

Revista da
**Propriedade
Industrial**

Nº 2415
18 de Abril de 2017

Patentes

Seção VI



REPÚBLICA FEDERATIVA DO BRASIL

Presidente

Michel Temer

MINISTÉRIO DA INDÚSTRIA, COMÉRCIO EXTERIOR E SERVIÇOS

Ministro da Indústria, Comércio Exterior e Serviços

Marcos Pereira

INSTITUTO NACIONAL DA PROPRIEDADE INDUSTRIAL

Presidente

Luiz Otávio Pimentel

De conformidade com a Lei nº 5.648 de 11 de dezembro de 1970, esta é a publicação oficial do Instituto Nacional da Propriedade Industrial, órgão vinculado ao Ministério da Indústria, Comércio Exterior e Serviços, República Federativa do Brasil, que publica todos os seus atos, despachos e decisões relativos ao sistema de propriedade industrial no Brasil, compreendendo Marcas e Patentes, bem como os referentes a contratos de Transferência de Tecnologia e assuntos correlatos, além dos que dizem respeito ao registro de programas de computador como direito autoral.

As established by Law nº 5.648 of december 11, 1970, this is the official publication of the National Institute of Industrial Property, an office under the Ministry of Industry, Foreign Trade and Services, Federative Republic of Brazil, which publishes all its official acts, orders and decisions regarding the industrial property system in Brazil, comprising Trademarks and Patents, as well as those referring to Technology Transfer agreements and related matters, besides those regarding software registering as copyright.

D'après la Loi nº 5.648 du 11 décembre 1970, celle-ci est la publication officielle de l'Institut National de la Propriété Industrielle, un office lié au Ministère de l'Industrie, du Commerce Extérieur et des Services, République Fédérative du Brésil, qui publie tous ses actes, ordres et décisions concernant le système de la propriété industrielle au Brésil, y compris marques et brevets, aussi que ceux référents aux contrats de transfert de technologie et des sujets afférents, en outre que ceux se rapportant à l'enregistrement des programmes d'ordinateur comme droit d'auteur.

Según establece la Ley nº 5.648 de 11 diciembre 1970, esta es la publicación oficial del Instituto Nacional de la Propiedad Industrial, oficina vinculada al Ministerio de la Industria, Comercio Exterior y Servicios, República Federativa del Brasil, que publica todos sus actos, ordenes y decisiones referentes al sistema de propiedad industrial en Brasil, comprendiendo marcas y patentes así que los referentes a contratos de transferencia de tecnología y asuntos corelacionados, además de los referentes al registro de programas de ordenador como derecho de autor.

Laut Gezets Nr. 5.648 vom 11. dezember 1970, ist dies das Amtsblatt des Nationalen Instituts für gewerbliches Eigentum (INPI), eines Organs des Bundesministerium für Industrie, Handel und Dienstleistungen, der Bundesrepublik Brasilien, welches alle Amtshandlungen, Beschlüsse und Entscheidungen über gewerbliches Eigentum in Brasilien, einschliesslich Warenzeichen und Patente, ebenso wie auch Übertragungsverträge von Technologie und Computerprogramme als Urheberrecht veröffentlicht.

**DIRETORIA DE PATENTES, PROGRAMAS DE
COMPUTADOR e TOPOGRAFIAS DE CIRCUITOS
INTEGRADOS - DIRPA**

PATENTES

**PEDIDOS E CONCESSÕES:
PATENTE DE INVENÇÃO
MODELO DE UTILIDADE
CERTIFICADO DE ADIÇÃO DE INVENÇÃO**

Índice Geral:

Código Presidência - Recurso	7
Código 100 - Recurso conhecido e provido. Reformada a Decisão recorrida e deferido o pedido.....	7
Código 102 - Recurso conhecido e provido. Desarquivado o processo para prosseguir o exame.....	10
Código 104 - Recurso conhecido e provido. Reformada a Decisão recorrida.....	11
Código 111 - Recurso conhecido e negado provimento. Mantido o indeferimento do pedido.....	13
Código 120 - Tome Conhecimento do Parecer Técnico.....	15
Código 121 - Exigência.....	16
Código 131 - Recurso Não Conhecido.....	17
Código 139 - Republicação.....	18
Código Presidência - Nulidade	19
Código 200 - Nulidade conhecida e provida. Anulado o privilégio.....	19
Código 201 - Nulidade conhecida e negado provimento. Mantida a concessão do privilégio.....	20
Código 204 - Nulidade conhecida e provida parcialmente. Mantida a concessão do privilégio.....	22
Código 205 - Intimação para manifestação por parte do titular e do requerente.....	23
Código Pedido Internacional PCT/BR Designado ou Eleito	24
Código 1.1 - Publicação Internacional – PCT. Apresentação de petição de requerimento de entrada na fase nacional ..	24
Código 1.2 - Notificação – Pedido Retirado – PCT.....	116
Código 1.3 - Notificação - Fase Nacional - PCT.....	120
Código 1.3.2 - Publicação Anulada.....	382
Código 1.4 - Restabelecimento de Direito para Entrada na Fase Nacional do PCT concedido.....	383
Código Depósito	384
Código 2.1 - Pedido de Patente ou Certificado de Adição de Invenção depositado.....	384
Código 2.4 - Notificação de Depósito do Pedido Dividido - Art 26 inciso I da LPI.....	403
Código 2.5 - Exigência - Art. 21 da LPI.....	406
Código 2.10 - Requerimento de Pedido de Patente ou Certificado de Adição de Invenção.....	419
Código Publicação do Pedido	482
Código 3.1 - Publicação do Pedido de Patente ou de Certificado de Adição de Invenção.....	482
Código 3.2 - Publicação Antecipada.....	486
Código 3.6 - Publicação do Pedido Arquivado Definitivamente - Art. 216 §2º e Art. 17 §2º da LPI.....	487
Código 3.7 - Publicação Anulada.....	490
Código 3.8 - Retificação.....	491
Código Pedido de Exame	492
Código 4.3 - Desarquivamento - Art. 33 parágrafo único da LPI.....	492
Código Exigências Técnicas e Formais	493
Código 6.1 - Exigência Técnica.....	493
Código 6.6 - Exigência Formal.....	504
Código 6.7 - Outras Exigências.....	506
Código 6.9 - Publicação Anulada.....	508
Código Ciência de Parecer	509
Código 7.1 - Conhecimento de Parecer Técnico.....	509
Código 7.2 - Publicação Anulada.....	528
Código 7.4 - Ciência relacionada com o Art. 229-C da LPI.....	529
Código Anuidade do Pedido	531
Código 8.5 - Exigência de Complementação da Retribuição Anual.....	531
Código 8.6 - Arquivamento - Art. 86 da LPI.....	543
Código 8.7 - Restauração.....	585
Código 8.8 - Despacho Anulado.....	589
Código 8.11 - Manutenção do Arquivamento.....	592
Código Decisão	593
Código 9.1 - Deferimento.....	593
Código 9.1.1 - Decisão Anulada.....	614
Código 9.1.2 - Publicação Anulada.....	615

Código 9.1.3 - Republicação.....	616
Código 9.2 - Indeferimento.....	618
Código 9.2.1 - Decisão Anulada.....	628
Código 9.2.2 - Publicação Anulada.....	629
Código 9.2.4 - Manutenção do Indeferimento.....	630
Código 9.2.4.1 - Publicação Anulada.....	640
Código Arquivamento.....	641
Código 11.1 - Arquivamento - Art. 33 da LPI.....	641
Código 11.1.1 - Arquivamento definitivo - Art. 33 da LPI.....	649
Código 11.2 - Arquivamento - Art. 36 §1º da LPI.....	650
Código 11.4 - Arquivamento - Art. 38 § 2º da LPI.....	651
Código 11.5 - Arquivamento - Art. 34 da LPI.....	652
Código 11.6 - Arquivamento do Pedido – Art. 216 §2º da LPI.....	653
Código 11.6.1 - Arquivamento da Petição – Art. 216 §2º da LPI.....	654
Código 11.11 - Arquivamento - Art. 17 § 2º da LPI.....	656
Código 11.14 - Publicação Anulada.....	657
Código Recurso.....	660
Código 12.2 - Recurso Contra o Indeferimento.....	660
Código 12.6 - Outros Recursos.....	663
Código Outros Referentes a Pedidos.....	665
Código 15.7 - Petição não Conhecida.....	665
Código 15.9 - Perda de Prioridade.....	667
Código 15.10 - Mudança de Natureza.....	669
Código 15.11 - Alteração de Classificação.....	670
Código 15.12 - Renumeração.....	683
Código 15.21 - Numeração Anulada.....	684
Código 15.24 - Notificação de requerimento de exame prioritário de pedido de patente.....	695
Código 15.24.3 - Negado o exame prioritário do pedido de patente.....	696
Código 15.30 - Publicação Anulada.....	697
Código 15.31 - Despacho Anulado.....	699
Código 15.33 - Republicação.....	700
Código Concessão de Patente e Certificado de Adição de Invenção.....	701
Código 16.1 - Concessão de Patente ou Certificado de Adição de Invenção.....	701
Código 16.2 - Publicação Anulada.....	730
Código 16.3 - Retificação.....	731
Código Extinção de Patente e Certificado de Adição de Invenção.....	733
Código 21.1 - Extinção - Art. 78 inciso I da LPI.....	733
Código 21.6 - Extinção da patente para fins da restauração nos termos do art. 87 da LPI.....	746
Código 21.8 - Despacho Anulado.....	755
Código Outros Referentes a Patentes/Certificados de Adição de Invenção.....	756
Código 22.15 - Patente “SUB JUDICE”.....	756
Código Anuidade de Patente.....	757
Código 24.2 - Exigência de Complementação da Retribuição Anual.....	757
Código 24.4 - Restauração.....	759
Código 24.5 - Despacho Anulado.....	760
Código 24.10 - Manutenção da Extinção - Art. 78 inciso IV da LPI.....	761
Código Anotação de Alteração de nome e/ou sede, de Transferência e de Limitação ou Ônus de Pedido, Patente e Certificado de Adição de Invenção.....	763
Código 25.1 - Transferência Deferida.....	763
Código 25.2 - Transferência Indeferida.....	772
Código 25.3 - Transferência em Exigência.....	775
Código 25.4 - Alteração de Nome Deferida.....	777
Código 25.5 - Alteração de Nome Indeferida.....	781
Código 25.6 - Alteração de Nome em Exigência.....	783
Código 25.7 - Alteração de Sede Deferida.....	784
Código 25.8 - Alteração de Sede Indeferida.....	787
Código 25.11 - Republicação.....	790

Código 25.12 - Publicação Anulada.....	791
Código Patentes Verdes.....	792
Código 27.1 - Notificação de Solicitação para Participação no Programa de Patentes Verdes.....	792
Código 27.2 - Solicitação Concedida.....	792
Código 27.5 - Republicação.....	793

Código Presidência - Recurso**Código 100 - Recurso conhecido e provido. Reformada a Decisão recorrida e deferido o pedido**

(21) BR 10 2012 025160-4 A2	<p>Código 100 - Recurso conhecido e provido. Reformada a Decisão recorrida e deferido o pedido (22) 02/10/2012 (71) Braskem S.A. (BR/BA) Recorrente: O depositante. Despacho: Recurso conhecido e provido. Reformada a decisão recorrida e deferido o pedido. Desta data corre o prazo de 60 (sessenta) dias para o pagamento da retribuição para expedição da Carta-Patente. [100]</p>
(21) BR 12 2014 009188-5 A2	<p>Código 100 - Recurso conhecido e provido. Reformada a Decisão recorrida e deferido o pedido (22) 19/07/2002 (62) PI 0211726-6 19/07/2002 (71) BAYER CROPSCIENCE N.V. (BE) Recorrente: O depositante. Despacho: Recurso conhecido e provido. Reformada a decisão recorrida e deferido o pedido. Desta data corre o prazo de 60 (sessenta) dias para o pagamento da retribuição para expedição da Carta-Patente. [100]</p>
(21) PI 0006503-0 A2	<p>Código 100 - Recurso conhecido e provido. Reformada a Decisão recorrida e deferido o pedido (22) 04/02/2000 (71) Biolab Sanus Farmacêutica Ltda. (BR/SP) Recorrente: O depositante. Despacho: Recurso conhecido e provido. Reformada a decisão recorrida e deferido o pedido. Desta data corre o prazo de 60 (sessenta) dias para o pagamento da retribuição para expedição da Carta-Patente. [100]</p>
(21) PI 0117376-6 A2	<p>Código 100 - Recurso conhecido e provido. Reformada a Decisão recorrida e deferido o pedido (22) 21/03/2001 (62) PI 0109750-4 21/03/2001 (71) BAYER INTELLECTUAL PROPERTY GMBH (DE) Recorrente: O depositante. Despacho: Recurso conhecido e provido. Reformada a decisão recorrida e deferido o pedido. Desta data corre o prazo de 60 (sessenta) dias para o</p>

pagamento da retribuição para expedição da Carta-Patente. [100]

(21) PI 0203609-6 A2

Código 100 - Recurso conhecido e provido. Reformada a Decisão recorrida e deferido o pedido

(22) 17/07/2002

(71) Bandag, Incorporated (US)

Recorrente: O depositante.

Despacho: Recurso conhecido e provido. Reformada a decisão recorrida e deferido o pedido. Desta data corre o prazo de 60 (sessenta) dias para o pagamento da retribuição para expedição da Carta-Patente. [100]

(21) PI 0205481-7 A8

Código 100 - Recurso conhecido e provido. Reformada a Decisão recorrida e deferido o pedido

(22) 23/12/2002

(71) Centro de Tecnologia Mineral - CETEM (BR/RJ) , Instituto Nacional de Tecnologia - INT (BR/RJ)

Recorrente: O depositante.

Despacho: Recurso conhecido e provido. Reformada a decisão recorrida e deferido o pedido. Desta data corre o prazo de 60 (sessenta) dias para o pagamento da retribuição para expedição da Carta-Patente. [100]

(21) PI 0601392-9 A2

Código 100 - Recurso conhecido e provido. Reformada a Decisão recorrida e deferido o pedido

(22) 22/03/2006

(71) Nippon Piston Ring Co., Ltd. (JP)

Recorrente: O depositante.

Despacho: Recurso conhecido e provido. Reformada a decisão recorrida e deferido o pedido. Desta data corre o prazo de 60 (sessenta) dias para o pagamento da retribuição para expedição da Carta-Patente. [100]

(21) PI 9900855-6 A2

Código 100 - Recurso conhecido e provido. Reformada a Decisão recorrida e deferido o pedido

(22) 03/03/1999

(71) Nippon Shokubai Co., Ltd. (JP)

Recorrente: O depositante.

Despacho: Recurso conhecido e provido. Reformada a decisão recorrida e deferido o pedido. Desta data corre o prazo de 60 (sessenta) dias para o pagamento da retribuição para expedição da Carta-Patente. [100]

(21) PI 9909238-7 A2

Código 100 - Recurso conhecido e provido. Reformada a Decisão recorrida e deferido o pedido

(22) 25/02/1999

(71) ROVI GUIDES, INC. (US)

Recorrente: O depositante.

Despacho: Recurso conhecido e provido. Reformada a decisão recorrida e deferido o pedido. Desta data corre o prazo de 60 (sessenta) dias para o pagamento da retribuição para expedição da Carta-Patente. [100]

Código 102 - Recurso conhecido e provido. Desarquivado o processo para prosseguir o exame

(21) PI 0800573-7 A2

Código 102 - Recurso conhecido e provido. Desarquivado o processo para prosseguir o exame

(22) 14/02/2008

(71) DEUCLIDES ZATTA (BR/SC)

Recorrente: O depositante.

Despacho: Recurso conhecido e provido. Desarquivado o processo para prosseguir o exame. [102]

Código 104 - Recurso conhecido e provido. Reformada a Decisão recorrida.

(21) PI 0810880-3 A2	Código 104 - Recurso conhecido e provido. Reformada a Decisão recorrida. (22) 10/04/2008 (71) Kowa Company, Ltd. (JP) Recorrente: O depositante. Despacho: Recurso conhecido e provido. Reformada a decisão recorrida. [104]
(21) PI 0814873-2 A2	Código 104 - Recurso conhecido e provido. Reformada a Decisão recorrida. (22) 06/08/2008 (71) Prad Research And Development Limited (US) Recorrente: O depositante. Despacho: Recurso conhecido e provido. Reformada a decisão recorrida. [104]
(21) PI 0816543-2 A2	Código 104 - Recurso conhecido e provido. Reformada a Decisão recorrida. (22) 26/09/2008 (71) VALE CANADA LIMITED (CA) Recorrente: O depositante. Despacho: Recurso conhecido e provido. Reformada a decisão recorrida. [104]
(21) PI 0817731-7 A2	Código 104 - Recurso conhecido e provido. Reformada a Decisão recorrida. (22) 26/09/2008 (71) Qualcomm Incorporated (US) Recorrente: O depositante. Despacho: Recurso conhecido e provido. Reformada a decisão recorrida. [104]
(21) PI 0820098-0 A2	Código 104 - Recurso conhecido e provido. Reformada a Decisão recorrida. (22) 17/11/2008 (71) Crown Packaging Technology, Inc (US) Recorrente: O depositante. Despacho: Recurso conhecido e provido. Reformada a decisão recorrida. [104]
(21) PI 0821118-3 A2	Código 104 - Recurso conhecido e provido. Reformada a Decisão recorrida. (22) 05/12/2008 (71) Prad Research And Development Limited (VG) , 3M Innovative Properties Company. (US) Recorrente: O depositante. Despacho: Recurso conhecido e provido. Reformada a decisão recorrida. [104]
(21) PI 0821119-1 A2	Código 104 - Recurso conhecido e provido. Reformada a Decisão recorrida.

(22) 05/12/2008

(71) Prad Research And Development Limited (VG) , 3M Innovative Properties Company (US)

Recorrente: O depositante.

Despacho: Recurso conhecido e provido. Reformada a decisão recorrida. [104]

(21) PI 0821121-3 A2

Código 104 - Recurso conhecido e provido. Reformada a Decisão recorrida.

(22) 05/12/2008

(71) Prad Research And Development Limited (VG) , 3M Innovative Properties Company. (US)

Recorrente: O depositante.

Despacho: Recurso conhecido e provido. Reformada a decisão recorrida. [104]

(21) PI 0821925-7 A2

Código 104 - Recurso conhecido e provido. Reformada a Decisão recorrida.

(22) 24/12/2008

(71) Reliance Life Sciences PVT., LTD. (IN)

Recorrente: O depositante.

Despacho: Recurso conhecido e provido. Reformada a decisão recorrida. [104]

Código 111 - Recurso conhecido e negado provimento. Mantido o indeferimento do pedido

(21) BR 12 2012 022246-1 A2	Código 111 - Recurso conhecido e negado provimento. Mantido o indeferimento do pedido (22) 27/09/2002 (62) PI 0212922-1 27/09/2002 (71) Novartis AG (CH) Recorrente: O depositante. Despacho: Recurso conhecido e negado provimento. Mantido o indeferimento do pedido. [111]
(21) PI 0100955-9 A2	Código 111 - Recurso conhecido e negado provimento. Mantido o indeferimento do pedido (22) 13/03/2001 (71) Natura Cosméticos S.A (BR/SP) Recorrente: O depositante. Despacho: Recurso conhecido e negado provimento. Mantido o indeferimento do pedido. [111]
(21) PI 0109074-7 A2	Código 111 - Recurso conhecido e negado provimento. Mantido o indeferimento do pedido (22) 02/03/2001 (71) Avon Products, INC. (US) Recorrente: O depositante. Despacho: Recurso conhecido e negado provimento. Mantido o indeferimento do pedido. [111]
(21) PI 0116206-3 A2	Código 111 - Recurso conhecido e negado provimento. Mantido o indeferimento do pedido (22) 14/12/2001 (71) AMYLIN PHARMACEUTICALS, INC. (US) , ASTRAZENECA PHARMACEUTICALS LP (US) Recorrente: O depositante. Despacho: Recurso conhecido e negado provimento. Mantido o indeferimento do pedido. [111]
(21) PI 9912053-4 A8	Código 111 - Recurso conhecido e negado provimento. Mantido o indeferimento do pedido (22) 12/07/1999 (71) Board Of Regents, The University Of Texas System (US)

Recorrente: O depositante.

Despacho: Recurso conhecido e negado provimento. Mantido o indeferimento do pedido. [111]

Código 120 - Tome Conhecimento do Parecer Técnico

A cópia do parecer poderá ser obtida através do endereço eletrônico www.inpi.gov.br - No Acesso rápido - Faça uma busca - Patente. Para acessar, cadastre-se no Portal do INPI e use login e senha.

(21) PI 0209709-5 A2

Código 120 - Tome Conhecimento do Parecer Técnico

(22) 30/05/2002

(71) Allergan, Inc. (US)

Recorrente: O depositante.

Despacho: Tome conhecimento do parecer técnico.[120]

Código 121 - Exigência

A cópia do parecer poderá ser obtida através do endereço eletrônico www.inpi.gov.br - No Acesso rápido - Faça uma busca - Patente. Para acessar, cadastre-se no Portal do INPI e use login e senha.

(21) PI 0205966-5 A2

Código 121 - Exigência

(22) 03/09/2002

(71) Sony Corporation (JP)

Recorrente: O depositante.

Despacho: Cumpra as exigências do parecer técnico.[121]

(21) PI 0607922-9 A2

Código 121 - Exigência

(22) 07/04/2006

(71) ATI PROPERTIES LLC (US)

Recorrente: O depositante.

Despacho: Cumpra as exigências do parecer técnico.[121]

(21) PI 0607942-3 A2

Código 121 - Exigência

(22) 07/02/2006

(71) THE NANOSTEEL COMPANY (US)

Recorrente: O depositante.

Despacho: Cumpra as exigências do parecer técnico.[121]

(21) PI 0619718-3 A2

Código 121 - Exigência

(22) 27/07/2006

(71) Hewlett-Packard Development Company, L.P. (US)

Recorrente: O depositante.

Despacho: Cumpra as exigências do parecer técnico.[121]

Código 131 - Recurso Não Conhecido

(21) BR 11 2014 014500-8 A2

Código 131 - Recurso Não Conhecido

(22) 11/12/2012

(71) ENSYN RENEWABLES, INC. (US)

Recorrente: O depositante.

Despacho: Não conhecimento do recurso interposto contra negativa de exame prioritário PPH do pedido de patente, por meio da petição 870140002083 de 11/01/2017, uma vez que não há previsão de recurso na Resolução 154/2015.

[131]

Código 139 - Republicação

(21) PI 9907084-7 A2

Código 139 - Republicação

(22) 07/01/1999

(71) Meiji Seika Kaisha, LTD (JP)

Despacho: Republicação do provimento ao recurso publicado na RPI 2179 de 09/10/2012, com a correção dos documentos que vão integrar a Carta-Patente.

[139]

Código Presidência - Nulidade

Código 200 - Nulidade conhecida e provida. Anulado o privilégio

(11) MU 8303509-5 Y1

Código 200 - Nulidade conhecida e provida. Anulado o privilégio

(45) 09/03/2011

(73) NS Water International Holding S.A. (BR/SP)

Requerentes das Nulidades: 1º) CK Importação, Exportação, Distribuição e Representação LTDA-ME; 2º) Vanderli Francisca de Jesus. Decisão: Nulidade conhecida e provida. Anulado o privilégio. [200]

Código 201 - Nulidade conhecida e negado provimento. Mantida a concessão do privilégio

(11) MU 8200056-5 Y1	Código 201 - Nulidade conhecida e negado provimento. Mantida a concessão do privilégio (45) 06/10/2015 (73) Oraidí Fagundes (BR/SP) Requerente da Nulidade: Antônio Ricardo Pacheco Alumínios Eireli . Decisão: Nulidade conhecida e negado o provimento. Mantida a concessão do privilégio. [201]
(11) PI 0006330-4 B1	Código 201 - Nulidade conhecida e negado provimento. Mantida a concessão do privilégio (45) 22/02/2012 (73) Ilson Romanelli (BR/PR) Requerente da Nulidade: LDA - Indústria e Comércio Ltda. Decisão: Nulidade conhecida e negado o provimento. Mantida a concessão do privilégio. [201]
(11) PI 0202836-0 B1	Código 201 - Nulidade conhecida e negado provimento. Mantida a concessão do privilégio (45) 03/11/2010 (73) Metalsinter Indústria e Comércio de Filtros e Sinterizados Ltda. (BR/SP) Requerente da Nulidade: Dresser Indústria e Comércio Ltda. Decisão: Nulidade conhecida e negado o provimento. Mantida a concessão do privilégio. [201]
(11) PI 0414872-0 B1	Código 201 - Nulidade conhecida e negado provimento. Mantida a concessão do privilégio (45) 03/03/2015 (73) Cooper Industries, Inc. (US) Requerente da Nulidade: Mineraltec - Tecnologia em Óleos Isolantes e Lubrificantes Ltda. Decisão: Nulidade conhecida e negado o provimento. Mantida a concessão do privilégio. [201]
(11) PI 9801255-0 B1	Código 201 - Nulidade conhecida e negado provimento. Mantida a concessão do privilégio (45) 29/04/2003 (73) Sandrana Máquinas para Cerâmica Ltda. (BR/MG) Requerente da Nulidade: Sérgio Antônio de Souza e Roberto Alves Ferreira. Decisão: Nulidade conhecida e negado o provimento. Mantida a concessão do privilégio. [201]

Código 204 - Nulidade conhecida e provida parcialmente. Mantida a concessão do privilégio

(11) PI 8905711-2 B1

Código 204 - Nulidade conhecida e provida parcialmente. Mantida a concessão do privilégio

(45) 22/08/2000

(73) Aalborg Ciserv International A/S (DK)

Requerente da Nulidade: Petróleo Brasileiro S. A. - PETROBRÁS Decisão:

Nulidade conhecida e provida parcialmente. Mantida a concessão do privilégio com o apostilamento assinalado no parecer técnico. [204]

Código 205 - Intimação para manifestação por parte do titular e do requerente

A cópia do parecer de intimação poderá ser obtida através do endereço eletrônico www.inpi.gov.br - No Acesso rápido - Faça uma busca - Patente. Para acessar, cadastre-se no Portal do INPI e use login e senha.

(11) PI 0102908-8 B1

Código 205 - Intimação para manifestação por parte do titular e do requerente

(45) 03/11/2015

(73) João Carlos Sehn (BR/RS)

Requerente da Nulidade: ROBERTO ZAGONEL

Despacho: Intimação para manifestação por parte do Titular e do Requerente no prazo comum de 60 (sessenta) dias .[205]

Código Pedido Internacional PCT/BR Designado ou Eleito**Código 1.1 - Publicação Internacional – PCT. Apresentação de petição de requerimento de entrada na fase nacional**

Comunicação da publicação internacional do pedido internacional nos termos do Tratado de Cooperação em matéria de Patentes – PCT e da apresentação de petição de requerimento de entrada na fase nacional. Documento publicado disponível no endereço eletrônico <http://www.wipo.int/pct/en> do sistema PATENTSCOPE® Search Service da Organização Mundial de Propriedade Intelectual – OMPI.

(21) BR 11 2012 021170-6 Código 1.1 - Publicação Internacional – PCT. Apresentação de petição de requerimento de entrada na fase nacional
(30) 25/02/2010 US US 12/592,832
(86) PCT AU2011/000191 de 24/02/2011
(87) WO WO/2011/103621 de 01/09/2011

(21) BR 11 2013 015869-7 Código 1.1 - Publicação Internacional – PCT. Apresentação de petição de requerimento de entrada na fase nacional
(30) 22/12/2010 EP 10306493.7
(51) C07D 309/10 (2006.01), C07K 9/00 (2006.01), A61K 38/14 (2006.01)
(86) PCT EP2011/073822 de 22/12/2011
(87) WO 2012/085221 de 28/06/2012

(21) BR 11 2013 015916-2 Código 1.1 - Publicação Internacional – PCT. Apresentação de petição de requerimento de entrada na fase nacional
(30) 24/12/2010 IN 3519/MUM/2010; 22/02/2011 EP EP11155302
(51) A61H 33/02 (2006.01), A61H 35/00 (2006.01), A45D 19/02 (2006.01)
(86) PCT EP2011/072675 de 14/12/2011
(87) WO 2012/084617 de 28/06/2012

(21) BR 11 2013 016701-7 Código 1.1 - Publicação Internacional – PCT. Apresentação de petição de requerimento de entrada na fase nacional
(30) 27/01/2011 US 61/436,992
(51) A61K 31/24 (2006.01), A61P 9/06 (2006.01)
(86) PCT US2012/022696 de 26/01/2012
(87) WO 2012/103314 de 02/08/2012

(21) BR 11 2013 016878-1 Código 1.1 - Publicação Internacional – PCT. Apresentação de petição de requerimento de entrada na fase nacional
(30) 28/12/2010 JP 2010-293580
(51) C07K 14/415 (2006.01), C12N 15/82 (2006.01)

(86) PCT JP2011/007339 de 28/12/2011

(87) WO 2012/090500 de 05/07/2012

(21) BR 11 2013 017980-5

Código 1.1 - Publicação Internacional – PCT. Apresentação de petição de requerimento de entrada na fase nacional

(30) 14/01/2011 US 61/433,042

(51) C12P 21/06 (2006.01), A61K 38/04 (2006.01), C07K 5/00 (2006.01), C12N 15/00 (2006.01)

(86) PCT US2012/021367 de 13/01/2012

(87) WO 2012/097333 de 19/07/2012

(21) BR 11 2013 019009-4

Código 1.1 - Publicação Internacional – PCT. Apresentação de petição de requerimento de entrada na fase nacional

(30) 24/01/2011 GB 1101186.3

(51) E21B 49/08 (2006.01), G01N 1/20 (2006.01), E21B 41/04 (2006.01)

(86) PCT EP2012/051066 de 24/01/2012

(87) WO 2012/101133 de 02/08/2012

(21) BR 11 2013 019576-2

Código 1.1 - Publicação Internacional – PCT. Apresentação de petição de requerimento de entrada na fase nacional

(30) 04/03/2011 EP 11156998.4

(51) B32B 5/18 (2006.01), E04B 1/78 (2006.01), F25D 23/08 (2006.01)

(86) PCT EP2012/053393 de 29/02/2012

(87) WO 2012/119892 de 13/09/2012

(21) BR 11 2013 019622-0

Código 1.1 - Publicação Internacional – PCT. Apresentação de petição de requerimento de entrada na fase nacional

(30) 04/02/2011 NL 1038563; 10/02/2011 EP 11154027.4

(51) B42F 1/12 (2006.01)

(86) PCT EP2012/051854 de 03/02/2012

(87) WO 2012/104413 de 09/08/2012

(21) BR 11 2013 019632-7

Código 1.1 - Publicação Internacional – PCT. Apresentação de petição de requerimento de entrada na fase nacional

(30) 03/02/2011 EP 11153153.9

(51) B23B 27/14 (2006.01)

(86) PCT EP2012/050623 de 17/01/2012

(87) WO 2012/104140 de 09/08/2012

(21) BR 11 2013 019687-4

Código 1.1 - Publicação Internacional – PCT. Apresentação de petição de requerimento de entrada na fase nacional

(30) 02/02/2011 US 61/438,796

(51) A01N 27/00 (2006.01), A01N 25/30 (2006.01), A01N 65/30 (2009.01), A01N

65/20 (2009.01), A01P 1/00 (2006.01), A01P 3/00 (2006.01), A01P 21/00 (2006.01)

(86) PCT US2012/023571 de 02/02/2012

(87) WO 2012/106487 de 09/08/2012

(21) BR 11 2013 020008-1

Código 1.1 - Publicação Internacional – PCT. Apresentação de petição de requerimento de entrada na fase nacional

(30) 01/03/2011 US 61/447,860

(51) G06Q 30/02 (2012.01), G06F 1/16 (2006.01), G06F 3/01 (2006.01), G06T 19/00 (2011.01)

(86) PCT US2012/027207 de 01/03/2012

(87) WO 2012/118925 de 07/09/2012

(21) BR 11 2013 020017-0

Código 1.1 - Publicação Internacional – PCT. Apresentação de petição de requerimento de entrada na fase nacional

(30) 07/02/2011 GB 11 02070.8

(51) G01K 7/32 (2006.01)

(86) PCT GB2012/050261 de 07/02/2012

(87) WO 2012/07749 de 16/08/2012

(21) BR 11 2013 020216-5

Código 1.1 - Publicação Internacional – PCT. Apresentação de petição de requerimento de entrada na fase nacional

(30) 09/02/2011 JP 2011-025750

(51) C12P 13/04 (2006.01), C12N 15/09 (2006.01), C12P 21/02 (2006.01)

(86) PCT JP2012/052947 de 09/02/2012

(87) WO 2012/108493 de 16/08/2012

(21) BR 11 2013 020368-4

Código 1.1 - Publicação Internacional – PCT. Apresentação de petição de requerimento de entrada na fase nacional

(30) 10/02/2011 US 61/441,492

(86) PCT EP2012/052349 de 10/02/2012

(87) WO WO/2012/107579 de 16/08/2012

(21) BR 11 2013 020503-2

Código 1.1 - Publicação Internacional – PCT. Apresentação de petição de requerimento de entrada na fase nacional

(30) 14/02/2011 US 61/442599; 08/02/2012 US 13/368506

(51) C12P 7/24 (2006.01), C07C 29/14 (2006.01), C07C 31/12 (2006.01), C07C 31/125 (2006.01), C12R 1/145 (2006.01), C07C 67/08 (2006.01), C07C 69/003 (2006.01)

(86) PCT US2012/024813 de 13/02/2012

(87) WO 2012/112416 de 23/08/2012

(21) BR 11 2013 022662-5

Código 1.1 - Publicação Internacional – PCT. Apresentação de petição de

requerimento de entrada na fase nacional

(30) 04/03/2011 US 61/449.337

(51) G01N 33/50 (2006.01)

(86) PCT US2012/027391 de 02/03/2012

(87) WO 2012/121998 de 13/09/2012

(21) BR 11 2013 024493-3

Código 1.1 - Publicação Internacional – PCT. Apresentação de petição de requerimento de entrada na fase nacional

(30) 25/03/2011 US 61/467,868

(51) C07K 16/22 (2006.01), A61K 39/395 (2006.01)

(86) PCT US2012/030364 de 23/03/2012

(87) WO 2012/135035 de 04/10/2012

(21) BR 11 2013 024617-0

Código 1.1 - Publicação Internacional – PCT. Apresentação de petição de requerimento de entrada na fase nacional

(30) 31/03/2011 CN 201110089527.2; 31/03/2011 CN 201120103771.5

(51) F04C 29/02 (2006.01), F04C 18/02 (2006.01)

(86) PCT US2012/031621 de 30/03/2012

(87) WO 2012/135727 de 04/10/2012

(21) BR 11 2013 025765-2

Código 1.1 - Publicação Internacional – PCT. Apresentação de petição de requerimento de entrada na fase nacional

(30) 06/04/2011 US 61/472,344

(51) A61B 17/34 (2006.01), A61B 17/29 (2006.01), A61M 25/092 (2006.01), B25J 18/06 (2006.01)

(86) PCT US2012/032279 de 05/04/2012

(87) WO 2012/138834 de 11/10/2012

(21) BR 11 2013 026297-4

Código 1.1 - Publicação Internacional – PCT. Apresentação de petição de requerimento de entrada na fase nacional

(51) C09F 1/04 (2006.01)

(86) PCT US2011/031884 de 11/04/2011

(87) WO 2012/141675 de 18/10/2012

(21) BR 11 2013 026306-7

Código 1.1 - Publicação Internacional – PCT. Apresentação de petição de requerimento de entrada na fase nacional

(30) 20/04/2011 EP 11 163200.6

(51) C07K 16/28 (2006.01)

(86) PCT EP2012/057051 de 18/04/2012

(87) WO 2012/143379 de 26/10/2012

(21) BR 11 2013 029704-2

Código 1.1 - Publicação Internacional – PCT. Apresentação de petição de requerimento de entrada na fase nacional

(30) 19/05/2011 JP 2011-112181
 (51) A61K 39/00 (2006.01), A61K 31/7088 (2006.01), A61K 35/76 (2006.01),
 A61K 38/21 (2006.01), A61K 39/39 (2006.01), A61K 45/00 (2006.01), A61K
 48/00 (2006.01), A61P 35/00 (2006.01), A61P 35/02 (2006.01), A61P 37/04
 (2006.01), A61P 43/00 (2006.01), C12N 15/09 (2006.01)
 (86) PCT JP2012/062750 de 18/05/2012
 (87) WO 2012/157737 de 22/11/2012

(21) BR 11 2013 030170-8 Código 1.1 - Publicação Internacional – PCT. Apresentação de petição de
 requerimento de entrada na fase nacional
 (30) 24/05/2012 JP 2012-118979; 05/03/2013 JP 2013-043350
 (51) C02F 1/46 (2006.01), B01F 3/04 (2006.01), B08B 3/08 (2006.01), C02F
 1/68 (2006.01)
 (86) PCT JP2013/003297 de 24/05/2013
 (87) WO 2013/175800 de 28/11/2013

(21) BR 11 2013 030179-1 Código 1.1 - Publicação Internacional – PCT. Apresentação de petição de
 requerimento de entrada na fase nacional
 (30) 26/05/2011 GB 1108841.6
 (51) E05B 73/00 (2006.01), A47F 7/024 (2006.01), H01R 13/639 (2006.01)
 (86) PCT EP2012/059761 de 24/05/2012
 (87) WO 2012/160168 de 29/11/2012

(21) BR 11 2013 030518-5 Código 1.1 - Publicação Internacional – PCT. Apresentação de petição de
 requerimento de entrada na fase nacional
 (30) 29/06/2011 US 61/502759
 (51) A01C 1/06 (2006.01)
 (86) PCT US2012/044044 de 25/06/2012
 (87) WO 2013/003288 de 03/01/2013

(21) BR 11 2013 030859-1 Código 1.1 - Publicação Internacional – PCT. Apresentação de petição de
 requerimento de entrada na fase nacional
 (30) 07/06/2011 GB 1109454.7; 27/02/2012 GB 1203366.8
 (51) A23B 4/00 (2006.01)
 (86) PCT GB2012/000499 de 07/06/2012
 (87) WO 2012/168685 de 13/12/2012

(21) BR 11 2013 031558-0 Código 1.1 - Publicação Internacional – PCT. Apresentação de petição de
 requerimento de entrada na fase nacional
 (30) 09/06/2011 AU 2011902275; 27/02/2012 AU 2012900749
 (51) A23L 1/025 (2006.01), A23L 3/30 (2006.01), B01D 11/04 (2006.01), C11B
 1/10 (2006.01), C11B 3/16 (2006.01)
 (86) PCT AU2012/000653 de 07/06/2012

(87) WO 2012/167315 de 13/12/2012

(21) BR 11 2013 031627-6 Código 1.1 - Publicação Internacional – PCT. Apresentação de petição de requerimento de entrada na fase nacional
(30) 08/06/2011 US 61/494,648; 24/05/2012 US 13/479,759
(51) G01V 1/38 (2006.01), G01V 1/02 (2006.01)
(86) PCT US2012/041219 de 07/06/2012
(87) WO 2012/170608 de 13/12/2012

(21) BR 11 2014 005291-3 Código 1.1 - Publicação Internacional – PCT. Apresentação de petição de requerimento de entrada na fase nacional
(30) 30/09/2011 US 13/250972
(51) H04N 7/20 (2006.01)
(86) PCT JP2012/064492 de 30/05/2012
(87) WO 2013/046808 de 04/04/2013

(21) BR 11 2014 005322-7 Código 1.1 - Publicação Internacional – PCT. Apresentação de petição de requerimento de entrada na fase nacional
(30) 09/09/2011 US 61/532,714
(51) C12P 19/18 (2006.01)
(86) PCT US2012/054521 de 10/09/2012
(87) WO 2013/036968 de 14/03/2013

(21) BR 11 2014 005384-7 Código 1.1 - Publicação Internacional – PCT. Apresentação de petição de requerimento de entrada na fase nacional
(30) 13/09/2011 US 13/231,304
(51) B01D 35/30 (2006.01), B01D 46/42 (2006.01), B01D 27/08 (2006.01), B01D 29/11 (2006.01)
(86) PCT US2012/055104 de 13/09/2012
(87) WO 2013/040173 de 21/03/2013

(21) BR 11 2014 005405-3 Código 1.1 - Publicação Internacional – PCT. Apresentação de petição de requerimento de entrada na fase nacional
(30) 29/09/2011 US 13/249,126; 02/11/2011 US 13/287,988
(51) H04N 21/422 (2011.01)
(86) PCT US2012/058006 de 28/09/2012
(87) WO 2013/049630 de 04/04/2013

(21) BR 11 2014 005933-0 Código 1.1 - Publicação Internacional – PCT. Apresentação de petição de requerimento de entrada na fase nacional
(30) 14/09/2011 KR 10-2011-0092472
(51) G06Q 30/08 (2012.01)
(86) PCT KR2012/001812 de 13/03/2012

(87) WO 2013/039284 de 21/03/2013

(21) BR 11 2014 006111-4 Código 1.1 - Publicação Internacional – PCT. Apresentação de petição de requerimento de entrada na fase nacional
(30) 14/09/2011 US 61/534,618
(51) E21B 34/02 (2006.01), E21B 33/068 (2006.01)
(86) PCT CA2012/000851 de 14/09/2012
(87) WO 2013/037049 de 21/03/2013

(21) BR 11 2014 006254-4 Código 1.1 - Publicação Internacional – PCT. Apresentação de petição de requerimento de entrada na fase nacional
(30) 16/09/2011 CL 2307-2011
(51) C25C 7/02 (2006.01), C25C 1/12 (2006.01)
(86) PCT IB2012/054750 de 12/09/2012
(87) WO 2013/038352 de 21/03/2013

(21) BR 11 2014 006607-8 Código 1.1 - Publicação Internacional – PCT. Apresentação de petição de requerimento de entrada na fase nacional
(30) 20/09/2011 US 61/536,921
(51) A61K 31/27 (2006.01)
(86) PCT IB2012/002335 de 19/09/2012
(87) WO 2013/041967 de 28/03/2013

(21) BR 11 2014 006612-4 Código 1.1 - Publicação Internacional – PCT. Apresentação de petição de requerimento de entrada na fase nacional
(30) 29/09/2011 US 13/248,661
(51) A01C 7/20 (2006.01), A01C 7/08 (2006.01), B65G 53/04 (2006.01)
(86) PCT IB2012/055072 de 24/09/2012
(87) WO 2013/046114 de 04/04/2013

(21) BR 11 2014 006681-7 Código 1.1 - Publicação Internacional – PCT. Apresentação de petição de requerimento de entrada na fase nacional
(30) 20/09/2011 US 61/536,828
(51) D21B 1/12 (2006.01), D21B 1/30 (2006.01)
(86) PCT EP2012/065500 de 08/08/2012
(87) WO 2013/041298 de 28/03/2013

(21) BR 11 2014 006710-4 Código 1.1 - Publicação Internacional – PCT. Apresentação de petição de requerimento de entrada na fase nacional
(30) 23/09/2011 US 13/243,159
(51) C12P 7/06 (2006.01), C12P 7/00 (2006.01), C12M 1/06 (2006.01)
(86) PCT US12/055584 de 14/09/2012
(87) WO 2013/043510 de 28/03/2013

(21) BR 11 2014 007022-9	Código 1.1 - Publicação Internacional – PCT. Apresentação de petição de requerimento de entrada na fase nacional (30) 22/09/2011 US 61/538,028; 24/09/2012 US 13/625,652 (51) A61K 31/4422 (2006.01), A61K 31/44 (2006.01), A61K 31/18 (2006.01), A61K 31/445 (2006.01), A61K 31/335 (2006.01) (86) PCT US2012/056944 de 24/09/2012 (87) WO 2013/044246 de 28/03/2013
(21) BR 11 2014 007101-2	Código 1.1 - Publicação Internacional – PCT. Apresentação de petição de requerimento de entrada na fase nacional (30) 17/10/2011 US 13/274,590 (51) F41H 5/04 (2006.01), B29C 70/56 (2006.01), B29C 70/22 (2006.01), A42B 3/06 (2006.01) (86) PCT US2012/055971 de 19/09/2012 (87) WO 2013/058919 de 25/04/2013
(21) BR 11 2014 007452-6	Código 1.1 - Publicação Internacional – PCT. Apresentação de petição de requerimento de entrada na fase nacional (30) 27/09/2011 US 61/539784 (51) B65D 17/00 (2006.01), B41M 5/26 (2006.01) (86) PCT US2012/057518 de 27/09/2012 (87) WO 2013/049320 de 04/04/2013
(21) BR 11 2014 007522-0	Código 1.1 - Publicação Internacional – PCT. Apresentação de petição de requerimento de entrada na fase nacional (30) 30/09/2011 US 61/541,426; 19/07/2012 US 61/673,587 (51) C09D 153/02 (2006.01), C09D 109/06 (2006.01), C08K 5/315 (2006.01), A61F 13/02 (2006.01), A61L 24/00 (2006.01), A61L 26/00 (2006.01) (86) PCT US2012/057876 de 28/09/2012 (87) WO 2013/049543 de 04/04/2013
(21) BR 11 2014 007594-8	Código 1.1 - Publicação Internacional – PCT. Apresentação de petição de requerimento de entrada na fase nacional (30) 13/11/2012 CN 20120453470.4; 27/03/2013 CN 20130103141.1 (51) A61B 18/14 (2006.01), A61N 1/05 (2006.01) (86) PCT CN2013/073338 de 28/03/2013 (87) WO 2014/075415 de 22/05/2014
(21) BR 11 2014 007595-6	Código 1.1 - Publicação Internacional – PCT. Apresentação de petição de requerimento de entrada na fase nacional (30) 29/09/2011 US 61/540,806; 12/07/2012 US 13/548,150 (51) B01D 53/56 (2006.01)

(86) PCT US2012/057111 de 25/09/2012

(87) WO 2013/049058 de 04/04/2013

(21) BR 11 2014 007607-3

Código 1.1 - Publicação Internacional – PCT. Apresentação de petição de requerimento de entrada na fase nacional

(30) 30/09/2011 US 61/541,651; 08/06/2012 US 61/657,424

(51) A61N 1/00 (2006.01), A61N 1/05 (2006.01), A61N 1/36 (2006.01), A61N 2/00 (2006.01), A61N 2/02 (2006.01)

(86) PCT IB2012/002913 de 28/09/2012

(87) WO 2013/061164 de 02/05/2013

(21) BR 11 2014 007612-0

Código 1.1 - Publicação Internacional – PCT. Apresentação de petição de requerimento de entrada na fase nacional

(30) 30/09/2011 US 61/541,651; 08/06/2012 US 61/657,424

(51) A61N 1/05 (2006.01)

(86) PCT IB2012/002418 de 28/09/2012

(87) WO 2013/046044 de 04/04/2013

(21) BR 11 2014 007613-8

Código 1.1 - Publicação Internacional – PCT. Apresentação de petição de requerimento de entrada na fase nacional

(30) 30/09/2011 US 61/541,651; 08/06/2012 US 61/657,424

(51) A61N 1/02 (2006.01)

(86) PCT IB2012/002920 de 28/09/2012

(87) WO 2013/057594 de 25/04/2013

(21) BR 11 2014 007619-7

Código 1.1 - Publicação Internacional – PCT. Apresentação de petição de requerimento de entrada na fase nacional

(30) 30/09/2011 US 61/541173

(51) A61K 8/37 (2006.01), A61K 8/41 (2006.01), A61K 8/30 (2006.01), A61K 8/72 (2006.01), A61K 8/02 (2006.01), A61Q 19/00 (2006.01)

(86) PCT US2012/058297 de 01/10/2012

(87) WO 2013/074210 de 23/05/2013

(21) BR 11 2014 007806-8

Código 1.1 - Publicação Internacional – PCT. Apresentação de petição de requerimento de entrada na fase nacional

(30) 30/09/2011 US 13/250,103

(51) A63H 27/04 (2006.01)

(86) PCT US2012/057228 de 26/09/2012

(87) WO 2013/049127 de 04/04/2013

(21) BR 11 2014 008080-1

Código 1.1 - Publicação Internacional – PCT. Apresentação de petição de requerimento de entrada na fase nacional

(30) 04/10/2011 FR 1158931

(51) C04B 24/26 (2006.01)
 (86) PCT EP2012/069466 de 02/10/2012
 (87) WO 2013/050370 de 11/04/2013

(21) BR 11 2014 008083-6

Código 1.1 - Publicação Internacional – PCT. Apresentação de petição de requerimento de entrada na fase nacional
 (30) 05/10/2011 EP 11183924.7
 (51) C09C 1/02 (2006.01), C01F 11/18 (2006.01), D21H 19/38 (2006.01), C09D 7/12 (2006.01)
 (86) PCT EP2012/069658 de 04/10/2012
 (87) WO 2013/050495 de 11/04/2013

(21) BR 11 2014 008214-6

Código 1.1 - Publicação Internacional – PCT. Apresentação de petição de requerimento de entrada na fase nacional
 (30) 05/10/2011 NL 2007536; 05/10/2011 US 61/543,510; 26/03/2012 US 61/615,566
 (51) A61K 39/39 (2006.01)
 (86) PCT NL2012/050694 de 04/10/2012
 (87) WO 2013/051936 de 11/04/2013

(21) BR 11 2014 008307-0

Código 1.1 - Publicação Internacional – PCT. Apresentação de petição de requerimento de entrada na fase nacional
 (30) 19/09/2011 FR 1158297
 (51) B64C 39/02 (2006.01), B63B 35/73 (2006.01), B63H 11/08 (2006.01), B63H 11/10 (2006.01)
 (86) PCT FR2012/050875 de 20/04/2012
 (87) WO 2013/041786 de 28/03/2013

(21) BR 11 2014 008454-8

Código 1.1 - Publicação Internacional – PCT. Apresentação de petição de requerimento de entrada na fase nacional
 (30) 10/10/2011 DE 10 2011 115 565.5; 18/06/2012 DE 10 2012 012 091.5; 06/07/2012 DE 10 2012 106 092.4
 (51) A23L 13/40 (2016.01), A23L 13/50 (2016.01), A23L 13/60 (2016.01)
 (86) PCT EP2012/069189 de 28/09/2012
 (87) WO 2013/053607 de 18/04/2013

(21) BR 11 2014 008652-4

Código 1.1 - Publicação Internacional – PCT. Apresentação de petição de requerimento de entrada na fase nacional
 (30) 11/10/2011 FR 11 59156; 01/11/2011 US 61/554,076
 (51) A46B 9/02 (2006.01), A46B 3/00 (2006.01)
 (86) PCT EP2012/070183 de 11/10/2012
 (87) WO 2013/053837 de 18/04/2013

(21) BR 11 2014 008711-3	Código 1.1 - Publicação Internacional – PCT. Apresentação de petição de requerimento de entrada na fase nacional (30) 14/10/2011 US 61/547,427; 24/01/2012 US 61/590,204 (51) C08K 5/15 (2006.01) (86) PCT US2012/059814 de 11/10/2012 (87) WO 2013/055961 de 18/04/2013
(21) BR 11 2014 008716-4	Código 1.1 - Publicação Internacional – PCT. Apresentação de petição de requerimento de entrada na fase nacional (30) 13/10/2011 US 13/273,084 (51) B65G 33/08 (2006.01), A01D 90/10 (2006.01), A01F 25/14 (2006.01), B65D 88/26 (2006.01), B65G 33/00 (2006.01), B65G 67/24 (2006.01) (86) PCT IB2012/055307 de 03/10/2012 (87) WO 2013/054234 de 18/04/2013
(21) BR 11 2014 009041-6	Código 1.1 - Publicação Internacional – PCT. Apresentação de petição de requerimento de entrada na fase nacional (30) 18/10/2011 US 61/548,432 (51) A61F 2/00 (2006.01), A61M 29/00 (2006.01) (86) PCT US2012/060905 de 18/10/2012 (87) WO 2013/059518 de 25/04/2013
(21) BR 11 2014 009079-3	Código 1.1 - Publicação Internacional – PCT. Apresentação de petição de requerimento de entrada na fase nacional (30) 14/10/2011 US 61/547,531 (51) A47K 10/26 (2006.01), A47K 10/28 (2006.01) (86) PCT US2012/060267 de 15/10/2012 (87) WO 2013/059127 de 25/04/2013
(21) BR 11 2014 009112-9	Código 1.1 - Publicação Internacional – PCT. Apresentação de petição de requerimento de entrada na fase nacional (30) 20/10/2011 US 61/549,317; 18/11/2011 US 61/561,522; 01/06/2012 US 61/654,748 (51) A61F 13/505 (2006.01), A61F 13/84 (2006.01), A61F 13/02 (2006.01), A61K 9/70 (2006.01) (86) PCT US2012/061033 de 19/10/2012 (87) WO 2013/059600 de 25/04/2013
(21) BR 11 2014 009230-3	Código 1.1 - Publicação Internacional – PCT. Apresentação de petição de requerimento de entrada na fase nacional (30) 17/10/2011 US 61/627,659 (51) A47G 19/22 (2006.01) (86) PCT US2012/060696 de 18/10/2012

(87) WO 2013/059382 de 25/04/2013

(21) BR 11 2014 009302-4

Código 1.1 - Publicação Internacional – PCT. Apresentação de petição de requerimento de entrada na fase nacional

(30) 20/10/2011 US 61/549,312

(51) C07C 231/02 (2006.01), C07C 233/59 (2006.01), C07D 215/22 (2006.01), C07D 413/12 (2006.01)

(86) PCT US2012/061320 de 22/10/2012

(87) WO 2013/059788 de 25/04/2013

(21) BR 11 2014 009319-9

Código 1.1 - Publicação Internacional – PCT. Apresentação de petição de requerimento de entrada na fase nacional

(30) 01/11/2011 GB 1118874.5; 01/11/2011 GB 1118875.2; 01/11/2011 US 61/554,237; 01/11/2011 US 61/554,421; 18/04/2012 US 61/625,925

(51) C07D 213/50 (2006.01), C07D 213/64 (2006.01), C07D 213/65 (2006.01), C07D 213/74 (2006.01), C07D 213/79 (2006.01), C07D 213/81 (2006.01), C07D 213/84 (2006.01), C07D 213/89 (2006.01), C07D 231/12 (2006.01), C07D 239/26 (2006.01), C07D 239/38 (2006.01), C07D 241/20 (2006.01), C07D 261/08 (2006.01), C07D 277/28 (2006.01)

(86) PCT EP2012/071573 de 31/10/2012

(87) WO 2013/064543 de 10/05/2013

(21) BR 11 2014 009531-0

Código 1.1 - Publicação Internacional – PCT. Apresentação de petição de requerimento de entrada na fase nacional

(30) 20/10/2011 US 61/549,730

(51) A61K 31/535 (2006.01)

(86) PCT US2012/061015 de 19/10/2012

(87) WO 2013/059587 de 25/04/2013

(21) BR 11 2014 009587-6

Código 1.1 - Publicação Internacional – PCT. Apresentação de petição de requerimento de entrada na fase nacional

(51) F16L 29/02 (2006.01), F16L 37/12 (2006.01), F16L 37/00 (2006.01), F16L 37/22 (2006.01), F16N 11/00 (2006.01)

(86) PCT US2012/061220 de 19/10/2012

(87) WO 2013/059748 de 25/04/2013

(21) BR 11 2014 009739-9

Código 1.1 - Publicação Internacional – PCT. Apresentação de petição de requerimento de entrada na fase nacional

(30) 04/11/2011 FR 1160004

(51) C08F 2/24 (2006.01), C08L 33/02 (2006.01), C08L 33/08 (2006.01), C08L 33/14 (2006.01), C09D 7/12 (2006.01), C09J 11/08 (2006.01)

(86) PCT FR2012/052252 de 04/10/2012

(87) WO 2013/064761 de 10/05/2013

(21) BR 11 2014 009788-7	Código 1.1 - Publicação Internacional – PCT. Apresentação de petição de requerimento de entrada na fase nacional (30) 03/11/2011 FR 11 59968 (51) B65D 83/34 (2006.01), B65D 83/30 (2006.01), B65D 83/20 (2006.01), B05B 1/14 (2006.01), B05B 11/00 (2006.01), A45D 34/00 (2006.01) (86) PCT IB2012/054495 de 31/08/2012 (87) WO 2013/064918 de 10/05/2013
(21) BR 11 2014 009809-3	Código 1.1 - Publicação Internacional – PCT. Apresentação de petição de requerimento de entrada na fase nacional (30) 19/10/2011 US 61/548.905 (51) C07K 14/705 (2006.01), A61K 38/10 (2006.01), A61K 38/40 (2006.01), A61P 35/00 (2006.01), C07K 7/08 (2006.01), C07K 14/79 (2006.01) (86) PCT CA2012/050741 de 18/10/2012 (87) WO 2013/056372 de 25/04/2013
(21) BR 11 2014 009956-1	Código 1.1 - Publicação Internacional – PCT. Apresentação de petição de requerimento de entrada na fase nacional (30) 28/10/2011 FR 1159837; 05/12/2011 US 61/566,726 (51) A45D 34/00 (2006.01), A45D 37/00 (2006.01), A45D 40/00 (2006.01), B65D 81/32 (2006.01) (86) PCT EP2012/071289 de 26/10/2012 (87) WO 2013/060862 de 02/05/2013
(21) BR 11 2014 009988-0	Código 1.1 - Publicação Internacional – PCT. Apresentação de petição de requerimento de entrada na fase nacional (51) G06F 19/00 (2011.01), G01V 9/00 (2006.01) (86) PCT US2011/057898 de 26/10/2011 (87) WO 2013/062541 de 02/05/2013
(21) BR 11 2014 010095-0	Código 1.1 - Publicação Internacional – PCT. Apresentação de petição de requerimento de entrada na fase nacional (30) 28/10/2011 US 13/284,022 (51) A61B 5/05 (2006.01) (86) PCT US2012/060379 de 16/10/2012 (87) WO 2013/062807 de 02/05/2013
(21) BR 11 2014 010538-3	Código 1.1 - Publicação Internacional – PCT. Apresentação de petição de requerimento de entrada na fase nacional (30) 02/11/2011 US 61/554529; 19/01/2012 US 13/353842 (51) B01J 29/76 (2006.01) (86) PCT IB2012/002220 de 02/11/2012

(87) WO 2013/064887 de 10/05/2013

(21) BR 11 2014 010568-5 Código 1.1 - Publicação Internacional – PCT. Apresentação de petição de requerimento de entrada na fase nacional
(30) 01/11/2011 US 13/286.838
(51) A61F 5/56 (2006.01)
(86) PCT US2012/062331 de 27/10/2012
(87) WO 2013/066777 de 10/05/2013

(21) BR 11 2014 010625-8 Código 1.1 - Publicação Internacional – PCT. Apresentação de petição de requerimento de entrada na fase nacional
(51) D21C 11/04 (2006.01), D21C 11/00 (2006.01)
(86) PCT SE2011/051317 de 04/11/2011
(87) WO 2013/066225 de 10/05/2013

(21) BR 11 2014 010729-7 Código 1.1 - Publicação Internacional – PCT. Apresentação de petição de requerimento de entrada na fase nacional
(51) A01N 37/00 (2006.01), A61K 31/20 (2006.01)
(86) PCT US2011/059433 de 04/11/2011
(87) WO 2013/066353 de 10/05/2013

(21) BR 11 2014 010730-0 Código 1.1 - Publicação Internacional – PCT. Apresentação de petição de requerimento de entrada na fase nacional
(51) A61J 7/00 (2006.01), G06K 17/00 (2006.01), G07F 17/00 (2006.01), G07F 11/00 (2006.01)
(86) PCT EP2011/000326 de 08/11/2011
(87) WO 2013/068604 de 16/05/2013

(21) BR 11 2014 010759-9 Código 1.1 - Publicação Internacional – PCT. Apresentação de petição de requerimento de entrada na fase nacional
(30) 04/11/2011 EP 11306435.6
(51) H02J 3/00 (2006.01), H02J 13/00 (2006.01)
(86) PCT FR2012/052506 de 30/10/2012
(87) WO 2013/064778 de 10/05/2013

(21) BR 11 2014 011095-6 Código 1.1 - Publicação Internacional – PCT. Apresentação de petição de requerimento de entrada na fase nacional
(30) 09/11/2011 FR 1160205
(51) C10L 9/08 (2006.01), B01J 8/12 (2006.01)
(86) PCT EP2012/072163 de 08/11/2012
(87) WO 2013/068480 de 16/05/2013

(21) BR 11 2014 011131-6 Código 1.1 - Publicação Internacional – PCT. Apresentação de petição de

	requerimento de entrada na fase nacional (30) 09/11/2011 FR 11 60206 (51) C10L 9/08 (2006.01) (86) PCT EP2012/072136 de 08/11/2012 (87) WO 2013/068459 de 16/05/2013
(21) BR 11 2014 011260-6	Código 1.1 - Publicação Internacional – PCT. Apresentação de petição de requerimento de entrada na fase nacional (30) 10/11/2011 FR 1160288 (51) C23C 28/00 (2006.01), A61L 27/32 (2006.01), C23C 18/16 (2006.01) (86) PCT EP2012/072407 de 12/11/2012 (87) WO 2013/068591 de 16/05/2013
(21) BR 11 2014 011353-0	Código 1.1 - Publicação Internacional – PCT. Apresentação de petição de requerimento de entrada na fase nacional (30) 11/11/2011 US 61/559,016; 11/11/2011 US 61/559,021 (51) A61F 2/06 (2013.01) (86) PCT US2012/064612 de 12/11/2012 (87) WO 2013/071222 de 16/05/2013
(21) BR 11 2014 011425-0	Código 1.1 - Publicação Internacional – PCT. Apresentação de petição de requerimento de entrada na fase nacional (30) 11/11/2011 US 61/558,651 (51) H04N 7/00 (2011.01) (86) PCT EP2012/072299 de 09/11/2012 (87) WO 2013/068547 de 16/05/2013
(21) BR 11 2014 011887-6	Código 1.1 - Publicação Internacional – PCT. Apresentação de petição de requerimento de entrada na fase nacional (30) 18/11/2011 US 61/561,337 (51) H01L 31/042 (2006.01), H01L 31/18 (2006.01) (86) PCT US2012/059836 de 12/10/2012 (87) WO 2013/074224 de 23/05/2013
(21) BR 11 2014 011920-1	Código 1.1 - Publicação Internacional – PCT. Apresentação de petição de requerimento de entrada na fase nacional (51) C12P 7/62 (2006.01) (86) PCT IB2011/055164 de 17/11/2011 (87) WO 2013/072723 de 23/05/2013
(21) BR 11 2014 012025-0	Código 1.1 - Publicação Internacional – PCT. Apresentação de petição de requerimento de entrada na fase nacional (30) 28/12/2011 US 61/580,768

(51) B29C 67/00 (2006.01), B22F 3/105 (2006.01)

(86) PCT EP2012/074383 de 04/12/2012

(87) WO 2013/098050 de 04/07/2013

(21) BR 11 2014 012216-4

Código 1.1 - Publicação Internacional – PCT. Apresentação de petição de requerimento de entrada na fase nacional

(30) 21/11/2011 US 61/561.992; 31/07/2012 US 61/677.515

(51) C12M 1/16 (2006.01)

(86) PCT US2012/065768 de 19/11/2012

(87) WO 2013/078106 de 30/05/2013

(21) BR 11 2014 012570-8

Código 1.1 - Publicação Internacional – PCT. Apresentação de petição de requerimento de entrada na fase nacional

(30) 25/11/2011 IE 2011/0525

(51) B07C 5/36 (2006.01)

(86) PCT EP2012/073641 de 26/11/2012

(87) WO 2013/076308 de 30/05/2013

(21) BR 11 2014 012638-0

Código 1.1 - Publicação Internacional – PCT. Apresentação de petição de requerimento de entrada na fase nacional

(30) 15/05/2012 NL 2008819

(51) B29D 30/00 (2006.01)

(86) PCT NL2013/050185 de 15/03/2013

(87) WO 2013/172702 de 21/11/2013

(21) BR 11 2014 013645-9

Código 1.1 - Publicação Internacional – PCT. Apresentação de petição de requerimento de entrada na fase nacional

(51) H04L 12/50 (2006.01), H04L 12/24 (2006.01)

(86) PCT US2011/063327 de 05/12/2011

(87) WO 2013/085486 de 13/06/2013

(21) BR 11 2014 013944-0

Código 1.1 - Publicação Internacional – PCT. Apresentação de petição de requerimento de entrada na fase nacional

(30) 12/12/2011 US 13/316.930

(51) B65G 67/24 (2006.01), A01D 90/10 (2006.01)

(86) PCT IB2012/057156 de 10/12/2012

(87) WO 2013/088331 de 20/06/2013

(21) BR 11 2014 024424-3

Código 1.1 - Publicação Internacional – PCT. Apresentação de petição de requerimento de entrada na fase nacional

(30) 30/03/2012 US 61/618,404

(51) C12P 7/40 (2006.01), C12N 9/18 (2006.01), C11D 3/386 (2006.01)

(86) PCT US2013/030778 de 13/03/2013

(87) WO 2013/148190 de 03/10/2013

(21) BR 11 2014 025393-5 Código 1.1 - Publicação Internacional – PCT. Apresentação de petição de requerimento de entrada na fase nacional
(51) G01N 33/68 (2006.01), G01N 33/76 (2006.01)
(86) PCT FR2012/050807 de 12/04/2012
(87) WO 2013/153291 de 17/10/2013

(21) BR 11 2014 025667-5 Código 1.1 - Publicação Internacional – PCT. Apresentação de petição de requerimento de entrada na fase nacional
(30) 27/04/2012 US 61/639,627
(51) F02C 7/232 (2006.01)
(86) PCT US2013/038393 de 26/04/2013
(87) WO 2014/014536 de 23/01/2014

(21) BR 11 2014 026252-7 Código 1.1 - Publicação Internacional – PCT. Apresentação de petição de requerimento de entrada na fase nacional
(30) 26/04/2012 EP 12165634.2; 26/04/2012 US 61/638,504
(51) A01C 1/00 (2006.01)
(86) PCT EP2013/058285 de 22/04/2013
(87) WO 2013/160242 de 31/10/2013

(21) BR 11 2014 027025-2 Código 1.1 - Publicação Internacional – PCT. Apresentação de petição de requerimento de entrada na fase nacional
(30) 22/05/2012 US 13/477,337
(51) A61K 8/34 (2006.01), A61K 8/37 (2006.01), A61K 8/39 (2006.01), A61Q 1/00 (2006.01), A61Q 19/00 (2006.01), A61K 8/97 (2006.01), A61K 31/74 (2006.01)
(86) PCT EP2013/057830 de 15/04/2013
(87) WO 2013/174576 de 28/11/2013

(21) BR 11 2014 027166-6 Código 1.1 - Publicação Internacional – PCT. Apresentação de petição de requerimento de entrada na fase nacional
(30) 01/05/2012 US 61/641,074; 02/08/2012 US 61/678,911
(51) A61K 47/48 (2006.01), C07K 16/28 (2006.01), C07K 16/30 (2006.01)
(86) PCT US2013/038742 de 30/04/2013
(87) WO 2013/165940 de 07/11/2013

(21) BR 11 2014 027642-0 Código 1.1 - Publicação Internacional – PCT. Apresentação de petição de requerimento de entrada na fase nacional
(30) 09/05/2012 EP 12167288.5
(51) C07D 405/12 (2006.01)
(86) PCT EP2013/059417 de 06/05/2013

(87) WO 2013/167551 de 14/11/2013

-
- | | |
|---------------------------------|---|
| (21) BR 11 2014 027905-5 | <p>Código 1.1 - Publicação Internacional – PCT. Apresentação de petição de requerimento de entrada na fase nacional</p> <p>(30) 14/05/2012 US 61/646,803; 11/03/2013 US 61/776,603</p> <p>(51) A61K 39/395 (2006.01)</p> <p>(86) PCT US2013/031547 de 14/03/2013</p> <p>(87) WO 2013/172961 de 21/11/2013</p> |
|---------------------------------|---|
-
- | | |
|---------------------------------|---|
| (21) BR 11 2014 028021-5 | <p>Código 1.1 - Publicação Internacional – PCT. Apresentação de petição de requerimento de entrada na fase nacional</p> <p>(30) 17/05/2012 US 61/648109; 15/03/2013 US 61/786844; 15/03/2013 US 61/786860</p> <p>(51) C12P 7/06 (2006.01), C12P 7/10 (2006.01), B01D 1/14 (2006.01), C12F 3/10 (2006.01)</p> <p>(86) PCT US2013/041313 de 16/05/2013</p> <p>(87) WO 2013/173563 de 21/11/2013</p> |
|---------------------------------|---|
-
- | | |
|---------------------------------|--|
| (21) BR 11 2014 028310-9 | <p>Código 1.1 - Publicação Internacional – PCT. Apresentação de petição de requerimento de entrada na fase nacional</p> <p>(30) 12/06/2012 US 61/658,603; 14/03/2013 US 13/827,992</p> <p>(51) F02M 37/22 (2006.01), F01M 11/03 (2006.01), B01D 35/00 (2006.01)</p> <p>(86) PCT US2013/041114 de 15/05/2013</p> <p>(87) WO 2013/188036 de 19/12/2013</p> |
|---------------------------------|--|
-
- | | |
|---------------------------------|---|
| (21) BR 11 2014 028407-5 | <p>Código 1.1 - Publicação Internacional – PCT. Apresentação de petição de requerimento de entrada na fase nacional</p> <p>(30) 14/05/2012 US 61/646,523; 31/12/2012 US 13/731,348; 15/02/2013 US 13/768,156</p> <p>(51) G06Q 20/42 (2012.01), G06K 17/00 (2006.01), H04B 5/02 (2006.01)</p> <p>(86) PCT US2013/040953 de 14/05/2013</p> <p>(87) WO 2013/173339 de 21/11/2013</p> |
|---------------------------------|---|
-
- | | |
|---------------------------------|---|
| (21) BR 11 2014 028431-8 | <p>Código 1.1 - Publicação Internacional – PCT. Apresentação de petição de requerimento de entrada na fase nacional</p> <p>(30) 11/05/2012 JP 2012-108972</p> <p>(86) PCT JP2013/003023 de 11/05/2013</p> <p>(87) WO WO/2013/168437 de 14/11/2013</p> |
|---------------------------------|---|
-
- | | |
|---------------------------------|---|
| (21) BR 11 2014 028572-1 | <p>Código 1.1 - Publicação Internacional – PCT. Apresentação de petição de requerimento de entrada na fase nacional</p> <p>(30) 15/05/2012 US 61/646,923</p> <p>(51) A61F 13/49 (2006.01)</p> |
|---------------------------------|---|

	(86) PCT US2013/040884 de 14/05/2013 (87) WO 2013/173288 de 21/11/2013
--	---

(21) BR 11 2014 028590-0	Código 1.1 - Publicação Internacional – PCT. Apresentação de petição de requerimento de entrada na fase nacional (30) 16/05/2012 US 61/647,841; 14/03/2013 US 13/828,671 (51) G06Q 50/20 (2012.01) (86) PCT US2013/041001 de 14/05/2013 (87) WO 2013/173375 de 21/12/2013
---------------------------------	---

(21) BR 11 2014 029090-3	Código 1.1 - Publicação Internacional – PCT. Apresentação de petição de requerimento de entrada na fase nacional (30) 04/06/2012 JP 2012-126845 (51) F16L 11/08 (2006.01) (86) PCT JP2013/065360 de 03/06/2013 (87) WO 2013/183589 de 12/12/2013
---------------------------------	--

(21) BR 11 2014 029343-0	Código 1.1 - Publicação Internacional – PCT. Apresentação de petição de requerimento de entrada na fase nacional (30) 08/06/2012 IT FI2012A000113 (51) F04B 39/10 (2006.01), F04B 39/14 (2006.01), F04B 53/10 (2006.01), F04B 53/22 (2006.01), B23P 19/04 (2006.01), B25B 27/24 (2006.01) (86) PCT EP2013/061841 de 07/06/2013 (87) WO 2013/182696 de 12/12/2013
---------------------------------	--

(21) BR 11 2014 030263-4	Código 1.1 - Publicação Internacional – PCT. Apresentação de petição de requerimento de entrada na fase nacional (30) 04/06/2012 EP 12170709.5 (51) C01B 39/04 (2006.01), C01B 39/48 (2006.01), B01J 29/50 (2006.01) (86) PCT IB2013/054569 de 03/06/2013 (87) WO 2013/182974 de 12/12/2013
---------------------------------	---

(21) BR 11 2014 030830-6	Código 1.1 - Publicação Internacional – PCT. Apresentação de petição de requerimento de entrada na fase nacional (30) 11/06/2012 EP 12171490.1; 11/06/2012 US 61/657,915 (51) H01M 10/38 (2010.01), H01M 10/42 (2006.01), H01M 10/39 (2006.01), H01M 2/16 (2006.01) (86) PCT EP2013/062034 de 11/06/2013 (87) WO 2013/186213 de 19/12/2013
---------------------------------	--

(21) BR 11 2014 031090-4	Código 1.1 - Publicação Internacional – PCT. Apresentação de petição de requerimento de entrada na fase nacional (30) 22/06/2012 EP 12173273.9
---------------------------------	---

(51) C08K 3/22 (2006.01), C08K 3/32 (2006.01), C08K 5/49 (2006.01), C08L 75/04 (2006.01)

(86) PCT EP2013/063058 de 21/06/2013

(87) WO 2013/190118 de 27/12/2013

(21) BR 11 2014 031091-2

Código 1.1 - Publicação Internacional – PCT. Apresentação de petição de requerimento de entrada na fase nacional

(30) 12/06/2012 KR 10-2012-0062784

(51) C07D 401/12 (2006.01), C07D 401/14 (2006.01), A61K 31/444 (2006.01), A61P 3/10 (2006.01)

(86) PCT KR2013/005096 de 11/06/2013

(87) WO 2013/187646 de 19/12/2013

(21) BR 11 2014 031261-3

Código 1.1 - Publicação Internacional – PCT. Apresentação de petição de requerimento de entrada na fase nacional

(30) 15/06/2012 US 13/524,255

(51) C12P 7/06 (2006.01)

(86) PCT US2013/044909 de 10/06/2013

(87) WO 2013/188262 de 19/12/2013

(21) BR 11 2014 031787-9

Código 1.1 - Publicação Internacional – PCT. Apresentação de petição de requerimento de entrada na fase nacional

(30) 19/06/2012 US 61/661,604

(51) C09K 5/04 (2006.01), F25B 47/00 (2006.01)

(86) PCT US2013/046079 de 17/06/2013

(87) WO 2013/192069 de 27/12/2013

(21) BR 11 2014 032059-4

Código 1.1 - Publicação Internacional – PCT. Apresentação de petição de requerimento de entrada na fase nacional

(30) 21/06/2012 SE 1250666-3

(51) C01B 25/28 (2006.01), B01D 11/04 (2006.01), C01B 25/46 (2006.01), C05B 7/00 (2006.01), C05B 11/08 (2006.01), C05C 3/00 (2006.01)

(86) PCT SE2013/050736 de 19/06/2013

(87) WO 2013/191639 de 27/12/2013

(21) BR 11 2014 032455-7

Código 1.1 - Publicação Internacional – PCT. Apresentação de petição de requerimento de entrada na fase nacional

(30) 03/07/2012 JP 2012-149382

(51) C12P 19/14 (2006.01)

(86) PCT JP2013/067977 de 01/07/2013

(87) WO 2014/007189 de 09/01/2014

(21) BR 11 2014 032472-7

Código 1.1 - Publicação Internacional – PCT. Apresentação de petição de

requerimento de entrada na fase nacional

(30) 25/06/2012 EP 12382250.4; 14/08/2012 US 61/683,085

(51) A23L 1/30 (2006.01), A23K 1/06 (2006.01), C08B 37/00 (2006.01), A61K 36/064 (2006.01), C08B 37/08 (2006.01), A61P 3/04 (2006.01), A61P 3/06 (2006.01), A61P 9/00 (2006.01)

(86) PCT ES2013/070408 de 21/06/2013

(87) WO 2014/001589 de 03/01/2014

(21) BR 11 2014 032594-4

Código 1.1 - Publicação Internacional – PCT. Apresentação de petição de requerimento de entrada na fase nacional

(30) 25/06/2012 US 61/663,887

(51) C01B 33/037 (2006.01), C30B 11/00 (2006.01), C30B 29/06 (2006.01)

(86) PCT US2013/047511 de 25/06/2013

(87) WO 2014/004441 de 03/01/2014

(21) BR 11 2014 032599-5

Código 1.1 - Publicação Internacional – PCT. Apresentação de petição de requerimento de entrada na fase nacional

(30) 25/06/2012 US 61/663/871

(51) C22B 21/06 (2006.01), C01B 33/037 (2006.01)

(86) PCT US2013/047369 de 24/06/2013

(87) WO 2014/004392 de 03/01/2014

(21) BR 11 2014 032650-9

Código 1.1 - Publicação Internacional – PCT. Apresentação de petição de requerimento de entrada na fase nacional

(30) 29/06/2012 FR 1256267

(51) B60R 21/34 (2011.01), B62D 25/10 (2006.01)

(86) PCT FR2013/051403 de 14/06/2013

(87) WO 2014/001688 de 03/01/2014

(21) BR 11 2014 032694-0

Código 1.1 - Publicação Internacional – PCT. Apresentação de petição de requerimento de entrada na fase nacional

(30) 27/06/2012 US 61/664,994; 26/06/2013 US 13/928,022

(51) G01V 3/38 (2006.01), E21B 47/13 (2012.01)

(86) PCT US2013/048098 de 27/06/2013

(87) WO 2014/004777 de 03/01/2014

(21) BR 11 2014 033046-8

Código 1.1 - Publicação Internacional – PCT. Apresentação de petição de requerimento de entrada na fase nacional

(30) 05/07/2012 EP 12004995.2

(51) A61K 39/00 (2006.01)

(86) PCT EP2013/001882 de 26/06/2013

(87) WO 2014/005683 de 09/01/2014

(21) BR 11 2014 033077-8	<p>Código 1.1 - Publicação Internacional – PCT. Apresentação de petição de requerimento de entrada na fase nacional</p> <p>(30) 05/07/2012 EP PCT/EP2012/063196</p> <p>(51) A61K 39/155 (2006.01), C12N 15/861 (2006.01), C12N 15/863 (2006.01), C07K 16/44 (2006.01)</p> <p>(86) PCT EP2013/064286 de 05/07/2013</p> <p>(87) WO 2014/006191 de 09/01/2014</p>
(21) BR 11 2015 000027-4	<p>Código 1.1 - Publicação Internacional – PCT. Apresentação de petição de requerimento de entrada na fase nacional</p> <p>(30) 03/07/2012 US 61/667,654</p> <p>(51) H04N 7/26 (2006.01)</p> <p>(86) PCT KR2013/005923 de 03/07/2013</p> <p>(87) WO 2014/007550 de 09/01/2014</p>
(21) BR 11 2015 000029-0	<p>Código 1.1 - Publicação Internacional – PCT. Apresentação de petição de requerimento de entrada na fase nacional</p> <p>(30) 04/01/2013 US 13/734035</p> <p>(51) E21B 33/122 (2006.01), E21B 33/1295 (2006.01)</p> <p>(86) PCT US2013/077821 de 26/12/2013</p> <p>(87) WO 2014/107395 de 10/07/2014</p>
(21) BR 11 2015 000304-4	<p>Código 1.1 - Publicação Internacional – PCT. Apresentação de petição de requerimento de entrada na fase nacional</p> <p>(30) 17/07/2012 US 61/741,315</p> <p>(51) B65D 71/16 (2006.01), B65D 5/50 (2006.01), B65D 5/54 (2006.01)</p> <p>(86) PCT US2013/030776 de 13/03/2013</p> <p>(87) WO 2014/014506 de 23/01/2014</p>
(21) BR 11 2015 000531-4	<p>Código 1.1 - Publicação Internacional – PCT. Apresentação de petição de requerimento de entrada na fase nacional</p> <p>(30) 12/07/2012 US 61/670,634</p> <p>(51) C22C 19/05 (2006.01)</p> <p>(86) PCT US2013/049999 de 11/07/2013</p> <p>(87) WO 2014/058491 de 17/04/2014</p>
(21) BR 11 2015 000550-0	<p>Código 1.1 - Publicação Internacional – PCT. Apresentação de petição de requerimento de entrada na fase nacional</p> <p>(30) 10/07/2012 GB 1212222.2</p> <p>(51) A61N 1/30 (2006.01), A61M 37/00 (2006.01), A61N 1/32 (2006.01), A61K 9/00 (2006.01)</p> <p>(86) PCT GB2013/000296 de 09/07/2013</p> <p>(87) WO 2014/009682 de 16/01/2014</p>

(21) BR 11 2015 000781-3	Código 1.1 - Publicação Internacional – PCT. Apresentação de petição de requerimento de entrada na fase nacional (30) 13/07/2012 US 13/548,823 (51) A61J 15/00 (2006.01), A61M 25/00 (2006.01) (86) PCT IB2013/054819 de 12/06/2013 (87) WO 2014/009824 de 16/01/2014
<hr/>	
(21) BR 11 2015 000867-4	Código 1.1 - Publicação Internacional – PCT. Apresentação de petição de requerimento de entrada na fase nacional (30) 16/07/2012 US 61/672,265; 08/02/2013 US 61/762,657 (51) C07D 489/08 (2006.01), A61K 31/485 (2006.01), A61P 25/04 (2006.01), A61P 25/36 (2006.01) (86) PCT IB2013/001538 de 15/07/2013 (87) WO 2014/013311 de 23/01/2014
<hr/>	
(21) BR 11 2015 001576-0	Código 1.1 - Publicação Internacional – PCT. Apresentação de petição de requerimento de entrada na fase nacional (30) 26/07/2012 US 61/675,990; 14/12/2012 US 61/737,481 (51) C08L 77/00 (2006.01), C08L 23/26 (2006.01), C08L 51/06 (2006.01), C08L 83/04 (2006.01) (86) PCT US2013/052025 de 25/07/2013 (87) WO 2014/018738 de 30/01/2014
<hr/>	
(21) BR 11 2015 002262-6	Código 1.1 - Publicação Internacional – PCT. Apresentação de petição de requerimento de entrada na fase nacional (30) 21/08/2012 US 61/691,384 (51) C07D 487/04 (2006.01), A61K 31/4985 (2006.01), A61P 37/00 (2006.01), A61P 37/06 (2006.01), A61P 35/00 (2006.01), A61P 25/28 (2006.01), A61P 3/10 (2006.01), C07D 519/00 (2006.01) (86) PCT EP2013/067233 de 19/08/2013 (87) WO 2014/029732 de 27/02/2014
<hr/>	
(21) BR 11 2015 002549-8	Código 1.1 - Publicação Internacional – PCT. Apresentação de petição de requerimento de entrada na fase nacional (30) 06/08/2012 US 61/679928; 15/03/2013 US 13/835829 (51) A61K 39/155 (2006.01), A61K 39/10 (2006.01), A61K 39/02 (2006.01) (86) PCT IB2013/001722 de 05/08/2013 (87) WO 2014/024026 de 13/02/2014
<hr/>	
(21) BR 11 2015 002635-4	Código 1.1 - Publicação Internacional – PCT. Apresentação de petição de requerimento de entrada na fase nacional (30) 11/04/2014 KR 10-2014-0043641; 11/04/2014 KR 10-2014-0043524;

11/04/2014 KR 10-2014-0043536; 11/04/2014 KR 10-2014-0043597; 11/04/2014
KR 10-2014-0043639; 05/08/2014 KR 10-2014-0100489

(51) H04N 21/8549 (2011.01), H04N 5/445 (2011.01)

(86) PCT KR2014/007280 de 06/08/2014

(87) WO 2015/156452 de 15/10/2015

(21) BR 11 2015 002825-0

Código 1.1 - Publicação Internacional – PCT. Apresentação de petição de
requerimento de entrada na fase nacional

(30) 10/08/2012 DE 10 2012 214 298.3

(51) B21B 45/02 (2006.01), B21B 45/08 (2006.01)

(86) PCT EP2013/066517 de 07/08/2013

(87) WO 2014/023753 de 13/02/2014

(21) BR 11 2015 003100-5

Código 1.1 - Publicação Internacional – PCT. Apresentação de petição de
requerimento de entrada na fase nacional

(30) 13/08/2012 US 61/682334; 13/08/2012 EP 12180272.2

(51) C08G 61/08 (2006.01), C09D 165/00 (2006.01)

(86) PCT EP2013/066287 de 02/08/2013

(87) WO 2014/026865 de 20/02/2014

(21) BR 11 2015 003372-5

Código 1.1 - Publicação Internacional – PCT. Apresentação de petição de
requerimento de entrada na fase nacional

(30) 13/08/2012 FR 1257780

(51) G01N 33/53 (2006.01), G01N 33/68 (2006.01), G01N 33/74 (2006.01)

(86) PCT FR2013/051013 de 06/05/2013

(87) WO 2014/027149 de 20/02/2014

(21) BR 11 2015 003374-1

Código 1.1 - Publicação Internacional – PCT. Apresentação de petição de
requerimento de entrada na fase nacional

(30) 30/08/2012 DE 10 2012 215 422.1

(51) F03D 9/00 (2006.01), H02J 3/04 (2006.01), H02J 3/38 (2006.01)

(86) PCT EP2013/067590 de 23/08/2013

(87) WO 2014/033073 de 06/03/2014

(21) BR 11 2015 003518-3

Código 1.1 - Publicação Internacional – PCT. Apresentação de petição de
requerimento de entrada na fase nacional

(30) 21/08/2012 US 13/590,792

(51) E21B 34/10 (2006.01)

(86) PCT EP2013/067337 de 20/08/2013

(87) WO 2014/029782 de 27/02/2014

(21) BR 11 2015 003724-0

Código 1.1 - Publicação Internacional – PCT. Apresentação de petição de
requerimento de entrada na fase nacional

(30) 22/08/2012 EP 12181354.7
 (51) C12N 9/54 (2006.01)
 (86) PCT EP2013/067409 de 21/08/2013
 (87) WO 2014/029819 de 27/02/2014

(21) BR 11 2015 003833-6

Código 1.1 - Publicação Internacional – PCT. Apresentação de petição de requerimento de entrada na fase nacional
 (30) 24/08/2012 US 61/692,934
 (51) G06F 15/00 (2006.01)
 (86) PCT US2013/056313 de 23/08/2013
 (87) WO 2014/031918 de 27/02/2014

(21) BR 11 2015 004013-6

Código 1.1 - Publicação Internacional – PCT. Apresentação de petição de requerimento de entrada na fase nacional
 (30) 12/09/2012 EP 12183994.8
 (51) C11D 3/00 (2006.01), C11D 3/37 (2006.01), C11D 3/04 (2006.01), C11D 3/20 (2006.01), C11D 1/62 (2006.01)
 (86) PCT EP2013/068047 de 02/09/2013
 (87) WO 2014/040869 de 20/03/2014

(21) BR 11 2015 004235-0

Código 1.1 - Publicação Internacional – PCT. Apresentação de petição de requerimento de entrada na fase nacional
 (51) E21B 33/12 (2006.01)
 (86) PCT US2012/053448 de 31/08/2012
 (87) WO 2014/035420 de 06/03/2014

(21) BR 11 2015 004369-0

Código 1.1 - Publicação Internacional – PCT. Apresentação de petição de requerimento de entrada na fase nacional
 (51) H05K 5/00 (2006.01), H05K 5/02 (2006.01), G01F 1/84 (2006.01), H05K 7/14 (2006.01)
 (86) PCT US2012/052632 de 28/08/2012
 (87) WO 2014/035373 de 06/03/2014

(21) BR 11 2015 004391-7

Código 1.1 - Publicação Internacional – PCT. Apresentação de petição de requerimento de entrada na fase nacional
 (51) B60N 2/68 (2006.01), A47C 1/024 (2006.01), B60N 2/22 (2006.01)
 (86) PCT JP2012/072387 de 03/09/2012
 (87) WO 2014/033962 de 06/03/2014

(21) BR 11 2015 004416-6

Código 1.1 - Publicação Internacional – PCT. Apresentação de petição de requerimento de entrada na fase nacional
 (30) 14/09/2012 EP 12184450.0
 (51) A23L 1/01 (2006.01), B65D 81/34 (2006.01), A23L 1/223 (2006.01), A23L

1/31 (2006.01)

(86) PCT EP2013/067978 de 30/08/2013

(87) WO 2014/040868 de 20/03/2014

(21) BR 11 2015 004489-1

Código 1.1 - Publicação Internacional – PCT. Apresentação de petição de requerimento de entrada na fase nacional

(30) 07/09/2012 GB 1216017.2

(51) C07D 401/14 (2006.01), C07D 413/14 (2006.01), C07D 401/04 (2006.01), C07D 405/04 (2006.01), C07D 471/04 (2006.01), C07D 519/00 (2006.01), A61P 35/00 (2006.01), A61K 31/4725 (2006.01), A61K 31/4375 (2006.01), A61K 31/519 (2006.01)

(86) PCT GB2013/052360 de 09/09/2013

(87) WO 2014/037750 de 13/03/2014

(21) BR 11 2015 005096-4

Código 1.1 - Publicação Internacional – PCT. Apresentação de petição de requerimento de entrada na fase nacional

(30) 13/09/2012 JP 2012-201059

(51) H04N 21/2381 (2011.01), G06F 13/00 (2006.01), H04L 12/70 (2013.01), H04N 21/84 (2011.01)

(86) PCT JP2013/073511 de 02/09/2013

(87) WO 2014/042028 de 20/03/2014

(21) BR 11 2015 005435-8

Código 1.1 - Publicação Internacional – PCT. Apresentação de petição de requerimento de entrada na fase nacional

(30) 31/10/2012 FR 1260424; 03/12/2012 US 61/732,923

(51) A61Q 5/06 (2006.01), A61K 8/31 (2006.01), A61K 8/34 (2006.01), A61K 8/39 (2006.01), A61K 8/60 (2006.01)

(86) PCT EP2013/072515 de 28/10/2013

(87) WO 2014/067901 de 08/05/2014

(21) BR 11 2015 006143-5

Código 1.1 - Publicação Internacional – PCT. Apresentação de petição de requerimento de entrada na fase nacional

(30) 20/09/2012 JP 2012-206782

(51) D06M 15/643 (2006.01), B60R 21/235 (2006.01), D03D 1/02 (2006.01)

(86) PCT JP2013/075251 de 19/09/2013

(87) WO 2014/046159 de 27/03/2014

(21) BR 11 2015 006168-0

Código 1.1 - Publicação Internacional – PCT. Apresentação de petição de requerimento de entrada na fase nacional

(30) 21/09/2012 DE 20 2012 009 327.4; 18/01/2013 DE 20 2013 000 624.2

(51) B65D 77/04 (2006.01)

(86) PCT EP2013/002764 de 13/09/2013

(87) WO 2014/044375 de 27/03/2014

(21) BR 11 2015 006955-0	Código 1.1 - Publicação Internacional – PCT. Apresentação de petição de requerimento de entrada na fase nacional (30) 12/10/2012 CN PCT/CN2012/082850; 16/11/2012 EP 12193011.9 (51) A61K 8/19 (2006.01), A61K 8/25 (2006.01), A61K 8/27 (2006.01), A61Q 11/00 (2006.01) (86) PCT EP2013/070785 de 07/10/2013 (87) WO 2014/056824 de 17/04/2014
(21) BR 11 2015 006956-8	Código 1.1 - Publicação Internacional – PCT. Apresentação de petição de requerimento de entrada na fase nacional (30) 28/09/2012 US 13/631,162 (51) B22D 19/10 (2006.01), B23P 6/00 (2006.01), B23P 6/04 (2006.01), B23K 28/00 (2006.01), C23C 6/00 (2006.01), C23C 26/02 (2006.01) (86) PCT US2013/062105 de 27/09/2013 (87) WO 2014/052710 de 03/04/2014
(21) BR 11 2015 007260-7	Código 1.1 - Publicação Internacional – PCT. Apresentação de petição de requerimento de entrada na fase nacional (30) 02/10/2012 EP 12186997.8 (51) B02C 2/06 (2006.01) (86) PCT EP2013/067454 de 22/08/2013 (87) WO 2014/053270 de 10/04/2014
(21) BR 11 2015 007645-9	Código 1.1 - Publicação Internacional – PCT. Apresentação de petição de requerimento de entrada na fase nacional (30) 05/10/2012 ZA 2012/07480 (51) H01Q 9/08 (2006.01), H01Q 9/10 (2006.01), H01Q 9/28 (2006.01), H01Q 9/44 (2006.01), H01Q 1/08 (2006.01) (86) PCT IB2013/050126 de 07/01/2013 (87) WO 2014/053919 de 10/04/2014
(21) BR 11 2015 007759-5	Código 1.1 - Publicação Internacional – PCT. Apresentação de petição de requerimento de entrada na fase nacional (30) 11/10/2012 EP 12188191.6 (51) C07C 209/84 (2006.01), C07C 211/46 (2006.01) (86) PCT EP2013/071197 de 10/10/2013 (87) WO 2014/057053 de 17/04/2014
(21) BR 11 2015 007812-5	Código 1.1 - Publicação Internacional – PCT. Apresentação de petição de requerimento de entrada na fase nacional (30) 09/10/2012 FR 1259611 (51) B60W 50/02 (2006.01), B60L 11/18 (2006.01), B60W 20/00 (2006.01),

F02N 11/00 (2006.01), B60K 6/26 (2007.10)
 (86) PCT FR2013/052332 de 01/10/2013
 (87) WO 2014/057189 de 17/04/2014

(21) BR 11 2015 007845-1 Código 1.1 - Publicação Internacional – PCT. Apresentação de petição de requerimento de entrada na fase nacional
 (30) 09/10/2012 US 61/711,696; 09/10/2012 US 61/711,714; 20/02/2013 US 61/766,924; 15/03/2013 US 13/838,266
 (51) C10G 49/00 (2006.01), C01B 3/34 (2006.01), C10L 3/10 (2006.01), C10G 2/00 (2006.01)
 (86) PCT US2013/063923 de 08/10/2013
 (87) WO 2014/058907 de 17/04/2014

(21) BR 11 2015 008079-0 Código 1.1 - Publicação Internacional – PCT. Apresentação de petição de requerimento de entrada na fase nacional
 (30) 12/10/2012 US 61/713,313; 01/08/2013 US 13/956,563
 (51) E21B 17/043 (2006.01), F16L 15/08 (2006.01)
 (86) PCT US2013/064034 de 09/10/2013
 (87) WO 2014/058967 de 17/04/2014

(21) BR 11 2015 008619-5 Código 1.1 - Publicação Internacional – PCT. Apresentação de petição de requerimento de entrada na fase nacional
 (30) 17/10/2012 EP 12306285.3
 (51) C12Q 1/68 (2006.01)
 (86) PCT EP2013/071764 de 17/10/2013
 (87) WO 2014/060537 de 24/04/2014

(21) BR 11 2015 008836-8 Código 1.1 - Publicação Internacional – PCT. Apresentação de petição de requerimento de entrada na fase nacional
 (30) 19/10/2012 GB 1218816.5
 (51) A24F 47/00 (2006.01)
 (86) PCT EP2013/071069 de 09/10/2013
 (87) WO 2014/060267 de 24/04/2014

(21) BR 11 2015 009091-5 Código 1.1 - Publicação Internacional – PCT. Apresentação de petição de requerimento de entrada na fase nacional
 (30) 26/10/2012 DE 10 2012 020 998.3
 (51) E05B 81/16 (2014.01), E05B 81/06 (2014.01), E05B 77/32 (2014.01)
 (86) PCT DE2013/000630 de 24/10/2013
 (87) WO 2014/071902 de 15/05/2014

(21) BR 11 2015 009095-8 Código 1.1 - Publicação Internacional – PCT. Apresentação de petição de requerimento de entrada na fase nacional

(30) 22/10/2012 US 61/716,793
 (51) C09K 8/03 (2006.01), C09K 8/32 (2006.01)
 (86) PCT US2013/066026 de 22/10/2013
 (87) WO 2014/066295 de 01/05/2014

(21) BR 11 2015 009718-9

Código 1.1 - Publicação Internacional – PCT. Apresentação de petição de requerimento de entrada na fase nacional
 (30) 31/10/2012 US 13/665,280
 (51) C22C 19/05 (2006.01), F01D 5/28 (2006.01)
 (86) PCT US2013/062980 de 02/10/2013
 (87) WO 2014/070356 de 08/05/2014

(21) BR 11 2015 012283-3

Código 1.1 - Publicação Internacional – PCT. Apresentação de petição de requerimento de entrada na fase nacional
 (30) 29/11/2012 US 13/689,132
 (51) H04L 12/24 (2006.01), H04W 72/10 (2009.01)
 (86) PCT IB13/002603 de 21/11/2013
 (87) WO 2014/083399 de 05/06/2014

(21) BR 11 2015 012649-9

Código 1.1 - Publicação Internacional – PCT. Apresentação de petição de requerimento de entrada na fase nacional
 (30) 30/11/2012 US 61/732,048; 15/05/2013 US 61/823,744
 (51) C07K 16/28 (2006.01), A61K 39/395 (2006.01), C07K 14/52 (2006.01), C12N 5/10 (2006.01)
 (86) PCT US2013/072364 de 27/11/2013
 (87) WO 2014/085676 de 05/06/2014

(21) BR 11 2015 013892-6

Código 1.1 - Publicação Internacional – PCT. Apresentação de petição de requerimento de entrada na fase nacional
 (30) 12/12/2012 EP 12196796.9
 (51) G09B 9/00 (2006.01)
 (86) PCT EP2013/051678 de 29/01/2013
 (87) WO 2013/050626 de 11/04/2013

(21) BR 11 2015 015384-4

Código 1.1 - Publicação Internacional – PCT. Apresentação de petição de requerimento de entrada na fase nacional
 (51) A61F 13/537 (2006.01)
 (86) PCT EP2012/005388 de 28/12/2012
 (87) WO 2014/101927 de 03/07/2014

(21) BR 11 2015 015421-2

Código 1.1 - Publicação Internacional – PCT. Apresentação de petição de requerimento de entrada na fase nacional
 (30) 27/12/2012 US 13/728,706

(51) A61K 9/14 (2006.01)
 (86) PCT US2013/074759 de 12/12/2013
 (87) WO 2014/105446 de 03/07/2014

(21) BR 11 2015 016334-3 Código 1.1 - Publicação Internacional – PCT. Apresentação de petição de requerimento de entrada na fase nacional
 (30) 08/01/2013 NO 20130036
 (51) E21B 19/00 (2006.01)
 (86) PCT EP2014/050164 de 07/01/2014
 (87) WO 2014/108405 de 17/07/2014

(21) BR 11 2015 017692-5 Código 1.1 - Publicação Internacional – PCT. Apresentação de petição de requerimento de entrada na fase nacional
 (30) 24/01/2013 EP 13305086.4
 (51) A61K 35/76 (2006.01), C12N 7/00 (2006.01)
 (86) PCT EP2014/051063 de 20/01/2014
 (87) WO 2014/114605 de 31/07/2014

(21) BR 11 2015 017788-3 Código 1.1 - Publicação Internacional – PCT. Apresentação de petição de requerimento de entrada na fase nacional
 (30) 25/01/2013 US 61/756,897
 (51) C12N 15/82 (2006.01)
 (86) PCT US2014/013007 de 24/01/2014
 (87) WO 2014/116989 de 31/07/2014

(21) BR 11 2015 018009-4 Código 1.1 - Publicação Internacional – PCT. Apresentação de petição de requerimento de entrada na fase nacional
 (30) 29/01/2013 EP 13153080.0
 (51) C07C 319/24 (2006.01), C08G 71/04 (2006.01), C08G 75/14 (2006.01), C08G 101/00 (2006.01)
 (86) PCT EP2014/051310 de 23/01/2014
 (87) WO 2014/118073 de 07/08/2014

(21) BR 11 2015 018886-9 Código 1.1 - Publicação Internacional – PCT. Apresentação de petição de requerimento de entrada na fase nacional
 (30) 08/02/2013 GB 1302257.9
 (51) C12Q 1/68 (2006.01)
 (86) PCT EP2014/052463 de 07/02/2014
 (87) WO 2014/122279 de 14/08/2014

(21) BR 11 2015 019224-6 Código 1.1 - Publicação Internacional – PCT. Apresentação de petição de requerimento de entrada na fase nacional
 (30) 11/02/2013 US 61/762,989

(51) E21B 19/24 (2006.01), E21B 21/08 (2006.01)

(86) PCT US2014/015709 de 11/02/2014

(87) WO 2014/124419 de 14/08/2014

(21) BR 11 2015 019232-7

Código 1.1 - Publicação Internacional – PCT. Apresentação de petição de requerimento de entrada na fase nacional

(30) 08/03/2011 US 61/774,775; 08/03/2014 US 61/774,731; 08/03/2014 US 61/774,735; 08/03/2014 US 61/774,740; 08/03/2014 US 61/774,744; 08/03/2014 US 61/774,746; 08/03/2014 US 61/774,684; 08/03/2014 US 61/774,750; 08/03/2014 US 61/793,336; 08/03/2014 US 61/774,752; 08/03/2014 US 61/774,754; 08/03/2014 US 61/774,773; 08/03/2014 US 61/774,780; 08/03/2014 US 61/774,761; 08/03/2014 US 61/774,723

(86) PCT US2014/021584 de 07/03/2014

(87) WO WO/2014/138535 de 12/09/2014

(21) BR 11 2015 019373-0

Código 1.1 - Publicação Internacional – PCT. Apresentação de petição de requerimento de entrada na fase nacional

(30) 08/03/2013 US 61/774,684; 08/03/2014 US 61/774,740; 08/03/2014 US 61/774,744; 08/03/2014 US 61/774,744; 08/03/2014 US 61/774,773; 08/03/2014 US 61/774,731; 08/03/2014 US 61/774,735; 08/03/2014 US 61/774,746; 08/03/2014 US 61/774,775; 08/03/2014 US 61/774,780; 08/03/2014 US 61/774,761; 08/03/2014 US 61/774,723; 08/03/2014 US 61/774,750; 08/03/2014 US 61/774,752; 08/03/2014 US 61/774,754

(86) PCT US2014/021796 de 07/03/2014

(87) WO WO/2014/138594 de 12/09/2014

(21) BR 11 2015 019375-7

Código 1.1 - Publicação Internacional – PCT. Apresentação de petição de requerimento de entrada na fase nacional

(30) 08/03/2013 US 61/774,735; 08/03/2013 US 61/774,740; 08/03/2013 US 61/774,744; 08/03/2013 US 61/774,684; 08/03/2013 US 61/774,773; 08/03/2013 US 61/774,731; 08/03/2013 US 61/774,746; 08/03/2013 US 61/774,780; 08/03/2013 US 61/774,761; 08/03/2013 US 61/774,723; 08/03/2013 US 61/774,750; 08/03/2013 US 61/774,752; 08/03/2013 US 61/774,754; 08/03/2013 US 61/774,775

(86) PCT US2014/021813 de 07/03/2014

(87) WO WO/2014/138598 de 12/09/2014

(21) BR 11 2015 020322-1

Código 1.1 - Publicação Internacional – PCT. Apresentação de petição de requerimento de entrada na fase nacional

(30) 28/03/2013 KR 10-2013-0033785

(51) G06F 3/0485 (2013.01), G06F 3/14 (2006.01)

(86) PCT KR2014/002046 de 12/03/2014

(87) WO 2014/157855 de 02/10/2014

(21) BR 11 2015 020699-9	Código 1.1 - Publicação Internacional – PCT. Apresentação de petição de requerimento de entrada na fase nacional (30) 27/02/2013 KR 10-2013-0021501 (51) C12N 7/01 (2006.01), A61P 31/04 (2006.01) (86) PCT KR2014/001535 de 25/02/2014 (87) WO 2014/133301 de 04/09/2014
(21) BR 11 2015 022717-1	Código 1.1 - Publicação Internacional – PCT. Apresentação de petição de requerimento de entrada na fase nacional (30) 21/03/2013 SE 1350350-3 (51) B26F 1/24 (2006.01) (86) PCT IB2014/059233 de 25/02/2014 (87) WO 2014/147498 de 25/09/2014
(21) BR 11 2015 022733-3	Código 1.1 - Publicação Internacional – PCT. Apresentação de petição de requerimento de entrada na fase nacional (30) 12/03/2013 US 61/777,016 (51) C07K 19/00 (2006.01), C12N 15/62 (2006.01), A61K 38/17 (2006.01) (86) PCT US2014/022404 de 10/03/2014 (87) WO 2014/164427 de 09/10/2014
(21) BR 11 2015 023289-2	Código 1.1 - Publicação Internacional – PCT. Apresentação de petição de requerimento de entrada na fase nacional (30) 14/03/2013 US 61/781,412 (51) F15B 7/04 (2006.01), E04G 25/02 (2006.01) (86) PCT US2014/023974 de 12/03/2014 (87) WO 2014/159512 de 02/10/2014
(21) BR 11 2015 023311-2	Código 1.1 - Publicação Internacional – PCT. Apresentação de petição de requerimento de entrada na fase nacional (30) 15/03/2013 US 61/793,518; 16/12/2013 US 61/902,992 (51) C09C 1/00 (2006.01), C09C 3/00 (2006.01) (86) PCT US2014/024381 de 12/03/2014 (87) WO 2014/150846 de 25/09/2014
(21) BR 11 2015 023620-0	Código 1.1 - Publicação Internacional – PCT. Apresentação de petição de requerimento de entrada na fase nacional (30) 15/03/2013 US 61/787,067 (51) C12P 19/14 (2006.01) (86) PCT US2014/021894 de 07/03/2014 (87) WO 2014/150022 de 25/09/2014

(21) BR 11 2015 023703-7	Código 1.1 - Publicação Internacional – PCT. Apresentação de petição de requerimento de entrada na fase nacional (30) 15/03/2013 US 61/800,793 (51) C12N 15/82 (2006.01) (86) PCT US2014/027415 de 14/03/2014 (87) WO 2014/152507 de 25/09/2014
(21) BR 11 2015 027122-7	Código 1.1 - Publicação Internacional – PCT. Apresentação de petição de requerimento de entrada na fase nacional (30) 26/04/2013 US 61/816,519 (51) A61L 27/16 (2006.01), A61L 27/26 (2006.01), A61L 27/34 (2006.01), A61L 27/54 (2006.01), A61L 29/04 (2006.01), A61L 29/08 (2006.01), A61L 29/16 (2006.01), A61L 31/04 (2006.01), A61L 31/10 (2006.01), A61L 31/16 (2006.01), A61L 33/00 (2006.01), A61L 33/06 (2006.01) (86) PCT GB2014/000164 de 28/04/2014 (87) WO 2014/174237 de 30/10/2014
(21) BR 11 2015 031947-5	Código 1.1 - Publicação Internacional – PCT. Apresentação de petição de requerimento de entrada na fase nacional (30) 19/06/2013 FI 61/836,991 (51) H04R 25/02 (2006.01) (86) PCT US2014/042928 de 18/06/2014 (87) WO 2014/205069 de 24/12/2014
(21) BR 11 2015 032067-8	Código 1.1 - Publicação Internacional – PCT. Apresentação de petição de requerimento de entrada na fase nacional (30) 27/06/2013 GB 1311443.4; 13/08/2013 KR 10-2013-0096128 (51) H04N 21/235 (2011.01) (86) PCT KR2014/005588 de 24/06/2014 (87) WO 2014/208986 de 31/12/2014
(21) BR 11 2015 032069-4	Código 1.1 - Publicação Internacional – PCT. Apresentação de petição de requerimento de entrada na fase nacional (30) 28/06/2013 KR 10-2013-0075725 (51) H04N 21/235 (2011.01), H04N 21/43 (2011.01) (86) PCT KR2014/005592 de 24/06/2014 (87) WO 2014/208988 de 31/12/2014
(21) BR 11 2016 009549-9	Código 1.1 - Publicação Internacional – PCT. Apresentação de petição de requerimento de entrada na fase nacional (30) 22/11/2013 EP 13194123.9 (51) C08F 110/06 (2006.01), C08F 4/654 (2006.01) (86) PCT EP2014/075054 de 19/11/2014

(87) WO 2015/075088 de 28/05/2015

(21) BR 11 2016 009760-2 Código 1.1 - Publicação Internacional – PCT. Apresentação de petição de requerimento de entrada na fase nacional
 (30) 01/11/2013 GB 1319411.3
 (51) C07D 471/04 (2006.01), A01N 43/90 (2006.01)
 (86) PCT EP2014/072831 de 24/10/2014
 (87) WO 2015/062984 de 07/05/2015

(21) BR 11 2016 010457-9 Código 1.1 - Publicação Internacional – PCT. Apresentação de petição de requerimento de entrada na fase nacional
 (30) 08/11/2013 US 61/901,468
 (51) B29K 77/00 (2006.01), C08G 69/00 (2006.01), C08L 77/00 (2006.01)
 (86) PCT US2014/061686 de 22/10/2014
 (87) WO 2015/069455 de 14/05/2015

(21) BR 11 2016 010945-7 Código 1.1 - Publicação Internacional – PCT. Apresentação de petição de requerimento de entrada na fase nacional
 (30) 14/11/2013 DE 10 2013 223 193.8; 13/08/2014 DE 10 2014 216 044.8
 (51) F02P 3/04 (2006.01), F02P 9/00 (2006.01), F02P 15/10 (2006.01)
 (86) PCT EP2014/072208 de 16/10/2014
 (87) WO 2015/071044 de 21/05/2015

(21) BR 11 2016 011285-7 Código 1.1 - Publicação Internacional – PCT. Apresentação de petição de requerimento de entrada na fase nacional
 (30) 19/11/2013 US 61/906,224
 (51) A01N 43/80 (2006.01), A01N 43/40 (2006.01), A01N 59/16 (2006.01), A01N 33/04 (2006.01), A01N 33/24 (2006.01), A01P 1/00 (2006.01), C09D 5/14 (2006.01)
 (86) PCT US2014/066077 de 18/11/2014
 (87) WO 2015/077209 de 28/05/2015

(21) BR 11 2016 011286-5 Código 1.1 - Publicação Internacional – PCT. Apresentação de petição de requerimento de entrada na fase nacional
 (30) 20/11/2013 EP 13193654.4
 (51) C08C 1/14 (2006.01), C08F 6/22 (2006.01), C08J 5/12 (2006.01)
 (86) PCT EP2014/073889 de 06/11/2014
 (87) WO 2015/074883 de 28/05/2015

(21) BR 11 2016 011287-3 Código 1.1 - Publicação Internacional – PCT. Apresentação de petição de requerimento de entrada na fase nacional
 (51) H01P 7/04 (2006.01), H01P 7/06 (2006.01)
 (86) PCT CN2013/087304 de 18/11/2013

(87) WO 2015/070450 de 21/05/2015

(21) BR 11 2016 011578-3 Código 1.1 - Publicação Internacional – PCT. Apresentação de petição de requerimento de entrada na fase nacional
 (51) A61Q 11/00 (2006.01), A61K 8/22 (2006.01), A61K 8/23 (2006.01)
 (86) PCT US2013/072557 de 02/12/2013
 (87) WO 2015/084296 de 11/06/2015

(21) BR 11 2016 011940-1 Código 1.1 - Publicação Internacional – PCT. Apresentação de petição de requerimento de entrada na fase nacional
 (30) 29/11/2013 FR 1361883
 (51) B60P 7/08 (2006.01)
 (86) PCT EP2014/075810 de 27/11/2014
 (87) WO 2015/078965 de 04/06/2015

(21) BR 11 2016 012007-8 Código 1.1 - Publicação Internacional – PCT. Apresentação de petição de requerimento de entrada na fase nacional
 (51) B41J 2/045 (2006.01), B41J 29/38 (2006.01)
 (86) PCT US2013/072274 de 27/11/2013
 (87) WO 2015/080732 de 04/06/2015

(21) BR 11 2016 012153-8 Código 1.1 - Publicação Internacional – PCT. Apresentação de petição de requerimento de entrada na fase nacional
 (51) A46B 11/00 (2006.01), A46B 15/00 (2006.01), A47K 1/09 (2006.01)
 (86) PCT US2013/073413 de 05/12/2013
 (87) WO 2015/084378 de 11/06/2015

(21) BR 11 2016 012305-0 Código 1.1 - Publicação Internacional – PCT. Apresentação de petição de requerimento de entrada na fase nacional
 (51) A61K 8/34 (2006.01), A61K 8/37 (2006.01), A61Q 11/00 (2006.01), A61K 8/891 (2006.01)
 (86) PCT US2013/072679 de 02/12/2013
 (87) WO 2015/084315 de 11/06/2015

(21) BR 11 2016 012316-6 Código 1.1 - Publicação Internacional – PCT. Apresentação de petição de requerimento de entrada na fase nacional
 (30) 29/11/2013 CN 201310628994.7
 (51) G06F 19/00 (2011.01)
 (86) PCT CN2014/076917 de 07/05/2014
 (87) WO 2015/078143 de 04/06/2015

(21) BR 11 2016 012421-9 Código 1.1 - Publicação Internacional – PCT. Apresentação de petição de requerimento de entrada na fase nacional

(30) 02/12/2013 EP 13195369.7
(51) A22C 7/00 (2006.01)
(86) PCT EP2014/075683 de 26/11/2014
(87) WO 2015/082284 de 11/06/2015

(21) BR 11 2016 012423-5

Código 1.1 - Publicação Internacional – PCT. Apresentação de petição de requerimento de entrada na fase nacional
(30) 06/12/2013 DE 10 2013 225 132.7
(51) C08J 9/22 (2006.01), C08J 9/04 (2006.01), B29C 44/34 (2006.01), C08J 9/232 (2006.01), C08J 9/16 (2006.01), C08J 9/20 (2006.01)
(86) PCT EP2014/076333 de 03/12/2014
(87) WO 2015/082509 de 11/06/2015

(21) BR 11 2016 012890-7

Código 1.1 - Publicação Internacional – PCT. Apresentação de petição de requerimento de entrada na fase nacional
(30) 06/12/2013 US 61/912,867; 10/01/2014 US 61/926,112; 02/05/2014 US 61/987,902
(51) A61K 9/00 (2006.01)
(86) PCT US2014/068925 de 05/12/2014
(87) WO 2015/085251 de 11/06/2015

(21) BR 11 2016 013192-4

Código 1.1 - Publicação Internacional – PCT. Apresentação de petição de requerimento de entrada na fase nacional
(30) 11/12/2013 EP 13196718.4
(51) C07C 209/04 (2006.01), C07C 209/08 (2006.01), C07C 211/29 (2006.01), C07C 209/14 (2006.01)
(86) PCT EP2014/076822 de 08/12/2014
(87) WO 2015/086490 de 18/06/2015

(21) BR 11 2016 013328-5

Código 1.1 - Publicação Internacional – PCT. Apresentação de petição de requerimento de entrada na fase nacional
(30) 31/12/2013 EP 13199886.6
(51) C08L 23/14 (2006.01), C08F 210/06 (2006.01), C08F 2/00 (2006.01)
(86) PCT EP2014/079359 de 29/12/2014
(87) WO 2015/101593 de 09/07/2015

(21) BR 11 2016 013888-0

Código 1.1 - Publicação Internacional – PCT. Apresentação de petição de requerimento de entrada na fase nacional
(30) 23/12/2013 IN 3736/DEL/2013
(51) A61K 8/34 (2006.01), A61K 8/46 (2006.01), A61K 8/49 (2006.01), A61Q 11/00 (2006.01), A61K 8/73 (2006.01), A61K 8/02 (2006.01)
(86) PCT US2014/069471 de 10/12/2014
(87) WO 2015/100010 de 02/07/2015

(21) BR 11 2016 014247-0	Código 1.1 - Publicação Internacional – PCT. Apresentação de petição de requerimento de entrada na fase nacional (30) 23/12/2013 FR 13/63505 (51) A61K 31/728 (2006.01), A61K 31/4458 (2006.01), A61K 9/00 (2006.01), A61K 9/107 (2006.01), A61K 47/10 (2006.01), A61K 8/49 (2006.01), A61K 8/73 (2006.01), A61K 8/04 (2006.01), A61Q 19/08 (2006.01), A61P 19/02 (2006.01) (86) PCT EP2014/079270 de 23/12/2014 (87) WO 2015/097261 de 02/07/2015
(21) BR 11 2016 014271-3	Código 1.1 - Publicação Internacional – PCT. Apresentação de petição de requerimento de entrada na fase nacional (30) 20/12/2013 US 14/136,688 (51) A61K 9/00 (2006.01), A61K 8/34 (2006.01), A61Q 19/00 (2006.01), A61K 8/86 (2006.01) (86) PCT US2014/070577 de 16/12/2014 (87) WO 2015/095181 de 25/06/2015
(21) BR 11 2016 014281-0	Código 1.1 - Publicação Internacional – PCT. Apresentação de petição de requerimento de entrada na fase nacional (30) 18/12/2013 FR 1362848 (51) B60C 9/20 (2006.01), B60C 9/28 (2006.01) (86) PCT EP2014/078157 de 17/12/2014 (87) WO 2015/091609 de 25/06/2015
(21) BR 11 2016 014287-0	Código 1.1 - Publicação Internacional – PCT. Apresentação de petição de requerimento de entrada na fase nacional (30) 19/12/2013 FR 1362969 (51) B60C 15/02 (2006.01), B60B 21/12 (2006.01), B60C 5/16 (2006.01) (86) PCT EP2014/078174 de 17/12/2014 (87) WO 2015/091618 de 25/06/2015
(21) BR 11 2016 014316-7	Código 1.1 - Publicação Internacional – PCT. Apresentação de petição de requerimento de entrada na fase nacional (30) 19/12/2013 FR 1362970 (51) B60C 15/02 (2006.01), B60C 5/16 (2006.01), B60B 21/12 (2006.01) (86) PCT EP2014/078176 de 17/12/2014 (87) WO 2015/091620 de 25/06/2015
(21) BR 11 2016 014342-6	Código 1.1 - Publicação Internacional – PCT. Apresentação de petição de requerimento de entrada na fase nacional (30) 18/12/2013 RU 2013156426 (51) C21B 9/00 (2006.01)

(86) PCT RU2014/000488 de 03/07/2014

(87) WO 2015/094011 de 25/06/2015

(21) BR 11 2016 014376-0

Código 1.1 - Publicação Internacional – PCT. Apresentação de petição de requerimento de entrada na fase nacional

(30) 19/12/2013 FR 1363034

(51) B60C 11/00 (2006.01)

(86) PCT EP2014/076495 de 04/12/2014

(87) WO 2015/090983 de 25/06/2015

(21) BR 11 2016 014653-0

Código 1.1 - Publicação Internacional – PCT. Apresentação de petição de requerimento de entrada na fase nacional

(30) 31/12/2013 US 14/145,596

(51) G06F 17/00 (2006.01), G06N 3/08 (2006.01)

(86) PCT US2014/071265 de 18/12/2014

(87) WO 2015/102931 de 09/07/2015

(21) BR 11 2016 015437-1

Código 1.1 - Publicação Internacional – PCT. Apresentação de petição de requerimento de entrada na fase nacional

(30) 30/12/2013 US 61/921,797

(51) B23D 57/00 (2006.01), B28D 5/04 (2006.01)

(86) PCT US2014/047461 de 21/07/2014

(87) WO 2015/102671 de 09/07/2015

(21) BR 11 2016 015444-4

Código 1.1 - Publicação Internacional – PCT. Apresentação de petição de requerimento de entrada na fase nacional

(30) 31/12/2013 US 61/922,337

(51) A61B 3/10 (2006.01), A61B 3/14 (2006.01)

(86) PCT US2014/059363 de 06/10/2014

(87) WO 2015/102703 de 09/07/2015

(21) BR 11 2016 015447-9

Código 1.1 - Publicação Internacional – PCT. Apresentação de petição de requerimento de entrada na fase nacional

(30) 31/12/2013 US 61/922,317

(51) G02B 19/00 (2006.01), A01G 7/04 (2006.01), A01G 9/24 (2006.01), F21V 7/06 (2006.01)

(86) PCT US2014/072837 de 30/12/2014

(87) WO 2015/103310 de 09/07/2015

(21) BR 11 2016 015449-5

Código 1.1 - Publicação Internacional – PCT. Apresentação de petição de requerimento de entrada na fase nacional

(30) 30/12/2013 US 61/921.995; 16/07/2014 US 62/025,203

(51) A61K 31/41 (2006.01)

	(86) PCT US2014/072851 de 30/12/2014 (87) WO 2015/103317 de 09/07/2015
(21) BR 11 2016 016823-2	Código 1.1 - Publicação Internacional – PCT. Apresentação de petição de requerimento de entrada na fase nacional (51) H01M 4/04 (2010.01), H01M 4/13 (2010.01), H01M 4/139 (2010.01), H01M 4/62 (2006.01), H01M 10/0525 (2010.01), H01M 10/054 (2010.01), H01M 4/02 (2010.01) (86) PCT FR2014/050345 de 19/02/2014 (87) WO 2015/124835 de 27/08/2015
(21) BR 11 2016 016958-1	Código 1.1 - Publicação Internacional – PCT. Apresentação de petição de requerimento de entrada na fase nacional (51) H04L 29/12 (2006.01) (86) PCT CN2014/071216 de 23/01/2014 (87) WO 2015/109478 de 30/07/2015
(21) BR 11 2016 017466-6	Código 1.1 - Publicação Internacional – PCT. Apresentação de petição de requerimento de entrada na fase nacional (51) G01N 27/02 (2006.01), G01N 33/50 (2006.01), G01N 27/08 (2006.01) (86) PCT US2014/013748 de 30/01/2014 (87) WO 2015/116083 de 06/08/2015
(21) BR 11 2016 017601-4	Código 1.1 - Publicação Internacional – PCT. Apresentação de petição de requerimento de entrada na fase nacional (51) F01L 3/20 (2006.01), F01L 3/02 (2006.01), F01L 3/04 (2006.01) (86) PCT JP2014/053156 de 12/02/2014 (87) WO 2015/121920 de 20/08/2015
(21) BR 11 2016 018271-5	Código 1.1 - Publicação Internacional – PCT. Apresentação de petição de requerimento de entrada na fase nacional (30) 07/02/2014 GB 1402149.7 (51) A61M 39/06 (2006.01) (86) PCT GB2015/050335 de 06/02/2015 (87) WO 2015/118345 de 13/08/2015
(21) BR 11 2016 018478-5	Código 1.1 - Publicação Internacional – PCT. Apresentação de petição de requerimento de entrada na fase nacional (30) 11/02/2014 US 61/938,340 (51) A61K 31/185 (2006.01), A61K 31/197 (2006.01), A61K 31/20 (2006.01), A61P 25/16 (2006.01), A61P 25/28 (2006.01), A61P 25/30 (2006.01) (86) PCT EP15/052694 de 10/02/2015 (87) WO 2015/121218 de 20/08/2015

(21) BR 11 2016 018527-7	Código 1.1 - Publicação Internacional – PCT. Apresentação de petição de requerimento de entrada na fase nacional (30) 14/02/2014 US 61/939,961; 25/04/2014 US 61/984,225; 03/12/2014 US 62/086,911 (51) C07D 495/04 (2006.01), C07H 17/08 (2006.01), A61K 31/7052 (2006.01) (86) PCT US2015/015353 de 11/02/2015 (87) WO 2015/123256 de 20/08/2015
(21) BR 11 2016 018550-1	Código 1.1 - Publicação Internacional – PCT. Apresentação de petição de requerimento de entrada na fase nacional (30) 14/02/2014 HU P1400075 (51) A61K 9/16 (2006.01), A61K 47/10 (2006.01), A61K 47/20 (2006.01) (86) PCT IB2015/051086 de 13/02/2015 (87) WO 2015/121836 de 20/08/2015
(21) BR 11 2016 018734-2	Código 1.1 - Publicação Internacional – PCT. Apresentação de petição de requerimento de entrada na fase nacional (30) 14/02/2014 US 14/180,512 (51) G01N 21/49 (2006.01), G01N 21/39 (2006.01), G01K 11/32 (2006.01) (86) PCT US2015/015791 de 13/02/2015 (87) WO 2015/123507 de 20/08/2015
(21) BR 11 2016 018913-2	Código 1.1 - Publicação Internacional – PCT. Apresentação de petição de requerimento de entrada na fase nacional (30) 17/02/2014 EP 14155372.7 (51) C07D 471/04 (2006.01), C07D 498/04 (2006.01), C07D 473/40 (2006.01), C07D 213/74 (2006.01), C07D 213/73 (2006.01), A01N 43/90 (2006.01) (86) PCT EP2015/052351 de 05/02/2015 (87) WO 2015/121136 de 20/08/2015
(21) BR 11 2016 019248-6	Código 1.1 - Publicação Internacional – PCT. Apresentação de petição de requerimento de entrada na fase nacional (30) 20/02/2014 US 61/942,261 (51) C07C 51/42 (2006.01) (86) PCT US2015/015520 de 12/02/2015 (87) WO 2015/126704 de 27/08/2015
(21) BR 11 2016 019566-3	Código 1.1 - Publicação Internacional – PCT. Apresentação de petição de requerimento de entrada na fase nacional (30) 19/03/2014 DE 10 2014 205 066.9 (51) C03C 23/00 (2006.01), B23K 26/00 (2006.01), B41M 5/26 (2006.01), C03B 27/00 (2006.01)

(86) PCT EP2015/054109 de 27/02/2015

(87) WO 2015/139929 de 24/09/2015

(21) BR 11 2016 020071-3

Código 1.1 - Publicação Internacional – PCT. Apresentação de petição de requerimento de entrada na fase nacional

(30) 11/03/2014 US 14/204,509

(51) F04D 13/02 (2006.01)

(86) PCT US2015/012598 de 23/01/2015

(87) WO 2015/138049 de 17/09/2015

(21) BR 11 2016 020403-4

Código 1.1 - Publicação Internacional – PCT. Apresentação de petição de requerimento de entrada na fase nacional

(51) H04W 48/20 (2009.01)

(86) PCT CN2014/072802 de 03/03/2014

(87) WO 2015/131312 de 11/09/2015

(21) BR 11 2016 020881-1

Código 1.1 - Publicação Internacional – PCT. Apresentação de petição de requerimento de entrada na fase nacional

(30) 14/03/2014 DE 10 2014 103 506.2

(51) A61M 1/16 (2006.01), A61M 39/12 (2006.01), F16K 7/12 (2006.01)

(86) PCT EP2015/055320 de 13/03/2015

(87) WO 2015/136083 de 17/09/2015

(21) BR 11 2016 021229-0

Código 1.1 - Publicação Internacional – PCT. Apresentação de petição de requerimento de entrada na fase nacional

(30) 02/04/2014 EP 14163204.2

(51) B01J 8/06 (2006.01), C07C 29/151 (2006.01), C07C 1/12 (2006.01), C07C 45/38 (2006.01)

(86) PCT EP2015/057105 de 31/03/2015

(87) WO 2015/150420 de 08/10/2015

(21) BR 11 2016 022874-0

Código 1.1 - Publicação Internacional – PCT. Apresentação de petição de requerimento de entrada na fase nacional

(30) 31/03/2014 US 61/973,250

(51) H04B 7/185 (2006.01)

(86) PCT US2015/023484 de 31/03/2015

(87) WO 2015/195181 de 23/12/2015

(21) BR 11 2016 025242-0

Código 1.1 - Publicação Internacional – PCT. Apresentação de petição de requerimento de entrada na fase nacional

(51) A46B 11/00 (2006.01)

(86) PCT US2014/037146 de 07/05/2014

(87) WO 2015/171132 de 12/11/2015

(21) BR 11 2016 025483-0	Código 1.1 - Publicação Internacional – PCT. Apresentação de petição de requerimento de entrada na fase nacional (51) H04L 12/781 (2013.01) (86) PCT CN2014/076555 de 30/04/2014 (87) WO 2015/165056 de 05/11/2015
(21) BR 11 2016 026535-1	Código 1.1 - Publicação Internacional – PCT. Apresentação de petição de requerimento de entrada na fase nacional (51) B05B 11/00 (2006.01), B05B 15/00 (2006.01) (86) PCT US2014/039187 de 22/05/2014 (87) WO 2015/178917 de 26/11/2015
(21) BR 11 2016 028052-0	Código 1.1 - Publicação Internacional – PCT. Apresentação de petição de requerimento de entrada na fase nacional (30) 18/06/2014 US 62/013,580 (51) C23F 13/04 (2006.01), C23F 13/22 (2006.01), F16L 58/00 (2006.01) (86) PCT US2015/036337 de 18/06/2015 (87) WO 2015/195858 de 23/12/2015
(21) BR 11 2016 029864-0	Código 1.1 - Publicação Internacional – PCT. Apresentação de petição de requerimento de entrada na fase nacional (30) 17/06/2014 US 62/013,209; 27/06/2014 US 62/018,148; 14/10/2014 US 62/063,792; 30/04/2015 US 62/155,367; 04/05/2015 US 62/156,802 (51) A61F 2/00 (2006.01), A61F 9/00 (2006.01), A61M 31/00 (2006.01) (86) PCT US2015/036299 de 17/06/2015 (87) WO 2015/195842 de 23/12/2015
(21) BR 11 2017 001539-0	Código 1.1 - Publicação Internacional – PCT. Apresentação de petição de requerimento de entrada na fase nacional (30) 25/07/2014 EP 14306202.4 (51) C12P 7/16 (2006.01) (86) PCT EP2015/066920 de 23/07/2015 (87) WO 2016/012557 de 28/01/2016
(21) BR 11 2017 001554-4	Código 1.1 - Publicação Internacional – PCT. Apresentação de petição de requerimento de entrada na fase nacional (30) 31/07/2014 EP 14179288.7 (51) C07D 239/70 (2006.01), A61K 31/517 (2006.01), A61P 29/00 (2006.01) (86) PCT EP2015/067501 de 30/07/2015 (87) WO 2016/016365 de 04/02/2016
(21) BR 11 2017 001631-1	Código 1.1 - Publicação Internacional – PCT. Apresentação de petição de

requerimento de entrada na fase nacional

(30) 28/07/2014 EP 14178820.8

(51) G10L 19/26 (2013.01), G10L 21/02 (2013.01)

(86) PCT EP2015/066998 de 24/07/2015

(87) WO 2016/016121 de 04/02/2016

(21) BR 11 2017 001694-0

Código 1.1 - Publicação Internacional – PCT. Apresentação de petição de requerimento de entrada na fase nacional

(30) 07/08/2014 US 62/034,184

(51) C11D 1/83 (2006.01), C11D 3/00 (2006.01), C11D 3/37 (2006.01), C11D 10/04 (2006.01), C11D 17/04 (2006.01)

(86) PCT US2015/043988 de 06/08/2015

(87) WO 2016/022786 de 11/02/2016

(21) BR 11 2017 001847-0

Código 1.1 - Publicação Internacional – PCT. Apresentação de petição de requerimento de entrada na fase nacional

(30) 31/07/2014 EP 14179385.1

(51) C07H 19/06 (2006.01), C07F 9/24 (2006.01)

(86) PCT EP2015/067720 de 31/07/2015

(87) WO 2016/016447 de 04/02/2016

(21) BR 11 2017 001895-0

Código 1.1 - Publicação Internacional – PCT. Apresentação de petição de requerimento de entrada na fase nacional

(30) 01/08/2014 EP 14179534.4

(51) C08G 18/66 (2006.01), C08G 18/72 (2006.01), C08G 18/75 (2006.01), C08F 283/00 (2006.01), C08G 18/08 (2006.01), C08G 18/12 (2006.01), C08G 18/22 (2006.01), C08G 18/24 (2006.01), C08G 18/28 (2006.01), C09D 175/06 (2006.01), C08G 18/42 (2006.01)

(86) PCT EP2015/067338 de 29/07/2015

(87) WO 2016/016286 de 04/02/2016

(21) BR 11 2017 001950-7

Código 1.1 - Publicação Internacional – PCT. Apresentação de petição de requerimento de entrada na fase nacional

(30) 01/08/2014 GB 1413713.7

(51) G05B 23/02 (2006.01)

(86) PCT GB2015/052206 de 30/07/2015

(87) WO 2016/016652 de 04/02/2016

(21) BR 11 2017 006957-1

Código 1.1 - Publicação Internacional – PCT. Apresentação de petição de requerimento de entrada na fase nacional

(30) 07/10/2014 EP 14187885.0

(51) A61K 47/02 (2006.01), A61K 38/28 (2006.01), A61K 47/12 (2006.01), A61K 9/48 (2006.01)

(86) PCT EP2015/073196 de 07/10/2015

(87) WO 2016/055550 de 14/04/2016

(21) BR 11 2017 006959-8

Código 1.1 - Publicação Internacional – PCT. Apresentação de petição de requerimento de entrada na fase nacional

(51) E21B 17/10 (2006.01)

(86) PCT IB2014/002042 de 06/10/2014

(87) WO 2016/055822 de 14/04/2016

(21) BR 11 2017 006960-1

Código 1.1 - Publicação Internacional – PCT. Apresentação de petição de requerimento de entrada na fase nacional

(30) 06/10/2014 US 62/060,053

(51) B65D 71/36 (2006.01)

(86) PCT US2015/053753 de 02/10/2015

(87) WO 2016/057334 de 14/04/2016

(21) BR 11 2017 006961-0

Código 1.1 - Publicação Internacional – PCT. Apresentação de petição de requerimento de entrada na fase nacional

(30) 06/10/2014 US 62/060,161

(51) F17C 5/06 (2006.01), G05D 16/04 (2006.01)

(86) PCT US2015/054175 de 06/10/2015

(87) WO 2016/057475 de 14/04/2016

(21) BR 11 2017 006964-4

Código 1.1 - Publicação Internacional – PCT. Apresentação de petição de requerimento de entrada na fase nacional

(51) F21V 9/00 (2006.01), F21V 9/08 (2006.01), F21V 9/10 (2006.01), F21S 2/00 (2006.01)

(86) PCT CN2014/088116 de 08/10/2014

(87) WO 2016/054764 de 14/04/2016

(21) BR 11 2017 006965-2

Código 1.1 - Publicação Internacional – PCT. Apresentação de petição de requerimento de entrada na fase nacional

(30) 10/10/2014 EP 14188514.5

(51) A47J 31/36 (2006.01)

(86) PCT EP2015/073439 de 09/10/2015

(87) WO 2016/055633 de 14/04/2016

(21) BR 11 2017 006967-9

Código 1.1 - Publicação Internacional – PCT. Apresentação de petição de requerimento de entrada na fase nacional

(30) 09/10/2014 DE 10 2014 220 517.4

(51) C07D 307/46 (2006.01), C07D 307/48 (2006.01), C07D 307/50 (2006.01), C07C 45/52 (2006.01), C07D 307/08 (2006.01), C07D 307/68 (2006.01)

(86) PCT EP2015/073367 de 09/10/2015

(87) WO 2016/055608 de 14/04/2016

(21) BR 11 2017 006968-7 Código 1.1 - Publicação Internacional – PCT. Apresentação de petição de requerimento de entrada na fase nacional
 (30) 10/10/2014 EP 14188411.4
 (51) A61B 5/022 (2006.01), A61B 5/024 (2006.01), A61B 5/00 (2006.01)
 (86) PCT EP2015/073407 de 09/10/2015
 (87) WO 2016/055614 de 14/04/2016

(21) BR 11 2017 006969-5 Código 1.1 - Publicação Internacional – PCT. Apresentação de petição de requerimento de entrada na fase nacional
 (30) 07/10/2014 JP 2014-206730
 (51) C07K 7/06 (2006.01), A61K 38/00 (2006.01), A61K 39/00 (2006.01), A61K 47/48 (2006.01), A61P 35/00 (2006.01), A61P 37/04 (2006.01), C12N 5/0784 (2010.01), C12N 15/09 (2006.01)
 (86) PCT JP2015/078504 de 07/10/2015
 (87) WO 2016/056596 de 14/04/2016

(21) BR 11 2017 006971-7 Código 1.1 - Publicação Internacional – PCT. Apresentação de petição de requerimento de entrada na fase nacional
 (30) 12/10/2014 IT TV2014A000146
 (51) E05D 15/10 (2006.01)
 (86) PCT IB2015/056944 de 10/09/2015
 (87) WO 2016/059488 de 21/04/2016

(21) BR 11 2017 006975-0 Código 1.1 - Publicação Internacional – PCT. Apresentação de petição de requerimento de entrada na fase nacional
 (30) 09/10/2014 FI 20145885
 (51) C08F 271/00 (2006.01), C08F 226/02 (2006.01), C08F 8/12 (2006.01), D21H 17/34 (2006.01), D21H 17/38 (2006.01), D21H 21/10 (2006.01), D21H 21/20 (2006.01)
 (86) PCT FI2015/050639 de 24/09/2015
 (87) WO 2016/055691 de 14/04/2016

(21) BR 11 2017 006976-8 Código 1.1 - Publicação Internacional – PCT. Apresentação de petição de requerimento de entrada na fase nacional
 (30) 10/10/2014 EP 14188414.8
 (51) A61B 5/00 (2006.01), A61B 5/022 (2006.01)
 (86) PCT EP2015/072730 de 01/10/2015
 (87) WO 2016/055356 de 14/04/2016

(21) BR 11 2017 006979-2 Código 1.1 - Publicação Internacional – PCT. Apresentação de petição de requerimento de entrada na fase nacional

(30) 07/10/2014 US 62/060,730
(51) B65D 55/02 (2006.01)
(86) PCT CA2014/051209 de 12/12/2014
(87) WO 2016/054720 de 14/04/2016

(21) BR 11 2017 006980-6 Código 1.1 - Publicação Internacional – PCT. Apresentação de petição de requerimento de entrada na fase nacional
(30) 10/10/2014 US 62/062,240
(51) C07K 7/52 (2006.01), C07K 7/56 (2006.01), A61K 38/12 (2006.01), G01N 33/68 (2006.01)
(86) PCT US2015/054407 de 07/10/2015
(87) WO 2016/057624 de 14/04/2016

(21) BR 11 2017 006982-2 Código 1.1 - Publicação Internacional – PCT. Apresentação de petição de requerimento de entrada na fase nacional
(30) 11/11/2014 DE 10 2014 116 404.0
(51) B04B 11/04 (2006.01), B04B 13/00 (2006.01)
(86) PCT EP2015/074615 de 23/10/2015
(87) WO 2016/074905 de 19/05/2016

(21) BR 11 2017 006984-9 Código 1.1 - Publicação Internacional – PCT. Apresentação de petição de requerimento de entrada na fase nacional
(30) 10/10/2014 US 62/062,279
(51) B65C 3/08 (2006.01), B65C 9/42 (2006.01)
(86) PCT US2015/054630 de 08/10/2015
(87) WO 2016/057756 de 14/04/2016

(21) BR 11 2017 006989-0 Código 1.1 - Publicação Internacional – PCT. Apresentação de petição de requerimento de entrada na fase nacional
(30) 15/10/2014 IT MI2014A001794
(51) A61K 31/663 (2006.01), A61P 19/02 (2006.01)
(86) PCT IB2015/057929 de 15/10/2015
(87) WO 2016/059594 de 21/04/2016

(21) BR 11 2017 006995-4 Código 1.1 - Publicação Internacional – PCT. Apresentação de petição de requerimento de entrada na fase nacional
(30) 16/10/2014 EP 14425132.9
(51) F16H 61/444 (2010.01)
(86) PCT EP2015/073602 de 12/10/2015
(87) WO 2016/059009 de 21/04/2016

(21) BR 11 2017 006997-0 Código 1.1 - Publicação Internacional – PCT. Apresentação de petição de requerimento de entrada na fase nacional

(30) 01/12/2014 US 14/557,055
 (51) H01R 4/62 (2006.01), H01R 4/56 (2006.01), H01R 13/523 (2006.01)
 (86) PCT US2015/061677 de 19/11/2015
 (87) WO 2016/089613 de 09/06/2016

(21) BR 11 2017 006998-9 Código 1.1 - Publicação Internacional – PCT. Apresentação de petição de requerimento de entrada na fase nacional
 (30) 06/10/2014 US 62/060,339
 (51) C07D 473/40 (2006.01)
 (86) PCT US2015/053941 de 05/10/2015
 (87) WO 2016/057370 de 14/04/2016

(21) BR 11 2017 007002-2 Código 1.1 - Publicação Internacional – PCT. Apresentação de petição de requerimento de entrada na fase nacional
 (30) 07/10/2014 US 14/508,819
 (51) E21B 33/06 (2006.01)
 (86) PCT US2015/051676 de 23/09/2015
 (87) WO 2016/057221 de 14/04/2016

(21) BR 11 2017 007003-0 Código 1.1 - Publicação Internacional – PCT. Apresentação de petição de requerimento de entrada na fase nacional
 (30) 07/10/2014 DK PA201470623
 (51) C12N 5/078 (2010.01), C12N 5/10 (2006.01), C12N 5/0783 (2010.01), C07K 14/725 (2006.01), A61K 39/00 (2006.01)
 (86) PCT EP2015/073197 de 07/10/2015
 (87) WO 2016/055551 de 14/04/2016

(21) BR 11 2017 007004-9 Código 1.1 - Publicação Internacional – PCT. Apresentação de petição de requerimento de entrada na fase nacional
 (30) 07/10/2014 US 62/060,834
 (51) G03G 15/00 (2006.01)
 (86) PCT US2015/054152 de 06/10/2015
 (87) WO 2016/057465 de 14/04/2016

(21) BR 11 2017 007005-7 Código 1.1 - Publicação Internacional – PCT. Apresentação de petição de requerimento de entrada na fase nacional
 (51) C11B 9/00 (2006.01), C07C 47/228 (2006.01)
 (86) PCT EP2014/074179 de 10/11/2014
 (87) WO 2016/074697 de 19/05/2016

(21) BR 11 2017 007006-5 Código 1.1 - Publicação Internacional – PCT. Apresentação de petição de requerimento de entrada na fase nacional
 (30) 07/10/2014 US 62/061,121; 04/12/2014 US 62/087,705; 03/02/2015 US

62/111,568; 06/10/2015 US 14/876,699
(51) H04N 19/52 (2014.01), H04N 19/70 (2014.01)
(86) PCT US2015/054537 de 07/10/2015
(87) WO 2016/057701 de 14/04/2016

(21) BR 11 2017 007007-3

Código 1.1 - Publicação Internacional – PCT. Apresentação de petição de requerimento de entrada na fase nacional
(30) 31/10/2014 DE 10 2014 115 901.2
(51) A61G 7/08 (2006.01), A61G 13/06 (2006.01), A61G 13/10 (2006.01), A61B 6/04 (2006.01), A61G 13/08 (2006.01)
(86) PCT EP2015/073901 de 15/10/2015
(87) WO 2016/066436 de 06/05/2016

(21) BR 11 2017 007009-0

Código 1.1 - Publicação Internacional – PCT. Apresentação de petição de requerimento de entrada na fase nacional
(30) 10/10/2014 EP 14188565.7
(51) B29C 65/22 (2006.01), B65B 7/28 (2006.01), B65B 51/10 (2006.01), B29C 65/38 (2006.01), B29C 65/74 (2006.01), B29C 65/78 (2006.01)
(86) PCT EP2015/073319 de 08/10/2015
(87) WO 2016/055598 de 14/04/2016

(21) BR 11 2017 007010-3

Código 1.1 - Publicação Internacional – PCT. Apresentação de petição de requerimento de entrada na fase nacional
(30) 06/10/2014 US US14/507,221
(51) G07C 5/08 (2006.01), G01M 15/04 (2006.01)
(86) PCT US2015/038644 de 30/06/2015
(87) WO 2016/057094 de 14/04/2016

(21) BR 11 2017 007011-1

Código 1.1 - Publicação Internacional – PCT. Apresentação de petição de requerimento de entrada na fase nacional
(30) 29/10/2014 US 62/072,196
(51) C07D 405/14 (2006.01), C07D 401/04 (2006.01), C07D 211/62 (2006.01), A61K 31/506 (2006.01), A61K 31/4709 (2006.01), A61K 31/451 (2006.01), A61P 29/00 (2006.01), A61P 19/02 (2006.01)
(86) PCT US2015/056960 de 22/10/2015
(87) WO 2016/069376 de 06/05/2016

(21) BR 11 2017 007012-0

Código 1.1 - Publicação Internacional – PCT. Apresentação de petição de requerimento de entrada na fase nacional
(30) 06/10/2014 US 62/060,424
(51) C12N 15/113 (2010.01), A61K 31/712 (2006.01), A61K 31/7125 (2006.01), C07H 21/02 (2006.01), C07H 21/04 (2006.01)
(86) PCT US2015/054288 de 06/10/2015

(87) WO 2016/057549 de 14/04/2016

(21) BR 11 2017 007014-6

Código 1.1 - Publicação Internacional – PCT. Apresentação de petição de requerimento de entrada na fase nacional

(30) 08/10/2014 US 62/061,330

(51) C07D 233/56 (2006.01), C07D 409/02 (2006.01), C07D 409/04 (2006.01), C07D 409/10 (2006.01), C07D 409/12 (2006.01), C07D 409/14 (2006.01), A61K 31/381 (2006.01), A61K 31/4436 (2006.01), A61P 3/00 (2006.01)

(86) PCT US2015/054581 de 08/10/2015

(87) WO 2016/057731 de 14/04/2016

(21) BR 11 2017 007016-2

Código 1.1 - Publicação Internacional – PCT. Apresentação de petição de requerimento de entrada na fase nacional

(30) 15/10/2014 US 14/515,086

(51) B65D 43/16 (2006.01), B65D 43/22 (2006.01), B65D 51/24 (2006.01)

(86) PCT US2015/049170 de 09/09/2015

(87) WO 2016/060755 de 21/04/2016

(21) BR 11 2017 007017-0

Código 1.1 - Publicação Internacional – PCT. Apresentação de petição de requerimento de entrada na fase nacional

(30) 07/10/2014 US 62/060903

(51) B01J 37/02 (2006.01), B01J 29/70 (2006.01), B01J 29/72 (2006.01), B01J 29/76 (2006.01), B01J 29/78 (2006.01), B01J 35/00 (2006.01), B01J 35/02 (2006.01), B01J 35/04 (2006.01), B01J 37/00 (2006.01), C01B 39/48 (2006.01)

(86) PCT US2015/054140 de 06/10/2015

(87) WO 2016/057456 de 14/04/2016

(21) BR 11 2017 007019-7

Código 1.1 - Publicação Internacional – PCT. Apresentação de petição de requerimento de entrada na fase nacional

(51) H04W 8/08 (2009.01), H04W 4/00 (2009.01), H04W 76/02 (2009.01), H04W 76/04 (2009.01)

(86) PCT EP2014/071402 de 07/10/2014

(87) WO 2016/055094 de 14/04/2016

(21) BR 11 2017 007020-0

Código 1.1 - Publicação Internacional – PCT. Apresentação de petição de requerimento de entrada na fase nacional

(30) 07/10/2014 FR 1459598

(51) B29C 70/48 (2006.01), B29C 33/44 (2006.01)

(86) PCT FR2015/052608 de 30/09/2015

(87) WO 2016/055717 de 14/04/2016

(21) BR 11 2017 007022-7

Código 1.1 - Publicação Internacional – PCT. Apresentação de petição de requerimento de entrada na fase nacional

(30) 09/10/2014 EP 14188352.0
 (51) C08K 5/10 (2006.01)
 (86) PCT EP2015/073267 de 08/10/2015
 (87) WO 2016/055573 de 14/04/2016

(21) BR 11 2017 007023-5

Código 1.1 - Publicação Internacional – PCT. Apresentação de petição de requerimento de entrada na fase nacional
 (30) 09/10/2014 GB 1417892.5
 (51) B60L 11/18 (2006.01), H02J 5/00 (2006.01), H02J 7/02 (2006.01)
 (86) PCT EP2015/073229 de 08/10/2015
 (87) WO 2016/055556 de 14/04/2016

(21) BR 11 2017 007024-3

Código 1.1 - Publicação Internacional – PCT. Apresentação de petição de requerimento de entrada na fase nacional
 (30) 07/10/2014 DE 10 2014 220 249.3
 (51) F03D 1/06 (2006.01)
 (86) PCT EP2015/073095 de 07/10/2015
 (87) WO 2016/055502 de 14/04/2016

(21) BR 11 2017 007025-1

Código 1.1 - Publicação Internacional – PCT. Apresentação de petição de requerimento de entrada na fase nacional
 (30) 10/10/2014 US 62/062,260
 (51) A61K 31/575 (2006.01), A61K 31/58 (2006.01), A61P 3/06 (2006.01)
 (86) PCT US2015/055262 de 13/10/2015
 (87) WO 2016/058000 de 14/04/2016

(21) BR 11 2017 007027-8

Código 1.1 - Publicação Internacional – PCT. Apresentação de petição de requerimento de entrada na fase nacional
 (51) C11B 9/00 (2006.01)
 (86) PCT EP2014/074166 de 10/11/2014
 (87) WO 2016/074695 de 19/05/2016

(21) BR 11 2017 007028-6

Código 1.1 - Publicação Internacional – PCT. Apresentação de petição de requerimento de entrada na fase nacional
 (30) 09/10/2014 EP 14188351.2
 (51) C08K 5/00 (2006.01), C08K 5/11 (2006.01), C08K 5/12 (2006.01)
 (86) PCT EP2015/073266 de 08/10/2015
 (87) WO 2016/055572 de 14/04/2016

(21) BR 11 2017 007029-4

Código 1.1 - Publicação Internacional – PCT. Apresentação de petição de requerimento de entrada na fase nacional
 (51) H04L 12/18 (2006.01), H04W 4/06 (2009.01), H04L 12/761 (2013.01)
 (86) PCT EP2014/071773 de 10/10/2014

(87) WO 2016/055122 de 14/04/2016

(21) BR 11 2017 007031-6 Código 1.1 - Publicação Internacional – PCT. Apresentação de petição de requerimento de entrada na fase nacional
(30) 06/10/2014 GB 1417589.7
(51) A61K 38/37 (2006.01), A61K 9/127 (2006.01)
(86) PCT EP2015/073003 de 06/10/2015
(87) WO 2016/055447 de 14/04/2016

(21) BR 11 2017 007032-4 Código 1.1 - Publicação Internacional – PCT. Apresentação de petição de requerimento de entrada na fase nacional
(30) 31/10/2014 FR 14 02467
(51) A44B 18/00 (2006.01), B65D 33/25 (2006.01)
(86) PCT EP2015/074894 de 27/10/2015
(87) WO 2016/066649 de 06/05/2016

(21) BR 11 2017 007033-2 Código 1.1 - Publicação Internacional – PCT. Apresentação de petição de requerimento de entrada na fase nacional
(30) 08/10/2014 US 62/061,376; 15/01/2015 US 62/103,894
(51) C12Q 1/68 (2006.01)
(86) PCT US2015/054759 de 08/10/2015
(87) WO 2016/057832 de 14/04/2016

(21) BR 11 2017 007035-9 Código 1.1 - Publicação Internacional – PCT. Apresentação de petição de requerimento de entrada na fase nacional
(30) 18/11/2014 US 62/081,244
(51) A61M 5/20 (2006.01), A61M 5/24 (2006.01), A61M 5/315 (2006.01)
(86) PCT US2015/060118 de 11/11/2015
(87) WO 2016/081238 de 26/05/2016

(21) BR 11 2017 007037-5 Código 1.1 - Publicação Internacional – PCT. Apresentação de petição de requerimento de entrada na fase nacional
(30) 08/10/2014 US 62/061558
(51) C08G 79/02 (2006.01), C08L 85/02 (2006.01), C09D 185/02 (2006.01)
(86) PCT US2015/054442 de 07/10/2015
(87) WO 2016/057639 de 14/04/2016

(21) BR 11 2017 007038-3 Código 1.1 - Publicação Internacional – PCT. Apresentação de petição de requerimento de entrada na fase nacional
(30) 06/10/2014 IT VI2014A000256; 06/10/2014 IT VI2014A000257
(51) E05D 3/02 (2006.01), E05F 3/12 (2006.01), E05F 3/20 (2006.01)
(86) PCT IB2015/057625 de 06/10/2015
(87) WO 2016/055929 de 14/04/2016

(21) BR 11 2017 007039-1	Código 1.1 - Publicação Internacional – PCT. Apresentação de petição de requerimento de entrada na fase nacional (30) 07/10/2014 NO 20141197; 15/07/2015 NO 20150943 (51) C12M 1/02 (2006.01), C12M 1/04 (2006.01), C12M 1/18 (2006.01), C12M 1/40 (2006.01) (86) PCT NO2015/050183 de 05/10/2015 (87) WO 2016/056922 de 14/04/2016
(21) BR 11 2017 007040-5	Código 1.1 - Publicação Internacional – PCT. Apresentação de petição de requerimento de entrada na fase nacional (30) 04/11/2014 US 14/532,646 (51) G11C 29/02 (2006.01), G11C 29/50 (2006.01), G01R 31/3183 (2006.01), G01R 21/00 (2006.01) (86) PCT US2015/058695 de 03/11/2015 (87) WO 2016/073388 de 12/05/2016
(21) BR 11 2017 007044-8	Código 1.1 - Publicação Internacional – PCT. Apresentação de petição de requerimento de entrada na fase nacional (30) 06/11/2014 US 62/076,250; 14/04/2015 US 14/685,688 (51) G06F 3/0483 (2013.01), G06F 3/0482 (2013.01), G06F 3/0481 (2013.01) (86) PCT US2015/059356 de 06/11/2015 (87) WO 2016/073804 de 12/05/2016
(21) BR 11 2017 007045-6	Código 1.1 - Publicação Internacional – PCT. Apresentação de petição de requerimento de entrada na fase nacional (30) 07/11/2014 US 14/535.654 (51) H01F 27/32 (2006.01), H01F 38/08 (2006.01), H01F 27/28 (2006.01) (86) PCT US2015/053907 de 04/10/2015 (87) WO 2016/073096 de 12/05/2016
(21) BR 11 2017 007046-4	Código 1.1 - Publicação Internacional – PCT. Apresentação de petição de requerimento de entrada na fase nacional (30) 07/11/2014 US 14/535.917 (51) B23K 9/067 (2006.01), B23K 9/09 (2006.01), B23K 9/167 (2006.01) (86) PCT US2015/053906 de 04/10/2015 (87) WO 2016/073095 de 12/05/2016
(21) BR 11 2017 007047-2	Código 1.1 - Publicação Internacional – PCT. Apresentação de petição de requerimento de entrada na fase nacional (30) 06/10/2014 EP 14187720.9 (51) A21D 8/04 (2006.01), A21D 10/04 (2006.01), A21D 13/00 (2006.01) (86) PCT EP2015/072964 de 05/10/2015

(87) WO 2016/055423 de 14/04/2016

(21) BR 11 2017 007048-0

Código 1.1 - Publicação Internacional – PCT. Apresentação de petição de requerimento de entrada na fase nacional

(30) 17/10/2014 JP 2014-213029

(51) D04B 1/22 (2006.01)

(86) PCT JP2015/073838 de 25/08/2015

(87) WO 2016/059879 de 21/04/2016

(21) BR 11 2017 007049-9

Código 1.1 - Publicação Internacional – PCT. Apresentação de petição de requerimento de entrada na fase nacional

(30) 29/10/2014 JP 2014-220536

(51) E05B 19/00 (2006.01), E05B 17/18 (2006.01)

(86) PCT JP2015/079727 de 21/10/2015

(87) WO 2016/068000 de 06/05/2016

(21) BR 11 2017 007056-1

Código 1.1 - Publicação Internacional – PCT. Apresentação de petição de requerimento de entrada na fase nacional

(30) 06/11/2014 US 62/076,368; 06/03/2015 US 14/640,573

(51) G06F 9/44 (2006.01), G06F 3/0488 (2013.01), G06F 3/0482 (2013.01), G06F 3/0485 (2013.01), G06F 3/0484 (2013.01)

(86) PCT US2015/059323 de 05/11/2015

(87) WO 2016/073780 de 12/05/2016

(21) BR 11 2017 007058-8

Código 1.1 - Publicação Internacional – PCT. Apresentação de petição de requerimento de entrada na fase nacional

(30) 06/10/2014 EP 14187721.7

(51) A21D 8/04 (2006.01), A21D 10/04 (2006.01), A21D 13/00 (2006.01), A21D 2/18 (2006.01), A21D 13/06 (2006.01)

(86) PCT EP2015/072965 de 05/10/2015

(87) WO 2016/055424 de 14/04/2016

(21) BR 11 2017 007059-6

Código 1.1 - Publicação Internacional – PCT. Apresentação de petição de requerimento de entrada na fase nacional

(30) 07/11/2014 EP 14290339.2

(51) A61Q 13/00 (2006.01), A61Q 15/00 (2006.01), A61K 8/84 (2006.01), A61K 8/11 (2006.01), C11D 3/50 (2006.01)

(86) PCT EP2015/074810 de 27/10/2015

(87) WO 2016/071149 de 12/05/2016

(21) BR 11 2017 007060-0

Código 1.1 - Publicação Internacional – PCT. Apresentação de petição de requerimento de entrada na fase nacional

(30) 06/10/2014 EP 14187724.1

(51) A21D 8/04 (2006.01), A21D 10/04 (2006.01), A21D 13/00 (2006.01)
 (86) PCT EP2015/072966 de 05/10/2015
 (87) WO 2016/055425 de 14/04/2016

(21) BR 11 2017 007062-6 Código 1.1 - Publicação Internacional – PCT. Apresentação de petição de requerimento de entrada na fase nacional
 (30) 06/10/2014 EP 14187730.8
 (51) A21D 8/04 (2006.01), A21D 10/04 (2006.01), A21D 13/00 (2006.01)
 (86) PCT EP2015/072967 de 05/10/2015
 (87) WO 2016/055426 de 14/04/2016

(21) BR 11 2017 007063-4 Código 1.1 - Publicação Internacional – PCT. Apresentação de petição de requerimento de entrada na fase nacional
 (30) 23/10/2014 US 62/067,443
 (51) A61K 31/506 (2006.01), A61P 25/20 (2006.01)
 (86) PCT JP2015/080304 de 21/10/2015
 (87) WO 2016/063995 de 28/04/2016

(21) BR 11 2017 007064-2 Código 1.1 - Publicação Internacional – PCT. Apresentação de petição de requerimento de entrada na fase nacional
 (30) 07/10/2014 US 62/060,894; 30/09/2015 US 14/870,543
 (51) H04L 5/00 (2006.01), H04L 27/00 (2006.01)
 (86) PCT US2015/053420 de 01/10/2015
 (87) WO 2016/057298 de 14/04/2016

(21) BR 11 2017 007066-9 Código 1.1 - Publicação Internacional – PCT. Apresentação de petição de requerimento de entrada na fase nacional
 (30) 10/10/2014 US 62/062,283
 (51) A23K 1/00 (2006.01), A23K 1/16 (2006.01)
 (86) PCT IB2015/057745 de 09/10/2015
 (87) WO 2016/055981 de 14/04/2016

(21) BR 11 2017 007067-7 Código 1.1 - Publicação Internacional – PCT. Apresentação de petição de requerimento de entrada na fase nacional
 (30) 05/12/2014 FR 1461964
 (51) C07C 45/37 (2006.01), C07C 45/39 (2006.01), C07C 51/23 (2006.01), C07C 49/24 (2006.01), C07C 49/258 (2006.01), C07C 59/76 (2006.01), C07C 323/52 (2006.01), C07C 319/18 (2006.01)
 (86) PCT FR2015/053348 de 07/12/2015
 (87) WO 2016/087807 de 09/06/2016

(21) BR 11 2017 007068-5 Código 1.1 - Publicação Internacional – PCT. Apresentação de petição de requerimento de entrada na fase nacional

	(30) 21/10/2014 US 62/066,679 (51) G01F 1/84 (2006.01), G01F 25/00 (2006.01), G01F 15/02 (2006.01) (86) PCT US2015/049312 de 10/09/2015 (87) WO 2016/064488 de 28/04/2016
(21) BR 11 2017 007069-3	Código 1.1 - Publicação Internacional – PCT. Apresentação de petição de requerimento de entrada na fase nacional (30) 10/10/2014 IN 5106/CHE/2014 (51) A61K 36/9066 (2006.01) (86) PCT IN2015/000382 de 09/10/2015 (87) WO 2016/056026 de 14/04/2016
(21) BR 11 2017 007070-7	Código 1.1 - Publicação Internacional – PCT. Apresentação de petição de requerimento de entrada na fase nacional (30) 07/10/2014 US 62/061,099; 15/10/2014 US 62/064,347; 06/10/2015 US 14/876,574 (51) H04N 19/12 (2014.01), H04N 19/124 (2014.01), H04N 19/186 (2014.01) (86) PCT US2015/054488 de 07/10/2015 (87) WO 2016/057665 de 14/04/2016
(21) BR 11 2017 007072-3	Código 1.1 - Publicação Internacional – PCT. Apresentação de petição de requerimento de entrada na fase nacional (30) 06/10/2014 US 62/060,311 (51) A61K 31/437 (2006.01), A61K 31/4196 (2006.01), C07D 471/04 (2006.01) (86) PCT US2015/054254 de 06/10/2015 (87) WO 2016/057522 de 14/04/2016
(21) BR 11 2017 007073-1	Código 1.1 - Publicação Internacional – PCT. Apresentação de petição de requerimento de entrada na fase nacional (30) 06/10/2014 DK PA201470616; 06/10/2014 DK PA201470615; 06/10/2014 DK PA201470617; 06/10/2014 DK PA201470619; 06/10/2014 DK PA201470618 (51) F25C 1/04 (2006.01) (86) PCT EP2015/073074 de 06/10/2015 (87) WO 2016/055495 de 14/04/2016
(21) BR 11 2017 007074-0	Código 1.1 - Publicação Internacional – PCT. Apresentação de petição de requerimento de entrada na fase nacional (30) 07/10/2014 US 62/060,986; 18/09/2015 US 14/858,425 (51) H04W 72/12 (2009.01), H04L 5/14 (2006.01) (86) PCT US2015/051136 de 21/09/2015 (87) WO 2016/057191 de 14/04/2016
(21) BR 11 2017 007075-8	Código 1.1 - Publicação Internacional – PCT. Apresentação de petição de

requerimento de entrada na fase nacional

(30) 07/10/2014 US 62/061,030; 04/06/2015 US 14/731,153

(51) H04W 48/18 (2009.01), H04W 48/12 (2009.01)

(86) PCT US2015/048360 de 03/09/2015

(87) WO 2016/057141 de 14/04/2016

(21) BR 11 2017 007076-6

Código 1.1 - Publicação Internacional – PCT. Apresentação de petição de requerimento de entrada na fase nacional

(30) 08/10/2014 EP 14188063.3

(51) C07J 5/00 (2006.01), A61K 31/573 (2006.01), A61P 35/00 (2006.01)

(86) PCT EP2015/073172 de 07/10/2015

(87) WO 2016/055533 de 14/04/2016

(21) BR 11 2017 007077-4

Código 1.1 - Publicação Internacional – PCT. Apresentação de petição de requerimento de entrada na fase nacional

(30) 07/10/2014 ES P201431476

(51) H05B 6/10 (2006.01)

(86) PCT ES2015/070724 de 05/10/2015

(87) WO 2016/055678 de 14/04/2016

(21) BR 11 2017 007078-2

Código 1.1 - Publicação Internacional – PCT. Apresentação de petição de requerimento de entrada na fase nacional

(30) 08/10/2014 EP 14188063.3

(51) A61K 31/573 (2006.01), A61P 35/00 (2006.01)

(86) PCT EP2015/073176 de 07/10/2015

(87) WO 2016/055537 de 14/04/2016

(21) BR 11 2017 007083-9

Código 1.1 - Publicação Internacional – PCT. Apresentação de petição de requerimento de entrada na fase nacional

(30) 13/10/2014 US 62/063,216

(51) A01N 57/16 (2006.01), C12N 15/113 (2010.01), C07K 14/115 (2006.01)

(86) PCT US2015/054481 de 07/10/2015

(87) WO 2016/060914 de 21/04/2016

(21) BR 11 2017 007084-7

Código 1.1 - Publicação Internacional – PCT. Apresentação de petição de requerimento de entrada na fase nacional

(30) 13/10/2014 US 62/063,199

(51) C07K 14/435 (2006.01), C12N 15/82 (2006.01), A01H 5/10 (2006.01)

(86) PCT US2015/054472 de 07/10/2015

(87) WO 2016/060912 de 21/04/2016

(21) BR 11 2017 007085-5

Código 1.1 - Publicação Internacional – PCT. Apresentação de petição de requerimento de entrada na fase nacional

(30) 13/10/2014 US 62/063,192
 (51) C12N 15/82 (2006.01), C12N 15/113 (2010.01), C12N 5/10 (2006.01)
 (86) PCT US2015/054468 de 07/10/2015
 (87) WO 2016/060911 de 21/04/2016

(21) BR 11 2017 007086-3

Código 1.1 - Publicação Internacional – PCT. Apresentação de petição de requerimento de entrada na fase nacional
 (30) 20/11/2014 EP 14194147.6
 (51) C07K 16/28 (2006.01), C07K 16/46 (2006.01), A61K 39/395 (2006.01), A61P 35/00 (2006.01)
 (86) PCT EP2015/076739 de 17/11/2015
 (87) WO 2016/079076 de 26/05/2016

(21) BR 11 2017 007088-0

Código 1.1 - Publicação Internacional – PCT. Apresentação de petição de requerimento de entrada na fase nacional
 (30) 07/11/2014 EP 14290338.4
 (51) A61Q 13/00 (2006.01), A61Q 15/00 (2006.01), A61K 8/84 (2006.01), A61K 8/11 (2006.01), C11D 3/50 (2006.01), A61K 8/368 (2006.01)
 (86) PCT EP2015/074812 de 27/10/2015
 (87) WO 2016/071150 de 12/05/2016

(21) BR 11 2017 007089-8

Código 1.1 - Publicação Internacional – PCT. Apresentação de petição de requerimento de entrada na fase nacional
 (30) 07/10/2014 IN 3180/MUM/2014
 (51) C12N 7/04 (2006.01), C12N 7/06 (2006.01), A61K 39/13 (2006.01), A61K 39/39 (2006.01)
 (86) PCT IN2015/000376 de 06/10/2015
 (87) WO 2016/063291 de 28/04/2016

(21) BR 11 2017 007090-1

Código 1.1 - Publicação Internacional – PCT. Apresentação de petição de requerimento de entrada na fase nacional
 (51) E21B 43/00 (2006.01), B67D 7/04 (2010.01), B67D 7/58 (2010.01)
 (86) PCT US2014/059395 de 07/10/2014
 (87) WO 2016/057021 de 14/04/2016

(21) BR 11 2017 007091-0

Código 1.1 - Publicação Internacional – PCT. Apresentação de petição de requerimento de entrada na fase nacional
 (30) 07/10/2014 US 62/061,099; 15/10/2014 US 62/064,347; 06/10/2015 US 14/876,594
 (51) H04N 19/12 (2014.01), H04N 19/124 (2014.01), H04N 19/186 (2014.01)
 (86) PCT US2015/054467 de 07/10/2015
 (87) WO 2016/057652 de 14/04/2016

(21) BR 11 2017 007093-6 Código 1.1 - Publicação Internacional – PCT. Apresentação de petição de requerimento de entrada na fase nacional
(30) 08/10/2014 US 62/061,644; 29/07/2015 US 62/198,673; 18/09/2015 US 62/220,764
(51) C07K 16/28 (2006.01), A61K 39/00 (2006.01)
(86) PCT US2015/054775 de 08/10/2015
(87) WO 2016/057846 de 14/04/2016

(21) BR 11 2017 007095-2 Código 1.1 - Publicação Internacional – PCT. Apresentação de petição de requerimento de entrada na fase nacional
(30) 15/10/2014 US 62/064,193
(51) A61K 31/5575 (2006.01), A61P 27/06 (2006.01)
(86) PCT US2015/055766 de 15/10/2015
(87) WO 2016/061370 de 21/04/2016

(21) BR 11 2017 007097-9 Código 1.1 - Publicação Internacional – PCT. Apresentação de petição de requerimento de entrada na fase nacional
(30) 09/10/2014 US 62/061,985
(51) F41A 1/06 (2006.01), F42B 5/02 (2006.01), F42B 5/26 (2006.01)
(86) PCT US2015/054657 de 08/10/2015
(87) WO 2016/057774 de 14/04/2016

(21) BR 11 2017 007098-7 Código 1.1 - Publicação Internacional – PCT. Apresentação de petição de requerimento de entrada na fase nacional
(30) 08/10/2014 US 62/122,022
(51) B65D 71/14 (2006.01), B65D 71/16 (2006.01)
(86) PCT US2015/054176 de 06/10/2015
(87) WO 2016/057476 de 14/04/2016

(21) BR 11 2017 007101-0 Código 1.1 - Publicação Internacional – PCT. Apresentação de petição de requerimento de entrada na fase nacional
(30) 08/10/2014 US 62/061,655; 07/10/2015 US 14/877,741
(51) H04L 5/00 (2006.01), H04W 4/00 (2009.01)
(86) PCT US2015/054714 de 08/10/2015
(87) WO 2016/057803 de 14/04/2016

(21) BR 11 2017 007102-9 Código 1.1 - Publicação Internacional – PCT. Apresentação de petição de requerimento de entrada na fase nacional
(30) 06/10/2014 IT MI2014A001745
(51) A61K 35/51 (2015.01), A61P 27/02 (2006.01)
(86) PCT EP2015/073031 de 06/10/2015
(87) WO 2016/055464 de 14/04/2016

(21) BR 11 2017 007104-5 Código 1.1 - Publicação Internacional – PCT. Apresentação de petição de requerimento de entrada na fase nacional
 (30) 08/10/2014 US 62/061,634; 06/10/2015 US 14/876,678
 (51) H04L 5/00 (2006.01)
 (86) PCT US2015/054485 de 07/10/2015
 (87) WO 2016/057663 de 14/04/2016

(21) BR 11 2017 007105-3 Código 1.1 - Publicação Internacional – PCT. Apresentação de petição de requerimento de entrada na fase nacional
 (30) 09/10/2014 US 14/510,910
 (51) H04L 27/26 (2006.01)
 (86) PCT US2015/051178 de 21/09/2015
 (87) WO 2016/057195 de 14/04/2016

(21) BR 11 2017 007106-1 Código 1.1 - Publicação Internacional – PCT. Apresentação de petição de requerimento de entrada na fase nacional
 (30) 07/10/2014 GB 1417698.6
 (51) B65D 77/06 (2006.01)
 (86) PCT GB2015/052910 de 06/10/2015
 (87) WO 2016/055772 de 14/04/2016

(21) BR 11 2017 007108-8 Código 1.1 - Publicação Internacional – PCT. Apresentação de petição de requerimento de entrada na fase nacional
 (30) 19/12/2014 EP 14199510.0
 (51) B65D 77/02 (2006.01), B65D 5/54 (2006.01)
 (86) PCT EP2015/080275 de 17/12/2015
 (87) WO 2016/097176 de 23/06/2016

(21) BR 11 2017 007111-8 Código 1.1 - Publicação Internacional – PCT. Apresentação de petição de requerimento de entrada na fase nacional
 (30) 29/05/2015 US 14/725,115
 (51) B62D 7/18 (2006.01)
 (86) PCT US2016/021422 de 09/03/2016
 (87) WO 2016/195768 de 08/12/2016

(21) BR 11 2017 007112-6 Código 1.1 - Publicação Internacional – PCT. Apresentação de petição de requerimento de entrada na fase nacional
 (30) 21/11/2014 US 62/082,655
 (51) C07D 417/06 (2006.01), A61K 31/428 (2006.01), A61P 13/12 (2006.01), A61P 3/10 (2006.01)
 (86) PCT US2015/060635 de 13/11/2015
 (87) WO 2016/081311 de 26/05/2016

(21) BR 11 2017 007118-5	Código 1.1 - Publicação Internacional – PCT. Apresentação de petição de requerimento de entrada na fase nacional (30) 06/10/2014 US 62/060.379 (51) H04W 88/02 (2009.01), H04W 80/00 (2009.01), H04W 48/16 (2009.01) (86) PCT US2015/036801 de 19/06/2015 (87) WO 2016/057091 de 14/04/2016
(21) BR 11 2017 007120-7	Código 1.1 - Publicação Internacional – PCT. Apresentação de petição de requerimento de entrada na fase nacional (30) 14/10/2014 JP 2014-210187 (51) H01L 51/44 (2006.01), H01L 51/46 (2006.01) (86) PCT JP2015/079005 de 14/10/2015 (87) WO 2016/060156 de 21/04/2016
(21) BR 11 2017 007121-5	Código 1.1 - Publicação Internacional – PCT. Apresentação de petição de requerimento de entrada na fase nacional (30) 23/10/2014 EP 14190047.2 (51) A23G 9/44 (2006.01), A23G 9/48 (2006.01) (86) PCT EP2015/073938 de 15/10/2015 (87) WO 2016/062617 de 28/04/2016
(21) BR 11 2017 007122-3	Código 1.1 - Publicação Internacional – PCT. Apresentação de petição de requerimento de entrada na fase nacional (30) 23/10/2014 EP 14190041.5 (51) G05B 19/042 (2006.01) (86) PCT IB2015/058064 de 23/10/2015 (87) WO 2016/063212 de 28/04/2016
(21) BR 11 2017 007123-1	Código 1.1 - Publicação Internacional – PCT. Apresentação de petição de requerimento de entrada na fase nacional (30) 08/10/2014 EP 14188174.8 (51) C07D 217/06 (2006.01), A61K 31/472 (2006.01), A61K 31/4725 (2006.01), C07D 401/06 (2006.01), C07D 403/06 (2006.01), C07D 413/04 (2006.01) (86) PCT EP2015/073053 de 06/10/2015 (87) WO 2016/055479 de 14/04/2016
(21) BR 11 2017 007124-0	Código 1.1 - Publicação Internacional – PCT. Apresentação de petição de requerimento de entrada na fase nacional (30) 10/10/2014 EP 14188562.4 (51) B29C 65/22 (2006.01), B65B 7/28 (2006.01), B65B 51/10 (2006.01), B29C 65/38 (2006.01), B29C 65/74 (2006.01), B29C 65/78 (2006.01) (86) PCT EP2015/073320 de 08/10/2015 (87) WO 2016/055599 de 14/04/2016

(21) BR 11 2017 007128-2	Código 1.1 - Publicação Internacional – PCT. Apresentação de petição de requerimento de entrada na fase nacional (30) 08/10/2014 US 62/061,356; 06/10/2015 US 14/876,719 (51) G01R 29/08 (2006.01), H04B 5/00 (2006.01), G01R 29/10 (2006.01) (86) PCT US2015/054502 de 07/10/2015 (87) WO 2016/057674 de 14/04/2016
(21) BR 11 2017 007129-0	Código 1.1 - Publicação Internacional – PCT. Apresentação de petição de requerimento de entrada na fase nacional (30) 06/10/2014 US 62/060.150 (51) D21C 5/02 (2006.01), B09B 3/00 (2006.01) (86) PCT US2015/051464 de 22/09/2015 (87) WO 2016/057213 de 14/04/2016
(21) BR 11 2017 007135-5	Código 1.1 - Publicação Internacional – PCT. Apresentação de petição de requerimento de entrada na fase nacional (30) 10/10/2014 NL 2013614; 09/12/2014 NL 2013942 (51) E21B 17/01 (2006.01), E21B 17/08 (2006.01), E21B 17/18 (2006.01) (86) PCT NL2015/050712 de 09/10/2015 (87) WO 2016/056914 de 14/04/2016
(21) BR 11 2017 007136-3	Código 1.1 - Publicação Internacional – PCT. Apresentação de petição de requerimento de entrada na fase nacional (30) 07/10/2014 JP 2014-206559 (51) C22C 38/00 (2006.01), C21D 8/02 (2006.01), C22C 38/14 (2006.01), C22C 38/54 (2006.01) (86) PCT JP2015/005046 de 02/10/2015 (87) WO 2016/056216 de 14/04/2016
(21) BR 11 2017 007137-1	Código 1.1 - Publicação Internacional – PCT. Apresentação de petição de requerimento de entrada na fase nacional (30) 19/03/2015 EP 15159793.7 (51) G02B 21/00 (2006.01), G02B 21/36 (2006.01), G02B 3/00 (2006.01), G01N 21/64 (2006.01), G02B 21/08 (2006.01), G02B 21/16 (2006.01) (86) PCT EP2016/054724 de 07/03/2016 (87) WO 2016/146411 de 22/09/2016
(21) BR 11 2017 007138-0	Código 1.1 - Publicação Internacional – PCT. Apresentação de petição de requerimento de entrada na fase nacional (30) 24/10/2014 JP 2014-217770 (51) C07D 213/65 (2006.01), A61K 31/415 (2006.01), A61K 31/421 (2006.01), A61K 31/4418 (2006.01), A61K 31/505 (2006.01), A61P 27/02 (2006.01), A61P

43/00 (2006.01), C07D 231/12 (2006.01), C07D 231/22 (2006.01), C07D 239/34 (2006.01), C07D 263/38 (2006.01), A61P 1/00 (2006.01), A61P 1/12 (2006.01), A61P 1/16 (2006.01), A61P 1/18 (2006.01), A61P 3/00 (2006.01), A61P 3/04 (2006.01), A61P 3/06 (2006.01), A61P 5/50 (2006.01), A61P 7/00 (2006.01), A61P 9/04 (2006.01), A61P 9/10 (2006.01), A61P 9/12 (2006.01), A61P 11/00 (2006.01), A61P 13/12 (2006.01), A61P 15/08 (2006.01), A61P 19/02 (2006.01), A61P 19/10 (2006.01), A61P 21/00 (2006.01), A61P 21/04 (2006.01), A61P 25/02 (2006.01), A61P 25/16 (2006.01), A61P 25/22 (2006.01), A61P 25/28 (2006.01), A61P 27/06 (2006.01), A61P 29/00 (2006.01), A61P 35/00 (2006.01), A61P 35/02 (2006.01), C07K 14/47 (2006.01), C12N 15/09 (2006.01)
 (86) PCT JP2015/079782 de 22/10/2015
 (87) WO 2016/063933 de 28/04/2016

(21) BR 11 2017 007139-8

Código 1.1 - Publicação Internacional – PCT. Apresentação de petição de requerimento de entrada na fase nacional
 (30) 15/10/2014 DE 10 2014 220 931.5
 (51) F02B 37/10 (2006.01), F02B 39/10 (2006.01)
 (86) PCT EP2015/069602 de 27/08/2015
 (87) WO 2016/058739 de 21/04/2016

(21) BR 11 2017 007140-1

Código 1.1 - Publicação Internacional – PCT. Apresentação de petição de requerimento de entrada na fase nacional
 (30) 09/10/2014 US 62/062,126; 25/11/2014 US 14/553,980
 (51) H04W 4/00 (2009.01)
 (86) PCT US2015/052449 de 25/09/2015
 (87) WO 2016/057248 de 14/04/2016

(21) BR 11 2017 007141-0

Código 1.1 - Publicação Internacional – PCT. Apresentação de petição de requerimento de entrada na fase nacional
 (30) 09/10/2014 DK PA201470626; 09/12/2014 DK PA201470770; 02/02/2015 DK PA201570057; 24/03/2015 DK PA201570166; 10/04/2015 DK pa201570210; 30/04/2015 DK pa201570255
 (51) A61F 5/443 (2006.01), A61F 5/445 (2006.01), A61L 24/00 (2006.01), A61L 24/04 (2006.01)
 (86) PCT DK2015/050305 de 08/10/2015
 (87) WO 2016/055075 de 14/04/2016

(21) BR 11 2017 007142-8

Código 1.1 - Publicação Internacional – PCT. Apresentação de petição de requerimento de entrada na fase nacional
 (30) 08/10/2014 IT MI2014A001762
 (51) A61K 9/00 (2006.01), A61K 9/16 (2006.01), A61K 31/167 (2006.01), A61K 31/58 (2006.01)
 (86) PCT EP2015/073190 de 07/10/2015

(87) WO 2016/055546 de 14/04/2016

(21) BR 11 2017 007144-4 Código 1.1 - Publicação Internacional – PCT. Apresentação de petição de requerimento de entrada na fase nacional
(30) 08/10/2014 GB 1417828.9
(51) A61K 31/19 (2006.01), A61K 31/4365 (2006.01), A61K 31/519 (2006.01), A61K 31/616 (2006.01), A61P 7/02 (2006.01)
(86) PCT GB2015/052950 de 08/10/2015
(87) WO 2016/055797 de 14/04/2016

(21) BR 11 2017 007146-0 Código 1.1 - Publicação Internacional – PCT. Apresentação de petição de requerimento de entrada na fase nacional
(30) 05/11/2014 US 14/533,921
(51) H04L 29/06 (2006.01)
(86) PCT US2015/058707 de 03/11/2015
(87) WO 2016/073397 de 12/05/2016

(21) BR 11 2017 007147-9 Código 1.1 - Publicação Internacional – PCT. Apresentação de petição de requerimento de entrada na fase nacional
(30) 17/10/2014 US 62/065,157; 28/07/2015 JP 2015-149056
(51) G11B 20/12 (2006.01), G11B 20/10 (2006.01), G11B 27/10 (2006.01), H04N 5/91 (2006.01), H04N 5/93 (2006.01)
(86) PCT JP2015/005002 de 01/10/2015
(87) WO 2016/059761 de 21/04/2016

(21) BR 11 2017 007148-7 Código 1.1 - Publicação Internacional – PCT. Apresentação de petição de requerimento de entrada na fase nacional
(30) 09/10/2014 US 62/062,122; 08/10/2015 US 14/878,825
(51) H04N 19/11 (2014.01), H04N 19/157 (2014.01), H04N 19/174 (2014.01), H04N 19/436 (2014.01), H04N 19/593 (2014.01), H04N 19/55 (2014.01)
(86) PCT US2015/054967 de 09/10/2015
(87) WO 2016/057938 de 14/04/2016

(21) BR 11 2017 007151-7 Código 1.1 - Publicação Internacional – PCT. Apresentação de petição de requerimento de entrada na fase nacional
(51) H04W 24/00 (2009.01), H04W 24/02 (2009.01)
(86) PCT EP2014/071369 de 07/10/2014
(87) WO 2016/055093 de 14/04/2016

(21) BR 11 2017 007152-5 Código 1.1 - Publicação Internacional – PCT. Apresentação de petição de requerimento de entrada na fase nacional
(30) 10/10/2014 GB 1417969.1
(51) G01F 23/288 (2006.01), G01F 23/292 (2006.01)

(86) PCT GB2015/052962 de 09/10/2015
 (87) WO 2016/055803 de 14/04/2016

(21) BR 11 2017 007153-3 Código 1.1 - Publicação Internacional – PCT. Apresentação de petição de requerimento de entrada na fase nacional
 (30) 10/10/2014 US 62/062,584; 25/11/2014 US 62/084,461; 03/12/2014 US 62/087,209; 05/12/2014 US 62/088,445; 10/04/2015 US 62/145,960; 12/06/2015 US 62/175,185; 01/07/2015 US 62/187,799; 25/08/2015 US 62/209,764; 08/10/2015 US 14/878,729
 (51) G10L 19/008 (2013.01), G10L 19/16 (2013.01)
 (86) PCT US2015/054951 de 09/10/2015
 (87) WO 2016/057926 de 14/04/2016

(21) BR 11 2017 007155-0 Código 1.1 - Publicação Internacional – PCT. Apresentação de petição de requerimento de entrada na fase nacional
 (30) 31/10/2014 US 62/073,802
 (51) C08B 1/00 (2006.01)
 (86) PCT US2015/058472 de 30/10/2015
 (87) WO 2016/070125 de 06/05/2016

(21) BR 11 2017 007163-0 Código 1.1 - Publicação Internacional – PCT. Apresentação de petição de requerimento de entrada na fase nacional
 (51) E21B 43/12 (2006.01), E21B 47/00 (2006.01)
 (86) PCT US2014/064828 de 10/11/2014
 (87) WO 2016/076825 de 19/05/2016

(21) BR 11 2017 007164-9 Código 1.1 - Publicação Internacional – PCT. Apresentação de petição de requerimento de entrada na fase nacional
 (30) 06/10/2014 US 62/060,480; 21/10/2014 US 62/066,704
 (51) A61F 2/12 (2006.01), A61L 27/34 (2006.01), A61L 27/50 (2006.01)
 (86) PCT US2015/054320 de 06/10/2015
 (87) WO 2016/057575 de 14/04/2016

(21) BR 11 2017 007165-7 Código 1.1 - Publicação Internacional – PCT. Apresentação de petição de requerimento de entrada na fase nacional
 (30) 28/04/2015 DE 10 2015 106 570.3
 (51) B21D 7/04 (2006.01), B21D 7/16 (2006.01), B21D 43/00 (2006.01)
 (86) PCT DE2016/100188 de 21/04/2016
 (87) WO 2016/173583 de 03/11/2016

(21) BR 11 2017 007166-5 Código 1.1 - Publicação Internacional – PCT. Apresentação de petição de requerimento de entrada na fase nacional
 (30) 10/10/2014 US 62/062551

(51) H04W 52/38 (2009.01), H04W 56/00 (2009.01), H04W 76/02 (2009.01),
H04B 17/318 (2015.01)
(86) PCT SE2015/051076 de 09/10/2015
(87) WO 2016/056993 de 14/04/2016

(21) BR 11 2017 007167-3

Código 1.1 - Publicação Internacional – PCT. Apresentação de petição de
requerimento de entrada na fase nacional
(30) 06/10/2014 US 62/060,182; 11/02/2015 US 62/114,767; 27/04/2015 US
62/153,120
(51) A01N 41/06 (2006.01), A61K 31/18 (2006.01)
(86) PCT US2015/054316 de 06/10/2015
(87) WO 2016/057572 de 14/04/2016

(21) BR 11 2017 007168-1

Código 1.1 - Publicação Internacional – PCT. Apresentação de petição de
requerimento de entrada na fase nacional
(30) 13/10/2014 US 62/063,203
(51) C12N 15/113 (2010.01), C12N 15/82 (2006.01)
(86) PCT US2015/054478 de 07/10/2015
(87) WO 2016/060913 de 21/04/2016

(21) BR 11 2017 007169-0

Código 1.1 - Publicação Internacional – PCT. Apresentação de petição de
requerimento de entrada na fase nacional
(51) E21B 47/00 (2006.01), G01V 1/40 (2006.01), G01V 1/50 (2006.01)
(86) PCT US2014/065960 de 17/11/2014
(87) WO 2016/080951 de 26/05/2016

(21) BR 11 2017 007170-3

Código 1.1 - Publicação Internacional – PCT. Apresentação de petição de
requerimento de entrada na fase nacional
(30) 10/10/2014 US 62/062,431
(51) C07K 16/28 (2006.01), A61K 39/395 (2006.01)
(86) PCT US2015/054490 de 07/10/2015
(87) WO 2016/057667 de 14/04/2016

(21) BR 11 2017 007171-1

Código 1.1 - Publicação Internacional – PCT. Apresentação de petição de
requerimento de entrada na fase nacional
(30) 21/11/2014 EP 14194255.7
(51) C08J 3/12 (2006.01)
(86) PCT EP2015/077098 de 19/11/2015
(87) WO 2016/079237 de 26/05/2016

(21) BR 11 2017 007173-8

Código 1.1 - Publicação Internacional – PCT. Apresentação de petição de
requerimento de entrada na fase nacional
(30) 07/10/2014 FR 14 59614

(51) A61K 38/36 (2006.01), A61K 38/48 (2006.01), A61L 24/10 (2006.01), A61K 33/06 (2006.01)

(86) PCT EP2015/073169 de 07/10/2015

(87) WO 2016/055532 de 14/04/2016

(21) BR 11 2017 007178-9

Código 1.1 - Publicação Internacional – PCT. Apresentação de petição de requerimento de entrada na fase nacional

(30) 08/10/2014 EP 14306578.7

(51) C07D 403/12 (2006.01), C07D 401/14 (2006.01), C07D 401/02 (2006.01), A61K 31/506 (2006.01), A61P 25/00 (2006.01), A61P 3/00 (2006.01), A61P 35/00 (2006.01), A61P 9/00 (2006.01), A61P 31/12 (2006.01)

(86) PCT EP2015/073141 de 07/10/2015

(87) WO 2016/055517 de 14/04/2016

(21) BR 11 2017 007181-9

Código 1.1 - Publicação Internacional – PCT. Apresentação de petição de requerimento de entrada na fase nacional

(30) 14/10/2014 FI 20145900

(51) B02C 17/18 (2006.01), B02C 17/22 (2006.01)

(86) PCT FI2015/050684 de 12/10/2015

(87) WO 2016/059293 de 21/04/2016

(21) BR 11 2017 007182-7

Código 1.1 - Publicação Internacional – PCT. Apresentação de petição de requerimento de entrada na fase nacional

(30) 08/10/2014 IT MI2014A001761

(51) A61K 9/00 (2006.01), A61K 9/14 (2006.01), A61K 9/16 (2006.01), A61K 31/167 (2006.01), A61K 31/439 (2006.01), A61K 31/58 (2006.01)

(86) PCT EP2015/073188 de 07/10/2015

(87) WO 2016/055544 de 14/04/2016

(21) BR 11 2017 007184-3

Código 1.1 - Publicação Internacional – PCT. Apresentação de petição de requerimento de entrada na fase nacional

(30) 07/10/2014 US 62/060,583; 21/04/2015 US 62/150,302

(51) G06F 15/16 (2006.01)

(86) PCT IL2015/050995 de 06/10/2015

(87) WO 2016/056002 de 14/04/2016

(21) BR 11 2017 007186-0

Código 1.1 - Publicação Internacional – PCT. Apresentação de petição de requerimento de entrada na fase nacional

(51) F17C 1/14 (2006.01), F17C 1/16 (2006.01)

(86) PCT US2014/059398 de 07/10/2014

(87) WO 2016/057022 de 14/04/2016

(21) BR 11 2017 007187-8

Código 1.1 - Publicação Internacional – PCT. Apresentação de petição de

	requerimento de entrada na fase nacional (51) F17C 1/14 (2006.01), F17C 1/16 (2006.01) (86) PCT US2014/059402 de 07/10/2014 (87) WO 2016/057023 de 14/04/2016
(21) BR 11 2017 007188-6	Código 1.1 - Publicação Internacional – PCT. Apresentação de petição de requerimento de entrada na fase nacional (30) 10/10/2014 US 62/062,166 (51) A61F 2/46 (2006.01) (86) PCT IB2015/001864 de 12/10/2015 (87) WO 2016/055851 de 14/04/2016
(21) BR 11 2017 007190-8	Código 1.1 - Publicação Internacional – PCT. Apresentação de petição de requerimento de entrada na fase nacional (30) 09/10/2014 FR 1459695 (51) E04H 4/00 (2006.01) (86) PCT FR2015/052723 de 09/10/2015 (87) WO 2016/055748 de 14/04/2016
(21) BR 11 2017 007192-4	Código 1.1 - Publicação Internacional – PCT. Apresentação de petição de requerimento de entrada na fase nacional (30) 31/10/2014 US 62/073,649 (51) A01P 7/04 (2006.01), A01P 1/00 (2006.01), A01N 63/02 (2006.01) (86) PCT US2015/058371 de 30/10/2015 (87) WO 2016/070079 de 06/05/2016
(21) BR 11 2017 007193-2	Código 1.1 - Publicação Internacional – PCT. Apresentação de petição de requerimento de entrada na fase nacional (51) F17C 1/14 (2006.01), F17C 1/16 (2006.01) (86) PCT US2014/059405 de 07/10/2014 (87) WO 2016/057024 de 14/04/2016
(21) BR 11 2017 007194-0	Código 1.1 - Publicação Internacional – PCT. Apresentação de petição de requerimento de entrada na fase nacional (30) 09/10/2014 CN 201410529928.9; 16/09/2015 CN 201510590904.9 (51) C07D 473/30 (2006.01), A61K 31/52 (2006.01), A61P 9/00 (2006.01), A61P 19/02 (2006.01) (86) PCT CN2015/090294 de 22/09/2015 (87) WO 2016/054971 de 14/04/2016
(21) BR 11 2017 007195-9	Código 1.1 - Publicação Internacional – PCT. Apresentação de petição de requerimento de entrada na fase nacional (30) 04/11/2014 US 62/074,847; 18/12/2014 EP 14198819.6; 28/09/2015 EP

15187088.8

(51) A61K 8/24 (2006.01), A61Q 11/00 (2006.01)

(86) PCT US2015/058908 de 04/11/2015

(87) WO 2016/073534 de 12/05/2016

(21) BR 11 2017 007196-7

Código 1.1 - Publicação Internacional – PCT. Apresentação de petição de requerimento de entrada na fase nacional

(30) 16/10/2014 FR 1459934

(51) E21B 17/042 (2006.01), F16L 15/00 (2006.01)

(86) PCT EP2015/073762 de 14/10/2015

(87) WO 2016/059103 de 21/04/2016

(21) BR 11 2017 007197-5

Código 1.1 - Publicação Internacional – PCT. Apresentação de petição de requerimento de entrada na fase nacional

(30) 12/11/2014 GB 1420111.5

(51) C07C 43/307 (2006.01), C07C 45/49 (2006.01), C07C 45/62 (2006.01), C07C 17/12 (2006.01), C07C 25/02 (2006.01), C07C 47/542 (2006.01), C07C 47/228 (2006.01)

(86) PCT EP2015/076471 de 12/11/2015

(87) WO 2016/075257 de 19/05/2016

(21) BR 11 2017 007198-3

Código 1.1 - Publicação Internacional – PCT. Apresentação de petição de requerimento de entrada na fase nacional

(30) 08/10/2014 EP 14188056.7

(51) A01N 43/10 (2006.01), A01N 43/40 (2006.01), A01N 43/60 (2006.01), A01N 43/78 (2006.01), A01P 13/00 (2006.01), A01P 21/00 (2006.01), C07D 333/00 (2006.01), C07D 241/00 (2006.01), C07D 277/00 (2006.01), C07D 213/00 (2006.01)

(86) PCT EP2015/072886 de 05/10/2015

(87) WO 2016/055393 de 14/04/2016

(21) BR 11 2017 007199-1

Código 1.1 - Publicação Internacional – PCT. Apresentação de petição de requerimento de entrada na fase nacional

(30) 08/10/2014 FR 1459624

(51) A61F 9/008 (2006.01), B23K 26/06 (2006.01), B23K 26/067 (2006.01)

(86) PCT EP2015/073179 de 07/10/2015

(87) WO 2016/055539 de 14/04/2016

(21) BR 11 2017 007201-7

Código 1.1 - Publicação Internacional – PCT. Apresentação de petição de requerimento de entrada na fase nacional

(30) 12/11/2014 US 14/539,986

(51) G06F 17/30 (2006.01)

(86) PCT US2015/059360 de 06/11/2015

(87) WO 2016/077156 de 19/05/2016

(21) BR 11 2017 007202-5 Código 1.1 - Publicação Internacional – PCT. Apresentação de petição de requerimento de entrada na fase nacional
 (30) 08/10/2014 GB 1417803.2; 08/10/2014 US 62/061,248
 (51) C07K 14/62 (2006.01), C07K 14/725 (2006.01), C07K 14/74 (2006.01)
 (86) PCT GB2015/052938 de 08/10/2015
 (87) WO 2016/055785 de 14/04/2016

(21) BR 11 2017 007204-1 Código 1.1 - Publicação Internacional – PCT. Apresentação de petição de requerimento de entrada na fase nacional
 (30) 14/11/2014 CN 201410643351.4; 17/11/2014 US 14/543,635
 (51) H03F 1/02 (2006.01), H03F 1/56 (2006.01), H03F 3/195 (2006.01), H03F 3/24 (2006.01)
 (86) PCT US2015/059802 de 10/11/2015
 (87) WO 2016/077257 de 19/05/2016

(21) BR 11 2017 007205-0 Código 1.1 - Publicação Internacional – PCT. Apresentação de petição de requerimento de entrada na fase nacional
 (30) 07/10/2014 EP EP14187932.0
 (51) C07D 307/12 (2006.01), A61K 31/341 (2006.01), A01N 43/08 (2006.01), C11D 3/20 (2006.01), A61K 8/49 (2006.01), C08K 5/1535 (2006.01)
 (86) PCT EP2015/068540 de 12/08/2015
 (87) WO 2016/055196 de 14/04/2016

(21) BR 11 2017 007207-6 Código 1.1 - Publicação Internacional – PCT. Apresentação de petição de requerimento de entrada na fase nacional
 (30) 13/01/2015 EP 15150950.2
 (51) C23C 28/00 (2006.01), C09D 7/00 (2006.01), C09D 5/00 (2006.01), C09D 5/44 (2006.01), C08L 71/12 (2006.01)
 (86) PCT EP2016/050069 de 05/01/2016
 (87) WO 2016/113148 de 21/07/2016

(21) BR 11 2017 007208-4 Código 1.1 - Publicação Internacional – PCT. Apresentação de petição de requerimento de entrada na fase nacional
 (30) 10/10/2014 FR 1459719
 (51) B02C 15/06 (2006.01)
 (86) PCT FR2015/052691 de 07/10/2015
 (87) WO 2016/055734 de 14/04/2016

(21) BR 11 2017 007209-2 Código 1.1 - Publicação Internacional – PCT. Apresentação de petição de requerimento de entrada na fase nacional
 (30) 10/10/2014 IT BO2014A000552

(51) A61F 13/15 (2006.01)
 (86) PCT IB2015/057252 de 21/09/2015
 (87) WO 2016/055885 de 14/04/2016

(21) BR 11 2017 007210-6 Código 1.1 - Publicação Internacional – PCT. Apresentação de petição de requerimento de entrada na fase nacional
 (30) 07/10/2014 KR 10-2014-0135313; 24/11/2014 KR 10-2014-0164797; 16/12/2014 KR 10-2014-0181799; 29/05/2015 KR 10-2015-0076697
 (51) E02F 5/32 (2006.01), E02F 3/36 (2006.01), E02F 3/58 (2006.01)
 (86) PCT KR2015/007326 de 15/07/2015
 (87) WO 2016/056734 de 14/04/2016

(21) BR 11 2017 007211-4 Código 1.1 - Publicação Internacional – PCT. Apresentação de petição de requerimento de entrada na fase nacional
 (30) 07/10/2014 IT MI2014A 001751
 (51) F16B 12/20 (2006.01)
 (86) PCT EP2015/070278 de 04/09/2015
 (87) WO 2016/055218 de 14/04/2016

(21) BR 11 2017 007212-2 Código 1.1 - Publicação Internacional – PCT. Apresentação de petição de requerimento de entrada na fase nacional
 (30) 10/10/2014 JP 2014-209159
 (51) A61F 13/02 (2006.01), A61F 13/06 (2006.01), A61F 13/14 (2006.01)
 (86) PCT US2015/053913 de 05/10/2015
 (87) WO 2016/057355 de 14/04/2016

(21) BR 11 2017 007213-0 Código 1.1 - Publicação Internacional – PCT. Apresentação de petição de requerimento de entrada na fase nacional
 (30) 08/10/2014 ES P201400811
 (51) C12N 5/073 (2010.01), A61K 35/48 (2006.01), A61P 15/08 (2006.01)
 (86) PCT ES2015/070727 de 07/10/2015
 (87) WO 2016/055681 de 14/04/2016

(21) BR 11 2017 007215-7 Código 1.1 - Publicação Internacional – PCT. Apresentação de petição de requerimento de entrada na fase nacional
 (30) 28/10/2014 FR 1460352
 (51) A61D 19/02 (2006.01), A61B 19/00 (2006.01)
 (86) PCT FR2015/052909 de 28/10/2015
 (87) WO 2016/066962 de 06/05/2016

(21) BR 11 2017 007218-1 Código 1.1 - Publicação Internacional – PCT. Apresentação de petição de requerimento de entrada na fase nacional
 (30) 08/10/2014 GB 1417832.1; 14/07/2015 GB 1512279.9

(51) C07D 471/04 (2006.01), C07D 487/04 (2006.01), A61K 31/437 (2006.01), A61K 31/519 (2006.01), A61P 35/00 (2006.01)
(86) PCT GB2015/052943 de 08/10/2015
(87) WO 2016/055790 de 14/04/2016

(21) BR 11 2017 007219-0

Código 1.1 - Publicação Internacional – PCT. Apresentação de petição de requerimento de entrada na fase nacional
(30) 04/11/2014 US 62/074,913; 02/10/2015 US 62/236,519; 19/10/2015 US 62/243,410
(51) A01M 1/02 (2006.01)
(86) PCT US2015/058756 de 03/11/2015
(87) WO 2016/073429 de 12/05/2016

(21) BR 11 2017 007221-1

Código 1.1 - Publicação Internacional – PCT. Apresentação de petição de requerimento de entrada na fase nacional
(30) 09/10/2014 US 62/062,040
(51) H02P 1/46 (2006.01)
(86) PCT US2015/054962 de 09/10/2015
(87) WO 2016/057934 de 14/04/2016

(21) BR 11 2017 007223-8

Código 1.1 - Publicação Internacional – PCT. Apresentação de petição de requerimento de entrada na fase nacional
(30) 21/11/2014 DE 10 2014 117 068.7
(51) B29C 47/00 (2006.01), B29C 47/56 (2006.01), B29C 47/08 (2006.01), B29C 47/12 (2006.01), B29C 47/24 (2006.01), B29K 21/00 (2006.01), B29L 30/00 (2006.01), B29D 30/52 (2006.01), B29D 30/62 (2006.01)
(86) PCT EP2015/076070 de 09/11/2015
(87) WO 2016/078951 de 26/05/2016

(21) BR 11 2017 007224-6

Código 1.1 - Publicação Internacional – PCT. Apresentação de petição de requerimento de entrada na fase nacional
(30) 08/10/2014 US 62/061,461
(51) A61K 38/04 (2006.01), A61K 38/16 (2006.01), A61P 1/00 (2006.01), A61P 11/06 (2006.01), A61P 11/08 (2006.01), A61P 11/12 (2006.01), C07K 14/435 (2006.01)
(86) PCT US2015/054693 de 08/10/2015
(87) WO 2016/057795 de 14/04/2016

(21) BR 11 2017 007230-0

Código 1.1 - Publicação Internacional – PCT. Apresentação de petição de requerimento de entrada na fase nacional
(30) 17/10/2014 JP 2014-212631
(51) F16F 7/12 (2006.01), B60R 19/34 (2006.01), B62D 21/15 (2006.01), F16F 7/00 (2006.01)

	(86) PCT JP2015/079348 de 16/10/2015 (87) WO 2016/060255 de 21/04/2016
(21) BR 11 2017 007233-5	Código 1.1 - Publicação Internacional – PCT. Apresentação de petição de requerimento de entrada na fase nacional (30) 07/10/2014 US 62/060,651 (51) B24D 3/00 (2006.01), B24D 11/00 (2006.01) (86) PCT US2015/053101 de 30/09/2015 (87) WO 2016/057279 de 14/04/2016
(21) BR 11 2017 007234-3	Código 1.1 - Publicação Internacional – PCT. Apresentação de petição de requerimento de entrada na fase nacional (30) 07/10/2014 GB 1417718.2; 09/10/2014 GB 1417851.1 (51) A45F 5/02 (2006.01), A63B 71/06 (2006.01), G09F 21/02 (2006.01), A63B 71/12 (2006.01), G02B 7/00 (2006.01) (86) PCT IB2015/056702 de 03/09/2015 (87) WO 2016/055881 de 14/04/2016
(21) BR 11 2017 007235-1	Código 1.1 - Publicação Internacional – PCT. Apresentação de petição de requerimento de entrada na fase nacional (30) 10/10/2014 JP 2014-208696; 28/09/2015 JP 2015-189112 (51) C22C 38/00 (2006.01), C21D 9/46 (2006.01), C22C 38/06 (2006.01) (86) PCT JP2015/005115 de 08/10/2015 (87) WO 2016/056239 de 14/04/2016
(21) BR 11 2017 007236-0	Código 1.1 - Publicação Internacional – PCT. Apresentação de petição de requerimento de entrada na fase nacional (30) 28/10/2014 US 62/069,623 (51) B21D 22/24 (2006.01), B21D 24/16 (2006.01), B21D 28/02 (2006.01), B21D 35/00 (2006.01) (86) PCT US2015/057799 de 28/10/2015 (87) WO 2016/069737 de 06/05/2016
(21) BR 11 2017 007237-8	Código 1.1 - Publicação Internacional – PCT. Apresentação de petição de requerimento de entrada na fase nacional (30) 15/10/2014 EP 14290310.3 (51) A61L 2/28 (2006.01), B01D 65/02 (2006.01), C12Q 1/22 (2006.01), G01N 1/40 (2006.01) (86) PCT EP2015/001853 de 16/09/2015 (87) WO 2016/058662 de 21/04/2016
(21) BR 11 2017 007238-6	Código 1.1 - Publicação Internacional – PCT. Apresentação de petição de requerimento de entrada na fase nacional

(30) 08/10/2014 US 62/061,514; 02/02/2015 US 62/111,057
(51) A61K 49/04 (2006.01), A61K 49/18 (2006.01)
(86) PCT US2015/054732 de 08/10/2015
(87) WO 2016/057812 de 14/04/2016

(21) BR 11 2017 007239-4

Código 1.1 - Publicação Internacional – PCT. Apresentação de petição de requerimento de entrada na fase nacional
(30) 14/11/2014 US 62/079,742
(51) C07D 401/14 (2006.01), A61K 31/4545 (2006.01), A61P 35/00 (2006.01)
(86) PCT US2015/059390 de 06/11/2015
(87) WO 2016/077161 de 19/05/2016

(21) BR 11 2017 007242-4

Código 1.1 - Publicação Internacional – PCT. Apresentação de petição de requerimento de entrada na fase nacional
(51) F16L 9/22 (2006.01), F16L 1/12 (2006.01), E21B 17/00 (2006.01)
(86) PCT US2014/067404 de 25/11/2014
(87) WO 2016/085477 de 02/06/2016

(21) BR 11 2017 007244-0

Código 1.1 - Publicação Internacional – PCT. Apresentação de petição de requerimento de entrada na fase nacional
(30) 09/10/2014 CN 201410528329.5
(51) A61L 2/28 (2006.01), G01N 31/22 (2006.01)
(86) PCT US2015/054603 de 08/10/2015
(87) WO 2016/057741 de 14/04/2016

(21) BR 11 2017 007248-3

Código 1.1 - Publicação Internacional – PCT. Apresentação de petição de requerimento de entrada na fase nacional
(30) 08/10/2014 JP 2014-207628
(51) C10G 47/26 (2006.01), B01J 27/049 (2006.01), B01J 38/00 (2006.01)
(86) PCT JP2015/074890 de 01/09/2015
(87) WO 2016/056330 de 14/04/2016

(21) BR 11 2017 007249-1

Código 1.1 - Publicação Internacional – PCT. Apresentação de petição de requerimento de entrada na fase nacional
(30) 10/10/2014 US 62/062425
(51) G06K 19/06 (2006.01)
(86) PCT US2015/054995 de 09/10/2015
(87) WO 2016/057956 de 14/04/2016

(21) BR 11 2017 007250-5

Código 1.1 - Publicação Internacional – PCT. Apresentação de petição de requerimento de entrada na fase nacional
(30) 21/11/2014 JP 2014-236516
(51) F16B 35/00 (2006.01), B29C 45/00 (2006.01), F16B 37/00 (2006.01)

(86) PCT JP2015/083300 de 19/11/2015

(87) WO 2016/080554 de 26/05/2016

(21) BR 11 2017 007253-0

Código 1.1 - Publicação Internacional – PCT. Apresentação de petição de requerimento de entrada na fase nacional

(30) 10/10/2014 US 62/062,369

(51) C02F 1/46 (2006.01), C02F 1/76 (2006.01), C02F 1/50 (2006.01)

(86) PCT CA2015/051030 de 09/10/2015

(87) WO 2016/054749 de 14/04/2016

(21) BR 11 2017 007254-8

Código 1.1 - Publicação Internacional – PCT. Apresentação de petição de requerimento de entrada na fase nacional

(30) 10/10/2014 CN 201410531482.3

(51) H04W 64/00 (2009.01)

(86) PCT CN2015/091511 de 09/10/2015

(87) WO 2016/055014 de 14/04/2016

(21) BR 11 2017 007255-6

Código 1.1 - Publicação Internacional – PCT. Apresentação de petição de requerimento de entrada na fase nacional

(30) 10/10/2014 US 62/062614

(51) C04B 28/14 (2006.01), B32B 13/02 (2006.01), B32B 3/12 (2006.01), C04B 11/00 (2006.01), C04B 16/02 (2006.01), E04C 2/26 (2006.01)

(86) PCT CA2015/051010 de 06/10/2015

(87) WO 2016/054735 de 14/04/2016

(21) BR 11 2017 007257-2

Código 1.1 - Publicação Internacional – PCT. Apresentação de petição de requerimento de entrada na fase nacional

(30) 09/10/2014 DE 10 2014 220 488.7

(51) H05H 1/24 (2006.01)

(86) PCT EP2015/073484 de 09/10/2015

(87) WO 2016/055654 de 14/04/2016

(21) BR 11 2017 007258-0

Código 1.1 - Publicação Internacional – PCT. Apresentação de petição de requerimento de entrada na fase nacional

(30) 13/10/2014 FR 1459797

(51) B01D 27/00 (2006.01), B01D 27/08 (2006.01), B01D 35/30 (2006.01)

(86) PCT US2015/054652 de 08/10/2015

(87) WO 2016/060926 de 21/04/2016

(21) BR 11 2017 007261-0

Código 1.1 - Publicação Internacional – PCT. Apresentação de petição de requerimento de entrada na fase nacional

(30) 27/10/2014 EP 14190534.9

(51) A61K 31/232 (2006.01), A23L 33/12 (2016.01), A23L 33/00 (2016.01), A61P

3/02 (2006.01)
 (86) PCT EP2015/074114 de 19/10/2015
 (87) WO 2016/066460 de 06/05/2016

(21) BR 11 2017 007262-9 Código 1.1 - Publicação Internacional – PCT. Apresentação de petição de requerimento de entrada na fase nacional
 (30) 14/10/2014 BR BR1020140256199
 (51) B22D 11/10 (2006.01), B22D 11/103 (2006.01), B22D 41/00 (2006.01), B22D 41/02 (2006.01)
 (86) PCT BR2015/050180 de 13/10/2015
 (87) WO 2016/058072 de 21/04/2016

(21) BR 11 2017 007263-7 Código 1.1 - Publicação Internacional – PCT. Apresentação de petição de requerimento de entrada na fase nacional
 (30) 07/10/2014 US 62/060,677
 (51) B24D 11/00 (2006.01), B24D 11/02 (2006.01), B24D 3/00 (2006.01)
 (86) PCT US2015/053649 de 02/10/2015
 (87) WO 2016/057319 de 14/04/2016

(21) BR 11 2017 007264-5 Código 1.1 - Publicação Internacional – PCT. Apresentação de petição de requerimento de entrada na fase nacional
 (30) 10/10/2014 RU 2014140948
 (51) F25J 3/02 (2006.01)
 (86) PCT RU2015/000581 de 16/09/2015
 (87) WO 2016/056946 de 14/04/2016

(21) BR 11 2017 007265-3 Código 1.1 - Publicação Internacional – PCT. Apresentação de petição de requerimento de entrada na fase nacional
 (30) 10/10/2014 NL 2013614
 (51) B63B 35/44 (2006.01), E21B 19/15 (2006.01)
 (86) PCT EP2015/073410 de 09/10/2015
 (87) WO 2016/055616 de 14/04/2016

(21) BR 11 2017 007267-0 Código 1.1 - Publicação Internacional – PCT. Apresentação de petição de requerimento de entrada na fase nacional
 (30) 10/10/2014 US 62/062,761; 08/10/2015 US 14/878,948
 (51) H04S 7/00 (2006.01)
 (86) PCT US2015/054964 de 09/10/2015
 (87) WO 2016/057935 de 14/04/2016

(21) BR 11 2017 007268-8 Código 1.1 - Publicação Internacional – PCT. Apresentação de petição de requerimento de entrada na fase nacional
 (51) E21B 47/00 (2006.01), G01V 3/18 (2006.01), E21B 47/002 (2012.01),

	G01N 21/17 (2006.01) (86) PCT US2014/067096 de 24/11/2014 (87) WO 2016/085447 de 02/06/2016
--	---

(21) BR 11 2017 007270-0	Código 1.1 - Publicação Internacional – PCT. Apresentação de petição de requerimento de entrada na fase nacional (30) 08/10/2014 HU P 14 00475 (51) C07C 51/347 (2006.01), C07C 51/41 (2006.01), C07C 59/72 (2006.01) (86) PCT HU2015/000065 de 28/09/2015 (87) WO 2016/055819 de 14/04/2016
---------------------------------	--

(21) BR 11 2017 007271-8	Código 1.1 - Publicação Internacional – PCT. Apresentação de petição de requerimento de entrada na fase nacional (51) H04W 72/04 (2009.01) (86) PCT SE2014/051197 de 10/10/2014 (87) WO 2016/056965 de 14/04/2016
---------------------------------	--

(21) BR 11 2017 007272-6	Código 1.1 - Publicação Internacional – PCT. Apresentação de petição de requerimento de entrada na fase nacional (51) E21B 7/06 (2006.01), E21B 17/00 (2006.01), E21B 17/02 (2006.01) (86) PCT US2014/072563 de 29/12/2014 (87) WO 2016/108823 de 07/07/2016
---------------------------------	---

(21) BR 11 2017 007273-4	Código 1.1 - Publicação Internacional – PCT. Apresentação de petição de requerimento de entrada na fase nacional (30) 09/10/2014 EP EP14188314.0 (51) C23C 2/02 (2006.01), C21D 8/04 (2006.01), C21D 9/46 (2006.01), C22C 38/00 (2006.01), C22C 38/02 (2006.01), C22C 38/04 (2006.01), C22C 38/06 (2006.01) (86) PCT EP2015/070577 de 09/09/2015 (87) WO 2016/055227 de 14/04/2016
---------------------------------	--

(21) BR 11 2017 007274-2	Código 1.1 - Publicação Internacional – PCT. Apresentação de petição de requerimento de entrada na fase nacional (51) E21B 47/00 (2006.01), G01V 5/04 (2006.01), G01V 5/12 (2006.01) (86) PCT US2014/072325 de 24/12/2014 (87) WO 2016/105406 de 30/06/2016
---------------------------------	--

(21) BR 11 2017 007275-0	Código 1.1 - Publicação Internacional – PCT. Apresentação de petição de requerimento de entrada na fase nacional (51) C22C 38/00 (2006.01), C21D 8/02 (2006.01), C21D 9/46 (2006.01), C22C 38/58 (2006.01) (86) PCT JP2014/077544 de 16/10/2014
---------------------------------	---

(87) WO 2016/059701 de 21/04/2016

(21) BR 11 2017 007276-9 Código 1.1 - Publicação Internacional – PCT. Apresentação de petição de requerimento de entrada na fase nacional
(51) C07C 69/587 (2006.01), C07C 67/26 (2006.01)
(86) PCT CN2014/089162 de 22/10/2014
(87) WO 2016/061760 de 28/04/2016

(21) BR 11 2017 007283-1 Código 1.1 - Publicação Internacional – PCT. Apresentação de petição de requerimento de entrada na fase nacional
(30) 09/10/2014 IT MI2014A001769
(51) B29C 65/48 (2006.01)
(86) PCT IB2015/057653 de 07/10/2015
(87) WO 2016/055943 de 14/04/2016

(21) BR 11 2017 007285-8 Código 1.1 - Publicação Internacional – PCT. Apresentação de petição de requerimento de entrada na fase nacional
(30) 09/10/2014 US 62/061,970; 07/10/2015 US 14/877,756
(51) A61B 5/00 (2006.01)
(86) PCT US2015/054900 de 09/10/2015
(87) WO 2016/057899 de 14/04/2016

(21) BR 11 2017 007286-6 Código 1.1 - Publicação Internacional – PCT. Apresentação de petição de requerimento de entrada na fase nacional
(30) 07/10/2014 US 14/508.824
(51) C12M 1/00 (2006.01), B01D 5/00 (2006.01)
(86) PCT US2015/054241 de 06/10/2015
(87) WO 2016/057512 de 14/04/2016

(21) BR 11 2017 007287-4 Código 1.1 - Publicação Internacional – PCT. Apresentação de petição de requerimento de entrada na fase nacional
(30) 10/10/2014 US 62/062,584; 25/11/2014 US 62/084,461; 03/12/2014 US 62/087,209; 05/12/2014 US 62/088,445; 10/04/2015 US 62/145,960; 12/06/2015 US 62/175,185; 01/07/2015 US 62/187,799; 25/08/2015 US 62/209,764; 08/10/2015 US 14/878,691
(51) G10L 19/008 (2013.01), G10L 19/16 (2013.01)
(86) PCT US2015/054950 de 09/10/2015
(87) WO 2016/057925 de 14/04/2016

(21) BR 11 2017 007290-4 Código 1.1 - Publicação Internacional – PCT. Apresentação de petição de requerimento de entrada na fase nacional
(51) C09K 5/00 (2006.01), H01B 3/20 (2006.01), C07C 59/06 (2006.01)
(86) PCT IN2014/000676 de 22/10/2014

(87) WO 2016/063286 de 28/04/2016

(21) BR 11 2017 007292-0

Código 1.1 - Publicação Internacional – PCT. Apresentação de petição de requerimento de entrada na fase nacional

(51) C23C 2/12 (2006.01), B60K 15/03 (2006.01), C21D 9/46 (2006.01), C22C 38/00 (2006.01), C22C 38/14 (2006.01), C23C 22/08 (2006.01), C23C 22/34 (2006.01), C23C 22/56 (2006.01), C23C 28/00 (2006.01), C22C 21/02 (2006.01), C23C 2/20 (2006.01)

(86) PCT JP2014/077366 de 14/10/2014

(87) WO 2016/059678 de 21/04/2016

(21) BR 11 2017 007293-9

Código 1.1 - Publicação Internacional – PCT. Apresentação de petição de requerimento de entrada na fase nacional

(30) 10/10/2014 JP 2014-209289

(51) A61K 31/542 (2006.01), A61K 9/20 (2006.01), A61K 47/14 (2006.01), A61K 47/20 (2006.01), A61P 25/28 (2006.01)

(86) PCT JP2015/078688 de 08/10/2015

(87) WO 2016/056638 de 14/04/2016

(21) BR 11 2017 007295-5

Código 1.1 - Publicação Internacional – PCT. Apresentação de petição de requerimento de entrada na fase nacional

(30) 09/10/2014 US 14/511.124

(51) G06F 3/048 (2013.01)

(86) PCT US2014/060260 de 13/10/2014

(87) WO 2016/057051 de 14/04/2016

(21) BR 11 2017 007296-3

Código 1.1 - Publicação Internacional – PCT. Apresentação de petição de requerimento de entrada na fase nacional

(30) 21/10/2014 US US62/066,501

(51) C11D 11/00 (2006.01), C11D 7/50 (2006.01), C11D 7/26 (2006.01), C11D 7/06 (2006.01)

(86) PCT US2015/055880 de 16/10/2015

(87) WO 2016/064665 de 28/04/2016

(21) BR 11 2017 007297-1

Código 1.1 - Publicação Internacional – PCT. Apresentação de petição de requerimento de entrada na fase nacional

(30) 10/10/2014 US 62/062.516

(51) B01D 39/14 (2006.01), B01D 39/00 (2006.01)

(86) PCT US2015/054739 de 08/10/2015

(87) WO 2016/057815 de 14/04/2016

(21) BR 11 2017 007298-0

Código 1.1 - Publicação Internacional – PCT. Apresentação de petição de requerimento de entrada na fase nacional

(30) 10/10/2014 US 62/062,681; 15/10/2014 US 62/064,428; 08/10/2015 US 14/878,783

(51) H04N 19/597 (2014.01), H04N 19/70 (2014.01), H04N 19/30 (2014.01), H04N 19/187 (2014.01), H04N 19/169 (2014.01)

(86) PCT US2015/054865 de 09/10/2015

(87) WO 2016/057884 de 14/04/2016

(21) BR 11 2017 007299-8

Código 1.1 - Publicação Internacional – PCT. Apresentação de petição de requerimento de entrada na fase nacional

(30) 08/10/2014 DE 10 2014 220 365.1

(51) A61J 1/10 (2006.01), A61J 1/20 (2006.01), A61J 1/06 (2006.01), A61J 1/14 (2006.01)

(86) PCT EP2015/072998 de 06/10/2015

(87) WO 2016/055445 de 14/04/2016

(21) BR 11 2017 007300-5

Código 1.1 - Publicação Internacional – PCT. Apresentação de petição de requerimento de entrada na fase nacional

(30) 09/10/2014 JP 2014-208096

(51) B62D 33/077 (2006.01), B62D 21/09 (2006.01)

(86) PCT JP2015/074209 de 27/08/2015

(87) WO 2016/056318 de 14/04/2016

(21) BR 11 2017 007301-3

Código 1.1 - Publicação Internacional – PCT. Apresentação de petição de requerimento de entrada na fase nacional

(30) 10/10/2014 US 62/062,185

(51) D01F 1/10 (2006.01), C11D 17/04 (2006.01)

(86) PCT US2015/053956 de 05/10/2015

(87) WO 2016/057376 de 14/04/2016

(21) BR 11 2017 007304-8

Código 1.1 - Publicação Internacional – PCT. Apresentação de petição de requerimento de entrada na fase nacional

(30) 02/03/2015 CN 201510093393.X

(51) G06Q 20/36 (2012.01)

(86) PCT CN2016/075365 de 02/03/2016

(87) WO 2016/138862 de 09/09/2016

(21) BR 11 2017 007305-6

Código 1.1 - Publicação Internacional – PCT. Apresentação de petição de requerimento de entrada na fase nacional

(30) 10/10/2014 US 62/062,186

(51) D01F 1/10 (2006.01), D04H 1/42 (2006.01)

(86) PCT US2015/053911 de 05/10/2015

(87) WO 2016/057353 de 14/04/2016

(21) BR 11 2017 007306-4	<p>Código 1.1 - Publicação Internacional – PCT. Apresentação de petição de requerimento de entrada na fase nacional</p> <p>(30) 10/08/2015 DK PA 2015 00456; 10/11/2015 DK PA 2015 00707</p> <p>(51) A61K 45/06 (2006.01), A61K 31/13 (2006.01), A61K 31/27 (2006.01), A61K 31/343 (2006.01), A61K 31/44 (2006.01), A61K 31/4433 (2006.01), A61K 31/4439 (2006.01), A61K 31/444 (2006.01), A61K 31/445 (2006.01), A61K 31/497 (2006.01), A61K 31/506 (2006.01), A61K 31/5415 (2006.01), A61K 31/55 (2006.01), A61P 25/28 (2006.01)</p> <p>(86) PCT EP2016/068947 de 09/08/2016</p> <p>(87) WO 2017/025532 de 16/02/2017</p>
(21) BR 11 2017 007307-2	<p>Código 1.1 - Publicação Internacional – PCT. Apresentação de petição de requerimento de entrada na fase nacional</p> <p>(30) 14/10/2014 FI 20145902</p> <p>(51) B02C 17/22 (2006.01)</p> <p>(86) PCT FI2015/050686 de 12/10/2015</p> <p>(87) WO 2016/059295 de 21/04/2016</p>
(21) BR 11 2017 007308-0	<p>Código 1.1 - Publicação Internacional – PCT. Apresentação de petição de requerimento de entrada na fase nacional</p> <p>(30) 10/10/2014 NL 2013610</p> <p>(51) A23K 20/105 (2016.01), A23K 40/35 (2016.01), A23K 50/10 (2016.01)</p> <p>(86) PCT EP2015/073479 de 09/10/2015</p> <p>(87) WO 2016/055651 de 14/04/2016</p>
(21) BR 11 2017 007309-9	<p>Código 1.1 - Publicação Internacional – PCT. Apresentação de petição de requerimento de entrada na fase nacional</p> <p>(30) 08/10/2014 GB 1417773.7</p> <p>(51) A24C 5/47 (2006.01)</p> <p>(86) PCT GB2015/052821 de 29/09/2015</p> <p>(87) WO 2016/055768 de 14/04/2016</p>
(21) BR 11 2017 007310-2	<p>Código 1.1 - Publicação Internacional – PCT. Apresentação de petição de requerimento de entrada na fase nacional</p> <p>(30) 10/10/2014 US 62/062,308</p> <p>(51) C08F 4/44 (2006.01), C08F 10/00 (2006.01)</p> <p>(86) PCT US2015/055041 de 10/10/2015</p> <p>(87) WO 2016/057985 de 14/04/2016</p>
(21) BR 11 2017 007311-0	<p>Código 1.1 - Publicação Internacional – PCT. Apresentação de petição de requerimento de entrada na fase nacional</p> <p>(30) 07/10/2014 GB 1417707.5</p> <p>(51) C07D 401/06 (2006.01), C07D 471/10 (2006.01), A61K 31/437 (2006.01),</p>

A61P 31/14 (2006.01)
 (86) PCT GB2015/052920 de 06/10/2015
 (87) WO 2016/055780 de 14/04/2016

(21) BR 11 2017 007312-9 Código 1.1 - Publicação Internacional – PCT. Apresentação de petição de requerimento de entrada na fase nacional
 (30) 07/10/2014 US 62/060,761
 (51) C08C 19/22 (2006.01), C08C 19/36 (2006.01), C08C 19/44 (2006.01), B60C 1/00 (2006.01)
 (86) PCT US2015/053986 de 05/10/2015
 (87) WO 2016/057388 de 14/04/2016

(21) BR 11 2017 007320-0 Código 1.1 - Publicação Internacional – PCT. Apresentação de petição de requerimento de entrada na fase nacional
 (30) 24/11/2014 DE 10 2014 117 191.8
 (51) B02C 17/16 (2006.01), B07B 7/083 (2006.01), B02C 23/08 (2006.01)
 (86) PCT DE2015/000549 de 19/11/2015
 (87) WO 2016/082813 de 02/06/2016

(21) BR 11 2017 007324-2 Código 1.1 - Publicação Internacional – PCT. Apresentação de petição de requerimento de entrada na fase nacional
 (30) 14/10/2014 JP 2014-210052
 (51) F16D 13/60 (2006.01), F16D 13/52 (2006.01)
 (86) PCT JP2015/064281 de 19/05/2015
 (87) WO 2016/059821 de 21/04/2016

(21) BR 11 2017 007326-9 Código 1.1 - Publicação Internacional – PCT. Apresentação de petição de requerimento de entrada na fase nacional
 (30) 30/10/2014 US 14/528,160
 (51) C10G 50/00 (2006.01), C10G 45/00 (2006.01), C10G 69/12 (2006.01), C07C 1/20 (2006.01), C10G 3/00 (2006.01), B01J 23/755 (2006.01), B01J 29/072 (2006.01)
 (86) PCT GB2015/053243 de 29/10/2015
 (87) WO 2016/067033 de 06/05/2016

(21) BR 11 2017 007328-5 Código 1.1 - Publicação Internacional – PCT. Apresentação de petição de requerimento de entrada na fase nacional
 (30) 26/11/2014 US 62/085,053; 16/12/2014 US 14/572,750
 (51) G06F 17/30 (2006.01)
 (86) PCT US2015/061716 de 20/11/2015
 (87) WO 2016/085773 de 02/06/2016

(21) BR 11 2017 007336-6 Código 1.1 - Publicação Internacional – PCT. Apresentação de petição de

	requerimento de entrada na fase nacional (30) 21/10/2014 US US62/066,476 (51) C08J 5/18 (2006.01), C08L 27/06 (2006.01), C08L 51/04 (2006.01), F16L 9/12 (2006.01) (86) PCT US2015/056389 de 20/10/2015 (87) WO 2016/064823 de 28/04/2016
(21) BR 11 2017 007338-2	Código 1.1 - Publicação Internacional – PCT. Apresentação de petição de requerimento de entrada na fase nacional (30) 15/10/2014 DE 10 2014 015 179.4; 21/08/2015 US 14/832,095 (51) A61F 2/00 (2006.01) (86) PCT EP2015/002030 de 14/10/2015 (87) WO 2016/058696 de 21/04/2016
(21) BR 11 2017 007339-0	Código 1.1 - Publicação Internacional – PCT. Apresentação de petição de requerimento de entrada na fase nacional (30) 14/11/2014 CN 201410640376.9; 17/11/2014 US 14/543,021 (51) H03F 1/02 (2006.01), H03F 1/32 (2006.01), H03F 3/195 (2006.01), H03F 3/24 (2006.01) (86) PCT US2015/059801 de 10/11/2015 (87) WO 2016/077256 de 19/05/2016
(21) BR 11 2017 007340-4	Código 1.1 - Publicação Internacional – PCT. Apresentação de petição de requerimento de entrada na fase nacional (30) 03/02/2015 KR 10-2015-0017003 (51) G02F 1/1333 (2006.01), G02F 1/1335 (2006.01) (86) PCT KR2016/000932 de 28/01/2016 (87) WO 2016/126049 de 11/08/2016
(21) BR 11 2017 007342-0	Código 1.1 - Publicação Internacional – PCT. Apresentação de petição de requerimento de entrada na fase nacional (30) 08/10/2014 US 62/061,323 (51) B29C 70/50 (2006.01), B29C 70/08 (2006.01) (86) PCT US2015/054587 de 08/10/2015 (87) WO 2016/057735 de 14/04/2016
(21) BR 11 2017 007344-7	Código 1.1 - Publicação Internacional – PCT. Apresentação de petição de requerimento de entrada na fase nacional (30) 08/10/2014 US 62/061,345; 05/10/2015 US 14/874,871 (51) F16B 45/02 (2006.01), A62B 35/00 (2006.01) (86) PCT US2015/054380 de 07/10/2015 (87) WO 2016/057609 de 14/04/2016

(21) BR 11 2017 007345-5	Código 1.1 - Publicação Internacional – PCT. Apresentação de petição de requerimento de entrada na fase nacional (30) 10/10/2014 US 62/062,181 (51) C08G 63/193 (2006.01), C08L 67/00 (2006.01), C08L 67/02 (2006.01) (86) PCT EP2015/073355 de 09/10/2015 (87) WO 2016/055604 de 14/04/2016
(21) BR 11 2017 007346-3	Código 1.1 - Publicação Internacional – PCT. Apresentação de petição de requerimento de entrada na fase nacional (30) 14/10/2014 BE BE2014/0760 (51) A01F 12/44 (2006.01), A01D 41/127 (2006.01) (86) PCT EP2015/073154 de 07/10/2015 (87) WO 2016/058890 de 21/04/2016
(21) BR 11 2017 007347-1	Código 1.1 - Publicação Internacional – PCT. Apresentação de petição de requerimento de entrada na fase nacional (30) 10/10/2014 US 14/511,637 (51) E21B 43/08 (2006.01), E21B 43/12 (2006.01), E21B 43/14 (2006.01), E21B 43/16 (2006.01) (86) PCT US2015/054757 de 08/10/2015 (87) WO 2016/057830 de 14/04/2016
(21) BR 11 2017 007348-0	Código 1.1 - Publicação Internacional – PCT. Apresentação de petição de requerimento de entrada na fase nacional (51) C07C 67/26 (2006.01), C07C 69/587 (2006.01) (86) PCT CN2014/089153 de 22/10/2014 (87) WO 2016/061756 de 28/04/2016
(21) BR 11 2017 007353-6	Código 1.1 - Publicação Internacional – PCT. Apresentação de petição de requerimento de entrada na fase nacional (51) A61F 13/535 (2006.01), A61F 13/511 (2006.01), A61F 13/472 (2006.01), A61F 13/56 (2006.01) (86) PCT US2014/063224 de 30/10/2014 (87) WO 2016/068957 de 06/05/2016
(21) BR 11 2017 007354-4	Código 1.1 - Publicação Internacional – PCT. Apresentação de petição de requerimento de entrada na fase nacional (30) 16/10/2014 GB 1418368.5 (51) A61B 17/3205 (2006.01) (86) PCT EP2015/074004 de 16/10/2015 (87) WO 2016/059210 de 21/04/2016
(21) BR 11 2017 007360-9	Código 1.1 - Publicação Internacional – PCT. Apresentação de petição de

	requerimento de entrada na fase nacional (30) 10/10/2014 US 62/062,615 (51) H05K 3/46 (2006.01) (86) PCT US2015/055329 de 13/10/2015 (87) WO 2016/058003 de 14/04/2016
(21) BR 11 2017 007361-7	Código 1.1 - Publicação Internacional – PCT. Apresentação de petição de requerimento de entrada na fase nacional (30) 28/10/2014 JP 2014-218831; 10/11/2014 JP 2014-228110 (51) B23K 1/19 (2006.01), B23K 1/008 (2006.01), B23K 31/02 (2006.01), B23K 101/02 (2006.01), B23K 101/14 (2006.01), B23K 103/10 (2006.01) (86) PCT JP2015/070550 de 17/07/2015 (87) WO 2016/067682 de 06/05/2016
(21) BR 11 2017 007362-5	Código 1.1 - Publicação Internacional – PCT. Apresentação de petição de requerimento de entrada na fase nacional (30) 27/10/2014 EP 14190532.3 (51) A61K 31/232 (2006.01), A23L 33/12 (2016.01), A23L 33/00 (2016.01), A61P 3/02 (2006.01) (86) PCT EP2015/074113 de 19/10/2015 (87) WO 2016/066459 de 06/05/2016
(21) BR 11 2017 007363-3	Código 1.1 - Publicação Internacional – PCT. Apresentação de petição de requerimento de entrada na fase nacional (30) 14/11/2014 EP 14193294.7 (51) C07D 491/107 (2006.01), C07D 491/20 (2006.01), A61K 31/438 (2006.01), A61P 25/00 (2006.01) (86) PCT EP2015/076278 de 11/11/2015 (87) WO 2016/075181 de 19/05/2016
(21) BR 11 2017 007364-1	Código 1.1 - Publicação Internacional – PCT. Apresentação de petição de requerimento de entrada na fase nacional (30) 17/10/2014 NL 2013645 (51) A23L 1/302 (2006.01), A23L 1/00 (2006.01), A61K 31/122 (2006.01), A61K 31/4415 (2006.01), A61K 31/525 (2006.01), A61K 31/714 (2006.01), A61K 33/06 (2006.01), A61K 33/26 (2006.01), A61K 33/30 (2006.01), A61P 1/00 (2006.01) (86) PCT NL2015/050426 de 11/06/2015 (87) WO 2016/060559 de 21/04/2016
(21) BR 11 2017 007368-4	Código 1.1 - Publicação Internacional – PCT. Apresentação de petição de requerimento de entrada na fase nacional (30) 24/10/2014 EP 14190364.1 (51) C07D 495/04 (2006.01), A01N 43/90 (2006.01)

	(86) PCT EP2015/074507 de 22/10/2015 (87) WO 2016/062814 de 28/04/2016
--	---

(21) BR 11 2017 007370-6	Código 1.1 - Publicação Internacional – PCT. Apresentação de petição de requerimento de entrada na fase nacional (30) 20/10/2014 BE BE2014/0753 (51) A01F 12/16 (2006.01) (86) PCT US2015/056431 de 20/10/2015 (87) WO 2016/064854 de 28/04/2016
---------------------------------	--

(21) BR 11 2017 007375-7	Código 1.1 - Publicação Internacional – PCT. Apresentação de petição de requerimento de entrada na fase nacional (30) 31/10/2014 EP 14191277.4 (51) A23L 33/00 (2016.01), A23L 33/10 (2016.01) (86) PCT EP2015/075088 de 29/10/2015 (87) WO 2016/066735 de 06/05/2016
---------------------------------	---

(21) BR 11 2017 007379-0	Código 1.1 - Publicação Internacional – PCT. Apresentação de petição de requerimento de entrada na fase nacional (30) 14/10/2014 US 62/063,852; 19/12/2014 US 62/094,847; 29/07/2015 US 62/198,545; 01/09/2015 US 62/213,076 (51) A61K 39/395 (2006.01), C07K 16/28 (2006.01), C07K 16/46 (2006.01) (86) PCT US2015/055390 de 13/10/2015 (87) WO 2016/061142 de 21/04/2016
---------------------------------	--

(21) BR 11 2017 007380-3	Código 1.1 - Publicação Internacional – PCT. Apresentação de petição de requerimento de entrada na fase nacional (30) 30/10/2014 JP 2014-221741 (51) G01N 29/30 (2006.01), B29C 70/06 (2006.01) (86) PCT JP2015/080835 de 30/10/2015 (87) WO 2016/068334 de 06/05/2016
---------------------------------	--

(21) BR 11 2017 007381-1	Código 1.1 - Publicação Internacional – PCT. Apresentação de petição de requerimento de entrada na fase nacional (30) 15/10/2014 US 62/064,034 (51) A61B 17/04 (2006.01) (86) PCT US2015/055238 de 13/10/2015 (87) WO 2016/061044 de 21/04/2016
---------------------------------	---

(21) BR 11 2017 007382-0	Código 1.1 - Publicação Internacional – PCT. Apresentação de petição de requerimento de entrada na fase nacional (30) 23/10/2014 US 62/067,884 (51) G06F 3/0484 (2013.01)
---------------------------------	---

(86) PCT US2015/057180 de 23/10/2015

(87) WO 2016/065296 de 28/04/2016

(21) BR 11 2017 007383-8

Código 1.1 - Publicação Internacional – PCT. Apresentação de petição de requerimento de entrada na fase nacional

(30) 13/10/2014 US 62/062,977

(51) A61B 5/00 (2006.01), G06F 19/00 (2011.01), G06T 7/00 (2006.01)

(86) PCT IB2015/057433 de 29/09/2015

(87) WO 2016/059493 de 21/04/2016

(21) BR 11 2017 007384-6

Código 1.1 - Publicação Internacional – PCT. Apresentação de petição de requerimento de entrada na fase nacional

(30) 15/10/2014 US 62/064,115

(51) B21D 51/26 (2006.01)

(86) PCT US2015/055715 de 15/10/2015

(87) WO 2016/061336 de 21/04/2016

(21) BR 11 2017 007385-4

Código 1.1 - Publicação Internacional – PCT. Apresentação de petição de requerimento de entrada na fase nacional

(30) 24/10/2014 EP 14190250.2

(51) A62C 99/00 (2010.01)

(86) PCT EP2015/074216 de 20/10/2015

(87) WO 2016/062690 de 28/04/2016

(21) BR 11 2017 007386-2

Código 1.1 - Publicação Internacional – PCT. Apresentação de petição de requerimento de entrada na fase nacional

(30) 10/10/2014 US 62/062,660

(51) A61K 31/20 (2006.01), A61K 31/192 (2006.01), A61P 19/10 (2006.01), C07C 59/84 (2006.01), C07C 59/86 (2006.01), C07C 59/90 (2006.01)

(86) PCT CA2015/000530 de 08/10/2015

(87) WO 2016/054725 de 14/04/2016

(21) BR 11 2017 007387-0

Código 1.1 - Publicação Internacional – PCT. Apresentação de petição de requerimento de entrada na fase nacional

(30) 14/10/2014 DE 10 2014 015 490.4

(51) B29D 30/30 (2006.01), B65G 21/12 (2006.01)

(86) PCT DE2015/000337 de 01/07/2015

(87) WO 2016/058572 de 21/04/2016

(21) BR 11 2017 007389-7

Código 1.1 - Publicação Internacional – PCT. Apresentação de petição de requerimento de entrada na fase nacional

(30) 13/10/2014 US 62/063,109

(51) C08G 18/18 (2006.01), B01J 31/02 (2006.01)

(86) PCT US2015/055281 de 13/10/2015

(87) WO 2016/061068 de 21/04/2016

(21) BR 11 2017 007390-0

Código 1.1 - Publicação Internacional – PCT. Apresentação de petição de requerimento de entrada na fase nacional

(30) 28/10/2014 EP 14190677.6

(51) C01B 3/08 (2006.01), C25B 5/00 (2006.01)

(86) PCT EP2015/074712 de 26/10/2015

(87) WO 2016/066571 de 06/05/2016

(21) BR 11 2017 007393-5

Código 1.1 - Publicação Internacional – PCT. Apresentação de petição de requerimento de entrada na fase nacional

(30) 18/10/2014 US 62/065,612

(51) C07K 16/28 (2006.01), A61K 39/395 (2006.01)

(86) PCT IB2015/057636 de 06/10/2015

(87) WO 2016/059512 de 21/04/2016

(21) BR 11 2017 007394-3

Código 1.1 - Publicação Internacional – PCT. Apresentação de petição de requerimento de entrada na fase nacional

(30) 15/10/2014 JP 2014-210843

(51) H02M 7/48 (2007.01), H02M 3/155 (2006.01)

(86) PCT JP2015/078470 de 07/10/2015

(87) WO 2016/060039 de 21/04/2016

(21) BR 11 2017 007395-1

Código 1.1 - Publicação Internacional – PCT. Apresentação de petição de requerimento de entrada na fase nacional

(30) 17/10/2014 US 62/065,304; 28/07/2015 JP 2015-148672

(51) G11B 20/12 (2006.01), G11B 20/10 (2006.01), H04N 5/85 (2006.01), H04N 5/93 (2006.01)

(86) PCT JP2015/005001 de 01/10/2015

(87) WO 2016/059760 de 21/04/2016

(21) BR 11 2017 007396-0

Código 1.1 - Publicação Internacional – PCT. Apresentação de petição de requerimento de entrada na fase nacional

(30) 17/10/2014 GB 1418474.1

(51) A61B 18/14 (2006.01), A61B 18/18 (2006.01), H01R 24/56 (2011.01)

(86) PCT EP2015/074001 de 16/10/2015

(87) WO 2016/059209 de 21/04/2016

(21) BR 11 2017 007398-6

Código 1.1 - Publicação Internacional – PCT. Apresentação de petição de requerimento de entrada na fase nacional

(30) 17/10/2014 US 14/516,627

(51) C10L 10/10 (2006.01)

(86) PCT US2015/055221 de 13/10/2015

(87) WO 2016/061035 de 21/04/2016

(21) BR 11 2017 007410-9

Código 1.1 - Publicação Internacional – PCT. Apresentação de petição de requerimento de entrada na fase nacional

(30) 16/10/2014 JP 2014-211707

(51) A41D 13/00 (2006.01), A41D 31/00 (2006.01), A41D 31/02 (2006.01), G08B 21/02 (2006.01)

(86) PCT JP2015/079254 de 16/10/2015

(87) WO 2016/060222 de 21/04/2016

(21) BR 11 2017 007411-7

Código 1.1 - Publicação Internacional – PCT. Apresentação de petição de requerimento de entrada na fase nacional

(30) 31/10/2014 FI 20145957

(51) A01C 11/02 (2006.01), B65G 25/02 (2006.01)

(86) PCT FI2015/050747 de 29/10/2015

(87) WO 2016/066903 de 06/05/2016

(21) BR 11 2017 007413-3

Código 1.1 - Publicação Internacional – PCT. Apresentação de petição de requerimento de entrada na fase nacional

(51) E21B 47/00 (2006.01), G01V 1/40 (2006.01), G01V 1/50 (2006.01)

(86) PCT US2014/063483 de 31/10/2014

(87) WO 2016/069000 de 06/05/2016

(21) BR 11 2017 007414-1

Código 1.1 - Publicação Internacional – PCT. Apresentação de petição de requerimento de entrada na fase nacional

(30) 16/10/2014 US 62/064,537

(51) A61K 31/397 (2006.01), A61K 31/4704 (2006.01), A61P 37/00 (2006.01)

(86) PCT IB2015/057870 de 14/10/2015

(87) WO 2016/059571 de 21/04/2016

(21) BR 11 2017 007415-0

Código 1.1 - Publicação Internacional – PCT. Apresentação de petição de requerimento de entrada na fase nacional

(51) E21B 44/00 (2006.01), G06G 7/48 (2006.01), G05B 19/02 (2006.01)

(86) PCT US2014/072925 de 31/12/2014

(87) WO 2016/108866 de 07/07/2016

(21) BR 11 2017 007417-6

Código 1.1 - Publicação Internacional – PCT. Apresentação de petição de requerimento de entrada na fase nacional

(30) 10/10/2014 US 14/512,130

(51) B01J 37/03 (2006.01), B01J 37/04 (2006.01), B01J 37/22 (2006.01), C08F 4/602 (2006.01), C08F 10/00 (2006.01)

(86) PCT US2015/054432 de 07/10/2015

(87) WO 2016/057634 de 14/04/2016

(21) BR 11 2017 007418-4 Código 1.1 - Publicação Internacional – PCT. Apresentação de petição de requerimento de entrada na fase nacional
(30) 10/10/2014 US 62/062,285
(51) A61L 2/28 (2006.01), C12M 1/34 (2006.01)
(86) PCT US2015/054252 de 06/10/2015
(87) WO 2016/057520 de 14/04/2016

(21) BR 11 2017 007419-2 Código 1.1 - Publicação Internacional – PCT. Apresentação de petição de requerimento de entrada na fase nacional
(30) 17/10/2014 JP 2014-212812
(51) F16L 11/08 (2006.01), C08J 5/00 (2006.01), E21B 17/01 (2006.01)
(86) PCT JP2015/078310 de 06/10/2015
(87) WO 2016/060010 de 21/04/2016

(21) BR 11 2017 007420-6 Código 1.1 - Publicação Internacional – PCT. Apresentação de petição de requerimento de entrada na fase nacional
(30) 10/10/2014 US 62/062,526
(51) A61K 31/192 (2006.01), A61K 31/155 (2006.01), A61P 3/06 (2006.01), A61P 3/08 (2006.01), A61P 3/10 (2006.01), A61P 5/50 (2006.01), C07C 59/84 (2006.01), C07C 59/88 (2006.01), C07C 59/90 (2006.01)
(86) PCT CA2015/000531 de 08/10/2015
(87) WO 2016/054726 de 14/04/2016

(21) BR 11 2017 007422-2 Código 1.1 - Publicação Internacional – PCT. Apresentação de petição de requerimento de entrada na fase nacional
(30) 10/10/2014 US 62/062,180
(51) A61K 9/20 (2006.01), A61K 39/12 (2006.01), A61K 39/17 (2006.01), A61K 39/255 (2006.01), A61K 39/275 (2006.01)
(86) PCT US2015/055027 de 09/10/2015
(87) WO 2016/057978 de 14/04/2016

(21) BR 11 2017 007424-9 Código 1.1 - Publicação Internacional – PCT. Apresentação de petição de requerimento de entrada na fase nacional
(30) 30/10/2014 EP 14191183.4
(51) B60R 13/08 (2006.01), G10K 11/168 (2006.01)
(86) PCT EP2015/074690 de 26/10/2015
(87) WO 2016/066565 de 06/05/2016

(21) BR 11 2017 007426-5 Código 1.1 - Publicação Internacional – PCT. Apresentação de petição de requerimento de entrada na fase nacional
(30) 10/10/2014 US 62/062,597

(51) A61K 31/192 (2006.01), A61P 19/08 (2006.01), A61P 19/10 (2006.01), C07C 57/30 (2006.01), C07C 57/42 (2006.01), C07C 59/84 (2006.01), C07C 59/88 (2006.01), C07C 59/90 (2006.01)

(86) PCT CA2015/000540 de 08/10/2015

(87) WO 2016/054728 de 14/04/2016

(21) BR 11 2017 007427-3

Código 1.1 - Publicação Internacional – PCT. Apresentação de petição de requerimento de entrada na fase nacional

(30) 16/10/2014 US 62/064,718; 13/10/2015 US 14/881,339

(51) A61J 9/04 (2006.01)

(86) PCT US2015/055530 de 14/10/2015

(87) WO 2016/061226 de 21/04/2016

(21) BR 11 2017 007428-1

Código 1.1 - Publicação Internacional – PCT. Apresentação de petição de requerimento de entrada na fase nacional

(30) 10/10/2014 US 62/062,643; 10/10/2014 US 62/062,638; 10/10/2014 US 62/062,646; 10/10/2014 US 62/062,634; 10/10/2014 US 62/062,651; 10/10/2014 US 62/062,652

(51) A61K 47/10 (2006.01), A61K 47/26 (2006.01), A61K 9/107 (2006.01), A61K 31/202 (2006.01), A61K 31/232 (2006.01), A61P 9/00 (2006.01)

(86) PCT US2015/054933 de 09/10/2015

(87) WO 2016/057915 de 14/04/2016

(21) BR 11 2017 007429-0

Código 1.1 - Publicação Internacional – PCT. Apresentação de petição de requerimento de entrada na fase nacional

(30) 30/10/2014 EP 14191184.2

(51) B60R 13/08 (2006.01), G10K 11/168 (2006.01)

(86) PCT EP2015/074865 de 27/10/2015

(87) WO 2016/066640 de 06/05/2016

(21) BR 11 2017 007430-3

Código 1.1 - Publicação Internacional – PCT. Apresentação de petição de requerimento de entrada na fase nacional

(30) 08/10/2014 US 62/061,323

(51) B29C 70/50 (2006.01), B29C 70/08 (2006.01)

(86) PCT US2015/054584 de 08/10/2015

(87) WO 2016/057733 de 14/04/2016

(21) BR 11 2017 007431-1

Código 1.1 - Publicação Internacional – PCT. Apresentação de petição de requerimento de entrada na fase nacional

(30) 08/10/2014 US 62/061.323

(51) B29C 70/08 (2006.01), B29C 70/50 (2006.01)

(86) PCT US2015/054586 de 08/10/2015

(87) WO 2016/057734 de 14/04/2016

(21) BR 11 2017 007435-4	Código 1.1 - Publicação Internacional – PCT. Apresentação de petição de requerimento de entrada na fase nacional (30) 08/10/2014 US 62/061,436 (51) A61K 9/00 (2006.01), A61K 9/16 (2006.01), A61K 31/439 (2006.01) (86) PCT US2015/054447 de 07/10/2015 (87) WO 2016/057641 de 14/04/2016
(21) BR 11 2017 007437-0	Código 1.1 - Publicação Internacional – PCT. Apresentação de petição de requerimento de entrada na fase nacional (30) 09/10/2014 US 62/061,852 (51) B62D 5/08 (2006.01) (86) PCT US2015/054875 de 09/10/2015 (87) WO 2016/057888 de 14/04/2016
(21) BR 11 2017 007438-9	Código 1.1 - Publicação Internacional – PCT. Apresentação de petição de requerimento de entrada na fase nacional (30) 15/10/2014 EP 14189026.9 (51) C07D 417/14 (2006.01), C07D 498/04 (2006.01), A61K 31/5365 (2006.01), A61P 31/04 (2006.01) (86) PCT EP2015/073751 de 14/10/2015 (87) WO 2016/059097 de 21/04/2016
(21) BR 11 2017 007439-7	Código 1.1 - Publicação Internacional – PCT. Apresentação de petição de requerimento de entrada na fase nacional (30) 10/10/2014 US 62/062,391 (51) C12Q 1/68 (2006.01) (86) PCT US2015/054146 de 06/10/2015 (87) WO 2016/057459 de 14/04/2016
(21) BR 11 2017 007442-7	Código 1.1 - Publicação Internacional – PCT. Apresentação de petição de requerimento de entrada na fase nacional (30) 08/10/2014 US 14/509,533 (51) G06F 9/455 (2006.01), G06F 9/48 (2006.01) (86) PCT EP2015/070982 de 14/09/2015 (87) WO 2016/055237 de 14/04/2016
(21) BR 11 2017 007443-5	Código 1.1 - Publicação Internacional – PCT. Apresentação de petição de requerimento de entrada na fase nacional (30) 10/10/2014 US 62/062,567; 17/04/2015 US 62/149,138; 01/05/2015 US 62/155,970; 29/06/2015 US 14/753,623 (51) B01J 37/03 (2006.01), B01J 21/06 (2006.01), B01J 23/04 (2006.01), B01J 27/18 (2006.01), B01J 35/10 (2006.01)

(86) PCT US2015/054930 de 09/10/2015

(87) WO 2016/057913 de 14/04/2016

(21) PI 0907911-4

Código 1.1 - Publicação Internacional – PCT. Apresentação de petição de requerimento de entrada na fase nacional

(30) 08/02/2008 US 61/027087

(51) C08F 136/06 (2006.01), C08F 2/22 (2006.01), C04B 24/24 (2006.01), C04B 24/26 (2006.01), C08L 75/00 (2006.01), C08L 13/02 (2006.01), C08L 75/04 (2006.01)

(86) PCT EP2009/030839 de 13/01/2009

(87) WO 2009/099717 de 13/08/2009

Código 1.2 - Notificação – Pedido Retirado – PCT

Notificação da retirada do pedido internacional de patente depositado nos termos do Tratado de Cooperação em Matéria de Patentes – PCT no Brasil por não terem sido cumpridas as determinações referentes à entrada na fase nacional disciplinadas nos artigos 22 (designação) ou 39 (eleição) do PCT. Desta data corre o prazo de 60 (sessenta) dias para eventual recurso do interessado.

(21) BR 11 2013 018962-2	Código 1.2 - Notificação – Pedido Retirado – PCT (22) 25/01/2012 (71) PYTHAGORAS SOLAR INC. (US) (86) PCT IL2012/050024 de 25/01/2012 (87) WO 2012/101641 de 02/08/2012 Pedido retirado, pois não houve manifestação do requerente frente a publicação do arquivamento da petição (11.6.1) na RPI 2387 de 04/10/2016.
(21) BR 11 2013 025931-0	Código 1.2 - Notificação – Pedido Retirado – PCT (22) 08/04/2011 (71) UNIVERSIDAD DE COSTA RICA (CR) (86) PCT CR2011/000001 de 08/04/2011 (87) WO 2012/136172 de 11/10/2012 Pedido retirado, uma vez que, segundo o Art. 216 inciso 2º da LPI, o documento de procuração não foi protocolado em sessenta dias contados da prática do primeiro ato da parte no processo, e não houve manifestação do requerente frente a publicação do arquivamento da petição (11.6.1) na RPI 2398 de 20/12/2016
(21) BR 11 2013 032616-6	Código 1.2 - Notificação – Pedido Retirado – PCT (22) 21/06/2012 (71) SYNGENTA PARTICIPATIONS AG (CH) (86) PCT US2012/043518 de 21/06/2012 (87) WO 2012/177854 de 27/12/2012 Pedido retirado, uma vez que, segundo o Art. 216 inciso 2º da LPI, o documento de procuração não foi protocolado em sessenta dias contados da prática do primeiro ato da parte no processo, e não houve manifestação do requerente frente a publicação do arquivamento da petição (11.6.1) na RPI 2403 de 24/01/2017
(21) PI 0213169-2	Código 1.2 - Notificação – Pedido Retirado – PCT (22) 11/10/2002 (71) Ateliers Mecaniques Et Industries Speciales (FR) (86) PCT FR2002/003486 de 11/10/2002 (87) WO 2003/031843 de 17/04/2003

Pedido retirado em relação ao Brasil por não atender às determinações referentes à entrada do pedido na fase nacional e por não cumprimento da exigência formulada na RPI nº 2376 de 19/07/2016. Foi solicitado a identificação do signatário da petição 020041003401 e comprovação de que o mesmo teria poderes para representar o depositante. Em resposta, foi apresentada a petição 020160005766 onde foi esclarecido que a petição foi assinada pelo Dr. Custódio Afonso Torres de Almeida, porém a mesma procuração foi reapresentada, procuração essa que não outorga poderes ao Dr. Custódio, assim como não outorga poderes para a Signatária da própria petição de cumprimento de exigência, Dra. Lia Torres de Almeida, e não foi apresentado substabelecimento ou qualquer outro documento para comprovar a outorga dos procuradores que praticaram os atos.

(21) PI 0820169-2

Código 1.2 - Notificação – Pedido Retirado – PCT

(22) 13/11/2008

(71) Unilever N.V. (NL)

(86) PCT EP2008/065445 de 13/11/2008

(87) WO 2009/071425 de 11/06/2009

Pedido retirado, uma vez que, segundo o Art. 216 inciso 2º da LPI, o documento de procuração não foi protocolado em sessenta dias contados da prática do primeiro ato da parte no processo, e não houve manifestação do requerente frente a publicação do arquivamento da petição (11.6.1) na RPI 2388 de 11/10/2016

(21) PI 0920467-9

Código 1.2 - Notificação – Pedido Retirado – PCT

(22) 30/09/2009

(71) Universiteit Gent (BE)

(86) PCT EP2009/062699 de 30/09/2009

(87) WO 2010/037785 de 08/04/2010

Pedido retirado em relação ao Brasil por não atender às determinações referentes à entrada do pedido na fase nacional e por não cumprimento da exigência formulada na RPI nº 2372 de 21/06/2016

(21) PI 0922534-0

Código 1.2 - Notificação – Pedido Retirado – PCT

(22) 15/12/2009

(71) Mohawk Carpet Corporation (US)

(86) PCT US2009/068113 de 15/12/2009

(87) WO 2010/075104 de 01/07/2010

Pedido retirado, pois não houve manifestação do requerente frente a publicação do arquivamento da petição (11.6.1) na RPI 2388 de 11/10/2016.

(21) PI 0923543-4

Código 1.2 - Notificação – Pedido Retirado – PCT

(22) 03/12/2009

(71) Unilever N.V. (NL)
 (86) PCT EP2009/066286 de 03/12/2009
 (87) WO 2010/072529 de 01/07/2010
 Pedido retirado, pois não houve manifestação do requerente frente a publicação do arquivamento da petição (11.6.1) na RPI 2388 de 11/10/2016.

(21) PI 1004926-6 Código 1.2 - Notificação – Pedido Retirado – PCT
 (22) 14/01/2010
 (71) ELETTRIC 80 S.P.A. (IT)
 (86) PCT IB2010/050155 de 14/01/2010
 (87) WO 2010/082173 de 22/07/2010
 Pedido retirado, pois não houve manifestação do requerente frente a publicação do arquivamento da petição (11.6.1) na RPI 2388 de 11/10/2016.

(21) PI 1006491-5 Código 1.2 - Notificação – Pedido Retirado – PCT
 (22) 26/04/2010
 (71) CONSEJO SUPERIOR DE INVESTIGACIONES CIENTIFICAS (CSIC). (ES) , HZPC HOLLAND B.V. R&D MANAGER. (NL)
 (86) PCT ES2010/070265 de 26/04/2010
 (87) WO 2010/125221 de 04/11/2010
 Pedido retirado, pois não houve manifestação do requerente frente a publicação do arquivamento da petição (11.6.1) na RPI 2388 de 11/10/2016.

(21) PI 1006704-3 Código 1.2 - Notificação – Pedido Retirado – PCT
 (22) 30/03/2010
 (71) KONINKLIJKE PHILIPS ELECTRONICS N. V. (NL)
 (86) PCT IB2010/051378 de 30/03/2010
 (87) WO 2010/116289 de 14/10/2010
 Pedido retirado, pois não houve manifestação do requerente frente a publicação do arquivamento da petição (11.6.1) na RPI 2388 de 11/10/2016.

(21) PI 1006805-8 Código 1.2 - Notificação – Pedido Retirado – PCT
 (22) 08/01/2010
 (71) Sun Pharma Advanced Research Company Ltd. (IN)
 (86) PCT IN2010/000015 de 08/01/2010
 (87) WO 2010/089768 de 12/08/2010
 Pedido retirado, pois não houve manifestação do requerente frente a publicação do arquivamento da petição (11.6.1) na RPI 2388 de 11/10/2016.

(21) PI 1006939-9 Código 1.2 - Notificação – Pedido Retirado – PCT
 (22) 19/01/2010
 (71) Rahul Salgia (IN)
 (86) PCT IN2010/000033 de 19/01/2010

(87) WO 2010/089771 de 12/08/2010

Pedido retirado, pois não houve manifestação do requerente frente a publicação do arquivamento da petição (11.6.1) na RPI 2388 de 11/10/2016.

Código 1.3 - Notificação - Fase Nacional - PCT

Notificação da entrada na fase nacional brasileira do pedido internacional de patente depositado nos termos do Tratado de Cooperação em Matéria de Patentes – PCT. O prazo para requerimento do pedido de exame, conforme art. 33 da Lei nº 9.279/96, é de 36 (trinta e seis) meses contado da data do depósito internacional.

(21) BR 11 2012 010539-6 A2

Código 1.3 - Notificação - Fase Nacional - PCT

(22) 27/10/2010

(30) 27/10/2009 CN 200910110376.7

(51) H04W 52/04 (2009.01)

(54) MÉTODO DE ECONOMIA DE ENERGIA, SISTEMA DE ECONOMIA DE ENERGIA E ESTAÇÃO BASE

(71) HUAWEI TECHNOLOGIES CO LTD (CN)

(72) YING XU, WEIDONG GU

(85) 27/04/2012

(86) PCT CN2010/078138 de 27/10/2010

(87) WO 2011/050717 de 05/05/2011

(21) BR 11 2012 012909-0 A2

Código 1.3 - Notificação - Fase Nacional - PCT

(22) 30/11/2010

(30) 30/11/2009 GB 0921001.4

(51) A61K 8/64 (2006.01), A61K 8/66 (2006.01), A61Q 19/00 (2006.01), C07K 14/46 (2006.01), C12N 9/64 (2006.01)

(54) COMPOSIÇÃO FARMACÊUTICA OU COSMÉTICA, MÉTODO COSMÉTICO OU NÃO COSMÉTICO, POLIPETÍDEO, MOLÉCULA DE ÁCIDO NUCLÉICO, VETOR, MÉTODO PARA PREPARAR MOLÉCULAS DE ÁCIDO NUCLÉICO RECOMBINANTES, MÉTODO PARA PREPARAR UM POLIPEPTÍDEO, CÉLULA CONTENDO UM POLIPEPTÍDEO, MÉTODO PARA ISOLAR UM OU MAIS POLIPETÍDEOS, E, PROTEÍNA MUITO ÁCIDA (VAP).

(71) Aqua Bio Technology ASA (NO)

(72) Hans Kristian Leren, Bernt Walther

(85) 29/05/2012

(86) PCT EP2010/068509 de 30/11/2010

(87) WO 2011/064384 de 03/06/2011

(21) BR 11 2012 013022-6 A2

Código 1.3 - Notificação - Fase Nacional - PCT

(22) 29/11/2010

(30) 30/11/2009 DE 10 2009 056 304.4

(51) B64C 1/20 (2006.01), B64D 9/00 (2006.01)

(54) PISO DE COMPARTIMENTO DE CARGA PARA UM COMPARTIMENTO DE CARGA DE UMA AERONAVE, ELEMENTO FUNCIONAL PARA INSTALAÇÃO EM UM PISO DE COMPARTIMENTO DE CARGA, GUIA

LATERAL, DISPOSITIVO DE FIXAÇÃO PARA INTRODUIR UMA CARGA DE TENSÃO E UM DISPOSITIVO PARA EJETAR ITENS DE CARGA

(71) Telair International Gmbh (DE)
 (72) THOMAS HUBER, RICHARD HOLZNER
 (85) 30/05/2012
 (86) PCT EP2010/068382 de 29/11/2010
 (87) WO 2011/064356 de 03/06/2011

(21) BR 11 2012 013046-3 A2

Código 1.3 - Notificação - Fase Nacional - PCT
 (22) 30/11/2010
 (30) 30/11/2009 US 61/272,988; 29/12/2009 US 61/282,192; 29/12/2009 US 61/282,200; 29/11/2010 KR 10-2010-012009
 (51) H04N 7/08 (2006.01), H04N 7/24 (2011.01)
 (54) TRANSMISSOR DE DIFUSÃO DIGITAL, RECEPTOR DE DIFUSÃO DIGITAL, E MÉTODO PARA COMPOR E PROCESSAR CORRENTES DOS MESMOS
 (71) Samsung Electronics Co., LTD. (KR)
 (72) Jin-Hee Jeong, Hak-Ju Lee, Se-Ho Myung, Yong-Sik Kwon, Kum-Ran Ji, June-Hee Lee, Chan-Sub Park, Ga-Hyun Ryu, Jung-Jin Kim, Kyo-Shin Choo, Sung-IL Park, Jong-Hwa Kim
 (85) 30/05/2012
 (86) PCT KR2010/008525 de 30/11/2010
 (87) WO 2011/065801 de 03/06/2011

(21) BR 11 2012 013047-1 A2

Código 1.3 - Notificação - Fase Nacional - PCT
 (22) 16/12/2010
 (30) 18/12/2009 IT BS2009A000227
 (51) D01G 19/10 (2006.01), D01G 19/16 (2006.01)
 (54) PENTEADEIRA COM PENTE CIRCULAR DE VELOCIDADE VARIÁVEL
 (71) Marzoli S.P.A. (IT)
 (72) ROBERTO TORCOLI, Girolamo Prandini
 (85) 30/05/2012
 (86) PCT IB2010/055880 de 16/12/2010
 (87) WO 2011/073942 de 23/06/2011

(21) BR 11 2012 013060-9 A2

Código 1.3 - Notificação - Fase Nacional - PCT
 (22) 26/11/2010
 (30) 30/11/2009 FR 0905752
 (51) F23C 6/02 (2006.01), F23N 1/00 (2006.01), F23N 3/00 (2006.01), F23N 5/00 (2006.01)
 (54) MÉTODO PARA A CORREÇÃO DAS CONFIGURAÇÕES DE COMBUSTÃO DE UM CONJUNTO DAS CÂMARAS DE COMBUSTÃO E DESENVOLVIMENTO DO MECANISMO DO MÉTODO
 (71) Fives Stein (FR)

(72) Patrick Giraud
 (85) 30/05/2012
 (86) PCT IB2010/055454 de 26/11/2010
 (87) WO 2011/064752 de 03/06/2011

(21) BR 11 2012 013104-4 A2 Código 1.3 - Notificação - Fase Nacional - PCT
 (22) 27/06/2011
 (30) 21/07/2010 CN 201010232241.0
 (51) B66C 23/70 (2006.01)
 (54) ESTRUTURA DE TRANSIÇÃO DE LANÇA DE GUINDASTE.
 (71) Hunan Sany Intelligent Control Equipament Co., Ltd (CN) , Kunshan Sany Mechanical, Co., Ltd (CN)
 (72) Han, Fenglin, Kunshan Sany Mechanical, Co., Ltda
 (85) 31/05/2012
 (86) PCT CN2011/001056 de 27/06/2011
 (87) WO 2012/009950 de 26/01/2012

(21) BR 11 2012 015523-7 A2 Código 1.3 - Notificação - Fase Nacional - PCT
 (22) 22/12/2010
 (30) 23/12/2009 EP 09015951.8; 23/12/2009 US 61/289,835; 01/04/2010 EP 10003669.8
 (51) C07K 16/08 (2006.01)
 (54) MEMBROS DE LIGAÇÃO DO CITOMEGALOVIRUS HUMANO, COMPOSIÇÃO CONTENDO OS MESMOS, MÉTODO DE TRATAMENTO, MOLÉCULAS DE ANTICORPO, MÉTODO DE PRODUÇÃO, MOLECULAR DE ÁCIDO NUCLÉICO, CÉLULA HOSPEDEIRA, E, MÉTODO DE NEUTRALIZAÇÃO DO hCMV.
 (71) 4-Antibody Ag (DE)
 (72) Ulf Grawunder, Michael Mach, Luis Martin-Parras, Sonja Potzsch, Nadja Spindler, Heinrich Sticht, Anna-Katharina Wieggers, Thomas Winkler
 (85) 25/06/2012
 (86) PCT EP2010/070568 de 22/12/2010
 (87) WO 2011/076883 de 30/06/2011

(21) BR 11 2012 016309-4 A2 Código 1.3 - Notificação - Fase Nacional - PCT
 (22) 20/12/2010
 (30) 29/12/2009 US 61/290789
 (51) A61K 39/00 (2006.01), A61K 39/395 (2006.01)
 (54) "PORÇÃO, COMPOSIÇÃO FARMACÊUTICA, USO DE UMA QUANTIDADE EFICAZ DA PORÇÃO, MÉTODO PARA IDENTIFICAR UMA PORÇÃO QUE SE LIGA A UM DOMÍNIO SEMELHANTE A IG DE UM RECEPTOR DO FATOR DE CRESCIMENTO ENDOTELIAL VASCULAR (RECEPTOR DE VEGF), E, ANTICORPO ISOLADO OU UMA PORÇÃO DE LIGAÇÃO DE ANTÍGENO DESTA".

(71) YALE UNIVERSITY (US)
 (72) Joseph Schlessinger
 (85) 29/06/2012
 (86) PCT US2010/061296 de 20/12/2010
 (87) WO 2011/090648 de 28/07/2011

(21) BR 11 2012 021385-7 A2 Código 1.3 - Notificação - Fase Nacional - PCT
 (22) 19/01/2011
 (30) 25/02/2010 DE 10 2010 000 556.8
 (51) E06B 9/15 (2006.01), E06B 9/58 (2006.01), E05D 15/24 (2006.01)
 (54) PORTAO DE ELEVACAO COM UMA GUIA DE FOLHA DE PORTAO
 MOVEL
 (71) Efaflex Inzeniring D.O.O. Ljubljana (SI)
 (72) Letonje, Jure, Mazej, Andrej, Kuzmic, Janez
 (85) 24/08/2012
 (86) PCT EP2011/000202 de 19/01/2011
 (87) WO 2011/103946 de 01/09/2011

(21) BR 11 2012 021386-5 A2 Código 1.3 - Notificação - Fase Nacional - PCT
 (22) 10/02/2011
 (30) 24/02/2010 EP 10250327.3
 (51) C07C 1/20 (2006.01), C07C 11/04 (2006.01), C07C 11/02 (2006.01), B01J
 27/28 (2006.01), B01J 38/06 (2006.01)
 (54) PROCESSO PARA A PREPARACAO DE UM ALQUENO
 (71) BP P.L.C. (GB)
 (72) Stephen Roy Partington
 (85) 24/08/2012
 (86) PCT GB2011/000184 de 10/02/2011
 (87) WO 2011/104494 de 01/09/2011

(21) BR 11 2012 021389-0 A2 Código 1.3 - Notificação - Fase Nacional - PCT
 (22) 24/02/2011
 (30) 24/02/2010 US 61/338,828
 (51) G01N 33/28 (2006.01), G01N 33/42 (2006.01), G01N 35/00 (2006.01)
 (54) SISTEMAS E MÉTODOS PARA AVALIAÇÃO DE INIBIDORES DE
 DEPOSIÇÃO DE ASFALTENO
 (71) Rhodia Operations (FR)
 (72) Lawrence Alan Hough, Jean-Christophe Castaing, Gary Woodward, Ruela
 Talingting Pabalan, FLORYAN DE CAMPO
 (85) 24/08/2012
 (86) PCT US2011/000335 de 24/02/2011
 (87) WO 2011/106088 de 01/09/2011

(21) BR 11 2012 021402-0 A2	Código 1.3 - Notificação - Fase Nacional - PCT (22) 23/02/2011 (30) 24/02/2010 JP 2010-039118 (51) B29D 30/30 (2006.01), B29D 30/72 (2006.01), B60C 5/14 (2006.01), B60C 13/00 (2006.01) (54) MÉTODO DE FABRICAÇÃO PARA PNEUS (71) Sumitomo Rubber Industries, Ltd. (JP) (72) Yukishige Adachi (85) 24/08/2012 (86) PCT JP2011/053897 de 23/02/2011 (87) WO 2011/105390 de 01/09/2011
(21) BR 11 2012 021411-0 A2	Código 1.3 - Notificação - Fase Nacional - PCT (22) 22/02/2011 (30) 25/02/2010 US 61308275 (51) A61K 31/4184 (2006.01), C12N 9/12 (2006.01) (54) MUTAÇÕES BRAF QUE CONFEREM RESISTÊNCIA A INIBIDORES BRAF. (71) Dana-Farber Cancer Institute, Inc. (US) (72) Levi Garraway, Caroline Emery (85) 24/08/2012 (86) PCT US2011/025645 de 22/02/2011 (87) WO 2011/106298 de 01/09/2011
(21) BR 11 2012 021413-6 A2	Código 1.3 - Notificação - Fase Nacional - PCT (22) 25/02/2011 (30) 26/02/2010 FR 1051376 (51) B64C 7/02 (2006.01), B64C 21/02 (2006.01) (54) DISPOSITIVO DE REDUÇÃO DO RUÍDO DAS INTERAÇÕES JATO/ PILONE SOBRE TURBO-REACTORES. (71) SNECMA (FR) (72) Alain Dravet, Jacques Michel Albert Julliard, Pierre Phillippe Marie Loheac (85) 24/08/2012 (86) PCT FR2011/050399 de 25/02/2011 (87) WO 2011/104488 de 01/09/2011
(21) BR 11 2012 021415-2 A2	Código 1.3 - Notificação - Fase Nacional - PCT (22) 24/02/2011 (30) 26/02/2010 US 61308540; 25/03/2010 US 61317592; 27/10/2010 US 61407409; 27/10/2010 US 61407406 (51) C09J 4/06 (2006.01), B65D 5/02 (2006.01), B65D 5/18 (2006.01), B65D 75/58 (2006.01) (54) EMBALAGEM COM UM MEIO DE FIXAÇÃO REFECHÁVEL DE BASE ADESIVA PARA PRODUZI-LA.

(71) KRAFT FOODS GLOBAL BRANDS, LLC. (US)
(72) Kerri Clark, Panagiotis Kinigakis, Kenneth C. Pokusa, Paul Anthony Zerfas, Jeffrey J. Boyce, Michael Clingerman, COLLEEN M. HENRY, David C. Masterson, Vincent McGinniss
(85) 24/08/2012
(86) PCT US2011/026006 de 24/02/2011
(87) WO 2011/106486 de 01/09/2011

(21) BR 11 2012 021416-0 A2 Código 1.3 - Notificação - Fase Nacional - PCT
(22) 25/02/2011
(30) 26/02/2010 NO 20100285
(51) F25J 1/02 (2006.01)
(54) MÉTODO PARA PARTIDA DE UMA PLANTA DE GÁS NATURAL LIQUEFEITO (GNL).
(71) Statoil Petroleum AS (NO)
(72) Sivert Vist, Tore Loland, Morten Svenning, Silja Eriksson Gylseth
(85) 24/08/2012
(86) PCT EP2011/052840 de 25/02/2011
(87) WO 2011/104358 de 01/09/2011

(21) BR 11 2012 021417-9 A2 Código 1.3 - Notificação - Fase Nacional - PCT
(22) 25/02/2011
(30) 26/02/2010 NO 20100285
(51) F25J 1/00 (2006.01)
(54) MÉTODO PARA REDUÇÃO DE CARGA DE UMA PLANTA DE GÁS NATURAL LIQUEFEITO (GNL).
(71) Statoil Petroleum AS (NO)
(72) Sivert Vist, Tore Loland, Morten Svenning, Silja Eriksson Gylseth
(85) 24/08/2012
(86) PCT EP2011/052842 de 25/02/2011
(87) WO 2011/104359 de 01/09/2011

(21) BR 11 2012 021566-3 A2 Código 1.3 - Notificação - Fase Nacional - PCT
(22) 25/03/2011
(30) 31/03/2010 JP 2010-084367
(51) H01H 25/04 (2006.01)
(54) DISPOSITIVO COMUTADOR DE ALAVANCA, E, SISTEMA DE COMUTADOR DE ALAVANCA.
(71) Niles Co., LTD (JP)
(72) Hidekazu Wakita, Hisashi Matsuhashi
(85) 27/08/2012
(86) PCT JP2011/001763 de 25/03/2011
(87) WO 2011/121958 de 06/10/2011

(21) BR 11 2012 022587-1 A2	Código 1.3 - Notificação - Fase Nacional - PCT (22) 22/03/2011 (30) 26/03/2010 US 61/317,754 (51) A61K 8/81 (2006.01) (54) COMPOSIÇÃO PARA COLORAÇÃO DE CABELO E MÉTODO PARA REDUÇÃO DE DANOS CAPILARES A A PARTIR DA COLORAÇÃO DE CABELO (71) UNION CARBIDE CHEMICAL & PLASTICS TECHNOLOGY CORPORATION (US) (72) SUSAN JORDAN, ROHM AND HAAS COMPANY, CURTIS SCHWARTZ (85) 06/09/2012 (86) PCT US2011/029380 de 22/03/2011 (87) WO 2011/119576 de 29/09/2011
(21) BR 11 2012 022680-0 A2	Código 1.3 - Notificação - Fase Nacional - PCT (22) 08/03/2011 (30) 10/03/2010 US 61/312380 (51) A61K 39/145 (2006.01) (54) MÉTODOS PARA PROTEGER UM ANIMAL UM CANINO CONTRA DOENÇA, E, USO DE UMA VACINA CONTRA VÍRUS DA INFLUENZA CANINA (71) Intervet International B.V. (NL) (72) Nallakannu P. Lakshmanan, Muralidhar S. Deshpande, Huchappa Gowda Jayappa, Terri Lee Wasmoen (85) 06/09/2012 (86) PCT US2011/027565 de 08/03/2011 (87) WO 2011/112593 de 15/09/2011
(21) BR 11 2012 031440-8 A2	Código 1.3 - Notificação - Fase Nacional - PCT (22) 03/06/2011 (30) 11/06/2010 EP 10165707.0 (51) C07H 13/06 (2006.01), A61K 39/39 (2006.01) (54) DERIVADOS TRISSACARÍDEO E SEU USO COMO ADJUVANTES (71) Immunovo B.V (NL) (72) Johannes Gernardus Mathias Marie Van Bree, EVERARDUS JOANNES PETER MARIA SCHENKELAARS, JOUWERT ANNE TURKSTRA, Maria Aldegonda Jacoba Kriek, Robert Patrick Hof, Wilhelmus Martinus Maria Schaaper (85) 10/12/2012 (86) PCT NL2011/050393 de 03/06/2011 (87) WO 2011/155822 de 15/12/2011
(21) BR 11 2012 031947-7 A2	Código 1.3 - Notificação - Fase Nacional - PCT (22) 24/05/2011

(30) 15/06/2010 US 61/355,140; 11/04/2011 US 13/084,104
 (51) A61F 2/44 (2006.01), A61F 2/46 (2006.01), A61B 18/16 (2006.01), A61B 18/18 (2006.01)
 (54) SISTEMAS PARA TRATAMENTO DE JUNTA DA FACETA
 (71) ZYGA TECHNOLOGY, INC. (US)
 (72) BRIAN BEAUBIEN, EUGENE DICKHUDDT, ROBERT ASSELL
 (85) 14/12/2012
 (86) PCT US2011/037737 de 24/05/2011
 (87) WO 2011/159440 de 22/12/2011

(21) BR 11 2012 033627-4 A2 Código 1.3 - Notificação - Fase Nacional - PCT
 (22) 02/07/2010
 (51) C08L 3/02 (2006.01), C08L 97/02 (2006.01), B65D 65/46 (2006.01)
 (54) MISTURA BIODEGRADÁVEL HOMOGÊNEA PARA CORPOS MOLDADOS E MÉTODO PARA PREPARAÇÃO
 (71) Ngamtip Poovarodom (TH)
 (72) Ngamtip Poovarodom
 (85) 28/12/2012
 (86) PCT TH2010/000021 de 02/07/2010
 (87) WO 2012/002914 de 05/01/2012

(21) BR 11 2012 033631-2 A2 Código 1.3 - Notificação - Fase Nacional - PCT
 (22) 05/07/2011
 (30) 02/07/2010 US 61/361,136
 (51) H04M 1/66 (2006.01)
 (54) INTELIGÊNCIA PREDITIVA AVANÇADA PARA DETECÇÃO E PREVENÇÃO DE DESVIO DE TERMINAÇÃO
 (71) ROAMWARE, INC. (US)
 (72) DAVID GILLOT, JOHN YUE JUN JIANG
 (85) 28/12/2012
 (86) PCT US2011/042967 de 05/07/2011
 (87) WO 2012/003514 de 05/01/2012

(21) BR 11 2013 003900-0 A2 Código 1.3 - Notificação - Fase Nacional - PCT
 (22) 18/08/2011
 (30) 20/08/2010 US 12/860.716
 (51) H01R 4/36 (2006.01), H01R 13/00 (2006.01)
 (54) Conexão de energia e método de fazer ligações elétricas a uma máquina elétrica.
 (71) CLEANWAVE TECHNOLOGIES, INC (US)
 (72) RUDOLPH GARRIGA, MICHAEL KUBIC
 (85) 20/02/2013
 (86) PCT US2011/048208 de 18/08/2011
 (87) WO 2012/024471 de 23/02/2012

(21) BR 11 2013 005790-4 A2	Código 1.3 - Notificação - Fase Nacional - PCT (22) 17/12/2010 (30) 10/09/2010 CN 201010281165.2 (51) G09B 19/12 (2006.01) (54) AUXÍLIO À FORMAÇÃO DE CABELEIREIRO (71) Pivot Point International, Inc. (US) (72) Kam Chiu Pang (85) 11/03/2013 (86) PCT US2010/060934 de 17/12/2010 (87) WO 2012/033508 de 15/03/2012
(21) BR 11 2013 010448-1 A2	Código 1.3 - Notificação - Fase Nacional - PCT (22) 01/11/2011 (30) 01/11/2010 US 61/408,660 (51) A01N 57/12 (2006.01), A01N 25/10 (2006.01) (54) NOVAS COMPOSIÇÕES DE ISCA SÓLIDAS USADAS PARA PROTEÇÃO DAS FRUTAS DAS MOSCAS DAS FRUTAS (71) The Agricultural Research Organization (IL) (72) Mazor, Michal, Nasser, Ahmed (85) 29/04/2013 (86) PCT IL2011/000848 de 01/11/2011 (87) WO 2012/059918 de 10/05/2012
(21) BR 11 2013 010456-2 A2	Código 1.3 - Notificação - Fase Nacional - PCT (22) 25/10/2011 (30) 28/10/2010 US 61/407,466; 28/10/2010 GB 1018262.4 (51) H02M 3/335 (2006.01) (54) MÉTODO PARA CONTROLAR UM CONVERSOR TIPO DC/DC RESSONANTE EM SÉRIE (71) Eltek Valere AS (NO) (72) Rojas, Roberto, Backman, Nils (85) 29/04/2013 (86) PCT EP2011/068643 de 25/10/2011 (87) WO 2012/055862 de 03/05/2012
(21) BR 11 2013 012795-3 A2	Código 1.3 - Notificação - Fase Nacional - PCT (22) 24/11/2011 (30) 24/11/2010 FR 1059693 (51) A01N 59/26 (2006.01), A01N 31/16 (2006.01), A01N 65/00 (2009.01), A01P 3/00 (2006.01), A23B 7/154 (2006.01), A23B 7/157 (2006.01) (54) PROCESSO DE TRATAMENTO DE PRODUTOS VEGETAIS E

COMPOSIÇÃO

(71) XEDA INTERNATIONAL (FR)

(72) ALBERTO SARDO

(85) 23/05/2013

(86) PCT EP2011/070912 de 24/11/2011

(87) WO 2012/069576 de 31/05/2012

(21) BR 11 2013 013711-8 A2

Código 1.3 - Notificação - Fase Nacional - PCT

(22) 02/12/2011

(30) 02/12/2010 US 61/419015; 01/12/2011 US 61/565774

(51) B01J 29/76 (2006.01), B01J 35/02 (2006.01), B01J 37/00 (2006.01), B01D 53/94 (2006.01), B01J 37/02 (2006.01), B01D 53/86 (2006.01)

(54) COMPOSIÇÃO DE CATALISADOR, REVESTIMENTO REATIVO CATALITICAMENTE ATIVO, E, MÉTODO PARA REDUZIR NOX EM UM GÁS DE EXAUSTÃO

(71) JOHNSON MATTHEY PUBLIC LIMITED COMPANY (GB)

(72) TODD HOWARD BALLINGER, PHILIP GERALD BLAKEMAN, GUY RICHARD CHANDLER, HAI-YING CHEN, JULIAN P. CÓX, JOSEPH M. FEDEYKO, ALEXANDER NICHOLAS MICHAEL GREEN, PAUL RICHARD PHILIPS, ERICH C. WEIGERT, JAMES ALEXANDER WYLIE, STUART DAVID REID

(85) 03/06/2013

(86) PCT US2011/063079 de 02/12/2011

(87) WO 2012/075400 de 07/06/2012

(21) BR 11 2013 013798-3 A2

Código 1.3 - Notificação - Fase Nacional - PCT

(22) 07/12/2011

(30) 08/12/2010 US 61/421129

(51) A01G 23/02 (2006.01)

(54) MÉTODOS PARA PLANTAÇÃO INTERCALAR DE UMA CULTURA PRIMÁRIA E UMA CULTURA ENERGÉTICA EM UM SÍTIO DE PLANTAÇÃO, E PARA PREPARAR UM SÍTIO DE PLANTAÇÃO PARA PLANTAR UMA CULTURA ENERGÉTICA

(71) WEYERHAEUSER NR COMPANY (US)

(72) JAMES R. LEIST, HOWARD DUZAN

(85) 04/06/2013

(86) PCT US2011/063822 de 07/12/2011

(87) WO 2012/078809 de 14/06/2012

(21) BR 11 2013 016981-8 A2

Código 1.3 - Notificação - Fase Nacional - PCT

(22) 27/12/2011

(30) 30/12/2010 EP 10197395.6; 04/01/2011 US 61/429,618

(51) A01N 41/06 (2006.01), A01N 43/40 (2006.01), A01N 43/56 (2006.01), A01N 25/00 (2006.01)

(54) UTILIZAÇÃO DE ÁCIDOS SULFONAMIDOCARBOXÍLICOS, ÉSTERES SULFONAMIDOCARBOXÍLICOS, SULFONAMIDOCARBOXAMIDAS E SULFONAMIDOCARBONITRILOS ESPIROCÍCLICOS SUBSTITUÍDOS OU RESPECTIVOS SAIS PARA AUMENTO DA TOLERÂNCIA DAS PLANTAS AO ESTRESSE

(71) BAYER INTELLECTUAL PROPERTY GMBH (DE)

(72) JENS FRACKENPOHL, LOTHAR WILLMS, THOMAS MULLER, STEFAN LEHR, PASCAL VON KOSKULL-DORING, INES HEINEMANN, CHRISTOPHER HUGH ROSINGER, ISOLDE HAUSER-HAHN, MARTIN JEFFREY HILLS

(85) 01/07/2013

(86) PCT EP2011/074072 de 27/12/2011

(87) WO 2012/089721 de 05/07/2012

(21) BR 11 2013 017629-6 A2

Código 1.3 - Notificação - Fase Nacional - PCT

(22) 16/12/2011

(30) 17/12/2010 US 61/424,273; 20/05/2011 US 61/488,353; 09/09/2011 US 61/533,063; 22/09/2011 US 61/537,940; 30/11/2011 US 61/565,380; 01/12/2011 US 61/565,849

(51) C07K 14/78 (2006.01), C12N 5/00 (2006.01), A61K 38/39 (2006.01)

(54) LAMININA-521 RECOMBINANTE

(71) BIOLAMINA AB (SE)

(72) KARL TRYGGVASON, SERGEY RODIN

(85) 17/06/2013

(86) PCT IB2011/003258 de 16/12/2011

(87) WO 2012/080842 de 21/06/2012

(21) BR 11 2013 017785-3 A2

Código 1.3 - Notificação - Fase Nacional - PCT

(22) 18/01/2012

(30) 24/01/2011 US 61/435,523; 24/10/2011 US 61/550,840

(51) C07D 301/03 (2006.01)

(54) CONVERSÃO DIRETA DA OLEFINA AO ÓXIDO DE OLEFINA POR MEIO DO OXIGÊNIO MOLECULAR

(71) SUMITOMO CHEMICAL COMPANY, LIMITED (JP)

(72) ANUSORN SEUBSAI, SELIM SENKAN, YOSHIHIKO OHISHI, CARLOS GUSTAVO KNAPP BJEREN

(85) 11/07/2013

(86) PCT US2012/021656 de 18/01/2012

(87) WO 2012/102918 de 02/08/2012

(21) BR 11 2013 017809-4 A2

Código 1.3 - Notificação - Fase Nacional - PCT

(22) 12/01/2012

(30) 12/01/2011 US 61/432152

(51) C12N 1/20 (2006.01), A23L 1/28 (2006.01), A61K 36/06 (2006.01), A61L 2/16 (2006.01), B09C 1/10 (2006.01), C02F 3/34 (2006.01), C05F 11/08 (2006.01), C09K 17/00 (2006.01), C12N 1/00 (2006.01), C12N 1/14 (2006.01), C12N 1/16 (2006.01), C12P 1/00 (2006.01)

(54) COMPOSIÇÃO, MÉTODO DE BIORREMEDIAÇÃO DE UM SÍTIO, MÉTODOS PARA AFETAR CRESCIMENTO DE PLANTA, PARA TRATAR UMA SUPERFÍCIE E UM FLUIDO, PARA PREPARAR UM ARTIGO, UM SUPLEMENTO ALIMENTAR, E UMA CULTURA MISTURADA, E PARA SUPLEMENTAÇÃO DE ALIMENTO, E, ARTIGO

(71) INOCUCOR (CA)

(72) MARGARET BTYWATER-EKEGARD, ANANDA FITZSIMMONS

(85) 11/07/2013

(86) PCT IB2012/000833 de 12/01/2012

(87) WO 2012/101528 de 02/08/2012

(21) BR 11 2013 018898-7 A2

Código 1.3 - Notificação - Fase Nacional - PCT

(22) 27/01/2012

(30) 27/01/2011 US 61/462,141; 01/06/2011 US 61/492.248

(51) A01N 43/64 (2006.01), A61K 31/41 (2006.01)

(54) TRATAMENTO DOS TRANSTORNOS DO ESPECTRO DO AUTISMO EMPREGANDO ÁCIDO GLICIL-L-2-METILPROLIL-L-GLUTÂMICO.

(71) NEUREN PHARMACEUTICALS LIMITED (NZ)

(72) LARRY GLASS, MICHAEL JOHN BICKERDIKE, MICHAEL FREDERICK SNAPE

(85) 24/07/2013

(86) PCT US2012/000047 de 27/01/2012

(87) WO 2012/102832 de 02/08/2012

(21) BR 11 2013 019775-7 A2

Código 1.3 - Notificação - Fase Nacional - PCT

(22) 01/02/2012

(30) 02/02/2011 US 61/438,916

(51) A61K 31/137 (2006.01)

(54) COMPOSTO, COMPOSIÇÃO FARMACÊUTICA E MÉTODO PARA TRATAR DECLÍNIO COGNITIVO OU DOENÇA DE ALZHEIMER EM UM PACIENTE

(71) COGNITION THERAPEUTICS, INC. (US)

(72) GILBERT M. RISHTON, SUSAN CATALANO

(85) 02/08/2013

(86) PCT US2012/023483 de 01/02/2012

(87) WO 2012/106426 de 09/08/2012

(21) BR 11 2013 019839-7 A2

Código 1.3 - Notificação - Fase Nacional - PCT

(22) 03/02/2012

(30) 04/02/2011 EP 11 153362.6; 11/02/2011 US 61/441,978

(51) B65B 5/08 (2006.01), B65B 35/08 (2006.01), B65B 57/14 (2006.01), B65B 57/20 (2006.01)

(54) APARELHO PARA CONDUZIR E DESCARREGAR SELETIVAMENTE PRODUTOS

(71) CABINPLANT INTERNATIONAL A/S (DK)

(72) HENNING INGELMANN HANSEN

(85) 02/08/2013

(86) PCT EP2012/051830 de 03/02/2012

(87) WO 2012/104404 de 09/08/2012

(21) BR 11 2013 024525-5 A2

Código 1.3 - Notificação - Fase Nacional - PCT

(22) 30/03/2012

(30) 01/04/2011 US 61/470,752

(51) A01N 33/02 (2006.01), A61K 31/135 (2006.01), C07D 211/06 (2006.01)

(54) COMPOSTOS, COMPOSIÇÃO FARMACÊUTICA E MÉTODOS PARA TRATAR CONDIÇÃO PRÉ-CANCEROSA OU CÂNCER EM MAMÍFERO, PACIENTES COM DOENÇA INFLAMATÓRIA CRÔNICA OU DOENÇA NEURODEGENERATIVA E PARA PREPARAR COMPOSTOS E USOS DE COMPOSTOS E DE COMPOSIÇÃO FARMACÊUTICA

(71) SOUTHERN RESEARCH INSTITUTE (US)

(72) ROBERT REYNOLDS, BINI MATHEW, GARY A. PIAZZA

(85) 24/09/2013

(86) PCT US2012/031507 de 30/03/2012

(87) WO 2012/135650 de 04/10/2012

(21) BR 11 2013 024965-0 A2

Código 1.3 - Notificação - Fase Nacional - PCT

(22) 29/03/2012

(30) 29/03/2011 GB 1105293.3; 08/08/2011 GB 1113629.8; 07/02/2012 GB 1202060.8

(51) C07K 5/06 (2006.01), C07D 231/54 (2006.01), A61P 31/12 (2006.01), A61P 31/18 (2006.01), A61P 31/14 (2006.01)

(54) COMPOSTO, COMPOSIÇÃO FARMACÊUTICA, MÉTODO DE TRATAMENTO DE INFECÇÕES VIRAIS, E, PROCESSO PARA PREPARAR UM COMPOSTO

(71) NEUROVIVE PHARMACEUTICAL AB (SE)

(72) STEVEN JAMES MOSS, MATTHEW ALAN GREGORY, BARRIE WILKINSON

(85) 27/09/2013

(86) PCT GB2012/050707 de 29/03/2012

(87) WO 2012/131377 de 04/10/2012

(21) BR 11 2013 028144-8 A2

Código 1.3 - Notificação - Fase Nacional - PCT

(22) 04/05/2012

(30) 04/05/2011 US 61/482,465

(51) C07H 3/02 (2006.01), C07H 1/08 (2006.01), C08B 1/00 (2006.01), C12P 19/02 (2006.01), C12P 19/04 (2006.01), B01J 3/06 (2006.01)
 (54) MÉTODO PARA CONTROLAR A TAXA DE HIDRÓLISE DE CELULOSE; PRODUTO; MÉTODO PARA REDUZIR A TAXA DE DEGRADAÇÃO DE GLICOSE; E COMPOSIÇÃO FORMADA A PARTIR DE BIOMASSA LIGNOCELULÓSICA
 (71) RENMATIX, INC. (US)
 (72) ZHI TAO
 (85) 31/10/2013
 (86) PCT US2012/036612 de 04/05/2012
 (87) WO 2012/151536 de 08/11/2012

(21) BR 11 2013 029198-2 A2 Código 1.3 - Notificação - Fase Nacional - PCT
 (22) 24/05/2012
 (30) 30/05/2011 FR 1154698
 (51) C03C 17/34 (2006.01)
 (54) CAMADA DE BARREIRA ALCALINA
 (71) SAINT-GOBAIN GLASS FRANCE (FR)
 (72) FRÉDÉRIC CLABAU
 (85) 12/11/2013
 (86) PCT FR2012/051166 de 24/05/2012
 (87) WO 2012/164206 de 06/12/2012

(21) BR 11 2013 029210-5 A2 Código 1.3 - Notificação - Fase Nacional - PCT
 (22) 31/05/2012
 (30) 07/06/2011 FR 1154954
 (51) H05B 3/12 (2006.01), H05B 3/86 (2006.01)
 (54) ELEMENTO AQUECEDOR EM CAMADA
 (71) SAINT-GOBAIN GLASS FRANCE (FR)
 (72) STEPHANE LAURENT, EMILIE CHARLET, BERNARD NGHIEM, EMMANUELLE PETER
 (85) 12/11/2013
 (86) PCT FR2012/051221 de 31/05/2012
 (87) WO 2012/168628 de 13/12/2012

(21) BR 11 2013 029231-8 A2 Código 1.3 - Notificação - Fase Nacional - PCT
 (22) 14/05/2012
 (30) 18/05/2011 EP 11166616.0
 (51) H05B 33/08 (2006.01)
 (54) CIRCUITO ACIONADOR DE RETROMONTAGEM DE LED, RETROMONTAGEM DE LÂMPADA DE LED, SISTEMA DE ILUMINAÇÃO DE LED E MÉTODO PARA OPERAR UM CIRCUITO ACIONADOR DE

RETROMONTAGEM DE LED

(71) PHILIPS LIGHTING HOLDING B.V. (NL)

(72) ROBERTUS LEONARDUS TOUSAIN, REDOUANE EDDEANE, DENNIS JOHANNES ANTONIUS CLAESSENS, PHILIP LOUIS ZULMA VAEL, JACK JIANG

(85) 13/11/2013

(86) PCT IB2012/052384 de 14/05/2012

(87) WO 2012/156891 de 22/11/2012

(21) BR 11 2013 029233-4 A2

Código 1.3 - Notificação - Fase Nacional - PCT

(22) 08/05/2012

(30) 18/05/2011 US 61/487,308

(51) B06B 3/04 (2006.01), G10K 15/04 (2006.01)

(54) TRANSDUTOR ULTRASSÔNICO (HIFU) FOCALIZADO DE ALTA INTENSIDADE

(71) KONINKLIJKE PHILIPS N.V. (NL)

(72) DENNIS DEAN CLARK

(85) 13/11/2013

(86) PCT IB2012/052278 de 08/05/2012

(87) WO 2012/156863 de 22/11/2012

(21) BR 11 2013 029235-0 A2

Código 1.3 - Notificação - Fase Nacional - PCT

(22) 26/04/2012

(30) 17/05/2011 US 61/486,807

(51) A61M 16/06 (2006.01)

(54) DISPOSITIVO DE INTERFACE DO PACIENTE

(71) KONINKLIJKE PHILIPS N.V. (NL)

(72) JUSTIN EDWARD ROTHERMEL, JUSTIN ERIC ANGERT, RICHARD THOMAS HAIBACH, ROBERT EARL HIEBER, CHAD ZEDIKER

(85) 13/11/2013

(86) PCT IB2012/052083 de 26/04/2012

(87) WO 2012/156845 de 22/11/2012

(21) BR 11 2013 029294-6 A2

Código 1.3 - Notificação - Fase Nacional - PCT

(22) 17/05/2012

(30) 09/06/2011 US 61/494,925

(51) C14C 3/16 (2006.01)

(54) PROCESSO PARA REMOVER EXCESSO DE FORMALDEÍDO DE UM SISTEMA AQUOSO E COMPOSIÇÃO

(71) ANGUS CHEMICAL COMPANY (US)

(72) CHARLES E. COBURN

(85) 13/11/2013
 (86) PCT US2012/038290 de 17/05/2012
 (87) WO 2012/170173 de 13/12/2012

(21) BR 11 2013 029295-4 A2 Código 1.3 - Notificação - Fase Nacional - PCT
 (22) 27/06/2011
 (51) B41J 29/393 (2006.01), G01N 27/22 (2006.01), B41J 2/17 (2006.01)
 (54) SENSOR DE NÍVEL DE TINTA E MÉTODO PARA DETECTAR UM NÍVEL DE TINTA
 (71) HEWLETT-PACKARD DEVELOPMENT COMPANY, L.P. (US)
 (72) NING GE, JUDY BENJAMIN, TECK KHIM NEO, JOSEPH M. TORGERSON, NEEL BANERJEE, GEORGE H. CORRIGAN
 (85) 13/11/2013
 (86) PCT US2011/042043 de 27/06/2011
 (87) WO 2013/002762 de 03/01/2013

(21) BR 11 2013 029316-0 A2 Código 1.3 - Notificação - Fase Nacional - PCT
 (22) 11/05/2012
 (30) 13/05/2011 AR 20110101664
 (51) A61K 9/16 (2006.01), A61K 31/56 (2006.01), A61K 9/00 (2006.01)
 (54) MICRO-PARTÍCULA INJETÁVEL DE LIBERAÇÃO CONTROLADA
 (71) CONICET - CONSEJO NAC. DE INVESTIGACIONES CIENTIFICAS Y TÉCNICAS (AR) , IPCVA - INSTITUTO DE PROMOCIÓN DE LA CARNE VACUNA ARGENTINA (AR) , UNL - UNIVERSIDAD NACIONAL DEL LITORAL (AR) , GERARGO RINTOUL (ES)
 (72) IGNACIO RINTOUL, JUAN MANUEL BADANO, RICARDO GRAU
 (85) 13/11/2013
 (86) PCT ES2012/070336 de 11/05/2012
 (87) WO 2012/156561 de 22/11/2012

(21) BR 11 2013 029318-7 A2 Código 1.3 - Notificação - Fase Nacional - PCT
 (22) 14/05/2012
 (30) 13/05/2011 FR 11 54172
 (51) A61K 36/185 (2006.01), A61K 31/366 (2006.01), A61K 31/7048 (2006.01), A61P 27/02 (2006.01)
 (54) COMPOSIÇÃO DE BIXA ORELLANA PARA O TRATAMENTO DA DEGENERACÃO MACULAR
 (71) INSTITUT BIOPHYTIS SAS (FR) , UNIVERSITE PIERRE ET MARIE CURIE (PARIS 6) (FR)
 (72) STANISLAS VEILLET, RENÉ LAFONT, JOSÉ-ALAN SAHEL, VALÉRIE FONTAINE
 (85) 13/11/2013
 (86) PCT FR2012/000193 de 14/05/2012

(87) WO 2012/156600 de 22/11/2012

(21) BR 11 2013 029324-1 A2 Código 1.3 - Notificação - Fase Nacional - PCT
 (22) 13/05/2011
 (51) B23Q 39/02 (2006.01)
 (54) MÁQUINA FERRAMENTA E MÉTODO PARA MECANIZAR BIELAS PARA UM MOTOR DE PISTÃO ALTERNATIVO
 (71) ETXE-TAR, S.A. (ES)
 (72) FRANCISCO AYESTARÁN LAZCANO, JORGE IBARRA GARCES
 (85) 13/11/2013
 (86) PCT ES2011/070345 de 13/05/2011
 (87) WO 2012/156541 de 22/11/2012

(21) BR 11 2013 029351-9 A2 Código 1.3 - Notificação - Fase Nacional - PCT
 (22) 13/05/2011
 (51) E06B 9/06 (2006.01)
 (54) MÉTODO PARA RETRAIR E EXPANDIR PAINÉIS DE PAREDE
 (71) HUF COR, INC. (US)
 (72) CHARLES WILLIAMS
 (85) 13/11/2013
 (86) PCT US2011/036477 de 13/05/2011
 (87) WO 2012/158147 de 22/11/2012

(21) BR 11 2013 032743-0 A2 Código 1.3 - Notificação - Fase Nacional - PCT
 (22) 25/03/2013
 (30) 24/04/2012 EP 12165334.9
 (51) F16B 25/00 (2006.01)
 (54) PARAFUSO
 (71) NEDSCHROEF FRAULAUTERN GMBH (DE)
 (72) JEAN JOSEPH EGELE, JÖRG MICHAEL WENDELS
 (85) 19/12/2013
 (86) PCT EP2013/056230 de 25/03/2013
 (87) WO 2013/160043 de 31/10/2013

(21) BR 11 2014 000108-1 A2 Código 1.3 - Notificação - Fase Nacional - PCT
 (22) 22/06/2012
 (30) 08/07/2011 US 61/505,573
 (51) F16L 55/165 (2006.01), B29C 63/00 (2006.01), E03F 3/00 (2006.01), B29C 63/34 (2006.01), B29K 63/00 (2006.01)
 (54) PROCESSO E TUBO CURADO IN SITU
 (71) DOW GLOBAL TECHNOLOGIES LLC (US)
 (72) RADHAKRISHNAM KARUNAKARAN, RAJESH TURAKHIA

(85) 03/01/2014
(86) PCT US2012/043730 de 22/06/2012
(87) WO 2013/009452 de 17/01/2013

(21) BR 11 2014 000242-8 A2 Código 1.3 - Notificação - Fase Nacional - PCT
(22) 06/07/2012
(30) 06/07/2011 ES P201131146
(51) B65D 75/38 (2006.01)
(54) MÉTODO DE MOLDAGEM DE UMA EMBALAGEM TUBULAR PARA PRODUTOS ALIMENTARES, E EMBALAGEM OBTIDA POR ESSE MÉTODO
(71) JORDI NEVOT BANUS (ES)
(72) JORDI NEVOT BANUS
(85) 06/01/2014
(86) PCT ES2012/070505 de 06/07/2012
(87) WO 2013/004880 de 10/01/2013

(21) BR 11 2014 000275-4 A2 Código 1.3 - Notificação - Fase Nacional - PCT
(22) 12/07/2012
(30) 12/07/2011 US 61/572,225
(51) A61K 9/00 (2006.01), A61K 31/665 (2006.01), A61K 31/7036 (2006.01)
(54) FORMULAÇÕES APERFEIÇOADAS DE COMBINAÇÕES DE AMINOGLICOSÍDEO E FOSFOMICINA E MÉTODOS E SISTEMAS PARA O TRATAMENTO DE PNEUMONIA ASSOCIADA À VENTILAÇÃO MECÂNICA (PAVM) E TRAQUEOBRONQUITE ASSOCIADA À VENTILAÇÃO MECÂNICA (VAT)
(71) Cardeas Pharma Inc. (US)
(72) Alan Bruce MONTGOMERY
(85) 07/01/2014
(86) PCT US2012/046559 de 12/07/2012
(87) WO 2013/010041 de 17/01/2013

(21) BR 11 2014 000278-9 A2 Código 1.3 - Notificação - Fase Nacional - PCT
(22) 11/07/2012
(30) 11/07/2011 FR 11/56285
(51) C07K 16/06 (2006.01), C07K 1/36 (2006.01)
(54) MÉTODO PARA O PREPARO DE UM CONCENTRADO DE IMUNOGLOBULINAS POLIVALENTES
(71) LABORATOIRE FRANCAIS DU FRACTIONNEMENT ET DES BIOTECHNOLOGIES (FR)
(72) Abdessatar CHTOUROU, Damien BATAILLE, Georges MICHAUX
(85) 07/01/2014
(86) PCT EP2012/063549 de 11/07/2012

(87) WO 2013/007740 de 17/01/2013

(21) BR 11 2014 000578-8 A2 Código 1.3 - Notificação - Fase Nacional - PCT
(22) 09/07/2012
(30) 15/07/2011 US 61/508,111
(51) F21V 3/04 (2006.01), F21V 3/00 (2006.01), F21Y 101/02 (2006.01)
(54) DISPOSITIVO DE ILUMINAÇÃO
(71) PHILIPS LIGHTING HOLDING B.V. (NL)
(72) ANTONIUS ADRIANUS MARIA MARINUS, VINCENT STEFAN DAVID
GIELEN, PETER JOHANNES MARTINUS BUKKEMS
(85) 10/01/2014
(86) PCT IB2012/053493 de 09/07/2012
(87) WO 2013/011408 de 24/01/2013

(21) BR 11 2014 000610-5 A2 Código 1.3 - Notificação - Fase Nacional - PCT
(22) 11/07/2012
(30) 12/07/2011 FR 1156363
(51) C10L 1/14 (2006.01), C10L 10/00 (2006.01), C10L 10/04 (2006.01), C10L
10/14 (2006.01), C10L 1/228 (2006.01), C10L 1/183 (2006.01), C10L 1/238
(2006.01), C10L 1/232 (2006.01), C10L 1/222 (2006.01), C10L 1/223 (2006.01),
C10L 1/196 (2006.01), C10L 1/185 (2006.01), C10L 1/236 (2006.01), C10L
1/197 (2006.01), C10L 1/19 (2006.01)
(54) COMPOSIÇÕES ADITIVAS QUE MELHORAM A ESTABILIDADE E O
DESEMPENHO DE MOTORES A DIESEL
(71) TOTAL MARKETING SERVICES (FR)
(72) Frédéric TORT, Christian VERMOREL
(85) 10/01/2014
(86) PCT EP2012/063532 de 11/07/2012
(87) WO 2013/007738 de 17/01/2013

(21) BR 11 2014 000741-1 A2 Código 1.3 - Notificação - Fase Nacional - PCT
(22) 27/07/2011
(51) A23L 1/19 (2006.01)
(54) COMPOSIÇÃO COMESTÍVEL, PRODUTO COMESTÍVEL E USO DA
COMPOSIÇÃO COMESTÍVEL
(71) DOW GLOBAL TECHNOLOGIES LLC (US)
(72) YONNIE D. YUN, ZHENG Y. YAN, MING H. LI, BRITTA HUEBNER, ERIC
SHI, XIUQIN SHI
(85) 13/01/2014
(86) PCT CN2011/077696 de 27/07/2011
(87) WO 2013/013401 de 31/01/2013

(21) BR 11 2014 000816-7 A2 Código 1.3 - Notificação - Fase Nacional - PCT
 (22) 12/07/2012
 (30) 14/07/2011 AU 2011902811
 (51) B60R 25/00 (2013.01)
 (54) SISTEMA DE SEGURANÇA PARA VEÍCULOS
 (71) STEPHEN MACMILLAN (AU)
 (72) STEPHEN MACMILLAN
 (85) 14/01/2014
 (86) PCT AU2012/000839 de 12/07/2012
 (87) WO 2013/006915 de 17/01/2013

(21) BR 11 2014 000844-2 A2 Código 1.3 - Notificação - Fase Nacional - PCT
 (22) 04/07/2012
 (30) 04/07/2011 GB 1111366.9
 (51) B60T 13/66 (2006.01)
 (54) SISTEMA DE FRENAGEM
 (71) KNORR-BREMSE RAIL SYSTEMS (UK) LIMITED (GB)
 (72) ROSS BRADLEY, NIGEL ANSTEY
 (85) 06/01/2014
 (86) PCT GB2012/000570 de 04/07/2012
 (87) WO 2013/004993 de 10/01/2013

(21) BR 11 2014 000859-0 A2 Código 1.3 - Notificação - Fase Nacional - PCT
 (22) 19/06/2012
 (30) 10/08/2011 DE 10 2011 109 939.9
 (51) A61C 13/00 (2006.01), B23Q 1/25 (2006.01)
 (54) DISPOSITIVO DE APERTO E MÁQUINA FERRAMENTA
 (71) AMANN GIRRBACH AG (AT)
 (72) TIMO KOCH
 (85) 14/01/2014
 (86) PCT AT2012/000172 de 19/06/2012
 (87) WO 2013/020147 de 14/02/2013

(21) BR 11 2014 000863-9 A2 Código 1.3 - Notificação - Fase Nacional - PCT
 (22) 26/08/2011
 (51) B29C 55/12 (2006.01), C08L 21/02 (2006.01), C08L 23/08 (2006.01), C08F 110/00 (2006.01)
 (54) PROCESSO PARA FORMAR UMA PELÍCULA ORIENTADA BIAXIALMENTE, PELÍCULA ORIENTADA BIAXIALMENTE E ESTRUTURA DE PELÍCULA LAMINADA

(71) DOW GLOBAL TECHNOLOGIES LLC (US)
(72) BINGXIAO YUN, RONGJUAN CONG, JEPHREY PAN, TERESA P. KARJALA
(85) 14/01/2014
(86) PCT CN2011/079020 de 26/08/2011
(87) WO 2013/029223 de 07/03/2013

(21) BR 11 2014 000869-8 A2 Código 1.3 - Notificação - Fase Nacional - PCT
(22) 01/08/2011
(51) C08L 63/10 (2006.01), C08F 290/06 (2006.01), C08G 59/16 (2006.01)
(54) PROCESSO E ÉSTER VINÍLICO
(71) DOW GLOBAL TECHNOLOGIES LLC (US)
(72) JOSEPH GAN, PATRICK PING YAN, YAN LI FENG, WAYNE YI ZHANG
(85) 14/01/2014
(86) PCT CN2011/077872 de 01/08/2011
(87) WO 2013/016865 de 07/02/2013

(21) BR 11 2014 000873-6 A2 Código 1.3 - Notificação - Fase Nacional - PCT
(22) 07/09/2012
(30) 07/09/2011 US 13/226,578
(51) E21B 47/135 (2012.01)
(54) SISTEMA DE LOCALIZAÇÃO DE COLAR DE REVESTIMENTO E MÉTODO DE LOCALIZAÇÃO DE COLAR DE REVESTIMENTO
(71) HALLIBURTON ENERGY SERVICES, INC (US)
(72) JOHN L. MAIDA, ETIENNE M. SAMSON
(85) 14/01/2014
(86) PCT US2012/054284 de 07/09/2012
(87) WO 2013/036852 de 14/03/2013

(21) BR 11 2014 000878-7 A2 Código 1.3 - Notificação - Fase Nacional - PCT
(22) 02/08/2012
(30) 25/08/2011 US 13/217,869
(51) E21B 43/04 (2006.01), E21B 33/12 (2006.01)
(54) CONJUNTO CAPAZ DE SER INSTALADO EM UM FURO DE UMA FORMAÇÃO SUBTERRÂNEA, SISTEMA DE POÇO E MÉTODO PARA ENCHER DE CASCALHO UM POÇO
(71) HALLIBURTON ENERGY SERVICES, INC (US)
(72) BRUCE WALLACE TECHENTIEN, HARVEY JOSEPH FITZPATRICK JR.
(85) 14/01/2014
(86) PCT US2012/049286 de 02/08/2012
(87) WO 2013/028329 de 28/02/2013

(21) BR 11 2014 000882-5 A2	Código 1.3 - Notificação - Fase Nacional - PCT (22) 24/10/2011 (51) B41J 2/175 (2006.01), B41J 2/045 (2006.01) (54) DISPOSITIVO PARA EJEÇÃO DE FLUIDO (71) HEWLETT-PACKARD DEVELOPMENT COMPANY, L.P. (US) (72) ANDREW L. VAN BROCKLIN, ADAM L. GHOZEIL, DARYL E. ANDERSON (85) 14/01/2014 (86) PCT US2011/057506 de 24/10/2011 (87) WO 2013/062516 de 02/05/2013
(21) BR 11 2014 000886-8 A2	Código 1.3 - Notificação - Fase Nacional - PCT (22) 19/07/2012 (30) 22/07/2011 EP 11175032.9; 25/07/2011 US 61/511,179 (51) C08K 5/14 (2006.01), C08K 13/02 (2006.01) (54) PROCESSO PARA A PREPARAÇÃO DE UMA COMPOSIÇÃO, COMPOSIÇÃO DE PERÓXIDO E USO DA COMPOSIÇÃO DE PERÓXIDO (71) AKZO NOBEL CHEMICALS INTERNATIONAL B.V. (NL) (72) FREDERIK WILLEM KAREL KOERS, FRANCISCA ANNA MARIA VELDKAMP-GROOT KOERKAMP (85) 14/01/2014 (86) PCT EP2012/064132 de 19/07/2012 (87) WO 2013/014050 de 31/01/2013
(21) BR 11 2014 000897-3 A2	Código 1.3 - Notificação - Fase Nacional - PCT (22) 10/07/2012 (30) 19/07/2011 JP 2011-158042 (51) F04C 18/02 (2006.01), F04C 29/02 (2006.01), F16C 33/04 (2006.01), F16C 33/10 (2006.01), F16C 33/74 (2006.01), F16J 15/44 (2006.01) (54) COMPRESSOR (71) DAIKIN INDUSTRIES, LTD. (JP) (72) YOUHEI NISHIDE (85) 14/01/2014 (86) PCT JP2012/004452 de 10/07/2012 (87) WO 2013/011658 de 24/01/2013
(21) BR 11 2014 000899-0 A2	Código 1.3 - Notificação - Fase Nacional - PCT (22) 14/09/2012 (30) 23/09/2011 IT PN2011U000026 (51) B65B 25/04 (2006.01), B65B 67/02 (2006.01)

(54) INSTALAÇÃO PARA ACONDICIONAMENTO MANUAL DE PRODUTOS, EM PARTICULAR PRODUTOS DE FRUTAS E VEGETAIS

(71) UNITEC S.p.A. (IT)

(72) LUCA BENEDETTI

(85) 14/01/2014

(86) PCT EP2012/068140 de 14/09/2012

(87) WO 2013/041464 de 28/03/2013

(21) BR 11 2014 000969-4 A2

Código 1.3 - Notificação - Fase Nacional - PCT

(22) 27/07/2012

(30) 29/07/2011 US 61/513,163

(51) A61K 31/137 (2006.01), A61K 45/06 (2006.01), A61P 25/04 (2006.01), A61K 9/00 (2006.01)

(54) ADMINISTRAÇÃO INTRATECAL OU EPIDURAL DE 3-[(1S,2S)-3-(DIMETILAMINO)- 1-ETIL-2-METILPROPI]FENOL

(71) GRÜNENTHAL GMBH (DE)

(72) PETRA BLOMS-FUNKE, DEREK JOHN SAUNDERS, ERIC LANG

(85) 15/01/2014

(86) PCT EP2012/003186 de 27/07/2012

(87) WO 2013/017233 de 07/02/2013

(21) BR 11 2014 001251-2 A2

Código 1.3 - Notificação - Fase Nacional - PCT

(22) 12/07/2012

(30) 20/07/2011 US 61/509,683; 02/02/2012 US 13/365,020

(51) H04N 7/16 (2011.01), H04H 60/33 (2008.01)

(54) MÉTODO E APARELHO PARA DISTRIBUIR CONTEÚDOS DIRECIONADOS A TELESPECTADORES

(71) RESONATE NETWORKS, INC. (US)

(72) ANDREAS HUNN, NICOLAS TABBAL, SARA TAYLOR, JOHN BRADY

(85) 17/01/2014

(86) PCT US2012/046473 de 12/07/2012

(87) WO 2013/012679 de 24/01/2013

(21) BR 11 2014 001257-1 A2

Código 1.3 - Notificação - Fase Nacional - PCT

(22) 16/07/2012

(30) 18/07/2011 EP 11174402.5

(51) C08G 64/00 (2006.01), C08G 65/00 (2006.01)

(54) PROCESSO PARA ATIVAÇÃO DE CATALISADORES DE CIANETO DE METAL DUPLO PARA A PREPARAÇÃO DE POLIÉTER-CARBONATO POLIÓIS

(71) BAYER INTELLECTUAL PROPERTY GMBH (DE)

(72) Thomas Ernst Müller, Christoph Gürtler, Yvonne Dienes, Julien Barruet, Burkhard Köhler, Walter Leitner

(85) 17/01/2014
(86) PCT EP2012/063902 de 16/07/2012
(87) WO 2013/010987 de 24/01/2013

(21) BR 11 2014 001261-0 A2 Código 1.3 - Notificação - Fase Nacional - PCT
(22) 20/07/2012
(30) 21/07/2011 US 61/510,419; 02/12/2011 US 61/566,524
(51) A23L 3/00 (2006.01), A23L 3/02 (2006.01), A23L 3/04 (2006.01)
(54) TRANSPORTADORAS PARA PROCESSAMENTO DE BOLSAS E
OUTROS RECIPIENTES E OBJETOS IRREGULARES
(71) JOHN BEAN TECHNOLOGIES CORPORATION (US)
(72) ZHIJUN WENG, JEFFREY A. DAHL, FREDERICK JAMES WILSON, FRED
S. GUERRERO, TERRY L. HEYLIGER, WILLIAM C. KREAMER, KEVIN
ANDREW CARLSON
(85) 17/01/2014
(86) PCT US2012/047732 de 20/07/2012
(87) WO 2013/013212 de 24/01/2013

(21) BR 11 2014 001273-3 A2 Código 1.3 - Notificação - Fase Nacional - PCT
(22) 19/07/2012
(30) 19/07/2012 US 61/509482; 20/07/2012 US 61/509858
(51) B65D 1/02 (2006.01)
(54) APARELHO CONTENDO LÍQUIDO, E, MÉTODO PARA FABRICAR UM
RECIPIENTE PARA LÍQUIDOS
(71) LGAB LLC (US)
(72) ADAM BERK, LEE GREEN, FUAD KHAN
(85) 17/01/2014
(86) PCT US2012/047438 de 19/07/2012
(87) WO 2013/013065 de 24/01/2013

(21) BR 11 2014 001274-1 A2 Código 1.3 - Notificação - Fase Nacional - PCT
(22) 09/07/2012
(30) 18/07/2011 EP 11174423.1; 30/08/2011 EP 11179410.3; 07/12/2011 DK PA
2011 70678; 27/04/2012 US 61/639268
(51) A61K 47/48 (2006.01)
(54) COMPOSTO DE HORMÔNIO LUTEINIZANTE, E, COMPOSIÇÃO
FARMACÊUTICA
(71) ARTS BIOLOGICS A/S (DK)
(72) PETER NORDKILD, SVEND LINDENBERG, CLAUS YDING ANDERSEN,
KIM VILBOUR ANDERSEN
(85) 17/01/2014
(86) PCT EP2012/063373 de 09/07/2012
(87) WO 2013/010840 de 24/01/2013

(21) BR 11 2014 001284-9 A2	Código 1.3 - Notificação - Fase Nacional - PCT (22) 17/07/2012 (30) 21/07/2011 US 61/510,109; 07/06/2012 US 13/490,595 (51) C09D 161/00 (2006.01), C09D 7/00 (2006.01) (54) USO DE SEQUESTRANTES DE ALDEÍDO EM PRODUTOS DE CONSTRUÇÃO DE INTERIORES (71) USG INTERIORS, LLC. (US) (72) Runhai Lu, Terry L. Rosenstiel, Salvatore Immordino, Weixin D. Song (85) 17/01/2014 (86) PCT US2012/046985 de 17/07/2012 (87) WO 2013/012828 de 24/01/2013
(21) BR 11 2014 001294-6 A2	Código 1.3 - Notificação - Fase Nacional - PCT (22) 16/07/2012 (30) 18/07/2011 EP 11174406.6 (51) C08G 65/00 (2006.01), C08G 64/00 (2006.01) (54) MÉTODO PARA A PRODUÇÃO DE POLIÓIS DE POLIÉTERCARBONATO (71) BAYER INTELLECTUAL PROPERTY GMBH (DE) (72) Jörg Hofmann, Christoph Gürtler, Stefan Grasser, Aurel Wolf (85) 17/01/2014 (86) PCT EP2012/063899 de 16/07/2012 (87) WO 2013/010986 de 24/01/2013
(21) BR 11 2014 001300-4 A2	Código 1.3 - Notificação - Fase Nacional - PCT (22) 17/07/2012 (30) 18/07/2011 EP 11174412.4 (51) C08G 64/34 (2006.01), C08G 65/26 (2006.01) (54) PROCESSO PARA A PREPARAÇÃO DE POLIÉTERPOLIÓIS (71) BAYER INTELLECTUAL PROPERTY GMBH (DE) (72) Thomas Ernst Müller, Christoph Gürtler, Matthias Wohak, Jörg Hofmann, Muhammad Afzal Subhani, Maurice Cosemans, Walter Leitner (85) 17/01/2014 (86) PCT EP2012/063980 de 17/07/2012 (87) WO 2013/011015 de 24/01/2013
(21) BR 11 2014 001319-5 A2	Código 1.3 - Notificação - Fase Nacional - PCT (22) 19/07/2012 (30) 21/07/2011 US 61/510,158 (51) H04W 28/08 (2009.01) (54) MÉTODO E SISTEMA PARA AGREGAÇÃO DE LARGURA DE BANDA EM UM PONTO DE ACESSO (71) TELEFONICA, S.A. (ES) (72) EDUARDO GOMA LLAIRO, KONSTANTINA PAPAGIANNAKI, YAN

GRUNENBERGER
(85) 20/01/2014
(86) PCT EP2012/064179 de 19/07/2012
(87) WO 2013/011088 de 24/01/2013

(21) BR 11 2014 001323-3 A2 Código 1.3 - Notificação - Fase Nacional - PCT
(22) 01/08/2012
(30) 17/08/2011 EP 11177747.0
(51) C22C 21/14 (2006.01), C22C 21/16 (2006.01), C22F 1/057 (2006.01)
(54) LIGA DE AL-CU-MG-AG RESISTENTE AO CALOR E PROCESSO PARA A FABRICAÇÃO DE PRODUTOS SEMIACABADOS E PRODUTOS DA LIGA DE ALUMÍNIO
(71) OTTO FUCHS KG (DE)
(72) GREGOR TERLINDE, THOMAS WITULSKI, MATTHIAS HILPERT
(85) 20/01/2014
(86) PCT EP2012/064982 de 01/08/2012
(87) WO 2013/023907 de 21/02/2013

(21) BR 11 2014 001324-1 A2 Código 1.3 - Notificação - Fase Nacional - PCT
(22) 19/07/2012
(30) 20/07/2011 US 61/509,775
(51) D21H 27/32 (2006.01)
(54) SUBSTRATO DE PAPEL DE MÚLTIPLAS-CAMADAS, FITA DE LIGAÇÃO DE PAINEL DE PAREDE, MÉTODO PARA INSTALAR OU REPARAR O PAINEL DE PAREDE E MÉTODO PARA PREPARAR O SUBSTRATO DE PAPEL
(71) INTERNATIONAL PAPER COMPANY (US)
(72) DENNIS W. ANDERSON, JAMES E. SEALEY
(85) 20/01/2014
(86) PCT US2012/047332 de 19/07/2012
(87) WO 2013/013006 de 24/01/2013

(21) BR 11 2014 001325-0 A2 Código 1.3 - Notificação - Fase Nacional - PCT
(22) 19/07/2012
(30) 19/07/2011 US 61/509,530
(51) B64C 29/00 (2006.01), B64C 27/57 (2006.01), B64C 13/18 (2006.01), B64D 27/24 (2006.01), B64C 3/10 (2006.01)
(54) AERONAVE PESSOAL
(71) ZEE.AERO INC. (US)
(72) ILAN KROO
(85) 20/01/2014
(86) PCT US2012/047467 de 19/07/2012

(87) WO 2013/013084 de 24/01/2013

(21) BR 11 2014 001364-0 A2 Código 1.3 - Notificação - Fase Nacional - PCT
(22) 30/10/2012
(30) 31/10/2011 US 61/553,299
(51) F21V 3/00 (2006.01), F21Y 101/02 (2006.01)
(54) DISPOSITIVO DE SAÍDA DE LUZ, LUMINÁRIA E MÉTODO PARA FABRICAÇÃO DE UM DISPOSITIVO DE SAÍDA DE LUZ
(71) PHILIPS LIGHTING HOLDING B.V. (NL)
(72) PIETER JOSEPH CLARA VAN DER WEL
(85) 21/01/2014
(86) PCT IB2012/055999 de 30/10/2012
(87) WO 2013/064969 de 10/05/2013

(21) BR 11 2014 002612-2 A2 Código 1.3 - Notificação - Fase Nacional - PCT
(22) 31/07/2012
(30) 04/08/2011 DE 10 2011 109 488.5
(51) A01N 43/90 (2006.01), A01N 43/40 (2006.01), A01P 1/00 (2006.01)
(54) COMPOSIÇÕES COMPREENDENDO MONOÉSTERES DE ISOSSORBIDA E HIDROXIPIRIDONAS
(71) CLARIANT INTERNATIONAL LTD. (CH)
(72) MAURICE FREDERIC PILZ, PETER KLUG, FRANZ-XAVER SCHERL, JOERG GROHMANN
(85) 03/02/2014
(86) PCT EP2012/003248 de 31/07/2012
(87) WO 2013/017259 de 07/02/2013

(21) BR 11 2014 003039-1 A2 Código 1.3 - Notificação - Fase Nacional - PCT
(22) 02/08/2012
(30) 09/08/2012 US 13/206252
(51) A61H 1/00 (2006.01)
(54) SISTEMA PARA REVERTER ATROFIA DA FUNÇÃO DO TRATO GASTROINTESTINAL E/OU DO TRATO URINÁRIO E/OU TRATO VASCULAR
(71) FRANKLIN R. LACY (US)
(72) FRANKLIN R. LACY
(85) 07/02/2014
(86) PCT US2012/049349 de 02/08/2012
(87) WO 2013/022706 de 14/02/2013

(21) BR 11 2014 003042-1 A2 Código 1.3 - Notificação - Fase Nacional - PCT
(22) 08/08/2012

(30) 09/08/2011 IT RM2011A000432; 09/11/2011 US 61/557629
(51) B60C 11/04 (2006.01), B60C 11/03 (2006.01)
(54) PNEU PARA MOTOCICLETAS
(71) PIRELLI TYRE S. P. A (IT)
(72) MARIO MARIANI, LUCA BRUSCHELLI, SILVIO MONTANARI,
FRANCESCO GAGLIARDI, PIERANGELO MISANI
(85) 07/02/2014
(86) PCT IB2012/001535 de 08/08/2012
(87) WO 2013/021271 de 14/02/2013

(21) BR 11 2014 003221-1 A2

Código 1.3 - Notificação - Fase Nacional - PCT
(22) 10/08/2012
(30) 12/08/2011 US 61/522,717
(51) C07D 213/60 (2006.01), C07D 213/61 (2006.01), C07D 239/28 (2006.01),
C07D 401/04 (2006.01), A01N 43/40 (2006.01)
(54) COMPOSTO DA FÓRMULA GERAL (I), MÉTODO PARA PREPARAÇÃO
DE UM COMPORTO DA FÓRMULA (I), COMPOSIÇÃO AGRÍCOLA OU
VETERINÁRIA, MÉTODOS PARA COMBATER OU CONTROLAR PRAGAS
INVERTEBRADAS, PARA A PROTEÇÃO DE PLANTAS EM CRECIMENTO
CONTRA O ATAQUE OU INFESTAÇÃO POR PRAGAS INVERTEBRADAS,
PARA A PROTEÇÃO DE SEMENTES CONTRA INSETOS TERRESTRES E
DAS RAÍZES E GALHOS DE MUDAS CONTRA INSETOS TERRESTRES E
FOLIARES, SEMENTE, USO DE UM COMPOSTO E MÉTODO PARA
TRATAMENTO DE UM ANIMAL INFESTADO OU INFECTADO POR
PARASITAS OU PARA EVITAR QUE ANIMAIS FIQUEM INFESTADOS OU
INFECTADOS POR PARASITAS OU PARA PROTEÇÃO DE UM ANIMAL
CONTRA INFESTAÇÃO OU INFECÇÃO POR PARASITAS
(71) BASF SE (DE)
(72) MARKUS KORDES, ARUN NARINE, DEBORAH L CULBERTSON,
FLORIAN KAISER, GEMMA VEITCH, HENRICUS MARTINUS BASTIAANS,
JOACHIM DICKHAUT, KASTER KÖRBER, KOSHI GUNJIMA, NINA GERTRUD
BANDUR, PAUL NEESE, PRASHANT DESHMUKH, WOLFGANG VON DEYN
(85) 11/02/2014
(86) PCT EP2012/065644 de 10/08/2012
(87) WO 2013/024003 de 21/02/2013

(21) BR 11 2014 003271-8 A2

Código 1.3 - Notificação - Fase Nacional - PCT
(22) 04/07/2012
(30) 12/08/2011 IN 2305/DEL/2011
(51) H04L 1/18 (2006.01)
(54) TRANSFERÊNCIA DE DADOS EM REDES DE COMUNICAÇÃO
(71) Alcatel Lucent (FR)
(72) Shin Horng Wong, Thang Pham, Vikas Dhingra
(85) 11/02/2014

(86) PCT EP2012/063016 de 04/07/2012

(87) WO 2013/023836 de 21/02/2013

(21) BR 11 2014 003281-5 A2

Código 1.3 - Notificação - Fase Nacional - PCT

(22) 13/08/2012

(30) 16/08/2011 US 61/523,930

(51) A61B 5/06 (2006.01)

(54) SISTEMA, MÉTODO E ESTAÇÃO DE TRABALHO

(71) KONINKLIJKE PHILIPS N.V. (NL)

(72) ROBERT MANZKE, RAYMOND CHAN, MARTINUS BERNARDUS VAN DER MARK, GERT WIM T HOOFT, BHARAT RAMACHANDRAN, LAURENT VERARD

(85) 12/02/2014

(86) PCT IB2012/054108 de 13/08/2012

(87) WO 2013/024418 de 21/02/2013

(21) BR 11 2014 003294-7 A2

Código 1.3 - Notificação - Fase Nacional - PCT

(22) 11/12/2012

(30) 21/09/2012 CN 201210356608.9

(51) F16L 21/03 (2006.01), F16L 21/08 (2006.01)

(54) CONEXÃO TUBULAR MACHO-E-FÊMEA

(71) XINXING DUCTILE IRON PIPES CO.,LTD (CN)

(72) Tongbo ZHANG, JUN LI, Jun XU, Junfeng LIU, Jianzhong DONG, Fuen ZHAO, Zhili LIU, Yunfeng WANG, Guobin KONG, Qingbo JIA

(85) 12/02/2014

(86) PCT CN2012/086359 de 11/12/2012

(87) WO 2014/044002 de 27/03/2014

(21) BR 11 2014 003298-0 A2

Código 1.3 - Notificação - Fase Nacional - PCT

(22) 30/08/2011

(51) G06F 15/16 (2006.01), G06F 9/22 (2006.01), G06F 13/14 (2006.01), H04B 5/02 (2006.01)

(54) ARTIGO FABRICADO COMPREENDENDO UM MEIO LIDO POR COMPUTADOR, APARELHO E MÉTODO

(71) HEWLETT-PACKARD DEVELOPMENT COMPANY, L.P. (US)

(72) JAMES MANN, VALIUDDIN ALI

(85) 12/02/2014

(86) PCT US2011/049733 de 30/08/2011

(87) WO 2013/032448 de 07/03/2013

(21) BR 11 2014 003312-9 A2	Código 1.3 - Notificação - Fase Nacional - PCT (22) 16/08/2012 (30) 17/08/2011 EP 11177875.9 (51) B61D 17/06 (2006.01), B61G 7/10 (2006.01) (54) DISPOSITIVO PARA PIVOTAR UMA OU MAIS ABAS DIANTEIRAS DE UM VEÍCULO GUIADO POR TRILHO, PARTICULARMENTE, UM VEÍCULO FERROVIÁRIO E VEÍCULO GUIADO POR TRILHOS, PARTICULARMENTE, VEÍCULOS FERROVIÁRIOS (71) VOITH PATENT GMBH (DE) (72) DENNY SCHOLZ (85) 12/02/2014 (86) PCT EP2012/066048 de 16/08/2012 (87) WO 2013/024142 de 21/02/2013
(21) BR 11 2014 003393-5 A2	Código 1.3 - Notificação - Fase Nacional - PCT (22) 18/08/2011 (51) B02C 1/10 (2006.01) (54) MORDENTE DE TRITURADOR DE MANDÍBULA, TRITURADOR DE MANDÍBULA, INSTALAÇÃO DE TRITURAÇÃO E MÉTODO PARA AUMENTAR A CAPACIDADE DE TRITURAÇÃO DE UM MATERIAL MINERAL (71) METSO MINERALS, INC. (FI) (72) RISTO SUTTI, JARI JONKA (85) 13/02/2014 (86) PCT FI2011/050724 de 18/08/2011 (87) WO 2013/024197 de 21/02/2013
(21) BR 11 2014 003398-6 A2	Código 1.3 - Notificação - Fase Nacional - PCT (22) 15/08/2012 (30) 15/08/2011 AU 2011903257 (51) E21B 47/113 (2012.01), E21B 47/135 (2012.01) (54) DISPOSITIVO ÓTICO PARA USO COM EQUIPAMENTO DE POÇO ABAIXO (71) GLOBALTECH CORPORATION PTY LTD (AU) (72) MICHAEL ALAN KLASS, GORDON HENDERSON STEWART (85) 13/02/2014 (86) PCT AU2012/000958 de 15/08/2012 (87) WO 2013/023245 de 21/02/2013
(21) BR 11 2014 003509-1 A2	Código 1.3 - Notificação - Fase Nacional - PCT (22) 17/08/2011

(51) G01V 1/00 (2006.01)
 (54) MÉTODO IMPLEMENTADO POR COMPUTADOR, EQUIPAMENTO E SISTEMA
 (71) HALLIBURTON ENERGY SERVICES, INC (US)
 (72) BURKAY DONDERICI
 (85) 14/02/2014
 (86) PCT US2011/048135 de 17/08/2011
 (87) WO 2013/025214 de 21/02/2013

(21) BR 11 2014 003513-0 A2 Código 1.3 - Notificação - Fase Nacional - PCT
 (22) 30/07/2012
 (30) 17/08/2011 US 61/524,594
 (51) G01N 33/18 (2006.01), C02F 5/08 (2006.01), C02F 5/14 (2006.01), C09K 11/06 (2006.01)
 (54) MÉTODO PARA CONTROLAR A CONCENTRAÇÃO DE COMPOSIÇÃO DE TRATAMENTO DE ÁGUA NUM SISTEMA AQUOSO E MÉTODO PARA CONTROLAR O CRESCIMENTO DE PELO MENOS UM MATERIAL DE INCRUSTAÇÃO NUM SISTEMA AQUOSO
 (71) BUCKMAN LABORATORIES INTERNATIONAL, INC (US)
 (72) THOMAS E. MCNEEL, MARILYN S. WHITTEMORE, RICHARD A. CLARK, JADWIGA J. GRABOWICZ
 (85) 14/02/2014
 (86) PCT US2012/048803 de 30/07/2012
 (87) WO 2013/025332 de 21/02/2013

(21) BR 11 2014 004930-0 A2 Código 1.3 - Notificação - Fase Nacional - PCT
 (22) 30/08/2012
 (30) 30/08/2011 US 61/529028
 (51) C07C 1/20 (2006.01)
 (54) PROCESSO PARA A PRODUÇÃO DE OLEFINAS, E, USO DAS OLEFINAS
 (71) BRASKEM S.A (BR/BA) , UNIVERSIDADE FEDERAL DO RIO GRANDE DO SUL (BR/RS)
 (72) ROBERTO WERNECK DO CARMO, PAULO LUIZ DE ANDRADE COUTINHO, LUIS FERNANDO DAGNONE CASSINELLI, ROBERTO FERNANDO DE SOUZA, MARCELO MIGNONI, LUIZA ROZA, EDSON COMIN, ANDRIELI DIAS MARTINS
 (85) 28/02/2014
 (86) PCT IB2012/002201 de 30/08/2012
 (87) WO 2013/030677 de 07/03/2013

(21) BR 11 2014 005101-1 A2 Código 1.3 - Notificação - Fase Nacional - PCT

(22) 03/09/2012
 (30) 08/09/2011 GB 11 15564.5
 (51) A01N 25/10 (2006.01), A01N 43/90 (2006.01), A01N 37/40 (2006.01), A01N 39/04 (2006.01), A01N 47/36 (2006.01), A01N 25/04 (2006.01), A01N 25/28 (2006.01)
 (54) COMPOSIÇÃO HERBICIDA COMPREENDENDO MICROPARTÍCULAS POLIMÉRICAS CONTENDO UM HERBICIDA
 (71) SYNGENTA LIMITED (GB)
 (72) CARL ANDREW FORMSTONE, MARTINE INGRID DE HEER, PHILIP TAYLOR, SIAN JANET HASELDINE
 (85) 05/03/2014
 (86) PCT EP2012/067072 de 03/09/2012
 (87) WO 2013/034513 de 14/03/2013

(21) BR 11 2014 005106-2 A2 Código 1.3 - Notificação - Fase Nacional - PCT
 (22) 30/08/2012
 (30) 02/09/2011 GB 1115218.8
 (51) C12Q 1/68 (2006.01)
 (54) NOVO PROCESSO
 (71) GLAXO GROUP LIMITED (GB)
 (72) NATHALIE DOUILLET, KEITH FREEBAIRN, HACER GUZLEK, JANE HUBERT, JEAN-HUGHES RENAULT, CHRISTOPHER THICKITT
 (85) 05/03/2014
 (86) PCT EP2012/066842 de 30/08/2012
 (87) WO 2013/030263 de 07/03/2013

(21) BR 11 2014 005107-0 A2 Código 1.3 - Notificação - Fase Nacional - PCT
 (22) 06/09/2012
 (30) 06/09/2011 ZA 2011/06492
 (51) C12N 15/10 (2006.01), C12Q 1/68 (2006.01), G01N 33/543 (2006.01)
 (54) MÉTODO DE PREPARAÇÃO DE MATERIAL BIOLÓGICO
 (71) NORTH-WEST UNIVERSITY (ZA)
 (72) ANNE FREDERICA GROBLER, OKSANA LEVANETS
 (85) 05/03/2014
 (86) PCT IB2012/054608 de 06/09/2012
 (87) WO 2013/035062 de 14/03/2013

(21) BR 11 2014 005108-9 A2 Código 1.3 - Notificação - Fase Nacional - PCT
 (22) 06/09/2012
 (30) 06/09/2011 GB 1115391.3; 19/10/2011 GB 1118051.0
 (51) A61G 13/10 (2006.01), A61G 13/04 (2006.01), A61G 13/12 (2006.01)

(54) MESAS DE OPERAÇÕES E ACESSÓRIOS
(71) MALCOLM WOOTTON (GB)
(72) MALCOLM WOOTTON
(85) 05/03/2014
(86) PCT GB2012/052197 de 06/09/2012
(87) WO 2013/034916 de 14/03/2013

(21) BR 11 2014 005109-7 A2 Código 1.3 - Notificação - Fase Nacional - PCT
(22) 06/09/2012
(30) 06/09/2011 US 61/531,348
(51) A23L 1/236 (2006.01), A23L 2/60 (2006.01)
(54) ADOÇANTES A BASE DE REBAUDIOSIDE D E PRODUTOS ALIMENTARES ADOÇADOS COM REBAUDIOSIDE D
(71) PEPSICO, INC. (US)
(72) THOMAS LEE, LAURA NATTRESS, WILLIAM RIHA
(85) 05/03/2014
(86) PCT US2012/053949 de 06/09/2012
(87) WO 2013/066490 de 10/05/2013

(21) BR 11 2014 005110-0 A2 Código 1.3 - Notificação - Fase Nacional - PCT
(22) 30/08/2012
(30) 02/09/2011 DE 10 2011 082 041.8; 11/01/2012 DE 10 2012 200 351.7
(51) C07D 471/04 (2006.01), C07D 487/04 (2006.01), C07D 519/00 (2006.01), A61K 31/519 (2006.01), A61P 9/00 (2006.01)
(54) PIRIMIDINAS ANELADAS SUBSTITUÍDAS E UTILIZAÇÃO DAS MESMAS
(71) BAYER INTELLECTUAL PROPERTY GMBH (DE) , BAYER PHARMA AKTIENGESELLSCHAFT (DE)
(72) Markus Follmann, Johannes-Peter Stasch, Gorden Redlich, Nils Griebenow, Dieter Lang, Frank Wunder, Walter Hübsch, Niels Lindner, Alexandros Vakalopoulos, Adrian Tersteegen
(85) 05/03/2014
(86) PCT EP2012/066876 de 30/08/2012
(87) WO 2013/030288 de 07/03/2013

(21) BR 11 2014 005112-7 A2 Código 1.3 - Notificação - Fase Nacional - PCT
(22) 06/09/2012
(30) 06/09/2011 US 13/226,346; 28/01/2012 US 13/360,707
(51) B65D 43/02 (2006.01), A47G 19/22 (2006.01), B65D 51/24 (2006.01), B65D 47/20 (2006.01), B65D 47/08 (2006.01)
(54) TAMPAS COM RECIPIENTE INTEGRADO
(71) Ronald Mark BUCK (US)
(72) Ronald Mark BUCK

(85) 06/03/2014
 (86) PCT US2012/054032 de 06/09/2012
 (87) WO 2013/036692 de 14/03/2013

(21) BR 11 2014 005113-5 A2 Código 1.3 - Notificação - Fase Nacional - PCT
 (22) 10/09/2012
 (30) 14/09/2011 EP 11181247.5; 14/09/2011 US 61/534,524
 (51) A61C 8/00 (2006.01)
 (54) COMPONENTE DENTÁRIO, UMA FIXAÇÃO DENTÁRIA E UM IM-PLANTE DENTÁRIO
 (71) DENTSPLY IH AB (SE)
 (72) DANIEL MAGNUSSON, JOSEF SALTELL
 (85) 06/03/2014
 (86) PCT EP2012/067643 de 10/09/2012
 (87) WO 2013/037730 de 21/03/2013

(21) BR 11 2014 005115-1 A2 Código 1.3 - Notificação - Fase Nacional - PCT
 (22) 27/09/2012
 (30) 30/09/2011 EP 11183494.1
 (51) E21B 43/112 (2006.01)
 (54) FERRAMENTA DE PERFURAÇÃO
 (71) WELLTEC A/S (DK)
 (72) JØRGEN HALLUNDBÆK, RASMUS SOMMER
 (85) 06/03/2014
 (86) PCT EP2012/069084 de 27/09/2012
 (87) WO 2013/045550 de 04/04/2013

(21) BR 11 2014 005116-0 A2 Código 1.3 - Notificação - Fase Nacional - PCT
 (22) 14/08/2012
 (30) 09/09/2011 EP 11180679.0
 (51) F01D 5/00 (2006.01), F01D 5/14 (2006.01)
 (54) MÉTODO PARA PERFILAR UMA LÂMINA DE SUBSTITUIÇÃO COMO UMA PARTE DE SUBSTITUIÇÃO PARA UMA LÂMINA ANTIGA PARA UMA TURBOMÁQUINA DE FLUXO AXIAL, LÂMINA DE ROTOR, LÂMINA DE ESTATOR, TURBINA A GÁS E LÂMINA DE COMPRESSOR
 (71) SIEMENS AKTIENGESELLSCHAFT (DE)
 (72) CHRISTIAN CORNELIUS, TORSTEN MATTHIAS
 (85) 06/03/2014
 (86) PCT EP2012/065842 de 14/08/2012
 (87) WO 2013/034402 de 14/03/2013

(21) BR 11 2014 005119-4 A2	Código 1.3 - Notificação - Fase Nacional - PCT (22) 20/10/2011 (30) 09/09/2011 US 61/532,968 (51) G06F 11/30 (2006.01), G06F 21/00 (2013.01), G06F 9/44 (2006.01) (54) MÉTODO PARA AVALIAÇÃO DE EVENTOS, SISTEMA PARA AVALIAÇÃO DE EVENTOS E MEIO NÃO TRANSITÓRIO LIDO POR COMPUTADOR (71) HEWLETT-PACKARD DEVELOPMENT COMPANY, L.P. (US) (72) ANURAG SINGLA, ROBERT BLOCK (85) 06/03/2014 (86) PCT US2011/057139 de 20/10/2011 (87) WO 2013/036269 de 14/03/2013
(21) BR 11 2014 005125-9 A2	Código 1.3 - Notificação - Fase Nacional - PCT (22) 28/08/2012 (30) 06/09/2011 US 61/531,252 (51) G01L 5/00 (2006.01), B29C 49/78 (2006.01), B29C 51/44 (2006.01), B65B 3/02 (2006.01), B65B 1/04 (2006.01), G01N 35/00 (2006.01), B29C 51/46 (2006.01), B29C 49/04 (2006.01), G01N 35/02 (2006.01), G01N 33/00 (2006.01) (54) MÉTODO PARA DETERMINAR A PRESENÇA DE CARACTERÍSTICAS PREDETERMINADAS DE UM PRODUTO EM FORMA DE RECIPIENTE E DISPOSITIVO PARA A REALIZAÇÃO DO MÉTODO (71) KOCHER-PLASTIK MASCHINENBAU GMBH (DE) (72) JEFFREY L. PRICE (85) 06/03/2014 (86) PCT EP2012/003612 de 28/08/2012 (87) WO 2013/034255 de 14/03/2013
(21) BR 11 2014 005130-5 A2	Código 1.3 - Notificação - Fase Nacional - PCT (22) 29/08/2012 (30) 08/09/2011 AU 2011903660 (51) G01P 21/00 (2006.01), G01C 25/00 (2006.01), G06F 19/00 (2011.01) (54) MÉTODO E SISTEMA PARA RECALIBRAGEM DE SENSOR (71) LEICA GEOSYSTEMS AG (CH) (72) Damien Dusha, Paul Dale (85) 06/03/2014 (86) PCT AU2012/001009 de 29/08/2012 (87) WO 2013/033755 de 14/03/2013

(21) BR 11 2014 005131-3 A2	Código 1.3 - Notificação - Fase Nacional - PCT (22) 29/08/2012 (30) 08/09/2011 AU 2011903659 (51) G01P 21/00 (2006.01), G01C 25/00 (2006.01), G06F 19/00 (2011.01) (54) MÉTODO E SISTEMA PARA RECALIBRAGEM DE SENSOR (71) LEICA GEOSYSTEMS AG (CH) (72) Damien Dusha, Paul Dale (85) 06/03/2014 (86) PCT AU2012/001008 de 29/08/2012 (87) WO 2013/033754 de 14/03/2013
(21) BR 11 2014 005132-1 A2	Código 1.3 - Notificação - Fase Nacional - PCT (22) 31/08/2012 (30) 09/09/2011 EP 11007377.2 (51) A61F 13/14 (2006.01), A61M 27/00 (2006.01), A61M 1/00 (2006.01), A61F 13/02 (2006.01), A61F 13/00 (2006.01) (54) CURATIVO E DISPOSITIVO PARA UTILIZAÇÃO NA TERAPIA DE FERIMENTOS POR PRESSÃO NEGATIVA, INSTRUMENTO CIRÚRGICO PARA APLICAÇÃO DE UM CURATIVO, KIT PARA O TRATAMENTO DE FERIMENTOS COM PRESSÃO NEGATIVA (71) PAUL HARTMANN AG (DE) (72) Pierre Croizat, AXEL ECKSTEIN, Cornelia Wolf (85) 06/03/2014 (86) PCT EP2012/003651 de 31/08/2012 (87) WO 2013/034263 de 14/03/2013
(21) BR 11 2014 005133-0 A2	Código 1.3 - Notificação - Fase Nacional - PCT (22) 04/09/2012 (30) 09/09/2011 US 13/229,496 (51) G06F 3/048 (2013.01), G06F 3/14 (2006.01), G06F 17/30 (2006.01) (54) MÉTODO E DISPOSITIVO DE COMPUTAÇÃO (71) MICROSOFT CORPORATION (US) (72) BRIAN E. UPHOFF, XIAO WEI, PRIYA VAIDYANATHAN, EDWARD BOYLE AVERETT, ROLF A. EBELING, MICHAEL J. GILMORE, MANAV MISHRA (85) 06/03/2014 (86) PCT US2012/053683 de 04/09/2012 (87) WO 2013/036489 de 14/03/2013
(21) BR 11 2014 005134-8 A2	Código 1.3 - Notificação - Fase Nacional - PCT (22) 07/09/2012

(30) 16/09/2011 IN 2683/DEL/2011
 (51) A61K 9/00 (2006.01), A61K 9/19 (2006.01), A61K 47/26 (2006.01), A61K 47/36 (2006.01), A61K 47/48 (2006.01)
 (54) COMPOSIÇÃO FARMACÊUTICA DE DISSOLUÇÃO RÁPIDA
 (71) Ferring B.V. (NL)
 (72) VARINDER AHUJA, BALACHENDAR GUNDU, TEJAS GUNJIKAR
 (85) 06/03/2014
 (86) PCT EP2012/067507 de 07/09/2012
 (87) WO 2013/037708 de 21/03/2013

(21) BR 11 2014 005135-6 A2

Código 1.3 - Notificação - Fase Nacional - PCT
 (22) 10/09/2012
 (30) 14/09/2011 EP 11181242.6; 14/09/2011 US 61/534,521
 (51) A61C 8/00 (2006.01)
 (54) COMPONENTE DENTÁRIO E UM IMPLANTE DENTÁRIO
 (71) DENTSPLY IH AB (SE)
 (72) DANIEL MAGNUSSON, JOSEF SALTELL
 (85) 06/03/2014
 (86) PCT EP2012/067642 de 10/09/2012
 (87) WO 2013/037729 de 21/03/2013

(21) BR 11 2014 005137-2 A2

Código 1.3 - Notificação - Fase Nacional - PCT
 (22) 14/08/2012
 (30) 08/09/2011 DE 10 2011 082 352.2
 (51) H01F 6/04 (2006.01), F25D 19/00 (2006.01), G01R 33/3815 (2006.01)
 (54) DISPOSITIVO E MÉTODO PARA RESFRIAMENTO DE UMA UNIDADE
 (71) SIEMENS AKTIENGESELLSCHAFT (DE)
 (72) HEINZ SCHMIDT
 (85) 06/03/2014
 (86) PCT EP2012/065893 de 14/08/2012
 (87) WO 2013/034408 de 14/03/2013

(21) BR 11 2014 005139-9 A2

Código 1.3 - Notificação - Fase Nacional - PCT
 (22) 10/09/2012
 (30) 09/09/2011 IT RM2011A000475
 (51) C12N 1/20 (2006.01), A61K 35/74 (2006.01), A23L 1/30 (2006.01)
 (54) CEPAS DE BACTÉRIAS E/OU BIFIDOBACTÉRIAS DO ÁCIDO LÁCTICO QUE INIBEM/REDUZEM O CRESCIMENTO DE DIFERENTES BIOTIPOS DE E. COLI E DIFERENTES BIOTIPOS DE CLOSTRIDIA
 (71) PROBIOTICAL S.P.A. (IT)
 (72) GIOVANNI MOGNA
 (85) 06/03/2014

(86) PCT IB2012/001745 de 10/09/2012

(87) WO 2013/034975 de 14/03/2013

(21) BR 11 2014 005142-9 A2

Código 1.3 - Notificação - Fase Nacional - PCT

(22) 03/09/2012

(30) 07/09/2011 IT TO2011A000795

(51) A01B 69/00 (2006.01), B62D 1/22 (2006.01), B62D 6/00 (2006.01), B62D 5/12 (2006.01), B62D 5/04 (2006.01)

(54) VEÍCULO DIRECIONÁVEL

(71) CNH ITALIA S.P.A. (IT)

(72) RICARDO MORSELLI, FRANCESCO CANUTO, PATRIZIO TURCO, ENRICO RAFFONE

(85) 06/03/2014

(86) PCT EP2012/067082 de 03/09/2012

(87) WO 2013/034514 de 14/03/2013

(21) BR 11 2014 005144-5 A2

Código 1.3 - Notificação - Fase Nacional - PCT

(22) 13/09/2012

(30) 14/09/2011 US 61/534,585

(51) A01N 59/02 (2006.01), A61K 33/04 (2006.01), A61K 33/06 (2006.01)

(54) PREPARAÇÃO E COMPOSIÇÕES DE ENXOFRE COM VALÊNCIA ZERO ALTAMENTE BIODISPONÍVEIS E SEUS USOS

(71) NUEVAS ALTERNATIVAS NATURALES S.A.P.I. DE C.V. (MX)

(72) GABRIEL GOJON ROMANILLOS, GABRIEL GOJÓN ZORRILLA

(85) 06/03/2014

(86) PCT MX2012/000086 de 13/09/2012

(87) WO 2013/055199 de 18/04/2013

(21) BR 11 2014 005145-3 A2

Código 1.3 - Notificação - Fase Nacional - PCT

(22) 29/08/2012

(30) 06/09/2011 US 13/225,842

(51) A61B 17/072 (2006.01)

(54) INSTRUMENTO DE GRAMPEAMENTO CONTÍNUO

(71) ETHICON ENDO-SURGERY, INC. (US)

(72) BRETT E. SWENSGARD

(85) 06/03/2014

(86) PCT US2012/052752 de 29/08/2012

(87) WO 2013/036411 de 14/03/2013

(21) BR 11 2014 005146-1 A2	Código 1.3 - Notificação - Fase Nacional - PCT (22) 06/09/2012 (30) 06/09/2011 US 13/225,812 (51) A61L 2/14 (2006.01), A61L 2/10 (2006.01), H01T 23/00 (2006.01), B01J 35/00 (2006.01) (54) CÉLULAS FOTOCATALÍTICAS MELHORADAS (71) PURADIGM, LLC (US) (72) W. WESTON WARREN, DAVID E. TUPMAN (85) 06/03/2014 (86) PCT US2012/053831 de 06/09/2012 (87) WO 2013/036553 de 14/03/2013
(21) BR 11 2014 005148-8 A2	Código 1.3 - Notificação - Fase Nacional - PCT (22) 20/07/2012 (30) 07/09/2011 JP 2011-194774 (51) F16H 61/10 (2006.01), F16H 61/662 (2006.01) (54) DISPOSITIVO DE CONTROLE PARA TRANSMISSÃO CONTINUAMENTE VARIÁVEL (71) NISSAN MOTOR CO., LTD. (JP) (72) TOMOYUKI SUZUKI, AKIHIRO MAKIYAMA (85) 06/03/2014 (86) PCT JP2012/068491 de 20/07/2012 (87) WO 2013/035447 de 14/03/2013
(21) BR 11 2014 005158-5 A2	Código 1.3 - Notificação - Fase Nacional - PCT (22) 04/09/2012 (30) 07/09/2011 IT MI2011A 001609 (51) F23D 14/10 (2006.01), F23D 14/26 (2006.01), F23D 14/58 (2006.01) (54) QUEIMADOR PARA FORNO OU GRILL (71) ACTEK S.R.L. (IT) (72) CARLO AMATI (85) 06/03/2014 (86) PCT IB2012/054551 de 04/09/2012 (87) WO 2013/035031 de 14/03/2013
(21) BR 11 2014 005164-0 A2	Código 1.3 - Notificação - Fase Nacional - PCT (22) 07/09/2011 (51) G01V 3/26 (2006.01) (54) MEDIÇÃO DE PROFUNDIDADE DE INVASÃO DURANTE A PERFURAÇÃO UTILIZANDO POTENCIAL DE ESCOAMENTO (71) BAKER HUGHES INCORPORATED (US)

(72) VLADIMIR VALENTINOVICH SHELUKHIN
(85) 06/03/2014
(86) PCT RU2011/000683 de 07/09/2011
(87) WO 2013/036155 de 14/03/2013

(21) BR 11 2014 005172-0 A2

Código 1.3 - Notificação - Fase Nacional - PCT
(22) 29/08/2012
(30) 06/09/2011 US 13/225,866
(51) A61B 17/072 (2006.01)
(54) SISTEMA DE DESLOCAMENTO DE MEMBRO DE DISPARO PARA UM INSTRUMENTO DE GRAMPEAMENTO
(71) ETHICON ENDO-SURGERY, INC. (US)
(72) BRETT E. SWENSGARD
(85) 06/03/2014
(86) PCT US2012/052747 de 29/08/2012
(87) WO 2013/036409 de 14/03/2013

(21) BR 11 2014 005174-7 A2

Código 1.3 - Notificação - Fase Nacional - PCT
(22) 06/09/2012
(30) 07/09/2011 US 61/531,896
(51) C07D 487/04 (2006.01), C07D 491/10 (2006.01)
(54) PROCESSOS E INTERMEDIÁRIOS PARA FAZER UM INIBIDOR DE JAK
(71) INCYTE CORPORATION (US)
(72) JIACHENG ZHOU, PINGLI LIU, GANGFENG CAO, YONGZHONG WU
(85) 06/03/2014
(86) PCT US2012/053921 de 06/09/2012
(87) WO 2013/036611 de 14/03/2013

(21) BR 11 2014 005175-5 A2

Código 1.3 - Notificação - Fase Nacional - PCT
(22) 29/08/2012
(30) 06/09/2011 US 13/225,857
(51) A61B 17/072 (2006.01)
(54) INSTRUMENTO DE GRAMPEAMENTO QUE COMPREENDE ACIONADORES DE GRAMPO REATIVÁVEIS
(71) ETHICON ENDO-SURGERY, INC. (US)
(72) BRETT E. SWENSGARD
(85) 06/03/2014
(86) PCT US2012/052743 de 29/08/2012
(87) WO 2013/036408 de 14/03/2013

(21) BR 11 2014 005176-3 A2	Código 1.3 - Notificação - Fase Nacional - PCT (22) 15/09/2011 (51) H04W 16/14 (2009.01), H04W 52/30 (2009.01) (54) MÉTODO, MEIO LEGÍVEL POR COMPUTADOR, E, APARELHO (71) NOKIA CORPORATION (FI) (72) ERIKA PORTELA LOPES DE ALMEIDA, FABIANO DE SOUZA CHAVES, ROBSON DOMINGOS VIEIRA (85) 06/03/2014 (86) PCT IB2011/054043 de 15/09/2011 (87) WO 2013/038234 de 21/03/2013
(21) BR 11 2014 005177-1 A2	Código 1.3 - Notificação - Fase Nacional - PCT (22) 15/06/2012 (30) 07/09/2011 US 61/531,717 (51) F02M 25/00 (2006.01), F02B 47/04 (2006.01), C10L 10/00 (2006.01), B60W 10/04 (2006.01) (54) SISTEMA DE ENTREGA DE ADITIVO DE MOTOR AEROTRANSPORTADO (71) AFTON CHEMICAL CORPORATION (US) (72) GREGORY H. GUINThER (85) 06/03/2014 (86) PCT US2012/042727 de 15/06/2012 (87) WO 2013/036311 de 14/03/2013
(21) BR 11 2014 007118-7 A2	Código 1.3 - Notificação - Fase Nacional - PCT (22) 14/12/2011 (51) G01N 21/00 (2006.01), E21B 49/08 (2006.01) (54) MÉTODO DE ANÁLISE DE UMA AMOSTRA DE FLUIDO DE UM RESERVATÓRIO (71) Halliburton Energy Services, Inc. (US) (72) CYRUS A. IRANI (85) 25/03/2014 (86) PCT US2011/064763 de 14/12/2011 (87) WO 2013/089692 de 20/06/2013
(21) BR 11 2014 007121-7 A2	Código 1.3 - Notificação - Fase Nacional - PCT (22) 23/08/2012 (30) 29/09/2011 US 61/540,571 (51) C07C 51/215 (2006.01), C07C 51/25 (2006.01), C07C 51/04 (2006.01), C07C 255/08 (2006.01), C07C 253/24 (2006.01), C07C 253/26 (2006.01) (54) PROCESSO PARA PRODUZIR ÁCIDOS CARBOXÍLICOS INSATURADOS

OU NITRILAS INSATURADAS

(71) ROHM AND HAAS COMPANY (US)

(72) SCOTT HAN, EDWARD C. BAYER, ANDREW M. LEMONDS, DANIEL J. MARTENAK, NELSON I. QUIROS

(85) 25/03/2014

(86) PCT US2012/052042 de 23/08/2012

(87) WO 2013/048646 de 04/04/2013

(21) BR 11 2014 007125-0 A2

Código 1.3 - Notificação - Fase Nacional - PCT

(22) 13/09/2012

(30) 27/09/2011 US 61/539,654

(51) B08B 9/08 (2006.01), B08B 9/093 (2006.01)

(54) MÉTODO PARA REMOVER RESÍDUOS SÓLIDOS DE EQUIPAMENTOS USADOS PARA PROCESSAR ÁCIDO OU ÉSTERES (MET)ACRÍLICO(S)

(71) ROHM AND HAAS COMPANY (US)

(72) JAMIE J. JULIETTE, PHILIPPE P. MAILLOT, JOY L. MENDOZA

(85) 25/03/2014

(86) PCT US2012/055025 de 13/09/2012

(87) WO 2013/048749 de 04/04/2013

(21) BR 11 2014 007126-8 A2

Código 1.3 - Notificação - Fase Nacional - PCT

(22) 28/03/2012

(30) 07/10/2011 US 13/224,600

(51) C01B 3/16 (2006.01), B01J 23/75 (2006.01), B01J 7/00 (2006.01), B01J 19/24 (2006.01), C10G 2/00 (2006.01)

(54) PROCESSO PARA FORNECER HIDROGÊNIO PARA UMA REAÇÃO DE CONVERSÃO DE GÁS DE SÍNTESE

(71) CHEVRON U.S.A. INC. (US)

(72) SHABBIR HUSAIN, CHARLES KIBBY, LIXIN YOU, BABAK FAYYAZ-NAJAFI

(85) 25/03/2014

(86) PCT US2012/030932 de 28/03/2012

(87) WO 2013/052151 de 11/04/2013

(21) BR 11 2014 007269-8 A2

Código 1.3 - Notificação - Fase Nacional - PCT

(22) 24/09/2012

(30) 28/09/2011 US 13/246,932

(51) H02K 17/28 (2006.01)

(54) MOTOR ELÉTRICO POLIFÁSICO

(71) REVOLUTION MOTOR TECHNOLOGY, LLC (US)

(72) SERGEI KOLOMEITSEV

(85) 26/03/2014
(86) PCT US2012/056833 de 24/09/2012
(87) WO 2013/048932 de 04/04/2013

(21) BR 11 2014 007273-6 A2 Código 1.3 - Notificação - Fase Nacional - PCT
(22) 20/09/2012
(30) 26/09/2011 US 61/539,149
(51) B42D 15/00 (2006.01), B42D 15/10 (2006.01), B32B 37/20 (2006.01)
(54) MÉTODO PARA PRODUIR UMA TRAMA COMPÓSITA E DISPOSITIVOS DE SEGURANÇA PREPARADOS A PARTIR DE UMA TRAMA COMPÓSITA
(71) CRANE SECURITY TECHNOLOGIES INC. (US)
(72) PAUL F. COTE
(85) 26/03/2014
(86) PCT US2012/056350 de 20/09/2012
(87) WO 2013/048875 de 04/04/2013

(21) BR 11 2014 007282-5 A2 Código 1.3 - Notificação - Fase Nacional - PCT
(22) 27/09/2012
(30) 27/09/2011 FR 1158622
(51) B23K 9/09 (2006.01), B23P 6/04 (2006.01), F01D 25/24 (2006.01), B23K 9/04 (2006.01), B23K 26/34 (2006.01)
(54) PROCESSO DE SOLDAGEM E DE RECARGA DE PEÇAS METÁLICAS DE ALUMÍNIO POR UM PROCESSO MIG COM CORRENTE E FIO DE ENCHIMENTO PULSADOS
(71) SNECMA (FR) , CENTRE NATIONAL DE LA RECHERCHE SCIENTIFIQUE (FR) , UNIVERSITÉ PARIS SUD (UPS) (FR) , UNIVERSITÉ DE NANTES (FR)
(72) JEAN-BAPTISTE MOTTIN, JEAN-FRANÇOIS CASTAGNE, THIERRY BAUDIN, ALEXANDRE YANN MICHEL BENOIT, PASCAL PAILLARD
(85) 26/03/2014
(86) PCT FR2012/052184 de 27/09/2012
(87) WO 2013/045844 de 04/04/2013

(21) BR 11 2014 007284-1 A2 Código 1.3 - Notificação - Fase Nacional - PCT
(22) 27/09/2012
(30) 27/09/2011 US 61/539474; 02/01/2012 US 13/342199; 26/09/2012 US 13/628022
(51) G06F 1/16 (2006.01)
(54) SSITEMA PARA MONTAR DE FORMA SELETIVA UM DISPOSITIVO DE COMPUTADOR
(71) JASON A. SULLIVAN (US)
(72) JASON A. SULLIVAN
(85) 26/03/2014
(86) PCT US2012/057650 de 27/09/2012

(87) WO 2013/049411 de 04/04/2013

(21) BR 11 2014 007287-6 A2 Código 1.3 - Notificação - Fase Nacional - PCT
(22) 27/09/2011
(51) G01V 3/26 (2006.01)
(54) MÉTODO E SISTEMA PARA REALIZAR UMA OPERAÇÃO DE PERFURAÇÃO, E, DISPOSITIVO DE ARMAZENAMENTO LEGÍVEL POR MÁQUINA
(71) HALLIBURTON ENERGY SERVICES, INC. (US)
(72) YUMEI TANG, WENSHAN YU, MICHAEL S. BITTAR
(85) 26/03/2014
(86) PCT US2011/053486 de 27/09/2011
(87) WO 2013/048375 de 04/04/2013

(21) BR 11 2014 007288-4 A2 Código 1.3 - Notificação - Fase Nacional - PCT
(22) 31/12/2012
(30) 30/12/2011 US 13/340834
(51) B64D 27/10 (2006.01)
(54) MOTOR DE TURBINA A GÁS
(71) UNITED TECHNOLOGIES CORPORATION (US)
(72) GABRIEL L. SUCIU, BRIAN D. MERRY, CHRISTOPHER M. DYE, STEVEN B. JOHNSON, FREDERICK M. SCHWARZ
(85) 26/03/2014
(86) PCT US2012/072271 de 31/12/2012
(87) WO 2013/102191 de 04/07/2013

(21) BR 11 2014 007555-7 A2 Código 1.3 - Notificação - Fase Nacional - PCT
(22) 27/08/2012
(30) 04/10/2011 JP 2011-219947
(51) G06F 3/041 (2006.01), G06F 3/048 (2013.01)
(54) DISPOSITIVO E MÉTODO DE PROCESSAMENTO DE INFORMAÇÃO, E, MEIO DE GRAVAÇÃO NÃO TRANSITÓRIO
(71) SONY CORPORATION (JP)
(72) TAKURO NODA, IKUO YAMANO, HIROYUKI MIZUNUMA
(85) 28/03/2014
(86) PCT JP2012/005346 de 27/08/2012
(87) WO 2013/051181 de 11/04/2013

(21) BR 11 2014 007561-1 A2 Código 1.3 - Notificação - Fase Nacional - PCT
(22) 27/09/2012
(30) 28/09/2011 LU 91880
(51) B22D 5/04 (2006.01), B22D 45/00 (2006.01), B08B 15/02 (2006.01)
(54) MÉTODO DE REDUÇÃO DE EMISSÕES DE POEIRA EM UM

DISPOSITIVO DE FUNDIÇÃO DE METAL OU ESCÓRIA E DISPOSITIVO DE FUNDIÇÃO DE METAL OU ESCÓRIA

(71) PAUL WURTH S.A. (LU)

(72) HANS JUERGEN LESSMANN, INGO BOTH, MICHEL HOUBART, KLAUS PETER KINZEL, GILLES NOUAILLE-DEGORCE

(85) 28/03/2014

(86) PCT EP2012/069127 de 27/09/2012

(87) WO 2013/045577 de 04/04/2013

(21) BR 11 2014 007568-9 A2

Código 1.3 - Notificação - Fase Nacional - PCT

(22) 18/10/2012

(30) 18/10/2011 JP 2011-228846

(51) A61K 31/352 (2006.01), A61K 9/20 (2006.01), A61K 31/382 (2006.01), A61K 31/4375 (2006.01), A61K 31/47 (2006.01), A61K 47/16 (2006.01), A61K 47/40 (2006.01), A61P 9/00 (2006.01), A61P 11/06 (2006.01), A61P 15/00 (2006.01), A61P 15/06 (2006.01), A61P 17/02 (2006.01), A61P 17/06 (2006.01), A61P 19/02 (2006.01), A61P 19/06 (2006.01), A61P 19/10 (2006.01), A61P 25/06 (2006.01), A61P 27/06 (2006.01), A61P 29/00 (2006.01), A61P 43/00 (2006.01)

(54) COMPOSIÇÃO FARMACÊUTICA, USO E PROCESSO PARA PREPARAR A MESMA

(71) RAQUALIA PHARMA INC. (JP)

(72) YASUHIRO IWATA, KAORU SHIMADA, YOSHIYUKI OKUMURA, MAYUMI KASHINO, HIROMITSU YOSHIDA

(85) 28/03/2014

(86) PCT JP2012/076899 de 18/10/2012

(87) WO 2013/058303 de 25/04/2013

(21) BR 11 2014 007569-7 A2

Código 1.3 - Notificação - Fase Nacional - PCT

(22) 28/09/2012

(30) 30/09/2011 US 61/542,141

(51) C12Q 1/68 (2006.01)

(54) MARCADORES DE METILAÇÃO DIAGNÓSTICOS FENÓTIPO EPITELIAL OU MESENQUIMAL E A RESPOSTA AO INIBIDOR DA QUINASE DE EGFR EM TUMORES OU CÉLULAS TUMORAIS

(71) GENENTECH INC (US)

(72) DAVID SHAMES, KIMBERLY WALTER, THOMAS M. HOLCOMB

(85) 28/03/2014

(86) PCT US2012/057777 de 28/09/2012

(87) WO 2013/055530 de 18/04/2013

(21) BR 11 2014 007584-0 A2

Código 1.3 - Notificação - Fase Nacional - PCT

(22) 25/09/2012

(30) 28/09/2011 IT PI2011A000104; 25/01/2012 IT PI2012A000012

(51) G01N 21/84 (2006.01), G01N 21/78 (2006.01), G01N 21/76 (2006.01), G01N 21/64 (2006.01), G01N 33/487 (2006.01), G01N 27/327 (2006.01)
(54) MEDIÇÃO DE ÁCIDO LÁTICO EM FLUIDOS BIOLÓGICOS
(71) POWER FIT S. R. I. (IT)
(72) EMILIA BRAMANTI, FABRIZIO ZUCCHINI, MASSIMO ONOR, VICENZO DI MURO
(85) 28/03/2014
(86) PCT EP2012/068867 de 25/09/2012
(87) WO 2013/045443 de 04/04/2013

(21) BR 11 2014 007587-5 A2

Código 1.3 - Notificação - Fase Nacional - PCT
(22) 28/09/2012
(30) 28/09/2011 IT MI2011A001742; 13/12/2011 IB PCT/IB2011/003021
(51) B65D 85/804 (2006.01), A47J 31/36 (2006.01)
(54) CÁPSULA PARA PREPARAR UMA BEBIDA, SISTEMA PARA PREPARAR BEBIDA E PROCESSO PARA PREPARAR UMA BEBIDA
(71) TUTTOESPRESSO S.R.L. (IT)
(72) LUCA DOGLIONI MAJER
(85) 28/03/2014
(86) PCT IB2012/001930 de 28/09/2012
(87) WO 2013/046014 de 04/04/2013

(21) BR 11 2014 007621-9 A2

Código 1.3 - Notificação - Fase Nacional - PCT
(22) 30/09/2011
(51) H02P 27/06 (2006.01)
(54) DISPOSITIVO E MÉTODO DE CONTROLE PARA UM MOTOR ELÉTRICO, MOTOR ELÉTRICO, E, SISTEMA DE ACIONAMENTO DE VEÍCULO
(71) MITSUBISHI ELECTRIC CORPORATION (JP)
(72) RYO YOKOZUTSUMI, AKIHIRO MURAHASHI
(85) 28/03/2014
(86) PCT JP2011/072643 de 30/09/2011
(87) WO 2013/046460 de 04/04/2013

(21) BR 11 2014 007623-5 A2

Código 1.3 - Notificação - Fase Nacional - PCT
(22) 01/10/2012
(30) 30/09/2011 DE 10 2011 114 626.5
(51) B22C 3/00 (2006.01)
(54) COMPOSIÇÃO DE ENCOLAMENTO, USO DE UMA COMPOSIÇÃO DE ENCOLAMENTO, E, MÉTODO PARA ENCOLAR MOLDES E MACHOS CURADOS COM UM AGLUTINANTE INORGÂNICO
(71) ASK CHEMICALS GMBH (DE)
(72) MICHAEL KLOSKOWSKI, PETER WACHTARCZYK, CAROLIN WALLENHORST

(85) 28/03/2014
(86) PCT DE2012/000952 de 01/10/2012
(87) WO 2013/044904 de 04/04/2013

(21) BR 11 2014 007624-3 A2 Código 1.3 - Notificação - Fase Nacional - PCT
(22) 03/10/2011
(51) F25B 49/02 (2006.01), F25B 41/04 (2006.01)
(54) MÉTODO PARA OPERAR UM SISTEMA DE REFRIGERAÇÃO, E, GELADEIRA
(71) ELECTROLUX HOME PRODUCTS CORPORATION N.V. (BE)
(72) RICHARD FURBERG, ANDREAS ASCHAN
(85) 28/03/2014
(86) PCT EP2011/067213 de 03/10/2011
(87) WO 2013/050055 de 11/04/2013

(21) BR 11 2014 007633-2 A2 Código 1.3 - Notificação - Fase Nacional - PCT
(22) 28/09/2011
(51) B29D 30/38 (2006.01)
(54) TECIDO REVESTIDO DE BORRACHA PARTICIONADO
(71) COMPAGNIE GÉNÉRALE DES ETABLISSEMENTS MICHELIN (FR) , MICHELIN RECHERHE ET TECHNIQUE S.A. (CH)
(72) REED E. SMITH, CECIL RICHARD GRAY
(85) 28/03/2014
(86) PCT US2011/053656 de 28/09/2011
(87) WO 2013/048384 de 04/04/2013

(21) BR 11 2014 007642-1 A2 Código 1.3 - Notificação - Fase Nacional - PCT
(22) 28/09/2012
(30) 29/09/2011 EP 11183362.0
(51) A01H 5/10 (2006.01), A01H 1/04 (2006.01), A01H 1/08 (2006.01), A01H 3/04 (2006.01), C12N 15/82 (2006.01)
(54) MÉTODOS PARA A PRODUÇÃO DE UM CONJUNTO DE SEMENTES E PARA FORNECER UM CONJUNTO DE PLANTAS PARENTAIS PARA A PRODUÇÃO DE UMA PLANTA
(71) RIJK ZWAAN ZAADTEELT EN ZAADHANDEL B.V. (NL)
(72) CORNELIS MARIA PETRUS VAN DUN
(85) 28/03/2014
(86) PCT EP2012/069191 de 28/09/2012
(87) WO 2013/045616 de 04/04/2013

(21) BR 11 2014 007644-8 A2 Código 1.3 - Notificação - Fase Nacional - PCT
(22) 27/09/2012
(30) 30/09/2011 US 61/541,214

(51) B63B 27/36 (2006.01)
 (54) EMBARCAÇÃO DE LANÇAMENTO E RECUPERAÇÃO PARA VEÍCULO SUBAQUÁTICO AUTÔNOMO PARA PESQUISA SÍSMICA
 (71) CGG SERVICES SA (FR)
 (72) THIERRY BRIZARD, ALICE HERVÊ, ERWAN POSTIC, ROBERT DOWLE, JONATHAN GRIMSDALE
 (85) 28/03/2014
 (86) PCT EP2012/069145 de 27/09/2012
 (87) WO 2013/045589 de 04/04/2013

(21) BR 11 2014 007645-6 A2 Código 1.3 - Notificação - Fase Nacional - PCT
 (22) 28/09/2012
 (30) 30/09/2011 KR 10-2011-0100369; 30/03/2012 KR 10-2012-0033444
 (51) C07D 471/14 (2006.01), A61K 31/4985 (2006.01), A61P 29/00 (2006.01), A61P 37/08 (2006.01), A61P 35/00 (2006.01)
 (54) COMPOSTO HETEROCÍCLICO, MÉTODOS PARA A PREPARAÇÃO DE UM COMPOSTO HETEROCÍCLICO, E, COMPOSIÇÃO FARMACÊUTICA
 (71) C&C RESEARCH LABORATORIES (KR)
 (72) PIL SU HO, DONG OH YOON, SUN YOUNG HAN, WON IL LEE, JUNG SOOK KIM, WOUL SEONG PARK, SUNG OH AHN, HYE JUNG KIM
 (85) 28/03/2014
 (86) PCT KR2012/007965 de 28/09/2012
 (87) WO 2013/048214 de 04/04/2013

(21) BR 11 2014 007646-4 A2 Código 1.3 - Notificação - Fase Nacional - PCT
 (22) 12/09/2012
 (30) 30/09/2011 EP 11183488.3
 (51) C08G 75/23 (2006.01), C08L 81/06 (2006.01), C08L 67/00 (2006.01)
 (54) COMPOSIÇÃO DE MOLDAGEM, USO DE UMA COMPOSIÇÃO DE MOLDAGEM TERMOPLÁSTICA, E, FIBRA, LÂMINA, OU PEÇA MOLDADA
 (71) BASF SE (DE)
 (72) MARTIN WEBER, CHRISTIAN MALETZKO, FLORIAN HENNENBERGER
 (85) 28/03/2014
 (86) PCT EP2012/067778 de 12/09/2012
 (87) WO 2013/045268 de 04/04/2013

(21) BR 11 2014 007647-2 A2 Código 1.3 - Notificação - Fase Nacional - PCT
 (22) 25/09/2012
 (30) 30/09/2011 US 61/541363
 (51) C12N 9/00 (2006.01), C12P 7/42 (2006.01)
 (54) "VARIANTE DE 3-HPDH, POLIPEPTÍDEO TENDO ATIVIDADE DE 3-HPDH, POLINUCLEOTÍDEO ISOLADO, CÉLULA HOSPEDEIRA MICROBIANA TRANSGÊNICA, E, MÉTODO PARA PRODUIR 3-HP
 (71) NOVOZYMES INC. (US) , NOVOZYMES A/S (DK)

(72) MONICA TASSONE, LEONARDO DE MARIA
 (85) 28/03/2014
 (86) PCT US2012/057134 de 25/09/2012
 (87) WO 2013/049073 de 04/04/2013

(21) BR 11 2014 007649-9 A2 Código 1.3 - Notificação - Fase Nacional - PCT
 (22) 26/09/2012
 (30) 30/09/2011 US 61/541253; 19/10/2011 US 61/549083
 (51) C09K 8/02 (2006.01)
 (54) MATERIAL ESTRUTURANTE, E, MÉTODO PARA O TRATAMENTO DE UMA FORMAÇÃO SUBTERRÂNEA
 (71) MOMENTIVE SPECIALTY CHEMICALS INC. (US)
 (72) JOHN WILLIAM GREEN, JOHN MARIO TERRACINA, JERRY FRANCIS BORGES, SCOTT EDWARD SPILLARS, SAMANTHA HUIXIAN MAH
 (85) 28/03/2014
 (86) PCT US2012/057372 de 26/09/2012
 (87) WO 2013/049235 de 04/04/2013

(21) BR 11 2014 007655-3 A2 Código 1.3 - Notificação - Fase Nacional - PCT
 (22) 25/07/2012
 (30) 30/09/2011 US 13/250,539
 (51) G01V 1/30 (2006.01), G06F 19/00 (2011.01)
 (54) SISTEMA E MÉTODO PARA ANALISAR DADOS SÍSMICOS
 (71) CHEVRON U.S.A INC. (US)
 (72) TATUM MICHAEL SHEFFIELD, BARTON A. PAYNE, KEVIN L. DEAL
 (85) 28/03/2014
 (86) PCT US2012/048097 de 25/07/2012
 (87) WO 2013/048611 de 04/04/2013

(21) BR 11 2014 007664-2 A2 Código 1.3 - Notificação - Fase Nacional - PCT
 (22) 28/09/2012
 (30) 30/09/2011 JP 2011-218390; 27/09/2012 JP 2012-213551
 (51) F25B 1/00 (2006.01)
 (54) DISPOSITIVO DE REFRIGERAÇÃO
 (71) DAIKIN INDUSTRIES, LTD. (JP)
 (72) YOSHINORI YURA, SHINICHI KASAHARA, KOUSUKE KIBO
 (85) 28/03/2014
 (86) PCT JP2012/075095 de 28/09/2012
 (87) WO 2013/047754 de 04/04/2013

(21) BR 11 2014 007665-0 A2 Código 1.3 - Notificação - Fase Nacional - PCT
 (22) 28/09/2012

(30) 29/09/2011 US 13/248.962; 29/09/2011 US 13/248.953; 29/09/2011 US 13/248.973
 (51) G06F 15/16 (2006.01)
 (54) DERIVAÇÃO CHAVE BASEADA EM PARÂMETROS
 (71) AMAZON TECHNOLOGIES, INC. (US)
 (72) GREGORY B. ROTH, BRADLEY JEFFERY BEHM, ERIC D. CRAHEN, CRISTIAN M. ILAC, NATHAN R. FITCH, ERIC JASON BRANDWINE, KEVIN ROSS O'NEILL
 (85) 28/03/2014
 (86) PCT US2012/058083 de 28/09/2012
 (87) WO 2013/049689 de 04/04/2013

(21) BR 11 2014 007667-7 A2

Código 1.3 - Notificação - Fase Nacional - PCT
 (22) 28/09/2012
 (30) 29/09/2011 CN 201110304850.7; 10/11/2011 CN 201110379620.7
 (51) H04W 24/00 (2009.01), H04W 8/20 (2009.01)
 (54) MÉTODO PARA RELATAR ANONIMAMENTE MEDIÇÕES DE MINIMIZAÇÃO DE TESTES DE DIREÇÃO
 (71) SAMSUNG ELECTRONICS CO., LTD. (KR)
 (72) HONG WANG, LIXIANG XU
 (85) 28/03/2014
 (86) PCT KR2012/007966 de 28/09/2012
 (87) WO 2013/048215 de 04/04/2013

(21) BR 11 2014 007668-5 A2

Código 1.3 - Notificação - Fase Nacional - PCT
 (22) 28/09/2012
 (30) 29/09/2011 US 61/540,828
 (51) A41B 9/00 (2006.01), A41B 11/00 (2006.01)
 (54) MEIAS COM CALCINHA DE COMPRESSÃO GRADUADA
 (71) INVISTA TECHNOLOGIES S.A R.L. (CH)
 (72) WILLEM BAKKER, PETROS DAFNIOTIS
 (85) 28/03/2014
 (86) PCT US2012/057788 de 28/09/2012
 (87) WO 2013/049483 de 04/04/2013

(21) BR 11 2014 007669-3 A2

Código 1.3 - Notificação - Fase Nacional - PCT
 (22) 30/09/2011
 (51) H04L 29/08 (2006.01), H04N 7/173 (2011.01), G06F 17/30 (2006.01), G11B 27/10 (2006.01)
 (54) MÉTODO E DISPOSITIVO PARA A TRANSMISSÃO DE MÍDIA DE STREAMING (TRANSMISSÃO CONTÍNUA)
 (71) HUAWEI TECHNOLOGIES CO., LTD. (CN)
 (72) SHAOBO ZHANG, XIN WANG

(85) 28/03/2014
 (86) PCT CN2011/080449 de 30/09/2011
 (87) WO 2012/162995 de 06/12/2012

(21) BR 11 2014 007670-7 A2 Código 1.3 - Notificação - Fase Nacional - PCT
 (22) 29/09/2012
 (30) 07/10/2011 US 13/267,939
 (51) B28C 1/14 (2006.01), B09B 3/00 (2006.01), C04B 26/26 (2006.01)
 (54) MATERIAL DE CIRCULAÇÃO PERDIDA FEITO A PARTIR DE UM MATERIAL RECICLADO CONTENDO ASFALTO
 (71) Halliburton Energy Services, Inc. (US)
 (72) THOMAS S. SODHI
 (85) 28/03/2014
 (86) PCT US2012/058155 de 29/09/2012
 (87) WO 2013/052386 de 11/04/2013

(21) BR 11 2014 007671-5 A2 Código 1.3 - Notificação - Fase Nacional - PCT
 (22) 28/09/2011
 (51) H01L 29/739 (2006.01), H01L 21/336 (2006.01), H01L 29/78 (2006.01)
 (54) IGBT E MÉTODO DE FABRICAR O MESMO
 (71) TOYOTA JIDOSHA KABUSHIKI KAISHA (JP)
 (72) MASARU SENOO, KYOSUKE MIYAGI, TSUYOSHI NISHIWAKI, JUN SAITO
 (85) 28/03/2014
 (86) PCT JP2011/072274 de 28/09/2011
 (87) WO 2013/046378 de 04/04/2013

(21) BR 11 2014 007672-3 A2 Código 1.3 - Notificação - Fase Nacional - PCT
 (22) 28/09/2012
 (30) 29/09/2011 EP 11183251.5
 (51) C12M 1/26 (2006.01), G01N 15/10 (2006.01)
 (54) MÉTODO PARA A COLETA DE MATERIAL CELULAR E INSTALAÇÃO PARA DESEMPENHO DE REFERIDO MÉTODO
 (71) BD KIESTRA B.V. (NL)
 (72) JETZE BOTMA, MARTIJN KLEEFSTRA, MARTIJN XANDER BERNTSEN, TINO WALTER VAN DER ZEE
 (85) 28/03/2014
 (86) PCT NL2012/050681 de 28/09/2012
 (87) WO 2013/048249 de 04/04/2013

(21) BR 11 2014 007673-1 A2 Código 1.3 - Notificação - Fase Nacional - PCT
 (22) 21/09/2012
 (30) 28/09/2011 DE 10 2011 114 441.6; 22/03/2012 DE 10 2012 005 636.2
 (51) C10L 3/08 (2006.01), C02F 3/28 (2006.01), C12P 5/02 (2006.01)
 (54) PROCESSO PARA A PRODUÇÃO DE BIOGÁS
 (71) Rheinkalk GmbH (DE)
 (72) ARND PICKBRENNER, HEIKO SAURE, CHRISTOPHER PUST, VOLKER SPICKER
 (85) 28/03/2014
 (86) PCT EP2012/068669 de 21/09/2012
 (87) WO 2013/045368 de 04/04/2013

(21) BR 11 2014 007674-0 A2 Código 1.3 - Notificação - Fase Nacional - PCT
 (22) 28/09/2012
 (30) 29/09/2011 JP 2011-213687
 (51) C07D 401/04 (2006.01)
 (54) MÉTODO PARA PRODUZIR DERIVADOS DE 4,4-DIFLÚOR-3,4-DIHIDROISOQUINOLINA
 (71) MITSUI CHEMICALS AGRO, INC. (JP)
 (72) HIDEKI UMETANI, NOBUHIRO KONDO, FUMIE KAJINO
 (85) 28/03/2014
 (86) PCT JP2012/075084 de 28/09/2012
 (87) WO 2013/047749 de 04/04/2013

(21) BR 11 2014 007675-8 A2 Código 1.3 - Notificação - Fase Nacional - PCT
 (22) 10/10/2012
 (30) 10/10/2011 US 61/545,474; 17/11/2011 US 61/561,221
 (51) A61K 38/00 (2006.01), A61P 19/02 (2006.01), A61K 31/4965 (2006.01)
 (54) TRATAMENTO DE DOENÇA ARTICULAR DEGENERATIVA
 (71) AMPIO PHARMACEUTICALS, INC. (US)
 (72) DAVID BAR-OR, JAMES V. WINKLER
 (85) 28/03/2014
 (86) PCT US2012/059455 de 10/10/2012
 (87) WO 2013/055734 de 18/04/2013

(21) BR 11 2014 007676-6 A2 Código 1.3 - Notificação - Fase Nacional - PCT
 (22) 01/10/2012
 (30) 30/09/2011 US 61/541,680
 (51) C12N 5/074 (2010.01), C12N 5/02 (2006.01), A61K 35/12 (2006.01)
 (54) CÉLULAS-TRONCO RENAIIS ISOLADAS DO RIM
 (71) THE UNIVERSITY OF MIAMI (US)
 (72) JOSHUA M. HARE, SAMIRAH A. GOMES, ERIKA B. RANGEL

(85) 28/03/2014
 (86) PCT US2012/058369 de 01/10/2012
 (87) WO 2013/049856 de 04/04/2013

(21) BR 11 2014 007677-4 A2

Código 1.3 - Notificação - Fase Nacional - PCT
 (22) 28/09/2012
 (30) 30/09/2011 JP 2011-218774
 (51) C22C 38/00 (2006.01), B21B 1/26 (2006.01), B21B 3/00 (2006.01), C21D 9/46 (2006.01), C22C 18/04 (2006.01), C22C 38/06 (2006.01), C22C 38/58 (2006.01), C23C 2/02 (2006.01), C23C 2/06 (2006.01), C23C 2/28 (2006.01)
 (54) CHAPA DE AÇO GALVANIZADA POR IMERSÃO A QUENTE DE ALTA RESISTÊNCIA EXCELENTE EM PROPRIEDADE DE RESISTÊNCIA AO IMPACTO E MÉTODO PARA SUA PRODUÇÃO, E CHAPA DE AÇO GALVANIZADA POR IMERSÃO A QUENTE LIGADA DE ALTA RESISTÊNCIA E MÉTODO PARA SUA PRODUÇÃO
 (71) NIPPON STEEL & SUMITOMO METAL CORPORATION (JP)
 (72) HIROYUKI KAWATA, NAOKI MARUYAMA, AKINOBU MURASATO, AKINOBU MINAMI, TAKESHI YASUI, TAKUYA KUWAYAMA, HIROYUKI BAN, KAORU HIRAMATSU
 (85) 28/03/2014
 (86) PCT JP2012/075098 de 28/09/2012
 (87) WO 2013/047755 de 04/04/2013

(21) BR 11 2014 007678-2 A2

Código 1.3 - Notificação - Fase Nacional - PCT
 (22) 28/09/2012
 (30) 29/09/2011 US 13/248,598
 (51) A61F 2/08 (2006.01)
 (54) DISPOSITIVO DE FIXAÇÃO DE ENXERTO DE TECIDO
 (71) SMITH & NEPHEW, INC. (US)
 (72) BENJAMIN K. GRAF
 (85) 28/03/2014
 (86) PCT US2012/057719 de 28/09/2012
 (87) WO 2013/049445 de 04/04/2013

(21) BR 11 2014 007679-0 A2

Código 1.3 - Notificação - Fase Nacional - PCT
 (22) 28/09/2012
 (30) 30/09/2011 US 13/251,133
 (51) G06Q 50/22 (2012.01)
 (54) SISTEMAS E MÉTODOS PARA A IMPLEMENTAÇÃO DE FLUXO DE TRABALHO MÉDICO
 (71) VARIAN MEDICAL SYSTEMS, INC. (US)
 (72) BRIAN SPATOLA, ROMAN WICHA, MATTHEW ADLER, SHRIDHAR

PARVATIKAR, RAVI BILWA, PAUL YOKOYAMA, ROSS BERNARD HANNIBAL
 (85) 28/03/2014
 (86) PCT US2012/058084 de 28/09/2012
 (87) WO 2013/049690 de 04/04/2013

(21) BR 11 2014 007680-4 A2 Código 1.3 - Notificação - Fase Nacional - PCT
 (22) 19/09/2012
 (30) 29/09/2011 US 61/540,937
 (51) A22C 17/00 (2006.01), A23P 1/00 (2006.01), A23L 1/31 (2006.01)
 (54) MÉTODO PARA FABRICAÇÃO DE BIFE A PARTIR DE SUBSCAPULARIS E PRODUTO OBTIDO POR TAL MÉTODO
 (71) THE BOARD OF REGENTS FOR OKLAHOMA STATE UNIVERSITY (US) , ANTONIO MATA (US)
 (72) ANTONIO MATA, JACOB LEE NELSON
 (85) 28/03/2014
 (86) PCT US2012/056063 de 19/09/2012
 (87) WO 2013/048839 de 04/04/2013

(21) BR 11 2014 007681-2 A2 Código 1.3 - Notificação - Fase Nacional - PCT
 (22) 20/09/2012
 (30) 28/09/2011 US 13/246,921
 (51) A61F 13/02 (2006.01), A61L 15/42 (2006.01), A61L 15/58 (2006.01), C08J 5/00 (2006.01), C09J 5/08 (2006.01), B32B 5/18 (2006.01)
 (54) BANDAGENS COM UMA CAMADA ADESIVA ESPUMADA
 (71) JOHNSON & JOHNSON CONSUMER COMPANIES INC. (US)
 (72) BHARAT D. PATEL
 (85) 28/03/2014
 (86) PCT US2012/056286 de 20/09/2012
 (87) WO 2013/048861 de 04/04/2013

(21) BR 11 2014 007682-0 A2 Código 1.3 - Notificação - Fase Nacional - PCT
 (22) 08/10/2012
 (30) 30/09/2011 CN 201110296342.9
 (51) H04W 24/00 (2009.01)
 (54) MÉTODO DE INDICAÇÃO DE MEDIÇÃO DE INTERFERÊNCIA, MÉTODO DE MEDIÇÃO DE INTERFERÊNCIA, DISPOSITIVO RELACIONADO E SISTEMA DE COMUNICAÇÃO
 (71) HUAWEI TECHNOLOGIES CO., LTD. (CN)
 (72) LIANG XIA, YONGXING ZHOU, JINGYUAN SUN, MINGYU ZHOU, XIAOTAO REN
 (85) 28/03/2014
 (86) PCT CN2012/082579 de 08/10/2012

(87) WO 2013/044886 de 04/04/2013

(21) BR 11 2014 007683-9 A2 Código 1.3 - Notificação - Fase Nacional - PCT
 (22) 28/09/2012
 (30) 29/09/2011 US 61/540,947
 (51) G01N 1/31 (2006.01), G01N 33/50 (2006.01), C12M 1/42 (2006.01), C12N 13/00 (2006.01), C12N 5/07 (2010.01), C12Q 1/02 (2006.01)
 (54) PREPARAÇÃO ULTRAR RÁPIDA DO TECIDO DE DIAGNÓSTICO COMO UMA ALTERNATIVA PARA SEÇÃO CONGELADA
 (71) THE UNIVERSITY OF MIAMI (US)
 (72) AZORIDES R. MORALES
 (85) 28/03/2014
 (86) PCT US2012/057907 de 28/09/2012
 (87) WO 2013/049564 de 04/04/2013

(21) BR 11 2014 007684-7 A2 Código 1.3 - Notificação - Fase Nacional - PCT
 (22) 05/10/2012
 (30) 07/10/2011 US 61/544,499; 28/10/2011 US 61/552,517
 (51) A61K 31/56 (2006.01)
 (54) TRATAMENTO DA RINITE
 (71) AMPIO PHARMACEUTICALS, INC. (US)
 (72) DAVID BAR-OR
 (85) 28/03/2014
 (86) PCT US2012/059061 de 05/10/2012
 (87) WO 2013/052869 de 11/04/2013

(21) BR 11 2014 007685-5 A2 Código 1.3 - Notificação - Fase Nacional - PCT
 (22) 30/09/2012
 (30) 30/09/2011 US 61/541,975; 30/09/2011 US 61/541,624; 30/09/2011 US 61/541,978; 30/09/2011 US 61/541,980
 (51) A61B 17/08 (2006.01)
 (54) SISTEMA DE LIBERAÇÃO DE IMPLANTE CARDÍACO ATRAVÉS DE UM FIO GUIA PARA O TRATAMENTO DE ICC E OUTRAS CONDIÇÕES
 (71) BIOVENTRIX, INC. (US)
 (72) LON ANNEST, MURRAY SHELDON, KEVIN VAN BLADEL, ERNIE HEFLIN, WILLIAM BUTLER, ANDREW WECHSLER, JOHN BOWER, ROVIL ARCIA
 (85) 28/03/2014
 (86) PCT US2012/058182 de 30/09/2012
 (87) WO 2013/049766 de 04/04/2013

(21) BR 11 2014 007686-3 A2	Código 1.3 - Notificação - Fase Nacional - PCT (22) 28/09/2012 (30) 30/09/2011 US 61/541,975; 30/09/2011 US 61/541,624; 30/09/2011 US 61/541,980; 30/09/2011 US 64/541,978 (51) A61F 2/00 (2006.01) (54) MÉTODO E SISTEMA PARA TRATAMENTO DE CORAÇÃO DENTRO DO PACIENTE (71) BIOVENTRIX, INC. (US) (72) KEVIN VAN BLADEL, LON ANNEST, MURRAY SHELDON, ERNIE HEFLIN, ANDREW WECHSLER, JOHN STIGGELBOUT, ROVIL ARCIA, JOHN BOWER (85) 28/03/2014 (86) PCT US2012/058106 de 28/09/2012 (87) WO 2013/049708 de 04/04/2013
(21) BR 11 2014 007688-0 A2	Código 1.3 - Notificação - Fase Nacional - PCT (22) 27/09/2012 (30) 28/09/2011 EP 11183074.1 (51) C08L 69/00 (2006.01) (54) COMPOSIÇÕES PC/ABS RETARDADORAS DE CHAMA COM BOA ROBUSTEZ AO IMPACTO E CAPACIDADE DE FLUXO E RESISTÊNCIA A PRODUTOS QUÍMICOS (71) BAYER INTELLECTUAL PROPERTY GMBH (DE) (72) Vera Taschner, Thomas Eckel, Dieter Wittmann, Paul Klewpatinond, Pierre Priest (85) 28/03/2014 (86) PCT EP2012/069071 de 27/09/2012 (87) WO 2013/045544 de 04/04/2013
(21) BR 11 2014 007690-1 A2	Código 1.3 - Notificação - Fase Nacional - PCT (22) 01/10/2012 (30) 30/09/2011 US 61/542,084 (51) A61K 31/505 (2006.01), A61K 31/506 (2006.01), A61P 35/00 (2006.01) (54) TRATAMENTO DE CÂNCER PANCREÁTICO E CÂNCER DE PULMÃO DE CÉLULAS NÃO PEQUENAS COM INIBIDORES ATR (71) VERTEX PHARMACEUTICALS Incorporated (US) (72) JOHN ROBERT POLLARD, PHILIP MICHAEL REAPER (85) 31/03/2014 (86) PCT US2012/058374 de 01/10/2012 (87) WO 2013/049859 de 04/04/2013

(21) BR 11 2014 007691-0 A2	Código 1.3 - Notificação - Fase Nacional - PCT (22) 29/09/2011 (51) C12M 1/107 (2006.01) (54) USINA DE BIOGÁS E PROCESSO PARA OPERAÇÃO DE UMA USINA DE BIOGÁS (71) KOMPOFERM GMBH (DE) (72) KARLGÜNTER EGGERSMANN (85) 31/03/2014 (86) PCT EP2011/004853 de 29/09/2011 (87) WO 2013/044935 de 04/04/2013
(21) BR 11 2014 007692-8 A2	Código 1.3 - Notificação - Fase Nacional - PCT (22) 14/11/2012 (30) 15/11/2011 DE 20 2011 107 844.6 (51) C08J 5/12 (2006.01), E04F 15/02 (2006.01), C09J 5/00 (2006.01), E04F 13/077 (2006.01), E04F 15/10 (2006.01) (54) PAINEL TENDO UM CHANFRO (71) AKZENTA PANEELE + PROFILE GMBH (DE) (72) HANS-JÜRGEN HANNIG (85) 31/03/2014 (86) PCT EP2012/072582 de 14/11/2012 (87) WO 2013/072349 de 23/05/2013
(21) BR 11 2014 007693-6 A2	Código 1.3 - Notificação - Fase Nacional - PCT (22) 28/09/2012 (30) 30/09/2011 BR PI1106661 (51) C08G 63/16 (2006.01), C08G 63/66 (2006.01), C08G 63/85 (2006.01), C08F 2/36 (2006.01), C08L 67/02 (2006.01), C08J 11/00 (2006.01) (54) PROCESSO PARA PRODUÇÃO DE RESINAS À BASE DE POLI(2,5-FURANODICARBOXILATO DE ETILENO), RESINAS À BASE DE POLI(2,5-FURANODICARBOXILATO DE ETILENO) E USO DAS REFERIDAS RESINAS (71) UNIVERSIDADE FEDERAL DO RIO DE JANEIRO (BR/RJ) , BRASKEM S.A. (BR/BA) (72) JOSÉ CARLOS COSTA DA SILVA PINTO, FREDERICO WEGENAST GOMES, JORGE GUIMARÃES FRANÇA DOS SANTOS JÚNIOR, JORGE FERNANDES SINFITELE JUNIOR, CAROLINNE RAGAZZI PIOMBINI, PAULO LUIZ DE ANDRADE COUTINHO, Augusto Teruo Morita (85) 31/03/2014 (86) PCT BR2012/000370 de 28/09/2012 (87) WO 2013/044338 de 04/04/2013

(21) BR 11 2014 007694-4 A2	Código 1.3 - Notificação - Fase Nacional - PCT (22) 03/10/2012 (30) 03/10/2011 EP 11183682.1; 03/10/2011 EP 11183688.8; 16/05/2012 EP 12168396.5; 16/05/2012 EP 12168395.7 (51) C07D 403/12 (2006.01), A61K 31/4155 (2006.01), A61K 31/506 (2006.01), C07D 491/10 (2006.01) (54) 1-PIRAZOLIL-3-(4-((2-ANILINOPIRIMIDIN-4-IL)ÓXI)NAFTALENO-1-IL)UREIAS COMO INIBIDORES DE P38 MAP CINASE (71) RESPIVERT LIMITED (GB) (72) KAZUHIRO ITO, CATHERINE ELISABETH CHARRON, JOHN KING-UNDERWOOD, STUART THOMAS ONIONS, ALISTAIR IAN LONGSHAW, RUDY BROECKX, WALTER FILLIERS, ALEX COPMANS (85) 31/03/2014 (86) PCT GB2012/052445 de 03/10/2012 (87) WO 2013/050757 de 11/04/2013
(21) BR 11 2014 007697-9 A2	Código 1.3 - Notificação - Fase Nacional - PCT (22) 17/09/2012 (30) 30/09/2011 US 61/542,019; 14/09/2012 US 13/620,606 (51) B05B 7/08 (2006.01) (54) DISPOSITIVO DE ASPERSÃO QUE POSSUI PASSAGENS CURVADAS (71) FINISHING BRANDS HOLDINGS INC. (US) (72) DANIEL J. HASSELSCHWERT, ROGER T. CEDOZ (85) 31/03/2014 (86) PCT US2012/055830 de 17/09/2012 (87) WO 2013/048809 de 04/04/2013
(21) BR 11 2014 007699-5 A2	Código 1.3 - Notificação - Fase Nacional - PCT (22) 05/12/2011 (30) 11/10/2011 ES P201131634 (51) C08K 3/00 (2006.01) (54) PREENCHEDOR DE REFORÇO PARA BORRACHA (71) INDUSTRIAS QUIMICAS DEL EBRO, S.A. (ES) (72) DANIEL JAVIER JULVE SEBASTIAN, MARIA MARTINEZ FALCON, JOSÉ RAMOS ESCRIBANO, JORGE PEREZ CACHO, MIGUEL MENEDEZ SASTRE, JOAQUIN CORONAS CERESUELA, MA PILAR BERNAL PAREDES (85) 31/03/2014 (86) PCT EP2011/006343 de 05/12/2011 (87) WO 2013/053375 de 18/04/2013

(21) BR 11 2014 007700-2 A2 Código 1.3 - Notificação - Fase Nacional - PCT
 (22) 20/03/2012
 (30) 30/09/2011 CN 201110297998.2
 (51) F04B 39/00 (2006.01), F04B 39/06 (2006.01)
 (54) DISPOSITIVO DISCRETO SILENCIADOR DE EXAUSTÃO DE ISOLAMENTO TÉRMICO E COMPRESSOR DE REFRIGERAÇÃO QUE UTILIZA O MESMO
 (71) HUANGSHI DONGBEI ELECTRICAL APPLIANCE CO., LTD. (CN)
 (72) BAICHANG YANG, LIJIAN CAO, JINGXIONG DAI, RENSHU HE, YOUNAN WANG
 (85) 31/03/2014
 (86) PCT CN2012/072579 de 20/03/2012
 (87) WO 2013/044613 de 04/04/2013

(21) BR 11 2014 007701-0 A2 Código 1.3 - Notificação - Fase Nacional - PCT
 (22) 04/09/2012
 (30) 05/10/2011 FR 1158990
 (51) A23L 3/36 (2006.01), F25D 3/00 (2006.01), F25D 13/00 (2006.01), F25D 29/00 (2006.01)
 (54) SISTEMA PARA SOLUCIONAR PROBLEMAS ASSOCIADOS COM A FORMAÇÃO DE GELO EM TÚNEIS CONGELADORES POR IMPACTO
 (71) L'AIR LIQUIDE, SOCIÉTÉ ANONYME POUR L'ETUDE ET L'EXPLOITATION DES PROCEDES GEORGES CLAUDE (FR)
 (72) THIERRY DUBREUIL, DIDIER PATHIER
 (85) 31/03/2014
 (86) PCT FR2012/051976 de 04/09/2012
 (87) WO 2013/050680 de 11/04/2013

(21) BR 11 2014 007704-5 A2 Código 1.3 - Notificação - Fase Nacional - PCT
 (22) 21/09/2012
 (30) 30/09/2011 JP 2011-218253
 (51) B61L 23/14 (2006.01), B61L 3/12 (2006.01), B61L 27/00 (2006.01)
 (54) SISTEMA DE CONTROLE DE TREM
 (71) THE NIPPON SIGNAL CO., LTD (JP)
 (72) YASUSHI TSUKAMOTO
 (85) 31/03/2014
 (86) PCT JP2012/074286 de 21/09/2012
 (87) WO 2013/047390 de 04/04/2013

(21) BR 11 2014 007705-3 A2 Código 1.3 - Notificação - Fase Nacional - PCT
 (22) 21/09/2012

(30) 30/09/2011 JP 2011-218254
(51) B61L 3/12 (2006.01), B60L 15/40 (2006.01), B61L 23/14 (2006.01)
(54) SISTEMA DE CONTROLE DE TREM
(71) THE NIPPON SIGNAL CO., LTD (JP)
(72) KENICHI MYOKEI
(85) 31/03/2014
(86) PCT JP2012/074285 de 21/09/2012
(87) WO 2013/047389 de 04/04/2013

(21) BR 11 2014 007706-1 A2

Código 1.3 - Notificação - Fase Nacional - PCT
(22) 24/10/2012
(30) 24/10/2011 US 61/550,873; 24/10/2011 US 61/550,885
(51) B28B 19/00 (2006.01), B28C 5/08 (2006.01), F16L 41/02 (2006.01), F16L 47/32 (2006.01)
(54) BOOT DE DESCARGA COM MÚLTIPLAS RAMIFICAÇÕES PARA DISTRIBUIÇÃO DE PASTA FLUIDA
(71) UNITED STATES GYPSUM COMPANY (US)
(72) James Wittbold, Alfred Li, Chris C. Lee, Cesar Chan, William Rago, Weixin David Song
(85) 31/03/2014
(86) PCT US2012/061607 de 24/10/2012
(87) WO 2013/063055 de 02/05/2013

(21) BR 11 2014 007708-8 A2

Código 1.3 - Notificação - Fase Nacional - PCT
(22) 08/10/2012
(30) 06/10/2011 EP PCT/EP2011/067451
(51) B26B 21/56 (2006.01), B26B 21/22 (2006.01), B26B 21/40 (2006.01)
(54) LÂMINA PARA APARELHO DE BARBEAR, CABEÇA DE APARELHO DE BARBEAR, MÉTODO DE FABRICAÇÃO DE UMA LÂMINA E TIRA DE LÂMINA
(71) BIC-VIOLEX SA (GR)
(72) VASILEIOS DAVOS, ANASTASIOS PAPAGEORGIOU, DIMITRIOS EFTHIMIADIS, IOANNIS KOMIANOS, MICHALIS KAROUSSIS, NIKOLAOS SKOUNAKIS, PANAGIOTIS ZAFIROPOULOS, VASSILIS PAPACHRISTOS
(85) 31/03/2014
(86) PCT EP2012/069883 de 08/10/2012
(87) WO 2013/050606 de 11/04/2013

(21) BR 11 2014 007712-6 A2

Código 1.3 - Notificação - Fase Nacional - PCT
(22) 24/10/2012
(30) 24/10/2011 US 61/550,827; 24/10/2011 US 61/550,857; 24/10/2011 US 61/550,873
(51) B28B 19/00 (2006.01), F16K 7/06 (2006.01), F16L 41/02 (2006.01)
(54) DIVISOR DE FLUXO PARA O SISTEMA DE DISTRIBUIÇÃO DE PASTA

FLUIDA

(71) UNITED STATES GYPSUM COMPANY (US)

(72) Alfred Li, Chris C. Lee, Cesar Chan, Ronald E. Schenck, Weixin David Song, Curt Loring, James Wittbold, William Rago

(85) 31/03/2014

(86) PCT US2012/061589 de 24/10/2012

(87) WO 2013/063044 de 02/05/2013

(21) BR 11 2014 007715-0 A2

Código 1.3 - Notificação - Fase Nacional - PCT

(22) 28/08/2012

(30) 30/09/2011 US 13/249,249; 01/10/2011 US 13/251,221

(51) B64C 1/14 (2006.01), B64C 1/12 (2006.01)

(54) CONJUNTO DE PORTA DE ACESSO E MÉTODO DE CRIAÇÃO DO MESMO

(71) THE BOEING COMPANY (US)

(72) MARC STOROZUK

(85) 31/03/2014

(86) PCT US2012/052707 de 28/08/2012

(87) WO 2013/048656 de 04/04/2013

(21) BR 11 2014 007751-7 A2

Código 1.3 - Notificação - Fase Nacional - PCT

(22) 25/09/2012

(30) 29/09/2011 EP 11183207.7

(51) C22C 38/00 (2006.01), C22C 38/40 (2006.01), C22C 38/42 (2006.01), C22C 38/44 (2006.01), C22C 38/58 (2006.01), C21D 8/02 (2006.01)

(54) AÇO INOXIDÁVEL AUSTENÍTICO COM PLASTICIDADE INDUZIDA POR GEMINAÇÃO E ELEMENTOS NANO GEMINADOS E MÉTODO DE PRODUÇÃO DO MESMO

(71) SANDVIK INTELLECTUAL PROPERTY AB (SE)

(72) MAGNUSSON ULRIKA, CHAI GUOCAI

(85) 31/03/2014

(86) PCT EP2012/068815 de 25/09/2012

(87) WO 2013/045414 de 04/04/2013

(21) BR 11 2014 007761-4 A2

Código 1.3 - Notificação - Fase Nacional - PCT

(22) 20/12/2012

(30) 23/12/2011 EP 11195609.0

(51) B27N 3/00 (2006.01)

(54) MATERIAL DE LIGNOCELULOSE COM UM NÚCLEO E DUAS CAMADAS DE COBERTURA, PROCESSO PARA PRODUZIR

(71) BASF SE (DE)

(72) STEPHAN WEINKÖTZ, MICHAEL SCHMIDT, MICHAEL FINKENAUER,

RALF LUNKWITZ
(85) 31/03/2014
(86) PCT EP2012/076310 de 20/12/2012
(87) WO 2013/092817 de 27/06/2013

(21) BR 11 2014 007773-8 A2 Código 1.3 - Notificação - Fase Nacional - PCT
(22) 08/10/2012
(30) 07/10/2011 EP 11 008140.3
(51) A24D 1/00 (2006.01)
(54) ARTIGO DE FUMAGEM DE MÚLTIPLOS SEGMENTOS
(71) PHILIP MORRIS PRODUCTS S.A. (CH)
(72) FIROOZ RASOULI, CELINE GAMBS, CARLOS ANDRÉS SANCHEZ,
ANTONIO TUZZOLINO
(85) 31/03/2014
(86) PCT EP2012/004209 de 08/10/2012
(87) WO 2013/050178 de 11/04/2013

(21) BR 11 2014 007774-6 A2 Código 1.3 - Notificação - Fase Nacional - PCT
(22) 28/09/2012
(30) 29/07/2011 US 61/460,778; 29/09/2011 US 61/460,778
(51) C08K 5/3475 (2006.01), C08K 3/08 (2006.01), C08L 59/00 (2006.01)
(54) COMPOSIÇÃO DE POLÍMERO PARA A PRODUÇÃO DE ARTIGOS
TENDO UMA APARÊNCIA METÁLICA
(71) TICONA LLC (US)
(72) BRUCE M. MULHOLLAND
(85) 31/03/2014
(86) PCT US2012/057874 de 28/09/2012
(87) WO 2013/049541 de 04/04/2013

(21) BR 11 2014 007775-4 A2 Código 1.3 - Notificação - Fase Nacional - PCT
(22) 28/09/2012
(30) 30/09/2011 US 61/541,124; 26/09/2012 US 13/627,280
(51) A61M 5/158 (2006.01)
(54) DISPOSITIVO DE INSERÇÃO PARA UM CONDUITO MÉDICO
(71) ANIMAS CORPORATION (US)
(72) WILLIAM G. SAULENAS, MARION GERTRAUD BUTZ, MARK
DESTEFANO, MATTHEW CLEMENTE
(85) 31/03/2014
(86) PCT US2012/057914 de 28/09/2012
(87) WO 2013/049568 de 04/04/2013

(21) BR 11 2014 007776-2 A2	Código 1.3 - Notificação - Fase Nacional - PCT (22) 28/09/2012 (30) 29/09/2011 US 61/460,779 (51) C08G 2/00 (2006.01), C08K 5/00 (2006.01), C08G 18/44 (2006.01), C08K 7/00 (2006.01), C08K 13/00 (2006.01), C08L 59/00 (2006.01), C08L 59/02 (2006.01), C08L 75/04 (2006.01) (54) COMPOSIÇÕES DE POLIOXIMETILENO PARA A PRODUÇÃO DE DISPOSITIVOS DE CONTENÇÃO (71) TICONA LLC (US) (72) LOWELL LARSON, URSULA ZIEGLER, MALVIKA BIHARI (85) 31/03/2014 (86) PCT US2012/057882 de 28/09/2012 (87) WO 2013/049549 de 04/04/2013
(21) BR 11 2014 007785-1 A2	Código 1.3 - Notificação - Fase Nacional - PCT (22) 14/05/2013 (30) 17/05/2012 JP 2012-113395 (51) F02D 41/14 (2006.01), F02D 35/00 (2006.01), F02D 41/22 (2006.01) (54) MÉTODO E APARELHO DE DIAGNÓSTICO PARA UM MOTOR DE COMBUSTÃO INTERNA (71) TOYOTA JIDOSHA KABUSHIKI KAISHA (JP) (72) YOSHIYASU ITO (85) 31/03/2014 (86) PCT IB2013/001046 de 14/05/2013 (87) WO 2013/171575 de 21/11/2013
(21) BR 11 2014 007788-6 A2	Código 1.3 - Notificação - Fase Nacional - PCT (22) 01/10/2012 (30) 03/10/2011 US 61/542,392; 14/10/2011 US 61/547,183 (51) C07D 471/04 (2006.01) (54) COMPOSTOS DE PIRROLOPIRIMIDINA PARA TRATAMENTO DO CÂNCER (71) THE UNIVERSITY OF NORTH CAROLINA AT CHAPEL HILL (US) (72) XIAODONG WANG, JING LIU, WEIHE ZHANG, STEPHEN FRYE, DMITRI KIREEV (85) 31/03/2014 (86) PCT US2012/058298 de 01/10/2012 (87) WO 2013/052417 de 11/04/2013
(21) BR 11 2014 007790-8 A2	Código 1.3 - Notificação - Fase Nacional - PCT (22) 27/09/2012 (30) 29/09/2011 JP 2011-213987

(51) C07D 205/04 (2006.01), A61K 31/397 (2006.01), A61K 31/40 (2006.01), A61K 31/445 (2006.01), A61K 31/4523 (2006.01), A61K 31/453 (2006.01), A61K 31/454 (2006.01), A61K 31/4545 (2006.01), A61K 31/5377 (2006.01), A61P 9/00 (2006.01), A61P 9/06 (2006.01), A61P 9/10 (2006.01), A61P 9/12 (2006.01), A61P 9/14 (2006.01), A61P 11/00 (2006.01), A61P 25/00 (2006.01), A61P 43/00 (2006.01), C07D 207/10 (2006.01), C07D 207/12 (2006.01), C07D 211/48 (2006.01), C07D 401/12 (2006.01), C07D 405/12 (2006.01)

(54) DERIVADO DE FENILA

(71) ONO PHARMACEUTICAL CO., LTD (JP)

(72) ATSUSHI NAGANAWA, KENNSUKE KUSUMI, KAZUHIRO OTSUKI, TETSUYA SEKIGUCHI, AKITO KAKUUCHI, KOJI SHINOZAKI, HIROSHI YAMAMOTO, SHIGEYUKI NONAKA

(85) 31/03/2014

(86) PCT JP2012/074968 de 27/09/2012

(87) WO 2013/047701 de 04/04/2013

(21) BR 11 2014 007791-6 A2

Código 1.3 - Notificação - Fase Nacional - PCT

(22) 21/09/2012

(30) 30/09/2011 US 13/249,352; 30/09/2011 US 13/249,360; 30/09/2011 US 13/249,374

(51) A61H 7/00 (2006.01), A61H 23/02 (2006.01), A61F 7/00 (2006.01)

(54) DISPOSITIVO DE MÃO COM ELEMENTO TÉRMICO PARA CUIDADOS CORPORAIS

(71) JOHNSON & JOHNSON CONSUMER COMPANIES INC. (US)

(72) RONALD J. GILLESPIE, ROBERT HAMLIN, HULL JR., MICHAEL H. KUCHARIK SR.

(85) 31/03/2014

(86) PCT US2012/056604 de 21/09/2012

(87) WO 2013/048903 de 04/04/2013

(21) BR 11 2014 007792-4 A2

Código 1.3 - Notificação - Fase Nacional - PCT

(22) 19/10/2012

(30) 19/10/2011 US 61/548,954

(51) B01D 25/12 (2006.01)

(54) FILTRO-PRENSA CONTÍGUO E MÉTODOS DE FABRICAÇÃO DO MESMO

(71) FLSMIDTH A/S (DK)

(72) REUBEN NEUMANN

(85) 31/03/2014

(86) PCT US2012/060965 de 19/10/2012

(87) WO 2013/059556 de 25/04/2013

(21) BR 11 2014 007794-0 A2	Código 1.3 - Notificação - Fase Nacional - PCT (22) 28/09/2012 (30) 30/09/2011 US 13/250,420 (51) B23K 31/12 (2006.01) (54) MÉTODO PARA OTIMIZAÇÃO DE DESEMPENHO DE SOLDA (71) LINCOLN GLOBAL INC (US) (72) MARIE A. QUINTANA, VAIDAYANATH BHARATA RAJAN (85) 31/03/2014 (86) PCT IB2012/001915 de 28/09/2012 (87) WO 2013/046009 de 04/04/2013
(21) BR 11 2014 007795-9 A2	Código 1.3 - Notificação - Fase Nacional - PCT (22) 15/09/2012 (30) 05/10/2011 JP 2011-220784 (51) H04L 12/46 (2006.01) (54) SISTEMA DE REDUÇÃO DE CARGA E SISTEMA DE REDUÇÃO DE CARGA (71) NEC CORPORATION (JP) (72) KEISUKE TORIGOE (85) 31/03/2014 (86) PCT JP2012/073756 de 15/09/2012 (87) WO 2013/051386 de 11/04/2013
(21) BR 11 2014 007798-3 A2	Código 1.3 - Notificação - Fase Nacional - PCT (22) 28/09/2012 (30) 29/09/2011 US 13/248,980 (51) G06F 7/04 (2006.01) (54) IMPLEMENTAÇÃO DE COMUNICAÇÕES SEGURAS EM UM SISTEMA DE SUPORTE (71) AMAZON TECHNOLOGIES, INC. (US) (72) GREGORY B. ROTH, ERIC D. CRAHEN, GRAEME D. BAER, ERIC J. BRANDWINE, NATHAN R. FITCH (85) 31/03/2014 (86) PCT US2012/057918 de 28/09/2012 (87) WO 2013/049571 de 04/04/2013
(21) BR 11 2014 007800-9 A2	Código 1.3 - Notificação - Fase Nacional - PCT (22) 08/10/2012 (30) 06/10/2011 EP 11184195.3; 02/10/2012 EP 12187017.4 (51) G02B 6/42 (2006.01), A61C 19/00 (2006.01) (54) FONTE DE RADIAÇÃO BEM COMO DISPOSITIVO CONDUTOR DE LUZ (71) IVOCLAR VIVADENT AG (LI)

(72) BRUNO SENN
(85) 31/03/2014
(86) PCT EP2012/069832 de 08/10/2012
(87) WO 2013/050589 de 11/04/2013

(21) BR 11 2014 007801-7 A2

Código 1.3 - Notificação - Fase Nacional - PCT
(22) 28/09/2012
(30) 30/09/2011 US 61/542,028
(51) F16K 3/12 (2006.01)
(54) CONJUNTO DE VÁLVULA
(71) INTEGRATED EQUIPMENT, INC (US)
(72) SUMEET ARORA
(85) 31/03/2014
(86) PCT US2012/058023 de 28/09/2012
(87) WO 2013/049643 de 04/04/2013

(21) BR 11 2014 007802-5 A2

Código 1.3 - Notificação - Fase Nacional - PCT
(22) 22/11/2012
(30) 21/12/2011 US 61/578290
(51) G01N 33/564 (2006.01), G01N 33/50 (2006.01), G01N 33/80 (2006.01)
(54) MÉTODO PARA IDENTIFICAR ANTICORPOS REATIVOS ATÍPICOS, E, MÉTODO PARA AVALIAR OS RESULTADOS DE TESTE PIROGÊNICO POSITIVO FALSO POTENCIAL
(71) GRIFOLS, S.A. (ES)
(72) CLARK ZERVOS, JOANN HOTTA
(85) 31/03/2014
(86) PCT IB2012/056629 de 22/11/2012
(87) WO 2013/093671 de 27/06/2013

(21) BR 11 2014 007803-3 A2

Código 1.3 - Notificação - Fase Nacional - PCT
(22) 27/09/2012
(30) 31/10/2011 US 13/285,098
(51) C07C 1/10 (2006.01), B01J 23/75 (2006.01), B01J 19/24 (2006.01)
(54) PROCESSOS E SISTEMAS PARA CONVERSÃO DE GÁS DE SÍNTESE EM PRODUTO DE HIDROCARBONETO LÍQUIDO
(71) CHEVRON U.S.A. INC. (US)
(72) ROBERT J. SAXTON, GORDON R. DEPPE, SCOTT OLIVER, DAVID W. PARHAM, KANDASWAMY JOTHIMURUGESAN, CHARLES L. KIBBY, TAPAN K. DAS, CHRISTINE M. PHILIPS, RICHARD SASSON, ANNE HELGESON
(85) 31/03/2014
(86) PCT US2012/057427 de 27/09/2012
(87) WO 2013/066530 de 10/05/2013

(21) BR 11 2014 007805-0 A2 Código 1.3 - Notificação - Fase Nacional - PCT
(22) 05/09/2012
(30) 29/09/2011 US PCT/US2011/053980
(51) B60C 11/12 (2006.01)
(54) PNEU COM BANDA DE RODAGEM DE TRAÇÃO EM NEVE E EM SECO
APRIMORADAS
(71) COMPAGNE GÉNÉRALE DES ETABLISSEMENTS MICHELIN (FR) ,
MICHELIN RECHERGE ET TECHNIQUE S.,A. (CH)
(72) CYRIL GUICHON, OLIVIER PIFFARD
(85) 31/03/2014
(86) PCT US2012/053773 de 05/09/2012
(87) WO 2013/048682 de 04/04/2013

(21) BR 11 2014 007807-6 A2 Código 1.3 - Notificação - Fase Nacional - PCT
(22) 28/09/2012
(30) 30/09/2011 US 61/541,913
(51) B01F 3/04 (2006.01), B01F 15/00 (2006.01), C12M 1/06 (2006.01)
(54) RECIPIENTE COM PULVERIZADOR DE PELÍCULA
(71) LIFE TECHNOLOGIES CORPORATION (US)
(72) MICHAEL E. GOODWIN, NEPHI D. JONES, DERIK R. WEST
(85) 31/03/2014
(86) PCT US2012/058086 de 28/09/2012
(87) WO 2013/049692 de 04/04/2013

(21) BR 11 2014 007808-4 A2 Código 1.3 - Notificação - Fase Nacional - PCT
(22) 01/10/2012
(30) 04/10/2011 FR 11/03012
(51) B65G 53/66 (2006.01)
(54) DISPOSITIVO DE DISTRIBUIÇÃO DE UM MATERIAL FLUIDIZÁVEL, E
INSTALAÇÃO, INCLUINDO ESSE DISPOSITIVO
(71) RIO TINTO ALCAN INTERNATIONAL LIMITED (CA)
(72) PATRICK TAMAGNO, CHRISTIAN CLOUE
(85) 31/03/2014
(86) PCT IB2012/002600 de 01/10/2012
(87) WO 2013/050879 de 11/04/2013

(21) BR 11 2014 007810-6 A2 Código 1.3 - Notificação - Fase Nacional - PCT
(22) 28/09/2012
(30) 03/10/2011 FR 1158915

(51) A61M 1/34 (2006.01)
(54) MÁQUINA DE DIÁLISE, COMPREENDENDO MEIOS DE ULTRAFILTRAGEM E DE RETROFILTRAGEM
(71) PHYSIDIA (FR)
(72) ERIC VINCENT
(85) 31/03/2014
(86) PCT FR2012/052198 de 28/09/2012
(87) WO 2013/050689 de 11/04/2013

(21) BR 11 2014 007812-2 A2 Código 1.3 - Notificação - Fase Nacional - PCT
(22) 05/10/2012
(30) 06/10/2011 US 13/267,020
(51) F16J 15/08 (2006.01)
(54) JUNTA MULTICAMADA COM RECURSO DE BATENTE INTEGRAL SEGMENTADO
(71) FEDERAL-MOGUL CORPORATION (US)
(72) CHRISTOPHER J. LAFRENZ, EDWARD LESNAU IV
(85) 31/03/2014
(86) PCT US2012/058880 de 05/10/2012
(87) WO 2013/052751 de 11/04/2013

(21) BR 11 2014 007813-0 A2 Código 1.3 - Notificação - Fase Nacional - PCT
(22) 25/05/2012
(30) 21/10/2011 US 13/279,003
(51) C09K 5/00 (2006.01), C09K 5/10 (2006.01), C09K 5/14 (2006.01)
(54) FORMULAÇÕES DE REFRIGERANTE
(71) CHEVRON U.S.A. INC. (US)
(72) SERGE S. LIEVENS, JURGEN P. DE KIMPE
(85) 31/03/2014
(86) PCT US2012/039579 de 25/05/2012
(87) WO 2013/058834 de 25/04/2013

(21) BR 11 2014 007815-7 A2 Código 1.3 - Notificação - Fase Nacional - PCT
(22) 30/09/2011
(51) C10C 3/08 (2006.01), C10C 3/10 (2006.01), C10G 1/04 (2006.01)
(54) SEPARAÇÃO CICLÔNICA COM SOLVENTE SEM ASFALTENO
(71) MEG ENERGY CORP. (CA)
(72) GREG DIDUCH, DAMIEN HOCKING, DARIUS REMESAT, JIM KEARNS
(85) 31/03/2014
(86) PCT CA2011/001106 de 30/09/2011
(87) WO 2013/044346 de 04/04/2013

(21) BR 11 2014 007816-5 A2	Código 1.3 - Notificação - Fase Nacional - PCT (22) 27/09/2012 (30) 29/09/2011 KR 10-2011-0098782 (51) G06F 3/14 (2006.01), G06F 3/041 (2006.01) (54) MÉTODO E APARELHO PARA FORNECER INTERFACE DE USUÁRIO EM DISPOSITIVO PORTÁTIL (71) SAMSUNG ELECTRONICS CO., LTD. (KR) (72) HYE-WON KOO, HAN JUN KU, DO YEON KIM, EUN JOO LEE, CHUNG-KYU LEE (85) 31/03/2014 (86) PCT KR2012/007797 de 27/09/2012 (87) WO 2013/048131 de 04/04/2013
(21) BR 11 2014 007818-1 A2	Código 1.3 - Notificação - Fase Nacional - PCT (22) 30/12/2013 (30) 18/01/2013 US 13/745,177 (51) C12N 1/21 (2006.01), C12P 7/16 (2006.01) (54) CO-CULTURA SINTRÓFICA DE MICRO-ORGANISMOS ANAERÓBICOS PARA A PRODUÇÃO DE N-BUTANOL A PARTIR DE GÁS DE SÍNTESE (71) COSKATA, INC. (US) (72) RATHIN DATTA, ANDREW REEVES (85) 31/03/2014 (86) PCT US2013/078238 de 30/12/2013 (87) WO 2014/113208 de 24/07/2014
(21) BR 11 2014 007819-0 A2	Código 1.3 - Notificação - Fase Nacional - PCT (22) 09/11/2012 (30) 11/11/2011 US 61/558,822; 28/03/2012 US 61/616,813; 27/08/2012 US PCT/US2012/052542 (51) E21B 47/003 (2012.01) (54) MÉTODO PARA PRODUZIR HIDROCARBONETOS (71) EXXONMOBIL UPSTREAM RESEARCH COMPANY (US) (72) ROBERT J. POTTORF, MICHAEL LAWSON, STEVEN R. MAY, SEBASTIEN L. DREYFUS, SUMATHY RAMAN, AMELIA C. ROBINSON (85) 31/03/2014 (86) PCT US2012/064552 de 09/11/2012 (87) WO 2013/071189 de 16/05/2013

(21) BR 11 2014 007820-3 A2	Código 1.3 - Notificação - Fase Nacional - PCT (22) 28/09/2012 (30) 30/09/2011 US 61/541,790 (51) C08L 31/00 (2006.01) (54) COMPOSIÇÕES DESESPUMANTES (71) KEMIRA OYJ (FI) (72) AMIR H. MAHMOUDKHANI, BAVA LUCIANA, ROBERT E. WILSON (85) 31/03/2014 (86) PCT US2012/057823 de 28/09/2012 (87) WO 2013/049506 de 04/04/2013
(21) BR 11 2014 007821-1 A2	Código 1.3 - Notificação - Fase Nacional - PCT (22) 09/11/2012 (30) 11/11/2011 US 61/558,822; 06/02/2012 US 61/595,394; 28/03/2012 US 61/616,813; 27/08/2012 US PCT/US2012/052542 (51) G01V 3/00 (2006.01) (54) MÉTODO PARA DETERMINAR A LOCALIZAÇÃO, TAMANHO, E COMPOSIÇÃO FLUIDA DE UM ACÚMULO DE HIDROCARBONETO ABAIXO DA SUPERFÍCIE (71) EXXONMOBIL UPSTREAM RESEARCH COMPANY (US) (72) ROBERT J. POTTORF, MICHAEL LAWSON, STEVEN R. MAY, SEBASTIEN L. DREYFUS, SUMATHY RAMAN, WILLIAM G. POWELL, A. LUCIE N'GUESSAN, AMELIA C. ROBINSON, AARON B. REGBERG (85) 31/03/2014 (86) PCT US2012/064551 de 09/11/2012 (87) WO 2013/071188 de 16/05/2013
(21) BR 11 2014 007822-0 A2	Código 1.3 - Notificação - Fase Nacional - PCT (22) 04/10/2012 (30) 06/10/2011 FR 1159048 (51) B60C 11/24 (2006.01) (54) PROCESSO APERFEIÇOADO DE DETECÇÃO DO DESGASTE DE UM PNEUMÁTICO (71) COMPAGNIE GÉNÉRALE DES ETABLISSEMENTS MICHELIN (FR) , MICHELIN RECHERCHE ET TECHNIQUE S.A. (CH) (72) ANTOINE PATURLE, ANTOINE DUCLOUX (85) 31/03/2014 (86) PCT FR2012/052249 de 04/10/2012 (87) WO 2013/050710 de 11/04/2013
(21) BR 11 2014 007823-8 A2	Código 1.3 - Notificação - Fase Nacional - PCT (22) 09/11/2012

(30) 11/11/2011 US 61/558,822; 06/02/2012 US 61/595,394; 28/03/2012 US 61/616,813; 27/08/2012 US PCT/US2012/052542
(51) G01V 3/00 (2006.01)
(54) MÉTODO PARA DETERMINAR A LOCALIZAÇÃO, TAMANHO, E COMPOSIÇÃO DE FLUIDO DE UM ACÚMULO DE HIDROCARBONETOS DE SUBSUPERFÍCIE
(71) EXXONMOBIL UPSTREAM RESEARCH COMPANY (US)
(72) ROBERT J. POTTORF, MICHAEL LAWSON, STEVEN R. MAY, SEBASTIEN L. DREYFUS, SUMATHY RAMAN, WILLIAM G. POWELL, A. LUCIE N'GUESSAN, AMELIA C. ROBINSON, AARON B. REGBERG
(85) 31/03/2014
(86) PCT US2012/064550 de 09/11/2012
(87) WO 2013/071187 de 16/05/2013

(21) BR 11 2014 007824-6 A2

Código 1.3 - Notificação - Fase Nacional - PCT
(22) 09/11/2012
(30) 11/11/2011 US 61/558,822; 06/02/2012 US 61/595,394; 28/03/2012 US 61/616,813; 27/08/2012 US PCT/US2012/052542
(51) G01V 11/00 (2006.01)
(54) MÉTODO E SISTEMA DE EXPLORAÇÃO PARA DETECÇÃO DE HIDROCARBONETOS
(71) EXXONMOBIL UPSTREAM RESEARCH COMPANY (US)
(72) ROBERT J. POTTORF, MICHAEL LAWSON, STEVEN R. MAY, SUMATHY RAMAN, WILLIAM BOND, LEONARD J. SRNKA, WILLIAM P. MEURER, WILLIAM G. POWELL, KURT W. RUDOLPH, CHRISTOPHER J. VANDEWATER, DANIEL CHERNEY, MEHMET D. ERTAS, AMELIA C. ROBINSON, AARON B. REGBERG, A. LUCIE N'GUESSAN, SEBASTIEN L. DREYFUS
(85) 31/03/2014
(86) PCT US2012/064548 de 09/11/2012
(87) WO 2013/071185 de 16/05/2013

(21) BR 11 2014 007825-4 A2

Código 1.3 - Notificação - Fase Nacional - PCT
(22) 27/08/2012
(30) 11/11/2011 US 61/558,822
(51) E21B 43/16 (2006.01)
(54) MÉTODO PARA DETERMINAR A PRESENÇA E LOCALIZAÇÃO DE UMA ACUMULAÇÃO DE HIDROCARBONETOS DE SUBSUPERFÍCIE E A ORIGEM DOS HIDROCARBONETOS ASSOCIADOS
(71) EXXONMOBIL UPSTREAM RESEARCH COMPANY (US)
(72) ROBERT J. POTTORF, MICHAEL LAWSON, STEVEN R. MAY, SEBASTIEN DREYFUS, SUMATHY RAMAN

(85) 31/03/2014
 (86) PCT US2012/052542 de 27/08/2012
 (87) WO 2013/070304 de 16/05/2013

(21) BR 11 2014 007827-0 A2 Código 1.3 - Notificação - Fase Nacional - PCT
 (22) 09/11/2012
 (30) 11/11/2011 US 61/558,822; 06/02/2012 US 61/595,394; 28/03/2012 US 61/616,813; 27/08/2012 US PCT/US2012/052542
 (51) G01V 11/00 (2006.01)
 (54) MÉTODO E SISTEMA DE EXPLORAÇÃO PARA DETECÇÃO DE HIDROCARBONETOS COM UM VEÍCULO SUBMARINO
 (71) EXXONMOBIL UPSTREAM RESEARCH COMPANY (US)
 (72) ROBERT J. POTTORF, MICHAEL LAWSON, STEVEN R. MAY, SEBASTIEN L. DREYFUS, SUMATHY RAMAN, WILLIAM BOND, LEONARD J. SRNKA, WILLIAM P. MEURER, WILLIAM G. POWELL, KURT W. RUDOLPH, CHRISTOPHER J. VANDEWATER, DANIEL CHERNEY, MEHMET D. ERTAS, AMELIA C. ROBINSON, AARON B. REGBERG, A. LUCIE N'GUESSAN
 (85) 31/03/2014
 (86) PCT US2012/064549 de 09/11/2012
 (87) WO 2013/071186 de 16/05/2013

(21) BR 11 2014 007829-7 A2 Código 1.3 - Notificação - Fase Nacional - PCT
 (22) 15/10/2012
 (30) 18/10/2011 EP 11185610.0
 (51) A23D 9/00 (2006.01), A23L 1/052 (2006.01), A23L 1/30 (2006.01), A61K 31/00 (2006.01)
 (54) COMPOSIÇÃO PARA USO NA PROMOÇÃO DE ABSORÇÃO DE MAGNÉSIO E/OU RETENÇÃO DE MAGNÉSIO
 (71) NESTEC S.A. (CH)
 (72) CLARA LUCIA GARCIA-RODENAS, MATTHIAS HOPPLER, ELIZABETH OFFORD-CAVIN
 (85) 01/04/2014
 (86) PCT EP2012/070404 de 15/10/2012
 (87) WO 2013/057072 de 25/04/2013

(21) BR 11 2014 007831-9 A2 Código 1.3 - Notificação - Fase Nacional - PCT
 (22) 03/10/2012
 (30) 04/10/2011 JP 2011-219913
 (51) B30B 11/00 (2006.01), B30B 11/08 (2006.01)
 (54) DISPOSITIVO PARA ENCHIMENTO DE MATERIAL EM PÓ FORNECIDO COM MECANISMO DE RECUPERAÇÃO DE MATERIAL EM PÓ

REDUNDANTE E MÁQUINA DE MOLDAGEM POR COMPRESSÃO
GIRATÓRIA

(71) SANWA KAGAKU KENKYUSHO CO., LTD. (JP)

(72) YUICHI OZEKI, KENTARO IZUMI, KATSUHITO FUJISAKI, KOUICHI
ATAGI

(85) 01/04/2014

(86) PCT JP2012/006357 de 03/10/2012

(87) WO 2013/051262 de 11/04/2013

(21) BR 11 2014 007839-4 A2

Código 1.3 - Notificação - Fase Nacional - PCT

(22) 26/09/2012

(30) 03/10/2011 IT MI2011A001782

(51) E21B 33/13 (2006.01), C09K 8/42 (2006.01), C09K 8/48 (2006.01)

(54) MÉTODO PARA PARAR OU PELO MENOS REDUZIR A LIBERAÇÃO
NÃO CONTROLADA DE HIDROCARBONETOS, ERUPÇÃO, A PARTIR DE UM
POÇO DE EXTRAÇÃO DE HIDROCARBONETO

(71) ENI S.p.A. (IT)

(72) ALBERTO GIULIO LULLO DI, GIAMBATTISTA GHETTO DE

(85) 01/04/2014

(86) PCT IB2012/055125 de 26/09/2012

(87) WO 2013/050905 de 11/04/2013

(21) BR 11 2014 007842-4 A2

Código 1.3 - Notificação - Fase Nacional - PCT

(22) 21/09/2012

(30) 04/10/2011 US 61/542,977

(51) A61B 6/00 (2006.01), A61B 6/03 (2006.01)

(54) SISTEMA HÍBRIDO DE AQUISIÇÃO DE IMAGEM, E, MÉTODO

(71) KONINKLIJKE PHILIPS N.V. (NL)

(72) JOHN PATRICK COLLINS, CHI-HUA TUNG, BIN ZHANG

(85) 01/04/2014

(86) PCT IB2012/055007 de 21/09/2012

(87) WO 2013/050897 de 11/04/2013

(21) BR 11 2014 007843-2 A2

Código 1.3 - Notificação - Fase Nacional - PCT

(22) 25/10/2012

(30) 06/10/2011 US 13/267,149; 06/01/2012 US 61/583,874; 14/03/2012 US
13/419,617

(51) B01J 37/02 (2006.01), B01J 23/89 (2006.01), C07C 29/149 (2006.01),
B01J 23/648 (2006.01), B01J 23/652 (2006.01), B01J 27/188 (2006.01), B01J
23/644 (2006.01), B01J 23/843 (2006.01), B01J 23/847 (2006.01), B01J 23/85
(2006.01), B01J 27/185 (2006.01)

(54) CATALISADORES DE HIDROGENAÇÃO PREPARADOS A PARTIR DE PRECURSORES DE POLIOXOMETALATO E PROCESSO PARA UTILIZAR OS MESMOS PARA PRODUIR ETANOL ENQUANTO MINIMIZAM A FORMAÇÃO DE ÉTER DIETÍLICO

(71) CELANESE INTERNATIONAL CORPORATION (US)

(72) HEIKO WEINER, ZHENHUA ZHOU

(85) 01/04/2014

(86) PCT US2012/061793 de 25/10/2012

(87) WO 2013/052971 de 11/04/2013

(21) BR 11 2014 007847-5 A2

Código 1.3 - Notificação - Fase Nacional - PCT

(22) 28/09/2012

(30) 03/10/2011 EP 11183691.2

(51) C07D 261/04 (2006.01), C07D 413/14 (2006.01), A01N 43/80 (2006.01)

(54) DERIVADOS DE ISOXAZOLINA COMO COMPOSTOS INSETICIDAS

(71) SYNGENTA PARTICIPATIONS AG (CH)

(72) MYRIEM EL QACEMI, JÉRÔME YVES CASSAYRE

(85) 01/04/2014

(86) PCT EP2012/069173 de 28/09/2012

(87) WO 2013/050302 de 11/04/2013

(21) BR 11 2014 007848-3 A2

Código 1.3 - Notificação - Fase Nacional - PCT

(22) 25/09/2012

(30) 05/10/2011 US 13/253,307

(51) B01D 46/00 (2006.01), B01D 46/24 (2006.01)

(54) SISTEMA DE CARTUCHO DE FILTRO

(71) MANN+HUMMEL GMBH (DE)

(72) ANIL KORI, MARIO RIEGER, WERNER BLOSSEY

(85) 01/04/2014

(86) PCT EP2012/068841 de 25/09/2012

(87) WO 2013/050271 de 11/04/2013

(21) BR 11 2014 007850-5 A2

Código 1.3 - Notificação - Fase Nacional - PCT

(22) 01/10/2012

(30) 04/10/2011 US 61/542,837; 17/08/2012 US 61/684,181

(51) C07D 487/04 (2006.01), C07D 213/73 (2006.01)

(54) MÉTODOS PARA A PREPARAÇÃO DE

5-[2-[7-(TRIFLUORMETIL)-5-[4-(TRIFLUORMETIL)FENIL]PIRAZO
L[1,5-A]PIRIMIDIN-3-IL]ETINIL]-2-PIRIDINAMINA

(71) F. HOFFMANN-LA ROCHE AG (CH)

(72) STEPHAN BACHMANN, DANIEL BAILEY, JODIE BRICE, MIALL

CEDILOTE, ZHIMING DONG, STEFAN HILDBRAND, DOREEN MILLER, PAUL
SPURR, AMIT SRIVASTAVA, JUERGEN WICHMANN, THOMAS WOLTERING,

JASON YANG, PINGSHENG ZHANG

(85) 01/04/2014

(86) PCT EP2012/069303 de 01/10/2012

(87) WO 2013/050310 de 11/04/2013

(21) BR 11 2014 007851-3 A2

Código 1.3 - Notificação - Fase Nacional - PCT

(22) 02/10/2012

(30) 05/10/2011 EP 11 183982.5

(51) C07D 498/04 (2006.01), A61K 31/553 (2006.01)

(54) CICLO-HEXIL-4H,6H-OXA-2,3,10B-triaza-benzo[e]AZULENOS COMO ANTAGONISTAS DE V1A

(71) F. HOFFMANN-LA ROCHE AG (CH)

(72) COSIMO DOLENTE, PATRICK SCHNIDER

(85) 01/04/2014

(86) PCT EP2012/069392 de 02/10/2012

(87) WO 2013/050334 de 11/04/2013

(21) BR 11 2014 007852-1 A2

Código 1.3 - Notificação - Fase Nacional - PCT

(22) 03/10/2012

(30) 03/10/2011 US 61/542,533

(51) A61K 48/00 (2006.01), C07H 21/02 (2006.01), C07H 21/04 (2006.01)

(54) NUCLEOSÍDEOS, NUCLEOTÍDEOS E ÁCIDOS NUCLEICOS MODIFICADOS E USOS DOS MESMOS

(71) MODERNA THERAPEUTICS, INC. (US)

(72) ANTONIN DE FOUGEROLLES, ATANU ROY, JASON P. SCHRUM, SUHAIB SIDDIQI, PAUL HATALA, STEPHANE BANCEL

(85) 01/04/2014

(86) PCT US2012/058519 de 03/10/2012

(87) WO 2013/052523 de 11/04/2013

(21) BR 11 2014 007853-0 A2

Código 1.3 - Notificação - Fase Nacional - PCT

(22) 05/10/2012

(30) 06/10/2011 US 61/544,202

(51) E21B 43/00 (2006.01)

(54) MÉTODO PARA OTIMIZAR A RECUPERAÇÃO DE ÓLEO EM CURTO PRAZO E DISPOSITIVO PORTADOR DE PROGRAMA

(71) LANDMARK GRAPHICS CORPORATION (US)

(72) PRIYESH RANJAN, BURT GORELL SHELDON, AMIT KUMAR, ALVIN STANLEY CULLICK, GUSTAVO A. CARVAJAL, KARELIS ALEJANDRA URRUTIA, HASNAIN KHAN, LUIGI SAPUTELLI, HATEM NASR

(85) 01/04/2014

(86) PCT US2012/058843 de 05/10/2012

(87) WO 2013/052725 de 11/04/2013

(21) BR 11 2014 007854-8 A2	Código 1.3 - Notificação - Fase Nacional - PCT (22) 05/10/2012 (30) 06/10/2011 US 61/544,202 (51) G01V 1/40 (2006.01), G01V 3/18 (2006.01) (54) MÉTODO PARA OTIMIZAR A RECUPERAÇÃO DE ÓLEO EM MÉDIO PRAZO E DISPOSITIVO PORTADOR DE PROGRAMA (71) LANDMARK GRAPHICS CORPORATION (US) (72) PRIYESH RANJAN, BURT GORELL SHELDON, AMIT KUMAR, ALVIN STANLEY CULLICK, GUSTAVO A. CARVAJAL, KARELIS ALEJANDRA URRUTIA, HASNAIN KHAN, LUIGI SAPUTELLI, HATEM NASR (85) 01/04/2014 (86) PCT US2012/058851 de 05/10/2012 (87) WO 2013/052731 de 11/04/2013
(21) BR 11 2014 007856-4 A2	Código 1.3 - Notificação - Fase Nacional - PCT (22) 03/10/2011 (51) G01V 1/40 (2006.01) (54) MÉTODO 1-D MELHORADO PARA PREDIZER A JANELA DE PESO DE LAMA PARA SEÇÕES SUBSAL DE POÇO (71) LANDMARK GRAPHICS CORPORATION (US) (72) XINPU SHEN (85) 01/04/2014 (86) PCT US2011/054614 de 03/10/2011 (87) WO 2013/112114 de 01/08/2013
(21) BR 11 2014 007860-2 A2	Código 1.3 - Notificação - Fase Nacional - PCT (22) 03/10/2012 (30) 04/10/2011 NO 20111347; 25/09/2012 NO 20121084 (51) F03B 1/02 (2006.01), F01D 5/30 (2006.01) (54) CONEXÃO DE PÁ PARA UM ROTOR DE TURBINA (71) DYNAVEC AS (NO) (72) HANS JØRGEN JØRGENSEN, ARE JOHAN SIMONSEN (85) 01/04/2014 (86) PCT NO2012/050189 de 03/10/2012 (87) WO 2013/051942 de 11/04/2013
(21) BR 11 2014 007862-9 A2	Código 1.3 - Notificação - Fase Nacional - PCT (22) 04/10/2012 (30) 05/10/2011 EP 11008057.9

(51) F26B 5/06 (2006.01), A61K 9/16 (2006.01)
(54) LINHA DE PROCESSO PARA A PRODUÇÃO DE PARTÍCULAS SECADAS POR CONGELAMENTO
(71) SANOFI PASTEUR SA (FR)
(72) BERNHARD LUY, MATTHIAS PLITZKO, MANFRED STRUSCHKA
(85) 01/04/2014
(86) PCT EP2012/004162 de 04/10/2012
(87) WO 2013/050156 de 11/04/2013

(21) BR 11 2014 007867-0 A2 Código 1.3 - Notificação - Fase Nacional - PCT
(22) 05/10/2012
(30) 06/10/2011 US 61/544,202
(51) G06G 7/48 (2006.01)
(54) MÉTODO PARA OTIMIZAR A RECUPERAÇÃO DE ÓLEO EM LONGO PRAZO E DISPOSITIVO PORTADOR DE PROGRAMA TANGÍVEL NÃO TRANSITÓRIO
(71) LANDMARK GRAPHICS CORPORATION (US)
(72) PRIYESH RANJAN, BURT GORELL SHELDON, AMIT KUMAR, ALVIN STANLEY CULLICK, GUSTAVO A. CARVAJAL, KARELIS ALEJANDRA URRUTIA, HASNAIN KHAN, LUIGI SAPUTELLI, HATEM NASR
(85) 01/04/2014
(86) PCT US2012/058858 de 05/10/2012
(87) WO 2013/052735 de 11/04/2013

(21) BR 11 2014 007869-6 A2 Código 1.3 - Notificação - Fase Nacional - PCT
(22) 02/11/2012
(30) 04/11/2011 KR 10-2011-0224609
(51) G06T 9/00 (2006.01)
(54) MÉTODO PARA GERAR BLOCO RECONSTRUÍDO
(71) INFOBRIDGE PTA. LTD. (SG)
(72) SOO MI OH, MOONOCK YANG
(85) 01/04/2014
(86) PCT CN2012/083994 de 02/11/2012
(87) WO 2013/064099 de 10/05/2013

(21) BR 11 2014 007871-8 A2 Código 1.3 - Notificação - Fase Nacional - PCT
(22) 07/11/2012
(30) 07/11/2011 KR 10-2011-01 15219
(51) H04N 7/32 (2006.01)
(54) MÉTODO DE CONSTRUÇÃO DE LISTA DE INTERCALAÇÃO
(71) INFOBRIDGE PTE. LTD. (SG)
(72) SOO MI OH, MOONOCK YANG

(85) 01/04/2014
(86) PCT CN2012/084240 de 07/11/2012
(87) WO 2013/067938 de 16/05/2013

(21) BR 11 2014 007874-2 A2 Código 1.3 - Notificação - Fase Nacional - PCT
(22) 09/08/2013
(51) G02B 6/00 (2006.01)
(54) DISPOSITIVO DE FECHAMENTO PARA CABO ÓPTICO DO TIPO DROP
(71) SEIWA ELECTRIC MFG CO., LTD (JP)
(72) MISA FUKUMOTO, AKIRA KUTO
(85) 01/04/2014
(86) PCT JP2013/071717 de 09/08/2013
(87) WO 2015/019503 de 12/02/2015

(21) BR 11 2014 007877-7 A2 Código 1.3 - Notificação - Fase Nacional - PCT
(22) 12/11/2012
(30) 17/11/2011 DE 10 2011 086 522.5
(51) C08J 3/12 (2006.01), A61L 15/60 (2006.01), A61F 13/53 (2006.01), C08L 101/14 (2006.01)
(54) MATERIAL POLIMÉRICO ABSORVENTE PARTICULADO, MIOLO ABSORVENTE, ARTIGO DE HIGIENE, PROCESSO PARA PRODUÇÃO DE UM MIOLO ABSORVENTE
(71) EVONIK DEGUSSA GMBH (DE)
(72) MARKUS HENN, LAURENT WATTEBLED, PETER HERBE, JÖRG HARREN, CHRISTOPH LOICK
(85) 01/04/2014
(86) PCT EP2012/072360 de 12/11/2012
(87) WO 2013/072269 de 23/05/2013

(21) BR 11 2014 007879-3 A2 Código 1.3 - Notificação - Fase Nacional - PCT
(22) 08/04/2013
(30) 13/04/2012 US 61/623958
(51) C07C 213/10 (2006.01)
(54) COMPOSIÇÃO, E, MÉTODOS PARA ESTABILIZAR UMA SOLUÇÃO DE TRIALCANOLAMINA QUATERNÁRIA, E PARA FORMAÇÃO DE UMA SOLUÇÃO DE TRIALCANOLAMINA QUATERNÁRIA ESTABILIZADA
(71) HUNTSMAN PETROCHEMICAL LLC (US)
(72) DAVE C FERGUSON
(85) 01/04/2014
(86) PCT US2013/035575 de 08/04/2013
(87) WO 2013/154968 de 17/10/2013

(21) BR 11 2014 007902-1 A2 Código 1.3 - Notificação - Fase Nacional - PCT

(22) 03/10/2012
(30) 06/10/2011 US 61/544,026
(51) A61K 9/20 (2006.01), A61K 9/50 (2006.01), A61K 31/436 (2006.01)
(54) COMPOSIÇÕES FARMACÊUTICAS COMPREENDENDO
40-O-(2-HIDRÓXI)ETIL-RAPAMICINA
(71) NOVARTIS AG (CH)
(72) ANKE DIEDERICH, KURT LIECHTI, PETER KUEHL, WING CHEUNG
(85) 02/04/2014
(86) PCT EP2012/069541 de 03/10/2012
(87) WO 2013/050419 de 11/04/2013

(21) BR 11 2014 007906-4 A2 Código 1.3 - Notificação - Fase Nacional - PCT
(22) 23/10/2012
(30) 16/11/2011 DE 10 2011 118 672.0
(51) B66F 7/06 (2006.01)
(54) MESA ELEVATÓRIA TIPO TESOURA
(71) CHRISTOPH MOHR (DE)
(72) CHRISTOPH MOHR
(85) 02/04/2014
(86) PCT EP2012/004423 de 23/10/2012
(87) WO 2013/072003 de 23/05/2013

(21) BR 11 2014 007908-0 A2 Código 1.3 - Notificação - Fase Nacional - PCT
(22) 03/10/2012
(30) 06/10/2011 US 61/543,835
(51) G01T 1/29 (2006.01)
(54) SISTEMA E MÉTODO DE OBTENÇÃO DE IMAGEM
(71) KONINKLIJKE PHILIPS N.V. (NL)
(72) SVEN PREVRHAL, EBERHARD SEBASTIAN HANSIS, JASON STEPHEN WIENER, JOERG BREDNO, DAVID SOWARDS-EMMERD, LINGXIONG SHAO
(85) 02/04/2014
(86) PCT IB2012/055297 de 03/10/2012
(87) WO 2013/050941 de 11/04/2013

(21) BR 11 2014 007909-9 A2 Código 1.3 - Notificação - Fase Nacional - PCT
(22) 01/10/2012
(30) 06/10/2011 US 61/543,838
(51) A61M 16/06 (2006.01)
(54) MÉTODO DE FORMAR GEOMETRICAMENTE UMA PARTE DE UM SUPORTE PARA MÁSCARA PARA SE ACOMODAR A UMA PARTE SELECIONADA DA CABEÇA DE UM USUÁRIO PRETENDIDO, MÉTODO DE

FORMAR GEOMETRICAMENTE UMA ALÇA EM UMA PARTE DA CABEÇA DE UM PACIENTE, E, CONJUNTO DE SUPORTE PARA MÁSCARA

(71) KONINKLIJKE PHILIPS N.V. (NL)

(72) LAUREN PATRICIA CHODKOWSKI, PETER CHI FAI HO

(85) 02/04/2014

(86) PCT IB2012/055250 de 01/10/2012

(87) WO 2013/050920 de 11/04/2013

(21) BR 11 2014 007910-2 A2

Código 1.3 - Notificação - Fase Nacional - PCT

(22) 28/09/2012

(30) 07/10/2011 US 61/544,321

(51) A61B 5/11 (2006.01), A61B 5/16 (2006.01), G08B 21/04 (2006.01), G06K 9/00 (2006.01), A61B 5/00 (2006.01), A61B 5/0476 (2006.01)

(54) SISTEMA PARA MONITORAMENTO AUTOMATIZADO DE UM PACIENTE E DETECTAR DELÍRIO DO PACIENTE, MÉTODO PARA MONITORAR AUTOMATICAMENTE UM PACIENTE, PROCESSADOR PARA UTILIZAÇÃO EM UM SISTEMA DE MONITORAMENTO AUTOMÁTICO PARA MONITORAR UM PACIENTE, MÉTODO DE PROCESSAMENTO, E PROGRAMA DE COMPUTADOR

(71) KONINKLIJKE PHILIPS N.V. (NL)

(72) ESTHER MARJAN VAN DER HEIDE, ADRIENNE HEINRICH, THOMAS FALCK

(85) 02/04/2014

(86) PCT IB2012/055178 de 28/09/2012

(87) WO 2013/050912 de 11/04/2013

(21) BR 11 2014 007932-3 A2

Código 1.3 - Notificação - Fase Nacional - PCT

(22) 01/10/2012

(30) 04/10/2011 FR 11/03009

(51) E21B 17/10 (2006.01)

(54) ELEMENTO DE HASTE DE PERFURAÇÃO E TUBO DE PERFURAÇÃO CORRESPONDENTE

(71) VALLOUREC DRILLING PRODUCTS FRANCE (FR)

(72) JEAN BOULET

(85) 02/04/2014

(86) PCT EP2012/004115 de 01/10/2012

(87) WO 2013/050131 de 11/04/2013

(21) BR 11 2014 007947-1 A2

Código 1.3 - Notificação - Fase Nacional - PCT

(22) 03/10/2012

(30) 03/10/2011 US 61/542,446

(51) C12Q 1/18 (2006.01)
(54) MÉTODO PARA MONITORAMENTO, DIAGNÓSTICO E/OU
PROGNÓSTICO DE DISTÚRBIOS RELACIONADOS À HIPOXIA USANDO
NFAT5
(71) UNIVERSIDAD DE LOS ANDES (CL)
(72) CARLOS ERNESTO IRARRAZABAL MUÑOZ
(85) 02/04/2014
(86) PCT IB2012/055311 de 03/10/2012
(87) WO 2013/050950 de 11/04/2013

(21) BR 11 2014 007951-0 A2 Código 1.3 - Notificação - Fase Nacional - PCT
(22) 11/09/2012
(30) 03/10/2011 US 13/251,632
(51) G06F 3/01 (2006.01), G06F 1/32 (2006.01)
(54) MÉTODO PARA DETECTAR CONDIÇÕES DE FALSO DESPERTAR DE
UM DISPOSITIVO ELETRÔNICO PORTÁTIL
(71) MOTOROLA MOBILITY LLC (US)
(72) HONG ZHAO, DENNIS J. BUDNICK, MAKARAND M. KARVEKAR
(85) 02/04/2014
(86) PCT US2012/054562 de 11/09/2012
(87) WO 2013/052240 de 11/04/2013

(21) BR 11 2014 007957-9 A2 Código 1.3 - Notificação - Fase Nacional - PCT
(22) 10/09/2012
(30) 07/10/2011 BE 2011/0589
(51) B42C 9/00 (2006.01), B42C 11/02 (2006.01), B42C 11/04 (2006.01)
(54) MÉTODO PARA ENCADERNAR FOLHAS E UM ELEMENTO DE
ENCADERNAÇÃO E DISPOSITIVO DE ENCADERNAÇÃO APLICADO A ELE
(71) UNIBIND LIMITED (CY)
(72) GUIDO PELEMAN
(85) 02/04/2014
(86) PCT IB2012/001727 de 10/09/2012
(87) WO 2013/050843 de 11/04/2013

(21) BR 11 2014 007967-6 A2 Código 1.3 - Notificação - Fase Nacional - PCT
(22) 11/10/2012
(30) 12/10/2011 EP 11184921.2
(51) C11D 1/14 (2006.01), C11D 1/29 (2006.01)
(54) COMPOSIÇÃO DETERGENTE
(71) The Procter & Gamble Company (US)
(72) EUAN JOHN MAGENNIS, KERRY LOUISE SWABEY

(85) 02/04/2014
(86) PCT US2012/059728 de 11/10/2012
(87) WO 2013/055903 de 18/04/2013

(21) BR 11 2014 007968-4 A2 Código 1.3 - Notificação - Fase Nacional - PCT
(22) 03/10/2012
(30) 03/10/2011 EP 11306275.6; 03/10/2011 US 61/542,429; 02/02/2012 EP 12153643.7; 02/02/2012 US 61/594,134; 13/03/2012 US 61/610,181
(51) A23K 1/00 (2006.01), A23K 1/10 (2006.01), A23K 1/165 (2006.01), A23K 1/18 (2006.01)
(54) DIGESTÕES DOS TECIDOS DE CARNE TENDO PALATABILIDADE REALÇADA PARA O USO NO ALIMENTO PARA ANIMAL DE ESTIMAÇÃO
(71) SPECIALITES PET FOOD (FR)
(72) AURÉLIE DE RATULD
(85) 02/04/2014
(86) PCT EP2012/069516 de 03/10/2012
(87) WO 2013/050407 de 11/04/2013

(21) BR 11 2014 007969-2 A2 Código 1.3 - Notificação - Fase Nacional - PCT
(22) 03/10/2012
(30) 03/10/2011 US 13/251,932
(51) A61B 17/17 (2006.01), A61F 2/08 (2006.01)
(54) ENDOBUTTON DE ALÇA DUPLA, GUIA DE TÚNEL OVÓIDE, E MÉTODO DE RECONSTRUÇÃO DE LCA USANDO O GUIA DE TÚNEL OVÓIDE E O ENDOBUTTON DE ALÇA DUPLA
(71) SMITH & NEPHEW, INC. (US) , ANASTASIOS DIMITRIOS GEORGOU LIS (GR)
(72) GRAHAM SMITH, ANASTASIOS DIMITRIOS GEORGOU LIS
(85) 02/04/2014
(86) PCT US2012/058545 de 03/10/2012
(87) WO 2013/052538 de 11/04/2013

(21) BR 11 2014 007971-4 A2 Código 1.3 - Notificação - Fase Nacional - PCT
(22) 03/10/2012
(30) 12/10/2011 US 61/546,119
(51) A61K 6/00 (2006.01)
(54) COMPOSIÇÕES ADESIVAS PARA DENTADURAS
(71) The Procter & Gamble Company (US)
(72) JAYANTH RAJIAH, ARIF ALI BAIG, ROBERT SCOTT LEONARD
(85) 02/04/2014
(86) PCT IB2012/055314 de 03/10/2012
(87) WO 2013/054236 de 18/04/2013

(21) BR 11 2014 008076-3 A2 Código 1.3 - Notificação - Fase Nacional - PCT
(22) 05/10/2012
(30) 06/10/2011 FR 1159035; 01/11/2011 US 61/553,979
(51) C07C 323/60 (2006.01), A61K 8/46 (2006.01), A61Q 5/00 (2006.01)
(54) COMPOSTO SENSÍVEL AO PH, USO, COMPOSIÇÃO E PROCESSO DE TRATAMENTO USANDO O MESMO
(71) L'OREAL (FR)
(72) ANDREW GREAVES, GUSTAVO LUENGO
(85) 03/04/2014
(86) PCT EP2012/069750 de 05/10/2012
(87) WO 2013/050547 de 11/04/2013

(21) BR 11 2014 008087-9 A2 Código 1.3 - Notificação - Fase Nacional - PCT
(22) 20/09/2012
(30) 05/10/2011 US 13/253685
(51) C04B 26/02 (2006.01), C04B 28/02 (2006.01), C04B 28/04 (2006.01), C09K 8/42 (2006.01), C09K 8/487 (2006.01)
(54) MÉTODO PARA FEZER MANUTENÇÃO EM UM FURO DE POÇO
(71) HALLIBURTON ENERGY SERVICES, INC. (US)
(72) MATT LYNN MILLER, JAY PAUL DEVILLE, JOHN WALTER SHERMAN, SAMUEL JASON LEWIS
(85) 03/04/2014
(86) PCT US2012/056314 de 20/09/2012
(87) WO 2013/052282 de 11/04/2013

(21) BR 11 2014 008088-7 A2 Código 1.3 - Notificação - Fase Nacional - PCT
(22) 20/09/2012
(30) 04/10/2011 EP 11183842.1
(51) G01N 33/68 (2006.01)
(54) MÉTODO PARA DETECTAR ANTICORPOS, USO DE UM MÉTODO, E, KIT
(71) AFFIRIS AG (AT)
(72) GÜNTHER STAFFLER, ANDREAS MAIRHOFER, ACHIM SCHNEEBERGER, MARTINA LUTTEROVA, WALTER SCHMIDT, FRANK MATTNER
(85) 03/04/2014
(86) PCT EP2012/068494 de 20/09/2012
(87) WO 2013/050249 de 11/04/2013

(21) BR 11 2014 008089-5 A2 Código 1.3 - Notificação - Fase Nacional - PCT
(22) 20/09/2012

(30) 04/10/2011 EP 11183842.1
(51) G01N 33/68 (2006.01)
(54) MÉTODO PARA DIAGNOSTICAR O MAL DE ALZHEIMER, USO DO MÉTODO, E, KIT PARA A REALIZAÇÃO DO MÉTODO
(71) AFFIRIS AG (AT)
(72) GÜNTHER STAFFLER, ANDREAS MAIRHOFER, ACHIM SCHNEEBERGER, MARTINA LUTTEROVA, WALTER SCHMIDT, FRANK MATTNER
(85) 03/04/2014
(86) PCT EP2012/068493 de 20/09/2012
(87) WO 2013/050248 de 11/04/2013

(21) BR 11 2014 008090-9 A2 Código 1.3 - Notificação - Fase Nacional - PCT
(22) 03/10/2012
(30) 03/10/2011 AU 2011904072
(51) G01T 1/00 (2006.01), G01T 7/00 (2006.01), G01N 23/04 (2006.01)
(54) PROCESSO E SISTEMA DE FORMAÇÃO DE IMAGEM POR TOMOGRAFIA COMPUTADORIZADA, E, MÍDIA DE ARMAZENAMENTO LEGÍVEL POR COMPUTADOR
(71) FEI COMPANY (NL)
(72) ADRIAN PAUL SHEPPARD, ANDREW MAURICE KINGSTON, TROND KARSTEN VARSLOT
(85) 03/04/2014
(86) PCT AU2012/001204 de 03/10/2012
(87) WO 2013/049888 de 11/04/2013

(21) BR 11 2014 008091-7 A2 Código 1.3 - Notificação - Fase Nacional - PCT
(22) 03/10/2012
(30) 03/10/2011 US 61/626863
(51) A46B 11/00 (2006.01), A46B 11/04 (2006.01), A46B 15/00 (2006.01)
(54) ESCOVA DE DENTES
(71) SCOTT AMRON (US)
(72) SCOTT AMRON
(85) 03/04/2014
(86) PCT US2012/000490 de 03/10/2012
(87) WO 2013/052125 de 11/04/2013

(21) BR 11 2014 008126-3 A2 Código 1.3 - Notificação - Fase Nacional - PCT
(22) 29/10/2012
(30) 01/11/2011 CN PCT/CN2011/081614
(51) C07D 487/04 (2006.01), A61K 31/5025 (2006.01), A61P 29/00 (2006.01), A61P 19/02 (2006.01), A61P 17/06 (2006.01), A61P 3/10 (2006.01), A61P 37/00 (2006.01), A61P 11/06 (2006.01), A61P 25/28 (2006.01), A61P 35/00 (2006.01), A61P 35/02 (2006.01)

(54) COMPOSTO, MÉTODO PARA O TRATAMENTO, COMPOSIÇÃO FARMACÊUTICA, UTILIZAÇÃO DE UM COMPOSTO E INVENÇÃO
(71) F. HOFFMANN-LA ROCHE AG (CH)
(72) JOHANNES CORNELIUS HERMANN, ANDREAS KUGLSTATTER, JUTTA WANNER, FERNANDO PADILLA, MATTHEW C LUCAS, XIAOHU ZHANG
(85) 04/04/2014
(86) PCT EP2012/071337 de 29/10/2012
(87) WO 2013/064445 de 10/05/2013

(21) BR 11 2014 008138-7 A2 Código 1.3 - Notificação - Fase Nacional - PCT
(22) 05/10/2012
(30) 06/10/2011 EP 11184134.2
(51) A23L 1/00 (2006.01), A23L 1/30 (2006.01), A23P 1/08 (2006.01), A61K 9/70 (2006.01), B41J 2/01 (2006.01), B41J 3/407 (2006.01)
(54) REDE COMESTÍVEL QUE COMPREENDE MICRO-ORGANISMOS
(71) NESTEC S.A. (CH)
(72) MARTINAS KUSLYS
(85) 04/04/2014
(86) PCT EP2012/069682 de 05/10/2012
(87) WO 2013/050511 de 11/04/2013

(21) BR 11 2014 008152-2 A2 Código 1.3 - Notificação - Fase Nacional - PCT
(22) 05/10/2012
(30) 07/10/2011 EP 11184323.1; 07/10/2011 US 61/544,451; 06/06/2012 EP 12171006.5
(51) C07K 14/395 (2006.01), C12N 15/81 (2006.01), C07K 14/39 (2006.01)
(54) MÉTODO PARA PRODUÇÃO DE UMA PROTEÍNA DE INTERESSE CULTIVANDO UMA LINHAGEM CELULAR EUCARIÓTICA RECOMBINANTE COMPREENDENDO UMA CONSTRUÇÃO DE EXPRESSÃO COMPREENDENDO UM PROMOTOR REGULÁVEL E UMA MOLÉCULA DE ÁCIDO NUCLEICO QUE CODIFICA UMA POI SOB O CONTROLE TRANSCRICIONAL DE TAL PROMOTOR
(71) LONZA LTD (CH)
(72) DIETHARD MATTANOVICH, BRIGITTE GASSER, JOACHIM KLEIN, MICHAEL MAURER, ROLAND PRIELHOFER, JANA WENGER
(85) 04/04/2014
(86) PCT EP2012/069757 de 05/10/2012
(87) WO 2013/050551 de 11/04/2013

(21) BR 11 2014 008154-9 A2 Código 1.3 - Notificação - Fase Nacional - PCT
(22) 04/10/2012
(30) 04/10/2011 GB 1117049.5
(51) F16D 1/08 (2006.01), F16D 1/093 (2006.01), F16L 25/06 (2006.01)
(54) APARELHOS, E, MÉTODO DE PREENSÃO

(71) BALLTEC LIMITED (GB)
(72) OWEN WALMSLEY
(85) 04/04/2014
(86) PCT GB2012/052460 de 04/10/2012
(87) WO 2013/050768 de 11/04/2013

(21) BR 11 2014 008155-7 A2

Código 1.3 - Notificação - Fase Nacional - PCT
(22) 18/09/2012
(30) 06/10/2011 FR 1159032
(51) F16H 63/50 (2006.01), B60W 30/184 (2012.01)
(54) SISTEMA, E, PROCESSO DE COMANDO DE UM GRUPO
MOTOPROPULSOR DE UM VEÍCULO AUTOMOTIVO
(71) RENAULT S.A.S. (FR)
(72) FRANÇOIS PLANTE
(85) 04/04/2014
(86) PCT FR2012/052082 de 18/09/2012
(87) WO 2013/050681 de 11/04/2013

(21) BR 11 2014 008164-6 A2

Código 1.3 - Notificação - Fase Nacional - PCT
(22) 29/08/2012
(30) 05/10/2011 NO 20111354
(51) B63B 21/60 (2006.01), B26F 3/00 (2006.01), B63B 21/22 (2006.01), F42B
1/02 (2006.01)
(54) UNIDADE DE DESCONEXÃO PARA DESCONEXÃO INSTANTÂNEA DE
UMA CARGA
(71) ROLLS-ROYCE MARINE AS (NO)
(72) PER HUSE, REIDAR ANDRÉ SKARBØVIK
(85) 04/04/2014
(86) PCT NO2012/050155 de 29/08/2012
(87) WO 2013/051941 de 11/04/2013

(21) BR 11 2014 008165-4 A2

Código 1.3 - Notificação - Fase Nacional - PCT
(22) 05/10/2011
(51) A61F 13/475 (2006.01), A61F 13/494 (2006.01), C09D 7/12 (2006.01)
(54) MÉTODO DE APLICAÇÃO DE ELEMENTOS ESTRUTURAIS A UM
ARTIGO ABSORVENTE
(71) SCA HYGIENE PRODUCTS AB (SE)
(72) ANGELICA BURVALL, SOLGUN DREVIK
(85) 04/04/2014
(86) PCT SE2011/051192 de 05/10/2011
(87) WO 2013/051971 de 11/04/2013

(21) BR 11 2014 008166-2 A2

Código 1.3 - Notificação - Fase Nacional - PCT

(22) 05/10/2011
(51) B60K 31/06 (2006.01), B60W 30/14 (2006.01)
(54) UMA DISPOSIÇÃO E UM MÉTODO PARA ADAPTAÇÃO DE UM SISTEMA DE CONTROLE DE CRUZEIRO EM UM VEÍCULO
(71) VOLVO LASTVAGNAR AB (SE)
(72) ANDERS ERIKSSON, JOHAN BJERNETUN
(85) 04/04/2014
(86) PCT EP2011/004951 de 05/10/2011
(87) WO 2013/050052 de 11/04/2013

(21) BR 11 2014 008168-9 A2 Código 1.3 - Notificação - Fase Nacional - PCT
(22) 02/10/2012
(30) 07/10/2011 US 13/269,292
(51) A61F 13/15 (2006.01), A61F 13/47 (2006.01), A61F 13/494 (2006.01), A61F 13/49 (2006.01), A61F 13/535 (2006.01)
(54) PRODUTO ABSORVENTE DESCARTÁVEL COM ESTRUTURAS MÚLTIPLAS DE ARMAZENAMENTO DE FLUIDOS E MÉTODOS RELACIONADOS
(71) SCA HYGIENE PRODUCTS AB (SE)
(72) RAQUEL CARBONARI, THOMAS BERGIN, LAUREN ENTREKIN, JEHANN BIGGS
(85) 04/04/2014
(86) PCT EP2012/069438 de 02/10/2012
(87) WO 2013/050359 de 11/04/2013

(21) BR 11 2014 008172-7 A2 Código 1.3 - Notificação - Fase Nacional - PCT
(22) 01/10/2012
(30) 05/10/2011 US 61/543,758
(51) A61K 8/64 (2006.01), A61K 8/92 (2006.01), A61K 8/06 (2006.01), A61Q 3/00 (2006.01)
(54) COMPOSIÇÕES PARA AUMENTO DA SAÚDE DA UNHA
(71) ALLERGAN, INC. (US)
(72) JOHN G. WALT
(85) 04/04/2014
(86) PCT US2012/058333 de 01/10/2012
(87) WO 2013/052424 de 11/04/2013

(21) BR 11 2014 008180-8 A2 Código 1.3 - Notificação - Fase Nacional - PCT
(22) 03/10/2012
(30) 07/10/2011 FR 11/590059
(51) B64C 1/40 (2006.01), B64D 15/04 (2006.01)
(54) MÉTODO DE FABRICAÇÃO DE UM PAINEL DE ABSORÇÃO DE SOM, PAINEL DE ABSORÇÃO DE SOM E NACELA
(71) AIRCELLE (FR)

(72) HERVÉ HURLIN, PIERRE CARUEL
 (85) 04/04/2014
 (86) PCT FR2012/052232 de 03/10/2012
 (87) WO 2013/050698 de 11/04/2013

(21) BR 11 2014 008190-5 A2 Código 1.3 - Notificação - Fase Nacional - PCT
 (22) 28/09/2012
 (30) 05/10/2011 US 61/543,736
 (51) A61K 8/72 (2006.01), A61K 8/97 (2006.01), A61K 8/90 (2006.01), A61K 8/36 (2006.01), A61K 8/37 (2006.01), A61K 8/64 (2006.01), A61K 8/60 (2006.01), A61Q 3/00 (2006.01), A61P 43/00 (2006.01)
 (54) COMPOSIÇÕES PARA REALCE DA SAÚDE DA UNHA
 (71) ALLERGAN, INC. (US)
 (72) JOHN G. WALT
 (85) 04/04/2014
 (86) PCT US2012/058007 de 28/09/2012
 (87) WO 2013/052380 de 11/04/2013

(21) BR 11 2014 008196-4 A2 Código 1.3 - Notificação - Fase Nacional - PCT
 (22) 05/10/2012
 (30) 07/10/2011 EP 11184278.7; 07/10/2011 US 61/544,591
 (51) C07J 75/00 (2006.01)
 (54) PROCESSO PARA A PREPARAÇÃO DE UM COMPOSTO
 (71) ESTETRA S.P.R.L. (BE)
 (72) JEAN-CLAUDE PASCAL
 (85) 04/04/2014
 (86) PCT EP2012/069761 de 05/10/2012
 (87) WO 2013/050553 de 11/04/2013

(21) BR 11 2014 008199-9 A2 Código 1.3 - Notificação - Fase Nacional - PCT
 (22) 03/10/2012
 (30) 06/10/2011 US 61/543,841
 (51) A24F 47/00 (2006.01), A24F 5/04 (2006.01)
 (54) SISTEMA PARA FUMANTE
 (71) SIS RESOURCES LTD. (IL)
 (72) ROBERT LEVITZ, EYAL PELEG
 (85) 04/04/2014
 (86) PCT IB2012/055287 de 03/10/2012
 (87) WO 2013/050934 de 11/04/2013

(21) BR 11 2014 008200-6 A2 Código 1.3 - Notificação - Fase Nacional - PCT
 (22) 05/10/2012
 (30) 06/10/2011 FR 1159007

(51) C07C 45/64 (2006.01), C07C 47/575 (2006.01)
 (54) MÉTODO PARA PREPARAR UM DERIVADO DE VANILINA
 (71) RHODIA OPERATIONS (FR)
 (72) CORINE COCHENNEC, FRANÇOIS METZ, LAURENT GAREL, MARTINE VIBERT
 (85) 04/04/2014
 (86) PCT EP2012/069732 de 05/10/2012
 (87) WO 2013/050537 de 11/04/2013

(21) BR 11 2014 008203-0 A2 Código 1.3 - Notificação - Fase Nacional - PCT
 (22) 04/10/2012
 (30) 04/10/2011 US 61/542,931
 (51) A61K 31/58 (2006.01)
 (54) MÉTODOS E SISTEMAS PARA IDENTIFICAÇÃO E TRATAMENTO DE TUMORES SENSÍVEIS Á ANTIPROGESTINA
 (71) INVIVIS PHARMACEUTICALS INC. (US)
 (72) ERARD GILLES
 (85) 04/04/2014
 (86) PCT US2012/058732 de 04/10/2012
 (87) WO 2013/052652 de 11/04/2013

(21) BR 11 2014 008205-7 A2 Código 1.3 - Notificação - Fase Nacional - PCT
 (22) 26/09/2012
 (30) 04/01/2011 EP 11306284.8
 (51) G11B 27/10 (2006.01), G11B 27/28 (2006.01), G06F 17/30 (2006.01), G06K 9/64 (2006.01), G06T 7/00 (2006.01)
 (54) MÉTODO DE GERENCIAMENTO AUTOMÁTICO DE UMA COLEÇÃO DE IMAGENS E DISPOSITIVO CORRESPONDENTE
 (71) THOMSON LICENSING (FR)
 (72) LUIS MONTALVO, GILLES STRAUB, RÉMY GENDROT
 (85) 04/04/2014
 (86) PCT EP2012/068909 de 26/09/2012
 (87) WO 2013/050276 de 11/04/2013

(21) BR 11 2014 008228-6 A2 Código 1.3 - Notificação - Fase Nacional - PCT
 (22) 05/10/2012
 (30) 06/10/2011 JP 2011-221896; 12/12/2011 US 61/569542; 18/01/2012 GB 1200786.0; 13/04/2012 US 61/623736
 (51) B01J 23/42 (2006.01), B01J 23/44 (2006.01), B01J 29/068 (2006.01), B01J 37/02 (2006.01), B01D 53/94 (2006.01)
 (54) CATALISADOR DE OXIDAÇÃO, MONÓLITO DE SUBSTRATO CATALISADO, SISTEMA DE ESCAPE PARA UM MOTOR DE COMBUSTÃO INTERNA DE QUEIMA POBRE, MOTOR DE COMBUSTÃO INTERNA DE QUEIMA POBRE, E, MÉTODO PARA REDUZIR OU EVITAR QUE UM

CATALISADOR DE REDUÇÃO CATALÍTICA SELETIVA SE ENVENENE COM PLATINA

(71) JOHNSON MATTHEY PUBLIC LIMITED COMPANY (GB) , JOHNSON MATTHEY JAPAN GODO KAISHA (JP)

(72) PHILIP BLAKEMAN, GAVIN MICHAEL, SOUGATO CHATTERJEE, ANDREW FRANCIS CHIFFEY, JANE GAST, HANAKO OYAMADA, PAUL RICHARD PHILLIPS, RAJ RAO RAJARAM, SATOSHI SUMIYA, LIFENG WANG, ANDREW WALKER

(85) 04/04/2014

(86) PCT GB2012/052482 de 05/10/2012

(87) WO 2013/050784 de 11/04/2013

(21) BR 11 2014 008239-1 A2

Código 1.3 - Notificação - Fase Nacional - PCT

(22) 05/10/2012

(30) 07/10/2011 US 61/627297; 21/03/2012 US 61/685647

(51) E02D 17/00 (2006.01), B65G 5/00 (2006.01), E21B 21/01 (2006.01)

(54) SISTEMA DE CONTENÇÃO E GERENCIAMENTO DE FLUIDOS, E, BACIA DE CAPTURA PARA UM SISTEMA DE CONTENÇÃO E GERENCIAMENTO DE FLUIDO

(71) D.A. NOLT, INC (US)

(72) DAVID A. NOLT

(85) 04/04/2014

(86) PCT US2012/000501 de 05/10/2012

(87) WO 2013/052133 de 11/04/2013

(21) BR 11 2014 008240-5 A2

Código 1.3 - Notificação - Fase Nacional - PCT

(22) 04/10/2012

(30) 04/10/2011 US 61/543,088

(51) A47C 1/031 (2006.01), A47C 3/026 (2006.01), A47C 7/54 (2006.01), A47C 7/38 (2006.01)

(54) CADEIRA, CONJUNTO DE SUPORTE DA CABEÇA OU PESCOÇO PARA UMA CADEIRA, E, ARRANJO DE SUPORTE AJUSTÁVEL PARA UMA CADEIRA

(71) FORMWAY FURNITURE LIMITED (NZ)

(72) KENT WALLACE PARKER, GREGORY WILLIAM BAUM, LYALL DOUGLAS STEWART, GAVIN JAMES BATEMAN, LEON HARLEY CRAZE, JON LEONARD FIFIELD, MARK RUNDLE PENNINGTON, WAYNE DOUGLAS O'HARA, MARTYN WALTER GOODWIN COLLINGS, PAUL JAMES STEVENSON

(85) 04/04/2014

(86) PCT NZ2012/000179 de 04/10/2012

(87) WO 2013/051951 de 11/04/2013

(21) BR 11 2014 008241-3 A2

Código 1.3 - Notificação - Fase Nacional - PCT

(22) 05/10/2012
 (30) 07/10/2011 EP 11184358.7; 22/05/2012 US 61/649995
 (51) C07D 417/02 (2006.01), A61K 31/519 (2006.01)
 (54) COMPOSTO, COMPOSIÇÃO FARMACÊUTICA, MÉTODOS PARA TRATAR, CONTROLAR, RETARDAR OU PREVENIR DOENÇAS E DISTÚRBIOS, E PARA PREPARAR UM COMPOSTO, E, USO DE UM COMPOSTO
 (71) CELLZOME LIMITED (GB)
 (72) ROSEMARY LYNCH, ANDREW DAVID CANSFIELD, DANIEL PAUL HARDY, JOHN THOMAS FEUTRILL, RITA ADREGO, KATIE ELLARD, TAMMY LADDUWAHETTY
 (85) 04/04/2014
 (86) PCT EP2012/069676 de 05/10/2012
 (87) WO 2013/050508 de 11/04/2013

(21) BR 11 2014 008249-9 A2 Código 1.3 - Notificação - Fase Nacional - PCT
 (22) 05/10/2012
 (30) 05/10/2011 US 61/543,652
 (51) C07K 14/005 (2006.01), C12N 15/86 (2006.01), C12N 7/00 (2006.01)
 (54) AFFENADENOVIRUS (GORILLA) OU VETORES ADENOVIRAIS E MÉTODOS DE USO
 (71) GENVEC INC. (US)
 (72) DUNCAN L. MCVEY, DOUGLAS E. BROUGH, JASON G.D. GALL
 (85) 04/04/2014
 (86) PCT US2012/058978 de 05/10/2012
 (87) WO 2013/052811 de 11/04/2013

(21) BR 11 2014 008250-2 A2 Código 1.3 - Notificação - Fase Nacional - PCT
 (22) 24/09/2012
 (30) 06/10/2011 JP P2011-221899
 (51) C08F 2/32 (2006.01), C08F 20/06 (2006.01)
 (54) MÉTODO PARA A PRODUÇÃO DE PARTÍCULAS DE RESINA ABSORVENTE DE ÁGUA
 (71) SUMITOMO SEIKA CHEMICALS CO., LTD. (JP)
 (72) ATSUSHI HEGURI, KENJI TANIMURA, YUICHI ONODA, MASAYOSHI HANDA
 (85) 04/04/2014
 (86) PCT JP2012/074432 de 24/09/2012
 (87) WO 2013/051417 de 11/04/2013

(21) BR 11 2014 008251-0 A2 Código 1.3 - Notificação - Fase Nacional - PCT
 (22) 10/10/2012
 (30) 14/10/2011 US 61/547,089
 (51) B01J 21/04 (2006.01), B01J 21/08 (2006.01), B01J 23/36 (2006.01), C07D

301/00 (2006.01)
(54) CATALISADOR E VEÍCULO DE CATALISADOR
(71) SAINT-GOBAIN CERAMICS & PLASTICS, INC. (US)
(72) Michael A. Richard, John R. Lockemeyer
(85) 04/04/2014
(86) PCT US2012/059422 de 10/10/2012
(87) WO 2013/055716 de 18/04/2013

(21) BR 11 2014 008252-9 A2

Código 1.3 - Notificação - Fase Nacional - PCT
(22) 05/10/2012
(30) 06/10/2011 EP 11290465.1
(51) B29C 35/08 (2006.01), B29C 35/12 (2006.01), B29C 44/34 (2006.01),
B29C 67/20 (2006.01), C08J 9/232 (2006.01)
(54) MÉTODO E APARELHO PARA A PRODUÇÃO DE UM ARTIGO
MOLDADO E PRODUTO MOLDADO
(71) JSP INTERNATIONAL SARL (FR)
(72) ANDREW COLES, ARNAUD COULON, DAVE ELLIS, GEORG SCHLOMS
(85) 04/04/2014
(86) PCT EP2012/069807 de 05/10/2012
(87) WO 2013/050581 de 11/04/2013

(21) BR 11 2014 008253-7 A2

Código 1.3 - Notificação - Fase Nacional - PCT
(22) 04/10/2012
(30) 06/10/2011 US 61/544.168; 03/10/2012 US 13/644.163
(51) A61M 39/06 (2006.01), A61M 39/04 (2006.01), A61M 25/00 (2006.01),
A61M 39/26 (2006.01), A61M 39/22 (2006.01), F16K 11/10 (2006.01)
(54) CATETER INTRAVENOSO COM VÁLVULA DE BICO DE PATO
(71) BECTON DICKINSON AND COMPANY (US)
(72) AUSTIN JASON MCKINNON, JEFFREY CHARLES O'BRYAN
(85) 04/04/2014
(86) PCT US2012/058743 de 04/10/2012
(87) WO 2013/052661 de 11/04/2013

(21) BR 11 2014 008254-5 A2

Código 1.3 - Notificação - Fase Nacional - PCT
(22) 08/01/2013
(30) 09/01/2012 KR 10-2012-0002597
(51) H04N 1/409 (2006.01)
(54) MÉTODO PARA REMOVER ARTEFATOS DE DESBLOQUEIO
(71) INFOBRIDGE PTE. LTD. (SG)
(72) MIN JANG
(85) 04/04/2014
(86) PCT CN2013/070217 de 08/01/2013

(87) WO 2013/104298 de 18/07/2013

(21) BR 11 2014 008255-3 A2 Código 1.3 - Notificação - Fase Nacional - PCT
(22) 08/10/2012
(30) 08/10/2011 US 61/545,108; 15/06/2012 US 61/660,649
(51) A61K 9/70 (2006.01), A61K 9/06 (2006.01), A61P 17/02 (2006.01), A61P 31/04 (2006.01)
(54) COMPOSIÇÕES ANTIMICROBIANAS E MÉTODOS EMPREGANDO AS MESMAS
(71) NEXT SCIENCE, LLC (US)
(72) MATTHEW F. MYNTTI
(85) 04/04/2014
(86) PCT US2012/059263 de 08/10/2012
(87) WO 2013/052958 de 11/04/2013

(21) BR 11 2014 008256-1 A2 Código 1.3 - Notificação - Fase Nacional - PCT
(22) 08/01/2013
(30) 17/01/2012 KR 10-2012-0005334
(51) H04N 7/26 (2006.01)
(54) MÉTODO DE APLICAR DESLOCAMENTO DE BORDA
(71) GENIP PTE. LTD. (SG)
(72) MIN JANG
(85) 04/04/2014
(86) PCT CN2013/070222 de 08/01/2013
(87) WO 2013/107314 de 25/07/2013

(21) BR 11 2014 008257-0 A2 Código 1.3 - Notificação - Fase Nacional - PCT
(22) 05/10/2012
(30) 05/10/2011 US 61/543,701; 06/06/2012 US 13/490,396
(51) H04W 52/02 (2009.01), H04L 29/08 (2006.01)
(54) SISTEMAS E MÉTODOS PARA GERENCIAMENTO DE EVENTOS DE APLICAÇÃO EM SEGUNDO PLANO
(71) QUALCOMM INCORPORATED (US)
(72) GERARDO GIARETTA, ARNAUD MEYLAN
(85) 04/04/2014
(86) PCT US2012/059102 de 05/10/2012
(87) WO 2013/052897 de 11/04/2013

(21) BR 11 2014 008258-8 A2 Código 1.3 - Notificação - Fase Nacional - PCT
(22) 04/10/2012

(30) 06/10/2011 US 61/544.170; 05/09/2012 US 61/697.262; 03/10/2012 US 13/644.251

(51) A61M 25/10 (2013.01), A61L 29/12 (2006.01), A61L 29/14 (2006.01)

(54) BALÃO E MÉTODO DE FABRICAR UM BALÃO

(71) W. L. GORE & ASSOCIATES, INC. (US)

(72) JOHN E. BACINO, CAREY V. CAMPBELL, EDWARD H. CULLY, BENJAMIN M. TRAPP, MICHAEL J. VONESH

(85) 04/04/2014

(86) PCT US2012/058599 de 04/10/2012

(87) WO 2013/052572 de 11/04/2013

(21) BR 11 2014 008259-6 A2

Código 1.3 - Notificação - Fase Nacional - PCT

(22) 05/10/2012

(30) 06/10/2011 US 61/544,223

(51) B65D 33/25 (2006.01)

(54) FECHOS QUE PODEM SER NOVAMENTE FECHADOS COM BASE MECÂNICA E ADESIVA

(71) INTERCONTINENTAL GREAT BRANDS LLC (US)

(72) PAUL ANTHONY ZERFAS, Leonard Scarola, DAVID CHRIS MASTERSON, MARK R. ALTEN, JEFFREY JAMES BOYCE, COLLEEN MARIE HENRY, KELLY J. JENKINS, VINCENT DANIEL MCGINNISS

(85) 04/04/2014

(86) PCT US2012/058866 de 05/10/2012

(87) WO 2013/052742 de 11/04/2013

(21) BR 11 2014 008261-8 A2

Código 1.3 - Notificação - Fase Nacional - PCT

(22) 15/07/2013

(30) 16/07/2012 US 61/672,029; 16/08/2012 US 61/683,879; 09/11/2012 US 61/724,758

(51) A61L 9/05 (2006.01), C11D 1/72 (2006.01), C11D 3/20 (2006.01), C11D 3/43 (2006.01), C11D 11/00 (2006.01), C11D 17/00 (2006.01)

(54) COMPOSIÇÕES DE TRATAMENTO DE LAVATÓRIO AUTOADESIVAS

(71) RECKITT BENCKISER LLC (US)

(72) DIANE JOYCE BURT, PRISCILA MIRA LUCIANO

(85) 04/04/2014

(86) PCT GB2013/051882 de 15/07/2013

(87) WO 2014/013234 de 23/01/2014

(21) BR 11 2014 008263-4 A2

Código 1.3 - Notificação - Fase Nacional - PCT

(22) 05/10/2012

(30) 07/10/2011 US 61/544,873

(51) A23L 3/3562 (2006.01)
 (54) COMPOSIÇÃO E MÉTODOS PARA MELHORAR AS PROPRIEDADES ORGANOLÉPTICAS DE PRODUTOS ALIMENTARES
 (71) FRUITSYMBIOSE INC. (CA)
 (72) GENEVIÈVE GIRARD
 (85) 04/04/2014
 (86) PCT CA2012/000930 de 05/10/2012
 (87) WO 2013/049928 de 11/04/2013

(21) BR 11 2014 008266-9 A2 Código 1.3 - Notificação - Fase Nacional - PCT
 (22) 17/10/2011
 (51) A61B 3/103 (2006.01)
 (54) AUTORREFRATOR ESTATÍSTICO
 (71) CARL ZEISS VISION INTERNATIONAL GMBH (DE) , CARL ZEISS VISION INC. (US)
 (72) RAY STEVEN SPRATT, TIMO KRATZER
 (85) 07/04/2014
 (86) PCT US2011/056517 de 17/10/2011
 (87) WO 2013/058725 de 25/04/2013

(21) BR 11 2014 008267-7 A2 Código 1.3 - Notificação - Fase Nacional - PCT
 (22) 05/10/2012
 (30) 10/10/2011 NO 20111368
 (51) C25C 3/08 (2006.01)
 (54) SISTEMA E MÉTODO PARA O CONTROLE DA FORMAÇÃO DE CAMADA EM UMA CÉLULA DE ELETRÓLISE DE ALUMÍNIO
 (71) GOODTECH RECOVERY TECHNOLOGY AS (NO)
 (72) JOHN PAUL SALVADOR, VEROSLAV SEDLAK
 (85) 07/04/2014
 (86) PCT NO2012/050195 de 05/10/2012
 (87) WO 2013/055228 de 18/04/2013

(21) BR 11 2014 008270-7 A2 Código 1.3 - Notificação - Fase Nacional - PCT
 (22) 05/10/2012
 (30) 10/10/2011 US 61/545,219
 (51) G06T 7/00 (2006.01), H04N 13/00 (2006.01)
 (54) MÉTODO E DISPOSITIVO DE VÍDEO PARA O PROCESSAMENTO DE UM SINAL DE VÍDEO TRIDIMENSIONAL, PROGRAMA DE COMPUTADOR, E, MEIO LEGÍVEL POR COMPUTADOR
 (71) KONINKLIJKE PHILIPS N.V. (NL)
 (72) WILHELMUS HENDRIKUS ALFONSUS BRULS

(85) 07/04/2014
 (86) PCT IB2012/055364 de 05/10/2012
 (87) WO 2013/054240 de 18/04/2013

(21) BR 11 2014 008271-5 A2 Código 1.3 - Notificação - Fase Nacional - PCT
 (22) 03/10/2012
 (30) 10/10/2011 US 61/545,289
 (51) H01Q 1/24 (2006.01), G06F 1/16 (2006.01)
 (54) ESTAÇÃO DE ACOPLAMENTO PARA ACOPLAMENTO SEM FIO COM UM DOCKEE EM UM AMBIENTE COMPARTILHADO DE ESPECTRO DE RÁDIO, E, MÉTODO PARA PROVER UMA ESTAÇÃO DE ACOPLAMENTO
 (71) KONINKLIJKE PHILIPS N.V. (NL)
 (72) KOEN JOHANNA GUILLAUME HOLTMAN, MAURICE HERMAN JOHAN DRAAIJER
 (85) 07/04/2014
 (86) PCT IB2012/055295 de 03/10/2012
 (87) WO 2013/054232 de 18/04/2013

(21) BR 11 2014 008272-3 A2 Código 1.3 - Notificação - Fase Nacional - PCT
 (22) 03/10/2012
 (30) 10/10/2011 US 61/545,221
 (51) G01R 33/34 (2006.01), G01R 33/345 (2006.01)
 (54) BOBINA DE RADIOFREQUÊNCIA ELETROMAGNÉTICA TRANSVERSA, E, SISTEMA DE RESSONÂNCIA MAGNÉTICA
 (71) KONINKLIJKE PHILIPS N.V. (NL)
 (72) CHRISTOPH LEUSSLER, DANIEL WIRTZ
 (85) 07/04/2014
 (86) PCT IB2012/055308 de 03/10/2012
 (87) WO 2013/054235 de 18/04/2013

(21) BR 11 2014 008273-1 A2 Código 1.3 - Notificação - Fase Nacional - PCT
 (22) 02/10/2012
 (30) 05/10/2011 DE 10 2011 084 048.6
 (51) C08K 3/36 (2006.01), C08L 29/04 (2006.01), C08L 31/04 (2006.01), C04B 40/00 (2006.01), C08J 3/12 (2006.01), C04B 28/02 (2006.01)
 (54) FORMULAÇÕES DE MATERIAL DE CONSTRUÇÃO SECO CONTENDO PÓS DE POLÍMERO
 (71) WACKER CHEMIE AG (DE)
 (72) THOMAS KÖHLER, REINHARD HÄRZSCHEL
 (85) 07/04/2014
 (86) PCT EP2012/069494 de 02/10/2012

(87) WO 2013/050388 de 11/04/2013

(21) BR 11 2014 008274-0 A2

Código 1.3 - Notificação - Fase Nacional - PCT

(22) 03/10/2012

(30) 17/10/2011 US 13/274,425

(51) E21B 34/14 (2006.01), E21B 23/00 (2006.01)

(54) PROCESSO E APARELHO PARA REMOVER FERRAMENTAS DE
DESLOCAMENTO E PROPORCIONAR ISOLAMENTO DE BOCA DE POÇO

(71) BAKER HUGHES INCORPORATED (US)

(72) MATTHEW T. MCCOY, COLIN PATRICK ANDREW

(85) 07/04/2014

(86) PCT US2012/058511 de 03/10/2012

(87) WO 2013/058982 de 25/04/2013

(21) BR 11 2014 008278-2 A2

Código 1.3 - Notificação - Fase Nacional - PCT

(22) 05/10/2012

(30) 07/10/2011 US 61/545,083

(51) C12N 1/00 (2006.01), C12N 9/88 (2006.01), C12P 5/00 (2006.01), C12N
9/04 (2006.01), C12N 9/10 (2006.01), C12N 9/12 (2006.01), C12N 9/00
(2006.01)

(54) UTILIZAÇÃO DE FOSFOCETOLASE NA PRODUÇÃO DE MEVALONATO,
PRECURSORES ISOPRENOIDES E ISOPRENO

(71) DANISCO US INC. (US) , THE GOODYEAR TIRE & RUBBER COMPANY
(US)

(72) ZACHARY Q. BECK, ANDREW C. ELIOT, CAROLINE M. PERES, DMITRII
V. VAVILINE

(85) 07/04/2014

(86) PCT US2012/059136 de 05/10/2012

(87) WO 2013/066568 de 10/05/2013

(21) BR 11 2014 008279-0 A2

Código 1.3 - Notificação - Fase Nacional - PCT

(22) 01/10/2012

(30) 10/10/2011 DE 10 2011 084 198.9

(51) B60B 35/00 (2006.01), B60G 7/02 (2006.01)

(54) AJUSTE DE EIXO PARA EIXOS DE VEÍCULOS UTILITÁRIOS

(71) SAF-HOLLAND GMBH (DE)

(72) JEAN KHOURY

(85) 07/04/2014

(86) PCT EP2012/069309 de 01/10/2012

(87) WO 2013/053610 de 18/04/2013

(21) BR 11 2014 008280-4 A2	Código 1.3 - Notificação - Fase Nacional - PCT (22) 05/10/2012 (30) 07/10/2010 IT UD2011A000159 (51) A21C 9/08 (2006.01), A21B 3/13 (2006.01), A23L 1/00 (2006.01) (54) DISPOSITIVO PARA MODULAR E COZINHAR UM PRODUTO ALIMENTÍCIO, MÉTODO PARA OBTER O REFERIDO PRODUTO ALIMENTÍCIO E PRODUTOS ALIMENTÍCIOS ASSIM OBTIDOS (71) INNOVATION ALPS S.A. (IT) (72) GERARDO ACAMPORA (85) 07/04/2014 (86) PCT IB2012/001978 de 05/10/2012 (87) WO 2013/050866 de 11/04/2013
(21) BR 11 2014 008281-2 A2	Código 1.3 - Notificação - Fase Nacional - PCT (22) 05/10/2012 (30) 07/10/2011 US 61/545,107; 04/10/2012 US 13/644,518 (51) E02F 9/28 (2006.01) (54) PONTA DE PENETRAÇÃO DE TERRA E ADAPTADOR (71) CATERPILLAR INC. (US) (72) WILLIAM J. RENSKI, JAMES ROBERT LAHOOD (85) 07/04/2014 (86) PCT US2012/058977 de 05/10/2012 (87) WO 2013/052810 de 11/04/2013
(21) BR 11 2014 008282-0 A2	Código 1.3 - Notificação - Fase Nacional - PCT (22) 05/10/2012 (30) 07/10/2011 US 61/544,342 (51) F16L 11/12 (2006.01) (54) JUNTA PARA UM TUBO DE PAREDE DUPLA, ADAPTADOR PARA UM CONJUNTO DE TUBO DE PAREDE DUPLA E MÉTODO PARA UNIR UM CONJUNTO DE TUBO DE PAREDE DUPLA A UMA JUNTA (71) EATON CORPORATION (US) (72) DAVID WOOLARD, RICHARD III STATLER, CLIFTON BREAY, JOHN NEAL, JAY CAUDILL, DAVID STRUCKMAN (85) 07/04/2014 (86) PCT US2012/058865 de 05/10/2012 (87) WO 2013/052741 de 11/04/2013
(21) BR 11 2014 008283-9 A2	Código 1.3 - Notificação - Fase Nacional - PCT (22) 29/09/2012 (30) 07/10/2011 US 13/267,944

(51) B28C 1/14 (2006.01), B09B 3/00 (2006.01), C04B 28/02 (2006.01)
 (54) MÉTODO PARA ELIMINAR OU REDUZIR PERDA DE CIRCULAÇÃO A PARTIR DE UM POÇO E COMPOSIÇÃO
 (71) HALLIBURTON ENERGY SERVICES, INC (US)
 (72) JEFFERY D. KARCHER, RICKEY L. MORGAN, CHAD BRENNEIS, JAMES R. BENKLEY
 (85) 07/04/2014
 (86) PCT US2012/058159 de 29/09/2012
 (87) WO 2013/052387 de 11/04/2013

(21) BR 11 2014 008291-0 A2

Código 1.3 - Notificação - Fase Nacional - PCT
 (22) 05/10/2012
 (30) 07/10/2011 US 61/545.039; 04/10/2012 US 13/645.414
 (51) A61M 25/10 (2013.01)
 (54) CONJUNTO DE BALÃO, BALÃO MÉDICO, MÉTODO DE PRODUZIR UM BALÃO, COBERTURA DE UM BALÃO MÉDICO INFLÁVEL, E MÉTODO DE UTILIZAÇÃO DE UM BALÃO
 (71) W. L. GORE & ASSOCIATES, INC. (US)
 (72) JOHN E. BACINO, CAREY V. CAMPBELL, EDWARD H. CULLY, JEFFREY B. DUNCAN, DOUGLAS S. PAGET, EDWARD E. SHAW, JOHN M. SQUERI, BENJAMIN M. TRAPP, MICHAEL J. VONESH
 (85) 07/04/2014
 (86) PCT US2012/059024 de 05/10/2012
 (87) WO 2013/066566 de 10/05/2013

(21) BR 11 2014 008292-8 A2

Código 1.3 - Notificação - Fase Nacional - PCT
 (22) 04/10/2012
 (30) 07/10/2011 US 61/545.044; 03/10/2012 US 13/644.160
 (51) A61L 27/16 (2006.01), A61L 27/50 (2006.01)
 (54) ENXERTO PUNCIÓNÁVEL E RESSELÁVEL
 (71) W. L. GORE & ASSOCIATES, INC. (US)
 (72) EDWARD H. CULLY, JEFFREY B. DUNCAN, PAUL D. GASSLER
 (85) 07/04/2014
 (86) PCT US2012/058597 de 04/10/2012
 (87) WO 2013/052570 de 11/04/2013

(21) BR 11 2014 008294-4 A2

Código 1.3 - Notificação - Fase Nacional - PCT
 (22) 05/10/2012
 (30) 05/10/2011 KR 10-2011-0101293; 09/07/2012 KR 10-2012-0074691; 05/10/2012 KR 10-2012-0110584
 (51) C07K 16/28 (2006.01), A61K 39/395 (2006.01), A61P 35/00 (2006.01)
 (54) ANTICORPO ANTI C-MET E USOS DO MESMO

(71) SAMSUNG ELECTRONICS CO., LTD. (KR)
 (72) SEUNG-HYUN LEE, GEUN-WOONG KIM, KYUNG-AH KIM, HYE-WON PARK, HO-YEONG SONG, YOUNG-MI OH, SAET-BYOUL LEE, JI-MIN LEE, KWANG-HO CHEONG, YUN-JU JEONG, MI-YOUNG CHO, JAE-HYUN CHOI, YUN JEONG SONG, YOON-AA CHOI
 (85) 07/04/2014
 (86) PCT KR2012/008089 de 05/10/2012
 (87) WO 2013/051891 de 11/04/2013

(21) BR 11 2014 008295-2 A2 Código 1.3 - Notificação - Fase Nacional - PCT
 (22) 01/10/2012
 (30) 07/10/2011 US 13/269,103
 (51) B60G 9/02 (2006.01), B60G 11/27 (2006.01), B60G 17/02 (2006.01), B60G 17/027 (2006.01), B62D 61/12 (2006.01)
 (54) SISTEMA DE SUSPENSÃO DE EIXO ELEVÁVEL E MÉTODO DE MONTAGEM DO MESMO
 (71) HENDRICKSON USA, L.L.C. (US)
 (72) MICHAEL J. GOTTSCHALK
 (85) 07/04/2014
 (86) PCT US2012/058264 de 01/10/2012
 (87) WO 2013/052407 de 11/04/2013

(21) BR 11 2014 008297-9 A2 Código 1.3 - Notificação - Fase Nacional - PCT
 (22) 07/11/2012
 (30) 06/02/2012 JP 2012-023173
 (51) B24B 27/033 (2006.01), B23Q 17/00 (2006.01), B23Q 17/24 (2006.01), B24B 7/12 (2006.01), B24B 27/00 (2006.01), B24B 49/12 (2006.01), G01B 11/30 (2006.01), G01N 21/88 (2006.01)
 (54) APARELHO PARA SUPORTAR TRABALHO DE ACABAMENTO, MÉ-TODO PARA SUPORTAR TRABALHO DE ACABAMENTO E SISTEMA PARA SUPORTAR TRABALHO DE ACABAMENTO
 (71) NIPPON STEEL & SUMITOMO METAL CORPORATION (JP)
 (72) KENGO NAKAO, MINORU HARADA
 (85) 07/04/2014
 (86) PCT JP2012/078838 de 07/11/2012
 (87) WO 2013/118357 de 15/08/2013

(21) BR 11 2014 008300-2 A2 Código 1.3 - Notificação - Fase Nacional - PCT
 (22) 05/10/2012
 (30) 07/10/2011 US 61/545.100
 (51) E21B 33/08 (2006.01), E21B 33/02 (2006.01)
 (54) CONJUNTOS DE SELO EM DISPOSITIVOS DE CONTROLE ROTATIVOS

SUBMARINOS

(71) WEATHERFORD/LAMB, INC. (US)

(72) THOMAS F. BAILEY, DANNY W. WAGONER, ANDREW A. W. BARRY,
SIMON J. HARRALL, JAMES W. CHAMBERS

(85) 07/04/2014

(86) PCT US2012/059004 de 05/10/2012

(87) WO 2013/052830 de 11/04/2013

(21) BR 11 2014 008305-3 A2

Código 1.3 - Notificação - Fase Nacional - PCT

(22) 05/10/2012

(30) 07/10/2011 GB 1117409.1; 13/04/2012 GB 1206554.6

(51) H01J 65/04 (2006.01), H01J 19/36 (2006.01)

(54) LÂMPADA SEM ELETRODO COMANDADA POR MICRO-ONDAS
COMPREENDENDO MAGNETRON SEM RESFRIAMENTO CONVECTIVO
FORÇADO

(71) CERAVISION LIMITED (GB)

(72) PAUL CARPENTER, ANDREW SIMON NEATE

(85) 07/04/2014

(86) PCT GB2012/000764 de 05/10/2012

(87) WO 2013/050730 de 11/04/2013

(21) BR 11 2014 008308-8 A2

Código 1.3 - Notificação - Fase Nacional - PCT

(22) 05/10/2012

(30) 05/10/2011 US 61/543,624

(51) F02B 3/06 (2006.01), B64D 27/04 (2006.01), B64D 31/00 (2006.01), F02D
41/04 (2006.01)

(54) SISTEMA DE CONTROLE DE MONTAGEM DE UNIDADE DE
COMBUSTÃO DE COMPRESSÃO AERO

(71) ENGINEERED PROPULSION SYSTEMS, INC. (US)

(72) STEVEN M. WEINZIERL, MICHAEL J. FUCHS

(85) 07/04/2014

(86) PCT US2012/059121 de 05/10/2012

(87) WO 2013/052912 de 11/04/2013

(21) BR 11 2014 008309-6 A2

Código 1.3 - Notificação - Fase Nacional - PCT

(22) 05/10/2012

(30) 05/10/2011 US 61/543,735; 21/12/2011 US 13/333,027

(51) E21B 44/04 (2006.01), E21B 43/11 (2006.01)

(54) MÉTODO PARA DETECTAR E ELIMINAR INEFICIÊNCIAS DE
PERFURAÇÃO

(71) SCHLUMBERGER TECHNOLOGY CORPORATION (US)

(72) CESAR PENA

(85) 07/04/2014
(86) PCT US2012/059027 de 05/10/2012
(87) WO 2013/052847 de 11/04/2013

(21) BR 11 2014 008311-8 A2 Código 1.3 - Notificação - Fase Nacional - PCT
(22) 02/04/2012
(30) 05/10/2011 GB 1117172.5
(51) G01N 33/68 (2006.01)
(54) MÉTODO DE PROGNÓSTICO PARA DIABETES
(71) THE BINDING SITE GROUP LIMITED (GB)
(72) COLIN HUTCHINSON, STEPHEN HARDING, RICHARD GEIR HUGHES
(85) 07/04/2014
(86) PCT GB2012/050734 de 02/04/2012
(87) WO 2013/050731 de 11/04/2013

(21) BR 11 2014 008315-0 A2 Código 1.3 - Notificação - Fase Nacional - PCT
(22) 05/10/2012
(30) 06/10/2011 US 61/544,256; 11/04/2012 US 61/622,971
(51) C12N 9/24 (2006.01)
(54) POLIPEPTÍDEOS DA CBH I VARIANTE COM INIBIÇÃO PELO PRODUTO REDUZIDA
(71) BP CORPORATION NORTH AMERICA INC. (US)
(72) SARAH RICHARDSON HANSON, JUSTIN T. STEGE, CECILIA CHENG, PETER LUGINBUHL
(85) 07/04/2014
(86) PCT US2012/059005 de 05/10/2012
(87) WO 2013/052831 de 11/04/2013

(21) BR 11 2014 008317-7 A2 Código 1.3 - Notificação - Fase Nacional - PCT
(22) 02/10/2012
(30) 06/10/2011 DE 10 2011 114 920.5
(51) A61F 2/72 (2006.01), A61B 5/0488 (2006.01), A61F 2/54 (2006.01), A61F 2/60 (2006.01)
(54) CONJUNTO DE PRÓTESE
(71) OTTO BOCK HEALTHCARE GMBH (DE)
(72) HELKO FÖRSTER, CHRISTIAN HEUBLEIN
(85) 07/04/2014
(86) PCT EP2012/004125 de 02/10/2012
(87) WO 2013/050135 de 11/04/2013

(21) BR 11 2014 008318-5 A2 Código 1.3 - Notificação - Fase Nacional - PCT
(22) 07/10/2011

(51) H02J 7/00 (2006.01), B60L 11/18 (2006.01), H01M 10/44 (2006.01), H01M 10/48 (2006.01), H02J 7/10 (2006.01)
 (54) SISTEMA DE CARGA DE VEÍCULO E MÉTODO DE CARGA DE VEÍCULO
 (71) TOYOTA JIDOSHA KABUSHIKI KAISHA (JP) , FUJI JUKOGYO KABUSHIKI KAISHA (JP)
 (72) TOMOKAZU MASUDA, TATSUO HIDAHA, SUMIKAZU SHAMOTO, NAOKI KANIE, KIYOHITO MACHIDA, KAZUHIKO MATSUDA
 (85) 07/04/2014
 (86) PCT JP2011/073205 de 07/10/2011
 (87) WO 2013/051151 de 11/04/2013

(21) BR 11 2014 008321-5 A2 Código 1.3 - Notificação - Fase Nacional - PCT
 (22) 08/10/2012
 (30) 07/10/2011 US 61/544,303
 (51) C08H 7/00 (2011.01), C07G 1/00 (2011.01)
 (54) LIGNINA FUNCIONALIZADA E MÉTODO DE PRODUZIR A MESMA
 (71) TEKNOLOGIAN TUTKIMUSKESKUS VTT (FI)
 (72) TARJA TAMMINEN, JARMO ROPPONEN, EVA-LENA HULT, KRISTIINA POPPIUS-LEVLIN
 (85) 07/04/2014
 (86) PCT FI2012/050965 de 08/10/2012
 (87) WO 2013/050661 de 11/04/2013

(21) BR 11 2014 008322-3 A2 Código 1.3 - Notificação - Fase Nacional - PCT
 (22) 14/03/2013
 (30) 17/04/2012 US 61/625,320
 (51) B01J 31/02 (2006.01)
 (54) CATALISADOR DE ALTA ATIVIDADE PARA REAÇÕES DE HIDROSSILILAÇÃO E MÉTODOS PARA A FABRICAÇÃO DO MESMO
 (71) MOMENTIVE PERFORMANCE MATERIALS INC. (US)
 (72) SRINIVAS KOMATI, VIVEK KHARE, KENRICK LEWIS, ALOK SAKAR, ABIRAMI SRIKANTH, AROOP KUMAR ROY
 (85) 07/04/2014
 (86) PCT US2013/031377 de 14/03/2013
 (87) WO 2013/158272 de 24/10/2013

(21) BR 11 2014 008325-8 A2 Código 1.3 - Notificação - Fase Nacional - PCT
 (22) 08/10/2012
 (30) 13/10/2011 US 61/546,779
 (51) A61M 5/44 (2006.01)
 (54) AQUECEDOR DE FLUIDO DE INFUSÃO

(71) Mequ ApS (DK)
(72) ULRIK KROGH ANDERSEN
(85) 07/04/2014
(86) PCT EP2012/069887 de 08/10/2012
(87) WO 2013/053674 de 18/04/2013

(21) BR 11 2014 008327-4 A2

Código 1.3 - Notificação - Fase Nacional - PCT
(22) 04/10/2012
(30) 06/10/2011 US 61/544.238; 03/10/2012 US 13/644.244
(51) A61M 39/06 (2006.01), A61M 39/04 (2006.01), A61M 25/00 (2006.01)
(54) VÁLVULAS DE CONTROLE SANGUÍNEO NÃO PENETRANTES E DE ESTIRAMENTO DE MÚLTIPLO USO
(71) BECTON, DICKINSON AND COMPANY (US)
(72) S. RAY ISAACSON, KELLY D. CHRISTENSEN, LAWRENCE J. TRAINER, WESTON F. HARDING
(85) 07/04/2014
(86) PCT US2012/058753 de 04/10/2012
(87) WO 2013/052668 de 11/04/2013

(21) BR 11 2014 008328-2 A2

Código 1.3 - Notificação - Fase Nacional - PCT
(22) 05/10/2012
(30) 07/10/2011 US 61/544,502; 05/10/2012 US 13/645,881
(51) A61K 9/08 (2006.01), A61K 9/06 (2006.01), A61K 47/40 (2006.01), A61K 31/5365 (2006.01), A61K 31/536 (2006.01), A61P 25/00 (2006.01)
(54) MECANISMO DE ENTREGA NASAL PARA USO PROFILÁTICO E PÓS-AGUDO DE PROGESTERONA E/OU SEU ENANTIÔMERO PARA USO NO TRATAMENTO DE TRAUMATISMOS CRÂNIO-ENCEFÁLICO LEVES
(71) FLORIDA STATE UNIVERSITY RESEARCH FOUNDATION (US)
(72) JACOB W. VANLANDINGHAM, JOHN SUBER, MICHAEL LEWANDOWSKI
(85) 07/04/2014
(86) PCT US2012/059087 de 05/10/2012
(87) WO 2013/052889 de 11/04/2013

(21) BR 11 2014 008331-2 A2

Código 1.3 - Notificação - Fase Nacional - PCT
(22) 05/10/2012
(30) 06/10/2011 US 61/543,877
(51) C07K 16/18 (2006.01), A61K 39/395 (2006.01), A61P 35/00 (2006.01), A61P 37/08 (2006.01)
(54) ANTICORPOS SEMA4A ANTI-HUMANOS ÚTEIS PARA TRATAR DOENÇA
(71) BOARD OF REGENTS, THE UNIVERSITY OF TEXAS SYSTEM (US)
(72) YONG-JUN LIU, NING LU, LAURA BOVER, NAOYA TSURUSHITA, J. YUN

TSO, SHANKAR KUMAR
 (85) 07/04/2014
 (86) PCT US2012/058910 de 05/10/2012
 (87) WO 2013/052772 de 11/04/2013

(21) BR 11 2014 008332-0 A2

Código 1.3 - Notificação - Fase Nacional - PCT
 (22) 06/11/2012
 (30) 28/11/2011 DE 10 2011 087 226.4
 (51) C08J 3/24 (2006.01), C08J 5/04 (2006.01), C08J 5/24 (2006.01)
 (54) COMPÓSITOS PSEUDOTERMOPLÁSTICOS DE AUTORRETICULAÇÃO
 (71) EVONIK DEGUSSA GMBH (DE)
 (72) FRIEDRICH GEORG SCHMIDT, STEFAN HILF
 (85) 07/04/2014
 (86) PCT EP2012/071947 de 06/11/2012
 (87) WO 2013/079286 de 06/06/2013

(21) BR 11 2014 008334-7 A2

Código 1.3 - Notificação - Fase Nacional - PCT
 (22) 10/10/2012
 (30) 11/10/2011 FR 11 59153
 (51) C07C 2/50 (2006.01), C07C 2/52 (2006.01), C07C 4/06 (2006.01), C07C 5/03 (2006.01), C10G 1/00 (2006.01), C10G 45/32 (2006.01), C10M 107/02 (2006.01), C10M 109/02 (2006.01), C07C 13/20 (2006.01), C07C 13/18 (2006.01), C07C 9/16 (2006.01), C07C 9/18 (2006.01)
 (54) PROCESSO PARA PREPARAÇÃO DE COMBUSTÍVEL PARA AVIAÇÃO DE MOLÉCULAS DERIVADAS DE BIOMASSAS
 (71) TOTAL MARKETING SERVICES (FR)
 (72) JEAN MAZURELLE
 (85) 07/04/2014
 (86) PCT EP2012/070035 de 10/10/2012
 (87) WO 2013/053740 de 18/04/2013

(21) BR 11 2014 008335-5 A2

Código 1.3 - Notificação - Fase Nacional - PCT
 (22) 05/10/2012
 (30) 08/10/2011 US 61/545,109; 04/10/2012 US 13/644,555
 (51) E02F 9/28 (2006.01)
 (54) PONTA DE PENETRAÇÃO NO SOLO E ADAPTADOR DE UM ARRANJO DE DENTES
 (71) CATERPILLAR INC. (US)
 (72) WILLIAM J. RENSKI, JAMES ROBERT LAHOOD
 (85) 07/04/2014
 (86) PCT US2012/058988 de 05/10/2012
 (87) WO 2013/052819 de 11/04/2013

(21) BR 11 2014 008336-3 A2	Código 1.3 - Notificação - Fase Nacional - PCT (22) 08/10/2012 (30) 10/10/2011 US 61/545,213 (51) H01S 5/022 (2006.01), H01S 5/183 (2006.01), H01S 5/42 (2006.01) (54) MÉTODO PARA A MONTAGEM DE CHIPS VCSEL, E, DISPOSITIVO CONJUNTO VCSEL (71) KONINKLIJKE PHILIPS N.V. (NL) (72) ARMAND PRUIJMBOOM, RAIMOND LOUIS DUMOULIN, MICHAEL MILLER (85) 07/04/2014 (86) PCT IB2012/055432 de 08/10/2012 (87) WO 2013/054249 de 18/04/2013
(21) BR 11 2014 008337-1 A2	Código 1.3 - Notificação - Fase Nacional - PCT (22) 05/10/2012 (30) 08/10/2011 US 61/545,110; 04/10/2012 US 13/644,493 (51) E02F 9/28 (2006.01) (54) PONTA DE PENETRAÇÃO NO SOLO (71) CATERPILLAR INC. (US) (72) WILLIAM J. RENSKI, JAMES ROBERT LAHOOD, SUDHA KOTTAKAPU, THOMAS MARSHALL GONGDON (85) 07/04/2014 (86) PCT US2012/058997 de 05/10/2012 (87) WO 2013/052826 de 11/04/2013
(21) BR 11 2014 008338-0 A2	Código 1.3 - Notificação - Fase Nacional - PCT (22) 02/10/2012 (30) 07/10/2011 EP 11184297.7 (51) C07C 51/00 (2006.01), C07C 51/02 (2006.01), C07C 51/42 (2006.01), C07C 53/02 (2006.01) (54) PROCESSO PARA PREPARAR ÁCIDO FÓRMICO (71) BASF SE (DE) (72) Thomas Schaub, Oliver Bey, Anton Meier, Donata Maria Fries, Randolph Hugo (85) 07/04/2014 (86) PCT EP2012/069458 de 02/10/2012 (87) WO 2013/050367 de 11/04/2013

(21) BR 11 2014 008343-6 A2	Código 1.3 - Notificação - Fase Nacional - PCT (22) 03/10/2012 (30) 07/10/2011 NL 2007552; 11/10/2011 TW 100136748 (51) F16L 37/18 (2006.01), F16L 37/248 (2006.01) (54) DISPOSITIVO DE ACOPLAMENTO PARA CONECTAR E/OU FECHAR CANAIS DE FLUIDO, CAMINHO DE CANAL E SEÇÃO DE EXTREMIDADE DE CANAL (71) ANDRIES VAN DER VALK (NL) (72) ANDRIES VAN DER VALK (85) 07/04/2014 (86) PCT NL2012/050691 de 03/10/2012 (87) WO 2013/051933 de 11/04/2013
(21) BR 11 2014 008346-0 A2	Código 1.3 - Notificação - Fase Nacional - PCT (22) 10/10/2012 (30) 12/10/2011 FR 1159224 (51) H01M 4/90 (2006.01), H01M 8/12 (2006.01) (54) ELETRODO PARA CÉLULA ELETROQUÍMICA E PROCESSO DE FABRICAÇÃO DESSE ELETRODO (71) AREVA (FR) , ARMINES (FR) , Centre National de La Recherche Scientifique (CNRS) (FR) (72) BÉATRICE SALA, FRÉDÉRIC GRASSET, ELODIE TETARD, KAMAL RAHMOUNI, ABDELKADER SIRAT, DOMINIQUE GOEURIOT, BAROUDI BENDJERIOU, HISASI TAKENOUTI (85) 07/04/2014 (86) PCT EP2012/070011 de 10/10/2012 (87) WO 2013/053727 de 18/04/2013
(21) BR 11 2014 008351-7 A2	Código 1.3 - Notificação - Fase Nacional - PCT (22) 05/10/2012 (30) 05/10/2011 US 61/543.681 (51) G06Q 10/04 (2012.01), G06Q 30/02 (2012.01), G06Q 50/10 (2012.01) (54) MECANISMO DE NOMINAÇÃO (71) MASTERCARD INTERNATIONAL INCORPORATED (US) (72) DAVID GROSSMAN, ANNA HSU, MARIA D'ALBERT, STEVEN BRUCE OSHRY, HENRY WEINBERGER (85) 07/04/2014 (86) PCT US2012/059065 de 05/10/2012 (87) WO 2013/052872 de 11/04/2013
(21) BR 11 2014 008361-4 A2	Código 1.3 - Notificação - Fase Nacional - PCT (22) 08/10/2012 (30) 12/10/2011 US 13/272,170

(51) A23C 9/18 (2006.01), A23C 1/08 (2006.01), A23C 1/04 (2006.01), A23C 1/00 (2006.01), A23F 5/46 (2006.01), A23F 3/40 (2006.01), A23G 1/30 (2006.01), A23L 1/22 (2006.01), A23L 1/30 (2006.01), A23L 1/308 (2006.01), A23L 1/302 (2006.01)

(54) PRODUTO LÁCTEO SECO COMPREENDENDO GÁS APRISIONADO, MÉTODO DE FABRICAÇÃO E SISTEMA PARA PREPARAR UM PRODUTO LÁCTEO SECO COMPREENDENDO GÁS APRISIONADO

(71) STARBUCKS CORPORATION D/B/A STARBUCKS COFFEE COMPANY (US)

(72) URANO ROBINSON, MARCIO DA CRUZ, DIEN VAN VU

(85) 07/04/2014

(86) PCT US2012/059257 de 08/10/2012

(87) WO 2013/055633 de 18/04/2013

(21) BR 11 2014 008362-2 A2

Código 1.3 - Notificação - Fase Nacional - PCT

(22) 28/09/2012

(30) 07/10/2011 US 61/545056; 22/06/2012 US 61/663336

(51) H04N 5/33 (2006.01), H04N 7/18 (2006.01)

(54) SISTEMAS DE CÂMERAS DE VIGILÂNCIA INTELIGENTES E MÉTODOS

(71) FLIR SYSTEMS, INC (US)

(72) ANDREW C. TEICH, NICHOLAS HÖGASTEN, THEODORE R. HOELTER, KATRIN STRANDEMAR

(85) 07/04/2014

(86) PCT US2012/058099 de 28/09/2012

(87) WO 2013/052383 de 11/04/2013

(21) BR 11 2014 008363-0 A2

Código 1.3 - Notificação - Fase Nacional - PCT

(22) 07/11/2011

(51) G06F 19/00 (2011.01)

(54) MÉTODO E SISTEMA DE GERAÇÃO DE IMAGEM SÍSMICA

(71) LANDMARK GRAPHICS CORPORATION (US)

(72) STEFAN M. COMPTON, CHRISTOF STORK

(85) 07/04/2014

(86) PCT US2011/059535 de 07/11/2011

(87) WO 2013/070183 de 16/05/2013

(21) BR 11 2014 008364-9 A2

Código 1.3 - Notificação - Fase Nacional - PCT

(22) 21/06/2013

(30) 21/08/2012 JP 2012-182597

(51) H04N 21/443 (2011.01), G06F 21/12 (2013.01), H04H 60/14 (2008.01), H04N 21/435 (2011.01)

(54) APARELHO E MÉTODO DE PROCESSAMENTO DE INFORMAÇÃO, PROGRAMA, E, APARELHO DE SERVIDOR

(71) SONY CORPORATION (JP)

(72) JUN KITAHARA, NAOHISA KITAZATO
 (85) 07/04/2014
 (86) PCT JP2013/003895 de 21/06/2013
 (87) WO 2014/030284 de 27/02/2014

(21) BR 11 2014 008365-7 A2 Código 1.3 - Notificação - Fase Nacional - PCT
 (22) 04/10/2012
 (30) 07/10/2011 GB 1117300.2
 (51) F01C 5/04 (2006.01), F04C 5/00 (2006.01), F04C 15/00 (2006.01)
 (54) BOMBAS
 (71) QUANTEX PATENTS LIMITED (GB)
 (72) RICHARD PAUL HAYES-PANKHURST, JONATHAN EDWARD FORD
 (85) 07/04/2014
 (86) PCT EP2012/069646 de 04/10/2012
 (87) WO 2013/050491 de 11/04/2013

(21) BR 11 2014 008366-5 A2 Código 1.3 - Notificação - Fase Nacional - PCT
 (22) 04/10/2012
 (30) 07/10/2011 US 61/544797
 (51) E21B 36/00 (2006.01)
 (54) MÉTODO PARA FORMAR UM AQUECEDOR DE CONDUTOR ISOLADO
 (71) SHELL INTERNATIONALE RESEARCH MAATPIIJ B.V. (NL)
 (72) JUSTIN MICHAEL NOEL, ROBERT ANTHONY SHAFFER, EDWARD EVERETT DE ST. REMEY, GILBERT LUIS HERRERA, TREVOR ALEXANDER CRANEY, ROBERT GUY HARLEY, DHRUV ARORA, DAVID BOOTH BURNS
 (85) 07/04/2014
 (86) PCT US2012/058579 de 04/10/2012
 (87) WO 2013/052558 de 11/04/2013

(21) BR 11 2014 008368-1 A2 Código 1.3 - Notificação - Fase Nacional - PCT
 (22) 05/10/2012
 (30) 07/10/2011 JP 2011-223446; 07/10/2011 JP 2011-223054
 (51) B23C 5/20 (2006.01), B23B 27/00 (2006.01), B23B 27/14 (2006.01), B23B 27/16 (2006.01)
 (54) FERRAMENTA DE CORTE COM ARESTA DE CORTE SUBSTITUÍVEL
 (71) TUNGALOY CORPORATION (JP)
 (72) RYUICHI SAJI, KEDAR SURESH BHAGATH
 (85) 07/04/2014
 (86) PCT JP2012/075998 de 05/10/2012
 (87) WO 2013/051703 de 11/04/2013

(21) BR 11 2014 008374-6 A2 Código 1.3 - Notificação - Fase Nacional - PCT
 (22) 08/10/2012

(30) 06/10/2011 US 61/544,084
 (51) H01R 4/48 (2006.01), H01R 43/02 (2006.01), H01R 12/58 (2011.01)
 (54) TERMINAIS ELÉTRICOS E MÉTODOS DE PRODUÇÃO DOS MESMOS
 (71) FISHER CONTROLS INTERNATIONAL LLC (US)
 (72) STEPHEN G. SEBERGER
 (85) 07/04/2014
 (86) PCT US2012/059215 de 08/10/2012
 (87) WO 2013/052942 de 11/04/2013

(21) BR 11 2014 008376-2 A2 Código 1.3 - Notificação - Fase Nacional - PCT
 (22) 15/05/2012
 (30) 02/11/2011 US 61/554,647
 (51) G10L 19/06 (2013.01), G10L 21/038 (2013.01)
 (54) CODIFICAÇÃO/DECODIFICAÇÃO DE ÁUDIO BASEADA EM UMA
 REPRESENTAÇÃO EFICAZ DE COEFICIENTES AUTORREGRESSIVOS
 (71) TELEFONAKTIEBOLAGET L M ERICSSON (PUBL) (SE)
 (72) VOLODYA GRANCHAROV, SIGURDUR SVERRISSON
 (85) 07/04/2014
 (86) PCT SE2012/050520 de 15/05/2012
 (87) WO 2013/066236 de 10/05/2013

(21) BR 11 2014 008504-8 A2 Código 1.3 - Notificação - Fase Nacional - PCT
 (22) 17/10/2012
 (30) 21/10/2011 DE 10 2011 116 564.2
 (51) C10L 1/18 (2006.01), A23J 1/14 (2006.01), A23K 1/14 (2006.01)
 (54) MÉTODO E INSTALAÇÃO PARA O PROCESSAMENTO DE FARINHA DA
 EXTRAÇÃO DE GIRASSOL
 (71) ERHARD BAZAK (DE) , ANDREAS FREIHERR VON TAUTPHOEUS (CH)
 (72) ERHARD BAZAK, ANDREAS FREIHERR VON TAUTPHOEUS
 (85) 09/04/2014
 (86) PCT EP2012/070589 de 17/10/2012
 (87) WO 2013/057149 de 25/04/2013

(21) BR 11 2014 008510-2 A2 Código 1.3 - Notificação - Fase Nacional - PCT
 (22) 05/10/2012
 (30) 10/10/2011 IT MI2011A 001847
 (51) B65D 85/804 (2006.01)
 (54) CARTUCHO PARA CAFÉ E PRODUTOS SOLÚVEIS EM GERAL
 (71) GOGLIO S.P.A. (IT)
 (72) FRANCO GOGLIO, LUCA LA GAMBA, DONATO LONGHINI, GIORGIO
 BOTTINI
 (85) 09/04/2014
 (86) PCT EP2012/069794 de 05/10/2012

(87) WO 2013/053655 de 18/04/2013

(21) BR 11 2014 008511-0 A2 Código 1.3 - Notificação - Fase Nacional - PCT
(22) 15/08/2012
(30) 14/10/2011 US 13/273,635
(51) A23L 1/29 (2006.01), A23L 1/30 (2006.01), A23L 1/305 (2006.01), A23L 1/00 (2006.01)
(54) COMPOSIÇÕES NUTRICIONAIS COM FITONUTRIENTES
(71) MJN U.S. HOLDINGS LLC (US)
(72) ZEINA JOUNI, BOLIVAR CEVALLOS, EVA HORIA, LUCIEN HARTHOORN, BRIAN KINEMAN, ZAFIR GAYGADZHIEV, KELLI TALLEY
(85) 09/04/2014
(86) PCT US2012/050912 de 15/08/2012
(87) WO 2013/055439 de 18/04/2013

(21) BR 11 2014 008512-9 A2 Código 1.3 - Notificação - Fase Nacional - PCT
(22) 15/08/2012
(30) 11/10/2011 US 13/270,565
(51) A23J 3/34 (2006.01), A23L 1/29 (2006.01), A23L 1/305 (2006.01), A61K 38/01 (2006.01), A61P 37/04 (2006.01)
(54) COMPOSIÇÕES NUTRICIONAIS DE CASEÍNA-SORO DE LEITE PARCIALMENTE HIDROLIZADAS PARA REDUÇÃO DO INÍCIO DE ALERGIAS
(71) MJN U.S. HOLDINGS LLC (US)
(72) JON A. VANDERHOOF, DEOLINDA SCALABRIN
(85) 09/04/2014
(86) PCT US2012/050870 de 15/08/2012
(87) WO 2013/055438 de 18/04/2013

(21) BR 11 2014 008513-7 A2 Código 1.3 - Notificação - Fase Nacional - PCT
(22) 31/07/2013
(30) 08/08/2012 US 61/681,061
(51) G06T 5/00 (2006.01), G06T 5/50 (2006.01)
(54) PROCESSAMENTO DE IMAGEM PARA IMAGENS HDR
(71) DOLBY LABORATORIES LICENSING CORPORATION (US)
(72) ANKUR SHAH, AJIT NINAN, WENHUI JIA, HUIMING TONG, QIAOLI YANG, ARKADY TEN, GAVEN WANG
(85) 09/04/2014
(86) PCT US2013/053036 de 31/07/2013
(87) WO 2014/025588 de 13/02/2014

(21) BR 11 2014 008517-0 A2 Código 1.3 - Notificação - Fase Nacional - PCT

(22) 09/10/2012
 (30) 09/10/2011 CN 201110300155.3
 (51) A61F 5/045 (2006.01)
 (54) ROBÔ DE CORREÇÃO DE COLUNA TRIDIMENSIONAL
 (71) BEIJING 3-D ORTHO BASE INVENTION S & T CO., LTD (CN)
 (72) JILIN ZHANG
 (85) 09/04/2014
 (86) PCT CN2012/082655 de 09/10/2012
 (87) WO 2013/053311 de 18/04/2013

(21) BR 11 2014 008521-8 A2

Código 1.3 - Notificação - Fase Nacional - PCT
 (22) 02/10/2012
 (30) 13/10/2011 US 61/546,631
 (51) H05B 37/02 (2006.01), A61M 21/02 (2006.01)
 (54) SISTEMA DE LÂMPADA DE DESPERTAR
 (71) KONINKLIJKE PHILIPS N.V. (NL)
 (72) VANJA HOMMES, INGE VAN DE WOUW
 (85) 09/04/2014
 (86) PCT IB2012/055266 de 02/10/2012
 (87) WO 2013/054228 de 18/04/2013

(21) BR 11 2014 008522-6 A2

Código 1.3 - Notificação - Fase Nacional - PCT
 (22) 05/10/2012
 (30) 13/10/2011 US 61/546,590
 (51) G06Q 30/02 (2012.01)
 (54) MÉTODO E SISTEMA COMPREENDENDO A GERAÇÃO AUTOMÁTICA DE PERGUNTAS PARA USUÁRIOS SOBRE UM ITEM DE MÍDIA E AVALIAÇÃO DAS RESPOSTAS DO USUÁRIO PARA AS PERGUNTAS GERADAS, E PROGRAMA DE COMPUTADOR
 (71) KONINKLIJKE PHILIPS N.V. (NL)
 (72) MAURO BARBIERI, JOHANNES HENRICUS MARIA KORST, SERVERIUS PETRUS PAULUS PRONK
 (85) 09/04/2014
 (86) PCT IB2012/055368 de 05/10/2012
 (87) WO 2013/054241 de 18/04/2013

(21) BR 11 2014 008524-2 A2

Código 1.3 - Notificação - Fase Nacional - PCT
 (22) 12/10/2012
 (30) 14/10/2011 US 61/547,082; 11/05/2012 US 61/645,780
 (51) H05B 33/08 (2006.01)
 (54) MÉTODO DE DETERMINAÇÃO DE UMA QUANTIDADE DE GERAÇÃO

DE LUZ A PARTIR DE UMA UNIDADE DE ILUMINAÇÃO DE ESTADO SÓLIDO, E, UNIDADE DE ILUMINAÇÃO DE ESTADO SÓLIDO CONFIGURADA PARA CONECTAR-SE A UM DIMMER EM UM CIRCUITO DE DIMMER

(71) PHILIPS LIGHTING HOLDING B.V. (NL)

(72) HARALD JOSEF GÜNTHER RADERMACHER, PATRICK ALOUISIUS MARTINA DE BRUYCKER

(85) 09/04/2014

(86) PCT IB2012/055541 de 12/10/2012

(87) WO 2013/054297 de 18/04/2013

(21) BR 11 2014 008526-9 A2

Código 1.3 - Notificação - Fase Nacional - PCT

(22) 26/09/2012

(30) 17/10/2011 EP 11185358.6

(51) G06Q 10/06 (2012.01)

(54) PRINCÍPIOS E APLICATIVO DE SOFTWARE PARA GARANTIR A CONFORMIDADE DE PRODUTOS ALIMENTÍCIOS NUTRICIONAIS FABRICADOS ÀS SUAS ESPECIFICAÇÕES

(71) NESTEC S.A. (CH)

(72) DAVIDE CINELLI, SUSAN HAWKINS, JITHESH JANARDHANAN, OLIVIER ROBIN

(85) 09/04/2014

(86) PCT EP2012/068920 de 26/09/2012

(87) WO 2013/056951 de 25/04/2013

(21) BR 11 2014 008527-7 A2

Código 1.3 - Notificação - Fase Nacional - PCT

(22) 18/10/2012

(30) 21/10/2011 EP 11186214.0

(51) A61L 15/22 (2006.01), A61L 15/42 (2006.01)

(54) NÚCLEO ABSORVENTE

(71) The Procter & Gamble Company (US)

(72) GIOVANNI CARLUCCI

(85) 09/04/2014

(86) PCT US2012/060763 de 18/10/2012

(87) WO 2013/059421 de 25/04/2013

(21) BR 11 2014 008528-5 A2

Código 1.3 - Notificação - Fase Nacional - PCT

(22) 19/10/2012

(30) 19/10/2011 US 61/548,775

(51) A61F 13/505 (2006.01), A61F 13/514 (2006.01)

(54) ARTIGOS ABSORVENTES PARA VESTIR COM CHASSI REUTILIZÁVEL

TENDO ZONAS DE CORPO EXTENSÍVEIS

(71) The Procter & Gamble Company (US)

(72) OSCAR ANTONIO RUIZ, DONALD CARROLL ROE

(85) 09/04/2014

(86) PCT US2012/060926 de 19/10/2012

(87) WO 2013/059533 de 25/04/2013

(21) BR 11 2014 008529-3 A2

Código 1.3 - Notificação - Fase Nacional - PCT

(22) 29/10/2012

(30) 28/10/2011 US 61/552,900; 07/11/2011 US 61/556,579

(51) C07K 14/54 (2006.01), C07K 14/715 (2006.01), A01K 67/027 (2006.01)

(54) IL-6 HUMANIZADO E RECEPTOR DE IL-6

(71) REGENERON PHARMACEUTICALS, INC. (US)

(72) LI-HSIEN WANG, ANTHONY T. DORE JR., SEAN STEVENS, ANDREW J. MURPHY

(85) 09/04/2014

(86) PCT US2012/062379 de 29/10/2012

(87) WO 2013/063556 de 02/05/2013

(21) BR 11 2014 008537-4 A2

Código 1.3 - Notificação - Fase Nacional - PCT

(22) 31/10/2011

(51) E21B 34/08 (2006.01), E21B 43/12 (2006.01)

(54) APARELHO PARA CONTROLAR DE MANEIRA AUTÔNOMA O ESCOAMENTO DE FLUIDO EM UM POÇO SUBTERRÂNEO, E, MÉTODO PARA CONTROLAR ESCOAMENTO DE FLUIDO EM UM POÇO SUBTERRÂNEO

(71) Halliburton Energy Services, Inc. (US)

(72) JEAN-MARC LOPEZ, Liang Zhao

(85) 09/04/2014

(86) PCT US2011/058606 de 31/10/2011

(87) WO 2013/066295 de 10/05/2013

(21) BR 11 2014 008538-2 A2

Código 1.3 - Notificação - Fase Nacional - PCT

(22) 26/10/2012

(30) 28/10/2011 EP 11187092.9

(51) E21B 33/127 (2006.01), E21B 33/12 (2006.01)

(54) MATERIAL DE VEDAÇÃO PARA BARREIRAS ANULARES

(71) WELLTEC A/S (DK)

(72) JØRGEN HALLUNDBÆK, PAUL HAZEL

(85) 09/04/2014

(86) PCT EP2012/071270 de 26/10/2012

(87) WO 2013/060849 de 02/05/2013

(21) BR 11 2014 008539-0 A2 Código 1.3 - Notificação - Fase Nacional - PCT
 (22) 12/10/2012
 (30) 14/10/2011 US 61/547,245; 07/09/2012 US 61/698,153; 12/10/2012 US 13/650,613
 (51) G01N 33/497 (2006.01), G01N 33/00 (2006.01)
 (54) MÉTODO PARA TESTAR UM SISTEMA, SISTEMA PARA DETECTAR PELO MENOS UM GÁS ANALITO E MÉTODO PARA TESTAR PELO MENOS UM CAMINHO DE TRANSPORTE EM UM SISTEMA
 (71) MINE SAFETY APPLIANCES COMPANY (US)
 (72) Towner Bennett Scheffler, Gregory L. Martin, Michael Alvin Brown
 (85) 09/04/2014
 (86) PCT US2012/059968 de 12/10/2012
 (87) WO 2013/059087 de 25/04/2013

(21) BR 11 2014 008541-2 A2 Código 1.3 - Notificação - Fase Nacional - PCT
 (22) 11/07/2012
 (30) 02/11/2011 US 13/287.464
 (51) B05C 17/005 (2006.01)
 (54) CONJUNTO DE MECANISMO DE DISPENSA
 (71) AVON PRODUCTS, INC. (US)
 (72) ARVIND N. SHAH
 (85) 09/04/2014
 (86) PCT US2012/046148 de 11/07/2012
 (87) WO 2013/066434 de 10/05/2013

(21) BR 11 2014 008542-0 A2 Código 1.3 - Notificação - Fase Nacional - PCT
 (22) 27/09/2012
 (30) 13/10/2011 EP 11184983.2
 (51) B66B 5/00 (2006.01)
 (54) ELEVADOR
 (71) INVENTIO AG (CH)
 (72) HANSPETER BLOCH
 (85) 09/04/2014
 (86) PCT EP2012/069131 de 27/09/2012
 (87) WO 2013/053606 de 18/04/2013

(21) BR 11 2014 008546-3 A2 Código 1.3 - Notificação - Fase Nacional - PCT

(22) 08/10/2012
 (30) 12/10/2011 US 61/546.538; 08/10/2012 US 13/647.016
 (51) H01L 35/00 (2006.01)
 (54) ANTENA CONTÍNUA DISTRIBUÍDA
 (71) ENTROPIC COMMUNICATIONS, INC. (US)
 (72) BRANISLAV PETROVIC
 (85) 09/04/2014
 (86) PCT US2012/059234 de 08/10/2012
 (87) WO 2013/055624 de 18/04/2013

(21) BR 11 2014 008547-1 A2 Código 1.3 - Notificação - Fase Nacional - PCT
 (22) 04/10/2012
 (30) 12/10/2011 NO 20111383
 (51) E01F 3/00 (2006.01), A62C 3/00 (2006.01), B64F 1/00 (2006.01), B64F 1/28 (2006.01)
 (54) DISPOSITIVO PARA UMA PLATAFORMA DE HELICÓPTERO
 (71) MARINE ALUMINIUM AS (NO)
 (72) KARL JOHAN RØD
 (85) 09/04/2014
 (86) PCT NO2012/050191 de 04/10/2012
 (87) WO 2013/055227 de 18/04/2013

(21) BR 11 2014 008549-8 A2 Código 1.3 - Notificação - Fase Nacional - PCT
 (22) 11/10/2012
 (30) 13/10/2011 US 61/546.597
 (51) G02B 6/44 (2006.01)
 (54) CABO DE FIBRA ÓTICA E MÉTODO DE FABRICAÇÃO DE UM CABO
 (71) CORNING CABLE SYSTEMS LLC (US)
 (72) ANN GERMAINE BRINGUIER, MICHAEL J GIMBLET, JULIAN LATELLE GREENWOOD III, SAMUEL DON NAVÉ
 (85) 09/04/2014
 (86) PCT US2012/059651 de 11/10/2012
 (87) WO 2013/055855 de 18/04/2013

(21) BR 11 2014 008550-1 A2 Código 1.3 - Notificação - Fase Nacional - PCT
 (22) 09/10/2012
 (30) 10/10/2011 US 61/545.414
 (51) A61K 31/16 (2006.01)
 (54) CITRAMIDA RASAGILINA
 (71) TEVA PHARMACEUTICAL INDUSTRIES LTD. (IL)
 (72) KONSTANTIN ULANENKO, GREGORY VERBA, MUHAMMAD SAFADI,

ANTON FRENKEL, MICHAL KEISAR, DANIT LICHT, ELIEZER BAHAR, RAMY LIDOR-HADAS, MARINA ZHOLKOVSKY, RACHEL COHEN

(85) 09/04/2014

(86) PCT US2012/059353 de 09/10/2012

(87) WO 2013/055684 de 18/04/2013

(21) BR 11 2014 008551-0 A2

Código 1.3 - Notificação - Fase Nacional - PCT

(22) 10/10/2012

(30) 11/10/2011 IL 215699

(51) A61J 1/20 (2006.01)

(54) CONJUNTO DE VÁLVULAS PARA USO COM RECIPIENTE DE LÍQUIDO E FRASCO DE MEDICAMENTO

(71) MEDIMOP MEDICAL PROJECTS LTD. (IL)

(72) NIMROD LEV, NIV BEN SHALOM

(85) 09/04/2014

(86) PCT IL2012/000354 de 10/10/2012

(87) WO 2013/054323 de 18/04/2013

(21) BR 11 2014 008552-8 A2

Código 1.3 - Notificação - Fase Nacional - PCT

(22) 09/10/2012

(30) 10/10/2011 US 61/545,426

(51) A61K 31/135 (2006.01)

(54) R(+)-N-METIL-PROPARGILAMINOINDANO

(71) TEVA PHARMACEUTICAL INDUSTRIES LTD. (IL)

(72) MUHAMMAD SAFADI, ANTON FRENKEL, MICHAL KEISAR, DANIT LICHT, ELIEZER BAHAR, RAMY LIDOR-HADAS, MARINA ZHOLKOVSKY, RACHEL COHEN

(85) 09/04/2014

(86) PCT US2012/059358 de 09/10/2012

(87) WO 2013/055689 de 18/04/2013

(21) BR 11 2014 008555-2 A2

Código 1.3 - Notificação - Fase Nacional - PCT

(22) 09/10/2012

(30) 10/10/2011 US 61/545,422

(51) A61K 31/11 (2006.01), A61K 31/21 (2006.01), A61K 31/135 (2006.01), A61P 25/00 (2006.01)

(54) R(+)-N-FORMIL-PROPARGIL-AMINOINDANO

(71) TEVA PHARMACEUTICAL INDUSTRIES LTD. (IL)

(72) MUHAMMAD SAFADI, ANTON FRENKEL, MICHAL KEISAR, DANIT LICHT, ELIEZER BAHAR, RAMY LIDOR-HADAS, MARINA ZHOLKOVSKY, RACHEL COHEN

(85) 09/04/2014

(86) PCT US2012/059356 de 09/10/2012

(87) WO 2013/055687 de 18/04/2013

(21) BR 11 2014 008559-5 A2 Código 1.3 - Notificação - Fase Nacional - PCT
 (22) 10/09/2012
 (30) 11/10/2011 AT A 1475/2011
 (51) B30B 9/12 (2006.01)
 (54) PRENSA HELICOIDAL
 (71) ANDRITZ AG (AT)
 (72) ROLAND ZUSCHNIG, RUDOLF STADLAUER, JOHANNES KNAFL,
 WOLFGANG MAGOR
 (85) 09/04/2014
 (86) PCT EP2012/003785 de 10/09/2012
 (87) WO 2013/053418 de 18/04/2013

(21) BR 11 2014 008560-9 A2 Código 1.3 - Notificação - Fase Nacional - PCT
 (22) 15/10/2012
 (30) 17/10/2011 JP 2011-227745
 (51) C08F 20/36 (2006.01), C07D 211/46 (2006.01), C07D 211/58 (2006.01),
 C08F 2/44 (2006.01), C08L 33/14 (2006.01)
 (54) COMPOSIÇÃO CURÁVEL FOTOCRÔMICA, AGENTE DE
 REVESTIMENTO, MATERIAL ÓPTICO, CORPO CURADO FOTOCRÔMICO,
 E, COMPOSTO DE (MET)ACRILATO
 (71) TOKUYAMA CORPORATION (JP)
 (72) Junji Takenaka, Junji Momoda
 (85) 09/04/2014
 (86) PCT JP2012/076643 de 15/10/2012
 (87) WO 2013/058218 de 25/04/2013

(21) BR 11 2014 008562-5 A2 Código 1.3 - Notificação - Fase Nacional - PCT
 (22) 10/08/2012
 (30) 13/10/2011 US 13/272.640
 (51) F04B 39/12 (2006.01), F04B 49/035 (2006.01), F04B 49/24 (2006.01)
 (54) CABEÇOTE DE CILINDRO PARA UM COMPRESSOR
 (71) WABCO GMBH (DE)
 (72) FOLKHARD HÖLZEL, MICHAEL KLATT, RAMESH PAI
 (85) 09/04/2014
 (86) PCT EP2012/003439 de 10/08/2012
 (87) WO 2013/053412 de 18/04/2013

(21) BR 11 2014 008564-1 A2 Código 1.3 - Notificação - Fase Nacional - PCT
 (22) 12/10/2011

(51) A62C 31/02 (2006.01)
 (54) ESTRUTURA DE PULVERIZAÇÃO DE VENTILADOR PARA USO EM
 ACIONADOR DE DISTRIBUIÇÃO
 (71) APTARGROUP, INC. (US)
 (72) MARK G. NEUHALFEN, PETER J. WALTERS
 (85) 09/04/2014
 (86) PCT US2011/055909 de 12/10/2011
 (87) WO 2013/055323 de 18/04/2013

(21) BR 11 2014 008565-0 A2 Código 1.3 - Notificação - Fase Nacional - PCT
 (22) 03/10/2012
 (30) 12/10/2011 FR 1159212
 (51) H04L 29/06 (2006.01)
 (54) GATEWAY, E PROCESSO, PROGRAMA DE COMPUTADOR E MEIO DE
 ARMAZENAGEM CORRESPONDENTES
 (71) BROADPEAK (FR)
 (72) JÉRÉMY DESMAUTS, JACQUES LE MANCQ, JEAN-FRANÇOIS MARTIN
 (85) 09/04/2014
 (86) PCT EP2012/069525 de 03/10/2012
 (87) WO 2013/053628 de 18/04/2013

(21) BR 11 2014 008567-6 A2 Código 1.3 - Notificação - Fase Nacional - PCT
 (22) 11/10/2012
 (30) 14/10/2011 EP 11 185339.6
 (51) A61K 6/02 (2006.01), C03C 3/097 (2006.01), C03C 4/00 (2006.01), C03C
 10/00 (2006.01)
 (54) VITROCERÂMICA E VIDRO DE SILICATO DE LÍTIO COM ÓXIDO DE
 METAL PENTAVALENTE
 (71) IVOCLAR VIVADENT AG (LI)
 (72) CHRISTIAN RITZBERGER, ELKE APEL, WOLFRAM HÖLAND, VOLKER
 RHEINBERGER
 (85) 09/04/2014
 (86) PCT EP2012/070223 de 11/10/2012
 (87) WO 2013/053867 de 18/04/2013

(21) BR 11 2014 008568-4 A2 Código 1.3 - Notificação - Fase Nacional - PCT
 (22) 11/10/2012
 (30) 14/10/2011 EP 11 185340.4
 (51) A61K 6/02 (2006.01), C03C 3/083 (2006.01), C03C 3/097 (2006.01), C03C
 4/00 (2006.01), C03C 10/00 (2006.01)
 (54) VITROCERÂMICA E VIDRO DE SILICATO DE LÍTIO COM ÓXIDO DE
 METAL HEXAVALENTE

(71) IVOCLAR VIVADENT AG (LI)
(72) CHRISTIAN RITZBERGER, ELKE APEL, WOLFRAM HÖLAND, VOLKER RHEINBERGER
(85) 09/04/2014
(86) PCT EP2012/070224 de 11/10/2012
(87) WO 2013/053868 de 18/04/2013

(21) BR 11 2014 008569-2 A2 Código 1.3 - Notificação - Fase Nacional - PCT
(22) 24/09/2012
(30) 13/10/2011 CN 201110310339.8
(51) H01H 71/00 (2006.01), H01H 73/04 (2006.01)
(54) MÓDULO DE CONTATO MÓVEL GIRATÓRIO DE DUPLA INTERRUPÇÃO
(71) SEARI ELECTRIC TECHNOLOGY CO., LTD. (CN) , ZHEJIANG CHINT ELECTRICS CO., LTD. (CN)
(72) XIANG GU, JIA LI, CHUANZHENG WANG, LI LI, LIANGQUAN SUN
(85) 09/04/2014
(86) PCT CN2012/081807 de 24/09/2012
(87) WO 2013/053283 de 18/04/2013

(21) BR 11 2014 008571-4 A2 Código 1.3 - Notificação - Fase Nacional - PCT
(22) 13/11/2012
(30) 14/11/2011 EP 11188958.0
(51) B65D 81/32 (2006.01)
(54) EMBALAGENS PARA COMPOSIÇÕES DE MULTICOMPONENTES
(71) SIKA TECHNOLOGY AG (CH)
(72) CHARLES AWBERY-MASKELL, DANIEL VOGT
(85) 09/04/2014
(86) PCT EP2012/072500 de 13/11/2012
(87) WO 2013/072313 de 23/05/2013

(21) BR 11 2014 008573-0 A2 Código 1.3 - Notificação - Fase Nacional - PCT
(22) 11/10/2012
(30) 14/10/2011 EP 11 185336.2
(51) A61K 6/02 (2006.01), C03C 3/095 (2006.01), C03C 3/097 (2006.01), C03C 4/00 (2006.01), C03C 10/00 (2006.01)
(54) VITROCERÂMICA E VIDRO DE SILICATO DE LÍTIO COM ÓXIDO DE METAL TRIVALENTE
(71) IVOCLAR VIVADENT AG (LI)
(72) CHRISTIAN RITZBERGER, ELKE APEL, WOLFRAM HÖLAND, VOLKER RHEINBERGER
(85) 09/04/2014
(86) PCT EP2012/070221 de 11/10/2012

(87) WO 2013/053865 de 18/04/2013

(21) BR 11 2014 008574-9 A2 Código 1.3 - Notificação - Fase Nacional - PCT
(22) 10/10/2012
(30) 10/10/2011 FR FR1159138; 11/10/2011 US 61/545,691
(51) A61K 33/00 (2006.01)
(54) COMPOSIÇÃO SÓLIDA COMPREENDENDO UM SAL HIPOTIOCIANATO
(71) ALAXIA SAS (FR) , STRAGEN PHARMA SA (CH)
(72) PERROTTO SANDRINE, GLUSZOK SÉBASTIEN, BORDEAU PHILIPPE,
DAVID CATHERINE
(85) 09/04/2014
(86) PCT EP2012/070092 de 10/10/2012
(87) WO 2013/053777 de 18/04/2013

(21) BR 11 2014 008575-7 A2 Código 1.3 - Notificação - Fase Nacional - PCT
(22) 11/10/2012
(30) 13/10/2011 EP 11185002.0
(51) C07D 495/04 (2006.01)
(54) PROCESSO PARA A PREPARAÇÃO DE DITINA-TETRACARBOXIMIDAS
(71) BAYER INTELLECTUAL PROPERTY GMBH (DE)
(72) THOMAS HIMMLER, THOMAS GELLER, LARS RODEFELD, FRANK
VOLZ
(85) 09/04/2014
(86) PCT EP2012/070105 de 11/10/2012
(87) WO 2013/053784 de 18/04/2013

(21) BR 11 2014 008576-5 A2 Código 1.3 - Notificação - Fase Nacional - PCT
(22) 11/10/2012
(30) 14/10/2011 EP 11 185338.8
(51) A61K 6/02 (2006.01), C03C 3/076 (2006.01), C03C 3/083 (2006.01), C03C
3/097 (2006.01), C03C 4/00 (2006.01), C03C 10/00 (2006.01)
(54) VITROCERÂMICA E VIDRO DE SILICATO DE LÍTIO COM ÓXIDO DE
METAL TETRAVALENTE
(71) IVOCLAR VIVADENT AG (LI)
(72) CHRISTIAN RITZBERGER, ELKE APEL, WOLFRAM HÖLAND, VOLKER
RHEINBERGER
(85) 09/04/2014
(86) PCT EP2012/070222 de 11/10/2012
(87) WO 2013/053866 de 18/04/2013

(21) BR 11 2014 008577-3 A2 Código 1.3 - Notificação - Fase Nacional - PCT
(22) 11/10/2012
(30) 12/10/2011 EP 11184771.1

(51) G11B 7/245 (2006.01), G11B 7/24 (2013.01), G03F 7/00 (2006.01), G11B 7/24044 (2013.01)

(54) REAGENTES DE TRANSFERÊNCIA DE CADEIA EM FORMULAÇÕES DE FOTO POLÍMEROS COM BASE EM POLIURETANO

(71) BAYER INTELLECTUAL PROPERTY GMBH (DE)

(72) MARC-STEPHAN WEISER, FRIEDRICH-KARL BRUDER, THOMAS RÖLLE, THOMAS FACKE, DENNIS HÖNEL, HORST BERNETH

(85) 09/04/2014

(86) PCT EP2012/070118 de 11/10/2012

(87) WO 2013/053792 de 18/04/2013

(21) BR 11 2014 008578-1 A2

Código 1.3 - Notificação - Fase Nacional - PCT

(22) 08/10/2012

(30) 11/10/2011 FR 1159141

(51) G09B 5/06 (2006.01), G09B 5/08 (2006.01), G06F 3/0354 (2013.01), G06F 1/16 (2006.01), G09B 19/00 (2006.01), G09B 21/00 (2006.01), G06F 3/033 (2013.01)

(54) TABLETE DE COMUNICAÇÃO PARA O ENSINO

(71) FRANCK POUILLAIN (FR)

(72) FRANCK POUILLAIN

(85) 09/04/2014

(86) PCT FR2012/052282 de 08/10/2012

(87) WO 2013/054029 de 18/04/2013

(21) BR 11 2014 008579-0 A2

Código 1.3 - Notificação - Fase Nacional - PCT

(22) 11/10/2012

(30) 14/10/2011 EP 11 185335.4

(51) A61K 6/02 (2006.01), C03C 3/095 (2006.01), C03C 3/097 (2006.01), C03C 4/00 (2006.01), C03C 10/00 (2006.01)

(54) VITROCERÂMICA E VIDRO DE SILICATO DE LÍTIO COM ÓXIDO DE METAL DIVALENTE

(71) IVOCLAR VIVADENT AG (LI)

(72) CHRISTIAN RITZBERGER, ELKE APEL, WOLFRAM HÖLAND, VOLKER RHEINBERGER

(85) 09/04/2014

(86) PCT EP2012/070220 de 11/10/2012

(87) WO 2013/053864 de 18/04/2013

(21) BR 11 2014 008580-3 A2

Código 1.3 - Notificação - Fase Nacional - PCT

(22) 08/10/2012

(30) 14/10/2011 US 13/273.349

(51) F16D 41/20 (2006.01)

(54) DISSOCIADOR DE ISOLAMENTO DO ALTERNADOR

(71) THE GATES CORPORATION (US)
 (72) DEAN SCHNEIDER, PETER WARD, ALEXANDER SERKH, IMTIAZ ALI,
 JOHN HARVEY
 (85) 09/04/2014
 (86) PCT US2012/059174 de 08/10/2012
 (87) WO 2013/055610 de 18/04/2013

(21) BR 11 2014 008581-1 A2 Código 1.3 - Notificação - Fase Nacional - PCT
 (22) 11/10/2012
 (30) 14/10/2011 EP 1185334.7
 (51) A61K 6/02 (2006.01), C03C 3/097 (2006.01), C03C 4/00 (2006.01), C03C 10/00 (2006.01), C03C 3/083 (2006.01), C03C 3/091 (2006.01)
 (54) VITROCERÂMICA E VIDRO DE SILICATO DE LÍTIO COM ÓXIDO DE METAL MONOVALENTE
 (71) IVOCLAR VIVADENT AG (LI)
 (72) CHRISTIAN RITZBERGER, ELKE APEL, WOLFRAM HÖLAND, VOLKER RHEINBERGER
 (85) 09/04/2014
 (86) PCT EP2012/070219 de 11/10/2012
 (87) WO 2013/053863 de 18/04/2013

(21) BR 11 2014 008584-6 A2 Código 1.3 - Notificação - Fase Nacional - PCT
 (22) 15/10/2012
 (30) 19/10/2011 DE 10 2011 116 437.9
 (51) B25J 9/16 (2006.01), B23P 21/00 (2006.01), B64F 5/00 (2006.01)
 (54) MÉTODO E SISTEMA DE CONTROLE PARA OPERAR SISTEMA DE POSICIONAMENTO, EM PARTICULAR PARA MONTAGEM ESTRUTURAL DE AERONAVE
 (71) DÜRR SYSTEMS GMBH (DE)
 (72) ALEXANDER MEIBNER, JEANS HÄCKER, DIRK POPPE, NIHAAT BIYIKLIOGLU, TAOUFIK MBAREK
 (85) 09/04/2014
 (86) PCT EP2012/004308 de 15/10/2012
 (87) WO 2013/056806 de 25/04/2013

(21) BR 11 2014 008588-9 A2 Código 1.3 - Notificação - Fase Nacional - PCT
 (22) 10/10/2012
 (30) 11/10/2011 EP 11184578.0
 (51) C07D 401/10 (2006.01), C07D 401/14 (2006.01), C07D 405/14 (2006.01), C07D 413/14 (2006.01), C07D 417/14 (2006.01), A61K 31/444 (2006.01), A61P 25/06 (2006.01)
 (54) DERIVADOS DE 2-OXO-PIPERIDINILA
 (71) UCB PHARMA S.A. (BE)

(72) ALI ATES, FLORIAN MONTEL, ANNE VALADE, OLIVIER LORTHIOIR
 (85) 09/04/2014
 (86) PCT EP2012/070000 de 10/10/2012
 (87) WO 2013/053725 de 18/04/2013

(21) BR 11 2014 008589-7 A2

Código 1.3 - Notificação - Fase Nacional - PCT
 (22) 10/10/2012
 (30) 11/10/2011 US 61/545,804
 (51) C07C 279/18 (2006.01), C07D 239/42 (2006.01)
 (54) DERIVADOS DE FENIL-GUANIDINA
 (71) UNIVERSIDAD NACIONAL DE QUILMES (US) , CHEMO RESEARCH, S.L. (ES)
 (72) PABLO LORENZANO MENNA, DANIEL FERNANDO ALONSO, DANIEL EDUARDO GÓMEZ, JULIETA COMÍN
 (85) 09/04/2014
 (86) PCT EP2012/070004 de 10/10/2012
 (87) WO 2013/053726 de 18/04/2013

(21) BR 11 2014 008592-7 A2

Código 1.3 - Notificação - Fase Nacional - PCT
 (22) 07/11/2012
 (30) 09/11/2011 NL 2007756
 (51) B63C 11/00 (2006.01), B63C 11/52 (2006.01)
 (54) ESTAÇÃO DE TRABALHO PARA TRANSPORTE DE EQUIPAMENTO PARA POSIÇÃO SUBAQUÁTICA
 (71) IHC HOLLAND IE B.V. (NL)
 (72) MARK JOHAN APPELS, CORNELIS JACOBUS VAN DER HARST
 (85) 09/04/2014
 (86) PCT NL2012/050781 de 07/11/2012
 (87) WO 2013/070071 de 16/05/2013

(21) BR 11 2014 008595-1 A2

Código 1.3 - Notificação - Fase Nacional - PCT
 (22) 26/04/2012
 (30) 11/10/2011 DE 10 2011 115 504.3; 25/11/2011 DE 10 2011 119 344.1
 (51) B65D 85/10 (2006.01), B65B 9/06 (2006.01), B65B 19/02 (2006.01)
 (54) EMBALAGEM PARA CIGARROS, BEM COMO PROCESSO PARA PRODUÇÃO DA MESMA
 (71) FOCKE & CO. (GMBH & CO. KG) (DE)
 (72) HENRY BUSE
 (85) 09/04/2014
 (86) PCT EP2012/001802 de 26/04/2012
 (87) WO 2013/053408 de 18/04/2013

(21) BR 11 2014 008597-8 A2	Código 1.3 - Notificação - Fase Nacional - PCT (22) 05/10/2012 (30) 12/10/2011 US 61/546,280 (51) A61B 5/0452 (2006.01), A61B 5/04 (2006.01) (54) SISTEMA E MÉTODO PARA DETERMINAÇÃO DOS PONTOS Q E J DE UM ELETROCARDIOGRAMA (ECG); UM OU MAIS PROCESSADORES; E MÍDIA EXECUTÁVEL POR COMPUTADOR NÃO TRANSITÓRIA (71) KONINKLIJKE PHILIPS N.V. (NL) (72) WEI ZONG, JYH-YUN JOHN WANG, STEPHEN SCOTT KRESGE, HAISHENG LU (85) 09/04/2014 (86) PCT IB2012/055376 de 05/10/2012 (87) WO 2013/054242 de 18/04/2013
(21) BR 11 2014 008602-8 A2	Código 1.3 - Notificação - Fase Nacional - PCT (22) 12/10/2012 (30) 12/10/2011 GB 1117619.5 (51) A61K 31/137 (2006.01), A61K 9/00 (2006.01), A61P 11/06 (2006.01) (54) COMPOSIÇÃO FARMACÊUTICA, RECIPIENTE VEDADO, INALADOR DE DOSAGEM MEDIDA, MÉTODOS PARA O TRATAMENTO DE UM PACIENTE QUE SOFRE OU PROVAVELMENTE SOFRE DE UM DISTÚRBO RESPIRATÓRIO, E, MÉTODO PARA FABRICAÇÃO DE UMA COMPOSIÇÃO FARMACÊUTICA (71) MEXICHEM AMANCO HOLDING S.A. DE C.V. (MX) (72) Stuart Corr, Timothy James Noakes (85) 09/04/2014 (86) PCT GB2012/052544 de 12/10/2012 (87) WO 2013/054137 de 18/04/2013
(21) BR 11 2014 008603-6 A2	Código 1.3 - Notificação - Fase Nacional - PCT (22) 12/10/2012 (30) 14/10/2011 JP 2011-227057 (51) A61K 31/496 (2006.01), A61K 9/20 (2006.01), A61K 9/28 (2006.01), A61K 47/02 (2006.01), A61K 47/10 (2006.01), A61K 47/12 (2006.01), A61K 47/26 (2006.01), A61K 47/38 (2006.01) (54) TABLETE, E, MÉTODO PARA PRODUZIR UM TABLETE (71) OTSUKA PHARMACEUTICAL CO., LTD (JP) (72) YOSHIHARU INOUE (85) 09/04/2014 (86) PCT JP2012/076415 de 12/10/2012

(87) WO 2013/054872 de 18/04/2013

(21) BR 11 2014 008604-4 A2

Código 1.3 - Notificação - Fase Nacional - PCT

(22) 10/10/2012

(30) 11/10/2011 EP 11290470.1

(51) C08K 5/00 (2006.01), C08L 15/00 (2006.01)

(54) COMPOSIÇÃO VULCANIZÁVEL, PROCESSO PARA A PRODUÇÃO DE UMA COMPOSIÇÃO VULCANIZÁVEL, PROCESSO PARA A PRODUÇÃO DE VULCANIZADOS, E, VULCANIZADOS

(71) LANXESS DEUTSCHLAND GMBH (DE)

(72) SVEN BRANDAU, HANS MAGG, ACHIM WELLE

(85) 09/04/2014

(86) PCT EP2012/070067 de 10/10/2012

(87) WO 2013/053763 de 18/04/2013

(21) BR 11 2014 008605-2 A2

Código 1.3 - Notificação - Fase Nacional - PCT

(22) 29/09/2012

(30) 11/10/2011 CN 201110306772.4

(51) B65D 88/06 (2006.01), B65D 90/54 (2006.01), E04G 21/14 (2006.01)

(54) MÉTODO PARA FABRICAR UM MÓDULO DE CABEÇA DE UM RECIPIENTE DE GRANDE ESCALA, MÓDULO DE CABEÇA PARA UM RECIPIENTE DE GRANDE ESCALA, E, RECIPIENTE DE GRANDE ESCALA

(71) STATE NUCLEAR POWER TECHNOLOGY CORPORATION LTD E SHANDONG NUCLEAR POWER EQUIPMENT MANUFACTURING CO.,LTD (CN)

(72) JUN LI, GUOBIAO WANG, ZHONGWEI YANG, GUIZHEN YAN, JIN HAN

(85) 09/04/2014

(86) PCT CN2012/082457 de 29/09/2012

(87) WO 2013/053300 de 18/04/2013

(21) BR 11 2014 008606-0 A2

Código 1.3 - Notificação - Fase Nacional - PCT

(22) 03/08/2012

(30) 10/10/2011 US 61/545.243

(51) C01G 25/00 (2006.01), C01G 25/02 (2006.01)

(54) AEROGÉIS, ARTIGOS CRISTALINOS E CALCINADOS E MÉTODOS DE FABRICAÇÃO DOS MESMOS

(71) 3M INNOVATIVE PROPERTIES COMPANY (US)

(72) BRANT U. KOLB, BRYAN C. FEISEL, MARTIN GOETZINGER, PHILIP S. HALL, HOLGER HAUPTMANN, MARK J. HENDRICKSON, KATHLEEN M. HUMPAL, JOHN W. LONGABACH, JAMES P. MATHERS, ROBERTA R.

NAUJOK, PAUL D. PENNINGTON, GALLUS SCHECHNER

(85) 09/04/2014

(86) PCT US2012/049505 de 03/08/2012

(87) WO 2013/055432 de 18/04/2013

(21) BR 11 2014 008608-7 A2	Código 1.3 - Notificação - Fase Nacional - PCT (22) 17/10/2012 (30) 17/10/2011 US 61/548,187; 30/04/2012 US 61/640,646 (51) F02D 17/02 (2006.01), F02D 28/00 (2006.01), F02D 45/00 (2006.01) (54) CONTROLADOR DE MOTOR DE IGNIÇÃO INTERMITENTE; MOTOR; VEÍCULO; MÉTODO DE DETERMINAÇÃO DE UMA FRAÇÃO DE IGNIÇÃO PARA USO POR UM ARRANJO DE CONTROLADOR DE MOTOR DE IGNIÇÃO INTERMITENTE; MÉTODO DE CONTROLE DA OPERAÇÃO DE UM MOTOR DE COMBUSTÃO INTERNA QUE TEM PELO MENOS UMA CÂMARA DE TRABALHO; E MÉTODO DE CONTROLE DE MOTOR DE IGNIÇÃO INTERMITENTE (71) TULA TECHNOLOGY, INC. (US) (72) MOHAMMAD R. PIRJABERI, ADYA S. TRIPATHI, LOUIS J. SERRANO (85) 09/04/2014 (86) PCT US2012/060641 de 17/10/2012 (87) WO 2013/059340 de 25/04/2013
(21) BR 11 2014 008609-5 A2	Código 1.3 - Notificação - Fase Nacional - PCT (22) 12/10/2012 (30) 12/10/2011 GB 1117621.1 (51) A61K 31/137 (2006.01), A61K 9/00 (2006.01), A61P 11/06 (2006.01) (54) COMPOSIÇÃO FARMACÊUTICA, RECIPIENTE VEDADO, INALADOR DE DOSAGEM MEDIDA, MÉTODO PARA O TRATAMENTO DE UM PACIENTE QUE SOFRE OU PROVAVELMENTE SOFRE DE UM DISTÚRBO RESPIRATÓRIO, E, MÉTODO PARA FABRICAÇÃO DE UMA COMPOSIÇÃO FARMACÊUTICA (71) MEXICHEM AMANCO HOLDING S.A. DE C.V. (MX) (72) Stuart Corr, Timothy James Noakes (85) 09/04/2014 (86) PCT GB2012/052542 de 12/10/2012 (87) WO 2013/054135 de 18/04/2013
(21) BR 11 2014 008610-9 A2	Código 1.3 - Notificação - Fase Nacional - PCT (22) 11/10/2012 (30) 11/10/2011 US 61/545,769 (51) B01D 29/52 (2006.01), B01D 29/64 (2006.01), B01D 29/66 (2006.01), B01D 29/68 (2006.01), B01D 33/37 (2006.01), B01D 33/46 (2006.01), B01D 46/00 (2006.01), B01D 33/50 (2006.01) (54) SISTEMA DE FILTRAGEM E MECANISMO DE TRANSMISSÃO (71) AMIAD WATER SYSTEMS LTD. (IL)

(72) BOAZ ZUR, RUDOLPH KANER, RUVEN SHTEKELMACHER, AVI LEVI, TZUR BOBROV, UD MUSSEL, AMIR ZIV-AV, DVIR BRAND

(85) 09/04/2014

(86) PCT IL2012/050403 de 11/10/2012

(87) WO 2013/054332 de 18/04/2013

(21) BR 11 2014 008612-5 A2

Código 1.3 - Notificação - Fase Nacional - PCT

(22) 16/11/2012

(30) 18/11/2011 JP 2011-253187

(51) F16L 15/04 (2006.01), C10M 103/02 (2006.01), C10M 105/32 (2006.01), C10M 129/40 (2006.01), C10M 159/04 (2006.01), C10M 159/24 (2006.01), C10N 10/04 (2006.01), C10N 30/00 (2006.01), C10N 30/06 (2006.01), C10N 30/12 (2006.01), C10N 40/04 (2006.01)

(54) JUNTA ROSQUEADA TUBULAR QUE POSSUI DESEMPENHO DE ALTO TORQUE APRIMORADO

(71) NIPPON STEEL & SUMITOMO METAL CORPORATION (JP) , VALLOUREC OIL AND GAS FRANCE (FR)

(72) KUNIO GOTO, YUJI TANAKA, YASUHIRO YAMAMOTO

(85) 09/04/2014

(86) PCT JP2012/080403 de 16/11/2012

(87) WO 2013/073712 de 23/05/2013

(21) BR 11 2014 008613-3 A2

Código 1.3 - Notificação - Fase Nacional - PCT

(22) 12/10/2012

(30) 13/10/2011 US 61/546,588

(51) G06Q 30/02 (2012.01), H04N 21/25 (2011.01), H04N 21/466 (2011.01), H04N 21/475 (2011.01), H04N 21/4788 (2011.01)

(54) MÉTODO DE OPERAÇÃO DE SISTEMA DE RECOMENDAÇÃO, PRODUTO DE PROGRAMA DE COMPUTADOR, E, SISTEMA DE RECOMENDAÇÃO

(71) KONINKLIJKE PHILIPS N.V. (NL)

(72) SERVERIUS PETRUS PAULUS PRONK, MAURO BARBIERI, JOHANNES HENRICUS MARIA KORST

(85) 09/04/2014

(86) PCT IB2012/055543 de 12/10/2012

(87) WO 2013/054299 de 18/04/2013

(21) BR 11 2014 008614-1 A2

Código 1.3 - Notificação - Fase Nacional - PCT

(22) 27/08/2012

(30) 19/10/2011 US 13/276,587

(51) A61F 13/505 (2006.01), A61F 13/49 (2006.01), A61F 13/84 (2006.01),

A61F 13/56 (2006.01)
 (54) MÉTODO DE SEPARAÇÃO DE UMA DISCRETA PARTE DE UMA TRAMA
 (71) KIMBERLY-CLARK WORLDWIDE, INC. (US)
 (72) Eric Louis Schroeder, Kirk Jon Dempsey, Jeffrey Alan Debroux
 (85) 09/04/2014
 (86) PCT IB2012/054388 de 27/08/2012
 (87) WO 2013/057600 de 25/04/2013

(21) BR 11 2014 008615-0 A2 Código 1.3 - Notificação - Fase Nacional - PCT
 (22) 27/08/2012
 (30) 19/10/2011 US 13/276,669
 (51) A61F 13/505 (2006.01), A61F 13/49 (2006.01), A61F 13/496 (2006.01),
 A61F 13/551 (2006.01), A61F 13/84 (2006.01)
 (54) UM ARTIGO ABSORVENTE QUE TEM UMA PARTE DISCRETA
 (71) KIMBERLY-CLARK WORLDWIDE, INC. (US)
 (72) Daniel Lee Ellingson, Eric Louis Schroeder, Kirk Jon Dempsey, Jeffrey Alan
 Debroux
 (85) 09/04/2014
 (86) PCT IB2012/054393 de 27/08/2012
 (87) WO 2013/057601 de 25/04/2013

(21) BR 11 2014 008616-8 A2 Código 1.3 - Notificação - Fase Nacional - PCT
 (22) 08/10/2012
 (30) 10/10/2011 US 61/545,216
 (51) C07D 487/04 (2006.01), C07D 519/00 (2006.01), A61K 31/551 (2006.01),
 A61P 31/14 (2006.01)
 (54) COMPOSTOS ANTIVIRAIS
 (71) F.HOFFMANN-LA ROCHE AG (CH)
 (72) JOHN A. BRINKMAN, HONGJU LI, RAMAKANTH SARABU, SUNG-SAU
 SO
 (85) 09/04/2014
 (86) PCT EP2012/069811 de 08/10/2012
 (87) WO 2013/053657 de 18/04/2013

(21) BR 11 2014 008617-6 A2 Código 1.3 - Notificação - Fase Nacional - PCT
 (22) 24/07/2012
 (30) 11/10/2011 JP 2011-224211
 (51) B29D 30/16 (2006.01), B60C 9/22 (2006.01)
 (54) MÉTODO PARA FABRICAR PNEU, E PNEU FABRICADO PELO MESMO
 (71) SUMITOMO RUBBER INDUSTRIES, LTD. (JP)
 (72) TORU FUKUMOTO
 (85) 09/04/2014

(86) PCT JP2012/068699 de 24/07/2012

(87) WO 2013/054579 de 18/04/2013

(21) BR 11 2014 008621-4 A2

Código 1.3 - Notificação - Fase Nacional - PCT

(22) 08/10/2012

(30) 31/10/2011 US 13/285,323

(51) E05B 5/00 (2006.01), B64D 29/06 (2006.01), E05B 17/22 (2006.01), E05B 63/06 (2006.01)

(54) ENGATE DE MANIVELA GIRATÓRIA

(71) ALCOA INC. (US)

(72) THAI DO, CHI PAN

(85) 10/04/2014

(86) PCT US2012/059206 de 08/10/2012

(87) WO 2013/066570 de 10/05/2013

(21) BR 11 2014 008622-2 A2

Código 1.3 - Notificação - Fase Nacional - PCT

(22) 10/11/2011

(51) C07D 321/10 (2006.01)

(54) MÉTODO PARA PREPARAÇÃO DE DERIVADOS DE CICLOPROPANO

(71) OKAPI SCIENCES NV (BE)

(72) ELEONORA KISS, ERWIN BLOMSMA, SERGE DE BRUIJN, REMY LITJENS E.J.N.

(85) 10/04/2014

(86) PCT EP2011/069826 de 10/11/2011

(87) WO 2013/068042 de 16/05/2013

(21) BR 11 2014 008623-0 A2

Código 1.3 - Notificação - Fase Nacional - PCT

(22) 11/10/2012

(30) 13/10/2011 FR 11 59255

(51) F01D 5/16 (2006.01), F01D 9/04 (2006.01), F04D 29/32 (2006.01), F01D 5/14 (2006.01)

(54) PÁ DE ESTATOR DE TURBOMÁQUINA QUE COMPREENDE UMA PORÇÃO RECURVADA

(71) SNECMA (FR)

(72) DAMIEN CELLIER, ALICIA LISE JULIA DUFRESNE, PHILLIPPE PIERRE MARCEL MARIE PELLETRAU, VINCENT PAUL GABRIEL PERROT, JEAN-FRANÇOIS ANTOINE CHRISTIAN RIOS, LAURENT CHRISTOPHE FRANCIS VILLAINES

(85) 10/04/2014

(86) PCT FR2012/052314 de 11/10/2012

(87) WO 2013/054049 de 18/04/2013

(21) BR 11 2014 008624-9 A2 Código 1.3 - Notificação - Fase Nacional - PCT
 (22) 09/10/2012
 (30) 11/10/2011 US 13/270,967
 (51) G01B 3/20 (2006.01)
 (54) DISPOSITIVO DE MARCAÇÃO CALIBRADOR DE ENXERTO
 (71) SMITH & NEPHEW, INC. (US)
 (72) MICHAEL C. FERRAGAMO, CHARLES H. JR. BROWN, WILLIAM R. DAVIS
 (85) 10/04/2014
 (86) PCT US2012/059296 de 09/10/2012
 (87) WO 2013/055654 de 18/04/2013

(21) BR 11 2014 008627-3 A2 Código 1.3 - Notificação - Fase Nacional - PCT
 (22) 18/10/2012
 (30) 21/10/2011 US 61/550,067
 (51) B26B 21/40 (2006.01)
 (54) CARTUCHO PARA REMOÇÃO DE PELOS COM UMA REGIÃO DE REENTRÂNCIA ALONGADA
 (71) The Gillette Company (US)
 (72) PAUL MICHAEL JESSEMEY, KEVIN JAMES WAIN
 (85) 10/04/2014
 (86) PCT US2012/060752 de 18/10/2012
 (87) WO 2013/059414 de 25/04/2013

(21) BR 11 2014 008629-0 A2 Código 1.3 - Notificação - Fase Nacional - PCT
 (22) 09/10/2012
 (30) 11/10/2011 JP 2011-223893
 (51) B01D 63/00 (2006.01), B01D 63/06 (2006.01), B01D 69/10 (2006.01), B01D 71/02 (2006.01)
 (54) FILTRO DE CERÂMICA
 (71) NGK INSULATORS, LTD (JP)
 (72) MAKOTO TERANISHI, HIDEYUKI SUZUKI, MANABU ISOMURA
 (85) 10/04/2014
 (86) PCT JP2012/076147 de 09/10/2012
 (87) WO 2013/054794 de 18/04/2013

(21) BR 11 2014 008631-1 A2 Código 1.3 - Notificação - Fase Nacional - PCT
 (22) 05/04/2012

(30) 11/10/2011 US 61/545,793
 (51) H01G 9/20 (2006.01)
 (54) MÉTODO PARA PREPARAÇÃO DE CÉLULAS SOLARES
 SENSIBILIZADAS POR CORANTES E CÉLULAS SOLARES ASSIM
 PRODUZIDAS
 (71) EXEGER SWEDEN AB (SE)
 (72) HENRIK LINDSTRÖM, GIOVANNI FILI
 (85) 10/04/2014
 (86) PCT EP2012/056374 de 05/04/2012
 (87) WO 2013/053501 de 18/04/2013

(21) BR 11 2014 008633-8 A2 Código 1.3 - Notificação - Fase Nacional - PCT
 (22) 03/10/2012
 (30) 10/10/2011 IT FI2011A000220
 (51) B65B 25/14 (2006.01), B65B 11/16 (2006.01)
 (54) MÁQUINA DE EMPACOTAMENTO PARA EMPACOTAR ROLOS DE
 PAPEL E SIMILARES
 (71) FABIO PERINI PACKAGING S.P.A. (IT)
 (72) LUCA ANTONIAZZI, GABRIELE CANINI, VALTER DI NARDO
 (85) 10/04/2014
 (86) PCT IB2012/055282 de 03/10/2012
 (87) WO 2013/054229 de 18/04/2013

(21) BR 11 2014 008669-9 A2 Código 1.3 - Notificação - Fase Nacional - PCT
 (22) 02/05/2012
 (30) 24/10/2011 EP PCTEP2011/005344
 (51) B01J 23/72 (2006.01), B01J 29/70 (2006.01), B01D 53/94 (2006.01)
 (54) COMPOSIÇÃO DE CATALISADOR E MÉTODO PARA UTILIZAÇÃO EM
 REDUÇÕES CATALÍSTICAS DE ÓXIDOS DE NITROGÊNIO
 (71) HALDOR TOPSOE A/S (DK)
 (72) ALEXANDR YU STAKHEEV, GRILL, ARKADY KUSTOV
 (85) 10/04/2014
 (86) PCT EP2012/058003 de 02/05/2012
 (87) WO 2013/060487 de 02/05/2013

(21) BR 11 2014 008671-0 A2 Código 1.3 - Notificação - Fase Nacional - PCT
 (22) 09/10/2012
 (30) 10/10/2011 EP 11306310.1
 (51) C07J 13/00 (2006.01), C07J 43/00 (2006.01), C07J 75/00 (2006.01)
 (54) PROCESSO DE PREPARAÇÃO DE ABIRATERONA
 (71) ZACH SYSTEM (FR)
 (72) YVON DERRIEN, PATRICIA POIRIER, MASSIMILIANO FORCATO, TONY

PINTUS, LIVIUS COTARCA, SÉBASTIEN MEUNIER, LAURENCE
GRAINDORGE

(85) 10/04/2014

(86) PCT EP2012/069937 de 09/10/2012

(87) WO 2013/053691 de 18/04/2013

(21) BR 11 2014 008672-9 A2

Código 1.3 - Notificação - Fase Nacional - PCT

(22) 17/10/2012

(30) 17/10/2011 US 61/627,732; 06/12/2011 US 61/630,188

(51) B65D 71/32 (2006.01), B65D 71/12 (2006.01)

(54) EMBALAGEM DE ACONDICIONAMENTO PARA ACONDICIONAR UMA PLURALIDADE DE ARTIGOS, BLANQUETA PARA A FORMAÇÃO DE UMA EMBALAGEM DE ACONDICIONAMENTO, E MÉTODO DE FORMAÇÃO DE UMA EMBALAGEM PARA ACONDICIONAR UMA PLURALIDADE DE ARTIGOS

(71) GRAPHIC PACKANGING INTERNATIONAL, INC (US)

(72) RAYMOND S. KASTANEK

(85) 10/04/2014

(86) PCT US2012/060530 de 17/10/2012

(87) WO 2013/059261 de 25/04/2013

(21) BR 11 2014 008673-7 A2

Código 1.3 - Notificação - Fase Nacional - PCT

(22) 07/09/2012

(30) 13/10/2011 EP 11184989.9

(51) G01F 1/66 (2006.01)

(54) MÉTODO PARA ESTIMAR E CORRIGIR OU, PELO MENOS, REDUZIR ERROS DE FASE EM SINAIS ULTRASSÔNICOS RECEBIDOS EM UM MEDIDOR ULTRASSÔNICO DE FLUXO, MÉTODO PARA DETERMINAR O TEMPO ABSOLUTO DE TRÂNSITO (TD) DE UM SINAL ULTRASSÔNICO EM UM TRAJETO DE FLUXO (FP) DE UM MEDIDOR ULTRASSÔNICO DE FLUXO CONTENDO DOIS TRANSDUTORES ULTRASSÔNICOS (TR1, TR2), MEDIDOR ULTRASSÔNICO DE FLUXO, MÉTODO PARA CARACTERIZAR UM TRANSDUTOR ULTRASSÔNICO (TR1, TR2), E MÉTODO PARA DETERMINAR O TEMPO DE ATRASO DO SINAL ULTRASSÔNICO NO TRAJETO DE FLUXO (FP) DE UM MEDIDOR ULTRASSÔNICO DE FLUXO

(71) MIITORS APS (DK)

(72) JENS DRACHMANN

(85) 10/04/2014

(86) PCT DK2012/050333 de 07/09/2012

(87) WO 2013/053360 de 18/04/2013

(21) BR 11 2014 008674-5 A2

Código 1.3 - Notificação - Fase Nacional - PCT

(22) 10/10/2012

(30) 11/10/2011 US 61/546,035; 18/06/2012 US 61/661,278; 08/10/2012 US

13/647,319

(51) B26D 3/11 (2006.01)

(54) DISPOSITIVO DE FACA ROTATIVA PARA CORTAR PRODUTOS MOVIDOS PARA CONTATO DE CORTE COM O MESMO A UMA VELOCIDADE SELECIONADA, E DISPOSITIVO DE FACA ROTATIVA PARA CORTAR BATAS MOVIDAS A UMA VELOCIDADE SELECIONADA PARA CONTATO DE CORTE COM O MESMO

(71) J.R. SIMPLOT COMPANY (US)

(72) DAVID BRUCE WALKER, ALLEN J. NEEL

(85) 10/04/2014

(86) PCT US2012/059465 de 10/10/2012

(87) WO 2013/055740 de 18/04/2013

(21) BR 11 2014 008684-2 A2

Código 1.3 - Notificação - Fase Nacional - PCT

(22) 11/10/2012

(30) 11/10/2011 US 61/545,863; 12/10/2011 US 61/546,503; 16/11/2011 US 61/560,704; 27/07/2012 US 61/676,837

(51) C07K 16/46 (2006.01)

(54) MONTAGEM APRIMORADA DE ANTICORPOS BIESPECÍFICOS

(71) GENENTECH, INC (US)

(72) GLEN GIESE, AMBROSE WILLIAMS, AMY LIM, JOSEFINE PERSSON, JUSTIN SCHEER

(85) 10/04/2014

(86) PCT US2012/059810 de 11/10/2012

(87) WO 2013/055958 de 18/04/2013

(21) BR 11 2014 008718-0 A2

Código 1.3 - Notificação - Fase Nacional - PCT

(22) 10/10/2012

(30) 10/10/2011 EP 11425246.3

(51) F16D 65/12 (2006.01), B21D 22/20 (2006.01)

(54) MÉTODO PARA FABRICAÇÃO DE UM DISCO DE FREIO, SINO DE SUPORTE PARA UM DISCO DE FREIO E DISCO DE FREIO

(71) PETROCERAMICS S.P.A (IT)

(72) MASSIMILIANO VALLE

(85) 10/04/2014

(86) PCT IB2012/055468 de 10/10/2012

(87) WO 2013/054264 de 18/04/2013

(21) BR 11 2014 008719-9 A2

Código 1.3 - Notificação - Fase Nacional - PCT

(22) 09/10/2012

(30) 10/10/2011 US 61/545,469

(51) G11C 11/06 (2006.01)

(54) APARELHO, SISTEMA E MÉTODO PARA GRAVAR MÚLTIPLAS

CÉLULAS DE MEMÓRIA MAGNÉTICA DE ACESSO ALEATÓRIO COM UMA

ÚNICA LINHA DE CAMPO

(71) CROCUS TECHNOLOGY INC (US)

(72) NEAL BERGER, JEAN-PIERRE NOZIERES, VIRGILE JAVERLIAC

(85) 10/04/2014

(86) PCT US2012/059370 de 09/10/2012

(87) WO 2013/055695 de 18/04/2013

(21) BR 11 2014 008724-5 A2

Código 1.3 - Notificação - Fase Nacional - PCT

(22) 12/10/2012

(30) 12/10/2011 FR 1159237

(51) A61F 5/00 (2006.01)

(54) BANDA GÁSTRICA INFLÁVEL E AJUSTÁVEL, MOLDE, E, MÉTODO PARA OBTENÇÃO DA BANDA GÁSTRICA

(71) MEDICAL INNOVATION DEVELOPPEMENT (FR)

(72) VINCENT FREEING

(85) 10/04/2014

(86) PCT EP2012/070350 de 12/10/2012

(87) WO 2013/053929 de 18/04/2013

(21) BR 11 2014 008725-3 A2

Código 1.3 - Notificação - Fase Nacional - PCT

(22) 11/10/2012

(30) 14/10/2011 US 61/547.373

(51) A01C 19/00 (2006.01)

(54) SISTEMA PARA ACIONAMENTO DE UM MEDIDOR DE SEMENTES VIA UM EIXO MECÂNICO FLEXÍVEL

(71) CNH INDUSTRIAL AMERICA LLC (US)

(72) MONTE GENE WELLER, DAVID D. FLAMME, SCOTT A. LONG, MARVIN A. PRICKEL

(85) 10/04/2014

(86) PCT IB2012/055527 de 11/10/2012

(87) WO 2013/054295 de 18/04/2013

(21) BR 11 2014 008726-1 A2

Código 1.3 - Notificação - Fase Nacional - PCT

(22) 08/06/2012

(30) 11/10/2011 CN 201110306879.9

(51) D01D 5/04 (2006.01), D01D 1/02 (2006.01)

(54) MÉTODO PARA PREPARAR FILAMENTOS PRÉ-ORIENTADOS GELATINIZADOS; FILAMENTOS PRÉ-ORIENTADOS GELATINIZADOS; MÉTODO PARA PREPARAR FIBRAS DE POLIETILENO DE PESO MOLECULAR ULTRA ALTO; E FIBRAS DE POLIETILENO DE PESO MOLECULAR ULTRA ALTO

(71) BEIJING TONGYIZHONG SPECIALTY FIBRE TECHNOLOGY & DEVELOPMENT CO., LTD (CN)

(72) PENG HE, XINGLIANG HUANG, FENGQI LIN

(85) 10/04/2014
(86) PCT CN2012/076619 de 08/06/2012
(87) WO 2013/053239 de 18/04/2013

(21) BR 11 2014 008729-6 A2 Código 1.3 - Notificação - Fase Nacional - PCT
(22) 11/10/2012
(30) 13/10/2011 EP 11185004.6
(51) C07D 495/04 (2006.01)
(54) PROCESSO PARA PREPARAR DITIINA-TETRACARBOXIMIDAS
(71) BAYER INTELLECTUAL PROPERTY GMBH (DE)
(72) THOMAS HIMMLER, THOMAS GELLER, LARS RODEFELD, FRANK VOLZ
(85) 10/04/2014
(86) PCT EP2012/070104 de 11/10/2012
(87) WO 2013/053783 de 18/04/2013

(21) BR 11 2014 008734-2 A2 Código 1.3 - Notificação - Fase Nacional - PCT
(22) 11/10/2011
(51) H04N 5/14 (2006.01)
(54) DETECÇÃO DE MUDANÇA DE CENA PARA AVALIAÇÃO DE QUALIDADE DE PERCEPÇÃO EM SEQUÊNCIAS DE VÍDEO
(71) TELEFONAKTIEBOLAGET L M ERICSSON (PUBL) (SE) , DEUTSCHE TELEKOM AG (DE)
(72) MARTIN PETTERSSON, SAVVAS ARGYROPOULOS, DAVID LINDEGREN, PETER LIST
(85) 10/04/2014
(86) PCT EP2011/067741 de 11/10/2011
(87) WO 2013/053385 de 18/04/2013

(21) BR 11 2014 008742-3 A2 Código 1.3 - Notificação - Fase Nacional - PCT
(22) 11/10/2011
(51) H02G 3/06 (2006.01)
(54) LINHA DE TRANSMISSÃO DE ENERGIA ELÉTRICA, E, MÉTODO PARA PROTEGER UM PASSA-CABO DA CORROSÃO
(71) PRYSMIAN S.P.A. (IT)
(72) PAOLO MAIOLI, RODOLFO SICA, PIETRO ANELLI
(85) 10/04/2014
(86) PCT EP2011/005063 de 11/10/2011
(87) WO 2013/053368 de 18/04/2013

(21) BR 11 2014 008744-0 A2 Código 1.3 - Notificação - Fase Nacional - PCT
(22) 19/10/2012
(30) 21/10/2011 JP 2011-232302

(51) A61K 9/20 (2006.01), A61K 31/4439 (2006.01)
 (54) PREPARAÇÃO DE LIBERTAÇÃO PROLONGADA, E, MÉTODOS PARA
 PRODUZIR UMA PREPARAÇÃO DE LIBERAÇÃO PROLONGADA, E PARA
 PREVENIR E/OU RETARDAR O INÍCIO OU SUPRIMIR A PROGRESSÃO DA
 DOENÇA DE ALZHEIMER
 (71) TAKEDA PHARMACEUTICAL COMPANY LIMITED (JP)
 (72) YUTAKA TANOUE, YUSUKE MURAKAWA, YUMIKO ISHII, KAORU
 TAKENAKA
 (85) 10/04/2014
 (86) PCT JP2012/077662 de 19/10/2012
 (87) WO 2013/058409 de 25/04/2013

(21) BR 11 2014 008745-8 A2 Código 1.3 - Notificação - Fase Nacional - PCT
 (22) 10/10/2012
 (30) 11/10/2011 EP 11184585.5
 (51) C08K 3/00 (2006.01)
 (54) COMPOSIÇÃO DE MOLDAGEM TERMOPLÁSTICA, PROCESSO PARA
 PRODUZIR UMA COMPOSIÇÃO DE MOLDAGEM TERMOPLÁSTICA, PEÇA
 MOLDADA, E, USO DE UMA COMPOSIÇÃO DE MOLDAGEM
 TERMOPLÁSTICA
 (71) BASF SE (DE)
 (72) FLORIAN HENNENBERGER, MARK VÖLKE, RÜDIGER BLUHM,
 CHRISTIAN MALETZKO, ANDREAS GEBHARD, STEFAN SUTOR
 (85) 10/04/2014
 (86) PCT EP2012/069990 de 10/10/2012
 (87) WO 2013/053723 de 18/04/2013

(21) BR 11 2014 008746-6 A2 Código 1.3 - Notificação - Fase Nacional - PCT
 (22) 12/10/2012
 (30) 12/10/2011 US 61/546480
 (51) G01R 31/08 (2006.01)
 (54) DISPOSITIVO ELETRÔNICO INTELIGENTE DE RECEPÇÃO, E,
 SISTEMA PARA CALCULAR UMA LOCALIZAÇÃO DE FALHA EM UM
 SISTEMA DE DISTRIBUIÇÃO DE ENERGIA ELÉTRICA
 (71) SCHWEITZER ENGINEERING LABORATORIES, INC. (US)
 (72) EDMUND O. SCHWEITZER III, ARMANDO GUZMAN-CASILLAS,
 VESELIN SKENDZIC, MANGAPATHIRAO VENKATA MYNAM
 (85) 10/04/2014
 (86) PCT US2012/060089 de 12/10/2012
 (87) WO 2013/056144 de 18/04/2013

(21) BR 11 2014 008748-2 A2 Código 1.3 - Notificação - Fase Nacional - PCT
 (22) 11/10/2011
 (51) C08L 23/12 (2006.01), C08J 9/00 (2006.01), C08J 3/28 (2006.01), C08J

3/24 (2006.01), B29C 51/00 (2006.01)
(54) POLIPROPILENO PARA CONFECÇÃO DE ARTIGOS TERMOFORMADOS, ARTIGOS GRANDES, PROFUNDOS, COMPLEXOS E/OU ESPESSOS, PROCESSO PARA TERMOFORMAÇÃO DE POLIPROPILENO MODIFICADO EM ARTIGOS GRANDES, PROFUNDOS, COMPLEXOS E/OU ESPESSOS, E, USO DO POLIPROPILENO
(71) BRASKEM S.A. (BR/BA)
(72) MARCELO FARAH, FERNANDO CRUZ, ALESSANDRO CAUDURO LIMA, ALEXANDRE DI PINTOR DA LUZ, ANA PAULA DE AZEREDO, ETIENNE MARCOS DE ALMEIDA ROCHA, CLÁUDIO JOSÉ AUTRAN NEVES, FABIO LAMON SOFRI
(85) 10/04/2014
(86) PCT BR2011/000360 de 11/10/2011
(87) WO 2013/053025 de 18/04/2013

(21) BR 11 2014 008798-9 A2 Código 1.3 - Notificação - Fase Nacional - PCT
(22) 12/10/2012
(30) 13/10/2011 US 61/546,615
(51) B27N 3/00 (2006.01)
(54) MÉTODO PARA A FABRICAÇÃO DE UM AGLOMERADO DE PARTÍCULAS
(71) UNIVERSITY OF CONNECTICUT (US)
(72) RICHARD PARNAS, ALEXANDRU ASANDEI, SUDSIRI HEMSRI, TIMOTHY DOWDING
(85) 11/04/2014
(86) PCT US2012/060060 de 12/10/2012
(87) WO 2013/056120 de 18/04/2013

(21) BR 11 2014 008821-7 A2 Código 1.3 - Notificação - Fase Nacional - PCT
(22) 15/10/2012
(30) 14/10/2011 GB 1117871.2
(51) F16H 3/089 (2006.01)
(54) TRANSMISSÃO
(71) KHALIL ABU AL RUBB (QA)
(72) KHALIL ABU AL RUBB
(85) 11/04/2014
(86) PCT GB2012/052551 de 15/10/2012
(87) WO 2013/054141 de 18/04/2013

(21) BR 11 2014 008823-3 A2 Código 1.3 - Notificação - Fase Nacional - PCT
(22) 11/10/2012
(30) 12/10/2011 US 13/271,328
(51) G06Q 50/20 (2012.01), G09B 19/00 (2006.01)
(54) MÉTODO DE APREDIZADO ADAPTATIVO, UM OU MAIS MENOS DE

ARMAZENAMENTO NÃO-TRANSITÓRIOS E SISTEMA DE COMOPUTADOR
(71) APOLLO EDUCATION GROUP, INC (US)
(72) SATISH MENON, JAYAKUMA MUTHUKUMARASAMY, PHARTA SAHA,
KUSTIS S TAYLOR, JAMES R UTTER
(85) 11/04/2014
(86) PCT US2012/059822 de 11/10/2012
(87) WO 2013/055966 de 18/04/2013

(21) BR 11 2014 008830-6 A2

Código 1.3 - Notificação - Fase Nacional - PCT
(22) 19/09/2012
(30) 14/10/2011 FR 1103156
(51) F16D 23/14 (2006.01)
(54) DISPOSITIVO DE COMANDO DE EMBREAGEM
(71) RENAULT S.A.S. (FR)
(72) CANINI, CLAUDIO
(85) 11/04/2014
(86) PCT FR2012/052087 de 19/09/2012
(87) WO 2013/054016 de 18/04/2013

(21) BR 11 2014 008832-2 A2

Código 1.3 - Notificação - Fase Nacional - PCT
(22) 11/10/2012
(30) 14/10/2011 ES P201101133
(51) C04B 35/66 (2006.01)
(54) MATERIAL REFRACTÓRIO DE PROTEÇÃO PARA FORNOS DE
CLÍNQUER, QUE EVITA O ATAQUE TERMOQUÍMICO SEM A FORMAÇÃO DE
ENCROSTAMENTO OU ANÉIS
(71) REFRACTARIA, S.A (ES)
(72) CARLOS OMAR SUÁREZ ALVÁREZ, JOSÉ LUIS PENA VÁZQUEZ
(85) 11/04/2014
(86) PCT ES2012/000265 de 11/10/2012
(87) WO 2013/053962 de 18/04/2013

(21) BR 11 2014 008843-8 A2

Código 1.3 - Notificação - Fase Nacional - PCT
(22) 05/10/2012
(30) 11/10/2011 LU 91 885
(51) F27B 1/20 (2006.01), F27D 3/10 (2006.01), F27D 99/00 (2010.01), C21B
7/20 (2006.01)
(54) INSTALAÇÃO DE ALTO-FORNO E MÉTODO DE INSTALAÇÃO DE UMA
CAIXA DE TRANSMISSÃO DE CALHA
(71) PAUL WURTH S.A. (LU)
(72) EMILE LONARDI, DOMINIQUE ROCCHI, GUY THILLEN, LIONEL
HAUSEMER, CHRISTIAN DE GRUITER, JEFF VANDIVINIT
(85) 11/04/2014
(86) PCT EP2012/069697 de 05/10/2012

(87) WO 2013/053644 de 18/04/2013

(21) BR 11 2014 008844-6 A2 Código 1.3 - Notificação - Fase Nacional - PCT
(22) 11/10/2012
(30) 11/10/2011 US 61/545,935
(51) G01V 9/00 (2006.01), G06F 19/00 (2011.01)
(54) MÉTODO DE EXECUTAR UMA OPERAÇÃO DE FRATURAMENTO SOBRE UMA PERFURAÇÃO DE POÇO DE UMA FORMAÇÃO SUBTERRÂNEA, MÉTODO DE EXECUTAR UMA OPERAÇÃO DE ESTIMULAÇÃO PARA UM POÇO TER UM RESERVATÓRIO POSICIONADO EM UMA FORMAÇÃO SUBTERRÂNEA, MÉTODO DE EXECUTAR UMA OPERAÇÃO DE ESTIMULAÇÃO PARA UM POÇO TENDO UM RESERVATÓRIO POSICIONADO EM UMA FORMAÇÃO SUBTERRÂNEA, E SISTEMA PARA REALIZAR UMA OPERAÇÃO DE UM ESTIMULAÇÃO PARA UM LOCAL DE POÇO TENDO PERFURAÇÃO DE POÇO PENETRANDO UMA FORMAÇÃO SUBTERRÂNEA, A FORMAÇÃO SUBTERRÂNEA TENDO DESCONTINUIDADES NELA
(71) PRAD RESEARCH AND DEVELOPMENT LIMITED (VG)
(72) DIMITRY AREFIEVICH CHUPRAKOV, ROMAIN CHARLES ANDRE PRIOUL, XIAOWEI WENG, OLGA KRESSE, GU HONGREN
(85) 11/04/2014
(86) PCT US2012/059774 de 11/10/2012
(87) WO 2013/055930 de 18/04/2013

(21) BR 11 2014 008845-4 A2 Código 1.3 - Notificação - Fase Nacional - PCT
(22) 12/10/2012
(30) 14/10/2011 FR 11.03137
(51) C23C 22/56 (2006.01), C23C 22/83 (2006.01), C23C 18/12 (2006.01)
(54) PROCESSO DE TRATAMENTO ANTICORROSÃO
(71) UNIVERSITÉ PAUL SABATIER TOULOUSE III (FR)
(72) FLORENCE ANSART, RUDINA BLETA, JEAN-PIERRE ONINO, JULIEN ESTEBAN, OLIVIER JAUBERT, MARIE GRESSIER, PASCAL LENORMAND, MARIE-JOËLLE MENU, ELODIE XUEREB, PIERRE BARES, CÉLINE GAZEAU
(85) 11/04/2014
(86) PCT FR2012/052337 de 12/10/2012
(87) WO 2013/054064 de 18/04/2013

(21) BR 11 2014 008852-7 A2 Código 1.3 - Notificação - Fase Nacional - PCT
(22) 18/10/2012
(30) 21/10/2011 US 61/549952; 18/01/2012 US 61/587907; 01/06/2012 US 61/654577
(51) A61M 35/00 (2006.01), A45D 19/02 (2006.01), B65D 83/00 (2006.01), B05C 17/00 (2006.01)
(54) APLICADOR PORTÁTIL PARA AUTO-ADMINISTRAÇÃO DIRECIONADA

DE UM MEDICAMENTO SEMI-SÓLIDO DIRETAMENTE AO COURO CABELUDO, SISTEMA DE DISPONIBILIZAÇÃO DE PREPARAÇÕES SEMI-SÓLIDAS, CARTUCHO PARA ARMAZENAR UM RESERVATÓRIO DE MEDICAMENTO, SISTEMA DE APLICADOR PARA USO NA APLICAÇÃO DE MEDICAMENTO A UM PACIENTE E MÉTODO PARA DISPONIBILIZAR MEDICAMENTO SEMI-SÓLIDO PARA COURO CABELUDO OU OUTRA ÁREA DO CORPO

(71) LEO PHARMA A/S (DK)

(72) SPRADA PETER, DAVIES, GRAEME HOWARD, REDDAL, NICHOLAS HENRY, LACY GRAHAM KEITH, MCLELLAN STEVEN, ROGERS GEORGINA, WILCOX ALUN

(85) 11/04/2014

(86) PCT EP2012/070705 de 18/10/2012

(87) WO 2013/057223 de 25/04/2013

(21) BR 11 2014 008859-4 A2

Código 1.3 - Notificação - Fase Nacional - PCT

(22) 13/10/2012

(30) 13/10/2011 US 61/546,838; 23/11/2011 US 61/563,138

(51) G06F 3/041 (2006.01), A61B 5/117 (2006.01), H04W 12/06 (2009.01)

(54) APARELHO BIOMÉTRICO E MÉTODO PARA DISPOSITIVOS SENSÍVEIS AO TOQUE

(71) BIOGY, INC (US) , WALLED SAMI HADDAD (US)

(72) WALLED SAMI HADDAD

(85) 11/04/2014

(86) PCT US2012/060155 de 13/10/2012

(87) WO 2013/056195 de 18/04/2013

(21) BR 11 2014 008860-8 A2

Código 1.3 - Notificação - Fase Nacional - PCT

(22) 12/10/2012

(30) 13/10/2011 US 61/546,793; 30/12/2011 US 13/341,247; 05/07/2012 US 13/542,057

(51) C23C 4/10 (2006.01), C23C 4/18 (2006.01), C23C 30/00 (2006.01)

(54) SISTEMA DE REVESTIMENTO E PROCESSO PARA FORMAR UM SISTEMA DE REVESTIMENTO EM UM COMPONENTE

(71) GENERAL ELECTRIC COMPANY (US)

(72) BANGALORE ASWATHA NAGARAJ, DOUGLAS GERARD KONITZER, JULIE MARIE CHAPMAN, VENKAT SUBRAMANIAM VENKATARAMANI

(85) 11/04/2014

(86) PCT US2012/059841 de 12/10/2012

(87) WO 2013/103425 de 11/07/2013

(21) BR 11 2014 008866-7 A2

Código 1.3 - Notificação - Fase Nacional - PCT

(22) 11/10/2012

(30) 14/10/2011 US 61/547,258

(51) B42D 15/00 (2006.01)
 (54) DOCUMENTO OU ELEMENTO DE SEGURANÇA; E MÉTODO DE VERIFICAÇÃO DA AUTENTIDADE DE UM DOCUMENTO OU ELEMENTO DE SEGURANÇA
 (71) 3DTL, INC (US)
 (72) ELIZABETH ANNE DOWNING, JOHANNES GEORG SCHAEDE
 (85) 11/04/2014
 (86) PCT IB2012/055520 de 11/10/2012
 (87) WO 2013/054290 de 18/04/2013

(21) BR 11 2014 008867-5 A2 Código 1.3 - Notificação - Fase Nacional - PCT
 (22) 15/08/2012
 (30) 14/10/2011 DE 10 2011 054 515.8
 (51) C10B 39/08 (2006.01), B01D 45/18 (2006.01), B08B 3/02 (2006.01)
 (54) DISPOSITIVO E PROCESSO PARA A LIMPEZA DE ELEMENTOS DE PROTEÇÃO CONTRA EMISSÕES, OS QUAIS ESTÃO FIXADOS EM UMA ESTRUTURA DE SUPORTE NA CHAMINÉ DE EVACUAÇÃO DE UMA TORRE DE EXTINÇÃO DE COQUE, EM QUE PODE SER PULVERIZADO UM LÍQUIDO SOBRE OS ELEMENTOS DE PROTEÇÃO CONTRA EMISSÕES POR MEIO DE VÁLVULAS
 (71) THYSSENKRUPP INDUSTRIAL SOLUTIONS AG (DE)
 (72) THOSTEN CONRAD, BODO FREIMUTH, KLAUS FREIMUTH
 (85) 11/04/2014
 (86) PCT EP2012/065961 de 15/08/2012
 (87) WO 2013/053515 de 18/04/2013

(21) BR 11 2014 008872-1 A2 Código 1.3 - Notificação - Fase Nacional - PCT
 (22) 09/11/2012
 (30) 09/11/2011 SE 1151056-7
 (51) A23K 1/16 (2006.01), A23K 1/18 (2006.01), A23L 1/318 (2006.01)
 (54) DIETA ANTES DO ABATE QUE INCLUI METIONINA E SEU USO EM MÉTODOS PARA MELHORAR A MACIEZ DE CARNE
 (71) ADISSEO FRANCE S.A.S. (FR)
 (72) STEFAN PIERZYNOWSKI
 (85) 11/04/2014
 (86) PCT EP2012/072241 de 09/11/2012
 (87) WO 2013/068525 de 16/05/2013

(21) BR 11 2014 008879-9 A2 Código 1.3 - Notificação - Fase Nacional - PCT
 (22) 12/10/2012
 (30) 13/10/2011 US 61/546,643; 18/04/2012 US 13/449,338
 (51) B65D 5/20 (2006.01), B65D 5/42 (2006.01), B65D 5/46 (2006.01)
 (54) BANDEJA DE EMPILHAMENTO
 (71) GEORGIA-PACIFIC CORRUGATED LLC (US)

(72) YAVUZ AKSAN, ERNEST B WIDNER, WAYNE P GASIOR
 (85) 11/04/2014
 (86) PCT US2012/059943 de 12/10/2012
 (87) WO 2013/056039 de 18/04/2013

(21) BR 11 2014 008880-2 A2 Código 1.3 - Notificação - Fase Nacional - PCT
 (22) 11/10/2012
 (30) 13/10/2011 IT FI2011A000225
 (51) A61L 2/18 (2006.01), A46B 17/06 (2006.01)
 (54) DISPOSITIVO SANITIZANTE PARA ESCOVA DE DENTE
 (71) TOMMASO BIANCALANI (IT) , CLEMENTE BIANCALANI (IT)
 (72) TOMMASO BIANCALANI, CLEMENTE BIANCALANI
 (85) 11/04/2014
 (86) PCT IB2012/055513 de 11/10/2012
 (87) WO 2013/054284 de 18/04/2013

(21) BR 11 2014 008881-0 A2 Código 1.3 - Notificação - Fase Nacional - PCT
 (22) 10/10/2012
 (30) 11/10/2011 US 13/270.401
 (51) B06B 3/00 (2006.01)
 (54) DISPOSITIVO ULTRASSÔNICO COM SISTEMA INTEGRADO DE DISTRIBUIÇÃO DE GÁS
 (71) SOUTHWIRE COMPANY, LLC (US)
 (72) VICTOR F RUNDQUIST, KEVIN S GILL
 (85) 11/04/2014
 (86) PCT US2012/059529 de 10/10/2012
 (87) WO 2013/055778 de 18/04/2013

(21) BR 11 2014 008882-9 A2 Código 1.3 - Notificação - Fase Nacional - PCT
 (22) 10/10/2012
 (30) 11/10/2011 GB 1117518.9; 27/07/2012 GB 121344.7
 (51) B05B 11/02 (2006.01), A61M 11/00 (2006.01), A61M 15/00 (2006.01), A61M 15/08 (2006.01)
 (54) DISPOSITIVO DE DISTRIBUIÇÃO DE FLUIDO
 (71) CONSORT MEDICAL POLC (GB)
 (72) PAUL ALLSOP
 (85) 11/04/2014
 (86) PCT GB2012/000778 de 10/10/2012
 (87) WO 2013/054076 de 18/04/2013

(21) BR 11 2014 008885-3 A2 Código 1.3 - Notificação - Fase Nacional - PCT
 (22) 11/10/2012
 (30) 11/10/2011 US 61/545,809; 04/11/2011 US 61/555,726; 01/02/2012 US

	61/593,641 (51) A61P 25/00 (2006.01), A61K 38/00 (2006.01), A61K 39/395 (2006.01) (54) USO DE MOLÉCULAS DE LIGAÇÃO PARA A SEMAFORINA-4D PARA A MODULAÇÃO DE PERMEABILIDADE DA BARREIRA HEMATOENCEFÁLICA (71) VACCINEX, INC (US) (72) ERNEST S SMITH, MAURICE ZAUDERER (85) 11/04/2014 (86) PCT US2012/059757 de 11/10/2012 (87) WO 2013/055922 de 18/04/2013
(21) BR 11 2014 008886-1 A2	Código 1.3 - Notificação - Fase Nacional - PCT (22) 08/10/2012 (30) 11/10/2011 US 61/546,055; 02/11/2011 US 61/554,639 (51) B21C 37/12 (2006.01), F16L 53/00 (2006.01) (54) APARELHO PARA FORMAÇÃO DE CARÇA DE TUBO FLEXÍVEL (71) BARTELL MACHINERY SYSTEMS LLC (US) (72) WALTERS F THOMPSON, JERRY L EISENHART, K BRIAN TURKEY (85) 11/04/2014 (86) PCT US2012/059199 de 08/10/2012 (87) WO 2013/055618 de 18/04/2013
(21) BR 11 2014 008887-0 A2	Código 1.3 - Notificação - Fase Nacional - PCT (22) 10/10/2012 (30) 11/10/2011 IT MO2011A 000258 (51) B65D 75/30 (2006.01), B65D 75/58 (2006.01) (54) EMBALAGEM VEDADA DE DOSE ÚNICA COM ABERTURA POR QUEBRA E MÉTODO DE FABRICAÇÃO DE EMBALAGEM VEDADA DE DOSE ÚNICA COM ABERTURA POR QUEBRA (71) MEPAR SOCIETÀ A RESPONSABILITÀ LIMITADA (IT) (72) BRUNO REGGIO (85) 11/04/2014 (86) PCT IB2012/002015 de 10/10/2012 (87) WO 2013/054169 de 18/04/2013
(21) BR 11 2014 008888-8 A2	Código 1.3 - Notificação - Fase Nacional - PCT (22) 12/10/2012 (30) 14/10/2011 US 61/547.198 (51) C07D 487/04 (2006.01), C07D 519/00 (2006.01), A61K 31/5517 (2006.01), A61P 35/00 (2006.01) (54) PIRROLOBENZODIAZEPINAS (71) SPIROGEN SÀRL (CH) , SEATTLE GENETICS, INC (US) (72) PHILIP WILSON HOWARD, ARNAUD TIBERGUIEN, SCOTT JEFFREY, PATRICK BURKE (85) 11/04/2014

(86) PCT EP2012/070233 de 12/10/2012

(87) WO 2013/053873 de 18/04/2013

(21) BR 11 2014 008891-8 A2

Código 1.3 - Notificação - Fase Nacional - PCT

(22) 05/10/2012

(30) 11/10/2011 JP 2011-224198

(51) F16H 55/06 (2006.01), F16H 57/04 (2010.01)

(54) RODAS DENTADAS E TRANSMISSÃO

(71) TOYOTA JIDOSHA KABUSHIKI KAISHA (JP)

(72) DAISUKE TOKOZAKURA, AKIRA MURAKAMI, YUYA TAKAHASHI,
KEISUKE ICHIGE, MASANORI IRITANI, HIDEYUKI SUZUKI

(85) 11/04/2014

(86) PCT IB2012/001969 de 05/10/2012

(87) WO 2013/054166 de 18/04/2013

(21) BR 11 2014 008894-2 A2

Código 1.3 - Notificação - Fase Nacional - PCT

(22) 12/10/2012

(30) 14/10/2011 EP 11185167.1

(51) C08K 5/29 (2006.01)

(54) COMPOSIÇÃO DE MOLDAGEM, PARTE MOLDADA, USO DA
COMPOSIÇÃO DE MOLDAGEM E PROCESSO PARA A FABRICAÇÃO DE
UMA COMPOSIÇÃO DE MOLDAGEM

(71) TICONA GMBH (DE)

(72) KRISTEN MARKGRAF, OLIVER JÜNGER, JOACHIM FLÖCK

(85) 11/04/2014

(86) PCT EP2012/070314 de 12/10/2012

(87) WO 2013/053914 de 18/04/2013

(21) BR 11 2014 008896-9 A2

Código 1.3 - Notificação - Fase Nacional - PCT

(22) 12/10/2012

(30) 12/10/2011 JP 2011-224467

(51) C07D 498/14 (2006.01), A61K 31/4985 (2006.01), A61K 31/5365 (2006.01),
A61P 31/18 (2006.01)

(54) DERIVADO DE PIRIDONA POLICÍCLICO TENDO ATIVIDADE INIBIDORA
DE INTEGRASE

(71) SHIONOGI & CO., LTD. (JP)

(72) TOSHIYUKI AKIYAMA

(85) 11/04/2014

(86) PCT JP2012/076386 de 12/10/2012

(87) WO 2013/054862 de 18/04/2013

(21) BR 11 2014 008898-5 A2

Código 1.3 - Notificação - Fase Nacional - PCT

(22) 14/10/2011

(51) G02B 1/04 (2006.01), G02B 1/11 (2006.01)
 (54) ARTIGO ÓPTICO QUE COMPREENDE UM REVESTIMENTO ANTI-EMBAÇANTE TEMPORÁRIO À BASE DE TENSOATIVOS DE SORBITANO
 (71) ESSILOR INTERNATIONAL (COMPAGNIE GENERALE D' OPTIQUE) (FR)
 (72) ANNETTE CRETIER, CHARLOTTE SAINT-LU
 (85) 11/04/2014
 (86) PCT EP2011/068032 de 14/10/2011
 (87) WO 2013/053406 de 18/04/2013

(21) BR 11 2014 009006-8 A2 Código 1.3 - Notificação - Fase Nacional - PCT
 (22) 12/10/2012
 (30) 14/10/2011 US 61/547,637; 26/04/2012 US 61/638,990
 (51) C07D 413/06 (2006.01), C07D 413/14 (2006.01), C07D 417/06 (2006.01), C07D 417/14 (2006.01), C07D 471/04 (2006.01), C07D 487/04 (2006.01), A61K 31/423 (2006.01), A61K 31/428 (2006.01), A61K 31/437 (2006.01), A61K 31/5025 (2006.01)
 (54) COMPOSTOS HETEROCÍCLICOS E MÉTODOS DE USO DOS MESMOS
 (71) AMBIT BIOSCIENCES CORPORATION (CA)
 (72) MICHAEL J HADD, MICHAEL D HOCKER, MARK W HOLLADAY, GANG LIU, MARTIN W ROWBOTTOM, SHIMIN XU
 (85) 14/04/2014
 (86) PCT US2012/059983 de 12/10/2012
 (87) WO 2013/056070 de 18/04/2013

(21) BR 11 2014 009034-3 A2 Código 1.3 - Notificação - Fase Nacional - PCT
 (22) 12/10/2011
 (51) E21B 34/06 (2006.01), E21B 21/08 (2006.01), E21B 31/08 (2006.01), E21B 21/10 (2006.01)
 (54) VÁLVULA DE SEGURANÇA DE SUBSOLO, MÉTODO PARA OPERAR UMA VÁLVULA NO FUNDO DO POÇO E VÁLVULA DE FUNDO DO POÇO PARA UTILIZAÇÃO EM UM POÇO
 (71) HALLIBURTON ENERGY SERVICES, INC (US)
 (72) ANDREW JOHN WEBBER, FRANK DAVID KALB
 (85) 14/04/2014
 (86) PCT US2011/055960 de 12/10/2011
 (87) WO 2013/055330 de 18/04/2013

(21) BR 11 2014 009042-4 A2 Código 1.3 - Notificação - Fase Nacional - PCT
 (22) 15/10/2012
 (30) 14/10/2011 US 13/273,859
 (51) B23K 9/10 (2006.01), B23K 9/095 (2006.01), B23K 9/32 (2006.01)
 (54) MONITORAMENTO DE INDUTÂNCIA EM TEMPO REAL EM FONTE REAL EM FONTE DE ALIMENTAÇÃO DE SOLDAGEM E CORTE

(71) LINCOLN GLOBAL, INC (US)
 (72) STEVEN R. PETERS, THOMAS WILLIAM MATTHEWS
 (85) 14/04/2014
 (86) PCT IB2012/002055 de 15/10/2012
 (87) WO 2013/054182 de 18/04/2013

(21) BR 11 2014 009047-5 A2

Código 1.3 - Notificação - Fase Nacional - PCT
 (22) 20/10/2011
 (51) A61K 31/045 (2006.01), A61K 47/00 (2006.01)
 (54) COMPOSTOS, COMPOSIÇÕES E MÉTODOS PARA REDUZIR OU ELIMINAR O SABOR AMARGO
 (71) CHROMOCELL CORPORATION (US) , KRAFT FOODS GROUP BRANDS LLC (US)
 (72) FRANCIS XAVIER BRENNAN, WILLIAM P. JONES, JANE V. LELAND, DAVID HAYASHI
 (85) 14/04/2014
 (86) PCT US2011/057146 de 20/10/2011
 (87) WO 2013/058758 de 25/04/2013

(21) BR 11 2014 009048-3 A2

Código 1.3 - Notificação - Fase Nacional - PCT
 (22) 16/10/2012
 (30) 13/10/2011 CL 2542-2011
 (51) A01N 63/00 (2006.01), A01N 63/02 (2006.01)
 (54) FORMULAÇÃO PARA O CONTROLE BIOLÓGICO DE PRAGAS DE INSETOS EM PLANTAS, LIVRE DE PRODUTOS QUÍMICOS, MICROORGANISMO CONTROLADOR DE PRAGAS DE INSETOS EM PLANTAS, MÉTODO DE CONTROLE BIOLÓGICO PARA A PROTEÇÃO DE PLANTAS DE PRAGAS DE INSETOS E USO DA FORMULAÇÃO
 (71) BIO INSUMOS NATIVA SPA (CL)
 (72) PAULO ANDRÉS ESCOBAR VALDES, GUSTAVO ADOLFO LOBOS PRATS, EDUARDO PATRICIO DONOSO CUEVAS
 (85) 14/04/2014
 (86) PCT CL2012/000060 de 16/10/2012
 (87) WO 2013/053068 de 18/04/2013

(21) BR 11 2014 009054-8 A2

Código 1.3 - Notificação - Fase Nacional - PCT
 (22) 12/10/2012
 (30) 13/10/2011 US 61/546.675
 (51) C09C 3/06 (2006.01), C01B 11/02 (2006.01), C01B 11/18 (2006.01), C08J 3/20 (2006.01), C08K 9/02 (2006.01), C09C 1/02 (2006.01)
 (54) MÉTODO E DISPOSITIVO PARA A PREPARAÇÃO DE PARTÍCULAS DE HIDRÓXIDO DE CÁLCIO REVESTIDAS DE CARBONATO DE CÁLCIO
 (71) 2262554 ONTARIO INC. (CA)
 (72) MARCUS E. MARTIN, EDWARD K. PARDIAK

(85) 14/04/2014
 (86) PCT CA2012/050722 de 12/10/2012
 (87) WO 2013/053064 de 18/04/2013

(21) BR 11 2014 009055-6 A2

Código 1.3 - Notificação - Fase Nacional - PCT
 (22) 12/10/2012
 (30) 14/10/2011 US 61/547,195
 (51) A01N 43/62 (2006.01)
 (54) PIRROLOBENZODIAZEPINAS E CONJUGADOS ALVOS
 (71) SEATTLE GENETICS, INC. (US) , SPIROGEN SÀRL (CH)
 (72) SCOTT JEFFREY, PATRICK BURKE, PHILIP WILSON HOWARD
 (85) 14/04/2014
 (86) PCT US2012/059870 de 12/10/2012
 (87) WO 2013/055993 de 18/04/2013

(21) BR 11 2014 009056-4 A2

Código 1.3 - Notificação - Fase Nacional - PCT
 (22) 03/10/2012
 (30) 13/10/2011 US 13/273,103
 (51) B65G 33/08 (2006.01), A01D 90/10 (2006.01), A01F 25/14 (2006.01), B65D 88/26 (2006.01), B65G 33/00 (2006.01), B65G 67/24 (2006.01)
 (54) SISTEMA AGRÍCOLA PARA TRANSPORTAR PRODUTO A UM RECIPIENTE DE CONTENÇÃO
 (71) CNH INDUSTRIAL CANADA, LTD. (CA)
 (72) TREVOR LAWRENCE KOWALCHUK, KEVIN NORMAN HALL
 (85) 14/04/2014
 (86) PCT IB2012/055306 de 03/10/2012
 (87) WO 2013/054233 de 18/04/2013

(21) BR 11 2014 009057-2 A2

Código 1.3 - Notificação - Fase Nacional - PCT
 (22) 12/11/2012
 (30) 17/11/2011 DE 10 2011 086 516.0
 (51) C08F 220/06 (2006.01), A61L 15/00 (2006.01), C08J 9/28 (2006.01)
 (54) PROCESSO PARA PRODUÇÃO DE UMA COMPOSIÇÃO DE POLÍMERO, PROCESSO PARA PRODUÇÃO DE UM POLÍMERO, POLÍMERO DE ABSORÇÃO DE ÁGUA, COMPOSIÇÃO, PROCESSO PARA A PRODUÇÃO DE UM COMPOSTO, USO DO POLÍMERO, ESPUMAS, MOLDES, FIBRAS
 (71) EVONIK DEGUSSA GMBH (DE)
 (72) LAURENT WATTEBLED, JÖRG HARREN, MATTHIAS NAUMANN, FRANCK FURNO, MATTHIAS LOBERT, RAINER TENI
 (85) 14/04/2014
 (86) PCT EP2012/072352 de 12/11/2012
 (87) WO 2013/072268 de 23/05/2013

(21) BR 11 2014 009059-9 A2	<p>Código 1.3 - Notificação - Fase Nacional - PCT (22) 09/10/2012 (30) 13/10/2011 US 61/546,672 (51) G06F 19/18 (2011.01), G06F 19/24 (2011.01) (54) MÉTODO PARA DETERMINAR O NÍVEL DE PERTURBAÇÃO DE UM FENÓTIPO DE INTERESSE (71) PIONEER HI-BRED INTERNATIONAL, INC (US) (72) JAMES JANNI, JAN HAZEBROEK, STEPHEN L. WRIGHT (85) 14/04/2014 (86) PCT US2012/059290 de 09/10/2012 (87) WO 2013/055651 de 18/04/2013</p>
(21) BR 11 2014 009061-0 A2	<p>Código 1.3 - Notificação - Fase Nacional - PCT (22) 09/10/2012 (30) 13/10/2011 US 61/546,677 (51) G06K 9/20 (2006.01) (54) MÉTODO PARA AUTOMATICAMENTE DISCERNIR ENTRE PIXELS DE OBJETOS E PIXELS DE NÃO OBJETOS, MÉTODO PARA AUTOMATICAMENTE DISCENIR ENTRE PIXELS DE PLANTA E PIXELS DE NÃO PLANTA EM UM CUBO HIPERESPECTRAL DE DADOS DE IMAGEM (71) PIONEER HI-BRED INTERNATIONAL, INC (US) (72) JAMES JANNI, STEPHEN L. WRIGHT (85) 14/04/2014 (86) PCT US2012/059299 de 09/10/2012 (87) WO 2013/055657 de 18/04/2013</p>
(21) BR 11 2014 009066-1 A2	<p>Código 1.3 - Notificação - Fase Nacional - PCT (22) 12/10/2012 (30) 13/10/2011 EP 11185129.1; 13/10/2011 US 61/546,942; 27/04/2012 CA 2,776,651 (51) C12N 15/113 (2010.01), C12N 15/11 (2006.01), A61K 31/712 (2006.01) (54) DNA TRICICLO-FOSFOROTIOATO (71) ASSOCIATION INSTITUT DE MYOLOGIES (FR) , UNIVERSITÄT BERN (CH) , UNIVERSITE PIERRE ET MARIE CURIE (PARIS 6) (FR) , INSTITUT NATIONAL DE LA SANTÉ ET DE LA RECHERCHE MEDICALE (FR) , CENTRE NATIONAL DE LA RECHERCHE SCIENTIFIQUE (FR) (72) CHRISTIAN LEUMANN, LUIS GARCIA, THOMAS VOIT (85) 14/04/2014 (86) PCT EP2012/070349 de 12/10/2012 (87) WO 2013/053928 de 18/04/2013</p>
(21) BR 11 2014 009067-0 A2	<p>Código 1.3 - Notificação - Fase Nacional - PCT (22) 10/10/2012 (30) 17/10/2011 US 13/274.965</p>

(51) B01D 46/00 (2006.01), B64D 33/02 (2006.01), B01D 46/10 (2006.01), B01D 46/12 (2006.01), F02C 7/052 (2006.01)

(54) SISTEMAS DE FILTRO DE AR PARA ENTRADAS DE AR DE MOTORES DE AERONAVES E MÉTODOS RELACIONADOS

(71) AEROSPACE FILTRATION SYSTEMS, INC. (US)

(72) MARK EDWARD BOYCE

(85) 14/04/2014

(86) PCT US2012/059460 de 10/10/2012

(87) WO 2013/103416 de 11/07/2013

(21) BR 11 2014 009070-0 A2

Código 1.3 - Notificação - Fase Nacional - PCT

(22) 12/10/2012

(30) 14/10/2011 US 61/547.207

(51) C07D 207/20 (2006.01), C07D 207/24 (2006.01), C07D 487/04 (2006.01), C07D 401/12 (2006.01), C07D 409/12 (2006.01), C07D 413/12 (2006.01), C07D 519/00 (2006.01), C07D 207/27 (2006.01), A61K 31/5517 (2006.01), A61P 35/00 (2006.01)

(54) MÉTODO DE SÍNTESE E INTERMEDIÁRIOS ÚTEIS NA PREPARAÇÃO DE PIRROLOBENZO-DIAZEPINAS

(71) SPIROGEN SÀRL (CH)

(72) PHILIP WILSON HOWARD, ARNAUD TIBERGHIE

(85) 14/04/2014

(86) PCT EP2012/070232 de 12/10/2012

(87) WO 2013/053872 de 18/04/2013

(21) BR 11 2014 009075-0 A2

Código 1.3 - Notificação - Fase Nacional - PCT

(22) 12/10/2012

(30) 14/10/2011 US 61/547643; 12/10/2012 US 13/651230

(51) H01M 4/02 (2010.01), H01M 4/29 (2006.01)

(54) MÉTODO PARA FORNECER UMA SOLUÇÃO DE ELETRÓLITO, E, SISTEMA DE BATERIA DE CÉLULA DE FLUXO

(71) DEEYA ENERGY, INC (US)

(72) MAJID KESHAVARZ, GE ZU

(85) 14/04/2014

(86) PCT US2012/060129 de 12/10/2012

(87) WO 2013/056175 de 18/04/2013

(21) BR 11 2014 009077-7 A2

Código 1.3 - Notificação - Fase Nacional - PCT

(22) 12/10/2012

(30) 21/10/2011 US 61/549775

(51) H04H 60/23 (2008.01), H04H 60/73 (2008.01), H04H 60/74 (2008.01), H04N 21/462 (2011.01), H04N 21/81 (2011.01), H04N 21/4722 (2011.01), H04N 21/8358 (2011.01), H04N 21/434 (2011.01)

(54) APARELHO DE TERMINAL, MÉTODO DE PROCESSAMENTO DE

INFORMAÇÃO, PROGRAMA, APARELHO DE SERVIDOR, E, SISTEMA DE ALIMENTAÇÃO DE APLICATIVO INTERTRAVADO

(71) SONY CORPORATION (JP)
 (72) YASUAKI YAMAGISHI
 (85) 14/04/2014
 (86) PCT JP2012/006567 de 12/10/2012
 (87) WO 2013/057911 de 25/04/2013

(21) BR 11 2014 009080-7 A2

Código 1.3 - Notificação - Fase Nacional - PCT

(22) 12/10/2012
 (30) 21/10/2011 JP 2011-231926
 (51) H04W 84/22 (2009.01)
 (54) DISPOSITIVO E MÉTODO DE RECEPÇÃO, PROGRAMA, E, SISTEMA DE PROCESSAMENTO DE INFORMAÇÃO
 (71) SONY CORPORATION (JP)
 (72) YASUAKI YAMAGISHI, KATSUNORI HASHIMOTO
 (85) 14/04/2014
 (86) PCT JP2012/076384 de 12/10/2012
 (87) WO 2013/058172 de 25/04/2013

(21) BR 11 2014 009087-4 A2

Código 1.3 - Notificação - Fase Nacional - PCT

(22) 18/10/2012
 (30) 18/10/2011 US 61/548,518; 09/07/2012 US 61/669,480
 (51) A61K 39/395 (2006.01)
 (54) FORMULAÇÕES DE ETANERCEPT ESTABILIZADAS COM XILITOL
 (71) COHERUS BIOSCIENCES INC. (US)
 (72) MARK MANNING, BRIAN MURPHY
 (85) 14/04/2014
 (86) PCT US2012/060745 de 18/10/2012
 (87) WO 2013/059410 de 25/04/2013

(21) BR 11 2014 009088-2 A2

Código 1.3 - Notificação - Fase Nacional - PCT

(22) 16/10/2012
 (30) 17/10/2011 FR 1159357
 (51) G01M 11/00 (2006.01), G01M 13/00 (2006.01), G01B 15/04 (2006.01), G01G 11/00 (2006.01), G01N 23/04 (2006.01)
 (54) SISTEMA E MÉTODO PARA CONTROLAR A QUALIDADE DE UM OBJETO
 (71) EUROPEAN AERONAUTIC DEFENCE AND SPACE COMPANY EADS FRANCE (FR)
 (72) HUBERT VOILLAUME
 (85) 14/04/2014
 (86) PCT EP2012/070510 de 16/10/2012
 (87) WO 2013/057115 de 25/04/2013

(21) BR 11 2014 009089-0 A2	Código 1.3 - Notificação - Fase Nacional - PCT (22) 07/03/2012 (30) 17/10/2011 ES P201131662 (51) B41F 5/24 (2006.01), A24D 1/02 (2006.01) (54) MÉTODO DE IMPRESSÃO DE CAMADA ÚNICA EM ENVOLTÓRIO DE PAPEL PARA ARTIGOS DE FUMAR (71) MIQUEL Y COSTAS & MIQUEL, S.A. (ES) (72) AGUSTÍN TOSAS FUENTES, PABLO DE MARISCAL RUIGOMEZ (85) 14/04/2014 (86) PCT ES2012/070148 de 07/03/2012 (87) WO 2013/057339 de 25/04/2013
(21) BR 11 2014 009090-4 A2	Código 1.3 - Notificação - Fase Nacional - PCT (22) 21/09/2012 (30) 13/10/2011 DE 10 2011 084 469.4 (51) B65B 23/14 (2006.01), B65G 47/08 (2006.01), B65G 47/26 (2006.01) (54) DISPOSITIVO SEPARADOR (71) ROBERT BOSCH GMBH (DE) (72) UWE SCHAUMBURG (85) 14/04/2014 (86) PCT EP2012/068700 de 21/09/2012 (87) WO 2013/053584 de 18/04/2013
(21) BR 11 2014 009091-2 A2	Código 1.3 - Notificação - Fase Nacional - PCT (22) 18/10/2012 (30) 20/10/2011 EP 11185947.6 (51) C03C 25/36 (2006.01), C03C 25/40 (2006.01), C08J 5/08 (2006.01), C08J 5/24 (2006.01), C08K 5/55 (2006.01) (54) COMPOSIÇÃO DE COLAGEM PARA FIBRAS DE VIDRO (71) 3B FIBREGLASS SPRL (BE) (72) WILLY PIRET, NADIA MASSON (85) 14/04/2014 (86) PCT EP2012/070611 de 18/10/2012 (87) WO 2013/057163 de 25/04/2013
(21) BR 11 2014 009092-0 A2	Código 1.3 - Notificação - Fase Nacional - PCT (22) 12/10/2012 (30) 14/10/2011 US 61/547,620; 02/03/2012 US 61/606,207

(51) A61K 9/00 (2006.01), A61K 9/14 (2006.01), A61K 9/20 (2006.01), A61K 31/498 (2006.01), A61K 47/32 (2006.01), A61K 47/38 (2006.01), A61P 35/00 (2006.01)
 (54) DISPERSÃO SÓLIDA
 (71) ARRAY BIOPHARMA INC. (US)
 (72) DAVID SHANK FRY, CHRISTOPHER M. LINDEMANN, MICHAEL PREIGH, COREY JAY BLOOM, CHRISTOPHER DONAVAN CRAIG, DEVON BREVARD DUBOSE, JEFF GAUTSCHI, DAN SMITHEY
 (85) 14/04/2014
 (86) PCT US2012/060044 de 12/10/2012
 (87) WO 2013/056108 de 18/04/2013

(21) BR 11 2014 009093-9 A2

Código 1.3 - Notificação - Fase Nacional - PCT
 (22) 11/10/2012
 (30) 14/10/2011 US 61/547,090
 (51) G06T 5/50 (2006.01), G06T 7/00 (2006.01), H01J 37/28 (2006.01)
 (54) MÉTODO E SISTEMA DE IMAGEM DUPLA PARA GERAÇÃO DE UMA IMAGEM MULTIDIMENSIONAL DE UMA AMOSTRA
 (71) INGRAIN, INC. (US)
 (72) GUSTAVO CARPIO, TIMOTHY CAVANAUGH, BOAZ NUR, MICHAEL SUHRER
 (85) 14/04/2014
 (86) PCT US2012/059689 de 11/10/2012
 (87) WO 2013/055876 de 18/04/2013

(21) BR 11 2014 009094-7 A2

Código 1.3 - Notificação - Fase Nacional - PCT
 (22) 05/10/2012
 (30) 14/10/2011 US 61/547,433
 (51) E21B 17/07 (2006.01), E21B 23/14 (2006.01)
 (54) CABEÇA DE COMANDO COM CONTROLE DE DINÂMICAS DE PERFURAÇÃO INTEGRADAS
 (71) BAKER HUGHES INCORPORATED (US)
 (72) OLOF HUMMES, MATTHIAS MEISTER, SVEN KRUEGER, BERND SANTELMANN, MICHAEL KOPPE
 (85) 14/04/2014
 (86) PCT US2012/058954 de 05/10/2012
 (87) WO 2013/055590 de 18/04/2013

(21) BR 11 2014 009097-1 A2

Código 1.3 - Notificação - Fase Nacional - PCT
 (22) 15/10/2012
 (30) 18/10/2011 EP 11185608.4

(51) A23D 9/00 (2006.01), A23L 1/052 (2006.01), A23L 1/30 (2006.01), A61K 31/00 (2006.01)

(54) COMPOSIÇÃO PARA USO NA PROMOÇÃO DE CRESCIMENTO DE OSSO SAUDÁVEL E/OU NA PREVENÇÃO E/OU TRATAMENTO DAS DOENÇAS DOS OSSOS

(71) NESTEC S.A. (CH)

(72) GABRIELA BERGONZELLI DEGONDA, EURIDICE CASTANEDA GUTIERREZ, CLARA GARCIA-RODENAS, ELIZABETH OFFORD-CAVIN, STÉPHANIE VIGUET-CARRIN

(85) 15/04/2014

(86) PCT EP2012/070370 de 15/10/2012

(87) WO 2013/057063 de 25/04/2013

(21) BR 11 2014 009098-0 A2

Código 1.3 - Notificação - Fase Nacional - PCT

(22) 10/10/2012

(30) 19/10/2011 EP 11185711.6

(51) C08F 110/06 (2006.01), C08F 4/651 (2006.01)

(54) COMPONENTES DE CATALISADOR PARA A POLIMERIZAÇÃO DE OLEFINAS

(71) BASSELL POLIOLEFINE ITALIA S.R.L. (IT)

(72) ALESSANDRO MIGNOGNA, SIMONA GUIDOTTI, GIAMPIERO MORINI, JOACHIM T. M. PATER

(85) 15/04/2014

(86) PCT EP2012/070071 de 10/10/2012

(87) WO 2013/057026 de 25/04/2013

(21) BR 11 2014 009102-1 A2

Código 1.3 - Notificação - Fase Nacional - PCT

(22) 15/10/2012

(30) 26/10/2011 US 61/551,628

(51) C07D 405/06 (2006.01), A61K 31/417 (2006.01), A61P 29/00 (2006.01)

(54) COMPOSTOS QUÍMICOS

(71) PFIZER LIMITED (GB)

(72) SHARANJEET KAUR BAGAL, MARK IAN KEMP, CHARLES DUNCAN MILLER, YOSHIHISA MURATA

(85) 15/04/2014

(86) PCT IB2012/055610 de 15/10/2012

(87) WO 2013/061205 de 02/05/2013

(21) BR 11 2014 009103-0 A2

Código 1.3 - Notificação - Fase Nacional - PCT

(22) 15/10/2012

(30) 19/10/2011 JP 2011-229398; 20/02/2012 JP 2012-033506

(51) C22C 37/00 (2006.01), B21B 27/00 (2006.01), B22D 13/02 (2006.01)

(54) MATERIAL DE CAMADA DE SUPERFÍCIE DE ROLO PARA LAMINAÇÃO

A QUENTE COM EXCELENTE RESISTÊNCIA À FADIGA PRODUZIDO POR FUNDIÇÃO CENTRÍFUGA E ROLO COMPÓSITO PARA LAMINAÇÃO A QUENTE PRODUZIDO ATRAVÉS DE FUNDIÇÃO CENTRÍFUGA

(71) JFE Steel Corporation (JP)

(72) KENJI ICHINO, TETSUO MOCHIDA, HIROMITSU SHIBATA

(85) 15/04/2014

(86) PCT JP2012/006581 de 15/10/2012

(87) WO 2013/057914 de 25/04/2013

(21) BR 11 2014 009104-8 A2

Código 1.3 - Notificação - Fase Nacional - PCT

(22) 22/10/2012

(30) 21/10/2011 EP 11 008473.8; 21/10/2011 EP 11 008467.0; 10/01/2012 EP 12 000107.8; 10/01/2012 EP PCT/EP2012/000089

(51) C12N 15/115 (2010.01), A61K 31/7088 (2006.01)

(54) ÁCIDOS NUCLEICOS QUE SE LIGAM AO GLUCAGON

(71) NOXXON PHARMA AG (DE)

(72) WERNER PURSCHKE, SIMONE SELL, AXEL VATER, KLAUS BUCHNER, CHRISTIAN MAASCH, SVEN KLUSSMANN

(85) 15/04/2014

(86) PCT EP2012/004421 de 22/10/2012

(87) WO 2013/056852 de 25/04/2013

(21) BR 11 2014 009105-6 A2

Código 1.3 - Notificação - Fase Nacional - PCT

(22) 12/10/2012

(30) 21/10/2011 EP 11 186183.7

(51) F24J 2/48 (2006.01), F24J 2/07 (2006.01)

(54) CONJUNTO DE TUBO DE RECEPTOR SOLAR COM TUBO RECEPTOR ADEQUADO POR TEMPERATURA DE TRABALHO E USO DO CONJUNTO DE TUBO RECEPTOR

(71) SIEMENS CONCENTRATED SOLAR POWER LTD. (IL)

(72) HAGAI ARAN, ELI LIPMAN

(85) 15/04/2014

(86) PCT EP2012/070242 de 12/10/2012

(87) WO 2013/057043 de 25/04/2013

(21) BR 11 2014 009106-4 A2

Código 1.3 - Notificação - Fase Nacional - PCT

(22) 16/10/2012

(30) 17/10/2011 JP 2011-227627; 30/03/2012 JP 2012-080173; 30/03/2012 JP 2012-080174

(51) C21C 5/46 (2006.01), C21C 1/02 (2006.01), C21C 5/30 (2006.01)

(54) LANÇA DE SOPRO SUPERIOR E MÉTODO PARA REFINO DE FERRO

FUNDIDO USANDO A MESMA
 (71) JFE Steel Corporation (JP)
 (72) GORO OKUYAMA, NAOKI KIKUCHI, YUICHI UCHIDA, YUKIO
 TAKAHASHI, SHINGO SATO, KENJI NAKASE, YASUTAKA TA, YUJI MIKI
 (85) 15/04/2014
 (86) PCT JP2012/006610 de 16/10/2012
 (87) WO 2013/057927 de 25/04/2013

(21) BR 11 2014 009108-0 A2

Código 1.3 - Notificação - Fase Nacional - PCT
 (22) 24/10/2012
 (30) 25/10/2011 JP 2011-233965
 (51) C07D 401/04 (2006.01), A61K 31/416 (2006.01), A61K 31/4178 (2006.01),
 A61K 31/4196 (2006.01), A61K 31/4439 (2006.01), A61K 31/454 (2006.01),
 A61K 31/46 (2006.01), A61P 3/04 (2006.01), A61P 9/00 (2006.01), A61P 9/10
 (2006.01), A61P 11/00 (2006.01), A61P 11/02 (2006.01), A61P 11/06 (2006.01),
 A61P 17/00 (2006.01), A61P 25/00 (2006.01), A61P 25/20 (2006.01), A61P
 25/28 (2006.01), A61P 27/02 (2006.01), A61P 27/12 (2006.01), A61P 31/06
 (2006.01), A61P 33/10 (2006.01), A61P 33/12 (2006.01), A61P 35/00 (2006.01),
 A61P 37/06 (2006.01), A61P 37/08 (2006.01), A61P 43/00 (2006.01), C07D
 401/14 (2006.01), C07D 403/04 (2006.01), C07D 403/14 (2006.01), C07D
 451/04 (2006.01)
 (54) DERIVADO HETEROCÍCLICO TENDO ATIVIDADE ANTAGONISTA DE
 RECEPTOR DE PGD2
 (71) SHIONOGI & CO., LTD. (JP)
 (72) KAYOKO HATA, MANAMI MASUDA, HIROMI NAKAI, DAISUKE
 TANIYAMA, HIROYUKI TOBINAGA, YOSHIO HATO, MOTOHIRO FUJII
 (85) 15/04/2014
 (86) PCT JP2012/077393 de 24/10/2012
 (87) WO 2013/061977 de 02/05/2013

(21) BR 11 2014 009109-9 A2

Código 1.3 - Notificação - Fase Nacional - PCT
 (22) 15/10/2012
 (30) 26/10/2011 JP 2011-235157
 (51) H04N 5/232 (2006.01), H04N 5/14 (2006.01), H04N 7/173 (2011.01)
 (54) APARELHO DE PROCESSAMENTO DE IMAGEM, MÉTODO DE
 PROCESSAMENTO DE IMAGEM E MEIO DE ARMAZENAMENTO
 (71) I-CUBED RESEARCH CENTER INC. (JP)
 (72) TETSUJIRO KONDO
 (85) 15/04/2014
 (86) PCT JP2012/076585 de 15/10/2012
 (87) WO 2013/061810 de 02/05/2013

(21) BR 11 2014 009126-9 A2 Código 1.3 - Notificação - Fase Nacional - PCT
 (22) 15/10/2012
 (30) 18/10/2011 US 61/548,257
 (51) D06F 73/00 (2006.01), D06F 75/12 (2006.01), D06F 75/20 (2006.01), D06F 87/00 (2006.01), A47L 11/34 (2006.01)
 (54) VAPORIZADOR DE ROUPA E MÉTODO DE VAPORIZAÇÃO DE TECIDO
 (71) KONINKLIJKE PHILIPS N.V. (NL)
 (72) MILIND VISHWAS DATE, Yong Jiang, NICHOLAS JOHN LEE, MAARTEN THEODOOR HENRIC PELGRIM
 (85) 15/04/2014
 (86) PCT IB2012/055599 de 15/10/2012
 (87) WO 2013/057651 de 25/04/2013

(21) BR 11 2014 009127-7 A2 Código 1.3 - Notificação - Fase Nacional - PCT
 (22) 05/10/2012
 (30) 18/10/2011 US 61/548,242
 (51) G08B 3/10 (2006.01)
 (54) SISTEMA E MÉTODO PARA O ALERTA DE PROFISSIONAIS DA SAÚDE
 (71) KONINKLIJKE PHILIPS N.V. (NL)
 (72) AMJAD SOOMRO
 (85) 15/04/2014
 (86) PCT IB2012/055353 de 05/10/2012
 (87) WO 2013/057615 de 25/04/2013

(21) BR 11 2014 009129-3 A2 Código 1.3 - Notificação - Fase Nacional - PCT
 (22) 15/10/2012
 (30) 20/10/2011 US 61/549,273
 (51) G03H 1/00 (2006.01), G03H 1/22 (2006.01)
 (54) SISTEMA E MÉTODO PARA EXIBIÇÃO HOLOGRÁFICA INTERATIVA
 (71) KONINKLIJKE PHILIPS N.V. (NL)
 (72) LAURENT VERARD, RAYMOND CHAN, DANIEL SIMON ANNA RUIJTERS, SANDER HANS DENISSEN, SANDER SLEGT
 (85) 15/04/2014
 (86) PCT IB2012/055595 de 15/10/2012
 (87) WO 2013/057649 de 25/04/2013

(21) BR 11 2014 009130-7 A2 Código 1.3 - Notificação - Fase Nacional - PCT
 (22) 28/06/2012
 (30) 25/10/2011 JP 2011-234396
 (51) C22C 38/00 (2006.01), C22C 38/28 (2006.01), C22C 38/54 (2006.01), C21C 7/04 (2006.01), C21D 9/46 (2006.01)

(54) FOLHA DE AÇO
(71) NIPPON STEEL & SUMITOMO METAL CORPORATION (JP)
(72) TAKASHI MOROHOSHI, TAKASHI ARAMAKI, MASAFUMI ZEZE
(85) 15/04/2014
(86) PCT JP2012/066536 de 28/06/2012
(87) WO 2013/061652 de 02/05/2013

(21) BR 11 2014 009178-1 A2 Código 1.3 - Notificação - Fase Nacional - PCT
(22) 16/10/2012
(30) 19/10/2011 EP 11185798.3
(51) C07K 1/22 (2006.01), C07K 16/00 (2006.01), C07K 14/705 (2006.01)
(54) MÉTODOS, USO, RECEPTOR E INVENÇÃO
(71) ROCHE GLYCART AG (CH)
(72) ANNE FREIMOSER-GRUNDSCHOBBER, CHRISTIANE JAEGER, PABLO UMANA, PETER SONDERMANN
(85) 15/04/2014
(86) PCT EP2012/070439 de 16/10/2012
(87) WO 2013/057078 de 25/04/2013

(21) BR 11 2014 009180-3 A2 Código 1.3 - Notificação - Fase Nacional - PCT
(22) 07/08/2012
(30) 18/10/2011 GB 11185623.3
(51) A61M 39/28 (2006.01)
(54) GRAMPO DE TUBO DE INFUSÃO PARA SER INSERIDO EM UMA BOMBA DE INFUSÃO, MÉTODO DE USO DO MESMO E BOMBA DE INFUSÃO
(71) B. BRAUN MELSUNGEN AG (DE)
(72) STEFAN ROTH, HANS-JOSEF GERLACH, JOERG SCHERER, WILLI HUWYLER, MARC PFYL
(85) 15/04/2014
(86) PCT EP2012/065460 de 07/08/2012
(87) WO 2013/056868 de 25/04/2013

(21) BR 11 2014 009182-0 A2 Código 1.3 - Notificação - Fase Nacional - PCT
(22) 17/10/2012
(30) 18/10/2011 FR 11 59415
(51) G04G 15/00 (2006.01), G04C 23/26 (2006.01), H02J 3/14 (2006.01)
(54) SISTEMA DE ALIMENTAÇÃO ELÉTRICA PARA APARATO ELÉTRICO, SISTEMA DE ALIMENTAÇÃO ELÉTRICA MODULAR PARA APARATO ELÉTRICO E MÉTODO PARA GERENCIAR UMA PLURALIDADE DE SOCKETS
(71) GREENPRIZ (FR)
(72) ERIC SGARRONI

(85) 15/04/2014
 (86) PCT EP2012/070596 de 17/10/2012
 (87) WO 2013/057154 de 25/04/2013

(21) BR 11 2014 009185-4 A2 Código 1.3 - Notificação - Fase Nacional - PCT
 (22) 06/12/2012
 (30) 06/12/2011 GB 11192123.5
 (51) C04B 24/02 (2006.01), C04B 28/02 (2006.01), C04B 40/00 (2006.01)
 (54) ESTABILIZAÇÃO DE POLIÓIS BRUTOS DA BIOMASSA
 (71) SIKA TECHNOLOGY AG (CH)
 (72) DIETER HORNER, HANS KNAUBER, THOMAS MÜLLER
 (85) 15/04/2014
 (86) PCT EP2012/074640 de 06/12/2012
 (87) WO 2013/083692 de 13/06/2013

(21) BR 11 2014 009209-5 A2 Código 1.3 - Notificação - Fase Nacional - PCT
 (22) 15/10/2012
 (30) 19/10/2011 US 61/548838
 (51) A61K 31/4174 (2006.01), A61K 31/498 (2006.01), A61P 9/00 (2006.01)
 (54) MÉTODO PARA O TRATAMENTO DE HEMANGIOMAS CAPILARES EM UM SER HUMANO
 (71) GALDERMA S.A. (CH)
 (72) WARREN J. SCHERER
 (85) 15/04/2014
 (86) PCT IB2012/002509 de 15/10/2012
 (87) WO 2013/057580 de 25/04/2013

(21) BR 11 2014 009210-9 A2 Código 1.3 - Notificação - Fase Nacional - PCT
 (22) 12/10/2012
 (30) 19/10/2011 US 61/548844
 (51) A61K 31/4174 (2006.01), A61P 9/00 (2006.01), A61K 31/137 (2006.01), A61K 31/165 (2006.01), A61K 31/4164 (2006.01), A61K 31/498 (2006.01)
 (54) MÉTODO PARA A REDUÇÃO DA VERMELHIDÃO FACIAL CUTÂNEA
 (71) GALDERMA S.A. (CH)
 (72) WARREN J. SCHERER, ARTHUR CLAPP, PHILIPPE ANDRES
 (85) 15/04/2014
 (86) PCT IB2012/002500 de 12/10/2012
 (87) WO 2013/057579 de 25/04/2013

(21) BR 11 2014 009212-5 A2 Código 1.3 - Notificação - Fase Nacional - PCT
 (22) 21/09/2012
 (30) 31/10/2011 US 13/285622
 (51) C09K 8/03 (2006.01), C09K 8/60 (2006.01), C09K 8/62 (2006.01)

(54) SUSPENSÃO, E, FLUIDO DE PERFURAÇÃO
(71) HALLIBURTON ENERGY SERVICES, INC (US)
(72) DIPTABHAS SARKAR, CHARLES LANDIS, RYAN P. COLLINS
(85) 15/04/2014
(86) PCT US2012/056646 de 21/09/2012
(87) WO 2013/066515 de 10/05/2013

(21) BR 11 2014 009213-3 A2 Código 1.3 - Notificação - Fase Nacional - PCT
(22) 12/10/2012
(30) 27/10/2011 EP 11306397.8
(51) F24D 19/10 (2006.01)
(54) MÉTODO PARA CONTROLE DE UMA BOMBA DE DISTRIBUIÇÃO VARIÁVEL
(71) ALFA LAVAL CORPORATE AB E ALFA LAVAL HES (FR)
(72) MATTHIEU PERRIN, STÉPHANE THOMAZIC
(85) 15/04/2014
(86) PCT EP2012/070343 de 12/10/2012
(87) WO 2013/060585 de 02/05/2013

(21) BR 11 2014 009214-1 A2 Código 1.3 - Notificação - Fase Nacional - PCT
(22) 18/10/2012
(30) 18/10/2011 GB 1117950.4
(51) B01D 69/12 (2006.01), B01D 71/48 (2006.01), B01D 67/00 (2006.01), B01D 53/22 (2006.01), B01D 69/10 (2006.01)
(54) MEMBRANA COMPÓSITA DE PELÍCULA FINA PARA SEPARAÇÃO DE GÁS OU FILTRAÇÃO DE LÍQUIDOS, USO DE UMA MEMBRANA, E, PROCESSO DE POLIMERIZAÇÃO INTERFACIAL PARA FORMAR UMA MEMBRANA COMPÓSITA DE PELÍCULA FINA
(71) IMPERIAL INNOVATIONS LIMITED (GB)
(72) ANDREW GUY LIVINGSTON, MARIA FERNANDA JIMENEZ SOLOMON
(85) 15/04/2014
(86) PCT GB2012/052576 de 18/10/2012
(87) WO 2013/057492 de 25/04/2013

(21) BR 11 2014 009217-6 A2 Código 1.3 - Notificação - Fase Nacional - PCT
(22) 05/10/2012
(30) 17/10/2011 US 61/547,803
(51) C07C 233/18 (2006.01), A61P 31/04 (2006.01), A61K 31/165 (2006.01)
(54) ANTIBACTERIANOS À BASE DE FENICOL
(71) Zoetis LLC (US)
(72) BRIAN A. DUCLOS, RICHARD ANDREW EWIN, PAUL D. JOHNSON, TIMOTHY ALLEN JOHNSON, GRAHAM M. KYNE, DEREK JAMES SHEEHAN, SUSAN MARY KULT SHEEHAN, DONALD JAMES SKALITZKY, RAJENDRAN VAIRAGOUNDAR

(85) 15/04/2014
(86) PCT IB2012/055371 de 05/10/2012
(87) WO 2013/057619 de 25/04/2013

(21) BR 11 2014 009251-6 A2 Código 1.3 - Notificação - Fase Nacional - PCT
(22) 16/05/2012
(30) 21/10/2011 NO 20111436
(51) E21B 33/035 (2006.01), E21B 47/00 (2006.01), E21B 47/06 (2006.01)
(54) SENSOR DE TAMPÃO
(71) PETROLEUM TECHNOLOGY COMPANY AS (NO)
(72) KLEPPA, ERLING
(85) 16/04/2014
(86) PCT EP2012/059143 de 16/05/2012
(87) WO 2013/056858 de 25/04/2013

(21) BR 11 2014 009252-4 A2 Código 1.3 - Notificação - Fase Nacional - PCT
(22) 16/05/2012
(30) 21/10/2011 NO 20111436
(51) E21B 33/035 (2006.01), E21B 47/00 (2006.01), E21B 47/06 (2006.01)
(54) MÉTODO PARA INSTALAÇÃO E RECUPERAÇÃO DE UM DISPOSITIVO DE MONITORAMENTO DE POÇO
(71) PETROLEUM TECHNOLOGY COMPANY AS (NO)
(72) KLEPPA, ERLING
(85) 16/04/2014
(86) PCT EP2012/059146 de 16/05/2012
(87) WO 2013/056859 de 25/04/2013

(21) BR 11 2014 009253-2 A2 Código 1.3 - Notificação - Fase Nacional - PCT
(22) 18/10/2012
(30) 21/10/2011 EP 11008454.8
(51) A47K 10/38 (2006.01)
(54) DISTRIBUIDOR PARA ROLO DE PRODUTOS EM FOLHA, SEM NÚCLEO CENTRAL, DE ALIMENTAÇÃO ESTÁTICA
(71) SCA TISSUE FRANCE (FR)
(72) MARIETTA-TONDIN, JULIEN, CATTACIN, GILLES, TAYLOR, JAMES
(85) 16/04/2014
(86) PCT IB2012/002101 de 18/10/2012
(87) WO 2013/057572 de 25/04/2013

(21) BR 11 2014 009263-0 A2 Código 1.3 - Notificação - Fase Nacional - PCT
(22) 22/11/2012
(30) 06/12/2011 JP 2011-267220
(51) C08L 23/02 (2006.01), C08K 3/22 (2006.01), C08K 5/52 (2006.01), C08L

27/18 (2006.01)

(54) COMPOSIÇÃO DE RESINA DE POLIOLEFINA RETARDANTE DE CHAMA, E, CARÇAÇA OU COMPONENTE DE UM VEÍCULO AUTOMOTOR ELÉTRICO, MÁQUINA, E EQUIPAMENTO ELÉTRICO E ELETRÔNICO

(71) ADEKA CORPORATION (JP)

(72) HATANAKA, TOMOYUKI, IWASAKI, YAMAZAKI

(85) 16/04/2014

(86) PCT JP2012/080265 de 22/11/2012

(87) WO 2013/084725 de 13/06/2013

(21) BR 11 2014 009322-9 A2

Código 1.3 - Notificação - Fase Nacional - PCT

(22) 23/10/2012

(30) 24/10/2011 EP 11382326.4

(51) A61K 31/04 (2006.01), A61K 31/275 (2006.01), A61P 25/28 (2006.01)

(54) INIBIDOR DE CATECOL-O-METILTRANSFERASE (COMT), COMBINAÇÃO DO MESMO COM UM AGENTE TERAPÊUTICO ADICIONAL E AGENTE TERAPÊUTICO

(71) SOM INNOVATION BIOTECH, S.L. (ES)

(72) MARC CENTELLAS CASADO, RAÚL INSA BORONAT, NURIA REIG BOLANO, NÚRIS GAVALDÀ BATALLA

(85) 16/04/2014

(86) PCT EP2012/070945 de 23/10/2012

(87) WO 2013/060668 de 02/05/2013

(21) BR 11 2014 009331-8 A2

Código 1.3 - Notificação - Fase Nacional - PCT

(22) 17/10/2012

(30) 17/10/2011 EP 11185442.8

(51) H01H 83/12 (2006.01), H01H 71/02 (2006.01), H01H 71/62 (2006.01), H01H 83/20 (2006.01), H01H 11/00 (2006.01)

(54) CONJUNTO DE CONECTORES DE POTÊNCIA MULTIPOLARES

(71) EATON ELECTRICAL IP GMBH & CO. KG (DE)

(72) GREGOR FLEITMATANN

(85) 16/04/2014

(86) PCT EP2012/070587 de 17/10/2012

(87) WO 2013/057147 de 25/04/2013

(21) BR 11 2014 009332-6 A2

Código 1.3 - Notificação - Fase Nacional - PCT

(22) 03/08/2012

(30) 19/10/2011 US 61/548,915

(51) C10C 3/00 (2006.01), C10G 1/00 (2006.01)

(54) MÉTODOS APRIMORADOS PARA DESASFALTAÇÃO A SOLVENTE DE HIDROCARBONETOS

(71) MEG ENERGY CORP. (CA)

(72) TOM CORSCADDEN, GREG DIDUCH, DAMIEN HOCKING, DARIUS REMESAT, JIM KEARNS

(85) 16/04/2014

(86) PCT CA2012/050530 de 03/08/2012

(87) WO 2013/056361 de 25/04/2013

(21) BR 11 2014 009333-4 A2

Código 1.3 - Notificação - Fase Nacional - PCT

(22) 17/10/2012

(30) 19/10/2011 US 61/548,757

(51) C07D 303/42 (2006.01), C07D 493/04 (2006.01), C08K 5/1515 (2006.01), C08L 63/00 (2006.01)

(54) PROCESSO PARA PRODUZIR UM ÉSTER DE ÁCIDO GRAXO EPOXIDIZADO A PARTIR DE UMA GORDURA OU ÓLEO NATURAL EPOXIDIZADO

(71) ARCHER DANIELS MIDLAND COMPANY (US)

(72) ERIK HAGBERG, STEPHEN J. HOWARD, GEORGE POPPE

(85) 16/04/2014

(86) PCT US2012/060497 de 17/10/2012

(87) WO 2013/059238 de 25/04/2013

(21) BR 11 2014 009335-0 A2

Código 1.3 - Notificação - Fase Nacional - PCT

(22) 19/10/2011

(51) G06F 9/45 (2006.01)

(54) SISTEMA E MÉTODO PARA DESCOBERTA AUTOMÁTICA DE PROGRAMA DE CONTEÚDO

(71) THOMSON LICENSING (FR)

(72) ZHIGANG ZHANG, Xiaojun MA, ASHWIN KASHYAP

(85) 16/04/2014

(86) PCT CN2011/080984 de 19/10/2011

(87) WO 2013/056436 de 25/04/2013

(21) BR 11 2014 009336-9 A2

Código 1.3 - Notificação - Fase Nacional - PCT

(22) 01/10/2012

(30) 21/10/2011 US 13/278,472

(51) E21B 43/12 (2006.01), E21B 33/038 (2006.01), E21B 34/06 (2006.01)

(54) SISTEMA DE CONTROLE PARA INSTALAÇÃO DE COMPLETAÇÃO, INTERVENÇÃO E ATIVIDADES DE TESTE EM UMA LOCALIZAÇÃO SUBMARINA, E MÉTODO PARA CONTROLAR INSTALAÇÃO DE COMPLETAÇÃO, INTERVENÇÃO E ATIVIDADES DE TESTE EM UMA LOCALIZAÇÃO SUBMARINA

(71) PRAD RESEARCH AND DEVELOPMENT LIMITED (VG)

(72) MATT W. NIEMEYER, JOHN YARNOLD, JASON GANDOLFI, JAVIER

CASCUDO, LARRY W. PHILLIPS
(85) 16/04/2014
(86) PCT US2012/058260 de 01/10/2012
(87) WO 2013/058972 de 25/04/2013

(21) BR 11 2014 009337-7 A2 Código 1.3 - Notificação - Fase Nacional - PCT
(22) 07/12/2012
(30) 09/12/2011 GB 11192715.8
(51) C08F 110/02 (2006.01)
(54) POLIETILENO DE BAIXA DENSIDADE, COMPOSIÇÃO, PROCESSO PARA PRODUÇÃO DE POLIETILENO DE BAIXA DENSIDADE, MÉTODO DE POLIMERIZAÇÃO CONTÍNUA, MÉTODO PARA UM PROCESSO DE REVESTIMENTO POR EXTRUSÃO, ARTIGO E USO
(71) BOREALIS AG (AT)
(72) AULI NUMMILA-PAKARINEN, BERNT-AKE SULTAN, BJÖRN VOIGT, MARTIN ANKER, MATTIAS BERGQVIST, THOMAS GKOURMPIS, THOMAS HJERTBERG
(85) 16/04/2014
(86) PCT EP2012/005073 de 07/12/2012
(87) WO 2013/083285 de 13/06/2013

(21) BR 11 2014 009338-5 A2 Código 1.3 - Notificação - Fase Nacional - PCT
(22) 16/10/2012
(30) 19/10/2011 US 61/548.998
(51) G10L 21/02 (2013.01)
(54) APARELHO DE ATENUAÇÃO DE RUÍDO; MÉTODO DE ATENUAÇÃO DE RUÍDO; E PRODUTO DE PROGRAMA DE COMPUTADOR
(71) KONINKLIJKE PHILIPS N.V. (NL)
(72) PATRICK KECHICHIAN, SRIRAM SRINIVASAN
(85) 16/04/2014
(86) PCT IB2012/055628 de 16/10/2012
(87) WO 2013/057659 de 25/04/2013

(21) BR 11 2014 009339-3 A2 Código 1.3 - Notificação - Fase Nacional - PCT
(22) 17/10/2012
(30) 18/10/2011 US 61/548.502
(51) C07D 301/10 (2006.01), C07D 301/08 (2006.01)
(54) PROCESSO DE EPOXIDAÇÃO COM ADIÇÃO DE MODERADOR
(71) HASSAN EISA AL-AHMADI (US) , ASHOK S. PADIA (US)
(72) HASSAN EISA AL-AHMADI, ASHOK S. PADIA
(85) 16/04/2014
(86) PCT US2012/060482 de 17/10/2012
(87) WO 2013/059225 de 25/04/2013

(21) BR 11 2014 009340-7 A2	Código 1.3 - Notificação - Fase Nacional - PCT (22) 17/10/2012 (30) 02/11/2011 JP 2011-241229 (51) H04W 4/04 (2009.01), H02J 13/00 (2006.01), H04W 40/22 (2009.01), H04W 84/22 (2009.01) (54) SISTEMA DE COMUNICAÇÃO SEM FIO PARA CONTROLE DE OFERTA E DEMANDA DE ENERGIA E MÉTODO PARA CONTROLAR UM SISTEMA DE COMUNICAÇÃO (71) KABUSHIKI KAISHA TOSHIBA (JP) (72) KENJI NAKANO, YOSHIRO OSAKI, TAKAHIRO KOBAYASHI (85) 16/04/2014 (86) PCT JP2012/076820 de 17/10/2012 (87) WO 2013/065483 de 10/05/2013
(21) BR 11 2014 009341-5 A2	Código 1.3 - Notificação - Fase Nacional - PCT (22) 15/10/2012 (30) 17/10/2011 US 13/274,379 (51) B01D 19/00 (2006.01), F15B 1/26 (2006.01), F15B 21/04 (2006.01) (54) VÁLVULA DE SANGRAMENTO DE AR, MÉTODO PARA CONTROLAR A VENTILAÇÃO DE AR DE UM SISTEMA HIDRÁULICO DE AERONAVE E SISTEMA DE SANGRAMENTO DE AR (71) EATON CORPORATION (US) (72) SANJEEV N. DHURI, UDAYKUMAR P. DERE (85) 16/04/2014 (86) PCT IB2012/002049 de 15/10/2012 (87) WO 2013/057558 de 25/04/2013
(21) BR 11 2014 009342-3 A2	Código 1.3 - Notificação - Fase Nacional - PCT (22) 19/10/2012 (30) 20/10/2011 US 61/549,298 (51) A61B 5/11 (2006.01) (54) SISTEMA; ESTAÇÃO DE TRABALHO PARA AVALIAÇÃO CARDÍACA FUNCIONAL; E MÉTODO (71) KONINKLIJKE PHILIPS N.V. (NL) (72) BHARAT RAMACHANDRAN, RAYMOND CHAN, ROBERT MANZKE (85) 16/04/2014 (86) PCT IB2012/055742 de 19/10/2012 (87) WO 2013/057708 de 25/04/2013
(21) BR 11 2014 009344-0 A2	Código 1.3 - Notificação - Fase Nacional - PCT (22) 17/10/2012

(30) 17/10/2011 US 61/548,116
 (51) B26D 7/26 (2006.01)
 (54) PERFURAÇÃO DE ARCO E M'PETODO DE UTILIZAÇÃO DO MESMO
 (71) DIMENSION CRAFTS LLC (US)
 (72) ROSS EXLEY, MARK SHAINWALD, MATT SWEENEY, JOSH PIEZAS
 (85) 16/04/2014
 (86) PCT US2012/060566 de 17/10/2012
 (87) WO 2013/059284 de 25/04/2013

(21) BR 11 2014 009345-8 A2 Código 1.3 - Notificação - Fase Nacional - PCT
 (22) 10/10/2012
 (30) 20/10/2011 DE 10 2011 084 910.6
 (51) H02J 3/26 (2006.01), H02J 3/38 (2006.01)
 (54) MÉTODO PARA ALIMENTAR CORRENTE ELÉTRICA EM UMA REDE ELÉTRICA TRIFÁSICA, INSTALAÇÃO DE ENERGIA EÓLICA, E, PARQUE EÓLICO
 (71) WOBVEN PROPERTIES GMBH (DE)
 (72) Volker Diedrichs, Alfred Beekmann
 (85) 16/04/2014
 (86) PCT EP2012/070089 de 10/10/2012
 (87) WO 2013/057028 de 25/04/2013

(21) BR 11 2014 009346-6 A2 Código 1.3 - Notificação - Fase Nacional - PCT
 (22) 17/10/2012
 (30) 17/10/2011 US 61/548,013; 17/08/2012 US 61/684,301
 (51) C12M 3/00 (2006.01), C12M 3/02 (2006.01), C12N 15/89 (2006.01)
 (54) ENTREGA INTRACELULAR
 (71) MASSACHUSETTS INSTITUTE OF TECHNOLOGY (US)
 (72) ARMON SHAREI, ANDREA ADAMO, ROBERT LANGER, KLAVS F. JENSEN
 (85) 16/04/2014
 (86) PCT US2012/060646 de 17/10/2012
 (87) WO 2013/059343 de 25/04/2013

(21) BR 11 2014 009347-4 A2 Código 1.3 - Notificação - Fase Nacional - PCT
 (22) 12/10/2012
 (30) 17/10/2011 US 13/275,055
 (51) F15B 11/08 (2006.01)
 (54) REGULADORES DE FLUIDO OPERADOS POR PILOTO TENDO UM APARELHO DE RESTAURAÇÃO E MÉTODOS RELACIONADOS
 (71) EMERSON PROCESS MANAGEMENT REGULATOR TECHNOLOGIES, INC (US)

(72) JAMES LYMAN GRIFFIN JR, DANIEL GUNDER ROPER, DOUGLAS J. SCHEFFLER, HAROLD JOE MCKINNEY, JASON DANIEL JOURNEY

(85) 16/04/2014

(86) PCT US2012/060005 de 12/10/2012

(87) WO 2013/059092 de 25/04/2013

(21) BR 11 2014 009348-2 A2

Código 1.3 - Notificação - Fase Nacional - PCT

(22) 19/10/2012

(30) 20/10/2011 US 61/549,731

(51) C07D 487/04 (2006.01)

(54) AZA-HETEROCICLOS SUBSTITUÍDOS BICÍCLICOS E ANÁLOGOS COMO MODULADORES DE SIRTUINA

(71) GLAXOSMITHKLINE LLC (US)

(72) CHARLES A. BLUM, JEREMY S. DISCH, STEPHANIE K. SPRINGER

(85) 16/04/2014

(86) PCT US2012/061026 de 19/10/2012

(87) WO 2013/059594 de 25/04/2013

(21) BR 11 2014 009349-0 A2

Código 1.3 - Notificação - Fase Nacional - PCT

(22) 15/10/2012

(30) 17/10/2011 US 13/274,947

(51) E21B 19/22 (2006.01), E21B 17/02 (2006.01)

(54) SISTEMA DE DUTO DE PESCOÇO DE GANSO

(71) CAMERON INTERNATIONAL CORPORATION (US)

(72) WILLIAM F. PUCCIO, DAVID L. GILMORE

(85) 16/04/2014

(86) PCT US2012/060250 de 15/10/2012

(87) WO 2013/059121 de 25/04/2013

(21) BR 11 2014 009350-4 A2

Código 1.3 - Notificação - Fase Nacional - PCT

(22) 09/10/2012

(30) 21/10/2012 US 61/549,923

(51) A61B 5/107 (2006.01)

(54) MÉTODO E DISPOSITIVO DE FORMAÇÃO DE IMAGEM PARA DETERMINAR PROPRIEDADES ANATÔMICAS DE UM PACIENTE

(71) KONINKLIJKE PHILIPS N.V. (NL)

(72) STIJN DE WAELE, ADRIENNE HEINRICH, FREDERIK JAN DE BRUIJN

(85) 16/04/2014

(86) PCT IB2012/055443 de 09/10/2012

(87) WO 2013/057627 de 25/04/2013

(21) BR 11 2014 009351-2 A2 Código 1.3 - Notificação - Fase Nacional - PCT
 (22) 09/10/2012
 (30) 17/10/2011 US 13/274,384
 (51) F01D 17/26 (2006.01), F15B 21/04 (2006.01), F16K 24/00 (2006.01)
 (54) SISTEMA DE VÁLVULA DE SANGRAMENTO DE AR PARA UM SISTEMA HIDRÁULICO DE AERONAVE E MÉTODO PARA SANGRAR EXCESSO DE AR A PARTIR DE UM SISTEMA HIDRÁULICO DE AERONAVE
 (71) EATON CORPORATION (US)
 (72) SANJEEV N. DHURI, RAHUL BANGAR
 (85) 16/04/2014
 (86) PCT IB2012/001993 de 09/10/2012
 (87) WO 2013/057553 de 25/04/2013

(21) BR 11 2014 009352-0 A2 Código 1.3 - Notificação - Fase Nacional - PCT
 (22) 09/10/2012
 (30) 21/10/2011 US 61/549,788
 (51) A47J 31/42 (2006.01), A47J 42/50 (2006.01)
 (54) DISPOSITIVO DE SEPARAÇÃO DE DOIS ESPAÇOS ENTRE SI E MÁQUINA DE LIBERAÇÃO DE PRODUTO COMESTÍVEL
 (71) KONINKLIJKE PHILIPS N.V. (NL) , KONINKLIJKE DOUWE EGBERTS B.V. (NL)
 (72) CESARE LENZI, MARCO MARCHI, ANDREA PECCI
 (85) 16/04/2014
 (86) PCT IB2012/055439 de 09/10/2012
 (87) WO 2013/057625 de 25/04/2013

(21) BR 11 2014 009353-9 A2 Código 1.3 - Notificação - Fase Nacional - PCT
 (22) 17/10/2011
 (51) H04L 29/06 (2006.01), E21B 43/17 (2006.01), E21B 43/017 (2006.01), E21B 33/035 (2006.01)
 (54) SISTEMA DE PRODUÇÃO SUBMARINA COM SISTEMA DE ESTAÇÃO DE CONTROLE PRINCIPAL DE MÚLTIPLAS LOCALIZAÇÕES
 (71) CAMERON INTERNATIONAL CORPORATION (US)
 (72) ULRICH KLEINE, ROGER SEECK, BJÖRN WIEGERT
 (85) 16/04/2014
 (86) PCT EP2011/005209 de 17/10/2011
 (87) WO 2013/056719 de 25/04/2013

(21) BR 11 2014 009354-7 A2 Código 1.3 - Notificação - Fase Nacional - PCT
 (22) 05/09/2012
 (30) 21/10/2011 EP 11 186117.5

(51) G05B 19/401 (2006.01)
 (54) MÉTODO E DISPOSITIVO PARA DETERMINAÇÃO DE UMA LOCALIZAÇÃO DE TOLERÂNCIA DESVIANDO DE UMA LOCALIZAÇÃO ALVO DE UM PONTO DE COLETA DE UM OBJETO
 (71) SIEMENS AKTIENGESELLSCHAFT (DE)
 (72) WOLFGANG BRETT, ERIC BÜRKLE
 (85) 16/04/2014
 (86) PCT EP2012/067335 de 05/09/2012
 (87) WO 2013/056892 de 25/04/2013

(21) BR 11 2014 009356-3 A2 Código 1.3 - Notificação - Fase Nacional - PCT
 (22) 21/10/2011
 (51) G06F 9/22 (2006.01), G06F 9/06 (2006.01)
 (54) MÉTODO PARA UM DISPOSITIVO ELETRÔNICO, DISPOSITIVO ELETRÔNICO E ARTIGO
 (71) HEWLETT-PACKARD DEVELOPMENT COMPANY, L.P. (US)
 (72) VALIUDDIN Y. ALI, JOSE PAULO XAVIER PIRES, JAMES M. MANN, BORIS BALACHEFF, CHRIS I. DALTON
 (85) 16/04/2014
 (86) PCT US2011/057263 de 21/10/2011
 (87) WO 2013/058768 de 25/04/2013

(21) BR 11 2014 009357-1 A2 Código 1.3 - Notificação - Fase Nacional - PCT
 (22) 17/10/2012
 (30) 20/10/2011 FR 1159513
 (51) G01B 7/06 (2006.01)
 (54) PROCESSO DE MEDIÇÃO DE ESPESSURA DE UMA CAMADA DE REVESTIMENTO POR INDUÇÃO DE CAMPOS MAGNÉTICOS
 (71) MESSIER-BUGATTI-DOWTY (FR) , AIRCELLE (FR)
 (72) LIONEL GAY, NICOLAS GARRIGOU, FRANCIS MONERIE-MOULIN
 (85) 16/04/2014
 (86) PCT EP2012/070599 de 17/10/2012
 (87) WO 2013/057157 de 25/04/2013

(21) BR 11 2014 009358-0 A2 Código 1.3 - Notificação - Fase Nacional - PCT
 (22) 10/10/2012
 (30) 19/10/2011 US 13/276965
 (51) A61B 3/10 (2006.01)
 (54) MÉTODO E SISTEMA DE CÁLCULO DE POTÊNCIA DE LENTE INTRAOCULAR (IOL), UMA OU MAIS LÓGICAS DE MÍDIAS DE ARMAZENAMENTO NÃO TRANSITÓRIAS LEGÍVEIS EM COMPUTADOR, E,

MÍDIA DE ARMAZENAMENTO NÃO TRANSITÓRIA LEGÍVEL EM
COMPUTADOR

(71) NOVARTIS AG (CH)

(72) MICHAELJ. SIMPSON

(85) 16/04/2014

(86) PCT US2012/059462 de 10/10/2012

(87) WO 2013/059041 de 25/04/2013

(21) BR 11 2014 009359-8 A2

Código 1.3 - Notificação - Fase Nacional - PCT

(22) 18/07/2012

(30) 24/10/2011 US 61/550,595

(51) B01J 31/18 (2006.01), B01J 31/22 (2006.01), B01J 31/16 (2006.01), C07C 51/215 (2006.01)

(54) CATALISADOR DE OXIDAÇÃO DE ALCANO E MÉTODO PARA
OXIDAÇÃO DE UM ALCANO

(71) NORTHWESTERN UNIVERSITY (US)

(72) JUSTIN M. NOTESTEIN, NICHOLAS J. SCHOENFELDT, ANDREW W.
KORINDA

(85) 16/04/2014

(86) PCT US2012/047121 de 18/07/2012

(87) WO 2013/062645 de 02/05/2013

(21) BR 11 2014 009360-1 A2

Código 1.3 - Notificação - Fase Nacional - PCT

(22) 18/10/2012

(30) 19/10/2011 US 13/27653

(51) C08J 5/18 (2006.01), C08J 9/00 (2006.01), C08L 23/00 (2006.01), C08L 67/04 (2006.01), B32B 27/32 (2006.01)

(54) FOLHA, E, MÉTODO PARA FORMAR FOLHA SEQUESTRANTE DE
OXIGÊNIO

(71) MULTISORB TECHNOLOGIES, INC. (US)

(72) CHIEH-CHUN CHAU

(85) 16/04/2014

(86) PCT US2012/060731 de 18/10/2012

(87) WO 2013/059401 de 25/04/2013

(21) BR 11 2014 009361-0 A2

Código 1.3 - Notificação - Fase Nacional - PCT

(22) 27/10/2011

(51) H02G 5/10 (2006.01), H02G 5/06 (2006.01), H02B 1/56 (2006.01), H01B 7/42 (2006.01)

(54) SISTEMA DE REFRIAMENTO, E, MÉTODO PARA CONTROLAR UM
SISTEMA DE TRANSMISSÃO DE POTÊNCIA

(71) PRYSMIAN S.P.A. (IT)

(72) PAOLO MAIOLI, ERNESTO ZACCONE

(85) 16/04/2014

(86) PCT EP2011/068872 de 27/10/2011

(87) WO 2013/060374 de 02/05/2013

(21) BR 11 2014 009362-8 A2

Código 1.3 - Notificação - Fase Nacional - PCT

(22) 19/10/2012

(30) 21/10/2011 DE 102011 085 034.1

(51) C09J 153/00 (2006.01), C09J 193/00 (2006.01), C03C 27/10 (2006.01), C09K 3/10 (2006.01), C09J 135/02 (2006.01), B32B 17/10 (2006.01), C09J 7/00 (2006.01), H01L 51/52 (2006.01)

(54) SUBSTÂNCIA ADESIVA, EM PARTICULAR PARA ENCAPSULAR UM CONJUNTO ELETRÔNICO

(71) TESA SE (DE)

(72) THILO DOLLASE, THORSTEN KRAWINKEL, MINYOUNG BAI

(85) 16/04/2014

(86) PCT EP2012/070778 de 19/10/2012

(87) WO 2013/057264 de 25/04/2013

(21) BR 11 2014 009363-6 A2

Código 1.3 - Notificação - Fase Nacional - PCT

(22) 11/10/2012

(30) 21/10/2011 EP 11186233.0

(51) A61M 5/20 (2006.01), A61M 5/32 (2006.01), A61M 5/00 (2006.01)

(54) AUTOINJETOR

(71) SANOFI (FR)

(72) SIMON FRANCIS BRERETON, THOMAS KEMP

(85) 16/04/2014

(86) PCT EP2012/070114 de 11/10/2012

(87) WO 2013/057034 de 25/04/2013

(21) BR 11 2014 009364-4 A2

Código 1.3 - Notificação - Fase Nacional - PCT

(22) 17/10/2012

(30) 19/10/2011 AT A 1530/2011

(51) B41J 11/00 (2006.01), B41M 7/00 (2006.01)

(54) IMPRESSORA A JATO DE TINTA E PROCESSO DE IMPRESSÃO DE UMA IMAGEM COM ÁREAS DE IMAGENS FOSCAS E BRILHANTES

(71) DURST PHOTOTECHNIK DIGITAL TECHNOLOGY GMBH (AT)

(72) Christian Waschnig

(85) 16/04/2014

(86) PCT AT2012/050165 de 17/10/2012

(87) WO 2013/056292 de 25/04/2013

(21) BR 11 2014 009365-2 A2	Código 1.3 - Notificação - Fase Nacional - PCT (22) 15/10/2012 (30) 19/10/2011 SE 1100776-2; 16/05/2012 SE 1200303-4 (51) C07D 223/08 (2006.01), A61K 31/55 (2006.01), A61P 35/00 (2006.01) (54) MÉTODO PARA INIBIÇÃO DA ATIVIDADE DE DEUBIQUITINAÇÃO (71) VIVOLUX AB (SE) (72) STIG LINDER, ROLF LARSSON (85) 16/04/2014 (86) PCT SE2012/000158 de 15/10/2012 (87) WO 2013/058691 de 25/04/2013
(21) BR 11 2014 009368-7 A2	Código 1.3 - Notificação - Fase Nacional - PCT (22) 18/10/2012 (30) 18/10/2011 EP 11185589.6; 18/10/2011 US 61/548,547 (51) A23L 2/44 (2006.01), A23L 2/56 (2006.01), A23F 3/16 (2006.01), A23L 3/3463 (2006.01), A23L 3/3499 (2006.01), A23L 3/3508 (2006.01) (54) COMBINAÇÕES CONSERVANTES COMPREENDENDO ÁCIDO PROPÍÔNICO E VANILINA E/OU ÁCIDO CINÂMICO (71) PURAC BIOCHEM B.V. (NL) (72) EELCO ANTHONIUS JOHANNES HEINTZ, KUMAR SAURABH (85) 16/04/2014 (86) PCT NL2012/050725 de 18/10/2012 (87) WO 2013/058650 de 25/04/2013
(21) BR 11 2014 009369-5 A2	Código 1.3 - Notificação - Fase Nacional - PCT (22) 06/11/2012 (30) 11/11/2011 EP 11188758.4; 18/11/2011 US 61/561299 (51) C02F 1/52 (2006.01) (54) USO DE PELO MENOS UM POLÍMERO, PASTA FLUIDA AQUOSA REDUTORA DE CORROSÃO E/OU DEPÓSITO, MÉTODO PARA A PRODUÇÃO DE UMA PASTA FLUIDA AQUOSA REDUTORA DE CORROSÃO E/OU DEPÓSITO, E, USO DE UMA PASTA FLUIDA AQUOSA REDUTORA DE CORROSÃO E/OU DEPÓSITO (71) OMYA INTERNATIONAL AG (CH) (72) Patrick A. C. Gane, Samuel Rentsch, Matthias Buri (85) 16/04/2014 (86) PCT EP2012/071905 de 06/11/2012 (87) WO 2013/068334 de 16/05/2013
(21) BR 11 2014 009370-9 A2	Código 1.3 - Notificação - Fase Nacional - PCT (22) 18/10/2012 (30) 18/10/2011 EP 11185613.4; 18/10/2011 US 61/548,535 (51) A23L 2/44 (2006.01), A23L 2/56 (2006.01), A23F 3/16 (2006.01), A23L 3/3463 (2006.01), A23L 3/3499 (2006.01), A23L 3/3508 (2006.01)

(54) COMBINAÇÕES CONSERVANTES
 (71) PURAC BIOCHEM B.V. (NL)
 (72) EELCO ANTHONIUS JOHANNES HEINTZ, KUMAR SAURABH
 (85) 16/04/2014
 (86) PCT NL2012/050726 de 18/10/2012
 (87) WO 2013/058651 de 25/04/2013

(21) BR 11 2014 009372-5 A2 Código 1.3 - Notificação - Fase Nacional - PCT
 (22) 18/12/2012
 (30) 29/12/2011 US 61/581478
 (51) A01G 7/00 (2006.01), A01H 4/00 (2006.01)
 (54) SISTEMA E MÉTODO AUTOMATIZADO PARA A SEPARAÇÃO E O ISOLAMENTO DE EMBRIÕES DE PLANTA
 (71) WEYERHAEUSER NR COMPANY (US)
 (72) Anthony P. Swanda, Amy M. Jamruszka-Lewis, Robert A. Starr
 (85) 16/04/2014
 (86) PCT US2012/070267 de 18/12/2012
 (87) WO 2013/101536 de 04/07/2013

(21) BR 11 2014 009374-1 A2 Código 1.3 - Notificação - Fase Nacional - PCT
 (22) 10/10/2012
 (30) 20/10/2011 SE 1150971-8
 (51) F01N 13/10 (2010.01)
 (54) TUBO DE DISTRIBUIÇÃO DE EXAUSTÃO PARA GASES DE EXAUSTÃO A PARTIR DE UM MOTOR DE COMBUSTÃO MULTI-CILÍNDRICO
 (71) SCANIA CV AB (SE)
 (72) Dennis Konstanzer
 (85) 16/04/2014
 (86) PCT SE2012/051082 de 10/10/2012
 (87) WO 2013/058700 de 25/04/2013

(21) BR 11 2014 009375-0 A2 Código 1.3 - Notificação - Fase Nacional - PCT
 (22) 09/10/2012
 (30) 20/10/2011 SE 1150970-0
 (51) B60K 15/067 (2006.01)
 (54) SUPORTE PARA UM TANQUE DE VEÍCULO
 (71) SCANIA CV AB (SE)
 (72) Marko Leppänen, Joakim Örbom, Erik Näsman
 (85) 16/04/2014
 (86) PCT SE2012/051076 de 09/10/2012
 (87) WO 2013/058699 de 25/04/2013

(21) BR 11 2014 009376-8 A2	Código 1.3 - Notificação - Fase Nacional - PCT (22) 24/10/2012 (30) 24/10/2011 US 61/550,495 (51) A23L 1/09 (2006.01), A23L 1/30 (2006.01), A23L 1/22 (2006.01) (54) COMPOSIÇÕES (71) GIVAUDAN SA (CH) (72) ZHONGHUA JIA, XIAOGEN YANG, ESTHER VAN OMMERNEN, JENIFER AUGELLI, ADAM MOYLE, KIMBERLY GRAY (85) 17/04/2014 (86) PCT EP2012/071088 de 24/10/2012 (87) WO 2013/060746 de 02/05/2013
(21) BR 11 2014 009377-6 A2	Código 1.3 - Notificação - Fase Nacional - PCT (22) 14/11/2012 (30) 15/11/2011 EP 11250893.2 (51) A24B 15/16 (2006.01), A24F 47/00 (2006.01) (54) ARTIGO DE FUMAR COMPREENDENDO UMA FONTE DE CALOR DE COMBUSTÍVEL COM UM REVESTIMENTO DE BARREIRA TRASEIRO (71) PHILIP MORRIS PRODUCTS S.A. (CH) (72) STEFFEN STOLZ, YVAN DEGOUMOIS, FREDERIC LAVANCHY (85) 17/04/2014 (86) PCT EP2012/072557 de 14/11/2012 (87) WO 2013/072336 de 23/05/2013
(21) BR 11 2014 009379-2 A2	Código 1.3 - Notificação - Fase Nacional - PCT (22) 09/10/2012 (30) 21/10/2011 US 61/550,058 (51) C12N 5/00 (2006.01) (54) ADIÇÃO DE FERRO PARA APRIMORAR CULTURA CELULAR (71) PFIZER INC. (US) (72) WENGE WANG, YEN-TUNG LUAN, DENIS DRAPEAU, RYAN P. NOLAN (85) 17/04/2014 (86) PCT IB2012/055457 de 09/10/2012 (87) WO 2013/057628 de 25/04/2013
(21) BR 11 2014 009382-2 A2	Código 1.3 - Notificação - Fase Nacional - PCT (22) 01/10/2012 (30) 24/10/2011 JP 2011-232670 (51) B62D 25/20 (2006.01)

(54) ESTRUTURA LATERAL DE CORPO DE VEÍCULO
(71) HONDA MOTOR CO., LTD. (JP)
(72) TSUYOSHI MINOWA, MASAHIKO EMURA
(85) 17/04/2014
(86) PCT JP2012/006264 de 01/10/2012
(87) WO 2013/061514 de 02/05/2013

(21) BR 11 2014 009384-9 A2

Código 1.3 - Notificação - Fase Nacional - PCT
(22) 19/10/2012
(30) 19/10/2011 US 61/548,774; 19/10/2011 EP 11 185840.3
(51) C09D 5/24 (2006.01), C09D 7/12 (2006.01)
(54) USO DE ANTIESTÁTICOS EM COMPOSIÇÕES DE REVESTIMENTO INTERNO
(71) BASF SE (DE)
(72) BURKHARD FROST, FABIEN JEAN BRAND
(85) 17/04/2014
(86) PCT EP2012/004379 de 19/10/2012
(87) WO 2013/056843 de 25/04/2013

(21) BR 11 2014 009385-7 A2

Código 1.3 - Notificação - Fase Nacional - PCT
(22) 17/10/2012
(30) 21/10/2011 IT BO2011A 000599
(51) F16K 17/04 (2006.01), F15B 19/00 (2006.01)
(54) VÁLVULA ÓLEO HIDRÁULICA
(71) S.T. S.R.L. (IT)
(72) GRAZIANO APADULA, GRAZIANANTONIO APADULA, ROCCO GARCEA
(85) 17/04/2014
(86) PCT IB2012/055650 de 17/10/2012
(87) WO 2013/057667 de 25/04/2013

(21) BR 11 2014 009386-5 A2

Código 1.3 - Notificação - Fase Nacional - PCT
(22) 19/10/2012
(30) 21/10/2011 DE 10 2011 085 030.9; 16/02/2012 DE 10 2012 202 377.1
(51) C09J 153/00 (2006.01), C03C 27/10 (2006.01), C09J 163/00 (2006.01), C09J 193/00 (2006.01), C09K 3/10 (2006.01), B32B 17/10 (2006.01), C09J 7/00 (2006.01), H01L 51/52 (2006.01)
(54) MASSA ADESIVA, ESPECIALMENTE, PARA A BLINDAGEM DE UM CONJUNTO ELETRÔNICO
(71) TESA SE (DE)
(72) THILO DOLLASE, THORSTEN KRAWINKEL, MINYOUNG BAI
(85) 17/04/2014
(86) PCT EP2012/070779 de 19/10/2012

(87) WO 2013/057265 de 25/04/2013

(21) BR 11 2014 009387-3 A2 Código 1.3 - Notificação - Fase Nacional - PCT
(22) 17/10/2012
(30) 17/10/2011 IT BO2011A000587
(51) H02K 1/27 (2006.01), H02K 15/03 (2006.01)
(54) ROTOR PARA MÁQUINA ELÉTRICA E RESPECTIVO MÉTODO DE MONTAGEM
(71) SPAL AUTOMOTIVE S.R.L. (IT)
(72) PIETRO DE FILIPPS
(85) 17/04/2014
(86) PCT IB2012/055661 de 17/10/2012
(87) WO 2013/057673 de 25/04/2013

(21) BR 11 2014 009390-3 A2 Código 1.3 - Notificação - Fase Nacional - PCT
(22) 18/10/2012
(30) 22/10/2011 DE 10 2011 116 716.5
(51) C09B 31/18 (2006.01)
(54) CORANTES ÁCIDOS DE TRISAZÓICOS
(71) CLARIANT INTERNATIONAL LTD. (CH)
(72) RAINER NUSSER
(85) 17/04/2014
(86) PCT EP2012/004372 de 18/10/2012
(87) WO 2013/056838 de 25/04/2013

(21) BR 11 2014 009391-1 A2 Código 1.3 - Notificação - Fase Nacional - PCT
(22) 24/10/2012
(30) 26/10/2011 US 61/551,575
(51) A01N 43/40 (2006.01), A01N 43/50 (2006.01)
(54) DOSAGEM FASEADA DE CLOPIDOGREL
(71) DOW AGROSCIENCES LLC (US)
(72) NEGAR GARIZI, TONY K. TRULLINGER, RICKY HUNTER, YU ZHANG, NOORMOHAMED M. NIYAZ, DANIEL KNUEPPEL, CHRISTIAN T. LOWE, ANN M. BUYSSE
(85) 17/04/2014
(86) PCT US2012/061507 de 24/10/2012
(87) WO 2013/062980 de 02/05/2013

(21) BR 11 2014 009392-0 A2 Código 1.3 - Notificação - Fase Nacional - PCT
(22) 12/10/2012
(30) 24/10/2011 US 61/550,578

(51) A61C 17/34 (2006.01), A61C 17/22 (2006.01)
 (54) SISTEMA DE COMPENSAÇÃO DE VIBRAÇÃO PARA UM APARELHO DE ESCOVAS DE DENTE ELÉTRICO; E APARELHO DE ESCOVAS DE DENTE ELÉTRICAS
 (71) KONINKLIJKE PHILIPS N.V. (NL)
 (72) PIETER JOHANNES BAX, FRANCISCUS JOZEF BOSMAN, GEERT HENDRIK WESTRUP
 (85) 17/04/2014
 (86) PCT IB2012/055530 de 12/10/2012
 (87) WO 2013/061196 de 02/05/2013

(21) BR 11 2014 009394-6 A2 Código 1.3 - Notificação - Fase Nacional - PCT
 (22) 11/10/2012
 (30) 21/10/2011 EP 11186229.8
 (51) A61M 5/20 (2006.01), A61M 5/32 (2006.01), A61M 5/00 (2006.01)
 (54) AUTOINJETOR
 (71) SANOFI-AVENTIS DEUTSCHLAND GMBH (DE)
 (72) STEPHAN MÜLLER-PATHLE, PHILIPPE NZIKE, AXEL ROTH
 (85) 17/04/2014
 (86) PCT EP2012/070110 de 11/10/2012
 (87) WO 2013/057031 de 25/04/2013

(21) BR 11 2014 009395-4 A2 Código 1.3 - Notificação - Fase Nacional - PCT
 (22) 23/10/2012
 (30) 25/10/2011 EP 11186513.5
 (51) C12P 7/46 (2006.01), C12P 7/54 (2006.01), C12P 7/56 (2006.01)
 (54) PROCESSO PARA A CONVERSÃO DE MATERIAL LIGNOCELULÓSSICO EM ÁCIDO ORGÂNICO
 (71) PURAC BIOCHEM B.V. (NL)
 (72) JOHAN PIETER MARINUS SANDERS, ROBERT REURD CHRISTOPHOR BAKKER
 (85) 17/04/2014
 (86) PCT NL2012/050735 de 23/10/2012
 (87) WO 2013/062407 de 02/05/2013

(21) BR 11 2014 009396-2 A2 Código 1.3 - Notificação - Fase Nacional - PCT
 (22) 10/10/2012
 (30) 21/10/2011 US 61/549,793
 (51) G01N 21/85 (2006.01)
 (54) ESTRUTURA DE SENSOR PARA O MONITORAMENTO ONLINE DE FURANOS EM TRANSFORMADORES DE ENERGIA

(71) ABB TECHNOLOGY AG (CH)
(72) LUIZ V. CHEIM, OLEG KOUZMINE, ROBERT WUEEST
(85) 17/04/2014
(86) PCT US2012/059417 de 10/10/2012
(87) WO 2013/059032 de 25/04/2013

(21) BR 11 2014 009398-9 A2 Código 1.3 - Notificação - Fase Nacional - PCT
(22) 18/10/2012
(30) 22/10/2011 EP 11008494.4
(51) C09B 35/378 (2006.01)
(54) TINTURAS DE ÁCIDO DE TRISAZO COM BASE EM NAFTÓIS
(71) CLARIANT INTERNATIONAL LTD. (CH)
(72) RAINER NUSSER, LUDWIG HASEMANN
(85) 17/04/2014
(86) PCT EP2012/004371 de 18/10/2012
(87) WO 2013/056837 de 25/04/2013

(21) BR 11 2014 009401-2 A2 Código 1.3 - Notificação - Fase Nacional - PCT
(22) 18/10/2012
(30) 19/10/2011 US 61/548,989
(51) A61B 19/00 (2006.01), A61B 17/00 (2006.01)
(54) APLICADOR DE CLIPES ADAPTADO PARA USO COM UM ROBÔ CIRÚRGICO
(71) ETHICON ENDO-SURGERY, INC. (US)
(72) SHAIENDRA K. PARIHAR, DAVID T. MARTIN, JAMES A. WOODARD JR., WELLS D. HABERSTICH
(85) 17/04/2014
(86) PCT US2012/060784 de 18/10/2012
(87) WO 2013/059432 de 25/04/2013

(21) BR 11 2014 009403-9 A2 Código 1.3 - Notificação - Fase Nacional - PCT
(22) 17/10/2012
(30) 17/10/2011 KR 10 2011 0106107
(51) H04N 7/36 (2006.01), H04N 7/26 (2006.01)
(54) MÉTODO E APARELHO PARA CODIFICAÇÃO/DECODIFICAÇÃO DE IMAGEM
(71) KT CORPORATION (KR)
(72) BAE KEUN LEE, JAE CHEOL KWON, JOO YOUNG KIM
(85) 17/04/2014
(86) PCT KR2012/008482 de 17/10/2012
(87) WO 2013/058542 de 25/04/2013

(21) BR 11 2014 009404-7 A2 Código 1.3 - Notificação - Fase Nacional - PCT
(22) 17/10/2012
(30) 17/10/2011 EP 11185482.4
(51) C08J 3/12 (2006.01), C08K 7/28 (2006.01), C09J 123/10 (2006.01), C09J 5/06 (2006.01)
(54) MICROPARTÍCULAS DE VIDRO OCAS USADAS COMO SISTEMA DE ANTIBLOCAGEM EM MASSAS TERMOFUSÍVEIS
(71) H.B. FULLER COMPANY (US)
(72) JOAQUIM SERRA
(85) 17/04/2014
(86) PCT US2012/060551 de 17/10/2012
(87) WO 2013/059274 de 25/04/2013

(21) BR 11 2014 009406-3 A2 Código 1.3 - Notificação - Fase Nacional - PCT
(22) 18/10/2012
(30) 18/10/2011 EP 11306348.1
(51) A61K 31/7048 (2006.01), A61P 33/00 (2006.01), A61P 35/00 (2006.01), A61P 31/12 (2006.01), A61P 25/08 (2006.01)
(54) USO DE DERIVADOS DE AVERMECTINA PARA AUMENTAR A BIODISPONIBILIDADE E EFICÁCIA DE LACTONAS MACROCÍCLICAS
(71) INSTITUT NATIONAL DE LA RECHERCHE AGRONOMIQUE (FR) , THE ROYAL INSTITUTION FOR THE ADVANCEMENT OF LEARNING/ MCGILL UNIVERSITY (CA)
(72) ANNE LESPINE, ROGER PRICHARD, CÉCILE MENEZ
(85) 17/04/2014
(86) PCT EP2012/070704 de 18/10/2012
(87) WO 2013/057222 de 25/04/2013

(21) BR 11 2014 009407-1 A2 Código 1.3 - Notificação - Fase Nacional - PCT
(22) 18/10/2012
(30) 21/10/2011 US 13/278,874
(51) A61B 1/12 (2006.01)
(54) REPROCESSADOR DE INSTRUMENTO E MÉTODOS DE REPROCESSAMENTO DE INSTRUMENTO
(71) ETHICON, INC. (US)
(72) NICK N. NGUYEN, UJJAL BHAUMIK, HAL WILLIAMS
(85) 17/04/2014
(86) PCT US2012/060801 de 18/10/2012
(87) WO 2013/059448 de 25/04/2013

(21) BR 11 2014 009411-0 A2	Código 1.3 - Notificação - Fase Nacional - PCT (22) 03/10/2012 (30) 17/10/2011 EP 11185416.2 (51) C08F 6/00 (2006.01), B01D 3/34 (2006.01), B01J 8/00 (2006.01) (54) CONTROLE DE PROCESSO DE DESGASEIFICAÇÃO DE POLÍMERO (71) INEOS EUROPE AG (CH) (72) JEAN-LOUIS CHAMAYOU, LUC GIRARDOT (85) 17/04/2014 (86) PCT EP2012/069526 de 03/10/2012 (87) WO 2013/056979 de 25/04/2013
(21) BR 11 2014 009413-6 A2	Código 1.3 - Notificação - Fase Nacional - PCT (22) 17/10/2012 (30) 17/10/2011 US 61/548,161; 29/03/2012 US 61/617,593 (51) G06F 19/10 (2011.01) (54) SISTEMAS E MÉTODOS PARA PROTEGER E ADMINISTRAR INFORMAÇÃO GENÔMICA E OUTRAS (71) INTERTRUST TECHNOLOGIES CORPORATION (US) (72) W. KNOX CAREY, DAVID P. MAHER, MICHAEL G. MANENTE, JARL NILSSON, TALAL G. SHAMOON (85) 17/04/2014 (86) PCT US2012/060678 de 17/10/2012 (87) WO 2013/059368 de 25/04/2013
(21) BR 11 2014 009414-4 A2	Código 1.3 - Notificação - Fase Nacional - PCT (22) 19/10/2012 (30) 21/10/2011 EP 11 186144.9 (51) A23L 1/305 (2006.01), A61K 35/20 (2006.01), A23L 1/29 (2006.01), A61P 3/10 (2006.01) (54) USO DE MICELAS DE PROTEÍNA DE SORO DO LEITE PARA MELHORAR O PERFIL DE INSULINA EM PACIENTES DIABÉTICOS (71) NESTEC S.A. (CH) (72) ETIENNE POUTEAU, LIONEL JEAN RENÉ BOVETTO, CATHERINE MACE (85) 17/04/2014 (86) PCT EP2012/070717 de 19/10/2012 (87) WO 2013/057232 de 25/04/2013
(21) BR 11 2014 009416-0 A2	Código 1.3 - Notificação - Fase Nacional - PCT (22) 19/10/2012

(30) 20/10/2011 US 61/549,597; 01/03/2012 US 61/605,705; 02/03/2012 US 61/606,277; 16/04/2012 US 61/624,901; 02/05/2012 US 61/641,775; 18/10/2012 US 13/655,009
 (51) H04N 7/26 (2006.01), H04N 7/50 (2006.01)
 (54) DESBLOCAGEM DE VÍDEO EM MODO DE CODIFICAÇÃO INTRA PCM (IPCM) E SEM PERDA
 (71) QUALCOMM INCORPORATED (US)
 (72) GEERT VAN DER AUWERA, MARTA KARCZEWICZ, XIANGLIN WANG
 (85) 17/04/2014
 (86) PCT US2012/061072 de 19/10/2012
 (87) WO 2013/059628 de 25/04/2013

(21) BR 11 2014 009418-7 A2

Código 1.3 - Notificação - Fase Nacional - PCT
 (22) 18/10/2012
 (30) 18/10/2011 US 61/548,690
 (51) A61K 38/12 (2006.01), A61K 38/16 (2006.01), C07K 14/00 (2006.01)
 (54) MACROCICLOS PEPTIDOMIMÉTICOS
 (71) AILERON THERAPEUTICS, INC. (US)
 (72) NORIYUKI KAWAHATA, VINCENT GUERLAVAIS, MANOJ SAMANT
 (85) 17/04/2014
 (86) PCT US2012/060913 de 18/10/2012
 (87) WO 2013/059525 de 25/04/2013

(21) BR 11 2014 009419-5 A2

Código 1.3 - Notificação - Fase Nacional - PCT
 (22) 22/10/2012
 (30) 21/10/2011 CN 201110323667.1
 (51) H04W 12/00 (2009.01)
 (54) MÉTODO E SISTEMA DE SEGURANÇA GSM E APARELHO RELEVANTE
 (71) HUAWEI TECHNOLOGIES CO., LTD. (CN)
 (72) XIAOYU BI, JING CHEN, YIXIAN XU
 (85) 17/04/2014
 (86) PCT CN2012/083283 de 22/10/2012
 (87) WO 2013/056681 de 25/04/2013

(21) BR 11 2014 009420-9 A2

Código 1.3 - Notificação - Fase Nacional - PCT
 (22) 12/10/2012
 (30) 20/10/2011 US 61/549,293; 20/10/2011 EP 11185971.6; 24/11/2011 US 61/563,571; 24/11/2011 EP 11190631.9
 (51) C12N 15/82 (2006.01), A01H 5/00 (2006.01), C12N 15/63 (2006.01)
 (54) MÉTODO, PLANTA, CONSTRUÇÃO, PRODUTOS, USO DE ÁCIDO NUCLEICO E DNA CROMOSSÔMICO RECOMBINANTE

(71) BASF PLANT SCIENCE COMPANY GMBH (DE)
 (72) ANA ISABEL SANZ MOLINERO, YVES HATZFELD
 (85) 17/04/2014
 (86) PCT IB2012/055538 de 12/10/2012
 (87) WO 2013/057640 de 25/04/2013

(21) BR 11 2014 009421-7 A2 Código 1.3 - Notificação - Fase Nacional - PCT
 (22) 20/10/2012
 (30) 20/10/2011 US 61/549,386
 (51) A61K 31/282 (2006.01), A61K 36/24 (2006.01), A61P 35/00 (2006.01)
 (54) COMBINAÇÃO TERAPÊUTICA E MÉTODO PARA TRATAMENTO
 (71) NERIUM BIOTECHNOLOGY, INC (US)
 (72) DENNIS R. KNOCKE, IOANNIS PAPASOTIRIOU, JOSEPH B. NESTER
 (85) 17/04/2014
 (86) PCT US2012/061226 de 20/10/2012
 (87) WO 2013/059753 de 25/04/2013

(21) BR 11 2014 009425-0 A2 Código 1.3 - Notificação - Fase Nacional - PCT
 (22) 22/10/2012
 (30) 28/10/2011 FR 1159803
 (51) A61C 7/36 (2006.01)
 (54) APARELHO DENTÁRIO PARA TRATAR MÁ OCLUSÃO
 (71) REMOX SA (LU)
 (72) RENAUD DESOUCHES
 (85) 17/04/2014
 (86) PCT FR2012/052414 de 22/10/2012
 (87) WO 2013/060973 de 02/05/2013

(21) BR 11 2014 009426-8 A2 Código 1.3 - Notificação - Fase Nacional - PCT
 (22) 17/10/2012
 (30) 21/10/2011 JP 2011-232279
 (51) H01H 33/42 (2006.01), H01H 33/30 (2006.01), H01H 33/40 (2006.01),
 H01H 33/91 (2006.01)
 (54) DISJUNTOR DE CIRCUITO DE GÁS
 (71) KABUSHIKI KAISHA TOSHIBA (JP)
 (72) YOSHIAKI OHDA, AKIRA SHIMAMURA, RYUSUKE OCHIAI, SATOSHI
 MARUSHIMA
 (85) 17/04/2014
 (86) PCT JP2012/006629 de 17/10/2012
 (87) WO 2013/057936 de 25/04/2013

(21) BR 11 2014 009428-4 A2	<p>Código 1.3 - Notificação - Fase Nacional - PCT (22) 18/10/2012 (30) 21/10/2011 US 13/278,874 (51) A61B 1/12 (2006.01), A61B 19/00 (2006.01) (54) MÉTODO DE REPROCESSAMENTO DE INSTRUMENTO (71) ETHICON, INC. (US) (72) NICK N. NGUYEN, UJJAL BHAUMIK, HAL WILLIAMS (85) 17/04/2014 (86) PCT US2012/060808 de 18/10/2012 (87) WO 2013/059455 de 25/04/2013</p>
(21) BR 11 2014 009430-6 A2	<p>Código 1.3 - Notificação - Fase Nacional - PCT (22) 17/10/2012 (30) 24/10/2011 US 61/550,602 (51) A61C 17/22 (2006.01) (54) ESCOVA DENTAL ELÉTRICA E PROCESSADOR PARA USO EM UMA ESCOVA DENTAL ELÉTRICA (71) KONINKLIJKE PHILIPS N.V. (NL) (72) MARC DARRIN BOVENKAMP, SCOTT E. HALL, JEFFREY MICHAEL ALEXANDER (85) 17/04/2014 (86) PCT IB2012/055656 de 17/10/2012 (87) WO 2013/061214 de 02/05/2013</p>
(21) BR 11 2014 009431-4 A2	<p>Código 1.3 - Notificação - Fase Nacional - PCT (22) 24/10/2012 (30) 25/10/2011 US 61/551,325; 02/11/2011 US 61/554,887; 22/12/2011 US 61/579,488; 20/01/2012 US 61/589,143; 25/06/2012 US 13/532,610 (51) H04N 7/26 (2006.01) (54) DETERMINAR VALORES DE INTENSIDADE LIMÍTROFE PARA FILTRAGEM DE DESBLOCAGEM EM CODIFICAÇÃO DE VÍDEO (71) QUALCOMM INCORPORATED (US) (72) GEERT VAN DER AUWERA, MARTA KARCZEWICZ, XIANGLIN WANG (85) 17/04/2014 (86) PCT US2012/061693 de 24/10/2012 (87) WO 2013/063117 de 02/05/2013</p>
(21) BR 11 2014 009432-2 A2	<p>Código 1.3 - Notificação - Fase Nacional - PCT (22) 16/04/2012 (30) 24/10/2011 US 61/550,657 (51) H01M 2/10 (2006.01), H01M 2/12 (2006.01), H01M 6/48 (2006.01), H01M 10/04 (2006.01), H01M 10/14 (2006.01), H01M 10/18 (2006.01), H01M 10/28</p>

(2006.01), H01M 8/24 (2006.01)
 (54) ARTIGO
 (71) ADVANCED BATTERY CONCEPTS, LLC (US)
 (72) EDWARD O. II SHAFFER, DONALD HOBDDAY
 (85) 17/04/2014
 (86) PCT US2012/033744 de 16/04/2012
 (87) WO 2013/062623 de 02/05/2013

(21) BR 11 2014 009433-0 A2 Código 1.3 - Notificação - Fase Nacional - PCT
 (22) 01/08/2012
 (30) 17/10/2011 KR 10 2011 0106048
 (51) H04N 7/26 (2006.01), H04N 7/34 (2006.01)
 (54) PROCESSO DE TRANSFORMAÇÃO ADAPTAVA COM BASE EM PREVISÃO EM TELA E APARELHO USANDO O PROCESSO
 (71) KT CORPORATION (KR)
 (72) BAE KEUN LEE, JAE CHEOL KWON, JOO YOUNG KIM
 (85) 17/04/2014
 (86) PCT KR2012/006118 de 01/08/2012
 (87) WO 2013/058473 de 25/04/2013

(21) BR 11 2014 009444-6 A2 Código 1.3 - Notificação - Fase Nacional - PCT
 (22) 13/09/2012
 (30) 27/10/2011 FR 1159741
 (51) B62D 35/00 (2006.01), B60R 19/18 (2006.01), B62D 25/08 (2006.01), B62D 35/02 (2006.01)
 (54) PROTETOR CONTRA RESPINGOS DE VEÍCULO AUTOMOTIVO DE MATERIAL PLÁSTICO MOLDÁVEL, VEÍCULO AUTOMOTIVO, E, PROCESSO DE FABRICAÇÃO E DE MONTAGEM SOBRE UM VEÍCULO AUTOMOTIVO DE UM PROTETOR CONTRA RESPINGOS
 (71) RENAULT S.A.S. (FR)
 (72) LINGET, JARNO, VEUILLOT, OLIVIER
 (85) 17/04/2014
 (86) PCT FR2012/052052 de 13/09/2012
 (87) WO 2013/060953 de 02/05/2013

(21) BR 11 2014 009452-7 A2 Código 1.3 - Notificação - Fase Nacional - PCT
 (22) 18/10/2012
 (30) 19/10/2011 FR 1159422; 17/07/2012 FR 1256887
 (51) F16F 15/14 (2006.01)
 (54) SISTEMA DE AMORTECIMENTO DO TIPO OSCILADOR PENDULAR COMPREENDENDO UM DISPOSITIVO DE GUIA
 (71) VALEO EMBRAYAGES (FR)

(72) ROEL VERHOOG
(85) 17/04/2014
(86) PCT FR2012/052386 de 18/10/2012
(87) WO 2013/057441 de 25/04/2013

(21) BR 11 2014 009453-5 A2 Código 1.3 - Notificação - Fase Nacional - PCT
(22) 18/10/2012
(30) 19/10/2011 FR 1159442; 17/07/2012 FR 1256887
(51) F16F 15/14 (2006.01)
(54) SISTEMA DE AMORTECIMENTO DO TIPO OSCILADOR PENDULAR
COMPREENDENDO UM DISPOSITIVO DE GUIA
(71) VALEO EMBRAYAGES (FR)
(72) ROEL VERHOOG
(85) 17/04/2014
(86) PCT FR2012/052384 de 18/10/2012
(87) WO 2013/057440 de 25/04/2013

(21) BR 11 2014 009455-1 A2 Código 1.3 - Notificação - Fase Nacional - PCT
(22) 09/10/2012
(30) 03/11/2011 IN 3093/MUM/2011; 12/01/2012 EP EP12150935
(51) C11D 1/62 (2006.01), C11D 3/20 (2006.01), C11D 3/36 (2006.01), C11D
3/48 (2006.01)
(54) COMPOSIÇÃO LÍQUIDA DE LIMPEZA ANTIMICROBIANA DE
SUPERFÍCIE DURA E MÉTODO DE LIMPEZA E DESINFECÇÃO DE UMA
SUPERFÍCIE DURA
(71) UNILEVER N.V (NL)
(72) SAMEER KESHAV BARNE, AMIT CHAKRABORTTY, MAYA TRESSA SAJI
(85) 17/04/2014
(86) PCT EP2012/069945 de 09/10/2012
(87) WO 2013/064340 de 10/05/2013

(21) BR 11 2014 009459-4 A2 Código 1.3 - Notificação - Fase Nacional - PCT
(22) 18/10/2012
(30) 20/10/2011 US 61/549.536
(51) A61B 5/15 (2006.01), A61B 5/153 (2006.01)
(54) SERINGA COM ÊMBOLO REMOVÍVEL PARA GASOMETRIA
(71) BECTON, DICKINSON AND COMPANY (US)
(72) NEO KEVIN WEI LI, KUAN CHEE MUN
(85) 17/04/2014
(86) PCT US2012/060778 de 18/10/2012
(87) WO 2013/059429 de 25/04/2013

(21) BR 11 2014 009462-4 A2	Código 1.3 - Notificação - Fase Nacional - PCT (22) 13/08/2012 (30) 19/10/2011 EP 11185842.9 (51) C21B 5/06 (2006.01), C21B 9/14 (2006.01) (54) MÉTODO DE OPERAÇÃO DE AQUECEDORES REGENERATIVOS E USINA DE ALTO-FORNO (71) PAUL WURTH S.A. (LU) , PAUL WURTH REFRACTORY & ENGINEERING GMBH (DE) (72) FRIEDRICH ESCHMANN, RALF ALLMANNDÖRFER, JOHANNES MÜNZER, SYLVIA HEILHECKER, JEAN-PAUL SIMOES (85) 17/04/2014 (86) PCT EP2012/065830 de 13/08/2012 (87) WO 2013/056870 de 25/04/2013
(21) BR 11 2014 009470-5 A2	Código 1.3 - Notificação - Fase Nacional - PCT (22) 19/10/2012 (30) 21/10/2011 CN PCT/CN2011/081097 (51) C08C 19/02 (2006.01), C08L 15/00 (2006.01), B01J 31/22 (2006.01) (54) PROCESSO DE HIDROGENAÇÃO DE UMA BORRACHA DE NITRILA, E COMPOSIÇÃO DE CATALISADOR (71) LANXESS DEUTSCHLAND GMBH (DE) (72) QINGCHUN LIU, ZHENLI WEI (85) 17/04/2014 (86) PCT EP2012/070811 de 19/10/2012 (87) WO 2013/057285 de 25/04/2013
(21) BR 11 2014 009471-3 A2	Código 1.3 - Notificação - Fase Nacional - PCT (22) 10/10/2012 (30) 21/10/2011 GB 11186056.5 (51) C07D 401/12 (2006.01), C07D 401/14 (2006.01), C07D 409/14 (2006.01), C07D 413/12 (2006.01), C07D 413/14 (2006.01), C07D 417/12 (2006.01), C07D 417/14 (2006.01), C07D 471/04 (2006.01), C07D 473/04 (2006.01), A61K 31/4439 (2006.01), A61K 31/522 (2006.01), A61K 31/437 (2006.01), A61K 31/517 (2006.01), A61K 31/498 (2006.01), A61K 31/502 (2006.01) (54) COMPOSTOS, COMBINAÇÃO DE UM COMPOSTO, COMPOSIÇÃO FARMACÊUTICA, USO DE UM COMPOSTO, DISPOSITIVO E KIT (71) CHIESI FARMACEUTICI S.P.A. (IT) (72) ELISABETTA ARMANI, GABRIELE AMARI, CARMELIDA CAPALDI, LAURA CARZANIGA, ELENA LA PORTA, MATILDE GUALA (85) 17/04/2014 (86) PCT EP2012/069999 de 10/10/2012 (87) WO 2013/057013 de 25/04/2013
(21) BR 11 2014 009481-0 A2	Código 1.3 - Notificação - Fase Nacional - PCT

(22) 26/10/2012
(30) 21/10/2011 DE 10 2011 084 960.2
(51) E05B 17/08 (2006.01), E05B 15/10 (2006.01), E05B 65/12 (2006.01)
(54) FECHO COMPREENDENDO UM CONJUNTO DE TRAVAMENTO E MÉTODO PARA OPERAÇÃO DE UM FECHO
(71) KIEKERT AG (DE)
(72) CHRISTIAN RIEDEL
(85) 17/04/2014
(86) PCT IB2012/002829 de 26/10/2012
(87) WO 2013/057591 de 25/04/2013

(21) BR 11 2014 009495-0 A2 Código 1.3 - Notificação - Fase Nacional - PCT
(22) 20/10/2011
(51) C23C 2/00 (2006.01), C23C 2/40 (2006.01)
(54) PROCESSO DE REVESTIMENTO POR IMERSÃO DE UMA FITA DE AÇO E INSTALAÇÃO DE REVESTIMENTO POR IMERSÃO DE UMA FITA DE AÇO
(71) ARCELORMITTAL INVESTIGACION Y DESARROLLO, S.L. (ES)
(72) MARC ANDERHUBER, ALAIN DAUBIGNY
(85) 17/04/2014
(86) PCT FR2011/052456 de 20/10/2011
(87) WO 2013/057385 de 25/04/2013

(21) BR 11 2014 009497-7 A2 Código 1.3 - Notificação - Fase Nacional - PCT
(22) 09/10/2012
(30) 09/11/2011 EP 11188487.0
(51) B65D 83/20 (2006.01), B65D 83/22 (2006.01)
(54) DISPENSADOR DE AEROSSOL, TAMPA DO ATUADOR E ATUADOR
(71) UNILEVER N.V (NL)
(72) KASSIE TERRA-LYNN BETTS, ADRIAN BARCLAY CAROEN, CHRISTOPHER JOHN JONES, GAREN KOUYOUJIAN, SIMON LEWIS BILTON
(85) 17/04/2014
(86) PCT EP2012/069953 de 09/10/2012
(87) WO 2013/068191 de 16/05/2013

(21) BR 11 2014 009498-5 A2 Código 1.3 - Notificação - Fase Nacional - PCT
(22) 17/10/2012
(30) 17/10/2011 US 61/547,898; 18/07/2012 US 61/673,143
(51) A61B 17/3205 (2006.01), A61B 17/32 (2006.01), A61F 2/10 (2006.01), A61B 17/00 (2006.01), A61B 17/3209 (2006.01)
(54) SISTEMA
(71) PILOFOCUS, INC (US)
(72) CARLOS K. WESLEY, TREVOR LEWIS
(85) 17/04/2014

(86) PCT US2012/060653 de 17/10/2012

(87) WO 2013/059349 de 25/04/2013

(21) BR 11 2014 009500-0 A2

Código 1.3 - Notificação - Fase Nacional - PCT

(22) 14/11/2012

(30) 18/11/2011 EP 11189736.9

(51) G01N 33/82 (2006.01)

(54) MÉTODO IN VITRO PARA A LIBERAÇÃO DE UM COMPOSTO DE VITAMINA D, MÉTODO IN VITRO PARA MEDIÇÃO DE UM COMPOSTO DE VITAMINA D E USO DE UMA COMPOSIÇÃO REAGENTE

(71) F. HOFFMANN-LA ROCHE AG (CH)

(72) SASCHA ANTONI, CHRISTIAN VOGL

(85) 17/04/2014

(86) PCT EP2012/072569 de 14/11/2012

(87) WO 2013/072342 de 23/05/2013

(21) BR 11 2014 009502-7 A2

Código 1.3 - Notificação - Fase Nacional - PCT

(22) 17/10/2012

(30) 09/11/2011 EP 11188491.2; 09/11/2011 EP 11188487.0; 09/11/2011 EP 11188488.8; 09/11/2011 EP 11188489.6; 22/12/2011 EP 11195105.9

(51) B65D 83/20 (2006.01), B65D 83/22 (2006.01), B05B 11/00 (2006.01)

(54) TAMPA DO ATUADOR

(71) UNILEVER N.V (NL)

(72) KASSIE TERRA-LYNN BETTS, ADRIAN BARCLAY CAROEN, CHRISTOPHER JOHN JONES, GAREN KOUYOUMJIAN, SIMON LEWIS BILTON

(85) 17/04/2014

(86) PCT EP2012/070590 de 17/10/2012

(87) WO 2013/068219 de 16/05/2013

(21) BR 11 2014 009503-5 A2

Código 1.3 - Notificação - Fase Nacional - PCT

(22) 08/10/2012

(30) 20/10/2011 US 61/549,661

(51) A61L 2/16 (2006.01), A61L 101/32 (2006.01)

(54) FORMULAÇÕES ANTIMICROBIANAS COM ÁCIDO PELARGÔNICO

(71) ANITOX CORPORATION (US)

(72) PIMENTEL, JULIO, RICHARDSON, KURT

(85) 17/04/2014

(86) PCT US2012/059169 de 08/10/2012

(87) WO 2013/059012 de 25/04/2013

(21) BR 11 2014 009511-6 A2

Código 1.3 - Notificação - Fase Nacional - PCT

(22) 19/10/2012

(30) 20/10/2011 US 13/278,066
 (51) A61B 18/18 (2006.01)
 (54) FOTOCOAGULAÇÃO DE GESTÃO DE PARÂMETROS DE AVALIAÇÃO FINAL
 (71) TOPCON MEDICAL LASER SYSTEMS, INC (US)
 (72) CHRIS SRAMEK
 (85) 17/04/2014
 (86) PCT US2012/061178 de 19/10/2012
 (87) WO 2013/059711 de 25/04/2013

(21) BR 11 2014 009512-4 A2 Código 1.3 - Notificação - Fase Nacional - PCT
 (22) 30/10/2012
 (30) 31/10/2011 US 61/628,518; 23/04/2012 US 13/454,059
 (51) F03B 13/10 (2006.01), F03B 17/06 (2006.01), F03B 13/18 (2006.01)
 (54) DISPOSITIVO DE EXTRAÇÃO DE ENERGIA DE CORRENTE OCEÂNICA DE MULTIMEGAWATT
 (71) AQUANTIS, INC (US)
 (72) JAMES G.P. DEHLSSEN, JAMES B. DEHLSSEN, ALEXANDER FLEMING
 (85) 17/04/2014
 (86) PCT US2012/062621 de 30/10/2012
 (87) WO 2013/066897 de 10/05/2013

(21) BR 11 2014 009523-0 A2 Código 1.3 - Notificação - Fase Nacional - PCT
 (22) 19/10/2012
 (30) 21/10/2011 US 61/549,820
 (51) A01D 41/127 (2006.01)
 (54) MÉTODO PARA COLHER GRÃOS COM O USO DE UMA COLHEITADEIRA QUE TEM UMA PLURALIDADE DE ÁREAS DE PROCESSAMENTO
 (71) PIONEER HI-BRED INTERNATIONAL, INC (US)
 (72) DAVID JOHNSON, MATTHEW JOHN RIZZO, JAMES REUBEN SCHMIDT, BARRY STOTT, ZANE WESLEY UNRAU
 (85) 17/04/2014
 (86) PCT US2012/061037 de 19/10/2012
 (87) WO 2013/059602 de 25/04/2013

(21) BR 11 2014 009536-1 A2 Código 1.3 - Notificação - Fase Nacional - PCT
 (22) 19/10/2012
 (30) 21/10/2011 US 61/550,046
 (51) C07K 14/47 (2006.01), C07K 16/18 (2006.01), C07K 17/00 (2006.01), C07K 7/08 (2006.01), G01N 33/53 (2006.01), G01N 33/564 (2006.01), C40B 40/10 (2006.01)
 (54) ANTÍGENOS DERIVADOS DE 14-3-3 XITRULINADA E USOS DOS MESMOS NO DIAGNÓSTICO DE ARTRITE REUMATOIDE

(71) AUGUREX LIFE SCIENCES CORPORATION (CA)

(72) ANTHONY MAROTTA

(85) 17/04/2014

(86) PCT CA2012/050748 de 19/10/2012

(87) WO 2013/056377 de 25/04/2013

(21) BR 11 2014 009537-0 A2

Código 1.3 - Notificação - Fase Nacional - PCT

(22) 19/10/2011

(51) H04L 25/02 (2006.01)

(54) MÉTODO E APARELHO PARA PREVISÃO DE CANAL

(71) OPTIS CELLULAR TECHNOLOGY, LLC (US)

(72) ZIXIANG ZHANG

(85) 17/04/2014

(86) PCT CN2011/080978 de 19/10/2011

(87) WO 2013/056435 de 25/04/2013

(21) BR 11 2014 009538-8 A2

Código 1.3 - Notificação - Fase Nacional - PCT

(22) 22/10/2012

(30) 21/10/2011 US 61/549,982

(51) H04L 29/08 (2006.01)

(54) PUBLICAÇÃO ATRASADA EM SISTEMAS DE CONTROLE DE PROCESSO

(71) FISHER CONTROLS INTERNATIONAL LLC (US)

(72) MITCHELL S PANTHER

(85) 17/04/2014

(86) PCT US2012/061287 de 22/10/2012

(87) WO 2013/059774 de 25/04/2013

(21) BR 11 2014 009540-0 A2

Código 1.3 - Notificação - Fase Nacional - PCT

(22) 12/10/2012

(30) 20/10/2011 US 13/277,736

(51) H01H 47/00 (2006.01)

(54) INTERRUPTORES DE CONTATO MÚLTIPLO

(71) FISHER CONTROLS INTERNATIONAL LLC (US)

(72) THOMAS PESEK, BRIAN J BURLAGE, CARTER B CARTWRIGHT, CLYDE T EISENBEIS

(85) 17/04/2014

(86) PCT US2012/059997 de 12/10/2012

(87) WO 2013/059091 de 25/04/2013

(21) BR 11 2014 009541-8 A2

Código 1.3 - Notificação - Fase Nacional - PCT

(22) 22/10/2012

(30) 21/10/2011 GB 1118228.4; 19/10/2012 GB PCT/GB2012/000803

(51) B01J 37/03 (2006.01), B01J 37/02 (2006.01), B01J 29/06 (2006.01), B01J 29/064 (2006.01), B01J 29/068 (2006.01), B01J 29/072 (2006.01), B01J 29/076 (2006.01), B01J 29/12 (2006.01), B01J 29/14 (2006.01), B01J 29/16 (2006.01), B01J 29/72 (2006.01), B01J 29/74 (2006.01), B01J 29/76 (2006.01), B01J 29/78 (2006.01), B01J 37/18 (2006.01)
 (54) MÉTODOS DE PREPARAÇÃO E FORMAÇÃO DE CATALISADORES E PRECURSORES SUPORTADOS DE METALATIVO
 (71) IGTL TECHNOLOGY LTD (GB)
 (72) RICHARD HYMAN
 (85) 17/04/2014
 (86) PCT EP2012/070897 de 22/10/2012
 (87) WO 2013/057319 de 25/04/2013

(21) BR 11 2014 009543-4 A2

Código 1.3 - Notificação - Fase Nacional - PCT
 (22) 19/10/2012
 (30) 21/10/2011 EP 11186136.5
 (51) B29C 44/12 (2006.01), B29C 44/58 (2006.01), F16L 59/14 (2006.01)
 (54) PROCESSO PARA PRODUIR TUBOS ISOLADOS, USO DE UMA TAMPA, TUBO ISOLADO, E, TAMPA
 (71) BASF SE (DE)
 (72) CARSTEN ELLERSIEK
 (85) 17/04/2014
 (86) PCT EP2012/070710 de 19/10/2012
 (87) WO 2013/057227 de 25/04/2013

(21) BR 11 2014 009544-2 A2

Código 1.3 - Notificação - Fase Nacional - PCT
 (22) 15/10/2012
 (30) 20/10/2011 US 61/549370
 (51) C08F 8/22 (2006.01), C08F 38/02 (2006.01)
 (54) COMPOSIÇÃO DE POLÍMERO, E, PROCESSO PARA A PRODUÇÃO DE UMA COMPOSIÇÃO
 (71) LUBRIZOL ADVANCED MATERIALS, INC. (US)
 (72) GARRY L FILDS, JAMES D BURRINGTON, ANDREW L OLAH
 (85) 17/04/2014
 (86) PCT US2012/060204 de 15/10/2012
 (87) WO 2013/059109 de 25/04/2013

(21) BR 11 2014 009546-9 A2

Código 1.3 - Notificação - Fase Nacional - PCT
 (22) 18/10/2012
 (30) 21/10/2011 FR 11/59543
 (51) C21D 1/62 (2006.01), C21D 1/767 (2006.01), F27D 7/04 (2006.01), F27D 9/00 (2006.01)
 (54) CÉLULA DE TÊMPERA, E, PROCESSO DE TÊMPERA SOB GÁS DE UMA CARGA EM UMA CÉLULA DE TÊMPERA

(71) ECM TECHNOLOGIES (FR)
(72) GERARD TISSOT
(85) 17/04/2014
(86) PCT FR2012/052373 de 18/10/2012
(87) WO 2013/057431 de 25/04/2013

(21) BR 11 2014 009547-7 A2

Código 1.3 - Notificação - Fase Nacional - PCT
(22) 05/10/2012
(30) 19/10/2011 US 61/548837
(51) A61K 9/20 (2006.01), A61K 9/16 (2006.01), A61K 9/14 (2006.01), A61K 9/70 (2006.01), A61K 47/30 (2006.01)
(54) COMPOSIÇÃO FARMACÊUTICA PARA ADMINISTRAÇÃO ORAL, E, SISTEMA DE LIBERAÇÃO PARA A ADMINISTRAÇÃO ORAL DE UMA COMPOSIÇÃO FARMACÊUTICA BIFÁSICA
(71) R P SCHERER TECHNOLOGIES, LLC (US)
(72) HANS JÜRGEN MAIER
(85) 17/04/2014
(86) PCT US2012/058829 de 05/10/2012
(87) WO 2013/058996 de 25/04/2013

(21) BR 11 2014 009549-3 A2

Código 1.3 - Notificação - Fase Nacional - PCT
(22) 19/10/2012
(30) 20/10/2011 FR 1159499
(51) F27B 14/06 (2006.01), F27B 19/00 (2006.01), C22B 9/00 (2006.01), C22B 9/16 (2006.01), C01B 33/037 (2006.01)
(54) INSTALAÇÃO E PROCESSO DE PURIFICAÇÃO DE UM MATERIAL
(71) EFD INDUCTION SA (FR)
(72) DANIEL DELAGE, GUILLAUME LECOMTE
(85) 17/04/2014
(86) PCT FR2012/052397 de 19/10/2012
(87) WO 2013/057450 de 25/04/2013

(21) BR 11 2014 009554-0 A2

Código 1.3 - Notificação - Fase Nacional - PCT
(22) 19/10/2012
(30) 26/10/2011 JP 2011-234635
(51) H04J 11/00 (2006.01), H04H 20/28 (2008.01), H04J 1/00 (2006.01), H04W 52/34 (2009.01)
(54) DISPOSITIVOS E MÉTODOS DE TRANSMISSÃO E DE RECEPÇÃO, E, PROGRAMA
(71) SONY CORPORATION (JP)
(72) TAMOTSU IKEDA, TAKUYA OKAMOTO, TAKASHI YOKOKAWA, HIDETOSHI KAWAUCHI
(85) 17/04/2014
(86) PCT JP2012/077155 de 19/10/2012

(87) WO 2013/061894 de 02/05/2013

(21) BR 11 2014 009555-8 A2 Código 1.3 - Notificação - Fase Nacional - PCT
 (22) 10/10/2012
 (30) 19/10/2011 US 13/276983
 (51) A61B 3/10 (2006.01)
 (54) MÉTODO E SISTEMA PARA A DETERMINAÇÃO DE UM OU MAIS
 COMPRIMENTOS FÍSICOS DE UM OLHO, E, MÍDIA DE ARMAZENAMENTO
 LEGÍVEL POR COMPUTADOR
 (71) NOVARTIS AG (CH)
 (72) MICHAEL J. SIMPSON
 (85) 17/04/2014
 (86) PCT US2012/059495 de 10/10/2012
 (87) WO 2013/059043 de 25/04/2013

(21) BR 11 2014 009565-5 A2 Código 1.3 - Notificação - Fase Nacional - PCT
 (22) 19/10/2012
 (30) 21/10/2011 US 61/549844
 (51) C12N 15/86 (2006.01), C12N 7/01 (2006.01), C12N 15/869 (2006.01),
 A61K 39/245 (2006.01)
 (54) VÍRUS DA DOENÇA DE MAREK NÃO PATOGÊNICO RECOMBINANTE,
 ÁCIDO NUCLEICO RECOMBINANTE, VACINA, E, MÉTODO PARA AJUDAR
 NA PROTEÇÃO DE UM FRANGO CONTRA VÍRUS
 (71) INTERVET INTERNATIONAL B.V. (NL)
 (72) STEPHANIE COOK, MOHAMAD MORSEY, GARY PETERSEN, PAULUS
 JACOBUS ANTONIUS SONDERMEIJER
 (85) 17/04/2014
 (86) PCT EP2012/070728 de 19/10/2012
 (87) WO 2013/057236 de 25/04/2013

(21) BR 11 2014 009567-1 A2 Código 1.3 - Notificação - Fase Nacional - PCT
 (22) 04/10/2012
 (30) 25/10/2011 JP 2011-233729; 30/03/2012 JP 2012-078917
 (51) G09G 3/02 (2006.01), H01S 5/042 (2006.01), H04N 9/31 (2006.01)
 (54) CIRCUITO E MÉTODO DE ACIONAMENTO DE LASER, E, DISPOSITIVO
 QUE USA UM CIRCUITO DE ACIONAMENTO DE LASER
 (71) SONY CORPORATION (JP)
 (72) MOTOI KIMURA, TSUTOMU KURIHARA
 (85) 17/04/2014
 (86) PCT JP2012/075785 de 04/10/2012
 (87) WO 2013/061748 de 02/05/2013

(21) BR 11 2014 009569-8 A2 Código 1.3 - Notificação - Fase Nacional - PCT

(22) 30/10/2012
 (30) 31/10/2011 JP 2011-239105
 (51) H04N 7/32 (2006.01)
 (54) DISPOSITIVOS E MÉTODOS DE CODIFICAÇÃO E DECODIFICAÇÃO DE VÍDEO
 (71) MITSUBISHI ELECTRIC CORPORATION (JP)
 (72) RYOJI HATTORI, AKIRA MINEZAWA, YUSUKE ITANI, KAZUO SUGIMOTO, SHUNICHI SEKIGUCHI, YOSHIMI MORIYA, NORIMICHI HIWASA
 (85) 17/04/2014
 (86) PCT JP2012/078012 de 30/10/2012
 (87) WO 2013/065673 de 10/05/2013

(21) BR 11 2014 009571-0 A2 Código 1.3 - Notificação - Fase Nacional - PCT
 (22) 10/09/2012
 (30) 31/10/2011 JP 2011-239009
 (51) H04N 7/32 (2006.01)
 (54) DISPOSITIVOS E MÉTODOS DE CODIFICAÇÃO E DE DECODIFICAÇÃO DE VÍDEO
 (71) MITSUBISHI ELECTRIC CORPORATION (JP)
 (72) YOSHIMI MORIYA, RYOJI HATTORI, YUSUKE ITANI, KAZUO SUGIMOTO, AKIRA MINEZAWA, SHUNICHI SEKIGUCHI, NORIMICHI HIWASA
 (85) 17/04/2014
 (86) PCT JP2012/073067 de 10/09/2012
 (87) WO 2013/065402 de 10/05/2013

(21) BR 11 2014 009573-6 A2 Código 1.3 - Notificação - Fase Nacional - PCT
 (22) 06/09/2012
 (30) 31/10/2011 JP 2011-238983
 (51) A23L 2/52 (2006.01), A23L 1/30 (2006.01), A23L 2/38 (2006.01), A61K 31/045 (2006.01), A61P 25/02 (2006.01)
 (54) BEBIDA NÃO ALCOÓLICA, E, AGENTE QUE MODULA O NERVO AUTONÔMICO
 (71) KIRIN HOLDINGS KABUSHIKI KAISHA (JP) , KIRIN BEER KABUSHIKI KAISHA (JP) , KIRIN BEVERAGE COMPANY, LIMITED (JP)
 (72) KAZUAKI OHARA, MIKIO KATAYAMA, FUMITOSHI MANABE
 (85) 17/04/2014
 (86) PCT JP2012/005669 de 06/09/2012
 (87) WO 2013/065224 de 10/05/2013

(21) BR 11 2014 009601-5 A2 Código 1.3 - Notificação - Fase Nacional - PCT
 (22) 24/10/2012
 (30) 25/10/2011 FR 11 59637
 (51) B29B 9/16 (2006.01), C08J 3/12 (2006.01)

(54) PROCESSO PARA A PREPARAÇÃO DE GRANULADOS DE POLIAMIDA E UTILIZAÇÃO DO PROCESSO
 (71) RHODIA OPERATIONS (FR)
 (72) JEAN-FRANÇOIS THIERRY, PHILIPPE BOULANGER
 (85) 22/04/2014
 (86) PCT EP2012/071005 de 24/10/2012
 (87) WO 2013/060699 de 02/05/2013

(21) BR 11 2014 009602-3 A2 Código 1.3 - Notificação - Fase Nacional - PCT
 (22) 25/10/2012
 (30) 26/10/2011 US 61/551,625
 (51) B32B 9/02 (2006.01), B32B 27/36 (2006.01), B32B 9/04 (2006.01)
 (54) ESTRUTURA COEXTRUDADA DE CAMADAS MÚLTIPLAS, ARTIGO E PROCESSO
 (71) E.I. DU PONT DE NEMOURS AND COMPANY (US)
 (72) KARLHEINZ HAUSMANN, JUERGEN SCHIFFMANN, YVES M. TROUILHET
 (85) 22/04/2014
 (86) PCT US2012/061980 de 25/10/2012
 (87) WO 2013/063310 de 02/05/2013

(21) BR 11 2014 009613-9 A2 Código 1.3 - Notificação - Fase Nacional - PCT
 (22) 19/10/2012
 (30) 19/10/2011 US 61/549,164; 27/08/2012 US 61/693,631
 (51) H01J 65/00 (2006.01)
 (54) RECIPIENTE EMISSOR DE LUZ
 (71) JEFFREY R. LEBRUN (US)
 (72) JEFFREY R. LEBRUN, STEPHEN G. TONER
 (85) 22/04/2014
 (86) PCT US2012/061004 de 19/10/2012
 (87) WO 2013/059579 de 25/04/2013

(21) BR 11 2014 009638-4 A2 Código 1.3 - Notificação - Fase Nacional - PCT
 (22) 31/10/2011
 (51) G01V 1/40 (2006.01)
 (54) MÉTODO DE PERFILAGEM E SISTEMA DE PERFILAGEM
 (71) HALLIBURTON ENERGY SERVICES, INC (US)
 (72) JUNSHENG HOU, LUIS E. SAN MARTIN, DAGANG WU
 (85) 22/04/2014
 (86) PCT US2011/058619 de 31/10/2011
 (87) WO 2013/066297 de 10/05/2013

(21) BR 11 2014 009671-6 A2 Código 1.3 - Notificação - Fase Nacional - PCT

(22) 02/11/2012
(30) 02/11/2011 US 61/554,791
(51) C09K 5/04 (2006.01)
(54) MÉTODO PARA CONVERTER CALOR DE UMA FONTE TÉRMICA EM ENERGIA MECÂNICA, APARELHO DE CICLO DE POTÊNCIA, FLUIDO DE TRABALHO, COMPOSIÇÃO E MÉTODO PARA ELEVAR A TEMPERATURA DE EVAPORAÇÃO
(71) E.I DU PONT DE NEMOURS AND COMPANY (US)
(72) KONSTANTINOS KONTOMARIS
(85) 23/04/2014
(86) PCT US2012/063448 de 02/11/2012
(87) WO 2013/067450 de 10/05/2013

(21) BR 11 2014 009684-8 A2

Código 1.3 - Notificação - Fase Nacional - PCT
(22) 26/10/2012
(30) 28/10/2011 DE 102011117127.8
(51) B01J 20/00 (2006.01), C08F 20/00 (2006.01), C08F 251/02 (2006.01), A61L 15/28 (2006.01), A61L 15/62 (2006.01), C09K 17/50 (2006.01)
(54) PROCESSO PARA PREPARAR POLÍMEROS, POLÍMERO E USO DE POLÍMEROS
(71) BASF SE (DE)
(72) MICHAEL DIAMANTOGLU, CHRISTOPH HARTMANN
(85) 23/04/2014
(86) PCT EP2012/071269 de 26/10/2012
(87) WO 2013/060848 de 02/05/2013

(21) BR 11 2014 009685-6 A2

Código 1.3 - Notificação - Fase Nacional - PCT
(22) 04/11/2011
(51) H01L 25/00 (2006.01)
(54) APARELHO DE CONVERSÃO DE ENERGIA E MÉTODO PARA MONTAGEM DE UM APARELHO DE CONVERSÃO DE ENERGIA
(71) GENERAL ELECTRIC COMPANY (US)
(72) FAN ZHANG, JUNFENG SHENG, RICHARD ZHANG, XIAODAN ZHANG
(85) 23/04/2014
(86) PCT CN2011/081830 de 04/11/2011
(87) WO 2013/063806 de 10/05/2013

(21) BR 11 2014 009711-9 A2

Código 1.3 - Notificação - Fase Nacional - PCT
(22) 23/05/2012
(30) 11/11/2011 CN 201110356125.4
(51) B65G 15/00 (2006.01), B65G 21/00 (2006.01), B65G 15/60 (2006.01), B65G 39/10 (2006.01)
(54) CORREIA TRANSPORTADORA TIPO PONTE SUSPensa SIMPLES
(71) ZHILIN ZHANG (CN)

(72) ZHILIN ZHANG
 (85) 23/04/2014
 (86) PCT CN2012/075964 de 23/05/2012
 (87) WO 2013/067808 de 16/05/2013

(21) BR 11 2014 009712-7 A2

Código 1.3 - Notificação - Fase Nacional - PCT
 (22) 16/10/2012
 (30) 27/10/2011 US 61/552,059
 (51) A61M 37/00 (2006.01), A61M 5/158 (2006.01), A61M 31/00 (2006.01)
 (54) DISPOSITIVOS IMPLANTÁVEIS PARA A ADMINISTRAÇÃO DE AGENTES BIOATIVOS
 (71) KIMBERLY-CLARK WORLDWIDE, INC. (US)
 (72) Jeremy Ollerenshaw, Emily Reichart, Russell F. Ross
 (85) 23/04/2014
 (86) PCT IB2012/055622 de 16/10/2012
 (87) WO 2013/061209 de 02/05/2013

(21) BR 11 2014 009713-5 A2

Código 1.3 - Notificação - Fase Nacional - PCT
 (22) 16/10/2012
 (30) 27/10/2011 US 61/552,069
 (51) A61M 37/00 (2006.01), A61M 5/158 (2006.01)
 (54) ADMINISTRAÇÃO TRANSDÉRMICA DE AGENTES BIOATIVOS DE ALTA VISCOSIDADE
 (71) KIMBERLY-CLARK WORLDWIDE, INC. (US)
 (72) Russell F. Ross
 (85) 23/04/2014
 (86) PCT IB2012/055621 de 16/10/2012
 (87) WO 2013/061208 de 02/05/2013

(21) BR 11 2014 009716-0 A2

Código 1.3 - Notificação - Fase Nacional - PCT
 (22) 19/12/2011
 (51) G06Q 10/00 (2006.01)
 (54) SISTEMAS E MÉTODOS PARA OPERAÇÃO OTIMIZADA DE UMA PRODUÇÃO INDUSTRIAL OU INSTALAÇÃO DE FABRICAÇÃO
 (71) ABB TECHNOLOGY AG (CH)
 (72) SLEMAN SALIBA, IIRO HARJUNKOSKI, MANFRED RODE, GUIDO SAND, JAN CHRISTOPH SCHLAKE
 (85) 24/04/2014
 (86) PCT EP2011/073211 de 19/12/2011
 (87) WO 2013/091673 de 27/06/2013

(21) BR 11 2014 009717-8 A2	Código 1.3 - Notificação - Fase Nacional - PCT (22) 28/11/2012 (30) 29/11/2011 US 61/564,755 (51) C07D 403/12 (2006.01), C07D 405/14 (2006.01), C07D 413/12 (2006.01), C07D 417/12 (2006.01), A61K 31/506 (2006.01), A61P 25/16 (2006.01) (54) "DERIVADOS DE 2-(FENIL OU PIRID-3-IL)AMINOPIRIMIDINA, SEUS USOS, E COMPOSIÇÃO FARMACÊUTICA" (71) F. HOFFMANN-LA ROCHE AG (CH) (72) CHARLES BAKER-GLENN, MARK CHAMBERS, BRYAN K. CHAN, ANTHONY ESTRADA, ZACHARY KEVIN SWEENEY (85) 24/04/2014 (86) PCT EP2012/073768 de 28/11/2012 (87) WO 2013/079495 de 06/06/2013
(21) BR 11 2014 009727-5 A2	Código 1.3 - Notificação - Fase Nacional - PCT (22) 22/10/2012 (30) 25/10/2011 US 61/550,963 (51) H04R 1/10 (2006.01), H02G 11/02 (2006.01) (54) SISTEMA E MÉTODO PARA PROTEÇÃO E ARMAZENAMENTO DE PEQUENOS COMPONENTES ELETRÔNICOS (71) DIGITAL INNOVATIONS, LLC (US) (72) Tony ABFALL, Elisabeth ABFALL, Collin ANDERSON (85) 24/04/2014 (86) PCT US2012/061358 de 22/10/2012 (87) WO 2013/062917 de 02/05/2013
(21) BR 11 2014 009730-5 A2	Código 1.3 - Notificação - Fase Nacional - PCT (22) 15/10/2012 (30) 26/10/2011 DE 10 2011 085 253.0 (51) H02H 7/08 (2006.01), B63H 21/00 (2006.01), H02H 3/02 (2006.01), H02H 7/26 (2006.01) (54) APERFEIÇOAMENTO DE PROTEÇÃO DO MOTOR DE UM ACIONADOR C.C (71) SIEMENS AKTIENGESELLSCHAFT (DE) (72) GERD AHLF, MICHAEL MÖRSCH (85) 24/04/2014 (86) PCT EP2012/070406 de 15/10/2012 (87) WO 2013/060591 de 02/05/2013

(21) BR 11 2014 009732-1 A2	<p>Código 1.3 - Notificação - Fase Nacional - PCT (22) 01/10/2012 (30) 31/10/2011 JP 2011-238274; 31/10/2011 JP 2011-238273 (51) B29C 45/26 (2006.01), B29C 45/12 (2006.01) (54) APARELHO DE MOLDAGEM POR INJEÇÃO E MÉTODO DE MOLDAGEM POR INJEÇÃO (71) HONDA MOTOR CO., LTD. (JP) (72) KAZUTAKA KURAMITSU, TORU IDE, HIROYA NAGAI, AKIRA OGUSHI (85) 24/04/2014 (86) PCT JP2012/075308 de 01/10/2012 (87) WO 2013/065434 de 10/05/2013</p>
(21) BR 11 2014 009733-0 A2	<p>Código 1.3 - Notificação - Fase Nacional - PCT (22) 17/10/2012 (30) 26/10/2011 US 61/551,544 (51) B29C 70/44 (2006.01), B29C 33/30 (2006.01), F02C 7/04 (2006.01) (54) MANDRIL DE IMPREGNAÇÃO COM RESERVATÓRIO A VÁCUO PARA A FABRICAÇÃO DE UM CÂRTER DE TURBINA A GÁS EM MATERIAL COMPÓSITO (71) SNECMA (FR) (72) RICHARD MATHON, OLIVIER PATRIGEON, LOUIS BETTEGA (85) 24/04/2014 (86) PCT FR2012/052367 de 17/10/2012 (87) WO 2013/060966 de 02/05/2013</p>
(21) BR 11 2014 009734-8 A2	<p>Código 1.3 - Notificação - Fase Nacional - PCT (22) 12/10/2012 (30) 20/10/2011 US 61/549,526 (51) E21B 44/00 (2006.01), G01V 9/00 (2006.01) (54) MÉTODO PARA CONTROLAR EQUIPAMENTOS DE RECUPERAÇÃO DE HIDROCARBONETOS DE UM RESERVATÓRIO (71) PRAD RESEARCH AND DEVELOPMENT LIMITED (VG) (72) MICHAEL DAVID PRANGE, WILLIAM J BAILEY, DADI WANG (85) 24/04/2014 (86) PCT US2012/059899 de 12/10/2012 (87) WO 2013/059079 de 25/04/2013</p>
(21) BR 11 2014 009735-6 A2	<p>Código 1.3 - Notificação - Fase Nacional - PCT (22) 18/10/2012 (30) 21/10/2011 KR 10-2011-0108197 (51) A61B 6/00 (2006.01), G06F 19/00 (2011.01) (54) APARELHO DE IMAGEM DE RAIOS-X E MÉTODO PARA CONTROLAR</p>

UM APARELHO DE IMAGEM DE RAIOS-X
(71) SAMSUNG ELECTRONICS CO., LTD (KR)
(72) MIN KOOK CHO
(85) 24/04/2014
(86) PCT KR2012/008526 de 18/10/2012
(87) WO 2013/058567 de 25/04/2013

(21) BR 11 2014 009736-4 A2 Código 1.3 - Notificação - Fase Nacional - PCT
(22) 19/10/2012
(30) 19/10/2011 US 61/548,779; 13/12/2011 US 61/570,044
(51) B65B 21/00 (2006.01), B65B 21/02 (2006.01), B65B 49/00 (2006.01)
(54) SISTEMA PARA ATIVAR UMA SÉRIE DE RECURSOS DE PROTEÇÃO DE ARTIGOS CONTIDOS NUMA EMBALAGEM DE ACONDICIONAMENTO, MÉTODO DE EMBALAGEM DE ARTIGOS, E MÁQUINA DE EMBALAGEM PARA FAZER À EMBALAGEM DE UMA SÉRIE DE ARTIGOS DENTRO DE UMA SÉRIE DE EMBALAGENS DE ACONDICIONAMENTO
(71) GRAPHIC PACKAGING INTERNATIONAL, INC (US)
(72) JEFF A DISRUD, FRANK N MONCRIEF, KELLY ZIEGLER
(85) 24/04/2014
(86) PCT US2012/060948 de 19/10/2012
(87) WO 2013/059546 de 25/04/2013

(21) BR 11 2014 009738-0 A2 Código 1.3 - Notificação - Fase Nacional - PCT
(22) 25/10/2012
(30) 26/10/2011 JP 2011-235130
(51) C10M 169/04 (2006.01), C09K 5/04 (2006.01), C10M 105/38 (2006.01), C10M 107/24 (2006.01), C10N 30/00 (2006.01), C10N 30/08 (2006.01), C10N 30/10 (2006.01), C10N 40/30 (2006.01)
(54) COMPOSIÇÃO DE FLUIDO DE TRABALHO PARA MÁQUINA DE REFRIGERAÇÃO E ÓLEO REFRESCANTE
(71) JX NIPPON OIL & ENERGY CORPORATION (JP)
(72) TAKESHI OKIDO, MASANORI SAITO, KUNIKO ADEGAWA
(85) 24/04/2014
(86) PCT JP2012/077642 de 25/10/2012
(87) WO 2013/062058 de 02/05/2013

(21) BR 11 2014 009740-2 A2 Código 1.3 - Notificação - Fase Nacional - PCT
(22) 23/10/2012
(30) 24/10/2011 FR 1159607
(51) G01R 31/36 (2006.01)
(54) PROCESSOS DE DETERMINAÇÃO DO ESTADO DE CARGA DE UMA CÉLULA ELEMENTAR, E DE DETERMINAÇÃO DO ESTADO DE CARGA DE UMA BATERIA DE ARMAZENAMENTO DE ELETRICIDADE, SISTEMAS DE DETERMINAÇÃO DO ESTADO DE CARGA DE UMA CÉLULA ELEMENTAR, E

DE DETERMINAÇÃO DO ESTADO DE CARGA DE UMA BATERIA DE ARMAZENAMENTO DE ELETRICIDADE, SUPORTE DE GRAVAÇÃO DE DADOS LEGÍVEL POR UM COMPUTADOR, E, PROGRAMA INFORMÁTICO
 (71) RENAULT S.A.S. (FR)
 (72) MARC LUCEA, ANA-LUCIA DRIEMEYER-FRANCO
 (85) 24/04/2014
 (86) PCT EP2012/070986 de 23/10/2012
 (87) WO 2013/060688 de 02/05/2013

(21) BR 11 2014 009741-0 A2 Código 1.3 - Notificação - Fase Nacional - PCT
 (22) 26/10/2011
 (51) G01F 1/84 (2006.01)
 (54) COMPONENTE DE ACIONADOR E DE SENSOR DE DESVIO COMBINADOS PARA UM MEDIDOR VIBRATÓRIO, E, MÉTODO PARA FORMAR O MESMO
 (71) MICRO MOTION, INC (US)
 (72) CHRISTOPHER GEORGE LARSEN, MATTHEW JOSEPH RENSING, AMY MAI NILSEN, ROGER SCOTT LOVING
 (85) 24/04/2014
 (86) PCT US2011/057859 de 26/10/2011
 (87) WO 2013/062538 de 02/05/2013

(21) BR 11 2014 009742-9 A2 Código 1.3 - Notificação - Fase Nacional - PCT
 (22) 18/10/2012
 (30) 28/10/2011 EP 11187029.1; 31/10/2011 US 61/553,754
 (51) G06F 21/00 (2013.01), G06F 19/00 (2011.01), H04L 12/18 (2006.01)
 (54) PROXI DE ACESSO DE DISPOSITIVO DE NAVEGADOR
 (71) TELEFONAKTIEBOLAGET L M ERICSSON (publ) (SE)
 (72) PER PERSSON, SONG YUAN, MAGNUS OLSSON
 (85) 24/04/2014
 (86) PCT EP2012/004366 de 18/10/2012
 (87) WO 2013/060432 de 02/05/2013

(21) BR 11 2014 009747-0 A2 Código 1.3 - Notificação - Fase Nacional - PCT
 (22) 23/10/2012
 (30) 25/10/2011 FR 1159658
 (51) B29B 15/10 (2006.01), B29B 15/12 (2006.01), B29C 70/40 (2006.01), B29C 70/52 (2006.01), C08G 69/48 (2006.01), C08J 5/04 (2006.01)
 (54) MATERIAL COMPÓSITO TERMOPLÁSTICO REFORÇADO COM FIBRAS SINTÉTICAS E PROCESSO DE FABRICAÇÃO
 (71) ARKEMA FRANCE (FR)
 (72) GILLES HOCHSTETTER, THIERRY BRIFFAUD, MICHEL GLOTIN, PIERRE NOGUES, MALIHA KHUSRAWY

(85) 24/04/2014
(86) PCT FR2012/052421 de 23/10/2012
(87) WO 2013/060976 de 02/05/2013

(21) BR 11 2014 009748-8 A2 Código 1.3 - Notificação - Fase Nacional - PCT
(22) 23/10/2012
(30) 26/10/2011 FR 1159713
(51) B29C 70/32 (2006.01), B29C 70/54 (2006.01), B29C 53/56 (2006.01),
B29C 53/80 (2006.01)
(54) DISPOSITIVO PARA MANTER UMA TEXTURA FIBROSA EM UM
MANDRIL DE IMPREGNAÇÃO DE UMA MÁQUINA DE ENROLAMENTO
(71) SNECMA (FR)
(72) RICHARD MATHON, OLIVIER PATRIGEON, MICAH GUMMEL
(85) 24/04/2014
(86) PCT FR2012/052423 de 23/10/2012
(87) WO 2013/060978 de 02/05/2013

(21) BR 11 2014 009750-0 A2 Código 1.3 - Notificação - Fase Nacional - PCT
(22) 15/10/2012
(30) 24/10/2011 DE 10 2011 085 059.7
(51) F16D 41/066 (2006.01)
(54) RODA LIVRE COM ROLOS, DISPOSITIVO DE ARRANQUE E MÉTODO
CORRESPONDENTE
(71) ROBERT BOSCH GMBH (DE)
(72) STEPHAN KASKE, JAVIER BORES
(85) 24/04/2014
(86) PCT EP2012/070409 de 15/10/2012
(87) WO 2013/060592 de 02/05/2013

(21) BR 11 2014 009756-9 A2 Código 1.3 - Notificação - Fase Nacional - PCT
(22) 02/11/2012
(30) 04/11/2011 US 61/556,106; 01/11/2012 US 13/666,582
(51) H04W 72/04 (2009.01)
(54) GERENCIAMENTO DE RECURSOS PARA PDCCH REFORÇADO
(71) QUALCOMM INCORPORATED (US)
(72) WANSHI CHEN, PETER GAAL, TAO LUO, JELENA DAMNJANOVIC,
STEFAN GEIRHOFER
(85) 24/04/2014
(86) PCT US2012/063166 de 02/11/2012
(87) WO 2013/067256 de 10/05/2013

(21) BR 11 2014 009760-7 A2	Código 1.3 - Notificação - Fase Nacional - PCT (22) 24/10/2012 (30) 24/10/2011 US 61/550.610 (51) C07H 7/02 (2006.01), C07H 5/04 (2006.01), A61K 31/7008 (2006.01) (54) ANÁLOGOS DE ÁCIDO SIÁLICO, SEU USO E COMPOSIÇÃO FARMACÊUTICA E COMPOSIÇÃO FARMACÊUTICA DE LIBERAÇÃO SUSTENTADA OS COMPREENDENDO (71) ULTRAGENYX PHARMACEUTICAL INC. (US) (72) EMIL KAKKIS, STEVEN JUNGLES, HE ZHAO (85) 24/04/2014 (86) PCT US2012/061737 de 24/10/2012 (87) WO 2013/063149 de 02/05/2013
(21) BR 11 2014 009764-0 A2	Código 1.3 - Notificação - Fase Nacional - PCT (22) 22/10/2012 (30) 26/10/2011 JP 2011-235510 (51) G01M 3/32 (2006.01), G01M 3/34 (2006.01), G01M 3/02 (2006.01) (54) MÉTODO DE TESTE DE VAZAMENTO E APARELHO DE TESTE DE VAZAMENTO (71) TOYOTA JIDOSHA KABUSHIKI KAISHA (JP) (72) TETSUYA YAMAGUCHI (85) 24/04/2014 (86) PCT IB2012/002116 de 22/10/2012 (87) WO 2013/061130 de 02/05/2013
(21) BR 11 2014 009767-4 A2	Código 1.3 - Notificação - Fase Nacional - PCT (22) 07/12/2012 (30) 09/12/2011 US 61/569,200 (51) G06Q 30/00 (2006.01) (54) "MÉTODO PARA SERVIR UM ANÚNCIO PARA UM SEGMENTO DE ANÚNCIO EM UMA PÁGINA DA REDE E MÉTODO PARA ESTABELECEER UM PREÇO DE PISO E-CPM PARA UM SEGMENTO DE ANÚNCIO EM UMA PÁGINA DA REDE" (71) PUBMATIC, INC. (US) (72) ANANDA KUMAR, ANAND DAS, RAJEEV GOEL, AMAR GOEL, MUKUL KUMAR (85) 24/04/2014 (86) PCT US2012/068598 de 07/12/2012 (87) WO 2013/086435 de 13/06/2013

(21) BR 11 2014 009770-4 A2	Código 1.3 - Notificação - Fase Nacional - PCT (22) 15/10/2012 (30) 25/10/2011 EP 11186438.5 (51) A61K 8/64 (2006.01), A61Q 5/12 (2006.01), A61K 8/04 (2006.01) (54) COMPOSIÇÃO ESPUMADA PARA CUIDADOS PESSOAIS (71) UNILEVER N.V (NL) (72) LALITESH CHANDRA, GARETH JAMES PERRIAM, JORDAN TODOROV PETKOV (85) 24/04/2014 (86) PCT EP2012/070390 de 15/10/2012 (87) WO 2013/060590 de 02/05/2013
(21) BR 11 2014 009776-3 A2	Código 1.3 - Notificação - Fase Nacional - PCT (22) 24/10/2012 (30) 28/10/2011 FR 11/59839 (51) F25B 21/00 (2006.01), F25B 29/00 (2006.01) (54) GERADOR TÉRMICO MAGNETOCALÓRICO (71) COOLTECH APPLICATIONS S.A.S. (FR) (72) Christian Müller (85) 24/04/2014 (86) PCT FR2012/000431 de 24/10/2012 (87) WO 2013/060946 de 02/05/2013
(21) BR 11 2014 009796-8 A2	Código 1.3 - Notificação - Fase Nacional - PCT (22) 29/10/2012 (30) 31/10/2011 CN PCT/CN2011/081547 (51) C09D 5/00 (2006.01) (54) COMPOSIÇÃO AQUOSA DE REVESTIMENTO ARQUITETÔNICO INSETICIDA DE PACOTE ÚNICO, PROCESSO PARA FAZER UMA COMPOSIÇÃO DE REVESTIMENTO ARQUITETÔNICO INSETICIDA AQUOSO DE PACOTE ÚNICO, SUPERFÍCIE REVESTIDA, E NOVO USO DE SOLVENTE DE ÉSTER DIBÁSICO PARA DISSOLVER UM INSETICIDA A UMA CONCENTRAÇÃO DE PELO MENOS 30% EM PESO E QUE É ADICIONADO A UMA COMPOSIÇÃO DE TINTA (71) AKZO NOBEL COATINGS INTERNATIONAL B.V. (NL) (72) KAI KANG, JUNBIAO LU, DARAGH MCLOUGHLIN, JORGEN H. OLSEN (85) 24/04/2014 (86) PCT EP2012/071324 de 29/10/2012 (87) WO 2013/064440 de 10/05/2013
(21) BR 11 2014 009801-8 A2	Código 1.3 - Notificação - Fase Nacional - PCT (22) 25/10/2012

(30) 26/10/2011 IT MI2011A001938
(51) C25C 7/00 (2006.01)
(54) COMPARTIMENTO ANÓDICO E CÉLULA ELETROQUÍMICA PARA RECUPERAÇÃO POR ELETRÓLISE DE METAL
(71) INDUSTRIE DE NORA S.P.A (IT)
(72) GIUSEPPE FAITA
(85) 24/04/2014
(86) PCT EP2012/071172 de 25/10/2012
(87) WO 2013/060786 de 02/05/2013

(21) BR 11 2014 009805-0 A2 Código 1.3 - Notificação - Fase Nacional - PCT
(22) 29/10/2012
(30) 31/10/2011 CN PCT/CN2011/081561
(51) A01N 25/10 (2006.01), A01N 53/00 (2006.01), A01N 57/16 (2006.01), A01P 7/04 (2006.01)
(54) COMPOSIÇÃO AQUOSA DE REVESTIMENTO ARQUITETÔNICO INSETICIDA E PROCESSO PARA PRODUZIR A COMPOSIÇÃO
(71) AKZO NOBEL COATINGS INTERNATIONAL B.V. (NL)
(72) SUE HORLEY, DARAGH MCLOUGHLIN, KAI KANG, LINLING WANG
(85) 24/04/2014
(86) PCT EP2012/071325 de 29/10/2012
(87) WO 2013/064441 de 10/05/2013

(21) BR 11 2014 009811-5 A2 Código 1.3 - Notificação - Fase Nacional - PCT
(22) 24/10/2012
(30) 26/10/2011 JP 2011-235058
(51) A61C 19/04 (2006.01), A23G 4/00 (2006.01)
(54) ESCALA DE CORES PARA GOMA DE XILITOL PARA AVALIAÇÃO DA FORÇA MASTIGATÓRIA
(71) LOTTE CO., LTD. (JP)
(72) MAKOTO SATO, TAKUMI TOKUMOTO, YASUTAKA HIRAOKA, RYOTA SASAKI, DAIGO SUGITA, SHUNSUKE MINAKUCHI, TATSURO UCHIDA, MANABU KANAZAWA, YOHEI HAMA
(85) 24/04/2014
(86) PCT JP2012/006801 de 24/10/2012
(87) WO 2013/061583 de 02/05/2013

(21) BR 11 2014 009813-1 A2 Código 1.3 - Notificação - Fase Nacional - PCT
(22) 24/10/2011
(51) G01V 1/50 (2006.01)
(54) PROCESSO EM TEMPO REAL PARA DETERMINAÇÃO DE POROSIDADE E SATURAÇÃO COM ÁGUA DE UMA FORMAÇÃO

SUBTERRÂNEA USANDO DADOS DE TRANSPORTE DE LAMA E GÁS

(71) REPSOL S.A. (ES)

(72) GIULIO BEDA, DEVENDRA NATH TIWARY

(85) 24/04/2014

(86) PCT ES2011/070734 de 24/10/2011

(87) WO 2013/060903 de 02/05/2013

(21) BR 11 2014 009819-0 A2

Código 1.3 - Notificação - Fase Nacional - PCT

(22) 24/10/2012

(30) 24/10/2011 US 61/550,653; 08/08/2012 US 61/680,856

(51) A61K 9/20 (2006.01), A61K 9/00 (2006.01)

(54) "COMPOSIÇÕES DE LIBERAÇÃO DE FÁRMACOS COM BASE EM RESERVATÓRIO IMPLANTÁVEIS E USOS DAS MESMAS"

(71) ENDO PHARMACEUTICALS SOLUTIONS INC. (US)

(72) ALEXANDER SCHWARZ, SAGARIKA BOSE, HARRY QUANDT, PETR KUZMA, RICHARD CAIZZA, STEPHEN BAI, MARK TODDMAN KIRBY, EVANGELOS LOUCAS TZANIS

(85) 24/04/2014

(86) PCT US2012/061701 de 24/10/2012

(87) WO 2013/063125 de 02/05/2013

(21) BR 11 2014 009820-4 A2

Código 1.3 - Notificação - Fase Nacional - PCT

(22) 19/10/2012

(30) 19/10/2011 US 61/548,777

(51) G02B 5/124 (2006.01), G02B 5/128 (2006.01), G09F 13/16 (2006.01)

(54) LAMINADO RETRORREFLETOR DOTADO DE UMA SUPERFÍCIE FRONTAL IMPRESSA EM SEMITOM

(71) AVERY DENNISON CORPORATION (US)

(72) NIKHIL AGASHE

(85) 24/04/2014

(86) PCT US2012/060961 de 19/10/2012

(87) WO 2013/070413 de 16/05/2013

(21) BR 11 2014 009843-3 A2

Código 1.3 - Notificação - Fase Nacional - PCT

(22) 25/07/2012

(30) 24/10/2011 US 61/550,475

(51) C08L 21/00 (2006.01), C08L 9/00 (2006.01), C08K 3/36 (2006.01), C08K 5/54 (2006.01), C08K 5/372 (2006.01), B60C 1/00 (2006.01)

(54) COMPOSIÇÃO DE BORRACHA PREENCHIDA POR SÍLICA E O MÉTODO PARA FAZER A MESMA

(71) BRIDGESTONE AMERICAS TIRE OPERATIONS, LLC (US)

(72) MARYANGEL DUNLAVY, MELISSA CLARK

(85) 24/04/2014
 (86) PCT US2012/048130 de 25/07/2012
 (87) WO 2013/062649 de 02/05/2013

(21) BR 11 2014 009844-1 A2 Código 1.3 - Notificação - Fase Nacional - PCT
 (22) 27/09/2012
 (30) 24/10/2011 US 13/279,735
 (51) G06F 1/16 (2006.01), G06F 1/32 (2006.01), G06F 3/0488 (2013.01)
 (54) MÉTODO PARA A DETECÇÃO DE CONDIÇÕES DE DESPERTAR DE UM DISPOSITIVO ELETRÔNICO PORTÁTIL
 (71) MOTOROLA MOBILITY LLC (US)
 (72) HONG ZHAO, HUNG D. PHAM
 (85) 24/04/2014
 (86) PCT US2012/057420 de 27/09/2012
 (87) WO 2013/062710 de 02/05/2013

(21) BR 11 2014 009846-8 A2 Código 1.3 - Notificação - Fase Nacional - PCT
 (22) 24/10/2012
 (30) 24/10/2011 CO 11143183
 (51) A01M 1/10 (2006.01)
 (54) ARMADILHA PARA INSETOS VIVOS
 (71) UNIVERSIDAD INDUSTRIAL DE SANTANDER (CO)
 (72) VICTOR MANUEL ANGULO SILVA
 (85) 24/04/2014
 (86) PCT IB2012/055857 de 24/10/2012
 (87) WO 2013/061265 de 02/05/2013

(21) BR 11 2014 009847-6 A2 Código 1.3 - Notificação - Fase Nacional - PCT
 (22) 16/10/2012
 (30) 24/10/2011 US 13/280,171
 (51) H04N 21/422 (2011.01)
 (54) MÉTODO E SISTEMA PARA USO DE UM DISPOSITIVO DE SEGUNDA TELA PARA SINTONIZAR UM SET TOP BOX PARA EXIBIR UM CONTEÚDO TOCANDO NO DISPOSITIVO DE SEGUNDA TELA
 (71) THE DIRECTV GROUP, INC. (US)
 (72) CHARLES W. BEESON, EARL J. BONOVICH, SHANNON A. KALLIN, ERIN K. NELSON
 (85) 24/04/2014
 (86) PCT US2012/060452 de 16/10/2012
 (87) WO 2013/062813 de 02/05/2013

(21) BR 11 2014 009848-4 A2	Código 1.3 - Notificação - Fase Nacional - PCT (22) 23/10/2012 (30) 27/10/2011 EP 11186885.7; 07/11/2011 EP 11188093.6 (51) A61K 8/34 (2006.01), A61K 8/37 (2006.01), A61Q 13/00 (2006.01) (54) COMPOSIÇÕES DE PERFUMARIA E SEUS USOS (71) FIRMENICH SA (CH) (72) Kenneth WONG, Aude DAUGERON JOUAULT, Sophie BONNUS, Rémy MOUNIER, Anton FURRER, Damien BERTHIER (85) 24/04/2014 (86) PCT EP2012/070990 de 23/10/2012 (87) WO 2013/060691 de 02/05/2013
(21) BR 11 2014 009850-6 A2	Código 1.3 - Notificação - Fase Nacional - PCT (22) 25/10/2011 (51) G02B 6/38 (2006.01) (54) CONECTORES DE FIBRA ÓTICA, CONJUNTO DE CABOS E MÉTODO PARA FAZER O MESMO (71) CORNING CABLE SYSTEMS (SHANGHAI) CO., LTD (CN) (72) JIWEI SUN (85) 24/04/2014 (86) PCT CN2011/001775 de 25/10/2011 (87) WO 2013/059959 de 02/05/2013
(21) BR 11 2014 009851-4 A2	Código 1.3 - Notificação - Fase Nacional - PCT (22) 24/10/2012 (30) 24/10/2011 US 61/550,782 (51) A61K 38/07 (2006.01), C07K 5/103 (2006.01), A61P 25/24 (2006.01), A61P 25/28 (2006.01), A61P 25/00 (2006.01), A61P 25/18 (2006.01), A61P 25/22 (2006.01) (54) MODULADORES DE RECEPTOR DE NMDA E USOS DOS MESMOS (71) NORTHWESTERN UNIVERSITY (US) (72) AMIN M. KHAN, JOSEPH MOSKAL (85) 24/04/2014 (86) PCT US2012/061696 de 24/10/2012 (87) WO 2013/063120 de 02/05/2013
(21) BR 11 2014 009853-0 A2	Código 1.3 - Notificação - Fase Nacional - PCT (22) 01/11/2012 (30) 07/11/2011 JP 2011-243041 (51) H04N 7/32 (2006.01), H04N 7/30 (2006.01)

(54) MÉTODOS, APARELHOS E PROGRAMAS PARA A CODIFICAÇÃO E A DECODIFICAÇÃO DE IMAGEM

(71) NIPPON TELEGRAPH AND TELEPHONE CORPORATION (JP)

(72) SHOHEI MATSUO, SEISHI TAKAMURA, ATSUSHI SHIMIZU, HIROHISA JOZAWA

(85) 24/04/2014

(86) PCT JP2012/078306 de 01/11/2012

(87) WO 2013/069530 de 16/05/2013

(21) BR 11 2014 009854-9 A2

Código 1.3 - Notificação - Fase Nacional - PCT

(22) 23/10/2012

(30) 24/10/2011 JP 2011-233069

(51) C09J 7/02 (2006.01), A61F 13/02 (2006.01), B65B 11/10 (2006.01)

(54) MÉTODO DE PRODUÇÃO DE EMBALAGEM DE FITA ADESIVA SENSÍVEL À PRESSÃO

(71) HISAMITSU PHARMACEUTICAL CO., INC. (JP)

(72) TAKAFUMI MIYACHIKA, KIYOTAKA TAKADA

(85) 24/04/2014

(86) PCT JP2012/077321 de 23/10/2012

(87) WO 2013/061951 de 02/05/2013

(21) BR 11 2014 009855-7 A2

Código 1.3 - Notificação - Fase Nacional - PCT

(22) 21/09/2012

(30) 09/11/2011 US 13/292713

(51) B01D 15/18 (2006.01), C07C 7/12 (2006.01)

(54) PROCESSO PARA CONTROLAR E CONSERVAR A VAZÃO DE ENERGIA NO BOMBEAMENTO DE UMA OU MAIS CORRENTES DE CIRCULAÇÃO

(71) UOP LLC (US)

(72) Stanley J. Frey, Lewis H. Pettengill, Michael R. Van De Cotte

(85) 24/04/2014

(86) PCT US2012/056475 de 21/09/2012

(87) WO 2013/070326 de 16/05/2013

(21) BR 11 2014 009856-5 A2

Código 1.3 - Notificação - Fase Nacional - PCT

(22) 04/11/2011

(51) F02D 23/00 (2006.01), F02D 21/10 (2006.01)

(54) DISPOSITIVO DE CONTROLE PARA MOTOR DIESEL TURBOCOMPRIMIDO

(71) TOYOTA JIDOSHA KABUSHIKI KAISHA (JP)

(72) TAKU IBUKI

(85) 24/04/2014

(86) PCT JP2011/075479 de 04/11/2011

(87) WO 2013/065186 de 10/05/2013

(21) BR 11 2014 009858-1 A2

Código 1.3 - Notificação - Fase Nacional - PCT

(22) 23/10/2012

(30) 24/10/2011 US 61/550,760

(51) B01D 9/00 (2006.01)

(54) PROCESSO PARA RÁPIDA IDENTIFICAÇÃO E PREPARAÇÃO DE FORMAS CRISTALINAS

(71) ALLERGAN, INC. (US)

(72) KE WU, GYORGY F. AMBRUS, SCOTT W. SMITH

(85) 24/04/2014

(86) PCT US2012/061491 de 23/10/2012

(87) WO 2013/062971 de 02/05/2013

(21) BR 11 2014 009860-3 A2

Código 1.3 - Notificação - Fase Nacional - PCT

(22) 23/10/2012

(30) 24/10/2011 DE 10 2011 085 091.0

(51) C23C 22/34 (2006.01), C25D 13/20 (2006.01), C23C 22/78 (2006.01), C23C 18/12 (2006.01), C23C 22/80 (2006.01), C23C 22/83 (2006.01)

(54) PROCESSO PARA REVESTIMENTO DE SUPERFÍCIES METÁLICAS COM UMA COMPOSIÇÃO AQUOSA DE MUITOS COMPONENTES

(71) CHEMETALL GMBH (DE)

(72) THOMAS KOLBERG, PETER SCHUBACH, MANFRED WALTER, CAROLA KOMP, MICHAEL DRÖGE

(85) 24/04/2014

(86) PCT EP2012/070929 de 23/10/2012

(87) WO 2013/060662 de 02/05/2013

(21) BR 11 2014 009862-0 A2

Código 1.3 - Notificação - Fase Nacional - PCT

(22) 24/10/2012

(30) 25/10/2011 EP 11250870.0

(51) A24F 47/00 (2006.01)

(54) DISPOSITIVO GERADOR DE AEROSSOL COM UM CONJUNTO DE AQUECEDOR

(71) PHILIP MORRIS PRODUCTS S.A. (CH)

(72) DANI RUSCIO, OLIVIER GREIM, JULIEN PLOJOUX

(85) 24/04/2014

(86) PCT EP2012/071083 de 24/10/2012

(87) WO 2013/060743 de 02/05/2013

(21) BR 11 2014 009864-6 A2	Código 1.3 - Notificação - Fase Nacional - PCT (22) 23/10/2012 (30) 24/10/2011 US 13/279,840 (51) G01V 1/40 (2006.01), G01V 1/18 (2006.01) (54) METODOLOGIAS PARA APERFEIÇOAR A CONFIABILIDADE DE INTERCONEXÕES ELÉTRICAS DE TRANSDUTOR (71) BAKER HUGHES INCORPORATED (US) (72) LAAM ANGELA TSE, ROGER R. STEINSIEK, DOUGLAS J. PATTERSON (85) 24/04/2014 (86) PCT US2012/061473 de 23/10/2012 (87) WO 2013/062962 de 02/05/2013
(21) BR 11 2014 009865-4 A2	Código 1.3 - Notificação - Fase Nacional - PCT (22) 24/10/2012 (30) 24/10/2011 EP 11186413.8 (51) E04G 7/30 (2006.01), F03D 1/00 (2006.01), F03D 11/04 (2006.01), E04G 3/24 (2006.01) (54) PLATAFORMA DE TRABALHO PARA UMA USINA DE ENERGIA EÓLICA OFFSHORE E MÉTODO PARA FABRICAR A MESMA (71) AREVA WIND GMBH (DE) (72) THOMAS KRAMER, MICHAEL GENNRICH (85) 24/04/2014 (86) PCT EP2012/071015 de 24/10/2012 (87) WO 2013/060703 de 02/05/2013
(21) BR 11 2014 009867-0 A2	Código 1.3 - Notificação - Fase Nacional - PCT (22) 24/10/2012 (30) 24/10/2011 US 13/280,184 (51) G10L 21/00 (2013.01) (54) SISTEMA E MÉTODO PARA GERENCIAMENTO DE CONTEÚDO DE ÁUDIO (71) AUDIOEYE, INC (US) (72) NATHANIEL T. BRADLEY, WILLIAM C. O'CONOR, DAVID IDE (85) 24/04/2014 (86) PCT US2012/061620 de 24/10/2012 (87) WO 2013/063066 de 02/05/2013
(21) BR 11 2014 009868-9 A2	Código 1.3 - Notificação - Fase Nacional - PCT (22) 02/11/2012 (30) 04/11/2011 US 61/556,144; 28/09/2012 US 61/707,494; 01/11/2012 US 13/666,670

(51) H04L 1/18 (2006.01), H04L 5/00 (2006.01)
 (54) PROJETO DE ESPAÇO DE BUSCA PARA E-PDCCH EM REDES DE
 COMUNICAÇÃO SEM FIO
 (71) QUALCOMM INCORPORATED (US)
 (72) WANSHI CHEN, TAO LUO, JELENA DAMNJANOVIC, PETER GAAL,
 JUAN MONTOJO
 (85) 24/04/2014
 (86) PCT US2012/063180 de 02/11/2012
 (87) WO 2013/067266 de 10/05/2013

(21) BR 11 2014 009870-0 A2

Código 1.3 - Notificação - Fase Nacional - PCT
 (22) 25/10/2012
 (30) 25/10/2011 GB 1118442.1; 29/02/2012 GB 1203536.6
 (51) C09C 1/02 (2006.01), C09C 1/24 (2006.01), C09C 1/30 (2006.01), C09C
 1/34 (2006.01), C09C 1/36 (2006.01), C09C 1/40 (2006.01), C09C 1/42
 (2006.01), C09C 3/04 (2006.01), C09C 3/06 (2006.01), C08K 3/22 (2006.01),
 A61L 15/18 (2006.01)
 (54) "PELÍCULA RESPIRÁVEL, FIBRA SPUNLAID, FIBRA DE GRAMPO,
 TAPETE, TECIDO NÃO TECIDO, FRALDA, PRODUTO DE HIGIENE
 FEMININA, PRODUTO DE INCONTINÊNCIA DE ADULTOS, MATERIAL DE
 EMBALAGEM, LENÇO, TOALHA, ESFREGÃO, VESTUÁRIO INDUSTRIAL,
 CORTINA MÉDICA, JALECO CIRÚRGICO, COBERTURA DE PÉ,
 ENVOLTÓRIO DE ESTERILIZAÇÃO, TOALHA DE MESA, PINCEL,
 GUARDANAPO, SACO DE LIXO, ARTIGO DE HIGIENE PESSOAL,
 COBERTURA DO SOLO E MEIOS DE FILTRAÇÃO COMPREENDENDO
 MATERIAL DE ENCHIMENTO EM PARTÍCULAS"
 (71) IMERYS MINERALS LIMITED (GB)
 (72) DAVID JOHN MOSELEY, MICHAEL GEORGE TRUSCOTT, ALLEN
 GEORGE WEBB, ANABELLE HUGUETTE RENEE LEGRIX
 (85) 25/04/2014
 (86) PCT GB2012/052658 de 25/10/2012
 (87) WO 2013/061068 de 02/05/2013

(21) BR 11 2014 009871-9 A2

Código 1.3 - Notificação - Fase Nacional - PCT
 (22) 28/09/2012
 (30) 27/10/2011 EP 11 008621.2
 (51) H01L 51/10 (2006.01), H01L 51/52 (2006.01), H01L 51/00 (2006.01), H01B
 1/22 (2006.01), H01L 31/0224 (2006.01), H01L 31/18 (2006.01), H01L 33/42
 (2010.01)
 (54) ATAQUE QUÍMICO SELETIVO DE UMA MATRIZ COMPREENDENDO
 NANOFIOS DE PRATA
 (71) MERCK PATENT GMBH (DE)
 (72) WERNER STOCKUM, OLIVER DOLL, INGO KOEHLER, CHRISTIAN

MATUSCHEK
 (85) 25/04/2014
 (86) PCT EP2012/004095 de 28/09/2012
 (87) WO 2013/060409 de 02/05/2013

(21) BR 11 2014 009877-8 A2 Código 1.3 - Notificação - Fase Nacional - PCT
 (22) 28/10/2011
 (51) B01D 63/00 (2006.01), B01D 63/06 (2006.01), B01D 71/02 (2006.01)
 (54) APARELHO DE SEPARAÇÃO DE FLUIDO E MÉTODO DE SEPARAÇÃO SELETIVA PARA FLUIDO MISTURADO
 (71) JGC Corporation (JP)
 (72) SYUICHI OGURO, NOBUHIRO YAMADA, YASUSHI FUJIMURA
 (85) 25/04/2014
 (86) PCT JP2011/075004 de 28/10/2011
 (87) WO 2013/061474 de 02/05/2013

(21) BR 11 2014 009879-4 A2 Código 1.3 - Notificação - Fase Nacional - PCT
 (22) 09/10/2012
 (30) 26/10/2011 SE 1150996-5
 (51) F16F 1/38 (2006.01), B29C 45/14 (2006.01), B29C 65/70 (2006.01), B60K 13/02 (2006.01), B62D 27/04 (2006.01)
 (54) BUCHA DE BORRACHA
 (71) SCANIA CV AB (SE)
 (72) Eric FALKGRIM
 (85) 25/04/2014
 (86) PCT SE2012/051077 de 09/10/2012
 (87) WO 2013/062465 de 02/05/2013

(21) BR 11 2014 009881-6 A2 Código 1.3 - Notificação - Fase Nacional - PCT
 (22) 25/10/2012
 (30) 27/10/2011 EP 11250875.9
 (51) A24F 47/00 (2006.01), A61M 11/04 (2006.01)
 (54) SISTEMA DE GERAÇÃO DE AEROSSOL COM PRODUÇÃO APERFEIÇOADA DE AEROSSOL
 (71) PHILIP MORRIS PRODUCTS S.A. (CH)
 (72) JEAN-MARC FLICK
 (85) 25/04/2014
 (86) PCT EP2012/071165 de 25/10/2012
 (87) WO 2013/060781 de 02/05/2013

(21) BR 11 2014 009892-1 A2 Código 1.3 - Notificação - Fase Nacional - PCT
(22) 17/01/2012
(30) 25/10/2011 CN 201110327475.8
(51) A61L 27/36 (2006.01), A61L 27/60 (2006.01), A61F 2/24 (2006.01), A61F 2/14 (2006.01), A61F 2/08 (2006.01), A61F 2/02 (2006.01)
(54) MÉTODO PARA TRATAMENTO DE UM MATERIAL DE FIBRA DE COLAGÉNO DE ORIGEM ANIMAL
(71) SHANGHAI MICROPORT MEDICAL (GROUP) CO., LTD. (CN)
(72) CHEN, Dakai, LI, Yu, FANG, Yuan, TIAN, Cong, DONG, Jiaoming, ZHOU, Ling, LIU, Xiang, CHEN, Guoming, YUE, CHENGYUN, LUO, QIYI
(85) 25/04/2014
(86) PCT CN2012/070482 de 17/01/2012
(87) WO 2013/060103 de 02/05/2013

(21) BR 11 2014 009894-8 A2 Código 1.3 - Notificação - Fase Nacional - PCT
(22) 27/08/2012
(30) 27/10/2011 AT A 1584/2011
(51) B65G 13/071 (2006.01), B65G 47/26 (2006.01)
(54) UNIDADE DE EMBREAGEM-FREIO PARA UM TRANSPORTADOR DE ACUMULAÇÃO
(71) KNAPP AG (AT)
(72) FRANZ MATHI, JÖRG BERGMANN, WILFRIED WAUKMANN
(85) 25/04/2014
(86) PCT EP2012/066580 de 27/08/2012
(87) WO 2013/060502 de 02/05/2013

(21) BR 11 2014 009895-6 A2 Código 1.3 - Notificação - Fase Nacional - PCT
(22) 14/09/2012
(30) 28/10/2011 DE 10 2011 085 476.2
(51) F16J 10/04 (2006.01), F02F 1/16 (2006.01), F02F 1/00 (2006.01)
(54) CONFORMAÇÃO FUNCIONALMENTE OTIMIZADA DE UMA BUCHA DE CILINDRO
(71) KS KOLBENSCHMIDT GMBH (DE)
(72) VOLKER GNIESMER
(85) 25/04/2014
(86) PCT EP2012/068040 de 14/09/2012
(87) WO 2013/060529 de 02/05/2013

(21) BR 11 2014 009896-4 A2 Código 1.3 - Notificação - Fase Nacional - PCT
(22) 28/12/2011
(30) 27/10/2011 CN 2011103311009

(51) H04R 3/04 (2006.01)
(54) SISTEMA DE ALTO-FALANTES DIGITAIS COM EQUALIZAÇÃO DE CANAL E FUNCIONALIDADES DE CONTROLE DE FEIXES E MÉTODOS RELACIONADOS
(71) SUZHOU SONAVOX ELECTRONICS CO., LTD. (CN)
(72) DENG YONG MA
(85) 25/04/2014
(86) PCT CN2011/084794 de 28/12/2011
(87) WO 2013/060077 de 02/05/2013

(21) BR 11 2014 009899-9 A2 Código 1.3 - Notificação - Fase Nacional - PCT
(22) 20/03/2012
(30) 28/10/2011 CN 201110332670.X
(51) F04B 39/12 (2006.01)
(54) CARCAÇA DE COMPRESSOR SELADO
(71) HUANGSHI DONGBEI ELECTRICAL APPLIANCE CO., LTD. (CN)
(72) ZEYUN FANG, LIJIAN CAO, XINNAN WANG, BIN GAN, LIANGFU CHENG, XI CHEN
(85) 25/04/2014
(86) PCT CN2012/072585 de 20/03/2012
(87) WO 2013/060111 de 02/05/2013

(21) BR 11 2014 009906-5 A2 Código 1.3 - Notificação - Fase Nacional - PCT
(22) 25/10/2012
(30) 27/10/2011 DE 10 2011 117 035.2
(51) A61C 8/00 (2006.01)
(54) PRÓTESE DENTÁRIA E MÉTODO PARA SUA PRODUÇÃO
(71) DENTSPLY IMPLANTS MANUFACTURING GMBH (DE)
(72) MARCO DEGIDI
(85) 25/04/2014
(86) PCT EP2012/004463 de 25/10/2012
(87) WO 2013/060458 de 02/05/2013

(21) BR 11 2014 009908-1 A2 Código 1.3 - Notificação - Fase Nacional - PCT
(22) 25/10/2012
(30) 28/10/2011 US 13/284,367
(51) A01C 21/00 (2006.01)
(54) CONTROLES DE MÁQUINA COM BASE EM ETIQUETA
(71) AGCO Corporation (US)
(72) JOHN PETERSON, DAVID RINGEISEN
(85) 25/04/2014
(86) PCT US2012/061788 de 25/10/2012

(87) WO 2013/063189 de 02/05/2013

(21) BR 11 2014 010189-2 A2

Código 1.3 - Notificação - Fase Nacional - PCT

(22) 29/10/2012

(30) 28/10/2011 US 61/552,692

(51) H04N 7/34 (2006.01)

(54) MÉTODO DE PREDIÇÃO INTRA DE UM VÍDEO, APARELHO PARA PREDIÇÃO INTRA DE UM VÍDEO

(71) SAMSUNG ELECTRONICS CO, LTD (KR)

(72) TAMMY LEE, JIANLE CHEN

(85) 28/04/2014

(86) PCT KR2012/008938 de 29/10/2012

(87) WO 2013/062389 de 02/05/2013

(21) BR 11 2014 010190-6 A2

Código 1.3 - Notificação - Fase Nacional - PCT

(22) 31/10/2012

(30) 31/10/2011 US 61/553493; 01/11/2011 NL 2007692

(51) F16L 13/02 (2006.01), F16L 58/18 (2006.01), F16L 59/20 (2006.01)

(54) UNIDADE DE TUBULAÇÃO, CONJUNTO DE DUAS UNIDADES DE TUBULAÇÃO, MÉTODO PARA PRODUZIR UM CONJUNTO DE DUAS UNIDADES DE TUBULAÇÃO, USOS DE UMA UNIDADE DE TUBULAÇÃO E DE UM CONJUNTO

(71) HEEREMA MARINE CONTRACTORS NEDERLAND SE (NL)

(72) ERWAN KARYADI, HALEN ROSE BOYD, THOMAS BALDER, SIMONE VAN ROSENDAAL

(85) 28/04/2014

(86) PCT NL2012/050755 de 31/10/2012

(87) WO 2013/066169 de 10/05/2013

(21) BR 11 2014 010192-2 A2

Código 1.3 - Notificação - Fase Nacional - PCT

(22) 29/10/2012

(30) 28/10/2011 US 61/553032

(51) A61L 27/00 (2006.01), A61B 17/56 (2006.01), A61K 31/765 (2006.01)

(54) COMPOSIÇÃO BIOCOMPATÍVEL, MÉTODO DE TRATAMENTO DE UM PACIENTE, E, MÉTODO DE FABRICAÇÃO DE COMPOSIÇÕES BIOCOMPATÍVEIS

(71) BAXTER INTERNATIONAL INC (US) , BAXTER HEALTHCARE S.A (CH)

(72) KATARZYNA I GORNA, ANDREAS GOESSL, HEINZ GULLE

(85) 28/04/2014

(86) PCT US2012/062437 de 29/10/2012

(87) WO 2013/063580 de 02/05/2013

(21) BR 11 2014 010193-0 A2	<p>Código 1.3 - Notificação - Fase Nacional - PCT (22) 29/10/2012 (30) 28/10/2011 US 61/552,698 (51) H04N 7/36 (2006.01) (54) MÉTODO DE PREDIÇÃO INTER, APARELHO DE PREDIÇÃO INTER, APARELHO DE COMPENSAÇÃO DE MOVIMENTO, E MEIO DE GRAVAÇÃO DE LEITURA POR COMPUTADOR (71) SAMSUNG ELECTRONICS CO, LTD (KR) (72) YOUNG-O PARK, IL-KOO KIM, CHAN-YUL KIM, KWANG-PYO CHOI (85) 28/04/2014 (86) PCT KR2012/008946 de 29/10/2012 (87) WO 2013/062391 de 02/05/2013</p>
(21) BR 11 2014 010195-7 A2	<p>Código 1.3 - Notificação - Fase Nacional - PCT (22) 21/09/2012 (30) 31/10/2011 US 13/285550 (51) A61F 2/02 (2006.01), A61L 27/40 (2006.01), A61L 27/58 (2006.01) (54) MÉTODO, E, FLUIDO (71) HALLIBURTON ENERGY SERVICES, INC (US) (72) DIPTABHAS SARKAR, CHARLES LANDIS, RYAN P COLLINS (85) 28/04/2014 (86) PCT US2012/056631 de 21/09/2012 (87) WO 2013/066514 de 10/05/2013</p>
(21) BR 11 2014 010197-3 A2	<p>Código 1.3 - Notificação - Fase Nacional - PCT (22) 26/10/2012 (30) 28/10/2011 US 61/552885 (51) A61K 31/423 (2006.01), C07D 263/54 (2006.01) (54) COMPOSTO, COMPOSIÇÃO FARMACÊUTICA, MÉTODO DE TRATAMENTO DE UM DISTÚRBIO (71) MERCK SHARP & DOHME CORP. (US) (72) MARK E LAYTON, JOSEPH E PERO, HANNAH FIJI, MICHAEL J KELLY, PABLO DE LEON, MICHAEL A ROSSI, KEVIN F. GILBERT, ANTHONY J. ROECKER, ZHIJIAN ZHAO, SWATI PAL MERCER, SCOTT WOLKENBERG, JAMES MULHEARN, LIANYUN ZHAO, DANSU LI (85) 28/04/2014 (86) PCT US2012/062207 de 26/10/2012 (87) WO 2013/063459 de 02/05/2013</p>
(21) BR 11 2014 010233-3 A2	<p>Código 1.3 - Notificação - Fase Nacional - PCT (22) 31/10/2012 (30) 02/11/2011 US 61/554,606 (51) A61K 31/427 (2006.01), A61K 31/4439 (2006.01), A61P 43/00 (2006.01) (54) DERIVADOS DE 2-CARBOXAMIDA CICLOAMINO UREIA PARA USO NO</p>

TRATAMENTO DE DOENÇAS DEPENDENTES DE VEGF

(71) NOVARTIS AG (CH)
 (72) CHRISTIAN RENÉ SCHNELL
 (85) 29/04/2014
 (86) PCT EP2012/071614 de 31/10/2012
 (87) WO 2013/064567 de 10/05/2013

(21) BR 11 2014 010235-0 A2

Código 1.3 - Notificação - Fase Nacional - PCT
 (22) 29/10/2012
 (30) 03/11/2011 US 61/555,025
 (51) G01N 21/03 (2006.01), G01N 21/25 (2006.01), G01N 21/55 (2006.01),
 G01N 21/78 (2006.01), G01N 33/543 (2006.01), B01L 3/00 (2006.01)
 (54) CARTUCHO PARA O TESTE ÓPTICO DE UMA AMOSTRA, APARELHO
 SENSOR PARA O TESTE ÓPTICO DE UMA AMOSTRA, E MÉTODO DE
 TESTE ÓPTICO DE UMA AMOSTRA
 (71) KONINKLIJKE PHILIPS N.V. (NL)
 (72) JACOBUS HERMANUS MARIA NEIJZEN, WENDY UYEN DITTMER
 (85) 29/04/2014
 (86) PCT IB2012/055973 de 29/10/2012
 (87) WO 2013/064961 de 10/05/2013

(21) BR 11 2014 010236-8 A2

Código 1.3 - Notificação - Fase Nacional - PCT
 (22) 31/10/2012
 (30) 01/11/2011 US 13/286,432
 (51) H04N 21/4788 (2011.01), H04N 7/15 (2006.01)
 (54) MÉTODO EXECUTADO PELO MENOS EM PARTE EM UM DISPOSITIVO
 DE COMPUTAÇÃO PARA SINCRONIZAÇÃO DE DADOS DE
 APRESENTAÇÃO, SERVIDOR PARA FACILITAR A SINCRONIZAÇÃO DE
 DADOS DE APRESENTAÇÃO E DISPOSITIVO DE MEMÓRIA LEGÍVEL POR
 COMPUTADOR
 (71) MICROSOFT CORPORATION (US)
 (72) CHARLES BURNS, JADE BISSAT, APEKSHA GODIYAL, SUBALAKSHMI
 VENUGOPAL, ABRAHAM MATHEW, HANI SALIBA
 (85) 29/04/2014
 (86) PCT US2012/062886 de 31/10/2012
 (87) WO 2013/067070 de 10/05/2013

(21) BR 11 2014 010237-6 A2

Código 1.3 - Notificação - Fase Nacional - PCT
 (22) 29/10/2012
 (30) 03/11/2011 US 61/555,211
 (51) G06T 3/40 (2006.01)

(54) PROCESSAMENTO DE DADOS DE IMAGEM E MÉTODO
 (71) KONINKLIJKE PHILIPS N.V. (NL)
 (72) LIRAN GOSHEN
 (85) 29/04/2014
 (86) PCT IB2012/055967 de 29/10/2012
 (87) WO 2013/064958 de 10/05/2013

(21) BR 11 2014 010238-4 A2

Código 1.3 - Notificação - Fase Nacional - PCT
 (22) 04/03/2013
 (30) 27/04/2012 US 13/458,804
 (51) G08G 1/123 (2006.01), G01S 19/00 (2010.01), G09F 9/00 (2006.01)
 (54) SINAL DE LOCALIZAÇÃO GEOGRÁFICA DE ESTAÇÃO DE TRÂNSITO
 COM ACESSO PARA DEFICIENTES
 (71) LUMINATOR HOLDING L.P. (US)
 (72) RAMIN SAFAVI, SCOTT R. WATTERS, MARTY MASIAS
 (85) 29/04/2014
 (86) PCT US2013/028883 de 04/03/2013
 (87) WO 2013/162702 de 31/10/2013

(21) BR 11 2014 010239-2 A2

Código 1.3 - Notificação - Fase Nacional - PCT
 (22) 31/10/2012
 (30) 02/11/2011 DE 20 2011 107 555.2; 03/05/2012 EP PCT/EP2012/058167;
 26/10/2012 DE 10 2012 219 692.7; 26/10/2012 DE 10 2012 110 243.0
 (51) B05B 15/12 (2006.01), B01D 37/02 (2006.01), B01D 41/02 (2006.01), B01J
 20/34 (2006.01), B07B 7/01 (2006.01), B07B 7/10 (2006.01), F23C 10/00
 (2006.01), F23C 10/02 (2006.01), F23C 10/12 (2006.01)
 (54) PROCESSO PARA A PREPARAÇÃO TÉRMICA DE UM MATERIAL
 AUXILIAR E UNIDADE DE PREPARAÇÃO
 (71) DÜRR SYSTEMS GMBH (DE)
 (72) SEBASTIAN HOLLER, CORD KIRSCHKE
 (85) 29/04/2014
 (86) PCT EP2012/071627 de 31/10/2012
 (87) WO 2013/064575 de 10/05/2013

(21) BR 11 2014 010240-6 A2

Código 1.3 - Notificação - Fase Nacional - PCT
 (22) 02/10/2012
 (30) 31/10/2011 JP 2011-239778
 (51) F24F 11/02 (2006.01), F24F 13/08 (2006.01), F24F 13/14 (2006.01), F24F
 13/15 (2006.01), F24F 13/20 (2006.01)
 (54) UNIDADE INTERNA DE AR CONDICIONADO
 (71) DAIKIN INDUSTRIES, LTD. (JP)

(72) MASANAO YASUTOMI, MASASHI KAMADA
 (85) 29/04/2014
 (86) PCT JP2012/075462 de 02/10/2012
 (87) WO 2013/065438 de 10/05/2013

(21) BR 11 2014 010242-2 A2

Código 1.3 - Notificação - Fase Nacional - PCT
 (22) 31/10/2012
 (30) 01/11/2011 US 13/287,036
 (51) G06F 3/048 (2013.01), G06F 3/14 (2006.01)
 (54) MÉTODO PARA AJUSTAR UMA ÁREA DE CONTEÚDO, MÍDIA LEGÍVEL
 POR COMPUTADOR E SISTEMA PARA AJUSTAR UMA REGIÃO DE
 CONTEÚDO
 (71) MICROSOFT CORPORATION (US)
 (72) NATHAN ROBERT PENNER, MICHELLE LISSE, BENJAMIN EDWARD
 RAMPSON
 (85) 29/04/2014
 (86) PCT US2012/062889 de 31/10/2012
 (87) WO 2013/067073 de 10/05/2013

(21) BR 11 2014 010244-9 A2

Código 1.3 - Notificação - Fase Nacional - PCT
 (22) 31/10/2012
 (30) 01/11/2011 GB 1118845.5
 (51) A61M 15/00 (2006.01)
 (54) DISTRIBUIDOR
 (71) EURO-CELTIQUE S.A. (LU)
 (72) CATHAL DUIGNAN, IAIN GRIERSON MCDERMONT
 (85) 29/04/2014
 (86) PCT GB2012/052709 de 31/10/2012
 (87) WO 2013/064821 de 10/05/2013

(21) BR 11 2014 010253-8 A2

Código 1.3 - Notificação - Fase Nacional - PCT
 (22) 25/10/2012
 (30) 31/10/2011 JP 2011-238625
 (51) F16D 13/70 (2006.01)
 (54) APARELHO DE EMBREAGEM
 (71) AISIN SEIKI KABUSHIKI KAISHA (JP)
 (72) SUSUMU KOBAYASHI, SOJI NAKAGAWA, TOKIYOSHI KIDA, ISAMU
 BABA, TSUYOSHI KUMAOKA
 (85) 29/04/2014
 (86) PCT JP2012/077535 de 25/10/2012
 (87) WO 2013/065559 de 10/05/2013

(21) BR 11 2014 010254-6 A2	Código 1.3 - Notificação - Fase Nacional - PCT (22) 26/09/2012 (30) 29/10/2011 IT TO2011A000992 (51) A47L 11/40 (2006.01), B08B 3/02 (2006.01), F04B 49/20 (2006.01) (54) SISTEMA EQUIPADO COM UNIDADE DE BOMBEAMENTO DE BAIXA TAXA DE FLUXO E ALTA PRESSÃO, EM PARTICULAR, PARA LIMPEZA (71) NUOVE TECNOLOGIE APPLICATE S.R.L. (IT) (72) GERARDO LAMESTA, ALBERTO KUSCHLAN (85) 29/04/2014 (86) PCT IT2012/000294 de 26/09/2012 (87) WO 2013/061346 de 02/05/2013
(21) BR 11 2014 010256-2 A2	Código 1.3 - Notificação - Fase Nacional - PCT (22) 03/11/2011 (51) H01H 50/54 (2006.01), H02B 1/26 (2006.01), H05K 5/00 (2006.01), H01H 50/32 (2006.01) (54) BLOCO DE CONTATO AUXILIAR (71) ABB AB (SE) (72) LARS ERIKSSON (85) 29/04/2014 (86) PCT EP2011/069322 de 03/11/2011 (87) WO 2013/064186 de 10/05/2013
(21) BR 11 2014 010257-0 A2	Código 1.3 - Notificação - Fase Nacional - PCT (22) 31/10/2012 (30) 31/10/2011 JP 2011-238873 (51) C12N 15/09 (2006.01), A61K 39/395 (2006.01), C07K 16/46 (2006.01), C12N 1/15 (2006.01), C12N 1/19 (2006.01), C12N 1/21 (2006.01), C12N 5/10 (2006.01), C12P 21/02 (2006.01), C12P 21/08 (2006.01) (54) MOLÉCULA DE LIGAÇÃO AO ANTÍGENO TENDO CONJUGAÇÃO REGULADA ENTRE CADEIAS PESADAS E CADEIAS LEVES (71) CHUGAI SEIYAKU KABUSHIKI KAISHA (JP) (72) TAICHI KURAMOCHI, MEIRI KAWAZOE, NAOKA HIRONIWA, TOMOYUKI IGAWA (85) 29/04/2014 (86) PCT JP2012/078103 de 31/10/2012 (87) WO 2013/065708 de 10/05/2013

(21) BR 11 2014 010259-7 A2	Código 1.3 - Notificação - Fase Nacional - PCT (22) 30/10/2012 (30) 31/10/2011 EP 11187332.9; 25/01/2012 EP 12152508.3 (51) C07K 14/415 (2006.01), C12N 15/82 (2006.01) (54) MODULAÇÃO DE BETA-DAMASCENONA NOS VEGETAIS (71) PHILIP MORRIS PRODUCTS S.A. (CH) (72) LUCIEN BOVET, JEREMY CATINOT, JOANNE SCHWAAR (85) 29/04/2014 (86) PCT EP2012/071488 de 30/10/2012 (87) WO 2013/064499 de 10/05/2013
(21) BR 11 2014 010261-9 A2	Código 1.3 - Notificação - Fase Nacional - PCT (22) 01/10/2012 (30) 01/11/2011 US 13/286,957 (51) C23C 14/22 (2006.01), C23C 14/46 (2006.01), H01J 37/34 (2006.01) (54) MÉTODO E APARELHO PARA DEPOSIÇÃO UTILIZANDO UM PLASMA DE PRESSÃO ATMOSFÉRICA (71) THE BOEING COMPANY (US) (72) MARVI A. MATOS, LIAM S. CAVANAUGH PINGREE (85) 29/04/2014 (86) PCT US2012/058363 de 01/10/2012 (87) WO 2013/074211 de 23/05/2013
(21) BR 11 2014 010263-5 A2	Código 1.3 - Notificação - Fase Nacional - PCT (22) 12/07/2012 (30) 01/11/2011 CN 201110339479.8 (51) C07J 41/00 (2006.01), C07J 21/00 (2006.01), C07J 75/00 (2006.01) (54) MÉTODO DE PREPARAÇÃO DO ACETATO DE ULIPRISTAL E INTERMEDIÁRIO DESTE (71) UTOPHARM (SHANGHAI) CO., LTD (CN) , CHANGZHOU NO.4 PHARMACEUTICAL FACTORY CO., LTD. (CN) (72) Junzhi LUO, Yongqiang SUN, Xun LUO, Yimin YAN, Zhaojun WANG, Mingxia QIAN, Yongrui TU (85) 29/04/2014 (86) PCT CN2012/000952 de 12/07/2012 (87) WO 2013/063859 de 10/05/2013
(21) BR 11 2014 010267-8 A2	Código 1.3 - Notificação - Fase Nacional - PCT (22) 09/10/2012 (30) 03/11/2011 FR 11/03336 (51) B01J 8/02 (2006.01), B01J 8/04 (2006.01), B01D 3/20 (2006.01)

(54) PLACA DE DISTRIBUIÇÃO DE UMA MISTURA GÁS LÍQUIDO EQUIPADA COM ELEMENTOS DE DISTRIBUIÇÃO POUCO SENSÍVEIS AO DEFEITO DE HORIZONTALIDADE

(71) IFP ENERGIES NOUVELLES (FR)

(72) YACINE HAROUN, FRÉDÉRIC BAZER-BACHI, FRÉDÉRIC AUGIER, CHARLY ROGEON, CHRISTOPHE BOYER

(85) 29/04/2014

(86) PCT FR2012/000407 de 09/10/2012

(87) WO 2013/064756 de 10/05/2013

(21) BR 11 2014 010269-4 A2

Código 1.3 - Notificação - Fase Nacional - PCT

(22) 28/02/2013

(30) 12/03/2012 AT A50070/2012

(51) F21S 8/10 (2006.01), F21S 8/12 (2006.01), F21V 19/00 (2006.01), F21V 29/00 (2006.01)

(54) FAROL DE VEÍCULO COM FONTE DE LUZ LASER

(71) ZIZALA LICHTSYSTEME GMBH (AT)

(72) FRIEDRICH BAUER, ANDREAS MOSER, JOHANN ALTMANN, ERICH KAUFMANN

(85) 29/04/2014

(86) PCT AT2013/050051 de 28/02/2013

(87) WO 2013/134804 de 19/09/2013

(21) BR 11 2014 010270-8 A2

Código 1.3 - Notificação - Fase Nacional - PCT

(22) 02/11/2012

(30) 03/11/2011 US 61/555,113; 13/06/2012 US 13/495,223

(51) B23K 35/30 (2006.01), C22C 19/05 (2006.01), F01D 5/00 (2006.01)

(54) LIGA TERNÁRIA COMPREENDENDO NI, TI, E CR PARA REPARO DE COMPONENTES DE TURBINA A GÁS E MÉTODO PARA REPARAR COMPONENTES DE TURBINA A GÁS

(71) SIEMENS ENERGY, INC. (US)

(72) KAZIM OZBAYSAL

(85) 29/04/2014

(86) PCT US2012/063305 de 02/11/2012

(87) WO 2013/067341 de 10/05/2013

(21) BR 11 2014 010271-6 A2

Código 1.3 - Notificação - Fase Nacional - PCT

(22) 30/10/2012

(30) 31/10/2011 US 61/553,616

(51) C07D 417/12 (2006.01), A61K 31/395 (2006.01), A61K 31/40 (2006.01), A61K 31/42 (2006.01), A61K 31/426 (2006.01), A61K 31/433 (2006.01), A61K

31/4402 (2006.01), A61K 31/445 (2006.01), A61K 31/454 (2006.01), A61K 31/495 (2006.01), A61K 31/50 (2006.01), A61K 31/505 (2006.01), A61K 31/506 (2006.01), C07D 211/22 (2006.01), C07D 401/12 (2006.01), C07D 413/12 (2006.01)

(54) COMPOSTOS DE BENZENOSSULFONAMIDA E SEU USO COMO AGENTES TERAPÊUTICOS

(71) XENON PHARMACEUTICALS INC. (CA)

(72) SHAOYI SUN, ALLA YUREVNA ZENOVA, MIKHAIL CHAFEEV, QI JIA, RENATA MARCELLA OBALLA, ZAIHUI ZHANG

(85) 29/04/2014

(86) PCT IB2012/056031 de 30/10/2012

(87) WO 2013/064983 de 10/05/2013

(21) BR 11 2014 010275-9 A2

Código 1.3 - Notificação - Fase Nacional - PCT

(22) 31/10/2012

(30) 31/10/2011 US 61/553,388; 09/03/2012 US 61/609,123

(51) A61K 9/19 (2006.01), A61K 9/08 (2006.01), A61K 38/22 (2006.01), A61K 38/26 (2006.01), A61K 38/28 (2006.01), A61K 9/00 (2006.01), A61K 47/02 (2006.01), A61K 47/10 (2006.01), A61K 47/12 (2006.01), A61K 47/14 (2006.01), A61K 47/18 (2006.01), A61K 47/20 (2006.01), A61K 47/22 (2006.01)

(54) FORMULAÇÕES PARA TRATAMENTO DE DIABETES

(71) XERIS PHARMACEUTICALS, INC. (US)

(72) STEVEN PRESTRELSKI, NANCY SCOTT

(85) 29/04/2014

(86) PCT US2012/062816 de 31/10/2012

(87) WO 2013/067022 de 10/05/2013

(21) BR 11 2014 010276-7 A2

Código 1.3 - Notificação - Fase Nacional - PCT

(22) 18/10/2012

(30) 31/10/2011 EP 11 187231.3

(51) A23G 9/34 (2006.01), A23G 9/48 (2006.01), A23G 9/32 (2006.01)

(54) PRODUTO DE CONFEITARIA CONGELADO COM UM REVESTIMENTO DE GEL DESCASCÁVEL E MÉTODO PARA PREPARAR O MESMO

(71) NESTEC S.A. (CH)

(72) THOMAS ALOISIUS VALENTINUS AMEND, PANNARAI HEMASTHITI

(85) 29/04/2014

(86) PCT EP2012/070607 de 18/10/2012

(87) WO 2013/064376 de 10/05/2013

(21) BR 11 2014 010280-5 A2

Código 1.3 - Notificação - Fase Nacional - PCT

(22) 01/11/2012

(30) 04/11/2011 US 13/289,199

(51) B65H 57/20 (2006.01), B65H 57/14 (2006.01)
(54) APARELHO COM BRAÇO GIRATÓRIO PARA DESENROLAMENTO DE FIOS DE MATERIAL
(71) The Procter & Gamble Company (US)
(72) MARIO CASTILLO, NICHOLAS GOYETTE
(85) 29/04/2014
(86) PCT US2012/062960 de 01/11/2012
(87) WO 2013/067114 de 10/05/2013

(21) BR 11 2014 010281-3 A2 Código 1.3 - Notificação - Fase Nacional - PCT
(22) 20/11/2012
(30) 29/11/2011 FR 1160892
(51) B60C 9/28 (2006.01), B60C 19/00 (2006.01)
(54) VÉRTICE PARA PNEUMÁTICO DE AVIÃO
(71) COMPAGNIE GÉNÉRALE DES ETABLISSEMENTS MICHELIN (FR) , MICHELIN RECHERCHE ET TECHNIQUE S.A. (CH)
(72) VINCENT ESTENNE, CHARLOTTE CAFFEAU
(85) 29/04/2014
(86) PCT EP2012/073033 de 20/11/2012
(87) WO 2013/079351 de 06/06/2013

(21) BR 11 2014 010285-6 A2 Código 1.3 - Notificação - Fase Nacional - PCT
(22) 01/11/2012
(30) 04/11/2011 US 13/289,207
(51) B65H 49/12 (2006.01), B65H 57/20 (2006.01)
(54) APARELHO DE JUNÇÃO PARA DESENROLAMENTO DE FIOS DE MATERIAL
(71) The Procter & Gamble Company (US)
(72) MARIO CASTILLO, PETER NÖTHEN, DANIEL WIRTZ
(85) 29/04/2014
(86) PCT US2012/062961 de 01/11/2012
(87) WO 2013/067115 de 10/05/2013

(21) BR 11 2014 010286-4 A2 Código 1.3 - Notificação - Fase Nacional - PCT
(22) 09/10/2012
(30) 01/11/2011 US 13/286,457
(51) B60G 17/044 (2006.01), B60G 17/048 (2006.01), F16F 9/34 (2006.01)
(54) SUSPENSÃO PASSIVA E ATIVA COM ARMAZENAMENTO DE ENERGIA
(71) TENNECO AUTOMOTIVE OPERATING COMPANY INC. (US)
(72) KRISTOFF SIX
(85) 29/04/2014

(86) PCT US2012/059324 de 09/10/2012

(87) WO 2013/066574 de 10/05/2013

(21) BR 11 2014 010287-2 A2

Código 1.3 - Notificação - Fase Nacional - PCT

(22) 30/10/2012

(30) 31/10/2011 DE 102011054945.5

(51) A42B 3/08 (2006.01), A01K 27/00 (2006.01), A44B 11/26 (2006.01)

(54) PRENDEDOR DE CINTO E CORREIA DE QUEIXO DE UM CAPACETE DE PROTEÇÃO

(71) PFANNER SCHUTZBEKLEIDUNG GMBH (AT)

(72) MARTIN GREBER, ANTON PFANNER

(85) 29/04/2014

(86) PCT IB2012/002673 de 30/10/2012

(87) WO 2013/064899 de 10/05/2013

(21) BR 11 2014 010289-9 A2

Código 1.3 - Notificação - Fase Nacional - PCT

(22) 24/10/2012

(30) 07/11/2011 US 61/556,557; 29/01/2012 US 61/591,929

(51) H04L 5/00 (2006.01), H04W 72/00 (2009.01)

(54) MÉTODOS E ARRANJOS PARA TRANSMITIR E RECEBER INFORMAÇÃO DE CONTROLE DE DOWNLINK PARA COMUNICAÇÃO MÓVEL SEM FIO

(71) TELEFONAKTIEBOLAGET L M ERICSSON (publ) (SE)

(72) MATTIAS FRENNE, CHRISTIAN HOYMAN, JOHAN FURUSKOG, DANIEL LARSSON, JUNG-FU CHENG, HAVISH KOORAPATY

(85) 29/04/2014

(86) PCT SE2012/051145 de 24/10/2012

(87) WO 2013/070145 de 16/05/2013

(21) BR 11 2014 010291-0 A2

Código 1.3 - Notificação - Fase Nacional - PCT

(22) 31/10/2012

(30) 31/10/2011 US 61/553,786

(51) A61P 35/00 (2006.01), A61K 47/22 (2006.01), A61K 9/127 (2006.01), A61K 31/282 (2006.01)

(54) COMPOSIÇÕES DE LIPOSSOMA COMBINACIONAIS PARA TERAPIA DE CÂNCER

(71) MALLINCKRODT LLC (US)

(72) JUN YANG, STEPHEN H. WU, CLIFF J. HERMAN

(85) 29/04/2014

(86) PCT US2012/062635 de 31/10/2012

(87) WO 2013/066903 de 10/05/2013

(21) BR 11 2014 010294-5 A2	Código 1.3 - Notificação - Fase Nacional - PCT (22) 16/10/2012 (30) 04/11/2011 CN PCT/CN2011/081810 (51) A61K 8/06 (2006.01), A61K 8/25 (2006.01), A61K 8/29 (2006.01), A61K 8/898 (2006.01), A61Q 5/06 (2006.01), A61K 8/41 (2006.01), A61K 8/34 (2006.01), A61K 8/49 (2006.01), A61K 8/67 (2006.01), A61Q 5/00 (2006.01), A61Q 19/00 (2006.01) (54) COMPOSIÇÃO COSMÉTICA E MÉTODO DE TRATAMENTO DE UMA CONDIÇÃO DE PELE (71) UNILEVER N.V. (NL) (72) EZAT KHOSHDEL, QIQING ZHANG (85) 29/04/2014 (86) PCT EP2012/070485 de 16/10/2012 (87) WO 2013/064365 de 10/05/2013
(21) BR 11 2014 010295-3 A2	Código 1.3 - Notificação - Fase Nacional - PCT (22) 26/10/2012 (30) 31/10/2011 US 61/553.481; 29/11/2011 US 61/564.500; 14/09/2012 US PCT/US2012/055621; 28/09/2012 US 61/707.459 (51) A61K 31/4196 (2006.01), A61K 31/513 (2006.01), A61P 31/14 (2006.01) (54) MÉTODOS E COMPOSIÇÕES PARA O TRATAMENTO DE VÍRUS DE HEPATITE C (71) GILEAD PHARMASSETT LLC (US) (72) MIRIAM MICHELLE BERREY, ROBERT G. HINDES, WILLIAM T. SYMONDS, ADRIAN S. RAY, HONGMEI MO, CHRISTY M. HEBNER (85) 29/04/2014 (86) PCT US2012/062115 de 26/10/2012 (87) WO 2013/066748 de 10/05/2013
(21) BR 11 2014 010296-1 A2	Código 1.3 - Notificação - Fase Nacional - PCT (22) 06/11/2012 (30) 07/11/2011 EP 11188036.5; 07/11/2011 US 61/556,422 (51) A61N 5/10 (2006.01) (54) SISTEMA DE BRAQUITERAPIA, E MÉTODO PARA GERAÇÃO DE UM FEIXE DE RADIAÇÃO DE RAIOS X COM PELO MENOS UMA FONTE DE RAIOS X MINIATURA EM UM CAMPO MAGNÉTICO DENTRO DO SCANNER DE RM EM UM ESTADO OPERACIONAL (71) KONINKLIJKE PHILIPS N.V. (NL) (72) THOMAS ERIK AMTHOR, STEFFEN WEISS, JOHANNES ADRIANUS OVERWEG (85) 29/04/2014 (86) PCT IB2012/056190 de 06/11/2012

(87) WO 2013/068921 de 16/05/2013

(21) BR 11 2014 010298-8 A2 Código 1.3 - Notificação - Fase Nacional - PCT
 (22) 31/10/2011
 (51) H04L 29/08 (2006.01)
 (54) APARELHO E MÉTODO PARA SINCRONIZAR EVENTOS
 (71) Fraunhofer-Gesellschaft Zur Foerderung Der Angewandten Forschung E.V. (DE)
 (72) CHRISTOPHER MUTSCHLER, NICOLAS WITT, MICHAEL PHILIPPSEN, STEPHAN OTTO
 (85) 29/04/2014
 (86) PCT EP2011/069160 de 31/10/2011
 (87) WO 2013/064172 de 10/05/2013

(21) BR 11 2014 010299-6 A2 Código 1.3 - Notificação - Fase Nacional - PCT
 (22) 27/06/2012
 (30) 31/10/2011 US 61/553,506; 02/05/2012 US 61/641,503; 01/06/2012 US 61/654,490
 (51) A61K 38/40 (2006.01), A61K 31/194 (2006.01), A61K 31/198 (2006.01), A61K 47/48 (2006.01), A61P 1/02 (2006.01), A61P 31/04 (2006.01), C07K 14/79 (2006.01)
 (54) COMPOSIÇÃO PARA PREVENIR E TRATAR DOENÇAS DA CAVIDADE ORAL; MÉTODO DE PREVENÇÃO E TRATAMENTO DE DOENÇAS DA CAVIDADE ORAL; E USO DA COMPOSIÇÃO
 (71) KANE BIOTECH INC. (CA)
 (72) KAREN LOVETRI, SRINIVASA MADHYASTHA, NANDADEVA YAKANDAWALA, PURUSHOTTAM V. GAWANDE, GORD FROEHLICH
 (85) 29/04/2014
 (86) PCT CA2012/050432 de 27/06/2012
 (87) WO 2013/063695 de 10/05/2013

(21) BR 11 2014 010302-0 A2 Código 1.3 - Notificação - Fase Nacional - PCT
 (22) 25/10/2012
 (30) 18/11/2011 FR 1160555
 (51) B60C 11/04 (2006.01), B60C 11/03 (2006.01)
 (54) DISPOSITIVO ANTIRRUÍDO DE RESSONÂNCIA PARA PNEU
 (71) COMPAGNIE GÉNÉRALE DES ETABLISSEMENTS MICHELIN (FR) , MICHELIN RECHERCHE ET TECHNIQUE S.A. (CH)
 (72) GAEL ROTY
 (85) 29/04/2014
 (86) PCT EP2012/071118 de 25/10/2012
 (87) WO 2013/072169 de 23/05/2013

(21) BR 11 2014 010305-4 A2	Código 1.3 - Notificação - Fase Nacional - PCT (22) 06/12/2012 (30) 08/12/2011 US 61/568,290; 05/12/2012 US 13/705,695 (51) A61L 29/16 (2006.01), A61L 29/06 (2006.01), A61L 29/08 (2006.01), C08L 83/04 (2006.01) (54) CÂNULA ANTIMICROBIANA DE LIBERAÇÃO SUSTENTADA, CATETER URINÁRIO ANTIMICROBIANO DE LIBERAÇÃO SUSTENTADA, MÉTODO PARA FAZER UMA CÂNULA ANTIMICROBIANA DE LIBERAÇÃO SUSTENTADA, MÉTODO PARA FAZER UMA CÂNULA URINÁRIA, CATETER ANTIMICROBIANO DE LIBERAÇÃO SUSTENTADA, MÉTODO PARA FAZER UM CATETER ANTIMICROBIANO DE LIBERAÇÃO SUSTENTADA, MÉTODO DE CATETERIZAÇÃO DE UM PACIENTE, E, CATETER BACTERICIDA DE LIBERAÇÃO SUSTENTADA (71) ROCHESTER MEDICAL CORPORATION (US) (72) ANTHONY J. CONWAY (85) 29/04/2014 (86) PCT US2012/068249 de 06/12/2012 (87) WO 2013/086195 de 13/06/2013
(21) BR 11 2014 010306-2 A2	Código 1.3 - Notificação - Fase Nacional - PCT (22) 24/10/2012 (30) 31/10/2011 US 61/553,732 (51) C12G 1/00 (2006.01) (54) ADIÇÃO DE METAL DE TRANSIÇÃO A VINHOS E BEBIDAS TIPO VINHO EM RECIPIENTES METÁLICOS DE BEBIDAS PARA EVITAR AROMAS INDESEJADOS (71) Ball Corporation (US) (72) SCOTT BRENDECKE (85) 29/04/2014 (86) PCT US2012/061512 de 24/10/2012 (87) WO 2013/066673 de 10/05/2013
(21) BR 11 2014 010308-9 A2	Código 1.3 - Notificação - Fase Nacional - PCT (22) 31/10/2012 (30) 07/11/2011 FR 1160054 (51) B32B 17/10 (2006.01), B60J 1/08 (2006.01) (54) VEÍCULO AUTOMÓVEL COM VIDRAÇA REPETIDORA DE DIREÇÃO (71) SAINT-GOBAIN GLASS FRANCE (FR) (72) LAETITIA MASSAULT, ADÈLE VERRAT-DE-BAILLEUL, PASCAL BAUERLE, SOPHIE MILHE POUTINGON

(85) 29/04/2014
 (86) PCT FR2012/052525 de 31/10/2012
 (87) WO 2013/068679 de 16/05/2013

(21) BR 11 2014 010310-0 A2 Código 1.3 - Notificação - Fase Nacional - PCT
 (22) 24/10/2012
 (30) 01/11/2011 JP 2011-240610
 (51) B21B 19/06 (2006.01), B21B 19/04 (2006.01)
 (54) MÉTODO PARA PRODUIR TUBO DE METAL SEM COSTURA
 (71) NIPPON STEEL & SUMITOMO METAL CORPORATION (JP)
 (72) KOUJI YAMANE, TOMIO YAMAKAWA, KAZUHIRO SHIMODA
 (85) 29/04/2014
 (86) PCT JP2012/077495 de 24/10/2012
 (87) WO 2013/065554 de 10/05/2013

(21) BR 11 2014 010311-9 A2 Código 1.3 - Notificação - Fase Nacional - PCT
 (22) 01/11/2012
 (30) 04/11/2011 US 61/555,978; 08/02/2012 US 61/596,600
 (51) H04N 7/26 (2006.01)
 (54) DECOMPOSIÇÃO DE CAMADA EM CODIFICAÇÃO DE VDR
 HIERÁRQUICA
 (71) DOLBY LABORATORIES LICENSING CORPORATION (US)
 (72) GUAN-MING SU, SHENG QU, SAMIR N. HULYALKAR, TAO CHEN,
 WALTER C. GISH, HUBERT KOEPFER
 (85) 29/04/2014
 (86) PCT US2012/062932 de 01/11/2012
 (87) WO 2013/067101 de 10/05/2013

(21) BR 11 2014 010319-4 A2 Código 1.3 - Notificação - Fase Nacional - PCT
 (22) 30/10/2012
 (30) 31/10/2011 US 13/285,593
 (51) A47J 37/07 (2006.01)
 (54) GRELHA AUTOEMBALÁVEL
 (71) W.C. BRADLEY CO. (US)
 (72) ANDREW WOLF KAHLER, CURTIS HARPE POLLOCK
 (85) 29/04/2014
 (86) PCT US2012/062593 de 30/10/2012
 (87) WO 2013/066878 de 10/05/2013

(21) BR 11 2014 010326-7 A2	Código 1.3 - Notificação - Fase Nacional - PCT (22) 02/11/2012 (30) 04/11/2011 US 61/556,029; 01/11/2012 US 13/666,594 (51) H04N 7/26 (2006.01) (54) CODIFICAÇÃO DE VÍDEO INTRAMODO (71) QUALCOMM INCORPORATED (US) (72) VADIM SEREGIN, WEI-JUNG CHIEN, MARTA KARCZEWICZ (85) 29/04/2014 (86) PCT US2012/063297 de 02/11/2012 (87) WO 2013/067334 de 10/05/2013
(21) BR 11 2014 010328-3 A2	Código 1.3 - Notificação - Fase Nacional - PCT (22) 02/11/2012 (30) 03/11/2011 KR 10-2011-0114160 (51) G06T 7/20 (2006.01), G06T 7/00 (2006.01) (54) MÉTODO E DISPOSITIVO PARA DETECÇÃO DE FACE E MEIO DE GRAVAÇÃO LEGÍVEL POR COMPUTADOR NÃO TRANSITÓRIO PARA EXECUÇÃO DO MÉTODO (71) INTEL CORPORATION (US) (72) WOO JU RYU (85) 29/04/2014 (86) PCT KR2012/009157 de 02/11/2012 (87) WO 2013/066095 de 10/05/2013
(21) BR 11 2014 010330-5 A2	Código 1.3 - Notificação - Fase Nacional - PCT (22) 02/11/2012 (30) 04/11/2011 US 61/555,932; 08/11/2011 US 61/557,259; 01/11/2012 US 13/666,442 (51) H04N 7/26 (2006.01) (54) CODIFICAÇÃO DE VÍDEO COM UNIDADES DE CAMADAS DE ABSTRAÇÃO DE REDE QUE INCLUEM MÚLTIPLAS PARTIÇÕES DE IMAGENS CODIFICADAS (71) QUALCOMM INCORPORATED (US) (72) YE-KUI WANG (85) 29/04/2014 (86) PCT US2012/063265 de 02/11/2012 (87) WO 2013/067311 de 10/05/2013
(21) BR 11 2014 010332-1 A2	Código 1.3 - Notificação - Fase Nacional - PCT (22) 31/10/2011 (51) H04L 29/06 (2006.01), H04L 29/08 (2006.01), A63B 24/00 (2006.01)

(54) APARELHO E MÉTODO PARA ANÁLISE DE DADOS DE SENSOR
 (71) Fraunhofer-Gesellschaft Zur Foerderung Der Angewandten Forschung E.V.
 (DE)
 (72) CHRISTOPHER MUTSCHLER, NORBERT FRANKE, DANIEL WOLF,
 NICOLAS WITT
 (85) 29/04/2014
 (86) PCT EP2011/069166 de 31/10/2011
 (87) WO 2013/064174 de 10/05/2013

(21) BR 11 2014 010337-2 A2 Código 1.3 - Notificação - Fase Nacional - PCT
 (22) 02/11/2012
 (30) 04/11/2011 US 61/556,085; 05/10/2012 US 13/646,102
 (51) H04N 7/26 (2006.01)
 (54) FILTRO DE DESLOCAMENTO DE BANDA CENTRAL ADAPTATIVO PARA
 CODIFICAÇÃO DE VÍDEO
 (71) QUALCOMM INCORPORATED (US)
 (72) IN SUK CHONG, SANJEEV KUMAR, MARTA KARCZEWICZ
 (85) 29/04/2014
 (86) PCT US2012/063273 de 02/11/2012
 (87) WO 2013/067318 de 10/05/2013

(21) BR 11 2014 010339-9 A2 Código 1.3 - Notificação - Fase Nacional - PCT
 (22) 29/10/2012
 (30) 31/10/2011 US 61/553591
 (51) C10G 1/00 (2006.01), C10G 1/06 (2006.01), C10G 3/00 (2006.01)
 (54) MÉTODO PARA PRODUZIR BIOCOMBUSTÍVEIS VIA TRATAMENTO
 HIDROCATALÍTICO DE FASE ORGÂNICA DE BIOMASSA
 (71) SHELL INTERNATTIONAL RESEARCH MAATSCHAPPIJ B.V. (NL)
 (72) JOSEPH BROUN POWELL, KIMBERLY ANN JOHSON
 (85) 29/04/2014
 (86) PCT US2012/062400 de 29/10/2012
 (87) WO 2013/066808 de 10/05/2013

(21) BR 11 2014 010340-2 A2 Código 1.3 - Notificação - Fase Nacional - PCT
 (22) 31/10/2012
 (30) 31/10/2011 US 61/553563; 01/11/2011 NL 2007693; 30/11/2011 US
 61/565104
 (51) F16L 13/02 (2006.01), F16L 58/18 (2006.01), F16L 59/20 (2006.01)
 (54) CONJUNTO DE DUAS UNIDADES DE TUBULAÇÃO, MÉTODO PARA
 PRODUZIR UM CONJUNTO DE DUAS UNIDADES DE TUBULAÇÃO, E, USO
 DE UM CONJUNTO
 (71) HEEREMA MARINE CONTRACTORS NEDERLAND SE (NL)

(72) HELEN ROSE BOYD
 (85) 29/04/2014
 (86) PCT NL2012/050756 de 31/10/2012
 (87) WO 2013/066170 de 10/05/2013

(21) BR 11 2014 010341-0 A2

Código 1.3 - Notificação - Fase Nacional - PCT
 (22) 31/10/2012
 (30) 31/10/2011 US 61/553468
 (51) C09D 143/02 (2006.01), C08F 8/30 (2006.01), C08F 230/02 (2006.01)
 (54) COMPOSIÇÃO DE REVESTIMENTO PARA MEIOS DE FILTRO, FILTRO, E, MÉTODO PARA COMUNICAR RETARDÂNCIA DE CHAMA A UM MEIO DE FILTRO FIBROSO
 (71) LUBRIZOL ADVANCED MATERIALS, INC (US)
 (72) JOHN TA-YUAN LAI, TI CHOU
 (85) 29/04/2014
 (86) PCT US2012/062642 de 31/10/2012
 (87) WO 2013/066908 de 10/05/2013

(21) BR 11 2014 010342-9 A2

Código 1.3 - Notificação - Fase Nacional - PCT
 (22) 31/10/2012
 (30) 31/10/2011 US 61/553460
 (51) C09K 21/14 (2006.01), C08F 230/02 (2006.01), C07F 9/09 (2006.01), C07F 9/38 (2006.01)
 (54) COMPOSIÇÃO, POLÍMERO RETARDANTE DE CHAMA, E, PROCESSOS PARA PRODUIR UMA COMPOSIÇÃO MONOMÉRICA RETARDANTE DE CHAMA E UM POLÍMERO RETARDANTE DE CHAMA
 (71) LUBRIZOL ADVANCED MATERIALS, INC (US)
 (72) JOHN TA-YUAN LAI, TI CHOU
 (85) 29/04/2014
 (86) PCT US2012/062639 de 31/10/2012
 (87) WO 2013/066906 de 10/05/2013

(21) BR 11 2014 010343-7 A2

Código 1.3 - Notificação - Fase Nacional - PCT
 (22) 31/10/2012
 (30) 31/10/2011 US 61/553,806; 30/10/2012 US 13/664,029
 (51) H04W 48/16 (2009.01)
 (54) REGRAS DE SELEÇÃO DE CANAL PARA CONJUNTOS DE SERVIÇOS BÁSICOS COM MENOS DE 1 GHZ
 (71) QUALCOMM INCORPORATED (US)
 (72) VINCENT KNOWLES JONES IV, SAMEER VERMANI, SIMONE MERLIN, HEMANTH SAMPATH
 (85) 29/04/2014
 (86) PCT US2012/062713 de 31/10/2012
 (87) WO 2013/066958 de 10/05/2013

(21) BR 11 2014 010344-5 A2	Código 1.3 - Notificação - Fase Nacional - PCT (22) 04/07/2012 (30) 01/11/2011 NO 20111487 (51) F16K 3/00 (2006.01), F16K 27/00 (2006.01) (54) DISPOSIÇÃO DE VEDAÇÃO PARA VÁLVULA (71) TERJE HÅLAND AS (NO) (72) TERJE HÅLAND (85) 29/04/2014 (86) PCT NO2012/050131 de 04/07/2012 (87) WO 2013/066187 de 10/05/2013
(21) BR 11 2014 010345-3 A2	Código 1.3 - Notificação - Fase Nacional - PCT (22) 11/09/2012 (30) 01/11/2011 JP 2011-240443; 18/11/2011 JP 2011-253026; 18/11/2011 JP 2011-253027 (51) G01N 23/201 (2006.01), G01N 3/00 (2006.01), G01N 23/202 (2006.01) (54) MÉTODO PARA AVALIAÇÃO DE MÓDULO DE ELASTICIDADE DE REPULSÃO, DUREZA E PERDA DE ENERGIA DE MATERIAL DE POLÍMERO (71) SUMITOMO RUBBER INDUSTRIES, LTD. (JP) (72) RYO MASHITA, HIROYUKI KISHIMOTO (85) 29/04/2014 (86) PCT JP2012/073210 de 11/09/2012 (87) WO 2013/065405 de 10/05/2013
(21) BR 11 2014 010347-0 A2	Código 1.3 - Notificação - Fase Nacional - PCT (22) 01/11/2012 (30) 01/11/2011 US 61/554,291 (51) A23D 9/013 (2006.01), A23D 9/06 (2006.01), C11B 5/00 (2006.01), A23D 9/007 (2006.01), A23L 1/314 (2006.01) (54) ÓLEO CONTENDO ÁCIDO GRAXO POLIINSATURADO OXIDATIVAMENTE ESTÁVEL (71) DSM IP ASSETS B.V. (NL) (72) MICHAEL LENN STEFANSKI, KRISTINE SHEILA CRAWFORD, TANG XUEJUN (85) 29/04/2014 (86) PCT US2012/000534 de 01/11/2012 (87) WO 2013/066373 de 10/05/2013
(21) BR 11 2014 010348-8 A2	Código 1.3 - Notificação - Fase Nacional - PCT

(22) 14/03/2012
(30) 31/10/2011 EP PCT/EP/069159
(51) G06F 9/48 (2006.01), G06F 9/54 (2006.01)
(54) APARELHO, MÉTODO E PROGRAMA DE COMPUTADOR PARA
MIGRAÇÃO DE UM PROCESSO DE DETECTOR DE EVENTO
(71) Fraunhofer-Gesellschaft Zur Foerderung Der Angewandten Forschung E.V.
(DE)
(72) CHRISTOPHER MUTSCHLER, MICHAEL PHILIPPSEN
(85) 29/04/2014
(86) PCT EP2012/054475 de 14/03/2012
(87) WO 2013/064273 de 10/05/2013

(21) BR 11 2014 010349-6 A2 Código 1.3 - Notificação - Fase Nacional - PCT
(22) 23/10/2012
(30) 31/10/2011 DE 102011085497.5
(51) A61K 8/34 (2006.01), A61K 8/68 (2006.01), A61Q 19/08 (2006.01)
(54) FORMULAÇÃO COSMÉTICA CONTENDO N-ACIL-FITOESFINGOSINA
(71) EVONIK INDUSTRIES AG (DE)
(72) MIKE FARWICK, MATTHIAS MENTEL, TIM KÖHLER
(85) 29/04/2014
(86) PCT EP2012/070909 de 23/10/2012
(87) WO 2013/064388 de 10/05/2013

(21) BR 11 2014 010351-8 A2 Código 1.3 - Notificação - Fase Nacional - PCT
(22) 30/10/2012
(30) 01/11/2011 JP 2011-240488
(51) B21F 15/04 (2006.01), D07B 9/00 (2006.01)
(54) MÉTODO DE CONEXÃO DE CORPO DE FILAMENTO DE METAL E
DISPOSITIVO DE CONEXÃO
(71) BRIDGESTONE CORPORATION (JP)
(72) EIJI KUDOU, TOSHIHIRO KAMI
(85) 29/04/2014
(86) PCT JP2012/078074 de 30/10/2012
(87) WO 2013/065698 de 10/05/2013

(21) BR 11 2014 010353-4 A2 Código 1.3 - Notificação - Fase Nacional - PCT
(22) 05/10/2012
(30) 31/10/2011 DE 102011085493.2
(51) A61K 8/63 (2006.01), A61K 8/34 (2006.01), A61Q 19/00 (2006.01), A61Q
19/08 (2006.01), A61K 31/191 (2006.01), A61K 36/185 (2006.01)
(54) ÁCIDO ARJUNÓLICO PARA AUMENTO DA PRODUÇÃO DE GORDURA
(71) EVONIK INDUSTRIES AG (DE)

(72) MIKE FARWICK, BENJAMIN TUCHSCHERER, MATTHIAS MENDEL
 (85) 29/04/2014
 (86) PCT EP2012/069703 de 05/10/2012
 (87) WO 2013/064326 de 10/05/2013

(21) BR 11 2014 010355-0 A2

Código 1.3 - Notificação - Fase Nacional - PCT
 (22) 30/10/2012
 (30) 31/10/2011 SE 1100821-6; 19/03/2012 SE 1250261-3
 (51) C09D 129/04 (2006.01), B32B 27/10 (2006.01), B65B 3/00 (2006.01),
 B65B 25/00 (2006.01), C09D 101/02 (2006.01), C09D 103/00 (2006.01), C09D
 105/14 (2006.01), D21H 23/48 (2006.01)
 (54) COMPOSIÇÃO DE REVESTIMENTO, MÉTODO PARA O
 REVESTIMENTO DE UM SUBSTRATO, SUBSTRATO REVESTIDO,
 MATERIAL DE EMBALAGEM E PACOTE LÍQUIDO
 (71) BILLERUDKORSNÄS SKOG & INDUSTRI AKTIEBOLAG (SE)
 (72) JOHAN LARSSON, ANDERS KARLSSON
 (85) 29/04/2014
 (86) PCT EP2012/071495 de 30/10/2012
 (87) WO 2013/064501 de 10/05/2013

(21) BR 11 2014 010357-7 A2

Código 1.3 - Notificação - Fase Nacional - PCT
 (22) 30/10/2012
 (30) 02/11/2011 US 13/287.746
 (51) G01V 1/28 (2006.01), G01V 1/36 (2006.01)
 (54) EXTRAÇÃO DE DADOS DE CISALHAMENTO SV A PARTIR DE DADOS
 SÍSMICOS DE ONDAS P
 (71) BOARD OF REGENTS OF THE UNIVERSITY OF TEXAS SYSTEM (US)
 (72) BOB A. HARDAGE
 (85) 29/04/2014
 (86) PCT US2012/062553 de 30/10/2012
 (87) WO 2013/066856 de 10/05/2013

(21) BR 11 2014 010358-5 A2

Código 1.3 - Notificação - Fase Nacional - PCT
 (22) 02/11/2012
 (30) 02/11/2011 JP 2011-241672
 (51) B60C 11/00 (2006.01), B60C 9/00 (2006.01), B60C 9/18 (2006.01), B60C
 9/22 (2006.01)
 (54) PNEU RADIAL PNEUMÁTICO PARA VEÍCULO DE PASSAGEIRO
 (71) BRIDGESTONE CORPORATION (JP)
 (72) KOHEI HASEGAWA, ISAO KUWAYAMA
 (85) 29/04/2014
 (86) PCT JP2012/007052 de 02/11/2012

(87) WO 2013/065322 de 10/05/2013

(21) BR 11 2014 010360-7 A2 Código 1.3 - Notificação - Fase Nacional - PCT
(22) 01/11/2012
(30) 04/11/2011 US 61/555,932; 08/11/2011 US 61/557,259; 13/07/2012 US 13/548,825
(51) H04N 7/26 (2006.01)
(54) ENCHIMENTO DE SEGMENTOS EM UNIDADES NAL DE FATIA CODIFICADA
(71) QUALCOMM INCORPORATED (US)
(72) YE-KUI WANG, MUHAMMED ZEYD COBAN, MARTA KARCZEWICZ
(85) 29/04/2014
(86) PCT US2012/063027 de 01/11/2012
(87) WO 2013/067158 de 10/05/2013

(21) BR 11 2014 010361-5 A2 Código 1.3 - Notificação - Fase Nacional - PCT
(22) 09/01/2013
(30) 23/01/2012 JP 2012-011507
(51) H04N 5/93 (2006.01), G06F 17/30 (2006.01), G06T 1/00 (2006.01), H04N 5/91 (2006.01)
(54) APARELHO DE EXIBIÇÃO DE IMAGENS E MÉTODO DE CONTROLE DO MESMO
(71) CANON KABUSHIKI KAISHA (JP)
(72) KOZUE KOZAKURA
(85) 29/04/2014
(86) PCT JP2013/050706 de 09/01/2013
(87) WO 2013/111654 de 01/08/2013

(21) BR 11 2014 010362-3 A2 Código 1.3 - Notificação - Fase Nacional - PCT
(22) 29/10/2012
(30) 02/11/2011 IT MI2011A001983
(51) B65H 59/38 (2006.01), H01F 41/06 (2006.01)
(54) DISPOSITIVO ALIMENTADOR POSITIVO PARA ALIMENTAR FIOS METÁLICOS EM TENSÃO CONSTANTE
(71) BTR INTERNATIONAL S.P.A. (IT)
(72) TIZIANO BAREA
(85) 29/04/2014
(86) PCT IB2012/002180 de 29/10/2012
(87) WO 2013/064879 de 10/05/2013

(21) BR 11 2014 010364-0 A2	<p>Código 1.3 - Notificação - Fase Nacional - PCT</p> <p>(22) 21/12/2012</p> <p>(30) 28/12/2011 IT MI2011A002414</p> <p>(51) B65H 59/16 (2006.01), B65H 59/38 (2006.01), H01F 41/06 (2006.01)</p> <p>(54) SISTEMA E MÉTODO PARA ALIMENTAR FIOS METÁLICOS EM TENSÃO CONSTANTE</p> <p>(71) B TSR INTERNATIONAL S.P.A. (IT)</p> <p>(72) TIZIANO BAREA</p> <p>(85) 29/04/2014</p> <p>(86) PCT IB2012/002795 de 21/12/2012</p> <p>(87) WO 2013/098631 de 04/07/2013</p>
------------------------------------	--

(21) BR 11 2014 010385-2 A2	<p>Código 1.3 - Notificação - Fase Nacional - PCT</p> <p>(22) 05/11/2012</p> <p>(30) 03/11/2011 EP 11187720.5</p> <p>(51) C12R 1/225 (2006.01), C12N 1/20 (2006.01), C12P 7/02 (2006.01)</p> <p>(54) MÉTODO DE BIOTRANSFORMAÇÃO DE UM CARBOIDRATO DE UMA MATERIA PRIMA EM UM QUIMICO PELO LACTOBACILLUS DIOLIVORANS</p> <p>(71) VOGELBUSCH GMBH (AT)</p> <p>(72) SAUER, MICHAEL, MARX, HANS, MATTANOVICH, DIETHARD, PFLUEGL, STEFAN</p> <p>(85) 30/04/2014</p> <p>(86) PCT EP2012/071812 de 05/11/2012</p> <p>(87) WO 2013/064682 de 10/05/2013</p>
------------------------------------	---

(21) BR 11 2014 010389-5 A2	<p>Código 1.3 - Notificação - Fase Nacional - PCT</p> <p>(22) 13/11/2012</p> <p>(30) 14/11/2011 IT FI2011A000247</p> <p>(51) F01D 21/00 (2006.01), F01D 21/06 (2006.01), F01D 21/18 (2006.01), F01D 21/20 (2006.01), F01D 25/36 (2006.01), F02C 7/268 (2006.01), F02C 7/275 (2006.01), F02C 7/36 (2006.01)</p> <p>(54) TURBINA A GÁS AERODERIVADA, DISPOSITIVO DE GIRO LENTO E MÉTODO PARA LIMITAR OU EVITAR O TRAVAMENTO DE UM ROTOR</p> <p>(71) NUOVO PIGNONE S.P.A (IT)</p> <p>(72) MARCO LAZZERI, ANTONIO BALDASSARRE, FILIPPO VITTI, ROBERTO MERLO</p> <p>(85) 30/04/2014</p> <p>(86) PCT EP2012/072442 de 13/11/2012</p> <p>(87) WO 2013/072291 de 23/05/2013</p>
------------------------------------	---

(21) BR 11 2014 010390-9 A2	<p>Código 1.3 - Notificação - Fase Nacional - PCT</p> <p>(22) 08/11/2012</p> <p>(30) 15/11/2011 US 13/296,349</p>
------------------------------------	---

(51) B60L 7/14 (2006.01), B60L 7/16 (2006.01), H02M 5/40 (2006.01), H02M 5/48 (2006.01), H02M 7/5387 (2007.01), H02M 7/797 (2006.01), H02M 7/81 (2006.01), H02P 3/14 (2006.01), H02M 7/66 (2006.01), H02M 7/483 (2007.01), H02M 7/487 (2007.01)

(54) CONVERSOR DE POTÊNCIA

(71) GENERAL ELECTRIC COMPANY (US)

(72) STEFAN SCHOEDER, PINIWAN THIWANKA BANDARA WIJEKOOM

(85) 30/04/2014

(86) PCT US2012/064030 de 08/11/2012

(87) WO 2013/074358 de 23/05/2013

(21) BR 11 2014 010391-7 A2

Código 1.3 - Notificação - Fase Nacional - PCT

(22) 02/11/2012

(30) 03/11/2011 US 61/555,396

(51) C07D 471/04 (2006.01), C07D 487/04 (2006.01), C07D 495/04 (2006.01), A61K 31/437 (2006.01), A61K 31/4985 (2006.01), A61K 31/5025 (2006.01), A61K 31/52 (2006.01), A61P 9/00 (2006.01), A61P 31/12 (2006.01), A61P 35/00 (2006.01), A61P 37/02 (2006.01)

(54) COMPOSTO, COMPOSIÇÃO FARMACÊUTICA, PROCESSO DE PRODUÇÃO DE UMA COMPOSIÇÃO FARMACÊUTICA, MÉTODO DE TRATAMENTO, KIT E USO DE UMA COMPOSIÇÃO FARMACÊUTICA

(71) F HOFFMANN-LA ROCHE AG (CH)

(72) JAMES JOHN CRAWFORD, DANIEL FRED ORTWINE, WENDY B YOUNG

(85) 30/04/2014

(86) PCT US2012/063171 de 02/11/2012

(87) WO 2013/067260 de 10/05/2013

(21) BR 11 2014 010410-7 A2

Código 1.3 - Notificação - Fase Nacional - PCT

(22) 31/10/2012

(30) 31/10/2011 US 13/285,175

(51) G06Q 20/00 (2006.01)

(54) MÉTODOS E SISTEMAS PARA COMUNICAR INFORMAÇÕES DE UM TERMINAL DE PONTO DE VENDA INTELIGENTE

(71) CITIBANK, N.A. (US)

(72) HOLLANDER, ERAN, KESE, ANDREW, JOHN, JUBINSKI, CARRIE, CARROLL, NICOLE, LINDEMANN, ALISON

(85) 30/04/2014

(86) PCT US2012/062760 de 31/10/2012

(87) WO 2013/066982 de 10/05/2013

(21) BR 11 2014 010411-5 A2

Código 1.3 - Notificação - Fase Nacional - PCT

(22) 31/10/2011

(51) B60W 30/02 (2006.01), B60W 40/114 (2012.01), B60T 8/1755 (2006.01),

B60W 40/109 (2012.01), B62D 53/00 (2006.01)
(54) MÉTODO E DISPOSIÇÃO PARA ESTABILIZAÇÃO DE VEÍCULO
(71) VOLVO LASTVAGNAR AB (SE)
(72) TAGESSON, KRISTOFFER, LAINE, LEO, KHARRAZI, SOGOL
(85) 30/04/2014
(86) PCT SE2011/000193 de 31/10/2011
(87) WO 2013/066215 de 10/05/2013

(21) BR 11 2014 010412-3 A2 Código 1.3 - Notificação - Fase Nacional - PCT
(22) 31/10/2011
(51) B60W 30/02 (2006.01), B60W 40/109 (2012.01), B60T 8/1755 (2006.01),
B60W 40/114 (2012.01), B62D 53/00 (2006.01)
(54) MÉTODO E DISPOSIÇÃO PARA ESTABILIZAÇÃO DE VEÍCULO
(71) VOLVO LASTVAGNAR AB (SE)
(72) TAGESSON, KRISTOFFER, LAINE, LEO, KHARRAZI, SOGOL
(85) 30/04/2014
(86) PCT SE2011/000194 de 31/10/2011
(87) WO 2013/066216 de 10/05/2013

(21) BR 11 2014 010414-0 A2 Código 1.3 - Notificação - Fase Nacional - PCT
(22) 31/10/2011
(51) B60K 15/035 (2006.01), B01D 35/027 (2006.01), B01D 36/00 (2006.01),
B65D 51/16 (2006.01)
(54) DISPOSITIVO DE FILTRO E DISPOSIÇÃO PARA VENTILAÇÃO DE UM
TANQUE COMPREENDENDO UM DISPOSITIVO DE FILTRO
(71) VOLVO LASTVAGNAR AB (SE)
(72) SONDEREGGER, SIGURD, LEXÉN, JONAS
(85) 30/04/2014
(86) PCT SE2011/000195 de 31/10/2011
(87) WO 2013/066217 de 10/05/2013

(21) BR 11 2014 010415-8 A2 Código 1.3 - Notificação - Fase Nacional - PCT
(22) 31/10/2011
(51) A47K 10/42 (2006.01), B65D 83/08 (2006.01), B65D 6/00 (2006.01), B65D
6/24 (2006.01)
(54) DISTRIBUIDOR DE MESA PARA TOALHETES
(71) SCA HYGIENE PRODUCTS AB (SE)
(72) WILSON, RODNEY, GONZALES, LEO, SIEBEL, JUSTIN
(85) 30/04/2014
(86) PCT EP2011/069116 de 31/10/2011
(87) WO 2013/064165 de 10/05/2013

(21) BR 11 2014 010426-3 A2 Código 1.3 - Notificação - Fase Nacional - PCT

(22) 01/11/2012
 (30) 01/11/2011 US 61/554,303
 (51) B65B 1/16 (2006.01)
 (54) APARELHO E MÉTODO PARA EMBALAR PRODUTO SOLTO
 (71) ALTRIA CLIENT SERVICES INC. (US)
 (72) BARRY S. SMITH, STEVEN R. RINEHART, DANIELLE R. CRAWFORD
 (85) 30/04/2014
 (86) PCT US2012/063032 de 01/11/2012
 (87) WO 2013/067161 de 10/05/2013

(21) BR 11 2014 010427-1 A2 Código 1.3 - Notificação - Fase Nacional - PCT
 (22) 01/11/2012
 (30) 01/11/2011 US 61/554,366
 (51) A61F 2/44 (2006.01)
 (54) IMPLANTES COM ELEMENTO DE INSERÇÃO CONECTÁVEL E SISTEMAS E MÉTODOS RELACIONADOS
 (71) AMEDICA CORPORATION (US)
 (72) MICHAEL DORAN, ROY TAYLOR, PETER HARRIS, JAMES LUDLOW, STEPHEN BROWN
 (85) 30/04/2014
 (86) PCT US2012/063075 de 01/11/2012
 (87) WO 2013/067189 de 10/05/2013

(21) BR 11 2014 010428-0 A2 Código 1.3 - Notificação - Fase Nacional - PCT
 (22) 30/10/2012
 (30) 31/10/2011 US 61/553,317
 (51) H04W 12/08 (2009.01)
 (54) SEGURANÇA NA COMUNICAÇÃO DE DADOS EM UMA REDE DE COMUNICAÇÕES
 (71) TELEFONAKTIEBOLAGET L M ERICSSON (publ) (SE)
 (72) Peter Hedman, Monica Wifvesson, Vesa Lehtovirta
 (85) 30/04/2014
 (86) PCT EP2012/071508 de 30/10/2012
 (87) WO 2013/064509 de 10/05/2013

(21) BR 11 2014 010431-0 A2 Código 1.3 - Notificação - Fase Nacional - PCT
 (22) 31/10/2012
 (30) 31/10/2011 EP 11460053.9
 (51) F16H 61/18 (2006.01), F16H 61/24 (2006.01), F16H 61/70 (2006.01)
 (54) SISTEMA DE PROTEÇÃO DE TRANSMISSÃO
 (71) EATON TRUCK COMPONENTS SP. Z.O.O. (PL)

(72) LESZEK WULNIKOWSKI, ZENON OTT, PRZEMYSŁAW MICHALSKI,
FILIP KOPYLOWICZ

(85) 30/04/2014

(86) PCT EP2012/071596 de 31/10/2012

(87) WO 2013/064553 de 10/05/2013

(21) BR 11 2014 010432-8 A2

Código 1.3 - Notificação - Fase Nacional - PCT

(22) 01/11/2012

(30) 01/11/2011 GB 1118831.5

(51) A61P 35/00 (2006.01), A61P 5/26 (2006.01), C07K 5/097 (2006.01), A61K 38/08 (2006.01), A61K 39/395 (2006.01), C07K 14/72 (2006.01), C07K 16/28 (2006.01), C07K 7/06 (2006.01), G01N 33/68 (2006.01), C07K 5/117 (2006.01), A61K 38/00 (2006.01), C07K 7/08 (2006.01)

(54) USO MÉDICO

(71) VALIRX PLC (GB)

(72) MARK ECCLESTON, SATU VAINIKKA, GEORGE STEVEN MORRIS

(85) 30/04/2014

(86) PCT GB2012/052722 de 01/11/2012

(87) WO 2013/064830 de 10/05/2013

(21) BR 11 2014 010433-6 A2

Código 1.3 - Notificação - Fase Nacional - PCT

(22) 31/10/2012

(30) 04/11/2011 IT BO2011A 000621

(51) B65D 85/804 (2006.01), B65B 7/16 (2006.01), B65B 29/02 (2006.01), B65B 61/20 (2006.01)

(54) MÉTODO E MÁQUINA PARA PRODUZIR UMA CÁPSULA DE USO ÚNICO PARA BEBIDAS E CÁPSULA OBTIDA COM O MÉTODO

(71) IMA INDUSTRIES S.R.L. (IT)

(72) MAURO BIANCHI

(85) 30/04/2014

(86) PCT IB2012/056042 de 31/10/2012

(87) WO 2013/064988 de 10/05/2013

(21) BR 11 2014 010434-4 A2

Código 1.3 - Notificação - Fase Nacional - PCT

(22) 04/09/2012

(30) 04/11/2011 US 61/555,508; 30/08/2012 US 13/599,308

(51) B01J 20/10 (2006.01), B01J 20/28 (2006.01), B01J 20/32 (2006.01), C01B 33/193 (2006.01), C01B 33/18 (2006.01), B01D 69/14 (2006.01)

(54) MEIO DE SEPARAÇÃO E MÉTODO PARA SEPARAR MATERIAIS SUSPENSOS OU DISSOLVIDOS DE UMA CORRENTE DE FLUIDO

(71) PPG INDUSTRIES OHIO INC (US)

(72) QUNHUI GUO, CAROL KNOX, JUSTIN MARTIN, SHANTILAL MOHNOT,

TIMOTHY OKEL, DANIEL RARDON, RAPHAEL O. KOLLAH

(85) 30/04/2014

(86) PCT US2012/053637 de 04/09/2012

(87) WO 2013/066489 de 10/05/2013

(21) BR 11 2014 010435-2 A2

Código 1.3 - Notificação - Fase Nacional - PCT

(22) 12/09/2012

(30) 10/11/2011 JP 2011-246020

(51) H04N 5/225 (2006.01)

(54) DISPOSITIVO DE CÂMERA DE TELEVISÃO

(71) HITACHI KOKUSAI ELECTRIC INC. (JP)

(72) KOJI FURIHATA

(85) 30/04/2014

(86) PCT JP2012/073329 de 12/09/2012

(87) WO 2013/069369 de 16/05/2013

(21) BR 11 2014 010439-5 A2

Código 1.3 - Notificação - Fase Nacional - PCT

(22) 02/11/2012

(30) 03/11/2011 US 61/555,395

(51) C07D 471/04 (2006.01), C07D 495/04 (2006.01), C07D 519/00 (2006.01), A61K 31/4985 (2006.01), A61K 31/381 (2006.01), A61P 35/00 (2006.01), A61P 37/00 (2006.01)

(54) COMPOSTOS, COMPOSIÇÃO FARMACÊUTICA, PROCESSO DE PRODUÇÃO, MÉTODO DE TRATAMENTO DE UMA DOENÇA OU DISTÚRBIO, MÉTODOS, KIT E USO DE UMA COMPOSIÇÃO FARMACÊUTICA

(71) F. HOFFMANN - LA ROCHE AG (CH)

(72) JAMES JOHN CRAWFORD, WENDY B. YOUNG

(85) 30/04/2014

(86) PCT US2012/063198 de 02/11/2012

(87) WO 2013/067277 de 10/05/2013

(21) BR 11 2014 010440-9 A2

Código 1.3 - Notificação - Fase Nacional - PCT

(22) 01/11/2012

(30) 07/11/2011 JP 2011-243780; 06/02/2012 JP 2012-022695

(51) C08F 8/22 (2006.01)

(54) MÉTODO PARA PRODUZIR RESINA DE CLORETO DE VINILA CLORADO

(71) KANEKA CORPORATION (JP)

(72) TETSUO INAOKA, DAICHI OHARA, TOSHIKI OHASHI

(85) 30/04/2014

(86) PCT JP2012/078368 de 01/11/2012

(87) WO 2013/069542 de 16/05/2013

(21) BR 11 2014 010444-1 A2	Código 1.3 - Notificação - Fase Nacional - PCT (22) 29/10/2012 (30) 10/11/2011 FR 11/60243 (51) B64D 33/08 (2006.01), F02C 9/18 (2006.01) (54) PAINEL COMPOSTO COMPREENDENDO PELO MENOS UMA PELÍCULA INTERNA E UMA PELÍCULA EXTERNA (71) AIRCELLE (FR) (72) FRANCK LAURANT, FRANÇOIS BELLET, JEAN-PHILIPPE JORET (85) 30/04/2014 (86) PCT FR2012/052484 de 29/10/2012 (87) WO 2013/068671 de 16/05/2013
(21) BR 11 2014 010445-0 A2	Código 1.3 - Notificação - Fase Nacional - PCT (22) 09/11/2012 (30) 09/11/2011 US 13/292,184 (51) G06N 3/04 (2006.01) (54) MÉTODOS E APARELHO PARA REPRODUÇÃO NEURAL NÃO SUPERVISIONADA, REFINAMENTO DE APRENDIZAGEM, ASSOCIAÇÃO E TRANSFERÊNCIA DE MEMÓRIA: APRENDIZAGEM ASSOCIATIVA NEURAL, CONCLUSÃO, SEPARAÇÃO, GENERALIZAÇÃO E REPRODUÇÃO HIERÁRQUICA DE PADRÃO (71) QUALCOMM INCORPORATED (US) (72) JASON FRANK HUNZINGER, VICTOR HOKKIU CHAN (85) 30/04/2014 (86) PCT US2012/064512 de 09/11/2012 (87) WO 2013/071155 de 16/05/2013
(21) BR 11 2014 010446-8 A2	Código 1.3 - Notificação - Fase Nacional - PCT (22) 02/11/2012 (30) 02/11/2011 US 61/554,784 (51) C09K 5/04 (2006.01) (54) MÉTODO DE PRODUÇÃO DE AQUECIMENTO, MÉTODO DE AUMENTO DA TEMPERATURA, APARELHO DE BOMBA DE CALOR E COMPOSIÇÃO (71) E.I. DU PONT DE NEMOURS AND COMPANY (US) (72) KONSTANTINOS KONTOMARIS (85) 30/04/2014 (86) PCT US2012/063445 de 02/11/2012 (87) WO 2013/067447 de 10/05/2013
(21) BR 11 2014 010448-4 A2	Código 1.3 - Notificação - Fase Nacional - PCT

(22) 02/11/2012
(30) 02/11/2011 US 61/554,920
(51) C12P 17/02 (2006.01)
(54) MICROORGANISMOS E MÉTODOS PARA A PRODUÇÃO DE
CAPROLACTONA
(71) GENOMATICA, INC. (US)
(72) ANTHONY P. BURGARD, ROBIN E. OSTERHOUT, PRITI PHARKYA,
MARK J. BURK
(85) 30/04/2014
(86) PCT US2012/063424 de 02/11/2012
(87) WO 2013/067432 de 10/05/2013

(21) BR 11 2014 010449-2 A2

Código 1.3 - Notificação - Fase Nacional - PCT
(22) 31/10/2012
(30) 01/11/2011 US 13/286,792
(51) F01D 25/16 (2006.01)
(54) APARELHO DE SUSTENTAÇÃO DE MANCAL EM SÉRIE PARA MOTOR
DE TURBINA A GÁS
(71) GENERAL ELECTRIC COMPANY (US)
(72) KEVIN MICHAEL DO, BENJAMIN JOHANNES SEPPALA, DAVID GARRY
KERRY
(85) 30/04/2014
(86) PCT US2012/062781 de 31/10/2012
(87) WO 2013/066995 de 10/05/2013

(21) BR 11 2014 010450-6 A2

Código 1.3 - Notificação - Fase Nacional - PCT
(22) 16/10/2012
(30) 04/11/2011 CN PCT/CN2011/081826
(51) A61K 8/06 (2006.01), A61K 8/25 (2006.01), A61K 8/29 (2006.01), A61K
8/898 (2006.01), A61Q 19/08 (2006.01)
(54) COMPOSIÇÃO E MÉTODO
(71) UNILEVER N.V (NL)
(72) EZAT KHOSHDEL, QIQING ZHANG, SU YUAN
(85) 30/04/2014
(86) PCT EP2012/070491 de 16/10/2012
(87) WO 2013/064367 de 10/05/2013

(21) BR 11 2014 010452-2 A2

Código 1.3 - Notificação - Fase Nacional - PCT
(22) 31/10/2012
(30) 01/11/2011 US 13/286,792; 23/04/2012 US 13/453,796
(51) F01D 25/16 (2006.01)
(54) GAIOLA DE SUSTENTAÇÃO DE MANCAL E APARELHO DE
SUSTENTAÇÃO PARA UM MOTOR DE TURBINA A GÁS

(71) GENERAL ELECTRIC COMPANY (US)
 (72) KEVIN MICHAEL DO, ALI ISLER, ALPER UYAR, BENJAMIN JOHANNES SEPPALA, DAVID GARRY KERRY
 (85) 30/04/2014
 (86) PCT US2012/062797 de 31/10/2012
 (87) WO 2013/067010 de 10/05/2013

(21) BR 11 2014 010454-9 A2 Código 1.3 - Notificação - Fase Nacional - PCT
 (22) 06/11/2012
 (30) 10/11/2011 EP PCT/EP2011/069884
 (51) C09B 69/10 (2006.01), C09D 11/00 (2006.01), G07D 7/00 (2006.01)
 (54) CORANTE VAT, PROCESSO PARA PRODUZIR O MESMO, COMPOSIÇÃO PARA TINGIR TÊXTEIS OU PARA IMPRIMIR, CARACTERÍSTICA DE MARCAÇÃO OU DE SEGURANÇA, ARTIGO, MÉTODO DE AUTENTICAÇÃO DE UM ARTIGO, TECIDO OU FIBRA, POLÍMERO
 (71) SICPA HOLDING SA (CH)
 (72) XAVIER MARGUERETTAZ, CÉCILE PASQUIER, CATHERINE FANKHAUSER, AURÉLIEN COMMEUREUC, THOMAS TILLER, PATRICK WYSS, ALEXIA CHRISTINAT, AURÉLIE GRIVEL, PHILIPPE CHILLAT
 (85) 30/04/2014
 (86) PCT EP2012/071882 de 06/11/2012
 (87) WO 2013/068324 de 16/05/2013

(21) BR 11 2014 010457-3 A2 Código 1.3 - Notificação - Fase Nacional - PCT
 (22) 29/10/2012
 (30) 03/11/2011 FR 1159941; 29/11/2011 US 61/564,316
 (51) A61Q 1/08 (2006.01), A61Q 1/10 (2006.01), A61K 8/02 (2006.01), A61K 8/25 (2006.01), A61K 8/26 (2006.01), A61K 8/34 (2006.01), A61K 8/37 (2006.01), A61K 8/42 (2006.01), A61K 8/49 (2006.01), A61K 8/73 (2006.01), A61K 8/98 (2006.01)
 (54) COMPOSIÇÃO COSMÉTICA E PROCESSOS PARA A FABRICAÇÃO DE UMA COMPOSIÇÃO COSMÉTICA E PARA RECOBRIR A PELE COM UMA COMPOSIÇÃO COSMÉTICA
 (71) L'OREAL (FR)
 (72) ANNE SIMONNET
 (85) 30/04/2014
 (86) PCT EP2012/071363 de 29/10/2012
 (87) WO 2013/064452 de 10/05/2013

(21) BR 11 2014 010458-1 A2 Código 1.3 - Notificação - Fase Nacional - PCT
 (22) 05/11/2012
 (30) 04/11/2011 US 61/555,583; 04/11/2011 FR 1159997
 (51) C07D 213/75 (2006.01), C07D 239/52 (2006.01), C07D 405/12 (2006.01), A61K 31/44 (2006.01), A61K 31/4433 (2006.01), A61K 31/506 (2006.01), A61Q

5/02 (2006.01), A61Q 7/00 (2006.01), A61Q 9/00 (2006.01), A61Q 19/10 (2006.01), A61P 17/00 (2006.01)
 (54) N-(PIRID-4-IL)AMIDAS E N-(PIRIMIDIN-4-IL)AMIDAS E SEU USO FARMACÊUTICO E COSMÉTICO
 (71) GALDERMA RESEARCH & DEVELOPMENT (FR)
 (72) CÉDRIC POINSARD
 (85) 30/04/2014
 (86) PCT EP2012/071811 de 05/11/2012
 (87) WO 2013/064681 de 10/05/2013

(21) BR 11 2014 010459-0 A2

Código 1.3 - Notificação - Fase Nacional - PCT
 (22) 02/11/2012
 (30) 03/11/2011 US 61/555,393
 (51) C07D 471/04 (2006.01), C07D 471/14 (2006.01), C07D 487/04 (2006.01), C07D 495/04 (2006.01), C07D 519/00 (2006.01), A61K 31/4985 (2006.01), C07D 487/14 (2006.01), A61K 31/381 (2006.01), A61K 31/4353 (2006.01), A61P 35/00 (2006.01), A61P 37/00 (2006.01)
 (54) COMPOSTOS DE AZA-PIRIDONA E PIRIDONA DE HETEROARILA
 (71) F HOFFMANN-LA ROCHE AG (CH)
 (72) JAMES JOHN CRAWFORD, BINQING WEI, DANIEL FRED ORTWINE, WENDY B YOUNG
 (85) 30/04/2014
 (86) PCT US2012/063194 de 02/11/2012
 (87) WO 2013/067274 de 10/05/2013

(21) BR 11 2014 010460-3 A2

Código 1.3 - Notificação - Fase Nacional - PCT
 (22) 02/11/2012
 (30) 03/11/2011 US 61/555,398
 (51) C07D 401/10 (2006.01), C07D 401/14 (2006.01), C07D 405/14 (2006.01), C07D 413/14 (2006.01), C07D 487/04 (2006.01), C07D 498/04 (2006.01), C07D 513/04 (2006.01), A61K 31/502 (2006.01), A61P 35/00 (2006.01), A61P 37/00 (2006.01)
 (54) COMPOSTO, COMPOSIÇÃO FARMACÊUTICA, PROCESSO PARA PRODUZIR UMA COMPOSIÇÃO FARMACÊUTICA, MÉTODO DE TRATAMENTO, KIT E USO DE UMA COMPOSIÇÃO FARMACÊUTICA
 (71) F HOFFMANN-LA ROCHE AG (CH)
 (72) JAMES JOHN CRAWFORD, BINQING WEI, DANIEL FRED ORTWINE, WENDY B YOUNG
 (85) 30/04/2014
 (86) PCT US2012/063177 de 02/11/2012
 (87) WO 2013/067264 de 10/05/2013

(21) BR 11 2014 010462-0 A2

Código 1.3 - Notificação - Fase Nacional - PCT
 (22) 29/10/2012

(30) 02/11/2011 EP 11 187566.2
 (51) C07D 241/06 (2006.01), C07D 241/40 (2006.01), C07D 403/12 (2006.01),
 A61K 31/501 (2006.01), A61K 31/502 (2006.01)
 (54) PROCESSO PARA A PREPARAÇÃO DE ACILGUANIDINAS E
 ACETIOUREIAS
 (71) BOEHRINGER INGELHEIM INTERNATIONAL GMBH (DE)
 (72) JOERG KLEY, DANIEL HAERLE, GUENTER LINZ, SANDRA STEHLE
 (85) 30/04/2014
 (86) PCT EP2012/071353 de 29/10/2012
 (87) WO 2013/064451 de 10/05/2013

(21) BR 11 2014 010463-8 A2

Código 1.3 - Notificação - Fase Nacional - PCT
 (22) 25/10/2012
 (30) 01/11/2011 US 61/554,126
 (51) C12Q 1/68 (2006.01), C12Q 1/04 (2006.01), C12N 15/11 (2006.01)
 (54) PROCESSO PARA DETECTAR UM OU MAIS SOROTIPOS DO VÍRUS DA
 DENGUE EM UMA AMOSTRA, KIT PARA DETECÇÃO DA INFECÇÃO POR
 VÍRUS DA DENGUE, OLIGONUCLEOTÍDEO ISOLADO, PLURALIDADE DE
 OLIGONUCLEOTÍDEOS ISOLADOS, PROCESSO PARA DIAGNOSTICAR OU
 CONFIRMAR O DIAGNÓSTICO DA PRESENÇA OU AUSÊNCIA DO VÍRUS DA
 DENGUE EM UM INDIVÍDUO, PROCESSO PARA DETECTAR A PRESENÇA
 OU AUSÊNCIA DO VÍRUS DA DENGUE EM UMA AMOSTRA E USO DE UM
 PRIMER OU SONDA DE ÁCIDO NUCLÉICO PARA PREPARAR UMA
 COMPOSIÇÃO PARA DIAGNOSTICAR OU CONFIRMAR A PRESENÇA OU
 AUSÊNCIA DO VÍRUS DA DENGUE EM UM INDIVÍDUO
 (71) THE GOVERNMENT OF THE UNITED STATES OF AMERICA, AS
 REPRESENTED BY THE SECRETARY, OF THE DEPARTMENT OF HEALTH
 AND HUMAN SERVICES (US)
 (72) JORGE L MUNOZ JORDAN, EDGARDO VERGNE, GILBERTO
 SANTIAGO
 (85) 30/04/2014
 (86) PCT US2012/061828 de 25/10/2012
 (87) WO 2013/066705 de 10/05/2013

(21) BR 11 2014 010465-4 A2

Código 1.3 - Notificação - Fase Nacional - PCT
 (22) 05/10/2012
 (30) 03/11/2011 US 13/288,491
 (51) B29C 70/38 (2006.01), B29C 70/86 (2006.01), B29C 53/58 (2006.01),
 F16C 7/02 (2006.01)
 (54) ESCORA COMPOSTA TUBULAR TENDO REFORÇO INTERNO E
 MÉTODO PARA FABRICAÇÃO DA MESMA
 (71) THE BOEING COMPANY (US)
 (72) SAMUEL R. STEWART
 (85) 30/04/2014

(86) PCT US2012/058994 de 05/10/2012

(87) WO 2013/066565 de 10/05/2013

(21) BR 11 2014 010467-0 A2

Código 1.3 - Notificação - Fase Nacional - PCT

(22) 01/11/2012

(30) 02/11/2011 EP 11187479.8

(51) A61M 5/00 (2006.01), A61M 5/315 (2006.01), A61B 5/15 (2006.01)

(54) PISTÃO PARA UM CARTUCHO A SER CHEIO COM UM MEDICAMENTO, CARTUCHO PARA SER UTILIZADO COM UM DISPOSITIVO DE ADMINISTRAÇÃO DE FÁRMACO E MÉTODO DE FABRICAÇÃO DE UM PISTÃO

(71) SANOFI-AVENTIS DEUTSCHLAND GMBH (DE)

(72) RAMATULLAH QURISHI, MARTIN OTTEN, STEFAN TRINKLE, JÖRN MÖCKEL, SEBASTIAN THIEL

(85) 30/04/2014

(86) PCT EP2012/071648 de 01/11/2012

(87) WO 2013/064590 de 10/05/2013

(21) BR 11 2014 010471-9 A2

Código 1.3 - Notificação - Fase Nacional - PCT

(22) 25/07/2012

(30) 15/11/2011 US 13/297,070

(51) G01V 9/00 (2006.01), G06F 19/00 (2011.01)

(54) MÉTODO DE USO DE SUBCONJUNTOS DE DADOS ESPACIALMENTE INDEPENDENTES PARA CALCULAR INCERTEZA DE CURVA COM TENDÊNCIA VERTICAL DE DADOS DO RESERVATÓRIO ESPACIALMENTE CORRELACIONADOS

(71) CHEVRON U.S.A. INC. (US)

(72) JULIAN THORNE

(85) 30/04/2014

(86) PCT US2012/048103 de 25/07/2012

(87) WO 2013/074157 de 23/05/2013

(21) BR 11 2014 010472-7 A2

Código 1.3 - Notificação - Fase Nacional - PCT

(22) 31/10/2011

(51) G06F 21/00 (2013.01), H04L 9/08 (2006.01), H04L 9/32 (2006.01), H04W 12/04 (2009.01), H04W 12/06 (2009.01)

(54) MÉTODO PARA PROPORCIONAR UM MECANISMO DE SEGURANÇA PARA UM CÓDIGO EXTERNO; APARELHO; PROGRAMA DE COMPUTADOR INCORPORADO EM UM MEIO LEGÍVEL POR COMPUTADOR; E SERVIDOR DE APLICAÇÃO

(71) NOKIA CORPORATION (FI)

(72) SILKE HOLTMANN, PEKKA JOHANNES LAITINEN
(85) 30/04/2014
(86) PCT FI2011/050953 de 31/10/2011
(87) WO 2013/064716 de 10/05/2013

(21) BR 11 2014 010474-3 A2 Código 1.3 - Notificação - Fase Nacional - PCT
(22) 02/11/2012
(30) 03/11/2011 CN PCT/CN2011/081728
(51) G01N 33/14 (2006.01), G01N 25/20 (2006.01), G01N 29/02 (2006.01)
(54) APARELHO PARA MEDIÇÃO CALÓRICA EM UMA BEBIDA, E MÉTODO PARA MEDIÇÃO CALÓRICA EM UMA BEBIDA
(71) KONINKLIJKE PHILIPS N.V. (NL)
(72) WEIZHONG CHEN, BIN YIN, DECLAN PATRICK KELLY
(85) 30/04/2014
(86) PCT IB2012/056126 de 02/11/2012
(87) WO 2013/065026 de 10/05/2013

(21) BR 11 2014 010475-1 A2 Código 1.3 - Notificação - Fase Nacional - PCT
(22) 30/10/2012
(30) 31/10/2011 US 61/553,516
(51) H01M 10/42 (2006.01), G01R 31/00 (2006.01), G07C 5/08 (2006.01), H01M 10/48 (2006.01)
(54) MÉTODO DE CLASSIFICAÇÃO DE BATERIAS
(71) EXIDE TECHNOLOGIES (US)
(72) JOHN HAROLD MILLER, LAYNA LANIER MENDLINGER, TRAVIS ZACHARY TORREY
(85) 30/04/2014
(86) PCT US2012/062560 de 30/10/2012
(87) WO 2013/066861 de 10/05/2013

(21) BR 11 2014 010476-0 A2 Código 1.3 - Notificação - Fase Nacional - PCT
(22) 26/10/2012
(30) 03/11/2011 US PCT/US2011/059134
(51) C08J 3/21 (2006.01), C08J 3/22 (2006.01), C08K 3/04 (2006.01), C08L 9/00 (2006.01), B60C 1/00 (2006.01)
(54) MISTURA BASE ÚMIDA DE NdBR, PROCESSO PARA PRODUZIR A MISTURA BASE DE NDBR, USO DA MISTURA BASE DE NDBR, PNEUS, CORREIAS TRANSPORTADORAS, E, SOLAS DE SAPATO
(71) LANXESS DEUTSCHLAND GMBH (DE)
(72) HEIKE KLOPPENBURGE, ALEX LUCASSEN, DAVID HARDY, THOMAS GROß, JUDY ELIZABETH DOUGLAS
(85) 30/04/2014
(86) PCT EP2012/071288 de 26/10/2012

(87) WO 2013/064434 de 10/05/2013

(21) BR 11 2014 010477-8 A2 Código 1.3 - Notificação - Fase Nacional - PCT
(22) 16/10/2012
(30) 15/11/2011 US 13/297,092
(51) G06F 19/00 (2011.01), G06F 17/18 (2006.01), G06F 17/16 (2006.01), G01V 9/00 (2006.01)
(54) SISTEMA E MÉTODO PARA USAR SUBCONJUNTOS DE DADOS ESPACIALMENTE INDEPENDENTES PARA CALCULAR INCERTEZA DE DISTRIBUIÇÃO DE PROPRIEDADE DE DADOS DE RESERVATÓRIO ESPACIALMENTE CORRELACIONADOS
(71) CHEVRON U.S.A. INC. (US)
(72) JULIAN THORNE
(85) 30/04/2014
(86) PCT US2012/060387 de 16/10/2012
(87) WO 2013/074238 de 23/05/2013

(21) BR 11 2014 010529-4 A2 Código 1.3 - Notificação - Fase Nacional - PCT
(22) 23/10/2012
(30) 01/11/2011 GB 1118840.6; 04/11/2011 US 61/556112
(51) C07K 16/28 (2006.01)
(54) AGENTE, MÉTODOS PARA TRATAR HIPERTENSÃO PULMONAR, E, MÉTODO DE DIAGNÓSTICO OU DE PROGNÓSTICO PARA A DETERMINAÇÃO SE UM PACIENTE TEVE OU TEM UMA PREDISPOSIÇÃO À HIPERTENSÃO PULMONAR
(71) PH THERAPEUTICS LIMITED (GB)
(72) ALLAN LAWRIE
(85) 30/04/2014
(86) PCT GB2012/052629 de 23/10/2012
(87) WO 2013/064810 de 10/05/2013

(21) BR 11 2014 010532-4 A2 Código 1.3 - Notificação - Fase Nacional - PCT
(22) 05/11/2012
(30) 03/11/2011 US 61/555.335; 03/11/2011 US 61/555.344; 23/01/2012 US 61/589.715; 13/03/2012 US 61/610.348; 01/06/2012 US 61/654.631
(51) C07K 16/28 (2006.01)
(54) ANTICORPO E MÉTODOS PARA INIBIÇÃO SELETIVA DE RESPOSTAS DE CÉLULA-T
(71) TOLERA THERAPEUTICS.INC (US)
(72) DANIEL RICHARDT GETTS, JAMES JOSEPH HERRMANN, JOHN JAMES PUISIS, FRANK J. FOKTA
(85) 30/04/2014
(86) PCT US2012/063583 de 05/11/2012

(87) WO 2013/067517 de 10/05/2013

(21) BR 11 2014 010539-1 A2 Código 1.3 - Notificação - Fase Nacional - PCT
 (22) 02/11/2012
 (30) 04/11/2011 US 61/556,147; 02/11/2012 US 13/667,992
 (51) H04N 7/26 (2006.01)
 (54) ESCALONAMENTO DE VETOR DE MOVIMENTO PARA REDE DE VETOR DE MOVIMENTO NÃO UNIFORME
 (71) MOTOROLA MOBILITY LLC (US)
 (72) JIAN LOU, KOOHYAR MINOO, LIMIN WANG
 (85) 30/04/2014
 (86) PCT US2012/063434 de 02/11/2012
 (87) WO 2013/067440 de 10/05/2013

(21) BR 11 2014 010542-1 A2 Código 1.3 - Notificação - Fase Nacional - PCT
 (22) 01/11/2012
 (30) 02/11/2011 US 61/554,870
 (51) A61K 38/01 (2006.01), A61K 31/721 (2006.01), A61P 17/02 (2006.01)
 (54) MÉTODOS E COMPOSIÇÕES PARA TRATAMENTO DE FERIMENTO
 (71) HALSCION, INC. (US)
 (72) TIEN NGUYEN, KATHLEEN PRUDHOMME, RONALD YAMAMOTO, ADAM G. LOWE, ANDREW MICHAEL GREEN
 (85) 30/04/2014
 (86) PCT US2012/063083 de 01/11/2012
 (87) WO 2013/067195 de 10/05/2013

(21) BR 11 2014 010543-0 A2 Código 1.3 - Notificação - Fase Nacional - PCT
 (22) 13/12/2012
 (30) 29/12/2011 US 13/339,605
 (51) F17D 1/04 (2006.01), F17D 5/04 (2006.01), F17D 3/00 (2006.01), F16L 1/16 (2006.01)
 (54) SISTEMAS E MÉTODOS PARA ESTABILIZAÇÃO DE OLEODUTO SUBMARINO
 (71) CHEVRON U.S.A. INC. (US)
 (72) ANTONIO CARLOS FALCAO CRITSINELIS, SID A. MEBARKIA, ROBERT L. FOSTER JR., MICHAEL J. QUINNEY
 (85) 30/04/2014
 (86) PCT US2012/069461 de 13/12/2012
 (87) WO 2013/101482 de 04/07/2013

(21) BR 11 2014 010552-9 A2 Código 1.3 - Notificação - Fase Nacional - PCT

(22) 24/10/2012
 (30) 31/10/2011 US 61/553,773; 22/10/2012 US 13/657,400
 (51) E21B 19/06 (2006.01)
 (54) TRAVA DE ENGATE DE SEGURANÇA
 (71) FORUM US, INC. (US)
 (72) LAWRENCE E. CHILDRESS II, JEREMY S. GRANGER
 (85) 30/04/2014
 (86) PCT US2012/061710 de 24/10/2012
 (87) WO 2013/066693 de 10/05/2013

(21) BR 11 2014 010554-5 A2

Código 1.3 - Notificação - Fase Nacional - PCT
 (22) 22/10/2012
 (30) 03/11/2011 FR 11 59957
 (51) E05B 17/20 (2006.01), E05B 65/00 (2006.01), E05C 3/04 (2006.01), E05C 19/06 (2006.01)
 (54) TAMPA E BLOCO MOTOR PROVIDO DESSA TAMPA
 (71) A. RAYMOND ET CIE (FR)
 (72) MIKAËL SICOT
 (85) 30/04/2014
 (86) PCT EP2012/070845 de 22/10/2012
 (87) WO 2013/064387 de 10/05/2013

(21) BR 11 2014 010555-3 A2

Código 1.3 - Notificação - Fase Nacional - PCT
 (22) 16/10/2012
 (30) 31/10/2011 US 13/285,955
 (51) H04N 21/462 (2011.01), H04N 21/482 (2011.01), H04N 21/214 (2011.01)
 (54) SISTEMA DE DISTRIBUIÇÃO DE CONTEÚDO AGREGADO E MÉTODO PARA OPERAR O MESMO
 (71) THE DIRECTV GROUP, INC. (US)
 (72) RICHARD B. TATEM, KURIACOSE JOSEPH, DREW T. CHEN, JORGE H. GUZMAN
 (85) 30/04/2014
 (86) PCT US2012/060448 de 16/10/2012
 (87) WO 2013/066622 de 10/05/2013

(21) BR 11 2014 010556-1 A2

Código 1.3 - Notificação - Fase Nacional - PCT
 (22) 22/10/2012
 (30) 31/10/2011 US 13/285,507
 (51) H04L 12/64 (2006.01)
 (54) MÉTODOS E APARELHOS PARA AUTENTICAÇÃO DE USO DE DADOS DE AMBIENTE DE ÁREA DE TRABALHO HÍBRIDA

(71) MOTOROLA MOBILITY LLC (US)
(72) PETER A. MATSIMANIS, MICHAEL A. ROOT, ANSUMAN TAPAN
SATPATHY, VISHAL SOOD
(85) 30/04/2014
(86) PCT US2012/061254 de 22/10/2012
(87) WO 2013/066650 de 10/05/2013

(21) BR 11 2014 010559-6 A2 Código 1.3 - Notificação - Fase Nacional - PCT
(22) 25/10/2012
(30) 01/11/2011 EP 111874095
(51) C12N 9/00 (2006.01), C12P 7/02 (2006.01)
(54) CITOCROMO P450 E SEU USO PARA OXIDAÇÃO ENZIMÁTICA DE
TERPENOS
(71) FIRMENICH SA (CH)
(72) Michel SCHALK, Fabienne DEGUERRY
(85) 30/04/2014
(86) PCT EP2012/071096 de 25/10/2012
(87) WO 2013/064411 de 10/05/2013

(21) BR 11 2014 010710-6 A2 Código 1.3 - Notificação - Fase Nacional - PCT
(22) 01/11/2012
(30) 02/11/2011 JP 2011-241519; 28/06/2012 JP 2012-145674
(51) G01N 21/17 (2006.01)
(54) DETECTOR DE MATÉRIA ANEXADA E APARELHO DE CONTROLE DE
EQUIPAMENTO DE VEÍCULO
(71) RICOH COMPANY, LTD. (JP)
(72) TAROH SAWAKI, HIDEAKI HIRAI, RYOSUKE KASAHARA, HIROYOSHI
SEKIGUCHI
(85) 02/05/2014
(86) PCT JP2012/078902 de 01/11/2012
(87) WO 2013/065868 de 10/05/2013

(21) BR 11 2014 010711-4 A2 Código 1.3 - Notificação - Fase Nacional - PCT
(22) 01/11/2012
(30) 02/11/2011 JP 2011-241698; 13/09/2012 JP 2012-202111
(51) G01N 21/17 (2006.01), B60R 1/00 (2006.01), B60S 1/02 (2006.01), G06T
1/00 (2006.01), H04N 5/225 (2006.01)
(54) APARELHO DE PROCESSAMENTO DE IMAGEM, MÉTODO DE
CAPTURA DE IMAGEM E VEÍCULO
(71) RICOH COMPANY, LTD. (JP)
(72) RYOSUKE KASAHARA, HIDEAKI HIRAI
(85) 02/05/2014

(86) PCT JP2012/078907 de 01/11/2012

(87) WO 2013/065870 de 10/05/2013

(21) BR 11 2014 010712-2 A2

Código 1.3 - Notificação - Fase Nacional - PCT

(22) 12/10/2012

(30) 02/11/2011 DK PA 2011 00847 2

(51) E04B 1/32 (2006.01), E04H 1/12 (2006.01), E04H 15/36 (2006.01)

(54) UNIDADE DE CONSTRUÇÃO PARA ABRIGO PERMANENTE OU PROVISÓRIO

(71) EVERSHELTER APS (DK)

(72) JAKOB CHRISTENSEN, CLAUS OVE HEDING

(85) 02/05/2014

(86) PCT DK2012/050384 de 12/10/2012

(87) WO 2013/064150 de 10/05/2013

(21) BR 11 2014 010713-0 A2

Código 1.3 - Notificação - Fase Nacional - PCT

(22) 29/10/2012

(30) 02/11/2011 EP 11187513.4; 03/11/2011 US 61/555,122; 21/12/2011 EP 11194882.4

(51) A01P 5/00 (2006.01), A01N 43/08 (2006.01), A01N 43/10 (2006.01), A01N 43/18 (2006.01), A01N 43/36 (2006.01), A01N 43/40 (2006.01), A01N 43/56 (2006.01), A01N 43/60 (2006.01), A01N 43/707 (2006.01), A01N 43/76 (2006.01), A01N 43/78 (2006.01), A01N 43/80 (2006.01), A01N 43/828 (2006.01), A01N 43/84 (2006.01), A61K 31/435 (2006.01), C07D 213/82 (2006.01), C07D 401/12 (2006.01), C07D 401/14 (2006.01), C07D 405/12 (2006.01), C07D 409/12 (2006.01), C07D 411/12 (2006.01), C07D 413/12 (2006.01), C07D 417/12 (2006.01), C07D 417/14 (2006.01)

(54) COMPOSTOS COM ATIVIDADE NEMATICIDA

(71) BAYER INTELLECTUAL PROPERTY GMBH (DE)

(72) Jörg Nico Greul, HEIKO RIECK, Christian Paulitz, Matthias Riedrich, Ralf Dunkel, Arianna Martelletti, Alexander Sudau, Peter Lösel, Olga Malsam, Arnd Voerste, Hans-Georg Schwarz, Ulrich Görgens, Kerstin Ilg, Michael Maue, Pierre-Yves Coqueron, Philippe Desbordes, Philippe Meresse, Stephanie Gary, Pierre Cristau, David Bernier

(85) 02/05/2014

(86) PCT EP2012/071388 de 29/10/2012

(87) WO 2013/064461 de 10/05/2013

(21) BR 11 2014 010799-8 A2

Código 1.3 - Notificação - Fase Nacional - PCT

(22) 26/11/2012

(30) 28/11/2011 US 13/305,115

(51) F16K 31/04 (2006.01)

(54) APARELHO DE SEGURANÇA CONTRA FALHAS PARA USO COM ATUADORES LINEARES

(71) FISHER CONTROLS INTERNATIONAL LLC (US)

(72) ROSS A. SCHADE

(85) 05/05/2014

(86) PCT US2012/066492 de 26/11/2012

(87) WO 2013/081954 de 06/06/2013

(21) BR 11 2014 010815-3 A2

Código 1.3 - Notificação - Fase Nacional - PCT

(22) 31/10/2012

(30) 04/11/2011 JP 2011-242101

(51) H02K 5/22 (2006.01), H02K 5/04 (2006.01), H02K 7/116 (2006.01), H02K 15/14 (2006.01)

(54) APARELHO DE MOTOR ELÉTRICO E MÉTODO PARA MONTAR O MESMO

(71) MITSUBA CORPORATION (JP)

(72) KENJI YASUMOTO, TEPPEI TOKIZAKI, SHIGEKI OTA

(85) 05/05/2014

(86) PCT JP2012/078168 de 31/10/2012

(87) WO 2013/065736 de 10/05/2013

(21) BR 11 2014 010816-1 A2

Código 1.3 - Notificação - Fase Nacional - PCT

(22) 29/10/2012

(30) 04/11/2011 JP 2011-242718; 11/10/2012 JP 2012-226000

(51) G06F 13/00 (2006.01), G03B 21/14 (2006.01), G09G 5/00 (2006.01)

(54) APARELHO DE EXIBIÇÃO DE IMAGEM, SISTEMA DE EXIBIÇÃO DE IMAGEM E MÉTODO DE EXIBIÇÃO DE IMAGEM

(71) RICOH COMPANY, LTD. (JP)

(72) HIROYUKI MATSUSHIMA

(85) 05/05/2014

(86) PCT JP2012/078550 de 29/10/2012

(87) WO 2013/065858 de 10/05/2013

(21) BR 11 2014 010817-0 A2

Código 1.3 - Notificação - Fase Nacional - PCT

(22) 02/11/2012

(30) 04/11/2011 CN PCT/CN2011/001862

(51) D06N 3/00 (2006.01), D06N 3/04 (2006.01), D06N 3/02 (2006.01), D06N 3/10 (2006.01), D06N 3/18 (2006.01), D06M 15/05 (2006.01), D06M 15/263 (2006.01), D06M 15/693 (2006.01)

(54) PROCESSO PARA O REVESTIMENTO DE TÊXTEIS

(71) BAYER INTELLECTUAL PROPERTY GMBH (DE)

(72) Rolf Irnich, Zhao Xuehui

(85) 05/05/2014

(86) PCT EP2012/071695 de 02/11/2012

(87) WO 2013/064617 de 10/05/2013

(21) BR 11 2014 010819-6 A2 Código 1.3 - Notificação - Fase Nacional - PCT
(22) 09/11/2011
(51) C07K 14/38 (2006.01), A61P 35/00 (2006.01), A61P 31/12 (2006.01)
(54) COMPOSTO IMUNOMODULADOR PARA TRATAMENTO DE TUMORES
CANCEROSOS LOCALIZADOS NO TECIDO EPITELIAL INTERNO E
EXTERNO
(71) ISEU DA SILVA NUNES (BR/SP)
(72) ISEU DA SILVA NUNES
(85) 06/05/2014
(86) PCT BR2011/000419 de 09/11/2011
(87) WO 2013/067608 de 16/05/2013

(21) BR 11 2014 010820-0 A2 Código 1.3 - Notificação - Fase Nacional - PCT
(22) 06/11/2012
(30) 07/11/2011 EP 11008826.7
(51) A24D 3/04 (2006.01)
(54) ARTIGO DE FUMO COM CONTEÚDO VISÍVEL
(71) PHILIP MORRIS PRODUCTS S.A. (CH)
(72) CLEMENT BESSO, ALEXANDRE CAMUS, DOROTHY TRITZ, CHARLES
KUERSTEINER
(85) 06/05/2014
(86) PCT EP2012/004623 de 06/11/2012
(87) WO 2013/068100 de 16/05/2013

(21) BR 11 2014 010881-1 A2 Código 1.3 - Notificação - Fase Nacional - PCT
(22) 07/11/2011
(51) E21B 43/12 (2006.01), E21B 34/06 (2006.01)
(54) SISTEMA DE RESISTÊNCIA AO FLUXO VARIÁVEL
(71) Halliburton Energy Services, Inc. (US)
(72) JASON D. DYKSTRA, MICHAEL L. FRIPP, Liang Zhao, Frederic Felten
(85) 06/05/2014
(86) PCT US2011/059530 de 07/11/2011
(87) WO 2013/070181 de 16/05/2013

(21) BR 11 2014 010883-8 A2 Código 1.3 - Notificação - Fase Nacional - PCT
(22) 26/10/2012
(30) 08/11/2011 US 61/556,989
(51) D06F 75/10 (2006.01), D06F 75/12 (2006.01), D06F 75/20 (2006.01), D06F
75/38 (2006.01)

(54) FERRO GERADOR DE VAPOR, E, INSERÇÃO PARA UM FERRO GERADOR DE VAPOR

(71) KONINKLIJKE PHILIPS N.V. (NL)

(72) JOHANNES WILLEM TACK

(85) 06/05/2014

(86) PCT IB2012/055901 de 26/10/2012

(87) WO 2013/068870 de 16/05/2013

(21) BR 11 2014 010885-4 A2

Código 1.3 - Notificação - Fase Nacional - PCT

(22) 07/11/2012

(30) 07/11/2011 GB 1119206.9; 24/02/2012 GB 1203285.0; 26/03/2012 GB 1205304.7

(51) H04N 7/26 (2006.01)

(54) MÉTODO E DISPOSITIVO PARA OTIMIZAR A CODIFICAÇÃO/DECODIFICAÇÃO DE DESLOCAMENTOS DE COMPENSAÇÃO PARA UM CONJUNTO DE AMOSTRAS RECONSTRUÍDAS DE UMA IMAGEM

(71) CANON KABUSHIKI KAISHA (JP)

(72) GUILLAUME LAROCHE, CHRISTOPHE GISQUET, EDOUARD FRANCOIS, PATRICE ONNO

(85) 06/05/2014

(86) PCT EP2012/072071 de 07/11/2012

(87) WO 2013/068428 de 16/05/2013

(21) BR 11 2014 010901-0 A2

Código 1.3 - Notificação - Fase Nacional - PCT

(22) 31/10/2012

(30) 16/11/2011 US 13/297,605

(51) H01B 19/04 (2006.01), B65G 49/00 (2006.01)

(54) SISTEMA DE REVESTIMENTO MÓVEL PARA MATERIAIS ELASTOMÉRICOS

(71) CSL SILICONES INC. (CA)

(72) FAROOQ AHMED, FAISAL HUDA, CHRISTOPHER W. MCCONNERY, BALWANTRAI MISTRY, CHRISTOPHER A. WALKER

(85) 06/05/2014

(86) PCT CA2012/001006 de 31/10/2012

(87) WO 2013/071397 de 23/05/2013

(21) BR 11 2014 010903-6 A2

Código 1.3 - Notificação - Fase Nacional - PCT

(22) 05/11/2012

(30) 07/11/2011 FR 1160103

(51) B65D 88/16 (2006.01)

(54) PROCESSO DE FABRICAÇÃO DE UM RECIPIENTE FLEXÍVEL DE

GRANDE CAPACIDADE, RECIPIENTE FLEXÍVEL OBTIDO E EMBALAGEM CORRESPONDENTE

(71) TISZA TEXTIL PACKAGING (FR)

(72) JACQUES BASCONNET

(85) 06/05/2014

(86) PCT FR2012/052548 de 05/11/2012

(87) WO 2013/068680 de 16/05/2013

(21) BR 11 2014 010904-4 A2

Código 1.3 - Notificação - Fase Nacional - PCT

(22) 07/11/2012

(30) 07/11/2011 CN 201110346844.8

(51) H01H 71/12 (2006.01), H01H 83/10 (2006.01)

(54) MECANISMO DE DISPARO PARA ESTABILIZADOR DE PICO DE TENSÃO E ESTABILIZADOR DE PICO DE TENSÃO

(71) SCHNEIDER ELECTRIC INDUSTRIES SAS (FR)

(72) WEI SUN, QUANHE LIU

(85) 06/05/2014

(86) PCT CN2012/084178 de 07/11/2012

(87) WO 2013/067923 de 16/05/2013

(21) BR 11 2014 010923-0 A2

Código 1.3 - Notificação - Fase Nacional - PCT

(22) 07/11/2012

(30) 10/11/2011 EP 11188591.9

(51) C07F 15/00 (2006.01), C07C 51/15 (2006.01), C07C 53/02 (2006.01)

(54) PROCESSO PARA A PREPARAÇÃO DE ÁCIDO FÓRMICO, COMPLEXO DE METAL DE TRANSIÇÃO, E, USO DE UM COMPLEXO DE METAL TRANSIÇÃO

(71) BASF SE (DE)

(72) Thomas Schaub, Marek Pazicky, Donata Maria Fries, Rocco Paciello, Anton Meier

(85) 06/05/2014

(86) PCT EP2012/072013 de 07/11/2012

(87) WO 2013/068389 de 16/05/2013

(21) BR 11 2014 027510-6 A2

Código 1.3 - Notificação - Fase Nacional - PCT

(22) 28/02/2013

(30) 04/05/2012 EP 12003447.5; 06/11/2012 US 61/722,883

(51) E02B 15/04 (2006.01), E02B 15/10 (2006.01), E02B 15/06 (2006.01), C02F 1/68 (2006.01), C09K 3/32 (2006.01)

(54) ABSORVEDOR DE ÓLEO FLUTUANTE, SEUS USOS, E SEU MÉTODO DE FABRICAÇÃO

(71) OIL CLEAR EUROPE LTD. (GB)
 (72) Winfried A. Riedel
 (85) 04/11/2014
 (86) PCT EP2013/000590 de 28/02/2013
 (87) WO 2013/164047 de 07/11/2013

(21) PI 0412856-7 A2

Código 1.3 - Notificação - Fase Nacional - PCT
 (22) 09/03/2004
 (30) 19/03/2003 IL 154990; 08/06/2003 IL 156342
 (51) E05C 9/04 (2006.01)
 (54) TRAVA EXTENSÍVEL DE MÚLIPLS PONTOS APERFEIÇOADA
 (71) Mul-T-Lock Technologies Ltd. (IL)
 (72) Adalbert Matyko, Alex Akerman
 (85) 24/01/2006
 (86) PCT IL2004/000229 de 09/03/2004
 (87) WO 04/083575 de 30/09/2004

(21) PI 0417939-0 A2

Código 1.3 - Notificação - Fase Nacional - PCT
 (22) 15/12/2004
 (30) 15/12/2003 US 60/529,689; 19/12/2003 US 60/531,227
 (51) A61K 47/26 (2006.01), A61K 47/42 (2006.01), C12N 5/00 (2006.01), C12N 5/078 (2010.01), A61K 35/12 (2006.01)
 (54) Composições e métodos para aumento da neuroprodução por via de administração de células tronco e permeabilizantes de barreira de sangue cerebral
 (71) University Of South Florida (US)
 (72) Cesario V. Borlongan, Paul R. Sanberg
 (85) 14/06/2006
 (86) PCT US2004/042043 de 15/12/2004
 (87) WO 2005/059115 de 30/06/2005

(21) PI 0418015-1 A2

Código 1.3 - Notificação - Fase Nacional - PCT
 (22) 23/11/2004
 (30) 11/12/2003 US 10/707.402
 (51) C07F 9/6574 (2006.01)
 (54) PROCESSO PARA FABRICAÇÃO DE DIFOSFATO DE PENTAERITRITOL
 (71) Dover Chemical Corporation (US)
 (72) Carroll Larke
 (85) 08/06/2006
 (86) PCT US2004/039200 de 23/11/2004
 (87) WO 2005/060500 de 07/07/2005

(21) PI 0418051-8 A2	Código 1.3 - Notificação - Fase Nacional - PCT (22) 25/05/2004 (30) 16/12/2003 US 10/738,905 (51) C12M 3/00 (2006.01), C12M 3/04 (2006.01), G01N 33/50 (2006.01), A01N 1/00 (2006.01), C12N 5/00 (2006.01) (54) SISTEMA DE TESTES DE MEDICAMENTO COM FÍGADO BIO-ARTIFICIAL (71) Hepahope, Inc. (US) (72) Park, Sung-Soo (85) 14/06/2006 (86) PCT US2004/016477 de 25/05/2004 (87) WO 2005/061694 de 07/07/2005
(21) PI 0418052-6 A2	Código 1.3 - Notificação - Fase Nacional - PCT (22) 21/12/2004 (30) 23/12/2003 DE 103607927 (51) C07D 495/10 (2006.01), C07D 491/04 (2006.01), A61K 31/407 (2006.01), A61P 29/00 (2006.01), C07D 471/10 (2006.01) (54) Derivados de ciclohexano espiro-cíclicos com afinidade para o receptor orl1 (71) Grünenthal Gmbh (DE) (72) Claudia Hinze, Hans Schick, Birgitta Henkel, Stefan Oberbörsch, Elmar Friderichs, Klaus Linz, Beatrix Merla, Sven Frommann, Wolfgang Schroder, Bernd Sundermann, Werner Gunter Englberger, Babette Yvonne Kogel, Derek Saunders (85) 20/06/2006 (86) PCT EP2004/014539 de 21/12/2004 (87) WO 2005/066183 de 21/07/2005
(21) PI 0418071-2 A2	Código 1.3 - Notificação - Fase Nacional - PCT (22) 23/12/2004 (30) 30/01/2004 US 10/768,485; 26/10/2004 US 10/972,431 (51) D21F 3/02 (2006.01) (54) SECÇÃO DE PRENSAS E CINTA PERMEÁVEL EM UMA MÁQUINA DE PAPEL (71) Voith Paper Patent GmbH (DE) (72) Thomas Scherb Thoröe, Hubert Walkenhaus, Jeffrey Herman, Luiz Carlos Silva (85) 24/07/2006 (86) PCT EP2004/053688 de 23/12/2004 (87) WO 2005/075732 de 18/08/2005

(21) PI 0710944-0 A2

Código 1.3 - Notificação - Fase Nacional - PCT

(22) 30/05/2007

(30) 05/06/2006 US 11/446,628

(51) A61K 35/74 (2006.01), A61P 1/06 (2006.01), C12N 1/20 (2006.01), A61K 47/44 (2006.01), C07K 14/335 (2006.01), C12R 1/225 (2006.01)

(54) USO DE BACTÉRIA SELECIONADA DE ÁCIDO LÁCTICO PARA REDUZIR CÓLICAS INFANTIS

(71) Biogaia AB (SE)

(72) EAMONN CONNOLLY, BO MÖLLSTAM

(85) 11/12/2008

(86) PCT SE2007/050371 de 30/05/2007

(87) WO 2007/142596 de 13/12/2007

(21) PI 0819045-3 A2

Código 1.3 - Notificação - Fase Nacional - PCT

(22) 17/11/2008

(30) 21/11/2007 US 60/989,644; 10/03/2008 US 61/035,159; 14/03/2008 US 61/036,746

(51) C08J 5/00 (2006.01)

(54) "PELÍCULA DE POLIÉSTER TENDO PROPRIEDADES DE CONTRAÇÃO LATENTES E PROCESSO PARA PRODUZIR A MESMA"

(71) MITSUBISHI POLYESTER FILM, INC. (US)

(72) JOSE ALFARO, ROBERTO W. FINKE, GHULAM MUSTAFA A. SANGE

(85) 21/05/2010

(86) PCT US2008/083746 de 17/11/2008

(87) WO 2009/067395 de 28/05/2009

Código 1.3.2 - Publicação Anulada

Anulação da publicação da notificação de entrada na fase nacional – PCT por ter sido indevida.

(21) BR 11 2014 006385-0 A2 Código 1.3.2 - Publicação Anulada
(22) 19/09/2012
(30) 26/09/2011 JP 2011-208533
(51) H04M 1/04 (2006.01)
(54) BASE DE SUPORTE DE TERMINAL PORTÁTIL DE INFORMAÇÕES E TELEFONE DE MESA
(71) NEC Infrontia Corporation (JP)
(72) JUN TAMATSU
(85) 17/03/2014
(86) PCT JP2012/074602 de 19/09/2012
(87) WO 2013/047539 de 04/04/2013
Anulada a publicação 1.3 da RPI 2413 de 04/04/2017, por ter sido indevida

(21) PI 0407924-8 A2 Código 1.3.2 - Publicação Anulada
(22) 18/02/2004
(30) 07/03/2003 GB 0305271.9
(51) C04B 24/26 (2006.01), C04B 28/02 (2006.01), E21B 33/13 (2006.01)
(54) COMPOSIÇÃO PARA CIMENTAÇÃO DE POÇOS E MÉTODO PARA CIMENTAÇÃO DE UM POÇO
(71) Prad Research And Development N.V. (AN)
(72) Simon James, Sylvaine Le Roy-Delage
(85) 29/08/2005
(86) PCT EP2004/001610 de 18/02/2004
(87) WO 2004/078671 de 16/09/2004
Anulação da publicação código 1.3 na RPI nº 1833 de 21/02/2006, por ter sido indevida.

Código 1.4 - Restabelecimento de Direito para Entrada na Fase Nacional do PCT concedido

Notificação da concessão de devolução de prazo para o restabelecimento de direito para entrada na fase nacional brasileira do pedido internacional depositado através do PCT conforme norma vigente.

(21) BR 11 2015 020252-7

Código 1.4 - Restabelecimento de Direito para Entrada na Fase Nacional do PCT concedido

(22) 18/12/2013

(71) PHOSLOCK PTY LTD. (AU)

(86) PCT AU2013/001479 de 18/12/2013

(87) WO 2014/094046 de 26/06/2014

Código Depósito**Código 2.1 - Pedido de Patente ou Certificado de Adição de Invenção depositado**

Pedido de Patente ou Certificado de adição de invenção protocolizado. O pedido será mantido em sigilo durante 18 (dezoito) meses a contar da data da prioridade mais antiga. Decorrido esse prazo, será publicado para conhecimento público. O depositante pode, porém, requerer a antecipação da publicação. O prazo de sigilo de 18 (dezoito) meses para o pedido de Certificado de Adição de Invenção é contado da data do depósito do pedido principal. Quando houver ocorrido a publicação do pedido principal, o pedido de Certificado de Adição de Invenção será imediatamente publicado. Os depósitos são designados de acordo com a natureza requerida: Invenção, Modelo de Utilidade e Certificado de Adição de Invenção. Os pedidos depositados através do PCT são notificados no subitem 1.1.

(21) BR 10 2012 005805-7	Código 2.1 - Pedido de Patente ou Certificado de Adição de Invenção depositado (22) 15/03/2012 (71) SUNG YONG CHANG (US)
(21) BR 10 2012 007646-2	Código 2.1 - Pedido de Patente ou Certificado de Adição de Invenção depositado (22) 03/04/2012 (71) SERVIÇO NACIONAL DE APRENDIZAGEM INDUSTRIAL - SENAI/SP (BR/SP)
(21) BR 10 2012 007777-9	Código 2.1 - Pedido de Patente ou Certificado de Adição de Invenção depositado (22) 04/04/2012 (71) VETCO GRAY, INC. (US)
(21) BR 10 2012 007866-0	Código 2.1 - Pedido de Patente ou Certificado de Adição de Invenção depositado (22) 05/04/2012 (71) ELIEZER MARTINS DA SILVA (BR/MT)
(21) BR 10 2012 016704-2	Código 2.1 - Pedido de Patente ou Certificado de Adição de Invenção depositado (22) 06/07/2012 (71) INSTITUTO DE ESTUDOS AVANÇADOS - IEAV (BR/SP) , INSTITUTO TECNOLÓGICO DE AERONÁUTICA - ITA (BR/SP)

(21) BR 10 2012 018024-3 A2	Código 2.1 - Pedido de Patente ou Certificado de Adição de Invenção depositado (22) 20/07/2012 (71) UNIVERSIDADE FEDERAL DE OURO PRETO - UFOP (BR/MG)
(21) BR 10 2012 027560-0	Código 2.1 - Pedido de Patente ou Certificado de Adição de Invenção depositado (22) 26/10/2012 (71) EDIFFICAZ TECNOLOGIA S/A (BR/SC)
(21) BR 10 2013 018348-2	Código 2.1 - Pedido de Patente ou Certificado de Adição de Invenção depositado (22) 18/07/2013 (71) EGIDIO DE ROSA (BR/SP)
(21) BR 10 2013 031976-7	Código 2.1 - Pedido de Patente ou Certificado de Adição de Invenção depositado (22) 12/12/2013 (71) UNIVERSIDADE ESTADUAL DE CAMPINAS - UNICAMP (BR/SP)
(21) BR 10 2013 032244-0	Código 2.1 - Pedido de Patente ou Certificado de Adição de Invenção depositado (22) 16/12/2013 (71) ANDRÉ LUIS CARVALHO (BR/SP)
(21) BR 10 2015 001442-2	Código 2.1 - Pedido de Patente ou Certificado de Adição de Invenção depositado (22) 22/01/2015 (71) CNH INDUSTRIAL AMERICA LLC (US)
(21) BR 10 2015 003303-6	Código 2.1 - Pedido de Patente ou Certificado de Adição de Invenção depositado (22) 13/02/2015 (71) UNIVERSIDADE ESTADUAL PAULISTA "JÚLIO DE MESQUITA FILHO" - UNESP (BR/SP)
(21) BR 10 2015 005727-0	Código 2.1 - Pedido de Patente ou Certificado de Adição de Invenção depositado (22) 11/02/2015 (71) PERGAMINNO INOVACAO NA AGRICULTURA LTDA (BR/SP)

(21) BR 10 2015 006907-3	Código 2.1 - Pedido de Patente ou Certificado de Adição de Invenção depositado (22) 27/03/2015 (71) VICENTE MARQUES FERREIRA (BR/SP)
(21) BR 10 2015 008556-7	Código 2.1 - Pedido de Patente ou Certificado de Adição de Invenção depositado (22) 16/04/2015 (71) MARINI COMÉRCIO E EXPORTAÇÃO DE VESTUÁRIO LTDA (BR/SP)
(21) BR 10 2015 008600-8	Código 2.1 - Pedido de Patente ou Certificado de Adição de Invenção depositado (22) 16/04/2015 (71) UNIVERSIDADE FEDERAL DO CEARÁ (BR)
(21) BR 10 2015 012245-4	Código 2.1 - Pedido de Patente ou Certificado de Adição de Invenção depositado (22) 27/05/2015 (71) JORGE EDGARDO GILLIBRAND JIMENEZ (BR)
(21) BR 10 2015 012726-0	Código 2.1 - Pedido de Patente ou Certificado de Adição de Invenção depositado (22) 01/06/2015 (71) CARLOS HORTA RIBEIRO DE OLIVEIRA (BR/MG)
(21) BR 10 2015 012847-9	Código 2.1 - Pedido de Patente ou Certificado de Adição de Invenção depositado (22) 02/06/2015 (71) HARNISCHFEGGER TECHNOLOGIES, INC. (US)
(21) BR 10 2015 013120-8	Código 2.1 - Pedido de Patente ou Certificado de Adição de Invenção depositado (22) 05/06/2015 (71) GENERAL ELECTRIC COMPANY (US)
(21) BR 10 2015 015534-4	Código 2.1 - Pedido de Patente ou Certificado de Adição de Invenção depositado (22) 26/06/2015 (71) PETRÓLEO BRASILEIRO S.A. - PETROBRAS (BR/RJ) , HJELMCO OIL AB - HJELMCO (SE)
(21) BR 10 2015 016462-9	Código 2.1 - Pedido de Patente ou Certificado de Adição de Invenção depositado

	(22) 08/07/2015 (71) FORD GLOBAL TECHNOLOGIES, LLC (US)
--	--

(21) BR 10 2015 016471-8	Código 2.1 - Pedido de Patente ou Certificado de Adição de Invenção depositado (22) 08/07/2015 (71) UNIVERSIDADE FEDERAL DE SÃO PAULO - UNIFESP (BR/SP)
---------------------------------	---

(21) BR 10 2015 017080-7	Código 2.1 - Pedido de Patente ou Certificado de Adição de Invenção depositado (22) 16/07/2015 (71) MAN TRUCK & BUS AG (DE)
---------------------------------	---

(21) BR 10 2015 020326-8	Código 2.1 - Pedido de Patente ou Certificado de Adição de Invenção depositado (22) 24/08/2015 (71) BULL SAS (FR)
---------------------------------	---

(21) BR 10 2015 030667-9	Código 2.1 - Pedido de Patente ou Certificado de Adição de Invenção depositado (22) 25/11/2015 (71) UNIVERSIDADE ESTADUAL DO NORTE FLUMINENSE DARCY RIBEIRO (BR/RJ)
---------------------------------	---

(21) BR 10 2015 032108-2	Código 2.1 - Pedido de Patente ou Certificado de Adição de Invenção depositado (22) 21/12/2015 (71) FORD GLOBAL TECHNOLOGIES, LLC (US)
---------------------------------	--

(21) BR 10 2016 000672-4	Código 2.1 - Pedido de Patente ou Certificado de Adição de Invenção depositado (22) 12/01/2016 (71) FORD GLOBAL TECHNOLOGIES, LLC (US)
---------------------------------	--

(21) BR 10 2016 001693-2	Código 2.1 - Pedido de Patente ou Certificado de Adição de Invenção depositado (22) 26/01/2016 (71) EVONIK DEGUSSA GMBH (DE)
---------------------------------	--

(21) BR 10 2016 003132-0	Código 2.1 - Pedido de Patente ou Certificado de Adição de Invenção depositado (22) 15/02/2016
---------------------------------	---

(71) FORD GLOBAL TECHNOLOGIES, LLC (US)

(21) BR 10 2016 005383-8 Código 2.1 - Pedido de Patente ou Certificado de Adição de Invenção depositado
 (22) 11/03/2016
 (71) UNIVERSIDADE ESTADUAL DE CAMPINAS - UNICAMP (BR/SP)

(21) BR 10 2016 005769-8 Código 2.1 - Pedido de Patente ou Certificado de Adição de Invenção depositado
 (22) 16/03/2016
 (71) UNIVERSIDADE FEDERAL DO CEARÁ (BR)

(21) BR 10 2016 006005-2 Código 2.1 - Pedido de Patente ou Certificado de Adição de Invenção depositado
 (22) 18/03/2016
 (71) UNIVERSIDADE ESTADUAL DE CAMPINAS - UNICAMP (BR/SP)

(21) BR 10 2016 006148-2 Código 2.1 - Pedido de Patente ou Certificado de Adição de Invenção depositado
 (22) 21/03/2016
 (71) UNIVERSIDADE FEDERAL DE PERNAMBUCO - UFPE (BR/PE)

(21) BR 10 2016 006603-4 Código 2.1 - Pedido de Patente ou Certificado de Adição de Invenção depositado
 (22) 24/03/2016
 (71) ANDRÉ AUGUSTO CHINA SILVA (BR/PA)

(21) BR 10 2016 007280-8 Código 2.1 - Pedido de Patente ou Certificado de Adição de Invenção depositado
 (22) 01/04/2016
 (71) LUIZ CARLOS FERNANDES (BR/RJ)

(21) BR 10 2016 007994-2 Código 2.1 - Pedido de Patente ou Certificado de Adição de Invenção depositado
 (22) 11/04/2016
 (71) BRUDDEN EQUIPAMENTOS LTDA (BR/SP)

(21) BR 10 2016 008634-5 Código 2.1 - Pedido de Patente ou Certificado de Adição de Invenção depositado
 (22) 21/03/2016
 (71) HELGESEN INDUSTRIES, INC. (US)

(21) BR 10 2016 008698-1	Código 2.1 - Pedido de Patente ou Certificado de Adição de Invenção depositado (22) 19/04/2016 (71) ALDAYR DE SOUZA (BR/MG)
(21) BR 10 2016 009135-7	Código 2.1 - Pedido de Patente ou Certificado de Adição de Invenção depositado (22) 25/04/2016 (71) LINCOLN DE JESUS BUSTAMANTE (BR/MG)
(21) BR 10 2016 010070-4	Código 2.1 - Pedido de Patente ou Certificado de Adição de Invenção depositado (22) 04/05/2016 (71) EDISON PEREIRA DACHI (BR/RS)
(21) BR 10 2016 015782-0	Código 2.1 - Pedido de Patente ou Certificado de Adição de Invenção depositado (22) 06/07/2016 (71) CAMILLO DE VASCONCELLOS MACHADO (BR/SP)
(21) BR 10 2016 016437-0	Código 2.1 - Pedido de Patente ou Certificado de Adição de Invenção depositado (22) 15/07/2016 (71) UNIVERSIDADE FEDERAL DO PARANÁ (BR/PR)
(21) BR 10 2016 018308-1	Código 2.1 - Pedido de Patente ou Certificado de Adição de Invenção depositado (22) 09/08/2016 (71) UNIVERSIDADE FEDERAL DO CEARÁ (BR/CE)
(21) BR 10 2016 018529-7	Código 2.1 - Pedido de Patente ou Certificado de Adição de Invenção depositado (22) 12/08/2016 (71) PAULA GRINGS (BR/RJ)
(21) BR 10 2017 001309-0	Código 2.1 - Pedido de Patente ou Certificado de Adição de Invenção depositado (22) 23/01/2017 (71) MIRIAM TENDLER (BR/RJ)
(21) BR 10 2017 001312-0	Código 2.1 - Pedido de Patente ou Certificado de Adição de Invenção depositado (22) 23/01/2017

(71) INSTITUTO DE TECNOLOGIA E PESQUISA (BR/SE) , SOCIEDADE DE EDUCAÇÃO TIRADENTES LTDA (BR/SE)

(21) BR 10 2017 001313-8 Código 2.1 - Pedido de Patente ou Certificado de Adição de Invenção depositado
 (22) 23/01/2017
 (71) COTY GENEVA S.A. VERSOIX (CH)

(21) BR 10 2017 002150-5 Código 2.1 - Pedido de Patente ou Certificado de Adição de Invenção depositado
 (22) 01/02/2017
 (71) TECNOSINTER - TECNOLOGIA EM MINERAIS LTDA (BR/MG)

(21) BR 10 2017 002154-8 Código 2.1 - Pedido de Patente ou Certificado de Adição de Invenção depositado
 (22) 01/02/2017
 (71) CNH INDUSTRIAL BELGIUM NV (BE)

(21) BR 10 2017 002163-7 Código 2.1 - Pedido de Patente ou Certificado de Adição de Invenção depositado
 (22) 01/02/2017
 (71) CENTRO FEDERAL DE EDUCAÇÃO TECNOLÓGICA DE MINAS GERAIS (BR/MG) , FUNDAÇÃO DE AMPARO À PESQUISA DO ESTADO DE MINAS GERAIS - FAPEMIG (BR/MG)

(21) BR 10 2017 002164-5 Código 2.1 - Pedido de Patente ou Certificado de Adição de Invenção depositado
 (22) 01/02/2017
 (71) EDERSON ANTONIO OTOVICZ (BR/SC)

(21) BR 10 2017 002167-0 Código 2.1 - Pedido de Patente ou Certificado de Adição de Invenção depositado
 (22) 01/02/2017
 (71) ADEMIR BOLLIS (BR/SC)

(21) BR 10 2017 002195-5 Código 2.1 - Pedido de Patente ou Certificado de Adição de Invenção depositado
 (22) 02/02/2017
 (71) BLUKIT METALÚRGICA LTDA (BR/SC)

(21) BR 10 2017 002196-3 Código 2.1 - Pedido de Patente ou Certificado de Adição de Invenção depositado
 (22) 02/02/2017

(71) VALEO EMBRAYAGES (FR)

(21) BR 10 2017 002205-6 Código 2.1 - Pedido de Patente ou Certificado de Adição de Invenção depositado
 (22) 02/02/2017
 (71) MITSUBISHI AIRCRAFT CORPORATION (JP)

(21) BR 10 2017 002218-8 Código 2.1 - Pedido de Patente ou Certificado de Adição de Invenção depositado
 (22) 02/02/2017
 (71) MEGGITT SA (CH)

(21) BR 10 2017 002219-6 Código 2.1 - Pedido de Patente ou Certificado de Adição de Invenção depositado
 (22) 02/02/2017
 (71) VALE S/A (BR/RJ)

(21) BR 10 2017 002236-6 Código 2.1 - Pedido de Patente ou Certificado de Adição de Invenção depositado
 (22) 02/02/2017
 (71) GLOCK TECHNOLOGY GMBH (AT)

(21) BR 10 2017 002243-9 Código 2.1 - Pedido de Patente ou Certificado de Adição de Invenção depositado
 (22) 02/02/2017
 (71) CNH INDUSTRIAL AMERICA LLC (US)

(21) BR 10 2017 002248-0 Código 2.1 - Pedido de Patente ou Certificado de Adição de Invenção depositado
 (22) 02/02/2017
 (71) UNIVERSIDADE DE SÃO PAULO - USP (BR/SP)

(21) BR 10 2017 002249-8 Código 2.1 - Pedido de Patente ou Certificado de Adição de Invenção depositado
 (22) 02/02/2017
 (71) UNIVERSIDADE FEDERAL RURAL DE PERNAMBUCO (BR/PE)

(21) BR 10 2017 002252-8 Código 2.1 - Pedido de Patente ou Certificado de Adição de Invenção depositado
 (22) 02/02/2017
 (71) UNIVERSIDADE ESTADUAL DO MARANHÃO (BR/MA)

(21) BR 10 2017 002261-7	Código 2.1 - Pedido de Patente ou Certificado de Adição de Invenção depositado (22) 03/02/2017 (71) NATURA COSMÉTICOS S.A. (BR/SP)
(21) BR 10 2017 002266-8	Código 2.1 - Pedido de Patente ou Certificado de Adição de Invenção depositado (22) 03/02/2017 (71) THALES (FR)
(21) BR 10 2017 002271-4	Código 2.1 - Pedido de Patente ou Certificado de Adição de Invenção depositado (22) 03/02/2017 (71) REEL (FR)
(21) BR 10 2017 002280-3	Código 2.1 - Pedido de Patente ou Certificado de Adição de Invenção depositado (22) 03/02/2017 (71) ALSTOM RENEWABLE TECHNOLOGIES (FR)
(21) BR 10 2017 002285-4	Código 2.1 - Pedido de Patente ou Certificado de Adição de Invenção depositado (22) 03/02/2017 (71) ANTONIO JOÃO MARCELINO (BR/SC)
(21) BR 10 2017 002291-9	Código 2.1 - Pedido de Patente ou Certificado de Adição de Invenção depositado (22) 03/02/2017 (71) CASALE EQUIPAMENTOS LTDA (BR/SP)
(21) BR 10 2017 002299-4	Código 2.1 - Pedido de Patente ou Certificado de Adição de Invenção depositado (22) 03/02/2017 (71) VALE S/A (BR/RJ)
(21) BR 10 2017 002302-8	Código 2.1 - Pedido de Patente ou Certificado de Adição de Invenção depositado (22) 03/02/2017 (71) WALID KAMEL AYACHE (BR/SP) , FERNANDO JORGE NABHAN (BR/SP)
(21) BR 10 2017 002305-2	Código 2.1 - Pedido de Patente ou Certificado de Adição de Invenção depositado (22) 03/02/2017

(71) UNIVERSIDADE DE SÃO PAULO - USP (BR/SP) , UNIVERSIDADE FEDERAL DO TRIÂNGULO MINEIRO - UFTM (BR/MG)

(21) BR 10 2017 002308-7 Código 2.1 - Pedido de Patente ou Certificado de Adição de Invenção depositado
 (22) 03/02/2017
 (71) ÁLVARO KASMIERSKI (BR/SC)

(21) BR 10 2017 002322-2 Código 2.1 - Pedido de Patente ou Certificado de Adição de Invenção depositado
 (22) 03/02/2017
 (71) UNIVERSIDAD DE SANTIAGO DE CHILE (CL)

(21) BR 10 2017 002323-0 Código 2.1 - Pedido de Patente ou Certificado de Adição de Invenção depositado
 (22) 03/02/2017
 (71) MARCELO GUALTIERI SANCHES (BR/SP)

(21) BR 10 2017 002326-5 Código 2.1 - Pedido de Patente ou Certificado de Adição de Invenção depositado
 (22) 03/02/2017
 (71) IHARABRAS S.A. INDÚSTRIAS QUIMICAS (BR/SP)

(21) BR 10 2017 003361-9 Código 2.1 - Pedido de Patente ou Certificado de Adição de Invenção depositado
 (22) 20/02/2017
 (71) PHOENIX CLOSURES, INC. (US)

(21) BR 10 2017 003376-7 Código 2.1 - Pedido de Patente ou Certificado de Adição de Invenção depositado
 (22) 20/02/2017
 (71) AUGUSTO ALCEBIDES PERON (BR/RS)

(21) BR 10 2017 003385-6 Código 2.1 - Pedido de Patente ou Certificado de Adição de Invenção depositado
 (22) 20/02/2017
 (71) CICLOS TIME DESIGN EIRELI EPP (BR/SC)

(21) BR 10 2017 003769-0 Código 2.1 - Pedido de Patente ou Certificado de Adição de Invenção depositado
 (22) 23/02/2017
 (71) TECSOL INDÚSTRIA E COMÉRCIO DE PRODUTOS METALÚRGICOS

LTDA (BR/PR)

(21) BR 10 2017 003855-6 Código 2.1 - Pedido de Patente ou Certificado de Adição de Invenção depositado
 (22) 23/02/2017
 (71) RODRIGO DOS SANTOS CARNEIRO (BR/SP)

(21) BR 10 2017 003968-4 Código 2.1 - Pedido de Patente ou Certificado de Adição de Invenção depositado
 (22) 24/02/2017
 (71) AJINOMOTO CO., INC. (JP)

(21) BR 10 2017 003973-0 Código 2.1 - Pedido de Patente ou Certificado de Adição de Invenção depositado
 (22) 24/02/2017
 (71) REOXCYN DISCOVERIES GROUP, INC. (US)

(21) BR 10 2017 003981-1 Código 2.1 - Pedido de Patente ou Certificado de Adição de Invenção depositado
 (22) 24/02/2017
 (71) SOCIEDADE EDUCACIONAL DE SANTA CATARINA (BR/SC)

(21) BR 10 2017 004089-5 Código 2.1 - Pedido de Patente ou Certificado de Adição de Invenção depositado
 (22) 28/02/2017
 (71) FELIPE NINNI (BR/SP) , PEDRO NINI FRIAS (BR/SP) , JOSE ROBERTO NINNI (BR/SP)

(21) BR 10 2017 004093-3 Código 2.1 - Pedido de Patente ou Certificado de Adição de Invenção depositado
 (22) 01/03/2017
 (71) JOSÉ LUIS CARRO (BR/RJ)

(21) BR 10 2017 004094-1 Código 2.1 - Pedido de Patente ou Certificado de Adição de Invenção depositado
 (22) 01/03/2017
 (71) TOR EMPREENDIMENTOS E PARTICIPACOES LTDA (BR/RO) , FABIO FERRAZ DO AMARAL (BR/SP)

(21) BR 10 2017 004096-8 Código 2.1 - Pedido de Patente ou Certificado de Adição de Invenção depositado
 (22) 01/03/2017

(71) JOSÉ LUIS CARRO (BR/RJ)

(21) BR 10 2017 004097-6 Código 2.1 - Pedido de Patente ou Certificado de Adição de Invenção depositado
(22) 01/03/2017
(71) PECCININ PORTÕES AUTOMÁTICOS INDUSTRIAL LTDA (BR/SP)

(21) BR 10 2017 004103-4 Código 2.1 - Pedido de Patente ou Certificado de Adição de Invenção depositado
(22) 01/03/2017
(71) LOHR SISTEMAS ELETRÔNICOS LTDA. (BR/RS)

(21) BR 10 2017 004107-7 Código 2.1 - Pedido de Patente ou Certificado de Adição de Invenção depositado
(22) 01/03/2017
(71) JOSEPH VÖGELE AG (DE)

(21) BR 10 2017 004113-1 Código 2.1 - Pedido de Patente ou Certificado de Adição de Invenção depositado
(22) 01/03/2017
(71) ARION TECNOLOGIA LTDA EPP (BR/SP)

(21) BR 10 2017 004117-4 Código 2.1 - Pedido de Patente ou Certificado de Adição de Invenção depositado
(22) 01/03/2017
(71) GOODRICH LIGHTING SYSTEMS, INC. (US)

(21) BR 10 2017 004120-4 Código 2.1 - Pedido de Patente ou Certificado de Adição de Invenção depositado
(22) 01/03/2017
(71) AES TIETÊ ENERGIA S.A. (BR/SP)

(21) BR 10 2017 004128-0 Código 2.1 - Pedido de Patente ou Certificado de Adição de Invenção depositado
(22) 01/03/2017
(71) HEATCRAFT REFRIGERATION PRODUCTS LLC (US)

(21) BR 10 2017 004129-8 Código 2.1 - Pedido de Patente ou Certificado de Adição de Invenção depositado
(22) 01/03/2017
(71) JOSÉ MAURÍLIO DE OLIVEIRA JUNIOR (BR/MG) , LUCAS VIANA DA SILVA (BR/MG)

(21) BR 10 2017 004151-4 Código 2.1 - Pedido de Patente ou Certificado de Adição de Invenção depositado
 (22) 02/03/2017
 (71) XEROX CORPORATION (US)

(21) BR 10 2017 004234-0 Código 2.1 - Pedido de Patente ou Certificado de Adição de Invenção depositado
 (22) 02/03/2017
 (71) ETHICON, INC. (US)

(21) BR 10 2017 004239-1 Código 2.1 - Pedido de Patente ou Certificado de Adição de Invenção depositado
 (22) 02/03/2017
 (71) JOULE AQUECEDOR SOLAR LTDA (BR/SP)

(21) BR 10 2017 004384-3 Código 2.1 - Pedido de Patente ou Certificado de Adição de Invenção depositado
 (22) 03/03/2017
 (71) MARCO FÁBIO TARTARINI (BR/SP)

(21) BR 10 2017 004389-4 Código 2.1 - Pedido de Patente ou Certificado de Adição de Invenção depositado
 (22) 06/03/2017
 (71) TOYOTA JIDOSHA KABUSHIKI KAISHA (JP)

(21) BR 10 2017 004391-6 Código 2.1 - Pedido de Patente ou Certificado de Adição de Invenção depositado
 (22) 06/03/2017
 (71) UNIVERSIDADE FEDERAL DE JUIZ DE FORA - UFJF (BR/MG)

(21) BR 10 2017 004399-1 Código 2.1 - Pedido de Patente ou Certificado de Adição de Invenção depositado
 (22) 06/03/2017
 (71) UNIVERSIDADE FEDERAL DE JUIZ DE FORA - UFJF (BR/MG)

(21) BR 10 2017 004410-6 Código 2.1 - Pedido de Patente ou Certificado de Adição de Invenção depositado
 (22) 06/03/2017
 (71) MOVENTAS GEARS OY (FI)

(21) BR 10 2017 004415-7 Código 2.1 - Pedido de Patente ou Certificado de Adição de Invenção

	depositado (22) 06/03/2017 (71) STELIA AEROSPACE (FR)
--	---

(21) BR 10 2017 004417-3	Código 2.1 - Pedido de Patente ou Certificado de Adição de Invenção depositado (22) 06/03/2017 (71) LORENA BENATHAR BALLOD TAVARES (BR/SC)
---------------------------------	--

(21) BR 10 2017 004421-1	Código 2.1 - Pedido de Patente ou Certificado de Adição de Invenção depositado (22) 06/03/2017 (71) NS INDÚSTRIA DE APARELHOS MÉDICOS LTDA. (BR/SP)
---------------------------------	---

(21) BR 10 2017 004425-4	Código 2.1 - Pedido de Patente ou Certificado de Adição de Invenção depositado (22) 06/03/2017 (71) CASSIANO AZEVEDO MOURÃO (BR/MG)
---------------------------------	---

(21) BR 10 2017 004434-3	Código 2.1 - Pedido de Patente ou Certificado de Adição de Invenção depositado (22) 06/03/2017 (71) TANAC S.A. (BR/RS)
---------------------------------	--

(21) BR 10 2017 004445-9	Código 2.1 - Pedido de Patente ou Certificado de Adição de Invenção depositado (22) 06/03/2017 (71) RENATA CANTEIRO (BR/SP)
---------------------------------	---

(21) BR 10 2017 004453-0	Código 2.1 - Pedido de Patente ou Certificado de Adição de Invenção depositado (22) 06/03/2017 (71) SERVICO NACIONAL DE APRENDIZAGEM INDUSTRIAL. (BR/BA)
---------------------------------	--

(21) BR 10 2017 004456-4	Código 2.1 - Pedido de Patente ou Certificado de Adição de Invenção depositado (22) 06/03/2017 (71) TÚLIO DE ARAUJO PAGANO (BR/SP) , RODRIGO CASTRO ALVES CURY (BR/SP)
---------------------------------	--

(21) BR 10 2017 004464-5	Código 2.1 - Pedido de Patente ou Certificado de Adição de Invenção depositado (22) 06/03/2017
---------------------------------	---

(71) PROMAFLEX INDUSTRIAL LTDA (BR/SP)

(21) BR 10 2017 004471-8 Código 2.1 - Pedido de Patente ou Certificado de Adição de Invenção depositado
 (22) 06/03/2017
 (71) TENARIS CONNECTIONS B.V. (NL)

(21) BR 10 2017 004476-9 Código 2.1 - Pedido de Patente ou Certificado de Adição de Invenção depositado
 (22) 07/03/2017
 (71) ALSTOM TRANSPORT TECHNOLOGIES (FR)

(21) BR 10 2017 004478-5 Código 2.1 - Pedido de Patente ou Certificado de Adição de Invenção depositado
 (22) 07/03/2017
 (71) ASSOCIACAO PARANAENSE DE CULTURA - APC (BR/PR)

(21) BR 10 2017 004488-2 Código 2.1 - Pedido de Patente ou Certificado de Adição de Invenção depositado
 (22) 07/03/2017
 (71) VENTUROSO VALENTINI CIA LTDA. (BR/SP)

(21) BR 10 2017 004491-2 Código 2.1 - Pedido de Patente ou Certificado de Adição de Invenção depositado
 (22) 07/03/2017
 (71) JOSE EUSTAQUIO DE SOUSA SOIER (BR/MG)

(21) BR 10 2017 004494-7 Código 2.1 - Pedido de Patente ou Certificado de Adição de Invenção depositado
 (22) 07/03/2017
 (71) LIEBHERR-MISCHTECHNIK GMBH (DE)

(21) BR 10 2017 004514-5 Código 2.1 - Pedido de Patente ou Certificado de Adição de Invenção depositado
 (22) 07/03/2017
 (71) RANDON S/A IMPLEMENTOS E PARTICIPAÇÕES. (BR/RS)

(21) BR 10 2017 004732-6 Código 2.1 - Pedido de Patente ou Certificado de Adição de Invenção depositado
 (22) 09/03/2017
 (71) CNH INDUSTRIAL BELGIUM NV (BE)

(21) BR 10 2017 004733-4	Código 2.1 - Pedido de Patente ou Certificado de Adição de Invenção depositado (22) 09/03/2017 (71) ANDRÉ HENRIQUE CORREA (BR/PR)
(21) BR 10 2017 004740-7	Código 2.1 - Pedido de Patente ou Certificado de Adição de Invenção depositado (22) 09/03/2017 (71) EXEL INDUSTRIES (FR)
(21) BR 10 2017 005047-5	Código 2.1 - Pedido de Patente ou Certificado de Adição de Invenção depositado (22) 14/03/2017 (71) ERZINGER INDUSTRIA MECÂNICA LTDA (BR/SC)
(21) BR 20 2013 007214-7	Código 2.1 - Pedido de Patente ou Certificado de Adição de Invenção depositado (22) 27/03/2013 (71) CREVATTI INDUSTRIAL LTDA EPP (BR/SP)
(21) BR 20 2013 008120-0	Código 2.1 - Pedido de Patente ou Certificado de Adição de Invenção depositado (22) 04/04/2013 (71) PROQUALIT TELECOM LTDA (BR/SP)
(21) BR 20 2013 010435-9	Código 2.1 - Pedido de Patente ou Certificado de Adição de Invenção depositado (22) 29/04/2013 (71) JOSÉ MARIA DA SILVA SOUZA (BR/MG) , FILIPE LOYOLA LOPES (BR/MG) , FABIO RODRIGUES DA SILVA (BR/MG) , CLAUDIA CRISTINA GARGEZ (BR/MG)
(21) BR 20 2013 028757-7	Código 2.1 - Pedido de Patente ou Certificado de Adição de Invenção depositado (22) 07/11/2013 (71) TRAMONTINA BELÉM S/A (BR/PA)
(21) BR 20 2013 033036-7	Código 2.1 - Pedido de Patente ou Certificado de Adição de Invenção depositado (22) 20/12/2013 (71) TWR COMÉRCIO DE MÁQUINAS LTDA ME (BR/PR)
(21) BR 20 2014 011084-0	Código 2.1 - Pedido de Patente ou Certificado de Adição de Invenção

	depositado (22) 08/05/2014 (71) REAL GAMING ENTRETENIMENTOS - EIRELLI - ME (BR/SP)
(21) BR 20 2014 025556-2	Código 2.1 - Pedido de Patente ou Certificado de Adição de Invenção depositado (22) 14/10/2014 (71) JOSE FERREIRA DA CUNHA (BR/MA)
(21) BR 20 2014 026262-3	Código 2.1 - Pedido de Patente ou Certificado de Adição de Invenção depositado (22) 21/10/2014 (71) REGINALDO LANGA (BR/PR)
(21) BR 20 2014 026350-6	Código 2.1 - Pedido de Patente ou Certificado de Adição de Invenção depositado (22) 22/10/2014 (71) VIVA EMPREENDIMENTOS E ADMINISTRAÇÃO DE BENS LTDA (BR/SP)
(21) BR 20 2014 026960-1	Código 2.1 - Pedido de Patente ou Certificado de Adição de Invenção depositado (22) 29/10/2014 (71) WANDERLEI ZANDONA (BR/SP)
(21) BR 20 2014 026962-8	Código 2.1 - Pedido de Patente ou Certificado de Adição de Invenção depositado (22) 29/10/2014 (71) EMERSON SOSSAI REGONINI (BR/ES)
(21) BR 20 2014 027245-9	Código 2.1 - Pedido de Patente ou Certificado de Adição de Invenção depositado (22) 31/10/2014 (71) VALDIR PENSKI (BR/SC)
(21) BR 20 2014 027604-7	Código 2.1 - Pedido de Patente ou Certificado de Adição de Invenção depositado (22) 05/11/2014 (71) APTA GRÁFICA EDITORA LTDA. (BR/PR)
(21) BR 20 2014 027782-5	Código 2.1 - Pedido de Patente ou Certificado de Adição de Invenção depositado (22) 05/11/2014 (71) AAEN COMÉRCIO ELETRÔNICO DE ARTIGOS ESPORTIVOS LTDA - ME

(BR/SP)

- | | |
|---------------------------------|--|
| (21) BR 20 2014 031950-1 | Código 2.1 - Pedido de Patente ou Certificado de Adição de Invenção depositado
(22) 19/12/2014
(71) INSTITUTO FEDERAL DE EDUCAÇÃO CIÊNCIA E TECNOLOGIA DE MINAS GERAIS (BR/MG) , FAPEMIG - FUNDAÇÃO DE AMPARO A PESQUISA DO ESTADO DE MINAS GERAIS (BR/MG) |
| (21) BR 20 2014 032011-9 | Código 2.1 - Pedido de Patente ou Certificado de Adição de Invenção depositado
(22) 19/12/2014
(71) DEBONI - INDÚSTRIA DE PRODUTOS PLASTICOS LTDA - EPP (BR/MS) |
| (21) BR 20 2014 032179-4 | Código 2.1 - Pedido de Patente ou Certificado de Adição de Invenção depositado
(22) 22/12/2014
(71) MAURICI ALVES (BR/SC) |
| (21) BR 20 2014 032191-3 | Código 2.1 - Pedido de Patente ou Certificado de Adição de Invenção depositado
(22) 22/12/2014
(71) JULIANO MUNIZ ZANETTI (BR/MG) |
| (21) BR 20 2015 005154-4 | Código 2.1 - Pedido de Patente ou Certificado de Adição de Invenção depositado
(22) 09/03/2015
(71) BERKANA PRODUTOS ELETRÔNICOS LTDA (BR/SP) |
| (21) BR 20 2015 020723-4 | Código 2.1 - Pedido de Patente ou Certificado de Adição de Invenção depositado
(22) 27/08/2015
(71) EDUARDO SARTORI DA SILVA (BR/SP) , CLAUDILENE TENORIO CAVALCANTE (BR/SP) |
| (21) BR 20 2015 020997-0 | Código 2.1 - Pedido de Patente ou Certificado de Adição de Invenção depositado
(22) 31/08/2015
(71) MARCELO DARZE (BR/RJ) |
| (21) BR 20 2015 021459-1 | Código 2.1 - Pedido de Patente ou Certificado de Adição de Invenção depositado
(22) 03/09/2015 |

(71) OSWAY IMPORTAÇÃO E EXPORTAÇÃO EIRELI EPP (BR)

(21) BR 20 2016 001824-8 Código 2.1 - Pedido de Patente ou Certificado de Adição de Invenção depositado
 (22) 27/01/2016
 (71) GERALDO GONZAGA (BR/MG)

(21) BR 20 2016 002864-2 Código 2.1 - Pedido de Patente ou Certificado de Adição de Invenção depositado
 (22) 11/02/2016
 (71) RENATO DA CRUZ SALLES (BR/ES)

(21) BR 20 2016 030109-8 Código 2.1 - Pedido de Patente ou Certificado de Adição de Invenção depositado
 (22) 21/12/2016
 (71) RENAN GERALDO ALMEIDA GOULART (BR/MG)

(21) BR 20 2017 001029-0 Código 2.1 - Pedido de Patente ou Certificado de Adição de Invenção depositado
 (22) 18/01/2017
 (71) JUVENAL ARAUJO DA COSTA (BR/SP)

(21) BR 20 2017 003737-7 Código 2.1 - Pedido de Patente ou Certificado de Adição de Invenção depositado
 (22) 22/02/2017
 (71) PANTANAL AGRO INDUSTRIA LTDA - ME (BR/MT)

Código 2.4 - Notificação de Depósito do Pedido Dividido - Art 26 inciso I da LPI

Notificação de pedido dividido de um pedido de patente depositado anteriormente. Em relação ao pedido original, o pedido dividido tem a mesma data de depósito e, se for o caso, o correspondente benefício da prioridade reivindicada. O pedido dividido é considerado como estando na mesma fase processual do pedido original.

(21) BR 12 2014 015724-0 A2 Código 2.4 - Notificação de Depósito do Pedido Dividido - Art 26 inciso I da LPI
(22) 14/09/2012
(62) BR 11 2014 006320-6 14/09/2012
(71) ELECTRONICS AND TELECOMMUNICATIONS RESEARCH INSTITUTE (KR) , INDUSTRY-UNIVERSITY COOPERATION FOUNDATION KOREA AEROSPACE UNIVERSITY (KR)

(21) BR 12 2014 017124-2 A2 Código 2.4 - Notificação de Depósito do Pedido Dividido - Art 26 inciso I da LPI
(22) 24/09/2012
(62) BR 11 2014 007332-5 24/09/2012
(71) INTEL CORPORATION (US)

(21) BR 12 2014 023991-2 A2 Código 2.4 - Notificação de Depósito do Pedido Dividido - Art 26 inciso I da LPI
(22) 27/09/2012
(62) BR 11 2014 007434-8 27/09/2012
(71) ELECTRONICS AND TELECOMMUNICATIONS RESEARCH INSTITUTE (KR)

(21) BR 12 2015 001354-2 A2 Código 2.4 - Notificação de Depósito do Pedido Dividido - Art 26 inciso I da LPI
(22) 20/01/2012
(62) BR 11 2014 004922-0 20/01/2012
(71) IBEX PT HOLDINGS CO., LTD. (KR)

(21) BR 12 2015 020266-3 A2 Código 2.4 - Notificação de Depósito do Pedido Dividido - Art 26 inciso I da LPI
(22) 18/09/2012
(62) BR 11 2014 006732-5 18/09/2012
(71) 'J' RAIL COMPONENTS AND MANUFACTURING, INC. (US)

(21) BR 12 2015 027402-8 A2 Código 2.4 - Notificação de Depósito do Pedido Dividido - Art 26 inciso I da LPI
(22) 02/11/2012
(62) BR 11 2014 007593-0 02/11/2012
(71) INFOBRIDGE PTE. LTD. (SG)

(21) BR 12 2015 027404-4 A2	Código 2.4 - Notificação de Depósito do Pedido Dividido - Art 26 inciso I da LPI (22) 02/11/2012 (62) BR 11 2014 007593-0 02/11/2012 (71) INFOBRIDGE PTE. LTD. (SG)
(21) BR 12 2015 027407-9 A2	Código 2.4 - Notificação de Depósito do Pedido Dividido - Art 26 inciso I da LPI (22) 02/11/2012 (62) BR 11 2014 007593-0 02/11/2012 (71) INFOBRIDGE PTE. LTD. (SG)
(21) BR 12 2015 027425-7 A2	Código 2.4 - Notificação de Depósito do Pedido Dividido - Art 26 inciso I da LPI (22) 02/11/2012 (62) BR 11 2014 007593-0 02/11/2012 (71) INFOBRIDGE PTE. LTD. (SG)
(21) BR 12 2015 028043-5 A2	Código 2.4 - Notificação de Depósito do Pedido Dividido - Art 26 inciso I da LPI (22) 28/09/2012 (62) BR 11 2014 007308-2 28/09/2012 (71) NEC CORPORATION (JP)
(21) BR 12 2016 000399-0 A2	Código 2.4 - Notificação de Depósito do Pedido Dividido - Art 26 inciso I da LPI (22) 28/09/2012 (62) BR 11 2014 007308-2 28/09/2012 (71) NEC CORPORATION (JP)
(21) BR 12 2017 004086-3 A2	Código 2.4 - Notificação de Depósito do Pedido Dividido - Art 26 inciso I da LPI (22) 16/05/2006 (62) PI 0610491-6 16/05/2006 (71) THE UNIVERSITY OF AKRON (US) Por ser considerado no ato do protocolo estar na mesma fase processual de seu inicial (PI 0610491-6) o pedido dividido passa a conter todos os despachos atribuídos àquele nas RPI's anteriores à data de entrada deste dividido, cfe. legislação vigente.
(21) BR 12 2017 004300-5 A2	Código 2.4 - Notificação de Depósito do Pedido Dividido - Art 26 inciso I da LPI (22) 13/10/2009 (62) PI 0905378-6 13/10/2009 (71) NIPPON STEEL & SUMITOMO METAL CORPORATION (JP) Por ser considerado no ato do protocolo estar na mesma fase processual de seu inicial (PI 0905378-6) o pedido dividido passa a conter todos os despachos atribuídos àquele nas RPI's anteriores à data de entrada deste dividido, cfe. legislação vigente.

(21) BR 12 2017 004442-7 A2	Código 2.4 - Notificação de Depósito do Pedido Dividido - Art 26 inciso I da LPI (22) 21/05/2010 (62) PI 1007581-0 21/05/2010 (71) DOW GLOBAL TECHNOLOGIES LLC (US) Por ser considerado no ato do protocolo estar na mesma fase processual de seu inicial (PI 1007581-0) o pedido dividido passa a conter todos os despachos atribuídos àquele nas RPI's anteriores à data de entrada deste dividido, cfe. legislação vigente.
(21) BR 12 2017 004596-2 A2	Código 2.4 - Notificação de Depósito do Pedido Dividido - Art 26 inciso I da LPI (22) 05/08/2010 (62) BR 11 2012 002805-7 05/08/2010 (71) DOW AGROSCIENCES LLC (US) Por ser considerado no ato do protocolo estar na mesma fase processual de seu inicial (BR 11 2012 002805-7) o pedido dividido passa a conter todos os despachos atribuídos àquele nas RPI's anteriores à data de entrada deste dividido, cfe. legislação vigente.
(21) BR 12 2017 004599-7 A2	Código 2.4 - Notificação de Depósito do Pedido Dividido - Art 26 inciso I da LPI (22) 10/06/2005 (62) PI 0511967-7 10/06/2005 (71) JAPAN TOBACCO INC. (JP)
(21) BR 22 2013 015186-4 U2	Código 2.4 - Notificação de Depósito do Pedido Dividido - Art 26 inciso I da LPI (22) 06/09/2011 (62) BR 21 2013 014421-7 06/09/2011 (71) GAINDU, S.L. (ES)
(21) BR 22 2013 015189-9 U2	Código 2.4 - Notificação de Depósito do Pedido Dividido - Art 26 inciso I da LPI (22) 06/09/2011 (62) BR 21 2013 014421-7 06/09/2011 (71) GAINDU, S.L. (ES)

Código 2.5 - Exigência - Art. 21 da LPI

O pedido protocolizado não atende formalmente ao disposto no art. 19 da Lei nº 9.279/96, e/ou às demais disposições quanto à sua forma. Fica o requerente obrigado a sanar, em 30 (trinta) dias a contar desta data, as exigências estabelecidas. Caso a exigência não tenha sido explicitada no despacho na RPI, o interessado poderá obter o parecer através do endereço eletrônico www.inpi.gov.br - No Acesso rápido - Faça uma busca – Patente. Para acessar, cadastre-se no Portal do INPI e use login e senha. Não sendo a exigência cumprida com a apresentação da documentação correspondente no prazo acima, o depósito não será aceito e sua numeração será anulada conforme norma vigente.

(21) BR 10 2013 029328-8	Código 2.5 - Exigência - Art. 21 da LPI (22) 13/11/2013 (71) NORDSON CORPORATION (US)
---------------------------------	---

(21) BR 10 2014 008129-1	Código 2.5 - Exigência - Art. 21 da LPI (22) 04/04/2014 (71) JAE HOON YU (BR/SP)
---------------------------------	--

(21) BR 10 2014 027432-4	Código 2.5 - Exigência - Art. 21 da LPI (22) 03/11/2014 (71) JOAO FERREIRA GUERRA JUNIOR (BR/MG)
---------------------------------	--

(21) BR 10 2014 027689-0	Código 2.5 - Exigência - Art. 21 da LPI (22) 04/11/2014 (71) UNIVERSIDADE CATÓLICA DOM BOSCO - UCDB (BR/MS)
---------------------------------	---

(21) BR 10 2014 028214-9	Código 2.5 - Exigência - Art. 21 da LPI (22) 12/11/2014 (71) TIEMI FUGIWARA SIRO YANG (BR/SP)
---------------------------------	---

(21) BR 10 2015 001286-1	Código 2.5 - Exigência - Art. 21 da LPI (22) 15/01/2015 (71) PANTANAL AGROINDUSTRIA E TRANSPORTE LTDA - ME (BR/MS)
---------------------------------	--

(21) BR 10 2015 005785-7	Código 2.5 - Exigência - Art. 21 da LPI (22) 16/03/2015 (71) RICOH COMPANY, LTD. (JP)
---------------------------------	---

(21) BR 10 2015 005906-0	Código 2.5 - Exigência - Art. 21 da LPI (22) 17/03/2015
---------------------------------	--

(71) UNIVERSIDADE FEDERAL DE MINAS GERAIS (BR/MG)

(21) BR 10 2015 011169-0

Código 2.5 - Exigência - Art. 21 da LPI

(22) 15/05/2015

(71) MATIAS DE AZEVEDO DA COSTA (BR/DF)

(21) BR 10 2015 011369-2

Código 2.5 - Exigência - Art. 21 da LPI

(22) 18/05/2015

(71) LUCIANO JOSÉ BATISTA MACHADO (BR/SP)

(21) BR 10 2015 011421-4

Código 2.5 - Exigência - Art. 21 da LPI

(22) 07/05/2015

(71) LUIZ ANTONIO ALVES FERNANDES (BR/SP)

(21) BR 10 2015 011819-8

Código 2.5 - Exigência - Art. 21 da LPI

(22) 22/05/2015

(71) UNIVERSIDADE FEDERAL RURAL DE PERNAMBUCO (BR) ,
UNIVERSIDADE FEDERAL DE PERNAMBUCO (BR/PE) , CENTRO DE
TECNOLOGIAS ESTRATÉGICAS DO NORDESTE - CETENE (BR/PE)

(21) BR 10 2015 011912-7

Código 2.5 - Exigência - Art. 21 da LPI

(22) 22/05/2015

(71) BOSTIK SA (FR)

(21) BR 10 2015 015127-6

Código 2.5 - Exigência - Art. 21 da LPI

(22) 23/06/2015

(71) JULIO CESAR DE PAULA LIMA (BR/MG)

(21) BR 10 2015 015615-4

Código 2.5 - Exigência - Art. 21 da LPI

(22) 26/06/2015

(71) PALODEX GROUP OY (FI)

(21) BR 10 2015 016307-0

Código 2.5 - Exigência - Art. 21 da LPI

(22) 07/07/2015

(71) MARIA DO CARMO MOREIRA DE SOUZA BARBOSA (BR/PE)

(21) BR 10 2015 016717-2

Código 2.5 - Exigência - Art. 21 da LPI

(22) 13/07/2015

(71) THIAGO PINTO WANDEKOKEN (BR/ES)

(21) BR 10 2015 016938-8

Código 2.5 - Exigência - Art. 21 da LPI

(22) 09/07/2015

	(71) RUY OLIVEIRA DE SOUSA (BR/BA)
--	------------------------------------

(21) BR 10 2015 029744-0	Código 2.5 - Exigência - Art. 21 da LPI (22) 12/11/2015 (71) UNIVERSIDADE FEDERAL DA PARAÍBA (BR/PB)
---------------------------------	--

(21) BR 10 2015 030173-1	Código 2.5 - Exigência - Art. 21 da LPI (22) 17/11/2015 (71) JORGE MARTINS DE CARVALHO ME (BR/PI)
---------------------------------	---

(21) BR 10 2015 030668-7	Código 2.5 - Exigência - Art. 21 da LPI (22) 23/11/2015 (71) INSTITUTO FEDERAL DE EDUCAÇÃO CIÊNCIA E TECNOLOGIA DE RONDÔNIA (BR/RO)
---------------------------------	---

(21) BR 10 2015 031205-9	Código 2.5 - Exigência - Art. 21 da LPI (22) 14/12/2015 (71) INSTITUTO DE PESQUISAS TECNOLÓGICAS DO ESTADO DE SÃO PAULO S/A (BR/SP)
---------------------------------	---

(21) BR 10 2015 032046-9	Código 2.5 - Exigência - Art. 21 da LPI (22) 10/12/2015 (71) JURACY SANTOS NOGUEIRA (BR)
---------------------------------	--

(21) BR 10 2015 032448-0	Código 2.5 - Exigência - Art. 21 da LPI (22) 09/12/2015 (71) FRANCISLEI SANTA ANNA SANTOS (BR)
---------------------------------	--

(21) BR 10 2016 000271-0	Código 2.5 - Exigência - Art. 21 da LPI (22) 07/01/2016 (71) LUIZ ANTONIO MACEDO RAMOS (BR/RS)
---------------------------------	--

(21) BR 10 2016 001681-9	Código 2.5 - Exigência - Art. 21 da LPI (22) 26/01/2016 (71) RICARDO KEHRLE MIRANDA (BR/DF)
---------------------------------	---

(21) BR 10 2016 004584-3	Código 2.5 - Exigência - Art. 21 da LPI (22) 01/03/2016 (71) MARCIO AZEVEDO DE ARAUJO (BR/RJ)
---------------------------------	---

(21) BR 10 2016 006715-4	Código 2.5 - Exigência - Art. 21 da LPI (22) 28/03/2016
---------------------------------	--

(71) PAULO SERGIO DE CASTRO ALEMÃES (BR/ES)

(21) BR 10 2016 008837-2 Código 2.5 - Exigência - Art. 21 da LPI
 (22) 20/04/2016
 (71) EDSON CLARO DO NASCIMENTO (BR/SP)

(21) BR 10 2016 015733-1 Código 2.5 - Exigência - Art. 21 da LPI
 (22) 06/07/2016
 (71) INEZ OHASHI TORRES AYRES (BR/SP) , NELSON DE LUCCIA (BR/SP)

(21) BR 10 2016 016673-0 Código 2.5 - Exigência - Art. 21 da LPI
 (22) 08/07/2016
 (71) HENRIQUE FRIEDRICH DE OLIVEIRA (BR/SC)

(21) BR 10 2016 019565-9 Código 2.5 - Exigência - Art. 21 da LPI
 (22) 19/08/2016
 (71) JOÃO MACIEL REIS OLIVEIRA (BR/MA) , WALDERLUCES NUNES E SILVA (BR/MA) , EMANOEL GARROS RODRIGUES (BR/MA) , NETCOM TREINAMENTOS E SOLUÇÕES TECNOLÓGICAS (BR/MA)

(21) BR 10 2016 019652-3 Código 2.5 - Exigência - Art. 21 da LPI
 (22) 15/08/2016
 (71) DANIEL LOPES TORRES (BR/RS)

(21) BR 10 2016 019958-1 Código 2.5 - Exigência - Art. 21 da LPI
 (22) 29/08/2016
 (71) ARVINMERITOR TECHNOLOGY, LLC. (US)

(21) BR 10 2016 020487-9 Código 2.5 - Exigência - Art. 21 da LPI
 (22) 05/09/2016
 (71) MÁQUINAS AGRÍCOLAS JACTO S.A. (BR/SP)

(21) BR 10 2016 020488-7 Código 2.5 - Exigência - Art. 21 da LPI
 (22) 05/09/2016
 (71) MÁQUINAS AGRÍCOLAS JACTO S.A. (BR/SP)

(21) BR 10 2016 024981-3 Código 2.5 - Exigência - Art. 21 da LPI
 (22) 25/10/2016
 (71) VISUAL JOY LTDA (BR/RS)

(21) BR 10 2016 024983-0 Código 2.5 - Exigência - Art. 21 da LPI
 (22) 25/10/2016

(71) JARBAS SOARES DE MESQUITA JUNIOR (BR/PI)

(21) BR 10 2016 026472-3

Código 2.5 - Exigência - Art. 21 da LPI

(22) 11/11/2016

(71) RICARDO GERETTO KORTAS (BR/SP)

(21) BR 10 2017 001773-7

Código 2.5 - Exigência - Art. 21 da LPI

(22) 27/01/2017

(71) ANDRE LUIZ VICTOR SOARES (BR/PE)

(21) BR 10 2017 002147-5

Código 2.5 - Exigência - Art. 21 da LPI

(22) 01/02/2017

(71) EDNILSON GUIMARAES HUMMIG (BR/SC)

(21) BR 10 2017 002149-1

Código 2.5 - Exigência - Art. 21 da LPI

(22) 01/02/2017

(71) LINCOLN JOSÉ RIBEIRO (BR/DF)

(21) BR 10 2017 002165-3

Código 2.5 - Exigência - Art. 21 da LPI

(22) 01/02/2017

(71) IPT Instituto de Pesquisas Tecnológicas do Est.S.Paulo S/A (BR/SP)

(21) BR 10 2017 002184-0

Código 2.5 - Exigência - Art. 21 da LPI

(22) 02/02/2017

(71) EMBRAER S.A. (BR/SP)

(21) BR 10 2017 002194-7

Código 2.5 - Exigência - Art. 21 da LPI

(22) 02/02/2017

(71) UNIVERSIDADE FEDERAL DE PERNAMBUCO (BR/PE)

(21) BR 10 2017 002220-0

Código 2.5 - Exigência - Art. 21 da LPI

(22) 02/02/2017

(71) RAPHAEL XAVIER CASTILHO (BR/SP)

(21) BR 10 2017 002224-2

Código 2.5 - Exigência - Art. 21 da LPI

(22) 02/02/2017

(71) FUNDAÇÃO UNIVERSIDADE ESTADUAL DO CEARÁ - FUNECE (BR/CE)

(21) BR 10 2017 002253-6

Código 2.5 - Exigência - Art. 21 da LPI

(22) 02/02/2017

(71) ANTONIO CLAUDIO CARDOSO MOCAREL (BR/RJ)

(21) BR 10 2017 002257-9	Código 2.5 - Exigência - Art. 21 da LPI (22) 03/02/2017 (71) RAMON MOREIRA (BR/MG) , DIVINO LIMA FERNANDES (BR/MG) , GILBERTO DE FREITAS MACHADO (BR/MG)
---------------------------------	---

(21) BR 10 2017 002284-6	Código 2.5 - Exigência - Art. 21 da LPI (22) 03/02/2017 (71) AXISMED-GESTAO PREVENTIVA DE SAUDE S. A. (BR/SP)
---------------------------------	---

(21) BR 10 2017 002293-5	Código 2.5 - Exigência - Art. 21 da LPI (22) 03/02/2017 (71) WASTE INFRARED CONTROLS LTDA. - ME (BR/SC)
---------------------------------	---

(21) BR 10 2017 002307-9	Código 2.5 - Exigência - Art. 21 da LPI (22) 03/02/2017 (71) MITSUBISHI AIRCRAFT CORPORATION (JP)
---------------------------------	---

(21) BR 10 2017 002346-0	Código 2.5 - Exigência - Art. 21 da LPI (22) 03/02/2017 (71) INSTITUTO AVANÇADO DE TECNOLOGIA E INOVACAO - IATI (BR/PE)
---------------------------------	---

(21) BR 10 2017 003371-6	Código 2.5 - Exigência - Art. 21 da LPI (22) 20/02/2017 (71) Duratex S.A. (BR/SP)
---------------------------------	---

(21) BR 10 2017 003373-2	Código 2.5 - Exigência - Art. 21 da LPI (22) 20/02/2017 (71) MATHEUS BARBOSA PEREIRA (BR/RJ)
---------------------------------	--

(21) BR 10 2017 004080-1	Código 2.5 - Exigência - Art. 21 da LPI (22) 25/02/2017 (71) LUIZ ANTONIO ALVES FERNANDES (BR/SP)
---------------------------------	---

(21) BR 10 2017 004087-9	Código 2.5 - Exigência - Art. 21 da LPI (22) 27/02/2017 (71) JÚLIO CÉSAR ABADE DIAS BELISÁRIO (BR/DF)
---------------------------------	---

(21) BR 10 2017 004132-8	Código 2.5 - Exigência - Art. 21 da LPI (22) 01/03/2017 (71) GABRIELA CRIPPA (BR/RJ)
---------------------------------	--

(21) BR 10 2017 004135-2	Código 2.5 - Exigência - Art. 21 da LPI
---------------------------------	---

	(22) 01/03/2017 (71) WALTER RODRIGUES LOUBACK (BR/MG)
(21) BR 10 2017 004137-9	Código 2.5 - Exigência - Art. 21 da LPI (22) 01/03/2017 (71) CÉSAR AUGUSTO MENDES BARBOSA (BR/MG)
(21) BR 10 2017 004142-5	Código 2.5 - Exigência - Art. 21 da LPI (22) 01/03/2017 (71) EDILSON DE MATOS OLIVEIRA (BR/SP)
(21) BR 10 2017 004385-1	Código 2.5 - Exigência - Art. 21 da LPI (22) 04/03/2017 (71) ARLENE MICHELS (BR/SP)
(21) BR 10 2017 004386-0	Código 2.5 - Exigência - Art. 21 da LPI (22) 05/03/2017 (71) LUCAS GONÇALVES MARTINS (BR/SP)
(21) BR 10 2017 004388-6	Código 2.5 - Exigência - Art. 21 da LPI (22) 06/03/2017 (71) EMERSON CARLOS NASCIMENTO DA SILVA (BR/SP)
(21) BR 10 2017 004405-0	Código 2.5 - Exigência - Art. 21 da LPI (22) 06/03/2017 (71) SYNERGY TECNOLOGIA EM SISTEMAS LTDA. (BR/SP)
(21) BR 10 2017 004408-4	Código 2.5 - Exigência - Art. 21 da LPI (22) 06/03/2017 (71) UNIVERSIDADE FEDERAL DE JUIZ DE FORA - UFJF (BR/MG) , FUNDAÇÃO DE AMPARO À PESQUISA DO ESTADO DE MINAS GERAIS (BR/MG)
(21) BR 10 2017 004419-0	Código 2.5 - Exigência - Art. 21 da LPI (22) 06/03/2017 (71) MÁRCIO LUCIANO XAVIER (BR/MG)
(21) BR 10 2017 004424-6	Código 2.5 - Exigência - Art. 21 da LPI (22) 06/03/2017 (71) ADAIR FERRARI (BR/RS)
(21) BR 10 2017 004435-1	Código 2.5 - Exigência - Art. 21 da LPI

	(22) 06/03/2017 (71) JOHNSON ELECTRIC S.A. (CH)
--	--

(21) BR 10 2017 004441-6	Código 2.5 - Exigência - Art. 21 da LPI (22) 06/03/2017 (71) UMG ABS, LTD. (JP)
---------------------------------	---

(21) BR 10 2017 004458-0	Código 2.5 - Exigência - Art. 21 da LPI (22) 06/03/2017 (71) UNIVERSIDADE FEDERAL DO RIO DE JANEIRO (BR/RJ)
---------------------------------	---

(21) BR 10 2017 004463-7	Código 2.5 - Exigência - Art. 21 da LPI (22) 06/03/2017 (71) PROMAFLEX INDUSTRIAL LTDA (BR/SP)
---------------------------------	--

(21) BR 10 2017 004470-0	Código 2.5 - Exigência - Art. 21 da LPI (22) 06/03/2017 (71) MASTER ESTRUTURAS METALICAS (BR/SP)
---------------------------------	--

(21) BR 10 2017 004475-0	Código 2.5 - Exigência - Art. 21 da LPI (22) 07/03/2017 (71) UNIVERSIDADE FEDERAL DE PELOTAS (BR/RS)
---------------------------------	--

(21) BR 10 2017 004477-7	Código 2.5 - Exigência - Art. 21 da LPI (22) 07/03/2017 (71) RENATA CANTEIRO (BR/SP)
---------------------------------	--

(21) BR 10 2017 004485-8	Código 2.5 - Exigência - Art. 21 da LPI (22) 07/03/2017 (71) JORGE ANDRÉ DA SILVA (BR/MG)
---------------------------------	---

(21) BR 10 2017 004519-6	Código 2.5 - Exigência - Art. 21 da LPI (22) 07/03/2017 (71) AGROFRESH INC. (US)
---------------------------------	--

(21) BR 10 2017 004521-8	Código 2.5 - Exigência - Art. 21 da LPI (22) 07/03/2017 (71) AGROFRESH INC. (US)
---------------------------------	--

(21) BR 10 2017 004523-4	Código 2.5 - Exigência - Art. 21 da LPI (22) 07/03/2017 (71) INSTITUTO FEDERAL DE EDUCAÇÃO, CIÊNCIA E TECNOLOGIA DO
---------------------------------	---

CEARÁ (BR/CE)

- | | |
|------------------------------------|--|
| (21) BR 10 2017 004734-2 | Código 2.5 - Exigência - Art. 21 da LPI
(22) 09/03/2017
(71) EH TUDOCACAU COMERCIO DE CACAU LTDA-ME (BR/SP) , SYLVIO RICARDO DE MOURA NARRACCI (BR/SP) |
| (21) BR 12 2017 005905-0 A2 | Código 2.5 - Exigência - Art. 21 da LPI
(22) 03/03/2011
(71) QUALCOMM INCORPORATED (US) |
| (21) BR 12 2017 006128-3 A2 | Código 2.5 - Exigência - Art. 21 da LPI
(22) 31/08/2007
(71) MONSANTO TECHNOLOGY LLC (US) |
| (21) BR 20 2012 011888-8 | Código 2.5 - Exigência - Art. 21 da LPI
(22) 18/05/2012
(71) ROBERTO SANTOS BARBOSA DA SILVA (BR/SP) |
| (21) BR 20 2013 028848-4 | Código 2.5 - Exigência - Art. 21 da LPI
(22) 08/11/2013
(71) JAILTON SANTOS REIS (BR/BA) |
| (21) BR 20 2014 011273-7 | Código 2.5 - Exigência - Art. 21 da LPI
(22) 09/05/2014
(71) ESTEVÃO RICCI MEDEIROS (BR/SP) |
| (21) BR 20 2014 025447-7 | Código 2.5 - Exigência - Art. 21 da LPI
(22) 13/10/2014
(71) WELLINGTON LOPES DE OLIVEIRA (BR/BA) |
| (21) BR 20 2014 025456-6 | Código 2.5 - Exigência - Art. 21 da LPI
(22) 13/10/2014
(71) SIMTEK INDUSTRIA E COMERCIO LTDA - ME (BR/GO) |
| (21) BR 20 2014 026270-4 | Código 2.5 - Exigência - Art. 21 da LPI
(22) 21/10/2014
(71) MARCELLO ANTUNES CABRERA (BR/SP) |
| (21) BR 20 2014 026352-2 | Código 2.5 - Exigência - Art. 21 da LPI
(22) 22/10/2014
(71) SANDRA MARIA CASEMIRO (BR/ES) |

(21) BR 20 2014 026372-7	Código 2.5 - Exigência - Art. 21 da LPI (22) 22/10/2014 (71) GICÉLIO CUSTÓDIO DE TOLEDO JUNIOR (BR/SP)
(21) BR 20 2014 026975-0	Código 2.5 - Exigência - Art. 21 da LPI (22) 29/10/2014 (71) ANA CAROLINA DE MAGALHÃES CATTONI (BR/MG)
(21) BR 20 2014 027247-5	Código 2.5 - Exigência - Art. 21 da LPI (22) 31/10/2014 (71) FERNANDO JOSÉ AMENTA (BR/RJ)
(21) BR 20 2014 027250-5	Código 2.5 - Exigência - Art. 21 da LPI (22) 31/10/2014 (71) MARCOS ANTONIO DE OLIVEIRA (BR/PE)
(21) BR 20 2014 027293-9	Código 2.5 - Exigência - Art. 21 da LPI (22) 31/10/2014 (71) HERMES DOS SANTOS FILHO (BR/SP)
(21) BR 20 2014 027605-5	Código 2.5 - Exigência - Art. 21 da LPI (22) 05/11/2014 (71) MICHEL SINGER (BR/RJ)
(21) BR 20 2014 027636-5	Código 2.5 - Exigência - Art. 21 da LPI (22) 05/11/2014 (71) RICARDO INOCENCIO PEREIRA (BR/SP)
(21) BR 20 2014 030374-5	Código 2.5 - Exigência - Art. 21 da LPI (22) 04/12/2014 (71) JORGE HIROSHI MURAKAMI (BR/SP)
(21) BR 20 2014 031253-1	Código 2.5 - Exigência - Art. 21 da LPI (22) 12/12/2014 (71) CELSO DE ALMEIDA SAMPAIO JÚNIOR (BR/SP)
(21) BR 20 2014 031588-3	Código 2.5 - Exigência - Art. 21 da LPI (22) 16/12/2014 (71) VALDILENO TURCI (BR/PR) , VALDEVINO TURCI FILHO (BR/PR)
(21) BR 20 2014 031968-4	Código 2.5 - Exigência - Art. 21 da LPI

	(22) 19/12/2014 (71) UEBER CANDIDO DA SILVA (BR/ES)
--	--

(21) BR 20 2014 031971-4	Código 2.5 - Exigência - Art. 21 da LPI (22) 19/12/2014 (71) GESSO NATAL LTDA-EPP (BR/ES)
---------------------------------	---

(21) BR 20 2014 032401-7	Código 2.5 - Exigência - Art. 21 da LPI (22) 23/12/2014 (71) LUIZ FERNANDO DUTRA DA CONCEICAO (BR/RJ)
---------------------------------	---

(21) BR 20 2014 032465-3	Código 2.5 - Exigência - Art. 21 da LPI (22) 23/12/2014 (71) MCS - COMÉRCIO DE ABRASIVOS LTDA - ME (BR/RS)
---------------------------------	--

(21) BR 20 2014 032602-8	Código 2.5 - Exigência - Art. 21 da LPI (22) 22/12/2014 (71) ILSOZ CEZAR LUCHTEMBERG (BR/PR)
---------------------------------	--

(21) BR 20 2014 032604-4	Código 2.5 - Exigência - Art. 21 da LPI (22) 22/12/2014 (71) ACQUA GELATA IND. E COM. DE APAR. DE REFRIGERAÇÃO LTDA (BR/PR)
---------------------------------	---

(21) BR 20 2014 033054-8	Código 2.5 - Exigência - Art. 21 da LPI (22) 30/12/2014 (71) MOYSES MESSIAS SOUZA DE SANT'ANNA (BR/RJ)
---------------------------------	--

(21) BR 20 2014 033158-7	Código 2.5 - Exigência - Art. 21 da LPI (22) 25/11/2014 (71) ADÃO NOEL DAS NEVES E SILVA (BR/MT) , MIGUEL ADILSON BOCHNIA (BR/MT)
---------------------------------	---

(21) BR 20 2014 033161-7	Código 2.5 - Exigência - Art. 21 da LPI (22) 18/11/2014 (71) ALLANA LACERDA (BR/MS)
---------------------------------	---

(21) BR 20 2015 001886-5	Código 2.5 - Exigência - Art. 21 da LPI (22) 28/01/2015 (71) AGRO-REMATES NEGÓCIOS RURAIS LTDA (BR)
---------------------------------	---

(21) BR 20 2015 004020-8	Código 2.5 - Exigência - Art. 21 da LPI
---------------------------------	---

	(22) 25/02/2015 (71) MARIO OINEB PEREYRA MOMBRU (BR/RS)
--	--

(21) BR 20 2015 004066-6	Código 2.5 - Exigência - Art. 21 da LPI (22) 25/02/2015 (71) ANA CAROLINA BARBOZA GONÇALVES VAZ (BR/SP) , KAREN SAHADE KANAAN (BR/SP)
---------------------------------	---

(21) BR 20 2015 009285-2	Código 2.5 - Exigência - Art. 21 da LPI (22) 24/04/2015 (71) WILIAM PEREIRA DA SILVA (BR)
---------------------------------	---

(21) BR 20 2015 021099-5	Código 2.5 - Exigência - Art. 21 da LPI (22) 13/08/2015 (71) ALESSANDRA MOREIRA LAMEIRÃO FERREIRA (BR/SC) , LEANDRO LAMEIRÃO FERREIRA (BR/SC)
---------------------------------	---

(21) BR 20 2015 021643-8	Código 2.5 - Exigência - Art. 21 da LPI (22) 04/09/2015 (71) CARLOS ADELL PERICAS (BR/SC)
---------------------------------	---

(21) BR 20 2015 023824-5	Código 2.5 - Exigência - Art. 21 da LPI (22) 16/09/2015 (71) JULIANA SOBREIRA MAGALHÃES FERREIRA (BR)
---------------------------------	---

(21) BR 20 2015 025492-5	Código 2.5 - Exigência - Art. 21 da LPI (22) 23/09/2015 (71) MAURO ONOFRE NASCIMENTO (BR/MG)
---------------------------------	--

(21) BR 20 2015 028437-9	Código 2.5 - Exigência - Art. 21 da LPI (22) 06/11/2015 (71) PLÁCIDO DE ASSIS ALVES (BR) , EDILSON GERALDO DA SILVA (BR)
---------------------------------	--

(21) BR 20 2016 001792-6	Código 2.5 - Exigência - Art. 21 da LPI (22) 27/01/2016 (71) YASUO KODA (BR/PR)
---------------------------------	---

(21) BR 20 2016 003088-4	Código 2.5 - Exigência - Art. 21 da LPI (22) 15/02/2016 (71) LUIS AUGUSTO RODRIGUES BARRILARI (BR/RJ)
---------------------------------	---

(21) BR 20 2016 004496-6	Código 2.5 - Exigência - Art. 21 da LPI
---------------------------------	---

(22) 29/02/2016

(71) LARA & TONOLLI ARTIGOS DECORATIVOS LTDA EPP (BR/PR)

(21) BR 20 2016 005864-9

Código 2.5 - Exigência - Art. 21 da LPI

(22) 17/03/2016

(71) LUCIANA LARA ASANUMA (BR)

(21) BR 20 2016 007725-2

Código 2.5 - Exigência - Art. 21 da LPI

(22) 07/04/2016

(71) JOSÉ APARECIDO RIBEIRO DA COSTA (BR)

(21) BR 20 2016 008647-2

Código 2.5 - Exigência - Art. 21 da LPI

(22) 18/04/2016

(71) PEDRO DE AZEVEDO DE OLIVEIRA (BR/SP)

(21) BR 20 2016 012564-8

Código 2.5 - Exigência - Art. 21 da LPI

(22) 02/06/2016

(71) JOÃO CARLOS VALENTIM (BR/RS)

Código 2.10 - Requerimento de Pedido de Patente ou Certificado de Adição de Invenção

Notificação de requerimento de pedido de patente ou certificado de adição de invenção. Será realizado o exame formal a fim de verificação do Art. 19 da Lei nº 9.279/96 e IN 031/2013.

(21) BR 10 2013 026296-0	Código 2.10 - Requerimento de Pedido de Patente ou Certificado de Adição de Invenção (22) 11/10/2013 (71) DOW AGROSCIENCES LLC (US) Número de Protocolo '860130004372' em 11/10/2013 16:29 (WB)
(21) BR 10 2014 020933-6	Código 2.10 - Requerimento de Pedido de Patente ou Certificado de Adição de Invenção (22) 25/08/2014 (71) JOSÉ GOMES DOS SANTOS (BR/RJ) Número de Protocolo '860140142945' em 25/08/2014 17:02 (WB)
(21) BR 10 2014 020934-4	Código 2.10 - Requerimento de Pedido de Patente ou Certificado de Adição de Invenção (22) 25/08/2014 (71) IRMÃOS BONELLI INJEÇÃO PLÁSTICA LTDA - ME (BR/SP) Número de Protocolo '860140142948' em 25/08/2014 17:03 (WB)
(21) BR 10 2014 020938-7	Código 2.10 - Requerimento de Pedido de Patente ou Certificado de Adição de Invenção (22) 25/08/2014 (71) Raphael Barros de Oliveira Santos (BR/RJ) Número de Protocolo '860140143064' em 25/08/2014 18:18 (WB)
(21) BR 10 2014 020940-9	Código 2.10 - Requerimento de Pedido de Patente ou Certificado de Adição de Invenção (22) 25/08/2014 (71) Alejandro Alberto Bando (BR/SC) Número de Protocolo '860140143105' em 25/08/2014 18:51 (WB)
(21) BR 10 2014 020943-3	Código 2.10 - Requerimento de Pedido de Patente ou Certificado de Adição de Invenção (22) 25/08/2014 (71) André Oneda (BR/SC) Número de Protocolo '860140143130' em 25/08/2014 19:29 (WB)

(21) BR 10 2014 020974-3	Código 2.10 - Requerimento de Pedido de Patente ou Certificado de Adição de Invenção (22) 26/08/2014 (71) Jean Aymeric Bombin (CH) Número de Protocolo '860140143658' em 26/08/2014 11:47 (WB)
(21) BR 10 2015 008554-0	Código 2.10 - Requerimento de Pedido de Patente ou Certificado de Adição de Invenção (22) 16/04/2015 (71) ROSIMERI DAS GRAÇAS DOS SANTOS MARCIANO (BR/SC) Número de Protocolo '015150000710' em 16/04/2015 12:42 (PR)
(21) BR 10 2015 009156-7	Código 2.10 - Requerimento de Pedido de Patente ou Certificado de Adição de Invenção (22) 23/04/2015 (71) BRENNO PEREIRA DE CARVALHO (BR/MG)
(21) BR 10 2015 011207-6	Código 2.10 - Requerimento de Pedido de Patente ou Certificado de Adição de Invenção (22) 15/05/2015 (71) MARCO AURÉLIO ALVES DE SOUZA (BR/MG) Número de Protocolo '014150000753' em 15/05/2015 14:56 (MG)
(21) BR 10 2015 020336-5	Código 2.10 - Requerimento de Pedido de Patente ou Certificado de Adição de Invenção (22) 13/08/2015 (71) FUNDAÇÃO BAHIANA PARA DESENVOLVIMENTO DAS CIÊNCIAS (BR/BA)
(21) BR 10 2015 025680-9	Código 2.10 - Requerimento de Pedido de Patente ou Certificado de Adição de Invenção (22) 28/09/2015 (71) UNIVERSIDADE FEDERAL DO PARÁ (BR/PA) Número do protocolo 020150016101de 08/10/2015
(21) BR 10 2015 028648-1	Código 2.10 - Requerimento de Pedido de Patente ou Certificado de Adição de Invenção (22) 16/11/2015 (71) Ricaro Guedes Bullos (BR/ES) Número de Protocolo '025150000300' em 16/11/2015 10:19 (ES)
(21) BR 10 2016 020040-7	Código 2.10 - Requerimento de Pedido de Patente ou Certificado de Adição de

	Invenção (22) 30/08/2016 (71) UNIVERSIDADE ESTADUAL DE CAMPINAS - UNICAMP (BR/SP) Número de Protocolo 018160003434 em 30/08/2016 15:33 DESP.
(21) BR 10 2016 020453-4	Código 2.10 - Requerimento de Pedido de Patente ou Certificado de Adição de Invenção (22) 30/08/2016 (71) CLAUDIOMIRO LUIS CAMARGO (BR/RS) Número do protocolo 020160005730 de 05/09/2016
(21) BR 10 2016 020927-7	Código 2.10 - Requerimento de Pedido de Patente ou Certificado de Adição de Invenção (22) 02/09/2016 (71) FUNDAÇÃO BAHIANA PARA DESENVOLVIMENTO DAS CIÊNCIAS (BR/BA) , UNIVERSIDADE DO ESTADO DA BAHIA (BR/BA)
(21) BR 10 2016 029943-8	Código 2.10 - Requerimento de Pedido de Patente ou Certificado de Adição de Invenção (22) 20/12/2016 (71) JAVIER FARAGO ESCOBAR (BR/SP) , ILDO LUIS SAUER (BR/SP) Número do protocolo 018160004546 de 20/12/2016
(21) BR 10 2016 031050-4	Código 2.10 - Requerimento de Pedido de Patente ou Certificado de Adição de Invenção (22) 22/12/2016 (71) UNIVERSIDADE ESTADUAL DE CAMPINAS - UNICAMP (BR/SP) , UNIVERSIDADE ESTADUAL DE LONDRINA (BR/PR) Número do protocolo 018170000002 de 02/01/2017
(21) BR 10 2017 000598-4	Código 2.10 - Requerimento de Pedido de Patente ou Certificado de Adição de Invenção (22) 11/01/2017 (71) ANTONIO SANTANA PEREIRA (BR/MG) Número de Protocolo '014170000006' em 11/01/2017 15:54 (MG)
(21) BR 10 2017 001992-6	Código 2.10 - Requerimento de Pedido de Patente ou Certificado de Adição de Invenção (22) 27/01/2017 (71) UNIVERSIDADE ESTADUAL DE CAMPINAS - UNICAMP (BR/SP) , JOÃO NILTON HENRIQUE DA ROSA (BR/SP) Número do Aviso de Recebimento 'DV131113190BR'

(21) BR 10 2017 006170-1	Código 2.10 - Requerimento de Pedido de Patente ou Certificado de Adição de Invenção (22) 26/03/2017 (71) FERNANDO TEDESCKI PEREIRA (BR/SP) Número de Protocolo '870170019909' em 26/03/2017 13:30 (WB)
(21) BR 10 2017 006171-0	Código 2.10 - Requerimento de Pedido de Patente ou Certificado de Adição de Invenção (22) 26/03/2017 (71) MARCOS AURÉLIO CORRÊA MACHADO (BR/SP) , JOSÉ LAVAQUIAL BIOSCA NETO (BR/RJ) Número de Protocolo '870170019911' em 26/03/2017 20:50 (WB)
(21) BR 10 2017 006172-8	Código 2.10 - Requerimento de Pedido de Patente ou Certificado de Adição de Invenção (22) 27/03/2017 (71) MAURÍCIO JOSÉ MORAIS 39196534915 MEI (BR/PR) Número de Protocolo '870170019913' em 27/03/2017 08:47 (WB)
(21) BR 10 2017 006173-6	Código 2.10 - Requerimento de Pedido de Patente ou Certificado de Adição de Invenção (22) 27/03/2017 (71) AFTON CHEMICAL CORPORATION (US) Número de Protocolo '870170019915' em 27/03/2017 09:00 (WB)
(21) BR 10 2017 006175-2	Código 2.10 - Requerimento de Pedido de Patente ou Certificado de Adição de Invenção (22) 27/03/2017 (71) AFTON CHEMICAL CORPORATION (US) Número de Protocolo '870170019918' em 27/03/2017 09:12 (WB)
(21) BR 10 2017 006176-0	Código 2.10 - Requerimento de Pedido de Patente ou Certificado de Adição de Invenção (22) 27/03/2017 (71) ANTONIO GODINHO MADEIRA (BR/SP) Número de Protocolo '870170019923' em 27/03/2017 09:35 (WB)
(21) BR 10 2017 006183-3	Código 2.10 - Requerimento de Pedido de Patente ou Certificado de Adição de Invenção (22) 27/03/2017 (71) UNIVERSIDADE ESTADUAL DA PARAIBA (BR/PB) Número de Protocolo '870170019943' em 27/03/2017 10:30 (WB)

(21) BR 10 2017 006188-4	<p>Código 2.10 - Requerimento de Pedido de Patente ou Certificado de Adição de Invenção (22) 27/03/2017 (71) MAN TRUCK & BUS AG (DE) Número de Protocolo '870170019957' em 27/03/2017 10:58 (WB)</p>
(21) BR 10 2017 006192-2	<p>Código 2.10 - Requerimento de Pedido de Patente ou Certificado de Adição de Invenção (22) 27/03/2017 (71) MAN TRUCK & BUS AG (DE) Número de Protocolo '870170019965' em 27/03/2017 11:16 (WB)</p>
(21) BR 10 2017 006196-5	<p>Código 2.10 - Requerimento de Pedido de Patente ou Certificado de Adição de Invenção (22) 27/03/2017 (71) WHIRLPOOL CORPORATION (US) Número de Protocolo '870170019980' em 27/03/2017 11:35 (WB)</p>
(21) BR 10 2017 006199-0	<p>Código 2.10 - Requerimento de Pedido de Patente ou Certificado de Adição de Invenção (22) 27/03/2017 (71) CLAUDINEY DE FREITAS RAMOS (BR/SP) Número de Protocolo '870170019989' em 27/03/2017 11:47 (WB)</p>
(21) BR 10 2017 006202-3	<p>Código 2.10 - Requerimento de Pedido de Patente ou Certificado de Adição de Invenção (22) 27/03/2017 (71) ROSEMOUNT AEROSPACE INC. (US) Número de Protocolo '870170020000' em 27/03/2017 12:12 (WB)</p>
(21) BR 10 2017 006217-1	<p>Código 2.10 - Requerimento de Pedido de Patente ou Certificado de Adição de Invenção (22) 27/03/2017 (71) SINUTA BRASIL, ANTENAS PARABÓLICAS, LTDA (BR/RJ) Número de Protocolo '870170020033' em 27/03/2017 13:45 (WB)</p>
(21) BR 10 2017 006218-0	<p>Código 2.10 - Requerimento de Pedido de Patente ou Certificado de Adição de Invenção (22) 27/03/2017 (71) CNH INDUSTRIAL BELGIUM NV (BE) Número de Protocolo '870170020050' em 27/03/2017 14:03 (WB)</p>
(21) BR 10 2017 006230-9	<p>Código 2.10 - Requerimento de Pedido de Patente ou Certificado de Adição de</p>

	Invenção (22) 27/03/2017 (71) ANTONIO CARLOS SUHNEL ARRIAL (BR/SC) Número de Protocolo '870170020086' em 27/03/2017 14:50 (WB)
--	---

(21) BR 10 2017 006231-7	Código 2.10 - Requerimento de Pedido de Patente ou Certificado de Adição de Invenção (22) 27/03/2017 (71) ZHUHAI SHICHANG METALS LTD. (CN) Número de Protocolo '870170020087' em 27/03/2017 14:52 (WB)
---------------------------------	---

(21) BR 10 2017 006245-7	Código 2.10 - Requerimento de Pedido de Patente ou Certificado de Adição de Invenção (22) 27/03/2017 (71) UNIVERSIDADE FEDERAL DE OURO PRETO (BR/MG) , FUNDAÇÃO DE AMPARO À PESQUISA DO ESTADO DE MINAS GERAIS (BR/MG) Número de Protocolo '870170020122' em 27/03/2017 15:19 (WB)
---------------------------------	---

(21) BR 10 2017 006246-5	Código 2.10 - Requerimento de Pedido de Patente ou Certificado de Adição de Invenção (22) 27/03/2017 (71) SAUR EQUIPAMENTOS S/A (BR/RS) Número de Protocolo '870170020127' em 27/03/2017 15:23 (WB)
---------------------------------	--

(21) BR 10 2017 006254-6	Código 2.10 - Requerimento de Pedido de Patente ou Certificado de Adição de Invenção (22) 27/03/2017 (71) ALEXANDRE CABRAL CRAVEIRO (BR/CE) Número de Protocolo '870170020141' em 27/03/2017 15:48 (WB)
---------------------------------	--

(21) BR 10 2017 006255-4	Código 2.10 - Requerimento de Pedido de Patente ou Certificado de Adição de Invenção (22) 27/03/2017 (71) PUR EQUIPAMENTOS INDUSTRIAIS LTDA (BR/MG) , BRASIL SENSORS LTDA (BR/SP) Número de Protocolo '870170020144' em 27/03/2017 15:52 (WB)
---------------------------------	--

(21) BR 10 2017 006256-2	Código 2.10 - Requerimento de Pedido de Patente ou Certificado de Adição de Invenção (22) 27/03/2017 (71) MERCOSUL REPRESENTAÇÕES LTDA (BR/MA) Número de Protocolo '870170020153' em 27/03/2017 16:05 (WB)
---------------------------------	---

(21) BR 10 2017 006259-7	Código 2.10 - Requerimento de Pedido de Patente ou Certificado de Adição de Invenção (22) 27/03/2017 (71) DEERE & COMPANY (US) Número de Protocolo '870170020158' em 27/03/2017 16:12 (WB)
(21) BR 10 2017 006265-1	Código 2.10 - Requerimento de Pedido de Patente ou Certificado de Adição de Invenção (22) 27/03/2017 (71) DEERE & COMPANY (US) Número de Protocolo '870170020168' em 27/03/2017 16:23 (WB)
(21) BR 10 2017 006274-0	Código 2.10 - Requerimento de Pedido de Patente ou Certificado de Adição de Invenção (22) 27/03/2017 (71) ESMIELI APARECIDA CORREA (BR/SP) Número de Protocolo '870170020186' em 27/03/2017 16:36 (WB)
(21) BR 10 2017 006277-5	Código 2.10 - Requerimento de Pedido de Patente ou Certificado de Adição de Invenção (22) 27/03/2017 (71) FTE AUTOMOTIVE GMBH (DE) Número de Protocolo '870170020190' em 27/03/2017 16:39 (WB)
(21) BR 10 2017 006282-1	Código 2.10 - Requerimento de Pedido de Patente ou Certificado de Adição de Invenção (22) 27/03/2017 (71) HITACHI SOLUTIONS, LTD. (JP) Número de Protocolo '870170020199' em 27/03/2017 16:51 (WB)
(21) BR 10 2017 006286-4	Código 2.10 - Requerimento de Pedido de Patente ou Certificado de Adição de Invenção (22) 27/03/2017 (71) BERACA INGREDIENTES NATURAIS S.A. (BR/PA) Número de Protocolo '870170020218' em 27/03/2017 17:05 (WB)
(21) BR 10 2017 006306-2	Código 2.10 - Requerimento de Pedido de Patente ou Certificado de Adição de Invenção (22) 28/03/2017 (71) LUIZ VIANNA JUNIOR (BR/BA) Número de Protocolo '870170020323' em 28/03/2017 10:21 (WB)
(21) BR 10 2017 006308-9	Código 2.10 - Requerimento de Pedido de Patente ou Certificado de Adição de

	<p>Invenção (22) 28/03/2017 (71) CENTER ROYAL QUIMICA INDUSTRIAL LTDA (BR/SP) Número de Protocolo '870170020327' em 28/03/2017 10:34 (WB)</p>
(21) BR 10 2017 006309-7	<p>Código 2.10 - Requerimento de Pedido de Patente ou Certificado de Adição de Invenção (22) 28/03/2017 (71) THE BOEING COMPANY (US) Número de Protocolo '870170020334' em 28/03/2017 10:47 (WB)</p>
(21) BR 10 2017 006316-0	<p>Código 2.10 - Requerimento de Pedido de Patente ou Certificado de Adição de Invenção (22) 28/03/2017 (71) FURUKAWA INDUSTRIAL S.A. PRODUTOS ELÉTRICOS (BR/PR) Número de Protocolo '870170020352' em 28/03/2017 11:35 (WB)</p>
(21) BR 10 2017 006317-8	<p>Código 2.10 - Requerimento de Pedido de Patente ou Certificado de Adição de Invenção (22) 28/03/2017 (71) ROGERIO PEDREIRA RESENDE (BR/SP) , RICARDO VERONEZE LOPES (BR/SP) Número de Protocolo '870170020356' em 28/03/2017 12:00 (WB)</p>
(21) BR 10 2017 006318-6	<p>Código 2.10 - Requerimento de Pedido de Patente ou Certificado de Adição de Invenção (22) 28/03/2017 (71) VILMAR BORGES DA SILVA (BR/ES) Número de Protocolo '870170020357' em 28/03/2017 12:01 (WB)</p>
(21) BR 10 2017 006319-4	<p>Código 2.10 - Requerimento de Pedido de Patente ou Certificado de Adição de Invenção (22) 28/03/2017 (71) EVERTON LEITE VELOSO (BR/PB) Número de Protocolo '870170020359' em 28/03/2017 12:13 (WB)</p>
(21) BR 10 2017 006323-2	<p>Código 2.10 - Requerimento de Pedido de Patente ou Certificado de Adição de Invenção (22) 28/03/2017 (71) CONSTRUTORA E INCORPORADORA PIEROZAN LTDA ME (BR/PR) Número de Protocolo '870170020382' em 28/03/2017 13:53 (WB)</p>
(21) BR 10 2017 006329-1	<p>Código 2.10 - Requerimento de Pedido de Patente ou Certificado de Adição de</p>

	Invenção (22) 28/03/2017 (71) UNIVERSIDADE FEDERAL RURAL DE PERNAMBUCO (BR/PE) Número de Protocolo '870170020391' em 28/03/2017 14:14 (WB)
(21) BR 10 2017 006331-3	Código 2.10 - Requerimento de Pedido de Patente ou Certificado de Adição de Invenção (22) 28/03/2017 (71) SCANIA CV AB (SE) Número de Protocolo '870170020394' em 28/03/2017 14:19 (WB)
(21) BR 10 2017 006333-0	Código 2.10 - Requerimento de Pedido de Patente ou Certificado de Adição de Invenção (22) 28/03/2017 (71) ROGERIO DE OLIVEIRA CORREA (BR/RS) Número de Protocolo '870170020399' em 28/03/2017 14:27 (WB)
(21) BR 10 2017 006334-8	Código 2.10 - Requerimento de Pedido de Patente ou Certificado de Adição de Invenção (22) 28/03/2017 (71) CANON KABUSHIKI KAISHA (JP) Número de Protocolo '870170020404' em 28/03/2017 14:33 (WB)
(21) BR 10 2017 006336-4	Código 2.10 - Requerimento de Pedido de Patente ou Certificado de Adição de Invenção (22) 28/03/2017 (71) HONDA MOTOR CO., LTD. (JP) Número de Protocolo '870170020408' em 28/03/2017 14:38 (WB)
(21) BR 10 2017 006339-9	Código 2.10 - Requerimento de Pedido de Patente ou Certificado de Adição de Invenção (22) 28/03/2017 (71) DURATEX S.A. (BR/SP) Número de Protocolo '870170020419' em 28/03/2017 14:46 (WB)
(21) BR 10 2017 006344-5	Código 2.10 - Requerimento de Pedido de Patente ou Certificado de Adição de Invenção (22) 28/03/2017 (71) THE BOEING COMPANY (US) Número de Protocolo '870170020435' em 28/03/2017 15:09 (WB)
(21) BR 10 2017 006351-8	Código 2.10 - Requerimento de Pedido de Patente ou Certificado de Adição de Invenção

	(22) 28/03/2017 (71) THE BOEING COMPANY (US) Número de Protocolo '870170020453' em 28/03/2017 15:22 (WB)
--	--

(21) BR 10 2017 006353-4	Código 2.10 - Requerimento de Pedido de Patente ou Certificado de Adição de Invenção (22) 28/03/2017 (71) UNIVERSIDADE FEDERAL DE SÃO JOÃO DEL REI (BR/MG) Número de Protocolo '870170020456' em 28/03/2017 15:23 (WB)
---------------------------------	---

(21) BR 10 2017 006367-4	Código 2.10 - Requerimento de Pedido de Patente ou Certificado de Adição de Invenção (22) 28/03/2017 (71) PRISCILA DA COSTA COMERCIO DE PELICULA PARA VIDROS - ME (BR/SP) Número de Protocolo '870170020496' em 28/03/2017 15:49 (WB)
---------------------------------	--

(21) BR 10 2017 006369-0	Código 2.10 - Requerimento de Pedido de Patente ou Certificado de Adição de Invenção (22) 28/03/2017 (71) SIEMENS AKTIENGESELLSCHAFT (DE) Número de Protocolo '870170020509' em 28/03/2017 15:58 (WB)
---------------------------------	--

(21) BR 10 2017 006381-0	Código 2.10 - Requerimento de Pedido de Patente ou Certificado de Adição de Invenção (22) 28/03/2017 (71) JOÃO MARCELO MOREIRA DOS SANTOS (BR/MG) Número do protocolo 870170020543 de 28/03/2017
---------------------------------	---

(21) BR 10 2017 006383-6	Código 2.10 - Requerimento de Pedido de Patente ou Certificado de Adição de Invenção (22) 28/03/2017 (71) ILLINOIS TOOL WORKS INC. (US) Número de Protocolo '870170020549' em 28/03/2017 16:31 (WB)
---------------------------------	--

(21) BR 10 2017 006386-0	Código 2.10 - Requerimento de Pedido de Patente ou Certificado de Adição de Invenção (22) 28/03/2017 (71) THE BOEING COMPANY (US) Número de Protocolo '870170020556' em 28/03/2017 16:36 (WB)
---------------------------------	--

(21) BR 10 2017 006390-9	Código 2.10 - Requerimento de Pedido de Patente ou Certificado de Adição de Invenção
---------------------------------	--

	(22) 28/03/2017 (71) A 7 PARTICIPAÇÕES LIMITADA (BR/SP) Número de Protocolo '870170020562' em 28/03/2017 16:42 (WB)
--	---

(21) BR 10 2017 006392-5	Código 2.10 - Requerimento de Pedido de Patente ou Certificado de Adição de Invenção (22) 28/03/2017 (71) PAOLO LAMATTINA (BR/SP) Número de Protocolo '870170020564' em 28/03/2017 16:44 (WB)
---------------------------------	--

(21) BR 10 2017 006395-0	Código 2.10 - Requerimento de Pedido de Patente ou Certificado de Adição de Invenção (22) 28/03/2017 (71) VILMAR BORGES DA SILVA (BR/ES) Número de Protocolo '870170020569' em 28/03/2017 16:55 (WB)
---------------------------------	---

(21) BR 10 2017 006396-8	Código 2.10 - Requerimento de Pedido de Patente ou Certificado de Adição de Invenção (22) 28/03/2017 (71) JOSÉ RONALDO DE OLIVEIRA SILVA (BR/MG) Número de Protocolo '870170020570' em 28/03/2017 16:56 (WB)
---------------------------------	---

(21) BR 10 2017 006400-0	Código 2.10 - Requerimento de Pedido de Patente ou Certificado de Adição de Invenção (22) 28/03/2017 (71) HUAWEI TECHNOLOGIES CO., LTD. (CN) Número de Protocolo '870170020575' em 28/03/2017 17:20 (WB)
---------------------------------	---

(21) BR 10 2017 006408-5	Código 2.10 - Requerimento de Pedido de Patente ou Certificado de Adição de Invenção (22) 28/03/2017 (71) ACCIONA WINDPOWER, S.A. (ES) Número de Protocolo '870170020603' em 28/03/2017 18:13 (WB)
---------------------------------	---

(21) BR 10 2017 006409-3	Código 2.10 - Requerimento de Pedido de Patente ou Certificado de Adição de Invenção (22) 28/03/2017 (71) ANDRÉ LUIZ MARTINEZ (BR/SP) , JOSÉ FERNANDO CHRISTOFANELLI (BR/SP) Número de Protocolo '870170020604' em 28/03/2017 18:13 (WB)
---------------------------------	---

(21) BR 10 2017 006415-8	Código 2.10 - Requerimento de Pedido de Patente ou Certificado de Adição de Invenção
---------------------------------	--

	(22) 29/03/2017 (71) INSTITUTO NACIONAL DE METROLOGIA, QUALIDADE E TECNOLOGIA - INMETRO. (BR/RJ) , UNIVERSIDADE FEDERAL DA BAHIA - UFBA (BR/BA) , TECHNISCHE UNIVERSITÄT ILMENAU (DE) Número de Protocolo '870170020623' em 29/03/2017 09:01 (WB)
(21) BR 10 2017 006417-4	Código 2.10 - Requerimento de Pedido de Patente ou Certificado de Adição de Invenção (22) 29/03/2017 (71) UNIVERSIDADE FEDERAL DA PARAIBA (BR/PB) Número de Protocolo '870170020625' em 29/03/2017 09:03 (WB)
(21) BR 10 2017 006418-2	Código 2.10 - Requerimento de Pedido de Patente ou Certificado de Adição de Invenção (22) 29/03/2017 (71) GENERAL ELECTRIC COMPANY (US) Número de Protocolo '870170020626' em 29/03/2017 09:09 (WB)
(21) BR 10 2017 006423-9	Código 2.10 - Requerimento de Pedido de Patente ou Certificado de Adição de Invenção (22) 29/03/2017 (71) HEATCRAFT REFRIGERATION PRODUCTS LLC (US) Número de Protocolo '870170020647' em 29/03/2017 10:07 (WB)
(21) BR 10 2017 006426-3	Código 2.10 - Requerimento de Pedido de Patente ou Certificado de Adição de Invenção (22) 29/03/2017 (71) GENERAL ELECTRIC COMPANY (US) Número de Protocolo '870170020653' em 29/03/2017 10:15 (WB)
(21) BR 10 2017 006427-1	Código 2.10 - Requerimento de Pedido de Patente ou Certificado de Adição de Invenção (22) 29/03/2017 (71) FUNDAÇÃO UNIVERSIDADE FEDERAL DO ABC- UFABC (BR/SP) Número de Protocolo '870170020655' em 29/03/2017 10:33 (WB)
(21) BR 10 2017 006433-6	Código 2.10 - Requerimento de Pedido de Patente ou Certificado de Adição de Invenção (22) 29/03/2017 (71) MITSUBISHI JIDOSHA KOGYO KABUSHIKI KAISHA (JP) Número de Protocolo '870170020676' em 29/03/2017 11:27 (WB)
(21) BR 10 2017 006434-4	Código 2.10 - Requerimento de Pedido de Patente ou Certificado de Adição de

	Invenção (22) 29/03/2017 (71) GERALDO MAGELA DE ALMEIDA (BR/MG) Número de Protocolo '870170020678' em 29/03/2017 11:29 (WB)
(21) BR 10 2017 006435-2	Código 2.10 - Requerimento de Pedido de Patente ou Certificado de Adição de Invenção (22) 29/03/2017 (71) ZF FRIEDRICHSHAFEN AG (DE) Número de Protocolo '870170020679' em 29/03/2017 11:33 (WB)
(21) BR 10 2017 006452-2	Código 2.10 - Requerimento de Pedido de Patente ou Certificado de Adição de Invenção (22) 29/03/2017 (71) MARCOS LIMA (BR/RJ) Número de Protocolo '870170020750' em 29/03/2017 14:34 (WB)
(21) BR 10 2017 006455-7	Código 2.10 - Requerimento de Pedido de Patente ou Certificado de Adição de Invenção (22) 29/03/2017 (71) FABRICIO AUGUSTO MARCONDES TORRES (BR/SP) Número de Protocolo '870170020755' em 29/03/2017 14:38 (WB)
(21) BR 10 2017 006458-1	Código 2.10 - Requerimento de Pedido de Patente ou Certificado de Adição de Invenção (22) 29/03/2017 (71) UNIVERSIDADE FEDERAL DO RIO GRANDE DO NORTE (BR/RN) Número de Protocolo '870170020759' em 29/03/2017 14:43 (WB)
(21) BR 10 2017 006475-1	Código 2.10 - Requerimento de Pedido de Patente ou Certificado de Adição de Invenção (22) 29/03/2017 (71) SÉRGIO LOPES SANTOS (BR/MG) Número de Protocolo '870170020810' em 29/03/2017 15:25 (WB)
(21) BR 10 2017 006478-6	Código 2.10 - Requerimento de Pedido de Patente ou Certificado de Adição de Invenção (22) 29/03/2017 (71) UNIÃO BRASILEIRA DE EDUCAÇÃO E ASSISTÊNCIA - MANTENEDORA DA PUCRS (BR/RS) Número de Protocolo '870170020828' em 29/03/2017 15:44 (WB)
(21) BR 10 2017 006479-4	Código 2.10 - Requerimento de Pedido de Patente ou Certificado de Adição de

	Invenção (22) 29/03/2017 (71) JAIRO LUIZ KOBE (BR/RS) Número de Protocolo '870170020829' em 29/03/2017 15:46 (WB)
(21) BR 10 2017 006497-2	Código 2.10 - Requerimento de Pedido de Patente ou Certificado de Adição de Invenção (22) 29/03/2017 (71) PAULO KIYOSHI NAKATA (BR/PR) Número de Protocolo '870170020854' em 29/03/2017 16:08 (WB)
(21) BR 10 2017 006499-9	Código 2.10 - Requerimento de Pedido de Patente ou Certificado de Adição de Invenção (22) 29/03/2017 (71) HAMBА FILLTEC GMBH & CO. KG (DE) Número de Protocolo '870170020857' em 29/03/2017 16:10 (WB)
(21) BR 10 2017 006503-0	Código 2.10 - Requerimento de Pedido de Patente ou Certificado de Adição de Invenção (22) 29/03/2017 (71) HAMBА FILLTEC GMBH & CO. KG (DE) Número de Protocolo '870170020871' em 29/03/2017 16:16 (WB)
(21) BR 10 2017 006506-5	Código 2.10 - Requerimento de Pedido de Patente ou Certificado de Adição de Invenção (22) 29/03/2017 (71) ZF FRIEDRICHSHAFEN AG (DE) Número de Protocolo '870170020877' em 29/03/2017 16:24 (WB)
(21) BR 10 2017 006514-6	Código 2.10 - Requerimento de Pedido de Patente ou Certificado de Adição de Invenção (22) 29/03/2017 (71) NILSO JOSÉ PIEROZAN (BR/RS) Número de Protocolo '870170020894' em 29/03/2017 16:43 (WB)
(21) BR 10 2017 006518-9	Código 2.10 - Requerimento de Pedido de Patente ou Certificado de Adição de Invenção (22) 29/03/2017 (71) OURO FINO SAÚDE ANIMAL LTDA (BR/SP) Número de Protocolo '870170020899' em 29/03/2017 16:53 (WB)
(21) BR 10 2017 006522-7	Código 2.10 - Requerimento de Pedido de Patente ou Certificado de Adição de Invenção

	(22) 29/03/2017 (71) THIAGO RIBEIRO DANTAS (BR/PE) Número de Protocolo '870170020903' em 29/03/2017 16:58 (WB)
--	--

(21) BR 10 2017 006528-6	Código 2.10 - Requerimento de Pedido de Patente ou Certificado de Adição de Invenção (22) 29/03/2017 (71) FABIO KISS TICLI (BR/SP) Número de Protocolo '870170020913' em 29/03/2017 17:12 (WB)
---------------------------------	---

(21) BR 10 2017 006532-4	Código 2.10 - Requerimento de Pedido de Patente ou Certificado de Adição de Invenção (22) 29/03/2017 (71) INSTITUTO MEXICANO DEL PETRÓLEO (MX) Número de Protocolo '870170020920' em 29/03/2017 17:20 (WB)
---------------------------------	---

(21) BR 10 2017 006534-0	Código 2.10 - Requerimento de Pedido de Patente ou Certificado de Adição de Invenção (22) 29/03/2017 (71) INSTITUTO MEXICANO DEL PETRÓLEO (MX) Número de Protocolo '870170020922' em 29/03/2017 17:24 (WB)
---------------------------------	---

(21) BR 10 2017 006537-5	Código 2.10 - Requerimento de Pedido de Patente ou Certificado de Adição de Invenção (22) 29/03/2017 (71) THE BABCOCK & WILCOX COMPANY (US) Número de Protocolo '870170020929' em 29/03/2017 17:33 (WB)
---------------------------------	--

(21) BR 10 2017 006539-1	Código 2.10 - Requerimento de Pedido de Patente ou Certificado de Adição de Invenção (22) 29/03/2017 (71) THE BABCOCK & WILCOX COMPANY (US) Número de Protocolo '870170020932' em 29/03/2017 17:39 (WB)
---------------------------------	--

(21) BR 10 2017 006548-0	Código 2.10 - Requerimento de Pedido de Patente ou Certificado de Adição de Invenção (22) 29/03/2017 (71) JOSE AMERICO ALAVARSE (BR/RJ) Número de Protocolo '870170020951' em 29/03/2017 20:44 (WB)
---------------------------------	--

(21) BR 10 2017 006549-9	Código 2.10 - Requerimento de Pedido de Patente ou Certificado de Adição de Invenção (22) 29/03/2017
---------------------------------	---

(71) RAVI OLIVEIRA AVANCINI (BR/ES)
 Número de Protocolo '870170020952' em 29/03/2017 20:48 (WB)

(21) BR 10 2017 006551-0 Código 2.10 - Requerimento de Pedido de Patente ou Certificado de Adição de Invenção
 (22) 29/03/2017
 (71) GILMARIO ARAUJO LIBORIO (BR/SP)
 Número de Protocolo '870170020954' em 29/03/2017 21:12 (WB)

(21) BR 10 2017 006559-6 Código 2.10 - Requerimento de Pedido de Patente ou Certificado de Adição de Invenção
 (22) 30/03/2017
 (71) HONDA MOTOR CO., LTD. (JP)
 Número de Protocolo '870170020989' em 30/03/2017 10:14 (WB)

(21) BR 10 2017 006562-6 Código 2.10 - Requerimento de Pedido de Patente ou Certificado de Adição de Invenção
 (22) 30/03/2017
 (71) STÄUBLI ITALIA S.P.A. (IT)
 Número de Protocolo '870170020996' em 30/03/2017 10:27 (WB)

(21) BR 10 2017 006568-5 Código 2.10 - Requerimento de Pedido de Patente ou Certificado de Adição de Invenção
 (22) 30/03/2017
 (71) HYPERMARCAS S/A (BR/SP)
 Número de Protocolo '870170021004' em 30/03/2017 10:42 (WB)

(21) BR 10 2017 006576-6 Código 2.10 - Requerimento de Pedido de Patente ou Certificado de Adição de Invenção
 (22) 30/03/2017
 (71) SCHNEIDER ELECTRIC INDUSTRIES SAS (FR)
 Número de Protocolo '870170021032' em 30/03/2017 11:28 (WB)

(21) BR 10 2017 006584-7 Código 2.10 - Requerimento de Pedido de Patente ou Certificado de Adição de Invenção
 (22) 30/03/2017
 (71) INBEHAVIOR LAB SERVIÇOS EMPRESARIAIS LTDA ME (BR/DF)
 Número de Protocolo '870170021047' em 30/03/2017 12:07 (WB)

(21) BR 10 2017 006594-4 Código 2.10 - Requerimento de Pedido de Patente ou Certificado de Adição de Invenção
 (22) 30/03/2017
 (71) SMS GROUP GMBH (DE)

Número de Protocolo '870170021101' em 30/03/2017 14:27 (WB)

(21) BR 10 2017 006600-2 Código 2.10 - Requerimento de Pedido de Patente ou Certificado de Adição de Invenção
 (22) 30/03/2017
 (71) INYLBRA INDÚSTRIA E COMÉRCIO LTDA (BR/SP)
 Número de Protocolo '870170021122' em 30/03/2017 15:07 (WB)

(21) BR 10 2017 006601-0 Código 2.10 - Requerimento de Pedido de Patente ou Certificado de Adição de Invenção
 (22) 30/03/2017
 (71) EMPRESA BRASILEIRA DE PEÇAS E ACESSORIOS PARA AUTOS LTDA. (BR/SP)
 Número de Protocolo '870170021125' em 30/03/2017 15:10 (WB)

(21) BR 10 2017 006608-8 Código 2.10 - Requerimento de Pedido de Patente ou Certificado de Adição de Invenção
 (22) 30/03/2017
 (71) BEN-HUR DE ARAUJO ROCHA NETO (BR/MG)
 Número de Protocolo '870170021130' em 30/03/2017 15:20 (WB)

(21) BR 10 2017 006611-8 Código 2.10 - Requerimento de Pedido de Patente ou Certificado de Adição de Invenção
 (22) 30/03/2017
 (71) ANGELA CRISTINA CORRÊA (BR/SC)
 Número de Protocolo '870170021140' em 30/03/2017 15:30 (WB)

(21) BR 10 2017 006614-2 Código 2.10 - Requerimento de Pedido de Patente ou Certificado de Adição de Invenção
 (22) 30/03/2017
 (71) THE BOEING COMPANY (US)
 Número de Protocolo '870170021151' em 30/03/2017 15:38 (WB)

(21) BR 10 2017 006617-7 Código 2.10 - Requerimento de Pedido de Patente ou Certificado de Adição de Invenção
 (22) 30/03/2017
 (71) GOODRICH CORPORATION (US)
 Número de Protocolo '870170021159' em 30/03/2017 15:47 (WB)

(21) BR 10 2017 006619-3 Código 2.10 - Requerimento de Pedido de Patente ou Certificado de Adição de Invenção
 (22) 30/03/2017
 (71) JOHNSON ELECTRIC S.A. (CH)

Número de Protocolo '870170021162' em 30/03/2017 15:51 (WB)

(21) BR 10 2017 006630-4 Código 2.10 - Requerimento de Pedido de Patente ou Certificado de Adição de Invenção
 (22) 30/03/2017
 (71) UNIVERSIDADE ESTADUAL DE LONDRINA (BR/PR)
 Número de Protocolo '870170021175' em 30/03/2017 16:16 (WB)

(21) BR 10 2017 006636-3 Código 2.10 - Requerimento de Pedido de Patente ou Certificado de Adição de Invenção
 (22) 30/03/2017
 (71) DEERE & COMPANY (US)
 Número de Protocolo '870170021199' em 30/03/2017 16:41 (WB)

(21) BR 10 2017 006637-1 Código 2.10 - Requerimento de Pedido de Patente ou Certificado de Adição de Invenção
 (22) 30/03/2017
 (71) GM GLOBAL TECHNOLOGY OPERATIONS LLC (US)
 Número de Protocolo '870170021201' em 30/03/2017 16:45 (WB)

(21) BR 10 2017 006641-0 Código 2.10 - Requerimento de Pedido de Patente ou Certificado de Adição de Invenção
 (22) 30/03/2017
 (71) ELI CATAPANI DE ARAUJO LIMA ME (BR/SP)
 Número de Protocolo '870170021212' em 30/03/2017 17:01 (WB)

(21) BR 10 2017 006644-4 Código 2.10 - Requerimento de Pedido de Patente ou Certificado de Adição de Invenção
 (22) 30/03/2017
 (71) ILLINOIS TOOL WORKS INC. (US)
 Número de Protocolo '870170021236' em 30/03/2017 17:20 (WB)

(21) BR 10 2017 006650-9 Código 2.10 - Requerimento de Pedido de Patente ou Certificado de Adição de Invenção
 (22) 30/03/2017
 (71) DR. ING. H.C. F. PORSCHE AKTIENGESELLSCHAFT (DE)
 Número de Protocolo '870170021249' em 30/03/2017 17:38 (WB)

(21) BR 10 2017 006655-0 Código 2.10 - Requerimento de Pedido de Patente ou Certificado de Adição de Invenção
 (22) 30/03/2017
 (71) FRANCESCO MASCHIETTO (BR/SP)
 Número de Protocolo '870170021260' em 30/03/2017 17:50 (WB)

(21) BR 10 2017 006657-6	Código 2.10 - Requerimento de Pedido de Patente ou Certificado de Adição de Invenção (22) 30/03/2017 (71) JOSÉ NILSON PORTO FERNANDES JÚNIOR (BR/PI) Número de Protocolo '870170021264' em 30/03/2017 17:56 (WB)
(21) BR 10 2017 006660-6	Código 2.10 - Requerimento de Pedido de Patente ou Certificado de Adição de Invenção (22) 30/03/2017 (71) ALEXANDRE VERDAN TORRES (BR/RJ) Número de Protocolo '870170021276' em 30/03/2017 19:29 (WB)
(21) BR 10 2017 006662-2	Código 2.10 - Requerimento de Pedido de Patente ou Certificado de Adição de Invenção (22) 31/03/2017 (71) AMEGGIO BURGERS (BR/PE) Número de Protocolo '870170021281' em 31/03/2017 04:55 (WB)
(21) BR 10 2017 006665-7	Código 2.10 - Requerimento de Pedido de Patente ou Certificado de Adição de Invenção (22) 31/03/2017 (71) IFP ENERGIES NOUVELLES (FR) Número de Protocolo '870170021288' em 31/03/2017 09:22 (WB)
(21) BR 10 2017 006667-3	Código 2.10 - Requerimento de Pedido de Patente ou Certificado de Adição de Invenção (22) 31/03/2017 (71) ALSTOM TRANSPORT TECHNOLOGIES (FR) Número de Protocolo '870170021290' em 31/03/2017 09:25 (WB)
(21) BR 10 2017 006670-3	Código 2.10 - Requerimento de Pedido de Patente ou Certificado de Adição de Invenção (22) 31/03/2017 (71) UNIVERSIDADE FEDERAL DE JUIZ DE FORA - UFJF (BR/MG) Número de Protocolo '870170021299' em 31/03/2017 09:59 (WB)
(21) BR 10 2017 006672-0	Código 2.10 - Requerimento de Pedido de Patente ou Certificado de Adição de Invenção (22) 31/03/2017 (71) ALSTOM TRANSPORT TECHNOLOGIES (FR) Número de Protocolo '870170021304' em 31/03/2017 10:21 (WB)

(21) BR 10 2017 006675-4	Código 2.10 - Requerimento de Pedido de Patente ou Certificado de Adição de Invenção (22) 31/03/2017 (71) THE BOEING COMPANY (US) Número de Protocolo '870170021321' em 31/03/2017 10:52 (WB)
(21) BR 10 2017 006676-2	Código 2.10 - Requerimento de Pedido de Patente ou Certificado de Adição de Invenção (22) 31/03/2017 (71) MARIA JÚLIA FEITOSA DA CARVALHEIRA (BR/PE) , LAÍS BANDEIRA MIRANDA DA SILVA (BR/PE) , EDNA NATIVIDADE DA SILVA BARROS (BR/PE) , GABRIELA ALVES RODRIGUES (BR/PE) Número de Protocolo '870170021328' em 31/03/2017 11:06 (WB)
(21) BR 10 2017 006678-9	Código 2.10 - Requerimento de Pedido de Patente ou Certificado de Adição de Invenção (22) 31/03/2017 (71) AA R&D LLC (US) Número de Protocolo '870170021334' em 31/03/2017 11:17 (WB)
(21) BR 10 2017 006682-7	Código 2.10 - Requerimento de Pedido de Patente ou Certificado de Adição de Invenção (22) 31/03/2017 (71) PASCOAL BUTINI INDÚSTRIA E COMÉRCIO DE PRODUTOS ALIMENTICIOS LTDA. (BR/MG) Número de Protocolo '870170021352' em 31/03/2017 11:53 (WB)
(21) BR 10 2017 006687-8	Código 2.10 - Requerimento de Pedido de Patente ou Certificado de Adição de Invenção (22) 31/03/2017 (71) GILDO DO VALE ALONSO (BR/MG) Número de Protocolo '870170021363' em 31/03/2017 12:15 (WB)
(21) BR 10 2017 006699-1	Código 2.10 - Requerimento de Pedido de Patente ou Certificado de Adição de Invenção (22) 31/03/2017 (71) DEERE & COMPANY (US) Número de Protocolo '870170021380' em 31/03/2017 13:10 (WB)
(21) BR 10 2017 006703-3	Código 2.10 - Requerimento de Pedido de Patente ou Certificado de Adição de Invenção (22) 31/03/2017 (71) SCOPUS SOLUÇÕES EM TI LTDA. (BR/SP)

Número de Protocolo '870170021388' em 31/03/2017 13:39 (WB)

(21) BR 10 2017 006704-1 Código 2.10 - Requerimento de Pedido de Patente ou Certificado de Adição de Invenção
 (22) 31/03/2017
 (71) ROBERTO VAGNER MORAES (BR/SP)
 Número de Protocolo '870170021397' em 31/03/2017 13:51 (WB)

(21) BR 10 2017 006706-8 Código 2.10 - Requerimento de Pedido de Patente ou Certificado de Adição de Invenção
 (22) 31/03/2017
 (71) UNIVERSIDADE FEDERAL DE OURO PRETO (BR/MG)
 Número de Protocolo '870170021403' em 31/03/2017 13:57 (WB)

(21) BR 10 2017 006709-2 Código 2.10 - Requerimento de Pedido de Patente ou Certificado de Adição de Invenção
 (22) 31/03/2017
 (71) UNIVERSIDADE FEDERAL DE ALAGOAS (BR/AL)
 Número de Protocolo '870170021413' em 31/03/2017 14:06 (WB)

(21) BR 10 2017 006718-1 Código 2.10 - Requerimento de Pedido de Patente ou Certificado de Adição de Invenção
 (22) 31/03/2017
 (71) UNIVERSIDADE FEDERAL DO RIO GRANDE DO SUL (BR/RS)
 Número de Protocolo '870170021444' em 31/03/2017 14:37 (WB)

(21) BR 10 2017 006725-4 Código 2.10 - Requerimento de Pedido de Patente ou Certificado de Adição de Invenção
 (22) 31/03/2017
 (71) UNIVERSIDADE FEDERAL DE SÃO JOÃO DEL REI (BR/MG) ,
 UNIVERSIDADE ESTADUAL DE LONDRINA (BR/PR) , FUNDAÇÃO DE
 AMPARO À PESQUISA DO ESTADO DE MINAS GERAIS (BR/MG)
 Número de Protocolo '870170021469' em 31/03/2017 14:53 (WB)

(21) BR 10 2017 006726-2 Código 2.10 - Requerimento de Pedido de Patente ou Certificado de Adição de Invenção
 (22) 31/03/2017
 (71) ROSEMOUNT AEROSPACE INC. (US)
 Número de Protocolo '870170021472' em 31/03/2017 14:56 (WB)

(21) BR 10 2017 006729-7 Código 2.10 - Requerimento de Pedido de Patente ou Certificado de Adição de Invenção
 (22) 31/03/2017

	(71) THE BOEING COMPANY (US) Número de Protocolo '870170021489' em 31/03/2017 15:14 (WB)
--	---

(21) BR 10 2017 006737-8	Código 2.10 - Requerimento de Pedido de Patente ou Certificado de Adição de Invenção (22) 31/03/2017 (71) THE BABCOCK & WILCOX COMPANY (US) Número de Protocolo '870170021515' em 31/03/2017 15:41 (WB)
---------------------------------	--

(21) BR 10 2017 006742-4	Código 2.10 - Requerimento de Pedido de Patente ou Certificado de Adição de Invenção (22) 31/03/2017 (71) BEIERSDORF AG (DE) Número de Protocolo '870170021538' em 31/03/2017 15:57 (WB)
---------------------------------	---

(21) BR 10 2017 006743-2	Código 2.10 - Requerimento de Pedido de Patente ou Certificado de Adição de Invenção (22) 31/03/2017 (71) JOSÉ TEIXEIRA BATISTA (BR/SP) Número de Protocolo '870170021539' em 31/03/2017 15:57 (WB)
---------------------------------	--

(21) BR 10 2017 006755-6	Código 2.10 - Requerimento de Pedido de Patente ou Certificado de Adição de Invenção (22) 31/03/2017 (71) PNEUMARK LTDA EPP (BR/SP) Número de Protocolo '870170021571' em 31/03/2017 16:30 (WB)
---------------------------------	--

(21) BR 10 2017 006756-4	Código 2.10 - Requerimento de Pedido de Patente ou Certificado de Adição de Invenção (22) 31/03/2017 (71) FUNDAÇÃO INSTITUTO DE PESQUISA E ESTUDO DE DIAGNOSTICO POR IMAGEM FIDI (BR/SP) Número de Protocolo '870170021574' em 31/03/2017 16:33 (WB)
---------------------------------	---

(21) BR 10 2017 006761-0	Código 2.10 - Requerimento de Pedido de Patente ou Certificado de Adição de Invenção (22) 31/03/2017 (71) SSZK EMPREENDIMENTOS PARTICIPACOES LTDA (BR/SP) Número de Protocolo '870170021595' em 31/03/2017 16:49 (WB)
---------------------------------	--

(21) BR 10 2017 006764-5	Código 2.10 - Requerimento de Pedido de Patente ou Certificado de Adição de Invenção (22) 31/03/2017
---------------------------------	---

(71) THE BABCOCK & WILCOX COMPANY (US)
 Número de Protocolo '870170021600' em 31/03/2017 16:58 (WB)

(21) BR 10 2017 006765-3 Código 2.10 - Requerimento de Pedido de Patente ou Certificado de Adição de Invenção
 (22) 31/03/2017
 (71) THE BABCOCK & WILCOX COMPANY (US)
 Número de Protocolo '870170021601' em 31/03/2017 16:59 (WB)

(21) BR 10 2017 006766-1 Código 2.10 - Requerimento de Pedido de Patente ou Certificado de Adição de Invenção
 (22) 31/03/2017
 (71) ROBERT BOSCH LIMITADA (BR/SP)
 Número de Protocolo '870170021603' em 31/03/2017 17:05 (WB)

(21) BR 10 2017 006768-8 Código 2.10 - Requerimento de Pedido de Patente ou Certificado de Adição de Invenção
 (22) 31/03/2017
 (71) MILTON FERREIRA FILHO (BR/RJ)
 Número de Protocolo '870170021605' em 31/03/2017 17:07 (WB)

(21) BR 10 2017 006782-3 Código 2.10 - Requerimento de Pedido de Patente ou Certificado de Adição de Invenção
 (22) 01/04/2017
 (71) ANA CAROLINA MORENO ALMENARA (BR/SP)
 Número de Protocolo '870170021651' em 01/04/2017 10:05 (WB)

(21) BR 10 2017 006787-4 Código 2.10 - Requerimento de Pedido de Patente ou Certificado de Adição de Invenção
 (22) 03/04/2017
 (71) UNIVERSIDADE FEDERAL DE CAMPINA GRANDE - PB (BR/PB)
 Número de Protocolo '870170021660' em 03/04/2017 08:37 (WB)

(21) BR 10 2017 006791-2 Código 2.10 - Requerimento de Pedido de Patente ou Certificado de Adição de Invenção
 (22) 03/04/2017
 (71) CENTRO FEDERAL DE EDUCAÇÃO TECNOLÓGICA DE MINAS GERAIS (BR/MG) , CARLOS EDUARDO BARREIROS SENNA (BR/MG)
 Número de Protocolo '870170021696' em 03/04/2017 11:06 (WB)

(21) BR 10 2017 006794-7 Código 2.10 - Requerimento de Pedido de Patente ou Certificado de Adição de Invenção
 (22) 03/04/2017

(71) RIVALDO JOSE DE ALMEIDA (BR/SP)
 Número de Protocolo '870170021709' em 03/04/2017 11:24 (WB)

(21) BR 10 2017 006802-1 Código 2.10 - Requerimento de Pedido de Patente ou Certificado de Adição de Invenção
 (22) 03/04/2017
 (71) ADRIANO MAURICIO DO NASCIMENTO ROCHA (BR/RJ)
 Número de Protocolo '870170021737' em 03/04/2017 13:04 (WB)

(21) BR 10 2017 006804-8 Código 2.10 - Requerimento de Pedido de Patente ou Certificado de Adição de Invenção
 (22) 03/04/2017
 (71) RONALDO JOSÉ BATISTA (BR/MG)
 Número de Protocolo '870170021744' em 03/04/2017 13:22 (WB)

(21) BR 10 2017 006807-2 Código 2.10 - Requerimento de Pedido de Patente ou Certificado de Adição de Invenção
 (22) 03/04/2017
 (71) UNIVERSIDADE FEDERAL DE PERNAMBUCO (BR/PE)
 Número de Protocolo '870170021754' em 03/04/2017 13:51 (WB)

(21) BR 10 2017 006817-0 Código 2.10 - Requerimento de Pedido de Patente ou Certificado de Adição de Invenção
 (22) 03/04/2017
 (71) UNIVERSIDADE FEDERAL DE CAMPINA GRANDE - PB (BR/PB)
 Número de Protocolo '870170021810' em 03/04/2017 15:29 (WB)

(21) BR 10 2017 006827-7 Código 2.10 - Requerimento de Pedido de Patente ou Certificado de Adição de Invenção
 (22) 03/04/2017
 (71) THE BOEING COMPANY (US)
 Número de Protocolo '870170021834' em 03/04/2017 15:51 (WB)

(21) BR 10 2017 006830-7 Código 2.10 - Requerimento de Pedido de Patente ou Certificado de Adição de Invenção
 (22) 03/04/2017
 (71) ELO LABORATÓRIO INDÚSTRIA E COMÉRCIO - EIRELI - EPP (BR/GO)
 Número de Protocolo '870170021848' em 03/04/2017 15:59 (WB)

(21) BR 10 2017 006832-3 Código 2.10 - Requerimento de Pedido de Patente ou Certificado de Adição de Invenção
 (22) 03/04/2017
 (71) OXITENO S.A. INDÚSTRIA E COMÉRCIO (BR/SP)

Número de Protocolo '870170021862' em 03/04/2017 16:13 (WB)

(21) BR 10 2017 006836-6 Código 2.10 - Requerimento de Pedido de Patente ou Certificado de Adição de Invenção
 (22) 03/04/2017
 (71) MAURICIO APARECIDO DURANTE (BR/SP)
 Número de Protocolo '870170021864' em 03/04/2017 16:16 (WB)

(21) BR 10 2017 006844-7 Código 2.10 - Requerimento de Pedido de Patente ou Certificado de Adição de Invenção
 (22) 03/04/2017
 (71) ECADIL INDUSTRIA QUIMICA SA (BR/SP)
 Número de Protocolo '870170021873' em 03/04/2017 16:29 (WB)

(21) BR 10 2017 006845-5 Código 2.10 - Requerimento de Pedido de Patente ou Certificado de Adição de Invenção
 (22) 03/04/2017
 (71) SNAP-ON INCORPORATED (US)
 Número de Protocolo '870170021876' em 03/04/2017 16:31 (WB)

(21) BR 10 2017 006847-1 Código 2.10 - Requerimento de Pedido de Patente ou Certificado de Adição de Invenção
 (22) 03/04/2017
 (71) MARCELO FERREIRA DA SILVA (BR/MG)
 Número de Protocolo '870170021880' em 03/04/2017 16:34 (WB)

(21) BR 10 2017 006850-1 Código 2.10 - Requerimento de Pedido de Patente ou Certificado de Adição de Invenção
 (22) 03/04/2017
 (71) JONAS MACANEIRO (BR/SP)
 Número de Protocolo '870170021891' em 03/04/2017 16:45 (WB)

(21) BR 10 2017 006859-5 Código 2.10 - Requerimento de Pedido de Patente ou Certificado de Adição de Invenção
 (22) 03/04/2017
 (71) CENTRO FEDERAL DE EDUCAÇÃO TECNOLÓGICA DE MINAS GERAIS (BR/MG)
 Número de Protocolo '870170021912' em 03/04/2017 17:09 (WB)

(21) BR 10 2017 006860-9 Código 2.10 - Requerimento de Pedido de Patente ou Certificado de Adição de Invenção
 (22) 03/04/2017
 (71) COMPSIS COMPUTADORES E SISTEMAS INDUSTRIA E COMERCIO

	LTDA. (BR/SP) Número de Protocolo '870170021913' em 03/04/2017 17:09 (WB)
(21) BR 10 2017 006861-7	Código 2.10 - Requerimento de Pedido de Patente ou Certificado de Adição de Invenção (22) 03/04/2017 (71) THOMSON LICENSING (FR) Número de Protocolo '870170021916' em 03/04/2017 17:19 (WB)
(21) BR 10 2017 006862-5	Código 2.10 - Requerimento de Pedido de Patente ou Certificado de Adição de Invenção (22) 03/04/2017 (71) ITAG SISTEMAS INTELIGENTES LTDA (BR/SP) Número de Protocolo '870170021917' em 03/04/2017 17:23 (WB)
(21) BR 10 2017 006873-0	Código 2.10 - Requerimento de Pedido de Patente ou Certificado de Adição de Invenção (22) 03/04/2017 (71) UNIVERSIDADE FEDERAL DA PARAIBA (BR/PB) Número de Protocolo '870170021998' em 03/04/2017 22:20 (WB)
(21) BR 10 2017 006874-9	Código 2.10 - Requerimento de Pedido de Patente ou Certificado de Adição de Invenção (22) 03/04/2017 (71) UNIVERSIDADE FEDERAL DA PARAIBA (BR/PB) Número de Protocolo '870170021999' em 03/04/2017 22:36 (WB)
(21) BR 10 2017 006876-5	Código 2.10 - Requerimento de Pedido de Patente ou Certificado de Adição de Invenção (22) 04/04/2017 (71) PACRE - INDUSTRIA E COMERCIO DE FERRAGENS LTDA - EPP (BR/PR) Número de Protocolo '870170022008' em 04/04/2017 09:50 (WB)
(21) BR 10 2017 006877-3	Código 2.10 - Requerimento de Pedido de Patente ou Certificado de Adição de Invenção (22) 04/04/2017 (71) DIONIR ROGÉRIO FLECK (BR/PR) Número de Protocolo '870170022009' em 04/04/2017 09:52 (WB)
(21) BR 10 2017 006878-1	Código 2.10 - Requerimento de Pedido de Patente ou Certificado de Adição de Invenção (22) 04/04/2017

	(71) FREE BIRD REPRESENTACOES COMERCIAIS LTDA - EPP (BR/PR) Número de Protocolo '870170022010' em 04/04/2017 09:54 (WB)
(21) BR 10 2017 006879-0	Código 2.10 - Requerimento de Pedido de Patente ou Certificado de Adição de Invenção (22) 04/04/2017 (71) UNIVERSIDADE DO VALE DO SAPUCAÍ (BR/MG) Número de Protocolo '870170022012' em 04/04/2017 10:00 (WB)
(21) BR 10 2017 006892-7	Código 2.10 - Requerimento de Pedido de Patente ou Certificado de Adição de Invenção (22) 04/04/2017 (71) GENERAL ELECTRIC TECHNOLOGY GMBH (CH) Número de Protocolo '870170022073' em 04/04/2017 13:33 (WB)
(21) BR 10 2017 006893-5	Código 2.10 - Requerimento de Pedido de Patente ou Certificado de Adição de Invenção (22) 04/04/2017 (71) TOYOTA JIDOSHA KABUSHIKI KAISHA (JP) Número de Protocolo '870170022082' em 04/04/2017 13:48 (WB)
(21) BR 10 2017 006894-3	Código 2.10 - Requerimento de Pedido de Patente ou Certificado de Adição de Invenção (22) 04/04/2017 (71) IND. DE IMPLEMENT. AGRÍCOLAS VENCE TUDO IMP. E EXP. LTDA. (BR/RS) Número de Protocolo '870170022097' em 04/04/2017 14:08 (WB)
(21) BR 10 2017 006896-0	Código 2.10 - Requerimento de Pedido de Patente ou Certificado de Adição de Invenção (22) 04/04/2017 (71) ILLINOIS TOOL WORKS INC. (US) Número de Protocolo '870170022107' em 04/04/2017 14:18 (WB)
(21) BR 10 2017 006900-1	Código 2.10 - Requerimento de Pedido de Patente ou Certificado de Adição de Invenção (22) 04/04/2017 (71) RAVEN INDÚSTRIA E COMÉRCIO DE FERRAMENTAS LTDA. (BR/SP) Número de Protocolo '870170022132' em 04/04/2017 14:49 (WB)
(21) BR 10 2017 006903-6	Código 2.10 - Requerimento de Pedido de Patente ou Certificado de Adição de Invenção (22) 04/04/2017

	(71) RATIER-FIGEAC SAS (FR) Número de Protocolo '870170022152' em 04/04/2017 15:21 (WB)
--	--

(21) BR 10 2017 006904-4	Código 2.10 - Requerimento de Pedido de Patente ou Certificado de Adição de Invenção (22) 04/04/2017 (71) EMBRAPA-EMPRESA BRASILEIRA DE PESQUISA AGROPECUARIA (BR/DF) , FUNDAÇÃO UNIVERSIDADE DE BRASÍLIA (BR/DF) Número de Protocolo '870170022156' em 04/04/2017 15:23 (WB)
---------------------------------	--

(21) BR 10 2017 006913-3	Código 2.10 - Requerimento de Pedido de Patente ou Certificado de Adição de Invenção (22) 04/04/2017 (71) PRO-EFICIÊNCIA SOLUÇÃO AGRONEGÓCIOS LTDA (BR/MG) Número de Protocolo '870170022185' em 04/04/2017 15:55 (WB)
---------------------------------	---

(21) BR 10 2017 006922-2	Código 2.10 - Requerimento de Pedido de Patente ou Certificado de Adição de Invenção (22) 04/04/2017 (71) ANDRÉ REGINALDO DE LIMA E SILVA (BR/SC) Número de Protocolo '870170022251' em 04/04/2017 16:47 (WB)
---------------------------------	--

(21) BR 10 2017 006938-9	Código 2.10 - Requerimento de Pedido de Patente ou Certificado de Adição de Invenção (22) 04/04/2017 (71) MOUTA & BOHN COMÉRCIO E SERVIÇOS EM ELETROELETRÔNICA LTDA - ME (BR/RS) Número de Protocolo '870170022288' em 04/04/2017 17:16 (WB)
---------------------------------	---

(21) BR 10 2017 006942-7	Código 2.10 - Requerimento de Pedido de Patente ou Certificado de Adição de Invenção (22) 04/04/2017 (71) IBRAMAC - COMÉRCIO DE EQUIPAMENTOS PARA CONFECÇÃO LTDA ME (BR/SP) Número de Protocolo '870170022306' em 04/04/2017 17:37 (WB)
---------------------------------	--

(21) BR 10 2017 006944-3	Código 2.10 - Requerimento de Pedido de Patente ou Certificado de Adição de Invenção (22) 04/04/2017 (71) KELITY PEREIRA DO NASCIMENTO (BR/SP) Número de Protocolo '870170022310' em 04/04/2017 17:47 (WB)
---------------------------------	---

(21) BR 10 2017 006945-1	Código 2.10 - Requerimento de Pedido de Patente ou Certificado de Adição de
---------------------------------	---

	Invenção (22) 04/04/2017 (71) SIDNEI ESCADA GOMES (BR/SP) Número de Protocolo '870170022312' em 04/04/2017 17:50 (WB)
(21) BR 10 2017 006946-0	Código 2.10 - Requerimento de Pedido de Patente ou Certificado de Adição de Invenção (22) 04/04/2017 (71) EDERSON ANTONIO OTOVICZ (BR/SC) Número de Protocolo '870170022318' em 04/04/2017 18:01 (WB)
(21) BR 10 2017 006947-8	Código 2.10 - Requerimento de Pedido de Patente ou Certificado de Adição de Invenção (22) 04/04/2017 (71) INNOVATIVE STRATEGIC DESIGN LLC (US) Número de Protocolo '870170022324' em 04/04/2017 18:14 (WB)
(21) BR 10 2017 006953-2	Código 2.10 - Requerimento de Pedido de Patente ou Certificado de Adição de Invenção (22) 04/04/2017 (71) AYRTON DA SILVA FOUX (BR/SP) Número de Protocolo '870170022343' em 04/04/2017 21:29 (WB)
(21) BR 10 2017 006955-9	Código 2.10 - Requerimento de Pedido de Patente ou Certificado de Adição de Invenção (22) 04/04/2017 (71) ALFREDO IVO GRASSO (BR/SP) Número de Protocolo '870170022345' em 04/04/2017 22:25 (WB)
(21) BR 10 2017 006962-1	Código 2.10 - Requerimento de Pedido de Patente ou Certificado de Adição de Invenção (22) 05/04/2017 (71) AETHRA SISTEMAS AUTOMOTIVOS S/A (BR/MG) Número de Protocolo '870170022360' em 05/04/2017 10:07 (WB)
(21) BR 10 2017 006970-2	Código 2.10 - Requerimento de Pedido de Patente ou Certificado de Adição de Invenção (22) 05/04/2017 (71) SAAJ-INDÚSTRIA E COMÉRCIO DE MATERIAIS PLÁSTICOS LTDA EPP (BR/RJ) Número de Protocolo '870170022376' em 05/04/2017 10:36 (WB)
(21) BR 10 2017 006973-7	Código 2.10 - Requerimento de Pedido de Patente ou Certificado de Adição de

	Invenção (22) 05/04/2017 (71) CLAMPER INDÚSTRIA E COMÉRCIO S/A. (BR/MG) Número de Protocolo '870170022386' em 05/04/2017 10:50 (WB)
(21) BR 10 2017 006974-5	Código 2.10 - Requerimento de Pedido de Patente ou Certificado de Adição de Invenção (22) 05/04/2017 (71) UNIVERSIDADE DE SÃO PAULO - USP (BR/SP) Número de Protocolo '870170022387' em 05/04/2017 10:50 (WB)
(21) BR 10 2017 006983-4	Código 2.10 - Requerimento de Pedido de Patente ou Certificado de Adição de Invenção (22) 05/04/2017 (71) FUNDAÇÃO EDSON QUEIROZ (BR/CE) Número de Protocolo '870170022420' em 05/04/2017 11:25 (WB)
(21) BR 10 2017 006986-9	Código 2.10 - Requerimento de Pedido de Patente ou Certificado de Adição de Invenção (22) 05/04/2017 (71) BIOTEC BIOLÓGICA INDÚSTRIA FARMACÊUTICA LTDA. - E.P.P. (BR/GO) Número de Protocolo '870170022425' em 05/04/2017 11:32 (WB)
(21) BR 10 2017 006987-7	Código 2.10 - Requerimento de Pedido de Patente ou Certificado de Adição de Invenção (22) 05/04/2017 (71) EMPRESA DE MECANIZAÇÃO RURAL LTDA. (BR/MG) Número de Protocolo '870170022428' em 05/04/2017 11:44 (WB)
(21) BR 10 2017 006992-3	Código 2.10 - Requerimento de Pedido de Patente ou Certificado de Adição de Invenção (22) 05/04/2017 (71) TAIWAN RESONANT WAVES RESEARCH CORP. (TW) Número de Protocolo '870170022442' em 05/04/2017 12:05 (WB)
(21) BR 10 2017 006996-6	Código 2.10 - Requerimento de Pedido de Patente ou Certificado de Adição de Invenção (22) 05/04/2017 (71) EXPEDITO MORAIS DE SOUSA JÚNIOR (BR/RN) Número de Protocolo '870170022450' em 05/04/2017 12:38 (WB)
(21) BR 10 2017 007008-5	Código 2.10 - Requerimento de Pedido de Patente ou Certificado de Adição de

	Invenção (22) 05/04/2017 (71) CNH INDUSTRIAL CANADA, LTD. (CA) Número de Protocolo '870170022488' em 05/04/2017 14:00 (WB)
(21) BR 10 2017 007013-1	Código 2.10 - Requerimento de Pedido de Patente ou Certificado de Adição de Invenção (22) 05/04/2017 (71) AMILTO MANFREDI (BR/SC) Número de Protocolo '870170022507' em 05/04/2017 14:41 (WB)
(21) BR 10 2017 007015-8	Código 2.10 - Requerimento de Pedido de Patente ou Certificado de Adição de Invenção (22) 05/04/2017 (71) UNIVERSIDADE DE SÃO PAULO - USP (BR/SP) Número de Protocolo '870170022509' em 05/04/2017 14:43 (WB)
(21) BR 10 2017 007021-2	Código 2.10 - Requerimento de Pedido de Patente ou Certificado de Adição de Invenção (22) 05/04/2017 (71) RATIER-FIGEAC SAS (FR) Número de Protocolo '870170022519' em 05/04/2017 14:50 (WB)
(21) BR 10 2017 007026-3	Código 2.10 - Requerimento de Pedido de Patente ou Certificado de Adição de Invenção (22) 05/04/2017 (71) EDUARDO TADEU DE CAMPOS MAIA (BR/SP) Número de Protocolo '870170022531' em 05/04/2017 15:04 (WB)
(21) BR 10 2017 007030-1	Código 2.10 - Requerimento de Pedido de Patente ou Certificado de Adição de Invenção (22) 05/04/2017 (71) LUIS HENRIQUE DOS SANTOS PEREIRA DE GODOY (BR/SP) , ANTONIO CARLOS MANOEL (BR/SP) Número de Protocolo '870170022541' em 05/04/2017 15:11 (WB)
(21) BR 10 2017 007041-7	Código 2.10 - Requerimento de Pedido de Patente ou Certificado de Adição de Invenção (22) 05/04/2017 (71) ILLINOIS TOOL WORKS INC. (US) Número de Protocolo '870170022565' em 05/04/2017 15:38 (WB)
(21) BR 10 2017 007042-5	Código 2.10 - Requerimento de Pedido de Patente ou Certificado de Adição de

	Invenção (22) 05/04/2017 (71) THE BOEING COMPANY (US) Número de Protocolo '870170022574' em 05/04/2017 15:45 (WB)
(21) BR 10 2017 007043-3	Código 2.10 - Requerimento de Pedido de Patente ou Certificado de Adição de Invenção (22) 05/04/2017 (71) UNIVERSIDADE FEDERAL DE CAMPINA GRANDE - PB (BR/PB) Número de Protocolo '870170022575' em 05/04/2017 15:46 (WB)
(21) BR 10 2017 007057-3	Código 2.10 - Requerimento de Pedido de Patente ou Certificado de Adição de Invenção (22) 05/04/2017 (71) NOKIA SOLUTIONS AND NETWORKS OY (FI) Número de Protocolo '870170022604' em 05/04/2017 16:18 (WB)
(21) BR 10 2017 007061-1	Código 2.10 - Requerimento de Pedido de Patente ou Certificado de Adição de Invenção (22) 05/04/2017 (71) CRISTIANO ALBUQUERQUE SILVA SOARES (BR/DF) Número de Protocolo '870170022614' em 05/04/2017 16:28 (WB)
(21) BR 10 2017 007065-4	Código 2.10 - Requerimento de Pedido de Patente ou Certificado de Adição de Invenção (22) 05/04/2017 (71) FUNDAÇÃO UNIVERSIDADE DE PASSO FUNDO (BR/RS) Número de Protocolo '870170022636' em 05/04/2017 16:56 (WB)
(21) BR 10 2017 007079-4	Código 2.10 - Requerimento de Pedido de Patente ou Certificado de Adição de Invenção (22) 05/04/2017 (71) JOSÉLIA BORGES DE MOURA FURTADO (BR/PI) , JARBAS SOARES DE MESQUITA JÚNIOR (BR/PI) Número de Protocolo '870170022673' em 05/04/2017 21:23 (WB)
(21) BR 10 2017 007094-8	Código 2.10 - Requerimento de Pedido de Patente ou Certificado de Adição de Invenção (22) 06/04/2017 (71) THE BOEING COMPANY (US) Número de Protocolo '870170022717' em 06/04/2017 11:09 (WB)
(21) BR 10 2017 007099-9	Código 2.10 - Requerimento de Pedido de Patente ou Certificado de Adição de

	Invenção (22) 06/04/2017 (71) THE BOEING COMPANY (US) Número de Protocolo '870170022725' em 06/04/2017 11:24 (WB)
(21) BR 10 2017 007100-6	Código 2.10 - Requerimento de Pedido de Patente ou Certificado de Adição de Invenção (22) 06/04/2017 (71) FORD GLOBAL TECHNOLOGIES, LLC. (US) , FORD OTOMOTIV SANAYI A.S. (TR) Número de Protocolo '870170022726' em 06/04/2017 11:27 (WB)
(21) BR 10 2017 007103-0	Código 2.10 - Requerimento de Pedido de Patente ou Certificado de Adição de Invenção (22) 06/04/2017 (71) METALURGICA BASTOS LTDA - EPP (BR/RS) Número de Protocolo '870170022740' em 06/04/2017 11:52 (WB)
(21) BR 10 2017 007107-3	Código 2.10 - Requerimento de Pedido de Patente ou Certificado de Adição de Invenção (22) 06/04/2017 (71) TOYOTA JIDOSHA KABUSHIKI KAISHA (JP) Número de Protocolo '870170022768' em 06/04/2017 13:33 (WB)
(21) BR 10 2017 007109-0	Código 2.10 - Requerimento de Pedido de Patente ou Certificado de Adição de Invenção (22) 06/04/2017 (71) CNH INDUSTRIAL AMERICA LLC (US) Número de Protocolo '870170022775' em 06/04/2017 13:48 (WB)
(21) BR 10 2017 007110-3	Código 2.10 - Requerimento de Pedido de Patente ou Certificado de Adição de Invenção (22) 06/04/2017 (71) GENERAL ELECTRIC COMPANY (US) Número de Protocolo '870170022776' em 06/04/2017 13:49 (WB)
(21) BR 10 2017 007115-4	Código 2.10 - Requerimento de Pedido de Patente ou Certificado de Adição de Invenção (22) 06/04/2017 (71) M. SHIMIZU ELETRICA E PNEUMATICA LTDA (BR/SP) Número de Protocolo '870170022785' em 06/04/2017 14:10 (WB)
(21) BR 10 2017 007117-0	Código 2.10 - Requerimento de Pedido de Patente ou Certificado de Adição de

	Invenção (22) 06/04/2017 (71) SUMITOMO ELECTRIC INDUSTRIES, LTD (JP) Número de Protocolo '870170022798' em 06/04/2017 14:25 (WB)
--	---

(21) BR 10 2017 007119-7	Código 2.10 - Requerimento de Pedido de Patente ou Certificado de Adição de Invenção (22) 06/04/2017 (71) CNH INDUSTRIAL AMERICA LLC (US) Número de Protocolo '870170022804' em 06/04/2017 14:32 (WB)
---------------------------------	--

(21) BR 10 2017 007126-0	Código 2.10 - Requerimento de Pedido de Patente ou Certificado de Adição de Invenção (22) 06/04/2017 (71) JOHNSON & JOHNSON CONSUMER INC. (US) Número de Protocolo '870170022821' em 06/04/2017 14:54 (WB)
---------------------------------	---

(21) BR 10 2017 007127-8	Código 2.10 - Requerimento de Pedido de Patente ou Certificado de Adição de Invenção (22) 06/04/2017 (71) CNH INDUSTRIAL AMERICA LLC (US) Número de Protocolo '870170022822' em 06/04/2017 14:56 (WB)
---------------------------------	--

(21) BR 10 2017 007130-8	Código 2.10 - Requerimento de Pedido de Patente ou Certificado de Adição de Invenção (22) 06/04/2017 (71) DEPUY SYNTHES PRODUCTS, INC. (US) Número de Protocolo '870170022828' em 06/04/2017 15:05 (WB)
---------------------------------	--

(21) BR 10 2017 007131-6	Código 2.10 - Requerimento de Pedido de Patente ou Certificado de Adição de Invenção (22) 06/04/2017 (71) GOODRICH ACTUATION SYSTEMS LIMITED (GB) Número de Protocolo '870170022830' em 06/04/2017 15:08 (WB)
---------------------------------	--

(21) BR 10 2017 007132-4	Código 2.10 - Requerimento de Pedido de Patente ou Certificado de Adição de Invenção (22) 06/04/2017 (71) SEB S.A. (FR) Número de Protocolo '870170022833' em 06/04/2017 15:12 (WB)
---------------------------------	--

(21) BR 10 2017 007161-8	Código 2.10 - Requerimento de Pedido de Patente ou Certificado de Adição de Invenção
---------------------------------	--

	(22) 06/04/2017 (71) DEPUY SYNTHES PRODUCTS, INC. (US) Número de Protocolo '870170022885' em 06/04/2017 16:23 (WB)
(21) BR 10 2017 007172-3	Código 2.10 - Requerimento de Pedido de Patente ou Certificado de Adição de Invenção (22) 06/04/2017 (71) VALDIVINO PEREIRA RODRIGUES (BR/GO) Número de Protocolo '870170022931' em 06/04/2017 17:07 (WB)
(21) BR 10 2017 007174-0	Código 2.10 - Requerimento de Pedido de Patente ou Certificado de Adição de Invenção (22) 06/04/2017 (71) WFSOUZA SERVIÇOS DE MONTAGENS E REPAROS ME (BR/RJ) Número de Protocolo '870170022933' em 06/04/2017 17:09 (WB)
(21) BR 10 2017 007175-8	Código 2.10 - Requerimento de Pedido de Patente ou Certificado de Adição de Invenção (22) 06/04/2017 (71) FUNDAÇÃO UNIVERSIDADE DO AMAZONAS (BR/AM) , UNIVERSIDADE FEDERAL FLUMINENSE (BR/RJ) Número de Protocolo '870170022938' em 06/04/2017 17:14 (WB)
(21) BR 10 2017 007183-9	Código 2.10 - Requerimento de Pedido de Patente ou Certificado de Adição de Invenção (22) 06/04/2017 (71) ARTUR ADSOLFO MATTAR (BR/SP) , QUÍMICA ARAGUAYA INDUSTRIA, COMERCIO, IMPORTAÇÃO E EXPORTAÇÃO EIRELI (BR/SP) Número de Protocolo '870170022986' em 06/04/2017 19:33 (WB)
(21) BR 10 2017 007185-5	Código 2.10 - Requerimento de Pedido de Patente ou Certificado de Adição de Invenção (22) 06/04/2017 (71) ADRIANA DOS SANTOS FERREIRA MOTA (BR/RJ) Número de Protocolo '870170022990' em 06/04/2017 21:07 (WB)
(21) BR 10 2017 007189-8	Código 2.10 - Requerimento de Pedido de Patente ou Certificado de Adição de Invenção (22) 07/04/2017 (71) JULIANO BOIAGO REIS (BR/SP) Número de Protocolo '870170023008' em 07/04/2017 08:47 (WB)
(21) BR 10 2017 007191-0	Código 2.10 - Requerimento de Pedido de Patente ou Certificado de Adição de

	Invenção (22) 07/04/2017 (71) UNIVERSIDADE FEDERAL DA BAHIA (BR/BA) Número de Protocolo '870170023010' em 07/04/2017 08:51 (WB)
(21) BR 10 2017 007200-2	Código 2.10 - Requerimento de Pedido de Patente ou Certificado de Adição de Invenção (22) 07/04/2017 (71) UENF UNIVERSIDADE ESTADUAL DO NORTE FLUMINENSE DARCY RIBEIRO (BR/RJ) Número de Protocolo '870170023035' em 07/04/2017 10:14 (WB)
(21) BR 10 2017 007206-1	Código 2.10 - Requerimento de Pedido de Patente ou Certificado de Adição de Invenção (22) 07/04/2017 (71) FERNANDO DE SOUZA (BR/SP) Número de Protocolo '870170023065' em 07/04/2017 10:57 (WB)
(21) BR 10 2017 007222-3	Código 2.10 - Requerimento de Pedido de Patente ou Certificado de Adição de Invenção (22) 07/04/2017 (71) ARES TRADING S.A. (CH) Número de Protocolo '870170023131' em 07/04/2017 13:36 (WB)
(21) BR 10 2017 007226-6	Código 2.10 - Requerimento de Pedido de Patente ou Certificado de Adição de Invenção (22) 07/04/2017 (71) MANN+HUMMEL GMBH (DE) Número de Protocolo '870170023143' em 07/04/2017 13:57 (WB)
(21) BR 10 2017 007228-2	Código 2.10 - Requerimento de Pedido de Patente ou Certificado de Adição de Invenção (22) 07/04/2017 (71) UNIVERSIDADE FEDERAL DE ALAGOAS (BR/AL) Número de Protocolo '870170023149' em 07/04/2017 14:06 (WB)
(21) BR 10 2017 007231-2	Código 2.10 - Requerimento de Pedido de Patente ou Certificado de Adição de Invenção (22) 07/04/2017 (71) UNIVERSIDADE FEDERAL DE ALAGOAS (BR/AL) Número de Protocolo '870170023162' em 07/04/2017 14:32 (WB)
(21) BR 10 2017 007241-0	Código 2.10 - Requerimento de Pedido de Patente ou Certificado de Adição de

	Invenção (22) 07/04/2017 (71) CLUBE DR ANTÔNIO AUGUSTO REIS NEVES (BR/SP) Número de Protocolo '870170023204' em 07/04/2017 15:09 (WB)
--	--

(21) BR 10 2017 007243-6	Código 2.10 - Requerimento de Pedido de Patente ou Certificado de Adição de Invenção (22) 07/04/2017 (71) UNIVERSIDADE FEDERAL RURAL DE PERNAMBUCO (BR/PE) Número de Protocolo '870170023209' em 07/04/2017 15:10 (WB)
---------------------------------	---

(21) BR 10 2017 007256-8	Código 2.10 - Requerimento de Pedido de Patente ou Certificado de Adição de Invenção (22) 07/04/2017 (71) HYDRA CORONA SISTEMAS DE AQUECIMENTOS DE ÁGUA LTDA. (BR/SE) Número de Protocolo '870170023231' em 07/04/2017 15:34 (WB)
---------------------------------	--

(21) BR 10 2017 007259-2	Código 2.10 - Requerimento de Pedido de Patente ou Certificado de Adição de Invenção (22) 07/04/2017 (71) ALBEA SERVICES (FR) Número de Protocolo '870170023237' em 07/04/2017 15:41 (WB)
---------------------------------	--

(21) BR 10 2017 007266-5	Código 2.10 - Requerimento de Pedido de Patente ou Certificado de Adição de Invenção (22) 07/04/2017 (71) ODEBRECHT ÓLEO E GÁS S.A. (BR/RJ) Número de Protocolo '870170023251' em 07/04/2017 15:48 (WB)
---------------------------------	--

(21) BR 10 2017 007269-0	Código 2.10 - Requerimento de Pedido de Patente ou Certificado de Adição de Invenção (22) 07/04/2017 (71) SIMMONDS PRECISION PRODUCTS, INC. (US) Número de Protocolo '870170023258' em 07/04/2017 15:52 (WB)
---------------------------------	---

(21) BR 10 2017 007284-3	Código 2.10 - Requerimento de Pedido de Patente ou Certificado de Adição de Invenção (22) 07/04/2017 (71) ANTONIO SOARES (BR/PR) Número de Protocolo '870170023297' em 07/04/2017 16:22 (WB)
---------------------------------	---

(21) BR 10 2017 007288-6	Código 2.10 - Requerimento de Pedido de Patente ou Certificado de Adição de
---------------------------------	---

	Invenção (22) 07/04/2017 (71) JOSEPH VÖGELE AG (DE) Número de Protocolo '870170023320' em 07/04/2017 16:45 (WB)
(21) BR 10 2017 007289-4	Código 2.10 - Requerimento de Pedido de Patente ou Certificado de Adição de Invenção (22) 07/04/2017 (71) JOHNSON & JOHNSON VISION CARE, INC. (US) Número de Protocolo '870170023322' em 07/04/2017 16:47 (WB)
(21) BR 10 2017 007291-6	Código 2.10 - Requerimento de Pedido de Patente ou Certificado de Adição de Invenção (22) 07/04/2017 (71) NOVOZYMES A/S (DK) Número de Protocolo '870170023332' em 07/04/2017 16:59 (WB)
(21) BR 10 2017 007294-0	Código 2.10 - Requerimento de Pedido de Patente ou Certificado de Adição de Invenção (22) 07/04/2017 (71) JOÃO MATEUS SANTOS DA SILVA (BR/PE) Número de Protocolo '870170023342' em 07/04/2017 17:09 (WB)
(21) BR 10 2017 007303-3	Código 2.10 - Requerimento de Pedido de Patente ou Certificado de Adição de Invenção (22) 07/04/2017 (71) Universidade Federal de Santa Catarina (BR/SC) Número de Protocolo '870170023385' em 07/04/2017 18:27 (WB)
(21) BR 10 2017 007313-0	Código 2.10 - Requerimento de Pedido de Patente ou Certificado de Adição de Invenção (22) 08/04/2017 (71) EFRAIM MOTA LUCIO ANGELO (BR/RS) Número de Protocolo '870170023404' em 08/04/2017 09:58 (WB)
(21) BR 10 2017 007316-5	Código 2.10 - Requerimento de Pedido de Patente ou Certificado de Adição de Invenção (22) 09/04/2017 (71) COOPERATIVA DOS RECICLADORES DO BRASIL (BR/SP) , JOSÉ NIUDO DE FREITAS (BR/SP) , CLAYTON NORONHA DE FREITA (BR/SP) Número de Protocolo '870170023407' em 09/04/2017 04:16 (WB)
(21) BR 10 2017 007317-3	Código 2.10 - Requerimento de Pedido de Patente ou Certificado de Adição de

	Invenção (22) 09/04/2017 (71) ROBERTO MIOSO (BR/PE) Número de Protocolo '870170023412' em 09/04/2017 12:43 (WB)
(21) BR 12 2017 007113-0 A2	Código 2.10 - Requerimento de Pedido de Patente ou Certificado de Adição de Invenção (22) 16/05/2007 (71) MONSANTO TECHNOLOGY LLC (US) Protocolo nº 870170022783, em 06/04/2017; 14:07 (WB); Dividido do PI 0711672-1
(21) BR 12 2017 007116-5 A2	Código 2.10 - Requerimento de Pedido de Patente ou Certificado de Adição de Invenção (22) 01/02/2011 (71) SUMITOMO CHEMICAL COMPANY, LIMITED (JP) Protocolo nº 870170022791, em 06/04/2017; 14:19 (WB); Dividido do PI 1100129-1, este c/2.10 na RPI 2134
(21) BR 12 2017 007260-9 A2	Código 2.10 - Requerimento de Pedido de Patente ou Certificado de Adição de Invenção (22) 08/12/2011 (71) BAYER HEALTHCARE LLC (US) Protocolo nº 870170023238, em 07/04/2017; 15:41 (WB); Dividido do PCT BR 11 2013 013804-1
(21) BR 12 2017 007392-3 A2	Código 2.10 - Requerimento de Pedido de Patente ou Certificado de Adição de Invenção (22) 31/05/2006 (71) TETRA LAVAL HOLDINGS & FINANCE SA (CH) Protocolo nº 870170023673, em 10/04/2017; 15:52 (WB); Dividido do PI 0612639-1
(21) BR 12 2017 007546-2 A2	Código 2.10 - Requerimento de Pedido de Patente ou Certificado de Adição de Invenção (22) 14/04/2004 (71) SENSORS FOR MEDICINE AND SCIENCE, INC. (US) Protocolo nº 870170024188, em 12/04/2017; 09:13 (WB); Dividido do PI 0409467-0
(21) BR 13 2016 015418-8	Código 2.10 - Requerimento de Pedido de Patente ou Certificado de Adição de Invenção (22) 30/06/2016

	(71) ROMEU BOLETTI (BR/SP) Número de Protocolo '018160002565' em 30/06/2016 15:34 (SP)
--	---

(21) BR 13 2017 006194-8	Código 2.10 - Requerimento de Pedido de Patente ou Certificado de Adição de Invenção (22) 27/03/2017 (71) SEAWAY CONFECÇÕES LTDA (BR/PE) Número de Protocolo '870170019968' em 27/03/2017 11:22 (WB)
---------------------------------	---

(21) BR 13 2017 006280-4	Código 2.10 - Requerimento de Pedido de Patente ou Certificado de Adição de Invenção (22) 27/03/2017 (71) IPT Instituto de Pesquisas Tecnológicas do Est.S.Paulo S/A (BR/SP) , CIA. FERROLIGAS MINAS GERAIS - MINASLIGAS (BR/MG) Número de Protocolo '870170020197' em 27/03/2017 16:49 (WB)
---------------------------------	---

(21) BR 13 2017 006501-3	Código 2.10 - Requerimento de Pedido de Patente ou Certificado de Adição de Invenção (22) 29/03/2017 (71) FELIPE CACHOEIRA RANGEL (BR/RJ) Número de Protocolo '870170020864' em 29/03/2017 16:12 (WB)
---------------------------------	--

(21) BR 13 2017 006688-5	Código 2.10 - Requerimento de Pedido de Patente ou Certificado de Adição de Invenção (22) 31/03/2017 (71) FERNANDO GALEMBECK / ELISA SILVA FERREIRA (BR/SP) Número de Protocolo '870170021364' em 31/03/2017 12:18 (WB)
---------------------------------	--

(21) BR 13 2017 006924-8	Código 2.10 - Requerimento de Pedido de Patente ou Certificado de Adição de Invenção (22) 04/04/2017 (71) METALACRE INDÚSTRIA E COMÉRCIO DE LACRES LTDA (BR/SP) Número de Protocolo '870170022256' em 04/04/2017 16:51 (WB)
---------------------------------	--

(21) BR 13 2017 006993-0	Código 2.10 - Requerimento de Pedido de Patente ou Certificado de Adição de Invenção (22) 05/04/2017 (71) DORIS MARIA HEXSEL (BR/RS) , TACIANA DE OLIVEIRA DAL'FORNO DINI (BR/RS) Número de Protocolo '870170022443' em 05/04/2017 12:09 (WB)
---------------------------------	--

(21) BR 20 2014 017639-5	Código 2.10 - Requerimento de Pedido de Patente ou Certificado de Adição de Invenção
---------------------------------	--

	(22) 17/07/2014 (71) GILBERTO DO NASCIMENTO (BR/RS) Número de Protocolo '860140118613' em 17/07/2014 16:03 (WB)
(21) BR 20 2014 029024-4	Código 2.10 - Requerimento de Pedido de Patente ou Certificado de Adição de Invenção (22) 21/11/2014 (71) KAE COMPONENTES PLASTICOS DO BRASIL LTDA (BR/RS) Número de Protocolo '016140002758' em 21/11/2014 11:54 (RS)
(21) BR 20 2014 029205-0	Código 2.10 - Requerimento de Pedido de Patente ou Certificado de Adição de Invenção (22) 24/11/2014 (71) LAERTE BENZI (BR/SP) , MAGDIEL SOUZA DOS SANTOS (BR/SP) Número de Protocolo '018140020700' em 24/11/2014 14:36 (SP)
(21) BR 20 2014 029327-8	Código 2.10 - Requerimento de Pedido de Patente ou Certificado de Adição de Invenção (22) 25/11/2014 (71) WEBERT JACOB REZENDE (BR/DF) Número de Protocolo '012140000375' em 25/11/2014 10:19 (DF)
(21) BR 20 2014 029333-2	Código 2.10 - Requerimento de Pedido de Patente ou Certificado de Adição de Invenção (22) 25/11/2014 (71) ISAIAS PEREIRA DA SILVA (BR/SP) Número de Protocolo '018140020775' em 25/11/2014 11:50 (SP)
(21) BR 20 2014 029357-0	Código 2.10 - Requerimento de Pedido de Patente ou Certificado de Adição de Invenção (22) 25/11/2014 (71) ALLAN SEGIM RIBEIRO (BR/SP) Número de Protocolo '018140020796' em 25/11/2014 14:21 (SP)
(21) BR 20 2014 029358-8	Código 2.10 - Requerimento de Pedido de Patente ou Certificado de Adição de Invenção (22) 25/11/2014 (71) ERNESTO FRANCISCO ALVES (BR/SP) Número de Protocolo '018140020797' em 25/11/2014 14:22 (SP)
(21) BR 20 2014 029359-6	Código 2.10 - Requerimento de Pedido de Patente ou Certificado de Adição de Invenção (22) 25/11/2014

(71) LUCY PORTO DA CRUZ BARBOSA (BR/SP)
 Número de Protocolo '018140020798' em 25/11/2014 14:22 (SP)

(21) BR 20 2014 029467-3 Código 2.10 - Requerimento de Pedido de Patente ou Certificado de Adição de Invenção
 (22) 24/11/2014
 (71) MULT ENGRENAGENS - EQUIPAMENTOS INDUSTRIAIS E SERVIÇOS LTDA - EPP (BR/SP)
 Número do Aviso de Recebimento 'SF825500636BR3'

(21) BR 20 2014 029508-4 Código 2.10 - Requerimento de Pedido de Patente ou Certificado de Adição de Invenção
 (22) 26/11/2014
 (71) ROBSON SILVA DE ZORZI (BR/RS)
 Número de Protocolo '016140002787' em 26/11/2014 15:00 (RS)

(21) BR 20 2014 029512-2 Código 2.10 - Requerimento de Pedido de Patente ou Certificado de Adição de Invenção
 (22) 26/11/2014
 (71) ROBSON SILVA DE ZORZI (BR/RS)
 Número de Protocolo '016140002788' em 26/11/2014 15:07 (RS)

(21) BR 20 2014 029518-1 Código 2.10 - Requerimento de Pedido de Patente ou Certificado de Adição de Invenção
 (22) 26/11/2014
 (71) ROBSON SILVA DE ZORZI (BR/RS)
 Número de Protocolo '016140002789' em 26/11/2014 15:15 (RS)

(21) BR 20 2014 029520-3 Código 2.10 - Requerimento de Pedido de Patente ou Certificado de Adição de Invenção
 (22) 26/11/2014
 (71) ROBSON SILVA DE ZORZI (BR/RS)
 Número de Protocolo '016140002790' em 26/11/2014 15:15 (RS)

(21) BR 20 2014 029521-1 Código 2.10 - Requerimento de Pedido de Patente ou Certificado de Adição de Invenção
 (22) 26/11/2014
 (71) ROBSON SILVA DE ZORZI (BR/RS)
 Número de Protocolo '016140002791' em 26/11/2014 15:16 (RS)

(21) BR 20 2014 029522-0 Código 2.10 - Requerimento de Pedido de Patente ou Certificado de Adição de Invenção
 (22) 26/11/2014

(71) ROBSON SILVA DE ZORZI (BR/RS)
 Número de Protocolo '016140002792' em 26/11/2014 15:16 (RS)

(21) BR 20 2014 029537-8 Código 2.10 - Requerimento de Pedido de Patente ou Certificado de Adição de Invenção
 (22) 26/11/2014
 (71) MARTINS E CAMPELO LTDA - ME (BR/MG)
 Número de Protocolo '014140002322' em 26/11/2014 15:53 (MG)

(21) BR 20 2014 029763-0 Código 2.10 - Requerimento de Pedido de Patente ou Certificado de Adição de Invenção
 (22) 19/11/2014
 (71) AMAURY SEBASTIÃO DA ROCHA (BR/BA)
 Número de Protocolo '058140000016' em 19/11/2014 13:28 (BA)

(21) BR 20 2014 029822-9 Código 2.10 - Requerimento de Pedido de Patente ou Certificado de Adição de Invenção
 (22) 28/11/2014
 (71) VEMPLAST PLÁSTICOS EIRELI - EPP (BR/SP)
 Número de Protocolo '018140021097' em 28/11/2014 14:47 (SP)

(21) BR 20 2014 029825-3 Código 2.10 - Requerimento de Pedido de Patente ou Certificado de Adição de Invenção
 (22) 28/11/2014
 (71) DENIS MAIA BASTOS (BR/SP)
 Número de Protocolo '018140021101' em 28/11/2014 15:01 (SP)

(21) BR 20 2014 029863-6 Código 2.10 - Requerimento de Pedido de Patente ou Certificado de Adição de Invenção
 (22) 28/11/2014
 (71) ANSELMO AZEVEDO DUARTE (BR/MG)
 Número de Protocolo '014140002382' em 28/11/2014 16:01 (MG)

(21) BR 20 2014 029999-3 Código 2.10 - Requerimento de Pedido de Patente ou Certificado de Adição de Invenção
 (22) 28/11/2014
 (71) Fundação Universitária de Desenvolvimento do Oeste (BR/SC) , PRISCILA FABIOLA MARTINS (BR/SC) , FLAVIA FERNANDA FACIN (BR/SC) , KARIELI PATRICIA PIRES (BR/SC)
 Número do Aviso de Recebimento 'SF685409727BR'

(21) BR 20 2014 030136-0 Código 2.10 - Requerimento de Pedido de Patente ou Certificado de Adição de Invenção

	(22) 25/11/2014 (71) CARLOS EDUARDO FREDIANI PEREIRA (BR/PR) Número do Aviso de Recebimento 'JG263648273BR'
(21) BR 20 2014 030143-2	Código 2.10 - Requerimento de Pedido de Patente ou Certificado de Adição de Invenção (22) 25/11/2014 (71) MARCOS CESAR AMERICO DOS REIS (BR/MS) Número do Aviso de Recebimento 'JG219361094BR'
(21) BR 20 2014 030331-1	Código 2.10 - Requerimento de Pedido de Patente ou Certificado de Adição de Invenção (22) 03/12/2014 (71) KEPLER WEBER INDUSTRIAL S.A (BR/RS) Número de Protocolo '018149000310' em 03/12/2014 16:28 (SP)
(21) BR 20 2014 030356-7	Código 2.10 - Requerimento de Pedido de Patente ou Certificado de Adição de Invenção (22) 04/12/2014 (71) LUÍS FERNANDO VIEIRA DA SILVA (BR/RJ) Número de Protocolo '018140021349' em 04/12/2014 14:19 (SP)
(21) BR 20 2015 008980-0	Código 2.10 - Requerimento de Pedido de Patente ou Certificado de Adição de Invenção (22) 22/04/2015 (71) ROMEU BOLETTI (BR/SP) Número de Protocolo '018150004905' em 22/04/2015 10:37 (SP)
(21) BR 20 2015 011209-8	Código 2.10 - Requerimento de Pedido de Patente ou Certificado de Adição de Invenção (22) 15/05/2015 (71) MARCO AURÉLIO ALVES DE SOUZA (BR/MG) Número de Protocolo '014150000754' em 15/05/2015 14:57 (MG)
(21) BR 20 2015 031214-3	Código 2.10 - Requerimento de Pedido de Patente ou Certificado de Adição de Invenção (22) 14/12/2015 (71) VALDENIS FERREIRA DA SILVA (BR/PE) Número de Protocolo '019150000294' em 14/12/2015 11:29 (PE)
(21) BR 20 2016 004631-4	Código 2.10 - Requerimento de Pedido de Patente ou Certificado de Adição de Invenção (22) 01/03/2016

(71) ANDRÉ ABREU DE ANDRADE (BR/SP)
 Número de Protocolo '018160000821' em 01/03/2016 15:56 (SP)

(21) BR 20 2016 022944-3 Código 2.10 - Requerimento de Pedido de Patente ou Certificado de Adição de Invenção
 (22) 03/10/2016
 (71) LEONARDO RIBEIRO DUDA (BR/RJ)
 Número de Protocolo '020160006377' em 03/10/2016 12:22 (RJ)

(21) BR 20 2017 006174-0 Código 2.10 - Requerimento de Pedido de Patente ou Certificado de Adição de Invenção
 (22) 27/03/2017
 (71) BRUNO PISCHING (BR/RS)
 Número de Protocolo '870170019916' em 27/03/2017 09:09 (WB)

(21) BR 20 2017 006189-8 Código 2.10 - Requerimento de Pedido de Patente ou Certificado de Adição de Invenção
 (22) 27/03/2017
 (71) JAIME BRUNING (BR/SC)
 Número de Protocolo '870170019962' em 27/03/2017 11:16 (WB)

(21) BR 20 2017 006216-9 Código 2.10 - Requerimento de Pedido de Patente ou Certificado de Adição de Invenção
 (22) 27/03/2017
 (71) JUNIOR CESAR LENZ (BR/RS)
 Número de Protocolo '870170020026' em 27/03/2017 13:38 (WB)

(21) BR 20 2017 006221-5 Código 2.10 - Requerimento de Pedido de Patente ou Certificado de Adição de Invenção
 (22) 27/03/2017
 (71) JORGE ZIMMERMANN (BR/RS)
 Número de Protocolo '870170020060' em 27/03/2017 14:14 (WB)

(21) BR 20 2017 006225-8 Código 2.10 - Requerimento de Pedido de Patente ou Certificado de Adição de Invenção
 (22) 27/03/2017
 (71) OSNY APARECIDO MARIA (BR/MG)
 Número de Protocolo '870170020070' em 27/03/2017 14:35 (WB)

(21) BR 20 2017 006226-6 Código 2.10 - Requerimento de Pedido de Patente ou Certificado de Adição de Invenção
 (22) 27/03/2017
 (71) WILLIAN JORGE CHAIB (BR/MG)

Número de Protocolo '870170020075' em 27/03/2017 14:42 (WB)

(21) BR 20 2017 006234-7 Código 2.10 - Requerimento de Pedido de Patente ou Certificado de Adição de Invenção
 (22) 27/03/2017
 (71) ANTONIO CARLOS SUHNEL ARRIAL (BR/SC)
 Número de Protocolo '870170020099' em 27/03/2017 15:02 (WB)

(21) BR 20 2017 006237-1 Código 2.10 - Requerimento de Pedido de Patente ou Certificado de Adição de Invenção
 (22) 27/03/2017
 (71) HIDROSENSE COMÉRCIO DE SISTEMAS PARA IRRIGAÇÃO LTDA (BR/SP)
 Número de Protocolo '870170020105' em 27/03/2017 15:08 (WB)

(21) BR 20 2017 006244-4 Código 2.10 - Requerimento de Pedido de Patente ou Certificado de Adição de Invenção
 (22) 27/03/2017
 (71) ERNY DREHER ANTINOLFI (BR/RS)
 Número de Protocolo '870170020121' em 27/03/2017 15:17 (WB)

(21) BR 20 2017 006281-9 Código 2.10 - Requerimento de Pedido de Patente ou Certificado de Adição de Invenção
 (22) 27/03/2017
 (71) HI BRASIL TOBACCO LTDA-ME (BR/RS)
 Número de Protocolo '870170020198' em 27/03/2017 16:50 (WB)

(21) BR 20 2017 006297-5 Código 2.10 - Requerimento de Pedido de Patente ou Certificado de Adição de Invenção
 (22) 28/03/2017
 (71) ALEXANDRE MEDINA (BR/SP) , PAULO CESAR MEDINA (BR/SP)
 Número de Protocolo '870170020286' em 28/03/2017 07:46 (WB)

(21) BR 20 2017 006298-3 Código 2.10 - Requerimento de Pedido de Patente ou Certificado de Adição de Invenção
 (22) 28/03/2017
 (71) VANDER APARECIDO GALVANINI (BR/SC)
 Número de Protocolo '870170020289' em 28/03/2017 08:33 (WB)

(21) BR 20 2017 006300-9 Código 2.10 - Requerimento de Pedido de Patente ou Certificado de Adição de Invenção
 (22) 28/03/2017
 (71) AUGUSTO CEZAR MANGABEIRA NUÑEZ (BR/BA)

Número de Protocolo '870170020291' em 28/03/2017 08:48 (WB)

(21) BR 20 2017 006301-7 Código 2.10 - Requerimento de Pedido de Patente ou Certificado de Adição de Invenção
 (22) 28/03/2017
 (71) AUGUSTO CEZAR MANGABEIRA NUÑEZ (BR/BA)
 Número de Protocolo '870170020294' em 28/03/2017 08:57 (WB)

(21) BR 20 2017 006303-3 Código 2.10 - Requerimento de Pedido de Patente ou Certificado de Adição de Invenção
 (22) 28/03/2017
 (71) EDVALDO MARCOS BOMFIM (BR/PR)
 Número de Protocolo '870170020297' em 28/03/2017 09:07 (WB)

(21) BR 20 2017 006311-4 Código 2.10 - Requerimento de Pedido de Patente ou Certificado de Adição de Invenção
 (22) 28/03/2017
 (71) ORANGE DO BRASIL INDUSTRIA E COMERCIO DE MAQUINAS LTDA - EPP (BR/SP)
 Número de Protocolo '870170020344' em 28/03/2017 10:56 (WB)

(21) BR 20 2017 006320-3 Código 2.10 - Requerimento de Pedido de Patente ou Certificado de Adição de Invenção
 (22) 28/03/2017
 (71) ALFREDO EDUARDO POTAPOFF (BR/MT)
 Número de Protocolo '870170020361' em 28/03/2017 12:27 (WB)

(21) BR 20 2017 006327-0 Código 2.10 - Requerimento de Pedido de Patente ou Certificado de Adição de Invenção
 (22) 28/03/2017
 (71) LAÍZ SILVEIRA FERREIRA (BR/PB)
 Número de Protocolo '870170020389' em 28/03/2017 14:08 (WB)

(21) BR 20 2017 006357-2 Código 2.10 - Requerimento de Pedido de Patente ou Certificado de Adição de Invenção
 (22) 28/03/2017
 (71) VECTOR INDÚSTRIA DE PRODUTOS METALURGICOS LTDA (BR/RS)
 Número de Protocolo '870170020469' em 28/03/2017 15:33 (WB)

(21) BR 20 2017 006382-3 Código 2.10 - Requerimento de Pedido de Patente ou Certificado de Adição de Invenção
 (22) 28/03/2017
 (71) JOSÉ TEIXEIRA BATISTA (BR/SP)

Número de Protocolo '870170020544' em 28/03/2017 16:29 (WB)

(21) BR 20 2017 006394-7 Código 2.10 - Requerimento de Pedido de Patente ou Certificado de Adição de Invenção
(22) 28/03/2017
(71) GIROTEC MÓVEIS E METALURGIA LTDA ME (BR/RS)
Número de Protocolo '870170020568' em 28/03/2017 16:53 (WB)

(21) BR 20 2017 006405-6 Código 2.10 - Requerimento de Pedido de Patente ou Certificado de Adição de Invenção
(22) 28/03/2017
(71) WILLY ADISAKA (BR/SP) , CLEIDE APARECIDA FREIRE (BR/SP)
Número de Protocolo '870170020586' em 28/03/2017 17:39 (WB)

(21) BR 20 2017 006413-7 Código 2.10 - Requerimento de Pedido de Patente ou Certificado de Adição de Invenção
(22) 29/03/2017
(71) ANNA SYLVIA RAMOS RANGEL MOREIRA CAVALCANTI (BR/PB) ,
MARIA EDUARDA RAMOS CAVALCANTI ROSA (BR/PB) , RAFAELA SILVA
(BR/PB)
Número de Protocolo '870170020618' em 29/03/2017 02:08 (WB)

(21) BR 20 2017 006414-5 Código 2.10 - Requerimento de Pedido de Patente ou Certificado de Adição de Invenção
(22) 29/03/2017
(71) SERGIO ANTONIO PASTRO (BR/PR)
Número de Protocolo '870170020621' em 29/03/2017 08:28 (WB)

(21) BR 20 2017 006431-5 Código 2.10 - Requerimento de Pedido de Patente ou Certificado de Adição de Invenção
(22) 29/03/2017
(71) DEONIR DE TONI (BR/RS)
Número de Protocolo '870170020669' em 29/03/2017 11:03 (WB)

(21) BR 20 2017 006436-6 Código 2.10 - Requerimento de Pedido de Patente ou Certificado de Adição de Invenção
(22) 29/03/2017
(71) FILIGRAMA DESIGN & DEVELOPMENT EIRELI - ME (BR/PR)
Número de Protocolo '870170020680' em 29/03/2017 11:35 (WB)

(21) BR 20 2017 006441-2 Código 2.10 - Requerimento de Pedido de Patente ou Certificado de Adição de Invenção
(22) 29/03/2017

	(71) JOSIANE JARDIM BOTELHO (BR/MG) Número de Protocolo '870170020703' em 29/03/2017 13:12 (WB)
(21) BR 20 2017 006444-7	Código 2.10 - Requerimento de Pedido de Patente ou Certificado de Adição de Invenção (22) 29/03/2017 (71) GUILHERME SIMÕES CORDEIRO (BR/SP) , HILDEBRANDO DE CASTRO ARANTES (BR/SP) Número de Protocolo '870170020719' em 29/03/2017 13:51 (WB)
(21) BR 20 2017 006445-5	Código 2.10 - Requerimento de Pedido de Patente ou Certificado de Adição de Invenção (22) 29/03/2017 (71) ELTON EVANGELISTA VILLANOVA (BR/MG) Número de Protocolo '870170020720' em 29/03/2017 13:52 (WB)
(21) BR 20 2017 006456-0	Código 2.10 - Requerimento de Pedido de Patente ou Certificado de Adição de Invenção (22) 29/03/2017 (71) FABIO FRANCO DA ROCHA 07137440657 (BR/SP) Número de Protocolo '870170020757' em 29/03/2017 14:41 (WB)
(21) BR 20 2017 006481-1	Código 2.10 - Requerimento de Pedido de Patente ou Certificado de Adição de Invenção (22) 29/03/2017 (71) RENATO DE FREITAS PONCE (BR/PR) Número de Protocolo '870170020837' em 29/03/2017 15:53 (WB)
(21) BR 20 2017 006493-5	Código 2.10 - Requerimento de Pedido de Patente ou Certificado de Adição de Invenção (22) 29/03/2017 (71) ROGÉRIO DE QUEIROZ EIRELI EPP (BR/SC) Número de Protocolo '870170020850' em 29/03/2017 16:05 (WB)
(21) BR 20 2017 006505-2	Código 2.10 - Requerimento de Pedido de Patente ou Certificado de Adição de Invenção (22) 29/03/2017 (71) ASTRA S/A INDÚSTRIA E COMÉRCIO (BR/SP) Número de Protocolo '870170020873' em 29/03/2017 16:18 (WB)
(21) BR 20 2017 006519-2	Código 2.10 - Requerimento de Pedido de Patente ou Certificado de Adição de Invenção (22) 29/03/2017

	(71) JOSÉ JOAQUIM MIGUEL (BR/SP) Número de Protocolo '870170020900' em 29/03/2017 16:56 (WB)
(21) BR 20 2017 006525-7	Código 2.10 - Requerimento de Pedido de Patente ou Certificado de Adição de Invenção (22) 29/03/2017 (71) BRASIL OZÔNIO INDUSTRIA E COMERCIO DE EQUIPAMENTOS E SISTEMAS S/A. (BR/SP) Número de Protocolo '870170020907' em 29/03/2017 17:04 (WB)
(21) BR 20 2017 006547-8	Código 2.10 - Requerimento de Pedido de Patente ou Certificado de Adição de Invenção (22) 29/03/2017 (71) EDERSON GEVIESKI (BR/SC) Número de Protocolo '870170020949' em 29/03/2017 19:15 (WB)
(21) BR 20 2017 006550-8	Código 2.10 - Requerimento de Pedido de Patente ou Certificado de Adição de Invenção (22) 29/03/2017 (71) JASPION LOPES DE FREITAS (BR/SP) Número de Protocolo '870170020953' em 29/03/2017 21:12 (WB)
(21) BR 20 2017 006556-7	Código 2.10 - Requerimento de Pedido de Patente ou Certificado de Adição de Invenção (22) 30/03/2017 (71) LEONARDO GUILHERME FLORIANI SCHUTZ (BR/SC) Número de Protocolo '870170020974' em 30/03/2017 09:47 (WB)
(21) BR 20 2017 006563-0	Código 2.10 - Requerimento de Pedido de Patente ou Certificado de Adição de Invenção (22) 30/03/2017 (71) RUDIMAR FERNANDES RECH (BR/RS) Número de Protocolo '870170020997' em 30/03/2017 10:30 (WB)
(21) BR 20 2017 006564-8	Código 2.10 - Requerimento de Pedido de Patente ou Certificado de Adição de Invenção (22) 30/03/2017 (71) TECNOTRI INDÚSTRIA DE PLÁSTICOS LTDA (BR/RS) Número de Protocolo '870170020998' em 30/03/2017 10:33 (WB)
(21) BR 20 2017 006567-2	Código 2.10 - Requerimento de Pedido de Patente ou Certificado de Adição de Invenção (22) 30/03/2017

	(71) NILMAR ALVES CAVALCANTE MAGALHÃES (BR/RJ) Número de Protocolo '870170021003' em 30/03/2017 10:37 (WB)
(21) BR 20 2017 006570-2	Código 2.10 - Requerimento de Pedido de Patente ou Certificado de Adição de Invenção (22) 30/03/2017 (71) SERGIO MARIN (BR/PR) Número de Protocolo '870170021014' em 30/03/2017 11:00 (WB)
(21) BR 20 2017 006592-3	Código 2.10 - Requerimento de Pedido de Patente ou Certificado de Adição de Invenção (22) 30/03/2017 (71) EATON CORPORATION (US) Número de Protocolo '870170021089' em 30/03/2017 14:15 (WB)
(21) BR 20 2017 006631-8	Código 2.10 - Requerimento de Pedido de Patente ou Certificado de Adição de Invenção (22) 30/03/2017 (71) LUIS GONZAGA DO AMARAL SOBRINHO (BR/SP) Número de Protocolo '870170021177' em 30/03/2017 16:21 (WB)
(21) BR 20 2017 006633-4	Código 2.10 - Requerimento de Pedido de Patente ou Certificado de Adição de Invenção (22) 30/03/2017 (71) RAILROAD COMÉRCIO DE PEÇAS E EQUIPAMENTOS LTDA (BR/RJ) Número de Protocolo '870170021182' em 30/03/2017 16:27 (WB)
(21) BR 20 2017 006646-6	Código 2.10 - Requerimento de Pedido de Patente ou Certificado de Adição de Invenção (22) 30/03/2017 (71) SOLOMAQ LTDA (BR/MG) Número de Protocolo '870170021239' em 30/03/2017 17:23 (WB)
(21) BR 20 2017 006659-8	Código 2.10 - Requerimento de Pedido de Patente ou Certificado de Adição de Invenção (22) 30/03/2017 (71) SOLOMAQ LTDA (BR/MG) Número de Protocolo '870170021271' em 30/03/2017 18:24 (WB)
(21) BR 20 2017 006661-0	Código 2.10 - Requerimento de Pedido de Patente ou Certificado de Adição de Invenção (22) 30/03/2017 (71) FABIO GONÇALVES DE OLIVEIRA (BR/SP)

Número de Protocolo '870170021280' em 30/03/2017 21:05 (WB)

(21) BR 20 2017 006673-3 Código 2.10 - Requerimento de Pedido de Patente ou Certificado de Adição de Invenção
 (22) 31/03/2017
 (71) LOURENÇO TEIXEIRA CARDOSO (BR/MG)
 Número de Protocolo '870170021316' em 31/03/2017 10:47 (WB)

(21) BR 20 2017 006674-1 Código 2.10 - Requerimento de Pedido de Patente ou Certificado de Adição de Invenção
 (22) 31/03/2017
 (71) Ferdinando Geremia (BR/RS)
 Número de Protocolo '870170021318' em 31/03/2017 10:49 (WB)

(21) BR 20 2017 006677-6 Código 2.10 - Requerimento de Pedido de Patente ou Certificado de Adição de Invenção
 (22) 31/03/2017
 (71) MICHAEL FARIAS BORBA & CIA LTDA (BR/PR)
 Número de Protocolo '870170021332' em 31/03/2017 11:15 (WB)

(21) BR 20 2017 006681-4 Código 2.10 - Requerimento de Pedido de Patente ou Certificado de Adição de Invenção
 (22) 31/03/2017
 (71) SERVIÇO NACIONAL DE APRENDIZAGEM INDUSTRIAL (BR/MA)
 Número de Protocolo '870170021346' em 31/03/2017 11:34 (WB)

(21) BR 20 2017 006685-7 Código 2.10 - Requerimento de Pedido de Patente ou Certificado de Adição de Invenção
 (22) 31/03/2017
 (71) FILIPE DOS SANTOS AURELIANO (BR/MG)
 Número de Protocolo '870170021357' em 31/03/2017 12:01 (WB)

(21) BR 20 2017 006714-4 Código 2.10 - Requerimento de Pedido de Patente ou Certificado de Adição de Invenção
 (22) 31/03/2017
 (71) JIORDANI INDÚSTRIA METALÚRGICA LTDA ME (BR/RS)
 Número de Protocolo '870170021437' em 31/03/2017 14:29 (WB)

(21) BR 20 2017 006771-3 Código 2.10 - Requerimento de Pedido de Patente ou Certificado de Adição de Invenção
 (22) 31/03/2017
 (71) ROBERTO CARLOS HANAUER (BR/PR)
 Número de Protocolo '870170021616' em 31/03/2017 17:30 (WB)

(21) BR 20 2017 006781-0	<p>Código 2.10 - Requerimento de Pedido de Patente ou Certificado de Adição de Invenção (22) 01/04/2017 (71) VALDENI PEREIRA DOS SANTOS (BR/SP) Número de Protocolo '870170021650' em 01/04/2017 00:52 (WB)</p>
(21) BR 20 2017 006783-7	<p>Código 2.10 - Requerimento de Pedido de Patente ou Certificado de Adição de Invenção (22) 01/04/2017 (71) MARCUS EDUARDO GRUDTNER (BR/SC) Número de Protocolo '870170021654' em 01/04/2017 15:10 (WB)</p>
(21) BR 20 2017 006784-5	<p>Código 2.10 - Requerimento de Pedido de Patente ou Certificado de Adição de Invenção (22) 01/04/2017 (71) RODRIGO ALMEIDA GONÇALVES (BR/SP) Número de Protocolo '870170021655' em 01/04/2017 17:50 (WB)</p>
(21) BR 20 2017 006785-3	<p>Código 2.10 - Requerimento de Pedido de Patente ou Certificado de Adição de Invenção (22) 01/04/2017 (71) GISLAINE SILVA MAIA (BR/SP) Número de Protocolo '870170021656' em 01/04/2017 19:14 (WB)</p>
(21) BR 20 2017 006786-1	<p>Código 2.10 - Requerimento de Pedido de Patente ou Certificado de Adição de Invenção (22) 02/04/2017 (71) MARINETE PANTOJA LEITE SILVA (BR/GO) Número de Protocolo '870170021658' em 02/04/2017 11:40 (WB)</p>
(21) BR 20 2017 006789-6	<p>Código 2.10 - Requerimento de Pedido de Patente ou Certificado de Adição de Invenção (22) 03/04/2017 (71) RENATO DOS SANTOS BARBARO (BR/MG) Número de Protocolo '870170021677' em 03/04/2017 10:07 (WB)</p>
(21) BR 20 2017 006792-6	<p>Código 2.10 - Requerimento de Pedido de Patente ou Certificado de Adição de Invenção (22) 03/04/2017 (71) PAULO ROBERTO GALVÃO (BR/PR) Número de Protocolo '870170021698' em 03/04/2017 11:09 (WB)</p>

(21) BR 20 2017 006801-9	Código 2.10 - Requerimento de Pedido de Patente ou Certificado de Adição de Invenção (22) 03/04/2017 (71) GEORGE GOTTARDI (BR/SP) Número de Protocolo '870170021733' em 03/04/2017 12:49 (WB)
(21) BR 20 2017 006823-0	Código 2.10 - Requerimento de Pedido de Patente ou Certificado de Adição de Invenção (22) 03/04/2017 (71) MICHAEL FARIAS BORBA & CIA LTDA (BR/PR) Número de Protocolo '870170021826' em 03/04/2017 15:42 (WB)
(21) BR 20 2017 006831-0	Código 2.10 - Requerimento de Pedido de Patente ou Certificado de Adição de Invenção (22) 03/04/2017 (71) MANOEL ANTONIO DE CASTRO SILVA (BR/SP) Número de Protocolo '870170021861' em 03/04/2017 16:12 (WB)
(21) BR 20 2017 006837-0	Código 2.10 - Requerimento de Pedido de Patente ou Certificado de Adição de Invenção (22) 03/04/2017 (71) CENTRO FEDERAL DE EDUCAÇÃO TECNOLÓGICA DE MINAS GERAIS (BR/MG) Número de Protocolo '870170021865' em 03/04/2017 16:16 (WB)
(21) BR 20 2017 006846-9	Código 2.10 - Requerimento de Pedido de Patente ou Certificado de Adição de Invenção (22) 03/04/2017 (71) MAXI TRUST POWER LTDA. (BR/PR) Número de Protocolo '870170021878' em 03/04/2017 16:33 (WB)
(21) BR 20 2017 006852-3	Código 2.10 - Requerimento de Pedido de Patente ou Certificado de Adição de Invenção (22) 03/04/2017 (71) LILIANE FERREIRA SOUSA (BR/MT) Número de Protocolo '870170021897' em 03/04/2017 16:54 (WB)
(21) BR 20 2017 006854-0	Código 2.10 - Requerimento de Pedido de Patente ou Certificado de Adição de Invenção (22) 03/04/2017 (71) LABORATORIO BOM PASTOR LTDA (BR/RS) Número de Protocolo '870170021899' em 03/04/2017 16:55 (WB)

(21) BR 20 2017 006856-6	Código 2.10 - Requerimento de Pedido de Patente ou Certificado de Adição de Invenção (22) 03/04/2017 (71) NELSON JOSÉ PEREIRA (BR/SP) Número de Protocolo '870170021907' em 03/04/2017 17:04 (WB)
(21) BR 20 2017 006858-2	Código 2.10 - Requerimento de Pedido de Patente ou Certificado de Adição de Invenção (22) 03/04/2017 (71) IPT Instituto de Pesquisas Tecnológicas do Est.S.Paulo S/A (BR/SP) Número de Protocolo '870170021911' em 03/04/2017 17:08 (WB)
(21) BR 20 2017 006863-9	Código 2.10 - Requerimento de Pedido de Patente ou Certificado de Adição de Invenção (22) 03/04/2017 (71) WILIAM FERNANDES DA SILVA (BR/SP) Número de Protocolo '870170021923' em 03/04/2017 17:36 (WB)
(21) BR 20 2017 006872-8	Código 2.10 - Requerimento de Pedido de Patente ou Certificado de Adição de Invenção (22) 03/04/2017 (71) OSNY APARECIDO MARIA (BR/MG) Número de Protocolo '870170021996' em 03/04/2017 21:04 (WB)
(21) BR 20 2017 006897-3	Código 2.10 - Requerimento de Pedido de Patente ou Certificado de Adição de Invenção (22) 04/04/2017 (71) CSM - COMPONENTES SISTEMAS E MÁQUINAS PARA CONSTRUÇÃO LTDA (BR/SC) Número de Protocolo '870170022114' em 04/04/2017 14:23 (WB)
(21) BR 20 2017 006906-6	Código 2.10 - Requerimento de Pedido de Patente ou Certificado de Adição de Invenção (22) 04/04/2017 (71) AGRONATUR APICULTURA, INDÚSTRIA E COMÉRCIO DE PRODUTOS E EQUIPAMENTOS LTDA (BR/RS) Número de Protocolo '870170022160' em 04/04/2017 15:28 (WB)
(21) BR 20 2017 006911-2	Código 2.10 - Requerimento de Pedido de Patente ou Certificado de Adição de Invenção (22) 04/04/2017 (71) UDSON CARLOS EVANGELISTA (BR/SP) Número de Protocolo '870170022182' em 04/04/2017 15:54 (WB)

(21) BR 20 2017 006921-0	Código 2.10 - Requerimento de Pedido de Patente ou Certificado de Adição de Invenção (22) 04/04/2017 (71) ROMULO PILONI PARREIRA (BR/SP) Número de Protocolo '870170022240' em 04/04/2017 16:33 (WB)
(21) BR 20 2017 006936-8	Código 2.10 - Requerimento de Pedido de Patente ou Certificado de Adição de Invenção (22) 04/04/2017 (71) PINCEIS ATLAS S/A (BR/RS) Número de Protocolo '870170022285' em 04/04/2017 17:14 (WB)
(21) BR 20 2017 006948-1	Código 2.10 - Requerimento de Pedido de Patente ou Certificado de Adição de Invenção (22) 04/04/2017 (71) RICARDO BATTISTON (BR/SC) Número de Protocolo '870170022325' em 04/04/2017 18:15 (WB)
(21) BR 20 2017 006949-0	Código 2.10 - Requerimento de Pedido de Patente ou Certificado de Adição de Invenção (22) 04/04/2017 (71) RICARDO BATTISTON (BR/SC) Número de Protocolo '870170022327' em 04/04/2017 18:22 (WB)
(21) BR 20 2017 006950-3	Código 2.10 - Requerimento de Pedido de Patente ou Certificado de Adição de Invenção (22) 04/04/2017 (71) VITOR GONÇALVES FIGUEIRA (BR/RJ) Número de Protocolo '870170022329' em 04/04/2017 18:24 (WB)
(21) BR 20 2017 006954-6	Código 2.10 - Requerimento de Pedido de Patente ou Certificado de Adição de Invenção (22) 04/04/2017 (71) CARLOS EUGENIO VARGAS BENTANCUR (BR/SC) Número de Protocolo '870170022344' em 04/04/2017 21:34 (WB)
(21) BR 20 2017 006956-2	Código 2.10 - Requerimento de Pedido de Patente ou Certificado de Adição de Invenção (22) 04/04/2017 (71) GERALDO GULLO (BR/SP) Número de Protocolo '870170022346' em 04/04/2017 22:54 (WB)

(21) BR 20 2017 006958-9	Código 2.10 - Requerimento de Pedido de Patente ou Certificado de Adição de Invenção (22) 05/04/2017 (71) PAULO DE DOMENICO (BR/MG) Número de Protocolo '870170022348' em 05/04/2017 09:26 (WB)
(21) BR 20 2017 006963-5	Código 2.10 - Requerimento de Pedido de Patente ou Certificado de Adição de Invenção (22) 05/04/2017 (71) COLA SEMPRE INDUSTRIA DE FITAS PARA COMPENSADOS LTDA-ME (BR/PR) Número de Protocolo '870170022362' em 05/04/2017 10:11 (WB)
(21) BR 20 2017 006966-0	Código 2.10 - Requerimento de Pedido de Patente ou Certificado de Adição de Invenção (22) 05/04/2017 (71) RAFAEL RICARDO DO CARMO (BR/GO) Número de Protocolo '870170022368' em 05/04/2017 10:22 (WB)
(21) BR 20 2017 006972-4	Código 2.10 - Requerimento de Pedido de Patente ou Certificado de Adição de Invenção (22) 05/04/2017 (71) RAFAEL RICARDO DO CARMO (BR/GO) Número de Protocolo '870170022381' em 05/04/2017 10:43 (WB)
(21) BR 20 2017 006977-5	Código 2.10 - Requerimento de Pedido de Patente ou Certificado de Adição de Invenção (22) 05/04/2017 (71) EVELIN APARECIDA BATISTA DE OLIVEIRA CALUMBI (BR/AL) Número de Protocolo '870170022394' em 05/04/2017 10:58 (WB)
(21) BR 20 2017 006978-3	Código 2.10 - Requerimento de Pedido de Patente ou Certificado de Adição de Invenção (22) 05/04/2017 (71) ELIANA VIGANO GHANTOUS (US) , SAMI EDMOND GHANTOUS (US) Número de Protocolo '870170022395' em 05/04/2017 11:00 (WB)
(21) BR 20 2017 006981-3	Código 2.10 - Requerimento de Pedido de Patente ou Certificado de Adição de Invenção (22) 05/04/2017 (71) ANTÔNIO CARLOS TORRES (BR/ES) Número de Protocolo '870170022406' em 05/04/2017 11:14 (WB)

(21) BR 20 2017 006988-0	<p>Código 2.10 - Requerimento de Pedido de Patente ou Certificado de Adição de Invenção (22) 05/04/2017 (71) AIRCOM LOCAÇÃO COMÉRCIO E SERRVIÇOS LTDA - EPP (BR/SP) Número de Protocolo '870170022429' em 05/04/2017 11:46 (WB)</p>
(21) BR 20 2017 006990-2	<p>Código 2.10 - Requerimento de Pedido de Patente ou Certificado de Adição de Invenção (22) 05/04/2017 (71) LEANDRO DE PAULA SOARES (BR/PR) Número de Protocolo '870170022439' em 05/04/2017 11:56 (WB)</p>
(21) BR 20 2017 007000-5	<p>Código 2.10 - Requerimento de Pedido de Patente ou Certificado de Adição de Invenção (22) 05/04/2017 (71) LUCIANO SIMÕES LOPES (BR/RS) Número de Protocolo '870170022455' em 05/04/2017 12:49 (WB)</p>
(21) BR 20 2017 007001-3	<p>Código 2.10 - Requerimento de Pedido de Patente ou Certificado de Adição de Invenção (22) 05/04/2017 (71) PEDRO DIOGO NETO (BR/PE) Número de Protocolo '870170022456' em 05/04/2017 12:50 (WB)</p>
(21) BR 20 2017 007018-8	<p>Código 2.10 - Requerimento de Pedido de Patente ou Certificado de Adição de Invenção (22) 05/04/2017 (71) YUKIO OIZUMI (BR/SP) Número de Protocolo '870170022513' em 05/04/2017 14:45 (WB)</p>
(21) BR 20 2017 007034-0	<p>Código 2.10 - Requerimento de Pedido de Patente ou Certificado de Adição de Invenção (22) 05/04/2017 (71) AGRISOLTEC - SOLUÇÕES TECNOLÓGICAS PARA AGRICULTURA LTDA (BR/RS) Número de Protocolo '870170022550' em 05/04/2017 15:20 (WB)</p>
(21) BR 20 2017 007055-2	<p>Código 2.10 - Requerimento de Pedido de Patente ou Certificado de Adição de Invenção (22) 05/04/2017 (71) GARAPLAS INDÚSTRIA E COMÉRCIO DE PLÁSTICOS LTDA. - EPP (BR/SP) Número de Protocolo '870170022596' em 05/04/2017 16:11 (WB)</p>

(21) BR 20 2017 007071-4	Código 2.10 - Requerimento de Pedido de Patente ou Certificado de Adição de Invenção (22) 05/04/2017 (71) JOSÉ SENDESKI NETO (BR/PR) Número de Protocolo '870170022661' em 05/04/2017 17:41 (WB)
(21) BR 20 2017 007080-3	Código 2.10 - Requerimento de Pedido de Patente ou Certificado de Adição de Invenção (22) 05/04/2017 (71) BENIGNO DOS SANTOS PRADO (BR/RJ) Número de Protocolo '870170022674' em 05/04/2017 21:26 (WB)
(21) BR 20 2017 007081-1	Código 2.10 - Requerimento de Pedido de Patente ou Certificado de Adição de Invenção (22) 05/04/2017 (71) JULIO VIEIRA NUNES (BR/MG) Número de Protocolo '870170022675' em 05/04/2017 21:27 (WB)
(21) BR 20 2017 007082-0	Código 2.10 - Requerimento de Pedido de Patente ou Certificado de Adição de Invenção (22) 06/04/2017 (71) JOSE CARLOS DA SILVA (BR/SP) Número de Protocolo '870170022682' em 06/04/2017 07:55 (WB)
(21) BR 20 2017 007087-0	Código 2.10 - Requerimento de Pedido de Patente ou Certificado de Adição de Invenção (22) 06/04/2017 (71) CONVEX DO BRASIL INDUSTRIA E COMERCIO DE ARTIGOS DE ACO - EIRELI - ME (BR/SP) Número de Protocolo '870170022693' em 06/04/2017 09:33 (WB)
(21) BR 20 2017 007092-7	Código 2.10 - Requerimento de Pedido de Patente ou Certificado de Adição de Invenção (22) 06/04/2017 (71) BRAZ DANIEL DUARTE (BR/PR) Número de Protocolo '870170022714' em 06/04/2017 10:58 (WB)
(21) BR 20 2017 007096-0	Código 2.10 - Requerimento de Pedido de Patente ou Certificado de Adição de Invenção (22) 06/04/2017 (71) JCC INDUSTRIA DE TECNOLOGIA LTDA. (BR/SP) Número de Protocolo '870170022720' em 06/04/2017 11:16 (WB)

(21) BR 20 2017 007114-1	Código 2.10 - Requerimento de Pedido de Patente ou Certificado de Adição de Invenção (22) 06/04/2017 (71) MISS PINK COSMETICOS LTDA - ME (BR/PR) Número de Protocolo '870170022784' em 06/04/2017 14:10 (WB)
(21) BR 20 2017 007125-7	Código 2.10 - Requerimento de Pedido de Patente ou Certificado de Adição de Invenção (22) 06/04/2017 (71) ULRICH GMBH & CO. KG (DE) Número de Protocolo '870170022820' em 06/04/2017 14:50 (WB)
(21) BR 20 2017 007143-5	Código 2.10 - Requerimento de Pedido de Patente ou Certificado de Adição de Invenção (22) 06/04/2017 (71) DANIEL AUGUSTO DE ANDRADE SANTOS (BR/SE) Número de Protocolo '870170022848' em 06/04/2017 15:38 (WB)
(21) BR 20 2017 007149-4	Código 2.10 - Requerimento de Pedido de Patente ou Certificado de Adição de Invenção (22) 06/04/2017 (71) SEMEATO S/A INDÚSTRIA E COMÉRCIO (BR/RS) Número de Protocolo '870170022871' em 06/04/2017 16:08 (WB)
(21) BR 20 2017 007150-8	Código 2.10 - Requerimento de Pedido de Patente ou Certificado de Adição de Invenção (22) 06/04/2017 (71) JOSÉ DE FÁTIMA MOTA (BR/MG) Número de Protocolo '870170022872' em 06/04/2017 16:10 (WB)
(21) BR 20 2017 007154-0	Código 2.10 - Requerimento de Pedido de Patente ou Certificado de Adição de Invenção (22) 06/04/2017 (71) MAURICIO MOISES SARUE (BR/SP) , CHARLES KATTAN (BR/SP) Número de Protocolo '870170022877' em 06/04/2017 16:14 (WB)
(21) BR 20 2017 007162-1	Código 2.10 - Requerimento de Pedido de Patente ou Certificado de Adição de Invenção (22) 06/04/2017 (71) GASTÃO SCHMIDLIN JUNIOR (BR/PR) Número de Protocolo '870170022886' em 06/04/2017 16:23 (WB)

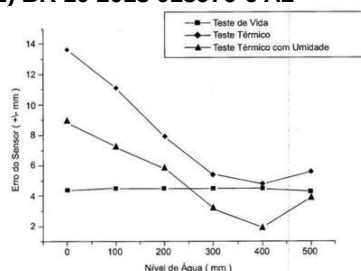
(21) BR 20 2017 007176-1	Código 2.10 - Requerimento de Pedido de Patente ou Certificado de Adição de Invenção (22) 06/04/2017 (71) STEFANY QUEIROZ BEZERRA (BR/SP) Número de Protocolo '870170022970' em 06/04/2017 18:00 (WB)
(21) BR 20 2017 007177-0	Código 2.10 - Requerimento de Pedido de Patente ou Certificado de Adição de Invenção (22) 06/04/2017 (71) DANIEL BOLONHESE (BR/PR) Número de Protocolo '870170022972' em 06/04/2017 18:04 (WB)
(21) BR 20 2017 007179-6	Código 2.10 - Requerimento de Pedido de Patente ou Certificado de Adição de Invenção (22) 06/04/2017 (71) NIPPONFLEX INDÚSTRIA E COMÉRCIO DE COLCHÕES LTDA. (BR/PR) Número de Protocolo '870170022976' em 06/04/2017 18:13 (WB)
(21) BR 20 2017 007180-0	Código 2.10 - Requerimento de Pedido de Patente ou Certificado de Adição de Invenção (22) 06/04/2017 (71) LUPA DISTRIBUICAO E COMERCIO DE LIVROS LTDA - ME (BR/AC) , MANOELA DE BRITO PAIM (BR/AC) Número de Protocolo '870170022981' em 06/04/2017 18:48 (WB)
(21) BR 20 2017 007203-2	Código 2.10 - Requerimento de Pedido de Patente ou Certificado de Adição de Invenção (22) 07/04/2017 (71) GERALDO COSTA COELHO (BR/SP) Número de Protocolo '870170023051' em 07/04/2017 10:40 (WB)
(21) BR 20 2017 007214-8	Código 2.10 - Requerimento de Pedido de Patente ou Certificado de Adição de Invenção (22) 07/04/2017 (71) ANDERSON NAKAMURA DA COSTA SAKASHITA (BR/SC) Número de Protocolo '870170023078' em 07/04/2017 11:28 (WB)
(21) BR 20 2017 007216-4	Código 2.10 - Requerimento de Pedido de Patente ou Certificado de Adição de Invenção (22) 07/04/2017 (71) CLARINDO ARAUJO DOS SANTOS FILHO (BR/BA) , JOÃO BATISTA DA SILVA (BR/BA) Número de Protocolo '870170023082' em 07/04/2017 11:32 (WB)

(21) BR 20 2017 007220-2	Código 2.10 - Requerimento de Pedido de Patente ou Certificado de Adição de Invenção (22) 07/04/2017 (71) ANDRÉ SILVEIRA FERNANDES LEÃO (BR/DF) Número de Protocolo '870170023126' em 07/04/2017 13:26 (WB)
(21) BR 20 2017 007225-3	Código 2.10 - Requerimento de Pedido de Patente ou Certificado de Adição de Invenção (22) 07/04/2017 (71) N.B.S COMPONENTES EM ALUMÍNIO LTDA - EPP (BR/SC) Número de Protocolo '870170023141' em 07/04/2017 13:53 (WB)
(21) BR 20 2017 007227-0	Código 2.10 - Requerimento de Pedido de Patente ou Certificado de Adição de Invenção (22) 07/04/2017 (71) EASY BOX CONTAINER LTDA (BR/RS) Número de Protocolo '870170023145' em 07/04/2017 13:59 (WB)
(21) BR 20 2017 007232-6	Código 2.10 - Requerimento de Pedido de Patente ou Certificado de Adição de Invenção (22) 07/04/2017 (71) VITOR FREITAS BARBOSA (BR/ES) Número de Protocolo '870170023164' em 07/04/2017 14:33 (WB)
(21) BR 20 2017 007247-4	Código 2.10 - Requerimento de Pedido de Patente ou Certificado de Adição de Invenção (22) 07/04/2017 (71) CLUBE DR ANTÔNIO AUGUSTO REIS NEVES (BR/SP) Número de Protocolo '870170023216' em 07/04/2017 15:15 (WB)
(21) BR 20 2017 007277-6	Código 2.10 - Requerimento de Pedido de Patente ou Certificado de Adição de Invenção (22) 07/04/2017 (71) BR LYNX COMÉRCIO IMPORTAÇÃO & EXPORTAÇÃO LTDA (BR/SP) Número de Protocolo '870170023288' em 07/04/2017 16:14 (WB)
(21) BR 20 2017 007302-0	Código 2.10 - Requerimento de Pedido de Patente ou Certificado de Adição de Invenção (22) 07/04/2017 (71) ÁLVARO JOSÉ DE ANDRADE (BR/SP) Número de Protocolo '870170023383' em 07/04/2017 18:17 (WB)

(21) BR 20 2017 007314-4	Código 2.10 - Requerimento de Pedido de Patente ou Certificado de Adição de Invenção (22) 08/04/2017 (71) KILDARE MARCIO MAGALHAES CAMPOS CARDOSO (BR/AL) Número de Protocolo '870170023405' em 08/04/2017 13:42 (WB)
<hr/>	
(21) BR 20 2017 007315-2	Código 2.10 - Requerimento de Pedido de Patente ou Certificado de Adição de Invenção (22) 09/04/2017 (71) VANIA MARIA FRANÇA (BR/GO) Número de Protocolo '870170023406' em 09/04/2017 00:31 (WB)

Código Publicação do Pedido**Código 3.1 - Publicação do Pedido de Patente ou de Certificado de Adição de Invenção**

Publicação do pedido depositado (Art. 30 da Lei nº 9.279/96), podendo ser adquirido o folheto com o relatório descritivo, reivindicações, desenhos e resumo do pedido, por quem se interessar, através do endereço eletrônico www.inpi.gov.br - No Acesso rápido - Faça uma busca – Patente. Para acessar, cadastre-se no Portal do INPI e use login e senha. Não sendo o exame requerido, pelo depositante ou qualquer interessado, no prazo de 36 (trinta e seis) meses do depósito, o pedido será arquivado. Publicado o arquivamento do pedido, poderá ser requerido, no prazo de 60 (sessenta) dias, o seu desarquivamento. Não sendo requerido o desarquivamento no prazo anteriormente citado, o pedido será considerado definitivamente arquivado.

(21) BR 10 2013 018976-6 A2

Código 3.1 - Publicação do Pedido de Patente ou de Certificado de Adição de Invenção

(22) 24/07/2013

(51) G01F 23/00 (2006.01), D06F 39/08 (2006.01)

(52) G01F 23/0061, D06F 39/087

(54) MÉTODO PARA AJUSTE DINÂMICO DE SISTEMA DE AFERIÇÃO DE NÍVEL DE ÁGUA APLICADO EM LAVADORA

(71) WHIRLPOOL S.A. (BR/SP)

(72) DIEGO LUCHESI SAMPAIO, FABIO PIERONO ZANELLA, AURICIR AUGUSTO DE OLIVEIRA FILHO

(21) BR 10 2014 030565-3 A2

Código 3.1 - Publicação do Pedido de Patente ou de Certificado de Adição de Invenção

(22) 05/12/2014

(30) 20/12/2013 US 61/918705

(51) C09D 201/00 (2006.01), C09D 201/02 (2006.01), C09D 5/02 (2006.01), C09D 7/00 (2006.01), C09D 7/12 (2006.01)

(52) C09D 201/00, C09D 201/02, C09D 5/02, C09D 7/00, C09D 7/12

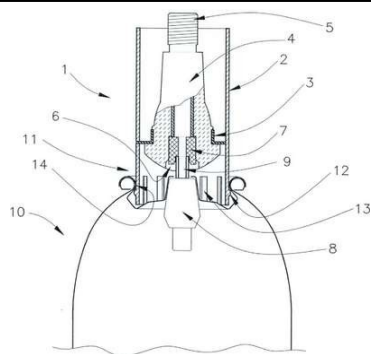
(54) PROCESSO PARA PREPARAR UMA COMPOSIÇÃO DE REVESTIMENTO, E, COMPOSIÇÃO

(71) ROHM HAAS COMPANY (US)

(72) JAMES C. BOHLING, KEVIN J. HENDERSON, JONATHAN P. DE ROCHER, ANTONY K. VAN DYK

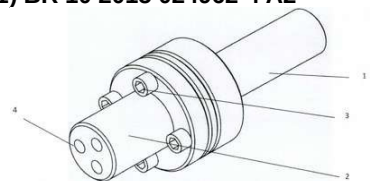
(21) BR 10 2015 024427-4 A2

Código 3.1 - Publicação do Pedido de Patente ou de Certificado de Adição de Invenção



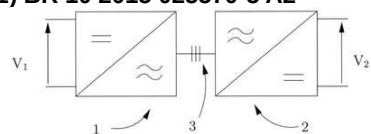
(22) 23/09/2015
 (51) B65D 83/42 (2006.01), F17C 5/06 (2006.01), B65D 83/44 (2006.01), B65D 25/42 (2006.01), B65B 31/00 (2006.01)
 (54) CONJUNTO DISPOSITIVO APLICADO A EMBALAGEM DE AEROSSOL
 (71) MIGUEL PRIETO JUNIOR (BR/SP)
 (72) MIGUEL PRIETO JUNIOR

(21) BR 10 2015 024962-4 A2



Código 3.1 - Publicação do Pedido de Patente ou de Certificado de Adição de Invenção
 (22) 29/09/2015
 (51) B24B 55/00 (2006.01)
 (54) DISPOSITIVO INDICADOR DE DESGASTE
 (71) EPRO3D ENGENHARIA E PROJETOS LTDA (BR/MG)
 (72) ERIVALDO BORGES DA SILVA, RODRIGO EDUARDO CUNHA, RICARDO ROMUALDO DUTRA DA SILVA

(21) BR 10 2015 025570-5 A2



Código 3.1 - Publicação do Pedido de Patente ou de Certificado de Adição de Invenção
 (22) 07/10/2015
 (51) H02M 3/335 (2006.01)
 (54) SISTEMA DE CONVERSÃO CC-CC PARA APLICAÇÕES DE ALTA POTÊNCIA EM MÉDIA OU ALTA TENSÃO
 (71) PETRÓLEO BRASILEIRO S.A. - PETROBRAS (BR/RJ)
 (72) GUSTAVO LAMBERT, YALES RÔMULO DE NOVAES, MARCELO LOBO HELDWEIN, GEAN JACQUES MAIA DE SOUSA

(21) BR 10 2016 020235-3 A2

Código 3.1 - Publicação do Pedido de Patente ou de Certificado de Adição de Invenção
 (22) 01/09/2016
 (30) 09/10/2015 EP 15 189 152.0
 (51) C09D 5/10 (2006.01), C09D 183/04 (2006.01)
 (54) COMPOSIÇÃO DE REVESTIMENTO ANTICORROSIVO
 (71) EWALD DÖRKEN AG (DE)
 (72) MARCEL ROTH, VANESSA KURZE, MARCUS LÄMMER, SANDRA BÖHM, VERENA GROSSMANN, GERHARD REUSMANN

(21) BR 10 2016 023198-1 A2

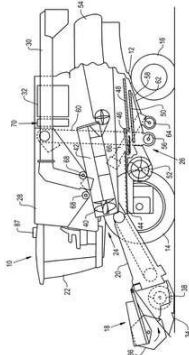
Código 3.1 - Publicação do Pedido de Patente ou de Certificado de Adição de Invenção
 (22) 05/10/2016

(30) 06/10/2015 US 62/237,844
 (51) C07D 213/16 (2006.01), B01J 31/22 (2006.01), A01N 43/40 (2006.01), A01P 3/00 (2006.01)
 (52) C07D 213/16, B01J 31/22, A01N 43/40
 (54) ALQUILAÇÃO DE PICOLINAMIDAS COM CLOROACILAIIS SUBSTITUÍDOS UTILIZANDO UM CATALISADOR DE ÉTER DE COROA
 (71) DOW AGROSCIENCES LLC (US)
 (72) TIMOTHY ADAWAY, MICHAEL TRIPPEER, MATTHEW JANSMA

(21) BR 10 2016 023237-6 A2

Código 3.1 - Publicação do Pedido de Patente ou de Certificado de Adição de Invenção
 (22) 05/10/2016
 (30) 09/10/2015 DE 10 2015 219 592.9
 (51) A61K 8/49 (2006.01), A61Q 17/04 (2006.01)
 (54) PRODUTO COSMÉTICO; MÉTODO PARA FACILITAR A REMOÇÃO POR MEIO DE LAVAGEM DE PRODUTOS COSMÉTICOS; E USO DE PELO MENOS DOIS ADITIVOS
 (71) BEIERSDORF AG (DE)
 (72) KATRIN WEINERT, KATHRIN BORCHERS, ANDREAS BLECKMAN

(21) BR 10 2016 023254-6 A2



Código 3.1 - Publicação do Pedido de Patente ou de Certificado de Adição de Invenção
 (22) 06/10/2016
 (30) 06/10/2015 US 14/876,037
 (51) A01D 41/12 (2006.01), F01P 1/06 (2006.01)
 (54) COLHEITADEIRA AGRÍCOLA
 (71) CNH INDUSTRIAL AMERICA LLC (US)
 (72) JOSHUA M. BEICHNER, ZACHARY HARMON, RAYMOND SAMUEL DAVENPORT III, CAMERON J. IVEY

(21) BR 10 2016 023644-4 A2

Código 3.1 - Publicação do Pedido de Patente ou de Certificado de Adição de Invenção
 (22) 10/10/2016
 (30) 08/10/2015 US 62/238,737
 (51) B60C 1/00 (2006.01), C08K 3/36 (2006.01), C08K 3/00 (2006.01), C08K 3/04 (2006.01)
 (52) B60C 1/0016, C08K 3/36, C08K 3/0008, C08K 3/04, C08L 2205/02, C08K 3/0016
 (54) COMPOSIÇÃO EM FASES DE BORRACHA E PNEU COM BANDA DE RODAGEM
 (71) THE GOODYEAR TIRE & RUBBER COMPANY (US)
 (72) LEANDRO FORCINITI, ROBERTO CERRATO MEZA, JUNLING ZHAO, WARREN JAMES BUSCH, PAUL HARRY SANDSTROM, GREGORY DANIEL

ZARTMAN

(21) BR 10 2016 023812-9 A2

Código 3.1 - Publicação do Pedido de Patente ou de Certificado de Adição de Invenção

(22) 13/10/2016

(30) 12/10/2015 CN 201510656885.5

(51) C07C 1/247 (2006.01), C07C 1/36 (2006.01), C07C 15/08 (2006.01), C07C 51/265 (2006.01)

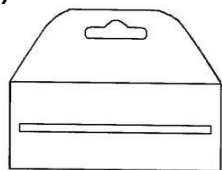
(52) C07C 1/247, C07C 1/36, C07C 15/08, C07C 51/265, C07C 2529/40, C07C 2529/80

(54) PROCESSOS PARA A PRODUÇÃO DE HIDROCARBONETO AROMÁTICO, P-XILENO E ÁCIDO TEREFTÁLICO

(71) CHINA PETROLEUM & CHEMICAL CORPORATION (CN) , SHANGHAI RESEARCH INSTITUTE OF PETROCHEMICAL TECHNOLOGY, SINOPEC (CN)

(72) DEJIN KONG, SC EDMAN TSANG, QI SONG

(21) MU 9100559-0 U2



← (2)

Código 3.1 - Publicação do Pedido de Patente ou de Certificado de Adição de Invenção

(22) 22/03/2011

(51) B65D 30/02 (2006.01)

(54) SACOS PLÁSTICOS MULTIUSO

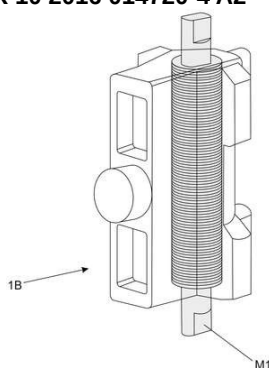
(71) CARLOS DOS SANTOS CUTIARO (BR/SP)

(72) CARLOS DOS SANTOS CUTIARO

Código 3.2 - Publicação Antecipada

Publicação do pedido depositado, a requerimento do depositante. Aplicam-se as disposições do subitem 3.1.

(21) BR 10 2016 014720-4 A2



Código 3.2 - Publicação Antecipada

(22) 22/06/2016

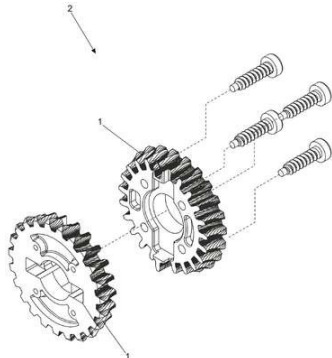
(51) E05F 15/622 (2015.01), E05F 15/652 (2015.01), B22D 17/00 (2006.01), B22D 18/00 (2006.01)

(54) PORCA ACIONADORA COM ROSCA SECCIONADA, PARA MOVIMENTADORES DE CONTROLE DE ACESSO VEICULARES E DE PEDESTRES E PROCESSO DE OBTENÇÃO

(71) FLÁVIO APARECIDO PERES (BR/SP)

(72) FLÁVIO APARECIDO PERES

(21) BR 10 2016 014728-0 A2



Código 3.2 - Publicação Antecipada

(22) 22/06/2016

(51) F16H 15/36 (2006.01), B29C 45/12 (2006.01), B29L 15/00 (2006.01)

(54) ENGENHAGEM CÔNCAVA COROA DE PERFIL DE DENTES DE TRAÇÃO MISTOS E PROCESSO DE OBTENÇÃO

(71) FLÁVIO APARECIDO PERES (BR/SP)

(72) FLÁVIO APARECIDO PERES

Código 3.6 - Publicação do Pedido Arquivado Definitivamente - Art. 216 §2º e Art. 17 §2º da LPI

Publicação de pedido definitivamente arquivado devido à não apresentação de procuração ou devido à apresentação de um pedido posterior, encerrada a instância administrativa. Pode ser adquirido o folheto com o relatório descritivo, reivindicações, desenhos e resumo do pedido, por quem se interessar, através do endereço eletrônico www.inpi.gov.br - No Acesso rápido - Faça uma busca – Patente. Para acessar, cadastre-se no Portal do INPI e use login e senha.

(21) MU 7601937-3 U2

Código 3.6 - Publicação do Pedido Arquivado Definitivamente - Art. 216 §2º e Art. 17 §2º da LPI

(22) 19/09/1996

(51) B42C 5/02 (2006.01), B42B 5/12 (2006.01)

(54) DISPOSIÇÃO INTRODUZIDA EM CADERNO ESCOLAR

(71) Raul Domingo Aragon (BR/SP)

(72) Raul Domingo Aragon

(21) MU 7603483-6 U2

Código 3.6 - Publicação do Pedido Arquivado Definitivamente - Art. 216 §2º e Art. 17 §2º da LPI

(22) 27/12/1996

(51) E06C 1/30 (2006.01)

(54) ESCADA MÓVEL EXTENSÍVEL PARA INTERVENÇÃO EM INSTALAÇÃO ENERGIZADA

(71) Ritz do Brasil S.A. (BR/MG)

(72) Emil Ritz

(21) MU 7902246-4 U2

Código 3.6 - Publicação do Pedido Arquivado Definitivamente - Art. 216 §2º e Art. 17 §2º da LPI

(22) 24/08/1999

(51) G06F 13/20 (2006.01)

(54) DISPOSIÇÃO EM ACIONADOR DE SEGMENTO MONOBLOCO, UTILIZÁVEL EM PAINÉIS DIGITAIS DE GRANDE TAMANHO

(71) Jorge Paulo Grossmann (BR/SP)

(72) Jorge Paulo Grossmann

(21) MU 8103063-0 U2

Código 3.6 - Publicação do Pedido Arquivado Definitivamente - Art. 216 §2º e Art. 17 §2º da LPI

(22) 31/12/2001

(51) E05C 19/10 (2006.01), G09F 3/06 (2006.01)

(54) DISPOSIÇÃO CONSTRUTIVA INTRODUZIDA EM CONJUNTO DE TRAVAMENTO

(71) Al13 Baús & Caixas - Indústria e Comércio Ltda (BR/DF)

(72) Eugênio Pacelli de Carvalho Loureiro

(21) MU 8200158-8 U2 Código 3.6 - Publicação do Pedido Arquivado Definitivamente - Art. 216 §2º e Art. 17 §2º da LPI
(22) 24/01/2002
(51) C10L 5/06 (2006.01)
(54) DISPOSIÇÃO INTRODUZIDA EM MATRIZ EXTRUSORA PARA MODELAGEM DE BIOMASSA DENSIFICADA
(71) Leonardo José Nardoto Conde (BR/ES)
(72) Leonardo José Nardoto Conde

(21) MU 8200282-7 U2 Código 3.6 - Publicação do Pedido Arquivado Definitivamente - Art. 216 §2º e Art. 17 §2º da LPI
(22) 14/02/2002
(51) A61F 5/44 (2006.01)
(54) DISPOSITIVO DESCARTÁVEL PARA URINAR
(71) Aparecido Alves (BR/SP)
(72) Aparecido Alves

(21) PI 0000206-2 A2 Código 3.6 - Publicação do Pedido Arquivado Definitivamente - Art. 216 §2º e Art. 17 §2º da LPI
(22) 11/01/2000
(51) B26B 19/38 (2006.01), A45D 27/24 (2006.01)
(54) APERFEIÇOAMENTO NA COBERTURA DE PROTEÇÃO DAS LÂMINAS DE APARELHO DE BARBEAR.
(71) Antonio Cesar Meneses de Penedo (BR/ES)
(72) Antonio Cesar Meneses de Penedo

(21) PI 0105389-2 A2 Código 3.6 - Publicação do Pedido Arquivado Definitivamente - Art. 216 §2º e Art. 17 §2º da LPI
(22) 02/07/2001
(51) B28D 1/00 (2006.01)
(54) PRENSA PARA SEPARAÇÃO DE PLACAS DE PEDRA
(71) Senai Agência De Formação Profissional De Itaperuna (BR/RJ)
(72) Jader Lugon Junior

(21) PI 9700841-9 A2 Código 3.6 - Publicação do Pedido Arquivado Definitivamente - Art. 216 §2º e Art. 17 §2º da LPI
(22) 31/01/1997
(51) A63H 23/10 (2006.01), B63C 9/08 (2006.01)
(54) DISPOSITIVO PARA FLUTUAÇÃO
(71) Renato de Almeida Rebouças (BR/RJ)
(72) Renato de Almeida Rebouças

(21) PI 9703456-8 A2	Código 3.6 - Publicação do Pedido Arquivado Definitivamente - Art. 216 §2º e Art. 17 §2º da LPI (22) 11/06/1997 (51) B24C 11/00 (2006.01) (54) PROCESSO DE REDUÇÃO DO NÍVEL DE EMISSÃO DE PARTICULADOS NO JATEAMENTO DE ESTRUTURAS COM UTILIZAÇÃO DE CAREPA SIDERÚRGICA (71) Companhia Siderúrgica de Tubarão (BR/ES) (72) João Chiabi Duarte, Everaldo Luiz Filpo, Luiz Antonio Rossi, Pedro Paulo Nardy Leite, Vicente Almeida Prado, Ronei Jorge Ribeiro
(21) PI 9900594-8 A2	Código 3.6 - Publicação do Pedido Arquivado Definitivamente - Art. 216 §2º e Art. 17 §2º da LPI (22) 09/03/1999 (51) A63H 33/22 (2006.01), G02B 27/08 (2006.01) (54) TUBO MÁGICO (71) Érico Luis Bohrer Neutzling (BR/CE) (72) Érico Luis Bohrer Neutzling

Código 3.7 - Publicação Anulada

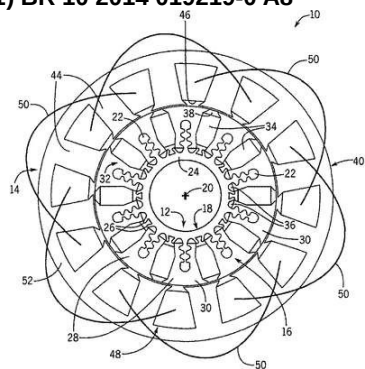
Anulação da publicação do pedido por ter sido indevida.

(21) BR 10 2014 007411-2 A2	Código 3.7 - Publicação Anulada (22) 27/03/2014 (51) B64D 11/02 (2006.01) (54) MÓDULO SANITÁRIO EXPANSÍVEL (MSE) (71) UNIVERSIDADE FEDERAL DO PARANÁ (BR/PR) (72) VIVIANE GASPAR RIBAS EL MARGHANI, ISABELA FELTRIN BERNARDES, JOY ENDO TRAN Anulada a publicação por ter sido indevida. Despacho 3.1, RPI 2362
(21) BR 20 2012 012415-2 U2	Código 3.7 - Publicação Anulada (22) 24/05/2012 (51) F21V 9/02 (2006.01) (54) FONTE DE ILUMINAÇÃO PARA ESTIMULAR O CICLO CIRCADIANO (71) JOÃO DE DEUS CARDOSO (BR/SP) (72) JOÃO DE DEUS CARDOSO Referente ao despacho (3.7) publicado na RPI 2359 de 22/03/2016, por ter sido indevido.

Código 3.8 - Retificação

Retificação da publicação do pedido por ter sido efetuada com incorreção que não impossibilita sua identificação. Tal publicação não implica na alteração da data de publicação do pedido de patente e nos prazos decorrentes da mesma.

(21) BR 10 2014 019219-0 A8



Código 3.8 - Retificação

(22) 04/08/2014

(30) 05/08/2013 US 13/958,693

(51) H02K 15/03 (2006.01), H02K 1/27 (2006.01)

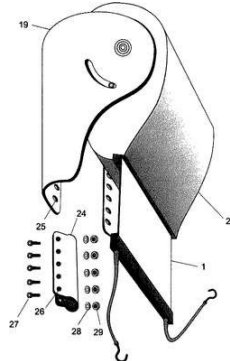
(54) MÁQUINA DE IMÃ PERMANENTE INTERNO, MÉTODO PARA DISPOR EM CONJUNTO UMA MÁQUINA DE IMÃ PERMANENTE INTERNO E CONJUNTO DE ROTOR PARA USO EM UMA MÁQUINA DE IMÃ PERMANENTE INTERNO

(71) GENERAL ELECTRIC COMPANY (US)

(72) PATEL BHAGEERATH REDDY, AYMAN MOHAMED FAWZI EL-REFAIE, JAMES PELLEGRINO ALEXANDER, KUM-KANG HUH

Referente à RPI 2358 de 15/03/2016, quanto ao item (72)

(21) BR 20 2015 009318-2 U8



Código 3.8 - Retificação

(22) 24/04/2015

(51) B62J 23/00 (2006.01), B62J 7/04 (2006.01), B62J 17/08 (2006.01)

(54) PROTETOR RETRÁTIL PARA MOTOCICLETA

(71) ANTENOR PEREIRA LEITE (BR)

(72) ANTENOR PEREIRA LEITE

REFERENTE A RPI 2412 DE 28/03/2017 QUANTO AO ITEM (54)

Código Pedido de Exame**Código 4.3 - Desarquivamento - Art. 33 parágrafo único da LPI.**

Desarquivado o pedido arquivado por falta de pedido de exame (subitem 11.1), para prosseguir seu andamento.

(21) BR 10 2012 025940-0 A2	Código 4.3 - Desarquivamento - Art. 33 parágrafo único da LPI. (22) 10/10/2012 (71) JOÃO HENRIQUE SANTOS DA SILVA (BR/RS) , CHRISTIANO GUEDES (BR/RS) , ALESSANDRO FONTOURA DOS SANTOS (BR/RS) , FABIANO SOUZA GONÇALVES (BR/RS)
(21) BR 10 2013 006807-1 A2	Código 4.3 - Desarquivamento - Art. 33 parágrafo único da LPI. (22) 25/03/2013 (71) UNIVERSIDADE DE SÃO PAULO - USP (BR/SP)
(21) BR 10 2013 015307-9 A2	Código 4.3 - Desarquivamento - Art. 33 parágrafo único da LPI. (22) 18/06/2013 (71) UNIVERSIDADE DE SÃO PAULO - USP (BR/SP)
(21) PI 1013435-2 A2	Código 4.3 - Desarquivamento - Art. 33 parágrafo único da LPI. (22) 22/04/2010 (71) Alexandro Dias dos Santos (BR/PR)
(21) PI 1102594-8 A2	Código 4.3 - Desarquivamento - Art. 33 parágrafo único da LPI. (22) 04/05/2011 (71) APTIVALUX BIOENGENHARIA LTDA. (BR/MG)

Código Exigências Técnicas e Formais**Código 6.1 - Exigência Técnica**

Suspensão do andamento do pedido de patente que, para instrução regular, aguardará o atendimento ou contestação das exigências formuladas. O depositante poderá obter o parecer através do endereço eletrônico www.inpi.gov.br - No Acesso rápido – Faça uma busca - Patente. Para acessar, cadastre-se no Portal do INPI e use login e senha. A não manifestação do depositante no prazo de 90 (noventa) dias desta data acarretará o arquivamento definitivo do pedido.

(21) BR 11 2012 003868-0 A2	Código 6.1 - Exigência Técnica (22) 20/08/2010 (71) Givaudan SA (CH)
------------------------------------	--

(21) BR 11 2012 008051-2 A2	Código 6.1 - Exigência Técnica (22) 30/07/2010 (71) Otsuka Pharmaceutical CO., LTD. (JP)
------------------------------------	--

(21) BR 11 2012 012343-2 A2	Código 6.1 - Exigência Técnica (22) 23/11/2010 (71) L'oreal (FR)
------------------------------------	--

(21) BR 11 2012 018393-1 A2	Código 6.1 - Exigência Técnica (22) 18/01/2011 (71) UNILEVER N.V (NL)
------------------------------------	---

(21) BR 11 2012 019785-1 A2	Código 6.1 - Exigência Técnica (22) 09/02/2011 (71) PIERRE FABRE DERMO-COSMETIQUE (FR)
------------------------------------	--

(21) BR 11 2013 010388-4 A2	Código 6.1 - Exigência Técnica (22) 27/10/2010 (71) Dow Agrosciences LLC (US)
------------------------------------	---

(21) MU 8901008-6 U2	Código 6.1 - Exigência Técnica (22) 29/05/2009 (71) Perto S/A Periféricos Para Automação (BR/RS)
-----------------------------	--

(21) MU 8901328-0 U2	Código 6.1 - Exigência Técnica (22) 08/07/2009 (71) Randon S/A Implementos e Participações (BR/RS)
-----------------------------	--

(21) MU 8902046-4 U2	Código 6.1 - Exigência Técnica (22) 09/09/2009 (71) Amaury Sebastião da Rocha (BR/BA)
<hr/>	
(21) MU 8902047-2 U2	Código 6.1 - Exigência Técnica (22) 09/09/2009 (71) Amaury Sebastião da Rocha (BR/BA)
<hr/>	
(21) MU 8902838-4 U2	Código 6.1 - Exigência Técnica (22) 10/12/2009 (71) Correias Mercúrio S/A Indústria e Comércio (BR/SP)
<hr/>	
(21) MU 8903139-3 U2	Código 6.1 - Exigência Técnica (22) 20/10/2009 (71) André Barcellos Janot Marinho (BR/RJ)
<hr/>	
(21) MU 8903312-4 U2	Código 6.1 - Exigência Técnica (22) 26/08/2009 (71) Henrique Almeida Carneiro (BR/RJ) , Francisco de Paula Carneiro (BR/RJ) , Alberto Almeida Carneiro (BR/RJ) , Emilio Acciarito Filho (BR/RJ) , Nelson Orlando Santini (BR/RJ)
<hr/>	
(21) MU 9001627-0 U2	Código 6.1 - Exigência Técnica (22) 08/09/2010 (71) Ronaldo Pessoa da Cruz (BR/PE)
<hr/>	
(21) MU 9001665-3 U2	Código 6.1 - Exigência Técnica (22) 14/09/2010 (71) NELY CRISTINA BRAIDOTTI (BR/SP)
<hr/>	
(21) MU 9101298-8 U2	Código 6.1 - Exigência Técnica (22) 27/06/2011 (71) Keko Acessórios S/A (BR/RS)
<hr/>	
(21) PI 0105049-4 A2	Código 6.1 - Exigência Técnica (22) 31/08/2001 (71) BRADAR INDÚSTRIA S/A (BR/SP)
<hr/>	
(21) PI 0115191-6 A2	Código 6.1 - Exigência Técnica (22) 06/11/2001 (71) Albany Molecular Research, Inc. (US)

(21) PI 0212982-5 A2	Código 6.1 - Exigência Técnica (22) 03/10/2002 (71) AstraZeneca AB (SE)
(21) PI 0213154-4 A2	Código 6.1 - Exigência Técnica (22) 11/10/2002 (71) THERAVANCE BIOPHARMA ANTIBIOTICS IP, LLC (US)
(21) PI 0306969-9 A8	Código 6.1 - Exigência Técnica (22) 20/01/2003 (71) Pioneer Corporation (JP)
(21) PI 0307118-9 A2	Código 6.1 - Exigência Técnica (22) 23/01/2003 (71) Yissum Research Development Company Of The Hebrew University Of Jerusalem (IL)
(21) PI 0310050-2 A2	Código 6.1 - Exigência Técnica (22) 09/05/2003 (71) Enanta Pharmaceuticals, INC (US)
(21) PI 0311601-8 A2	Código 6.1 - Exigência Técnica (22) 24/06/2003 (71) Nec Corporation (JP) , Panasonic Corporation (JP)
(21) PI 0314882-3 A2	Código 6.1 - Exigência Técnica (22) 24/10/2003 (71) Galderma S.A. (CH)
(21) PI 0405489-0 A2	Código 6.1 - Exigência Técnica (22) 09/11/2004 (71) Universidade Federal de Minas Gerais (BR/MG)
(21) PI 0409920-6 A2	Código 6.1 - Exigência Técnica (22) 21/04/2004 (71) Saint-Gobain Glass France (FR)
(21) PI 0410445-5 A2	Código 6.1 - Exigência Técnica (22) 20/05/2004 (71) Prosidion Limited (GB)

(21) PI 0502830-2 A2	Código 6.1 - Exigência Técnica (22) 12/07/2005 (71) Inventio Aktiengesellschaft (CH)
-----------------------------	--

(21) PI 0508316-8 A2	Código 6.1 - Exigência Técnica (22) 02/03/2005 (71) Abbott Medical Optics Inc. (US)
-----------------------------	---

(21) PI 0508606-0 A2	Código 6.1 - Exigência Técnica (22) 10/03/2005 (71) POET RESEARCH, INC (US)
-----------------------------	---

(21) PI 0509072-5 A2	Código 6.1 - Exigência Técnica (22) 21/03/2005 (71) Alcon, Inc. (CH)
-----------------------------	--

(21) PI 0509102-0 A2	Código 6.1 - Exigência Técnica (22) 31/03/2005 (71) Ovd Kinegram AG (CH)
-----------------------------	--

(21) PI 0509131-4 A2	Código 6.1 - Exigência Técnica (22) 21/03/2005 (71) Alcon, Inc. (CH)
-----------------------------	--

(21) PI 0509136-5 A2	Código 6.1 - Exigência Técnica (22) 21/03/2005 (71) Alcon, Inc. (CH)
-----------------------------	--

(21) PI 0510584-6 A2	Código 6.1 - Exigência Técnica (22) 26/04/2005 (71) Graphic Packaging International, Inc (US)
-----------------------------	---

(21) PI 0510844-6 A2	Código 6.1 - Exigência Técnica (22) 24/05/2005 (71) Kabushiki Kaisha Yakult Honsha (JP)
-----------------------------	---

(21) PI 0511794-1 A2	Código 6.1 - Exigência Técnica (22) 03/06/2005 (71) Owens Technologies, INC. (US)
-----------------------------	---

(21) PI 0511943-0 A2	Código 6.1 - Exigência Técnica (22) 31/05/2005
-----------------------------	---

	(71) Climespace (FR)
--	----------------------

(21) PI 0512356-9 A2	Código 6.1 - Exigência Técnica (22) 02/06/2005 (71) AKZO NOBEL COATINGS INTERNATIONAL B.V. (NL)
-----------------------------	---

(21) PI 0512628-2 A2	Código 6.1 - Exigência Técnica (22) 23/06/2005 (71) Spraying Systems Co. (US)
-----------------------------	---

(21) PI 0513099-9 A2	Código 6.1 - Exigência Técnica (22) 14/07/2005 (71) Wright Medical Technology, INC (US)
-----------------------------	---

(21) PI 0513156-1 A2	Código 6.1 - Exigência Técnica (22) 04/08/2005 (71) Honda Motor Co., Ltd. (JP)
-----------------------------	--

(21) PI 0513830-2 A2	Código 6.1 - Exigência Técnica (22) 26/07/2005 (71) Saint-Gobain Centre de Recherches Et D'Etudes Europeen (FR)
-----------------------------	---

(21) PI 0514513-9 A8	Código 6.1 - Exigência Técnica (22) 16/08/2005 (71) Johnson & Johnson Vision Care, Inc. (US)
-----------------------------	--

(21) PI 0514837-5 A2	Código 6.1 - Exigência Técnica (22) 01/09/2005 (71) Ric Investments, LLC (US)
-----------------------------	---

(21) PI 0516840-6 A2	Código 6.1 - Exigência Técnica (22) 03/10/2005 (71) Networks In Motion, Inc. (US)
-----------------------------	---

(21) PI 0519361-3 A2	Código 6.1 - Exigência Técnica (22) 21/12/2005 (71) Georgia-Pacific Chemicals LLC (US)
-----------------------------	--

(21) PI 0519363-0 A2	Código 6.1 - Exigência Técnica (22) 21/12/2005 (71) Georgia-Pacific Chemicals LLC (US)
-----------------------------	--

(21) PI 0519511-0 A2	Código 6.1 - Exigência Técnica (22) 19/12/2005 (71) ESSILOR INTERNATIONAL (COMPAGNIE GENERALE D'OPTIQUE) (FR)
<hr/>	
(21) PI 0520389-9 A2	Código 6.1 - Exigência Técnica (22) 05/08/2005 (71) SELEX SISTEMI INTEGRATI S.P.A. (IT)
<hr/>	
(21) PI 0600265-0 A8	Código 6.1 - Exigência Técnica (22) 18/01/2006 (71) General Electric Company (US)
<hr/>	
(21) PI 0602863-2 A2	Código 6.1 - Exigência Técnica (22) 14/07/2006 (71) Gts do Brasil Ltda (BR/SC)
<hr/>	
(21) PI 0603018-1 A2	Código 6.1 - Exigência Técnica (22) 28/07/2006 (71) Petroleo Brasileiro S. A. - PETROBRAS (BR/RJ)
<hr/>	
(21) PI 0604802-1 A2	Código 6.1 - Exigência Técnica (22) 16/11/2006 (71) TRW Automotive Electronics & Componentes Gmbh & Co. KG (DE)
<hr/>	
(21) PI 0605358-0 A2	Código 6.1 - Exigência Técnica (22) 20/12/2006 (71) Fundação Universidade de Caxias do Sul (BR/RS)
<hr/>	
(21) PI 0606703-4 A2	Código 6.1 - Exigência Técnica (22) 13/01/2006 (71) The Secretary of State For Defence (GB)
<hr/>	
(21) PI 0607338-7 A2	Código 6.1 - Exigência Técnica (22) 13/01/2006 (71) DIETER WEBER (DE)
<hr/>	
(21) PI 0607819-2 A2	Código 6.1 - Exigência Técnica (22) 27/02/2006 (71) HERAEUS ELECTRO-NITE INTERNATIONAL N.V. (BE)
<hr/>	
(21) PI 0610448-7 A2	Código 6.1 - Exigência Técnica (22) 28/03/2006

(71) MOMENTIVE PERFORMANCE MATERIALS INC (US)

(21) PI 0612146-2 A2 Código 6.1 - Exigência Técnica
 (22) 13/06/2006
 (71) VETCO GRAY SCANDINAVIA AS (NO)

(21) PI 0613794-6 A2 Código 6.1 - Exigência Técnica
 (22) 30/06/2006
 (71) 3M Innovative Properties Company (US)

(21) PI 0615207-4 A2 Código 6.1 - Exigência Técnica
 (22) 16/08/2006
 (71) COLGATE-PALMOLIVE COMPANY (US)

(21) PI 0615608-8 A2 Código 6.1 - Exigência Técnica
 (22) 06/06/2006
 (71) EVONIK DEGUSSA GMBH (DE)

(21) PI 0615795-5 A2 Código 6.1 - Exigência Técnica
 (22) 08/06/2006
 (71) FRESENIUS MEDICAL CARE DEUTSCHLAND GMBH (DE)

(21) PI 0617340-3 A2 Código 6.1 - Exigência Técnica
 (22) 15/09/2006
 (71) Evonik Degussa GMBH (DE)

(21) PI 0618405-7 A2 Código 6.1 - Exigência Técnica
 (22) 02/10/2006
 (71) Dow Global Technologies INC. (US)

(21) PI 0621242-5 A2 Código 6.1 - Exigência Técnica
 (22) 22/12/2006
 (71) Tridelta Überspannungsableiter Gmbh (DE)

(21) PI 0621358-8 A2 Código 6.1 - Exigência Técnica
 (22) 17/02/2006
 (71) Invatec S.R.L. (IT)

(21) PI 0621703-6 A2 Código 6.1 - Exigência Técnica
 (22) 07/06/2006
 (71) Abb Technology Ag (CH)

(21) PI 0622017-7 A2	Código 6.1 - Exigência Técnica (22) 08/11/2006 (71) Michelin Recherche Et Technique S.A (FR) , Compagnie Generale Des Etablissements Michelin (FR)
(21) PI 0622127-0 A2	Código 6.1 - Exigência Técnica (22) 15/11/2006 (71) Prysmian S.P.A. (IT)
(21) PI 0701134-2 A2	Código 6.1 - Exigência Técnica (22) 31/05/2007 (71) Valtra do Brasil Ltda. (BR/SP)
(21) PI 0706704-6 A2	Código 6.1 - Exigência Técnica (22) 16/01/2007 (71) KIMBERLY-CLARK WORLDWIDE, INC (US)
(21) PI 0708181-2 A2	Código 6.1 - Exigência Técnica (22) 20/02/2007 (71) Lenzing Aktiengesellschaft (AT)
(21) PI 0708227-4 A2	Código 6.1 - Exigência Técnica (22) 15/02/2007 (71) DSM IP ASSETS B.V. (NL)
(21) PI 0708511-7 A2	Código 6.1 - Exigência Técnica (22) 26/01/2007 (71) VALLOUREC DEUTSCHLAND GMBH (DE)
(21) PI 0709801-4 A2	Código 6.1 - Exigência Técnica (22) 29/03/2007 (71) Pioner Hi - Bred International, Inc (US)
(21) PI 0716470-0 A2	Código 6.1 - Exigência Técnica (22) 07/09/2007 (71) Kimberly-Clark Worldwide , INC (US)
(21) PI 0805396-0 A2	Código 6.1 - Exigência Técnica (22) 07/10/2008 (71) POSS DESIGN LIMITED (CA)
(21) PI 0808906-0 A2	Código 6.1 - Exigência Técnica

	(22) 26/03/2008 (71) Stork Pmt B.V. (NL)
(21) PI 0808982-5 A2	Código 6.1 - Exigência Técnica (22) 01/02/2008 (71) Wenger Manufacturing, INC. (US)
(21) PI 0810143-4 A2	Código 6.1 - Exigência Técnica (22) 18/04/2008 (71) Basf SE (DE)
(21) PI 0812874-0 A2	Código 6.1 - Exigência Técnica (22) 12/06/2008 (71) Basf SE (DE)
(21) PI 0817732-5 A2	Código 6.1 - Exigência Técnica (22) 26/09/2008 (71) Nippon Steel Engineering CO.,LTD (JP) , Japan Oil, Gas and Metals National Corporation (JP) , Inpex Corporation (JP) , Nippon Oil Corporation (JP) , japan petroleum Exploration CO., LTD. (JP) , Cosmo Oil CO., LTD. (JP)
(21) PI 0817738-4 A2	Código 6.1 - Exigência Técnica (22) 26/09/2008 (71) Nippon Steel Engineering CO., LTD. (JP) , Japan Oil, Gas and Metals National Corporation (JP) , Inpex Corporation (JP) , Nippon Oil Corporation (JP) , Japan Petroleum Exploration CO., LTD (JP) , Cosmo Oil Co., LTD (JP)
(21) PI 0818242-6 A2	Código 6.1 - Exigência Técnica (22) 19/09/2008 (71) New Technology Ventures, INC. (US)
(21) PI 0819345-2 A2	Código 6.1 - Exigência Técnica (22) 06/11/2008 (71) Uhde GMBH (DE)
(21) PI 0821083-7 A2	Código 6.1 - Exigência Técnica (22) 16/01/2008 (71) Conaway Development Industries, Inc (US)
(21) PI 0900933-7 A2	Código 6.1 - Exigência Técnica (22) 24/03/2009 (66) PI 0801487-6 15/05/2008

(71) Petróleo Brasileiro S/A - PETROBRAS (BR/RJ)

(21) PI 0900976-0 A2 Código 6.1 - Exigência Técnica
 (22) 27/04/2009
 (71) Deere & Company (US)

(21) PI 0901535-3 A2 Código 6.1 - Exigência Técnica
 (22) 25/05/2009
 (71) Volk Enterprises INC. (US)

(21) PI 0903351-3 A2 Código 6.1 - Exigência Técnica
 (22) 10/09/2009
 (71) Sumitomo Chemical Company, Limited (JP)

(21) PI 0903681-4 A2 Código 6.1 - Exigência Técnica
 (22) 03/09/2009
 (71) Hugo Mario Boff (BR/RS)

(21) PI 0906585-7 A2 Código 6.1 - Exigência Técnica
 (22) 12/02/2009
 (71) Lurgi GmbH (DE)

(21) PI 0908575-0 A2 Código 6.1 - Exigência Técnica
 (22) 25/02/2009
 (71) Nv Bekaert Sa (BE)

(21) PI 0910467-4 A2 Código 6.1 - Exigência Técnica
 (22) 17/04/2009
 (71) Stopinc Aktiengesellschaft (CH)

(21) PI 0911334-7 A2 Código 6.1 - Exigência Técnica
 (22) 17/04/2009
 (71) Croda International PLC (GB)

(21) PI 0921647-2 A2 Código 6.1 - Exigência Técnica
 (22) 06/11/2009
 (71) NIPPON STEEL & SUMITOMO METAL CORPORATION (JP)

(21) PI 0921675-8 A2 Código 6.1 - Exigência Técnica
 (22) 05/11/2009
 (71) Basf Corporation (US)

(21) PI 0921686-3 A2	Código 6.1 - Exigência Técnica (22) 06/11/2009 (71) NIPPON STEEL & SUMITOMO METAL CORPORATION (JP)
-----------------------------	--

(21) PI 0922703-2 A2	Código 6.1 - Exigência Técnica (22) 30/11/2009 (71) Foseco International Ltd (GB)
-----------------------------	---

(21) PI 0923083-1 A2	Código 6.1 - Exigência Técnica (22) 30/09/2009 (71) NIPPON STEEL & SUMITOMO METAL CORPORATION (JP)
-----------------------------	--

(21) PI 0923959-6 A2	Código 6.1 - Exigência Técnica (22) 09/10/2009 (71) Esab AB (SE)
-----------------------------	--

(21) PI 1005394-8 A2	Código 6.1 - Exigência Técnica (22) 23/06/2010 (71) Hitachi Metals, LTD. (JP) , HONDA MOTOR CO., LTD. (JP)
-----------------------------	--

(21) PI 1005705-6 A2	Código 6.1 - Exigência Técnica (22) 20/12/2010 (71) Mcneil-PPC, INC (US)
-----------------------------	--

(21) PI 1102721-5 A2	Código 6.1 - Exigência Técnica (22) 10/06/2011 (71) BOTICA COMERCIAL FARMACÊUTICA LTDA. (BR/PR)
-----------------------------	---

Código 6.6 - Exigência Formal

Suspensão do andamento do pedido de patente para que sejam apresentados documentos solicitados, dentre os quais, documentos relativos às objeções, buscas de anterioridade e resultados de exame para concessão de pedido correspondente em outros países, quando houver reivindicação de prioridade, documentos necessários à regularização do processo e exame do pedido, a tradução simples do documento hábil, caso esta tenha sido substituída pela declaração prevista na Lei nº 9.279/96. O depositante poderá obter o parecer através do endereço eletrônico www.inpi.gov.br - No Acesso rápido – Faça uma busca - Patente. Para acessar, cadastre-se no Portal do INPI e use login e senha. A não manifestação do depositante no prazo de 60 (sessenta) dias desta data acarretará o arquivamento do pedido.

(21) PI 0414961-0 A2

Código 6.6 - Exigência Formal

(22) 04/10/2004

(71) Keiichi Fukuda (JP)

(21) PI 0509461-5 A2

Código 6.6 - Exigência Formal

(22) 27/04/2005

(71) Allergan, INC (US)

(21) PI 0509482-8 A2

Código 6.6 - Exigência Formal

(22) 29/03/2005

(71) Pierre Fabre Medicament (FR)

(21) PI 0510713-0 A2

Código 6.6 - Exigência Formal

(22) 25/04/2005

(71) Pfizer Products INC (US)

(21) PI 0511967-7 A2

Código 6.6 - Exigência Formal

(22) 10/06/2005

(71) Japan Tobacco Inc. (JP)

(21) PI 0720073-0 A2

Código 6.6 - Exigência Formal

(22) 15/11/2007

(71) Kimberly-Clark Worldwide, Inc. (US)

(21) PI 0806285-4 A2

Código 6.6 - Exigência Formal

(22) 15/01/2008

(71) Universidade Federal de Minas Gerais - UFMG (BR/MG)

(21) PI 0807802-5 A2	Código 6.6 - Exigência Formal (22) 22/01/2008 (71) CJ CheilJedang Corporation (KR)
(21) PI 0809400-4 A2	Código 6.6 - Exigência Formal (22) 19/03/2008 (71) University Of Florida Research Foundation, Inc. (US)
(21) PI 0809796-8 A2	Código 6.6 - Exigência Formal (22) 09/04/2008 (71) Evogene Ltd. (IL)
(21) PI 0809994-4 A2	Código 6.6 - Exigência Formal (22) 23/05/2008 (71) Suntory Holdings Limited (JP)
(21) PI 0810240-6 A2	Código 6.6 - Exigência Formal (22) 16/04/2008 (71) Monsanto Technology LLC (US)
(21) PI 0810786-6 A2	Código 6.6 - Exigência Formal (22) 31/03/2008 (71) BAYER CROPSCIENCE N.V. (BE)
(21) PI 0813814-1 A2	Código 6.6 - Exigência Formal (22) 09/06/2008 (71) BAYER CROPSCIENCE NV (BE)
(21) PI 1015840-5 A8	Código 6.6 - Exigência Formal (22) 14/09/2010 (71) LR 2 CHEMICAL TECHNOLOGY COMÉRCIO DE ESTRELIZANTES LTDA ME (BR/SP)

Código 6.7 - Outras Exigências

Suspensão do andamento do pedido de patente para que seja feita a instrução regular do pedido de patente. O depositante poderá obter o parecer através do endereço eletrônico www.inpi.gov.br - No Acesso rápido – Faça uma busca - Patente. Para acessar, cadastre-se no Portal do INPI e use login e senha. A não manifestação do depositante no prazo de 90 (noventa) dias desta data acarretará o arquivamento definitivo do pedido.

(21) PI 0506248-9 A2

Código 6.7 - Outras Exigências

(22) 27/10/2005

(71) Autotrac Comércio e Telecomunicações S.A (BR/DF)

(21) PI 0602363-0 A2

Código 6.7 - Outras Exigências

(22) 28/06/2006

(71) L'Oreal (FR)

(21) PI 0716298-7 A2

Código 6.7 - Outras Exigências

(22) 21/12/2007

(71) BAYER INTELLECTUAL PROPERTY GMBH (DE)

(21) PI 0719602-4 A2

Código 6.7 - Outras Exigências

(22) 20/12/2007

(71) Evogene Ltd. (IL)

Despacho: Para que a petição nº 018150010569 de 16/11/2015 possa ser acatada como Recurso contra a Perda de Prioridade o depositante deverá complementar o pagamento do valor da retribuição devida.

(21) PI 0814371-4 A2

Código 6.7 - Outras Exigências

(22) 24/07/2008

(71) Raisio Nutrition LTD. (FI)

(21) PI 0914522-2 A2

Código 6.7 - Outras Exigências

(22) 28/10/2009

(71) EVOGENE LTD (IL)

Despacho: Para que a petição nº 018160000601 de 19/02/2016 possa ser acatada como Recurso contra a Perda de Prioridade o depositante deverá complementar o pagamento do valor da retribuição devida.

(21) PI 0922170-0 A2

Código 6.7 - Outras Exigências

(22) 16/12/2009

(71) Eni S.P.A. (IT)

Código 6.9 - Publicação Anulada

Anulação da publicação da exigência por ter sido indevida.

(21) MU 8400566-1 U2

Código 6.9 - Publicação Anulada

(22) 01/04/2004

(71) Fields Inovatec - Inovações Tecnológicas Ltda (BR/SP) , Mavibax Participações Ltda. (BR/SP)

O presente pedido teve um parecer de exigência notificado na RPI nº 2405 de 07/02/2017, tendo sido constatado que esta foi indevida, visto que o pedido já se encontrava arquivado, assim ANULO a referida publicação.

(21) MU 8900321-7 U2

Código 6.9 - Publicação Anulada

(22) 23/03/2009

(71) Daiana Steflitsch da Silva (BR/SP)

O presente pedido teve um parecer de exigência notificado na RPI nº 2410 de 14/03/2017, tendo sido constatado que esta foi inadequada, visto que o pedido já se encontrava arquivado, assim ANULO a referida publicação até uma eventual restauração do pedido.

Código Ciência de Parecer**Código 7.1 - Conhecimento de Parecer Técnico**

Suspenso o andamento do pedido para que o depositante se manifeste, no prazo de 90 (noventa) dias desta data, quanto ao contido no parecer técnico. O parecer pode ser obtido através do endereço eletrônico www.inpi.gov.br - No Acesso rápido – Faça uma busca - Patente. Para acessar, cadastre-se no Portal do INPI e use login e senha. A não manifestação ou a manifestação considerada improcedente acarretará a manutenção do posicionamento técnico anterior.

(21) BR 10 2013 031277-0 A2 Código 7.1 - Conhecimento de Parecer Técnico
(22) 05/12/2013
(71) OURO FINO SAÚDE ANIMAL PARTICIPAÇÕES S.A. (BR/SP)

(21) BR 10 2015 002413-4 A2 Código 7.1 - Conhecimento de Parecer Técnico
(22) 03/02/2015
(71) Sergio Antonio Morellato (BR/ES)

(21) BR 11 2012 000110-8 A2 Código 7.1 - Conhecimento de Parecer Técnico
(22) 01/07/2010
(71) Cargill, Incorporated (US)

(21) BR 11 2012 000691-6 A2 Código 7.1 - Conhecimento de Parecer Técnico
(22) 15/07/2010
(71) PURATOS N.V. (BE)

(21) BR 11 2012 006520-3 A2 Código 7.1 - Conhecimento de Parecer Técnico
(22) 22/09/2010
(71) Nestec S.A. (CH)

(21) BR 11 2012 015017-0 A2 Código 7.1 - Conhecimento de Parecer Técnico
(22) 15/12/2010
(71) L'OREAL (FR)

(21) BR 11 2012 023855-8 A2 Código 7.1 - Conhecimento de Parecer Técnico
(22) 12/03/2010
(71) COMPAGNIE GERVAIS DANONE (FR)

(21) BR 11 2012 023903-1 A2 Código 7.1 - Conhecimento de Parecer Técnico
(22) 02/09/2010
(71) Beiersdorf Ag (DE)

(21) BR 11 2012 024638-0 A2 Código 7.1 - Conhecimento de Parecer Técnico
 (22) 21/03/2011
 (71) BASF SE (DE)

(21) BR 11 2012 028837-7 A8 Código 7.1 - Conhecimento de Parecer Técnico
 (22) 11/05/2010
 (71) Autoagronom Israel Ltd (IL)

(21) BR 11 2012 029389-3 A2 Código 7.1 - Conhecimento de Parecer Técnico
 (22) 20/05/2011
 (71) Syngenta Participations AG (CH)

(21) BR 11 2013 000601-3 A2 Código 7.1 - Conhecimento de Parecer Técnico
 (22) 14/07/2011
 (71) The Procter & Gamble Company (US)

(21) BR 11 2013 002303-1 A2 Código 7.1 - Conhecimento de Parecer Técnico
 (22) 29/07/2011
 (71) Natura Cosmético S.a (BR/SP)

(21) BR 12 2012 015175-0 A2 Código 7.1 - Conhecimento de Parecer Técnico
 (22) 06/06/2002
 (62) PI 0210282-0 06/06/2002
 (71) Wyeth (US) , Etex Corporation (US)

(21) BR 12 2014 016915-9 A2 Código 7.1 - Conhecimento de Parecer Técnico
 (22) 09/04/2003
 (62) PI 0302584-5 09/04/2003
 (71) ALLERGAN, INC. (US)

(21) BR 12 2017 001365-3 A2 Código 7.1 - Conhecimento de Parecer Técnico
 (22) 29/09/2004
 (62) PI 0414880-0 29/09/2004
 (71) MONSANTO TECHNOLOGY LLC (US)

(21) BR 12 2017 001665-2 A2 Código 7.1 - Conhecimento de Parecer Técnico
 (22) 26/05/2006
 (62) PI 0610654-4 26/05/2006
 (71) MONSANTO TECHNOLOGY LLC (US)

(21) BR 20 2014 031015-6 U2 Código 7.1 - Conhecimento de Parecer Técnico

	(22) 11/12/2014 (71) PAULO CELO MASCARENHAS CARVALHO (BR/SP)
--	---

(21) MU 8203604-7 U2	Código 7.1 - Conhecimento de Parecer Técnico (22) 07/06/2002 (61) MU 7903363-6 20/07/1999 (71) Ulfer Indústria e Comércio de Produtos Eletrodomésticos Ltda (BR/SP)
-----------------------------	--

(21) MU 8800755-3 U2	Código 7.1 - Conhecimento de Parecer Técnico (22) 25/02/2008 (71) Orlando Rodrigues Martinez (BR/SP)
-----------------------------	--

(21) MU 8900150-8 U2	Código 7.1 - Conhecimento de Parecer Técnico (22) 13/02/2009 (71) FABIO MOTA (BR/SP)
-----------------------------	--

(21) MU 8901733-1 U2	Código 7.1 - Conhecimento de Parecer Técnico (22) 24/08/2009 (71) JOSÉ ADOLFO PACHECO SORGATO (BR/SC)
-----------------------------	---

(21) MU 8902041-3 U2	Código 7.1 - Conhecimento de Parecer Técnico (22) 20/07/2009 (71) Melchiades da Cunha Neto (BR/GO) , Alexander Marra Moreira (BR/SP)
-----------------------------	--

(21) MU 8902562-8 U2	Código 7.1 - Conhecimento de Parecer Técnico (22) 23/11/2009 (71) VICTOR EDUARDO BASSO (BR/SP)
-----------------------------	--

(21) MU 8903002-8 U2	Código 7.1 - Conhecimento de Parecer Técnico (22) 16/11/2009 (71) Universidade Federal do Rio Grande do Norte (BR/RN) , Instituto Federal de Educação, Ciência e Tecnologia da Bahia - IFBA (BR/BA)
-----------------------------	---

(21) MU 8903025-7 U2	Código 7.1 - Conhecimento de Parecer Técnico (22) 14/12/2009 (71) CSM Componentes Sistemas e Máquinas para Construção LTDA (BR/SC)
-----------------------------	--

(21) MU 8903085-0 U2	Código 7.1 - Conhecimento de Parecer Técnico (22) 30/12/2009 (71) Sônia Maria Gonçalves de Sá Seixas e Sousa (BR/PA)
-----------------------------	--

(21) MU 9002030-8 U2	Código 7.1 - Conhecimento de Parecer Técnico
-----------------------------	--

	(22) 28/07/2010 (71) GENARO CASAMAYOU ANTESANA (BR/SP)
(21) PI 0207880-5 A2	Código 7.1 - Conhecimento de Parecer Técnico (22) 13/03/2002 (71) Lek Pharmaceutical And Chemical Company D.D. (SI)
(21) PI 0208472-4 A2	Código 7.1 - Conhecimento de Parecer Técnico (22) 28/03/2002 (71) NOKIA TECHNOLOGIES OY (FI)
(21) PI 0208626-3 A2	Código 7.1 - Conhecimento de Parecer Técnico (22) 01/04/2002 (71) Merck Sharp & Dohme Corp. (US)
(21) PI 0215981-3 A2	Código 7.1 - Conhecimento de Parecer Técnico (22) 23/12/2002 (71) Council Of Scientific And Industrial Research (IN)
(21) PI 0300826-6 A2	Código 7.1 - Conhecimento de Parecer Técnico (22) 26/03/2003 (71) Abraxis BioScience, LLC (US)
(21) PI 0301926-8 A8	Código 7.1 - Conhecimento de Parecer Técnico (22) 09/06/2003 (71) Fundação de Amparo à Pesquisa do Estado de Minas Gerais - FAPEMIG (BR/MG) , Universidade Federal de Lavras - UFLA (BR/MG)
(21) PI 0304558-7 A2	Código 7.1 - Conhecimento de Parecer Técnico (22) 16/04/2003 (71) GODO KAISHA IP BRIDGE 1 (JP)
(21) PI 0306736-0 A2	Código 7.1 - Conhecimento de Parecer Técnico (22) 14/01/2003 (71) MERCK SHARP & DOHME B.V. (NL)
(21) PI 0307196-0 A8	Código 7.1 - Conhecimento de Parecer Técnico (22) 23/01/2003 (71) Sanofi-Aventis (FR)
(21) PI 0309080-9 A2	Código 7.1 - Conhecimento de Parecer Técnico (22) 02/04/2003

	(71) Boehringer Ingelheim Pharma GMBH & CO. KG (DE)
--	---

(21) PI 0311323-0 A8	Código 7.1 - Conhecimento de Parecer Técnico (22) 15/05/2003 (71) ASTRAZENECA AB (SE)
-----------------------------	---

(21) PI 0314449-6 A2	Código 7.1 - Conhecimento de Parecer Técnico (22) 22/01/2003 (71) Gabriele Cruciani (IT)
-----------------------------	--

(21) PI 0317128-0 A2	Código 7.1 - Conhecimento de Parecer Técnico (22) 02/12/2003 (71) GOOGLE TECHNOLOGY HOLDINGS LLC (US)
-----------------------------	---

(21) PI 0318613-0 A2	Código 7.1 - Conhecimento de Parecer Técnico (22) 21/11/2003 (71) The Procter & Gamble Company (US) , Panasonic Corporation (JP)
-----------------------------	--

(21) PI 0400614-3 A2	Código 7.1 - Conhecimento de Parecer Técnico (22) 30/01/2004 (71) T&Tel Tecnologia e Telecomunicações LTDA. (BR/SP) , TECNOLOGIA BANCÁRIA S/A (BR/SP)
-----------------------------	---

(21) PI 0405136-0 A2	Código 7.1 - Conhecimento de Parecer Técnico (22) 23/11/2004 (71) Robert Bosch GMBH (DE)
-----------------------------	--

(21) PI 0405872-0 A2	Código 7.1 - Conhecimento de Parecer Técnico (22) 28/12/2004 (71) LG Electronics Inc. (KR)
-----------------------------	--

(21) PI 0407129-8 A2	Código 7.1 - Conhecimento de Parecer Técnico (22) 02/02/2004 (71) Qualcomm Incorporated (US)
-----------------------------	--

(21) PI 0407221-9 A2	Código 7.1 - Conhecimento de Parecer Técnico (22) 10/02/2004 (71) John E. Davies (CA) , Dolores Baksh (CA) , Rahul Sarugaser (CA) , Morris Hosseini (DE) , Antony David Sutton Lickorish (CA)
-----------------------------	---

(21) PI 0407798-9 A2	Código 7.1 - Conhecimento de Parecer Técnico (22) 24/02/2004
-----------------------------	---

(71) S.C. Johnson & Son, Inc. (US)

(21) PI 0408686-4 A2 Código 7.1 - Conhecimento de Parecer Técnico
 (22) 25/03/2004
 (71) Telefonaktiebolaget LM Ericsson (publ) (SE)

(21) PI 0408859-0 A2 Código 7.1 - Conhecimento de Parecer Técnico
 (22) 25/03/2004
 (71) Voith Turbo Gmbh & Co. Kg (DE)

(21) PI 0410044-1 A2 Código 7.1 - Conhecimento de Parecer Técnico
 (22) 07/05/2004
 (71) TAKEDA GMBH (DE)

(21) PI 0411831-6 A2 Código 7.1 - Conhecimento de Parecer Técnico
 (22) 18/06/2004
 (71) University Of Connecticut (US)

(21) PI 0412391-3 A2 Código 7.1 - Conhecimento de Parecer Técnico
 (22) 08/07/2004
 (71) Aspen Global Incorporated (MU)

(21) PI 0412526-6 A2 Código 7.1 - Conhecimento de Parecer Técnico
 (22) 09/07/2004
 (71) Glaxo Group Limited (GB)

(21) PI 0417103-9 A2 Código 7.1 - Conhecimento de Parecer Técnico
 (22) 01/12/2004
 (71) Aventis Pharmaceuticals, Inc. (US)

(21) PI 0419347-4 A2 Código 7.1 - Conhecimento de Parecer Técnico
 (22) 08/03/2004
 (62) PI 0408075-0 08/03/2004
 (71) Qualcomm Incorporated (US)

(21) PI 0500051-3 A2 Código 7.1 - Conhecimento de Parecer Técnico
 (22) 04/01/2005
 (71) GOMES D'ELIA EQUIPAMENTOS DE HIGIENE LTDA. (BR/SP)

(21) PI 0500196-0 A2 Código 7.1 - Conhecimento de Parecer Técnico
 (22) 14/01/2005
 (71) Universidade de São Paulo - USP (BR/SP)

(21) PI 0505072-3 A2	Código 7.1 - Conhecimento de Parecer Técnico (22) 11/11/2005 (71) MICROSOFT TECHNOLOGY LICENSING, LLC (US)
<hr/>	
(21) PI 0506075-3 A2	Código 7.1 - Conhecimento de Parecer Técnico (22) 12/09/2005 (71) Universidade Estadual de Maringá (BR/PR)
<hr/>	
(21) PI 0506119-9 A2	Código 7.1 - Conhecimento de Parecer Técnico (22) 17/11/2005 (71) MICROSOFT TECHNOLOGY LICENSING, LLC (US)
<hr/>	
(21) PI 0508068-1 A2	Código 7.1 - Conhecimento de Parecer Técnico (22) 25/02/2005 (71) Pioneer Hi-Bred International, Inc. (US)
<hr/>	
(21) PI 0508081-9 A2	Código 7.1 - Conhecimento de Parecer Técnico (22) 25/02/2005 (71) Ethicon Endo-Surgery, Inc. (US)
<hr/>	
(21) PI 0508168-8 A2	Código 7.1 - Conhecimento de Parecer Técnico (22) 17/03/2005 (71) KIMBERLY-CLARK WORLDWIDE, INC. (US)
<hr/>	
(21) PI 0508305-2 A2	Código 7.1 - Conhecimento de Parecer Técnico (22) 03/03/2005 (71) Straub Medical AG (CH)
<hr/>	
(21) PI 0510603-6 A2	Código 7.1 - Conhecimento de Parecer Técnico (22) 02/05/2005 (71) CHR. Hansen A/S (DK) , Novozymes A/S (DK) , Novozymes North America, Inc (US)
<hr/>	
(21) PI 0511034-3 A2	Código 7.1 - Conhecimento de Parecer Técnico (22) 11/05/2005 (71) Laja Materials Limited (GB)
<hr/>	
(21) PI 0511313-0 A8	Código 7.1 - Conhecimento de Parecer Técnico (22) 01/06/2005 (71) Sicpa Holding S.A. (CH)

(21) PI 0511474-8 A2 Código 7.1 - Conhecimento de Parecer Técnico
 (22) 28/07/2005
 (71) MICROSOFT TECHNOLOGY LICENSING, LLC (US)

(21) PI 0512698-3 A2 Código 7.1 - Conhecimento de Parecer Técnico
 (22) 29/06/2005
 (71) Unifrax I LLC (US)

(21) PI 0512827-7 A2 Código 7.1 - Conhecimento de Parecer Técnico
 (22) 05/07/2005
 (71) Spal Automotive S.R.L. (IT)

(21) PI 0513235-5 A2 Código 7.1 - Conhecimento de Parecer Técnico
 (22) 04/07/2005
 (71) Ciba Specialty Chemicals Holding Inc. (CH)

(21) PI 0513427-7 A2 Código 7.1 - Conhecimento de Parecer Técnico
 (22) 24/06/2005
 (71) CareFusion 303, Inc. (US)

(21) PI 0513724-1 A2 Código 7.1 - Conhecimento de Parecer Técnico
 (22) 21/07/2005
 (71) Advanced Medical Balloons GmbH (DE)

(21) PI 0514185-0 A2 Código 7.1 - Conhecimento de Parecer Técnico
 (22) 19/07/2005
 (71) Static Control Components (US)

(21) PI 0514294-6 A2 Código 7.1 - Conhecimento de Parecer Técnico
 (22) 12/08/2005
 (71) McMaster University (CA)

(21) PI 0514442-6 A2 Código 7.1 - Conhecimento de Parecer Técnico
 (22) 03/08/2005
 (71) GENERAL ELECTRIC TECHNOLOGY GMBH (CH)

(21) PI 0514979-7 A2 Código 7.1 - Conhecimento de Parecer Técnico
 (22) 26/08/2005
 (71) Reckitt Benckiser LLC (US)

(21) PI 0515056-6 A2 Código 7.1 - Conhecimento de Parecer Técnico
 (22) 07/09/2005

(71) OVD Kinegram AG (CH)

(21) PI 0515537-1 A2 Código 7.1 - Conhecimento de Parecer Técnico
 (22) 20/09/2005
 (71) Crossject (FR)

(21) PI 0516652-7 A2 Código 7.1 - Conhecimento de Parecer Técnico
 (22) 23/11/2005
 (71) VALEO SYSTEMES DE CONTROLE MOTEUR (FR)

(21) PI 0516687-0 A2 Código 7.1 - Conhecimento de Parecer Técnico
 (22) 03/11/2005
 (71) Pen-One, Inc. (US)

(21) PI 0517213-6 A2 Código 7.1 - Conhecimento de Parecer Técnico
 (22) 19/12/2005
 (71) Standard Innovation Corporation (CA)

(21) PI 0517402-3 A2 Código 7.1 - Conhecimento de Parecer Técnico
 (22) 10/10/2005
 (71) RECKITT BENCKISER CALGON B.V. (NL)

(21) PI 0517560-7 A2 Código 7.1 - Conhecimento de Parecer Técnico
 (22) 09/11/2005
 (71) Canon Kabushiki Kaisha (JP) , Tokyo Institute of Technology (JP)

(21) PI 0517562-3 A2 Código 7.1 - Conhecimento de Parecer Técnico
 (22) 09/11/2005
 (71) Canon Kabushiki Kaisha (JP) , Tokyo Institute of Technology (JP)

(21) PI 0518800-8 A2 Código 7.1 - Conhecimento de Parecer Técnico
 (22) 28/11/2005
 (71) Inventio Aktiengesellschaft (CH)

(21) PI 0519957-3 A2 Código 7.1 - Conhecimento de Parecer Técnico
 (22) 14/11/2005
 (71) THE UNITED STATES OF AMERICA, AS REPRESENTED BY THE SECRETARY OF THE NAVY (US)

(21) PI 0520386-4 A2 Código 7.1 - Conhecimento de Parecer Técnico
 (22) 08/06/2005
 (71) IMV Technologies (FR)

(21) PI 0520454-2 A2	Código 7.1 - Conhecimento de Parecer Técnico (22) 21/12/2005 (71) ICU MEDICAL, INC. (US)
(21) PI 0600516-0 A2	Código 7.1 - Conhecimento de Parecer Técnico (22) 07/02/2006 (71) RUBENS RABCZUK (BR/SP)
(21) PI 0600550-0 A2	Código 7.1 - Conhecimento de Parecer Técnico (22) 24/02/2006 (71) Johnson & Johnson (US)
(21) PI 0602393-2 A2	Código 7.1 - Conhecimento de Parecer Técnico (22) 12/06/2006 (71) Gilson José Tesluk (BR/PR) , José Nicodemos Trzeciak (BR/PR) , Luiz Tomio Aibara (BR/PR)
(21) PI 0602396-7 A2	Código 7.1 - Conhecimento de Parecer Técnico (22) 20/04/2006 (71) Universidade Estadual de Campinas - UNICAMP (BR/SP) , Faculdade Engenharia Química de Lorena - FAENQUIL (BR/SP) , Universidade Federal do Rio Grande do Sul - UFRGS (BR/RS)
(21) PI 0602612-5 A2	Código 7.1 - Conhecimento de Parecer Técnico (22) 24/05/2006 (71) L'Oreal (FR)
(21) PI 0604341-0 A2	Código 7.1 - Conhecimento de Parecer Técnico (22) 24/10/2006 (71) Andritz Inc. (US)
(21) PI 0604436-0 A2	Código 7.1 - Conhecimento de Parecer Técnico (22) 09/10/2006 (71) General Electric Company (US)
(21) PI 0606485-0 A2	Código 7.1 - Conhecimento de Parecer Técnico (22) 12/01/2006 (71) CYPHER SCIENCE (FR)
(21) PI 0606607-0 A2	Código 7.1 - Conhecimento de Parecer Técnico (22) 20/01/2006

(71) NOVO NORDISK A/S (DK)

(21) PI 0606621-6 A2 Código 7.1 - Conhecimento de Parecer Técnico
 (22) 13/01/2006
 (71) UNIVERSITY OF GUELPH (CA)

(21) PI 0607280-1 A2 Código 7.1 - Conhecimento de Parecer Técnico
 (22) 19/01/2006
 (71) ADVANCE BIOFACTURES CORPORATION (US)

(21) PI 0607732-3 A2 Código 7.1 - Conhecimento de Parecer Técnico
 (22) 21/03/2006
 (71) The Regents Of The University Of California (US)

(21) PI 0607971-7 A2 Código 7.1 - Conhecimento de Parecer Técnico
 (22) 27/02/2006
 (71) Saudi Arabian Oil Company (AE)

(21) PI 0608762-0 A2 Código 7.1 - Conhecimento de Parecer Técnico
 (22) 27/03/2006
 (71) BRITISH AMERICAN TOBACCO (INVESTMENTS) LIMITED (GB)

(21) PI 0610979-9 A2 Código 7.1 - Conhecimento de Parecer Técnico
 (22) 23/02/2006
 (71) KIMBERLY-CLARK WORLDWIDE, INC (US)

(21) PI 0611015-0 A2 Código 7.1 - Conhecimento de Parecer Técnico
 (22) 31/05/2006
 (71) CHEVRON PHILLIPS CHEMICAL COMPANY LP (US)

(21) PI 0611395-8 A2 Código 7.1 - Conhecimento de Parecer Técnico
 (22) 02/11/2006
 (71) LTS LOHMANN THERAPIE-SYSTEME AG (DE)

(21) PI 0612688-0 A2 Código 7.1 - Conhecimento de Parecer Técnico
 (22) 29/06/2006
 (71) Guardian Industries Corp. (US)

(21) PI 0613159-0 A2 Código 7.1 - Conhecimento de Parecer Técnico
 (22) 28/06/2006
 (71) Borealis Technology OY (FI)

(21) PI 0615214-7 A2	Código 7.1 - Conhecimento de Parecer Técnico (22) 21/08/2006 (71) Alcan International Limited (CA)
(21) PI 0615404-2 A2	Código 7.1 - Conhecimento de Parecer Técnico (22) 29/05/2006 (71) Mahle International GmbH (DE)
(21) PI 0615454-9 A2	Código 7.1 - Conhecimento de Parecer Técnico (22) 31/08/2006 (71) INEOS MANUFACTURING BELGIUM NV (BE)
(21) PI 0615947-8 A2	Código 7.1 - Conhecimento de Parecer Técnico (22) 07/09/2006 (71) MONSANTO TECHNOLOGY LLC (US)
(21) PI 0616955-4 A8	Código 7.1 - Conhecimento de Parecer Técnico (22) 03/10/2006 (71) UNIBOARD CANADA INC. (CA) , EXP Services Inc. (CA)
(21) PI 0617030-7 A2	Código 7.1 - Conhecimento de Parecer Técnico (22) 29/08/2006 (71) Transitions Optical INC. (US)
(21) PI 0617033-1 A2	Código 7.1 - Conhecimento de Parecer Técnico (22) 08/09/2006 (71) Research Foundation Of The City University Of New York (US)
(21) PI 0618023-0 A2	Código 7.1 - Conhecimento de Parecer Técnico (22) 20/10/2006 (71) Sakata Seed Corporation (JP)
(21) PI 0618229-1 A2	Código 7.1 - Conhecimento de Parecer Técnico (22) 06/11/2006 (71) Los Alamos National Security, LLC (US)
(21) PI 0619524-5 A2	Código 7.1 - Conhecimento de Parecer Técnico (22) 08/12/2006 (71) CJ Cheiljedang Corporation (KR)
(21) PI 0620402-3 A2	Código 7.1 - Conhecimento de Parecer Técnico (22) 18/12/2006

(71) SAINT-GOBAIN TECHNICAL FABRICS EUROPE (FR)

(21) PI 0621029-5 A2 Código 7.1 - Conhecimento de Parecer Técnico
(22) 12/01/2006
(71) Leandro Canal Bonfante (BR/RS)

(21) PI 0621613-7 A2 Código 7.1 - Conhecimento de Parecer Técnico
(22) 27/04/2006
(71) Cargill, Incorporated (US)

(21) PI 0622014-2 A2 Código 7.1 - Conhecimento de Parecer Técnico
(22) 11/09/2006
(71) Halliburton Energy Services, Inc. (US)

(21) PI 0701247-0 A2 Código 7.1 - Conhecimento de Parecer Técnico
(22) 29/03/2007
(71) Honda Motor Co., Ltd. (JP)

(21) PI 0702619-6 A2 Código 7.1 - Conhecimento de Parecer Técnico
(22) 15/03/2007
(71) Petroleo Brasileiro S. A. (BR/RJ)

(21) PI 0702855-5 A2 Código 7.1 - Conhecimento de Parecer Técnico
(22) 22/02/2007
(71) Purolator Facet, Inc. (US)

(21) PI 0702925-0 A2 Código 7.1 - Conhecimento de Parecer Técnico
(22) 12/02/2007
(71) Multimatic INC. (CA)

(21) PI 0703630-2 A2 Código 7.1 - Conhecimento de Parecer Técnico
(22) 24/09/2007
(71) HONDA MOTOR CO., LTD. (JP)

(21) PI 0703967-0 A2 Código 7.1 - Conhecimento de Parecer Técnico
(22) 11/10/2007
(71) DEERE & COMPANY (US)

(21) PI 0706052-1 A2 Código 7.1 - Conhecimento de Parecer Técnico
(22) 10/05/2007
(71) ARTURO SALICE S.P.A (IT)

(21) PI 0708683-0 A2	Código 7.1 - Conhecimento de Parecer Técnico (22) 27/02/2007 (71) Terre Armee Internationale S.A.S. (FR)
(21) PI 0709607-0 A2	Código 7.1 - Conhecimento de Parecer Técnico (22) 13/03/2007 (71) Cargill, Inc. (US)
(21) PI 0709928-2 A2	Código 7.1 - Conhecimento de Parecer Técnico (22) 04/04/2007 (71) Saint-Gobain Glass France (FR)
(21) PI 0711161-4 A2	Código 7.1 - Conhecimento de Parecer Técnico (22) 27/04/2007 (71) Electrolux Home Products Corporation N.V. (BE)
(21) PI 0711284-0 A2	Código 7.1 - Conhecimento de Parecer Técnico (22) 04/05/2007 (71) Crown Iron Works Company (US)
(21) PI 0712062-1 A2	Código 7.1 - Conhecimento de Parecer Técnico (22) 07/06/2007 (71) Loda S.A.R.L (FR)
(21) PI 0801457-4 A2	Código 7.1 - Conhecimento de Parecer Técnico (22) 03/04/2008 (71) Fidelis do Brasil Indústria e Comércio de Tintas Ltda (BR/PR)
(21) PI 0804590-9 A2	Código 7.1 - Conhecimento de Parecer Técnico (22) 24/10/2008 (71) UNIVERSIDADE ESTADUAL DE CAMPINAS - UNICAMP (BR/SP)
(21) PI 0805207-7 A2	Código 7.1 - Conhecimento de Parecer Técnico (22) 25/11/2008 (71) Petróleo Brasileiro S/A - PETROBRAS (BR/RJ)
(21) PI 0807006-7 A2	Código 7.1 - Conhecimento de Parecer Técnico (22) 08/02/2008 (71) Red Leaf Resources, Inc. (US)
(21) PI 0807659-6 A2	Código 7.1 - Conhecimento de Parecer Técnico (22) 28/02/2008

(71) Basf SE (DE)

(21) PI 0808715-6 A2 Código 7.1 - Conhecimento de Parecer Técnico
 (22) 10/03/2008
 (71) Monsanto Technology LLC (US)

(21) PI 0808716-4 A2 Código 7.1 - Conhecimento de Parecer Técnico
 (22) 10/03/2008
 (71) Monsanto Technology LLC (US)

(21) PI 0812427-2 A2 Código 7.1 - Conhecimento de Parecer Técnico
 (22) 09/06/2008
 (71) Novozymes North America, INC. (US)

(21) PI 0814603-9 A2 Código 7.1 - Conhecimento de Parecer Técnico
 (22) 18/07/2008
 (71) Novozymes A/S (DK)

(21) PI 0818491-7 A2 Código 7.1 - Conhecimento de Parecer Técnico
 (22) 16/10/2008
 (71) Egg-Chick Automated Technologies (FR)

(21) PI 0818684-7 A2 Código 7.1 - Conhecimento de Parecer Técnico
 (22) 23/10/2008
 (71) ASAHI KASEI KABUSHIKI KAISHA (JP)

(21) PI 0819495-5 A2 Código 7.1 - Conhecimento de Parecer Técnico
 (22) 17/12/2008
 (71) E. I. DU PONT DE NEMOURS AND COMPANY (US)

(21) PI 0819526-9 A2 Código 7.1 - Conhecimento de Parecer Técnico
 (22) 17/12/2008
 (71) E. I. DU PONT DE NEMOURS AND COMPANY (US)

(21) PI 0819738-5 A2 Código 7.1 - Conhecimento de Parecer Técnico
 (22) 20/11/2008
 (71) Valtion Teknillinen Tutkimuskeskus (FI)

(21) PI 0822829-9 A2 Código 7.1 - Conhecimento de Parecer Técnico
 (22) 27/10/2008
 (71) IDEA3A S.R.L. (IT)

(21) PI 0822916-3 A2	Código 7.1 - Conhecimento de Parecer Técnico (22) 10/09/2008 (71) Creative Co. Ltd (JP)
<hr/>	
(21) PI 0903348-3 A2	Código 7.1 - Conhecimento de Parecer Técnico (22) 10/09/2009 (71) Petroleo Brasileiro S.A. - Petrobras (BR/RJ)
<hr/>	
(21) PI 0903650-4 A2	Código 7.1 - Conhecimento de Parecer Técnico (22) 17/09/2009 (71) AGCO do Brasil Comércio e Indústria Ltda. (BR/RS)
<hr/>	
(21) PI 0903918-0 A2	Código 7.1 - Conhecimento de Parecer Técnico (22) 26/02/2009 (71) Mitsubishi Heavy Industries, Ltd. (JP)
<hr/>	
(21) PI 0904375-6 A2	Código 7.1 - Conhecimento de Parecer Técnico (22) 05/11/2009 (71) Instituto Nacional de Pesquisa da Amazônia - INPA (BR/AM)
<hr/>	
(21) PI 0905819-2 A2	Código 7.1 - Conhecimento de Parecer Técnico (22) 04/11/2009 (71) Lucy Guedes Galimberti (BR/RJ)
<hr/>	
(21) PI 0906607-1 A2	Código 7.1 - Conhecimento de Parecer Técnico (22) 30/01/2009 (71) Rhodia Operations (FR)
<hr/>	
(21) PI 0907001-0 A2	Código 7.1 - Conhecimento de Parecer Técnico (22) 07/01/2009 (71) Linde Aktiengesellschaft (DE) , Saudi Basic Industries Corporation (SA)
<hr/>	
(21) PI 0907375-2 A2	Código 7.1 - Conhecimento de Parecer Técnico (22) 08/01/2009 (71) NIPPON STEEL & SUMITOMO METAL CORPORATION (JP)
<hr/>	
(21) PI 0907525-9 A2	Código 7.1 - Conhecimento de Parecer Técnico (22) 16/02/2009 (71) Bracco Imaging Spa (IT)
<hr/>	
(21) PI 0907596-8 A2	Código 7.1 - Conhecimento de Parecer Técnico (22) 13/01/2009

(71) Tetra Laval Holdings & Finance SA (CH)

(21) PI 0908158-5 A2 Código 7.1 - Conhecimento de Parecer Técnico
(22) 19/02/2009
(71) Netafim Ltd (IL)

(21) PI 0909813-5 A2 Código 7.1 - Conhecimento de Parecer Técnico
(22) 26/03/2009
(71) F. Hoffmann-La Roche AG (CH)

(21) PI 0911170-0 A2 Código 7.1 - Conhecimento de Parecer Técnico
(22) 26/03/2009
(71) F. Hoffmann-La Roche AG (CH)

(21) PI 0911558-7 A2 Código 7.1 - Conhecimento de Parecer Técnico
(22) 01/05/2009
(71) Eminate Limited (GB)

(21) PI 0911905-1 A2 Código 7.1 - Conhecimento de Parecer Técnico
(22) 28/04/2009
(71) Trimble Navigation Limited (US)

(21) PI 0912846-8 A2 Código 7.1 - Conhecimento de Parecer Técnico
(22) 30/04/2009
(71) British American Tobacco (Investments) Limited (GB)

(21) PI 0919718-4 A2 Código 7.1 - Conhecimento de Parecer Técnico
(22) 16/10/2009
(71) Nestec S.A (CH)

(21) PI 0920698-1 A2 Código 7.1 - Conhecimento de Parecer Técnico
(22) 16/10/2009
(71) Nestec S.a. (CH)

(21) PI 0922247-2 A2 Código 7.1 - Conhecimento de Parecer Técnico
(22) 23/11/2009
(71) Nestec S.A. (CH)

(21) PI 0922296-0 A2 Código 7.1 - Conhecimento de Parecer Técnico
(22) 23/11/2009
(71) Nestec S.A. (CH)

(21) PI 0925071-9 A2	Código 7.1 - Conhecimento de Parecer Técnico (22) 14/10/2009 (71) NIPPON STEEL & SUMITOMO METAL CORPORATION (JP)
(21) PI 1000707-5 A2	Código 7.1 - Conhecimento de Parecer Técnico (22) 12/03/2010 (71) Natupalm Ind. e Com. de Conservas Ltda EPP (BR/SC)
(21) PI 1000785-7 A2	Código 7.1 - Conhecimento de Parecer Técnico (22) 12/03/2010 (71) Natupalm Ind. e Com. de Conservas Ltda EPP (BR/SC)
(21) PI 1000892-6 A2	Código 7.1 - Conhecimento de Parecer Técnico (22) 01/02/2010 (71) América Alves de Andrade (BR/GO)
(21) PI 1005275-5 A2	Código 7.1 - Conhecimento de Parecer Técnico (22) 21/12/2010 (71) L'OREAL (FR)
(21) PI 1008792-3 A2	Código 7.1 - Conhecimento de Parecer Técnico (22) 11/02/2010 (71) Nestec S.A. (CH)
(21) PI 1012696-1 A2	Código 7.1 - Conhecimento de Parecer Técnico (22) 16/03/2010 (71) Abbott Laboratories (US)
(21) PI 1100775-3 A2	Código 7.1 - Conhecimento de Parecer Técnico (22) 07/01/2011 (71) Lince Indústria e Comércio de Plásticos Ltda (BR/SP)
(21) PI 1100841-5 A2	Código 7.1 - Conhecimento de Parecer Técnico (22) 30/03/2011 (71) PROMIP - COMÉRCIO, PESQUISAS E DESENVOLVIMENTO DE AGENTES BIOLÓGICOS LTDA (BR/SP)
(21) PI 1102516-6 A2	Código 7.1 - Conhecimento de Parecer Técnico (22) 09/05/2011 (71) Farmoquímica S/A (BR/RJ)
(21) PI 1102697-9 A2	Código 7.1 - Conhecimento de Parecer Técnico

(22) 13/06/2011

(71) INSTITUTO AGRONOMICO DE CAMPINAS (BR/SP)

(21) PI 1103147-6 A2

Código 7.1 - Conhecimento de Parecer Técnico

(22) 24/06/2011

(71) Climaco Comércio Importação e Exportação de Cosméticos Ltda EPP
(BR/SP)

(21) PI 1103184-0 A2

Código 7.1 - Conhecimento de Parecer Técnico

(22) 15/07/2011

(71) Natura Cosméticos S.A. (BR/SP)

(21) PI 1103185-9 A2

Código 7.1 - Conhecimento de Parecer Técnico

(22) 15/07/2011

(71) Natura Cosméticos S.A. (BR/SP)

(21) PI 1103881-0 A2

Código 7.1 - Conhecimento de Parecer Técnico

(22) 12/08/2011

(71) UNIVERSIDADE DE SÃO PAULO - USP (BR/SP) , FUNDAÇÃO
UNIVERSIDADE FEDERAL DO ABC - UFABC (BR/SP) , INSTITUTO DE
PESQUISAS TECNOLÓGICAS DO ESTADO DE SÃO PAULO - IPT (BR/SP)

(21) PI 1105018-7 A2

Código 7.1 - Conhecimento de Parecer Técnico

(22) 25/11/2011

(71) UNIVERSIDADE ESTADUAL DE CAMPINAS - UNICAMP (BR/SP)

(21) PI 1105114-0 A2

Código 7.1 - Conhecimento de Parecer Técnico

(22) 05/09/2011

(71) THERASKIN FARMACÊUTICA LTDA. (BR/SP)

(21) PI 1106864-7 A2

Código 7.1 - Conhecimento de Parecer Técnico

(22) 14/07/2011

(71) UNIVERSIDADE FEDERAL DE JUIZ DE FORA (BR/MG)

Código 7.2 - Publicação Anulada

Anulada a publicação por ter sido indevida.

(21) MU 8602412-4 U2

Código 7.2 - Publicação Anulada

(22) 13/11/2006

(71) Élio Valdir Scherer (BR/PR)

O presente pedido teve um parecer de ciência notificado na RPI nº 2405 de 07/02/2017 tendo sido constatado que esta foi indevida visto que o pedido já se encontrava arquivado, assim ANULO a referida publicação.

(21) PI 0515617-3 A2

Código 7.2 - Publicação Anulada

(22) 02/09/2005

(71) Dow Global Technologies, Inc. (US)

Código 7.4 - Ciência relacionada com o Art. 229-C da LPI

Comunicação ao usuário de que o pedido está sendo encaminhado para obtenção da anuência de que trata o Art. 229 da Lei nº 9.279/96, conforme redação dada pela Lei nº 10.196, de 14 de fevereiro de 2001 que alterou a Lei no 9.279/96, considerando a aprovação dos termos do Parecer nº 337/PGF/EA/2010. O processo pode ser visualizado através do endereço eletrônico www.inpi.gov.br - No Acesso rápido – Faça uma busca - Patente. Para acessar, cadastre-se no Portal do INPI e use login e senha.

(21) BR 11 2012 006841-5 A2	Código 7.4 - Ciência relacionada com o Art. 229-C da LPI (22) 12/10/2010 (71) Bayer Cropscience AG (DE)
(21) BR 11 2012 007844-5 A2	Código 7.4 - Ciência relacionada com o Art. 229-C da LPI (22) 30/09/2010 (71) Sumitomo Chemical Company, Limited (JP)
(21) BR 11 2012 012107-3 A2	Código 7.4 - Ciência relacionada com o Art. 229-C da LPI (22) 28/12/2010 (71) BAYER CROPSCIENCE AG (DE)
(21) BR 11 2012 012141-3 A2	Código 7.4 - Ciência relacionada com o Art. 229-C da LPI (22) 19/11/2010 (71) Sumitomo Chemical Company, Limited (JP)
(21) BR 11 2012 012755-1 A2	Código 7.4 - Ciência relacionada com o Art. 229-C da LPI (22) 28/12/2010 (71) BAYER CROPSCIENCE AG (DE)
(21) BR 12 2015 016313-7 A2	Código 7.4 - Ciência relacionada com o Art. 229-C da LPI (22) 16/07/2002 (71) GENZYME CORPORATION (US) , THE REGENTS OF THE UNIVERSITY OF MICHIGAN (US)
(21) BR 12 2015 016314-5 A2	Código 7.4 - Ciência relacionada com o Art. 229-C da LPI (22) 16/07/2002 (71) GENZYME CORPORATION (US) , THE REGENTS OF THE UNIVERSITY OF MICHIGAN (US)
(21) BR 12 2015 020966-8 A2	Código 7.4 - Ciência relacionada com o Art. 229-C da LPI (22) 02/04/2003

(71) ASTRAZENECA AB (SE)

(21) BR 12 2015 023612-6 A2 Código 7.4 - Ciência relacionada com o Art. 229-C da LPI
(22) 09/08/2002
(71) JANSSEN PHARMACEUTICA N.V. (BE)

(21) BR 12 2016 018343-2 A2 Código 7.4 - Ciência relacionada com o Art. 229-C da LPI
(22) 09/12/2003
(71) ABRAXIS BIOSCIENSE, LLC. (US)

(21) BR 12 2016 021801-5 A2 Código 7.4 - Ciência relacionada com o Art. 229-C da LPI
(22) 10/01/2003
(71) WARNER-LAMBERT COMPANY LLC (US)

(21) BR 12 2016 028420-4 A2 Código 7.4 - Ciência relacionada com o Art. 229-C da LPI
(22) 20/11/2003
(71) JAPAN TOBACCO INC. (JP)

(21) BR 12 2017 002563-5 A2 Código 7.4 - Ciência relacionada com o Art. 229-C da LPI
(22) 04/07/2003
(71) NOVARTIS AG (CH)

(21) PI 0415053-8 A8 Código 7.4 - Ciência relacionada com o Art. 229-C da LPI
(22) 06/10/2004
(71) HANMI SCIENCE CO., LTD. (KR)

Código Anuidade do Pedido**Código 8.5 - Exigência de Complementação da Retribuição Anual**

O depositante deverá complementar, de acordo com a tabela vigente na data da complementação, o pagamento da retribuição especificada, por meio do peticionamento eletrônico ou do formulário FQ002 acompanhado dos comprovantes dos pagamentos correspondentes ao cumprimento de exigência e a complementação da retribuição anual, no valor da retribuição adicional de que trata o art. 84º § 2º da Lei nº 9.279/96. O não cumprimento no prazo de 60 (sessenta) dias acarretará o arquivamento do pedido.

(21) BR 10 2012 001438-6 A2	Código 8.5 - Exigência de Complementação da Retribuição Anual (22) 23/01/2012 (71) UNIVERSIDADE ESTADUAL DE CAMPINAS - UNICAMP (BR/SP) , UNIVERSIDADE DE SÃO PAULO - USP (BR/SP) , ARMANDO AFFONSO JUNIOR (BR/SP) Complementar, de acordo com a tabela vigente, a retribuição da 3ª, 4ª, 5ª e 6ª anuidades, referente às guias de recolhimento 22140120524-5, 22150083107-1, 22160121204-0 e 22170088800-0, respectivamente.
(21) BR 10 2012 006772-2 A2	Código 8.5 - Exigência de Complementação da Retribuição Anual (22) 27/03/2012 (71) Jaci de Souza (BR/MG) Complementar a retribuição da 4ª anuidade, de acordo com tabela vigente, referente à guia de recolhimento 22150509635-3 e comprovar recolhimento da 5ª anuidade.
(21) BR 10 2012 011601-4 A2	Código 8.5 - Exigência de Complementação da Retribuição Anual (22) 16/05/2012 (71) RXF INDÚSTRIA E COMÉRCIO EIRELI - ME. (BR/MG) Complementar a retribuição da 4ª anuidade, de acordo com tabela vigente, referente à guia de recolhimento 22150512159-5.
(21) BR 10 2012 013627-9 A2	Código 8.5 - Exigência de Complementação da Retribuição Anual (22) 30/05/2012 (71) Nelson Guilherme Bardini (BR/SP) Complementar a retribuição da 5ª anuidade, de acordo com tabela vigente, referente à guia de recolhimento 22170060310-2.
(21) BR 10 2012 015127-8 A2	Código 8.5 - Exigência de Complementação da Retribuição Anual (22) 19/06/2012 (71) Whirlpool Corporation (US)

	Complementar a retribuição da 5ª anuidade, de acordo com tabela vigente, referente à guia de recolhimento 92170042078-9.
--	--

(21) BR 10 2012 015286-0 A2	Código 8.5 - Exigência de Complementação da Retribuição Anual (22) 21/06/2012 (71) FCA FIAT CHRYSLER AUTOMOVEIS BRASIL LTDA (BR/MG) Complementar a retribuição da 4ª anuidade, de acordo com tabela vigente, referente à guia de recolhimento 22150900779-7.
------------------------------------	---

(21) BR 10 2012 017109-0 A2	Código 8.5 - Exigência de Complementação da Retribuição Anual (22) 11/07/2012 (71) Thyssenkrupp Elevator Innovation Center, S.A. (ES) Complementar a retribuição da 5ª anuidade, de acordo com tabela vigente, referente à guia de recolhimento 22160930731-8.
------------------------------------	---

(21) BR 10 2012 017358-1 A2	Código 8.5 - Exigência de Complementação da Retribuição Anual (22) 13/07/2012 (71) CENTRO NACIONAL DE TECNOLOGIA ELETRÔNICA AVANÇADA S.A. (BR/RS) Complementar a retribuição da 3ª anuidade, de acordo com tabela vigente, referente à guia de recolhimento 22140580828-9 e comprovar recolhimento da 4ª anuidade.
------------------------------------	---

(21) BR 10 2012 019615-8 A2	Código 8.5 - Exigência de Complementação da Retribuição Anual (22) 06/08/2012 (71) LEXISNEXIS RISK DATA MANAGEMENT (US) Complementar a retribuição da 4ª e 5ª anuidades, de acordo com a tabela vigente, referente às guias de recolhimento 92160078413-4 e 92170086689-2, respectivamente.
------------------------------------	--

(21) BR 10 2012 033481-0 A2	Código 8.5 - Exigência de Complementação da Retribuição Anual (22) 28/12/2012 (71) Usinas Siderúrgicas de Minas Gerais - USIMINAS (BR/MG) Complementar a retribuição da 4ª anuidade, de acordo com tabela vigente, referente à guia de recolhimento 22160432574-1.
------------------------------------	---

(21) BR 10 2013 001204-1 A2	Código 8.5 - Exigência de Complementação da Retribuição Anual (22) 17/01/2013 (71) KARINA MORAIS DE SOUSA (BR/SP) Complementar a retribuição da 3ª anuidade, de acordo com tabela vigente, referente à guia de recolhimento 22150432277-5 e comprovar recolhimento da 4ª anuidade.
------------------------------------	---

(21) BR 10 2013 003637-4 A8	<p>Código 8.5 - Exigência de Complementação da Retribuição Anual (22) 18/02/2013 (71) Gustavo Leães Gomez (BR/RS) Complementar a retribuição da 3ª anuidade, de acordo com tabela vigente, referente à guia de recolhimento 22150102983-0 e comprovar recolhimento da 4ª anuidade.</p>
(21) BR 10 2013 018787-9 A2	<p>Código 8.5 - Exigência de Complementação da Retribuição Anual (22) 23/07/2013 (71) MANOEL EUSEBIO DE LIMA (BR/PE) Complementar a retribuição da 3ª anuidade, de acordo com tabela vigente, referente à guia de recolhimento 22150884144-0.</p>
(21) BR 10 2014 002997-4 A2	<p>Código 8.5 - Exigência de Complementação da Retribuição Anual (22) 07/02/2014 (71) FCA FIAT CHRYSLER AUTOMOVEIS BRASIL LTDA (BR/MG) Complementar a retribuição da 3ª anuidade, de acordo com tabela vigente, referente à guia de recolhimento 22160388146-2.</p>
(21) BR 10 2014 018804-5 A2	<p>Código 8.5 - Exigência de Complementação da Retribuição Anual (22) 30/07/2014 (71) LUIZ CARLOS CAMILLO DE OLIVEIRA (BR/SP) Complementar a retribuição da 3ª anuidade, de acordo com tabela vigente, referente à guia de recolhimento 22160865740-4.</p>
(21) BR 10 2014 020322-2 A2	<p>Código 8.5 - Exigência de Complementação da Retribuição Anual (22) 15/08/2014 (71) DARCI ALVES BARBOSA (BR/ES) Complementar a retribuição da 3ª anuidade, de acordo com tabela vigente, referente à guia de recolhimento 22160818137-0.</p>
(21) BR 10 2014 027811-7 A2	<p>Código 8.5 - Exigência de Complementação da Retribuição Anual (22) 07/11/2014 (71) ENIVALDO DA SILVA FERREIRA (BR/SP) Complementar a retribuição da 3ª anuidade, de acordo com tabela vigente, referente à guia de recolhimento 22170019860-7.</p>
(21) BR 10 2014 028206-8 A2	<p>Código 8.5 - Exigência de Complementação da Retribuição Anual (22) 12/11/2014 (71) REJANE CARDOSO MALENGO (BR/SP) Complementar a retribuição da 3ª anuidade, de acordo com tabela vigente, referente à guia de recolhimento 22170138501-0.</p>

(21) BR 10 2015 000711-6 A2	Código 8.5 - Exigência de Complementação da Retribuição Anual (22) 12/01/2015 (71) ANTONIO FERREIRA DE SOUZA (BR/AL) Complementar a retribuição da 3ª anuidade, de acordo com tabela vigente, referente à guia de recolhimento 22170041409-1.
(21) BR 10 2015 000949-6 A2	Código 8.5 - Exigência de Complementação da Retribuição Anual (22) 15/01/2015 (71) VERA DO ROCIO DOS SANTOS BARBOSA (BR/PR) Complementar a retribuição da 3ª anuidade, de acordo com tabela vigente, referente à guia de recolhimento 22170035689-0.
(21) BR 10 2015 002001-5 A2	Código 8.5 - Exigência de Complementação da Retribuição Anual (22) 28/01/2015 (71) PEDRO HENRIQUE CANTUARIA LOBO (BR/GO) , LUIZ FERNANDO SUZARTE SILVA FERREIRA (BR/ES) , PHELLIPE MARTINS FERREIRA DA SILVA (BR/DF) Complementar a retribuição da 3ª anuidade, de acordo com tabela vigente, referente à guia de recolhimento 22170191570-1.
(21) BR 11 2012 012583-4 A2	Código 8.5 - Exigência de Complementação da Retribuição Anual (22) 24/11/2010 (71) APPLIED PHYSICS SCIENCE AND TECHNOLOGY CENTER COMPANY WITH LIMITED RESPONSABILITY (RU) Complementar a retribuição da 5ª anuidade, de acordo com tabela vigente, referente à guia de recolhimento 22150125157-5.
(21) BR 11 2012 020601-0 A2	Código 8.5 - Exigência de Complementação da Retribuição Anual (22) 14/02/2011 (71) BAKER HUGHES INCORPORATED (US) Complementar a retribuição da 3ª anuidade, de acordo com tabela vigente, referente à guia de recolhimento 22130400661-6 e comprovar recolhimento da 6ª anuidade.
(21) BR 11 2012 026472-9 A2	Código 8.5 - Exigência de Complementação da Retribuição Anual (22) 01/03/2011 (71) ZTE Corporation (CN) Complementar a retribuição da 5ª anuidade, de acordo com tabela vigente, referente à guia de recolhimento 92150406000-7.
(21) BR 11 2012 029126-2 A2	Código 8.5 - Exigência de Complementação da Retribuição Anual (22) 06/05/2011 (71) Henkel Corporation (US)

	Complementar a retribuição da 5ª e 6ª anuidades, de acordo com a tabela vigente, referente às guias de recolhimento 22150954239-0 e 22160939714-7, respectivamente.
(21) BR 11 2013 002684-7 A2	Código 8.5 - Exigência de Complementação da Retribuição Anual (22) 03/08/2011 (71) Gwave Llc (US) Complementar a retribuição da 5ª anuidade, de acordo com tabela vigente, referente à guia de recolhimento 22150892138-0.
(21) BR 11 2013 020695-0 A2	Código 8.5 - Exigência de Complementação da Retribuição Anual (22) 23/02/2012 (71) BIOGAIA AB (SE) Complementar a retribuição da 4ª anuidade, de acordo com tabela vigente, referente à guia de recolhimento 92150864714-2.
(21) BR 20 2012 007891-6 U8	Código 8.5 - Exigência de Complementação da Retribuição Anual (22) 05/04/2012 (71) Eliseu Kopp & Cia Ltda (BR/RS) Complementar a retribuição da 3ª anuidade, de acordo com tabela vigente, referente à guia de recolhimento 22140428319-0.
(21) BR 20 2012 019231-0 U2	Código 8.5 - Exigência de Complementação da Retribuição Anual (22) 01/08/2012 (71) EQUIPESCA EQUIPAMENTOS DE PESCA LTDA. (BR/SP) Complementar a retribuição da 4ª anuidade, de acordo com tabela vigente, referente à guia de recolhimento 22150751524-8.
(21) BR 20 2012 026823-5 U2	Código 8.5 - Exigência de Complementação da Retribuição Anual (22) 09/10/2012 (71) Jairo Augusto Marques de Carvalho (BR/PR) Complementar a retribuição da 3ª e 4ª anuidades, de acordo com tabela vigente, referente às guias de recolhimento 22150468752-8 e 22160349841-3, respectivamente.
(21) BR 20 2013 003318-4 U2	Código 8.5 - Exigência de Complementação da Retribuição Anual (22) 13/02/2013 (71) OSNY DE OLIVEIRA (BR/SP) Complementar a retribuição da 3ª anuidade, de acordo com tabela vigente, referente à guia de recolhimento 22150398478-2.
(21) BR 20 2013 003796-1 U2	Código 8.5 - Exigência de Complementação da Retribuição Anual (22) 06/02/2013

	(71) Renato Castanho Francisco (BR/PR) Complementar a retribuição da 4ª anuidade, de acordo com tabela vigente, referente à guia de recolhimento 22160763699-3.
(21) BR 20 2013 006973-1 U2	Código 8.5 - Exigência de Complementação da Retribuição Anual (22) 20/03/2013 (71) CELIO POPPI (BR/SP) Complementar a retribuição da 3ª e 4ª anuidades, de acordo com a tabela vigente, referente às guias de recolhimento 22150381178-0 e 22160033097-0, respectivamente.
(21) BR 20 2013 007738-6 U2	Código 8.5 - Exigência de Complementação da Retribuição Anual (22) 28/03/2013 (71) JOSÉ UMBERTO DE FARIA (BR/SP) , JOSÉ UMBERTO DE FARIA JÚNIOR (BR/SP) Complementar a retribuição da 3ª anuidade, de acordo com tabela vigente, referente à guia de recolhimento 22150920986-1.
(21) BR 20 2013 014331-1 U2	Código 8.5 - Exigência de Complementação da Retribuição Anual (22) 16/05/2013 (71) Jackson Medino da Silva (BR/AL) Complementar a retribuição da 3ª anuidade, de acordo com tabela vigente, referente à guia de recolhimento 22150532064-4 e comprovar recolhimento da 4ª anuidade.
(21) BR 20 2013 032510-0 U2	Código 8.5 - Exigência de Complementação da Retribuição Anual (22) 17/12/2013 (71) Kemuel de Jesus Zanelato (BR/SC) Complementar a retribuição da 3ª anuidade, de acordo com tabela vigente, referente à guia de recolhimento 22160155893-1.
(21) BR 20 2014 007406-1 U2	Código 8.5 - Exigência de Complementação da Retribuição Anual (22) 28/03/2014 (71) ALEXANDRE FERREIRA MERLO (BR/MG) Complementar a retribuição da 3ª anuidade, de acordo com tabela vigente, referente à guia de recolhimento 22160588720-4.
(21) BR 20 2014 008122-0 U2	Código 8.5 - Exigência de Complementação da Retribuição Anual (22) 04/04/2014 (71) VILMAR KRIECK (BR/SC) Complementar a retribuição da 3ª anuidade, de acordo com tabela vigente, referente à guia de recolhimento 22160536445-7.

(21) BR 20 2014 019557-8 U2	Código 8.5 - Exigência de Complementação da Retribuição Anual (22) 07/08/2014 (71) POLLYANA VILAR MAYER (BR/SP) Complementar a retribuição da 3ª anuidade, de acordo com tabela vigente, referente à guia de recolhimento 22170144412-1.
(21) BR 20 2014 021157-3 U2	Código 8.5 - Exigência de Complementação da Retribuição Anual (22) 27/08/2014 (71) EDISON CLARO DE MORAES (BR/SP) Complementar a retribuição da 3ª anuidade, de acordo com tabela vigente, referente à guia de recolhimento 22170274292-4.
(21) C1 0803873-2 E2	Código 8.5 - Exigência de Complementação da Retribuição Anual (22) 02/09/2011 (61) PI 0803873-2 30/06/2008 (71) Petrobras Transporte S/A - Transpetro (BR/RJ) Complementar a retribuição da 9ª anuidade, de acordo com tabela vigente, referente à guia de recolhimento 22160904297-7.
(21) C2 9901783-0 E2	Código 8.5 - Exigência de Complementação da Retribuição Anual (22) 16/03/2006 (61) PI 9901783-0 07/06/1999 (71) Realiza Máquinas Indústria e Comércio LTDA. (BR/MG) Complementar a retribuição da 17ª anuidade, de acordo com tabela vigente, referente à guia de recolhimento 22160034478-4.
(21) MU 8900271-7 U2	Código 8.5 - Exigência de Complementação da Retribuição Anual (22) 16/02/2009 (71) GUSTAVO SANTOS OLIVATTI (BR/PR) Complementar a retribuição da 7ª anuidade, de acordo com tabela vigente, referente à guia de recolhimento 22150577961-2 e comprovar recolhimento da 8ª anuidade.
(21) MU 8901488-0 U2	Código 8.5 - Exigência de Complementação da Retribuição Anual (22) 06/08/2009 (71) Teófilo Chiamulera (BR/SC) , Ivanor Prando (BR/SC) Complementar a retribuição da 8ª anuidade, de acordo com tabela vigente, referente à guia de recolhimento 22161008305-3.
(21) MU 8901576-2 U2	Código 8.5 - Exigência de Complementação da Retribuição Anual (22) 04/08/2009 (71) Metalúrgica J.V.S. Ltda - EPP (BR/SP) Complementar a retribuição da 8ª anuidade, de acordo com tabela vigente,

referente à guia de recolhimento 22160624254-1.

(21) MU 8901627-0 U2 Código 8.5 - Exigência de Complementação da Retribuição Anual
(22) 20/04/2009
(71) Edileni Ribeiro da Silva Nunes (BR/GO) , João Nunes da Silva Filho (BR/GO)
Complementar a retribuição da 8ª anuidade, de acordo com tabela vigente, referente à guia de recolhimento 22160668304-1.

(21) MU 8903026-5 U2 Código 8.5 - Exigência de Complementação da Retribuição Anual
(22) 14/12/2009
(71) Bruno da Cunha Narciso (BR/PR)
Complementar a retribuição da 7ª anuidade, de acordo com tabela vigente, referente à guia de recolhimento 22160217308-1.

(21) MU 9000042-0 U2 Código 8.5 - Exigência de Complementação da Retribuição Anual
(22) 08/01/2010
(71) Maria Eliza de Lourdes Manuel (BR/SP)
Complementar a retribuição da 4ª anuidade, de acordo com tabela vigente, referente à guia de recolhimento 22130291652-6.

(21) MU 9000499-0 U2 Código 8.5 - Exigência de Complementação da Retribuição Anual
(22) 15/01/2010
(71) Andreas Franz Xaver Auburger (BR/SC)
Complementar a retribuição da 7ª anuidade, de acordo com tabela vigente, referente à guia de recolhimento 22160333795-9.

(21) MU 9000938-0 U2 Código 8.5 - Exigência de Complementação da Retribuição Anual
(22) 23/06/2010
(71) ANTONIO FERNANDES JUNIOR (BR/SP)
complementar a retribuição da 7ª anuidade de acordo coma a tabela vigente, referente a guia de recolhimento GRU nº 22170234113-0

(21) MU 9001295-0 U2 Código 8.5 - Exigência de Complementação da Retribuição Anual
(22) 10/03/2010
(71) Serviço Nacional de Aprendizagem Industrial do Paraná - SENAI/PR (BR/PR)
Complementar a retribuição da 5ª anuidade, de acordo com tabela vigente, referente à guia de recolhimento 22140398519-1.

(21) MU 9001742-0 U2 Código 8.5 - Exigência de Complementação da Retribuição Anual
(22) 30/08/2010
(71) VITOR MESSIAS DE OLIVEIRA MORIYAMA SOUZA (BR/SP)

	Complementar a retribuição da 6ª anuidade, de acordo com tabela vigente, referente à guia de recolhimento 22150961558-4.
(21) MU 9002344-7 U2	Código 8.5 - Exigência de Complementação da Retribuição Anual (22) 10/12/2010 (71) Amaury Sebastião da Rocha (BR/BA) Complementar a retribuição da 4ª anuidade, de acordo com tabela vigente, referente à guia de recolhimento 22140683178-0 e comprovar recolhimento da taxa de restauração da 5ª anuidade.
(21) PI 0502291-6 A2	Código 8.5 - Exigência de Complementação da Retribuição Anual (22) 30/05/2005 (71) CONSTANTINO AUGUSTO HENRIQUE SCHWAGER (BR/SP) Complementar a retribuição da 8ª anuidade, de acordo com tabela vigente, referente à guia de recolhimento 22120362742-9.
(21) PI 0802171-6 A2	Código 8.5 - Exigência de Complementação da Retribuição Anual (22) 20/06/2008 (71) FOSTER'S QUÍMICA DO BRASIL LTDA (BR/SP) Complementar a retribuição da 9ª anuidade, de acordo com tabela vigente, referente à guia de recolhimento 22160750741-7.
(21) PI 0802337-9 A2	Código 8.5 - Exigência de Complementação da Retribuição Anual (22) 20/06/2008 (71) FOSTER'S QUÍMICA DO BRASIL LTDA (BR/SP) Complementar a retribuição da 9ª anuidade, de acordo com tabela vigente, referente à guia de recolhimento 22160750761-1.
(21) PI 0823454-0 A2	Código 8.5 - Exigência de Complementação da Retribuição Anual (22) 17/11/2008 (71) IB1 SISTEMAS WEB LTDA (BR/PR) , Julio Cezar Maiolini Sanches (BR/PR) , EVANDRO THIBES (BR/PR) Complementar a retribuição das 7ª e 8ª anuidades, de acordo com tabela vigente, referente às guias de recolhimento 22150408574-9 e 22160461022-5, respectivamente.
(21) PI 0903589-3 A2	Código 8.5 - Exigência de Complementação da Retribuição Anual (22) 07/05/2009 (71) Marilene de Almeida Adorno (BR/BA) complementar a retribuição da(s) 7a. anuidade(s), de acordo com tabela vigente, referente à(s) guia(s) de recolhimento 22150624874-2.
(21) PI 0903926-0 A2	Código 8.5 - Exigência de Complementação da Retribuição Anual

	<p>(22) 20/05/2009 (71) Murilo Spinelli Pinto (BR/MG) Complementar a retribuição da 8ª anuidade, de acordo com tabela vigente, referente à guia de recolhimento 22170001270-8.</p>
(21) PI 0905089-2 A2	<p>Código 8.5 - Exigência de Complementação da Retribuição Anual (22) 19/08/2009 (71) Electronics and Telecommunications Research Institute (KR) complementar a retribuição da(s) 4a., 5a., 6a., 7a. e 8a. anuidade(s), de acordo com tabela vigente, referente à(s) guia(s) de recolhimento 22120674537-6, 22130823079-0, 22140889264-7, 22150869018-3 e 22160655454-3, respectivamente.</p>
(21) PI 0924655-0 A2	<p>Código 8.5 - Exigência de Complementação da Retribuição Anual (22) 06/03/2009 (71) Toyota Jidosha Kabushiki Kaisha (JP) Complementar a retribuição da 8ª anuidade, de acordo com tabela vigente, referente à guia de recolhimento 92160476694-7.</p>
(21) PI 1000251-0 A2	<p>Código 8.5 - Exigência de Complementação da Retribuição Anual (22) 26/01/2010 (71) INSTITUTO DE GEOINFORMAÇÃO E TECNOLOGIA - IGTEC (BR/MG) complementar a retribuição da(s) 7a. anuidade(s), de acordo com tabela vigente, referente à(s) guia(s) de recolhimento 22160279415-9.</p>
(21) PI 1001248-6 A2	<p>Código 8.5 - Exigência de Complementação da Retribuição Anual (22) 01/02/2010 (71) PMAN SERVIÇOS REPRESENTAÇÕES COMÉRCIO E INDÚSTRIA LTDA. (BR/SP) Complementar a retribuição da 7ª anuidade, de acordo com tabela vigente, referente à guia de recolhimento 22160371179-6.</p>
(21) PI 1006747-7 A2	<p>Código 8.5 - Exigência de Complementação da Retribuição Anual (22) 01/04/2010 (71) HATCH LTD. (CA) Complementar a retribuição da 6ª anuidade, de acordo com tabela vigente, referente à guia de recolhimento 22150527027-2.</p>
(21) PI 1015349-7 A2	<p>Código 8.5 - Exigência de Complementação da Retribuição Anual (22) 29/04/2010 (71) Electronics And Telecommunications Research Institute (KR) Complementar a retribuição da 4ª e 5ª anuidades, de acordo com a tabela vigente, referente às guias de recolhimento 92130420169-3 e 92140312732-7,</p>

respectivamente.

- (21) PI 1015798-0 A2** Código 8.5 - Exigência de Complementação da Retribuição Anual
(22) 11/05/2010
(71) Edmar José de Oliveira (BR/MG)
complementar a retribuição da(s) 3a. anuidade(s), de acordo com tabela vigente, referente à(s) guia(s) de recolhimento 22120888395-4.
-
- (21) PI 1015990-8 A2** Código 8.5 - Exigência de Complementação da Retribuição Anual
(22) 07/04/2010
(71) Universidade Federal de São Carlos (BR/SP) , Calçados Rossana Sanchez Ltda. (BR/SP) , Curtume Bernardi Ltda. (BR/SP) , Daleph Calçados Ltda. (BR/SP) , Indústria de Calçados Glalfer Ltda. (BR/SP) , VT Indústria e Comércio Ltda. (BR/SP)
complementar a retribuição da(s) 5a., 6a. e 7a. anuidade(s), de acordo com tabela vigente, referente à(s) guia(s) de recolhimento 22140233912-1, 22150227791-8 e 22160353969-1, respectivamente.
-
- (21) PI 1100009-0 A2** Código 8.5 - Exigência de Complementação da Retribuição Anual
(22) 01/02/2011
(71) VICTOR LOREIRO DOS SANTOS (BR/MG)
complementar a retribuição da(s) 3a. anuidade(s), de acordo com tabela vigente, referente à(s) guia(s) de recolhimento 22130338588-5 e comprovar o recolhimento da(s) 4a. anuidade(s).
-
- (21) PI 1100855-5 A2** Código 8.5 - Exigência de Complementação da Retribuição Anual
(22) 30/03/2011
(71) Universidade Federal de Campina Grande - PB (BR/PB) , Instituto Nacional de Tecnologia - INT/NE-CETENE (BR/PE)
complementar a retribuição da(s) 6a. anuidade(s), de acordo com tabela vigente, referente à(s) guia(s) de recolhimento 22160489314-6.
-
- (21) PI 1100902-0 A2** Código 8.5 - Exigência de Complementação da Retribuição Anual
(22) 16/03/2011
(71) EDENÍLSON BENEDITO HESPANHOL (BR/SP)
complementar a retribuição da(s) 4a. anuidade(s), de acordo com tabela vigente, referente à(s) guia(s) de recolhimento 22140466842-4.
-
- (21) PI 1101121-1 A2** Código 8.5 - Exigência de Complementação da Retribuição Anual
(22) 17/03/2011
(71) Adilson Alves de Almeida (BR/RO)
complementar a retribuição da(s) 6a. anuidade(s), de acordo com tabela vigente, referente à(s) guia(s) de recolhimento 22160609605-7.

(21) PI 1103649-4 A2

Código 8.5 - Exigência de Complementação da Retribuição Anual

(22) 06/07/2011

(71) VAGNER FALCHI BARRETOS (BR/SP)

complementar a retribuição da(s) 3a. e 5a. anuidade(s), de acordo com tabela vigente, referente à(s) guia(s) de recolhimento 22130678101-3 e 22150758390-1, respectivamente.

Código 8.6 - Arquivamento - Art. 86 da LPI

Arquivado o pedido por falta de pagamento da retribuição anual dentro do prazo ou por não cumprimento de exigência de complementação de pagamento da retribuição. Desta data corre o prazo de 3 (três) meses para o depositante requerer a restauração do andamento do pedido por meio do peticionamento eletrônico ou do formulário modelo FQ002 acompanhado dos comprovantes referentes ao pagamento da restauração e conforme o caso: da cópia do pagamento correspondente a retribuição anual paga fora do prazo; do pagamento correspondente a retribuição anual em débito; ou do pagamento correspondente a complementação no valor da retribuição adicional de que trata o art. 84º § 2º da Lei nº 9.279/96.

(21) BR 10 2012 002375-0 A8	Código 8.6 - Arquivamento - Art. 86 da LPI (22) 02/02/2012 (71) Antonio José de Oliveira Costa (BR/SP) Referente à 4ª anuidade.
(21) BR 10 2012 004343-2 A2	Código 8.6 - Arquivamento - Art. 86 da LPI (22) 28/02/2012 (71) Eletrosul Centrais Elétricas S.A. (BR/SC) Referente à 3ª anuidade.
(21) BR 10 2012 008717-0 A2	Código 8.6 - Arquivamento - Art. 86 da LPI (22) 13/04/2012 (71) Walter Szortika Tessmann (BR/RS) Referente à taxa de restauração da 4ª anuidade.
(21) BR 10 2012 008718-9 A2	Código 8.6 - Arquivamento - Art. 86 da LPI (22) 13/04/2012 (71) Walter Szortika Tessmann (BR/RS) Referente à taxa de restauração da 4ª anuidade.
(21) BR 10 2012 014509-0 A2	Código 8.6 - Arquivamento - Art. 86 da LPI (22) 15/06/2012 (71) Edevaldo Gomes (BR/SC) Referente à 5ª anuidade.
(21) BR 10 2012 014560-0 A2	Código 8.6 - Arquivamento - Art. 86 da LPI (22) 15/06/2012 (71) ORESTES BIANCHI JUNIOR (BR/SP) Referente à 5ª anuidade.

(21) BR 10 2012 014694-0 A2	Código 8.6 - Arquivamento - Art. 86 da LPI (22) 15/06/2012 (71) CGGVERITAS SERVICES SA (FR) Referente à 5ª anuidade.
(21) BR 10 2012 014738-6 A2	Código 8.6 - Arquivamento - Art. 86 da LPI (22) 15/06/2012 (71) Voga Tecnologia e Projetos Ltda Epp (BR/BA) Referente à 5ª anuidade.
(21) BR 10 2012 014792-0 A2	Código 8.6 - Arquivamento - Art. 86 da LPI (22) 18/06/2012 (71) Roy da Cunha Rego (BR/PE) Referente à 5ª anuidade.
(21) BR 10 2012 015212-6 A2	Código 8.6 - Arquivamento - Art. 86 da LPI (22) 19/06/2012 (71) Sercel (FR) Referente à 5ª anuidade.
(21) BR 10 2012 015226-6 A2	Código 8.6 - Arquivamento - Art. 86 da LPI (22) 20/06/2012 (71) CESTALTO INDÚSTRIA E COMÉRCIO LTDA (BR/SP) Referente à 5ª anuidade.
(21) BR 10 2012 018214-9 A2	Código 8.6 - Arquivamento - Art. 86 da LPI (22) 21/06/2012 (71) FRICONTEL COMÉRCIO DE AÇO INOXIDÁVEL E REFRIGERAÇÃO LTDA (BR/PA) Referente à 5ª anuidade.
(21) BR 10 2012 022268-0 A2	Código 8.6 - Arquivamento - Art. 86 da LPI (22) 27/08/2012 (71) Emerson Alexandre Fachiano (BR/SP) Referente ao não cumprimento da exigência publicada na RPI 2371 de 14/06/2016.
(21) BR 10 2013 015293-5 A2	Código 8.6 - Arquivamento - Art. 86 da LPI (22) 18/06/2013 (71) RAFAEL RODRIGUES ULIANI (BR/SP) Referente à 4ª anuidade.

(21) BR 10 2013 015294-3 A2	Código 8.6 - Arquivamento - Art. 86 da LPI (22) 18/06/2013 (71) RAFAEL RODRIGUES ULIANI (BR/SP) Referente à 4ª anuidade.
(21) BR 10 2013 015313-3 A2	Código 8.6 - Arquivamento - Art. 86 da LPI (22) 18/06/2013 (71) COVIDIEN LP (US) Referente à 4ª anuidade.
(21) BR 10 2013 015415-6 A2	Código 8.6 - Arquivamento - Art. 86 da LPI (22) 19/06/2013 (71) LEONARDO LOPES DE SOUSA (BR/SP) Referente à 4ª anuidade.
(21) BR 10 2013 015560-8 A2	Código 8.6 - Arquivamento - Art. 86 da LPI (22) 20/06/2013 (71) ABÍLIO DE OLIVEIRA CARDOSO (BR/RJ) Referente à 3ª anuidade.
(21) BR 10 2013 015845-3 A2	Código 8.6 - Arquivamento - Art. 86 da LPI (22) 21/06/2013 (71) WG CALDEIRARIA LTDA - ME (BR/SP) Referente à 4ª anuidade.
(21) BR 11 2012 000305-4 A2	Código 8.6 - Arquivamento - Art. 86 da LPI (22) 16/06/2010 (71) Institut National Polytechnique de Toulouse (FR) , UNIVERSITE PAUL SABATIER (FR) , TEKNIMED (FR) Referente à 7ª anuidade.
(21) BR 11 2012 001339-4 A2	Código 8.6 - Arquivamento - Art. 86 da LPI (22) 17/06/2010 (71) Siemens Aktiengesellschaft (DE) Referente à 7ª anuidade.
(21) BR 11 2012 002438-8 A2	Código 8.6 - Arquivamento - Art. 86 da LPI (22) 22/06/2010 (71) Kabushiki Kaisha Honda Lock (JP) Referente à 7ª anuidade.

(21) BR 11 2012 003684-0 A2	Código 8.6 - Arquivamento - Art. 86 da LPI (22) 22/06/2010 (71) Kabushiki Kaisha Honda Lock (JP) Referente à 7ª anuidade.
------------------------------------	--

(21) BR 11 2012 003956-3 A2	Código 8.6 - Arquivamento - Art. 86 da LPI (22) 21/06/2010 (71) KELLOGG BROWN & ROOT LLC. (US) Referente à 7ª anuidade.
------------------------------------	--

(21) BR 11 2012 013639-9 A2	Código 8.6 - Arquivamento - Art. 86 da LPI (22) 09/12/2010 (71) BIOLINERX LTD (IL) , BAR-ILAN UNIVERSITY (IL) , RAMOT AT TEL-AVIV UNIVERSITY LTD (IL) Referente às 5ª e 6ª anuidades.
------------------------------------	--

(21) BR 11 2012 013906-1 A2	Código 8.6 - Arquivamento - Art. 86 da LPI (22) 16/06/2010 (71) Halliburton Energy Services, Inc. (US) Referente à 7ª anuidade.
------------------------------------	--

(21) BR 11 2012 023295-9 A2	Código 8.6 - Arquivamento - Art. 86 da LPI (22) 22/06/2011 (71) Mead Johnson Nutrition Company (US) Referente à 6ª anuidade.
------------------------------------	---

(21) BR 11 2012 028804-0 A2	Código 8.6 - Arquivamento - Art. 86 da LPI (22) 16/06/2011 (71) Medivir Uk Ltd (GB) Referente à 6ª anuidade.
------------------------------------	---

(21) BR 11 2012 029484-9 A2	Código 8.6 - Arquivamento - Art. 86 da LPI (22) 16/06/2011 (71) MESSIER-BUGATTI-DOWTY (FR) Referente à 6ª anuidade.
------------------------------------	--

(21) BR 11 2012 030320-1 A2	Código 8.6 - Arquivamento - Art. 86 da LPI (22) 16/06/2011 (71) Aircelle (FR) , Snecma (FR) Referente à 6ª anuidade.
------------------------------------	---

(21) BR 11 2012 030323-6 A2	Código 8.6 - Arquivamento - Art. 86 da LPI (22) 16/06/2011
------------------------------------	---

(71) Aircelle (FR) , Snecma (FR)
Referente à 6ª anuidade.

(21) BR 11 2012 030953-6 A2 Código 8.6 - Arquivamento - Art. 86 da LPI
(22) 17/06/2011
(71) Scania CV AB (SE)
Referente à 6ª anuidade.

(21) BR 11 2012 031164-6 A2 Código 8.6 - Arquivamento - Art. 86 da LPI
(22) 15/06/2011
(71) Jura Elektroapparate AG (CH)
Referente à 6ª anuidade.

(21) BR 11 2012 031405-0 A2 Código 8.6 - Arquivamento - Art. 86 da LPI
(22) 08/06/2010
(71) YKK CORPORATION (JP)
Referente à 3ª anuidade.

(21) BR 11 2012 031429-7 A2 Código 8.6 - Arquivamento - Art. 86 da LPI
(22) 21/06/2011
(71) Anvis Deutschland GMBH (DE)
Referente à 6ª anuidade.

(21) BR 11 2012 031467-0 A2 Código 8.6 - Arquivamento - Art. 86 da LPI
(22) 17/06/2011
(71) Scania Cv Ab (SE)
Referente à 6ª anuidade.

(21) BR 11 2012 031502-1 A2 Código 8.6 - Arquivamento - Art. 86 da LPI
(22) 17/06/2011
(71) HALLIBURTON ENERGY SERVICES INC (US)
Referente à 6ª anuidade.

(21) BR 11 2012 031523-4 A2 Código 8.6 - Arquivamento - Art. 86 da LPI
(22) 22/06/2011
(71) HALLIBURTON EMERGY SERVICES, INC. (US)
Referente à 6ª anuidade.

(21) BR 11 2012 031571-4 A2 Código 8.6 - Arquivamento - Art. 86 da LPI
(22) 22/06/2010
(71) NUOVO PIGNONE S.P.A (IT)
Referente à 7ª anuidade.

(21) BR 11 2012 031586-2 A2 Código 8.6 - Arquivamento - Art. 86 da LPI
 (22) 17/06/2011
 (71) Aircelle (FR) , Snecma (FR)
 Referente à 6ª anuidade.

(21) BR 11 2012 031715-6 A2 Código 8.6 - Arquivamento - Art. 86 da LPI
 (22) 15/06/2011
 (71) Exponential Technologies Inc. (CA)
 Referente à 6ª anuidade.

(21) BR 11 2012 031777-6 A2 Código 8.6 - Arquivamento - Art. 86 da LPI
 (22) 20/06/2011
 (71) Scania CV AB (SE)
 Referente à 6ª anuidade.

(21) BR 11 2012 031778-4 A2 Código 8.6 - Arquivamento - Art. 86 da LPI
 (22) 20/06/2011
 (71) Scania CV AB (SE)
 Referente à 6ª anuidade.

(21) BR 11 2012 031779-2 A2 Código 8.6 - Arquivamento - Art. 86 da LPI
 (22) 20/06/2011
 (71) Scania CV AB (SE)
 Referente à 6ª anuidade.

(21) BR 11 2012 031780-6 A2 Código 8.6 - Arquivamento - Art. 86 da LPI
 (22) 20/06/2011
 (71) Scania CV AB (SE)
 Referente à 6ª anuidade.

(21) BR 11 2012 031781-4 A2 Código 8.6 - Arquivamento - Art. 86 da LPI
 (22) 20/06/2011
 (71) Scania CV AB (SE)
 Referente à 6ª anuidade.

(21) BR 11 2012 031961-2 A2 Código 8.6 - Arquivamento - Art. 86 da LPI
 (22) 17/06/2011
 (71) PHOENIX CONTACT GMBH & CO. KG (DE)
 Referente à 6ª anuidade.

(21) BR 11 2012 032000-9 A2 Código 8.6 - Arquivamento - Art. 86 da LPI

	(22) 15/06/2011 (71) STYRON EUROPE GMBH (CH) Referente à 6ª anuidade.
(21) BR 11 2012 032067-0 A2	Código 8.6 - Arquivamento - Art. 86 da LPI (22) 15/06/2011 (71) THOMSON LICENSING (FR) Referente à 6ª anuidade.
(21) BR 11 2012 032073-4 A2	Código 8.6 - Arquivamento - Art. 86 da LPI (22) 17/06/2011 (71) Exponential Technologies Inc. (CA) Referente à 6ª anuidade.
(21) BR 11 2012 032080-7 A2	Código 8.6 - Arquivamento - Art. 86 da LPI (22) 21/06/2011 (71) Halliburton Energy Services, Inc. (US) Referente à 6ª anuidade.
(21) BR 11 2012 032145-5 A2	Código 8.6 - Arquivamento - Art. 86 da LPI (22) 16/06/2011 (71) OFFICINE MACCAFERRI S.P.A. (IT) Referente à 6ª anuidade.
(21) BR 11 2012 032196-0 A2	Código 8.6 - Arquivamento - Art. 86 da LPI (22) 16/06/2011 (71) Metamarket, Inc (US) Referente à 6ª anuidade.
(21) BR 11 2012 032200-1 A2	Código 8.6 - Arquivamento - Art. 86 da LPI (22) 15/06/2011 (71) Nissan Motor Co., Ltd (JP) Referente à 6ª anuidade.
(21) BR 11 2012 032206-0 A2	Código 8.6 - Arquivamento - Art. 86 da LPI (22) 16/06/2011 (71) Abbvie Inc. (US) Referente à 6ª anuidade.
(21) BR 11 2012 032218-4 A2	Código 8.6 - Arquivamento - Art. 86 da LPI (22) 16/06/2011 (71) Basf SE (DE)

Referente à 6ª anuidade.

(21) BR 11 2012 032276-1 A2 Código 8.6 - Arquivamento - Art. 86 da LPI
(22) 17/06/2011
(71) Danisco US Inc. (US)
Referente à 6ª anuidade.

(21) BR 11 2012 032347-4 A2 Código 8.6 - Arquivamento - Art. 86 da LPI
(22) 17/06/2011
(71) PATHOGEN DETECTION SYSTEMS, INC. (CA)
Referente à 6ª anuidade.

(21) BR 11 2012 032489-6 A2 Código 8.6 - Arquivamento - Art. 86 da LPI
(22) 22/06/2011
(71) Firmenich SA (CH)
Referente à 6ª anuidade.

(21) BR 11 2012 032496-9 A2 Código 8.6 - Arquivamento - Art. 86 da LPI
(22) 22/06/2011
(71) BASF SE (DE)
Referente à 6ª anuidade.

(21) BR 11 2012 032497-7 A2 Código 8.6 - Arquivamento - Art. 86 da LPI
(22) 17/06/2011
(71) HARRIS CORPORATION (US)
Referente à 6ª anuidade.

(21) BR 11 2012 032523-0 A2 Código 8.6 - Arquivamento - Art. 86 da LPI
(22) 15/06/2011
(71) Alcatel Lucent (FR)
Referente à 6ª anuidade.

(21) BR 11 2012 032545-0 A2 Código 8.6 - Arquivamento - Art. 86 da LPI
(22) 20/06/2011
(71) Scania CV AB (SE)
Referente à 6ª anuidade.

(21) BR 11 2012 032552-3 A2 Código 8.6 - Arquivamento - Art. 86 da LPI
(22) 20/06/2011
(71) Scania CV AB (SE)
Referente à 6ª anuidade.

(21) BR 11 2012 032737-2 A2	Código 8.6 - Arquivamento - Art. 86 da LPI (22) 21/06/2011 (71) Honeywell International Inc (US) Referente à 6ª anuidade.
(21) BR 11 2012 032748-8 A2	Código 8.6 - Arquivamento - Art. 86 da LPI (22) 17/06/2011 (71) F. Hoffmann-La Roche AG (CH) Referente à 6ª anuidade.
(21) BR 11 2012 032758-5 A2	Código 8.6 - Arquivamento - Art. 86 da LPI (22) 21/06/2011 (71) Bayer Intellectual Property GMBH (DE) Referente à 6ª anuidade.
(21) BR 11 2012 032759-3 A2	Código 8.6 - Arquivamento - Art. 86 da LPI (22) 17/06/2011 (71) Ceravision Limited (GB) Referente à 6ª anuidade.
(21) BR 11 2012 032761-5 A2	Código 8.6 - Arquivamento - Art. 86 da LPI (22) 14/06/2011 (71) Univfy Inc (US) Referente à 6ª anuidade.
(21) BR 11 2012 032788-7 A2	Código 8.6 - Arquivamento - Art. 86 da LPI (22) 20/06/2011 (71) Aptar France Sas (FR) Referente à 6ª anuidade.
(21) BR 11 2012 032978-2 A2	Código 8.6 - Arquivamento - Art. 86 da LPI (22) 20/06/2011 (71) DOW GLOBAL TECHNOLOGIES LLC (US) Referente à 6ª anuidade.
(21) BR 11 2012 032981-2 A2	Código 8.6 - Arquivamento - Art. 86 da LPI (22) 22/06/2011 (71) DOW GLOBAL TECHNOLOGIES LLC (US) Referente à 6ª anuidade.
(21) BR 11 2012 033000-4 A2	Código 8.6 - Arquivamento - Art. 86 da LPI (22) 21/06/2011 (71) BASF AGRO B.V., ARNHEM (NL), ZÜRICH-BRANCH (CH)

Referente à 6ª anuidade.

(21) BR 11 2012 033039-0 A2 Código 8.6 - Arquivamento - Art. 86 da LPI
(22) 17/06/2011
(71) Nokia Siemens Networks OY (FI)
Referente à 6ª anuidade.

(21) BR 11 2012 033067-5 A2 Código 8.6 - Arquivamento - Art. 86 da LPI
(22) 20/06/2011
(71) Bry Air [Asia] Pvt. Ltd (IN)
Referente à 6ª anuidade.

(21) BR 11 2012 033080-2 A2 Código 8.6 - Arquivamento - Art. 86 da LPI
(22) 22/06/2011
(71) Chevron U.S.A. Inc. (US)
Referente à 6ª anuidade.

(21) BR 11 2012 033091-8 A2 Código 8.6 - Arquivamento - Art. 86 da LPI
(22) 21/06/2011
(71) Halliburton Energy Services, Inc. (US)
Referente à 6ª anuidade.

(21) BR 11 2012 033616-9 A2 Código 8.6 - Arquivamento - Art. 86 da LPI
(22) 21/06/2011
(71) Sanofi-Aventis Deutschland GMBH (DE)
Referente à 6ª anuidade.

(21) BR 11 2012 033630-4 A2 Código 8.6 - Arquivamento - Art. 86 da LPI
(22) 21/06/2011
(71) SANOFI-AVENTIS DEUTSCHLAND GMBH (DE)
Referente à 6ª anuidade.

(21) BR 11 2012 033634-7 A2 Código 8.6 - Arquivamento - Art. 86 da LPI
(22) 21/06/2011
(71) Sanofi-Aventis Deutschland GMBH (DE)
Referente à 6ª anuidade.

(21) BR 11 2012 033661-4 A2 Código 8.6 - Arquivamento - Art. 86 da LPI
(22) 21/06/2011
(71) Sanofi-Aventis Deutschland GMBH (DE)
Referente à 6ª anuidade.

(21) BR 11 2012 033686-0 A2	Código 8.6 - Arquivamento - Art. 86 da LPI (22) 21/06/2011 (71) Sanofi-Aventis Deutschland GMBH (DE) Referente à 6ª anuidade.
(21) BR 11 2012 033743-2 A2	Código 8.6 - Arquivamento - Art. 86 da LPI (22) 17/06/2011 (71) CTB. Inc. (US) Referente à 6ª anuidade.
(21) BR 11 2013 000080-5 A2	Código 8.6 - Arquivamento - Art. 86 da LPI (22) 21/06/2011 (71) Sanofi-Aventis Deutschland GMBH (DE) Referente à 6ª anuidade.
(21) BR 11 2013 000086-4 A2	Código 8.6 - Arquivamento - Art. 86 da LPI (22) 21/06/2011 (71) Sanofi-Aventis Deutschland GMBH (DE) Referente à 6ª anuidade.
(21) BR 11 2013 000270-0 A2	Código 8.6 - Arquivamento - Art. 86 da LPI (22) 15/06/2011 (71) Phoenix Contact Gmbh & Co.Kg (DE) Referente à 6ª anuidade.
(21) BR 11 2013 000837-7 A2	Código 8.6 - Arquivamento - Art. 86 da LPI (22) 17/06/2011 (71) Tescom Corporation (US) Referente à 6ª anuidade.
(21) BR 11 2013 001155-6 A2	Código 8.6 - Arquivamento - Art. 86 da LPI (22) 16/06/2011 (71) Kabushiki Kaisha Toshiba (JP) Referente à 6ª anuidade.
(21) BR 11 2013 001250-1 A2	Código 8.6 - Arquivamento - Art. 86 da LPI (22) 16/06/2011 (71) KIMBERLY- CLARK WORLDWIDE, INC. (US) Referente à 6ª anuidade.
(21) BR 11 2013 011136-4 A2	Código 8.6 - Arquivamento - Art. 86 da LPI (22) 21/06/2011 (71) SIEMAG TECBERG GMBH (DE)

Referente à 6ª anuidade.

(21) BR 11 2013 016107-8 A2 Código 8.6 - Arquivamento - Art. 86 da LPI
 (22) 21/12/2011
 (71) IFOM FONDAZIONE ISTITUTO FIRCI DI ONCOLOGIA MOLECOLARE (IT)
 Referente à 5ª anuidade.

(21) BR 11 2013 019218-6 A2 Código 8.6 - Arquivamento - Art. 86 da LPI
 (22) 27/01/2012
 (71) DALHOUSIE UNIVERSITY (CA)
 Referente à 4ª anuidade.

(21) BR 11 2013 028661-0 A2 Código 8.6 - Arquivamento - Art. 86 da LPI
 (22) 21/06/2011
 (71) OTIS ELEVATOR COMPANY (US)
 Referente à 6ª anuidade.

(21) BR 11 2013 029003-0 A2 Código 8.6 - Arquivamento - Art. 86 da LPI
 (22) 20/06/2012
 (71) ALEXEY NIKOLAEVICH KORUKOV (RU)
 Referente à 5ª anuidade.

(21) BR 11 2013 029095-1 A2 Código 8.6 - Arquivamento - Art. 86 da LPI
 (22) 22/06/2012
 (71) DÜRR SYSTEMS GMBH (DE)
 Referente à 5ª anuidade.

(21) BR 11 2013 030229-1 A2 Código 8.6 - Arquivamento - Art. 86 da LPI
 (22) 15/06/2012
 (71) HUNTSMAN INTERNATIONAL LLC (US)
 Referente à 5ª anuidade.

(21) BR 11 2013 030656-4 A2 Código 8.6 - Arquivamento - Art. 86 da LPI
 (22) 20/06/2012
 (71) GENERAL EQUIPMENT AND MANUFACTURING COMPANY, INC., D/B/A TOPWORX, INC. (US)
 Referente à 5ª anuidade.

(21) BR 11 2013 030663-7 A2 Código 8.6 - Arquivamento - Art. 86 da LPI
 (22) 15/06/2012
 (71) SCANIA CV AB (SE)

Referente à 5ª anuidade.

(21) BR 11 2013 030692-0 A2	Código 8.6 - Arquivamento - Art. 86 da LPI (22) 20/06/2012 (71) BASF SE (DE) Referente à 5ª anuidade.
<hr/>	
(21) BR 11 2013 030888-5 A2	Código 8.6 - Arquivamento - Art. 86 da LPI (22) 14/06/2012 (71) TAKEDA PHARMACEUTICAL COMPANY LIMITED (JP) Referente à 5ª anuidade.
<hr/>	
(21) BR 11 2013 031238-6 A2	Código 8.6 - Arquivamento - Art. 86 da LPI (22) 14/06/2012 (71) EASTMAN CHEMICAL COMPANY (US) Referente à 5ª anuidade.
<hr/>	
(21) BR 11 2013 031430-3 A2	Código 8.6 - Arquivamento - Art. 86 da LPI (22) 14/06/2012 (71) DOW GLOBAL TECHNOLOGIES LLC (US) Referente à 5ª anuidade.
<hr/>	
(21) BR 11 2013 031647-0 A2	Código 8.6 - Arquivamento - Art. 86 da LPI (22) 21/06/2012 (71) FUJI OIL COMPANY LIMITED (JP) Referente à 5ª anuidade.
<hr/>	
(21) BR 11 2013 031911-9 A2	Código 8.6 - Arquivamento - Art. 86 da LPI (22) 22/06/2012 (71) NIPPON TELEGRAPH AND TELEPHONE CORPORATION (JP) Referente à 5ª anuidade.
<hr/>	
(21) BR 11 2013 031973-9 A2	Código 8.6 - Arquivamento - Art. 86 da LPI (22) 18/06/2012 (71) PHILIP MORRIS PRODUCTS S.A. (CH) Referente à 5ª anuidade.
<hr/>	
(21) BR 11 2013 032188-1 A2	Código 8.6 - Arquivamento - Art. 86 da LPI (22) 22/06/2012 (71) DIGNA BIOTECH, S.L (ES) Referente à 5ª anuidade.

(21) BR 11 2013 032208-0 A2 Código 8.6 - Arquivamento - Art. 86 da LPI
(22) 18/06/2012
(71) PRIVATE CAPITAL INDEX, INC (D/B/A PCIX, INC) (US)
Referente à 5ª anuidade.

(21) BR 11 2013 032367-1 A2 Código 8.6 - Arquivamento - Art. 86 da LPI
(22) 20/06/2012
(71) LINCOLN GLOBAL, INC. (US)
Referente à 5ª anuidade.

(21) BR 11 2013 032396-5 A2 Código 8.6 - Arquivamento - Art. 86 da LPI
(22) 15/06/2012
(71) HALOZYME, INC. (US)
Referente à 5ª anuidade.

(21) BR 11 2013 032427-9 A2 Código 8.6 - Arquivamento - Art. 86 da LPI
(22) 20/06/2012
(71) PACKERS PLUS ENERGY SERVICES INC. (CA)
Referente à 5ª anuidade.

(21) BR 11 2013 032503-8 A2 Código 8.6 - Arquivamento - Art. 86 da LPI
(22) 18/06/2012
(71) Winoa (FR)
Referente à 5ª anuidade.

(21) BR 11 2013 032513-5 A2 Código 8.6 - Arquivamento - Art. 86 da LPI
(22) 14/06/2012
(71) BAYER ESSURE INC. (US)
Referente à 5ª anuidade.

(21) BR 11 2013 032591-7 A2 Código 8.6 - Arquivamento - Art. 86 da LPI
(22) 22/06/2012
(71) KONINKLIJKE PHILIPS N.V. (NL)
Referente à 5ª anuidade.

(21) BR 11 2013 032597-6 A2 Código 8.6 - Arquivamento - Art. 86 da LPI
(22) 19/06/2012
(71) ROYAL HOT PLATE SRL (IT)
Referente à 5ª anuidade.

(21) BR 11 2013 032608-5 A2 Código 8.6 - Arquivamento - Art. 86 da LPI
(22) 21/06/2012
(71) ELANCO ANIMAL HEALTH IRELAND LIMITED (IE)

Referente à 5ª anuidade.

(21) BR 11 2013 032747-2 A2 Código 8.6 - Arquivamento - Art. 86 da LPI
(22) 19/06/2012
(71) DAYCO IP HOLDINGS, LLC (US)
Referente à 5ª anuidade.

(21) BR 11 2013 032795-2 A2 Código 8.6 - Arquivamento - Art. 86 da LPI
(22) 20/06/2012
(71) GOOGLE INC. (US)
Referente à 5ª anuidade.

(21) BR 11 2013 032874-6 A2 Código 8.6 - Arquivamento - Art. 86 da LPI
(22) 18/06/2012
(71) COMPAGNIE GÉNÉRALE DES ETABLISSEMENTS MICHELIN -
MICHELIN & CIE. (FR) , MICHELIN RECHERCHE ET TECHNIQUE S.A. (CH)
Referente à 5ª anuidade.

(21) BR 11 2013 032879-7 A2 Código 8.6 - Arquivamento - Art. 86 da LPI
(22) 21/06/2012
(71) SCHWEITZER ENGINEERING LABORATORIES, INC. (US)
Referente à 5ª anuidade.

(21) BR 11 2013 032892-4 A2 Código 8.6 - Arquivamento - Art. 86 da LPI
(22) 19/06/2012
(71) VEOLIA WATER SOLUTIONS & TECHNOLOGIES SUPPORT (FR)
Referente à 5ª anuidade.

(21) BR 11 2013 032962-9 A2 Código 8.6 - Arquivamento - Art. 86 da LPI
(22) 19/06/2012
(71) MITSUBISHI GAS CHEMICAL COMPANY, INC. (JP)
Referente à 5ª anuidade.

(21) BR 11 2013 032988-2 A2 Código 8.6 - Arquivamento - Art. 86 da LPI
(22) 19/06/2012
(71) BAYER INTELLECTUAL PROPERTY GMBH (DE)
Referente à 5ª anuidade.

(21) BR 11 2013 033047-3 A2 Código 8.6 - Arquivamento - Art. 86 da LPI
(22) 21/06/2012
(71) FLORIM CERAMICHE S.P.A. (IT)
Referente à 5ª anuidade.

(21) BR 11 2013 033074-0 A2	Código 8.6 - Arquivamento - Art. 86 da LPI (22) 22/06/2012 (71) RECKITT & COLMAN (OVERSEAS) LIMITED (GB) Referente à 5ª anuidade.
<hr/>	
(21) BR 11 2013 033091-0 A2	Código 8.6 - Arquivamento - Art. 86 da LPI (22) 22/06/2012 (71) RECKITT & COLMAN (OVERSEAS) LIMITED (GB) Referente à 5ª anuidade.
<hr/>	
(21) BR 11 2013 033124-0 A2	Código 8.6 - Arquivamento - Art. 86 da LPI (22) 21/06/2012 (71) BIPIN PRABHAKAR DESHPANDE (IN) Referente à 5ª anuidade.
<hr/>	
(21) BR 11 2013 033133-0 A2	Código 8.6 - Arquivamento - Art. 86 da LPI (22) 22/06/2012 (71) RECKITT & COLMAN (OVERSEAS) LIMITED (GB) Referente à 5ª anuidade.
<hr/>	
(21) BR 11 2013 033152-6 A2	Código 8.6 - Arquivamento - Art. 86 da LPI (22) 21/06/2012 (71) ADVANCED TRACK & TRACE (FR) Referente à 5ª anuidade.
<hr/>	
(21) BR 11 2013 033201-8 A2	Código 8.6 - Arquivamento - Art. 86 da LPI (22) 22/06/2012 (71) RECKITT & COLMAN (OVERSEAS) LIMITED (GB) Referente à 5ª anuidade.
<hr/>	
(21) BR 11 2013 033226-3 A2	Código 8.6 - Arquivamento - Art. 86 da LPI (22) 21/06/2012 (71) KONINKLIJKE PHILIPS N.V. (NL) Referente à 5ª anuidade.
<hr/>	
(21) BR 11 2013 033252-2 A2	Código 8.6 - Arquivamento - Art. 86 da LPI (22) 19/06/2012 (71) MITSUBISHI GAS CHEMICAL COMPANY, INC. (JP) Referente à 5ª anuidade.
<hr/>	
(21) BR 11 2013 033284-0 A2	Código 8.6 - Arquivamento - Art. 86 da LPI

	(22) 19/06/2012 (71) MITSUBISHI GAS CHEMICAL COMPANY, INC. (JP) Referente à 5ª anuidade.
(21) BR 11 2013 033337-5 A2	Código 8.6 - Arquivamento - Art. 86 da LPI (22) 21/06/2012 (71) TEIJIN ARAMID B.V. (NL) Referente à 5ª anuidade.
(21) BR 11 2013 033339-1 A2	Código 8.6 - Arquivamento - Art. 86 da LPI (22) 22/06/2012 (71) MAP PHARMACEUTICALS, INC. (US) Referente à 5ª anuidade.
(21) BR 11 2013 033368-5 A2	Código 8.6 - Arquivamento - Art. 86 da LPI (22) 19/06/2012 (71) MITSUBISHI GAS CHEMICAL COMPANY, INC. (JP) Referente à 5ª anuidade.
(21) BR 11 2013 033381-2 A2	Código 8.6 - Arquivamento - Art. 86 da LPI (22) 22/06/2012 (71) ANDRITZ SEPARATION INC. (US) Referente à 5ª anuidade.
(21) BR 11 2013 033388-0 A2	Código 8.6 - Arquivamento - Art. 86 da LPI (22) 21/06/2012 (71) Construction Research & Technology GmbH (DE) Referente à 5ª anuidade.
(21) BR 11 2013 033401-0 A2	Código 8.6 - Arquivamento - Art. 86 da LPI (22) 21/06/2012 (71) KABUSHIKI KAISHA TOYOTA JIDOSHOKKI (JP) Referente à 5ª anuidade.
(21) BR 11 2013 033451-7 A2	Código 8.6 - Arquivamento - Art. 86 da LPI (22) 14/06/2012 (71) DOW GLOBAL TECHNOLOGIES LLC (US) Referente à 5ª anuidade.
(21) BR 11 2013 033487-8 A2	Código 8.6 - Arquivamento - Art. 86 da LPI (22) 21/06/2012 (71) NISSAN MOTOR CO, LTD (JP)

Referente à 5ª anuidade.

(21) BR 11 2013 033563-7 A2 Código 8.6 - Arquivamento - Art. 86 da LPI
(22) 20/06/2012
(71) INGEGNI SRL (IT)
Referente à 5ª anuidade.

(21) BR 11 2013 033628-5 A2 Código 8.6 - Arquivamento - Art. 86 da LPI
(22) 14/06/2012
(71) CATERPILLAR INC. (US)
Referente à 5ª anuidade.

(21) BR 11 2013 033632-3 A2 Código 8.6 - Arquivamento - Art. 86 da LPI
(22) 14/06/2012
(71) CATERPILLAR INC. (US)
Referente à 5ª anuidade.

(21) BR 11 2013 033639-0 A2 Código 8.6 - Arquivamento - Art. 86 da LPI
(22) 12/06/2012
(71) DOW GLOBAL TECHNOLOGIES LLC (US)
Referente à 5ª anuidade.

(21) BR 11 2013 033873-3 A2 Código 8.6 - Arquivamento - Art. 86 da LPI
(22) 19/06/2012
(71) GOJO INDUSTRIES, INC (US)
Referente à 5ª anuidade.

(21) BR 11 2013 033997-7 A2 Código 8.6 - Arquivamento - Art. 86 da LPI
(22) 22/06/2012
(71) TYCO ELECTRONICS BELGIUM EC BVBA (BE)
Referente à 5ª anuidade.

(21) BR 11 2014 000541-9 A2 Código 8.6 - Arquivamento - Art. 86 da LPI
(22) 21/06/2012
(71) AIRCELLE (FR)
Referente à 5ª anuidade.

(21) BR 11 2014 000782-9 A2 Código 8.6 - Arquivamento - Art. 86 da LPI
(22) 13/07/2011
(71) CATHERINE CADOREL (FR)
Referente à 3ª anuidade.

(21) BR 11 2014 000902-3 A2	Código 8.6 - Arquivamento - Art. 86 da LPI (22) 20/06/2012 (71) SIEMENS AKTIENGESELLSCHAFT (DE) Referente à 5ª anuidade.
(21) BR 11 2014 001305-5 A2	Código 8.6 - Arquivamento - Art. 86 da LPI (22) 15/06/2012 (71) GUARDIAN INDUSTRIES CORP. (US) Referente à 5ª anuidade.
(21) BR 11 2014 004114-8 A2	Código 8.6 - Arquivamento - Art. 86 da LPI (22) 17/12/2013 (71) Przemyslowy Instytut Automatyki i Pomiarów PIAP (PL) Referente à 3ª anuidade.
(21) BR 11 2014 005183-6 A2	Código 8.6 - Arquivamento - Art. 86 da LPI (22) 16/07/2012 (71) CHEONG-DAE JEONG (KR) Referente à 4ª anuidade.
(21) BR 11 2014 005333-2 A2	Código 8.6 - Arquivamento - Art. 86 da LPI (22) 10/09/2012 (71) NUMEREX CORP. (US) Referente à 4ª anuidade.
(21) BR 11 2014 006095-9 A2	Código 8.6 - Arquivamento - Art. 86 da LPI (22) 17/05/2012 (71) AMTPACIFIC CO., LTD (KR) , KI JOON KANG (KR) Referente à 5ª anuidade.
(21) BR 11 2014 006126-2 A2	Código 8.6 - Arquivamento - Art. 86 da LPI (22) 14/09/2012 (71) SAINT-GOBAIN ABRASIVES, INC. (US) , SAINT-GOBAIN ABRASIFS (FR) Referente à 4ª anuidade.
(21) BR 11 2014 006278-1 A2	Código 8.6 - Arquivamento - Art. 86 da LPI (22) 07/08/2012 (71) SIEMENS AKTIENGESELLSCHAFT (DE) Referente à 4ª anuidade.
(21) BR 11 2014 006321-4 A2	Código 8.6 - Arquivamento - Art. 86 da LPI (22) 14/09/2012 (71) FATE THERAPEUTICS, INC. (US)

Referente à 4ª anuidade.

(21) BR 11 2014 006579-9 A2 Código 8.6 - Arquivamento - Art. 86 da LPI
(22) 20/09/2012
(71) DISSING A/S (DK)
Referente à 3ª anuidade.

(21) BR 11 2014 007037-7 A2 Código 8.6 - Arquivamento - Art. 86 da LPI
(22) 21/09/2012
(71) MICRODROP AQUA APS (DK)
Pagar restauração.

(21) BR 11 2014 007744-4 A2 Código 8.6 - Arquivamento - Art. 86 da LPI
(22) 02/10/2012
(71) RHODIA OPERATIONS (FR)
Referente à 4ª anuidade.

(21) BR 11 2014 007779-7 A2 Código 8.6 - Arquivamento - Art. 86 da LPI
(22) 28/09/2012
(71) NATURAL BIOTECHNOLOGY SPRL (BE)
Referente à 4ª anuidade.

(21) BR 11 2014 007958-7 A2 Código 8.6 - Arquivamento - Art. 86 da LPI
(22) 21/09/2012
(71) HALLIBURTON ENERGY SERVICES, INC (US)
Referente à 4ª anuidade.

(21) BR 11 2014 008013-5 A2 Código 8.6 - Arquivamento - Art. 86 da LPI
(22) 08/10/2012
(71) ELECTROLUX HOME PRODUCTS CORPORATION N.V. (BE)
Referente à 4ª anuidade.

(21) BR 11 2014 008020-8 A2 Código 8.6 - Arquivamento - Art. 86 da LPI
(22) 04/10/2012
(71) HAMLET PROTEIN A/S (DK)
Referente à 3ª anuidade.

(21) BR 11 2014 008084-4 A2 Código 8.6 - Arquivamento - Art. 86 da LPI
(22) 01/11/2011
(71) BASF CORPORATION (US)
Referente à 3ª anuidade.

(21) BR 11 2014 008229-4 A2	Código 8.6 - Arquivamento - Art. 86 da LPI (22) 05/10/2012 (71) THE DELFIELD COMPANY, LLC (US) Referente às 3ª e 4ª anuidades.
<hr/>	
(21) BR 11 2014 008285-5 A2	Código 8.6 - Arquivamento - Art. 86 da LPI (22) 06/10/2011 (71) MACK TRUCKS, INC. (US) Referente à 5ª anuidade.
<hr/>	
(21) BR 11 2014 008303-7 A2	Código 8.6 - Arquivamento - Art. 86 da LPI (22) 14/09/2012 (71) AMGEN INC. (US) Referente à 4ª anuidade.
<hr/>	
(21) BR 11 2014 008375-4 A2	Código 8.6 - Arquivamento - Art. 86 da LPI (22) 03/10/2012 (71) DURA AUTOMOTIVE SYSTEMS SAS (FR) Referente às 3ª e 4ª anuidades.
<hr/>	
(21) BR 11 2014 008445-9 A2	Código 8.6 - Arquivamento - Art. 86 da LPI (22) 10/10/2011 (71) ZOOMLION HEAVY INDUSTRY SCIENCE AND TECHNOLOGY CO., LTD. (CN) , HUNAN ZOOMLION SPECIAL VEHICLE CO., LTD. (CN) Referente à 5ª anuidade.
<hr/>	
(21) BR 11 2014 009114-5 A2	Código 8.6 - Arquivamento - Art. 86 da LPI (22) 15/10/2012 (71) TORRENT PHARMACEUTICALS LIMITED (IN) Referente às 3ª e 4ª anuidades.
<hr/>	
(21) BR 11 2014 009297-4 A2	Código 8.6 - Arquivamento - Art. 86 da LPI (22) 19/10/2012 (71) SIENA BIOTECH S.P.A (IT) Referente à 3ª anuidade.
<hr/>	
(21) BR 20 2012 006206-8 U2	Código 8.6 - Arquivamento - Art. 86 da LPI (22) 20/03/2012 (71) Creative Propaganda e Marketing Ltda. (BR/RJ) Referente à 5ª anuidade.
<hr/>	
(21) BR 20 2012 009273-0 U8	Código 8.6 - Arquivamento - Art. 86 da LPI (22) 19/04/2012

(71) Arquipelago Comércio Importação e Exportação de Equipamentos Medicos
Fisioterápicos Ltda (BR/SP)
Referente 4a. anuidade

(21) BR 20 2012 010483-6 U2 Código 8.6 - Arquivamento - Art. 86 da LPI
(22) 03/05/2012
(71) RENATO SOARES DE PAULA (BR/SP)
referente ao despacho 8.5 na RPI 2345 de 15/12/2015

(21) BR 20 2012 014511-7 U2 Código 8.6 - Arquivamento - Art. 86 da LPI
(22) 15/06/2012
(71) Edevaldo Gomes (BR/SC)
Referente à 5ª anuidade.

(21) BR 20 2012 014813-2 U2 Código 8.6 - Arquivamento - Art. 86 da LPI
(22) 18/06/2012
(71) ALESCO INDUSTRIA E COMERCIO LTDA (BR/SP)
Referente à 5ª anuidade.

(21) BR 20 2012 015802-2 U2 Código 8.6 - Arquivamento - Art. 86 da LPI
(22) 26/06/2012
(71) Henrique Almeida Carneiro (BR/RJ) , Francisco de Paula Carneiro
(BR/RJ) , Alberto Almeida Carneiro (BR/RJ) , Emilio Acciarito Filho (BR/RJ) ,
Nelson Orlando Santini (BR/RJ)
Referente à 5ª anuidade.

(21) BR 20 2013 008536-2 U2 Código 8.6 - Arquivamento - Art. 86 da LPI
(22) 09/04/2013
(71) MARCELO COMPARATO CONTRUCCI (BR/SP)
Referente 4a. e 5a. anuidade(s).

(21) BR 20 2013 015038-5 U2 Código 8.6 - Arquivamento - Art. 86 da LPI
(22) 17/06/2013
(71) DAVI DI GRAZIA (BR/SP) , SEBASTIÃO DIENES DE SOUZA ROCHA
(BR/SP)
Referente à 4ª anuidade.

(21) BR 20 2013 015721-5 U2 Código 8.6 - Arquivamento - Art. 86 da LPI
(22) 21/06/2013
(71) TRIGOPLAST INDÚSTRIA E COMÉRCIO LTDA EPP (BR/SP)
Referente à 4ª anuidade.

(21) BR 20 2013 015722-3 U2 Código 8.6 - Arquivamento - Art. 86 da LPI

	(22) 21/06/2013 (71) TRIGOPLAST INDÚSTRIA E COMÉRCIO LTDA EPP (BR/SP) Referente à 4ª anuidade.
--	--

(21) BR 20 2013 021448-0 U2	Código 8.6 - Arquivamento - Art. 86 da LPI (22) 22/08/2013 (71) GABRIEL XAVIER FERNANDES DA SILVA (BR/RJ) Referente a 3ª e 4ª anuidades.
------------------------------------	---

(21) BR 20 2013 029788-2 U2	Código 8.6 - Arquivamento - Art. 86 da LPI (22) 19/11/2013 (71) CLEINER SANTOS DA ROSA (BR/RS) Falta a restauração da 3a. anuidade.
------------------------------------	--

(21) C1 0406309-0 E2	Código 8.6 - Arquivamento - Art. 86 da LPI (22) 12/05/2009 (61) PI 0406309-0 05/11/2004 (71) Universidade Federal de Pelotas (BR/RS) , Empresa Brasileira de Pesquisa Agropecuária Embrapa Clima Temperado (BR/RS) referente ao despacho 8.5 na RPI 2300 de 03/02/2015
-----------------------------	--

(21) MU 8901128-7 U2	Código 8.6 - Arquivamento - Art. 86 da LPI (22) 18/06/2009 (71) Volmar Antonio da Ré (BR/RS) Referente à 8ª anuidade.
-----------------------------	--

(21) MU 8901187-2 U2	Código 8.6 - Arquivamento - Art. 86 da LPI (22) 18/06/2009 (71) RAFAEL APARECIDO BARROS DE MELO (BR/SP) Referente à 8ª anuidade.
-----------------------------	---

(21) MU 8901203-8 U2	Código 8.6 - Arquivamento - Art. 86 da LPI (22) 17/06/2009 (71) CLAUDIO SCORZATO SANCHES (BR/SP) , FABIO SCORZATO SANCHES (BR/SP) Referente à 8ª anuidade.
-----------------------------	---

(21) MU 8901723-4 U2	Código 8.6 - Arquivamento - Art. 86 da LPI (22) 03/06/2009 (71) ALBÉA DO BRASIL EMBALAGENS LTDA (BR/SP) Referente à 8ª anuidade.
-----------------------------	---

(21) MU 8902899-6 U2	Código 8.6 - Arquivamento - Art. 86 da LPI
-----------------------------	--

	(22) 16/12/2009 (71) Sociedade Educacional Uberabense (BR/MG) referente ao despacho 8.5 na RPI 2323 de 14/07/2015
(21) MU 9000870-7 U2	Código 8.6 - Arquivamento - Art. 86 da LPI (22) 22/03/2010 (71) MARCOS TOCHIO NAGASSI ORTIZ (BR/SP) Referente à 7ª anuidade.
(21) MU 9000883-9 U2	Código 8.6 - Arquivamento - Art. 86 da LPI (22) 16/06/2010 (71) CCM Comércio de Máquinas e Serviços LTDA. (BR/SC) Referente à 7ª anuidade.
(21) MU 9001013-2 U2	Código 8.6 - Arquivamento - Art. 86 da LPI (22) 16/06/2010 (71) W3 Indústria Metalúrgica Ltda (BR/PR) Referente à 7ª anuidade.
(21) MU 9002197-5 U2	Código 8.6 - Arquivamento - Art. 86 da LPI (22) 26/11/2010 (71) FERNANDO SALEMI (BR/SP) Referente à 6ª anuidade.
(21) MU 9100058-0 U2	Código 8.6 - Arquivamento - Art. 86 da LPI (22) 18/02/2011 (71) Marcos Eduardo Christmann (BR/PR) Pagar restauração.
(21) MU 9100858-1 U2	Código 8.6 - Arquivamento - Art. 86 da LPI (22) 14/04/2011 (71) ANGOERA SISTEMAS ELETRÔNICOS LTDA. (BR/SP) referente ao não cumprimento do despacho 8.5 na RPI 2383 de 06/09/2016, e comprovar o recolhimento da 6ª anuidade.
(21) MU 9101245-7 U2	Código 8.6 - Arquivamento - Art. 86 da LPI (22) 17/06/2011 (71) GILBERTO PEREIRA SOARES (BR/SP) Referente à 6ª anuidade.
(21) MU 9101248-1 U2	Código 8.6 - Arquivamento - Art. 86 da LPI (22) 16/06/2011 (71) Germinal Barbosa (BR/SP)

Referente à 6ª anuidade.

(21) MU 9101285-6 U2 Código 8.6 - Arquivamento - Art. 86 da LPI
 (22) 20/06/2011
 (71) Evandro Windberg (BR/RS) , Juliano Bertolini (BR/RS)
 Referente à 6ª anuidade.

(21) MU 9101310-0 U2 Código 8.6 - Arquivamento - Art. 86 da LPI
 (22) 20/06/2011
 (71) Antonio Alberi de Mattos (BR/RS)
 Referente à 6ª anuidade.

(21) MU 9101336-4 U2 Código 8.6 - Arquivamento - Art. 86 da LPI
 (22) 17/06/2011
 (71) Olivia Burjato Appa (BR/PR)
 Referente à 6ª anuidade.

(21) MU 9101337-2 U2 Código 8.6 - Arquivamento - Art. 86 da LPI
 (22) 17/06/2011
 (71) Olivia Burjato Appa (BR/PR)
 Referente à 6ª anuidade.

(21) MU 9101338-0 U2 Código 8.6 - Arquivamento - Art. 86 da LPI
 (22) 17/06/2011
 (71) Aguia Sistemas de Armazenagem S/A (BR/PR)
 Referente à 6ª anuidade.

(21) MU 9102573-7 U2 Código 8.6 - Arquivamento - Art. 86 da LPI
 (22) 14/12/2011
 (71) SÔNIA MARIA DONDONI MARINI (BR/PA)
 Referente ao não recolhimento da 3ª e 5ª anuidades.

(21) PI 0312436-3 A2 Código 8.6 - Arquivamento - Art. 86 da LPI
 (22) 19/06/2003
 (71) Northwest Biotherapeutics, Inc. (US)
 Referente à 14ª anuidade.

(21) PI 0512271-6 A2 Código 8.6 - Arquivamento - Art. 86 da LPI
 (22) 17/06/2005
 (71) LG Electronics, INC. (KR)
 Referente à 12ª anuidade.

(21) PI 0512354-2 A2 Código 8.6 - Arquivamento - Art. 86 da LPI
(22) 21/06/2005
(71) Google Inc. (US)
Referente à 12ª anuidade.

(21) PI 0611893-3 A8 Código 8.6 - Arquivamento - Art. 86 da LPI
(22) 16/06/2006
(71) Honda Motor Co., Ltd. (JP)
Referente à 11ª anuidade.

(21) PI 0611904-2 A2 Código 8.6 - Arquivamento - Art. 86 da LPI
(22) 21/06/2006
(71) HONDA MOTOR CO., LTD (JP)
Referente à 11ª anuidade.

(21) PI 0611994-8 A2 Código 8.6 - Arquivamento - Art. 86 da LPI
(22) 20/06/2006
(71) Honda Motor Co., LTD (JP)
Referente à 11ª anuidade.

(21) PI 0612508-5 A8 Código 8.6 - Arquivamento - Art. 86 da LPI
(22) 20/06/2006
(71) HONDA MOTOR CO., LTD (JP)
Referente à 11ª anuidade.

(21) PI 0612527-1 A8 Código 8.6 - Arquivamento - Art. 86 da LPI
(22) 16/06/2006
(71) HONDA MOTOR CO., LTD. (JP)
Referente à 11ª anuidade.

(21) PI 0612576-0 A2 Código 8.6 - Arquivamento - Art. 86 da LPI
(22) 20/06/2006
(71) Valeo Matériaux de Friction (FR)
Referente à 11ª anuidade.

(21) PI 0612692-8 A2 Código 8.6 - Arquivamento - Art. 86 da LPI
(22) 16/06/2006
(71) HONDA MOTOR CO., LTD (JP)
Referente à 11ª anuidade.

(21) PI 0612694-4 A2 Código 8.6 - Arquivamento - Art. 86 da LPI
(22) 16/06/2006
(71) HONDA MOTOR CO., LTD (JP)

Referente à 11ª anuidade.

(21) PI 0612753-3 A2 Código 8.6 - Arquivamento - Art. 86 da LPI
(22) 16/06/2006
(71) NTT DOCOMO, INC. (JP)
Referente à 11ª anuidade.

(21) PI 0614077-7 A2 Código 8.6 - Arquivamento - Art. 86 da LPI
(22) 19/06/2006
(71) Fieldturf Tarkett INC. (CA)
Referente à 11ª anuidade.

(21) PI 0702630-7 A2 Código 8.6 - Arquivamento - Art. 86 da LPI
(22) 18/06/2007
(71) J.F. Indústria de Cosméticos Ltda (BR/SP)
Referente à 10ª anuidade.

(21) PI 0702797-4 A2 Código 8.6 - Arquivamento - Art. 86 da LPI
(22) 19/06/2007
(71) MARITA BECHELLI (BR/SP)
Referente à 10ª anuidade.

(21) PI 0702798-2 A2 Código 8.6 - Arquivamento - Art. 86 da LPI
(22) 19/06/2007
(71) MARITA BECHELLI (BR/SP)
Referente à 10ª anuidade.

(21) PI 0711985-2 A2 Código 8.6 - Arquivamento - Art. 86 da LPI
(22) 15/06/2007
(71) CIPLA LIMITED (IN)
Referente à 10ª anuidade.

(21) PI 0712617-4 A2 Código 8.6 - Arquivamento - Art. 86 da LPI
(22) 21/06/2007
(71) INVISTA TECHNOLOGIES S. À R. L., EMPR. LUXEMBURGUESA (CH)
Referente à 10ª anuidade.

(21) PI 0712646-8 A2 Código 8.6 - Arquivamento - Art. 86 da LPI
(22) 19/06/2007
(71) CRAIG ROTHLEITNER (AU)
Referente à 10ª anuidade.

(21) PI 0712827-4 A2	Código 8.6 - Arquivamento - Art. 86 da LPI (22) 18/06/2007 (71) Rotating High Towers SA (MH) Referente à 10ª anuidade.
<hr/>	
(21) PI 0712973-4 A2	Código 8.6 - Arquivamento - Art. 86 da LPI (22) 21/06/2007 (71) Baxter International Inc. (US) , Baxter Healthcare S.A. (CH) Referente à 10ª anuidade.
<hr/>	
(21) PI 0713060-0 A2	Código 8.6 - Arquivamento - Art. 86 da LPI (22) 18/06/2007 (71) Gunze Limited (JP) Referente à 10ª anuidade.
<hr/>	
(21) PI 0713085-6 A2	Código 8.6 - Arquivamento - Art. 86 da LPI (22) 19/06/2007 (71) Bombardier Transportation GMBH (DE) Referente à 10ª anuidade.
<hr/>	
(21) PI 0713129-1 A2	Código 8.6 - Arquivamento - Art. 86 da LPI (22) 18/06/2007 (71) Technip France (FR) Referente à 10ª anuidade.
<hr/>	
(21) PI 0713286-7 A8	Código 8.6 - Arquivamento - Art. 86 da LPI (22) 19/06/2007 (71) DuPont Nutrition BioSciences ApS (DK) Referente à 10ª anuidade.
<hr/>	
(21) PI 0713338-3 A2	Código 8.6 - Arquivamento - Art. 86 da LPI (22) 21/06/2007 (71) Novartis Ag (CH) Referente à 10ª anuidade.
<hr/>	
(21) PI 0713382-0 A2	Código 8.6 - Arquivamento - Art. 86 da LPI (22) 20/06/2007 (71) Astrazeneca AB (SE) , Medimmune Limited (GB) Referente à 10ª anuidade.
<hr/>	
(21) PI 0713388-0 A2	Código 8.6 - Arquivamento - Art. 86 da LPI (22) 18/06/2007 (71) Otsuka Pharmaceutical Co., Ltd. (JP)

Referente à 10ª anuidade.

(21) PI 0713572-6 A2

Código 8.6 - Arquivamento - Art. 86 da LPI
 (22) 15/06/2007
 (71) Stephen Duguay (US)
 Referente à 10ª anuidade.

(21) PI 0713604-8 A2

Código 8.6 - Arquivamento - Art. 86 da LPI
 (22) 18/06/2007
 (71) Mcneil-Ppc, Inc. (US)
 Referente à 10ª anuidade.

(21) PI 0713615-3 A8

Código 8.6 - Arquivamento - Art. 86 da LPI
 (22) 20/06/2007
 (71) Eli Lilly And Company (US)
 Referente à 10ª anuidade.

(21) PI 0713617-0 A2

Código 8.6 - Arquivamento - Art. 86 da LPI
 (22) 19/06/2007
 (71) C & N Packaging, Inc (US)
 Referente à 10ª anuidade.

(21) PI 0713796-6 A2

Código 8.6 - Arquivamento - Art. 86 da LPI
 (22) 19/06/2007
 (71) Airbus Operations SAS (FR)
 Referente à 10ª anuidade.

(21) PI 0713916-0 A2

Código 8.6 - Arquivamento - Art. 86 da LPI
 (22) 15/06/2007
 (71) Thomson Licensing (FR)
 Referente à 10ª anuidade.

(21) PI 0802246-1 A2

Código 8.6 - Arquivamento - Art. 86 da LPI
 (22) 20/06/2008
 (66) PI 0703738-4 31/08/2007
 (71) Brasilata S.A. Embalagens Metálicas (BR/SP)
 Referente à 9ª anuidade.

(21) PI 0802345-0 A2

Código 8.6 - Arquivamento - Art. 86 da LPI
 (22) 20/06/2008
 (71) Color Visão do Brasil Indústria Acrílica Ltda. (BR/SP)
 Referente à 9ª anuidade.

(21) PI 0803174-6 A2	Código 8.6 - Arquivamento - Art. 86 da LPI (22) 19/06/2008 (71) Universidade Federal de Santa Catarina (BR/SC) Referente à 9ª anuidade.
(21) PI 0812527-9 A2	Código 8.6 - Arquivamento - Art. 86 da LPI (22) 16/06/2008 (71) NTT DoCoMo, Inc. (JP) Referente à 9ª anuidade.
(21) PI 0812718-2 A2	Código 8.6 - Arquivamento - Art. 86 da LPI (22) 19/06/2008 (71) Baxter International Inc. (US) , Baxter Healthcare S.A. (CH) Referente à 9ª anuidade.
(21) PI 0812827-8 A2	Código 8.6 - Arquivamento - Art. 86 da LPI (22) 20/06/2008 (71) Sanofi-Aventis (FR) Referente à 9ª anuidade.
(21) PI 0812857-0 A2	Código 8.6 - Arquivamento - Art. 86 da LPI (22) 18/06/2008 (71) NOMOS S.R.L. (IT) Referente à 9ª anuidade.
(21) PI 0812968-1 A2	Código 8.6 - Arquivamento - Art. 86 da LPI (22) 17/06/2008 (71) Intel Corporation (US) Referente à 9ª anuidade.
(21) PI 0812996-7 A2	Código 8.6 - Arquivamento - Art. 86 da LPI (22) 16/06/2008 (71) British Sky Broadcasting Limited (GB) Referente à 9ª anuidade.
(21) PI 0813035-3 A2	Código 8.6 - Arquivamento - Art. 86 da LPI (22) 16/06/2008 (71) AIRCELLE (FR) Referente à 9ª anuidade.
(21) PI 0813042-6 A2	Código 8.6 - Arquivamento - Art. 86 da LPI

	(22) 16/06/2008 (71) AIRCELLE (FR) Referente à 9ª anuidade.
--	---

(21) PI 0813043-4 A2	Código 8.6 - Arquivamento - Art. 86 da LPI (22) 20/06/2008 (71) AIRCELLE (FR) Referente à 9ª anuidade.
-----------------------------	---

(21) PI 0813045-0 A2	Código 8.6 - Arquivamento - Art. 86 da LPI (22) 20/06/2008 (71) AIRCELLE (FR) Referente à 9ª anuidade.
-----------------------------	---

(21) PI 0813049-3 A2	Código 8.6 - Arquivamento - Art. 86 da LPI (22) 18/06/2008 (71) AIRCELLE (FR) Referente à 9ª anuidade.
-----------------------------	---

(21) PI 0813101-5 A2	Código 8.6 - Arquivamento - Art. 86 da LPI (22) 19/06/2008 (71) SULZER MIXPAC AG (CH) Referente à 9ª anuidade.
-----------------------------	---

(21) PI 0813190-2 A2	Código 8.6 - Arquivamento - Art. 86 da LPI (22) 16/06/2008 (71) Firep Rebar Technology Gmbh (DE) Referente à 9ª anuidade.
-----------------------------	--

(21) PI 0813252-6 A2	Código 8.6 - Arquivamento - Art. 86 da LPI (22) 20/06/2008 (71) Owen Mumford Limited (GB) Referente à 9ª anuidade.
-----------------------------	---

(21) PI 0813297-6 A2	Código 8.6 - Arquivamento - Art. 86 da LPI (22) 20/06/2008 (71) Kanfa Aragon AS (NO) Referente à 9ª anuidade.
-----------------------------	--

(21) PI 0813301-8 A2	Código 8.6 - Arquivamento - Art. 86 da LPI (22) 17/06/2008 (71) Eni S.P.A. (IT)
-----------------------------	---

Referente à 9ª anuidade.

(21) PI 0813328-0 A2 Código 8.6 - Arquivamento - Art. 86 da LPI
 (22) 17/06/2008
 (71) NTT DoCoMo, Inc. (JP)
 Referente à 9ª anuidade.

(21) PI 0813387-5 A2 Código 8.6 - Arquivamento - Art. 86 da LPI
 (22) 16/06/2008
 (71) Ntt Docomo, INC. (JP)
 Referente à 9ª anuidade.

(21) PI 0813603-3 A2 Código 8.6 - Arquivamento - Art. 86 da LPI
 (22) 19/06/2008
 (71) AIRCELLE (FR)
 Referente à 9ª anuidade.

(21) PI 0813651-3 A2 Código 8.6 - Arquivamento - Art. 86 da LPI
 (22) 20/06/2008
 (71) Sirtris Pharmaceuticals, INC. (US)
 Referente à 9ª anuidade.

(21) PI 0813675-0 A2 Código 8.6 - Arquivamento - Art. 86 da LPI
 (22) 18/06/2008
 (71) Basf SE (DE)
 Referente à 9ª anuidade.

(21) PI 0813789-7 A2 Código 8.6 - Arquivamento - Art. 86 da LPI
 (22) 20/06/2008
 (71) Eli Lilly And Company (US)
 Referente à 9ª anuidade.

(21) PI 0813945-8 A2 Código 8.6 - Arquivamento - Art. 86 da LPI
 (22) 17/06/2008
 (71) Eni S.P.A. (IT)
 Referente à 9ª anuidade.

(21) PI 0814909-7 A2 Código 8.6 - Arquivamento - Art. 86 da LPI
 (22) 18/06/2008
 (71) AIRCELLE (FR)
 Referente à 9ª anuidade.

(21) PI 0814916-0 A2 Código 8.6 - Arquivamento - Art. 86 da LPI
 (22) 20/06/2008
 (71) AIRCELLE (FR)
 Referente à 9ª anuidade.

(21) PI 0815137-7 A2 Código 8.6 - Arquivamento - Art. 86 da LPI
 (22) 20/06/2008
 (71) Evonik Rohmax Additives GMBH (DE)
 Referente à 9ª anuidade.

(21) PI 0815559-3 A2 Código 8.6 - Arquivamento - Art. 86 da LPI
 (22) 17/06/2008
 (71) The Coca-Cola Company (US)
 Referente à 9ª anuidade.

(21) PI 0817381-8 A2 Código 8.6 - Arquivamento - Art. 86 da LPI
 (22) 17/06/2008
 (71) Knürr AG (DE)
 Referente à 9ª anuidade.

(21) PI 0818240-0 A2 Código 8.6 - Arquivamento - Art. 86 da LPI
 (22) 20/06/2008
 (71) Aircelle (FR)
 Referente à 9ª anuidade.

(21) PI 0822462-5 A2 Código 8.6 - Arquivamento - Art. 86 da LPI
 (22) 20/06/2008
 (71) ROTTAPHARM S.P.A. (IT)
 Referente à 9ª anuidade.

(21) PI 0822824-8 A2 Código 8.6 - Arquivamento - Art. 86 da LPI
 (22) 19/06/2008
 (71) Thomson Licensing (FR)
 Referente à 9ª anuidade.

(21) PI 0901917-0 A2 Código 8.6 - Arquivamento - Art. 86 da LPI
 (22) 18/06/2009
 (71) Zeppelin Silos & Systems Gmbh (DE)
 Referente à 8ª anuidade.

(21) PI 0902168-0 A2 Código 8.6 - Arquivamento - Art. 86 da LPI
 (22) 19/06/2009
 (71) Deomedes Fernandes da Silva Filho (BR/SP)

Referente à 8ª anuidade.

(21) PI 0902225-2 A2 Código 8.6 - Arquivamento - Art. 86 da LPI
(22) 17/06/2009
(71) Pedro Santa Catharina Junior (BR/SP)
Referente à 8ª anuidade.

(21) PI 0902645-2 A2 Código 8.6 - Arquivamento - Art. 86 da LPI
(22) 07/07/2009
(71) Luiz Gonzaga do Vale (BR/MA)
Referente ao não cumprimento da RPI 2341 de 17/11/2015

(21) PI 0902950-8 A2 Código 8.6 - Arquivamento - Art. 86 da LPI
(22) 19/06/2009
(71) Gojo Industries, INC. (US)
Referente à 8ª anuidade.

(21) PI 0903248-7 A2 Código 8.6 - Arquivamento - Art. 86 da LPI
(22) 19/06/2009
(71) Instituto de Tecnologia para o Desenvolvimento - Lactec (BR/PR)
Referente à 8ª anuidade.

(21) PI 0903528-1 A2 Código 8.6 - Arquivamento - Art. 86 da LPI
(22) 17/06/2009
(71) Sergio Fidencio de Lima (BR/SP)
Referente à 8ª anuidade.

(21) PI 0903663-6 A2 Código 8.6 - Arquivamento - Art. 86 da LPI
(22) 18/06/2009
(71) GERALDO DE FAVERI (BR/SP)
Referente à 8ª anuidade.

(21) PI 0903750-0 A2 Código 8.6 - Arquivamento - Art. 86 da LPI
(22) 04/06/2009
(71) Universidade Estadual de Londrina (BR/PR) , Fundação Araucária de Apoio ao Desenvolvimento Científico e Tecnológico do Paraná (BR/PR)
Referente ao não cumprimento total da RPI 2297 de 13/01/2015. Falta comprovar o recolhimento da 6a. anuidade e a restauração dela.

(21) PI 0904218-0 A2 Código 8.6 - Arquivamento - Art. 86 da LPI
(22) 19/06/2009
(71) Gojo Industries, INC. (US)

Referente à 8ª anuidade.

(21) PI 0907828-2 A2

Código 8.6 - Arquivamento - Art. 86 da LPI
 (22) 19/02/2009
 (71) Unomedical A/S (DK)
 Referente às 5ª, 6ª, 7ª e 8ª anuidades.

(21) PI 0907831-2 A2

Código 8.6 - Arquivamento - Art. 86 da LPI
 (22) 19/02/2009
 (71) Sucampo Ag (CH)
 Referente à 8ª anuidade.

(21) PI 0908357-0 A2

Código 8.6 - Arquivamento - Art. 86 da LPI
 (22) 29/01/2009
 (71) Airbus Operations GMBH (DE)
 Referente às 6ª, 7ª e 8ª anuidades.

(21) PI 0909864-0 A2

Código 8.6 - Arquivamento - Art. 86 da LPI
 (22) 15/06/2009
 (71) ORTHOFIX S.R.L. (IT)
 Referente à 8ª anuidade.

(21) PI 0909874-7 A2

Código 8.6 - Arquivamento - Art. 86 da LPI
 (22) 15/06/2009
 (71) POSEIDON NICKEL LIMITED (AU) , MURRIN MURRIN OPERATIONS
 PTY LTD (AU)
 Referente à 8ª anuidade.

(21) PI 0909926-3 A2

Código 8.6 - Arquivamento - Art. 86 da LPI
 (22) 22/06/2009
 (71) ARTEMIS INTELLIGENT POWER LIMITED (GB)
 Referente à 8ª anuidade.

(21) PI 0909932-8 A2

Código 8.6 - Arquivamento - Art. 86 da LPI
 (22) 19/06/2009
 (71) SOLAE, LLC. (US) , NOVOZYMES A/S (DK)
 Referente à 8ª anuidade.

(21) PI 0910022-9 A2

Código 8.6 - Arquivamento - Art. 86 da LPI
 (22) 19/06/2009
 (71) 3M INNOVATIVE PROPERTIES COMPANY (US)
 Referente à 8ª anuidade.

(21) PI 0912361-0 A2 Código 8.6 - Arquivamento - Art. 86 da LPI
 (22) 16/06/2009
 (71) Thomson Licensing (FR)
 Referente à 8ª anuidade.

(21) PI 0913742-4 A2 Código 8.6 - Arquivamento - Art. 86 da LPI
 (22) 15/06/2009
 (71) Chevron U.S.A. Inc (US)
 Referente à 8ª anuidade.

(21) PI 0913980-0 A2 Código 8.6 - Arquivamento - Art. 86 da LPI
 (22) 19/06/2009
 (71) Basf SE (DE)
 Referente à 8ª anuidade.

(21) PI 0914231-2 A2 Código 8.6 - Arquivamento - Art. 86 da LPI
 (22) 18/06/2009
 (71) Atrazeneca AB (SE)
 Referente à 8ª anuidade.

(21) PI 0914671-7 A2 Código 8.6 - Arquivamento - Art. 86 da LPI
 (22) 16/06/2009
 (71) ABB Technology Ltd. (CH)
 Referente à 8ª anuidade.

(21) PI 0914689-0 A2 Código 8.6 - Arquivamento - Art. 86 da LPI
 (22) 22/06/2009
 (71) Basf Plant Science Gmbh (DE)
 Referente à 8ª anuidade.

(21) PI 0914816-7 A2 Código 8.6 - Arquivamento - Art. 86 da LPI
 (22) 19/06/2009
 (71) NTT DoCoMo, Inc. (JP)
 Referente à 8ª anuidade.

(21) PI 0915184-2 A2 Código 8.6 - Arquivamento - Art. 86 da LPI
 (22) 16/06/2009
 (71) Indiana University Research And Technology Corporation (US)
 Referente à 8ª anuidade.

(21) PI 0915196-6 A2 Código 8.6 - Arquivamento - Art. 86 da LPI

	(22) 17/06/2009 (71) EARLENS CORPORATION (US) Referente à 8ª anuidade.
--	--

(21) PI 0915203-2 A2	Código 8.6 - Arquivamento - Art. 86 da LPI (22) 17/06/2009 (71) EARLENS CORPORATION (US) Referente à 8ª anuidade.
-----------------------------	--

(21) PI 0915407-8 A2	Código 8.6 - Arquivamento - Art. 86 da LPI (22) 22/06/2009 (71) Airbus Operations Limited (GB) Referente à 8ª anuidade.
-----------------------------	--

(21) PI 0915427-2 A2	Código 8.6 - Arquivamento - Art. 86 da LPI (22) 18/06/2009 (71) Otsuka Pharmaceutical Co., Ltd. (JP) Referente à 8ª anuidade.
-----------------------------	--

(21) PI 0915485-0 A2	Código 8.6 - Arquivamento - Art. 86 da LPI (22) 15/06/2009 (71) Johnson Matthey PLC (GB) Referente à 8ª anuidade.
-----------------------------	--

(21) PI 0916824-9 A2	Código 8.6 - Arquivamento - Art. 86 da LPI (22) 19/06/2009 (71) Sharp Kabushiki Kaisha (JP) Referente à 8ª anuidade.
-----------------------------	---

(21) PI 0917127-4 A2	Código 8.6 - Arquivamento - Art. 86 da LPI (22) 31/08/2009 (71) Novozymes North America, Inc. (US) Referente às 4ª, 5ª, 6ª e 7ª anuidades.
-----------------------------	---

(21) PI 0917238-6 A2	Código 8.6 - Arquivamento - Art. 86 da LPI (22) 17/06/2009 (71) Baxter International Inc (US) , Baxter Healthcare S.A (CH) Referente à 8ª anuidade.
-----------------------------	--

(21) PI 0917961-5 A2	Código 8.6 - Arquivamento - Art. 86 da LPI (22) 04/08/2009 (71) Kai Bioenergy (US)
-----------------------------	--

Referente às 4ª, 5ª, 6ª e 7ª anuidades.

(21) PI 0923906-5 A2

Código 8.6 - Arquivamento - Art. 86 da LPI

(22) 08/12/2009

(71) The Coca-Cola Company (US)

Referente à 5ª anuidade.

(21) PI 0924374-7 A2

Código 8.6 - Arquivamento - Art. 86 da LPI

(22) 22/06/2009

(71) Michael Nakhamkin (US)

Referente à 8ª anuidade.

(21) PI 0924516-2 A2

Código 8.6 - Arquivamento - Art. 86 da LPI

(22) 19/06/2009

(71) Gianni Sani (IT)

Referente à 8ª anuidade.

(21) PI 0924663-0 A2

Código 8.6 - Arquivamento - Art. 86 da LPI

(22) 16/06/2009

(71) Saab AB (SE)

Referente à 8ª anuidade.

(21) PI 1002009-8 A2

Código 8.6 - Arquivamento - Art. 86 da LPI

(22) 21/06/2010

(71) Gilberto de Freitas Machado (BR/MG) , Antônio Dariva (BR/ES)

Referente à 7ª anuidade.

(21) PI 1002136-1 A2

Código 8.6 - Arquivamento - Art. 86 da LPI

(22) 16/06/2010

(71) Intevp, S.A. (VE)

Referente à 7ª anuidade.

(21) PI 1002185-0 A2

Código 8.6 - Arquivamento - Art. 86 da LPI

(22) 18/06/2010

(71) Gojo Industries, Inc. (US)

Referente à 7ª anuidade.

(21) PI 1002394-1 A2

Código 8.6 - Arquivamento - Art. 86 da LPI

(22) 16/06/2010

(71) Prad Research And Development Limited (VG)

Referente à 7ª anuidade.

(21) PI 1004426-4 A2	Código 8.6 - Arquivamento - Art. 86 da LPI (22) 21/06/2010 (71) Intevep, S.A. (VE) Referente à 7ª anuidade.
(21) PI 1009695-7 A2	Código 8.6 - Arquivamento - Art. 86 da LPI (22) 17/06/2010 (71) SYLVIO RICHARD LORENZUT (US) Referente à 7ª anuidade.
(21) PI 1010077-6 A2	Código 8.6 - Arquivamento - Art. 86 da LPI (22) 21/06/2010 (71) KONINKLIJKE PHILIPS ELECTRONICS N.V. (NL) Referente à 7ª anuidade.
(21) PI 1011461-0 A2	Código 8.6 - Arquivamento - Art. 86 da LPI (22) 21/06/2010 (71) Hercules Incorporated (US) Referente à 7ª anuidade.
(21) PI 1011779-2 A2	Código 8.6 - Arquivamento - Art. 86 da LPI (22) 15/06/2010 (71) Tyco Fire Products LP (US) Referente à 7ª anuidade.
(21) PI 1011894-2 A2	Código 8.6 - Arquivamento - Art. 86 da LPI (22) 22/06/2010 (71) Bae Systems PLC (GB) Referente à 7ª anuidade.
(21) PI 1011952-3 A2	Código 8.6 - Arquivamento - Art. 86 da LPI (22) 17/06/2010 (71) Danisco Us Inc. (US) Referente à 7ª anuidade.
(21) PI 1011984-1 A2	Código 8.6 - Arquivamento - Art. 86 da LPI (22) 22/06/2010 (71) Baker Hughes Incorporated (US) Referente à 7ª anuidade.
(21) PI 1012067-0 A2	Código 8.6 - Arquivamento - Art. 86 da LPI (22) 17/06/2010 (71) THE GENERAL HOSPITAL CORPORATION (US)

Referente à 7ª anuidade.

(21) PI 1012321-0 A2

Código 8.6 - Arquivamento - Art. 86 da LPI

(22) 17/06/2010

(71) ABBVIE BIOTHERAPEUTICS INC. (US)

Referente à 7ª anuidade.

(21) PI 1012821-2 A2

Código 8.6 - Arquivamento - Art. 86 da LPI

(22) 22/12/2010

(71) José Florentino dos Santos Júnior (BR/SP)

Referente à 5ª e 6ª anuidades.

(21) PI 1014079-4 A2

Código 8.6 - Arquivamento - Art. 86 da LPI

(22) 21/06/2010

(71) Total Petrochemicals Research Feluy (BE)

Referente à 7ª anuidade.

(21) PI 1014337-8 A2

Código 8.6 - Arquivamento - Art. 86 da LPI

(22) 15/06/2010

(71) UOP LLC (US)

Referente à 7ª anuidade.

(21) PI 1014342-4 A2

Código 8.6 - Arquivamento - Art. 86 da LPI

(22) 16/06/2010

(71) UOP LLC (US)

Referente à 7ª anuidade.

(21) PI 1014508-7 A2

Código 8.6 - Arquivamento - Art. 86 da LPI

(22) 16/06/2010

(71) INDIANA UNIVERSITY RESEARCH AND TECHNOLOGY CORPORATION
(US)

Referente à 7ª anuidade.

(21) PI 1014762-4 A2

Código 8.6 - Arquivamento - Art. 86 da LPI

(22) 16/06/2010

(71) Eads Deutschland Gmbh (DE)

Referente à 7ª anuidade.

(21) PI 1015061-7 A2

Código 8.6 - Arquivamento - Art. 86 da LPI

(22) 16/06/2010

(71) Basf Se (DE)

Referente à 7ª anuidade.

(21) PI 1015179-6 A2	Código 8.6 - Arquivamento - Art. 86 da LPI (22) 15/06/2010 (71) Merck Patent GMBH (DE) Referente à 7ª anuidade.
(21) PI 1101427-0 A2	Código 8.6 - Arquivamento - Art. 86 da LPI (22) 24/03/2011 (71) UNIVERSIDADE FEDERAL DO RIO DE JANEIRO (BR/RJ) Referente ao não cumprimento da exigência publicada na RPI 2397 de 13/12/2016.
(21) PI 1101608-6 A2	Código 8.6 - Arquivamento - Art. 86 da LPI (22) 07/04/2011 (71) Universidade Federal do Piauí (BR/PI) Referente 4a. anuidade.
(21) PI 1102756-8 A2	Código 8.6 - Arquivamento - Art. 86 da LPI (22) 20/06/2011 (71) Universidade Federal de Santa Catarina (BR/SC) Referente à 6ª anuidade.
(21) PI 1102914-5 A2	Código 8.6 - Arquivamento - Art. 86 da LPI (22) 20/06/2011 (71) TALL MAX INDÚSTRIA LTDA (BR/RJ) Referente à 6ª anuidade.
(21) PI 1103046-1 A2	Código 8.6 - Arquivamento - Art. 86 da LPI (22) 17/06/2011 (71) Bayer MaterialScience AG (DE) Referente à 6ª anuidade.
(21) PI 1103067-4 A2	Código 8.6 - Arquivamento - Art. 86 da LPI (22) 20/06/2011 (71) Thomson Licensing (FR) Referente à 6ª anuidade.
(21) PI 1103152-2 A2	Código 8.6 - Arquivamento - Art. 86 da LPI (22) 21/06/2011 (71) Francisco Maria Ayala Barreto (BR/PR) Referente à 6ª anuidade.

Código 8.7 - Restauração

Notificação quanto à restauração do andamento do pedido.

(21) BR 10 2012 027667-4 A2	Código 8.7 - Restauração (22) 29/10/2012 (71) Universidade Federal do Rio de Janeiro - UFRJ (BR/RJ)
------------------------------------	---

(21) BR 10 2013 013196-2 A2	Código 8.7 - Restauração (22) 28/05/2013 (71) PEDRO RICARDO PAULINO MENEZES (BR/SP)
------------------------------------	---

(21) BR 11 2013 013476-3 A2	Código 8.7 - Restauração (22) 29/11/2011 (71) NEC CORPORATION (JP)
------------------------------------	--

(21) BR 11 2013 018239-3 A2	Código 8.7 - Restauração (22) 23/01/2012 (71) WEBSTECH APS (DK)
------------------------------------	---

(21) BR 11 2013 021767-7 A2	Código 8.7 - Restauração (22) 15/03/2012 (71) BASF CORPORATION (US)
------------------------------------	---

(21) BR 11 2013 023501-2 A2	Código 8.7 - Restauração (22) 18/03/2011 (71) INSTITUT REGIONAL DES MATERIAUX AVANCES (FR) , PEUGEOT CITROEN AUTOMOBILES S.A. (FR)
------------------------------------	---

(21) BR 11 2013 026826-3 A2	Código 8.7 - Restauração (22) 18/04/2011 (71) JOHNSON & JOHNSON VISION CARE, INC. (US)
------------------------------------	--

(21) BR 11 2013 030391-3 A2	Código 8.7 - Restauração (22) 25/05/2012 (71) NOVARTIS AG (CH)
------------------------------------	--

(21) BR 11 2013 034072-0 A2	Código 8.7 - Restauração (22) 08/04/2011 (71) DOW GLOBAL TECHNOLOGIES INC (US)
------------------------------------	--

(21) BR 11 2014 001992-4 A2	Código 8.7 - Restauração
------------------------------------	--------------------------

	(22) 26/07/2012 (71) PRAD RESEARCH AND DEVELOPMENT LIMITED (VG)
(21) BR 11 2014 002135-0 A2	Código 8.7 - Restauração (22) 31/07/2012 (71) ABX ADVANCED BIOCHEMICAL COMPOUNDS GMBH (DE)
(21) BR 20 2013 000982-8 U2	Código 8.7 - Restauração (22) 15/01/2013 (71) Ji Lianguo Assessoria e Consultoria em Comércio Exterior (BR/RJ)
(21) BR 20 2013 005293-6 U2	Código 8.7 - Restauração (22) 05/03/2013 (71) João Antonio Reichert (BR/RS)
(21) BR 20 2013 014322-2 U2	Código 8.7 - Restauração (22) 07/06/2013 (71) CEZAR LUIZ DREY (BR/PR)
(21) BR 20 2013 032285-2 U2	Código 8.7 - Restauração (22) 16/12/2013 (71) RENATO BREUEL GONÇALVES (BR/PR)
(21) MU 8900076-5 U2	Código 8.7 - Restauração (22) 07/01/2009 (71) ANA CAROLINA YOSHIMATSU FAGUNDES (BR/SP)
(21) MU 8900951-7 U2	Código 8.7 - Restauração (22) 27/05/2009 (71) Marco Alipio Ribeiro Alfonso (BR/RJ)
(21) MU 9000863-4 U2	Código 8.7 - Restauração (22) 06/10/2010 (71) Mecanica Industrial Mibo Ltda Me (BR/SC)
(21) MU 9101232-5 U2	Código 8.7 - Restauração (22) 27/05/2011 (71) Marcel Alan Haefliger (BR/SC)
(21) MU 9102240-1 U2	Código 8.7 - Restauração (22) 29/07/2011 (71) ORION SOLUÇÕES EM ILUMINAÇÃO LTDA (BR/PR)

(21) PI 0105500-3 A2 Código 8.7 - Restauração
(22) 05/11/2001
(71) Universidade Federal de Minas Gerais (BR/MG) , Cristália Produtos Químicos e Farmacêuticos LTDA. (BR/SP)

(21) PI 0203986-9 A2 Código 8.7 - Restauração
(22) 01/10/2002
(71) Carlos Scistowicz (BR/RJ)

(21) PI 0309914-8 A2 Código 8.7 - Restauração
(22) 09/05/2003
(71) Uni-Screw Worldwide Inc (US)

(21) PI 0709278-4 A2 Código 8.7 - Restauração
(22) 26/03/2007
(71) Aponos Medical Corp. (US)

(21) PI 0902861-7 A2 Código 8.7 - Restauração
(22) 05/02/2009
(71) Universidade Federal de Santa Maria (BR/RS)

(21) PI 0903539-7 A2 Código 8.7 - Restauração
(22) 18/09/2009
(71) Ottavio Raul Domenico Riberti Carmignano (BR/MG)

(21) PI 1000289-8 A2 Código 8.7 - Restauração
(22) 26/02/2010
(71) Novozymes Bioag Produtos para Agricultura Ltda. (BR/PR)

(21) PI 1011975-2 A2 Código 8.7 - Restauração
(22) 14/05/2010
(71) Carefusion 303, Inc. (US)

(21) PI 1100578-5 A2 Código 8.7 - Restauração
(22) 31/01/2011
(71) JUAN CARLOS CALABRESE MUZZI (BR/SP)

(21) PI 1103405-0 A2 Código 8.7 - Restauração
(22) 27/07/2011
(71) Universidade Federal De Sergipe (BR/SE)

(21) PI 1104169-2 A2

Código 8.7 - Restauração

(22) 01/08/2011

(71) Metalúrgica Eldorado Ltda.EPP (BR/SC)

(21) PI 1106418-8 A2

Código 8.7 - Restauração

(22) 14/10/2011

(71) Instituto Federal de Educação, Ciência e Tecnologia (BR/CE)

Código 8.8 - Despacho Anulado

Anulação do despacho por ter sido indevido. (A toda publicação que envolva anulação de ato ou despacho caberá justificativa no processo administrativo.)

(21) BR 10 2012 002468-3 A2	Código 8.8 - Despacho Anulado (22) 03/02/2012 (71) WAMA PRODUTOS PARA LABORATÓRIO LTDA (BR/SP) , FUNDAÇÃO UNIVERSIDADE DE BRASÍLIA (BR/DF) Referente ao despacho 8.5 publicado na RPI 2406 de 14/02/2017.
(21) BR 10 2013 024678-6 A2	Código 8.8 - Despacho Anulado (22) 26/09/2013 (71) UNIVERSIDADE FEDERAL DO CEARÁ (BR/CE) referente ao despacho 8.6 na RPI 2401 de 10/01/2017
(21) BR 11 2013 005348-8 A2	Código 8.8 - Despacho Anulado (22) 12/10/2010 (71) PRIMETALS TECHNOLOGIES FRANCE SAS (FR) Referente ao despacho 8.5 publicado na RPI 2406 de 14/02/2017.
(21) BR 11 2013 019578-9 A2	Código 8.8 - Despacho Anulado (22) 23/02/2012 (71) UOP LLC (US) Referente ao despacho 8.6 publicado na RPI 2413 de 04/04/2017.
(21) BR 12 2012 006962-0 A2	Código 8.8 - Despacho Anulado (22) 05/06/2002 (62) PI 0210495-4 05/06/2002 (71) Merck Patent Gesellschaft Mit Beschränkter Haftung (DE) Cabe ser anulado o despacho publicado na RPI 2338 de 27/10/2015, item 8.6, referente ao arquivamento, pois havia sido publicado a manutenção de indeferimento na RPI 2320 de 23/03/2015.
(21) BR 20 2012 005474-0 U2	Código 8.8 - Despacho Anulado (22) 12/03/2012 (71) Ensembletec Pesquisa e Consultoria Ltda (BR/PR) referente ao despacho 8.5 na RPI2379 de 09/08/2016
(21) C1 9702666-2 F8	Código 8.8 - Despacho Anulado (22) 02/07/1999 (61) PI 9702666-2 31/07/1997

	(71) José Roberto Miranda (BR/SP) referente ao despacho 8.11 nba RPI 2233 de 22/10/2013
--	--

(21) MU 7901834-3 Y1	Código 8.8 - Despacho Anulado (22) 06/05/1999 (71) Equipamentos NGK Rinnai Ltda. (BR/SP) referente ao despacho 8.5 na RPI 2182 de 30/10/2012
-----------------------------	---

(21) MU 8303705-5 Y1	Código 8.8 - Despacho Anulado (22) 19/03/2003 (71) LOGOMED COMERCIAL LTDA. (BR/ES) referente ao despacho 8.5 na RPI 2411 de 21/03/2017
-----------------------------	---

(21) MU 8501241-6 U2	Código 8.8 - Despacho Anulado (22) 18/05/2005 (71) Universidade Federal do Pará (BR/PA) Referente ao despacho 8.6 publicado na RPI 2401 de 10/01/2017.
-----------------------------	---

(21) MU 8501275-0 Y1	Código 8.8 - Despacho Anulado (22) 05/07/2005 (71) Antonio José Teixeira Rêde (BR/SP) , Marcos Inácio Ruediger (BR/SC) referente ao despacho 8.7 na RPI 2359 de 22/03/2016
-----------------------------	---

(21) MU 8502893-2 U2	Código 8.8 - Despacho Anulado (22) 16/12/2005 (71) Cleber do Carmo Barsante (BR/MG) , Andrea Gontijo Barsante (BR/MG) Cabe ser anulado o despacho publicado na RPI 2387 de 04/10/2016, item 8.6, referente ao arquivamento, pois havia sido publicado a manutenção de indeferimento na RPI 2323 de 14/07/2015.
-----------------------------	---

(21) MU 8801126-7 U2	Código 8.8 - Despacho Anulado (22) 28/05/2008 (71) Gomes D'Elia Equipamentos de Higiene Ltda. (BR/SP) referente ao despacho 8.5 na RPI 2281 de 23/09/2014
-----------------------------	--

(21) PI 0508016-9 A2	Código 8.8 - Despacho Anulado (22) 15/02/2005 (71) Parker-Hannifin Corporation (US) Referente ao despacho 8.6 publicado na RPI 2410 de 14/03/2017.
-----------------------------	---

(21) PI 0602995-7 B1	Código 8.8 - Despacho Anulado (22) 24/07/2006 (71) Universidade Federal de Pernambuco (BR/PE)
-----------------------------	---

Referente RPI 2399 de 27/12/2016 - cód. 8.5

(21) PI 0905276-3 A2

Código 8.8 - Despacho Anulado

(22) 14/12/2009

(71) Universidade de São Paulo - USP (BR/SP) , Fundação de Amparo a Pesquisa do Estado de São Paulo - FAPESP (BR/SP)

Referente RPI 2284 de 14/10/2014

(21) PI 1100661-7 A2

Código 8.8 - Despacho Anulado

(22) 11/01/2011

(71) UNIVERSIDADE DE SÃO PAULO - USP (BR/SP) , UNIVERSIDADE ESTADUAL DE CAMPINAS - UNICAMP (BR/SP) , STENVILLE TÊXTIL LTDA. (BR/SP)

Referente ao despacho 8.6 publicado na RPI 2405 de 0702/2017.

(21) PI 1105229-5 A2

Código 8.8 - Despacho Anulado

(22) 14/12/2011

(71) SAMI MICHEL AZAR (BR/SP)

Referente ao despacho 8.11 publicado na RPI 2412 de 28/03/2017.

Código 8.11 - Manutenção do Arquivamento

Mantido o arquivamento do pedido uma vez que não foi requerida a restauração nos termos do disposto no art. 87 da Lei nº 9.279/96, encerrando a instância administrativa.

(21) BR 10 2012 018196-7 A2 Código 8.11 - Manutenção do Arquivamento
(22) 18/07/2012
(71) Silvio José Kolling (BR/MS)
Referente ao arquivamento publicado na RPI 2371 de 14/06/2016.

(21) BR 20 2012 007290-0 U8 Código 8.11 - Manutenção do Arquivamento
(22) 30/03/2012
(71) Renan Geraldo Almeida Goulart (BR/MG)

(21) BR 20 2012 008767-2 U8 Código 8.11 - Manutenção do Arquivamento
(22) 13/04/2012
(71) Renan Geraldo Almeida Goulart (BR/MG)

(21) C1 0801825-1 E2 Código 8.11 - Manutenção do Arquivamento
(22) 26/08/2010
(61) PI 0801825-1 07/04/2008
(71) Geraldo Gonçalves da Silva (BR/SP)
referente ao despacho 8.6 na RPI 2383 de 06/09/2016

(21) MU 7300900-8 U2 Código 8.11 - Manutenção do Arquivamento
(22) 11/05/1993
(71) Antonio Osnir Vick (BR/MT)

Código Decisão**Código 9.1 - Deferimento**

Deferido o pedido de patente. Desta data corre o prazo de 60 (sessenta) dias para o pagamento da retribuição para expedição da carta-patente conforme a Resolução 72/2013. O pagamento desta retribuição poderá ainda ser efetuado dentro de 30 (trinta) dias subsequentes, independente de notificação na RPI, mediante pagamento de retribuição específica. O não pagamento da retribuição nos prazos acima determinados acarretará o arquivamento definitivo do pedido.

(21) BR 10 2012 031540-8 A2	Código 9.1 - Deferimento (22) 11/12/2012 (54) CONJUNTO DE TABIQUES LIGADOS POR BARRAS METÁLICAS DE AÇO PARA SECAGEM DE MADEIRAS (71) Sérgio Anibal Martini (BR/PR)
(21) BR 11 2012 014951-2 A2	Código 9.1 - Deferimento (22) 22/12/2010 (54) EMULSÃO INVERSA , MÉTODOS PARA FAZER EMULSÃO INVERSA E PARA FAZER UMA EMULSÃO PARA CUIDADOS PESSOAIS, E, PRODUTO PARA CUIDADOS PESSOAIS (71) CRODA INTERNATIONAL PLC (GB)
(21) BR 11 2012 029961-1 A2	Código 9.1 - Deferimento (22) 25/05/2010 (54) Compostos de carbamato de ciclo-hexila, seus usos, composições cosméticas e métodos cosméticos para clareamento da pele e/ou cabelo (71) Symrise Ag (DE)
(21) BR 12 2016 004103-4 A2	Código 9.1 - Deferimento (22) 19/10/2006 (54) CATALISADOR LÍQUIDO IÔNICO REGENERADO POR HIDROGENAÇÃO (62) PI 0620230-6 19/10/2006 (71) CHEVRON U.S.A. INC. (US)
(21) BR 12 2016 008019-6 A2	Código 9.1 - Deferimento (22) 11/12/2007 (54) COMPOSIÇÃO, MÉTODOS PARA CONTROLAR INSETOS E AUMENTAR O RENDIMENTO DE SAFRAS E USOS DA COMPOSIÇÃO (62) PI 0715268-0 11/12/2007 (71) Bayer S.A.S. (FR)

(21) MU 8400760-5 U2	Código 9.1 - Deferimento (22) 17/05/2004 (54) MÁQUINA DE LAVA JATO COM ACOPLAMENTO EXTERNO ENTRE O MOTOR E A BOMBA (71) Gerson Salcher (BR/SC) , Loreni Rogerio Kosvoski (BR/SC)
(21) MU 8401359-1 U2	Código 9.1 - Deferimento (22) 28/06/2004 (54) APERFEIÇOAMENTO CONSTRUTIVO INTRODUIDO EM SISTEMA MECÂNICO DE ANTI-REPETIÇÃO DE PARTIDA APLICADO A CILINDROS DE IGNIÇÃO DE MOTORES DE VEÍCULOS AUTOMOTORES (71) CAM BRAZIL FABRICAÇÃO DE SISTEMAS AUTOMOTIVOS LTDA. (BR/SP)
(21) MU 8501044-8 U2	Código 9.1 - Deferimento (22) 20/05/2005 (54) DISPOSIÇÃO CONSTRUTIVA APLICADA EM LUVA DE PROTEÇÃO (71) Sylvia Ivone Volpi Machado (BR/SP)
(21) MU 8501666-7 U2	Código 9.1 - Deferimento (22) 07/07/2005 (54) DISPOSIÇÃO CONSTRUTIVA INTRODUIDA EM TRAVA DE RETARDO PARA COFRES E SIMILARES (71) João Carlos Humenhuk (BR/PR)
(21) MU 8800693-0 U2	Código 9.1 - Deferimento (22) 11/03/2008 (54) DISPOSITIVO DE ELEVAÇÃO DO BOCAL DE SAÍDA DO CANO DE DESCARGA DE AUTOMÓVEIS (71) Mário Aguilar dos Santos (BR/RS)
(21) MU 8801971-3 U2	Código 9.1 - Deferimento (22) 22/09/2008 (54) KIT PARA BANHO EM LEITO (71) MARIA IGNEZ MONTEIRO (BR/SP)
(21) MU 8900313-6 U2	Código 9.1 - Deferimento (22) 11/03/2009 (54) DISPOSIÇÃO CONSTRUTIVA INTRODUIDA EM CONJUNTO DE ELEMENTOS ORNAMENTAIS, INDIVIDUAIS E INTERCONECTÁVEIS APLICADOS EM VENTILADOR DE TETO (71) Edvaldo Alves David (BR/SP)

(21) MU 8900527-9 U2	Código 9.1 - Deferimento (22) 27/03/2009 (54) APERFEIÇOAMENTOS INTRODUZIDOS EM MESA EDUCACIONAL (71) Positivo Informática S.A. (BR/PR)
(21) MU 8901515-0 U2	Código 9.1 - Deferimento (22) 10/06/2009 (54) ELEVADOR DE CARGA PARA POÇO DE ELEVADOR EM CONSTRUÇÃO CIVIL (71) Hugo Tranquilino Dalposso (BR/RS)
(21) MU 8901644-0 U2	Código 9.1 - Deferimento (22) 06/08/2009 (54) DISPOSIÇÃO INTRODUZIDA EM ALÇA PARA CAIXAS EM GERAL (71) New Bras Plásticos Ltda. (BR/SP)
(21) MU 8901839-7 U2	Código 9.1 - Deferimento (22) 03/09/2009 (54) DISPOSIÇÃO CONSTRUTIVA INTRODUZIDA EM MÓDULO DE CORTE DE MÁQUINA DE CONFECÇÃO DE SACOLAS PLÁSTICAS (71) Polímáquinas Indústria e Comércio Ltda (BR/SP)
(21) MU 8902177-0 U2	Código 9.1 - Deferimento (22) 08/10/2009 (54) DISPOSIÇÃO INTRODUZIDA EM FRASCO (71) OURO FINO SAÚDE ANIMAL LTDA (BR/SP)
(21) MU 8902684-5 U2	Código 9.1 - Deferimento (22) 27/11/2009 (54) DISPOSIÇÃO CONSTRUTIVA EM ARTICULAÇÃO NA MANGA DE EIXO DAS QUATRO RODAS (71) Jones Zambonin (BR/RS)
(21) MU 9001617-3 U2	Código 9.1 - Deferimento (22) 20/09/2010 (54) ALÇA COM ENGATE UNIVERSAL PARA LATAS DE BEBIDAS EM GERAL (71) Ariovaldo Fontes (BR/SP)
(21) MU 9001865-6 U2	Código 9.1 - Deferimento (22) 28/10/2010 (54) DISPOSIÇÃO EM SALTO ALTO PARA CALÇADOS COM AMORTECIMENTO

	(71) Calçados Ramarim Ltda. (BR/RS)
--	-------------------------------------

(21) MU 9002429-0 U2	Código 9.1 - Deferimento (22) 01/12/2010 (54) DISPOSIÇÃO CONSTRUTIVA EM SUPORTE PARA MICROFONE (71) FIORAVANTE CAVALHEIRI (BR/SP) , DÉCIO CAVALHEIRI (BR/SP)
-----------------------------	---

(21) PI 0113360-8 A2	Código 9.1 - Deferimento (22) 17/08/2001 (54) Método para a transmissão de dados a partir de um transmissor a um receptor, e, aparelho para transmissão de dados para um receptor (71) NOKIA TECHNOLOGIES OY (FI)
-----------------------------	--

(21) PI 0113757-3 A2	Código 9.1 - Deferimento (22) 11/09/2001 (54) DERIVADOS DE QUINOLINONA COMO INIBIDORES DE TIROSINA QUINASE (71) Novartis Vaccines & Diagnostics, Inc. (US)
-----------------------------	---

(21) PI 0203211-2 A2	Código 9.1 - Deferimento (22) 09/05/2002 (54) SISTEMA DE SINALIZAÇÃO DE ÔNIBUS E TÁXI PARA PORTADORES DE DEFICIÊNCIAS VISUAIS COM INTERFACE VOCAL (71) Dácio Pedro Simões (BR/MG) , Universidade Federal de Minas Gerais - UFMG (BR/MG)
-----------------------------	--

(21) PI 0206395-6 A2	Código 9.1 - Deferimento (22) 29/10/2002 (54) DISPOSITIVO DE DECODIFICAÇÃO, DISPOSITIVO DE CODIFICAÇÃO, SISTEMA DE COMUNICAÇÃO CONSTITUÍDO POR UM DISPOSITIVO DE CODIFICAÇÃO E POR UM DISPOSITIVO DE CODIFICAÇÃO, MÉTODO DE DECODIFICAÇÃO, MÉTODO DE CODIFICAÇÃO, MÉTODO DE COMUNICAÇÃO PARA UM SISTEMA CONSTITUÍDO POR UM DISPOSITIVO DE CODIFICAÇÃO E POR UM DISPOSITIVO DE DECODIFICAÇÃO, E MEIO DE GRAVAÇÃO (71) PANASONIC INTELLECTUAL PROPERTY CORPORATION OF AMERICA (US)
-----------------------------	---

(21) PI 0209172-0 A2	Código 9.1 - Deferimento (22) 24/04/2002 (54) MÉTODO DE DETECÇÃO DE DOENÇAS INDUZIDAS POR GLÚTEN EM UMA AMOSTRA SANGUÍNEA DE UM INDIVÍDUO, E KIT TESTE PARA USO NO MÉTODO
-----------------------------	---

(71) Markku Mäki (FI) , Ilma Korponay-Szabo (HU)

(21) PI 0214684-3 A2

Código 9.1 - Deferimento

(22) 03/12/2002

(54) DISPOSITIVO PARA APLICAR, EM USO, RADIAÇÃO DE MICROONDAS ELETROMAGNÉTICA EM UMA CAVIDADE DE PLASMA, E, APARELHO E MÉTODO PARA DEPOSITAR, UMA OU MAIS CAMADAS DE VIDRO SOBRE O LADO INTERNO DE UM TUBO DE VIDRO OCO DISPOSTO NA CAVIDADE DE PLASMA DO DISPOSITIVO

(71) Draka Fibre Technolgy B.V. (NL)

(21) PI 0215035-2 A2

Código 9.1 - Deferimento

(22) 20/12/2002

(54) Métodos para operar uma rede de telefonia móvel, e, rede de telefonia móvel

(71) France Telecom (FR)

(21) PI 0215244-4 A2

Código 9.1 - Deferimento

(22) 17/12/2002

(54) DISPOSITIVO DE COMUNICAÇÃO MÓVEL MANUAL

(71) BLACKBERRY LIMITED (CA)

(21) PI 0302959-0 A2

Código 9.1 - Deferimento

(22) 17/01/2003

(54) APARELHOS PARA GRAVAR E PARA REPRODUZIR UMA SEQUÊNCIA DE SINAIS DE DADOS DE VÍDEO, MÉTODO PARA GERAR UMA SEQUÊNCIA DE SINAIS DE INFORMAÇÃO RELATIVA A PONTOS CARACTERÍSTICOS EM UMA SEQUÊNCIA DE SINAIS DE DADOS DE VÍDEO, E, PORTADORA DE GRAVAÇÃO

(71) KONINKLIJKE PHILIPS N. V. (NL)

(21) PI 0306094-2 A2

Código 9.1 - Deferimento

(22) 29/12/2003

(54) MÉTODO, APARELHO E INSTRUÇÃO PARA A REALIZAÇÃO DE UMA OPERAÇÃO DE SINAL QUE MULTIPLICA

(71) Intel Corporation (US)

(21) PI 0308944-4 A2

Código 9.1 - Deferimento

(22) 02/04/2003

(54) MATERIAL SUBSTITUINTE DE OSSO AMASSÁVEL E MALEÁVEL

(71) Synthes GmbH (CH)

(21) PI 0309321-2 A8

Código 9.1 - Deferimento

	(22) 17/04/2003 (54) MÉTODO E APARELHO PARA SELECIONAR PARTÍCULAS (71) Cytonome/ST, LLC (US)
(21) PI 0309387-5 A2	Código 9.1 - Deferimento (22) 21/04/2003 (54) PROCESSO E APARELHO PARA TESTAR UM PNEU (71) Micro-Poise Measurement Systems, LLC (US)
(21) PI 0310097-9 A2	Código 9.1 - Deferimento (22) 19/05/2003 (54) FERRAMENTA E MÉTODO PARA TESTAR FORMAÇÃO (71) Halliburton Energy Services, INC. (US)
(21) PI 0311517-8 A2	Código 9.1 - Deferimento (22) 30/05/2003 (54) PROCESSO DE FERMENTAÇÃO (71) Cargill Dow LLC (US)
(21) PI 0312518-1 A2	Código 9.1 - Deferimento (22) 09/07/2003 (54) MÉTODO E SISTEMA PARA INICIALIZAÇÃO DE SERVIÇO DE MULTICAST EM UM SISTEMA DE COMUNICAÇÃO (71) Qualcomm Incorporated (US)
(21) PI 0313578-0 A2	Código 9.1 - Deferimento (22) 06/08/2003 (54) Método para receber serviços de multimídia de broadcast/multicast e unidade de transmissão/recepção sem fio (71) Intel Corporation (US)
(21) PI 0315129-8 A2	Código 9.1 - Deferimento (22) 08/10/2003 (54) APARELHO PARA MOLDAR PRODUTOS POR INJEÇÃO A PARTIR DE UMA MASSA, E, MÉTODO PARA FORMAR UM PRODUTO A PARTIR DE UMA MASSA (71) Vertis B.V. (NL)
(21) PI 0317837-4 A2	Código 9.1 - Deferimento (22) 17/12/2003 (54) DISPOSIÇÃO DE IMPLANTE E MÉTODO PARA PRODUZIR UM IMPLANTE (71) NOBEL BIOCARE SERVICES AG (CH)

(21) PI 0318007-7 A2	Código 9.1 - Deferimento (22) 19/12/2003 (54) APARELHO PARA APLICAR UM LUBRIFICANTE AO ORIFÍCIO INTERNO DE UM TUBO, MÉTODO PARA APLICAR UM REVESTIMENTO DE LUBRIFICANTE SOBRE AS ROSCAS DO TUBO, E, APLICADOR DE LUBRIFICANTE (71) National-Oilwell, L.P. (US)
(21) PI 0318229-0 A2	Código 9.1 - Deferimento (22) 04/04/2003 (54) PROCESSO PARA O CONTROLE E COMANDO DE UM SALDO DE IP DISPONÍVEL DE UM USUÁRIO, EM UMA REDE DE COMUNICAÇÃO BASEADA EM PACOTES DE DADOS (71) NOKIA SOLUTIONS AND NETWORKS GMBH & CO. KG (DE)
(21) PI 0318446-3 A2	Código 9.1 - Deferimento (22) 26/08/2003 (54) DISPOSITIVO PARA AUTENTICAÇÃO DE MULTIMÍDIA DE UM USUÁRIO, EQUIPAMENTO DE USUÁRIO, MÉTODO PARA AUTENTICAR UM USUÁRIO ACESSANDO UM DOMÍNIO DE MULTIMÍDIA POR UMA REDE DE ACESSO, E, ENTIDADES DE SERVIÇO, PRÓXI E INTERROGANTE (71) Telefonaktiebolaget Lm Ericsson (publ) (SE)
(21) PI 0318466-8 A2	Código 9.1 - Deferimento (22) 19/08/2003 (54) ARQUITETURA DE SISTEMA PARA ADMINISTRAR UMA REDE DE TELECOMUNICAÇÃO, MÉTODO PARA ADMINISTRAR UMA REDE DE TELECOMUNICAÇÃO, REDE DE COMUNICAÇÃO, E, PRODUTO DE PROGRAMA DE COMPUTADOR (71) Telecom Italia S.P.A. (IT)
(21) PI 0400552-0 A2	Código 9.1 - Deferimento (22) 16/02/2004 (54) SISTEMA E MÉTODO DE IDENTIFICAÇÃO DE VEÍCULOS PARA O ABASTECIMENTO DE VEÍCULOS A GÁS (71) Mario Nei de Mello (BR/RJ)
(21) PI 0403351-5 A2	Código 9.1 - Deferimento (22) 11/08/2004 (54) FERRAMENTA COM TAMANHO FACILMENTE IDENTIFICÁVEL (71) Leo Shih (TH)

(21) PI 0404133-0 A8	<p>Código 9.1 - Deferimento (22) 24/09/2004 (54) EMBALAGEM PARA MASSA ALIMENTÍCIA PARA USO EM FORNO DE MICROONDAS E KIT (71) BRF S.A (BR/SC)</p>
(21) PI 0406460-7 A2	<p>Código 9.1 - Deferimento (22) 03/02/2004 (54) MÍDIA DE ARMAZENAMENTO ÓTICO DE INFORMAÇÕES DO TIPO SOMENTE DE LEITURA ("READ-ONLY") COMPREENDENDO UMA PLURALIDADE DE ÁREAS NAS QUAIS SÃO GRAVADOS DADOS NA FORMA DE DEPRESSÕES ("PITS"), MÉTODO E APARELHO DE GRAVAÇÃO DE INFORMAÇÕES EM UMA MÍDIA DE ARMAZENAMENTO ÓTICO DE INFORMAÇÕES DO TIPO SOMENTE DE LEITURA ("READ-ONLY") POSSUINDO UMA PLURALIDADE DE ÁREAS, MÉTODO E APARELHO DE GRAVAÇÃO DE INFORMAÇÕES EM UMA MÍDIA DE ARMAZENAMENTO ÓTICO DE INFORMAÇÕES DO TIPO SOMENTE DE LEITURA ("READ-ONLY") COMPREENDENDO UMA PLURALIDADE DE ÁREAS EM UMA PLURALIDADE DE CAMADAS DE GRAVAÇÃO, E MÉTODO DE GRAVAÇÃO DE INFORMAÇÕES EM, E REPRODUÇÃO DE INFORMAÇÕES DE, UMA MÍDIA DE ARMAZENAMENTO ÓTICO DE INFORMAÇÕES DO TIPO SOMENTE DE LEITURA ("READ-ONLY") QUE COMPREENDE UMA PLURALIDADE DE CAMADAS DE GRAVAÇÃO (71) Samsung Electronics CO. , Ltd. (KR)</p>
(21) PI 0407688-5 A2	<p>Código 9.1 - Deferimento (22) 19/02/2004 (54) CAIXA CARTONADA FECHADA PARA PORTAR UMA PLURALIDADE DE RECIPIENTES CILÍNDRICOS DISPOSTOS EM FILEIRAS COM ABA DESTACÁVEL PARA A DISPENSÃO UNITÁRIA DE RECIPIENTES (71) Graphic Packaging International, Inc. (US)</p>
(21) PI 0408072-6 A2	<p>Código 9.1 - Deferimento (22) 05/03/2004 (54) DETERMINAÇÃO ADAPTATIVA DE TAXA DE DADOS PARA UM LINK REVERSO EM UM SISTEMA DE COMUNICAÇÃO (71) Qualcomm Incorporated (US)</p>
(21) PI 0408451-9 A2	<p>Código 9.1 - Deferimento (22) 19/03/2004 (54) DISPOSITIVO E PROCESSO PARA MONITORAR A POSIÇÃO DE UM CONTATO ÓLEO/ÁGUA (71) STATOIL PETROLEUM AS (NO)</p>

(21) PI 0409140-0 A2	Código 9.1 - Deferimento (22) 29/03/2004 (54) MÉTODO E APARELHO PARA ESCALONAR TRANSMISSÕES ASSÍNCRONAS (71) GOOGLE TECHNOLOGY HOLDINGS LLC (US)
(21) PI 0411214-8 A2	Código 9.1 - Deferimento (22) 07/06/2004 (54) DUTO TUBULAR FLEXÍVEL PARA O TRANSPORTE DE FLUÍDOS E NOTADAMENTE DE HIDROCARBONETOS GASOSOS (71) Technip France (FR)
(21) PI 0411564-3 A2	Código 9.1 - Deferimento (22) 17/06/2004 (54) MÉTODO PARA AQUECIMENTO ELÉTRICO DIRETO DE UMA TUBULAÇÃO, E, SISTEMA PARA AQUECIMENTO ELÉTRICO DIRETO DE UMA TUBULAÇÃO SUBMARINA QUE CONDUZ HIDROCARBONETOS (71) STATOIL PETROLEUM AS (NO)
(21) PI 0414966-1 A2	Código 9.1 - Deferimento (22) 17/11/2004 (54) PROCESSO PARA A PRODUÇÃO DE CHAPAS DE IMPRESSÃO FLEXOGRÁFICA (71) Xsys Print Solutions Deutschland Gmbh (DE)
(21) PI 0415539-4 A2	Código 9.1 - Deferimento (22) 19/10/2004 (54) PROCESSO PARA A PRODUÇÃO DE UM FILME (71) Leonhard Kurz GMBH & CO. KG (DE)
(21) PI 0417701-0 A2	Código 9.1 - Deferimento (22) 16/12/2004 (54) BOTÃO GIRATÓRIO LUMINOSO (71) Schneider Electric Industries SAS (FR)
(21) PI 0500119-6 A2	Código 9.1 - Deferimento (22) 10/01/2005 (54) APERFEIÇOAMENTO EM DUTO PARA PASSAGEM DE AR CONDICIONADO DE CONSTRUÇÃO MODULAR PARA VEÍCULOS AUTOMOTORES (71) Marcopolo S.A (BR/RS)

(21) PI 0500379-2 A2	Código 9.1 - Deferimento (22) 10/02/2005 (54) DISPOSITIVO E MÉTODO PARA MEDIR TEMPERATURA DE METAIS EM FUSÃO (71) Heraeus Electro-Nite International N. V. (BE)
<hr/>	
(21) PI 0501260-0 A2	Código 9.1 - Deferimento (22) 08/04/2005 (54) POTÊNCIA RÁPIDA DE ABRASÃO (71) Universidade de São Paulo (BR/SP)
<hr/>	
(21) PI 0502121-9 A2	Código 9.1 - Deferimento (22) 30/05/2005 (54) APERFEIÇOAMENTO INTRODUIDO EM CONTATO ELÉTRICO (71) Sadi Antonio Pezzi (BR/RS)
<hr/>	
(21) PI 0505989-5 A2	Código 9.1 - Deferimento (22) 28/04/2005 (54) DISPOSITIVO PARA A ALIMENTAÇÃO DE COMBUSTÍVEL DE UM RESERVATÓRIO A UMA MÁQUINA DE COMBUSTÃO INTERNA (71) Robert Bosch GmbH (DE)
<hr/>	
(21) PI 0507209-3 A2	Código 9.1 - Deferimento (22) 23/02/2005 (54) PROCESSO PARA DETECÇÃO DA FORMAÇÃO E DESENVOLVIMENTO DE UM BIOFILME DE MICRORGANISMOS EM UMA SUPERFÍCIE DE UM MEIO DE CULTURA LÍQUIDO E DISPOSITIVO QUE PERMITE DETECTAR A FORMAÇÃO E O DESENVOLVIMENTO DE UM BIOFILME EM UM MEIO DE CULTURA LÍQUIDO (71) BIOFILM CONTROL (FR)
<hr/>	
(21) PI 0507247-6 A2	Código 9.1 - Deferimento (22) 25/01/2005 (54) RECIPIENTE RE-LACRÁVEL CÔNICO REFORÇADO (71) PINAR HOLDINGS LLC (US)
<hr/>	
(21) PI 0510395-9 A8	Código 9.1 - Deferimento (22) 18/05/2005 (54) MÉTODO DE INSPEÇÃO E APARELHO PARA MARCAS IRREGULARES EM PNEU (71) Bridgestone Corporation (JP)
<hr/>	
(21) PI 0511417-9 A2	Código 9.1 - Deferimento

	(22) 13/05/2005 (54) LENTE DE CONTATO E MÉTODO PARA ESTABILIZAR UMA LENTE DE CONTATO (71) Johnson & Johnson Vision Care, INC (US)
(21) PI 0511971-5 A2	Código 9.1 - Deferimento (22) 06/05/2005 (54) SAIS HIDRÓFOBOS DE HIDRÓXIDOS DE METAIS EM CAMADAS, SEUS PROCESSOS DE PRODUÇÃO, E SEUS USOS (71) Clariant Produkte (Deutschland) Gmbh (DE)
(21) PI 0512088-8 A2	Código 9.1 - Deferimento (22) 10/06/2005 (54) SENSOR DE IV, ESPECIALMENTE SENSOR DE CO2 (71) Danfoss Ixa A/S (DK)
(21) PI 0513289-4 A2	Código 9.1 - Deferimento (22) 15/07/2005 (54) APARELHO PARA DETECÇÃO DE OSCILAÇÃO E ÂNGULO DE ATAQUE DE UM EIXO DE VEÍCULO DE TRILHO (71) Lynxrail Corporation (US)
(21) PI 0513800-0 A2	Código 9.1 - Deferimento (22) 08/02/2005 (54) CALHA PARA USO EM APARELHO DE CLASSIFICAÇÃO OU INSPEÇÃO, APARELHOS DE INSPEÇÃO E DE CLASSIFICAÇÃO, E, MÉTODO DE INSPECIONAR UM PRODUTO PARTICULADO (71) Sortex Limited (GB)
(21) PI 0517943-2 A2	Código 9.1 - Deferimento (22) 02/11/2005 (54) Cigarro aquecido eletricamente para um sistema de fumar elétrico (71) PHILIP MORRIS PRODUCTS S.A. (CH)
(21) PI 0518071-6 A2	Código 9.1 - Deferimento (22) 28/10/2005 (54) Adaptador de assentamento (71) Petrowell Limited (GB)
(21) PI 0519383-4 A2	Código 9.1 - Deferimento (22) 20/12/2005 (54) SENSOR CAPACITIVO DE NÍVEL DE UM LÍQUIDO DE UM RESERVATÓRIO, E, RESERVATÓRIO

(71) Inergy Automotive Systems Research (BE)

(21) PI 0519805-4 A2

Código 9.1 - Deferimento

(22) 08/02/2005

(54) IMPLANTE DENTAL ESTREITO E PARTES ASSOCIADAS

(71) Biotechnology Institute, I Mas D, S.L. (ES)

(21) PI 0600409-1 A2

Código 9.1 - Deferimento

(22) 08/02/2006

(54) PROCESSO DE PRODUÇÃO DE ETANOL A PARTIR DE MATERIAIS
CELULÓSICOS OU LIGNO-CELULÓSICOS

(71) Institut Français Du Petrole (FR)

(21) PI 0601238-8 A2

Código 9.1 - Deferimento

(22) 05/04/2006

(54) SISTEMA ÓPTICO PARA INSPEÇÃO E MEDIÇÃO DE ÂNGULOS ENTRE
RANHURAS EM SUPERFÍCIES CILÍNDRICAS INTERNAS

(71) Photonita Ltda. (BR/SC)

(21) PI 0603017-3 A2

Código 9.1 - Deferimento

(22) 28/07/2006

(54) SISTEMA E MÉTODO DE EXTRAÇÃO DE PETRÓLEO EM ÁGUAS
PROFUNDAS

(71) Petroleo Brasileiro S. A. - PETROBRAS (BR/RJ)

(21) PI 0603646-5 A2

Código 9.1 - Deferimento

(22) 29/08/2006

(54) MÉTODO E APARELHO PARA A MUDANÇA DE CORES DE UMA MATRIZ
DE CÂMARA QUENTE DE MOLDAGEM POR INJEÇÃO

(71) Honda Motor Co., Ltd. (JP)

(21) PI 0605527-3 A2

Código 9.1 - Deferimento

(22) 22/12/2006

(54) MÉTODO PARA PERFURAÇÃO DE POÇOS POR CIRCULAÇÃO
REVERSA DE FLUIDO

(71) Petroleo Brasileiro S.A. - PETROBRÁS (BR/RJ)

(21) PI 0606711-5 A2

Código 9.1 - Deferimento

(22) 09/01/2006

(54) MÉTODO PARA DETERMINAR AS PROPRIEDADES ELÉTRICAS DE
UMA FORMAÇÃO CONTENDO FLUIDO DE PETRÓLEO SUBMARINO

(71) STATOIL PETROLEUM AS (NO)

(21) PI 0609430-9 A2	Código 9.1 - Deferimento (22) 23/03/2006 (54) PROCESSO PARA A PRODUÇÃO AUMENTADA DE UMA ENZIMA (71) DSM IP ASSETS B.V (NL)
<hr/>	
(21) PI 0611297-8 A2	Código 9.1 - Deferimento (22) 02/05/2006 (54) Cartucho de filtro de ar e purificador de ar utilizando o mesmo (71) DONALDSON COMPANY, INC (US)
<hr/>	
(21) PI 0613397-5 A2	Código 9.1 - Deferimento (22) 13/07/2006 (54) PEÇAS DE FAROL PARA APLICAÇÕES AUTOMOTIVAS DE MASSAS TERMOPLÁSTICAS MOLDADAS (71) BASF AKTIENGESELLSCHAFT (DE)
<hr/>	
(21) PI 0613485-8 A2	Código 9.1 - Deferimento (22) 13/07/2006 (54) MECANISMO DE LIBERAÇÃO ELETROMAGNÉTICO (71) Multimatic INC. (CA)
<hr/>	
(21) PI 0615843-9 A2	Código 9.1 - Deferimento (22) 15/09/2006 (54) Absorvente e Métodos para produzir um absorvente, para remover compostos contendo enxofre de um fluido gasoso ou líquido e para regenerar absorvente de carbonato ferroso (71) NEW TECHNOLOGY VENTURES, INC. (US)
<hr/>	
(21) PI 0616912-0 A2	Código 9.1 - Deferimento (22) 04/10/2006 (54) APARELHO E MÉTODO PARA CONTROLAR A ALIMENTAÇÃO DE GÁS BARREIRA A UM MÓDULO COMPRESSOR (71) AKER KVAERNER SUBSEA AS (NO)
<hr/>	
(21) PI 0618665-3 A2	Código 9.1 - Deferimento (22) 06/11/2006 (54) PROCESSO DE PREPARAÇÃO DE UM FLUIDO DE OPERAÇÃO DE POÇO E COMPOSIÇÃO DE FLUIDO DE OPERAÇÃO DE POÇO (71) Rhodia INC (US)
<hr/>	
(21) PI 0619339-0 A2	Código 9.1 - Deferimento (22) 26/10/2006 (54) COMPOSIÇÕES FILMOGÊNICAS SÓLIDAS PRONTAS DESTINADAS À

REALIZAÇÃO DE SOLUÇÕES OU DISPERSÕES DE REVESTIMENTO PARA FORMAS SÓLIDAS OU SEMI-SÓLIDAS

(71) Stearinerie Dubois Fils (FR) , Laurence Paris (FR)

(21) PI 0620281-0 A2

Código 9.1 - Deferimento

(22) 21/11/2006

(54) DISPOSITIVO DE CONEXÃO DE IGNIÇÃO-PARTIDA

(71) HUF Hulsbeck & Furst GMBH & CO. KG. (DE)

(21) PI 0621292-1 A2

Código 9.1 - Deferimento

(22) 31/01/2006

(54) Material de moldagem de copoliamida, e, uso do mesmo para produção de peças moldadas transparentes, esterilizáveis por vapor superaquecido e extrusados

(71) EMS-Chemie AG (CH)

(21) PI 0621754-0 A2

Código 9.1 - Deferimento

(22) 30/05/2006

(54) MÉTODO PARA A PRODUÇÃO DE UMA PELÍCULA DE POLIURETANO COMPÓSITA ELASTOMÉRICA FLEXÍVEL, PELÍCULA DE POLIURETANO COMPÓSITA ELASTOMÉRICA FLEXÍVEL, E, MÉTODO PARA A PRODUÇÃO DE UMA CAMADA DE PELÍCULA DE POLIURETANO ELASTOMÉRICA FLEXÍVEL

(71) Recticel Automobilsysteme Gmbh (DE)

(21) PI 0700210-6 A2

Código 9.1 - Deferimento

(22) 25/01/2007

(54) APARELHO PARA A DETERMINAÇÃO DE PELO MENOS UM PARÂMETRO DE FERRO OU AÇO EM FUSÃO OU DE UMA CAMADA DE ESCÓRIA LOCALIZADA NA PARTE DE TOPO DO FERRO OU AÇO EM FUSÃO

(71) Heraeus Electro-Nite International N.V. (BE)

(21) PI 0703285-4 A2

Código 9.1 - Deferimento

(22) 26/07/2007

(54) Soluções balanceadas de solventes sem tolueno para adesivos de contato à base de resinas de policloropreno compreendendo uma pluralidade de solvente miscíveis

(71) Oxiteno S/A Indústria e Comércio (BR/SP)

(21) PI 0706429-2 A2

Código 9.1 - Deferimento

(22) 02/02/2007

(54) UTILIZAÇÃO DE ADJUVANTE PARA COMPOSIÇÕES DE LIGANTES

	HIDRÁULICOS (71) Lafarge (FR)
(21) PI 0713890-3 A2	Código 9.1 - Deferimento (22) 03/07/2007 (54) PROCESSO DE PRODUÇÃO DO BIOETANOL E DE COPRODUÇÃO DE ENERGIA A PARTIR DE UMA MATÉRIA-PRIMA VEGETAL AMILÁCEA (71) John Mahler (GB)
(21) PI 0714522-5 A2	Código 9.1 - Deferimento (22) 26/07/2007 (54) SISTEMA DE IMPRESSÃO E COMPOSIÇÃO DE TINTA PARA JATO DE TINTA (71) HEWLETT-PACKARD DEVELOPMENT COMPANY, L.P. (US)
(21) PI 0717396-2 A2	Código 9.1 - Deferimento (22) 05/10/2007 (54) Método e extrator de líquido para esvaziamento da base de uma caldeira de recuperação de soda (71) Boildec Oy (FI)
(21) PI 0720527-9 A2	Código 9.1 - Deferimento (22) 20/12/2007 (54) MÉTODO PARA PRODUZIR UM EXTRATO DE LEVEDURA (71) Novozymes A/S (DK)
(21) PI 0801034-0 A2	Código 9.1 - Deferimento (22) 10/03/2008 (54) SISTEMA DE CORREÇÃO AUTOMÁTICA DE NÍVEL ATRAVÉS DE DISPOSITIVO CONTROLADOR DAS FORÇAS DE REAÇÃO ÀS FUGAS DA POSIÇÃO IDEAL DE TRABALHO DAS BARRAS DE PULVERIZAÇÃO AUTONIVELANTES (71) STARA S/A INDÚSTRIA DE IMPLEMENTOS AGRÍCOLAS (BR/RS)
(21) PI 0801209-1 A2	Código 9.1 - Deferimento (22) 14/04/2008 (54) SISTEMA DE FERMENTAÇÃO DE ETANOL (71) White Martins Gases Industriais Ltda. (BR/RJ)
(21) PI 0801837-5 A2	Código 9.1 - Deferimento (22) 15/05/2008 (54) COMPOSIÇÃO COMESTÍVEL PARA USO COMO UMA BARREIRA PARA UMIDADE OU ESTRUTURA RESISTENTE A UMIDADE, E, PRODUTO

	ALIMENTÍCIO (71) Kraft Foods R&D, Inc. (DE)
--	--

(21) PI 0802128-7 A2	Código 9.1 - Deferimento (22) 29/05/2008 (54) MESA PARA COLHEDORA DE CANA-DE-AÇÚCAR E COLHEDORA DE CANA-DE-AÇÚCAR (71) Civemasa Implementos Agrícolas LTDA (BR/SP)
-----------------------------	---

(21) PI 0806508-0 A2	Código 9.1 - Deferimento (22) 09/01/2008 (54) DERIVADOS DE ÁCIDO TETRÔNICO SPIROCÍCLICO (71) BAYER INTELLECTUAL PROPERTY GMBH (DE)
-----------------------------	---

(21) PI 0807362-7 A8	Código 9.1 - Deferimento (22) 18/01/2008 (54) COMPOSIÇÃO DETERGENTE PARA LAVAGEM DE ROUPAS E MÉTODO DOMÉSTICO PARA TRATAMENTO DE UM ARTIGO TÊXTIL (71) Unilever N.V., (NL)
-----------------------------	---

(21) PI 0811279-7 A2	Código 9.1 - Deferimento (22) 13/05/2008 (54) TUBO DE LEITE, UNIDADE DE ORDENHA, CONCHA DE ORDENHA E DISPOSITIVO DE ORDENHA (71) Gea WestfaliasurgeGmbh (DE)
-----------------------------	---

(21) PI 0812567-8 A2	Código 9.1 - Deferimento (22) 10/06/2008 (54) PROCESSO PARA PRODUÇÃO DE HIDROCARBONETOS RAMIFICADOS (71) NESTE OIL OYJ (FI)
-----------------------------	--

(21) PI 0813013-2 A2	Código 9.1 - Deferimento (22) 24/06/2008 (54) DISPOSITIVO DE CORTE E DESPONTA DE CANAS-DE-AÇÚCAR (71) Jacques Adam de Villiers (RE)
-----------------------------	--

(21) PI 0813774-9 A2	Código 9.1 - Deferimento (22) 26/06/2008 (54) PRODUTO MICROENCAPSULADO, MÉTODO PARA PREPARAR O MESMO, E, PRODUTO COMESTÍVEL. (71) Bunge Oils, INC (US)
-----------------------------	---

(21) PI 0815250-0 A2	Código 9.1 - Deferimento (22) 19/05/2008 (54) ARTIGO ABSORVENTE (71) KIMBERLY-CLARK WORLDWIDE,INC. (US)
(21) PI 0819315-0 A2	Código 9.1 - Deferimento (22) 14/11/2008 (54) Método para usar energia solar, micro-ondas e plasmas para produzir um combustível líquido e hidrogênio a partir de biomassa ou carvão mineral (71) Nicolas Ugolin (FR)
(21) PI 0822024-7 A2	Código 9.1 - Deferimento (22) 09/01/2008 (54) Processo para separar diisopropilbenzeno e triisopropilbenzeno (71) UOP LLC (US)
(21) PI 0901042-4 A8	Código 9.1 - Deferimento (22) 29/04/2009 (54) MÁQUINA DE CEIFAR E DEBULHAR (71) Claas Selbstfahrende Erntemaschinen GMBH (DE)
(21) PI 0901120-0 A2	Código 9.1 - Deferimento (22) 27/04/2009 (54) MECANISMO AUTOMÁTICO PARA INTERRUPTÃO DE FLUXO EM TUBULAÇÕES (71) Adonis Pellin (BR/RS) , Humberto Costella (BR/RS) , Marno Lucio Lopes (BR/RS)
(21) PI 0901295-8 A2	Código 9.1 - Deferimento (22) 29/04/2009 (54) DISPOSITIVO ACESSÓRIO DE CORTE APLICÁVEL À COLHEDORAS COMBINADAS DE CANA-DE-AÇÚCAR (71) Felix de Castro Neto (BR/SP)
(21) PI 0903362-9 A2	Código 9.1 - Deferimento (22) 04/09/2009 (54) PROCESSO PARA O HIDROTRATAMENTO DE UM COMBUSTÍVEL HIDROCARBONETO (71) Haldor Topsøe A/S (DK)
(21) PI 0909103-3 A2	Código 9.1 - Deferimento (22) 27/02/2009 (54) PRODUTO ALIMENTÍCIO GELIFICADO COM ALTA EFICIÊNCIA DE

INGESTÃO DE CARBOIDRATO, E SEU USO
(71) Nestec S.A. (CH)

(21) PI 0910026-1 A2 Código 9.1 - Deferimento
(22) 09/06/2009
(54) PROCESSO PARA PREPARAR GLUTARALDEÍDO
(71) DOW GLOBAL TECHNOLOGIES INC. (US)

(21) PI 0910946-3 A2 Código 9.1 - Deferimento
(22) 07/04/2009
(54) PROCESSO PARA INICIAR UM REATOR DE OXIDAÇÃO DE FASE GASOSA
(71) Basf Se (DE)

(21) PI 0912509-4 A2 Código 9.1 - Deferimento
(22) 12/05/2009
(54) CABEÇOTE CORTADOR DE GRAMA DO TIPO LINHA QUE PODE SER ALTERNATIVAMENTE USADO EM MÁQUINAS COM ROTAÇÃO À ESQUERDA OU À DIREITA
(71) Arnetoli Motor S.R.L. (IT)

(21) PI 0913203-1 A2 Código 9.1 - Deferimento
(22) 27/05/2009
(54) DISPOSITIVO PARA DESCARREGAR BANDEJAS DE COMPARTIMENTOS USADAS NA INDÚSTRIA DO TABACO, PREENCHIDAS COM ELEMENTOS EM FORMA DE HASTE.
(71) INTERNATIONAL TOBACCO MACHINERY POLAND SP. Z.O.O. (PL)

(21) PI 0913316-0 A2 Código 9.1 - Deferimento
(22) 01/07/2009
(54) COMPOSIÇÕES DE ÁLCOOL ESPUMANTES COM TENSOATIVOS DIMETICONA SELECIONADOS
(71) Ecolab INC. (US)

(21) PI 0916977-6 A2 Código 9.1 - Deferimento
(22) 30/07/2009
(54) COMPOSIÇÃO COSMÉTICA PROPORCIONANDO EFEITO MATE, PROCESSO PARA PREPARAÇÃO DE MANTEIGA DE UCUUBA E USO DA MESMA UCUUBA
(71) Natura Cosméticos S.A (BR/SP)

(21) PI 0918878-9 A2 Código 9.1 - Deferimento
(22) 18/12/2009

(54) COMPOSIÇÃO COSMÉTICA OU DERMATOLÓGICA E PROCESSO DE TRATAMENTO COSMÉTICO DA PELE, DOS CABELOS E/OU DOS LÁBIOS
(71) L'OREAL (FR)

(21) PI 1000950-7 A2 Código 9.1 - Deferimento
(22) 29/03/2010
(54) COMPOSIÇÃO ANIDRA FLUIDA
(71) L'OREAL (FR)

(21) PI 1005103-1 A2 Código 9.1 - Deferimento
(22) 21/12/2010
(54) COMPOSIÇÃO COSMÉTICA DE LIMPEZA E CONDICIONAMENTO DAS FIBRAS QUERATÍNICAS, PROCESSO DE TRATAMENTO COSMÉTICO DAS FIBRAS QUERATÍNICAS E USO DE UMA COMPOSIÇÃO
(71) L'OREAL (FR)

(21) PI 1005247-0 A2 Código 9.1 - Deferimento
(22) 22/12/2010
(54) COMPOSIÇÃO COSMÉTICA PARA A LAVAGEM E O CONDICIONAMENTO DE FIBRAS QUERATÍNICAS, PROCESSI DE TRATANEBTI COSMÉTICO E UTILIZAÇÃO DE UMA COMPOSIÇÃO
(71) L'Oreal (FR)

(21) PI 1005455-3 A2 Código 9.1 - Deferimento
(22) 22/12/2010
(54) 'COMPOSIÇÃO COSMÉTICA, USO DE UMA COMPOSIÇÃO COSMÉTICA E PROCESSO DE TRATAMENTO COSMÉTICO DAS MATÉRIAS QUERATÍNICAS
(71) L'OREAL (FR)

(21) PI 1005532-0 A2 Código 9.1 - Deferimento
(22) 23/12/2010
(54) UTILIZAÇÃO DE UM OU VÁRIOS ALCANOS LINEARES VOLÁTIS EM UM OU VÁRIOS ÉSTERES GRAXOS LÍQUIDOS DE MONO OU DIÁCIDO CARBOXÍLICO EM C1-30 E MONOÁLCOOL EM C1-30 EM MEIO ANIDRO, COMPOSIÇÃO COSMÉTICA, E MÉTODO DE TRATAMENTO DAS MATÉRIAS QUERATÍNICAS
(71) L'Oreal (FR)

(21) PI 1005713-7 A2 Código 9.1 - Deferimento
(22) 23/12/2010
(54) COMPOSIÇÃO COSMÉTICA, UTILIZAÇÃO DA MESMA, E, PROCESSO DE TRATAMENTO DAS MATÉRIAS QUERATÍNICAS

(71) L'Oreal (FR)

(21) PI 1005779-0 A2 Código 9.1 - Deferimento
 (22) 21/12/2010
 (54) COMPOSIÇÃO COSMÉTICA, USO DA COMPOSIÇÃO COSMÉTICA E PROCESSO DE TRATAMENTO COSMÉTICO DAS MATÉRIAS QUERATÍNICAS
 (71) L'OREAL (FR)

(21) PI 1006242-4 A2 Código 9.1 - Deferimento
 (22) 24/02/2010
 (54) COMPOSIÇÃO PARA A FIXAÇÃO DE UM REVESTIMENTO DENTAL, KIT PARA A FIXAÇÃO DE UM REVESTIMENTO DENTAL, PROCESSOS, RESTAURAÇÃO DENTARIA E USO DE UMA COMPOSIÇÃO
 (71) 3M INNOVATIVE PROPERETIES COMPANY (US)

(21) PI 1010369-4 A2 Código 9.1 - Deferimento
 (22) 21/12/2010
 (54) COMPOSIÇÃO COSMÉTICA EM FORMA DE NANOEMULSÃO ÓLEO-EM-ÁGUA E USO DE UMA COMPOSIÇÃO
 (71) L'OREAL (FR)

(21) PI 1010381-3 A2 Código 9.1 - Deferimento
 (22) 21/12/2010
 (54) COMPOSIÇÃO COSMÉTICA, USO DA COMPOSIÇÃO COSMÉTICA E PROCESSO DE TRATAMENTO COSMÉTICO DAS MATÉRIAS QUERATÍNICAS
 (71) L'OREAL (FR)

(21) PI 1010384-8 A2 Código 9.1 - Deferimento
 (22) 21/12/2010
 (54) COMPOSIÇÃO COSMÉTICA PARA A LAVAGEM E O CONDICIONAMENTO DAS FIBRAS QUERATÍNICAS, PROCESSO DE TRATAMENTO COSMÉTICO DAS FIBRAS QUERATÍNICAS E USO DE UMA COMPOSIÇÃO
 (71) L'OREAL (FR)

(21) PI 1010385-6 A2 Código 9.1 - Deferimento
 (22) 21/12/2010
 (54) COMPOSIÇÃO COSMÉTICA PARA A LAVAGEM E O CONDICIONAMENTO DAS FIBRAS QUERATÍNICAS, PROCESSO DE TRATAMENTO COSMÉTICO DAS FIBRAS QUERATÍNICAS E USO DE UMA COMPOSIÇÃO

(71) L'OREAL (FR)

(21) PI 1013182-5 A2

Código 9.1 - Deferimento

(22) 01/04/2010

(54) COMPOSIÇÃO DENTIFRÍCIA, E, MÉTODOS PARA TRATAR A HIPERSENSIBILIDADE DENTAL, PARA OCLUIR PELO MENOS PARCIALMENTE OS TÚBULOS DA DENTINA, PARA PREVENIR CÁRIE DENTAL, E CÁRIES INCIPIENTES, PARA REMINERALIZAR O ESMALTE, PARA SELAR FISSURAS NA ESTRUTURA DENTAL, SELAR CAVIDADES EM UMA ESTRUTURA DENTAL, PARA REVESTIR UMA ESTRUTURA DENTAL, PARA CAPEAR A POLPA, PARA TRATAR UMA ESTRUTURA DENTAL APÓS A CIRURGIA PERIODONTAL, PARA TRATAR CÁRIE DENTAL, E, PARA REMINERALIZAR CÁRIES INCIPIENTES

(71) Colgate-Palmolive Company (US)

(21) PI 1016076-0 A2

Código 9.1 - Deferimento

(22) 17/06/2010

(54) COMPOSIÇÕES ANTIODOR E MÉTODO DE USO PARA NEUTRALIZAR O MAU CHEIRO DO SUOR.

(71) Firmenich SA (CH)

(21) PI 9917898-2 A2

Código 9.1 - Deferimento

(22) 16/07/1999

(54) MÉTODO E SISTEMA PARA SOLICITAR UM PROGRAMA

(62) PI 9917877-0 16/07/1999

(71) ROVI GUIDES, INC. (US)

Código 9.1.1 - Decisão Anulada

Anulação da decisão de deferimento por ter sido indevida. (A toda publicação que envolva anulação de ato ou despacho caberá justificativa no processo administrativo.)

(21) PI 0600535-7 A2

Código 9.1.1 - Decisão Anulada

(22) 17/02/2006

(54) TELA FORMADORA PARA FABRICAÇÃO DE PAPEL, E, MÉTODO PARA FABRICAÇÃO DE PAPEL

(71) Weavexx, LLC (US)

(21) PI 0608212-2 A2

Código 9.1.1 - Decisão Anulada

(22) 09/02/2006

(54) PAPELÃO DE ALTA QUALIDADE

(71) Stora Enso AB (SE)

Código 9.1.2 - Publicação Anulada

Anulada a publicação de deferimento por ter sido indevida.

(21) PI 0506214-4 A2	Código 9.1.2 - Publicação Anulada (22) 15/12/2005 (54) INGREDIENTES INÉDITOS DE AROMAS DERIVADOS DO LIMONENO E PROCESSO DE SUA SÍNTESE PELA OXIDAÇÃO CATALÍTICA DO LIMONENO (71) UNIVERSIDADE FEDERAL DE MINAS GERAIS (BR/MG)
-----------------------------	--

(21) PI 0511784-4 B1	Código 9.1.2 - Publicação Anulada (22) 02/06/2005 (54) Ingrediente encapsulado e seu método de produção (71) The Procter & Gamble Company (US)
-----------------------------	---

(21) PI 0712345-0 A8	Código 9.1.2 - Publicação Anulada (22) 18/05/2007 (54) MÉTODO DE CONVERSÃO (71) PETROLIAM NASIONAL BERHAD (PETRONAS) (MY) Referente à RPI 2375, de 12/07/2016
-----------------------------	---

(21) PI 0910177-2 A2	Código 9.1.2 - Publicação Anulada (22) 26/06/2009 (54) Composição biocida e método para inibir crescimento bacteriano em um meio (71) DOW GLOBAL TECHNOLOGIES INC. (US) Referente à RPI 2383, de 06/09/2016
-----------------------------	---

Código 9.1.3 - Republicação

Republicação da publicação de deferimento por ter sido efetuada com incorreção.

(21) MU 8801521-1 U2	Código 9.1.3 - Republicação (22) 11/06/2008 (54) DISPOSIÇÃO INTRODUZIDA EM CONJUNTO DE ESPELHO DE FECHADURA (71) Aliança Metalúrgica S A (BR/SP) (72) Ezio Renato Cerri O presente pedido teve um parecer de deferimento notificado na RPI nº 2373 de 28/06/2016, tendo sido constatado que esta notificação foi efetuada com incorreções nas vias indicadas para montagem da carta-patente.
(21) PI 0415848-2 A2	Código 9.1.3 - Republicação (22) 12/10/2004 (54) Isopentilcarboxanilidas, seu processo de preparação, seu uso e seus intermediários, composição e seu processo de preparação, e método para controlar microorganismos indesejados (71) BAYER INTELLECTUAL PROPERTY GMBH (DE) (72) Ralf Dunkel, Hans-Ludwig Elbe, Jörg Nico Greul, Benoit Hartmann, Ulrike Wachendorff-Neumann, Peter Dahmen, Karl-Heinz Kuck Referente à RPI 2376, de 19/07/2016
(21) PI 0516241-6 B1	Código 9.1.3 - Republicação (22) 06/10/2005 (54) APARELHO DE SUPRIMENTO DE FIO, PARTICULARMENTE PARA MÁQUINAS DE FAZER MALHA TENDO UM MODO DE OPERAÇÃO DE RETORNO DE FIO (71) Memminger-Iro GMBH (DE) (72) Rolf Huss
(21) PI 0711043-0 A2	Código 9.1.3 - Republicação (22) 07/05/2007 (54) Processos e aparelhos para preparar uma diamina, e, uso de um aparelho (71) Basf SE (DE) (72) Jan Eberhardt, Thilo Hahn, Johann-Peter Melder, Gerhard Fritz, Volkmar Menger, Thomas Hill
(21) PI 0717120-0 A2	Código 9.1.3 - Republicação (22) 16/10/2007 (54) APARELHO, SISTEMA E MÉTODO PARA MANUSEIO DE TUBOS, EM PARTICULAR UM APARELHO DE ANÁLISE SANGUÍNEA AUTOMÁTICO

(71) C2 Diagnostics (FR)

(72) Serge Champseix, Henri Champseix, Laurent Damonville

Código 9.2 - Indeferimento

Indeferido o pedido por não atender aos requisitos legais, conforme parecer técnico que pode ser obtido através do endereço eletrônico www.inpi.gov.br - No Acesso rápido - Faça uma busca – Patente. Para acessar, cadastre-se no Portal do INPI e use login e senha. Desta data corre o prazo de 60 (sessenta) dias para eventual recurso do depositante. No caso de pedido de certificado de adição indeferido por não ter o mesmo conceito inventivo, o depositante poderá, no prazo de recurso, requerer a sua transformação em pedido de patente de invenção ou modelo de utilidade, nos termos do Art. 76 § 4º da Lei nº 9.279/96.

(21) BR 10 2012 020188-7 A2	Código 9.2 - Indeferimento (22) 07/08/2012 (54) GOLA PARA AGASALHO DE PESCOÇO DE MOTOCICLISTA (71) JOÃO FRANCISCO MONDONI (BR/SP) Indefiro o pedido de acordo com o(s) artigo(s) 8º e 13 da LPI.
(21) BR 10 2012 026990-2 A2	Código 9.2 - Indeferimento (22) 22/10/2012 (54) DIFUSOR DE FLUXO COM ROTOR APLICADO NA GERAÇÃO DE ENERGIA MOTRIZ E ELÉTRICA EM GERAL (71) Alvaro de Lima Floret Junior (BR/SP)
(21) BR 10 2012 027348-9 A2	Código 9.2 - Indeferimento (22) 25/10/2012 (54) SISTEMA DE DIRECIONAMENTO DE FLUXO DE AR PARA GERAÇÃO E REGENERAÇÃO DE ENERGIA ELÉTRICA (71) Alvaro de Lima Floret Junior (BR/SP)
(21) BR 11 2012 013278-4 A2	Código 9.2 - Indeferimento (22) 16/11/2010 (54) "PROCESSO DE ADIÇÃO DE FRAGRÂNCIA, KIT E PROCESSO PARA ADICIONAL FRAGRÂNCIA A MATERIAS DE QUERATINA HUMANA" (71) L'OREAL (FR)
(21) BR 11 2015 019163-0 A2	Código 9.2 - Indeferimento (22) 24/01/2014 (54) INTERFACE DE USUÁRIO INTEGRADA DE ACESSO A CONTEÚDO MULTIMÍDIA LINEAR E NÃO-LINEAR ORIUNDOS DE MÚLTIPLAS FONTES E MÉTODO PARA SUA IMPLEMENTAÇÃO (71) TQTV D SOFTWARE LTDA (BR/RJ)
(21) BR 12 2015 026582-7 A2	Código 9.2 - Indeferimento

	(22) 26/12/2008 (54) MÉTODO E SISTEMA PARA FALLBACK DE DOMÍNIO DE COMUTAÇÃO DE CIRCUITOS PARA ESTABELECEER CHAMADA DE VOZ (62) PI 0821669-0 26/12/2008 (71) HUAWEI TECHNOLOGIES CO., LTD. (CN)
(21) BR 12 2017 007687-6 A2	Código 9.2 - Indeferimento (22) 16/07/1999 (54) SISTEMA DE GUIA DE MÍDIA INTERATIVA QUE PROCESSA UM IDENTIFICADOR DE VÍDEO E MÉTODO PARA UTILIZAR ESTE SISTEMA (62) PI 9912831-4 16/07/1999 (71) ROVI GUIDES, INC. (US)
(21) BR 20 2015 012792-3 U2	Código 9.2 - Indeferimento (22) 02/06/2015 (54) VENTILADOR ALIMENTADO POR BATERIA E FONTE FOTOVOLTAICA (71) Gabriel Jose Storti (BR/SP)
(21) C1 0600962-0 E2	Código 9.2 - Indeferimento (22) 02/07/2008 (54) APERFEIÇOAMENTO EM ALARME DE VEÍCULOS AUTOMOTORES EM GERAL, COM SISTEMA POUPADOR DE ENERGIA (61) PI 0600962-0 15/03/2006 (71) TECHINVEST LTDA - ME (BR/SP)
(21) MU 8602122-2 U2	Código 9.2 - Indeferimento (22) 10/10/2006 (54) BUCHA ROTATIVA PARA SUSPENSÃO VEICULAR (71) Alaor Caldana Filho (BR/SP)
(21) PI 0101989-9 A2	Código 9.2 - Indeferimento (22) 08/05/2001 (54) SUCOS E POLPAS DE DUAS ESPÉCIES DE ANANÁS PARA USO EM COMPOSIÇÕES FARMACÊUTICAS COMO DESCONGESTIONANTES (71) Hebron Farmacêutica - Pesquisa, Desenvolvimento e Inovação Tecnológica Ltda. (BR/SP)
(21) PI 0117214-0 A2	Código 9.2 - Indeferimento (22) 18/01/2001 (54) DROSPIRENONA PARA TERAPIA DE REPOSIÇÃO HORMONAL (62) PI 0107683-3 18/01/2001 (71) Bayer Schering Pharma Aktiengesellschaft (DE)

(21) PI 0215469-2 A8	Código 9.2 - Indeferimento (22) 20/12/2002 (54) MÉTODO APERFEIÇOADO DE PRODUÇÃO DE LICOPENO PELA FERMENTAÇÃO DE CEPAS SELECIONADAS DE BLAKESLEA TRISPORA, FORMULAÇÕES E USOS DO LICOPENO OBTIDO (71) DSM IP ASSETS B.V (NL)
(21) PI 0216117-6 A2	Código 9.2 - Indeferimento (22) 18/02/2002 (54) COMBINAÇÃO FARMACÊUTICA E USO DE RAPAMICINA OU DE UM DERIVADO DE RAPAMICINA (62) PI 0207378-1 18/02/2002 (71) Novartis AG (CH)
(21) PI 0303986-2 A2	Código 9.2 - Indeferimento (22) 10/10/2003 (54) VIBRÔMETRO LASER DOPPLER RMS (71) Universidade Estadual de Campinas - UNICAMP (BR/SP)
(21) PI 0307948-1 A2	Código 9.2 - Indeferimento (22) 19/02/2003 (54) SISTEMAS DE MÚLTIPLAS-ENTRADAS E MÚLTIPLAS-SAÍDAS (MIMO) COM MÚLTIPLOS MODOS DE TRANSMISSÃO MÚLTIPLOS (71) Qualcomm Incorporated (US)
(21) PI 0311122-9 A2	Código 9.2 - Indeferimento (22) 01/04/2003 (54) SISTEMA INTELIGENTE DE COMUNICAÇÃO, COMANDO E CONTROLE PARA UM VEÍCULO BASEADO EM TERRA (71) General Electric Company (US)
(21) PI 0400651-8 A2	Código 9.2 - Indeferimento (22) 12/02/2004 (54) SISTEMA DE FECHADURA DE ACIONAMENTO ELÉTRICO (71) Daruma Telecomunicações e Informática S/A (BR/SP)
(21) PI 0404059-7 A2	Código 9.2 - Indeferimento (22) 13/09/2004 (54) CONJUNTO CHAVE/TAMBOR MAGNÉTICO PARA FECHADURAS, CADEADOS E ASSEMBLHADOS (71) Usinagem de Peças Salli Indústria e Comércio Ltda (BR/SP)
(21) PI 0406198-5 A2	Código 9.2 - Indeferimento

(22) 24/06/2004
 (54) APARELHO E MÉTODO DE PROCESSAMENTO DE INFORMAÇÃO, MEIO DE GRAVAÇÃO GRAVANDO UM PROGRAMA LEGÍVEL POR UM COMPUTADOR, E, PROGRAMA PARA FAZER UM COMPUTADOR EXECUTAR UM PROCESSO
 (71) Sony Corporation (JP)

(21) PI 0408396-2 A2

Código 9.2 - Indeferimento
 (22) 13/04/2004
 (54) PELÍCULAS DE DISSOLUÇÃO RÁPIDA, CONSUMÍVEIS POR VIA ORAL, CONTENDO AGENTES FARMACEUTICAMENTE ATIVOS
 (71) Warner-Lambert Company LLC (US)

(21) PI 0409673-8 A2

Código 9.2 - Indeferimento
 (22) 22/04/2004
 (54) TECLADO DE ESTADO SÓLIDO DE CAMADA MÚLTIPLA
 (71) Touchsensor Technologies, Llc (IL)

(21) PI 0500958-8 A2

Código 9.2 - Indeferimento
 (22) 23/03/2005
 (54) MÉTODOS E DISPOSITIVOS EVOLUTIVOS PARA A ANÁLISE, PROCESSAMENTO E SÍNTESE DE SINAIS DIGITAIS UNI E MULTIDIMENSIONAIS
 (71) Universidade Estadual de Campinas - Unicamp (BR/SP)

(21) PI 0501079-9 A2

Código 9.2 - Indeferimento
 (22) 09/03/2005
 (54) ALARME DE INCLINAÇÃO
 (71) Scania CV AB (SE)

(21) PI 0501875-7 A2

Código 9.2 - Indeferimento
 (22) 16/05/2005
 (54) OBTENÇÃO DE EXTRATOS DE PRÓPOLIS SOB DIFERENTES CONDIÇÕES E AVALIAÇÃO DE SUA ATIVIDADE ANTIFÚNGICA
 (71) Universidade Estadual de Maringá (BR/PR)

(21) PI 0506114-8 A2

Código 9.2 - Indeferimento
 (22) 23/12/2005
 (54) COMPLETAÇÃO PARA USO EM UM FURO DE POÇO SUBTERRÂNEO, MÉTODO PARA COMPLETAÇÃO DE UM FURO DE POÇO SUBTERRÂNEO, E SISTEMA PARA COMPLETAÇÃO DE UM FURO DE POÇO SUBTERRÂNEO
 (71) Prad Research and Development N.V. (AN)

(21) PI 0510784-9 A2	Código 9.2 - Indeferimento (22) 03/05/2005 (54) PARTÍCULA DE POLÍMERO ENXERTADA COM POLISSACARÍDEO, PROCESSO PARA A PREPARAÇÃO E USO DA MESMA, COMPOSIÇÃO PARA TRATAMENTO EM LAVAGEM DE ROUPAS, USO DA MESMA, E, MÉTODO PARA TRATAR TECIDO (71) Unilever N.V. (NL)
-----------------------------	---

(21) PI 0517070-2 A2	Código 9.2 - Indeferimento (22) 02/11/2005 (54) PROCESSO PARA A PRODUÇÃO DE UMA SUBSTÂNCIA OU COMPOSIÇÃO, USO DA SUBSTÂNCIA OU COMPOSIÇÃO, SUBSTÂNCIA OU COMPOSIÇÃO, DÍMERO DE SESQUITERPENO ASSIMÉTRICO, DERIVADO DO MESMO, E, MÉTODO DE TRATAMENTO OU DE PROFILAXIA DE INFECÇÕES PARASÍTICAS (71) South African Medical Research Council (ZA) , University of Cape Town (ZA)
-----------------------------	---

(21) PI 0517121-0 A2	Código 9.2 - Indeferimento (22) 29/11/2005 (54) CÉLULA HOSPEDEIRA EUCARIÓTICA DE PLANTA NÃO-SUPERIOR QUE CONTÉM PROTEÍNA DE FUSÃO RECOMBINANTE DENTRO DE CONJUNTOS DO TIPO CORPO DE PROTEÍNA RECOMBINANTE (RPBLAS), MÉTODO PARA A PRODUÇÃO DE UMA PROTEÍNA DE FUSÃO E MOLÉCULA DE ÁCIDO NUCLÉICO RECOMBINANTE (71) Era Biotech, S.A (ES)
-----------------------------	---

(21) PI 0518662-5 A2	Código 9.2 - Indeferimento (22) 28/11/2005 (54) DISPOSITIVOS DE MISTURAÇÃO PARA LISE QUÍMICA DE CÉLULAS (71) Merial Limited (US)
-----------------------------	---

(21) PI 0519227-7 A2	Código 9.2 - Indeferimento (22) 13/12/2005 (54) ATUADOR MODULAR PARA VÁLVULAS E EQUIPAMENTO SUBMARINOS (71) FMC Technologies, INC. (US)
-----------------------------	--

(21) PI 0602121-2 A2	Código 9.2 - Indeferimento (22) 31/05/2006 (54) DISPOSITIVO CONTENEDOR DE TINTA LÍQUIDA, COM FECHAMENTO POR TAMPA E SOBRETAMPA ACOPLANDO PINCEL E PONTA DE CANETA (71) Acrilex Tintas Especiais S.A (BR/SP)
-----------------------------	--

Indefero o pedido de acordo com o(s) artigo(s) 8º e 13 da LPI.

- | | |
|-----------------------------|---|
| (21) PI 0603465-9 A2 | Código 9.2 - Indeferimento
(22) 14/08/2006
(54) FILME DE ADESIVO DE POLIURETANO TERMOREATIVO E PROCESSO DE PRODUÇÃO DE COMPONENTES PARA CALÇADOS E ARTEFATOS
(71) POLLIBOX INDÚSTRIA DE ADESIVOS LTDA. (BR/RS) |
| (21) PI 0603882-4 A2 | Código 9.2 - Indeferimento
(22) 01/09/2006
(54) PROCESSO DE RECUPERAÇÃO DE ÓLEO E MINIMIZAÇÃO DE BORRA OLEOSA DE TANQUES DE ARMAZENAMENTO DE ÓLEO UTILIZANDO BISSURFACTANTE
(71) Universidade Federal de Viçosa (BR/MG) |
| (21) PI 0606205-9 A2 | Código 9.2 - Indeferimento
(22) 16/01/2006
(54) BROCA PARA A PERFURAÇÃO DE UM FURO
(71) Groupe Fordia Inc (CA) |
| (21) PI 0608647-0 A2 | Código 9.2 - Indeferimento
(22) 31/03/2006
(54) RESISTÊNCIA AO ESTRESSE ABIÓTICO EM PLANTAS
(71) IMPROCROP U.S.A. INC. (US) |
| (21) PI 0612102-0 A2 | Código 9.2 - Indeferimento
(22) 13/04/2006
(54) ESTAÇÃO FLUTUANTE PARA EXERCÍCIOS AQUÁTICOS
(71) Pierre-Louis Desjoyaux (FR) |
| (21) PI 0615152-3 A2 | Código 9.2 - Indeferimento
(22) 09/08/2006
(54) MÉTODO PARA DETERMINAR A GEOMETRIA DE FRATURA EM FORMAÇÕES SUBTERRÂNEAS, MATERIAL DE ESCORA, E, FLUIDO DE FRATURA
(71) HEXION INC. (US) |
| (21) PI 0615861-7 A2 | Código 9.2 - Indeferimento
(22) 30/06/2006
(54) SEMENTE DE ARROZ, PLANTA, OU UMA PARTE DA MESMA, MÉTODOS PARA PRODUZIR PLANTAS DE ARROZ, PARA PRODUZIR SEMENTE DE ARROZ, PARA PRODUZIR UMA PLANTA DE ARROZ E PARA INTRODUIR UMA CARACTERÍSTICA DESEJADA EM CULTIVAR DE ARROZ, |

PÓLEN, ÓVULO, CULTURA DE TECIDO, E, SEMENTE DE ARROZ OU PLANTA DE ARROZ

(71) BOARD OF SUPERVISORS OF LOUISIANA STATE UNIVERSITY AND AGRICULTURAL AND MECHANICAL COLLEGE (US)

(21) PI 0616882-5 A2

Código 9.2 - Indeferimento

(22) 21/09/2006

(54) MÉTODO DE CULTURA DE EMBRIÕES SOMÁTICOS DE CONÍFERAS UTILIZANDO ÁCIDO S(+)-ABSCÍSICO

(71) ARBORGEN, INC (US)

(21) PI 0707451-4 A2

Código 9.2 - Indeferimento

(22) 31/01/2007

(54) MÉTODOS DE DRENAGEM E DE MANUTENÇÃO DE UMA PLURALIDADE DE PROCESSOS HIDRODINÂMICOS PARA DRENAGEM ADEQUADA DE LÍQUIDO OU ÁGUA A PARTIR DE UMA QUANTIDADE DE PAPEL OU PASTA DE FIBRA E DISPOSITIVOS RESPECTIVOS, INCLUINDO UTILIZÁVEIS COM UMA PRANCHA DE FORMAÇÃO OU UM SISTEMA DE DRENAGEM

(71) LUIS FERNANDO CABRERA Y LOPEZ CARAM (MX)

(21) PI 0712794-4 A2

Código 9.2 - Indeferimento

(22) 11/05/2007

(54) EMBALAGEM ARTIFICIAL DE COLÉGANO, PROCESSO PARA PRODUZIR EMBALAGEM ARTIFICIAL, PRODUTO DE CARNE EMBUTIDO, PROCESSO PARA PRODUZIR O MESMO

(71) Viscosfan, S.A. (ES)

Indefiro o pedido de acordo com o(s) artigo(s) 8, 11, 13 e 25 da LPI

(21) PI 0714651-5 A2

Código 9.2 - Indeferimento

(22) 27/04/2007

(54) ARMADILHA IMPREGNADA COM PATÓGENO NATURAL PARA CONTROLE DE INSETOS

(71) UENF-Universidade Est. do Norte Fluminense Darcy Ribeiro (BR/RJ) , RICHARD IAN SAMUELS (BR/RJ)

(21) PI 0716443-2 A2

Código 9.2 - Indeferimento

(22) 03/09/2007

(54) FIBRA, MÉTODO PARA FABRICAR UMA FIBRA, E, PRODUTO DE FIBRA

(71) Teijin Limited (JP) , Musashino Chemical Laboratory, Ltd. (JP)

(21) PI 0803717-5 A2

Código 9.2 - Indeferimento

(22) 03/09/2008

(54) SISTEMA DE EXECUÇÃO DE APLICATIVOS PARA TELEVISÃO DIGITAL, APARATO DE EXECUÇÃO DE APLICATIVOS PARA TELEVISÃO DIGITAL E MÉTODO PARA IMPLEMENTAR TAL SISTEMA
 (71) Tqtd Software Ltda (BR/RJ)

(21) PI 0808415-7 A2

Código 9.2 - Indeferimento
 (22) 28/02/2008
 (54) MÉTODOS PARA APERFEIÇOAR CARACTERÍSTICAS RELACIONADAS AO RENDIMENTO EM PLANTAS EM RELAÇÃO ÀS PLANTAS DE CONTROLE, E PARA PRODUZIR UMA PLANTA TRANSGÊNICA, PLANTA, PARTE DE PLANTA OU CÉLULA DE PLANTA, CONSTRUTO, USOS DE UM CONSTRUTO, DE UM ÁCIDO NUCLÉICO, E DE UMA SEQUÊNCIA DE ÁCIDO NUCLÉICO, PLANTA TRANSGÊNICA, PARTES COLHÍVEIS DE UMA PLANTA, E, PRODUTOS.
 (71) Cropdesign N.V. (BE) , CROP FUNCTIONAL GENOMICS CENTER (KR)

(21) PI 0814871-6 A2

Código 9.2 - Indeferimento
 (22) 05/08/2008
 (54) PRODUTO CONTENDO EXTRATO DE CLORELA, E, MÉTODO PARA MELHORAR A ESTABILIDADE DE ARMAZENAMENTO DO MESMO
 (71) Sun Chlorella Corp. (JP)

(21) PI 0816436-3 A2

Código 9.2 - Indeferimento
 (22) 18/09/2008
 (54) ANTIOXIDANTE SACRIFICATÓRIO
 (71) BORREGAARD AS (NO)

(21) PI 0822048-4 A2

Código 9.2 - Indeferimento
 (22) 17/12/2008
 (54) REMOVEDOR DE MULCH PLÁSTICO
 (71) Rocca Manufacturing Pty Ltd (AU)

(21) PI 0900576-5 A2

Código 9.2 - Indeferimento
 (22) 26/03/2009
 (54) PROCESSO PARA PREPARAR UM PRODUTO DE CONFEITARIA GELADO E PRODUTO DE CONFEITARIA CONGELADO
 (71) UNILEVER N.V (NL)
 Indefiro o pedido de acordo com o(s) artigo(s) 8, 13 e 25 da LPI

(21) PI 0901004-1 A2

Código 9.2 - Indeferimento
 (22) 22/04/2009
 (54) PLATAFORMA DE CORTE PARA USO COM UMA MÁQUINA COLHEITADEIRA AGRÍCOLA, GUIA DE CORREIRA PARA USO COM UMA

	PLATAFORMA DE CORTE EM UMA MÁQUINA COLHEITADEIRA AGRÍCOLA E MÁQUINA COLHEITADEIRA AGRÍCOLA (71) Deere & Company (US)
(21) PI 0902779-3 A2	Código 9.2 - Indeferimento (22) 18/08/2009 (54) ROLO DE TALO PARA UMA UNIDADE DE FILEIRA DE COLHEITADEIRA AGRÍCOLA, E, COLHEITADEIRA AGRÍCOLA (71) Deere & Company (US)
(21) PI 0909106-8 A2	Código 9.2 - Indeferimento (22) 26/02/2009 (54) MÉTODO HERBICIDA (71) Syngenta Participations AG (CH)
(21) PI 0913447-6 A2	Código 9.2 - Indeferimento (22) 04/06/2009 (54) COMPOSIÇÃO DE ÉSTER, E, COMPOSIÇÃO PARA CUIDADO PESSOAL. (71) Lubrizol Advanced Materials, INC. (US)
(21) PI 0914464-1 A2	Código 9.2 - Indeferimento (22) 19/10/2009 (54) "COMPOSIÇÃO DENTÁRIA ENDURECÍVEL, ARTIGOS DENTÁRIOS E MONÔMERO BIFENIL DI(MET)ACRILATO" (71) 3M INNOVATIVE PROPERTIES COMPANY (US)
(21) PI 0918866-5 A2	Código 9.2 - Indeferimento (22) 04/09/2009 (54) MATERIAL DE CONFEITARIA À BASE DE GORDURA E PROCESSO PARA A SUA PRODUÇÃO (71) Nestec S.A (CH)
(21) PI 1003269-0 A2	Código 9.2 - Indeferimento (22) 08/09/2010 (54) CHAFARIZ PARA PISCINA (71) MURILO SIMIONI (BR/SP)
(21) PI 1104217-6 A2	Código 9.2 - Indeferimento (22) 15/08/2011 (54) COMPOSIÇÃO, USO E PROCESSO PARA PRODUÇÃO DE REPELENTE PARA AVES, MORCEGOS E OUTROS ANIMAIS (71) Dominus Química Ltda Me (BR/PR)

(21) PI 1104783-6 A2	Código 9.2 - Indeferimento (22) 25/11/2011 (54) CONE PORTÁTIL DE PLÁSTICO DE SEGURANÇA, ALARME E SINALIZAÇÃO DE ACIDENTES NO TRÂNSITO (71) EDUARDO SILVEIRA BELLO (BR/SP)
-----------------------------	--

(21) PI 9912831-4 A2	Código 9.2 - Indeferimento (22) 16/07/1999 (54) GUIA DE PROGRAMA DE TELEVISÃO INTERATIVO COM ACESSO REMOTO (71) ROVI GUIDES, INC. (US)
-----------------------------	---

(21) PI 9917877-0 A2	Código 9.2 - Indeferimento (22) 16/07/1999 (54) MÉTODO E SISTEMA PARA GRAVAÇÃO DE PROGRAMAS DE TELEVISÃO (62) PI 9912831-4 16/07/1999 (71) ROVI GUIDES, INC. (US)
-----------------------------	---

(21) PI 9917899-0 A2	Código 9.2 - Indeferimento (22) 16/07/1999 (54) MÉTODO E SISTEMA PARA APLICAR INFORMAÇÃO DE PERFIL DE USUÁRIO ARMAZENADA REMOTAMENTE EM UM DISPOSITIVO DE EQUIPAMENTO DE TELEVISÃO (62) PI 9917877-0 16/07/1999 (71) ROVI GUIDES, INC. (US)
-----------------------------	---

(21) PI 9917900-8 A2	Código 9.2 - Indeferimento (22) 16/07/1999 (54) MÉTODO E SISTEMA PARA APLICAR INFORMAÇÃO DE PERFIL DE USUÁRIO ARMAZENADA REMOTAMENTE EM UM DISPOSITIVO DE EQUIPAMENTO DE TELEVISÃO (62) PI 9917877-0 16/07/1999 (71) ROVI GUIDES, INC. (US)
-----------------------------	---

Código 9.2.1 - Decisão Anulada

Anulação da decisão de indeferimento do pedido por ter sido indevida. (A toda publicação que envolva anulação de ato ou despacho caberá justificativa no processo administrativo.)

(21) PI 0406464-0 A2

Código 9.2.1 - Decisão Anulada

(22) 26/03/2004

(54) SUBSTRATO DE DISCO ÓTICO, DISCO ÓTICO E MÉTODO DE SUA FORMAÇÃO

(71) Princo America Corp (US) , Princo Corp (TW)

(21) PI 0412961-0 A2

Código 9.2.1 - Decisão Anulada

(22) 13/08/2004

(54) MÉTODO PARA UNIR UMA MEMBRANA PARA TELHADO E MEMBRANA PARA TELHADO

(71) Dow Global Technologies Inc. (US)

(21) PI 0501484-0 A2

Código 9.2.1 - Decisão Anulada

(22) 18/04/2005

(54) PROCESSO DE OBTENÇÃO DE ESPUMA DE POLIURETANO REFORÇADA COM FIBRAS NATURAIS

(71) Vibrac System S/A (BR/SP)

(21) PI 0502478-1 A2

Código 9.2.1 - Decisão Anulada

(22) 01/07/2005

(54) CORREIA DE TRANSFERÊNCIA INTERMEDIÁRIA DE POLIIMIDA SOLDADA E PROCESSO PARA FABRICAR A CORREIA

(71) Xerox Corporation (US)

(21) PI 0506174-1 A2

Código 9.2.1 - Decisão Anulada

(22) 20/12/2005

(54) FILME DE POLIPROPILENO BIORIENTADO SELÁVEL A QUENTE, USO DO REFERIDO FILME E ARTIGO PREPARADO A PARTIR DO DITO FILME

(66) PI 0405944-1 27/12/2004

(71) Vitopel do Brasil Ltda. (BR/SP)

Código 9.2.2 - Publicação Anulada

Anulada a publicação de indeferimento por ter sido indevida.

(21) MU 8100160-6 U2

Código 9.2.2 - Publicação Anulada

(22) 22/01/2001

(54) DISPOSIÇÃO INTRODUZIDA EM BRINQUEDO DOBRÁVEL

(71) Eliano Kapaz (BR/SP)

Referente a RPI 2316 DE 26/05/2015.

Código 9.2.4 - Manutenção do Indeferimento

Mantido o indeferimento uma vez que não foi apresentado recurso dentro do prazo legal.

(21) BR 10 2013 000462-6 A2	Código 9.2.4 - Manutenção do Indeferimento (22) 08/01/2013 (54) MOTOR POR MECANISMO DE EVOLUÇÃO EM ROTAÇÃO / PRECESSÃO (71) CRISÓGONO SIDNEY PAULO (BR/SP) MANTIDO O INDEFERIMENTO UMA VEZ QUE NÃO FOI APRESENTADO RECURSO DENTRO DO PRAZO LEGAL.
(21) BR 20 2012 006860-0 U2	Código 9.2.4 - Manutenção do Indeferimento (22) 28/03/2012 (54) DISPOSIÇÃO INTRODUZIDA EM ROUPA ÍNTIMA COM BOLSO REMOVÍVEL (71) JAIRO BEKER (BR/SP) MANTIDO O INDEFERIMENTO UMA VEZ QUE NÃO FOI APRESENTADO RECURSO DENTRO DO PRAZO LEGAL.
(21) BR 20 2012 007643-3 U2	Código 9.2.4 - Manutenção do Indeferimento (22) 03/04/2012 (54) DISPOSIÇÃO CONSTRUTIVA INTRODUZIDA EM SACOLAS PLÁSTICAS PARA COLETA SELETIVA DE LIXO DOMICILIAR (71) LUIZ FERNANDO DA SILVA SOARES (BR/SP) MANTIDO O INDEFERIMENTO UMA VEZ QUE NÃO FOI APRESENTADO RECURSO DENTRO DO PRAZO LEGAL.
(21) BR 20 2014 008871-2 U2	Código 9.2.4 - Manutenção do Indeferimento (22) 11/04/2014 (54) DISPOSIÇÕES CONSTRUTIVAS INTRODUZIDAS EM UTENSÍLIO FLUTUANTE PARA PISCINA (71) Antonio Carlos Montanha Vianna (BR/PR) MANTIDO O INDEFERIMENTO UMA VEZ QUE NÃO FOI APRESENTADO RECURSO DENTRO DO PRAZO LEGAL.
(21) MU 8000312-5 U2	Código 9.2.4 - Manutenção do Indeferimento (22) 29/02/2000 (54) DISPOSITIVO DE FILTRAGEM E OXIGENAÇÃO DE ÁGUA (71) Abrahão Caetano (BR/PR) MANTIDO O INDEFERIMENTO UMA VEZ QUE NÃO FOI APRESENTADO RECURSO DENTRO DO PRAZO LEGAL.

(21) MU 8502823-1 U2	Código 9.2.4 - Manutenção do Indeferimento (22) 19/12/2005 (54) PROTETOR PARA A CABEÇA (71) Dipropi - Com de Prod de Proteção Industrial Ltda ME (BR/SC) MANTIDO O INDEFERIMENTO UMA VEZ QUE NÃO FOI APRESENTADO RECURSO DENTRO DO PRAZO LEGAL.
(21) MU 8701608-7 U2	Código 9.2.4 - Manutenção do Indeferimento (22) 03/08/2007 (54) DISPOSIÇÃO CONSTRUTIVA INTRODUZIDA EM MÓVEL EXPOSITOR MODULAR (71) Edison Rey Silveira (BR/SP) MANTIDO O INDEFERIMENTO UMA VEZ QUE NÃO FOI APRESENTADO RECURSO DENTRO DO PRAZO LEGAL.
(21) MU 8701802-0 U2	Código 9.2.4 - Manutenção do Indeferimento (22) 22/10/2007 (54) DISPOSIÇÃO INTRODUZIDA EM POTE PARA PRODUTOS COSMÉTICOS (71) Siemold Comércio e Representação de Embalagens e Soluções Industriais Ltda. (BR/SP) MANTIDO O INDEFERIMENTO UMA VEZ QUE NÃO FOI APRESENTADO RECURSO DENTRO DO PRAZO LEGAL.
(21) MU 8702026-2 U2	Código 9.2.4 - Manutenção do Indeferimento (22) 15/10/2007 (54) DISPOSIÇÃO EM EQUIPAMENTO DE TESTE PARA INSTRUMENTOS CIRÚRGICOS ELETRÔNICOS (71) ESTERILI-MED ESTERILIZAÇÃO DE PRODUTOS MÉDICOS E HOSPITALARES LTDA. (BR/RS) MANTIDO O INDEFERIMENTO UMA VEZ QUE NÃO FOI APRESENTADO RECURSO DENTRO DO PRAZO LEGAL.
(21) MU 8702288-5 U2	Código 9.2.4 - Manutenção do Indeferimento (22) 25/09/2007 (54) DISPOSIÇÃO ESTRUTURAL PARA SEMI-REBOQUE TANQUE (71) RANDON S/A IMPLEMENTOS E PARTICIPAÇÕES (BR/RS) MANTIDO O INDEFERIMENTO UMA VEZ QUE NÃO FOI APRESENTADO RECURSO DENTRO DO PRAZO LEGAL.
(21) MU 8702392-0 U2	Código 9.2.4 - Manutenção do Indeferimento (22) 08/11/2007

(54) DISPOSITIVO DE INTUBAÇÃO OROTRAQUEAL DA BAIXA PRESSÃO INTERMITENTE

(71) GILSON BARRETO (BR/SP) , ALMERIO AGUIAR MELO FILHO (BR/SP) , ALFIO JOSÉ TINCANI (BR/SP)

MANTIDO O INDEFERIMENTO UMA VEZ QUE NÃO FOI APRESENTADO RECURSO DENTRO DO PRAZO LEGAL.

(21) MU 8702862-0 U2

Código 9.2.4 - Manutenção do Indeferimento

(22) 14/12/2007

(54) APERFEIÇOAMENTO EM DISPOSITIVOS SENSORES ELETRÔNICOS DE PRESENÇA E LOCALIZAÇÃO POR APROXIMAÇÃO E OU AFASTAMENTO POR PARTE DO USUÁRIO

(71) Marcos Galdino de Lemos (BR/RJ) , Hercules Pereira (BR/RJ)

MANTIDO O INDEFERIMENTO UMA VEZ QUE NÃO FOI APRESENTADO RECURSO DENTRO DO PRAZO LEGAL.

(21) MU 8800090-7 U2

Código 9.2.4 - Manutenção do Indeferimento

(22) 16/01/2008

(54) LIXADEIRA E MÓDULO DE PROPULSÃO PARA UMA LIXADEIRA ACIONADA POR CABO FLEXÍVEL

(71) Jaime Hoepers (BR/SC)

MANTIDO O INDEFERIMENTO UMA VEZ QUE NÃO FOI APRESENTADO RECURSO DENTRO DO PRAZO LEGAL.

(21) MU 8800108-3 U2

Código 9.2.4 - Manutenção do Indeferimento

(22) 14/01/2008

(54) DISPOSIÇÃO INTRODUZIDA EM EXTENSÃO ELÉTRICA

(71) Daneva Máquinas e Condutores Elétricos Ltda. (BR/SP)

MANTIDO O INDEFERIMENTO UMA VEZ QUE NÃO FOI APRESENTADO RECURSO DENTRO DO PRAZO LEGAL.

(21) MU 8800207-1 U2

Código 9.2.4 - Manutenção do Indeferimento

(22) 17/01/2008

(54) SISTEMA DE PROTEÇÃO ELETRÔNICO COM TECNOLOGIA RFID IMPLANTADO COM TÉCNICAS DE RESTAURO EM BENS CULTURAIS

(71) Universidade Federal de Juiz de Fora (BR/MG) , Espaço e Tempo Ltda. (BR/MG)

MANTIDO O INDEFERIMENTO UMA VEZ QUE NÃO FOI APRESENTADO RECURSO DENTRO DO PRAZO LEGAL.

(21) MU 8800227-6 U2

Código 9.2.4 - Manutenção do Indeferimento

(22) 04/03/2008

(54) DISPOSIÇÃO APLICADA EM JOGO DE TAPETES PARA VEÍCULOS

AUTOMOTORES E CONGÊNERES

(71) William Taufik Daud (BR/SP)

MANTIDO O INDEFERIMENTO UMA VEZ QUE NÃO FOI APRESENTADO RECURSO DENTRO DO PRAZO LEGAL.

(21) MU 8800276-4 U2

Código 9.2.4 - Manutenção do Indeferimento

(22) 31/01/2008

(54) DISPOSIÇÃO INTRODUZIDA EM ALMOFADA PARA APOIO DE NUCA EM EXERCÍCIO ABDOMINAL OU SIMILAR

(71) Maria Rosária Bastos da Cunha (BR/SP)

MANTIDO O INDEFERIMENTO UMA VEZ QUE NÃO FOI APRESENTADO RECURSO DENTRO DO PRAZO LEGAL.

(21) MU 8800383-3 U2

Código 9.2.4 - Manutenção do Indeferimento

(22) 22/08/2008

(54) DISPOSIÇÃO INTRODUZIDA EM CONJUNTO PARA MONTAGEM DE PISO ELEVADO

(71) Denivaldo Souza Reis (BR/SP)

MANTIDO O INDEFERIMENTO UMA VEZ QUE NÃO FOI APRESENTADO RECURSO DENTRO DO PRAZO LEGAL.

(21) MU 8800499-6 U2

Código 9.2.4 - Manutenção do Indeferimento

(22) 14/05/2008

(54) DISPOSITIVO ELETRÔNICO

(71) High Tech Computer, Corp. (TW)

MANTIDO O INDEFERIMENTO UMA VEZ QUE NÃO FOI APRESENTADO RECURSO DENTRO DO PRAZO LEGAL.

(21) MU 8800512-7 U2

Código 9.2.4 - Manutenção do Indeferimento

(22) 18/08/2008

(54) DISPOSIÇÃO APLICADA EM LAVADORA DE ROUPA COM TANQUE DE REUSO DE ÁGUA PERIMETRAL

(71) Ana Maria Lopes (BR/SP)

MANTIDO O INDEFERIMENTO UMA VEZ QUE NÃO FOI APRESENTADO RECURSO DENTRO DO PRAZO LEGAL.

(21) MU 8800527-5 U2

Código 9.2.4 - Manutenção do Indeferimento

(22) 08/08/2008

(54) APERFEIÇOAMENTOS INTRODUZIDOS EM DISPOSITIVO OXIGENADOR DE ÁGUA

(71) Abrahão Caetano (BR/PR)

MANTIDO O INDEFERIMENTO UMA VEZ QUE NÃO FOI APRESENTADO RECURSO DENTRO DO PRAZO LEGAL.

(21) MU 8800551-8 U2 Código 9.2.4 - Manutenção do Indeferimento
(22) 20/08/2008
(54) DISPOSIÇÃO CONSTRUTIVA EM VEÍCULO COM CABINES DE CHUVEIROS
(71) FABIANO PEREIRA BENELLI (BR/RS)
MANTIDO O INDEFERIMENTO UMA VEZ QUE NÃO FOI APRESENTADO RECURSO DENTRO DO PRAZO LEGAL.

(21) MU 8800764-2 U2 Código 9.2.4 - Manutenção do Indeferimento
(22) 25/02/2008
(54) DISPOSIÇÃO EM ESPELHO RETROVISOR INTERNO
(71) Metagal Indústria e Comércio Ltda. (BR/MG)
MANTIDO O INDEFERIMENTO UMA VEZ QUE NÃO FOI APRESENTADO RECURSO DENTRO DO PRAZO LEGAL.

(21) MU 8800845-2 U2 Código 9.2.4 - Manutenção do Indeferimento
(22) 11/03/2008
(54) DISPOSIÇÃO CONSTRUTIVA APLICADA A CLAMPE VASCULAR ATRAUMÁTICO
(71) Universidade de São Paulo - USP (BR/SP)
MANTIDO O INDEFERIMENTO UMA VEZ QUE NÃO FOI APRESENTADO RECURSO DENTRO DO PRAZO LEGAL.

(21) MU 8801134-8 U2 Código 9.2.4 - Manutenção do Indeferimento
(22) 30/05/2008
(54) DISPOSIÇÃO EM ROÇADEIRA
(71) Santa Izabel Implementos Agrícolas Ltda (BR/SP)
MANTIDO O INDEFERIMENTO UMA VEZ QUE NÃO FOI APRESENTADO RECURSO DENTRO DO PRAZO LEGAL.

(21) MU 8801259-0 U2 Código 9.2.4 - Manutenção do Indeferimento
(22) 27/06/2008
(54) DISPOSIÇÃO CONSTRUTIVA EM RECIPIENTE DE ACONDICIONAMENTO DE PRODUTO QUÍMICO CONCENTRADO
(71) Brudden Equipamentos LTDA (BR/SP)
MANTIDO O INDEFERIMENTO UMA VEZ QUE NÃO FOI APRESENTADO RECURSO DENTRO DO PRAZO LEGAL.

(21) MU 8801277-8 U2 Código 9.2.4 - Manutenção do Indeferimento
(22) 04/06/2008
(54) DISPOSIÇÕES CONSTRUTIVAS INTRODUZIDAS EM MEIOS DE ACESSO E MECANISMO ACIONADOR DE BEBEDOUROS DE PRESSÃO

(71) Fresh Water Comércio de Bebedouros Ltda ME (BR/SP)
MANTIDO O INDEFERIMENTO UMA VEZ QUE NÃO FOI APRESENTADO
RECURSO DENTRO DO PRAZO LEGAL.

(21) MU 8801449-5 U2

Código 9.2.4 - Manutenção do Indeferimento
(22) 13/05/2008
(54) DISPOSIÇÃO CONSTRUTIVA APLICADA À CARNE BOVINA E SEUS
DERIVADOS ESPECIALMENTE PARA UTILIZAÇÃO COMO PETISCO
(71) Aron Cavalli Reinhardt (BR/PR)
MANTIDO O INDEFERIMENTO UMA VEZ QUE NÃO FOI APRESENTADO
RECURSO DENTRO DO PRAZO LEGAL.

(21) MU 8801590-4 U2

Código 9.2.4 - Manutenção do Indeferimento
(22) 11/03/2008
(54) DISPOSIÇÃO CONSTRUTIVA APLICADA A VALVULÓTOMO VENOSO
(71) Universidade de São Paulo - USP (BR/SP)
MANTIDO O INDEFERIMENTO UMA VEZ QUE NÃO FOI APRESENTADO
RECURSO DENTRO DO PRAZO LEGAL.

(21) MU 8801654-4 U2

Código 9.2.4 - Manutenção do Indeferimento
(22) 24/07/2008
(54) CAÇAMBA PARA CARRINHO DE MÃO COM FECHAMENTO DOS
CANTOS POR DOBRA
(71) Vital José Zenette (BR/RS)
MANTIDO O INDEFERIMENTO UMA VEZ QUE NÃO FOI APRESENTADO
RECURSO DENTRO DO PRAZO LEGAL.

(21) MU 8801731-1 U2

Código 9.2.4 - Manutenção do Indeferimento
(22) 08/07/2008
(54) DISPOSIÇÃO CONSTRUTIVA APLICADA EM CARDÁPIO
(71) WALTER HILARIO MOREIRA (BR/SP)
MANTIDO O INDEFERIMENTO UMA VEZ QUE NÃO FOI APRESENTADO
RECURSO DENTRO DO PRAZO LEGAL.

(21) MU 8801738-9 U2

Código 9.2.4 - Manutenção do Indeferimento
(22) 18/07/2008
(54) DISPOSITIVO BLOQUEADOR COM CHAVE CANHÃO REGISTRO DE
COMBUSTÍVEL PARA MOTOCICLETAS E SIMILARES
(71) FÁBIO GUIMARÃES VIANNA (BR/SP) , ROGÉRIO DE MENEZES
CORIGLIANO (BR/SP)
MANTIDO O INDEFERIMENTO UMA VEZ QUE NÃO FOI APRESENTADO
RECURSO DENTRO DO PRAZO LEGAL.

(21) MU 8801743-5 U2	Código 9.2.4 - Manutenção do Indeferimento (22) 14/07/2008 (54) APERFEIÇOAMENTO INTRODUZIDO EM SIFÃO AJUSTÁVEL COM COPO REMOVÍVEL (71) FERE INDÚSTRIA E COMÉRCIO LTDA - EPP (BR/SP) MANTIDO O INDEFERIMENTO UMA VEZ QUE NÃO FOI APRESENTADO RECURSO DENTRO DO PRAZO LEGAL.
(21) MU 8801772-9 U2	Código 9.2.4 - Manutenção do Indeferimento (22) 29/07/2008 (54) EXTRATOR INTERNO DE ROLAMENTOS (71) José Roberto Alves (BR/RJ) MANTIDO O INDEFERIMENTO UMA VEZ QUE NÃO FOI APRESENTADO RECURSO DENTRO DO PRAZO LEGAL.
(21) MU 8801920-9 U2	Código 9.2.4 - Manutenção do Indeferimento (22) 19/09/2008 (54) PROCESSO PARA FABRICAÇÃO DE RECIPIENTE BIODEGRADÁVEL PARA PRODUÇÃO DE MUDAS (71) Alfredo Macedo Mangueira (BR/BA) , Juracy Moura Soares (BR/BA) MANTIDO O INDEFERIMENTO UMA VEZ QUE NÃO FOI APRESENTADO RECURSO DENTRO DO PRAZO LEGAL.
(21) MU 8801976-4 U2	Código 9.2.4 - Manutenção do Indeferimento (22) 12/09/2008 (54) PAINEL ELETRÔNICO PARA CHAMADA DE GARÇOM (71) AGM FRANQUIAS E PARTICIPAÇÕES LTDA. (BR/SP) MANTIDO O INDEFERIMENTO UMA VEZ QUE NÃO FOI APRESENTADO RECURSO DENTRO DO PRAZO LEGAL.
(21) MU 8802199-8 U2	Código 9.2.4 - Manutenção do Indeferimento (22) 29/09/2008 (54) PALITEIRO AUTOMÁTICO (71) Maria Eliza de Lourdes Manuel (BR/SP) MANTIDO O INDEFERIMENTO UMA VEZ QUE NÃO FOI APRESENTADO RECURSO DENTRO DO PRAZO LEGAL.
(21) MU 8802400-8 U2	Código 9.2.4 - Manutenção do Indeferimento (22) 20/10/2008 (54) DISPOSIÇÃO APLICADA EM PALMILHA COM CANAIS DE VENTILAÇÃO (71) Calçados Ferracini Ltda (BR/SP) MANTIDO O INDEFERIMENTO UMA VEZ QUE NÃO FOI APRESENTADO RECURSO DENTRO DO PRAZO LEGAL.

(21) MU 8802429-6 U2	Código 9.2.4 - Manutenção do Indeferimento (22) 24/10/2008 (54) DISPOSIÇÃO CONSTRUTIVA APLICADA EM CALÇADO DE SEGURANÇA COM AMORTECEDOR DE IMPACTO NA REGIÃO DO CALCANHAR (71) PUNHO FORTE EQUIPAMENTOS DE PROTEÇÃO LTDA (BR/SP) MANTIDO O INDEFERIMENTO UMA VEZ QUE NÃO FOI APRESENTADO RECURSO DENTRO DO PRAZO LEGAL.
(21) MU 8802510-1 U2	Código 9.2.4 - Manutenção do Indeferimento (22) 06/11/2008 (54) DISPOSIÇÃO APLICADA EM EQUIPAMENTO PARA PULVERIZAÇÃO (71) Dow AgroSciences LLC (US) MANTIDO O INDEFERIMENTO UMA VEZ QUE NÃO FOI APRESENTADO RECURSO DENTRO DO PRAZO LEGAL.
(21) MU 8802681-7 U2	Código 9.2.4 - Manutenção do Indeferimento (22) 13/11/2008 (54) APOIO DE PESCOÇO ACOPLADO AO ENCOSTO DE BANCO DE VEÍCULO (71) Júlio Cesar Salles (BR/RS) MANTIDO O INDEFERIMENTO UMA VEZ QUE NÃO FOI APRESENTADO RECURSO DENTRO DO PRAZO LEGAL.
(21) MU 8802791-0 U2	Código 9.2.4 - Manutenção do Indeferimento (22) 16/12/2008 (54) DISPOSIÇÃO INTRODUZIDA EM EMBALAGEM PARA ARTIGOS DE FUMAR (71) Souza Cruz S.A (BR/RJ) MANTIDO O INDEFERIMENTO UMA VEZ QUE NÃO FOI APRESENTADO RECURSO DENTRO DO PRAZO LEGAL.
(21) MU 8802943-3 U2	Código 9.2.4 - Manutenção do Indeferimento (22) 30/12/2008 (54) BACIA DE PIPOCA COM TAMPA SEPARADORA DE PIRUÁ (71) Wadih Antonio Garios (BR/MG) MANTIDO O INDEFERIMENTO UMA VEZ QUE NÃO FOI APRESENTADO RECURSO DENTRO DO PRAZO LEGAL.
(21) MU 8802944-1 U2	Código 9.2.4 - Manutenção do Indeferimento (22) 30/12/2008 (54) SUPORTE MÓVEL PARA CHUVEIRINHO

(71) Wadih Antonio Garios (BR/MG)
MANTIDO O INDEFERIMENTO UMA VEZ QUE NÃO FOI APRESENTADO
RECURSO DENTRO DO PRAZO LEGAL.

(21) MU 8802948-4 U2 Código 9.2.4 - Manutenção do Indeferimento
(22) 30/12/2008
(54) CHUVEIRINHO MÓVEL
(71) Wadih Antonio Garios (BR/MG)
MANTIDO O INDEFERIMENTO UMA VEZ QUE NÃO FOI APRESENTADO
RECURSO DENTRO DO PRAZO LEGAL.

(21) MU 8803025-3 U2 Código 9.2.4 - Manutenção do Indeferimento
(22) 28/10/2008
(54) JOGO ASTROLÓGICO
(71) Eduardo Krug (BR/RS)
MANTIDO O INDEFERIMENTO UMA VEZ QUE NÃO FOI APRESENTADO
RECURSO DENTRO DO PRAZO LEGAL.

(21) MU 8803072-5 U2 Código 9.2.4 - Manutenção do Indeferimento
(22) 05/12/2008
(54) MARCADOR PARA CADEADOS, CHAVES E FECHADURAS
(71) José Gotardo Spadetto (BR/ES)
MANTIDO O INDEFERIMENTO UMA VEZ QUE NÃO FOI APRESENTADO
RECURSO DENTRO DO PRAZO LEGAL.

(21) MU 8803169-1 U2 Código 9.2.4 - Manutenção do Indeferimento
(22) 26/12/2008
(54) MECANISMO DE DIREÇÃO PARA VEICULOS DE QUATRO RODAS COM
EIXOS ARTICULADOS NO CENTRO DO SEU COMPRIMENTO E
CONTROLADOS ATRAVES DE CILINDROS HIDRÁULICOS
(71) Gustavo Henrique Bernarde (BR/PR)
MANTIDO O INDEFERIMENTO UMA VEZ QUE NÃO FOI APRESENTADO
RECURSO DENTRO DO PRAZO LEGAL.

(21) MU 8803195-0 U2 Código 9.2.4 - Manutenção do Indeferimento
(22) 04/03/2008
(54) SISTEMA E MÉTODO PARA REPARO DE TUBOS
(71) Illinois Tool Works, Inc. (US)
MANTIDO O INDEFERIMENTO UMA VEZ QUE NÃO FOI APRESENTADO
RECURSO DENTRO DO PRAZO LEGAL.

(21) MU 8902306-4 U2 Código 9.2.4 - Manutenção do Indeferimento
(22) 29/10/2009

(54) VÁLVULA ACIONADA COM PEDAL MECÂNICO
(71) ANTONIO CARLOS MARTIM (BR/SP)
MANTIDO O INDEFERIMENTO UMA VEZ QUE NÃO FOI APRESENTADO
RECURSO DENTRO DO PRAZO LEGAL.

(21) MU 9100741-0 U2

Código 9.2.4 - Manutenção do Indeferimento
(22) 20/04/2011
(54) DISPOSIÇÃO CONSTRUTIVA APLICADA EM DIFUSOR DE AROMAS
(71) MARIA DE FATIMA ROSSI PENNA FARKAS (BR/SP)
MANTIDO O INDEFERIMENTO UMA VEZ QUE NÃO FOI APRESENTADO
RECURSO DENTRO DO PRAZO LEGAL.

(21) PI 0418233-2 A2

Código 9.2.4 - Manutenção do Indeferimento
(22) 01/10/2004
(54) AERONAVE, VEÍCULO, E, MÉTODO PARA DISPOR ASSENTOS EM UM
VEÍCULO
(71) Mitsubishi Heavy Industries , LTD. (JP)
MANTIDO O INDEFERIMENTO UMA VEZ QUE NÃO FOI APRESENTADO
RECURSO DENTRO DO PRAZO LEGAL.

Código 9.2.4.1 - Publicação Anulada

Anulada a publicação da manutenção do indeferimento por ter sido indevida.

(21) BR 12 2015 032329-0 A2 Código 9.2.4.1 - Publicação Anulada
(22) 14/02/2002
(54) ARQUITETURA DE CANAL DE LINK REVERSO PARA UM SISTEMA DE COMUNICAÇÃO SEM FIO
(71) QUALCOMM INCORPORATED (US)
ANULADA A PUBLICAÇÃO DA MANUTENÇÃO DO INDEFERIMENTO POR TER SIDO INDEVIDA.

(21) MU 8403132-8 U2 Código 9.2.4.1 - Publicação Anulada
(22) 29/11/2004
(54) LAJOTA NÍVEL ZERO
(71) Eduardo Novais Salem (BR/MG) , Moysés Antônio Caldeira (BR/MG)
ANULADA A PUBLICAÇÃO DA MANUTENÇÃO DO INDEFERIMENTO POR TER SIDO INDEVIDA.

Código Arquivamento**Código 11.1 - Arquivamento - Art. 33 da LPI**

Arquivado o pedido uma vez que não foi requerido o pedido de exame no prazo previsto no Art. 33 da Lei nº 9.279/96. Desta data corre o prazo de 60 (sessenta) dias para o depositante requerer o desarquivamento, através do peticionamento eletrônico ou formulário FQ002, mediante pagamento da retribuição específica de desarquivamento e do pagamento do pedido de exame sob pena de arquivamento definitivo.

(21) BR 10 2012 007763-9 A2	Código 11.1 - Arquivamento - Art. 33 da LPI (22) 04/04/2012 (71) Instituto Federal de Educação, Ciência e Tecnologia da Bahia - IFBA (BR/BA)
(21) BR 10 2014 007356-6 A2	Código 11.1 - Arquivamento - Art. 33 da LPI (22) 27/03/2014 (71) BMD TEXTEIS LTDA. (BR/BA)
(21) BR 10 2014 007814-2 A2	Código 11.1 - Arquivamento - Art. 33 da LPI (22) 31/03/2014 (71) ACQUABLU SOLUÇÕES AMBIENTAIS E EQUIPAMENTOS LTDA - EPP (BR/SP)
(21) BR 10 2014 007890-8 A2	Código 11.1 - Arquivamento - Art. 33 da LPI (22) 01/04/2014 (71) Márcio Aparecido Pucci (BR/SP)
(21) BR 10 2014 007920-3 A2	Código 11.1 - Arquivamento - Art. 33 da LPI (22) 02/04/2014 (71) SERVIÇO NACIONAL DE APRENDIZAGEM INDUSTRIAL - SENAI/DR - BA (BR/BA) , CLIVALE PROSAÚDE IGUATEMI LTDA (BR/BA)
(21) BR 10 2014 007934-3 A2	Código 11.1 - Arquivamento - Art. 33 da LPI (22) 02/04/2014 (71) UNIVERSIDADE ESTADUAL DO CENTRO-OESTE - UNICENTRO (BR/PR) , UNIVERSIDADE ESTADUAL DE PONTA GROSSA - UEPG (BR/PR) , UNIVERSIDADE DE SÃO PAULO - USP (BR/SP)
(21) BR 10 2014 008054-6 A2	Código 11.1 - Arquivamento - Art. 33 da LPI (22) 03/04/2014

(71) THE CONCENTRATE MANUFACTURING COMPANY OF IRELAND (BM)

(21) BR 10 2014 008075-9 A2 Código 11.1 - Arquivamento - Art. 33 da LPI
 (22) 03/04/2014
 (71) USINA TERMELÉTRICA NORTE FLUMINENSE S/A (BR/RJ) ,
 GERAONDAS CONSULTORIA TECNOLÓGICA, REPRESENTAÇÃO E
 PARTICIPAÇÕES LTDA. (BR/RJ)

(21) BR 10 2014 008095-3 A2 Código 11.1 - Arquivamento - Art. 33 da LPI
 (22) 03/04/2014
 (71) Grendene S.A. (BR/CE)

(21) BR 10 2014 008136-4 A2 Código 11.1 - Arquivamento - Art. 33 da LPI
 (22) 04/04/2014
 (71) JORGE VANDERLEI NUNES TEIXEIRA (BR/RS)

(21) BR 10 2014 008184-4 A2 Código 11.1 - Arquivamento - Art. 33 da LPI
 (22) 04/04/2014
 (71) COMISSÃO NACIONAL DE ENERGIA NUCLEAR (BR/RJ) , FUNDAÇÃO
 DE AMPARO À PESQUISA DO ESTADO DE SÃO PAULO (BR/SP)

(21) BR 10 2014 008189-5 A2 Código 11.1 - Arquivamento - Art. 33 da LPI
 (22) 04/04/2014
 (71) LifeScan Scotland Limited (GB)

(21) BR 10 2014 008424-0 A2 Código 11.1 - Arquivamento - Art. 33 da LPI
 (22) 31/03/2014
 (71) JASMINOR ALVES MARIANO NETO (BR/MG)

(21) BR 11 2012 024815-4 A2 Código 11.1 - Arquivamento - Art. 33 da LPI
 (22) 28/03/2011
 (71) BASF SE (DE)

(21) BR 11 2013 001220-0 A2 Código 11.1 - Arquivamento - Art. 33 da LPI
 (22) 30/06/2011
 (71) Mahala Power Co. Ltd (ZA)

(21) BR 11 2013 003309-6 A2 Código 11.1 - Arquivamento - Art. 33 da LPI
 (22) 17/06/2011
 (71) THYSSENKRUPP PRESTA TECCENTER AG (LI)

(21) BR 11 2014 002674-2 A2 Código 11.1 - Arquivamento - Art. 33 da LPI

	(22) 31/07/2012 (71) BAYER INTELLECTUAL PROPERTY GMBH (DE)
(21) BR 11 2014 005086-4 A2	Código 11.1 - Arquivamento - Art. 33 da LPI (22) 31/08/2012 (71) HUMAN GENOME SCIENCES, INC. (US)
(21) BR 11 2014 006424-5 A2	Código 11.1 - Arquivamento - Art. 33 da LPI (22) 25/09/2012 (71) RENAULT S.A.S. (FR)
(21) BR 11 2014 006426-1 A2	Código 11.1 - Arquivamento - Art. 33 da LPI (22) 18/09/2012 (71) ELECTROLUX HOME PRODUCTS CORPORATION N.V. (BE)
(21) BR 11 2014 006931-0 A2	Código 11.1 - Arquivamento - Art. 33 da LPI (22) 24/09/2012 (71) CHEVRON U.S.A. INC. (US)
(21) BR 11 2014 006969-7 A2	Código 11.1 - Arquivamento - Art. 33 da LPI (22) 27/09/2012 (71) NUOVO PIGNONE S.P. A. (IT)
(21) BR 11 2014 006970-0 A2	Código 11.1 - Arquivamento - Art. 33 da LPI (22) 30/09/2011 (71) RHODIA POLIAMIDA E ESPECIALIDADES LTDA (BR/SP)
(21) BR 11 2014 006971-9 A2	Código 11.1 - Arquivamento - Art. 33 da LPI (22) 30/09/2011 (71) RHODIA POLIAMIDA E ESPECIALIDADES LTDA. (BR/SP)
(21) BR 11 2014 007091-1 A2	Código 11.1 - Arquivamento - Art. 33 da LPI (22) 28/09/2012 (71) SMITH & NEPHEW, INC. (US)
(21) BR 11 2014 007107-1 A2	Código 11.1 - Arquivamento - Art. 33 da LPI (22) 26/09/2012 (71) FOLLEA INTERNATIONAL LTD. (CN)
(21) BR 11 2014 007117-9 A2	Código 11.1 - Arquivamento - Art. 33 da LPI (22) 13/04/2012 (71) EXXONMOBIL RESEARCH AND ENGINEERING COMPANY (US)

(21) BR 11 2014 007156-0 A2	Código 11.1 - Arquivamento - Art. 33 da LPI (22) 27/09/2012 (71) INNOVIA FILMS LIMITED (GB)
(21) BR 11 2014 007262-0 A2	Código 11.1 - Arquivamento - Art. 33 da LPI (22) 28/09/2012 (71) FAM (BE)
(21) BR 11 2014 007447-0 A2	Código 11.1 - Arquivamento - Art. 33 da LPI (22) 15/08/2012 (71) SONY CORPORATION (JP)
(21) BR 11 2014 007578-6 A2	Código 11.1 - Arquivamento - Art. 33 da LPI (22) 08/10/2012 (71) NOVARTIS AG (CH)
(21) BR 11 2014 007592-1 A2	Código 11.1 - Arquivamento - Art. 33 da LPI (22) 28/09/2012 (71) ISLET SCIENCES, INC. (US)
(21) BR 11 2014 007611-1 A2	Código 11.1 - Arquivamento - Art. 33 da LPI (22) 27/09/2012 (71) UNIVERSIDAD MIGUEL HERNÁNDEZ DE ELCHE (ES)
(21) BR 11 2014 007614-6 A2	Código 11.1 - Arquivamento - Art. 33 da LPI (22) 19/09/2012 (71) INSTITUTE OF GENETICS AND DEVELOPMENTAL BIOLOGY, CHINESE ACADEMY OF SCIENCES (CN)
(21) BR 11 2014 007618-9 A2	Código 11.1 - Arquivamento - Art. 33 da LPI (22) 28/09/2012 (71) LINCOLN GLOBAL, INC. (US)
(21) BR 11 2014 007626-0 A2	Código 11.1 - Arquivamento - Art. 33 da LPI (22) 29/08/2012 (71) SCHLEUNIGER HOLDING AG (CH)
(21) BR 11 2014 007634-0 A2	Código 11.1 - Arquivamento - Art. 33 da LPI (22) 28/09/2012 (71) MC10, INC. (US)

(21) BR 11 2014 007778-9 A2	Código 11.1 - Arquivamento - Art. 33 da LPI (22) 30/09/2012 (71) LIFE TECHNOLOGIES CORPORATION (US)
(21) BR 11 2014 007786-0 A2	Código 11.1 - Arquivamento - Art. 33 da LPI (22) 28/09/2012 (71) LIFE TECHNOLOGIES CORPORATION (US)
(21) BR 11 2014 007789-4 A2	Código 11.1 - Arquivamento - Art. 33 da LPI (22) 28/09/2012 (71) LIFE TECHNOLOGIES CORPORATION (US)
(21) BR 11 2014 007964-1 A2	Código 11.1 - Arquivamento - Art. 33 da LPI (22) 02/10/2012 (71) COMMISSARIAT A L'ENERGIE ATOMIQUE ET AUX ENERGIES ALTERNATIVES (FR)
(21) BR 11 2014 007978-1 A2	Código 11.1 - Arquivamento - Art. 33 da LPI (22) 03/10/2012 (71) EXXONMOBIL RESEARCH AND ENGINEERRING COMPANY (US)
(21) BR 11 2014 008014-3 A2	Código 11.1 - Arquivamento - Art. 33 da LPI (22) 01/10/2012 (71) DOUGLAS PHARMACEUTICALS LTD (NZ)
(21) BR 11 2014 008018-6 A2	Código 11.1 - Arquivamento - Art. 33 da LPI (22) 10/09/2012 (71) DOW GLOBAL TECHNOLOGIES LLC (US)
(21) BR 11 2014 008022-4 A2	Código 11.1 - Arquivamento - Art. 33 da LPI (22) 04/10/2012 (71) ARNTZ BETEILIGUNGS GMBH & CO. KG (DE)
(21) BR 11 2014 008025-9 A2	Código 11.1 - Arquivamento - Art. 33 da LPI (22) 04/10/2012 (71) THE TRUSTEES OF COLUMBIA UNIVERSITY IN THE CITY OF NEW YORK (US)
(21) BR 11 2014 008047-0 A2	Código 11.1 - Arquivamento - Art. 33 da LPI (22) 03/10/2012 (71) ION BEAM SERVICES (FR)

(21) BR 11 2014 008050-0 A2	Código 11.1 - Arquivamento - Art. 33 da LPI (22) 04/10/2012 (71) ION BEAM SERVICES (FR)
<hr/>	
(21) BR 11 2014 008069-0 A2	Código 11.1 - Arquivamento - Art. 33 da LPI (22) 05/10/2012 (71) LINCOLN GLOBAL, INC (US)
<hr/>	
(21) BR 11 2014 008071-2 A2	Código 11.1 - Arquivamento - Art. 33 da LPI (22) 02/10/2012 (71) LINCOLN GLOBAL, INC (US)
<hr/>	
(21) BR 11 2014 008073-9 A2	Código 11.1 - Arquivamento - Art. 33 da LPI (22) 05/10/2012 (71) LINCOLN GLOBAL, INC. (US)
<hr/>	
(21) BR 11 2014 008077-1 A2	Código 11.1 - Arquivamento - Art. 33 da LPI (22) 03/10/2012 (71) BULL SAS (FR)
<hr/>	
(21) BR 11 2014 008106-9 A2	Código 11.1 - Arquivamento - Art. 33 da LPI (22) 05/10/2012 (71) LIST HOLDING AG (CH)
<hr/>	
(21) BR 11 2014 008119-0 A2	Código 11.1 - Arquivamento - Art. 33 da LPI (22) 09/08/2012 (71) TITFLEX CORPORATION (US)
<hr/>	
(21) BR 11 2014 008139-5 A2	Código 11.1 - Arquivamento - Art. 33 da LPI (22) 04/10/2012 (71) APPLIED NANOSTRUCTURED SOLUTIONS, LLC (US)
<hr/>	
(21) BR 11 2014 008216-2 A2	Código 11.1 - Arquivamento - Art. 33 da LPI (22) 12/07/2012 (71) CHEVRON U.S.A. INC. (US)
<hr/>	
(21) BR 11 2014 008227-8 A2	Código 11.1 - Arquivamento - Art. 33 da LPI (22) 05/10/2012 (71) SONY CORPORATION (JP)
<hr/>	
(21) BR 11 2014 008410-6 A2	Código 11.1 - Arquivamento - Art. 33 da LPI (22) 27/09/2012

(71) NV BEKAERT SA (BE)

(21) BR 11 2014 008439-4 A2 Código 11.1 - Arquivamento - Art. 33 da LPI
 (22) 27/09/2012
 (71) NV BEKAERT SA (BE)

(21) BR 11 2014 009295-8 A2 Código 11.1 - Arquivamento - Art. 33 da LPI
 (22) 12/10/2012
 (71) ILLINOIS TOOL WORKS INC (US)

(21) BR 11 2014 009307-5 A2 Código 11.1 - Arquivamento - Art. 33 da LPI
 (22) 15/10/2012
 (71) BECTON, DICKINSON AND COMPANY (US)

(21) BR 11 2014 009316-4 A2 Código 11.1 - Arquivamento - Art. 33 da LPI
 (22) 19/10/2012
 (71) GENIUS IP LTD (GB)

(21) BR 11 2014 009437-3 A2 Código 11.1 - Arquivamento - Art. 33 da LPI
 (22) 19/10/2012
 (71) CIPLA LIMITED (IN)

(21) BR 11 2014 009440-3 A2 Código 11.1 - Arquivamento - Art. 33 da LPI
 (22) 27/09/2012
 (71) NEXEN ENERGY ULC (CA)

(21) BR 20 2014 007372-3 U2 Código 11.1 - Arquivamento - Art. 33 da LPI
 (22) 27/03/2014
 (71) JUAREZ DE OLIVEIRA E SILVA FILHO (BR/SP)

(21) BR 20 2014 007406-1 U2 Código 11.1 - Arquivamento - Art. 33 da LPI
 (22) 28/03/2014
 (71) ALEXANDRE FERREIRA MERLO (BR/MG)

(21) BR 20 2014 007601-3 U2 Código 11.1 - Arquivamento - Art. 33 da LPI
 (22) 28/03/2014
 (71) ROBERTO MARUYAMA ROMAN (BR/SP)

(21) BR 20 2014 008137-8 U2 Código 11.1 - Arquivamento - Art. 33 da LPI
 (22) 04/04/2014
 (71) ADILSON DE FREITAS (BR/RJ)

(21) PI 1103525-0 A2

Código 11.1 - Arquivamento - Art. 33 da LPI

(22) 06/07/2011

(71) Universidade Federal do Rio de Janeiro - UFRJ (BR/RJ)

(21) PI 1104555-8 A2

Código 11.1 - Arquivamento - Art. 33 da LPI

(22) 01/07/2011

(71) Paulo Cesar Garcia (BR/MT)

(21) PI 1105111-6 A2

Código 11.1 - Arquivamento - Art. 33 da LPI

(22) 22/09/2011

(71) MIB Produtos Graficos S/A. (BR/SP)

Código 11.1.1 - Arquivamento definitivo - Art. 33 da LPI

Arquivado definitivamente o pedido uma vez que não foi requerido o desarquivamento.

(21) BR 20 2013 021856-7 U2 Código 11.1.1 - Arquivamento definitivo - Art. 33 da LPI
(22) 27/08/2013
(71) ENGEREUS DO BRASIL ENG E IND ELETRO ELETRÔNICA
IMPORTAÇÃO E EXPORTAÇÃO LTDA (BR/SP)

(21) PI 1016269-0 A2 Código 11.1.1 - Arquivamento definitivo - Art. 33 da LPI
(22) 14/07/2010
(71) Fausto Martins Dias (BR/RS)

(21) PI 1107434-5 A2 Código 11.1.1 - Arquivamento definitivo - Art. 33 da LPI
(22) 23/09/2011
(71) Roberto Cardoso Lemos (BR/MG) , Lucas Roberto Vasconcelos L de
Oliveira (BR/MG)

Código 11.2 - Arquivamento - Art. 36 §1º da LPI

Arquivado definitivamente o pedido de patente, uma vez que não foi respondida a exigência formulada.

(21) PI 0616479-0 A2 Código 11.2 - Arquivamento - Art. 36 §1º da LPI
(22) 05/09/2006
(71) ASAHI BREWERIES, LTD. (JP)

(21) PI 0618400-6 A2 Código 11.2 - Arquivamento - Art. 36 §1º da LPI
(22) 10/10/2006
(71) Invista Technologies, S.à.r.l. (CH)

(21) PI 0817836-4 A2 Código 11.2 - Arquivamento - Art. 36 §1º da LPI
(22) 20/10/2008
(71) CARGILL, INCORPORATED (US)

(21) PI 0819737-7 A2 Código 11.2 - Arquivamento - Art. 36 §1º da LPI
(22) 25/11/2008
(71) The Procter & Gamble Company (US)

(21) PI 0821868-4 A2 Código 11.2 - Arquivamento - Art. 36 §1º da LPI
(22) 17/12/2008
(71) Unilever N.v. (NL)

(21) PI 0916075-2 A2 Código 11.2 - Arquivamento - Art. 36 §1º da LPI
(22) 17/11/2009
(71) DOW GLOBAL TECHNOLOGIES LLC (US)

Código 11.4 - Arquivamento - Art. 38 § 2º da LPI

Arquivado definitivamente o pedido de patente, uma vez que não foi comprovado o pagamento da retribuição de expedição da carta-patente.

(21) C1 0603248-6 E2	Código 11.4 - Arquivamento - Art. 38 § 2º da LPI (22) 01/02/2007 (61) PI 0603248-6 03/08/2006 (71) TAKASHI NISHIMURA (BR/SP)
(21) PI 0204930-9 A2	Código 11.4 - Arquivamento - Art. 38 § 2º da LPI (22) 06/11/2002 (71) UNIVERSIDADE ESTADUAL DE CAMPINAS - UNICAMP (BR/SP)
(21) PI 0313512-8 A2	Código 11.4 - Arquivamento - Art. 38 § 2º da LPI (22) 19/03/2003 (71) SAMSUNG ELECTRONICS CO., LTD. (KR)
(21) PI 0613292-8 A2	Código 11.4 - Arquivamento - Art. 38 § 2º da LPI (22) 12/07/2006 (71) E.I. DU PONT DE NEMOURS AND COMPANY (US)
(21) PI 0613814-4 A2	Código 11.4 - Arquivamento - Art. 38 § 2º da LPI (22) 12/07/2006 (71) E.I Du Pont de Nemours And Company (US)
(21) PI 0722161-4 A2	Código 11.4 - Arquivamento - Art. 38 § 2º da LPI (22) 15/10/2007 (71) EVONIK DEGUSSA GMBH (DE)
(21) PI 0811096-4 A2	Código 11.4 - Arquivamento - Art. 38 § 2º da LPI (22) 16/04/2008 (71) UMICORE AG & CO. KG (DE)
(21) PI 0918687-5 A2	Código 11.4 - Arquivamento - Art. 38 § 2º da LPI (22) 15/12/2009 (71) BASF SE (DE)

Código 11.5 - Arquivamento - Art. 34 da LPI

Arquivado o pedido, uma vez que não foram atendidas as exigências previstas no Art. 34 da Lei nº 9.279/96. Desta data corre o prazo de 60 (sessenta) dias para eventual recurso do interessado.

(21) PI 0414927-0 A8

Código 11.5 - Arquivamento - Art. 34 da LPI

(22) 16/09/2004

(71) Merck Patent Gesellschaft MIT Beschränkter Haftung (DE)

(21) PI 0415361-8 A2

Código 11.5 - Arquivamento - Art. 34 da LPI

(22) 12/10/2004

(71) Glaxo Group Limited (GB)

(21) PI 0507916-0 A2

Código 11.5 - Arquivamento - Art. 34 da LPI

(22) 10/02/2005

(71) Aventis Pharmaceuticals, Inc. (US)

(21) PI 0507945-4 A2

Código 11.5 - Arquivamento - Art. 34 da LPI

(22) 21/02/2005

(71) Glaxo Group Limited (GB)

(21) PI 1003147-2 A2

Código 11.5 - Arquivamento - Art. 34 da LPI

(22) 05/08/2010

(71) Universidade Federal do Paraná - UFPR (BR/PR)

Código 11.6 - Arquivamento do Pedido – Art. 216 §2º da LPI

Arquivado definitivamente o pedido de patente, uma vez que não foi apresentada a procuração devida no prazo de 60 (sessenta) dias contados da prática do primeiro ato da parte no processo.

(21) BR 20 2013 010821-4

Código 11.6 - Arquivamento do Pedido – Art. 216 §2º da LPI

(22) 02/05/2013

(71) IVAN ALEXANDRE SILVA ZAFALON (BR/SP)

Código 11.6.1 - Arquivamento da Petição – Art. 216 §2º da LPI

Arquivada a petição, uma vez que não foi apresentada a procuração devida no prazo de 60 (sessenta) dias contados da prática do ato. Desta data corre o prazo de 60 (sessenta) dias para eventual recurso do interessado.

(21) BR 11 2014 007548-4

Código 11.6.1 - Arquivamento da Petição – Art. 216 §2º da LPI

(22) 27/09/2012

(71) THE CHANCELLOR MASTERS AND SCHOLARS OF THE UNIVERSITY OF OXFORD (GB)

Promulga-se o arquivamento da petição de entrada na fase nacional por intempestividade de apresentação da procuração conforme apresentado no art. 216 § 2º da LPI (Lei 9279/1996) . Desta data, corre o prazo de 60 (sessenta) dias para eventual recurso do interessado conforme apresentado no art. 212 da LPI (Lei 9279/1996)

(21) BR 11 2014 007551-4

Código 11.6.1 - Arquivamento da Petição – Art. 216 §2º da LPI

(22) 26/09/2012

(71) THE CHANCELLOR MASTERS AND SCHOLARS OF THE UNIVERSITY OF OXFORD (GB)

Promulga-se o arquivamento da petição de entrada na fase nacional por intempestividade de apresentação da procuração conforme apresentado no art. 216 § 2º da LPI (Lei 9279/1996) . Desta data, corre o prazo de 60 (sessenta) dias para eventual recurso do interessado conforme apresentado no art. 212 da LPI (Lei 9279/1996) .

(21) BR 11 2014 007554-9

Código 11.6.1 - Arquivamento da Petição – Art. 216 §2º da LPI

(22) 27/09/2012

(71) THE CHANCELLOR MASTERS AND SCHOLARS OF THE UNIVERSITY OF OXFORD (GB)

Promulga-se o arquivamento da petição de entrada na fase nacional por intempestividade de apresentação da procuração conforme apresentado no art. 216 § 2º da LPI (Lei 9279/1996) . Desta data, corre o prazo de 60 (sessenta) dias para eventual recurso do interessado conforme apresentado no art. 212 da LPI (Lei 9279/1996) e .

(21) BR 11 2014 007826-2

Código 11.6.1 - Arquivamento da Petição – Art. 216 §2º da LPI

(22) 28/09/2012

(71) LIFE TECHNOLOGIES CORPORATION (US)

Promulga-se o arquivamento da petição de entrada na fase nacional por intempestividade de apresentação da procuração conforme apresentado no art. 216 § 2º da LPI (Lei 9279/1996) e da Resolução INPI-PR nº 77/2013, art. 31. Desta data, corre o prazo de 60 (sessenta) dias para eventual recurso do

interessado conforme apresentado no art. 212 da LPI (Lei 9279/1996) e da Resolução INPI-PR nº 77/2013, art. 31, parágrafo único.

(21) BR 11 2014 007828-9

Código 11.6.1 - Arquivamento da Petição – Art. 216 §2º da LPI

(22) 28/09/2012

(71) LIFE TECHNOLOGIES CORPORATION (US)

Promulga-se o arquivamento da petição de entrada na fase nacional por intempestividade de apresentação da procuração conforme apresentado no art. 216 § 2º da LPI (Lei 9279/1996) e da Resolução INPI-PR nº 77/2013, art. 31. Desta data, corre o prazo de 60 (sessenta) dias para eventual recurso do interessado conforme apresentado no art. 212 da LPI (Lei 9279/1996) e da Resolução INPI-PR nº 77/2013, art. 31, parágrafo único.

(21) BR 11 2014 009015-7

Código 11.6.1 - Arquivamento da Petição – Art. 216 §2º da LPI

(22) 12/10/2012

(71) GENERAL ELECTRIC COMPANY (US)

(21) BR 11 2014 009027-0

Código 11.6.1 - Arquivamento da Petição – Art. 216 §2º da LPI

(22) 04/01/2012

(71) SHENZHEN PROMOTION CONCEPT CO. LTD (CN)

(21) BR 11 2014 009033-5

Código 11.6.1 - Arquivamento da Petição – Art. 216 §2º da LPI

(22) 17/10/2012

(71) PURDUE PHARMA L.P (US)

(21) BR 20 2012 022427-0 U2

Código 11.6.1 - Arquivamento da Petição – Art. 216 §2º da LPI

(22) 05/09/2012

(71) SALIM AMÉDI JÚNIOR (BR/SP)

Referente a petição 870170008383 de 07/02/2017.

Código 11.11 - Arquivamento - Art. 17 § 2º da LPI

Arquivado definitivamente o pedido de patente, uma vez que foi efetuado depósito posterior nos termos do Art. 17 § 2º da Lei nº 9.279/96.

(21) BR 20 2013 028783-6 U2

Código 11.11 - Arquivamento - Art. 17 § 2º da LPI

(22) 07/11/2013

(71) ELY AMORIM DE ARAÚJO (BR/BA)

Código 11.14 - Publicação Anulada

Anulada a publicação de arquivamento do pedido por ter sido indevida.

(21) BR 10 2012 002049-1 A2	Código 11.14 - Publicação Anulada (22) 30/01/2012 (71) Jairo Antonio Zanatta (BR/CE) Referente à RPI N° 2413 de 04/04/2017, por ter sido indevido.
(21) BR 10 2012 025433-6 A2	Código 11.14 - Publicação Anulada (22) 05/10/2012 (71) DANILO DE ALMEIDA FERRAZ (BR/SP) , VALTER MAGELA PONTES (BR/SP) Referente à RPI N° 2413 de 04/04/2017, por ter sido indevido.
(21) BR 11 2012 003650-5 A2	Código 11.14 - Publicação Anulada (22) 16/08/2010 (71) CORETRACK LTD (AU) Referente à RPI N° 2413 de 04/04/2017, por ter sido indevido.
(21) BR 11 2012 015137-1 A2	Código 11.14 - Publicação Anulada (22) 20/12/2010 (71) GIESECKE & DEVRIENT GMBH (DE)
(21) BR 11 2013 000915-2 A2	Código 11.14 - Publicação Anulada (22) 14/07/2010 (71) MDS GLOBAL HOLDING LTD. (MT) Referente à RPI N° 2413 de 04/04/2017, por ter sido indevido.
(21) BR 21 2012 008715-6 U2	Código 11.14 - Publicação Anulada (22) 14/10/2010 (71) EDUARDO DIAZ LOPEZ (MX) Referente à RPI N° 2413 de 04/04/2017, por ter sido indevido.
(21) BR 21 2012 009026-2 U2	Código 11.14 - Publicação Anulada (22) 28/09/2010 (71) René Habinger (AT) Referente à RPI N° 2413 de 04/04/2017, por ter sido indevido.
(21) MU 8702024-6 Y1	Código 11.14 - Publicação Anulada (22) 13/08/2007 (71) Hospital de Clínicas de Porto Alegre (BR/RS)

Anulada a publicação do arquivamento do pedido notificado na RPI nº 2375 de 12/07/2016, por ter sido indevida. Observa-se que a petição 800160382090 de 22/12/2016 não constava como vinculada ao processo no período da realização do arquivamento definitivo do pedido. A mesma somente foi incorporada ao processo em 05/04/2017, quando houve a conciliação manual do pagamento.

(21) MU 9000714-0 U2

Código 11.14 - Publicação Anulada
(22) 06/05/2010
(71) Decio da Silva (BR/SC) , Arnildo da Silva (BR/SC)
Referente à RPI Nº 2413 de 04/04/2017, por ter sido indevido.

(21) MU 9000933-9 U2

Código 11.14 - Publicação Anulada
(22) 21/05/2010
(71) Marcelo de Oliveira (BR/SC)
Referente à RPI Nº 2413 de 04/04/2017, por ter sido indevido.

(21) PI 0212430-0 A2

Código 11.14 - Publicação Anulada
(22) 10/09/2002
(71) Ocean Riser Systems AS (NO)

(21) PI 0924588-0 A2

Código 11.14 - Publicação Anulada
(22) 21/05/2009
(71) Huawei Technologies Co., Ltd (CN)
Referente à RPI Nº 2413 de 04/04/2017, por ter sido indevido.

(21) PI 1009690-6 A2

Código 11.14 - Publicação Anulada
(22) 14/06/2010
(71) E.I DU PONT DE NEMOURS AND COMPANY (US)
Referente à RPI Nº 2413 de 04/04/2017, por ter sido indevido.

(21) PI 1010343-0 A2

Código 11.14 - Publicação Anulada
(22) 30/07/2010
(71) CATALYTIC DISTILLATION TECHNOLOGIES (US)
Referente à RPI Nº 2413 de 04/04/2017, por ter sido indevido.

(21) PI 1011280-4 A2

Código 11.14 - Publicação Anulada
(22) 01/06/2010
(71) Sumitomo Metal Industries, LTD. (JP) , Vallourec Mannesmann Oil & Gas France (FR) , Chugoku Marine Paints, Ltd. (JP)
Referente à RPI Nº 2413 de 04/04/2017, por ter sido indevido.

(21) PI 1015124-9 A2

Código 11.14 - Publicação Anulada
(22) 03/05/2010

(71) PROMETIC PHARMA SMT LIMITED (CA)
Referente à RPI N° 2413 de 04/04/2017, por ter sido indevido.

(21) PI 1016224-0 A8 Código 11.14 - Publicação Anulada
(22) 28/10/2010
(71) Erzinger Industria Mecânica Ltda (BR/SC)
Referente à RPI N° 2413 de 04/04/2017, por ter sido indevido.

(21) PI 1107472-8 A2 Código 11.14 - Publicação Anulada
(22) 11/03/2011
(71) Universidade Federal do Paraná - UFPR (BR/PR)
Referente à RPI N° 2413 de 04/04/2017, por ter sido indevido.

(21) PI 1107481-7 A2 Código 11.14 - Publicação Anulada
(22) 22/09/2011
(71) DIJONES OBADIAS DE CASTRO (BR/SP)
Referente à RPI N° 2413 de 04/04/2017, por ter sido indevido.

Código Recurso**Código 12.2 - Recurso Contra o Indeferimento**

Notificação de interposição de recurso ao Presidente do INPI contra o indeferimento do pedido de patente ou do certificado de adição de invenção, objetivando o reexame da matéria. Desta data corre o prazo de 60 (sessenta) dias para apresentação de contrarrazões por qualquer interessado. O depositante poderá obter cópia do recurso através do endereço eletrônico www.inpi.gov.br - No Acesso rápido – Faça uma busca - Patente. Para acessar, cadastre-se no Portal do INPI e use login e senha.

(21) BR 10 2013 007947-2 A2	Código 12.2 - Recurso Contra o Indeferimento (22) 02/04/2013 (71) Natura Cosméticos S.A. (BR/SP)
(21) BR 10 2016 002999-6 A2	Código 12.2 - Recurso Contra o Indeferimento (22) 12/02/2016 (71) EDGAR AUGUSTINHO SERAFINI (BR/SC)
(21) BR 20 2012 024987-7 U2	Código 12.2 - Recurso Contra o Indeferimento (22) 01/10/2012 (71) Dionir Rogério Fleck (BR/PR)
(21) MU 8800269-1 U2	Código 12.2 - Recurso Contra o Indeferimento (22) 18/01/2008 (71) José Carlos Vianna (BR/SP)
(21) MU 8800849-5 U2	Código 12.2 - Recurso Contra o Indeferimento (22) 07/03/2008 (71) Nely Cristina Braidotti (BR/SP)
(21) MU 8800875-4 U2	Código 12.2 - Recurso Contra o Indeferimento (22) 07/03/2008 (71) Nely Cristina Braidotti (BR/SP)
(21) MU 8801061-9 U2	Código 12.2 - Recurso Contra o Indeferimento (22) 07/03/2008 (71) Nely Cristina Braidotti (BR/SP)
(21) MU 8902123-1 U2	Código 12.2 - Recurso Contra o Indeferimento (22) 17/08/2009

(71) Marcos Simões Castro (BR/PR) , Heitor Sumida (BR/PR)

(21) PI 0008952-4 A2 Código 12.2 - Recurso Contra o Indeferimento
 (22) 13/03/2000
 (71) Convatec Technologies INC. (US)

(21) PI 0303340-6 A2 Código 12.2 - Recurso Contra o Indeferimento
 (22) 13/02/2003
 (71) NOKIA TECHNOLOGIES OY (FI)

(21) PI 0307654-7 A8 Código 12.2 - Recurso Contra o Indeferimento
 (22) 12/02/2003
 (71) Qualcomm Incorporated (US)

(21) PI 0404376-6 A2 Código 12.2 - Recurso Contra o Indeferimento
 (22) 13/10/2004
 (71) MICROSOFT TECHNOLOGY LICENSING, LLC (US)

(21) PI 0406723-1 A2 Código 12.2 - Recurso Contra o Indeferimento
 (22) 21/01/2004
 (71) Unilever N.V. (NL)

(21) PI 0406760-6 A2 Código 12.2 - Recurso Contra o Indeferimento
 (22) 13/01/2004
 (71) Gilead Sciences, Inc. (US)

(21) PI 0409028-4 A2 Código 12.2 - Recurso Contra o Indeferimento
 (22) 08/03/2004
 (71) FCI Americas Technology, Inc. (US)

(21) PI 0419163-3 A2 Código 12.2 - Recurso Contra o Indeferimento
 (22) 27/10/2004
 (71) Prysmian Cavi e Sistemi Energia S.R.L (IT)

(21) PI 0513090-5 A2 Código 12.2 - Recurso Contra o Indeferimento
 (22) 01/06/2005
 (71) Monsanto Technology LLC (US)

(21) PI 0520543-3 A2 Código 12.2 - Recurso Contra o Indeferimento
 (22) 31/10/2005
 (71) Marli Aparecida Ranal (BR/MG) , Emanuelli Alexandra Prigol de Araujo (BR/MG)

(21) PI 0704745-2 A2

Código 12.2 - Recurso Contra o Indeferimento

(22) 19/04/2007

(71) Instituto Federal de Educação, Ciência e Tecnologia da Bahia - IFBA
(BR/BA)

(21) PI 0717042-4 A2

Código 12.2 - Recurso Contra o Indeferimento

(22) 21/09/2007

(71) Shell Internationale Reseach Maatschappij B.V (NL)

(21) PI 1015040-4 A2

Código 12.2 - Recurso Contra o Indeferimento

(22) 29/06/2010

(71) BAYER INTELLECTUAL PROPERTY GMBH (DE)

Código 12.6 - Outros Recursos

Notificação de interposição de recurso ao Presidente do INPI contra a decisão proferida pela DIRPA, objetivando o reexame da matéria. Desta data corre o prazo de 60 (sessenta) dias para apresentação de contrarrazões por qualquer interessado. O depositante poderá obter cópia do recurso através do endereço eletrônico www.inpi.gov.br - No Acesso rápido – Faça uma busca - Patente. Para acessar, cadastre-se no Portal do INPI e use login e senha.

(21) BR 11 2012 000318-6 Código 12.6 - Outros Recursos
(22) 08/04/2010
(71) HYDRO-QUEBEC (CA) , MEEIR TECHNOLOGIE INC (CA)

(21) BR 11 2012 002670-4 A2 Código 12.6 - Outros Recursos
(22) 13/08/2010
(71) VIGMED AB (SE)

(21) BR 11 2012 020512-9 Código 12.6 - Outros Recursos
(22) 27/01/2011
(71) Nestec S.A. (CH)

(21) BR 11 2012 022038-1 Código 12.6 - Outros Recursos
(22) 02/03/2011
(71) Velocys Corporation (US)

(21) BR 11 2013 033048-1 A2 Código 12.6 - Outros Recursos
(22) 04/07/2012
(71) VIGMED AB (SE)

(21) BR 11 2014 002833-8 A2 Código 12.6 - Outros Recursos
(22) 01/08/2012
(71) CEQUENT PERFORMANCE PRODUCTS, INC. (US)

(21) BR 11 2014 002956-3 Código 12.6 - Outros Recursos
(22) 12/07/2012
(71) PEPSICO, INC. (US)

(21) C1 0800380-7 E2 Código 12.6 - Outros Recursos
(22) 26/11/2010
(61) MU 8803453-4 28/02/2008
(71) MARIA APARECIDA CARMONA LAURIANO (BR/SP)

(21) PI 1006446-0 A2

Código 12.6 - Outros Recursos

(22) 04/03/2010

(71) DOW GLOBAL TECHNOLOGIES LLC (US)

Código Outros Referentes a Pedidos**Código 15.7 - Petição não Conhecida**

(21) BR 10 2012 021825-9 A2	Código 15.7 - Petição não Conhecida (22) 30/08/2012 (71) GREEN MIND DESENVOLVIMENTO SUSTENTÁVEL LTDA (BR/SP) Não conhecida a petição nº 870160002691 de 30/01/2016, em virtude do disposto no artº219, inciso III da LPI.
(21) BR 10 2013 027417-8 A2	Código 15.7 - Petição não Conhecida (22) 24/10/2013 (71) EMBRAPA - EMPRESA BRASILEIRA DE PESQUISA AGROPECUÁRIA (BR/DF) , EPAGRI - EMPRESA DE PESQUISA AGROPECUÁRIA E EXTENSÃO RUAL DE SANTA CATARINA (BR/SC) , MARCELO NUNES DA SILVA (BR/SC) Referente a petição nº 12170000002 de 06/01/2017, em virtude do disposto no Art. 219, inciso II, da LPI.
(21) BR 20 2012 007232-2 U2	Código 15.7 - Petição não Conhecida (22) 30/03/2012 (71) Fernando Siegert Dos Santos (BR/RS) não conhecida as petições nº 870160001773 de 22/01/2016 e nº 870160035369 de 11/07/2016, em virtude do disposto no artº219, inciso III da LPI.
(21) BR 20 2015 012627-7 U2	Código 15.7 - Petição não Conhecida (22) 29/05/2015 (71) RIGESA, CELULOSE, PAPEL E EMBALAGENS LTDA (BR/SP) Não conhecida a petição nº 800170000536/RJ 02/01/2017 de em virtude do disposto no Art. 219, inciso II da LPI.
(21) MU 8802437-7 U2	Código 15.7 - Petição não Conhecida (22) 28/10/2008 (71) Gustavo Paiva Goulart (BR/RJ) , Lybio da Silva Quintas Junior (BR/RJ) Não conhecida a petição nº 020170000182 de 17/01/2017, em virtude do disposto no artº219, inciso III da LPI
(21) PI 0206289-5 A2	Código 15.7 - Petição não Conhecida (22) 05/06/2002

(71) ABBVIE BIOTECHNOLOGY LTD. (BM)

Petição nº 020170000197 não conhecida, em virtude do disposto no Art. 219 inciso II da LPI (Lei 9.279/96).

(21) PI 0214928-1 A2

Código 15.7 - Petição não Conhecida

(22) 30/10/2002

(71) Societe Des Produits Nestle S.A (CH)

A petição de nº 870160010084, apresentada em 22/03/2016, em virtude do disposto nos Arts. 218 ou 219 da Lei 9279/96 de 14/05/1996, é considerada como Petição Não Conhecida por tendo vista ter sido apresentada fora do prazo legal.

(21) PI 0509326-0 A2

Código 15.7 - Petição não Conhecida

(22) 11/04/2005

(71) ABBVIE BIOTECHNOLOGY LTD. (BM)

Petição nº 020170000199 não conhecida, em virtude do disposto no Art. 219 inciso II da LPI (Lei 9.279/96).

(21) PI 0513829-9 A2

Código 15.7 - Petição não Conhecida

(22) 28/07/2005

(71) Broadband ITV, Inc. (US)

Não conhecida a petição nº 020160000091 de 06/01/2016 e a petição nº 870160014469 de 18/04/2016, virtude do disposto no artº219 ,inciso II e III da LPI.

(21) PI 0620588-7 A2

Código 15.7 - Petição não Conhecida

(22) 22/08/2006

(71) Tega Industries Limited. (IN)

Não conhecida as petições nº018150008395 de 03/08/2015 e nº 860160051479 de 04/03/2016, em virtude do disposto no artº219, inciso III da LPI

(21) PI 0701922-0 A2

Código 15.7 - Petição não Conhecida

(22) 23/05/2007

(71) FCA FIAT CHRYSLER AUTOMOVEIS BRASIL LTDA (BR/MG)

Da petição nº 870160078125 de 22/12/2016 não conhecida o serviço de complementação referente a GRU 28160999414-9, por estar vinculada a anuidade recolhida antecipado e não averbada conforme o artigo 3º, parágrafo 2º, resolução 113/2013.

Código 15.9 - Perda de Prioridade

(21) BR 11 2014 002572-0 A2	<p>Código 15.9 - Perda de Prioridade (22) 27/12/2011 (71) INTEL CORPORATION (US) Perda da prioridade US 61/514,009 de 01/08/2011, conforme as disposições previstas na Lei 9.279 de 14/05/1996 (LPI) art. 16 § 7º e no art. 29 da Resolução INPI-PR 77/2013, por não atender ao disposto no art. 28 da Resolução INPI-PR 77/2013, pois não foi apresentada cessão da referida prioridade, que possui depositante diferente do depositante da Fase Nacional.</p>
(21) BR 11 2014 006184-0 A2	<p>Código 15.9 - Perda de Prioridade (22) 14/09/2012 (71) W. L. GORE & ASSOCIATES, INC. (US) Perda da prioridade requerida US 13/235,319 de 16.09.2011, pois possui depositante diferente do informado na entrada na fase nacional e sua respectiva cessão não foi apresentada, motivo pelo qual será dada perda desta prioridade, conforme as disposições previstas na Lei 9.279 de 14/05/1996 (LPI) art. 16 § 7º.</p>
(21) BR 11 2014 006275-7 A2	<p>Código 15.9 - Perda de Prioridade (22) 17/09/2012 (71) ORBITE ALUMINAE INC (CA) Perda das prioridades US 61/535,435 de 16/09/2011, US 61/584,937 de 10/01/2012 e US 61/668,646 de 06/07/2012, conforme as disposições previstas na Lei 9.279 de 14/05/1996 (LPI) art. 16 § 7º e no art. 29 da Resolução INPI-PR 77/2013, por não atender ao disposto no art. 28 da Resolução INPI-PR 77/2013, pois não foi apresentada cessão das referidas prioridades, que possuem depositantes diferentes do depositante da Fase Nacional.</p>
(21) BR 11 2014 006907-7 A2	<p>Código 15.9 - Perda de Prioridade (22) 18/09/2012 (71) BULK BOX LOGISTICS (PTY) LIMITED (ZA) Vide e-parecer</p>
(21) BR 11 2014 007030-0 A2	<p>Código 15.9 - Perda de Prioridade (22) 21/09/2012 (71) NATURAL BIOTECHNOLOGY SPRL (BE) Vide e-parecer</p>

(21) BR 11 2014 007217-5 A2	Código 15.9 - Perda de Prioridade (22) 24/09/2012 (71) ARTACK MEDICAL (2013) LTD (IL) Vide e-parecer
<hr/>	
(21) BR 11 2014 007227-2 A2	Código 15.9 - Perda de Prioridade (22) 25/09/2012 (71) HERAKLES (FR) Vide e-parecer
<hr/>	
(21) BR 11 2014 008060-7 A2	Código 15.9 - Perda de Prioridade (22) 09/10/2012 (71) NICO CORPORATION (US) Perda da prioridade US 13/269,339 de 07/10/2011 reivindicada no PCT/US2012/059313, conforme as disposições previstas na Lei 9.279 de 14/05/1996 (LPI) art. 16 § 7º, item 28 do Ato Normativo 128/97 e no art. 29 da Resolução INPI-PR 77/2013. Esta perda se deu pelo fato de o depositante constante da petição de requerimento do pedido PCT ("Nico Corporation") ser distinto daqueles que depositaram a prioridade reivindicada e não foi apresentado tempestivamente o documento comprobatório de cessão, conforme as disposições previstas na Lei 9.279 de 14/05/1996 (LPI) art. 16 § 6º, item 27 do Ato Normativo 128/97 e no art. 28 da Resolução INPI/PR 77/2013.
<hr/>	
(21) BR 11 2014 008062-3 A2	Código 15.9 - Perda de Prioridade (22) 04/10/2012 (71) THE GSI GROUP, LLC (US) Perda da prioridade US 61/543,164 de 04/10/2011 reivindicada no PCT/US2012/058591, conforme as disposições previstas na Lei 9.279 de 14/05/1996 (LPI) art. 16 § 7º, item 28 do Ato Normativo 128/97 e no art. 29 da Resolução INPI-PR 77/2013. Esta perda se deu pelo fato de o depositante constante da petição de requerimento do pedido PCT ("The GSI Group, LLC") ser distinto daqueles que depositaram a prioridade reivindicada e não foi apresentado tempestivamente o documento comprobatório de cessão, conforme as disposições previstas na Lei 9.279 de 14/05/1996 (LPI) art. 16 § 6º, item 27 do Ato Normativo 128/97 e no art. 28 da Resolução INPI/PR 77/2013.

Código 15.10 - Mudança de Natureza

Mudada a natureza e alterado o número do pedido.

(21) PI 0305798-4

Código 15.10 - Mudança de Natureza

(22) 20/11/2003

(54) EXERCITADOR FACIL PARA TRATAMENTO FONOAUDIOLÓGICO

(71) Heliane Campanatti Ostiz (BR/SP)

Pedido renumerado devido a mudança de natureza de PI0305798-4 para MU8303706-3.

(21) MU 8803125-0

Código 15.10 - Mudança de Natureza

(22) 03/10/2008

(54) SISTEMA DE PROPULSÃO MANDIBULAR PARA APNÉIA OBSTRUTIVA DO SONO ANCORADO EM PARAFUSO DE IMPLANTE

(71) Katya Guerra Nassif Farah Blanc (BR/RJ)

Pedido renumerado devido a mudança de natureza de MU8803125-0 para PI0823665-8.

Código 15.11 - Alteração de Classificação

Alterada a classificação do pedido para melhor adequação.

(21) BR 11 2012 001048-4 A2	Código 15.11 - Alteração de Classificação (22) 14/07/2010 (51) A01N 25/30 (2006.01), A01N 25/02 (2006.01), A01N 57/20 (2006.01), A01P 13/00 (2006.01) A Classificação Anterior era: A01N 57/00
------------------------------------	---

(21) BR 11 2012 005389-2 A2	Código 15.11 - Alteração de Classificação (22) 04/09/2010 (51) A01N 25/30 (2006.01), A01N 25/02 (2006.01), A01N 57/20 (2006.01), A01N 25/10 (2006.01), A01P 13/00 (2006.01) As Classificações Anteriores eram: A01N 25/30 , A01N 25/02 , A01N 57/20 , A01P 13/00 , A01N 25/10
------------------------------------	--

(21) BR 11 2012 005597-6 A2	Código 15.11 - Alteração de Classificação (22) 02/09/2010 (51) A01N 25/30 (2006.01), A01N 51/00 (2006.01), A01N 43/40 (2006.01), A01N 47/40 (2006.01), A01P 7/02 (2006.01), A01P 7/04 (2006.01) As Classificações Anteriores eram: A01N 25/30 , A01P 7/02 , A01P 7/04 , A01N 51/00 , A01N 43/40 , A01N 47/40
------------------------------------	---

(21) BR 11 2012 011983-4 A2	Código 15.11 - Alteração de Classificação (22) 03/11/2010 (51) A01N 43/80 (2006.01), A01N 43/66 (2006.01), A01N 39/04 (2006.01), A01N 39/02 (2006.01), A01N 37/40 (2006.01), A01P 13/00 (2006.01) A Classificação Anterior era: A01N 43/36
------------------------------------	---

(21) BR 11 2012 015637-3 A2	Código 15.11 - Alteração de Classificação (22) 23/12/2009 (51) A23L 7/113 (2016.01), A23L 33/16 (2016.01) As Classificações Anteriores eram: A23L 1/304 , A23L 1/162
------------------------------------	---

(21) BR 11 2012 019785-1 A2	Código 15.11 - Alteração de Classificação (22) 09/02/2011 (51) A61K 8/92 (2006.01), A61K 8/41 (2006.01), A61K 8/46 (2006.01), A61K 8/49 (2006.01), A61K 8/97 (2006.01), A61Q 5/02 (2006.01), A61Q 5/12 (2006.01), A61Q 5/04 (2006.01), A01H 5/10 (2006.01) As Classificações Anteriores eram: A61K 8/41 , A61K 8/46 , A61K 8/49 , A61K 8/92 , A61K 8/97 , A61Q 5/02 , A61Q 5/12 , A61Q 5/04
------------------------------------	--

(21) BR 11 2012 024638-0 A2	<p>Código 15.11 - Alteração de Classificação (22) 21/03/2011 (51) A01N 25/24 (2006.01), A01N 25/30 (2006.01), A01N 35/04 (2006.01), A01N 43/56 (2006.01), A01N 43/653 (2006.01), C08F 283/06 (2006.01), C08L 51/08 (2006.01), C08K 3/00 (2006.01) As Classificações Anteriores eram: A01N 25/10 , C08L 39/04 , C08L 39/06</p>
(21) BR 11 2012 026364-1 A2	<p>Código 15.11 - Alteração de Classificação (22) 12/04/2011 (51) A01N 25/12 (2006.01), A01N 25/24 (2006.01), A01N 65/40 (2009.01), A01N 43/22 (2006.01), A01P 7/00 (2006.01) A Classificação Anterior era: A01N 43/22</p>
(21) BR 11 2012 030304-0 A2	<p>Código 15.11 - Alteração de Classificação (22) 27/05/2011 (51) A01N 47/24 (2006.01), A01N 47/02 (2006.01), A01N 47/34 (2006.01), A01N 57/20 (2006.01), A01P 7/04 (2006.01), A01P 3/00 (2006.01), A01P 13/00 (2006.01) As Classificações Anteriores eram: A01N 47/02 , A01N 47/24 , A01N 47/34 , A01N 57/20 , A01P 3/00 , A01P 7/04 , A01P 13/00</p>
(21) BR 11 2013 005051-9 A2	<p>Código 15.11 - Alteração de Classificação (22) 08/10/2010 (51) A23L 7/109 (2016.01), A23L 7/113 (2016.01) A Classificação Anterior era: A23L 1/162</p>
(21) BR 11 2013 010388-4 A2	<p>Código 15.11 - Alteração de Classificação (22) 27/10/2010 (51) A01N 43/40 (2006.01), A01N 43/42 (2006.01), A01P 13/00 (2006.01) As Classificações Anteriores eram: A01N 43/40 , A01P 13/00</p>
(21) MU 8401359-1 U2	<p>Código 15.11 - Alteração de Classificação (22) 28/06/2004 (51) F02P 11/00 (2006.01) As Classificações Anteriores eram: F02P 11/00 , F02N 17/00</p>
(21) MU 8901843-5 U2	<p>Código 15.11 - Alteração de Classificação (22) 03/09/2009 (51) E04G 9/05 (2006.01), E04G 9/10 (2006.01), E04G 9/02 (2006.01), E04G 17/00 (2006.01), B32B 19/04 (2006.01), B32B 21/04 (2006.01), B32B 21/08 (2006.01) A Classificação Anterior era: E04G 9/02</p>

(21) MU 8902081-2 U2	Código 15.11 - Alteração de Classificação (22) 23/09/2009 (51) F16K 31/62 (2006.01), F16K 21/04 (2006.01) A Classificação Anterior era: B25B 1/16
-----------------------------	--

(21) MU 8902107-0 U2	Código 15.11 - Alteração de Classificação (22) 25/09/2009 (51) F41B 11/641 (2013.01), F16F 9/02 (2006.01), F16F 9/32 (2006.01), F16F 9/36 (2006.01) As Classificações Anteriores eram: F16F 9/02 , F16F 9/00
-----------------------------	---

(21) MU 8902203-3 U2	Código 15.11 - Alteração de Classificação (22) 13/10/2009 (51) E04H 12/12 (2006.01), E04H 12/22 (2006.01), E04C 3/34 (2006.01), H02G 7/20 (2006.01), H01R 4/66 (2006.01) A Classificação Anterior era: E04H 12/12
-----------------------------	--

(21) MU 8902837-6 U2	Código 15.11 - Alteração de Classificação (22) 10/12/2009 (51) E04F 15/024 (2006.01) As Classificações Anteriores eram: E04B 5/00 , E04F 15/024 , E04F 15/02 , E04F 15/00
-----------------------------	--

(21) PI 0108507-7 A2	Código 15.11 - Alteração de Classificação (22) 02/03/2001 (51) C12N 5/02 (2006.01), C12N 5/00 (2006.01), C12N 5/0735 (2010.01) As Classificações Anteriores eram: C12N 5/00 , C12N 5/06
-----------------------------	--

(21) PI 0113104-4 A2	Código 15.11 - Alteração de Classificação (22) 07/08/2001 (51) A23D 9/00 (2006.01), A23D 9/013 (2006.01), A21D 2/16 (2006.01), A61K 31/20 (2006.01), A23L 33/115 (2016.01), A23K 20/158 (2016.01) As Classificações Anteriores eram: A23D 9/00 , A23D 9/013 , A23L 1/30 , A23K 1/16 , A21D 2/16 , A61K 31/20
-----------------------------	---

(21) PI 0117378-2 A2	Código 15.11 - Alteração de Classificação (22) 02/03/2001 (51) C12N 5/02 (2006.01), C12N 5/00 (2006.01), C12N 5/0735 (2010.01) (62) PI 0108507-7 02/03/2001 A Classificação Anterior era: C12N 5/00
-----------------------------	---

(21) PI 0305432-2 A2	Código 15.11 - Alteração de Classificação
-----------------------------	---

	(22) 07/07/2003 (51) H04N 21/44 (2011.01), H04N 19/423 (2014.01) A Classificação Anterior era: H04N 7/32
(21) PI 0312467-3 A2	Código 15.11 - Alteração de Classificação (22) 27/06/2003 (51) G10L 19/24 (2013.01), H04W 92/18 (2009.01) As Classificações Anteriores eram: G10L 19/14 , H04Q 7/30
(21) PI 0313706-6 A2	Código 15.11 - Alteração de Classificação (22) 03/09/2003 (51) G10L 15/26 (2006.01), H04M 1/2745 (2006.01) A Classificação Anterior era: H04M 1/00
(21) PI 0406201-9 A2	Código 15.11 - Alteração de Classificação (22) 10/08/2004 (51) B23D 63/02 (2006.01), B24D 5/12 (2006.01), B28D 1/04 (2006.01), B28D 1/12 (2006.01) A Classificação Anterior era: B23D 63/02
(21) PI 0407221-9 A2	Código 15.11 - Alteração de Classificação (22) 10/02/2004 (51) C12N 5/073 (2010.01) A Classificação Anterior era: C12N 5/06
(21) PI 0408072-6 A2	Código 15.11 - Alteração de Classificação (22) 05/03/2004 (51) H04L 12/801 (2013.01), H04L 12/54 (2013.01) As Classificações Anteriores eram: H04L 12/56 , H04L 1/00 , H04Q 7/22
(21) PI 0408127-7 A2	Código 15.11 - Alteração de Classificação (22) 05/03/2004 (51) H04L 12/801 (2013.01), H04L 12/851 (2013.01) A Classificação Anterior era: H04L 12/56
(21) PI 0409140-0 A2	Código 15.11 - Alteração de Classificação (22) 29/03/2004 (51) H04W 72/04 (2009.01), H04L 12/56 (2006.01) As Classificações Anteriores eram: H04Q 7/38 , H04L 12/56
(21) PI 0409443-3 A2	Código 15.11 - Alteração de Classificação (22) 12/04/2004 (51) B65D 33/16 (2006.01), B65D 30/20 (2006.01), B65D 75/58 (2006.01),

B65D 33/25 (2006.01)

As Classificações Anteriores eram: B65D 33/16 , B65D 30/20

(21) PI 0409676-2 A2

Código 15.11 - Alteração de Classificação

(22) 02/04/2004

(51) G01S 1/00 (2006.01), G01S 19/03 (2010.01), G01S 19/09 (2010.01), G01S 19/12 (2010.01), G01S 19/14 (2010.01), G01S 19/46 (2010.01), H04W 64/00 (2009.01)

A Classificação Anterior era: G01S 5/14

(21) PI 0409927-3 A2

Código 15.11 - Alteração de Classificação

(22) 29/04/2004

(51) H04B 7/10 (2006.01), H04L 1/04 (2006.01), H04L 1/00 (2006.01)

A Classificação Anterior era: H04B 7/10

(21) PI 0410102-2 A2

Código 15.11 - Alteração de Classificação

(22) 03/05/2004

(51) H04L 12/28 (2006.01), H04W 24/10 (2009.01), H04W 84/12 (2009.01), H04W 84/18 (2009.01)

A Classificação Anterior era: H04L 12/28

(21) PI 0411908-8 A2

Código 15.11 - Alteração de Classificação

(22) 16/06/2004

(51) B42D 25/324 (2014.01), B42D 25/342 (2014.01), G02B 5/18 (2006.01)

As Classificações Anteriores eram: G06K 19/06 , B42D 15/00 , B42D 15/10

(21) PI 0414966-1 A2

Código 15.11 - Alteração de Classificação

(22) 17/11/2004

(51) B01D 53/72 (2006.01), B41C 1/05 (2006.01), B01D 53/86 (2006.01), B08B 15/04 (2006.01)

As Classificações Anteriores eram: B41C 1/05 , B01D 53/72 , B01D 53/86 , B08B 15/04

(21) PI 0418297-9 A2

Código 15.11 - Alteração de Classificação

(22) 16/12/2004

(51) B05B 7/08 (2006.01), B05B 7/12 (2006.01), B05B 7/24 (2006.01), B05B 7/26 (2006.01)

A Classificação Anterior era: B05B 7/08

(21) PI 0418860-8 A2

Código 15.11 - Alteração de Classificação

(22) 02/12/2004

(51) G01S 5/02 (2010.01), G01S 5/00 (2006.01), G01S 13/74 (2006.01), G01S 3/42 (2006.01), G08B 25/00 (2006.01), G08G 1/123 (2006.01), B60R 25/00

(2013.01)

As Classificações Anteriores eram: G01S 5/00 , G01S 5/02 , G08B 25/00 , G08G 1/123 , B60R 25/00

(21) PI 0502092-1 A2

Código 15.11 - Alteração de Classificação

(22) 13/04/2005

(51) H04N 19/105 (2014.01), H04N 19/13 (2014.01), H04N 19/176 (2014.01), H04N 19/593 (2014.01), H04N 19/46 (2014.01), H04N 19/14 (2014.01)

A Classificação Anterior era: G06T 9/00

(21) PI 0504915-6 A2

Código 15.11 - Alteração de Classificação

(22) 03/03/2005

(51) G11B 7/1267 (2012.01), G11B 7/007 (2006.01), G11B 7/24038 (2013.01)

A Classificação Anterior era: G11B 7/004

(21) PI 0508873-9 A2

Código 15.11 - Alteração de Classificação

(22) 03/03/2005

(51) G11B 27/30 (2006.01), G11B 20/12 (2006.01)

As Classificações Anteriores eram: G11B 20/10 , G11B 20/12 , G06F 12/00

(21) PI 0511971-5 A2

Código 15.11 - Alteração de Classificação

(22) 06/05/2005

(51) C01F 7/00 (2006.01), C08K 9/04 (2006.01), C09C 1/40 (2006.01), C09D 5/03 (2006.01), C09D 5/25 (2006.01), G03G 9/00 (2006.01), G03G 9/097 (2006.01)

As Classificações Anteriores eram: C09C 1/40 , G03G 9/097 , C01F 7/00 , C09D 5/03

(21) PI 0601036-9 A2

Código 15.11 - Alteração de Classificação

(22) 29/03/2006

(51) B65B 9/02 (2006.01), B65B 57/10 (2006.01), B65B 51/10 (2006.01)

A Classificação Anterior era: B65D 43/10

(21) PI 0601188-8 A2

Código 15.11 - Alteração de Classificação

(22) 13/04/2006

(51) B65D 3/22 (2006.01), B65D 81/38 (2006.01), B29C 65/22 (2006.01), A47J 41/00 (2006.01), B29C 65/56 (2006.01)

A Classificação Anterior era: B65D 43/10

(21) PI 0601568-9 A2

Código 15.11 - Alteração de Classificação

(22) 27/04/2006

(51) B65B 5/04 (2006.01), B65B 43/26 (2006.01), B65D 77/00 (2006.01)

A Classificação Anterior era: B65D 77/00

(21) PI 0603343-1 A2	Código 15.11 - Alteração de Classificação (22) 17/08/2006 (51) B29C 45/20 (2006.01), B29C 45/62 (2006.01), B29C 35/02 (2006.01), H05B 6/10 (2006.01), B29C 45/78 (2006.01), B29C 45/00 (2006.01) As Classificações Anteriores eram: B29C 45/62 , B29C 45/20 , B29C 35/02 , H05B 6/10 , B29C 45/78
(21) PI 0603501-9 A2	Código 15.11 - Alteração de Classificação (22) 21/08/2006 (51) B29C 45/14 (2006.01), H01L 23/29 (2006.01), B65D 79/02 (2006.01), G06K 19/07 (2006.01), B65D 88/12 (2006.01) A Classificação Anterior era: B29C 45/14
(21) PI 0609103-2 A8	Código 15.11 - Alteração de Classificação (22) 11/05/2006 (51) B32B 17/10 (2006.01), C03C 17/36 (2006.01) As Classificações Anteriores eram: B32B 15/00 , B32B 17/06
(21) PI 0610665-0 A2	Código 15.11 - Alteração de Classificação (22) 25/04/2006 (51) A61L 9/014 (2006.01), A61L 9/04 (2006.01), A61L 9/12 (2006.01), B32B 27/12 (2006.01), B32B 27/30 (2006.01), B32B 27/32 (2006.01), B32B 27/36 (2006.01), B32B 5/02 (2006.01), B32B 5/12 (2006.01), B32B 5/26 (2006.01), B32B 7/06 (2006.01), B32B 7/12 (2006.01) As Classificações Anteriores eram: B32B 27/18 , A61L 9/12
(21) PI 0612086-5 A8	Código 15.11 - Alteração de Classificação (22) 02/06/2006 (51) B29C 49/00 (2006.01), C08L 23/06 (2006.01), C08L 23/08 (2006.01), B29C 49/04 (2006.01), B29C 49/06 (2006.01), B29K 23/00 (2006.01) As Classificações Anteriores eram: C08L 23/08 , B29C 49/00
(21) PI 0612256-6 A2	Código 15.11 - Alteração de Classificação (22) 13/06/2006 (51) B29B 13/02 (2006.01), B29B 9/16 (2006.01), C08G 63/78 (2006.01), C08G 63/80 (2006.01), B29B 9/06 (2006.01), B29C 31/02 (2006.01), B29K 67/00 (2006.01) As Classificações Anteriores eram: C08G 63/80 , C08G 63/78 , C08G 69/06 , B29B 13/02 , B29C 31/02
(21) PI 0612844-0 A2	Código 15.11 - Alteração de Classificação (22) 26/06/2006

(51) B01J 19/12 (2006.01), C08G 18/67 (2006.01), C09D 175/16 (2006.01)
 As Classificações Anteriores eram: B32B 3/12 , B32B 3/26 , B32B 15/08

(21) PI 0613313-4 A2

Código 15.11 - Alteração de Classificação
 (22) 22/05/2006
 (51) A23L 33/135 (2016.01), A23L 33/105 (2016.01)
 As Classificações Anteriores eram: A23C 9/12 , A23L 1/00 , A23L 1/30 , C12N 1/20 , C12R 1/01

(21) PI 0613741-5 A2

Código 15.11 - Alteração de Classificação
 (22) 21/07/2006
 (51) C08F 8/36 (2006.01), B01D 69/10 (2006.01), B01D 71/80 (2006.01), B01D 71/82 (2006.01), H01M 2/16 (2006.01), H01M 4/131 (2010.01), H01M 4/66 (2006.01), A61F 13/53 (2006.01), B01D 71/26 (2006.01), B01D 71/28 (2006.01), B01D 71/40 (2006.01), H01M 4/02 (2010.01)
 A Classificação Anterior era: C08F 8/36

(21) PI 0614664-3 A2

Código 15.11 - Alteração de Classificação
 (22) 26/07/2006
 (51) B29C 70/68 (2006.01), C03C 17/28 (2006.01), C03C 25/14 (2006.01), C07H 5/04 (2006.01), C08F 251/02 (2006.01), C08L 51/02 (2006.01), C09D 105/00 (2006.01), C09D 167/04 (2006.01), E04B 1/78 (2006.01), E04B 1/88 (2006.01), F16L 59/02 (2006.01), F16L 59/14 (2006.01)
 As Classificações Anteriores eram: C08L 5/00 , C08L 3/00 , C03C 25/32

(21) PI 0614862-0 A2

Código 15.11 - Alteração de Classificação
 (22) 17/08/2006
 (51) B29C 47/00 (2006.01), B29C 47/12 (2006.01), B29C 35/16 (2006.01), B29K 27/00 (2006.01), B29K 27/06 (2006.01), B29K 77/00 (2006.01), B29K 105/04 (2006.01), B29L 22/00 (2006.01), B29L 28/00 (2006.01)
 A Classificação Anterior era: B29C 47/12

(21) PI 0615166-3 A8

Código 15.11 - Alteração de Classificação
 (22) 26/07/2006
 (51) C08K 5/00 (2006.01), C08K 5/31 (2006.01), C08K 5/39 (2006.01)
 As Classificações Anteriores eram: C08K 5/00 , C08K 5/31 , C08K 5/39 , C08L 21/02

(21) PI 0615276-7 A2

Código 15.11 - Alteração de Classificação
 (22) 21/08/2006
 (51) C08G 18/08 (2006.01), C08G 18/32 (2006.01), C08G 18/34 (2006.01), C08G 18/36 (2006.01), C08G 18/48 (2006.01), C08G 18/50 (2006.01), C08G 18/66 (2006.01), C08G 18/75 (2006.01), C08G 18/79 (2006.01), C09B 67/20

(2006.01), C09B 67/46 (2006.01), C09D 175/04 (2006.01)

As Classificações Anteriores eram: C08G 18/48 , C08G 18/66 , C09B 67/20 , C09D 175/04

(21) PI 0615844-7 A2

Código 15.11 - Alteração de Classificação

(22) 17/08/2006

(51) C08G 18/08 (2006.01), C08G 18/10 (2006.01), C08G 18/48 (2006.01), C08G 18/71 (2006.01), C08G 65/336 (2006.01), C09K 3/10 (2006.01)

As Classificações Anteriores eram: C08G 65/336 , C08G 65/48 , C08G 18/83 , C08G 18/10 , C08G 18/71 , C09D 175/04 , C09J 175/04 , C09K 3/10 , B01J 19/24

(21) PI 0615947-8 A2

Código 15.11 - Alteração de Classificação

(22) 07/09/2006

(51) A01H 5/00 (2006.01), A01H 5/10 (2006.01)

As Classificações Anteriores eram: A01H 5/00 , A01H 5/10 , C12Q 1/68

(21) PI 0616435-8 A2

Código 15.11 - Alteração de Classificação

(22) 30/08/2006

(51) A61M 3/02 (2006.01), A61M 1/00 (2006.01)

A Classificação Anterior era: A61M 37/00

(21) PI 0617183-4 A2

Código 15.11 - Alteração de Classificação

(22) 04/10/2006

(51) B32B 5/26 (2006.01), D04H 1/4374 (2012.01), D04H 1/498 (2012.01), D04H 13/00 (2006.01)

As Classificações Anteriores eram: B32B 5/26 , D04H 1/46

(21) PI 0618023-0 A2

Código 15.11 - Alteração de Classificação

(22) 20/10/2006

(51) C12N 15/05 (2006.01), A01H 1/02 (2006.01), A01H 5/00 (2006.01)

As Classificações Anteriores eram: C12N 15/02 , A01H 1/00 , A01H 1/02 , A01H 5/00 , C12N 15/09

(21) PI 0619311-0 A2

Código 15.11 - Alteração de Classificação

(22) 31/10/2006

(51) G11B 7/2403 (2013.01), G11B 7/26 (2006.01), G11B 7/24047 (2013.01)

A Classificação Anterior era: B32B 3/02

(21) PI 0619354-4 A2

Código 15.11 - Alteração de Classificação

(22) 28/09/2006

(51) B32B 25/08 (2006.01), B32B 27/12 (2006.01), B32B 27/32 (2006.01), B32B 7/02 (2006.01)

As Classificações Anteriores eram: B32B 27/12 , B32B 5/04 , B32B 7/02 , B32B 27/32 , B32B 25/00

(21) PI 0621398-7 A2

Código 15.11 - Alteração de Classificação

(22) 16/12/2006

(51) B29C 37/00 (2006.01), B29C 51/00 (2006.01), B29C 51/12 (2006.01), B29C 51/26 (2006.01), B29C 65/02 (2006.01), B29C 65/60 (2006.01), B29C 65/00 (2006.01), B29C 69/00 (2006.01), B60K 15/03 (2006.01), B29C 49/00 (2006.01), B29C 49/20 (2006.01), B29C 49/04 (2006.01), B29L 31/00 (2006.01)

As Classificações Anteriores eram: B29C 49/00 , B29C 49/20 , B29C 51/00 , B29C 51/12 , B29C 69/00 , B60K 15/03

(21) PI 0621613-7 A2

Código 15.11 - Alteração de Classificação

(22) 27/04/2006

(51) C12P 13/04 (2006.01), C12P 13/22 (2006.01), C07H 21/04 (2006.01), C12N 9/10 (2006.01), C12N 9/06 (2006.01)

As Classificações Anteriores eram: C12N 9/10 , C12P 13/22 , C07H 21/04

(21) PI 0621913-6 A2

Código 15.11 - Alteração de Classificação

(22) 28/07/2006

(51) B29C 65/02 (2006.01), B29C 65/00 (2006.01), B29C 70/34 (2006.01), B29C 35/02 (2006.01), B29K 105/06 (2006.01), B29K 105/24 (2006.01), B29L 31/30 (2006.01)

A Classificação Anterior era: B29C 70/44

(21) PI 0622260-9 A2

Código 15.11 - Alteração de Classificação

(22) 12/09/2006

(51) B32B 25/04 (2006.01), B32B 25/16 (2006.01), B32B 27/06 (2006.01), B32B 27/08 (2006.01), B32B 27/18 (2006.01), B32B 27/32 (2006.01), B32B 27/40 (2006.01), C08G 18/69 (2006.01), C08L 23/08 (2006.01), C08L 23/10 (2006.01), C08L 75/04 (2006.01), C08L 75/06 (2006.01), C08L 23/12 (2006.01)

(62) PI 0617036-6 12/09/2006

As Classificações Anteriores eram: C08L 23/08 , C08L 75/04 , C08L 75/06

(21) PI 0622426-1 A2

Código 15.11 - Alteração de Classificação

(22) 18/08/2006

(51) E04B 2/18 (2006.01), E04C 1/00 (2006.01), C04B 33/13 (2006.01)

As Classificações Anteriores eram: E04B 2/18 , E04C 1/00

(21) PI 0717851-4 A2

Código 15.11 - Alteração de Classificação

(22) 06/11/2007

(51) A01N 63/02 (2006.01), C12N 1/20 (2006.01), C12R 1/38 (2006.01), A01P 3/00 (2006.01)

As Classificações Anteriores eram: C12N 1/20 , A01M 1/20 , A01N 63/02 , A01P 3/00 , C12N 15/09

(21) PI 0801457-4 A2 Código 15.11 - Alteração de Classificação
 (22) 03/04/2008
 (51) C04B 26/06 (2006.01), C04B 14/26 (2006.01)
 A Classificação Anterior era: C04B 26/06

(21) PI 0805370-7 A2 Código 15.11 - Alteração de Classificação
 (22) 16/12/2008
 (51) A01N 63/00 (2006.01), A01N 65/38 (2009.01)
 A Classificação Anterior era: A01N 65/32

(21) PI 0808694-0 A2 Código 15.11 - Alteração de Classificação
 (22) 26/02/2008
 (51) A01N 51/00 (2006.01), A01N 53/00 (2006.01), A01N 43/22 (2006.01), A01N 47/02 (2006.01), A01C 1/06 (2006.01)
 A Classificação Anterior era: A01C 1/06

(21) PI 0808715-6 A2 Código 15.11 - Alteração de Classificação
 (22) 10/03/2008
 (51) C12N 5/14 (2006.01), A01H 5/00 (2006.01), A01H 4/00 (2006.01), B02B 3/00 (2006.01), C12N 15/82 (2006.01), C12N 5/04 (2006.01), A01H 5/10 (2006.01)
 As Classificações Anteriores eram: C12N 15/82 , A01H 5/00 , A01H 4/00 , B02B 3/00

(21) PI 0808716-4 A2 Código 15.11 - Alteração de Classificação
 (22) 10/03/2008
 (51) C12N 5/14 (2006.01), C12N 5/04 (2006.01), C12N 15/82 (2006.01), A01H 5/00 (2006.01), A01H 5/10 (2006.01), A01H 4/00 (2006.01), B02B 3/04 (2006.01)
 As Classificações Anteriores eram: C12N 15/82 , A01H 5/00 , B02B 3/04 , B02C 4/08

(21) PI 0809696-1 A2 Código 15.11 - Alteração de Classificação
 (22) 26/03/2008
 (51) A01N 63/00 (2006.01), C12N 1/20 (2006.01), A01P 21/00 (2006.01)
 As Classificações Anteriores eram: A01N 63/00 , A01P 21/00

(21) PI 0812352-7 A2 Código 15.11 - Alteração de Classificação
 (22) 29/05/2008
 (51) A01N 35/06 (2006.01), C05F 11/10 (2006.01), A01P 21/00 (2006.01)

As Classificações Anteriores eram: A01N 35/06 , A01P 21/00 , C05F 11/10

(21) PI 0814265-3 A2

Código 15.11 - Alteração de Classificação
(22) 21/07/2008
(51) A01N 63/04 (2006.01), C12N 1/14 (2006.01)
A Classificação Anterior era: A01N 63/04

(21) PI 0816948-9 A2

Código 15.11 - Alteração de Classificação
(22) 16/09/2008
(51) A01N 63/00 (2006.01), A01P 3/00 (2006.01)
A Classificação Anterior era: A01N 63/00

(21) PI 0902718-1 A2

Código 15.11 - Alteração de Classificação
(22) 21/08/2009
(51) A01G 25/16 (2006.01)
As Classificações Anteriores eram: A01G 25/00 , H04L 12/28

(21) PI 0904029-3 A2

Código 15.11 - Alteração de Classificação
(22) 06/10/2009
(51) B65D 5/70 (2006.01), B65D 85/00 (2006.01)
A Classificação Anterior era: A01K 13/00

(21) PI 1000785-7 A2

Código 15.11 - Alteração de Classificação
(22) 12/03/2010
(51) A23L 29/206 (2016.01), A23J 1/14 (2006.01), A23L 19/10 (2016.01), A23J 1/12 (2006.01)
As Classificações Anteriores eram: A23J 1/12 , A23J 1/14 , A23L 19/10 , A23L 29/206

(21) PI 1000980-9 A2

Código 15.11 - Alteração de Classificação
(22) 05/04/2010
(51) A01C 7/20 (2006.01), B60C 7/10 (2006.01)
A Classificação Anterior era: A01C 5/00

(21) PI 1005275-5 A2

Código 15.11 - Alteração de Classificação
(22) 21/12/2010
(51) A61K 8/41 (2006.01), A61K 8/44 (2006.01), A61K 8/31 (2006.01), A61Q 5/08 (2006.01), A61Q 5/10 (2006.01)
As Classificações Anteriores eram: A61K 8/18 , A61K 8/19 , A61Q 5/08 , A61Q 5/10

(21) PI 1011917-5 A2

Código 15.11 - Alteração de Classificação
(22) 30/06/2010

(51) A01N 25/30 (2006.01), A01N 57/20 (2006.01), A01N 25/22 (2006.01), A01P 13/00 (2006.01)

As Classificações Anteriores eram: A01N 25/30 , A01N 57/20 , A01P 13/00 , A01N 25/22

(21) PI 9807777-5 A2

Código 15.11 - Alteração de Classificação

(22) 10/02/1998

(51) H04L 29/06 (2006.01), H04W 80/06 (2009.01)

A Classificação Anterior era: H04Q 7/22

Código 15.12 - Renumeração

Alterada a numeração por ter sido numerado indevidamente.

(21) BR 20 2015 001108-9 Código 15.12 - Renumeração
(22) 16/01/2015
(71) FORD GLOBAL TECHNOLOGIES, LLC (US)
Pedido renumerado de BR202015001108-9 para BR102015001108-3.

(21) BR 10 2015 002393-6 Código 15.12 - Renumeração
(22) 03/02/2015
(71) JOSEMAR DE OLIVEIRA BRANCACCI (BR/SP)
Pedido renumerado de BR102015002393-6 para BR202015002393-1.

Código 15.21 - Numeração Anulada

Anulada a numeração do pedido de patente ou certificado de adição de invenção. A documentação ficará a disposição do depositante ou seu procurador pelo prazo de 180 dias desta publicação. A documentação não retirada será descartada.

(21) BR 10 2012 005333-0	Código 15.21 - Numeração Anulada (22) 09/03/2012 (71) SIEMENS AKTIENGESELLSCHAFT (DE)
---------------------------------	---

(21) BR 10 2012 006796-0	Código 15.21 - Numeração Anulada (22) 27/03/2012 (71) LUIZ FERNANDO PIMENTAL DO REGO FREITAS (BR/SP)
---------------------------------	--

(21) BR 10 2012 010308-7	Código 15.21 - Numeração Anulada (22) 02/05/2012 (71) UNIVERSIDADE ESTADUAL DE SANTA CRUZ (BR/BA)
---------------------------------	---

(21) BR 10 2012 014513-8	Código 15.21 - Numeração Anulada (22) 15/06/2012 (71) GEFASA CONSTRUÇÃO LTDA ME (BR/MS)
---------------------------------	---

(21) BR 10 2013 020909-0	Código 15.21 - Numeração Anulada (22) 15/08/2013 (71) PALL CORPORATION (US)
---------------------------------	---

(21) BR 10 2013 023702-7	Código 15.21 - Numeração Anulada (22) 16/09/2013 (71) NELSON HENRIQUE WEINMANN (BR/SP)
---------------------------------	--

(21) BR 10 2014 005941-5	Código 15.21 - Numeração Anulada (22) 13/03/2014 (71) COMPAGNIE GÉNÉRALE DES ETABLISSEMENTS MICHELIN (FR) , MICHELIN RECHERCHE ET TECHNIQUE S.A. (CH)
---------------------------------	--

(21) BR 10 2014 031317-6	Código 15.21 - Numeração Anulada (22) 15/12/2014 (71) MARIA CRISTINA RIBEIRO FONSECA (BR/SP)
---------------------------------	--

(21) BR 10 2015 007416-6	Código 15.21 - Numeração Anulada (22) 01/04/2015 (71) POLICLASS INDÚSTRIA DE ASSENTOS E ACESSÓRIOS PARA BANHO
---------------------------------	---

LTDA (BR/CE)

(21) BR 10 2015 007483-2 Código 15.21 - Numeração Anulada
(22) 02/04/2015
(71) RENATO RIBEIRO THEOBALAO (BR/RJ)

(21) BR 10 2015 016086-0 A2 Código 15.21 - Numeração Anulada
(22) 03/07/2015
(71) MTA METALURGICA LTDA (BR/RS)

(21) BR 10 2015 018417-4 Código 15.21 - Numeração Anulada
(22) 31/07/2015
(71) DULCE FELIX MARTINS PARÁ (BR/SP)

(21) BR 10 2015 018962-1 Código 15.21 - Numeração Anulada
(22) 07/08/2015
(71) ADEMIR CUNHA SPINELLI PESSIN (BR/RJ)

(21) BR 10 2015 025673-6 Código 15.21 - Numeração Anulada
(22) 08/10/2015
(71) NILTON CESAR ALMEIDA BRITO (BR/GO)

(21) BR 10 2015 025817-8 Código 15.21 - Numeração Anulada
(22) 09/10/2015
(71) NAKAHISA ISHIKAWA (BR/SP)

(21) BR 10 2015 026794-0 Código 15.21 - Numeração Anulada
(22) 22/10/2015
(71) MARCOS JOSÉ CARNEIRO DOS SANTOS (BR/MG) , RENAN DE PAULA FARIA (BR/MG)

(21) BR 10 2015 029029-2 Código 15.21 - Numeração Anulada
(22) 19/11/2015
(71) PAULO DIAS DE ALECRIM (BR) , CARLOS ANTONIO RUFINO (BR/MG)

(21) BR 10 2015 029230-9 Código 15.21 - Numeração Anulada
(22) 23/11/2015
(71) ROBERT FERREIRA DE SÁ (BR/RJ)

(21) BR 10 2015 031749-2 Código 15.21 - Numeração Anulada
(22) 17/12/2015
(71) AVAYA INC (US)

Numeração anulada em virtude do artigo 3º da IN031/2013.

(21) BR 10 2016 001359-3 Código 15.21 - Numeração Anulada
(22) 11/01/2016
(71) INSTITUTO FEDERAL DE EDUCAÇÃO, CIÊNCIA E TECNOLOGIA DE RONDÔNIA (BR/RO)

(21) BR 10 2016 017391-4 Código 15.21 - Numeração Anulada
(22) 27/07/2016
(71) IVERALDO TORRES DE BARROS (BR/SP)

(21) BR 10 2016 022591-4 Código 15.21 - Numeração Anulada
(22) 29/09/2016
(71) FERNANDO ROCHA BASTOS CONCEIÇÃO (BR/SP)

(21) BR 10 2016 023805-6 Código 15.21 - Numeração Anulada
(22) 13/10/2016
(71) JOSE DE RIBAMAR CARNEIRO FILHO (BR/CE)

(21) BR 10 2016 025578-3 Código 15.21 - Numeração Anulada
(22) 01/11/2016
(71) RODRIGO DE SÁ LEITÃO MARTINS (BR/RJ)

(21) BR 10 2016 025761-1 Código 15.21 - Numeração Anulada
(22) 03/11/2016
(71) HANNA POLICIANO SERRA DE ALMEIDA (BR/RJ)

(21) BR 10 2016 026090-6 Código 15.21 - Numeração Anulada
(22) 08/11/2016
(71) WELLINGTON FERREIRA DA SILVA (BR/RJ)

(21) BR 10 2016 026165-1 Código 15.21 - Numeração Anulada
(22) 08/11/2016
(71) ALEXANDER RODRIGUES COSTA (BR/RJ)

(21) BR 10 2016 026169-4 Código 15.21 - Numeração Anulada
(22) 08/11/2016
(71) VICTOR HUGGO NASCIMENTO BASSI (BR/RJ)

(21) BR 10 2016 026175-9 Código 15.21 - Numeração Anulada
(22) 08/11/2016
(71) DANILO DE SOUZA RODRIGUES (BR/RJ) , DANILO DE SOUZA

RODRIGUES (BR/RJ)

(21) BR 10 2016 026177-5 Código 15.21 - Numeração Anulada
(22) 08/11/2016
(71) BERNARDO FREIRE NADALUTTI (BR/RJ)

(21) BR 10 2016 026362-0 Código 15.21 - Numeração Anulada
(22) 10/11/2016
(71) THIAGO CORDEIRO DE CASTRO (BR/RJ)

(21) BR 10 2016 026408-1 Código 15.21 - Numeração Anulada
(22) 10/11/2016
(71) JOÃO CARLOS ANDRADE DE DEUS FILHO (BR/RJ)

(21) BR 10 2016 026409-0 Código 15.21 - Numeração Anulada
(22) 10/11/2016
(71) CHAYANN BICALHO GONZALEZ (BR/RJ)

(21) BR 10 2016 026410-3 Código 15.21 - Numeração Anulada
(22) 10/11/2016
(71) VITOR FERREIRA SERRANO (BR/RJ)

(21) BR 10 2016 028268-3 Código 15.21 - Numeração Anulada
(22) 01/12/2016
(71) LUIZ FERNANDO PROENÇA CAMPOLIM (BR/SP)

(21) BR 10 2016 028381-7 Código 15.21 - Numeração Anulada
(22) 02/12/2016
(71) ACP PESQUISA, DESENVOLVIMENTO E INOVAÇÃO LTDA. (BR/CE) ,
FUNDAÇÃO UNIVERSIDADE ESTADUAL DO CEARÁ (BR/CE)

(21) BR 10 2016 028817-7 Código 15.21 - Numeração Anulada
(22) 08/12/2016
(71) SILVA (BR/RJ)

(21) BR 10 2016 028900-9 Código 15.21 - Numeração Anulada
(22) 08/12/2016
(71) CIRO DE HOLLANDA SODRÉ RIBEIRO (BR/RJ)

(21) BR 10 2016 029743-5 Código 15.21 - Numeração Anulada
(22) 17/12/2016
(71) ARNALDO DE SENA SANTOS (BR/PB)

(21) BR 10 2016 029746-0	Código 15.21 - Numeração Anulada (22) 19/12/2016 (71) DANIEL RAMOS SANT ANNA CASADIO BARAUNA (BR/RJ)
<hr/>	
(21) BR 10 2016 029747-8	Código 15.21 - Numeração Anulada (22) 19/12/2016 (71) MARCELO VIANNA (BR/RJ)
<hr/>	
(21) BR 10 2016 029748-6	Código 15.21 - Numeração Anulada (22) 19/12/2016 (71) RENATA DE SOUSA BRAGA (BR/RJ)
<hr/>	
(21) BR 10 2016 030031-2	Código 15.21 - Numeração Anulada (22) 20/12/2016 (71) CELSO GARCIA DA ROSA NETO (BR/RJ)
<hr/>	
(21) BR 10 2016 030046-0	Código 15.21 - Numeração Anulada (22) 20/12/2016 (71) CLARA GOUVEIA DA SILVA DELBONI (BR/RJ)
<hr/>	
(21) BR 10 2016 030192-0	Código 15.21 - Numeração Anulada (22) 21/12/2016 (71) ELISA CRISTINA KAULINIS 23502911894 (BR/SP)
<hr/>	
(21) BR 10 2016 030213-7	Código 15.21 - Numeração Anulada (22) 21/12/2016 (71) BEL CHAVES LTDA. - ME (BR/PA)
<hr/>	
(21) BR 10 2016 030396-6	Código 15.21 - Numeração Anulada (22) 22/12/2016 (71) JULIANA DE BARROS SAMPAIO (BR/RJ)
<hr/>	
(21) BR 10 2016 030542-0	Código 15.21 - Numeração Anulada (22) 26/12/2016 (71) RUBENS DO PATROCINIO MENDES FILHO (BR/SP)
<hr/>	
(21) BR 10 2016 030708-2	Código 15.21 - Numeração Anulada (22) 27/12/2016 (71) UNIVERSIDADE DO ESTADO DE MATO GROSSO (BR/MT) , FUNDAÇÃO DE AMPARO À PESQUISA DO ESTADO DE MATO GROSSO - FAPEMAT (BR/MT)

(21) BR 10 2016 030860-7	Código 15.21 - Numeração Anulada (22) 28/12/2016 (71) RODOLPHOGERALDOCORREIAALVES (BR/RJ)
<hr/>	
(21) BR 10 2016 031045-8	Código 15.21 - Numeração Anulada (22) 30/12/2016 (71) CÉSAR COSME ENGELBERG MORAES (BR/ES)
<hr/>	
(21) BR 10 2017 000060-5	Código 15.21 - Numeração Anulada (22) 03/01/2017 (71) CÉSAR COSME ENGELBERG MORAES (BR/ES)
<hr/>	
(21) BR 10 2017 000279-9	Código 15.21 - Numeração Anulada (22) 05/01/2017 (71) RONARA MARQUES RIBEIRO DE SOUSA ARAGÃO (BR/CE) , SARAH MONTEIRO GALDINO (BR/CE) , CAMILA DE LIMA FORTE (BR/CE) , JOÃO PAULO CORREIA FERREIRA (BR/CE)
<hr/>	
(21) BR 13 2015 005241-2	Código 15.21 - Numeração Anulada (22) 10/02/2015 (61) BR 10 2012 022382-1 30/08/2012 (71) NELSON GUILHERME BARDINI (BR/SP)
<hr/>	
(21) BR 20 2013 005579-0	Código 15.21 - Numeração Anulada (22) 08/03/2013 (71) CONTROL-UP CONTROLES E SISTEMAS LTDA (BR/SP)
<hr/>	
(21) BR 20 2013 008995-3	Código 15.21 - Numeração Anulada (22) 08/04/2013 (71) RENAN DE MELO POIANI (BR/PR) , NELSON RODRIGUES DA SILVA (BR/PR)
<hr/>	
(21) BR 20 2013 015799-1	Código 15.21 - Numeração Anulada (22) 20/06/2013 (71) CARLOS FERNANDO CIOFFI FRANZINI (BR/SP)
<hr/>	
(21) BR 20 2014 010731-8	Código 15.21 - Numeração Anulada (22) 05/05/2014 (71) RONALDO PESSOA DA CRUZ (BR/PE)
<hr/>	
(21) BR 20 2014 017010-9	Código 15.21 - Numeração Anulada

	(22) 10/07/2014 (71) GERALDO AFONSO AVELAR BARCELOS JUNIOR (BR/MG)
--	---

(21) BR 20 2014 017394-9	Código 15.21 - Numeração Anulada (22) 27/06/2014 (71) CHARLES JOHN STURM (BR/RS)
---------------------------------	--

(21) BR 20 2014 017522-4	Código 15.21 - Numeração Anulada (22) 16/07/2014 (71) CÂNDIDO ENCARNAÇÃO (BR/RS)
---------------------------------	--

(21) BR 20 2014 019070-3	Código 15.21 - Numeração Anulada (22) 29/07/2014 (71) FREDERICO PEREIRA TESSAROLO (BR/SP)
---------------------------------	---

(21) BR 20 2014 030112-2	Código 15.21 - Numeração Anulada (22) 28/11/2014 (71) ALEXANDRE BAPTISTA DE ARAUJO (BR/RJ)
---------------------------------	--

(21) BR 20 2014 030894-1	Código 15.21 - Numeração Anulada (22) 10/12/2014 (71) CARLOS JOSÉ VIEIRO ESGUEDELHA DO (BR/SP)
---------------------------------	--

(21) BR 20 2014 033154-4	Código 15.21 - Numeração Anulada (22) 24/12/2014 (71) EDSON ANTONIO MUHLMANN (BR/SP)
---------------------------------	--

(21) BR 20 2015 000366-3	Código 15.21 - Numeração Anulada (22) 08/01/2015 (71) ALOYSIO RODRIGUES DA CUNHA (BR)
---------------------------------	---

(21) BR 20 2015 000923-8	Código 15.21 - Numeração Anulada (22) 15/01/2015 (71) JAIR GONÇALVES DA SILVA (BR/SP)
---------------------------------	---

(21) BR 20 2015 001290-5	Código 15.21 - Numeração Anulada (22) 16/01/2015 (71) THAIS SUYAN BARROS (BR/PR)
---------------------------------	--

(21) BR 20 2015 002252-8	Código 15.21 - Numeração Anulada (22) 30/01/2015 (71) WILIAN MARQUES (BR/SP)
---------------------------------	--

(21) BR 20 2015 005218-4	Código 15.21 - Numeração Anulada (22) 13/01/2015 (71) CHARLES SARMENTO RAMOS (BR/BA)
<hr/>	
(21) BR 20 2015 006683-5	Código 15.21 - Numeração Anulada (22) 25/03/2015 (71) CLAYVERT DE FARIA SOARES (BR/RJ)
<hr/>	
(21) BR 20 2015 008169-9	Código 15.21 - Numeração Anulada (22) 13/04/2015 (71) DT CONSTRUTORA CONSTRUTORA E COMÉRCIO LTDA (BR/SP)
<hr/>	
(21) BR 20 2015 008570-8	Código 15.21 - Numeração Anulada (22) 16/04/2015 (71) ONIVALDO ALVES DOS ANJOS (BR/SP)
<hr/>	
(21) BR 20 2015 010110-0	Código 15.21 - Numeração Anulada (22) 05/05/2015 (71) ANDRE REDINE DE AVELLAR (BR/RJ)
<hr/>	
(21) BR 20 2015 011524-0	Código 15.21 - Numeração Anulada (22) 19/05/2015 (71) EDUARDO FERREIRA DOS SANTOS (BR/SP) , JULIO CESAR RODRIGUES DA SILVA (BR/SP)
<hr/>	
(21) BR 20 2015 012151-8	Código 15.21 - Numeração Anulada (22) 19/05/2015 (71) O.C. ROQUE - METALÚRGICA - ME (BR)
<hr/>	
(21) BR 20 2015 012392-8	Código 15.21 - Numeração Anulada (22) 28/05/2015 (71) MANOEL FRANCISCO ALVES PEREIRA (BR/MG)
<hr/>	
(21) BR 20 2015 013918-2	Código 15.21 - Numeração Anulada (22) 12/06/2015 (71) ANDREY YURIEVICH YAZYKOV (RU)
<hr/>	
(21) BR 20 2015 014597-2	Código 15.21 - Numeração Anulada (22) 18/06/2015 (71) PEDRO DE SOUZA LYNCH (BR/RJ)

(21) BR 20 2015 015278-2	Código 15.21 - Numeração Anulada (22) 24/06/2015 (71) JOSE ROBSON DE ALVARENGA (BR/SP)
<hr/>	
(21) BR 20 2015 015708-3	Código 15.21 - Numeração Anulada (22) 29/06/2015 (71) DANIEL FERREIRA DE OLIVEIRA (BR/SP)
<hr/>	
(21) BR 20 2015 016830-1	Código 15.21 - Numeração Anulada (22) 14/07/2015 (71) ISABELA SCHIESARI PEDROLO (BR) , ADRIELA ARCILIO DA SILVA (BR/SP)
<hr/>	
(21) BR 20 2015 017368-2	Código 15.21 - Numeração Anulada (22) 16/07/2015 (71) ANTONIO MARQUES DA CRUZ (BR)
<hr/>	
(21) BR 20 2015 019255-5	Código 15.21 - Numeração Anulada (22) 11/08/2015 (71) JOSÉ DE CARVALHO MARTINS (BR/TO)
<hr/>	
(21) BR 20 2015 020737-4	Código 15.21 - Numeração Anulada (22) 27/08/2015 (66) BR 20 2014 021470-0 29/08/2014 (71) HOZael PEREIRA DE OLIVEIRA - ME (BR/SP)
<hr/>	
(21) BR 20 2015 024663-9	Código 15.21 - Numeração Anulada (22) 25/09/2015 (71) JOSE FRANCISCO DE OLIVEIRA PACINI (BR/PR)
<hr/>	
(21) BR 20 2015 031625-4	Código 15.21 - Numeração Anulada (22) 19/11/2015 (71) HENE FAHED DE BARROS (BR)
<hr/>	
(21) BR 20 2016 013922-3	Código 15.21 - Numeração Anulada (22) 09/06/2016 (71) FELIPE BAPTISTA RIPAMONTE (BR/SP)
<hr/>	
(21) BR 20 2016 016649-2	Código 15.21 - Numeração Anulada (22) 19/07/2016 (71) CRISTINA VERONESI PAES LEME BELTRAN VIEIRA (BR/SP)

(21) BR 20 2016 017622-6	Código 15.21 - Numeração Anulada (22) 28/07/2016 (71) KICACAU COMERCIO DE PROD ALIMENTICIO (BR/SP)
<hr/>	
(21) BR 20 2016 028607-2	Código 15.21 - Numeração Anulada (22) 06/12/2016 (71) ESTEVÃO FRANCIS DE MARTINS PARREIRA (BR/MG)
<hr/>	
(21) BR 20 2016 030585-9	Código 15.21 - Numeração Anulada (22) 26/12/2016 (71) PAULO MARQUES POPPE JUNIOR (BR/SP)
<hr/>	
(21) BR 20 2016 030650-2	Código 15.21 - Numeração Anulada (22) 27/12/2016 (71) THIAGO TEIXEIRA DE ABREU (BR/SP)
<hr/>	
(21) BR 20 2016 030714-2	Código 15.21 - Numeração Anulada (22) 27/12/2016 (71) METALFOGOES-INDUSTRIA E COMERCIO DE FOGÕES LTDA ME (BR/SC)
<hr/>	
(21) BR 20 2016 030743-6	Código 15.21 - Numeração Anulada (22) 28/12/2016 (71) RAIMUNDO MARIO BOMFIM PASSOS (BR/RJ)
<hr/>	
(21) BR 20 2016 030756-8	Código 15.21 - Numeração Anulada (22) 28/12/2016 (71) APLIFLOW EQUIPAMENTOS INDUSTRIAIS LTDA-ME (BR/MG)
<hr/>	
(21) BR 20 2016 030869-6	Código 15.21 - Numeração Anulada (22) 29/12/2016 (71) FRANCISCO CLAUDIO PINHO DE FREITAS (BR/PA)
<hr/>	
(21) BR 20 2017 000192-5	Código 15.21 - Numeração Anulada (22) 04/01/2017 (71) FERNANDO PESTANA MANEIRAS (BR/RJ)
<hr/>	
(21) MU 9102803-5	Código 15.21 - Numeração Anulada (22) 09/09/2011 (71) ROSELANE ROBERTO NONATO (BR/DF)
<hr/>	
(21) MU 9102804-3	Código 15.21 - Numeração Anulada

(22) 09/09/2011

(71) ROSELANE ROBERTO NONATO (BR/DF)

Código 15.24 - Notificação de requerimento de exame prioritário de pedido de patente

O exame prioritário do pedido de patente só será iniciado após ter sido atendido o disposto no parágrafo único do art. 31 da Lei nº 9.279/96 e nos arts. 33 e 84 da Lei nº 9.279/96, bem como transcorridos 24 meses da data de seu depósito, para garantir que todos os pedidos de patente depositados com data anterior já tenham sido publicados.

(21) BR 11 2012 013349-7 A2

Código 15.24 - Notificação de requerimento de exame prioritário de pedido de patente

(22) 01/12/2010

(71) ABBVIE INC (US)

Código 15.24.3 - Negado o exame prioritário do pedido de patente

Negado o exame prioritário do pedido de patente uma vez que o requerimento apresentado não atende ao disposto na Resolução INPI nº 68/2013 e na Resolução INPI nº 080/2013.

(21) BR 11 2015 008272-6 A2 Código 15.24.3 - Negado o exame prioritário do pedido de patente
(22) 10/10/2013
(71) BISIO PROGETTI S.P.A. (IT)

(21) BR 20 2015 004347-9 U2 Código 15.24.3 - Negado o exame prioritário do pedido de patente
(22) 27/02/2015
(71) Cladimir Sonda (BR/SC)

Código 15.30 - Publicação Anulada

Anulada a publicação de qualquer um dos subitens anteriores por ter sido indevida.

(21) BR 10 2012 010783-0 A2	Código 15.30 - Publicação Anulada (22) 07/05/2012 (71) Braskem S.A. (BR/BA) Anulado o despacho 15.24.2, publicado na RPI 2412 de 28/03/2017, por ter sido indevido.
(21) BR 10 2013 031277-0 A2	Código 15.30 - Publicação Anulada (22) 05/12/2013 (71) OURO FINO SAÚDE ANIMAL PARTICIPAÇÕES S.A. (BR/SP) Anulado o despacho 15.24.2, publicado na RPI 2412 de 28/03/2017, por ter sido indevido.
(21) BR 20 2013 016282-0 U2	Código 15.30 - Publicação Anulada (22) 25/06/2013 (71) TRANSBRAZ CONSULTORIA E GESTAO EMPRESARIAL – EIRELI - ME (BR/GO) Anulado o despacho 15.24.2, publicado na RPI 2412 de 28/03/2017, por ter sido indevido.
(21) BR 20 2016 030036-9 U2	Código 15.30 - Publicação Anulada (22) 20/12/2016 (71) BLS CORTES DE CHAPAS EIRELI - ME (BR/PR) Anulado o despacho 15.24.2, publicado na RPI 2412 de 28/03/2017, por ter sido indevido.
(21) MU 9100197-8 U2	Código 15.30 - Publicação Anulada (22) 23/02/2011 (71) INTELLPRO INDÚSTRIA, COMÉRCIO, IMPORTAÇÃO E EXPORTAÇÃO LTDA EPP (BR/SP) Anulado o despacho 15.24.2, publicado na RPI 2412 de 28/03/2017, por ter sido indevido.
(21) PI 0702990-0 A2	Código 15.30 - Publicação Anulada (22) 18/07/2007 (71) Apiário Polenectar Ltda Epp (BR/SP) Anulado o despacho 15.24.2, publicado na RPI 2412 de 28/03/2017, por ter sido indevido.

(21) PI 1000339-8 A2	Código 15.30 - Publicação Anulada (22) 08/02/2010 (71) Embrapa - Empresa Brasileira de Pesquisa Agropecuária. (BR/DF) Anulado o despacho 15.24.3, publicado na RPI 2412 de 28/03/2017, por ter sido indevido.
(21) PI 1003646-6 A8	Código 15.30 - Publicação Anulada (22) 08/09/2010 (71) Embrapa - Empresa Brasileira de Pesquisa Agropecuária. (BR/DF) Anulado o despacho 15.24.2, publicado na RPI 2412 de 28/03/2017, por ter sido indevido.
(21) PI 1004431-0 A2	Código 15.30 - Publicação Anulada (22) 09/06/2010 (71) EMBRAPA - Empresa Brasileira de Pesquisa Agropecuária (BR/DF) , Paulo Magnus Cabral de Barros (BR/MG) Anulado o despacho 15.24.3, publicado na RPI 2412 de 28/03/2017, por ter sido indevido.
(21) PI 1102841-6 A2	Código 15.30 - Publicação Anulada (22) 08/06/2011 (71) Empresa Brasileira de Pesquisa Agropecuária-Embrapa (BR/DF) Anulado o despacho 15.24.2, publicado na RPI 2412 de 28/03/2017, por ter sido indevido.

Código 15.31 - Despacho Anulado

Anulação do despacho referente a qualquer um dos subitens anteriores por ter sido indevido. (A toda publicação que envolva anulação de ato ou despacho caberá justificativa no processo administrativo.)

(21) BR 10 2016 023806-4

Código 15.31 - Despacho Anulado

(22) 13/10/2016

(71) MARIA LUIZA CRESPO DANTAS LIMA (BR/RJ)

Referente ao despacho publicado na RPI 2406 de 14/02/2017.

(21) PI 0616229-0 A8

Código 15.31 - Despacho Anulado

(22) 19/09/2006

(71) MITSUBA CORPORATION (JP) , HONDA MOTOR CO., LTD (JP) , KEIHIN CORPORATION (JP)

Anulado o despacho 15.7 publicado na RPI 2367 de 17/05/2016 por ter sido indevido.

Código 15.33 - Republicação

Republicação da publicação de qualquer um dos subitens anteriores por ter sido efetuada com incorreção.

(21) BR 10 2014 021020-2

Código 15.33 - Republicação

(22) 19/08/2014

(71) FAUSTO VITERBO (BR/SP)

Republicado o despacho 15.30 publicado na RPI 2414 de 11/04/2017, haja vista existência de erro material no teor do complemento do despacho. Onde se lê "Referente ao despacho 15.21", leia-se "Referente ao despacho 15.7".

Código Concessão de Patente e Certificado de Adição de Invenção**Código 16.1 - Concessão de Patente ou Certificado de Adição de Invenção**

Expedição da carta-patente ou do certificado de adição de invenção. O título acha-se à disposição do interessado no setor competente do INPI. Desta data corre o prazo de 6 (seis) meses para interposição de nulidade administrativa por qualquer interessado (Art. 51 da Lei nº 9.279/96). O certificado de adição é acessório da patente, tem a data final de vigência desta e a acompanha para todos os efeitos legais. As Cartas Patentes ou Certificados de Adição de Invenção concedidos de acordo com o Artigo 38 da Lei 9.279/96, por ocasião da expedição da Carta Patente, podem ser acessadas através do endereço eletrônico www.inpi.gov.br - No Acesso rápido – Faça uma busca - Patente. Para acessar, cadastre-se no Portal do INPI e use login e senha.

(11) BR 11 2012 002871-5 B1	Código 16.1 - Concessão de Patente ou Certificado de Adição de Invenção (22) 04/08/2010 (30) 11/08/2009 EP 09167593.4 (51) C07D 307/60 (2006.01) (54) MÉTODO PARA FABRICAÇÃO DE 2,4-DIÓXO-TETRAHIDROFURANO-3-CARBOXILATOS (73) BAYER INTELLECTUAL PROPERTY GMBH (DE) (72) Norbert Lui, Jens-Dietmar Heinrich, Christian Funke Prazo de Validade: 20 (vinte) anos contados a partir de 04/08/2010, observadas as condições legais.
(11) BR 11 2015 005874-4 B1	Código 16.1 - Concessão de Patente ou Certificado de Adição de Invenção (22) 19/09/2013 (30) 21/09/2012 US 61/704,179 (51) E21B 17/08 (2006.01), E21B 19/00 (2006.01) (54) UNIDADE DE PESCOÇO DE GANSO, E, MÉTODO PARA ACOPLAR UMA COLUNA DE TUBOS ASCENDENTES A UMA SONDA DE PERFURAÇÃO FORA DA COSTA (73) NATIONAL OILWELL VARCO, L.P. (US) (72) Frank Springett, George Tisdale, John Cannell, Stephen B. Gauntt, Matthew R. Taylor Prazo de Validade: 20 (vinte) anos contados a partir de 19/09/2013, observadas as condições legais.
(11) BR 20 2013 017284-2 Y1	Código 16.1 - Concessão de Patente ou Certificado de Adição de Invenção (22) 04/07/2013 (43) 21/07/2015 (51) B60P 3/41 (2006.01)

(54) VEÍCULO CONJUGADO PARA TRANSPORTE DE CARGA DE COMPRIMENTO LONGO

(73) FIBRIA CELULOSE S.A (BR/SP) , UNIVERSIDADE FEDERAL DE SÃO CARLOS (BR/SP)

(72) ANA PAULA DE BRIBEAN GUERRA, ARMANDO ÍTALO SETTE ANTONIALI, CLAUDEMIRO BOLFARINI, DOVIVAL MUNHOZ JUNIOR, JOSÉ BENAQUE RUBERT, MARCELO FIRMINO DA SILVA, MARCELO LUIS CLAUS

Prazo de Validade: 15 (quinze) anos contados a partir de 04/07/2013, observadas as condições legais.

(11) MU 8602212-1 Y1

Código 16.1 - Concessão de Patente ou Certificado de Adição de Invenção

(22) 04/10/2006

(43) 20/05/2008

(51) A01G 3/053 (2006.01)

(54) DISPOSIÇÃO EM EQUIPAMENTO DE PODA

(73) Ifló Indústria de Equipamentos Agrícolas Ltda. (BR/SP)

(72) Sérgio Fioreze

Prazo de Validade: 7 (sete) anos contados a partir de 18/04/2017, observadas as condições legais.

(11) MU 8701549-8 Y1

Código 16.1 - Concessão de Patente ou Certificado de Adição de Invenção

(22) 18/09/2007

(43) 22/01/2008

(51) E05G 1/00 (2006.01)

(54) DISPOSIÇÕES CONSTRUTIVAS INTRODUZIDAS EM ARMÁRIO BANCÁRIO GUARDA-VOLUME COM ACIONAMENTO E TRAVAMENTO DE PORTAS MOTORIZADO

(73) AMAURI SLOMPO DOS SANTOS (BR/PR) , JOÃO CARLOS HUMENHUK (BR/PR)

(72) Rafael Fornarolli

Prazo de Validade: 7 (sete) anos contados a partir de 18/04/2017, observadas as condições legais.

(11) MU 8800616-6 Y1

Código 16.1 - Concessão de Patente ou Certificado de Adição de Invenção

(22) 13/08/2008

(43) 27/04/2010

(51) B65D 1/02 (2006.01), B65D 53/00 (2006.01)

(54) DISPOSIÇÃO CONSTRUTIVA INTRODUZIDA EM FRASCO PARA CONTEÚDO LÍQUIDO

(73) Marcia Denise Horn dos Reis (BR/SC)

(72) Marcia Denise Horn dos Reis

Prazo de Validade: 7 (sete) anos contados a partir de 18/04/2017, observadas as condições legais.

(11) MU 8801032-5 Y1	Código 16.1 - Concessão de Patente ou Certificado de Adição de Invenção (22) 30/05/2008 (43) 02/02/2010 (51) B67D 3/00 (2006.01) (54) DISPENSADOR DE ÁGUA VEDADO (73) Electrolux do Brasil S.A. (BR/PR) (72) Jacques Edouard de Holanda Miranda, Rodrigo Telles Wolff, Rafael Amaral Alonso Lopes, Andre Lopes Ferreira, Valkiria Pedri Fialkowski Prazo de Validade: 7 (sete) anos contados a partir de 18/04/2017, observadas as condições legais.
(11) MU 8801927-6 Y1	Código 16.1 - Concessão de Patente ou Certificado de Adição de Invenção (22) 01/09/2008 (43) 04/05/2010 (51) A47B 96/16 (2006.01) (54) ESTRUTURA DE ARTICULAÇÃO DE HASTE DE PRATELEIRA DESLIZANTE (73) Electrolux Do Brasil S/A (BR/PR) (72) Gilberto Martins Alves Prazo de Validade: 7 (sete) anos contados a partir de 18/04/2017, observadas as condições legais.
(11) MU 8802476-8 Y1	Código 16.1 - Concessão de Patente ou Certificado de Adição de Invenção (22) 05/05/2008 (43) 05/01/2010 (51) F16K 21/16 (2006.01) (54) DISPOSIÇÃO INTRODUZIDA EM VÁLVULA AUTOMÁTICA DE TORNEIRAS E SIMILARES (73) Manoel Messias Santos Almeida (BR/SP) (72) Manoel Messias Santos Almeida Prazo de Validade: 7 (sete) anos contados a partir de 18/04/2017, observadas as condições legais.
(11) MU 8902026-0 Y1	Código 16.1 - Concessão de Patente ou Certificado de Adição de Invenção (22) 03/09/2009 (43) 03/05/2011 (51) A43B 3/10 (2006.01) (54) DISPOSIÇÃO EM TIRA DE DEDO REVERSÍVEL (73) Grendene S.A. (BR/CE) (72) Volnei Tadeu Dal Magro Prazo de Validade: 15 (quinze) anos contados a partir de 03/09/2009, observadas as condições legais.

(11) MU 8902339-0 Y1	<p>Código 16.1 - Concessão de Patente ou Certificado de Adição de Invenção (22) 27/10/2009 (43) 19/10/2010 (51) A44C 7/00 (2006.01) (54) APERFEIÇOAMENTO INTRODUZIDO EM BRINCO COM MÚLTIPLAS POSSIBILIDADES DE UTILIZAÇÃO (73) IZABEL GOULART PRODUÇÕES - SOCIEDADE EMPRESÁRIA LTDA (BR/SP) (72) MARIA IZABEL GOULART DOURADO Prazo de Validade: 15 (quinze) anos contados a partir de 27/10/2009, observadas as condições legais.</p>
(11) MU 8902705-1 Y1	<p>Código 16.1 - Concessão de Patente ou Certificado de Adição de Invenção (22) 13/11/2009 (43) 05/07/2011 (51) A01D 1/04 (2006.01) (54) FOICE BIFURCADA INCLINADA (73) Sidnei de Oliveira Filho (BR/SC) (72) Sidnei de Oliveira Filho Prazo de Validade: 15 (quinze) anos contados a partir de 13/11/2009, observadas as condições legais.</p>
(11) MU 8902831-7 Y1	<p>Código 16.1 - Concessão de Patente ou Certificado de Adição de Invenção (22) 16/12/2009 (43) 02/08/2011 (51) A47J 45/06 (2006.01) (54) DISPOSITIVO PARA FIXAÇÃO DE UM CABO EM UMA PANELA (73) LA TERMOPLASTIC F.B.M. S/A. (BR/SP) (72) PATRIZIO MUNARI Prazo de Validade: 15 (quinze) anos contados a partir de 16/12/2009, observadas as condições legais.</p>
(11) PI 0006121-2 B1	<p>Código 16.1 - Concessão de Patente ou Certificado de Adição de Invenção (22) 05/05/2000 (30) 11/05/1999 DE 199 21 540.5 (51) H01R 13/533 (2006.01) (54) PROCESSO PARA PROTEÇÃO DE CORDÕES DE CABOS (73) Continental Automotive GmbH (DE) (72) Juergen Zoell, Ralf Muehlhausen Prazo de Validade: 10 (dez) anos contados a partir de 18/04/2017, observadas as condições legais.</p>

(11) PI 0100359-3 B1	<p>Código 16.1 - Concessão de Patente ou Certificado de Adição de Invenção (22) 05/02/2001 (30) 11/02/2000 US 09/503.041 (43) 02/10/2001 (51) H04J 11/00 (2006.01) (54) MÉTODO, ESTAÇÃO MÓVEL, APARELHO, SISTEMA DE ESTAÇÃO BASE E SISTEMA DE ESTAÇÃO MÓVEL PARA USO EM UM SISTEMA DE COMUNICAÇÃO SEM FIO (73) LUCENT TECHNOLOGIES INC. (US) (72) Rajiv Laroia, Sundeep Rangan, Sathyadev Venkata Uppala, Junyi Li Prazo de Validade: 10 (dez) anos contados a partir de 18/04/2017, observadas as condições legais.</p>
(11) PI 0212711-3 B1	<p>Código 16.1 - Concessão de Patente ou Certificado de Adição de Invenção (22) 26/08/2002 (30) 25/08/2001 AU PR 7251; 14/09/2001 US 09/951,905; 17/01/2002 AU PR 9975; 23/01/2002 AU PS 0091; 07/02/2002 AU PS 0338; 14/03/2002 AU PS 1083; 19/03/2002 AU PS 1168 (51) H01F 7/04 (2006.01), H01F 13/00 (2006.01), B23Q 3/15 (2006.01), B66C 1/04 (2006.01) (54) Dispositivo Magnético Computável (73) The Aussie Kids Toy Company Pty Limited (AU) (72) Franz Kocijan Prazo de Validade: 10 (dez) anos contados a partir de 18/04/2017, observadas as condições legais.</p>
(11) PI 0214264-3 B1	<p>Código 16.1 - Concessão de Patente ou Certificado de Adição de Invenção (22) 09/12/2002 (30) 21/12/2001 FR 0116747 (51) A61K 31/07 (2006.01), A61K 31/19 (2006.01), A61K 31/20 (2006.01), A61P 17/00 (2006.01) (54) COMPOSIÇÃO, PROCESSOS PARA SUA PREPARAÇÃO E USOS DE UMA COMPOSIÇÃO (73) Galderma Research & Development (FR) (72) SANDRINE ORSONI, Nathalie Willcox Prazo de Validade: 10 (dez) anos contados a partir de 18/04/2017, observadas as condições legais.</p>
(11) PI 0214353-4 B1	<p>Código 16.1 - Concessão de Patente ou Certificado de Adição de Invenção (22) 22/11/2002 (30) 23/11/2001 EP 01811132.8 (51) B66B 11/00 (2006.01) (54) SISTEMA DE ELEVADOR (73) Inventio Aktiengesellschaft (CH)</p>

(72) Ernst Ach, Pablo Cruz Bello

Prazo de Validade: 10 (dez) anos contados a partir de 18/04/2017, observadas as condições legais.

(11) PI 0214878-1 B1

Código 16.1 - Concessão de Patente ou Certificado de Adição de Invenção

(22) 30/08/2002

(30) 11/12/2001 US 10/013.972

(51) G01N 27/41 (2006.01)

(54) PROCESSO PARA DETECTAR UM ANALITO EM UMA AMOSTRA

(73) Kimberly-Clark Worldwide, INC. (US)

(72) Rosann Marie Kaylor, Difei Yang, Zdravko Savov Atanassov, Michael Eugene Knotts

Prazo de Validade: 10 (dez) anos contados a partir de 18/04/2017, observadas as condições legais.

(11) PI 0305407-1 B1

Código 16.1 - Concessão de Patente ou Certificado de Adição de Invenção

(22) 04/12/2003

(43) 16/08/2005

(51) G01N 27/30 (2006.01), G01N 37/00 (2006.01)

(54) PROCESSO DE PREPARAÇÃO DE UM ELETRODO DE

PRATA/CLORETO DE PRATA, ELETRODO DE PRATA/CLORETO DE PRATA COM ELEVADA ÁREA SUPERFICIAL E SUA APLICAÇÃO COMO ELETRODO DE REFERÊNCIA

(73) Instituto Nacional de Tecnologia - INT (BR/RJ)

(72) Telma Regina Salgado Villela, Hosan Ahmed Abdallah Abdel-Renim

Prazo de Validade: 10 (dez) anos contados a partir de 18/04/2017, observadas as condições legais.

(11) PI 0308208-3 B1

Código 16.1 - Concessão de Patente ou Certificado de Adição de Invenção

(22) 28/02/2003

(30) 05/03/2002 US 60/361,818; 06/09/2002 US 60/408,704

(51) A61K 31/275 (2006.01), A61K 31/381 (2006.01), A61K 31/404 (2006.01),

A61K 31/417 (2006.01), A61K 31/42 (2006.01), A61K 31/4245 (2006.01), A61K

31/426 (2006.01), A61K 31/427 (2006.01), A61K 31/44 (2006.01), A61K 31/4406

(2006.01), A61K 31/4409 (2006.01), A61K 31/4465 (2006.01), A61K 31/47

(2006.01), A61K 31/495 (2006.01), A61K 31/505 (2006.01), A61K 31/5375

(2006.01), A61K 45/00 (2006.01), A61P 19/02 (2006.01), A61P 19/08 (2006.01),

A61P 19/10 (2006.01), A61P 29/00 (2006.01), C07C 255/25 (2006.01), C07C

255/29 (2006.01), C07C 255/46 (2006.01), C07C 255/58 (2006.01), C07C

311/37 (2006.01), C07C 317/32 (2006.01), C07C 317/36 (2006.01), C07D

209/08 (2006.01), C07D 211/26 (2006.01), C07D 211/38 (2006.01), C07D

213/36 (2006.01), C07D 213/38 (2006.01), C07D 213/61 (2006.01), C07D

213/64 (2006.01), C07D 213/70 (2006.01), C07D 213/71 (2006.01), C07D

213/74 (2006.01), C07D 213/89 (2006.01), C07D 215/12 (2006.01), C07D

231/12 (2006.01), C07D 233/54 (2006.01), C07D 233/64 (2006.01), C07D 239/06 (2006.01), C07D 239/26 (2006.01), C07D 241/12 (2006.01), C07D 261/08 (2006.01), C07D 263/32 (2006.01), C07D 271/06 (2006.01), C07D 277/28 (2006.01), C07D 295/12 (2006.01), C07D 295/135 (2006.01), C07D 295/22 (2006.01), C07D 307/52 (2006.01), C07D 333/20 (2006.01), C07D 401/04 (2006.01), C07D 417/04 (2006.01)

(54) Compostos inibidores de catepsina cisteína protease e composições farmacêuticas compreendendo os mesmos

(73) Axys Pharmaceuticals, INC (US) , MERCK CANADA INC. (CA)

(72) Christopher I. Bayly, Cameron Black, Serge Leger, Chun Sing Li, Dan McKay, Christophe Mellon, Jacques Yves Gauthier, Cheuk Lau, Michel Therien, Vouy-Linh Truong, Michael J. Green, Bernard L. Hirschbein, James W. Janc, James T. Palmer, Chitra Baskaran

Prazo de Validade: 10 (dez) anos contados a partir de 18/04/2017, observadas as condições legais.

(11) PI 0309531-2 B1

Código 16.1 - Concessão de Patente ou Certificado de Adição de Invenção
(22) 22/04/2003

(30) 26/04/2002 US 60/375415; 10/05/2002 US 60/379637; 16/04/2003 US 10/414497

(51) H04L 12/70 (2013.01), H04L 29/06 (2006.01), H04L 29/08 (2006.01), H04W 36/00 (2009.01), H04W 36/26 (2009.01), H04W 80/04 (2009.01)

(54) MÉTODO PARA SUPORTAR RECOLOCAÇÃO DE UMA SESSÃO DE PROTOCOLO DE INTERNET (IP) DE UM NÓ MÓVEL, SISTEMA DE COMUNICAÇÃO MÓVEL, E, NÓ MÓVEL E NÓ DE REDE DE UM SISTEMA DE COMUNICAÇÃO MÓVEL

(73) NOKIA TECHNOLOGIES OY (FI)

(72) Dirk Trossen, Dana Pavel, Govindarajan Krishnamurthi, Hemant M. Chaskar, Ram Gopal Lakshmi Narayanan

Prazo de Validade: 10 (dez) anos contados a partir de 18/04/2017, observadas as condições legais.

(11) PI 0310038-3 B1

Código 16.1 - Concessão de Patente ou Certificado de Adição de Invenção
(22) 26/05/2003

(30) 31/05/2002 FI 20021032

(51) H04W 88/02 (2009.01), G08B 21/24 (2006.01)

(54) Método e sistema para localizar um terminal móvel

(73) NOKIA TECHNOLOGIES OY (FI)

(72) Jan Brandt

Prazo de Validade: 10 (dez) anos contados a partir de 18/04/2017, observadas as condições legais.

(11) PI 0312514-9 B1

Código 16.1 - Concessão de Patente ou Certificado de Adição de Invenção
(22) 09/07/2003

(30) 09/07/2002 US 10/192,134
(51) H04L 12/58 (2006.01), H04W 4/14 (2009.01)
(54) Conversão de mensagens curtas entre diferentes formatos para sistemas de comunicação sem fio
(73) QUALCOMM INCORPORATED (US)
(72) Nobuyuki Uchida, Hai Qu
Prazo de Validade: 10 (dez) anos contados a partir de 18/04/2017, observadas as condições legais.

(11) PI 0316404-7 B1

Código 16.1 - Concessão de Patente ou Certificado de Adição de Invenção
(22) 07/11/2003
(30) 22/11/2002 DE 102 54 500.6
(51) G02B 5/18 (2006.01), G02B 27/44 (2006.01), G03H 1/00 (2006.01), B44F 1/00 (2006.01)
(54) ELEMENTO OTICAMENTE VARIÁVEL E USO DO MESMO
(73) OVD KINEGRAM AG (CH)
(72) Andreas Schilling, Wayne Robert Tompkin
Prazo de Validade: 10 (dez) anos contados a partir de 18/04/2017, observadas as condições legais.

(11) PI 0317463-8 B1

Código 16.1 - Concessão de Patente ou Certificado de Adição de Invenção
(22) 19/12/2003
(30) 19/12/2002 US 60/435,079; 24/04/2003 US 60/465,435
(51) C07K 1/00 (2006.01)
(54) COMPOSTO, COMPOSIÇÃO FARMACÊUTICA COMPREENDENDO O MESMO E USO DO REFERIDO COMPOSTO NO PREPARO DE UM MEDICAMENTO PARA TRATAR UMA DOENÇA AMILÓIDE DE TRANSTIRETINA
(73) The Scripps Research Institute (US)
(72) Jeffrey W. Kelly, Yoshiki Sekijima, Evan T. Powers, Hossein Razavi
Prazo de Validade: 10 (dez) anos contados a partir de 18/04/2017, observadas as condições legais.

(11) PI 0318358-0 B1

Código 16.1 - Concessão de Patente ou Certificado de Adição de Invenção
(22) 17/06/2003
(51) G01S 5/14 (2010.01)
(54) Método de determinar a localização de um terminal móvel em uma dada área, arranjo, e, terminal móvel
(73) Telecom Italia S.P.A. (IT)
(72) Gianluca Boiero, Davide Cavallo
Prazo de Validade: 10 (dez) anos contados a partir de 18/04/2017, observadas as condições legais.

(11) PI 0401478-2 B1	<p>Código 16.1 - Concessão de Patente ou Certificado de Adição de Invenção (22) 22/04/2004 (30) 24/04/2003 JP 2003-120449 (43) 18/01/2005 (51) F16H 63/18 (2006.01), B62M 25/06 (2006.01) (54) APARELHO DE DETECÇÃO DE POSIÇÃO DE MUDANÇA PARA UMA ENGRENAGEM DE VELOCIDADE VARIÁVEL (73) Honda Motor CO. LTD. (JP) (72) Katsuhiko Ito, Shinichito Keyaki Prazo de Validade: 10 (dez) anos contados a partir de 18/04/2017, observadas as condições legais.</p>
(11) PI 0401743-9 B1	<p>Código 16.1 - Concessão de Patente ou Certificado de Adição de Invenção (22) 13/05/2004 (30) 30/05/2003 JP 2003-155287 (43) 28/12/2004 (51) B60T 8/26 (2006.01) (54) DISPOSITIVO DE FREIOS CONJUGADOS PARA UM PEQUENO VEÍCULO (73) Honda Motor CO., LTD. (JP) (72) Yasunori Okazaki Prazo de Validade: 10 (dez) anos contados a partir de 18/04/2017, observadas as condições legais.</p>
(11) PI 0402959-3 B1	<p>Código 16.1 - Concessão de Patente ou Certificado de Adição de Invenção (22) 16/07/2004 (30) 23/12/2003 DE 103.61.542.3 (43) 23/08/2005 (51) F16H 35/00 (2006.01) (54) TRANSMISSÃO COM REGULAGEM SEM GRADUAÇÃO (73) Dr. Ing. Ulrich Rohs (DE) (72) Dr. Ing. Ulrich Rohs Prazo de Validade: 10 (dez) anos contados a partir de 18/04/2017, observadas as condições legais.</p>
(11) PI 0403000-1 B1	<p>Código 16.1 - Concessão de Patente ou Certificado de Adição de Invenção (22) 19/07/2004 (43) 01/03/2006 (51) F27B 7/34 (2006.01), F27D 11/08 (2006.01), C22B 7/04 (2006.01) (54) PROCESSO E EQUIPAMENTO PARA TRATAMENTO DE CARGAS OU RESÍDUOS DE METAIS NÃO-FERROSOS E SUAS LIGAS (73) ANTONIO CARLOS DA CRUZ (BR/SP) , OSKAR WESSEL BENDER (BR/SP) (72) Antônio Carlos Cruz, Oskar Wessel Bender</p>

Prazo de Validade: 10 (dez) anos contados a partir de 18/04/2017, observadas as condições legais.

(11) PI 0404820-2 B1 Código 16.1 - Concessão de Patente ou Certificado de Adição de Invenção
 (22) 03/11/2004
 (30) 03/11/2003 DE 103 51 206.3
 (43) 21/06/2005
 (51) F02M 53/06 (2006.01)
 (54) VÁLVULA DE INJEÇÃO
 (73) Robert Bosch GMBH (DE)
 (72) Hartmut Albrodt, Franz Thoemmes, Jens Thurso
 Prazo de Validade: 10 (dez) anos contados a partir de 18/04/2017, observadas as condições legais.

(11) PI 0408546-9 B1 Código 16.1 - Concessão de Patente ou Certificado de Adição de Invenção
 (22) 09/02/2004
 (30) 20/03/2003 EP 03 006392.0
 (51) H04L 12/56 (2006.01)
 (54) PROCESSO E TRANSMISSOR PARA A TRANSMISSÃO DE PACOTES DE DADOS
 (73) NOKIA SOLUTIONS AND NETWORKS GMBH & CO. KG (DE)
 (72) Benny Moonen
 Prazo de Validade: 10 (dez) anos contados a partir de 18/04/2017, observadas as condições legais.

(11) PI 0410179-0 B1 Código 16.1 - Concessão de Patente ou Certificado de Adição de Invenção
 (22) 05/05/2004
 (30) 09/05/2003 US 10/435,419
 (51) G01R 33/44 (2006.01), G01V 3/32 (2006.01)
 (54) MÉTODO PARA REGISTRO DE UMA FORMAÇÃO DE TERRA E APARELHO PARA UTILIZAÇÃO EM UMA FORMAÇÃO DE TERRA
 (73) BAKER HUGHES INCORPORATED (US)
 (72) Songhua Chen
 Prazo de Validade: 10 (dez) anos contados a partir de 18/04/2017, observadas as condições legais.

(11) PI 0411418-3 B1 Código 16.1 - Concessão de Patente ou Certificado de Adição de Invenção
 (22) 10/06/2004
 (30) 13/06/2003 US 10/460.912
 (51) G06F 3/0481 (2013.01)
 (54) INTERFACE GRÁFICA DE USUÁRIO DE MÚLTIPLAS CAMADAS
 (73) MICROSOFT TECHNOLOGY LICENSING, LLC (US)
 (72) Cezary Marcjan

Prazo de Validade: 10 (dez) anos contados a partir de 18/04/2017, observadas as condições legais.

(11) PI 0411888-0 B1 Código 16.1 - Concessão de Patente ou Certificado de Adição de Invenção
 (22) 16/06/2004
 (30) 24/06/2003 FI 20030935
 (51) B03C 3/76 (2006.01), B03C 3/36 (2006.01)
 (54) PROCESSO DE LIMPAR FILTRO ELÉTRICO E FILTRO ELÉTRICO
 (73) GENERAL ELECTRIC TECHNOLOGY GMBH (CH)
 (72) Juha Tolvanen
 Prazo de Validade: 10 (dez) anos contados a partir de 18/04/2017, observadas as condições legais.

(11) PI 0413847-3 B1 Código 16.1 - Concessão de Patente ou Certificado de Adição de Invenção
 (22) 23/08/2004
 (30) 02/09/2003 EP 03090281.1
 (51) G11B 27/10 (2006.01), G11B 27/11 (2006.01), G11B 27/32 (2006.01), G06F 17/30 (2006.01)
 (54) MÉTODO PARA RECUPERAÇÃO DE DADOS DE PRIMEIRO E SEGUNDO MEIOS DE ARMAZENAMENTO
 (73) Thomson Licensing (FR)
 (72) Jobst Hörentrup, Dirk Adolph, Axel Kochale, Ralf Ostermann, Carsten Herpel
 Prazo de Validade: 10 (dez) anos contados a partir de 18/04/2017, observadas as condições legais.

(11) PI 0414557-7 B1 Código 16.1 - Concessão de Patente ou Certificado de Adição de Invenção
 (22) 27/08/2004
 (30) 24/09/2003 US 10/669,197
 (51) G01N 21/89 (2006.01)
 (54) MÉTODO E APARELHO PARA INSPECIONAR UMA FOLHA CONTÍNUA
 (73) 3M Innovative Properties Company (US)
 (72) Carl J. Skeps, James A. Masterman, Steven P. Floeder, Brandon T. Berg
 Prazo de Validade: 10 (dez) anos contados a partir de 18/04/2017, observadas as condições legais.

(11) PI 0414682-4 B1 Código 16.1 - Concessão de Patente ou Certificado de Adição de Invenção
 (22) 16/07/2004
 (30) 30/09/2003 US 10/674,441
 (51) E21B 21/06 (2006.01), C09K 7/06 (2006.01), B09B 3/00 (2006.01), B01D 17/00 (2006.01)
 (54) MÉTODO PARA SEPARAR UMA FASE SÓLIDA E UMA FASE LÍQUIDA EM UMA LAMA A BASE DE ÓLEO, E, COMPOSIÇÃO

(73) Kemira Oyj (FI)
 (72) Jorge Eduardo Adams Pena, Henry Masias, Sun-Yi Huang, Raymond Farinato
 Prazo de Validade: 10 (dez) anos contados a partir de 18/04/2017, observadas as condições legais.

(11) PI 0415371-5 B1

Código 16.1 - Concessão de Patente ou Certificado de Adição de Invenção
 (22) 12/10/2004
 (30) 17/10/2003 FR 0312204
 (51) G06K 19/077 (2006.01)
 (54) PROCESSO DE FABRICAÇÃO DE UM CARTÃO COM MICROCIRCUITO E RESPECTIVO CARTÃO COM MICROCIRCUITO
 (73) OBERTHUR TECHNOLOGIES (FR)
 (72) François Launay, Jacques Venambre
 Prazo de Validade: 10 (dez) anos contados a partir de 18/04/2017, observadas as condições legais.

(11) PI 0417576-0 B1

Código 16.1 - Concessão de Patente ou Certificado de Adição de Invenção
 (22) 08/07/2004
 (30) 19/12/2003 SE 0303497-2
 (51) H04N 19/105 (2014.01), H04N 19/176 (2014.01), H04N 19/184 (2014.01), H04N 19/186 (2014.01), H04N 19/98 (2014.01)
 (54) "MÉTODO E SISTEMA PARA COMPRIMIR UM BLOCO DE IMAGEM, PARA CODIFICAR UMA IMAGEM, PARA PROCESSAR UMA REPRESENTAÇÃO COMPRIMIDA DE UM BLOCO DE IMAGEM, E PARA DECODIFICAR UMA IMAGEM CODIFICADA, E, REPRESENTAÇÃO DE SINAL DE UM BLOCO DE IMAGEM".
 (73) Telefonaktiebolaget LM Ericsson (publ) (SE)
 (72) Jacob Ström, Tomas Akenine-Möller
 Prazo de Validade: 10 (dez) anos contados a partir de 18/04/2017, observadas as condições legais.

(11) PI 0418214-6 B1

Código 16.1 - Concessão de Patente ou Certificado de Adição de Invenção
 (22) 31/12/2004
 (30) 02/01/2004 US 60/481.852; 15/03/2004 US 60/521.223; 30/09/2004 US 10/711.708
 (51) G01F 1/84 (2006.01)
 (54) Sensor de fluxo de massa de coriolis
 (73) Emerson Electric Co. (US)
 (72) Todd Berger, Joseph Dille, James Birdsall, Thomas Brown
 Prazo de Validade: 10 (dez) anos contados a partir de 18/04/2017, observadas as condições legais.

(11) PI 0501499-9 B1	<p>Código 16.1 - Concessão de Patente ou Certificado de Adição de Invenção (22) 18/03/2005 (43) 31/10/2006 (51) A01G 9/10 (2006.01) (54) TUBETES DE CERA: PROCESSO DE PRODUÇÃO E ALTERNATIVA BIODEGRADÁVEL PARA PRODUÇÃO DE MUDAS (73) Fundação de Amparo à Pesquisa do Estado de Minas Gerais/FAPEMIG (BR/MG) , Universidade Federal de Lavras - UFLA (BR/MG) (72) Cassiano Spaziani Pereira, Edison Ampélio Pozza, Sebastião Julio de Carvalho, Rubens José Guimarães Prazo de Validade: 10 (dez) anos contados a partir de 18/04/2017, observadas as condições legais.</p>
(11) PI 0503388-8 B1	<p>Código 16.1 - Concessão de Patente ou Certificado de Adição de Invenção (22) 16/08/2005 (30) 19/08/2004 US 60/602.840; 03/06/2005 US 11/144.885 (43) 04/04/2006 (51) B26B 1/08 (2006.01) (54) FACA ROTATIVA COM TRANSMISSÃO DE ACIONAMENTO MELHORADA (73) Bettcher Industries, INC. (US) (72) Marinel Rosu, Jeffrey Whited Prazo de Validade: 10 (dez) anos contados a partir de 18/04/2017, observadas as condições legais.</p>
(11) PI 0504941-5 B1	<p>Código 16.1 - Concessão de Patente ou Certificado de Adição de Invenção (22) 29/11/2005 (30) 04/03/2005 US 11/072,842 (43) 19/12/2006 (51) B23K 35/362 (2006.01) (54) FLUXO DE SOLDAGEM FORMULADOS PARA APLICAÇÕES DE SOLDAGEM DE TUBOS OU SOLDAGEM DE UM LADO (73) Lincoln Global, Inc. (US) (72) Matthew J. James, Patrick J. Coyne Prazo de Validade: 10 (dez) anos contados a partir de 18/04/2017, observadas as condições legais.</p>
(11) PI 0505510-5 B1	<p>Código 16.1 - Concessão de Patente ou Certificado de Adição de Invenção (22) 14/12/2005 (30) 14/12/2004 US 11/011,659 (43) 12/09/2006 (54) MÉTODO DE AUMENTO DA VISCOSIDADE DE TAXA DE CISALHAMENTO BAIXA DE FLUIDOS DE PERFURAÇÃO E MANUTENÇÃO DE POÇO CONTENDO SÓLIDOS DE FORMAÇÃO DE PONTE DE</p>

MAGNÉSIA CALCINADOS, FLUIDOS E MÉTODOS DE USO

(73) Texas United Chemical Company, LLC (US)

(72) James W. Dobson, JR, Kim O. Tresco, Jorge M. Fernandez

Prazo de Validade: 10 (dez) anos contados a partir de 18/04/2017, observadas as condições legais.

(11) PI 0510088-7 B1

Código 16.1 - Concessão de Patente ou Certificado de Adição de Invenção

(22) 16/06/2005

(30) 29/07/2004 EP 04017921.0

(51) A61J 1/00 (2006.01), B65D 81/00 (2006.01)

(54) RECIPIENTE PARA ARMAZENAMENTO DE AGENTES

FARMACÊUTICOS

(73) Fresenius Kabi Deutschland Gmbh (DE)

(72) Olof Pahlberg, Johan Engholm, Manus O'Donnell

Prazo de Validade: 10 (dez) anos contados a partir de 18/04/2017, observadas as condições legais.

(11) PI 0514686-0 B1

Código 16.1 - Concessão de Patente ou Certificado de Adição de Invenção

(22) 17/08/2005

(30) 30/09/2004 US 10/956,613

(51) A44B 18/00 (2006.01)

(54) ARTIGO TENDO UM PRENDEDOR MECÂNICO E CONFIGURADO PARA SER USADO POR UM USUÁRIO E SISTEMA PRENDEDOR LIBERÁVEL PARA UNIR UMA PRIMEIRA SUPERFÍCIE A UMA SEGUNDA SUPERFÍCIE

(73) Kimberly-Clark Worldwide, Inc. (US)

(72) Fung-Jou Chen, Julie Marie Bednarz, Nadezhda Efremova, Sheng-Hsin Hu, Jeffrey Dean Lindsay, Lisha Yu

Prazo de Validade: 10 (dez) anos contados a partir de 18/04/2017, observadas as condições legais.

(11) PI 0515491-0 B1

Código 16.1 - Concessão de Patente ou Certificado de Adição de Invenção

(22) 20/09/2005

(30) 20/09/2004 US 60/522,360

(51) E21B 34/10 (2006.01)

(54) Válvula de segurança, obstruidor de fundo de poço e processo para instalar uma válvula de segurança

(73) BJ Services Company (US)

(72) Jeffrey L. Bolding, David R. Smith

Prazo de Validade: 10 (dez) anos contados a partir de 18/04/2017, observadas as condições legais.

(11) PI 0516993-3 B1

Código 16.1 - Concessão de Patente ou Certificado de Adição de Invenção

(22) 19/10/2005

(30) 22/10/2004 US 10/971286
 (51) B32B 5/02 (2006.01), B60R 13/02 (2006.01)
 (54) TECIDO DE INFUSÃO PARA MOLDAGEM DE ESTRUTURAS DE
 COMPÓSITOS GRANDES
 (73) OWENS-CORNING FIBERGLAS TECHNOLOGY II, LLC (US)
 (72) DAVID R. HARTMAN, MATTHEW W. DUNN
 Prazo de Validade: 10 (dez) anos contados a partir de 18/04/2017, observadas
 as condições legais.

(11) PI 0518970-5 B1

Código 16.1 - Concessão de Patente ou Certificado de Adição de Invenção
 (22) 07/12/2005
 (30) 10/12/2004 IT FI2004 A 000259
 (51) D05B 23/00 (2006.01)
 (54) MÉTODO PARA MANUSEAR ARTIGOS TRICOTADOS TUBULARES,
 TAIS COMO MEIAS SOQUETE E SIMILARES, COM UMA PONTA DE PÉ
 ABERTA A SER COSTURADA, BEM COMO DISPOSITIVO PARA USO NO
 MÉTODO
 (73) Golden Lady Company S.P.A. (IT)
 (72) Antonio Magni, Nerino Grassi
 Prazo de Validade: 10 (dez) anos contados a partir de 18/04/2017, observadas
 as condições legais.

(11) PI 0519978-6 B1

Código 16.1 - Concessão de Patente ou Certificado de Adição de Invenção
 (22) 07/10/2005
 (30) 04/03/2005 GB 0504471.4
 (51) E21B 23/01 (2006.01)
 (54) Membro de encaixe de formação
 (73) Petrowell LIMITED (GB)
 (72) Iain Macleod, Steve Reid
 Prazo de Validade: 10 (dez) anos contados a partir de 18/04/2017, observadas
 as condições legais.

(11) PI 0521066-6 B1

Código 16.1 - Concessão de Patente ou Certificado de Adição de Invenção
 (22) 18/07/2005
 (43) 27/02/2007
 (51) A01F 12/44 (2006.01)
 (54) CONJUNTO DEBULHADOR DE GRÃOS DIVIDIDO EM ESTÁGIOS PARA
 USO EM COLHEITADEIRAS
 (73) Julio Adam (BR/RS)
 (72) Julio Adam
 Prazo de Validade: 10 (dez) anos contados a partir de 18/04/2017, observadas
 as condições legais.

(11) PI 0600765-1 B1 Código 16.1 - Concessão de Patente ou Certificado de Adição de Invenção
 (22) 13/03/2006
 (30) 11/03/2005 EP 05425144.2
 (43) 07/11/2006
 (51) A61B 17/80 (2006.01)
 (54) APARELHO PARA TRATAMENTO DE FRATURAS DE ÚMERO PROXIMAL
 (73) Orthofix S.r.l. (IT)
 (72) Celli, Luigi, Celli, Andrea, Venturini, Daniele, Rossi, Luigi, Bardini, Rudj
 Prazo de Validade: 10 (dez) anos contados a partir de 18/04/2017, observadas as condições legais.

(11) PI 0601313-9 B1 Código 16.1 - Concessão de Patente ou Certificado de Adição de Invenção
 (22) 23/02/2006
 (30) 08/03/2005 EP 05 101 778.8
 (43) 07/11/2006
 (51) D06F 39/04 (2006.01)
 (54) PROCESSO DE DESINFECÇÃO POR LAVAGEM EM UMA MÁQUINA DE SECAR ROUPAS, OU EM UMA MÁQUINA COMBINADA DE LAVAR E SECAR ROUPAS, E, MÁQUINA DE SECAR ROUPAS DO TIPO DE EXAUSTÃO, OU MÁQUINA COMBINADA DE LAVAR E SECAR ROUPAS DO TIPO DE EXAUSTÃO
 (73) Electrolux Home Products Corporation N.V. (BE)
 (72) Silvano Cimetta, Flavio Noviello
 Prazo de Validade: 10 (dez) anos contados a partir de 18/04/2017, observadas as condições legais.

(11) PI 0603113-7 B1 Código 16.1 - Concessão de Patente ou Certificado de Adição de Invenção
 (22) 14/07/2006
 (43) 26/02/2008
 (51) A23L 33/16 (2016.01)
 (54) COMPOSIÇÃO MINERAL DE COMPLEMENTO ALIMENTAR
 (73) MILTON DEUSDARÁ (BR/SP)
 (72) Milton Deusdará
 Prazo de Validade: 10 (dez) anos contados a partir de 18/04/2017, observadas as condições legais.

(11) PI 0604768-8 B1 Código 16.1 - Concessão de Patente ou Certificado de Adição de Invenção
 (22) 06/11/2006
 (43) 24/06/2008
 (51) H01M 4/88 (2006.01), H01M 4/96 (2006.01), H01M 8/10 (2006.01), B82B 3/00 (2006.01), B82Y 99/00 (2011.01), C08K 3/04 (2006.01), C23C 16/26 (2006.01)
 (54) COMPOSIÇÃO DE PLACA DISTRIBUIDORA DE FLUXO DE GÁS PARA

CÉLULAS A COMBUSTÍVEL, CÉLULA A COMBUSTÍVEL E PROCESSO DE FABRICAÇÃO DE PLACA DISTRIBUIDORA DE FLUXO DE GÁS PARA CÉLULAS A COMBUSTÍVEL

(73) Electrocell Indústria e Comércio de Equipamentos Elétricos Ltda (BR/SP)

(72) Gerhard Ett, Angelo Massatoshi Ebesui, Gilberto Janólio, Volkmar Ett

Prazo de Validade: 10 (dez) anos contados a partir de 18/04/2017, observadas as condições legais.

(11) PI 0604839-0 B1

Código 16.1 - Concessão de Patente ou Certificado de Adição de Invenção

(22) 14/09/2006

(30) 11/05/2006 CN 200610019053.3

(51) A47C 1/024 (2006.01), B60N 2/22 (2006.01)

(54) CONJUNTO DE AJUSTE DE ACIONAMENTO POR ENGRENAGENS PARA O AJUSTE CONTÍNUO DO ÂNGULO DO BANCO

(73) Hubei Aviation Precision Machinery Technology Co., Ltd (CN)

(72) Xing Huang, Qing Cui, Zhengkun Huang

Prazo de Validade: 10 (dez) anos contados a partir de 18/04/2017, observadas as condições legais.

(11) PI 0606380-2 B1

Código 16.1 - Concessão de Patente ou Certificado de Adição de Invenção

(22) 28/02/2006

(30) 29/04/2005 US 11/119,386

(51) B41M 5/52 (2006.01)

(54) MATERIAL POLIMÉRICO IMPRESSO E PROCESSO PARA IMPRIMIR UM PADRÃO SOBRE O MATERIAL POLIMÉRICO IMPRESSO

(73) KIMBERLY-CLARK WORLDWIDE, INC. (US)

(72) Ali Yahiaoui, Leonard Eugene Zelazoski, Christopher Cosgrove Creagan

Prazo de Validade: 10 (dez) anos contados a partir de 18/04/2017, observadas as condições legais.

(11) PI 0606499-0 B1

Código 16.1 - Concessão de Patente ou Certificado de Adição de Invenção

(22) 04/01/2006

(30) 07/01/2005 US 60/642,316; 21/12/2005 US 11/313,518

(51) B32B 27/36 (2006.01), B32B 17/10 (2006.01)

(54) Artigo de película de multicamadas e artigo de controle de luz

compreendendo o mesmo para bloquear a luz infravermelha de uma fonte de luz infravermelha

(73) 3M INNOVATIVE PROPERTIES COMPANY (US)

(72) Raghunath Padiyath, Charles A. Marttila, Cristina U. Thomas, Michael F. Weber

Prazo de Validade: 10 (dez) anos contados a partir de 18/04/2017, observadas as condições legais.

(11) PI 0608017-0 B1	<p>Código 16.1 - Concessão de Patente ou Certificado de Adição de Invenção (22) 14/03/2006 (30) 14/03/2005 US 11/080,209 (51) C09D 11/00 (2006.01), C08K 5/17 (2006.01) (54) COMPOSIÇÃO DE TINTA PARA JATO DE TINTA E MÉTODO PARA IMPRIMIR IMAGENS COM RESISTÊNCIA APRIMORADA A OZÔNIO (73) HEWLETT-PACKARD DEVELOPMENT COMPANY L.P. (US) (72) John R. Moffatt, Linda C. Uhlir-Tsang, Joseph W. Tsang Prazo de Validade: 10 (dez) anos contados a partir de 18/04/2017, observadas as condições legais.</p>
(11) PI 0609833-9 B1	<p>Código 16.1 - Concessão de Patente ou Certificado de Adição de Invenção (22) 15/03/2006 (30) 17/03/2005 US PCT/US2005/008917; 16/09/2005 US 60/717,893 (51) C08J 9/00 (2006.01), C08L 23/00 (2006.01), C08F 295/00 (2006.01), C08F 2/38 (2006.01) (54) ESPUMA MACIA, COMPOSIÇÃO ESPUMÁVEL E ARTIGO DE ESPUMA (73) DOW GLOBAL TECHNOLOGIES INC. (US) (72) Felipe Martinez, Yunwa Wilson Cheung, Suresh Subramonian, Bridgette Gomillion-Williams Prazo de Validade: 10 (dez) anos contados a partir de 18/04/2017, observadas as condições legais.</p>
(11) PI 0613474-2 B1	<p>Código 16.1 - Concessão de Patente ou Certificado de Adição de Invenção (22) 12/07/2006 (30) 13/07/2005 NO 2005 3394 (51) E21B 33/035 (2006.01), E21B 7/128 (2006.01) (54) SISTEMA E MÉTODO PARA VEDAÇÃO DINÂMICA EM TORNO DE UMA HASTE DE BROCA (73) SIEM WIS AS (NO) (72) EDVARSEN, PER, ESPEN, ASKELAND, TOM, KJETIL Prazo de Validade: 10 (dez) anos contados a partir de 18/04/2017, observadas as condições legais.</p>
(11) PI 0614505-1 B1	<p>Código 16.1 - Concessão de Patente ou Certificado de Adição de Invenção (22) 26/07/2006 (30) 05/08/2005 SE 0501782-7 (51) E05B 27/02 (2006.01), E05B 15/12 (2006.01) (54) SISTEMA DE FECHADURA E CHAVE, FECHADURA DE CILINDRO, BÂSCULO DE TRANCAMENTO NUMA FECHADURA DE CILINDRO, CHAVE E PRÉ-FORMA DE CHAVE (73) WINLOC AG (CH) (72) Bo Widén Prazo de Validade: 10 (dez) anos contados a partir de 18/04/2017, observadas</p>

as condições legais.

(11) PI 0614971-5 B1

Código 16.1 - Concessão de Patente ou Certificado de Adição de Invenção
(22) 10/08/2006
(30) 23/08/2005 DE 102005039707.7
(51) C03C 17/36 (2006.01)
(54) SISTEMA DE CAMADAS DE BAIXA EMISSIVIDADE E ALTA RESISTÊNCIA TÉRMICA PARA SUBSTRATOS TRANSPARENTES, EM ESPECIAL PARA VIDRAÇAS
(73) SAINT-GOBAIN GLASS FRANCE (FR)
(72) LARS IHLO, RALF COMTESSE, UWE SCHMIDT, HEINZ SCHICHT
Prazo de Validade: 10 (dez) anos contados a partir de 18/04/2017, observadas as condições legais.

(11) PI 0615380-1 B1

Código 16.1 - Concessão de Patente ou Certificado de Adição de Invenção
(22) 02/06/2006
(30) 31/08/2005 US 11/217.080
(51) B32B 3/00 (2006.01), B32B 3/10 (2006.01), A61F 13/15 (2006.01), A44B 18/00 (2006.01)
(54) ARTIGO ABSORVENTE DESCARTÁVEL, ARTIGO DE HIGIENE FEMININA DESCARTÁVEL E VESTUÁRIO DESCARTÁVEL
(73) KIMBERLY-CLARK WORLDWIDE INC (US)
(72) JANIS W. HUGHES, ANN L. MCCORMACK, JAMES R. FITTS, BRYON P. DAY, WING-CHAK NG, VARUNESH SHARMA
Prazo de Validade: 10 (dez) anos contados a partir de 18/04/2017, observadas as condições legais.

(11) PI 0616029-8 B1

Código 16.1 - Concessão de Patente ou Certificado de Adição de Invenção
(22) 05/09/2006
(30) 16/09/2005 US 60/717985; 08/08/2006 US 11/500862
(51) C08J 3/20 (2006.01), C08J 3/205 (2006.01)
(54) MÉTODO PARA A ADIÇÃO DE UM ADITIVO EM UMA MASSA FUNDIDA DE POLÍMERO
(73) GRUPO PETROTEMEX, S.A. DE C.V. (MX)
(72) Bruce Roger Debruin, Kenrick Lyle Venett
Prazo de Validade: 10 (dez) anos contados a partir de 18/04/2017, observadas as condições legais.

(11) PI 0616164-2 B1

Código 16.1 - Concessão de Patente ou Certificado de Adição de Invenção
(22) 05/09/2006
(30) 16/09/2005 DE 10 2005 044 314.1
(51) C08G 18/10 (2006.01), C08G 18/28 (2006.01)
(54) MASSAS DE GEL BASEADAS EM POLIURETANO, A SUA PRODUÇÃO E

USO

(73) Technogel Italia S.R.L. (IT)

(72) HEINZ-DIETER EBERT, ANDREAS HOFFMANN

Prazo de Validade: 10 (dez) anos contados a partir de 18/04/2017, observadas as condições legais.

(11) PI 0621806-7 B1

Código 16.1 - Concessão de Patente ou Certificado de Adição de Invenção

(22) 29/06/2006

(51) B29D 30/32 (2006.01)

(54) APARELHO E PROCESSO PARA CONSTRUIR UM PNEU

(73) Pirelli Tyre S.P.A (IT)

(72) Maurizio Marchini

Prazo de Validade: 10 (dez) anos contados a partir de 18/04/2017, observadas as condições legais.

(11) PI 0700233-5 B1

Código 16.1 - Concessão de Patente ou Certificado de Adição de Invenção

(22) 06/02/2007

(30) 07/02/2006 GB 0602409.5; 22/12/2006 EP 06256573.4

(43) 06/11/2007

(51) B01D 17/02 (2006.01), C02F 1/40 (2006.01)

(54) APARELHO DE SEPARAÇÃO PARA SEPARAR UMA SUBSTÂNCIA DE UM LÍQUIDO, E, MÉTODO PARA SEPARAR UMA SUBSTÂNCIA DE UM LÍQUIDO

(73) Safety-Kleen Europe Limited (GB)

(72) Richard Dawes, Steven Ellis

Prazo de Validade: 10 (dez) anos contados a partir de 18/04/2017, observadas as condições legais.

(11) PI 0703303-6 B1

Código 16.1 - Concessão de Patente ou Certificado de Adição de Invenção

(22) 18/07/2007

(43) 10/03/2009

(51) C11C 3/10 (2006.01), C11C 3/04 (2006.01), C10L 1/02 (2006.01)

(54) PROCESSO DE OBTENÇÃO DE BIOCOMBUSTÍVEIS PARA MOTORES DIESEL VEICULARES E ESTACIONÁRIOS

(73) INSTITUTO NACIONAL DE TECNOLOGIA - INT (BR/RJ)

(72) Álvaro José Barbosa Barreto, Alessandra Gomes Rodrigues, Monique Dias Jardim Coimbra

Prazo de Validade: 20 (vinte) anos contados a partir de 18/07/2007, observadas as condições legais.

(11) PI 0706656-2 B1

Código 16.1 - Concessão de Patente ou Certificado de Adição de Invenção

(22) 22/01/2007

(30) 23/01/2006 US 11/337707; 23/01/2006 US 11/337713

(51) C09K 8/035 (2006.01), C09K 8/504 (2006.01), C09K 8/508 (2006.01), C09K 8/512 (2006.01)

(54) COMPOSIÇÃO DE CIRCULAÇÃO PERDIDA PARA USO EM UM FURO DO POÇO

(73) Halliburton Energy Services, Inc. (US)

(72) Melisa G. Allin, John L. Dennis, Donald L. Whitfill

Prazo de Validade: 10 (dez) anos contados a partir de 18/04/2017, observadas as condições legais.

(11) PI 0712621-2 B1

Código 16.1 - Concessão de Patente ou Certificado de Adição de Invenção
(22) 15/06/2007

(30) 20/06/2006 FR 06 05464

(51) C07C 209/48 (2006.01), C07C 211/12 (2006.01)

(54) PROCESSO DE FABRICAÇÃO DE HEXAMETILENO DIAMINA

(73) RHODIA OPERATIONS (FR)

(72) DANIEL AMOROS, DENIS RACHEZ

Prazo de Validade: 20 (vinte) anos contados a partir de 15/06/2007, observadas as condições legais.

(11) PI 0713765-6 B1

Código 16.1 - Concessão de Patente ou Certificado de Adição de Invenção
(22) 13/06/2007

(30) 15/06/2006 GB 06 11770.9

(51) C07C 49/12 (2006.01), C07C 49/175 (2006.01), C07C 49/203 (2006.01), C07C 49/213 (2006.01), C11B 9/00 (2006.01), C11D 3/50 (2006.01)

(54) Aplicação, métodos para proporcionar um odor fragrante à mesma, processo para produção de uma composição fragrante, compostos de fragrância e seu uso

(73) GIVAUDAN SA (CH)

(72) Felix Flachsmann

Prazo de Validade: 20 (vinte) anos contados a partir de 13/06/2007, observadas as condições legais.

(11) PI 0714973-5 B1

Código 16.1 - Concessão de Patente ou Certificado de Adição de Invenção
(22) 14/09/2007

(30) 15/09/2006 US 60/844,745

(51) D21C 9/00 (2006.01), D21C 9/08 (2006.01), D21H 11/00 (2006.01), D21H 21/02 (2006.01), D21H 27/00 (2006.01)

(54) Método para controlar os componentes lipofílicos presentes em fibras de acácia virgem

(73) BUCKMAN LABORATORIES INTERNATIONAL, INC. (US)

(72) ROSA M. COVARRUBIAS, BUDI LIPUTRA

Prazo de Validade: 20 (vinte) anos contados a partir de 14/09/2007, observadas as condições legais.

(11) PI 0717112-9 B1	<p>Código 16.1 - Concessão de Patente ou Certificado de Adição de Invenção (22) 27/09/2007 (30) 29/09/2006 EP 06121563.8; 25/05/2007 EP 07108932.0 (51) B01J 20/34 (2006.01), B01J 20/26 (2006.01), B01D 37/02 (2006.01), B01D 39/04 (2006.01), B01D 41/02 (2006.01), C12H 1/056 (2006.01) (54) PROCESSO PARA A REGENERAÇÃO DE UM AUXILIAR DE FILTRAÇÃO (73) Basf SE (DE) (72) Helmut Meffert, Marianna Pierobon, Tobias Petsch, Julia Brodersen, Hermann Josef Feise, Ates Erk, Jörg Kress, Ralf Mar, Robert Bayer Prazo de Validade: 20 (vinte) anos contados a partir de 27/09/2007, observadas as condições legais.</p>
(11) PI 0717650-3 B1	<p>Código 16.1 - Concessão de Patente ou Certificado de Adição de Invenção (22) 16/10/2007 (30) 18/10/2006 DE 10 2006 049 701.5; 06/02/2007 DE 10 2007 005 799.9 (51) C10J 3/64 (2006.01), C10B 47/44 (2006.01) (54) "PROCESSO PARA PRODUÇÃO DE UM GAS DE PRODUTO RICO EM HIDROGÊNIO". (73) Heinz-Jürgen Mühlen (DE) (72) Heinz-Jürgen Mühlen Prazo de Validade: 20 (vinte) anos contados a partir de 16/10/2007, observadas as condições legais.</p>
(11) PI 0720498-1 B1	<p>Código 16.1 - Concessão de Patente ou Certificado de Adição de Invenção (22) 30/11/2007 (30) 21/12/2006 FR 06 11398 (51) C10G 3/00 (2006.01), C10G 45/08 (2006.01), C10G 45/62 (2006.01), C10G 65/04 (2006.01) (54) Processo de conversão de matérias-primas oriundas de fontes renováveis em bases carburantes de gasóleo de boa qualidade (73) INSTITUT FRANÇAIS DU PETROLE (FR) (72) Nathalie Dupassieux, Thierry Chapus Prazo de Validade: 20 (vinte) anos contados a partir de 30/11/2007, observadas as condições legais.</p>
(11) PI 0720824-3 B1	<p>Código 16.1 - Concessão de Patente ou Certificado de Adição de Invenção (22) 28/12/2007 (30) 29/12/2006 SE 06 02838-5; 29/12/2006 US 60/877,649 (51) B22F 1/02 (2006.01), C22C 33/02 (2006.01) (54) PÓ LIGADO POR DIFUSÃO, MÉTODO DE FABRICAÇÃO DE UM COMPONENTE, COMPONENTE E MÉTODO DE FABRICAÇÃO DE UM PÓ LIGADO POR DIFUSÃO (73) HÖGANÄS AB (SE)</p>

(72) Mats Larsson

Prazo de Validade: 20 (vinte) anos contados a partir de 28/12/2007, observadas as condições legais.

(11) PI 0804917-3 B1

Código 16.1 - Concessão de Patente ou Certificado de Adição de Invenção

(22) 13/11/2008

(30) 15/11/2007 US 61/003177; 14/03/2008 US 60/069450

(43) 24/11/2009

(51) C07C 211/28 (2006.01), C07C 215/46 (2006.01), C07C 291/04 (2006.01), C10L 10/04 (2006.01)

(54) MÉTODOS PARA PRODUIR UMA NITRONA E PARA ESTABILIZAR COMBUSTÍVEL OU ÓLEO LUBRIFICANTE, E, COMPOSTO

(73) Rohm And Haas Company (US)

(72) Rajiv Manohar Banavali, Bharati Dinkar Chheda, Barry Weinstein

Prazo de Validade: 20 (vinte) anos contados a partir de 13/11/2008, observadas as condições legais.

(11) PI 0810784-0 B1

Código 16.1 - Concessão de Patente ou Certificado de Adição de Invenção

(22) 04/04/2008

(30) 05/04/2007 ZA 2007/03179

(51) C07C 45/86 (2006.01), A01N 35/02 (2006.01), A01N 25/22 (2006.01), A01P 1/00 (2006.01)

(54) Solução aquosa estável de aldeído

(73) THE MARTIN FAMILY TRUST (ZA)

(72) Antonietta Pamela Martin, Mary G. Skelly

Prazo de Validade: 20 (vinte) anos contados a partir de 04/04/2008, observadas as condições legais.

(11) PI 0822325-4 B1

Código 16.1 - Concessão de Patente ou Certificado de Adição de Invenção

(22) 28/11/2008

(30) 28/02/2008 DE 10 2008 000 432.4

(51) B01J 4/00 (2006.01), B01J 19/18 (2006.01)

(54) REATOR DE TANQUE AGITADO E MÉTODO PARA REALIZAR UMA REAÇÃO DE POLIMERIZAÇÃO UTILIZANDO O DITO TIPO DE REATOR DE TANQUE AGITADO

(73) Evonik Röhm GMBH (DE)

(72) Rüdiger Carloff, Joachim Heid, Olaf Pickenacker

Prazo de Validade: 20 (vinte) anos contados a partir de 28/11/2008, observadas as condições legais.

(11) PI 0903150-2 B1

Código 16.1 - Concessão de Patente ou Certificado de Adição de Invenção

(22) 13/08/2009

(43) 19/04/2011

	<p>(51) A01C 23/04 (2006.01) (54) EQUIPAMENTO UMIDIFICADOR E HOMOGENEIZADOR DE CALCÁRIO AGRÍCOLA (73) Jose Ladislau Piekarski (BR/PR) (72) Jose Ladislau Pierkaski Prazo de Validade: 20 (vinte) anos contados a partir de 13/08/2009, observadas as condições legais.</p>
(11) PI 0903778-0 B1	<p>Código 16.1 - Concessão de Patente ou Certificado de Adição de Invenção (22) 17/07/2009 (43) 15/03/2011 (51) A23D 7/04 (2006.01), A23D 9/04 (2006.01), C11C 3/12 (2006.01) (54) COMPOSIÇÃO ALIMENTÍCIA DE GORDURA VEGETAL, PROCESSO DE PREPARAÇÃO DE UMA COMPOSIÇÃO ALIMENTÍCIA DE GORDURA VEGETAL E USO DE UMA COMPOSIÇÃO ALIMENTÍCIA DE GORDURA VEGETAL NA PREPARAÇÃO DE RECHEIO (73) Universidade Estadual de Campinas - Unicamp (BR/SP) , Cargill Incorporated (US) (72) Renato Grimaldi, Lireny Aparecida Guaraldo Gonçalves, Maria Cristina Moreira dos Santos Prazo de Validade: 20 (vinte) anos contados a partir de 17/07/2009, observadas as condições legais.</p>
(11) PI 0903898-1 B1	<p>Código 16.1 - Concessão de Patente ou Certificado de Adição de Invenção (22) 05/03/2009 (30) 07/03/2008 JP 2008-057518 (51) C22C 38/00 (2006.01), C22C 38/28 (2006.01), C22C 38/54 (2006.01) (54) AÇO INOXIDÁVEL FERRÍTICO RESISTENTE AO CALOR (73) JFE Steel Corporation (JP) (72) Yasushi Kato, Norimasa Hirata, Tetsuyuki Nakamura, Takumi Ujiro, Hiroki Ota Prazo de Validade: 20 (vinte) anos contados a partir de 05/03/2009, observadas as condições legais.</p>
(11) PI 0906667-5 B1	<p>Código 16.1 - Concessão de Patente ou Certificado de Adição de Invenção (22) 18/12/2009 (30) 19/12/2008 FR 0807310 (43) 30/04/2013 (51) A61K 8/72 (2006.01), A61Q 5/08 (2006.01), A61Q 5/10 (2006.01) (54) COMPOSIÇÃO DE COLORAÇÃO OU DE CLAREAMENTO DE FIBRAS QUERATÍNICAS HUMANAS, PROCESSO DE COLOCAÇÃO OU DE CLAREAMENTO DE FIBRAS QUERATÍNICAS HUMANAS E DISPOSITIVOS (73) L'OREAL (FR) (72) LEILA HERCOUET, Frédéric SIMONET, Marie-Pascale AUDOUSSET,</p>

PHILIPPE RAPOLD

Prazo de Validade: 20 (vinte) anos contados a partir de 18/12/2009, observadas as condições legais.

(11) PI 0914384-0 B1

Código 16.1 - Concessão de Patente ou Certificado de Adição de Invenção

(22) 30/10/2009

(30) 30/10/2008 US 61/109,634

(51) C07D 307/20 (2006.01), C07D 307/34 (2006.01), C07D 307/24 (2006.01), C07D 307/28 (2006.01)

(54) Método para produzir pelo menos um composto desejado

(73) ARCHER DANIELS MIDLAN COMPANY (US)

(72) PAUL DAVID BLOOM, ALEXANDRA J. SANBORN

Prazo de Validade: 20 (vinte) anos contados a partir de 30/10/2009, observadas as condições legais.

(11) PI 0920909-3 B1

Código 16.1 - Concessão de Patente ou Certificado de Adição de Invenção

(22) 22/09/2009

(30) 20/11/2008 US 12/274,467

(51) A61K 8/19 (2006.01), A61K 8/34 (2006.01), A61K 8/37 (2006.01), A61K 8/41 (2006.01), A61K 8/49 (2006.01), A61Q 11/00 (2006.01)

(54) Método de acentuação e/ou modulação da atividade de um ou mais agentes refrigerantes não mentol e composições de cuidados pessoais para uso oral

(73) THE PROCTER & GAMBLE COMPANY (US)

(72) John Christian Haught, William Michael Glandorf, Christine Lula Johnson, Lowell Alan Sanker

Prazo de Validade: 20 (vinte) anos contados a partir de 22/09/2009, observadas as condições legais.

(11) PI 0921503-4 B1

Código 16.1 - Concessão de Patente ou Certificado de Adição de Invenção

(22) 23/11/2009

(51) A61K 8/02 (2006.01), A61K 8/73 (2006.01), A61K 8/97 (2006.01), A61Q 19/10 (2006.01)

(54) COMPOSIÇÃO COSMÉTICA NÃO ENDURECÍVEL NA FORMA DE COMPOSIÇÃO SÓLIDA DESTINADA À LIMPEZA DA PELE

(73) Natura Cosméticos S.A. (BR/SP)

(72) André Luís Brasilino de Carvalho, Rodrigo Pereira Lima, JULIANA BUCCHI ALENCASTRE, VIVIANE CRISTINE BOSCHETTI, ELISANGELA DE SOUZA COSTA, Reinaldo Rubens Miguel, JANAINA FERREIRA ALVES

Prazo de Validade: 20 (vinte) anos contados a partir de 23/11/2009, observadas as condições legais.

(11) PI 0923494-2 B1

Código 16.1 - Concessão de Patente ou Certificado de Adição de Invenção

(22) 21/12/2009

(30) 22/12/2008 FR 0858967

(51) C07C 69/587 (2006.01), A61K 8/37 (2006.01), A61Q 9/00 (2006.01), A61K 31/22 (2006.01), A61P 17/10 (2006.01), A61P 17/08 (2006.01)

(54) ÉSTER DE DIOL E DE ÁCIDO GRAXO POLI-INSATURADO COMO AGENTE ANTI-ACNE, COMPOSIÇÃO FARMACÊUTICA OU COSMÉTICA, MÉTODO DE TRATAMENTO COSMÉTICO DA ACNE OU DA DERMATITE SEBORREICA E PROCESSO DE PREPARO DO REFERIDO COMPOSTO

(73) Pierre Fabre Dermo-Cosmetique (FR)

(72) Daniel Redoules, Sylvie Daunes-Marion, Marie-Françoise Aries

Prazo de Validade: 20 (vinte) anos contados a partir de 21/12/2009, observadas as condições legais.

(11) PI 1001061-0 B1

Código 16.1 - Concessão de Patente ou Certificado de Adição de Invenção

(22) 29/04/2010

(30) 30/04/2009 FR 0952913

(43) 26/04/2011

(51) A61K 8/25 (2006.01), A61K 8/41 (2006.01), A61K 8/20 (2006.01), A61K 8/368 (2006.01), A61Q 5/10 (2006.01)

(54) PROCESSO DE COLORAÇÃO DOS CABELOS, USO DE UMA COMPOSIÇÃO E DISPOSITIVO COM VÁRIOS COMPARTIMENTOS

(73) L'OREAL (FR)

(72) DELPHINE CHARRIER, LEÏLA HERCOUET, MARIE-PASCALE AUDOUSSET

Prazo de Validade: 20 (vinte) anos contados a partir de 29/04/2010, observadas as condições legais.

(11) PI 1003866-3 B1

Código 16.1 - Concessão de Patente ou Certificado de Adição de Invenção

(22) 04/10/2010

(43) 13/02/2013

(51) A61K 8/34 (2006.01), A61K 31/085 (2006.01), A01N 31/16 (2006.01), A61Q 19/10 (2006.01), A61P 31/04 (2006.01), A01P 1/00 (2006.01)

(54) GEL ANTISSEPTICO BACTERICIDA SEM ÁLCOOL

(73) Anderson Naves Resende (BR/MG)

(72) Anderson Naves Resende

Prazo de Validade: 20 (vinte) anos contados a partir de 04/10/2010, observadas as condições legais.

(11) PI 1008607-2 B1

Código 16.1 - Concessão de Patente ou Certificado de Adição de Invenção

(22) 16/02/2010

(30) 23/02/2009 EM EP09153407

(51) A61K 8/49 (2006.01), A61K 8/97 (2006.01), A61Q 19/08 (2006.01)

(54) COMPOSIÇÃO COSMÉTICA COMESTÍVEL PARA O TRATAMENTO DA PELE ENVELHECIDA, MÉTODO COSMÉTICO PARA PROPORCIONAR

BENEFÍCIOS PARA A PELE, E, USOS DA REFERIDA COMPOSIÇÃO.

(73) Unilever N.V (NL)

(72) John Casey, Gail Jenkins, Linda Jane Wainwright

Prazo de Validade: 20 (vinte) anos contados a partir de 16/02/2010, observadas as condições legais.

(11) PI 9503812-4 B1

Código 16.1 - Concessão de Patente ou Certificado de Adição de Invenção

(22) 25/08/1995

(30) 27/08/1994 GB 94 17310.1

(43) 16/04/1996

(51) C07D 403/06 (2006.01), A61K 31/40 (2006.01)

(54) Composto e composição farmacêutica

(73) PFIZER IRELAND PHARMACEUTICALS (IE)

(72) Valerie Denise Harding, Ross James Macrae, Ronald James Ogilvie

Prazo de Validade: 20 (vinte) anos contados a partir de 25/08/1995, observadas as condições legais.

(11) PI 9802577-5 B1

Código 16.1 - Concessão de Patente ou Certificado de Adição de Invenção

(22) 24/07/1998

(30) 26/07/1997 GB 975751.5

(43) 19/12/2000

(54) FORMULAÇÃO PARA PROTEÇÃO CONTRA UV

(73) Ciba Specialty Chemicals Holding Inc. (CH)

(72) Helmut Luther, Albert Stehlin, Bernd Herzog

Prazo de Validade: 10 (dez) anos contados a partir de 18/04/2017, observadas as condições legais.

(11) PI 9814062-0 B1

Código 16.1 - Concessão de Patente ou Certificado de Adição de Invenção

(22) 29/09/1998

(30) 07/10/1997 US 60/061242; 07/10/1997 US 60/061243; 13/05/1998 US 09/078903

(51) H04W 4/14 (2009.01), H04W 4/12 (2009.01)

(54) PROCESSOS PARA FORNECER UMA MENSAGEM DE

RECONHECIMENTO DE SERVIÇO DE MENSAGEM CURTA (SMS) PARA UMA ENTIDADE DE MENSAGEM CURTA BASEADA EM ESTAÇÃO MÓVEL (MS-SME) DE ORIGEM EM UMA REDE DE RÁDIO TELECOMUNICAÇÕES

(73) Telefonaktiebolaget L M Ericsson(Publ) (SE)

(72) Donald Joong, Michel Corriveau, Jean-Pierre Brochu, Jacques Raynauld

Prazo de Validade: 10 (dez) anos contados a partir de 18/04/2017, observadas as condições legais.

(11) PI 9814318-2 B1

Código 16.1 - Concessão de Patente ou Certificado de Adição de Invenção

(22) 21/12/1998

(30) 23/12/1997 CH 2960/97; 23/12/1997 CH 2961/97; 16/01/1998 CH 79/98; 16/01/1998 CH 86/98; 16/01/1998 CH 84/98; 22/02/1998 CH 418/98

(51) A01N 43/00 (2006.01)

(54) PROCESSO PARA CONTROLE DE INSETOS EM CULTURAS DE PLANTAS TRANSGÊNICAS ÚTEIS EXPRESSANDO A PROTEÍNA CRY1AB

(73) Syngenta Participations AG (CH)

(72) Dieter Hofer, Marius Sutter, Franz Brandl, Bruce Lee, Roger Graham Hall, Max Angst

Prazo de Validade: 10 (dez) anos contados a partir de 18/04/2017, observadas as condições legais.

(11) PI 9814369-7 B1

Código 16.1 - Concessão de Patente ou Certificado de Adição de Invenção

(22) 22/12/1998

(30) 24/12/1997 FR 97/16726

(51) C12N 15/82 (2006.01), C12N 15/29 (2006.01), C07K 14/415 (2006.01), C07K 14/21 (2006.01), C12N 15/62 (2006.01), C12Q 1/68 (2006.01), A01H 5/00 (2006.01)

(54) SEQUÊNCIA DE DNA, GENE QUIMÉRICO, VETOR DE CLONAGEM, PROCESSO DE TRANSFORMAÇÃO DE CÉLULAS VEGETAIS, PROCESSO DE CONTROLE DAS ERVAS DANINHAS E PROCESSO DE CULTURA DAS PLANTAS

(73) Bayer SAS (FR)

(72) Richard Derose, Georges Freyssinet

Prazo de Validade: 10 (dez) anos contados a partir de 18/04/2017, observadas as condições legais.

(11) PI 9908836-3 B1

Código 16.1 - Concessão de Patente ou Certificado de Adição de Invenção

(22) 08/03/1999

(30) 16/03/1998 US 60/078213; 07/04/1998 US 09/057158; 02/10/1998 US 09/165705

(51) H04L 25/06 (2006.01), H04L 25/02 (2006.01)

(54) PROCESSO E SISTEMA PARA DETECTAR UMA TRANSIÇÃO ENTRE UM SINAL DE ENTRADA E UM SINAL PRÉVIO, SISTEMA DE COMUNICAÇÃO, SISTEMA DE RECEPTOR DE SINAL PARA DETECTAR UMA TRANSIÇÃO DE UM SINAL PRÉVIO PARA UM SINAL SUBSEQÜENTE, SISTEMA DE TRANSMISSÃO, E, PROCESSOS PARA COMPARAR UM SINAL DE ENTRADA A UM SINAL PRÉVIO, E PARA TRANSMITIR E RECEBER UMA PLURALIDADE DE SINAIS DE TERMINAÇÃO SIMPLES DE PEQUENA EXCURSÃO

(73) JAZIO, INC. (US)

(72) UL HAQ EJAZ

Prazo de Validade: 10 (dez) anos contados a partir de 18/04/2017, observadas as condições legais.

(11) PI 9911460-7 B1

Código 16.1 - Concessão de Patente ou Certificado de Adição de Invenção

(22) 28/04/1999

(30) 23/06/1998 US 09/102.957

(51) G06F 12/00 (2006.01), H04B 7/26 (2006.01)

(54) UNIDADE DE ASSINANTE PORTÁTIL E SERVIDOR EM UM SISTEMA DE COMUNICAÇÃO SEM FIO PARA CONTROLAR EXIBIÇÃO DE DADOS PADRÕES

(73) GOOGLE TECHNOLOGY HOLDINGS LLC (US)

(72) Dale Robert Buchholz, Bashar Jano, Kevin Robert Wagner

Prazo de Validade: 10 (dez) anos contados a partir de 18/04/2017, observadas as condições legais.

Código 16.2 - Publicação Anulada

Anulada a publicação da concessão por ter sido indevida.

(11) MU 8403661-3 Y1

Código 16.2 - Publicação Anulada

(22) 09/01/2004

(45) 12/07/2016

(51) A61C 19/04 (2006.01), G01L 5/00 (2006.01)

(54) APARELHO PARA TESTE DE MICROTRAÇÃO DE ESTRUTURAS
DENTÁRIAS

(73) FUNDAÇÃO DE AMPARO À PESQUISA DO ESTADO DE SÃO PAULO -
FAPESP (BR/SP) , UNIVERSIDADE ESTADUAL DE CAMPINAS - UNICAMP
(BR/SP)

(72) Luis André Freire Pimenta

Referente à publicação na RPI 2375 de 12/07/2016 por ter sido indevida.

Código 16.3 - Retificação

Retificação da publicação da concessão da patente por ter sido efetuada com incorreção que não impossibilita sua identificação. Tal publicação não implica na alteração da data de publicação da concessão da patente e nos prazos decorrentes da mesma.

(11) PI 0317279-1 B8

Código 16.3 - Retificação

(22) 23/12/2003

(30) 23/12/2002 KR 10-2002-0082630

(45) 04/02/2014

(51) C21B 13/00 (2006.01)

(54) MÉTODO E EQUIPAMENTO DE FABRICAÇÃO DE FERRO FUNDIDO

(73) Posco (KR) , RESEARCH INSTITUTE OF INDUSTRIAL SCIENCE & TECHNOLOGY (KR) , VOEST-ALPINE INDUSTRIEANLAGENBAU GMBH & CO. (AT)

(72) KUNG-WON NAM, MIN-YOUNG CHO, YOUNG-CHAE JUNG, YOUNG-JAE JANG, F. Hauzenberger

Prazo de Validade: 10 (dez) anos contados a partir de 04/02/2014, observadas as condições legais. (co) Referente à publicação na RPI 2248 de 04/02/2014 quanto aos Titulares e endereço do Inventor.

(11) PI 0418849-7 B8

Código 16.3 - Retificação

(22) 13/12/2004

(30) 19/05/2004 JP 2004-148875

(45) 09/09/2014

(51) C07C 47/22 (2006.01), C07C 45/35 (2006.01), C07C 57/04 (2006.01), C07C 51/21 (2006.01)

(54) PRODUÇÃO DE (MET)ACROLEÍNA OU ÁCIDO (MET)ACRÍLICO

(73) MITSUBISHI CHEMICAL CORPORATION (JP)

(72) Shuhei Yada, Hiroki Kawahara, Yukihiro Hasegawa

Prazo de Validade: 20 (vinte) anos contados a partir de 13/12/2004, observadas as condições legais. (co) Referente à publicação na RPI 2279 de 09/09/2014 quanto ao Título.

(11) PI 0608371-4 B8

Código 16.3 - Retificação

(22) 16/03/2006

(30) 17/03/2005 US 60/662362

(45) 09/12/2014

(51) A01N 43/54 (2006.01)

(54) COMPOSIÇÃO HERBICIDA, AGENTE HERBICIDA E MÉTODO PARA CONTROLAR VEGETAÇÃO INDESEJÁVEL

(73) BASF SE (DE)

(72) RICHARD R. EVANS, REX LIEBL, ROBERT REINHARD, HELMUT WALTER, CYRILL ZAGAR

Prazo de Validade: 20 (vinte) anos contados a partir de 16/03/2006, observadas as condições legais. (co) Referente à publicação na RPI 2292 de 09/12/2014 quanto ao Inventor e Título.

(11) PI 9917863-0 B8

Código 16.3 - Retificação

(22) 23/12/1999

(30) 23/12/1998 US 60/113825; 23/12/1998 CA 2,256,124

(45) 02/08/2016

(51) C12N 15/30 (2006.01), C12N 15/62 (2006.01), C07K 14/44 (2006.01), C07K 16/20 (2006.01), A61K 31/70 (2006.01), A61K 38/16 (2006.01), A61K 39/395 (2006.01), A61P 33/02 (2006.01)

(54) COMPOSIÇÃO FARMACÊUTICA QUE É UMA VACINA

(62) PI 9916549-0 23/12/1999

(73) C.B.F. LETI, S.A. (ES)

(72) Carlos Bedate Alonso

Prazo de Validade: 10 (dez) anos contados a partir de 02/08/2016, observadas as condições legais. (co) Referente a RPI 2378 DE 02/08/2016, quanto a página da reivindicação.

Código Extinção de Patente e Certificado de Adição de Invenção**Código 21.1 - Extinção - Art. 78 inciso I da LPI**

Notificação da extinção da patente e seus certificados, se for o caso, pela expiração do prazo de vigência de proteção legal.

(11) C1 9708092-6 F1 Código 21.1 - Extinção - Art. 78 inciso I da LPI
(45) 03/01/2006
(61) PI 9708092-6 20/03/1997
(73) Catalent Pharma Solutions, Inc. (US)
Patente extinta em 20/03/2017

(11) PI 9700522-3 B1 Código 21.1 - Extinção - Art. 78 inciso I da LPI
(45) 05/03/2002
(73) Eaton Corporation (US)
Patente extinta em 08/04/2017

(11) PI 9700544-4 B1 Código 21.1 - Extinção - Art. 78 inciso I da LPI
(45) 16/04/2002
(73) TRW Automotive LTDA
Patente extinta em 14/04/2017

(11) PI 9700566-5 B1 Código 21.1 - Extinção - Art. 78 inciso I da LPI
(45) 05/03/2002
(73) Etablissement Supervis (LI)
Patente extinta em 17/04/2017

(11) PI 9701442-7 B1 Código 21.1 - Extinção - Art. 78 inciso I da LPI
(45) 11/04/2006
(73) FMC Corporation (US)
Patente extinta em 24/03/2017

(11) PI 9701469-9 B1 Código 21.1 - Extinção - Art. 78 inciso I da LPI
(45) 04/02/2003
(73) Fibria Celulose S.A. (BR/SP)
Patente extinta em 25/03/2017

(11) PI 9701511-3 B1 Código 21.1 - Extinção - Art. 78 inciso I da LPI
(45) 28/10/2003
(73) Luk Lamellen und Kupplungsbau Beteiligungs KG (DE)
Patente extinta em 26/03/2017

(11) PI 9701545-8 B1

Código 21.1 - Extinção - Art. 78 inciso I da LPI
 (45) 27/05/2003
 (73) Reinaldo de Mello (BR/PR)
 Patente extinta em 20/03/2017

(11) PI 9701581-4 B1

Código 21.1 - Extinção - Art. 78 inciso I da LPI
 (45) 28/09/2004
 (73) Coexpan, S.A. (ES)
 Patente extinta em 31/03/2017

(11) PI 9701593-8 B1

Código 21.1 - Extinção - Art. 78 inciso I da LPI
 (45) 27/05/2003
 (73) Melchor Daumal Castellon (ES)
 Patente extinta em 31/03/2017

(11) PI 9701599-7 B1

Código 21.1 - Extinção - Art. 78 inciso I da LPI
 (45) 25/10/2005
 (73) Meguro Chemical Industry Co., Ltd. (JP)
 Patente extinta em 01/04/2017

(11) PI 9701602-0 B1

Código 21.1 - Extinção - Art. 78 inciso I da LPI
 (45) 02/04/2002
 (73) Siemens Industry, Inc. (US)
 Patente extinta em 01/04/2017

(11) PI 9701614-4 B1

Código 21.1 - Extinção - Art. 78 inciso I da LPI
 (45) 26/10/2004
 (73) Finproject SRL (IT)
 Patente extinta em 02/04/2017

(11) PI 9701619-5 B1

Código 21.1 - Extinção - Art. 78 inciso I da LPI
 (45) 28/05/2002
 (73) Hutchinson (FR)
 Patente extinta em 03/04/2017

(11) PI 9701620-9 B1

Código 21.1 - Extinção - Art. 78 inciso I da LPI
 (45) 19/03/2002
 (73) SCHAEFFLER TECHNOLOGIES AG & CO. KG (DE)
 Patente extinta em 03/04/2017

(11) PI 9701649-7 B1

Código 21.1 - Extinção - Art. 78 inciso I da LPI

	(45) 02/08/2005 (73) Aloisio Rodrigues Pereira (BR/MG) Patente extinta em 10/03/2017
(11) PI 9701670-5 B1	Código 21.1 - Extinção - Art. 78 inciso I da LPI (45) 02/03/2004 (73) Tecnouveau Engenharia e Consultoria Técnica Ltda. (BR/MG) Patente extinta em 18/03/2017
(11) PI 9701677-2 B1	Código 21.1 - Extinção - Art. 78 inciso I da LPI (45) 16/08/2005 (73) Betapack, S.A. (ES) Patente extinta em 04/04/2017
(11) PI 9701718-3 B1	Código 21.1 - Extinção - Art. 78 inciso I da LPI (45) 19/08/2003 (73) Petróleo Brasileiro S.A. - Petrobrás (BR/RJ) Patente extinta em 08/04/2017
(11) PI 9701719-1 B1	Código 21.1 - Extinção - Art. 78 inciso I da LPI (45) 13/03/2007 (73) Lexmark International, Inc. (US) Patente extinta em 08/04/2017
(11) PI 9701748-5 B1	Código 21.1 - Extinção - Art. 78 inciso I da LPI (45) 16/08/2005 (73) Aloísio Rodrigues Pereira (BR/MG) Patente extinta em 21/03/2017
(11) PI 9701755-8 B1	Código 21.1 - Extinção - Art. 78 inciso I da LPI (45) 16/08/2005 (73) Aloísio Rodrigues Pereira (BR/MG) Patente extinta em 21/03/2017
(11) PI 9701770-1 B1	Código 21.1 - Extinção - Art. 78 inciso I da LPI (45) 16/08/2005 (73) Enichem S.P.A. (IT) Patente extinta em 10/04/2017
(11) PI 9701783-3 B1	Código 21.1 - Extinção - Art. 78 inciso I da LPI (45) 21/06/2005 (73) Umicore AG & Co. KG (DE)

Patente extinta em 11/04/2017

(11) PI 9701834-1 B1 Código 21.1 - Extinção - Art. 78 inciso I da LPI
(45) 29/03/2005
(73) Aloísio Rodrigues Pereira (BR/MG)
Patente extinta em 15/04/2017

(11) PI 9702105-9 B1 Código 21.1 - Extinção - Art. 78 inciso I da LPI
(45) 23/05/2006
(73) General Electric Company (US)
Patente extinta em 04/03/2017

(11) PI 9702219-5 B1 Código 21.1 - Extinção - Art. 78 inciso I da LPI
(45) 13/03/2007
(73) Church of Spiritual Technology (US)
Patente extinta em 24/03/2017

(11) PI 9702220-9 B1 Código 21.1 - Extinção - Art. 78 inciso I da LPI
(45) 28/05/2002
(73) Valeo (FR)
Patente extinta em 25/03/2017

(11) PI 9702227-6 B1 Código 21.1 - Extinção - Art. 78 inciso I da LPI
(45) 16/10/2001
(73) Giesecke & Devrient GmbH (DE)
Patente extinta em 20/03/2017

(11) PI 9702287-0 B1 Código 21.1 - Extinção - Art. 78 inciso I da LPI
(45) 17/09/2002
(73) W. L. Gore & Associates, Inc. (US)
Patente extinta em 04/03/2017

(11) PI 9706574-9 B1 Código 21.1 - Extinção - Art. 78 inciso I da LPI
(45) 27/09/2005
(73) NIPPON STEEL & SUMITOMO METAL CORPORATION (JP)
Patente extinta em 03/04/2017

(11) PI 9706594-3 B1 Código 21.1 - Extinção - Art. 78 inciso I da LPI
(45) 16/09/2003
(73) Federal-Mogul Wiesbaden GmbH & Co. KG (DE)
Patente extinta em 21/03/2017

(11) PI 9706636-2 B1	Código 21.1 - Extinção - Art. 78 inciso I da LPI (45) 17/08/2004 (73) Robert Bosch GmbH (DE) Patente extinta em 15/04/2017
-----------------------------	---

(11) PI 9707952-9 B1	Código 21.1 - Extinção - Art. 78 inciso I da LPI (45) 03/02/2004 (73) Cryovac, Inc. (US) Patente extinta em 07/03/2017
-----------------------------	---

(11) PI 9707964-2 B1	Código 21.1 - Extinção - Art. 78 inciso I da LPI (45) 06/08/2002 (73) The Gillette Company (US) Patente extinta em 10/03/2017
-----------------------------	--

(11) PI 9707988-0 B1	Código 21.1 - Extinção - Art. 78 inciso I da LPI (45) 14/05/2002 (73) MEPS-FIRST OIL LTD (CY) Patente extinta em 07/03/2017
-----------------------------	--

(11) PI 9707993-6 B1	Código 21.1 - Extinção - Art. 78 inciso I da LPI (45) 01/10/2002 (73) Telefonaktiebolaget L M Ericsson (SE) Patente extinta em 04/03/2017
-----------------------------	--

(11) PI 9707995-2 B1	Código 21.1 - Extinção - Art. 78 inciso I da LPI (45) 11/05/2004 (73) Dow Global Technologies Inc. (US) , H.B. Fuller Licensing & Financing Inc. (US) Patente extinta em 14/03/2017
-----------------------------	--

(11) PI 9708003-9 B1	Código 21.1 - Extinção - Art. 78 inciso I da LPI (45) 18/02/2003 (73) Hylsa, S.A. de C.V. (MX) Patente extinta em 04/03/2017
-----------------------------	---

(11) PI 9708047-0 B1	Código 21.1 - Extinção - Art. 78 inciso I da LPI (45) 20/06/2006 (73) Basf Aktiengesellschaft (DE) Patente extinta em 06/03/2017
-----------------------------	---

(11) PI 9708052-7 B1	Código 21.1 - Extinção - Art. 78 inciso I da LPI (45) 11/04/2006
-----------------------------	---

	(73) E Guide, Inc. (US) Patente extinta em 14/03/2017
(11) PI 9708057-8 B8	Código 21.1 - Extinção - Art. 78 inciso I da LPI (45) 03/01/2006 (73) Unilever N.V. (NL) Patente extinta em 07/03/2017
(11) PI 9708087-0 B1	Código 21.1 - Extinção - Art. 78 inciso I da LPI (45) 03/01/2006 (73) Carl Zeiss Vision Australia Holdings Ltd. (AU) Patente extinta em 21/03/2017
(11) PI 9708092-6 B1	Código 21.1 - Extinção - Art. 78 inciso I da LPI (45) 18/02/2003 (73) R. P. Scherer Technologies, Inc. (US) Patente extinta em 20/03/2017
(11) PI 9708097-7 B1	Código 21.1 - Extinção - Art. 78 inciso I da LPI (45) 10/06/2003 (73) Franz Haas Waffelmaschinen-Industrie Aktiengesellschaft (AT) Patente extinta em 12/03/2017
(11) PI 9708150-7 B1	Código 21.1 - Extinção - Art. 78 inciso I da LPI (45) 10/06/2003 (73) Paul A. Svejkovsky (US) Patente extinta em 12/03/2017
(11) PI 9708232-5 B1	Código 21.1 - Extinção - Art. 78 inciso I da LPI (45) 23/11/2004 (73) Dow Global Technologies Inc. (US) Patente extinta em 14/03/2017
(11) PI 9708238-4 B1	Código 21.1 - Extinção - Art. 78 inciso I da LPI (45) 21/06/2005 (73) Glaxo Group Limited (GB) Patente extinta em 21/03/2017
(11) PI 9708257-0 B1	Código 21.1 - Extinção - Art. 78 inciso I da LPI (45) 11/06/2002 (73) Halliburton Energy Services, INC. (US) Patente extinta em 21/03/2017

(11) PI 9708260-0 B1 Código 21.1 - Extinção - Art. 78 inciso I da LPI
(45) 26/11/2002
(73) Telefonaktiebolaget L M Ericsson (SE)
Patente extinta em 13/03/2017

(11) PI 9708316-0 B1 Código 21.1 - Extinção - Art. 78 inciso I da LPI
(45) 10/10/2006
(73) Biochemie Gesellschaft M.B.H. (AT)
Patente extinta em 13/03/2017

(11) PI 9708333-0 B1 Código 21.1 - Extinção - Art. 78 inciso I da LPI
(45) 28/09/2004
(73) The Procter & Gamble Company (US)
Patente extinta em 21/03/2017

(11) PI 9708336-4 B1 Código 21.1 - Extinção - Art. 78 inciso I da LPI
(45) 15/08/2006
(73) Smithkline Beecham Corporation (US)
Patente extinta em 26/03/2017

(11) PI 9708346-1 B1 Código 21.1 - Extinção - Art. 78 inciso I da LPI
(45) 11/06/2002
(73) The Gillette Company (US)
Patente extinta em 24/03/2017

(11) PI 9708361-5 B1 Código 21.1 - Extinção - Art. 78 inciso I da LPI
(45) 14/02/2006
(73) Macrovision Corporation (US)
Patente extinta em 31/03/2017

(11) PI 9708412-3 B1 Código 21.1 - Extinção - Art. 78 inciso I da LPI
(45) 15/02/2005
(73) Cabot Corporation (US)
Patente extinta em 25/03/2017

(11) PI 9708419-0 B1 Código 21.1 - Extinção - Art. 78 inciso I da LPI
(45) 09/11/2004
(73) Frederick Philip Selwyn (GB)
Patente extinta em 02/04/2017

(11) PI 9708422-0 B1 Código 21.1 - Extinção - Art. 78 inciso I da LPI

	(45) 16/09/2003 (73) Sealed Air Corporation (US) Patente extinta em 01/04/2017
--	--

(11) PI 9708491-3 B1	Código 21.1 - Extinção - Art. 78 inciso I da LPI (45) 06/08/2002 (73) Basf Aktiengesellschaft (DE) Patente extinta em 27/03/2017
-----------------------------	---

(11) PI 9708493-0 B1	Código 21.1 - Extinção - Art. 78 inciso I da LPI (45) 25/10/2005 (73) Dow Global Technologies LLC (US) Patente extinta em 01/04/2017
-----------------------------	---

(11) PI 9708494-8 B1	Código 21.1 - Extinção - Art. 78 inciso I da LPI (45) 14/05/2002 (73) Urban Stricker (DE) Patente extinta em 28/03/2017
-----------------------------	--

(11) PI 9708503-0 B1	Código 21.1 - Extinção - Art. 78 inciso I da LPI (45) 30/04/2002 (73) Sogepass (FR) , Sollac (FR) , Ascometal (FR) , Societe Anonyme Des Forges Et Acieries De Dilling (DE) , Centre de Recherches Metallurgiques (BE) , Ugitech (FR) Patente extinta em 27/03/2017
-----------------------------	--

(11) PI 9708513-8 B1	Código 21.1 - Extinção - Art. 78 inciso I da LPI (45) 25/05/2004 (73) Corus Aluminium Walzprodukte GmbH (DE) Patente extinta em 27/03/2017
-----------------------------	---

(11) PI 9708516-2 B1	Código 21.1 - Extinção - Art. 78 inciso I da LPI (45) 14/02/2006 (73) Ericsson Inc. (US) Patente extinta em 02/04/2017
-----------------------------	---

(11) PI 9708538-3 B1	Código 21.1 - Extinção - Art. 78 inciso I da LPI (45) 30/09/2003 (73) Foseco International Limited (GB) Patente extinta em 01/04/2017
-----------------------------	--

(11) PI 9708539-1 B1	Código 21.1 - Extinção - Art. 78 inciso I da LPI (45) 15/03/2005
-----------------------------	---

	(73) Diversey, Inc. (US) Patente extinta em 20/03/2017
(11) PI 9708541-3 B1	Código 21.1 - Extinção - Art. 78 inciso I da LPI (45) 03/09/2002 (73) Telefonaktiebolaget L M Ericsson (publ) (SE) Patente extinta em 03/04/2017
(11) PI 9708550-2 B1	Código 21.1 - Extinção - Art. 78 inciso I da LPI (45) 24/10/2006 (73) Texas Instruments Inc. (US) , The Gillette Company (US) Patente extinta em 10/04/2017
(11) PI 9708590-1 B1	Código 21.1 - Extinção - Art. 78 inciso I da LPI (45) 30/01/2007 (73) General Electric Company (US) Patente extinta em 04/04/2017
(11) PI 9708599-5 B1	Código 21.1 - Extinção - Art. 78 inciso I da LPI (45) 26/11/2002 (73) Ericsson Inc. (US) Patente extinta em 04/04/2017
(11) PI 9708612-6 B1	Código 21.1 - Extinção - Art. 78 inciso I da LPI (45) 21/06/2005 (73) Monosol, LLC (US) , Syngenta Participations AG (CH) Patente extinta em 08/04/2017
(11) PI 9708616-9 B1	Código 21.1 - Extinção - Art. 78 inciso I da LPI (45) 14/05/2002 (73) Worldwide Water, INC. (US) Patente extinta em 05/04/2017
(11) PI 9708621-5 B1	Código 21.1 - Extinção - Art. 78 inciso I da LPI (45) 02/08/2005 (73) Graziano Vignali (IT) Patente extinta em 08/04/2017
(11) PI 9708624-0 B1	Código 21.1 - Extinção - Art. 78 inciso I da LPI (45) 30/01/2007 (73) Novartis AG (Novartis SA) (Novartis Inc.) (CH) Patente extinta em 10/04/2017

(11) PI 9708630-4 B1

Código 21.1 - Extinção - Art. 78 inciso I da LPI
 (45) 04/09/2001
 (73) Fresenius Kabi AB (SE)
 Patente extinta em 09/04/2017

(11) PI 9708631-2 B1

Código 21.1 - Extinção - Art. 78 inciso I da LPI
 (45) 29/10/2002
 (73) The Gillette Company (US)
 Patente extinta em 08/04/2017

(11) PI 9708646-0 B1

Código 21.1 - Extinção - Art. 78 inciso I da LPI
 (45) 25/05/2004
 (73) Alliedsignal Inc. (US)
 Patente extinta em 02/04/2017

(11) PI 9708669-0 B1

Código 21.1 - Extinção - Art. 78 inciso I da LPI
 (45) 27/09/2005
 (73) Dr. Gerhard Mann Chem.-Pharm. Fabrik GmbH (DE)
 Patente extinta em 06/04/2017

(11) PI 9708751-3 B1

Código 21.1 - Extinção - Art. 78 inciso I da LPI
 (45) 23/11/2004
 (73) Impco-Voest-Alpine Pulping Technologies GmbH (AT)
 Patente extinta em 03/04/2017

(11) PI 9708752-1 B1

Código 21.1 - Extinção - Art. 78 inciso I da LPI
 (45) 10/06/2003
 (73) Ecolab Inc. (US)
 Patente extinta em 11/03/2017

(11) PI 9708756-4 B1

Código 21.1 - Extinção - Art. 78 inciso I da LPI
 (45) 06/01/2004
 (73) Cytec Technology Corp. (US)
 Patente extinta em 26/03/2017

(11) PI 9708764-5 B1

Código 21.1 - Extinção - Art. 78 inciso I da LPI
 (45) 16/04/2002
 (73) The Gillette Company (US)
 Patente extinta em 04/04/2017

(11) PI 9708776-9 B1

Código 21.1 - Extinção - Art. 78 inciso I da LPI

	(45) 26/10/2004 (73) Tetra Laval Holdings & Finance SA (CH) Patente extinta em 08/04/2017
(11) PI 9708849-8 B1	Código 21.1 - Extinção - Art. 78 inciso I da LPI (45) 18/02/2003 (73) Sipa S.P.A. (IT) Patente extinta em 06/04/2017
(11) PI 9708866-8 B1	Código 21.1 - Extinção - Art. 78 inciso I da LPI (45) 13/04/2004 (73) Risley Enterprises Ltd. (CA) Patente extinta em 09/04/2017
(11) PI 9708932-0 B1	Código 21.1 - Extinção - Art. 78 inciso I da LPI (45) 25/05/2004 (73) Pfizer, Inc. (US) Patente extinta em 26/03/2017
(11) PI 9708993-1 B1	Código 21.1 - Extinção - Art. 78 inciso I da LPI (45) 25/10/2005 (73) B. Braun Medical, Inc. (US) Patente extinta em 11/04/2017
(11) PI 9709157-0 B1	Código 21.1 - Extinção - Art. 78 inciso I da LPI (45) 01/10/2002 (73) Hadley Industries Overseas Holdings Limited (GB) Patente extinta em 20/03/2017
(11) PI 9709295-9 B1	Código 21.1 - Extinção - Art. 78 inciso I da LPI (45) 10/12/2002 (73) Thomson Consumer Electronics, Inc. (US) Patente extinta em 04/04/2017
(11) PI 9709297-5 B1	Código 21.1 - Extinção - Art. 78 inciso I da LPI (45) 01/10/2002 (73) Micro Motion, Inc. (US) Patente extinta em 04/04/2017
(11) PI 9709372-6 B1	Código 21.1 - Extinção - Art. 78 inciso I da LPI (45) 27/03/2007 (73) Teva Medical LTD. (IL)

Patente extinta em 27/03/2017

(11) PI 9709743-8 B1 Código 21.1 - Extinção - Art. 78 inciso I da LPI
(45) 09/07/2002
(73) Tetra Laval Holdings & Finance S.A. (CH)
Patente extinta em 08/04/2017

(11) PI 9710417-5 B1 Código 21.1 - Extinção - Art. 78 inciso I da LPI
(45) 18/02/2003
(73) Trimble Navigation Limited (US)
Patente extinta em 01/04/2017

(11) PI 9710424-8 B1 Código 21.1 - Extinção - Art. 78 inciso I da LPI
(45) 11/11/2003
(73) EHC Canada, Inc. (CA)
Patente extinta em 04/04/2017

(11) PI 9710529-5 B1 Código 21.1 - Extinção - Art. 78 inciso I da LPI
(45) 17/08/2004
(73) American Metal Fibers, Inc. (US)
Patente extinta em 04/03/2017

(11) PI 9710818-9 B1 Código 21.1 - Extinção - Art. 78 inciso I da LPI
(45) 01/10/2002
(73) Nektar Therapeutics (US)
Patente extinta em 27/03/2017

(11) PI 9710866-9 B1 Código 21.1 - Extinção - Art. 78 inciso I da LPI
(45) 05/07/2005
(73) Alpha Calcit Fuellstoff Gesellschaft M.B.H. (DE)
Patente extinta em 19/03/2017

(11) PI 9711026-4 B1 Código 21.1 - Extinção - Art. 78 inciso I da LPI
(45) 22/07/2003
(73) Display Technologies, LLC (US)
Patente extinta em 12/03/2017

(11) PI 9712515-6 B1 Código 21.1 - Extinção - Art. 78 inciso I da LPI
(45) 10/06/2003
(73) GE OIL & GAS UK LIMITED (GB)
Patente extinta em 08/04/2017

(11) PI 9713940-8 B1

Código 21.1 - Extinção - Art. 78 inciso I da LPI

(45) 23/12/2003

(73) Sandvik Intellectual Property AB (SE)

Patente extinta em 25/03/2017

Código 21.6 - Extinção da patente para fins da restauração nos termos do art. 87 da LPI.

Extinção da patente por falta de pagamento da retribuição anual, por pagamento da retribuição anual fora do prazo ou por não cumprimento de exigência de complementação de pagamento da retribuição anual. Desta data corre o prazo de 3 (três) meses para o titular requerer a restauração da patente. A restauração deve ser requerida por meio do peticionamento eletrônico ou formulário FQ002, acompanhado dos comprovantes dos pagamentos correspondentes à restauração e a retribuição anual ou sua complementação no valor da retribuição adicional de que trata o art. 84º § 2º da Lei nº 9.279/96, sob pena da manutenção da extinção de acordo com o disposto no inciso IV do art. 78 da Lei nº 9.279/96.

(11) MU 8001234-5 Y1 Código 21.6 - Extinção da patente para fins da restauração nos termos do art. 87 da LPI.
(45) 30/09/2014
(73) MAURO TONUCCI (BR/SP)
Referente à 17ª anuidade.

(11) MU 8001311-2 Y1 Código 21.6 - Extinção da patente para fins da restauração nos termos do art. 87 da LPI.
(45) 16/11/2011
(73) Maria Cristina dos Anjos Muniz (BR/MG)
Referente à 17ª anuidade.

(11) MU 8003125-0 Y1 Código 21.6 - Extinção da patente para fins da restauração nos termos do art. 87 da LPI.
(45) 10/01/2012
(73) EMBRAPA - Empresa Brasileira de Pesquisa Agropecuária (BR/DF)
Referente ao não recolhimento da 11ª, 12ª, 14ª, 15ª e 16ª anuidades.

(11) MU 8201385-3 Y1 Código 21.6 - Extinção da patente para fins da restauração nos termos do art. 87 da LPI.
(45) 24/04/2013
(73) Águia Sistemas de Armazenagem S.A. (BR/PR)
Referente à 15ª anuidade.

(11) MU 8201388-8 Y1 Código 21.6 - Extinção da patente para fins da restauração nos termos do art. 87 da LPI.
(45) 09/03/2011
(73) Majulu Representações e Participações Ltda. (BR/RS)
Referente à 15ª anuidade.

(11) MU 8201496-5 Y1	<p>Código 21.6 - Extinção da patente para fins da restauração nos termos do art. 87 da LPI.</p> <p>(45) 08/09/2010</p> <p>(73) SEB do Brasil Produtos Domésticos Ltda. (BR/SP)</p> <p>Referente à 15ª anuidade.</p>
-----------------------------	---

(11) MU 8201509-0 Y1	<p>Código 21.6 - Extinção da patente para fins da restauração nos termos do art. 87 da LPI.</p> <p>(45) 27/07/2010</p> <p>(73) SEB do Brasil Produtos Domésticos Ltda. (BR/SP)</p> <p>Referente à 15ª anuidade.</p>
-----------------------------	---

(11) MU 8202054-0 Y1	<p>Código 21.6 - Extinção da patente para fins da restauração nos termos do art. 87 da LPI.</p> <p>(45) 30/10/2012</p> <p>(73) TRW Automotive Ltda. (BR/SP)</p> <p>Referente 14a. anuidade.</p>
-----------------------------	---

(11) MU 8401169-6 Y1	<p>Código 21.6 - Extinção da patente para fins da restauração nos termos do art. 87 da LPI.</p> <p>(45) 09/07/2013</p> <p>(73) WRP Comercial Ltda. (BR/SP)</p> <p>Referente à 13ª anuidade.</p>
-----------------------------	---

(11) MU 8401321-4 Y1	<p>Código 21.6 - Extinção da patente para fins da restauração nos termos do art. 87 da LPI.</p> <p>(45) 02/10/2012</p> <p>(73) Eduardo Nascimento Porto (BR/RJ)</p> <p>Referente à 13ª anuidade.</p>
-----------------------------	--

(11) MU 8401344-3 Y1	<p>Código 21.6 - Extinção da patente para fins da restauração nos termos do art. 87 da LPI.</p> <p>(45) 03/12/2013</p> <p>(73) STARZZI DESENVOLVIMENTO E CONCESSÃO DE PATENTES LTDA. (BR/SC)</p> <p>Referente à 13ª anuidade.</p>
-----------------------------	---

(11) MU 8401520-9 Y1	<p>Código 21.6 - Extinção da patente para fins da restauração nos termos do art. 87 da LPI.</p> <p>(45) 21/01/2015</p> <p>(73) NS Water International Holding S.A. (BR/SP)</p> <p>Referente à 13ª anuidade.</p>
-----------------------------	---

(11) MU 8403487-4 Y1	Código 21.6 - Extinção da patente para fins da restauração nos termos do art. 87 da LPI. (45) 14/12/2010 (73) Douglas Magalhães Brito (BR/BA) Referente à 13ª anuidade.
(11) MU 8601740-3 Y1	Código 21.6 - Extinção da patente para fins da restauração nos termos do art. 87 da LPI. (45) 23/06/2015 (73) Indiana Ind. e Com. de Máquinas e Produtos Alimentícios Ltda (BR/SP) Referente à 11ª anuidade.
(11) MU 8602262-8 Y1	Código 21.6 - Extinção da patente para fins da restauração nos termos do art. 87 da LPI. (45) 13/10/2015 (73) Demétrio Mitre Schead (BR/SC) referente ao despacho 8.5 na RPI 2179 de 09/10/2012
(11) MU 8801544-0 Y1	Código 21.6 - Extinção da patente para fins da restauração nos termos do art. 87 da LPI. (45) 13/09/2016 (73) Bruno da Cunha Narciso (BR/PR) Referente à 9ª anuidade.
(11) MU 8901152-0 Y1	Código 21.6 - Extinção da patente para fins da restauração nos termos do art. 87 da LPI. (45) 14/02/2017 (73) Adil Sebastião de Castro Ligório (BR/SP) Referente à 8ª anuidade.
(11) PI 0002680-8 B1	Código 21.6 - Extinção da patente para fins da restauração nos termos do art. 87 da LPI. (45) 20/05/2008 (73) Gebr. Schumacher Gerätebaugesellschaft mbH (DE) Referente à 17ª anuidade.
(11) PI 0002683-2 B8	Código 21.6 - Extinção da patente para fins da restauração nos termos do art. 87 da LPI. (45) 16/12/2008 (73) SAVIO Spa (IT) Referente à 17ª anuidade.
(11) PI 0011756-0 B1	Código 21.6 - Extinção da patente para fins da restauração nos termos do art.

	<p>87 da LPI. (45) 25/01/2011 (73) Cambridge Biopolymers Limited (GB) Referente à 17ª anuidade.</p>
--	--

(11) PI 0011836-2 B1	<p>Código 21.6 - Extinção da patente para fins da restauração nos termos do art. 87 da LPI. (45) 12/06/2012 (73) The Procter & Gamble Company (US) Referente à 17ª anuidade.</p>
-----------------------------	---

(11) PI 0012177-0 B1	<p>Código 21.6 - Extinção da patente para fins da restauração nos termos do art. 87 da LPI. (45) 30/11/2010 (73) Bayer Aktiengesellschaft (DE) Referente à 17ª anuidade.</p>
-----------------------------	---

(11) PI 0012186-0 B1	<p>Código 21.6 - Extinção da patente para fins da restauração nos termos do art. 87 da LPI. (45) 30/12/2014 (73) TOYOTA JIDOSHA KABUSHIKI KAISHA (JP) Referente à 17ª anuidade.</p>
-----------------------------	--

(11) PI 0016734-7 B1	<p>Código 21.6 - Extinção da patente para fins da restauração nos termos do art. 87 da LPI. (45) 26/02/2008 (73) Scania CV Aktiebolag (SE) Referente ao despacho 24.2, RPI 2405 de 07-02-2017.</p>
-----------------------------	---

(11) PI 0016795-9 B1	<p>Código 21.6 - Extinção da patente para fins da restauração nos termos do art. 87 da LPI. (45) 07/04/2009 (73) Scania CV Aktiebolag (SE) Referente ao despacho 24.2, RPI 2405 de 07-02-2017.</p>
-----------------------------	---

(11) PI 0104475-3 B1	<p>Código 21.6 - Extinção da patente para fins da restauração nos termos do art. 87 da LPI. (45) 23/06/2015 (73) Embrapa - Empresa Brasileira de Pesquisa Agropecuária (BR/DF) Referente à 15ª anuidade.</p>
-----------------------------	---

(11) PI 0111820-0 B1	<p>Código 21.6 - Extinção da patente para fins da restauração nos termos do art. 87 da LPI.</p>
-----------------------------	---

	(45) 11/12/2012 (73) Shell Internationale Research Maatschappij B.V. (NL) Referente à 16ª anuidade.
(11) PI 0111904-4 B1	Código 21.6 - Extinção da patente para fins da restauração nos termos do art. 87 da LPI. (45) 15/06/2010 (73) Kerneos (FR) Referente à 16ª anuidade.
(11) PI 0112070-0 B1	Código 21.6 - Extinção da patente para fins da restauração nos termos do art. 87 da LPI. (45) 19/02/2013 (73) BAYER INTELLECTUAL PROPERTY GMBH (DE) Referente à 16ª anuidade.
(11) PI 0113963-0 B1	Código 21.6 - Extinção da patente para fins da restauração nos termos do art. 87 da LPI. (45) 22/02/2011 (73) INVISTA Technologies S.à.r.l. (CH) Referente à 16ª anuidade.
(11) PI 0202317-2 B1	Código 21.6 - Extinção da patente para fins da restauração nos termos do art. 87 da LPI. (45) 19/10/2010 (73) Randon S/A Implementos e Participações (BR/RS) Referente à 15ª anuidade.
(11) PI 0202619-8 B1	Código 21.6 - Extinção da patente para fins da restauração nos termos do art. 87 da LPI. (45) 16/11/2010 (73) Seb do Brasil Produtos Domésticos Ltda (BR/SP) Referente à 15ª anuidade.
(11) PI 0210536-5 B1	Código 21.6 - Extinção da patente para fins da restauração nos termos do art. 87 da LPI. (45) 24/01/2012 (73) Uhde GmbH (DE) , Gaskatel GmbH (DE) Referente à 15ª anuidade.
(11) PI 0210607-8 B1	Código 21.6 - Extinção da patente para fins da restauração nos termos do art. 87 da LPI. (45) 28/06/2011

(73) Borealis Technology Oy (FI)
Referente à 15ª anuidade.

(11) PI 0305423-3 B1 Código 21.6 - Extinção da patente para fins da restauração nos termos do art. 87 da LPI.
(45) 23/08/2011
(73) Koninklijke Philips Electronics N.V. (NL)
Referente à 14ª anuidade.

(11) PI 0311875-4 B1 Código 21.6 - Extinção da patente para fins da restauração nos termos do art. 87 da LPI.
(45) 05/03/2013
(73) Aker Kvaerner Subsea AS (NO)
Referente à 14ª anuidade.

(11) PI 0312038-4 B1 Código 21.6 - Extinção da patente para fins da restauração nos termos do art. 87 da LPI.
(45) 14/12/2010
(73) Mahle GmbH (DE)
Referente à 14ª anuidade.

(11) PI 0312207-7 B1 Código 21.6 - Extinção da patente para fins da restauração nos termos do art. 87 da LPI.
(45) 24/07/2012
(73) Textilma AG (CH)
Referente à 14ª anuidade.

(11) PI 0312407-0 B1 Código 21.6 - Extinção da patente para fins da restauração nos termos do art. 87 da LPI.
(45) 25/03/2014
(73) BAYER INTELLECTUAL PROPERTY GMBH (DE)
Referente à 14ª anuidade.

(11) PI 0318355-6 B1 Código 21.6 - Extinção da patente para fins da restauração nos termos do art. 87 da LPI.
(45) 24/07/2012
(73) Otis Elevator Company (US)
Referente à 14ª anuidade.

(11) PI 0401963-6 B8 Código 21.6 - Extinção da patente para fins da restauração nos termos do art. 87 da LPI.
(45) 08/01/2013
(73) Inventio Aktiengesellschaft (CH)

Referente à 13ª anuidade.

(11) PI 0502337-8 B1 Código 21.6 - Extinção da patente para fins da restauração nos termos do art. 87 da LPI.
(45) 21/07/2015
(73) Inventio Aktiengesellschaft (CH)
Referente à 12ª anuidade.

(11) PI 0502531-1 B1 Código 21.6 - Extinção da patente para fins da restauração nos termos do art. 87 da LPI.
(45) 29/03/2016
(73) Solvay Solexis S.P.A. (IT)
Referente à 12ª anuidade.

(11) PI 0502534-6 B1 Código 21.6 - Extinção da patente para fins da restauração nos termos do art. 87 da LPI.
(45) 01/12/2015
(73) SOLVAY SOLEXIS S.P.A. (IT)
Referente à 12ª anuidade.

(11) PI 0511759-3 B1 Código 21.6 - Extinção da patente para fins da restauração nos termos do art. 87 da LPI.
(45) 09/06/2015
(73) Interglass Technology AG (CH)
Referente à 12ª anuidade.

(11) PI 0511866-2 B1 Código 21.6 - Extinção da patente para fins da restauração nos termos do art. 87 da LPI.
(45) 24/04/2013
(73) SMS Siemag Aktiengesellschaft (DE)
Referente à 12ª anuidade.

(11) PI 0512202-3 B1 Código 21.6 - Extinção da patente para fins da restauração nos termos do art. 87 da LPI.
(45) 12/01/2016
(73) Uhdnora S.P.A. (IT)
Referente à 12ª anuidade.

(11) PI 0512530-8 B1 Código 21.6 - Extinção da patente para fins da restauração nos termos do art. 87 da LPI.
(45) 29/03/2016
(73) Uop LLC (US)
Referente à 12ª anuidade.

(11) PI 0515614-9 B1	<p>Código 21.6 - Extinção da patente para fins da restauração nos termos do art. 87 da LPI.</p> <p>(45) 21/03/2017</p> <p>(73) INVISTA TECHNOLOGIES, S.À.R.L. (CH)</p> <p>Referente à 12ª anuidade.</p>
-----------------------------	---

(11) PI 0702934-9 B1	<p>Código 21.6 - Extinção da patente para fins da restauração nos termos do art. 87 da LPI.</p> <p>(45) 22/11/2016</p> <p>(73) CBPF - Centro Brasileiro de Pesquisas Físicas (BR/RJ) , Universidade Federal do Rio de Janeiro - UFRJ (BR/RJ)</p> <p>Referente à 10ª anuidade.</p>
-----------------------------	---

(11) PI 9101601-0 B1	<p>Código 21.6 - Extinção da patente para fins da restauração nos termos do art. 87 da LPI.</p> <p>(45) 18/03/2003</p> <p>(73) Nelson Guilherme Bardini (BR/SP)</p> <p>Referente à 22ª anuidade.</p>
-----------------------------	--

(11) PI 9802022-6 B1	<p>Código 21.6 - Extinção da patente para fins da restauração nos termos do art. 87 da LPI.</p> <p>(45) 27/12/2011</p> <p>(73) Tapetes São Carlos Ltda. (BR/SP)</p> <p>Referente à 19ª anuidade.</p>
-----------------------------	--

(11) PI 9807574-8 B1	<p>Código 21.6 - Extinção da patente para fins da restauração nos termos do art. 87 da LPI.</p> <p>(45) 28/09/2004</p> <p>(73) Scania CV AB (SE)</p> <p>Referente ao despacho 24.2, RPI 2405 de 07-02-2017.</p>
-----------------------------	---

(11) PI 9810176-5 B1	<p>Código 21.6 - Extinção da patente para fins da restauração nos termos do art. 87 da LPI.</p> <p>(45) 02/07/2013</p> <p>(73) Cranberry Properties LLC (US)</p> <p>Referente à 19ª anuidade.</p>
-----------------------------	---

(11) PI 9810876-0 B1	<p>Código 21.6 - Extinção da patente para fins da restauração nos termos do art. 87 da LPI.</p> <p>(45) 31/05/2011</p> <p>(73) Zeneca Limited (GB)</p> <p>Referente à 19ª anuidade.</p>
-----------------------------	---

(11) PI 9811483-2 B1

Código 21.6 - Extinção da patente para fins da restauração nos termos do art. 87 da LPI.

(45) 13/01/2009

(73) Kissei Pharmaceutical Co., Ltd. (JP)

Referente ao despacho 24.2, RPI 2390 de 25-10-2016.

(11) PI 9903208-2 B1

Código 21.6 - Extinção da patente para fins da restauração nos termos do art. 87 da LPI.

(45) 10/02/2009

(73) Fundação de Amparo à Pesquisa do Estado de São Paulo - FAPESP (BR/SP) , Universidade de São Paulo - USP (BR/SP)

Referente 16a. anuidade.

Código 21.8 - Despacho Anulado

Anulação do despacho da extinção da patente por ter sido indevido. (A toda publicação que envolva anulação de ato ou despacho caberá justificativa no processo administrativo.)

(11) PI 0206547-9 B1

Código 21.8 - Despacho Anulado

(45) 10/11/2015

(73) International Business Machines Corporation (US)

Referente ao despacho 21.6 publicado na RPI 2413 de 04/04/2017.

Código Outros Referentes a Patentes/Certificados de Adição de Invenção

Código 22.15 - Patente “SUB JUDICE”

Notificação de ação judicial referente a patente.

(11) PI 0804290-0 B1

Código 22.15 - Patente “SUB JUDICE”

(45) 06/01/2015

(73) DIPLOMATA INDUSTRIA E COMERCIO DE ARTIGOS DE VIAGEM LTDA
(BR/SP)

INPI-52400.056872/2017 @ Origem: Juízo da 25ª Vara Federal do Rio de Janeiro @ Processo Nº 0098124-53.2017.4.02.5101 @ Ação de Nulidade e Delimitação de Validade de Patente e de Contrafação @ Autor: DERMIWIL INDÚSTRIA PLÁSTICA LTDA @Réu: DIPLOMATA INDÚSTRIA E COMÉRCIO DE ARTIGOS DE VIAGEM LTDA e Instituto Nacional da Propriedade Industrial - INPI.

Código Anuidade de Patente**Código 24.2 - Exigência de Complementação da Retribuição Anual**

O titular deverá complementar, de acordo com a tabela vigente na data da complementação, o recolhimento da retribuição anual especificada, por meio do peticionamento eletrônico ou formulário modelo FQ002 acompanhado dos comprovantes dos pagamentos correspondentes ao cumprimento da exigência e a complementação da retribuição anual no valor da retribuição adicional de que trata o art. 84º § 2º da Lei nº 9.279/96. O não cumprimento no prazo de 60 (sessenta) dias acarretará a extinção da patente nos termos do art. 87 da Lei nº 9.279/96.

(11) BR 20 2012 012964-2 Y1	Código 24.2 - Exigência de Complementação da Retribuição Anual (45) 12/07/2016 (73) Sergio de Freitas (BR/RJ) Complementar a retribuição da 5ª anuidade, de acordo com tabela vigente, referente à guia de recolhimento 22160613961-9.
(11) BR 20 2012 024067-5 Y1	Código 24.2 - Exigência de Complementação da Retribuição Anual (45) 18/08/2015 (73) JOSÉ BONIFÁCIO DE FREITAS SILVESTRE (BR/SP) complementar a retribuição da(s) 4a. e 5a. anuidade(s), de acordo com tabela vigente, referente à(s) guia(s) de recolhimento 22150870220-3 e 22160822868-6, respectivamente.
(11) MU 8802918-2 Y1	Código 24.2 - Exigência de Complementação da Retribuição Anual (45) 07/03/2017 (73) RODRIGO BELEDELLI (BR/RS) Complementar a retribuição da 9ª anuidade, de acordo com tabela vigente, referente à guia de recolhimento 22170039742-1.
(11) MU 9001325-5 Y1	Código 24.2 - Exigência de Complementação da Retribuição Anual (45) 29/12/2015 (73) NELSON CURY (BR/SP) Complementar a retribuição da 7ª anuidade, de acordo com tabela vigente, referente à guia de recolhimento 22161036841-4.
(11) PI 0305814-0 B1	Código 24.2 - Exigência de Complementação da Retribuição Anual (45) 14/12/2010 (73) Carton Access Ltda. (BR/PR) Complementar a retribuição da 13ª anuidade, de acordo com tabela vigente, referente à guia de recolhimento 22160658071-4.

(11) PI 0503615-1 B1 Código 24.2 - Exigência de Complementação da Retribuição Anual
(45) 16/06/2015
(73) Fausto Silva Júnior (BR/SP)
Complementar á 9ª e 11ª anuidades de acordo com tabela vigente . guias
221304204922 , 22150 4442479.

(11) PI 0504378-6 B1 Código 24.2 - Exigência de Complementação da Retribuição Anual
(45) 10/02/2015
(73) Usinas Siderúrgicas de Minas Gerais S.A. - USIMINAS (BR/MG)
complementar a retribuição da 11ª anuidade de acordo com a tabela vigente,
referente a guia de recolhimento 22150935094-7.

Código 24.4 - Restauração

Notificação quanto à restauração da patente.

(11) MU 8200265-7 Y1

Código 24.4 - Restauração

(45) 25/01/2011

(73) M. Guarda Comércio e Representações Ltda. (BR/SP)

(11) MU 8300961-2 Y1

Código 24.4 - Restauração

(45) 02/07/2013

(73) Rentank Comércio e Locação de Equipamentos Industriais LTDA. (BR/SP)

(11) MU 8303370-0 Y1

Código 24.4 - Restauração

(45) 26/12/2012

(73) ISCP - Sociedade Educacional S.A. (BR/SP)

(11) MU 8303688-1 Y1

Código 24.4 - Restauração

(45) 14/01/2014

(73) Universidade Federal de Minas Gerais (BR/MG)

(11) PI 0400403-5 B1

Código 24.4 - Restauração

(45) 29/11/2016

(73) HARRY VOGT (BR/PR)

(11) PI 0605237-1 B1

Código 24.4 - Restauração

(45) 18/03/2014

(73) JOÃO DE DEUS CARMO LAMAS (BR/RS)

Código 24.5 - Despacho Anulado

Anulação do despacho referente a qualquer um dos subitens por ter sido indevido.
(A toda publicação que envolva anulação de ato ou despacho caberá justificativa no processo administrativo.)

(11) MU 9102895-7 Y1

Código 24.5 - Despacho Anulado

(45) 29/12/2015

(73) Luiz Antonio Macedo Ramos (BR/RS)

Referente ao despacho 24.2 publicado na RPI 2414 de 11/04/2017.

(11) PI 9909720-6 B1

Código 24.5 - Despacho Anulado

(45) 21/09/2010

(73) Universität Stuttgart Lehrstuhl und Institut für Chemische Verfahrenstechnik
(DE)

Referente ao despacho publicado na RPI 2260 de 29/04/2014.

Código 24.10 - Manutenção da Extinção - Art. 78 inciso IV da LPI

(11) MU 7600568-2 Y1	<p>Código 24.10 - Manutenção da Extinção - Art. 78 inciso IV da LPI (45) 22/08/2000 (73) Companhia Vale do Rio Doce (BR/MG) Em virtude da extinção publicada na RPI 2342 de 24-11-2015 e considerando ausência de manifestação dentro dos prazos legais, informo que cabe ser mantida a extinção da patente e seus certificados, conforme o disposto no artigo 12, da resolução 113/2013.</p>
(11) MU 7702233-5 Y1	<p>Código 24.10 - Manutenção da Extinção - Art. 78 inciso IV da LPI (45) 01/10/2002 (73) José Luiz Ferrari (BR/SP) Em virtude da extinção publicada na RPI 2264 de 27-05-2014 e considerando ausência de manifestação dentro dos prazos legais, informo que cabe ser mantida a extinção da patente e seus certificados, conforme o disposto no artigo 12, da resolução 113/2013.</p>
(11) MU 8601515-0 Y1	<p>Código 24.10 - Manutenção da Extinção - Art. 78 inciso IV da LPI (45) 25/08/2015 (73) Delbo Ind e Com de Válvulas Ltda (BR/SP) MANUTENÇÃO DA EXTINÇÃO - ART. 78 INCISO IV DA LPI</p>
(11) PI 9102843-4 B1	<p>Código 24.10 - Manutenção da Extinção - Art. 78 inciso IV da LPI (45) 27/04/1999 (73) Petróleo Brasileiro S/A - Petrobrás (BR) Em virtude da extinção publicada na RPI 2342 de 24-11-2015 e considerando ausência de manifestação dentro dos prazos legais, informo que cabe ser mantida a extinção da patente e seus certificados, conforme o disposto no artigo 12, da resolução 113/2013.</p>
(11) PI 9203945-6 B1	<p>Código 24.10 - Manutenção da Extinção - Art. 78 inciso IV da LPI (45) 28/10/1997 (73) G.D Societá Per Azioni (IT) Em virtude da extinção publicada na RPI 2268 de 24-06-2014 e considerando ausência de manifestação dentro dos prazos legais, informo que cabe ser mantida a extinção da patente e seus certificados, conforme o disposto no artigo 12, da resolução 113/2013.</p>
(11) PI 9611442-8 B1	<p>Código 24.10 - Manutenção da Extinção - Art. 78 inciso IV da LPI</p>

(45) 10/07/2001

(73) Compucraft LTD (IL)

Em virtude da extinção publicada na RPI 2400 de 03-01-2017 e considerando ausência de manifestação dentro dos prazos legais, informo que cabe ser mantida a extinção da patente e seus certificados, conforme o disposto no artigo 12, da resolução 113/2013.

(11) PI 9611544-0 B8

Código 24.10 - Manutenção da Extinção - Art. 78 inciso IV da LPI

(45) 12/11/2002

(73) Netfax Incorporated (US)

Em virtude da extinção publicada na RPI 2400 de 03-01-2017 e considerando ausência de manifestação dentro dos prazos legais, informo que cabe ser mantida a extinção da patente e seus certificados, conforme o disposto no artigo 12, da resolução 113/2013.

(11) PI 9612791-0 B1

Código 24.10 - Manutenção da Extinção - Art. 78 inciso IV da LPI

(45) 13/04/2004

(73) Kortec Inc. (US)

Em virtude da extinção publicada na RPI 2400 de 03-01-2017 e considerando ausência de manifestação dentro dos prazos legais, informo que cabe ser mantida a extinção da patente e seus certificados, conforme o disposto no artigo 12, da resolução 113/2013.

Código Anotação de Alteração de nome e/ou sede, de Transferência e de Limitação ou Ônus de Pedido, Patente e Certificado de Adição de Invenção**Código 25.1 - Transferência Deferida**

Notificação do deferimento da transferência requerida. Desta data corre o prazo de 60 (sessenta) dias para eventual recurso do interessado.

(21) BR 11 2012 002227-0 A2	Código 25.1 - Transferência Deferida (22) 30/06/2010 (71) DEB IP LIMITED (GB)
------------------------------------	---

(21) BR 11 2012 002348-9 A2	Código 25.1 - Transferência Deferida (22) 05/08/2010 (71) AVENT, INC. (US)
------------------------------------	--

(21) BR 11 2012 013782-4 A2	Código 25.1 - Transferência Deferida (22) 10/12/2010 (71) NOVARTIS INTERNATIONAL PHARMACEUTICAL LTD. (BM)
------------------------------------	---

(21) BR 11 2012 014641-6 A2	Código 25.1 - Transferência Deferida (22) 17/12/2010 (71) NOXELL CORPORATION (US)
------------------------------------	---

(21) BR 11 2013 002664-2 A2	Código 25.1 - Transferência Deferida (22) 03/08/2011 (71) AVENT, INC. (US)
------------------------------------	--

(21) BR 11 2013 009516-4 A2	Código 25.1 - Transferência Deferida (22) 07/11/2011 (71) ELIOS S.R.L. (IT)
------------------------------------	---

(21) BR 20 2016 018148-3	Código 25.1 - Transferência Deferida (22) 04/08/2016 (71) A.T.I SANGYO EQUIPAMENTOS AVÍCOLAS LTDA – EPP. (BR/SP)
---------------------------------	--

(11) MU 8200592-3 Y1	Código 25.1 - Transferência Deferida (22) 04/04/2002 (45) 22/03/2011 (71) CAM BRAZIL FABRICAÇÃO DE SISTEMAS AUTOMOTIVOS LTDA. (BR/SP)
-----------------------------	---

(11) MU 8301095-5 Y1	Código 25.1 - Transferência Deferida (22) 13/05/2003 (45) 13/12/2011 (73) ROTO & FERMAX DO BRASIL LTDA. (BR/PR) Esse despacho 25.1 ratifica o despacho 25.1 publicado na RPI 2221 de 30/07/2013.
<hr/>	
(11) MU 8301792-5 Y1	Código 25.1 - Transferência Deferida (22) 31/07/2003 (45) 24/04/2013 (73) CAM BRAZIL FABRICAÇÃO DE SISTEMAS AUTOMOTIVOS LTDA. (BR/SP)
<hr/>	
(11) MU 8301801-8 Y1	Código 25.1 - Transferência Deferida (22) 29/08/2003 (45) 22/01/2013 (73) CAM BRAZIL FABRICAÇÃO DE SISTEMAS AUTOMOTIVOS LTDA. (BR/SP)
<hr/>	
(11) MU 8302806-4 Y1	Código 25.1 - Transferência Deferida (22) 30/10/2003 (45) 13/11/2012 (73) CAM BRAZIL FABRICAÇÃO DE SISTEMAS AUTOMOTIVOS LTDA. (BR/SP)
<hr/>	
(11) PI 0102718-2 B1	Código 25.1 - Transferência Deferida (22) 05/07/2001 (45) 16/11/2011 (73) EVONIK DEGUSSA GMBH (DE)
<hr/>	
(11) PI 0201516-1 B1	Código 25.1 - Transferência Deferida (22) 30/04/2002 (45) 05/03/2013 (73) CAM BRAZIL FABRICAÇÃO DE SISTEMAS AUTOMOTIVOS LTDA. (BR/SP)
<hr/>	
(21) PI 0300554-2 A2	Código 25.1 - Transferência Deferida (22) 12/03/2003 (71) CAFFITALY SYSTEM S.P.A. (IT)
<hr/>	
(21) PI 0317815-3 A2	Código 25.1 - Transferência Deferida (22) 19/12/2003

	(71) NOBEL BIOCARE SERVICES AG (CH)
--	-------------------------------------

(21) PI 0409434-4 A2	Código 25.1 - Transferência Deferida (22) 29/03/2004 (71) MYLAN, INC. (US)
-----------------------------	--

(21) PI 0410741-1 A8	Código 25.1 - Transferência Deferida (22) 19/05/2004 (71) NOVARTIS INTERNATIONAL PHARMACEUTICAL LTD. (BM)
-----------------------------	---

(21) PI 0413475-3 A2	Código 25.1 - Transferência Deferida (22) 14/07/2004 (71) FRANCE TÉLÉCOM (FR)
-----------------------------	---

(21) PI 0413616-0 A2	Código 25.1 - Transferência Deferida (22) 13/08/2004 (71) Novartis AG (CH) , NOVARTIS INTERNATIONAL PHARMACEUTICAL LTD. (BM)
-----------------------------	--

(21) PI 0414789-8 A2	Código 25.1 - Transferência Deferida (22) 23/09/2004 (71) ARLANXEO DEUTSCHLAND GMBH (DE)
-----------------------------	--

(21) PI 0417187-0 A2	Código 25.1 - Transferência Deferida (22) 01/12/2004 (71) MARS, INCORPORATED (US)
-----------------------------	---

(21) PI 0417477-1 A2	Código 25.1 - Transferência Deferida (22) 10/06/2004 (71) AVENT, INC. (US)
-----------------------------	--

(21) PI 0505046-4 A2	Código 25.1 - Transferência Deferida (22) 30/08/2005 (71) REPRESENTACIONES E INVESTIGACIONES MÉDICAS, S.A. DE C.V. (MX)
-----------------------------	---

(21) PI 0512588-0 A2	Código 25.1 - Transferência Deferida (22) 23/06/2005 (71) Novartis AG (CH) , NOVARTIS INTERNATIONAL PHARMACEUTICAL LTD. (BM)
-----------------------------	--

(21) PI 0515193-7 A2	Código 25.1 - Transferência Deferida
-----------------------------	--------------------------------------

	(22) 17/08/2005 (71) EUTHYMICS BIOSCIENCE, INC. (US)
--	---

(21) PI 0517255-1 A2	Código 25.1 - Transferência Deferida (22) 27/10/2005 (71) ECHO THERAPEUTICS, INC. (US)
-----------------------------	--

(21) PI 0601222-1 A2	Código 25.1 - Transferência Deferida (22) 10/02/2006 (71) UNIVERSIDADE FEDERAL DE UBERLÂNDIA - UFU (BR/MG)
-----------------------------	--

(21) PI 0602130-1 A8	Código 25.1 - Transferência Deferida (22) 23/03/2006 (71) ARLANXEO DEUTSCHLAND GMBH (DE)
-----------------------------	--

(21) PI 0609874-6 A2	Código 25.1 - Transferência Deferida (22) 27/04/2006 (71) POLYMETRIX AG (CH)
-----------------------------	--

(21) PI 0615108-6 A2	Código 25.1 - Transferência Deferida (22) 22/08/2006 (71) THOMSON LICENSING (SAS) (FR)
-----------------------------	--

(21) PI 0620108-3 A2	Código 25.1 - Transferência Deferida (22) 12/07/2006 (71) REPRESENTACIONES E INVESTIGACIONES MEDICAS S.A. DE C.V. (MX)
-----------------------------	---

(21) PI 0621449-5 A2	Código 25.1 - Transferência Deferida (22) 27/07/2006 (71) REPRESENTACIONES E INVESTIGACIONES MEDICAS S.A. DE C.V. (MX)
-----------------------------	---

(21) PI 0701153-9 A2	Código 25.1 - Transferência Deferida (22) 24/05/2007 (71) WILLIAN PRASS (BR/RS)
-----------------------------	---

(21) PI 0711333-1 A2	Código 25.1 - Transferência Deferida (22) 04/05/2007 (71) NOVARTIS INTERNATIONAL PHARMACEUTICAL LTD. (BM)
-----------------------------	---

(21) PI 0715140-3 A2	Código 25.1 - Transferência Deferida
-----------------------------	--------------------------------------

	(22) 06/08/2007 (71) PHILIPS ELECTRONICS NORTH AMERICA CORPORATION (US)
--	--

(21) PI 0715982-0 A2	Código 25.1 - Transferência Deferida (22) 18/10/2007 (71) THE CHEMOURS COMPANY FC, LLC (US)
-----------------------------	---

(21) PI 0716960-4 A2	Código 25.1 - Transferência Deferida (22) 27/09/2007 (71) Novozymes A/S (DK) , DSM IP ASSETS B.V. (NL)
-----------------------------	--

(21) PI 0720102-8 A2	Código 25.1 - Transferência Deferida (22) 13/12/2007 (71) BAYER NEW ZEALAND LIMITED (NZ)
-----------------------------	--

(21) PI 0720830-8 A2	Código 25.1 - Transferência Deferida (22) 24/12/2007 (71) ROTORK CONTROLS LTD. (GB)
-----------------------------	---

(21) PI 0721979-2 A2	Código 25.1 - Transferência Deferida (22) 04/09/2007 (71) EXTERRAN WATER SOLUTIONS ULC (CA)
-----------------------------	---

(21) PI 0803758-2 A2	Código 25.1 - Transferência Deferida (22) 26/08/2008 (71) ARLANXEO DEUTSCHLAND GMBH (DE)
-----------------------------	--

(21) PI 0806713-9 A2	Código 25.1 - Transferência Deferida (22) 17/01/2008 (71) MERCK SHARP & DOHME CORP. (US)
-----------------------------	--

(21) PI 0806878-0 A2	Código 25.1 - Transferência Deferida (22) 22/01/2008 (71) MERCK SHARP & DOHME CORP. (US)
-----------------------------	--

(21) PI 0807530-1 A2	Código 25.1 - Transferência Deferida (22) 07/02/2008 (71) PRAIRIE MACHINE & PARTS MFG. - PARTNESHIP (CA)
-----------------------------	--

(21) PI 0807629-4 A2	Código 25.1 - Transferência Deferida (22) 13/02/2008 (71) PRIMETALS TECHNOLOGIES, LIMITED (GB)
-----------------------------	--

(21) PI 0807940-4 A2	Código 25.1 - Transferência Deferida (22) 15/02/2008 (71) NOVARTIS AG (CH)
(21) PI 0810968-0 A2	Código 25.1 - Transferência Deferida (22) 17/04/2008 (71) ARLANXEO DEUTSCHLAND GMBH (DE)
(21) PI 0812147-8 A2	Código 25.1 - Transferência Deferida (22) 19/05/2008 (71) ARLANXEO DEUTSCHLAND GMBH (DE)
(21) PI 0812148-6 A2	Código 25.1 - Transferência Deferida (22) 19/05/2008 (71) ARLANXEO DEUTSCHLAND GMBH (DE)
(21) PI 0812452-3 A2	Código 25.1 - Transferência Deferida (22) 23/06/2008 (71) NOVARTIS TIERGESUNDHEIT AG (CH)
(21) PI 0812747-6 A2	Código 25.1 - Transferência Deferida (22) 09/06/2008 (71) NOXELL CORPORATION (US)
(21) PI 0812778-6 A2	Código 25.1 - Transferência Deferida (22) 04/06/2008 (71) NOVARTIS INTERNATIONAL PHARMACEUTICAL LTD. (BM)
(21) PI 0814129-0 A2	Código 25.1 - Transferência Deferida (22) 25/07/2008 (71) PANASONIC INTELLECTUAL PROPERTY CORPORATION OF AMERICA (US)
(21) PI 0814486-9 A2	Código 25.1 - Transferência Deferida (22) 11/06/2008 (71) PANASONIC CORPORATION (JP)
(21) PI 0815391-4 A2	Código 25.1 - Transferência Deferida (22) 07/08/2008 (71) ARLANXEO DEUTSCHLAND GMBH (DE)

(21) PI 0815452-0 A2	Código 25.1 - Transferência Deferida (22) 11/07/2008 (71) AVENT, INC. (US)
(21) PI 0817564-0 A2	Código 25.1 - Transferência Deferida (22) 10/09/2008 (71) TEVA PHARMACEUTICALS HOLDINGS MÉXICO S.A. DE C.V. (MX)
(21) PI 0817596-9 A2	Código 25.1 - Transferência Deferida (22) 30/09/2008 (71) PANASONIC INTELLECTUAL PROPERTY CORPORATION OF AMERICA (US)
(21) PI 0817616-7 A2	Código 25.1 - Transferência Deferida (22) 26/09/2008 (71) ECOLEAN AB (SE)
(21) PI 0817686-8 A2	Código 25.1 - Transferência Deferida (22) 24/09/2008 (71) KONINKLIJKE DOUWE EGBERTS B.V. (NL)
(21) PI 0817743-0 A2	Código 25.1 - Transferência Deferida (22) 26/09/2008 (71) ECOLEAN AB (SE)
(21) PI 0817804-6 A2	Código 25.1 - Transferência Deferida (22) 03/10/2008 (71) Toray Industries, Inc. (JP)
(21) PI 0817968-9 A2	Código 25.1 - Transferência Deferida (22) 20/10/2008 (71) PHILIP MORRIS PRODUCTS S.A. (CH)
(21) PI 0818062-8 A2	Código 25.1 - Transferência Deferida (22) 10/10/2008 (71) PANASONIC INTELLECTUAL PROPERTY CORPORATION OF AMERICA (US)
(21) PI 0818357-0 A2	Código 25.1 - Transferência Deferida (22) 07/10/2008 (71) TEIJIN ARAMID B.V. (NL)

(21) PI 0818462-3 A2	Código 25.1 - Transferência Deferida (22) 20/10/2008 (71) STATOIL PETROLEUM AS (NO)
(21) PI 0820174-9 A2	Código 25.1 - Transferência Deferida (22) 11/11/2008 (71) STATOIL PETROLEUM AS (NO)
(21) PI 0905588-6 A2	Código 25.1 - Transferência Deferida (22) 21/12/2009 (71) Pedro Matheus Kohler (BR/PR) , Paulo André Kohler (BR/PR) , CENTRO INTERNACIONAL DE ENERGIAS RENOVÁVEIS – BIOGÁS (BR/PR)
(21) PI 0905687-4 A2	Código 25.1 - Transferência Deferida (22) 15/01/2009 (71) UNIVERSITE DE STRASBOURG (FR)
(21) PI 0906385-4 A2	Código 25.1 - Transferência Deferida (22) 12/02/2009 (71) GOOGLE TECHNOLOGY HOLDINGS LLC (US)
(21) PI 0906877-5 A2	Código 25.1 - Transferência Deferida (22) 16/01/2009 (71) NOVARTIS INTERNATIONAL PHARMACEUTICAL LTD. (BM)
(21) PI 0907361-2 A2	Código 25.1 - Transferência Deferida (22) 05/02/2009 (71) GOOGLE TECHNOLOGY HOLDINGS LLC (US)
(21) PI 0907544-5 A2	Código 25.1 - Transferência Deferida (22) 25/02/2009 (71) STATOIL PETROLEUM AS (NO)
(21) PI 0908005-8 A2	Código 25.1 - Transferência Deferida (22) 25/02/2009 (71) STATOIL PETROLEUM AS (NO)
(21) PI 0908085-6 A2	Código 25.1 - Transferência Deferida (22) 06/02/2009 (71) STATOIL PETROLEUM AS (NO)
(21) PI 0908512-2 A2	Código 25.1 - Transferência Deferida

	(22) 14/01/2009 (71) STATOIL PETROLEUM AS (NO)
(21) PI 0909357-5 A2	Código 25.1 - Transferência Deferida (22) 10/03/2009 (71) STATOIL PETROLEUM AS (NO)
(21) PI 0909708-2 A2	Código 25.1 - Transferência Deferida (22) 31/03/2009 (71) STATOIL PETROLEUM AS (NO)
(21) PI 0910340-6 A2	Código 25.1 - Transferência Deferida (22) 07/04/2009 (71) GOOGLE TECHNOLOGY HOLDINGS LLC (US)
(21) PI 0911223-5 A2	Código 25.1 - Transferência Deferida (22) 02/04/2009 (71) STATOIL PETROLEUM AS (NO)
(21) PI 0911549-8 A2	Código 25.1 - Transferência Deferida (22) 23/04/2009 (71) STATOIL PETROLEUM AS (NO)
(21) PI 0921082-2 A2	Código 25.1 - Transferência Deferida (22) 26/10/2009 (71) GOOGLE TECHNOLOGY HOLDINGS LLC (US)
(21) PI 0921799-1 A2	Código 25.1 - Transferência Deferida (22) 29/10/2009 (71) THE SCRIPPS RESEARCH INSTITUTE (US) , NOVARTIS INTERNATIONAL PHARMACEUTICAL LTD. (BM)
(21) PI 0924944-3 A2	Código 25.1 - Transferência Deferida (22) 02/04/2009 (71) STATOIL PETROLEUM AS (NO)
(21) PI 1009537-3 A2	Código 25.1 - Transferência Deferida (22) 10/03/2010 (71) ELIOS S.R.L. (IT)

Código 25.2 - Transferência Indeferida

Notificação do indeferimento da transferência requerida. Desta data corre o prazo de 60 (sessenta) dias para eventual recurso do interessado.

(21) BR 10 2012 009333-2 A2	Código 25.2 - Transferência Indeferida (22) 20/04/2012 (71) R. Gonçalves Suprimentos Médicos LTDA (BR/SP) , José Eduardo Domingues (BR/SP) Indeferido o pedido de transferência contido na petição 860130006915 de 08/11/2013, por ausência de cumprimento da exigência publicada na RPI nº 2362, de 12/04/2016.
(21) MU 7800698-8 U2	Código 25.2 - Transferência Indeferida (22) 15/05/1998 (71) Uri Singer (BR/RJ) Indeferido o pedido de transferência contido na petição 020100071998 de 05/08/2010, conforme disposto no art. 59 da Lei 9279/96 de 14/05/1996, pelo fato do pedido ter sido arquivado definitivamente na RPI 1871 de 14/11/2006 e por ter sofrido o despacho 15.7 publicado na RPI 2101 de 12/04/2011.
(21) MU 8900725-5 U2	Código 25.2 - Transferência Indeferida (22) 15/04/2009 (71) Junges & Cia Ltda. ME (BR/PR) Indeferido o pedido de transferência contido na petição 018120002670 de 02/02/2012, conforme disposto no art. 59 da Lei 9279/96 de 14/05/1996, pelo fato de ter sido contemplado com o despacho 25.4 publicado na RPI 2167 de 17/07/2012.
(11) PI 0002476-7 B1	Código 25.2 - Transferência Indeferida (22) 29/03/2000 (45) 12/01/2016 (73) Siemens Industry Inc (US) Indeferido o pedido de transferência contido na petição 020110119210 de 22/11/2011, conforme disposto no art. 59 da Lei 9279/96 de 14/05/1996, pelo fato de ter sido contemplado com o despacho 25.4 publicado na RPI 2157 de 08/05/2012.
(21) PI 0010155-9 A2	Código 25.2 - Transferência Indeferida (22) 27/04/2000 (71) The Trustees Of The University Of Pennsylvania (US) Indeferido o pedido de transferência contido na petição 020090041423 de 30/04/2009, conforme disposto no art. 59 da Lei 9279/96 de 14/05/1996, pelo

fato do pedido ter sido arquivado definitivamente na RPI 2162 de 12/06/2012 e por ter sofrido o despacho 15.7 na RPI 2167 de 17/07/2012.

(21) PI 0013607-7 A2

Código 25.2 - Transferência Indeferida

(22) 11/08/2000

(71) Calgene LLC (US)

Indeferido o pedido de transferência contido na petição 020100111639 de 30/11/2010, conforme disposto no art. 59 da Lei 9279/96 de 14/05/1996, por ter sido arquivado definitivamente na RPI 2109 de 07/06/2011 e por ter sofrido o despacho 15.7 na RPI 2120 de 23/08/2011.

(21) PI 0014737-0 A2

Código 25.2 - Transferência Indeferida

(22) 04/10/2000

(71) Veba Oil Refining & Petrochemicals Petrochemicals GMBH (DE)

Indeferido o pedido de transferência contido na petição 020110009172 de 28/01/2011, conforme disposto no art. 59 da Lei 9279/96 de 14/05/1996, por ter sido indeferido na RPI 2096 de 09/03/2011 e por ter sofrido o despacho 15.7 na RPI 2114 de 12/07/2011.

(21) PI 0615410-7 A2

Código 25.2 - Transferência Indeferida

(22) 22/08/2006

(71) Piramal Healthcare Limited (IN)

Indeferido o pedido de transferência contido na petição 020110101793 de 30/09/2011, conforme disposto no art. 59 da Lei 9279/96 de 14/05/1996, por ter sido contemplado com o despacho 25.7 publicado na RPI 2213 de 04/06/2013 e por ter sido arquivado definitivamente na RPI 2268 de 24/06/2014.

(21) PI 0815000-1 A2

Código 25.2 - Transferência Indeferida

(22) 01/08/2008

(71) Dystar Textilfarben GMBH & CO. Deutschland KG (DE)

Indeferido o pedido de transferência contido na petição 860130008714 de 29/11/2013, por ausência de cumprimento da exigência publicada na RPI nº 2355, de 23/02/2016.

(21) PI 0816591-2 A2

Código 25.2 - Transferência Indeferida

(22) 23/10/2008

(71) Dow Global Technologies Inc (US)

Indeferido o pedido de transferência contido na petição 018110039053 de 06/10/2011, conforme disposto no art. 59 da Lei 9279/96 de 14/05/1996, pelo fato de ter sido arquivado definitivamente na RPI 2361 de 05/04/2016.

(21) PI 0914522-2 A2

Código 25.2 - Transferência Indeferida

(22) 28/10/2009

(71) EVOGENE LTD (IL)

Indeferido o pedido de transferência contido na petição 018160000601 de 19/02/2016 de GRU 0000221600807210, por não haver Transferência a ser efetuada já que, na referida petição, foi solicitado para fazer Transferência de para “EVOGENE LTD”, porém o pedido já consta como depositante “EVOGENE LTD”.

(21) PI 9803339-5 A2

Código 25.2 - Transferência Indeferida

(22) 08/06/1998

(71) Uri Singer (BR/RJ)

Indeferido o pedido de transferência contido na petição 020100071999 de 05/08/2010, conforme disposto no art. 59 da Lei 9279/96 de 14/05/1996, pelo fato do pedido ter sido arquivado definitivamente na RPI 1871 de 14/11/2006 e por ter sofrido o despacho 15.7 publicado na RPI 2110 de 14/06/2011.

(11) PI 9807827-5 B1

Código 25.2 - Transferência Indeferida

(22) 06/02/1998

(45) 11/04/2006

(71) Exxon Chemical Patents Inc. (US)

Indeferido o pedido de transferência contido na petição 860150017646 de 02/02/2015, conforme disposto no art. 59 da Lei 9279/96 de 14/05/1996, pelo fato da patente ter sido extinta na RPI 2413 de 04/04/2017.

(21) PI 9811937-0 A2

Código 25.2 - Transferência Indeferida

(22) 21/07/1998

(71) Aventis Pharmaceuticals Inc. (US)

Indeferido o pedido de transferência contido na petição 020100076561 de 18/08/2010, conforme disposto no art. 59 da Lei 9279/96 de 14/05/1996, por ter sido contemplado com o despacho 25.4 publicado na RPI 2001 de 12/05/2009 e 25.7 publicado na RPI 2001 de 12/05/2009.

Código 25.3 - Transferência em Exigência

Exigência referente ao pedido de transferência requerida. Desta data corre o prazo de 60 (sessenta) dias para cumprimento da exigência formulada, sob pena de indeferimento da transferência.

(11) MU 8102205-0 Y1

Código 25.3 - Transferência em Exigência

(22) 22/08/2001

(45) 18/10/2011

(73) Luis Adolfo Martins (BR/SP)

A fim de atender a transferência, requerida através da petição nº 860150148500 de 13/07/2015, é necessário apresentar o documento de cessão com as assinaturas com reconhecimento da firma do cedente e do cessionário, conforme art. 9º, do Dec. nº 6.932/09.

(21) PI 0713664-1 A2

Código 25.3 - Transferência em Exigência

(22) 14/06/2007

(71) MSD Consumer Care, Inc. (US)

A fim de atender a transferência, requerida através da petição nº 870160026243 de 07/06/2016, é necessário apresentar uma guia relativa a alteração de nome ocorrida antes da transferência, além da guia de cumprimento de exigência.

(21) PI 0717173-0 A2

Código 25.3 - Transferência em Exigência

(22) 21/09/2007

(71) MSD CONSUMER CARE, INC. (US)

A fim de atender a transferência, requerida através da petição nº 870160026284 de 07/06/2016, é necessário apresentar uma guia relativa a alteração de nome ocorrida antes da transferência, além da guia de cumprimento de exigência.

(21) PI 0806076-2 A2

Código 25.3 - Transferência em Exigência

(22) 24/09/2008

(71) Aracruz Celulose S.A. (BR/ES)

A fim de atender a transferência, requerida através da petição nº 870170022272 de 04/04/2017, é necessário apresentar a complementação da retribuição, visto tratar-se de uma transferência por incorporação e não uma alteração de nome como foi solicitado.

(21) PI 0818025-3 A2

Código 25.3 - Transferência em Exigência

(22) 06/10/2008

(71) Industrial Plasma Services & Technologies - IPST GMBH (CH)

A fim de atender a transferência, requerida através da petição nº 870160063439 de 28/10/2016, é necessário apresentar a tradução juramentada do documento de cessão.

Código 25.4 - Alteração de Nome Deferida

Notificação do deferimento da alteração de nome requerida. Desta data corre o prazo de 60 (sessenta) dias para eventual recurso do interessado.

(21) BR 11 2013 000678-1 A2 Código 25.4 - Alteração de Nome Deferida
(22) 10/08/2010
(71) KONINKLIJKE PHILIPS N.V. (NL)

(21) BR 11 2013 000683-8 A2 Código 25.4 - Alteração de Nome Deferida
(22) 12/07/2011
(71) KONINKLIJKE PHILIPS N.V. (NL)

(21) BR 11 2013 001819-4 A2 Código 25.4 - Alteração de Nome Deferida
(22) 22/07/2011
(71) KONINKLIJKE PHILIPS N.V. (NL)

(21) BR 11 2013 001823-2 A2 Código 25.4 - Alteração de Nome Deferida
(22) 18/07/2011
(71) KONINKLIJKE PHILIPS N.V. (NL)

(21) BR 11 2013 008819-2 A2 Código 25.4 - Alteração de Nome Deferida
(22) 07/10/2011
(71) KONINKLIJKE PHILIPS N.V. (NL)

(21) BR 11 2013 009349-8 A2 Código 25.4 - Alteração de Nome Deferida
(22) 13/10/2011
(71) KONINKLIJKE PHILIPS N.V. (NL)

(21) BR 11 2013 010485-6 A2 Código 25.4 - Alteração de Nome Deferida
(22) 26/10/2011
(71) KONINKLIJKE PHILIPS N.V. (NL)

(21) BR 11 2013 012005-3 A2 Código 25.4 - Alteração de Nome Deferida
(22) 17/10/2011
(71) KONINKLIJKE PHILIPS N.V. (NL)

(21) BR 11 2013 012194-7 A2 Código 25.4 - Alteração de Nome Deferida
(22) 03/11/2011
(71) KONINKLIJKE PHILIPS N.V. (NL)

(21) BR 11 2013 012198-0 A2 Código 25.4 - Alteração de Nome Deferida

	(22) 15/11/2011 (71) KONINKLIJKE PHILIPS N.V. (NL)
(21) BR 11 2013 012981-6 A2	Código 25.4 - Alteração de Nome Deferida (22) 22/11/2011 (71) KONINKLIJKE PHILIPS N.V. (NL)
(21) BR 11 2013 013879-3 A2	Código 25.4 - Alteração de Nome Deferida (22) 05/12/2011 (71) KONINKLIJKE PHILIPS N.V. (NL)
(21) BR 11 2013 014422-0 A2	Código 25.4 - Alteração de Nome Deferida (22) 08/12/2011 (71) KONINKLIJKE PHILIPS N.V. (NL)
(21) BR 11 2013 014920-5 A2	Código 25.4 - Alteração de Nome Deferida (22) 06/12/2011 (71) KONINKLIJKE PHILIPS N.V. (NL)
(21) BR 11 2013 015377-6 A2	Código 25.4 - Alteração de Nome Deferida (22) 16/12/2011 (71) KONINKLIJKE PHILIPS N.V. (NL)
(21) BR 11 2013 016409-3 A2	Código 25.4 - Alteração de Nome Deferida (22) 14/12/2011 (71) KONINKLIJKE PHILIPS N.V. (NL)
(21) BR 11 2013 017693-8 A2	Código 25.4 - Alteração de Nome Deferida (22) 11/01/2012 (71) KONINKLIJKE PHILIPS N.V. (NL)
(21) BR 11 2013 017704-7 A2	Código 25.4 - Alteração de Nome Deferida (22) 12/01/2012 (71) KONINKLIJKE PHILIPS N.V. (NL)
(21) MU 8502270-5 U2	Código 25.4 - Alteração de Nome Deferida (22) 13/10/2005 (71) INDÚSTRIAS ANHEMBI LTDA. (BR/SP)
(11) PI 0409234-1 B1	Código 25.4 - Alteração de Nome Deferida (22) 24/03/2004 (45) 25/04/2017

(73) OBERTHUR TECHNOLOGIES (FR)

(21) PI 0412503-7 A2 Código 25.4 - Alteração de Nome Deferida
 (22) 09/07/2004
 (71) BASF SE (DE)

(21) PI 0418463-7 A2 Código 25.4 - Alteração de Nome Deferida
 (22) 30/09/2004
 (71) PHARMACEUTICALS, INC. (US)

(21) PI 0613396-7 A2 Código 25.4 - Alteração de Nome Deferida
 (22) 24/07/2006
 (71) NOGRA PHARMA LIMITED (IE)

(21) PI 0613809-8 A2 Código 25.4 - Alteração de Nome Deferida
 (22) 08/06/2006
 (71) FRANK' S INTERNATIONAL, LLC (US)

(21) PI 0700628-4 A2 Código 25.4 - Alteração de Nome Deferida
 (22) 02/03/2007
 (71) SPERIAN HEARING PROTECTION, LLC (US)

(21) PI 0702805-9 A2 Código 25.4 - Alteração de Nome Deferida
 (22) 25/06/2007
 (71) GENERAL ELECTRIC TECHNOLOGY GMBH (CH)

(21) PI 0710899-0 A2 Código 25.4 - Alteração de Nome Deferida
 (22) 30/03/2007
 (71) BRIDGESTONE AMERICAS TIRE OPERATIONS, LLC (US)

(21) PI 0710904-0 A2 Código 25.4 - Alteração de Nome Deferida
 (22) 25/04/2007
 (71) BRIDGESTONE AMERICAS TIRE OPERATIONS, LLC (US)

(21) PI 0716860-8 A2 Código 25.4 - Alteração de Nome Deferida
 (22) 20/09/2007
 (71) ABBOTT HEALTHCARE PRODUCTS B.V. (NL)

(21) PI 0720037-4 A2 Código 25.4 - Alteração de Nome Deferida
 (22) 05/12/2007
 (71) POLYMETRIX AG (CH)

(21) PI 0807490-9 A2 Código 25.4 - Alteração de Nome Deferida
 (22) 08/02/2008
 (71) PRIMETALS TECHNOLOGIES AUSTRIA GMBH (AT)

(21) PI 0814269-6 A2 Código 25.4 - Alteração de Nome Deferida
 (22) 18/07/2008
 (71) CLARIANT S.A. (BR/SP)

(21) PI 0814347-1 A2 Código 25.4 - Alteração de Nome Deferida
 (22) 26/06/2008
 (71) VALLOUREC DEUTSCHLAND GMBH (DE)

(21) PI 0815207-1 A2 Código 25.4 - Alteração de Nome Deferida
 (22) 14/08/2008
 (71) BAYER PHARMA AKTIENGESELLSCHAFT (DE)

(21) PI 0816362-6 A2 Código 25.4 - Alteração de Nome Deferida
 (22) 01/09/2008
 (71) ALLNEX AUSTRIA GMBH (AT)

(21) PI 0817629-9 A2 Código 25.4 - Alteração de Nome Deferida
 (22) 01/10/2008
 (71) KBA-NOTASYS SA (CH)

(21) PI 0910042-3 A2 Código 25.4 - Alteração de Nome Deferida
 (22) 27/03/2009
 (71) NETS DENMARK MERCHANT SOLUTIONS A/S (DK)

Código 25.5 - Alteração de Nome Indeferida

Notificação do indeferimento da alteração de nome requerida. Desta data corre o prazo de 60 (sessenta) dias para eventual recurso do interessado.

(11) MU 7101740-2 Y1	Código 25.5 - Alteração de Nome Indeferida (22) 08/08/1991 (45) 30/07/1996 (73) Linpac Pisani Ltda (BR/RS) Indeferido o pedido de alteração de nome contido na petição 016110005766 de 24/10/2011, conforme disposto no art. 59 da Lei 9279/96 de 14/05/1996, pela patente ter sido extinta na RPI 1956 de 01/07/2008.
(11) PI 0015832-1 B8	Código 25.5 - Alteração de Nome Indeferida (22) 21/11/2000 (45) 13/01/2009 (71) BAYER MEDICAL CARE INC. (US) Indeferido o pedido de Alteração de Nome contido na petição 860140130491 de 01/08/2014, por não haver Alteração de Nome a ser efetuada já que, na referida petição, foi solicitado para fazer Alteração de Nome de “Medrad, INC.” para “Bayer Medical Care Inc.”, porém o pedido já consta como depositante “Bayer Medical Care Inc.”.
(11) PI 0213095-5 B1	Código 25.5 - Alteração de Nome Indeferida (22) 25/09/2002 (45) 21/09/2010 (71) Kunststoff-Spritzgusswerk Ing. Klaus Burk GmbH (DE) Indeferido o pedido de alteração de nome contido na petição 020100070109 de 28/04/2009, conforme disposto no art. 59 da Lei 9279/96 de 14/05/1996, por ter sido extinta na RPI 2342 de 24/11/2015 e pelo não cumprimento de exigência publicada na RPI 2118 de 09/08/2011.
(11) PI 0501192-2 A2	Código 25.5 - Alteração de Nome Indeferida (22) 11/04/2005 (71) Instituto Sapientia (BR/DF) , Sábria Experience Tecnologia S.A. (BR/SC) Indeferido o pedido de alteração de nome contido na petição 018110031449 de 15/08/2011, conforme disposto no art. 59 da Lei 9279/96 de 14/05/1996, pelo fato do pedido ter sido arquivado definitivamente na RPI 2175 de 11/09/2012
(11) PI 0613219-7 B8	Código 25.5 - Alteração de Nome Indeferida (22) 28/04/2006 (45) 17/05/2016 (73) UNITED PHOSPHORUS LIMITED. (IN)

Indeferido o pedido de alteração de nome contido na petição 020080021440 de 14/02/2008, conforme disposto no art. 59 da Lei 9279/96 de 14/05/1996, por ter sido contemplado com o despacho 25.1 publicado na RPI 2290 de 25/11/2014 e o despacho 25.1 publicado na RPI 2293 de 16/12/2014.

(21) PI 0813375-1 A2

Código 25.5 - Alteração de Nome Indeferida

(22) 18/06/2008

(71) Statoil Asa (NO)

Indeferido o pedido de alteração de nome contido na petição 860140152977 de 09/09/2014, conforme disposto no art. 59 da Lei 9279/96 de 14/05/1996, pelo fato de ter sido arquivado definitivamente na RPI 2401 de 10/01/2017.

(21) PI 9812437-4 A2

Código 25.5 - Alteração de Nome Indeferida

(22) 09/09/1998

(71) Westfalia-Surge, Inc. (US)

Indeferido o pedido de transferência contido na petição 020100117086 de 15/12/2010, conforme disposto no art. 59 da Lei 9279/96 de 14/05/1996, por ter sido indeferido na RPI 1984 de 13/01/2009 e por ter sofrido o despacho 15.7 na RPI 2116 de 26/07/2011.

Código 25.6 - Alteração de Nome em Exigência

Exigência referente ao pedido de alteração de nome requerida. Desta data corre o prazo de 60 (sessenta) dias para cumprimento da exigência formulada, sob pena de indeferimento da alteração.

(11) MU 8500588-6 Y1

Código 25.6 - Alteração de Nome em Exigência

(22) 18/03/2005

(45) 15/03/2016

(73) VETRO SYSTEM ESQUADRIAS ESPECIAIS LTDA. (BR/SP)

A fim de atender as seis alterações de nome requeridas através da petição nº 870160040110, de 28/07/2016 e as três alterações de endereço requeridas 870160041866 de 03/08/2016, é necessário apresentar comprovante de recolhimento de mais cinco alterações de nome e duas alterações de endereço, além da guia de cumprimento de exigência.

(21) PI 1003535-4 A2

Código 25.6 - Alteração de Nome em Exigência

(22) 22/07/2010

(71) Fumajet Comercio de Equipamentos Ltda (BR/RJ)

A fim de atender a alteração de nome requerida através da petição nº 870160037169, de 18/07/2016, é necessário esclarecer a divergência entre o nome da empresa titular do pedido e o nome da empresa que teve seu nome alterado no contrato social apresentado.

Código 25.7 - Alteração de Sede Deferida

Notificação do deferimento da alteração de Sede requerida. Desta data corre o prazo de 60 (sessenta) dias para eventual recurso do interessado.

(21) PI 0312425-8 A2	Código 25.7 - Alteração de Sede Deferida (22) 02/07/2003 (71) SIEMENS INDUSTRY, INC. (US)
-----------------------------	---

(21) PI 0313480-6 A2	Código 25.7 - Alteração de Sede Deferida (22) 13/08/2003 (71) CANCER RESEARCH TECHNOLOGY LIMITED (GB) , CYCLACEL LIMITED (GB)
-----------------------------	---

(21) PI 0314696-0 A2	Código 25.7 - Alteração de Sede Deferida (22) 12/08/2003 (71) SIEMENS INDUSTRY, INC. (US)
-----------------------------	---

(21) PI 0315156-5 A2	Código 25.7 - Alteração de Sede Deferida (22) 10/10/2003 (71) SIEMENS INDUSTRY, INC. (US)
-----------------------------	---

(21) PI 0410475-7 A2	Código 25.7 - Alteração de Sede Deferida (22) 19/05/2004 (71) SIEMENS INDUSTRY, INC. (US)
-----------------------------	---

(21) PI 0416848-8 A2	Código 25.7 - Alteração de Sede Deferida (22) 23/11/2004 (71) SIEMENS INDUSTRY, INC. (US)
-----------------------------	---

(21) PI 0417056-3 A2	Código 25.7 - Alteração de Sede Deferida (22) 30/11/2004 (71) KUDOS PHARMACEUTICALS LIMITED (GB) , The Institute Of Cancer Research (GB)
-----------------------------	--

(21) PI 0515646-7 A2	Código 25.7 - Alteração de Sede Deferida (22) 21/07/2005 (71) ANSUN BIOPHARMA, INC. (US)
-----------------------------	--

(21) PI 0516226-2 A2	Código 25.7 - Alteração de Sede Deferida (22) 17/10/2005 (71) ENCORE HEALTH, LLC (US)
-----------------------------	---

(21) PI 0609074-5 A2	Código 25.7 - Alteração de Sede Deferida (22) 11/04/2006 (71) Unimed Pharmaceuticals, LLC (US) , BESINS HEALTHCARE LUXEMBOURG S.A.R.L. (LU)
(21) PI 0610920-9 A2	Código 25.7 - Alteração de Sede Deferida (22) 18/12/2006 (71) PAULO CESAR MEDINA (BR/SP) , ALEXANDRE MEDINA (BR/SP)
(21) PI 0611455-5 A8	Código 25.7 - Alteração de Sede Deferida (22) 05/05/2006 (71) ARDEA BIOSCIENCES, INC. (US)
(21) PI 0612936-6 A2	Código 25.7 - Alteração de Sede Deferida (22) 23/03/2006 (71) BASSELL POLIOLEFINE ITALIA S.R.L (IT)
(21) PI 0703499-7 A2	Código 25.7 - Alteração de Sede Deferida (22) 20/08/2007 (71) PRO-MARKET MÓVEIS E EXPOSITORES LTDA (BR/SP)
(21) PI 0706575-2 A2	Código 25.7 - Alteração de Sede Deferida (22) 13/01/2007 (71) INDIANA UNIVERSITY RESEARCH & TECHNOLOGY CORPORATION (US)
(21) PI 0710649-1 A2	Código 25.7 - Alteração de Sede Deferida (22) 11/04/2007 (71) BIAL INDUSTRIAL FARMACÉUTICA, S.A (ES)
(21) PI 0710817-6 A2	Código 25.7 - Alteração de Sede Deferida (22) 18/04/2007 (71) ARDEA BIOSCIENCES. INC. (US)
(21) PI 0714257-9 A2	Código 25.7 - Alteração de Sede Deferida (22) 09/08/2007 (71) VIVALIS (FR)
(21) PI 0814417-6 A2	Código 25.7 - Alteração de Sede Deferida (22) 28/07/2008 (71) ALMERYYS (FR)

(21) PI 0817885-2 A2 Código 25.7 - Alteração de Sede Deferida
 (22) 09/10/2008
 (71) LANGTECH INTERNATIONAL PTY LIMITED (AU)

(21) PI 0819923-0 A2 Código 25.7 - Alteração de Sede Deferida
 (22) 11/12/2008
 (71) VALMET TECHNOLOGIES, INC. (FI)

(21) PI 0915769-7 A2 Código 25.7 - Alteração de Sede Deferida
 (22) 10/07/2009
 (71) MOTOROLA MOBILITY LLC (US)

(21) PI 0921638-3 A2 Código 25.7 - Alteração de Sede Deferida
 (22) 05/10/2009
 (71) MOTOROLA MOBILITY LLC (US)

(21) PI 0922868-3 A2 Código 25.7 - Alteração de Sede Deferida
 (22) 17/11/2009
 (71) MOTOROLA MOBILITY LLC (US)

(21) PI 1008515-7 A2 Código 25.7 - Alteração de Sede Deferida
 (22) 26/01/2010
 (71) MOTOROLA MOBILITY, INC. (US)

(21) PI 1011170-0 A2 Código 25.7 - Alteração de Sede Deferida
 (22) 10/05/2010
 (71) MOTOROLA MOBILITY LLC (US)

(21) PI 9917832-0 A2 Código 25.7 - Alteração de Sede Deferida
 (22) 17/12/1999
 (62) PI 9917731-5 17/12/1999
 (71) ZOETIS SERVICES LLC (US)

Código 25.8 - Alteração de Sede Indeferida

Notificação do indeferimento da alteração de Sede requerida. Desta data corre o prazo de 60 (sessenta) dias para eventual recurso do interessado.

(21) PI 0306941-9 A2	Código 25.8 - Alteração de Sede Indeferida (22) 22/01/2003 (71) ZOETIS SERVICES LLC (US) Indeferido o pedido de alteração de sede contido na petição 870170019008 de 22/03/2017, pois já foi publicada na RPI 2414 de 11/04/2017 a mesma alteração de sede solicitada na petição 870170018928 de 22/03/2017.
(11) PI 9202816-0 B8	Código 25.8 - Alteração de Sede Indeferida (22) 17/07/1992 (45) 02/04/2002 (73) Johnson & Johnson (US) Indeferido o pedido de alteração de endereço contido na petição 018090055001 de 11/12/2009, conforme disposto no art. 59 da Lei 9279/96 de 14/05/1996, pelo fato da patente ter sido extinta na RPI 2216 de 25/06/2013 e por não cumprimento de exigência publicada na RPI 2128 de 18/10/2011.
(11) PI 9206702-6 B1	Código 25.8 - Alteração de Sede Indeferida (22) 28/10/1992 (45) 08/03/2000 (71) Metso Paper Sweden AB (SE) Indeferido o pedido de alteração de endereço contido na petição 020110029394 de 28/03/2011, conforme disposto no art. 59 da Lei 9279/96 de 14/05/1996, pelo fato da patente ter sido extinta na RPI 2217 de 02/07/2013.
(11) PI 9206976-2 B1	Código 25.8 - Alteração de Sede Indeferida (22) 03/12/1992 (45) 25/11/1997 (73) Metso Paper Sweden AB (SE) Indeferido o pedido de alteração de endereço contido na petição 020110029438 de 28/03/2011, conforme disposto no art. 59 da Lei 9279/96 de 14/05/1996, pelo fato da patente ter sido extinta na RPI 2217 de 02/07/2013.
(11) PI 9307480-8 B1	Código 25.8 - Alteração de Sede Indeferida (22) 08/10/1993 (45) 25/07/2000 (71) Metso Paper Sweden AB (SE) Indeferido o pedido de alteração de endereço contido na petição 020110029516 de 28/03/2011, conforme disposto no art. 59 da Lei 9279/96 de 14/05/1996, pelo

fato da patente ter sido extinta na RPI 2301 de 10/02/2015.

(11) PI 9307572-3 B1

Código 25.8 - Alteração de Sede Indeferida

(22) 05/11/1993

(45) 16/05/2000

(71) Metso Paper Sweden AB (SE)

Indeferido o pedido de alteração de endereço contido na petição 020110029463 de 28/03/2011, conforme disposto no art. 59 da Lei 9279/96 de 14/05/1996, pelo fato da patente ter sido extinta na RPI 2301 de 10/02/2015.

(11) PI 9406282-0 B1

Código 25.8 - Alteração de Sede Indeferida

(22) 11/04/1994

(45) 29/12/1998

(73) Metso Paper Sweden AB (SE)

Indeferido o pedido de alteração de endereço contido na petição 020110029417 de 28/03/2011, conforme disposto no art. 59 da Lei 9279/96 de 14/05/1996, pelo fato da patente ter sido extinta na RPI 2320 de 23/06/2015.

(11) PI 9408524-2 B1

Código 25.8 - Alteração de Sede Indeferida

(22) 29/12/1994

(45) 10/07/2001

(71) Metso Paper Sweden AB (SE)

Indeferido o pedido de alteração de endereço contido na petição 020110029519 de 28/03/2011, conforme disposto no art. 59 da Lei 9279/96 de 14/05/1996, pelo fato da patente ter sido extinta na RPI 2324 de 21/07/2015.

(11) PI 9408532-3 B1

Código 25.8 - Alteração de Sede Indeferida

(22) 28/11/1994

(45) 10/07/2001

(71) Metso Paper Sweden AB (SE)

Indeferido o pedido de alteração de endereço contido na petição 020110029413 de 28/03/2011, conforme disposto no art. 59 da Lei 9279/96 de 14/05/1996, pelo fato da patente ter sido extinta na RPI 2324 de 21/07/2015.

(11) PI 9816065-6 B1

Código 25.8 - Alteração de Sede Indeferida

(22) 09/11/1998

(45) 06/05/2008

(71) Metso Paper Sweden AB (SE)

Indeferido o pedido de alteração de endereço contido na petição 020110029366 de 28/03/2011, conforme disposto no art. 59 da Lei 9279/96 de 14/05/1996, pelo fato da patente ter sido extinta na RPI 2360 de 29/03/2016.

(11) PI 9907838-4 B1

Código 25.8 - Alteração de Sede Indeferida

(22) 09/02/1999

(45) 15/12/2009

(71) Metso Paper Sweden AB (SE)

Indeferido o pedido de alteração de endereço contido na petição 020110029531 de 28/03/2011, conforme disposto no art. 59 da Lei 9279/96 de 14/05/1996, pelo fato de ter sido contemplado com o despacho 25.1 publicado na RPI 2120 de 23/08/2011.

(11) PI 9912997-3 B1

Código 25.8 - Alteração de Sede Indeferida

(22) 30/06/1999

(45) 22/09/2009

(71) Metso Paper Sweden AB (SE)

Indeferido o pedido de alteração de nome contido na petição 020110029375 de 28/03/2011, conforme disposto no art. 59 da Lei 9279/96 de 14/05/1996, pelo fato de ter sido contemplado com o despacho 25.1 publicado na RPI 2118 de 09/08/2011.

Código 25.11 - Republicação

Republicação da publicação de qualquer um dos subitens anteriores por ter sido indevida.

(21) PI 1005743-9 A2

Código 25.11 - Republicação

(22) 20/12/2010

(71) UNIVERSIDADE DE SÃO PAULO - USP (BR/SP) , UNIVERSIDADE ESTADUAL DE CAMPINAS - UNICAMP (BR/SP)

Republica-se o despacho 25.1 da RPI 2246 de 21/01/2014 com a devida correção do campo (71).

(21) PI 1013690-8 A2

Código 25.11 - Republicação

(22) 28/04/2010

(71) MERCK SHARP & DOHME B.V. (NL) , INTERVET INTERNATIONAL B.V. (NL)

Republica-se o despacho 25.1 da RPI 2412 de 28/03/2017 por incorreção no item (71).

Código 25.12 - Publicação Anulada

Anulada a publicação de qualquer um dos subitens anteriores por ter sido efetuada com incorreção.

(21) C1 0701143-1 E2

Código 25.12 - Publicação Anulada

(22) 27/06/2008

(61) PI 0701143-1 01/06/2007

(71) CONTTESP INDÚSTRIA E COMÉRCIO DE AQUECEDORES E SECADORES LTDA. EPP (BR/PR)

Anulada a exigência publicada na RPI nº 2411, de 21/03/2017, por ter sido indevida.

(21) PI 0620593-3 A2

Código 25.12 - Publicação Anulada

(22) 18/12/2006

(71) PANASONIC CORPORATION (JP)

Anulada a exigência publicada na RPI nº 2412, de 28/03/2017, por ter sido indevida, uma vez que a alteração de nome já havia sido solicitada.

Código Patentes Verdes**Código 27.1 - Notificação de Solicitação para Participação no Programa de Patentes Verdes**

(21) BR 10 2014 009137-8 A2	Código 27.1 - Notificação de Solicitação para Participação no Programa de Patentes Verdes (22) 15/04/2014 (51) D21C 1/00 (2006.01), D21C 5/00 (2006.01) (71) UNIVERSIDADE DE SÃO PAULO - USP (BR/SP)
(21) BR 10 2015 010011-6 A2	Código 27.1 - Notificação de Solicitação para Participação no Programa de Patentes Verdes (22) 04/05/2015 (51) A61L 15/24 (2006.01), A61L 15/60 (2006.01), A61L 15/62 (2006.01), B32B 27/30 (2006.01), B32B 33/00 (2006.01), B65D 65/46 (2006.01), C08F 18/00 (2006.01), B32B 7/00 (2006.01) (71) JOSÉ ALFEU ARRUDA CABRAL (BR/SP)
(21) BR 10 2016 001641-0 A2	Código 27.1 - Notificação de Solicitação para Participação no Programa de Patentes Verdes (22) 26/01/2016 (51) C12N 9/42 (2006.01), C12N 9/24 (2006.01) (71) INSTITUTO FEDERAL DE EDUCAÇÃO, CIÊNCIA E TECNOLOGIA GOIANO (BR/GO)

Código 27.2 - Solicitação Concedida

O pedido está apto a participar do Programa de Patentes Verdes.

(21) BR 20 2015 016690-2 U2	Código 27.2 - Solicitação Concedida (22) 13/07/2015 (51) F24J 2/04 (2006.01) (71) Alan Roberto Pinto (BR/RJ)
------------------------------------	---

Código 27.5 - Republicação

Republicação da publicação por ter sido efetuada com incorreções.

(21) PI 0713417-7 A8

Código 27.5 - Republicação

(22) 12/06/2007

(71) Xyleco, Inc. (US)

Republicado o despacho 27.3 publicado na RPI 2412 de 28/03/2017, haja vista existência de erro material no teor do parecer. Onde se lê "... uma vez que não se trata de uma tecnologia específica que possa ser usada em Gerenciamento de Resíduos, segundo...", leia-se "... uma vez que não se trata de uma tecnologia específica que possa ser enquadrada em qualquer item do..."