

Revista da  
**Propriedade  
Industrial**

Seção I

Nº 2313  
05 de maio de 2015

**Patentes  
Desenhos Industriais  
Contratos de Tecnologia  
Programas de Computador  
Indicações Geográficas  
Topografias de Circuitos  
Integrados**





**REPÚBLICA FEDERATIVA DO BRASIL**

Presidente  
Dilma Roussef

**MINISTÉRIO DO DESENVOLVIMENTO, INDÚSTRIA E COMÉRCIO EXTERIOR**

Ministro do Desenvolvimento, Indústria e Comércio Exterior  
Armando Monteiro

**INSTITUTO NACIONAL DA PROPRIEDADE INDUSTRIAL**

Presidente  
Otávio Brandelli

---

De conformidade com a Lei nº 5.648 de 11 de dezembro de 1970, esta é a publicação oficial do Instituto Nacional da Propriedade Industrial, órgão vinculado ao Ministério do Desenvolvimento, Indústria e Comércio Exterior, República Federativa do Brasil, que publica todos os seus atos, despachos e decisões relativos ao sistema de propriedade industrial no Brasil, compreendendo Marcas e Patentes, bem como os referentes a contratos de Transferência de Tecnologia e assuntos correlatos, além dos que dizem respeito ao registro de programas de computador como direito autoral.

As established by Law nº 5.648 of december 11, 1970, this is the official publication of the National Institute of Industrial Property, an office under the Ministry of Development, Industry and Foreign Trade, Federative Republic of Brazil, which publishes all its official acts, orders and decisions regarding the industrial property system in Brazil, comprising Trademarks and Patents, as well as those referring to Technology Transfer agreements and related matters, besides those regarding software registering as copyright.

D'après la Loi nº 5.648 du 11 décembre 1970, celle-ci est la publication officielle de l'Institut National de la Propriété Industrielle, un office lié au Ministère du Développement, de l'Industrie et du Commerce Extérieur, République Fédérative du Brésil, qui publie tous ses actes, ordres et décisions concernant le système de la propriété industrielle au Brésil, y compris marques et brevets, aussi que ceux référents aux contracts de transfert de technologie et des sujets afférents, en outre que ceux se rapportant à l'enregistrement des programmes d'ordinateur comme droit d'auteur.

Según establece la Ley nº 5.648 de 11 diciembre 1970, esta es la publicación oficial del Instituto Nacional de la Propiedad Industrial, oficina vinculada al Ministerio del Desarrollo, Industria y Comercio Exterior, República Federativa del Brasil, que publica todos sus actos, ordenes y decisiones referentes al sistema de propiedad industrial en Brasil, comprendendo marcas y patentes así que los referentes a contractos de transferencia de tecnologia y asuntos correlacionados, además de los referentes al registro de programas de ordenador como derecho de autor.

Laut Gezets Nr. 5.648 vom 11. dezember 1970, ist dies das Amtsblatt des Nationalen Instituts für gewerbliches Eigentum (INPI), eines Organs des Bundesministerium für Entwicklung, Industrie und Aussenhandel, der Bundesrepublik Brasilien, welches alle Amtshandlungen, Beschlüsse und Entscheidungen über gewerbliches Eigentum in Brasilien, einschliesslich Warenzeichen und Patente, ebenso wie auch Übertragungsvertrage von Technologie und Computerprogramme als Urheberrecht veröffentlicht.

---

Outras informações, tais como telefones das unidades do INPI; endereços, telefones e horários de atendimento das Divisões Regionais, Representações e Postos avançados, podem ser obtidos no endereço eletrônico abaixo.

[www.inpi.gov.br](http://www.inpi.gov.br)

Comunicados	-
Ministério do Desenvolvimento, Indústria e Comércio Exterior	-
Presidência do INPI	5
<b>DIRETORIA DE PATENTES</b>	
Exame Formal Preliminar – Índice Remissivo por Depositante	-
Exame Formal Preliminar – Índice Numérico Remissivo	-
Exigências Decorrentes do Exame Formal Preliminar	-
Tabela de Códigos de Despachos e Códigos INID de Pedidos, Patentes (incluindo as de MI/DI expedidas na vigência da Lei 5772/71) e Certificados de Adição de Invenção	7
Tabela de Códigos de Despachos de Pedidos e Patentes (incluindo as de MI/DI expedidas na vigência da Lei 5772/71) - Período de Transição (Lei 5772/71)	15
Índice Numérico Remissivo de Pedidos, Patentes e Certificados de Adição de Invenção	17
Notificação - Fase Nacional - PCT e Publicação de Pedidos de Patente e de Certificado de Adição de Invenção	21
Despachos Relativos a Pedidos, Patentes (incluindo as de MI/DI expedidas na vigência de Lei 5772/71) e Certificados de Adição de Invenção	63
Pipeline - Publicação para Manifestação de Terceiros	-
Pipeline - Comunicação de Depósito e Despachos Relativos a Pedidos e Patentes	-
Despachos Relativos a Pedidos e Patentes - Período de Transição (Lei 5772/71)	-
<b>DIRETORIA DE CONTRATOS, INDICAÇÕES GEOGRÁFICAS E REGISTROS</b>	
Tabela de Códigos de Despachos e Códigos INID de Pedidos e Registros de Desenho Industrial	99
Índice Numérico Remissivo de Pedidos e Registros de Desenho Industrial	101
Publicação de Desenhos Industriais	105
Despachos Relativos a Pedidos e Registros de Desenho Industrial	123
Tabelas de Códigos de Despacho em Contratos, Indicações Geográficas e Registros	179
Despachos em Contratos de Tecnologia e em Licença de Uso de Marca	183
Despachos em Registros de Programas de Computador	187
Despachos - Indicações Geográficas	-
Despachos - Registro de Topografia de Circuito Integrado	-
<b>PROCURADORIA</b>	
Estatísticas	191
Código Internacional de Países e Organizações	197



De conformidade com a Lei nº 5.648, de 11 de dezembro de 1970, esta é a publicação oficial do Instituto Nacional da Propriedade Industrial, órgão vinculado ao Ministério do Desenvolvimento, Indústria e Comércio Exterior, República Federativa do Brasil, que publica todos os seus atos, despachos e decisões relativos ao sistema de propriedade industrial no Brasil, compreendendo Marcas e Patentes, bem como os referentes a contratos de Transferência de Tecnologia e assuntos correlatos, além dos que dizem respeito ao registro de programas de computador como direito autoral.

As established by Law nº 5.648 of december 11, 1970, this is the official publication of the National Institute of Industrial Property, an office under the Ministry of Development, Industry and Foreign Trade, Federative Republic of Brazil, which publishes all its official acts, orders and decisions regarding the industrial property system in Brazil, comprising Trademarks and Patents, as well as those referring to Technology Transfer agreements and related matters, besides those regarding software registering as copyright.

D'après la Loi nº 5.648 du 11 décembre 1970, celle-ci est la publication officielle de l'Institut National de la Propriété Industrielle, un office lié au Ministère du Développement, de l'Industrie et du Commerce Extérieur, République Fédérative du Brésil, qui publie tous ses actes, ordres et décisions concernant le système de la propriété industrielle au Brésil, y compris marques et brevets, aussi que ceux référents aux contrats de transfert de technologie et des sujets afférents, en outre que ceux se rapportant à l'enregistrement des programmes d'ordinateur comme droit d'auteur.

Según establece la Ley nº 5.648 de 11 diciembre 1970, esta es la publicación oficial del Instituto Nacional de la Propiedad Industrial, oficina vinculada al Ministerio del Desarrollo, Industria y Comercio Exterior, República Federativa del Brasil, que publica todos sus actos, ordenes y decisiones referentes al sistema de propiedad industrial en Brasil, comprendiendo marcas y patentes así que los referentes a contratos de transferencia de tecnologia y asuntos corelacionados, además de los referentes al registro de programas de ordenador como derecho de autor.

Laut Gezets Nr. 5.648 vom 11. dezember 1970, ist dies das Amtsblatt des Nationalen Instituts für gewerbliches Eigentum (INPI), eines Organs des Bundesministerium für Entwicklung, Industrie und Aussenhandel, der Bundesrepublik Brasilien, welches alle Amtshandlungen, Beschlüsse und Entscheidungen über gewerbliches Eigentum in Brasilien, einschliesslich Warenzeichen und Patente, ebenso wie auch Übertragungsverträge von Technologie und Computerprogramme als Urheberrecht veröffentlicht.



## NULIDADES E RECURSOS AO SR. PRESIDENTE DO INPI

### DICIG

pagamento de retribuição anual, sendo a notificação de tal ato efetuada na RPI 2309 de 07/04/2015. [130]

(21) **PI 9909370-7** A2 (22) 02/02/1999  
(71) Randall C. Walker (US)  
(74) Momsen, Leonardos & CIA.

Despacho: Prejudicado o recurso publicado na RPI 2174 de 04/09/2012, por perda de objeto, já que o pedido foi definitivamente arquivado por falta de pagamento de retribuição anual, sendo a notificação de tal ato efetuada na RPI 2310 de 14/04/2015. [130]

### NULIDADES

(11) **DI 6805969-8** (22) 05/12/2008  
(45) 23/08/2011  
(73) Haws Drinking Faucet Company (US)  
(74) Walter de Almeida Martins  
Publicação anulada: Despacho 205, publicado na RPI: 2307 de 24/03/2015, para reexame da matéria tendo em vista a devolução de prazo concedida.

### DIRPA

### RECURSOS

(21) **PI 0005461-5** A2 (22) 13/03/2000  
(71) Panasonic Corporation (JP)  
(74) Nascimento Advogados  
Despacho: Prejudicado o recurso publicado na RPI 2143 de 31/01/2012, por perda de objeto, já que o pedido foi definitivamente arquivado por falta de pagamento de retribuição anual, sendo a notificação de tal ato efetuada na RPI 2308 de 31/03/2015. [130]

(21) **PI 0006798-9** A2 (22) 28/11/2000  
(71) Fundação Butantan (BR/SP)  
(74) Britânia Marcas e Patentes S/C Ltda.  
Despacho: Prejudicado o recurso publicado na RPI 2128 de 18/10/2011, por perda de objeto, já que o pedido foi definitivamente arquivado por falta de pagamento de retribuição anual, sendo a notificação de tal ato efetuada na RPI 2178 de 02/10/2012. [130]

(21) **PI 0007894-8** A2 (22) 28/01/2000  
(71) Abbott Products GmbH  
(74) DANNEMANN, SIEMSEN, BIGLER & IPANEMA MOREIRA Att.: Sydinea de Souza Trindade  
Despacho: Prejudicado o recurso publicado na RPI 2117 de 02/08/2011, por perda de objeto, já que o pedido foi definitivamente arquivado por falta de pagamento de retribuição anual, sendo a notificação de tal ato efetuada na RPI 2310 de 14/04/2015. [130]

(21) **PI 0204855-8** A2 (22) 25/11/2002  
(71) L'oreal (FR)  
(74) LUIZ LEONARDOS & CIA - PROPRIEDADE INTELECTUAL  
Despacho: Prejudicado o recurso publicado na RPI 2192 de 08/01/2013, por perda de objeto, já que o pedido foi definitivamente arquivado por falta de pagamento de retribuição anual, sendo a notificação de tal ato efetuada na RPI 2307 de 24/03/2015. [130]

(21) **PI 9816102-4** A2 (22) 14/12/1998  
(71) Syngenta Participations AG (CH)  
(74) DANNEMANN, SIEMSEN, BIGLER & IPANEMA MOREIRA Att.: Sydinea de Souza Trindade  
Despacho: Prejudicado o recurso publicado na RPI 2105 de 10/05/2011, por perda de objeto, já que o pedido foi definitivamente arquivado por falta de



# Diretoria de Patentes - DIRPA

## Tabela de Códigos de Despachos de Pedidos, Patentes (incluindo as de MI/DI expedidas na vigência da Lei 5772/71) e Certificados de Adição de Invenção

RPI 2313 de 05/05/2015

### 1. Pedido Internacional PCT/BR Designado ou Eleito

#### 1.1 Publicação Internacional – PCT. Apresentação de petição de requerimento de entrada na fase nacional.

Comunicação da publicação internacional do pedido internacional nos termos do Tratado de Cooperação em matéria de Patentes – PCT e da apresentação de petição de requerimento de entrada na fase nacional. Documento publicado disponível no endereço eletrônico <http://www.wipo.int/pct/en> do sistema PATENTSCOPE® Search Service da Organização Mundial de Propriedade Intelectual – OMPI.

##### 1.1.1 Retificação

Retificação da notificação da publicação internacional e da apresentação de petição de requerimento de entrada na fase nacional por ter sido efetuada com incorreção.

##### 1.1.2 Publicação Anulada

Anulação da publicação da notificação da publicação internacional e da apresentação de petição de requerimento de entrada na fase nacional por ter sido indevida.

##### 1.1.3 Republicação

Republicação da publicação da notificação da publicação internacional e da apresentação de petição de requerimento de entrada na fase nacional por ter sido efetuada com incorreção.

#### 1.2 Notificação – Pedido Retirado – PCT

Notificação da retirada do pedido internacional de patente depositado nos termos do Tratado de Cooperação em Matéria de Patentes – PCT no Brasil por não terem sido cumpridas as determinações referentes à entrada na fase nacional disciplinadas nos artigos 22 (designação) ou 39 (eleição) do PCT. Desta data corre o prazo de 60 (sessenta) dias para eventual recurso do interessado.

##### 1.2.1 Publicação Anulada

Anulação da publicação da retirada do pedido por ter sido indevida.

##### 1.2.2 Republicação

Republicação da publicação da retirada do pedido por ter sido efetuada com incorreção.

##### 1.2.3 Decisão Anulada (\*\*)

Anulação da decisão de retirada do pedido internacional por ter sido indevida.

#### 1.3 Notificação - Fase Nacional - PCT

Notificação da entrada na fase nacional brasileira do pedido internacional de patente depositado nos termos do Tratado de Cooperação em Matéria de Patentes – PCT. O prazo para requerimento do pedido de exame, conforme art. 33 da Lei nº 9.279/96 – Lei da Propriedade Industrial – LPI, é de 36 (trinta e seis) meses contado da data do depósito internacional.

##### 1.3.1 Retificação

Retificação da notificação de entrada na fase nacional – PCT por ter sido efetuada com incorreção.

##### 1.3.2 Publicação Anulada

Anulação da publicação da notificação de entrada na fase nacional – PCT por ter sido indevida.

##### 1.3.3 Republicação

Republicação da publicação da notificação de entrada na fase nacional – PCT por ter sido efetuada com incorreção.

##### 1.3.4 Decisão Anulada (\*\*)

Anulação da decisão da notificação de entrada na fase nacional por ter sido indevida.

#### 1.4 Restabelecimento de Direto para Entrada na Fase Nacional do PCT concedido

Notificação da concessão de devolução de prazo para o restabelecimento de direito para entrada na fase nacional brasileira do pedido internacional depositado através do PCT conforme norma vigente.

##### 1.4.1 Restabelecimento de Direto para Entrada na Fase Nacional do PCT negado

Notificação da negação de devolução de prazo para o restabelecimento de direito para entrada na fase nacional brasileira do pedido internacional depositado através do PCT conforme norma vigente. Desta data corre o prazo de 60 (sessenta) dias para eventual recurso do interessado.

##### 1.4.2 Publicação Anulada

Anulação da publicação da notificação da concessão de devolução de prazo para o restabelecimento de direito para entrada na fase nacional por ter sido indevida.

##### 1.4.3 Republicação

Republicação da publicação de notificação da concessão de devolução de prazo para o restabelecimento de direito para entrada na fase nacional por ter sido efetuada com incorreção.

##### 1.4.4 Decisão Anulada (\*\*)

Anulação da decisão da concessão de devolução de prazo para o restabelecimento de direito para entrada na fase nacional por ter sido indevida.

#### 1.5 Exigências Diversas

Suspensão do andamento de entrada na fase nacional brasileira do pedido internacional de patente depositado nos termos do Tratado de Cooperação em matéria de Patentes – PCT que, para sua instrução regular, aguardará, pelo prazo de 60 (sessenta) dias, o atendimento da exigência formulada. Caso a exigência não tenha sido explicitada no despacho na RPI, o interessado poderá obter o parecer através do endereço eletrônico [www.inpi.gov.br](http://www.inpi.gov.br) - janela "e-parecer".

##### 1.5.1 Publicação Anulada

Anulação da publicação da exigência por ter sido indevida.

##### 1.5.2 Republicação

Republicação da publicação da exigência por ter sido efetuada com incorreção.

##### 1.5.3 Exigência Anulada (\*\*)

Anulação da exigência por ter sido indevida.

### 2. Depósito

#### 2.1 Pedido de Patente ou Certificado de Adição de Invenção depositado

Pedido de Patente ou Certificado de adição de invenção protocolizado. O pedido será mantido em sigilo durante 18 (dezoito) meses a contar da data da prioridade mais antiga. Decorrido esse prazo, será publicado para conhecimento público. O depositante pode, porém, requerer a antecipação da publicação. O prazo de sigilo de 18 (dezoito) meses para o pedido de Certificado de Adição de Invenção é contado da data do depósito do pedido principal. Quando houver ocorrido a publicação do pedido principal, o pedido de Certificado de Adição de Invenção será imediatamente publicado. Os depósitos são designados de acordo com a natureza requerida: Invenção (PI), Modelo de Utilidade (MU) e Certificado de Adição de Invenção (C). Os pedidos depositados através do PCT são notificados no subitem 1.1.

#### 2.4 Notificação de Depósito do Pedido Dividido - Art 26 inciso I da LPI

Notificação de pedido dividido de um pedido de patente depositado anteriormente. Em relação ao pedido original, o pedido dividido tem a mesma data de depósito e, se for o caso, o correspondente benefício da prioridade reivindicada. O pedido dividido é considerado como estando na mesma fase processual do pedido original.

#### 2.5 Exigência - Art. 21 da LPI

O pedido protocolizado não atende formalmente ao disposto no art. 19 da LPI e / ou às demais disposições quanto à sua forma. Fica o requerente obrigado a sanar, em 30 (trinta) dias a contar desta data, as exigências estabelecidas. Caso a exigência não tenha sido explicitada no despacho da RPI, o depositante poderá obter o parecer através do endereço eletrônico [www.inpi.gov.br](http://www.inpi.gov.br) - janela "e-Patentes". Não sendo a exigência cumprida com a apresentação da documentação correspondente no prazo acima, o depósito não será aceito e sua numeração será anulada conforme norma vigente.

#### 2.6 Publicação Anulada

Anulada a publicação por ter sido indevida.

#### 2.7 Republicação(\*)

Republicação por ter sido efetuada com incorreção.

#### 2.10 Requerimento de Pedido de Patente ou Certificado de Adição de Invenção

Notificação de requerimento de pedido de patente ou certificado de adição de invenção. Será realizado o exame formal a

fim de verificação do Art. 19 da LPI e IN 031/2013

### 3. Publicação do Pedido

#### 3.1 Publicação do Pedido de Patente ou de Certificado de Adição de Invenção

Publicação do pedido depositado (Art. 30 da LPI), podendo ser adquirido no Banco de Patentes do Centro de Documentação e Informação Tecnológica do INPI - CEDIN - o folheto com o relatório descritivo, reivindicações, desenhos e resumo do pedido, por quem se interessar. Não sendo o exame requerido, pelo depositante ou qualquer interessado, no prazo de 36 (trinta e seis) meses do depósito, o pedido será arquivado. Publicado o arquivamento do pedido, poderá ser requerido, no prazo de 60 (sessenta) dias, o seu desarquivamento. Não sendo o requerido o desarquivamento no prazo anteriormente citado, o pedido será considerado definitivamente arquivado.

#### 3.2 Publicação Antecipada

Publicação do pedido depositado, a requerimento do depositante. Aplicam-se as disposições do subitem 3.1.

#### 3.6 Publicação do Pedido Arquivado Definitivamente - Art. 216 §2º e Art. 17 §2º da LPI

Publicação de pedido definitivamente arquivado devido à não apresentação de procuração ou devido à apresentação de um pedido posterior Encerrada a instância administrativa. Pode ser adquirido no Banco de Patentes do Centro de Documentação e Informação Tecnológica do INPI - CEDIN - o folheto com o relatório descritivo, reivindicações, desenhos e resumo do pedido.

#### 3.7 Publicação Anulada

Anulação da publicação do pedido por ter sido indevida.

#### 3.8 Retificação

Retificação da publicação do pedido por ter sido efetuada com incorreção que não impossibilita sua identificação. Tal publicação não implica na alteração da data de publicação do pedido de patente e nos prazos decorrentes da mesma.

### 4. Pedido de Exame

#### 4.3 Desarquivamento - Art. 33 parágrafo único da LPI.

Desarquivado o pedido, arquivado por falta de pedido de exame (cf. item 11.1), para prosseguir seu andamento.

#### 4.3.1 Publicação Anulada

Anulação da publicação do desarquivamento do pedido por ter sido indevida.

#### 4.3.2 Republicação

Republicação da publicação do desarquivamento do pedido por ter sido efetuada com incorreção.

### 6. Exigências Técnicas e Formais

#### 6.1 Exigência - Art. 36 da LPI

Suspensão do andamento do pedido de patente que, para instrução regular, aguardará o atendimento ou contestação das exigências formuladas. O depositante poderá obter o parecer através do endereço eletrônico [www.inpi.gov.br](http://www.inpi.gov.br) - janela "e-parecer". A não manifestação do

depositante no prazo de 90 (noventa) dias desta data acarretará o **arquivamento definitivo** do pedido.

#### 6.6 Exigência - Art. 34 da LPI

Suspensão do andamento do pedido de patente para que sejam apresentados todos os documentos relativos às objeções, buscas de anterioridade e resultados de exame para concessão de pedido correspondente em outros países quando houver reivindicação de prioridade, documentos necessários à regularização do processo e exame do pedido, ou a tradução simples do documento hábil referido no § 2º do art. 16, caso esta tenha sido substituída pela declaração prevista no § 5º do mesmo artigo. Caso a exigência não tenha sido explicitada no despacho RPI, o depositante poderá obter o parecer através do endereço eletrônico [www.inpi.gov.br](http://www.inpi.gov.br) - janela "e-parecer". A não manifestação do depositante no prazo de 60 (sessenta) dias desta data acarretará o arquivamento do pedido.

#### 6.7 Outras Exigências

Outras exigências que não as especificadas nos subitens anteriores (6.1 e 6.6). Suspensão do andamento do pedido de patente que, para instrução regular da patente, aguardará pelo prazo de 60 (sessenta) dias o atendimento da exigência formulada. Caso a exigência não tenha sido explicitada no despacho da RPI, o depositante poderá obter o parecer através do endereço eletrônico [www.inpi.gov.br](http://www.inpi.gov.br) - janela "e-parecer".

#### 6.8 Exigência Anulada (\*\*)

Anulação da exigência por ter sido indevida.

#### 6.9 Publicação Anulada

Anulação da publicação da exigência por ter sido indevida.

#### 6.10 Republicação

Republicação da publicação de qualquer um dos subitens anteriores por ter sido efetuada com incorreção.

### 7. Ciência de Parecer

#### 7.1 Conhecimento de Parecer Técnico

Suspensão do andamento do pedido para que o depositante se manifeste, no prazo de 90 (noventa) dias desta data, quanto ao conteúdo no parecer técnico. O parecer pode ser obtido através do endereço eletrônico [www.inpi.gov.br](http://www.inpi.gov.br) - janela "e-parecer". A não manifestação ou a manifestação considerada improcedente acarretará a manutenção do posicionamento técnico anterior.

#### 7.2 Publicação Anulada

Anulada a publicação por ter sido indevida.

#### 7.3 Republicação

Republicação por ter sido efetuada com incorreção.

#### 7.4 Ciência relacionada com o Art. 229-C da LPI

Comunicação ao usuário de que o pedido esta sendo encaminhado para obtenção da anuência de que trata o Art. 229 da Lei no 9.279 de 14 de maio de 1996, conforme redação dada pela Lei nº 10.196, de 14 de fevereiro de 2001 que alterou a Lei no 9.279 de 14 de maio de 1996, considerando a aprovação dos termos do Parecer nº 337/PGF/EA/2010. O processo pode ser visualizado no endereço eletrônico [www.inpi.gov.br](http://www.inpi.gov.br) - janela "e- vista".

#### 7.5 Notificação de Anuência relacionada com o Art. 229-C da LPI

O pedido obteve anuência referente ao disposto no Art. 229 da Lei nº 9279 de 14

de maio de 1996, conforme redação dada pela Lei nº 10.196, de 14 de fevereiro de 2001 que alterou a Lei nº 9.279 de 14 de maio de 1996, considerando a aprovação dos termos do Parecer nº 337/PGF/EA/2010

#### 7.6 Notificação de não Anuência relacionada com o Art. 229-C da LPI

O pedido não obteve anuência referente ao disposto no Art. 229 da Lei nº 9.279 de 14 de maio de 1996, conforme redação dada pela Lei nº 10.196, de 14 de fevereiro de 2001 que alterou a Lei nº 9.279 de 14 de maio de 1996, considerando a aprovação dos termos do Parecer nº 337/PGF/EA/2010

#### 7.7 Notificação de devolução do pedido por não se enquadrar no Art. 229-C da LPI.

Notificação de devolução do pedido, por não se enquadrar no disposto no Art. 229 da Lei no 9.279 de 14 de maio de 1996, conforme redação dada pela Lei nº 10.196, de 14 de fevereiro de 2001 que alterou a Lei no 9.279 de 14 de maio de 1996.

### 8. Anuidade do Pedido

#### 8.5 Exigência de Complementação da Retribuição Anual

O depositante deverá complementar, de acordo com a tabela vigente na data da complementação, o pagamento da retribuição especificada, por meio do formulário FQ002 acompanhado dos comprovantes dos pagamentos correspondentes ao cumprimento de exigência e a complementação da retribuição anual, no valor da retribuição adicional de que trata o art. 84º § 2º da LPI. O não cumprimento no prazo de 60 (sessenta) dias acarretará o arquivamento do pedido.

#### 8.6 Arquivamento - Art. 86 da LPI

Arquivado o pedido por falta de pagamento da retribuição anual dentro do prazo ou por não cumprimento de exigência de complementação de pagamento da retribuição. Desta data corre o prazo de 3 (três) meses para o depositante requerer a restauração do andamento do pedido por meio do formulário modelo FQ002 acompanhado dos comprovantes referentes ao pagamento da restauração e conforme o caso: da cópia do pagamento correspondente a retribuição anual paga fora do prazo; do pagamento correspondente a retribuição anual em débito; ou do pagamento correspondente a complementação no valor da retribuição adicional de que trata o art. 84º § 2º da LPI.

#### 8.7 Restauração

Notificação quanto à restauração do andamento do pedido.

#### 8.8 Despacho Anulado (\*\*)

Anulação do despacho por ter sido indevido.

#### 8.9 Publicação Anulada

Anulada a publicação por ter sido indevida

#### 8.10 Republicação

Republicação da publicação de qualquer um dos subitens por ter sido efetuada com incorreção.

#### 8.11 Manutenção do Arquivamento

Mantido o arquivamento do pedido uma vez que não foi requerida a restauração nos termos do disposto no art. 87 da LPI, encerrando a instância administrativa.

#### 8.12 Arquivamento Definitivo

Arquivamento definitivo do pedido e seus certificados se for o caso, por falta do pagamento em mais de uma retribuição anual nos prazos fixados conforme IN 113/2013 e nos Art. 84 e 86 da LPI, não se aplicando a hipótese de restauração prevista no artigo 87 da referida Lei.

## 9. Decisão

### 9.1 Deferimento

Deferido o pedido de patente. Desta data corre o prazo de 60 (sessenta) dias para o pagamento da retribuição para expedição da carta-patente conforme a Resolução 72/2013.

O pagamento desta retribuição poderá ainda ser efetuado dentro de 30 (trinta) dias subsequentes, independente de notificação na RPI mediante pagamento de retribuição específica. O não pagamento da retribuição nos prazos acima determinados acarretará o arquivamento definitivo do pedido.

#### 9.1.1 Decisão Anulada (\*\*)

Anulação da decisão de deferimento por ter sido indevida.

#### 9.1.2 Publicação Anulada

Anulada a publicação de deferimento por ter sido indevida.

#### 9.1.3 Republicação

Republicação da publicação de deferimento por ter sido efetuada com incorreção.

#### 9.1.4 Retificação

Retificação da publicação de deferimento por ter sido efetuada com incorreção. Tal publicação não implica na alteração da data do deferimento e nos prazos decorrentes da mesma.

### 9.2 Indeferimento

Indeferido o pedido por não atender aos requisitos legais, conforme parecer técnico que pode ser obtido através do endereço eletrônico [www.inpi.gov.br](http://www.inpi.gov.br) - janela "e- parecer". Desta data corre o prazo de 60 (sessenta) dias para eventual recurso do depositante. No caso de pedido de certificado de adição indeferido por não ter o mesmo conceito inventivo, o depositante poderá, no prazo de recurso, requerer a sua transformação em pedido de patente de invenção ou modelo de utilidade, nos termos do Art. 76 § 4º da LPI.

#### 9.2.1 Decisão Anulada (\*\*)

Anulação da decisão de indeferimento do pedido por ter sido indevida.

#### 9.2.2 Publicação Anulada

Anulada a publicação de indeferimento por ter sido indevida.

#### 9.2.3 Republicação

Republicação da publicação de indeferimento por ter sido efetuada com incorreção.

#### 9.2.4 Manutenção do Indeferimento

Mantido o indeferimento uma vez que não foi apresentado recurso dentro do prazo legal.

#### 9.2.4.1 Publicação Anulada

Anulada a publicação da manutenção do indeferimento por ter sido indevida

## 10. Desistência

### 10.1 Desistência Homologada

Notificação da homologação da desistência do pedido de patente, apresentada pelo depositante, acarretando o encerramento do processo administrativo.

### 10.5 Desistência não Homologada

Notificação da não homologação da desistência do pedido de patente.

### 10.6 Despacho Anulado (\*\*)

Anulação do despacho por ter sido indevido.

### 10.7 Publicação Anulada

Anulada a publicação por ter sido indevida

### 10.8 Republicação

Republicação da publicação de qualquer um dos subitens anteriores por ter sido efetuada com incorreção.

### 10.9 Retirada Homologada Art. 29 § 1º da LPI

Notificação de homologação da retirada do pedido de patente, solicitada pelo depositante.

### 10.9.1 Retirada Não Homologada Art. 29 § 1º da LPI

Notificação de não homologação da retirada do pedido de patente.

## 11. Arquivamento

### 11.1 Arquivamento - Art. 33 da LPI

Arquivado o pedido uma vez que não foi requerido o pedido de exame no prazo previsto no Art. 33 da LPI. Desta data corre o prazo de 60 (sessenta) dias para o depositante requerer o desarquivamento, através do formulário FQ002, mediante pagamento da retribuição específica de desarquivamento e do pagamento do pedido de exame sob pena de arquivamento definitivo.

#### 11.1.1 Arquivamento definitivo - Art. 33 da LPI

Arquivado definitivamente o pedido uma vez que não foi requerido o desarquivamento.

#### 11.2 Arquivamento - Art. 36 §1º da LPI

Arquivado definitivamente o pedido de patente, uma vez que não foi respondida a exigência formulada.

#### 11.4 Arquivamento - Art. 38 § 2º da LPI

Arquivado definitivamente o pedido de patente, uma vez que não foi comprovado o pagamento da retribuição de expedição da carta-patente.

#### 11.5 Arquivamento - Art. 34 da LPI

Arquivado o pedido, uma vez que não foram atendidas as exigências previstas no Art. 34 da LPI. Desta data corre o prazo de 60 (sessenta) dias para eventual recurso do interessado.

#### 11.6 Arquivamento do Pedido-Art. 216 §2º da LPI

Arquivado definitivamente o pedido de patente, uma vez que não foi apresentada a procuração devida no prazo de 60 (sessenta) dias contados da prática do primeiro ato da parte no processo.

#### 11.6.1 Arquivamento da Petição-Art. 216 §2º da LPI

Arquivada a petição, uma vez que não foi apresentada a procuração devida no prazo de 60 (sessenta) dias contados da prática do ato. Desta data corre o prazo de 60 (sessenta) dias para eventual recurso do interessado.

#### 11.11 Arquivamento - Art. 17 § 2º da LPI

Arquivado definitivamente o pedido de patente, uma vez que foi efetuado depósito posterior nos termos do Art. 17 § 2º da LPI.

#### 11.12 Art. 26 parágrafo único da LPI

Arquivado o pedido, uma vez que o requerimento de divisão está em desacordo com o disposto no Art. 26 da LPI. Desta data corre o prazo de 60

(sessenta) dias para eventual recurso ao depositante.

### 11.13 Despacho Anulado (\*\*)

Anulação do despacho de arquivamento do pedido por ter sido indevido.

### 11.14 Publicação Anulada

Anulada a publicação de arquivamento do pedido por ter sido indevida.

### 11.15 Republicação

Republicação da publicação de qualquer um dos subitens anteriores por ter sido efetuada com incorreção.

### 11.16 Restauração

Notificação quanto à restauração do andamento do pedido.

### 11.17 Arquivamento do pedido de Certificado de Adição de Invenção – Art. 77 da LPI

Arquivado o pedido de Certificado de Adição de Invenção uma vez que não há uma patente de invenção da qual o mesmo possa ser acessório. Desta data corre o prazo de 60 (sessenta) dias para eventual recurso do depositante.

## 12. Recurso

### 12.2 Recurso Contra o Indeferimento

Notificação de interposição de recurso ao Presidente do INPI contra o indeferimento do pedido de patente ou do certificado de adição de invenção, objetivando o reexame da matéria. Desta data corre o prazo de 60 (sessenta) dias para apresentação de contra-razões por qualquer interessado. Poderá ser requerida cópia do recurso através do formulário modelo FQ005.

### 12.3 Recurso Contra o Arquivamento

Notificação de interposição de recurso ao Presidente do INPI contra o arquivamento do pedido de patente, objetivando o reexame da matéria. Desta data corre o prazo de 60 (sessenta) dias para apresentação de contra-razões por qualquer interessado. Poderá ser requerida cópia do recurso através do formulário modelo FQ005.

### 12.6 Outros Recursos

Notificação de interposição de recurso ao Presidente do INPI contra a decisão proferida pela DIRPA, objetivando o reexame da matéria. Desta data corre o prazo de 60 (sessenta) dias para apresentação de contra-razões por qualquer interessado. Poderá ser requerida cópia do recurso através do formulário modelo FQ005.

### 12.7 Publicação Anulada

Anulada a publicação de notificação do recurso por ter sido indevida.

### 12.8 Republicação

Republicação da publicação de qualquer um dos subitens anteriores por ter sido efetuada com incorreção.

## 15. Outros Referentes a Pedidos

### 15.7 Petição Não Conhecida

Não conhecimento da petição apresentada em virtude do disposto nos Arts. 218 ou 219 da LPI.

### 15.8 Petição Sustada

Sustado o conhecimento da petição para aguardar providências necessárias ao seu conhecimento.

### 15.9 Perda de Prioridade

Perda da prioridade reivindicada por não atender às disposições previstas no artigo 16 § 7º da LPI.

#### 15.10 Mudança de Natureza

Mudada a natureza e alterado o número do pedido.

#### 15.11 Alteração de Classificação

Alterada a classificação do pedido para melhor adequação.

#### 15.12 Renumeração

Alterada a numeração por ter sido numerado indevidamente.

#### 15.14 Notificação de Decisão Judicial

Notificação de decisão judicial referente ao pedido.

#### 15.21 Numeração Anulada

Anulada a numeração do pedido de patente ou certificado de adição de invenção. A documentação ficará a disposição do depositante ou seu procurador pelo prazo de 180 dias desta publicação. A documentação não retirada será descartada.

#### 15.22 Devolução de Prazo Concedida

Notificação de devolução de prazo uma vez que não foi possível ciência ao interessado diretamente no processo. Desta data corre o prazo adicional concedido no despacho. O prazo será de, no mínimo 15 (quinze) dias e, no máximo, o prazo legal dos atos correspondentes (Art. 221 da LPI e IN 030 e IN 031/2013).

##### 15.22.1 Devolução de Prazo Negada

Negada a solicitação de devolução de prazo uma vez que não ficou comprovada a justa causa conforme definida no Art. 221 da LPI. A cópia do parecer poderá ser obtida através do endereço eletrônico [www.inpi.gov.br](http://www.inpi.gov.br) - janela "e- parecer". Desta data corre o prazo de 60 (sessenta) dias para eventual recurso do interessado.

#### 15.23 Pedido "SUB JUDICE"

Notificação de ação judicial referente ao pedido.

#### 15.24 Notificação de requerimento de exame prioritário de pedido de patente.

O exame prioritário do pedido de patente só será iniciado após ter sido atendido o disposto no parágrafo único do art. 31 da LPI e nos arts. 33 e 84 da LPI, bem como transcorridos 24 meses da data de seu depósito, para garantir que todos os pedidos de patente depositados com data anterior já tenham sido publicados.

##### 15.24.1 Notificação de exame prioritário, de Ofício, de pedido de patente.

O exame prioritário do pedido de patente só será iniciado após ter sido atendido o disposto no parágrafo único do art. 31 da LPI e nos arts. 33 e 84 da LPI, bem como transcorridos 24 meses da data de seu depósito, para garantir que todos os pedidos de patente depositados com data anterior já tenham sido publicados.

##### 15.24.2 Concedido o exame prioritário do pedido de patente

Concedido o exame prioritário do pedido de patente uma vez que o requerimento apresentado atende ao disposto na Resolução INPI nº 68/2013 e na Resolução INPI nº 080/2013.

##### 15.24.3 Negado o exame prioritário do pedido de patente

Negado o exame prioritário do pedido de patente uma vez que o requerimento apresentado não atende ao disposto na Resolução INPI nº 68/2013 e na Resolução INPI nº 080/2013.

#### 15.30 Publicação Anulada

Anulada a publicação de qualquer um dos subitens anteriores por ter sido indevida.

#### 15.31 Despacho Anulado (\*\*)

Anulação do despacho referente a qualquer um dos subitens anteriores por ter sido indevido.

#### 15.32 Decisão Anulada (\*\*)

Anulação da decisão referente a qualquer um dos subitens anteriores por ter sido indevida.

#### 15.33 Republicação

Repúblicação da publicação de qualquer um dos subitens anteriores por ter sido efetuada com incorreção.

### 16. Concessão de Patente ou Certificado de Adição de Invenção

#### 16.1 Concessão de Patente ou Certificado de Adição de Invenção

Expedição da carta-patente ou do certificado de adição de invenção. O título acha-se à disposição do interessado no setor competente do INPI. Desta data corre o prazo de 6 (seis) meses para interposição de nulidade administrativa por qualquer interessado (Art. 51 da LPI). O certificado de adição é acessório da patente, tem a data final de vigência desta e a acompanha para todos os efeitos legais.

Para acessar Cartas Patentes ou Certificados de Adição de Invenção concedidos de acordo com o Artigo 38 da Lei 9.279/96, por ocasião da expedição da Carta Patente, através do endereço eletrônico [www.inpi.gov.br](http://www.inpi.gov.br) - janela "e- carta".

#### 16.2 Publicação Anulada

Anulada a publicação da concessão por ter sido indevida.

#### 16.3 Retificação

Retificação da publicação da concessão da patente por ter sido efetuada com incorreção que não impossibilita sua identificação. Tal publicação não implica na alteração da data de publicação da concessão da patente e nos prazos decorrentes da mesma.

#### 16.4 Concessão Anulada

Anulada a concessão da patente por ter sido indevida.

### 17. Nulidade Administrativa

#### 17.1 Notificação de Interposição de Nulidade Administrativa

Notificação, ao titular da patente, de instauração de processo administrativo de nulidade. Desta data corre o prazo de 60 (sessenta) dias para eventual contestação do titular (Art. 52 da LPI). Poderá ser requerida cópia do processo de nulidade através do formulário modelo FQ005.

#### 17.2 Publicação Anulada

Anulação da publicação de notificação da instauração de processo administrativo de nulidade por ter sido indevida.

#### 17.3 Republicação

Repúblicação da publicação de notificação da instauração de processo administrativo de nulidade por ter sido efetuada com incorreção.

### 18. Caducidade

#### 18.1 Notificação de Pedido de Caducidade

Notificação, ao titular da patente, da instauração do processo de caducidade

por falta de exploração por requerimento de terceiros e/ou de ofício. Poderá ser requerida cópia do processo de caducidade através do formulário modelo FQ005.

#### 18.3 Caducidade Deferida

Declarada a caducidade da patente por falta de exploração. Desta data corre o prazo de 60 (sessenta) dias para eventual recurso do titular (Art. 212 da LPI). A decisão de caducidade produzirá efeitos a partir da data do requerimento ou da publicação da instauração de ofício do processo. O parecer pode ser obtido através do endereço eletrônico [www.inpi.gov.br](http://www.inpi.gov.br) - janela "e- parecer".

#### 18.4 Caducidade Indeferida

Denegado o pedido de caducidade da patente. Desta data corre o prazo de 60 (sessenta) dias para eventual recurso do interessado (Art. 212 da LPI). O parecer pode ser obtido através do endereço eletrônico [www.inpi.gov.br](http://www.inpi.gov.br) - janela "e- parecer".

#### 18.5 Recurso contra o Deferimento da Caducidade

Interposição de recurso ao Presidente do INPI contra o deferimento do pedido de caducidade, objetivando o reexame da matéria. Desta data corre o prazo de 60 (sessenta) dias para eventual contestação do interessado. Poderá ser requerida cópia do recurso através do formulário modelo FQ005.

#### 18.6 Recurso contra o Indeferimento da Caducidade

Interposição de recurso ao Presidente do INPI contra o indeferimento do pedido de caducidade, objetivando o reexame da matéria. Poderá ser requerida cópia do recurso através do formulário modelo FQ005.

#### 18.10 Desistência de Caducidade

Notificação de desistência do pedido de caducidade.

#### 18.11 Decisão Anulada (\*\*)

Anulação da decisão da caducidade por ter sido indevida.

#### 18.12 Publicação Anulada

Anulada a publicação de qualquer um dos subitens anteriores por ter sido indevida.

#### 18.13 Republicação

Repúblicação da publicação de qualquer um dos subitens anteriores por ter sido efetuada com incorreção.

### 19. Notificação de Decisão Judicial

#### 19.1 Notificação de Decisão Judicial

Comunicação de decisão judicial referente à patente.

#### 19.2 Publicação Anulada

Anulada a publicação de comunicação de decisão judicial por ter sido indevida.

#### 19.3 Retificação

Retificação da publicação de comunicação de decisão judicial ter sido efetuada com incorreção.

### 21. Extinção de Patente e Certificado de Adição de Invenção

#### 21.1 Extinção - Art. 78 inciso I da LPI

Notificação da extinção da patente e seus certificados, se for o caso, pela expiração do prazo de vigência de proteção legal.

- 21.2 Extinção - Art 78 inciso II da LPI**  
Notificação da extinção da patente e seus certificados, se for o caso, pela homologação da renúncia apresentada pelo seu titular. Homologada a renúncia, a patente será considerada extinta na data da apresentação da renúncia.
- 21.6 Extinção da patente para fins da restauração nos termos do art. 87 da LPI.**  
Extinção da patente por falta de pagamento da retribuição anual, por pagamento da retribuição anual fora do prazo ou por não cumprimento de exigência de complementação de pagamento da retribuição anual. Desta data corre o prazo de 3 (três) meses para o titular requerer a restauração da patente. A restauração deve ser requerida por meio do formulário FQ002, acompanhado dos comprovantes dos pagamentos correspondentes à restauração e a retribuição anual ou sua complementação no valor da retribuição adicional de que trata o art. 84º § 2º da LPI, sob pena da manutenção da extinção de acordo com o disposto no inciso IV do art. 78 da LPI.
- 21.7 Extinção - Art. 78 inciso V da LPI**  
Notificação da extinção da patente e seus certificados, se for o caso, uma vez que após solicitação do INPI o titular deixou de comprovar a obrigação decorrente do Art. 217 da LPI.
- 21.8 Despacho Anulado (\*\*)**  
Anulação do despacho da extinção da patente por ter sido indevido.
- 21.9 Publicação Anulada**  
Anulada a publicação de qualquer um dos subitens anteriores por ter sido indevida.
- 21.10 Republicação**  
Republicação da publicação de qualquer um dos subitens anteriores por ter sido efetuada com incorreção.

## 22. Outros Referentes a Patentes e Certificados de Adição de Invenção

- 22.2 Petição Não Conhecida**  
Não conhecimento da petição apresentada em virtude do disposto nos Arts. 218 ou 219 da LPI.
- 22.3 Petição Sustada**  
Sustado o conhecimento da petição para aguardar providências necessárias ao seu conhecimento.
- 22.4 Pedido de Licença Compulsória Para Exploração de Patente**  
Notificação de requerimento de licença compulsória para exploração da patente e seus certificados, se for o caso, face ao disposto no Art. 68 da LPI. Desta data corre o prazo de 60 (sessenta) dias para manifestação do titular. Ver publicação correspondente na seção da Diretoria de Transferência de Tecnologia.
- 22.5 Exigências Diversas**  
Formulada exigência para adequação ou cumprimento de disposições legais no prazo de 60 (sessenta) dias desta data. Caso a exigência não tenha sido explicitada no despacho da RPI, o parecer pode ser obtido através do endereço eletrônico [www.inpi.gov.br](http://www.inpi.gov.br) - janela "e- parecer".
- 22.10 Outros Recursos**  
Notificação de interposição de recurso ao Presidente do INPI contra a decisão proferida pela DIRPA, objetivando o reexame da matéria. Desta data corre o prazo de 60 (sessenta) dias para eventual contestação do interessado. Poderá ser requerida cópia do recurso através do formulário modelo FQ005.

- 22.11 Devolução de Prazo**  
Notificação de devolução de prazo uma vez que não foi possível ciência ao interessado diretamente no processo. Desta data corre o prazo adicional concedido no despacho. O prazo será de, no mínimo 15 (quinze) dias e, no máximo, o prazo legal dos atos correspondentes (Art. 221 da LPI e IN 030 e IN 031/2013).
- 22.12 Oferta de Licença de Patente**  
Notificação de oferta de licença (ou renovação da mesma) para exploração da patente (Art. 64 § 1º da LPI). O interessado poderá obter cópia na íntegra das condições contratuais oferecidas pelo titular mediante solicitação através do formulário modelo FQ005.
- 22.13 Desistência da Oferta de Licença**  
Notificação da desistência da oferta de licença pelo titular (Art. 64 § 4º).
- 22.14 Arquivamento da Petição-Art. 216 §2º da LPI**  
Arquivada a petição, uma vez que não foi apresentada a procuração devida no prazo de 60 (sessenta) dias contados da prática do ato. Desta data corre o prazo de 60 (sessenta) dias para eventual recurso do interessado.
- 22.15 Patente "SUB JUDICE"**  
Notificação de ação judicial referente a patente.
- 22.20 Publicação Anulada**  
Anulada a publicação de qualquer um dos subitens anteriores por ter sido indevida.
- 22.21 Despacho Anulado (\*\*)**  
Anulação do despacho referente a qualquer um dos subitens anteriores por ter sido indevido.
- 22.22 Decisão Anulada (\*\*)**  
Anulação da decisão referente a qualquer um dos subitens anteriores por ter sido indevida.
- 22.23 Republicação**  
Republicação da publicação de qualquer um dos subitens anteriores por ter sido efetuada com incorreção.

## 23. Processamento de Pedidos Segundo Artigos 230 e 231 da Lei 9279/96

- 23.1 Notificação de Pedido Depositado**
- 23.1.1 Notificação de Depósito de Pedido Dividido**  
Notificação de pedido dividido de um pedido depositado anteriormente. Em relação ao pedido original, o pedido dividido tem a mesma data de depósito. O pedido dividido é considerado como estando na mesma fase processual do pedido original.
- 23.2 Exigência**  
Suspensão andamento do pedido que, para instrução regular, aguardará o atendimento da exigência formulada em 90 (noventa) dias, desta data
- 23.3 Publicação do Pedido para Manifestação de Terceiros**  
Publicado o pedido uma vez que já foi apresentada a declaração de não comercialização até a data do depósito. Desta data corre o prazo de 90 (noventa) dias para apresentação, por qualquer interessado, de manifestação quanto ao atendimento ao disposto no caput do art. 230 da Lei 9279/96.
- 23.4 Notificação para Contestação do Depositante**
- 23.5 Anuidade**

- 23.6 Arquivamento**
- 23.7 Denegação do Pedido**
- 23.8 Recurso**
- 23.9 Expedição da Patente**
- 23.10 Publicação Anulada**
- 23.11 Republicação**
- 23.12 Retificação**
- 23.13 Deferimento**  
Deferido o pedido. Desta data corre o prazo de 60 (sessenta) dias para o pagamento da retribuição para expedição da cartapendente. O pagamento desta retribuição, poderá ainda ser efetuado dentro dos 30 (trinta) dias subsequentes, independente de notificação da RPI. O não pagamento e sua comprovação nos prazos acima acarretará o arquivamento definitivo do pedido.
- 23.14 Decisão Anulada**
- 23.15 Expedição Anulada**
- 23.16 Outros**
- 23.17 Ciência Relacionada com o Art. 229 da LPI**  
O exame técnico concluiu que o pedido atende aos requisitos estabelecidos pelos artigos 229 a 231 da LPI. O deferimento do mesmo está condicionado à obtenção da anuência de que trata o art. 229 da LPI da Lei 9.279/96, conforme redação dada pela Lei 10.196/2001
- 23.18 Notificação de Interposição de Nulidade Administrativa**  
Notificação ao titular da patente, de instauração de processo administrativo de nulidade. Desta data corre o prazo de 60 (sessenta) dias para eventual contestação do titular (Art. 52 da LPI). Poderá ser requerida cópia do processo de nulidade através do formulário modelo FQ005.
- 23.19 Extinção – Art. 78 da LPI**  
Notificação da extinção da patente pipeline pela expiração do prazo de vigência de proteção legal.

## 24. Anuidade de Patente

- 24.2 Exigência de Complementação da Retribuição Anual**  
O titular deverá complementar, de acordo com a tabela vigente na data da complementação, o recolhimento da retribuição anual especificada, por meio do formulário modelo FQ002 acompanhado dos comprovantes dos pagamentos correspondentes ao cumprimento da exigência e a complementação da retribuição anual no valor da retribuição adicional de que trata o art. 84º § 2º da LPI. O não cumprimento no prazo de 60 (sessenta) dias acarretará a extinção da patente nos termos do no art. 87 da LPI.
- 24.4 Restauração**  
Notificação quanto à restauração da patente.
- 24.5 Despacho Anulado (\*\*)**  
Anulação do despacho referente a qualquer um dos subitens por ter sido indevido.
- 24.6 Publicação Anulada**  
Anulação da publicação referente a qualquer um dos subitens por ter sido indevida.
- 24.7 Republicação**  
Republicação da publicação de qualquer um dos subitens por ter sido efetuada com incorreção.

**24.8 Extinção Definitiva - Art. 78 inciso IV da LPI**

Extinção definitiva da patente e seus certificados se for o caso, por falta do pagamento em mais de uma retribuição anual nos prazos fixados conforme IN 113/2013 e nos Art. 84 e 86 da LPI, não se aplicando a hipótese de restauração prevista no artigo 87 da referida Lei.

**24.10 Manutenção da Extinção - Art. 78 inciso IV da LPI**

Mantida a extinção da patente e seus certificados, se for o caso, uma vez que não foi requerida a restauração nos termos do disposto no art. 87 da LPI, encerrando a instância administrativa. A patente é considerada extinta na data final do prazo legal (nove meses) do primeiro pagamento devido que deixou de ser efetuado.

**25. Anotação de Alteração de nome e/ou sede, de Transferência e de Limitação ou Ônus de Pedido, Patente e Certificado de Adição de Invenção.**

**25.1 Transferência Deferida**

Notificação do deferimento da transferência requerida. Desta data corre o prazo de 60 (sessenta) dias para eventual recurso do interessado.

**25.2 Transferência Indeferida**

Notificação do indeferimento da transferência requerida. Desta data corre o prazo de 60 (sessenta) dias para eventual recurso do interessado.

**25.3 Transferência em Exigência**

Exigência referente ao pedido de transferência requerida. Desta data corre o prazo de 60 (sessenta) dias para cumprimento da exigência formulada, sob pena de indeferimento da transferência.

**25.4 Alteração de Nome Deferida**

Notificação do deferimento da alteração de nome requerida. Desta data corre o prazo de 60 (sessenta) dias para eventual recurso do interessado.

**25.5 Alteração de Nome Indeferida**

Notificação do indeferimento da alteração de nome requerida. Desta data corre o prazo de 60 (sessenta) dias para eventual recurso do interessado.

**25.6 Alteração de Nome em Exigência**

Exigência referente ao pedido de alteração de nome requerida. Desta data corre o prazo de 60 (sessenta) dias para cumprimento da exigência formulada, sob pena de indeferimento da alteração.

**25.7 Alteração de Sede Deferida**

Notificação do deferimento da alteração de Sede requerida. Desta data corre o prazo de 60 (sessenta) dias para eventual recurso do interessado.

**25.8 Alteração de Sede Indeferida**

Notificação do indeferimento da alteração de Sede requerida. Desta data corre o prazo de 60 (sessenta) dias para eventual recurso do interessado.

**25.9 Alteração de Sede em Exigência**

Exigência referente ao pedido de alteração de Sede requerida. Desta data corre o prazo de 60 (sessenta) dias para cumprimento da exigência formulada, sob pena de indeferimento da alteração.

**25.10 Despacho Anulado (\*\*)**

Anulação do despacho referente a qualquer um dos subitens anteriores por ter sido indevido.

**25.11 Republicação**

Republicação da publicação de qualquer um dos subitens anteriores por ter sido indevida.

**25.12 Publicação Anulada**

Anulada a publicação de qualquer um dos subitens anteriores por ter sido efetuada com incorreção.

**25.13 Anotação de Limitação ou Ônus**

Notificação referente à anotação de limitação ou ônus conforme indicado no complemento

**26. Opinião Preliminar sobre a Patenteabilidade - Programa Piloto.**

**26.1 – Pedido Apto**

Comunicação ao depositante que o pedido está apto a participar do Programa Piloto de Opinião Preliminar sobre a Patenteabilidade.

**26.2 – Pedido Irregular**

Comunicação ao depositante que o pedido não está apto a participar do Programa Piloto de Opinião Preliminar sobre a Patenteabilidade.

**26.3 – Pedido Excedente**

Comunicação ao depositante que o pedido excedeu o limite de vagas no Programa Piloto de Opinião Preliminar sobre a Patenteabilidade.

**26.4 – Opinião Preliminar sobre a Patenteabilidade**

Comunicação ao depositante da “Opinião Preliminar sobre a Patenteabilidade”.

**26.5 – Republicação**

Republicação da publicação por ter sido efetuada com incorreções.

**26.6 – Retificação**

Retificação da publicação por ter sido efetuada com incorreção que não impossibilita sua identificação. Tal publicação não implica em alteração da data de publicação e nos prazos decorrentes da mesma.

**26.7 – Publicação anulada**

Anulada a publicação por ter sido indevida.

**27. Patentes Verdes – Programa Piloto.**

**27.1 Notificação de Solicitação para Participação no Programa de Patentes Verdes****27.2 Solicitação Concedida**

O pedido está apto a participar do Programa de Patentes Verdes.

**27.3 Solicitação Negada**

O pedido não está apto a participar do Programa de Patentes Verdes. Desta data corre o prazo de 60 (sessenta) dias para eventual recurso do interessado.

**27.4 Solicitação Excedente**

O pedido excedeu o limite das solicitações concedidas no Programa de Patentes Verdes.

**27.5 Republicação**

Republicação da publicação por ter sido efetuada com incorreções.

**27.6 Retificação**

Retificação da publicação por ter sido efetuada com incorreção que não impossibilita sua identificação. Tal publicação não implica em alteração da data de publicação e nos prazos decorrentes da mesma.

**27.7 Publicação Anulada**

Anulada a publicação por ter sido indevida.

**PR. INPI - Presidência**

**Nullidade Administrativa - Intimação para Manifestação**

Notificação ao titular da patente e ao requerente da nulidade, da emissão de parecer do INPI para manifestação. A manifestação deverá ser apresentada no prazo de 60(sessenta) dias, desta data após o que o processo será decidido. O parecer pode ser obtido através do endereço eletrônico [www.inpi.gov.br](http://www.inpi.gov.br) - janela “e-parecer”.

**Nullidade Administrativa - Decisão**

A decisão da nulidade encerra a instância administrativa.

**Recurso – Exigência****Recurso - Exigência - Art. 214 da LPI**

Formulada exigência para complementação das razões oferecidas a título de recurso no prazo de 60 (sessenta) dias desta data. Havendo ou não manifestação sobre a exigência dar-se-á prosseguimento ao exame do recurso. Caso a exigência não tenha sido explicitada no despacho da RPI, O parecer pode ser obtido através do endereço eletrônico [www.inpi.gov.br](http://www.inpi.gov.br) - janela “e-parecer”.

**Recurso - Decisão**

A decisão do recurso é final e irrecurável na esfera administrativa.

**Considerações Finais**

**Solicitação de Cópias:**

1 - Os pedidos de fotocópias podem ser solicitados na sede do INPI/RJ ou nas delegacias e representações do INPI constantes da primeira página da RPI.

(\*) *Quando a republicação se referir a item de publicação que envolva o prazo para tomada de providências, o prazo contar-se-á a partir da data da republicação.*

(\*\*) *A toda publicação que envolva anulação de ato ou despacho caberá justificativa no processo administrativo.*

**Códigos para Identificação de Dados Bibliográficos (INID)**

- (11) Número da Patente
- (21) Número do Pedido
- (22) Data do Depósito
- (30) Dados da Prioridade Unionista (data de depósito, país, número)
- (43) Data da Publicação do Pedido
- (45) Data da Concessão da Patente/Certificado de Adição de Invenção
- (51) Classificação Internacional
- (52) Classificação Nacional
- (54) Título
- (57) Resumo
- (61) Dados do Pedido ou patente principal do qual o presente é uma adição (número e data de depósito)

- (62) Dados do pedido original do qual o presente é uma divisão (número e data de depósito)
- (66) Dados da Prioridade Interna (número e data de depósito)
- (71) Nome do Depositante

- (72) Nome do Inventor
- (73) Nome do Titular
- (74) Nome do Procurador
- (81) Países Designados
- (85) Data do Início da Fase Nacional

- (86) Número, Idioma e Data do Depósito Internacional
- (87) Número, Idioma e Data da Publicação Internacional



# Diretoria de Patentes - DIRPA

## Tabela de Códigos de Despachos de Pedidos e Patentes (incluindo as de MI/DI expedidas na vigência da LEI 5772/71)

### Período de Transição - LEI 5772/71 (CPI)

RPI 2313 de 05/05/2015

#### 11.30 Arquivamento Definitivo – Art. 18 § 1º da Lei 5772/71

Notificação da **retirada definitiva** do pedido de patente uma vez que não foi requerido o pedido de exame no prazo previsto pelo Art 18 § 1º, tendo o prazo expirado na vigência da Lei 5772/71.

Notificação do arquivamento automático do pedido de patente, ocorrido durante a vigência da Lei 5772/71, por falta de comprovação e recolhimento de anuidade. Desta data corre o prazo de 60 (sessenta) dias para o depositante requerer a restauração do andamento do pedido através do formulário modelo FQ002, com o recolhimento correspondente à restauração, devendo anexar a guia de recolhimento referente à anuidade devida. No caso de arquivamento indevido, o depositante deverá, no prazo acima, apresentar o comprovante de recolhimento tempestivo, através do formulário modelo FQ002, isento de retribuição.

anuidade no prazo legal encerrado na vigência da Lei 5772/71.

**MDIC - MINISTÉRIO DO DESENVOLVIMENTO, INDÚSTRIA E COMÉRCIO EXTERIOR**

#### 11.31 Arquivamento Definitivo - Falta de Cumprimento de Exigência

Notificação do **arquivamento definitivo** do pedido uma vez que não houve manifestação do depositante quanto à exigência formal; exigência técnica ou exigência referente ao Art. 20, tendo o prazo de cumprimento expirado na vigência da Lei 5772/71.

#### Recurso - Interposição

Notificação de interposição, na vigência da Lei 5772/71, de recurso ao Ministro do Desenvolvimento, Indústria e Comércio Exterior contra a decisão proferida pelo Presidente do INPI, objetivando o reexame da matéria.

#### 12.1 Recurso Contra o Deferimento

Notificação de recurso, interposto na vigência da Lei 5772/71, contra o deferimento do pedido de patente, objetivando o reexame da matéria. Desta data corre o prazo de 60 (sessenta) dias para eventual contestação do depositante. Poderá ser requerida cópia do recurso através do formulário modelo FQ005.

#### 15.3.1 Aquivamento do pedido de patente de Modelo ou Desenho Industrial por falta de recolhimento de anuidade/comprovação – AN 082/86 item 4.1

Notificação do arquivamento automático do pedido de patente, ocorrido durante a vigência da Lei 5772/71, por falta de recolhimento/comprovação de anuidade. Desta data corre o prazo de 60 (sessenta) dias para o depositante requerer a restauração do andamento do pedido através do formulário FQ002, com o recolhimento correspondente à restauração, não sendo necessário o recolhimento da(s) anuidade(s). No caso de arquivamento indevido, o depositante deverá, no prazo acima, apresentar o comprovante do recolhimento tempestivo através do formulário modelo FQ002, isento de retribuição.

#### Recurso - Decisão

A decisão do recurso, interposto na vigência da Lei 5772/71, pelo Ministério do Desenvolvimento, Indústria e Comércio Exterior encerra a instância administrativa..

#### 13.1 Notificação para Pagamento da Retribuição Relativa à Expedição da Carta-Patente dos Pedidos Deferidos na Vigência da Lei 5772/71

Desta data corre o prazo de 60 (sessenta) dias para o pagamento e comprovação de retribuição para expedição da carta-patente. O não pagamento e sua comprovação no prazo acima determinado acarretará o **arquivamento definitivo** do pedido.

#### 13.2 Publicação Anulada

Anulação da publicação de notificação para recolhimento por ter sido indevida.

#### 15.1 Arquivamento do Pedido de Patente por Comprovação e Recolhimento Intempestivo de Anuidade - AN 082/86 item 4.1

Notificação do arquivamento automático do pedido de patente, ocorrido durante a vigência da Lei 5772/71, por intempestividade de comprovação e recolhimento de anuidade. Desta data corre o prazo de 60 (sessenta) dias para o depositante requerer a restauração do andamento do pedido através do formulário modelo 1.02, com o recolhimento correspondente à restauração.

#### 15.4 Arquivamento do Pedido de Patente por Falta de Comprovação e Recolhimento de Anuidade e Comprovação e Recolhimento Intempestivo de Anuidade - AN 082/86 item 4.1

Notificação do arquivamento automático do pedido de patente, ocorrido durante a vigência da Lei 5772/71, por falta e por intempestividade de comprovação e recolhimento de anuidade. Desta data corre o prazo de 60 (sessenta) dias para o depositante requerer a restauração do andamento do pedido através do formulário modelo FQ002, com o recolhimento correspondente à restauração, devendo anexar a guia de recolhimento referente à anuidade devida. No caso de arquivamento indevido, o depositante deverá, no prazo acima, apresentar o comprovante de comprovação e recolhimento tempestivo, através do formulário modelo FQ002, isento de retribuição.

#### 15.2 Arquivamento do Pedido de Patente por Comprovação Intempestiva de Anuidade - AN 082/86 item 4.1

Notificação do arquivamento automático do pedido de patente, ocorrido durante a vigência da Lei 5772/71, por intempestividade de comprovação de anuidade. Desta data corre o prazo de 60 (sessenta) dias para o depositante requerer a restauração do andamento do pedido através do formulário modelo FQ002, com o recolhimento correspondente à restauração.

#### 15.13 Extinção da Garantia de Prioridade

Notificação da extinção da garantia de prioridade por não ter sido requerido o privilégio dentro dos prazos previstos no Art 7º da Lei 5772/71.

#### 15.3 Arquivamento do Pedido de Patente por Falta de Comprovação e Recolhimento de Anuidade - AN 082/86 item 4.1

#### 18.2 Caducidade - Art 50 da Lei 5772/71

Notificação de caducidade automática da patente por não ter sido efetuada a comprovação do pagamento da respectiva



# DIRETORIA DE PATENTES - DIRPA

## Índice Numérico Remissivo de Pedidos de Patentes, Patentes (incluindo as de MI/DI expedidas na vigência da Lei 5772/71) e Certificados de Adição de Invenção

RPI 2313 de 05/05/2015

BR 102012000783-5	3. 1	<b>47</b>	BR 102014008572-6	2. 5	<b>73</b>	BR 102014032637-5	2. 1	<b>71</b>	BR 112015008942-9	1. 1	<b>64</b>	BR 112015009115-6	1. 1	<b>66</b>
BR 102012003433-6	3. 1	<b>47</b>	BR 102014009044-4	2. 1	<b>69</b>	BR 102014032638-3	2. 1	<b>71</b>	BR 112015008943-7	1. 1	<b>64</b>	BR 112015009116-4	1. 1	<b>67</b>
BR 102012017888-5	3. 1	<b>47</b>	BR 102014009049-5	2. 1	<b>69</b>	BR 102014032647-2	2. 1	<b>71</b>	BR 112015008944-5	1. 1	<b>64</b>	BR 112015009117-2	1. 1	<b>67</b>
BR 102012018990-9	3. 1	<b>47</b>	BR 102014009184-0	2. 1	<b>69</b>	BR 102014032680-4	2. 1	<b>71</b>	BR 112015008954-2	1. 1	<b>64</b>	BR 112015009118-0	1. 1	<b>67</b>
BR 102012019089-3	3. 1	<b>47</b>	BR 102014009422-9	2. 1	<b>69</b>	BR 102014032766-5	2. 1	<b>71</b>	BR 112015008955-0	1. 1	<b>64</b>	BR 112015009119-9	1. 1	<b>67</b>
BR 102012019362-0	3. 1	<b>48</b>	BR 102014009447-4	2. 1	<b>69</b>	BR 102014032788-6	2. 1	<b>71</b>	BR 112015008956-9	1. 1	<b>64</b>	BR 112015009120-2	1. 1	<b>67</b>
BR 102012019373-6	2. 1	<b>68</b>	BR 102014009448-2	2. 1	<b>69</b>	BR 102015005839-0	2. 6	<b>73</b>	BR 112015008957-7	1. 1	<b>64</b>	BR 112015009121-0	1. 1	<b>67</b>
BR 102012019394-9	3. 1	<b>48</b>	BR 102014009485-7	2. 1	<b>69</b>	BR 102015008977-5	2. 10	<b>74</b>	BR 112015008958-5	1. 1	<b>64</b>	BR 112015009122-9	1. 1	<b>67</b>
BR 102012019662-0	3. 1	<b>48</b>	BR 102014009687-6	2. 1	<b>69</b>	BR 102015008978-3	2. 10	<b>74</b>	BR 112015008959-3	1. 1	<b>64</b>	BR 112015009123-7	1. 1	<b>67</b>
BR 102012027229-6	3. 8	<b>81</b>	BR 102014010640-5	3. 2	<b>59</b>	BR 102015008988-0	2. 10	<b>74</b>	BR 112015008961-5	1. 1	<b>64</b>	BR 112015009125-3	1. 1	<b>67</b>
BR 102012029860-0	2. 5	<b>72</b>	BR 102014011705-9	2. 1	<b>69</b>	BR 102015008989-9	2. 10	<b>74</b>	BR 112015008962-3	1. 1	<b>64</b>	BR 112015009126-1	1. 1	<b>67</b>
BR 102012032024-0	7. 1	<b>84</b>	BR 102014011961-2	2. 5	<b>73</b>	BR 102015009009-9	2. 10	<b>74</b>	BR 112015008963-1	1. 1	<b>64</b>	BR 112015009127-0	1. 1	<b>67</b>
BR 102012032366-4	3. 1	<b>48</b>	BR 102014013032-2	2. 1	<b>69</b>	BR 102015009014-5	2. 10	<b>74</b>	BR 112015008964-0	1. 1	<b>64</b>	BR 112015009128-8	1. 1	<b>67</b>
BR 102012033463-1	3. 1	<b>49</b>	BR 102014013119-1	2. 1	<b>69</b>	BR 102015009020-0	2. 10	<b>74</b>	BR 112015008965-8	1. 1	<b>64</b>	BR 112015009129-6	1. 1	<b>67</b>
BR 102012033492-5	3. 1	<b>49</b>	BR 102014013516-2	2. 5	<b>73</b>	BR 102015009025-0	2. 10	<b>74</b>	BR 112015008971-2	1. 1	<b>64</b>	BR 112015009130-0	1. 1	<b>67</b>
BR 102012033542-5	3. 8	<b>81</b>	BR 102014014750-0	2. 1	<b>69</b>	BR 102015009052-8	2. 10	<b>74</b>	BR 112015008972-0	1. 1	<b>64</b>	BR 112015009131-8	1. 1	<b>67</b>
BR 102012033556-5	3. 1	<b>49</b>	BR 102014015785-9	2. 5	<b>73</b>	BR 102015009124-9	2. 10	<b>74</b>	BR 112015008976-3	1. 1	<b>64</b>	BR 112015009132-6	1. 1	<b>67</b>
BR 102012033573-5	3. 1	<b>49</b>	BR 102014015859-6	7. 1	<b>84</b>	BR 102015009153-2	2. 10	<b>74</b>	BR 112015008979-8	1. 1	<b>65</b>	BR 112015009133-4	1. 1	<b>67</b>
BR 102012033579-4	3. 1	<b>50</b>	BR 102014016910-5	2. 1	<b>69</b>	BR 102015009154-0	2. 10	<b>74</b>	BR 112015008982-8	1. 1	<b>65</b>	BR 112015009134-2	1. 1	<b>67</b>
BR 102012033632-4	6. 7	<b>84</b>	BR 102014018228-4	2. 1	<b>69</b>	BR 102015009165-6	2. 10	<b>74</b>	BR 112015008986-0	1. 1	<b>65</b>	BR 112015009135-0	1. 1	<b>67</b>
BR 102012033632-4	3. 1	<b>50</b>	BR 102014018458-9	2. 5	<b>73</b>	BR 102015009167-2	2. 10	<b>74</b>	BR 112015008987-9	1. 1	<b>65</b>	BR 112015009136-9	1. 1	<b>67</b>
BR 102012033800-9	9. 1	<b>88</b>	BR 102014018479-1	2. 1	<b>69</b>	BR 102015009191-5	2. 10	<b>74</b>	BR 112015008990-9	1. 1	<b>65</b>	BR 112015009137-7	1. 1	<b>67</b>
BR 102012033803-3	3. 1	<b>50</b>	BR 102014018641-7	2. 5	<b>73</b>	BR 102015009193-1	2. 10	<b>74</b>	BR 112015008991-7	1. 1	<b>65</b>	BR 112015009138-5	1. 1	<b>67</b>
BR 102012033803-3	3. 1	<b>50</b>	BR 102014018641-7	2. 5	<b>73</b>	BR 102015009226-1	2. 10	<b>74</b>	BR 112015008992-5	1. 1	<b>65</b>	BR 112015009139-3	1. 1	<b>67</b>
BR 102012033803-3	3. 1	<b>50</b>	BR 102014018727-8	2. 1	<b>69</b>	BR 102015009226-0	2. 10	<b>74</b>	BR 112015008993-3	1. 1	<b>65</b>	BR 112015009140-7	1. 1	<b>67</b>
BR 102012033803-3	3. 1	<b>50</b>	BR 102014018791-0	2. 1	<b>69</b>	BR 102015009279-2	2. 10	<b>74</b>	BR 112015008994-1	1. 1	<b>65</b>	BR 112015009141-5	1. 1	<b>67</b>
BR 102012033803-3	3. 1	<b>50</b>	BR 102014019054-6	2. 1	<b>69</b>	BR 102015009296-2	2. 10	<b>74</b>	BR 112015008995-0	1. 1	<b>65</b>	BR 112015009142-3	1. 1	<b>67</b>
BR 102012033803-3	3. 1	<b>50</b>	BR 102014019176-8	2. 5	<b>73</b>	BR 102015009296-2	2. 10	<b>74</b>	BR 112015008996-8	1. 1	<b>65</b>	BR 112015009143-1	1. 1	<b>67</b>
BR 102012033803-3	3. 1	<b>50</b>	BR 102014020356-7	2. 1	<b>69</b>	BR 102015009317-9	2. 10	<b>74</b>	BR 112015008996-8	1. 1	<b>65</b>	BR 112015009143-1	1. 1	<b>67</b>
BR 102012033803-3	3. 1	<b>50</b>	BR 102014020399-0	2. 1	<b>69</b>	BR 102015009334-9	2. 10	<b>74</b>	BR 112015008997-6	1. 1	<b>65</b>	BR 112015009147-4	1. 1	<b>67</b>
BR 102012033803-3	3. 1	<b>50</b>	BR 102014020409-1	2. 1	<b>69</b>	BR 102015009342-0	2. 10	<b>74</b>	BR 112015008998-4	1. 1	<b>65</b>	BR 112015009149-0	1. 1	<b>67</b>
BR 102012033803-3	3. 1	<b>50</b>	BR 102014020429-6	2. 1	<b>69</b>	BR 102015009347-0	2. 10	<b>74</b>	BR 112015009000-1	1. 1	<b>65</b>	BR 112015009150-4	1. 1	<b>67</b>
BR 102012033803-3	3. 1	<b>50</b>	BR 102014020460-1	2. 1	<b>70</b>	BR 102015009348-9	2. 10	<b>74</b>	BR 112015009001-0	1. 1	<b>65</b>	BR 112015009150-4	1. 1	<b>67</b>
BR 102012033803-3	3. 1	<b>50</b>	BR 102014020501-2	2. 1	<b>70</b>	BR 102015009358-6	2. 10	<b>74</b>	BR 112015009002-8	1. 1	<b>65</b>	BR 112015009163-6	1. 1	<b>67</b>
BR 102012033803-3	3. 1	<b>50</b>	BR 102014020506-3	2. 5	<b>73</b>	BR 102015009361-6	2. 10	<b>74</b>	BR 112015009003-6	1. 1	<b>65</b>	BR 112015009164-4	1. 1	<b>67</b>
BR 102012033803-3	3. 1	<b>50</b>	BR 102014020509-8	2. 1	<b>69</b>	BR 102015009362-4	2. 10	<b>74</b>	BR 112015009004-4	1. 1	<b>65</b>	BR 112015009168-7	1. 1	<b>67</b>
BR 102012033803-3	3. 1	<b>50</b>	BR 102014020646-9	3. 2	<b>60</b>	BR 102015009363-2	2. 10	<b>74</b>	BR 112015009005-2	1. 1	<b>65</b>	BR 112015009169-5	1. 1	<b>67</b>
BR 102012033803-3	3. 1	<b>50</b>	BR 102014020646-9	3. 2	<b>60</b>	BR 102015009370-5	2. 10	<b>75</b>	BR 112015009007-9	1. 1	<b>65</b>	BR 112015009170-9	1. 1	<b>67</b>
BR 102012033803-3	3. 1	<b>50</b>	BR 102014020830-5	2. 5	<b>73</b>	BR 102015009370-5	2. 10	<b>75</b>	BR 112015009007-9	1. 1	<b>65</b>	BR 112015009170-9	1. 1	<b>67</b>
BR 102012033803-3	3. 1	<b>50</b>	BR 102014020830-5	2. 5	<b>73</b>	BR 102015009386-1	2. 10	<b>75</b>	BR 112015009011-7	1. 1	<b>65</b>	BR 112015009180-6	1. 1	<b>67</b>
BR 102012033803-3	3. 1	<b>50</b>	BR 102014021253-6	3. 2	<b>60</b>	BR 102015009386-1	2. 10	<b>75</b>	BR 112015009011-7	1. 1	<b>65</b>	BR 112015009180-6	1. 1	<b>67</b>
BR 102012033803-3	3. 1	<b>50</b>	BR 102014021253-6	3. 2	<b>60</b>	BR 102015009387-0	2. 10	<b>75</b>	BR 112015009012-5	1. 1	<b>65</b>	BR 112015009181-4	1. 1	<b>67</b>
BR 102012033803-3	3. 1	<b>50</b>	BR 102014022910-8	3. 2	<b>60</b>	BR 102015009397-7	2. 10	<b>75</b>	BR 112015009019-2	1. 1	<b>65</b>	BR 112015009182-2	1. 1	<b>67</b>
BR 102012033803-3	3. 1	<b>50</b>	BR 102014023061-0	2. 1	<b>70</b>	BR 102015009416-7	2. 10	<b>75</b>	BR 112015009021-4	1. 1	<b>65</b>	BR 112015009183-0	1. 1	<b>67</b>
BR 102012033803-3	3. 1	<b>50</b>	BR 102014023498-2	2. 5	<b>73</b>	BR 102015009441-8	2. 10	<b>75</b>	BR 112015009022-2	1. 1	<b>65</b>	BR 112015009184-9	1. 1	<b>67</b>
BR 102012033803-3	3. 1	<b>50</b>	BR 102014024133-2	2. 1	<b>70</b>	BR 102015009447-7	2. 10	<b>75</b>	BR 112015009024-9	1. 1	<b>65</b>	BR 112015009185-7	1. 1	<b>68</b>
BR 102012033803-3	3. 1	<b>50</b>	BR 102014024214-2	2. 5	<b>73</b>	BR 102015009454-0	2. 10	<b>75</b>	BR 112015009026-5	1. 1	<b>65</b>	BR 112015009186-5	1. 1	<b>68</b>
BR 102012033803-3	3. 1	<b>50</b>	BR 102014025146-4	2. 5	<b>73</b>	BR 102015009463-9	2. 10	<b>75</b>	BR 112015009029-0	1. 1	<b>65</b>	BR 112015009187-3	1. 1	<b>68</b>
BR 102012033803-3	3. 1	<b>50</b>	BR 102014025240-0	3. 2	<b>60</b>	BR 102015009465-5	2. 10	<b>75</b>	BR 112015009030-3	1. 1	<b>65</b>	BR 112015009188-1	1. 1	<b>68</b>
BR 102012033803-3	3. 1	<b>50</b>	BR 102014025499-4	2. 1	<b>70</b>	BR 112012008169-1	2. 10	<b>75</b>	BR 112015009031-1	1. 1	<b>65</b>	BR 112015009189-0	1. 1	<b>68</b>
BR 102012033803-3	3. 1	<b>50</b>	BR 102014025813-2	2. 1	<b>70</b>	BR 112015008663-2	1. 1	<b>63</b>	BR 112015009032-0	1. 1	<b>65</b>	BR 112015009189-0	1. 1	<b>68</b>
BR 102012033803-3	3. 1	<b>50</b>	BR 102014026181-8	2. 1	<b>70</b>	BR 112015008663-2	1. 1	<b>63</b>	BR 112015009032-0	1. 1	<b>65</b>	BR 112015009192-4	1. 1	<b>68</b>
BR 102012033803-3	3. 1	<b>50</b>	BR 102014026222-9	2. 1	<b>70</b>	BR 112015008666-9	1. 1	<b>63</b>	BR 112015009033-6	1. 1	<b>65</b>	BR 112015009194-6	1. 1	<b>68</b>
BR 102012033803-3	3. 1	<b>50</b>	BR 102014026278-4	2. 1	<b>70</b>	BR 112015008666-9	1. 1	<b>63</b>	BR 112015009034-4	1. 1	<b>65</b>	BR 112015009195-4	1. 1	<b>68</b>
BR 102012033803-3	3. 1	<b>50</b>	BR 102014026364-0	2. 1	<b>70</b>	BR 112015008668-3	1. 1	<b>63</b>	BR 112015009035-4	1. 1	<b>65</b>	BR 112015009196-2	1. 1	<b>68</b>
BR 102012033803-3	3. 1	<b>50</b>	BR 102014026368-3	2. 1	<b>70</b>	BR 112015008670-5	1. 1	<b>63</b>	BR 112015009036-2	1. 1	<b>65</b>	BR 112015009197-0	1. 1	<b>68</b>
BR 102012033803-3	3. 1	<b>50</b>	BR 102014026388-8	2. 1	<b>70</b>	BR 112015008842-2	1. 1	<b>63</b>	BR 112015009037-0	1. 1	<b>65</b>	BR 112015009198-9	1. 1	<b>68</b>
BR 102012033803-3	3. 1	<b>50</b>	BR 102014026436-1	2. 5	<b>73</b>	BR 112015008843-0	1. 1	<b>63</b>	BR 112015009038-9	1. 1	<b>65</b>	BR		

Table with 4 columns: Document ID, Page Number, Document ID, Page Number. Contains a comprehensive list of document references and their corresponding page numbers.

PI 0521016-0	2.10	<b>80</b>	PI 0811286-0	25.1	<b>94</b>	PI 0819061-5	1.3	<b>31</b>	PI 0819595-1	1.3	<b>41</b>	PI 9700653-0	24.4	<b>94</b>
PI 0521017-8	2.10	<b>80</b>	PI 0811358-0	25.7	<b>96</b>	PI 0819067-4	1.3	<b>31</b>	PI 0819597-8	1.3	<b>42</b>	PI 9704091-6	21.6	<b>93</b>
PI 0521018-6	2.10	<b>80</b>	PI 0811510-9	25.4	<b>90</b>	PI 0819126-3	1.3	<b>31</b>	PI 0819599-4	1.3	<b>42</b>	PI 9710218-0	21.6	<b>93</b>
PI 0521023-2	2.10	<b>81</b>	PI 0811540-0	25.4	<b>90</b>	PI 0819127-1	1.3	<b>31</b>	PI 0819600-1	1.3	<b>42</b>	PI 9710228-8	21.6	<b>93</b>
PI 0600829-1	15.7	<b>90</b>	PI 0811565-6	1.2	<b>68</b>	PI 0819128-0	1.3	<b>31</b>	PI 0819602-8	1.3	<b>42</b>	PI 9710287-3	21.6	<b>93</b>
PI 0601063-6	8.11	<b>88</b>	PI 0811566-4	1.2	<b>68</b>	PI 0819135-2	1.3	<b>31</b>	PI 0819603-6	1.3	<b>42</b>	PI 9710520-1	21.6	<b>93</b>
PI 0601813-0	8.5	<b>85</b>	PI 0811842-6	25.4	<b>90</b>	PI 0819168-9	1.3	<b>31</b>	PI 0819605-2	1.3	<b>42</b>	PI 9710847-2	25.4	<b>95</b>
PI 0602917-5	9.1	<b>89</b>	PI 0812018-8	25.6	<b>65</b>	PI 0819169-7	1.3	<b>31</b>	PI 0819611-7	1.3	<b>42</b>	PI 9711364-6	25.4	<b>95</b>
PI 0606203-2	25.7	<b>96</b>	PI 0812441-8	8.6	<b>87</b>	PI 0819170-0	1.3	<b>31</b>	PI 0819612-5	1.3	<b>42</b>	PI 9711380-8	25.4	<b>95</b>
PI 0606244-6	25.7	<b>96</b>	PI 0812738-0	25.4	<b>25</b>	PI 0819171-9	1.3	<b>31</b>	PI 0819614-1	1.3	<b>42</b>	PI 9711884-2	25.4	<b>95</b>
PI 0606375-6	25.4	<b>85</b>	PI 0813549-5	25.1	<b>94</b>	PI 0819172-7	1.3	<b>32</b>	PI 0819615-0	1.3	<b>42</b>	PI 9713293-4	25.4	<b>95</b>
PI 0607572-0	25.4	<b>94</b>	PI 0813729-3	25.1	<b>94</b>	PI 0819173-5	1.3	<b>32</b>	PI 0819617-6	1.3	<b>42</b>	PI 9715309-5	15.11	<b>91</b>
PI 0607602-5	8.7	<b>88</b>	PI 0813799-4	25.7	<b>96</b>	PI 0819174-3	1.3	<b>32</b>	PI 0819618-4	1.3	<b>42</b>	PI 9801712-8	21.6	<b>93</b>
PI 0608128-2	9.1	<b>89</b>	PI 0813883-4	25.1	<b>94</b>	PI 0819175-1	1.3	<b>32</b>	PI 0819624-9	1.3	<b>42</b>	PI 9802320-9	21.6	<b>93</b>
PI 0609346-9	7.3	<b>85</b>	PI 0814072-3	11.5	<b>90</b>	PI 0819176-0	1.3	<b>32</b>	PI 0819626-5	1.3	<b>42</b>	PI 9804606-3	25.6	<b>95</b>
PI 0610570-0	9.1	<b>89</b>	PI 0814350-1	25.1	<b>94</b>	PI 0819177-8	1.3	<b>32</b>	PI 0819627-3	1.3	<b>43</b>	PI 9807711-2	21.8	<b>93</b>
PI 0610734-6	6.6	<b>83</b>	PI 0814786-8	25.1	<b>94</b>	PI 0819178-6	1.3	<b>32</b>	PI 0819629-0	1.3	<b>43</b>	PI 9810664-3	21.6	<b>93</b>
PI 0612195-0	25.7	<b>96</b>	PI 0816411-8	11.6	<b>1</b>	PI 0819179-4	1.3	<b>32</b>	PI 0819630-3	1.3	<b>43</b>	PI 9814356-5	9.2	<b>90</b>
PI 0612324-4	25.7	<b>96</b>	PI 0816921-7	1.3	<b>22</b>	PI 0819182-4	1.3	<b>32</b>	PI 0819631-1	1.3	<b>43</b>	PI 9816102-4	PR	<b>5</b>
PI 0612407-0	8.6	<b>87</b>	PI 0817503-9	1.3	<b>22</b>	PI 0819185-9	1.3	<b>32</b>	PI 0819632-0	1.3	<b>43</b>	PI 9900680-4	25.4	<b>95</b>
PI 0612598-0	8.6	<b>87</b>	PI 0817861-5	1.3	<b>22</b>	PI 0819186-7	1.3	<b>32</b>	PI 0819633-8	1.3	<b>43</b>	PI 9900753-3	21.8	<b>93</b>
PI 0612658-8	8.6	<b>87</b>	PI 0817928-5	1.3	<b>22</b>	PI 0819187-5	1.3	<b>32</b>	PI 0819634-2	1.3	<b>43</b>	PI 9902712-7	25.7	<b>96</b>
PI 0612711-8	8.6	<b>87</b>	PI 0817898-4	1.3	<b>22</b>	PI 0819192-1	1.3	<b>33</b>	PI 0819637-0	1.3	<b>43</b>	PI 9906818-4	9.1	<b>89</b>
PI 0612717-7	8.6	<b>87</b>	PI 0817938-7	1.3	<b>22</b>	PI 0819196-4	1.3	<b>33</b>	PI 0819638-9	1.3	<b>43</b>	PI 9907156-8	25.4	<b>95</b>
PI 0612757-6	8.6	<b>87</b>	PI 0817940-9	1.3	<b>22</b>	PI 0819197-2	1.3	<b>33</b>	PI 0819639-7	1.3	<b>43</b>	PI 9908041-9	25.4	<b>95</b>
PI 0612772-0	8.6	<b>87</b>	PI 0817941-7	1.3	<b>23</b>	PI 0819198-0	1.3	<b>33</b>	PI 0819741-5	1.3	<b>43</b>	PI 9908150-4	11.2	<b>90</b>
PI 0612850-5	8.6	<b>87</b>	PI 0817944-1	1.3	<b>23</b>	PI 0819199-9	1.3	<b>33</b>	PI 0819745-8	1.3	<b>43</b>	PI 9908216-0	25.4	<b>95</b>
PI 0612852-1	8.6	<b>87</b>	PI 0817945-0	1.3	<b>23</b>	PI 0819200-6	1.3	<b>33</b>	PI 0819747-4	1.3	<b>43</b>	PI 9909091-0	25.4	<b>95</b>
PI 0613215-4	6.1	<b>83</b>	PI 0817946-8	1.3	<b>23</b>	PI 0819201-4	1.3	<b>33</b>	PI 0819748-2	1.3	<b>44</b>	PI 9909370-7	PR	<b>5</b>
PI 0613591-9	8.6	<b>87</b>	PI 0817948-4	1.3	<b>23</b>	PI 0819202-2	1.3	<b>33</b>	PI 0819749-0	1.3	<b>44</b>	PI 9909912-8	25.4	<b>95</b>
PI 0613827-6	8.6	<b>87</b>	PI 0817949-2	1.3	<b>23</b>	PI 0819203-0	1.3	<b>33</b>	PI 0819750-4	1.3	<b>44</b>	PI 9911194-2	25.4	<b>95</b>
PI 0614026-2	7.1	<b>85</b>	PI 0817950-6	1.3	<b>23</b>	PI 0819204-9	1.3	<b>33</b>	PI 0819751-2	1.3	<b>44</b>	PI 9911332-5	25.4	<b>95</b>
PI 0614447-0	8.6	<b>87</b>	PI 0817951-4	1.3	<b>23</b>	PI 0819205-5	1.3	<b>33</b>	PI 0819752-0	1.3	<b>44</b>	PI 9911380-8	21.6	<b>93</b>
PI 0614527-2	9.1	<b>89</b>	PI 0817952-2	1.3	<b>23</b>	PI 0819206-3	1.3	<b>33</b>	PI 0819752-9	1.3	<b>44</b>	PI 9911884-2	21.6	<b>93</b>
PI 0614828-0	8.6	<b>87</b>	PI 0817957-3	1.3	<b>23</b>	PI 0819208-1	1.3	<b>33</b>	PI 0819754-7	1.3	<b>44</b>	PI 9911883-1	21.6	<b>93</b>
PI 0615491-3	25.7	<b>96</b>	PI 0817958-1	1.3	<b>23</b>	PI 0819213-8	1.3	<b>33</b>	PI 0819756-3	1.3	<b>44</b>	PI 9911897-1	25.4	<b>95</b>
PI 0615977-0	25.7	<b>96</b>	PI 0817959-0	1.3	<b>23</b>	PI 0819214-6	1.3	<b>34</b>	PI 0819757-1	1.3	<b>44</b>	PI 9912263-4	21.6	<b>93</b>
PI 0616542-7	25.7	<b>96</b>	PI 0817960-3	1.3	<b>23</b>	PI 0819215-4	1.3	<b>34</b>	PI 0819759-8	1.3	<b>44</b>	PI 9912976-0	16.1	<b>92</b>
PI 0617994-0	25.7	<b>96</b>	PI 0817961-1	1.3	<b>23</b>	PI 0819216-2	1.3	<b>34</b>	PI 0819760-1	1.3	<b>44</b>	PI 9913661-9	9.2	<b>90</b>
PI 0618324-7	25.7	<b>96</b>	PI 0817963-8	1.3	<b>24</b>	PI 0819218-9	1.3	<b>34</b>	PI 0819761-0	1.3	<b>44</b>	PI 9914806-4	9.1	<b>89</b>
PI 0619295-5	25.7	<b>96</b>	PI 0817964-6	1.3	<b>24</b>	PI 0819221-9	1.3	<b>34</b>	PI 0819765-2	1.3	<b>45</b>	PI 9916365-9	7.1	<b>85</b>
PI 0619658-6	25.7	<b>96</b>	PI 0817965-4	1.3	<b>24</b>	PI 0819222-3	1.3	<b>34</b>	PI 0819778-4	1.3	<b>45</b>	PI 9916537-6	25.4	<b>95</b>
PI 0619697-7	25.7	<b>96</b>	PI 0817966-2	1.3	<b>24</b>	PI 0819225-4	1.3	<b>34</b>	PI 0819781-4	1.3	<b>45</b>			
PI 0619789-2	9.1	<b>89</b>	PI 0817967-0	1.3	<b>24</b>	PI 0819229-4	1.3	<b>34</b>	PI 0819784-9	1.3	<b>45</b>			
PI 0621035-0	8.6	<b>87</b>	PI 0817968-9	1.3	<b>24</b>	PI 0819231-8	1.3	<b>34</b>	PI 0819785-7	1.3	<b>45</b>			
PI 0621061-9	25.7	<b>96</b>	PI 0818363-5	1.3	<b>24</b>	PI 0819233-6	1.3	<b>34</b>	PI 0819786-5	1.3	<b>45</b>			
PI 0621127-5	25.7	<b>96</b>	PI 0818378-3	11.6	<b>1</b>	PI 0819236-7	1.3	<b>34</b>	PI 0819787-3	1.3	<b>45</b>			
PI 0621169-0	25.7	<b>96</b>	PI 0818422-4	6.6	<b>84</b>	PI 0819239-1	1.3	<b>34</b>	PI 0819788-1	1.3	<b>45</b>			
PI 0621173-9	25.7	<b>96</b>	PI 0818686-3	1.3	<b>24</b>	PI 0819241-3	1.3	<b>34</b>	PI 0819789-0	1.3	<b>45</b>			
PI 0621601-3	6.1	<b>83</b>	PI 0818688-0	1.3	<b>24</b>	PI 0819243-0	1.3	<b>34</b>	PI 0819790-3	1.3	<b>45</b>			
PI 0622017-7	8.8	<b>88</b>	PI 0818710-0	1.3	<b>24</b>	PI 0819244-8	1.3	<b>35</b>	PI 0819791-1	1.3	<b>45</b>			
PI 0700268-8	7.1	<b>85</b>	PI 0818719-3	1.3	<b>24</b>	PI 0819247-2	1.3	<b>35</b>	PI 0819793-8	1.3	<b>45</b>			
PI 0700268-8	15.11	<b>91</b>	PI 0818744-4	1.3	<b>24</b>	PI 0819292-8	1.3	<b>35</b>	PI 0819794-6	1.3	<b>45</b>			
PI 0703136-0	8.6	<b>87</b>	PI 0818746-0	1.3	<b>24</b>	PI 0819294-4	1.3	<b>35</b>	PI 0820101-3	1.3	<b>46</b>			
PI 0703182-3	9.1	<b>89</b>	PI 0818820-3	6.6	<b>84</b>	PI 0819295-2	1.3	<b>35</b>	PI 0820103-0	1.3	<b>46</b>			
PI 0706845-0	25.7	<b>96</b>	PI 0818861-0	1.3	<b>24</b>	PI 0819384-3	1.3	<b>35</b>	PI 0820104-8	1.3	<b>46</b>			
PI 0706859-0	25.7	<b>96</b>	PI 0818862-0	1.3	<b>25</b>	PI 0819385-0	1.3	<b>35</b>	PI 0820105-0	1.3	<b>46</b>			
PI 0706879-4	25.7	<b>96</b>	PI 0818863-7	1.3	<b>25</b>	PI 0819387-8	1.3	<b>35</b>	PI 0820106-4	1.3	<b>46</b>			
PI 0706886-7	25.7	<b>96</b>	PI 0818864-5	1.3	<b>25</b>	PI 0819406-8	1.3	<b>35</b>	PI 0820107-2	1.3	<b>46</b>			
PI 0706896-4	25.7	<b>96</b>	PI 0818865-3	1.3	<b>25</b>	PI 0819407-6	1.3	<b>35</b>	PI 0820108-0	1.3	<b>46</b>			
PI 0706923-5	25.7	<b>96</b>	PI 0818866-1	1.3	<b>25</b>	PI 0819408-4	1.3	<b>35</b>	PI 0820109-9	1.3	<b>46</b>			
PI 0710226-7	9.1	<b>89</b>	PI 0818867-0	1.3	<b>25</b>	PI 0819411-4	1.3	<b>35</b>	PI 0820110-2	1.3	<b>46</b>			
PI 0710395-6	1.3	<b>21</b>	PI 0818868-8	1.3	<b>25</b>	PI 0819413-0	1.3	<b>35</b>	PI 0820111-0	1.3	<b>46</b>			
PI 0710672-6	7.1	<b>85</b>	PI 0818869-6	1.3	<b>25</b>	PI 0819414-9	1.3	<b>36</b>	PI 0820112-9	1.3	<b>46</b>			
PI 0710844-3	7.1	<b>85</b>	PI 0818870-0	1.3	<b>25</b>	PI 0819415-7	1.3	<b>36</b>	PI 0820113-7	1.3	<b>46</b>			
PI 0713259-0	8.6	<b>87</b>	PI 0818872-6	1.3	<b>25</b>	PI 0819419-0	1.3	<b>36</b>	PI 0820115-3	1.3	<b>46</b>			
PI 0713479-7	8.6	<b>87</b>	PI 0818873-0	1.3	<b>25</b>	PI 0819420-1	1.3	<b>36</b>	PI 0820117-0	1.3	<b>47</b>			
PI 0713799-1	8.6	<b>87</b>	PI 0818874-2	1.3	<b>25</b>	PI 0819421-1	1.3	<b>36</b>	PI 0823482-5	2.10	<b>81</b>			
PI 0713837-7	1.3	<b>21</b>	PI 0818876-9	1.3	<b>26</b>	PI 0819422-0	1.3	<b>36</b>	PI 0823535-9	2.10	<b>81</b>			
PI 0713912-8	8.6	<b>87</b>	PI 0818877-7	1.3	<b>26</b>	PI 0819426-2	1.3	<b>36</b>	PI 0823631-3	2.10	<b>81</b>			
PI 0713961-6	8.6	<b>87</b>	PI 0818878-5	1.3	<b>26</b>	PI 0819427-0	1.3	<b>36</b>	PI 0823632-1	2.10	<b>81</b>			
PI 0713988-8	8.6	<b>87</b>	PI 0818879-3	1.3	<b>26</b>	PI 0819428-9	1.3	<b>36</b>	PI 0823635-6	2.10	<			



# Diretoria de Patentes - DIRPA

## Notificação - Fase Nacional - PCT

### Publicação de Pedidos de Patente e de Certificado de Adição de Invenção

RPI 2313 de 05/05/2015

#### 1. Pedido Internacional PCT/BR Designado ou Eleito

- 1.3  
NOTIFICAÇÃO - FASE NACIONAL - PCT
- (21) **PI 0710395-6 A2** 1.3  
(22) 27/04/2007  
(30) 28/04/2006 JP 2006.126889  
(51) A61M 5/32 (2006.01), A61M 5/158 (2006.01)  
(54) CONJUNTO DE AGULHA DE SEGURANÇA E MECANISMO DE PROTEÇÃO DA PONTA DA AGULHA  
(71) NIPRO CORPORATION (JP)  
(72) YUKI HIRAOKA, Ken Suzuki  
(74) NASCIMENTO ADVOGADOS  
(85) 24/10/2008  
(86) PCT JP2007/059259 de 27/04/2007  
(87) WO 2007/126085 de 08/11/2007
- (21) **PI 0713837-7 A2** 1.3  
(22) 13/07/2007  
(30) 26/07/2006 EP 06117912.3  
(51) B01D 63/02 (2006.01), B01D 65/08 (2006.01), C02F 1/44 (2006.01)  
(54) MÓDULO DE FILTRAÇÃO DE MEMBRANA CAPILAR  
(71) VLAAMSE INSTELLING VOOR TECHNOLOGISCH ONDERZOEK (VITO) (BE)  
(72) HERMAN BECKERS, WIM DOYEN  
(74) ANTONIO MAURICIO PEDRAS ARNAUD  
(85) 26/01/2009  
(86) PCT EP2007/057276 de 13/07/2007  
(87) WO 2008/012221 de 31/01/2008
- (21) **PI 0719210-0 A2** 1.3  
(22) 12/10/2007  
(30) 12/10/2006 US 60/851.787  
(51) A61K 31/437 (2006.01), A61K 31/407 (2006.01), A61P 3/06 (2006.01), A61P 13/08 (2006.01), A61P 17/04 (2006.01), A61P 35/00 (2006.01)  
(54) USO DE COMPOSTOS ESPIRO-OXINDOL COMO AGENTES TERAPÊUTICOS  
(71) Xenon Pharmaceuticals Inc. (CA)  
(72) Mikhail Chafeev, Sultan Chowdhury, Robert Fraser, Jianmin Fu, Rajender Kamboj, Duanjie Hou, Shifeng Liu, Mehran Seid Bagherzadeh, Serguei Sviridov, Shaoyi Sun, Jianyu Sun, Nagasree Chakka, Tom Hsieh, Vandna Raina  
(74) Alexandre Ferreira  
(85) 09/04/2009  
(86) PCT US2007/081247 de 12/10/2007  
(87) WO 2008/060789 de 22/05/2008
- (21) **PI 0719883-3 A2** 1.3  
(22) 08/10/2007  
(30) 09/10/2006 US 11/539,857; 10/10/2006 US PCT/US2006/039667; 18/04/2007 US 60/912.629  
(51) C07D 213/61 (2006.01), C07D 471/04 (2006.01), A61K 31/437 (2006.01)  
(54) INIBIDORES DE QUINASE  
(71) Takeda Pharmaceutical Company Limited (JP)  
(72) Jason W. Brown, Qing Dong, Bheema R. Paraselli, Michael B. Wallace, Hasanthi Wijesekera, Jeffrey A. Stafford  
(74) Orlando de Souza  
(85) 08/04/2009  
(86) PCT US2007/080714 de 08/10/2007  
(87) WO 2008/054956 de 08/05/2008
- (21) **PI 0720160-5 A2** 1.3  
(22) 19/11/2007  
(30) 15/12/2006 US 11/640,115  
(51) A61K 8/02 (2006.01), A61K 8/19 (2006.01), A61K 8/26 (2006.01), A61K 8/35 (2006.01), A61L 15/18 (2006.01), A61L 9/014 (2006.01)  
(54) LIBERAÇÃO DE UM AGENTE DE CONTROLE DE ODOR ATRAVÉS DO USO DE UM LENÇO PRÉ-UMIDECIDO  
(71) Kimberly-Clark Worldwide, Inc. (US)
- (72) Bao Trong Do, JOHN GAVIN MACDONALD, Stephanie Michelle Martin, DUANE G. UITENBROEK  
(74) Orlando de Souza  
(85) 09/06/2009  
(86) PCT IB2007/054700 de 19/11/2007  
(87) WO 2008/075233 de 26/06/2008
- (21) **PI 0721003-5 A2** 1.3  
(22) 21/12/2007  
(30) 22/12/2006 US 876,486  
(51) A61K 39/00 (2006.01)  
(54) POLINUCLEOTÍDEO; VETOR; CÉLULA RECOMBINANTE; POLIPEPTÍDEO; ANTICORPO; COMPOSIÇÃO; COMPOSIÇÃO PREPARADA POR UM PROCESSO; USO DA COMPOSIÇÃO; MÉTODO PARA PREPARAR UMA COMPOSIÇÃO; MÉTODO PARA PREPARAR UMA COMPOSIÇÃO DE ANTICORPO; MÉTODO PARA INDUZIR UMA RESPOSTA IMUNE EM UM MAMÍFERO; E MÉTODO PARA PREVENIR OU TRATAR MENINGITE BACTERIANA EM UM MAMÍFERO.  
(71) Wyeth (US)  
(72) Gary W. Zlotnick  
(74) Trench, Rossi e Watanabe Advogados  
(85) 19/06/2009  
(86) PCT US2007/026238 de 21/12/2007  
(87) WO 2008/079372 de 03/07/2008
- (21) **PI 0721029-9 A2** 1.3  
(22) 23/08/2007  
(30) 22/02/2007 IL PCT2007/000239  
(51) A61F 2/44 (2006.01)  
(54) DISCO INVERTEBRAL SUBSTITUTO  
(71) Faneuil Innovation Investments LTD. (KN)  
(72) Michael Tauber  
(74) D'Mark Registros de Marcas e Patentes S/C Ltda  
(85) 21/08/2009  
(86) PCT IL2007/001052 de 23/08/2007  
(87) WO 2008/102333 de 28/08/2008
- (21) **PI 0721841-9 A2** 1.3  
(22) 14/11/2007  
(30) 10/07/2007 CN 200710018217.5  
(51) A62D 1/06 (2006.01), A62C 3/00 (2006.01)  
(54) COMPOSIÇÃO DE AEROSOL PARA EXTINGUIÇÃO DE FOGO PARA APLICAÇÕES ELÉTRICAS DE PRECISÃO  
(71) SHÁANXI J&R FIRE FIGHTING CO., LTD. (CN)  
(72) Hongbao Guo, Zanfeng Zhang  
(74) Milton Lucídio Leão Barcellos  
(85) 11/01/2010  
(86) PCT CN2007/003210 de 14/11/2007  
(87) WO 2009/006765 de 15/01/2009
- (21) **PI 0721916-4 A2** 1.3  
(22) 26/10/2007  
(30) 25/07/2007 US 60/962,015  
(51) A61K 9/16 (2006.01), C08J 7/04 (2006.01), C09D 185/00 (2006.01)  
(54) PARTICULAS POLIMÉRICAS CODIFICADAS POR COR E DIMENSIONADAS PARA APLICAÇÕES TERAPÊUTICAS E/OU DIAGNÓSTICAS E MÉTODOS DE PREPARAÇÃO E USO DAS MESMAS  
(71) Celonova Biosciences, INC. (US)  
(72) Ulf Fritz, Olaf Fritz, Thomas A.Gordy, Ronald Wojcik, Jacques Blummel, Alexander Kuller  
(74) Dannemann, Siemsen, Bigler & Ipanema Moreira  
(85) 25/01/2010  
(86) PCT US2007/082659 de 26/10/2007  
(87) WO 2009/014549 de 29/01/2009
- (21) **PI 0809222-2 A2** 1.3  
(22) 19/03/2008  
(30) 19/03/2007 US 60/895.709; 30/04/2007 US 60/915.099; 21/06/2007 US 60/945.585; 03/09/2007 KR 10-2007-0089202; 08/10/2007 US 60/978.398; 19/03/2008 KR 10-2008-0025480  
(51) H04L 12/56 (2006.01), H04W 72/04 (2009.01)  
(54) MÉTODO PARA RECEBER INFORMAÇÕES DE ALOCAÇÃO DE RECURSOS EM SISTEMA DE COMUNICAÇÃO MÓVEL, MÉTODO PARA

## RECEPÇÃO DE INFORMAÇÃO DE ALOCAÇÃO DE RECURSOS EM SISTEMA DE COMUNICAÇÃO MÓVEL.

(71) LG Electronics, INC. (KR)  
 (72) Dae Won Lee, Yuong Woo Yun, Ki Jun Kim, Suk Hyon Yoon, Joon Kui Ahn, Dong Youn Seo, Eun Sun Kim  
 (74) Bhering Advogados  
 (85) 18/09/2009  
 (86) PCT KR2008/001546 de 19/03/2008  
 (87) WO 2008/115003 de 25/09/2008

(21) **PI 0809229-0 A2** 1.3  
 (22) 07/02/2008  
 (30) 21/03/2007 US 11/726,382  
 (51) A61B 17/86 (2006.01)  
 (54) APARALHO E MÉTODO CIRÚRGICO DE FIXAÇÃO ADAPTADO PARA FORNECER CARACTERÍSTICAS DE ANTI-DESAPARAFUSAMENTO  
 (71) The University Of North Carolina At Chapel Hill (US)  
 (72) Laurence E. Dahners, Nicholas F. Warner  
 (74) Orlando de Souza  
 (85) 18/09/2009  
 (86) PCT US2008/001626 de 07/02/2008  
 (87) WO 2008/115318 de 25/09/2008

(21) **PI 0810049-7 A2** 1.3  
 (22) 07/04/2008  
 (30) 05/04/2007 US 60/910,326; 10/03/2008 US 61/035,285; 28/03/2008 US 61/040,494  
 (51) A61K 31/585 (2006.01), A61K 31/565 (2006.01)  
 (54) REGIME DE DROSPIRENONA/17BETA-ESTRADIOL, PRODUTO DE COMBINAÇÃO FARMACÉUTICA E KIT PARA REALIZAR ESSE REGIME  
 (71) Bayer Schering Pharma Aktiengesellschaft (DE)  
 (72) Vladimir Hanes, Hartmut Blode, Rolf Schuermann, Bernd Duesterberg, Joachim Marr  
 (74) Dannemann, Siemsen, Bigler & Ipanema Moreira  
 (85) 05/10/2009  
 (86) PCT EP2008/002823 de 07/04/2008  
 (87) WO 2008/122439 de 16/10/2008

(21) **PI 0810066-7 A2** 1.3  
 (22) 18/04/2008  
 (30) 19/04/2007 US 60/912,899; 12/12/2007 US 61/013,274; 17/04/2008 US 61/045,937  
 (51) A61B 18/18 (2006.01)  
 (54) SISTEMAS E MÉTODOS PARA CRIAÇÃO DE UM EFEITO UTILIZANDO ENERGIA DE MICROONDAS À TECIDO ESPECÍFICO  
 (71) The Foundry, INC. (US), Miramar Labs, INC. (US)  
 (72) Mark E. Deem, Dan Francis, Jessi Ernest Johnson, Steven Kim, Alexey Salamini, Ted Su, Peter Smith, Dan Hallock  
 (74) Orlando de Souza  
 (85) 15/10/2009  
 (86) PCT US2008/060922 de 18/04/2008  
 (87) WO 2009/075903 de 18/06/2009

(21) **PI 0810083-7 A2** 1.3  
 (22) 27/03/2008  
 (30) 28/03/2007 US 60/920,531; 31/10/2007 US 61/001,049  
 (51) C12Q 1/68 (2006.01), A01H 5/10 (2006.01)  
 (54) UTILIDADE DE MARCADORES DE SNP ASSOCIADOS COM AS PRINCIPAIS REGIÕES GENÔMICAS DE MATURAÇÃO E HÁBITO DE CRESCIMENTO DA PLANTA DE SOJA  
 (71) Monsanto Technology LLC (US)  
 (72) Jonathan Jenkinson, John Tamulonis, James Narvel, Kenneth Gruys, Henry E. Valentin  
 (74) DANNEMANN, SIEMSEN, BIGLER & IPANEMA MOREIRA Att.: Sydinea de Souza Trindade  
 (85) 28/09/2009  
 (86) PCT US2008/003973 de 27/03/2008  
 (87) WO 2008/121291 de 09/10/2008

(21) **PI 0810181-7 A2** 1.3  
 (22) 01/04/2008  
 (30) 12/04/2007 EP 07007493.5  
 (51) C07D 231/20 (2006.01), A01N 43/56 (2006.01)  
 (54) 4-(4-TRIFLUORMETIL-3-TIOBENZOL)PIRAZÓIS E SEU USO COMO HERBICIDAS  
 (71) Bayer Cropscience AG (DE)  
 (72) Hartmut Ahrens, Andreas Van Almsick, Monika Schmitt, Jan Dittgen, Martin Jeffrey Hills, Heinz Kehne, Christopher Hugh Rosinger, Stefan Lehr, Dieter Feucht  
 (74) Dannemann, Siemsen, Bigler & Ipanema Moreira  
 (85) 13/10/2009  
 (86) PCT EP2008/002568 de 01/04/2008  
 (87) WO 2008/125214 de 23/10/2008

(21) **PI 0816921-7 A2** 1.3  
 (22) 10/09/2008  
 (30) 14/09/2007 US 11/901,214; 02/11/2009 US 11/982,509  
 (51) H01M 2/16 (2006.01), H01M 10/04 (2006.01), H01M 2/18 (2006.01), H01M 4/58 (2010.01), H01M 4/62 (2006.01), H01M 6/16 (2006.01)  
 (54) CÁTODOS DE CÉLULA DE LÍTIUM

(71) The Gillette Company (US)  
 (72) Michael Pozin, Sean Chang  
 (74) Dannemann, Siemsen, Bigler & Ipanema Moreira  
 (85) 15/03/2010  
 (86) PCT US2008/075809 de 10/09/2008  
 (87) WO 2009/036029 de 19/03/2009

(21) **PI 0817503-9 A2** 1.3  
 (22) 03/10/2008  
 (30) 05/10/2007 US 60/977.720; 25/06/2008 US 61/075.532  
 (51) C07D 473/32 (2006.01), A61K 31/52 (2006.01), A61P 35/00 (2006.01)  
 (54) DERIVADOS DE PURINA SUBSTITUÍDOS POR PIRIMIDINA  
 (71) S\*Bio PTE LTD (SG)  
 (72) Harish Kumar Mysore Nagaraj, Meredith Williams  
 (74) NELLIE ANNE DAIEL-SHORES  
 (85) 05/04/2010  
 (86) PCT SG2008/000379 de 03/10/2008  
 (87) WO 2009/045175 de 09/04/2009

(21) **PI 0817861-5 A2** 1.3  
 (22) 02/10/2008  
 (30) 04/10/2007 AU 2007 905439; 07/08/2008 AU 2008 904050  
 (51) C13B 20/00 (2011.01), A23L 1/09 (2006.01), A23L 1/29 (2006.01), C13B 50/00 (2011.01)  
 (54) PROCESSO PARA FABRICAÇÃO DE PRODUTOS DE AÇUCARES TENDO NÍVEIS DESEJADOS DE FITOQUÍMICOS ESPECÍFICOS, PROCESSOS PARA FABRICAÇÃO DE PRODUTO ALIMENTAR, PROCESSO PARA FABRICAÇÃO DE EXTRATO DE CANA DE AÇÚCAR E PROCESSO PARA FABRICAÇÃO DE PRODUTO DE AÇÚCAR DE BAIXO GI  
 (71) Horizon Science PTY LTD (AU)  
 (72) David Kannar, Barry James Kitchen, Michael O'Shea  
 (74) Bhering Advogados  
 (85) 05/04/2010  
 (86) PCT AU2008/001461 de 02/10/2008  
 (87) WO 2009/043100 de 09/04/2009

(21) **PI 0817892-5 A2** 1.3  
 (22) 09/10/2008  
 (30) 13/10/2007 US 60/979822; 05/09/2008 US 61/094552  
 (51) A61K 39/04 (2006.01)  
 (54) COMPOSIÇÃO, MÉTODOS PARA ESTIMULAR UMA RESPOSTA IMUNE PARA MYCOBACTERIUM AVIUM  
 (71) Cornell University (US)  
 (72) Yung-Fu Chang  
 (74) Monsen Leonardos & CIA  
 (85) 12/04/2010  
 (86) PCT US2008/079425 de 09/10/2008  
 (87) WO 2009/049097 de 16/04/2009

(21) **PI 0817898-4 A2** 1.3  
 (22) 17/10/2008  
 (30) 30/10/2007 CU 2007-0240  
 (51) A61K 39/10 (2006.01), A61P 31/04 (2006.01), C07K 14/235 (2006.01)  
 (54) SEQUÊNCIA POLINUCLEOTÍDICA, COMPOSIÇÃO FARMACÉUTICA, VACINA, VETOR DE EXPRESSÃO EM MAMÍFEROS, VACINA, MÉTODO PARA A DETECÇÃO DE INFECÇÃO POR BORDETELLA, E, KIT DIAGNÓSTICO PARA A DETECÇÃO DE PRESENÇA OU AUSÊNCIA DE ANTICORPOS CONTRA BORDETELLA  
 (71) Centro de Ingeniería Genética Y Biotecnología (CU)  
 (72) Diógenes Quintana Vázquez, Tamara Menendez Medina, Anabel Álvarez Acosta, Yoelis Cruz Leal, Gerardo Henrique Guillen Nieto  
 (74) Monsen, Leonardos & Cia  
 (85) 30/04/2010  
 (86) PCT CU2008/000009 de 17/10/2008  
 (87) WO 2009/056076 de 07/05/2009

(21) **PI 0817938-7 A2** 1.3  
 (22) 01/10/2008  
 (30) 01/10/2007 EP 07 114649.9  
 (51) A61K 9/10 (2006.01), A61K 47/14 (2006.01), A61K 47/44 (2006.01), A61P 3/04 (2006.01)  
 (54) COMPOSIÇÃO PARA CONTROLE DE REAÇÕES CATALISADAS POR LIPASE  
 (71) Nestec S.A. (CH)  
 (72) Pedro Miguel Neves Garcia da Silva Reis, Martin Leser, Heribert Johann Watzke, KRISTER HOLMBERG  
 (74) Dannemann, Siemsen, Bigler & Ipanema Moreira  
 (85) 31/03/2010  
 (86) PCT EP2008/063161 de 01/10/2008  
 (87) WO 2009/043879 de 09/04/2009

(21) **PI 0817940-9 A2** 1.3  
 (22) 02/10/2008  
 (30) 01/10/2007 DE 10 2007 047 260.0; 14/11/2007 DE 10 2007 054 291.9  
 (51) B64F 1/34 (2006.01)  
 (54) GERADOR MÓVEL PARA ALIMENTAÇÃO DE CORRENTE DE SOLO DA REDE DE ALIMENTAÇÃO DE BORDO, ESPECIALMENTE UMA AERONAVE EM SOLO  
 (71) Diehl Aerospace GmbH (DE)  
 (72) Ronny Knepple, Bernd Speth

(74) Dannemann, Siemsen, Bigler & Ipanema Moreira (85) 31/03/2010 (86) PCT EP2008/008365 de 02/10/2008 (87) WO 2009/046933 de 16/04/2009		(87) WO 2009/042513 de 02/04/2009	
(21) <b>PI 0817941-7 A2</b> (22) 02/10/2008 (30) 04/10/2007 US 60/977,416 (51) C07J 71/00 (2006.01), A61K 31/58 (2006.01), A61P 5/44 (2006.01) (54) COMPOSTOS DE PIRAZOL DE [3,2-C] ESTEROIDAIIS, COM ATIVIDADE GLUCOCORTICÓIDE (71) Astrazeneca AB (SE) (72) Hakan Bladh, Frank Burkamp, Balint Gabos, Peter Hansen, Svetlana Ivanova, Karolina Lawitz (74) Dannemann Siemsen, Bigler & Ipanema Moreira (85) 31/03/2010 (86) PCT GB2008/050890 de 02/10/2008 (87) WO 2009/044200 de 09/04/2009	<b>1.3</b>	(21) <b>PI 0817951-4 A2</b> (22) 24/09/2008 (30) 24/09/2007 US 60/974,809; 18/09/2008 US 12/233,039 (51) H04W 4/06 (2009.01) (54) MENSAGENS DE OVERHEAD DE DIFUSÃO DE REGULAMENTAÇÃO DENTRO DE UM AREDE DE COMUNICAÇÕES SEM FIO (71) Qualcomm Incorporated (US) (72) Bongyong Song (74) Montaury Pimenta, Machado & Lioce (85) 23/03/2010 (86) PCT US2008/077524 de 24/09/2008 (87) WO 2009/042684 de 02/04/2009	<b>1.3</b>
(21) <b>PI 0817944-1 A2</b> (22) 13/09/2008 (30) 24/09/2007 EP 07 291134.0 (51) C12Q 1/68 (2006.01) (54) USO DE CLEC1B PARA DETERMINAÇÃO DE RISCO CARDIOVASCULAR E TROMBÓTICO (71) Sanofi-Aventis (FR) (72) Detlef Kozian, Peter Wonerow, Matthias Herrmann (74) Dannemann, Siemsen, Bigler & Ipanema Moreira (85) 23/03/2010 (86) PCT EP2008/007593 de 13/09/2008 (87) WO 2009/040002 de 02/04/2009	<b>1.3</b>	(21) <b>PI 0817956-5 A2</b> (22) 10/10/2008 (30) 12/10/2007 IT RM2007A000538 (51) B05B 11/00 (2006.01) (54) DISPENSADOR DE FLUIDOS (71) Emsar S.P.A. (IT) (72) Lamberto Carta (74) Tavares Propriedade Intelectual LTDA (85) 23/03/2010 (86) PCT IT2008/000642 de 10/10/2008 (87) WO 2009/047827 de 16/04/2009	<b>1.3</b>
(21) <b>PI 0817945-0 A2</b> (22) 23/09/2008 (30) 24/09/2007 US 11/903,715 (51) E21B 33/02 (2006.01), E21B 23/00 (2006.01) (54) SISTEMA DE SELAMENTO EXTERNAMENTE ATIVO PARA CABEÇOTE (71) Plexus Ocean Systems Ltd (UK) (72) Bernard Herman Van Bilderbeek (74) Mirian Oliveira da Rocha pitta (85) 23/03/2010 (86) PCT US2008/011020 de 23/09/2008 (87) WO 2009/042121 de 02/04/2009	<b>1.3</b>	(21) <b>PI 0817957-3 A2</b> (22) 18/09/2008 (30) 24/09/2007 US 60/995,259; 03/12/2007 US 11/949,699; 31/03/2008 EP 08153697.1 (51) H01L 31/0232 (2006.01) (54) DISPOSITIVOS FOTOVOLTAICOS E MÉTODOS DE FABRICO DOS MESMOS E DE AUMENTO DA ABSORÇÃO DE LUZ DENTRO DE UMA CAMADA ATIVA EM DISPOSITIVO FOTOVOLTAICO USANDO PRINCÍPIOS DE INTERFERÊNCIA, DE OTIMIZAÇÃO DA EFICIÊNCIA DE ABSORÇÃO DE CELULA FOTOVOLTAICA E DEMAXIMIZAÇÃO DA EFICIÊNCIA DE CELULA FOTOVOLTAICA E MEIOS DE CONVERSÃO DE ENERGIA LUMINOSA EM ENERGIA ELÉTRICA (71) Qualcomm Mems Technologies, Inc. (US) (72) Kasra Khazeni, Manish Kothari, Gang Xu (74) Hugo Silva, Rosa & Maldonado-Prop Int (85) 23/03/2010 (86) PCT US2008/076901 de 18/09/2008 (87) WO 2009/042497 de 02/04/2009	<b>1.3</b>
(21) <b>PI 0817946-8 A2</b> (22) 25/09/2008 (30) 25/09/2007 US 60/995,321; 26/09/2007 US 60/995,651 (51) A61K 9/36 (2006.01), A61K 31/506 (2006.01), A61P 35/00 (2006.01) (54) COMPOSIÇÕES DE IMATINIBE ESTÁVEL (71) Teva Pharmaceutical Industries LTD (IL) (72) Bella Gerber, Zvika Doani (74) Mirian Oliveira da Rocha pitta (85) 23/03/2010 (86) PCT US2008/077750 de 25/09/2008 (87) WO 2009/042809 de 02/04/2009	<b>1.3</b>	(21) <b>PI 0817958-1 A2</b> (22) 09/09/2008 (30) 25/09/2007 US 60/975.031 (51) E21B 34/08 (2006.01) (54) APARELHO DE CONTROLE DE FLUXO EM UM POÇO DE PRODUÇÃO, POÇO, E MÉTODO PARA ESTRANGULAMENTO DO FLUXO DE UM FLUIDO EM UM POÇO (71) Prad Research And Development Limited (US) (72) Mohammad Athar Ali (74) Walter de Almeida Martins (85) 23/03/2010 (86) PCT US2008/075726 de 09/09/2008 (87) WO 2009/042391 de 02/04/2009	<b>1.3</b>
(21) <b>PI 0817948-4 A2</b> (22) 24/09/2008 (30) 24/09/2007 US 60/974,565; 09/01/2008 US 61/020,044; 25/04/2008 US 61/047,976 (51) G06Q 50/00 (2006.01) (54) GERENCIAMENTO DE ENERGIA POR COMPUTADOR (71) Budderfly Ventures, LLC (US) (72) Albert Subbloie (74) Orlando de Souza (85) 23/03/2010 (86) PCT US2008/077423 de 24/09/2008 (87) WO 2009/042623 de 02/04/2009	<b>1.3</b>	(21) <b>PI 0817959-0 A2</b> (22) 21/10/2008 (30) 22/10/2007 FR 0758473 (51) B41M 3/14 (2006.01), D21H 27/36 (2006.01), D21H 21/40 (2006.01) (54) FOLHA DE SEGURANÇA COMPREENDENDO UMA MARCA DE SEGURANÇA TRIDESCENTE, E, DOCUMENTO DE SEGURANÇA (71) Arjowiggins Security (FR) (72) Philippe Dietemann (74) Momsen, Leonardos & Cia (85) 19/04/2010 (86) PCT FR2008/051901 de 21/10/2008 (87) WO 2009/056730 de 07/05/2009	<b>1.3</b>
(21) <b>PI 0817949-2 A2</b> (22) 09/09/2008 (30) 24/09/2007 US 11/860,202 (51) C02F 9/02 (2006.01), C02F 9/10 (2006.01), C02F 11/18 (2006.01), C02F 11/14 (2006.01), C02F 1/38 (2006.01), C02F 101/32 (2006.01) (54) SEPARAÇÃO DE LAMA A BASE DE ÓLEO MODULAR E SITEMA DE TRATAMENTO (71) M-I L.L.C. (US) (72) Daniel Gallo, Catalin Ivan (74) Orlando de Souza (85) 23/03/2010 (86) PCT US2008/075719 de 09/09/2008 (87) WO 2009/042388 de 02/04/2009	<b>1.3</b>	(21) <b>PI 0817960-3 A2</b> (22) 21/10/2008 (30) 24/10/2007 FR 0758544 (51) B60C 11/14 (2006.01), B60C 19/00 (2006.01) (54) PROCESSO DE BENEFICIAMENTO PARA PRODUIR CARVÃO LIMPO DE BAIXO TEOR DE CINZAS A PARTIR DE CARVÕES DE ALTO TEOR DE CINZAS (71) Société de Technologie Michelin e Michelin Recherche et Technique S.A. (CH) (72) Masashi Igarashi, Masayuki Maesaka, Ludovic Greverie, Salvatore Pagano (74) Momsen, Leonardos & Cia (85) 19/04/2010 (86) PCT EP2008/064197 de 21/10/2008 (87) WO 2009/053353 de 30/04/2009	<b>1.3</b>
(21) <b>PI 0817950-6 A2</b> (22) 19/09/2008 (30) 24/09/2007 US 60/974,796; 24/09/2007 US 60/974,831; 17/09/2008 US 12/212,423 (51) H04L 12/18 (2006.01) (54) GERENCIAR CONFIRMAÇÕES EM UM GRUPO DE MULTIDIFUSÃO EM UMA REDE SEM FIO (71) Qualcomm Incorporated (US) (72) Bongyong Song, Harleen Gill (74) Montaury Pimenta, Machado & Lioce (85) 23/03/2010 (86) PCT US2008/076967 de 19/09/2008	<b>1.3</b>	(21) <b>PI 0817961-1 A2</b> (22) 17/10/2008 (30) 14/11/2007 US 11/985154 (51) C09K 8/508 (2006.01), C09K 8/60 (2006.01) (54) MÉTODO PARA TRATAR UMA FORMAÇÃO SUBTERRÂNEA, E, FLUIDO DE TRATAMENTO (71) Halliburton Energy Services, Inc (US)	<b>1.3</b>

- (72) Larry Steven Eoff, Bairreddy Raghava Reddy, Eldon Dwyann Dalrymple, Don M. Everett, Mauricio Gutierrez, Danhua Zhang  
(74) Momsen, Leonardos & Cia  
(85) 19/04/2010  
(86) PCT GB2008/003528 de 17/10/2008  
(87) WO 2009/063161 de 22/05/2009
- (21) **PI 0817963-8 A2** 1.3  
(22) 20/10/2008  
(30) 24/10/2007 EP 07119191.0  
(51) C14C 3/08 (2006.01)  
(54) PROCESSO PARA A PRODUÇÃO DE COURO, FORMULAÇÃO, USO DE FORMULAÇÕES LIVRES DE FORMALDEÍDO, E, COURO  
(71) Basf SE (DE)  
(72) Sebastien Garnier, Stephan Hüffer, Günter Scherr, Franz Glocknitzer  
(74) Momsen, Leonardos & Cia  
(85) 19/04/2010  
(86) PCT EP2008/064118 de 20/10/2008  
(87) WO 2009/053328 de 30/04/2009
- (21) **PI 0817964-6 A2** 1.3  
(22) 24/10/2008  
(30) 24/10/2007 FR 0758552  
(51) A61F 2/00 (2006.01)  
(54) IMPLANTE CIRÚRGICO  
(71) Zephyr Surgical Implants (FR)  
(72) Christophe Gomez-Llorens  
(74) Momsen, Leonardos & Cia  
(85) 19/04/2010  
(86) PCT FR2008/051927 de 24/10/2008  
(87) WO 2009/056750 de 07/05/2009
- (21) **PI 0817965-4 A2** 1.3  
(22) 22/10/2008  
(30) 22/10/2007 US 60/981617  
(51) A61C 17/022 (2006.01), A61C 17/02 (2006.01), A61C 17/22 (2006.01)  
(54) IMPLEMENTO PARA CUIDADO ORAL  
(71) Colgate-Palmolive Company (US)  
(72) John Gatzemeyer, Eduardo Jimenez, Steve Sorrel, Philip Durocher, Bruce Russell, Thomas Boyd  
(74) Momsen, Leonardos & Cia  
(85) 19/04/2010  
(86) PCT US2008/080704 de 22/10/2008  
(87) WO 2009/055420 de 30/04/2009
- (21) **PI 0817966-2 A2** 1.3  
(22) 21/10/2008  
(30) 24/10/2007 FR 0758543  
(51) B60C 19/00 (2006.01)  
(54) PNEU  
(71) Société de Technologie Michelin (FR) , Michelin Recherche Et Technique S.A. (CH)  
(72) Nicolas Dautrey, Nanae Shimanaka, Ludovic Greverie, Salvatore Pagano  
(74) Momsen, Leonardos & Cia.  
(85) 19/04/2010  
(86) PCT EP2008/064196 de 21/10/2008  
(87) WO 2009/053352 de 30/04/2009
- (21) **PI 0817967-0 A2** 1.3  
(22) 20/10/2008  
(30) 19/10/2007 US 60/981,460  
(51) F16F 1/38 (2006.01), B64D 41/00 (2006.01)  
(54) SISTEMA DE SUSPENSÃO PARA UNIDADE DE POTÊNCIA AUXILIAR DE AERONAVE COM MEMBRO ELASTOMÉRICO  
(71) Lord Corporation (US)  
(72) Kirk W. Olsen, Frank J. Krakowski  
(74) Dannemann, Siemsen, Bigler & Ipanema Moreira  
(85) 19/04/2010  
(86) PCT US2008/011936 de 20/10/2008  
(87) WO 2009/054926 de 30/04/2009
- (21) **PI 0817968-9 A2** 1.3  
(22) 20/10/2008  
(30) 19/10/2007 US 60/960,908  
(51) A61M 16/16 (2006.01)  
(54) SISTEMA DE UMIDIFICAÇÃO RESPIRATÓRIA  
(71) Philip Morris Usa INC. (US)  
(72) Walter A. Nichols, Christopher S. Tucker, Amit Limaye  
(74) Dannemann, Siemsen, Bigler & Ipanema Moreira  
(85) 19/04/2010  
(86) PCT EP2008/008860 de 20/10/2008  
(87) WO 2009/049909 de 23/04/2009
- (21) **PI 0818363-5 A2** 1.3  
(22) 09/10/2008  
(30) 12/10/2007 US 60/979,801; 08/10/2008 US 12/247,633  
(51) H04W 36/04 (2009.01)  
(54) IDENTIFICAÇÃO DE NÓ ALVO PARA HANDOFF SEM FIO.  
(71) Qualcomm Incorporated (US)  
(72) Aleksandar M. Gogic
- (74) Montaury Pimenta, Machado & Lioce  
(85) 09/04/2010  
(86) PCT US2008/079320 de 09/10/2008  
(87) WO 2009/049032 de 16/04/2009
- (21) **PI 0818686-3 A2** 1.3  
(22) 22/09/2008  
(30) 22/10/2007 US 11/876,005  
(51) H01M 12/00 (2006.01), H01M 12/02 (2006.01)  
(54) DISPOSITIVO DE ARMAZENAMENTO DE ENERGIA HÍBRIDA RECOMBINANTE  
(71) Axion Power International, Inc. (US)  
(72) Buiel, Edward, Eshkenazi, Victor, Rabinovich Leonid, Sun, Wei, Vichnyakov, Vladimir, Sweicki, Adam, Cole, Joseph  
(74) Claudio Szabas e Magnus Aspeby  
(85) 22/04/2010  
(86) PCT US2008/077159 de 22/09/2008  
(87) WO 2009/055177 de 30/04/2009
- (21) **PI 0818688-0 A2** 1.3  
(22) 22/10/2008  
(30) 22/10/2007 US 60/981794  
(51) G06F 15/16 (2006.01), G06F 15/17 (2006.01), G06F 3/00 (2006.01)  
(54) MÉTODO PARA COMPARTILHAR ATIVAMENTE UM APLICATIVO, MEIO LIGÍVEL POR COMPUTADOR, E DISPOSITIVO DE COMPUTAÇÃO  
(71) Xcerion Aktiebolag (US)  
(72) Daniel Arthursson  
(74) Momsen, Leonardos & Cia  
(85) 22/04/2010  
(86) PCT US2008/080830 de 22/10/2008  
(87) WO 2009/055499 de 30/04/2009
- (21) **PI 0818710-0 A2** 1.3  
(22) 21/10/2008  
(30) 26/10/2007 US 11/925,567  
(51) G06F 9/445 (2006.01), G06F 21/00 (2013.01)  
(54) BOOT PROGRESSIVO PARA UM DISPOSITIVO SEM FIO  
(71) Qualcomm Incorporated (US)  
(72) Rajeev Prabhakaran, Arshad Bebal, Ajit B. Patil, Laura Yuan, Tarun Karra, Tom Kuo  
(74) Montaury Pimenta, Machado & Lioce  
(85) 22/04/2010  
(86) PCT US2008/080653 de 21/10/2008  
(87) WO 2009/055394 de 30/04/2009
- (21) **PI 0818719-3 A2** 1.3  
(22) 19/08/2008  
(30) 24/10/2007 JP 2007/277005; 21/02/2008 JP PCT/JP2008/052999  
(51) A61L 27/00 (2006.01), A61K 31/734 (2006.01), A61K 35/28 (2006.01), A61P 19/02 (2006.01)  
(54) COMPOSIÇÃO PARA O TRATAMENTO DE DOENÇA ARTICULAR  
(71) Mochida Pharmaceutical CO. LTD (JP) , National University Corporation Hokkaido University (JP)  
(72) Norimasa Iwasaki, Akio Minami, Yasuhiko Kasahara, Tatsuya Igarashi, Daisuke Kawamura, Nobuo Ohzawa, Mariko Imai  
(74) Orlando de Souza  
(85) 22/04/2010  
(86) PCT JP2008/065065 de 19/08/2008  
(87) WO 2009/054181 de 30/04/2009
- (21) **PI 0818744-4 A2** 1.3  
(22) 09/10/2008  
(30) 30/10/2007 US 11/929,452  
(51) H04L 1/00 (2006.01), H04L 1/16 (2006.01)  
(54) ALOCAÇÃO DE RECURSOS DE REALIMENTAÇÃO DE ENLACE DESCENDENTE EM REDES DE COMUNICAÇÃO SEM FIO  
(71) Motorola, Inc. (US)  
(72) Robert T. Love, Ravi Kuchibhotla, Vijay Nangia, Rapeepat Ratasuk, Kenneth A. Stewart  
(74) Orlando de Souza  
(85) 30/04/2010  
(86) PCT US2008/079261 de 09/10/2008  
(87) WO 2009/058535 de 07/05/2009
- (21) **PI 0818746-0 A2** 1.3  
(22) 22/09/2008  
(30) 31/10/2007 US 11/932,151  
(51) C07K 16/28 (2006.01), C07K 16/32 (2006.01), C07K 16/22 (2006.01), C07K 16/08 (2006.01), A61K 39/395 (2006.01)  
(54) VARIANTES FC COM LIGAÇÃO ALTERADA PARA FCRN  
(71) Xencor, Inc. (US)  
(72) Aaron Keith Chamberlain, Bassil Dahiyat, John Rudolph Desjarlais, Sher Bahadur Karki  
(74) Orlando de Souza  
(85) 30/04/2010  
(86) PCT US2008/077250 de 22/09/2008  
(87) WO 2009/058492 de 07/05/2009
- (21) **PI 0818861-0 A2** 1.3  
(22) 16/10/2008

- (30) 23/10/2007 JP 2007-275467  
(51) B62J 35/00 (2006.01), B60K 15/04 (2006.01)  
(54) DISPOSITIVO DE ORFÍCIO DE BOCAL DE ENCHIMENTO DE COMBUSTÍVEL DE TANQUE DE COMBUSTÍVEL DE VEÍCULO  
(71) HONDA MOTOR CO., LTD. (JP)  
(72) Yusuke Muto, Yasufumi Yokura, Shiro Kokubu  
(74) Dannemann, Siemsen, Bigler & Ipanema Moreira  
(85) 26/04/2010  
(86) PCT JP2008/068714 de 16/10/2008  
(87) WO 2009/054304 de 30/04/2009
- (21) **PI 0818862-9 A2** 1.3  
(22) 23/10/2008  
(30) 23/10/2007 FR 0758511  
(51) F03B 17/06 (2006.01)  
(54) MOTOR À TURBINA COM TURBINAS HIDRÁULICAS COM FLUXO TRANSVERSO DE FORÇA GLOBAL DE SUSTENTAÇÃO REDUZIDA  
(71) Institut Polytechnique de Grenoble (FR)  
(72) Jean-Luc Achard, Didier Imbault, Ali Tourabi  
(74) Dannemann, Siemsen, Bigler & Ipanema Moreira  
(85) 26/04/2010  
(86) PCT FR2008/051917 de 23/10/2008  
(87) WO 2009/056742 de 07/05/2009
- (21) **PI 0818863-7 A2** 1.3  
(22) 24/10/2008  
(30) 26/10/2007 EP 07020978.8; 17/12/2007 EP 07024448.8; 10/04/2008 EP 08007093.1  
(51) C07D 401/04 (2006.01), C07D 401/14 (2006.01), C07D 409/04 (2006.01), C07D 409/14 (2006.01), A01N 43/50 (2006.01), A61K 31/4439 (2006.01), A61P 35/00 (2006.01)  
(54) DERIVADOS DE IMIDAZOL  
(71) Syngenta Participations AG (CH)  
(72) Raphael Dumeunier, Clemens Lamberth, Stephan Trah, Sebastian Volker Wendeborn  
(74) Dannemann, Siemsen, Bigler & Ipanema Moreira  
(85) 26/04/2010  
(86) PCT EP2008/009042 de 24/10/2008  
(87) WO 2009/053101 de 30/04/2009
- (21) **PI 0818864-5 A2** 1.3  
(22) 23/10/2008  
(30) 25/10/2007 US 11/977,627  
(51) B65G 37/00 (2006.01)  
(54) SISTEMA DE TRANSPORTE DE ALIMENTOS E MÉTODO.  
(71) Restaurant Technology, Inc. (US)  
(72) Ken Ellerth, Gavin Walker  
(74) DANNEMANN, SIEMSEN, BIGLER & IPANEMA MOREIRA Att.: Sydinea de Souza Trindade  
(85) 27/04/2010  
(86) PCT US2008/012066 de 23/10/2008  
(87) WO 2009/054998 de 30/04/2009
- (21) **PI 0818865-3 A2** 1.3  
(22) 24/10/2008  
(30) 26/10/2007 US 60/983,092  
(51) C07K 16/36 (2006.01), A61K 39/395 (2006.01)  
(54) ANTICORPOS MONOCLONAIS CONTRA PROTEÍNA C ATIVADA.  
(71) Oklahoma Medical Research Foundation (US)  
(72) Jun Xu, Charles Esmon  
(74) DANNEMANN, SIEMSEN, BIGLER & IPANEMA MOREIRA Att.: Sydinea de Souza Trindade  
(85) 27/04/2010  
(86) PCT US2008/081110 de 24/10/2008  
(87) WO 2009/055669 de 30/04/2009
- (21) **PI 0818866-1 A2** 1.3  
(22) 21/10/2008  
(30) 01/11/2007 US 60/984426  
(51) H04W 92/00 (2009.01)  
(54) MÉTODOS PARA FORNECER UM SERVIÇO DE CIRCUITO COMUTADO PARA UM EQUIPAMENTO DE USUÁRIO, EM UM SERVIDOR DO CENTRO DE COMUTAÇÃO MÓVEL, EM UMA ENTIDADE DE GERENCIAMENTO DE MOBILIDADE, APARELHOS EM UMA ENTIDADE DE GERENCIAMENTO DE MOBILIDADE, EM UM SERVIDOR DO CENTRO DE COMUTAÇÃO MÓVEL, E, SISTEMA PARA FORNECER UM SERVIÇO DE CIRCUITO COMUTADO PARA UM EQUIPAMENTO DE USUÁRIO.  
(71) Telefonaktiebolaget LM Ericsson (Publ) (SE)  
(72) Jari Vikberg, Andreas Witzel, Magnus Hallenstal, Magnus Olsson, Gunnar Mildh  
(74) Momsen, Leonardos & CIA.  
(85) 30/04/2010  
(86) PCT IB2008/002810 de 21/10/2008  
(87) WO 2009/056932 de 07/05/2009
- (21) **PI 0818867-0 A2** 1.3  
(22) 31/10/2008  
(30) 02/11/2007 US 60/985059  
(51) B01D 11/04 (2006.01), C02F 1/02 (2006.01), C02F 1/16 (2006.01), C13B 10/02 (2011.01), C13B 10/04 (2011.01)  
(54) MÉTODO E SISTEMA PARA TRATAMENTO TÉRMICO DE UMA BIOMASSA  
(71) The Texas A & M University System (US)  
(72) Mark T. Holtzapple, Cesar B. Granda  
(74) Momsen, Leonardos & CIA.  
(85) 30/04/2010  
(86) PCT US2008/082011 de 31/10/2008  
(87) WO 2009/059149 de 07/05/2009
- (21) **PI 0818868-8 A2** 1.3  
(22) 29/10/2008  
(30) 31/10/2007 GB 0721349.9  
(51) E21B 33/076 (2006.01), E21B 23/00 (2006.01), E21B 19/14 (2006.01)  
(54) CONJUNTO DE ARMAZENAMENTO DE FERRAMENTA ADAPTADO PARA ARMAZENAR FERRAMENTAS A SEREM ESTENDIDAS NO FURO DESCENDENTE, E, MÉTODO PARA ESTENDER UMA FERRAMENTA EM UM FURO DE POÇO.  
(71) Expro Ax-S Technology Limited (GB)  
(72) Andrew Meff  
(74) Momsen, Leonardos & CIA.  
(85) 30/04/2010  
(86) PCT GB2008/003680 de 29/10/2008  
(87) WO 2009/056839 de 07/05/2009
- (21) **PI 0818869-6 A2** 1.3  
(22) 30/10/2008  
(30) 29/07/2008 US 61/0842181  
(51) A61B 17/80 (2006.01)  
(54) PLACA PARA FIXAÇÃO EM UMA PARTE ALVO DE OSSO A SER TRATADA, E, MÉTODO.  
(71) Synthes Gmbh (CH)  
(72) Alberto A. Fernandez Dell'Oca, Jason S. Chan  
(74) Momsen, Leonardos & CIA.  
(85) 30/04/2010  
(86) PCT US2008/081739 de 30/10/2008  
(87) WO 2009/058969 de 07/05/2009
- (21) **PI 0818870-0 A2** 1.3  
(22) 31/10/2008  
(30) 31/10/2007 EP 0711961.0  
(51) C12Q 1/68 (2006.01)  
(54) MÉTODO PARA AGRUPAR AMOSTRAS A SEREM ANALISADAS PARA UMA VARIÁVEL CATEGÓRICA, USO DE UM MÉTODO, MÉTODO PARA REALIZAR UMA ANÁLISE EM AMOSTRAS MÚLTIPLAS, DISPOSITIVO DE AGRUPAMENTO PARA AGRUPAR AMOSTRAS MÚLTIPLAS EM UMA AMOSTRA AGRUPADA, DISPOSITIVO DE ANÁLISE, E, PRODUTO DE PROGRAMA DE COMPUTADOR.  
(71) Hendrix Genetics B.V. (NL)  
(72) Adrianus Lambertus Johannus Vareijken, Annemieke Paula Jungerius, Gerardus Antonius Arnoldus Albers  
(74) Momsen, Leonardos & CIA.  
(85) 30/04/2010  
(86) PCT NL2008/050687 de 31/10/2008  
(87) WO 2009/058016 de 07/05/2009
- (21) **PI 0818872-6 A2** 1.3  
(22) 24/10/2008  
(30) 24/10/2007 US 60/982.368; 05/11/2007 US 60/985.620; 04/03/2008 US 61/033.740; 09/05/2008 US 61/052.127  
(51) A61K 9/14 (2006.01), A61K 31/495 (2006.01), A61K 38/26 (2006.01)  
(54) MÉTODO PARA PREVENIR EFEITOS ADVERSOS POR GLP-1  
(71) Mannkind Corporation (US)  
(72) Peter Richardson, Robert A. Baughman, Donald Costello  
(74) Diego Goulart de Oliveira Vieira  
(85) 22/04/2010  
(86) PCT US2008/081218 de 24/10/2008  
(87) WO 2009/055740 de 30/04/2009
- (21) **PI 0818873-4 A2** 1.3  
(22) 23/10/2008  
(30) 23/10/2007 AU 2007905800  
(51) G02C 7/04 (2006.01)  
(54) ELEMENTO DE LENTE OFTÁLMICA  
(71) Vision CRC Limited (AU)  
(72) Saulius Raymond Varnas  
(74) Diego Goulart de Oliveira Vieira  
(85) 22/04/2010  
(86) PCT AU2008/001568 de 23/10/2008  
(87) WO 2009/052570 de 30/04/2009
- (21) **PI 0818874-2 A2** 1.3  
(22) 24/10/2008

- (30) 24/10/2007 US 60/982.368; 05/11/2007 US 60/985.620; 18/01/2008 US 61/022.274; 04/03/2008 US 61/033.740; 09/05/2008 US 61/052.127; 05/09/2008 US 61/094.823  
(51) A61K 9/14 (2006.01), A61K 31/495 (2006.01), A61K 38/26 (2006.01)  
(54) LIBERAÇÃO DE AGENTES ATIVOS  
(71) Mannkind Corporation (US)  
(72) Robert A. Baughman, Peter Richardson, Donald Costello, Andrea Leone-Bay  
(74) Diego Goulart de Oliveira Vieira  
(85) 22/04/2010  
(86) PCT US2008/081221 de 24/10/2008  
(87) WO 2009/055742 de 30/04/2009
- (21) **PI 0818876-9 A2** 1.3  
(22) 23/10/2008  
(30) 23/10/2007 US 60/982.062  
(51) B01L 3/00 (2006.01), G01N 1/31 (2006.01)  
(54) SISTEMA DE CONTENÇÃO DE TECIDO POR MULTICÂMARA PARA DIAGNÓSTICO MOLECULAR E HISTOLÓGICO  
(71) Becton, Dickinson And Company (US)  
(72) Bradley M. Wilkinson, Mark C. Newby, Clinton A. Haynes, Robert G. States III  
(74) Diego Goulart de Oliveira Vieira  
(85) 22/04/2010  
(86) PCT US2008/081003 de 23/10/2008  
(87) WO 2009/055603 de 30/04/2009
- (21) **PI 0818877-7 A2** 1.3  
(22) 23/10/2008  
(30) 23/10/2007 NO 20075388  
(51) G01N 33/53 (2006.01), G06K 7/10 (2006.01), G06K 19/06 (2006.01)  
(54) MÉTODO E SISTEMA PARA ANÁLISE SEMI-QUANTITATIVA OU QUANTITATIVA DE ENSAIOS  
(71) Skannex AS (NO)  
(72) Dag Bremnes, Eystein Ebeltoft  
(74) Momsen, Leonardos & Cia.  
(85) 22/04/2010  
(86) PCT NO2008/000375 de 23/10/2008  
(87) WO 2009/054729 de 30/04/2009
- (21) **PI 0818878-5 A2** 1.3  
(22) 22/10/2008  
(30) 24/10/2007 FR 07 58551  
(51) H01M 8/02 (2006.01), H01M 8/24 (2006.01)  
(54) ELEMENTO DE PILHA DE COMBUSTÍVEL, PILHA DE COMBUSTÍVEL E PROCESSOS DE FABRICAÇÃO DE UM ELEMENTO DE PILHA DE COMBUSTÍVEL E DE UMA PILHA COMBUSTÍVEL  
(71) Commissariat A L'Energie Atomique Et Aux Energies Alternatives (FR)  
(72) Pascal Tiquet  
(74) Momsen, Leonardos & Cia.  
(85) 22/04/2010  
(86) PCT EP2008/064304 de 22/10/2008  
(87) WO 2009/053398 de 30/04/2009
- (21) **PI 0818879-3 A2** 1.3  
(22) 23/10/2008  
(30) 23/10/2007 US 61/000091  
(51) G01S 13/94 (2006.01), B60R 16/02 (2006.01), G01S 15/02 (2006.01), G01S 15/93 (2006.01), G08C 19/00 (2006.01), H04B 3/54 (2006.01)  
(54) ARRANJO DE CIRCUITO PARA UM SENSOR DE AMBIENTE DE TRÁFEGO ATIVO, SENSOR, ULTRASSÔNICO, E, ARRANJO DE SENSOREAMENTO DE AMBIENTE DE TRÁFEGO  
(71) Magna International INC (CA)  
(72) Matthew T. Burch, Guner R. Sarioglu, Ryan Xue  
(74) Momsen, Leonardos & Cia.  
(85) 22/04/2010  
(86) PCT CA2008/001862 de 23/10/2008  
(87) WO 2009/052616 de 30/04/2009
- (21) **PI 0818881-5 A2** 1.3  
(22) 23/10/2008  
(30) 23/10/2007 US 60/981887  
(51) C07K 14/775 (2006.01), A61K 38/17 (2006.01)  
(54) POLIPETÍDEO PURIFICADO, COMPOSIÇÃO FARMACÊUTICA E MÉTODOS DE DE TRATAR DISTÚRBIOS CARDIOVASCULARES, DE PROMOVER EFLUXO DE COLESTEROL A PARTIR DE UMA CÉLULA, DE MELHORAR UM OU MAIS SINTOMAS DE UMA CONDIÇÃO INFLAMATÓRIA EM UM INDIVÍDUO, DE MITIGAR PERDA DE OXIDANTE MPO DE FUNÇÃO DE EFLUXO DE COLESTEROL E DE TRATAR DANO DE CÉLULA ENDOTELIAL EM UM INDIVÍDUO  
(71) The Cleveland Clinic Foundation (US)  
(72) Jonathan D. Smith, Stanley L. Hazen
- (74) Momsen, Leonardos & Cia.  
(85) 22/04/2010  
(86) PCT US2008/080898 de 23/10/2008  
(87) WO 2009/055538 de 30/04/2009
- (21) **PI 0818882-3 A2** 1.3  
(22) 22/10/2008  
(30) 23/10/2007 IT TO2007A000751  
(51) F25B 15/04 (2006.01)  
(54) SISTEMA DE REFRIGERAÇÃO QUE OPERA COM UMA MISTURA DE ÁGUA E AMÔNIA  
(71) Carlo Gottimer (US)  
(72) Alberto Sassi, Marco Sassi  
(74) Momsen, Leonardos & Cia.  
(85) 22/04/2010  
(86) PCT IB2008/054345 de 22/10/2008  
(87) WO 2009/053908 de 30/04/2009
- (21) **PI 0818883-1 A2** 1.3  
(22) 07/11/2008  
(30) 07/11/2007 EP 07120191.7  
(51) A61F 6/14 (2006.01), A61F 6/18 (2006.01), A61K 9/00 (2006.01)  
(54) SISTEMA INTRA-UTERINO, E, MÉTODO PARA A FORMAÇÃO DO MESMO  
(71) N.V. Organon (NL)  
(72) Wouter De Graaff, Harm Veenstra, Titia Martine Truce Mulders  
(74) Momsen, Leonardos & Cia.  
(85) 22/04/2010  
(86) PCT EP2008/065149 de 07/11/2008  
(87) WO 2009/060077 de 14/05/2009
- (21) **PI 0818884-0 A2** 1.3  
(22) 21/10/2008  
(30) 24/10/2007 DE 10 2007 000 568.9  
(51) G10K 11/168 (2006.01)  
(54) ABSORVEDOR DE SOM  
(71) Silencerresearch Gmbh (DE)  
(72) Frank Zickmantel  
(74) DANNEMANN, SIEMSEN, BIGLER & IPANEMA MOREIRA Att.: Sydinea de Souza Trindade  
(85) 27/04/2010  
(86) PCT EP2008/064183 de 21/10/2008  
(87) WO 2009/053349 de 30/04/2009
- (21) **PI 0818885-8 A2** 1.3  
(22) 24/10/2008  
(30) 26/10/2007 FR 07 07537  
(51) B29C 45/06 (2006.01), B29C 45/14 (2006.01)  
(54) FRASCO, NOTADAMENTE PARA MÁSCARA, COMPORTANDO UMA ETIQUETA COM PROPRIEDADES BARREIRA E PROCESSO DE FABRICAÇÃO.  
(71) Alcan Packaging Beauty Services (FR)  
(72) Edward Brooke Crutchley  
(74) DANNEMANN, SIEMSEN, BIGLER & IPANEMA MOREIRA Att.: Sydinea de Souza Trindade  
(85) 27/04/2010  
(86) PCT FR2008/001505 de 24/10/2008  
(87) WO 2009/092878 de 30/07/2009
- (21) **PI 0818886-6 A2** 1.3  
(22) 07/11/2008  
(30) 09/11/2007 NO 2007 5757  
(51) E21B 19/00 (2006.01), E21B 33/076 (2006.01)  
(54) SISTEMA DE TRIBULAÇÃO QUE COMPREENDE MEIOS DE CONTROLE DE PRESSÃO E MÉTODO DE INSERÇÃO DE FERRAMENTAS EM UM RISER  
(71) Fmc Kongsberg Subsea AS (NO)  
(72) Anthony D. Muff, Arnt Ove Pettersen  
(74) Matos & Associados - Advogados  
(85) 07/05/2010  
(86) PCT NO2008/000396 de 07/11/2008  
(87) WO 2009/061211 de 14/05/2009
- (21) **PI 0818887-4 A2** 1.3  
(22) 07/11/2008  
(30) 09/11/2007 FI 200775795  
(51) C13K 1/02 (2006.01), C12P 19/02 (2006.01), C12P 7/08 (2006.01)  
(54) PROCESSO DE PRODUÇÃO DE AÇÚCARES

- (71) Chempolis Oy (FI)  
(72) Juha Anttila, Juha Tanskanen, Pasi Rousu, Keijo Hytönen, Päivi Rousu  
(74) Araripe & Associados  
(85) 07/05/2010  
(86) PCT FI2008/050639 de 07/11/2008  
(87) WO 2009/060126 de 14/05/2009
- (21) **PI 0818891-2 A2** 1.3  
(22) 06/11/2008  
(30) 09/11/2007 US 61/002,738  
(51) C08G 73/02 (2006.01), C11D 3/32 (2006.01), C11D 3/37 (2006.01)  
(54) COMPOSIÇÕES DE LIMPEZA COM POLIALCANOLAMINAS ALCOXILADAS  
(71) The Procter & Gamble Company (US)  
(72) James Lee Danziger, Frank Hulskotter, Dieter Boeckh, Sophia Ebert, Andrea Misske, Stefan Frenzel  
(74) Dannemann, Siemsen, Bigler & Ipanema Moreira  
(85) 07/05/2010  
(86) PCT IB2008/054647 de 06/11/2008  
(87) WO 2009/060409 de 14/05/2009
- (21) **PI 0818892-0 A2** 1.3  
(22) 23/10/2008  
(30) 26/10/2007 US 60/982,8185  
(51) C07D 209/42 (2006.01), C07D 307/14 (2006.01), C07D 307/68 (2006.01), C07D 307/85 (2006.01), C07D 309/04 (2006.01), C07D 309/14 (2006.01), C07D 311/58 (2006.01), C07D 311/92 (2006.01), C07D 313/08 (2006.01), C07D 333/36 (2006.01), C07D 333/70 (2006.01), C07D 335/02 (2006.01), C07D 405/12 (2006.01), C07D 407/12 (2006.01), C07D 409/12 (2006.01), C07D 413/12 (2006.01)  
(54) SÍNTESE DE COMPOSTOS DE SAL QUATERNÁRIO  
(71) Janssen Pharmaceutica N.V. (BE)  
(72) Xun Li  
(74) DANNEMANN, SIEMSEN, BIGLER & IPANEMA MOREIRA Att.: Sydinea de Souza Trindade  
(85) 27/04/2010  
(86) PCT US2008/080859 de 23/10/2008  
(87) WO 2009/055519 de 30/04/2009
- (21) **PI 0818893-9 A2** 1.3  
(22) 27/10/2008  
(30) 25/10/2007 US 61/000,687  
(51) C07D 451/02 (2006.01), A61K 31/46 (2006.01), A61P 35/00 (2006.01)  
(54) COMPOSTOS TROPANO  
(71) Exelixis, Inc. (US)  
(72) Kenneth D. Rice, Naing Aay, Neel Kumar Anand, Arlyn Arcalas, Tae-Gon Baik, Charles M. Blazey, Owen Joseph Bowles, Chris A. Buhr, Joerg Bussenius, Simona Costanzo, Jeffrey Kimo Curtis, Steven Charles Defina, Larisa Dubenko, Abigail R. Kennedy, Angie Inyoung Kim, Catherine Lara, Sunghoon MA, Jean-Claire Limun Manalo, Csaba J. Peto, Tsze H. Tsang, Longcheng Wang  
(74) Dannemann, Siemsen, Bigler & Ipanema Moreira  
(85) 26/04/2010  
(86) PCT US2008/012221 de 27/10/2008  
(87) WO 2009/055077 de 30/04/2009
- (21) **PI 0818896-3 A2** 1.3  
(22) 23/10/2008  
(30) 24/10/2007 DE 10 2007 051 078.2; 23/10/2008 DE 10 2008 052 847.1  
(51) B60T 13/74 (2006.01), B60T 17/22 (2006.01)  
(54) FREIO DE ESTACIONAMENTO E PROCESSO PARA SUA OPERAÇÃO  
(71) Continental Teves AG & CO. OHG (DE)  
(72) Christof Maron, Marcus Schumann, Faouzi Attallah, Heinz-Anton Schneider  
(74) Dannemann, Siemsen, Bigler & Ipanema Moreira  
(85) 26/04/2010  
(86) PCT EP2008/064358 de 23/10/2008  
(87) WO 2009/053430 de 30/04/2009
- (21) **PI 0818897-1 A2** 1.3  
(22) 07/11/2008  
(30) 07/11/2007 US 60/968,170; 13/12/2007 US 61/013,620; 20/12/2007 US 61/015,620  
(51) A61K 38/20 (2006.01), A61K 38/16 (2006.01), A61P 31/00 (2006.01)  
(54) COMPOSIÇÕES E MÉTODOS PARA TRATAMENTO DE DISTÚRBIOS MICROBIANOS.  
(71) Genentech, Inc. (US)  
(72) Alexander R. Abbas, Dmitry M. Danilenko, Frederic J. de Sauvage, Nico P. Ghilardi, Zora Modrusan, Wenjun Ouyang, Patricia A. Valdez, Yan Zheng  
(74) Dannemann, Siemsen, Bigler & Ipanema Moreira  
(85) 07/05/2010  
(86) PCT US2008/082890 de 07/11/2008  
(87) WO 2009/062102 de 14/05/2009
- (21) **PI 0818898-0 A2** 1.3  
(22) 07/11/2008  
(30) 09/11/2007 US 60/986,656  
(51) B65D 75/32 (2006.01), B65D 75/36 (2006.01)  
(54) PACOTE PARA UM DISPOSITIVO DE DISTRIBUIÇÃO.  
(71) Astrazeneca AB (SE)  
(72) Simon Berry, Len Brookhouse  
(74) Dannemann, Siemsen, Bigler & Ipanema Moreira  
(85) 07/05/2010
- (86) PCT SE2008/051270 de 07/11/2008  
(87) WO 2009/061276 de 14/05/2009
- (21) **PI 0818963-3 A2** 1.3  
(22) 26/11/2008  
(30) 30/11/2007 US 60/991,693  
(51) A61K 47/48 (2006.01), A61P 35/00 (2006.01)  
(54) CONJUGADO ANTICORPO-MOLÉCULA PARCEIRA E MÉTODO PARA TRATAR CÂNCER EM UM INDIVÍDUO  
(71) BRISTOL-MYERS SQUIBB COMPANY (US)  
(72) JONATHAN A. TERRETT, JOSEPHINE M. CARDARELLI, CHETANA RAO-NAIK, BINGLIANG CHEN, DAVID J. KING  
(74) Antonio Mauricio Pedras Arnaud  
(85) 28/05/2010  
(86) PCT US2008/084923 de 26/11/2008  
(87) WO 2009/073533 de 11/06/2009
- (21) **PI 0818970-6 A2** 1.3  
(22) 01/12/2008  
(30) 04/12/2007 FR 0708445  
(51) C08L 51/06 (2006.01), C08K 3/16 (2006.01), C08K 3/22 (2006.01), C08L 77/00 (2006.01), C08L 77/02 (2006.01), C08L 77/06 (2006.01), C08K 7/14 (2006.01)  
(54) "COMPOSIÇÃO, PROCESSO DE FABRICAÇÃO DE UMA COMPOSIÇÃO, ARTIGO E MISTURA"  
(71) RHODIA OPERATIONS (FR)  
(72) NICOLANGELO PEDUTO  
(74) Paola Calabria Mattioli  
(85) 04/06/2010  
(86) PCT EP2008/066528 de 01/12/2008  
(87) WO 2009/071507 de 11/06/2009
- (21) **PI 0818973-0 A2** 1.3  
(22) 05/12/2008  
(30) 06/12/2007 FR 0708523; 18/01/2008 FR 0800263  
(51) B64D 11/06 (2006.01)  
(54) CABINA EM UM VEÍCULO DE TRANSPORTE DE PASSAGEIROS E AERONAVE  
(71) AIRBUS (FR)  
(72) BRUNO SAINT-JALMES, JASON ZANE BONI, BERNARD RUMEAU  
(74) Antonio Mauricio Pedras Arnaud  
(85) 04/06/2010  
(86) PCT FR2008/001697 de 05/12/2008  
(87) WO 2009/101294 de 20/08/2009
- (21) **PI 0818980-3 A2** 1.3  
(22) 05/12/2008  
(30) 14/12/2007 ES P200703296  
(51) G07F 11/52 (2006.01)  
(54) "MÁQUINA AUTOMÁTICA PARA PESAGEM E DISPENSAGEM DE PRODUTOS A GRANEL"  
(71) JULIÁN PICAZO SERRANO (ES)  
(72) JULIÁN PICAZO SERRANO  
(74) Simbolo Marcas e Patentes Ltda  
(85) 07/06/2010  
(86) PCT ES2008/000764 de 05/12/2008  
(87) WO 2009/077631 de 25/06/2009
- (21) **PI 0818985-4 A2** 1.3  
(22) 01/12/2008  
(30) 03/12/2007 FR 0759494  
(51) B64D 33/02 (2006.01)  
(54) BORDA DE ATAQUE DE AERONAVE E NACELA DE AERONAVE  
(71) AIRBUS OPERATIONS SAS (FR)  
(72) FRÉDÉRIC CHELIN, THIERRY SURPLY, CHRISTOPHE BOURDEAU  
(74) Antonio Mauricio Pedras Arnaud  
(85) 02/06/2010  
(86) PCT FR2008/052165 de 01/12/2008  
(87) WO 2009/077689 de 25/06/2009
- (21) **PI 0818986-2 A2** 1.3  
(22) 01/12/2008  
(30) 03/12/2007 FR 0759493  
(51) B64D 15/04 (2006.01)  
(54) NACELA DE AERONAVE  
(71) AIRBUS OPERATIONS SAS (FR)  
(72) ALAIN PORTE, GILLES CHENE, ARNAUD HORMIERE  
(74) Antonio Mauricio Pedras Arnaud  
(85) 02/06/2010  
(86) PCT FR2008/052166 de 01/12/2008  
(87) WO 2009/077690 de 25/06/2009
- (21) **PI 0818987-0 A2** 1.3  
(22) 01/12/2008  
(30) 03/12/2007 FR 0759493  
(51) B64D 15/04 (2006.01)  
(54) NACELA DE AERONAVE  
(71) AIRBUS OPERATIONS SAS (FR)  
(72) ALAIN PORTE, GILLES CHENE, ARNAUD HORMIERE  
(74) Antonio Mauricio Pedras Arnaud  
(85) 02/06/2010  
(86) PCT FR2008/052164 de 01/12/2008  
(87) WO 2009/077688 de 25/06/2009

- (21) **PI 0818988-9 A2** 1.3  
 (22) 20/11/2008  
 (30) 20/11/2007 JP 2007-300445; 25/06/2008 JP 2008-165644  
 (51) G01N 37/00 (2006.01), G01N 35/00 (2006.01), G01N 35/10 (2006.01)  
 (54) "CHIP DE ALIMENTAÇÃO LÍQUIDA E MÉTODOS DE ANÁLISE E DE ALIMENTAÇÃO DE LÍQUIDOS"  
 (71) TORAY INDUSTRIES, INC (JP)  
 (72) KENTARO ISHII, MASASHI HIGASA, SHINGO HIRAMATSU  
 (74) Alexandre Fukuda Yamashita  
 (85) 19/05/2010  
 (86) PCT JP2008/071148 de 20/11/2008  
 (87) WO 2009/066737 de 28/05/2009
- (21) **PI 0818991-9 A2** 1.3  
 (22) 20/11/2008  
 (30) 20/11/2007 US 11/986,304  
 (51) D21C 3/02 (2006.01), D21C 3/22 (2006.01), D21C 11/04 (2006.01)  
 (54) MÉTODO PARA A PRODUÇÃO KRAFT DE CELULOSE EMPREGANDO UM PROCESSO DE COZIMENTO MODIFICADO EM CONJUNÇÃO COM TECNOLOGIAS DE PRODUÇÃO DE CELULOSE COM POLISSULFETO  
 (71) INTERNACIONAL PAPER COMPANY (US)  
 (72) JIANER JIANG  
 (74) Antonio Mauricio Pedras Arnaud  
 (85) 18/05/2010  
 (86) PCT US2008/012958 de 20/11/2008  
 (87) WO 2009/067231 de 28/05/2009
- (21) **PI 0818996-0 A2** 1.3  
 (22) 25/11/2008  
 (30) 30/11/2007 US 60/991,687  
 (51) C08G 64/02 (2006.01), C08G 64/30 (2006.01)  
 (54) "PROCESSO PARA PRODUZIR UM POLI(CARBONATO DE TRIMETILENO GLICOL ÉTER DE TRIMETILENO GLICOL) DIOL E POLI(CARBONATO DE TRIMETILENO GLICOL ÉTER DE TRIMETILENO GLICOL) DIOL"  
 (71) E.I. DU PONT DE NEMOURS AND COMPANY (US)  
 (72) ROBERT DICOSIMO, HARI BABU SUNKARA, NEVILLE EVERTON DRYSDALE  
 (74) CRISTIANE ARAÚJO RODRIGUES  
 (85) 17/05/2010  
 (86) PCT US2008/084693 de 25/11/2008  
 (87) WO 2009/070587 de 04/06/2009
- (21) **PI 0819000-3 A2** 1.3  
 (22) 11/11/2008  
 (30) 15/11/2007 US 11/940,514  
 (51) F16B 2/20 (2006.01), F16B 2/12 (2006.01), F16B 2/00 (2006.01)  
 (54) "FECHO MECÂNICO DE ENCAIXE TIPO POP-IN MULTI ÂNGULO"  
 (71) 3M INNOVATIVE PROPERTIES COMPANY (US)  
 (72) JAMES J. KOBE, STEVEN E. TURCH, PHILIP D. BLACK  
 (74) CARINA S RODRIGUES  
 (85) 17/05/2010  
 (86) PCT US2008/083098 de 11/11/2008  
 (87) WO 2009/064711 de 22/05/2009
- (21) **PI 0819006-2 A2** 1.3  
 (22) 16/09/2008  
 (30) 05/12/2007 US 11/950,999  
 (51) A61F 13/15 (2006.01), A61F 13/56 (2006.01)  
 (54) "PEÇA DE VESTUÁRIO UNITÁRIA, ESTREITADA, ESTIRADA E MÉTODO PARA FABRICAR A MESMA"  
 (71) KIMBERLY-CLARK WORLDWIDE, INC. (US)  
 (72) LuAnn M. BECKMAN, Paul T. Vangompel  
 (74) Pinheiro Neto - Advogados  
 (85) 27/05/2010  
 (86) PCT IB2008/053752 de 16/09/2008  
 (87) WO 2009/072012 de 11/06/2009
- (21) **PI 0819013-5 A2** 1.3  
 (22) 14/11/2008  
 (30) 29/11/2007 US 60/991,178  
 (51) B29C 35/08 (2006.01)  
 (54) MÉTODO PARA PROCESSAR SOB FUSÃO UM POLIMERO DE UM COMPOSTO AROMÁTICO MONOVINÍLICO E MÉTODO PARA FABRICAR UM ARTIGO  
 (71) Dow Global Technologies Inc (US)  
 (72) AMAIA MONTROYA-GONI, RONALD G. VAN DAELE, ROEL VOSSSEN, MICHAEL COOK  
 (74) Antonio Mauricio Pedras Arnaud  
 (85) 27/05/2010  
 (86) PCT US2008/083578 de 14/11/2008  
 (87) WO 2009/070458 de 04/06/2009
- (21) **PI 0819015-1 A2** 1.3  
 (22) 18/11/2008  
 (30) 28/11/2007 JP 2007-307455  
 (51) H04L 27/00 (2006.01)  
 (54) "DEMODULADOR, RECEPTOR E MÉTODO DE DEMODULAÇÃO"  
 (71) PANASONIC CORPORATION (JP)
- (72) HARUKA TAKANO, SHIGERU SOGA  
 (74) DAVID DO NASCIMENTO ADVOGADOS ASSOCIADOS  
 (85) 27/05/2010  
 (86) PCT JP08/003367 de 18/11/2008  
 (87) WO 2009/069263 de 04/06/2009
- (21) **PI 0819018-6 A2** 1.3  
 (22) 26/11/2008  
 (30) 30/11/2007 US 60/991,616; 21/03/2008 US 61/038,699  
 (51) G01N 33/50 (2006.01)  
 (54) "MÉTODOS PARA DETERMINAR SE UM PACIENTE POSSUI RISCO AUMENTADO DE DESENVOLVER HIPERTENSÃO, PARA DETERMINAR SE UM PACIENTE POSSUI MAIOR PROBABILIDADE DE SE BENEFICIAR DO TRATAMENTO COM UM ANTAGONISTA DE VEGF E KITS PARA DETERMINAR SE UM PACIENTE POSSUI RISCO AUMENTADO DE DESENVOLVER HIPERTENSÃO E PARA DETERMINAR SE UM PACIENTE POSSUI MAIOR PROBABILIDADE DE SE BENEFICIAR DO TRATAMENTO COM UM ANTAGONISTA DE VEGF"  
 (71) BRYAN P. SCHENEIDER (US) , GEORGE W. SLEDGE (US) , MILAN RADOVICH (US)  
 (72) BRYAN P. SCHENEIDER, GEORGE W. SLEDGE, MILAN RADOVICH  
 (74) Paola Calabria Mattioli  
 (85) 28/05/2010  
 (86) PCT US2008/084933 de 26/11/2008  
 (87) WO 2009/073540 de 11/06/2009
- (21) **PI 0819019-4 A2** 1.3  
 (22) 07/10/2008  
 (30) 30/11/2007 US 11/948,305  
 (51) F01N 3/20 (2006.01), B01D 53/90 (2006.01), B01D 53/94 (2006.01)  
 (54) "MÉTODO PARA OPERAR UM MOTOR A DIESEL COM EMISSÕES REDUZIDAS"  
 (71) GENERAL ELECTRIC COMPANY (US)  
 (72) DAN HANCU, BENJAMIN HALE WINKLER, DANIEL GEORGE NORTON, FREDERICK VITSE, GREGG ANTHONY DELUGA  
 (74) Artur Francisco Schaal  
 (85) 28/05/2010  
 (86) PCT US2008/079085 de 07/10/2008  
 (87) WO 2009/070383 de 04/06/2009
- (21) **PI 0819020-8 A2** 1.3  
 (22) 26/11/2008  
 (30) 29/11/2007 US 60/990,971  
 (51) B29C 67/00 (2006.01), A61C 13/00 (2006.01)  
 (54) "MÉTODO E SISTEMA PARA CRIAR UMA PEÇA"  
 (71) 3M INNOVATIVE PROPERTIES COMPANY (US)  
 (72) PATRICK C. DUNNE  
 (74) Alexandre Fukuda Yamashita  
 (85) 28/05/2010  
 (86) PCT US2008/084792 de 26/11/2008  
 (87) WO 2009/073498 de 11/06/2009
- (21) **PI 0819021-6 A2** 1.3  
 (22) 03/09/2008  
 (30) 08/09/2007 GB 0717525.0  
 (51) B65C 11/00 (2006.01), B65C 11/02 (2006.01), B65C 9/18 (2006.01)  
 (54) SEPARAÇÃO DE ETIQUETA E APARELHO DE APLICAÇÃO E MÉTODO  
 (71) CATCHPOINT LIMITED (GB)  
 (72) MICHAEL COOPER, DAVID ASHMORE  
 (74) ADVOCACIA PIETRO ARIBONI S/C  
 (85) 08/03/2010  
 (86) PCT GB2008/002970 de 03/09/2008  
 (87) WO 2009/030893 de 12/03/2009
- (21) **PI 0819022-4 A2** 1.3  
 (22) 02/09/2008  
 (30) 04/12/2007 US 61/005,279  
 (51) H04B 7/00 (2006.01)  
 (54) "SISTEMAS DE GERENCIAMENTO DE OBJETOS PARA O VEÍCULO AUTOMOTIVO E MÉTODO PARA LOCALIZAR OBJETOS"  
 (71) FORD GLOBAL TECHNOLOGIES, LLC (US)  
 (72) ANDREW EDWARD PLEET, MATTHEW WHITAKER, WILLIAM M. FRYKMAN  
 (74) Alexandre Fukuda Yamashita  
 (85) 27/05/2010  
 (86) PCT US2008/075004 de 02/09/2008  
 (87) WO 2009/073255 de 11/06/2009
- (21) **PI 0819023-2 A2** 1.3  
 (22) 12/11/2008  
 (30) 29/11/2007 US 60/991,048  
 (51) D04H 1/58 (2006.01), D04H 1/64 (2006.01), D06M 17/10 (2006.01)  
 (54) "NÃO-TECIDO ALTAMENTE SUAVE INCLUINDO ESTABILIZADOR OU LIGANTE"  
 (71) INVISTA TECHNOLOGIES S.A R.L. (CH)  
 (72) DOUGLAS K. FARMER  
 (74) Priscila Penha de Barros Thereza  
 (85) 28/05/2010  
 (86) PCT US2008/083207 de 12/11/2008  
 (87) WO 2009/073324 de 11/06/2009

(21) <b>PI 0819024-0 A2</b>	<b>1.3</b>	(54) "DISPOSITIVO DE GUIA PARA AGITADORES DE MOTOR SUBMERSÍVEL"	
(22) 25/11/2008		(71) KSB Aktiengesellschaft (DE)	
(30) 28/11/2007 US 60/990,823		(72) THOMAS PENSLER	
(51) G06F 17/11 (2006.01)		(74) Alexandre Fukuda Yamashita	
(54) DISPOSITIVOS E MÉTODOS PARA A DETERMINAÇÃO DE RESTRIÇÕES ATIVAS NUMA REDE UTILIZANDO VARIÁVEIS DE FOLGA		(85) 26/05/2010	
(71) LANDMARK GRAPHICS CORPORATION (US)		(86) PCT EP2008/010564 de 12/12/2008	
(72) QIN LU		(87) WO 2009/080224 de 02/07/2009	
(74) GEORGE AFONDOPULOS JUNIOR			
(85) 26/05/2010		(21) <b>PI 0819036-4 A2</b>	<b>1.3</b>
(86) PCT US2008/084618 de 25/11/2008		(22) 04/03/2008	
(87) WO 2009/073465 de 11/06/2009		(30) 20/11/2007 KR 10-2007-0118688	
		(51) B62M 11/10 (2006.01)	
(21) <b>PI 0819025-9 A2</b>	<b>1.3</b>	(54) "CONJUNTO ACIONADO POR ENGENHAGENS DE CÂMBIO DE TRANSMISSÃO"	
(22) 21/11/2008		(71) JI-HYUN MA (KR)	
(30) 27/11/2007 KR 10-2007-0121322		(72) JI-HYUN MA	
(51) B60R 22/18 (2006.01)		(74) Cruzeiro Newmarc Patentes e Marcas Ltda.	
(54) "FIVELA DE CINTO DE SEGURANÇA COM DISPOSITIVO ANTI-CHOQUE"		(85) 20/05/2010	
(71) SAMSUNG INDUSTRIES LTD (KR)		(86) PCT KR2008/001227 de 04/03/2008	
(72) HYUNG CHAN LEE		(87) WO 2009/066835 de 28/05/2009	
(74) TINOCO SOARES & FILHO LTDA			
(85) 26/05/2010		(21) <b>PI 0819038-0 A2</b>	<b>1.3</b>
(86) PCT KR2008/006860 de 21/11/2008		(22) 14/11/2008	
(87) WO 2009/069915 de 04/06/2009		(30) 20/11/2007 US 60/996,510	
		(51) A61K 31/5375 (2006.01), A61P 17/08 (2006.01), A61P 31/10 (2006.01), A61N 1/30 (2006.01)	
(21) <b>PI 0819029-1 A2</b>	<b>1.3</b>	(54) "USO DE UMA COMPOSIÇÃO"	
(22) 19/12/2008		(71) GALDERMA S.A. (CH)	
(30) 02/01/2008 IT MI2008A000001		(72) RICHARD GUY	
(51) A43D 25/20 (2006.01), A43D 117/00 (2006.01)		(74) Paola Calabria Mattioli	
(54) APARELHO PARA REATIVAÇÃO DE SUBSTÂNCIAS ADESIVAS		(85) 20/05/2010	
(71) Calogero Di Bella (IT)		(86) PCT EP2008/065614 de 14/11/2008	
(72) FRANCESCO COTTINO		(87) WO 2009/065787 de 28/05/2009	
(74) Antonio Mauricio Pedras Arnaud			
(85) 20/05/2010		(21) <b>PI 0819039-9 A2</b>	<b>1.3</b>
(86) PCT IB2008/003565 de 19/12/2008		(22) 28/10/2008	
(87) WO 2009/087445 de 16/07/2009		(30) 21/11/2007 IT MI2007A 002202	
		(51) H01H 9/36 (2006.01), H01H 9/44 (2006.01), H01H 71/02 (2006.01), H01H 73/18 (2006.01)	
(21) <b>PI 0819030-5 A2</b>	<b>1.3</b>	(54) CÂMARA DE ARCO PARA UM DISPOSITIVO INTERRUPTOR, E DISPOSITIVO INTERRUPTOR QUE COMPREENDE DITA CÂMARA DE ARCO.	
(22) 06/11/2008		(71) ABB S.p.A. (IT)	
(30) 20/11/2007 FI 20075822		(72) NICOLA BRESCIANI, ANDREA BALESTRERO	
(51) E05B 47/02 (2006.01), H01F 7/18 (2006.01)		(74) ADVOCACIA PIETRO ARIBONI S/C	
(54) CONTROLADOR DE SOLENÓIDE DE FECHADURA ELETROMECÂNICA, FECHADURA ELETROMECÂNICA E FECHADURA DE PORTA		(85) 18/05/2010	
(71) Abloy O.Y. (FI)		(86) PCT EP2008/064613 de 28/10/2008	
(72) PASI KERVINEN		(87) WO 2009/065705 de 28/05/2009	
(74) Antonio Mauricio Pedras Arnaud			
(85) 20/05/2010		(21) <b>PI 0819040-2 A2</b>	<b>1.3</b>
(86) PCT FI2008/050636 de 06/11/2008		(22) 15/10/2008	
(87) WO 2009/066003 de 28/05/2009		(30) 18/12/2007 US 11/958,653	
		(51) B01J 41/12 (2006.01), C08F 8/08 (2006.01), C08F 120/56 (2006.01), C08F 120/58 (2006.01), C08F 120/60 (2006.01), C08F 220/56 (2006.01), C08F 220/58 (2006.01), C08F 220/60 (2006.01), C08F 59/14 (2006.01), C08F 59/68 (2006.01), C08J 5/22 (2006.01)	
(21) <b>PI 0819032-1 A2</b>	<b>1.3</b>	(54) "POLÍMERO DE TROCA ANIÔNICA, MÉTODO PARA PREPARAR UM POLÍMERO DE TROCA ANIÔNICA, MATERIAL DE TROCA IÔNICA E MÉTODO PARA PREPARAR UM MATERIAL DE TROCA IÔNICA"	
(22) 10/11/2008		(71) GENERAL ELECTRIC COMPANY (US)	
(30) 30/11/2007 US 60/991,315		(72) JAMES RUSSEL MACDONALD, JACK PETERS	
(51) C09D 5/02 (2006.01), C09D 17/00 (2006.01)		(74) Artur Francisco Schaal	
(54) PROCESSO PARA FABRICAR UMA COMPOSIÇÃO DE TINTA, FASE DE MOAGEM USO NUM PROCESSO DE FABRICAÇÃO DE TINTA LÁTEX E DISPERSÃO DE FASE		(85) 31/05/2010	
(71) Dow Global Technologies Inc (US)		(86) PCT US2008/079900 de 15/10/2008	
(72) IOANA ANNIS		(87) WO 2009/079082 de 25/06/2009	
(74) Antonio Mauricio Pedras Arnaud			
(85) 26/05/2010		(21) <b>PI 0819041-0 A2</b>	<b>1.3</b>
(86) PCT US2008/082931 de 10/11/2008		(22) 25/11/2008	
(87) WO 2009/073309 de 11/06/2009		(30) 30/11/2007 US 60/991,474	
		(51) C08G 64/02 (2006.01), C08G 64/30 (2006.01)	
(21) <b>PI 0819033-0 A2</b>	<b>1.3</b>	(54) "PROCESSO PARA A PRODUÇÃO DE UM POLI(CARBONATO DE TRIMETILENO) GLICOL E POLI(CARBONATO DE TRIMETILENO) GLICOL"	
(22) 27/11/2008		(71) E.I DU PONT DE NEMOURS AND COMPANY (US)	
(30) 27/11/2007 FR 0759354		(72) ROBERT DICOSIMO, HARI BABU SUNKARA, NEVILLE EVERTON DRYSDALE	
(51) H01H 23/12 (2006.01)		(74) Paola Calabria Mattioli	
(54) APARELHO ELÉTRICO		(85) 18/05/2010	
(71) LEGRAND FRANCE (FR)		(86) PCT US2008/084684 de 25/11/2008	
(72) TONY BELET		(87) WO 2009/070582 de 04/06/2009	
(74) Antonio Mauricio Pedras Arnaud			
(85) 26/05/2010		(21) <b>PI 0819042-9 A2</b>	<b>1.3</b>
(86) PCT FR2008/001648 de 27/11/2008		(22) 05/12/2008	
(87) WO 2009/098397 de 13/08/2009		(30) 10/12/2007 EP 07122798.7	
		(51) H02B 11/28 (2006.01)	
(21) <b>PI 0819034-8 A2</b>	<b>1.3</b>	(54) PAINEL DE MÉDIA TENSÃO.	
(22) 03/12/2008		(71) ABB TECHNOLOGY AG (CH)	
(30) 04/12/2007 EP 07122217.8		(72) ALESSANDRO BONFANTI	
(51) B65D 47/08 (2006.01)		(74) ADVOCACIA PIETRO ARIBONI S/C	
(54) "CAPA PARA UM RECIPIENTE"		(85) 18/05/2010	
(71) UNILEVER N.V (NL)		(86) PCT EP2008/010289 de 03/12/2008	
(72) ANDREW PETER SHARPE		(87) WO 2009/071298 de 11/06/2009	
(74) Artur Francisco Schaal			
(85) 26/05/2010		(21) <b>PI 0819043-7 A2</b>	<b>1.3</b>
(86) PCT EP2008/010289 de 03/12/2008		(22) 25/11/2008	
(87) WO 2009/071298 de 11/06/2009			
		(21) <b>PI 0819043-7 A2</b>	<b>1.3</b>
(21) <b>PI 0819035-6 A2</b>	<b>1.3</b>	(22) 25/11/2008	
(22) 12/12/2008			
(30) 22/12/2007 DE 10 2007 062 563.6			
(51) B01F 7/00 (2006.01), G05D 3/00 (2006.01)			

- (30) 30/11/2007 US 60/991,698  
(51) C08G 64/30 (2006.01)  
(54) "PROCESSO PARA A PRODUÇÃO DE POLI(CARBONATO DE TRIMETILENO) GLICÓIS"  
(71) E.I DU PONT DE NEMOURS AND COMPANY (US)  
(72) DAVID RICHARD CORBIN, HARI BABU SUNKARA, NEVILLE EVERTON DRYSDALE, ROBERT DICOSIMO  
(74) Cristiane Araújo Rodrigues  
(85) 18/05/2010  
(86) PCT US2008/084713 de 25/11/2008  
(87) WO 2009/073483 de 11/06/2009
- (21) **PI 0819044-5 A2** 1.3  
(22) 14/11/2008  
(30) 19/11/2007 US 11/942,065  
(51) G01N 21/64 (2006.01), G01N 21/86 (2006.01), G01N 33/34 (2006.01), G01B 11/06 (2006.01), D21H 21/30 (2006.01)  
(54) "MÉTODO DE MONITORAMENTO E OPCIONALMENTE DE CONTROLE DA ADIÇÃO DE UM OU MAIS ADITIVOS DE SUPERFÍCIE A UM PROCESSO DE FABRICAÇÃO DE PAPEL"  
(71) NALCO COMPANY. (US)  
(72) JAMES L. THOMAS, OLIVIER CLOT, RODNEY H. BANKS  
(74) DAVID DO NASCIMENTO ADVOGADOS ASSOCIADOS  
(85) 18/05/2010  
(86) PCT US08/083472 de 14/11/2008  
(87) WO 2009/067382 de 28/05/2009
- (21) **PI 0819046-1 A2** 1.3  
(22) 19/11/2008  
(30) 21/11/2007 CA 2.611.424  
(51) H02J 15/00 (2006.01), H02J 3/00 (2006.01)  
(54) "MÉTODO E SISTEMA PARA A ALIMENTAÇÃO DE ENERGIA ELÉTRICA A UM PONTO EM UMA REDE DE ENERGIA ELÉTRICA COMERCIAL"  
(71) ANDREW MARKS DE CHABRIS (CA)  
(72) ANDREW MARKS DE CHABRIS  
(74) MARTINEZ & MOURA BARRETO S/S LTDA.  
(85) 21/05/2010  
(86) PCT CA2008/002042 de 19/11/2008  
(87) WO 2009/065221 de 28/05/2009
- (21) **PI 0819047-0 A2** 1.3  
(22) 01/12/2008  
(30) 30/11/2007 US 61/004,763  
(51) A61K 9/06 (2006.01), A61K 8/04 (2006.01), A61K 8/36 (2006.01), A61P 17/10 (2006.01), A61K 31/192 (2006.01)  
(54) "COMPOSIÇÃO, SEU PROCESSO DE PREPARAÇÃO E SEUS USOS"  
(71) GALDERMA RESEARCH & DEVELOPMENT (FR)  
(72) CLAIRE MALLARD  
(74) Cristiane Araújo Rodrigues  
(85) 31/05/2010  
(86) PCT FR2008/052169 de 01/12/2008  
(87) WO 2009/077693 de 25/06/2009
- (21) **PI 0819048-8 A2** 1.3  
(22) 25/11/2008  
(30) 06/12/2007 US 60/992,745  
(51) D04H 3/16 (2006.01), D04H 3/14 (2006.01)  
(54) "MANTAS DE ELETRETO COM ADITIVOS ACENTUADORES DE CARGA"  
(71) 3M INNOVATIVE PROPERTIES COMPANY (US)  
(72) JOHN M. SEBASTIAN, FUMING B. LI, MARVIN E. JONES, LUKE T. DRESSEL, DANIEL A. JAPUNTICH  
(74) Alexandre Fukuda Yamashita  
(85) 04/06/2010  
(86) PCT US2008/084686 de 25/11/2008  
(87) WO 2009/076064 de 18/06/2009
- (21) **PI 0819049-6 A2** 1.3  
(22) 05/12/2008  
(30) 07/12/2007 US 11/952,780; 07/12/2007 US 11/952,780(CON)  
(51) H04R 1/00 (2006.01)  
(54) "DISPOSITIVO DE COMUNICAÇÃO DE DUAS VIAS E MÉTODO PARA PROVER COMUNICAÇÃO DE DUAS VIASS"  
(71) SONITUS MEDICAL, INC. (US)  
(72) AMIR ABOLFATHI, REZA KASSAYAN  
(74) DAVID DO NASCIMENTO ADVOGADOS ASSOCIADOS  
(85) 04/06/2010  
(86) PCT US08/085706 de 05/12/2008  
(87) WO 2009/073852 de 11/06/2009
- (21) **PI 0819050-0 A2** 1.3  
(22) 17/11/2008  
(30) 05/12/2007 US 60/992,417  
(51) C07C 2/76 (2006.01)  
(54) MÉTODO PARA DESIDROAROMATIZAR METANO  
(71) DOW GLOBAL TECHNOLOGIES INC. (US)  
(72) ROBERT J. GULOTTY JR., JOSEPH E. PELATI, ARTHUR R. PRUNIER JR., ALBERT E. SCHWEIZER JR.  
(74) Antonio Mauricio Pedras Arnaud  
(85) 04/06/2010
- (86) PCT US2008/083745 de 17/11/2008  
(87) WO 2009/076005 de 18/06/2009
- (21) **PI 0819051-8 A2** 1.3  
(22) 03/12/2008  
(30) 05/12/2007 US 60/992,453  
(51) C08L 23/10 (2006.01), C08L 23/12 (2006.01), C08L 23/14 (2006.01), C08L 5/18 (2006.01), C08L 23/08 (2006.01)  
(54) COMPOSIÇÃO DE RESINA, PELÍCULA E BOLSA DE RETORTA  
(71) DOW GLOBAL TECHNOLOGIES INC. (US)  
(72) GRANT W. DUGUID, ROSANNA DE MARCO  
(74) Antonio Mauricio Pedras Arnaud  
(85) 04/06/2010  
(86) PCT US2008/085331 de 03/12/2008  
(87) WO 2009/073685 de 11/06/2009
- (21) **PI 0819052-6 A2** 1.3  
(22) 08/12/2008  
(30) 06/12/2007 GB 0723862.9  
(51) B60T 8/32 (2006.01)  
(54) SISTEMA DE FREIO.  
(71) KNORR-BREMSE RAIL SYSTEMS (UK) LIMITED (GB)  
(72) Ross Bradley, ALAN THOMAS, MARK HEMMINGS  
(74) ADVOCACIA PIETRO ARIBONI S/C  
(85) 07/06/2010  
(86) PCT GB2008/004031 de 08/12/2008  
(87) WO 2009/071913 de 11/06/2009
- (21) **PI 0819053-4 A2** 1.3  
(22) 24/11/2008  
(30) 05/12/2007 US 60/992,489; 26/03/2008 US 12/055,919  
(51) C12Q 1/68 (2006.01)  
(54) MÉTODO PARA ANÁLISE DE UMA AMOSTRA DE DNA, MÉTODO PARA PREPARAR UM CONJUNTO DE MATRIZES CODIFICADOS PARA ANÁLISE DE DNA, REAGENTE PARA ANÁLISE DE DNA, REAGENTE MULTIPLEX PARA ANÁLISE DE DNA E KIT PARA ANÁLISE DE DNA  
(71) PARKINELMER LAS, INC. (US)  
(72) KARL EDWIN ADLER, MACK J. SCHERMER  
(74) Antonio Mauricio Pedras Arnaud  
(85) 07/06/2010  
(86) PCT US2008/084540 de 24/11/2008  
(87) WO 2009/076055 de 18/06/2009
- (21) **PI 0819054-2 A2** 1.3  
(22) 02/12/2008  
(30) 06/12/2007 IT MI2007 A002294; 13/12/2007 IT MI2007 A002332  
(51) C08L 53/02 (2006.01), C08L 23/00 (2006.01), C08L 75/04 (2006.01), A43B 13/00 (2006.01)  
(54) COMPOSIÇÃO DE ELASTÔMERO TERMOPLÁSTICO (TPE) PIGMENTADO ESCURO PARA A PRODUÇÃO DE ARTIGOS, COMPONENTES DE CALÇADO E ARTIGO  
(71) DOW GLOBAL TECHNOLOGIES INC. (US)  
(72) ANTONIO BATISTINI, GIANNI PEROZZI  
(74) Antonio Mauricio Pedras Arnaud  
(85) 07/06/2010  
(86) PCT EP2008/066643 de 02/12/2008  
(87) WO 2009/071549 de 11/06/2009
- (21) **PI 0819055-0 A2** 1.3  
(22) 03/12/2008  
(30) 05/12/2007 EP 07122359.8; 05/12/2007 EP 07122360.6  
(51) A61P 9/10 (2006.01)  
(54) "USO DE 3-(2,2,2-TRIMETILHIDRAZINA) PROPIONATO E SEUS SAIS"  
(71) GRINDEKS, A JOINT STOCK COMPANY (LV), ILMARS STONANS (LV)  
(72) IVARS KALVINS, ILMARS STONANS  
(74) MIRANDA, LYNCH & KNEBLEWSKI LTDA.  
(85) 01/06/2010  
(86) PCT EP2008/066712 de 03/12/2008  
(87) WO 2009/071586 de 11/06/2009
- (21) **PI 0819056-9 A2** 1.3  
(22) 03/12/2008  
(30) 05/12/2007 EP 071224000.0  
(51) C07D 233/58 (2006.01)  
(54) "PROCESSO PARA A PREPARAÇÃO DE 5-(2-ETIL-DIIDRO-1H-INDEN-2-IL)-1H-IMIDAZOL E SEUS SAIS"  
(71) GRINDEKS, A JOINT STOCK COMPANY (LV)  
(72) VIESTURS LUSIS, DZINTRA MUCENIECE, INESE REINE, ARMANDS ZANDERSONS  
(74) MIRANDA, LYNCH & KNEBLEWSKI LTDA.  
(85) 01/06/2010  
(86) PCT EP2008/066709 de 03/12/2008  
(87) WO 2009/071584 de 11/06/2009
- (21) **PI 0819057-7 A2** 1.3  
(22) 03/12/2008  
(30) 04/12/2007 EP 07122272.3; 04/12/2007 EP 07122273.1  
(51) A61K 31/205 (2006.01), A61P 9/00 (2006.01), A61P 9/10 (2006.01)  
(54) "USO DE 3-(2,2,2-TRIMETILHIDRAZINA) PROPIONATO E SEUS SAIS"  
(71) GRINDEKS, A JOINT STOCK COMPANY (LV)

(72) ILMARS STONANS, EDUARD TARARAK, ELENA ANDREYEVA  
 (74) MIRANDA, LYNCH & KNEBLEWSKI LTDA.  
 (85) 01/06/2010  
 (86) PCT EP2008/066711 de 03/12/2008  
 (87) WO 2009/071585 de 11/06/2009

(21) **PI 0819058-5 A2** 1.3  
 (22) 03/12/2008  
 (30) 03/12/2007 GB 0723661.5  
 (51) F16L 55/162 (2006.01), E21B 33/138 (2006.01)  
 (54) "APARELHO PARA CONTROLE DE VAZAMENTOS EM UM DUTO QUE CONDUZ UM FLUIDO SOB PRESSÃO INTERNA CONHECIDA E MÉTODO DE CONTROLE DE VAZAMENTOS QUE CONDUZ UM FLUIDO"  
 (71) BRINKER TECHNOLOGY LIMITED (GB)  
 (72) Nicholas John Ryan, Andrew James Cochran, Terrence Francis Stebbings  
 (74) DAVID DO NASCIMENTO ADVOGADOS ASSOCIADOS  
 (85) 01/06/2010  
 (86) PCT GB08/051150 de 03/12/2008  
 (87) WO 2009/071944 de 11/06/2009

(21) **PI 0819059-3 A2** 1.3  
 (22) 25/11/2008  
 (30) 29/11/2007 US 60/990,929  
 (51) C08J 9/14 (2006.01), C08G 18/48 (2006.01)  
 (54) "COMPOSIÇÃO FORMADORA DE ESPUMA, ESPUMA POLIMÉRICA E PROCESSO PARA A PRODUÇÃO DE UMA ESPUMA"  
 (71) E.I DU PONT DE NEMOURS AND COMPANY (US)  
 (72) GARY LOH, JOSEPH ANTHONY CREAZZO  
 (74) Priscila Penha de Barros Thereza  
 (85) 18/05/2010  
 (86) PCT US2008/084727 de 25/11/2008  
 (87) WO 2009/073487 de 11/06/2009

(21) **PI 0819060-7 A2** 1.3  
 (22) 13/11/2008  
 (30) 21/11/2007 IN 2292/MUM2007; 10/01/2008 IN 214190; 10/01/2008 IN 214191  
 (51) C11D 9/00 (2006.01), C11D 13/16 (2006.01)  
 (54) "BARRA DETERGENTE, PROCESSO PARA A PRODUÇÃO DE UMA BARRA DETERGENTE, MOLDE PARA A PRODUÇÃO DE UMA BARRA DETERGENTE E MOLDE DE ESTAMPAGEM"  
 (71) UNILEVER N.V. (NL)  
 (72) SANJEEV KUMAR DAS, NAYANTARA PAI, PATRICK DE BARROS FERNANDES, RAJAN RAGHAVACHARI  
 (74) Artur Francisco Schaal  
 (85) 18/05/2010  
 (86) PCT EP2008/065479 de 13/11/2008  
 (87) WO 2009/065766 de 28/05/2009

(21) **PI 0819061-5 A2** 1.3  
 (22) 28/10/2008  
 (30) 21/11/2007 IT MI2007A 002204  
 (51) H01H 9/34 (2006.01), H01H 71/02 (2006.01), H01H 1/20 (2006.01), H01H 73/04 (2006.01)  
 (54) PASSAGEM DE EXAUSTÃO DE GASES DE ARCO PARA UM INTERRUPTOR DE CIRCUITO COM UM ARRANJO DE CONTATO DE DUPLA RUPTURA.  
 (71) ABB S.p.A. (IT)  
 (72) EDOARDO SCOLA, ELIGIO ZANCHI  
 (74) ADVOCACIA PIETRO ARIBONI S/C  
 (85) 18/05/2010  
 (86) PCT EP2008/064615 de 28/10/2008  
 (87) WO 2009/065706 de 28/05/2009

(21) **PI 0819067-4 A2** 1.3  
 (22) 01/02/2008  
 (30) 21/12/2007 KR 1020070134866; 17/01/2008 KR 1020080005214  
 (51) G06Q 30/00 (2006.01)  
 (54) "SISTEMA E MÉTODO PARA REALIZAR UMA TRANSAÇÃO IMOBILIÁRIA"  
 (71) HYUN JIN YOUN (KR)  
 (72) HYUN JIN YOUN  
 (74) Martinez & Kneblewski S/C Ltda.  
 (85) 27/05/2010  
 (86) PCT KR2008/000613 de 01/02/2008  
 (87) WO 2009/082052 de 02/07/2009

(21) **PI 0819126-3 A2** 1.3  
 (22) 28/10/2008  
 (30) 01/11/2007 EP 07119839.4; 10/01/2008 EP 08300024.0  
 (51) H04W 74/08 (2009.01)  
 (54) MÉTODO DE UMA ESTAÇÃO PRIMÁRIA DAR ACESSO A UM RECURSO PARA UMA ESTAÇÃO SECUNDÁRIA, E , ESTAÇÃO PRIMÁRIA  
 (71) KONINKLIJKE PHILIPS ELECTRONICS N.V. (NL)  
 (72) MATTHEW P. J. BAKER, TIMOTHY J. MOULSLEY  
 (74) Momsen, Leonardos & Cia  
 (85) 28/04/2010  
 (86) PCT IB2008/054446 de 28/10/2008  
 (87) WO 2009/057044 de 07/05/2009

(21) **PI 0819127-1 A2** 1.3  
 (22) 17/10/2008  
 (30) 09/11/2007 US 11/937661  
 (51) E21B 33/12 (2006.01), C09K 8/467 (2006.01)  
 (54) MÉTODO PARA CIMENTAR.

(71) HALLIBURTON ENERGY SERVICES, INC. (US)  
 (72) DAVID S. KULAKOFSKY, RONALD R. FAUL., WILLIAM HUNTER, KRISHNA M. RAVI, ANTHONY M. BADALAMENTI  
 (74) Momsen, Leonardos & Cia  
 (85) 28/04/2010  
 (86) PCT GB2008/003536 de 17/10/2008  
 (87) WO 2009/060170 de 14/05/2009

(21) **PI 0819128-0 A2** 1.3  
 (22) 01/10/2008  
 (30) 30/10/2007 US 60/983650  
 (51) H04B 7/26 (2006.01)  
 (54) MÉTODOS DE AJUSTE DE SINCRONIZAÇÃO DE ENLACE ASCENDENTE PARA UM NÓB, PARA UM CONTROLADOR DE REDE DE RÁDIO EM UM SISTEMA DE COMUNICAÇÃO E PARA UM EQUIPAMENTO DE USUÁRIO DE UM ACESSO POR MÚLTIPLA DIVISÃO DE CÓDIGO DE BANDA LARGA, NÓB, CONTROLADOR DE REDE DE RÁDIO, E , EQUIPAMENTO DE USUÁRIO.  
 (71) TELEFONAKTIEBOLAGET LM ERICSSON ( PUBL ) (SE)  
 (72) DIRK GERSTENBERGER, JOHAN BERGMAN  
 (74) Momsen, Leonardos & Cia  
 (85) 28/04/2010  
 (86) PCT SE2008/051111 de 01/10/2008  
 (87) WO 2009/058073 de 07/05/2009

(21) **PI 0819135-2 A2** 1.3  
 (22) 30/10/2008  
 (30) 31/10/2007 GB 0721410.9  
 (51) B29C 55/18 (2006.01), B29C 55/06 (2006.01)  
 (54) PROCESSO PARA SUPRIR UMA PELÍCULA POLIMÉRICA TERMOPLÁSTICA COM UMA ORIENTAÇÃO LONGITUDINAL, E, APARELHOS PARA ORIENTAÇÃO LONGITUDINAL DE UMA PELÍCULA TERMOPLÁSTICA E PARA PROCESSAMENTO DE UMA PELÍCULA  
 (71) Ole-Bendt Rasmussen (CH)  
 (72) Ole-Bendt Rasmussen, Nikolaj Wettegren Rasmussen  
 (74) Momsen, Leonardos & CIA.  
 (85) 29/04/2010  
 (86) PCT EP2008/064735 de 30/10/2008  
 (87) WO 2009/056601 de 07/05/2009

(21) **PI 0819168-9 A2** 1.3  
 (22) 03/11/2008  
 (30) 21/11/2007 SE 0702568-7  
 (51) B65B 61/24 (2006.01), B65B 9/08 (2006.01)  
 (54) APARELHO PARA TRANSFORMAR UMA FOLHA CONTÍNUA DE MATERIAL DE ACONDICIONAMENTO FLEXÍVEL EM UMA FORMA DE TUBO  
 (71) Tetra Laval Hodings & Finance SA (CH)  
 (72) Mats Turesson  
 (74) Momsen, Leonardos & Cia  
 (85) 07/05/2010  
 (86) PCT SE2008/000622 de 03/11/2008  
 (87) WO 2009/067065 de 28/05/2009

(21) **PI 0819169-7 A2** 1.3  
 (22) 30/10/2008  
 (30) 08/11/2007 SE 0702474-8  
 (51) C22C 26/00 (2006.01), B24D 3/10 (2006.01), C09K 3/14 (2006.01), B01J 3/06 (2006.01)  
 (54) MÉTODO PARA PRODUIR COMPÓSITO DE DIAMANTE-METAL, CORPO COMPÓSITO DE DIAMANTE-METAL, E, USO DE UM COMPÓSITO DE DIAMANTE-METAL  
 (71) Alfa Laval Corporate AB (SE)  
 (72) Jie Zheng  
 (74) Momsen, Leonardos & Cia  
 (85) 07/05/2010  
 (86) PCT SE2008/051235 de 30/10/2008  
 (87) WO 2009/061265 de 14/05/2009

(21) **PI 0819170-0 A2** 1.3  
 (22) 07/11/2008  
 (30) 08/11/2007 US 60/986533; 25/06/2008 US 61/075722  
 (51) G06F 9/46 (2006.01)  
 (54) MÉTODO PARA EXECUTAR UMA TAREFA COMPUTACIONAL, E, SISTEMA DE COMPUTADOR EM REDE CONFIGURADO PARA EXECUTAR UMA TAREFA COMPUTACIONAL  
 (71) Genetic Finance Holdings Limited (VG)  
 (72) Antoine Blondeau, Adam Cheyer, Babak Hodjat, Peter Harrigan  
 (74) Momsen, Leonardos & Cia  
 (85) 07/05/2010  
 (86) PCT US2008/082876 de 07/11/2008  
 (87) WO 2009/062090 de 14/05/2009

(21) **PI 0819171-9 A2** 1.3  
 (22) 07/11/2008  
 (30) 09/11/2007 EP 07021841.7  
 (51) C08L 77/10 (2006.01), C08K 5/14 (2006.01), D06M 13/10 (2006.01), C08L 7/00 (2006.01), C08L 9/00 (2006.01), B60C 1/00 (2006.01), C08J 5/06 (2006.01), D06M 101/36 (2006.01)  
 (54) PARTÍCULA DE ARAMIDA, COMPOSIÇÃO MDE PARTÍCULA DE ARAMIDA-ELASTÔMERO, PRODUTO DE ESPUMA, ARTIGO MECÂNICO DE BORRACHA, E, MÉTODO PARA VULCANIZAR UM ELASTÔMERO  
 (71) Teijin Aramid B.V. (NL)  
 (72) Sebastianus Christoffel Josephus Pierik, Rabindra Nath Datta  
 (74) Momsen, Leonardos & Cia  
 (85) 07/05/2010

- (86) PCT EP2008/065134 de 07/11/2008  
(87) WO 2009/060067 de 14/05/2009
- (21) **PI 0819172-7 A2** **1.3**  
(22) 29/10/2008  
(30) 15/11/2007 US 11/940578  
(51) C08G 63/183 (2006.01)  
(54) PROCESSOS PARA PRODUIR UM POLÍMERO DE PET MODIFICADO E UM ARTIGO MOLDADO, POLÍMERO DE PET MODIFICADO, E, ARTIGO MOLDADO  
(71) Estman Chemical Company (US)  
(72) Ronald Buford Sheppard, Brent Alan Tennant  
(74) Momsen, Leonardos & Cia  
(85) 04/05/2010  
(86) PCT US2008/012261 de 29/10/2008  
(87) WO 2009/064348 de 22/05/2009
- (21) **PI 0819173-5 A2** **1.3**  
(22) 07/11/2008  
(30) 07/11/2007 US 60/986211; 06/11/2008 US 12/265992  
(51) C25C 7/02 (2006.01)  
(54) BARRA DE CONTATO, SISTEMA DE CÉLULAS ELETROLÍTICAS, E, MÉTODO PARA OPERAR UM PAR DE CÉLULAS ELETROLÍTICAS  
(71) Freepport-Mcmoran Corporation (US)  
(72) Timothy G. Robinson, Samuel Rasmussen, Brett Ashford, Fernando Mollo Vega, Scott P. Sandoval, William A. Ebert  
(74) Momsen, Leonardos & Cia  
(85) 07/05/2010  
(86) PCT US2008/082754 de 07/11/2008  
(87) WO 2009/062005 de 14/05/2009
- (21) **PI 0819174-3 A2** **1.3**  
(22) 20/08/2008  
(30) 09/11/2007 US 11/983445  
(51) E21B 41/02 (2006.01)  
(54) MÉTODOS PARA PRODUIR HIDROCARBONETOS A PARTIR DE UMA FORMAÇÃO SUBTERRÂNEA, E, PARA PRODUIR HIDROCARBONETOS A PARTIR DE UM POÇO  
(71) Exxonmobil Upstream Research Company (US)  
(72) Charles S. Yeh, David. C. Haeberle, Michael D. Barry, Michael T. Hecker, Ted A. Long  
(74) Momsen, Leonardos & Cia  
(85) 04/05/2010  
(86) PCT US2008/073731 de 20/08/2008  
(87) WO 2009/061542 de 14/05/2009
- (21) **PI 0819175-1 A2** **1.3**  
(22) 22/10/2008  
(30) 05/11/2007 US 60/985308  
(51) A61K 9/08 (2006.01), A61K 9/10 (2006.01), A61K 9/107 (2006.01), A61K 47/10 (2006.01), A61K 47/14 (2006.01), A61K 47/34 (2006.01), A61K 47/44 (2006.01), A61K 31/55 (2006.01), A61K 31/4709 (2006.01)  
(54) COMPOSIÇÃO FARMACÊUTICA OFTÁLMICA, E, MÉTODO PARA PROPORCIONAR DISPONIBILIDADE ESTENDIDA DE UM COMPONENTE FARMACÊUTICO EM UM AMBIENTE OCULAR DE UM INDIVÍDUO, E, USO DE PELO MENOS UM COMPONENTE FARMACÊUTICO, PELO MENOS UM MATERIAL IMISCÍVEL EM ÁGUA E OPCIONALMENTE UM COMPOSTO MODIFICADOR DE VISCOSIDADE  
(71) Bausch & Lomb Incorporated. (US)  
(72) Brian R. Rohrs, MARTIN J. COFFEY  
(74) Momsen, Leonardos & Cia  
(85) 04/05/2010  
(86) PCT US2008/080665 de 22/10/2008  
(87) WO 2009/061607 de 14/05/2009
- (21) **PI 0819176-0 A2** **1.3**  
(22) 18/07/2008  
(30) 09/11/2007 FI 20075794; 30/04/2008 FI 20085400  
(51) C02F 11/10 (2006.01), C02F 9/00 (2006.01)  
(54) PROCESSO DE TRATAMENTO DE ÁGUA RESIDUAL, FÁBRICA INTEGRADA, E, PROCESSO PARA INTEGRAÇÃO DE UM PROCESSO PARA TRANSFORMAÇÃO DE BIOMASSA EM LÍQUIDO COM UM PROCESSO PARA PRODUÇÃO DE POLPA E/OU PAPEL  
(71) Upm-Kymmene OYJ (FI)  
(72) Petri Kukkonen, Pekka Knuutila, Pekka Jokela  
(74) Momsen, Leonardos & Cia.  
(85) 04/05/2010  
(86) PCT EP2008/059439 de 18/07/2008  
(87) WO 2009/059819 de 14/05/2009
- (21) **PI 0819177-8 A2** **1.3**  
(22) 05/11/2008  
(30) 06/11/2007 US 60/985735; 04/02/2008 PK 108/2008; 11/02/2008 GB PCT/GB2008/000454; 21/07/2008 US 61/082304  
(51) A61K 31/415 (2006.01), C07D 231/14 (2006.01), A61P 3/00 (2006.01)  
(54) COMPOSTO, FORMA CRISTALINA, COMPOSIÇÃO FARMACÊUTICA, MÉTODO PARA PRODUIR UM EFEITO INIBIDOR DE 11BETAHSD1, PROCESSO PARA PREPARAR UM COMPOSTO  
(71) Astrazeneca AB (SE)
- (72) Martin Packer, James Stewart Scott, Andrew Stocker, Paul Robert Owen Whittamore  
(74) Momsen, Leonardos & CIA.  
(85) 04/05/2010  
(86) PCT GB2008/051029 de 05/11/2008  
(87) WO 2009/060232 de 14/05/2009
- (21) **PI 0819178-6 A2** **1.3**  
(22) 27/10/2008  
(30) 05/11/2007 FR 0758778; 08/01/2008 US 61/010398  
(51) B60C 9/18 (2006.01)  
(54) PNEU  
(71) Société de Technologie Michelin e Michelin Recherche ET Technique (CH)  
(72) Jean-Michel Huyghe  
(74) Momsen, Leonardos & Cia  
(85) 04/05/2010  
(86) PCT EP2008/009073 de 27/10/2008  
(87) WO 2009/059710 de 14/05/2009
- (21) **PI 0819179-4 A2** **1.3**  
(22) 13/11/2008  
(30) 14/11/2007 EP 07120725.2  
(51) C08F 220/06 (2006.01), C08F 220/18 (2006.01), C08F 222/06 (2006.01), C08F 265/02 (2006.01), C08F 265/06 (2006.01), C08F 267/02 (2006.01), C11D 3/00 (2006.01), C08F 2/22 (2006.01)  
(54) MÉTODO PARA PRODUIR UMA DISPERSÃO ESPESSANTE AQUOSA DE UMA COMPOSIÇÃO DE MONÔMERO, DISPERSÃO ESPESSANTE, E, COMPOSIÇÃO LÍQUIDA  
(71) Basf SE (DE)  
(72) Reinhold J. Leyrer, Kati Schmidt  
(74) Momsen, Leonardos & Cia  
(85) 04/05/2010  
(86) PCT EP2008/065447 de 13/11/2008  
(87) WO 2009/062994 de 22/05/2009
- (21) **PI 0819182-4 A2** **1.3**  
(22) 07/11/2008  
(30) 09/11/2007 EP 07120393.9  
(51) C08G 73/02 (2006.01)  
(54) POLÍMERO, PROCESSO PARA PREPARAR O MESMO, DERIVADOS, E, PROCESSO PARA PREPARAR OS MESMOS  
(71) Basf SE (DE)  
(72) Andrea Misske, Sophia Ebert, Stefan Frenzel, Dieter Boeckh, Frank Huelskoetter, James Danziger  
(74) Momsen, Leonardos & Cia  
(85) 04/05/2010  
(86) PCT EP2008/065113 de 07/11/2008  
(87) WO 2009/060060 de 14/05/2009
- (21) **PI 0819185-9 A2** **1.3**  
(22) 22/10/2008  
(30) 05/11/2007 JP 2007-287621  
(51) B23K 13/08 (2006.01), B23K 13/00 (2006.01), B23K 13/02 (2006.01), H05B 3/00 (2006.01), H05B 6/06 (2006.01), H05B 6/10 (2006.01)  
(54) APARELHO E MÉTODO DE AQUECIMENTO DA ZONA DE SOLDA DO MATERIAL DE TUBO DE AÇO.  
(71) Nippon Steel Corporation (JP)  
(72) Kazuhiko Fukutani, Kenji Umetsu, Yoshiaki Nakamura, Kazuto Yamamoto, Takashi Miyakawa, Ryuichi Shimada, Tadayuki Kitahara, Takanori Isohe  
(74) DANNEMANN, SIEMSEN, BIGLER & IPANEMA MOREIRA Att.: Sydinea de Souza Trindade  
(85) 05/05/2010  
(86) PCT JP2008/069582 de 22/10/2008  
(87) WO 2009/060764 de 14/05/2009
- (21) **PI 0819186-7 A2** **1.3**  
(22) 22/08/2008  
(30) 05/11/2007 DE 10 2007 052 672.7; 05/11/2007 US 61/001,912  
(51) B64C 1/06 (2006.01), F16B 2/04 (2006.01)  
(54) ESTRUTURA DE CÉLULA DE FUSELAGEM DE UM AVIÃO PARA A INSTALAÇÃO SIMPLIFICADA E FIXAÇÃO DE PRENDEDORES PARA PRENDER CONDUTOS.  
(71) Airbus Operations GmbH (DE)  
(72) Andreas Stephan  
(74) DANNEMANN, SIEMSEN, BIGLER & IPANEMA MOREIRA Att.: Sydinea de Souza Trindade  
(85) 05/05/2010  
(86) PCT EP2008/061016 de 22/08/2008  
(87) WO 2009/059822 de 14/05/2009
- (21) **PI 0819187-5 A2** **1.3**  
(22) 06/11/2008  
(30) 08/11/2007 JP 2007-291317  
(51) A61K 9/127 (2006.01), A61K 47/40 (2006.01), A61K 47/48 (2006.01), A61K 48/00 (2006.01), C12N 15/87 (2006.01)  
(54) COMPLEXO DE ÁCIDO NUCLEICO E COMPOSIÇÃO PARA DISTRIBUIÇÃO DE ÁCIDO NUCLEICO.  
(71) Otsuka Pharmaceutical CO., LTD. (JP), Hirofumi Takeuchi (JP)  
(72) Hirofumi Takeuchi, Yuichi Tozuka, Yasuyuki Hira, Hidekazu Toyobuku

(74) DANNEMANN, SIEMSEN, BIGLER & IPANEMA MOREIRA Att.: Sydinea de Souza Trindade  
(85) 05/05/2010  
(86) PCT JP2008/070642 de 06/11/2008  
(87) WO 2009/061003 de 14/05/2009

(21) **PI 0819192-1 A2** 1.3  
(22) 08/09/2008  
(30) 10/01/2008 JP 2008-003236  
(51) G09F 9/30 (2006.01), G02F 1/1343 (2006.01), G02F 1/1368 (2006.01)  
(54) SUBSTRATO DE MATRIZ ATIVA E DISPOSITIVO DE EXIBIÇÃO DE CRISTAL LÍQUIDO.  
(71) Sharp Kabushiki Kaisha (JP)  
(72) Isao Asako, Junichi Morinaga, Sunao Aoki, Kazunori Tanimoto  
(74) DANNEMANN, SIEMSEN, BIGLER & IPANEMA MOREIRA Att.: Sydinea de Souza Trindade  
(85) 05/05/2010  
(86) PCT JP2008/002470 de 08/09/2008  
(87) WO 2009/087705 de 16/07/2009

(21) **PI 0819196-4 A2** 1.3  
(22) 02/10/2008  
(30) 06/11/2007 US 60/985714  
(51) H04W 52/12 (2009.01), H04W 52/36 (2009.01)  
(54) MÉTODOS EM UM NÓ DE REDE, E EM UM NÓ DE CONTROLE DE REDE VIA RÁDIO, E, NÓS DE REDE, E DE CONTROLE DE REDE VIA RÁDIO  
(71) Telefonaktiebolaget LM Ericsson (Publ) (SE)  
(72) Fredrik Gunnarsson, Johan Bergman, Eva Englund  
(74) Momsen, Leonardos & CIA.  
(85) 05/05/2010  
(86) PCT SE2008/051118 de 02/10/2008  
(87) WO 2009/061261 de 14/05/2009

(21) **PI 0819197-2 A2** 1.3  
(22) 03/11/2008  
(30) 08/11/2007 EP 07120268.3  
(51) G09G 3/36 (2006.01), G09G 3/20 (2006.01)  
(54) ACIONADOR, MÉTODO DE ACIONAR PIXELS, E, PRODUTO DE PROGRAMA DE COMPUTADOR  
(71) Koninklijke Philips Electronics N.V. (NL)  
(72) Jan F. Stroemer, Erno H. A. Langendijk, Franciscus P. M. Budzelaar, Oleg Belik, Nathalie M. D. Dessaud  
(74) Momsen, Leonardos & CIA.  
(85) 05/05/2010  
(86) PCT IB2008/054562 de 03/11/2008  
(87) WO 2009/060372 de 14/05/2009

(21) **PI 0819198-0 A2** 1.3  
(22) 31/10/2008  
(30) 05/11/2007 US 11/935128  
(51) B32B 5/26 (2006.01)  
(54) COMPOSITO GEOTÊXTIL, E, MÉTODO PARA FILTRAR UM LÍQUIDO PARA REMOVER PELO MENOS UM CONTAMINANTE DO MESMO  
(71) Huesker, Inc (US)  
(72) Forrest E. Cronia, Cameron B. Gallamore, Steven E. Lothspeich  
(74) Momsen, Leonardos & CIA.  
(85) 05/05/2010  
(86) PCT US2008/012344 de 31/10/2008  
(87) WO 2009/061366 de 14/05/2009

(21) **PI 0819199-9 A2** 1.3  
(22) 22/10/2008  
(30) 30/11/2007 IT MN2007A000043  
(51) B65C 9/18 (2006.01), B65C 9/42 (2006.01)  
(54) MÁQUINA DE ETIQUETAGEM PARA ETIQUETAS IMPRESSAS SOBRE FILME CONTÍNUO  
(71) P.E. Labellers S.P.A. (IT)  
(72) Mario Ballarotti  
(74) Momsen, Leonardos & CIA.  
(85) 05/05/2010  
(86) PCT EP2008/064260 de 22/10/2008  
(87) WO 2009/068372 de 04/06/2009

(21) **PI 0819200-6 A2** 1.3  
(22) 06/11/2008  
(30) 07/11/2007 JP 2007-289241; 13/03/2008 JP 2008-063463  
(51) F23G 5/30 (2006.01), F23C 10/20 (2006.01), F23G 7/04 (2006.01)  
(54) INCINERADOR DE LEITO FLUIDIZADO PARA LAMA, E, MÉTODO DE INCINERAÇÃO EM LEITO FLUIDIZADO PARA LAMA  
(71) Metawater CO., LTD. (JP)  
(72) Masaki Yamada, Tetsuya Yanase, Masayuki Yamamoto, Tomoyuki Takeshita, Kosuke Kamiya  
(74) Momsen, Leonardos & CIA.  
(85) 05/05/2010  
(86) PCT JP2008/070180 de 06/11/2008  
(87) WO 2009/060885 de 14/05/2009

(21) **PI 0819201-4 A2** 1.3  
(22) 29/10/2008  
(30) 12/11/2007 US 11/938515  
(51) C08K 3/18 (2006.01), C08K 5/00 (2006.01), C08K 5/10 (2006.01), C08L 33/06 (2006.01)  
(54) COMPOSIÇÃO DE PLASTISSOL ACRÍLICO, MÉTODO DE PRODUZIR UMA COMPOSIÇÃO DE ACRÍLICO, E, ARTIGO DE FABRICAÇÃO  
(71) Eastman Chemical Company (US)

(72) Mark Stephen Holt, Martin James Stimpson, David Justin Olsen  
(74) Momsen, Leonardos & CIA.  
(85) 05/05/2010  
(86) PCT US2008/012267 de 29/10/2008  
(87) WO 2009/064349 de 22/05/2009

(21) **PI 0819202-2 A2** 1.3  
(22) 11/11/2008  
(30) 13/11/2007 EP 07120603.1  
(51) C07D 495/04 (2006.01), A61K 31/519 (2006.01), A61P 25/18 (2006.01), A61P 25/24 (2006.01), A61P 25/28 (2006.01)  
(54) DERIVADO HETEROCÍCLICO, E, COMPOSIÇÃO FARMACÊUTICA  
(71) N.V. Organon (NL)  
(72) Michael Gerard Gallagher, Craig Jamieson, Amanda Jane Lyons, John Kinnaird Ferguson Maclean, Elizabeth Margaret Moir  
(74) Momsen, Leonardos & CIA.  
(85) 05/05/2010  
(86) PCT EP2008/065306 de 11/11/2008  
(87) WO 2009/062930 de 22/05/2009

(21) **PI 0819203-0 A2** 1.3  
(22) 07/11/2008  
(30) 09/11/2007 EP 07120395.4  
(51) C08G 73/02 (2006.01)  
(54) MISTURA DE POLIALQUILENOIMINAS ALCOXILADAS, ANFIFÍLICAS, SOLÚVEIS EM ÁGUA  
(71) Basf SE (DE)  
(72) Andrea Misske, Sophia Ebert, Stefan Frenzel, Dieter Boeckh, Frank Huelskoetter, James Danziger  
(74) Momsen, Leonardos & CIA.  
(85) 04/05/2010  
(86) PCT EP2008/065112 de 07/11/2008  
(87) WO 2009/060059 de 14/05/2009

(21) **PI 0819204-9 A2** 1.3  
(22) 06/11/2008  
(30) 08/11/2007 US 61/002,380; 21/07/2008 US 61/082,378  
(51) F02B 75/24 (2006.01), F02B 75/28 (2006.01), F02B 75/32 (2006.01)  
(54) MOTOR DE COMBUSTÃO INTERNA E VEÍCULO A MOTOR  
(71) Two Heads LLC. (US)  
(72) Jose Luis Alonso  
(74) Soerensen Garcia Advogados Associados  
(85) 10/05/2010  
(86) PCT US2008/082563 de 06/11/2008  
(87) WO 2009/061873 de 14/05/2009

(21) **PI 0819206-5 A2** 1.3  
(22) 09/06/2008  
(30) 05/11/2007 US 60/985379  
(51) H04B 1/707 (2011.01), H04W 64/00 (2009.01), H04B 7/26 (2006.01), H04W 36/00 (2009.01)  
(54) MÉTODO PARA USO EM UM TERMINAL DE USUÁRIO EM UM SISTEMA DE COMUNICAÇÕES CELULAR, E, TRANSCÉPTOR  
(71) Telefonaktiebolaget LM Ericsson (publi) (SE)  
(72) Tobias Tynderfeldt, Magnus Lindström  
(74) Momsen, Leonardos & Cia.  
(85) 04/05/2010  
(86) PCT SE2008/050685 de 09/06/2008  
(87) WO 2009/061256 de 14/05/2009

(21) **PI 0819207-3 A2** 1.3  
(22) 24/10/2008  
(30) 24/10/2007 US 11/976,359  
(51) H01R 9/03 (2006.01)  
(54) CONJUNTO DE CAPUZ DE ALÍVIO DE DEFORMAÇÃO  
(71) Amphenol Corporation (US)  
(72) Brendon A. Baldwin, David O. Gallusser, Benardino F. Porcaro  
(74) Orlando de Souza  
(85) 26/04/2010  
(86) PCT US2008/081131 de 24/10/2008  
(87) WO 2009/055681 de 30/04/2009

(21) **PI 0819208-1 A2** 1.3  
(22) 24/10/2008  
(30) 26/10/2007 US 60/982,805  
(51) G01N 33/28 (2006.01), E21B 49/08 (2006.01)  
(54) SISTEMA E MÉTODO DE ANALISAR FLUIDOS EM UMA LOCALIZAÇÃO DE PERFURAÇÃO  
(71) M-I L.L.C (US) , M-I Swaco Norge AS (NO)  
(72) Mario Zamora, Tore Stock  
(74) Orlando de Souza  
(85) 26/04/2010  
(86) PCT US2008/081114 de 24/10/2008  
(87) WO 2009/055672 de 30/04/2009

(21) **PI 0819213-8 A2** 1.3  
(22) 27/10/2008  
(30) 26/10/2007 US 11/925,194  
(51) H01H 39/00 (2006.01)  
(54) ISOLADOR DE DESCARREGADOR À PROVA DE INCÊNDIO  
(71) Cooper Technologies Company (US)  
(72) Jonathan Jay Woodworth, James A. Strong, David R. Miller  
(74) Orlando de Souza  
(85) 26/04/2010  
(86) PCT US2008/081279 de 27/10/2008

- (87) WO 2009/055768 de 30/04/2009
- (21) **PI 0819214-6 A2** 1.3  
(22) 22/10/2008  
(30) 22/10/2007 US 60/981,742; 21/10/2008 US 12/255,104  
(51) B01D 53/14 (2006.01), B01D 53/62 (2006.01), B01D 53/78 (2006.01)  
(54) SISTEMA DE REMOÇÃO DE CO<sub>2</sub> DE MULTIESTÁGIOS E MÉTODO PARA PROCESSAR UM FLUXO DE GÁS DE COMBUSTÃO  
(71) Alstom Technology LTD. (CH)  
(72) Eli Gal, Otto M. Bade, Frederic Z. Kozak, David J. Muraskin, Jurgen Dopatka  
(74) Dannemann, Siemsen, Bigler & Ipanema Moreira  
(85) 22/04/2010  
(86) PCT US2008/080703 de 22/10/2008  
(87) WO 2009/055419 de 30/04/2009
- (21) **PI 0819215-4 A2** 1.3  
(22) 23/10/2008  
(30) 26/10/2007 US 60/982,868; 12/05/2008 US 61/127,308  
(51) A61F 2/06 (2013.01), A61F 2/84 (2006.01), A61F 2/00 (2006.01)  
(54) CONDUTOR VASCULAR E SISTEMA DE LIBERAÇÃO PARA A COLOCAÇÃO CIRÚRGICA ABERTA  
(71) Cook Critical Care Incorporated (US)  
(72) Ram H. Paul, William Andrew Meeks  
(74) Orlando de Souza  
(85) 26/04/2010  
(86) PCT US2008/080968 de 23/10/2008  
(87) WO 2009/055574 de 30/04/2009
- (21) **PI 0819216-2 A2** 1.3  
(22) 06/11/2008  
(30) 06/11/2007 EP 07120102.4; 06/11/2007 EP 07120108.1  
(51) C08L 23/06 (2006.01), C08K 5/3435 (2006.01)  
(54) PROCESSO PARA PRODUZIR POLIETILENO DE ALTO PESO MOLECULAR  
(71) DSM IP Assets B.V. (NL)  
(72) Harold Jan Smelt, Pieter Gijnsman, Martin Van Duin  
(74) Orlando de Souza  
(85) 04/05/2010  
(86) PCT EP2008/065089 de 06/11/2008  
(87) WO 2009/060043 de 14/05/2009
- (21) **PI 0819218-9 A2** 1.3  
(22) 21/10/2008  
(30) 05/11/2007 US 60/985,612  
(51) A61M 37/00 (2006.01)  
(54) MÉTODOS, ESTOJOS E COMPOSIÇÕES PARA ADMINISTRAÇÃO DE COMPOSTOS FARMACÉUTICOS  
(71) Puretech Ventures (US)  
(72) Bernat Olle, Daphne Zohar, Jonathan Behr, David Steinberg  
(74) Dannemann, Siemsen, Bigler & Ipanema Moreira  
(85) 04/05/2010  
(86) PCT US2008/011979 de 21/10/2008  
(87) WO 2009/061349 de 14/05/2009
- (21) **PI 0819221-9 A2** 1.3  
(22) 12/03/2008  
(51) B21D 43/11 (2006.01), B21D 43/00 (2006.01)  
(54) DISPOSITIVO E MÉTODO PARA ALINHAR A POSIÇÃO DE PEÇAS EM FORMA DE PLACAS.  
(71) Schuler Automation GmbH & CO. KG (DE)  
(72) Reiner Dörner, Joachim Pottiez  
(74) DANNEMANN, SIEMSEN, BIGLER & IPANEMA MOREIRA Att.: Sydinea de Souza Trindade  
(85) 04/05/2010  
(86) PCT EP2008/001944 de 12/03/2008  
(87) WO 2009/112051 de 17/09/2009
- (21) **PI 0819224-3 A2** 1.3  
(22) 21/10/2008  
(30) 05/11/2007 EP 07 119948.3  
(51) C07D 265/36 (2006.01), A61K 31/538 (2006.01), A61P 11/00 (2006.01)  
(54) HIDRATO CRISTALINO DE BETA-MIMÉTICO E O USO COMO MEDICAMENTO DO MESMO  
(71) Boehringer Ingelheim International GmbH (DE)  
(72) Michael Aven, Peter Sieger  
(74) Dannemann, Siemsen, Bigler & Ipanema Moreira  
(85) 04/05/2010  
(86) PCT EP2008/064201 de 21/10/2008  
(87) WO 2009/059893 de 14/05/2009
- (21) **PI 0819225-1 A2** 1.3  
(22) 05/11/2008  
(30) 05/11/2007 US 60/985,534; 30/10/2008 US 12/261,319  
(51) H04L 12/56 (2006.01)  
(54) PROGRAMAR UMA MISTURA DOS MELHORES ESFORÇOS (BE) E FLUXOS DE QOS DE RETARDO  
(71) Qualcomm Incorporated (US)  
(72) Ritesh Madan, Arnab Das, Sundeep Rangan, Siddharth Ray  
(74) Dannemann, Siemsen, Bigler & Ipanema Moreira
- (85) 04/05/2010  
(86) PCT US2008/082424 de 05/11/2008  
(87) WO 2009/061778 de 14/05/2009
- (21) **PI 0819229-4 A2** 1.3  
(22) 03/11/2008  
(30) 01/11/2007 US 60/984,612  
(51) A61K 39/012 (2006.01), A61K 38/04 (2006.01)  
(54) COMPOSIÇÕES E MÉTODOS DE REFORÇAR REAÇÕES IMUNES CONTRA EIMERIA  
(71) The Board Of Trustees Of The University Of Arkansas (US), The Texas A & M University System (US), University Of Guelph (CA)  
(72) Walter Bottje, Billy Hargis, Luc Berghman, Young Min Kwon, Kimberly Cole, Mandy Cox, Sherryl Layton, Said El-Ashram, John Barta, Guillermo Tellez  
(74) Dannemann, Siemsen, Bigler & Ipanema Moreira  
(85) 03/05/2010  
(86) PCT US2008/082254 de 03/11/2008  
(87) WO 2009/059298 de 07/05/2009
- (21) **PI 0819230-8 A2** 1.3  
(22) 15/10/2008  
(30) 31/10/2007 US 11/932,211  
(51) B32B 3/00 (2006.01), C04B 9/00 (2006.01)  
(54) AMIDO DE ELEVADA HIDROXIETILAÇÃO E NÍVEIS ELEVADOS DE DISPERSANTE EM PLACAS DE PAREDE EM GESSO  
(71) United States Gypsum Company (US)  
(72) Qiang Yu, Sharon L. Tracy  
(74) Orlando de Souza  
(85) 30/04/2010  
(86) PCT US2008/079903 de 15/10/2008  
(87) WO 2009/058558 de 07/05/2009
- (21) **PI 0819231-6 A2** 1.3  
(22) 29/10/2008  
(30) 31/10/2007 US 60/983,973  
(51) A61K 9/20 (2006.01)  
(54) FORMA DE DOSAGEM DE DESINTEGRAÇÃO ORAL  
(71) MCNEIL-PPC, INC. (US)  
(72) Frank Bunick, Joseph Luber  
(74) Dannemann, Siemsen, Bigler & Ipanema  
(85) 30/04/2010  
(86) PCT US2008/081496 de 29/10/2008  
(87) WO 2009/058798 de 07/05/2009
- (21) **PI 0819236-7 A2** 1.3  
(22) 30/10/2008  
(30) 02/11/2007 US 11/982,587; 02/11/2007 US 11/982,588  
(51) G08B 1/08 (2006.01)  
(54) EQUIPAMENTO INDICADOR DE CIRCUITO DEFEITUOSO DE COMUNICAÇÃO E SEU MÉTODO DE USO  
(71) COOPER TECHNOLOGIES COMPANY (US)  
(72) JOHN FREDERICK BANTING  
(74) ORLANDO DE SOUZA  
(85) 03/05/2010  
(86) PCT US2008/081695 de 30/10/2008  
(87) WO 2009/058939 de 07/05/2009
- (21) **PI 0819239-1 A2** 1.3  
(22) 30/10/2008  
(30) 02/11/2007 US 11/982,587; 02/11/2007 US 11/982,588  
(51) G01D 3/08 (2006.01)  
(54) EQUIPAMENTO INDICADOR DE CIRCUITO DEFEITUOSO COM MOSTRADOR DE ESTADO DE LINHA DE TRANSMISSÃO E SEU MÉTODO DE USO  
(71) COOPER TECHNOLOGIES COMPANY (US)  
(72) FRANK JOHN MUENCH JR, JOHN FREDERICK BANTING  
(74) ORLANDO DE SOUZA  
(85) 03/05/2010  
(86) PCT US2008/081719 de 30/10/2008  
(87) WO 2009/058955 de 07/05/2009
- (21) **PI 0819241-3 A2** 1.3  
(22) 22/10/2008  
(30) 01/11/2007 US 60/984,667  
(51) A61K 31/135 (2006.01), A61K 31/18 (2006.01), A61P 11/06 (2006.01)  
(54) COMPOSTOS DERIVADOS DE AMINA PARA O TRATAMENTO DE DISTÚRBIOS E DOENÇAS OFTÁLMICAS  
(71) ACUCELA, INC. (US)  
(72) IAN LESLIE SCOTT, VLADIMIR A. KUKSA, MARK W. ORME, FENG HONG, THOMAS L. LITTLE, JR., RYO KUBOTA  
(74) ORLANDO DE SOUZA  
(85) 03/05/2010  
(86) PCT US2008/012060 de 22/10/2008  
(87) WO 2009/058216 de 07/05/2009
- (21) **PI 0819243-0 A2** 1.3  
(22) 23/10/2008  
(30) 01/11/2007 GB 0721463.8  
(51) B60T 8/1755 (2006.01)  
(54) MÉTODO DE CONTROLE DE ESTABILIDADE DO VEÍCULO

- (71) HALDEX BRAKE PRODUCTS LIMITED (GB)  
(72) DUDLEY HARRISON, JAMES CRAWLEY, ROBIN SAYCE-JONES  
(74) ORLANDO DE SOUZA  
(85) 03/05/2010  
(86) PCT GB2008/003583 de 23/10/2008  
(87) WO 2009/056799 de 07/05/2009
- (21) **PI 0819244-8 A2** 1.3  
(22) 29/10/2008  
(30) 01/11/2007 EP 07119835.2  
(51) H04W 16/00 (2009.01), H04W 8/18 (2009.01), H04W 88/02 (2009.01)  
(54) MÉTODO E APARELHO PARA ATUALIZAÇÃO DE PERFIL DE TERMINAL  
(71) RESEARCH IN MOTION LIMITED (CA)  
(72) INGO WALDEMAR WEIGELE, ALAN KA CHONG SUNG  
(74) ORLANDO DE SOUZA  
(85) 03/05/2010  
(86) PCT CA2008/001903 de 29/10/2008  
(87) WO 2009/055910 de 07/05/2009
- (21) **PI 0819247-2 A2** 1.3  
(22) 28/10/2008  
(30) 02/11/2007 TR A2007/07529  
(51) F04B 39/00 (2006.01), F04B 39/02 (2006.01)  
(54) COMPRESSOR  
(71) ARCELIK ANONIM SIRKETI (TR)  
(72) BORA ABDIK, UMIT FIDAN, SEDAT SAMUT, HUSEYIN KAYAR, ERKAN OZKAN  
(74) ORLANDO DE SOUZA  
(85) 03/05/2010  
(86) PCT EP2008/064565 de 28/10/2008  
(87) WO 2009/056529 de 07/05/2009
- (21) **PI 0819292-8 A2** 1.3  
(22) 18/11/2008  
(30) 20/11/2007 US 11/986,084  
(51) A61B 17/34 (2006.01), A61B 17/00 (2006.01), A61B 1/31 (2006.01), A61B 1/01 (2006.01)  
(54) GUIAS PARA INSTRUMENTO CIRÚRGICO ANAL  
(71) Ethicon Endo-Surgery, INC. (US)  
(72) James T. Spivey, William B. Weisenburgh, II  
(74) Dannemann, Siemsen, Bigler & Ipanema Moreira  
(85) 19/05/2010  
(86) PCT US2008/083873 de 18/11/2008  
(87) WO 2009/067433 de 28/05/2009
- (21) **PI 0819294-4 A2** 1.3  
(22) 11/09/2008  
(30) 19/11/2007 US 11/984,542  
(51) C03C 17/34 (2006.01), C03C 23/00 (2006.01), C23C 14/08 (2006.01), C23C 14/58 (2006.01), C23C 14/06 (2006.01), B32B 17/06 (2006.01)  
(54) MÉTODO DE PRODUÇÃO DE ARTIGO REVESTIDO INCLUINDO TRATAMENTO DE FEIXE DE ÍON DE PELÍCULA PROTETORA DE ÓXIDO DE METAL  
(71) Guardian Industries Corp. (US)  
(72) Nestor P. Murphy, Maximo Frati, Rudolph Hugo Petrmichl, Jiangping Wang  
(74) Dannemann, Siemsen, Bigler & Ipanema Moreira  
(85) 19/05/2010  
(86) PCT US2008/010585 de 11/09/2008  
(87) WO 2009/067133 de 28/05/2009
- (21) **PI 0819295-2 A2** 1.3  
(22) 19/11/2008  
(30) 20/11/2007 EP 07 022471.2; 12/12/2007 US 61/013,263  
(51) A61K 38/19 (2006.01), A61K 39/395 (2006.01), A61K 47/48 (2006.01), A61P 37/00 (2006.01), A61P 35/00 (2006.01)  
(54) SISTEMA PARA LIBERAÇÃO EM UMA CÉLULA XCR1 POSITIVA E USOS DO MESMO  
(71) Bundesrepublik Deutschland Letztvertreten Durch das Robert Koch-Institut Vertreten Durch Seinen Präsidenten (DE)  
(72) Richard Kroczek  
(74) Dannemann, Siemsen, Bigler & Ipanema Moreira  
(85) 19/05/2010  
(86) PCT EP2008/009758 de 19/11/2008  
(87) WO 2009/065561 de 28/05/2009
- (21) **PI 0819384-3 A2** 1.3  
(22) 11/12/2008  
(30) 13/12/2007 US 61/013,307; 13/12/2007 US 61/013,636; 14/12/2007 US 61/006,016; 14/12/2007 US 61/013,641; 22/10/2008 US 61/107,643; 22/10/2008 US 61/107,646  
(51) A61B 5/02 (2006.01), A61B 5/044 (2006.01)  
(54) "MÉTODO E INSTRUMENTO PARA ADQUIRIR E ANALISAR DADOS RELATIVOS A UMA CONDIÇÃO FISIOLÓGICA DE UM SUJEITO"  
(71) HEART FORCE MEDICAL INC. (CA)  
(72) JAMES ALEXANDER BURNS, DAVID LANCASTER, DAVID MACQUARRIE, GRAEME JAHNS, KIMORA ROTHERIE, MARK MILLER, MAX WINDELS  
(74) Artur Francisco Schaal  
(85) 11/06/2010  
(86) PCT CA2008/002201 de 11/12/2008  
(87) WO 2009/073982 de 18/06/2009
- (21) **PI 0819386-0 A2** 1.3  
(22) 13/11/2008
- (30) 17/12/2007 US 12/002,434  
(51) F22B 37/54 (2006.01), F22B 37/56 (2006.01), F22B 37/48 (2006.01), F22B 37/50 (2006.01), F22B 37/52 (2006.01)  
(54) SISTEMA DE LIMPEZA PARA LIMPAR SUPERFÍCIES DE TROCADOR DE CALOR E MÉTODO PARA OPERAR UM SISTEMA DE LIMPEZA  
(71) INTERNATIONAL PAPER COMPANY (US)  
(72) ANDREW K. JONES  
(74) Antonio Mauricio Pedras Arnaud  
(85) 15/06/2010  
(86) PCT US2008/012735 de 13/11/2008  
(87) WO 2009/078901 de 25/06/2009
- (21) **PI 0819387-8 A2** 1.3  
(22) 03/12/2008  
(30) 18/12/2007 US 61/014,560  
(51) C08G 77/46 (2006.01), C08L 83/12 (2006.01)  
(54) COMPOSIÇÃO TERMOFIXA, PRODUTO TERMOFIXO, USO DO PRODUTO TERMOFIXO E MÉTODO PARA CONFECIONAR UM PRODUTO TERMOFIXO  
(71) DOW GLOBAL TECHNOLOGIES INC. (US)  
(72) LUDOVIC VALETTE, BERND HOEVEL, PATRICIA L. ROBERTS  
(74) Antonio Mauricio Pedras Arnaud  
(85) 15/06/2010  
(86) PCT US2008/085325 de 03/12/2008  
(87) WO 2009/079205 de 25/06/2009
- (21) **PI 0819406-8 A2** 1.3  
(22) 12/12/2008  
(30) 12/12/2007 US 60/996,946; 14/12/2007 US 61/006,012  
(51) C07D 307/50 (2006.01), C07D 307/54 (2006.01)  
(54) "MÉTODO DE SINTETIZAÇÃO DE HMF, MÉTODO DE PREPARAÇÃO DE ÉSTERES DE HMF, MÉTODO DE FORMAÇÃO DE FDCA, MÉTODO DE REDUÇÃO DO ÉSTER DE HMF, MÉTODO DE SINTETIZAÇÃO DE HMF, MÉTODO PARA A SINTETIZAÇÃO DE ÉSTERES DE CITRATO, MÉTODO DE SINTETIZAÇÃO DE UM ÁCIDO LEVULÍNIO E MÉTODO PARA A SINTETIZAÇÃO DE UM ÉSTER DE LEVULINATO"  
(71) ARCHER DANIELS MIDLAND CO. (US)  
(72) ALEXANDRA SANBORN, STEPHEN HOWARD  
(74) DAVID DO NASCIMENTO ADVOGADOS ASSOCIADOS  
(85) 11/06/2010  
(86) PCT US08/086659 de 12/12/2008  
(87) WO 2009/076627 de 18/06/2009
- (21) **PI 0819407-6 A2** 1.3  
(22) 09/12/2008  
(30) 14/12/2007 FR 0759851; 04/01/2008 US 61/006,277  
(51) C07C 215/82 (2006.01), C07C 251/22 (2006.01), C07D 233/64 (2006.01), C07D 295/073 (2006.01), A61K 8/41 (2006.01), A61Q 5/10 (2006.01), C09B 55/00 (2006.01)  
(54) "COMPOSTO, COMPOSIÇÃO DE TINTURA, PROCESSO PARA TINGIR E USO DE UM COMPOSTO"  
(71) L'OREAL (FR)  
(72) Madeleine Leduc, CHRISTOPHE RONDOT, ERIC METAIS, STÉPHANE SABELLE  
(74) Priscila Penha de Barros Thereza  
(85) 14/06/2010  
(86) PCT EP2008/067150 de 09/12/2008  
(87) WO 2009/077391 de 25/06/2009
- (21) **PI 0819408-4 A2** 1.3  
(22) 12/12/2008  
(30) 14/12/2007 US 61/007,691  
(51) C09D 17/00 (2006.01), C09D 5/44 (2006.01)  
(54) "DISPERSANTE DE PIGMENTO, RESINA DISPERSANTE DE PIGMENTO, COMPOSIÇÃO DE ELTRO-REVESTIMENTO CATÓLICO, MÉTODO DESTINADO À FORMAÇÃO DE UM REVESTIMENTO"  
(71) E.I. DU PONT DE NEMOURS AND COMPANY (US)  
(72) TADDESSE GEBREGIORGIS  
(74) Cristiane Araújo Rodrigues  
(85) 14/06/2010  
(86) PCT US2008/086635 de 12/12/2008  
(87) WO 2009/079387 de 25/06/2009
- (21) **PI 0819411-4 A2** 1.3  
(22) 11/12/2008  
(30) 11/12/2008 US 60/007228  
(51) F03B 13/18 (2006.01)  
(54) "COMPOSIÇÃO DE SOLUÇÃO TAMPÃO AQUOSA PARA O TRATAMENTO DO AMBIENTE CELULAR E CANAIS IÔNICOS E MÉTODOS PARA SUA UTILIZAÇÃO"  
(71) STEPHEN H. MONROE (US)  
(72) STEPHEN H. MONROE  
(74) TRINHAIN AGENCIA DA PROPRIEDADE INDUSTRIAL LTDA  
(85) 11/06/2010  
(86) PCT US2008/086477 de 11/12/2008  
(87) WO 2009/076553 de 18/06/2009
- (21) **PI 0819413-0 A2** 1.3  
(22) 17/12/2008  
(30) 28/12/2007 DK PA 2007 01882; 28/12/2007 US 61/009,599  
(51) H02J 3/18 (2006.01)  
(54) "MÉTODO PARA CONTROLAR UMA VOLTAGEM DE GRADE E MÉTODO PARA DETERMINAR O GANHO DE PROCESSO DE UM CONTROLADOR DE VOLTAGEM"  
(71) VESTAS WIND SYSTEMS A/S (DK)

- (72) BECH, JOHN, NIELSEN, PETER, KJAER, PHILIP, CARNE  
(74) Símbolo Marcas e Patentes Ltda  
(85) 14/06/2010  
(86) PCT EP2008/067697 de 17/12/2008  
(87) WO 2009/083448 de 09/07/2009
- (21) **PI 0819414-9 A2** **1.3**  
(22) 18/12/2008  
(30) 18/12/2007 US 61/014,547  
(51) C09D 201/02 (2006.01), B29C 71/00 (2006.01), B60J 10/00 (2006.01), C03C 17/30 (2006.01)  
(54) COMPOSIÇÃO, ARTIGO, ESTRUTURA DE JANELA, MÉTODO PARA REVESTIR VIDRO, MÉTODO PARA UNIR UMA JANELA A UMA ESTRUTURA E KIT  
(71) DOW GLOBAL TECHNOLOGIES INC. (US)  
(72) KIRAN K. BAIKERIKAR, SYED Z. MAHDI, BEN W. SCHAEFFER  
(74) Antonio Mauricio Pedras Arnaud  
(85) 14/06/2010  
(86) PCT US2008/087503 de 18/12/2008  
(87) WO 2009/079647 de 25/06/2009
- (21) **PI 0819415-7 A2** **1.3**  
(22) 12/12/2008  
(30) 12/12/2007 US 61/013,158; 01/12/2008 US 12/325,648  
(51) G01B 7/00 (2006.01), G01D 5/20 (2006.01), H02K 11/00 (2006.01)  
(54) SENSOR DE POSIÇÃO  
(71) KSR TECHNOLOGIES CO. (CA)  
(72) GI YEOP KIM  
(74) Antonio Mauricio Pedras Arnaud  
(85) 11/06/2010  
(86) PCT IB2008/003468 de 12/12/2008  
(87) WO 2009/074864 de 18/06/2009
- (21) **PI 0819419-0 A2** **1.3**  
(22) 11/12/2008  
(30) 12/12/2007 US 60/996,951  
(51) A61G 9/00 (2006.01)  
(54) COMADRE POSSUINDO UMA ALÇA DEFINIDA EM SEU INTERIOR.  
(71) HYGIE CANADA INC. (CA)  
(72) ERIC TANGUAY  
(74) ADVOCACIA PIETRO ARIBONI S/C  
(85) 14/06/2010  
(86) PCT CA2008/002202 de 11/12/2008  
(87) WO 2009/073983 de 18/06/2009
- (21) **PI 0819420-3 A2** **1.3**  
(22) 18/08/2008  
(30) 20/12/2007 JP 2007-329235  
(51) A61F 13/49 (2006.01), A61F 13/15 (2006.01), A61F 13/494 (2006.01), A61F 13/511 (2006.01)  
(54) "ARTIGO ABSORVENTE"  
(71) UNI-CHARM CORPORATION (JP)  
(72) REIKO NITTA, KAIYO NAKAJIMA, HIRONAO MINATO  
(74) Nascimento Advogados  
(85) 11/06/2010  
(86) PCT JP2008/064694 de 18/08/2008  
(87) WO 2009/081617 de 02/07/2009
- (21) **PI 0819421-1 A2** **1.3**  
(22) 12/11/2008  
(30) 12/12/2007 US 11/955,163  
(51) G06F 21/00 (2013.01), G06F 15/00 (2006.01), H04L 9/32 (2006.01), G06K 9/00 (2006.01), G06T 1/00 (2006.01)  
(54) "MÉTODO PARA VERIFICAÇÃO DE UM DOCUMENTO DESCONHECIDO, DISPOSITIVO PARA AUTENTICAÇÃO DE DOCUMENTOS DE SEGURANÇA, MEIO LEGÍVEL POR COMPUTADOR E MÉTODO PARA A IDENTIFICAÇÃO OU VALIDAÇÃO DE UM DOCUMENTO DESCONHECIDO"  
(71) 3M INNOVATIVE PROPERTIES COMPANY (US)  
(72) YIWU LEI, JAMES E. MACLEAN  
(74) Alexandre Fukuda Yamashita  
(85) 11/06/2010  
(86) PCT US2008/083158 de 12/11/2008  
(87) WO 2009/075986 de 18/06/2009
- (21) **PI 0819422-0 A2** **1.3**  
(22) 28/03/2008  
(30) 12/12/2007 KR 10-2007-0128631; 28/03/2008 KR 10-2008-0028845  
(51) E04B 2/86 (2006.01)  
(54) "BLOCO DE EDIFICAÇÃO, ESTRUTURA DE EDIFICAÇÃO QUE UTILIZA BLOCOS DE EDIFICAÇÃO E MÉTODO DE ASSENTAMENTO DE TIJOLOS EM UMA PAREDE UTILIZANDO UM BLOCO DE EDIFICAÇÃO"  
(71) KYU-HUE KIM (KR), KANG-SUCK KIM (KR)  
(72) KYU-HUE KIM, KANG-SUCK KIM  
(74) DAVID DO NASCIMENTO ADVOGADOS ASSOCIADOS  
(85) 11/06/2010  
(86) PCT KR08/001763 de 28/03/2008  
(87) WO 2009/075412 de 18/06/2009
- (21) **PI 0819426-2 A2** **1.3**  
(22) 12/11/2008
- (30) 12/12/2007 US 11/955,136  
(51) G06F 21/00 (2013.01), G06F 15/00 (2006.01), H04L 9/32 (2006.01), G06K 9/00 (2006.01), G06T 1/00 (2006.01)  
(54) "MÉTODO DE IDENTIFICAÇÃO DE DOCUMENTO, DISPOSITIVO PARA AUTENTICAÇÃO DE DOCUMENTOS DE SEGURANÇA E MEIO LEGÍVEL POR COMPUTADOR"  
(71) 3M INNOVATIVE PROPERTIES COMPANY (US)  
(72) YIWU LEI, JAMES E. MACLEAN  
(74) Alexandre Fukuda Yamashita  
(85) 11/06/2010  
(86) PCT US2008/083163 de 12/11/2008  
(87) WO 2009/075987 de 18/06/2009
- (21) **PI 0819427-0 A2** **1.3**  
(22) 13/11/2008  
(30) 14/12/2007 DE 10 2007 060 391.8  
(51) C12C 13/02 (2006.01)  
(54) "DISPOSITIVO PARA A EBULIÇÃO CONTÍNUA DO MOSTO DE CERVEJA, SISTEMA DE EBULIÇÃO DO MOSTO DE CERVEJA E MÉTODO PARA A EBULIÇÃO CONTÍNUA DO MOSTO DE CERVEJA"  
(71) KRONES AG (DE)  
(72) KLAUS KARL WASMUHT, CORNELIA STUMPE  
(74) DAVID DO NASCIMENTO ADVOGADOS ASSOCIADOS  
(85) 11/06/2010  
(86) PCT EP08/009599 de 13/11/2008  
(87) WO 2009/077042 de 25/06/2009
- (21) **PI 0819428-9 A2** **1.3**  
(22) 14/11/2008  
(30) 16/11/2007 EP 07120899.5  
(51) A01N 43/40 (2006.01), A01P 3/00 (2006.01), A01N 43/653 (2006.01), A01N 37/50 (2006.01), A01N 37/34 (2006.01), A01N 43/88 (2006.01), A01N 43/50 (2006.01), A01N 47/04 (2006.01), A01N 47/12 (2006.01), A01N 47/14 (2006.01), A01N 47/24 (2006.01), A01N 43/54 (2006.01)  
(54) MISTURA FUNGICIDA, COMPOSIÇÃO FUNGICIDA, MÉTODO PARA CONTROLAR FUNGOS NOCIVOS PATOGÊNICOS, MÉTODO PARA PROTEÇÃO DE SEMENTES, E, SEMENTE.  
(71) Basf SE (DE)  
(72) Jens Renner, Sarah Ulmschneider, Jochen Dietz, Egon Haden  
(74) Momsen, Leonardos & Cia  
(85) 14/05/2010  
(86) PCT EP2008/065606 de 14/11/2008  
(87) WO 2009/063076 de 22/05/2009
- (21) **PI 0819429-7 A2** **1.3**  
(22) 14/11/2008  
(30) 28/11/2007 JP 2007-308087  
(51) H04N 7/173 (2011.01)  
(54) APARELHOS DE TRANSMISSÃO E DE RECEPÇÃO.  
(71) Sony Corporation (JP)  
(72) Kei Matsubayashi  
(74) Momsen, Leonardos & Cia  
(85) 14/05/2010  
(86) PCT JP2008/070774 de 14/11/2008  
(87) WO 2009/069482 de 04/06/2009
- (21) **PI 0819430-0 A2** **1.3**  
(22) 14/11/2008  
(30) 16/11/2007 NL 1034711  
(51) A47J 37/12 (2006.01)  
(54) DISPOSITIVO DE FRITURA, ELEMENTO DE AQUECIMENTO, E, MÉTODO PARA FRITAR PRODUTOS ALIMENTÍCIOS  
(71) Stork Titan B.V. (NL)  
(72) Hendricus Franciscus Jacobus Maria van der Eerden, Mattheus Catharina Willems  
(74) Momsen, Leonardos & Cia  
(85) 12/05/2010  
(86) PCT NL2008/000252 de 14/11/2008  
(87) WO 2009/064176 de 22/05/2009
- (21) **PI 0819431-9 A2** **1.3**  
(22) 13/11/2008  
(30) 13/11/2007 IT PD2007A000377  
(51) B21D 45/00 (2006.01)  
(54) DISPOSITIVO DE FUNCIONAMENTO INTEGRADO OPERADO A GÁS COM PRENSADOR DE PLACA  
(71) Special Springs S.R.L. (IT)  
(72) Alessandro Cappeller  
(74) Momsen, Leonardos & Cia  
(85) 12/05/2010  
(86) PCT EP2008/065494 de 13/11/2008  
(87) WO 2009/063017 de 22/05/2009
- (21) **PI 0819432-7 A2** **1.3**  
(22) 20/11/2008  
(30) 28/11/2007 IL 187721  
(51) B23C 5/20 (2006.01), B23C 5/10 (2006.01)  
(54) INSERTO DE CORTE  
(71) Iscar Ltd (IL)  
(72) Amir Satran, Yaron Eisen

(74) Momsen, Leonardos & Cia (85) 12/05/2010 (86) PCT IL2008/001523 de 20/11/2008 (87) WO 2009/069120 de 04/06/2009		(85) 24/05/2010 (86) PCT US2008/082545 de 06/11/2008 (87) WO 2009/070424 de 04/06/2009	
(21) <b>PI 0819433-5 A2</b> (22) 06/11/2008 (30) 08/11/2007 FR 0758888 (51) B62D 25/08 (2006.01), B60R 19/02 (2006.01) (54) VEÍCULO AUTOMOTIVO (71) Renault S.A.S. (FR) (72) Challal, Hicham, Flandin, Mickael (74) Custódio de Almeida & CIA (85) 10/05/2010 (86) PCT FR2008/052009 de 06/11/2008 (87) WO 2009/068794 de 04/06/2009	<b>1.3</b>	(21) <b>PI 0819448-3 A2</b> (22) 04/12/2008 (30) 04/12/2007 SE 0702686-7 (51) G06Q 20/00 (2006.01) (54) MÉTODO PARA TRANSAÇÕES SEGURAS (71) Accumulate Ab (SE) (72) Stefan Hultberg, Magnus Westling (74) Nellie Anne Danie-Shores (85) 24/05/2010 (86) PCT SE2008/051403 de 04/12/2008 (87) WO 2009/072977 de 11/06/2009	<b>1.3</b>
(21) <b>PI 0819435-1 A2</b> (22) 16/10/2008 (30) 15/11/2007 US 60/988,356; 27/06/2008 US 12/163,835 (51) H04W 52/24 (2009.01), H04W 52/32 (2009.01) (54) SUPRESSÃO DE CANAL DE COMUNICAÇÃO SEM FIO (71) Qualcomm Incorporated (US) (72) Naga Bhushan, Aamod Khandekar, Ravi Palanki (74) Montauray Pimenta, Machado & Lioce (85) 10/05/2010 (86) PCT US2008/080220 de 16/10/2008 (87) WO 2009/064582 de 22/05/2009	<b>1.3</b>	(21) <b>PI 0819454-8 A2</b> (22) 27/11/2008 (30) 29/11/2007 GB 0723418.0; 29/05/2008 GB 0809770.1 (51) B05B 11/00 (2006.01), A61M 15/08 (2006.01) (54) DISPOSITIVO PARA DISPENSAR UMA SUBSTÂNCIA (71) Glaxo Group Limited (GB) (72) Ralph George Lamble, Allen John Pearson, Paul Kenneth Rand (74) Momsen, Leonardos & Cia. (85) 28/05/2010 (86) PCT GB2008/003954 de 27/11/2008 (87) WO 2009/068877 de 04/06/2009	<b>1.3</b>
(21) <b>PI 0819441-6 A2</b> (22) 09/10/2008 (30) 13/11/2007 US 11/939212 (51) H01B 7/18 (2006.01) (54) CONJUNTO DE UMBILICAL PARA O SUPRIMENTO DE ENERGIA PARA EQUIPAMENTOS SUBMARINOS, SISTEMA PARA SUPRIR ENERGIA SUBMARINA, E, MÉTODO DE SUPRIR ENERGIA ELÉTRICA DE UMA ESTRUTURA NA SUPERFÍCIE DO MAR PARA EQUIPAMENTOS ELÉTRICOS SUBMARINOS (71) CHEVRON U.S.A. INC. (US) (72) Peter J. Worman, Baha Tulu Tanju (74) Momsen, Leonardos & Cia (85) 12/05/2010 (86) PCT US2008/079276 de 09/10/2008 (87) WO 2009/064559 de 22/05/2009	<b>1.3</b>	(21) <b>PI 0819455-6 A2</b> (22) 13/06/2008 (30) 30/11/2007 JP 2007-311450 (51) G04G 5/00 (2013.01), G04G 7/00 (2006.01), H04L 12/44 (2006.01) (54) SISTEMA E MÉTODO DE SINCRONIZAÇÃO DE TEMPO (71) Mitsubishi Electric Corporation (JP) (72) Hidetoshi Homma, Masayuki Takeyama, Ryuya Mo (74) Momsen, Leonardos & CIA. (85) 27/05/2010 (86) PCT JP2008/060880 de 13/06/2008 (87) WO 2009/069329 de 04/06/2009	<b>1.3</b>
(21) <b>PI 0819442-4 A2</b> (22) 14/11/2008 (30) 16/11/2007 EP 07120909.2 (51) A01N 43/40 (2006.01), A01P 3/00 (2006.01), A01N 43/50 (2006.01), A01N 47/12 (2006.01), A01N 37/34 (2006.01), A01N 43/54 (2006.01), A01N 43/653 (2006.01), A01N 43/88 (2006.01), A01N 47/38 (2006.01) (54) MISTURA E COMPOSIÇÃO FUNCIONAIS, MÉTODOS PARA O CONTROLE DE FUNGOS NÓCIVOS FITOPATOGÊNICOS E PARA A PROTEÇÃO DE SEMENTES, E, SEMENTE (71) Basf SE (DE) (72) Jens Renner, Sarah Ulmschneider, Jochen Dietz, Egon Haden (74) Momsen, Leonardos & Cia (85) 14/05/2010 (86) PCT EP2008/065604 de 14/11/2008 (87) WO 2009/063075 de 22/05/2009	<b>1.3</b>	(21) <b>PI 0819456-4 A2</b> (22) 09/09/2008 (30) 30/11/2007 US 60/991336 (51) H04L 12/56 (2006.01), H04L 12/26 (2006.01), H04L 29/06 (2006.01) (54) MÉTODO EM UM TERMINAL DE RECEPÇÃO, E, TERMINAL DE RECEPÇÃO (71) Telefonaktiebolaget LM Ericsson (publ) (SE) (72) Jonas Lundberg (74) Momsen, Leonardos & CIA. (85) 27/05/2010 (86) PCT SE2008/051003 de 09/09/2008 (87) WO 2009/070093 de 04/06/2009	<b>1.3</b>
(21) <b>PI 0819443-2 A2</b> (22) 21/08/2008 (30) 28/12/2007 JP 2007-339356 (51) G09G 3/36 (2006.01), G02F 1/133 (2006.01), G09G 3/20 (2006.01) (54) CIRCUITO DE ACIONAMENTO DA LINHA DE CAPACITOR DE ARMAZENAMENTO E DISPOSITIVO DE DISPLAY (71) Sharp Kabushiki Kaisha (JP) (72) Yasushi Sasaki, Yuhichiro Murakami, Makoto Yokoyama, Shige Furuta (74) Dannemann, Siemsen, Bigler & Ipanema Moreira (85) 24/05/2010 (86) PCT JP2008/064902 de 21/08/2008 (87) WO 2009/084270 de 09/07/2009	<b>1.3</b>	(21) <b>PI 0819457-2 A2</b> (22) 25/11/2008 (30) 28/11/2007 EP 07121805.1 (51) C10L 1/16 (2006.01), C10L 1/06 (2006.01), C10L 1/18 (2006.01), C10L 1/02 (2006.01) (54) USO DE UM ÓLEO BASE, MÉTODO PARA OPERAR UM MOTOR DE COMBUSTÃO INTERNA DE QUATRO TEMPOS COM IGNIÇÃO POR CENTELHA, E, COMPOSIÇÃO DE GASOLINA (71) Shell Internationale Research Maatschappij B.V. (NL) (72) Christopher William Clayton, Richard John Price, Nigel Peter Tait, Robert Ian Taylor (74) Momsen, Leonardos & CIA. (85) 27/05/2010 (86) PCT EP2008/066171 de 25/11/2008 (87) WO 2009/068538 de 04/06/2009	<b>1.3</b>
(21) <b>PI 0819446-7 A2</b> (22) 24/11/2008 (30) 23/11/2007 FR 07/08213 (51) G01S 13/00 (2006.01), G01S 5/06 (2006.01) (54) PROCESSO DE MAPEAMENTO UTILIZANDO UM RADAR PASSIVO (71) Thales (FR) (72) Jean-Philippe Brunet (74) Orlando de Souza (85) 24/05/2010 (86) PCT EP2008/066079 de 24/11/2008 (87) WO 2009/065957 de 28/05/2009	<b>1.3</b>	(21) <b>PI 0819458-0 A2</b> (22) 02/12/2008 (30) 03/12/2007 EP 07301616.4 (51) A61K 31/519 (2006.01), A61P 9/00 (2006.01), A61P 9/10 (2006.01) (54) MÉTODO PARA O TRATAMENTO OU PREVENÇÃO DE ANEURISMAS AÓRTICOS ABDOMINAIS, E, USO DE UM COMPOSTO (71) Astrazeneca AB (SE) (72) Jean-Baptiste Michel (74) Momsen, Leonardos & CIA. (85) 27/05/2010 (86) PCT SE2008/051386 de 02/12/2008 (87) WO 2009/072967 de 11/06/2009	<b>1.3</b>
(21) <b>PI 0819447-5 A2</b> (22) 06/11/2008 (30) 27/11/2007 US 11/945,372 (51) B23D 79/02 (2006.01), B23C 5/10 (2006.01), B23D 71/00 (2006.01) (54) REBARBA METÁLICA GIRATÓRIA CONTENDO CARBURETO CEMENTADO (71) TDY INDUSTRIES, INC. (US) (72) Alan Newitt, David John Payne, X. Daniel Fang, David J. Wills (74) Nellie Anne Daniel-Shores	<b>1.3</b>	(21) <b>PI 0819459-9 A2</b> (22) 27/10/2008 (30) 29/02/2008 JP 2008-049133; 04/07/2008 JP 2008-175157 (51) B01J 23/92 (2006.01), B01D 53/94 (2006.01), B01D 53/96 (2006.01), B01J 38/00 (2006.01) (54) MÉTODO PARA REGENERAR UM CATALISADOR DE TRATAMENTO DE GÁS DE ESCAPAMENTO, E, CATALISADOR DE TRATAMENTO DE GÁS DE ESCAPAMENTO (71) Mitsubishi Heavy Industries, Ltd. (JP) (72) Yoshiaki Obayashi, Masashi Kiyosawa (74) Momsen, Leonardos & CIA. (85) 27/05/2010 (86) PCT JP2008/069428 de 27/10/2008	<b>1.3</b>

- (87) WO 2009/107276 de 03/09/2009
- (21) **PI 0819460-2 A2** 1.3  
(22) 27/11/2008  
(30) 30/11/2007 GB 0723519.5  
(51) A61K 38/01 (2006.01), A61K 35/20 (2006.01), A61K 36/48 (2006.01), A23L 1/305 (2006.01), A61Q 11/00 (2006.01), A61P 1/02 (2006.01)  
(54) USO DE UMA PROTEÍNA, COMPOSIÇÃO ORALMENTE ADMINISTRÁVEL, MÉTODOS PARA REDUZIR AS PROPRIEDADES DE EROSIÃO DENTAL, E PARA REDUZIR A EROSIÃO DENTAL  
(71) Glaxo Group Limited (GB)  
(72) Michele Emily Barbour, Robert Peter Shellis  
(74) Momsen, Leonardos & CIA.  
(85) 27/05/2010  
(86) PCT EP2008/066310 de 27/11/2008  
(87) WO 2009/068600 de 04/06/2009
- (21) **PI 0819463-7 A2** 1.3  
(22) 21/11/2008  
(30) 23/11/2007 FR 0759270; 18/02/2008 FR 0851022  
(51) C03C 17/28 (2006.01), C03C 17/32 (2006.01), C03C 17/34 (2006.01), C03C 17/42 (2006.01), G02B 1/04 (2006.01), G02B 1/10 (2006.01)  
(54) ARTIGO DE ÓPTICA COMPORTANDO SOBRE UMA DE SUAS SUPERFÍCIES PRINCIPAIS UM REVESTIMENTO EXTERNO HIDRÓFobo E/OU OLEÓFobo E PROCESSOS DE OBTENÇÃO DE UM ARTIGO DE ÓPTICA E DE APARAMENTO DE BORDA DE UMALENTE OFTÁLMICA  
(71) ESSLOR INTERNATIONAL (COMPAGNIE GENERALE D'OPTIQUE) (FR)  
(72) Chefik Habassi, Matthieu Koscher  
(74) Momsen, Leonardos & Cia.  
(85) 21/05/2010  
(86) PCT FR2008/052105 de 21/11/2008  
(87) WO 2009/071818 de 11/06/2009
- (21) **PI 0819465-3 A2** 1.3  
(22) 28/11/2008  
(30) 30/11/2007 FR 0708433  
(51) C08F 2/26 (2006.01), C08F 2/00 (2006.01)  
(54) DISPERSÃO AQUOSA DE POLÍMEROS COMPREENDENDO PARTÍCULAS DE POLÍMERO ESTRUTURADAS COMO NÚCLEO/CONCHA, SEU PROCESSO E SUA APLICAÇÃO EM REVESTIMENTOS  
(71) Cray Valley SA (FR)  
(72) Alain Boone, Olivier Nouguerede, Isabelle Betremieux, Jean-Yves Loze, Olivia Allorant  
(74) Araripe & Associados  
(85) 21/05/2010  
(86) PCT FR2008/001658 de 28/11/2008  
(87) WO 2009/095569 de 06/08/2009
- (21) **PI 0819466-1 A2** 1.3  
(22) 26/11/2008  
(30) 30/11/2007 JP 2007-311328  
(51) G01C 21/00 (2006.01), G08G 1/005 (2006.01), G09B 29/00 (2006.01), G09B 29/10 (2006.01)  
(54) APARELHO E MÉTODO DE EXIBIÇÃO DE MAPA, E, APARELHO PARA CAPTURA DE IMAGENS  
(71) Sony Corporation (JP)  
(72) Masanao Tsutsui  
(74) Momsen, Leonardos & Cia.  
(85) 21/05/2010  
(86) PCT JP2008/071463 de 26/11/2008  
(87) WO 2009/069664 de 04/06/2009
- (21) **PI 0819467-0 A2** 1.3  
(22) 20/10/2008  
(30) 23/10/2007 CN 200710176228.6  
(51) H04W 92/06 (2009.01), H04L 12/56 (2006.01)  
(54) MÉTODO DE SELEÇÃO DE GATEWAY DE ACESSO, SISTEMA E BLOCO DE IMPLEMENTAÇÃO DE SELEÇÃO DE GATEWAY NO ÂMBITO DE GRUPOS MÓVEIS  
(71) China Mobile Communications Corporation (CN)  
(72) HONG LIU  
(74) Abreu, Merkl e Advogados Associados  
(85) 22/04/2010  
(86) PCT CN2008/072753 de 20/10/2008  
(87) WO 2009/065335 de 28/05/2009
- (21) **PI 0819469-6 A2** 1.3  
(22) 17/12/2008  
(30) 19/12/2007 US 61/015,061; 19/12/2007 US 61/015,027; 19/12/2007 US 61/015,089; 19/12/2007 US 61/015,086; 19/12/2007 US 61/015,092; 20/12/2007 US 61/015,218; 20/12/2007 US 61/015,221; 20/12/2007 US 61/015,214  
(51) C08G 18/48 (2006.01), C08G 18/76 (2006.01), C08J 9/14 (2006.01), C08L 75/04 (2006.01)  
(54) COMPOSIÇÃO FORMADORA DE ESPUMA, ESPUMA E PROCESSO PARA PRODUÇÃO DE UMA ESPUMA  
(71) E. I. DU PONT DE NEMOURS AND COMPANY (US)  
(72) GARY LOH, JOSEPH ANTHONY CREAZZO  
(74) Paola Calabria Mattioli  
(85) 17/06/2010  
(86) PCT US2008/087227 de 17/12/2008
- (87) WO 2009/085857 de 09/07/2009
- (21) **PI 0819475-0 A2** 1.3  
(22) 23/12/2008  
(30) 28/12/2007 US 11/966,447  
(51) B01F 13/02 (2006.01), B01J 19/10 (2006.01)  
(54) CÂMARA DE TRATAMENTO ULTRASSÔNICO PARA PREPARAR FORMULAÇÕES ANTIMICROBIANAS  
(71) KIMBERLY-CLARK WORLDWIDE, INC. (US)  
(72) ROBERT ALLEN JANSSEN, SCOTT W. WENZEL, DAVID WILLIAM KOENIG, THOMAS DAVID EHLERT, SHIMING ZHUANG, JOHN GLEN AHLES, PAUL WARREN RASMUSSEN, STEVE ROFFERS  
(74) Pinheiro Neto - Advogados  
(85) 29/06/2010  
(86) PCT IB2008/055517 de 23/12/2008  
(87) WO 2009/083909 de 09/07/2009
- (21) **PI 0819477-7 A2** 1.3  
(22) 10/07/2008  
(30) 29/02/2008 MX MX/A/2008/002971  
(51) A47F 5/10 (2006.01), A47F 3/00 (2006.01), A47B 43/00 (2006.01), A47B 3/00 (2006.01)  
(54) MÓVEL EXPOSITOR E DE TRABALHO DOBRÁVEL  
(71) RICARDO CEBALLOS-GODEFROY (MX)  
(72) RICARDO CEBALLOS-GODEFROY  
(74) Antonio Mauricio Pedras Arnaud  
(85) 29/06/2010  
(86) PCT IB2008/001807 de 10/07/2008  
(87) WO 2009/106913 de 03/09/2009
- (21) **PI 0819478-5 A2** 1.3  
(22) 22/12/2008  
(30) 28/12/2007 US 61/017,421; 22/08/2008 US 61/091,169  
(51) C08J 9/00 (2006.01), C08L 23/04 (2006.01)  
(54) ESPUMA RETICULADA, MÉTODO PARA FORMAR UMA ESPUMA RETICULADA, TUFO ARTIFICIAL E SAPATO  
(71) DOW GLOBAL TECHNOLOGIES INC. (US)  
(72) MIGUEL A. PRIETO, KATJA OSWALD, ENRIQUE TORRES, THOMAS T. ALLGEUER  
(74) Antonio Mauricio Pedras Arnaud  
(85) 29/06/2010  
(86) PCT US2008/087911 de 22/12/2008  
(87) WO 2009/086251 de 09/07/2009
- (21) **PI 0819479-3 A2** 1.3  
(22) 17/12/2008  
(30) 28/12/2007 US 11/966,530  
(51) F02M 51/06 (2006.01), F02M 69/04 (2006.01), F02M 27/08 (2006.01)  
(54) SISTEMA E MÉTODO DE CONTROLE PARA OPERAR UM DISPOSITIVO DE LIBERAÇÃO DE LÍQUIDOS ULTRASSÔNICO  
(71) KIMBERLY-CLARK WORLDWIDE, INC. (US)  
(72) EMERY S. ROSE  
(74) Pinheiro Neto - Advogados  
(85) 29/06/2010  
(86) PCT IB2008/055397 de 17/12/2008  
(87) WO 2009/083877 de 09/07/2009
- (21) **PI 0819480-7 A2** 1.3  
(22) 18/12/2008  
(30) 19/12/2007 US 11/959,898  
(51) H02H 1/00 (2006.01)  
(54) DISJUNTOR DE CIRCUITO E MÉTODO PARA DETECTAR UMA CONDIÇÃO DE ARCO  
(71) EATON CORPORATION (US)  
(72) WILLIAM E. BEATTY, DOUGLAS J. CAROLAN, XIN ZHOU  
(74) Antonio Mauricio Pedras Arnaud  
(85) 18/06/2010  
(86) PCT IB2008/003535 de 18/12/2008  
(87) WO 2009/081258 de 02/07/2009
- (21) **PI 0819481-5 A2** 1.3  
(22) 18/12/2008  
(30) 21/12/2007 EP 07150370.0  
(51) C22C 38/02 (2006.01), C22C 38/04 (2006.01), C22C 38/06 (2006.01), C22C 38/22 (2006.01), C22C 38/24 (2006.01), C22C 38/26 (2006.01), C21D 8/02 (2006.01)  
(54) AÇO PARA APLICAÇÕES MARINHAS, PRODUTO DE AÇO, PRODUTO INTERMEDIÁRIO DE AÇO, ESTRUTURA DE AÇO, ESTÁCA-PRANCHA LAMINADA A QUENTE, PAREDE COMBINADA DE TUBOS E ESTACA-PRANCHA E USO DE UM AÇO  
(71) ARCELORMITTAL COMMERCIAL RPS S.À R.L. (LU)  
(72) ANNE FAGOT  
(74) Antonio Mauricio Pedras Arnaud  
(85) 18/06/2010  
(86) PCT EP2008/067922 de 18/12/2008  
(87) WO 2009/080714 de 02/07/2009
- (21) **PI 0819482-3 A2** 1.3  
(22) 16/12/2008  
(30) 21/12/2007 FR 0760194

- (51) B64C 1/40 (2006.01), B64D 33/02 (2006.01), B64D 15/04 (2006.01)  
(54) ESTRUTURA PARA O TRATAMENTO ACÚSTICO APLICADA NA ALTURA DE UM BORDO DE ATAQUE SOBRE O QUAL ESCOIA UM FLUXO AERODINÂMICO E NACELA DE AERONAVE  
(71) AIRBUS OPERATIONS SAS (FR) , CREUZET AERONAUTIQUE (FR)  
(72) ALAIN PORTE, JACQUES LALANE, FABRICE GANTIE, JACQUES BARILLOT-CREUZET  
(74) Antonio Mauricio Pedras Arnaud  
(85) 18/06/2010  
(86) PCT FR2008/052312 de 16/12/2008  
(87) WO 2009/081020 de 02/07/2009
- (21) **PI 0819483-1 A2** 1.3  
(22) 10/11/2008  
(30) 21/12/2007 DE 1020070619954; 21/12/2007 US 61/015,870  
(51) F01N 13/18 (2010.01), B64D 41/00 (2006.01)  
(54) DISPOSITIVO PARA DESACOPLOAMENTO MECÂNICO DE UM COMPONENTE DE UMA AERONAVE SUJEITO A PERFUSÃO DE GÁS QUENTE  
(71) AIRBUS OPERATIONS GMBH (DE)  
(72) MARKUS PIESKER  
(74) Clovis Silveira  
(85) 18/06/2010  
(86) PCT EP2008/009462 de 10/11/2008  
(87) WO 2009/083066 de 09/07/2009
- (21) **PI 0819485-8 A2** 1.3  
(22) 23/12/2008  
(30) 28/12/2007 US 11/966,418  
(51) B01F 13/02 (2006.01), B01J 19/10 (2006.01), B01F 3/12 (2006.01)  
(54) CÂMARA DE TRATAMENTO ULTRASSÔNICO PARA DISPERSÃO DE PARTÍCULAS EM FORMULAÇÕES  
(71) KIMBERLY-CLARK WORLDWIDE, INC. (US)  
(72) ROBERT ALLEN JANSSEN, SCOTT W. WENZEL, DAVID WILLIAM KOENIG, THOMAS DAVID EHLERT, SHIMING ZHUANG, JOHN GLEN AHLES, PAUL WARREN RASMUSSEN, STEVE ROFFERS  
(74) Pinheiro Neto - Advogados  
(85) 29/06/2010  
(86) PCT IB2008/055520 de 23/12/2008  
(87) WO 2009/083911 de 09/07/2009
- (21) **PI 0819488-2 A2** 1.3  
(22) 23/12/2008  
(30) 28/12/2007 US 61/017,289  
(51) A61L 27/52 (2006.01), A61L 27/50 (2006.01)  
(54) DISPOSITIVOS DE TERAPIA E GEL TÉRMICO  
(71) 3M INNOVATIVE PROPERTIES COMPANY (US)  
(72) WAYNE K. DUNSHEE, JESSICA L. PETERSEN  
(74) Carolina Nakata  
(85) 29/06/2010  
(86) PCT US2008/088200 de 23/12/2008  
(87) WO 2009/086399 de 09/07/2009
- (21) **PI 0819490-4 A2** 1.3  
(22) 04/12/2008  
(30) 20/12/2007 US 11/961,160  
(51) H02G 15/18 (2006.01)  
(54) "ARTIGO REFRÁTIL A FRIO E MÉTODOS DE USO DO MESMO"  
(71) 3M INNOVATIVE PROPERTIES COMPANY (US)  
(72) JAMES M. CAMPBELL, NGA K. NGYEN, WILLIAM L. LOR, CARL J. WENZEL  
(74) CARINA S RODRIGUES  
(85) 18/06/2010  
(86) PCT US2008/085454 de 04/12/2008  
(87) WO 2009/082603 de 02/07/2009
- (21) **PI 0819556-0 A2** 1.3  
(22) 03/12/2008  
(30) 18/12/2007 US 11/959,052  
(51) C09J 7/02 (2006.01)  
(54) "ARTIGO REFORÇADO CONFORMÁVEL"  
(71) 3M INNOVATIVE PROPERTIES COMPANY (US)  
(72) MICHAEL J. ULSH, JEFFREY J. SCHWAB, JOHN J. ROGERS, JOHN R. JACOBSON, JON E. STICKROD, RICHARD L. PELOQUIN  
(74) Carolina Nakata  
(85) 18/06/2010  
(86) PCT US2008/085375 de 03/12/2008  
(87) WO 2009/082602 de 02/07/2009
- (21) **PI 0819557-9 A2** 1.3  
(22) 18/12/2008  
(30) 18/12/2007 US 61/014,726  
(51) F21V 21/084 (2006.01)  
(54) "ACESSÓRIO DE CABEÇA COM LUZ, COMBINAÇÃO DE CÂMERA E ACESSÓRIO DE CABEÇA COM LUZ, LUVIA DE ABA, MONTAGEM DE EMBALAGEM E ACESSÓRIO DE CABEÇA"  
(71) MICHAEL WATERS (US)  
(72) MICHAEL WATERS  
(74) Artur Francisco Schaal  
(85) 18/06/2010  
(86) PCT US2008/087542 de 18/12/2008  
(87) WO 2009/079656 de 25/06/2009
- (21) **PI 0819558-7 A2** 1.3  
(22) 08/12/2008
- (30) 31/12/2007 US 61/018,062  
(51) B05D 1/00 (2006.01), B05D 3/00 (2006.01), B05D 5/00 (2006.01)  
(54) "MÉTODO PARA APLICAÇÃO DE UM MATERIAL REVESTIDOR"  
(71) 3M INNOVATIVE PROPERTIES COMPANY (US)  
(72) ROBERT A. YAPEL, THOMAS J. LUDEMANN, LARRY D. BOARDMAN, NAIYONG JING  
(74) CARINA S RODRIGUES  
(85) 30/06/2010  
(86) PCT US2008/085829 de 08/12/2008  
(87) WO 2009/088604 de 16/07/2009
- (21) **PI 0819559-5 A2** 1.3  
(22) 24/12/2008  
(30) 31/12/2007 IL 188507  
(51) H01Q 3/26 (2006.01), G01S 7/40 (2006.01)  
(54) "MÉTODO PARA ESTIMAR A RELAÇÃO DE CALIBRAÇÃO DE UMA ANTENA EM FASE ATIVA QUE TEM UMA PLURALIDADE DE ELEMENTOS DE ANTENA DE VARREDURA EM FASE, PROGRAMA DE COMPUTADOR, SISTEMA DE CÁLCULO DA RAZÃO DE CALIBRAÇÃO PARA SER UTILIZADO NA CALIBRAÇÃO DE UM CONJUNTO DE ANTENA DE VARREDURA DE FASE, SISTEMA DE CALIBRAÇÃO PARA CALIBRAR UM CONJUNTO DE ANTENA DE VARREDURA DE FASE, E, CONJUNTO DE ANTENA DE VARREDURA DE FASE"  
(71) ELTA SYSTEMS LTD. (IL)  
(72) ALEXANDER LOMES, YACOV VAGMAN, HAIM REICHMAN  
(74) DAVID DO NASCIMENTO ADVOGADOS ASSOCIADOS  
(85) 29/06/2010  
(86) PCT IL08/001661 de 24/12/2008  
(87) WO 2009/083961 de 09/07/2009
- (21) **PI 0819560-9 A2** 1.3  
(22) 25/12/2008  
(30) 31/12/2007 IL 188510  
(51) G01S 13/66 (2006.01)  
(54) "SISTEMA DE RASTREAMENTO TRANSPORTADO PELO AR, MÓDULO COORDENADOR DE RASTREAMENTO, MÉTODO PARA OPERAR UM SISTEMA DE RASTREAMENTO TRANSPORTADO PELO AR, E, PROGRAMA DE COMPUTADOR"  
(71) ELTA SYSTEMS LTD. (IL)  
(72) YAHALI MERHAV  
(74) DAVID DO NASCIMENTO ADVOGADOS ASSOCIADOS  
(85) 29/06/2010  
(86) PCT IL08/001673 de 25/12/2008  
(87) WO 2009/083967 de 09/07/2009
- (21) **PI 0819562-5 A2** 1.3  
(22) 17/12/2008  
(30) 21/12/2007 KR 10-2007-0135106; 26/05/2008 KR 10-2008-0049389  
(51) F02M 31/08 (2006.01), F02M 31/06 (2006.01), F01N 5/02 (2006.01)  
(54) "EQUIPAMENTO DE AQUECIMENTO DE COMBUSTÍVEL DE UM MOTOR A DIESEL"  
(71) SEOK-JU SONG (KR)  
(72) SEOK-JU SONG  
(74) DAVID DO NASCIMENTO ADVOGADOS ASSOCIADOS  
(85) 18/06/2010  
(86) PCT KR08/007464 de 17/12/2008  
(87) WO 2009/082118 de 02/07/2009
- (21) **PI 0819564-1 A2** 1.3  
(22) 08/12/2008  
(30) 20/12/2007 US 12/004,308  
(51) B01D 33/17 (2006.01)  
(54) "APARELHO PARA A SEPARAÇÃO CONTÍNUA DE FASES DE TRÊS VIAS DE UMA MISTURA DE FLUIDOS E APARELHO PARA A INATIVAÇÃO MICROBIAL POR MEIO DE CAVITAÇÃO"  
(71) MCCUTCHEN CO. (US)  
(72) WILMOT H. MCCUTCHEN  
(74) DAVID DO NASCIMENTO ADVOGADOS ASSOCIADOS  
(85) 18/06/2010  
(86) PCT US08/085916 de 08/12/2008  
(87) WO 2009/082615 de 02/07/2009
- (21) **PI 0819565-0 A2** 1.3  
(22) 04/12/2008  
(30) 21/12/2007 DE 102007061932.6  
(51) A24D 3/00 (2006.01), A24D 3/02 (2006.01), D02G 1/12 (2006.01)  
(54) FITA DE CABO DE ACETATO, MÁQUINA DE FITA DE FILTRO, MÉTODO PARA FABRICAR FITAS DE CABO DE ACETATO, MÉTODO PARA FABRICAR FITAS DE FILTRO FEITAS DE FILAMENTOS RETICULADOS E FRISADOS  
(71) RHODIA ACETOW GMBH (DE)  
(72) PAUL RUSTEMEYER, HERMANN MÜLLER, UWE SCHÄFFNER  
(74) Antonio Mauricio Pedras Arnaud  
(85) 18/06/2010  
(86) PCT EP2008/010297 de 04/12/2008  
(87) WO 2009/083093 de 09/07/2009
- (21) **PI 0819566-8 A2** 1.3  
(22) 29/12/2008  
(30) 31/12/2007 US 61/018,109  
(51) A61K 9/08 (2006.01), A61K 9/00 (2006.01), A61K 47/26 (2006.01), A61K 33/18 (2006.01)  
(54) "COMPOSIÇÕES ANTISSÉPTICAS PARA TECIDOS"  
(71) 3M INNOVATIVE PROPERTIES COMPANY (US)  
(72) MATTHEW T. SCHOLZ

- (74) Carolina Nakata  
(85) 30/06/2010  
(86) PCT US2008/088428 de 29/12/2008  
(87) WO 2009/088826 de 16/07/2009
- (21) **PI 0819567-6 A2** 1.3  
(22) 31/12/2008  
(30) 31/12/2007 US 61/018,165  
(51) A01N 31/02 (2006.01), A01P 1/00 (2006.01), A01N 37/10 (2006.01), A01N 47/44 (2006.01), A01N 25/10 (2006.01), A01N 25/02 (2006.01)  
(54) "COMPOSIÇÕES ANTIMICROBIANAS, MÉTODO PARA APRIMORAR A ADESÃO MOLHADA DO ARTIGO ADESIVO MÉDICO E MÉTODO PARA EVITAR OU TRATAR UMA CONDIÇÃO DA PELE DE UM MAMÍFERO  
(71) 3M INNOVATIVE PROPERTIES COMPANY (US)  
(72) ROBERT A. ASMUS, TERRY R. HOBBS  
(74) Carolina Nakata  
(85) 30/06/2010  
(86) PCT US2008/088590 de 31/12/2008  
(87) WO 2009/088894 de 16/07/2009
- (21) **PI 0819569-2 A2** 1.3  
(22) 17/12/2008  
(30) 28/01/2008 US 61/023,972; 17/12/2008 US 61/014,184  
(51) A61M 5/00 (2006.01)  
(54) SISTEMA DE LIBERAÇÃO INTRADÉRMICO E SISTEMA INTRADÉRMICO  
(71) NEW WORLD PHARMACEUTICALS, LLC (US)  
(72) FREDERICK A. SEXTON, IAN IVAR SUNI, CETIN CETINKAYA, STEPHANIE SCHUCKERS, EDUARD SAZONOV  
(74) Antonio Mauricio Pedras Arnaud  
(85) 17/06/2010  
(86) PCT US2008/087242 de 17/12/2008  
(87) WO 2009/079589 de 25/06/2009
- (21) **PI 0819570-6 A2** 1.3  
(22) 24/12/2008  
(30) 25/12/2007 CN 200720196395.2; 30/06/2008 CN 200820116496.9; 07/08/2008 CN 200810135478.X; 07/08/2008 CN 200810135477.5; 14/08/2008 CN 200810145734.3; 26/08/2008 CN 200810142080.9; 26/08/2008 CN 200810142088.5; 26/08/2008 CN 200810142087.0; 26/08/2008 CN 200810142086.6; 26/08/2008 CN 200810142083.2; 26/08/2008 CN 200810142090.2; 26/08/2008 CN 200810142082.8; 26/08/2008 CN 200820146851.7; 26/08/2008 CN 200820146849.X; 26/08/2008 CN 200810142085.1; 26/08/2008 CN 200820146848.5; 26/08/2008 CN 200810142089.X; 26/08/2008 CN 200810142084.7; 10/10/2008 CN 200810217018.1  
(51) H01M 10/50 (2006.01), H01M 2/22 (2006.01)  
(54) "SISTEMA DE BATERIA COM TERMINAIS AQUECIDOS"  
(71) BYD COMPANY LIMITED (CN)  
(72) IUXIA JIANG, JIANHUA ZHU, WEIXIN ZHENG  
(74) TINOCO SOARES & FILHO LTDA  
(85) 22/06/2010  
(86) PCT CN2008/073682 de 24/12/2008  
(87) WO 2009/082955 de 09/07/2009
- (21) **PI 0819572-2 A2** 1.3  
(22) 10/12/2008  
(30) 20/12/2007 US 11/961,528  
(51) H04B 5/02 (2006.01), G06K 17/00 (2006.01)  
(54) "SISTEMA LEITOR PORTÁTIL DE IDENTIFICAÇÃO POR RADIOFREQUÊNCIA ("RFID") E MÉTODOS DESTINADOS A AUXILIAR UM USUÁRIO NA LOCALIZAÇÃO DE PELO MENOS UM OBJETO DE INTERESSE COM ETIQUETA DE RFID"  
(71) 3M INNOVATIVE PROPERTIES COMPANY (US)  
(72) Ronald D. Jesme  
(74) Alexandre Fukuda Yamashita  
(85) 18/06/2010  
(86) PCT US2008/086129 de 10/12/2008  
(87) WO 2009/082620 de 02/07/2009
- (21) **PI 0819573-0 A2** 1.3  
(22) 18/12/2008  
(30) 31/12/2007 US 61/017,947  
(51) C08F 4/00 (2006.01), C08F 4/52 (2006.01), C08F 4/642 (2006.01)  
(54) COMPOSIÇÃO E ARTIGO  
(71) DOW GLOBAL TECHNOLOGIES INC. (US)  
(72) MRIDULA KAPUR, ROBERT JORGENSEN, BURKHARD WAGNER, WILLIAM MICHIE  
(74) Antonio Mauricio Pedras Arnaud  
(85) 30/06/2010  
(86) PCT US2008/087378 de 18/12/2008  
(87) WO 2009/085922 de 09/07/2009
- (21) **PI 0819574-9 A2** 1.3  
(22) 24/12/2008  
(30) 04/01/2008 US 11/969,316  
(51) E04B 1/82 (2006.01), E04B 1/84 (2006.01), C04B 7/00 (2006.01)  
(54) LADRILHOS ACÚSTICOS DE TETO FABRICADOS COM DESCARTE DE PROCESSAMENTO DE PAPEL  
(71) USG INTERIORS, INC. (US)
- (72) MIRZA A. BAIG  
(74) City Patentes e Marcas Ltda.  
(85) 30/06/2010  
(86) PCT US2008/088299 de 24/12/2008  
(87) WO 2009/088797 de 16/07/2009
- (21) **PI 0819575-7 A2** 1.3  
(22) 23/12/2008  
(30) 31/12/2007 US 61/017,957  
(51) A61F 13/00 (2006.01)  
(54) "BANDAGENS MÉDICAS E KIT DE BANDAGEM MÉDICA"  
(71) 3M INNOVATIVE PROPERTIES COMPANY (US)  
(72) MATTHEW T. SCHOLZ, DAVID R. HOLM  
(74) Alexandre Fukuda Yamashita  
(85) 30/06/2010  
(86) PCT US2008/088092 de 23/12/2008  
(87) WO 2009/088757 de 16/07/2009
- (21) **PI 0819576-5 A2** 1.3  
(22) 18/12/2008  
(30) 19/12/2007 US 12/004,331  
(51) D01D 5/04 (2006.01)  
(54) "PROCESSO DE FIAÇÃO SECA CONTÍNUA"  
(71) E. I. DU PONT DE NEMOURS AND COMPANY (US)  
(72) MARK H. HEADINGER, DAVID W. LUCKEY, Edgar N. Rudisill  
(74) Cristiane Araújo Rodrigues  
(85) 18/06/2010  
(86) PCT US2008/087315 de 18/12/2008  
(87) WO 2009/079611 de 25/06/2009
- (21) **PI 0819577-3 A2** 1.3  
(22) 29/12/2008  
(30) 28/12/2007 US 61/017,402  
(51) A61B 17/86 (2006.01)  
(54) PREGO OU PARAFUSO PARA FIXAR UM PRÓTESE AO OSSO E MÉTODO E INSTRUMENTAÇÃO ASSOCIADA.  
(71) SYNTHES GMBH (CH)  
(72) MICKEY MORGAN, JOHN PELOZA, RANDALL LEE, MICHAEL KEANE, WILLIAM MILLER, JAMES TALBOT, DANIEL VENNARD, JOSEF GABELBERGER  
(74) ADVOCACIA PIETRO ARIBONI S/C  
(85) 29/06/2010  
(86) PCT US2008/088462 de 29/12/2008  
(87) WO 2009/086523 de 09/07/2009
- (21) **PI 0819578-1 A2** 1.3  
(22) 20/02/2008  
(30) 28/12/2007 IT PTC/IT2007/000920  
(51) B63B 23/32 (2006.01), B63B 27/14 (2006.01)  
(54) MONTAGEM DE PLATAFORMA MÓVEL PARA BARCOS, PARTICULARMENTE PARA O TRANSPORTE OU LANÇAMENTO DE ESCALERES OU SIMILARES.  
(71) OPACMARE S.P.A (IT)  
(72) Michele Grimaldi  
(74) ADVOCACIA PIETRO ARIBONI S/C  
(85) 29/06/2010  
(86) PCT IT2008/000110 de 20/02/2008  
(87) WO 2009/084065 de 09/07/2009
- (21) **PI 0819579-0 A2** 1.3  
(22) 24/12/2008  
(30) 25/12/2007 CN 200720196395.2; 30/06/2008 CN 200820116496.9; 07/08/2008 CN 200810135478.X; 07/08/2008 CN 200810135477.5; 14/08/2008 CN 200810145734.3; 26/08/2008 CN 200810142085.1; 26/08/2008 CN 200820146848.5; 26/08/2008 CN 200820146851.7; 26/08/2008 CN 200820146849.X; 26/08/2008 CN 200810142089.X; 26/08/2008 CN 200810142082.8; 26/08/2008 CN 200810142090.2; 26/08/2008 CN 200810142084.7; 26/08/2008 CN 200810142086.6; 26/08/2008 CN 200810142087.0; 26/08/2008 CN 200810142088.5; 26/08/2008 CN 200810142083.2; 26/08/2008 CN 200810142080.9; 10/10/2008 CN 200810217018.1  
(51) H01M 2/12 (2006.01), H01M 10/36 (2010.01), H01M 2/04 (2006.01), H01M 2/26 (2006.01), H01M 4/64 (2006.01), H01M 4/70 (2006.01)  
(54) "CÉLULA ELETROQUÍMICA DE ARMAZENAMENTO E SISTEMA DE BATERIA"  
(71) BYD COMPANY LIMITED (CN)  
(72) QING LAI, JINGJING SHI, QIYONG YIN, Jianhua Zhu, XI SHEN  
(74) TINOCO SOARES & FILHO LTDA  
(85) 23/06/2010  
(86) PCT CN2008/073688 de 24/12/2008  
(87) WO 2009/082956 de 09/07/2009
- (21) **PI 0819580-3 A2** 1.3  
(22) 19/12/2008  
(30) 19/12/2007 US 61/008,606  
(51) C02F 3/00 (2006.01)  
(54) SISTEMA DE REATOR DE MEMBRANA BIOLÓGICA DE TRATAMENTO DE ÁGUA RESIDUAL INDUSTRIAL, PROCESSO PARA PURIFICAR UMA CORRENTE DE ÁGUA RESIDUAL INDUSTRIAL QUE CONTÉM COMPOSTOS BIOLÓGICAMENTE REFRAATÓRIOS E/OU BIO-INIBIDORES E

PROCESSO PARA TRATAR UMA CORRENTE DE ÁGUA RESIDUAL INDUSTRIAL PROCESSADA POR UM REATOR DE MEMBRANA BIOLÓGICA  
(71) SAUDI ARABIAN OIL COMPANY (SA)  
(72) WILLIAM G. CONNER  
(74) Antonio Mauricio Pedras Arnaud  
(85) 18/06/2010  
(86) PCT US2008/013987 de 19/12/2008  
(87) WO 2009/085252 de 09/07/2009

(21) **PI 0819582-0 A2** 1.3  
(22) 17/12/2008  
(30) 21/12/2007 US 11/963,139  
(51) C02F 1/36 (2006.01), C02F 1/32 (2006.01), C02F 1/72 (2006.01), A61L 2/025 (2006.01), A61L 2/10 (2006.01)  
(54) "SISTEMA DE TRATAMENTO DE LÍQUIDO"  
(71) KIMBERLY-CLARK WORLDWIDE, INC. (US)  
(72) ROBERT ALLEN JANSSSEN, JOHN G. AHLES, ROBERT A. COOL, THOMAS DAVID EHLERT, JOHN GAVIN MACDONALD, EARL C. JR. MCCRAW, PATRICK SEAN MACNICHOLS, PAUL W. RASMUSSEN, STEVE J. ROFFERS  
(74) Pinheiro Neto - Advogados  
(85) 18/06/2010  
(86) PCT IB2008/055394 de 17/12/2008  
(87) WO 2009/083874 de 09/07/2009

(21) **PI 0819583-8 A2** 1.3  
(22) 24/12/2008  
(30) 30/06/2008 CN 200820116496.9; 07/08/2008 CN 200810135478.X; 07/08/2008 CN 200810135477.5; 14/08/2008 CN 200810145734.3; 26/08/2008 CN 200820146848.5; 26/08/2008 CN 200820146851.7; 26/08/2008 CN 200820146849.X; 26/08/2008 CN 200810142085.1; 26/08/2008 CN 200810142080.9; 26/08/2008 CN 200810142090.2; 26/08/2008 CN 200810142082.8; 26/08/2008 CN 200810142089.X; 26/08/2008 CN 200810142084.7; 26/08/2008 CN 200810142086.6; 26/08/2008 CN 200810142087.0; 26/08/2008 CN 200810142088.5; 26/08/2008 CN 200810142083.2; 10/10/2008 CN 200810217018.1; 24/12/2008 CN 200720196395.2  
(51) H01M 10/36 (2010.01)  
(54) "NÚCLEO PARA UMA CÉLULA ELETROQUÍMICA, CÉLULA ELETROQUÍMICA DE ARMAZENAMENTO E VEÍCULO MOVIDO À ENERGIA ELÉTRICA"  
(71) BYD COMPANY LIMITED (CN)  
(72) XIANKAI ZHOU, LEI HAN, HONGJUAN GU, XI SHEN  
(74) TINOCO SOARES & FILHO LTDA  
(85) 22/06/2010  
(86) PCT CN2008/073683 de 24/12/2008  
(87) WO 2009/079966 de 02/07/2009

(21) **PI 0819584-6 A2** 1.3  
(22) 16/12/2008  
(30) 19/12/2007 GB 0724720.8  
(51) C07C 67/313 (2006.01), C07C 69/18 (2006.01), C07C 69/54 (2006.01), C08F 22/10 (2006.01)  
(54) "PROCESSO DE PRODUÇÃO DE MACROMONÔMEROS ETILENICAMENTE INSATURADOS POLIMERIZÁVEIS, MACROMONÔMERO ETILENICAMENTE INSATURADO, POLÍMERO DE ADIÇÃO E COMPOSIÇÃO DE REVESTIMENTO"  
(71) AKZO NOBEL COATINGS INTERNATIONAL B.V. (NL)  
(72) JEFF T. CARTER, STEVE QUINN  
(74) DAVID DO NASCIMENTO ADVOGADOS ASSOCIADOS  
(85) 18/06/2010  
(86) PCT EP08/067579 de 16/12/2008  
(87) WO 2009/080599 de 02/07/2009

(21) **PI 0819585-4 A2** 1.3  
(22) 24/12/2008  
(30) 25/12/2007 CN 200720196395.2; 30/06/2008 CN 200820116496.9; 07/08/2008 CN 200810135478.X; 07/08/2008 CN 200810135477.5; 14/08/2008 CN 200810145734.3; 26/08/2008 CN 200810142085.1; 26/08/2008 CN 200820146848.5; 26/08/2008 CN 200820146851.7; 26/08/2008 CN 200820146849.X; 26/08/2008 CN 200810142089.X; 26/08/2008 CN 200810142082.8; 26/08/2008 CN 200810142090.2; 26/08/2008 CN 200810142084.7; 26/08/2008 CN 200810142086.6; 26/08/2008 CN 200810142087.0; 26/08/2008 CN 200810142088.5; 26/08/2008 CN 200810142083.2; 26/08/2008 CN 200810142080.9; 10/10/2008 CN 200810217018.1  
(51) H01M 2/08 (2006.01), H01M 2/04 (2006.01), H01M 2/34 (2006.01), H01M 10/02 (2006.01)  
(54) "CÉLULA ELETROQUÍMICA DE ARMAZENAMENTO E SISTEMA DE BATERIA PARA UM VEÍCULO MOVIDO A ENERGIA ELÉTRICA"  
(71) BYD COMPANY LIMITED (CN)  
(72) WEIXIN ZHENG, LUXIA JIANG, JIANHUA ZHU, XI SHEN  
(74) TINOCO SOARES & FILHO LTDA  
(85) 21/06/2010  
(86) PCT CN2008/073692 de 24/12/2008  
(87) WO 2009/082958 de 09/07/2009

(21) **PI 0819586-2 A2** 1.3  
(22) 09/12/2008  
(30) 26/12/2007 US 61/016,612  
(51) C08G 18/08 (2006.01), C08G 18/12 (2006.01), C08G 18/28 (2006.01), C08G 18/48 (2006.01), C08G 18/75 (2006.01), C09D 175/08 (2006.01)  
(54) "DISPERSÃO AQUOSA DE POLIURETANO, USO DA DISPERSÃO DE POLIURETANO E PRÉ-POLÍMERO TERMINADO POR ISOCIANATO"  
(71) DOW GLOBAL TECHNOLOGIES INC. (US)

(72) FRIEDERIKE STOLLMAIER, BINDUSHREE RADHAKRISHNAN, STEFANO GRASSINI, JEAN-LUC ROSER, KANNETH SKAGGS  
(74) Antonio Mauricio Pedras Arnaud  
(85) 24/06/2010  
(86) PCT US2008/086006 de 09/12/2008  
(87) WO 2009/085587 de 09/07/2009

(21) **PI 0819587-0 A2** 1.3  
(22) 22/12/2008  
(30) 28/12/2007 FR 0760439  
(51) B64D 33/02 (2006.01), F02C 7/047 (2006.01), F02C 9/18 (2006.01)  
(54) "CONJUNTO PROPULSOR DE AERONAVE"  
(71) AIRBUS OPERATIONS SAS (FR)  
(72) ALAIN PORTE  
(74) Antonio Mauricio Pedras Arnaud  
(85) 24/06/2010  
(86) PCT FR2008/052398 de 22/12/2008  
(87) WO 2009/083691 de 09/07/2009

(21) **PI 0819589-7 A2** 1.3  
(22) 08/12/2008  
(30) 18/12/2007 US 11/958,890  
(51) C30B 5/00 (2006.01), G02B 5/18 (2006.01), G07D 7/00 (2006.01), G07D 7/12 (2006.01)  
(54) MÉTODO PARA PRODUIR UMA IMAGEM, DISPOSITIVO PORTANDO UMA IMAGEM, MÉTODO PARA PRODUIR UMA IMAGEM MULTICOLORIDA E MEMBRO VISOR  
(71) PPG INDUSTRIES OHIO, INC. (US)  
(72) SEAN PURDY, ELTON L. DECKER, CALUM H. MUNRO, NOEL R. VANIER  
(74) Antonio Mauricio Pedras Arnaud  
(85) 18/06/2010  
(86) PCT US2008/085802 de 08/12/2008  
(87) WO 2009/079247 de 25/06/2009

(21) **PI 0819590-0 A2** 1.3  
(22) 04/12/2008  
(30) 21/12/2007 DE 102007061933.4  
(51) A24D 3/10 (2006.01), A24D 3/02 (2006.01), D01F 2/28 (2006.01), B65B 63/02 (2006.01), B65H 37/06 (2006.01), B65D 71/00 (2006.01), B65H 45/08 (2006.01)  
(54) FARDO DE CABO DE ACETATO, DISPOSITIVO PARA A FABRICAÇÃO DE UM FARDO DE CABO DE ACETATO COM UM DISPOSITIVO DE DEPOSIÇÃO, MÉTODO PARA A FABRICAÇÃO DE UM FARDO DE CABO DE ACETATO E FITA DE CABO DE ACETATO  
(71) RHODIA ACETOW GMBH (DE)  
(72) PAUL RUSTEMEYER  
(74) Antonio Mauricio Pedras Arnaud  
(85) 18/06/2010  
(86) PCT EP2008/010296 de 04/12/2008  
(87) WO 2009/083092 de 09/07/2009

(21) **PI 0819593-5 A2** 1.3  
(22) 19/12/2008  
(30) 21/12/2007 US 61/016,281  
(51) A61K 39/395 (2006.01), C07K 16/28 (2006.01)  
(54) "MÉTODO PARA TRATAMENTO DE UM PACIENTE COM ARTRITE REUMATÓIDE (RA)"  
(71) GENENTECH, INC. (US)  
(72) WOLFGANG DUMMER  
(74) Paola Calabria Mattioli  
(85) 18/06/2010  
(86) PCT US2008/087629 de 19/12/2008  
(87) WO 2009/086072 de 09/07/2009

(21) **PI 0819594-3 A2** 1.3  
(22) 27/11/2008  
(30) 28/11/2007 US 60/990,661; 06/06/2008 US 61/059,626  
(51) A24B 13/00 (2006.01), A24B 15/16 (2006.01), A61K 36/00 (2006.01), A61K 31/465 (2006.01), A23L 1/00 (2006.01), A23L 1/05 (2006.01), A23G 3/48 (2006.01), A23G 3/36 (2006.01)  
(54) PRODUTO DE FUMO COMPRIMIDO SEM FUMAÇA PARA CONSUMO ORAL  
(71) Philip Morris Usa INC. (US)  
(72) Jon Regrut, Suresh Shenoy, Carolina Marun, William R. Sweeny, Manuel Marques-Sanchez, Ashok Kumar, Gregory J.Grisicik, David R. Golob  
(74) Dannemann, Siemsen & Ipanema Moreira  
(85) 27/05/2010  
(86) PCT EP2008/010055 de 27/11/2008  
(87) WO 2009/068279 de 04/06/2009

(21) **PI 0819595-1 A2** 1.3  
(22) 08/11/2008  
(30) 30/11/2007 EP 07 023198.0  
(51) C07D 277/36 (2006.01), C07D 277/58 (2006.01), C07D 417/12 (2006.01), C07D 417/14 (2006.01), A01N 43/80 (2006.01)  
(54) DERIVADOS QUIRAIS DE 2-(BENZILSULFINIL)-TIAZOL E DERIVADOS DE 2-[(1H-PIRAZOL-4-ILMETIL)SULFINIL]-TIAZOL, PROCESSOS PARA A SUA PREPARAÇÃO, BEM COMO SEU USO COMO HERBICIDAS E REGULADORES DO CRESCIMENTO DE PLANTAS.  
(71) Bayer Cropscience AG (DE)  
(72) Hansjörg Dietrich, Arianna Martelletti, Christopher Hugh Rosinger, Jan Dittgen, Dieter Feucht  
(74) DANNEMANN, SIEMSEN, BIGLER & IPANEMA MOREIRA Att.: Sydinea de Souza Trindade

- (85) 27/05/2010  
(86) PCT EP2008/009437 de 08/11/2008  
(87) WO 2009/068170 de 04/06/2009
- (21) **PI 0819597-8 A2** **1.3**  
(22) 17/11/2008  
(30) 27/11/2007 EP 07 121609.7  
(51) B29C 49/64 (2006.01), B29C 61/02 (2006.01), B65D 1/02 (2006.01), B65B 53/02 (2006.01), B67C 3/04 (2006.01), B29C 49/48 (2006.01)  
(54) EMBALAGEM PARA ENCHIMENTO QUENTE  
(71) Aisapack Holding S.A. (CH)  
(72) Jacques Thomasset  
(74) DANNEMANN, SIEMSEN, BIGLER & IPANEMA MOREIRA Att.: Sydinea de Souza Trindade  
(85) 27/05/2010  
(86) PCT IB2008/054797 de 17/11/2008  
(87) WO 2009/069031 de 04/06/2009
- (21) **PI 0819599-4 A2** **1.3**  
(22) 25/11/2008  
(30) 14/12/2007 EP 07 024325.8  
(51) C08C 19/44 (2006.01), B60C 1/00 (2006.01), C08L 19/00 (2006.01), C08F 297/04 (2006.01), C08L 53/02 (2006.01)  
(54) MISTURA DE BORRACHA VULCANIZÁVEL E SEU USO PARA PRODUTOS DE BORRACHA  
(71) Continental Reifen Deutschland GmbH (DE)  
(72) Katharina Herzog, Carla Recker, Jürgen Wagemann, Marc Laschet, Christoph Rose, Boris Mergell  
(74) DANNEMANN, SIEMSEN, BIGLER & IPANEMA MOREIRA Att.: Sydinea de Souza Trindade  
(85) 27/05/2010  
(86) PCT EP2008/066131 de 25/11/2008  
(87) WO 2009/077295 de 25/06/2009
- (21) **PI 0819600-1 A2** **1.3**  
(22) 29/08/2008  
(30) 27/11/2007 US 11/945,668  
(51) F15B 13/04 (2006.01), F15B 20/00 (2006.01)  
(54) SERVOVÁLVULA.  
(71) Woodward Hirt, Inc. (US)  
(72) Kim Lige Coakley  
(74) Bhering Advogados  
(85) 27/05/2010  
(86) PCT US2008/074759 de 29/08/2008  
(87) WO 2009/070358 de 04/06/2009
- (21) **PI 0819602-8 A2** **1.3**  
(22) 06/11/2008  
(30) 27/11/2007 EP 07022984.4  
(51) C01B 3/02 (2006.01)  
(54) PROCESSO PARA PRODUIR GÁS DE SÍNTESE DE AMÔNIA  
(71) Ammonia Casale S.A. (CH)  
(72) Filippi, Ermanno, Badano, Marco, Skinner, Geoffrey Frederick  
(74) Magnus Aspeby/Claudio Szabas  
(85) 27/05/2010  
(86) PCT EP2008/009341 de 06/11/2008  
(87) WO 2009/068159 de 04/06/2009
- (21) **PI 0819603-6 A2** **1.3**  
(22) 26/11/2008  
(30) 30/11/2007 US 60/991.357; 25/11/2008 US 12/277.369  
(51) C01B 35/06 (2006.01), C07F 5/02 (2006.01), H01M 10/08 (2006.01)  
(54) COMPOSIÇÃO, ELETROLITO, DISPOSITIVO ELETROQUÍMICO E MÉTODO PARA PRODUIR UM SAL DODECARBONATO MONOVALENTE  
(71) Air Products And Chemicals, Inc. (US)  
(72) William Jack Casteel, Jr., Sergei Vladimiro Ivanov, Krishnakumar Jambunathan, Wade Hampton Bailey, III  
(74) Walter de Almeida Martins  
(85) 27/05/2010  
(86) PCT US2008/084859 de 26/11/2008  
(87) WO 2009/073514 de 11/06/2009
- (21) **PI 0819605-2 A2** **1.3**  
(22) 25/11/2008  
(30) 28/11/2007 US 11/946,765  
(51) G01N 1/18 (2006.01)  
(54) MÉTODOS PARA DETECÇÃO DE METABOLITOS DE DIIDROXIVITAMINA D ATRAVÉS DE ESCPTROMETRIA DE MASSA  
(71) Quest Diagnostics Investments Incorporated (US)  
(72) Brett Holmquist, Nigel J. Clarke, Anne Caston-Balderrama, Richard E. Reitz  
(74) Dannemann, Siemsen, Bigler & Ipanema Moreira  
(85) 27/05/2010  
(86) PCT US2008/084709 de 25/11/2008  
(87) WO 2009/070594 de 04/06/2009
- (21) **PI 0819611-7 A2** **1.3**  
(22) 24/11/2008  
(30) 27/11/2007 US 11/946,017  
(51) B01D 15/08 (2006.01), G01N 30/00 (2006.01), G01N 30/60 (2006.01), H01J 49/26 (2006.01)
- (54) MÉTODOS PARA DETECTAR ESTRADIOL POR ESPECTROMETRIA DE MASSA  
(71) Quest Diagnostics Investments Incorporated (US)  
(72) Mildred M. Goldman, Nigel J. Clarke, Richard E. Reitz  
(74) Dannemann, Siemsen, Bigler & Ipanema Moreira  
(85) 27/05/2010  
(86) PCT US2008/084561 de 24/11/2008  
(87) WO 2009/070539 de 04/06/2009
- (21) **PI 0819612-5 A2** **1.3**  
(22) 04/11/2008  
(30) 30/11/2007 US 11/948,491  
(51) G01N 1/04 (2006.01)  
(54) DISPOSITIVO PARA AMOSTRAGEM DE MATERIAL VEGETAL  
(71) Syngenta Participations AG (CH)  
(72) Daniel S. Kline, Anthony David Barghini, James Coleman Lee, William Michael Lafferty, Scott Wayne Beaver  
(74) Dannemann, Siemsen, Bigler & Ipanema Moreira  
(85) 27/05/2010  
(86) PCT US2008/082323 de 04/11/2008  
(87) WO 2009/070416 de 04/06/2009
- (21) **PI 0819614-1 A2** **1.3**  
(22) 21/11/2008  
(30) 29/11/2007 US 11/947457  
(51) H04L 12/26 (2006.01), H04L 29/02 (2006.01)  
(54) MÉTODO PARA COMUNICAR UMA CONDIÇÃO DE ALARME EM UMA REDE DE CONEXÃO CRUZADA, SISTEMA DE REDE DE COMUNICAÇÃO, E SISTEMA PARA COMUNICAR UMA CONDIÇÃO DE ALARME EM UMA REDE DE CONEXÃO CRUZADA  
(71) Adc Dsl Systems, INC. (US)  
(72) Joe Polland, Fu-Chin Yang, Manish Sharma, Xinkuan Zhou  
(74) Momsen, Leonardos & Cia  
(85) 27/05/2010  
(86) PCT IB2008/054903 de 21/11/2008  
(87) WO 2009/069056 de 04/06/2009
- (21) **PI 0819615-0 A2** **1.3**  
(22) 27/11/2008  
(30) 30/11/2007 EP 07121942.2  
(51) F22B 1/28 (2006.01), D06F 75/12 (2006.01)  
(54) DISPOSITIVO DE VAPORIZAÇÃO, E, FERRO DE PASSAR  
(71) Koninklijke Philips Electronics N. V (NL)  
(72) Jasmeet Singh Chadha  
(74) Momsen, Leonardos & Cia  
(85) 27/05/2010  
(86) PCT IB2008/054992 de 27/11/2008  
(87) WO 2009/069099 de 04/06/2009
- (21) **PI 0819617-6 A2** **1.3**  
(22) 01/12/2008  
(30) 06/12/2007 GB 0723822.3  
(51) F15B 15/26 (2006.01)  
(54) UNIDADE DE PISTÃO  
(71) Expro Ax-s Technology Limited (GB)  
(72) Andrew Meff  
(74) Momsen, Leonardos & Cia  
(85) 27/05/2010  
(86) PCT GB2008/003977 de 01/12/2008  
(87) WO 2009/071877 de 11/06/2009
- (21) **PI 0819618-4 A2** **1.3**  
(22) 20/11/2008  
(30) 27/11/2007 FI 20070912  
(51) C22B 3/00 (2006.01), C22B 11/00 (2006.01), C22B 15/00 (2006.01), C22B 30/04 (2006.01)  
(54) MÉTODO PARA O PROCESSAMENTO DE CONCENTRADO PIRÍTICO CONTENDO OURO, COBRE E ARSÊNIO  
(71) Outotec OYJ (FI)  
(72) Jaakko Leppinen, Ville Miettinen, Mikko Ruonala  
(74) Magnus Aspeby/Claudio Szabas  
(85) 25/05/2010  
(86) PCT FI2008/050672 de 20/11/2008  
(87) WO 2009/068735 de 04/06/2009
- (21) **PI 0819624-9 A2** **1.3**  
(22) 19/11/2008  
(30) 19/11/2007 EP 07120959.7  
(51) C10G 49/24 (2006.01), C10G 45/08 (2006.01), B01J 37/03 (2006.01)  
(54) MÉTODO PARA DAR PARTIDA A UM PROCESSO CATALÍTICO  
(71) Shell Internationale Research Maatschappij B.V. (NL)  
(72) László Domokos, Hermanus Jongkind, Pieter Van Der Laan, Marcello Stefano Rigutto  
(74) NELLIE ANNE DAIEL-SHORES  
(85) 18/05/2010  
(86) PCT EP2008/065877 de 19/11/2008  
(87) WO 2009/065878 de 28/05/2009
- (21) **PI 0819626-5 A2** **1.3**  
(22) 19/11/2008

- (30) 19/11/2007 EP 07121003.3; 19/11/2007 EP 07121005.8; 19/11/2007 EP 07121014.0; 19/11/2007 EP 07121008.2; 19/11/2007 EP 07120962.1; 19/11/2007 EP 07120963.9  
(51) B01J 8/18 (2006.01), B01J 8/26 (2006.01), C07C 1/20 (2006.01), C07C 11/02 (2006.01), B01J 29/80 (2006.01)  
(54) PARTICULAS DE CATALISADOR, PROCESSO PARA A PREPARAÇÃO DE UM PRODUTO OLEFÍNICO, E PROCESSO PARA A PREPARAÇÃO DE UM CATALISADOR DE CONVERSÃO DE COMPOSTOS OXIGENADOS  
(71) Shell Internationale Research Maatschappij B.V. (NL)  
(72) Jeroen Westrenen, Leslie Andrew Chewter, Ferry Winter  
(85) 18/05/2010  
(86) PCT EP2008/065876 de 19/11/2008  
(87) WO 2009/065877 de 28/05/2009
- (21) **PI 0819627-3 A2** 1.3  
(22) 06/03/2008  
(30) 30/11/2007 US 61/004.835  
(51) G02B 6/00 (2006.01), H04M 1/22 (2006.01), H01H 19/02 (2006.01)  
(54) TUBO DE LUZ MULTIDIRECIONAL COM DISPERSOR LATERAL DOSADO  
(71) Thomson Licensing (FR)  
(72) Mark Alan Yoder  
(74) NELLIE ANNE DAIEL-SHORES  
(85) 18/05/2010  
(86) PCT US2008/002993 de 06/03/2008  
(87) WO 2009/070183 de 04/06/2009
- (21) **PI 0819629-0 A2** 1.3  
(22) 12/11/2008  
(30) 20/11/2007 US 11/942.937  
(51) D01D 5/00 (2006.01)  
(54) EQUIPAMENTO DE ELETROFIAÇÃO DE FIBRA FINA, SISTEMAS DE MEIO FILTRANTE E MÉTODOS  
(71) Clarcor Inc. (US)  
(72) Thomas B. Green, Scotty L. King, Lei Li  
(74) NELLIE ANNE DAIEL-SHORES  
(85) 18/05/2010  
(86) PCT US2008/083219 de 12/11/2008  
(87) WO 2009/067368 de 28/05/2009
- (21) **PI 0819630-3 A2** 1.3  
(22) 19/11/2008  
(30) 19/11/2007 US 60/988.977  
(51) A61M 11/00 (2006.01)  
(54) MONTAGEM DE INTERFACE DE PACIENTE PARA TERAPIA RESPIRATORIA  
(71) Carefusion 2200, Inc. (US)  
(72) Thomas J. Dunsmore, Geoffrey C. Wise, Thomas C. Wilschke, Louis P. Mingione  
(74) NELLIE ANNE DAIEL-SHORES  
(85) 18/05/2010  
(86) PCT US2008/084081 de 19/11/2008  
(87) WO 2009/067549 de 28/05/2009
- (21) **PI 0819631-1 A2** 1.3  
(22) 19/11/2008  
(30) 19/11/2007 EP 07121003.3; 19/11/2007 EP 07121005.8; 19/11/2007 EP 07121014.0; 19/11/2007 EP 07121008.2; 19/11/2007 EP 07120962.1; 19/11/2007 EP 07120963.9  
(51) B01J 8/18 (2006.01), B01J 8/26 (2006.01), C07C 1/20 (2006.01), C07C 11/02 (2006.01)  
(54) PROCESSO PARA A PREPARAÇÃO DE UM PRODUTO OLEFÍNICO  
(71) Shell Internationale Research Maatschappij B.V. (NL)  
(72) Jeroen Van Westrenen, Leslie Andrew Chewter, Ferry Winter  
(74) NELLIE ANNE DAIEL-SHORES  
(85) 18/05/2010  
(86) PCT EP2008/065874 de 19/11/2008  
(87) WO 2009/065876 de 28/05/2009
- (21) **PI 0819632-0 A2** 1.3  
(22) 13/11/2008  
(30) 19/11/2007 US 61/003,638  
(51) B65D 35/28 (2006.01), B65D 35/24 (2006.01)  
(54) BOLSAS DE ABERTURA PELO FUNDO E PRODUTOS DE CONSUMIDOR FEITOS USANDO TAIS BOLSAS  
(71) Nestec S.A. (CH)  
(72) Yukihiko Urushidani  
(74) Dannemann, Siemsen, Bigler & Ipanema Moreira  
(85) 18/05/2010  
(86) PCT US2008/012779 de 13/11/2008  
(87) WO 2009/067168 de 28/05/2009
- (21) **PI 0819633-8 A2** 1.3  
(22) 19/11/2008  
(30) 20/11/2007 US 61/003,792  
(51) C08F 10/00 (2006.01), C08F 2/38 (2006.01)  
(54) MÉTODOS PARA PRODUZIR POLIOLEFINAS  
(71) Univation Technologies, LLC (US)  
(72) Mark B. Davis, Sun-Chueh Kao, Tae Hoon Kwak  
(74) Dannemann, Siemsen, Bigler & Ipanema Moreira  
(85) 18/05/2010  
(86) PCT US2008/012898 de 19/11/2008  
(87) WO 2009/067201 de 28/05/2009
- (21) **PI 0819636-2 A2** 1.3
- (22) 26/11/2008  
(30) 30/11/2007 EP 07023191.5  
(51) B29C 70/30 (2006.01), B29C 53/58 (2006.01), G02B 6/44 (2006.01), B29C 70/20 (2006.01)  
(54) MÉTODO PARA PRODUZIR UMA FITA CONTÍNUA FIBROSA FLEXÍVEL, FITA CONTÍNUA FLEXÍVEL, E, CABO DE FIBRA ÓPTICA.  
(71) Teijin Aramid B.V. (NL)  
(72) Stef Willemsen, Peter Gerard Akker, HuiBERT Cornelis Kwint, Adrianus Johannus Wilhelmus Van Haren  
(74) Momsen, Leonardos & Cia  
(85) 28/05/2010  
(86) PCT EP2008/066179 de 26/11/2008  
(87) WO 2009/068541 de 04/06/2009
- (21) **PI 0819637-0 A2** 1.3  
(22) 25/11/2008  
(30) 07/12/2007 US 11/952753  
(51) F16K 31/126 (2006.01)  
(54) ATUADOR PARA UM DISPOSITIVO DE CONTROLE DE PROCESSO DE FLUIDO  
(71) Fisher Controls Internacional LLC (US)  
(72) Paul Douglas Gethmann, Ross A.Schade, David A. Arnold  
(74) Momsen, Leonardos & Cia  
(85) 28/05/2010  
(86) PCT US2008/084722 de 25/11/2008  
(87) WO 2009/073486 de 11/06/2009
- (21) **PI 0819638-9 A2** 1.3  
(22) 27/11/2008  
(30) 28/11/2007 US 11/946736; 20/12/2007 US 12/003218; 20/12/2007 US 12/004032  
(51) B01J 23/68 (2006.01), B01J 23/94 (2006.01)  
(54) MÉTODO DE RECUPERAR MATERIAIS, E, PROCESSOS PARA SEPARAR UM CATALISADOR DISPERSADO DE UM LÍQUIDO DE HIDROCARBONETO, PARA RECUPERAR METAIS CATALÍTICOS DO CATALISADOR DISPERSADO SUSPENSO EM ÓLEO PESADO E PARA CONVERTER CATALISADOR DISPERSADO SUSPENSO EM ÓLEO PESADO EM UM MATERIAL TIPO COQUE.  
(71) Chevron U.S.A INC. (US)  
(72) Rahul S. Bhaduri, Christopher A. Powers, Donald H. Mohr, Bruce E. Reynolds, Jose Guitian Lopez  
(74) Momsen, Leonardos & Cia  
(85) 28/05/2010  
(86) PCT US2008/085055 de 27/11/2008  
(87) WO 2009/070778 de 04/06/2009
- (21) **PI 0819639-7 A2** 1.3  
(22) 27/11/2008  
(30) 30/11/2007 FR 0759451  
(51) C22C 19/07 (2006.01)  
(54) LIGA, ARTIGO E FIEIRA DE FORMAÇÃO DE FIBRA PARA A FABRICAÇÃO DE LÃ MINERAL E PROCESSO DE FABRICAÇÃO DE LÃ MINERAL.  
(71) Saint-Gobain Isover (FR) , Saint-Gobain Seva (FR)  
(72) Jean-Luc Bernard, Patrice Berthod, Ludovic Hericher, Christophe Liebaut, Sylvain Michon  
(74) Momsen, Leonardos & Cia  
(85) 28/05/2010  
(86) PCT FR2008/052140 de 27/11/2008  
(87) WO 2009/071847 de 11/06/2009
- (21) **PI 0819741-5 A2** 1.3  
(22) 14/11/2008  
(30) 20/11/2007 DK PA 2007 01644  
(51) E04G 21/12 (2006.01)  
(54) APARELHO DE AMARRAÇÃO  
(71) JBJ Mechatronic APS (DK)  
(72) Kim Jensen, Johan C. Gregersen  
(74) Dannemann, Siemsen, Bigler & Ipanema Moreira  
(85) 20/05/2010  
(86) PCT EP2008/065566 de 14/11/2008  
(87) WO 2009/065775 de 28/05/2009
- (21) **PI 0819745-8 A2** 1.3  
(22) 26/11/2008  
(30) 28/11/2007 JP 2007-307110  
(51) B23K 7/06 (2006.01), B21B 45/00 (2006.01), B22D 11/126 (2006.01), F23D 14/56 (2006.01)  
(54) APARELHOS DE ESCARFAGEM A QUENTE  
(71) Nippon Steel Corporation (JP)  
(72) Saturo Yoshikawa  
(74) DANNEMANN, SIEMSEN, BIGLER & IPANEMA MOREIRA  
(85) 28/05/2010  
(86) PCT JP2008/071913 de 26/11/2008  
(87) WO 2009/069812 de 04/06/2009
- (21) **PI 0819747-4 A2** 1.3  
(22) 20/10/2008  
(30) 26/11/2007 US 60/990.038; 25/01/2008 US 12/020.328  
(51) E03B 3/18 (2006.01)  
(54) APARELHO PARA ENCHIMENTO COM CASCALHO DE UM POÇO SUBTERRÂNEO ABERTO, MÉTODO PARA ENCHIMENTO COM CASCALHO DE UM POÇO USANDO UMA SUSPENSÃO DE CASCALHO, MÉTODO PARA CRIAR INTENCIONALMENTE UM TAMPÃO DE CASCALHO NO ESPAÇO ANULAR ENTRE UMA PENEIRA DE AREIA E UM POÇO ABERTO EM UMA

REGIÃO DE FUNDO DE POÇO, E MÉTODO PARA ENCHIMENTO COM CASCALHO DE UM POÇO.

(71) Prad Research And Development Limited (US)  
 (72) Raymond J. Tibbles, Tomaso U. Ceccarelli, Bryan Stamm, MEHMET PARLAR  
 (74) Walter de Almeida Martins  
 (85) 26/05/2010  
 (86) PCT US2008/080476 de 20/10/2008  
 (87) WO 2009/070393 de 04/06/2009

(21) **PI 0819748-2 A2** 1.3  
 (22) 21/11/2008  
 (30) 26/11/2007 US 11/944.681  
 (51) C09K 8/508 (2006.01), C09K 8/514 (2006.01), E21B 33/12 (2006.01)  
 (54) MÉTODO DE ISOLAMENTO DE PELO MENOS UMA ZONA DE UMA FORMAÇÃO SUBTERRÂNEA PENETRADA POR UM POÇO, SISTEMA GELIFICADOR DE FLUIDO POLIMÉRICO DE BAIXA VISCOSIDADE DE POÇO, E ZONA ISOLADA EM UM POÇO NUMA FORMAÇÃO SUBTERRÂNEA  
 (71) Prad Research And Development Limited (VG)  
 (72) Philip F. Sullivan, Gary John Tustin, Yenny Christanti, Gregory Kubala, Bruno Drochon, Trevor Lloyd Hughes  
 (74) Walter de Almeida Martins  
 (85) 26/05/2010  
 (86) PCT IB2008/054907 de 21/11/2008  
 (87) WO 2009/069057 de 04/06/2009

(21) **PI 0819749-0 A2** 1.3  
 (22) 26/11/2008  
 (30) 26/11/2007 US 60/990.147  
 (51) G01J 3/44 (2006.01)  
 (54) SISTEMA DE DETECÇÃO DE VAZAMENTO PARA UMA ESTRUTURA, E MÉTODO PARA DETECÇÃO DE VAZAMENTO PARA UMA ESTRUTURA POSSUINDO UMA PRIMEIRA BARREIRA PARA UM PRIMEIRO FLUIDO E UMA SEGUNDA BARREIRA PARA UM SEGUNDO FLUIDO  
 (71) Prad Research And Development Limited (VG)  
 (72) Rogerio Tadeu Ramos  
 (74) Walter de Almeida Martins  
 (85) 26/05/2010  
 (86) PCT US2008/085042 de 26/11/2008  
 (87) WO 2009/070769 de 04/06/2009

(21) **PI 0819750-4 A2** 1.3  
 (22) 05/11/2008  
 (30) 29/11/2007 UK 0723393.5  
 (51) C11D 1/66 (2006.01), C11D 10/04 (2006.01), C11D 1/83 (2006.01), C11D 3/22 (2006.01)  
 (54) PROCESSO DE PREPARAÇÃO, COMPOSIÇÃO OBTIDA E MÉTODO DE TRATAMENTO DE TECIDOS  
 (71) Unilever N.V. (NL)  
 (72) Stephen Leonard Briggs, Craig Warren Jones, Glyn Roberts  
 (74) Atem e Remer Asses. Consul. Prop. Int. LTDA  
 (85) 26/05/2010  
 (86) PCT EP2008/065013 de 05/11/2008  
 (87) WO 2009/068417 de 04/06/2009

(21) **PI 0819751-2 A2** 1.3  
 (22) 05/11/2008  
 (30) 29/11/2007 UK 0723394.3  
 (51) C11D 1/66 (2006.01), C11D 10/04 (2006.01), C11D 1/83 (2006.01), C11D 3/22 (2006.01)  
 (54) PROCESSO DE PREPARAÇÃO DE COMPOSIÇÃO, COMPOSIÇÃO OBTIDA E MÉTODO DE TRATAMENTO DE TECIDOS  
 (71) Unilever N.V. (NL)  
 (72) Stephen Leonard Briggs, Craig Warren Jones, Glyn Roberts  
 (74) Atem e Remer Asses.Consult.Prop.Int.Ltda  
 (85) 26/05/2010  
 (86) PCT EP2008/065017 de 05/11/2008  
 (87) WO 2009/068418 de 04/06/2009

(21) **PI 0819752-0 A2** 1.3  
 (22) 13/11/2008  
 (30) 14/11/2007 ES P200703002  
 (51) A61K 9/16 (2006.01), A61K 9/50 (2006.01), A61K 31/505 (2006.01)  
 (54) COMPOSIÇÃO FARMACEUTICA SÓLIDA DE DIDANOSINA, PROCESSO PARA A PREPARAÇÃO DA COMPOSIÇÃO, UTILIZAÇÃO DE COMPOSIÇÃO, CÁPSULA DE GELATINA DURA E COMPRIMIDO  
 (71) Blanver Farmoquímica, Ltda (BR/SP) , Fundação Oswaldo Cruz (Fiocruz) - Instituto de Tecnologia em Farmacos (Farmanguinhos) (BR/RJ)  
 (72) José Ramon Ticó Grau, José María Suñe Negre  
 (74) Momsen, Leonardos & Cia.  
 (85) 14/05/2010  
 (86) PCT IB2008/003527 de 13/11/2008  
 (87) WO 2009/063320 de 22/05/2009

(21) **PI 0819753-9 A2** 1.3  
 (22) 17/11/2008  
 (30) 16/11/2007 US 60/988617  
 (51) C10M 173/00 (2006.01), C10M 169/04 (2006.01), C10M 105/04 (2006.01), C10M 125/24 (2006.01), B05D 3/02 (2006.01), C08J 5/18 (2006.01)

(54) COMPOSIÇÃO DE LUBRIFICANTE LÍQUIDA AQUOSA, MÉTODO DE FORMAR UM REVESTIMENTO PASSIVADO E LUBRIFICANTE COMBINADO EM UM SUBSTRATO METÁLICO, SUBSTRATO METÁLICO, E, PROCESSO PARA FABRICAR UMA PEÇA METÁLICA.  
 (71) Henkel AG & CO. KGAA (DE)  
 (72) Gabriel J. Kirsch, Paul B. Kutzko  
 (74) Momsen, Leonardos & Cia.  
 (85) 14/05/2010  
 (86) PCT US2008/012861 de 17/11/2008  
 (87) WO 2009/064502 de 22/05/2009

(21) **PI 0819754-7 A2** 1.3  
 (22) 13/11/2008  
 (30) 16/11/2007 US 60/988696  
 (51) A61B 17/70 (2006.01), A61B 17/88 (2006.01), A61B 17/34 (2006.01)  
 (54) DISPOSITIVO DE CONTENÇÃO POROSO, E, MÉTODO PARA ESTABILIZAR UM CORPO VERTEBRAL ALVO COM UM VOLUME INTERIOR.  
 (71) Synthes GMBH (CH)  
 (72) Kris Chavatte, Markus Weber  
 (74) Momsen, Leonardos & Cia.  
 (85) 14/05/2010  
 (86) PCT US2008/083350 de 13/11/2008  
 (87) WO 2009/064847 de 22/05/2009

(21) **PI 0819756-3 A2** 1.3  
 (22) 14/11/2008  
 (30) 14/12/2007 US 11/957,188  
 (51) G06Q 50/00 (2006.01), G06Q 30/00 (2006.01)  
 (54) CONTEÚDO ADICIONAL COM BASE EM DESTINO DE PERCURSO PRETENDIDO  
 (71) Microsoft Corporation (US)  
 (72) John C. Krumm, Ruston Panabaker, Jeffrey D. Couckuyt, Ivan J. Tashev, Michael Lewis Seltzer, Neil W. Black  
 (74) Rodrigo Sérgio Bonan de Aguiar  
 (85) 25/05/2010  
 (86) PCT US2008/083543 de 14/11/2008  
 (87) WO 2009/079131 de 25/06/2009

(21) **PI 0819757-1 A2** 1.3  
 (22) 30/10/2008  
 (30) 06/12/2007 US 60/992.878  
 (51) G01S 5/02 (2010.01)  
 (54) MÉTODO PARA FORNECIMENTO DE SERVIÇOS BASEADO EM LOCAL E LOCALIZAÇÃO DE WLAN  
 (71) Telefonbuch Verlag Hans Müller GMBH & CO. KG (DE)  
 (72) Gerhard Baier  
 (74) Rodrigo Sérgio Bonan de Aguiar  
 (85) 25/05/2010  
 (86) PCT EP2008/064742 de 30/10/2008  
 (87) WO 2009/071394 de 11/06/2009

(21) **PI 0819759-8 A2** 1.3  
 (22) 03/10/2008  
 (30) 26/11/2007 US 60/990,134; 18/03/2008 US 61/037,371  
 (51) A61K 31/429 (2006.01), A61K 31/52 (2006.01), A61K 31/553 (2006.01), A61K 31/198 (2006.01), A61K 45/06 (2006.01), A23L 1/305 (2006.01), A61P 35/00 (2006.01), A61P 31/18 (2006.01), A61P 29/00 (2006.01), A61P 25/28 (2006.01), A61P 19/02 (2006.01), A61P 17/00 (2006.01), A61P 9/04 (2006.01), A61P 3/10 (2006.01), A61P 1/14 (2006.01)  
 (54) COMPOSIÇÕES E MÉTODOS PARA INIBIR A ATIVAÇÃO DA PROTEÍNA QUINASE DEPENDENTE DE DS-RNA E INIBIÇÃO DE CRESCIMENTO DE TUMOR  
 (71) Nestec S.A. (CH)  
 (72) Michael John Tisdale, Helen Laura Eley, Steve Thomas Russel, Kevin Burke Miller  
 (74) Dannemann, Siemsen, Bigler & Ipanema Moreira  
 (85) 25/05/2010  
 (86) PCT US2008/078667 de 03/10/2008  
 (87) WO 2009/070378 de 04/06/2009

(21) **PI 0819760-1 A2** 1.3  
 (22) 26/11/2008  
 (30) 26/11/2007 NL 2001031; 26/11/2007 US 61/004,291  
 (51) B29D 30/32 (2006.01), B29D 30/24 (2006.01)  
 (54) MÉTODO E TAMBOR DE CONSTRUÇÃO DE PNEUMÁTICO PARA CONSTRUÇÃO DE UM PNEUMÁTICO  
 (71) VMI Holland B.V. (NL)  
 (72) Henk-Jan Grolleman, Luuk Van Tienen, Jakob Pieter de Vries  
 (74) Dannemann, Siemsen, Bigler & Ipanema Moreira  
 (85) 25/05/2010  
 (86) PCT NL2008/050751 de 26/11/2008  
 (87) WO 2009/070019 de 04/06/2009

(21) **PI 0819761-0 A2** 1.3  
 (22) 28/10/2008  
 (30) 26/11/2007 DE 10 2007 057 265.6  
 (51) H01C 7/12 (2006.01)  
 (54) INSTALAÇÃO DE ISOLADOR  
 (71) Siemens Aktiengesellschaft (DE)

- (72) Bernd Kruska  
(74) Dannemann, Siemsen, Bigler & Ipanema Moreira  
(85) 25/05/2010  
(86) PCT EP2008/064562 de 28/10/2008  
(87) WO 2009/068384 de 04/06/2009
- (21) **PI 0819765-2 A2** **1.3**  
(22) 26/11/2008  
(30) 30/11/2007 US 60/991,690  
(51) A61K 47/48 (2006.01), A61P 35/00 (2006.01)  
(54) CONJUGADOS DE ANTICORPOS ANTI-RG-1  
(71) Bristol-Myers Squibb Company (US)  
(72) David J. King, Jonathan A. Terrett, Sanjeev Gangwar, Josephine M. Cardarelli, Chetana Raonaik, Chin Pan  
(74) Dannemann, Siemsen, Bigler & Ipanema Moreira  
(85) 31/05/2010  
(86) PCT US2008/084899 de 26/11/2008  
(87) WO 2009/073524 de 11/06/2009
- (21) **PI 0819778-4 A2** **1.3**  
(22) 26/11/2008  
(30) 28/11/2007 US 60/990,867; 28/11/2008 US 12/323,224  
(51) A61B 17/32 (2006.01)  
(54) DERMÁTOMO COM LÂMINA CORTANTE ULTRA-SÔNICA  
(71) Dadson Manufacturing Corp. (US)  
(72) James Raymond Lucas, Mark Loyd Jones, James Earl Aldrich, Peter Barrett Lucas, Norbert Russ, Shane E. Cowden  
(74) Dannemann, Siemsen, Bigler & Ipanema Moreira  
(85) 27/05/2010  
(86) PCT US2008/084906 de 26/11/2008  
(87) WO 2009/070702 de 04/06/2009
- (21) **PI 0819781-4 A2** **1.3**  
(22) 30/10/2008  
(30) 30/11/2007 JP 2007-310597  
(51) F02M 25/07 (2006.01), F01L 13/00 (2006.01)  
(54) DISPOSITIVO EGR COMBINADO COM UM MOTOR DE COMBUSTÃO INTERNA, DISPOSITIVO DE COMUTAÇÃO DE VÁLVULA E DISPOSITIVO DE COMUTAÇÃO DE CAME.  
(71) Honda Motor Co., Ltd. (JP)  
(72) Yutaka Inomoto, Tomomi Ishikawa, Kaoru Hanawa, Makoto Fujikubo  
(74) Dannemann, Siemsen, Bigler & Ipanema Moreira  
(85) 27/05/2010  
(86) PCT JP2008/069741 de 30/10/2008  
(87) WO 2009/069425 de 04/06/2009
- (21) **PI 0819784-9 A2** **1.3**  
(22) 02/12/2008  
(30) 03/12/2007 FR 0759492  
(51) B29C 47/06 (2006.01), B29C 47/30 (2006.01), B29D 30/52 (2006.01), B29D 30/62 (2006.01)  
(54) DISPOSITIVO E MÉTODO PARA A FABRICAÇÃO DA BANDA DE RODAGEM DE UM PNEUMÁTICO  
(71) Société de Technologie Michelin (FR), Michelin Recherche Et Technique S.A (CH)  
(72) Christian Beaudonnet, Rémi Bruant, Daniel Bresson, Thierry Orsat  
(74) Momsen, Leonardos & CIA  
(85) 31/05/2010  
(86) PCT EP2008/066647 de 02/12/2008  
(87) WO 2009/071551 de 11/06/2009
- (21) **PI 0819785-7 A2** **1.3**  
(22) 09/12/2008  
(30) 12/12/2007 EP 07024055.1  
(51) C08L 61/06 (2006.01), C08L 63/00 (2006.01)  
(54) PROCESSO ISENTO DE SOLVENTE ORGÂNICO, COMPOSIÇÃO, E , USO DE UMA COMPOSIÇÃO  
(71) Hexion Specialty Chemicals, Inc. (US)  
(72) Helga de Velder, Alain Leroy  
(74) Momsen, Leonardos & Cia  
(85) 31/05/2010  
(86) PCT EP2008/010447 de 09/12/2008  
(87) WO 2009/074293 de 18/06/2009
- (21) **PI 0819786-5 A2** **1.3**  
(22) 26/11/2008  
(30) 03/12/2007 EP 07122095.8  
(51) C07D 251/24 (2006.01), C08K 5/3492 (2006.01)  
(54) FORMA CRISTALINA, PROCESSOS PARA A PREPARAÇÃO DA FORMA CRISTALINA E PARA ESTABILIZAR UM MATERIAL ORGÂNICO CONTRA DEGRADAÇÃO INDUZIDA PELA LUZ, MISTURA ESTABILIZADORA, COMPOSIÇÃO, E, ARTIGO FEITO DE UMA COMPOSIÇÃO  
(71) Basf Se (DE)  
(72) Frédéric Brunner, Martin Von Buren, Markus Grob, Daisuke Fujiki  
(74) Momse, Leonardos & Cia  
(85) 31/05/2010  
(86) PCT EP2008/066208 de 26/11/2008  
(87) WO 2009/071475 de 11/06/2009
- (21) **PI 0819787-3 A2** **1.3**  
(22) 12/12/2008  
(30) 14/12/2007 FR 07 08715  
(51) C04B 24/26 (2006.01), C04B 28/14 (2006.01), C04B 103/22 (2006.01)  
(54) UTILIZAÇÃO DE PELO MENOS UM COPOLÍMERO OU UM DE SEUS SAIS, LIGANTE HIDRÁULICO À BASE DE SULFATO DE CÁLCIO, UTILIZAÇÃO DE UM LIGANTE HIDRÁULICO E ELEMENTOS PARA O DOMÍNIO DA CONSTRUÇÃO OBTIDOS A PARTIR DE UM LIGANTE HIDRÁULICO.  
(71) Lafarge Platres (FR)  
(72) Jean-Michel Faure, David Rinaldi, Horacio Naranjo  
(74) Momsen, Leonardos & Cia  
(85) 31/05/2010  
(86) PCT FR2008/001731 de 12/12/2008  
(87) WO 2009/103885 de 27/08/2009
- (21) **PI 0819788-1 A2** **1.3**  
(22) 21/11/2008  
(30) 22/11/2007 SE 07 02577-8; 17/12/2007 US 61/013,699  
(51) C07D 239/48 (2006.01), A61K 31/505 (2006.01), A61P 11/00 (2006.01), A61P 17/00 (2006.01), A61P 27/14 (2006.01), A61P 31/00 (2006.01), A61P 35/00 (2006.01), C07D 239/49 (2006.01), C07D 401/10 (2006.01), C07D 401/12 (2006.01), C07D 403/10 (2006.01), C07D 403/12 (2006.01), C07D 417/10 (2006.01)  
(54) DERIVADOS DE PIRIMIDINA PARA O TRATAMENTO DA ASMA, COPD, RINITE ALÉRGICA, CONJUNTIVITE ALÉRGICA, DERMATITE ATÓPICA, CÂNCER, HEPATITE B, HEPATITE C, HIV, HPV, INFECÇÕES BACTERIANAS E DERMATOSE  
(71) Astrazeneca AB (SE), Dainippon Sumitomo Pharma CO., LTD. (JP)  
(72) Nicholas J. Bennett, Thomas Mcinally, Tobias Mochel, Anna-Karin Tidén, STEPHEN THOM  
(74) Dannemann, Siemsen, Bigler & Ipanema Moreira  
(85) 24/05/2010  
(86) PCT SE2008/051334 de 21/11/2008  
(87) WO 2009/067081 de 28/05/2009
- (21) **PI 0819789-0 A2** **1.3**  
(22) 19/11/2008  
(30) 22/11/2007 AT A1893/2007  
(51) B22D 11/12 (2006.01), B21B 1/46 (2006.01)  
(54) MÉTODO PARA LAMINAÇÃO AUSTENÍTICA CONTÍNUA DE UMA TIRA PRELIMINAR PRODUZIDA EM UM PROCESSO DE FUNDIÇÃO CONTÍNUO E INSTALAÇÕES DE FUNDIÇÃO E LAMINAÇÃO COMBINADAS PARA EXECUÇÃO DO MÉTODO  
(71) SIEMENS VAL METALS TECHNOLOGIES GMBH & CO (AT)  
(72) Gerald Hohenbichler  
(74) Dannemann, Siemsen, Bigler & Ipanema Moreira  
(85) 24/05/2010  
(86) PCT EP2008/065787 de 19/11/2008  
(87) WO 2009/065840 de 28/05/2009
- (21) **PI 0819790-3 A2** **1.3**  
(22) 20/11/2008  
(30) 23/11/2007 IT BZ2007A000049  
(51) F01K 27/00 (2006.01), F01K 23/00 (2006.01)  
(54) MÉTODO E APARELHO PARA RECUPERAR ENERGIA DE MOTORES DE ACIONAMENTO  
(71) Christoph Schwienbacher (IT)  
(72) Christoph Schwienbacher  
(74) Dannemann, Siemsen, Bigler & Ipanema Moreira  
(85) 24/05/2010  
(86) PCT IB2008/003249 de 20/11/2008  
(87) WO 2009/066171 de 28/05/2009
- (21) **PI 0819791-1 A2** **1.3**  
(22) 24/11/2008  
(30) 23/11/2007 NO 20076033  
(51) E21B 33/035 (2006.01)  
(54) ÁRVORE DE NATAL HORIZONTAL SUBMARINA  
(71) FMC Kongsberg Subsea AS (NO)  
(72) Sigurd Moe  
(74) Mattos & Associados - Advogados  
(85) 24/05/2010  
(86) PCT NO2008/000421 de 24/11/2008  
(87) WO 2009/067026 de 28/05/2009
- (21) **PI 0819793-8 A2** **1.3**  
(22) 19/11/2008  
(30) 23/11/2007 DE 10 2007 056 587.0  
(51) B32B 15/08 (2006.01), B32B 17/10 (2006.01), B32B 18/00 (2006.01), B32B 37/24 (2006.01), B32B 38/10 (2006.01)  
(54) MATERIAL COMPOSTO FUNCIONAL  
(71) Sortech Ag (DE)  
(72) Walter Mittelbach, Ralph Herrmann, Jürgen Bauer  
(74) Dannemann, Siemsen, Bigler & Ipanema Moreira  
(85) 24/05/2010  
(86) PCT EP2008/065825 de 19/11/2008  
(87) WO 2009/065852 de 28/05/2009
- (21) **PI 0819794-6 A2** **1.3**  
(22) 24/11/2008  
(30) 27/11/2007 EP EP07121660  
(51) D06F 39/00 (2006.01), D06F 35/00 (2006.01)  
(54) SISTEMA DE LAVAGEM PARA TECIDOS SENSÍVEIS  
(71) Unilever N.V. (NL)  
(72) Ronald Hage  
(74) Atem e Remer Asses. Consul, Prop. Int. LTDA  
(85) 24/05/2010  
(86) PCT EP2008/066061 de 24/11/2008  
(87) WO 2009/068496 de 04/06/2009

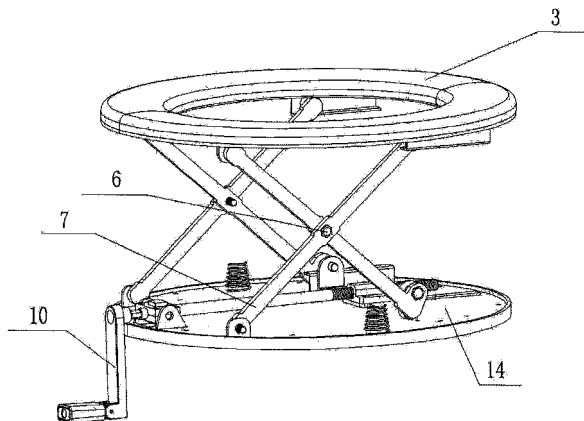
- (21) **PI 0820101-3 A2** 1.3  
 (22) 05/12/2008  
 (30) 05/12/2007 US 11/999556  
 (51) A61B 7/02 (2006.01), B65G 59/06 (2006.01)  
 (54) COMBINAÇÃO, E, APARELHO QUE COBRE A CABEÇA DE ESTETOSCÓPIO  
 (71) Samuel Hmayakyan e Vahen Joakim (US)  
 (72) Samuel Hmayakyan, Vahen Joakim  
 (74) Momsen, Leonardos & Cia  
 (85) 04/06/2010  
 (86) PCT US2008/085636 de 05/12/2008  
 (87) WO 2009/073837 de 11/06/2009
- (21) **PI 0820103-0 A2** 1.3  
 (22) 05/12/2008  
 (30) 05/12/2007 SE 0702698-2; 23/01/2008 US 61/022937  
 (51) C07D 401/12 (2006.01), C07D 403/12 (2006.01), A61K 31/495 (2006.01)  
 (54) COMPOSTO, FORMULAÇÃO FARMACÉUTICA, USO DE UM COMPOSTO, MÉTODOS PARA TRATAR OU PREVENIR CONDIÇÕES OU DOENÇAS E PARA A INIBIÇÃO DA ANGIOGÊNESE, E, PROCESSO PARA PREPARAÇÃO DE UM COMPOSTO  
 (71) Astrazeneca AB. (SE)  
 (72) Joseph W. Boyd, Giles A. Brown, Michael Higginbottom  
 (74) Momsen, Leonardos & Cia  
 (85) 04/06/2010  
 (86) PCT EP2008/066913 de 05/12/2008  
 (87) WO 2009/071677 de 11/06/2009
- (21) **PI 0820104-8 A2** 1.3  
 (22) 04/12/2008  
 (30) 07/12/2007 EP 07122612.0  
 (51) C10M 107/02 (2006.01), C10M 143/00 (2006.01), C10N 30/02 (2006.01), C10N 30/08 (2006.01), C10N 40/08 (2006.01), C10N 40/14 (2006.01)  
 (54) FORMULAÇÃO DE ÓLEO DE BASE, ÓLEO ELÉTRICO OU FLUÍDO HIDRÁULICO, MÉTODO PARA PREPARAR UMA FORMULAÇÃO DE ÓLEO DE BASE, USO DE UM GASÓLEO DERIVADO DE FISCHER-TROPSCH, E, MÉTODO PARA MELHORAR AS PROPRIEDADES DE FLUXO A FRIO E/OU REDUÇÃO DA VISCOSIDADE CINEMÁTICA DE UMA FORMULAÇÃO DE ÓLEO DE BASE  
 (71) Shell Internationale Research Maatschappij B.V. (NL)  
 (72) Gilbert Robert Bernard Germaine, David John Wedlock  
 (74) Momsen, Leonardos & Cia  
 (85) 04/06/2010  
 (86) PCT EP2008/066752 de 04/12/2008  
 (87) WO 2009/071608 de 11/06/2009
- (21) **PI 0820105-6 A2** 1.3  
 (22) 03/12/2008  
 (30) 05/12/2007 US 60/992,506  
 (51) A24D 3/02 (2006.01), B65G 29/00 (2006.01), B65B 1/36 (2006.01)  
 (54) ALIMENTADOR DE CONTAS  
 (71) Philip Morris Products S.A. (CH)  
 (72) Martin T. Garthaffner, Dwight D. Williams  
 (74) Dannemann, Siemsen, Bigler & Ipanema Moreira  
 (85) 02/06/2010  
 (86) PCT EP2008/010224 de 03/12/2008  
 (87) WO 2009/071272 de 11/06/2009
- (21) **PI 0820106-4 A2** 1.3  
 (22) 02/12/2008  
 (30) 04/12/2007 FR 07/08432  
 (51) H04L 12/56 (2006.01), H04L 12/28 (2006.01), H04L 29/14 (2006.01), H04L 1/22 (2006.01)  
 (54) PROCESSO DE COMUNICAÇÃO DE DADOS ENTRE EQUIPAMENTOS TERMINAIS A PARTIR DE UMA PLURALIDADE DE REDES DE TIPO ETHERNET DE UM SISTEMA DE REDUNDÂNCIA  
 (71) Sagem Defense Securite (FR)  
 (72) Gilles Colas  
 (74) Dannemann, Siemsen, Bigler & Ipanema Moreira  
 (85) 02/06/2010  
 (86) PCT EP2008/066576 de 02/12/2008  
 (87) WO 2009/071522 de 11/06/2009
- (21) **PI 0820107-2 A2** 1.3  
 (22) 03/12/2008  
 (30) 05/12/2007 US 11/950,669  
 (51) F02M 53/02 (2006.01), F02M 61/16 (2006.01), F02M 31/125 (2006.01)  
 (54) MOLDE COMPREENDENDO CERÂMICA PTC  
 (71) Epcos AG (DE)  
 (72) Werner Kahr, Markus Rath, Jan Ihle  
 (74) Dannemann, Siemsen, Bigler & Ipanema Moreira  
 (85) 02/06/2010  
 (86) PCT EP2008/066724 de 03/12/2008  
 (87) WO 2009/071590 de 11/06/2009
- (21) **PI 0820108-0 A2** 1.3  
 (22) 02/12/2008  
 (30) 03/12/2007 JP 2007-312655; 13/12/2007 JP 2007-321773; 13/08/2008 JP 2008-208727  
 (51) C07C 68/00 (2006.01), C07C 69/96 (2006.01), C07D 317/36 (2006.01), C07D 317/38 (2006.01), C07D 319/06 (2006.01), C07B 61/00 (2006.01)  
 (54) MÉTODO PARA A PRODUÇÃO DE COMPOSTO DE CARBONATO  
 (71) Asahi Glass Company, Limited (JP)  
 (72) Hidekazu Okamoto, Kouhei Tajima, Takashi Okazoe  
 (74) Dannemann, Siemsen, Bigler & Ipanema Moreira  
 (85) 02/06/2010  
 (86) PCT JP2008/071904 de 02/12/2008  
 (87) WO 2009/072502 de 11/06/2009
- (21) **PI 0820109-9 A2** 1.3  
 (22) 03/12/2008  
 (30) 04/12/2007 IT MI 2007 A 002271  
 (51) C25B 13/04 (2006.01), C25B 1/46 (2006.01)  
 (54) SEPARADOR PARA CÉLULAS ELETROLÍTICAS CLORO-ALCALINAS E PROCESSO PARA SUA FABRICAÇÃO  
 (71) Industrie de Nora S.P.A. (IT)  
 (72) Giovanni Meneghini  
 (74) Dannemann, Siemsen, Bigler & Ipanema Moreira  
 (85) 02/06/2010  
 (86) PCT EP2008/066670 de 03/12/2008  
 (87) WO 2009/071565 de 11/06/2009
- (21) **PI 0820110-2 A2** 1.3  
 (22) 02/12/2008  
 (30) 03/12/2007 JP 2007-312655; 13/12/2007 JP 2007-321773; 13/08/2008 JP 2008-208726  
 (51) C07C 68/00 (2006.01), C07C 69/96 (2006.01), C07D 317/36 (2006.01), C07D 317/38 (2006.01), C07D 319/06 (2006.01), C07B 61/00 (2006.01)  
 (54) MÉTODO PARA PRODUIR UM COMPOSTO DE CARBONATO  
 (71) Asahi Glass Company, Limited (JP)  
 (72) Hidekazu Okamoto, Kouhei Tajima, Takashi Okazoe  
 (74) Dannemann, Siemsen, Bigler & Ipanema Moreira  
 (85) 02/06/2010  
 (86) PCT JP2008/071903 de 02/12/2008  
 (87) WO 2009/072501 de 11/06/2009
- (21) **PI 0820111-0 A2** 1.3  
 (22) 25/11/2008  
 (30) 04/12/2007 DE 10 2007 058 472.7  
 (51) C10B 33/10 (2006.01)  
 (54) DISPOSITIVO PARA IMPULSÃO DE CÂMARA DE FORNO DE COQUE COM BAIXA TROCA DE CALOR  
 (71) Uhde GMBH (DE)  
 (72) Ronald Kim, Franz-Josef Schuecker  
 (74) Dannemann, Siemsen, Bigler & Ipanema Moreira  
 (85) 02/06/2010  
 (86) PCT EP2008/009964 de 25/11/2008  
 (87) WO 2009/071216 de 11/06/2009
- (21) **PI 0820112-9 A2** 1.3  
 (22) 26/11/2008  
 (30) 04/12/2007 EP 07122240.0  
 (51) C07D 413/12 (2006.01), C07D 413/14 (2006.01), C07D 417/14 (2006.01), C07D 487/04 (2006.01), C07D 491/10 (2006.01), C07D 491/08 (2006.01), A61K 31/4439 (2006.01), A61P 25/28 (2006.01)  
 (54) DERIVADOS DE ISOXAZOL-PIRIDINA  
 (71) F. Hoffmann-La Roche AG (CH)  
 (72) Bernd Buettelmann, Roland Jakob-Roetne, Henner Knust, Matthew C. Lucas, Andrew Thomas  
 (74) Dannemann, Siemsen, Bigler & Ipanema Moreira  
 (85) 02/06/2010  
 (86) PCT EP2008/066225 de 26/11/2008  
 (87) WO 2009/071476 de 11/06/2009
- (21) **PI 0820113-7 A2** 1.3  
 (22) 26/11/2008  
 (30) 04/12/2007 EP 07 122293.9  
 (51) C07D 413/12 (2006.01), C07D 413/14 (2006.01), C07D 487/04 (2006.01), A61K 31/501 (2006.01), A61K 31/5025 (2006.01), A61P 25/28 (2006.01)  
 (54) DERIVADOS DE ISOXAZOLO-PIRIDAZINA  
 (71) F. Hoffmann-La Roche AG (CH)  
 (72) Bernd Buettelmann, Roland Jakob-Roetne, Henner Knust, Andrew Thomas  
 (74) Dannemann, Siemsen, Bigler & Ipanema Moreira  
 (85) 02/06/2010  
 (86) PCT EP2008/066226 de 26/11/2008  
 (87) WO 2009/071477 de 11/06/2009
- (21) **PI 0820115-3 A2** 1.3  
 (22) 26/11/2008  
 (30) 03/12/2007 GB 07 23526.0  
 (51) H04R 17/00 (2006.01)  
 (54) TRANSDUTOR ACÚSTICO  
 (71) Airbus Uk Limited (GB)  
 (72) Christophe Paget  
 (74) Dannemann, Siemsen, Bigler & Ipanema Moreira  
 (85) 02/06/2010  
 (86) PCT GB2008/051120 de 26/11/2008  
 (87) WO 2009/071934 de 11/06/2009

- (21) **PI 0820117-0 A2** 1.3  
 (22) 01/12/2008  
 (30) 04/12/2007 FR 07 08452  
 (51) B25J 15/06 (2006.01), B25B 11/00 (2006.01)  
 (54) FERRAMENTAL COMPACTO DE VENTOSA PARA ROBÔ DE MANIPULAÇÃO  
 (71) Sidel Participations (FR)  
 (72) Didier Mouglin  
 (74) Montauray Pimenta, Machado & Lioce  
 (85) 02/06/2010  
 (86) PCT FR2008/052170 de 01/12/2008  
 (87) WO 2009/077694 de 25/06/2009

### 3. Publicação do Pedido

#### 3.1 PUBLICAÇÃO DO PEDIDO DE PATENTE OU DE CERTIFICADO DE ADIÇÃO DE INVENÇÃO

- (21) **BR 10 2012 000783-5 A2** 3.1  
 (22) 12/01/2012  
 (30) 13/01/2011 CN 201110006922.X  
 (51) A47K 11/02 (2006.01)  
 (52) A47K 11/02  
 (54) CHAPA DE ASSENTO SANITÁRIO COM PEDESTAL PORTÁTIL  
 (57) CHAPA DE ASSENTO SANITÁRIO COM PEDESTAL PORTÁTIL. A presente invenção refere-se a uma chapa de assento sanitário com pedestal portátil - uma estrutura especificamente desenhada que é usada em locais sem banheiros internos ou aonde ir ao banheiro é inconveniente (tal como na rua, em enfermarias de hospital e no veículo) e que é facilmente portátil. A presente invenção compreende uma placa superior (3), um mecanismo de suporte verticalmente retrátil que é ajustado sob a placa superior (3), em que o mecanismo de suporte é equipado com um mecanismo de travamento para travar mediante retração. O mecanismo de suporte opcionalmente tem uma placa inferior (14) que é ajustada abaixo do mecanismo de suporte e é conectada a ele. A placa superior (3) é opcionalmente um anel com um furo no meio. Quando a invenção é usada, o mecanismo de suporte sob a placa superior é verticalmente desdobrado, e é travado por um mecanismo de travamento, e um saco de lixo é deslizado sobre a placa superior. Depois do uso, o saco de lixo é tirado e o mecanismo de suporte é dobrado. A presente invenção é fácil de carregar e reusar.  
 (71) Ningbo Chengband Office Automation Technology Co., Ltd. (CN)  
 (72) Shen Jinlong, Liu Yongfei  
 (74) DANNEMANN, SIEMSEN, BIGLER & IPANEMA MOREIRA Att.: Sydinea de Souza Trindade

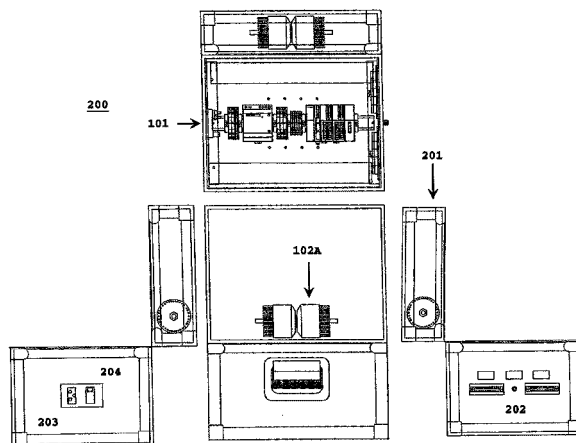


- (21) **BR 10 2012 003433-6 A2** 3.1  
 (22) 15/02/2012  
 (51) C05G 3/00 (2006.01), B09B 3/00 (2006.01)  
 (54) SUBSTRATO AGRÍCOLA PARA A PRODUÇÃO DE MUDAS E IMPLANTAÇÃO DE JARDINS  
 (57) COMPOSIÇÃO AGRÍCOLA PARA PRODUÇÃO DE MUDAS E IMPLANTAÇÃO DE JARDINS. A presente invenção trata de uma composição agrícola tipo substrato com aproveitamento do resíduo sólido da construção civil tipo "A", misturado com fertilizante e outros materiais para ser utilizado na produção de mudas e na implantação de jardins. A tecnologia apresentada na produção do substrato define-se com a trituração e peneiramento de resíduo sólido da construção civil, obtendo-se partículas com padrão granulométrico entre 2 a 10 mm. Mistura-se o resíduo da construção triturado com fertilizante e também com outros materiais triturados, garantindo uma porosidade, e ph adequados as espécies a serem produzidas  
 (71) INSTITUTO FEDERAL DE EDUCAÇÃO, CIÊNCIA E TECNOLOGIA DE SERGIPE (BR/SE)  
 (72) Jânia Reis Batista, Adriano Augusto Linhares de Souza, Ciro Lionel de Oliveira Félix, Carlos Gomes da Silva Júnior, Josefa Almeida de Jesus, Lenilton Santos Palmeira, Leonardo José de Sá Matos, Adriana Virgínia Santana Melo

- (21) **BR 10 2012 017888-5 A2** 3.1

- (22) 19/07/2012  
 (51) G08B 13/00 (2006.01), G07F 19/00 (2006.01)  
 (54) SISTEMA DE ENTINTAMENTO E DESTRUIÇÃO DE CÉDULAS EM CAIXAS-RÁPIDOS BANCÁRIOS  
 (57) SISTEMA DE ENTINTAMENTO E DESTRUIÇÃO DE CÉDULAS EM CAIXAS-RÁPIDOS BANCÁRIOS, o objeto deste pedido de patente de invenção consiste em um sistema de injeção de tinta sobre as notas e destruição parcial das notas dispostas dentro dos caixas automáticos com função de saque (ATM) e/ou depósito, cujo sistema é composto por uma placa eletrônica central, acondicionada especificamente dentro de uma caixa inserida de modo peculiar no interior dos gabinetes, ocupando espaço originalmente existente e ocioso, cuja caixa apresenta sensores, sísmico e de nível, de modo que a placa central mantenha-se constantemente conectada aos sensores (de fumaça, de temperatura, de porta do ATM, de porta da caixa e de dinamite) que, por sua vez, estão instalados em pontos específicos de modo peculiar nos gabinetes dos equipamentos bancários, cujos sensores, ao menor sinal de tentativa de arrombamento, imediatamente acionam o sistema de injeção motorizado de tinta, de destruição de notas e de geração de fumaça, marcando fortemente as notas pela tinta, bem como as destruindo parcialmente pela onda de choque gerada pela explosão do bastonete de pólvora, com espoleta para o seu acionamento eletrônico, instalado no interior dos cassetes, inutilizando as notas para futuro reconhecimento das cédulas roubadas, inibindo assim os ataques deste gênero aos caixas automáticos.  
 (71) AMAURI SLOMPO DOS SANTOS (BR/PR)  
 (72) AMAURI SLOMPO DOS SANTOS  
 (74) JULIO GONÇALVES

- (21) **BR 10 2012 018990-9 A2** 3.1  
 (22) 30/07/2012  
 (51) G05B 17/00 (2006.01)  
 (54) SISTEMA, MÉTODOS, DISPOSITIVO E SUPORTE DE GRAVAÇÃO LIDO POR COMPUTADOR PARA TREINAMENTO E PRÉ-AVALIAÇÃO DE HABILIDADES MANUAIS, CONCENTRAÇÃO E REFLEXOS  
 (57) SISTEMA, MÉTODOS, DISPOSITIVO E SUPORTE DE GRAVAÇÃO LIDO POR COMPUTADOR PARA TREINAMENTO E PRÉ-AVALIAÇÃO DE HABILIDADES MANUAIS, CONCENTRAÇÃO E REFLEXOS A invenção se refere a um sistema, dispositivo e suporte de gravação lido por computador associados para pré-avaliação e treinamento de candidatos para o processo de qualificação de soldadores. O referido sistema compreende um corpo de prova (102A) e uma chave-teste (102B), conectados a (103) operando um software supervisorio. Por meio de sistema da presente invenção, um instrutor é capaz de monitorar a curva de evolução dos reflexos do candidato e sua capacidade de repetição dos movimentos inerentes à execução do teste sobre o corpo de prova. O sistema armazena dados de referência e o histórico dos avaliados, fornecendo meios para avaliar os candidatos de forma consistente durante o processo de seleção e treinamento  
 (71) Quip S.A. (BR/RS)  
 (72) Wladyr Antonio Negri  
 (74) Ana Cristina Almeida Müller Wegmann



- (21) **BR 10 2012 019089-3 A2** 3.1  
 (22) 23/06/2012  
 (51) E04C 2/10 (2006.01)  
 (54) CHAPA DE RESÍDUO VEGETAL AGLOMERADO COM COLA ADESIVA  
 (57) CHAPA DE RESÍDUO VEGETAL AGLOMERADO COM COLA ADESIVA. Constitui-se em uma chapa de resíduo vegetal aglomerado com cola adesiva cuja finalidade principal é a utilização como isolante térmico, isolante acústico, forros e paredes divisórias ideal para aplicação comercial, industrial e residencial. A presente patente de invenção tem como objeto o aproveitamento oriundo do descarte de resíduo de cereal granulado de um subproduto da cadeia do milho, especificamente o sabugo (carocentus espigadions) do milho. Sendo portanto um rejeito agrícola o sabugo do milho pode ser reciclado e industrializado possibilitando uma aplicação prática tanto como matéria prima como produtos terminados. Submetidos a um processo industrial de moagem e trituração, processo de separação mecânica e pneumática, obtêm-se várias frações granulométricas que adicionado a uma cola e prensadas resulta numa placa/chapa compactada destinada aplicação como forro acústico, divisórias para uso comercial, industrial e residencial. Material de relativa resistência à impactos, de alta densidade, de difícil combustão por fogo direto, impermeável, pode ser produzidas em variadas espessuras de milímetros, dependendo da destinação de uso  
 (71) Nêmias Faustino do Nascimento (BR/GO)

(72) Nemias Faustino do Nascimento

(21) BR 10 2012 019362-0 A2

3.1

(22) 02/08/2012

(30) 15/03/2012 IN 692/MUM/2012

(51) H04W 88/06 (2009.01)

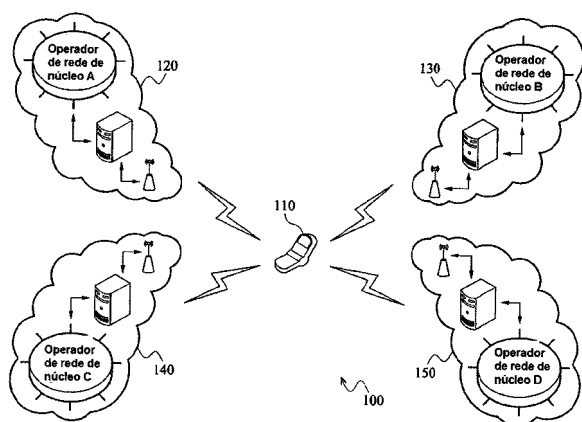
(54) MÉTODO PARA COMPARTILHAR INFORMAÇÃO DE REDE E APARELHOS DE COMUNICAÇÃO UTILIZANDO O MESMO

(57) MÉTODO PARA COMPARTILHAR INFORMAÇÃO DE REDE E APARELHOS DE COMUNICAÇÃO UTILIZANDO O MESMO. Um aparelho de comunicação é fornecido. Um processador é acoplado a pelo menos um primeiro cartão de identidade de assinante e um segundo cartão de identidade de assinante e pelo menos um módulo transceptor de rádio, e inclui pelo menos uma primeira unidade de lógica de processador e uma segunda unidade de lógica de processador. A primeira unidade de lógica de processador executa um procedimento de pesquisa de rede para o primeiro cartão de identidade de assinante através do módulo transceptor de rádio para se obter um ou mais resultado(s) de pesquisa de rede. A segunda unidade de lógica de processador compartilha o resultado(s) de pesquisa de rede com o segundo cartão de identidade de assinante para que outro procedimento de pesquisa de rede para o segundo cartão de identidade de assinante seja simplificado ou ignorado

(71) Mediatek Inc. (CN)

(72) Jen-Chien Liu, Chih-Hung Lee, Nai-Hsin Chang

(74) Orlando de Souza



(21) BR 10 2012 019394-9 A2

3.1

(22) 02/08/2012

(30) 12/08/2011 US 61/522,737; 10/07/2012 US 13/545,322

(51) H01H 71/04 (2006.01), H01H 71/66 (2006.01)

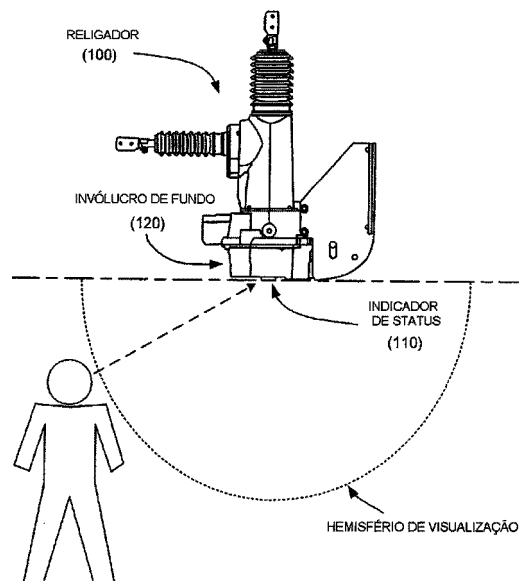
(54) INDICADOR DE POSIÇÃO DE RELIGADOR

(57) INDICADOR DE POSIÇÃO DE RELIGADOR. Um indicador de status inclui um disco de exibição com um pino localizado dentro de uma porção central se o disco de exibição, uma primeira seção colorida, e uma segunda seção colorida. O indicador de status também inclui uma unidade de lente com seção opaca e uma seção não opaca para revelar alternativamente a primeira seção colorida ou a segunda seção colorida, tal que o primeiro ou a segunda seção colorida é visível a partir de um ângulo dentro de um hemisfério abaixo do indicador de status. O indicador de status também um came do indicador configurado para receber uma força linear iniciada por um componente de atuador e converter a força linear em uma força rotacional sobre o pino. A força rotacional faz o disco de exibição rotacionar de uma primeira posição para uma segunda posição que alinha a segunda seção colorida com a seção não opaca

(71) Thomas &amp; Betts International, Inc. (US)

(72) Charles Bindics, William Ayala, Geoffrey Reed

(74) Nellie D Shores



(21) BR 10 2012 019662-0 A2

3.1

(22) 06/08/2012

(30) 05/08/2011 US 61515533

(51) C12N 15/32 (2006.01), A01H 5/00 (2006.01), A01H 5/10 (2006.01), A01H 1/00 (2006.01), C12N 15/82 (2006.01)

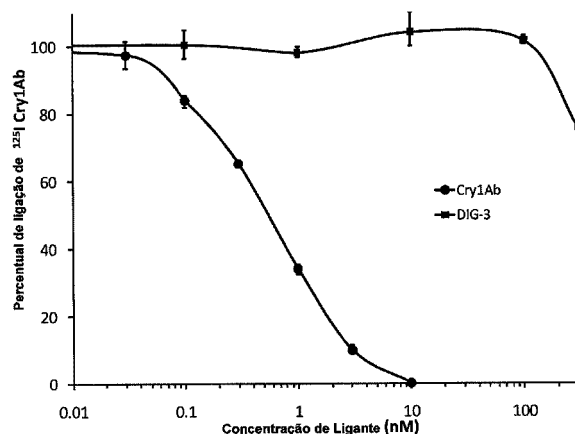
(54) USO DE PROTEÍNA CRISTAL INSETICIDA DIG3 EM COMBINAÇÃO COM CRY1AB PARA O CONTROLE DE RESISTÊNCIA EM BROCA DO MILHO EUROPEU

(57) USO DE PROTEÍNA CRISTAL INSETICIDA DIG3 EM COMBINAÇÃO COM CRY1AB PARA O CONTROLE DE RESISTÊNCIA EM BROCA DO MILHO EUROPEU. A invenção refere-se a métodos e plantas para controle de broca de milho Europeu, as feridas plantas compreendendo uma proteína inseticida Cry1Ab e uma proteína inseticida DIG-3 para retardar ou prevenir o desenvolvimento de resistência pelo inseto

(71) Dow Acrosiences Llc (US)

(72) Thomas Meade, Kenneth Narva, Nicholas P.Storer, Joel J. Sheets, Aaron T. Woosley, Stephanie L.Burton

(74) DANNEMANN, SIEMSEN, BIGLER &amp; IPANEMA MOREIRA Att.: Sydinea de Souza Trindade



(21) BR 10 2012 032024-0 A2

3.1

(22) 14/12/2012

(30) 16/12/2011 EP 11382382.7

(51) H04B 3/56 (2006.01), G01R 15/04 (2006.01)

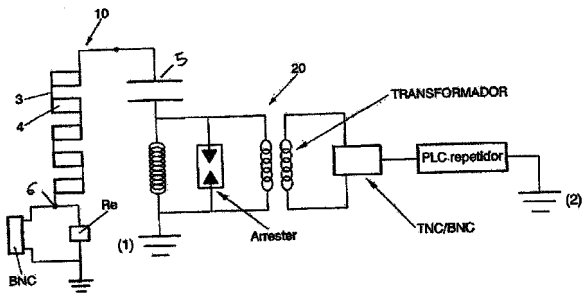
(54) DISPOSITIVO DE ACOPLAMENTO ELÉTRICO

(57) DISPOSITIVO DE ACOPLAMENTO ELÉTRICO Acoplador elétrico para células de alta tensão do tipo DIN C, que compreende um divisor de tensão, um condensador e dois contatos terminais e onde o condensador é alongado e suas extremidades ficam em contato com os dois terminais do dispositivo de acoplamento, ocupando um eixo paralelo ao eixo central imaginário do conector que passa pelos dois contatos e onde as resistências do divisor estão alinhadas e paralelas ao mencionado eixo do dispositivo em ziguezague. Graças a esta disposição é possível garantir o isolamento e que as distribuições do campo de ambos sistemas sejam compatíveis entre elas e com as do conector DIN C.

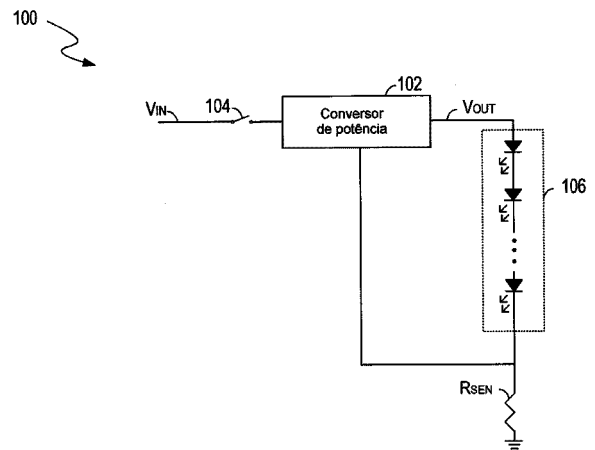
(71) ARTECHE LANTEGI ELKARTEA, S.A. (ES)

(72) IÑAKI GARABIETA ARTIAGOITIA, ALFONSO MONTERO BOUZA

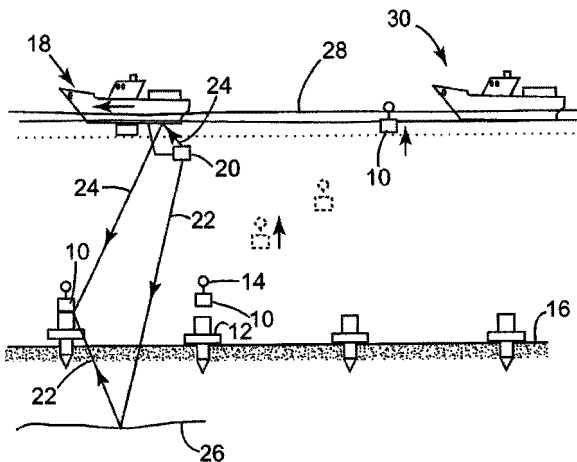
(74) DAVID DO NASCIMENTO ADVOGADOS ASSOCIADOS



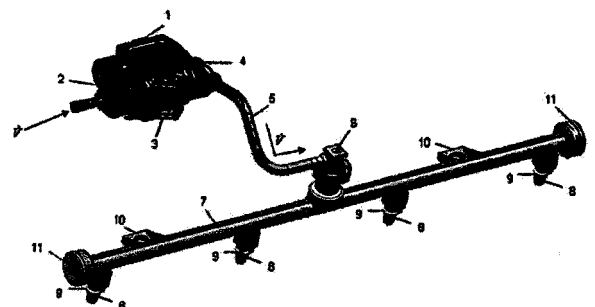
- (21) **BR 10 2012 033463-1 A2** 3.1  
 (22) 27/12/2012  
 (30) 27/12/2011 US 13/337.491; 31/10/2012 US 13/664.767  
 (51) G01V 1/38 (2006.01), G01V 1/36 (2006.01)  
 (52) G01V 1/38, G01V 1/36, G01V 2210/32  
 (54) DISPOSITIVO E MÉTODO PARA REMOVER O RUÍDO DE DADOS DO FUNDO OCEÂNICO  
 (57) "DISPOSITIVO E MÉTODO PARA REMOVER O RUÍDO DE DADOS DO FUNDO OCEÂNICO" Dispositivo computacional, instruções para computador e método para remover o ruído de dados sísmicos marinhos registrados com primeiros e segundos sensores sísmicos. O método inclui receber primeiros dados sísmicos registrados com o primeiro sensor em um domínio tempo-espaco; receber segundos dados sísmicos registrados com o segundo sensor no domínio tempo-espaco, sendo que os primeiros e segundos dados sísmicos são registrados nos mesmos locais subaquáticos; calcular com um processador modelos dos primeiros e segundos dados sísmicos em um domínio de transformantes que é diferente do domínio tempo-espaco; realizar uma separação de campos de ondas usando os primeiros e segundos conjuntos de dados no domínio de transformantes; determinar um ruído no domínio de transformantes correspondente aos segundos dados sísmicos com base na separação de campos de ondas; transformação reversa do ruído do domínio de transformantes no domínio tempo-espaco; e remoção do ruído dos segundos dados sísmicos por meio de subtração do ruído no domínio tempo-espaco dos segundos dados sísmicos.  
 (71) CGGVERITAS SERVICES SA (FR)  
 (72) GORDON POOLE, SERGIO GRION  
 (74) Luiz Leonardos & Cia - Propriedade Intelectual



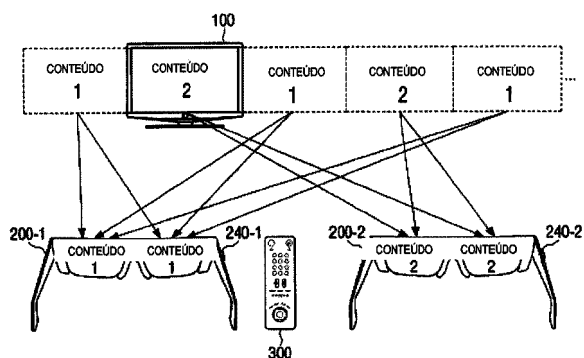
- (21) **BR 10 2012 033556-5 A2** 3.1  
 (22) 28/12/2012  
 (51) B23K 31/12 (2006.01), B23K 20/26 (2006.01), B23K 26/20 (2006.01)  
 (52) B23K 31/125, B23K 20/26, B23K 26/20  
 (54) MÉTODO PARA O CONTROLE DE QUALIDADE EM SOLDAS DE PLÁSTICOS  
 (57) Método para o controle de qualidade em soldas de plásticos. A presente invenção se refere a um método de avaliação contínuo e de tempo real de soldas ultra-sônicas para peças injetadas em termoplásticos. O processo consiste na análise da energia inserida no sistema para realização da solda e da energia que atravessa o sistema (energia dissipada e não revertida na soldagem), bem como o padrão espectral da mesma. Por intermédio do processamento dos dados obtém-se uma avaliação imediata da qualidade da solda e se a mesma se encontra de acordo com as especificações e solicitações.  
 (71) MAGNETI MARELLI SISTEMAS AUTOMOTIVOS IND. E COM. LTDA (BR/SP)  
 (72) MARCELO RENATO CAVAGLIERI, FERNANDO LUIZ WINDLIN, FILIPE AVELINO FIGUEIREDO, FABIANO CARDIA, GERALDO DOS REIS  
 (74) ADVOCACIA PIETRO ARIBONI S/C



- (21) **BR 10 2012 033492-5 A2** 3.1  
 (22) 28/12/2012  
 (30) 28/12/2011 CN 2011 10447599.X; 09/02/2012 US 13/369.620  
 (51) H05B 33/08 (2006.01), H05B 37/02 (2006.01), H01L 33/00 (2010.01)  
 (54) CIRCUITOS E MÉTODOS PARA ACIONAR FONTES DE LUZ DE LED  
 (57) CIRCUITOS E MÉTODOS PARA ACIONAR FONTES DE LUZ DE LED. A presente invenção refere-se a um circuito de acionamento para controlar a potência de uma luz de uma fonte de luz de diodo emissor (LED) que inclui um transformador, um controlador de comutador e um controlador de regulação de fluxo luminoso. O transformador tem um enrolamento primário operável para receber a potência de entrada de um conversor CA/CC e um enrolamento secundário operável para fornecer potência de saída para a fonte de luz de LED. O controlador de comutador acoplado entre um acoplador óptico e o enrolamento primário é operável para receber um sinal de retroalimentação indicativo de um nível alvo de uma corrente que flui através da fonte de luz de LED do acoplador óptico, e para controlar a potência de entrada para o enrolamento primário de acordo com o sinal de retroalimentação. O controlador de regulação de fluxo luminoso acoplado ao enrolamento secundário é operável para receber um sinal de monitoramento de comutador indicativo de uma operação de um controlador de potência acoplado entre uma fonte de potência CA e o conversor CA/CC, e para regular a potência de saída do transformador mediante o ajuste do sinal de retroalimentação de acordo com o sinal de monitoramento de comutador.  
 (71) O2 Micro, Inc. (US)  
 (72) Tiesheng Yan, Feng Lin, Youling Li, Ching-Chuan Kuo  
 (74) Dannemann, Siemsen, Bigler & Ipanema Moreira

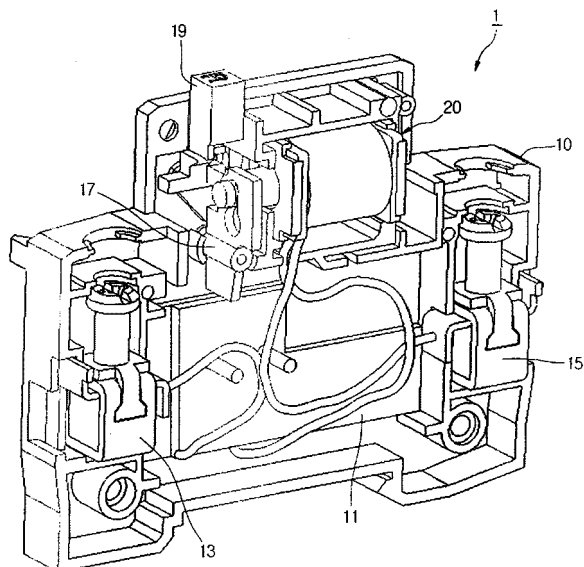


- (21) **BR 10 2012 033573-5 A2** 3.1  
 (22) 28/12/2012  
 (30) 29/12/2011 KR 10-2011-0146195; 29/12/2011 KR 10-2011-0146163; 29/12/2011 KR 10-2011-0146197; 20/04/2012 KR 10-2012-0041465; 12/10/2012 KR 10-2012-0113835  
 (51) H04N 21/00 (2011.01)  
 (54) EQUIPAMENTO DE EXIBIÇÃO, MÉTODO PARA CONTROLAR UM EQUIPAMENTO DE PROCESSAMENTO DE IMAGEM, EQUIPAMENTO DE CONTROLE REMOTO O QUAL CONTROLA UM EQUIPAMENTO DE PROCESSAMENTO DE IMAGEM PRODUZINDO UMA PLURALIDADE DE VISTAS DE CONTEÚDO, E MÉTODO PARA CONTROLAR PARA CONTROLAR UM EQUIPAMENTO DE CONTROLE REMOTO O QUAL CONTROLA UM EQUIPAMENTO DE PROCESSAMENTO DE IMAGEM PRODUZINDO UMA PLURALIDADE DE VISTAS DE CONTEÚDO  
 (57) EQUIPAMENTO DE EXIBIÇÃO, MÉTODO PARA CONTROLAR UM EQUIPAMENTO DE PROCESSAMENTO DE IMAGEM, EQUIPAMENTO DE CONTROLE REMOTO O QUAL CONTROLA UM EQUIPAMENTO DE PROCESSAMENTO DE IMAGEM PRODUZINDO UMA PLURALIDADE DE VISTAS DE CONTEÚDO, E CONTEÚDO PARA CONTROLAR UM EQUIPAMENTO DE CONTROLE REMOTO O QUAL CONTROLA UM EQUIPAMENTO DE PROCESSAMENTO DE IMAGEM PRODUZINDO UMA PLURALIDADE DE VISTAS DE CONTEÚDO. É provido um equipamento de exibição, um método de controle do mesmo, um equipamento de controle remoto, e um método de controle do mesmo. O equipamento de exibição inclui: uma unidade de exibição que produz uma pluralidade de vistas de conteúdo utilizando uma pluralidade de quadros de imagem; um receptor de sinal de controle remoto o qual recebe um comando de controle a partir de um equipamento de controle remoto; e um controlador o qual, se um comando de controle para controlar uma vista de conteúdo for recebido, realiza seletivamente uma operação a partir da operação de controle correspondendo ao comando de controle e uma operação de saída para produzir uma mensagem notificando uma entrada do comando de controle de acordo com um tipo de comando de controle recebido.  
 (71) Samsung Electronics Co., LTD. (KR)  
 (72) Sun-Hwa Shin, Chang-Seog Ko, Bong-Ki Jang  
 (74) Walter de Almeida Martins



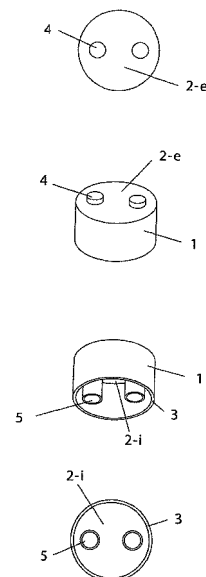
- (21) BR 10 2012 033579-4 A2  
 (22) 28/12/2012  
 (30) 30/12/2011 KR 10-2011-0146993  
 (51) H01H 71/12 (2006.01), H01H 73/36 (2006.01)  
 (54) DISPOSITIVO DE DISPARO POR ESCASSEZ DE TENSÃO DE UM DISJUNTOR EM CAIXA MOLDADA  
 (57) DISPOSITIVO DE DISPARO DE CURTA VOLTAGEM PARA CAIXA MOLDADA DE DISJUNTOR.  
 (71) Lsis Co., LTD. (KR)  
 (72) Seung Jin Ham  
 (74) Bhering Advogados

3.1



- (21) BR 10 2012 033632-4 A2  
 (22) 28/12/2012  
 (51) B65D 41/32 (2006.01), B65D 51/24 (2006.01), B65D 81/36 (2006.01), A63H 33/06 (2006.01)  
 (54) TAMPA EM FORMA DE BLOCO DE CONSTRUÇÃO, COM ELEMENTOS DE ENCAIXE DO TIPO NICHOS FÊMEAS TUBULARES - PINO MACHO SOB E SOBRE A SUPERFÍCIE DE TOPO, SEU USO E PROCESSO DE PRODUÇÃO  
 (57) TAMPA EM FORMA DE BLOCO DE CONSTRUÇÃO, COM ELEMENTOS DE ENCAIXE DO TIPO NICHOS FÊMEAS TUBULARES - PINO MACHO SOB E SOBRE A SUPERFÍCIE DE TOPO, SEU USO E PROCESSO DE PRODUÇÃO. A presente invenção se refere a uma tampa em forma de bloco de construção, com elementos de encaixe do tipo nichos fêmeas tubular - pino macho sob e sobre a superfície de topo, compreendendo parede lateral (1), superfície de topo (2), apresentando parede interna (2-i) e parede externa (2-e), base da tampa (3), elementos de encaixe do tipo pinos machos (4) e nichos fêmeas tubulares (5), onde cada nicho fêmea tubular (5) é dimensionado para se conectar com um único pino macho (4) e nichos fêmeas tubulares (5), onde cada nicho fêmea tubular (5) é dimensionado para se conectar com um único pino macho (4) de cada vez, e onde dois ou mais tais elementos de encaixe estão dispostos sob a parede interna da superfície do topo (2-i) e dois ou mais de tais elementos de encaixe estão dispostos sobre a parede externa da superfície de topo (2-e), totalizando dois ou mais pares de elementos de encaixe. A invenção também se refere aos usos e processos de produção de tal tampa.  
 (71) Vilma da Silva Araujo Baptista (BR/RJ)  
 (72) Claudio Patrick Vollers, Henry Jun Suzuki  
 (74) Kasznar Leonardos Propriedade Intelectual

3.1



- (21) BR 10 2012 033803-3 A2  
 (22) 28/12/2012  
 (51) A01G 9/02 (2006.01), A01G 9/10 (2006.01), A01G 1/00 (2006.01)  
 (54) BIOPEÇA PARA ENRAIZAMENTO DE PLANTAS E PROCESSO PARA SUA CONFECÇÃO  
 (57) BIOPEÇA PARA ENRAIZAMENTO DE PLANTAS E PROCESSO PARA SUA CONFECÇÃO. A presente invenção fornece uma biopeça degradável facilitadora de enraizamento de plantas, pois fornece um ambiente úmido favorável à propagação vegetativa, promovendo a contenção de erosão e a recuperação de áreas degradadas. A invenção também fornece um processo para a obtenção da biopeça.  
 (71) Instituto Nacional de Pesquisas da Amazônia (BR/AM)  
 (72) Rodrigo Pinheiro Bastos, Gil Vieira, Newton Paulo de Souza Falcão  
 (74) Ricardo Amaral Remer

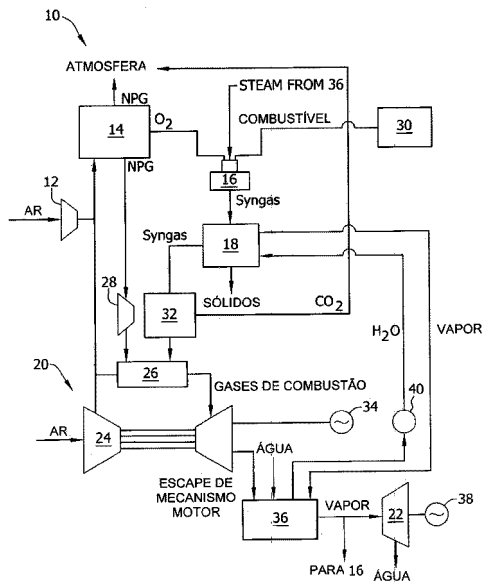
3.1

- (21) BR 10 2013 001605-5 A2  
 (22) 22/01/2013  
 (51) A01N 25/10 (2006.01), A01N 25/34 (2006.01)  
 (52) A01N 25/10, A01N 25/34  
 (54) PASTA ADERENTE ANTIFORMIGA ATÓXICA, PROCESSO DE OBTENÇÃO E FORMA DE APLICAÇÃO  
 (57) PASTA ADERENTE ANTIFORMIGA ATÓXICA, PROCESSO DE OBTENÇÃO E FORMA DE APLICAÇÃO, conforme descrito no relatório é caracterizado por uma pasta antifúngica utilizada de forma aderida ao tranco de árvores de qualquer porte, em outras plantas ou em locais diversos como em caixas de apicultura, não tóxica, objetivando formar uma barreira física ao acesso de formigas ou outros insetos que se locomovem por pernas. A aplicação da pasta se dá através de uma fita plástica macia contendo a pasta em um dos lados, que, ao ser enrolada ao local por uma volta e meia, promove a sua fixação, ou diretamente sobre a superfície utilizando-se de um pincel.  
 (71) CARLOS CEZAR DAL PONTE (BR/RS)  
 (72) CARLOS CEZAR DAL PONTE  
 (74) LUIZ FERNANDO CAMPOS STOCK

3.1

- (21) BR 10 2014 005558-4 A2  
 (22) 11/03/2014  
 (30) 15/03/2013 US 13/834,004  
 (51) B01J 8/00 (2006.01), G01L 7/00 (2006.01)  
 (54) SISTEMA DE CONTROLE DE PRESSÃO, SISTEMA DE ABSTECIMENTO DE SÓLIDOS E MÉTODO PARA CONTROLAR UMA PRESSÃO  
 (57) SISTEMAS DE CONTROLE DE PRESSÃO, SISTEMA DE ABSTECIMENTO DE SÓLIDOS E MÉTODO PARA CONTROLAR UMA PRESSÃO. Trata-se de um sistema de controle de pressão. O sistema de controle de pressão inclui um primeiro dispositivo de captação de pressão configurado para obter uma primeira medição de pressão que inclui pelo menos uma dentre uma primeira pressão diferencial e uma primeira pressão, sendo que a primeira medição de pressão obtida a partir de pelo menos um dentre no interior de e a jusante de um sistema de abastecimento de sólidos, um segundo dispositivo de captação de pressão configurado para obter uma segunda medição de pressão e a segunda medição de pressão para controlar uma pressão no interior do sistema de abastecimento de sólidos  
 (71) GENERAL ELECTRIC COMPANY (US)  
 (72) JOHN SAUNDERS STEVENSON, ANTHONY HOLMES FURMAN, JUDITH PAULINE OPPENHEIM, MICHAEL KENT CUEMAN, STEVEN CRAIG RUSSEL, THOMAS FREDERICK LEININGER  
 (74) PRISCILA DE BARROS THEREZA YAMASHITA

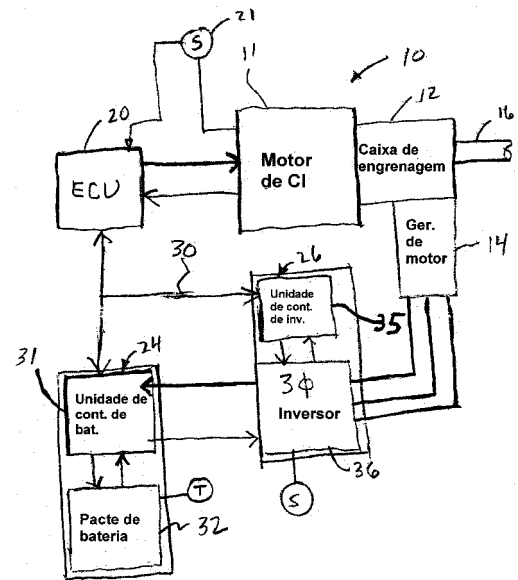
3.1



(21) BR 10 2014 005701-3 A2  
 (22) 12/03/2014  
 (30) 15/03/2013 US 13/835,449  
 (51) F25D 23/06 (2006.01)  
 (54) ESTRUTURA DE GABINETE DE PAINEL A VÁCUO PARA UM REFRIGERADOR  
 (57) ESTRUTURA DE GABINETE DE PAINEL A VÁCUO PARA UM REFRIGERADOR. Uma estrutura de gabinete de painel a vácuo compreendendo uma armação apresentando membros de armação sobressalente e lateral definindo uma armação e receptáculos de painel, bordas de armação, pelo menos um membro de armação expandido em sentido para fora, e uma superfície interna. Uma pluralidade de painéis a vácuo dispostos nos receptáculos de painel. Uma película de barreira disposta nos painéis a vácuo. Um envoltório externo apresentando pelo menos um canal extrusado engatado a pelo menos um membro de armação expandido em sentido para fora, pelo menos uma dobradiça contornada em sentido externo, e uma superfície voltada para dentro definindo um receptáculo de armação aonde a armação é disposta. Um revestimento apresentando pelo menos quatro paredes laterais, um painel sobressalente, uma superfície de guarnição externa de revestimento, e um flange perimetral de revestimento, sendo que a superfície de guarnição externa de revestimento é disposta no interior de abertura de armação próxima a superfície interna de armação. O flange perimetral de revestimento é disposto junto ao envoltório externo e inclui um entalhe de infra-estrutura hermeticamente vedado  
 (71) WHIRPOOL CORPORATION (US)  
 (72) PAUL B. ALLARD, NIHAT CUR, LUIZ AFRÂNIO ALVES FERREIRA, JAMES W. KENDALL, STEVEN J. KUEHL, AXEL J. RAMM, GUOLIAN WU  
 (74) CARINA S RODRIGUES

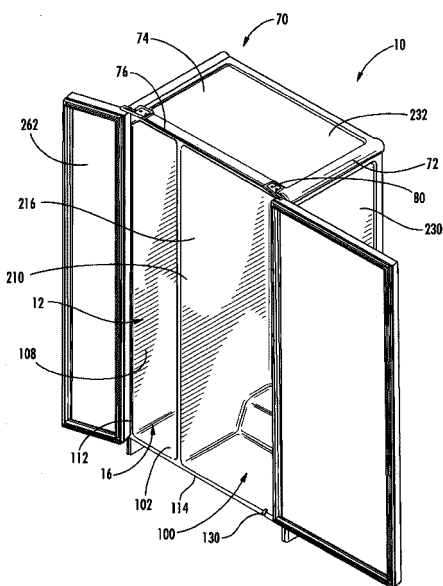
3.1

ELÉTRICO POR BATERIA PARA UMA COMBINADA. Métodos são providos para operar um acionador elétrico por bateria para uma combinada para assegurar suficiência de carga de bateria durante a operação do acionador. Um método inclui monitorar o estado atual de carga (SOC) do pacote de bateria durante a operação da combinada; calcular uma média de funcionamento do SOC atual sobre um intervalo de tempo selecionado; e ajustar a potência da combinada quando o SOC médio de funcionamento se desvia a partir de um SOC alvo. Outro método difere em que o SOC atual é comparado com uma curva de tempo em sino, relacionada a medições de SOC que têm uma média e desvios padrão e somente ajustes da potência de combinada quando uma medição de SOC atual está fora do SOC alvo por uma quantidade maior do que os desvios padrão. Um visor de operador inclui a energia de sistema híbrido, medidor de RPM, um medidor de SOC e um fluxo de energia de pacote de bateria  
 (71) DEERE & COMPANY (US)  
 (72) JULIAN SANCHEZ, DOUGLAS VAN METER, ALAN D. SHEIDLER  
 (74) KASZMAR LEONARDOS PROPRIEDADE INTELECTUAL



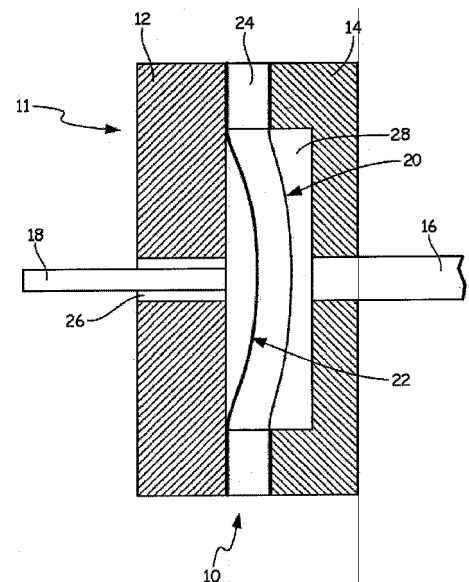
(21) BR 10 2014 006081-2 A2  
 (22) 14/03/2014  
 (30) 15/03/2013 US 13/836675  
 (51) G08B 17/04 (2006.01)  
 (54) COMUTADOR INTEGRADO  
 (57) COMUTADOR INTEGRADO. Um comutador integrado para indicar mudanças de pressão em um ambiente inclui um alojamento com uma cavidade entre uma primeira porção de retentor e uma segunda porção de retentor, um primeiro diafragma retido na cavidade do alojamento para indicar condições de falha e um segundo diafragma retido na cavidade do alojamento para indicar condições de alarme  
 (71) KIDDE TECHNOLOGIES, INC (US)  
 (72) DAVID FRASURE, STEVEN WALLACE, HARLAN HAGGE, SCOTT KENNETH NEWLIN  
 (74) KASZMAR LEONARDOS PROPRIEDADE INTELECTUAL

3.1



(21) BR 10 2014 006080-4 A2  
 (22) 14/03/2014  
 (30) 15/03/2013 US 13/841101  
 (51) G01R 31/36 (2006.01), H02J 7/14 (2006.01), A01D 69/02 (2006.01)  
 (54) MÉTODO PARA OPERAÇÃO DE UM ACIONADOR ELÉTRICO HÍBRIDO PARA UMA COMBINADA, E, VISOR PARA UM ACIONADOR HÍBRIDO ELÉTRICO POR UMA ABATERIA PARA UM COMBINADA  
 (57) MÉTODO PARA OPERAÇÃO DE UM ACIONADOR ELÉTRICO HÍBRIDO PARA UMA COMBINADA, E, VISOR PARA UM ACIONADOR HÍBRIDO

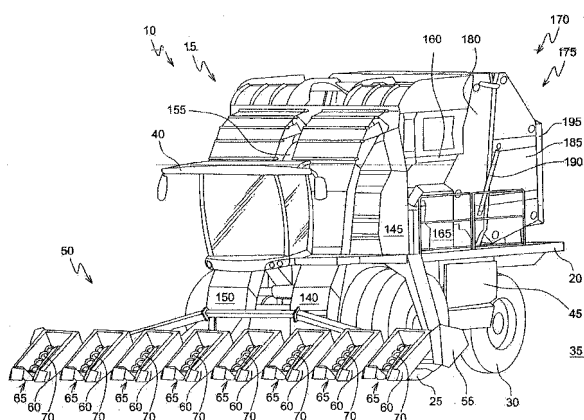
3.1



(21) BR 10 2014 006087-1 A2  
 (22) 14/03/2014  
 (30) 15/03/2013 US 13/834969

3.1

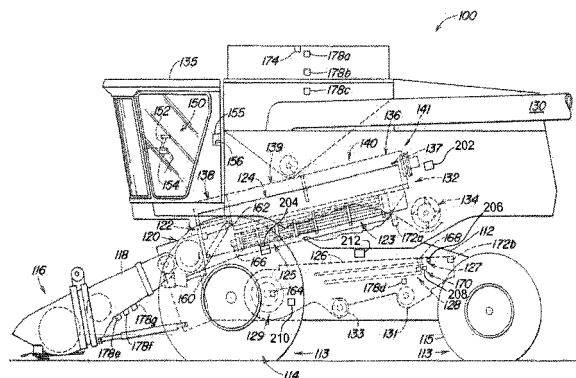
(51) A01D 46/08 (2006.01)  
 (54) ESTRUTURA DE TRANSFERÊNCIA DE ALGODÃO PARA UMA COLHEITADEIRA DE ALGODÃO, E, COLHEITADEIRA DE ALGODÃO  
 (57) ESTRUTURA DE TRANSFERÊNCIA DE ALGODÃO PARA UMA COLHEITADEIRA DE ALGODÃO, E, COLHEITADEIRA DE ALGODÃO. É descrita uma estrutura de transferência de algodão para uma colheitadeira de algodão. A colheitadeira de algodão compreende um receptáculo. Uma estrutura de colheita é configurada para colher algodão. Um primeiro sem-fim transversal fica em comunicação com a estrutura de colheita para receber algodão dela. O primeiro sem-fim transversal é acoplável em uma porção dianteira da colheitadeira de algodão. Um segundo sem-fim transversal fica em comunicação com a estrutura de colheita para receber algodão dela. O segundo sem-fim transversal é acoplável em uma porção dianteira da colheitadeira de algodão adjacente ao primeiro sem-fim transversal. Um primeiro duto fica em comunicação com o primeiro sem-fim transversal. Um primeiro limpador fica em comunicação com o primeiro duto. Um segundo duto fica em comunicação como segundo sem-fim transversal e espaçado do primeiro duto. Um segundo limpador fica em comunicação com o segundo duto. O primeiro e segundo limpadores são configurados para transferir algodão para o receptáculo  
 (71) DEERE & COMPANY (US)  
 (72) JEFFREY R. FOX, JERRY E. WHITE, JAMES T. NOONAN, KEVIN J. GOERING, JUSTIN E. HUMMEL, THOMAS H. DEGROODT, THOMAS G. BARTLETT  
 (74) KASZMAR LEONARDOS PROPRIEDADE INTELECTUAL



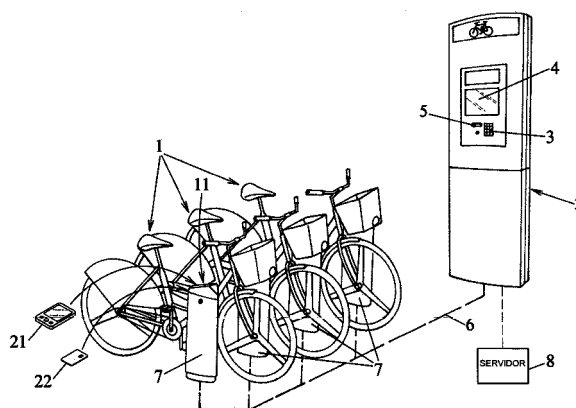
(21) BR 10 2014 006140-1 A2 3.1  
 (22) 14/03/2014  
 (30) 15/03/2013 US 61/798,675  
 (51) A61C 7/28 (2006.01)  
 (52) A61C 7/287  
 (54) BRÁQUETE PARA ACOPLAR ARCO A DENTE  
 (57) BRÁQUETE PARA ACOPLAR ARCO A DENTE. Trata-se de um bráquete autoligante que inclui um corpo de bráquete, um membro corrediço e um membro resiliente. O membro corrediço move-se em relação ao corpo de bráquete entre uma posição aberta, uma primeira posição de ligação e uma segunda posição de ligação. Nas posições de ligação primeira e segunda, uma superfície do membro corrediço confina com a fenda de arco de um lado substancialmente oposto à superfície de base a fim de reter um arco. O membro resiliente é configurado para se engatar ao outro dentro o membro corrediço e o corpo de bráquete e possui uma condição deformada para forçar o membro corrediço rumo à superfície de base em ao menos uma das posições de ligação primeira e segunda. Nas posições de ligação primeira e segunda, a superfície de base da fenda de arco e a superfície do membro corrediço são separadas por distâncias diferentes  
 (71) ORMCO CORPORATION (US)  
 (72) STANLEY S. HUANG  
 (74) HUGO SILVA & MALDONADO - PROP. INTELECTUAL

(21) BR 10 2014 006336-6 A2 3.1  
 (22) 17/03/2014  
 (30) 18/03/2013 US 13/845712  
 (51) A01D 41/127 (2006.01), G05B 13/02 (2006.01)  
 (52) A01D 41/127, G05B 13/0275  
 (54) MÉTODO E SISTEMA PARA DETECTAR UM ESTADO DE OPERAÇÃO ESTACIONÁRIO DE UMA COLHEITADEIRA, E, COLHEITADEIRA  
 (57) MÉTODO E SISTEMA PARA DETECTAR UM ESTADO DE OPERAÇÃO ESTACIONÁRIO DE UMA COLHEITADEIRA, E, COLHEITADEIRA. Um método, um sistema e uma colheitadeira (100) são arranjados para detectar um estado de operação estacionário da colheitadeira (100). Um sensor de colheita (178b, 178c, 178e, 178f, 178g) sensoria um parâmetro de colheita. Um sensor de resultado de processamento (172a, 172b, 174, 178a, 178d) sensoria pelo menos um parâmetro de resultado de processamento. O parâmetro de colheita, o parâmetro de resultado de processamento e as derivadas de tempo do parâmetro de colheita e do parâmetro de resultado de processamento são submetidos como sinais de entrada a um circuito de lógica vaga (222). O circuito de lógica vaga (222) é configurado para gerar um valor de sinal de estado estacionário binário indicando um estado estacionário do processamento de colheita na máquina de colheita com base nos sinais de entrada  
 (71) DEERE & COMPANY (US)

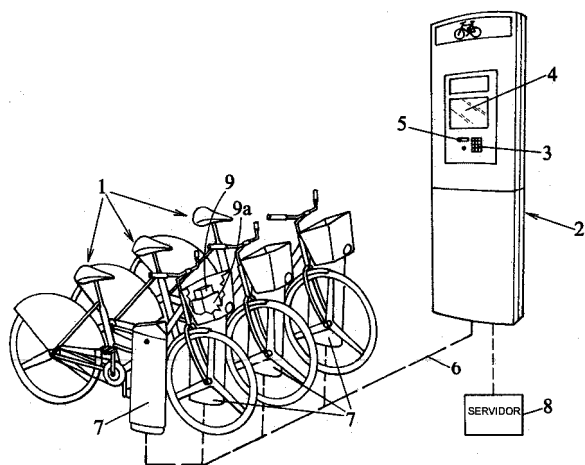
(72) SEBASTIAN BLANK, CAMERON R. MOTT  
 (74) KASZMAR LEONARDOS PROPRIEDADE INTELECTUAL



(21) BR 10 2014 006724-8 A2 3.1  
 (22) 20/03/2014  
 (30) 21/03/2013 FR 1352537  
 (51) G07C 9/00 (2006.01)  
 (52) G07C 9/00309  
 (54) MÉTODO E SISTEMA DE CONTROLE DE ACESSO AUTOMÁTICO  
 (57) MÉTODO E SISTEMA DE CONTROLE DE ACESSO AUTOMÁTICO. Método de controle de acesso, em que o usuário é registrado e recebe um primeiro identificador e então o usuário identifica-se com o primeiro identificador e tem um meio de informação pessoal codificado (21, 22), lido por um dispositivo de leitura automático (11), contendo um segundo identificador, após o que o usuário é associado com o segundo identificador. Subsequentemente, o usuário identifica-se pela leitura do meio de informação pessoal pelo dispositivo de leitura automático, e então um dispositivo de controle (15) é comandado em função da leitura do meio de informação pessoal  
 (71) JCDECAUX S.A. (FR)  
 (72) PHILIPPE EBERSOLD, ALAIN BRIDEL  
 (74) LUIZ LEONARDOS & CIA - PROPRIEDADE INTELECTUAL



(21) BR 10 2014 006725-6 A2 3.1  
 (22) 20/03/2014  
 (30) 21/03/2013 FR 13 52540  
 (51) B62H 5/00 (2006.01), H02J 7/00 (2006.01), B62H 3/00 (2006.01)  
 (54) SISTEMA DE ARMAZENAMENTO DE CICLO AUTOMÁTICO E BATERIA PARA TAL SISTEMA  
 (57) SISTEMA DE ARMAZENAMENTO DE CICLO AUTOMÁTICO E BATERIA PARA TAL SISTEMA. Sistema de armazenamento automático, servindo para travar ciclos elétricos (1) em posições de travamento (7), onde os ciclos operam em baterias removíveis (9), cada uma das quais compreende um único identificador com que identificar o usuário, a fim de autorizar o empréstimo de um ciclo travado neste sistema de armazenamento  
 (71) JCDECAUX S.A. (FR)  
 (72) ERIC CALLE, JACQUES DARRAS  
 (74) LUIZ LEONARDOS & CIA - PROPRIEDADE INTELECTUAL



(21) BR 13 2013 028451-2 E2

(22) 05/11/2013

(51) A01N 1/02 (2006.01)

(54) PROCESSO E SOLUÇÃO PARA CONSERVAÇÃO DE ÓRGÃOS

(57) PROCESSO E SOLUÇÃO PARA CONSERVAÇÃO DE ÓRGÃOS um Certificado de Adição ao pedido de privilégio de invenção da "SOLUÇÃO PARA CONSERVAÇÃO DE ÓRGÃOS, PROCESSO DE FABRICAÇÃO E MODO DE PREPARO", que é composto por duas soluções denominadas de A e B, as quais so misturadas para formulação do produto final, utilizado para conservação de órgãos para transplante. O desenvolvimento introduzido ao pedido original apresenta vantagens que evita apresentação de coloração amarela intensa e a formação de precipitações na solução para conservação de órgãos. O "PROCESSO E SOLUÇÃO PARA CONSERVAÇÃO DE ÓRGÃOS" é caracterizado pela mudança de componentes entre as soluções A e B, sendo que agora o fato do Sulfato de magnésio é parte da Solução A e o Fosfato de potássio monobásico é parte da Solução B. Esta nova formulação das soluções A e B não altera a composição da solução final.

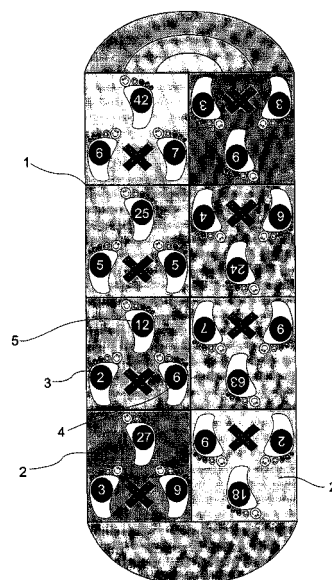
(61) PI 1107224-5 12/12/2011

(71) ISOFARMA INDUSTRIAL FARMACEUTICA LTDA (BR/CE)

(72) KEN ICHI NAMBA

(74) MILTON GOMES MONTEIRO

3.1



(21) BR 20 2012 030368-5 U2

(22) 29/11/2012

(51) B60P 3/00 (2006.01)

(54) DISPOSIÇÃO APLICADA EM CAMINHÃO PLATAFORMA ECOLÓGICA PARA LAVAGEM DE VEÍCULO

(57) DISPOSIÇÃO APLICADA EM CAMINHÃO PLATAFORMA ECOLÓGICA PARA LAVAGEM VEÍCULOS E SIMILARES. Refere-se o presente objeto a um sistema de lavagem de veículos acoplados em caminhões, permitindo maior economia de água já que evita o desperdício. Com o caminhão, a plataforma de lavagem ecológica pode ser levada para qualquer local, podendo atingir usuários em várias partes

(71) JOÃO ALEX DIAS DOS SANTOS (BR/SP)

(72) JOÃO ALEX DIAS DOS SANTOS

(74) ANA PAULA MAZZEI DOS SANTOS LEITE

3.1

(21) BR 13 2014 026942-7 E2

(22) 28/10/2014

(51) C12P 7/08 (2006.01)

(54) PROCESSO DE OBTENÇÃO DE BIOCOMBUSTÍVEL A PARTIR DE BIOMASSA LIGNOCELULÓSICA E/OU AMILÁCEA

(57) PROCESSO DE OBTENÇÃO DE BIOCOMBUSTÍVEL A PARTIR DE BIOMASSA LIGNOCELULÓSICA E/OU AMILÁCEA. E descrito um processo de obtenção de biocombustível a partir de biomassa lignocelulósica e/ou amilácea, através da fermentação em pelo menos uma etapa, mediante utilização de um consórcio de microorganismos, para obtenção de açúcares que posteriormente ou concomitantemente serão transformados em alcoóis, utilizando métodos ambientalmente amigáveis e economicamente viáveis, em contrapartida às práticas convencionais de hidrólise ácida e hidrólise enzimática.

(61) BR 10 2012 031841-5 13/12/2012

(71) Braerg - Grupo Brasileiro de Pesquisas Especializadas Ltda (BR/SP)

(72) Douglas Spalato Marques, Marcos Spalato Marques

(74) PAP MARCAS E PATENTES LTDA

3.1

(21) BR 20 2012 020420-2 U2

(22) 15/08/2012

(51) G09B 23/02 (2006.01)

(54) DISPOSIÇÃO INTRODUCIDA EM BRINQUEDO DIDÁTICO, PARA O APRENDIZADO DA TABUADA

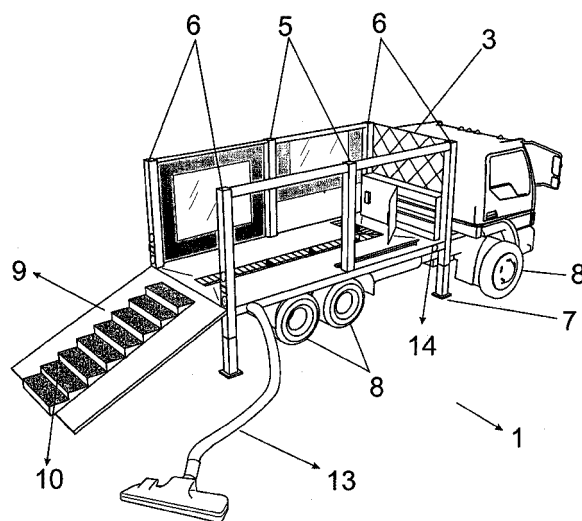
(57) DISPOSIÇÃO INTRODUCIDA EM BRINQUEDO DIDÁTICO, PARA O APRENDIZADO DA TABUADA, trata-se de um brinquedo didático para o ensinamento da tabuada de forma descontraída e atrativa para crianças, através de um tabuleiro (1) em lona plástica que se assemelha a brincadeira de amarelinha, este utilizado ao chão, a criança ou monitor devera preencher os campos; (3) com o número do multiplicador, e campo (4) do multiplicado utilizando dois dados octaedro (6), que após preenchidos, a criança começara a pular igualmente na amarelinha com os pés nos campos (3) e (4) e colocando a resposta da multiplicação no campo (5) do resultado, e assim por diante até o final do tabuleiro, desta forma, incentivando e ocorrendo uma competitividade entre as crianças para percorrer o tabuleiro (1) mais rápido

(71) CLAUDINEI PEREIRA (BR/SP)

(72) CLAUDINEI PEREIRA

(74) CAMILO AUGUSTO NETO

3.1



(21) BR 20 2013 001209-8 U2

(22) 17/01/2013

(51) G08B 13/08 (2006.01), G08B 13/22 (2006.01)

(54) SISTEMA DE ALARME PARA A ABA LATERAL DE UMA PORTA

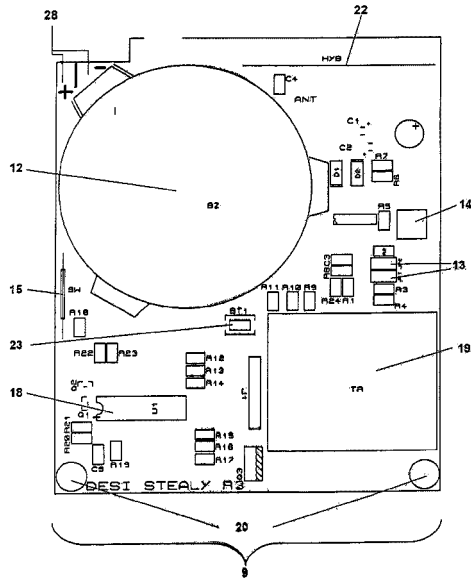
(57) SISTEMA DE ALARME PARA A ABA LATERAL DE UMA PORTA. A presente invenção refere-se a um sistema de alarme para a aba lateral de uma porta o qual compreende um detector de choque (14) detectando impactos, um interruptor de trava magnética (23), um teclado (21) e um receptor-transmissor de rádio frequência RF (22). O projeto do controle remoto é proporcionado com ressonador SAW contra desvios de frequência, o qual é operado com sistemas de código variável contra roubo. O mecanismo de alarme compreende um invólucro cobrindo os acima mencionados elementos constituintes do sistema dimensionalmente adequado para se encaixar como um cassete de inserção em uma cavidade paralela à maior dimensão superficial da estruturas de aba lateral de uma porta separando uma área protegida a partir do meio ambiente, encaixado sobre a aba lateral da porta contra o batente da mesma na posição fechada da porta

(71) DESI ALARM VE GUVENLIK SISTEMLERI SAN. VE. TIC. LTD. STI. (TR)

(72) DOĞAN OMER

(74) MARTINEZ &amp; ASSOCIADOS S/S LTDA

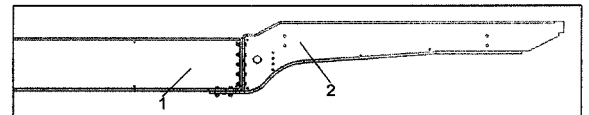
3.1



(21) BR 20 2013 003006-1 U2  
 (22) 07/02/2013  
 (51) E05D 13/00 (2006.01)  
 (54) DISPOSIÇÃO CONSTRUTIVA APLICADA EM ROLDANA PARA PORTAS DE CORRER  
 (57) DISPOSIÇÃO CONSTRUTIVA APLICADA EM ROLDANA PARA PORTAS DE CORRER, conforme descrito no relatório e conforme as ilustrações anexas é caracterizado por uma disposição construtiva inovadora introduzida em uma roldana para portas de correr, sendo sua disposição construtiva aperfeiçoada de modo a conferir melhoria de fabricação e uso do objeto, possuindo novo formato disposição de alguns de seus componentes internos, em especial da trava de desarme fixada por pressão e da barra de reforço, que evitam situações de desarme indesejado e conferem maior segurança ao conjunto  
 (71) MARCUS AUGUSTO RIGO (BR/RS)  
 (72) MARCUS AUGUSTO RIGO  
 (74) LUIZ FERNANDO CAMPOS STOCK

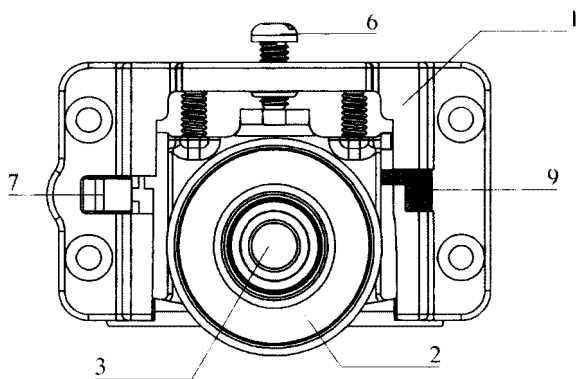
3.1

(51) B62D 21/14 (2006.01)  
 (54) DISPOSIÇÃO CONSTRUTIVA INTRODUCIDA EM CHASSI PARA IMPLEMENTO RODOVIÁRIO  
 (57) DISPOSIÇÃO CONSTRUTIVA INTRODUCIDA EM CHASSI PARA IMPLEMENTO RODOVIÁRIO. O presente modelo de utilidade refere-se a uma disposição construtiva introduzida em chassi para implemento rodoviário, que possibilita a fabricação de um chassi em pelo menos dois módulos, compreendendo pelo menos duas vigas do tipo "I" ou "H", sendo uma viga traseira (1) e uma viga dianteira (2), unidas por juntas parafusadas ou rebiteagem, sendo ambas as vigas (1,2) dotadas de cintas inferiores (3,3') e flanges verticais (4,4') perfuradas, dispostos na região de engaste das vigas, sendo que a viga traseira (1) é dotada de uma nervura (6) que coopera com um recorte (7) previsto na viga dianteira (2)  
 (71) RANDON S/A IMPLEMENTOS E PARTICIPAÇÕES (BR/RS)  
 (72) FABIO LORENZINI, LEONARDO KNOLLER ADOMILLI  
 (74) VIEIRA DE MELLO ADVOGADOS



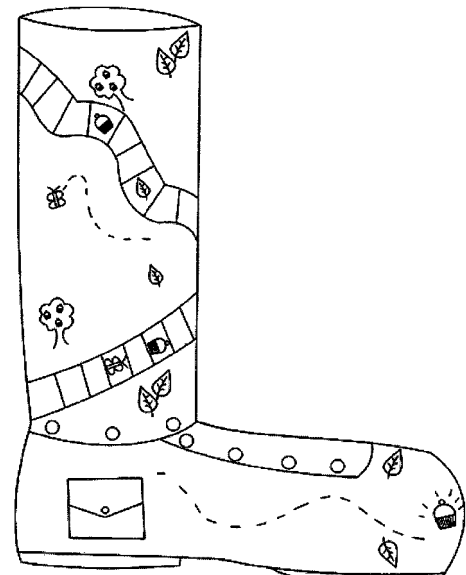
(21) BR 20 2013 005591-9 U2  
 (22) 08/03/2013  
 (51) A43B 3/24 (2006.01), A43B 23/02 (2006.01)  
 (52) A43B 3/242, A43B 23/0295  
 (54) BOTA-SAPATO COM CANO TABULEIRO DE JOGOS  
 (57) BOTA-SAPATO COM CANO TABULEIRO DE JOGOS. O presente modelo de utilidade se refere a uma bota-sapato que possui cano removível, sendo que o cano ao ser removido da bota-sapato se torna um jogo de tabuleiro. Nesse caso do cano ser removido, a bota se torna um sapato. A porção inferior da bota-sapato apresenta, na região do sapato, um bolso para guardar as peças do jogo e outros elementos necessários para o jogo, como, por exemplo, um dado. O mesmo produto pode ser usado, como bota, sapato e/ou jogo, apresentando, portanto, versatilidade e interatividade com a criança  
 (71) UNIVERSIDADE DE SÃO PAULO - USP (BR/SP)  
 (72) CLAUDIA REGINA GARCIA VICENTINI, BEATRIZ HELENA FONSECA FERREIRA PIRES, PATRICIA ANDRADE BERTOLON, BRUNA SANTOS AIRES, BÁRBARA SANTOS AIRES, AYMÉ OKASAKI, MARIANA PRADO SECOMANDI  
 (74) MARIA APARECIDA DE SOUZA

3.1



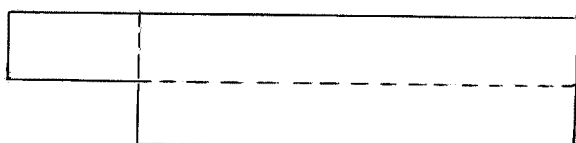
(21) BR 20 2013 005467-0 U2  
 (22) 07/03/2013  
 (51) B65F 1/14 (2006.01), B65D 30/10 (2006.01)  
 (54) ELIMINADOR DE LÂMPADAS  
 (57) ELIMINADOR DE LÂMPADAS. Patente de modelo utilitário de um material maleável de forma geométrica retangular, estreita em sua largura e com um comprimento adequado para receber lâmpadas compridas. Introduzindo o objeto cilíndrico em uma abertura e em seguida fechando o objeto citado na patente, coloca-se no chão de forma horizontal e em seguida o usuário golpeará, utilizando o martelo. O objetivo será atingido, pois a lâmpada será esmiuçada. Dessa forma os resíduos serão retirados e colocados em uma embalagem apropriada  
 (71) Edilson De Albuquerque Melo (BR/RS)  
 (72) Edilson De Albuquerque Melo

3.1



(21) BR 20 2013 005621-4 U2  
 (22) 08/03/2013  
 (51) B66C 1/12 (2006.01), B66C 1/18 (2006.01)  
 (52) B66C 1/122, B66C 1/18  
 (54) ELEMENTO PROTETOR FLEXÍVEL PARA UTILIZAÇÃO EM TRANSPORTE DE CARGAS EM GERAL  
 (57) ELEMENTO PROTETOR FLEXÍVEL PARA UTILIZAÇÃO EM TRANSPORTE DE CARGAS EM GERAL desenvolvido para ser aplicado nos cantos e/ou superfícies de embalagens (E) e/ou produtos para transporte, de forma que sejam referidos produtos ou embalagens (E), plenamento protegidos contra impactos passíveis de danificar o produto ou a embalagem (E) transportada, proporcionando assim, total proteção ao produto ali contido e plena flexível (1) para utilização em transporte de cargas em geral é totalmente flexível provido de pelo menos dois orifícios (2) transpassantes e alinhados entre si, os quais recebem alças (3) flexíveis correspondentes, alças estas constituídas por duas porções (a) e (b) simétricas entre si, ditas alças (3) bipartidas; uma área interna de contato com o produto a ser transportado, área

3.1

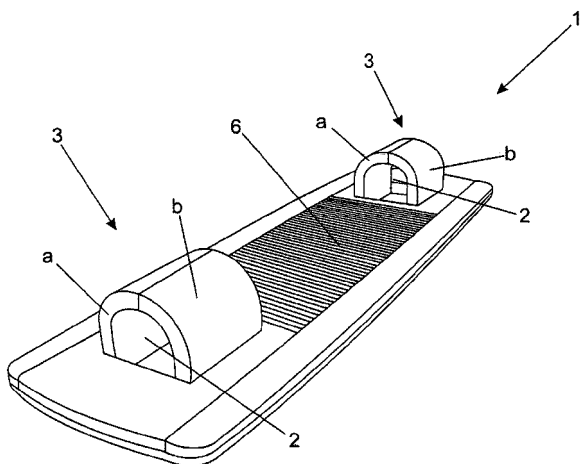


(21) BR 20 2013 005560-9 U2  
 (22) 07/03/2013

3.1

esta conformada por uma pluralidade de delgados relevos transversais (5) e uma segunda área de contato (6), esta externa e igualmente provida de uma pluralidade de delgados relevos transversais (5), passível de receber um elemento de amarração (4) do referido produto, seja, uma fita, uma corda ou outro material de características equivalentes

(71) MÁRIO FURTADO BALESTRERO (BR/SP)  
(72) MÁRIO FURTADO BALESTRERO  
(74) SÍMBOLO MARCAS E PATENTES LTDA



(21) BR 20 2013 005652-4 U2

(22) 07/03/2013

(51) E04F 11/04 (2006.01), E04F 11/02 (2006.01)

(52) E04F 11/04, E04F 2011/0209

(54) DISPOSIÇÃO CONSTRUTIVA APLICADA EM ESCADA PARA COLHEITA

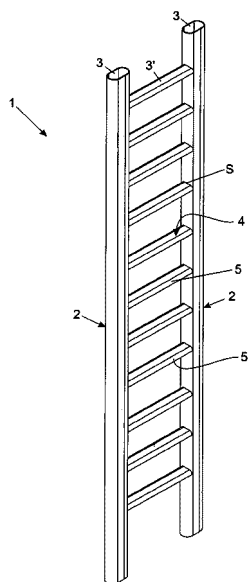
(57) DISPOSIÇÃO CONSTRUTIVA APLICADA EM ESCADA PARA COLHEITA, consiste de uma nova escada (1) composta por um par de estruturas lateral (2) feita em tubo oblongos (3) que estas estão interligadas por solda (S) nos degraus (4) feita também por tubos oblongos (3), portanto esta escada (1) apresentam com as faces boleada (5), diferenciando das escadas (1) que tem em toda a estrutura por cantos vivos (V)

(71) CARLOS FERNANDO CIOFFI FRANZINI (BR/SP)

(72) CARLOS FERNANDO CIOFFI FRANZINI

(74) PAULO SÉRGIO CALIXTO MENDES

3.1



(21) BR 20 2013 005654-0 U2

(22) 07/03/2013

(51) E05C 19/08 (2006.01), E05C 1/10 (2006.01), E05B 67/38 (2006.01)

(52) E05C 19/08, E05C 1/10, E05B 67/383

(54) TRINCO PARA PORTÕES DOTADO DE CADEADO EMBUTIDO

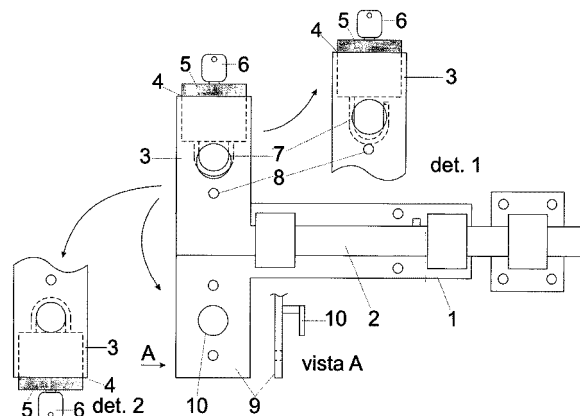
(57) TRINCO PARA PORTÕES DOTADO DE CADEADO EMBUTIDO. A presente Patente de Modelo de Utilidade refere-se a um inovador modelo de trinco para portões dotado de um cadeado embutido de modo a que o mesmo fique acondicionado de uma forma diferenciada e muito mais prática e eficiente. O presente invento é basicamente composto por um trinco normal para portões (1) dotado na parte anterior de sua alavanca (2) de um receptáculo para cadeado (3), perpendicularmente localizado, dotado de uma abertura superior (4) na qual se encaixa o cadeado (5) com a chave (6) para fora; de uma abertura frontal de encaixe (7) e de um pino transversal (8) para fechamento do dito cadeado (5). Além disso, a chapa base (9) possui em sua parte anterior o formato de "L", sendo esta dotada de um gancho arredondado (10) em sua parte centro frontal

(71) ANDREIA APARECIDA DA SILVA (BR/SP)

3.1

(72) ANDREIA APARECIDA DA SILVA

(74) PAULO SÉRGIO CALIXTO MENDES



(21) BR 20 2013 008427-7 U2

(22) 08/04/2013

(51) B65D 5/02 (2006.01)

(52) B65D 5/0254

(54) DISPOSIÇÃO CONSTRUTIVA INTRODUZIDA EM EMBALAGEM

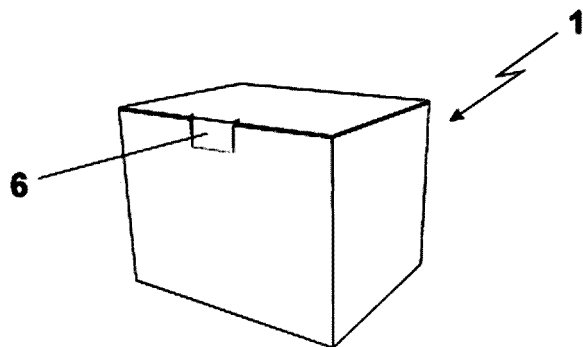
(57) DISPOSIÇÃO CONSTRUTIVA INTRODUZIDA EM EMBALAGEM. Trata-se a presente patente de modelo de utilidade, de uma nova disposição construtiva introduzida em embalagem, pertencente à área de embalagens em geral, mais particularmente, embalagens com montagem rápida desenvolvidas com sistema de auto fechamento o qual permite a união entre as partes sem nenhum tipo de acessório, através do qual são obtidos resultados práticos, seguros e funcionais muito vantajosos. A embalagem compreende um corpo principal (1), em forma de um cubo, sendo as arestas laterais superiores dotadas de abas (2), a aresta posterior de uma aba (3) que forma a tampa e compreende uma parte dobrada (4), dotada na região da dobradura de uma abertura (5) para encaixe da lingueta (6) que parte da aresta frontal. Nas arestas inferiores são previstas, particularmente na aresta frontal, uma aba (7) dotada na borda de um recorte retangular (8) formando uma linha central (9) e duas saliências laterais (10). Nas arestas laterais são previstas duas abas (11) formando uma fresta (14) para encaixe da saliência (15) da aba (16)

(71) XIAMEN SUNSHINE IND TRADE CO LTD (CN)

(72) WENG JIANGCHENG

(74) BEERRE ASSESSORIA EMPRESARIAL LTDA

3.1



(21) BR 20 2013 013180-1 U2

(22) 28/05/2013

(51) B65D 5/24 (2006.01), B65D 5/66 (2006.01)

(52) B65D 5/244, B65D 5/6661, B65D 2313/04

(54) DISPOSIÇÃO CONSTRUTIVA APLICADA EM EMBALAGEM COMPACTA E DOBRÁVEL

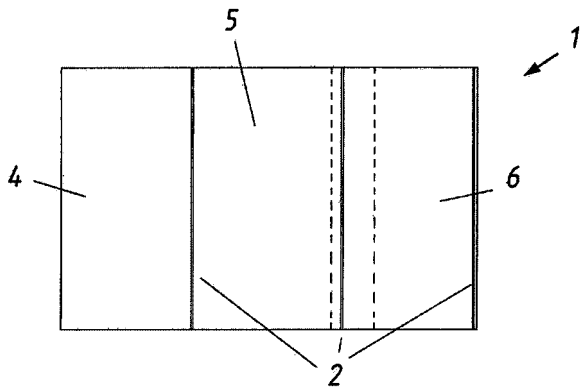
(57) DISPOSIÇÃO CONSTRUTIVA APLICADA EM EMBALAGEM COMPACTA E DOBRÁVEL, pertencente ao campo de aplicação de embalagens propriamente dito, compreendendo uma delgada placa (1), dotada de uma série de vincos e linhas de dobras (2), associadas a divisórias que irão conformar as paredes e adjacências da caixa paralelepípedica (3), consubstanciadas em parede frontal (4), fundo (5), parede posterior (6), tampa (7), aba de fechamento (8) com elemento interno magnetizado, paredes laterais (9), divisórias internas triangulares (10), associadas às suas respectivas bordas perimetrais (11)

(71) GLOBAL MARKETING PROMOCIONAL LTDA. (BR/SP)

(72) SYLVIA APARECIDA ALVAREZ MELLADO

(74) MARGARETE RODRIGUES

3.1



(21) BR 20 2013 013186-0 U2

(22) 28/05/2013

(51) A47L 13/52 (2006.01)

(52) A47L 13/52

(54) DISPOSITIVO CONSTRUTIVA APLICADA EM PÁ PARA REMOÇÃO DE

DETRITOS COM INVÓLUCRO RECEPTOR ACOPLADO

(57) DISPOSIÇÃO CONSTRUTIVA APLICADA EM PÁ PARA REMOÇÃO DE

DETRITOS COM INVÓLUCRO RECEPTOR ACOPLADO, compreendido por

um corpo principal formado a partir de uma base receptora, cuja secção frontal

descreve um segmento oblíquo que finda-se em uma base plana, que estende-

se lateralmente formado paredes de fechamento que descrevem um arco frontal

e superiormente um teto, configurando um duto condutor, cuja aresta traseira

projeta uma aba perimetral para fixação de um invólucro acondicionador, sendo

o dito teto provido em sua secção frontal de canaleta por onde desliza uma

tampa dotada em sua aresta superior de batuque fêmea onde é inserido uma

cabo de acionamento, sendo a tampa seguida imediatamente por um cabo de

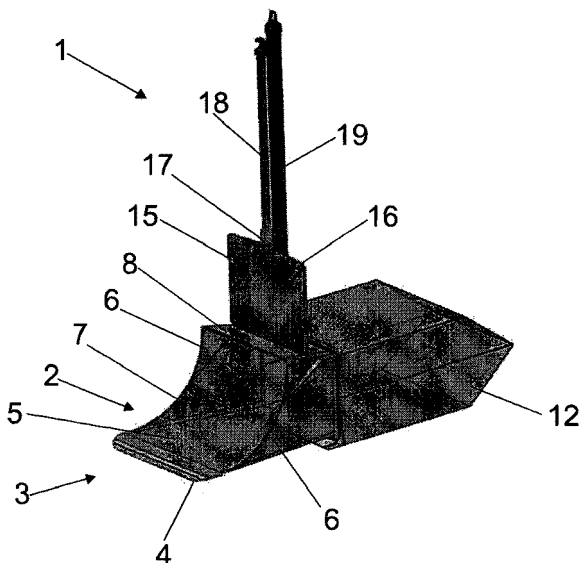
empunhadura acoplado na projeção

(71) WANTUIL ANTONIO ROBERT PIRES (BR/SP)

(72) WANTUIL ANTONIO ROBERT PIRES

(74) MAURINEI DE OLIVEIRA SANTOS

3.1



(21) BR 20 2013 013201-8 U2

(22) 28/05/2013

(51) D05B 37/04 (2006.01), D05B 37/00 (2006.01)

(52) D05B 37/04, D05B 37/00

(54) MÁQUINA DE CORTE DE TECIDO PARA MÁQUINA DE COSTURA

(57) MÁQUINA DE CORTE DE TECIDO PARA MÁQUINA DE COSTURA, do

presente pedido de patente de modelo de utilidade provê uma máquina de corte

de tecido (1) para máquina de costura, compreendendo uma base de suporte

(10) para máquina de costura, compreendendo uma base de suporte (10)

possuindo uma parte de guia (A); um acionador (20) fixado à base de suporte

(10) e compreendendo um eixo de acionamento (21); um cortador móvel (30)

conectado ao eixo de acionamento (21) para ser linearmente atuado pelo

mesmo e compreendendo uma lâmina de corte superior (32) e uma parte

guiada (B), fixada de forma correção à parte de guia (A); uma plataforma de

corte (40) sobre a máquina de costura (8), correspondendo ao cortador móvel

(30) e compreendendo uma fenda de abertura (41) para que a lâmina de corte

superior (32) passe por meio dela; um cortador fixo (50) fixado à plataforma de

corte (40) em uma das partes laterais da fenda de abertura (41) e

compreendendo uma lâmina de corte inferior (51) em correspondência com a

lâmina de corte superior (32), para corte; desta forma, uma operação de costura

contínua e semi-automática pode ser obtida, com significativo aprimoramento

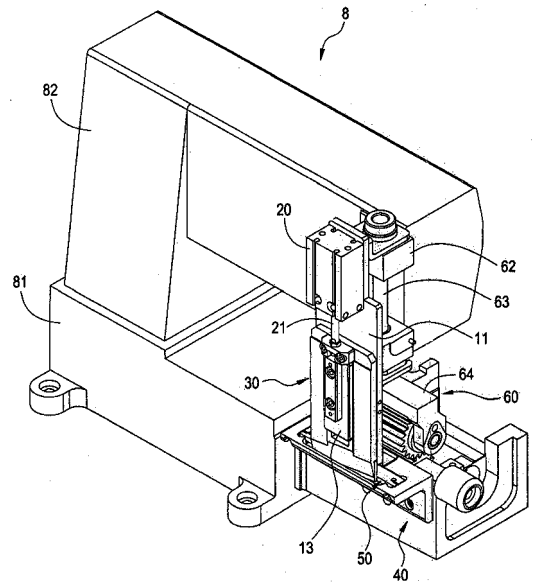
da eficiência de produção

3.1

(71) KAULIN MFG. CO. LIMITED (TW)

(72) PEI-CHIA LIN

(74) TINOCO SOARES &amp; FILHO LTDA



(21) BR 20 2013 013322-7 U2

(22) 29/05/2013

(51) A01D 45/10 (2006.01), A01D 43/06 (2006.01), A01D 43/08 (2006.01),

A01D 34/04 (2006.01), A01D 34/64 (2006.01)

(52) A01D 45/10, A01D 43/06, A01D 43/08, A01D 34/04, A01D 34/64

(54) DISPOSIÇÃO CONSTRUTIVA APLICADA EM MÁQUINA PARA CORTE E

COLHEITA DE CANA DE AÇÚCAR

(57) DISPOSIÇÃO CONSTRUTIVA APLICADA EM MÁQUINA PARA CORTE E

COLHEITA DE CANA DE AÇÚCAR compreendido por um trato, caracterizado

pelo trato receber o acoplamento de dispositivos transportadores dotado

diversos conjuntos tracionadores formados a partir de roletes superiores e

inferiores, acionados através de um motor hidráulico, sendo os dispositivos

transportadores próximos as suas secções medianas providos de cilindros

hidráulicos articuladores fixado ao dito trato, enquanto suas secções inferiores

projetam guias seguidas de limitadores de altura, sendo o extremo frontal detém

discos de cortes sobre os quais verificam-se chapas direcionadoras, enquanto

os extremos traseiros são providos de conjuntos picadores acondicionados em

dutos direcionadores dotados de ventiladores posicionados sobre silos, estes

basculados através de cilindros hidráulicos abaixo dos quais verificam-se

correias transportadoras giratórias que promovem um giro de 180°, e tem sua

angulação vertical controlada por um cilindro hidráulico

(71) JOSE CARLOS ORTIZ (BR/SP)

(72) JOSE CARLOS ORTIZ

(74) PRINCESA MARCAS E PATENTES LTDA.

3.1

(21) BR 20 2013 016552-8 U2

(22) 27/06/2013

(51) A01D 33/08 (2006.01)

(54) DISPOSIÇÃO INTRODUZIDA EM PENEIRA FIXA PARA COLHEDEIRA

DE GRÃOS

(57) DISPOSIÇÃO INTRODUZIDA EM PENEIRA FIXA PARA COLHEDEIRA

DE GRÃOS, compreendendo corpo de chapa retangular e curvada (1),

componível com outras de formato semelhante, todas igualmente com bordas

longitudinais dobradas na forma de abas de acoplamento (2) e (3), como

também toda superfície do corpo de chapa é vazado por pluralidade de furos

circulares (4) ou sextavados (6), todos igualmente repuxados para fora (5 e 7)

de acordo com um raio suficiente para que a espessura da chapa que define os

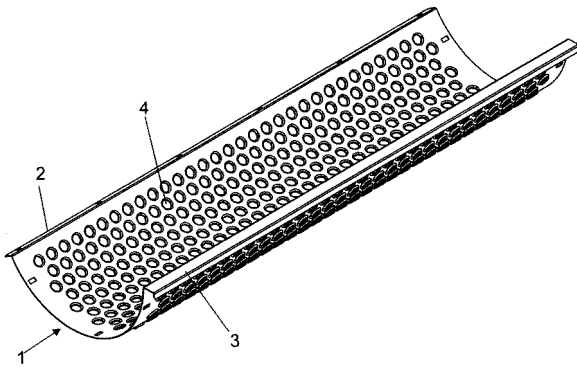
ditos furos fique radialmente voltada para fora.

(71) INDÚSTRIAS REUNIDAS COLOMBO LTDA. (BR/SP)

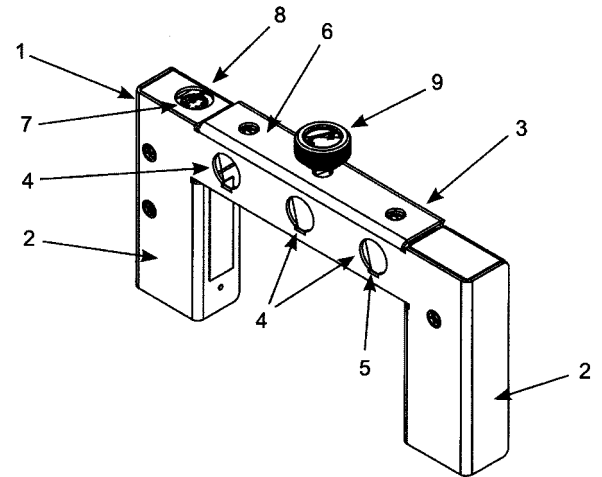
(72) LUIZ HENRIQUE BERTINO

(74) MÁRCIA FERREIRA GOMES

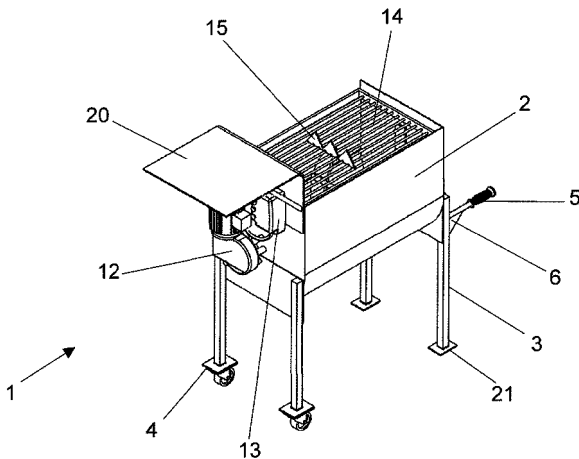
3.1



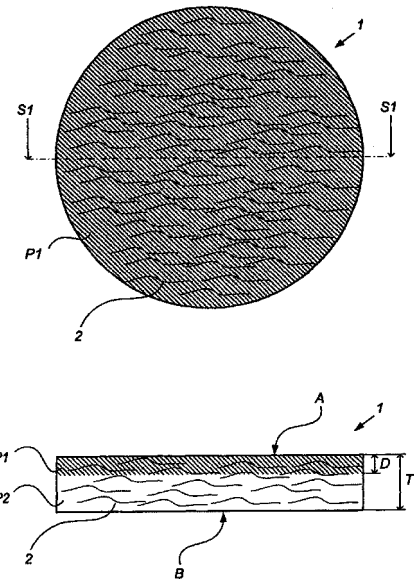
- (21) BR 20 2013 017341-5 U2 3.1  
 (22) 05/07/2013  
 (51) B28C 5/18 (2006.01)  
 (54) DISPOSIÇÃO INTRODUCIDA EM EQUIPAMENTOS PARA PREPARO DE ARGAMASSA OU SIMILARES  
 (57) DISPOSIÇÃO INTRODUCIDA EM EQUIPAMENTO PARA PREPARO DE ARGAMASSA OU SIMILARES, idealizada por aperfeiçoamentos em um maquinário leve e de fácil transporte, para o preparo de argamassas ou similares no canteiro de obras, pertencente ao campo dos equipamentos para a construção civil; são conhecidos do estado da técnica misturadores denominados de betoneiras, os quais devido à sua estrutura e custo não são adequados às obras de menor porte, para os quais existem os misturadores mais leves, constituído por um recipiente (2) de formato prismático retangular, com o fundo curvado, posicionado horizontalmente sobre uma estrutura de tubos metálicos e dotado internamente de um eixo longitudinal (7), contendo pás radiais (8), para a homogeneização do produto, porém esses são frágeis, pouco duráveis demandando grande manutenção, para sanar esses inconvenientes foi desenvolvido o objeto do presente pedido de patente.  
 (71) PAULO EDUARDO ROSSIN (BR/SP)  
 (72) PAULO EDUARDO ROSSIN  
 (74) PEZZUOL & ASSOCIADOS MARCAS E PATENTES S/C LTDA



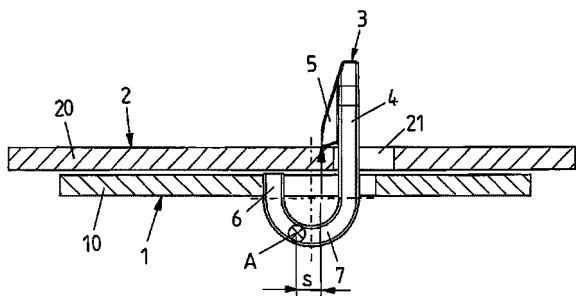
- (21) PI 0520844-0 A2 3.1  
 (22) 16/11/2005  
 (30) 15/03/2005 EP 05005570.6; 15/03/2005 US 11/079081  
 (51) B24D 11/00 (2006.01), B24B 7/18 (2006.01), A47L 13/16 (2006.01)  
 (54) MÉTODO PARA MANTER UMA SUPERFÍCIE DURA COMPREENDENDO UMA PEDRA OU MATERIAL TIPO PEDRA  
 (62) PI 0520125-0 16/11/2005  
 (71) HTC Sweden AB (SE)  
 (72) Hakan Thysell  
 (74) Momsen, Leonardos & CIA.



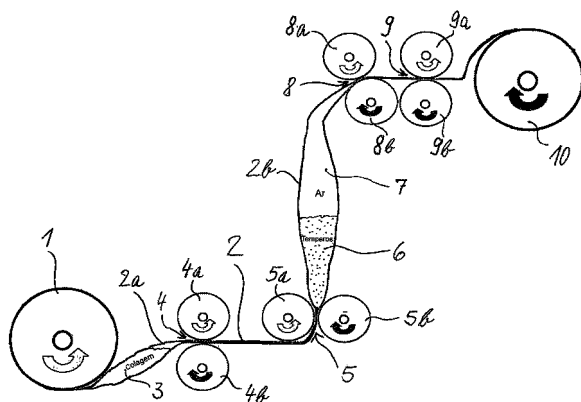
- (21) BR 20 2013 019476-5 U2 3.1  
 (22) 31/07/2013  
 (51) G12B 9/02 (2006.01)  
 (54) DISPOSIÇÃO CONSTRUTIVA INTRODUCIDA EM GABINETE PARA SENSOR DE BARREIRA  
 (57) DISPOSIÇÃO CONSTRUTIVA INTRODUCIDA EM GABINETE PARA SENSOR DE BARREIRA. O modelo de utilidade trata de uma disposição construtiva introduzida em gabinete para sensor de barreira, situado no setor tecnológico de equipamentos destinados ao ensino e pesquisa. Sabe-se que os modelos de gabinetes para sensores de barreira existentes são fabricados com apenas uma barra de deslocamento, havendo o risco de existir rotação do componente nele posicionado, o que acarreta perda do referencial de pista, e, conseqüentemente, reduzindo o nível de precisão do teste em andamento; sendo que também apresentam maior complexidade na montagem; bem como, baixa resistência mecânica e baixa resistência a eventuais impactos que podem ocorrer durante os testes e experimentos. Diante disso, caracteriza-se por compreender, básica e essencialmente, uma estrutura com perfil retangular (1) composto por colunas laterais verticais (2) unidas por uma barra horizontal (3), na qual existem aberturas frontais circulares (4), com recortes de encaixe (5); sendo que na face superior (6), apresenta uma abertura circular (7) onde se posiciona uma conexão eletrônica de dados (8); sendo ainda que, na região central da barra (3) posiciona-se um manipulador (9) de fixação junto às aberturas (4).  
 (71) LUIZ ANTONIO MACEDO RAMOS (BR/RS)  
 (72) LUIZ ANTONIO MACEDO RAMOS  
 (74) JOSÉ ANTONIO BUMBEL



- (21) PI 1105110-8 A2 3.1  
 (22) 22/09/2011  
 (30) 24/09/2010 DE 20 2010 008 626.4  
 (51) F16B 5/12 (2006.01)  
 (54) ELEMENTO DE CLIPE  
 (57) ELEMENTO DE CLIPE. A presente invenção refere-se a um elemento do clipe (3) com uma base (4) em que uma extremidade é conectada com uma peça através de uma região de conexão (61) e para a qual outra extremidade um gancho de clipe (51) dirigido para uma região de conexão (61) é integralmente moldado, que para estabelecer uma conexão de clipe da peça com um componente pode ser enganchado (clipped) em um receptáculo de clipe do componente por meio de uma força de agarrar, e pode ser engatado ao mesmo. De acordo com a invenção, é provido que a base (4) é formatada de tal maneira que ela forma um eixo de articulação giratória sobre o qual um torque, amplia a conexão do clipe, é obtido na direção do gancho de clipe (51) quando a conexão de clipe é carregada por uma força de soltar dirigida contra a força de agarrar  
 (71) Brose Fahrzeugteile GMBH & CO. Kommanditgesellschaft, Hallstadt (DE)  
 (72) Thomas Sauernheimer, Joram Masel  
 (74) Dannemann, Siemsen, Bigler & Ipanema Moreira



- (21) **PI 1105848-0 A2** 3.1  
 (22) 30/09/2011  
 (30) 01/10/2010 DE 10 2010 047 094.5  
 (51) A22C 13/00 (2006.01), A23L 1/317 (2006.01)  
 (54) INVÓLUCRO DE EMBALAGEM PARA PRODUTOS ALIMENTÍCIOS  
 (57) INVÓLUCRO DE EMBALAGEM PARA PRODUTOS ALIMENTÍCIOS O processo para revestimento de invólucros de embalagens (2) para produtos alimentares em formato tubular, especialmente tripas, com substâncias aromáticas em forma de partículas, especialmente temperos, sendo que o invólucro da embalagem 2 tubular é umectado internamente com cola e sobre a camada de cola assim informada são aplicadas substâncias aromáticas desejadas 6. É essencial no caso que o invólucro de embalagem 2 tubular e internamente revestido com cola, seja conduzido por uma zona de esmagamento 6 e por uma outra zona de esmagamento 8, sequencial na direção do avanço, onde sempre a sessão transversal interna do invólucro de embalagem em formato tubular será momentaneamente fechada e a adicional zona de esmagamento 8 está em nível mais elevado do que a primeira zona de esmagamento 5, sendo que o laminado da embalagem em formato tubular é conformado na região entre as duas zonas de esmagamento 5, 8, por uma reserva de substância aromática 6 em forma de partículas, introduzida no interior do tubo, e por uma almofada de ar 7, na forma de um saco 2b insuflado e o invólucro da embalagem, no seu lado interno revestido com cola, durante o avanço, arrasta substância aromáticas 6 da reserva  
 (71) World Pac International AG (LI)  
 (72) Ekkehardt Th. F. Schäfer  
 (74) Dannemann, Siemsen & Ipanema Moreira



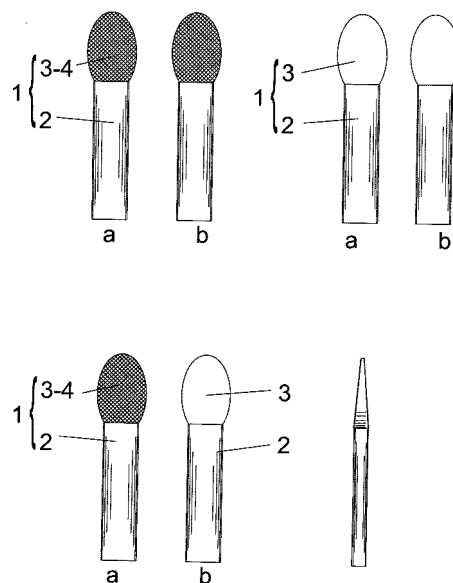
- (21) **PI 1106272-0 A2** 3.1  
 (22) 23/09/2011  
 (30) 30/09/2010 US 12/894.295  
 (51) B29D 30/06 (2006.01), B29K 9/00 (2006.01), B29K 81/00 (2006.01), B29K 103/04 (2006.01)  
 (54) PNEU PNEUMÁTICO COM BANDA RODAGEM  
 (57) "PNEU PNEUMÁTICO COM BANDA DE RODAGEM" A presente invenção se refere a um pneu pneumático que compreende uma banda de rodagem em contato com o solo, sendo que a banda de rodagem compreende uma composição de borracha que, por sua vez, compreende pelo menos uma borracha com base em dieno adicional; sílica; um doador de enxofre; um acelerador de sulfenamida; e um ditiofosfato da fórmula em que Q é Zn ou S divalente, e R<sup>3</sup> pode ser idêntico ou diferente, e R<sup>3</sup> é hidrogênio ou um grupo hidrocarboneto monovalente de 1 a 18 átomos de carbono; em que o teor de zinco da composição de borracha é menor do que 0,5 parte, em peso, por 100 partes, em peso, de elastômero (phr) como metal de Zn  
 (71) The Goodyear Tire & Rubber Company (US)  
 (72) Nicola Costantini  
 (74) NELLIE ANNA DANIEL - SHORES

- (21) **PI 1106570-2 A2** 3.1  
 (22) 27/09/2011  
 (30) 28/09/2010 CN 2010 10577724.4  
 (51) A01N 43/36 (2006.01), A01N 59/16 (2006.01), D06M 11/83 (2006.01)  
 (54) COMPOSIÇÃO ANTIMICROBIANA PARA TRATAR TECIDO, E, PROCESSO PARA ACABAMENTO DE TECIDO  
 (57) COMPOSIÇÃO ANTIMICROBIANA PARA TRATAR TECIDO, E, PROCESSO PARA ACABAMENTO DE TECIDO. É fornecida uma composição

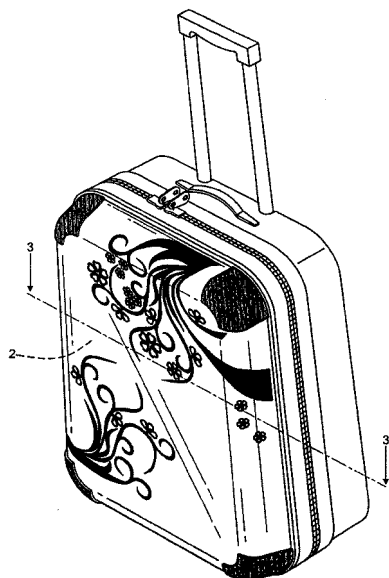
antimicrobiana para tratar tecido, em que dita composição microbiana é um líquido e em que dita composição microbiana compreende água e um complexo de metal/polímero, em que o pH de dita composição é 6,5 ou menor, em que a concentração de dito complexo de metal/polímero é de 0,005% a 0,1% em peso baseado no peso de dita composição, em que dito metal é selecionado a partir de cobre, prata, ouro, estanho, zinco e combinações dos mesmos. Também é fornecido um étodo de acabamento do tecido usando um processo de exaustão com a composição da presente invenção  
 (71) Rohm and Haas Company (US)  
 (72) Tirthankar Ghosh, Randall Liang  
 (74) Momsen, Leonardos & CIA.

### 3.2 PUBLICAÇÃO ANTECIPADA

- (21) **BR 10 2013 028359-2 A2** 3.2  
 (22) 04/11/2013  
 (51) A45D 33/36 (2006.01)  
 (52) A45D 33/36  
 (54) DISPOSIÇÃO EM APLICADOR DE PRODUTOS COSMÉTICOS  
 (57) DISPOSIÇÃO EM APLICADOR DE PRODUTOS COSMÉTICOS. O presente resumo refere-se a uma patente de invenção para aplicador de produtos cosméticos, pertencente ao campo dos artigos usados junto a produtos cosméticos, particularmente sombra para os olhos ou similares; dito aplicador constituído por um único material, preferencialmente Polipropileno-PP e formado por haste de pega (2); e por ponteira(s) (3) em uma ou ambas as extremidades da haste (2), preferencialmente em peça única, com esta e com configuração (ões) substancialmente plana(s), contorno alargado em relação à haste (2) e dotada(s) de superfícies opostas com texturas (4) e/ou lisas.  
 (71) MARCELO PEREIRA NUNES (BR/SP)  
 (72) MARCELO PEREIRA NUNES  
 (74) CARLOS DE LENA



- (21) **BR 10 2014 001068-8 A2** 3.2  
 (22) 16/01/2014  
 (51) A45C 13/08 (2006.01), A45C 13/36 (2006.01), A45C 5/00 (2006.01)  
 (54) ESTRUTURA DE CARÇAÇA TRANSPARENTE PARA BAGAGEM E SIMILARES  
 (57) ESTRUTURA DE CARÇAÇA TRANSPARENTE PARA BAGAGEM E SIMILARES, inclui uma carcaça externa (1), uma placa decorativa (2), um revestimento (3) e uma pluralidade de protetores de canto (12); a carcaça externa (1) tem um espaço interno (10) com uma moldura (11). Um dos lados da placa decorativa (2) é uma superfície padronizada (20); cada um dos quatro lados da placa decorativa (2) tem um entalhe (22), de modo que os quatro lados (23) estejam dobrados no espaço interno (10). A placa decorativa (2) é restrita dentro da carcaça externa (1); o revestimento (3) é ligado à placa decorativa (2) e disposto no espaço interno (10) da carcaça externa (1) com a placa decorativa (2), ligada à moldura (11) pelas laterais (30); os protetores de canto (12) estão ligados aos quatro cantos da carcaça externa (1).  
 (71) ISRACO INDÚSTRIA E COMÉRCIO LTDA (BR/SP)  
 (72) CHIA HUNG LAI  
 (74) JOSÉ EDUARDO LOUZÁ PRADO



(21) BR 10 2014 001479-9 A2

(22) 22/01/2014

(51) C11B 1/06 (2006.01)

(54) PROCESSO INDUSTRIAL PARA EXTRAÇÃO DE ÓLEO E AGLUTINANTE DAS SEMENTES DE MORINGA OLEÍFERA LAM E PRODUTOS RESULTANTES

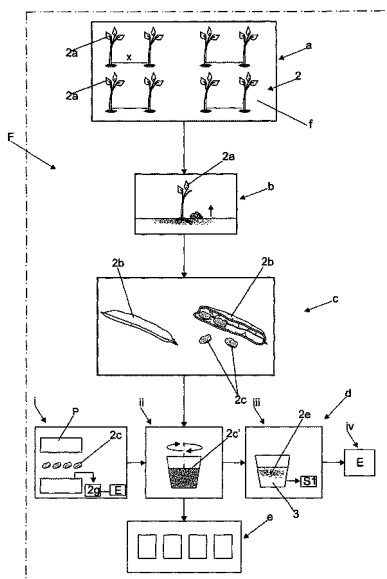
(57) PROCESSO INDUSTRIAL PARA EXTRAÇÃO DE ÓLEO E AGLUTINANTE DAS SEMENTES DE MORINGA OLEÍFERA IAM E PRODUTOS RESULTANTES mais precisamente trata-se de processo (1) para extração de óleo das sementes de "Moringa Oleífera Lam" do tipo para tratamento ecológico da água; dito processo (1) inclui sistema de cultivo em larga escala da "Moringa Oleífera Lam" (2) e compreende série de fases (F) para a obtenção do óleo/aglutinante (Og) e solução (S1) quais sejam: plantio, manejo, colheita, preparação do extrato, a qual é dividida em quatro etapas, quais sejam: i) prensagem a frio (P) das sementes (2c) para extração do óleo (Og) com envasamento (E) para comercialização; ii) trituração do bagaço (2c') da semente (2c) até o alcance da granulometria de aproximadamente 10 micrometros; iii) diluição do pó (2e) em solução aquosa destilada (3) com agitação por 10 minutos onde a proporção de extrato (2e) de moringa (2) compõe uma solução (S1); v) envasamento e finalizando o processo industrial (1) a etapa de armazenamento do extrato (Og) ou (S1).

(71) MARISA MARTINS FERREIRA (BR/SP)

(72) MARISA MARTINS FERREIRA

(74) LUZIA MAGLIONE

3.2



(21) BR 10 2014 004132-0 A2

(22) 21/02/2014

(51) A47G 29/087 (2006.01), F16M 13/00 (2006.01)

(54) SISTEMA DE AJUSTE HORIZONTAL, VERTICAL E TRAVA DE SEGURANÇA PARA SUPORTE DE APARELHOS DE TELEVISÃO E CONGÊNERES

(57) SISTEMA DE AJUSTE HORIZONTAL, VERTICAL E TRAVA DE SEGURANÇA PARA SUPORTE DE APARELHOS DE TELEVISÃO E CONGÊNERES, do presente pedido de patente de invenção, provê ao suporte S ajustes angulares horizontais (AH) e verticais (AV), que possibilitam corrigir o alinhamento do televisor para compensar possíveis desalinhamentos ocorridos durante a instalação do suporte (5) à parede, ou mesmo algum empenamento que possa ter sido causado ao suporte (5) em decorrência de mau uso ou

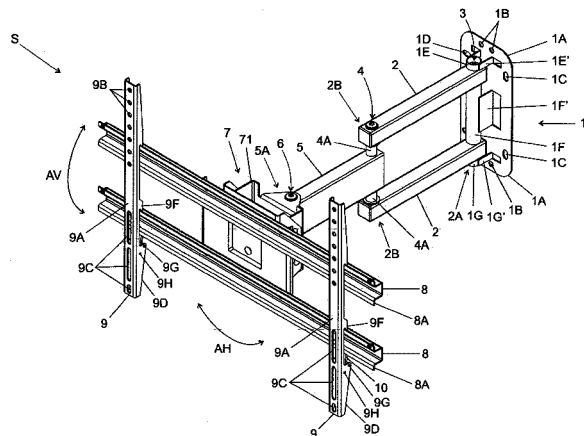
3.2

desgaste e implementa sistema de trava que impede a remoção involuntária ou acidental do aparelho de (TV) do suporte (5); o sistema ora proposto abrange suporte (5) que compreende: base (1), braços primários (2), eixo primário (3), eixo secundário (4), espaçadores (4A), braço secundário (5), eixo do cabeçote (6), cabeçote multiarticulado (7), trilhos horizontais (8), trilhos verticais (9) e elementos de fixação compreendendo parafusos, porcas, arruelas e espaçadores; a trava de segurança compreende alças (10), que têm as extremidades inseridas nos orifícios (9G) presentes nos trilhos verticais (9), sendo que para cada alça (10), uma mola de tração (11) é montada ligando a porção central da alça (10) ao orifício (9H) presente no trilho (9), por meio das extremidades da mola de tração (11).

(71) BRASFORMA INDÚSTRIA E COMÉRCIO LTDA (BR/SP)

(72) GILBERTO GONÇALVES DE OLIVEIRA FILHO

(74) TINOCO SOARES &amp; FILHO S/C LTDA



(21) BR 10 2014 006872-4 A2

(22) 21/03/2014

(51) C02F 3/28 (2006.01)

(54) REATOR ANAERÓBIO DE FLUXO ASCENDENTE CONE INVERSO

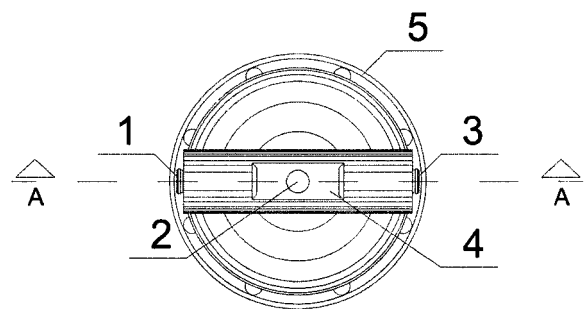
(57) REATOR ANAERÓBIO DE FLUXO ASCENDENTE DE CONE INVERSO. Trata-se de um MODELO DE UTILIDADE (MU), que promove uma importante melhoria funcional na maneira usual de descartar o esgoto doméstico analogamente, comparada as fossas e filtros de uso corrente. O sistema domiciliar de tratamento de esgoto é composto por uma câmara hermética interligada ao cone côncavo, por um fluxo ascendente que faz a retenção da matéria orgânica por um dado tempo (Tempo de Detenção Hidráulica -TDH), definido pela relação Número de Usuários x Volume Total do Sistema. Torna-se desnecessária a frequente e desagradável tarefa de limpar ou esvaziar o sistema, porque não resta material orgânico que não tenha sido movimentado, pelo fato de não ser digerido, e caso ocorra acúmulo de matéria orgânica soluciona-se com aditivos biológicos.

(71) HUMBERTO PORTO (BR/DF)

(72) HUMBERTO PORTO

(74) HELI EDSON CORRÊA NOLÊTO

3.2



(21) BR 10 2014 010640-5 A2

(22) 02/05/2014

(51) F25B 40/04 (2006.01)

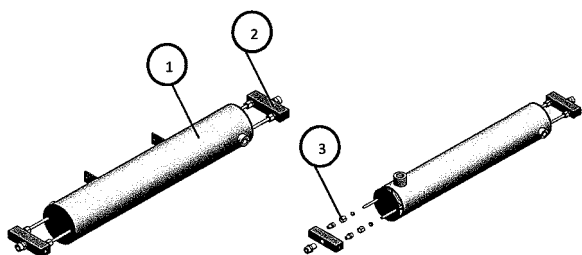
(54) SISTEMA DE RESFRIAMENTO DE GÁS NATURAL OU SIMILARES

(57) SISTEMA DE RESFRIAMENTO DE GÁS NATURAL OU SIMILARES, patente de invenção que é compreendido por evaporadores e unidade condensadora, onde Gás Natural adentra nas serpentinas dos evaporadores sofrendo o processo de resfriamento e fazendo com que se obtenha um aumento na eficiência de carregamento dos cilindros armazenadores de Gás Natural. A serpentina é dimensionada de acordo com a Norma ASME B31 .3, sendo capaz de suportar pressões de trabalho até 375bar. O casco é dimensionado para suportar pressões até 30 bar, sendo este responsável por manter o fluido refrigerante em seu interior e proporcionando a troca térmica do Gás Natural.

(71) FERNANDO COLOMBO (BR/RS)

(72) FERNANDO COLOMBO

3.2



(21) BR 10 2014 020646-9 A2  
(22) 21/08/2014

(51) A01M 29/34 (2011.01)

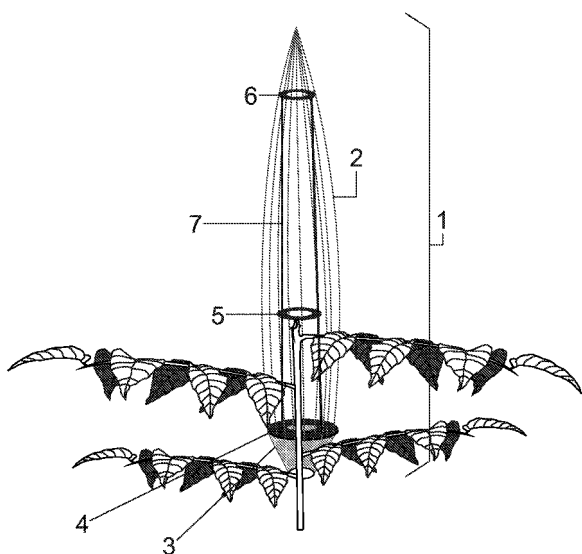
(54) PROTETOR DE MERISTEMAS PARA MELIÁCEAS

(57) PROTETOR DE MERISTEMAS PARA MELIÁCEAS. A presente invenção refere-se a um dispositivo, preferencialmente metálico, tipo gaiola, para a proteção mecânica do meristema apical de árvores da família das meliáceas, de modo a proteger as mesmas do ataque da mariposa do gênero *Hypsipyla*.

(71) ARBORUM VIVEIRO E COMÉRCIO DE MUDAS LTDA-ME (BR/DF)

(72) LEONARDO OLIVEIRA

3.2



(21) BR 10 2014 022731-8 A2  
(22) 15/09/2014

(51) C07C 67/02 (2006.01), C10L 1/02 (2006.01), B01J 19/08 (2006.01)

(52) C07C 67/02, C10L 1/02, C10L 2290/36, C10L 2290/38, C10L 2200/0476, B01J 19/087, B01J 2219/00033, B01J 2219/00045, B01J 2219/00853, B01J 2219/0093

(54) PROCESSO PARA OBTENÇÃO DE BIODIESEL

(57) PROCESSO PARA OBTENÇÃO DE BIODIESEL, apresenta uma invenção referente a um inédito método para obtenção de biodiesel a partir da transesterificação de resíduos, no caso óleo de fritura saturado e gorduras ácidas, utilizando a tecnologia do plasma descarga corona, dando assim um uso racional a este tipo de resíduo. Sendo que para isso é empregado um reator de plasma frio por descarga corona, tendo como resultado a redução no tempo de reação; a não formação de glicerol; maior facilidade de separação do biodiesel e a eliminação da etapa de purificação. Além de que, o emprego do presente processo resulta num produto de melhor qualidade, pois o biodiesel gerado pode liberar 10 vezes menos material particulado do que o diesel fóssil.

(71) FUNDAÇÃO UNIVERSIDADE DO SUL DE SANTA CATARINA-UNISUL (BR/SC)

(72) Anelise Leal Vieira Cubas, Elisa Helena Siegel Moecke

(74) Anel Marcas e Patentes

3.2

(21) BR 10 2014 022910-8 A2  
(22) 16/09/2014

(51) E03F 9/00 (2006.01), C02F 1/40 (2006.01)

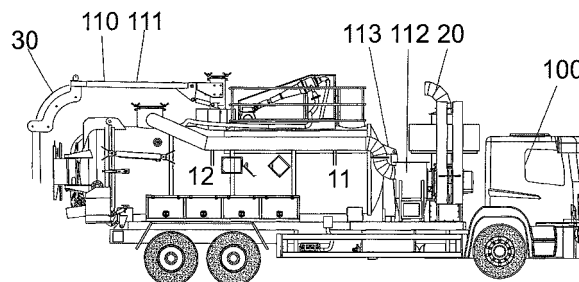
(54) APERFEIÇOAMENTO EM EQUIPAMENTO PARA DESOBSTRUÇÃO DE REDES DE ESGOTO E SIMILARES

(57) APERFEIÇOAMENTO EM EQUIPAMENTO PARA DESOBSTRUÇÃO DE REDES DE ESGOTO E SIMILARES. O presente resumo refere-se a um pedido de patente de invenção para equipamento (1) para desobstrução de redes de esgoto (200) e similares, pertencente ao campo dos equipamentos de limpeza pública e outros, compreendido: por sistema de hidro jateamento e alta sucção/vácuo compreendido por: tanque (10) subdividido em tanque para água (11) e tanque para dejetos (12) associado a um sistema de vácuo, de alta pressão e de tratamento de ar (20); por conjuntos de mangote de sucção (30) e de mangueira de hidro jateamento (31) e composto, adicionalmente, por sistema (40) de reciclagem de água e obtenção de água de reuso todos montados no chassi de um caminhão (100).

(71) SIBRA VAC MECÂNICA SALTENSE LTDA (BR/SP)

3.2

(72) GENÉSIO NUNES  
(74) CARLOS DE LENA



(21) BR 10 2014 025420-0 A2

(22) 10/10/2014

(51) B07B 13/00 (2006.01), B07B 7/086 (2006.01), B01D 45/12 (2006.01), B03C 7/10 (2006.01)

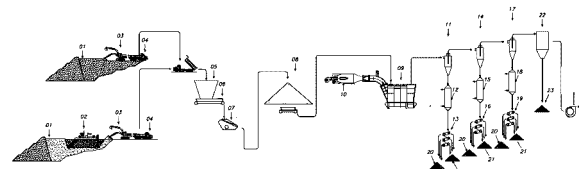
(54) PROCESSO E SISTEMA PARA DE BENEFICIAMENTO DE MINÉRIO ÓXIDO DE FERRO TOTALMENTE A SECO ATRAVÉS DE UMA UNIDADE DE SEPARAÇÃO MAGNÉTICA

(57) PROCESSO E SISTEMA PARA DE BENEFICIAMENTO DE MINÉRIO ÓXIDO DE FERRO TOTALMENTE A SECO ATRAVÉS DE UMA UNIDADE DE SEPARAÇÃO MAGNÉTICA. A presente invenção revela um sistema e um processo de beneficiamento a seco de finos e superfinos de minério óxido de ferro presente em barragens de rejeitos e minérios rejeitados de baixo teor, que compreende um secador (9) injeção de ar quente com meios de agitação mecânica e eixos providos com pás (9.2) para desagregação e movimentação do material nas direções horizontal e vertical; um conjunto de aeroclassificadores operacionalmente conectado à saída do secador, os quais executam uma classificação dos minérios de ferro finos e super finos em faixas de granulometrias predeterminadas; e separadores magnéticos (13, 16, 19) com rolos magnéticos (32, 42, 47) dispostos em cascata, formados por ímãs de terras raras de baixa e / ou alta intensidade magnética, em que os rolos magnéticos são dispostos em um ângulo de inclinação determinado.

(71) NEW STEEL SOLUÇÕES SUSTENTÁVEIS S.A. (BR/RJ)

(72) MAURO FUMYO YAMAMOTO

(74) DANNEMANN, SIEMSEN, BIGLER & IPANEMA MOREIRA - API 192



(21) BR 10 2014 028101-0 A2

(22) 10/11/2014

(51) A01C 15/16 (2006.01)

(54) MÓDULO DE LANÇAMENTO LATERAL DE FERTILIZANTES E MESMO SEMENTES DENTRE OUTROS INSUMOS APLICADO EM IMPLEMENTO AGRÍCOLA DO TIPO ADUBADEIRA, PLANTADEIRA

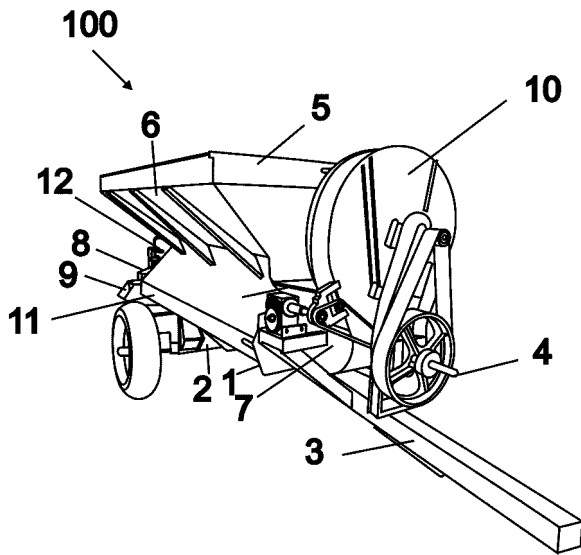
(57) MÓDULO DE LANÇAMENTO LATERAL DE FERTILIZANTES E MESMO SEMENTES DENTRE OUTROS INSUMOS APLICADO EM IMPLEMENTO AGRÍCOLA DO TIPO ADUBADEIRA, PLANTADEIRA representado por uma solução inventiva no setor de agronegócios, notadamente em implementos agrícolas encontrando particular benefício quando aplicado em implemento do tipo adubadeira mecanizada, que passa a receber um inédito módulo de lançamento lateral de fertilizantes, adubos, na forma de pó e ou granulados, onde este permite que setores em aclave e ou declive de uma área de preparo para cultivo, sejam contemplados com uma distribuição homogênea de fertilizantes, tal como é verificado para os setores cuja topografia é mais planificada, sendo que para tal, dito módulo de lançamento lateral de fertilizantes é provido de uma câmara (8) disposta atrás da caçamba (5) e conectada a essa por meio de um ducto (11) ao final do qual é definido um mecanismo manual (12) ligado a uma comporta (não referenciada) provida de aleta (não referenciada), comporta essa que recebe uma saída lateral (9) que por sua vez pode ser regulada com diferentes inclinações de acordo com a intensidade angular dos aclives e ou declives.

(71) FERTILIZANTES HERINGER S.A (BR/ES)

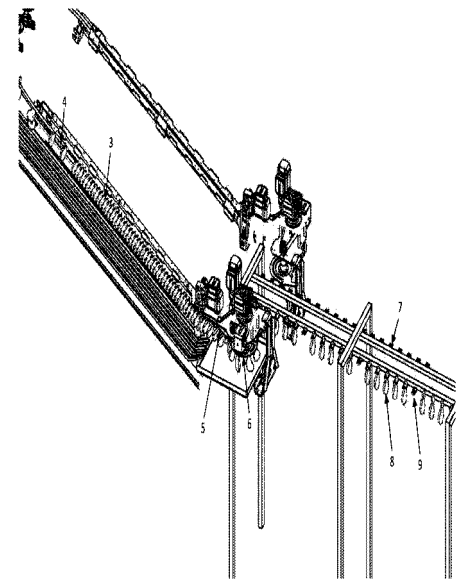
(72) DALTON DIAS HERINGER

(74) ICAMP MARCAS E PATENTES LTDA

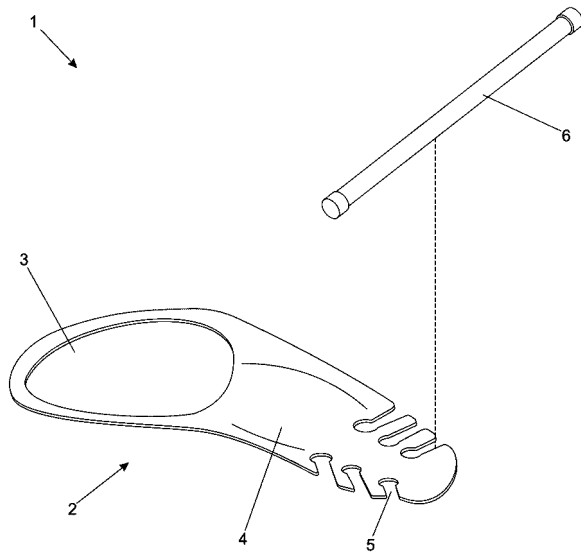
3.2



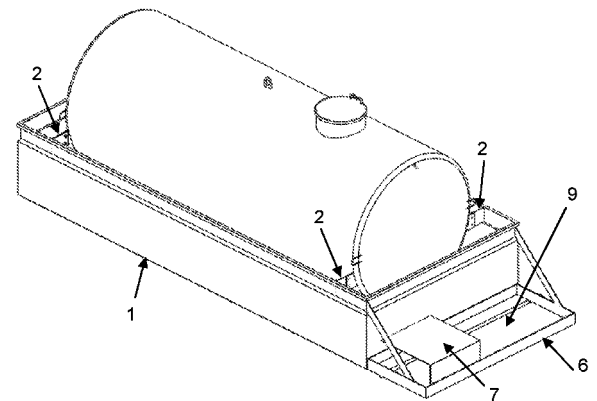
(21) **BR 10 2014 028853-8 A2** 3.2  
 (22) 19/11/2014  
 (51) A61F 5/01 (2006.01)  
 (54) DISPOSITIVO EXTENSOR PENIANO  
 (57) DISPOSITIVO EXTENSOR PENIANO consiste essencialmente de um dispositivo (1) configurado por um suporte (2) dotado de um anel (3) anterior seguido por um canaleta (4) para assentamento do corpo do pênis, na qual denotam-se rasgos (5) para colocação do tubo elástico (6) na glande, responsável por fazer a tração do referido pênis cuja raiz se encontra inserida em tal anel (3) anterior.  
 (71) MAURO AKIRA MATSUURA (BR/SP)  
 (72) MAURO AKIRA MATSUURA  
 (74) VILAGE MARCAS E PATENTES LTDA



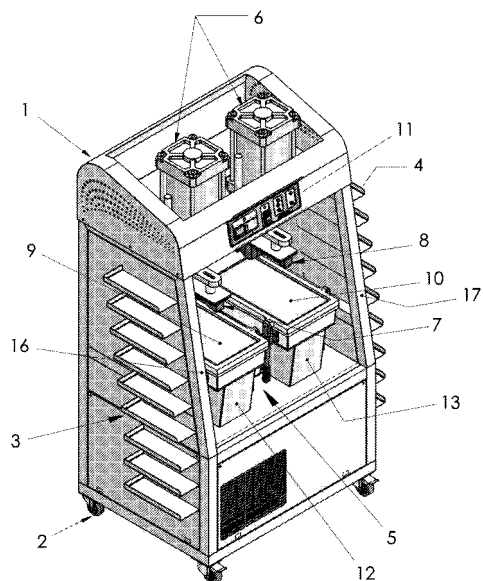
(21) **BR 20 2014 000470-5 U2** 3.2  
 (22) 08/01/2014  
 (51) E04H 7/02 (2006.01)  
 (54) BACIA DE CONTENÇÃO PARA UNIDADE DE REABASTECIMENTO DE COMBUSTÍVEL  
 (57) Modelo de Utilidade: "BACIA DE CONTENÇÃO PARA UNIDADE DE REABASTECIMENTO DE COMBUSTÍVEL" O presente modelo de utilidade refere-se a uma bacia de contenção para unidade de reabastecimento de combustível. Entendemos que uma unidade de reabastecimento de combustível compreende um tanque de armazenamento de combustível, bomba de abastecimento e filtro de combustível. O presente modelo de utilidade se destaca pela forma de fixação do tanque de combustível ser por meio de suportes de fixação localizados próximos às bordas superiores da bacia de contenção, enquanto os modelos existentes são presos na parte inferior, podendo causar rachaduras e/ou danos na bacia de contenção.  
 (71) SANTINO MATOZO (BR/SC)  
 (72) SANTINO MATOZO  
 (74) CATIANE ZINI BORELA



(21) **BR 20 2013 033327-7 U2** 3.2  
 (22) 23/12/2013  
 (51) B65G 47/52 (2006.01)  
 (54) EQUIPAMENTO TRANSFERIDOR DE LINHA DE PRODUÇÃO  
 (57) Modelo de utilidade: "SISTEMA DE EQUIPAMENTO TRANSFERIDOR DE LINHA" O presente modelo de utilidade refere-se a um equipamento transferidor de linha de produção para ser utilizado em abatedouros e/ou indústrias frigoríficas na linha de aves, fazendo a transferência entre linhas transportadoras aéreas (nóreas) de forma inteligente sem a necessidade de intervenção humana.  
 (71) DIRCE ALVES DA SILVA (BR/SC)  
 (72) DIRCE ALVES DA SILVA  
 (74) CATIANE ZINI BORELA



(21) **BR 20 2014 005212-2 U2** 3.2  
 (22) 06/03/2014  
 (51) A43D 35/00 (2006.01)  
 (54) MÁQUINA PARA CONFORMAR SOLAS, PALMILHAS E OUTRAS PARTES DO CALÇADO  
 (57) MÁQUINA PARA CONFORMAR SOLAS, PALMILHAS E OUTRAS PARTES DO CALÇADO, compreendendo uma carenagem (1) apoiada sobre rodízios (2), contendo na lateral esquerda nichos (3) para acomodação das matrizes correspondentes às diversas numerações (33 até 41) do pé esquerdo, na lateral direita, nichos (4) para acomodação das matrizes correspondentes às numerações (33 até 41) do pé direito; sendo que essa carenagem apresenta uma abertura frontal (5), onde estão dispostos os dois pistões ou cilindros pneumáticos (6), onde esses cilindros (6) contêm cada um deles, respectivamente uma matriz em plástico, para o pé esquerdo (7) e outra matriz de plástico para o pé direito (8), de tal modo posicionadas ditas matrizes que ao serem abaixadas pelos pistões pneumáticos (6) se posicionem exatamente sobre camas elásticas (9 e 10) resfriadas, sendo que sobre ditas camas (9 e 10) estão dispostas as solas para serem conformadas.  
 (71) ADEMIR JACY DE SOUSA (BR/RS)  
 (72) ADEMIR JACY DE SOUSA  
 (74) MARPA CONSULTORIA & ASSESSORIA EMPRESARIAL LTDA



(21) BR 20 2014 026943-1 U2

3.2

(22) 28/10/2014

(51) A01F 29/00 (2006.01)

(54) DISPOSIÇÃO CONSTRUTIVA INTRODUZIDA EM EXTRATOR DE CORDAS PARA FARDOS

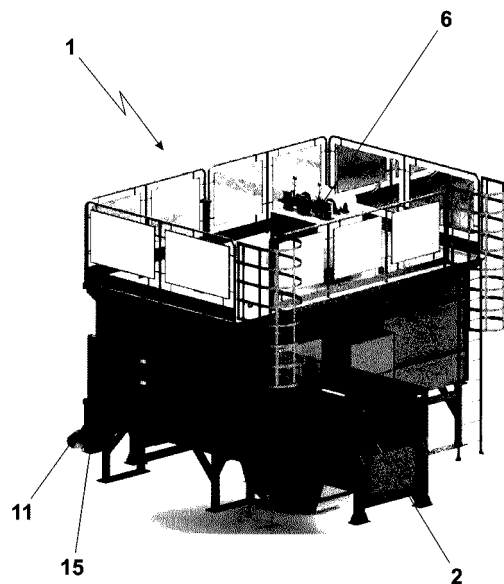
(57) RESUMO DISPOSIÇÃO CONSTRUTIVA INTRODUZIDA EM EXTRATOR DE CORDAS PARA FARDOS Trata-se a presente patente de modelo de utilidade, de uma nova disposição construtiva introduzida em extrator de cordas para fardos, pertencente a área agrícola, mais particularmente, trata-se de um cortador de cordas e remoção das mesmas no preparo do fardo para sua trituração, através do qual são obtidos resultados práticos, seguros e funcionais muito vantajosos. O extrator de cordas compreende uma estrutura (1), monobloco, dotada internamente de esteira rolante (2) que conduz o fardo (F)

de uma extremidade a outra, acionada por um motor (11). Neste percurso são previstos os corpos móveis cortador de cordas (3) e retentor de cordas (4). Posicionada ao lado da esteira rolante (2) está a calha recolhadora das cordas (5). Na parte superior está instalada a unidade hidráulica (6), responsável pelo acionamento dos cilindros hidráulicos que movimentam os corpos móveis (3 e 4). Dotado de sensores eletrônicos, o extrator de cordas opera automaticamente, controlado a distância por PLC (Controlador Lógico Programável). 3/5 1/1

(71) LAERCIO RIBEIRO (BR/SP)

(72) LAÉRCIO RIBEIRO

(74) BEÉRRE ASSESSORIA EMPRESARIAL S/C LTDA



# Diretoria de Patentes - DIRPA

## Despachos Relativos a Pedidos, Patentes (incluindo as de MI/DI expedidas na vigência da Lei 5772/71) e Certificados de Adição de Invenção

RPI 2313 de 05/05/2015

### 1. Pedido Internacional PCT/BR Designado ou Eleito

#### 1.1 PUBLICAÇÃO INTERNACIONAL - PCT. APRESENTAÇÃO DE PETIÇÃO DE REQUERIMENTO DE ENTRADA NA FASE NACIONAL.

(21) **BR 11 2015 008663-2** 1.1  
(51) A61P 37/00 (2006.01), A61K 39/00 (2006.01),  
C07K 16/00 (2006.01)  
(86) PCT GB2012/052561 de 17/10/2012  
(87) WO 2014/060712 de 24/04/2014

(21) **BR 11 2015 008664-0** 1.1  
(51) A47C 1/025 (2006.01)  
(86) PCT EP2012/004402 de 19/10/2012  
(87) WO 2014/060007 de 24/04/2014

(21) **BR 11 2015 008665-9** 1.1  
(30) 19/10/2012 CN 201210401050.1  
(51) H04L 1/00 (2006.01)  
(86) PCT CN2013/076154 de 23/05/2013  
(87) WO 2014/059792 de 24/04/2014

(21) **BR 11 2015 008668-3** 1.1  
(30) 26/10/2012 US 61/718.940; 15/08/2013 US  
13/967.773  
(51) B65D 33/25 (2006.01)  
(86) PCT US2013/063774 de 08/10/2013  
(87) WO 2014/066026 de 01/05/2014

(21) **BR 11 2015 008670-5** 1.1  
(30) 24/12/2012 GB 1223379.7  
(51) A01N 43/80 (2006.01), A01P 21/00 (2006.01),  
B01J 13/16 (2006.01)  
(86) PCT CN2013/087847 de 26/11/2013  
(87) WO 2014/101608 de 03/07/2014

(21) **BR 11 2015 008842-2** 1.1  
(30) 26/10/2012 IE S2012/0473; 14/08/2013 GB  
1314528.9  
(51) F21V 29/00 (2006.01), F21V 99/00 (2006.01),  
H01R 33/22 (2006.01), F21V 19/00 (2006.01), F21Y  
101/02 (2006.01)  
(86) PCT IE2013/000021 de 24/10/2013  
(87) WO 2014/064671 de 01/05/2014

(21) **BR 11 2015 008843-0** 1.1  
(30) 18/10/2012 EP 12306288.7  
(51) G06F 17/50 (2006.01)  
(86) PCT EP2013/059196 de 02/05/2013  
(87) WO 2014/060120 de 24/04/2014

(21) **BR 11 2015 008844-9** 1.1  
(30) 21/10/2012 US 61/716.605  
(51) C12N 1/20 (2006.01), C07K 14/33 (2006.01)  
(86) PCT IB2013/059183 de 01/10/2013  
(87) WO 2014/060898 de 24/04/2014

(21) **BR 11 2015 008845-7** 1.1  
(30) 19/10/2012 GB 1218848.8

(51) B65B 29/02 (2006.01), B65B 61/20 (2006.01),  
B65B 47/06 (2006.01), B65D 85/804 (2006.01),  
B65B 47/04 (2006.01)  
(86) PCT IB2013/002515 de 16/10/2013  
(87) WO 2014/060838 de 24/04/2014

(21) **BR 11 2015 008846-5** 1.1  
(30) 23/10/2012 US 61/717,361; 16/10/2013 US  
14/055,053  
(51) B25J 9/16 (2006.01)  
(86) PCT IB2013/002370 de 23/10/2013  
(87) WO 2014/064512 de 01/05/2014

(21) **BR 11 2015 008847-3** 1.1  
(30) 18/10/2012 US 61/715,725  
(51) A01N 37/02 (2006.01), A01N 37/16 (2006.01),  
C07C 409/24 (2006.01)  
(86) PCT US2013/065782 de 18/10/2013  
(87) WO 2014/063115 de 24/04/2014

(21) **BR 11 2015 008848-1** 1.1  
(30) 17/10/2012 US 13/653,832  
(51) F16H 55/30 (2006.01), F16H 55/36 (2006.01),  
F16H 55/40 (2006.01)  
(86) PCT US2013/065272 de 16/10/2013  
(87) WO 2014/062823 de 24/04/2014

(21) **BR 11 2015 008877-5** 1.1  
(30) 31/10/2012 JP 2012-240667  
(51) C21D 8/12 (2006.01), H01F 1/16 (2006.01)  
(86) PCT JP2013/006401 de 29/10/2013  
(87) WO 2014/068962 de 08/05/2014

(21) **BR 11 2015 008878-3** 1.1  
(30) 04/12/2012 EP 12195457.2  
(51) B65G 69/08 (2006.01), B65G 53/22 (2006.01),  
A23C 9/15 (2006.01), A23L 2/40 (2006.01)  
(86) PCT EP2013/075451 de 04/12/2013  
(87) WO 2014/086811 de 12/06/2014

(21) **BR 11 2015 008883-0** 1.1  
(30) 29/10/2012 US 13/662,699  
(51) B66B 5/00 (2006.01), B66B 13/22 (2006.01)  
(86) PCT EP2013/072090 de 22/10/2013  
(87) WO 2014/067818 de 08/05/2014

(21) **BR 11 2015 008891-0** 1.1  
(30) 30/10/2012 JP 2012-239608  
(51) C21D 8/12 (2006.01), H01F 1/16 (2006.01)  
(86) PCT JP2013/006402 de 29/10/2013  
(87) WO 2014/068963 de 08/05/2014

(21) **BR 11 2015 008892-9** 1.1  
(30) 18/10/2012 US 61/715,587  
(51) G01N 37/00 (2006.01), A61B 5/00 (2006.01),  
G07C 3/14 (2006.01)  
(86) PCT CA2013/000898 de 18/10/2013  
(87) WO 2014/059532 de 24/04/2014

(21) **BR 11 2015 008894-5** 1.1  
(30) 18/10/2012 TR 2012/12029  
(51) B60C 9/20 (2006.01), B60C 9/22 (2006.01)  
(86) PCT IB2013/002286 de 11/10/2013  
(87) WO 2014/060819 de 24/04/2014

(21) **BR 11 2015 008895-3** 1.1  
(30) 08/11/2012 IT MI2012A001901  
(51) B03C 1/14 (2006.01)  
(86) PCT IB2013/059749 de 26/10/2013  
(87) WO 2014/072880 de 15/05/2014

(21) **BR 11 2015 008896-1** 1.1

(30) 08/11/2012 EP 12191836.1; 23/07/2013 EP  
13003701.3  
(51) D03C 9/02 (2006.01), D03D 41/00 (2006.01)  
(86) PCT EP2013/003316 de 05/11/2013  
(87) WO 2014/072041 de 15/05/2014

(21) **BR 11 2015 008897-0** 1.1  
(30) 26/10/2012 GB 1219279.5  
(51) F03D 1/00 (2006.01)  
(86) PCT EP2013/072385 de 25/10/2013  
(87) WO 2014/064246 de 01/05/2014

(21) **BR 11 2015 008899-6** 1.1  
(30) 19/10/2012 IT TO2012A000926  
(51) B32B 25/08 (2006.01), B32B 25/10 (2006.01),  
B32B 27/34 (2006.01), B32B 1/08 (2006.01), F16L  
11/08 (2006.01)  
(86) PCT IB2013/059517 de 21/10/2013  
(87) WO 2014/061003 de 24/04/2014

(21) **BR 11 2015 008905-4** 1.1  
(30) 29/10/2012 US 61/719,523; 31/10/2012 US  
61/720,520  
(51) C07D 501/14 (2006.01), C07D 501/16  
(2006.01)  
(86) PCT JP2013/079803 de 29/10/2013  
(87) WO 2014/069649 de 08/05/2014

(21) **BR 11 2015 008907-0** 1.1  
(30) 22/10/2012 EP 12290361.0  
(51) B28B 1/52 (2006.01), B22F 3/18 (2006.01),  
B22F 5/00 (2006.01), B22F 7/02 (2006.01), B28B  
3/12 (2006.01), B28B 3/16 (2006.01), B32B 18/00  
(2006.01), B30B 3/04 (2006.01), B30B 11/18  
(2006.01)  
(86) PCT EP2013/071920 de 21/10/2013  
(87) WO 2014/064027 de 01/05/2014

(21) **BR 11 2015 008908-9** 1.1  
(30) 19/10/2012 CN 201210403320.2  
(51) A61K 31/7048 (2006.01), A61P 1/16 (2006.01),  
A61P 9/10 (2006.01), A61P 29/00 (2006.01), A61P  
35/00 (2006.01), A61P 3/10 (2006.01), A61P 3/06  
(2006.01), A61P 3/04 (2006.01)  
(86) PCT CN2013/077796 de 24/06/2013  
(87) WO 2014/059797 de 24/04/2014

(21) **BR 11 2015 008909-7** 1.1  
(30) 19/10/2012 JP 2012-231626  
(51) H02K 3/50 (2006.01), H02K 5/22 (2006.01)  
(86) PCT JP2013/006177 de 17/10/2013  
(87) WO 2014/061276 de 24/04/2014

(21) **BR 11 2015 008911-9** 1.1  
(30) 30/10/2012 JP 2012-239154  
(51) B05C 13/02 (2006.01), F16B 33/06 (2006.01)  
(86) PCT JP2013/079101 de 28/10/2013  
(87) WO 2014/069393 de 08/05/2014

(21) **BR 11 2015 008912-7** 1.1  
(30) 09/11/2012 US 13/672.837  
(51) C04B 14/04 (2006.01), E21B 33/13 (2006.01),  
E21B 33/14 (2006.01)  
(86) PCT US2013/069130 de 08/11/2013  
(87) WO 2014/074810 de 15/05/2014

(21) **BR 11 2015 008913-5** 1.1  
(51) E21B 34/08 (2006.01), E21B 34/12 (2006.01)  
(86) PCT US2012/062086 de 26/10/2012  
(87) WO 2014/065813 de 01/05/2014

(21) **BR 11 2015 008916-0** 1.1

(30) 23/10/2012 GB GB1218990.8; 07/01/2013 GB GB1300213.4

(51) E02B 3/10 (2006.01)  
(86) PCT GB2013/000448 de 21/10/2013  
(87) WO 2014/064404 de 01/05/2014

(21) **BR 11 2015 008917-8** 1.1  
(30) 20/11/2012 EP 12193352.7

(51) C11D 1/00 (2006.01), C11D 3/00 (2006.01), C11D 3/37 (2006.01)  
(86) PCT EP2013/070526 de 02/10/2013  
(87) WO 2014/079621 de 30/05/2014

(21) **BR 11 2015 008918-6** 1.1

(30) 25/10/2012 US 13/660.234  
(51) B60G 17/044 (2006.01), B60G 17/048 (2006.01), B60G 17/052 (2006.01), B60G 17/056 (2006.01)  
(86) PCT US2013/066314 de 23/10/2013  
(87) WO 2014/066469 de 01/05/2014

(21) **BR 11 2015 008919-4** 1.1

(30) 28/11/2012 ES P201231846  
(51) A61B 17/66 (2006.01), A61C 8/00 (2006.01)  
(86) PCT ES2013/070821 de 27/11/2013  
(87) WO 2014/083228 de 05/06/2014

(21) **BR 11 2015 008921-6** 1.1

(30) 20/11/2012 DE 10 2012 022 583.0  
(51) F03B 3/06 (2006.01), F03B 3/14 (2006.01)  
(86) PCT EP2013/066142 de 01/08/2013  
(87) WO 2014/079596 de 30/05/2014

(21) **BR 11 2015 008922-4** 1.1

(30) 23/10/2012 EP 12194036.5  
(51) C07C 51/14 (2006.01), C07C 57/03 (2006.01), C07C 67/38 (2006.01), C07C 69/587 (2006.01)  
(86) PCT EP2013/073171 de 06/11/2013  
(87) WO 2014/079691 de 30/05/2014

(21) **BR 11 2015 008923-2** 1.1

(30) 19/10/2012 EP 12189327.5  
(51) B65B 7/16 (2006.01), B65B 31/08 (2006.01), B65D 75/30 (2006.01), B29C 65/78 (2006.01)  
(86) PCT EP2013/071704 de 17/10/2013  
(87) WO 2014/060507 de 24/04/2014

(21) **BR 11 2015 008924-0** 1.1

(30) 22/10/2012 US 61/716.780  
(51) A61K 31/501 (2006.01), A61K 31/517 (2006.01)  
(86) PCT US2013/065827 de 21/10/2013  
(87) WO 2014/066202 de 01/05/2014

(21) **BR 11 2015 008925-9** 1.1

(30) 18/10/2012 US 61/715.576  
(51) A01N 1/02 (2006.01), C12N 5/077 (2010.01)  
(86) PCT US2013/065666 de 18/10/2013  
(87) WO 2014/063041 de 24/04/2014

(21) **BR 11 2015 008926-7** 1.1

(30) 30/10/2012 US 13/663.690  
(51) C07C 7/04 (2006.01), C07C 11/06 (2006.01)  
(86) PCT US2013/067105 de 28/10/2013  
(87) WO 2014/070671 de 08/05/2014

(21) **BR 11 2015 008927-5** 1.1

(30) 18/10/2012 US 61/715.766  
(51) A61K 31/00 (2006.01), A61K 31/513 (2006.01), A61K 9/20 (2006.01)  
(86) PCT US2013/065760 de 18/10/2013  
(87) WO 2014/063101 de 24/04/2014

(21) **BR 11 2015 008929-1** 1.1

(30) 29/10/2012 DE 102012110312.7  
(51) A61B 17/11 (2006.01), A61B 18/14 (2006.01), A61B 17/115 (2006.01)  
(86) PCT EP2013/072157 de 23/10/2013  
(87) WO 2014/067829 de 08/05/2014

(21) **BR 11 2015 008930-5** 1.1

(30) 30/10/2012 EP 12190652.3  
(51) A61K 39/245 (2006.01)  
(86) PCT EP2013/072717 de 30/10/2013  
(87) WO 2014/068001 de 08/05/2014

(21) **BR 11 2015 008931-3** 1.1

(30) 22/10/2012 EP 12306307.5  
(51) C07C 323/66 (2006.01), A61K 31/145 (2006.01), A61P 9/12 (2006.01), C07C 229/26 (2006.01)  
(86) PCT EP2013/072028 de 22/10/2013  
(87) WO 2014/064077 de 01/05/2014

(21) **BR 11 2015 008932-1** 1.1

(30) 22/10/2012 EP 12189392.9; 28/11/2012 EP 12194530.7  
(51) C08L 23/08 (2006.01), B29C 49/00 (2006.01)  
(86) PCT EP2013/072000 de 22/10/2013  
(87) WO 2014/064062 de 01/05/2014

(21) **BR 11 2015 008933-0** 1.1

(30) 23/10/2012 SE 1251196-0  
(51) B25J 9/16 (2006.01)  
(86) PCT SE2013/051224 de 21/10/2013  
(87) WO 2014/065744 de 01/05/2014

(21) **BR 11 2015 008936-4** 1.1

(30) 02/11/2012 JP 2012-242916  
(51) C07C 43/23 (2006.01), A01N 31/14 (2006.01), A01P 3/00 (2006.01), A61K 8/34 (2006.01), A61K 8/37 (2006.01), A61K 8/40 (2006.01), A61K 8/41 (2006.01), A61K 8/44 (2006.01), A61K 8/46 (2006.01), A61K 31/085 (2006.01), A61K 31/10 (2006.01), A61K 31/136 (2006.01), A61K 31/192 (2006.01), A61K 31/198 (2006.01), A61K 31/277 (2006.01), A61P 17/00 (2006.01), A61P 31/04 (2006.01), A61P 43/00 (2006.01), A61Q 19/00 (2006.01), A61Q 19/02 (2006.01), C07C 65/21 (2006.01), C07C 205/37 (2006.01), C07C 217/30 (2006.01), C07C 217/84 (2006.01), C07C 229/26 (2006.01), C07C 255/54 (2006.01), C07C 279/14 (2006.01), C07C 323/12 (2006.01)  
(86) PCT JP2013/079498 de 31/10/2013  
(87) WO 2014/069555 de 08/05/2014

(21) **BR 11 2015 008938-0** 1.1

(30) 25/10/2012 US 13/660.678  
(51) E21B 23/06 (2006.01), E21B 33/122 (2006.01), E21B 33/128 (2006.01)  
(86) PCT US2013/061386 de 24/09/2013  
(87) WO 2014/092836 de 19/06/2014

(21) **BR 11 2015 008939-9** 1.1

(30) 23/10/2012 EP 12189538.7  
(51) C10L 1/222 (2006.01), C07C 209/20 (2006.01), C07C 211/63 (2006.01)  
(86) PCT EP2013/072169 de 23/10/2013  
(87) WO 2014/064151 de 01/05/2014

(21) **BR 11 2015 008940-2** 1.1

(30) 22/10/2012 PT 106589  
(51) C04B 28/04 (2006.01), C04B 20/10 (2006.01), C09D 5/26 (2006.01), C04B 111/00 (2006.01), C04B 111/82 (2006.01)  
(86) PCT PT2013/000058 de 21/10/2013  
(87) WO 2014/065682 de 01/05/2014

(21) **BR 11 2015 008941-0** 1.1

(30) 22/10/2012 US 13/657.326  
(51) C09K 8/524 (2006.01), C09K 8/74 (2006.01)  
(86) PCT US2013/061414 de 24/09/2013  
(87) WO 2014/065972 de 01/05/2014

(21) **BR 11 2015 008942-9** 1.1

(30) 02/11/2012 DK PA 2012 70672  
(51) A61F 5/443 (2006.01)  
(86) PCT DK2013/050344 de 28/10/2013  
(87) WO 2014/067526 de 08/05/2014

(21) **BR 11 2015 008943-7** 1.1

(51) G01V 1/00 (2006.01)  
(86) PCT US2012/061481 de 23/10/2012  
(87) WO 2014/065785 de 01/05/2014

(21) **BR 11 2015 008944-5** 1.1

(30) 01/11/2012 EP 12190936.0  
(51) C08L 23/14 (2006.01), F16L 9/12 (2006.01)  
(86) PCT EP2013/072762 de 31/10/2013  
(87) WO 2014/068027 de 08/05/2014

(21) **BR 11 2015 008954-2** 1.1

(30) 22/10/2012 US 61/716.819; 28/08/2013 US 61/871.234  
(51) C08B 37/16 (2006.01), A61K 47/40 (2006.01), C07H 15/04 (2006.01)  
(86) PCT US2013/065989 de 21/10/2013  
(87) WO 2014/066274 de 01/05/2014

(21) **BR 11 2015 008955-0** 1.1

(30) 24/10/2012 US 61/717.878  
(51) B29B 7/12 (2006.01), B29B 17/00 (2006.01), B29B 7/22 (2006.01), B29B 7/82 (2006.01)  
(86) PCT CA2013/050808 de 24/10/2013  
(87) WO 2014/063254 de 01/05/2014

(21) **BR 11 2015 008956-9** 1.1

(30) 22/10/2012 EP 12189392.9; 28/11/2012 EP 12194526.5  
(51) C08L 23/08 (2006.01), B29C 49/00 (2006.01)  
(86) PCT EP2013/071998 de 22/10/2013  
(87) WO 2014/064060 de 01/05/2014

(21) **BR 11 2015 008957-7** 1.1

(30) 22/10/2012 PT 106591  
(51) C04B 28/04 (2006.01)  
(86) PCT PT2013/000060 de 21/10/2013  
(87) WO 2014/065684 de 01/05/2014

(21) **BR 11 2015 008958-5** 1.1

(30) 19/10/2012 US 13/656.531; 17/10/2013 EP 13189171  
(51) G06F 19/00 (2011.01), G06F 17/00 (2006.01)  
(86) PCT US2013/065551 de 18/10/2013  
(87) WO 2014/062986 de 24/04/2014

(21) **BR 11 2015 008959-3** 1.1

(30) 19/10/2012 US 61/716.082; 25/10/2012 US 13/660.879  
(51) B01J 23/883 (2006.01), B01J 23/882 (2006.01), B01J 37/04 (2006.01), B01J 37/08 (2006.01), C10G 45/08 (2006.01), B01J 27/19 (2006.01), B01J 37/00 (2006.01), B01J 27/185 (2006.01), B01J 35/10 (2006.01)  
(86) PCT US2013/065222 de 16/10/2013  
(87) WO 2014/062790 de 24/04/2014

(21) **BR 11 2015 008961-5** 1.1

(30) 22/10/2012 PT 106590  
(51) C04B 28/04 (2006.01), C04B 103/54 (2006.01), C04B 111/80 (2006.01)  
(86) PCT PT2013/000059 de 21/10/2013  
(87) WO 2014/065683 de 01/05/2014

(21) **BR 11 2015 008962-3** 1.1

(30) 22/10/2012 US 61/716.956; 15/03/2013 US 61/800.182  
(51) A61K 33/24 (2006.01), B01J 19/18 (2006.01), C01B 33/24 (2006.01)  
(86) PCT US2013/066207 de 22/10/2013  
(87) WO 2014/066407 de 01/05/2014

(21) **BR 11 2015 008963-1** 1.1

(30) 22/10/2012 EP 12189392.9; 28/11/2012 EP 12194529.9  
(51) C08L 23/06 (2006.01), F16L 9/12 (2006.01)  
(86) PCT EP2013/071999 de 22/10/2013  
(87) WO 2014/064061 de 01/05/2014

(21) **BR 11 2015 008964-0** 1.1

(30) 22/10/2012 IT MI 2012 A 001782  
(51) A61K 9/00 (2006.01), A61K 9/08 (2006.01), A61K 31/16 (2006.01), A61K 31/196 (2006.01)  
(86) PCT EP2013/071925 de 21/10/2013  
(87) WO 2014/064030 de 01/05/2014

(21) **BR 11 2015 008965-8** 1.1

(30) 22/11/2012 DE 10 2012 221 378.3  
(51) B01D 71/80 (2006.01), B01D 69/08 (2006.01), B01D 69/02 (2006.01)  
(86) PCT EP2013/003320 de 05/11/2013  
(87) WO 2014/079538 de 30/05/2014

(21) **BR 11 2015 008971-2** 1.1

(30) 23/10/2012 US 13/658.578  
(51) B29B 11/16 (2006.01), F01D 25/24 (2006.01)  
(86) PCT US2013/065874 de 21/10/2013  
(87) WO 2014/066229 de 01/05/2014

(21) **BR 11 2015 008972-0** 1.1

(30) 22/10/2012 JP 2012-233224  
(51) C12N 15/09 (2006.01), A61K 39/00 (2006.01), A61K 39/385 (2006.01), A61K 39/395 (2006.01), A61K 47/42 (2006.01), A61K 47/48 (2006.01), A61K 48/00 (2006.01), A61P 31/04 (2006.01), C07K 14/195 (2006.01), C07K 14/395 (2006.01), C07K 14/47 (2006.01), C07K 16/12 (2006.01), C07K 16/14 (2006.01), C07K 16/18 (2006.01), C07K 19/00 (2006.01), C12N 1/15 (2006.01), C12N 1/19 (2006.01), C12N 1/21 (2006.01), C12N 5/10 (2006.01), G01N 33/53 (2006.01)  
(86) PCT JP2013/078305 de 18/10/2013  
(87) WO 2014/065210 de 01/05/2014

(21) **BR 11 2015 008976-3** 1.1

(30) 22/10/2012 IT VI2012A000280  
(51) A23L 3/01 (2006.01), H05B 6/48 (2006.01)

- (86) PCT IB2013/059541 de 22/10/2013  
(87) WO 2014/064612 de 01/05/2014
- (21) **BR 11 2015 008979-8** 1.1  
(30) 22/10/2012 US 61/795,661  
(51) C12N 1/12 (2006.01), C12M 1/107 (2006.01), C12P 1/00 (2006.01)  
(86) PCT IB2013/059522 de 22/10/2013  
(87) WO 2014/064602 de 01/05/2014
- (21) **BR 11 2015 008982-8** 1.1  
(30) 15/11/2012 US 13/677,527  
(51) C09K 8/03 (2006.01), E21B 43/22 (2006.01)  
(86) PCT US2013/070405 de 15/11/2013  
(87) WO 2014/078722 de 22/05/2014
- (21) **BR 11 2015 008986-0** 1.1  
(30) 22/10/2012 US 61/716,775  
(51) C02F 1/58 (2006.01)  
(86) PCT US2013/065889 de 21/10/2013  
(87) WO 2014/066237 de 01/05/2014
- (21) **BR 11 2015 008987-9** 1.1  
(30) 26/10/2012 US 61/719,118  
(51) A61K 31/416 (2006.01)  
(86) PCT US2013/066360 de 23/10/2013  
(87) WO 2014/066491 de 01/05/2014
- (21) **BR 11 2015 008990-9** 1.1  
(30) 26/10/2012 US 13/662,111  
(51) C09K 8/46 (2006.01), E21B 33/13 (2006.01)  
(86) PCT US2013/066771 de 25/10/2013  
(87) WO 2014/066737 de 01/05/2014
- (21) **BR 11 2015 008991-7** 1.1  
(30) 23/10/2012 IT TO2012A000930  
(51) C02F 1/68 (2006.01), C02F 1/74 (2006.01)  
(86) PCT IB2013/059425 de 17/10/2013  
(87) WO 2014/064586 de 01/05/2014
- (21) **BR 11 2015 008992-5** 1.1  
(30) 22/10/2012 US 61/716,824; 12/03/2013 US 61/777,114  
(51) C07D 405/14 (2006.01), C07D 403/04 (2006.01), C07D 405/04 (2006.01), C07D 239/42 (2006.01), A61K 31/506 (2006.01), A61P 25/00 (2006.01)  
(86) PCT EP2013/071947 de 21/10/2013  
(87) WO 2014/064038 de 01/05/2014
- (21) **BR 11 2015 008993-3** 1.1  
(30) 16/11/2012 IT TO2012A001001  
(51) D06F 58/02 (2006.01), D06F 58/04 (2006.01), D06F 58/22 (2006.01), D06F 58/24 (2006.01)  
(86) PCT IB2013/060096 de 13/11/2013  
(87) WO 2014/091332 de 19/06/2014
- (21) **BR 11 2015 008994-1** 1.1  
(30) 23/10/2012 DE 10 2012 020 756.5  
(51) C23C 14/06 (2006.01), C23C 28/00 (2006.01), C23C 14/32 (2006.01)  
(86) PCT DE2013/000626 de 23/10/2013  
(87) WO 2014/063677 de 01/05/2014
- (21) **BR 11 2015 008995-0** 1.1  
(30) 13/11/2012 US 61/725,545; 12/11/2013 US 14/077,836  
(51) A61B 5/1495 (2006.01), G01N 27/07 (2006.01)  
(86) PCT US2013/069788 de 13/11/2013  
(87) WO 2014/078346 de 22/05/2014
- (21) **BR 11 2015 008996-8** 1.1  
(30) 31/10/2012 US PCT/US2012/062818  
(51) A23G 9/40 (2006.01), A23L 1/035 (2006.01), A23J 3/08 (2006.01)  
(86) PCT EP2013/071727 de 17/10/2013  
(87) WO 2014/067790 de 08/05/2014
- (21) **BR 11 2015 008997-6** 1.1  
(30) 23/10/2012 DE 10 2012 020 757.3  
(51) C23C 14/06 (2006.01), C23C 14/32 (2006.01), C23C 30/00 (2006.01)  
(86) PCT DE2013/000625 de 23/10/2013  
(87) WO 2014/063676 de 01/05/2014
- (21) **BR 11 2015 008998-4** 1.1  
(30) 24/10/2012 US 61/717,956; 12/03/2013 US 61/777,112  
(51) A61B 18/20 (2006.01), A61C 3/00 (2006.01), A61N 5/067 (2006.01)  
(86) PCT US2013/066355 de 23/10/2013  
(87) WO 2014/066489 de 01/05/2014
- (21) **BR 11 2015 009000-1** 1.1  
(30) 24/10/2012 FR 12/60106
- (51) F03B 13/26 (2006.01)  
(86) PCT EP2013/072010 de 22/10/2013  
(87) WO 2014/064067 de 01/05/2014
- (21) **BR 11 2015 009001-0** 1.1  
(30) 23/10/2012 US 61/717,357; 12/12/2012 US 61/736,136  
(51) A21D 2/00 (2006.01), A23L 1/05 (2006.01)  
(86) PCT US2013/066373 de 23/10/2013  
(87) WO 2014/066497 de 01/05/2014
- (21) **BR 11 2015 009002-8** 1.1  
(30) 25/10/2012 US 61/718,523; 19/06/2013 US 61/836,754  
(51) A23L 1/305 (2006.01), A23L 1/00 (2006.01), A61K 9/107 (2006.01), A61K 9/127 (2006.01), A61K 9/51 (2006.01)  
(86) PCT EP2013/071708 de 17/10/2013  
(87) WO 2014/063985 de 01/05/2014
- (21) **BR 11 2015 009003-6** 1.1  
(30) 24/10/2012 US 61/717,960  
(51) C07K 16/28 (2006.01), C07K 16/30 (2006.01)  
(86) PCT US2013/060332 de 18/09/2013  
(87) WO 2014/065961 de 01/05/2014
- (21) **BR 11 2015 009004-4** 1.1  
(30) 21/12/2012 JP 2012-279158  
(51) C07D 215/48 (2006.01), A61K 9/19 (2006.01), A61K 31/47 (2006.01), A61P 35/00 (2006.01), A61P 35/04 (2006.01)  
(86) PCT JP2013/084052 de 19/12/2013  
(87) WO 2014/098176 de 26/06/2014
- (21) **BR 11 2015 009005-2** 1.1  
(30) 31/10/2012 US 13/664,549  
(51) C07C 51/42 (2006.01), C07C 57/04 (2006.01), B01J 19/24 (2006.01)  
(86) PCT US2013/067266 de 29/10/2013  
(87) WO 2014/070739 de 08/05/2014
- (21) **BR 11 2015 009007-9** 1.1  
(30) 26/10/2012 US 13/661,200  
(51) C07C 2/66 (2006.01), C07C 15/085 (2006.01), C07C 15/073 (2006.01), B01J 29/04 (2006.01)  
(86) PCT US2013/064495 de 11/10/2013  
(87) WO 2014/066066 de 01/05/2014
- (21) **BR 11 2015 009008-7** 1.1  
(30) 31/10/2012 US 61/720,714  
(51) C10G 3/00 (2006.01), C07C 1/20 (2006.01), C07C 1/207 (2006.01), C07C 1/24 (2006.01), C07C 1/32 (2006.01), C12P 7/00 (2006.01)  
(86) PCT US2013/066631 de 24/10/2013  
(87) WO 2014/070581 de 08/05/2014
- (21) **BR 11 2015 009011-7** 1.1  
(30) 31/10/2012 US 61/720,704  
(51) C10G 3/00 (2006.01), C07C 1/20 (2006.01), C07C 1/207 (2006.01), C07C 1/24 (2006.01), C07C 1/32 (2006.01), C12P 7/00 (2006.01)  
(86) PCT US2013/066666 de 24/10/2013  
(87) WO 2014/070588 de 08/05/2014
- (21) **BR 11 2015 009012-5** 1.1  
(30) 24/10/2012 US 61/718,102  
(51) B23K 26/20 (2006.01), B23K 26/24 (2006.01), B23K 26/32 (2006.01)  
(86) PCT US2013/066522 de 24/10/2013  
(87) WO 2014/066584 de 01/05/2014
- (21) **BR 11 2015 009019-2** 1.1  
(30) 31/10/2012 US 61/720,774  
(51) C10G 1/00 (2006.01), C07C 39/04 (2006.01), C07C 29/00 (2006.01), C10G 1/06 (2006.01), C10G 3/00 (2006.01), C12P 7/22 (2006.01), D21C 9/00 (2006.01)  
(86) PCT US2013/066642 de 24/10/2013  
(87) WO 2014/070583 de 08/05/2014
- (21) **BR 11 2015 009021-4** 1.1  
(30) 22/10/2012 DE 10 2012 020 592.9  
(51) B60L 11/18 (2006.01), H01R 13/193 (2006.01), H01M 10/44 (2006.01), H02J 7/00 (2006.01)  
(86) PCT EP2013/071901 de 18/10/2013  
(87) WO 2014/064019 de 01/05/2014
- (21) **BR 11 2015 009022-2** 1.1  
(30) 25/10/2012 US 13/660,677  
(51) G01N 33/68 (2006.01)  
(86) PCT US2013/065311 de 16/10/2013  
(87) WO 2014/066117 de 01/05/2014
- (21) **BR 11 2015 009024-9** 1.1  
(30) 22/10/2012 US 13/657,315
- (51) A61B 18/14 (2006.01), A61B 17/29 (2006.01), A61B 17/32 (2006.01), A61B 19/00 (2006.01)  
(86) PCT US2013/064022 de 09/10/2013  
(87) WO 2014/066042 de 01/05/2014
- (21) **BR 11 2015 009026-5** 1.1  
(30) 26/10/2012 US 13/661,106  
(51) E21B 43/22 (2006.01), C09K 8/60 (2006.01), E21B 43/27 (2006.01)  
(86) PCT US2013/060035 de 17/09/2013  
(87) WO 2014/065956 de 01/05/2014
- (21) **BR 11 2015 009029-0** 1.1  
(30) 26/10/2012 FR 1260230  
(51) G05B 23/02 (2006.01)  
(86) PCT FR2013/052553 de 25/10/2013  
(87) WO 2014/064396 de 01/05/2014
- (21) **BR 11 2015 009030-3** 1.1  
(30) 22/10/2012 US 13/657,553  
(51) A61B 17/32 (2006.01), A61B 19/00 (2006.01)  
(86) PCT US2013/064036 de 09/10/2013  
(87) WO 2014/066044 de 01/05/2014
- (21) **BR 11 2015 009031-1** 1.1  
(30) 24/10/2012 US 61/718,051  
(51) A01C 7/08 (2006.01)  
(86) PCT US2013/066624 de 24/10/2013  
(87) WO 2014/066643 de 01/05/2014
- (21) **BR 11 2015 009032-0** 1.1  
(30) 26/10/2012 US 61/718,965  
(51) C07D 233/76 (2006.01), A61K 31/4166 (2006.01)  
(86) PCT US2013/065591 de 18/10/2013  
(87) WO 2014/066151 de 01/05/2014
- (21) **BR 11 2015 009033-8** 1.1  
(51) E21B 43/08 (2006.01), E21B 43/10 (2006.01)  
(86) PCT US2012/062123 de 26/10/2012  
(87) WO 2014/065815 de 01/05/2014
- (21) **BR 11 2015 009034-6** 1.1  
(30) 19/11/2012 FR 1260968; 18/12/2012 US 61/738,516  
(51) C04B 2/04 (2006.01), C01F 11/02 (2006.01), B01F 17/00 (2006.01)  
(86) PCT FR2013/052765 de 18/11/2013  
(87) WO 2014/076436 de 22/05/2014
- (21) **BR 11 2015 009035-4** 1.1  
(30) 29/10/2012 SE 1251213-3; 29/10/2013 SE 1351279-3  
(51) B60G 17/052 (2006.01), B60G 17/015 (2006.01), B62D 61/12 (2006.01)  
(86) PCT SE2013/051259 de 29/10/2013  
(87) WO 2014/070083 de 08/05/2014
- (21) **BR 11 2015 009036-2** 1.1  
(30) 25/10/2012 US 61/718,283  
(51) C10M 107/34 (2006.01), C10M 111/04 (2006.01)  
(86) PCT US2013/064752 de 14/10/2013  
(87) WO 2014/066076 de 01/05/2014
- (21) **BR 11 2015 009037-0** 1.1  
(30) 25/10/2012 JP 2012-235785  
(51) A61K 38/16 (2006.01), A61P 9/10 (2006.01), C07K 14/52 (2006.01)  
(86) PCT JP2013/078758 de 24/10/2013  
(87) WO 2014/065347 de 01/05/2014
- (21) **BR 11 2015 009038-9** 1.1  
(30) 22/10/2012 PT 106592  
(51) B21D 5/02 (2006.01)  
(86) PCT IB2013/059544 de 22/10/2013  
(87) WO 2014/064615 de 01/05/2014
- (21) **BR 11 2015 009039-7** 1.1  
(30) 23/10/2012 US 61/717,619  
(51) G06Q 50/22 (2012.01)  
(86) PCT US2013/065981 de 21/10/2013  
(87) WO 2014/066270 de 01/05/2014
- (21) **BR 11 2015 009040-0** 1.1  
(51) B65D 5/10 (2006.01), B65D 81/34 (2006.01)  
(86) PCT FR2012/052467 de 26/10/2012  
(87) WO 2014/064342 de 01/05/2014
- (21) **BR 11 2015 009043-5** 1.1  
(30) 23/10/2012 CN 201210405982.3  
(51) H04B 7/26 (2006.01)  
(86) PCT CN2013/074076 de 11/04/2013  
(87) WO 2014/063472 de 01/05/2014

- (21) **BR 11 2015 009044-3** 1.1  
(30) 23/10/2012 EP 12189500.7  
(51) B05C 17/005 (2006.01)  
(86) PCT EP2013/067325 de 20/08/2013  
(87) WO 2014/063848 de 01/05/2014
- (21) **BR 11 2015 009045-1** 1.1  
(30) 23/10/2012 FR 1260092  
(51) G08G 5/00 (2006.01), G07C 5/08 (2006.01)  
(86) PCT EP2013/072204 de 23/10/2013  
(87) WO 2014/064167 de 01/05/2014
- (21) **BR 11 2015 009047-8** 1.1  
(30) 26/10/2012 US 61/718,905  
(51) A61B 5/044 (2006.01), A61B 5/00 (2006.01), G06F 19/00 (2011.01), A61B 5/0452 (2006.01), A61B 5/0402 (2006.01)  
(86) PCT IB2013/059497 de 21/10/2013  
(87) WO 2014/064595 de 01/05/2014
- (21) **BR 11 2015 009048-6** 1.1  
(30) 23/10/2012 US 61/717.188; 05/08/2013 US 61/862.152  
(51) A01N 25/30 (2006.01), A01N 25/06 (2006.01), A01N 33/02 (2006.01)  
(86) PCT US2013/066308 de 23/10/2013  
(87) WO 2014/066466 de 01/05/2014
- (21) **BR 11 2015 009049-4** 1.1  
(30) 22/10/2012 US 13/656,823  
(51) F16K 31/122 (2006.01), F16K 37/00 (2006.01)  
(86) PCT US2013/065839 de 21/10/2013  
(87) WO 2014/066209 de 01/05/2014
- (21) **BR 11 2015 009050-8** 1.1  
(30) 23/10/2012 US 61/717,259  
(51) G06Q 10/08 (2012.01), G06Q 50/00 (2006.01)  
(86) PCT CA2013/000911 de 23/10/2013  
(87) WO 2014/063235 de 01/05/2014
- (21) **BR 11 2015 009051-6** 1.1  
(30) 30/10/2012 US 13/664,259  
(51) C09K 8/36 (2006.01)  
(86) PCT US2013/061708 de 25/09/2013  
(87) WO 2014/070340 de 08/05/2014
- (21) **BR 11 2015 009055-9** 1.1  
(30) 22/10/2012 KR 10-2012-0117501  
(51) C07C 209/84 (2006.01), C07C 211/09 (2006.01), C08G 69/04 (2006.01)  
(86) PCT KR2013/009399 de 22/10/2013  
(87) WO 2014/065553 de 01/05/2014
- (21) **BR 11 2015 009056-7** 1.1  
(30) 25/10/2012 US 61/718,242  
(51) G06F 19/00 (2011.01)  
(86) PCT IB2013/059424 de 17/10/2013  
(87) WO 2014/064585 de 01/05/2014
- (21) **BR 11 2015 009057-5** 1.1  
(30) 24/10/2012 CN 201210410504.1  
(51) H04L 1/06 (2006.01)  
(86) PCT CN2013/085898 de 24/10/2013  
(87) WO 2014/063647 de 01/05/2014
- (21) **BR 11 2015 009064-8** 1.1  
(30) 24/10/2012 US 61/718,089  
(51) B23K 26/20 (2006.01)  
(86) PCT US2013/066494 de 24/10/2013  
(87) WO 2014/066569 de 01/05/2014
- (21) **BR 11 2015 009065-6** 1.1  
(30) 24/10/2012 US 13/659,436  
(51) G05D 1/00 (2006.01)  
(86) PCT US2013/065682 de 18/10/2013  
(87) WO 2014/066170 de 01/05/2014
- (21) **BR 11 2015 009066-4** 1.1  
(30) 23/10/2012 US 61/717,531  
(51) C12N 9/00 (2006.01)  
(86) PCT EP2013/072092 de 22/10/2013  
(87) WO 2014/064115 de 01/05/2014
- (21) **BR 11 2015 009067-2** 1.1  
(30) 22/10/2012 US 13/657,708  
(51) G11C 11/00 (2006.01)  
(86) PCT US2013/065639 de 18/10/2013  
(87) WO 2014/066160 de 01/05/2014
- (21) **BR 11 2015 009069-9** 1.1  
(30) 23/10/2012 GB 1219062.5
- (51) B62M 6/65 (2010.01), B62M 11/16 (2006.01), B60K 7/00 (2006.01)  
(86) PCT GB2013/052625 de 09/10/2013  
(87) WO 2014/064419 de 01/05/2014
- (21) **BR 11 2015 009070-2** 1.1  
(30) 23/10/2012 DK PA 2012 00653; 23/10/2012 DK PA 2012 00654; 28/10/2012 DK PA 201200652; 23/08/2013 DK PA 2013 00477  
(51) C07K 14/35 (2006.01), A61K 39/00 (2006.01), A61K 38/00 (2006.01)  
(86) PCT DK2013/000070 de 18/10/2013  
(87) WO 2014/063704 de 01/05/2014
- (21) **BR 11 2015 009071-0** 1.1  
(30) 22/10/2012 JP 2012-232675  
(51) H01H 33/38 (2006.01), H01H 33/42 (2006.01), H01H 33/666 (2006.01)  
(86) PCT JP2013/006174 de 17/10/2013  
(87) WO 2014/064909 de 01/05/2014
- (21) **BR 11 2015 009072-9** 1.1  
(30) 22/10/2012 US 61/716,867; 13/05/2013 US 61/822,752; 26/06/2013 US 61/839,743; 26/06/2013 US 61/839,750  
(51) A61K 38/00 (2006.01)  
(86) PCT US2013/066228 de 22/10/2013  
(87) WO 2014/066419 de 01/05/2014
- (21) **BR 11 2015 009074-5** 1.1  
(30) 22/10/2012 CN 201210404447.6  
(51) C08L 23/06 (2006.01), D01F 6/04 (2006.01)  
(86) PCT CN2012/087685 de 27/12/2012  
(87) WO 2014/063425 de 01/05/2014
- (21) **BR 11 2015 009077-0** 1.1  
(30) 25/10/2012 CN PCT/CN2012/083487  
(51) G01N 27/447 (2006.01)  
(86) PCT IB2013/058469 de 12/09/2013  
(87) WO 2014/064551 de 01/05/2014
- (21) **BR 11 2015 009079-6** 1.1  
(30) 24/10/2012 US 13/659,509  
(51) B61G 3/04 (2006.01)  
(86) PCT US2013/065476 de 17/10/2013  
(87) WO 2014/066140 de 01/05/2014
- (21) **BR 11 2015 009080-0** 1.1  
(30) 24/10/2012 US 61/718,106  
(51) A01C 5/00 (2006.01)  
(86) PCT US2013/066652 de 24/10/2013  
(87) WO 2014/066664 de 01/05/2014
- (21) **BR 11 2015 009081-8** 1.1  
(30) 23/10/2012 IN 1225/KOL/2012  
(51) A61M 5/32 (2006.01), A61M 25/06 (2006.01)  
(86) PCT IB2013/059510 de 21/10/2013  
(87) WO 2014/064599 de 01/05/2014
- (21) **BR 11 2015 009082-6** 1.1  
(30) 23/10/2012 DE 10 2012 219 300.6  
(51) F16F 15/12 (2006.01)  
(86) PCT DE2013/200233 de 17/10/2013  
(87) WO 2014/063699 de 01/05/2014
- (21) **BR 11 2015 009083-4** 1.1  
(30) 08/01/2013 DE 10 2013 100 118.1  
(51) A01C 7/04 (2006.01), A01C 7/16 (2006.01)  
(86) PCT EP2013/077459 de 19/12/2013  
(87) WO 2014/108296 de 17/07/2014
- (21) **BR 11 2015 009085-0** 1.1  
(30) 25/10/2012 US 61/718,260  
(51) C09K 11/02 (2006.01)  
(86) PCT IB2013/059577 de 23/10/2013  
(87) WO 2014/064620 de 01/05/2014
- (21) **BR 11 2015 009087-7** 1.1  
(30) 25/10/2012 EP 12189975.1  
(51) C12N 9/14 (2006.01), C11D 3/386 (2006.01), C11D 11/00 (2006.01)  
(86) PCT EP2013/072395 de 25/10/2013  
(87) WO 2014/064251 de 01/05/2014
- (21) **BR 11 2015 009089-3** 1.1  
(30) 24/10/2012 US 61/718,087; 24/04/2013 US 61/815,540  
(51) A01C 5/06 (2006.01)  
(86) PCT US2013/066634 de 24/10/2013  
(87) WO 2014/066650 de 01/05/2014
- (21) **BR 11 2015 009090-7** 1.1
- (30) 24/10/2012 US 13/659,516; 15/03/2013 US 13/844,133  
(51) B28B 19/00 (2006.01), B05C 5/02 (2006.01), F16L 41/02 (2006.01), F16L 43/00 (2006.01)  
(86) PCT US2013/065836 de 21/10/2013  
(87) WO 2014/066207 de 01/05/2014
- (21) **BR 11 2015 009093-1** 1.1  
(30) 23/10/2012 US 61/717,277  
(51) G06Q 30/02 (2012.01)  
(86) PCT CA2013/000910 de 23/10/2013  
(87) WO 2014/063234 de 01/05/2014
- (21) **BR 11 2015 009099-0** 1.1  
(30) 24/10/2012 US 61/718,073  
(51) A01B 63/00 (2006.01)  
(86) PCT US2013/066639 de 24/10/2013  
(87) WO 2014/066654 de 01/05/2014
- (21) **BR 11 2015 009100-8** 1.1  
(30) 29/10/2012 US 13/662,964  
(51) B01D 37/04 (2006.01), B01D 37/03 (2006.01), B01D 37/00 (2006.01), C01F 7/02 (2006.01), C01F 7/04 (2006.01)  
(86) PCT US2013/065729 de 18/10/2013  
(87) WO 2014/070487 de 08/05/2014
- (21) **BR 11 2015 009101-6** 1.1  
(30) 24/10/2012 US 13/659,516; 15/03/2013 US 13/844,364  
(51) B28B 19/00 (2006.01), B05C 5/02 (2006.01)  
(86) PCT US2013/066008 de 22/10/2013  
(87) WO 2014/066283 de 01/05/2014
- (21) **BR 11 2015 009102-4** 1.1  
(30) 24/10/2012 US 61/717,971  
(51) C07C 409/22 (2006.01), C08L 23/00 (2006.01)  
(86) PCT IB2013/003129 de 23/10/2013  
(87) WO 2014/091309 de 19/06/2014
- (21) **BR 11 2015 009104-0** 1.1  
(30) 23/10/2012 US 61/717,480; 15/03/2013 US 13/844,057  
(51) E21B 29/00 (2006.01)  
(86) PCT US2013/066179 de 22/10/2013  
(87) WO 2014/066387 de 01/05/2014
- (21) **BR 11 2015 009105-9** 1.1  
(30) 25/10/2012 FR 1260164; 26/10/2012 US 61/718,765  
(51) C08B 37/08 (2006.01), C08B 37/00 (2006.01), C08J 3/12 (2006.01), C08J 3/24 (2006.01), C08L 5/00 (2006.01), C08L 5/08 (2006.01), A61K 31/728 (2006.01), A61K 31/736 (2006.01), A61K 31/738 (2006.01), A61K 8/73 (2006.01), A61Q 19/08 (2006.01), A61K 8/02 (2006.01)  
(86) PCT FR2013/052546 de 24/10/2013  
(87) WO 2014/064391 de 01/05/2014
- (21) **BR 11 2015 009106-7** 1.1  
(30) 24/10/2012 GB 1219125.0  
(51) A01M 1/20 (2006.01), A01M 29/12 (2011.01), A61L 9/12 (2006.01)  
(86) PCT GB2013/052753 de 22/10/2013  
(87) WO 2014/064434 de 01/05/2014
- (21) **BR 11 2015 009109-1** 1.1  
(30) 25/10/2012 US 61/718,412; 25/10/2012 DE 10 2012 020 945.2  
(51) G06F 19/00 (2011.01)  
(86) PCT EP2013/003124 de 17/10/2013  
(87) WO 2014/063798 de 01/05/2014
- (21) **BR 11 2015 009112-1** 1.1  
(30) 29/10/2012 JP 2012-237863  
(51) G09F 9/00 (2006.01), G02F 1/1333 (2006.01)  
(86) PCT JP2013/078445 de 21/10/2013  
(87) WO 2014/069267 de 08/05/2014
- (21) **BR 11 2015 009113-0** 1.1  
(30) 26/10/2012 US 13/662,155  
(51) C09K 8/46 (2006.01), C09K 8/50 (2006.01), E21B 33/13 (2006.01)  
(86) PCT US2013/066767 de 25/10/2013  
(87) WO 2014/066734 de 01/05/2014
- (21) **BR 11 2015 009115-6** 1.1  
(30) 25/10/2012 GB 1219218.3  
(51) B05B 11/00 (2006.01), F04B 43/12 (2006.01)  
(86) PCT GB2013/052047 de 31/07/2013  
(87) WO 2014/064415 de 01/05/2014

- (21) **BR 11 2015 009116-4** 1.1  
(30) 23/10/2012 FR 1260076  
(51) F16K 31/56 (2006.01), F16K 17/40 (2006.01)  
(86) PCT FR2013/052467 de 16/10/2013  
(87) WO 2014/064369 de 01/05/2014
- (21) **BR 11 2015 009117-2** 1.1  
(30) 24/10/2012 US 13/659,516; 15/03/2013 US 13/844,550  
(51) B28B 19/00 (2006.01), B05C 5/02 (2006.01)  
(86) PCT US2013/065843 de 21/10/2013  
(87) WO 2014/066211 de 01/05/2014
- (21) **BR 11 2015 009118-0** 1.1  
(30) 23/10/2012 CH 02072/12  
(51) B65D 81/32 (2006.01), B65D 51/28 (2006.01)  
(86) PCT EP2013/071683 de 17/10/2013  
(87) WO 2014/063981 de 01/05/2014
- (21) **BR 11 2015 009119-9** 1.1  
(30) 23/10/2012 DK PA 2012 70645  
(51) C01B 3/38 (2006.01), C10G 3/00 (2006.01), C07C 29/151 (2006.01), C07C 29/153 (2006.01), C07C 41/01 (2006.01), C07C 1/20 (2006.01)  
(86) PCT EP2012/073346 de 22/11/2012  
(87) WO 2014/063758 de 01/05/2014
- (21) **BR 11 2015 009120-2** 1.1  
(30) 25/10/2012 DE 102012219494.0  
(51) C07C 41/26 (2006.01), C08F 4/655 (2006.01)  
(86) PCT EP2013/072348 de 25/10/2013  
(87) WO 2014/064233 de 01/05/2014
- (21) **BR 11 2015 009121-0** 1.1  
(30) 26/10/2012 US 61/719,322; 14/03/2013 US 61/785,836  
(51) C07D 307/50 (2006.01)  
(86) PCT US2013/066788 de 25/10/2013  
(87) WO 2014/066746 de 01/05/2014
- (21) **BR 11 2015 009122-9** 1.1  
(30) 26/10/2012 US 13/661,088  
(51) C07C 29/149 (2006.01)  
(86) PCT US2013/064450 de 11/10/2013  
(87) WO 2014/066062 de 01/05/2014
- (21) **BR 11 2015 009123-7** 1.1  
(30) 23/10/2012 US 61/717,263  
(51) G06Q 30/02 (2012.01)  
(86) PCT CA2013/000912 de 23/10/2013  
(87) WO 2014/063236 de 01/05/2014
- (21) **BR 11 2015 009125-3** 1.1  
(30) 26/10/2012 US 61/719,016  
(51) A46B 11/00 (2006.01), A46B 15/00 (2006.01)  
(86) PCT US2013/063678 de 07/10/2013  
(87) WO 2014/066021 de 01/05/2014
- (21) **BR 11 2015 009126-1** 1.1  
(30) 23/10/2012 DE 10 2012 020 742.5  
(51) C23C 14/02 (2006.01), C23C 14/20 (2006.01), C23C 14/58 (2006.01), C23C 28/00 (2006.01)  
(86) PCT EP2013/003175 de 22/10/2013  
(87) WO 2014/063808 de 01/05/2014
- (21) **BR 11 2015 009127-0** 1.1  
(30) 23/10/2012 CN 201210405968.3  
(51) H04L 12/16 (2006.01)  
(86) PCT CN2013/080849 de 05/08/2013  
(87) WO 2014/063509 de 01/05/2014
- (21) **BR 11 2015 009128-8** 1.1  
(30) 23/10/2012 US 61/717,221  
(51) A61K 31/44 (2006.01)  
(86) PCT US2013/066380 de 23/10/2013  
(87) WO 2014/066502 de 01/05/2014
- (21) **BR 11 2015 009129-6** 1.1  
(30) 25/10/2012 BE 2012/0719; 24/01/2013 US 61/756,091  
(51) C01F 5/14 (2006.01), C01F 11/02 (2006.01)  
(86) PCT EP2013/072350 de 25/10/2013  
(87) WO 2014/064234 de 01/05/2014
- (21) **BR 11 2015 009130-0** 1.1  
(30) 26/10/2012 EP 12190130.0  
(51) C07D 405/14 (2006.01), C07D 413/14 (2006.01), C07D 403/02 (2006.01), C07D 403/04 (2006.01), C07D 403/14 (2006.01), C07D 405/04 (2006.01), C07D 407/14 (2006.01), C07D 409/14 (2006.01), C07D 413/06 (2006.01), C07D 209/46 (2006.01), A61K 31/4035 (2006.01), A61K 31/454 (2006.01), A61P 35/00 (2006.01)  
(86) PCT EP2013/072165 de 23/10/2013  
(87) WO 2014/064149 de 01/05/2014
- (21) **BR 11 2015 009131-8** 1.1  
(30) 31/10/2012 US 13/664,921; 31/10/2012 US 13/665,812; 31/05/2013 US 13/907,663  
(51) A61F 13/49 (2006.01), A61F 13/15 (2006.01), A61F 13/53 (2006.01)  
(86) PCT IB2013/059766 de 30/10/2013  
(87) WO 2014/068491 de 08/05/2014
- (21) **BR 11 2015 009132-6** 1.1  
(30) 23/10/2012 US 61/717,133; 06/08/2013 US 13/960,384  
(51) C02F 5/00 (2006.01), C02F 5/10 (2006.01), C02F 5/08 (2006.01), B01D 53/50 (2006.01)  
(86) PCT US2013/053912 de 07/08/2013  
(87) WO 2014/065925 de 01/05/2014
- (21) **BR 11 2015 009133-4** 1.1  
(30) 24/10/2012 US 61/717,761; 29/01/2013 US 61/757,986  
(51) G06F 3/00 (2006.01)  
(86) PCT US2013/066662 de 24/10/2013  
(87) WO 2014/066667 de 01/05/2014
- (21) **BR 11 2015 009134-2** 1.1  
(30) 25/10/2012 US 61/718,430  
(51) A61K 31/519 (2006.01)  
(86) PCT US2013/066564 de 24/10/2013  
(87) WO 2014/066606 de 01/05/2014
- (21) **BR 11 2015 009135-0** 1.1  
(30) 31/10/2012 JP 2012-241120  
(51) F16H 15/52 (2006.01), F16H 57/04 (2010.01)  
(86) PCT JP2013/075772 de 24/09/2013  
(87) WO 2014/069125 de 08/05/2014
- (21) **BR 11 2015 009136-9** 1.1  
(30) 26/10/2012 EP 12306334.9  
(51) C07D 401/14 (2006.01), C07D 403/12 (2006.01), A61P 7/00 (2006.01), A61P 29/00 (2006.01), A61P 37/00 (2006.01)  
(86) PCT EP2013/072322 de 24/10/2013  
(87) WO 2014/064219 de 01/05/2014
- (21) **BR 11 2015 009137-7** 1.1  
(30) 31/10/2012 US 61/720,552  
(51) A01N 1/02 (2006.01), B01L 7/00 (2006.01)  
(86) PCT IB2013/059808 de 31/10/2013  
(87) WO 2014/068508 de 08/05/2014
- (21) **BR 11 2015 009138-5** 1.1  
(30) 23/10/2012 US 61/717,566; 29/11/2012 US 61/731,419; 11/12/2012 US 61/735,915; 02/01/2013 US 61/748,437; 07/01/2013 US 61/749,773; 08/01/2013 US 61/750,331; 18/01/2013 US 61/754,471; 20/02/2013 US 61/767,131; 25/02/2013 US 61/769,064; 26/03/2013 US 61/805,365; 03/04/2013 US 61/808,144; 07/05/2013 US 61/820,419; 23/05/2013 US 61/826,957; 24/06/2013 US 61/838,762; 05/07/2013 US 61/843,256; 06/08/2013 US 61/862,809; 08/08/2013 US 61/863,828; 14/08/2013 US 61/866,014; 20/08/2013 US 61/867,978; 28/08/2013 US 61/871,107; 06/09/2013 US 61/874,621  
(51) C12N 15/115 (2010.01), C12Q 1/68 (2006.01)  
(86) PCT IB2013/003092 de 23/10/2013  
(87) WO 2014/068408 de 08/05/2014
- (21) **BR 11 2015 009139-3** 1.1  
(30) 29/10/2012 FR 12/02892  
(51) C07H 1/00 (2006.01), C07H 3/04 (2006.01), C12N 1/38 (2006.01), C12N 9/42 (2006.01)  
(86) PCT FR2013/052269 de 26/09/2013  
(87) WO 2014/068208 de 08/05/2014
- (21) **BR 11 2015 009140-7** 1.1  
(30) 30/10/2012 US 13/663,501  
(51) H04L 29/06 (2006.01)  
(86) PCT US2013/067361 de 30/10/2013  
(87) WO 2014/070806 de 08/05/2014
- (21) **BR 11 2015 009141-5** 1.1  
(51) F16H 61/02 (2006.01), F16H 59/08 (2006.01), F16H 61/28 (2006.01)  
(86) PCT JP2013/051584 de 25/01/2013  
(87) WO 2014/115300 de 31/07/2014
- (21) **BR 11 2015 009142-3** 1.1  
(30) 24/10/2012 US 61/717,860  
(51) C09G 1/06 (2006.01), A61K 31/202 (2006.01)  
(86) PCT US2013/065371 de 17/10/2013  
(87) WO 2014/066127 de 01/05/2014
- (21) **BR 11 2015 009143-1** 1.1  
(30) 26/10/2012 FR FR 1260220
- (51) G06K 19/077 (2006.01)  
(86) PCT EP2013/072452 de 25/10/2013  
(87) WO 2014/064278 de 01/05/2014
- (21) **BR 11 2015 009147-4** 1.1  
(30) 16/09/2013 EP 13184567.9  
(51) A61B 5/0416 (2006.01), A61N 1/04 (2006.01)  
(86) PCT EP2014/068641 de 03/09/2014  
(87) WO 2015/036288 de 19/03/2015
- (21) **BR 11 2015 009149-0** 1.1  
(30) 07/11/2012 EP 12191562.3  
(51) A61M 15/00 (2006.01), A61M 16/00 (2006.01)  
(86) PCT EP2013/072988 de 05/11/2013  
(87) WO 2014/072268 de 15/05/2014
- (21) **BR 11 2015 009150-4** 1.1  
(30) 23/10/2012 US 61/717,384  
(51) A01C 7/04 (2006.01), A01C 19/02 (2006.01)  
(86) PCT US2013/065657 de 18/10/2013  
(87) WO 2014/066163 de 01/05/2014
- (21) **BR 11 2015 009158-0** 1.1  
(30) 23/10/2012 US 61/717,384  
(51) A01C 7/04 (2006.01)  
(86) PCT US2013/065673 de 18/10/2013  
(87) WO 2014/066168 de 01/05/2014
- (21) **BR 11 2015 009163-6** 1.1  
(30) 23/10/2012 US 61/717,384  
(51) A01C 7/04 (2006.01)  
(86) PCT US2013/065664 de 18/10/2013  
(87) WO 2014/066165 de 01/05/2014
- (21) **BR 11 2015 009164-4** 1.1  
(30) 30/10/2012 NL 2009728  
(51) A22C 11/00 (2006.01), B65G 17/36 (2006.01)  
(86) PCT NL2013/050776 de 30/10/2013  
(87) WO 2014/070009 de 08/05/2014
- (21) **BR 11 2015 009168-7** 1.1  
(30) 25/10/2012 US 61/718,285; 05/12/2012 US 61/733,675; 12/03/2013 US 61/776,937  
(51) C07D 213/72 (2006.01), A61K 31/4409 (2006.01), A61P 25/24 (2006.01)  
(86) PCT US2013/066645 de 24/10/2013  
(87) WO 2014/066659 de 01/05/2014
- (21) **BR 11 2015 009169-5** 1.1  
(30) 24/10/2012 US 61/718,132; 27/09/2013 US 14/040,442  
(51) C06B 31/28 (2006.01)  
(86) PCT US2013/066705 de 24/10/2013  
(87) WO 2014/116311 de 31/07/2014
- (21) **BR 11 2015 009170-9** 1.1  
(30) 18/10/2013 US 61/717,384  
(51) A01C 7/04 (2006.01)  
(86) PCT US2013/065630 de 18/10/2013  
(87) WO 2014/066157 de 01/05/2014
- (21) **BR 11 2015 009179-2** 1.1  
(30) 23/10/2012 US 61/717,131  
(51) A61K 36/28 (2006.01), A61P 9/10 (2006.01)  
(86) PCT IB2013/059538 de 22/10/2013  
(87) WO 2014/064609 de 01/05/2014
- (21) **BR 11 2015 009180-6** 1.1  
(30) 29/10/2012 EP 12190339.7  
(51) B05C 17/005 (2006.01)  
(86) PCT EP2013/067326 de 20/08/2013  
(87) WO 2014/067689 de 08/05/2014
- (21) **BR 11 2015 009181-4** 1.1  
(30) 26/10/2012 EP 12190199.5  
(51) C07D 319/12 (2006.01)  
(86) PCT EP2013/072188 de 23/10/2013  
(87) WO 2014/064160 de 01/05/2014
- (21) **BR 11 2015 009182-2** 1.1  
(30) 31/10/2012 US 13/664, 726  
(51) H01M 4/36 (2006.01), H01M 4/583 (2010.01), H01M 10/12 (2006.01)  
(86) PCT US2013/067170 de 29/10/2013  
(87) WO 2014/070693 de 08/05/2014
- (21) **BR 11 2015 009183-0** 1.1  
(30) 23/10/2012 IT MI2012A001793  
(51) B01L 3/00 (2006.01)  
(86) PCT IB2013/058006 de 27/08/2013  
(87) WO 2014/064548 de 01/05/2014
- (21) **BR 11 2015 009184-9** 1.1  
(30) 24/10/2012 ZA 2012/08038

(51) B01J 37/08 (2006.01), B01J 37/00 (2006.01), B01J 37/18 (2006.01), B01J 23/75 (2006.01), B01J 23/89 (2006.01), C07C 1/04 (2006.01), C10G 2/00 (2006.01)  
 (86) PCT IB2013/059167 de 07/10/2013  
 (87) WO 2014/064563 de 01/05/2014

(21) **BR 11 2015 009185-7** 1.1  
 (30) 25/10/2012 DE 10 2012 219 496.7  
 (51) F16D 23/14 (2006.01)  
 (86) PCT DE2013/200196 de 01/10/2013  
 (87) WO 2014/063696 de 01/05/2014

(21) **BR 11 2015 009186-5** 1.1  
 (30) 25/10/2012 DE 10 2012 219 531.9  
 (51) F16F 15/123 (2006.01)  
 (86) PCT DE2013/200186 de 24/09/2013  
 (87) WO 2014/063694 de 01/05/2014

(21) **BR 11 2015 009187-3** 1.1  
 (30) 26/10/2012 US 13/661,431  
 (51) B65D 51/04 (2006.01), B65D 47/06 (2006.01), B65D 41/62 (2006.01)  
 (86) PCT US2013/066324 de 23/10/2013  
 (87) WO 2014/066474 de 01/05/2014

(21) **BR 11 2015 009188-1** 1.1  
 (30) 24/10/2012 US 61/717,680  
 (51) H04L 12/28 (2006.01), G08C 17/02 (2006.01), G08B 1/08 (2006.01)  
 (86) PCT AU2013/001238 de 24/10/2013  
 (87) WO 2014/063201 de 01/05/2014

(21) **BR 11 2015 009189-0** 1.1  
 (30) 24/10/2012 US 61/717,704; 22/10/2013 US 14/060,176; 22/10/2013 US 14/060,236  
 (51) A61M 5/20 (2006.01)  
 (86) PCT US2013/066298 de 23/10/2013  
 (87) WO 2014/066461 de 01/05/2014

(21) **BR 11 2015 009192-0** 1.1  
 (30) 26/10/2012 US 61/719,359  
 (51) A01N 63/00 (2006.01)  
 (86) PCT US2013/067019 de 28/10/2013  
 (87) WO 2014/066878 de 01/05/2014

(21) **BR 11 2015 009194-6** 1.1  
 (30) 01/11/2012 US 61/721,203  
 (51) C08F 210/16 (2006.01), C08F 4/69 (2006.01)  
 (86) PCT US2013/067947 de 01/11/2013  
 (87) WO 2014/071119 de 08/05/2014

(21) **BR 11 2015 009195-4** 1.1  
 (30) 26/10/2012 FR 12 60207  
 (51) G10G 5/00 (2006.01), A47C 9/08 (2006.01)  
 (86) PCT FR2013/052489 de 18/10/2013  
 (87) WO 2014/064372 de 01/05/2014

(21) **BR 11 2015 009196-2** 1.1  
 (30) 30/10/2012 EP 12007431.5  
 (51) B65H 29/04 (2006.01), B41F 19/06 (2006.01), B65H 29/24 (2006.01), B65H 29/52 (2006.01), B65H 29/68 (2006.01)  
 (86) PCT EP2013/003009 de 07/10/2013  
 (87) WO 2014/067611 de 08/05/2014

(21) **BR 11 2015 009197-0** 1.1  
 (30) 26/10/2012 US 61/718,938  
 (51) G01V 1/50 (2006.01), E21B 47/00 (2006.01), E21B 47/26 (2012.01)  
 (86) PCT US2013/066572 de 24/10/2013  
 (87) WO 2014/066611 de 01/05/2014

(21) **BR 11 2015 009198-9** 1.1  
 (30) 25/10/2012 GB 1219216.7  
 (51) B05B 9/04 (2006.01), B05B 9/08 (2006.01), B05B 11/00 (2006.01), B25G 1/10 (2006.01), A61M 3/02 (2006.01), F04B 43/12 (2006.01), A61M 5/142 (2006.01)  
 (86) PCT GB2013/052046 de 31/07/2013  
 (87) WO 2014/064414 de 01/05/2014

(21) **BR 11 2015 009199-7** 1.1  
 (30) 02/11/2012 DE 10 2012 021 637.8  
 (51) F25J 1/02 (2006.01)  
 (86) PCT EP2013/003259 de 29/10/2013  
 (87) WO 2014/067652 de 08/05/2014

(21) **BR 11 2015 009201-2** 1.1  
 (30) 31/10/2012 US 61/720,732  
 (51) C12N 9/42 (2006.01)  
 (86) PCT US2013/067419 de 30/10/2013

(87) WO 2014/070841 de 08/05/2014

(21) **BR 11 2015 009202-0** 1.1  
 (30) 02/11/2012 JP 2012-242487  
 (51) C07C 209/68 (2006.01), C07C 211/60 (2006.01), C07B 55/00 (2006.01), C07B 61/00 (2006.01)  
 (86) PCT JP2013/079655 de 28/10/2013  
 (87) WO 2014/069611 de 08/05/2014

(21) **BR 11 2015 009203-9** 1.1  
 (30) 01/11/2012 US 13/666,282  
 (51) E21B 49/08 (2006.01), E21B 49/10 (2006.01)  
 (86) PCT US2013/067250 de 29/10/2013  
 (87) WO 2014/070730 de 08/05/2014

(21) **BR 11 2015 009205-5** 1.1  
 (30) 26/10/2012 US 61/719,143  
 (51) C22B 1/00 (2006.01)  
 (86) PCT BR2013/000411 de 11/10/2013  
 (87) WO 2014/063211 de 01/05/2014

## 1.2 NOTIFICAÇÃO – PEDIDO RETIRADO – PCT

(21) **PI 0811565-6** 1.2  
 (22) 09/05/2008  
 (71) Kebony ASA (NO)  
 (74) Magnus Aspeby e Claudio Szabas  
 (86) PCT NO2008/000165 de 09/05/2008  
 (87) WO 2008/140324 de 20/11/2008  
 Pedido retirado, uma vez que, segundo o Art. 216 inciso 2º da LPI, o documento de procuração não foi protocolado em sessenta dias contados da prática do primeiro ato da parte no processo, e não houve manifestação do requerente frente à publicação do arquivamento da petição (11.6.1) na RPI 2292 de 09/12/2014.

(21) **PI 0811566-4** 1.2  
 (22) 09/05/2008  
 (71) Kebony ASA (NO)  
 (74) Magnus Aspeby e Claudio Szabas  
 (86) PCT NO2008/000164 de 09/05/2008  
 (87) WO 2008/140323 de 20/11/2008  
 Pedido retirado, uma vez que, segundo o Art. 216 inciso 2º da LPI, o documento de procuração não foi protocolado em sessenta dias contados da prática do primeiro ato da parte no processo, e não houve manifestação do requerente frente à publicação do arquivamento da petição (11.6.1) na RPI 2292 de 09/12/2014.

(21) **PI 0818957-9** 1.2  
 (22) 24/11/2008  
 (71) SHANGHAI ZERUN BIOTECHNOLOGY CO., LTD. (CN)  
 (74) Priscila Penha de Barros Thereza  
 (86) PCT CN2008/073167 de 24/11/2008  
 (87) WO 2009/076824 de 25/06/2009

(21) **PI 0818972-2** 1.2  
 (22) 19/09/2008  
 (71) UNI-CHARM CORPORATION (JP)  
 (74) Nascimento Advogados  
 (86) PCT JP2008/066955 de 19/09/2008  
 (87) WO 2009/072339 de 11/06/2009  
 Pedido considerado retirado em relação ao Brasil por não atender o Art. 9.2 do Ato Normativo 128 de 05/03/97

(21) **PI 0818998-6** 1.2  
 (22) 15/08/2008  
 (71) UNI-CHARM CORPORATION (JP)  
 (74) Nascimento Advogados  
 (86) PCT JP2008/064630 de 15/08/2008  
 (87) WO 2009/069342 de 04/06/2009  
 Pedido considerado retirado em relação ao Brasil por não atender o Art. 9.2 do Ato Normativo 128 de 05/03/97

## 1.3.1 RETIFICAÇÃO

(21) **PI 0512280-5 A8** 1.3.1  
 (22) 13/05/2005  
 (30) 06/07/2004 GB 0415129.6

(51) C09J 7/02 (2006.01), D06L 1/12 (2006.01), D06M 13/10 (2006.01), D06M 13/322 (2006.01), C11D 3/42 (2006.01), D06P 5/06 (2006.01)  
 (54) USO DE UMA COMPOSIÇÃO PARA AUMENTAR O TEMPO DE VIDA DA INTEGRIDADE DE UM SUBSTRATO DE POLÍMERO ELASTOMÉRICO CURADO APOLAR  
 (57) USO DE UMA COMPOSIÇÃO PARA AUMENTAR O TEMPO DE VIDA DA INTEGRIDADE DE UM SUBSTRATO DE POLÍMERO ELASTOMÉRICO CURADO APOLAR É proporcionado um método para preservar a integridade de fibras estiráveis de polímeros.  
 (71) Unilever N.V. (NL)  
 (72) STEPHEN NORMAN BATCHELOR, Joachim Lienke, Matthew Lloyd Parry, Johann Bernhard Warnaar  
 (74) Momsen, Leonardos & Cia.  
 (85) 19/12/2006  
 (86) PCT EP2005/005388 de 13/05/2005  
 (87) WO 2006/002714 de 12/01/2006  
 Foi retificada a publicação 1.3 da RPI 1938 de 26/02/2008 em relação ao item (72) da mesma.

(21) **PI 0807920-0 A8** 1.3.1  
 (22) 19/02/2008  
 (30) 19/02/2007 GB 0703176.8  
 (51) A61K 8/31 (2006.01), A61K 8/60 (2006.01), A61K 8/81 (2006.01), A61Q 9/04 (2006.01), A61K 8/25 (2006.01)  
 (54) COMPOSIÇÕES EPILATÓRIAS  
 (71) RECKITT & COLMAN (OVERSEAS) LIMITED (GB)  
 (72) Paul Ellis, Philippe Henriat, NATALIE THOMAS, ISABELLE RIGAL  
 (74) DI BLASI, PARENTE & ASSOCIADOS PROPRIEDADE INDUSTRIAL LTDA  
 (85) 17/08/2009  
 (86) PCT GB2008/000571 de 19/02/2008  
 (87) WO 2008/102125 de 28/08/2008  
 Foi retificada a publicação 1.3 da RPI 2268 de 24/06/2014 em relação aos itens (71) e (72) da mesma. Observa-se em relação ao item (71) que a publicação da alteração do depositante na fase Internacional ocorreu em 02/02/2010, após a entrada na Fase Nacional Brasileira e que foi solicitada tal alteração através da petição nº. 020110085503 de 16/08/2011.

## 2. Depósito

### 2.1 PEDIDO DE PATENTE OU CERTIFICADO DE ADIÇÃO DE INVENÇÃO DEPOSITADO

(21) **BR 10 2012 019373-6** 2.1  
 (22) 02/08/2012  
 (71) FABRIMAR S.A INDÚSTRIA E COMÉRCIO (BR/RJ)  
 (74) ANTONIO MAURICIO PEDRAS ARNAUD

(21) **BR 10 2013 011140-6** 2.1  
 (22) 06/05/2013  
 (71) KNAUF INDUSTRIES GESTION (FR)  
 (74) ARTUR FRANCISCO SCHAAL

(21) **BR 10 2013 012221-1** 2.1  
 (22) 16/05/2013  
 (71) VOTORANTIM CIMENTOS S.A. (BR/SP)  
 (74) LUIS FELIPE BALIEIRO LIMA

(21) **BR 10 2013 012287-4** 2.1  
 (22) 17/05/2013  
 (71) ATTA KILL INDÚSTRIA E COMÉRCIO DE DEFENSIVOS AGRÍCOLAS LTDA (BR/SP)  
 (74) SUL AMÉRICA MARCAS E PATENTES LTDA

(21) **BR 10 2013 012289-0** 2.1  
 (22) 17/05/2013  
 (71) GRAND MATE CO., LTD. (TW)  
 (74) TINOCO SOARES & FILHO LTDA

(21) **BR 10 2013 012303-0** 2.1  
 (22) 17/05/2013  
 (71) UNIVERSIDADE DE SÃO PAULO - USP (BR/SP)

(74) MARIA APARECIDA DE SOUZA	(21) <b>BR 10 2013 033578-9</b> 2.1 (22) 27/12/2013 (71) PETRÓLEO BRASILEIRO S/A - PETROBRAS (BR/RJ)	(22) 15/04/2014 (71) MAN TRUCK & BUS AG (DE) (74) BHERING ADVOGADOS
(21) <b>BR 10 2013 012409-5</b> 2.1 (22) 20/05/2013 (71) ADERITO JUNIOR DELGADO (BR/SP), CYNTIA DE SOUZA PEREIRA (BR/SP) (74) JUSCELINA SOUZA DA SILVA	(21) <b>BR 10 2013 033663-7</b> 2.1 (22) 27/12/2013 (71) SUZANO PAPEL E CELULOSE S.A. (BR/SP), UNIVERSIDADE FEDERAL DE VIÇOSA (BR/MG) (74) PRISCILA DE BARROS THEREZA YAMASHITA	(21) <b>BR 10 2014 009422-9</b> 2.1 (22) 17/04/2014 (71) FORD GLOBAL TECHNOLOGIES, LLC (US) (74) ARTUR FRANCISCO SCHAAL
(21) <b>BR 10 2013 015271-4</b> 2.1 (22) 13/06/2013 (71) CLAUDINÉIA DOS SANTOS MEDEIROS NOGUEIRA (BR/MT) (74) ANA PAULA MAZZEI DOS SANTOS LEITE	(21) <b>BR 10 2014 000006-2</b> 2.1 (22) 02/01/2014 (71) FUNDAÇÃO CPQD - CENTRO DE PESQUISA E DESENVOLVIMENTO EM TELECOMUNICAÇÕES (BR/SP) (74) Débora Carina Tonoli	(21) <b>BR 10 2014 009447-4</b> 2.1 (22) 17/04/2014 (71) TAPINOMA INDÚSTRIA E COMÉRCIO DE DESINFESTANTES AMBIENTAIS LTDA EPP (BR/SP) (74) SUL AMÉRICA MARCAS E PATENTES S/C LTDA.
(21) <b>BR 10 2013 020170-7</b> 2.1 (22) 07/08/2013 (71) NICHIA CORPORATION (JP) (74) DANNEMANN, SIEMSEN, BIGLER & IPANEMA MOREIRA	(21) <b>BR 10 2014 003948-1</b> 2.1 (22) 20/02/2014 (71) DUPLO7 DO BRASIL INDÚSTRIA DO DESIGN, COMÉRCIO DE SUPRIMENTOS LTDA- ME (BR/PR) (74) ALCION BUBNIAK	(21) <b>BR 10 2014 009448-2</b> 2.1 (22) 17/04/2014 (71) VALCIR FABRIS (BR/SP) (74) SUL AMÉRICA MARCAS E PATENTES S/C LTDA.
(21) <b>BR 10 2013 023243-2</b> 2.1 (22) 11/09/2013 (71) EMBRAPA - EMPRESA BRASILEIRA DE PESQUISA AGROPECUÁRIA (BR/DF) (74) SIBELLE DE ANDRADE SILVA	(21) <b>BR 10 2014 004391-8</b> 2.1 (22) 25/02/2014 (71) FORD GLOBAL TECHNOLOGIES LLC (US) (74) JULIANO RYOTA MURAKAMI	(21) <b>BR 10 2014 009485-7</b> 2.1 (22) 17/04/2014 (71) GE AVIATION SYSTEMS LLC (US) (74) CAROLINA NAKATA
(21) <b>BR 10 2013 023371-4</b> 2.1 (22) 12/09/2013 (71) VIMAR S.P.A (IT) (74) FLAVIA MANSUR MURAD SCHAAL	(21) <b>BR 10 2014 004407-8</b> 2.1 (22) 25/02/2014 (71) INTERNATIONAL FLAVORS & FRAGRANCES INC (US) (74) TINOCO SOARES & FILHO LTDA	(21) <b>BR 10 2014 009687-6</b> 2.1 (22) 23/04/2014 (71) DRAKA COMTEQ B.V. (NL) (74) DAVID DO NASCIMENTO ADVOGADOS ASSOCIADOS
(21) <b>BR 10 2013 023381-1</b> 2.1 (22) 12/09/2013 (71) LÁZARO RUFINO LINS (BR/SP)	(21) <b>BR 10 2014 004551-1</b> 2.1 (22) 26/02/2014 (71) SERAFIM FELIX DA SILVA (BR/BA) (74) BRANSORTE MARCAS E PATENTES LTDA	(21) <b>BR 10 2014 011705-9</b> 2.1 (22) 15/05/2014 (71) LUIZ ANTONIO PELUSO (BR/RS) (74) CEZAR AUGUSTO DUFLOTH
(21) <b>BR 10 2013 023389-7</b> 2.1 (22) 12/09/2013 (71) DANNY COMÉRCIO IMPORTAÇÃO E EXPORTAÇÃO LTDA (BR/SP) (74) PAULO ROGÉRIO BIASINI	(21) <b>BR 10 2014 004609-7</b> 2.1 (22) 26/02/2014 (71) WEATHERFORD/LAMB, INC. (US) (74) ORLANDO DE SOUZA	(21) <b>BR 10 2014 013032-2</b> 2.1 (22) 29/05/2014 (71) SUZANO PAPEL E CELULOSE S.A. (BR/BA) (74) JULIANO RYOTA MURAKAMI
(21) <b>BR 10 2013 023396-0</b> 2.1 (22) 12/09/2013 (71) NELSON DITSUO IWAOKA (BR/SP) (74) JOSÉ DOMINGOS DE LIMA FILHO	(21) <b>BR 10 2014 004788-3</b> 2.1 (22) 27/02/2014 (71) WEATHERFORD/LAMB, INC. (US) (74) ORLANDO DE SOUZA	(21) <b>BR 10 2014 013119-1</b> 2.1 (22) 30/05/2014 (71) ROBERTO RIGOTTO DE GOUVEA (BR/MG)
(21) <b>BR 10 2013 023424-9</b> 2.1 (22) 12/09/2013 (71) ROGÉRIO BUIAR (BR/PR), JOÃO DE SOLDI (BR/PR) (74) ROGÉRIO BUIAR	(21) <b>BR 10 2014 004872-3</b> 2.1 (22) 28/02/2014 (71) JOÃO BATISTA DE SOUSA GONÇALVES (BR/MG) (74) PROPRIA ASSESSORIA E CONSULTORIA MARCAS E PATENTES	(21) <b>BR 10 2014 014750-0</b> 2.1 (22) 16/06/2014 (71) DEERE & COMPANY (US) (74) KASZNAR LEONARDOS PROPRIEDADE INTELECTUAL
(21) <b>BR 10 2013 024133-4</b> 2.1 (22) 20/09/2013 (71) CARLOS MAURICIO MARGARITELLI (BR/SP) (74) ROMEU GUILHERME TRAGANTE	(21) <b>BR 10 2014 004950-9</b> 2.1 (22) 28/02/2014 (71) UNIVERSIDADE DE SÃO PAULO - USP (BR/SP) (74) MARIA APARECIDA DE SOUZA	(21) <b>BR 10 2014 016910-5</b> 2.1 (22) 09/07/2014 (71) 3M INNOVATIVE PROPERTIES COMPANY (US) (74) VEIRANO E ADVOGADOS ASSOCIADOS
(21) <b>BR 10 2013 026880-1</b> 2.1 (22) 18/10/2013 (71) WAGEN INDÚSTRIA E AUTOMAÇÃO DE MÁQUINAS E EQUIPAMENTOS LTDA ME (BR/SC) (74) A PROVINCIA MARCAS E PATENTES LTDA	(21) <b>BR 10 2014 005670-0</b> 2.1 (22) 12/03/2014 (71) INDÚSTRIAS ROMI S/A (BR/SP) (74) GERALDO EVANDRO PAPA	(21) <b>BR 10 2014 018228-4</b> 2.1 (22) 24/07/2014 (71) Claudio Moises da Silva (BR/RJ) (74) LEAL MARCAS E PATENTES EIRELI
(21) <b>BR 10 2013 027536-0</b> 2.1 (22) 25/10/2013 (71) ESSENCIS SOLUÇÕES AMBIENTAIS S.A. (BR/SP) (74) NEWTON SILVEIRA	(21) <b>BR 10 2014 005705-6</b> 2.1 (22) 12/03/2014 (71) GENERAL ELECTRIC COMPANY (US) (74) CAROLINA NAKATA	(21) <b>BR 10 2014 018479-1</b> 2.1 (22) 28/07/2014 (71) Whirlpool S.A. (BR/SP) (74) CARINA S RODRIGUES
(21) <b>BR 10 2013 030542-1</b> 2.1 (22) 27/11/2013 (71) SAMSUNG ELECTRONICS CO, LTD (KR) (74) ORLANDO DE SOUSA	(21) <b>BR 10 2014 006242-4</b> 2.1 (22) 17/03/2014 (71) JULIANA PORTO BONOW (BR/PR)	(21) <b>BR 10 2014 018727-8</b> 2.1 (22) 29/07/2014 (71) Fundação Universidade Federal de São Carlos (BR/SP) (74) Marcelo Ferro Garzon
(21) <b>BR 10 2013 032662-3</b> 2.1 (22) 18/12/2013 (71) GENERAL ELECTRIC COMPANY (US) (74) JULIANO RYOTA MURAKAMI	(21) <b>BR 10 2014 006279-3</b> 2.1 (22) 17/03/2014 (71) JOSE APARECIDO DA SILVA (BR/SP)	(21) <b>BR 10 2014 018791-0</b> 2.1 (22) 30/07/2014 (71) Arcusin, Carlos (AR), Gustavo Alfredo Garcia (AR), Claudio Schena (AR) (74) GUERRA PROPRIEDADE INDUSTRIAL
(21) <b>BR 10 2013 032663-1</b> 2.1 (22) 18/12/2013 (71) GENERAL ELECTRIC COMPANY (US) (74) PAOLA CALABRIA MATTIOLI	(21) <b>BR 10 2014 009044-4</b> 2.1 (22) 14/04/2014 (71) SCHWÄBISCHE WERKZEUGMASCHINEN GMBH (DE) (74) BHERING ADVOGADOS	(21) <b>BR 10 2014 019054-6</b> 2.1 (22) 31/07/2014 (71) LÍSSIA FERRI PEREZ (BR/SP)
(21) <b>BR 10 2013 032744-1</b> 2.1 (22) 19/12/2013 (71) MARCELO MACHADO COELHO (BR/GO) (74) WAGNER JOSE DA SILVA	(21) <b>BR 10 2014 009049-5</b> 2.1 (22) 14/04/2014 (71) BELL HELICOPTER TEXTRON INC. (US) (74) BHERING ADVOGADOS	(21) <b>BR 10 2014 020356-7</b> 2.1 (22) 18/08/2014 (71) DELPHI TECHNOLOGIES, INC. (US) (74) KASZNAR LEONARDOS PROPRIEDADE INTELECTUAL
(21) <b>BR 10 2013 033022-1</b> 2.1 (22) 20/12/2013 (71) COMISSÃO NACIONAL DE ENERGIA NUCLEAR (BR/RJ) (74) JULIO CESAR FONSECA CAPELLA	(21) <b>BR 10 2014 009184-0</b> 2.1	(21) <b>BR 10 2014 020399-0</b> 2.1 (22) 19/08/2014 (71) ROBERT BOSCH GMBH (DE)

(74) DANNEMANN, SIEMSEN, BIGLER & IPANEMA MOREIRA	(21) <b>BR 10 2014 026388-8</b> 2.1 (22) 22/10/2014 (71) THE BOEING COMPANY (US) (74) KASZNAR LEONARDOS PROPRIEDADE INTELECTUAL	(71) MAN LATIN AMERICA INDÚSTRIA E COMÉRCIO DE VEÍCULOS LTDA. (BR/SP) (74) DANNEMANN, SIEMSEN, BIGLER & IPANEMA MOREIRA - API 192
(21) <b>BR 10 2014 020409-1</b> 2.1 (22) 19/08/2014 (71) LSIS CO., LTD (KR) (74) RANA GOSAIN	(21) <b>BR 10 2014 026488-4</b> 2.1 (22) 23/10/2014 (71) ELECTRO-MOTIVE DIESEL, INC. (US) (74) ANTONIO MAURICIO PEDRAS ARNAUD	(21) <b>BR 10 2014 026707-7</b> 2.1 (22) 24/10/2014 (71) DISTRIBUIDORA DE ESPUMAS TONOLLI LTDA. (BR/RS) (74) ACERTI - MARCA E PATENTES LTDA.
(21) <b>BR 10 2014 020429-6</b> 2.1 (22) 19/08/2014 (71) ROHN AND HAAS COMPANY (US), DOW GLOBAL TECHNOLOGIES LLC (US) (74) KASZNAR LEONARDOS PROPRIEDADE INTELECTUAL	(21) <b>BR 10 2014 026508-2</b> 2.1 (22) 23/10/2014 (71) GM GLOBAL TECHNOLOGY OPERATIONS LLC (US) (74) KASZNAR LEONARDOS PROPRIEDADE INTELECTUAL	(21) <b>BR 10 2014 027160-0</b> 2.1 (22) 30/10/2014 (71) BORGWARNER LUDWIGSBURG GMBH (DE) (74) ANTONIO MAURICIO PEDRAS ARNAUD
(21) <b>BR 10 2014 020460-1</b> 2.1 (22) 20/08/2014 (71) THE GOODYEAR TIRE & RUBBER COMPANY (US) (74) EDUARDO OTERO	(21) <b>BR 10 2014 026509-0</b> 2.1 (22) 23/10/2014 (71) ROBERT BOSCH GMBH (DE) (74) DANNEMANN, SIEMSEN, BIGLER & IPANEMA MOREIRA - API 192	(21) <b>BR 10 2014 029451-1</b> 2.1 (22) 25/11/2014 (71) Whirlpool S.A. (BR/SP) (74) CARINA S RODRIGUES
(21) <b>BR 10 2014 020501-2</b> 2.1 (22) 20/08/2014 (71) GOODRICH CORPORATION (US) (74) KASZNAR LEONARDOS PROPRIEDADE INTELECTUAL	(21) <b>BR 10 2014 026527-9</b> 2.1 (22) 23/10/2014 (71) NORMA OMORI 21819701816 (BR/SP) (74) CONTINENTAL MARCAS E PATENTES S/S LTDA	(21) <b>BR 10 2014 030723-0</b> 2.1 (22) 08/12/2014 (71) SCHNEIDER TOSHIBA INVERTER EUROPE SAS (FR) (74) DANNEMANN, SIEMSEN, BIGLER & IPANEMA MOREIRA - API 192
(21) <b>BR 10 2014 020509-8</b> 2.1 (22) 21/08/2014 (71) PETROLEO BRASILEIRO S. A. - PETROBRAS (BR/RJ)	(21) <b>BR 10 2014 026545-7</b> 2.1 (22) 23/10/2014 (71) ROBERT BOSCH GMBH (DE) (74) DANNEMANN, SIEMSEN, BIGLER & IPANEMA MOREIRA - API 192	(21) <b>BR 10 2014 031604-3</b> 2.1 (22) 17/12/2014 (71) Whirlpool S.A. (BR/SP) (74) CARINA S RODRIGUES
(21) <b>BR 10 2014 021056-3</b> 2.1 (22) 26/08/2014 (71) LSIS CO., LTD (KR) (74) EDUARDO OTERO	(21) <b>BR 10 2014 026561-9</b> 2.1 (22) 23/10/2014 (71) CONTINENTAL AUTOMOTIVE SYSTEMS, INC. (US) (74) DANNEMANN, SIEMSEN, BIGLER & IPANEMA MOREIRA - API 192	(21) <b>BR 10 2014 031609-4</b> 2.1 (22) 17/12/2014 (71) MARCOS AGUIAR DE ALBUQUERQUE (BR/SP) (74) VILAGE MARCAS E PATENTES LTDA
(21) <b>BR 10 2014 023061-0</b> 2.1 (22) 17/09/2014 (71) JOHNSON & JOHNSON VISION CARE, INC. (US) (74) DANNEMANN, SIEMSEN, BIGLER & IPANEMA MOREIRA - API 192	(21) <b>BR 10 2014 026586-4</b> 2.1 (22) 23/10/2014 (71) CARL FREUDENBERG KG (DE) (74) DANNEMANN, SIEMSEN, BIGLER & IPANEMA MOREIRA - API 192	(21) <b>BR 10 2014 031714-7</b> 2.1 (22) 17/12/2014 (71) RAYTEC VISION S.P.A. (IT) (74) TAVARES PROPRIEDADE INTELECTUAL LTDA
(21) <b>BR 10 2014 025133-2</b> 2.1 (22) 08/10/2014 (71) PINHALENSE S/A MÁQUINAS AGRÍCOLAS (BR/SP) (74) ITAMARATI PATENTES E MARCAS LTDA	(21) <b>BR 10 2014 026608-9</b> 2.1 (22) 23/10/2014 (71) SAMSUNG ELETRÔNICA DA AMAZÔNIA LTDA. (BR/SP) (74) DI BLASI, PARENTE & ASSOCIADOS PROPRIEDADE INDUSTRIAL LTDA	(21) <b>BR 10 2014 032403-8</b> 2.1 (22) 23/12/2014 (71) UNIAO BRASILEIRA DE EDUCACAO E ASSISTENCIA (BR/RS) (74) REMER VILLAÇA & NOGUEIRA ASSESSORIA E CONSULTORIA DE PROPRIEDADE INTELECTUAL S/S LTDA.
(21) <b>BR 10 2014 025499-4</b> 2.1 (22) 13/10/2014 (71) DOW AGROSCIENCES LLC (US) (74) DANNEMANN, SIEMSEN, BIGLER & IPANEMA MOREIRA - API 192	(21) <b>BR 10 2014 026615-1</b> 2.1 (22) 24/10/2014 (71) Universidade Estadual Paulista Julio de Mesquita Filho (BR/SP) (74) Fabíola de Moraes Spiandorello	(21) <b>BR 10 2014 032427-5</b> 2.1 (22) 23/12/2014 (71) BRASKEM S.A. (BR/BA) (74) DANNEMANN, SIEMSEN, BIGLER & IPANEMA MOREIRA - API 192
(21) <b>BR 10 2014 025813-2</b> 2.1 (22) 16/10/2014 (71) JOHNSON & JOHNSON CONSUMER COMPANIES INC. (US) (74) DANNEMANN, SIEMSEN, BIGLER & IPANEMA MOREIRA - API 192	(21) <b>BR 10 2014 026645-3</b> 2.1 (22) 24/10/2014 (71) COIMMA COMÉRCIO E INDÚSTRIA DE MADEIRAS E METALÚRGICA SÃO CRISTOVÃO LTDA (BR/SP) (74) VILAGE MARCAS E PATENTES LTDA	(21) <b>BR 10 2014 032437-2</b> 2.1 (22) 23/12/2014 (71) THE BRADBURY COMPANY, INC. (US) (74) ANTONIO MAURICIO PEDRAS ARNAUD
(21) <b>BR 10 2014 026181-8</b> 2.1 (22) 20/10/2014 (71) MARCOS DE OLIVEIRA MOSCARDINI (BR/SP), ANDERSON DIAS LOURENÇO (BR/SP) (74) BEERRE ASSESSORIA EMPRESARIAL LTDA	(21) <b>BR 10 2014 026672-0</b> 2.1 (22) 24/10/2014 (71) FUNDACAO CPQD - CENTRO DE PESQUISA E DESENVOLVIMENTO EM TELECOMUNICACOES (BR/SP) (74) Ana Lúcia Forni Poppi	(21) <b>BR 10 2014 032475-5</b> 2.1 (22) 23/12/2014 (71) IAT FIXAÇÕES ELÁSTICAS LTDA (BR/RS) (74) KASZNAR LEONARDOS PROPRIEDADE INTELECTUAL
(21) <b>BR 10 2014 026222-9</b> 2.1 (22) 21/10/2014 (71) HONDA MOTOR CO., LTD. (JP) (74) DANNEMANN, SIEMSEN, BIGLER & IPANEMA MOREIRA - API 192	(21) <b>BR 10 2014 026682-8</b> 2.1 (22) 24/10/2014 (71) YAMAHA HATSUDOKI KABUSHIKI KAISHA (JP) (74) DENIS ALLAN DANIEL	(21) <b>BR 10 2014 032520-4</b> 2.1 (22) 23/12/2014 (71) SERVIÇO NACIONAL DE APRENDIZAGEM INDUSTRIAL - SENAI (BR/SP), SMAR EQUIPAMENTOS IND. LTDA. (BR/SP) (74) DI BLASI, PARENTE & ASSOCIADOS PROPRIEDADE INDUSTRIAL LTDA
(21) <b>BR 10 2014 026278-4</b> 2.1 (22) 21/10/2014 (71) THE BOEING COMPANY (US) (74) KASZNAR LEONARDOS PROPRIEDADE INTELECTUAL	(21) <b>BR 10 2014 026686-0</b> 2.1 (22) 24/10/2014 (71) GM GLOBAL TECHNOLOGY OPERATIONS LLC (US) (74) KASZNAR LEONARDOS PROPRIEDADE INTELECTUAL	(21) <b>BR 10 2014 032543-3</b> 2.1 (22) 23/12/2014 (71) HONDA MOTOR CO., LTD. (JP) (74) DANNEMANN, SIEMSEN, BIGLER & IPANEMA MOREIRA - API 192
(21) <b>BR 10 2014 026364-0</b> 2.1 (22) 22/10/2014 (71) SANVITRON CONTROLE E AUTOMAÇÃO LTDA ME (BR/RS) (74) MILTON LUCÍDIO LEÃO BARCELLOS	(21) <b>BR 10 2014 026700-0</b> 2.1 (22) 24/10/2014	(21) <b>BR 10 2014 032548-4</b> 2.1 (22) 23/12/2014 (71) FUNDAÇÃO UNIVERSIDADE FEDERAL DE SÃO CARLOS (BR/SP) (74) Marcelo Ferro Garzon
(21) <b>BR 10 2014 026368-3</b> 2.1 (22) 22/10/2014 (71) YAMAHA HATSUDOKI KABUSHIKI KAISHA (JP) (74) DENIS ALLAN DANIEL		(21) <b>BR 10 2014 032562-0</b> 2.1 (22) 24/12/2014

(71) HONDA MOTOR CO., LTD. (JP) (74) DANNEMANN, SIEMSEN, BIGLER & IPANEMA MOREIRA - API 192	(21) <b>BR 13 2014 025960-0</b> 2.1 (22) 17/10/2014 (61) PI 1104131-5 23/08/2011 (71) NELMEIRE DE PAULA ME (BR/PR) (74) NILTON MARQUES JUNIOR	(22) 19/03/2014 (71) Claudio Antonio de Macedo (BR/SP) (74) Marcos Antonio Nunes
(21) <b>BR 10 2014 032570-0</b> 2.1 (22) 24/12/2014 (71) SCHNEIDER ELECTRIC INDUSTRIES SAS (FR) (74) DANNEMANN, SIEMSEN, BIGLER & IPANEMA MOREIRA - API 192	(21) <b>BR 20 2012 023189-7</b> 2.1 (22) 14/09/2012 (71) Josi Meire Araujo Salgueiro (BR/PR) (74) Marpa Assessoria & Consultoria Empresarial Ltda	(21) <b>BR 20 2014 006598-4</b> 2.1 (22) 19/03/2014 (71) INDUSTRIAL METALURGICA ROTAMIL LTDA. (BR/RS) (74) Luiz Fernando Campos Stock
(21) <b>BR 10 2014 032586-7</b> 2.1 (22) 24/12/2014 (71) OKI BRASIL INDÚSTRIA E COMÉRCIO DE PRODUTOS E TECNOLOGIA EM AUTOMAÇÃO S.A. (BR/SP) (74) KASZNAR LEONARDOS PROPRIEDADE INTELECTUAL	(21) <b>BR 20 2012 025077-8</b> 2.1 (22) 01/10/2012 (71) S. C. Johnson & Son, INC (US) (74) Nellie D Shores	(21) <b>BR 20 2014 006736-7</b> 2.1 (22) 20/03/2014 (71) Evandro Costa Gonçalves (BR/MG) (74) LEAL MARCAS E PATENTES EIRELI
(21) <b>BR 10 2014 032590-5</b> 2.1 (22) 24/12/2014 (71) FAIVELEY TRANSPORT AMIENS (FR) (74) LUIZ LEONARDOS & ADVOGADOS	(21) <b>BR 20 2013 021211-9</b> 2.1 (22) 20/08/2013 (71) MAURO LUIZ DE ALMEIDA PINTO (BR/RJ)	(21) <b>BR 20 2014 007119-4</b> 2.1 (22) 25/03/2014 (71) MONTANA INDÚSTRIA DE MÁQUINAS S/A (BR/PR) (74) BHERING ADVOGADOS
(21) <b>BR 10 2014 032595-6</b> 2.1 (22) 24/12/2014 (71) FAIVELEY TRANSPORT AMIENS (FR) (74) LUIZ LEONARDOS & ADVOGADOS	(21) <b>BR 20 2014 033979-8</b> 2.1 (22) 06/12/2013 (71) MATHEUS RODRIGUES (BR/SP)	(21) <b>BR 20 2014 007166-6</b> 2.1 (22) 25/03/2014 (71) FABIO LEE (BR/SP) (74) SÃO PAULO MARCAS E PATENTES LTDA
(21) <b>BR 10 2014 032601-4</b> 2.1 (22) 24/12/2014 (71) CANON KABUSHIKI KAISHA (JP) (74) LUIZ LEONARDOS & ADVOGADOS	(21) <b>BR 20 2014 000558-2</b> 2.1 (22) 09/01/2014 (71) ADIR FELIPPE DE ARAUJO (BR/RS)	(21) <b>BR 20 2014 007226-3</b> 2.1 (22) 26/03/2014 (71) Mauro Cezar Alvares Cruz (BR/MG)
(21) <b>BR 10 2014 032614-6</b> 2.1 (22) 26/12/2014 (71) DOW AGROSCIENCES LLC (US) (74) DANNEMANN, SIEMSEN, BIGLER & IPANEMA MOREIRA - API 192	(21) <b>BR 20 2014 001063-2</b> 2.1 (22) 16/01/2014 (71) LAZARO SILVA DOS SANTOS. (BR/SP) (74) LUIZ ROBERTO LONGO BRITO SILVA	(21) <b>BR 20 2014 007275-1</b> 2.1 (22) 26/03/2014 (71) SIDNEY PACIORNIK (BR/PR) (74) THOMAS RAYMUND KORONTAI
(21) <b>BR 10 2014 032624-3</b> 2.1 (22) 26/12/2014 (71) PGS GEOPHYSICAL AS (NO) (74) DANNEMANN, SIEMSEN, BIGLER & IPANEMA MOREIRA - API 192	(21) <b>BR 20 2014 001158-2</b> 2.1 (22) 16/01/2014 (71) CLAUDEMIR OGLIARI (BR/PR) (74) Paulo José Lunkes	(21) <b>BR 20 2014 007433-9</b> 2.1 (22) 27/03/2014 (71) MARCO ANTONIO SANTOS (BR/PR) (74) YURI YACISHIN DA CUNHA
(21) <b>BR 10 2014 032637-5</b> 2.1 (22) 26/12/2014 (71) DOW AGROSCIENCES LLC (US) (74) DANNEMANN, SIEMSEN, BIGLER & IPANEMA MOREIRA - API 192	(21) <b>BR 20 2014 002731-4</b> 2.1 (22) 04/02/2014 (71) FERNANDO ANTONIO FRANCO DA ENCARNAÇÃO (BR/PE)	(21) <b>BR 20 2014 007437-1</b> 2.1 (22) 27/03/2014 (71) MARCO ANTONIO SANTOS (BR/PR) (74) YURI YACISHIN DA CUNHA
(21) <b>BR 10 2014 032638-3</b> 2.1 (22) 26/12/2014 (71) PAULO AFONSO ALVES BOTELHO (BR/SP) (74) Alcides Ribeiro Filho	(21) <b>BR 20 2014 002733-0</b> 2.1 (22) 04/02/2014 (71) RICARDO DE ALMEIDA FERNANDES (BR/PE) (74) FERNANDO ANTONIO FRANCO DA ENCARNAÇÃO	(21) <b>BR 20 2014 007520-3</b> 2.1 (22) 28/03/2014 (71) PAOLO PAPANONI (BR/SP) (74) AGUINALDO MOREIRA
(21) <b>BR 10 2014 032647-2</b> 2.1 (22) 26/12/2014 (71) MARCOPOLO S.A. (BR/RS) (74) REMER VILLAÇA & NOGUEIRA ASSESSORIA E CONSULTORIA DE PROPRIEDADE INTELECTUAL S/S LTDA.	(21) <b>BR 20 2014 002813-2</b> 2.1 (22) 05/02/2014 (71) INDÚSTRIA AGRO-PERTENCES S/A (BR/RS) (74) MARIO DE ALMEIDA MARCAS E PATENTES LTDA.	(21) <b>BR 20 2014 007841-5</b> 2.1 (22) 01/04/2014 (71) BERNARDETE MEZACASA - ME (BR/SC) (74) EVERTON LUIS ROSSIN
(21) <b>BR 10 2014 032680-4</b> 2.1 (22) 26/12/2014 (71) IAT FIXAÇÕES ELÁSTICAS LTDA (BR/RS) (74) KASZNAR LEONARDOS PROPRIEDADE INTELECTUAL	(21) <b>BR 20 2014 002879-5</b> 2.1 (22) 06/02/2014 (71) AMAURI SLOMPO DOS SANTOS (BR/PR) (74) JULIO GONÇALVES	(21) <b>BR 20 2014 007991-8</b> 2.1 (22) 03/04/2014 (71) MUNDI MERCANTIL INDUSTRIA E COMERCIO DE MATERIAIS ESPORTIVOS EIRELI (BR/RS) (74) MARPA CONSULTORIA & ASSESSORIA EMPRESARIAL LTDA
(21) <b>BR 10 2014 032766-5</b> 2.1 (22) 29/12/2014 (71) ADEZAN INDUSTRIA DE EMBALAGENS E SERVIÇOS LTDA (BR/SP) (74) BEERRE ASSESSORIA EMPRESARIAL LTDA	(21) <b>BR 20 2014 002880-9</b> 2.1 (22) 06/02/2014 (71) AMAURI SLOMPO DOS SANTOS (BR/PR) (74) JULIO GONÇALVES	(21) <b>BR 20 2014 008677-9</b> 2.1 (22) 10/04/2014 (71) CLEBER WILSON DE SOUZA (BR/MG) (74) PROPRIA ASSESSORIA E CONSULTORIA MARCAS E PATENTES
(21) <b>BR 10 2014 032788-6</b> 2.1 (22) 29/12/2014 (71) OKI BRASIL INDÚSTRIA E COMÉRCIO DE PRODUTOS E TECNOLOGIA EM AUTOMAÇÃO S.A. (BR/SP) (74) Juliano Ryota Murakami	(21) <b>BR 20 2014 004657-2</b> 2.1 (22) 27/02/2014 (71) JOSÉ ANTONIO PUPPIO (BR/SP) (74) LUIZ ROBERTO LONGO BRITO SILVA	(21) <b>BR 20 2014 009709-6</b> 2.1 (22) 23/04/2014 (71) RAFAEL LEMOS FRASSON (BR/PR) (74) Carlos Eduardo Gomes da Silva
(21) <b>BR 13 2014 025572-8</b> 2.1 (22) 14/10/2014 (61) PI 1000968-0 07/04/2010 (71) ANTÔNIO CARLOS TORRES (BR/ES) (74) VILAGE MARCAS E PATENTES LTDA	(21) <b>BR 20 2014 004670-0</b> 2.1 (22) 27/02/2014 (71) SÉRGIO RICARDO CUBERO (BR/SP)	(21) <b>BR 20 2014 011734-8</b> 2.1 (22) 15/05/2014 (71) JOSE LUIS SANDE GOIRIZ (BR/SP) (74) BEERRE ASSESSORIA EMPRESARIAL LTDA
(21) <b>BR 13 2014 025655-4</b> 2.1 (22) 15/10/2014 (61) BR 10 2014 021652-9 01/09/2014 (71) RAPHAEL FUILLARAT JUNIOR (BR/SP) (74) VILAGE MARCAS E PATENTES LTDA	(21) <b>BR 20 2014 004692-0</b> 2.1 (22) 27/02/2014 (71) MARCIO AMAURI PERIN (BR/SP) , MARLON ANDERSON PERIN (BR/SP) (74) PAULO CÉSAR DE OLIVEIRA DIAMANTI	(21) <b>BR 20 2014 013275-4</b> 2.1 (22) 30/05/2014 (71) CARLOS HENRIQUE ALVES DE PAULA (BR/MG) (74) GLAYS MARCEL COSTA
	(21) <b>BR 20 2014 005699-3</b> 2.1 (22) 12/03/2014 (71) PEEQFLEX INDÚSTRIA E COMÉRCIO LTDA (BR/SP) (74) SUL AMÉRICA MARCAS E PATENTES S/C LTDA.	(21) <b>BR 20 2014 013277-0</b> 2.1 (22) 30/05/2014 (71) CARLOS HENRIQUE ALVES DE PAULA (BR/MG) (74) GLAYS MARCEL COSTA
	(21) <b>BR 20 2014 006361-2</b> 2.1 (22) 17/03/2014 (71) ANTONIO JOSE BORDÃO (BR/MG) , PAULO SILAS VIANA (BR/SP) (74) BEERRE ASSESSORIA EMPRESARIAL LTDA	(21) <b>BR 20 2014 013278-9</b> 2.1 (22) 30/05/2014 (71) CARLOS HENRIQUE ALVES DE PAULA (BR/MG)
	(21) <b>BR 20 2014 006512-7</b> 2.1	

(74) GLAYS MARCEL COSTA	(74) VILAGE MARCAS E PATENTES LTDA	(21) <b>PI 1015848-0</b> 2.1
(21) <b>BR 20 2014 014996-7</b> 2.1	(21) <b>BR 20 2014 029060-0</b> 2.1	(22) 03/08/2010
(22) 18/06/2014	(22) 21/11/2014	(71) CHEN MING-TE (TW)
(71) Alexandre Antônio Felizari (BR/RS)	(71) FRANCINE FERREIRA CEPINHO (BR/SP)	(74) RITA DE CASSIA BRUNNER
(74) Sandro Conrado da Silva	(74) MARI ALBA PERITO	
(21) <b>BR 20 2014 025173-7</b> 2.1	(21) <b>BR 20 2014 029171-2</b> 2.1	<b>2.5</b>
(22) 09/10/2014	(22) 24/11/2014	<b>EXIGÊNCIA - ART. 21 DA LPI</b>
(71) TORRES & CIA LTDA (BR/ES)	(71) VECTOR INDUSTRIA DE PRODUTOS METALURGICOS LTDA (BR/RS)	(21) <b>BR 10 2012 029860-0 A2</b> 2.5
(74) VILAGE MARCAS E PATENTES LTDA	(74) LUIZ FERNANDO CAMPOS STOCK	(22) 23/11/2012
(21) <b>BR 20 2014 025473-6</b> 2.1	(21) <b>BR 20 2014 029423-1</b> 2.1	(71) Lincoln Santos Neves Júnior (BR/SC) , Luciana Maria da Silva Suman Jardim (BR/RJ)
(22) 13/10/2014	(22) 25/11/2014	(74) Edemar Soares Antonini
(71) CLUBE DR ANTONIO AUGUSTO REIS NEVES (BR/SP)	(71) ORKLI, S.COOP. (ES)	(21) <b>BR 10 2013 007749-6</b> 2.5
(74) VILAGE MARCAS E PATENTES LTDA	(74) DAVID DO NASCIMENTO ADVOGADOS ASSOCIADOS	(22) 01/04/2013
(21) <b>BR 20 2014 025536-8</b> 2.1	(21) <b>BR 20 2014 029557-2</b> 2.1	(71) OZI FERREIRA GUERRA (BR/MG)
(22) 13/10/2014	(22) 26/11/2014	(21) <b>BR 10 2013 007750-0</b> 2.5
(71) Carlos Roberto de Paula Arantes (BR/SP)	(71) JULIANO RIBAS (BR/SC)	(22) 01/04/2013
(74) ICAMP MARCAS E PATENTES LTDA	(74) VITOR LUIZ RAMOS BATISTA	(71) ANTONIO LUIS DA SILVA (BR/DF)
(21) <b>BR 20 2014 025539-2</b> 2.1	(21) <b>BR 20 2014 029586-6</b> 2.1	(21) <b>BR 10 2013 011214-3</b> 2.5
(22) 14/10/2014	(22) 26/11/2014	(22) 07/05/2013
(71) MEDIZA EQUIPAMENTOS AGRO-INDUSTRIAS LTDA (BR/RS)	(71) NELY CRISTINA BRAIDOTTI (BR/SP)	(71) GENETICA APLICADA ATIVIDADES VETERINÁRIAS LTDA ME (BR/SP)
(74) Acertcon Registros e Assessoria Empresarial LTDA	(74) VILELACOELHO SOCIEDADE DE ADVOGADOS	(21) <b>BR 10 2013 012015-4</b> 2.5
(21) <b>BR 20 2014 025613-5</b> 2.1	(21) <b>BR 20 2014 029593-9</b> 2.1	(22) 15/05/2013
(22) 14/10/2014	(22) 26/11/2014	(71) SOMBRA BRASIL COMÉRCIO DE TELAS E LONAS LTDA EPP (BR/SP)
(71) KONINKLIJKE PHILIPS N.V. (NL)	(71) João Pedro Machado (BR/RO)	(74) BRITÂNIA MARCAS E PATENTES LTDA
(74) DAVID DO NASCIMENTO ADVOGADOS ASSOCIADOS	(74) CERUMAR SERVIÇOS EM PROPRIEDADE INTELECTUAL LTDA	(21) <b>BR 10 2013 012444-3</b> 2.5
(21) <b>BR 20 2014 025666-6</b> 2.1	(21) <b>BR 20 2014 029611-0</b> 2.1	(22) 20/05/2013
(22) 15/10/2014	(22) 27/11/2014	(71) FABRIMAR S.A INDÚSTRIA E COMÉRCIO (BR/RJ)
(71) BATERMAQ INDUSTRIA DE MAQUINAS E EQUIPAMENTOS PARA FABRICA DE BATERIAS LTDA - EPP (BR/PR)	(71) VALDENIR DA SILVA GONÇALVES (BR/SP)	(74) Antonio Mauricio Pedras Arnaud
(74) CLAUDEMIR ELIAS CALHEIROS	(74) Carlos Eduardo Gomes da Silva	(21) <b>BR 10 2013 017536-6</b> 2.5
(21) <b>BR 20 2014 025683-6</b> 2.1	(21) <b>BR 20 2014 029613-7</b> 2.1	(22) 09/07/2013
(22) 15/10/2014	(22) 27/11/2014	(71) ARTHUR PACHECO D'AVILA (BR/RJ) , PAULO SERGIO OGG (BR/RJ) , SERGIO LUIZ ZAVA (BR/RJ)
(71) ANTONIO FERREIRA DE ANDRADE (BR/SP)	(71) GERSON ZENI RIBEIRO - ME (BR/PR)	(21) <b>BR 10 2013 021109-5</b> 2.5
(74) P. A. PRODUTORES ASSOCIADOS MARCAS E PATENTES LTDA.	(74) Carlos Eduardo Gomes da Silva	(22) 12/08/2013
(21) <b>BR 20 2014 025779-4</b> 2.1	(21) <b>BR 20 2014 029695-1</b> 2.1	(71) DIETER SERGIO VOEGELI (BR/SP)
(22) 16/10/2014	(22) 27/11/2014	(74) INTERACAO MARCAS E PATENTES LTDA
(71) MASTER SISTEMAS AUTOMOTIVOS LTDA (BR/RS)	(71) LUCIMARA CAMARGO DALLA CORTE (BR/RS)	(21) <b>BR 10 2013 022681-5</b> 2.5
(74) VIEIRA DE MELLO ADVOGADOS	(74) DIOGO MARTINS BOOS	(22) 12/08/2013
(21) <b>BR 20 2014 027585-7</b> 2.1	(21) <b>BR 20 2014 029907-1</b> 2.1	(71) FERNANDO BERLINCK D'UTRA VAZ (BR/AL)
(22) 05/11/2014	(22) 28/11/2014	(21) <b>BR 10 2013 023382-0</b> 2.5
(71) Spinner Indústria e Comércio Ltda. (BR/PR)	(71) FOCA CONTROLES DE ACESSOS LTDA (BR/RS)	(22) 12/09/2013
(74) Marcos Antonio Nunes	(74) PIENEGONDA, MOREIRA & ASSOCIADOS LTDA - ATHOS MARCAS E PATENTES	(71) LÁZARO RUFINO LINS (BR/SP)
(21) <b>BR 20 2014 028835-5</b> 2.1	(21) <b>BR 20 2014 029976-4</b> 2.1	(21) <b>BR 10 2013 026012-6</b> 2.5
(22) 19/11/2014	(22) 01/12/2014	(22) 09/10/2013
(71) ALAN PIRES GONÇALVES (BR/SP)	(71) Emplal Sudeste Embalagens Plásticas Ltda. (BR/SP)	(71) VALTER VLADIMIR BIASON (BR/SC)
(74) SPI MARCAS & PATENTES S/C LTDA	(74) Britânia Marcas e Patentes Ltda.	(21) <b>BR 10 2014 003466-8</b> 2.5
(21) <b>BR 20 2014 028867-3</b> 2.1	(21) <b>BR 20 2014 030996-4</b> 2.1	(22) 13/02/2014
(22) 19/11/2014	(22) 10/12/2014	(71) ALISSON PEREIRA LOMAS (BR/SP)
(71) FERNANDO ADRIAN BERTONA (AR)	(71) ARTEVIL ARTEFACTOS DE MADEIRA LTDA - EPP (BR/PR)	(74) LEAL MARCAS E PATENTES EIRELI
(74) José Carlos Ferreira	(74) ALCION BUBNIAK	(21) <b>BR 10 2014 004660-7</b> 2.5
(21) <b>BR 20 2014 028912-2</b> 2.1	(21) <b>BR 20 2014 031062-8</b> 2.1	(22) 27/02/2014
(22) 19/11/2014	(22) 11/12/2014	(71) EISENHOWER NATIVIDADE DE LIMA (BR/MG) , CESSIMAR GOMES DA CUNHA (BR/MG)
(71) GUERRA S/A IMPLEMENTOS RODOVIÁRIOS. (BR/RS)	(71) UNIVERSIDADE ESTADUAL DE PONTA GROSSA (BR/PR)	(74) GRUPO PRINCESA MARCAS E PATENTES LTDA.
(74) LUIZ FERNANDO CAMPOS STOCK	(21) <b>PI 1004176-1</b> 2.1	(21) <b>BR 10 2014 005719-6</b> 2.5
(21) <b>BR 20 2014 028935-1</b> 2.1	(22) 25/10/2010	(22) 12/03/2014
(22) 19/11/2014	(71) Universidade Federal do Rio de Janeiro (BR/RJ)	(71) KLEBER COUTO (BR/SP)
(71) HIRAN RODRIGUES DOS SANTOS (BR/SP) , SERGIO AUGUSTO FILHO (BR/SP)	(74) Fundação Oswaldo Cruz (Fiocruz) (BR/RJ)	(74) MARCELA ROCHA MACHADO
(74) MODAL MARCAS E PATENTES LTDA	(74) O Próprio	(21) <b>BR 10 2014 006447-8</b> 2.5
(21) <b>BR 20 2014 029021-0</b> 2.1	(21) <b>PI 1015721-2</b> 2.1	(22) 18/03/2014
(22) 21/11/2014	(22) 01/12/2010	(71) ARMANDO FAVATO (BR/DF)
(71) MARNEY PINHEIRO SOARES (BR/SP) , DOMINGOS SARAHAN JÚNIOR (BR/SP)	(71) Gerson Lamenza Sholl da Silva (BR/RJ)	(74) MARIO AUGUSTO BARCELOS DA SILVA
(74) CONTINENTAL MARCAS E PATENTES S/S LTDA	(74) Leda Barros D'Ávila Pacca	(21) <b>BR 10 2014 006787-6</b> 2.5
(21) <b>BR 20 2014 029032-5</b> 2.1	(21) <b>PI 1015840-5</b> 2.1	(22) 21/03/2014
(22) 21/11/2014	(22) 14/09/2010	(71) ZCROS INDUSTRIA LTDA (BR/SP)
(71) JOÃO BATISTA AMARO (BR/SP)	(71) LR 2 CHEMICAL TECHNOLOGY COMÉRCIO DE ESTRELIZANTES LTDA ME (BR/SP)	(74) INTERAÇÃO MARCAS E PATENTES LTDA
	(74) Ferraro e Faccioli Advogados Associados	(21) <b>BR 10 2014 006789-2</b> 2.5

(22) 21/03/2014  
(71) ZCROS INDUSTRIA LTDA (BR/SP)  
(74) INTERAÇÃO MARCAS E PATENTES LTDA

(21) **BR 10 2014 006901-1** 2.5  
(22) 21/03/2014  
(71) MERCEDES DIOS (BR/SP)

(21) **BR 10 2014 008572-6** 2.5  
(22) 09/04/2014  
(71) POLYMAR INDUSTRIA E COMÉRCIO IMPORTAÇÃO EXPORTAÇÃO LTDA (BR/CE)

(21) **BR 10 2014 011961-2** 2.5  
(22) 19/05/2014  
(71) GILBERTO GUIMARÃES GRANADA (BR/RS)

(21) **BR 10 2014 013516-2** 2.5  
(22) 04/06/2014  
(71) O2 LED ILLUMINATION COMÉRCIO E DESENVOLVIMENTO DE PRODUTOS LTDA (BR/SP)  
(74) PIENEGONDA, MOREIRA & ASSOCIADOS LTDA - ATHOS MARCAS E PATENTES

(21) **BR 10 2014 015785-9** 2.5  
(22) 26/06/2014  
(71) UNIVERSIDADE FEDERAL DE PELOTAS (BR/RS)  
(74) SILVA TRISCH DOS SANTOS ACUNHA

(21) **BR 10 2014 018458-9** 2.5  
(22) 24/07/2014  
(71) AILTON LUIS MARIANO (BR/SP)  
(74) JOSE RODOLFO MAZZONI

(21) **BR 10 2014 018641-7** 2.5  
(22) 29/07/2014  
(71) ADRIANO CARLOS MARI (BR/SP)  
(74) ANA PAULA BARBOSA NAHES ESPERANÇOLO

(21) **BR 10 2014 019716-8** 2.5  
(22) 08/08/2014  
(71) SERVIÇO NACIONAL DE APRENDIZAGEM INDUSTRIAL - SENAI, DEPARTAMENTO REGIONAL DE SÃO PAULO (BR/SP)  
(74) JOSÉ BENEDITO DE ALMEIDA MELLO FREIRE

(21) **BR 10 2014 020506-3** 2.5  
(22) 20/08/2014  
(71) RICARDO DE BARROS GOMES (BR/MG)

(21) **BR 10 2014 020830-5** 2.5  
(22) 24/08/2014  
(71) Rogerio Neri (BR/SP)

(21) **BR 10 2014 024998-2** 2.5  
(22) 07/10/2014  
(71) CARLOS ALBERTO DE OLIVEIRA (BR/SP)  
(74) CANNON MARCAS E PATENTES LTDA

(21) **BR 10 2014 025142-1** 2.5  
(22) 08/10/2014  
(71) DENISE DE CASTRO RIBEIRO FAKRI (BR/SP) , ROSIMEIRE MITSUNAGA (BR/SP)

(21) **BR 10 2014 025146-4** 2.5  
(22) 08/10/2014  
(71) CMPC TISSUE S.A. (CL)  
(74) CRUZEIRO NEWMARC PATENTES E MARCAS LTDA.

(21) **BR 10 2014 026436-1** 2.5  
(22) 23/10/2014  
(71) FUNDAÇÃO EDUCACIONAL DE CRICIUMA (BR/SC) , CAMPOS NOVOS ENERGIA S.A (BR/SC) , BAESA-ENERGETICA BARRA GRANDE S/A (BR/RS) , SERRA DO FACA O ENERGIA S.A. (BR/GO)  
(74) ANEL MARCAS E PATENTES

(21) **BR 10 2014 026438-8** 2.5  
(22) 23/10/2014  
(71) ADEMIL MARTIN ANDRADE FILHO (BR/SP)  
(74) EMILIO COLLADO LOPEZ

(21) **BR 10 2014 026455-8** 2.5  
(22) 23/10/2014  
(71) FUNDAÇÃO EDUCACIONAL DE CRICIUMA (BR/SC) , CAMPOS NOVOS ENERGIA S.A (BR/SC) , BAESA-ENERGETICA BARRA GRANDE S/A (BR/RS) , SERRA DO FACA O ENERGIA S.A. (BR/GO)

(74) ANEL MARCAS E PATENTES

(21) **BR 10 2014 032421-6** 2.5  
(22) 23/12/2014  
(71) D K S MONTAHLI - ARTIGOS DE PESCA (BR/PR)

(21) **BR 10 2014 032550-6** 2.5  
(22) 23/12/2014  
(71) FUNDAÇÃO UNIVERSIDADE FEDERAL DE SÃO CARLOS (BR/SP) , UNIVERSIDADE ESTADUAL PAULISTA "JÚLIO DE MESQUITA FILHO" - UNESP (BR/SP) , UNIVERSIDADE DE SÃO PAULO - USP (BR/SP)  
(74) Marcelo Ferro Garzon

(21) **BR 10 2014 032557-3** 2.5  
(22) 23/12/2014  
(71) PAULO AFONSO ALVES BOTELHO (BR/SP)  
(74) Alcides Ribeiro Filho

(21) **BR 13 2013 023619-4** 2.5  
(22) 16/09/2013  
(71) CHARLES WILLIAM CAETANO COSTA (BR/MG)

(21) **BR 13 2014 007180-5** 2.5  
(22) 26/03/2014  
(71) SALVADOR SILVA DE SOUSA (BR/SP)

(21) **BR 20 2012 026067-6** 2.5  
(22) 11/10/2012  
(71) FERNANDO SOUSA BAIÃO (BR/BA)

(21) **BR 20 2013 013779-6** 2.5  
(22) 22/05/2013  
(71) MARCO ANTONIO FONTES DA SILVA (BR/MT)

(21) **BR 20 2013 025685-0** 2.5  
(22) 04/10/2013  
(71) ADRIANA VARDANEGA SIMON (BR/RS)

(21) **BR 20 2013 026731-2** 2.5  
(22) 17/10/2013  
(71) EDEVAL PEREIRA FERNANDES (BR/SP) , ANTONIO CORDEIRO. (BR/SP)  
(74) TECNOMARK ASSES DA PROP INDUSTRIAL LTDA

(21) **BR 20 2014 000274-5** 2.5  
(22) 07/01/2014  
(71) MARCIUS TRISTÃO DE MAGALHÃES (BR/RJ)

(21) **BR 20 2014 004072-8** 2.5  
(22) 21/02/2014  
(71) MAURÍCIO ALVES DE LIMA TAVARES (BR/SP)  
(74) JAIR ALVES JUNIOR

(21) **BR 20 2014 004790-0** 2.5  
(22) 27/02/2014  
(71) DELCIO MANOEL PANICHI DE MORAES (BR/RS)  
(74) JUARES DE ARAUJO RUIZ

(21) **BR 20 2014 005463-0** 2.5  
(22) 10/03/2014  
(71) Tilibra Produtos de Papelaria Ltda. (BR/SP)  
(74) Henrique Somadossi Prado

(21) **BR 20 2014 006408-2** 2.5  
(22) 18/03/2014  
(71) IVAN BORGES SALES (BR/SP)

(21) **BR 20 2014 006628-0** 2.5  
(22) 20/03/2014  
(71) Agir Industria e Comércio Ltda. - ME (BR/SP)

(21) **BR 20 2014 006776-6** 2.5  
(22) 21/03/2014  
(71) Winston Monteiro Ricetti Filho (BR/SP)  
(74) MARCIO LORETI

(21) **BR 20 2014 007317-0** 2.5  
(22) 27/03/2014  
(71) Edison Marques Antonio (BR/SP)

(21) **BR 20 2014 007809-1** 2.5  
(22) 31/03/2014  
(71) Eletro Cabines Produtos e Serviços Ltda. (BR/PR)  
(74) Ana Carla da Costa Mendonça

(21) **BR 20 2014 008275-7** 2.5

(22) 07/04/2014  
(71) JULIO CESAR CORDEIRO POSSOLY DA SILVA (BR/RJ)

(21) **BR 20 2014 008693-0** 2.5  
(22) 01/04/2014  
(71) GUSTAVO TAVARES COELHO (BR/MG)

(21) **BR 20 2014 012079-9** 2.5  
(22) 20/05/2014  
(71) GABRIEL LIMA MACHADO (BR/RJ)

(21) **BR 20 2014 014465-5** 2.5  
(22) 13/06/2014  
(71) erlon giacometti dos santos (BR/SP)

(21) **BR 20 2014 015952-0** 2.5  
(22) 27/06/2014  
(71) TIAGO CARNEIRO XAVIER (BR/RS)  
(74) AUDITA ASSESSORIA EMPRESARIAL LTDA

(21) **BR 20 2014 016118-5** 2.5  
(22) 27/06/2014  
(71) FERGUS MATERIAIS ELÉTRICOS LTDA. (BR/RS)  
(74) ACERTI - MARCA E PATENTES LTDA.

(21) **BR 20 2014 025949-5** 2.5  
(22) 17/10/2014  
(71) CLUBE DR ANTONIO AUGUSTO REIS NEVES (BR/SP)  
(74) VILAGE MARCAS E PATENTES LTDA

(21) **BR 20 2014 028829-0** 2.5  
(22) 19/11/2014  
(71) I.F CAMARGO COMÉRCIO DE REPRESENTAÇÕES LTDA (BR/SP)  
(74) Mercosul Serviços Administrativos EIRELI - ME

(21) **BR 20 2014 028990-4** 2.5  
(22) 20/11/2014  
(71) ULIR BRAZ ADVOGADOS ASSOCIADOS (BR/SC)  
(74) ANEL MARCAS E PATENTES EIRELI

(21) **BR 20 2014 029481-9** 2.5  
(22) 26/11/2014  
(71) SENTEC SALVONI TECNOLOGIA DE CONSTRUÇÃO EIRELI (BR/SP)  
(74) Marcela Machado

(21) **BR 20 2014 029609-9** 2.5  
(22) 27/11/2014  
(71) MENIN COMERCIAL AGRÍCOLA LTDA (BR/RS)

(21) **BR 20 2014 031010-5** 2.5  
(22) 11/12/2014  
(71) DIRETO AO PONTO LTDA ME (BR/GO)  
(74) ABM ASSESSORIA BRASILEIRA DE MARCAS LTDA

(21) **MU 8603101-5** 2.5  
(22) 02/05/2006  
(71) Antonio Costa (BR/RJ)

(21) **MU 9102178-2** 2.5  
(22) 03/11/2011  
(71) FERNANDO HENRIQUE MANTOVANI RACHID (BR/SP)  
(74) ANTONIO BELMIRO DE SOUZA SANTOS

## 2.6 PUBLICAÇÃO ANULADA

(21) **BR 10 2015 005839-0** 2.6  
(22) 17/03/2015  
(71) Gas Liquids Engineering Ltd (CA)  
(74) SÂMIA BATISTA AMIN  
ANULADA A PUBLICAÇÃO POR TER SIDO INDEVIDA. REFERENTE À RPI 2309, DE 07/04/15, CÔD. DE DESPACHO 2.10.

(21) **BR 20 2013 025824-0** 2.6  
(22) 27/08/2013  
(71) POTYCHIP TECNOLOGIA LTDA (BR/RN)  
ANULADA A PUBLICAÇÃO POR TER SIDO INDEVIDA. DESPACHO 2.5 RPI 2285.

## 2.7 REPUBLICAÇÃO(\*)

(21) **BR 22 2015 007941-7 U2** 2.7

(22) 03/05/2006  
(62) MU 8600817-0 03/05/2006  
(71) MARCHESAN IMPLEMENTOS E MÁQUINAS AGRÍCOLAS TATU S.A. (BR/SP)  
(74) DANNEMANN, SIEMSEN, BIGLER & IPANEMA MOREIRA - API 192  
Ref.: desp. 2.10 (RPI 2311) qto. à data de depósito (item 22); Protocolo nº 860150060751, em 09/04/2015; 15:17 (WB); 1ºdividido do MU 8600817-0

(21) **BR 22 2015 007942-5 U2** 2.7

(22) 03/05/2006  
(62) MU 8600817-0 03/05/2006  
(71) MARCHESAN IMPLEMENTOS E MÁQUINAS AGRÍCOLAS TATU S.A. (BR/SP)  
(74) DANNEMANN, SIEMSEN, BIGLER & IPANEMA MOREIRA - API 192  
Ref.: desp. 2.10 (RPI 2311) qto. à data de depósito (item 22); Protocolo nº 860150060752, em 09/04/2015; 15:17 (WB); 2ºdividido do MU 8600817-0

(21) **BR 22 2015 007945-0 U2** 2.7

(22) 03/05/2006  
(62) MU 8600817-0 03/05/2006  
(71) MARCHESAN IMPLEMENTOS E MÁQUINAS AGRÍCOLAS TATU S.A. (BR/SP)  
(74) DANNEMANN, SIEMSEN, BIGLER & IPANEMA MOREIRA - API 192  
Ref.: desp. 2.10 (RPI 2311) qto. à data de depósito (item 22); Protocolo nº 860150060760, em 09/04/2015; 15:17 (WB); 3ºdividido do MU 8600817-0

## 2.10 REQUERIMENTO DE PEDIDO DE PATENTE OU CERTIFICADO DE ADIÇÃO DE INVENÇÃO

(21) **BR 10 2013 027481-0** 2.10

(22) 24/10/2013  
(71) RBCM COMÉRCIO E INDUSTRIA DE PRODUTOS ELETRÔNICOS LTDA (BR/RS)  
(74) MARPA CONSULTORIA & ASSESSORIA EMPRESARIAL LTDA  
Número de Protocolo 860130005621 em 24/10/2013 05:35(WB).

(21) **BR 10 2015 008977-5** 2.10

(22) 22/04/2015  
(71) Dr. Ing. h.c. F. Porsche Aktiengesellschaft (DE)  
(74) LICKS ADVOGADOS  
Número de Protocolo 860150071743 em 22/04/2015 10:32(WB).

(21) **BR 10 2015 008978-3** 2.10

(22) 22/04/2015  
(71) American Axle & Manufacturing, Inc. (US)  
(74) ABREU, MERKL E ADVOGADOS ASSOCIADOS  
Número de Protocolo 860150071747 em 22/04/2015 10:36(WB).

(21) **BR 10 2015 008988-0** 2.10

(22) 22/04/2015  
(71) RIZZE SAS (FR)  
(74) Raimundo Everardo Rodrigues Júnior  
Número de Protocolo 860150071834 em 22/04/2015 12:44(WB).

(21) **BR 10 2015 008989-9** 2.10

(22) 22/04/2015  
(71) DEERE & COMPANY (US)  
(74) KASZNAR LEONARDOS PROPRIEDADE INTELECTUAL  
Número de Protocolo 860150071836 em 22/04/2015 12:44(WB).

(21) **BR 10 2015 009009-9** 2.10

(22) 22/04/2015  
(71) JOHNSON ELECTRIC S.A. (CH)  
(74) KASZNAR LEONARDOS PROPRIEDADE INTELECTUAL  
Número de Protocolo 860150071926 em 22/04/2015 02:14(WB).

(21) **BR 10 2015 009014-5** 2.10

(22) 22/04/2015  
(71) GOODRICH CORPORATION (US)

(74) KASZNAR LEONARDOS PROPRIEDADE INTELECTUAL  
Número de Protocolo 860150071943 em 22/04/2015 02:25(WB).

(21) **BR 10 2015 009020-0** 2.10

(22) 22/04/2015  
(71) AISAN KOGYO KABUSHIKI KAISHA (JP)  
(74) DANNEMANN, SIEMSEN, BIGLER & IPANEMA MOREIRA - API 192  
Número de Protocolo 860150071962 em 22/04/2015 02:42(WB).

(21) **BR 10 2015 009025-0** 2.10

(22) 22/04/2015  
(71) INSTITUTO ALBERTO LUIZ COIMBRA DE PÓS GRADUAÇÃO E PESQUISA DE ENGENHARIA - COPPE/UFRJ (BR/RJ), INSTITUT NATIONAL POLYTECHNIQUE DE TOULOUSE (FR), CENTRE NATIONAL DE LA RECHERCHE SCIENTIFIQUE (FR)  
(74) VAZ E DIAS ADVOGADOS E ASSOCIADOS  
Número de Protocolo 860150071982 em 22/04/2015 02:50(WB).

(21) **BR 10 2015 009052-8** 2.10

(22) 22/04/2015  
(71) AKTIEBOLAGET SKF (SE)  
(74) LUIZ LEONARDOS & ADVOGADOS  
Número de Protocolo 860150072098 em 22/04/2015 03:34(WB).

(21) **BR 10 2015 009124-9** 2.10

(22) 22/04/2015  
(71) EVASIO LAZZARO (BR/SP)  
(74) VILELACOELHO SOCIEDADE DE ADVOGADOS  
Número de Protocolo 860150072287 em 22/04/2015 04:59(WB).

(21) **BR 10 2015 009153-2** 2.10

(22) 23/04/2015  
(71) SERVIÇO NACIONAL DE APRENDIZAGEM INDUSTRIAL (BR/BA), COMTECNO TECNOLOGIA COMUNICAÇÃO E INTERATIVIDADE LTDA.-EPP (BR/BA)  
Número de Protocolo 860150072843 em 23/04/2015 11:29(WB).

(21) **BR 10 2015 009154-0** 2.10

(22) 23/04/2015  
(71) DRIVEDATA HARDWARE E SOFTWARE LTDA (BR/SP)  
(74) VIRGÍNIA GUILLIOD FAGURY BARROS MALUF  
Número de Protocolo 860150072851 em 23/04/2015 11:40(WB).

(21) **BR 10 2015 009165-6** 2.10

(22) 23/04/2015  
(71) BIOFÁBRICA MOSCAMED BRASIL (BR/BA)  
(74) Katia Jane Ferreira Evangelista  
Número de Protocolo 860150072966 em 23/04/2015 02:24(WB).

(21) **BR 10 2015 009167-2** 2.10

(22) 23/04/2015  
(71) ELSTER SOLUTIONS, LLC (US)  
(74) ANTONIO MAURICIO PEDRAS ARNAUD  
Número de Protocolo 860150073025 em 23/04/2015 03:04(WB).

(21) **BR 10 2015 009191-5** 2.10

(22) 24/04/2015  
(71) AIR PRODUCTS AND CHEMICALS, INC (US)  
(74) DANNEMANN, SIEMSEN, BIGLER & IPANEMA MOREIRA - API 192  
Número de Protocolo 860150073589 em 24/04/2015 08:21(WB).

(21) **BR 10 2015 009193-1** 2.10

(22) 24/04/2015  
(71) ATAR TECNOLOGIA LTDA - ME (BR/SC)  
(74) Edemar Soares Antonini  
Número de Protocolo 860150073606 em 24/04/2015 08:50(WB).

(21) **BR 10 2015 009226-1** 2.10

(22) 24/04/2015  
(71) FÁBRICA DE MÁQUINAS COPLING LTDA (BR/SP)  
(74) Jorge Roberto Innocencio da Costa

Número de Protocolo 860150073788 em 24/04/2015 11:45(WB).

(21) **BR 10 2015 009266-0** 2.10

(22) 24/04/2015  
(71) Bella Arte Utilidades para o Lar Ltda (BR/SC)  
(74) SANDRO CONRADO DA SILVA  
Número de Protocolo 860150073985 em 24/04/2015 02:36(WB).

(21) **BR 10 2015 009279-2** 2.10

(22) 24/04/2015  
(71) Whirlpool S.A. (BR/SP)  
(74) DENIS ALLAN DANIEL  
Número de Protocolo 860150074014 em 24/04/2015 02:52(WB).

(21) **BR 10 2015 009296-2** 2.10

(22) 24/04/2015  
(71) SAUR EQUIPAMENTOS S/A (BR/RS)  
(74) Edemar Soares Antonini  
Número de Protocolo 860150074100 em 24/04/2015 03:59(WB).

(21) **BR 10 2015 009317-9** 2.10

(22) 24/04/2015  
(71) OTAVIO SILVA FILHO (BR/SP), PHILLIP JAMES TILLELLI HUNT (BR/SP)  
(74) PEZZUOL & ASSOCIADOS MARCAS E PATENTES LTDA - ME  
Número de Protocolo 860150074128 em 24/04/2015 04:15(WB).

(21) **BR 10 2015 009334-9** 2.10

(22) 24/04/2015  
(71) COMIL SILOS E SECADORES LTDA (BR/PR)  
(74) VILELACOELHO SOCIEDADE DE ADVOGADOS  
Número de Protocolo 860150074208 em 24/04/2015 04:46(WB).

(21) **BR 10 2015 009342-0** 2.10

(22) 24/04/2015  
(71) UNIAO BRASILEIRA DE EDUCACAO E ASSISTENCIA (BR/RS)  
(74) REMER VILLAÇA & NOGUEIRA ASSESSORIA E CONSULTORIA DE PROPRIEDADE INTELECTUAL S/S LTDA.  
Número de Protocolo 860150074267 em 24/04/2015 05:12(WB).

(21) **BR 10 2015 009347-0** 2.10

(22) 26/04/2015  
(71) janara de camargo matos (BR/SP), katty leticia vieira dos santos (BR/SP)  
Número de Protocolo 860150075391 em 26/04/2015 12:30(WB).

(21) **BR 10 2015 009348-9** 2.10

(22) 27/04/2015  
(71) CARMO ROBERTO WISSMANN (BR/RS)  
(74) SKO OYARZABAL MARCAS E PATENTES S/S LTDA  
Número de Protocolo 860150075876 em 27/04/2015 08:25(WB).

(21) **BR 10 2015 009358-6** 2.10

(22) 27/04/2015  
(71) SYMRISE AG (DE)  
(74) DANNEMANN, SIEMSEN, BIGLER & IPANEMA MOREIRA - API 192  
Número de Protocolo 860150076012 em 27/04/2015 11:38(WB).

(21) **BR 10 2015 009361-6** 2.10

(22) 27/04/2015  
(71) GM GLOBAL TECHNOLOGY OPERATIONS LLC (US)  
(74) KASZNAR LEONARDOS PROPRIEDADE INTELECTUAL  
Número de Protocolo 860150076053 em 27/04/2015 12:38(WB).

(21) **BR 10 2015 009362-4** 2.10

(22) 27/04/2015  
(71) JOHNSON ELECTRIC S.A. (CH)  
(74) KASZNAR LEONARDOS PROPRIEDADE INTELECTUAL  
Número de Protocolo 860150076056 em 27/04/2015 12:41(WB).

(21) **BR 10 2015 009363-2** 2.10

- (22) 27/04/2015  
(71) FIVES OTO S.p.A. (IT)  
(74) TAVARES PROPRIEDADE INTELECTUAL LTDA  
Número de Protocolo 860150076057 em 27/04/2015 12:42(WB).
- (21) **BR 10 2015 009370-5** **2.10**  
(22) 27/04/2015  
(71) NELSON BORDIN JUNIOR (BR/SP)  
(74) VILAGE MARCAS E PATENTES LTDA  
Número de Protocolo 860150076093 em 27/04/2015 01:49(WB).
- (21) **BR 10 2015 009384-5** **2.10**  
(22) 27/04/2015  
(71) CHI-LUNG CHANG (TW)  
(74) VILAGE MARCAS E PATENTES LTDA  
Número de Protocolo 860150076199 em 27/04/2015 02:49(WB).
- (21) **BR 10 2015 009386-1** **2.10**  
(22) 27/04/2015  
(71) DOW AGROSCIENCES LLC (US)  
(74) DANNEMANN, SIEMSEN, BIGLER & IPANEMA MOREIRA - API 192  
Número de Protocolo 860150076209 em 27/04/2015 02:53(WB).
- (21) **BR 10 2015 009387-0** **2.10**  
(22) 27/04/2015  
(71) DEERE & COMPANY (US)  
(74) KASZNAR LEONARDOS PROPRIEDADE INTELECTUAL  
Número de Protocolo 860150076211 em 27/04/2015 02:55(WB).
- (21) **BR 10 2015 009397-7** **2.10**  
(22) 27/04/2015  
(71) LAMBERTI SpA (IT)  
(74) KASZNAR LEONARDOS PROPRIEDADE INTELECTUAL  
Número de Protocolo 860150076247 em 27/04/2015 03:14(WB).
- (21) **BR 10 2015 009416-7** **2.10**  
(22) 27/04/2015  
(71) GERSON JAIME CAVALIERI (BR/PR)  
(74) Carlos Eduardo Gomes da Silva  
Número de Protocolo 860150076333 em 27/04/2015 03:51(WB).
- (21) **BR 10 2015 009441-8** **2.10**  
(22) 27/04/2015  
(71) AIR PRODUCTS AND CHEMICALS, INC (US)  
(74) DANNEMANN, SIEMSEN, BIGLER & IPANEMA MOREIRA - API 192  
Número de Protocolo 860150076444 em 27/04/2015 04:42(WB).
- (21) **BR 10 2015 009447-7** **2.10**  
(22) 27/04/2015  
(71) AGRICORTE INDUSTRIA E COMERCIO DE MAQUINAS E PECAS LTDA. (BR/SP)  
(74) NOVA MARCA CONSULTORES ASSOCIADOS LTDA  
Número de Protocolo 860150076465 em 27/04/2015 04:53(WB).
- (21) **BR 10 2015 009454-0** **2.10**  
(22) 27/04/2015  
(71) LUCIANO TRINDADE DE SOUSA MONTEIRO (BR/SP)  
(74) DANNEMANN, SIEMSEN, BIGLER & IPANEMA MOREIRA - API 192  
Número de Protocolo 860150076494 em 27/04/2015 05:14(WB).
- (21) **BR 10 2015 009463-9** **2.10**  
(22) 27/04/2015  
(71) JOSUE MENEZES (BR/SC) , NELSON EIJI AKIMOTO (BR/SC)  
(74) CATIANE ZINI BORELA  
Número de Protocolo 860150076602 em 27/04/2015 06:26(WB).
- (21) **BR 10 2015 009465-5** **2.10**  
(22) 27/04/2015  
(71) GTS DO BRASIL LTDA (BR/SC)  
(74) VALOR PROPRIEDADE INTELECTUAL S/S LTDA  
Número de Protocolo 860150076645 em 27/04/2015 07:40(WB).
- (21) **BR 11 2012 008169-1** **2.10**
- (22) 24/02/2012  
(71) OSNIR YOSHIME WATANABE (BR/SP)  
(74) HENRIQUE ABREU DE ANDRADE ROCHA  
Número de Aviso de Recebimento RQ070166925BR
- (21) **BR 12 2014 028079-3** **2.10**  
(22) 08/12/2011  
(71) MOOG GMBH (DE)  
(74) Maria Pia Carvalho Guerra  
Protocolo nº 20140033378, de 10/11/2014 ; Dividido do PCT BR 11 2013 014273-1
- (21) **BR 12 2014 030026-3** **2.10**  
(22) 22/04/2011  
(71) SOO-MI OH (KR)  
(74) PAULO C. OLIVEIRA & CIA.  
Protocolo nº 20140035305, de 01/12/2014 ; 1ºdividido do PCT BR 11 2012 026809-0
- (21) **BR 12 2014 030027-1** **2.10**  
(22) 22/04/2011  
(71) SOO-MI OH (KR)  
(74) PAULO C. OLIVEIRA & CIA.  
Protocolo nº 20140035306, de 01/12/2014 ; 2ºdividido do PCT BR 11 2012 026809-0
- (21) **BR 12 2014 030028-0** **2.10**  
(22) 22/04/2011  
(71) SOO-MI OH (KR)  
(74) PAULO C. OLIVEIRA & CIA.  
Protocolo nº 20140035307, de 01/12/2014 ; 3ºdividido do PCT BR 11 2012 026809-0
- (21) **BR 12 2014 030029-8** **2.10**  
(22) 22/04/2011  
(71) SOO-MI OH (KR)  
(74) PAULO C. OLIVEIRA & CIA.  
Protocolo nº 20140035308, de 01/12/2014 ; 4ºdividido do PCT BR 11 2012 026809-0
- (21) **BR 12 2014 030030-1** **2.10**  
(22) 22/04/2011  
(71) SOO-MI OH (KR)  
(74) PAULO C. OLIVEIRA & CIA.  
Protocolo nº 20140035309, de 01/12/2014 ; 5ºdividido do PCT BR 11 2012 026809-0
- (21) **BR 12 2014 031521-0** **2.10**  
(22) 18/01/2012  
(71) SONY CORPORATION (JP)  
(74) KASZNAR LEONARDOS PROPRIEDADE INTELECTUAL  
Protocolo nº 20140036819, de 16/12/2014 ; Dividido do PCT BR 11 2013 019937-7
- (21) **BR 12 2014 032858-3 A2** **2.10**  
(22) 03/03/2004  
(71) LG ELECTRONICS INC. (KR)  
(74) Bhering Advogados ( nome anterior Bhering Assessoria S/C Ltda.)  
Protocolo nº 20140037725, de 29/12/2014 ; 1º dividido do PI 0407671-0
- (21) **BR 12 2014 032866-4 A2** **2.10**  
(22) 03/03/2004  
(71) LG ELECTRONICS INC. (KR)  
(74) Bhering Advogados ( nome anterior Bhering Assessoria S/C Ltda.)  
Protocolo nº 20140037736, de 29/12/2014 ; 2º dividido do PI 0407671-0
- (21) **BR 12 2014 032870-2 A2** **2.10**  
(22) 03/03/2004  
(71) LG ELECTRONICS INC. (KR)  
(74) Bhering Advogados ( nome anterior Bhering Assessoria S/C Ltda.)  
Protocolo nº 20140037739, de 29/12/2014 ; 3º dividido do PI 0407671-0
- (21) **BR 12 2014 032871-0 A2** **2.10**  
(22) 03/03/2004  
(71) LG ELECTRONICS INC. (KR)  
(74) Bhering Advogados ( nome anterior Bhering Assessoria S/C Ltda.)  
Protocolo nº 20140037740, de 29/12/2014 ; 4º dividido do PI 0407671-0
- (21) **BR 12 2014 032875-3 A2** **2.10**  
(22) 03/03/2004  
(71) LG ELECTRONICS INC. (KR)  
(74) Bhering Advogados ( nome anterior Bhering Assessoria S/C Ltda.)  
Protocolo nº 20140037742, de 29/12/2014; 5º dividido do PI 0407671-0
- (21) **BR 12 2014 032876-1 A2** **2.10**  
(22) 03/03/2004  
(71) LG ELECTRONICS INC. (KR)  
(74) Bhering Advogados ( nome anterior Bhering Assessoria S/C Ltda.)  
Protocolo nº 20140037743, de 29/12/2014; 6º dividido do PI 0407671-0
- (21) **BR 12 2014 032878-8 A2** **2.10**  
(22) 03/03/2004  
(71) LG ELECTRONICS INC. (KR)  
(74) Bhering Advogados ( nome anterior Bhering Assessoria S/C Ltda.)  
Protocolo nº 20140037744, de 29/12/2014; 7º dividido do PI 0407671-0
- (21) **BR 12 2014 032883-4 A2** **2.10**  
(22) 03/03/2004  
(71) LG ELECTRONICS INC. (KR)  
(74) Bhering Advogados ( nome anterior Bhering Assessoria S/C Ltda.)  
Protocolo nº 20140037745, de 29/12/2014; 8º dividido do PI 0407671-0
- (21) **BR 12 2014 032918-0** **2.10**  
(22) 29/12/2011  
(71) ENSIGHTEN, INC. (US)  
(74) DANNEMANN, SIEMSEN, BIGLER & IPANEMA MOREIRA - API 192  
Protocolo nº 860140215737, em 29/12/2014; 18:11 (WB); Dividido do PCT BR 11 2013 017025-5
- (21) **BR 12 2015 009041-5** **2.10**  
(22) 23/07/2010  
(71) HEWLETT-PACKARD DEVELOPMENT COMPANY, L.P. (US)  
(74) ANTONIO MAURICIO PEDRAS ARNAUD  
Protocolo nº 860150072049, em 22/04/2015; 15:16 (WB); Dividido do PCT BR 11 2013 000368-5
- (21) **BR 12 2015 009068-7 A2** **2.10**  
(22) 21/04/2004  
(71) BEAVER-VISITEC INTERNATIONAL (US), INC. (US)  
(74) DENIS ALLAN DANIEL  
Protocolo nº 860150072140, em 22/04/2015; 15:52 (WB); Dividido do PI 0409610-0
- (21) **BR 12 2015 009333-3 A8** **2.10**  
(22) 21/03/2003  
(71) USINOR (FR)  
(74) DANNEMANN, SIEMSEN, BIGLER & IPANEMA MOREIRA - API 192  
Protocolo nº 860150074194, em 24/04/2015; 16:42 (WB); Dividido do PI 0300704-9
- (21) **BR 20 2015 008975-4** **2.10**  
(22) 22/04/2015  
(71) Klebio Engenharia Ambiental Ltda (BR/SC)  
(74) Wanderlei Cardoso  
Número de Protocolo 860150071720 em 22/04/2015 09:58(WB).
- (21) **BR 20 2015 009046-9** **2.10**  
(22) 23/04/2015  
(71) MARCELO ALVES SCARANARI (BR/SP)  
(74) TOLEDO CORRÊA MARCAS E PATENTES LTDA  
Número de Protocolo 860150072067 em 22/04/2015 03:24(WB).
- (21) **BR 20 2015 009144-9** **2.10**  
(22) 22/04/2015  
(71) FANTINI FRAGUETE CAMPOS (BR/MG)  
Número de Protocolo 860150072446 em 22/04/2015 08:17(WB).
- (21) **BR 20 2015 009145-7** **2.10**  
(22) 23/04/2015  
(71) JOÃO TONIN NETO (BR/PR)  
(74) MARCIA REGINA FRASSON  
Número de Protocolo 860150072790 em 23/04/2015 09:50(WB).
- (21) **BR 20 2015 009190-2** **2.10**  
(22) 24/04/2015  
(71) RODOLFO DE CASTRO TEIXEIRA JUNIOR (BR/DF)  
(74) GLENDA CARVALHO ROCHA DE OLIVIERA  
Número de Protocolo 860150073582 em 24/04/2015 08:09(WB).
- (21) **BR 20 2015 009200-3** **2.10**  
(22) 24/04/2015  
(71) DIEGO PORTES YAGNYCZ (BR/SC)

(74) JONATAS ARNOLD ALVES Número de Protocolo 860150073666 em 24/04/2015 10:17(WB).	Número de Protocolo 3813 em 19/06/2001 02:15(RJ).	Número de Protocolo 1528 em 19/04/2001 12:14(SP).
(21) <b>BR 20 2015 009271-2</b> 2.10 (22) 24/04/2015 (71) Calesita Industria de Brinquedos Ltda (BR/SC) (74) SANDRO CONRADO DA SILVA Número de Protocolo 860150073997 em 24/04/2015 02:40(WB).	(21) <b>MU 8103545-4</b> 2.10 (22) 13/06/2001 (71) ARISTIDES PIRES DE FONSECA NETO (BR/RJ) Número de Protocolo 6586 em 13/06/2001 11:40(RJ).	(21) <b>MU 8103571-3</b> 2.10 (22) 05/03/2001 (71) Silvan Ferraz Torres Bonfim (BR/SP) Número de Protocolo 805 em 05/03/2001 12:58(SP).
(21) <b>BR 20 2015 009289-5</b> 2.10 (22) 24/04/2015 (71) KEKO ACESSÓRIOS S/A (BR/RS) (74) SKO OYARZABAL MARCAS E PATENTES S/S LTDA Número de Protocolo 860150074048 em 24/04/2015 03:24(WB).	(21) <b>MU 8103546-2</b> 2.10 (22) 01/06/2001 (71) Arthur Monteiro Filho (BR/RJ) Número de Protocolo 6135 em 01/06/2001 11:44(RJ).	(21) <b>MU 8103584-5</b> 2.10 (22) 05/06/2001 (71) Mariko Sageshina Mantovani (BR/SP) Número de Protocolo 2484 em 05/06/2001 05:10(SP).
(21) <b>BR 20 2015 009315-8</b> 2.10 (22) 24/04/2015 (71) HUMBERTO PORTO (BR/DF) (74) HELI EDSON CORRÊA NOLÊTO Número de Protocolo 860150074124 em 24/04/2015 04:13(WB).	(21) <b>MU 8103547-0</b> 2.10 (22) 31/05/2001 (71) ROMERO GADELHA DOS SANTOS (BR/RJ) Número de Protocolo 6130 em 31/05/2001 04:25(RJ).	(21) <b>MU 8103587-0</b> 2.10 (22) 12/09/2001 (71) Márcio de Carvalho (BR/SP) Número de Protocolo 717 em 12/09/2001 02:31(AM).
(21) <b>BR 20 2015 009339-5</b> 2.10 (22) 24/04/2015 (71) ADAIR JOÃO SCHUMACHER (BR/PR) (74) IVANILDE DE OLIVEIRA MENDES Número de Protocolo 860150074249 em 24/04/2015 05:03(WB).	(21) <b>MU 8103548-9</b> 2.10 (22) 28/03/2001 (71) MARCOS SALOANHA RODOVALHO (BR/RJ) Número de Protocolo 3482 em 28/03/2001 03:28(RJ).	(21) <b>MU 8103588-8</b> 2.10 (22) 03/09/2001 (71) Empresa Brasileira de Pesquisa Agropecuária, Unidade CNPDIÁ (BR/SP) (74) Paulo Estevão Cruvinel Número de Protocolo 4103 em 03/09/2001 10:31(SP).
(21) <b>BR 20 2015 009375-1</b> 2.10 (22) 27/04/2015 (71) CARLOS JORGE MOINHEIRO DOS REIS (BR/RJ) (74) LEAL MARCAS E PATENTES EIRELI Número de Protocolo 860150076125 em 27/04/2015 02:11(WB).	(21) <b>MU 8103549-7</b> 2.10 (22) 28/03/2001 (71) LEILA MARIA CRUZ SILVA (BR/PE) Número de Protocolo 3469 em 28/03/2001 10:21(RJ).	(21) <b>MU 8203482-6</b> 2.10 (22) 14/05/2002 (71) Milton Fonseca Quaresma (BR/RJ) Número de Protocolo 4650 em 14/05/2002 03:32(RJ).
(21) <b>BR 20 2015 009377-8</b> 2.10 (22) 27/04/2015 (71) PAULO ROBERTO BERNO (BR/SP) (74) VILAGE MARCAS E PATENTES LTDA Número de Protocolo 860150076148 em 27/04/2015 02:17(WB).	(21) <b>MU 8103550-0</b> 2.10 (22) 19/03/2001 (71) PINT JAT SERVIÇOS LTDA (BR/RJ) Número de Protocolo 3053 em 19/03/2001 02:38(RJ).	(21) <b>MU 8203483-4</b> 2.10 (22) 20/05/2002 (71) Cristiene Maria Silva Lyrio (BR/RJ) Número de Protocolo 4883 em 20/05/2002 01:48(RJ).
(21) <b>BR 20 2015 009380-8</b> 2.10 (22) 27/04/2015 (71) Braulio Rivelino Wolff (BR/RS) , Hyung Kee Chang (BR/SP) , Moacyr da Rocha Rodrigues (BR/RS) (74) EDUARDO AUGUSTO FAITARONE DO SIM Número de Protocolo 860150076171 em 27/04/2015 02:31(WB).	(21) <b>MU 8103551-9</b> 2.10 (22) 05/02/2001 (71) Carlos Bianchini (BR/RJ) Número de Protocolo 1332 em 05/02/2001 01:52(RJ).	(21) <b>MU 8203495-8</b> 2.10 (22) 08/03/2002 (71) Carbonífera Criciúma S/A (BR/SC) (74) Edy Wilson Biava Teixeira Número de Protocolo 4071 em 08/03/2002 03:46(SC).
(21) <b>BR 20 2015 009435-9</b> 2.10 (22) 27/04/2015 (71) METALURGICA D FABRI LTDA - ME (BR/SC) (74) Anel Marcas e Patentes Número de Protocolo 860150076409 em 27/04/2015 04:22(WB).	(21) <b>MU 8103552-7</b> 2.10 (22) 28/03/2001 (71) ROLNEI GAIOFFATTO (BR/RJ) Número de Protocolo 3470 em 28/03/2001 10:22(RJ).	(21) <b>MU 8203496-6</b> 2.10 (22) 30/09/2002 (71) Gilson Rodrigues (BR/SC) Número de Protocolo 4246 em 30/09/2002 11:23(SC).
(21) <b>C1 0103619-0</b> 2.10 (22) 11/01/2003 (71) Euclésio Luis Costa (BR/SP) Número de Protocolo 1230 em 11/01/2003 10:00(SP).	(21) <b>MU 8103553-5</b> 2.10 (22) 11/10/2001 (71) Orlando Marques Filho (BR/RJ) Número de Protocolo 11085 em 11/10/2001 03:22(RJ).	(21) <b>MU 8203497-4</b> 2.10 (22) 27/09/2002 (71) Carlos Walter Campos Pérez (BR/SC) Número de Protocolo 11659 em 27/09/2002 03:50(SC).
(21) <b>C2 9905221-0</b> 2.10 (22) 10/01/2001 (71) Francisco Fernandez Martinez (BR/SP) Número de Protocolo 901 em 10/01/2001 03:59(SP).	(21) <b>MU 8103554-3</b> 2.10 (22) 18/09/2001 (71) JOSEMAR STABILE FARIAS (BR/BA) Número de Protocolo 8852470 em 18/09/2001 09:00(BA).	(21) <b>MU 8203533-4</b> 2.10 (22) 17/12/2002 (71) Indústria e Comércio de Plásticos Renascença Ltda (BR/SP) (74) Claudiney de Angelo Número de Protocolo 6063 em 17/12/2002 01:18(SP).
(21) <b>MU 8103542-0</b> 2.10 (22) 26/11/2001 (71) CARLOS MAGNO CARVALHINHO (BR/RJ) Número de Protocolo 3031 em 26/11/2001 11:41(ES).	(21) <b>MU 8103555-1</b> 2.10 (22) 11/09/2001 (71) PAULO AFONSO FRIAS TRINDADE JUNIOR (BR/RJ) Número de Protocolo 920 em 11/09/2001 10:53(RJ).	(21) <b>MU 8203537-7</b> 2.10 (22) 19/11/2002 (71) Edinilson Machado Santos (BR/SP) Número de Protocolo 5425 em 19/11/2002 11:16(SP).
(21) <b>MU 8103543-8</b> 2.10 (22) 22/11/2001 (71) MARIA BERNADETE RODRIGUES DOS SANTOS (BR/RJ) Número de Protocolo 12672 em 22/11/2001 11:09(RJ).	(21) <b>MU 8103556-0</b> 2.10 (22) 03/09/2001 (71) GILBERTO BENTO (BR/SC) Número de Protocolo 946 em 03/09/2001 10:26(RJ).	(21) <b>MU 8203545-8</b> 2.10 (22) 20/12/2002 (71) Rosiliane Aparecida de Faria (BR/MG) Número de Protocolo 268 em 20/12/2002 10:04(MG).
(21) <b>MU 8103544-6</b> 2.10 (22) 19/06/2001 (71) João Queiroz do Nascimento (BR/RJ)	(21) <b>MU 8103557-8</b> 2.10 (22) 20/12/2001 (71) Paulo Roberto dos Santos (BR/RJ) Número de Protocolo 13912 em 20/12/2001 02:38(RJ).	(21) <b>MU 8203547-4</b> 2.10 (22) 12/07/2002 (71) Everaldo Fernandes Monteiro (BR/SP) Número de Protocolo 663 em 12/07/2002 04:09(PB).
	(21) <b>MU 8103558-6</b> 2.10 (22) 17/12/2001 (71) Marinês Fernandes (BR/PR) Número de Protocolo 4245267 em 17/12/2001 03:00(PR).	(21) <b>MU 8203549-0</b> 2.10 (22) 22/02/2002 (71) Publisoft Business Network Ltda (BR/MG) (74) Leconni Marcas & Patentes Ltda Número de Protocolo 350 em 22/02/2002 04:20(MG).

(21) <b>MU 8203550-4</b> <b>2.10</b> (22) 22/02/2002 (71) Aristides França Neto (BR/MG) (74) Propria Assessoria e Consultoria Marcas e Patentes Número de Protocolo 352 em 22/02/2002 04:20(MG).	(71) José Silva (BR/ES) Número de Protocolo 2561 em 17/12/2003 10:00(ES).	Número de Protocolo 23282812500 em 17/05/2006 05:00(MG).
(21) <b>MU 8203552-0</b> <b>2.10</b> (22) 23/05/2002 (71) Rogério Henrique Rezende (BR/MG) Número de Protocolo 914 em 23/05/2002 01:48(MG).	(21) <b>MU 8303651-2</b> <b>2.10</b> (22) 19/12/2003 (71) Ilton Medeiros Da Cruz (BR/RN) Número de Protocolo 127 em 19/12/2003 01:20(RN).	(21) <b>MU 8603089-2</b> <b>2.10</b> (22) 22/11/2006 (71) ANTONIO DA SILVA BORGES (BR/BA) Número de Protocolo 54453985202 em 22/11/2006 03:00(BA).
(21) <b>MU 8203564-4</b> <b>2.10</b> (22) 08/10/2002 (71) Idevair Nicolau Ballarotti (BR/PR) (74) Antonio Carlos Lopes Número de Protocolo 1402 em 08/10/2002 04:00(PR).	(21) <b>MU 8403539-0</b> <b>2.10</b> (22) 08/04/2004 (71) Antonio Ferreira Vaz (BR/MG) (74) Paulo Bastos Número de Protocolo 1744 em 08/04/2004 03:36(SP).	(21) <b>MU 8603090-6</b> <b>2.10</b> (22) 22/11/2006 (71) Francisco de Assis Ribeiro (BR/BA) Número de Protocolo 54453985201 em 22/11/2006 03:00(BA).
(21) <b>MU 8203565-2</b> <b>2.10</b> (22) 23/09/2002 (71) Antônio Ronaldo Bandeira dos Santos (BR/PA) Número de Protocolo 457 em 23/09/2002 12:11(PA).	(21) <b>MU 8403570-6</b> <b>2.10</b> (22) 09/11/2004 (71) REMASTER INFORMÁTICA LTDA (BR/PB) Número de Protocolo 1389 em 09/11/2004 04:01(PB).	(21) <b>MU 8603098-1</b> <b>2.10</b> (22) 02/01/2006 (71) Luzani Aparecida da Silva (BR/PR) Número de Protocolo 31224011700 em 02/01/2006 04:00(RO).
(21) <b>MU 8203569-5</b> <b>2.10</b> (22) 04/03/2002 (71) José Salvador de Carvalho (BR/MS) Número de Protocolo 141 em 04/03/2002 12:37(MS).	(21) <b>MU 8403579-0</b> <b>2.10</b> (22) 05/07/2004 (71) Fábio de Freitas Francisco (BR/SC) (74) Fernando Daniel Seemund Número de Protocolo 2595 em 05/07/2004 02:40(SC).	(21) <b>MU 8702903-0</b> <b>2.10</b> (22) 25/10/2007 (71) André Barbosa Santos (BR/ES) Número de Protocolo 1205 em 25/10/2007 02:20(ES).
(21) <b>MU 8203570-9</b> <b>2.10</b> (22) 18/12/2002 (71) Paulo Ritter da Luz (BR/RS) (74) M&P Marcas e Patentes Dr. Luiz Carlos HAAG OAB 30301 Número de Protocolo 3954 em 18/12/2002 11:00(RS).	(21) <b>MU 8503200-0</b> <b>2.10</b> (22) 03/06/2005 (71) Hercules Alves Peixoto (BR/MG) Número de Protocolo 1221 em 03/06/2005 04:16(MG).	(21) <b>MU 8702917-0</b> <b>2.10</b> (22) 09/04/2007 (71) RONNIE VON FERREIRA DO CARMO (BR/GO) Número de Protocolo 261 em 09/04/2007 10:00(GO).
(21) <b>MU 8303557-5</b> <b>2.10</b> (22) 22/12/2003 (71) Massatsu Higashi (BR/SP) (74) Artigo .6º § 4º da LPI e item 1.1 do Ato Normativo nº 127/97 Número de Protocolo 6464 em 22/12/2003 12:16(SP).	(21) <b>MU 8503214-0</b> <b>2.10</b> (22) 16/03/2005 (71) José Heraldo Raymundo (BR/SP) Número de Protocolo 12870391700 em 16/03/2005 11:00(RJ).	(21) <b>MU 8702920-0</b> <b>2.10</b> (22) 19/07/2007 (71) ROZEMIR LEITE VILARINHO (BR/GO) Número de Protocolo 599 em 19/07/2007 02:55(GO).
(21) <b>MU 8303586-9</b> <b>2.10</b> (22) 20/09/2003 (71) SIJOPLAC FUNDIÇÃO LTDA ME (BR/SC) Número de Protocolo 13118 em 20/09/2003 01:18(SC).	(21) <b>MU 8503215-8</b> <b>2.10</b> (22) 10/03/2005 (71) Diogo Alter Jr. (BR/SP) Número de Protocolo 29593663900 em 10/03/2005 02:00(SP).	(21) <b>MU 8702928-6</b> <b>2.10</b> (22) 15/05/2007 (71) CLÁUDIO MARQUES VIDAL (BR/RO) Número de Protocolo 12070000451 em 15/05/2007 01:26(DF).
(21) <b>MU 8303587-7</b> <b>2.10</b> (22) 01/09/2003 (71) Nelson Stieven (BR/SC) Número de Protocolo 13053 em 01/09/2003 01:39(SC).	(21) <b>MU 8503220-4</b> <b>2.10</b> (22) 18/11/2005 (71) Hidro Metalúrgica ZM Ltda (BR/PR) Número de Protocolo 95310882500 em 18/11/2005 03:00(PR).	(21) <b>MU 8702929-4</b> <b>2.10</b> (22) 15/05/2007 (71) CAPOTAS VIP INDUSTRIA E COMERCIO LTDA (BR/RO) (74) JOSÉ BARBOSA JÚNIOR Número de Protocolo 12070000454 em 15/05/2007 01:36(DF).
(21) <b>MU 8303588-5</b> <b>2.10</b> (22) 22/08/2003 (71) Orlando Kuczmański (BR/SC) Número de Protocolo 13038 em 22/08/2003 02:06(SC).	(21) <b>MU 8503222-0</b> <b>2.10</b> (22) 27/05/2005 (71) Antonio Aparecido Teixeira (BR/SP) Número de Protocolo 83364901600 em 27/05/2005 02:00(SP).	(21) <b>MU 8702930-8</b> <b>2.10</b> (22) 23/05/2007 (71) VIRNA MARIA SMITH SOARES DUTRA (BR/DF) Número de Protocolo 12070000492 em 23/05/2007 04:33(DF).
(21) <b>MU 8303603-2</b> <b>2.10</b> (22) 04/02/2003 (71) Wagner Dumbrovsky (BR/SP) Número de Protocolo 458 em 04/02/2003 02:08(SP).	(21) <b>MU 8503225-5</b> <b>2.10</b> (22) 28/09/2005 (71) Jorge Noritomi (BR/MG) Número de Protocolo 20050105070 em 28/09/2005 03:50(RJ).	(21) <b>MU 8702931-6</b> <b>2.10</b> (22) 14/08/2007 (71) Carlos Maass (BR/DF) Número de Protocolo 12070000887 em 14/08/2007 03:48(DF).
(21) <b>MU 8303606-7</b> <b>2.10</b> (22) 21/03/2003 (71) ANTONIO CARLOS LEITE DE CARVALHO (BR/SE) Número de Protocolo 41 em 21/03/2003 04:09(SE).	(21) <b>MU 8503226-3</b> <b>2.10</b> (22) 21/09/2005 (71) Maria Eunice da Silva Generoso Prestes - Me (BR/SP) Número de Protocolo 51709560700 em 21/09/2005 11:00(SP).	(21) <b>MU 8702936-7</b> <b>2.10</b> (22) 21/06/2007 (71) Expedito de Oliveira Rezende (BR/RJ) Número de Protocolo 14070004406 em 21/06/2007 12:52(MG).
(21) <b>MU 8303632-6</b> <b>2.10</b> (22) 14/03/2003 (71) José Gracindo Sobrinho (BR/BA) Número de Protocolo 436 em 14/03/2003 01:18(BA).	(21) <b>MU 8503243-3</b> <b>2.10</b> (22) 21/07/2005 (71) Gilmar Rocha (BR/RS) Número de Protocolo 2717 em 21/07/2005 11:02(RS).	(21) <b>MU 8702937-5</b> <b>2.10</b> (22) 21/06/2007 (71) ROGÉRIO GUEDES DE ARAUJO (BR/MG) Número de Protocolo 14070004430 em 21/06/2007 03:48(MG).
(21) <b>MU 8303633-4</b> <b>2.10</b> (22) 25/02/2003 (71) Eduardo Gyazzo Frnkin (BR/GO) Número de Protocolo 255 em 25/02/2003 11:59(GO).	(21) <b>MU 8503252-2</b> <b>2.10</b> (22) 09/08/2005 (71) João Manuel da Silva Marinho (BR/PR) Número de Protocolo 1384 em 09/08/2005 03:25(PR).	(21) <b>MU 8702938-3</b> <b>2.10</b> (22) 04/09/2007 (71) Pedro Miranda Pereira (BR/MG) Número de Protocolo 14070006639 em 04/09/2007 10:57(MG).
(21) <b>MU 8303650-4</b> <b>2.10</b> (22) 17/12/2003	(21) <b>MU 8603086-8</b> <b>2.10</b> (22) 14/11/2006 (71) José Ângelo Toledo Martins (BR/MG) Número de Protocolo 77443663600 em 14/11/2006 05:00(MG).	(21) <b>MU 8702939-1</b> <b>2.10</b> (22) 08/10/2007 (71) Dener Coelho Malaquias (BR/MG) (74) Glays Marcel Costa Número de Protocolo 14070007517 em 08/10/2007 03:29(MG).
	(21) <b>MU 8603088-4</b> <b>2.10</b> (22) 17/05/2006 (71) Geraldo Lúcio Tiago Filho (BR/MG)	(21) <b>MU 8702954-5</b> <b>2.10</b> (22) 27/02/2007 (71) Jorge Antonio Batista da Costa (BR/MT)

Número de Protocolo 142 em 27/02/2007 10:39(MT).		(74) Carlos José dos Santos Linhares Número de Protocolo 14070007196 em 25/09/2007 04:15(MG).	Número de Protocolo 12341 em 13/11/2001 04:54(RJ).
(21) <b>MU 8702955-3</b> <b>2.10</b> (22) 06/06/2007 (71) AÇO FER INDUSTRIA E COMERCIO LTDA (BR/MT) Número de Protocolo 252 em 06/06/2007 02:24(MT).		(21) <b>MU 8703055-1</b> <b>2.10</b> (22) 21/08/2007 (71) JAILTON MESSIAS DE OLIVEIRA (BR/BA) Número de Protocolo 11070001021 em 21/08/2007 10:35(BA).	(21) <b>PI 0117393-6</b> <b>2.10</b> (22) 18/10/2001 (71) Alexandre Luiz Messias (BR/SP) (74) New Company Marcas e Patentes S/C LTDA Número de Protocolo 11300 em 18/10/2001 12:29(RJ).
(21) <b>MU 8702956-1</b> <b>2.10</b> (22) 08/02/2007 (71) Manoel dos Reis Figueiredo da Silva (BR/BA) Número de Protocolo 11070000085 em 08/02/2007 04:24(BA).		(21) <b>MU 8703057-8</b> <b>2.10</b> (22) 26/11/2007 (71) Manoel Batista da Silva (BR/PE) Número de Protocolo 1707 em 26/11/2007 04:56(PE).	(21) <b>PI 0117394-4</b> <b>2.10</b> (22) 18/06/2001 (71) Rubens Cunha de Souza (BR/RJ) Número de Protocolo 6726 em 18/06/2001 04:14(RJ).
(21) <b>MU 8702958-8</b> <b>2.10</b> (22) 25/07/2007 (71) Edson Salvador (BR/BA) Número de Protocolo 11070000891 em 25/07/2007 04:18(BA).		(21) <b>MU 8803278-7</b> <b>2.10</b> (22) 15/07/2008 (71) Gilberto Pazzanese (BR/SP) Número de Protocolo 18080044751 em 15/07/2008 03:57(SP).	(21) <b>PI 0117395-2</b> <b>2.10</b> (22) 27/04/2001 (71) ROGERIO DE BRITO ARÃO (BR/RJ) Número de Protocolo 4784 em 27/04/2001 05:54(RJ).
(21) <b>MU 8702959-6</b> <b>2.10</b> (22) 30/10/2007 (71) Prícila Veiga dos Santos (BR/SP) Número de Protocolo 11070001312 em 30/10/2007 03:29(BA).		(21) <b>MU 8803285-0</b> <b>2.10</b> (22) 05/08/2008 (71) José Rosa Neto (BR/SP) Número de Protocolo 18080049268 em 05/08/2008 12:16(SP).	(21) <b>PI 0117417-7</b> <b>2.10</b> (22) 24/07/2001 (71) VOLLER COMERCIAL EXPORTADORA LTDA (BR/SP) Número de Protocolo 3367 em 24/07/2001 10:47(SP).
(21) <b>MU 8702961-8</b> <b>2.10</b> (22) 27/07/2007 (71) SAMUELO SILVA DO COUTO (BR/TO) Número de Protocolo 94607017000 em 27/07/2007 02:00(TO).		(21) <b>MU 8803288-4</b> <b>2.10</b> (22) 15/08/2008 (71) Gilberto Pazzanese (BR/SP) Número de Protocolo 18080051326 em 15/08/2008 10:25(SP).	(21) <b>PI 0117420-7</b> <b>2.10</b> (22) 06/08/2001 (71) MARCELO DOMINGUES DE OLIVEIRA (BR/SP) Número de Protocolo 3595 em 06/08/2001 11:05(SP).
(21) <b>MU 8702966-9</b> <b>2.10</b> (22) 18/07/2007 (71) Paulo Alves Barroso (BR/PR) Número de Protocolo 36415429400 em 18/07/2007 02:00(RJ).		(21) <b>MU 8803289-2</b> <b>2.10</b> (22) 01/08/2008 (71) Carlos Augusto LESSA FRANCO (BR/MG) Número do Aviso de Recebimento SO053059379BR	(21) <b>PI 0117421-5</b> <b>2.10</b> (22) 20/08/2001 (71) Osvaldo Augusto Polettini (BR/SP) Número de Protocolo 4268 em 20/08/2001 02:04(SP).
(21) <b>MU 8702968-5</b> <b>2.10</b> (22) 22/08/2007 (71) Witzke Industria e Comercio de Chocolates Ltda ME (BR/SC) Número de Protocolo 6319823900 em 22/08/2007 10:00(RJ).		(21) <b>MU 8803351-1</b> <b>2.10</b> (22) 19/08/2008 (71) JOSÉ OLYMPIO DE SOUZA (BR/SP) Número de Protocolo 18080052272 em 19/08/2008 03:56(SP).	(21) <b>PI 0117422-3</b> <b>2.10</b> (22) 17/09/2001 (71) Claudio Luiz Casella (BR/SP) Número de Protocolo 481 em 17/09/2001 03:18(SP).
(21) <b>MU 8702969-3</b> <b>2.10</b> (22) 15/08/2007 (71) Gustavo Bicego Pereira da Silva (BR/SP) Número de Protocolo 17107875700 em 15/08/2007 10:00(RJ).		(21) <b>MU 8803362-7</b> <b>2.10</b> (22) 26/03/2008 (71) MAXICOM INDÚSTRIA E COMÉRCIO LTDA ME (BR/RJ) Número de Protocolo 20080044245 em 26/03/2008 11:04(RJ).	(21) <b>PI 0117427-4</b> <b>2.10</b> (22) 06/11/2001 (71) Paulo Luis da Cunha (BR/MG) Número de Protocolo 397 em 06/11/2001 02:12(MG).
(21) <b>MU 8702980-4</b> <b>2.10</b> (22) 13/09/2007 (71) Marlon de Oliveira Silva (BR/ES) Número de Protocolo 41862067700 em 13/09/2007 01:00(ES).		(21) <b>MU 8803367-8</b> <b>2.10</b> (22) 07/08/2008 (71) THALITA CAROLINA PANTAROTO (BR/SP) (74) Cláudio Santana da Silva Número de Protocolo 18080049970 em 07/08/2008 04:25(SP).	(21) <b>PI 0117433-9</b> <b>2.10</b> (22) 21/04/2001 (71) Adalberto Sérgio de Freitas (BR/SP) Número de Protocolo 190 em 21/04/2001 05:17(SP).
(21) <b>MU 8702982-0</b> <b>2.10</b> (22) 02/10/2007 (71) ROSOLIA APARECIDA PEREIRA (BR/MG) Número de Protocolo 53727502400 em 02/10/2007 04:00(MG).		(21) <b>MU 8803373-2</b> <b>2.10</b> (22) 21/07/2008 (71) CARTONAGEM ROSINI LTDA (BR/SP) (74) Antonio Bernardes de Lima Número de Protocolo 18080045941 em 21/07/2008 03:28(SP).	(21) <b>PI 0117454-1</b> <b>2.10</b> (22) 16/01/2001 (71) JOSÉ DE ARIMATÉIA CAVALCANTE FILHO (BR/RJ) Número de Protocolo 477 em 16/01/2001 02:33(RJ).
(21) <b>MU 8702983-9</b> <b>2.10</b> (22) 26/09/2007 (71) Saimon Juiz Avelino (BR/SP) Número de Protocolo 77292270600 em 26/09/2007 04:00(SP).		(21) <b>MU 8803405-4</b> <b>2.10</b> (22) 09/10/2008 (71) ISRAEL MOMBRINI CLOSS (BR/ES) Número de Protocolo 1767 em 09/10/2008 11:01(ES).	(21) <b>PI 0117461-4</b> <b>2.10</b> (22) 15/01/2001 (71) Carlos Roberto Ferreira Lopes (BR/MT) Número de Protocolo 2979 em 15/01/2001 10:41(MT).
(21) <b>MU 8702985-5</b> <b>2.10</b> (22) 10/08/2007 (71) FABIO CAMILO DEMONER (BR/PR) Número de Protocolo 1980609300 em 10/08/2007 03:00(RJ).		(21) <b>MU 9002730-2</b> <b>2.10</b> (22) 24/11/2010 (71) José Alfredo Castilho Leite (BR/MG) Número do Aviso de Recebimento RJ523477004BR	(21) <b>PI 0117474-6</b> <b>2.10</b> (22) 01/06/2001 (71) Marcos da Silva Sarinho (BR/RJ) , José Carlos Trindade de Almeida (BR/RJ) Número de Protocolo 6143 em 01/06/2001 02:12(RJ).
(21) <b>MU 8703025-0</b> <b>2.10</b> (22) 26/03/2007 (71) Valci Silva Marques (BR/MG) Número de Protocolo 66462246300 em 26/03/2007 12:00(MG).		(21) <b>MU 9002835-0</b> <b>2.10</b> (22) 08/06/2010 (71) Plácido de Assis Alves (BR/SP) Número de Protocolo 20100050945 em 08/06/2010 01:20(MS).	(21) <b>PI 0117476-2</b> <b>2.10</b> (22) 24/07/2001 (71) Roberto Francisco da Gama Moret (BR/RJ) Número de Protocolo 8107 em 24/07/2001 12:37(RJ).
(21) <b>MU 8703036-5</b> <b>2.10</b> (22) 21/05/2007 (71) ELDER VICTOR DE SOUZA (BR/MG) Número de Protocolo 20070065827 em 21/05/2007 11:34(RJ).		(21) <b>PI 0117388-0</b> <b>2.10</b> (22) 20/06/2001 (71) Nilton Ribeiro da Cunha (BR/BA) Número de Protocolo 4684 em 20/06/2001 10:07(BA).	(21) <b>PI 0117485-1</b> <b>2.10</b> (22) 03/09/2001 (71) Henry Caropreso (BR/SP) Número de Protocolo 473 em 03/09/2001 03:00(SP).
(21) <b>MU 8703053-5</b> <b>2.10</b> (22) 25/09/2007 (71) Carlos José dos Santos Linhares (BR/MG)		(21) <b>PI 0117391-0</b> <b>2.10</b> (22) 13/11/2001 (71) ERNST PETER PUGEHL (BR/RJ)	

(21) <b>PI 0117499-1</b> (22) 15/01/2001 (71) Iلسon Aparecido Bogni (BR/SP) Número de Protocolo 17 em 15/01/2001 10:34(SP).	<b>2.10</b>	Número de Protocolo 990 em 25/07/2002 12:00(ES).	(74) CLAUDIO ALEXANDREO DOS SANTOS BURTET Número de Protocolo 2822 em 22/08/2003 02:26(RS).
(21) <b>PI 0117505-0</b> (22) 05/03/2001 (71) Carlos Antonio dos Santos (BR/SP) Número de Protocolo 830 em 05/03/2001 01:32(SP).	<b>2.10</b>	(21) <b>PI 0216233-4</b> (22) 21/01/2002 (71) Evaldo Sérgio Souza Brandão (BR/MG) Número de Protocolo 3 em 21/01/2002 10:33(MG).	(21) <b>PI 0318941-4</b> (22) 29/08/2003 (71) CATERG CENTRO DE APOIO TECNOLÓGICO DO RGS S/C (BR/RS) Número de Protocolo 2949 em 29/08/2003 03:31(RS).
(21) <b>PI 0117509-2</b> (22) 03/04/2001 (71) PEDRO LUIZ ZAMARIONI (BR/SP) Número de Protocolo 1386 em 03/04/2001 01:01(SP).	<b>2.10</b>	(21) <b>PI 0216234-2</b> (22) 19/02/2002 (71) Wanderley Humberto Ferreira Júnior (BR/MG) (74) Marka Assessoria Em Marcas e Patentes Número de Protocolo 300 em 19/02/2002 02:31(MG).	(21) <b>PI 0318942-2</b> (22) 16/10/2003 (71) Antonio Fernando Viegas (BR/RS) Número de Protocolo 3630 em 16/10/2003 02:58(RS).
(21) <b>PI 0117510-6</b> (22) 16/04/2001 (71) Pedro Luiz Zamarioni (BR/SP) Número de Protocolo 1527 em 16/04/2001 11:33(SP).	<b>2.10</b>	(21) <b>PI 0216235-0</b> (22) 19/04/2002 (71) Rogerio Brito dos Santos (BR/MG) Número de Protocolo 692 em 19/04/2002 01:42(MG).	(21) <b>PI 0318943-0</b> (22) 20/11/2003 (71) Nascimento Antonio Rabelo (BR/RS) Número de Protocolo 4175 em 20/11/2003 03:04(RS).
(21) <b>PI 0117511-4</b> (22) 09/05/2001 (71) Lupércio Amaral Junior (BR/SP) Número de Protocolo 1894 em 09/05/2001 10:59(SP).	<b>2.10</b>	(21) <b>PI 0318903-1</b> (22) 07/10/2003 (71) JEFERSON RODRIGUES ROCHA (BR/ES) Número de Protocolo 2244 em 07/10/2003 03:38(ES).	(21) <b>PI 0318944-9</b> (22) 26/11/2003 (71) Paulo Roberto Papandreu (BR/RS) Número de Protocolo 4251 em 26/11/2003 01:45(RS).
(21) <b>PI 0117512-2</b> (22) 28/05/2001 (71) Horácio Candil Arjona (BR/SP) Número de Protocolo 387 em 28/05/2001 10:07(SP).	<b>2.10</b>	(21) <b>PI 0318908-2</b> (22) 10/04/2003 (71) Claudijalma Duarte (BR/SP) Número de Protocolo 1491 em 10/04/2003 12:50(ES).	(21) <b>PI 0318945-7</b> (22) 26/11/2003 (71) Luis Enrique Cesio Cacciali (UY) Número de Protocolo 4240 em 26/11/2003 03:37(RS).
(21) <b>PI 0216147-8</b> (22) 05/12/2002 (71) ANTONIO NOGUEIRA GOMES (BR/RJ) Número de Protocolo 12735 em 05/12/2002 03:53(RJ).	<b>2.10</b>	(21) <b>PI 0318910-4</b> (22) 26/08/2003 (71) Cerettel Telecomunicações Ltda (BR/SP) Número de Protocolo 4125 em 26/08/2003 11:01(SP).	(21) <b>PI 0318946-5</b> (22) 21/01/2003 (71) Josuel Manoel da Silva (BR/SP) Número de Protocolo 304 em 21/01/2003 12:21(SP).
(21) <b>PI 0216148-6</b> (22) 28/11/2002 (71) RONEI DE OLIVEIRA ROSA (BR/RJ) Número de Protocolo 12421 em 28/11/2002 03:17(RJ).	<b>2.10</b>	(21) <b>PI 0318912-0</b> (22) 06/10/2003 (71) Julcimar Pereira de Oliveira (BR/SP) Número de Protocolo 4917 em 06/10/2003 02:50(SP).	(21) <b>PI 0318947-3</b> (22) 15/12/2003 (71) VALDEMAR SCHWEITZER (BR/SC) Número de Protocolo 4624 em 15/12/2003 02:49(SC).
(21) <b>PI 0216149-4</b> (22) 28/11/2002 (71) SERGIO NATALINO DE OLIVEIRA (BR/MG) Número de Protocolo 12415 em 28/11/2002 11:21(RJ).	<b>2.10</b>	(21) <b>PI 0318913-9</b> (22) 26/06/2003 (71) Silvério Luiz Fusco (BR/SP) Número de Protocolo 2985 em 26/06/2003 10:13(SP).	(21) <b>PI 0318948-1</b> (22) 13/10/2003 (71) Luis Carlos de Oliveira (BR/SC) Número de Protocolo 9500 em 13/10/2003 03:50(SC).
(21) <b>PI 0216150-8</b> (22) 31/10/2002 (71) BIO BLUE INDÚSTRIA E COMÉRCIO LTDA (BR/RJ) Número de Protocolo 11331 em 31/10/2002 12:25(RJ).	<b>2.10</b>	(21) <b>PI 0318918-0</b> (22) 10/09/2003 (71) Aniscézar Monteiro da Silva (BR/SP) Número de Protocolo 4361 em 10/09/2003 10:42(SP).	(21) <b>PI 0318949-0</b> (22) 02/06/2003 (71) Rodrigo Lucas Bortoluzzi (BR/RS) Número de Protocolo 1737 em 02/06/2003 02:54(SC).
(21) <b>PI 0216151-6</b> (22) 19/03/2002 (71) EDSON FERREIRA BARBOSA (BR/RJ) Número de Protocolo 2638 em 19/03/2002 11:54(RJ).	<b>2.10</b>	(21) <b>PI 0318922-8</b> (22) 28/07/2003 (71) Bio Mecânica Indústria e Comércio de Produtos Ortopédicos Ltda. ME (BR/SP) Número de Protocolo 3511 em 28/07/2003 01:42(SP).	(21) <b>PI 0318950-3</b> (22) 19/05/2003 (71) Maro Jinbo (BR/SC) Número de Protocolo 1729 em 19/05/2003 10:11(SC).
(21) <b>PI 0216153-2</b> (22) 07/03/2002 (71) GEORG ADOLF STEUER (BR/RJ) Número de Protocolo 2228 em 07/03/2002 11:20(RJ).	<b>2.10</b>	(21) <b>PI 0318927-9</b> (22) 16/07/2003 (71) Paulo Antonio de Camargo (BR/SP) Número de Protocolo 32339 em 16/07/2003 02:33(SP).	(21) <b>PI 0318952-0</b> (22) 15/01/2003 (71) OSVALDO URDANIZ DEIRO (BR/RS) Número de Protocolo 139 em 15/01/2003 11:36(RS).
(21) <b>PI 0216155-9</b> (22) 22/02/2002 (71) AUREA MARIA MOREIRA ROMERO (BR/RJ) Número de Protocolo 1756 em 22/02/2002 02:42(RJ).	<b>2.10</b>	(21) <b>PI 0318928-7</b> (22) 14/07/2003 (71) Maria Iraíldes Peixoto Santos de Pinho Bandeira (BR/SP) Número de Protocolo 3347 em 14/07/2003 11:44(SP).	(21) <b>PI 0318953-8</b> (22) 24/07/2003 (71) Alexandra Pereira Vieleli (BR/RS) Número de Protocolo 2413 em 24/07/2003 04:37(RS).
(21) <b>PI 0216161-3</b> (22) 27/06/2002 (71) Iherman Carvalho Lima (BR/BA) (74) Íris Alves Lima Número de Protocolo 103794894 em 27/06/2002 10:00(RJ).	<b>2.10</b>	(21) <b>PI 0318936-8</b> (22) 06/10/2003 (71) Josafa da Fonseca (BR/SP) Número de Protocolo 5561 em 06/10/2003 11:51(SP).	(21) <b>PI 0318955-4</b> (22) 03/01/2003 (71) VCM CANSIAN CIA. LTDA. BRASILEIRA (BR/RS) Número de Protocolo 12 em 03/01/2003 01:40(RS).
(21) <b>PI 0216166-4</b> (22) 03/07/2002 (71) Fernando Arruda da Silva (BR/RJ) Número de Protocolo 6641 em 03/07/2002 10:42(RJ).	<b>2.10</b>	(21) <b>PI 0318939-2</b> (22) 24/07/2003 (71) Alexandra Pereira Vieleli (BR/RS) Número de Protocolo 2412 em 24/07/2003 04:37(RS).	(21) <b>PI 0318983-0</b> (22) 26/03/2003 (71) Arlindo Figueiredo (BR/SP) Número de Protocolo 1284 em 26/03/2003 11:06(SP).
(21) <b>PI 0216202-4</b> (22) 25/07/2002 (71) Antonio de Freitas (BR/ES)	<b>2.10</b>	(21) <b>PI 0318940-6</b> (22) 22/08/2003 (71) CARLOS MARCELO BASALDUA ARAUJO (RS)	(21) <b>PI 0318991-0</b> (22) 22/01/2003 (71) Gaston Schwabacher (BR/TO)

Número de Protocolo 72 em 22/01/2003 12:45(GO).		Número de Protocolo 2239 em 03/10/2003 03:37(ES).		(21) <b>PI 0419464-0</b> <b>2.10</b> (22) 02/08/2004 (71) Mariângela Zardine Rocha (BR/GO) Número de Protocolo 1468 em 02/08/2004 11:36(GO).
(21) <b>PI 0318994-5</b> <b>2.10</b> (22) 11/03/2003 (71) Edson Salvador (BR/BA) , Emanuela Figueiredo Salvador (BR/BA)		(21) <b>PI 0319015-3</b> <b>2.10</b> (22) 06/01/2003 (71) JOSÉ MARIA TOSO (BR/ES) Número de Protocolo 1103 em 06/01/2003 02:03(ES).		(21) <b>PI 0419465-9</b> <b>2.10</b> (22) 30/07/2004 (71) Kléber Elias Tavares (BR/MG) Número de Protocolo 1747 em 30/07/2004 01:49(MG).
Número de Protocolo 406 em 11/03/2003 11:25(BA).		(21) <b>PI 0319028-5</b> <b>2.10</b> (22) 20/03/2003 (71) ANDERSON HARLEY REIS BATISTA (BR/RN) Número de Protocolo 17 em 20/03/2003 11:16(RN).		(21) <b>PI 0419466-7</b> <b>2.10</b> (22) 30/07/2004 (71) Kléber Elias Tavares (BR/MG) Número de Protocolo 1748 em 30/07/2004 01:50(MG).
(21) <b>PI 0318996-1</b> <b>2.10</b> (22) 09/12/2003 (71) Letânia Nacaxe de Camargo (BR/GO) Número de Protocolo 2372 em 09/12/2003 01:59(GO).		(21) <b>PI 0319029-3</b> <b>2.10</b> (22) 12/09/2003 (71) HEMFIBRA TECNOLOGIA EM SENEAMENTO LTDA (BR/RN) Número de Protocolo 101 em 12/09/2003 03:12(RN).		(21) <b>PI 0419467-5</b> <b>2.10</b> (22) 30/07/2004 (71) Kléber Elias Tavares (BR/MG) Número de Protocolo 1749 em 30/07/2004 01:51(MG).
(21) <b>PI 0318999-6</b> <b>2.10</b> (22) 08/09/2003 (71) Cláudio Sebastião Campos (BR/DF) Número de Protocolo 327 em 08/09/2003 10:40(DF).		(21) <b>PI 0319042-0</b> <b>2.10</b> (22) 25/07/2003 (71) LAKEFIELD GEOSOL LTDA (BR/MG) (74) José Carlos Cabral Linhares Número de Protocolo 1514 em 25/07/2003 01:18(MG).		(21) <b>PI 0419468-3</b> <b>2.10</b> (22) 02/09/2004 (71) Carlos Dias dos Santos (BR/MG) Número de Protocolo 2126 em 02/09/2004 02:47(MG).
(21) <b>PI 0319002-1</b> <b>2.10</b> (22) 08/12/2003 (71) Paulo Roberto Papandreu (BR/RS) Número de Protocolo 4388 em 08/12/2003 10:22(RS).		(21) <b>PI 0419445-4</b> <b>2.10</b> (22) 04/10/2004 (71) Renato Becker (BR/SC) Número de Protocolo 6272 em 04/10/2004 01:39(SC).		(21) <b>PI 0419479-9</b> <b>2.10</b> (22) 17/08/2004 (71) Sandro Paulo de Carvalho Leite (BR/ES) Número de Protocolo 991 em 17/08/2004 02:47(ES).
(21) <b>PI 0319003-0</b> <b>2.10</b> (22) 14/12/2003 (71) Paulo Roberto Papandreu (BR/RS) Número de Protocolo 4477 em 14/12/2003 10:08(RS).		(21) <b>PI 0419446-2</b> <b>2.10</b> (22) 16/03/2004 (71) Mário Paiva do Nascimento (BR/RS) (74) Márcia Moura Lameira Número de Protocolo 847 em 16/03/2004 01:52(RS).		(21) <b>PI 0419485-3</b> <b>2.10</b> (22) 08/01/2004 (71) JORGE HIDECKI HIGUTI (BR/RO) Número de Protocolo 3 em 08/01/2004 10:00(RO).
(21) <b>PI 0319004-8</b> <b>2.10</b> (22) 04/12/2003 (71) Paulo Roberto Papandreu (BR/RS) Número de Protocolo 4356 em 04/12/2003 04:13(RS).		(21) <b>PI 0419447-0</b> <b>2.10</b> (22) 27/12/2004 (71) MARIA ANGELICA VIEIRA DA COSTA PEREIRA (BR/RJ) Número de Protocolo 20040020055 em 27/12/2004 03:36(RJ).		(21) <b>PI 0521004-6</b> <b>2.10</b> (22) 22/04/2005 (71) Pedro Miranda Pereira (BR/MG) Número de Protocolo 965 em 22/04/2005 11:28(MG).
(21) <b>PI 0319006-4</b> <b>2.10</b> (22) 24/03/2003 (71) PAULO ROBERTO BORGES MELLO (BR/RS) Número de Protocolo 870 em 24/03/2003 02:40(RS).		(21) <b>PI 0419457-8</b> <b>2.10</b> (22) 13/01/2004 (71) Flanklyn André da Silva (BR/BA) Número de Protocolo 2829 em 13/01/2004 04:01(BA).		(21) <b>PI 0521005-4</b> <b>2.10</b> (22) 03/06/2005 (71) CLIMENE PICARDI FARIA (BR/MG) (74) Carlos José dos Santos Linhares Número de Protocolo 1222 em 03/06/2005 04:32(MG).
(21) <b>PI 0319007-2</b> <b>2.10</b> (22) 21/05/2003 (71) ROLANDO JUAN MORIONI (BR/RS) Número de Protocolo 1574 em 21/05/2003 02:41(RS).		(21) <b>PI 0419458-6</b> <b>2.10</b> (22) 15/07/2004 (71) KENNETH ROBERT INGRAM (BR/BA) (74) KENNETH ROBERT INGRAM Número de Protocolo 1247 em 15/07/2004 04:06(BA).		(21) <b>PI 0521006-2</b> <b>2.10</b> (22) 01/07/2005 (71) Denner Coelho Malaquias (BR/MG) (74) Alexandre Corrêa do Espírito Santo Número de Protocolo 663 em 01/07/2005 03:49(PA).
(21) <b>PI 0319008-0</b> <b>2.10</b> (22) 11/08/2003 (71) José Augusto Gava (BR/ES) (74) Wagner José Fafá Borges Número de Protocolo 1999 em 11/08/2003 04:20(ES).		(21) <b>PI 0419459-4</b> <b>2.10</b> (22) 15/10/2004 (71) Silvio de Freitas Dorea (BR/BA) Número de Protocolo 1848 em 15/10/2004 11:48(BA).		(21) <b>PI 0521007-0</b> <b>2.10</b> (22) 05/08/2005 (71) Grasiano Viana Gandini (BR/MG) Número de Protocolo 1817 em 05/08/2005 12:14(MG).
(21) <b>PI 0319009-9</b> <b>2.10</b> (22) 08/08/2003 (71) Akira Yoshitome (BR/RO) Número de Protocolo 1980 em 08/08/2003 03:40(ES).		(21) <b>PI 0419460-8</b> <b>2.10</b> (22) 10/09/2004 (71) LEOPOLDO DE ANDRADE FERRAZ (BR/BA) Número de Protocolo 1685 em 10/09/2004 03:35(BA).		(21) <b>PI 0521008-9</b> <b>2.10</b> (22) 01/06/2005 (71) Rodsun Eloy Jannuzzi (BR/PR) Número de Protocolo 904 em 01/06/2005 01:14(PR).
(21) <b>PI 0319010-2</b> <b>2.10</b> (22) 24/06/2003 (71) Valter Santos de Freitas (BR/ES) Número de Protocolo 1768 em 24/06/2003 01:18(ES).		(21) <b>PI 0419461-6</b> <b>2.10</b> (22) 31/08/2004 (71) NILSON CASTOR DE CERQUEIRA JUNIOR (BR/BA) Número de Protocolo 1616 em 31/08/2004 02:58(BA).		(21) <b>PI 0521016-0</b> <b>2.10</b> (22) 02/02/2005 (71) JGRAIR CRISTIANO GALIXTO (BR/RJ) Número de Protocolo 16430765800 em 02/02/2005 01:04(RJ).
(21) <b>PI 0319011-0</b> <b>2.10</b> (22) 02/05/2003 (71) MARCELO NETO (BR/RS) Número de Protocolo 1581 em 02/05/2003 01:59(RS).		(21) <b>PI 0419462-4</b> <b>2.10</b> (22) 15/04/2004 (71) ELIZETE PORTILHO DA SILVA (BR/MS) Número de Protocolo 207 em 15/04/2004 10:05(MS).		(21) <b>PI 0521017-8</b> <b>2.10</b> (22) 14/03/2005 (71) Luiz Henrique Moura de Sousa (BR/RJ) Número de Protocolo 20050017221 em 14/03/2005 12:08(RJ).
(21) <b>PI 0319012-9</b> <b>2.10</b> (22) 23/05/2003 (71) Alexandre Vieira Soares (BR/AL) Número de Protocolo 82 em 23/05/2003 11:33(AL).		(21) <b>PI 0419463-2</b> <b>2.10</b> (22) 13/12/2004 (71) Celso Rocha Prates (BR/MS) Número de Protocolo 813 em 13/12/2004 10:50(MS).		(21) <b>PI 0521018-6</b> <b>2.10</b> (22) 14/03/2005 (71) JOSE ADRIANO DE ARAUJO DOS SANTOS (BR/AL)
(21) <b>PI 0319013-7</b> <b>2.10</b> (22) 06/08/2003 (71) Charles Alexandre Chaves (BR/PA) Número de Protocolo 8 em 06/08/2003 10:43(AP).				
(21) <b>PI 0319014-5</b> <b>2.10</b> (22) 03/10/2003 (71) Walton Cerqueira de Abreu Filho (BR/ES)				

Número de Protocolo 62089034700 em 14/03/2005  
03:00(AL).

(21) **PI 0521023-2** **2.10**  
(22) 31/05/2005  
(71) METALGRAN UNDÚSTRIA E COMÉRCIO  
LTDA. ME (BR/ES)  
(74) Pedro Jose Gomes Da Silva  
Número de Protocolo 673 em 31/05/2005  
03:18(ES).

(21) **PI 0722431-1** **2.10**  
(22) 08/10/2007  
(71) MOLDAÇON- MOLDADOS DE CONCRETO  
COMÉRCIO E CONSTRUÇÃO LTDA. (BR/PA)  
Número de Protocolo 26 em 08/10/2007  
10:18(PA).

(21) **PI 0722438-9** **2.10**  
(22) 25/09/2007  
(71) Osmar Segalla Dutra (BR/RS)  
Número de Protocolo 16070007168 em 25/09/2007  
11:00(RS).

(21) **PI 0722441-9** **2.10**  
(22) 31/07/2007  
(71) DIVINO PINTO DA CUNHA (BR/GO)  
Número de Protocolo 646 em 31/07/2007  
10:00(GO).

(21) **PI 0722443-5** **2.10**  
(22) 19/10/2007  
(71) DAVI TAVEIRA ALENCAR ALARCÃO (BR/GO)  
Número de Protocolo 938 em 19/10/2007  
11:00(GO).

(21) **PI 0722444-3** **2.10**  
(22) 23/10/2007  
(71) Ana Felizarda Gonçalves (BR/GO)  
Número de Protocolo 944 em 23/10/2007  
01:00(GO).

(21) **PI 0722471-0** **2.10**  
(22) 06/07/2007  
(71) Rodnei Canizella (BR/PR)  
Número de Protocolo 15070003253 em 06/07/2007  
04:37(PR).

(21) **PI 0722473-7** **2.10**  
(22) 14/09/2007  
(71) Anderson Tiago Gomes Castro (BR/PR)  
Número de Protocolo 15070004437 em 14/09/2007  
03:35(PR).

(21) **PI 0722474-5** **2.10**  
(22) 02/10/2007  
(71) Osvaldo Joaquim dos Santos (BR/PR)  
Número de Protocolo 15070004724 em 02/10/2007  
04:02(PR).

(21) **PI 0722476-1** **2.10**  
(22) 05/09/2007  
(71) EVANDRO CRUZ (BR/RR)  
Número de Protocolo 29 em 05/09/2007  
09:22(RO).

(21) **PI 0722478-8** **2.10**  
(22) 27/03/2007  
(71) Marcos Marçal Ferreira Queiroz (BR/PB)  
Número de Protocolo 46 em 27/03/2007  
01:02(PB).

(21) **PI 0722479-6** **2.10**  
(22) 27/03/2007  
(71) Marcos Marçal Ferreira Queiroz (BR/PB)  
Número de Protocolo 47 em 27/03/2007  
01:36(PB).

(21) **PI 0722482-6** **2.10**  
(22) 03/10/2007  
(71) Georlando Muniz de Medeiros (BR/PB)  
Número de Protocolo 196 em 03/10/2007  
12:20(PB).

(21) **PI 0722484-2** **2.10**  
(22) 06/09/2007  
(71) Celio Harger (BR/SC)  
(74) Saulo Leal  
Número de Protocolo 17070001274 em 06/09/2007  
04:19(SC).

(21) **PI 0722487-7** **2.10**  
(22) 23/07/2007  
(71) LUIZ PAULO GUIMARÃES FAUSTINI (BR/ES)  
(74) Wagner José Fafá Borges

Número de Protocolo 859 em 23/07/2007  
03:33(ES).

(21) **PI 0722488-5** **2.10**  
(22) 08/08/2007  
(71) Companhia Siderúrgica de Tubarão S/A - CST  
(BR/ES)  
Número de Protocolo 894 em 08/08/2007  
04:00(ES).

(21) **PI 0722489-3** **2.10**  
(22) 08/08/2007  
(71) Companhia Siderúrgica de Tubarão S/A - CST  
(BR/ES)  
Número de Protocolo 895 em 08/08/2007  
04:02(ES).

(21) **PI 0722516-4** **2.10**  
(22) 29/08/2007  
(71) DHEIJMM OLIVEIRA (BR/AC)  
Número de Protocolo 28578644400 em 29/08/2007  
06:00(AC).

(21) **PI 0722518-0** **2.10**  
(22) 09/10/2007  
(71) VANTEC - VANGUARDA SERVIÇOS LTDA  
(BR/CE)  
Número de Protocolo 13070001383 em 09/10/2007  
02:50(CE).

(21) **PI 0722521-0** **2.10**  
(22) 06/02/2007  
(71) José Roque da Conceição Silva (BR/BA)  
Número de Protocolo 2 em 06/02/2007  
10:35(BA).

(21) **PI 0722526-1** **2.10**  
(22) 08/11/2007  
(71) geraldo jose rodrigues mam (BR/BA)  
Número de Protocolo 11070001422 em 08/11/2007  
02:04(BA).

(21) **PI 0722527-0** **2.10**  
(22) 28/11/2007  
(71) ROBERTO GUIMARÃES DE SOUSA (BR/BA)  
Número de Protocolo 11070001465 em 28/11/2007  
12:19(BA).

(21) **PI 0722528-8** **2.10**  
(22) 21/12/2007  
(71) JONATHAN PEREIRA FONSÊCA (BR/BA)  
(74) JONATHAN PEREIRA FONSÊCA  
Número de Protocolo 40 em 21/12/2007  
11:34(BA).

(21) **PI 0722529-6** **2.10**  
(22) 27/06/2007  
(71) Carlos Ernesto Covalski (BR/SC)  
(74) Santa Cruz Consultoria em Marcas & Patentes  
Ltda.  
Número de Protocolo 16338322000 em 27/06/2007  
11:00(RJ).

(21) **PI 0823482-5** **2.10**  
(22) 22/09/2008  
(71) Gerlan Dutra Guimarães (BR/RO)  
Número de Protocolo 28 em 22/09/2008  
09:23(RO).

(21) **PI 0823539-2** **2.10**  
(22) 04/01/2008  
(71) José Geraldo de Magalhães (BR/BA)  
Número de Protocolo 11080000008 em 04/01/2008  
03:48(BA).

(21) **PI 0823631-3** **2.10**  
(22) 04/01/2008  
(71) geraldo jose rodrigues mam (BR/BA)  
Número de Protocolo 11080000012 em 04/01/2008  
03:52(BA).

(21) **PI 0823632-1** **2.10**  
(22) 04/01/2008  
(71) geraldo jose rodrigues mam (BR/BA)  
Número de Protocolo 11080000011 em 04/01/2008  
03:51(BA).

(21) **PI 0823635-6** **2.10**  
(22) 04/01/2008  
(71) geraldo jose rodrigues mam (BR/BA)  
Número de Protocolo 11080000009 em 04/01/2008  
03:49(BA).

(21) **PI 0823653-4** **2.10**  
(22) 04/01/2008

(71) geraldo jose rodrigues mam (BR/BA)  
Número de Protocolo 11080000010 em 04/01/2008  
03:50(BA).

(21) **PI 0924796-3** **2.10**  
(22) 23/07/2009  
(71) Amilton Machado Correa (BR/ES)  
Número de Protocolo 243 em 23/07/2009  
07:45(ES).

(21) **PI 0924803-0** **2.10**  
(22) 12/02/2009  
(71) Flávio Marçal Boabaid (BR/SC)  
Número de Protocolo 17090000201 em 12/02/2009  
04:10(SC).

(21) **PI 0924813-7** **2.10**  
(22) 14/12/2009  
(71) Kátia Guimarães Altoé (BR/ES)  
Número de Protocolo 375 em 14/12/2009  
11:11(ES).

(21) **PI 0925133-2** **2.10**  
(22) 18/06/2009  
(71) CLAUDIO FERREIRA DOS SANTOS (BR/ES)  
Número de Protocolo 183 em 18/06/2009  
03:07(ES).

(21) **PI 0925139-1** **2.10**  
(22) 17/04/2009  
(71) Dulce Maria de Araújo Melo (BR/RN)  
Número de Protocolo 57 em 17/04/2009  
10:19(RN).

### 3. Publicação do Pedido

#### 3.8 RETIFICAÇÃO

(21) **BR 10 2012 027229-6 A8** **3.8**  
(22) 24/10/2012  
(51) B65D 43/10 (2006.01), B65D 43/03 (2006.01),  
B65D 21/036 (2006.01)  
(54) APERFEIÇOAMENTOS INTRODUZIDOS EM  
TAMPA E FUNDO PARA EMBALAGENS  
(57) APERFEIÇOAMENTOS INTRODUZIDOS EM  
TAMPA E FUNDO PARA EMBALAGENS, mais  
particularmente aperfeiçoamentos introduzidos em  
tampa e fundo com a finalidade de encaixe em  
embalagens para evitar deslocamento quando do  
empilhamento.  
(71) MICHEL MORELI DOS SANTOS (BR/SP)  
(72) MICHEL MORELI DOS SANTOS  
(74) P. A. PRODUTORES ASSOCIADOS MARCAS  
E PATENTES LTDA  
Referente à RPI 2281 de 23/09/2014, quanto aos  
itens (71 e 72).

(21) **BR 10 2012 033542-5 A8** **3.8**  
(22) 28/12/2012  
(51) C12N 15/32 (2006.01), C12N 15/82 (2006.01),  
C07K 14/325 (2006.01), A01N 63/00 (2006.01),  
A01P 7/04 (2006.01), A01H 5/00 (2006.01)  
(54) MOLÉCULAS VARIANTES SINTÉTICAS DE  
TOXINAS CRY11A12 COM PROPRIEDADES DE  
CONTROLAR INSETOS-PRAGA, COMPOSIÇÕES  
CONTENDO TAIS MUTANTES E MÉTODO DE  
UTILIZAÇÃO DOS MESMOS  
(57) MOLÉCULAS VARIANTES SINTÉTICAS DE  
TOXINAS CRY11A12 COM PROPRIEDADES DE  
CONTROLAR INSETOS-PRAGA, COMPOSIÇÕES  
CONTENDO TAIS MUTANTES E MÉTODO DE  
UTILIZAÇÃO DOS MESMOS. A presente invenção  
refere-se ao campo de controle de insetos-praga,  
utilizando métodos e composições que  
compreendem análogos mutantes de -endotoxinas.  
Mais especificamente, a presente invenção tem  
como objetivo disponibilizar moléculas novas a partir  
do gene Cry11a12 com toxicidade melhorada para  
tornar as plantas de cana-de-açúcar resistentes à  
broca gigante da cana-de-açúcar, gerando plantas  
transgênicas, capazes de expressar toxinas com  
elevada atividade entomotóxica; disponibilizar -  
endotoxinas melhoradas por processos  
biotecnológicos; auxiliar para a redução das doses  
de aplicação de defensivos químicos com redução  
de custos sociais e ambientais e aumento da  
produtividade da cultura. São aspectos da invenção,  
construções gênicas contendo as moléculas de

ácido nucleico, codificantes para Cry1a12 modificado, métodos para a expressão heteróloga das novas moléculas na forma ativa, bem como o uso das mesmas no controle de insetos-praga. A invenção também fornece genes análogos sintéticos os quais são otimizados para transformação e expressão dos mesmos em plantas.

(71) Fundação Universidade de Brasília (BR/DF), EMBRAPA - EMPRESA BRASILEIRA DE PESQUISA AGROPECUÁRIA (BR/DF)  
(72) Maria Fátima Grossi de Sá, Maria Cristina Mattar da Silva, José Edilson Gomes Junior, Isabela Trisan Lourenço, Leonardo Lima Pepino de Macedo, Wagner Alexandre Lucena, Fernando Campos de Assis Fonseca  
(74) Sibebe de Andrade Silva  
Referente à RPI 2276 de 19/08/2014, quanto ao item (71).

(21) **BR 10 2013 003022-8 A8** 3.8  
(22) 07/02/2013

(51) A01C 7/08 (2006.01), A01B 73/02 (2006.01)  
(54) SISTEMA DE ARTICULAÇÃO PARA SEMEADORA, TRANSFORMANDO-A EM AUTO-TRANSPORTÁVEL COM SISTEMA DE DISTRIBUIÇÃO DE SEMENTE E FERTILIZANTE COM DISCO DE CORTE E SULCADOR TIPO FACÃO E LINHAS DE SEMENTE ARTICULADAS HIDRAULICAMENTE  
(57) SISTEMA DE ARTICULAÇÃO PARA SEMEADORA, TRANSFORMANDO-A EM AUTO-TRANSPORTÁVEL COM SISTEMA DE DISTRIBUIÇÃO DE SEMENTE E FERTILIZANTE COM DISCO DE CORTE E SULCADOR TIPO FACÃO E LINHAS DE SEMENTE ARTICULADAS HIDRAULICAMENTE, refere-se a presente invenção a um Sistema de articulação para semeadora de grãos, a fim de transformá-la em auto transportável, devido é sua disposição construtiva, que tem um Chassi central (18), um Chassi direito (Bd) e um Chassi esquerdo (Be), sendo esses dois últimos, articuláveis por meio de uma Junta articuladora (17) acionada por Pistões hidráulicos (Ph) movimentando os ditos Chassis esquerdo e direito (Bd e Bd) para frente e para trás, fazendo-se para frente, com a movimentação frontal dos Tensores articuláveis (21) no Braço telescópico (20) até o Cabeçalho (3), ficando assim, devidamente articulados e, em posição de transporte em rodovias ou estradas 1 uma vez que os Pneus rodados laterais (Rl) ficam suspensos e, apenas os Rodados centrais (Rc) nos Eixos de rodas (04) deixando todo o conjunto com uma largura máxima de 5,8 mt, e quando está em linha de trabalho, se transforma numa Semeadora que tem a distribuição com um sem número de reservatórios de sementes (09) e de reservatórios de fertilizantes (08) além de um sem número de Conjuntos de sistema distribuição de sementes (07) articulável e, um sem número de Conjuntos de sulcadores (Cl) para distribuição de adubo por gravidade e, que poderá ser montado em qualquer sistema para ser utilizado como Semeador de sementes e fertilizantes em linha.

(71) Indústria de Implementos Agrícolas Vence Tudo Importação e Exportação Ltda (BR/RS)  
(72) Bruno Freyer, Marcos Luis Lauxen, Marciano Nelson Lauxen  
(74) Wagner José Da Silva  
Referente à RPI 2305 de 10/03/2015, quanto ao item (57).

(21) **BR 10 2013 018481-0 A8** 3.8  
(22) 19/07/2013

(30) 24/07/2012 US 61/675.100; 15/03/2013 US 13/840.303  
(51) A01N 43/40 (2006.01), A01N 43/10 (2006.01), A01N 41/02 (2006.01), A01N 37/20 (2006.01), A01N 43/78 (2006.01), A01N 33/18 (2006.01), A01P 13/00 (2006.01)  
(54) COMPOSIÇÕES HERBICIDAS COMPREENDENDO ÁCIDO 4-AMINO-3-CLORO-5-FLUORO-6-(4-CLORO-2-FLUORO-3-METOXIFENIL)PIRIDINA-2-CARBOXÍLICO OU SEU DERIVADO E CERTOS INIBIDORES DE PS II  
(57) COMPOSIÇÕES HERBICIDAS COMPREENDENDO ÁCIDO 4-AMINO-3-CLORO-5-FLUORO-6-(4-CLORO-2-FLUORO-3-METOXIFENIL)PIRIDINA-2-CARBOXÍLICO OU UM DERIVADO DO MESMO E HERBICIDAS DE INIBIÇÃO DE MICROTÚBULO. São providas aqui composições herbicidas sinérgicas contendo (a) um composto de

fórmula (1): ácido 4-amino-3-cloro-5-flúor-6-(4-cloro-2-flúor-3-metoxifenil)piridina-2-carboxílico ou um sal ou éster agriculturalmente aceitável do mesmo e (b) herbicida de inibição de microtúbulo, por exemplo, dimetenamida, ditiopir, orizalina, pendimetalina, propizamida e tiazopir ou um derivado do mesmo. Os métodos e as composições providos aqui proveem controle de vegetação indesejável, por exemplo, em culturas de arroz semeado direto, semeado em água e transplantado, cereais, trigo, cevada, aveias, centeio, sorgo, milho, cana-de-açúcar, girassol, colza, canola, beterraba açucareira, soja, algodão, abacaxi, ervas para pasto, pradarias, pastagens, alqueive, relva, pomares de árvore e videira, aquáticas, de plantação, vegetais, tratamento de vegetação industrial (IVM) e servidões (ROW).

(71) DOW AGROSCIENCES LLC (US)  
(72) CARLA YERKES, RICHARD MANN, NORBERT SATCHIVI  
(74) DANNEMANN, SIEMSEN, BIGLER & IPANEMA MOREIRA - API 192  
Referente à RPI 2304 de 03/03/2015, quanto ao item (57).

(21) **BR 10 2013 018510-8 A8** 3.8  
(22) 19/07/2013

(30) 24/07/2012 US 61/675.067; 15/03/2013 US 13/840.346  
(51) A01N 43/40 (2006.01), A01N 33/18 (2006.01), A01N 43/84 (2006.01), A01N 37/10 (2006.01), A01N 43/653 (2006.01), A01N 43/824 (2006.01), A01N 43/80 (2006.01), A01N 43/56 (2006.01), A01N 43/54 (2006.01), A01P 13/00 (2006.01)  
(54) COMPOSIÇÕES HERBICIDAS COMPREENDENDO ÁCIDO 4-AMINO-3-CLORO-5-FLUORO-6-(4-CLORO-2-FLUORO-3-METOXIFENIL)PIRIDINA-2-CARBOXÍLICO OU UM DERIVADO DO MESMO E UM INIBIDOR DE PROTOPORFIRINOGENO OXIDASE  
(57) COMPOSIÇÕES HERBICIDAS COMPREENDENDO ÁCIDO 4-AMINO-3-CLORO-5-FLUORO-6-(4-CLORO-2-FLUORO-3-METOXIFENIL)PIRIDINA-2-CARBOXÍLICO OU UM DERIVADO DO MESMO E UM INIBIDOR DE PROTOPORFIRINOGENO OXIDASE. A presente invenção refere-se a composições herbicidas sinérgicas contendo (a) um composto de fórmula (1): ácido 4-amino-3-cloro-5-flúor-6-(4-cloro-2-flúor-3-metoxifenil)piridina-2-carboxílico ou um sal agriculturalmente aceitável ou éster do mesmo e (b) um inibidor de protoporfirino genó oxidase, por exemplo, acifluorfen, azafenideno, bifenox, carfentrazone-etil-etila, flumioxazina, ipfencarbazona, oxadiargila, oxadiazona, oxifluorfen, pentoxazona, piraclonila, pirafufen-etila e saflufenacil, ou um sal ou éster do mesmo. As composições e métodos fornecidos aqui fornecem o controle de vegetação indesejável, por exemplo, em arroz de semeadura direta, semeadura por água e transplantado, cereais, trigo, cevada, aveias, centeio, sorgo, milho (com) ou milho (maize), cana-de-açúcar, girassol, semente de colza, canola, beterraba açucareira, soja, algodão, abacaxi, pastagens, gramados, terras de pastagem natural, terra sem cultivo, relva, pomares de árvore e videiras, aquáticas, culturas de plantação, vegetais, controle de vegetação industrial (IVM) e servidões de passagem (ROW).  
(71) DOW AGROSCIENCES LLC (US)  
(72) CARLA YERKES, RICHARD MANN, PAUL SCHMITZER, NORBERT SATCHIVI  
(74) DANNEMANN, SIEMSEN, BIGLER & IPANEMA MOREIRA - API 192  
Referente à RPI 2304 de 03/03/2015, quanto ao item (57).

(21) **BR 10 2013 020221-5 A8** 3.8  
(22) 08/08/2013

(30) 09/08/2012 US 13/570.462  
(51) F01N 3/00 (2006.01)  
(54) MÉTODO PARA UM MOTOR E SISTEMA DE MOTOR  
(57) MÉTODO PARA UM MOTOR E SISTEMA DE MOTOR. Vários métodos e sistemas são proporcionados para controlar o fluxo de ar em um carregador turbo de dois estágios. Em um exemplo, um método para um motor compreende ajustar uma ou mais válvulas de recirculação de gás de exaustão para manter um primeiro carregador turbo dentro de uma primeira faixa de fluxo de ar, e ajustar uma válvula de desvio de carregador turbo

para manter um segundo carregador turbo dentro de uma segunda faixa de fluxo de ar.

(71) GENERAL ELECTRIC COMPANY (US)  
(72) JAMES ROBERT MISCHLER, DANIEL EDWARD LORINGER, GREG THOMAS POLKUS, LUKE HENRY, MATTEW JOHN MALONE, NEIL XAVIER BLYTHE  
(74) CAROLINA NAKATA  
Referente à RPI 2306 de 17/03/2015, quanto ao item (71).

## 6. Exigências Técnicas e Formais

### 6.1 EXIGÊNCIA - ART. 36 DA LPI

(21) **MU 8302928-1 U2** 6.1  
(22) 13/11/2003

(71) Luciano Pereira da Silva (BR/SP)  
(74) MIL Assessoria Empresarial S/C Ltda

(21) **MU 8400503-3 U2** 6.1  
(22) 25/03/2004

(71) SEB do Brasil Produtos Domésticos Ltda. (BR/SP)  
(74) Araripe & Associados

(21) **MU 8600826-9 U2** 6.1  
(22) 17/02/2006

(71) MÁQUINAS AGRÍCOLAS JACTO S.A. (BR/SP)  
(74) Osmar Sanches Braccialli

(21) **MU 8601207-0 U2** 6.1  
(22) 23/06/2006

(71) JSL S/A. (BR/SP)  
(74) Eduardo Martinelli Júnior

(21) **MU 8601499-4 U2** 6.1  
(22) 02/08/2006

(71) Universidade Federal do Rio de Janeiro (BR/RJ)

(21) **MU 8601718-7 U2** 6.1  
(22) 14/08/2006

(71) Fabrimar S.A Indústria e Comércio (BR/RJ)  
(74) Antonio Mauricio Pedras Arnaud

(21) **MU 8601793-4 U2** 6.1  
(22) 30/08/2006

(71) DASS NORDESTE CALÇADOS E ARTIGOS ESPORTIVOS S.A (BR/CE)  
(74) RICARDO HOPPE

(21) **MU 8601950-3 U2** 6.1  
(22) 02/10/2006

(71) Coímma Comércio e Indústria de Madeiras e Metalúrgica São Cristóvão Ltda (BR/SP)  
(74) Vilage Marcas & Patentes S/S Ltda

(21) **MU 8602288-1 U2** 6.1  
(22) 17/10/2006

(71) BRINOX METALÚRGICA S.A. (BR/RS)  
(74) Mário de Almeida Marcas e Patentes Ltda.

(21) **MU 8602430-2 U2** 6.1  
(22) 31/08/2006

(71) Gino Leonello Corazzari Neto (BR/SP)  
(74) José Edis Rodrigues

(21) **MU 8602768-9 U2** 6.1  
(22) 08/12/2006

(71) Dixie Toga S/A (BR/SP)  
(74) EDMUNDO BRUNNER ASS EM PROP INDL LTDA

(21) **MU 8700009-1 U2** 6.1  
(22) 03/01/2007

(71) Azevedo de Assis e Cia. Ltda. (BR/RS)  
(74) Custódio de Almeida & Cia.

(21) **MU 8700023-7 U2** 6.1  
(22) 23/01/2007

(71) Flávio Antônio Pinho Silveira (BR/SC)  
(74) Maria Aparecida Pereira Gonçalves

(21) **MU 8700100-4 U2** 6.1  
(22) 05/01/2007

(71) Antônio Jorge Freire Lopes (BR/SP) (74) Símbolo Marcas e Patentes Ltda	(74) DANNEMANN, SIEMSEN, BIGLER & IPANEMA MOREIRA Att.: Sydinea de Souza Trindade	(22) 04/03/2005 (71) The Gates Corporation (US) (74) Nellie Anne Daniel -Shores
(21) <b>MU 8700105-5 U2</b> 6.1 (22) 08/01/2007 (71) Conteflex do Nordeste Ltda. (BR/BA) (74) Icamp Marcas e Patentes LTDA	(21) <b>PI 0004991-3 A2</b> 6.1 (22) 23/10/2000 (71) Alstom (FR) (74) DANNEMANN, SIEMSEN, BIGLER & IPANEMA MOREIRA Att.: Sydinea de Souza Trindade	(21) <b>PI 0508546-2 A2</b> 6.1 (22) 04/03/2005 (71) Nestec S.A. (CH) (74) Dannemann, Siemens, Bigler & Ipanema Moreira
(21) <b>MU 8700143-8 U2</b> 6.1 (22) 18/01/2007 (71) Maurizio Mariano Sartore (BR/SP) (74) Pienegonda, Moreira & Associados Ltda	(21) <b>PI 0104201-7 A2</b> 6.1 (22) 02/08/2001 (71) Magneti Marelli Powertrain S.P.A. (IT) (74) ADVOCACIA PIETRO ARIBONI S/C	(21) <b>PI 0510353-3 A2</b> 6.1 (22) 14/04/2005 (71) Brown & Williamson Holdings, Inc. (US) (74) Momsen, Leonardos & Cia.
(21) <b>MU 8700158-6 U2</b> 6.1 (22) 24/01/2007 (71) Seaquist Closures Embalagem Ltda (BR/SP) (74) Símbolo Marcas e Patentes Ltda	(21) <b>PI 0111011-0 A2</b> 6.1 (22) 18/05/2001 (71) Qualcomm Incorporated (US) (74) Montaury Pimenta & Machado Lioce S/C Ltda	(21) <b>PI 0510879-9 A2</b> 6.1 (22) 09/05/2005 (71) Albany International Corp. (US) (74) Martinez & Moura Barreto S/C Ltda
(21) <b>MU 8700172-1 U2</b> 6.1 (22) 14/02/2007 (71) Rafael Gustavo Brandes (BR/SC) (74) Santa Cruz Consultoria em Marcas & Patentes Ltda	(21) <b>PI 0114950-4 A2</b> 6.1 (22) 22/10/2001 (71) Telecom Italia S.P.A. (IT) (74) Clarke Modet do Brasil Ltda	(21) <b>PI 0519489-0 A2</b> 6.1 (22) 19/12/2005 (71) ENI S.p.A. (IT) , SNAMPROGETTI S.P.A. (IT) (74) Momsen, Leonardos & CIA.
(21) <b>MU 8700175-6 U2</b> 6.1 (22) 14/02/2007 (71) Rafael Gustavo Brandes (BR/SC) (74) Santa Cruz Consultoria em Marcas & Patentes Ltda	(21) <b>PI 0117005-8 A2</b> 6.1 (22) 07/05/2001 (71) Core Wireless Licensing S.a.r.l. (LU) (74) Maria Pia Carvalho Guerra	(21) <b>PI 0613215-4 A2</b> 6.1 (22) 02/06/2006 (71) WS REFORMER GMBH (DE) (74) ANTONIO MAURICIO PEDRAS ARNAUD
(21) <b>MU 8700176-4 U2</b> 6.1 (22) 14/02/2007 (71) Rafael Gustavo Brandes (BR/SC) (74) Santa Cruz Consultoria em Marcas & Patentes Ltda	(21) <b>PI 0117039-2 A2</b> 6.1 (22) 22/06/2001 (71) Thomson Licensing S.A. (FR) (74) Daniel & Cia.	(21) <b>PI 0621601-3 A2</b> 6.1 (22) 27/04/2006 (71) TAPIOCA-COMÉRCIO E SERVIÇOS SOCIEDADE UNIPESSOAL LDA (PT) (74) CLARKE, MODET PROPRIEDADE INTELECTUAL LTDA.
(21) <b>MU 8700233-7 U2</b> 6.1 (22) 05/02/2007 (71) João Nunes Ferreira (BR/SP) (74) P A Produtores Associados Marcas e Patentes Ltda	(21) <b>PI 0201818-7 A2</b> 6.1 (22) 08/02/2002 (71) Hughes Electronics Corporation (US) (74) Bhering Advogados	(21) <b>PI 0714417-2 A2</b> 6.1 (22) 26/06/2007 (71) Colgate-Palmolive Company (US) (74) Momsen, Leonardos & CIA.
(21) <b>MU 8700640-5 U2</b> 6.1 (22) 23/03/2007 (71) Roberto Prado Sampaio (BR/SP) (74) José Edis Rodrigues	(21) <b>PI 0405971-9 A2</b> 6.1 (22) 30/12/2004 (71) Petroleo Brasileiro S.A. - PETROBRAS (BR/RJ) (74) Seldon Parkes	(21) <b>PI 0716758-0 A2</b> 6.1 (22) 12/09/2007 (71) ASPEX GROUP INC. (CA) (74) DANNEMANN, SIEMSEN, BIGLER & IPANEMA MOREIRA Att.: Sydinea de Souza Trindade
(21) <b>MU 8700684-7 U2</b> 6.1 (22) 29/03/2007 (71) Nely Cristina Braidotti (BR/SP) (74) Símbolo Marcas e Patentes Ltda	(21) <b>PI 0408844-1 A2</b> 6.1 (22) 20/01/2004 (71) Exxonmobil Upstream Research Company (US) (74) Orlando de Souza	(21) <b>PI 0718542-1 A2</b> 6.1 (22) 07/11/2007 (71) NIPPON STEEL & SUMITOMO METAL CORPORATION (JP) (74) Dannemann, Siemens, Bigler & Ipanema Moreira
(21) <b>MU 8700854-8 U2</b> 6.1 (22) 17/05/2007 (71) Giovanni Bergamaschi (BR/SP) (74) MARIA BEATRIZ CORREA DA SILVA MEYER GAIARSA	(21) <b>PI 0416803-8 A2</b> 6.1 (22) 22/11/2004 (71) Tco As (NO) (74) Magnus Aspeby/Claudio Szabas	<b>6.6</b> <b>EXIGÊNCIA - ART. 34 DA LPI</b>
(21) <b>MU 8700933-1 U2</b> 6.1 (22) 20/04/2007 (71) Adair Dambros (BR/SC) (74) Santa Cruz Consultoria em marcas & Patentes LTDA	(21) <b>PI 0417096-2 A2</b> 6.1 (22) 21/12/2004 (71) Basf Aktiengesellschaft (DE) (74) KASZNAR LEONARDOS PROPRIEDADE INTELECTUAL	(21) <b>PI 0407041-0 A8</b> 6.6 (22) 29/01/2004 (71) Clariant Finance (BVI) Limited (VG) (74) Dannemann , Siemsen, Bigler & Ipanema Moreira
(21) <b>MU 8701253-7 U2</b> 6.1 (22) 12/07/2007 (71) Roberto José Eli (BR/SP) (74) Focus Marcas e Patentes Ltda	(21) <b>PI 0501934-6 A2</b> 6.1 (22) 16/05/2005 (71) Rohm and Haas Company (US) (74) KASZNAR LEONARDOS PROPRIEDADE INTELECTUAL	(21) <b>PI 0411648-8 A2</b> 6.6 (22) 10/06/2004 (71) Albany International Corp. (US) (74) Orlando de Souza
(21) <b>MU 8701472-6 U2</b> 6.1 (22) 08/08/2007 (71) Lumini Equipamentos de Iluminação Ltda (BR/SP) (74) JULIANO RYOTA MURAKAMI	(21) <b>PI 0502479-0 A2</b> 6.1 (22) 30/06/2005 (71) Pai Lung Machinery Mill CO. LTD. (TW) (74) MAURICIO SOUZA TAVARES	(21) <b>PI 0412669-6 A2</b> 6.6 (22) 28/07/2004 (71) Ciba Specialty Chemicals Holding INC. (CH) (74) Dannemann , Siemsen, Bigler & Ipanema Moreira
(21) <b>MU 8701794-6 U2</b> 6.1 (22) 21/11/2007 (71) Carlos Augusto Alvares Cruz (BR/RJ)	(21) <b>PI 0502539-7 A2</b> 6.1 (22) 30/06/2005 (71) Pai Lung Machinery Mill Co. Ltd. (TW) (74) MAURICIO SOUZA TAVARES	(21) <b>PI 0511887-5 A2</b> 6.6 (22) 10/06/2005 (71) The Sherwin-Williams Company (US) (74) Dannemann , Siemsen, Bigler & Ipanema Moreira
(21) <b>MU 8702071-8 U2</b> 6.1 (22) 18/12/2007 (71) SERVIÇO SOCIAL DA INDÚSTRIA - SESI (BR/MG) , FUNDAÇÃO ESCOLA POLITÉCNICA DA BAHIA (BR/BA) (74) Bransnorte Marcas e Patentes Ltda	(21) <b>PI 0507218-2 A2</b> 6.1 (22) 31/01/2005 (71) Basell Poliolefine Italia S.R.L. (IT) (74) ADVOCACIA PIETRO ARIBONI S/C	(21) <b>PI 0610734-6 A2</b> 6.6 (22) 20/05/2006 (71) BAYER INTELLECTUAL PROPERTY GMBH. (DE) (74) DANNEMANN, SIEMSEN, BIGLER & IPANEMA MOREIRA Att.: Sydinea de Souza Trindade
(21) <b>MU 8702188-9 U2</b> 6.1 (22) 17/10/2007 (71) José Jacob Fernandes (BR/SP) (74) Vilage Marcas & Patentes S/S Ltda	(21) <b>PI 0507251-4 A2</b> 6.1 (22) 26/01/2005 (71) Diversey, Inc. (US) (74) Nellie Anne Daniel-Shores	(21) <b>PI 0610734-6 A2</b> 6.6 (22) 20/05/2006 (71) BAYER INTELLECTUAL PROPERTY GMBH. (DE) (74) DANNEMANN, SIEMSEN, BIGLER & IPANEMA MOREIRA Att.: Sydinea de Souza Trindade
(21) <b>PI 0004528-4 A2</b> 6.1 (22) 28/09/2000 (71) Focke & CO. (GMBH & CO.) (DE)	(21) <b>PI 0507843-1 A8</b> 6.1 (22) 21/02/2005 (71) Sumitomo Chemical Company, Limited (JP) (74) KASZNAR LEONARDOS PROPRIEDADE INTELECTUAL	(21) <b>PI 0718715-7 A2</b> 6.6 (22) 05/11/2007 (71) Basf SE (DE) (74) CAROLINA NAKATA
(21) <b>PI 0508475-0 A2</b> 6.1		

(21) <b>PI 0718717-3 A2</b> <b>6.6</b> (22) 05/11/2007 (71) Basf SE (DE) (74) CAROLINA NAKATA	(22) 12/10/2004 (62) PI 0415516-5 12/10/2004 (71) BIOPATH AUTOMATION, L.L.C. (US) (74) HUGO SILVA & MALDONADO PROPRIEDADE INTELECTUAL	(74) Cruzeiro Newmarc Patentes e Marcas Ltda.
(21) <b>PI 0718720-3 A2</b> <b>6.6</b> (22) 05/11/2007 (71) Basf SE (DE) (74) PAOLA CALABRIA MATTIOLI	(21) <b>MU 8400738-9 U2</b> <b>7.1</b> (22) 30/03/2004 (71) Fernando Haag Roos (BR/RS), Sulmaq Industrial e Comercial S.A. (BR/RS) (74) Lealvi Marcas e Patentes Ltda.	(21) <b>MU 8700171-3 U2</b> <b>7.1</b> (22) 14/02/2007 (71) Jean Carlos Gonçalves (BR/SC) (74) Santa Cruz Consultoria Em Marcas & Patentes LTDA
(21) <b>PI 0718771-8 A2</b> <b>6.6</b> (22) 05/11/2007 (71) Basf SE (DE) (74) Momsen, Leonardos & Cia.	(21) <b>MU 8501786-8 U2</b> <b>7.1</b> (22) 29/08/2005 (71) José Anderle (BR/SC) (74) CERUMAR ASSESSORIA E CONSULTORIA EM PROPRIEDADE INTELECTUAL LTDA	(21) <b>MU 8700249-3 U2</b> <b>7.1</b> (22) 12/02/2007 (71) Nely Cristina Braidotti (BR/SP) (74) Símbolo Marcas e Patentes Ltda
(21) <b>PI 0818422-4 A2</b> <b>6.6</b> (22) 14/10/2008 (71) Basf SE (DE) (74) Momsen, Leonardos & Cia.	(21) <b>MU 8600482-4 U2</b> <b>7.1</b> (22) 14/03/2006 (71) Marcos Inácio Ruediger (BR/SC), Antonio José Teixeira Rêde (BR/SP) (74) City Patentes e Marcas Ltda	(21) <b>MU 8700315-5 U2</b> <b>7.1</b> (22) 08/03/2007 (71) Joel Barbosa da Silva (BR/PR) (74) Carlos Eduardo Gomes da Silva
(21) <b>PI 0818820-3 A2</b> <b>6.6</b> (22) 24/10/2008 (71) Beijing Tianqing Chemicals CO., Ltd (CN) (74) Dannemann, Siemsen, Bigler & Ipanema Moreira	(21) <b>MU 8601040-9 U2</b> <b>7.1</b> (22) 08/03/2006 (71) Sebastião Silvério Nunes da Costa (BR/MG) (74) Minasmarca & Patente Ltda	(21) <b>MU 8700417-8 U2</b> <b>7.1</b> (22) 14/03/2007 (71) Leonidas Milioni Junior (BR/SP) (74) Beerre Assessoria Empresarial Ltda
(21) <b>PI 0903138-3 A2</b> <b>6.6</b> (22) 25/02/2009 (71) Universidade Federal do Paraná (BR/PR), Universidade Tuiuti do Paraná - UTP (BR/PR)	(21) <b>MU 8601117-0 U2</b> <b>7.1</b> (22) 19/06/2006 (71) Dânica Doors Sistemas de Fechamento Ltda (BR/SC) (74) Maria Aparecida Pereira Gonçalves	(21) <b>MU 8700454-2 U2</b> <b>7.1</b> (22) 06/03/2007 (71) Antares Estruturas Pré-Fabricadas Ltda (BR/SC) (74) Milton Lucídio Leão Barcellos
<b>6.7</b> <b>OUTRAS EXIGÊNCIAS</b>	(21) <b>MU 8602315-2 U2</b> <b>7.1</b> (22) 30/10/2006 (71) Altair Domingos Barazetti & Cia LTDA ME (BR/RS) (74) Santa Cruz Consultoria em Marcas & Patentes LTDA	(21) <b>MU 8700559-0 U2</b> <b>7.1</b> (22) 01/06/2007 (71) Parati S/A (BR/SC) (74) EDUARDO PEREIRA DA SILVA
(21) <b>BR 10 2012 033580-8</b> <b>6.7</b> (22) 28/12/2012 (66) BR 10 2012 001450-5 23/01/2012 (71) Universidade Federal de Minas Gerais (BR/MG), Ludwig Institute for Cancer Research Ltd (US), Centro de Desenvolvimento da Tecnologia Nuclear - CDTN (BR/MG) Solicita-se a regularização do pedido, uma vez que não foi apresentada declaração do segundo depositante outorgando poderes ao signatário da petição de depósito.	(21) <b>MU 8602316-0 U2</b> <b>7.1</b> (22) 30/10/2006 (71) Altair Domingos Barazetti & Cia LTDA ME (BR/RS) (74) Santa Cruz Consultoria em Marcas & Patentes LTDA	(21) <b>MU 8700934-0 U2</b> <b>7.1</b> (22) 20/04/2007 (71) JEAN CARLOS GONÇALVES (BR/SC) (74) JEAN CARLO ROSA
(21) <b>PI 0505365-0 A2</b> <b>6.7</b> (22) 01/12/2005 (71) Petroleo Brasileiro S.A. - Petrobras (BR/RJ) (74) Antônio Cláudio Correa Meyer Sant'Anna Para que a solicitação requerida na petição nº 020060129430/RJ de 22/08/2006 seja atendida, apresente documento de declaração de inclusão de inventor, no qual devem se manifestar os inventores citados na petição de depósito.	(21) <b>MU 8603033-7 U2</b> <b>7.1</b> (22) 09/05/2006 (71) ARISTIDES ALVES BARBOSA (BR/RJ), EMILIO ACCIARITO FILHO (BR/RJ) (74) JOSÉ QUEIROZ DA ROCHA FILHO	(21) <b>MU 8700939-0 U2</b> <b>7.1</b> (22) 17/07/2007 (71) POLAR INDÚSTRIA DE PLÁSTICOS LTDA - ME (BR/SC) (74) SANDRO WUNDERLICH
	(21) <b>MU 8700024-5 U2</b> <b>7.1</b> (22) 24/01/2007 (71) Lucia Helena dos Reis Oliveira (BR/MG) (74) Orlando de Souza	(21) <b>MU 8701171-9 U2</b> <b>7.1</b> (22) 11/05/2007 (71) SERGIO DOS REIS RODRIGUES (BR/RJ) (74) MARIO CANDIDO DE OLIVEIRA
	(21) <b>MU 8700038-5 U2</b> <b>7.1</b> (22) 15/01/2007 (71) Sílvia Asseiro (BR/PR) (74) Eduardo Pereira da Silva	(21) <b>MU 8701315-0 U2</b> <b>7.1</b> (22) 06/06/2007 (71) Sandro Ambrósio Rubim (BR/SP) (74) Remarca Reg. de Marcas e Patentes S/C Ltda
	(21) <b>MU 8700057-1 U2</b> <b>7.1</b> (22) 29/01/2007 (71) Elisa Barth Germer (BR/SC), Marcio Augusto da Costa Martinson (BR/SC) (74) Santa Cruz Consultoria Em Marcas & Patentes LTDA	(21) <b>MU 8701837-3 U8</b> <b>7.1</b> (22) 12/11/2007 (71) BRAULIO BATTESTIN DALLA VECCHIA (BR/SC), CLAUDIO RIFFEL (BR/SC) (74) Catiane Zini Borela
	(21) <b>MU 8700079-2 U2</b> <b>7.1</b> (22) 31/01/2007 (71) Antonio Ersio Faccio Junior (BR/SP) (74) Vilage Marcas & Patentes S/C Ltda	(21) <b>MU 8702089-0 U2</b> <b>7.1</b> (22) 17/09/2007 (71) CARMO SACHET (BR/MT)
	(21) <b>MU 8700121-7 U2</b> <b>7.1</b> (22) 30/01/2007 (71) Francisco Kubrusly Neto (BR/CE) (74) Milton Gomes Monteiro	(21) <b>MU 8702133-1 U2</b> <b>7.1</b> (22) 02/10/2007 (71) Roma Jensen Comércio e Indústria Ltda (BR/SP) (74) TINOCO SOARES & FILHO LTDA
	(21) <b>MU 8700145-4 U2</b> <b>7.1</b> (22) 19/01/2007 (71) Indústria de Artefatos de Baquelite Cabfort Ltda - EPP (BR/SP) (74) Maurício Darré	(21) <b>MU 8702160-9 U2</b> <b>7.1</b> (22) 28/09/2007 (71) Alexandre Torres de Carvalho (BR/SP) (74) Interação Marcas e Patentes S/C Ltda
	(21) <b>MU 8700156-0 U2</b> <b>7.1</b> (22) 24/01/2007 (71) Lamara Associação Brasileira de Assistência ao Deficiente Visual (BR/SP)	(21) <b>MU 8702646-5 U2</b> <b>7.1</b> (22) 20/07/2007 (71) Rubens Alves Borges (BR/RJ) (74) Pedrolina Almeida Carvalho
		(21) <b>MU 8702822-0 U2</b> <b>7.1</b> (22) 14/09/2007 (71) Marii Teresinha Fronza (BR/SP)
		(21) <b>MU 8702823-9 U2</b> <b>7.1</b> (22) 14/09/2007 (71) Marli Teresinha Fronza (BR/SP)
		(21) <b>MU 8702871-9 U2</b> <b>7.1</b> (22) 19/07/2007 (71) JOSEFINA BATANERO BASTIDA (MX)

## 7. Ciência de Parecer

### 7.1

#### CONHECIMENTO DE PARECER TÉCNICO

(21) <b>BR 10 2012 032366-4 A2</b> <b>7.1</b> (22) 18/12/2012 (71) ECONODIESEL COMERCIAL LTDA. - ME (BR/SP) (74) NEWTON SILVEIRA		
(21) <b>BR 10 2014 015859-6 A2</b> <b>7.1</b> (22) 26/06/2014 (71) KURT FEDERICO RUGER (BR/SP)		
(21) <b>BR 12 2012 021596-1 A2</b> <b>7.1</b> (22) 22/01/2004 (62) PI 0408184-6 22/01/2004 (71) 3M Innovative Properties Company (US) (74) Luiz Leonardos & Cia - Propriedade Itelectual		
(21) <b>BR 12 2014 002952-7 A2</b> <b>7.1</b> (22) 06/05/2004 (62) PI 0410680-6 06/05/2004 (71) TATE & LYLE INGREDIENTS AMERICAS INC. (US) (74) Antonio Mauricio Pedras Arnaud		
(21) <b>BR 12 2014 022669-1 A2</b> <b>7.1</b>		

(74) Martinez & Moura Barreto S/S Ltda		(21) <b>PI 0500237-0</b> A8	7.1
(21) <b>PI 0114492-8</b> A2	7.1	(22) 28/01/2005	
(22) 03/10/2001		(71) Honda Motor Co. LTD (JP)	
(71) Nokia Corporation (FI)		(74) Dannemann, Siemsen & Ipanema Moreira	
(74) Araripe & Associados		(21) <b>PI 0501670-3</b> A2	7.1
(21) <b>PI 0117243-3</b> A2	7.1	(22) 23/03/2005	
(22) 11/01/2001		(71) Schlumberger Holdings Limited (VG)	
(62) PI 0107718-0 11/01/2001		(74) Paulo C. Oliveira & Cia.	
(71) Individual Network, LLC (US)		(21) <b>PI 0502471-4</b> A2	7.1
(74) DANNEMANN, SIEMSEN, BIGLER & IPANEMA MOREIRA		(22) 27/06/2005	
(21) <b>PI 0205620-8</b> A2	7.1	(71) Andritz AG (AT)	
(22) 20/12/2002		(74) Dannemann, Siemsen, Bigler & Ipanema Moreira	
(71) L'oreal (FR)		(21) <b>PI 0502642-3</b> A2	7.1
(74) PRISCILA PENHA DE BARROS THEREZA		(22) 06/05/2005	
(21) <b>PI 0208284-5</b> A2	7.1	(71) Belgo Bekaert Arames Ltda (BR/MG)	
(22) 22/03/2002		(21) <b>PI 0504657-2</b> A2	7.1
(71) Nautronix (Holdings) PLC (GB)		(22) 17/10/2005	
(74) Momsen, Leonardos & Cia.		(71) Companhia Dpaschoal de Participações (BR/SP)	
(21) <b>PI 0210001-0</b> A2	7.1	(74) Autoral Patentes e Marcas S/C Ltda	
(22) 22/05/2002		(21) <b>PI 0510875-6</b> A2	7.1
(71) Aleis Trakit PTY LTD (AU)		(22) 19/04/2005	
(74) Clarke Modet do Brasil Ltda		(71) Dow Global Technologies Inc (US)	
(21) <b>PI 0213296-6</b> A2	7.1	(74) Antonio Mauricio Pedras Arnaud	
(22) 16/10/2002		(21) <b>PI 0510948-5</b> A2	7.1
(71) Qualcomm Incorporated (US)		(22) 11/05/2005	
(74) Montaury Pimenta, Machado & Lioce S/C Ltda.		(71) Michelin Recherche Et Technique S.A. (CH) , Compagnie Generale Des Etablissements Michelin (FR)	
(21) <b>PI 0300921-1</b> A2	7.1	(74) Luiz Leonardos & Cia. - Propriedade Intelectual	
(22) 30/04/2003		(21) <b>PI 0511953-7</b> A2	7.1
(71) Universidade Federal do Paraná - UFPR (BR/PR)		(22) 06/06/2005	
(21) <b>PI 0302271-4</b> A2	7.1	(71) Arjowiggins Security (FR)	
(22) 09/06/2003		(74) Momsen, Leonardos & Cia	
(71) MEDLEY INDÚSTRIA FARMACÊUTICA LTDA (BR/SP)		(21) <b>PI 0513922-8</b> A2	7.1
(74) KÁTIA JANE FERREIRA		(22) 31/03/2005	
(21) <b>PI 0406254-0</b> A2	7.1	(71) Kimberly-Clark Worldwide, Inc. (US)	
(22) 29/10/2004		(74) Orlando de Souza	
(71) Universidade Federal do Rio Grande do Sul (BR/RS)		(21) <b>PI 0517445-7</b> A2	7.1
(21) <b>PI 0407126-3</b> A2	7.1	(22) 25/10/2005	
(22) 29/01/2004		(71) Henkel AG & Co. KGaA (DE)	
(71) 3M Innovative Properties Company (US)		(74) Momsen, Leonardos & Cia.	
(74) Momsen, Leonardos & Cia		(21) <b>PI 0606375-6</b> A2	7.1
(21) <b>PI 0414963-7</b> A2	7.1	(22) 03/01/2006	
(22) 23/01/2004		(71) 3M INNOVATIVE PROPERTIES COMPANY (US)	
(71) Halliburton Energy Services, Inc. (US)		(74) LUIZ LEONARDOS & CIA - PROPRIEDADE INTELECTUAL	
(74) Momsen, Leonardos & Cia.		(21) <b>PI 0614026-2</b> A2	7.1
(21) <b>PI 0414977-7</b> A2	7.1	(22) 17/01/2006	
(22) 07/10/2004		(71) BP CORPORATION NORTH AMERICA INC. (US)	
(71) Shell Internationale Research Maatschappij B. V (NL)		(74) HUGO SILVA, ROSA & MALDONADO - PROP. INT	
(74) Momsen, Leonardos & Cia.		(21) <b>PI 0700268-8</b> A2	7.1
(21) <b>PI 0415848-2</b> A2	7.1	(22) 14/02/2007	
(22) 12/10/2004		(71) Oxiteno S.A. Indústria e Comércio (BR/SP)	
(71) Bayer Cropscience AG (DE)		(74) Momsen, Leonardos & Cia.	
(74) Dannemann, Siemsen, Bigler & Ipanema Moreira		(21) <b>PI 0710672-6</b> A2	7.1
(21) <b>PI 0416425-3</b> A2	7.1	(22) 05/04/2007	
(22) 23/11/2004		(71) Reckitt Benckiser (UK) Limited (GB)	
(71) Plexus Holdings, PLC (GB)		(74) Di Blasi, Parente, Vaz e Dias & Al.	
(74) Mirian Oliveira da Rocha Pitta		(21) <b>PI 0710844-3</b> A2	7.1
(21) <b>PI 0416527-6</b> A2	7.1	(22) 04/04/2007	
(22) 10/11/2004		(71) INTERCONTINENTAL GREAT BRANDS LLC (US)	
(71) Halliburton Energy Service, INC (US)		(74) DANNEMANN, SIEMSEN, BIGLER & IPANEMA MOREIRA Att.: Sydinea de Souza Trindade	
(74) Momsen, Leonardos & Cia.		(21) <b>PI 0905560-6</b> A2	7.1
(21) <b>PI 0417780-0</b> A2	7.1	(22) 30/12/2009	
(22) 17/12/2004		(71) Andre Carlos da Re (BR/RS)	
(71) Basf Aktiengesellschaft (DE)		(74) Luiz Fernando Campos Stock	
(74) KASZNAR LEONARDOS PROPRIEDADE INTELECTUAL		(21) <b>PI 1104346-6</b> A2	7.1
(21) <b>PI 0417982-0</b> A2	7.1	(22) 13/10/2011	
(22) 11/06/2004		(71) ANDRE PORCHAT DA ROCHA AZEVEDO (BR/SP)	
(71) Mitsubishi Materials Corporation (JP) , Sekisui Chemical CO., Ltd (JP) , Jemco Inc. (JP)			
(74) Dannemann, Siemsen, Bigler & Ipanema Moreira			

(74) MORAS & CORRÊA MARCAS E PATENTES LTDA.

(21) **PI 9916365-9** A2 7.1  
(22) 15/12/1999  
(71) Prysmian Cavi e Sistemi Energia S.r.l. (IT)  
(74) Momsen, Leonardos & CIA.

## 7.3 REPUBLICAÇÃO

(21) **PI 0609346-9** A8 7.3  
(22) 15/05/2006  
(71) Shenyang Research Institute of Chemical Industry (CN) , Sinochem Corporation (CN)  
(74) Montaury Pimenta, Machado & Lioce S/C Ltda  
REFERENTE À RPI 2307 DE 24/03/2015

## 8. Anuidade de Pedido

## 8.5 EXIGÊNCIA DE COMPLEMENTAÇÃO DA RETRIBUIÇÃO ANUAL

(21) **MU 8601641-5** U2 8.5  
(22) 01/08/2006  
(71) Ronaldo Kauschus Leal (BR/SP)  
(74) Cláudio Santana da Silva  
Complementar 3a. e 5a. anuidade(s) de acordo com tabela vigente referente à(s) guia(s) 220901713144 e 221009495083, respectivamente e comprovar o pagamento da 4a. anuidade(s).

(21) **PI 0601813-0** B1 8.5  
(22) 22/05/2006  
(71) José Carlos Peceguini Saldanha (BR/SP)  
(74) Símbolo Marcas e Patentes LTDA.  
complementar a retribuição da 9ª anuidade de acordo com a tabela vigente, referente a guia de recolhimento 221408812333

## 8.6 ARQUIVAMENTO - ART. 86 DA LPI

(21) **MU 8402113-6** U2 8.6  
(22) 05/07/2004  
(71) Transcontrol Comércio e Indústria de Produtos Eletrônicos LTDA. (BR/RJ)  
(74) NEIDE DA SILVA FERREIRA  
Referente à 11ª anuidade.

(21) **MU 8501238-6** U2 8.6  
(22) 07/07/2005  
(71) PLANATC TECNOLOGIA ELETRÔNICA AUTOMOTIVA LTDA. (BR/SP)  
(74) Sul América Marcas e Patentes Ltda  
Referente à 10ª anuidade.

(21) **MU 8601507-9** U2 8.6  
(22) 04/07/2006  
(71) Geraldo Esteves de Faria (BR/MG) , Nelci Brugnaro (BR/MG)  
(74) Souza Ramos & Associados  
Referente à 9ª anuidade.

(21) **MU 8701773-3** U2 8.6  
(22) 06/07/2007  
(71) Cotiplas Ind e Com de Artefatos Plasticos Ltda (BR/SP)  
(74) Braga e Braga Associados - Advogados  
Referente à 8ª anuidade.

(21) **MU 8800625-5** U2 8.6  
(22) 07/07/2008  
(71) Argemiro Moski (BR/SC)  
(74) Catiane Zini Borela  
Referente à 7ª anuidade.

(21) **MU 8801244-1** U2 8.6  
(22) 13/06/2008  
(71) Elódia Avila (BR/SP)  
(74) Ana Paula Mazzei dos Santos Leite  
Referente ao não recolhimento da 7ª anuidade.

(21) **MU 8801588-2** U2 8.6

(22) 01/07/2008 (71) Moacir Guerra Peretti (BR/SP) (74) Cone Sul Marcas e Patentes Ltda Referente à 7ª anuidade.	(21) <b>MU 9001134-1 U2</b> <b>8.6</b> (22) 02/07/2010 (71) Nelson Cristiano Santos Jucoski (BR/SC) (74) Edemar Soares Antonini Referente à 5ª anuidade.	(74) Dannemann, Siemsen, Bigler & Ipanema Moreira Referente à 12ª anuidade.
(21) <b>MU 8801614-5 U2</b> <b>8.6</b> (22) 04/07/2008 (71) Indústria e Comércio de Máquinas Polidryer Ltda - ME (BR/MG) Referente à 7ª anuidade.	(21) <b>MU 9001226-7 U2</b> <b>8.6</b> (22) 06/07/2010 (71) DELO INDÚSTRIA E COMÉRCIO LTDA. (BR/MG) (74) RUBIA CARLA BAPTISTA Referente à 5ª anuidade.	(21) <b>PI 0402584-9 A2</b> <b>8.6</b> (22) 02/07/2004 (71) Rachel Ferreira Rébula (BR/RJ) (74) Vera Lúcia de Sá Benttenmuller Pereira Referente à 11ª anuidade.
(21) <b>MU 8801703-6 U2</b> <b>8.6</b> (22) 07/07/2008 (71) ADERVAL PEREIRA DE SOUZA (BR/SP) Referente à 7ª anuidade.	(21) <b>MU 9101533-2 U2</b> <b>8.6</b> (22) 05/07/2011 (71) AELTON NUNES DA SILVA (BR/SP) Referente à 4ª anuidade.	(21) <b>PI 0412118-0 A2</b> <b>8.6</b> (22) 01/07/2004 (71) Essentys AB (SE) (74) Momsen, Leonardos & Cia. Referente à 11ª anuidade.
(21) <b>MU 8801708-7 U2</b> <b>8.6</b> (22) 03/07/2008 (71) ANFAR IND. E COM. DE COMPONENTES P/ PANELA DE PRESSÃO E GAS LTDA (BR/SP) (74) Gold Star Patentes e Marcas S/C Ltda Referente à 7ª anuidade.	(21) <b>PI 0102671-2 A2</b> <b>8.6</b> (22) 04/07/2001 (71) Ajinomoto CO., INC. (JP) (74) Momsen, Leonardos & CIA. Referente à 14ª anuidade.	(21) <b>PI 0412158-9 A2</b> <b>8.6</b> (22) 01/07/2004 (71) F. Hoffmann-La Roche AG (CH) (74) Dannemann, Siemsen, Bigler & Ipanema Moreira Referente à 11ª anuidade.
(21) <b>MU 8901294-1 U2</b> <b>8.6</b> (22) 03/07/2009 (71) Klimatequip S.A. Tecnologia do Frio (BR/MG) (74) Pienegonda, Moreira & Associados Ltda. Referente à 6ª anuidade.	(21) <b>PI 0112497-8 A2</b> <b>8.6</b> (22) 06/07/2001 (71) ID Biomedical Corporation (CA) (74) David do Nascimento Advogados Associados S/C Referente à 14ª anuidade.	(21) <b>PI 0412229-1 A2</b> <b>8.6</b> (22) 02/07/2004 (71) Grünenthal GmbH (DE) (74) Orlando de Souza Referente à 11ª anuidade.
(21) <b>MU 8901301-8 U2</b> <b>8.6</b> (22) 07/07/2009 (71) Alain Michel Alexandre Zgouridi (BR/SP) (74) Sul América Marcas e Patentes S/C Ltda. Referente à 6ª anuidade.	(21) <b>PI 0205722-0 A2</b> <b>8.6</b> (22) 03/07/2002 (71) Penwest Pharmaceuticals Company (US) (74) Momsen, Leonardos & Cia. Referente à 13ª anuidade.	(21) <b>PI 0412267-4 A2</b> <b>8.6</b> (22) 01/07/2004 (71) Solar Heat and Power Pty LTD (AU) (74) Bhering, Almeida & Associados Referente à 11ª anuidade.
(21) <b>MU 8901330-1 U2</b> <b>8.6</b> (22) 07/07/2009 (71) José Cláudio Vilela Furtado (BR/MG) Referente à 6ª anuidade.	(21) <b>PI 0210630-2 A2</b> <b>8.6</b> (22) 01/07/2002 (71) Virbac Corporation (US) (74) Nellie Anne Daniel Shores Referente à 13ª anuidade.	(21) <b>PI 0412466-9 A2</b> <b>8.6</b> (22) 03/07/2004 (71) NFT Nanofiltertechnik Gesellschaft Mit Beschränkte R Haftung (DE) (74) Bhering Advogados Referente à 11ª anuidade.
(21) <b>MU 8901411-1 U2</b> <b>8.6</b> (22) 02/07/2009 (71) Extramold Jomo Industria de Plasticos Ltda (BR/RS) (74) Mari Lourdes Machado Guerra - API 2044 Referente à 6ª anuidade.	(21) <b>PI 0210631-0 A2</b> <b>8.6</b> (22) 01/07/2002 (71) Virbac Corporation (US) (74) Nellie Anne Daniel Shores Referente à 13ª anuidade.	(21) <b>PI 0418773-3 A2</b> <b>8.6</b> (22) 05/07/2004 (71) Orona, S. Coop (ES) (74) David do Nascimento Advogados Associados S/C Referente à 11ª anuidade.
(21) <b>MU 8901465-0 U2</b> <b>8.6</b> (22) 02/07/2009 (71) Extramold Jomo Industria de Plasticos Ltda (BR/RS) (74) Mari Lourdes Machado Guerra - API 2044 Referente à 6ª anuidade.	(21) <b>PI 0210843-7 A2</b> <b>8.6</b> (22) 04/07/2002 (71) Nonend Inventions N.V. (AN) (74) Dannemann, Siemsen, Bigler & Ipanema Moreira Referente à 13ª anuidade.	(21) <b>PI 0502777-2 A2</b> <b>8.6</b> (22) 05/07/2005 (71) Honório Luiz Zanella (BR/PR) (74) Alcion Bubniak Referente à 10ª anuidade.
(21) <b>MU 8901512-6 U2</b> <b>8.6</b> (22) 02/07/2009 (71) Extramold Jomo Industria de Plasticos Ltda (BR/RS) (74) Mari Lourdes Machado Guerra - API 2044 Referente à 6ª anuidade.	(21) <b>PI 0210870-4 A2</b> <b>8.6</b> (22) 06/07/2002 (71) LG Life Sciences LTD. (KR) (74) Dannemann, Siemsen, Bigler & Ipanema Moreira Referente à 13ª anuidade.	(21) <b>PI 0506159-8 A2</b> <b>8.6</b> (22) 05/07/2005 (71) Maschinenfabrik Reinhausen GMBH (DE) (74) Bhering Advogados Referente à 10ª anuidade.
(21) <b>MU 8901513-4 U2</b> <b>8.6</b> (22) 02/07/2009 (71) Extramold Jomo Industria de Plasticos Ltda (BR/RS) (74) Mari Lourdes Machado Guerra - API 2044 Referente à 6ª anuidade.	(21) <b>PI 0212052-6 A8</b> <b>8.6</b> (22) 01/07/2002 (71) Virbac Corporation (US) (74) Nellie Anne Daniel Shores Referente à 13ª anuidade.	(21) <b>PI 0512816-1 A2</b> <b>8.6</b> (22) 01/07/2005 (71) Qualcomm Incorporated (US) (74) Montaury Pimenta, Machado & Lioce Referente à 10ª anuidade.
(21) <b>MU 8901536-3 U2</b> <b>8.6</b> (22) 03/07/2009 (71) Rui Teng Opto Technology Co., Ltd. (TW) (74) Brasil Sul Marcas e Patentes S/C Ltda Referente à 6ª anuidade.	(21) <b>PI 0312347-2 A8</b> <b>8.6</b> (22) 04/07/2003 (71) Temrel Limited (GB) (74) Momsen, Leonardos & Cia Referente à 12ª anuidade.	(21) <b>PI 0512875-7 A2</b> <b>8.6</b> (22) 01/07/2005 (71) Coltène/Whaledent GMBH & CO. KG (DE) (74) Dannemann, Siemsen, Bigler & Ipanema Moreira Referente à 10ª anuidade.
(21) <b>MU 8901889-3 U2</b> <b>8.6</b> (22) 03/07/2009 (71) Klimatequip S.A. Tecnologia do Frio (BR/MG) (74) Pienegonda, Moreira & Associados Ltda Referente à 6ª anuidade.	(21) <b>PI 0312453-3 A2</b> <b>8.6</b> (22) 04/07/2003 (71) Polyzenix GMBH (DE) (74) Vieira de Mello Advogados Referente à 12ª anuidade.	(21) <b>PI 0512989-3 A2</b> <b>8.6</b> (22) 05/07/2005 (71) Saint-Gobain Glass France (FR) (74) Momsen, Leonardos & CIA Referente à 10ª anuidade.
(21) <b>MU 8902538-5 U2</b> <b>8.6</b> (22) 01/07/2009 (71) MARISA SANTIAGO MARTIN (BR/SP) (74) Pezzuol & Associados Marcas e Patentes S/C Ltda Referente à 6ª anuidade.	(21) <b>PI 0312561-0 A2</b> <b>8.6</b> (22) 07/07/2003 (71) Gemalto S.A. (FR) (74) Di Blasi, Parente, S. G. & Associados S/C Referente à 12ª anuidade.	(21) <b>PI 0513145-6 A2</b> <b>8.6</b> (22) 01/07/2005 (71) DSM IP Assets B.V. (NL) (74) Dannemann, Siemsen, Bigler & Ipanema Moreira Referente à 10ª anuidade.
(21) <b>MU 9001109-0 U2</b> <b>8.6</b> (22) 05/07/2010 (71) Elo Sistemas Eletrônicos S/A (BR/RS) (74) Sko Oyarzabal Marcas e Patente S/S Ltda. Referente à 5ª anuidade.	(21) <b>PI 0312562-9 A2</b> <b>8.6</b> (22) 03/07/2003 (71) Societe Des Produits Nestle S.A. (CH)	(21) <b>PI 0513162-6 A2</b> <b>8.6</b> (22) 07/07/2005 (71) Faus Group, INC (ES) (74) NELLIE ANNE DAIEL-SHORES Referente à 10ª anuidade.

(21) <b>PI 0513399-8 A2</b> <b>8.6</b> (22) 06/07/2005 (71) Shc Labs Solar Hydrogen Energy Corporation (CA) (74) Marcelo Brizolar de Freitas Referente à 10ª anuidade.	(21) <b>PI 0613827-6 A2</b> <b>8.6</b> (22) 07/07/2006 (71) Faculdade de Ciências e Tecnologia da Universidade de Lisboa (PT) (74) Nascimento Advogados Referente à 9ª anuidade.	(74) DANNEMANN, SIEMSEN, BIGLER & IPANEMA MOREIRA Att.: Sydinea de Souza Trindade Referente à 8ª anuidade.
(21) <b>PI 0520342-2 A2</b> <b>8.6</b> (22) 01/07/2005 (71) TELEFONAKTIEBOLAGET LM ERICSSON (SE) (74) Momsen, Leonardos & CIA. Referente à 10ª anuidade.	(21) <b>PI 0614447-0 A2</b> <b>8.6</b> (22) 07/07/2006 (71) Airbus Operations SAS (FR) (74) Nellie Anne Daniel Shores Referente à 9ª anuidade.	(21) <b>PI 0714226-9 A2</b> <b>8.6</b> (22) 05/07/2007 (71) AIRBUS OPERATIONS GMBH (DE) (74) NELLIE ANNE DANIEL-SHORES Referente à 8ª anuidade.
(21) <b>PI 0520358-9 A2</b> <b>8.6</b> (22) 04/07/2005 (71) TELEFONAKTIEBOLAGET LM ERICSSON (SE) (74) Momsen, Leonardos & CIA Referente à 10ª anuidade.	(21) <b>PI 0614828-0 A2</b> <b>8.6</b> (22) 03/07/2006 (71) MERCK PATENT GESELLSCHAFT MIT BESCHRANKTER HAFTUNG (DE) (74) DANNEMANN, SIEMSEN, BIGLER & IPANEMA MOREIRA Att.: Sydinea de Souza Trindade Referente à 9ª anuidade.	(21) <b>PI 0714227-7 A2</b> <b>8.6</b> (22) 05/07/2007 (71) Janssen Pharmaceutica N.V. (BE) (74) DANNEMANN, SIEMSEN, BIGLER & IPANEMA MOREIRA Att.: Sydinea de Souza Trindade Referente à 8ª anuidade.
(21) <b>PI 0612407-0 A2</b> <b>8.6</b> (22) 07/07/2006 (71) ELAN PHARMACEUTICALS, INC. (US) (74) DANNEMANN, SIEMSEN, BIGLER & IPANEMA MOREIRA Att.: Sydinea de Souza Trindade Referente à 9ª anuidade.	(21) <b>PI 0621035-0 A2</b> <b>8.6</b> (22) 05/07/2006 (71) Qualcomm Incorporated (US) (74) Montaury Pimenta, Machado & Lioce Referente à 9ª anuidade.	(21) <b>PI 0714619-1 A2</b> <b>8.6</b> (22) 04/07/2007 (71) Merck Patent Gesellschaft Mit Beschränkter Haftung (DE) (74) DANNEMANN, SIEMSEN, BIGLER & IPANEMA MOREIRA Att.: Sydinea de Souza Trindade Referente à 8ª anuidade.
(21) <b>PI 0612598-0 A2</b> <b>8.6</b> (22) 05/07/2006 (71) ZAMBON S.P.A. (IT) (74) ORLANDO DE SOUZA Referente à 9ª anuidade.	(21) <b>PI 0703136-0 A2</b> <b>8.6</b> (22) 06/07/2007 (71) Trelleborg Industri AB (SE) (74) Nellie Anne Daniel Shores Referente à 8ª anuidade.	(21) <b>PI 0714810-0 A2</b> <b>8.6</b> (22) 04/07/2007 (71) Ciba Holding Inc. (CH) (74) DANNEMANN, SIEMSEN, BIGLER & IPANEMA MOREIRA Att.: Sydinea de Souza Trindade Referente à 8ª anuidade.
(21) <b>PI 0612658-8 A2</b> <b>8.6</b> (22) 01/07/2006 (71) TEIJIN ARAMID B.V. (NL) (74) Momsen, Leonardos & CIA. Referente à 9ª anuidade.	(21) <b>PI 0713259-0 A2</b> <b>8.6</b> (22) 03/07/2007 (71) Gian Carlo Fronzoni (IT) (74) Tavares & Companhia Referente à 8ª anuidade.	(21) <b>PI 0714879-8 A2</b> <b>8.6</b> (22) 05/07/2007 (71) Polimoom Medical Packaging A/S (DK) (74) DANNEMANN, SIEMSEN, BIGLER & IPANEMA MOREIRA Att.: Sydinea de Souza Trindade Referente à 8ª anuidade.
(21) <b>PI 0612711-8 A2</b> <b>8.6</b> (22) 05/07/2006 (71) COMPRESSED ENERGY TECHNOLOGY AS (NO) (74) Momsen, Leonardos & CIA. Referente à 9ª anuidade.	(21) <b>PI 0713479-7 A2</b> <b>8.6</b> (22) 06/07/2007 (71) Revwires LLC (US) (74) Luiz Leonardos & CIA Referente à 8ª anuidade.	(21) <b>PI 0717762-3 A2</b> <b>8.6</b> (22) 04/07/2007 (71) Institute Of Basic Medical Sciences, Chinese Academy Of Medical Sciences (CH) (74) Momsen, Leonardos & CIA. Referente à 8ª anuidade.
(21) <b>PI 0612717-7 A2</b> <b>8.6</b> (22) 03/07/2006 (71) JORG OLDENBURG (DE) , JAN NEUMANN (DE) (74) DANNEMANN, SIEMSEN, BIGLER & IPANEMA MOREIRA Att.: Sydinea de Souza Trindade Referente à 9ª anuidade.	(21) <b>PI 0713793-1 A2</b> <b>8.6</b> (22) 03/07/2007 (71) Gian Carlo Fronzoni (IT) (74) Tavares Propriedade Industrial Ltda. Referente à 8ª anuidade.	(21) <b>PI 0721766-8 A2</b> <b>8.6</b> (22) 02/07/2007 (71) Panasonic Coporation (JP) (74) Ricardo Pinho Referente à 8ª anuidade.
(21) <b>PI 0612757-6 A2</b> <b>8.6</b> (22) 03/07/2006 (71) RUHR OEL GMBH (DE) (74) DANNEMANN, SIEMSEN, BIGLER & IPANEMA MOREIRA Att.: Sydinea de Souza Trindade Referente à 9ª anuidade.	(21) <b>PI 0713912-8 A2</b> <b>8.6</b> (22) 06/07/2007 (71) Jorgen Hogmoe (NO) (74) DANNEMANN, SIEMSEN, BIGLER & IPANEMA MOREIRA Att.: Sydinea de Souza Trindade Referente à 8ª anuidade.	(21) <b>PI 0721836-2 A2</b> <b>8.6</b> (22) 06/07/2007 (71) Telefonaktiebolaget LM Ericsson (Publ) (SE) (74) Momsen, Leonardos & CIA. Referente à 8ª anuidade.
(21) <b>PI 0612772-0 A2</b> <b>8.6</b> (22) 06/07/2006 (71) QUALCOMM INCORPORATED (US) (74) Montaury Pimenta, Machado & Lioce S/C Ltda Referente à 9ª anuidade.	(21) <b>PI 0713961-6 A2</b> <b>8.6</b> (22) 06/07/2007 (71) Gilead Sciences, INC. (US) (74) DANNEMANN, SIEMSEN, BIGLER & IPANEMA MOREIRA Att.: Sydinea de Souza Trindade Referente à 8ª anuidade.	(21) <b>PI 0812441-8 A2</b> <b>8.6</b> (22) 17/03/2008 (71) Evonik Rohmax Additives Gmbh (DE) (74) DANNEMANN, SIEMSEN, BIGLER & IPANEMA MOREIRA Att.: Sydinea de Souza Trindade Referente 7a. anuidade(s).
(21) <b>PI 0612850-5 A2</b> <b>8.6</b> (22) 07/07/2006 (71) MICHELIN RECHERCHE ET TECHNIQUE (FR) , Compagnie Generale Des Etablissements Michelin (FR) (74) Luiz Leonardos & Cia. - Propriedade Intelectual Referente à 9ª anuidade.	(21) <b>PI 0713988-8 A2</b> <b>8.6</b> (22) 02/07/2007 (71) Pharmeste S.R.L. (IT) (74) DANNEMANN, SIEMSEN, BIGLER & IPANEMA MOREIRA Att.: Sydinea de Souza Trindade Referente à 8ª anuidade.	(21) <b>PI 0902330-5 A2</b> <b>8.6</b> (22) 06/07/2009 (71) Pai Lung Machinery Mill CO., LTD. (TW) (74) Tavares Propriedade Intelectual Ltda. Referente à 6ª anuidade.
(21) <b>PI 0612852-1 A2</b> <b>8.6</b> (22) 05/07/2006 (71) TELEFONAKTIEBOLAGET LM ERICSSON (PUBL) (SE) (74) Momsen, Leonardos & Cia Referente à 9ª anuidade.	(21) <b>PI 0713990-0 A2</b> <b>8.6</b> (22) 02/07/2007 (71) Pharmeste S.R.L. (IT) (74) DANNEMANN, SIEMSEN, BIGLER & IPANEMA MOREIRA Att.: Sydinea de Souza Trindade Referente à 8ª anuidade.	(21) <b>PI 0902634-7 A2</b> <b>8.6</b> (22) 07/07/2009 (71) Dakota S.A. (BR/RS) (74) Custódio de Almeida & Cia. Referente à 6ª anuidade.
(21) <b>PI 0613591-9 A2</b> <b>8.6</b> (22) 07/07/2006 (71) TransTech Pharma, Inc. (US) (74) DANNEMANN, SIEMSEN, BIGLER & IPANEMA MOREIRA Att.: Sydinea de Souza Trindade Referente à 9ª anuidade.	(21) <b>PI 0714011-8 A2</b> <b>8.6</b> (22) 05/07/2007 (71) Compressed Energy Technology AS (NO) (74) Momsen, Leonardos & CIA. Referente à 8ª anuidade.	(21) <b>PI 0902705-0 A2</b> <b>8.6</b> (22) 02/07/2009 (71) Oregon Health & Science University (US) (74) Orlando de Souza Referente à 6ª anuidade.
	(21) <b>PI 0714054-1 A8</b> <b>8.6</b> (22) 05/07/2007 (71) Patrick Martinsson (SE) , Insulation AB (SE)	(21) <b>PI 0903131-6 A2</b> <b>8.6</b> (22) 03/07/2009 (71) Jose Ladislau Piekarski (BR/PR) (74) Brasil Sul Marcas e Patentes S/C Ltda Referente à 6ª anuidade.

(21) **PI 0903781-0 A2** **8.6**  
 (22) 01/07/2009  
 (71) JOSE LUIZ GONZAGA DA SILVA (BR/SP) ,  
 MARCELO FERRERO (BR/SP)  
 (74) Autoral Patentes e Marcas S/C LTDA.  
 Referente à 6ª anuidade.

(21) **PI 0903784-5 A2** **8.6**  
 (22) 01/07/2009  
 (71) JOSE LUIZ GONZAGA DA SILVA (BR/SP) ,  
 MARCELO FERRERO (BR/SP)  
 (74) Autoral Patentes e Marcas S/C LTDA.  
 Referente à 6ª anuidade.

(21) **PI 1002246-5 A2** **8.6**  
 (22) 01/07/2010  
 (71) Jorge Alberto Teixeira Ramos (BR/BA)  
 (74) Brasnorte Marcas e Patentes Ltda  
 Referente à 5ª anuidade.

(21) **PI 1002279-1 A2** **8.6**  
 (22) 05/07/2010  
 (71) Maria de Fátima Fornazari (BR/SP)  
 (74) Vilage Marcas & Patentes S/S  
 Referente à 5ª anuidade.

(21) **PI 1002547-2 A2** **8.6**  
 (22) 05/07/2010  
 (71) PAOLO PARARONI (BR/SP)  
 (74) AGUINALDO MOREIRA  
 Referente à 5ª anuidade.

(21) **PI 1003224-0 A2** **8.6**  
 (22) 01/07/2010  
 (71) Minitec Minitecnologias Ltda (BR/MG)  
 (74) Rusevelt Rios Machado  
 Referente à 5ª anuidade.

(21) **PI 1100431-2 A2** **8.6**  
 (22) 17/02/2011  
 (71) Universidade Federal do Para (BR/PA)  
 referente a 4ª anuidade.

(21) **PI 1103189-1 A2** **8.6**  
 (22) 07/07/2011  
 (71) Petróleo Brasileiro S.A - Petrobrás (BR/RJ)  
 Referente à 4ª anuidade.

(21) **PI 1103283-9 A2** **8.6**  
 (22) 05/07/2011  
 (71) Laura Isabel Lattanzi (AR) , Marisa Rosana  
 Lattanzi (AR) , Carina Adriana Lattanzi (AR) ,  
 Fernando Adrian Lattanzi (AR)  
 (74) Dmark Registros de Marcas e Patentes S/S  
 Ltda  
 Referente à 4ª anuidade.

(21) **PI 1103498-0 A2** **8.6**  
 (22) 05/07/2011  
 (71) Carlos Wilson de Souza Pereira (BR/MG)  
 Referente à 4ª anuidade.

(21) **PI 1103520-0 A2** **8.6**  
 (22) 06/07/2011  
 (71) Alejandro Andueza (BR/RJ)  
 (74) Vilage Marcas & Patentes S/S Ltda  
 Referente à 4ª anuidade.

(21) **PI 1103622-2 A2** **8.6**  
 (22) 06/07/2011  
 (71) EDILSON NOGUEIRA PEDROSO (BR/SP) ,  
 JOSÉ ADALBERTO DE OLIVEIRA (BR/SP)  
 (74) RUBENS DOS SANTOS FILHO  
 Referente à 4ª anuidade.

(21) **PI 1103667-2 A2** **8.6**  
 (22) 06/07/2011  
 (71) ANDRÉ LUIS LIMA DE OLIVEIRA (BR/SP) ,  
 ROBERTO DANTAS QUEIROZ (BR/SP)  
 (74) GLAUCO ZOLINE  
 Referente à 4ª anuidade.

## 8.7 RESTAURAÇÃO

(21) **MU 8902961-5 U2** **8.7**  
 (22) 05/10/2009  
 (71) GEOMETAL CONSTRUÇÕES METÁLICAS  
 LTDA (BR/SP)  
 (74) Sergio Zanella Coppi

(21) **PI 0205481-7 A8** **8.7**

(22) 23/12/2002  
 (71) Centro de Tecnologia Mineral - CETEM (BR/RJ)  
 , Instituto Nacional de Tecnologia - INT (BR/RJ)  
 (74) GABRIELA TOLEDO DE CAMPOS

(21) **PI 0411551-1 A2** **8.7**  
 (22) 04/06/2004  
 (71) Praxair Technology, Inc. (US)  
 (74) Momsen, Leonardos & Cia

(21) **PI 0607602-5 A2** **8.7**  
 (22) 22/02/2006  
 (71) SOCIÉTÉ BIC (FR)  
 (74) Bhering Advogados

(21) **PI 0801830-8 A2** **8.7**  
 (22) 18/04/2008  
 (71) Fabio Moreira Santos (BR/SP)  
 (74) SERGIO ZANELLA COPPI

## 8.8 DESPACHO ANULADO (\*\*)

(21) **BR 20 2012 010483-6 U2** **8.8**  
 (22) 03/05/2012  
 (71) RENATO SOARES DE PAULA (BR/SP)  
 (74) SANDRA SANTOS  
 Referente ao despacho publicado na RPI 2308 de  
 31/03/2015

(21) **PI 0622017-7 A2** **8.8**  
 (22) 08/11/2006  
 (71) Michelin Recherche Et Technique S.A (FR) ,  
 Compagnie Generale Des Etablissements Michelin  
 (FR)  
 (74) Luiz Leonardos & Cia. - Propriedade Intelectual  
 Referente ao despacho publicado na RPI 2275 de  
 12/08/2014, item 8.7.

(21) **PI 0901576-0 A2** **8.8**  
 (22) 02/04/2009  
 (71) Universidade Estadual de Maringá (BR/PR)  
 (74) Edenilson Vagner Tiene  
 Referente ao despacho publicado na RPI 2310 de  
 14/04/2015.

(21) **PI 1102029-6 A2** **8.8**  
 (22) 03/05/2011  
 (71) Universidade Federal do Espírito Santo - UFES  
 (BR/ES)  
 Referente ao despacho publicado na RPI 2306 de  
 17/03/2015

## 8.11 MANUTENÇÃO DO ARQUIVAMENTO

(21) **MU 9000131-1 U2** **8.11**  
 (22) 16/06/2010  
 (71) Adão de Jesus Ferreira (BR/SC)  
 Referente ao despacho 8.6 publicado na RPI 2295  
 de 30/12/2014.

(21) **MU 9001418-9 U2** **8.11**  
 (22) 27/08/2010  
 (71) ABILIO DOS R. PEREIRA (BR/SP)  
 (74) AMÂNCIO DA CONCEIÇÃO MACHADO  
 Referente ao despacho 8.6 publicado na RPI 2297  
 de 13/01/2015.

(21) **PI 0601063-6 A2** **8.11**  
 (22) 08/02/2006  
 (71) Sergio Antonio Gabrich (BR/MG) , José  
 Ronaldo Carvalho Siqueira (BR/MG) , Giovanni  
 Savini (BR/MG) , Ricardo Delgado Muñoz (BR/MG)  
 (74) Eliane Lina Guglielmelli  
 Referente ao despacho 8.6 publicado na RPI 2296  
 de 06/01/2015.

(21) **PI 0809476-4 A2** **8.11**  
 (22) 28/04/2008  
 (71) Naked Juice Co. Of Glendora, INC. (US)  
 (74) Dannemann, Siemsen, Bigler & Ipanema  
 Moreira  
 Referente ao despacho 8.6 publicado na RPI 2295  
 de 30/12/2014.

(21) **PI 0924176-0 A2** **8.11**  
 (22) 11/08/2009  
 (71) Universidade Federal da Paraíba (BR/PB)

Referente ao despacho 8.6 publicado na RPI 2297  
 de 13/01/2015.

(21) **PI 1002132-9 A2** **8.11**  
 (22) 07/06/2010  
 (71) Edson José da Silva (BR/SP)  
 (74) Vilage Marcas & Patentes S/S Ltda  
 Referente ao despacho 8.6 publicado na RPI 2295  
 de 30/12/2014.

## 9. Decisão

### 9.1 DEFERIMENTO

(21) **BR 10 2012 033800-9 A2** **9.1**  
 (22) 20/12/2012  
 (54) PROCESSO DE RECICLAGEM DE RESÍDUO  
 DE GESSO PROVENIENTE DA CONSTRUÇÃO  
 CIVIL PARA FINS DA CONSTRUÇÃO CIVIL  
 (71) Joel Panhoce (BR/SP)

(21) **BR 12 2013 030854-7 A2** **9.1**  
 (22) 20/03/2003  
 (54) Sequências de ácido nucleico, gene quimérico,  
 vetor, cepa de Bacillus thuringiensis, bem como  
 processos de proteção de planta contra danos  
 causados por insetos.  
 (62) PI 0308659-3 20/03/2003  
 (71) BAYER CROPSCIENCE N.V. (BE)  
 (74) DANNEMANN, SIEMSEN, BIGLER &  
 IPANEMA MOREIRA - API 192

(21) **MU 8500597-5 U2** **9.1**  
 (22) 29/03/2005  
 (54) RECIPIENTE COM BANDEJA PARA USO  
 DIVERSO  
 (71) Edson Donizetti Begnani (BR/SP)  
 (74) Símbolo Marcas e Patentes Ltda

(21) **MU 8700890-4 U2** **9.1**  
 (22) 20/07/2007  
 (54) DISPOSIÇÃO CONSTRUTIVA INTRODUTIVA  
 EM BOTA IMPERMEÁVEL  
 (71) IRCEU BOMBONATTO (BR/PR) , ELOI  
 BOMBONATTO (BR/PR)  
 (74) Custódio de Almeida & Cia

(21) **MU 8700994-3 U2** **9.1**  
 (22) 14/06/2007  
 (54) DISPOSIÇÃO CONSTRUTIVA INTRODUTIVA  
 EM RECOLHEDOR DE ÓLEO TIPO  
 VERTEDOURO  
 (71) Alpina Ambiental S.A. (BR/SP)  
 (74) TINOCO SOARES & FILHO LTDA

(21) **PI 0002045-1 A2** **9.1**  
 (22) 08/02/2000  
 (54) Método de Controle e de Diagnóstico do  
 Aquecimento de um Sensor de Composição de Gás  
 de Exaustão de um Motor  
 (71) Magneti Marelli S.p.A (IT)  
 (74) ADVOCACIA PIETRO ARIBONI S/C

(21) **PI 0008132-9 A2** **9.1**  
 (22) 10/02/2000  
 (54) Processo para a Ligação de Vários Circuitos  
 Elétricos e Chave para um Veículo  
 (71) TRW Automotive Electronics & Components  
 GMBH & CO. KG (DE)  
 (74) Momsen, Leonardos & CIA.

(21) **PI 0301819-9 A2** **9.1**  
 (22) 07/04/2003  
 (54) PROCESSO PARA FABRICAÇÃO DE  
 SANDÁLIA DE BORRACHA MICROPOROSA SEM  
 CORTE  
 (71) CBS S.A - Companhia Brasileira de Sandálias.  
 (BR/PE)  
 (74) Murta Goyanes Advogados

(21) **PI 0308659-3 A2** **9.1**  
 (22) 20/03/2003  
 (54) Sequências de ácido nucléico, gene quimérico,  
 vetor, cepa de Bacillus thuringiensis, bem como  
 processo de proteção de planta contra danos  
 causados por insetos.  
 (71) Bayer CropScience N.V. (BE)

(74) Dannemann, Siemsen, Bigler & Ipanema Moreira		(74) Antonio Mauricio Pedras Arnaud		(22) 02/12/2005	
(21) <b>PI 0312661-7 A2</b>	<b>9.1</b>	(21) <b>PI 0417711-8 A2</b>	<b>9.1</b>	(54) Método de sintetização de álcool de alto peso molecular, em particular 1-butanol	
(22) 17/06/2003		(22) 29/11/2004		(71) Kabushiki Kaisha Sangi (JP)	
(54) AGENTE DESLIZANTE PARA USO EM ÁGUA DE INJEÇÃO EM RECUPERAÇÃO DE PETRÓLEO		(54) MÉTODO E SISTEMA PARA CONTROLAR CONSUMO DE ENERGIA DURANTE O PROCESSO DE PERFURAÇÃO DE ROCHA COM UM APARELHO PARA PERFURAÇÃO DE ROCHA, E, APARELHO PARA PERFURAÇÃO DE ROCHA		(74) DANNEMANN, SIEMSEN, BIGLER & IPANEMA MOREIRA Att.: Sydinea de Souza Trindade	
(71) Akzo Nobel N.V. (NL)		(71) Atlas Copco Rock Drills AB (SE)			
(74) DAVID DO NASCIMENTO ADVOGADOS ASSOCIADOS		(74) Monsen, Leonardos & Cia.		(21) <b>PI 0519808-9 A2</b>	<b>9.1</b>
(21) <b>PI 0312749-4 A2</b>	<b>9.1</b>	(21) <b>PI 0417834-3 A2</b>	<b>9.1</b>	(22) 19/12/2005	
(22) 14/07/2003		(22) 21/12/2004		(54) Processo para preparação de fluidos ultrapuros	
(54) Sabonete em barra, processo para a produção de um sabonete em barra, método para esfoliar e umedecer simultaneamente a pele e método para conferir um nível variável de esfoliação e umedecimento.		(54) PAPEL E REVESTIMENTO DE PAPEL COMPREENDENDO NITROGÊNIO QUATERNÁRIO CONTENDO ÉTER DE CELULOSE		(71) Exxonmobil Chemical Patents Inc. (US)	
(71) Unilever N.V (NL)		(71) Akzo Nobel N.V. (NL)		(74) DANNEMANN, SIEMSEN, BIGLER & IPANEMA MOREIRA Att.: Sydinea de Souza Trindade	
(74) Ana Paula Santos Celidonio		(74) DAVID DO NASCIMENTO ADVOGADOS ASSOCIADOS		(21) <b>PI 0602917-5 A2</b>	<b>9.1</b>
(21) <b>PI 0408419-5 A2</b>	<b>9.1</b>	(21) <b>PI 0504077-9 A2</b>	<b>9.1</b>	(22) 23/06/2006	
(22) 12/03/2004		(22) 16/09/2005		(54) SISTEMA VELOZ PARA ABERTURA E FECHAMENTO DE PORTÕES AUTOMÁTICOS	
(54) Dispositivo e processo de aquecimento e de isolamento térmico de pelo menos uma conduta submarina, e instalação de ligação fundo-superfície entre uma conduta submarina apoiada no fundo do mar e um suporte flutuante		(54) DISPOSITIVO PARA PRODUZIR FILAMENTOS DE UM TERMOPLÁSTICO SINTÉTICO		(71) João Carlos Marchetti (BR/SP)	
(71) Saipem S.A. (FR)		(71) Reifenhäuser GMBH & CO. Kg Maschinenfabrik (DE)		(74) Símbolo Marcas e Patentes Ltda	
(74) Dannemann, Siemsen, Bigler & Ipanema Moreira		(74) Dannemann, Siemsen, Bigler & Ipanema Moreira		(21) <b>PI 0608128-2 A2</b>	<b>9.1</b>
(21) <b>PI 0408871-9 A2</b>	<b>9.1</b>	(21) <b>PI 0506617-4 A2</b>	<b>9.1</b>	(22) 24/04/2006	
(22) 01/04/2004		(22) 10/02/2005		(54) PROCESSO PARA FABRICAÇÃO DE ÁCIDO ACRÍLICO	
(54) COMPOSIÇÃO PARA PELE SUBSTANCIALMENTE ANIDRA		(54) Composição e método de controle curativo ou preventivo de fungos fitopatogênicos de culturas		(71) ARKEMA FRANCE (FR)	
(71) Colgate-Palmolive Company (US)		(71) Bayer Cropscience S.A (FR)		(74) Orlando de Souza	
(74) ORLANDO DE SOUZA		(74) ANA PAULA SANTOS CELIDONIO		(21) <b>PI 0610570-0 A8</b>	<b>9.1</b>
(21) <b>PI 0409708-4 A2</b>	<b>9.1</b>	(21) <b>PI 0506619-0 A2</b>	<b>9.1</b>	(22) 24/03/2006	
(22) 21/04/2004		(22) 10/02/2005		(54) PROCESSO PARA A EXTRAÇÃO DE BUTADIENO POR SOLVENTE A PARTIR DE UMA MISTURA DE COMPOSTOS DE C4 QUE FERVEM PRÓXIMOS AO BUTADIENO E PARA A RECUPERAÇÃO DE BUTADIENO COMO UM PRODUTO DO PROCESSO	
(54) SISTEMA E MÉTODO DE REVESTIMENTO AUXILIAR EXPANDIDO		(54) Composição e método de controle curativo ou preventivo de fungos fitopatogênicos de safras		(71) Equistar Chemicals, LP (US)	
(71) Halliburton Energy Services, Inc (CA)		(71) Bayer Cropscience SA (FR)		(74) Dannemann, Siemsen, Bigler & Ipanema Moreira	
(74) KASZNAR LEONARDOS PROPRIEDADE INTELECTUAL		(74) ANA PAULA SANTOS CELIDONIO		(21) <b>PI 0614527-2 A2</b>	<b>9.1</b>
(21) <b>PI 0413043-0 A2</b>	<b>9.1</b>	(21) <b>PI 0507602-1 A2</b>	<b>9.1</b>	(22) 14/08/2006	
(22) 21/07/2004		(22) 02/02/2005		(54) Produto de liga de Alumínio	
(54) ELEMENTO DE FILTRO E CONJUNTO DE FILTRO PARA ELEMENTO DE FILTRO.		(54) MÉTODO PARA OPERAR UMA PILHA DE CÉLULAS COMBUSTÍVEIS DE ÓXIDO SÓLIDO DE SAÍDA DE ENERGIA VARIÁVEL, SISTEMA DE CONTROLE PARA UMA PILHA DE CÉLULAS COMBUSTÍVEIS DE ÓXIDO SÓLIDO DE SAÍDA DE ENERGIA VARIÁVEL, E, PILHA DE CÉLULAS COMBUSTÍVEIS COM ELETRÓLITOS DE CONDUÇÃO MISTA IÔNICA/ELETRÔNICA.		(71) ALERIS ALUMINUM KOBLENZ GMBH (DE)	
(71) Parker-Hannifin Corporation (US)		(71) Ceres Intellectual Property Company Limited (GB)		(74) DANNEMANN, SIEMSEN, BIGLER & IPANEMA MOREIRA	
(74) Alexandre Ferreira		(74) Momsen, Leonardos & Cia.		(21) <b>PI 0619789-2 A8</b>	<b>9.1</b>
(21) <b>PI 0414776-6 A2</b>	<b>9.1</b>	(21) <b>PI 0508958-1 A2</b>	<b>9.1</b>	(22) 11/12/2006	
(22) 18/09/2004		(22) 09/03/2005		(54) Composição capaz de regular o crescimento de uma planta ou material de propagação da mesma, método para regular o referido crescimento, e uso de referida composição	
(54) Composição de condicionamento compreendendo aminosilicone.		(54) MISTURAS DE CORANTE, SEU USO, TINTA AQUOSA E SEU USO		(71) Syngenta Participations AG (CH)	
(71) The Procter & Gamble Company (US)		(71) Huntsman Advanced Materials (Switzerland) Gmbh (CH)		(74) DANNEMANN, SIEMSEN, BIGLER & IPANEMA MOREIRA Att.: Sydinea de Souza Trindade	
(74) Trench, Rossi e Watanabe		(74) Dannemann, Siemsen, Bigler & Ipanema Moreira		(21) <b>PI 0703182-3 A2</b>	<b>9.1</b>
(21) <b>PI 0415780-0 A2</b>	<b>9.1</b>	(21) <b>PI 0509448-8 A2</b>	<b>9.1</b>	(22) 13/09/2007	
(22) 28/10/2004		(22) 22/04/2005		(54) COMPOSTO ADSORVENTE, PROCESSO PARA SUA PREPARAÇÃO E PROCESSO DE ABSORÇÃO DE COR DE EFLUENTES.	
(54) FIO TORCIDO POR JUNÇÃO E TECIDO RESISTENTE A CORTES		(54) MÉTODO PARA A FORMAÇÃO DE UMA FOLHA NÃO-TECIDO ESTIRÁVEL, FOLHA NÃO-TECIDO ESTIRÁVEL E VESTIMENTA		(71) Universidade Federal de Santa Catarina (BR/SC)	
(71) E.I. Du Pont de Nemours And Company (US)		(71) Invista Technologies S.à.r.l. (CH)		(21) <b>PI 0710226-7 A2</b>	<b>9.1</b>
(74) Ana Paula Santos Celidonio		(74) ORLANDO DE SOUZA		(22) 27/03/2007	
(21) <b>PI 0416671-0 A2</b>	<b>9.1</b>	(21) <b>PI 0510401-7 A2</b>	<b>9.1</b>	(54) Princípio ativo cosmético composto de ferulato de arginina e de um extrato de microalga e suas utilizações.	
(22) 05/11/2004		(22) 12/05/2005		(71) Biotechmarine (FR)	
(54) ACOPLADOR CONTENDO UM RECIPIENTE DE FLUIDO E UM APARELHO DE PROCESSAMENTO DE TECIDO E MÉTODO DE ACOPLAR UM RECIPIENTE DE FLUIDO COM UM PROCESSADOR DE TECIDO.		(54) COMPOSTOS CORANTES MONOAZO, SEU PROCESSO DE PREPARAÇÃO E SEUS USOS		(74) Guerra Adv.	
(71) Sakura Finetek U.S.A., INC. (US)		(71) CLARIANT FINANCE (BVI) LIMITED (VG)		(21) <b>PI 9906818-4 A2</b>	<b>9.1</b>
(74) Nellie Anne Daniel-Shores		(74) Dannemann, Siemsen, Bigler & Ipanema Moreira		(22) 06/01/1999	
(21) <b>PI 0416973-5 A2</b>	<b>9.1</b>	(21) <b>PI 0511816-6 A2</b>	<b>9.1</b>	(54) Processo de recepção de dados digitais interativo e aparelho móvel de telecomunicação	
(22) 24/11/2004		(22) 03/06/2005		(71) Swisscom AG (CH)	
(54) PROCESSO DE REUNIÃO DE CHAPAS FEITAS DE LIGA DE ALUMÍNIO		(54) PROCESSO PARA A PRODUÇÃO DE PEROXODISSULFATOS EM SOLUÇÃO AQUOSA, E CÉLULA ELETROLÍTICA BIPOLAR.		(74) DANNEMANN, SIEMSEN, BIGLER & IPANEMA MOREIRA Att.: Sydinea de Souza Trindade	
(71) Constellium Rolled Products Ravenswood, LLC (US), CONSTELLIUM FRANCE (FR)		(71) Degussa Initiators Gmbh & Co. KG (DE)		(21) <b>PI 9914806-4 A2</b>	<b>9.1</b>
(74) Dannemann, Siemsen, Bigler & Ipanema Moreira		(74) Dannemann, Siemsen, Bigler & Ipanema Moreira		(22) 26/10/1999	
(21) <b>PI 0417349-0 A2</b>	<b>9.1</b>	(21) <b>PI 0515805-2 A2</b>	<b>9.1</b>	(54) Método para compartilhar e para deslocar um endereço de protocolo internet (IP), bem como, dispositivo em rede	
(22) 02/11/2004				(71) Qualcomm Incorporated (US)	
(54) MÉTODO PARA REVESTIR CONTINUAMENTE UM SUBSTRATO EM MOVIMENTO E PRODUTO METALÚRGICO CHATO OU LONGO				(74) Montaury Pimenta, Machado & Lioce S/C Ltda.	
(71) Centre De Recherches Metallurgiques ASBL - Centrum Voor Research In De Metallurge VZW (BE)					

**RETIFICAÇÃO****(21) PI 0318565-6 A2 9.1.4**

(22) 12/12/2003

(54) MEIO DE CORREIA INDUSTRIAL CONDUTOR"

(71) Albany International Corp. (US)

(74) MARTINEZ &amp; KNEBLEWSKI S/C LTDA.

O presente pedido teve um parecer de deferimento notificado na RPI nº 2295 de 30/12/2014. Tendo sido constatado que esta notificação foi efetuada com incorreções, o título do processo foi publicado equivocadamente como "Tecido condutor e filamento polimérico", enquanto o correto é "Meio de correia industrial condutor". Sendo assim, RETIFICA-SE a referida publicação.

**9.2****INDEFERIMENTO****(21) MU 8801988-8 U2 9.2**

(22) 05/08/2008

(54) DELIMITADOR CENTRAL PARA VEÍCULO DE TRANSPORTE COLETIVO

(71) MARCOPOLO S.A (BR/RS)

(74) REMER VILLAÇA &amp; NOGUEIRA ASSES.

CONSULT. PROP. INT. LTDA

Indefiro o pedido de acordo com o(s) artigo(s) 9º e 14 da LPI

**(21) PI 0116978-5 A2 9.2**

(22) 16/04/2001

(54) MÉTODO DE ESTIMATIVA DE CANAL DE DESVANECIMENTO EM SISTEMA CDMA E APARELHO PARA O MESMO

(71) Huawei Technologies CO., LTD. (CN)

(74) Tavares Propriedade Intelectual Ltda

Indefiro o pedido de acordo com o Art. 8º combinado com Art. 13 da LPI

**(21) PI 0313114-9 A2 9.2**

(22) 12/08/2003

(54) MÉTODO PARA A PREPARAÇÃO DE ENANCIÔMERO S OU R DE UM DIOL,

ENANCIÔMERO S OU R DE UM COMPOSTO,

MÉTODOS PARA O ISOLAMENTO E PARA A

PURIFICAÇÃO DE UM COMPOSTO E DE UM

DERIVADO ACILA, PROCESSO PARA A

PREPARAÇÃO DE ESCITALOPRAM, E, MÉTODO

PARA A PREPARAÇÃO DE CITALOPRAM E/OU

ESCITALOPRAM RÁCÊMICOS OU DE UM SAL

FARMACEUTICAMENTE ACEITÁVEL DOS

MESMOS

(71) H. Lundbeck A/S (DK)

(74) Momsen, Leonardos &amp; Cia.

Indefiro o pedido de acordo com o(s) artigo(s) 8 e 13 da LPI

**(21) PI 0313695-7 A2 9.2**

(22) 26/08/2003

(54) POLIMORFO DE N-METIL-N-(3-{3-[2-TIENIL

CARBONIL]PIRAZOL-[1,5-ALFA]PIRIMIDIN-7-

IL)FENIL) ACETAMIDA E COMPOSIÇÕES E

PROCESSOS RELACIONADOS AO MESMO

(71) Neurocrine Biosciences, INC. (US)

(74) NELLIE ANNE DAIEL-SHORES

Indefiro o pedido de acordo com o(s) artigo(s) 8, 11, 13, 24 e 25 da LPI

**(21) PI 0415516-5 A2 9.2**

(22) 12/10/2004

(54) CASSETES DE FIXAÇÃO E ORIENTAÇÃO DE AMOSTRAS DE TECIDOS

(71) Biopath Automation, L.L.C. (US)

(74) Hugo Silva, Rosa &amp; Maldonado-Prop. Int

Indefiro o pedido de acordo com o(s) artigo(s) da LPI

**(21) PI 0418507-2 A2 9.2**

(22) 26/10/2004

(54) CORANTE SUBSTANTIVO CLAREADOR

PARA FIBRAS DE QUERATINA E TINTURAS

CONTENDO ESTES CORANTES

(71) Wella Aktiengesellschaft (DE)

(74) Clesio Gabriel Di Blase Júnior

Indefiro o pedido de acordo com o(s) artigo(s) 8º, 13 e 25 da LPI

**(21) PI 0520047-4 A2 9.2**

(22) 23/06/2005

(54) Composição para atrair e matar para uso em atrair o mosquito aedes aegypti e processo para a preparação da composição

(71) Defence Research &amp; Development Organisation (IN)

(74) Martinez &amp; Moura Barreto S/S LTDA

Indefiro o pedido de acordo com o(s) artigo(s) 8 e 13 da LPI

**(21) PI 9814356-5 A2 9.2**

(22) 04/12/1998

(54) UNIDADE PORTÁTIL BIDIRECIONAL SEM

FIO DE MENSAGENS FINANCEIRAS

(71) Motorola Mobility, Inc. (US)

(74) Trench, Rossi e Watanabe

Indefiro o pedido de acordo com o Art. 8º combinado com Art. 13 da LPI

**(21) PI 9913661-9 A2 9.2**

(22) 02/09/1999

(54) NÚCLEO DE TRANSFORMADOR

(71) Lennart Hoglund (SE)

(74) DANNEMANN, SIEMSEN, BIGLER &amp;

IPANEMA MOREIRA Att.: Sydinea de Souza

Trindade

Indefiro o pedido de acordo com Art. 8º combinado com Art. 13 e Art. 25 da LPI

**11. Arquivamento****11.2****ARQUIVAMENTO - ART. 36****PARÁG. 1º DA LPI****(21) MU 8601014-0 U2 11.2**

(22) 31/05/2006

(71) Hoken International Company Ltda (BR/SP)

(74) AGUINALDO MOREIRA

**(21) PI 9908150-4 A2 11.2**

(22) 11/01/1999

(71) Ericsson Inc. (US)

(74) Momsen, Leonardos &amp; CIA.

**11.5****ARQUIVAMENTO - ART. 34 DA****LPI****(21) PI 0814072-3 A2 11.5**

(22) 24/07/2008

(71) Horchateria Daniel, S.L. (ES)

(74) Vieira de Mello Advogados

**(21) PI 0907398-1 A2 11.5**

(22) 14/12/2009

(71) L'OREAL (FR)

(74) Carolina Nakata

**11.6.1****ARQUIVAMENTO DA PETIÇÃO -****ART. 216 PARÁG. 2º DA LPI****(21) PI 0816411-8 11.6.1**

(22) 14/07/2008

(71) Nippon Steel Corporation (JP) , Kuettner Gmbh

&amp; CO.KG (DE)

(74) DANNEMANN, SIEMSEN, BIGLER &amp;

IPANEMA MOREIRA Att.: Sydinea de Souza

Trindade

Promulga-se o arquivamento da petição de entrada

na fase nacional por não apresentação da

procuração conforme art. 216 § 2º da LPI (Lei

9279/1996) e Art. 26 do Ato Normativo 128 / 1997

**(21) PI 0818378-3 11.6.1**

(22) 23/10/2008

(71) Ferrer Internacional, S.A. (ES) , Nicox SA (FR)

(74) DANNEMANN, SIEMSEN, BIGLER &amp;

IPANEMA MOREIRA Att.: Sydinea de Souza

Trindade

Promulga-se o arquivamento da petição de entrada

na fase nacional por não apresentação da

procuração conforme Art. 216 § 2º da LPI (Lei

9279/1996) e Art. 26 do Ato Normativo 128 / 1997

**12. Recurso****12.2****RECURSO CONTRA O****INDEFERIMENTO****(21) MU 8200848-5 U2 12.2**

(22) 30/01/2002

(71) Virginio Geraldo Marques de Andrade (BR)

**15. Outros Referentes a Pedidos****15.7****PETIÇÃO NÃO CONHECIDA****(21) PI 0600829-1 A2 15.7**

(22) 21/02/2006

(71) Rozimar de Campos Pereira (BR/RJ) , José

Oscar Gomes de Lima (BR/RJ)

Não conhecida petição 20130034417 de

15/04/2013, em virtude do disposto no art. 219, inciso II, da LPI, c/c art. 87 e art. 216 da mesma Lei.

**(21) PI 0802926-1 A2 15.7**

(22) 30/06/2008

(71) Antonio Luiz Melo Migotto (BR/PA)

Não conhecida petição 01214000279 de

05/09/2014 (VP 11/08/2014 JH412783460BR), em

virtude do disposto no art. 219, inciso I, da LPI.

**(21) PI 1012457-8 15.7**

(22) 30/08/2010

(71) SIDNEY EMANUEL BATISTA DOS SANTOS

(BR/PA)

(74) Adriana Claudia de Moura

Não conhecida a petição 20140031371(RJ), de

13/10/2014, em virtude do disposto no Art. 219, inciso II da LPI.

**15.9****PERDA DE PRIORIDADE****(21) PI 0819438-6 A2 15.9**

(22) 10/12/2008

(71) The Technology Partnership PLC (GB)

(74) Momsen, Leonardos &amp; Cia

Perda da prioridade EP 07120791.4 de 15/11/2007

reivindicada no PCT/GB2008/004057, conforme as

disposições previstas na Lei 9.279 de 14/05/1996

(LPI) art. 16 § 7º, Decreto nº. 635 de 21/08/1992 e

Convenção da União de Paris (revista em

Estocolmo 14/07/1967), art. 4º, alínea C, item 1.

Esta perda se deu pelo fato do Brasil não aceitar

restauração de prioridade (reserva do Brasil de

acordo com a regra 49ter.1 alínea (g) e 49ter.2

alínea (h) do Regulamento de Execução do PCT),

restauração esta que foi concedida pela OMPI, já

que o prazo para o Depósito Internacional com

reivindicação de prioridade ultrapassou os 12

meses.

**15.11****ALTERAÇÃO DE****CLASSIFICAÇÃO****(21) MU 8700233-7 U2 15.11**

(22) 05/02/2007

(51) E04C 2/54 (2006.01)

A Classificação Anterior era: E04C 1/42

**(21) MU 8702071-8 U2 15.11**

(22) 18/12/2007

(51) E04G 21/32 (2006.01), E04G 5/04 (2006.01),

E04G 5/06 (2006.01), E04G 3/22 (2006.01), E04G

3/30 (2006.01), E04G 1/15 (2006.01)

As Classificações Anteriores eram: E04G 21/32 ,

E04G 5/04 , E04G 9/02

**(21) MU 8702089-0 U2 15.11**

(22) 17/09/2007

(51) E04B 2/18 (2006.01), E04B 2/02 (2006.01), E04C 1/39 (2006.01), E04B 1/12 (2006.01)  
As Classificações Anteriores eram: E04C 1/00 , E04B 1/12

(21) **MU 8702646-5 U2** 15.11

(22) 20/07/2007  
(51) E04G 21/18 (2006.01), G01C 15/08 (2006.01), E04B 1/35 (2006.01)  
A Classificação Anterior era: E04G 21/10

(21) **PI 0105509-7 A2** 15.11

(22) 05/11/2001  
(51) A61K 38/08 (2006.01), A61K 47/40 (2006.01), C07K 7/14 (2006.01), A61P 9/00 (2006.01)  
As Classificações Anteriores eram: C08B 37/16 , A61K 31/724 , A61P 9/12

(21) **PI 0204932-5 A2** 15.11

(22) 06/11/2002  
(51) G10L 19/00 (2013.01), G06N 3/02 (2006.01), G10L 15/02 (2006.01)  
A Classificação Anterior era: G10L 19/00

(21) **PI 0211879-3 A2** 15.11

(22) 14/06/2002  
(51) H04B 10/038 (2013.01), H04B 10/275 (2013.01), H04L 12/437 (2006.01)  
As Classificações Anteriores eram: H04L 12/437 , H04L 29/14

(21) **PI 0300983-1 A2** 15.11

(22) 07/04/2003  
(51) G06T 15/04 (2011.01)  
A Classificação Anterior era: G06T 7/40

(21) **PI 0301418-5 A2** 15.11

(22) 14/05/2003  
(51) A61K 35/36 (2006.01), A61F 2/10 (2006.01), C12N 5/22 (2006.01)  
A Classificação Anterior era: C12N 5/08

(21) **PI 0403244-6 A2** 15.11

(22) 13/08/2004  
(51) G01F 15/08 (2006.01), F17D 3/18 (2006.01)  
As Classificações Anteriores eram: B65D 83/76 , B01D 35/02

(21) **PI 0406695-2 A2** 15.11

(22) 09/01/2004  
(51) E21B 33/138 (2006.01), E21B 33/12 (2006.01), C09K 8/00 (2006.01)  
As Classificações Anteriores eram: E21B 33/138 , E21B 33/12

(21) **PI 0410535-4 A2** 15.11

(22) 29/04/2004  
(51) E21B 43/02 (2006.01), E21B 33/138 (2006.01), C09K 8/512 (2006.01), C09K 8/575 (2006.01)  
As Classificações Anteriores eram: E21B 43/02 , E21B 33/138

(21) **PI 0412401-4 A2** 15.11

(22) 07/07/2004  
(51) C12N 9/28 (2006.01), A23L 1/03 (2006.01), A23L 1/09 (2006.01), A21D 8/04 (2006.01), C12N 15/52 (2006.01), C12N 1/15 (2006.01)  
As Classificações Anteriores eram: A21D 8/04 , A23L 1/03 , A23L 1/09

(21) **PI 0501757-2 A2** 15.11

(22) 14/04/2005  
(51) E21B 43/12 (2006.01)  
As Classificações Anteriores eram: E21B 43/12 , E21B 34/06

(21) **PI 0700268-8 A2** 15.11

(22) 14/02/2007  
(51) A01N 43/48 (2006.01), A01N 25/30 (2006.01)  
A Classificação Anterior era: A01N 43/48

(21) **PI 9715309-5 A2** 15.11

(22) 16/12/1997  
(51) H04N 21/2383 (2011.01), H04N 21/434 (2011.01), H04N 21/438 (2011.01), H04N 21/433 (2011.01), H04N 5/44 (2011.01)  
(62) PI 9706363-0 16/12/1997  
A Classificação Anterior era: G11B 20/10

## 15.12 RENUMERAÇÃO

(21) **BR 20 2013 025824-0** 15.12

(22) 27/08/2013

(71) POTYCHIP TECNOLOGIA LTDA (BR/RN)  
RENUMERADO DE BR202013025824-0 PARA  
BR102013025824-5

## 16. Concessão de Patente ou Certificado de Adição de Invenção

### 16.1 CONCESSÃO DE PATENTE OU CERTIFICADO DE ADIÇÃO DE INVENÇÃO

(11) **PI 0004687-6 B1** 16.1

(22) 05/10/2000  
(30) 06/10/1999 US 09/413,030  
(43) 07/08/2001  
(51) E21B 17/18 (2006.01)  
(54) CONJUNTO DE TUBO ASCENDENTE DUPLO E MÉTODO OPERATIVO DE PERFURAÇÃO MARÍTIMA EM ÁGUAS PROFUNDAS.  
(73) Transocean Offshore Deepwater Drilling Inc. (US)  
(72) Robert J. Scott  
(74) Hugo Silva, Rosa, Santiago & Maldonado  
Prazo de Validade: 10 (dez) anos contados a partir de 05/05/2015, observadas as condições legais.

(11) **PI 0014115-1 B1** 16.1

(22) 21/09/2000  
(30) 21/09/1999 US 09/400,494; 07/06/2000 US 60/210,072; 28/07/2000 US 60/221,836; 24/08/2000 US 60/227,860  
(51) C12N 9/00 (2006.01)  
(54) MÉTODOS DE PRODUIR UM PANTO-COMPOSTO, PANTOTENATO E BETA-ALANINA, DE AUMENTAR A PRODUÇÃO DE UM PANTO-COMPOSTO E DE IDENTIFICAR COMPOSTOS QUE MODULAM A ATIVIDADE DA PANTOTENATO CINASE, MICRO-ORGANISMO RECOMBINANTE, VETOR RECOMBINANTE, E, VETOR  
(73) Basf Aktiengesellschaft (DE)  
(72) R. Rogers Yocum, Thomas A. Patterson, Theron Hermann, Janice G. Pero  
(74) KASZMAR LEONARDO PROPRIEDADE INTELECTUAL  
Prazo de Validade: 10 (dez) anos contados a partir de 05/05/2015, observadas as condições legais.

(11) **PI 0317850-1 B1** 16.1

(22) 15/12/2003  
(30) 30/01/2003 US 10/354,585  
(51) F16K 1/22 (2006.01)  
(54) DISCO PARA CONTROLAR O FLUXO DE FLUIDO NO INTERIOR DE UMA VÁLVULA, E, VÁLVULA  
(73) Fisher Controls International LLC (US)  
(72) Charles L. DePenning, Donald G. Ralston, Hans D. Baumann  
(74) Mومن, Leonardos & Cia  
Prazo de Validade: 10 (dez) anos contados a partir de 05/05/2015, observadas as condições legais.

(11) **PI 0318081-6 B1** 16.1

(22) 11/12/2003  
(30) 30/01/2003 AT GM 43/2003  
(51) F16F 7/09 (2006.01)  
(54) AMORTECEDOR, PRINCIPALMENTE PARA COMPONENTES MÓVEIS DE MÓVEIS  
(73) Julius Blum Gesellschaft M.B.H (AT)  
(72) Daniel Gassner, Bernhard Krammer  
(74) Dannemann, Siemsen, Bigler & Ipanema Moreira  
Prazo de Validade: 10 (dez) anos contados a partir de 05/05/2015, observadas as condições legais.

(11) **PI 0318188-0 B1** 16.1

(22) 17/12/2003  
(30) 15/03/2003 DE 103 11 502.1  
(51) F16K 15/14 (2006.01)  
(54) PEÇA DE MONTAGEM PARA INSERÇÃO EM UM CONDUTO DE GÁS OU DE LÍQUIDO  
(73) Neoperl GMBH (DE)  
(72) Keith Hart, Michael Söchtig, Christoph Weis  
(74) Dannemann, Siemsen, Bigler & Ipanema Moreira  
Prazo de Validade: 10 (dez) anos contados a partir de 05/05/2015, observadas as condições legais.

(11) **PI 0402043-0 B1** 16.1

(22) 11/05/2004  
(30) 13/05/2003 EP 03425304.7  
(43) 25/01/2005  
(51) B65D 75/58 (2006.01)  
(54) INVÓLUCRO SELANTE PARA PRODUTOS ALIMENTÍCIOS E CORRESPONDENTES PROCESSO E INSTALAÇÃO  
(73) Soremartec S.A (BE)  
(72) Sergio Mansuino  
(74) ADVOCACIA PIETRO ARIBONI S/C  
Prazo de Validade: 10 (dez) anos contados a partir de 05/05/2015, observadas as condições legais.

(11) **PI 0404327-8 B1** 16.1

(22) 06/10/2004  
(30) 10/10/2003 JP 2003-352964  
(43) 14/06/2005  
(51) B62K 25/22 (2006.01), B62L 1/00 (2006.01)  
(54) ESTRUTURA DE SUPORTE DO CALIBRADOR DE FREIO PARA MOTOCICLETA  
(73) Honda Motor CO. LTD (JP)  
(72) Hirokatsu Nakaie  
(74) Dannemann Siemsen, Bigler & Ipanema Moreira  
Prazo de Validade: 10 (dez) anos contados a partir de 05/05/2015, observadas as condições legais.

(11) **PI 0411516-3 B1** 16.1

(22) 25/05/2004  
(51) C08L 51/00 (2006.01), C08F 20/06 (2006.01), C08F 20/26 (2006.01), C08F 22/20 (2006.01), C08F 212/00 (2006.01), C09D 11/10 (2006.01)  
(54) POLÍMERO DE ENXERTO E COMPOSIÇÃO DE TINTA AQUOSA PARA IMPRESSORAS A JATO DE TINTA  
(73) FUNAI ELECTRIC COMPANY LTD (JP)  
(72) Paul Sacoto, Jing X Sun, Naiyu Sun  
(74) Dannemann, Siemsen, Bigler & Ipanema Moreira  
Prazo de Validade: 10 (dez) anos contados a partir de 05/05/2015, observadas as condições legais.

(11) **PI 0413056-1 B1** 16.1

(22) 27/07/2004  
(30) 30/07/2003 US 60/490.939; 04/05/2004 US 10/838.687  
(51) A61M 5/50 (2006.01), A61M 5/315 (2006.01)  
(54) CONJUNTO DE SERINGA COM MECANISMO DE DESABILITAÇÃO  
(73) Becton, Dickinson And Company (US)  
(72) Suresh P. R. Samuel, Chad Smith, Richard James Caizza  
(74) NELLIE ANNE DANIEL-SHORES  
Prazo de Validade: 10 (dez) anos contados a partir de 05/05/2015, observadas as condições legais.

(11) **PI 0413229-7 B1** 16.1

(22) 19/07/2004  
(30) 20/08/2003 EP 03077645.4; 25/08/2003 US 60/497.900  
(51) C08F 10/02 (2006.01), C08F 2/00 (2006.01), C08L 23/04 (2006.01), C08F 2/34 (2006.01), B01J 8/18 (2006.01)  
(54) PROCESSO PARA PREPARAR UM POLIETILENO DE LARGA DISTRIBUIÇÃO DE PESOS MOLECULARES  
(73) Basell Poliolefine Italia S.R.L. (IT)  
(72) Gerben Meier, Massimo Covezzi, Pietro Baita, Gabriele Mei  
(74) Dannemann, Siemsen, Bigler & Ipanema Moreira  
Prazo de Validade: 10 (dez) anos contados a partir de 05/05/2015, observadas as condições legais.

(11) **PI 0414363-9 B1** 16.1

(22) 20/08/2004  
(30) 12/09/2003 JP 2003-321214  
(51) B01J 23/63 (2006.01), B01J 37/08 (2006.01), B01D 53/94 (2006.01), F01N 3/10 (2006.01)  
(54) CATALISADOR DE PURIFICAÇÃO PARA GÁS DE DESCARGA, MÉTODO DE PRODUÇÃO DE UM CATALISADOR PARA GÁS DE DESCARGA E APARELHO CATALISADOR DE PURIFICAÇÃO PARA O GÁS DE DESCARGA DE UM AUTOMÓVEL  
(73) Honda Motor Co., Ltd. (JP)  
(72) Yuichi Matsuo, Kazunori Kiguchi, Norihiko Suzuki  
(74) Dannemann, Siemsen, Bigler & Ipanema Moreira  
Prazo de Validade: 10 (dez) anos contados a partir de 05/05/2015, observadas as condições legais.

(11) **PI 0414477-5 B1** **16.1**  
 (22) 20/09/2004  
 (30) 19/09/2003 DK PA 2003 01371  
 (51) B32B 1/08 (2006.01), B32B 15/08 (2006.01), B32B 15/085 (2006.01), B32B 27/08 (2006.01), F16L 11/08 (2006.01), B32B 38/00 (2006.01), B32B 37/15 (2006.01), F16L 11/04 (2006.01)  
 (54) TUBO NÃO LIGADO FLEXÍVEL, E, MÉTODO DE PRODUÇÃO DO MESMO  
 (73) National Oilwell Varco Denmark I/S (DK)  
 (72) Poul Erik Braad  
 (74) Kasznar Leonardos Propriedade Intelectual  
 Prazo de Validade: 10 (dez) anos contados a partir de 05/05/2015, observadas as condições legais.

(11) **PI 0414834-7 B1** **16.1**  
 (22) 15/10/2004  
 (30) 17/10/2003 US 60/512.328; 19/03/2004 US 60/554.729  
 (51) B60G 9/00 (2006.01)  
 (54) SISTEMA DE EIXO/SUSPENSÃO DE BRAÇO INTEGRAL  
 (73) Hendrickson International Corporation (US)  
 (72) John Ramsey, Jeffrey Wittlinger  
 (74) Nellie Anne Daniel -Shores  
 Prazo de Validade: 10 (dez) anos contados a partir de 05/05/2015, observadas as condições legais.

(11) **PI 0414879-7 B1** **16.1**  
 (22) 28/09/2004  
 (30) 30/09/2003 IT BO2003A000563  
 (51) H02K 5/10 (2006.01), F16J 15/06 (2006.01)  
 (54) MOTOR ELÉTRICO COM VEDAÇÃO HERMÉTICA  
 (73) Spal Automotive S.R.L. (IT)  
 (72) Alessandro Spaggiari  
 (74) Tavares Propriedade Intelectual Ltda  
 Prazo de Validade: 10 (dez) anos contados a partir de 05/05/2015, observadas as condições legais.

(11) **PI 0416718-0 B1** **16.1**  
 (22) 29/11/2004  
 (30) 03/12/2003 US 10/728.358  
 (51) D02G 3/40 (2006.01)  
 (54) MÉTODO PARA A PRODUÇÃO DE UM FIO COMPÓSITO E FIO COMPÓSITO OBTIDO PELO DITO MÉTODO  
 (73) Invista Technologies S.à.r.l. (CH)  
 (72) Tianyi Liao  
 (74) ORLANDO DE SOUZA  
 Prazo de Validade: 10 (dez) anos contados a partir de 05/05/2015, observadas as condições legais.

(11) **PI 0416756-2 B1** **16.1**  
 (22) 18/11/2004  
 (30) 20/11/2003 FR 03/13625; 05/04/2004 FR 04/03555; 08/04/2004 US 60/560.676  
 (51) C07C 29/62 (2006.01), C07C 31/36 (2006.01)  
 (54) PROCESSOS PARA PRODUZIR DICLOROPROPANOL  
 (73) Solvay (BE)  
 (72) Philippe Krafft, Patrick Gilbeau, Benoît Gosselin, Sara Claessens  
 (74) Momsen, Leonardos & Cia.  
 Prazo de Validade: 10 (dez) anos contados a partir de 05/05/2015, observadas as condições legais.

(11) **PI 0418311-8 B1** **16.1**  
 (22) 23/02/2004  
 (51) A61B 17/86 (2006.01), A61B 17/74 (2006.01), A61B 17/68 (2006.01)  
 (54) PARAFUSO DE OSSO  
 (73) Synthes GmbH (CH)  
 (72) André Schlienger, Peter Senn  
 (74) Tavares Propriedade Intelectual Ltda.  
 Prazo de Validade: 10 (dez) anos contados a partir de 05/05/2015, observadas as condições legais.

(11) **PI 0418625-7 B1** **16.1**  
 (22) 10/03/2004  
 (51) A61B 17/64 (2006.01), A61B 17/66 (2006.01)  
 (54) FIXADOR EXTERNO PARA OSTEOSSÍNTESE  
 (73) Synthes GmbH (CH)  
 (72) Carlos Satizabal, Martin Münch, Beat Strub  
 (74) TAVARES PROPRIEDADE INTELECTUAL LTDA  
 Prazo de Validade: 10 (dez) anos contados a partir de 05/05/2015, observadas as condições legais.

(11) **PI 0419225-7 B1** **16.1**  
 (22) 16/12/2004  
 (51) B29D 30/20 (2006.01), B29D 30/08 (2006.01)

(54) MÉTODO PARA FABRICAR PNEUMÁTICOS PARA RODAS DE VEÍCULO, E, INSTALAÇÃO PARA REALIZAR O MESMO  
 (73) PIRELLI TYRE S.P.A (IT)  
 (72) Gianni Mancini  
 (74) Momsen, Leonardos & CIA.  
 Prazo de Validade: 10 (dez) anos contados a partir de 05/05/2015, observadas as condições legais.

(11) **PI 0507881-4 B1** **16.1**  
 (22) 17/02/2005  
 (30) 19/02/2004 US 60/546.356  
 (51) A01N 25/34 (2006.01), A01N 25/02 (2006.01)  
 (54) Método e composição para controlar cupins compreendendo compostos aceleradores de muda e inibidores da síntese de quitina, e método para proteger uma área contra danos de cupins  
 (73) University Of Florida Research Foundation, Inc. (US) , Dow Agrosiences LLC (US)  
 (72) Nan-Yao Su, James Edward King, Paul Allen Neese  
 (74) Dannemann, Siemsen, Bigler & Ipanema Moreira  
 Prazo de Validade: 10 (dez) anos contados a partir de 05/05/2015, observadas as condições legais.

(11) **PI 0510374-6 B1** **16.1**  
 (22) 24/03/2005  
 (30) 28/04/2004 GB 0409490.0  
 (51) C07C 51/12 (2006.01), C07C 67/36 (2006.01), C07C 67/37 (2006.01), C07C 53/08 (2006.01), C07C 69/14 (2006.01)  
 (54) PROCESSO PARA PREPARAR UM ÁCIDO CARBOXÍLICO ALIFÁTICO  
 (73) BP Chemicals Limited (GB)  
 (72) Warren John Smith  
 (74) Orlando de Souza  
 Prazo de Validade: 10 (dez) anos contados a partir de 05/05/2015, observadas as condições legais.

(11) **PI 0510932-9 B1** **16.1**  
 (22) 28/04/2005  
 (30) 10/05/2004 ZA 2004/3548  
 (51) B01J 8/22 (2006.01), C10G 2/00 (2006.01), C07C 1/04 (2006.01)  
 (54) PROCESSO PARA PRODURIR LÍQUIDO E, OPCIONALMENTE, HIDROCARBONETOS GASOSOS A PARTIR DE REAGENTES GASOSOS EM UM LEITO EXPANDIDO DE LAMA  
 (73) Sasol Technology (Proprietary) Limited (ZA)  
 (72) André Peter Steynberg  
 (74) Bhering Almeida & Associados  
 Prazo de Validade: 10 (dez) anos contados a partir de 05/05/2015, observadas as condições legais.

(11) **PI 0512821-8 B1** **16.1**  
 (22) 30/06/2005  
 (51) C07F 7/10 (2006.01)  
 (54) COMPOSIÇÃO DE MATÉRIA, E, MÉTODO PARA REVESTIR UM METAL  
 (73) Nalco Company (US)  
 (72) Ji Cui  
 (74) Momsen, Leonardos & Cia  
 Prazo de Validade: 20 (vinte) anos contados a partir de 30/06/2005, observadas as condições legais.

(11) **PI 0514743-3 B1** **16.1**  
 (22) 01/09/2005  
 (30) 01/09/2004 KR 102004-069565  
 (51) C07C 29/74 (2006.01)  
 (54) MÉTODOS DE ISOLAMENTO DE 1, 3-PROPANODIOL E DE 1, 2-PROPANODIOL  
 (73) CJ Cheiljedang Corporation (KR)  
 (72) Young-Hoon Park, Kwang-Myung Cho, Seong-Uk Kang, Jin-Hyun Kim, Mi-Hae Cho  
 (74) Hugo Silva, Rosa & Maldonado Propriedade Intelectual S/C Ltda.  
 Prazo de Validade: 20 (vinte) anos contados a partir de 01/09/2005, observadas as condições legais.

(11) **PI 0801519-8 B1** **16.1**  
 (22) 12/05/2008  
 (73) Synthes GmbH (CH)  
 (51) B01D 1/26 (2006.01)  
 (54) "SISTEMA PARA CONCENTRAÇÃO DE VINHAÇA SEM CONSUMO EXTRA DE VAPOR ACOPLADO À DESTILARIA DE ETANOL."  
 (73) Citrotec Indústria e Comércio Ltda (BR/SP) , Jaime Lacerda de Almeida (BR/SP)  
 (72) Jaime Lacerda de Almeida, Paulo Henrique Sampaio  
 (74) VILAGE MARCAS & PATENTES S / S LTDA

Prazo de Validade: 20 (vinte) anos contados a partir de 12/05/2008, observadas as condições legais.

(11) **PI 0904391-8 B1** **16.1**  
 (22) 21/10/2009  
 (43) 14/06/2011  
 (51) B07B 15/00 (2006.01)  
 (54) USINA AUTOMÁTICA PARA RECICLAGEM DE LIXO  
 (73) Biotechnos Projetos Autosustentáveis Ltda (BR/RS)  
 (72) Márcia Teresinha Werle  
 (74) Marca Brazil Marcas e Patentes Ltda  
 Prazo de Validade: 20 (vinte) anos contados a partir de 21/10/2009, observadas as condições legais.

(11) **PI 9912976-0 B1** **16.1**  
 (22) 04/06/1999  
 (30) 19/08/1998 US 09/136.238  
 (51) H04W 16/32 (2009.01), H04W 36/04 (2009.01)  
 (54) SISTEMA E MÉTODO DE COMUNICAÇÃO SEM FIO EM CAMADA  
 (73) Motorola Mobility, Inc. (US)  
 (72) Dean M. Picha, Dennis W. Gilliland, David J. Bielat  
 (74) Trench, Rossi e Watanabe  
 Prazo de Validade: 10 (dez) anos contados a partir de 05/05/2015, observadas as condições legais.

## 19. Notificação de Decisão Judicial

### 19.1 NOTIFICAÇÃO DE DECISÃO JUDICIAL

(11) **MU 8203451-6 Y1** **19.1**  
 (45) 01/11/2011  
 (73) Heleno Gruber (BR/SC)  
 (74) Britânia Marcas e Patentes S/C Ltda.  
 INPI-52400.013472/2015-16  
 Origem: 013ª Vara Federal do Rio de Janeiro  
 Processo: Nº 0502533-75.2015.4.02.5101  
 (2015.51.01.502533-1)  
 Autor:Nestlé Brasil Ltda.  
 Réu: Heleno Gruber e Instituto Nacional da Propriedade Industrial - INPI  
 Decisão: Com fundamento no § 2º do art. 56 da LPI, c/c o art. 273 de Código do Processo Civil, DEFIRO o pedido de antecipação dos efeitos de tutela, determinando a suspensão dos efeitos da patente de Modelo de Utilidade MU8203451-6, para "Disposição construtiva em copo descartável", em relação à empresa autora, até ulterior decisão do presente Juízo.

## 21. Extinção de Patente e Certificado de Adição de Invenção

### 21.6 EXTIÇÃO DA PATENTE PARA FINS DA RESTAURAÇÃO NOS TERMOS DO ART. 87 DA LPI

(11) **MU 8101684-0 Y1** **21.6**  
 (45) 22/02/2011  
 (73) Leonardo Arcuri Neto (BR/SP)  
 (74) Excel Marcas e Patentes Ltda  
 Referente à 14ª anuidade.

(11) **PI 0011631-9 B1** **21.6**  
 (45) 27/12/2011  
 (73) Arkema Inc. (US)  
 (74) NELLIE ANNE DAIEL-SHORES  
 Referente ao despacho 24.2, RPI 2277 de 26-08-2014.

(11) **PI 0012163-0 B1** **21.6**  
 (45) 13/11/2012  
 (73) Dexrad (Proprietary) Limited (ZA)

(74) Kasznar Leonardos Propriedade Intelectual  
Referente à 15ª anuidade.

(11) **PI 0012266-1 B1** 21.6  
(45) 16/11/2010  
(73) Geschmay Corporation (US)  
(74) NELLIE ANNE DAIEL-SHORES  
Referente à 15ª anuidade.

(11) **PI 0012333-1 B1** 21.6  
(45) 20/05/2008  
(73) Profil-Verbindungstechnik GmbH & Co. KG (DE)  
(74) Momsen, Leonardos & Cia.  
Referente à 15ª anuidade.

(11) **PI 0012334-0 B1** 21.6  
(45) 10/02/2009  
(73) Profil-Verbindungstechnik GmbH & Co. KG (DE)  
(74) Momsen, Leonardos & Cia.  
Referente à 15ª anuidade.

(11) **PI 0014412-6 B1** 21.6  
(45) 14/12/2010  
(73) LG Chem Investment Ltd. (KR)  
(74) Momsen, Leonardos & Cia.  
Referente à 12ª anuidade.

(11) **PI 0103522-3 B1** 21.6  
(45) 30/06/2009  
(73) José Alberto Amaral (BR/SP)  
(74) Beérre Assessoria Empresarial Ltda.  
Referente à 14ª anuidade.

(11) **PI 0112300-9 B1** 21.6  
(45) 21/01/2014  
(73) Sanofi-Aventis Deutschland GmbH (DE)  
(74) Dannemann, Siemsen, Bigler & Ipanema  
Moreira  
Referente à 14ª anuidade.

(11) **PI 0113777-8 B1** 21.6  
(45) 06/10/2009  
(73) Bridgestone/Firestone North American Tire, LLC (US)  
(74) Paulo Sérgio Scatamburlo  
Referente à 14ª anuidade.

(11) **PI 0117072-4 B1** 21.6  
(45) 01/12/2009  
(73) Honda Giken Kogyo Kabushiki Kaisha (JP)  
(74) Cruzeiro/Newmarc Patentes e Marcas Ltda.  
Referente à 14ª anuidade.

(11) **PI 0202158-7 B1** 21.6  
(45) 21/09/2010  
(73) Honda Giken Kogyo Kabushiki Kaisha (JP)  
(74) Nellie Anne Daniel Shores  
Referente ao despacho 24.2, RPI 2277 de 26-08-2014.

(11) **PI 0211100-4 B1** 21.6  
(45) 06/03/2012  
(73) Solutia Inc. (US)  
(74) Dannemann, Siemsen, Bigler & Ipanema  
Moreira  
Referente à 13ª anuidade.

(11) **PI 0211202-7 B1** 21.6  
(45) 14/05/2013  
(73) Corus Aluminium Walzprodukte GmbH (DE)  
(74) Dannemann, Siemsen, Bigler & Ipanema  
Moreira  
Referente à 13ª anuidade.

(11) **PI 0211302-3 B1** 21.6  
(45) 17/04/2012  
(73) Henkel KGaA (DE)  
(74) Ana Paula Santos Celidonio  
Referente à 13ª anuidade.

(11) **PI 0312694-3 B1** 21.6  
(45) 05/11/2013  
(73) Ciba Specialty Chemicals Holding INC. (CH)  
(74) Dannemann, Siemsen, Bigler & Ipanema  
Moreira  
Referente à 12ª anuidade.

(11) **PI 9503087-5 B1** 21.6  
(45) 01/04/2003  
(73) Baker Hughes Incorporated (US)  
(74) Clarke Modet do Brasil Ltda.  
Referente à 20ª anuidade.

(11) **PI 9503241-0 B1** 21.6  
(45) 04/04/2000  
(73) Heraeus Electro-Nite International N.V. (BE)  
(74) DANNEMANN, SIEMSEN, BIGLER & IPANEMA MOREIRA Att.: Sydinea de Souza Trindade  
Referente à 20ª anuidade.

(11) **PI 9602943-9 B1** 21.6  
(45) 25/05/2004  
(73) Eka Chemicals AB (SE)  
(74) Paulo C. Oliveira & Cia.  
Referente à 19ª anuidade.

(11) **PI 9603291-0 B1** 21.6  
(45) 20/03/2001  
(73) Companhia Vale do Rio Doce (BR/MG)  
(74) Francisco de Assis Palhares Pereira  
Referente à 19ª anuidade.

(11) **PI 9609628-4 B1** 21.6  
(45) 02/03/2004  
(73) British American Tobacco (Investments) Limited (GB)  
(74) Paulo Sérgio Scatamburlo  
Referente à 19ª anuidade.

(11) **PI 9704091-6 B1** 21.6  
(45) 11/11/2003  
(73) Companhia Vale do Rio Doce (BR/MG)  
(74) Denise Naimara dos Santos Tavares  
Referente ao não cumprimento da exigência publicada na RPI 2207 de 24/04/2013.

(11) **PI 9710218-0 B1** 21.6  
(45) 25/05/2004  
(73) Novartis AG (Novartis SA) (Novartis Inc.) (CH)  
(74) Dannemann, Siemsen, Bigler & Ipanema  
Moreira  
Referente à 18ª anuidade.

(11) **PI 9710228-8 B1** 21.6  
(45) 19/03/2002  
(73) SQS Security Qube System AB (SE)  
(74) Clarke Modet do Brasil LTDA  
Referente à 18ª anuidade.

(11) **PI 9710287-3 B1** 21.6  
(45) 10/06/2003  
(73) Voest-Alpine Industrieanlagenbau GMBH (AT)  
(74) Dannemann, Siemsen, Bigler & Ipanema  
Moreira  
Referente à 18ª anuidade.

(11) **PI 9710520-1 B1** 21.6  
(45) 03/01/2006  
(73) Unilever N.V. (NL)  
(74) Momsen, Leonardos & CIA.  
Referente à 18ª anuidade.

(11) **PI 9801712-8 B1** 21.6  
(45) 17/01/2006  
(73) Nova Chemicals (International) S.A. (CH)  
(74) DANIEL & CIA  
Referente ao despacho 24.2, RPI 2277 de 26-08-2014.

(11) **PI 9802320-9 B1** 21.6  
(45) 02/08/2005  
(73) Companhia Vale do Rio Doce (BR/MG)  
(74) Denise Naimara Santos Tavares  
Referente à 17ª anuidade.

(11) **PI 9810664-3 B1** 21.6  
(45) 17/08/2004  
(73) Deutsche Voest-Alpine Industrieanlagenbau GmbH (DE)  
(74) Dannemann, Siemsen, Bigler & Ipanema  
Moreira  
Referente à 17ª anuidade.

(11) **PI 9911632-4 B1** 21.6  
(45) 06/11/2007  
(73) Ulrich Pöschl (DE)  
(74) Tavares Propriedade Intelectual Ltda.  
Referente à 16ª anuidade.

(11) **PI 9911751-7 B1** 21.6  
(45) 16/11/2010  
(73) Sensormatic Electronics, LLC (US)  
(74) NELLIE ANNE DAIEL-SHORES  
Referente à 16ª anuidade.

(11) **PI 9911883-1 B1** 21.6  
(45) 25/02/2009

(73) Toyota Jidosha Kabushiki Kaisha (Toyota Motor Corporation) (JP)  
(74) Dannemann, Siemsen, Bigler & Ipanema  
Moreira  
Referente à 16ª anuidade.

(11) **PI 9912263-4 B1** 21.6  
(45) 15/12/2009  
(73) Ciba Specialty Chemicals Holding, Inc. (CH)  
(74) Paulo Sérgio Scatamburlo  
Referente à 16ª anuidade.

## 21.8 DESPACHO ANULADO (\*\*)

(11) **PI 0101798-5 B1** 21.8  
(45) 04/05/2010  
(73) Sulzer Chemtech AG (CH)  
(74) DANNEMANN, SIEMSEN, BIGLER & IPANEMA MOREIRA Att.: Sydinea de Souza Trindade  
Referente ao despacho 21.6 publicado na RPI 2308 de 31/03/2015.

(11) **PI 0214105-1 B1** 21.8  
(45) 07/02/2012  
(73) Baker Hughes Incorporated (US)  
(74) Dannemann, Siemsen, Bigler & Ipanema  
Moreira  
referente ao despacho 21.6 na RPI 2308 de 31/03/2015.

(11) **PI 0508433-4 B1** 21.8  
(45) 26/12/2012  
(73) Evonik Degussa GmbH (DE)  
(74) Danneman, Siemsen, Bigler & Ipanema  
Moreira  
Referente ao despacho 21.6 publicado na RPI 2308 de 31/03/2015.

(11) **PI 9505157-0 B1** 21.8  
(45) 18/11/2008  
(73) Telemar Norte Leste S.A. (BR/RJ)  
(74) Nellie Anne Daniel Shores  
Referente ao despacho 21.6 publicado na RPI 2308 de 31/03/2015.

(11) **PI 9505460-0 B1** 21.8  
(45) 10/12/2002  
(73) Pirelli Coordinamento Pneumatici S.P.A. (IT)  
(74) Cruzeiro/Newmarc Patentes e Marcas Ltda.  
referente ao despacho 21.6 na RPI 2308 de 31/03/2015

(11) **PI 9510271-0 B1** 21.8  
(45) 16/10/2001  
(73) Kimberly-Clark Worldwide, INC (US)  
(74) Clarke Modet do Brasil LTDA  
referente ao despacho 21.6 na RPI 2308 de 31/03/2016

(11) **PI 9600048-1 B1** 21.8  
(45) 26/12/2000  
(73) Carl Freudenberg (DE)  
(74) DANNEMANN, SIEMSEN, BIGLER & IPANEMA MOREIRA Att.: Sydinea de Souza Trindade  
referente ao despacho 21.6 na RPI 2308 de 31/03/2015

(11) **PI 9606384-0 B1** 21.8  
(45) 30/04/2002  
(73) Hunter Douglas International N.V. (AN)  
(74) DANNEMANN, SIEMSEN, BIGLER & IPANEMA MOREIRA Att.: Sydinea de Souza Trindade  
Referente ao despacho 21.6 publicado na RPI 2309 de 07/04/2015.

(11) **PI 9807711-2 B1** 21.8  
(45) 09/12/2003  
(73) GKN Löbro GmbH (DE)  
(74) Momsen, Leonardos & Cia.  
referente ao despacho 21.6 na RPI 2308 de 31/03/2015

(11) **PI 9900753-3 B1** 21.8  
(45) 22/07/2003  
(73) Pirelli Tyre S.p.A. (IT)  
(74) Momsen, Leonardos & Cia.  
referente ao despacho 21.6 na RPI 2308 de 31/03/2015



## 22. Outros Referentes a Patentes e Certificados de Adição de Invenção

### 22.2 PETIÇÃO NÃO CONHECIDA

(11) **PI 0200192-6 B1** 22.2  
(45) 01/06/2010  
(73) Dumas Cabral Hering (BR/RS)  
Não conhecido protocolo 800130257712 de 16/12/2013, em virtude do disposto no artigo 219, inciso II, da LPI, c/c artigo 3º, § 2º, da resolução 113/2013.

### 22.5 EXIGÊNCIAS DIVERSAS

(11) **PI 9507135-0 B1** 22.5  
(45) 30/08/2005  
(73) Ciba Specialty Chemicals Holding Inc. - Ciba Spezialitätenchemie Holding AG - Ciba Spécialités Chimiques Holding SA (CH)  
(74) Dannemann, Siemsen, Bigler & Ipanema Moreira  
Para que o protocolo eletrônico nº 860140004692/WBRJ de 15.01.2014 seja conhecido, o procurador deverá apresentar documento de procuração outorgado pelo depositante, no original ou cópia autenticada, dando-lhe poderes para a renúncia da patente.

## 24. Anuidade de Patente

### 24.2 EXIGÊNCIA DE COMPLEMENTAÇÃO DA RETRIBUIÇÃO ANUAL

(11) **MU 8101076-1 Y1** 24.2  
(45) 01/10/2013  
(73) Benito Benatti (BR/SP)  
(74) Dinâmica Marcas e Patentes  
Complementar 14ª anuidade, de acordo com tabela vigente, referente à guia 221405408280

### 24.4 RESTAURAÇÃO

(11) **PI 0101600-8 B1** 24.4  
(45) 10/08/2010  
(73) Rohm and Haas Company (US)  
(74) ANDRE LUIZ SOUZA ALVAREZ

(11) **PI 0204484-6 B1** 24.4  
(45) 10/08/2010  
(73) Taiho Kogyo Co., Ltd. (JP)  
(74) Nellie Anne Daniel Shores

(11) **PI 0209846-6 B1** 24.4  
(45) 24/04/2013  
(73) Ecolab Inc. (US)  
(74) Nellie Anne Daniel Shores

(11) **PI 0318844-2 B1** 24.4  
(45) 24/12/2013  
(62) PI 0306916-8 17/01/2003  
(73) Winloc AG (CH)  
(74) Kasznar Leonardos Propriedade Intelectual

(11) **PI 9700653-0 B1** 24.4  
(45) 04/02/2003  
(73) Tigre S/A - Tubos e Conexões (BR/SC)  
(74) Britânia Marcas e Patentes S/C Ltda.

### 24.5 DESPACHO ANULADO (\*\*)

(11) **PI 0317918-4 B1** 24.5  
(45) 21/08/2012

(73) JLMD Ecologic Group (FR)  
(74) Bhering Advogados  
Referente ao despacho publicado na rpi 2310 14/04/2015.

## 25. Anotação de Alteração de Nome e/ou Sede e Transferência de Pedido, Patente e Certificado de Adição de Invenção

### 25.1 TRANSFERÊNCIA DEFERIDA

(11) **C1 9604458-6 F1** 25.1  
(22) 03/09/1998  
(61) PI 9604458-6 25/10/1996  
(73) MULTIECO TECNOLOGIA INDUSTRIAL LTDA (BR/SP)  
(74) São Paulo Marcas e Patentes Ltda.

(21) **PI 0214925-7 A2** 25.1  
(22) 05/03/2002  
(71) ASPEN GLOBAL INCORPORATED (MR)  
(74) TAVARES PROPRIEDADE INTELECTUAL

(21) **PI 0308706-9 A2** 25.1  
(22) 17/03/2003  
(71) ASPEN GLOBAL INCORPORATED (MR)  
(74) TAVARES PROPRIEDADE INTELECTUAL

(21) **PI 0315178-6 A2** 25.1  
(22) 08/10/2003  
(71) RATIOPHARM GMBH (DE)  
(74) Orlando de Souza

(21) **PI 0409277-5 A2** 25.1  
(22) 09/04/2004  
(71) RATIOPHARM GMBH (DE)  
(74) Orlando de Souza

(21) **PI 0416913-1 A2** 25.1  
(22) 24/11/2004  
(71) RATIOPHARM GMBH (DE)  
(74) Orlando de Souza

(21) **PI 0417342-2 A2** 25.1  
(22) 03/12/2004  
(71) RATIOPHARM GMBH (DE)  
(74) ORLANDO DE SOUZA

(21) **PI 0506741-3 A2** 25.1  
(22) 10/01/2005  
(71) RATIOPHARM GMBH (DE)  
(74) Orlando de Souza

(21) **PI 0811069-7 A2** 25.1  
(22) 05/06/2008  
(71) HANMI HOLDINGS CO., LTD. (KR)  
(74) Nellie Anne Daniel-Shores

(21) **PI 0811286-0 A2** 25.1  
(22) 08/05/2008  
(71) ISOVOLTAIC GMBH (AT)  
(74) Dannemann, Siemsen, Bigler & Ipanema Moreira

(21) **PI 0813549-5 A2** 25.1  
(22) 30/06/2008  
(71) SCHAEFFLER TECHNOLOGIES GMBH & CO. KG (DE)  
(74) GUERRA PROPRIEDADE INDUSTRIAL

(21) **PI 0813729-3 A2** 25.1  
(22) 31/07/2008  
(71) Keio University (JP) , DAIICHI SANKYO COMPANY, LIMITED (JP)  
(74) Dannemann, Siemsen, Bigler & Ipanema Moreira

(21) **PI 0813883-4 A2** 25.1  
(22) 25/06/2008  
(71) DELL PRODUCTS, L.P. (US)  
(74) NELLIE ANNE DANIEL SHORES

(21) **PI 0814350-1 A2** 25.1  
(22) 18/07/2008  
(71) KONINKLIJKE PHILIPS ELECTRONICS N.V. (NL)  
(74) DAVID DO NASCIMENTO ADVOGADOS

(21) **PI 0814786-8 A2** 25.1  
(22) 25/10/1996  
(71) KONINKLIJKE PHILIPS ELECTRONICS N.V. (NL)  
(74) DAVID DO NASCIMENTO ADVOGADOS

(11) **PI 9604458-6 B1** 25.1  
(22) 25/10/1996  
(71) MULTIECO TECNOLOGIA INDUSTRIAL LTDA (BR/SP)  
(74) SÃO PAULO MARCAS E PATENTES

(21) **PI 9610153-9 A2** 25.1  
(22) 21/08/1996  
(71) ASPEN GLOBAL INCORPORATED (MR)  
(74) TAVARES PROPRIEDADE INTELECTUAL

### 25.4 ALTERAÇÃO DE NOME DEFERIDA

(21) **BR 20 2013 008691-1 U2** 25.4  
(22) 10/04/2013  
(71) CADENCE ELETRODOMÉSTICOS S.A. (BR/SC)  
(74) Custódio de Almeida & Cia.

(21) **MU 9102123-5 U2** 25.4  
(22) 29/08/2011  
(71) CADENCE ELETRODOMÉSTICOS S.A. (BR/SC)  
(74) Custodio de Almeida & CIA

(21) **MU 9102142-1 U2** 25.4  
(22) 29/08/2011  
(71) CADENCE ELETRODOMÉSTICOS S.A. (BR/SC)  
(74) Custodio de Almeida & CIA

(11) **PI 0009509-5 B1** 25.4  
(22) 29/03/2000  
(71) STATOILHYDRO ASA (NO)  
(74) TAVARES PROPRIEDADE INTELECTUAL

(11) **PI 0017008-9 B1** 25.4  
(22) 13/01/2000  
(71) STATOILHYDRO ASA (NO)  
(74) TAVARES PROPRIEDADE INTELECTUAL

(11) **PI 0109253-7 B1** 25.4  
(22) 15/03/2001  
(71) STATOILHYDRO ASA (NO)  
(74) TAVARES PROPRIEDADE INTELECTUAL

(21) **PI 0507880-6 A2** 25.4  
(22) 17/02/2005  
(71) ARCELORMITTAL FRANCE (FR)  
(74) JULIANO RYOTA MURAKAMI

(21) **PI 0508386-9 A2** 25.4  
(22) 04/03/2005  
(71) GIVAUDAN NEDERLAND SERVICES B.V. (NL)  
(74) KASZNAR LEONARDOS PROPRIEDADE INTELECTUAL

(21) **PI 0508585-3 A2** 25.4  
(22) 01/03/2005  
(71) ARCELORMITTAL FRANCE (FR)  
(74) JULIANO RYOTA MURAKAMI

(21) **PI 0512853-6 A2** 25.4  
(22) 14/06/2005  
(71) ARCELORMITTAL FRANCE (FR)  
(74) JULIANO RYOTA MURAKAMI

(21) **PI 0518443-6 A2** 25.4  
(22) 21/11/2005  
(71) ARCELORMITTAL FRANCE (FR)  
(74) JULIANO RYOTA MURAKAMI

(21) **PI 0607572-0 A2** 25.4  
(22) 02/03/2006  
(71) ARCELORMITTAL FRANCE (FR)  
(74) JULIANO RYOTA MURAKAMI

(21) <b>PI 0811193-6 A2</b> <b>25.4</b> (22) 29/05/2008 (71) MERCK SHARP & DOHME CORP. (US) (74) Momsen, Leonardos & CIA.	(11) <b>PI 9711364-6 B1</b> <b>25.4</b> (22) 21/08/1997 (71) STATOILHYDRO ASA (NO) (74) TAVARES PROPRIEDADE INTELECTUAL	(11) <b>PI 9804606-3 B8</b> <b>25.6</b> (22) 10/11/1998 (73) Polysius AG (DE) , SHW Casting Technologies GmbH (DE) (74) Nellie Anne Daniel Shores A fim de atender as alterações de nome e endereço requeridas através da petição nº 860140137289, de 15/08/2014, é necessário apresentar mais uma guia relativa a sexta alteração ocorrida, além da guia de cumprimento de exigência.
(21) <b>PI 0811510-9 A2</b> <b>25.4</b> (22) 28/04/2008 (71) SIEMENS VAI METALS TECHNOLOGIES GMBH (AT) (74) Orlando de Souza	(11) <b>PI 9711380-8 B1</b> <b>25.4</b> (22) 21/08/1997 (71) STATOILHYDRO ASA (NO) (74) TAVARES PROPRIEDADE INTELECTUAL	<b>25.7</b> <b>ALTERAÇÃO DE SEDE DEFERIDA</b>
(21) <b>PI 0811540-0 A2</b> <b>25.4</b> (22) 19/08/2008 (71) AEL MINING SERVICES LIMITED (ZA) (74) Araripe & Associados	(11) <b>PI 9711884-2 B1</b> <b>25.4</b> (22) 08/10/1997 (71) GIVAUDAN NEDERLAND SERVICES B.V. (NL) (74) KASZNAR LEONARDOS PROPRIEDADE INTELECTUAL	(21) <b>MU 9100841-7 U2</b> <b>25.7</b> (22) 12/04/2011 (71) JORGE LUIS INZAURRALDE (BR/RS) (74) Marpa Consultoria & Assessoria Empresarial Ltda
(21) <b>PI 0811842-6 A2</b> <b>25.4</b> (22) 22/05/2008 (71) MERCK SHARP & DOHME CORP. (US) (74) Momsen, Leonardos & Cia.	(11) <b>PI 9713293-4 B1</b> <b>25.4</b> (22) 21/11/1997 (71) STATOILHYDRO ASA (NO) (74) TAVARES PROPRIEDADE INTELECTUAL	(21) <b>PI 0117371-5 A2</b> <b>25.7</b> (22) 02/04/2001 (62) PI 0102747-6 02/04/2001 (71) USINOR (FR) (74) JULIANO RYOTA MURAKAMI
(21) <b>PI 0812784-0 A2</b> <b>25.4</b> (22) 30/05/2008 (71) MSD CONSUMER CARE, INC. (US) (74) Dannemann, Siemsen, Bigler & Ipanema Moreira	(11) <b>PI 9900680-4 B1</b> <b>25.4</b> (22) 09/03/1999 (73) BAYER CROPSCIENCE SA (FR) (74) GUSMÃO & LABRUNIE LTDA	(21) <b>PI 0117374-0 A2</b> <b>25.7</b> (22) 24/05/2001 (62) PI 0111015-2 24/05/2001 (71) MERCK SHARP & DOHME CORP (US) (74) KASZNAR LEONARDOS PROPRIEDADE INTELECTUAL
(11) <b>PI 9506693-4 B1</b> <b>25.4</b> (22) 01/02/1995 (71) STATOILHYDRO ASA (NO) (74) TAVARES PROPRIEDADE INTELECTUAL	(11) <b>PI 9907156-8 B1</b> <b>25.4</b> (22) 29/01/1999 (71) STATOILHYDRO ASA (NO) (74) TAVARES PROPRIEDADE INTELECTUAL	(21) <b>PI 0407236-7 A2</b> <b>25.7</b> (22) 30/01/2004 (71) USINOR (FR) (74) JULIANO RYOTA MURAKAMI
(11) <b>PI 9508678-1 B1</b> <b>25.4</b> (22) 29/08/1995 (71) STATOILHYDRO ASA (NO) (74) TAVARES PROPRIEDADE INTELECTUAL	(11) <b>PI 9908041-9 B1</b> <b>25.4</b> (22) 29/01/1999 (71) STATOILHYDRO ASA (NO) (74) TAVARES PROPRIEDADE INTELECTUAL	(21) <b>PI 0416973-5 A2</b> <b>25.7</b> (22) 24/11/2004 (71) Constellium Rolled Products Ravenswood, LLC (US) , CONSTELLIUM FRANCE (FR) (74) Dannemann , Siemsen, Bigler & Ipanema Moreira
(11) <b>PI 9508772-9 B1</b> <b>25.4</b> (22) 02/08/1995 (71) STATOILHYDRO ASA (NO) (74) TAVARES PROPRIEDADE INTELECTUAL	(11) <b>PI 9908216-0 B1</b> <b>25.4</b> (22) 08/02/1999 (71) STATOILHYDRO ASA (NO) (74) TAVARES PROPRIEDADE INTELECTUAL	(21) <b>PI 0510201-4 A2</b> <b>25.7</b> (22) 02/05/2005 (71) INTERDIGITAL TECHNOLOGY CORPORATION (US) (74) ADVOCACIA PIETRO ARIBONI S/C
(11) <b>PI 9509579-9 B1</b> <b>25.4</b> (22) 03/11/1995 (71) STATOILHYDRO ASA (NO) (74) TAVARES PROPRIEDADE INTELECTUAL	(11) <b>PI 9909091-0 B1</b> <b>25.4</b> (22) 25/03/1999 (71) STATOILHYDRO ASA (NO) (74) TAVARES PROPRIEDADE INTELECTUAL	(21) <b>PI 0510207-3 A2</b> <b>25.7</b> (22) 29/04/2005 (71) INTERDIGITAL TECHNOLOGY CORPORATION (US) (74) ADVOCACIA PIETRO ARIBONI S/C
(11) <b>PI 9509584-5 B1</b> <b>25.4</b> (22) 03/11/1995 (71) STATOILHYDRO ASA (NO) (74) TAVARES PROPRIEDADE INTELECTUAL	(11) <b>PI 9909912-8 B1</b> <b>25.4</b> (22) 07/04/1999 (71) STATOILHYDRO ASA (NO) (74) TAVARES PROPRIEDADE INTELECTUAL	(21) <b>PI 0510211-1 A2</b> <b>25.7</b> (22) 09/05/2005 (71) INTERDIGITAL TECHNOLOGY CORPORATION (US) (74) ADVOCACIA PIETRO ARIBONI S/C
(11) <b>PI 9608823-0 B1</b> <b>25.4</b> (22) 14/05/1996 (71) STATOIL ASA (NO) (74) TAVARES PROPRIEDADE INDUSTRIAL LTDA.	(11) <b>PI 9911194-2 B1</b> <b>25.4</b> (22) 17/06/1999 (73) Norges Geotekniske Institutt (NO) , STATOILHYDRO ASA (NO) (74) TAVARES PROPRIEDADE INTELECTUAL	(21) <b>PI 0510227-8 A2</b> <b>25.7</b> (22) 05/05/2005 (71) INTERDIGITAL TECHNOLOGY CORPORATION (US) (74) ADVOCACIA PIETRO ARIBONI S/C
(11) <b>PI 9609380-3 B1</b> <b>25.4</b> (22) 19/06/1996 (71) STATOILHYDRO ASA (NO) (74) TAVARES PROPRIEDADE INTELECTUAL	(11) <b>PI 9911332-5 B1</b> <b>25.4</b> (22) 17/06/1999 (73) Norges Geotekniske Institutt (NO) , STATOILHYDRO ASA (NO) (74) TAVARES PROPRIEDADE INTELECTUAL	(21) <b>PI 0510228-6 A2</b> <b>25.7</b> (22) 29/04/2005 (71) INTERDIGITAL TECHNOLOGY CORPORATION (US) (74) ADVOCACIA PIETRO ARIBONI S/C
(11) <b>PI 9609417-6 B1</b> <b>25.4</b> (22) 19/06/1996 (71) STATOILHYDRO ASA (NO) (74) TAVARES PROPRIEDADE INTELECTUAL	(11) <b>PI 9911897-1 B1</b> <b>25.4</b> (22) 06/07/1999 (73) GIVAUDAN NEDERLAND SERVICES B.V. (NL) (74) KASZNAR LEONARDOS PROPRIEDADE INTELECTUAL	(21) <b>PI 0511205-2 A2</b> <b>25.7</b> (22) 06/05/2005 (71) INTERDIGITAL TECHNOLOGY CORPORATION (US) (74) ADVOCACIA PIETRO ARIBONI S/C
(11) <b>PI 9609905-4 B1</b> <b>25.4</b> (22) 06/08/1996 (71) STATOIL ASA (NO) (74) TAVARES PROPRIEDADE INDUSTRIAL LTDA.	(11) <b>PI 9916537-6 B1</b> <b>25.4</b> (22) 16/12/1999 (71) GIVAUDAN NEDERLAND SERVICES B.V. (NL) (74) KASZNAR LEONARDOS PROPRIEDADE INTELECTUAL	(21) <b>PI 0511222-2 A2</b> <b>25.7</b> (22) 25/05/2005 (71) INTERDIGITAL TECHNOLOGY CORPORATION (US) (74) ADVOCACIA PIETRO ARIBONI S/C
(11) <b>PI 9612516-0 B1</b> <b>25.4</b> (22) 07/08/1996 (71) STATOILHYDRO ASA (NO) (74) TAVARES PROPRIEDADE INTELECTUAL	<b>25.6</b> <b>ALTERAÇÃO DE NOME EM EXIGÊNCIA</b>	(21) <b>PI 0511366-0 A2</b> <b>25.7</b> (22) 01/06/2005 (71) INTERDIGITAL TECHNOLOGY CORPORATION (US)
(11) <b>PI 9612527-6 B1</b> <b>25.4</b> (22) 07/08/1996 (71) STATOIL ASA (NO) (74) TAVARES PROPRIEDADE INTELECTUAL	(21) <b>PI 0812018-8 A2</b> <b>25.6</b> (22) 29/05/2008 (71) Is Forschungsgesellschaft Mbh (DE) (74) DANNEMANN, SIEMSEN, BIGLER & IPANEMA MOREIRA Att.: Sydinea de Souza Trindade A fim de atender a alteração de nome requerida através da petição nº 20110111402/RJ, de 28/10/2011, é necessário esclarecer a divergência entre o nome do titular do pedido e o nome que consta no documento de alteração de nome.	
(11) <b>PI 9612528-4 B1</b> <b>25.4</b> (22) 07/08/1996 (71) STATOILHYDRO ASA (NO) (74) TAVARES PROPRIEDADE INTELECTUAL		
(11) <b>PI 9710847-2 B1</b> <b>25.4</b> (22) 09/06/1997 (71) STATOIL ASA (NO) (74) TAVARES PROPRIEDADE INTELECTUAL		

(74) ADVOCACIA PIETRO ARIBONI S/C	(21) <b>PI 0606203-2 A2</b> <b>25.7</b> (22) 06/01/2006 (71) INTERDIGITAL TECHNOLOGY CORPORATION (US) (74) ADVOCACIA PIETRO ARIBONI S/C	(71) INTERDIGITAL TECHNOLOGY CORPORATION (US) (74) ADVOCACIA PIETRO ARIBONI S/C
(21) <b>PI 0511368-7 A2</b> <b>25.7</b> (22) 07/06/2005 (71) INTERDIGITAL TECHNOLOGY CORPORATION (US) (74) ADVOCACIA PIETRO ARIBONI S/C	(21) <b>PI 0606246-6 A2</b> <b>25.7</b> (22) 19/01/2006 (71) INTERDIGITAL TECHNOLOGY CORPORATION (US) (74) ADVOCACIA PIETRO ARIBONI S/C	(21) <b>PI 0706845-0 A2</b> <b>25.7</b> (22) 03/01/2007 (71) INTERDIGITAL TECHNOLOGY CORPORATION (US) (74) ADVOCACIA PIETRO ARIBONI S/C
(21) <b>PI 0511373-3 A2</b> <b>25.7</b> (22) 03/06/2005 (71) INTERDIGITAL TECHNOLOGY CORPORATION (US) (74) ADVOCACIA PIETRO ARIBONI S/C	(21) <b>PI 0612195-0 A2</b> <b>25.7</b> (22) 31/03/2006 (71) INTERDIGITAL TECHNOLOGY CORPORATION (US) (74) ADVOCACIA PIETRO ARIBONI S/C	(21) <b>PI 0706859-0 A2</b> <b>25.7</b> (22) 10/01/2007 (71) INTERDIGITAL TECHNOLOGY CORPORATION (US) (74) ADVOCACIA PIETRO ARIBONI S/C
(21) <b>PI 0513115-4 A2</b> <b>25.7</b> (22) 29/06/2005 (71) INTERDIGITAL TECHNOLOGY CORPORATION (US) (74) ADVOCACIA PIETRO ARIBONI S/C	(21) <b>PI 0612324-4 A2</b> <b>25.7</b> (22) 30/03/2006 (71) INTERDIGITAL TECHNOLOGY CORPORATION (US) (74) ADVOCACIA PIETRO ARIBONI S/C	(21) <b>PI 0706879-4 A2</b> <b>25.7</b> (22) 08/01/2007 (71) INTERDIGITAL TECHNOLOGY CORPORATION (US) (74) ADVOCACIA PIETRO ARIBONI S/C
(21) <b>PI 0513124-3 A2</b> <b>25.7</b> (22) 06/07/2005 (71) INTERDIGITAL TECHNOLOGY CORPORATION (US) (74) ADVOCACIA PIETRO ARIBONI S/C	(21) <b>PI 0615491-3 A2</b> <b>25.7</b> (22) 07/04/2006 (71) INTERDIGITAL TECHNOLOGY CORPORATION (US) (74) ADVOCACIA PIETRO ARIBONI S/C	(21) <b>PI 0706886-7 A2</b> <b>25.7</b> (22) 26/01/2007 (71) INTERDIGITAL TECHNOLOGY CORPORATION (US) (74) ADVOCACIA PIETRO ARIBONI S/C
(21) <b>PI 0515638-6 A2</b> <b>25.7</b> (22) 07/09/2005 (71) INTERDIGITAL TECHNOLOGY CORPORATION (US) (74) ADVOCACIA PIETRO ARIBONI S/C	(21) <b>PI 0615977-0 A2</b> <b>25.7</b> (22) 17/07/2006 (71) INTERDIGITAL TECHNOLOGY CORPORATION (US) (74) ADVOCACIA PIETRO ARIBONI S/C	(21) <b>PI 0706896-4 A2</b> <b>25.7</b> (22) 31/01/2007 (71) INTERDIGITAL TECHNOLOGY CORPORATION (US) (74) ADVOCACIA PIETRO ARIBONI S/C
(21) <b>PI 0515654-8 A2</b> <b>25.7</b> (22) 08/09/2005 (71) INTERDIGITAL TECHNOLOGY CORPORATION (US) (74) ADVOCACIA PIETRO ARIBONI S/C	(21) <b>PI 0616542-7 A2</b> <b>25.7</b> (22) 22/08/2006 (71) INTERDIGITAL TECHNOLOGY CORPORATION (US) (74) ADVOCACIA PIETRO ARIBONI S/C	(21) <b>PI 0706923-5 A2</b> <b>25.7</b> (22) 01/02/2007 (71) INTERDIGITAL TECHNOLOGY CORPORATION (US) (74) ADVOCACIA PIETRO ARIBONI S/C
(21) <b>PI 0515656-4 A2</b> <b>25.7</b> (22) 07/09/2005 (71) INTERDIGITAL TECHNOLOGY CORPORATION (US) (74) Advocacia Pietro Ariboni S/C	(21) <b>PI 0617994-0 A2</b> <b>25.7</b> (22) 04/10/2006 (71) INTERDIGITAL TECHNOLOGY CORPORATION (US) (74) ADVOCACIA PIETRO ARIBONI S/C	(21) <b>PI 0809781-0 A2</b> <b>25.7</b> (22) 29/04/2008 (71) INTERDIGITAL TECHNOLOGY CORPORATION (US) (74) ADVOCACIA PIETRO ARIBONI S/C
(21) <b>PI 0515662-9 A2</b> <b>25.7</b> (22) 13/09/2005 (71) INTERDIGITAL TECHNOLOGY CORPORATION (US) (74) ADVOCACIA PIETRO ARIBONI S/C	(21) <b>PI 0618324-7 A2</b> <b>25.7</b> (22) 26/10/2006 (71) ARCELORMITTAL FRANCE (FR) (74) JULIANO RYOTA MURAKAMI	(21) <b>PI 0809814-0 A2</b> <b>25.7</b> (22) 25/04/2008 (71) INTERDIGITAL TECHNOLOGY CORPORATION (US) (74) ADVOCACIA PIETRO ARIBONI S/C
(21) <b>PI 0516285-8 A2</b> <b>25.7</b> (22) 23/09/2005 (71) INTERDIGITAL TECHNOLOGY CORPORATION (US) (74) ADVOCACIA PIETRO ARIBONI S/C	(21) <b>PI 0619295-5 A2</b> <b>25.7</b> (22) 01/11/2006 (71) INTERDIGITAL TECHNOLOGY CORPORATION (US) (74) ADVOCACIA PIETRO ARIBONI S/C	(21) <b>PI 0809868-9 A2</b> <b>25.7</b> (22) 29/04/2008 (71) INTERDIGITAL TECHNOLOGY CORPORATION (US) (74) ADVOCACIA PIETRO ARIBONI S/C
(21) <b>PI 0516289-0 A2</b> <b>25.7</b> (22) 23/09/2005 (71) INTERDIGITAL TECHNOLOGY CORPORATION (US) (74) ADVOCACIA PIETRO ARIBONI S/C	(21) <b>PI 0619658-6 A2</b> <b>25.7</b> (22) 30/10/2006 (71) INTERDIGITAL TECHNOLOGY CORPORATION (US) (74) ADVOCACIA PIETRO ARIBONI S/C	(21) <b>PI 0809870-0 A2</b> <b>25.7</b> (22) 29/04/2008 (71) INTERDIGITAL TECHNOLOGY CORPORATION (US) (74) ADVOCACIA PIETRO ARIBONI S/C
(21) <b>PI 0516366-8 A2</b> <b>25.7</b> (22) 23/09/2005 (71) INTERDIGITAL TECHNOLOGY CORPORATION (US) (74) ADVOCACIA PIETRO ARIBONI S/C	(21) <b>PI 0619697-7 A2</b> <b>25.7</b> (22) 08/11/2006 (71) INTERDIGITAL TECHNOLOGY CORPORATION (US) (74) ADVOCACIA PIETRO ARIBONI S/C	(21) <b>PI 0809897-2 A2</b> <b>25.7</b> (22) 30/04/2008 (71) INTERDIGITAL TECHNOLOGY CORPORATION (US) (74) ADVOCACIA PIETRO ARIBONI S/C
(21) <b>PI 0516367-6 A2</b> <b>25.7</b> (22) 23/09/2005 (71) INTERDIGITAL TECHNOLOGY CORPORATION (US) (74) ADVOCACIA PIETRO ARIBONI S/C	(21) <b>PI 0621061-9 A2</b> <b>25.7</b> (22) 12/12/2006 (71) INTERDIGITAL TECHNOLOGY CORPORATION (US) (74) ADVOCACIA PIETRO ARIBONI S/C	(21) <b>PI 0810165-5 A2</b> <b>25.7</b> (22) 11/04/2008 (71) NIPPON STEEL CORPORATION (JP) (74) Dannemann, Siemsen, Bigler & Ipanema Moreira
(21) <b>PI 0516368-4 A2</b> <b>25.7</b> (22) 23/09/2005 (71) INTERDIGITAL TECHNOLOGY CORPORATION (US) (74) ADVOCACIA PIETRO ARIBONI S/C	(21) <b>PI 0621127-5 A2</b> <b>25.7</b> (22) 18/12/2006 (71) INTERDIGITAL TECHNOLOGY CORPORATION (US) (74) ADVOCACIA PIETRO ARIBONI S/C	(21) <b>PI 0811358-0 A2</b> <b>25.7</b> (22) 05/06/2008 (71) INTERDIGITAL TECHNOLOGY CORPORATION (US) (74) ADVOCACIA PIETRO ARIBONI S/C
(21) <b>PI 0516676-4 A2</b> <b>25.7</b> (22) 01/11/2005 (71) INTERDIGITAL TECHNOLOGY CORPORATION (US) (74) ADVOCACIA PIETRO ARIBONI S/C	(21) <b>PI 0621169-0 A2</b> <b>25.7</b> (22) 27/12/2006 (71) INTERDIGITAL TECHNOLOGY CORPORATION (US) (74) ADVOCACIA PIETRO ARIBONI S/C	(21) <b>PI 0813799-4 A2</b> <b>25.7</b> (22) 09/07/2008 (71) ORTHOHELIX SURGICAL DESIGNS, INC. (US) (74) NELLIE ANNE DANIEL - SHORES
(21) <b>PI 0516708-6 A2</b> <b>25.7</b> (22) 31/10/2005 (71) INTERDIGITAL TECHNOLOGY CORPORATION (US) (74) ADVOCACIA PIETRO ARIBONI S/C	(21) <b>PI 0621173-9 A2</b> <b>25.7</b> (22) 27/12/2006	(11) <b>PI 9902712-7 B1</b> <b>25.7</b> (22) 08/07/1999 (73) USINOR (FR) (74) JULIANO RYOTA MURAKAMI

**25.8**  
**ALTERAÇÃO DE SEDE**  
**INDEFERIDA**

(21) **PI 1004472-8** A2                      **25.8**

(22) 20/09/2010

(71) Ecobras Tecnologia Ambiental Ltda (BR/MG)  
Indeferido o pedido de alteração de sede contido na  
petição 14130001709/MG de 21/08/2013, por  
ausência de cumprimento da exigência publicada na  
RPI nº 2263, de 20/05/2014.

**25.12**  
**PUBLICAÇÃO ANULADA**

(11) **PI 0411550-3** B1                      **25.12**

(22) 10/06/2004

(73) METSO PAPER INC. (FI)

(74) Araripe & Associados  
Anulada a exigência 25.6 publicada na RPI nº 2309,  
de 07/04/2015, por ter sido indevida.



# Diretoria de Contratos, Indicações Geográficas e Registros - DICIG

## Tabela de Códigos de Despachos de Pedidos e Registros de Desenhos Industriais

RPI 2313 de 05/05/2015

- 0 Exigência – Art. 103 da LPI**  
O pedido requerido pela petição citada não atende formalmente ao disposto no art. 103 da LPI e/ou às demais disposições quanto à sua forma, tendo sido recebido provisoriamente. Não tendo sido possível uma ciência ao interessado diretamente no processo ou por via postal, fica o requerente obrigado a sanar, em 5 (cinco) dias a contar desta data, as exigências estabelecidas. Não sendo a exigência cumprida com a apresentação da documentação correspondente no prazo acima, o depósito não será aceito e a documentação ficará à disposição do interessado.
- 31 Notificação de Depósito**  
Notificação de depósito de pedido de registro de desenho industrial. O pedido estará disponível para vista ou cópias a serem requisitadas na DIRTEC/CGREG/SEATOR.
- 32 Notificação do Depósito Com Requerimento de Sigilo**  
Tendo sido requerido o sigilo na forma do Art. 106 § 1º o processamento do pedido será suspenso pelo prazo de 180 (cento e oitenta) dias. O depositante poderá solicitar a retirada do pedido dentro do prazo de 90 (noventa) dias contados da data do depósito. A retirada do pedido sem que o mesmo tenha produzido qualquer efeito dará prioridade ao depósito imediatamente posterior.
- 33 Pedido Retirado**  
Retirado o pedido com base no Art. 105 da LPI a requerimento do depositante.
- 34 Exigência - Art. 106 § 3º da LPI**  
Suspensão do andamento do pedido de registro de desenho industrial que, para instrução regular, aguardará o atendimento ou contestação das exigências formuladas. Caso a exigência não tenha sido explicitada no despacho da RPI, o depositante poderá requerer cópia do parecer através do formulário Modelo 1.05. A não manifestação do depositante no prazo de 60 (sessenta) dias desta data acarretará o **arquivamento definitivo** do pedido.
- 34.1 Conhecimento de Parecer Técnico - Art. 100 inciso II da LPI**  
Suspensão do andamento do Pedido para que o depositante se manifeste no prazo de 60 (sessenta) dias desta data, quanto ao contido no parecer técnico. A não manifestação ou a manifestação considerada imprecisa acarretará o indeferimento do pedido.
- 35 Arquivamento do Pedido – Art. 216 § 2º e Art. 106 § 3º da LPI**  
Arquivado definitivamente o pedido de registro de desenho industrial, uma vez que não foi apresentada a procuração devida no prazo de 60 (sessenta) dias contados da prática do primeiro ato da parte no processo ou não houve manifestação do depositante quanto à exigência formulada. Pode ser adquirido no Banco de Patentes do Centro de Documentação e Informação Tecnológica do INPI - CEDIN - o folheto com o relatório descritivo e reivindicações (se for o caso) e desenhos do pedido.
- 35.1 Arquivamento da Petição**  
Arquivada a petição. Desta data corre o prazo de 60 (sessenta dias) para eventual recurso do interessado.
- 36 Indeferimento - Art. 106 § 4º da LPI**  
Indeferido o pedido por não atender ao disposto no Art. 100 da LPI, conforme parecer técnico. A cópia do parecer técnico poderá ser solicitada através do formulário Modelo 2.04. Desta data corre o prazo de 60 (sessenta) dias para eventual recurso do depositante. Pode ser adquirido no Banco de Patentes do Centro de Documentação e Informação Tecnológica do INPI - CEDIN - o folheto com o relatório descritivo e reivindicações (se for o caso) e desenhos do pedido.
- 37 Recurso Contra o Indeferimento**  
Notificação de interposição de recurso ao Presidente do INPI contra o indeferimento do pedido de registro de desenho industrial, objetivando o reexame da matéria. Desta data corre o prazo de 60 (sessenta) dias para apresentação de contra-razões por qualquer interessado. Poderá ser requerida cópia do recurso através de formulário específico.
- 38 Outros Recursos**  
Notificação de interposição de recurso ao Presidente do INPI contra a decisão proferida pela DIRTEC, objetivando o reexame da matéria. Desta data corre o prazo de 60 (sessenta) dias para apresentação de contra-razões por qualquer interessado. Poderá ser requerida cópia do recurso através de formulário específico.
- 39 Concessão do Registro**  
Expedição do certificado de registro de desenho industrial. O título acha-se à disposição do interessado no setor competente do INPI. Desta data corre o prazo de 5 (cinco) anos para interposição de nulidade administrativa por qualquer interessado (Art. 113 § 1º da LPI). Se interposto o pedido de nulidade no prazo de 60 (sessenta) dias contados da data da concessão, os efeitos da concessão do registro serão suspensos (Art. 113 § 2º).
- 39.5 Notificação de Requerimento de Exame de Mérito, quanto aos aspectos de novidade e de originalidade, formulado pelo Titular do Registro**
- 40 Publicação do Parecer de Mérito**  
Notificação da emissão do parecer de mérito conforme previsto no Art. 111 da LPI. O parecer estará à disposição do interessado no setor competente do INPI.
- 41 Nulidade Administrativa**  
Notificação, ao titular do Registro, de instauração de processo administrativo de nulidade. Desta data corre o prazo de 60 (sessenta) dias para eventual contestação do titular (Art. 114 da LPI). Se interposto o pedido de nulidade no prazo de 60 (sessenta) dias contados da data da concessão, os efeitos da concessão do Registro serão suspensos (Art. 113 § 2º). Poderá ser requerida cópia do processo de nulidade através de formulário específico.
- 42 Extinção - Art. 119 inciso I da LPI**  
Notificação da extinção do registro de desenho industrial, pela expiração do prazo de vigência de proteção legal ou da prorrogação.
- 43 Extinção - Art. 119 inciso II da LPI**  
Notificação da extinção do registro de desenho industrial, pela homologação da renúncia apresentada pelo seu titular. Homologada a renúncia, o registro será considerado extinto na data da apresentação da renúncia.
- 44 Extinção - Art. 119 inciso III da LPI**  
Notificação da extinção do registro de desenho industrial pela falta de pagamento da retribuição prevista nos Arts. 108 e 120 da LPI.
- 45 Extinção - Art. 119 inciso IV da LPI**  
Notificação da extinção do registro de desenho industrial uma vez que após solicitação do INPI o titular deixou de comprovar a obrigação decorrente do Art. 217 da LPI.
- 46 Prorrogação**  
Prorrogada a vigência do certificado do registro de desenho industrial por solicitação do titular.
- 46.1 Exigência de comprovação de quinquênio e/ou prorrogação – Arts. 120 e 108 da LPI**  
O Titular deverá apresentar a comprovação do pagamento de quinquênio/prorrogação recolhido dentro do prazo legal estabelecido. Não cumprida a exigência no prazo de 60 (sessenta) dias, presumir-se-á o não pagamento, acarretando a extinção do registro.
- 46.2 Exigência de complementação de quinquênio e/ou prorrogação – Art. 120 e 108 da LPI**  
O Titular deverá complementar, de acordo com a tabela vigente na data da complementação o recolhimento do quinquênio/prorrogação especificado através do formulário modelo 1.07, acompanhado da guia de "cumprimento de exigência" e da de "complementação". O não cumprimento no prazo de 60 (sessenta) dias acarretará a extinção do registro.
- 46.3 Quinquênio/Prorrogação em exigência – Art. 120 e 108 da LPI.**  
Exigência referente ao pagamento de quinquênio e/ou prorrogação. Desta data corre o prazo de 60 (sessenta) dias para cumprimento da exigência formulada sob pena de extinção do registro ou desconsideração do pagamento.
- 47 Petição Não Conhecida**  
Não conhecimento da petição apresentada em virtude do disposto nos Arts. 218 ou 219 da LPI.
- 47.1 Petição Prejudicada**  
Prejudicada a Petição Indicada de acordo com o complemento.

<p><b>48 Petição Sustada</b> Sustado o conhecimento da petição para aguardar providências necessárias ao seu conhecimento.</p> <p><b>49 Perda de Prioridade</b> Perda da prioridade reivindicada por não atender às disposições previstas no Art. 99 da LPI.</p> <p><b>50 Alteração de Classificação</b> Alterada a classificação do registro para melhor adequação.</p> <p><b>51 Renumeração</b> Alterada a numeração por ter sido numerado indevidamente.</p> <p><b>52 Numeração Anulada</b> Anulada a numeração do registro.</p> <p><b>53 Notificação de Decisão Judicial</b> Notificação de decisão judicial referente ao registro.</p> <p><b>53.1 Pedido ou Registro Sub-Judice</b> Notificação de Ação Judicial referente ao registro.</p> <p><b>54 Devolução de Prazo Concedida</b> Notificação de devolução de prazo. Desta data corre o prazo adicional concedido no despacho. O prazo será de 5 (cinco) dias, na hipótese do Art. 103 da LPI e de, no mínimo 15 (quinze) dias a, no máximo, o prazo legal dos atos correspondentes nos demais casos. De acordo com o estabelecido na Resolução 116/2004.</p> <p><b>54.1 Devolução de Prazo Negada</b> Negada a solicitação de devolução de prazo uma vez que não ficou comprovada a justa causa conforme definido no Art. 221 da LPI e com base na Resolução 116/2004. A cópia do parecer poderá ser solicitada através de formulário específico. Desta data corre o prazo de 60 (sessenta) dias para eventual recurso do interessado.</p> <p><b>55 Exigências Diversas</b> Formulada exigência para adequação ou cumprimento de disposições legais no prazo de 60 (sessenta) dias desta data. Caso a</p>	<p>exigência não tenha sido explicitada no despacho da RPI, o depositante/titular poderá requerer cópia do parecer através de formulário específico.</p> <p><b>56 Transferência Deferida</b> Notificação do deferimento da transferência requerida. Desta data corre o prazo de 60 (sessenta) dias para eventual recurso do interessado.</p> <p><b>57 Transferência Indeferida</b> Notificação do indeferimento da transferência requerida. Desta data corre o prazo de 60 (sessenta) dias para eventual recurso do interessado.</p> <p><b>58 Transferência em Exigência</b> Exigência referente ao pedido de transferência requerida. Desta data corre o prazo de 60 (sessenta) dias para cumprimento da exigência formulada, sob pena de Arquivamento da Petição do pedido de Transferência.</p> <p><b>59 Alteração de Nome Deferida</b> Notificação do deferimento da alteração de nome requerida. Desta data corre o prazo de 60 (sessenta) dias para eventual recurso do interessado.</p> <p><b>60 Alteração de Nome Indeferida</b> Notificação do indeferimento da alteração de nome requerida. Desta data corre o prazo de 60 (sessenta) dias para eventual recurso do interessado.</p> <p><b>61 Alteração de Nome em Exigência</b> Exigência referente ao pedido de alteração de nome requerida. Desta data corre o prazo de 60 (sessenta) dias para cumprimento da exigência formulada, sob pena de arquivamento da Petição do pedido de alteração.</p> <p><b>62 Alteração de Sede Deferida</b> Notificação do deferimento da alteração de Sede requerida. Desta data corre o prazo de 60 (sessenta) dias para eventual recurso do interessado.</p> <p><b>63 Alteração de Sede Indeferida</b></p>	<p>Notificação do indeferimento da alteração de Sede requerida. Desta data corre o prazo de 60 (sessenta) dias para eventual recurso do interessado.</p> <p><b>64 Alteração de Sede em Exigência</b> Exigência referente ao pedido de alteração de Sede requerida. Desta data corre o prazo de 60 (sessenta) dias para cumprimento da exigência formulada, sob pena de arquivamento da Petição do pedido de alteração.</p> <p><b>65 Desistência Homologada</b> Homologada a desistência do pedido de registro ou da petição relativa a desenho industrial apresentada pelo depositante, com base no art. 51 da Lei 9.784/99. Pode ser adquirido no Banco de Patentes do Centro de Documentação e Informação Tecnológica do INPI - CEDIN - o folheto com o relatório descritivo e reivindicações (se for o caso) e desenhos do pedido.</p> <p><b>66 Anotação de Limitação ou Ônus</b> Notificação referente à anotação de limitação ou ônus conforme indicado no complemento</p> <p><b>70 Publicação Anulada</b> Anulada a publicação de qualquer um dos itens anteriores por ter sido indevida.</p> <p><b>71 Despacho Anulado</b> Anulado o despacho de qualquer um dos itens anteriores, por ter sido indevido.</p> <p><b>72 Decisão Anulada</b> Anulação da decisão referente a qualquer um dos itens anteriores por ter sido indevida.</p> <p><b>73 Retificação</b> Retificação da publicação de qualquer um dos itens anteriores por ter sido efetuada com incorreção. Tal publicação não implica na alteração da data da decisão ou despacho e nos prazos decorrentes da mesma.</p> <p><b>74 Republicação</b> Republicação da publicação de qualquer um dos itens anteriores por ter sido indevida.</p>
---	--	--

**Códigos para  
Identificação de Dados  
Bibliográficos  
(INID)**

(11) Número do Registro

(15) Data do Registro/Data da Prorrogação

(21) Número do Pedido

(22) Data do Depósito

(30) Dados da Prioridade Unionista (data, país e número)

(43) Data de Publicação do Desenho Industrial (antes de ser examinado)

(44) Data de Publicação do Desenho Industrial (depois de examinado, mas antes da concessão do registro)

(45) Data de Publicação do Desenho Industrial (após concessão)

(52) Classificação Nacional

(54) Título

(71) Nome do Depositante

(72) Nome do Autor

(73) Nome do Titular

(74) Nome do Procurador

(78) Nome do Novo Titular no caso de Mudança de Titular

# Diretoria de Contratos, Indicações Geográficas e Registros - DICIG

## Índice Numérico Remissivo de Pedidos e Registros de Desenho Industrial

RPI 2313 de 05/05/2015

BR 302012000144-7	40	126	BR 302014001098-0	39	118	DI 5400574-4	44	128	DI 6400981-5	46	130	DI 6401552-1	46	135
BR 302012000145-5	40	126	BR 302014001099-9	39	118	DI 5400575-2	44	128	DI 6400982-3	46	131	DI 6401563-7	46	135
BR 302012000146-3	40	126	BR 302014001101-4	39	119	DI 5400581-7	44	128	DI 6400983-1	46	131	DI 6401578-5	46	135
BR 302012000147-1	40	126	BR 302014001103-0	39	119	DI 5400582-5	44	128	DI 6400984-0	46	131	DI 6401590-4	46	135
BR 302012000148-0	40	126	BR 302014001104-9	39	119	DI 5400583-3	44	128	DI 6400995-5	46	131	DI 6401603-0	46	135
BR 302012000149-8	40	126	BR 302014001106-5	34	124	DI 5400589-2	44	128	DI 6401025-2	46	131	DI 6401609-9	46	135
BR 302012000522-1	40	126	BR 302014001107-3	34	124	DI 5400590-6	44	129	DI 6401059-1	46	131	DI 6401634-0	46	135
BR 302012001331-3	40	126	BR 302014001108-1	39	119	DI 5400592-2	44	128	DI 6401063-5	46	131	DI 6401638-2	46	135
BR 302012001377-1	40	126	BR 302014001109-0	39	120	DI 5400593-0	44	128	DI 6401064-3	46	131	DI 6401639-0	46	135
BR 302012001450-6	40	126	BR 302014001110-3	39	120	DI 5400594-9	44	128	DI 6401070-8	46	131	DI 6401640-4	46	135
BR 302012001453-0	40	126	BR 302014001111-1	39	120	DI 5400597-3	44	128	DI 6401071-6	46	131	DI 6401646-3	46	135
BR 302012001458-6	40	126	BR 302014001112-0	34	124	DI 5400598-1	44	128	DI 6401072-4	46	131	DI 6401649-8	46	135
BR 302012002100-6	40	126	BR 302014001113-8	34	124	DI 5400602-3	44	128	DI 6401073-2	46	131	DI 6401655-2	46	135
BR 302012003097-8	40	126	BR 302014001115-4	39	120	DI 5400605-8	44	128	DI 6401074-0	46	131	DI 6401656-0	46	135
BR 302012003349-7	40	126	BR 302014001116-2	34	124	DI 5400608-2	44	128	DI 6401075-9	46	131	DI 6401657-9	46	135
BR 302012003577-5	40	126	BR 302014001117-0	34	124	DI 5400632-5	44	128	DI 6401076-7	46	131	DI 6401660-9	46	135
BR 302012004084-1	40	126	BR 302014001118-9	34	124	DI 5400634-1	44	128	DI 6401077-5	46	131	DI 6401661-7	46	135
BR 302012004120-1	40	126	BR 302014001119-7	39	121	DI 5400635-0	44	128	DI 6401085-6	46	131	DI 6401668-4	46	135
BR 302012004175-9	40	126	BR 302014001120-0	39	121	DI 5400643-0	44	129	DI 6401091-0	46	131	DI 6401674-9	46	135
BR 302012004194-5	40	126	BR 302014001121-9	39	121	DI 5400649-0	44	128	DI 6401100-3	46	131	DI 6401675-7	46	135
BR 302012004462-6	40	126	BR 302014001122-7	34	124	DI 5400651-1	44	128	DI 6401101-1	46	131	DI 6401676-5	46	135
BR 302012004808-7	40	126	BR 302014001123-5	34	124	DI 5400656-2	44	128	DI 6401102-0	46	131	DI 6401677-3	46	135
BR 302012004931-8	40	126	BR 302014001125-1	39	121	DI 5400657-0	44	128	DI 6401110-0	46	131	DI 6401678-1	46	136
BR 302012005143-6	41	126	BR 302014001129-1	39	122	DI 5400663-5	44	128	DI 6401112-7	46	131	DI 6401685-4	46	136
BR 302012005182-7	40	126	BR 302014001133-2	34	124	DI 5400666-0	44	128	DI 6401115-1	46	131	DI 6401692-7	46	136
BR 302012005183-5	40	126	BR 302014001134-0	34	124	DI 5400667-8	44	128	DI 6401118-6	46	131	DI 6401696-0	46	136
BR 302012005494-0	40	126	BR 302014001135-9	34	125	DI 5400669-4	44	128	DI 6401120-8	46	131	DI 6401716-8	46	136
BR 302012006383-3	40	126	BR 302014001136-7	34	125	DI 5400674-0	44	128	DI 6401123-2	46	132	DI 6401719-2	46	136
BR 302013000104-0	40	126	BR 302014001137-5	34	125	DI 5400692-9	44	128	DI 6401124-0	46	132	DI 6401722-2	46	136
BR 302013000201-2	40	126	BR 302014001138-3	34	125	DI 5400701-1	44	128	DI 6401133-0	46	132	DI 6401729-0	46	136
BR 302013000224-1	40	126	BR 302014001139-1	34	125	DI 5400702-0	44	128	DI 6401134-8	46	132	DI 6401732-0	46	136
BR 302013000229-2	40	126	BR 302014001140-5	34	125	DI 5400710-0	44	128	DI 6401137-2	46	132	DI 6401736-2	46	136
BR 302013003416-0	56	176	BR 302014001141-3	34	125	DI 5400712-7	44	128	DI 6401152-6	46	132	DI 6401752-4	46	136
BR 302014000137-0	41	126	BR 302014001142-1	34	125	DI 5400725-9	44	128	DI 6401155-0	46	132	DI 6401760-5	46	136
BR 302014000418-5	39	105	BR 302014001143-0	34	125	DI 5400736-4	44	128	DI 6401162-3	46	132	DI 6401763-0	46	136
BR 302014000285-6	39	107	BR 302014001144-8	34	125	DI 5400772-0	44	129	DI 6401163-1	46	132	DI 6401794-0	46	136
BR 302014000574-0	72	177	BR 302014001145-6	34	125	DI 5400773-9	44	129	DI 6401164-0	46	132	DI 6401802-4	46	136
BR 302014000599-5	39	105	BR 302014001146-4	34	125	DI 5400776-3	44	129	DI 6401170-4	46	132	DI 6401805-9	46	136
BR 302014000695-9	34	123	BR 302014001152-9	34	125	DI 5400777-1	44	129	DI 6401177-1	46	132	DI 6401807-5	46	136
BR 302014001011-5	34	123	BR 302014001153-7	39	122	DI 5400778-0	44	129	DI 6401187-9	46	132	DI 6401810-5	46	136
BR 302014001013-1	39	106	BR 302014001157-0	39	122	DI 5400789-0	44	129	DI 6401181-3	46	132	DI 6401811-3	46	136
BR 302014001014-0	39	106	BR 302014001158-8	34	125	DI 5400794-4	44	129	DI 6401190-9	46	132	DI 6401812-1	46	136
BR 302014001017-4	34	123	BR 302014001159-6	34	125	DI 5400788-7	44	129	DI 6401191-7	46	132	DI 6401813-0	46	136
BR 302014001019-0	39	106	BR 302014001160-0	34	125	DI 5400793-3	44	129	DI 6401191-7	46	132	DI 6401814-8	46	136
BR 302014001020-4	34	123	BR 302014001161-8	34	125	DI 5400808-5	44	129	DI 6401216-6	46	132	DI 6401815-6	46	136
BR 302014001021-2	34	123	BR 302014001163-4	39	122	DI 5400812-3	44	129	DI 6401217-4	46	132	DI 6401817-2	46	136
BR 302014001022-0	34	123	BR 302014001165-0	34	125	DI 5400813-1	44	129	DI 6401218-2	46	132	DI 6401838-5	46	137
BR 302014001023-9	34	123	BR 302014001166-9	34	125	DI 5400820-4	44	129	DI 6401219-0	46	132	DI 6401839-3	46	137
BR 302014001024-7	39	107	BR 302014001167-7	34	125	DI 5400827-1	44	129	DI 6401220-4	46	132	DI 6401842-3	46	137
BR 302014001025-5	39	108	DI 5200015-0	44	127	DI 5400829-8	44	129	DI 6401221-2	46	132	DI 6401861-0	46	137
BR 302014001027-1	34	123	DI 5200057-5	44	127	DI 5400836-0	44	129	DI 6401237-9	46	132	DI 6401867-9	46	137
BR 302014001033-6	34	123	DI 5200149-0	44	127	DI 5400846-8	44	129	DI 6401245-0	46	132	DI 6401871-7	46	137
BR 302014001034-4	39	108	DI 5200163-6	44	127	DI 5400847-6	44	129	DI 6401250-6	46	133	DI 6401872-5	46	137
BR 302014001035-2	39	108	DI 5200165-2	44	127	DI 5400849-2	44	129	DI 6401254-9	46	133	DI 6401880-6	46	137
BR 302014001036-0	39	108	DI 5200174-1	44	127	DI 5400872-7	44	129	DI 6401278-6	46	133	DI 6401882-2	46	137
BR 302014001039-5	39	108	DI 5200184-9	44	127	DI 5400884-0	44	129	DI 6401281-6	46	133	DI 6401883-0	46	137
BR 302014001040-9	39	109	DI 5200185-7	44	127	DI 5400897-2	44	129	DI 6401283-2	46	133	DI 6401884-9	46	137
BR 302014001041-7	39	109	DI 5200191-1	44	127	DI 5400902-2	44	129	DI 6401291-3	46	133	DI 6401887-3	46	137
BR 302014001043-3	34	123	DI 5200201-2	44	127	DI 5400903-0	44	129	DI 6401295-6	46	133	DI 6401894-6	46	137
BR 302014001044-1	39	109	DI 5200202-0	44	127	DI 5400904-9	44	129	DI 6401323-5	46	133	DI 6401895-4	46	137
BR 302014001047-6	39	109	DI 5200203-9	44	127	DI 5400905-7	44	129	DI 6401334-0	46	133	DI 6401899-7	46	137
BR 302014001049-2	34	123	DI 5200204-7	44	127	DI 5400906-5	44	129	DI 6401335-9	46	133	DI 6401906-3	46	137
BR 302014001050-6	39	110	DI 5200207-1	44	127	DI 5700525-7	46	129	DI 6401337-5	46	133	DI 6401907-1	46	137
BR 302014001051-4	39	110	DI 5200208-0	44	127	DI 5800290-1	44	129	DI 6401338-3	46	133	DI 6401909-8	46	137
BR 302014001052-2	39	110	DI 5200209-8	44	127	DI 6101253-0	59	176	DI 6401340-5	46	133	DI 6401910-1	46	137
BR 302014001053-0	34	123	DI 5200238-1	44	127	DI 6101255-6	56	176	DI 6401345-6	46	133	DI 6401913-6	46	137
BR 302014001054-9	39	111	DI 5200270-5	44	127	DI 6101255-6	59	176	DI 6401346-4	46	133	DI 6401921-7	46	137
BR 302014001055-7	39	111	DI 5200273-0	44	127	DI 6101267-0	56	176	DI 6401347-2	46	133	DI 6401922-5	46	137
BR 302014001056-5	39	111	DI 5200277-2	44	127	DI 6201052-2	56	176	DI 6401351-0	46	133	DI 6401930-6	46	137
BR 302014001057-3	34	123	DI 5200307-8	44	127	DI 6201052-2	59	176	DI 6401353-7	46	133	DI 6401931-4	46	137
BR 302014001058-1	34	123	DI 5200377-9	44	127	DI 6303449-2	56	176	DI 6401360-0	46	133	DI 6401946-2	46	137
BR 302014001059-0	34	123	DI 5200382-5	44	127	DI 6303474-3	56	176	DI 6401363-4	46	133	DI 6401964-0	46	137
BR 302014001060-3	39	112	DI 5200418-0	44	127	DI 6303644-4	56	176	DI 6401366-9	46	133	DI 6401981-0	46	138
BR														

DI 6402182-3	46 139	DI 6403016-4	46 144	DI 6403710-0	46 149	DI 6404505-6	46 155	DI 6500356-0	46 160
DI 6402194-7	46 139	DI 6403021-0	46 144	DI 6403711-8	46 149	DI 6404506-4	46 155	DI 6500357-8	46 160
DI 6402196-3	46 139	DI 6403031-8	46 144	DI 6403728-2	46 149	DI 6404525-0	46 155	DI 6500367-5	46 160
DI 6402197-1	46 139	DI 6403032-6	46 144	DI 6403731-2	46 149	DI 6404532-3	46 155	DI 6500376-4	46 160
DI 6402198-6	46 139	DI 6403033-4	46 144	DI 6403741-0	46 150	DI 6404533-1	46 155	DI 6500377-2	46 160
DI 6402219-6	46 139	DI 6403040-7	46 144	DI 6403747-9	46 150	DI 6404534-0	46 155	DI 6500405-1	46 160
DI 6402221-8	46 139	DI 6403052-0	46 144	DI 6403748-7	46 150	DI 6404535-8	46 155	DI 6500406-0	46 160
DI 6402222-6	46 139	DI 6403066-0	46 144	DI 6403749-5	46 150	DI 6404538-2	46 155	DI 6500407-8	46 160
DI 6402242-0	46 139	DI 6403067-9	46 144	DI 6403757-6	46 150	DI 6404546-3	46 155	DI 6500408-6	46 160
DI 6402243-9	46 139	DI 6403080-6	46 145	DI 6403758-4	46 150	DI 6404547-1	46 155	DI 6500411-6	46 160
DI 6402254-4	46 139	DI 6403095-4	46 145	DI 6403759-2	46 145	DI 6404552-8	46 155	DI 6500412-4	46 161
DI 6402261-7	46 139	DI 6403099-7	46 145	DI 6403760-6	46 145	DI 6404553-6	46 155	DI 6500425-6	46 161
DI 6402263-3	46 139	DI 6403120-9	46 145	DI 6403770-3	46 145	DI 6404571-4	46 155	DI 6500430-2	46 161
DI 6402264-1	46 139	DI 6403134-9	46 145	DI 6403776-2	46 145	DI 6404575-7	46 155	DI 6500431-0	46 161
DI 6402265-0	46 139	DI 6403135-7	46 145	DI 6403777-0	46 145	DI 6404580-3	46 155	DI 6500436-1	46 161
DI 6402269-2	46 139	DI 6403163-2	46 145	DI 6403778-9	46 145	DI 6404588-9	46 155	DI 6500437-0	46 161
DI 6402273-0	46 139	DI 6403164-0	46 145	DI 6403782-7	46 145	DI 6404595-7	46 155	DI 6500438-8	46 161
DI 6402274-9	46 140	DI 6403167-5	46 145	DI 6403787-8	46 145	DI 6404600-1	46 155	DI 6500439-6	46 161
DI 6402277-3	46 140	DI 6403184-5	46 145	DI 6403802-5	46 150	DI 6404604-4	46 155	DI 6500440-0	46 161
DI 6402297-8	46 140	DI 6403186-1	46 145	DI 6403817-3	46 150	DI 6404609-5	46 155	DI 6500441-8	46 161
DI 6402303-6	46 140	DI 6403187-0	46 145	DI 6403872-6	46 150	DI 6404613-3	46 155	DI 6500442-6	46 161
DI 6402304-4	46 140	DI 6403193-4	46 145	DI 6403882-3	46 150	DI 6404622-2	46 155	DI 6500443-4	46 161
DI 6402305-2	46 140	DI 6403194-2	46 145	DI 6403892-0	46 150	DI 6404623-0	46 155	DI 6500444-2	46 161
DI 6402315-0	46 140	DI 6403198-5	46 145	DI 6403896-3	46 150	DI 6404624-9	46 155	DI 6500447-7	46 161
DI 6402326-5	46 140	DI 6403199-3	46 145	DI 6403911-0	46 150	DI 6404629-0	46 155	DI 6500458-2	46 161
DI 6402328-1	46 140	DI 6403203-5	46 145	DI 6403916-1	46 150	DI 6404645-1	46 155	DI 6500459-0	46 161
DI 6402329-0	46 140	DI 6403215-9	46 145	DI 6403920-0	46 150	DI 6404646-0	46 155	DI 6500460-4	46 161
DI 6402330-8	46 140	DI 6403224-8	46 145	DI 6403927-7	46 145	DI 6404648-6	46 155	DI 6500462-0	46 161
DI 64023361-3	46 140	DI 6403225-6	46 145	DI 6403929-3	46 150	DI 6404660-5	46 155	DI 6500463-9	46 161
DI 6402367-2	46 140	DI 6403239-6	46 145	DI 6403931-5	46 151	DI 6404663-0	46 155	DI 6500464-7	46 161
DI 6402369-9	46 140	DI 6403241-8	46 145	DI 6403932-3	46 151	DI 6404689-3	46 155	DI 6500469-8	46 161
DI 6402372-9	46 140	DI 6403242-6	46 145	DI 6403935-8	46 151	DI 6404690-7	46 155	DI 6500470-1	46 161
DI 6402380-0	46 140	DI 6403254-0	46 145	DI 6403939-0	46 151	DI 6404701-6	46 155	DI 6500471-0	46 161
DI 6402381-8	46 140	DI 6403255-8	46 145	DI 6403980-3	46 151	DI 6404712-1	46 155	DI 6500472-8	46 161
DI 6402382-6	46 140	DI 6403256-6	46 146	DI 6403984-6	46 151	DI 6404715-6	46 155	DI 6500473-6	46 162
DI 6402383-4	46 140	DI 6403257-4	46 146	DI 6403985-4	46 151	DI 6404716-4	46 155	DI 6500474-4	46 162
DI 6402446-6	46 140	DI 6403270-1	46 146	DI 6404001-7	46 151	DI 6404729-6	46 155	DI 6500475-2	46 162
DI 6402447-4	46 140	DI 6403271-0	46 146	DI 6404009-7	46 151	DI 6404733-4	46 155	DI 6500481-7	46 162
DI 6402448-2	46 140	DI 6403294-9	46 146	DI 6404011-9	46 151	DI 6404735-0	46 155	DI 6500482-5	46 162
DI 6402449-0	46 140	DI 6403297-3	46 146	DI 6404016-0	46 151	DI 6404738-1	46 155	DI 6500485-2	46 162
DI 6402450-4	46 141	DI 6403306-6	46 146	DI 6404017-8	46 151	DI 6404741-5	46 155	DI 6500485-0	46 162
DI 6402474-1	46 141	DI 6403316-3	46 146	DI 6404018-6	46 151	DI 6404746-6	46 155	DI 6500487-6	46 162
DI 6402477-6	46 141	DI 6403317-1	46 146	DI 6404022-4	46 151	DI 6404786-5	46 155	DI 6500497-3	46 162
DI 6402478-4	46 141	DI 6403318-0	46 146	DI 6404033-0	46 151	DI 6404787-3	46 155	DI 6500498-1	46 162
DI 6402486-5	46 141	DI 6403322-8	46 146	DI 6404034-8	46 151	DI 6404790-3	46 157	DI 6500508-2	46 162
DI 6402487-3	46 141	DI 6403325-2	46 146	DI 6404046-1	46 146	DI 6404805-5	46 157	DI 6500510-4	46 162
DI 6402490-3	46 141	DI 6403328-7	46 146	DI 6404054-2	46 146	DI 6404818-7	46 157	DI 6500517-1	46 162
DI 6402502-0	46 141	DI 6403332-5	46 146	DI 6404066-6	46 146	DI 6404823-3	46 157	DI 6500530-9	46 162
DI 6402503-9	46 141	DI 6403333-3	46 146	DI 6404075-5	46 146	DI 6404825-0	46 157	DI 6500531-7	46 162
DI 6402511-0	46 141	DI 6403340-6	46 146	DI 6404076-3	46 146	DI 6404842-0	46 157	DI 6500535-0	46 162
DI 6402515-0	46 141	DI 6403342-2	46 146	DI 6404088-4	46 146	DI 6404845-4	46 157	DI 6500542-6	46 162
DI 6402516-0	46 141	DI 6403343-0	46 146	DI 6404097-6	46 146	DI 6404847-0	46 157	DI 6500542-6	46 162
DI 6402519-5	46 141	DI 6403344-9	46 146	DI 6404105-0	46 146	DI 6404853-5	46 157	DI 6500545-7	46 162
DI 6402520-9	46 141	DI 6403362-7	46 146	DI 6404108-5	46 146	DI 6404865-9	46 157	DI 6500549-0	46 162
DI 6402534-9	46 141	DI 6403397-0	46 146	DI 6404109-3	46 152	DI 6404892-6	46 157	DI 6500560-0	46 162
DI 6402542-0	46 141	DI 6403400-3	46 146	DI 6404113-1	46 152	DI 6404905-1	46 157	DI 6500578-3	46 162
DI 6402543-8	46 141	DI 6403408-9	46 146	DI 6404114-0	46 152	DI 6404917-5	46 157	DI 6500579-1	46 162
DI 6402548-9	46 141	DI 6403409-7	56 176	DI 6404115-8	46 152	DI 6404918-3	46 157	DI 6500580-5	46 162
DI 6402549-7	46 141	DI 6403409-7	59 176	DI 6404116-6	46 152	DI 6404937-0	46 157	DI 6500581-3	46 162
DI 6402553-5	46 141	DI 6403411-9	46 146	DI 6404117-4	46 152	DI 6500001-3	46 157	DI 6500582-1	46 163
DI 6402554-3	46 141	DI 6403412-7	46 146	DI 6404125-5	46 152	DI 6500002-0	46 157	DI 6500583-0	46 163
DI 6402555-1	46 141	DI 6403417-8	46 147	DI 6404130-1	46 152	DI 6500003-0	46 157	DI 6500603-8	46 163
DI 6402573-0	46 141	DI 6403419-0	46 147	DI 6404131-0	46 152	DI 6500004-8	46 157	DI 6500604-6	46 163
DI 6402602-7	46 141	DI 6403420-8	46 147	DI 6404132-8	46 152	DI 6500008-0	46 157	DI 6500607-0	46 163
DI 6402612-4	46 141	DI 6403432-1	46 147	DI 6404138-7	46 152	DI 6500010-2	46 157	DI 6500615-1	46 163
DI 6402616-7	46 141	DI 6403446-1	46 147	DI 6404142-5	46 152	DI 6500026-9	46 157	DI 6500616-0	46 163
DI 6402622-1	46 142	DI 6403449-6	46 147	DI 6404143-3	46 152	DI 6500069-2	46 157	DI 6500618-6	46 163
DI 6402627-2	46 142	DI 6403461-5	46 147	DI 6404144-1	46 152	DI 6500070-6	46 157	DI 6500620-8	46 163
DI 6402628-0	46 142	DI 6403467-4	46 147	DI 6404149-2	46 152	DI 6500071-4	46 158	DI 6500624-0	46 163
DI 6402655-8	46 142	DI 6403476-3	46 147	DI 6404151-4	46 152	DI 6500072-2	46 158	DI 6500625-9	46 163
DI 6402656-6	46 142	DI 6403477-1	46 147	DI 6404154-9	46 152	DI 6500074-9	46 158	DI 6500629-1	46 163
DI 6402662-0	46 142	DI 6403482-8	46 147	DI 6404160-3	46 152	DI 6500075-7	46 158	DI 6500639-9	46 163
DI 6402667-1	46 142	DI 6403483-6	46 147	DI 6404167-0	46 152	DI 6500076-5	46 158	DI 6500649-6	46 163
DI 6402668-0	46 142	DI 6403487-9	46 147	DI 6404181-6	46 152	DI 6500078-1	46 158	DI 6500650-0	46 163
DI 6402669-8	46 142	DI 6403488-7	46 147	DI 6404185-7	46 152	DI 6500082-0	46 158	DI 6500652-6	46 163
DI 6402670-1	46 142	DI 6403506-9	46 147	DI 6404184-0	46 152	DI 6500084-6	46 158	DI 6500654-2	46 163
DI 6402671-0	46 142	DI 6403516-6	46 147	DI 6404188-3	46 152	DI 6500091-9	46 158	DI 6500655-0	46 163
DI 6402680-9	46 142	DI 6403517-4	46 147	DI 6404201-4	46 152	DI 6500096-0	46 158	DI 6500659-3	46 163
DI 6402685-0	46 142	DI 6403518-2	46 147	DI 6404217-0	46 152	DI 6500103-6	46 158	DI 6500671-2	46 163
DI 6402686-8	46 142	DI 6403519-0	46 147	DI 6404224-3	46 153	DI 6500109-5	46 158	DI 6500674-7	46 163
DI 6402687-6	46 142	DI 6403520-4	46 147	DI 6404226-0	46 153	DI 6500111-7	46 158	DI 6500675-5	46 163
DI 6402688-4	46 142	DI 6403522-0	46 147	DI 6404227-8	46 153	DI 6500117-6	46 158	DI 6500676-3	46 163
DI 6402690-6	46 142	DI 6403527-1	46 147	DI 6404230-8	46 153	DI 6500118-4	46 158	DI 6500703-4	46 163
DI 6402733-3	46 142	DI 6403536-0	46 147	DI 6404231-6	46 153	DI 6500130-3	46 158	DI 6500704-2	46 163
DI 6402734-1	46 142	DI 6403537-9	46 147	DI 6404238-3	46 153	DI 6500142-7	46 158	DI 6500705-0	46 163
DI 6402737-8	46 142	DI 6403538-7	46 147	DI 6404240-5	46 153	DI 6500153-2	46 158	DI 6500706-9	46 163
DI 6402739-6	46 142	DI 6403539-5	46 147	DI 6404243-8	46 153	DI 6500154-0	46 158	DI 6500715-8	46 164
DI 6402739-2	46 142	DI 6403540-9	46 148	DI 6404246-4	46 153	DI 6500157-5	46 158	DI 6500725-5	46 164
DI 6402740-6	46								

DI 6501076-0	46	165	DI 6503260-8	46	171
DI 6501078-7	46	165	DI 6503266-7	46	171
DI 6501080-9	46	165	DI 6503297-7	46	171
DI 6501082-5	46	166	DI 6503332-9	46	171
DI 6501082-5	53	176	DI 6503352-3	46	171
DI 6501082-5	53.1	166	DI 6503388-4	46	171
DI 6501107-4	46	166	DI 6503390-6	46	171
DI 6501124-4	46	166	DI 6503439-2	46	171
DI 6501149-0	46	166	DI 6503464-3	46	171
DI 6501164-3	46	166	DI 6503484-8	46	171
DI 6501165-1	46	166	DI 6503518-6	46	171
DI 6501166-0	46	166	DI 6503521-6	46	171
DI 6501167-8	46	166	DI 6503523-2	46	171
DI 6501168-6	46	166	DI 6503537-2	46	171
DI 6501169-4	46	166	DI 6503567-4	46	171
DI 6501170-8	46	166	DI 6503612-3	46	171
DI 6501175-9	46	166	DI 6503618-2	46	171
DI 6501180-5	46	166	DI 6503664-6	46	172
DI 6501186-4	46	166	DI 6503691-3	46	172
DI 6501187-2	46	166	DI 6503693-0	46	172
DI 6501188-0	46	166	DI 6503703-0	46	172
DI 6501217-8	46	166	DI 6503717-0	46	172
DI 6501227-5	46	166	DI 6503719-7	46	172
DI 6501255-0	46	166	DI 6503724-3	46	172
DI 6501263-1	46	166	DI 6503741-3	46	172
DI 6501305-0	46	166	DI 6503789-8	46	172
DI 6501306-9	46	166	DI 6503800-2	46	172
DI 6501309-3	46	166	DI 6503802-9	46	172
DI 6501326-3	46	166	DI 6503826-6	46	172
DI 6501354-9	46	166	DI 6503828-2	46	172
DI 6501357-3	46	167	DI 6503835-5	46	172
DI 6501383-2	46	167	DI 6503836-3	46	172
DI 6501389-1	46	167	DI 6503891-6	46	172
DI 6501395-6	46	167	DI 6503892-4	46	172
DI 6501396-4	46	167	DI 6503916-5	46	172
DI 6501397-2	46	167	DI 6503963-7	46	172
DI 6501398-0	46	167	DI 6503964-5	46	172
DI 6501407-3	46	167	DI 6503969-6	46	172
DI 6501408-1	46	167	DI 6503970-0	46	172
DI 6501411-1	46	167	DI 6503971-8	46	172
DI 6501412-0	46	167	DI 6503972-6	46	172
DI 6501413-8	46	167	DI 6503973-4	46	172
DI 6501437-5	46	167	DI 6503974-2	46	173
DI 6501443-0	46	167	DI 6504018-0	46	173
DI 6501459-6	46	167	DI 6504061-9	46	173
DI 6501467-7	46	167	DI 6504063-5	46	173
DI 6501472-3	46	167	DI 6504064-3	46	173
DI 6501473-1	46	167	DI 6504074-0	46	173
DI 6501474-0	46	167	DI 6504079-1	46	173
DI 6501504-5	46	167	DI 6504107-0	46	173
DI 6501516-9	46	167	DI 6504134-8	46	173
DI 6501517-7	46	167	DI 6504189-5	46	173
DI 6501525-8	46	167	DI 6504272-7	46	173
DI 6501545-2	46	167	DI 6504301-4	46	173
DI 6501569-0	46	167	DI 6504334-0	46	173
DI 6501579-7	46	168	DI 6504341-3	46	173
DI 6501580-0	46	168	DI 6504362-6	46	173
DI 6501624-6	46	168	DI 6504368-5	46	173
DI 6501641-6	46	168	DI 6504370-7	46	173
DI 6501653-0	46	168	DI 6504389-8	46	173
DI 6501691-2	46	168	DI 6504402-9	46	173
DI 6501707-2	46	168	DI 6504409-6	46	173
DI 6501708-0	46	168	DI 6504439-8	46	173
DI 6501709-9	46	168	DI 6504622-6	46	173
DI 6501710-2	46	168	DI 6504623-4	46	173
DI 6501719-6	46	168	DI 6504645-5	46	173
DI 6501748-0	46	168	DI 6504649-8	46	173
DI 6501779-0	46	168	DI 6504679-0	46	174
DI 6501831-1	46	168	DI 6504682-2	46	174
DI 6501837-0	46	168	DI 6504688-9	46	174
DI 6501882-6	46	168	DI 6504689-7	46	174
DI 6501897-4	46	168	DI 6504690-0	46	174
DI 6501958-0	46	168	DI 6504694-3	46	174
DI 6502022-7	46	168	DI 6504699-4	46	174
DI 6502098-7	46	168	DI 6504705-2	46	174
DI 6502105-3	46	168	DI 6504706-0	46	174
DI 6502107-0	46	168	DI 6504707-9	46	174
DI 6502110-0	46	168	DI 6504708-7	46	174
DI 6502111-8	46	168	DI 6504709-5	46	174
DI 6502112-6	46	168	DI 6504710-9	46	174
DI 6502117-7	46	169	DI 6504711-7	46	174
DI 6502123-1	46	169	DI 6504712-5	46	174
DI 6502141-0	46	169	DI 6504715-0	46	174
DI 6502176-2	46	169	DI 6504716-8	46	174
DI 6502191-6	46	169	DI 6504718-4	46	174
DI 6502239-4	46	169	DI 6504721-4	46	174
DI 6502260-2	46	169	DI 6504724-9	46	174
DI 6502281-5	46	169	DI 6504726-5	46	174
DI 6502315-3	46	169	DI 6504727-3	46	174
DI 6502316-1	46	169	DI 6504738-9	46	174
DI 6502317-0	46	169	DI 6504783-4	46	175
DI 6502388-9	46	169	DI 6504801-6	46	175
DI 6502429-0	46	169	DI 6504838-5	46	175
DI 6502431-1	46	169	DI 6504917-9	46	175
DI 6502432-0	46	169	DI 6504929-2	46	175
DI 6502451-6	46	169	DI 6504931-4	46	175
DI 6502463-0	46	169	DI 6504932-2	46	175
DI 6502484-2	46	169	DI 6504942-0	46	175
DI 6502511-3	46	169	DI 6504970-5	46	175
DI 6502531-8	46	169	DI 6505140-8	46	175
DI 6502551-2	46	169	DI 6505154-8	46	175
DI 6502552-0	46	169	DI 6505198-0	46	175
DI 6502598-9	46	169	DI 6505200-5	46	175
DI 6502599-7	46	169	DI 6505224-2	46	175
DI 6502631-4	46	169	DI 6505235-8	46	175
DI 6502632-2	46	169	DI 6505243-9	46	175
DI 6502633-0	46	170	DI 6505264-1	46	175
DI 6502634-9	46	170	DI 6600089-0	46	175
DI 6502687-0	46	170	DI 6600090-4	46	175
DI 6502688-8	46	170	DI 6600108-0	46	175
DI 6502696-9	46	170	DI 6600147-1	46	175
DI 6502718-3	46	170	DI 6600185-4	46	175
DI 6502755-8	46	170	DI 6600208-7	46	175
DI 6502756-6	46	170	DI 6600210-9	46	175
DI 6502773-6	46	170	DI 6600211-7	46	175
DI 6502777-9	46	170	DI 6600356-3	46	176
DI 6502781-7	46	170	DI 6600375-0	46	176
DI 6502906-2	46	170	DI 6600791-7	46	176
DI 6502912-7	46	170	DI 6700634-5	56	176
DI 6502924-0	46	170	DI 6700634-5	59	176
DI 6503029-0	46	170	DI 6800072-3	56	176
DI 6503041-9	46	170	DI 6805969-8	PR	5
DI 6503042-7	46	170	DI 6901922-3	56	176
DI 6503044-3	46	170	DI 6901922-3	59	176
DI 6503053-2	46	170	DI 7101145-5	56	176
DI 6503054-0	46	170	DI 7102717-3	56	176
DI 6503055-9	46	170	DI 7106543-1	70	177
DI 6503056-7	46	170	DI 7106544-0	70	177
DI 6503057-5	46	170			
DI 6503058-3	46	170			
DI 6503071-0	46	170			
DI 6503089-3	46	171			
DI 6503091-5	46	171			
DI 6503114-8	46	171			
DI 6503136-9	46	171			
DI 6503142-3	46	171			
DI 6503145-8	46	171			
DI 6503208-0	46	171			
DI 6503259-4	46	171			



# Diretoria de Contratos, Indicações Geográficas e Registros - DICIG

## Publicação de Desenhos Industriais

RPI 2313 de 05/05/2015

39

### CONCESSÃO DO REGISTRO

(11) **BR 30 2014 000148-5**

(22) 15/01/2014

(15) 05/05/2015

(45) 05/05/2015

(52) 02-04

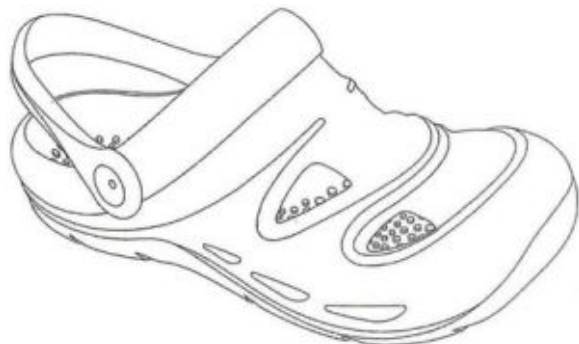
(54) CONFIGURAÇÃO APLICADA EM CALÇADO

(73) KEA PRODUTOS INFANTIS LTDA ME (BR/SP)

(72) RODRIGO LAUTENSCHLAGER DOS SANTOS

(74) BEERRE ASSESSORIA EMPRESARIAL LTDA

Prazo de validade: 10 (dez) anos contados a partir de 15/01/2014, mediante o recolhimento da taxa quinquenal de manutenção (Artigos 119 e 120 da LPI) e observadas as demais condições legais.



(11) **BR 30 2014 000285-6**

(22) 23/01/2014

(15) 05/05/2015

(30) 24/07/2013 US 29/461,506

(45) 05/05/2015

(52) 01-02

(54) CONFIGURAÇÃO APLICADA EM PRODUTO VEGETAL DE RAIZ

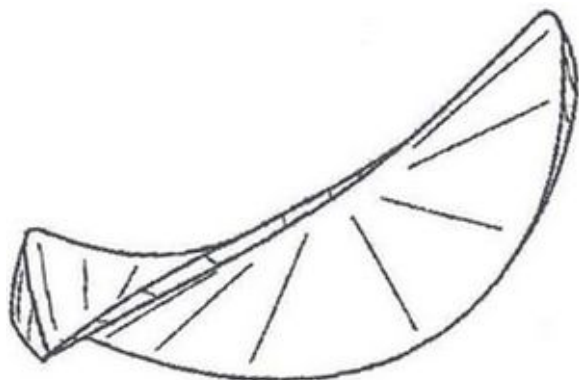
(73) MCCAIN FOODS LIMITED (CA)

(72) DAVID M. ROGERS, JOHN AIKENS

(74) TINOCO SOARES & FILHO LTDA

Prazo de validade: 10 (dez) anos contados a partir de 23/01/2014, mediante o recolhimento da taxa quinquenal de manutenção (Artigos 119 e 120 da LPI) e observadas as demais condições legais.

Registro concedido por força do art. 106 da Lei da Propriedade Industrial nº 9.279/96. Aplicável a instauração de ofício do processo administrativo de nulidade, conforme dispõe o Art.113, para averiguação da infringência do art. 95 do referido diploma legal.



(11) **BR 30 2014 000599-5**

(22) 12/02/2014

(15) 05/05/2015

39

(45) 05/05/2015

(52) 11-02

(54) CONFIGURAÇÃO APLICADA EM RECIPIENTE REVESTIDO

(73) MARITZA DE ORLEANS E BRAGANÇA (BR/RJ)

(72) MARITZA DE ORLEANS E BRAGANÇA

(74) DANNEMANN, SIEMSEN BIGLER & IPANEMA MOREIRA

Prazo de validade: 10 (dez) anos contados a partir de 12/02/2014, mediante o recolhimento da taxa quinquenal de manutenção (Artigos 119 e 120 da LPI) e observadas as demais condições legais.

Registro concedido por força do art. 106 da Lei da Propriedade Industrial nº 9.279/96. Aplicável a instauração de ofício do processo administrativo de nulidade, conforme dispõe o Art.113, para averiguação da infringência do art. 95 do referido diploma legal.



39

(11) **BR 30 2014 001013-1**

(22) 07/03/2014

(15) 05/05/2015

(30) 06/09/2013 EM 0002304055-0001; 06/09/2013 EM 0002304055-0002

(45) 05/05/2015

(52) 28-03

(54) CONFIGURAÇÃO APLICADA A DISPENSADOR

(73) RECKITT BENCKISER (BRANDS) LIMITED (GB)

(72) CHRISTOPHER LEONARD PADAIN, FRANCESC ARDITE AYATS, ARNOLDUS JOHANNUS CLAASSEN, JOS HARRISON, RANDY BOS, ALEXANDER EMMERICH

(74) DI BLASI, PARENTE & ASS. PROP. IND. LTDA

Prazo de validade: 10 (dez) anos contados a partir de 07/03/2014, mediante o recolhimento da taxa quinquenal de manutenção (Artigos 119 e 120 da LPI) e observadas as demais condições legais.

39

39



(11) **BR 30 2014 001014-0**

(22) 07/03/2014

(15) 05/05/2015

(30) 09/09/2013 US 29/466,578

(45) 05/05/2015

(52) 09-01

(54) CONFIGURAÇÃO APLICADA A GARRAFA

(73) THE COCA-COLA COMPANY (US)

(72) STERLING LANE STEWARD, SIMON DANIEL, MATTHEW STUART GARWOOD, CHRISTOPHER MICHAEL WESTON

(74) DI BLASI, PARENTE & ASS. PROP. IND. LTDA

Prazo de validade: 10 (dez) anos contados a partir de 07/03/2014, mediante o recolhimento da taxa quinquenal de manutenção (Artigos 119 e 120 da LPI) e observadas as demais condições legais.

**39**

(11) **BR 30 2014 001019-0**

(22) 10/03/2014

(15) 05/05/2015

(30) 11/09/2013 US 29/466,801

(45) 05/05/2015

(52) 09-01

(54) CONFIGURAÇÃO APLICADA EM GARRAFA

(73) PEPSICO, INC. (US)

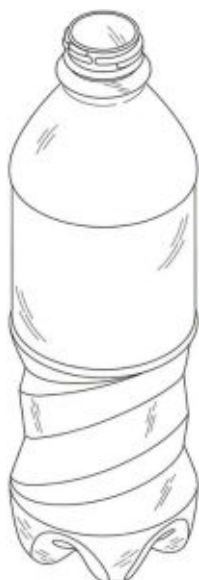
(72) WILLIAM R. EATON, RICHARD KRAFT, SEAN K. HORITA, ROHIT JOSHI, RYAN MALONEY, JAY OSTBY, DAVID SCHLESINGER, MARK A. WOLOSSZYK, GUIZHANG ZHENG

(74) DANNEMANN, SIEMSEN BIGLER & IPANEMA MOREIRA

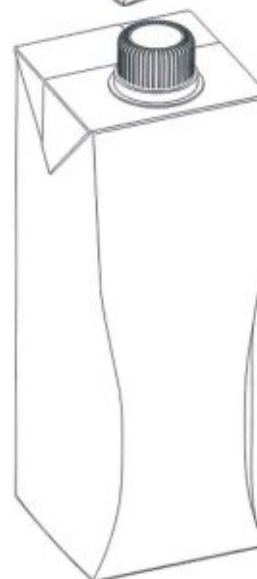
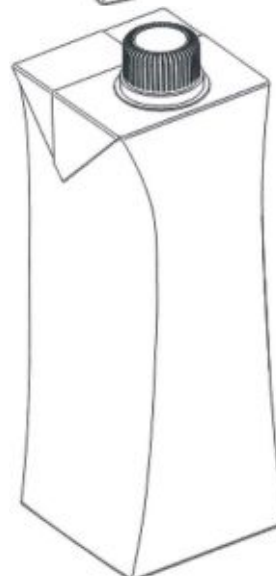
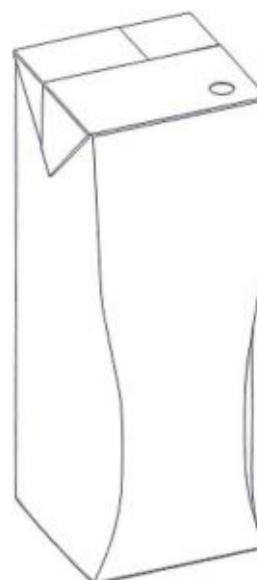
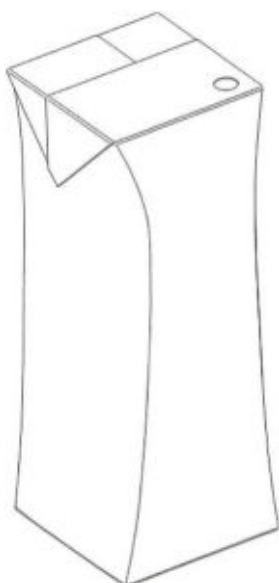
Prazo de validade: 10 (dez) anos contados a partir de 10/03/2014, mediante o recolhimento da taxa quinquenal de manutenção (Artigos 119 e 120 da LPI) e observadas as demais condições legais.

**39**





(11) **BR 30 2014 001021-2** 39  
 (22) 10/03/2014  
 (15) 05/05/2015  
 (30) 11/09/2013 EM 001383210-0008; 11/09/2013 EM 001383210-0010; 11/09/2013 EM 001383210-0020; 11/09/2013 EM 001383210-0022  
 (45) 05/05/2015  
 (52) 09-03  
 (54) CONFIGURAÇÃO APLICADA EM EMBALAGEM  
 (73) IPI S.R.L. (IT)  
 (72) LUCA MORONI, ARNE MOHN  
 (74) ARIBONI, FABBRI E SCHMIDT SOCIEDADE DE ADVOGADOS  
 Prazo de validade: 10 (dez) anos contados a partir de 10/03/2014, mediante o recolhimento da taxa quinquenal de manutenção (Artigos 119 e 120 da LPI) e observadas as demais condições legais.



(11) **BR 30 2014 001024-7** 39  
 (22) 10/03/2014  
 (15) 05/05/2015  
 (30) 03/10/2013 EM 002319848  
 (45) 05/05/2015  
 (52) 14-03  
 (54) CONFIGURAÇÃO APLICADA EM TELEFONE CELULAR  
 (73) SONY MOBILE COMMUNICATIONS AB (SE)  
 (72) YING SHAO  
 (74) KASZNAR LEONARDOS PROPRIEDADE INTELECTUAL

Prazo de validade: 10 (dez) anos contados a partir de 10/03/2014, mediante o recolhimento da taxa quinquenal de manutenção (Artigos 119 e 120 da LPI) e observadas as demais condições legais.



(11) **BR 30 2014 001025-5**

(22) 10/03/2014

(15) 05/05/2015

(30) 29/01/2014 EM 002394627

(45) 05/05/2015

(52) 04-01 , 15-05

(54) CONFIGURAÇÃO APLICADA EM ESCOVA CILÍNDRICA

(73) AKTIEBOLAGET ELECTROLUX (SE)

(72) MAGNUS WENNERSTROM

(74) KASZNAR LEONARDOS PROPRIEDADE INTELECTUAL

Prazo de validade: 10 (dez) anos contados a partir de 10/03/2014, mediante o recolhimento da taxa quinquenal de manutenção (Artigos 119 e 120 da LPI) e observadas as demais condições legais.



(11) **BR 30 2014 001034-4**

(22) 11/03/2014

(15) 05/05/2015

(45) 05/05/2015

(52) 02-04

(54) CONFIGURAÇÃO APLICADA EM SANDÁLIA

(73) GRENDENE S.A. (BR/CE)

(72) ROBSON CASTILHO DE BRITO

(74) CUSTÓDIO DE ALMEIDA & CIA.

Prazo de validade: 10 (dez) anos contados a partir de 11/03/2014, mediante o recolhimento da taxa quinquenal de manutenção (Artigos 119 e 120 da LPI) e observadas as demais condições legais.



(11) **BR 30 2014 001035-2**

(22) 11/03/2014

(15) 05/05/2015

(45) 05/05/2015

(52) 02-04

(54) CONFIGURAÇÃO APLICADA EM CHINELO

(73) GRENDENE S.A. (BR/CE)

(72) ROBSON CASTILHO DE BRITO

(74) CUSTÓDIO DE ALMEIDA & CIA.

Prazo de validade: 10 (dez) anos contados a partir de 11/03/2014, mediante o recolhimento da taxa quinquenal de manutenção (Artigos 119 e 120 da LPI) e observadas as demais condições legais.



(11) **BR 30 2014 001036-0**

(22) 11/03/2014

(15) 05/05/2015

(45) 05/05/2015

(52) 02-04

(54) CONFIGURAÇÃO APLICADA EM SAPATILHA

(73) GRENDENE S.A. (BR/CE)

(72) ROBSON CASTILHO DE BRITO

(74) CUSTÓDIO DE ALMEIDA & CIA.

Prazo de validade: 10 (dez) anos contados a partir de 11/03/2014, mediante o recolhimento da taxa quinquenal de manutenção (Artigos 119 e 120 da LPI) e observadas as demais condições legais.



(11) **BR 30 2014 001039-5**

(22) 11/03/2014

(15) 05/05/2015

(45) 05/05/2015

(52) 04-02

(54) CONFIGURAÇÃO APLICADA EM SANDÁLIA

(73) GRENDENE S.A. (BR/CE)

(72) ROBSON CASTILHO DE BRITO

(74) CUSTÓDIO DE ALMEIDA & CIA.

Prazo de validade: 10 (dez) anos contados a partir de 11/03/2014, mediante o recolhimento da taxa quinquenal de manutenção (Artigos 119 e 120 da LPI) e observadas as demais condições legais.



(11) BR 30 2014 001040-9

(22) 11/03/2014

(15) 05/05/2015

(45) 05/05/2015

(52) 02-04

(54) CONFIGURAÇÃO APLICADA EM CHINELO

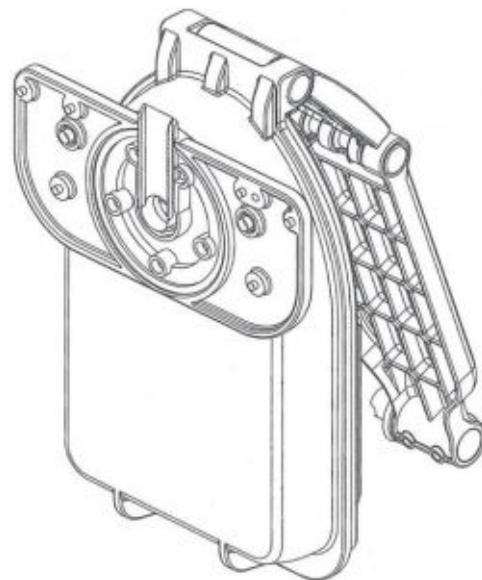
(73) GRENDENE S.A. (BR/CE)

(72) ROBSON CASTILHO DE BRITO

(74) CUSTÓDIO DE ALMEIDA &amp; CIA.

Prazo de validade: 10 (dez) anos contados a partir de 11/03/2014, mediante o recolhimento da taxa quinquenal de manutenção (Artigos 119 e 120 da LPI) e observadas as demais condições legais.

39



(11) BR 30 2014 001044-1

(22) 11/03/2014

(15) 05/05/2015

(30) 07/02/2014 KR 30-2014-0006211

(45) 05/05/2015

(52) 08-08 , 25-03

(54) CONFIGURAÇÃO APLICADA EM SUPORTE

(73) IDOIT CO., LTD. (KR)

(72) SEUNG JOON IM, JAE HO KO, DOOHO HAN

(74) DANNEMANN, SIEMSEN, BIGLER &amp; IPANEMA MOREIRA

Prazo de validade: 10 (dez) anos contados a partir de 11/03/2014, mediante o recolhimento da taxa quinquenal de manutenção (Artigos 119 e 120 da LPI) e observadas as demais condições legais.

39



(11) BR 30 2014 001041-7

(22) 11/03/2014

(15) 05/05/2015

(30) 10/02/2014 KR 30-2014-0006538

(45) 05/05/2015

(52) 08-08 , 14-03

(54) CONFIGURAÇÃO APLICADA EM SUPORTE

(73) IDOIT CO., LTD. (KR)

(72) SEUNG-JOON IM, JAE HO KO, DOOHO HAN

(74) DANNEMANN, SIEMSEN, BIGLER &amp; IPANEMA MOREIRA

Prazo de validade: 10 (dez) anos contados a partir de 11/03/2014, mediante o recolhimento da taxa quinquenal de manutenção (Artigos 119 e 120 da LPI) e observadas as demais condições legais.

39



(11) BR 30 2014 001047-6

(22) 11/03/2014

(15) 05/05/2015

(30) 11/09/2013 EM 002306845

(45) 05/05/2015

(52) 26-06

(54) CONFIGURAÇÃO APLICADA EM LANTERNA DE VEÍCULO

(73) VIGNAL SYSTEMS (FR)

(72) NICOLAS ILIAN

(74) BHERING ADVOGADOS

Prazo de validade: 10 (dez) anos contados a partir de 11/03/2014, mediante o recolhimento da taxa quinquenal de manutenção (Artigos 119 e 120 da LPI) e observadas as demais condições legais.

39



(11) **BR 30 2014 001050-6**

(22) 11/03/2014

(15) 05/05/2015

(30) 20/12/2013 EM 29/477,323

(45) 05/05/2015

(52) 16-06

(54) CONFIGURAÇÃO APLICADA A ÓCULOS

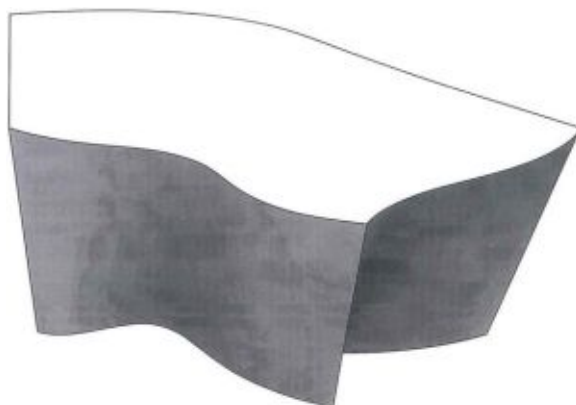
(73) OAKLEY, INC. (US)

(72) LEK HAAGEN THIXTON

(74) HUGO SILVA & MALDONADO - PROP. INTELECTUAL

Prazo de validade: 10 (dez) anos contados a partir de 11/03/2014, mediante o recolhimento da taxa quinquenal de manutenção (Artigos 119 e 120 da LPI) e observadas as demais condições legais.

39



(11) **BR 30 2014 001051-4**

(22) 12/03/2014

(15) 05/05/2015

(45) 05/05/2015

(52) 06-04

(54) CONFIGURAÇÃO APLICADA EM CONJUNTO MODULAR DE BANCADA

(73) FERNANDA MARQUES ARQUITETOS ASSOCIADOS LTDA (BR/SP)

(72) FERNANDA MARIA DE CASTRO MARQUES

(74) CLÁUDIO ALVES DE SOUZA

Prazo de validade: 10 (dez) anos contados a partir de 12/03/2014, mediante o recolhimento da taxa quinquenal de manutenção (Artigos 119 e 120 da LPI) e observadas as demais condições legais.

39

(11) **BR 30 2014 001052-2**

(22) 12/03/2014

(15) 05/05/2015

(45) 05/05/2015

(52) 06-01

(54) CONFIGURAÇÃO APLICADA EM CONJUNTO MODULAR DE BANCO

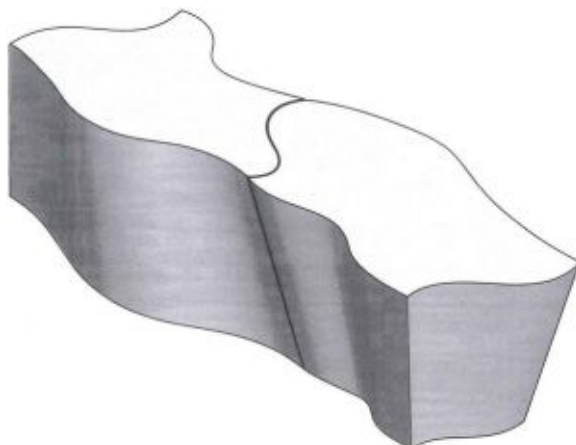
(73) FERNANDA MARQUES ARQUITETOS ASSOCIADOS LTDA (BR/SP)

(72) FERNANDA MARIA DE CASTRO MARQUES

(74) CLÁUDIO ALVES DE SOUZA

Prazo de validade: 10 (dez) anos contados a partir de 12/03/2014, mediante o recolhimento da taxa quinquenal de manutenção (Artigos 119 e 120 da LPI) e observadas as demais condições legais.

39





(11) **BR 30 2014 001054-9**

(22) 12/03/2014

(15) 05/05/2015

(45) 05/05/2015

(52) 02-04

(54) CONFIGURAÇÃO APLICADA EM SANDÁLIA

(73) LÉSCIO ANTÔNIO AZEVEDO (BR/MG)

(72) LÉSCIO ANTÔNIO AZEVEDO

(74) EDUARDO LIVIO DAIMOND

Prazo de validade: 10 (dez) anos contados a partir de 12/03/2014, mediante o recolhimento da taxa quinquenal de manutenção (Artigos 119 e 120 da LPI) e observadas as demais condições legais.

39



(11) **BR 30 2014 001055-7**

(22) 12/03/2014

(15) 05/05/2015

(45) 05/05/2015

(52) 03-01

(54) CONFIGURAÇÃO APLICADA EM BOLSA

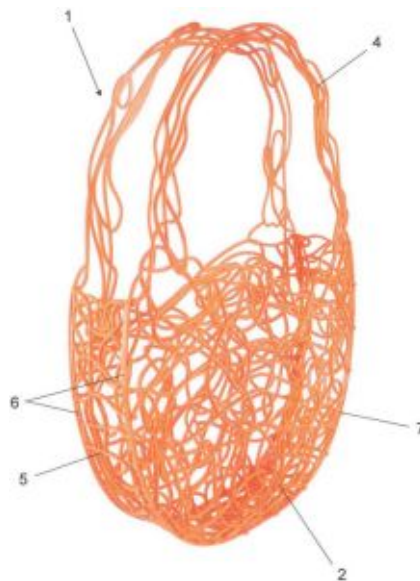
(73) GRENDENE S.A. (BR/CE)

(72) FERNANDO PIVA CAMPANA

(74) CUSTÓDIO DE ALMEIDA & CIA

Prazo de validade: 10 (dez) anos contados a partir de 12/03/2014, mediante o recolhimento da taxa quinquenal de manutenção (Artigos 119 e 120 da LPI) e observadas as demais condições legais.

39



(11) **BR 30 2014 001056-5**

(22) 12/03/2014

(15) 05/05/2015

(30) 16/09/2013 US 29/467,139

(45) 05/05/2015

(52) 01-01

(54) CONFIGURAÇÃO APLICADA EM CONFEITO

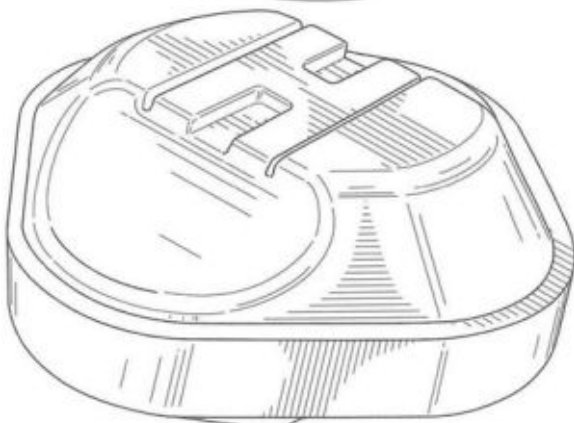
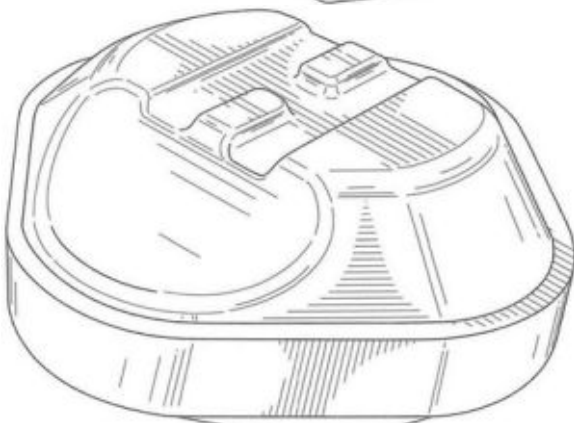
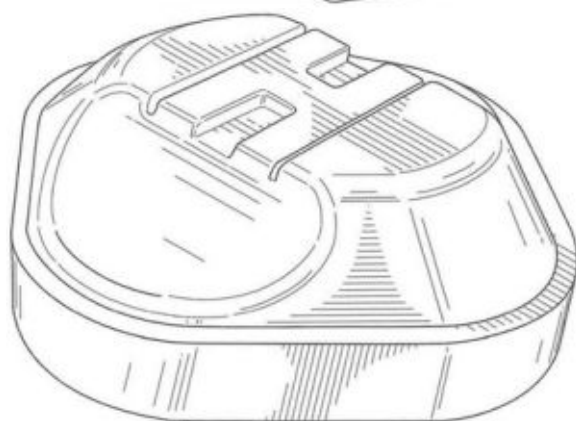
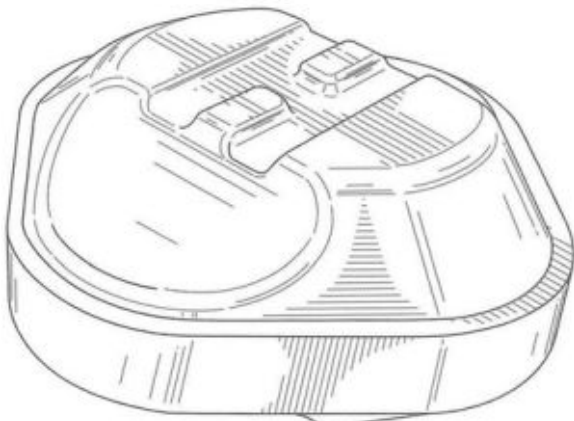
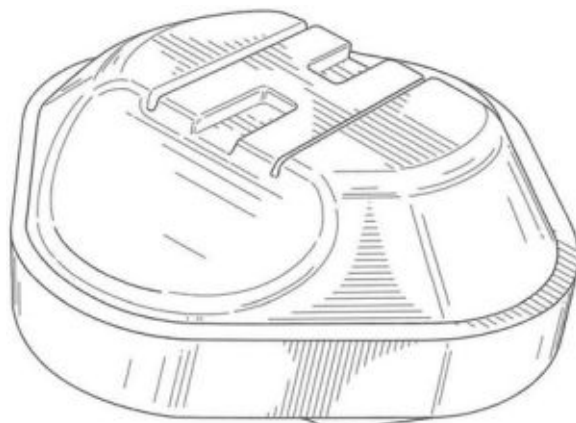
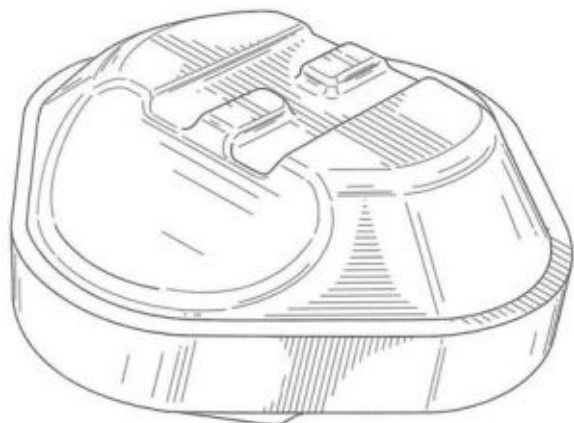
(73) INTERCONTINENTAL GREAT BRANDS LLC (US)

(72) GERALD B. COTTON, SIMON R. GAINEY, THOMAS E. WELLS, DANIEL YAGINUMA, ROBERTO ANTONIO FAGARAZ JUNIOR

(74) DANNEMANN, SIEMSEN, BIGLER & IPANEMA MOREIRA

Prazo de validade: 10 (dez) anos contados a partir de 12/03/2014, mediante o recolhimento da taxa quinquenal de manutenção (Artigos 119 e 120 da LPI) e observadas as demais condições legais.

39



(11) **BR 30 2014 001060-3**

(22) 12/03/2014

(15) 05/05/2015

(45) 05/05/2015

(52) 06-04

(54) CONFIGURAÇÃO APLICADA EM MÓVEL TIPO BANCADA

(73) DEVANIL MAROSTICA (BR/PR)

(72) DEVANIL MAROSTICA

(74) LUCIANO SALVIATO

Prazo de validade: 10 (dez) anos contados a partir de 12/03/2014, mediante o recolhimento da taxa quinquenal de manutenção (Artigos 119 e 120 da LPI) e observadas as demais condições legais.

39



(11) **BR 30 2014 001061-1**

(22) 12/03/2014

(15) 05/05/2015

(45) 05/05/2015

(52) 06-04

(54) CONFIGURAÇÃO APLICADA EM MÓVEL TIPO HOME

(73) DEVANIL MAROSTICA (BR/PR)

(72) DEVANIL MAROSTICA

(74) LUCIANO SALVIATO

Prazo de validade: 10 (dez) anos contados a partir de 12/03/2014, mediante o recolhimento da taxa quinquenal de manutenção (Artigos 119 e 120 da LPI) e observadas as demais condições legais.

39



(11) **BR 30 2014 001062-0**

(22) 12/03/2014

(15) 05/05/2015

(45) 05/05/2015

(52) 06-04

(54) CONFIGURAÇÃO APLICADA EM MÓVEL TIPO HOME

(73) DEVANIL MAROSTICA (BR/PR)

(72) DEVANIL MAROSTICA

(74) LUCIANO SALVIATO

Prazo de validade: 10 (dez) anos contados a partir de 12/03/2014, mediante o recolhimento da taxa quinquenal de manutenção (Artigos 119 e 120 da LPI) e observadas as demais condições legais.

39



(11) **BR 30 2014 001065-4**

(22) 12/03/2014

(15) 05/05/2015

(30) 12/09/2013 US 29/466,830

(45) 05/05/2015

(52) 13-02

(54) CONFIGURAÇÃO APLICADA EM CARREGADOR DE BATERIA

(73) THE GILLETTE COMPANY (US)

(72) ERIC JUSTIN PRICE, FRANCISCO JOSE RESTREPO, CHEN JIAN, ZHANG YUN, PAUL EDWARD BACKETT, DAVID JOHN SAYLER, CHUNSHIK KIM, BRIAN ADAM RABALAIS

(74) FLAVIA MARIA VASCONCELOS PEREIRA

Prazo de validade: 10 (dez) anos contados a partir de 12/03/2014, mediante o recolhimento da taxa quinquenal de manutenção (Artigos 119 e 120 da LPI) e observadas as demais condições legais.

39



(11) **BR 30 2014 001064-6**

(22) 12/03/2014

(15) 05/05/2015

(45) 05/05/2015

(52) 06-04

(54) CONFIGURAÇÃO APLICADA EM MÓVEL TIPO HOME

(73) DEVANIL MAROSTICA (BR/PR)

(72) DEVANIL MAROSTICA

(74) LUCIANO SALVIATO

Prazo de validade: 10 (dez) anos contados a partir de 12/03/2014, mediante o recolhimento da taxa quinquenal de manutenção (Artigos 119 e 120 da LPI) e observadas as demais condições legais.

39



(11) **BR 30 2014 001066-2**

(22) 12/03/2014

(15) 05/05/2015

(30) 12/09/2013 US 29/466,829

(45) 05/05/2015

(52) 13-02

(54) CONFIGURAÇÃO APLICADA EM CARREGADOR DE BATERIA

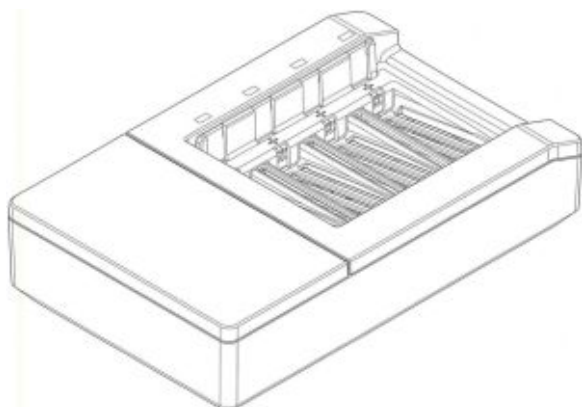
(73) THE GILLETTE COMPANY (US)

(72) BRIAN ADAM RABALAIS, ERIC JUSTIN PRICE, FRANCISCO JOSE RESTREPO, CHEN JIAN, ZHANG YUN, PAUL EDWARD BACKETT, DAVID JOHN SAYLER, CHUNSHIK KIM

(74) FLAVIA MARIA VASCONCELOS PEREIRA

Prazo de validade: 10 (dez) anos contados a partir de 12/03/2014, mediante o recolhimento da taxa quinquenal de manutenção (Artigos 119 e 120 da LPI) e observadas as demais condições legais.

39

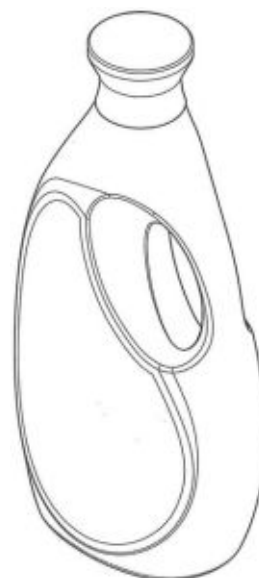


(11) **BR 30 2014 001067-0**  
 (22) 12/03/2014  
 (15) 05/05/2015  
 (30) 12/09/2013 EM 761416301  
 (45) 05/05/2015  
 (52) 09-01

39

(54) CONFIGURAÇÃO APLICADA EM GARRAFA COM TAMPA DOSADORA  
 (73) THE PROCTER & GAMBLE COMPANY (US)  
 (72) WILLIAM JOHN DAVIS, RAF GUSTAAF ALFONS DEGEYTER, DAVID JAMES MCNEILL, PIETER PAUL DIRK JENNY MARIA VAN DEN BERGH  
 (74) FLAVIA MARIA VASCONCELOS PEREIRA

Prazo de validade: 10 (dez) anos contados a partir de 12/03/2014, mediante o recolhimento da taxa quinquenal de manutenção (Artigos 119 e 120 da LPI) e observadas as demais condições legais.



(11) **BR 30 2014 001075-1**

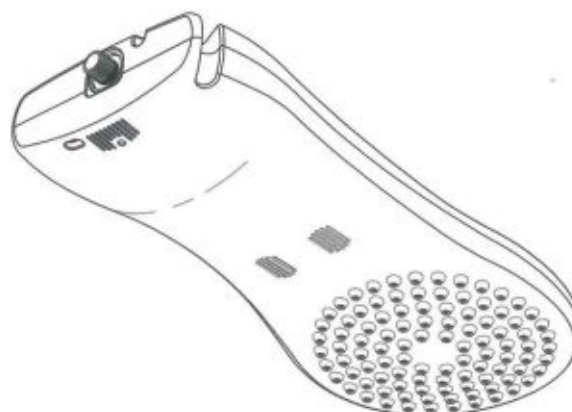
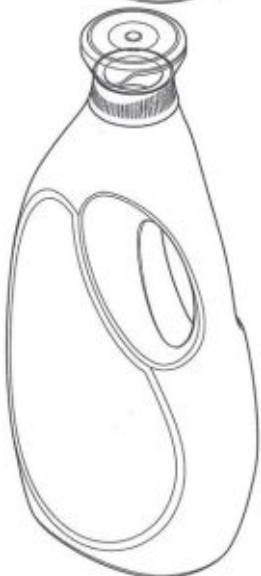
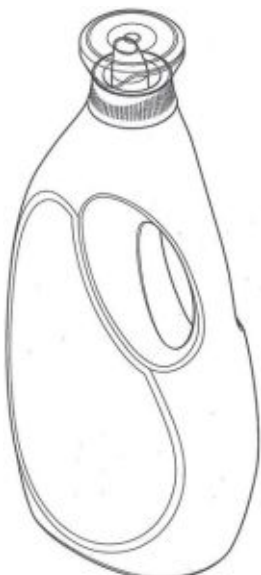
39

(22) 13/03/2014  
 (15) 05/05/2015  
 (45) 05/05/2015

(52) 23-02

(54) CONFIGURAÇÃO APLICADA EM DUCHA  
 (73) SANTA FÉ - ADMINISTRAÇÃO DE BENS PRÓPRIOS, EMPREENDIMENTOS E PARTICIPAÇÕES LTDA (BR/SP)  
 (72) AMILCAR FARID YAMIN  
 (74) ARTUR FRANCISCO SCHAAL

Prazo de validade: 10 (dez) anos contados a partir de 13/03/2014, mediante o recolhimento da taxa quinquenal de manutenção (Artigos 119 e 120 da LPI) e observadas as demais condições legais.



(11) **BR 30 2014 001076-0**

39

(22) 13/03/2014  
 (15) 05/05/2015  
 (30) 03/03/2014 EM 002416230

(45) 05/05/2015

(52) 14-03

(54) CONFIGURAÇÃO APLICADA EM DISPOSITIVO DE COMUNICAÇÃO  
 (73) VERTU CORPORATION LIMITED (GB)  
 (72) NATHAN BATES, IGNACIO GERMADE

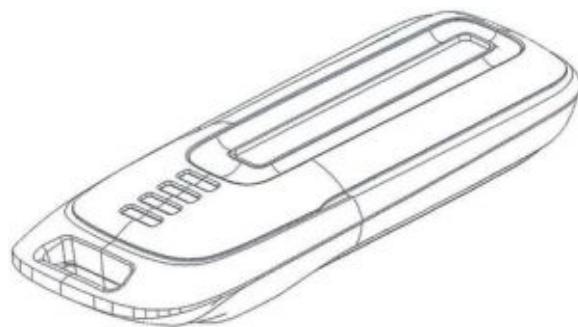
(74) DANNEMANN, SIEMSEN, BIGLER & IPANEMA MOREIRA  
 Prazo de validade: 10 (dez) anos contados a partir de 13/03/2014, mediante o recolhimento da taxa quinquenal de manutenção (Artigos 119 e 120 da LPI) e observadas as demais condições legais.



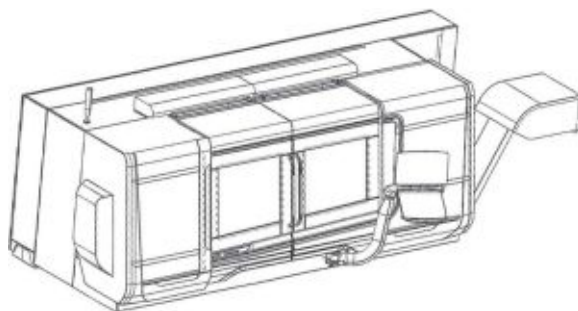
- (11) **BR 30 2014 001077-8**  
 (22) 13/03/2014  
 (15) 05/05/2015  
 (30) 24/02/2014 EM 002410571  
 (45) 05/05/2015  
 (52) 14-03  
 (54) CONFIGURAÇÃO APLICADA EM DISPOSITIVO DE COMUNICAÇÃO  
 (73) VERTU CORPORATION LIMITED (GB)  
 (72) JOEL BRIDGE, RICHARD NICHOLAS, IGNACIO GERMADE  
 (74) DANNEMANN, SIEMSEN, BIGLER & IPANEMA MOREIRA  
 Prazo de validade: 10 (dez) anos contados a partir de 13/03/2014, mediante o recolhimento da taxa quinquenal de manutenção (Artigos 119 e 120 da LPI) e observadas as demais condições legais.



- (11) **BR 30 2014 001078-6**  
 (22) 13/03/2014  
 (15) 05/05/2015  
 (30) 13/09/2013 EM 002309245-0015  
 (45) 05/05/2015  
 (52) 08-07  
 (54) CONFIGURAÇÃO APLICADA EM CHAVE ELETRÔNICA  
 (73) DMG MORI SEIKI CO., LTD. (JP) , DMG MORI SEIKI AKTIENGESELLSCHAFT (DE)  
 (72) DOMINIC SCHINDLER  
 (74) DANNEMANN, SIEMSEN, BIGLER & IPANEMA MOREIRA  
 Prazo de validade: 10 (dez) anos contados a partir de 13/03/2014, mediante o recolhimento da taxa quinquenal de manutenção (Artigos 119 e 120 da LPI) e observadas as demais condições legais.



- (11) **BR 30 2014 001080-8**  
 (22) 13/03/2014  
 (15) 05/05/2015  
 (30) 13/09/2013 EM 002309245-0001  
 (45) 05/05/2015  
 (52) 15-09  
 (54) CONFIGURAÇÃO APLICADA EM FRESADORA  
 (73) DMG MORI SEIKI CO., LTD. (JP) , DMG MORI SEIKI AKTIENGESELLSCHAFT (DE)  
 (72) DOMINIC SCHINDLER  
 (74) DANNEMANN, SIEMSEN, BIGLER & IPANEMA MOREIRA  
 Prazo de validade: 10 (dez) anos contados a partir de 13/03/2014, mediante o recolhimento da taxa quinquenal de manutenção (Artigos 119 e 120 da LPI) e observadas as demais condições legais.



- (11) **BR 30 2014 001081-6**  
 (22) 13/03/2014  
 (15) 05/05/2015  
 (30) 13/09/2013 EM 002309245-0006  
 (45) 05/05/2015  
 (52) 14-02  
 (54) CONFIGURAÇÃO APLICADA EM PAINEL DE CONTROLE  
 (73) DMG MORI SEIKI CO., LTD. (JP) , DMG MORI SEIKI AKTIENGESELLSCHAFT (DE)  
 (72) DOMINIC SCHINDLER  
 (74) DANNEMANN, SIEMSEN, BIGLER & IPANEMA MOREIRA  
 Prazo de validade: 10 (dez) anos contados a partir de 13/03/2014, mediante o recolhimento da taxa quinquenal de manutenção (Artigos 119 e 120 da LPI) e observadas as demais condições legais.

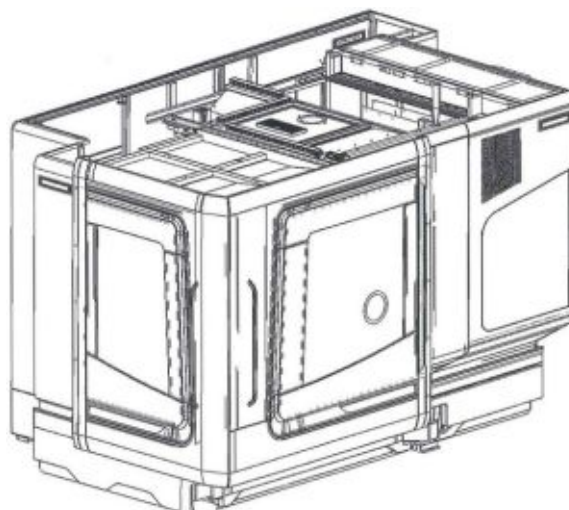


- (11) **BR 30 2014 001082-4**  
 (22) 13/03/2014  
 (15) 05/05/2015  
 (30) 17/09/2013 EM 002310946-0001; 17/09/2013 EM 002310946-0002  
 (45) 05/05/2015

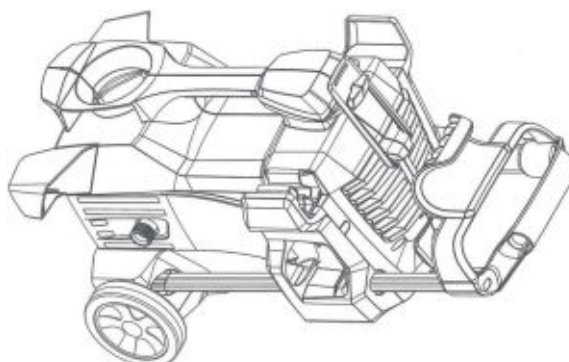
(52) 13-03  
 (54) CONFIGURAÇÃO APLICADA EM EQUIPAMENTO DE CONTROLE E DISTRIBUIÇÃO DE ENERGIA  
 (73) WÖHNER GMBH & CO. KG ELEKTROTECHNISCHE SYSTEME (DE)  
 (72) PETER NAUMANN  
 (74) DANNEMANN, SIEMSEN, BIGLER & IPANEMA MOREIRA  
 Prazo de validade: 10 (dez) anos contados a partir de 13/03/2014, mediante o recolhimento da taxa quinquenal de manutenção (Artigos 119 e 120 da LPI) e observadas as demais condições legais.



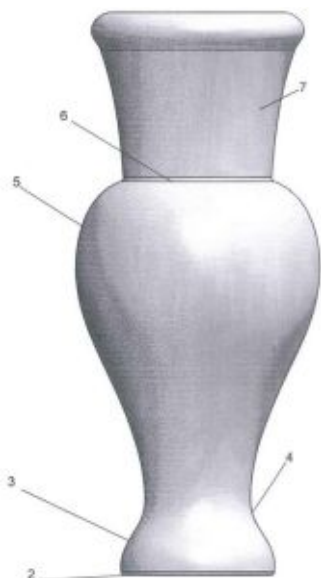
(11) **BR 30 2014 001083-2**  
 (22) 13/03/2014  
 (15) 05/05/2015  
 (30) 13/09/2013 EM 002309245-0004  
 (45) 05/05/2015  
 (52) 15-09  
 (54) CONFIGURAÇÃO APLICADA EM MÁQUINA DE LAMINAR  
 (73) DMG MORI SEIKI CO., LTD. (JP) , DMG MORI SEIKI AKTIENGESELLSCHAFT (DE)  
 (72) DOMINIC SCHINDLER  
 (74) DANNEMANN, SIEMSEN, BIGLER & IPANEMA MOREIRA  
 Prazo de validade: 10 (dez) anos contados a partir de 13/03/2014, mediante o recolhimento da taxa quinquenal de manutenção (Artigos 119 e 120 da LPI) e observadas as demais condições legais.



(11) **BR 30 2014 001084-0**  
 (22) 13/03/2014  
 (15) 05/05/2015  
 (30) 18/09/2013 EM dm/081774  
 (45) 05/05/2015  
 (52) 15-05  
 (54) CONFIGURAÇÃO APLICADA EM LAVADORA DE ALTA PRESSÃO  
 (73) ALFRED KÄRCHER GMBH & CO. KG (DE)  
 (72) DENIS DAMMKOEHLER  
 (74) DANNEMANN, SIEMSEN, BIGLER & IPANEMA MOREIRA  
 Prazo de validade: 10 (dez) anos contados a partir de 13/03/2014, mediante o recolhimento da taxa quinquenal de manutenção (Artigos 119 e 120 da LPI) e observadas as demais condições legais.



(11) **BR 30 2014 001085-9**  
 (22) 13/03/2014  
 (15) 05/05/2015  
 (45) 05/05/2015  
 (52) 11-02  
 (54) CONFIGURAÇÃO APLICADA EM VASO.  
 (73) WILSON SAID BOUTROS FILHO (BR/SP)  
 (72) WILSON SAID BOUTROS FILHO  
 (74) AGUINALDO MOREIRA  
 Prazo de validade: 10 (dez) anos contados a partir de 13/03/2014, mediante o recolhimento da taxa quinquenal de manutenção (Artigos 119 e 120 da LPI) e observadas as demais condições legais.



(11) **BR 30 2014 001086-7**

(22) 13/03/2014

(15) 05/05/2015

(45) 05/05/2015

(52) 11-02

(54) CONFIGURAÇÃO APLICADA EM VASO

(73) WILSON SAID BOUTROS FILHO (BR/SP)

(72) WILSON SAID BOUTROS FILHO

(74) AGUINALDO MOREIRA

Prazo de validade: 10 (dez) anos contados a partir de 13/03/2014, mediante o recolhimento da taxa quinquenal de manutenção (Artigos 119 e 120 da LPI) e observadas as demais condições legais.



(11) **BR 30 2014 001087-5**

(22) 13/03/2014

(15) 05/05/2015

(45) 05/05/2015

(52) 08-06

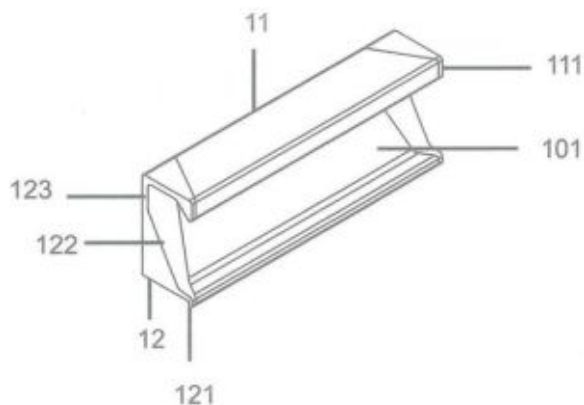
(54) CONFIGURAÇÃO APLICADA EM PUXADOR

(73) ALBERTO AVETTI (BR/RS)

(72) ALBERTO AVETTI

(74) PEDRO RENATO KAWSKI

Prazo de validade: 10 (dez) anos contados a partir de 13/03/2014, mediante o recolhimento da taxa quinquenal de manutenção (Artigos 119 e 120 da LPI) e observadas as demais condições legais.



(11) **BR 30 2014 001088-3**

(22) 13/03/2014

(15) 05/05/2015

(45) 05/05/2015

(52) 11-02

(54) CONFIGURAÇÃO APLICADA EM VASO

(73) WILSON SAID BOUTROS FILHO (BR/SP)

(72) WILSON SAID BOUTROS FILHO

(74) AGUINALDO MOREIRA

39

Prazo de validade: 10 (dez) anos contados a partir de 13/03/2014, mediante o recolhimento da taxa quinquenal de manutenção (Artigos 119 e 120 da LPI) e observadas as demais condições legais.



(11) **BR 30 2014 001089-1**

(22) 13/03/2014

(15) 05/05/2015

(30) 17/09/2013 KR 30-2013-0048029

(45) 05/05/2015

(52) 14-02

(54) CONFIGURAÇÃO APLICADA A IMPRESSORA MULTIFUNCIONAL

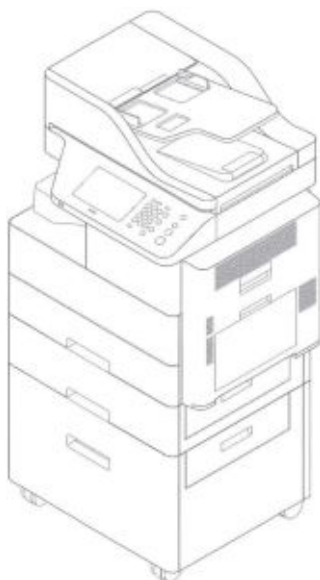
(73) SAMSUNG ELECTRONICS CO., LTD. (KR)

(72) KYONG-HWAN KIM., TAE-KUNG PARK, HA-KYUNG KIM

(74) ANDRE LUIZ SOUZA ALVAREZ

39

Prazo de validade: 10 (dez) anos contados a partir de 13/03/2014, mediante o recolhimento da taxa quinquenal de manutenção (Artigos 119 e 120 da LPI) e observadas as demais condições legais.



(11) **BR 30 2014 001095-6**

(22) 14/03/2014

(15) 05/05/2015

(45) 05/05/2015

(52) 09-01

(54) CONFIGURAÇÃO APLICADA EM POTE.

(73) QUÍMICA AMPARO LTDA. (BR/SP)

(72) CARLOS EDUARDO DE SIQUEIRA BUENO

(74) KASZNR LEONARDOS PROPRIEDADE INTELECTUAL

Prazo de validade: 10 (dez) anos contados a partir de 14/03/2014, mediante o recolhimento da taxa quinquenal de manutenção (Artigos 119 e 120 da LPI) e observadas as demais condições legais.

39



(11) **BR 30 2014 001098-0**

(22) 14/03/2014

(15) 05/05/2015

(45) 05/05/2015

(52) 09-07

(54) CONFIGURAÇÃO APLICADA EM TAMPA.

(73) QUÍMICA AMPARO LTDA. (BR/SP)

(72) CARLOS EDUARDO DE SIQUEIRA BUENO

(74) KASZNR LEONARDOS PROPRIEDADE INTELECTUAL

Prazo de validade: 10 (dez) anos contados a partir de 14/03/2014, mediante o recolhimento da taxa quinquenal de manutenção (Artigos 119 e 120 da LPI) e observadas as demais condições legais.

39



(11) **BR 30 2014 001096-4**

(22) 14/03/2014

(15) 05/05/2015

(45) 05/05/2015

(52) 09-01

(54) CONFIGURAÇÃO APLICADA EM FRASCO.

(73) QUÍMICA AMPARO LTDA. (BR/SP)

(72) CARLOS EDUARDO DE SIQUEIRA BUENO

(74) KASZNR LEONARDOS PROPRIEDADE INTELECTUAL

Prazo de validade: 10 (dez) anos contados a partir de 14/03/2014, mediante o recolhimento da taxa quinquenal de manutenção (Artigos 119 e 120 da LPI) e observadas as demais condições legais.

39



(11) **BR 30 2014 001099-9**

(22) 14/03/2014

(15) 05/05/2015

(45) 05/05/2015

(52) 09-01

(54) CONFIGURAÇÃO APLICADA EM FRASCO.

(73) QUÍMICA AMPARO LTDA. (BR/SP)

(72) CARLOS EDUARDO DE SIQUEIRA BUENO

(74) KASZNR LEONARDOS PROPRIEDADE INTELECTUAL

Prazo de validade: 10 (dez) anos contados a partir de 14/03/2014, mediante o recolhimento da taxa quinquenal de manutenção (Artigos 119 e 120 da LPI) e observadas as demais condições legais.

39



(11) **BR 30 2014 001101-4**

(22) 14/03/2014

(15) 05/05/2015

(45) 05/05/2015

(52) 09-01

(54) CONFIGURAÇÃO APLICADA EM FRASCO

(73) QUÍMICA AMPARO LTDA. (BR/SP)

(72) CARLOS EDUARDO DE SIQUEIRA BUENO

(74) KASZNAR LEONARDOS PROPRIEDADE INTELECTUAL

Prazo de validade: 10 (dez) anos contados a partir de 14/03/2014, mediante o recolhimento da taxa quinquenal de manutenção (Artigos 119 e 120 da LPI) e observadas as demais condições legais.

39



(11) **BR 30 2014 001104-9**

(22) 10/02/2014

(15) 05/05/2015

(30) 09/08/2013 US 29/462,895

(45) 05/05/2015

(52) 14-04 , 14-02

(54) PADRÃO ORNAMENTAL APLICADO A INTERFACE GRÁFICA

(73) MICROSOFT CORPORATION (US)

(72) CHAD MICHAEL ROBERTS, ANDREA MICHELLE SIMONS, JANIS J. LEE

(74) DI BLASI, PARENTE & ASS. PROP. IND.LTDA

Prazo de validade: 10 (dez) anos contados a partir de 10/02/2014, mediante o recolhimento da taxa quinquenal de manutenção (Artigos 119 e 120 da LPI) e observadas as demais condições legais.

39



(11) **BR 30 2014 001103-0**

(22) 14/03/2014

(15) 05/05/2015

(45) 05/05/2015

(52) 09-07

(54) CONFIGURAÇÃO APLICADA EM TAMPA.

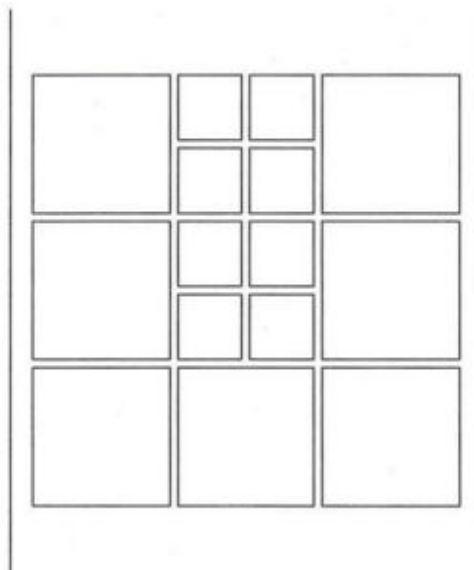
(73) QUÍMICA AMPARO LTDA. (BR/SP)

(72) CARLOS EDUARDO DE SIQUEIRA BUENO

(74) KASZNAR LEONARDOS PROPRIEDADE INTELECTUAL

Prazo de validade: 10 (dez) anos contados a partir de 14/03/2014, mediante o recolhimento da taxa quinquenal de manutenção (Artigos 119 e 120 da LPI) e observadas as demais condições legais.

39



(11) **BR 30 2014 001108-1**

(22) 14/03/2014

(15) 05/05/2015

(45) 05/05/2015

(52) 02-04

(54) CONFIGURAÇÃO APLICADA EM CHINELO

(73) GRENDENE S.A. (BR/CE)

(72) ROBSON CASTILHO DE BRITO

(74) CUSTÓDIO DE ALMEIDA & CIA

Prazo de validade: 10 (dez) anos contados a partir de 14/03/2014, mediante o recolhimento da taxa quinquenal de manutenção (Artigos 119 e 120 da LPI) e observadas as demais condições legais.

39

(11) **BR 30 2014 001109-0**

(22) 14/03/2014

(15) 05/05/2015

(45) 05/05/2015

(52) 02-04

(54) CONFIGURAÇÃO APLICADA EM SANDÁLIA

(73) GRENDENE S.A. (BR/CE)

(72) ROBSON CASTILHO DE BRITO

(74) CUSTÓDIO DE ALMEIDA &amp; CIA

Prazo de validade: 10 (dez) anos contados a partir de 14/03/2014, mediante o recolhimento da taxa quinquenal de manutenção (Artigos 119 e 120 da LPI) e observadas as demais condições legais.

39

(11) **BR 30 2014 001111-1**

(22) 14/03/2014

(15) 05/05/2015

(45) 05/05/2015

(52) 02-04

(54) CONFIGURAÇÃO APLICADA EM TAMANCO

(73) GRENDENE S.A. (BR/CE)

(72) ROBSON CASTILHO DE BRITO

(74) CUSTÓDIO DE ALMEIDA &amp; CIA

Prazo de validade: 10 (dez) anos contados a partir de 14/03/2014, mediante o recolhimento da taxa quinquenal de manutenção (Artigos 119 e 120 da LPI) e observadas as demais condições legais.

39

(11) **BR 30 2014 001110-3**

(22) 14/03/2014

(15) 05/05/2015

(45) 05/05/2015

(52) 02-04

(54) CONFIGURAÇÃO APLICADA EM SANDÁLIA

(73) GRENDENE S.A. (BR/CE)

(72) ROBSON CASTILHO DE BRITO

(74) CUSTÓDIO DE ALMEIDA &amp; CIA

Prazo de validade: 10 (dez) anos contados a partir de 14/03/2014, mediante o recolhimento da taxa quinquenal de manutenção (Artigos 119 e 120 da LPI) e observadas as demais condições legais.

39

(11) **BR 30 2014 001115-4**

(22) 14/03/2014

(15) 05/05/2015

(45) 05/05/2015

(52) 02-04

(54) CONFIGURAÇÃO APLICADA EM SOLADO

(73) TERRAS DE AVENTURA INDÚSTRIA DE ARTIGOS ESPORTIVOS S.A. (BR/RJ)

(72) OSKAR FOSSATI METSAVAHT

(74) MMV AGENTES DA PROPRIEDADE INDUSTRIAL

Prazo de validade: 10 (dez) anos contados a partir de 14/03/2014, mediante o recolhimento da taxa quinquenal de manutenção (Artigos 119 e 120 da LPI) e observadas as demais condições legais.

39



(11) **BR 30 2014 001119-7**

(22) 14/03/2014

(15) 05/05/2015

(30) 16/09/2013 EM 002309773-0001

(45) 05/05/2015

(52) 07-01

(54) CONFIGURAÇÃO APLICADA EM COPO

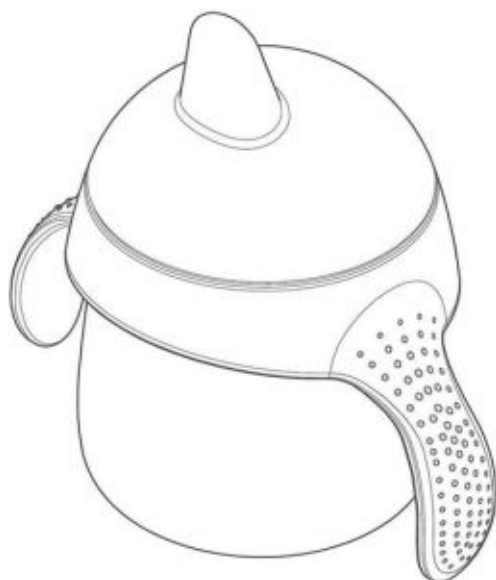
(73) KONINKLIJKE PHILIPS N.V. (NL)

(72) ELOIDE THOMAS

(74) NELLIE D SHORES

Prazo de validade: 10 (dez) anos contados a partir de 14/03/2014, mediante o recolhimento da taxa quinquenal de manutenção (Artigos 119 e 120 da LPI) e observadas as demais condições legais.

39



(11) **BR 30 2014 001120-0**

(22) 14/03/2014

(15) 05/05/2015

(30) 17/09/2013 EM 002311217-0001

(45) 05/05/2015

(52) 07-02

(54) CONFIGURAÇÃO APLICADA EM GRELHA

(73) KONINKLIJKE PHILIPS N.V. (NL)

(72) FRANK VERBRUGGE

(74) NELLIE D SHORES

Prazo de validade: 10 (dez) anos contados a partir de 14/03/2014, mediante o recolhimento da taxa quinquenal de manutenção (Artigos 119 e 120 da LPI) e observadas as demais condições legais.

39



(11) **BR 30 2014 001121-9**

(22) 14/03/2014

(15) 05/05/2015

39

(45) 05/05/2015

(52) 09-07

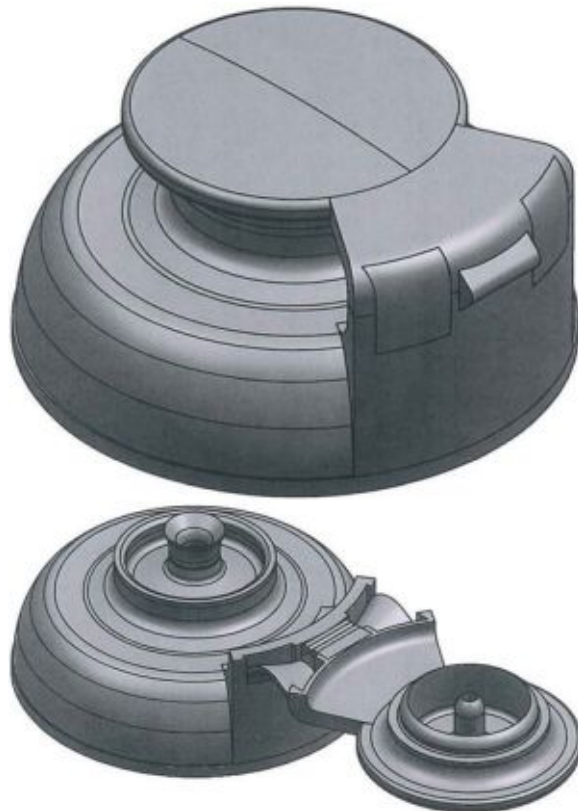
(54) CONFIGURAÇÃO APLICADA EM TAMPA

(73) QUÍMICA AMPARO LTDA. (BR/SP)

(72) CARLOS EDUARDO DE SIQUEIRA BUENO

(74) KASZNAR LEONARDOS PROPRIEDADE INTELECTUAL

Prazo de validade: 10 (dez) anos contados a partir de 14/03/2014, mediante o recolhimento da taxa quinquenal de manutenção (Artigos 119 e 120 da LPI) e observadas as demais condições legais.



(11) **BR 30 2014 001125-1**

(22) 14/03/2014

(15) 05/05/2015

(30) 17/09/2013 FR 13/4022

(45) 05/05/2015

(52) 12-15

(54) CONFIGURAÇÃO APLICADA A PNEUMÁTICO

(73) COMPAGNIE GÉNÉRALE DES ETABLISSEMENTS MICHELIN (FR) ,

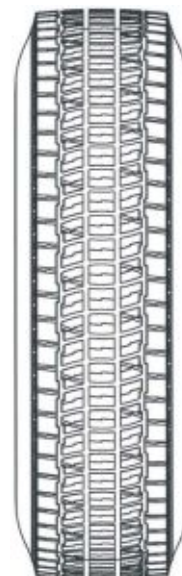
MICHELIN RECHERCHE ET TECHNIQUE S.A. (CH)

(72) DOMINIQUE CHAUVIN, ARNAUD LARREGAIN

(74) LUIZ LEONARDOS & CIA - PROPRIEDADE INTELECTUAL

Prazo de validade: 10 (dez) anos contados a partir de 14/03/2014, mediante o recolhimento da taxa quinquenal de manutenção (Artigos 119 e 120 da LPI) e observadas as demais condições legais.

39



(11) BR 30 2014 001131-6

(22) 13/02/2014

(15) 05/05/2015

(45) 05/05/2015

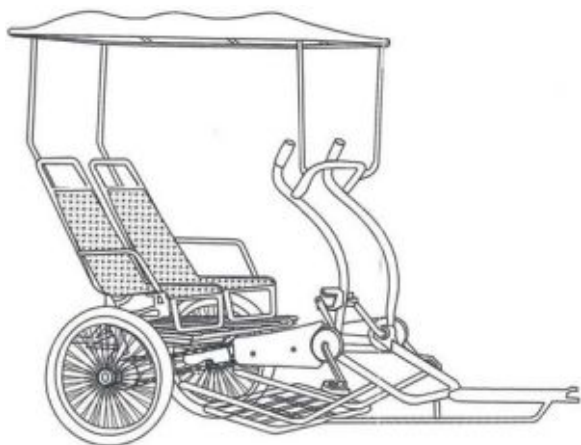
(52) 12-03

(54) CONFIGURAÇÃO APLICADA EM VAGÃO

(73) JOSÉ ROQUE CANTONI (BR/PR)

(72) JOSÉ ROQUE CANTONI

Prazo de validade: 10 (dez) anos contados a partir de 13/02/2014, mediante o recolhimento da taxa quinquenal de manutenção (Artigos 119 e 120 da LPI) e observadas as demais condições legais.



39

(72) JOÃO LUÍS LISE

(74) JULIANO RYOTA MURAKAMI

Prazo de validade: 10 (dez) anos contados a partir de 17/03/2014, mediante o recolhimento da taxa quinquenal de manutenção (Artigos 119 e 120 da LPI) e observadas as demais condições legais.



(11) BR 30 2014 001153-7

(22) 17/03/2014

(15) 05/05/2015

(30) 04/11/2013 US 29/471,630

(45) 05/05/2015

(52) 07-01

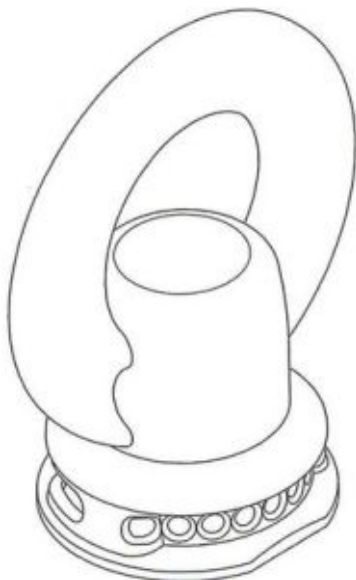
(54) CONFIGURAÇÃO APLICADA EM FECHAMENTO

(73) APTARGROUP, INC. (US)

(72) TIMOTHY MAZURKIEWICZ, JOHN M. WISNIEWSKI

(74) DANNEMANN, SIEMSEN BIGLER &amp; IPANEMA MOREIRA

Prazo de validade: 10 (dez) anos contados a partir de 17/03/2014, mediante o recolhimento da taxa quinquenal de manutenção (Artigos 119 e 120 da LPI) e observadas as demais condições legais.



39

(11) BR 30 2014 001163-4

(22) 17/03/2014

(15) 05/05/2015

(30) 23/09/2013 US 29/467,720

(45) 05/05/2015

(52) 14-01

(54) CONFIGURAÇÃO APLICADA A FONE PARA COMUNICAÇÃO

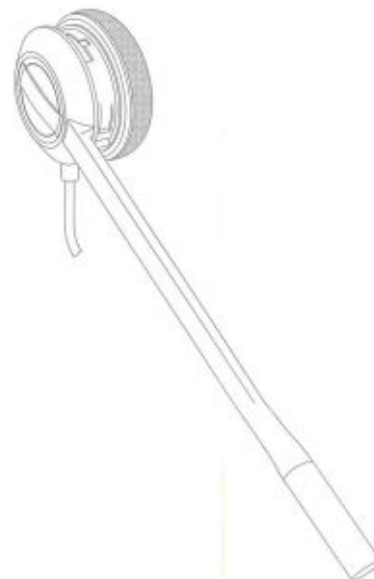
(73) PLANTRONICS, INC. (US)

(72) MANOJ K. MISTRY, SOOHYUN HAM, JOHN KELLEY, ERIK TEWS, STEFAN

GOUGHERTY

(74) NELLIE D SHORES

Prazo de validade: 10 (dez) anos contados a partir de 17/03/2014, mediante o recolhimento da taxa quinquenal de manutenção (Artigos 119 e 120 da LPI) e observadas as demais condições legais.



(11) BR 30 2014 001157-0

(22) 17/03/2014

(15) 05/05/2015

(45) 05/05/2015

(52) 09-01

(54) CONFIGURAÇÃO APLICADA EM POTE

(73) SANTA HELENA INDÚSTRIA DE ALIMENTOS S.A. (BR/SP)

39

# Diretoria de Contratos, Indicações Geográficas e Registros - DICIG

## Despachos Relativos a Pedidos e Registros de Desenho Industrial

RPI 2313 de 05/05/2015

### 34 EXIGÊNCIA - ART. 106 PARÁG.3º DA LPI

(21) **BR 30 2014 000695-9** 34  
(22) 19/02/2014  
(71) ESTRUTURAL BLOCOS E TELHAS LTDA (BR/SP)  
(74) ENDEL MARIANO DE ANDRADE  
1. Cancelar atual conjunto de imagens. Ilustrar o objeto em todas as suas vistas ortogonais (anterior, posterior, superior, inferior e ambas as laterais) e em ao menos uma vista em perspectiva, sem evidenciar detalhes construtivos. As vistas deverão ser nomeadas desta maneira no relatório descritivo. 2. Alterar o título para: "Configuração aplicada em telha". Corrigir ocorrência do título no relatório descritivo e na reivindicação. 3. Suprimir do relatório qualquer menção a aspectos técnico-funcionais do objeto, tais como formas de encaixe, engate ou fixação entre as partes.

(21) **BR 30 2014 001011-5** 34  
(22) 07/03/2014  
(71) KRAFT FOODS GROUP BRANDS LLC (US)  
(74) FLÁVIA SALIM LOPES  
1. O pedido deverá ser dividido: 1.1. Manter no presente pedido os objetos reivindicados nas figuras 1.1, 2.1, 3.1, 4.1, 5.1, 6.1, 8.1, 9.1 O objeto da figura 8.1 deverá ser representado sem as linhas de interrupção. Alterar título para: "Configuração aplicada em recipiente". 1.2. O primeiro pedido dividido deverá conter os objetos reivindicados nas figuras 7.1, 10.1 e 11.1. O título deverá ser: "Configuração aplicada em tampa". 2. Ilustrar os objetos em todas as vistas ortogonais (anterior, posterior, superior, inferior e ambas as laterais) e ao menos em uma perspectiva. 3. As figuras não deverão conter linhas tracejadas. Ilustrar o objeto somente com traços regulares e contínuos. 4. Apresentar novos relatórios descritivos e reivindicações em ambos os pedidos, considerando as modificações ocasionadas pela divisão do pedido atual.

(21) **BR 30 2014 001017-4** 34  
(22) 07/03/2014  
(71) INTERCONTINENTAL GREAT BRANDS LLC (US)  
(74) LUIZ LEONARDOS & CIA - PROPRIEDADE INTELECTUAL  
1. O pedido deverá ser dividido: 1.1. Manter no presente pedido as figuras 1-7, 15-63, 71-77. O objeto das figuras 71-77 deverá ser representado na íntegra e sem linhas de interrupção. Alterar o título do pedido para: "Configuração aplicada em embalagem". Corrigir ocorrência do título no relatório descritivo e na reivindicação. As figuras não deverão conter linhas tracejadas. Ilustrar os objetos apenas com traços regulares e contínuos. 1.2. O primeiro pedido dividido deverá conter os objetos das figuras 78 e 85, que deverão ser apresentados como padrões ornamentais. O título deverá ser: "Padrão ornamental aplicado em embalagem". Além de apresentar uma vista planificada do padrão, é necessário apresentá-lo aplicado ao objeto tridimensional indicado no título (embalagem). Os contornos do objeto deverão estar em linhas tracejadas; somente o padrão ornamental deverá estar em traços regulares e contínuos. 2. Suprimir as figuras 8-14 e 64-70, visto que demonstram aspectos funcionais e/ou relacionados ao uso do objeto. 3. Apresentar novos relatórios descritivos e reivindicações em ambos os pedidos, considerando as modificações ocasionadas pela divisão do pedido atual.

(21) **BR 30 2014 001020-4** 34  
(22) 10/03/2014

(71) KABUSHIKI KAISHA TOSHIBA (JP)  
(74) ARIBONI, FABBRI E SCHMIDT SOCIEDADE DE ADVOGADOS  
1. Ambas as configurações do objeto (com e sem a tampa) deverão ser ilustradas em todas as suas vistas ortogonais (anterior, posterior, superior, inferior e ambas as laterais) e ao menos em uma perspectiva. Adaptar a numeração das imagens no relatório descritivo. As figuras contendo cortes poderão ser reapresentadas tal como estão.

(21) **BR 30 2014 001022-0** 34  
(22) 10/03/2014  
(71) CMPC TISSUE S.A. (CL)  
(74) KARIN ALVO  
1. Acrescentar imagem do padrão aplicado no objeto tridimensional indicado no título (artigo absorvente). Os contornos do objeto tridimensional deverão estar em linhas tracejadas; somente o padrão ornamental deverá estar em traços regulares e contínuos. A Fig. 1 deverá ser reapresentada tal como está no presente pedido. 2. Retirar do relatório os trechos que mencionam tipo gofrado, relevo, e expressão nominativa. Adaptar a numeração das imagens.

(21) **BR 30 2014 001023-9** 34  
(22) 10/03/2014  
(71) CMPC TISSUE S.A. (CL)  
(74) KARIN ALVO  
1. Acrescentar imagem do padrão aplicado no objeto tridimensional indicado no título (artigo absorvente). Os contornos do objeto tridimensional deverão estar em linhas tracejadas; somente o padrão ornamental deverá estar em traços regulares e contínuos. A Fig. 1 deverá ser reapresentada tal como está no presente pedido. 2. Retirar do relatório os trechos que mencionam tipo gofrado e relevo. Adaptar a numeração das imagens.

(21) **BR 30 2014 001027-1** 34  
(22) 11/03/2014  
(71) JOÃO ALVES DE SOUZA NETO (BR/DF), ADAIR FILISBINO DE LACERDA (BR/DF)  
1. Alterar título para: "Configuração aplicada em cama". 2. Cancelar as figuras atuais. Apresentar novo conjunto de imagens que ilustre o objeto reivindicado em todas as vistas ortogonais (anterior, posterior, superior, inferior e ambas as laterais) e ao menos uma perspectiva. As figuras não deverão ser pranchas de desenho técnico e não deverão conter medidas, escalas, textos e outras informações do gênero. 3. As figuras do pedido deverão ser numeradas individual e sequencialmente com algarismos arábicos (Fig. 1, Fig. 2, Fig. 3, Fig. 4, e assim por diante). 4. As páginas deverão ser numeradas no centro da margem superior indicando o número da folha e o número total de folhas (ex.: 1/5, 2/5, 3/5, 4/5 e 5/5).

(21) **BR 30 2014 001033-6** 34  
(22) 11/03/2014  
(71) SOPRANO ELETROMETALURGICA E HIDRAULICA LTDA. (BR/RS)  
(74) EDEMAR CAPELLA  
1. Reapresentar o conjunto de figuras acrescido da vista posterior e da lateral oposta à da Fig. 1.5. Suprimir a Fig. 1.1. Adaptar a numeração das imagens no relatório descritivo. 2. Retirar do relatório descritivo os trechos que descrevem formas de fixação ou sustentação entre as partes do objeto, assim como os trechos que mencionam aspectos relacionados a uso ou função (tais como "tampa articulada").

(21) **BR 30 2014 001043-3** 34  
(22) 11/03/2014  
(71) SWATCH AG (SWATCH SA) (SWATCH LTD) (CH)

(74) DANNEMANN, SIEMSEN, BIGLER & IPANEMA MOREIRA  
1. Suprimir as figuras 8 e 9. Reapresentar as demais tal como estão no presente pedido. Adaptar a numeração das imagens no relatório descritivo.

(21) **BR 30 2014 001049-2** 34  
(22) 11/03/2014  
(71) OAKLEY, INC. (US)  
(74) HUGO SILVA & MALDONADO - PROP. INTELECTUAL  
1. Cancelar a atual apresentação do pedido. As figuras não deverão apresentar conjuntamente mais de um objeto. Cada figura deverá limitar-se a uma vista de um objeto. 2. Cada objeto deverá ser ilustrado em todas as suas vistas ortogonais (anterior, posterior, superior, inferior e ambas as laterais) e em ao menos uma vista em perspectiva. Adaptar a numeração das imagens no relatório descritivo. 3. Alterar título para: "Configuração aplicada em haste para óculos". Corrigir a ocorrência do título no relatório descritivo e na reivindicação.

(21) **BR 30 2014 001053-0** 34  
(22) 12/03/2014  
(71) TEFAL (FR)  
(74) ARARIPE & ASSOCIADOS  
1. Alterar o título para: "Configuração aplicada em cabo de panela". Corrigir a ocorrência do título no relatório descritivo e na reivindicação. 2. Ilustrar o objeto em todas as vistas ortogonais (anterior, posterior, superior, inferior e ambas as laterais) e em ao menos uma vista em perspectiva. Adaptar a numeração das imagens no relatório descritivo. 3. Retirar do relatório o trecho que menciona silicone.

(21) **BR 30 2014 001057-3** 34  
(22) 07/03/2014  
(71) ADRIANA TENSINI (BR/SC)  
(74) VERA LUCIA DIAS LINDNER  
1. Ilustrar o objeto em todas as vistas ortogonais (anterior, posterior, superior, inferior e ambas as laterais) e em ao menos uma vista em perspectiva. 2. As figuras do pedido deverão ser numeradas individual e sequencialmente com algarismos arábicos (Fig. 1, Fig. 2, Fig. 3, Fig. 4, e assim por diante).

(21) **BR 30 2014 001058-1** 34  
(22) 12/03/2014  
(71) RODRIGO FERNANDO BEGALLI (BR/PR)  
(74) LUCIANO SALVIATO  
1. Alterar o título para: "Configuração aplicada em capa para retrovisor". Corrigir a ocorrência do título no relatório descritivo. 2. Ilustrar o objeto em todas as vistas ortogonais (anterior, posterior, superior, inferior e ambas as laterais) e em ao menos uma vista em perspectiva. As vistas ortogonais não deverão estar perspectivadas. Adaptar a numeração das imagens. 3. Retirar do relatório o trecho contido entre as linhas 9 e 13.

(21) **BR 30 2014 001059-0** 34  
(22) 12/03/2014  
(71) IRINEU MUNHOZ (BR/PR)  
(74) LUCIANO SALVIATO  
1. Alterar o título para: "Configuração aplicada em painel". Corrigir a ocorrência do título no relatório descritivo. 2. Ilustrar o objeto em todas as vistas ortogonais (anterior, posterior, superior, inferior e ambas as laterais) e em ao menos uma vista em perspectiva. As vistas ortogonais não deverão estar perspectivadas. Adaptar a numeração das imagens. 3. Retirar do relatório o trecho contido entre as linhas 9 e 10.

(21) **BR 30 2014 001063-8** 34  
(22) 12/03/2014

- (71) DEERE & COMPANY (US)  
(74) KASZMAR LEONARDOS PROPRIEDADE INTELLECTUAL  
1. Cancelar a atual apresentação do pedido. As figuras não deverão apresentar conjuntamente mais de um objeto. Cada figura deverá limitar-se a uma vista de um objeto. 2. Cada objeto deverá ser ilustrado em todas as suas vistas ortogonais (anterior, posterior, superior, inferior e ambas as laterais) e em ao menos uma vista em perspectiva. Adaptar a numeração das imagens no relatório descritivo. 3. Alterar título para: "Configuração aplicada em tampa para carroceria". Corrigir a ocorrência do título no relatório descritivo e na reivindicação.
- (21) **BR 30 2014 001068-9** 34  
(22) 12/03/2014  
(71) THE PROCTER & GAMBLE COMPANY (US)  
(74) FLAVIA MARIA VASCONCELOS PEREIRA  
1. O pedido deverá ser dividido: 1.1. Manter no presente pedido os objetos reivindicados nas figuras 1.1, 2.1, 3.1, 4.1, 5.1 e 6.1. 1.2. O primeiro pedido dividido deverá conter os objetos reivindicados nas figuras 7.1 e 8.1. 2. Ilustrar os objetos em todas as vistas ortogonais (anterior, posterior, superior, inferior e ambas as laterais) e ao menos em uma perspectiva. 3. Apresentar novos relatórios descritivos e reivindicações em ambos os pedidos, considerando as modificações ocasionadas pela divisão do pedido atual.
- (21) **BR 30 2014 001069-7** 34  
(22) 12/03/2014  
(71) THE GILLETTE COMPANY (US)  
(74) FLAVIA MARIA VASCONCELOS PEREIRA  
1. Ilustrar o objeto na íntegra, sem linhas de interrupção. Reapresentar as figuras devidamente corrigidas.
- (21) **BR 30 2014 001071-9** 34  
(22) 13/03/2014  
(71) ADILSON LUIZ BEVILAQUA REFFATTI (BR/RS)  
1. Cancelar a atual apresentação do pedido. O relatório descritivo deverá limitar-se a descrever sucintamente a forma do objeto através da configuração externa e a fazer remissão às figuras. Todas as demais informações deverão ser retiradas. 2. Alterar título para: "Configuração aplicada em moeda". Corrigir a ocorrência do título no relatório descritivo e na reivindicação. 3. O pedido deverá conter somente uma reivindicação, que deve ser iniciada pelo título e acrescida de: "por ser substancialmente conforme as figuras em anexo". 4. Suprimir o resumo, visto que não se trata de pedido de patente. Suprimir os anexos. 5. Ilustrar o objeto em todas as vistas ortogonais (anterior, posterior, superior, inferior e ambas as laterais) e ao menos em uma perspectiva. 6. As figuras não deverão conter textos, símbolos, marcas, logotipos ou outras expressões, exceto Fig. 1, Fig. 2, Fig. 3, etc.
- (21) **BR 30 2014 001072-7** 34  
(22) 13/03/2014  
(71) FULL GAUGE ELETRO CONTROLES LTDA (BR/RS)  
(74) IDEA MARCAS E PATENTES LTDA  
1. Alterar título para: "Configuração aplicada em gabinete". Corrigir ocorrência do título no relatório descritivo e na reivindicação.
- (21) **BR 30 2014 001073-5** 34  
(22) 13/03/2014  
(71) FULL GAUGE ELETRO CONTROLES LTDA (BR/RS)  
(74) IDEA MARCAS E PATENTES LTDA  
1. Alterar título para: "Configuração aplicada em gabinete". Corrigir ocorrência do título no relatório descritivo e na reivindicação. 2. Retirar e adaptar no relatório os trechos que mencionam "aba elástica".
- (21) **BR 30 2014 001079-4** 34  
(22) 13/03/2014  
(71) DMG MORI SEIKI CO., LTD. (JP) , DMG MORI SEIKI AKTIENGESELLSCHAFT (DE)  
(74) DANNEMANN, SIEMSEN, BIGLER & IPANEMA MOREIRA  
Faltam vistas. Atender às seguintes exigências: 1. corrigir título do pedido para "Configuração aplicada em porta"; 2. cancelar a atual apresentação de imagens; 3. apresentar novo conjunto de imagens do objeto, com alta qualidade de definição, nas vistas em perspectiva, frontal, posterior, inferior, superior e laterais, de forma que todos os detalhes possam ser revelados; 4. harmonizar pedido conforme exigências.
- (21) **BR 30 2014 001091-3** 34  
(22) 13/03/2014  
(71) BONYPLUS INDÚSTRIA E COMÉRCIO, IMPORTAÇÃO E EXPOR. DE COSMÉTICOS LTDA (BR/PR)  
(74) CARLOS EDUARDO GOMES DA SILVA  
1. Cancelar a atual apresentação do pedido. Ilustrar o objeto em todas as vistas ortogonais (anterior, posterior, superior, inferior e ambas as laterais) e ao menos em uma perspectiva. 2. A configuração do objeto deverá ser representada em sua totalidade e de modo coerente em todas as vistas (o atual conjunto de figuras contém incorreções, tais como a vista lateral, que não apresenta a rosca no gargalo, a discrepância que parece haver entre a configuração das vistas superior-inferior quando comparada às vistas frontal-lateral, e o fato de haver duas vistas inferiores). 3. Alterar o título para: "Configuração aplicada em frasco". Corrigir ocorrência do título no relatório descritivo e na reivindicação.
- (21) **BR 30 2014 001092-1** 34  
(22) 13/03/2014  
(71) COOPER TECHNOLOGIES COMPANY (US)  
(74) FLÁVIA SALIM LOPES  
1. Alterar o título para: "Configuração aplicada em luminária". Corrigir ocorrência do título no relatório descritivo e na reivindicação.
- (21) **BR 30 2014 001094-8** 34  
(22) 14/03/2014  
(71) PLASTLAB INDÚSTRIA E COMÉRCIO DE ARTEFATOS PLÁSTICOS LTDA (BR/RJ)  
(74) VALESKA SANTOS GUIMARAES  
1. Alterar o título para: "Configuração aplicada em talher". Corrigir ocorrência do título no relatório descritivo e na reivindicação. 2. Ilustrar o objeto em todas as vistas ortogonais (anterior, posterior, superior, inferior e ambas as laterais) e ao menos uma perspectiva. Adaptar a numeração das imagens no relatório.
- (21) **BR 30 2014 001097-2** 34  
(22) 10/02/2014  
(71) MICROSOFT CORPORATION (US)  
(74) DI BLASI, PARENTE & ASS. PROP. IND. LTDA  
1. O pedido deverá ser dividido: 1.1. Manter no presente pedido a figura 1. 1.2. O primeiro pedido dividido deverá conter as figuras 3, 13 e 14. 1.3. O segundo pedido dividido deverá conter as figuras 11 e 12. 1.4. O terceiro pedido dividido deverá conter as figuras 15 e 16. 1.5. O quarto pedido dividido deverá conter as figuras 17 e 18. 1.6. As figuras 2, 4, 5, 6, 7, 8, 9, 10, 19 e 20 deverão ser depositados cada uma em um pedido individual dividido do pedido atual. 2. Apresentar novos relatórios descritivos e reivindicações em todos os pedidos, considerando as modificações ocasionadas pela divisão do pedido atual.
- (21) **BR 30 2014 001106-5** 34  
(22) 10/02/2014  
(71) MICROSOFT CORPORATION (US)  
(74) DI BLASI, PARENTE & ASS. PROP. IND. LTDA  
1. Adaptar o relatório descritivo e a reivindicação para que contemplem ambas as figuras apresentadas no pedido.
- (21) **BR 30 2014 001107-3** 34  
(22) 10/02/2014  
(71) MICROSOFT CORPORATION (US)  
(74) DI BLASI, PARENTE & ASS. PROP. IND. LTDA  
Campo de aplicação impreciso. Atender às seguintes exigências: 1. preencher o campo de aplicação com definições precisas e concisas, sem uso de "Etc."
- (21) **BR 30 2014 001112-0** 34  
(22) 14/03/2014  
(71) DAMJAN KLAMPFER S.P. (SI)  
(74) CUSTÓDIO DE ALMEIDA & CIA.  
1. Reapresentar o conjunto de figuras acrescentando a vista posterior do objeto. Adaptar a numeração das figuras no relatório. 2. O relatório não deverá fazer referência a aspectos técnico-funcionais, portanto, retirar o trecho "onde rolam as rodas". Adaptar.
- (21) **BR 30 2014 001113-8** 34  
(22) 10/02/2014  
(71) MICROSOFT CORPORATION (US)  
(74) DI BLASI, PARENTE & ASS. PROP. IND. LTDA  
Campo de aplicação impreciso. Atender às seguintes exigências: 1. preencher o campo de aplicação com definições precisas e concisas, sem uso de "Etc."
- (21) **BR 30 2014 001116-2** 34  
(22) 14/03/2014  
(71) MUDE MOBILIÁRIOS URBANOS DESPORTIVOS LTDA - EPP (BR/RJ)  
(74) DANNEMANN, SIEMSEN, BIGLER & IPANEMA MOREIRA  
1. Reapresentar o conjunto de figuras acrescentando a vista posterior do objeto. Adaptar a numeração das figuras no relatório.
- (21) **BR 30 2014 001117-0** 34  
(22) 14/03/2014  
(71) JORGE MIGUEL MEDEIRA BRÁS (PT)  
(74) RONER GUERRA FABRIS  
1. Alterar título para: "Configuração aplicada em guarda-sol". Corrigir ocorrência do título no relatório descritivo. 2. Ilustrar o objeto em todas as vistas ortogonais (anterior, posterior, superior, inferior e ambas as laterais) e ao menos uma perspectiva. As vistas ortogonais não deverão estar perspectivadas. Adaptar a numeração das imagens no relatório. 3. Retirar do relatório os trechos contidos nas linhas 6-7 e linha 9.
- (21) **BR 30 2014 001118-9** 34  
(22) 14/03/2014  
(71) SIMONE FINGUERMANN (BR/SP)  
(74) SILVIO LOPES E ASSOCIADOS LTDA  
1. Alterar título para: "Configuração aplicada em bebedouro". Corrigir ocorrência do título no relatório descritivo e na reivindicação. 2. Apresentar novo relatório descritivo que se limite a descrever sucintamente a forma do objeto através da configuração externa. O relatório não deverá descrever aspectos técnico-funcionais, como formas de encaixe ou fixação entre as partes do objeto (incluindo fechos, soldas e dobras). 3. Reapresentar o conjunto de figuras acrescentando a vista inferior do objeto. Adaptar a numeração das imagens no relatório.
- (21) **BR 30 2014 001122-7** 34  
(22) 10/02/2014  
(71) MICROSOFT CORPORATION (US)  
(74) DI BLASI, PARENTE & ASS PROP IND LTDA  
Campo de aplicação impreciso. Atender às seguintes exigências: 1. preencher o campo de aplicação com definições precisas e concisas, sem uso de "Etc."
- (21) **BR 30 2014 001123-5** 34  
(22) 14/03/2014  
(71) SUMITOMO RUBBER INDUSTRIES, LTD. (JP)  
(74) DI BLASI, PARENTE & ASS. PROP. IND. LTDA  
1. cancelar relatório descritivo e apresentar novo com a correta indicação das vistas. A atual figura 2 está repetida no relatório.
- (21) **BR 30 2014 001133-2** 34  
(22) 06/03/2014  
(71) MARCELO RODRIGUES TEIXEIRA (BR/PR)  
(74) LONDON MARCAS E PATENTES SS LTDA  
1. Cancelar atual apresentação do pedido. Não é possível visualizar com precisão as formas e linhas do objeto. Apresentar novo conjunto de figuras com qualidade gráfica, nitidez e contraste, revelando os contornos, relevos e rebaixos do objeto e possibilitando a compreensão de seus detalhes. Respeitar a resolução mínima de trezentos dpi. 2. Retirar do relatório os trechos que mencionam materiais e suas características físicas (tais como "resistência"). 3. Caso a outra vista lateral seja idêntica à da Fig. 4, mencionar no relatório. Do contrário, acrescentar a figura faltante. 4. Alterar título para: "Configuração aplicada em suporte para fio dental". Corrigir a ocorrência do título no relatório descritivo e na reivindicação.
- (21) **BR 30 2014 001134-0** 34  
(22) 06/03/2014  
(71) MARCELO RODRIGUES TEIXEIRA (BR/PR)  
(74) LONDON MARCAS E PATENTES SS LTDA  
1. Cancelar atual apresentação do pedido. Não é possível visualizar com precisão as formas e linhas do objeto. Apresentar novo conjunto de figuras com qualidade gráfica, nitidez e contraste, revelando os contornos, relevos e rebaixos do objeto e possibilitando a compreensão de seus detalhes. Respeitar a resolução mínima de trezentos dpi. 2. Retirar do relatório os trechos que mencionam materiais e suas características físicas (tais como "resistência"). 3. Acrescentar a vista superior do objeto. Caso a outra vista lateral seja idêntica à da Fig. 4, mencionar no relatório. Do contrário, acrescentar a figura faltante. 4. Alterar título para: "Configuração aplicada em suporte para fio

dental". Corrigir a ocorrência do título no relatório descritivo e na reivindicação.

(21) **BR 30 2014 001135-9** **34**  
(22) 06/03/2014

(71) MARCELO RODRIGUES TEIXEIRA (BR/PR)  
(74) LONDON MARCAS E PATENTES SS LTDA  
1. Reapresentar o conjunto de figuras acrescido da vista posterior e da vista lateral oposta à da Fig. 2. Adaptar a numeração das imagens no relatório. 2. Retirar do relatório os trechos que mencionam materiais e suas características físicas (tais como "resistência").

(21) **BR 30 2014 001136-7** **34**  
(22) 06/03/2014

(71) MARCELO RODRIGUES TEIXEIRA (BR/PR)  
(74) LONDON MARCAS E PATENTES SS LTDA  
1. Cancelar atual apresentação do pedido. Não é possível visualizar com precisão as formas e linhas do objeto. Apresentar novo conjunto de figuras com qualidade gráfica, nitidez e contraste, revelando os contornos, relevos e rebaixos do objeto e possibilitando a compreensão de seus detalhes. Respeitar a resolução mínima de trezentos dpi. 2. Reapresentar o conjunto de figuras acrescido das vistas superior e inferior. Adaptar a numeração das imagens no relatório. 3. Retirar do relatório os trechos que mencionam materiais e suas características físicas (tais como "resistência").

(21) **BR 30 2014 001137-5** **34**  
(22) 06/03/2014

(71) MARCELO RODRIGUES TEIXEIRA (BR/PR)  
(74) LONDON MARCAS E PATENTES SS LTDA  
Relatório descritivo apresenta materiais. Imagens com baixa qualidade. Atender às seguintes exigências: 1. cancelar atual relatório descritivo e apresentar novo sem mencionar materiais ou qualidades técnicas; 2. cancelar atual apresentação de imagens; 3. apresentar novo conjunto de imagens do objeto, com alta qualidade de definição, nas vistas em perspectiva, frontal, posterior, inferior, superior e laterais; 4. harmonizar pedido conforme exigências.

(21) **BR 30 2014 001138-3** **34**  
(22) 06/03/2014

(71) MARCELO RODRIGUES TEIXEIRA (BR/PR)  
(74) LONDON MARCAS E PATENTES SS LTDA  
1. Cancelar atual apresentação do pedido. Não é possível visualizar com precisão as formas e linhas do objeto. Apresentar novo conjunto de figuras com qualidade gráfica, nitidez e contraste, revelando os contornos, relevos e rebaixos do objeto e possibilitando a compreensão de seus detalhes. Respeitar a resolução mínima de trezentos dpi. 2. Reapresentar o conjunto de figuras acrescido das vistas superior e inferior. Caso a outra vista lateral seja idêntica à da Fig. 4, mencionar no relatório. Do contrário, acrescentar a figura faltante. Adaptar a numeração das imagens. 3. Retirar do relatório os trechos que mencionam materiais e suas características físicas (tais como "resistência").

(21) **BR 30 2014 001139-1** **34**  
(22) 06/03/2014

(71) MARCELO RODRIGUES TEIXEIRA (BR/PR)  
(74) LONDON MARCAS E PATENTES SS LTDA  
1. Cancelar atual apresentação do pedido. Não é possível visualizar com precisão as formas e linhas do objeto. Apresentar novo conjunto de figuras com qualidade gráfica, nitidez e contraste, revelando os contornos, relevos e rebaixos do objeto e possibilitando a compreensão de seus detalhes. Respeitar a resolução mínima de trezentos dpi. 2. Reapresentar o conjunto de figuras acrescido das vistas superior e inferior. Caso a outra vista lateral seja idêntica à da Fig. 4, mencionar no relatório. Do contrário, acrescentar a figura faltante. Adaptar a numeração das imagens. 3. Retirar do relatório os trechos que mencionam materiais e suas características físicas (tais como "resistência").

(21) **BR 30 2014 001140-5** **34**  
(22) 06/03/2014

(71) MARCELO RODRIGUES TEIXEIRA (BR/PR)  
(74) LONDON MARCAS E PATENTES SS LTDA  
Relatório descritivo apresenta materiais. Imagens com baixa qualidade. Atender às seguintes exigências: 1. cancelar atual relatório descritivo e apresentar novo sem mencionar materiais ou qualidades técnicas; 2. cancelar atual apresentação de imagens; 3. apresentar novo conjunto de imagens do objeto, com alta qualidade de definição, nas vistas em perspectiva, frontal, posterior, inferior, superior e laterais; 4. harmonizar pedido conforme exigências.

(21) **BR 30 2014 001141-3** **34**  
(22) 06/03/2014

(71) MARCELO RODRIGUES TEIXEIRA (BR/PR)  
(74) LONDON MARCAS E PATENTES SS LTDA  
1. Cancelar atual apresentação do pedido. Não é possível visualizar com precisão as formas e linhas do objeto. Apresentar novo conjunto de figuras com qualidade gráfica, nitidez e contraste, revelando os contornos, relevos e rebaixos do objeto e possibilitando a compreensão de seus detalhes. Respeitar a resolução mínima de trezentos dpi. 2. Reapresentar o conjunto de figuras acrescido das vistas superior e inferior. Caso a outra vista lateral seja idêntica à da Fig. 4, mencionar no relatório. Do contrário, acrescentar a figura faltante. Adaptar a numeração das imagens. 3. Retirar do relatório os trechos que mencionam materiais e suas características físicas (tais como "resistência").

(21) **BR 30 2014 001142-1** **34**  
(22) 06/03/2014

(71) MARCELO RODRIGUES TEIXEIRA (BR/PR)  
(74) LONDON MARCAS E PATENTES SS LTDA  
Relatório descritivo apresenta materiais. Imagens com baixa qualidade. Atender às seguintes exigências: 1. cancelar atual relatório descritivo e apresentar novo sem mencionar materiais ou qualidades técnicas; 2. cancelar atual apresentação de imagens; 3. apresentar novo conjunto de imagens do objeto, com alta qualidade de definição, nas vistas em perspectiva, frontal, posterior, inferior, superior e laterais; 4. harmonizar pedido conforme exigências.

(21) **BR 30 2014 001143-0** **34**  
(22) 06/03/2014

(71) MARCELO RODRIGUES TEIXEIRA (BR/PR)  
(74) LONDON MARCAS E PATENTES SS LTDA  
Relatório descritivo apresenta materiais. Imagens com baixa qualidade. Atender às seguintes exigências: 1. cancelar atual relatório descritivo e apresentar novo sem mencionar materiais ou qualidades técnicas; 2. cancelar atual apresentação de imagens; 3. apresentar novo conjunto de imagens do objeto, com alta qualidade de definição, nas vistas em perspectiva, frontal, posterior, inferior, superior e laterais; 4. harmonizar pedido conforme exigências.

(21) **BR 30 2014 001144-8** **34**  
(22) 06/03/2014

(71) MARCELO RODRIGUES TEIXEIRA (BR/PR)  
(74) LONDON MARCAS E PATENTES SS LTDA  
Relatório descritivo apresenta materiais. Imagens com baixa qualidade. Atender às seguintes exigências: 1. cancelar atual relatório descritivo e apresentar novo sem mencionar materiais ou qualidades técnicas; 2. cancelar atual apresentação de imagens; 3. apresentar novo conjunto de imagens do objeto, com alta qualidade de definição, nas vistas em perspectiva, frontal, posterior, inferior, superior e laterais; 4. harmonizar pedido conforme exigências.

(21) **BR 30 2014 001145-6** **34**  
(22) 06/03/2014

(71) MARCELO RODRIGUES TEIXEIRA (BR/PR)  
(74) LONDON MARCAS E PATENTES SS LTDA  
Relatório descritivo apresenta materiais. Imagens com baixa qualidade. Atender às seguintes exigências: 1. cancelar atual relatório descritivo e apresentar novo sem mencionar materiais ou qualidades técnicas; 2. cancelar atual apresentação de imagens; 3. apresentar novo conjunto de imagens do objeto, com alta qualidade de definição, nas vistas em perspectiva, frontal, posterior, inferior, superior e laterais; 4. harmonizar pedido conforme exigências.

(21) **BR 30 2014 001146-4** **34**  
(22) 06/03/2014

(71) MARCELO RODRIGUES TEIXEIRA (BR/PR)  
(74) LONDON MARCAS E PATENTES SS LTDA  
Relatório descritivo apresenta materiais. Imagens com baixa qualidade. Atender às seguintes exigências: 1. cancelar atual relatório descritivo e apresentar novo sem mencionar materiais ou qualidades técnicas; 2. cancelar atual apresentação de imagens; 3. apresentar novo conjunto de imagens do objeto, com alta qualidade de definição, nas vistas em perspectiva, frontal, posterior, inferior, superior e laterais; 4. harmonizar pedido conforme exigências.

(21) **BR 30 2014 001152-9** **34**  
(22) 17/03/2014

(71) SANOFI-AVENTIS DEUTSCHLAND GMBH (DE)  
(74) DANNEMANN, SIEMSEN BIGLER & IPANEMA MOREIRA  
1. cancelar a atual apresentação de imagens; 2. apresentar novo conjunto de imagens do objeto, com alta qualidade de definição, nas vistas em perspectiva, frontal, posterior, inferior, superior e laterais, do objeto

na forma fechada e apenas a atual vista da figura 1.2, sem a "folha/lâmina" em amarelo, deixando somente o estojo em si. 3. harmonizar pedido conforme exigências.

(21) **BR 30 2014 001158-8** **34**  
(22) 17/03/2014

(71) JOSE DE OLIVEIRA SILVA (BR/SP), EDSON ANTONIO DA SILVA (BR/SP)  
(74) BEERRE ASSESSORIA EMPRESARIAL LTDA  
O pedido apresenta propostas de objetos sem as mesmas características distintivas preponderantes, que deverão ser divididos do mesmo. Por isso, o presente pedido deve ser adequado às seguintes exigências: 1. Cancelar atual apresentação de figuras; 2. Reapresentar no atual pedido apenas as atuais figuras 1.1 a 3.1, acrescentando a vista inferior. Aplicar padrão numérico sequencial, ex.: fig. 1, fig. 2, etc.. 3. Havendo interesse em proteger os outros objeto apresentados (atuais figuras 1.2 a 3.3), estes devem ser apresentados, individualmente, em pedido dividido do atual, nas vistas superior, inferior, lateral e em perspectiva. 4. harmonizar o pedido com as exigências acima;

(21) **BR 30 2014 001159-6** **34**  
(22) 17/03/2014

(71) ELVI COZINHAS INDUSTRIAIS LTDA (BR/SP)  
(74) ORGANIZAÇÃO MÉRITO MARCAS E PATENTES LTDA  
1. O pedido deverá ser dividido: 1.1. Manter no presente pedido as figuras 1 a 10. 1.2. O primeiro pedido dividido deverá conter as figuras 11 a 30. 2. Ilustrar cada objeto em todas as vistas ortogonais (anterior, posterior, superior, inferior e ambas as laterais) e ao menos em uma perspectiva. 3. Apresentar novos relatórios descritivos e novas reivindicações em cada pedido, considerando as modificações ocasionadas pela divisão do pedido atual. 4. Alterar título para: "Configuração aplicada em refrigerador". Corrigir ocorrência do título no relatório descritivo e na reivindicação. 5. A numeração das figuras deverá obedecer ao seguinte padrão: objeto principal (Fig. 1.1, Fig. 1.2, Fig 1.3, etc); primeira variação (Fig. 2.1, Fig. 2.2, Fig 2.3, etc); segunda variação (Fig. 3.1, Fig. 3.2, Fig 3.3, etc); e assim por diante.

(21) **BR 30 2014 001160-0** **34**  
(22) 17/03/2014

(71) KOSTAL ELETROMECÂNICA LTDA. (BR/SP)  
(74) ANTONIO MAURICIO PEDRAS ARNAUD  
1. cancelar a atual apresentação de imagens; 2. reapresentar somente as atuais imagens das figuras 1 a 8; as demais imagens apresentam inscrições textuais e símbolos, não permitidos pela instrução normativa 13/2013; 3. harmonizar pedido conforme exigências.

(21) **BR 30 2014 001161-8** **34**  
(22) 17/03/2014

(71) BRAY INTERNATIONAL, INC. (US)  
(74) MMV AGENTES DA PROPRIEDADE INDUSTRIAL  
Desenhos apresentam linhas tracejadas e textos. Título fora do padrão normativo. Atender às seguintes exigências: 1. corrigir título do pedido para "Configuração aplicada em indicador de posição de válvula"; 2. cancelar a atual apresentação de imagens; 3. apresentar novo conjunto de imagens do objeto nas vistas em perspectiva, frontal, posterior, inferior, superior e laterais, somente do objeto com linha contínuas e uniformes, sem tracejados e sem textos; 4. harmonizar pedido conforme exigências.

(21) **BR 30 2014 001165-0** **34**  
(22) 17/03/2014

(71) ELECTROLUX DO BRASIL S.A (BR/PR)  
(74) SOLMARK ASSES. EM PROP. INTELECTUAL  
1. cancelar a atual apresentação de imagens; 2. reapresentar somente as atuais imagens das figuras 1 a 4 e 6 a 9 com a numeração sequencial corrigida, excluindo a figura 5; 3. harmonizar pedido conforme exigências.

(21) **BR 30 2014 001166-9** **34**  
(22) 18/03/2014

(71) GINO LEONELLO CORAZZARI NETO (BR/SP)  
(74) JOSÉ EDIS RODRIGUES  
Título fora do padrão normativo. Relatório menciona materiais. Atender às seguintes exigências: 1. corrigir título do pedido para "Configuração aplicada em lixeira"; 2. cancelar atual relatório descritivo e apresentar novo sem mencionar materiais na fabricação e o termo "pedal";

(21) **BR 30 2014 001167-7** **34**  
(22) 18/03/2014

(71) REVENT INTERNATIONAL AB (SE)

(74) MAGNUS ASPEBY/ CLAUDIO SZABAS  
Desenhos estão representados de forma incorreta. Título fora do padrão normativo. Atender às seguintes exigências: 1. corrigir título do pedido para "Configuração aplicada em forno"; 2. cancelar a atual apresentação de imagens; 3. apresentar novo conjunto de imagens dos objetos nas vistas em perspectiva, frontal, posterior, inferior, superior e laterais, representados de forma harmônica conforme perspectivas. Por exemplo, a atual figura 1.3 (vista superior) não possui a forma circular da figura 1.7 (vista perspectiva). Revisar todos os desenhos; 4. harmonizar pedido conforme exigências.

#### 40 PUBLICAÇÃO DO PARECER DE MÉRITO

(11) **BR 30 2012 000144-7** 40  
(15) 26/06/2012  
(73) Semeato S/A Indústria e Comércio (BR/RS)  
(74) David Nilton Pereira De Lucena  
Não foram identificadas anterioridades. O registro atende ao art. 95 da LPI.

(11) **BR 30 2012 000145-5** 40  
(15) 26/06/2012  
(73) Semeato S/A Indústria e Comércio (BR/RS)  
(74) David Nilton Pereira de Lucena  
Não foram identificadas anterioridades. O registro atende ao art. 95 da LPI.

(11) **BR 30 2012 000146-3** 40  
(15) 26/06/2012  
(73) Semeato S/A Indústria e Comércio (BR/RS)  
(74) David Nilton Pereira De Lucena  
Não foram identificadas anterioridades. O registro atende ao art. 95 da LPI.

(11) **BR 30 2012 000147-1** 40  
(15) 26/06/2012  
(73) Semeato S/A Indústria e Comércio (BR/RS)  
(74) David Nilton Pereira De Lucena  
Não foram identificadas anterioridades. O registro atende ao art. 95 da LPI.

(11) **BR 30 2012 000148-0** 40  
(15) 26/06/2012  
(73) Semeato S/A Indústria e Comércio (BR/RS)  
(74) David Nilton Pereira de Lucena  
Não foram identificadas anterioridades. O registro atende ao art. 95 da LPI.

(11) **BR 30 2012 000149-8** 40  
(15) 26/06/2012  
(73) Semeato S/A Indústria e Comércio (BR/RS)  
(74) David Nilton Pereira De Lucena  
Não foram identificadas anterioridades. O registro atende ao art. 95 da LPI.

(11) **BR 30 2012 000522-1** 40  
(15) 28/08/2012  
(73) TECNOLOGIA BANCARIA S/A (BR/SP)  
(74) TINOCO SOARES & FILHO LTDA  
Não foram identificadas anterioridades. O registro atende ao art. 95 da LPI.

(11) **BR 30 2012 001331-3** 40  
(15) 20/05/2014  
(73) IND. E COM. DE PRODUTOS DE LIMPEZA SÃO FRANCISCO LTDA. (BR/SP)  
(74) FOCUS MARCAS E PATENTES LTDA.  
Não foram identificadas anterioridades. O registro atende ao art. 95 da LPI.

(11) **BR 30 2012 001377-1** 40  
(15) 29/07/2014  
(73) Ronney Altmann Lorey (BR/SP)  
(74) José Bueno da Silva Filho  
Não foram identificadas anterioridades. O registro atende ao art. 95 da LPI.

(11) **BR 30 2012 001450-6** 40  
(15) 05/02/2013  
(73) PST Eletrônica Ltda (BR/AM)  
(74) ALBERTO LUIS CAMELIER DA SILVA  
Não foram identificadas anterioridades. O registro atende ao art. 95 da LPI.

(11) **BR 30 2012 001453-0** 40  
(15) 05/02/2013  
(73) PST Eletrônica Ltda (BR/AM)  
(74) ALBERTO LUIS CAMELIER DA SILVA  
Não foram identificadas anterioridades. O registro atende ao art. 95 da LPI.

(11) **BR 30 2012 002100-6** 40  
(15) 28/08/2012  
(73) FLÁVIO LOURENÇO BORBA (BR/SP)  
(74) P A PRODUTORES ASSOCIADOS MARCAS E PATENTES LTDA  
Não foram identificadas anterioridades. O registro atende ao art. 95 da LPI.

(11) **BR 30 2012 003097-8** 40  
(15) 20/05/2014  
(73) Antonio Leme Junior (BR/PR)  
(74) João Bruno Dacompe Bueno  
Não foram identificadas anterioridades. O registro atende ao art. 95 da LPI.

(11) **BR 30 2012 003349-7** 40  
(15) 26/02/2013  
(73) Pst Eletrônica S.A. (BR/AM)  
(74) ALBERTO LUIS CAMELIER DA SILVA  
Não foram identificadas anterioridades. O registro atende ao art. 95 da LPI.

(11) **BR 30 2012 003577-5** 40  
(15) 20/05/2014  
(73) ELETROLUX DO BRASIL S.A. (BR/PR)  
(74) KASZMAR LEONARDOS PROPRIEADDE INTELLECTUAL  
Não foram identificadas anterioridades. O registro atende ao art. 95 da LPI.

(11) **BR 30 2012 004084-1** 40  
(15) 27/05/2014  
(73) LUKALIAM IMÓVEIS LTDA (BR/SP)  
(74) VILAGE MARCAS & PATENTES S/S LTDA  
Não foram identificadas anterioridades. O registro atende ao art. 95 da LPI.

(11) **BR 30 2012 004120-1** 40  
(15) 27/05/2014  
(73) RENTSCHLER REVEN-LUFTUNGSSYSTEME GMBH (DE)  
(74) DANNEMANN,SIEMSEN, BIGLER & IPANEMA MOREIRA  
Não foram identificadas anterioridades. O registro atende ao art. 95 da LPI.

(11) **BR 30 2012 004175-9** 40  
(15) 27/05/2014  
(73) PEPSICO, INC. (US)  
(74) DANNEMANN, SIEMSEN, BIGLER & IPANEMA MOREIRA  
Não foram identificadas anterioridades. O registro atende ao art. 95 da LPI.

(11) **BR 30 2012 004194-5** 40  
(15) 27/05/2014  
(73) Coberline Coberturas Ltda M.E. (BR/SP)  
(74) Rubens dos Santos Filho  
Não foram identificadas anterioridades. O registro atende ao art. 95 da LPI.

(11) **BR 30 2012 004462-6** 40  
(15) 05/03/2013  
(73) Nelson Zanotti (BR/SC)  
(74) Leila Krause Signorelli  
Não foram identificadas anterioridades. O registro atende ao art. 95 da LPI.

(11) **BR 30 2012 004808-7** 40  
(15) 27/05/2014  
(73) TROPICANA PRODUCTS, INC. (US)  
(74) DANNEMANN, SIEMSEN, BIGLER & IPANEMA MOREIRA  
Não foram identificadas anterioridades. O registro atende ao art. 95 da LPI.

(11) **BR 30 2012 004931-8** 40  
(15) 19/03/2013  
(73) REGINA ALVES RAMALHO (BR/SP)  
(74) CRIMARK ASSESSORIA EMPRESARIAL LTDA.  
Não foram identificadas anterioridades. O registro atende ao art. 95 da LPI.

(11) **BR 30 2012 005182-7** 40  
(15) 22/07/2014

(73) Pepsico, Inc (US)  
(74) Dannemann, Siemsen, Bigler & Ipanema Moreira  
Não foram identificadas anterioridades. O registro atende ao art. 95 da LPI.

(11) **BR 30 2012 005183-5** 40  
(15) 22/07/2014  
(73) Pepsico, Inc (US)  
(74) Dannemann, Siemsen, Bigler & Ipanema Moreira  
Não foram identificadas anterioridades. O registro atende ao art. 95 da LPI.

(11) **BR 30 2012 005494-0** 40  
(15) 03/06/2014  
(73) COLGATE-PALMOLIVE COMPANY (US)  
(74) LUIZ LEONARDOS & CIA - PROPRIEADDE INTELLECTUAL  
Não foram identificadas anterioridades. O registro atende ao art. 95 da LPI.

(11) **BR 30 2012 006383-3** 40  
(15) 03/06/2014  
(73) ELECTROLUX DO BRASIL S.A. (BR/PR)  
(74) KASZMAR LEONARDOS PROPRIEADDE INTELLECTUAL  
Não foram identificadas anterioridades. O registro atende ao art. 95 da LPI.

(11) **BR 30 2013 000104-0** 40  
(15) 03/06/2014  
(73) STOKELY-VAN CMAP, INC. (US)  
(74) DANNEMANN, SIEMSEN, BIGLER & IPANEMA MOREIRA  
Não foram identificadas anterioridades. O registro atende ao art. 95 da LPI.

(11) **BR 30 2013 000201-2** 40  
(15) 04/11/2014  
(73) Electrolux Do Brasil S.A. (BR/PR)  
(74) Kaszmar Leonardos Propriedade Intelectual  
Não foram identificadas anterioridades. O registro atende ao art. 95 da LPI.

(11) **BR 30 2013 000224-1** 40  
(15) 03/06/2014  
(73) IND. E COM. DE PRODUTOS DE LIMPEZA SÃO FRANCISCO LTDA. (BR/SP)  
(74) FOCUS MARCAS E PATENTES LTDA  
Não foram identificadas anterioridades. O registro atende ao art. 95 da LPI.

(11) **BR 30 2013 000229-2** 40  
(15) 04/11/2014  
(73) HYUNDAI MOTOR COMPANY (KR)  
(74) ICAMP MARCAS E PATENTES LTDA  
Não foram identificadas anterioridades. O registro atende ao art. 95 da LPI.

#### 41 NULIDADE ADMINISTRATIVA

(11) **BR 30 2012 005143-6** 41  
(15) 01/10/2013  
(73) Festo AG & CO. KG (DE)  
(74) DANNEMANN, SIEMSEN, BIGLER & IPANEMA MOREIRA  
Processo Administrativo de Nulidade de Ofício instaurado em face de infringência do art.95, nos termos do art. 113 da LPI. Requerente: DICIG / INPI. Razões: O artigo 95 define que "considera-se desenho industrial a forma plástica ornamental de um objeto...". Ratificamos o entendimento apontado pelo relatório de exame de mérito elaborado pelo Grupo de Trabalho, constituído pela Portaria nº 305/14, de que a forma plástica do objeto do registro em questão não apresenta ornamentalidade, podendo configurar, portanto, infringência ao artigo 95.

(11) **BR 30 2014 000137-0** 41  
(15) 07/04/2015  
(73) FAN INK LTD. (CA)  
(74) ANTONIO MAURICIO PEDRAS ARNAUD  
"Processo Administrativo de Nulidade de Ofício instaurado em face de infringência do art. 95, nos termos do art. 113 da LPI. Requerente: DICIG / INPI. Ficam suspensos os efeitos da concessão de acordo com o §2º do artigo 113 da LPI." " O padrão ornamental apresentado no depósito do BR 302014000137-0, "Padrão ornamental aplicado em luva de tatuagem", não

atende ao artigo 96 da Lei 9279/96, já que, nessa data, as formas apresentadas no pedido já se encontravam em domínio público, comprovadas pelas provas com data de 02/05/2013. Assim, o objeto não atende ao requisito de novidade, e por isso não atende ao artigo 96 da Lei 9279/96."

#### 44 EXTINÇÃO - ART.119 INCISO III DA LPI

(11) **DI 5200015-0** 44  
(15) 29/09/1998  
(73) Tania Azaléa Schuch Silveira (BR/RJ)  
Registro extinto, a contar de 15/01/2002.

(11) **DI 5200057-5** 44  
(15) 04/11/1997  
(73) Volkswagen do Brasil Ltda (BR/SP)  
(74) DANNEMANN, SIEMSEN, BIGLER & IPANEMA MOREIRA Att.: Sydinea de Souza Trindade  
Registro extinto, a contar de 24/01/1997.

(11) **DI 5200149-0** 44  
(15) 01/09/1998  
(73) Amazonas Produtos Para Calçados Ltda (BR/SP)  
(74) Zilda Maria de Campos.  
Registro extinto, a contar de 15/02/1997.

(11) **DI 5200163-6** 44  
(15) 24/03/1998  
(73) Roberto Celestino de Freitas (BR/MG)  
(74) Adilson de Souza Pena  
Registro extinto, a contar de 22/02/1997.

(11) **DI 5200165-2** 44  
(15) 01/09/1998  
(73) Capelinha Indústria e Comércio Ltda (BR/SP)  
(74) TINOCO SOARES & FILHO LTDA  
Registro extinto, a contar de 22/02/1997.

(11) **DI 5200174-1** 44  
(15) 28/10/1997  
(73) Johnson & Johnson (US)  
(74) DANNEMANN, SIEMSEN, BIGLER & IPANEMA MOREIRA Att.: Sydinea de Souza Trindade  
Registro extinto, a contar de 01/03/2002.

(11) **DI 5200184-9** 44  
(15) 24/10/2000  
(73) Nissin Ajinomoto Alimentos Ltda. (BR/SP)  
(74) Tinoco Octavio & Perocco S/C Ltda  
Registro extinto, a contar de 21/02/1997.

(11) **DI 5200185-7** 44  
(15) 08/08/2000  
(73) Nissin Ajinomoto Alimentos Ltda. (BR/SP)  
(74) Octávio & Perocco S/C Ltda.  
Registro extinto, a contar de 21/02/1997.

(11) **DI 5200191-1** 44  
(15) 04/08/1998  
(73) Componam - Componentes Para Calçados Ltda (BR/SP)  
(74) Agnaldo Pires do Nascimento  
Registro extinto, a contar de 25/02/1997.

(11) **DI 5200201-2** 44  
(15) 04/11/1997  
(73) EVG Entwicklungs- Und Verwertungs-Gesellschaft m.b.h. (AT)  
(74) DANNEMANN, SIEMSEN, BIGLER & IPANEMA MOREIRA Att.: Sydinea de Souza Trindade  
Registro extinto, a contar de 12/03/1997.

(11) **DI 5200202-0** 44  
(15) 29/09/1998  
(73) Duratex S/A (BR/SP)  
(74) Ivan Caetano Diniz de Mello  
Registro extinto, a contar de 13/03/1997.

(11) **DI 5200203-9** 44  
(15) 04/08/1998  
(73) Duratex S/A (BR/SP)  
(74) Ivan Caetano Diniz de Mello  
Registro extinto, a contar de 13/03/1997.

(11) **DI 5200204-7** 44  
(15) 29/09/1998  
(73) Duratex S/A (BR/SP)  
(74) Ivan Caetano Diniz de Mello

Registro extinto, a contar de 13/03/1997.

(11) **DI 5200207-1** 44  
(15) 04/08/1998  
(73) Duratex S/A (BR/SP)  
(74) Antonio Mauricio Pedras Arnaud  
Registro extinto, a contar de 17/03/1997.

(11) **DI 5200208-0** 44  
(15) 04/08/1998  
(73) Duratex S/A (BR/SP)  
(74) Antonio Mauricio Pedras Arnaud  
Registro extinto, a contar de 17/03/1997.

(11) **DI 5200209-8** 44  
(15) 04/08/1998  
(73) Duratex S/A (BR/SP)  
(74) Ivan Caetano Diniz de Mello  
Registro extinto, a contar de 17/03/2013.

(11) **DI 5200238-1** 44  
(15) 14/07/1998  
(73) Achille José Antônio Petriglia (BR/SP)  
(74) SPI Marcas e Patentes  
Registro extinto, a contar de 19/03/2002.

(11) **DI 5200270-5** 44  
(15) 14/07/1998  
(73) Industrial Levorin S/A (BR/SP)  
(74) Cometa Marcas e Patentes S/C Ltda.  
Registro extinto, a contar de 01/04/1997.

(11) **DI 5200273-0** 44  
(15) 14/07/1998  
(73) Sidel Indústria e Comércio Ltda (BR/SP)  
(74) DANNEMANN, SIEMSEN, BIGLER & IPANEMA MOREIRA Att.: Sydinea de Souza Trindade  
Registro extinto, a contar de 01/04/1997.

(11) **DI 5200277-2** 44  
(15) 14/07/1998  
(73) Grupoútil Desenvolvimento de Produtos de Utilidade Ltda (BR/RS)  
(74) ADVOCACIA PIETRO ARIBONI S/C  
Registro extinto, a contar de 25/03/2002.

(11) **DI 5200307-8** 44  
(15) 21/07/1998  
(73) Construtora Andrade Gutierrez S.A (BR/MG)  
(74) Edmundo Bruner Assessoria S/C Ltda  
Registro extinto, a contar de 14/04/2002.

(11) **DI 5200377-9** 44  
(15) 29/09/1998  
(73) Amazonas Produtos Para Calçados Ltda (BR/SP)  
(74) Agnaldo Pires do Nascimento  
Registro extinto, a contar de 29/04/2002.

(11) **DI 5200382-5** 44  
(15) 01/09/1998  
(73) Ferrero Spa (IT)  
(74) ADVOCACIA PIETRO ARIBONI S/C  
Registro extinto, a contar de 29/04/1997.

(11) **DI 5200418-0** 44  
(15) 01/09/1998  
(73) Amazonas Produtos Para Calçados Ltda (BR/SP)  
(74) Agnaldo Pires do Nascimento  
Registro extinto, a contar de 14/05/1997.

(11) **DI 5200437-6** 44  
(15) 27/01/1998  
(73) Gral Metal Ind. Metalúrgica Ltda. (BR/SP)  
(74) Ferraro e Faccioli Advogados Associados  
Registro extinto, a contar de 21/05/2007.

(11) **DI 5200472-4** 44  
(15) 18/05/1999  
(73) Schoeller-Plast AG (CH)  
(74) DANNEMANN, SIEMSEN, BIGLER & IPANEMA MOREIRA Att.: Sydinea de Souza Trindade  
Registro extinto, a partir de 05/06/2002.

(11) **DI 5200473-2** 44  
(15) 18/05/1999  
(73) Schoeller-Plast AG (CH)  
(74) DANNEMANN, SIEMSEN, BIGLER & IPANEMA MOREIRA Att.: Sydinea de Souza Trindade  
Registro extinto, a contar de 05/06/2002.

(11) **DI 5200487-2** 44  
(15) 18/11/1997  
(73) Maria Irene Caraver (BR/RS)  
(74) SKO - Direitos da Propriedade Industrial em Marcas e Patentes Ltda.

Registro extinto, a contar de 09/06/1997.

(11) **DI 5200510-0** 44  
(15) 04/08/1998  
(73) Dorival Pereira de Lázaro (BR/SP)  
Registro extinto, a contar de 16/06/1997.

(11) **DI 5200511-9** 44  
(15) 18/11/1997  
(73) Schoeller-Plast AG (CH)  
(74) DANNEMANN, SIEMSEN, BIGLER & IPANEMA MOREIRA Att.: Sydinea de Souza Trindade  
Registro extinto, a contar de 16/06/1997.

(11) **DI 5200537-2** 44  
(15) 27/01/1998  
(73) Calgimed Aparelhos Medicinais e Engenharia Ltda (BR/SP)  
(74) Tadeu dos Santos Trinhain  
Registro extinto, a contar 13/06/1997.

(11) **DI 5200538-0** 44  
(15) 27/01/1998  
(73) Calgimed Aparelhos Medicinais e Engenharia Ltda (BR/SP)  
(74) Tadeu dos Santos Trinhain  
Registro extinto, a contar de 13/06/1997.

(11) **DI 5200546-1** 44  
(15) 04/08/1998  
(73) Usimar Ind. e Com. de Artefatos de Metais Ltda (BR/SP)  
(74) Idéia Marcas e Patentes S/C Ltda  
Registro extinto, a contar de 13/06/1997.

(11) **DI 5200550-0** 44  
(15) 03/11/1999  
(73) The Wellcome Foundation Limited (GB)  
(74) Momsen, Leonardos & CIA.  
Registro extinto, a contar de 23/06/1997.

(11) **DI 5200595-0** 44  
(15) 03/11/1999  
(73) International Business Machines Corporation (US)  
(74) Mirian de Oliveira da Rocha Pitta  
Registro extinto, a partir de 08/07/1997.

(11) **DI 5200596-8** 44  
(15) 03/11/1999  
(73) International Business Machines Corporation (US)  
(74) Mirian de Oliveira da Rocha Pitta  
Registro extinto, a partir de 08/07/1997.

(11) **DI 5200613-1** 44  
(15) 04/08/1998  
(73) Doormann S.A. Embalagens Plásticas (BR/RS)  
(74) Custódio de Almeida & Cia  
Registro extinto, a contar de 01/07/1997.

(11) **DI 5200634-4** 44  
(15) 04/08/1998  
(73) Marcelo D. de Oliveira (BR/SP)  
(74) Manoel Messias de Miranda  
Registro extinto, a contar de 02/07/2002.

(11) **DI 5200637-9** 44  
(15) 11/11/1997  
(73) Bathory Indústria Metalúrgica e Comércio Ltda (BR/SP)  
Registro extinto, a contar de 02/07/1997.

(11) **DI 5400423-3** 44  
(15) 19/10/1999  
(73) Araceli Natalina Bonini (BR/SP) , Ivan Gerson Scarpelini (BR/SP)  
(74) Sul América Marcas e Patentes S/C Ltda.  
Registro extinto, a contar de 27/05/1999.

(11) **DI 5400425-0** 44  
(15) 01/06/1999  
(73) Tetra Laval Holdings & Finance S.A. (CH)  
(74) TINOCO SOARES & FILHO LTDA  
Registro extinto, a contar de 28/05/1999.

(11) **DI 5400428-4** 44  
(15) 18/11/1997  
(73) Flipper Piscinas e Equipamentos Ltda (BR/SP)  
(74) Toledo Corrêa Marcas e Patentes S/C Ltda.  
Registro extinto, a contar de 31/05/1999.

(11) **DI 5400429-2** 44  
(15) 19/10/1999  
(73) Flipper Piscinas e Equipamentos Ltda (BR/SP)  
(74) Toledo Corrêa Marcas e Patentes S/C Ltda.  
Registro extinto, a contar de 31/05/1999.

(11) <b>DI 5400434-9</b> <b>44</b> (15) 01/06/1999 (73) Amazonas Produtos Para Calçados Ltda (BR/SP) (74) Agnaldo Pires do Nascimento Registro extinto, a contar de 02/06/1999.	(15) 20/04/1999 (73) Gaggia Española S.A. (ES) (74) Maria Cristina Koschnitzki Registro extinto, a contar de 26/04/1999.	(11) <b>DI 5400649-0</b> <b>44</b> (15) 02/09/1997 (73) Manufatura Produtos King Ltda. (BR/RJ) (74) Adahir de Mattos Marcellino Registro extinto, a contar de 26/05/1999.
(11) <b>DI 5400441-1</b> <b>44</b> (15) 15/12/1998 (73) Giroflex S/A (BR/SP) (74) Edmundo Brunner Assessoria S/C LTDA Registro extinto, a contar de 21/06/1999.	(11) <b>DI 5400582-5</b> <b>44</b> (15) 20/04/1999 (73) Gaggia Española S.A. (ES) (74) Maria Cristina Koschnitzki Registro extinto, a contar de 26/04/1999.	(11) <b>DI 5400651-1</b> <b>44</b> (15) 14/07/1998 (73) Nassin Cattan (BR/SP) (74) Sul América Marcas e Patentes S/C Ltda. Registro extinto, a contar de 19/07/1999.
(11) <b>DI 5400457-8</b> <b>44</b> (15) 26/05/1998 (73) GRUPO SEB DO BRASIL PRODUTOS DOMÉSTICOS LTDA (BR/SP) (74) Cruzeiro Newmarc Patentes e Marcas Ltda. Registro extinto, a contar de 14/06/1999.	(11) <b>DI 5400589-2</b> <b>44</b> (15) 20/05/1997 (73) Koninklijke Philips Electronics N.V. (NL) Registro extinto, a contar de 29/04/2004.	(11) <b>DI 5400656-2</b> <b>44</b> (15) 07/12/1999 (73) FIAT AUTOMÓVEIS S.A (BR/MG) (74) Marco Antonio Saltini Registro extinto, a contar de 23/07/1999.
(11) <b>DI 5400468-3</b> <b>44</b> (15) 02/09/1997 (73) Novik S/A Indústria e Comércio (BR/SP) (74) Nobel Marcas e Patentes S/C Ltda. Registro extinto, a contar de 18/06/1999.	(11) <b>DI 5400590-6</b> <b>44</b> (15) 20/05/1997 (73) Koninklijke Philips Electronics N.V. (NL) Registro extinto, a contar de 29/04/2004.	(11) <b>DI 5400657-0</b> <b>44</b> (15) 04/11/1997 (73) FIAT AUTOMÓVEIS S.A (BR/MG) (74) Marco Antonio Saltini Registro extinto, a contar de 23/07/1999.
(11) <b>DI 5400491-8</b> <b>44</b> (15) 01/09/1998 (73) Mangels Indústria e Comércio Ltda (BR/MG) (74) Octavio & Perocco S/C Ltda. Registro extinto, a contar de 08/06/1999.	(11) <b>DI 5400592-2</b> <b>44</b> (15) 18/11/1997 (73) Motorola, Inc. (US) (74) Clarke Modet do Brasil LTDA Registro extinto, a contar de 29/04/1999.	(11) <b>DI 5400663-5</b> <b>44</b> (15) 14/07/1998 (73) Purimax Indústria e Comércio Ltda (BR/SP) (74) Diamanti Marcas e Patentes S/C Ltda Registro extinto, a contar de 30/07/1999.
(11) <b>DI 5400498-5</b> <b>44</b> (15) 18/11/1997 (73) MARFINITE PRODUTOS SINTÉTICOS LTDA (BR/SP) (74) RICARDO BOTÓS DA SILVA NEVES Registro extinto, a contar de 02/07/1999.	(11) <b>DI 5400593-0</b> <b>44</b> (15) 18/11/1997 (73) Tigre S/A - Tubos e Conexões (BR) (74) Britânia Marcas e Patentes S/C Ltda Registro extinto, a contar de 03/05/1999.	(11) <b>DI 5400666-0</b> <b>44</b> (15) 16/06/1998 (73) Mangels Industria e Comercio Ltda (BR/MG) (74) Octavio & Perocco S/C Ltda. Registro extinto, a contar de 02/08/1999.
(11) <b>DI 5400504-3</b> <b>44</b> (15) 14/07/1998 (73) Samsung Electronics CO., Ltd. (KR) (74) Mauro J. G. Arruda Registro extinto, a contar de 06/07/1999.	(11) <b>DI 5400594-9</b> <b>44</b> (15) 04/11/1997 (73) Evaldo Augusto Torres Alves (BR/RJ) , Reginaldo da Fonseca Vasconcellos (BR/RJ) , Renato da Fonseca Vasconcellos (BR/RJ) (74) Cacilda Fiz Registro extinto, a contar de 03/05/1999.	(11) <b>DI 5400667-8</b> <b>44</b> (15) 07/12/1999 (73) Laboratório Jaques Dijoux Ltda Me (BR/SP) (74) Continental Marcas e Patentes S/C Ltda. Registro extinto, a contar de 03/08/1999.
(11) <b>DI 5400507-8</b> <b>44</b> (15) 14/07/1998 (73) Phisalia Produtos de Beleza Ltda (BR/SP) (74) União Federal Marcas e Patentes S/C Ltda. Registro extinto, a contar de 08/07/1999.	(11) <b>DI 5400597-3</b> <b>44</b> (15) 03/06/1997 (73) Sidnei de Souza Almeida (BR/SP) (74) Agência Brasileira Marcas e Patentes S/C Ltda Registro extinto, a contar de 26/04/1999.	(11) <b>DI 5400669-4</b> <b>44</b> (15) 26/05/1998 (73) Luxury Importação e Comércio Ltda (BR/SP) (74) Celso de Carvalho Mello Registro extinto, a contar de 04/08/1999.
(11) <b>DI 5400535-3</b> <b>44</b> (15) 25/11/1997 (73) Laboratoires Prodene Klint (FR) (74) Momsen, Leonardos & CIA. Registro extinto, a contar de 06/04/1999.	(11) <b>DI 5400598-1</b> <b>44</b> (15) 11/03/2003 (73) Doormann S.A. Embalagens Plásticas (BR/RS) (74) Custódio de Almeida & CIA Registro extinto, a contar de 26/04/2014.	(11) <b>DI 5400674-0</b> <b>44</b> (15) 09/06/1998 (73) Popi Indústria e Comércio de Calçados Ltda (BR/SP) (74) Beêre Assessoria Empresarial S/C Ltda. Registro extinto, a contar de 06/08/1999.
(11) <b>DI 5400543-4</b> <b>44</b> (15) 04/11/1997 (73) Domingos José de Munno (BR/SP) , Oswaldo Conti Junior (BR/SP) (74) F.H.M. Serviços da Propriedade Industrial Ltda. Registro extinto, a contar de 12/04/1999.	(11) <b>DI 5400602-3</b> <b>44</b> (15) 13/01/1998 (73) Ciferal Comércio e Indústria S/A (BR/RJ) (74) Ivo Jorge Costa Rodrigues Registro extinto, a contar de 04/05/1999.	(11) <b>DI 5400692-9</b> <b>44</b> (15) 30/06/1998 (73) Ana Paula Adinolfi Grisolia (BR/SP) (74) Britânia Marcas e Patentes S/C Ltda Registro extinto, a contar de 13/08/1999.
(11) <b>DI 5400555-8</b> <b>44</b> (15) 20/05/1997 (73) Koninklijke Philips Electronics N.V. (NL) Registro extinto, a contar de 13/04/2004.	(11) <b>DI 5400605-8</b> <b>44</b> (15) 01/09/1998 (73) Dismatec Indústria de Matrizes Ltda (BR/RS) (74) Agência Gaúcha Marcas e Patentes Ltda. Registro extinto, a contar de 03/05/1999.	(11) <b>DI 5400701-1</b> <b>44</b> (15) 13/01/1998 (73) João Lopes Neto (BR/MG) (74) Agência de Marcas e Patentes Tra Ltda. Registro extinto, a contar de 28/05/1999.
(11) <b>DI 5400569-8</b> <b>44</b> (15) 20/05/1997 (73) Koninklijke Philips Electronics N.V. (NL) Registro extinto, a contar de 20/04/2004.	(11) <b>DI 5400608-2</b> <b>44</b> (15) 07/12/1999 (73) Almir Chigueti Sakaguchi (BR/PR) (74) Douglas Hamilton de Queiroz Registro extinto, a contar de 04/05/1999.	(11) <b>DI 5400702-0</b> <b>44</b> (15) 03/06/1997 (73) Francisco Veloso Brandão (BR/MG) Registro extinto, a contar de 21/05/1999.
(11) <b>DI 5400570-1</b> <b>44</b> (15) 20/05/1997 (73) Koninklijke Philips Electronics N.V. (NL) Registro extinto, a contar de 20/04/2004.	(11) <b>DI 5400632-5</b> <b>44</b> (15) 23/02/1999 (73) Philips Electronics N.V. (NL) Registro extinto, a contar de 21/05/1999.	(11) <b>DI 5400710-0</b> <b>44</b> (15) 07/12/1999 (73) Jair Luiz de Marco (BR/SC) (74) Marpa Cons. & Asses. Empresarial Ltda Registro extinto, a contar de 01/06/1999.
(11) <b>DI 5400574-4</b> <b>44</b> (15) 05/08/1997 (73) Sony Kabushiki Kaisha (JP) (74) Momsen, Leonardos & CIA. Registro extinto, a contar de 21/04/2014.	(11) <b>DI 5400634-1</b> <b>44</b> (15) 07/12/1999 (73) Philips Electronics N.V. (NL) Registro extinto, a contar de 21/05/1999.	(11) <b>DI 5400712-7</b> <b>44</b> (15) 07/12/1999 (73) Callaway Golf Company (US) (74) Momsen, Leonardos & CIA. Registro extinto, a contar de 09/06/1999.
(11) <b>DI 5400575-2</b> <b>44</b> (15) 25/11/1997 (73) Sony Kabushiki Kaisha (JP) (74) Momsen, Leonardos & CIA. Registro extinto, a contar de 21/04/2004.	(11) <b>DI 5400635-0</b> <b>44</b> (15) 07/12/1999 (73) Philips Electronics N.V. (NL) Registro extinto, a contar de 21/05/1999.	(11) <b>DI 5400725-9</b> <b>44</b> (15) 25/11/1997 (73) Metalúrgica Carlos Barbosa Ltda. (BR/RS) (74) Custódio de Almeida & Cia Registro extinto, a contar de 07/06/2009.
(11) <b>DI 5400581-7</b> <b>44</b>	(11) <b>DI 5400643-0</b> <b>44</b> (15) 23/05/2000 (73) Ebel S.A. (CH) (74) Valdir de Oliveira Rocha Filho Registro extinto, a contar de 25/05/2009.	(11) <b>DI 5400736-4</b> <b>44</b> (15) 07/12/1999

(73) S.C Johnson & Son, Inc (US) Registro extinto, a contar de 17/06/2009.	(15) 26/05/1998 (73) Elevadores Atlas Schindler S. A. (BR/SP) (74) Marcarviva - Marcas, Patentes e Tecnologia S/C Ltda. Registro extinto, a contar de 23.08.1999.	(15) 24/03/1998 (45) 24/03/1998 (54) Banda de rodagem para pneumáticos (73) The Goodyear Tire & Rubber Company (US) (72) Daniel Edward Schuster, Austin Gale Young Registro prorrogado de 11/03/2012 até 10/03/2017
(11) <b>DI 5400772-0</b> 44 (15) 25/11/1997 (73) Compaq Computer Corporation (US) (74) DANNEMANN, SIEMSEN, BIGLER & IPANEMA MOREIRA Att.: Sydinea de Souza Trindade Registro extinto, a contar de 30/06/1999.	(11) <b>DI 5400836-0</b> 44 (15) 16/06/1998 (73) Mangels Industria e Comercio Ltda (BR/MG) (74) Octavio & Perocco S/C Ltda. Registro extinto, a contar de 27.08.1999.	(11) <b>DI 6303717-3</b> 46 (22) 13/10/2003 (15) 16/12/2003 (45) 16/12/2003 (54) CONFIGURAÇÃO APLICADA EM GARRAFA (73) IPANEMA INDÚSTRIA E COMÉRCIO DE ÁGUAS LTDA (BR/SP) (72) ANTONIO JOSÉ JUNQUEIRA VILELA FILHO, HAMILTON DINIZ PRADO (74) Sul América Marcas e Patentes S/C LTDA Prorrogado de 14/10/2013 a 13/10/2018 (3º Período).
(11) <b>DI 5400773-9</b> 44 (15) 07/12/1999 (73) Compaq Computer Corporation (US) (74) DANNEMANN, SIEMSEN, BIGLER & IPANEMA MOREIRA Att.: Sydinea de Souza Trindade Registro extinto, a contar de 30/06/1999.	(11) <b>DI 5400846-8</b> 44 (15) 11/05/1999 (73) Passarin Indústria e Comércio de Bebidas Ltda (BR/SP) (74) Fábio Ferrão Registro extinto, a contar de 30.08.2009.	(11) <b>DI 6303994-0</b> 46 (22) 04/11/2003 (15) 09/03/2004 (45) 09/03/2004 (54) CONFIGURAÇÃO APLICADA EM CAMISA IMPERMEÁVEL (73) JOÃO NADIR THOMAZ (BR/SC) (72) JOÃO NADIR THOMAZ (74) Portobelo Assessoria Empresarial Prorrogado de 05/11/2013 a 04/11/2018 (3º Período).
(11) <b>DI 5400776-3</b> 44 (15) 07/12/1999 (73) Compaq Computer Corporation (US) (74) DANNEMANN, SIEMSEN, BIGLER & IPANEMA MOREIRA Att.: Sydinea de Souza Trindade Registro extinto, a contar de 30/06/1999.	(11) <b>DI 5400847-6</b> 44 (15) 13/01/1998 (73) Comercial e Industrial Columbia S/A (BR/SP) (74) Cometa Marcas e Patentes S/C Ltda. Registro extinto, a contar de 30.08.1999.	(11) <b>DI 6303995-8</b> 46 (22) 04/11/2003 (15) 09/03/2004 (45) 09/03/2004 (54) CONFIGURAÇÃO APLICADA EM CAMISA IMPERMEÁVEL (73) JOÃO NADIR THOMAZ (BR/SC) (72) JOÃO NADIR THOMAZ (74) Portobelo Assessoria Empresarial Prorrogado de 05/11/2013 a 04/11/2018 (3º Período).
(11) <b>DI 5400777-1</b> 44 (15) 07/12/1999 (73) Compaq Computer Corporation (US) (74) DANNEMANN, SIEMSEN, BIGLER & IPANEMA MOREIRA Att.: Sydinea de Souza Trindade Registro extinto, a contar de 30/06/1999.	(11) <b>DI 5400849-2</b> 44 (15) 25/05/1999 (73) Fabio Ayroza Falanghe (BR/SP) , Giorgio Giorgi Junior (BR/SP) Registro extinto, a contar de 31.08.1999.	(11) <b>DI 6304029-8</b> 46 (22) 05/11/2003 (15) 08/09/2004 (45) 08/09/2004 (54) "DISPOSITIVO DE ACIONAMENTO DE EMBREAGEM PARA CAMINHÕES" (73) KONGSBERG AUTOMOTIVE ASA (NO) (72) KALLENIUS RIKARD (74) Thomaz Thedim Lobo - Magnus Aspeby Prorrogado de 06/11/2013 a 05/11/2018 (3º Período).
(11) <b>DI 5400778-0</b> 44 (15) 07/12/1999 (73) Compaq Computer Corporation (US) (74) DANNEMANN, SIEMSEN, BIGLER & IPANEMA MOREIRA Att.: Sydinea de Souza Trindade Registro extinto, a contar de 30/06/1999.	(11) <b>DI 5400872-7</b> 44 (15) 13/01/1998 (73) Plinio Dias Bicalho (BR/SP) (74) Vogal Marcas e Patentes S/C Ltda. Registro extinto, a contar de 10.09.2009.	(11) <b>DI 6304286-0</b> 46 (22) 09/12/2003 (15) 27/04/2004 (45) 27/04/2004 (54) CONFIGURAÇÃO APLICADA EM GUITARRA (73) MARUTEC-INDÚSTRIA, COMÉRCIO, IMPORTAÇÃO E EXPORTAÇÃO LTDA (BR/SP) (72) SEIJI TAGIMA (74) Marcio Ochigame Prorrogado de 10/12/2013 a 09/12/2018 (3º Período).
(11) <b>DI 5400781-0</b> 44 (15) 07/12/1999 (73) Compaq Computer Corporation (US) (74) DANNEMANN, SIEMSEN, BIGLER & IPANEMA MOREIRA Att.: Sydinea de Souza Trindade Apresente os comprovantes dos pagamentos, efetuados dentro dos prazos legais, para os atos relativos aos 2º e 3º períodos do registro.	(11) <b>DI 5400884-0</b> 44 (15) 27/01/1998 (73) Arisco Produtos Alimentícios Ltda. (BR/GO) (74) Molsen, Leonardos & CIA. Registro extinto, a contar de 16.09.2009.	(11) <b>DI 6304292-4</b> 46 (22) 15/12/2003 (15) 07/12/2004 (45) 07/12/2004 (54) "CONFIGURAÇÃO APLICADA A CHURRASQUEIRA" (73) HEMERSON LOBO (BR/ES) (72) HEMERSON LOBO (74) Wagner José Fafá Borges Prorrogado de 16/12/2013 a 15/12/2018 (3º Período).
(11) <b>DI 5400784-4</b> 44 (15) 08/06/1999 (73) Stephan Weiss (US) (74) Molsen, Leonardos & CIA. Registro extinto, a contar de 01/07/1999.	(11) <b>DI 5400897-2</b> 44 (15) 11/05/1999 (73) Componam - Componentes Para Calçados Ltda (BR/SP) (74) Zilda Maria de Campos. Registro extinto, a contar de 22.09.1999.	(11) <b>DI 6400163-6</b> 46 (22) 28/01/2004 (15) 27/04/2004 (45) 27/04/2004 (54) CONFIGURAÇÃO APLICADA EM DISCO DE CORTE PARA IMPLEMENTOS AGRÍCOLAS OU SIMILARES (73) Nogueira S/A Máquinas Agrícolas (BR/SP) (72) AFONSO NOGUEIRA FILHO (74) City Patentes e Marcas Ltda Prorrogado de 29/01/2014 a 28/01/2019 (3º Período).
(11) <b>DI 5400788-7</b> 44 (15) 23/12/1997 (73) Otis Elevator Company (US) Registro extinto, a contar de 02/07/1999.	(11) <b>DI 5400902-2</b> 44 (15) 29/02/2000 (73) S. C. Johnson & Son, Inc. (US) Registro extinto, a contar de 09.07.2009.	(11) <b>DI 6400164-4</b> 46 (22) 28/01/2004 (15) 27/04/2004 (45) 27/04/2004 (54) CONFIGURAÇÃO APLICADA EM LÂMINA DE CORTE PARA IMPLEMENTOS AGRÍCOLAS OU SIMILARES (73) Nogueira S/A Máquinas Agrícolas (BR/SP) (72) AFONSO NOGUEIRA FILHO (74) City Patentes e Marcas Ltda Prorrogado de 29/01/2014 a 28/01/2019 (3º Período).
(11) <b>DI 5400793-3</b> 44 (15) 20/05/1997 (73) Sega Corporation (JP) (74) Clarke Modet do Brasil LTDA Registro extinto, a contar de 05/07/1999.	(11) <b>DI 5400903-0</b> 44 (15) 14/07/1998 (73) S. C. Johnson & Son, Inc. (US) Registro extinto, a contar de 09.07.2009.	(11) <b>DI 5700525-7</b> 46 (22) 10/03/1997
(11) <b>DI 5400808-5</b> 44 (15) 08/06/1999 (73) Amazonas Produtos Para Calçados Ltda (BR/SP) (74) José Antonio de Souza Cappellini Registro extinto, a contar de 18.08.1999.	(11) <b>DI 5400904-9</b> 44 (15) 08/06/1999 (73) Mars GB Limited (GB) (74) Molsen, Leonardos & CIA. Registro extinto, a contar de 09.07.2009.	
(11) <b>DI 5400812-3</b> 44 (15) 03/06/1997 (73) Ceval Alimentos S/A (BR/SC) (74) Gouvêa Vieira, Mitaini & Jucá S/C Ltda Registro extinto, a contar de 19.08.1999.	(11) <b>DI 5400905-7</b> 44 (15) 08/06/1999 (73) Mars GB Limited (GB) (74) Molsen, Leonardos & CIA. Registro extinto, a contar de 09.07.2009.	
(11) <b>DI 5400813-1</b> 44 (15) 25/11/1997 (73) Robin Sant'Anna Sérgio (BR/SP) (74) Anhembi - Marcas e Patentes S/C Ltda Registro extinto, a contar de 19.08.1999.	(11) <b>DI 5400906-5</b> 44 (15) 14/03/2000 (73) Centro de Inmunoensayo (CU) (74) DANNEMANN, SIEMSEN, BIGLER & IPANEMA MOREIRA Att.: Sydinea de Souza Trindade Registro extinto, a contar de 09.07.2014.	
(11) <b>DI 5400820-4</b> 44 (15) 08/06/1999 (73) Amazonas Produtos Para Calçados Ltda (BR/SP) (74) José Antonio de Souza Cappellini Registro extinto, a contar de 19.08.1999.	(11) <b>DI 5800290-1</b> 44 (15) 03/11/1998 (73) Giovanna Baby Indústria e Comércio LTDA (BR/SP) (74) Blanco & Vallim S/C Ltda. Registro extinto, a contar de 27/02/2003.	
(11) <b>DI 5400827-1</b> 44 (15) 04/11/1997 (73) R.A. Indústria e Comércio de Antenas Ltda (BR/SP) (74) Cometa Marcas e Patentes S/C Ltda. Registro extinto, a contar de 23.08.1999.		
(11) <b>DI 5400829-8</b> 44		

## 46 PRORROGAÇÃO

(74) City Patentes e Marcas Ltda  
Prorrogado de 29/01/2014 a 28/01/2019 (3º Período).

(11) **DI 6400199-7** **46**  
(22) 30/04/2004  
(15) 05/09/2006  
(45) 05/09/2006  
(54) TELEFONE CELULAR  
(73) Samsung Electronics Co., LTD (KR)  
(72) Jong Yun-Jeoung, Chang-Hwan Hwang, Nam-Mi Kim  
(74) Cruzeiro/Newmarc Patentes e Marcas Ltda  
Prorrogado de 01/05/2014 a 30/04/2019 (3º Período).

(11) **DI 6400202-0** **46**  
(22) 19/01/2004  
(15) 27/04/2004  
(45) 27/04/2004  
(54) CONFIGURAÇÃO APLICADA EM MALETA-ESTOJO RÍGIDA PARA PASTAS SUSPENSAS  
(73) LUIZ CARLOS GASTALDO (BR/SP)  
(72) LUIZ CARLOS GASTALDO  
(74) Leandro Roque de Oliveira Neto  
Prorrogado de 20/01/2014 a 19/01/2019 (3º Período).

(11) **DI 6400291-8** **46**  
(22) 04/02/2004  
(15) 18/05/2004  
(45) 18/05/2004  
(54) CONFIGURAÇÃO APLICADA EM ATAÚDE  
(73) JORGE RECH (BR/RS)  
(72) JORGE RECH  
(74) Nara Ernestina Gomes Alágia  
Prorrogado de 05/02/2014 a 04/02/2019 (3º Período).

(11) **DI 6400415-5** **46**  
(22) 19/02/2004  
(15) 10/08/2004  
(45) 10/08/2004  
(54) CONFIGURAÇÃO ORNAMENTAL APLICADA EM IMPRESSORA MODULAR.  
(73) BR INDÚSTRIA E COMÉRCIO DE PRODUTOS E TECNOLOGIA EM AUTOMOÇÃO S.A. (BR/SP)  
(72) RONALDO MARQUES  
(74) Momsen, Leonardos & Cia  
Prorrogado de 20/02/2014 a 19/02/2019 (3º Período).

(11) **DI 6400583-6** **46**  
(22) 02/03/2004  
(15) 15/06/2004  
(45) 15/06/2004  
(54) CONFIGURAÇÃO EM EMBALAGEM PARA DISCOS ALVEOLADOS.  
(73) SEMEATO S/A INDÚSTRIA E COMÉRCIO (BR/RS)  
(72) ROBERTO OTAVIANO ROSSATO, GILMAR DE LIMA  
(74) Luiz Alberto Rosenstengel  
Prorrogado de 03/03/2014 a 02/03/2019 (3º Período).

(11) **DI 6400584-4** **46**  
(22) 18/02/2004  
(15) 08/06/2004  
(45) 08/06/2004  
(54) CONFIGURAÇÃO APLICADA EM RECIPIENTE ACONDICIONADOR DE DOCES E GULOSEIMAS.  
(73) ÁGUIA INDÚSTRIA E COMÉRCIO DE ALIMENTOS LTDA ME (BR/RS)  
(72) JOSUE POSSER  
(74) HENRIQUE SOMADOSSI PRADO  
Prorrogado de 19/02/2014 a 18/02/2019 (3º Período).

(11) **DI 6400585-2** **46**  
(22) 18/02/2004  
(15) 08/06/2004  
(45) 08/06/2004  
(54) CONFIGURAÇÃO APLICADA EM RECIPIENTE ACONDICIONADOR DE DOCES E GULOSEIMAS  
(73) ÁGUIA INDÚSTRIA E COMÉRCIO DE ALIMENTOS LTDA ME (BR/PR)  
(72) JOSUE POSSER  
(74) London Marcas & Patentes S/C Ltda  
Prorrogado de 19/02/2014 a 18/02/2019 (3º Período).

(11) **DI 6400672-7** **46**  
(22) 18/02/2004  
(15) 18/05/2004  
(45) 18/05/2004  
(54) CONFIGURAÇÃO APLICADA EM VÁLVULA CONTRA TRANSBORDAMENTO  
(73) DOVER DO BRASIL LTDA (BR/SP)  
(72) JOÃO LUIZ RIBEIRO

(74) Celso de Carvalho Mello  
Prorrogado de 19/02/2014 a 18/02/2019 (3º Período).

(11) **DI 6400776-6** **46**  
(22) 11/03/2004  
(15) 29/06/2004  
(45) 29/06/2004  
(54) CONFIGURAÇÃO APLICADA EM SANDÁLIA  
(73) INDÚSTRIA DE CALÇADOS VIVO LTDA (BR/RS)  
(72) Gilmar Frederico de Cesero  
(74) Agência Gaúcha Marcas e Patentes Ltda.  
Prorrogado de 12/03/2014 a 11/03/2019 (3º Período).

(11) **DI 6400789-8** **46**  
(22) 10/03/2004  
(15) 22/06/2004  
(45) 22/06/2004  
(54) CONFIGURAÇÃO APLICADA EM GARRAFA  
(73) MÁRIO DA SILVEIRA TEIXEIRA JÚNIOR (BR/SP)  
(72) MÁRIO DA SILVEIRA TEIXEIRA JÚNIOR  
(74) Antonio Mauricio Pedras Arnaud  
Prorrogado de 11/03/2014 a 10/03/2019 (3º Período).

(11) **DI 6400803-7** **46**  
(22) 19/03/2004  
(15) 08/06/2004  
(45) 08/06/2004  
(54) CONFIGURAÇÃO APLICADA EM FACA PARA COREAR  
(73) SEMEATO S/A INDÚSTRIA E COMÉRCIO (BR/RS)  
(72) ROBERTO OTAVIANO ROSSATO  
(74) Luiz Alberto Rosenstengel  
Prorrogado de 20/03/2014 a 19/03/2019 (3º Período).

(11) **DI 6400804-5** **46**  
(22) 19/03/2004  
(15) 08/06/2004  
(45) 08/06/2004  
(54) CONFIGURAÇÃO APLICADA EM CONJUNTO DE CANIVETES  
(73) SEMEATO S/A INDÚSTRIA E COMÉRCIO (BR/RS)  
(72) ROBERTO OTAVIANO ROSSATO, EDUARDO DA FONSECA DIPP  
(74) Luiz Alberto Rosenstengel  
Prorrogado de 20/03/2014 a 19/03/2019 (3º Período).

(11) **DI 6400836-3** **46**  
(22) 17/03/2004  
(15) 05/10/2004  
(45) 05/10/2004  
(54) "CONFIGURAÇÃO APLICADA EM UM BRINQUEDO"  
(73) ACF INDÚSTRIA DE PLÁSTICOS LTDA (BR/RS)  
(72) CARLOS ALBERTO BELLINI  
(74) Guerra ADV.  
Prorrogado de 18/03/2014 a 17/03/2019 (3º Período).

(11) **DI 6400862-2** **46**  
(22) 17/03/2004  
(15) 05/10/2004  
(45) 05/10/2004  
(54) "CONFIGURAÇÃO APLICADA EM MALETA"  
(73) ACF INDÚSTRIA DE PLÁSTICOS LTDA (BR/RS)  
(72) CARLOS ALBERTO BELLINI  
(74) Guerra Adv.  
Prorrogado de 18/03/2014 a 17/03/2019 (3º Período).

(11) **DI 6400863-0** **46**  
(22) 17/03/2004  
(15) 28/09/2004  
(45) 28/09/2004  
(54) "CONFIGURAÇÃO APLICADA EM MALETA"  
(73) ACF INDÚSTRIA DE PLÁSTICOS LTDA (BR/RS)  
(72) CARLOS ALBERTO BELLINI  
(74) Guerra Adv.  
Prorrogado de 18/03/2014 a 17/03/2019 (3º Período).

(11) **DI 6400864-9** **46**  
(22) 17/03/2004  
(15) 28/09/2004  
(45) 28/09/2004  
(54) "CONFIGURAÇÃO APLICADA EM MESA"  
(73) ACF INDÚSTRIA DE PLÁSTICOS LTDA (BR/RS)  
(72) CARLOS ALBERTO BELLINI  
(74) Guerra Adv.  
Prorrogado de 18/03/2014 a 17/03/2019 (3º Período).

(11) **DI 6400866-5** **46**  
(22) 17/03/2004  
(15) 05/10/2004

(45) 05/10/2004  
(54) "CONFIGURAÇÃO APLICADA EM CAMINHÃO"  
(73) ACF INDÚSTRIA DE PLÁSTICOS LTDA (BR/RS)  
(72) CARLOS ALBERTO BELLINI  
(74) Guerra Adv.  
Prorrogado de 18/03/2014 a 17/03/2019 (3º Período).

(11) **DI 6400867-3** **46**  
(22) 17/03/2004  
(15) 28/09/2004  
(45) 28/09/2004  
(54) "CONFIGURAÇÃO APLICADA EM JEEP"  
(73) ACF INDÚSTRIA DE PLÁSTICOS LTDA (BR/RS)  
(72) CARLOS ALBERTO BELLINI  
(74) Guerra Adv.  
Prorrogado de 18/03/2014 a 17/03/2019 (3º Período).

(11) **DI 6400870-3** **46**  
(22) 16/03/2004  
(15) 10/08/2004  
(45) 10/08/2004  
(54) CONFIGURAÇÃO APLICADA A ALÇA DE PANELA  
(73) LA TERMOPLASTIC F.B.M. S.R.L (IT)  
(72) MARCO MUNARI  
(74) ADVOCACIA PIETRO ARIBONI S/C  
Prorrogado de 17/03/2014 a 16/03/2019 (3º Período).

(11) **DI 6400878-9** **46**  
(22) 17/03/2004  
(15) 28/09/2004  
(45) 28/09/2004  
(54) "CONFIGURAÇÃO APLICADA EM CADEIRA"  
(73) ACF INDÚSTRIA DE PLÁSTICOS LTDA (BR/RS)  
(72) CARLOS ALBERTO BELLINI  
(74) Guerra Adv.  
Prorrogado de 18/03/2014 a 17/03/2019 (3º Período).

(11) **DI 6400879-7** **46**  
(22) 17/03/2004  
(15) 05/10/2004  
(45) 05/10/2004  
(54) "CONFIGURAÇÃO APLICADA EM BRINQUEDO"  
(73) ACF INDÚSTRIA DE PLÁSTICOS LTDA (BR/RS)  
(72) CARLOS ALBERTO BELLINI  
(74) Guerra Adv.  
Prorrogado de 18/03/2014 a 17/03/2019 (3º Período).

(11) **DI 6400880-0** **46**  
(22) 09/03/2004  
(15) 08/09/2004  
(45) 08/09/2004  
(54) "MÁQUINA PARA CORTE DE CABELO AMADORA"  
(73) WAHL CLIPPER CORPORATION (US)  
(72) RAYMOND A. NIELSEN, SCOTT A. MELTON, MICHAEL EDDINGER  
(74) City Patentes e Marcas Ltda  
Prorrogado de 10/03/2014 a 09/03/2019 (3º Período).

(11) **DI 6400881-9** **46**  
(22) 17/03/2004  
(15) 28/09/2004  
(45) 28/09/2004  
(54) "CONFIGURAÇÃO APLICADA EM COZINHA"  
(73) ACF INDÚSTRIA DE PLÁSTICOS LTDA (BR/RS)  
(72) CARLOS ALBERTO BELLINI  
(74) Guerra Adv.  
Prorrogado de 18/03/2014 a 17/03/2019 (3º Período).

(11) **DI 6400887-8** **46**  
(22) 17/03/2004  
(15) 05/10/2004  
(45) 05/10/2004  
(54) "CONFIGURAÇÃO APLICADA EM BRINQUEDO"  
(73) ACF INDÚSTRIA DE PLÁSTICOS LTDA (BR/RS)  
(72) CARLOS ALBERTO BELLINI  
(74) Guerra Adv.  
Prorrogado de 18/03/2014 a 17/03/2019 (3º Período).

(11) **DI 6400979-3** **46**  
(22) 30/03/2004  
(15) 01/06/2004  
(45) 01/06/2004  
(54) CONFIGURAÇÃO APLICADA EM RODA  
(73) VOLKSWAGEN AKTIENGESSELLSCHAFT (DE)  
(72) GERSON BARONE  
(74) Dannemann, Siemsen, Bigler & Ipanema Moreira  
Prorrogado de 31/03/2014 a 30/03/2019 (3º Período).

(11) **DI 6400981-5** **46**  
(22) 30/03/2004

(15) 01/06/2004 (45) 01/06/2004 (54) CONFIGURAÇÃO APLICADA EM RETROVISOR (73) VOLKSWAGEN AKTIENGESELLSCHAFT (DE) (72) GERSON BARONE (74) Dannemann, Siemsen, Bigler & Ipanema Moreira Prorrogado de 31/03/2014 a 30/03/2019 (3º Período).	Prorrogado de 01/04/2014 a 31/03/2019 (3º Período).	(72) OMAR SOUBHIA (74) Vilage Marcas & Patentes S/C Ltda Prorrogado de 27/03/2014 a 26/03/2019 (3º Período).
(11) <b>DI 6400982-3</b> <b>46</b> (22) 30/03/2004 (15) 01/06/2004 (45) 01/06/2004 (54) CONFIGURAÇÃO APLICADA EM PÁRA-CHOQUE TRASEIRO (73) VOLKSWAGEN AKTIENGESELLSCHAFT (DE) (72) GERSON BARONE (74) Dannemann, Siemsen, Bigler & Ipanema Moreira Prorrogado de 31/03/2014 a 30/03/2019 (3º Período).	(11) <b>DI 6401070-8</b> <b>46</b> (22) 05/04/2004 (15) 22/06/2004 (45) 22/06/2004 (54) CONFIGURAÇÃO APLICADA A PERFIL (73) ALCOA ALUMÍNIO S/A (BR/SP) , ALCOA ALUMÍNIO S/A (BR/SP) (72) ANTONIO BENEDITO CARDOSO, CESAR GAROZ (74) Dannemann, Siemsen, Bigler & Ipanema Moreira Prorrogado de 06/04/2014 a 05/04/2019 (3º Período).	(11) <b>DI 6401091-0</b> <b>46</b> (22) 05/04/2004 (15) 08/06/2004 (45) 08/06/2004 (54) CONFIGURAÇÃO APLICADA A PERFIL (73) ALCOA ALUMÍNIO S/A (BR/SP) , ALCOA ALUMÍNIO S/A (BR/SP) (72) ANTONIO BENEDITO CARDOSO, CESAR GAROZ (74) Dannemann, Siemsen, Bigler & Ipanema Moreira Prorrogado de 06/04/2014 a 05/04/2019 (3º Período).
(11) <b>DI 6400983-1</b> <b>46</b> (22) 30/03/2004 (15) 01/06/2004 (45) 01/06/2004 (54) CONFIGURAÇÃO APLICADA EM PÁRA-CHOQUE DIANTEIRO (73) VOLKSWAGEN AKTIENGESELLSCHAFT (DE) (72) GERSON BARONE (74) Dannemann, Siemsen, Bigler & Ipanema Moreira Prorrogado de 31/03/2014 a 30/03/2019 (3º Período).	(11) <b>DI 6401071-6</b> <b>46</b> (22) 05/04/2004 (15) 22/06/2004 (45) 22/06/2004 (54) CONFIGURAÇÃO APLICADA A PERFIL (73) ALCOA ALUMÍNIO S/A (BR/SP) , ALCOA ALUMÍNIO S/A (BR/SP) (72) ANTONIO BENEDITO CARDOSO, CESAR GAROZ (74) Dannemann, Siemsen, Bigler & Ipanema Moreira Prorrogado de 06/04/2014 a 05/04/2019 (3º Período).	(11) <b>DI 6401100-3</b> <b>46</b> (22) 31/03/2004 (15) 22/06/2004 (45) 22/06/2004 (54) CONFIGURAÇÃO APLICADA EM SANDÁLIA (73) GRENDENE S.A. (BR/CE) (72) EDSON MATSUO (74) Custódio de Almeida & Cia Prorrogado de 01/04/2014 a 31/03/2019 (3º Período).
(11) <b>DI 6400984-0</b> <b>46</b> (22) 30/03/2004 (15) 15/06/2004 (45) 15/06/2004 (54) CONFIGURAÇÃO APLICADA EM LATERAL DE VEÍCULO COM QUATRO PORTAS (73) VOLKSWAGEN AKTIENGESELLSCHAFT (DE) (72) Sigilo do Autor - Art.6º § 4º da LPI (74) Dannemann, Siemsen, Bigler & Ipanema Moreira Prorrogado de 31/03/2014 a 30/03/2019 (3º Período).	(11) <b>DI 6401072-4</b> <b>46</b> (22) 30/03/2004 (15) 22/06/2004 (45) 22/06/2004 (54) CONFIGURAÇÃO APLICADA EM LANTERNA TRASEIRA (73) VOLKSWAGEN AKTIENGESELLSCHAFT (DE) (72) § 4º, art. 6º, da LPI (74) Dannemann, Siemsen, Bigler & Ipanema Moreira Prorrogado de 31/03/2014 a 30/03/2019 (3º Período).	(11) <b>DI 6401101-1</b> <b>46</b> (22) 31/03/2004 (15) 22/06/2004 (45) 22/06/2004 (54) CONFIGURAÇÃO APLICADA EM SANDÁLIA (73) GRENDENE S.A. (BR/CE) (72) EDSON MATSUO (74) Custódio de Almeida & Cia Prorrogado de 01/04/2014 a 31/03/2019 (3º Período).
(11) <b>DI 6400995-5</b> <b>46</b> (22) 24/03/2004 (15) 23/11/2004 (45) 23/11/2004 (54) "CONFIGURAÇÃO APLICADA A ABSORVENTE" (73) GRUPO P.J MABE, S.A DE C.V (MX) (72) ALBERTO CORONA CARLOS, CARLOS CANALES ESPINOSA DE LOS MONTEROS, ANA LUCIA ROJAS OROPEZA, LUCIA SÁNCHEZ FERNÁNDEZ (74) ADVOCACIA PIETRO ARIBONI S/C Prorrogado de 25/03/2014 a 24/03/2019 (3º Período).	(11) <b>DI 6401073-2</b> <b>46</b> (22) 30/03/2004 (15) 22/06/2004 (45) 22/06/2004 (54) CONFIGURAÇÃO APLICADA EM LANTERNA DIANTEIRA (73) VOLKSWAGEN AKTIENGESELLSCHAFT (DE) (72) § 4º do art. 6º da LPI (74) Dannemann, Siemsen, Bigler & Ipanema Moreira Prorrogado de 31/03/2014 a 30/03/2019 (3º Período).	(11) <b>DI 6401102-0</b> <b>46</b> (22) 31/03/2004 (15) 22/06/2004 (45) 22/06/2004 (54) CONFIGURAÇÃO APLICADA EM TAMANCO (73) GRENDENE S.A. (BR/CE) (72) EDSON MATSUO (74) Custódio de Almeida & Cia Prorrogado de 01/04/2014 a 31/03/2019 (3º Período).
(11) <b>DI 6401025-2</b> <b>46</b> (22) 26/03/2004 (15) 22/06/2004 (45) 22/06/2004 (54) CONFIGURAÇÃO APLICADA A BRAÇO DE INSTRUMENTO MUSICAL DE CORDAS (73) HABRO COMÉRCIO, IMPORTAÇÃO E EXPORTAÇÃO LTDA (BR/SP) (72) ALEC EDMONDO HAIAT (74) Dannemann, Siemsen, Bigler & Ipanema Moreira Prorrogado de 27/03/2014 a 26/03/2019 (3º Período).	(11) <b>DI 6401074-0</b> <b>46</b> (22) 30/03/2004 (15) 22/06/2004 (45) 22/06/2004 (54) CONFIGURAÇÃO APLICADA EM RODA (73) VOLKSWAGEN AKTIENGESELLSCHAFT (DE) (72) § 4º, do art. 6º, da LPI (74) Dannemann, Siemsen, Bigler & Ipanema Moreira Prorrogado de 31/03/2014 a 30/03/2019 (3º Período).	(11) <b>DI 6401110-0</b> <b>46</b> (22) 15/04/2004 (15) 22/06/2004 (45) 22/06/2004 (54) ELEMENTO CENTRAL DE PARACHOQUE (73) SCANIA CV AKTIEBOLAG (SE) (72) JONAS AMRÉN, GUNNAR NYFJÄLL, LENNART GUSTAFSSON, INGEMAR NYMAN, ULF ANGSMYR, NIKLAS BRUCE, STAFFAN SJÖSTRÖM, TORKEL VARG, BENGT NEIGLICK, ANNA BODESTIG (74) Nellie Anne Daniel Shores Prorrogado de 16/04/2014 a 15/04/2019 (3º Período).
(11) <b>DI 6401051-1</b> <b>46</b> (22) 30/03/2004 (15) 22/06/2004 (45) 22/06/2004 (54) CONFIGURAÇÃO APLICADA EM PUXADOR (73) ZEN ACESSÓRIOS PARA MÓVEIS LTDA (BR/RS) (72) VITOR HUGO GEREMIA (74) Regina Magro Poletto Prorrogado de 31/03/2014 a 30/03/2019 (3º Período).	(11) <b>DI 6401075-9</b> <b>46</b> (22) 30/03/2004 (15) 22/06/2004 (45) 22/06/2004 (54) CONFIGURAÇÃO APLICADA EM RODA (73) VOLKSWAGEN AKTIENGESELLSCHAFT (DE) (72) § 4º, do art. 6º, da LPI (74) Dannemann, Siemsen, Bigler & Ipanema Moreira Prorrogado de 31/03/2014 a 30/03/2019 (3º Período).	(11) <b>DI 6401112-7</b> <b>46</b> (22) 29/03/2004 (15) 13/07/2004 (45) 13/07/2004 (54) CONFIGURAÇÃO APLICADA EM EMBALAGEM (73) Unilever N V (NL) (72) SIDNEI FRANCISCO LYRA (74) Momsen, Leonardos & Cia Prorrogado de 30/03/2014 a 29/03/2019 (3º Período).
(11) <b>DI 6401063-5</b> <b>46</b> (22) 31/03/2004 (15) 29/06/2004 (45) 29/06/2004 (54) CONFIGURAÇÃO APLICADA EM SANDÁLIA (73) GRENDENE S.A. (BR/CE) (72) Edson Matsuo (74) Custódio de Almeida & Cia Prorrogado de 01/04/2014 a 31/03/2019 (3º Período).	(11) <b>DI 6401076-7</b> <b>46</b> (22) 30/03/2004 (15) 22/06/2004 (45) 22/06/2004 (54) CONFIGURAÇÃO APLICADA EM TAMPA TRASEIRA (73) VOLKSWAGEN AKTIENGESELLSCHAFT (DE) (72) § 4º do art. 6º, da LPI (74) Dannemann, Siemsen, Bigler & Ipanema Moreira Prorrogado de 31/03/2014 a 30/03/2019 (3º Período).	(11) <b>DI 6401115-1</b> <b>46</b> (22) 15/04/2004 (15) 13/07/2004 (45) 13/07/2004 (54) FAROL DIANTEIRO (73) Scania CV AB (PUBL) (SE) (72) Anders Lundgren (74) Nellie Anne Daniel Shores Prorrogado de 16/04/2014 a 15/04/2019 (3º Período).
(11) <b>DI 6401064-3</b> <b>46</b> (22) 31/03/2004 (15) 29/06/2004 (45) 29/06/2004 (54) CONFIGURAÇÃO APLICADA EM CALÇADO FEMININO (73) GRENDENE S.A. (BR/CE) (72) Edson Matsuo (74) Custódio de Almeida & Cia	(11) <b>DI 6401077-5</b> <b>46</b> (22) 30/03/2004 (15) 22/06/2004 (45) 22/06/2004 (54) CONFIGURAÇÃO APLICADA EM PÁRA-LAMA (73) VOLKSWAGEN AKTIENGESELLSCHAFT (DE) (72) § 4º, do art. 6º, da LPI (74) Dannemann, Siemsen, Bigler & Ipanema Moreira Prorrogado de 31/03/2014 a 30/03/2019 (3º Período).	(11) <b>DI 6401118-6</b> <b>46</b> (22) 15/04/2004 (15) 13/07/2004 (45) 13/07/2004 (54) ANTEPARO DE PROTEÇÃO (73) Scania CV Aktiebolag (SE) (72) Mikael Larsson, Anders Lundgren, Anna Bodestig (74) Nellie Anne Daniel Shores Prorrogado de 16/04/2014 a 15/04/2019 (3º Período).
(11) <b>DI 6401085-6</b> <b>46</b> (22) 26/03/2004 (15) 08/06/2004 (45) 08/06/2004 (54) VENTILADOR (73) OMAR SOUBHIA (BR/SP)		(11) <b>DI 6401120-8</b> <b>46</b> (22) 13/04/2004 (15) 13/07/2004 (45) 13/07/2004 (54) CONFIGURAÇÃO APLICADA EM GRELHA RETENTORA DE FOLHAS E DETRITOS

(73) Tigre S/A - Tubos e Conexões (BR/SC) (72) SANDRO LUIS DA SILVA (74) Britânia Marcas e Patentes Ltda Prorrogado de 14/04/2014 a 13/04/2019 (3º Período).	(74) Nellie Anne Daniel Shores Prorrogado de 16/04/2014 a 15/04/2019 (3º Período).	(22) 12/04/2004 (15) 17/08/2004 (45) 17/08/2004 (54) POLIA (73) THE GATES CORPORATION (US) (72) YAHYA HODJAT (74) Nellie Anne Daniel Shores Prorrogado de 13/04/2014 a 12/04/2019 (3º Período).
(11) <b>DI 6401123-2</b> <b>46</b> (22) 13/04/2004 (15) 17/08/2004 (45) 17/08/2004 (54) CONFIGURAÇÃO APLICADA EM MOTOCICLETA (73) HONDA MOTOR Co. LTD (JP) (72) TETSUO KOJIMA, FUJIO NAKAMURA, KENJI TAKO (74) Dannemann, Siemsen, Bigler & Ipanema Moreira Prorrogado de 14/04/2014 a 13/04/2019 (3º Período).	(11) <b>DI 6401163-1</b> <b>46</b> (22) 15/04/2004 (15) 01/06/2004 (45) 01/06/2004 (54) CANTO DE CABINE (73) SCANIA CV AKTIEBOLAG (SE) (72) BENGT NEIGLICK, ANNA BODESTIG (74) Nellie Anne Daniel Shores Prorrogado de 16/04/2014 a 15/04/2019 (3º Período).	(11) <b>DI 6401216-6</b> <b>46</b> (22) 30/03/2004 (15) 13/07/2004 (45) 13/07/2004 (54) CONFIGURAÇÃO APLICADA EM RODA (73) VOLKSWAGEN AKTIENGESELLSCHAFT (DE) (72) GERSON BARONE (74) Dannemann, Siemsen, Bigler & Ipanema Moreira Prorrogado de 31/03/2014 a 30/03/2019 (3º Período).
(11) <b>DI 6401124-0</b> <b>46</b> (22) 15/04/2004 (15) 13/07/2004 (45) 13/07/2004 (54) REVESTIMENTO DE PILAR EM A (73) Scania CV Aktiebolag (SE) (72) Mikael Larsson, Anders Lundgren, Anna Bodestig (74) Nellie Anne Daniel Shores Prorrogado de 16/04/2014 a 15/04/2019 (3º Período).	(11) <b>DI 6401164-0</b> <b>46</b> (22) 15/04/2004 (15) 08/06/2004 (45) 08/06/2004 (54) ELEMENTO DE EXTREMIDADE DE PARACHOQUE (73) SCANIA CV AKTIEBOLAG (SE) (72) JONAS AMRÉN, GUNNAR NYFJÄLL, LENNART GUSTAFSSON, INGEMAR NYMAN, ULF ANGSMYR, NIKLAS BRUCE, STAFFAN SJÖSTROM, TORSEL VARG, BENGT NEIGLICK, ANNA BODESTIG (74) Nellie Anne Daniel Shores Prorrogado de 16/04/2014 a 15/04/2019 (3º Período).	(11) <b>DI 6401217-4</b> <b>46</b> (22) 30/03/2004 (15) 13/07/2004 (45) 13/07/2004 (54) CONFIGURAÇÃO APLICADA EM CAPÔ (73) VOLKSWAGEN AKTIENGESELLSCHAFT (DE) (72) GERSON BARONE (74) Dannemann, Siemsen, Bigler & Ipanema Moreira Prorrogado de 31/03/2014 a 30/03/2019 (3º Período).
(11) <b>DI 6401133-0</b> <b>46</b> (22) 07/04/2004 (15) 17/08/2004 (45) 17/08/2004 (54) "CONFIGURAÇÃO APLICADA EM BANDA DE RODAGEM PARA PNEU E EM PNEU PARA RODAS DE VEÍCULO" (73) Pirelli Tyre S.P.A (IT) (72) LUIGI CAMPANA (74) Momsen, Leonardos & Cia. Prorrogado de 08/04/2014 a 07/04/2019 (3º Período).	(11) <b>DI 6401170-4</b> <b>46</b> (22) 29/03/2004 (15) 08/06/2004 (45) 08/06/2004 (54) CONFIGURAÇÃO APLICADA EM EMBALAGEM (73) Unilever N.V. (NL) (72) SIDNEI FRANCISCO LYRA (74) Momsen, Leonardos & Cia Prorrogado de 30/03/2014 a 29/03/2019 (3º Período).	(11) <b>DI 6401218-2</b> <b>46</b> (22) 30/03/2004 (15) 13/07/2004 (45) 13/07/2004 (54) CONFIGURAÇÃO APLICADA EM LATERAL DE VEÍCULO COM DUAS PORTAS (73) VOLKSWAGEN AKTIENGESELLSCHAFT (DE) (72) GERSON BARONE (74) Dannemann, Siemsen, Bigler & Ipanema Moreira Prorrogado de 31/03/2014 a 30/03/2019 (3º Período).
(11) <b>DI 6401134-8</b> <b>46</b> (22) 07/04/2004 (15) 13/07/2004 (45) 13/07/2004 (54) CONFIGURAÇÃO APLICADA EM BATERIA RECARREGÁVEL (73) Sony Kabushiki Kaisha (Also Trading As Sony Corporation) (JP) (72) Minoru Shimizu (74) Dannemann, Siemsen, Bigler & Ipanema Moreira Prorrogado de 08/04/2014 a 07/04/2019 (3º Período).	(11) <b>DI 6401177-1</b> <b>46</b> (22) 15/04/2004 (15) 08/06/2004 (45) 08/06/2004 (54) PAINEL DE GRADE (73) Scania CV Aktiebolag (SE) (72) BENGT NEIGLICK, ANNA BODESTIG (74) Nellie Anne Daniel Shores Prorrogado de 16/04/2014 a 15/04/2019 (3º Período).	(11) <b>DI 6401219-0</b> <b>46</b> (22) 30/03/2004 (15) 13/07/2004 (45) 13/07/2004 (54) CONFIGURAÇÃO APLICADA EM PORTA TRASEIRA (73) VOLKSWAGEN AKTIENGESELLSCHAFT (DE) (72) GERSON BARONE (74) Dannemann, Siemsen, Bigler & Ipanema Moreira Prorrogado de 31/03/2014 a 30/03/2019 (3º Período).
(11) <b>DI 6401137-2</b> <b>46</b> (22) 31/03/2004 (15) 13/07/2004 (45) 13/07/2004 (54) CONFIGURAÇÃO APLICADA EM BANDEJA PORTA-OVOS (73) WHIRLPOOL S.A. (BR/SP) (72) Guilherme Nehring, Rodolfo Floeter Junior (74) Antonio Mauricio Pedras Arnaud Prorrogado de 01/04/2014 a 31/03/2019 (3º Período).	(11) <b>DI 6401187-9</b> <b>46</b> (22) 15/04/2004 (15) 22/06/2004 (45) 22/06/2004 (54) PAINEL DE GRADE (73) SCANIA CV AKTIEBOLAG (SE) (72) BENGT NEIGLICK, ANNA BODESTIG (74) Nellie Anne Daniel Shores Prorrogado de 16/04/2014 a 15/04/2019 (3º Período).	(11) <b>DI 6401220-4</b> <b>46</b> (22) 19/04/2004 (15) 09/02/2005 (45) 09/02/2005 (54) "DEFLETOR DE AR LATERAL SUPERIOR" (73) SCANIA CV AKTIEBOLAG (SE) (72) DANIEL JOHANSSON, ANDERS LUNDGREN (74) Nellie Anne Daniel Shores Prorrogado de 20/04/2014 a 19/04/2019 (3º Período).
(11) <b>DI 6401152-6</b> <b>46</b> (22) 29/03/2004 (15) 15/06/2004 (45) 15/06/2004 (54) CONFIGURAÇÃO APLICADA EM EMBALAGEM (73) Unilever N.V (NL) (72) SIDNEI FRANCISCO LYRA (74) Momsen, Leonardos & CIA Prorrogado de 30/03/2014 a 29/03/2019 (3º Período).	(11) <b>DI 6401189-5</b> <b>46</b> (22) 15/04/2004 (15) 22/06/2004 (45) 22/06/2004 (54) PARACHOQUE (73) SCANIA CV AKTIEBOLAG (SE) (72) JONAS AMRÉN, GUNNAR NYFJÄLL, LENNART GUSTAFSSON, INGEMAR NYMAN, ULF ANGSMYR, NIKLAS BRUCE, STAFFAN SJÖSTROM, TORSEL VARG, BENGT NEIGLICK, ANNA BODESTIG (74) Nellie Anne Daniel Shores Prorrogado de 16/04/2014 a 15/04/2019 (3º Período).	(11) <b>DI 6401221-2</b> <b>46</b> (22) 19/04/2004 (15) 09/02/2005 (45) 09/02/2005 (54) "DEFLETOR DE AR DE TETO" (73) SCANIA CV AKTIEBOLAG (SE) (72) DANIEL JOHANSSON, ANDERS LUNDGREN (74) Nellie Anne Daniel Shores Prorrogado de 20/04/2014 a 19/04/2019 (3º Período).
(11) <b>DI 6401155-0</b> <b>46</b> (22) 13/04/2004 (15) 01/06/2004 (45) 01/06/2004 (54) CONFIGURAÇÃO APLICADA EM SANDÁLIA (73) GRENDENE S.A. (BR/CE) (72) EDSON MATSUO (74) Custódio de Almeida & Cia. Prorrogado de 14/04/2014 a 13/04/2019 (3º Período).	(11) <b>DI 6401190-9</b> <b>46</b> (22) 30/03/2004 (15) 22/06/2004 (45) 22/06/2004 (54) CONFIGURAÇÃO APLICADA EM PORTA DIANTEIRA (73) VOLKSWAGEN AKTIENGESELLSCHAFT (DE) (72) § 4º, do art. 6º, da LPI (74) Dannemann, Siemsen, Bigler & Ipanema Moreira Prorrogado de 31/03/2014 a 30/03/2019 (3º Período).	(11) <b>DI 6401237-9</b> <b>46</b> (22) 07/04/2004 (15) 22/06/2004 (45) 22/06/2004 (54) CONFIGURAÇÃO APLICADA EM TAMPA PARA FRASCOS EM GERAL. (73) JOSÉ ZEVIANI (BR/SP) (72) JOSÉ ZEVIANI (74) Marcas Marcantes e Patentes S/C Ltda Prorrogado de 08/04/2014 a 07/04/2019 (3º Período).
(11) <b>DI 6401162-3</b> <b>46</b> (22) 15/04/2004 (15) 15/06/2004 (45) 15/06/2004 (54) PARTE VEDANTE DE ALOJAMENTO DE LÂMPADA (73) SCANIA CV AB (PUBL) (SE) (72) JONAS AMRÉN, GUNNAR NYFJÄLL, LENNART GUSTAFSSON, INGEMAR NYMAN, ULF ANGSMYR, NIKLAS BRUCE, STAFFAN SJÖSTRÖM, TORSEL VARG, BENGT NEIGLICK, ANNA BODESTIG	(11) <b>DI 6401191-7</b> <b>46</b> (22) 30/03/2004 (15) 22/06/2004 (45) 22/06/2004 (54) CONFIGURAÇÃO APLICADA EM RODA (73) VOLKSWAGEN AKTIENGESELLSCHAFT (DE) (72) § 4º, do art. 6º da LPI (74) Dannemann, Siemsen, Bigler & Ipanema Moreira Prorrogado de 31/03/2014 a 30/03/2019 (3º Período).	(11) <b>DI 6401245-0</b> <b>46</b> (22) 15/04/2004 (15) 24/08/2004 (45) 24/08/2004 (54) "CONFIGURAÇÃO APLICADA EM APARELHO DE DESTRAVAMENTO DE DISPOSITIVO DE SEGURANÇA PARA MERCADORIAS A VAREJO" (73) DUBOIS LIMITED (GB) (72) PETER ANTONY FARRAR, ANTHONY HENRY JOSEPH FRASER, ROBERT JONSTON

(74) Momsen, Leonardos & Cia Prorrogado de 16/04/2014 a 15/04/2019 (3º Período).	(54) ANTEPARO DE PROTEÇÃO (73) SCANIA CV AKTIEBOLAG (SE) (72) MIKAEL LARSSON, ANDERS LUNDGREN, ANNA BODESTIG (74) Nellie Anne Daniel Shores Prorrogado de 20/04/2014 a 19/04/2019 (3º Período).	(11) <b>DI 6401353-7</b> <b>46</b> (22) 20/04/2004 (15) 05/10/2004 (45) 05/10/2004 (54) "CONFIGURAÇÃO APLICADA EM RECIPIENTE PARA BEBER" (73) THE COCA-COLA COMPANY (US) (72) JOHN MARCUS HARRIS, JACQUELINE VOLLES, JOE MEFFERD, ALLEN HUTTON, CHARLES SUMMERS (74) Momsen, Leonardos & Cia. Prorrogado de 21/04/2014 a 20/04/2019 (3º Período).
(11) <b>DI 6401250-6</b> <b>46</b> (22) 13/04/2004 (15) 22/06/2004 (45) 22/06/2004 (54) CONFIGURAÇÃO APLICADA EM ESCOVA DE DENTES (73) GLAXOSMITHKLINE CONSUMER HEALTHCARE GMBH & Co KG (DE) (72) CHRISTOPH GEIBERGER (74) Momsen, Leonardos & Cia. Prorrogado de 14/04/2014 a 13/04/2019 (3º Período).	(11) <b>DI 6401335-9</b> <b>46</b> (22) 19/04/2004 (15) 10/08/2004 (45) 10/08/2004 (54) INVÓLUCRO DE CINTILADOR (73) SCANIA CV AB (SE) (72) INGEMAR NYMAN, ULF ANGSMYR, ANDERS LUNDGREN, KRISTOFER HANSÉN (74) Nellie Anne Daniel Shores Prorrogado de 20/04/2014 a 19/04/2019 (3º Período).	(11) <b>DI 6401360-0</b> <b>46</b> (22) 22/04/2004 (15) 03/05/2005 (45) 03/05/2005 (54) CONFIGURAÇÃO APLICADA A DISPOSITIVO PARA LIMPEZA SANITÁRIA (73) Reckitt Benckiser LLC (US) (72) Lamson Nguyen, Geoffrey Robert Hammond (74) DI BLASI, PARENTE & ASSOCIADOS PROPRIEDADE INDUSTRIAL LTDA Prorrogado de 23/04/2014 a 22/04/2019 (3º Período).
(11) <b>DI 6401254-9</b> <b>46</b> (22) 19/04/2004 (15) 17/08/2004 (45) 17/08/2004 (54) REVESTIMENTO DE DEGRAU (73) SCANIA CV AB (SE) (72) JONAS AMRÉN, GUNNAR NYFJÄLL, LENNART GUSTAFSSON, INGEMAR NYMAN, ULF ANGSMYR, NIKLAS BRUCE, STAFFAN SJÖSTRÖM, TORKEL VARG, BENGT NEIGLICK, ANNA BODESTIG (74) Nellie Anne Daniel Shores Prorrogado de 20/04/2014 a 19/04/2019 (3º Período).	(11) <b>DI 6401337-5</b> <b>46</b> (22) 20/04/2004 (15) 10/08/2004 (45) 10/08/2004 (54) DEFLETOR DE AR LATERAL SUPERIOR (73) SCANIA CV AKTIEBOLAG (SE) (72) DANIEL JOHANSSON, ANDERS LUNDGREN (74) Nellie Anne Daniel Shores Prorrogado de 21/04/2014 a 20/04/2019 (3º Período).	(11) <b>DI 6401363-4</b> <b>46</b> (22) 23/04/2004 (15) 10/08/2004 (45) 10/08/2004 (54) CONFIGURAÇÃO EM SEMEADORA ADUBADORA (73) SEMEATO S/A INDÚSTRIA E COMÉRCIO (BR/RS) (72) ROBERTO OTAVIANO ROSSATO, SÉRGIO ÂNGELO BUZINI, VALDIR BAUMGARD (74) Luiz Alberto Rosenstengel Prorrogado de 24/04/2014 a 23/04/2019 (3º Período).
(11) <b>DI 6401278-6</b> <b>46</b> (22) 19/04/2004 (15) 05/07/2005 (45) 05/07/2005 (54) CONFIGURAÇÃO APLICADA EM ALÇA (73) Indústria de Plásticos Eliza Ltda (BR/PR) (72) Eliseu Avelino Zanella (74) Josué Cordeiro Montes Prorrogado de 20/04/2014 a 19/04/2019 (3º Período).	(11) <b>DI 6401338-3</b> <b>46</b> (22) 20/04/2004 (15) 10/08/2004 (45) 10/08/2004 (54) CONFIGURAÇÃO APLICADA A DISPOSITIVO PARA LIMPEZA SANITÁRIA (73) Reckitt Benckiser LLC (US) (72) LAMSON NGUYEN, GEOFFREY ROBERT HAMMOND (74) DI BLASI, PARENTE & ASSOCIADOS PROPRIEDADE INDUSTRIAL LTDA Prorrogado de 21/04/2014 a 20/04/2019 (3º Período).	(11) <b>DI 6401366-9</b> <b>46</b> (22) 20/04/2004 (15) 27/07/2004 (45) 27/07/2004 (54) CONFIGURAÇÃO APLICADA A DISPOSITIVO PARA LIMPEZA SANITÁRIA (73) Reckitt Benckiser LLC (US) (72) LAMSON NGUYEN, GEOFFREY ROBERT HAMMOND (74) DI BLASI, PARENTE & ASSOCIADOS PROPRIEDADE INDUSTRIAL LTDA Prorrogado de 21/04/2014 a 20/04/2019 (3º Período).
(11) <b>DI 6401281-6</b> <b>46</b> (22) 20/04/2004 (15) 29/06/2004 (45) 29/06/2004 (54) CONFIGURAÇÃO APLICADA EM GARRAFA (73) PEPISCO, INC (US) (72) Christopher James Mero, Alex E. Gnann (74) Antonio Mauricio Pedras Arnaud Prorrogado de 21/04/2014 a 20/04/2019 (3º Período).	(11) <b>DI 6401340-5</b> <b>46</b> (22) 20/04/2004 (15) 05/10/2004 (45) 05/10/2004 (54) "CONFIGURAÇÃO APLICADA EM RECIPIENTE PARA BEBER" (73) THE COCA-COLA COMPANY (US) (72) JOHN MARCUS HARRIS, JACQUELINE VOLLES, JOE MEFFERD, ALLEN HUTTON, CHARLES SUMMERS (74) Momsen, Leonardos & Cia Prorrogado de 21/04/2014 a 20/04/2019 (3º Período).	(11) <b>DI 6401368-5</b> <b>46</b> (22) 20/04/2004 (15) 13/10/2004 (45) 13/10/2004 (54) "CONFIGURAÇÃO APLICADA EM RECIPIENTE PARA BEBER" (73) THE COCA-COLA COMPANY (US) (72) JOHN MARCUS HARRIS, JACQUELINE VOLLES, JOE MEFFERD, ALLEN HUTTON, CHARLES SUMMERS (74) Momsen, Leonardos & Cia Prorrogado de 21/04/2014 a 20/04/2019 (3º Período).
(11) <b>DI 6401283-2</b> <b>46</b> (22) 12/04/2004 (15) 29/06/2004 (45) 29/06/2004 (54) CONFIGURAÇÃO APLICADA EM PORTA-ALIMENTOS (73) EDSON DONIZETTI BEGNANI (BR/SP) (72) EDSON DONIZETTI BEGNANI (74) Símbolo Marca e Patentes LTDA Prorrogado de 13/04/2014 a 12/04/2019 (3º Período).	(11) <b>DI 6401345-6</b> <b>46</b> (22) 22/04/2004 (15) 05/10/2004 (45) 05/10/2004 (54) "CONFIGURAÇÃO APLICADA EM BANHEIRA" (73) KOHLER Co (US) (72) MICHAEL R. BATES (74) Momsen, Leonardos & Cia Prorrogado de 23/04/2014 a 22/04/2019 (3º Período).	(11) <b>DI 6401371-5</b> <b>46</b> (22) 19/04/2004 (15) 13/10/2004 (45) 13/10/2004 (54) "CONFIGURAÇÃO APLICADA EM RELÓGIO COM PULSEIRA" (73) BULGARI TIME (SWITZERLAND) S.A (CH) (72) PAOLO BULGARI (74) Danemann, Siemsen, Bigler & Ipanema Moreira Prorrogado de 20/04/2014 a 19/04/2019 (3º Período).
(11) <b>DI 6401291-3</b> <b>46</b> (22) 08/04/2004 (15) 29/06/2004 (45) 29/06/2004 (54) BANDA DE RODAGEM PARA PNEUMÁTICO (73) The Goodyear Tire & Rubber Company (US) (72) Jerome Marcel Germain Delu, Emmanuel Christian Rene Alfred Robinet, Andre Hardy, Roland Paul Close (74) Nellie Anne Daniel Shores Prorrogado de 09/04/2014 a 08/04/2019 (3º Período).	(11) <b>DI 6401346-4</b> <b>46</b> (22) 22/04/2004 (15) 27/07/2004 (45) 27/07/2004 (54) ELEMENTO FRONTAL DE FAROL DIANTEIRO (73) SCANIA CV AB (SE) (72) ANDERS LUNDGREN (74) Nellie Anne Daniel Shores Prorrogado de 23/04/2014 a 22/04/2019 (3º Período).	(11) <b>DI 6401372-3</b> <b>46</b> (22) 19/04/2004 (15) 27/07/2004 (45) 27/07/2004 (54) REVESTIMENTO DE PÁRA-CHOQUE (73) SCANIA CV AB (SE) (72) JONAS AMRÉN, GUNNAR NYFJÄLL, LENNART GUSTAFSSON, INGEMAR NYMAN, ULF ANGSMYR, NIKLAS BRUCE, STAFFAN SJÖSTRÖM, TORKEL VARG, BENGT NEIGLICK, ANNA BODESTIG (74) Nellie Anne Daniel Shores Prorrogado de 20/04/2014 a 19/04/2019 (3º Período).
(11) <b>DI 6401295-6</b> <b>46</b> (22) 19/04/2004 (15) 29/06/2004 (45) 29/06/2004 (54) GRADE INFERIOR (73) Scania CV Aktiebolag (SE) (72) Mikael Larsson, Anders Lundgren, Anna Bodestig (74) Nellie Anne Daniel Shores Prorrogado de 20/04/2014 a 19/04/2019 (3º Período).	(11) <b>DI 6401347-2</b> <b>46</b> (22) 22/04/2004 (15) 27/07/2004 (45) 27/07/2004 (54) VIDRO FRONTAL DE FAROL DIANTEIRO (73) SCANIA CV AB (SE) (72) ANDERS LUNDGREN (74) Nellie Anne Daniel Shores Prorrogado de 23/04/2014 a 22/04/2019 (3º Período).	(11) <b>DI 6401375-8</b> <b>46</b> (22) 22/04/2004 (15) 19/10/2004 (45) 19/10/2004 (54) "CONFIGURAÇÃO APLICADA A DISPOSITIVO PARA LIMPEZA SANITÁRIA" (73) Reckitt Benckiser LLC (US) (72) Lamson Nguyen, Geoffrey Robert Hammond (74) DI BLASI, PARENTE & ASSOCIADOS PROPRIEDADE INDUSTRIAL LTDA Prorrogado de 21/04/2014 a 20/04/2019 (3º Período).
(11) <b>DI 6401323-5</b> <b>46</b> (22) 07/04/2004 (15) 10/08/2004 (45) 10/08/2004 (54) BANDA DE RODAGEM PARA PNEUMÁTICO (73) THE GOODYEAR TIRE & RUBBER COMPANY (US) (72) MICHEL PIERRE CHARLES ROBERT (74) Nellie Anne Daniel Shores Prorrogado de 08/04/2014 a 07/04/2019 (3º Período).	(11) <b>DI 6401351-0</b> <b>46</b> (22) 20/04/2004 (15) 03/08/2004 (45) 03/08/2004 (54) CONFIGURAÇÃO APLICADA A DISPOSITIVO PARA LIMPEZA SANITÁRIA (73) Reckitt Benckiser LLC (US) (72) Lamson Nguyen, Geoffrey Robert Hammond (74) DI BLASI, PARENTE & ASSOCIADOS PROPRIEDADE INDUSTRIAL LTDA Prorrogado de 21/04/2014 a 20/04/2019 (3º Período).	
(11) <b>DI 6401334-0</b> <b>46</b> (22) 19/04/2004 (15) 10/08/2004 (45) 10/08/2004		

(73) Reckitt Benckiser LLC (US) (72) LAMSON NGUYEN, GEOFFREY ROBERT HAMMOND (74) DI BLASI, PARENTE & ASSOCIADOS PRÓPRIEDADE INDUSTRIAL LTDA Prorrogado de 23/04/2014 a 22/04/2019 (3º Período).	(11) <b>DI 6401405-3</b> <b>46</b> (22) 28/04/2004 (15) 23/11/2004 (45) 23/11/2004 (54) "CONFIGURAÇÃO APLICADA EM GERADOR INVERSOR" (73) WUXI KIPOR POWER Co., LTD (CN) (72) HENGLIN XIAO (74) Dannemann, Siemsen, Bigler & Ipanema Moreira Prorrogado de 29/04/2014 a 28/04/2019 (3º Período).	(22) 04/05/2004 (15) 24/08/2004 (45) 24/08/2004 (54) INALADOR (73) ASTRAZENECA AB (SE) (72) HUXHAM, LAURENCE, HODSON, DARREN, TRENEMAN, WILLIAM, HARRISON, NICK, BUNCE, MARTIN, DAVIS, WILLIAM (74) Thomaz Thedim Lobo Prorrogado de 05/05/2014 a 04/05/2019 (3º Período).
(11) <b>DI 6401376-6</b> <b>46</b> (22) 22/04/2004 (15) 05/10/2004 (45) 05/10/2004 (54) "CONFIGURAÇÃO APLICADA A DISPOSITIVO PARA LIMPEZA SANITÁRIA" (73) Reckitt Benckiser LLC (US) (72) LAMSON NGUYEN, GEOFFREY ROBERT HAMMOND (74) DI BLASI, PARENTE & ASSOCIADOS PRÓPRIEDADE INDUSTRIAL LTDA Prorrogado de 23/04/2014 a 22/04/2019 (3º Período).	(11) <b>DI 6401412-6</b> <b>46</b> (22) 23/04/2004 (15) 27/07/2004 (45) 27/07/2004 (54) CONFIGURAÇÃO APLICADA EM FERRAMENTA DE REAÇÃO (73) UNEX CORPORATION (US) (72) EUGENE PRAIS (74) José Antonio de Souza Cappelini Prorrogado de 24/04/2014 a 23/04/2019 (3º Período).	(11) <b>DI 6401461-4</b> <b>46</b> (22) 28/04/2004 (15) 03/08/2004 (45) 03/08/2004 (54) CONFIGURAÇÃO ORNAMENTAL APLICADA A BALDE COM RODAS (73) BETTANIN INDUSTRIAL S/A (BR/RS) (72) TELMO VIEIRA DUTRA (74) D'Mark Registros de Marcas e Patentes Ltda Prorrogado de 29/04/2014 a 28/04/2019 (3º Período).
(11) <b>DI 6401381-2</b> <b>46</b> (22) 26/04/2004 (15) 10/08/2004 (45) 10/08/2004 (54) APARELHO DEPILADOR ELÉTRICO SEM TAMP (73) KONINKLIJKE PHILIPS ELECTRONICS N.V. (NL) (72) JAMIE MCCURRACH (74) Nellie Anne Daniel Shores Prorrogado de 27/04/2014 a 26/04/2019 (3º Período).	(11) <b>DI 6401420-7</b> <b>46</b> (22) 30/04/2004 (15) 03/08/2004 (45) 03/08/2004 (54) CONFIGURAÇÃO APLICADA EM MÁQUINA PARA PREPARAÇÃO DE CAFÉ (73) WHIRLPOOL CORPORATION (US) (72) JOHN B. LEDINGHAM, HENRY HAIYING WU (74) Dannemann, Siemsen, Bigler & Ipanema Moreira Prorrogado de 01/05/2014 a 30/04/2019 (3º Período).	(11) <b>DI 6401466-5</b> <b>46</b> (22) 07/05/2004 (15) 19/10/2004 (45) 19/10/2004 (54) "CONFIGURAÇÃO APLICADA A UM FRASCO" (73) WOW NUTRITION INDÚSTRIA E COMÉRCIO SA (BR/SP) (72) EDSON CHANG (74) Clarke Modet do Brasil Prorrogado de 08/05/2014 a 07/05/2019 (3º Período).
(11) <b>DI 6401389-8</b> <b>46</b> (22) 26/04/2004 (15) 09/02/2005 (45) 09/02/2005 (54) "ESPÓILER CENTRAL DE TETO" (73) SCANIA CV AKTIEBOLAG (SE) (72) DANIEL JOHANSSON, ANDERS LUNDGREN (74) Nellie Anne Daniel Shores Prorrogado de 27/04/2014 a 26/04/2019 (3º Período).	(11) <b>DI 6401422-3</b> <b>46</b> (22) 30/04/2004 (15) 27/07/2004 (45) 27/07/2004 (54) CONFIGURAÇÃO APLICADA A CONJUNTO DE RECÍPIENTES E RECÍPIENTE. (73) MAUSER-WERKE GMBH & Co. KG (DE) (72) DIETMAR PRYTULLA (74) Dannemann, Siemsen, Bigler & Ipanema Moreira Prorrogado de 01/05/2014 a 30/04/2019 (3º Período).	(11) <b>DI 6401470-3</b> <b>46</b> (22) 06/05/2004 (15) 03/08/2004 (45) 03/08/2004 (54) AUTOMÓVEL (73) NISSAN JIDOSHA KABUSHIKI KAISHA (JP) (72) MASATO TAGUCHI, MASATO TAKAHASHI (74) Nellie Anne Daniel Shores Prorrogado de 07/05/2014 a 06/05/2019 (3º Período).
(11) <b>DI 6401390-1</b> <b>46</b> (22) 28/04/2004 (15) 03/08/2004 (45) 03/08/2004 (54) CONFIGURAÇÃO EM EMBALAGEM (73) Gtex Brasil Indústria e Comércio S/A (BR/SP) (72) JOSÉ DOMINGUES DOS SANTOS (74) Remarca Reg de Marcas e Patentes S/C LTDA Prorrogado de 29/04/2014 a 28/04/2019 (3º Período).	(11) <b>DI 6401431-2</b> <b>46</b> (22) 30/04/2004 (15) 27/07/2004 (45) 27/07/2004 (54) CONFIGURAÇÃO APLICADA EM FRASCO APLICADOR PARA ADMINISTRAR UM FLUIDO EM UM CAVIDADE NASAL (73) GLAXO GROUP LIMITED (GB) (72) MATTHEW SPENCER COLLINS, HUGH ALEXANDER CONNELL, MICHAEL BIRSHA DAVIES, ANDREW ROBERT GIBBS, PAUL KENNETH RAND, ROBERT WILLIAM TANSLEY (74) Momsen, Leonardos & Cia Prorrogado de 01/05/2014 a 30/04/2019 (3º Período).	(11) <b>DI 6401485-1</b> <b>46</b> (22) 06/05/2004 (15) 30/11/2004 (45) 30/11/2004 (54) "CONFIGURAÇÃO APLICADA EM AUTOMÓVEL DE BRINQUEDO" (73) MASERATI S.P.A (IT) (72) FRANK STEPHENSON (74) ADVOCACIA PIETRO ARIBONI S/C Prorrogado de 07/05/2014 a 06/05/2019 (3º Período).
(11) <b>DI 6401394-4</b> <b>46</b> (22) 23/04/2004 (15) 07/12/2004 (45) 07/12/2004 (54) "CONFIGURAÇÃO APLICADA EM MÁQUINA DE APARAFUSAR" (73) JOHN KURT JUNKERS (US) (72) JOHN KURT JUNKERS (74) José Antonio de Souza Cappelini Prorrogado de 24/04/2014 a 23/04/2019 (3º Período).	(11) <b>DI 6401436-3</b> <b>46</b> (22) 04/05/2004 (15) 27/07/2004 (45) 27/07/2004 (54) CONFIGURAÇÃO APLICADA A GARRAFA (73) RECKITT BENCKISER (BRASIL) LTDA (BR/SP) (72) FERNANDO MOREIRA MUNIZ SIMAS (74) Di Blasi, Parente, S.G. & Associados Prorrogado de 05/05/2014 a 04/05/2019 (3º Período).	(11) <b>DI 6401494-0</b> <b>46</b> (22) 06/05/2004 (15) 03/08/2004 (45) 03/08/2004 (54) BANDA DE RODAGEM PARA PNEUMÁTICO (73) THE GOODYEAR TIRE & RUBBER COMPANY (US) (72) CHRISTIAN LABBE, CLAUDE LARDO, LEO JOSEPH HITZKY (74) Nellie Anne Daniel Shores Prorrogado de 07/05/2014 a 06/05/2019 (3º Período).
(11) <b>DI 6401397-9</b> <b>46</b> (22) 23/04/2004 (15) 07/12/2004 (45) 07/12/2004 (54) "CONFIGURAÇÃO APLICADA EM FERRAMENTA OPERADA POR FLUÍDO" (73) JOHN KURT JUNKERS (US) (72) JOHN KURT JUNKERS (74) JOSÉ ANTÔNIO DE SOUZA CAPPELLINI Prorrogado de 24/04/2014 a 23/04/2019 (3º Período).	(11) <b>DI 6401444-4</b> <b>46</b> (22) 30/04/2004 (15) 27/07/2004 (45) 27/07/2004 (54) CONFIGURAÇÃO APLICADA EM BICO PARA FRASCO (73) GLAXO GROUP LIMITED (GB) (72) MICHAEL BIRSHA DAVIES (74) Momsen, Leonardos & Cia Prorrogado de 01/05/2014 a 30/04/2019 (3º Período).	(11) <b>DI 6401512-2</b> <b>46</b> (22) 07/05/2004 (15) 27/07/2004 (45) 27/07/2004 (54) GRADE DE RADIADOR PARA AUTOMÓVEL (73) NISSAN JIDOSHA KABUSHIKI KAISHA (JP) (72) MASATO TAGUCHI, MASATO TAKAHASHI (74) Nellie Anne Daniel Shores Prorrogado de 08/05/2014 a 07/05/2019 (3º Período).
(11) <b>DI 6401403-7</b> <b>46</b> (22) 26/04/2004 (15) 03/08/2004 (45) 03/08/2004 (54) APARELHO DEPILADOR ELÉTRICO COM TAMPA (73) KONINKLIJKE PHILIPS ELECTRONICS N. V (NL) (72) JAMIE MCCURRACH (74) Nellie Anne Daniel Shores Prorrogado de 27/04/2014 a 26/04/2019 (3º Período).	(11) <b>DI 6401451-7</b> <b>46</b> (22) 30/04/2004 (15) 27/07/2004 (45) 27/07/2004 (54) CONFIGURAÇÃO APLICADA A GARRAFA (73) RECKITT BENCKISER (BRASIL) LTDA (BR/SP) (72) FERNANDO MOREIRA MUNIZ SIMAS (74) Di Blasi, Parente, S.G. & Associados Prorrogado de 01/05/2014 a 30/04/2019 (3º Período).	(11) <b>DI 6401515-7</b> <b>46</b> (22) 07/05/2004 (15) 31/08/2004 (45) 31/08/2004 (54) "CONFIGURAÇÃO APLICADA EM TRICICLO" (73) JOSÉ ROQUE CANTONI (BR/PR) , BREVINO FRANCISCO (BR/PR) , RILDO OLÍMPIO ROCHA (BR/PR) (72) JOSÉ ROQUE CANTONI, BREVINO FRANCISCO, RILDO OLÍMPIO ROCHA (74) London Marcas & Patentes S/C LTDA Prorrogado de 08/05/2014 a 07/05/2019 (3º Período).
(11) <b>DI 6401404-5</b> <b>46</b> (22) 15/04/2004 (15) 20/07/2004 (45) 20/07/2004 (54) CANTO DE CABINE (73) SCANIA CV AKTIEBOLAG (SE) (72) BENGT NEIGLICK, ANNA BODESTIG (74) Nellie Anne Daniel Shores Prorrogado de 16/04/2014 a 15/04/2019 (3º Período).	(11) <b>DI 6401452-5</b> <b>46</b>	(11) <b>DI 6401517-3</b> <b>46</b> (22) 06/05/2004 (15) 31/08/2004

(45) 31/08/2004 (54) "PÁRA-CHOQUE DIANTEIRO PARA AUTOMÓVEL" (73) NISSAN JIDOSHA KABUSHIKI KAISHA (JP) (72) MASATO TAGUCHI (74) Nellie Anne Daniel Shores Prorrogado de 07/05/2014 a 06/05/2019 (3º Período).	(11) <b>DI 6401603-0</b> <b>46</b> (22) 07/05/2004 (15) 27/07/2004 (45) 27/07/2004 (54) VENTILADOR (73) OMAR SOUBHIA (BR/SP) (72) OMAR SOUBHIA (74) Vilage Marcas & Patentes S/C Ltda Prorrogado de 08/05/2014 a 07/05/2019 (3º Período).	(54) CONFIGURAÇÃO APLICADA EM CAIXA PARA DISCO COMPACTO (CD) (73) Dubois Limited (GB) (72) Peter Antony Farrar, Robert Johnston (74) Momsen, Leonardos & Cia. Prorrogado de 21/05/2014 a 20/05/2019 (3º Período).
(11) <b>DI 6401529-7</b> <b>46</b> (22) 11/05/2004 (15) 03/08/2004 (45) 03/08/2004 (54) CONFIGURAÇÃO APLICADA A CARTUCHO E REFIL DE DESODORIZADOR DE AMBIENTES (73) RECKITT BENCKISER (UK) LIMITED (GB) (72) MARTIN BUTLER, RICHARD READ, CHRISTOPHER SMITH (74) Di Blasi, Parente, S.G. & Associados Prorrogado de 12/05/2014 a 11/05/2019 (3º Período).	(11) <b>DI 6401609-9</b> <b>46</b> (22) 17/05/2004 (15) 05/07/2005 (45) 05/07/2005 (54) CONFIGURAÇÃO APLICADA EM CONJUNTO DE CABEÇA E PESCOÇO DE ESCOVA DE DENTES E EM CABEÇA DE ESCOVA DE DENTES (73) THE GILLETTE COMPANY (US) (72) William R. Brown, Jr., Alexander T. Chenvainu, Thomas A. Christman (74) Momsen, Leonardos & Cia. Prorrogado de 18/05/2014 a 17/05/2019 (3º Período).	(11) <b>DI 6401656-0</b> <b>46</b> (22) 20/05/2004 (15) 21/09/2004 (45) 21/09/2004 (54) "CONFIGURAÇÃO APLICADA EM RODA PARA MOTOCICLETA" (73) YAMAHA HATSUDOKI KABUSHIKI KAISHA (JP) (72) TAKESHI LIMURA (74) Momsen, Leonardos & Cia Prorrogado de 21/05/2014 a 20/05/2019 (3º Período).
(11) <b>DI 6401530-0</b> <b>46</b> (22) 11/05/2004 (15) 03/08/2004 (45) 03/08/2004 (54) CONFIGURAÇÃO APLICADA EM LACRE-ALÇA PARA RECIPIENTES CILÍNDRICOS (73) PEDRO BRUNI LABATE (BR/SP), MANOEL JOSÉ GUARDA (BR/SP) (72) PEDRO BRUNI LABATE, MANOEL JOSÉ GUARDA Prorrogado de 12/05/2014 a 11/05/2019 (3º Período).	(11) <b>DI 6401634-0</b> <b>46</b> (22) 19/05/2004 (15) 17/08/2004 (45) 17/08/2004 (54) "CONFIGURAÇÃO ORNAMENTAL APLICADA EM BOTIJO PARA LÍQUIDOS" (73) SOPRANO ELETROMETALURGICA E HIDRÁULICA LTDA (BR/RS) (72) ADELINO MIOTTI (74) Capella & Veloso Advogados Associados Prorrogado de 20/05/2014 a 19/05/2019 (3º Período).	(11) <b>DI 6401657-9</b> <b>46</b> (22) 20/05/2004 (15) 21/09/2004 (45) 21/09/2004 (54) "CONFIGURAÇÃO APLICADA EM RODA PARA MOTOCICLETA" (73) YAMAHA HATSUDOKI KABUSHIKI KAISHA (JP) (72) TAKESHI LIMURA (74) Momsen, Leonardos & Cia Prorrogado de 21/05/2014 a 20/05/2019 (3º Período).
(11) <b>DI 6401538-6</b> <b>46</b> (22) 06/05/2004 (15) 30/11/2004 (45) 30/11/2004 (54) "CONFIGURAÇÃO APLICADA EM AUTOMÓVEL" (73) MASERATI S.P.A (IT) (72) FRANK STEPHENSON (74) ADVOCACIA PIETRO ARIBONI S/C Prorrogado de 07/05/2014 a 06/05/2019 (3º Período).	(11) <b>DI 6401638-2</b> <b>46</b> (22) 19/05/2004 (15) 17/08/2004 (45) 17/08/2004 (54) "CONFIGURAÇÃO APLICADA EM EMBALAGENS PARA CIGARROS" (73) FOCKE & Co (GMBH & Co.) (DE) (72) GIBERT ENGEL (74) Dannemann, Siemsen & Ipanema Moreira Prorrogado de 20/05/2014 a 19/05/2019 (3º Período).	(11) <b>DI 6401660-9</b> <b>46</b> (22) 20/05/2004 (15) 20/12/2005 (45) 20/12/2005 (54) CALÇADO ESPORTIVO (73) Alan Roy Gerrand (AU) (72) Alan Roy Gerrand (74) Nellie Anne Daniel Shores Prorrogado de 21/05/2014 a 20/05/2019 (3º Período).
(11) <b>DI 6401546-7</b> <b>46</b> (22) 12/05/2004 (15) 17/08/2004 (45) 17/08/2004 (54) "CONFIGURAÇÃO APLICADA A UM APARELHO CELULAR" (73) NOKIA CORPORATION (FI) (72) JOONSUH KIM (74) Araripe & Associados Prorrogado de 13/05/2014 a 12/05/2019 (3º Período).	(11) <b>DI 6401639-0</b> <b>46</b> (22) 21/05/2004 (15) 17/08/2004 (45) 17/08/2004 (54) "CONFIGURAÇÃO APLICADA A ESTERILIZADOR DE AR" (73) KÁTIA ALI DE OLIVEIRA DUARTE MATIAS (BR/SP) (72) LUIZ AUGUSTO ÍNDIO DA COSTA (74) Di Blasi, Parente, S. G & Associados S/C Prorrogado de 22/05/2014 a 21/05/2019 (3º Período).	(11) <b>DI 6401661-7</b> <b>46</b> (22) 20/05/2004 (15) 05/10/2004 (45) 05/10/2004 (54) "FAROL DIANTEIRO PARA AUTOMÓVEL" (73) NISSAN JIDOSHA KABUSHIKI KAISHA (também negociando como NISSAN MOTOR Co., LTD) (JP) (72) KIYOSHI YANASE (74) NELLIE ANNE DAIEL-SHORES Prorrogado de 21/05/2014 a 20/05/2019 (3º Período).
(11) <b>DI 6401552-1</b> <b>46</b> (22) 11/05/2004 (15) 31/08/2004 (45) 31/08/2004 (54) "CONFIGURAÇÃO APLICADA EM SAPATILHA" (73) GRENDENE S.A (BR/CE) (72) VOLNEI TADEU DAL MAGRO (74) Custódio de Almeida & Cia. Prorrogado de 12/05/2014 a 11/05/2019 (3º Período).	(11) <b>DI 6401640-4</b> <b>46</b> (22) 13/05/2004 (15) 17/08/2004 (45) 17/08/2004 (54) "CONFIGURAÇÃO ESTÉTICA APLICADA EM ÓCULOS DE SOL" (73) J.R. COMÉRCIO LTDA (BR/SC) (72) JAVIER MARCELO RUSANSKY (74) Waldemar do Nascimento Prorrogado de 14/05/2014 a 13/05/2019 (3º Período).	(11) <b>DI 6401668-4</b> <b>46</b> (22) 19/05/2004 (15) 21/09/2004 (45) 21/09/2004 (54) "CONFIGURAÇÃO APLICADA EM PROTETOR DE MÃO" (73) RENATO EDMUNDO BREDÁ (BR/SP) (72) RENATO EDMUNDO BREDÁ (74) P.A Produtores Associados Prorrogado de 20/05/2014 a 19/05/2019 (3º Período).
(11) <b>DI 6401563-7</b> <b>46</b> (22) 10/05/2004 (15) 31/08/2004 (45) 31/08/2004 (54) "CONFIGURAÇÃO APLICADA EM POTE" (73) ACRILEX TINTAS ESPECIAIS S/A (BR/SP) (72) TAKAAKI KOBASHI (74) Maurício Darré Prorrogado de 11/05/2014 a 10/05/2019 (3º Período).	(11) <b>DI 6401646-3</b> <b>46</b> (22) 14/05/2004 (15) 24/08/2004 (45) 24/08/2004 (54) CONFIGURAÇÃO APLICADA A INVÓLUCRO (73) RECKITT BENCKISER (UK) LIMITED (GB) (72) CARL DIBNAH, ANDREW ROBERT MCLEISH (74) Di Blasi, Parente, S.G. & Associados Prorrogado de 15/05/2014 a 14/05/2019 (3º Período).	(11) <b>DI 6401674-9</b> <b>46</b> (22) 14/05/2004 (15) 17/08/2004 (45) 17/08/2004 (54) "CONFIGURAÇÃO APLICADA A EMBALAGEM" (73) RECKITT BENCKISER (UK) LIMITED (GB) (72) CARL DIBNAH, ANDREW ROBERT MCLEISH, JEAN-FRANÇOIS LHOSTE (74) Di Blasi, Parente, S. G. & Associados Prorrogado de 15/05/2014 a 14/05/2019 (3º Período).
(11) <b>DI 6401578-5</b> <b>46</b> (22) 13/05/2004 (15) 27/07/2004 (45) 27/07/2004 (54) CONFIGURAÇÃO APLICADA EM ÓCULOS DE SOL (73) J.R. COMÉRCIO LTDA (BR/SC) (72) JAVIER MARCELO RUSANSKY (74) Waldemar do Nascimento Prorrogado de 14/05/2014 a 13/05/2019 (3º Período).	(11) <b>DI 6401649-8</b> <b>46</b> (22) 18/05/2004 (15) 17/08/2004 (45) 17/08/2004 (54) CONFIGURAÇÃO APLICADA EM PULVERIZADOR (73) HONDA MOTOR Co. LTD (JP) (72) MASATO FUJIWARA, MAKOTO UCHIMI, KAZUHIRO YOSHIDA, JUNICH MIYAMOTO (74) Dannemann, Siemsen, Bigler & Ipanema Moreira Prorrogado de 19/05/2014 a 18/05/2019 (3º Período).	(11) <b>DI 6401675-7</b> <b>46</b> (22) 20/05/2004 (15) 08/09/2004 (45) 08/09/2004 (54) "CONFIGURAÇÃO APLICADA EM MOTOCICLETA" (73) YAMAHA HATSUDOKI KABUSHIKI KAISHA (JP) (72) TAKESHI LIMURA (74) Momsen, Leonardos & Cia Prorrogado de 21/05/2014 a 20/05/2019 (3º Período).
(11) <b>DI 6401590-4</b> <b>46</b> (22) 08/04/2004 (15) 27/07/2004 (45) 27/07/2004 (54) CONFIGURAÇÃO APLICADA EM MANOPLA (73) RENATO EDMUNDO BREDÁ (BR/SP) (72) RENATO EDMUNDO BREDÁ (74) P.A. Produtores Associados Marcas E Patentes Ltda Prorrogado de 09/04/2014 a 08/04/2019 (3º Período).	(11) <b>DI 6401655-2</b> <b>46</b> (22) 20/05/2004 (15) 17/05/2005 (45) 17/05/2005	(11) <b>DI 6401676-5</b> <b>46</b> (22) 20/05/2004 (15) 08/09/2004 (45) 08/09/2004 (54) "CONFIGURAÇÃO APLICADA EM TANQUE PARA MOTOCICLETA" (73) YAMAHA HATSUDOKI KABUSHIKI KAISHA (JP) (72) TAKESHI LIMURA (74) Momsen, Leonardos & Cia Prorrogado de 21/05/2014 a 20/05/2019 (3º Período).
		(11) <b>DI 6401677-3</b> <b>46</b>

(22) 20/05/2004 (15) 08/09/2004 (45) 08/09/2004 (54) "CONFIGURAÇÃO APLICADA EM TAMPA LATERAL PARA MOTOCICLETA" (73) YAMAHA HATSUDOKI KABUSHIKI KAISHA (JP) (72) TAKESHI LIMURA (74) Momsen, Leonardos & Cia Prorrogado de 21/05/2014 a 20/05/2019 (3º Período).	(73) INDÚSTRIA E COMÉRCIO DE PLÁSTICOS CAJOVIL LTDA (BR/SC) (72) JORGE LUIZ BRANDES (74) King's Marcas e Patentes Ltda Prorrogado de 29/05/2014 a 28/05/2019 (3º Período).	(15) 14/09/2004 (45) 14/09/2004 (54) "CONFIGURAÇÃO APLICADA A CONJUNTO DE PERFIL E INSERTO" (73) ALCOA ALUMÍNIO S/A (BR/SP) (72) ANTONIO BENEDITO CARDOSO, CESAR GAROZ (74) Dannemann, Siemsen, Bigler & Ipanema Moreira Prorrogado de 22/05/2014 a 21/05/2019 (3º Período).
(11) <b>DI 6401678-1</b> 46 (22) 20/05/2004 (15) 08/09/2004 (45) 08/09/2004 (54) "CONFIGURAÇÃO APLICADA EM CARENAGEM TRASEIRA PARA MOTOCICLETA" (73) YAMAHA HATSUDOKI KABUSHIKI KAISHA (JP) (72) TAKESHI LIMURA (74) Momsen, Leonardos & Cia Prorrogado de 21/05/2014 a 20/05/2019 (3º Período).	(11) <b>DI 6401732-0</b> 46 (22) 27/05/2004 (15) 08/09/2004 (45) 08/09/2004 (54) "BRAÇADEIRA PARA TUBOS" (73) FMC KONGSBERG SUBSEA AS (NO) (72) BEKKEVOLD KNUT HÅVARD, KNUT HÅVARD (74) Thomaz Thedim Lobo Magnus Aspeby Prorrogado de 28/05/2014 a 27/05/2019 (3º Período).	(11) <b>DI 6401810-5</b> 46 (22) 31/05/2004 (15) 23/11/2004 (45) 23/11/2004 (54) "CONFIGURAÇÃO APLICADA EM RESERVATÓRIO" (73) SEMEATO S/A INDÚSTRIA E COMÉRCIO (BR/RS) (72) ROBERTO OTAVIANO ROSSATO, VALDIR BAUMGARDT (74) David Nilton Pereira de Lucena Prorrogado de 01/06/2014 a 31/05/2019 (3º Período).
(11) <b>DI 6401685-4</b> 46 (22) 25/05/2004 (15) 14/09/2004 (45) 14/09/2004 (54) "CONFIGURAÇÃO APLICADA EM CABEÇA DE DUCHA" (73) KOHLER Co (US) (72) JOHN K. BLOMSTROM (74) Momsen, Leonardos & Cia Prorrogado de 26/05/2014 a 25/05/2019 (3º Período).	(11) <b>DI 6401736-2</b> 46 (22) 28/05/2004 (15) 17/08/2004 (45) 17/08/2004 (54) CONFIGURAÇÃO APLICADA A PERFIL (73) COMPANHIA BRASILEIRA DE ALUMÍNIO (BR/SP) (72) FLÁVIO SEGALA, SÉRGIO AMBRASAS GENCIAUSKAS (74) Global Marcas e Patentes S/C LTDA Prorrogado de 29/05/2014 a 28/05/2019 (3º Período).	(11) <b>DI 6401811-3</b> 46 (22) 02/06/2004 (15) 28/12/2004 (45) 28/12/2004 (54) "CONFIGURAÇÃO APLICADA EM MÁQUINA DE PROCESSAMENTO PARA ARROZ SEM FARELO" (73) SATAKE CORPORATION (JP) (72) TSUTOMU HAKOH, KAZUTO NONAKA, SHINSO KAJIHARA (74) Momsen, Leonardos & Cia Prorrogado de 03/06/2014 a 02/06/2019 (3º Período).
(11) <b>DI 6401692-7</b> 46 (22) 25/05/2004 (15) 21/09/2004 (45) 21/09/2004 (54) CONFIGURAÇÃO APLICADA EM CABEÇA DE DUCHA (73) KOHLER Co (US) (72) JOHN K. BLOMSTROM (74) Momsen, Leonardos & Cia. Prorrogado de 26/05/2014 a 25/05/2019 (3º Período).	(11) <b>DI 6401752-4</b> 46 (22) 28/05/2004 (15) 04/01/2005 (45) 04/01/2005 (54) "CONFIGURAÇÃO APLICADA EM COPO" (73) JOSÉ ANDRÉ DE LACERDA CARRIERES (BR/SP) (72) JOSÉ ANDRÉ DE LACERDA CARRIERES (74) Crimark Assessoria Empresarial SC LTDA Prorrogado de 29/05/2014 a 28/05/2019 (3º Período).	(11) <b>DI 6401812-1</b> 46 (22) 02/06/2004 (15) 05/10/2004 (45) 05/10/2004 (54) "CONFIGURAÇÃO APLICADA A TAMPA PARA FRASCO" (73) RECKITT BENCKISER (UK) LIMITED (GB) (72) CARL DIBNAH, ANDREW ROBERT MCLEISH, JEAN-FRANÇOIS LHOSTE (74) Di Blasi, Parente, S.G. & Associados Prorrogado de 03/06/2014 a 02/06/2019 (3º Período).
(11) <b>DI 6401696-0</b> 46 (22) 21/05/2004 (15) 08/09/2004 (45) 08/09/2004 (54) "CONFIGURAÇÃO APLICADA EM SANDÁLIA" (73) GRENDENE S.A (BR/CE) (72) VOLNEI TADEU DAL MAGRO (74) Custódio de Almeida & Cia. Prorrogado de 22/05/2014 a 21/05/2019 (3º Período).	(11) <b>DI 6401760-5</b> 46 (22) 27/05/2004 (15) 17/08/2004 (45) 17/08/2004 (54) CONFIGURAÇÃO APLICADA EM FRASCO (73) SGD S.A. (FR) (72) JOHANNA LASCAUX (74) Momsen, Leonardos & Cia Prorrogado de 28/05/2014 a 27/05/2019 (3º Período).	(11) <b>DI 6401812-0</b> 46 (22) 02/06/2004 (15) 14/09/2004 (45) 14/09/2004 (54) "CONFIGURAÇÃO APLICADA A UM DISPOSITIVO DE COMUNICAÇÃO" (73) MOTOROLA MOBILITY, LLC (US) , MOTOROLA MOBILITY, LLC (US) (72) VITOR ALEXANDRE MEDEIROS, Joel Soto, John B. Van Den Nieuwenhuizen, MARC WALLISER (74) TRENCH ROSSI E WATANABE ADVOGADOS Prorrogado de 03/06/2014 a 02/06/2019 (3º Período).
(11) <b>DI 6401716-8</b> 46 (22) 20/05/2004 (15) 31/08/2004 (45) 31/08/2004 (54) "CONFIGURAÇÃO APLICADA EM CESTO PARA ROUPAS DE CRIANÇAS" (73) EDSON DONIZETTI BEGNANI (BR/SP) (72) EDSON DONIZETTI BEGNANI (74) Símbolo Marcas e Patentes Ltda. Prorrogado de 21/05/2014 a 20/05/2019 (3º Período).	(11) <b>DI 6401763-0</b> 46 (22) 20/05/2004 (15) 17/08/2004 (45) 17/08/2004 (54) "CONFIGURAÇÃO APLICADA EM CHAVE" (73) ERNST FRANÇOIS KELLER (BR/SP) (72) ERNST FRANÇOIS KELLER (74) José Olívio de Freitas Pereira Prorrogado de 21/05/2014 a 20/05/2019 (3º Período).	(11) <b>DI 6401813-0</b> 46 (22) 02/06/2004 (15) 14/09/2004 (45) 14/09/2004 (54) "CONFIGURAÇÃO APLICADA A UM DISPOSITIVO DE COMUNICAÇÃO" (73) MOTOROLA MOBILITY, LLC (US) , MOTOROLA MOBILITY, LLC (US) (72) VITOR ALEXANDRE MEDEIROS, Joel Soto, John B. Van Den Nieuwenhuizen, MARC WALLISER (74) TRENCH ROSSI E WATANABE ADVOGADOS Prorrogado de 03/06/2014 a 02/06/2019 (3º Período).
(11) <b>DI 6401719-2</b> 46 (22) 21/05/2004 (15) 17/08/2004 (45) 17/08/2004 (54) "SOLADO" (73) CALÇADOS FERRACINI LTDA (BR/SP) (72) JOSÉ DA CUNHA MORAIS (74) Vilage Marcas & Patentes S/C LTDA Prorrogado de 22/05/2014 a 21/05/2019 (3º Período).	(11) <b>DI 6401794-0</b> 46 (22) 04/06/2004 (15) 17/08/2004 (45) 17/08/2004 (54) "CONFIGURAÇÃO APLICADA A TUBO FLEXÍVEL DE ALUMÍNIO" (73) WESTAFLEX TUBOS FLEXIVÉIS LTDA (BR/PR) (72) EDMOND POL JEAN LEPOUTRE (74) Carlos Eugênio Contin Junior Prorrogado de 05/06/2014 a 04/06/2019 (3º Período).	(11) <b>DI 6401814-8</b> 46 (22) 02/06/2004 (15) 13/10/2004 (45) 13/10/2004 (54) "CONFIGURAÇÃO APLICADA EM TIRA DE TESTE ELETROQUÍMICO" (73) JOHNSON & JOHNSON (US) (72) LYNSEY WHYTE, ERICA MARY BECK, EMMA-LOUISE ROBERTSON, DARREN IAIN MITCHELL (74) Dannemann, Siemsen, Bigler & Ipanema Moreira Prorrogado de 03/06/2014 a 02/06/2019 (3º Período).
(11) <b>DI 6401722-2</b> 46 (22) 27/05/2004 (15) 08/09/2004 (45) 08/09/2004 (54) "CONFIGURAÇÃO APLICADA EM BASE PARA ARMÁRIO" (73) NILKO METALURGIA LTDA (BR/PR) (72) FRAIMUNDO HUSCHER (74) Brasil Sul Marcas e Patentes S/C Ltda Prorrogado de 28/05/2014 a 27/05/2019 (3º Período).	(11) <b>DI 6401802-4</b> 46 (22) 20/05/2004 (15) 14/09/2004 (45) 14/09/2004 (54) "CONFIGURAÇÃO APLICADA EM CONTENTOR DE LIXO MÓVEL" (73) EDSON DONIZETTI BEGNANI (BR/SP) (72) EDSON DONIZETTI BEGNANI (74) Símbolo Marcas e Patentes Ltda. Prorrogado de 21/05/2014 a 20/05/2019 (3º Período).	(11) <b>DI 6401815-6</b> 46 (22) 02/06/2004 (15) 05/10/2004 (45) 05/10/2004 (54) "CONFIGURAÇÃO APLICADA EM MEDIDOR DE TESTE DE ANALITO" (73) JOHNSON & JOHNSON (US) (72) STEVEN ALEXANDER SYME, LOUIS BOYD, GILLIAN MARGARET GALLOWAY, LOU CABANA, BRYAN KEITH WINDUS-SMITH (74) Dannemann, Siemsen, Bigler & Ipanema Moreira Prorrogado de 03/06/2014 a 02/06/2019 (3º Período).
(11) <b>DI 6401729-0</b> 46 (22) 28/05/2004 (15) 17/08/2004 (45) 17/08/2004 (54) CONFIGURAÇÃO APLICADA EM BALDE PARA USO INFANTIL	(11) <b>DI 6401805-9</b> 46 (22) 21/05/2004 (15) 14/09/2004 (45) 14/09/2004 (54) "CONFIGURAÇÃO APLICADA EM PISCINA" (73) LUIZ FELIPE DE SOUZA SISSON (BR/RS) (72) LUIZ FELIPE DE SOUZA SISSON (74) Vilage Marcas & Patentes S/C Ltda Prorrogado de 22/05/2014 a 21/05/2019 (3º Período).	(11) <b>DI 6401817-2</b> 46 (22) 03/06/2004 (15) 31/08/2004 (45) 31/08/2004 (54) "CONFIGURAÇÃO APLICADA EM BANCO COM CABIDE" (73) NILKO METALURGIA LTDA (BR/PR)

(72) FRAIMUNDO HUSCHER (74) Brasil Sul Marcas e Patentes S/C Ltda Prorrogado de 04/06/2014 a 03/06/2019 (3º Período).		(54) "CONFIGURAÇÃO APLICADA A CALÇADO" (73) NIKE INTERNACIONAL, LTD (US) (72) BRAD WAHOSKE (74) Di Blasi, Parente S. G. & Associados Prorrogado de 17/06/2014 a 16/06/2019 (3º Período).		(11) <b>DI 6401909-8</b> <b>46</b> (22) 26/05/2004 (15) 31/08/2004 (45) 31/08/2004 (54) "CONFIGURAÇÃO APLICADA A PERFIL" (73) COMPANHIA BRASILEIRA DE ALUMÍNIO (BR/SP) (72) FLÁVIO SEGALA (74) Global Marcas e Patentes S/C Ltda. Prorrogado de 27/05/2014 a 26/05/2019 (3º Período).
(11) <b>DI 6401838-5</b> <b>46</b> (22) 31/05/2004 (15) 31/08/2004 (45) 31/08/2004 (54) "CONFIGURAÇÃO APLICADA A UM DISPOSITIVO DE COMUNICAÇÃO" (73) MOTOROLA MOBILITY, LLC (US) , MOTOROLA MOBILITY, LLC (US) (72) MARC WALLISER, COLIN T. ANDERSON, VITOR ALEXANDRE MEDEIROS (74) TRENCH ROSSI E WATANABE ADVOGADOS Prorrogado de 01/06/2014 a 31/05/2019 (3º Período).		(11) <b>DI 6401883-0</b> <b>46</b> (22) 16/06/2004 (15) 05/10/2004 (45) 05/10/2004 (54) "CONFIGURAÇÃO APLICADA A UM DISPOSITIVO DE COMUNICAÇÃO" (73) MOTOROLA MOBILITY, LLC (US) , MOTOROLA MOBILITY, LLC (US) (72) JA SUNG KOO, STEFAN B. ANDREN, JONATHAN CHOE (74) TRENCH ROSSI E WATANABE ADVOGADOS Prorrogado de 17/06/2014 a 16/06/2019 (3º Período).		(11) <b>DI 6401910-1</b> <b>46</b> (22) 18/06/2004 (15) 24/08/2004 (45) 24/08/2004 (54) "CONFIGURAÇÃO APLICADA A PERFIL" (73) ALCOA ALUMÍNIO S/A (BR/SP) , ALCOA ALUMÍNIO S/A (BR/SP) (72) ANTONIO BENEDITO CARDOSO, JOÃO LUIZ DASSIE (74) Dannemann, Siemsen, Bigler & Ipanema Moreira Prorrogado de 19/06/2014 a 18/06/2019 (3º Período).
(11) <b>DI 6401839-3</b> <b>46</b> (22) 31/05/2004 (15) 31/08/2004 (45) 31/08/2004 (54) "CONFIGURAÇÃO APLICADA A PERFIL" (73) COMPANHIA BRASILEIRA E ALUMÍNIO (BR/SP) (72) FLÁVIO SEGALA (74) Global Marcas S/C Ltda. Prorrogado de 01/06/2014 a 31/05/2019 (3º Período).		(11) <b>DI 6401884-9</b> <b>46</b> (22) 16/06/2004 (15) 13/10/2004 (45) 13/10/2004 (54) "MISTURADOR" (73) KONINKLIJKE PHILIPS ELECTRONICS N. V (NL) (72) JAMIE CRAIG McCURRACH (74) NELLIE ANNE DAIEL-SHORES Prorrogado de 17/06/2014 a 16/06/2019 (3º Período).		(11) <b>DI 6401913-6</b> <b>46</b> (22) 18/06/2004 (15) 24/08/2004 (45) 24/08/2004 (54) "CONFIGURAÇÃO APLICADA A PERFIL" (73) ALCOA ALUMÍNIO S/A (BR/SP) , ALCOA ALUMÍNIO S/A (BR/SP) (72) ANTONIO BENEDITO CARDOSO, JOÃO LUIZ DASSIE (74) Dannemann, Siemsen, Bigler & Ipanema Moreira Prorrogado de 19/06/2014 a 18/06/2019 (3º Período).
(11) <b>DI 6401842-3</b> <b>46</b> (22) 27/05/2004 (15) 31/08/2004 (45) 31/08/2004 (54) "CONFIGURAÇÃO APLICADA A PERFIL" (73) COMPANHIA BRASILEIRA DE ALUMÍNIO (BR/SP) (72) FLÁVIO SEGALA, SÉRGIO AMBRASAS GENCIAUSKAS (74) Global Marcas e Patentes S/C Ltda Prorrogado de 28/05/2014 a 27/05/2019 (3º Período).		(11) <b>DI 6401887-3</b> <b>46</b> (22) 16/06/2004 (15) 11/01/2005 (45) 11/01/2005 (54) "CONFIGURAÇÃO APLICADA A SALTO PARA CALÇADO" (73) NIKE INTERNATIONAL LTD (US) (72) BRAD WAHOSKE, LEO S. CHANG (74) Di Blasi, Parente, S.G. & Associados Prorrogado de 17/06/2014 a 16/06/2019 (3º Período).		(11) <b>DI 6401921-7</b> <b>46</b> (22) 18/06/2004 (15) 24/08/2004 (45) 24/08/2004 (54) "CONFIGURAÇÃO APLICADA A PERFIL" (73) ALCOA ALUMÍNIO S/A (BR/SP) , ALCOA ALUMÍNIO S/A (BR/SP) (72) ANTONIO BENEDITO CARDOSO, JOÃO LUIZ DASSIE (74) Dannemann, Siemsen, Bigler & Ipanema Moreira Prorrogado de 19/06/2014 a 18/06/2019 (3º Período).
(11) <b>DI 6401861-0</b> <b>46</b> (22) 01/06/2004 (15) 08/09/2004 (45) 08/09/2004 (54) "CONFIGURAÇÃO APLICADA A PERFIL" (73) COMPANHIA BRASILEIRA DE ALUMÍNIO (BR/SP) (72) FLÁVIO SEGALA (74) Global Marcas S/C Ltda. Prorrogado de 02/06/2014 a 01/06/2019 (3º Período).		(11) <b>DI 6401894-6</b> <b>46</b> (22) 11/06/2004 (15) 05/07/2005 (45) 05/07/2005 (54) CONFIGURAÇÃO APLICADA EM VASO SANITÁRIO (73) KOHLER Co (US) (72) William F. Gordon (74) Momsen, Leonardos & Cia Prorrogado de 12/06/2014 a 11/06/2019 (3º Período).		(11) <b>DI 6401922-5</b> <b>46</b> (22) 18/06/2004 (15) 24/08/2004 (45) 24/08/2004 (54) "CONFIGURAÇÃO APLICADA A PERFIL" (73) Alcoa Alumínio S/A (BR/SP) , Alcoa Alumínio S/A (BR/SP) (72) ANTONIO BENEDITO CARDOSO, JOÃO LUIZ DASSIE (74) Dannemann, Siemsen, Bigler & Ipanema Moreira Prorrogado de 19/06/2014 a 18/06/2019 (3º Período).
(11) <b>DI 6401867-9</b> <b>46</b> (22) 31/05/2004 (15) 08/09/2004 (45) 08/09/2004 (54) "CONFIGURAÇÃO APLICADA A UM DISPOSITIVO DE COMUNICAÇÃO" (73) MOTOROLA MOBILITY, LLC (US) , MOTOROLA MOBILITY, LLC (US) (72) MARC WALLISER, COLIN T. ANDERSON, VITOR ALEXANDRE MEDEIROS (74) TRENCH ROSSI E WATANABE ADVOGADOS Prorrogado de 01/06/2014 a 31/05/2019 (3º Período).		(11) <b>DI 6401895-4</b> <b>46</b> (22) 09/06/2004 (15) 28/09/2004 (45) 28/09/2004 (54) "CONFIGURAÇÃO APLICADA A UM DISPOSITIVO DE COMUNICAÇÃO" (73) MOTOROLA MOBILITY, LLC (US) , MOTOROLA MOBILITY, LLC (US) (72) ELIOT KIM, CLAUDIO SANTIAGO RIBEIRO, TIM SUTHERLAND, BRIAN M. CLEMENS (74) TRENCH ROSSI E WATANABE ADVOGADOS Prorrogado de 10/06/2014 a 09/06/2019 (3º Período).		(11) <b>DI 6401930-6</b> <b>46</b> (22) 25/05/2004 (15) 25/01/2005 (45) 25/01/2005 (54) "TELEFONE CELULAR" (73) SAMSUNG ELECTRONICS Co., LTD (KR) (72) JONG-YUN JEOUNG, CHANG-HWAN HWANG, NAM-MI KIM (74) Cruzeiro/Newmarc Patentes e Marcas Ltda. Prorrogado de 26/05/2014 a 25/05/2019 (3º Período).
(11) <b>DI 6401871-7</b> <b>46</b> (22) 14/06/2004 (15) 08/09/2004 (45) 08/09/2004 (54) "CONFIGURAÇÃO APLICADA A CALÇADO" (73) Nike International, Ltd. (US) (72) DAVID J. ROULO (74) Di Blasi, Parente, S.G. & Associados Prorrogado de 15/06/2014 a 14/06/2019 (3º Período).		(11) <b>DI 6401899-7</b> <b>46</b> (22) 08/06/2004 (15) 21/12/2004 (45) 21/12/2004 (54) "CONFIGURAÇÃO APLICADA DE CABEÇALHO" (73) HUGO MARIO BOFF (BR/RS) (72) HUGO MARIO BOFF (74) Marpa Cons. e Asses. Empresarial Ltda Prorrogado de 09/06/2014 a 08/06/2019 (3º Período).		(11) <b>DI 6401931-4</b> <b>46</b> (22) 25/05/2004 (15) 25/01/2005 (45) 25/01/2005 (54) "TELEFONE CELULAR" (73) SAMSUNG ELECTRONICS Co., LTD (KR) (72) MIN-HYOUK LEE, CHI-YOUNG AHN, CHANG-HWAN HWANG (74) Cruzeiro/Newmarc Patentes e Marcas Ltda. Prorrogado de 26/05/2014 a 25/05/2019 (3º Período).
(11) <b>DI 6401872-5</b> <b>46</b> (22) 14/06/2004 (15) 14/09/2004 (45) 14/09/2004 (54) "CONFIGURAÇÃO APLICADA EM SANDÁLIA" (73) GRENDENE S.A (BR/CE) (72) EDSON MATSUO (74) Custódio de Almeida & Cia Prorrogado de 15/06/2014 a 14/06/2019 (3º Período).		(11) <b>DI 6401906-3</b> <b>46</b> (22) 16/06/2004 (15) 24/08/2004 (45) 24/08/2004 (54) "CONFIGURAÇÃO APLICADA A CALÇADO" (73) NIKE INTERNACIONAL, LTD (US) (72) JULIO CESAR PANARIELLO, JR (74) Di Blasi, Parente S. G. & Associados Prorrogado de 17/06/2014 a 16/06/2019 (3º Período).		(11) <b>DI 6401946-2</b> <b>46</b> (22) 02/06/2004 (15) 26/10/2004 (45) 26/10/2004 (54) CONFIGURAÇÃO APLICADA A DISPOSITIVO BORRIFADOR PARA VASILHAMES" (73) MWV - Vicenza S.P.A (IT) (72) RAFFAELLO CARTONI (74) Pietro Ariboni Prorrogado de 03/06/2014 a 02/06/2019 (3º Período).
(11) <b>DI 6401880-6</b> <b>46</b> (22) 15/06/2004 (15) 13/10/2004 (45) 13/10/2004 (54) "CONFIGURAÇÃO APLICADA A CALÇADO" (73) NIKE INTERNACIONAL LTD (US) (72) PETER A. HUDSON (74) Di Blasi, Parente , S. G. & Associados S/C Prorrogado de 16/06/2014 a 15/06/2019 (3º Período).		(11) <b>DI 6401907-1</b> <b>46</b> (22) 18/06/2004 (15) 24/08/2004 (45) 24/08/2004 (54) "CONFIGURAÇÃO APLICADA A PERFIL" (73) ALCOA ALUMÍNIO S/A (BR/SP) , ALCOA ALUMÍNIO S/A (BR/SP) (72) ANTONIO BENEDITO CARDOSO, JOÃO LUIZ DASSIE (74) Dannemann, Siemsen, Bigler & Ipanema Moreira Prorrogado de 19/06/2014 a 18/06/2019 (3º Período).		(11) <b>DI 6401964-0</b> <b>46</b> (22) 18/06/2004 (15) 24/08/2004

(45) 24/08/2004 (54) "CONFIGURAÇÃO APLICADA A PERFIL" (73) ALCOA ALUMÍNIO S/A (BR/SP) , ALCOA ALUMÍNIO S/A (BR/SP) (72) ANTONIO BENEDITO CARDOSO, JOÃO LUIZ DASSIE (74) Dannemann, Siemen, Bigler & Ipanema Moreira Prorrogado de 19/06/2014 a 18/06/2019 (3º Período).	(11) <b>DI 6402031-2</b> <b>46</b> (22) 14/06/2004 (15) 08/09/2004 (45) 08/09/2004 (54) "CONFIGURAÇÃO APLICADA A CALÇADO" (73) NIKE INTERNATIONAL, LTD (US) (72) LEO S. CHANG (74) Di Blasi, Parente, S.G. & Associados Prorrogado de 15/06/2014 a 14/06/2019 (3º Período).	(15) 08/09/2004 (45) 08/09/2004 (54) "CONFIGURAÇÃO APLICADA A PERFIL" (73) ALCOA ALUMÍNIO S/A (BR/SP) , ALCOA ALUMÍNIO S/A (BR/SP) (72) ANTONIO BENEDITO CARDOSO, JOÃO LUIZ DASSIE (74) Dannemann , Siemsen, Bigler & Ipanema Moreira Prorrogado de 19/06/2014 a 18/06/2019 (3º Período).
(11) <b>DI 6401981-0</b> <b>46</b> (22) 14/06/2004 (15) 31/08/2004 (45) 31/08/2004 (54) "CONFIGURAÇÃO APLICADA EM ENVELOPE JANELADO" (73) JOSÉ PEDRO MATTA NETO (BR/SP) (72) JOSÉ PEDRO MATTA NETO (74) Maria do Rosário de Lima Prorrogado de 15/06/2014 a 14/06/2019 (3º Período).	(11) <b>DI 6402032-0</b> <b>46</b> (22) 09/06/2004 (15) 08/09/2004 (45) 08/09/2004 (54) "CONFIGURAÇÃO APLICADA A UM DISPOSITIVO DE COMUNICAÇÃO" (73) MOTOROLA MOBILITY, LLC (US) , MOTOROLA MOBILITY, LLC (US) (72) ELIOT KIM, MATTHEW B. ANSLEY, BRIAN M. CLEMENS, CLAUDIO SANTIAGO RIBEIRO (74) TRENCH ROSSI E WATANABE ADVOGADOS Prorrogado de 10/06/2014 a 09/06/2019 (3º Período).	(11) <b>DI 6402063-0</b> <b>46</b> (22) 18/06/2004 (15) 08/09/2004 (45) 08/09/2004 (54) "CONFIGURAÇÃO APLICADA A PERFIL" (73) ALCOA ALUMÍNIO S/A (BR/SP) , ALCOA ALUMÍNIO S/A (BR/SP) (72) ANTONIO BENEDITO CARDOSO, JOÃO LUIZ DASSIE (74) Dannemann, Siemsen, Bigler & Ipanema Moreira Prorrogado de 19/06/2014 a 18/06/2019 (3º Período).
(11) <b>DI 6401982-9</b> <b>46</b> (22) 14/06/2004 (15) 21/12/2004 (45) 21/12/2004 (54) "CONFIGURAÇÃO APLICADA EM ENVELOPE GRANDE" (73) JOSÉ PEDRO MATTA NETO (BR/SP) (72) JOSÉ PEDRO MATTA NETO (74) Maria do Rosário de Lima Prorrogado de 15/06/2014 a 14/06/2019 (3º Período).	(11) <b>DI 6402037-1</b> <b>46</b> (22) 28/05/2004 (15) 08/09/2004 (45) 08/09/2004 (54) "CONFIGURAÇÃO APLICADA EM BACIA PARA USO INFANTIL" (73) INDÚSTRIA E COMÉRCIO DE PLÁSTICOS CAJOVIL LTDA (BR/SC) (72) JORGE LUIZ BRANDES (74) King's Marcas e Patentes Ltda Prorrogado de 29/05/2014 a 28/05/2019 (3º Período).	(11) <b>DI 6402064-9</b> <b>46</b> (22) 18/06/2004 (15) 08/09/2004 (45) 08/09/2004 (54) "CONFIGURAÇÃO APLICADA A RELÓGIO" (73) NIKE INTERNATIONAL, LTD (US) (72) SCOTT H. WILSON (74) Di Blasi, Parente, S. G. & Associados Prorrogado de 19/06/2014 a 18/06/2019 (3º Período).
(11) <b>DI 6401985-3</b> <b>46</b> (22) 16/06/2004 (15) 31/08/2004 (45) 31/08/2004 (54) "CONFIGURAÇÃO APLICADA EM EMBALAGEM PARA GARRAFAS" (73) CLEBER DA SILVA FARIA (BR/SP) (72) CLEBER DA SILVA FARIA (74) Beerre Assessoria Empresarial Ltda Prorrogado de 17/06/2014 a 16/06/2019 (3º Período).	(11) <b>DI 6402038-0</b> <b>46</b> (22) 02/06/2004 (15) 08/09/2004 (45) 08/09/2004 (54) "CONFIGURAÇÃO APLICADA A PERFIL" (73) COMPANHIA BRASILEIRA DE ALUMÍNIO (BR/SP) (72) FLÁVIO SEGALA (74) Global Marcas e Patentes S/C LTDA Prorrogado de 03/06/2014 a 02/06/2019 (3º Período).	(11) <b>DI 6402065-7</b> <b>46</b> (22) 18/06/2004 (15) 21/09/2004 (45) 21/09/2004 (54) "CONFIGURAÇÃO APLICADA A TABLETE" (73) RECKITT BENCKISER N.V. (NL) (72) PHILIPPE BOURGOIN, MICHAELA MARIANNE MURNING (74) Di Blasi, Parente, S. G. & Associados Prorrogado de 19/06/2014 a 18/06/2019 (3º Período).
(11) <b>DI 6401990-0</b> <b>46</b> (22) 18/06/2004 (15) 31/08/2004 (45) 31/08/2004 (54) "CONFIGURAÇÃO EM TAMPA DE RESERVATÓRIO PARA IMPLEMENTOS AGRÍCOLAS" (73) SEMEATO S/A INDÚSTRIA E COMÉRCIO (BR/RS) (72) ROBERTO OTAVIANO ROSSATO, LEANDRO RODRIGUES DA SILVA, EDERSON EBERTZ (74) Luiz Alberto Rosenstengel Prorrogado de 19/06/2014 a 18/06/2019 (3º Período).	(11) <b>DI 6402045-2</b> <b>46</b> (22) 17/06/2004 (15) 08/09/2004 (45) 08/09/2004 (54) "CONFIGURAÇÃO APLICADA EM FRASCO" (73) PROMAX PRODUTOS MÁXIMOS S/A INDÚSTRIA E COMÉRCIO (BR/SP) (72) ROBERTO ANDRADE GALVÃO (74) Britânia Marcas e Patentes Ltda Prorrogado de 18/06/2014 a 17/06/2019 (3º Período).	(11) <b>DI 6402072-0</b> <b>46</b> (22) 22/06/2004 (15) 01/02/2005 (45) 01/02/2005 (54) "CONFIGURAÇÃO APLICADA EM CARTUCHO DE APARELHO DE BARBEAR" (73) THE GILLETTE COMPANY (US) (72) JOHN PRUDDEN, JR (74) Momsen, Leonardos & Cia Prorrogado de 23/06/2014 a 22/06/2019 (3º Período).
(11) <b>DI 6401991-8</b> <b>46</b> (22) 18/06/2004 (15) 31/08/2004 (45) 31/08/2004 (54) "CONFIGURAÇÃO EM RESERVATÓRIO PARA IMPLEMENTOS AGRÍCOLAS" (73) SEMEATO S/A INDÚSTRIA E COMÉRCIO (BR/RS) (72) ROBERTO OTAVIANO ROSSATO, LEANDRO RODRIGUES DA SILVA, EDERSON EBERTZ (74) Luiz Alberto Rosenstengel Prorrogado de 19/06/2014 a 18/06/2019 (3º Período).	(11) <b>DI 6402046-0</b> <b>46</b> (22) 17/06/2004 (15) 08/09/2004 (45) 08/09/2004 (54) CONFIGURAÇÃO APLICADA EM FRASCO (73) PROMAX PRODUTOS MÁXIMOS S/A INDÚSTRIA E COMÉRCIO (BR/SP) (72) ROBERTO ANDRADE GALVÃO (74) Britânia Marcas e Patentes Ltda Prorrogado de 18/06/2014 a 17/06/2019 (3º Período).	(11) <b>DI 6402073-8</b> <b>46</b> (22) 22/06/2004 (15) 08/09/2004 (45) 08/09/2004 (54) "CONFIGURAÇÃO APLICADA EM TAMPA DE FRASCO" (73) COMPANHIA DE CANETAS COMPACTOR (BR/RJ) (72) RICHARD DIETER BUSCHLE (74) Dannemann, Siemsen, Bigler & Ipanema Moreira Prorrogado de 23/06/2014 a 22/06/2019 (3º Período).
(11) <b>DI 6402002-9</b> <b>46</b> (22) 21/06/2004 (15) 08/09/2004 (45) 08/09/2004 (54) "CONFIGURAÇÃO APLICADA EM POTE ACONDICIONADOR DE SACHE PARA PÓ DE CAFÉ" (73) Koninklijke Douwe Egberts B.V. (NL) (72) JONATHAN NEIL DAVIES, WILLIAN ARTHUR HINSHELWOOD SHERMAN (74) Veirano e Advogados Associados Prorrogado de 22/06/2014 a 21/06/2019 (3º Período).	(11) <b>DI 6402053-3</b> <b>46</b> (22) 18/06/2004 (15) 08/09/2004 (45) 08/09/2004 (54) "CONFIGURAÇÃO APLICADA A PERFIL" (73) ALCOA ALUMÍNIO S/A (BR/SP) , ALCOA ALUMÍNIO S/A (BR/SP) (72) ANTONIO BENEDITO CARDOSO, JOÃO LUIZ DASSIE (74) Dannemann, Siemsen, Bigler & Ipanema Moreira Prorrogado de 19/06/2014 a 18/06/2019 (3º Período).	(11) <b>DI 6402081-9</b> <b>46</b> (22) 15/06/2004 (15) 14/09/2004 (45) 14/09/2004 (54) "CONFIGURAÇÃO APLICADA A CALÇADO" (73) NIKE INTERNATIONAL, LTD (US) (72) JEAN FRANCOIS FULLUM (74) Di Blasi, Parente, S.G. & Associados Prorrogado de 16/06/2014 a 15/06/2019 (3º Período).
(11) <b>DI 6402011-8</b> <b>46</b> (22) 21/06/2004 (15) 08/09/2004 (45) 08/09/2004 (54) "CONFIGURAÇÃO APLICADA EM CONJUNTO DE LEITE" (73) Koninklijke Douwe Egberts B.V. (NL) (72) JONATHAN NEIL DAVIES, WILLIAN ARTHUR HINSHELWOOD SHERMAN (74) Veirano e Advogados Associados Prorrogado de 22/06/2014 a 21/06/2019 (3º Período).	(11) <b>DI 6402058-4</b> <b>46</b> (22) 28/06/2004 (15) 08/09/2004 (45) 08/09/2004 (54) "CONFIGURAÇÃO APLICADA EM ESPALDAR" (73) KARL BENNO KELLER (BR/SP) (72) KARL BENNO KELLER (74) P.A. Produtores Associados Marcas e Patentes Ltda Prorrogado de 29/06/2014 a 28/06/2019 (3º Período).	(11) <b>DI 6402084-3</b> <b>46</b> (22) 15/06/2004 (15) 03/05/2005 (45) 03/05/2005 (54) CONFIGURAÇÃO APLICADA A SOLADO PARA CALÇADO (73) NIKE INTERNATIONAL LTD (US) (72) DAVID J. ROULO (74) Di Blasi, Parente, S. G. & Associados S/C Prorrogado de 16/06/2014 a 15/06/2019 (3º Período).
(11) <b>DI 6402062-2</b> <b>46</b> (22) 18/06/2004	(11) <b>DI 6402062-2</b> <b>46</b> (22) 18/06/2004	(11) <b>DI 6402085-1</b> <b>46</b> (22) 15/06/2004 (15) 14/09/2004 (45) 14/09/2004 (54) "CONFIGURAÇÃO APLICADA A CALÇADO"

(73) NIKE INTERNATIONAL, LTD (US) (72) JULIO CESAR PANARIELLO, JR (74) Di Blasi, Parente, S. G. & Associados Prorrogado de 16/06/2014 a 15/06/2019 (3º Período).	(54) "CONFIGURAÇÃO APLICADA CESTO FILTRANTE" (73) ERICO TORMEM (BR/SC) (72) ERICO TORMEM (74) Santa Cruz Consultoria em Marcas & Patentes Ltda Prorrogado de 26/06/2014 a 25/06/2019 (3º Período).	(11) <b>DI 6402222-6</b> <b>46</b> (22) 07/07/2004 (15) 13/10/2004 (45) 13/10/2004 (54) "CONFIGURAÇÃO APLICADA EM APARELHO DE BARBEAR" (73) THE GILLETTE COMPANY (US) (72) MICHAEL J. GRAY (74) Momsen, Leonardos & Cia Prorrogado de 08/07/2014 a 07/07/2019 (3º Período).
(11) <b>DI 6402093-2</b> <b>46</b> (22) 21/06/2004 (15) 13/10/2004 (45) 13/10/2004 (54) "CONFIGURAÇÃO APLICADA EM BOBINA" (73) N.V. BEKAERT S.A (BE) (72) MURAT BASARAN, RICH GILFILLAN (74) Dannemann, Siemsen, Bigler & Ipanema Moreira Prorrogado de 22/06/2014 a 21/06/2019 (3º Período).	(11) <b>DI 6402163-7</b> <b>46</b> (22) 02/07/2004 (15) 05/10/2004 (45) 05/10/2004 (54) CONFIGURAÇÃO APLICADA A UMA TAMPA FRONTAL PARA APARELHO DE JOGO COMPREENDENDO UM APARELHO CELULAR (73) NOKIA CORPORATION (FR) (72) SAMI VIITASAARI (74) Araripe Associados S/C Ltda. Prorrogado de 03/07/2014 a 02/07/2019 (3º Período).	(11) <b>DI 6402242-0</b> <b>46</b> (22) 05/07/2004 (15) 14/09/2004 (45) 14/09/2004 (54) "CONFIGURAÇÃO APLICADA A CALÇADO" (73) NIKE INTERNATIONAL, LTD (US) (72) SEAN McDOWELL (74) Di Blasi, Parente, S.G. & Associados Prorrogado de 06/07/2014 a 05/07/2019 (3º Período).
(11) <b>DI 6402100-9</b> <b>46</b> (22) 22/06/2004 (15) 19/10/2004 (45) 19/10/2004 (54) "CONFIGURAÇÃO APLICADA A MOLDURA PARA PLACA DE COBERTURA DE APARELHOS ELÉTRICOS" (73) BTICINO S.P.A (IT) (72) FABRIZIO FABRIZI (74) Dannemann, Siemsen, Bigler & Ipanema Moreira Prorrogado de 23/06/2014 a 22/06/2019 (3º Período).	(11) <b>DI 6402182-3</b> <b>46</b> (22) 17/06/2004 (15) 14/09/2004 (45) 14/09/2004 (54) "EMBALAGEM" (73) CARLOS PEREIRA DE SOUZA FILHO (BR/CE) (72) CARLOS PEREIRA DE SOUZA FILHO (74) Luiz Andrade Riff Prorrogado de 18/06/2014 a 17/06/2019 (3º Período).	(11) <b>DI 6402243-9</b> <b>46</b> (22) 05/07/2004 (15) 14/09/2004 (45) 14/09/2004 (54) "CONFIGURAÇÃO APLICADA A CALÇADO" (73) NIKE INTERNATIONAL, LTD (US) (72) JEAN-FRANCOIS FULLUM (74) Di Blasi, Parente, S.G. & Associados Prorrogado de 06/07/2014 a 05/07/2019 (3º Período).
(11) <b>DI 6402101-7</b> <b>46</b> (22) 22/06/2004 (15) 19/10/2004 (45) 19/10/2004 (54) CONFIGURAÇÃO APLICADA A PLACA DE COBERTURA DE APARELHOS ELÉTRICOS (73) BTICINO S.P.A (IT) (72) FABRIZIO FABRIZIO (74) Dannemann, Siemsen, Bigler & Ipanema Moreira Prorrogado de 23/06/2014 a 22/06/2019 (3º Período).	(11) <b>DI 6402194-7</b> <b>46</b> (22) 14/06/2004 (15) 21/09/2004 (45) 21/09/2004 (54) CONFIGURAÇÃO APLICADA A GRAVATA PARA USO EM ESCOVAS PENTEADORAS (73) CONDOR S.A (BR/SC) (72) OSMAR MUHLBAUER (74) Maria Madalena da Cunha Freire e ou Marcelo da Cunha Freire Prorrogado de 15/06/2014 a 14/06/2019 (3º Período).	(11) <b>DI 6402254-4</b> <b>46</b> (22) 06/07/2004 (15) 19/10/2004 (45) 19/10/2004 (54) "PAR DE HASTES PARA ÓCULOS" (73) OAKLEY, INC (US) (72) PETER YEE, LEK THIXTON, COLIN BADEN, HANS KARSTEN MORITZ (74) Montauray Pimenta, Machado & Lioce S/C Ltda Prorrogado de 07/07/2014 a 06/07/2019 (3º Período).
(11) <b>DI 6402102-5</b> <b>46</b> (22) 22/06/2004 (15) 21/09/2004 (45) 21/09/2004 (54) "CONFIGURAÇÃO APLICADA A CALÇADO" (73) ADIDAS INTERNATIONAL MARKETING BV (NL) (72) DAMON BUTLER (74) Bhering Advogados Prorrogado de 23/06/2014 a 22/06/2019 (3º Período).	(11) <b>DI 6402196-3</b> <b>46</b> (22) 30/04/2004 (15) 14/09/2004 (45) 14/09/2004 (54) "CONFIGURAÇÃO APLICADA EM RODA ESTRUTURADA BLINDADA PARA MÁQUINA AGRÍCOLA" (73) MAX HELIO HEMMER (BR/SC) (72) MAX HELIO HEMMER (74) Santa Cruz Consultoria em Marcas & Patentes Ltda Prorrogado de 01/05/2014 a 30/04/2019 (3º Período).	(11) <b>DI 6402261-7</b> <b>46</b> (22) 30/06/2004 (15) 13/10/2004 (45) 13/10/2004 (54) "CONFIGURAÇÃO APLICADA EM PNEU PARA RODAS DE VEÍCULOS" (73) Pirelli Tyre S.P.A (IT) (72) LUIGI CAMPANA (74) Momsen, Leonardos & Cia. Prorrogado de 01/07/2014 a 30/06/2019 (3º Período).
(11) <b>DI 6402103-3</b> <b>46</b> (22) 22/06/2004 (15) 21/09/2004 (45) 21/09/2004 (54) "CONFIGURAÇÃO APLICADA A CALÇADO" (73) ADIDAS INTERNATIONAL MARKETING BV (NL) (72) DAMON BUTLER (74) Bhering Advogados Prorrogado de 23/06/2014 a 22/06/2019 (3º Período).	(11) <b>DI 6402197-1</b> <b>46</b> (22) 05/05/2004 (15) 19/10/2004 (45) 19/10/2004 (54) "CABIDE DE VESTUÁRIO" (73) SPOTLESS PLASTICS PTY LTD (AU) (72) STANLEY F. GOULDSON (74) NELLIE ANNE DAIEL-SHORES Prorrogado de 06/05/2014 a 05/05/2019 (3º Período).	(11) <b>DI 6402263-3</b> <b>46</b> (22) 25/06/2004 (15) 13/10/2004 (45) 13/10/2004 (54) "CONFIGURAÇÃO APLICADA EM CALÇADO" (73) REEBOK INTERNATIONAL LIMITED (GB) (72) EDSON WASEM (74) Marcello do Nascimento Prorrogado de 26/06/2014 a 25/06/2019 (3º Período).
(11) <b>DI 6402105-0</b> <b>46</b> (22) 16/06/2004 (15) 21/09/2004 (45) 21/09/2004 (54) "CONFIGURAÇÃO APLICADA A CALÇADO" (73) NIKE INTERNATIONAL LTD (US) (72) WILLIAM YOUNG (74) Di Blasi, Parente, S. G. & Associados Prorrogado de 17/06/2014 a 16/06/2019 (3º Período).	(11) <b>DI 6402198-0</b> <b>46</b> (22) 24/05/2004 (15) 21/09/2004 (45) 21/09/2004 (54) "CONFIGURAÇÃO APLICADA A ESCOVA DE DENTE" (73) UNILEVER N.V (NL) (72) ROSARIO DONATO DeSALVO (74) Francisco Carlos Rodrigues Silva Prorrogado de 25/05/2014 a 24/05/2019 (3º Período).	(11) <b>DI 6402264-1</b> <b>46</b> (22) 25/06/2004 (15) 13/10/2004 (45) 13/10/2004 (54) "CONFIGURAÇÃO APLICADA EM CALÇADO" (73) REEBOK INTERNATIONAL LIMITED (GB) (72) EDSON WASEM (74) Marcello do Nascimento Prorrogado de 26/06/2014 a 25/06/2019 (3º Período).
(11) <b>DI 6402111-4</b> <b>46</b> (22) 25/06/2004 (15) 21/09/2004 (45) 21/09/2004 (54) "CONFIGURAÇÃO APLICADA EM CALÇADO" (73) REEBOK INTERNATIONAL LIMITED (GB) (72) EDSON WASEM (74) Marcello do Nascimento Prorrogado de 26/06/2014 a 25/06/2019 (3º Período).	(11) <b>DI 6402219-6</b> <b>46</b> (22) 07/07/2004 (15) 14/09/2004 (45) 14/09/2004 (54) "VEDAÇÃO DE PÁRA-LAMA" (73) SCANIA CV AB (SE) (72) HELENA NILSSON, ANDERS LUNDGREN (74) NELLIE ANNE DAIEL-SHORES Prorrogado de 08/07/2014 a 07/07/2019 (3º Período).	(11) <b>DI 6402265-0</b> <b>46</b> (22) 25/06/2004 (15) 13/10/2004 (45) 13/10/2004 (54) "CONFIGURAÇÃO APLICADA EM CAÇADO" (73) REEBOK INTERNATIONAL LIMITED (GB) (72) EDSON WASEM (74) Marcello do Nascimento Prorrogado de 26/06/2014 a 25/06/2019 (3º Período).
(11) <b>DI 6402120-3</b> <b>46</b> (22) 24/06/2004 (15) 21/09/2004 (45) 21/09/2004 (54) "CONFIGURAÇÃO APLICADA A BALDE RECEPTOR PARA ESCOVA SANITÁRIA" (73) CONDOR S.A (BR/SC) (72) OSMAR MUHLBAUER (74) Maria Madalena da Cunha Freire e ou Marcelo da Cunha Freire Prorrogado de 25/06/2014 a 24/06/2019 (3º Período).	(11) <b>DI 6402221-8</b> <b>46</b> (22) 07/07/2004 (15) 15/02/2005 (45) 15/02/2005 (54) "CONFIGURAÇÃO APLICADA EM CABO DE APARELHO DE BARBEAR" (73) THE GILLETTE COMPANY (US) (72) MICHAEL J. GRAY (74) Momsen , Leonardos & CIA Prorrogado de 08/07/2014 a 07/07/2019 (3º Período).	(11) <b>DI 6402269-2</b> <b>46</b> (22) 30/06/2004 (15) 07/06/2005 (45) 07/06/2005 (54) PADRÃO APLICADO EM FORMATO DE SEGURANÇA (73) 3M Innovative Properties Company (US) (72) Robert T. Krasa (74) Momsen, Leonardos & Cia Prorrogado de 01/07/2014 a 30/06/2019 (3º Período).
(11) <b>DI 6402161-0</b> <b>46</b> (22) 25/06/2004 (15) 21/12/2004 (45) 21/12/2004	(11) <b>DI 6402273-0</b> <b>46</b>	

(22) 30/06/2004 (15) 28/12/2004 (45) 28/12/2004 (54) "CONFIGURAÇÃO APLICADA A UM CONJUNTO DE FILTRO PARA ÁGUA" (73) 3M do Brasil Ltda (BR/SP) (72) CARLOS BORTOLETO JUNIOR (74) Orlando de Souza Prorrogado de 01/07/2014 a 30/06/2019 (3º Período).	(22) 25/06/2004 (15) 13/10/2004 (45) 13/10/2004 (54) CONFIGURAÇÃO APLICADA EM CALÇADO (73) REEBOK INTERNATIONAL LIMITED (GB) (72) EDSON WASEM (74) Marcelo do Nascimento Prorrogado de 26/06/2014 a 25/06/2019 (3º Período).	(15) 28/12/2004 (45) 28/12/2004 (54) "CONFIGURAÇÃO APLICADA EM GUIA CIRÚRGICO" (73) JJGC Indústria e Comércio de Materiais Dentários S.A (BR/PR) (72) GENINHO THOMÉ (74) NATAN BARIL Prorrogado de 20/07/2014 a 19/07/2019 (3º Período).
(11) <b>DI 6402274-9</b> <b>46</b> (22) 25/06/2004 (15) 13/10/2004 (45) 13/10/2004 (54) "CONFIGURAÇÃO APLICADA EM CHUVEIRO" (73) JOSE CARLOS CELLA (BR/SP) (72) JOSE CARLOS CELLA (74) Janaina Sapienza Armani Prorrogado de 26/06/2014 a 25/06/2019 (3º Período).	(11) <b>DI 6402328-1</b> <b>46</b> (22) 25/06/2004 (15) 17/05/2005 (45) 17/05/2005 (54) CONFIGURAÇÃO ORNAMENTAL APLICADA EM MUFA SUPORTE (73) Luiz Antônio Macedo Ramos (BR/RS) , Luiz Antônio Macedo Ramos (BR/RS) (72) Luiz Antônio Macedo Ramos (74) Porto Alegre Agência de Marcas e Patentes LTDA Prorrogado de 26/06/2014 a 25/06/2019 (3º Período).	(11) <b>DI 6402381-8</b> <b>46</b> (22) 19/07/2004 (15) 28/12/2004 (45) 28/12/2004 (54) "CONFIGURAÇÃO APLICADA EM BARRA PROTÉTICA" (73) JJGC Indústria e Comércio de Materiais Dentários S.A (BR/PR) (72) GENINHO THOMÉ (74) NATAN BARIL Prorrogado de 20/07/2014 a 19/07/2019 (3º Período).
(11) <b>DI 6402277-3</b> <b>46</b> (22) 14/07/2004 (15) 04/01/2005 (45) 04/01/2005 (54) "CONFIGURAÇÃO APLICADA A FRASCO E REFIL EMANADOR" (73) RECKITT BENCKISER (UK) LIMITED (GB) (72) NITISH KAPOOR (74) Di Blasi, Parente, S. G. & Associados Prorrogado de 15/07/2014 a 14/07/2019 (3º Período).	(11) <b>DI 6402329-0</b> <b>46</b> (22) 25/06/2004 (15) 13/10/2004 (45) 13/10/2004 (54) "CONFIGURAÇÃO APLICADA EM CALÇADO" (73) REEBOK INTERNATIONAL LIMITED (GB) (72) EDSON WASEM (74) Marcelo do Nascimento Prorrogado de 26/06/2014 a 25/06/2019 (3º Período).	(11) <b>DI 6402382-6</b> <b>46</b> (22) 19/07/2004 (15) 28/12/2004 (45) 28/12/2004 (54) "PADRÃO ORNAMENTAL APLICADO EM BARRA CIRÚRGICA" (73) JJGC Indústria e Comércio de Materiais Dentários S.A (BR/PR) (72) GENINHO THOMÉ (74) NATAN BARIL Prorrogado de 20/07/2014 a 19/07/2019 (3º Período).
(11) <b>DI 6402297-8</b> <b>46</b> (22) 08/07/2004 (15) 09/11/2004 (45) 09/11/2004 (54) "CONFIGURAÇÃO APLICADA EM CENTRAL INFORMATIZADA DE ATIVIDADES EDUCACIONAIS" (73) POSITIVO INFORMÁTICA S.A (BR/PR) (72) EMERSON GOLON DE AMORIM, JOSÉ CLAUDIO ARTHUR (74) Brasil Sul Marcas e Patentes S/C Ltda Prorrogado de 09/07/2014 a 08/07/2019 (3º Período).	(11) <b>DI 6402330-3</b> <b>46</b> (22) 06/07/2004 (15) 13/10/2004 (45) 13/10/2004 (54) "CONFIGURAÇÃO APLICADA A UM RÁDIO TELEFONE" (73) MOTOROLA MOBILITY, LLC (US) , MOTOROLA MOBILITY, LLC (US) (72) CHI WAI LI, BEE LAY KHOO (74) TRENCH ROSSI E WATANABE ADVOGADOS Prorrogado de 07/07/2014 a 06/07/2019 (3º Período).	(11) <b>DI 6402383-4</b> <b>46</b> (22) 19/07/2004 (15) 09/01/2007 (45) 09/01/2007 (54) CONFIGURAÇÃO APLICADA EM CONJUNTO DE IMPLANTE DENTÁRIO (73) JJGC Indústria e Comércio de Materiais Dentários S.A (BR/PR) (72) Geninho Thomé (74) NATAN BARIL Prorrogado de 20/07/2014 a 19/07/2019 (3º Período).
(11) <b>DI 6402303-6</b> <b>46</b> (22) 13/07/2004 (15) 16/11/2004 (45) 16/11/2004 (54) "CONFIGURAÇÃO APLICADA A RECIPIENTE PARA DISPENSAR SUBSTÂNCIAS EM UM EQUIPAMENTO DE LAVAGEM DE LOUÇAS" (73) RECKITT BENCKISER N.V. (NL) (72) CHRIS EFSTATHIOS HOUSMEKERIDES, RAINER LINK, KARL LUDWIG GIBIS, MARKUS SCHILLING (74) Di Blasi, Parente, S. G. & Associados Prorrogado de 14/07/2014 a 13/07/2019 (3º Período).	(11) <b>DI 6402361-3</b> <b>46</b> (22) 29/06/2004 (15) 21/12/2004 (45) 21/12/2004 (54) "CONFIGURAÇÃO APLICADA A AFASTADOR LABIAL" (73) JULIO CESAR BENIS (BR/PR) (72) JULIO CESAR BENIS (74) Claudemir Elias Calheiros Prorrogado de 30/06/2014 a 29/06/2019 (3º Período).	(11) <b>DI 6402446-6</b> <b>46</b> (22) 23/07/2004 (15) 13/10/2004 (45) 13/10/2004 (54) "CONFIGURAÇÃO APLICADA A UM INVÓLUCRO PARA RÁDIO TELEFONE" (73) MOTOROLA MOBILITY, LLC (US) , MOTOROLA MOBILITY, LLC (US) (72) SOONGUL KWON, YOONHO CHOI (74) TRENCH ROSSI E WATANABE ADVOGADOS Prorrogado de 24/07/2014 a 23/07/2019 (3º Período).
(11) <b>DI 6402304-4</b> <b>46</b> (22) 07/07/2004 (15) 04/01/2005 (45) 04/01/2005 (54) "CONFIGURAÇÃO APLICADA EM DISPOSITIVO COLETOR DE OSSOS" (73) JULIO CESAR BENIS (BR/PR) (72) JULIO CESAR BENIS (74) Claudemir Elias Calheiros Prorrogado de 08/07/2014 a 07/07/2019 (3º Período).	(11) <b>DI 6402367-2</b> <b>46</b> (22) 20/07/2004 (15) 05/10/2004 (45) 05/10/2004 (54) ALÇA DE APLIQUE PARA RECIPIENTE (73) RIEKE CORPORATION (US) (72) RICHARD A. LAVEAULT, ROWSHAN JAHAN (74) NELLIE ANNE DAIEL-SHORES Prorrogado de 21/07/2014 a 20/07/2019 (3º Período).	(11) <b>DI 6402447-4</b> <b>46</b> (22) 23/07/2004 (15) 13/10/2004 (45) 13/10/2004 (54) "CONFIGURAÇÃO APLICADA A UM INVÓLUCRO PARA RÁDIO TELEFONE" (73) MOTOROLA MOBILITY, LLC (US) , MOTOROLA MOBILITY, LLC (US) (72) SOONGUL KWON, YOONHO CHOI (74) TRENCH ROSSI E WATANABE ADVOGADOS Prorrogado de 24/07/2014 a 23/07/2019 (3º Período).
(11) <b>DI 6402305-2</b> <b>46</b> (22) 07/07/2004 (15) 17/05/2005 (45) 17/05/2005 (54) CONFIGURAÇÃO APLICADA EM ESTOJO AUTOCLAVÁVEL (73) Julio Cesar Benis (BR/PR) (72) Julio Cesar Benis (74) Claudemir Elias Calheiros Prorrogado de 08/07/2014 a 07/07/2019 (3º Período).	(11) <b>DI 6402369-9</b> <b>46</b> (22) 19/07/2004 (15) 30/11/2004 (45) 30/11/2004 (54) "CONFIGURAÇÃO APLICADA EM CALOTA PARA CALIBRADOR DE PNEUS" (73) ROBERTO LUIS LOVATTO CARDOSO (BR/RS) (72) ROBERTO LUIS LOVATTO CARDOSO (74) Marpa Cons. e Asses. Empresarial Ltda Prorrogado de 20/07/2014 a 19/07/2019 (3º Período).	(11) <b>DI 6402448-2</b> <b>46</b> (22) 26/07/2004 (15) 13/10/2004 (45) 13/10/2004 (54) CONFIGURAÇÃO APLICADA A UM INVÓLUCRO PARA RÁDIO TELEFONE (73) MOTOROLA MOBILITY, LLC (US) , MOTOROLA MOBILITY, LLC (US) (72) SOONGUL KWON, YOONHO CHOI (74) TRENCH ROSSI E WATANABE ADVOGADOS Prorrogado de 27/07/2014 a 26/07/2019 (3º Período).
(11) <b>DI 6402315-0</b> <b>46</b> (22) 13/07/2004 (15) 13/10/2004 (45) 13/10/2004 (54) "CONFIGURAÇÃO APLICADA EM CAIXA DE JOGO DE TRUÇO" (73) CESAR JOSÉ MIGUEL SOLDATELLI GOLLO (BR/PR) (72) CESAR JOSÉ MIGUEL SOLDATELLI GOLLO (74) Brasil Sul Marcas e Patentes S/C LTDA Prorrogado de 14/07/2014 a 13/07/2019 (3º Período).	(11) <b>DI 6402372-9</b> <b>46</b> (22) 21/07/2004 (15) 09/02/2005 (45) 09/02/2005 (54) "CONFIGURAÇÃO APLICADA A ASSENTO FIXO PARA VEÍCULOS DE TRANSPORTE COLETIVO E LOCAIS DE USO PÚBLICO" (73) RICHARD CHENE (FR) , DOMINIQUE DELAMOUR (FR) , OLIVIER RODI (FR) , ASIENTOS ESTEBAN, S.L (ES) (72) RICHARD CHENE, DOMINIQUE DELAMOUR, OLIVIER RODI (74) Dannemann, Siemsen, Bigler & Ipanema Moreira Prorrogado de 22/07/2014 a 21/07/2019 (3º Período).	(11) <b>DI 6402449-0</b> <b>46</b> (22) 16/07/2004 (15) 03/05/2005 (45) 03/05/2005 (54) CONFIGURAÇÃO APLICADA A CABO DE PAINELA (73) La Termoplastic F.B.M S.R.L (IT) (72) MARCO MUNARI (74) ADVOCACIA PIETRO ARIBONI S/C Prorrogado de 17/07/2014 a 16/07/2019 (3º Período).
(11) <b>DI 6402326-5</b> <b>46</b>	(11) <b>DI 6402380-0</b> <b>46</b> (22) 19/07/2004	

(11) <b>DI 6402450-4</b>	<b>46</b>	(45) 22/02/2005 (54) "CONFIGURAÇÃO APLICADA EM CHUVEIRO" (73) DURATEX S.A (BR/SP) (72) ANA LÚCIA DE LIMA PONTES ORLOVITZ (74) Antonio Mauricio Pedras Arnaud Prorrogado de 22/07/2014 a 21/07/2019 (3º Período).	(74) TRENCH ROSSI E WATANABE ADVOGADOS Prorrogado de 28/07/2014 a 27/07/2019 (3º Período).				
(22) 16/07/2004 (15) 03/05/2005 (45) 03/05/2005 (54) CONFIGURAÇÃO APLICADA A CABO DE PAINELA (73) La Termoplastic F.B.M S.R.L (IT) (72) MARCO MUNARI (74) ADVOCACIA PIETRO ARIBONI S/C Prorrogado de 17/07/2014 a 16/07/2019 (3º Período).			(11) <b>DI 6402548-9</b>	<b>46</b>	(22) 14/07/2004 (15) 26/10/2004 (45) 26/10/2004 (54) "CONFIGURAÇÃO APLICADA EM GUARDA-SOL" (73) LUIGI FERNANDO MILONE (BR/RJ) (72) CELSO MEIRELLES DE OLIVEIRA SANTOS (74) Rita de Cassia Brunner Prorrogado de 15/07/2014 a 14/07/2019 (3º Período).		
(11) <b>DI 6402474-1</b>	<b>46</b>	(11) <b>DI 6402511-0</b>	<b>46</b>	(22) 27/07/2004 (15) 26/04/2005 (45) 26/04/2005 (54) CONFIGURAÇÃO APLICADA A EMBALAGEM PARA ALIMENTOS (73) Soremartec S.A. (BE) (72) Giuseppe Terrasi (74) Advocacia Pietro Ariboni S/C Prorrogado de 28/07/2014 a 27/07/2019 (3º Período).	(11) <b>DI 6402549-7</b>	<b>46</b>	(22) 16/07/2004 (15) 19/10/2004 (45) 19/10/2004 (54) "CONFIGURAÇÃO APLICADA EM EMBALAGEM PARA LENÇOS UMEDECIDOS" (73) OPUS PRODUTOS DE HIGIENE E DESCARTÁVEIS LTDA (BR/SP) (72) KLEIBER VALLE MALAFAIA (74) Símbolo Marcas e Patentes Ltda Prorrogado de 17/07/2014 a 16/07/2019 (3º Período).
(22) 19/07/2004 (15) 13/10/2004 (45) 13/10/2004 (54) "CONFIGURAÇÃO APLICADA EM MALETA PORTÁTIL" (73) GINO LEONELLO CORAZZARI NETO (BR/SP) (72) GINO LEONELLO CORAZZARI NETO (74) José Edis Rodrigues Prorrogado de 20/07/2014 a 19/07/2019 (3º Período).		(11) <b>DI 6402515-2</b>	<b>46</b>	(22) 30/07/2004 (15) 07/06/2005 (45) 07/06/2005 (54) CONFIGURAÇÃO APLICADA EM TAMPO DE MESA (73) Lifetime Products, Inc (US) (72) Thayne B. Haney (74) Veirano e Advogados Associados Prorrogado de 31/07/2014 a 30/07/2019 (3º Período).	(11) <b>DI 6402553-5</b>	<b>46</b>	(22) 26/07/2004 (15) 14/12/2004 (45) 14/12/2004 (54) "CONFIGURAÇÃO APLICADA EM CABIDE DE SEGURANÇA" (73) GRENDENE S.A (BR/CE) (72) VOLNEI TADEU DAL MAGRO (74) Custódio de Almeida & Cia Prorrogado de 27/07/2014 a 26/07/2019 (3º Período).
(11) <b>DI 6402477-6</b>	<b>46</b>	(11) <b>DI 6402516-0</b>	<b>46</b>	(22) 30/07/2004 (15) 19/10/2004 (45) 19/10/2004 (54) CONFIGURAÇÃO APLICADA EM TELEFONE MÓVEL (73) SONY ERICSSON MOBILE COMMUNICATIONS AB (SE) (72) MINORU SHIMIZU (74) Momsen, Leonardos & Cia Prorrogado de 31/07/2014 a 30/07/2019 (3º Período).	(11) <b>DI 6402554-3</b>	<b>46</b>	(22) 26/07/2004 (15) 14/12/2004 (45) 14/12/2004 (54) "CONFIGURAÇÃO APLICADA EM CABIDE DE SEGURANÇA" (73) GRENDENE S.A (BR/CE) (72) VOLNEI TADEU DAL MAGRO (74) Custódio de Almeida & Cia Prorrogado de 27/07/2014 a 26/07/2019 (3º Período).
(22) 20/07/2004 (15) 15/02/2005 (45) 15/02/2005 (54) "CONFIGURAÇÃO APLICADA EM DISPOSITIVO DE ACIONAMENTO PARA VÁLVULA DE ESFERA" (73) DIRCEU TEDESCO (BR/RS) (72) DIRCEU TEDESCO (74) LUIZ FERNANDO CAMPOS STOCK Prorrogado de 21/07/2014 a 20/07/2019 (3º Período).		(11) <b>DI 6402519-5</b>	<b>46</b>	(22) 29/07/2004 (15) 17/05/2005 (45) 17/05/2005 (54) CONFIGURAÇÃO APLICADA EM FERRO ELÉTRICO (73) CELAYA EMPARANZA Y GALDOS, INTERNACIONAL, S.A. (ES) (72) JAVIER ALDAY LESAGA (74) Dannemann, Siemsen, Bigler & Ipanema Moreira Prorrogado de 30/07/2014 a 29/07/2019 (3º Período).	(11) <b>DI 6402555-1</b>	<b>46</b>	(22) 26/07/2004 (15) 21/12/2004 (45) 21/12/2004 (54) "CONFIGURAÇÃO ORNAMENTAL APLICADA EM EMBALAGEM PARA BOLOS TORTAS E SIMILARES" (73) ALEXANDRE BRAGAGNOLO (BR/RS) (72) ALEXANDRE BRAGAGNOLO (74) Promark Marcas & Patentes Ltda Prorrogado de 27/07/2014 a 26/07/2019 (3º Período).
(11) <b>DI 6402478-4</b>	<b>46</b>	(11) <b>DI 6402520-9</b>	<b>46</b>	(22) 30/07/2004 (15) 19/10/2004 (45) 19/10/2004 (54) "CONFIGURAÇÃO APLICADA EM GARRAFA" (73) SAINT-GOBAIN EMBALLAGE (FR) (72) MURIELE CAMBY (74) Momsen, Leonardos & Cia Prorrogado de 31/07/2014 a 30/07/2019 (3º Período).	(11) <b>DI 6402573-0</b>	<b>46</b>	(22) 26/07/2004 (15) 13/10/2004 (45) 13/10/2004 (54) "CONFIGURAÇÃO APLICADA EM CABIDE DE SEGURANÇA" (73) GRENDENE S.A (BR/CE) (72) VOLNEI TADEU DAL MAGRO (74) Custódio de Almeida & Cia Prorrogado de 27/07/2014 a 26/07/2019 (3º Período).
(22) 26/07/2004 (15) 11/01/2005 (45) 11/01/2005 (54) " CONFIGURAÇÃO APLICADA EM PNEUMÁTICO " (73) THE GOODYEAR TIRE & RUBBER COMPANY (US) (72) PAUL BRYAN MAXWELL, SEBASTIEN WILLY FONTAINE (74) NELLIE ANNE DAIEL-SHORES Prorrogado de 27/07/2014 a 26/07/2019 (3º Período).		(11) <b>DI 6402534-9</b>	<b>46</b>	(22) 28/07/2004 (15) 07/06/2005 (45) 07/06/2005 (54) PNEU AUTOMOBILÍSTICO (73) The Yokohama Rubber Co., Ltd. (JP) (72) Izumi Kuramochi, Sadakazu Takei, Masahiro Ebiko, Hiroyuki Kojima, Hiroshi Tokizaki, Takumi Morito (74) Waldemar do Nascimento Prorrogado de 29/07/2014 a 28/07/2019 (3º Período).	(11) <b>DI 6402602-7</b>	<b>46</b>	(22) 23/07/2004 (15) 22/02/2005 (45) 22/02/2005 (54) "CONFIGURAÇÃO APLICADA EM FRASCO APLICADOR DE PRODUTOS FLUIDOS" (73) VALOIS SAS (FR) (72) FIRMIN GARCIA, FRÉDÉRIC DUQUET (74) Daniel Rejamm Prorrogado de 24/07/2014 a 23/07/2019 (3º Período).
(11) <b>DI 6402486-5</b>	<b>46</b>	(11) <b>DI 6402542-0</b>	<b>46</b>	(22) 28/07/2004 (15) 22/11/2005 (45) 22/11/2005 (54) BANDA DE RODAGEM PARA PNEU DE AUTOMÓVEL (73) The Yokohama Rubber Co. Ltd (JP) (72) Sadakazu Takei, Masahiro Ebiko, Hiroyuki Kojima, Izumi Kuramochi, Hiroshi Tokizaki, Takumi Morito (74) Waldemar do Nascimento Prorrogado de 29/07/2014 a 28/07/2019 (3º Período).	(11) <b>DI 6402612-4</b>	<b>46</b>	(22) 12/05/2004 (15) 19/10/2004 (45) 19/10/2004 (54) "CONFIGURAÇÃO APLICADA EM ARMÁRIO PARA BANHEIRO" (73) TULIO ZUMBLICK (BR/SP) (72) TULIO ZUMBLICK (74) Roberval Alves da Silva Prorrogado de 13/05/2014 a 12/05/2019 (3º Período).
(22) 23/07/2004 (15) 13/10/2004 (45) 13/10/2004 (54) "CONFIGURAÇÃO APLICADA A RECIPIENTE" (73) RECKITT BENCKISER (UK) LIMITED (GB) (72) JEAN-FRANÇOIS LHOSTE, MARIELLE DE LA TORRE (74) Di Blasi, Parente, S. G. & Associados Prorrogado de 24/07/2014 a 23/07/2019 (3º Período).		(11) <b>DI 6402543-8</b>	<b>46</b>	(22) 27/07/2004 (15) 19/10/2004 (45) 19/10/2004 (54) "CONFIGURAÇÃO APLICADA A UM DISPOSITIVO DE COMUNICAÇÃO" (73) MOTOROLA MOBILITY, LLC (US) , MOTOROLA MOBILITY, LLC (US) (72) SHENG CHEN, IGNACIO GERMADE	(11) <b>DI 6402616-7</b>	<b>46</b>	(22) 28/07/2004 (15) 19/10/2004 (45) 19/10/2004
(11) <b>DI 6402487-3</b>	<b>46</b>	(11) <b>DI 6402502-0</b>	<b>46</b>	(22) 21/07/2004 (15) 19/10/2004 (45) 19/10/2004 (54) "CONFIGURAÇÃO APLICADA EM MÁQUINA LAVADORA DE ROUPAS" (73) WHIRLPOOL S.A. (BR/SP) (72) ARI KOJI SHIMIZU, RODRIGO GONÇALVES DIAS (74) Antonio Mauricio Pedras Arnaud Prorrogado de 22/07/2014 a 21/07/2019 (3º Período).			
(22) 23/07/2004 (15) 13/10/2004 (45) 13/10/2004 (54) "CONFIGURAÇÃO APLICADA A CONJUNTO MISTURADOR DE ÁGUA" (73) DOCOL METAIS SANITÁRIOS LTDA (BR/SC) (72) INGO DOUBRAWA (74) Dannemann, Siemsen, Bigler & Ipanema Moreira Prorrogado de 24/07/2014 a 23/07/2019 (3º Período).		(11) <b>DI 6402503-9</b>	<b>46</b>	(22) 21/07/2004 (15) 22/02/2005			
(11) <b>DI 6402490-3</b>	<b>46</b>						
(22) 15/07/2004 (15) 13/10/2004 (45) 13/10/2004 (54) "CONFIGURAÇÃO ORNAMENTAL APLICADA EM CONJUNTO ASSENTO/TAMPA PARA VASOS SANITÁRIOS" (73) TIGRE S/A TUBOS E CONEXÕES (BR/SC) (72) SERGIO LUIZ ZIMMERMANN (74) Britânia Marcas E Patentes S/C LTDA Prorrogado de 16/07/2014 a 15/07/2019 (3º Período).							

(54) "CONFIGURAÇÃO APLICADA A UM APARELHO CELULAR" (73) NOKIA CORPORATION (FI) (72) SHIHO NAKAJIMA (74) Araripe & Associados Prorrogado de 29/07/2014 a 28/07/2019 (3º Período).	(74) Daniel Rejman Prorrogado de 06/08/2014 a 05/08/2019 (3º Período).	(11) <b>DI 6402690-6</b> (22) 29/07/2004 (15) 23/11/2004 (45) 23/11/2004 (54) "CONFIGURAÇÃO APLICADA A BLOCO DE MOTOR DE COMBUSTÃO INTERNA" (73) INTERNATIONAL INDÚSTRIA AUTOMOTIVA DA AMÉRICA DO SUL LTDA (BR/RS) (72) CRISTIANO ZIA (74) Dannemann, Siemsen, Bigler & Ipanema Moreira Prorrogado de 30/07/2014 a 29/07/2019 (3º Período).	<b>46</b>
(11) <b>DI 6402622-1</b> (22) 23/07/2004 (15) 22/02/2005 (45) 22/02/2005 (54) "CONFIGURAÇÃO APLICADA EM FRASCO PULVERIZADOR DE PRODUTOS FLUIDOS" (73) VALOIS SAS (FR) (72) FIRMIN GARCIA, FRÉDÉRIC DUQUET (74) Daniel Rejman Prorrogado de 24/07/2014 a 23/07/2019 (3º Período).	(11) <b>DI 6402669-8</b> (22) 05/08/2004 (15) 26/10/2004 (45) 26/10/2004 (54) "CONFIGURAÇÃO APLICADA EM CARTUCHO DE TINTA EM MÚLTIPLO USO" (73) BROTHER INDUSTRIES, LTD (JP) (72) TOYONORI SASAKI, SHINGO HATTORI (74) Daniel Rejman Prorrogado de 06/08/2014 a 05/08/2019 (3º Período).	(11) <b>DI 6402733-3</b> (22) 12/08/2004 (15) 03/11/2004 (45) 03/11/2004 (54) "CONFIGURAÇÃO ORNAMENTAL APLICADA EM CUBA" (73) TIGRE S/A - TUBOS E CONEXÕES (BR/SC) (72) ROGÉRIO APARECIDO SCHIO (74) Britânia Marcas e Patentes Ltda Prorrogado de 13/08/2014 a 12/08/2019 (3º Período).	<b>46</b>
(11) <b>DI 6402627-2</b> (22) 30/07/2004 (15) 19/10/2004 (45) 19/10/2004 (54) CONFIGURAÇÃO APLICADA EM CAMINHÃO DE BRINQUEDO (73) GLAUBER JENSEN (BR/SP) (72) GLAUBER JENSEN (74) Cannon Marcas e Patentes Ltda Prorrogado de 31/07/2014 a 30/07/2019 (3º Período).	(11) <b>DI 6402670-1</b> (22) 05/08/2004 (15) 26/10/2004 (45) 26/10/2004 (54) "CONFIGURAÇÃO APLICADA EM CARTUCHO DE TINTA DE MÚLTIPLO USO" (73) BROTHER INDUSTRIES, LTD (JP) (72) TOYONORI SASAKI, SHINGO HATTORI (74) Daniel Rejman Prorrogado de 06/08/2014 a 05/08/2019 (3º Período).	(11) <b>DI 6402734-1</b> (22) 12/08/2004 (15) 30/11/2004 (45) 30/11/2004 (54) "CONFIGURAÇÃO ORNAMENTAL APLICADA EM CAIXA DE DESCARGA" (73) TIGRE S/A - TUBOS E CONEXÕES (BR/SC) (72) SANDRO LUIS DA SILVA (74) Britânia Marcas e Patentes Ltda Prorrogado de 13/08/2014 a 12/08/2019 (3º Período).	<b>46</b>
(11) <b>DI 6402628-0</b> (22) 30/07/2004 (15) 19/10/2004 (45) 19/10/2004 (54) "CONFIGURAÇÃO APLICADA EM CAMINHÃO DE BRINQUEDO" (73) GLAUBER JENSEN (BR/SP) (72) GLAUBER JENSEN (74) Cannon Marcas e Patentes Ltda Prorrogado de 31/07/2014 a 30/07/2019 (3º Período).	(11) <b>DI 6402671-0</b> (22) 05/08/2004 (15) 26/10/2004 (45) 26/10/2004 (54) "CONFIGURAÇÃO APLICADA EM CARTUCHO DE TINTA DE MÚLTIPLO USO" (73) BROTHER INDUSTRIES, LTD (JP) (72) TOYONORI SASAKI, SHINGO HATTORI (74) DANIEL REJMAN Prorrogado de 06/08/2014 a 05/08/2019 (3º Período).	(11) <b>DI 6402736-8</b> (22) 12/08/2004 (15) 25/01/2005 (45) 25/01/2005 (54) "CAFETEIRA" (73) KONINKLIJKE PHILIPS ELECTRONICS N.V (NL) (72) ANDERS HANSEN (74) NELLIE ANNE DAIEL-SHORES Prorrogado de 13/08/2014 a 12/08/2019 (3º Período).	<b>46</b>
(11) <b>DI 6402655-8</b> (22) 05/08/2004 (15) 05/10/2004 (45) 05/10/2004 (54) "CONFIGURAÇÃO APLICADA EM CARTUCHO DE TINTA DE MÚLTIPLO USO" (73) BROTHER INDUSTRIES, LTD (JP) (72) TOYONORI SASAKI, SHINGO HATTORI (74) Daniel Rejman Prorrogado de 06/08/2014 a 05/08/2019 (3º Período).	(11) <b>DI 6402680-9</b> (22) 02/08/2004 (15) 19/10/2004 (45) 19/10/2004 (54) "CONFIGURAÇÃO APLICADA EM MOLDURA PARA DISPOSITIVO ELÉTRICO" (73) SIEMENS AKTIENGESSELLSCHAFT (DE) (72) WENERS BAUMHAKL (74) Dannemann , Siemsen, Bigler & Ipanema Moreira Prorrogado de 03/08/2014 a 02/08/2019 (3º Período).	(11) <b>DI 6402737-6</b> (22) 12/08/2004 (15) 25/01/2005 (45) 25/01/2005 (54) "CAFETEIRA" (73) KONINKLIJKE PHILIPS ELECTRONICS N.V (NL) , KONINKLIJKE DOUWE EGBERTS B.V. (NL) (72) GAEL PRAT-PFISTER (74) NELLIE ANNE DAIEL-SHORES Prorrogado de 13/08/2014 a 12/08/2019 (3º Período).	<b>46</b>
(11) <b>DI 6402656-6</b> (22) 05/08/2004 (15) 26/10/2004 (45) 26/10/2004 (54) "CONFIGURAÇÃO APLICADA EM CARTUCHO DE TINTA DE MÚLTIPLO USO" (73) BROTHER INDUSTRIES, LTD (JP) (72) TOYONORI SASAKI, SHINGO HATTORI (74) Daniel Rejman Prorrogado de 06/08/2014 a 05/08/2019 (3º Período).	(11) <b>DI 6402685-0</b> (22) 28/07/2004 (15) 19/10/2004 (45) 19/10/2004 (54) "CONFIGURAÇÃO APLICADA A UM DISPOSITIVO DE COMUNICAÇÃO" (73) Motorola Mobility, LLC (US) , Motorola Mobility, LLC (US) (72) CHI WAI LI, BEE LAY KHOO (74) TRENCH ROSSI E WATANABE ADVOGADOS Prorrogado de 29/07/2014 a 28/07/2019 (3º Período).	(11) <b>DI 6402739-2</b> (22) 11/08/2004 (15) 30/11/2004 (45) 30/11/2004 (54) "CONFIGURAÇÃO APLICADA EM GARRAFA" (73) Saverglass (FR) , Saverglass (FR) (72) RICHARD LAURET (74) Momsen, Leonardos & Cia Prorrogado de 12/08/2014 a 11/08/2019 (3º Período).	<b>46</b>
(11) <b>DI 6402662-0</b> (22) 05/08/2004 (15) 26/10/2004 (45) 26/10/2004 (54) "CONFIGURAÇÃO APLICADA EM CARTUCHO DE TINTA DE MÚLTIPLO USO" (73) BROTHER INDUSTRIES, LTD (JP) (72) TOYONORI SASAKI, SHINGO HATTORI (74) Daniel Rejman Prorrogado de 06/08/2014 a 05/08/2019 (3º Período).	(11) <b>DI 6402686-8</b> (22) 23/07/2004 (15) 21/12/2004 (45) 21/12/2004 (54) "CONFIGURAÇÃO APLICADA A EMBALAGEM PARA CONFEITOS" (73) SOREMARTEC S.A (BE) (72) GIUSEPPE TERRASI (74) ADVOCACIA PIETRO ARIBONI S/C Prorrogado de 24/07/2014 a 23/07/2019 (3º Período).	(11) <b>DI 6402740-6</b> (22) 11/08/2004 (15) 30/11/2004 (45) 30/11/2004 (54) "CONFIGURAÇÃO APLICADA EM GARRAFA" (73) Saverglass (FR) , Saverglass (FR) (72) RICHARD LAURET (74) Momsen, Leonardos & Cia Prorrogado de 12/08/2014 a 11/08/2019 (3º Período).	<b>46</b>
(11) <b>DI 6402667-1</b> (22) 05/08/2004 (15) 26/10/2004 (45) 26/10/2004 (54) "CONFIGURAÇÃO APLICADA EM CARTUCHO DE TINTA DE MÚLTIPLO USO" (73) BROTHER INDUSTRIES, LTD (JP) (72) TOYONORI SASAKI, SHINGO HATTORI (74) Daniel Rejman Prorrogado de 06/08/2014 a 05/08/2019 (3º Período).	(11) <b>DI 6402687-6</b> (22) 23/07/2004 (15) 21/12/2004 (45) 21/12/2004 (54) "CONFIGURAÇÃO APLICADA A EMBALAGEM PARA CONFEITOS" (73) SOREMARTEC S.A (BE) (72) GIUSEPPE TERRASI (74) ADVOCACIA PIETRO ARIBONI S/C Prorrogado de 24/07/2014 a 23/07/2019 (3º Período).	(11) <b>DI 6402749-0</b> (22) 11/08/2004 (15) 30/11/2004 (45) 30/11/2004 (54) "CONFIGURAÇÃO APLICADA EM CRIADO" (73) BRUNO INÁCIO HENN (BR/SC) (72) BRUNO INÁCIO HENN (74) Portobelo Assessoria Empresarial Prorrogado de 12/08/2014 a 11/08/2019 (3º Período).	<b>46</b>
(11) <b>DI 6402668-0</b> (22) 05/08/2004 (15) 26/10/2004 (45) 26/10/2004 (54) "CONFIGURAÇÃO APLICADA EM CARTUCHO DE TINTA DE MÚLTIPLO USO" (73) BROTHER INDUSTRIES, LTD (JP) (72) TOYONORI SASAKI, SHINGO HATTORI	(11) <b>DI 6402688-4</b> (22) 23/07/2004 (15) 21/12/2004 (45) 21/12/2004 (54) "CONFIGURAÇÃO APLICADA A EMBALAGEM PARA CONFEITOS" (73) SOREMARTEC S.A (BE) (72) GIUSEPPE TERRASI (74) ADVOCACIA PIETRO ARIBONI S/C Prorrogado de 24/07/2014 a 23/07/2019 (3º Período).	(11) <b>DI 6402762-7</b> (22) 11/08/2004 (15) 05/10/2004 (45) 05/10/2004 (54) "CONFIGURAÇÃO APLICADA EM CANTONEIRA" (73) BRUNO INÁCIO HENN (BR/SC) (72) BRUNO INÁCIO HENN	<b>46</b>

(74) Portobelo Assessoria Empresarial  
Prorrogado de 12/08/2014 a 11/08/2019 (3º Período).

(11) **DI 6402770-8** 46  
(22) 09/08/2004  
(15) 21/12/2004  
(45) 21/12/2004  
(54) "CONFIGURAÇÃO APLICADA A FRASCO"  
(73) FRAGRANCE AND SKINCARE SL (ES)  
(72) FABIEN BARON  
(74) ADVOCACIA PIETRO ARIBONI S/C  
Prorrogado de 10/08/2014 a 09/08/2019 (3º Período).

(11) **DI 6402772-4** 46  
(22) 09/08/2004  
(15) 21/12/2004  
(45) 21/12/2004  
(54) "CONFIGURAÇÃO APLICADA A FRASCO"  
(73) FRAGRANCE AND SKINCARE SL (ES)  
(72) FABIEN BARON  
(74) ADVOCACIA PIETRO ARIBONI S/C  
Prorrogado de 10/08/2014 a 09/08/2019 (3º Período).

(11) **DI 6402778-3** 46  
(22) 09/08/2004  
(15) 21/12/2004  
(45) 21/12/2004  
(54) "CONFIGURAÇÃO APLICADA EM EMBALAGEM"  
(73) ALEXANDRE BRAGAGNOLO (BR/RS)  
(72) ALEXANDRE BRAGAGNOLO  
(74) Promark Marcas & Patentes Ltda  
Prorrogado de 10/08/2014 a 09/08/2019 (3º Período).

(11) **DI 6402787-2** 46  
(22) 12/08/2004  
(15) 03/05/2005  
(45) 03/05/2005  
(54) CAFETEIRA  
(73) Koninklijke Philips Electronics N. V. (NL)  
(72) ANDERS HANSEN  
(74) NELLIE ANNE DAIEL-SHORES  
Prorrogado de 13/08/2014 a 12/08/2019 (3º Período).

(11) **DI 6402788-0** 46  
(22) 12/08/2004  
(15) 03/05/2005  
(45) 03/05/2005  
(54) CAFETEIRA  
(73) Koninklijke Philips Electronics N. V. (NL)  
(72) ANDERS HANSEN  
(74) NELLIE ANNE DAIEL-SHORES  
Prorrogado de 13/08/2014 a 12/08/2019 (3º Período).

(11) **DI 6402789-9** 46  
(22) 30/07/2004  
(15) 17/05/2005  
(45) 17/05/2005  
(54) ESTAÇÃO DE ISCA DE INSETO  
(73) S.C. Johnson & Son, Inc. (US)  
(72) Tyler D. Duston, David O. Brower, Scott W. Demarest, Steven B. Mineau  
(74) NELLIE ANNE DAIEL-SHORES  
Prorrogado de 31/07/2014 a 30/07/2019 (3º Período).

(11) **DI 6402799-6** 46  
(22) 12/08/2004  
(15) 01/03/2005  
(45) 01/03/2005  
(54) "CAFETEIRA"  
(73) KONINKLIJKE PHILIPS ELECTRONICS N.V (NL)  
(72) ANDERS HANSEN  
(74) NELLIE ANNE DAIEL-SHORES  
Prorrogado de 13/08/2014 a 12/08/2019 (3º Período).

(11) **DI 6402805-4** 46  
(22) 12/08/2004  
(15) 03/11/2004  
(45) 03/11/2004  
(54) "CONFIGURAÇÃO APLICADA EM LIQUIDIFICADOR"  
(73) GRUPO SEB DO BRASIL PRODUTOS DOMÉSTICOS LTDA (BR/SP)  
(72) RINALDO PLANÇA, JOSÉ CARLOS VENEZIANO  
(74) Cruzeiro/Newmarc Patentes e Marcas LTDA  
Prorrogado de 13/08/2014 a 12/08/2019 (3º Período).

(11) **DI 6402811-9** 46  
(22) 10/08/2004  
(15) 03/11/2004  
(45) 03/11/2004  
(54) "CONFIGURAÇÃO APLICADA EM LIXEIRA DUPLA"  
(73) METALÚRGICA NEMATEC LTDA (BR/SP)  
(72) MARIO ROBERTO OSTHEIMER MOUCO  
(74) Símbolo Marcas e Patentes Ltda

Prorrogado de 11/08/2014 a 10/08/2019 (3º Período).

(11) **DI 6402814-3** 46  
(22) 16/08/2004  
(15) 07/12/2004  
(45) 07/12/2004  
(54) "CONFIGURAÇÃO APLICADA A UM COMUNICADOR"  
(73) NOKIA CORPORATION (FI)  
(72) TOTTI HELIN  
(74) Araripe & Associados  
Prorrogado de 17/08/2014 a 16/08/2019 (3º Período).

(11) **DI 6402818-6** 46  
(22) 16/08/2004  
(15) 11/01/2005  
(45) 11/01/2005  
(54) "CONFIGURAÇÃO APLICADA EM CANETA ESFEROGRÁFICA"  
(73) PENTEL KABUSHIKI KAISHA (JP)  
(72) HIDEKAZU NAKAZAWA, NAHIKO NOTO  
(74) Momsen, Leonardos & Cia  
Prorrogado de 17/08/2014 a 16/08/2019 (3º Período).

(11) **DI 6402829-1** 46  
(22) 11/08/2004  
(15) 26/10/2004  
(45) 26/10/2004  
(54) "CONFIGURAÇÃO APLICADA EM GARRAFA"  
(73) H WEBER CIA LTDA (BR/RS)  
(72) EVANDRO LUIS WEBER  
(74) Mario de Almeida Marcas e Patentes Ltda  
Prorrogado de 12/08/2014 a 11/08/2019 (3º Período).

(11) **DI 6402834-8** 46  
(22) 10/08/2004  
(15) 07/12/2004  
(45) 07/12/2004  
(54) "CONFIGURAÇÃO APLICADA A TABLETE"  
(73) RECKITT BENCKISER N.V. (NL)  
(72) RALF WIEDEMANN  
(74) Di Blasi, Parente, S.G. & Associados  
Prorrogado de 11/08/2014 a 10/08/2019 (3º Período).

(11) **DI 6402849-6** 46  
(22) 13/08/2004  
(15) 09/11/2004  
(45) 09/11/2004  
(54) "CONFIGURAÇÃO APLICADA A CARROÇARIA DE AUTOMÓVEL"  
(73) PEUGEOT CITROËN AUTOMOBILES S.A (FR)  
(72) GÉRARD WELTER  
(74) Fróes, Luna & Advogados  
Prorrogado de 14/08/2014 a 13/08/2019 (3º Período).

(11) **DI 6402850-0** 46  
(22) 10/08/2004  
(15) 09/11/2004  
(45) 09/11/2004  
(54) "CONFIGURAÇÃO APLICADA EM POTE"  
(73) BRASPET INDÚSTRIA E COMÉRCIO DE EMBALAGENS PLÁSTICAS LTDA (BR/SP)  
(72) NELSON PEREIRA DE SOUZA  
(74) Antonio Mauricio Pedras Arnaud  
Prorrogado de 11/08/2014 a 10/08/2019 (3º Período).

(11) **DI 6402860-7** 46  
(22) 13/08/2004  
(15) 16/11/2004  
(45) 16/11/2004  
(54) "CONFIGURAÇÃO APLICADA EM SACHÊ"  
(73) UNILEVER N.V (NL)  
(72) SUSAN KATHERINE MARGARET ROBERTSON  
(74) Ana Paula Santos Celidonio  
Prorrogado de 14/08/2014 a 13/08/2019 (3º Período).

(11) **DI 6402863-1** 46  
(22) 18/08/2004  
(15) 03/05/2005  
(45) 03/05/2005  
(54) BANDA DE RODAGEM PARA PNEU DE AUTOMÓVEL  
(73) The Yokohama Rubber Co., Ltd. (JP)  
(72) Hirohisa Hazama, Hiroshi Tokizaki, Koutarou Iwabuchi, Izumi Kuramochi, Masahiro Ishida  
(74) Waldemar do Nascimento  
Prorrogado de 19/08/2014 a 18/08/2019 (3º Período).

(11) **DI 6402864-0** 46  
(22) 18/08/2004  
(15) 23/11/2004  
(45) 23/11/2004  
(54) "CONFIGURAÇÃO APLICADA EM BANCO"  
(73) EUROMOBILE INTERIORES LTDA (BR/SP)  
(72) PAULO CELSO CARDOSO BACCHI

(74) Tinoco Soares & Filho Ltda.  
Prorrogado de 19/08/2014 a 18/08/2019 (3º Período).

(11) **DI 6402874-7** 46  
(22) 18/08/2004  
(15) 23/11/2004  
(45) 23/11/2004  
(54) "CONFIGURAÇÃO APLICADA EM SAPATO FEMININO DE SALTO ALTO"  
(73) GRENDENE S.A (BR/CE)  
(72) VOLNEI TADEU DAL MAGRO  
(74) Custódio de Almeida & Cia  
Prorrogado de 19/08/2014 a 18/08/2019 (3º Período).

(11) **DI 6402875-5** 46  
(22) 10/08/2004  
(15) 16/11/2004  
(45) 16/11/2004  
(54) "CONFIGURAÇÃO APLICADA EM POTE"  
(73) BRASPET INDÚSTRIA E COMÉRCIO DE EMBALAGENS PLÁSTICAS LTDA (BR/SP)  
(72) NELSON PEREIRA DE SOUZA  
(74) Antonio Mauricio Pedras Arnaud  
Prorrogado de 11/08/2014 a 10/08/2019 (3º Período).

(11) **DI 6402877-1** 46  
(22) 10/08/2004  
(15) 16/11/2004  
(45) 16/11/2004  
(54) "CONFIGURAÇÃO APLICADA EM FRASCO"  
(73) BRASPET INDÚSTRIA E COMÉRCIO DE EMBALAGENS PLÁSTICAS LTDA (BR/SP)  
(72) NELSON PEREIRA DE SOUZA  
(74) Antonio Mauricio Pedras Arnaud  
Prorrogado de 11/08/2014 a 10/08/2019 (3º Período).

(11) **DI 6402878-0** 46  
(22) 10/08/2004  
(15) 16/11/2004  
(45) 16/11/2004  
(54) "CONFIGURAÇÃO APLICADA EM FRASCO"  
(73) BRASPET INDÚSTRIA E COMÉRCIO DE EMBALAGENS PLÁSTICAS LTDA (BR/SP)  
(72) NELSON PEREIRA DE SOUZA  
(74) Antônio Mauricio Pedras Arnaud  
Prorrogado de 11/08/2014 a 10/08/2019 (3º Período).

(11) **DI 6402886-0** 46  
(22) 13/08/2004  
(15) 16/11/2004  
(45) 16/11/2004  
(54) "CONFIGURAÇÃO APLICADA EM MESA DE JOGOS"  
(73) EUROMOBILE INTERIORES LTDA (BR/SP)  
(72) PAULO CELSO CARDOSO BACCHI  
(74) TINOCO SOARES & FILHO LTDA  
Prorrogado de 14/08/2014 a 13/08/2019 (3º Período).

(11) **DI 6402896-8** 46  
(22) 19/08/2004  
(15) 16/11/2004  
(45) 16/11/2004  
(54) "CONFIGURAÇÃO APLICADA EM ALÇA PARA TROFÉU"  
(73) INDÚSTRIAS VITÓRIA LTDA (BR/SC)  
(72) IVAN KAESEMODEL  
(74) Maria Aparecida Pereira Gonçalves  
Prorrogado de 20/08/2014 a 19/08/2019 (3º Período).

(11) **DI 6402897-6** 46  
(22) 19/08/2004  
(15) 09/11/2004  
(45) 09/11/2004  
(54) "CONFIGURAÇÃO APLICADA EM TROFÉU"  
(73) INDÚSTRIAS VITÓRIA LTDA (BR/SC)  
(72) IVAN KAESEMODEL  
(74) Maria Aparecida Pereira Gonçalves  
Prorrogado de 20/08/2014 a 19/08/2019 (3º Período).

(11) **DI 6402898-4** 46  
(22) 19/08/2004  
(15) 09/11/2004  
(45) 09/11/2004  
(54) "CONFIGURAÇÃO APLICADA EM ALÇA PARA TROFÉU"  
(73) INDÚSTRIAS VITÓRIA LTDA (BR/SC)  
(72) IVAN KAESEMODEL  
(74) Maria Aparecida Pereira Gonçalves  
Prorrogado de 20/08/2014 a 19/08/2019 (3º Período).

(11) **DI 6402911-5** 46  
(22) 10/08/2004  
(15) 26/10/2004  
(45) 26/10/2004  
(54) "CONFIGURAÇÃO APLICADA EM CALÇADO"

(73) REEBOK INTERNATIONAL LIMITED (GB) (72) EDSON WASEM (74) David do Nascimento Prorrogado de 11/08/2014 a 10/08/2019 (3º Período).	(11) <b>DI 6402967-0</b> <b>46</b> (22) 26/08/2004 (15) 30/11/2004 (45) 30/11/2004 (54) "CONFIGURAÇÃO APLICADA EM MÓDULO DE CHAVES PARA PAINEL DE ELEVADORES" (73) INVENTIO AKTIENGESELLSCHAFT (CH) (72) WERNER ZEMP, FRANK BOSSHARD, MART HÜRLIMANN (74) Dannemann, Siemsen, Bigler & Ipanema Moreira Prorrogado de 27/08/2014 a 26/08/2019 (3º Período).	(11) <b>DI 6403016-4</b> <b>46</b> (22) 27/08/2004 (15) 25/01/2005 (45) 25/01/2005 (54) "CONFIGURAÇÃO APLICADA EM TURBINA" (73) SEMEATO S/A INDÚSTRIA E COMÉRCIO (BR/RS) (72) ROBERTO OTAVIANO ROSSATO, SÉRGIO ÂNGELO BUZINI, HENRIQUE JORGE PSENDZIUK (74) David Nilton Pereira de Lucena Prorrogado de 28/08/2014 a 27/08/2019 (3º Período).
(11) <b>DI 6402915-8</b> <b>46</b> (22) 10/08/2004 (15) 26/10/2004 (45) 26/10/2004 (54) "CONFIGURAÇÃO APLICADA EM CALÇADO" (73) REEBOK INTERNATIONAL LIMITED (GB) (72) EDSON WASEM (74) David do Nascimento Prorrogado de 11/08/2014 a 10/08/2019 (3º Período).	(11) <b>DI 6402968-9</b> <b>46</b> (22) 26/08/2004 (15) 30/11/2004 (45) 30/11/2004 (54) "CONFIGURAÇÃO APLICADA A DISPOSITIVO PARA FITA CORRÉTIVA" (73) HENKEL KOMMANDITGESELLSCHAFT AUT AKTIEN (DE) (72) LUTZ PAULUS, WULF HERRMANNSEN, ANJA JANSEN, ULF PLIHAL, CORINE VAN ZUTHEM-MAASDAM (74) Dannemann, Siemsen, Bigler & Ipanema Moreira Prorrogado de 27/08/2014 a 26/08/2019 (3º Período).	(11) <b>DI 6403021-0</b> <b>46</b> (22) 27/08/2004 (15) 09/11/2004 (45) 09/11/2004 (54) "CONFIGURAÇÃO APLICADA EM PAINEL DE OPERAÇÃO DE ELEVADOR" (73) INVENTIO AKTIENGESELLSCHAFT (CH) (72) WERNER ZEMP, FRANK BOSSHARD, MART HÜRLIMANN (74) Dannemann, Siemsen, Bigler & Ipanema Moreira Prorrogado de 28/08/2014 a 27/08/2019 (3º Período).
(11) <b>DI 6402927-1</b> <b>46</b> (22) 11/08/2004 (15) 03/11/2004 (45) 03/11/2004 (54) "CONFIGURAÇÃO APLICADA EM SOFÁ" (73) EUROMOBILE INTERIORES LTDA (BR/SP) (72) PAULO CELSO CARDOSO BACCHI (74) Tinoco Soares & Filho Ltda. Prorrogado de 12/08/2014 a 11/08/2019 (3º Período).	(11) <b>DI 6402970-0</b> <b>46</b> (22) 26/08/2004 (15) 07/12/2004 (45) 07/12/2004 (54) "ISOLADOR" (73) MULTI-PEC PRODUTOS E SERVIÇOS LTDA (BR/SP) (72) Alberto Duran Cabrera (74) Vilage Marcas e Patentes S/C Ltda. Prorrogado de 27/08/2014 a 26/08/2019 (3º Período).	(11) <b>DI 6403031-8</b> <b>46</b> (22) 26/08/2004 (15) 16/11/2004 (45) 16/11/2004 (54) "CONFIGURAÇÃO APLICADA EM VOLANTE" (73) DURATEX S.A (BR/SP) (72) DIOGO JOSÉ CARRETERO (74) Antonio Mauricio Pedras Arnaud Prorrogado de 27/08/2014 a 26/08/2019 (3º Período).
(11) <b>DI 6402932-8</b> <b>46</b> (22) 23/08/2004 (15) 11/01/2005 (45) 11/01/2005 (54) "CONFIGURAÇÃO APLICADA EM BANCADA DE PIA" (73) INDÚSTRIA DE PIAS GHIEL PLUS LTDA (BR/PR) (72) DAIR SABEDOT (74) Josué Cordeiro Montes Prorrogado de 24/08/2014 a 23/08/2019 (3º Período).	(11) <b>DI 6402979-4</b> <b>46</b> (22) 13/08/2004 (15) 28/12/2004 (45) 28/12/2004 (54) "CONFIGURAÇÃO APLICADA EM VALVULA COMBINADA COM FILTRO" (73) ADROALDO LAURINDO FOSCARINI (BR/RS) (72) ADROALDO LAURINDO FOSCARINI (74) Mumir Bakkar Prorrogado de 14/08/2014 a 13/08/2019 (3º Período).	(11) <b>DI 6403032-6</b> <b>46</b> (22) 26/08/2004 (15) 16/11/2004 (45) 16/11/2004 (54) "CONFIGURAÇÃO APLICADA EM TORNEIRA" (73) DURATEX S.A (BR/SP) (72) DIOGO JOSÉ CARRETERO (74) Antonio Mauricio Pedras Arnaud Prorrogado de 27/08/2014 a 26/08/2019 (3º Período).
(11) <b>DI 6402936-0</b> <b>46</b> (22) 13/08/2004 (15) 03/11/2004 (45) 03/11/2004 (54) "CONFIGURAÇÃO APLICADA EM VALVULA" (73) ADROALDO LAURINDO FOSCARINI (BR/RS) (72) ADROALDO LAURINDO FOSCARINI (74) Mumir Bakkar Prorrogado de 14/08/2014 a 13/08/2019 (3º Período).	(11) <b>DI 6402980-8</b> <b>46</b> (22) 13/08/2004 (15) 28/12/2004 (45) 28/12/2004 (54) "CONFIGURAÇÃO APLICADA EM SANDÁLIA" (73) GRENDENE S.A (BR/CE) (72) VOLNEI TADEU DAL MAGRO (74) Custódio de Almeida & Cia Prorrogado de 14/08/2014 a 13/08/2019 (3º Período).	(11) <b>DI 6403033-4</b> <b>46</b> (22) 26/08/2004 (15) 16/11/2004 (45) 16/11/2004 (54) "CONFIGURAÇÃO APLICADA EM BICA" (73) DURATEX S.A (BR/SP) (72) DIOGO JOSÉ CARRETERO (74) Antonio Mauricio Pedras Arnaud Prorrogado de 27/08/2014 a 26/08/2019 (3º Período).
(11) <b>DI 6402943-3</b> <b>46</b> (22) 23/08/2004 (15) 30/11/2004 (45) 30/11/2004 (54) "CONFIGURAÇÃO APLICADA A UMA PLACA FACIAL PARA RÁDIO TELEFONE" (73) MOTOROLA MOBILITY, LLC (US) , MOTOROLA MOBILITY, LLC (US) (72) XIN-KUI YE, XIAO-TONG CHEN, HAI-LIN HUANG, XIAO-YING LU (74) TRENCH ROSSI E WATANABE ADVOGADOS Prorrogado de 24/08/2014 a 23/08/2019 (3º Período).	(11) <b>DI 6402998-0</b> <b>46</b> (22) 25/08/2004 (15) 03/11/2004 (45) 03/11/2004 (54) "CONFIGURAÇÃO APLICADA A UM AUTOMÓVEL" (73) SEAT, S.A (ES) (72) FELIPE CRUZ ALARCÓN (74) Orlando de Souza Prorrogado de 26/08/2014 a 25/08/2019 (3º Período).	(11) <b>DI 6403040-7</b> <b>46</b> (22) 20/08/2004 (15) 01/03/2005 (45) 01/03/2005 (54) "CONFIGURAÇÃO APLICADA EM PROTETOR DE OUVIDOS COM ABAS" (73) 3M Innovative Properties Company (US) (72) ERIC MILLER (74) Tinoco Soares & Filho Ltda. Prorrogado de 21/08/2014 a 20/08/2019 (3º Período).
(11) <b>DI 6402944-1</b> <b>46</b> (22) 24/08/2004 (15) 01/03/2005 (45) 01/03/2005 (54) "CONFIGURAÇÃO APLICADA A REFIL PARA DISPOSITIVO PURIFICADOR DE AMBIENTES" (73) Reckitt Benckiser (UK) Limited (GB) (72) MARTIN BUTLER, RICHARD READ, CHRISTOPHER SMITH (74) Di Blasi, Parente, S. G & Associados S/C Prorrogado de 25/08/2014 a 24/08/2019 (3º Período).	(11) <b>DI 6403000-8</b> <b>46</b> (22) 25/08/2004 (15) 07/06/2005 (45) 07/06/2005 (54) CONFIGURAÇÃO APLICADA EM CAIXA PARA CIGARROS (73) Philip Morris Products S.A. (CH) (72) Hank Mcknew, Phil Hill (74) Dannemann, Siemsen, Bigler & Ipanema Moreira Prorrogado de 26/08/2014 a 25/08/2019 (3º Período).	(11) <b>DI 6403052-0</b> <b>46</b> (22) 23/08/2004 (15) 03/11/2004 (45) 03/11/2004 (54) "CONFIGURAÇÃO APLICADA EM ELETRODOMÉSTICO" (73) VANDERLEY DE PAULA (BR/SP) (72) VANDERLEY DE PAULA (74) NOVA MARCA CONSULTORES ASSOCIADOS LTDA Prorrogado de 24/08/2014 a 23/08/2019 (3º Período).
(11) <b>DI 6402945-0</b> <b>46</b> (22) 24/08/2004 (15) 03/05/2005 (45) 03/05/2005 (54) CONFIGURAÇÃO APLICADA A ARTIGO PARA HIGIENE FEMININA (73) The Procter & Gamble Company (US) (72) Folke Schlüter (74) Vieira de Mello Advogados Prorrogado de 25/08/2014 a 24/08/2019 (3º Período).	(11) <b>DI 6403001-6</b> <b>46</b> (22) 25/08/2004 (15) 03/11/2004 (45) 03/11/2004 (54) "CONFIGURAÇÃO APLICADA EM CAIXA" (73) COTEMINAS S.A. (BR/MG) (72) AUGUSTO DONIZETI ALVES, CARLOS EDUARDO FAGLIONI (74) Dannemann, Siemsen, Bigler & Ipanema Moreira Prorrogado de 26/08/2014 a 25/08/2019 (3º Período).	(11) <b>DI 6403066-0</b> <b>46</b> (22) 17/08/2004 (15) 16/11/2004 (45) 16/11/2004 (54) "CONFIGURAÇÃO APLICADA EM CADEIRA" (73) EUROMOBILE INTERIORES LTDA (BR/SP) (72) PAULO CELSO CARDOSO BACCHI (74) Tinoco Soares & Filho Ltda. Prorrogado de 18/08/2014 a 17/08/2019 (3º Período).
(11) <b>DI 6402956-5</b> <b>46</b> (22) 18/08/2004 (15) 09/08/2005 (45) 09/08/2005 (54) CONFIGURAÇÃO APLICADA EM MEDIDOR TIPO ALICATE (73) Ideal Industries, Inc (US) (72) James L. Gregorec, David Hines, Rey P. Harju (74) Dannemann, Siemsen, Bigler & Ipanema Moreira Prorrogado de 19/08/2014 a 18/08/2019 (3º Período).		(11) <b>DI 6403067-9</b> <b>46</b> (22) 17/08/2004 (15) 23/11/2004 (45) 23/11/2004

(54) "CONFIGURAÇÃO APLICADA EM MESA DE JANTAR" (73) EUROMOBILE INTERIORES LTDA (BR/SP) (72) PAULO CELSO CARDOSO BACCHI (74) Tinoco Soares & Filho Ltda. Prorrogado de 18/08/2014 a 17/08/2019 (3º Período).	(74) Mercantil Assessoria em Marcas e Patentes S/C Ltda Prorrogado de 03/09/2014 a 02/09/2019 (3º Período).	(11) <b>DI 6403203-5</b> <b>46</b> (22) 01/09/2004 (15) 09/11/2004 (45) 09/11/2004 (54) "CONFIGURAÇÃO APLICADA EM REFRIGERADOR" (73) WHIRLPOOL S.A. (BR/SP) (72) GUILHERME NEHRING (74) Antonio Mauricio Pedras Arnaud Prorrogado de 02/09/2014 a 01/09/2019 (3º Período).
(11) <b>DI 6403080-6</b> <b>46</b> (22) 31/08/2004 (15) 23/11/2004 (45) 23/11/2004 (54) "CONFIGURAÇÃO APLICADA A UM INVÓLUCRO PARA ACESSÓRIO DE DISPOSITIVO DE COMUNICAÇÃO OU ARTIGOS SIMILARES" (73) MOTOROLA MOBILITY, LLC (US) , MOTOROLA MOBILITY, LLC (US) (72) HAROLD L. WIKEL, MICHAEL S. JAHNKE, TODD F. SEVERSON (74) TRENCH ROSSI E WATANABE ADVOGADOS Prorrogado de 01/09/2014 a 31/08/2019 (3º Período).	(11) <b>DI 6403167-5</b> <b>46</b> (22) 31/08/2004 (15) 09/11/2004 (45) 09/11/2004 (54) "CONFIGURAÇÃO APLICADA EM CHINELO" (73) GRENEDE S.A (BR/CE) (72) VOLNEI TADEU DAL MAGRO (74) Custódio de Almeida & Cia Prorrogado de 01/09/2014 a 31/08/2019 (3º Período).	(11) <b>DI 6403215-9</b> <b>46</b> (22) 03/09/2004 (15) 09/11/2004 (45) 09/11/2004 (54) "CONFIGURAÇÃO APLICADA A RESISTÊNCIA BLINDADA PARA AQUECEDORES, DUCHAS E CHUVEIROS ELÉTRICOS" (73) MANOEL RODRIGUES RENTROIA (BR/SP) (72) MANOEL RODRIGUES RENTROIA Prorrogado de 04/09/2014 a 03/09/2019 (3º Período).
(11) <b>DI 6403095-4</b> <b>46</b> (22) 27/08/2004 (15) 03/11/2004 (45) 03/11/2004 (54) "CONFIGURAÇÃO APLICADA EM PLACA DE ACABAMENTO PARA VÁLVULA DE DESCARGA" (73) DURATEX S.A (BR/SP) (72) RÉGIS DE CARVALHO ROMERA (74) Antonio Mauricio Pedras Arnaud Prorrogado de 28/08/2014 a 27/08/2019 (3º Período).	(11) <b>DI 6403184-5</b> <b>46</b> (22) 30/08/2004 (15) 28/06/2005 (45) 28/06/2005 (54) CONFIGURAÇÃO APLICADA EM MESA DE CENTRO (73) EUROMOBILE INTERIORES LTDA (BR/SP) (72) Paulo Celso Cardoso Bacchi (74) TINOCO SOARES & FILHO LTDA Prorrogado de 31/08/2014 a 30/08/2019 (3º Período).	(11) <b>DI 6403224-8</b> <b>46</b> (22) 14/09/2004 (15) 16/11/2004 (45) 16/11/2004 (54) "RECIPIENTE PARA SAPONÁCEOS" (73) QUÍMICA AMPARO LTDA (BR/SP) (72) RUY TADEU MATSUMOTO (74) PINHEIRO NETO ADVOGADOS Prorrogado de 15/09/2014 a 14/09/2019 (3º Período).
(11) <b>DI 6403099-7</b> <b>46</b> (22) 20/08/2004 (15) 25/01/2005 (45) 25/01/2005 (54) CONFIGURAÇÃO APLICADA EM JÓIA OU BIJUTERIA (73) AMIR FAJER (BR/SP) (72) AMIR FAJER (74) Eduardo João Assef JR Prorrogado de 21/08/2014 a 20/08/2019 (3º Período).	(11) <b>DI 6403186-1</b> <b>46</b> (22) 02/09/2004 (15) 16/11/2004 (45) 16/11/2004 (54) "CONFIGURAÇÃO APLICADA EM CORPO DE PINCEL" (73) PINCÉIS TIGRE S/A (BR/SP) (72) GUSTAVO SENNA CHELLES (74) Antonio Mauricio Pedras Arnaud Prorrogado de 03/09/2014 a 02/09/2019 (3º Período).	(11) <b>DI 6403225-6</b> <b>46</b> (22) 14/09/2004 (15) 16/11/2004 (45) 16/11/2004 (54) "RECIPIENTE PARA SAPONÁCEOS" (73) FLORA PRODUTOS DE HIGIENE E LIMPEZA S.A. (BR/SP) (72) RUY TADEU MATSUMOTO (74) Guerra Propriedade Industrial Prorrogado de 15/09/2014 a 14/09/2019 (3º Período).
(11) <b>DI 6403120-9</b> <b>46</b> (22) 20/08/2004 (15) 28/12/2004 (45) 28/12/2004 (54) "CONFIGURAÇÃO APLICADA EM CADEIRA" (73) EUROMOBILE INTERIORES LTDA (BR/SP) (72) PAULO CELSO CARDOSO BACCHI (74) Tinoco Soares & Filho Ltda. Prorrogado de 21/08/2014 a 20/08/2019 (3º Período).	(11) <b>DI 6403187-0</b> <b>46</b> (22) 02/09/2004 (15) 09/11/2004 (45) 09/11/2004 (54) "CONFIGURAÇÃO APLICADA EM CADEIRA" (73) CIPLAFE COMÉRCIO E INDÚSTRIA DE MÓVEIS LTDA (BR/SP) (72) APARECIDO ORATI (74) Beerre Assessoria Empresarial Ltda Prorrogado de 03/09/2014 a 02/09/2019 (3º Período).	(11) <b>DI 6403239-6</b> <b>46</b> (22) 31/08/2004 (15) 16/11/2004 (45) 16/11/2004 (54) "AUTOMÓVEL" (73) NISSAN JIDOSHA KABUSHIKI KAISHA (também negociando como NISSAN MOTOR CO., LTD) (JP) (72) MASAKI AIKAWA, KENJI KAWASAKI (74) Nellie Anne Daniel Shores Prorrogado de 01/09/2014 a 31/08/2019 (3º Período).
(11) <b>DI 6403134-9</b> <b>46</b> (22) 31/08/2004 (15) 26/10/2004 (45) 26/10/2004 (54) "CONFIGURAÇÃO APLICADA À POSTE PARA ANTENAS DE TELECOMUNICAÇÃO OU RADIODIFUSÃO" (73) BRASILSAT HARALD S/A (BR/PR) (72) MÁRIO ARMANDO ARANTES (74) Senior's Marcas e Patentes Ltda Prorrogado de 01/09/2014 a 31/08/2019 (3º Período).	(11) <b>DI 6403193-4</b> <b>46</b> (22) 03/09/2004 (15) 09/11/2004 (45) 09/11/2004 (54) "CONFIGURAÇÃO EM RESERVATÓRIO DE PRODUTO" (73) SEMEATO S/A INDÚSTRIA E COMÉRCIO (BR/RS) (72) ROBERTO OTAVIANO ROSSATO, Sérgio Ângelo Buzini, VALDIR BAUMGARDT, LUIZ ALBERI CAMARGO, NATALINO CORDEIRO DOS SANTOS (74) Luiz Alberto Rosenstengel Prorrogado de 04/09/2014 a 03/09/2019 (3º Período).	(11) <b>DI 6403241-8</b> <b>46</b> (22) 03/09/2004 (15) 01/03/2005 (45) 01/03/2005 (54) "CONFIGURAÇÃO APLICADA A DISPOSITIVO DE ARMADILHA PARA ROEDORES" (73) Reckitt Benckiser (UK) Limited (GB) (72) GRAHAM DUELL, BRENDYN RODGERS (74) Di Blasi, Parente, S. G. & Associados Prorrogado de 04/09/2014 a 03/09/2019 (3º Período).
(11) <b>DI 6403135-7</b> <b>46</b> (22) 31/08/2004 (15) 26/10/2004 (45) 26/10/2004 (54) CONFIGURAÇÃO APLICADA EM FRASCO (73) Mili S/A (BR/PR) (72) Kazuko S.Sato (74) Senior's Marcas e Patentes Ltda Prorrogado de 01/09/2014 a 31/08/2019 (3º Período).	(11) <b>DI 6403194-2</b> <b>46</b> (22) 03/09/2004 (15) 09/11/2004 (45) 09/11/2004 (54) "CONFIGURAÇÃO EM SEMEADORA ADUBADORA" (73) SEMEATO S/A INDÚSTRIA E COMÉRCIO (BR/RS) (72) ROBERTO OTAVIANO ROSSATO, VALDIR BAUMGARDT (74) Luiz Alberto Rosenstengel Prorrogado de 04/09/2014 a 03/09/2019 (3º Período).	(11) <b>DI 6403242-6</b> <b>46</b> (22) 03/09/2004 (15) 09/08/2005 (45) 09/08/2005 (54) CONFIGURAÇÃO APLICADA A DISPOSITIVO EMANADOR (73) Reckitt Benckiser (UK) Limited (GB) (72) Luo Wei (74) Di Blasi, Parente, S. G. & Associados Prorrogado de 04/09/2014 a 03/09/2019 (3º Período).
(11) <b>DI 6403163-2</b> <b>46</b> (22) 02/09/2004 (15) 03/11/2004 (45) 03/11/2004 (54) "CONFIGURAÇÃO APLICADA EM PINCEL PARA MAQUIAGEM" (73) Marcelo Pereira Nunes (BR/SP) (72) Marcelo Pereira Nunes (74) Mercantil Assessoria em Marcas e Patentes S/C Ltda Prorrogado de 03/09/2014 a 02/09/2019 (3º Período).	(11) <b>DI 6403198-5</b> <b>46</b> (22) 25/08/2004 (15) 09/11/2004 (45) 09/11/2004 (54) "GRAMPO PARA FIXAÇÃO OU EXTREMIDADE DE CERCA DE ARAME" (73) GRIPPLE LIMITED (GB) (72) THIMOTHY GEORGE HENSON (74) Matos e Associados - Advogados Prorrogado de 26/08/2014 a 25/08/2019 (3º Período).	(11) <b>DI 6403254-0</b> <b>46</b> (22) 10/09/2004 (15) 03/05/2005 (45) 03/05/2005 (54) CONFIGURAÇÃO APLICADA A CALÇADO (73) Nike International, Ltd. (US) (72) Kenneth Link (74) Di Blasi, Parente, S. G. & Associados S/C Prorrogado de 11/09/2014 a 10/09/2019 (3º Período).
(11) <b>DI 6403164-0</b> <b>46</b> (22) 02/09/2004 (15) 03/11/2004 (45) 03/11/2004 (54) "CONFIGURAÇÃO APLICADA EM PINCEL PARA MAQUILAGEM DA ÁREA DOS OLHOS" (73) Marcelo Pereira Nunes (BR/SP) (72) MARCELO PEREIRA NUNES	(11) <b>DI 6403199-3</b> <b>46</b> (22) 02/09/2004 (15) 09/11/2004 (45) 09/11/2004 (54) "CONFIGURAÇÃO ORNAMENTAL APLICADA EM PORTA OBJETOS" (73) TIGRE S/A TUBOS E CONEXÕES (BR/SC) (72) ROGÉRIO APARECIDO SCHIO (74) Britânia Marcas e Patentes Ltda Prorrogado de 03/09/2014 a 02/09/2019 (3º Período).	(11) <b>DI 6403255-8</b> <b>46</b> (22) 10/09/2004 (15) 21/06/2005 (45) 21/06/2005 (54) CONFIGURAÇÃO APLICADA EM CABEDAL DE CALÇADO (73) Nike International, Ltd (US) (72) Steven F. Smith

(74) Di Blasi, Parente, S. G. & Associados S/C Prorrogado de 11/09/2014 a 10/09/2019 (3º Período).		(73) GRENDENE S.A (BR/CE) (72) VOLNEI TADEU DAL MAGRO (74) Custódio de Almeida & Cia Prorrogado de 11/09/2014 a 10/09/2019 (3º Período).		(74) TRENCH ROSSI E WATANABE ADVOGADOS Prorrogado de 04/09/2014 a 03/09/2019 (3º Período).
(11) <b>DI 6403256-6</b> <b>46</b> (22) 13/09/2004 (15) 30/11/2004 (45) 30/11/2004 (54) "FRASCO" (73) Química Amparo Ltda (BR/SP) (72) CRISTIANO LEDO DE CAMPOS COSTA (74) PINHEIRO - NETO - ADVOGADOS Prorrogado de 14/09/2014 a 13/09/2019 (3º Período).		(11) <b>DI 6403318-0</b> <b>46</b> (22) 10/09/2004 (15) 07/12/2004 (45) 07/12/2004 (54) "CONFIGURAÇÃO APLICADA EM SANDÁLIA" (73) GRENDENE S.A (BR/CE) (72) VOLNEI TADEU DAL MAGRO (74) Custódio de Almeida & Cia Prorrogado de 11/09/2014 a 10/09/2019 (3º Período).		(11) <b>DI 6403343-0</b> <b>46</b> (22) 03/09/2004 (15) 23/11/2004 (45) 23/11/2004 (54) "CONFIGURAÇÃO APLICADA EM ISQUEIRO" (73) ZIPPO MANUFACTURING COMPANY (US) (72) LINDSEY TUFTS JR, CRAIG SAUNDERS (74) Veirano e Advogados Associados Prorrogado de 04/09/2014 a 03/09/2019 (3º Período).
(11) <b>DI 6403257-4</b> <b>46</b> (22) 13/09/2004 (15) 09/02/2005 (45) 09/02/2005 (54) "FRASCO" (73) FLORA PRODUTOS DE HIGIENE E LIMPEZA S.A. (BR/SP) (72) CRISTIANO LEDO DE CAMPOS COSTA (74) Guerra Propriedade Industrial Prorrogado de 14/09/2014 a 13/09/2019 (3º Período).		(11) <b>DI 6403322-8</b> <b>46</b> (22) 16/09/2004 (15) 07/12/2004 (45) 07/12/2004 (54) "CONFIGURAÇÃO APLICADA EM FORMA REDONDA DOTADA DE ABAS DE MANUSEIO" (73) COLOREX COMÉRCIO E DESENVOLVIMENTO DE PRODUTOS LTDA. (BR/SP) (72) MÁRCIO MADEIRA GUIMARÃES (74) Escritório Fernando Marchetti SC Ltda Prorrogado de 17/09/2014 a 16/09/2019 (3º Período).		(11) <b>DI 6403344-9</b> <b>46</b> (22) 03/09/2004 (15) 06/09/2005 (45) 06/09/2005 (54) CONFIGURAÇÃO APLICADA EM ISQUEIRO COM TAMPA (73) Zippo Manufacturing Company (US) (72) Lindsey Tufts Jr. (74) Veirano e Advogados Associados Prorrogado de 04/09/2014 a 03/09/2019 (3º Período).
(11) <b>DI 6403270-1</b> <b>46</b> (22) 08/09/2004 (15) 04/01/2005 (45) 04/01/2005 (54) "CONFIGURAÇÃO APLICADA EM CAIXA DE RELÓGIO" (73) TAG-HEUER S.A (CH) (72) JEAN-FRANÇOIS RUCHONNET (74) Veirano e Advogados Associados Prorrogado de 09/09/2014 a 08/09/2019 (3º Período).		(11) <b>DI 6403325-2</b> <b>46</b> (22) 16/09/2004 (15) 07/12/2004 (45) 07/12/2004 (54) "CONFIGURAÇÃO APLICADA EM FORMA RETANGULAR DOTADA DE ABAS DE MANUSEIO" (73) COLOREX COMÉRCIO E DESENVOLVIMENTO DE PRODUTOS LTDA. (BR/SP) (72) MÁRCIO MADEIRA GUIMARÃES (74) Escritório Fernando Marchetti SC Ltda Prorrogado de 17/09/2014 a 16/09/2019 (3º Período).		(11) <b>DI 6403362-7</b> <b>46</b> (22) 17/09/2004 (15) 01/03/2005 (45) 01/03/2005 (54) "CONFIGURAÇÃO APLICADA EM CARIMBO" (73) COLOP STEMPERLERZEUGUNG SKOPEK GMBH & CO. KG (AT) (72) ERNST FABER (74) Dannemann, Siemsen & Ipanema Moreira Prorrogado de 18/09/2014 a 17/09/2019 (3º Período).
(11) <b>DI 6403271-0</b> <b>46</b> (22) 13/09/2004 (15) 07/12/2004 (45) 07/12/2004 (54) "CONFIGURAÇÃO APLICADA A EMBALAGEM" (73) NATURA COSMÉTICOS S.A (BR/SP) (72) JOËL DESGRIPPES, ERIC DOUANE (74) Dannemann, Siemsen, Bigler & Ipanema Moreira Prorrogado de 14/09/2014 a 13/09/2019 (3º Período).		(11) <b>DI 6403328-7</b> <b>46</b> (22) 13/09/2004 (15) 10/05/2005 (45) 10/05/2005 (54) PADRÃO ORNAMENTAL APLICADO EM MATERIAL DE PELÍCULA ABERTA PARA ABSORVENTES (73) JOHNSON & JOHNSON (US) (72) William G.F. Kelly (74) Dannemann, Siemsen, Bigler & Ipanema Moreira Prorrogado de 14/09/2014 a 13/09/2019 (3º Período).		(11) <b>DI 6403397-0</b> <b>46</b> (22) 21/09/2004 (15) 21/12/2004 (45) 21/12/2004 (54) "CONFIGURAÇÃO APLICADA EM BANDA DE RODAGEM DE PNEUMÁTICO" (73) MICHELIN RECHERCHE ET TECHNIQUE S.A (CH) , Compagnie Generale Des Etablissements Michelin (FR) (72) DAVID ANDREW WAGE (74) Luiz Leonardos & Cia - Propriedade Intelectual Prorrogado de 22/09/2014 a 21/09/2019 (3º Período).
(11) <b>DI 6403294-9</b> <b>46</b> (22) 10/09/2004 (15) 17/05/2005 (45) 17/05/2005 (54) CONFIGURAÇÃO APLICADA EM TAMBOR (73) GREIF INTERNATIONAL HOLDING B.V (NL) (72) Peter Wentzel (74) Momsen, Leonardos & Cia Prorrogado de 11/09/2014 a 10/09/2019 (3º Período).		(11) <b>DI 6403332-5</b> <b>46</b> (22) 01/09/2004 (15) 30/11/2004 (45) 30/11/2004 (54) "CONFIGURAÇÃO APLICADA A RECIPIENTES PARA PERFUME" (73) BULGARI S.p.A (IT) (72) FABRICE LEGROS (74) Dannemann, Siemsen, Bigler & Ipanema Moreira Prorrogado de 02/09/2014 a 01/09/2019 (3º Período).		(11) <b>DI 6403400-3</b> <b>46</b> (22) 21/09/2004 (15) 17/05/2005 (45) 17/05/2005 (54) CONFIGURAÇÃO APLICADA EM TAMPA PARA DISTRIBUIR TUBULAR (73) Pechiney Plastic Packaging, INC. (US) (72) Douglas A. Abbott, Daniel L. King (74) Momsen, Leonardos & Cia. Prorrogado de 22/09/2014 a 21/09/2019 (3º Período).
(11) <b>DI 6403297-3</b> <b>46</b> (22) 08/09/2004 (15) 07/12/2004 (45) 07/12/2004 (54) "CONFIGURAÇÃO APLICADA EM BOLSA" (73) GRENDENE S.A (BR/CE) (72) VOLNEI TADEU DAL MAGRO (74) Custódio de Almeida & Cia Prorrogado de 09/09/2014 a 08/09/2019 (3º Período).		(11) <b>DI 6403333-3</b> <b>46</b> (22) 13/09/2004 (15) 28/06/2005 (45) 28/06/2005 (54) CONFIGURAÇÃO APLICADA EM ABSORVENTE (73) JOHNSON & JOHNSON (US) (72) William G.F. Kelly (74) Dannemann, Siemsen, Bigler & Ipanema Moreira Prorrogado de 14/09/2014 a 13/09/2019 (3º Período).		(11) <b>DI 6403408-9</b> <b>46</b> (22) 24/09/2004 (15) 07/12/2004 (45) 07/12/2004 (54) "CONFIGURAÇÃO APLICADA EM CARENAGEM LATERAL PARA MOTOCICLETA" (73) HONDA MOTOR Co., LTD (JP) (72) EDISON YASUHIRO MATSUZAKE, JUN HIROSE (74) Dannemann, Siemsen, Bigler & Ipanema Moreira Prorrogado de 25/09/2014 a 24/09/2019 (3º Período).
(11) <b>DI 6403306-6</b> <b>46</b> (22) 13/09/2004 (15) 30/11/2004 (45) 30/11/2004 (54) "CONFIGURAÇÃO ORNAMENTAL APLICADA EM DUCHA" (73) TIGRE S/A - TUBOS E CONEXÕES (BR/SC) (72) CARLOS LEONARDO DE ANDRADE PASSOS CONI (74) Britânia Marcas e Patentes Ltda Prorrogado de 14/09/2014 a 13/09/2019 (3º Período).		(11) <b>DI 6403334-6</b> <b>46</b> (22) 15/09/2004 (15) 23/11/2004 (45) 23/11/2004 (54) "TAMPA DE RECIPIENTE PARA SAPONÁCEOS" (73) Química Amparo Ltda (BR/SP) (72) NELSON FIRMINO (74) PINHEIRO - NETO - ADVOGADOS Prorrogado de 16/09/2014 a 15/09/2019 (3º Período).		(11) <b>DI 6403411-9</b> <b>46</b> (22) 27/09/2004 (15) 25/01/2005 (45) 25/01/2005 (54) "CONFIGURAÇÃO APLICADA EM UMA CARENAGEM FRONTAL" (73) HONDA MOTOR Co., LTD (JP) (72) MASASHI NAMAI, YUMI YOSHIMURA (74) Dannemann, Siemsen, Bigler & Ipanema Moreira Prorrogado de 28/09/2014 a 27/09/2019 (3º Período).
(11) <b>DI 6403316-3</b> <b>46</b> (22) 10/09/2004 (15) 07/12/2004 (45) 07/12/2004 (54) "CONFIGURAÇÃO APLICADA EM SANDÁLIA" (73) GRENDENE S.A (BR/CE) (72) VOLNEI TADEU DAL MAGRO (74) Custódio de Almeida & Cia Prorrogado de 11/09/2014 a 10/09/2019 (3º Período).		(11) <b>DI 6403342-2</b> <b>46</b> (22) 03/09/2004 (15) 23/11/2004 (45) 23/11/2004 (54) "CONFIGURAÇÃO APLICADA A UM DISPOSITIVO DE COMUNICAÇÃO" (73) Motorola Mobility, LLC (US) , Motorola Mobility, LLC (US) (72) CATHERINE S. KIM, MATTHEW B. ANSLEY, MICHAEL S. JAHNKE, IULIUS LUCACI, TONY DEAN		(11) <b>DI 6403412-7</b> <b>46</b> (22) 27/09/2004 (15) 07/12/2004 (45) 07/12/2004 (54) "CONFIGURAÇÃO APLICADA EM LANTERNA TRASEIRA PARA MOTOCICLETA" (73) HONDA MOTOR Co., LTD (JP) (72) MARTIN GAYLE MANCHESTER, Kenji Watanabe, YOSHIHIRO TAKANASHI (74) Dannemann, Siemsen, Bigler & Ipanema Moreira Prorrogado de 28/09/2014 a 27/09/2019 (3º Período).
(11) <b>DI 6403317-1</b> <b>46</b> (22) 10/09/2004 (15) 07/12/2004 (45) 07/12/2004 (54) "CONFIGURAÇÃO APLICADA EM TAMANCO"				

(11) <b>DI 6403417-8</b> <b>46</b> (22) 27/09/2004 (15) 04/01/2005 (45) 04/01/2005 (54) "CONFIGURAÇÃO APLICADA EM CONTATO ELÉTRICO" (73) SADI ANTÔNIO PEZZI (BR/RS) (72) SADI ANTONIO PEZZI (74) Britânia Marcas e Patentes Ltda Prorrogado de 28/09/2014 a 27/09/2019 (3º Período).	(73) UNILEVER N.V (NL) (72) JÖRG RATZLAFF (74) Ana Paula Santos Celidonio Prorrogado de 22/09/2014 a 21/09/2019 (3º Período).	(45) 11/01/2005 (54) "PADRÃO ORNAMENTAL APLICADO EM MONTADOR CIRÚRGICO" (73) JJGC Indústria e Comércio de Materiais Dentários S.A (BR/PR) (72) GENINHO THOMÉ (74) NATAN BARIL Prorrogado de 30/09/2014 a 29/09/2019 (3º Período).
(11) <b>DI 6403419-4</b> <b>46</b> (22) 22/09/2004 (15) 29/11/2005 (45) 29/11/2005 (54) CONFIGURAÇÃO APLICADA EM TUBO (73) Henkel Kommanditgesellschaft Auf Aktien (DE) (72) HANS GEORG MÜHLHAUSEN (74) Dannemann, Siemsen, Bigler & Ipanema Moreira Prorrogado de 23/09/2014 a 22/09/2019 (3º Período).	(11) <b>DI 6403477-1</b> <b>46</b> (22) 21/09/2004 (15) 11/01/2005 (45) 11/01/2005 (54) "CONFIGURAÇÃO APLICADA A CHUVEIRO ELÉTRICO" (73) MANOEL RODRIGUES RENTROIA (BR/SP) (72) MANOEL RODRIGUES RENTROIA Prorrogado de 22/09/2014 a 21/09/2019 (3º Período).	(11) <b>DI 6403519-0</b> <b>46</b> (22) 29/09/2004 (15) 11/01/2005 (45) 11/01/2005 (54) "DISPOSIÇÃO ORNAMENTAL APLICADA EM BROCA CIRÚRGICA" (73) JJGC Indústria e Comércio de Materiais Dentários S.A (BR/PR) (72) GENINHO THOMÉ (74) NATAN BARIL Prorrogado de 30/09/2014 a 29/09/2019 (3º Período).
(11) <b>DI 6403420-8</b> <b>46</b> (22) 22/09/2004 (15) 14/12/2004 (45) 14/12/2004 (54) "CONFIGURAÇÃO APLICADA EM TAMPÃO" (73) HENKEL KOMMANDITGESELLSCHAFT AUF AKTIEN (DE) (72) HANS GEORG MÜHLHAUSEN (74) Dannemann, Siemsen, Bigler & Ipanema Moreira Prorrogado de 23/09/2014 a 22/09/2019 (3º Período).	(11) <b>DI 6403482-8</b> <b>46</b> (22) 20/09/2004 (15) 04/01/2005 (45) 04/01/2005 (54) "CONFIGURAÇÃO APLICADA EM MANOPLA" (73) STECK INDÚSTRIA ELÉTRICA LTDA (BR/SP) (72) GABRIEL GANANIAN (74) Tinoco Soares & Filho Ltda. Prorrogado de 21/09/2014 a 20/09/2019 (3º Período).	(11) <b>DI 6403520-4</b> <b>46</b> (22) 24/09/2004 (15) 11/01/2005 (45) 11/01/2005 (54) "CONFIGURAÇÃO APLICADA EM PROTETOR AURICULAR" (73) 3M INNOVATIVE PROPERTIES COMPANY (US) (72) ROBERTO FRANCISCO SCHLESINGER BIRINDELLI (74) Pap Marcas e Patentes Ltda Prorrogado de 25/09/2014 a 24/09/2019 (3º Período).
(11) <b>DI 6403432-1</b> <b>46</b> (22) 27/09/2004 (15) 14/12/2004 (45) 14/12/2004 (54) "CONFIGURAÇÃO ORNAMENTAL APLICADA EM EXPOSITOR" (73) RÔMULO NASCIMENTO ARARUNA (BR/CE) (72) RÔMULO NASCIMENTO ARARUNA (74) Wettor Bureau de Apoio Emp. S/C Ltda Prorrogado de 28/09/2014 a 27/09/2019 (3º Período).	(11) <b>DI 6403483-6</b> <b>46</b> (22) 20/09/2004 (15) 20/06/2006 (45) 20/06/2006 (54) CONFIGURAÇÃO APLICADA EM PARAFUSO (73) STECK INDÚSTRIA ELÉTRICA LTDA (BR/SP) (72) GABRIEL GANANIAN (74) Tinoco Soares & Filho Ltda. Prorrogado de 21/09/2014 a 20/09/2019 (3º Período).	(11) <b>DI 6403522-0</b> <b>46</b> (22) 30/09/2004 (15) 01/03/2005 (45) 01/03/2005 (54) "MÁQUINA DE JOGO ELETRÔNICO PORTÁTIL" (73) NINTENDO Co., LTD (JP) (72) KENICHI SUGINO, MASATO IBUKI (74) NELLIE ANNE DAIEL-SHORES Prorrogado de 01/10/2014 a 30/09/2019 (3º Período).
(11) <b>DI 6403446-1</b> <b>46</b> (22) 15/09/2004 (15) 14/12/2004 (45) 14/12/2004 (54) "CONFIGURAÇÃO APLICADA EM CHINELO" (73) GRENDENE S.A (BR/CE) (72) VOLNEI TADEU DAL MAGRO (74) Custódio de Almeida & Cia. Prorrogado de 16/09/2014 a 15/09/2019 (3º Período).	(11) <b>DI 6403487-9</b> <b>46</b> (22) 24/09/2004 (15) 11/01/2005 (45) 11/01/2005 (54) "CONFIGURAÇÃO ORNAMENTAL APLICADA A SUPORTE BANDEJA PARA ALIMENTOS" (73) CELOMAR WALTER SCHWALM (BR/RS) (72) CELOMAR WALTER SCHWALM (74) Ernesto Luiz Holderbaum Prorrogado de 25/09/2014 a 24/09/2019 (3º Período).	(11) <b>DI 6403527-1</b> <b>46</b> (22) 01/10/2004 (15) 04/01/2005 (45) 04/01/2005 (54) "CONFIGURAÇÃO APLICADA EM GARRAFÃO" (73) Empresa de Águas Ouro Fino Ltda (BR/PR) (72) ODILON CESÁRIO DE OLIVEIRA NETO (74) Paulo Sergio Scatamburlo Prorrogado de 02/10/2014 a 01/10/2019 (3º Período).
(11) <b>DI 6403449-6</b> <b>46</b> (22) 13/09/2004 (15) 14/12/2004 (45) 14/12/2004 (54) "CONFIGURAÇÃO APLICADA EM PISOS PRÉ-MOLDADOS OU PRÉ-FABRICADO APLICÁVEL NA VENTILAÇÃO EM PISOS DE EDIFICAÇÕES, CONSTRUÇÕES E/OU SILOS VERTICAIS E/OU HORIZONTAIS" (73) OTALÍCIO PACHECO DA CUNHA (BR/RS) (72) OTALÍCIO PACHECO DA CUNHA (74) Gilson Almeida da Motta Prorrogado de 14/09/2014 a 13/09/2019 (3º Período).	(11) <b>DI 6403488-7</b> <b>46</b> (22) 28/09/2004 (15) 11/01/2005 (45) 11/01/2005 (54) "CONFIGURAÇÃO APLICADA EM PERFIL TIPO ARAME" (73) ÁGUA SISTEMAS DE ARMAZENAGEM S.A (BR/PR) (72) ROGÉRIO SCHEFFER (74) Valor Marcas e Patentes S/S Ltda Prorrogado de 29/09/2014 a 28/09/2019 (3º Período).	(11) <b>DI 6403536-0</b> <b>46</b> (22) 01/10/2004 (15) 04/01/2005 (45) 04/01/2005 (54) "CONFIGURAÇÃO APLICADA EM PROTETOR DE TOMADAS" (73) EDSON DONIZETTI BEGNANI (BR/SP) (72) EDSON DONIZETTI BEGNANI (74) Símbolo Marcas e Patentes Ltda Prorrogado de 02/10/2014 a 01/10/2019 (3º Período).
(11) <b>DI 6403461-5</b> <b>46</b> (22) 22/09/2004 (15) 28/12/2004 (45) 28/12/2004 (54) "CONFIGURAÇÃO APLICADA EM ENGRANAGEM DE TRANSMISSÃO" (73) SYLVIO ROBERTO FERREIRA (BR/SP) (72) SYLVIO ROBERTO FERREIRA (74) Antonio Mauricio Pedras Arnaud Prorrogado de 23/09/2014 a 22/09/2019 (3º Período).	(11) <b>DI 6403506-9</b> <b>46</b> (22) 30/09/2004 (15) 01/03/2005 (45) 01/03/2005 (54) "MÁQUINA DE JOGO ELETRÔNICO PORTÁTIL" (73) NINTENDO Co., LTD (JP) (72) KENICHI SUGINO, MASATO IBUKI (74) NELLIE ANNE DAIEL-SHORES Prorrogado de 01/10/2014 a 30/09/2019 (3º Período).	(11) <b>DI 6403537-9</b> <b>46</b> (22) 01/10/2004 (15) 04/01/2005 (45) 04/01/2005 (54) "CONFIGURAÇÃO APLICADA EM UTENSÍLIO PARA LAVAR DIVERSOS TIPOS DE ALIMENTOS" (73) EDSON DONIZETTI BEGNANI (BR/SP) (72) EDSON DONIZETTI BEGNANI (74) Símbolo Marcas e Patentes LTDA Prorrogado de 02/10/2014 a 01/10/2019 (3º Período).
(11) <b>DI 6403467-4</b> <b>46</b> (22) 24/09/2004 (15) 14/12/2004 (45) 14/12/2004 (54) "CONFIGURAÇÃO APLICADA EM COLCHÃO ANTI-REFLUXO" (73) LUCIANO RADUAN DIAS (BR/SP) (72) LUCIANO RADUAN DIAS (74) Logos Marcas e Patentes S/S Ltda Prorrogado de 25/09/2014 a 24/09/2019 (3º Período).	(11) <b>DI 6403516-6</b> <b>46</b> (22) 29/09/2004 (15) 11/01/2005 (45) 11/01/2005 (54) "CONFIGURAÇÃO ORNAMENTAL APLICADA EM UM PINO GUIA CIRÚRGICO" (73) JJGC Indústria e Comércio de Materiais Dentários S.A (BR/PR) (72) GENINHO THOMÉ (74) NATAN BARIL Prorrogado de 30/09/2014 a 29/09/2019 (3º Período).	(11) <b>DI 6403538-7</b> <b>46</b> (22) 01/10/2004 (15) 04/01/2005 (45) 04/01/2005 (54) "CONFIGURAÇÃO APLICADA EM POTE COM TRÊS DIVISÓRIAS" (73) EDSON DONIZETTI BEGNANI (BR/SP) (72) EDSON DONIZETTI BEGNANI (74) Símbolo Marcas e Patentes Ltda Prorrogado de 02/10/2014 a 01/10/2019 (3º Período).
(11) <b>DI 6403476-3</b> <b>46</b> (22) 21/09/2004 (15) 22/11/2005 (45) 22/11/2005 (54) CONFIGURAÇÃO APLICADA EM FRASCO	(11) <b>DI 6403517-4</b> <b>46</b> (22) 29/09/2004 (15) 04/01/2005 (45) 04/01/2005 (54) "CONFIGURAÇÃO APLICADA EM TUBOS DE GUIA CIRÚRGICO" (73) JJGC Indústria e Comércio de Materiais Dentários S.A (BR/PR) (72) GENINHO THOMÉ (74) NATAN BARIL Prorrogado de 30/09/2014 a 29/09/2019 (3º Período).	(11) <b>DI 6403539-5</b> <b>46</b> (22) 01/10/2004 (15) 04/01/2005 (45) 04/01/2005 (54) "CONFIGURAÇÃO APLICADA EM POTE COM DUAS DIVISÓRIAS" (73) EDSON DONIZETTI BEGNANI (BR/SP) (72) EDSON DONIZETTI BEGNANI (74) Símbolo Marcas e Patentes Ltda

Prorrogado de 02/10/2014 a 01/10/2019 (3º Período).	(11) <b>DI 6403563-8</b> <b>46</b> (22) 05/10/2004 (15) 07/12/2004 (45) 07/12/2004 (54) "CONFIGURAÇÃO APLICADA EM CONDICIONADOR DE AR PARA PAINÉIS ELÉTRICOS" (73) MELQUISEDEC FRANCISQUINI (BR/SP) (72) Melquisedec Francisquini (74) Símbolo Marcas e Patentes Ltda Prorrogado de 06/10/2014 a 05/10/2019 (3º Período).	Prorrogado de 29/09/2014 a 28/09/2019 (3º Período).
(11) <b>DI 6403540-9</b> <b>46</b> (22) 01/10/2004 (15) 11/01/2005 (45) 11/01/2005 (54) "CONFIGURAÇÃO APLICADA EM PORTA-CHUPETAS" (73) EDSON DONIZETTI BEGNANI (BR/SP) (72) EDSON DONIZETTI BEGNANI (74) Símbolo Marcas e Patentes Ltda Prorrogado de 02/10/2014 a 01/10/2019 (3º Período).	(11) <b>DI 6403585-9</b> <b>46</b> (22) 16/09/2004 (15) 21/12/2004 (45) 21/12/2004 (54) "CONFIGURAÇÃO APLICADA A UM INVÓLUCRO PARA DISPOSITIVOS DE COMUNICAÇÃO OU ARTIGOS SIMILARES" (73) MOTOROLA MOBILITY, LLC (US) , MOTOROLA MOBILITY, LLC (US) (72) CHRISTOPHER A. ARNHOLT, PAUL M. PIERCE, TIM J. SUTHERLAND (74) TRENCH ROSSI E WATANABE ADVOGADOS Prorrogado de 17/09/2014 a 16/09/2019 (3º Período).	(11) <b>DI 6403603-0</b> <b>46</b> (22) 28/09/2004 (15) 17/05/2005 (45) 17/05/2005 (54) CONFIGURAÇÃO APLICADA EM UMA LANTERNA TRASEIRA DE MOTOCICLETA (73) Honda Motor CO., LTD. (JP) (72) Takuji Kawano (74) Dannemann, Siemsen, Bigler & Ipanema Moreira Prorrogado de 29/09/2014 a 28/09/2019 (3º Período).
(11) <b>DI 6403541-7</b> <b>46</b> (22) 01/10/2004 (15) 11/01/2005 (45) 11/01/2005 (54) "CONFIGURAÇÃO APLICADA EM ESCORREDOR DE MACARRÃO" (73) EDSON DONIZETTI BEGNANI (BR/SP) (72) EDSON DONIZETTI BEGNANI (74) Símbolo Marcas e Patentes Ltda. Prorrogado de 02/10/2014 a 01/10/2019 (3º Período).	(11) <b>DI 6403588-3</b> <b>46</b> (22) 23/09/2004 (15) 21/12/2004 (45) 21/12/2004 (54) "TAMPA DE ATUADOR" (73) S.C JOHNSON & SON, INC (US) (72) BRIAN E. HEALY, NATHAN R. WESTPHAL, Allen D. Miller, JOHN C. MEHNERT, STEVEN B. MINEAU (74) NELLIE ANNE DAIEL-SHORES Prorrogado de 24/09/2014 a 23/09/2019 (3º Período).	(11) <b>DI 6403604-9</b> <b>46</b> (22) 29/09/2004 (15) 03/05/2005 (45) 03/05/2005 (54) CONFIGURAÇÃO APLICADA EM UMA MOTONETA (73) Honda Motor CO., LTD. (JP) (72) Hirotohi Noguchi, Eiji Ozawa (74) Dannemann, Siemsen, Bigler & Ipanema Moreira Prorrogado de 30/09/2014 a 29/09/2019 (3º Período).
(11) <b>DI 6403542-5</b> <b>46</b> (22) 01/10/2004 (15) 11/01/2005 (45) 11/01/2005 (54) "CONFIGURAÇÃO APLICADA EM CABIDE INFANTIL" (73) EDSON DONIZETTI BEGNANI (BR/SP) (72) EDSON DONIZETTI BEGNANI (74) Símbolo Marcas e Patentes Ltda. Prorrogado de 02/10/2014 a 01/10/2019 (3º Período).	(11) <b>DI 6403593-0</b> <b>46</b> (22) 29/09/2004 (15) 20/06/2006 (45) 20/06/2006 (54) "CONFIGURAÇÃO APLICADA EM CONTA-GOTAS" (73) MERAL LIMITED (US) (72) PATRICE WURTZ, SUSAN LEIBENGUTH (74) Dannemann, Siemsen, Bigler & Ipanema Moreira Prorrogado de 30/09/2014 a 29/09/2019 (3º Período).	(11) <b>DI 6403605-7</b> <b>46</b> (22) 29/09/2004 (15) 17/05/2005 (45) 17/05/2005 (54) CONFIGURAÇÃO APLICADA EM UMA COBERTURA DE ACOPLAMENTO FRONTAL EM UMA MOTONETA (73) Honda Motor CO. LTD (JP) (72) Hirotohi Noguchi, Eiji Ozawa (74) Dannemann, Siemsen, Bigler & Ipanema Moreira Prorrogado de 30/09/2014 a 29/09/2019 (3º Período).
(11) <b>DI 6403543-3</b> <b>46</b> (22) 04/10/2004 (15) 11/01/2005 (45) 11/01/2005 (54) "CONFIGURAÇÃO APLICADA EM SELIM DE BICICLETA" (73) BRUNO ANTONIO CALOI (BR/SP) (72) BRUNO ANTONIO CALOI (74) Gold Star Patentes e Marcas S/C Ltda Prorrogado de 05/10/2014 a 04/10/2019 (3º Período).	(11) <b>DI 6403595-6</b> <b>46</b> (22) 29/09/2004 (15) 21/12/2004 (45) 21/12/2004 (54) "CONFIGURAÇÃO APLICADA EM FAROL DIANTEIRO PARA MOTOCICLETA" (73) HONDA MOTOR Co. LTD (JP) (72) SEIJI YAMAGUCHI, YOSHIHIRO TAKANASHI (74) Dannemann, Siemsen, Bigler & Ipanema Moreira Prorrogado de 30/09/2014 a 29/09/2019 (3º Período).	(11) <b>DI 6403607-3</b> <b>46</b> (22) 29/09/2004 (15) 22/11/2005 (45) 22/11/2005 (54) CONFIGURAÇÃO APLICADA A UM APARELHO CELULAR (73) ROWENTA FRANCE (FR) (72) Wei-Jong William Sheu (74) Araripe & Associados Prorrogado de 30/09/2014 a 29/09/2019 (3º Período).
(11) <b>DI 6403544-1</b> <b>46</b> (22) 01/10/2004 (15) 11/01/2005 (45) 11/01/2005 (54) "CONFIGURAÇÃO APLICADA EM RECIPIENTE PARA SOBREMESAS DIVERSAS" (73) EDSON DONIZETTI BEGNANI (BR/SP) (72) EDSON DONIZETTI BEGNANI (74) Símbolo Marcas e Patentes Ltda. Prorrogado de 02/10/2014 a 01/10/2019 (3º Período).	(11) <b>DI 6403596-4</b> <b>46</b> (22) 29/09/2004 (15) 21/12/2004 (45) 21/12/2004 (54) "CONFIGURAÇÃO APLICADA EM PAINEL DE COMANDO DE DISPOSITIVO ELETRÔNICO" (73) SIEMENS AKTIENGESSELLSCHAFT (DE) (72) MARCO DORNAUER, MARKUS MEIER, ALEXANDER MÜLLER (74) Dannemann , Siemsen, Bigler & Ipanema Moreira Prorrogado de 30/09/2014 a 29/09/2019 (3º Período).	(11) <b>DI 6403614-6</b> <b>46</b> (22) 23/09/2004 (15) 10/05/2005 (45) 10/05/2005 (54) CONFIGURAÇÃO APLICADA EM ESTOJO PARA CARTUCHO DE DISCO (73) SONY COMPUTER ENTERTAINMENT INC. (JP) (72) Teiyu Goto (74) Momsen, Leonardos & Cia. Prorrogado de 24/09/2014 a 23/09/2019 (3º Período).
(11) <b>DI 6403545-0</b> <b>46</b> (22) 01/10/2004 (15) 11/01/2005 (45) 11/01/2005 (54) "CONFIGURAÇÃO APLICADA EM PRATO PARA SOBREMESA" (73) EDSON DONIZETTI BEGNANI (BR/SP) (72) EDSON DONIZETTI BEGNANI (74) Símbolo Marcas e Patentes Ltda Prorrogado de 02/10/2014 a 01/10/2019 (3º Período).	(11) <b>DI 6403598-4</b> <b>46</b> (22) 29/09/2004 (15) 07/06/2005 (45) 07/06/2005 (54) CONFIGURAÇÃO APLICADA EM UMA COBERTURA DE ACOPLAMENTO LATERAL EM UMA MOTONETA (73) HONDA MOTOR CO. LTD (JP) (72) Hirotohi Noguuchi, Eiji Ozawa (74) Dannemann, Siemsen, Bigler & Ipanema Moreira Prorrogado de 30/09/2014 a 29/09/2019 (3º Período).	(11) <b>DI 6403615-4</b> <b>46</b> (22) 23/09/2004 (15) 17/05/2005 (45) 17/05/2005 (54) CONFIGURAÇÃO APLICADA EM ESTOJO PARA CARTUCHO DE DISCO (73) SONY COMPUTER ENTERTAINMENT, INC. (JP) (72) Teiyu Goto (74) Momsen, Leonardos & Cia. Prorrogado de 24/09/2014 a 23/09/2019 (3º Período).
(11) <b>DI 6403560-3</b> <b>46</b> (22) 05/10/2004 (15) 11/01/2005 (45) 11/01/2005 (54) "CONFIGURAÇÃO APLICADA EM CARRETA BITREM TIPO SILO" (73) AGOSTINHO BRUNO ZIBETTI (BR/PR) , GILMAR KUNHEN (BR/PR) (72) AGOSTINHO BRUNO ZIBETTI, GILMAR KUNHEN (74) Brasil Sul Marcas e Patentes S/C LTDA Prorrogado de 06/10/2014 a 05/10/2019 (3º Período).	(11) <b>DI 6403600-6</b> <b>46</b> (22) 29/09/2004 (15) 07/06/2005 (45) 07/06/2005 (54) CONFIGURAÇÃO APLICADA EM UMA COBERTURA DE ACOPLAMENTO LATERAL EM UMA MOTONETA (73) HONDA MOTOR CO. LTD (JP) (72) Hirotohi Noguuchi, Eiji Ozawa (74) Dannemann, Siemsen, Bigler & Ipanema Moreira Prorrogado de 30/09/2014 a 29/09/2019 (3º Período).	(11) <b>DI 6403621-9</b> <b>46</b> (22) 28/09/2004 (15) 10/05/2005 (45) 10/05/2005 (54) CONFIGURAÇÃO APLICADA EM PAINEL DE COMANDO DE DISPOSITIVO ELETRÔNICO (73) Siemens Aktiengesellschaft (DE) (72) PETER KALUZA, DIETHARD RUNGGALDIER, MARCO DORNAUER, ALEXANDER MÜLLER, DIRK HERTZ (74) Dannemann, Siemsen, Bigler & Ipanema Moreira Prorrogado de 29/09/2014 a 28/09/2019 (3º Período).
(11) <b>DI 6403562-0</b> <b>46</b> (22) 05/10/2004 (15) 07/12/2004 (45) 07/12/2004 (54) "CONFIGURAÇÃO APLICADA EM CONDICIONADOR DE AR PARA PAINÉIS ELÉTRICOS" (73) MELQUISEDEC FRANCISQUINI (BR/SP) (72) MELQUISEDEC FRANCISQUINI (74) Símbolo Marcas e Patentes Ltda Prorrogado de 06/10/2014 a 05/10/2019 (3º Período).	(11) <b>DI 6403601-4</b> <b>46</b> (22) 28/09/2004 (15) 22/11/2005 (45) 22/11/2005 (54) CONFIGURAÇÃO APLICADA EM MOTOCICLETA (73) HONDA MOTOR CO. LTD (JP) (72) Kenji Tako, Eiji Ozawa, Yukitou Fujimoto, Takuji Kawano (74) Dannemann, Siemsen, Bigler & Ipanema Moreira	(11) <b>DI 6403624-3</b> <b>46</b> (22) 06/10/2004 (15) 05/07/2005 (45) 05/07/2005 (54) CONFIGURAÇÃO APLICADA EM PORTA ELETRÔNICA (73) Thales Security Solutions & Services SAS (FR) , Thales Security Solutions & Services SAS (FR) (72) Christophe Raynal (74) Dannemann, Siemsen, Bigler & Ipanema Moreira



(45) 03/05/2005 (54) CONFIGURAÇÃO APLICADA EM CABO PARA FACAS DOTADO DE DOIS OU TRES VAZAMENTOS (73) Só Marcas Comercial Ltda (BR/SP) (72) Peter Kirsner (74) Continental Marcas e Patentes S/C Ltda Prorrogado de 09/07/2014 a 08/07/2019 (3º Período).	(54) "CONFIGURAÇÃO APLICADA EM CARTUCHO DE DISCO" (73) SONY COMPUTER ENTERTAINMENT, INC (JP) (72) TEIYU GOTO (74) Momsen, Leonardos & Cia Prorrogado de 28/10/2014 a 27/10/2019 (3º Período).	(11) <b>DI 6403872-6</b> <b>46</b> (22) 26/10/2004 (15) 23/08/2005 (45) 23/08/2005 (54) CONFIGURAÇÃO APLICADA EM LIXEIRA COM PEDAL (73) Gino Leonello Corazzari Neto (BR/SP) (72) Gino Leonello Corazzari Neto (74) José Edis Rodrigues Prorrogado de 27/10/2014 a 26/10/2019 (3º Período).
(11) <b>DI 6403741-0</b> <b>46</b> (22) 25/10/2004 (15) 12/07/2005 (45) 12/07/2005 (54) CONFIGURAÇÃO APLICADA EM PONTEIRA FIXADORA PARA GUARDA-SÓIS OU SIMILARES (73) Luigi Fernando Moline (BR/RJ) (72) Celso Meirelles de Oliveira Santos (74) Rita de Cassia Brunner Prorrogado de 26/10/2014 a 25/10/2019 (3º Período).	(11) <b>DI 6403770-3</b> <b>46</b> (22) 26/10/2004 (15) 24/05/2005 (45) 24/05/2005 (54) CONFIGURAÇÃO ORNAMENTAL APLICADA EM PERFIL (73) Marcopolo S.A (BR/RS) (72) EDSON DALLE MOLLE MAINIERI (74) Capella & Veloso Advogados Associados Prorrogado de 27/10/2014 a 26/10/2019 (3º Período).	(11) <b>DI 6403882-3</b> <b>46</b> (22) 27/10/2004 (15) 24/05/2005 (45) 24/05/2005 (54) CONFIGURAÇÃO APLICADA EM CALÇADO (73) Reebok International Limited (GB) (72) Edson Wasem (74) David do Nascimento Prorrogado de 28/10/2014 a 27/10/2019 (3º Período).
(11) <b>DI 6403747-9</b> <b>46</b> (22) 25/10/2004 (15) 10/05/2005 (45) 10/05/2005 (54) CONFIGURAÇÃO APLICADA EM TRAVESSA RETANGULAR (73) Nadir Figueiredo - Indústria e Comércio S/A (BR/SP) (72) Regis Ryoje Oshiro (74) Veirano e Advogados Associados Prorrogado de 26/10/2014 a 25/10/2019 (3º Período).	(11) <b>DI 6403776-2</b> <b>46</b> (22) 26/10/2004 (15) 24/05/2005 (45) 24/05/2005 (54) CONFIGURAÇÃO ORNAMENTAL APLICADA EM PERFIL (73) Marcopolo S.A (BR/RS) (72) Edson Dalle Molle Mainieri (74) Capella & Veloso Advogados Associados Prorrogado de 27/10/2014 a 26/10/2019 (3º Período).	(11) <b>DI 6403892-0</b> <b>46</b> (22) 28/10/2004 (15) 11/01/2005 (45) 11/01/2005 (54) "CONFIGURAÇÃO APLICADA EM CORPO DE ESCOVA PARA DENTIFRÍCIO" (73) ANTONIO EDUARDO DURIGAN (BR/SP) (72) ANTONIO EDUARDO DURIGAN (74) Sigilo's Marcas e Patentes S/C LTDA Prorrogado de 29/10/2014 a 28/10/2019 (3º Período).
(11) <b>DI 6403748-7</b> <b>46</b> (22) 25/10/2004 (15) 24/05/2005 (45) 24/05/2005 (54) CONFIGURAÇÃO APLICADA EM TRAVESSA OVAL (73) Nadir Figueiredo - Indústria e Comércio S/A (BR/SP) (72) Regis Ryoje Oshiro (74) Veirano e Advogados Associados Prorrogado de 26/10/2014 a 25/10/2019 (3º Período).	(11) <b>DI 6403777-0</b> <b>46</b> (22) 26/10/2004 (15) 10/05/2005 (45) 10/05/2005 (54) CONFIGURAÇÃO ORNAMENTAL APLICADA EM PERFIL (73) Marcopolo S.A (BR/RS) (72) Edson Dalle Molle Mainieri (74) Capella & Veloso Advogados Associados Prorrogado de 27/10/2014 a 26/10/2019 (3º Período).	(11) <b>DI 6403896-3</b> <b>46</b> (22) 27/10/2004 (15) 24/05/2005 (45) 24/05/2005 (54) CONFIGURAÇÃO APLICADA EM EMBALAGEM (73) Hypermarcas S.A (BR/SP) (72) Alexandre de Andrade Romero (74) VIEIRA DE MELLO ADVOGADOS Prorrogado de 28/10/2014 a 27/10/2019 (3º Período).
(11) <b>DI 6403749-5</b> <b>46</b> (22) 25/10/2004 (15) 24/05/2005 (45) 24/05/2005 (54) CONFIGURAÇÃO APLICADA EM TRAVESSA REDONDA (73) Nadir Figueiredo - Indústria e Comércio S/A (BR/SP) (72) Regis Ryoje Oshiro (74) Veirano e Advogados Associados Prorrogado de 26/10/2014 a 25/10/2019 (3º Período).	(11) <b>DI 6403778-9</b> <b>46</b> (22) 26/10/2004 (15) 10/05/2005 (45) 10/05/2005 (54) CONFIGURAÇÃO ORNAMENTAL APLICADA EM PERFIL (73) Marcopolo S.A (BR/RS) (72) EDSON DALLE MOLLE MAINIERI (74) Capella & Veloso Advogados Associados Prorrogado de 27/10/2014 a 26/10/2019 (3º Período).	(11) <b>DI 6403911-0</b> <b>46</b> (22) 22/10/2004 (15) 18/01/2005 (45) 18/01/2005 (54) "CONFIGURAÇÃO APLICADA EM PAREDE LATERAL DE PNEUMÁTICO" (73) MICHELIN RECHERCHE ET TECHNIQUE S.A (CH) , Compagnie Generale Des Etablissements Michelin (FR) (72) JOHN VANVENEN BOGGS, FRANK STANLEY WILLIS (74) Luiz Leonardos & Cia - Propriedade Intelectual Prorrogado de 23/10/2014 a 22/10/2019 (3º Período).
(11) <b>DI 6403757-6</b> <b>46</b> (22) 27/10/2004 (15) 09/08/2005 (45) 09/08/2005 (54) CONFIGURAÇÃO APLICADA EM APARELHO DE DESODORIZAÇÃO DE AR E RECIPIENTE REFIL. (73) The Procter & Gamble Company (US) (72) Jacobus Constantijn Heijdenrijk (74) Dannemann, Siemsen, Bigler & Ipanema Moreira Prorrogado de 28/10/2014 a 27/10/2019 (3º Período).	(11) <b>DI 6403782-7</b> <b>46</b> (22) 28/10/2004 (15) 22/02/2005 (45) 22/02/2005 (54) "FAIXA DECORATIVA PARA PNEUS E AFINS" (73) JOÃO FELIX DELMÔNICO (BR/SC) (72) JOÃO FELIX DELMÔNICO (74) Saulo Leal Prorrogado de 29/10/2014 a 28/10/2019 (3º Período).	(11) <b>DI 6403916-1</b> <b>46</b> (22) 21/10/2004 (15) 18/01/2005 (45) 18/01/2005 (54) "CONFIGURAÇÃO APLICADA EM CHURRASQUEIRA" (73) JOSÉ ROBERTO DE FREITAS (BR/SP) (72) JOSÉ ROBERTO DE FREITAS (74) Vilage Marcas & Patentes S/C Ltda Prorrogado de 22/10/2014 a 21/10/2019 (3º Período).
(11) <b>DI 6403758-4</b> <b>46</b> (22) 27/10/2004 (15) 24/05/2005 (45) 24/05/2005 (54) CONFIGURAÇÃO APLICADA EM APARELHO DE DESODORIZAÇÃO DE AR E RECIPIENTE REFIL. (73) The Procter & Gamble Company (US) (72) Dirk Jan Bulsink (74) Dannemann, Siemsen, Bigler & Ipanema Moreira Prorrogado de 28/10/2014 a 27/10/2019 (3º Período).	(11) <b>DI 6403787-8</b> <b>46</b> (22) 25/10/2004 (15) 24/05/2005 (45) 24/05/2005 (54) CONFIGURAÇÃO ORNAMENTAL APLICADA EM PERFIL (73) Marcopolo S.A (BR/RS) (72) EDSON DALLE MOLLE MAINIERI (74) Capella & Veloso Advogados Associados Prorrogado de 26/10/2014 a 25/10/2019 (3º Período).	(11) <b>DI 6403920-0</b> <b>46</b> (22) 29/10/2004 (15) 21/06/2005 (45) 21/06/2005 (54) CONFIGURAÇÃO APLICADA A CARROÇARIA DE AUTOMÓVEL (73) Peugeot Citroën Automobiles S.A. (FR) (72) Gérard Welter (74) Frôes, Luna & Frôes - Advogados Prorrogado de 30/10/2014 a 29/10/2019 (3º Período).
(11) <b>DI 6403759-2</b> <b>46</b> (22) 27/10/2004 (15) 22/02/2005 (45) 22/02/2005 (54) "CONFIGURAÇÃO APLICADA EM UNIDADE ARITMÉTICA E DE CONTROLE" (73) SONY COMPUTER ENTERTAINMENT, INC (JP) (72) SHINICHI OGASAWARA (74) Momsen, Leonardos & Cia Prorrogado de 28/10/2014 a 27/10/2019 (3º Período).	(11) <b>DI 6403802-5</b> <b>46</b> (22) 25/10/2004 (15) 13/06/2006 (45) 13/06/2006 (54) CONFIGURAÇÃO APLICADA À GARRAFA (73) PREMIUM BEVERAGES INTERNATIONAL B.V. (NL) (72) Andy Bowyer, Glenn Kiernan (74) Dannemann, Siemsen, Bigler & Ipanema Moreira Prorrogado de 26/10/2014 a 25/10/2019 (3º Período).	(11) <b>DI 6403927-7</b> <b>46</b> (22) 29/10/2004 (15) 10/05/2005 (45) 10/05/2005 (54) CONFIGURAÇÃO APLICADA EM LANTERNA TRASEIRA COMBINADA PARA MOTONETA (73) Honda Motor Co. Ltd. (JP) (72) MASAMICHI UTIDA, KATSUYUKI MAGANO, LOU AI MING, Hou Xiang Dong (74) Dannemann, Siemsen, Bigler & Ipanema Moreira Prorrogado de 30/10/2014 a 29/10/2019 (3º Período).
(11) <b>DI 6403760-6</b> <b>46</b> (22) 27/10/2004 (15) 22/02/2005 (45) 22/02/2005	(11) <b>DI 6403817-3</b> <b>46</b> (22) 27/10/2004 (15) 24/05/2005 (45) 24/05/2005 (54) CONFIGURAÇÃO APLICADA EM CALÇADO (73) GRENDENE S.A (BR/CE) (72) VOLNEI TADEU DAL MAGRO (74) Custódio de Almeida & Cia Prorrogado de 28/10/2014 a 27/10/2019 (3º Período).	(11) <b>DI 6403929-3</b> <b>46</b>



(22) 04/11/2004 (15) 10/05/2005 (45) 10/05/2005 (54) CONFIGURAÇÃO APLICADA EM CALHA TIPO ÁGUA-FURTADA (73) Tégula Soluções para Telhados Ltda. (BR/SP) (72) Claudio Beneditos Soares (74) Rita de Cassia Brunner Prorrogado de 05/11/2014 a 04/11/2019 (3º Período).	(45) 23/08/2005 (54) CONFIGURAÇÃO APLICADA EM BANDA DE RODAGEM (73) Bridgestone/Firestone North American Tire, LLC (US) (72) Shelley Seifert (74) Dannemann, Siemsen, Bigler & Ipanema Moreira Prorrogado de 20/11/2014 a 19/11/2019 (3º Período).	(74) Guerra Adv. Prorrogado de 23/11/2014 a 22/11/2019 (3º Período).
(11) <b>DI 6404109-3</b> 46 (22) 04/11/2004 (15) 22/02/2005 (45) 22/02/2005 (54) "CONFIGURAÇÃO APLICADA EM FRASCO PARA COSMÉTICOS" (73) HYPERMARCAS S.A (BR/SP) (72) ALEXANDRE DE ANDRADE ROMERO (74) VIEIRA DE MELLO ADVOGADOS Prorrogado de 05/11/2014 a 04/11/2019 (3º Período).	(11) <b>DI 6404131-0</b> 46 (22) 19/11/2004 (15) 23/08/2005 (45) 23/08/2005 (54) CONFIGURAÇÃO APLICADA EM BANDA DE RODAGEM (73) Bridgestone/Firestone North American Tire, LLC (US) (72) Shelley Seifert (74) Dannemann, Siemsen, Bigler & Ipanema Moreira Prorrogado de 20/11/2014 a 19/11/2019 (3º Período).	(11) <b>DI 6404154-9</b> 46 (22) 14/10/2004 (15) 01/02/2005 (45) 01/02/2005 (54) CONFIGURAÇÃO APLICADA EM CONJUNTO DE MARCOS SUPERIOR E INFERIOR (73) HYDRO ALUMÍNIO ACRO S/A (BR/SP) (72) JORGE LUIS BRAZUSHI DE FREITAS (74) Excel Marcas e Patentes S/C Ltda Prorrogado de 15/10/2014 a 14/10/2019 (3º Período).
(11) <b>DI 6404113-1</b> 46 (22) 16/11/2004 (15) 08/11/2005 (45) 08/11/2005 (54) CONFIGURAÇÃO APLICADA EM DISPOSITIVO PORTÁTIL DE COMUNICAÇÃO (73) RESEARCH IN MOTION LIMITED (CA) (72) Frank Tyneski, Cortez Corley (74) Bicudo Marcas e Patentes S/C Ltda Prorrogado de 17/11/2014 a 16/11/2019 (3º Período).	(11) <b>DI 6404132-8</b> 46 (22) 19/11/2004 (15) 23/08/2005 (45) 23/08/2005 (54) CONFIGURAÇÃO APLICADA EM BANDA DE RODAGEM DE PNEUMÁTICO (73) Bridgestone/Firestone North American Tire, LLC (US) (72) Timothy J. Lassar, Robert Sanetick, John Sabistina (74) Dannemann, Siemsen, Bigler & Ipanema Moreira Prorrogado de 20/11/2014 a 19/11/2019 (3º Período).	(11) <b>DI 6404160-3</b> 46 (22) 30/09/2004 (15) 09/08/2005 (45) 09/08/2005 (54) CONFIGURAÇÃO APLICADA EM APARELHO PARA MEDIÇÃO DE MUDANÇAS DE RESISTÊNCIA (73) Church Of Spiritual Technology, D/B/A/ L. Ron Hubbard Library (US) (72) Russell D. Bellin, Reiko Abo, Tyler Garland (74) Dannemann, Siemsen, Bigler & Ipanema Moreira Prorrogado de 01/10/2014 a 30/09/2019 (3º Período).
(11) <b>DI 6404114-0</b> 46 (22) 16/11/2004 (15) 17/05/2005 (45) 17/05/2005 (54) CONFIGURAÇÃO APLICADA EM DISPOSITIVO PORTÁTIL DE COMUNICAÇÃO (73) RESEARCH IN MOTION LIMITED (CA) (72) Jason T. Griffin (74) Bicudo Marcas e Patentes S/C Ltda Prorrogado de 17/11/2014 a 16/11/2019 (3º Período).	(11) <b>DI 6404138-7</b> 46 (22) 23/11/2004 (15) 01/02/2005 (45) 01/02/2005 (54) "CONFIGURAÇÃO APLICADA EM TÊNIS" (73) GRENDENE S.A (BR/CE) (72) VOLNEI TADEU DAL MAGRO (74) Custódio de Almeida & Cia Prorrogado de 24/11/2014 a 23/11/2019 (3º Período).	(11) <b>DI 6404167-0</b> 46 (22) 23/11/2004 (15) 15/02/2005 (45) 15/02/2005 (54) "CONFIGURAÇÃO APLICADA EM CONJUNTO DE DISPLAYS MULTI-EXPOSITORES" (73) LUIZ CARLOS GASTALDO (BR/SP) (72) LUIZ CARLOS GASTALDO (74) Leandro Roque de Oliveira Neto Prorrogado de 24/11/2014 a 23/11/2019 (3º Período).
(11) <b>DI 6404115-8</b> 46 (22) 16/11/2004 (15) 08/11/2005 (45) 08/11/2005 (54) CONFIGURAÇÃO APLICADA EM DISPOSITIVO PORTÁTIL DE COMUNICAÇÃO (73) RESEARCH IN MOTION LIMITED (CA) , Jason T. Griffin (CA) (72) Jason T. Griffin (74) Bicudo Marcas e Patentes S/C Ltda Prorrogado de 17/11/2014 a 16/11/2019 (3º Período).	(11) <b>DI 6404142-5</b> 46 (22) 14/10/2004 (15) 01/02/2005 (45) 01/02/2005 (54) "CONFIGURAÇÃO APLICADA EM MONTANTES CENTRAIS" (73) HYDRO ALUMÍNIO ACRO S/A (BR/SP) (72) JORGE LUIS BRAZUSHI DE FREITAS (74) Excel Marcas e Patentes S/C Ltda Prorrogado de 15/10/2014 a 14/10/2019 (3º Período).	(11) <b>DI 6404181-6</b> 46 (22) 18/11/2004 (15) 22/02/2005 (45) 22/02/2005 (54) "CONFIGURAÇÃO APLICADA EM LANCHEIRA" (73) EDSON DONIZETTI BEGNANI (BR/SP) (72) EDSON DONIZETTI BEGNANI (74) Símbolo Marcas e Patentes Ltda Prorrogado de 19/11/2014 a 18/11/2019 (3º Período).
(11) <b>DI 6404116-6</b> 46 (22) 16/11/2004 (15) 17/05/2005 (45) 17/05/2005 (54) CONFIGURAÇÃO APLICADA EM DISPOSITIVO PORTÁTIL DE COMUNICAÇÃO (73) RESEARCH IN MOTION LIMITED (CA) (72) Frank Tyneski (74) Bicudo Marcas e Patentes S/C LTDA Prorrogado de 17/11/2014 a 16/11/2019 (3º Período).	(11) <b>DI 6404143-3</b> 46 (22) 19/11/2004 (15) 01/02/2005 (45) 01/02/2005 (54) "CONFIGURAÇÃO ORNAMENTAL EM PERFIL" (73) Marcopolo S.A (BR/RS) (72) EDSON DALLE MOLLE MAINIERI (74) Capella & Veloso Advogados Associados Prorrogado de 20/11/2014 a 19/11/2019 (3º Período).	(11) <b>DI 6404183-2</b> 46 (22) 18/11/2004 (15) 10/05/2005 (45) 10/05/2005 (54) CONFIGURAÇÃO APLICADA A ACESSÓRIO PARA INFLAR e REPARAR PNEUS (73) TEK GLOBAL S.R.L (IT) (72) Maurizio Marini (74) DI BLASI, PARENTE, S. G. & ASSOCIADOS Prorrogado de 19/11/2014 a 18/11/2019 (3º Período).
(11) <b>DI 6404117-4</b> 46 (22) 16/11/2004 (15) 08/11/2005 (45) 08/11/2005 (54) CONFIGURAÇÃO APLICADA EM DISPOSITIVO PORTÁTIL DE COMUNICAÇÃO (73) RESEARCH IN MOTION LIMITED (CA) (72) Cortez Corley, Roman Peter Rak (74) Bicudo Marcas e Patentes S/C Ltda Prorrogado de 17/11/2014 a 16/11/2019 (3º Período).	(11) <b>DI 6404144-1</b> 46 (22) 19/11/2004 (15) 01/02/2005 (45) 01/02/2005 (54) "CONFIGURAÇÃO ORNAMENTAL EM PERFIL" (73) Marcopolo S.A (BR/RS) (72) EDSON DALLE MOLLE MAINIERI (74) Capella & Veloso Advogados Associados Prorrogado de 20/11/2014 a 19/11/2019 (3º Período).	(11) <b>DI 6404184-0</b> 46 (22) 18/11/2004 (15) 22/02/2005 (45) 22/02/2005 (54) "CONFIGURAÇÃO APLICADA EM ETIQUETA" (73) BURDAY'S TÊXTIL E MODAS LTDA (BR/SP) (72) ALI AHMAD SAID YASSIN (74) M.M. Marcas e Patentes S/C Ltda Prorrogado de 19/11/2014 a 18/11/2019 (3º Período).
(11) <b>DI 6404125-5</b> 46 (22) 18/11/2004 (15) 01/02/2005 (45) 01/02/2005 (54) "CONFIGURAÇÃO APLICADA EM BARRA DE SABÃO" (73) UNILEVER N.V (NL) (72) RICARDO FERREIRA DE OLIVEIRA, NILSON SATOSHI ARAI (74) Momsen, Leonardos & Cia. Prorrogado de 19/11/2014 a 18/11/2019 (3º Período).	(11) <b>DI 6404149-2</b> 46 (22) 19/11/2004 (15) 01/02/2005 (45) 01/02/2005 (54) "CONFIGURAÇÃO ORNAMENTAL EM PERFIL" (73) MARCOPOLO S.A (BR/RS) (72) EDSON DALLE MOLLE MAINIERI (74) Capella & Veloso Advogados Associados Prorrogado de 20/11/2014 a 19/11/2019 (3º Período).	(11) <b>DI 6404188-3</b> 46 (22) 25/11/2004 (15) 22/02/2005 (45) 22/02/2005 (54) "CONFIGURAÇÃO ORNAMENTAL APLICADA EM CARROCERIA DE VEÍCULO" (73) Marcopolo S.A (BR/RS) (72) ROBERTO CARLOS POLONI (74) Capella & Veloso Advogados Associados Prorrogado de 26/11/2014 a 25/11/2019 (3º Período).
(11) <b>DI 6404130-1</b> 46 (22) 19/11/2004 (15) 23/08/2005	(11) <b>DI 6404151-4</b> 46 (22) 22/11/2004 (15) 01/02/2005 (45) 01/02/2005 (54) CONFIGURAÇÃO APLICADA EM GRAMPO (73) FLECKSTEEL INDÚSTRIA DE ARTEFATOS METÁLICOS LTDA. (BR/RS) (72) Plínio Fleck Filho	(11) <b>DI 6404217-0</b> 46 (22) 16/11/2004

(15) 15/02/2005 (45) 15/02/2005 (54) "CONFIGURAÇÃO APLICADA EM INALADOR" (73) NOVARTIS AG (CH) (72) DOMINIK ZIEGLER, GRANT SMETHAM, MAURO CITERIO (74) Dannemann, Siemsen, Bigler & Ipanema Moreira Prorrogado de 17/11/2014 a 16/11/2019 (3º Período).		(72) JOSÉ DOMINGUES DOS SANTOS (74) Remarca Reg de Marcas e Patentes SC Ltda Prorrogado de 26/11/2014 a 25/11/2019 (3º Período).		(54) "CONFIGURAÇÃO ORNAMENTAL APLICADA EM DISPOSITIVO DE FIXAÇÃO" (73) Marcopolo S.A (BR/RS) (72) EDSON DALLE MOLLE MAINIERI (74) Capella & Veloso Advogados Associados Prorrogado de 07/12/2014 a 06/12/2019 (3º Período).
(11) <b>DI 6404224-3</b> <b>46</b> (22) 17/11/2004 (15) 19/04/2005 (45) 19/04/2005 (54) CONFIGURAÇÃO APLICADA EM SANDÁLIA (73) Grendene S.A. (BR/CE) (72) Volnei Tadeu Dal Magro (74) Custódio de Almeida & Cia Prorrogado de 18/11/2014 a 17/11/2019 (3º Período).		(11) <b>DI 6404246-4</b> <b>46</b> (22) 29/11/2004 (15) 15/02/2005 (45) 15/02/2005 (54) "CONFIGURAÇÃO APLICADA A UM DISPOSITIVO DE COMUNICAÇÃO OU ARTIGOS SIMILARES" (73) MOTOROLA MOBILITY, LLC (US) , MOTOROLA MOBILITY, LLC (US) (72) CLAUDIO SANTIAGO RIBEIRO, THOMAS D. BOUCQUEY, MARK D. JANNICK, TIM J. SUTHERLAND (74) TRENCH ROSSI E WATANABE ADVOGADOS Prorrogado de 30/11/2014 a 29/11/2019 (3º Período).		(11) <b>DI 6404276-6</b> <b>46</b> (22) 06/12/2004 (15) 01/03/2005 (45) 01/03/2005 (54) "CONFIGURAÇÃO ORNAMENTAL APLICADA EM DISPOSITIVO DE FIXAÇÃO" (73) Marcopolo S.A (BR/RS) (72) EDSON DALLE MOLLE MAINIERI (74) Capella & Veloso Advogados Associados Prorrogado de 07/12/2014 a 06/12/2019 (3º Período).
(11) <b>DI 6404226-0</b> <b>46</b> (22) 19/11/2004 (15) 19/04/2005 (45) 19/04/2005 (54) CONFIGURAÇÃO ORNAMENTAL EM PERFIL (73) MARCOPOLO S.A (BR/RS) (72) EDSON DALLE MOLLE MAINIERI (74) Capella & Veloso Advogados Associados Prorrogado de 20/11/2014 a 19/11/2019 (3º Período).		(11) <b>DI 6404247-2</b> <b>46</b> (22) 29/11/2004 (15) 15/02/2005 (45) 15/02/2005 (54) "CONFIGURAÇÃO APLICADA A UM DISPOSITIVO DE COMUNICAÇÃO OU ARTIGOS SIMILARES" (73) MOTOROLA MOBILITY, LLC (US) , MOTOROLA MOBILITY, LLC (US) (72) CLAUDIO SANTIAGO RIBEIRO, THOMAS D. BOUCQUEY (74) TRENCH ROSSI E WATANABE ADVOGADOS Prorrogado de 30/11/2014 a 29/11/2019 (3º Período).		(11) <b>DI 6404284-7</b> <b>46</b> (22) 10/12/2004 (15) 05/04/2005 (45) 05/04/2005 (54) CONFIGURAÇÃO APLICADA EM RECIPIENTE PARA LUBRIFICANTE (73) Total S.A. (FR) (72) Christophe Blin (74) NELLIE ANNE DAIEL-SHORES Prorrogado de 11/12/2014 a 10/12/2019 (3º Período).
(11) <b>DI 6404227-8</b> <b>46</b> (22) 17/11/2004 (15) 19/04/2005 (45) 19/04/2005 (54) CONFIGURAÇÃO APLICADA EM PISCINA (73) Décio Zerwes (BR/RS) (72) Décio Zerwes (74) Marca Brazil Marcas e Patentes Ltda Prorrogado de 18/11/2014 a 17/11/2019 (3º Período).		(11) <b>DI 6404265-0</b> <b>46</b> (22) 30/11/2004 (15) 22/02/2005 (45) 22/02/2005 (54) "CONFIGURAÇÃO APLICADA EM RODA DE VEÍCULO" (73) Ford Global Technologies LLC (US) (72) JOSÉ CARLOS FRIAS, JOÃO MARCOS DE OLIVEIRA RAMOS (74) Lucas Martins Gaiarsa Prorrogado de 01/12/2014 a 30/11/2019 (3º Período).		(11) <b>DI 6404287-1</b> <b>46</b> (22) 10/12/2004 (15) 21/06/2005 (45) 21/06/2005 (54) ETIQUETA ELETRÔNICA VISÍVEL DE VIGILÂNCIA DE ARTIGO. (73) Sensormatic Electronics, LLC (US) (72) Dale W. Raymond (74) NELLIE ANNE DAIEL-SHORES Prorrogado de 11/12/2014 a 10/12/2019 (3º Período).
(11) <b>DI 6404230-8</b> <b>46</b> (22) 17/11/2004 (15) 19/04/2005 (45) 19/04/2005 (54) CONFIGURAÇÃO APLICADA EM CALÇADO (73) GRENDENE S.A (BR/CE) (72) VOLNEI TADEU DAL MAGRO (74) Custódio de Almeida & Cia Prorrogado de 18/11/2014 a 17/11/2019 (3º Período).		(11) <b>DI 6404266-9</b> <b>46</b> (22) 30/11/2004 (15) 22/02/2005 (45) 22/02/2005 (54) "CONFIGURAÇÃO APLICADA EM CONJUNTO DE PÁRA-CHOQUÊ DIANTEIRO PARA VEÍCULOS COMPOSTO DE DUAS PEÇAS" (73) FORD MOTOR COMPANY BRASIL LTDA (BR/SP) (72) VALDIR PEREIRA VENTURA (74) Lucas Martins Gaiarsa Prorrogado de 01/12/2014 a 30/11/2019 (3º Período).		(11) <b>DI 6404293-6</b> <b>46</b> (22) 06/10/2004 (15) 05/04/2005 (45) 05/04/2005 (54) CONFIGURAÇÃO ORNAMENTAL APLICADA EM RECIPIENTE (73) BRASKEM S.A (BR/BA) (72) MANOEL CÉSAR MÜLLER DE OLIVEIRA, RENATO SBARDELLOTO, FLÁVIO DANILAS, ALCEBIADES MAIA (74) Momen, Leonardos & Cia Prorrogado de 07/10/2014 a 06/10/2019 (3º Período).
(11) <b>DI 6404231-6</b> <b>46</b> (22) 06/10/2004 (15) 15/02/2005 (45) 15/02/2005 (54) "CONFIGURAÇÃO ORNAMENTAL APLICADA EM RECIPIENTE" (73) BRASKEM S.A (BR/BA) (72) MANOEL CÉSAR MÜLLER DE OLIVEIRA, RENATO SBARDELLOTO, FLÁVIO DANILAS, ALCEBIADES MAIA (74) Momen, Leonardos & Cia Prorrogado de 07/10/2014 a 06/10/2019 (3º Período).		(11) <b>DI 6404267-7</b> <b>46</b> (22) 30/11/2004 (15) 22/02/2005 (45) 22/02/2005 (54) "CONFIGURAÇÃO APLICADA EM FAROL DIANTEIRO DE VEÍCULO" (73) FORD MOTOR COMPANY BRASIL LTDA (BR/SP) (72) VALDIR PEREIRA VENTURA (74) Lucas Martins Gaiarsa Prorrogado de 01/12/2014 a 30/11/2019 (3º Período).		(11) <b>DI 6404294-4</b> <b>46</b> (22) 06/10/2004 (15) 05/04/2005 (45) 05/04/2005 (54) CONFIGURAÇÃO ORNAMENTAL APLICADA EM RECIPIENTE (73) BRASKEM S.A (BR/BA) (72) MANOEL CÉSAR MÜLLER DE OLIVEIRA, RENATO SBARDELLOTO, FLÁVIO DANILAS, ALCEBIADES MAIA (74) Momen, Leonardos & Cia Prorrogado de 07/10/2014 a 06/10/2019 (3º Período).
(11) <b>DI 6404238-3</b> <b>46</b> (22) 18/10/2004 (15) 15/02/2005 (45) 15/02/2005 (54) "CONFIGURAÇÃO APLICADA EM TAMPA DO PRATO DOSADOR DE SEMENTES" (73) INDÚSTRIA DE MÁQUINAS AGRÍCOLAS FUCHS S/A (BR/RS) (72) EDUIR PRETTO DO AMARAL (74) Sko Dir da Prop Indl em Marcas e Patentes Ltda Prorrogado de 19/10/2014 a 18/10/2019 (3º Período).		(11) <b>DI 6404268-5</b> <b>46</b> (22) 30/11/2004 (15) 22/02/2005 (45) 22/02/2005 (54) "CONFIGURAÇÃO APLICADA EM LANTERNA TRASEIRA DE VEÍCULO" (73) FORD MOTOR COMPANY BRASIL LTDA (BR/SP) (72) VALDIR PEREIRA VENTURA (74) Lucas Martins Gaiarsa Prorrogado de 01/12/2014 a 30/11/2019 (3º Período).		(11) <b>DI 6404295-2</b> <b>46</b> (22) 06/10/2004 (15) 05/04/2005 (45) 05/04/2005 (54) CONFIGURAÇÃO ORNAMENTAL APLICADA EM RECIPIENTE. (73) Braskem S.A. (BR/BA) (72) Manoel César Müller de Oliveira, Renato Sbardelloto, Flávio Danilas, Alcebiades Maia (74) Momen, Leonardos & Cia. Prorrogado de 07/10/2014 a 06/10/2019 (3º Período).
(11) <b>DI 6404240-5</b> <b>46</b> (22) 19/11/2004 (15) 24/05/2005 (45) 24/05/2005 (54) CONFIGURAÇÃO APLICADA EM DISPOSITIVO DE ATERRAMENTO PARA AQUECEDORES E CHUVEIROS ELÉTRICOS (73) JOSÉ COELHO DA SILVA (BR/SP) , Antonio Gildo Petrongari (BR/SP) , Manoel Rodrigues Rentroia (BR/SP) (72) JOSÉ COELHO DA SILVA, ANTONIO GILDO PETRONGARI, MANOEL RODRIGUES RENTROIA (74) Luís Cláudio Petrongari Prorrogado de 20/11/2014 a 19/11/2019 (3º Período).		(11) <b>DI 6404269-3</b> <b>46</b> (22) 30/11/2004 (15) 22/02/2005 (45) 22/02/2005 (54) "CONFIGURAÇÃO APLICADA EM CALOTA DE VEÍCULO" (73) Ford Global Technologies LLC (US) (72) JOSÉ CARLOS FRIAS, JOÃO MARCOS DE OLIVEIRA RAMOS (74) Lucas Martins Gaiarsa Prorrogado de 01/12/2014 a 30/11/2019 (3º Período).		(11) <b>DI 6404296-0</b> <b>46</b> (22) 06/10/2004 (15) 05/04/2005 (45) 05/04/2005 (54) CONFIGURAÇÃO ORNAMENTAL APLICADA EM RECIPIENTE. (73) Braskem S.A. (BR/BA) (72) Manoel César Müller de Oliveira, Renato Sbardelloto, Flávio Danilas, Alcebiades Maia (74) Momen, Leonardos & Cia. Prorrogado de 07/10/2014 a 06/10/2019 (3º Período).
(11) <b>DI 6404244-8</b> <b>46</b> (22) 25/11/2004 (15) 15/02/2005 (45) 15/02/2005 (54) "CONFIGURAÇÃO INTRODUZIDA EM FRASCO" (73) Gtex Brasil Indústria e Comércio S/A (BR/SP)		(11) <b>DI 6404275-8</b> <b>46</b> (22) 06/12/2004 (15) 01/03/2005 (45) 01/03/2005		(11) <b>DI 6404304-5</b> <b>46</b> (22) 30/11/2004 (15) 05/04/2005 (45) 05/04/2005

(54) CONFIGURAÇÃO APLICADA EM GRADE DE VEICULO (73) FORD MOTOR COMPANY BRASIL LTDA (BR/SP) (72) VALDIR PEREIRA VENTURA (74) Lucas Martins Gaiarsa Prorrogado de 01/12/2014 a 30/11/2019 (3º Período).	(45) 09/08/2005 (54) CONFIGURAÇÃO APLICADA EM EMBALAGENS - DIVIDIDO DO DESENHO INDUSTRIAL Nº DI-6402158-0 DEPOSITADO EM 18/06/2004 (62) DI 6402158-0 18/06/2004 (73) Sinomar Camilo Pereira (BR/GO) (72) Sinomar Camilo Pereira (74) Wagner José da Silva Prorrogado de 19/06/2014 a 18/06/2019 (3º Período).	Prorrogado de 26/11/2014 a 25/11/2019 (3º Período).
(11) <b>DI 6404316-9</b> <b>46</b> (22) 26/11/2004 (15) 15/02/2005 (45) 15/02/2005 (54) "CONFIGURAÇÃO APLICADA EM SUPORTES PARA FILTROS" (73) REFRATA CERÂMICA REFRAATÁRIA LTDA (BR/SP) (72) JOSÉ VALDOMIRO ZANE (74) Símbolo Marcas e Patentes Ltda Prorrogado de 27/11/2014 a 26/11/2019 (3º Período).	(11) <b>DI 6404399-1</b> <b>46</b> (22) 06/10/2004 (15) 03/05/2005 (45) 03/05/2005 (54) CONFIGURAÇÃO APLICADA EM CONJUNTO DE RESERVATÓRIO E PLACA DE AQUECIMENTO SOLAR (73) Luis Augusto Ferrari Mazzon (BR/SP) (72) Luis Augusto Ferrari Mazzon (74) Dannemann, Siemsen, Bigler & Ipanema Moreira Prorrogado de 07/10/2014 a 06/10/2019 (3º Período).	(11) <b>DI 6404414-9</b> <b>46</b> (22) 30/11/2004 (15) 08/03/2005 (45) 08/03/2005 (54) "CONFIGURAÇÃO APLICADA EM CALOTA DE VEICULO" (73) Ford Global Technologies LLC (US) (72) JOSÉ CARLOS FRIAS, JOÃO MARCOS DE OLIVEIRA RAMOS (74) Lucas Martins Gaiarsa Prorrogado de 01/12/2014 a 30/11/2019 (3º Período).
(11) <b>DI 6404333-9</b> <b>46</b> (22) 02/12/2004 (15) 15/02/2005 (45) 15/02/2005 (54) "CONFIGURAÇÃO APLICADA EM BOMBA CENTRÍFUGA" (73) Franklin Eletric Indústria de Motobombas S/A (BR/SC) (72) ROBERTO SCHNEIDER (74) Maria Aparecida Pereira Gonçalves Prorrogado de 03/12/2014 a 02/12/2019 (3º Período).	(11) <b>DI 6404400-9</b> <b>46</b> (22) 06/10/2004 (15) 26/04/2005 (45) 26/04/2005 (54) CONFIGURAÇÃO APLICADA EM DUCHA (73) Luis Augusto Ferrari Mazzon (BR/SP) (72) Luis Augusto Ferrari Mazzon (74) Dannemann, Siemsen, Bigler & Ipanema Moreira Prorrogado de 07/10/2014 a 06/10/2019 (3º Período).	(11) <b>DI 6404418-1</b> <b>46</b> (22) 01/12/2004 (15) 16/08/2005 (45) 16/08/2005 (54) CONFIGURAÇÃO APLICADA A MEDIDOR PARA SISTEMA INTEGRADO DE TESTES DE DIAGNÓSTICO (73) Nipro Diagnostics, INC (US) (72) Alan Javier Caban, Gary T. Neel (74) Hugo Silva, Rosa & Maldonado-Prop. Int Prorrogado de 02/12/2014 a 01/12/2019 (3º Período).
(11) <b>DI 6404347-9</b> <b>46</b> (22) 09/12/2004 (15) 10/05/2005 (45) 10/05/2005 (54) CONFIGURAÇÃO APLICADA EM APLICADOR (73) COLGATE-PALMOLIVE COMPANY (US) (72) John David Lamb, Bruce Cummings, Alexander James Peacop, Martin Christopher Bunce, William John Davis (74) Momsen, Leonardos & Cia. Prorrogado de 10/12/2014 a 09/12/2019 (3º Período).	(11) <b>DI 6404401-7</b> <b>46</b> (22) 06/10/2004 (15) 17/05/2005 (45) 17/05/2005 (54) CONFIGURAÇÃO APLICADA EM BANDA DE RODAGEM DE PNEUMÁTICO (73) Michelin Recherche Et Technique S.A (CH) , Compagnie Generale Des Etablissements Michelin (FR) (72) Glenn Andrew Gordon, Lee A. Montgomery, Jr. (74) Luiz Leonardos & Cia - Propriedade Intelectual Prorrogado de 07/10/2014 a 06/10/2019 (3º Período).	(11) <b>DI 6404419-0</b> <b>46</b> (22) 26/11/2004 (15) 06/06/2006 (45) 06/06/2006 (54) CONFIGURAÇÃO APLICADA A CAIXA COM TAMPA, PARA TRANSPORTE DE PINTOS DE 1 DIA (73) Pisani Plásticos S.A (BR/RS) (72) Paulo Francisco Weber (74) SKO Oyarzaball Marcas e Patentes S.S. Ltda. Prorrogado de 27/11/2014 a 26/11/2019 (3º Período).
(11) <b>DI 6404351-7</b> <b>46</b> (22) 06/12/2004 (15) 01/03/2005 (45) 01/03/2005 (54) "CONFIGURAÇÃO ORNAMENTAL APLICADA EM DISPOSITIVO DE FIXAÇÃO" (73) MARCOPOLO S.A (BR/RS) (72) EDSON DALLE MOLLE MAINIERI (74) Capella & Veloso Advogados Associados OAB/RS 1850 Prorrogado de 07/12/2014 a 06/12/2019 (3º Período).	(11) <b>DI 6404402-5</b> <b>46</b> (22) 06/10/2004 (15) 22/02/2005 (45) 22/02/2005 (54) "CONFIGURAÇÃO ORNAMENTAL APLICADA EM RECIPIENTE" (73) BRASKEM S.A (BR/BA) (72) MANOEL CÉSAR MÜLLER DE OLIVEIRA, RENATO SBARDELLOTO, FLÁVIO DANILAS, ALCEBIÁDES MAIA (74) Momsen, Leonardos & Cia Prorrogado de 07/10/2014 a 06/10/2019 (3º Período).	(11) <b>DI 6404432-7</b> <b>46</b> (22) 29/11/2004 (15) 05/04/2005 (45) 05/04/2005 (54) CONFIGURAÇÃO APLICADA À BANDA DE RODAGEM DE PNEU DE AUTOMÓVEL (73) Bridgestone Corporation (JP) (72) Naoya Ochi, Hidetoshi Yoda (74) Dannemann, Siemsen Bigler & Ipanema Moreira Prorrogado de 30/11/2014 a 29/11/2019 (3º Período).
(11) <b>DI 6404362-2</b> <b>46</b> (22) 06/12/2004 (15) 08/03/2005 (45) 08/03/2005 (54) "CONFIGURAÇÃO ORNAMENTAL APLICADA EM DISPOSITIVO DE FIXAÇÃO" (73) Marcopolo S.A (BR/RS) (72) EDSON DALLE MOLLE MAINIERI (74) Capella & Veloso Advogados Associados Prorrogado de 07/12/2014 a 06/12/2019 (3º Período).	(11) <b>DI 6404403-3</b> <b>46</b> (22) 06/10/2004 (15) 22/02/2005 (45) 22/02/2005 (54) "CONFIGURAÇÃO ORNAMENTAL APLICADA EM RECIPIENTE" (73) BRASKEM S.A (BR/BA) (72) MANOEL CÉSAR MÜLLER DE OLIVEIRA, RENATO SBARDELLOTO, FLÁVIO DANILAS, ALCEBIÁDES MAIA (74) Momsen, Leonardos & Cia. Prorrogado de 07/10/2014 a 06/10/2019 (3º Período).	(11) <b>DI 6404436-0</b> <b>46</b> (22) 30/11/2004 (15) 01/03/2005 (45) 01/03/2005 (54) "CONFIGURAÇÃO APLICADA EM LANTERNA TRASEIRA DE VEÍCULO" (73) Ford Global Technologies LLC (US) (72) JOSÉ CARLOS FRIAS, JOÃO MARCOS DE OLIVEIRA RAMOS (74) Lucas Martins Gaiarsa Prorrogado de 01/12/2014 a 30/11/2019 (3º Período).
(11) <b>DI 6404363-0</b> <b>46</b> (22) 06/12/2004 (15) 01/03/2005 (45) 01/03/2005 (54) "CONFIGURAÇÃO ORNAMENTAL APLICADA EM DISPOSITIVO DE FIXAÇÃO" (73) MARCOPOLO S.A (BR/RS) (72) EDSON DALLE MOLLE MAINIERI (74) Capella & Veloso Advogados Associados OAB/RS 1850 Prorrogado de 07/12/2014 a 06/12/2019 (3º Período).	(11) <b>DI 6404404-1</b> <b>46</b> (22) 06/10/2004 (15) 22/02/2005 (45) 22/02/2005 (54) "CONFIGURAÇÃO ORNAMENTAL APLICADA EM RECIPIENTE" (73) BRASKEM S.A (BR/BA) (72) MANOEL CÉSAR MÜLLER DE OLIVEIRA, RENATO SBARDELLOTO, FLÁVIO DANILAS, ALCEBIÁDES MAIA (74) Momsen, Leonardos & Cia. Prorrogado de 07/10/2014 a 06/10/2019 (3º Período).	(11) <b>DI 6404437-8</b> <b>46</b> (22) 30/11/2004 (15) 05/04/2005 (45) 05/04/2005 (54) "CONFIGURAÇÃO APLICADA EM TAMPA TRASEIRA DE VEÍCULO" (73) Ford Global Technologies LLC (US) (72) JOSÉ CARLOS FRIAS, JOÃO MARCOS DE OLIVEIRA RAMOS (74) Lucas Martins Gaiarsa Prorrogado de 01/12/2014 a 30/11/2019 (3º Período).
(11) <b>DI 6404394-0</b> <b>46</b> (22) 08/12/2004 (15) 22/02/2005 (45) 22/02/2005 (54) "CONFIGURAÇÃO ORNAMENTAL EM CAIXA D'ÁGUA COM TAMPA" (73) NELCI AFONSO BAKOF (BR/RS) (72) NELCI AFONSO BAKOF (74) LIDIA MARIA MURAWSKI Prorrogado de 09/12/2014 a 08/12/2019 (3º Período).	(11) <b>DI 6404407-6</b> <b>46</b> (22) 25/11/2004 (15) 18/10/2005 (45) 18/10/2005 (54) CONFIGURAÇÃO APLICADA EM DISPOSITIVO PARA INALAÇÃO DE PÓ (73) Cipla Limited (IN) (72) Amar Lulla, Geena Malhotra (74) Castro Barros Sobral Gomes Advogados	(11) <b>DI 6404440-8</b> <b>46</b> (22) 30/11/2004 (15) 05/04/2005 (45) 05/04/2005 (54) "CONFIGURAÇÃO APLICADA EM RODA DE VEÍCULO" (73) FORD MOTOR COMPANY BRASIL LTDA (BR/SP) (72) VALDIR PEREIRA VENTURA (74) Lucas Martins Gaiarsa Prorrogado de 01/12/2014 a 30/11/2019 (3º Período).
(11) <b>DI 6404397-5</b> <b>46</b> (22) 18/06/2004 (15) 09/08/2005	(11) <b>DI 6404441-6</b> <b>46</b> (22) 30/11/2004 (15) 05/04/2005 (45) 05/04/2005 (54) "CONFIGURAÇÃO APLICADA EM CALOTA CENTRAL PARA RODA DE VEÍCULO" (73) Ford Global Technologies LLC (US) (72) JOSÉ CARLOS FRIAS, JOÃO MARCOS DE OLIVEIRA RAMOS	

(74) Lucas Martins Gaiarsa  
Prorrogado de 01/12/2014 a 30/11/2019 (3º Período).

(11) **DI 6404442-4** **46**  
(22) 30/11/2004  
(15) 05/04/2005  
(45) 05/04/2005  
(54) "CONFIGURAÇÃO APLICADA EM ESPELHO RETROVISOR DE VEÍCULO"  
(73) FORD MOTOR COMPANY BRASIL LTDA (BR/SP)  
(72) VALDIR PEREIRA VENTURA  
(74) Lucas Martins Gaiarsa  
Prorrogado de 01/12/2014 a 30/11/2019 (3º Período).

(11) **DI 6404443-2** **46**  
(22) 30/11/2004  
(15) 05/04/2005  
(45) 05/04/2005  
(54) "CONFIGURAÇÃO APLICADA EM PÁRA-CHOQUE TRASEIRO DE VEÍCULO"  
(73) Ford Global Technologies LLC (US)  
(72) JOSÉ CARLOS FRIAS, JOÃO MARCOS DE OLIVEIRA RAMOS  
(74) Lucas Martins Gaiarsa  
Prorrogado de 01/12/2014 a 30/11/2019 (3º Período).

(11) **DI 6404468-8** **46**  
(22) 09/12/2004  
(15) 24/05/2005  
(45) 24/05/2005  
(54) CONFIGURAÇÃO APLICADA EM APLICADOR  
(73) Colgate-Palmolive Company (US)  
(72) John David Lamb, Martin Christopher Bunce, Alexander James Peacop, Bruce Cummings, William John Davis  
(74) Momsen, Leonardos & Cia  
Prorrogado de 10/12/2014 a 09/12/2019 (3º Período).

(11) **DI 6404470-0** **46**  
(22) 09/12/2004  
(15) 17/05/2005  
(45) 17/05/2005  
(54) CONFIGURAÇÃO APLICADA EM APLICADOR  
(73) Colgate-Palmolive Company (US)  
(72) Alexander James Peacop, Bruce Cummings, William John Davis, John David Lamb, Martin Christopher Bunce  
(74) Momsen, Leonardos & Cia.  
Prorrogado de 10/12/2014 a 09/12/2019 (3º Período).

(11) **DI 6404475-0** **46**  
(22) 09/12/2004  
(15) 07/06/2005  
(45) 07/06/2005  
(54) CONFIGURAÇÃO APLICADA EM BANDA DE RODAGEM DE PNEU  
(73) Michelin Recherche et Technique S.A. (CH) , Compagnie Generale Des Etablissements Michelin (FR)  
(72) Daniel Niermont  
(74) Luiz Leonardos & Cia - Propriedade Intelectual  
Prorrogado de 10/12/2014 a 09/12/2019 (3º Período).

(11) **DI 6404480-7** **46**  
(22) 16/12/2004  
(15) 05/04/2005  
(45) 05/04/2005  
(54) CONFIGURAÇÃO APLICADA EM SANDÁLIA  
(73) GRENDENE S.A (BR/CE)  
(72) VOLNEI TADEU DAL MAGRO  
(74) Custódio de Almeida & Cia  
Prorrogado de 17/12/2014 a 16/12/2019 (3º Período).

(11) **DI 6404481-5** **46**  
(22) 16/12/2004  
(15) 01/03/2005  
(45) 01/03/2005  
(54) "CONFIGURAÇÃO APLICADA EM SANDÁLIA"  
(73) GRENDENE S.A (BR/CE)  
(72) VOLNEI TADEU DAL MAGRO  
(74) Custódio de Almeida & Cia  
Prorrogado de 17/12/2014 a 16/12/2019 (3º Período).

(11) **DI 6404482-3** **46**  
(22) 17/12/2004  
(15) 12/04/2005  
(45) 12/04/2005  
(54) "CONFIGURAÇÃO APLICADA EM SANDÁLIA"  
(73) GRENDENE S.A (BR/CE)  
(72) VOLNEI TADEU DAL MAGRO  
(74) Custódio de Almeida & Cia.  
Prorrogado de 18/12/2014 a 17/12/2019 (3º Período).

(11) **DI 6404505-6** **46**  
(22) 23/12/2004  
(15) 19/04/2005

(45) 19/04/2005  
(54) CONFIGURAÇÃO APLICADA EM OBTURADOR DE VÁLVULA  
(73) Tigre S/A - Tubos e Conexões (BR/SC)  
(72) Edson dos Santos  
(74) Britânia Marcas e Patentes Ltda  
Prorrogado de 24/12/2014 a 23/12/2019 (3º Período).

(11) **DI 6404506-4** **46**  
(22) 23/12/2004  
(15) 24/05/2005  
(45) 24/05/2005  
(54) CONFIGURAÇÃO APLICADA EM DISPOSITIVO PARA REMOÇÃO DE PÉLOS  
(73) Soci t  BIC (FR)  
(72) Yiannis Marios Psimadas, Ioannis Bozikis, Spiros Gratsias  
(74) Ana Paula Santos Celidonio  
Prorrogado de 24/12/2014 a 23/12/2019 (3º Período).

(11) **DI 6404525-0** **46**  
(22) 21/12/2004  
(15) 08/03/2005  
(45) 08/03/2005  
(54) "CONFIGURAÇÃO APLICADA A FRASCO"  
(73) UNILEVER N.V (NL)  
(72) J RG RATZLAFF  
(74) Ana Paula Santos Celidonio  
Prorrogado de 22/12/2014 a 21/12/2019 (3º Período).

(11) **DI 6404532-3** **46**  
(22) 30/11/2004  
(15) 21/06/2005  
(45) 21/06/2005  
(54) CONFIGURAÇÃO APLICADA EM CAPA PARA CALCULADORA ELET RNICA  
(73) Casio Keisanki Kabushiki Kaisha (Casio Computer Co, Ltd.) (JP)  
(72) Makoto Matsuda, Kenichi Miyashita  
(74) Dannemann, Siemsen, Bigler & Ipanema Moreira  
Prorrogado de 01/12/2014 a 30/11/2019 (3º Período).

(11) **DI 6404533-1** **46**  
(22) 30/11/2004  
(15) 21/06/2005  
(45) 21/06/2005  
(54) CONFIGURAÇÃO APLICADA EM CAPA PARA CALCULADORA ELET RNICA  
(73) Casio Keisanki Kabushiki Kaisha ( Casio Computer CO, LTD) (JP)  
(72) Makoto Matsuda, Tadashi Suzuki  
(74) Dannemann, Siemsen, Bigler & Ipanema Moreira  
Prorrogado de 01/12/2014 a 30/11/2019 (3º Período).

(11) **DI 6404534-0** **46**  
(22) 30/11/2004  
(15) 21/06/2005  
(45) 21/06/2005  
(54) CONFIGURAÇÃO APLICADA EM GARRAFA  
(73) Saverglass (FR) , Saverglass (FR)  
(72) Didier Rica  
(74) Momsen, Leonardos & Cia  
Prorrogado de 01/12/2014 a 30/11/2019 (3º Período).

(11) **DI 6404535-8** **46**  
(22) 01/12/2004  
(15) 23/08/2005  
(45) 23/08/2005  
(54) CONFIGURAÇÃO APLICADA A MEDIDOR PARA SISTEMA INTEGRADO DE TESTES DE DIAGN STICO  
(73) Home Diagnostics, Inc. (US)  
(72) Gary T. Neel  
(74) Hugo Silva, Rosa & Maldonado-Prop. Int  
Prorrogado de 02/12/2014 a 01/12/2019 (3º Período).

(11) **DI 6404538-2** **46**  
(22) 13/12/2004  
(15) 01/03/2005  
(45) 01/03/2005  
(54) "CONFIGURAÇÃO ORNAMENTAL APLICADA EM CONJUNTO CORPO/CANOPLA/VOLANTE PARA REGISTROS"  
(73) TIGRE S/A - TUBOS E CONEX ES (BR/SC)  
(72) EDSON DOS SANTOS  
(74) Brit nia Marcas e Patentes  
Prorrogado de 14/12/2014 a 13/12/2019 (3º Período).

(11) **DI 6404546-3** **46**  
(22) 04/10/2004  
(15) 12/04/2005  
(45) 12/04/2005  
(54) CONFIGURAÇÃO APLICADA EM FRASCO  
(73) UNILEVER N.V (NL)  
(72) Ricardo David, Valdir Alves dos Santos

(74) Momsen, Leonardos & Cia.  
Prorrogado de 05/10/2014 a 04/10/2019 (3º Período).

(11) **DI 6404547-1** **46**  
(22) 04/10/2004  
(15) 01/03/2005  
(45) 01/03/2005  
(54) "DISPOSITIVO DE PROTEÇÃO AUDITIVA"  
(73) 3M Innovative Properties Company (US)  
(72) MARC DOTY, RICHARD KNAUER  
(74) TINOCO SOARES & FILHO LTDA  
Prorrogado de 05/10/2014 a 04/10/2019 (3º Período).

(11) **DI 6404552-8** **46**  
(22) 09/12/2004  
(15) 12/04/2005  
(45) 12/04/2005  
(54) CONFIGURAÇÃO APLICADA A CONTROLADOR DE AVANÇO DE SINAL  
(73) ELISEU KOPP (BR/RS)  
(72) ELISEU KOPP  
Prorrogado de 10/12/2014 a 09/12/2019 (3º Período).

(11) **DI 6404553-6** **46**  
(22) 10/12/2004  
(15) 12/04/2005  
(45) 12/04/2005  
(54) CONFIGURAÇÃO APLICADA EM PORTA-GUARDANAPOS  
(73) Melhoramentos Pap is Ltda (BR/SP)  
(72) Joaquim de Salles Redig de Campos  
(74) Picosse e Calabrese Advogados Associados  
Prorrogado de 11/12/2014 a 10/12/2019 (3º Período).

(11) **DI 6404571-4** **46**  
(22) 14/12/2004  
(15) 29/03/2005  
(45) 29/03/2005  
(54) PADR O ORNAMENTAL APLICADO EM TECIDO  
(73) AUNDE BRASIL S/A (BR/SP)  
(72) Jos  Roberto Ferro  
(74) Aginaldo Moreira  
Prorrogado de 15/12/2014 a 14/12/2019 (3º Período).

(11) **DI 6404575-7** **46**  
(22) 14/12/2004  
(15) 29/03/2005  
(45) 29/03/2005  
(54) CONFIGURAÇÃO APLICADA EM SAND LIA  
(73) GRENDENE S.A (BR/CE)  
(72) VOLNEI TADEU DAL MAGRO  
(74) Cust dio de Almeida & Cia  
Prorrogado de 15/12/2014 a 14/12/2019 (3º Período).

(11) **DI 6404580-3** **46**  
(22) 14/12/2004  
(15) 29/03/2005  
(45) 29/03/2005  
(54) CONFIGURAÇÃO APLICADA EM CONJUNTO PROPULSOR MEC NICO  
(73) Rafael Camilotti (BR/SC)  
(72) Rafael Camilotti  
(74) Maria Aparecida Pereira Gonalves  
Prorrogado de 15/12/2014 a 14/12/2019 (3º Período).

(11) **DI 6404588-9** **46**  
(22) 20/12/2004  
(15) 17/05/2005  
(45) 17/05/2005  
(54) CONFIGURAÇÃO APLICADA EM DISPOSITIVO DE FECHAMENTO  
(73) AptarGroup, Inc. (US)  
(72) Alan P. Hickok, Katja Wood, Marge M. Hicks  
(74) TRENCH ROSSI E WATANABE ADVOGADOS  
Prorrogado de 21/12/2014 a 20/12/2019 (3º Período).

(11) **DI 6404592-7** **46**  
(22) 25/11/2004  
(15) 17/05/2005  
(45) 17/05/2005  
(54) CONFIGURAÇÃO APLICADA A UM CARREGADOR C M DISPOSITIVO VIVA-VOZ EMBUTIDO PARA APARELHO CELULAR  
(73) ROWENTA FRANCE (FR)  
(72) Jan Kettula, Yossef Schvetz  
(74) Araripe & Associados  
Prorrogado de 26/11/2014 a 25/11/2019 (3º Período).

(11) **DI 6404600-1** **46**  
(22) 08/12/2004  
(15) 07/06/2005  
(45) 07/06/2005  
(54) CONFIGURAÇÃO APLICADA EM V DEO INTERFONE  
(73) Bticino S.P.A. (IT)

- (72) Fabrizio Fabrizi  
(74) Momsen, Leonardos & Cia  
Prorrogado de 09/12/2014 a 08/12/2019 (3º Período).
- (11) **DI 6404604-4** **46**  
(22) 09/12/2004  
(15) 24/05/2005  
(45) 24/05/2005  
(54) CONFIGURAÇÃO APLICADA EM APLICADOR  
(73) Colgate-Palmolive Company (US)  
(72) John David Lamb, Martin Christopher Bunce, Alexander James Peacop, Bruce Cummings, William John Davis  
(74) Momsen, Leonardos & Cia  
Prorrogado de 10/12/2014 a 09/12/2019 (3º Período).
- (11) **DI 6404609-5** **46**  
(22) 05/11/2004  
(15) 10/05/2005  
(45) 10/05/2005  
(54) CONFIGURAÇÃO APLICADA EM CAIXA PARA EMPACOTAMENTO  
(73) Koninklijke Philips Electronics N.V. (NL)  
(72) Simon Kragtwijk  
(74) NELLIE ANNE DAIEL-SHORES  
Prorrogado de 06/11/2014 a 05/11/2019 (3º Período).
- (11) **DI 6404613-3** **46**  
(22) 15/12/2004  
(15) 02/08/2005  
(45) 02/08/2005  
(54) ALOJAMENTO PARA DISPENSADOR DE MATERIAL VOLÁTIL  
(73) S.C. Johnson & Son, INC (US)  
(72) Brian T. Davis, Saleh A. Saleh, Franco Zobebe  
(74) Nellie Anne Daniel Shores  
Prorrogado de 16/12/2014 a 15/12/2019 (3º Período).
- (11) **DI 6404622-2** **46**  
(22) 23/12/2004  
(15) 31/05/2005  
(45) 31/05/2005  
(54) CONFIGURAÇÃO APLICADA A REFIL PARA DISPOSITIVO REPELENTE DE INSETOS  
(73) Reckitt Benckiser (Australia) Pty Limited (AU)  
(72) Philip Stephen Ridley  
(74) Di Blasi, Parente, S. G. & Associados  
Prorrogado de 24/12/2014 a 23/12/2019 (3º Período).
- (11) **DI 6404623-0** **46**  
(22) 23/12/2004  
(15) 22/03/2005  
(45) 22/03/2005  
(54) AUTOMÓVEL  
(73) Nissan Jidosha Kabushiki Kaisha (também negociando como Nissan Motor Co. Ltd.) (JP)  
(72) Tetsuo Oosawa, Masanobu Ino, Takeshi Nakajima  
(74) NELLIE ANNE DAIEL-SHORES  
Prorrogado de 24/12/2014 a 23/12/2019 (3º Período).
- (11) **DI 6404624-9** **46**  
(22) 23/12/2004  
(15) 16/08/2005  
(45) 16/08/2005  
(54) SOBRETAMPA DE ATUADOR PARA RECIPIENTE DE AEROSSOL  
(73) S. C. Johnson & Son, Inc (US)  
(72) Jose de Jesus Castillo Higareda, Juan Antonio Lara Ozuna, Rafael Muñoz Alonso, Rafael Cebellan Debon, Joseph Casadella Casas, Fernando Perez Arlandis  
(74) NELLIE ANNE DAIEL-SHORES  
Prorrogado de 24/12/2014 a 23/12/2019 (3º Período).
- (11) **DI 6404629-0** **46**  
(22) 28/12/2004  
(15) 01/03/2005  
(45) 01/03/2005  
(54) CONFIGURAÇÃO APLICADA A CONJUNTO DE FRASCO E TAMPA  
(73) NATURA COSMÉTICOS S.A (BR/SP)  
(72) SYLVIE DE FRANCE  
(74) Dannemann, Siemsen, Bigler & Ipanema Moreira  
Prorrogado de 29/12/2014 a 28/12/2019 (3º Período).
- (11) **DI 6404645-1** **46**  
(22) 22/12/2004  
(15) 22/03/2005  
(45) 22/03/2005  
(54) ELEMENTO DE EXTREMIDADE DE PÁRA-CHOQUE  
(73) Scania CV AB (SE)  
(72) Anders Lundgren, Lennart Gustafsson
- (74) NELLIE ANNE DAIEL-SHORES  
Prorrogado de 23/12/2014 a 22/12/2019 (3º Período).
- (11) **DI 6404646-0** **46**  
(22) 22/12/2004  
(15) 11/04/2006  
(45) 11/04/2006  
(54) PÁRA-CHOQUE  
(73) Scania CV AB (SE)  
(72) Anders Lundgren, Lennart Gustafsson  
(74) NELLIE ANNE DAIEL-SHORES  
Prorrogado de 23/12/2014 a 22/12/2019 (3º Período).
- (11) **DI 6404648-6** **46**  
(22) 22/12/2004  
(15) 16/05/2006  
(45) 16/05/2006  
(54) ELEMENTO CENTRAL DE PÁRA-CHOQUE  
(73) Scania CV AB (SE)  
(72) Lennart Gustafsson, Anders Lundgren  
(74) NELLIE ANNE DAIEL-SHORES  
Prorrogado de 23/12/2014 a 22/12/2019 (3º Período).
- (11) **DI 6404660-5** **46**  
(22) 23/12/2004  
(15) 22/03/2005  
(45) 22/03/2005  
(54) "CONFIGURAÇÃO APLICADA EM CONJUNTO DE BAGAGEIRO DE TETO"  
(73) Keko Acessórios S/A (BR/RS)  
(72) JULIANO SCHEER MANTOVANI  
(74) Sko Dir da Prop Indl em Marcas e Patentes Ltda  
Prorrogado de 24/12/2014 a 23/12/2019 (3º Período).
- (11) **DI 6404663-0** **46**  
(22) 27/12/2004  
(15) 22/03/2005  
(45) 22/03/2005  
(54) "CONFIGURAÇÃO ORNAMENTAL APLICADA EM CARROCERIA DE ÔNIBUS"  
(73) MARCOPOLO S.A (BR/RS)  
(72) EDSON DALLE MOLLE MAINIERI  
(74) Capella & Veloso Advogados Associados  
Prorrogado de 28/12/2014 a 27/12/2019 (3º Período).
- (11) **DI 6404689-3** **46**  
(22) 21/12/2004  
(15) 01/03/2005  
(45) 01/03/2005  
(54) "CONFIGURAÇÃO APLICADA A UM AFASTADOR LABIAL"  
(73) JJGC Indústria e Comércio de Materiais Dentários S.A (BR/PR)  
(72) GENINHO THOMÉ  
(74) NATAN BARIL  
Prorrogado de 22/12/2014 a 21/12/2019 (3º Período).
- (11) **DI 6404690-7** **46**  
(22) 21/12/2004  
(15) 21/06/2005  
(45) 21/06/2005  
(54) CONFIGURAÇÃO APLICADA EM TUBO GUIA CIRÚRGICO  
(73) JJGC Indústria e Comércio de Materiais Dentários S.A (BR/PR)  
(72) GENINHO THOMÉ  
(74) NATAN BARIL  
Prorrogado de 22/12/2014 a 21/12/2019 (3º Período).
- (11) **DI 6404701-6** **46**  
(22) 29/12/2004  
(15) 22/02/2005  
(45) 22/02/2005  
(54) "CONFIGURAÇÃO APLICADA EM LAVATÓRIO"  
(73) INDÚSTRIA DE PLÁSTICOS HERC LTDA (BR/RS)  
(72) CARLOS FREDERICO WEIDMANN  
(74) Custódio de Almeida & Cia.  
Prorrogado de 30/12/2014 a 29/12/2019 (3º Período).
- (11) **DI 6404712-1** **46**  
(22) 23/12/2004  
(15) 10/05/2005  
(45) 10/05/2005  
(54) CONFIGURAÇÃO APLICADA A TABLETE  
(73) Reckitt Benckiser Healthcare (UK) Limited (GB)  
(72) Douglas Banning, Alistair Campbell, Ian Gordon Jolliffe  
(74) Di Blasi, Parente, S. G. & Associados  
Prorrogado de 24/12/2014 a 23/12/2019 (3º Período).
- (11) **DI 6404715-6** **46**  
(22) 23/12/2004
- (15) 17/05/2005  
(45) 17/05/2005  
(54) CONFIGURAÇÃO APLICADA A DISPOSITIVO REPELENTE DE INSETOS  
(73) Reckitt Benckiser (Australia) Pty Limited (AU)  
(72) Philip Stephen Ridley, Alan John Morris  
(74) Di Blasi, Parente, S. G. & Associados  
Prorrogado de 24/12/2014 a 23/12/2019 (3º Período).
- (11) **DI 6404716-4** **46**  
(22) 23/12/2004  
(15) 17/05/2005  
(45) 17/05/2005  
(54) CONFIGURAÇÃO APLICADA A DISPOSITIVO REPELENTE DE INSETOS  
(73) Reckitt Benckiser (Australia) Pty Limited. (AU)  
(72) Alan John Morris, Philip Stephen Ridley  
(74) Di Blasi, Parente, S. G. & Associados  
Prorrogado de 24/12/2014 a 23/12/2019 (3º Período).
- (11) **DI 6404729-6** **46**  
(22) 14/12/2004  
(15) 22/03/2005  
(45) 22/03/2005  
(54) "PADRÃO ORNAMENTAL APLICADO EM TECIDO"  
(73) AUNDE BRASIL S/A (BR/SP)  
(72) JOSÉ ROBERTO FERRO  
(74) Aguinaldo Moreira  
Prorrogado de 15/12/2014 a 14/12/2019 (3º Período).
- (11) **DI 6404733-4** **46**  
(22) 15/12/2004  
(15) 31/05/2005  
(45) 31/05/2005  
(54) CONFIGURAÇÃO APLICADA EM GARRAFA  
(73) Cp Marcas e Patentes Ltda (BR/RJ)  
(72) Cleber da Silva Faria  
(74) Beerre Assessoria Empresarial Ltda  
Prorrogado de 16/12/2014 a 15/12/2019 (3º Período).
- (11) **DI 6404735-0** **46**  
(22) 15/12/2004  
(15) 22/03/2005  
(45) 22/03/2005  
(54) CONFIGURAÇÃO APLICADA EM BANDEJA  
(73) Mil Plast Indústria e Comércio de Plásticos Ltda. (BR/SP)  
(72) Milton Melo Borges  
(74) Honda, Dias, Estevão, Ferreira  
Prorrogado de 16/12/2014 a 15/12/2019 (3º Período).
- (11) **DI 6404738-5** **46**  
(22) 16/12/2004  
(15) 22/03/2005  
(45) 22/03/2005  
(54) CONFIGURAÇÃO APLICADA EM EQUIPAMENTO DE MINI JOGO DE BOLICHE  
(73) Eliseu Kopp (BR/RS)  
(72) Eliseu Kopp  
Prorrogado de 17/12/2014 a 16/12/2019 (3º Período).
- (11) **DI 6404741-5** **46**  
(22) 17/12/2004  
(15) 08/03/2005  
(45) 08/03/2005  
(54) "CONFIGURAÇÃO APLICADA EM SANDÁLIA"  
(73) GRENDENE S.A (BR/CE)  
(72) VOLNEI TADEU DAL MAGRO  
(74) Custódio de Almeida & Cia.  
Prorrogado de 18/12/2014 a 17/12/2019 (3º Período).
- (11) **DI 6404746-6** **46**  
(22) 22/12/2004  
(15) 22/02/2005  
(45) 22/02/2005  
(54) "CONFIGURAÇÃO APLICADA EM CARTUCHO DE TINTA DE FITA"  
(73) BROTHER INDUSTRIES, LTD (JP)  
(72) HIDEKI YAMAMOTO, YASUTAKE YAMAGUCHI  
(74) Daniel Rejman  
Prorrogado de 23/12/2014 a 22/12/2019 (3º Período).
- (11) **DI 6404786-5** **46**  
(22) 28/12/2004  
(15) 31/05/2005  
(45) 31/05/2005  
(54) CONFIGURAÇÃO APLICADA EM TAMPA PARA RECIPIENTE  
(73) Glaxo Group Limited (GB)  
(72) Günther Kolanus, Louis Anthony Massari  
(74) Momsen, Leonardos & Cia.

Prorrogado de 29/12/2014 a 28/12/2019 (3º Período).	(22) 08/10/2004 (15) 10/05/2005 (45) 10/05/2005 (54) CONFIGURAÇÃO ORNAMENTAL APLICADA A CONJUNTO DE ANÉIS DE VEDAÇÃO (73) Rexnord Correntes Ltda (BR/RS) (72) Art. 6º § 4º da LPI e item 1.1 do Ato Nominativo Nº 127/97 (74) Everton Victório Pires Prorrogado de 09/10/2014 a 08/10/2019 (3º Período).	Prorrogado de 21/09/2014 a 20/09/2019 (3º Período).
(11) <b>DI 6404787-3</b> <b>46</b> (22) 28/12/2004 (15) 09/08/2005 (45) 09/08/2005 (54) CONFIGURAÇÃO APLICADA EM CAIXA DE EMBALAGEM (73) Elopak Systems AG (CH) (72) Ivica Franic (74) Momsen, Leonardos & Cia. Prorrogado de 29/12/2014 a 28/12/2019 (3º Período).	(11) <b>DI 6404853-5</b> <b>46</b> (22) 25/06/2004 (15) 22/11/2005 (45) 22/11/2005 (54) "CONFIGURAÇÃO ORNAMENTAL APLICADA EM MUFA SUPORTE", DIVIDIDO DO DESENHO INDUSTRIAL Nº DI 6402328-1, DE 25/06/2004. (62) DI 6402328-1 25/06/2004 (73) Luiz Antônio Macedo Ramos (BR/RS) , Luiz Antônio Macedo Ramos (BR/RS) (72) Luiz Antônio Macedo Ramos (74) Porto Alegre Agência de Marcas e Patentes Ltda Prorrogado de 26/06/2014 a 25/06/2019 (3º Período).	(11) <b>DI 6500001-3</b> <b>46</b> (22) 21/01/2005 (15) 24/05/2005 (45) 24/05/2005 (54) CONFIGURAÇÃO APLICADA EM RECIPIENTE COM TAMPA (73) Colgate-Palmolive Company (US) (72) Bruce Cummings, Werner Ludewigs (74) Momsen, Leonardos & Cia Prorrogado de 22/01/2015 a 21/01/2020 (3º Período).
(11) <b>DI 6404790-3</b> <b>46</b> (22) 28/12/2004 (15) 31/05/2005 (45) 31/05/2005 (54) CONFIGURAÇÃO APLICADA EM ATUADOR (73) Glaxo Group Limited (GB) (72) Günther Kolanus, Louis Anthony Massari (74) Momsen, Leonardos & Cia. Prorrogado de 29/12/2014 a 28/12/2019 (3º Período).	(11) <b>DI 6404865-9</b> <b>46</b> (22) 16/12/2004 (15) 17/05/2005 (45) 17/05/2005 (54) CONFIGURAÇÃO APLICADA A DISPOSITIVO PARA REMOÇÃO DE COMPOSIÇÕES COSMÉTICAS (73) Reckitt Benckiser (UK) Limited (GB) (72) Michael Wu, Carl Dibnah (74) Di Blasi, Parente, S. G. & Associados Prorrogado de 17/12/2014 a 16/12/2019 (3º Período).	(11) <b>DI 6500002-1</b> <b>46</b> (22) 21/01/2005 (15) 24/05/2005 (45) 24/05/2005 (54) CONFIGURAÇÃO APLICADA EM ALIMENTO PARA ANIMAL DOMÉSTICO. (73) Societe Des Produits Nestle S.A. (CH) (72) Michael Leuweke, Gary Etheridge, Mukundan Parthasarathy, Wolfgang Oelsner (74) Momsen, Leonardos & Cia. Prorrogado de 22/01/2015 a 21/01/2020 (3º Período).
(11) <b>DI 6404805-5</b> <b>46</b> (22) 30/12/2004 (15) 24/05/2005 (45) 24/05/2005 (54) EMBALAGEM PARA PRODUTOS DE CONFEITARIA (73) Kraft Foods Global Brands LLC (US) (72) Allen S. Aldridge, Paul K. Bowers, Dan Devine, Christopher J. Feltman, Frank Schiro (74) Montaury Pimenta, Machado & Lioce Prorrogado de 31/12/2014 a 30/12/2019 (3º Período).	(11) <b>DI 6404892-6</b> <b>46</b> (22) 01/10/2004 (15) 21/02/2006 (45) 21/02/2006 (54) TAMPA DA TOSQUIADEIRA COM INSERÇÃO (73) WAHL CLIPPER CORPORATION (US) (72) Robert N. Buck, Jr, Charles Choi (74) City Patentes e Marcas Ltda. Prorrogado de 02/10/2014 a 01/10/2019 (3º Período).	(11) <b>DI 6500003-0</b> <b>46</b> (22) 11/01/2005 (15) 15/03/2005 (45) 15/03/2005 (54) CONFIGURAÇÃO APLICADA EM FECHO PARA ARMÁRIOS, PORTAS E JANELAS (73) Unikey Componentes Industriais Ltda. (BR/SP) (72) Antônio Jorge Freire Lopes (74) Símbolo Marcas e Patentes Ltda Prorrogado de 12/01/2015 a 11/01/2020 (3º Período).
(11) <b>DI 6404818-7</b> <b>46</b> (22) 30/12/2004 (15) 07/06/2005 (45) 07/06/2005 (54) CONFIGURAÇÃO APLICADA A UM VEÍCULO DE QUATRO RODAS (73) Honda Motor Company, Ltd. (JP) (72) Asao Itaya, Damien B. Basset, Hideaki Yamazumi, Udo Karl Heinz Kolter, Munehiro Sugimoto, Anthony Peter Mascadri (74) Orlando de Souza Prorrogado de 31/12/2014 a 30/12/2019 (3º Período).	(11) <b>DI 6404905-1</b> <b>46</b> (22) 11/10/2004 (15) 13/09/2005 (45) 13/09/2005 (54) CONFIGURAÇÃO APLICADA EM GARRAFA. (73) Versant do Brasil Indústria e Comércio de Bebidas Naturais Ltda (BR/RS) (72) Mateus Furian Müller (74) Pap Marcas e Patentes Ltda Prorrogado de 12/10/2014 a 11/10/2019 (3º Período).	(11) <b>DI 6500004-8</b> <b>46</b> (22) 11/01/2005 (15) 15/03/2005 (45) 15/03/2005 (54) CONFIGURAÇÃO APLICADA EM GRADE DE VENTILAÇÃO (73) Unikey Componentes Industriais Ltda. (BR/SP) (72) Antônio Jorge Freire Lopes (74) Símbolo Marcas e Patentes Ltda Prorrogado de 12/01/2015 a 11/01/2020 (3º Período).
(11) <b>DI 6404823-3</b> <b>46</b> (22) 16/12/2004 (15) 12/04/2005 (45) 12/04/2005 (54) CONFIGURAÇÃO APLICADA EM CHUVEIRO ELÉTRICO (73) LORENZETTI S/A INDÚSTRIAS BRASILEIRAS ELETROMETALÚRGICAS (BR/SP) (72) Claudio Lourenço Lorenzetti (74) Ana Maria Freitas Gomes Prorrogado de 17/12/2014 a 16/12/2019 (3º Período).	(11) <b>DI 6404917-5</b> <b>46</b> (22) 08/11/2004 (15) 22/11/2005 (45) 22/11/2005 (54) CONFIGURAÇÃO APLICADA A PULVERIZADOR COSTAL - "DIVIDIDO DO DESENHO INDUSTRIAL Nº 6404060-7 DEPOSITADO EM 08.11.04 (1º DIVIDIDO)" (62) DI 6404060-7 08/11/2004 (73) MÁQUINAS AGRÍCOLAS JACTO S.A. (BR/SP) (72) Cristiano Alves da Silva (74) Osmar Sanches Braccialli Prorrogado de 09/11/2014 a 08/11/2019 (3º Período).	(11) <b>DI 6500008-0</b> <b>46</b> (22) 07/01/2005 (15) 15/03/2005 (45) 15/03/2005 (54) CONFIGURAÇÃO APLICADA EM LIXEIRA PARA PIA (73) Edson Donizetti Begnani (BR/SP) (72) Edson Donizetti Begnani (74) Símbolo Marcas e Patentes Ltda Prorrogado de 08/01/2015 a 07/01/2020 (3º Período).
(11) <b>DI 6404825-0</b> <b>46</b> (22) 05/10/2004 (15) 31/05/2005 (45) 31/05/2005 (54) CARTUCHO DE ARMAZENAMENTO DE INFORMAÇÃO PARA MÁQUINA DE JOGO ELETRÔNICO (73) Nintendo Co., Ltd. (JP) (72) Kenichi Sugino, Masato Ibuki, Noboru Wakitani (74) NELLIE ANNE DAIEL-SHORES Prorrogado de 06/10/2014 a 05/10/2019 (3º Período).	(11) <b>DI 6404918-3</b> <b>46</b> (22) 08/11/2004 (15) 23/08/2005 (45) 23/08/2005 (54) CONFIGURAÇÃO APLICADA A PULVERIZADOR COSTAL - "DIVIDIDO DO DESENHO INDUSTRIAL Nº D16404060-7 DEPOSITADO EM 08/11/2004 (2º DIVIDIDO)" (62) DI 6404060-7 08/11/2004 (73) MÁQUINAS AGRÍCOLAS JACTO S.A. (BR/SP) (72) Cristiano Alves da Silva (74) Osmar Sanches Braccialli Prorrogado de 09/11/2014 a 08/11/2019 (3º Período).	(11) <b>DI 6500010-2</b> <b>46</b> (22) 07/01/2005 (15) 15/03/2005 (45) 15/03/2005 (54) CONFIGURAÇÃO APLICADA EM BALDE PARA PIPOCA (73) Edson Donizetti Begnani (BR/SP) (72) Edson Donizetti Begnani (74) Símbolo Marcas e Patentes Ltda Prorrogado de 08/01/2015 a 07/01/2020 (3º Período).
(11) <b>DI 6404842-0</b> <b>46</b> (22) 07/10/2004 (15) 22/11/2005 (45) 22/11/2005 (54) CONFIGURAÇÃO ORNAMENTAL APLICADA EM PORTA-OBJETOS (73) Tigre S/A Tubos e Conexões (BR/SC) (72) Sergio Luiz Zimmermann (74) Britânia Marcas e Patentes Ltda. Prorrogado de 08/10/2014 a 07/10/2019 (3º Período).	(11) <b>DI 6404937-0</b> <b>46</b> (22) 20/09/2004 (15) 04/04/2006 (45) 04/04/2006 (54) CONFIGURAÇÃO APLICADA EM PARAFUSO - DIVIDIDO DO DESENHO INDUSTRIAL DI 6403483-6 DEPOSITADO EM 20.09.2004 (62) DI 6403483-6 20/09/2004 (73) Steck Indústria Elétrica Ltda (BR/SP) (72) Gabriel Gananian (74) TINOCO SOARES & FILHO LTDA	(11) <b>DI 6500026-9</b> <b>46</b> (22) 07/01/2005 (15) 26/04/2005 (45) 26/04/2005 (54) CONFIGURAÇÃO APLICADA EM CORPO PARA TROFÉU (73) Industrias Vitoria Ltda (BR/SC) (72) Ivan Kaesemodel (74) Maria Aparecida Pereira Gonçalves Prorrogado de 08/01/2015 a 07/01/2020 (3º Período).
(11) <b>DI 6404845-4</b> <b>46</b> (22) 04/10/2004 (15) 22/11/2005 (45) 22/11/2005 (54) CONFIGURAÇÃO ORNAMENTAL APLICADA EM TANQUE. (73) Tigre S/A - Tubos e Conexões (BR/SC) (72) Rogério Aparecido Schio (74) Britânia Marcas e Patentes Ltda Prorrogado de 05/10/2014 a 04/10/2019 (3º Período).	(11) <b>DI 6500069-2</b> <b>46</b> (22) 17/01/2005 (15) 03/05/2005 (45) 03/05/2005 (54) CONFIGURAÇÃO APLICADA EM SOLADO PARA CALÇADO (73) Urias Francisco Cintra (BR/SP) (72) Urias Francisco Cintra (74) Beérre Assessoria Empresarial S/C Ltda. Prorrogado de 18/01/2015 a 17/01/2020 (3º Período).	(11) <b>DI 6500070-6</b> <b>46</b> (22) 17/01/2005 (15) 30/08/2005 (45) 30/08/2005

(54) CONFIGURAÇÃO APLICADA EM DISPOSITIVO DE GRAMPO AUTOMÁTICO (73) Cardinal Health 303, INC. (US) (72) Christopher J. Clarke (74) Dannemann, Siemsen, Bigler & Ipanema Moreira Prorrogado de 18/01/2015 a 17/01/2020 (3º Período).	Prorrogado de 28/01/2015 a 27/01/2020 (3º Período).	(73) Kraft Foods Global Brands LLC (US) (72) Allen S. Aldridge (74) Nellie Anne Daniel Shores Prorrogado de 07/01/2015 a 06/01/2020 (3º Período).
(11) <b>DI 6500071-4</b> 46 (22) 25/01/2005 (15) 19/04/2005 (45) 19/04/2005 (54) CONFIGURAÇÃO APLICADA EM BEBEDOURO (73) Masterfrio Indústria e Comércio de Refrigeração Ltda. (BR/RJ) (72) Jorge Lahitte, Antônio de Barros Pinheiro (74) Dannemann, Siemsen, Bigler & Ipanema Moreira Prorrogado de 26/01/2015 a 25/01/2020 (3º Período).	(11) <b>DI 6500091-9</b> 46 (22) 17/01/2005 (15) 09/08/2005 (45) 09/08/2005 (54) CABEÇA DE CHAVE (73) Assa Abloy AB (SE) (72) Jens O. Johansson (74) NELLIE ANNE DAIEL-SHORES Prorrogado de 18/01/2015 a 17/01/2020 (3º Período).	(11) <b>DI 6500153-2</b> 46 (22) 06/01/2005 (15) 31/05/2005 (45) 31/05/2005 (54) CONFIGURAÇÃO APLICADA EM CARTUCHO DE TONER. (73) Kyocera Mita Corporation (JP) (72) Koji Murata (74) Dannemann, Siemsen, Bigler & Ipanema Moreira Prorrogado de 07/01/2015 a 06/01/2020 (3º Período).
(11) <b>DI 6500072-2</b> 46 (22) 25/01/2005 (15) 09/08/2005 (45) 09/08/2005 (54) CONFIGURAÇÃO APLICADA EM GAIOLA (73) Pisani Plásticos S.A (BR/RS) (72) Paulo Francisco Webber (74) SKO Oyarzabal Marcas e Patentes S.S. Ltda. Prorrogado de 26/01/2015 a 25/01/2020 (3º Período).	(11) <b>DI 6500096-0</b> 46 (22) 14/01/2005 (15) 26/07/2005 (45) 26/07/2005 (54) CALÇADO (73) Puma Aktiengesellschaft Rudolf Dassler Sport (DE) (72) Joerg Rohwer-Kahlmann (74) Gruenbaum e Gaspar Ltda Prorrogado de 15/01/2015 a 14/01/2020 (3º Período).	(11) <b>DI 6500154-0</b> 46 (22) 05/01/2005 (15) 26/04/2005 (45) 26/04/2005 (54) CONFIGURAÇÃO APLICADA A DISTRIBUIDOR DE COMBUSTÍVEL. (73) Tokheim Holding BV (NL) (72) G. Van Soom (74) Dannemann, Siemsen, Bigler & Ipanema Moreira Prorrogado de 06/01/2015 a 05/01/2020 (3º Período).
(11) <b>DI 6500074-9</b> 46 (22) 26/01/2005 (15) 19/04/2005 (45) 19/04/2005 (54) CONFIGURAÇÃO APLICADA EM ESCOVA DE DENTES (73) The Gillette Company (US) (72) Björn Kling (74) Momsen, Leonardos & Cia Prorrogado de 27/01/2015 a 26/01/2020 (3º Período).	(11) <b>DI 6500103-6</b> 46 (22) 17/01/2005 (15) 03/05/2005 (45) 03/05/2005 (54) CONFIGURAÇÃO APLICADA EM SANDÁLIA (73) Grendene S.A. (BR/RS) (72) VOLNEI TADEU DAL MAGRO (74) Custódio de Almeida & Cia Prorrogado de 18/01/2015 a 17/01/2020 (3º Período).	(11) <b>DI 6500157-5</b> 46 (22) 04/01/2005 (15) 26/04/2005 (45) 26/04/2005 (54) CONFIGURAÇÃO ORNAMENTAL APLICADA EM BOLA (73) São Paulo Alpargatas S/A (BR/SP) (72) Wirlerson Donizetti Lemes (74) Britânia Marcas e Patentes Ltda Prorrogado de 05/01/2015 a 04/01/2020 (3º Período).
(11) <b>DI 6500075-7</b> 46 (22) 27/01/2005 (15) 03/05/2005 (45) 03/05/2005 (54) CONFIGURAÇÃO APLICADA EM APARELHOS DE DESODORIZAÇÃO DO AR (73) The Procter & Gamble Company (US) (72) Jardi Miró (74) Dannemann, Siemsen & Ipanema Moreira Prorrogado de 28/01/2015 a 27/01/2020 (3º Período).	(11) <b>DI 6500109-5</b> 46 (22) 26/01/2005 (15) 03/05/2005 (45) 03/05/2005 (54) CONFIGURAÇÃO APLICADA EM TRANSFERIDOR DE LEITE (73) ORDENHADEIRAS SULINOX LTDA (BR/RS) , ORDENHADEIRAS SULINOX LTDA (BR/RS) (72) Leandro Guilherme Einsfeld (74) Sko - Dir. Prop. Indl. Marcas e Patentes LTDA Prorrogado de 27/01/2015 a 26/01/2020 (3º Período).	(11) <b>DI 6500163-0</b> 46 (22) 05/01/2005 (15) 26/04/2005 (45) 26/04/2005 (54) JOGO DE PNEUS PARA MOTOCICLETA. (73) Pirelli Pneumatici S.p.A. (IT) (72) Gunter Steinbach (74) Momsen, Leonardos & Cia. Prorrogado de 06/01/2015 a 05/01/2020 (3º Período).
(11) <b>DI 6500076-5</b> 46 (22) 24/01/2005 (15) 24/05/2005 (45) 24/05/2005 (54) PADRÃO ORNAMENTAL APLICADO EM TECIDOS (73) Nova Casa Bahia S.A (BR/SP) (72) Michael Klein (74) Cruzeiro/Newmarc Patentes e Marcas Ltda Prorrogado de 25/01/2015 a 24/01/2020 (3º Período).	(11) <b>DI 6500111-7</b> 46 (22) 25/01/2005 (15) 03/05/2005 (45) 03/05/2005 (54) CONFIGURAÇÃO APLICADA EM MESA (73) João Carlos Zauza (BR/RS) (72) João Carlos Zauza (74) Norberto Pardelhas de Barcellos Prorrogado de 26/01/2015 a 25/01/2020 (3º Período).	(21) <b>DI 6500164-8</b> 46 (22) 05/01/2005 (45) 05/05/2015 (54) INALADOR (73) AstraZeneca AB (SE) (72) Huxham, Laurence (74) Thomaz Thedim Lobo e Magnus Aspeby Prorrogado de 06/01/2015 a 05/01/2020 (3º Período).
(11) <b>DI 6500078-1</b> 46 (22) 24/01/2005 (15) 24/05/2005 (45) 24/05/2005 (54) PADRÃO ORNAMENTAL APLICADO EM TECIDOS (73) Nova Casa Bahia S.A. (BR/SP) (72) Michael Klein (74) Cruzeiro/Newmarc Patentes e Marcas Ltda Prorrogado de 25/01/2015 a 24/01/2020 (3º Período).	(11) <b>DI 6500117-6</b> 46 (22) 17/01/2005 (15) 16/08/2005 (45) 16/08/2005 (54) CHAVE (73) Assa Abloy AB (SE) (72) Jens O. Johansson (74) NELLIE ANNE DAIEL-SHORES Prorrogado de 18/01/2015 a 17/01/2020 (3º Período).	(11) <b>DI 6500165-6</b> 46 (22) 20/01/2005 (15) 17/05/2005 (45) 17/05/2005 (54) CONFIGURAÇÃO APLICADA EM MÁQUINA NIVELADORA (73) GTS do Brasil Ltda (BR/SP) (72) Assis Strasser (74) Brasil Sul Marcas e Patentes S/C Ltda Prorrogado de 21/01/2015 a 20/01/2020 (3º Período).
(11) <b>DI 6500082-0</b> 46 (22) 24/01/2005 (15) 24/05/2005 (45) 24/05/2005 (54) PADRÃO ORNAMENTAL APLICADO EM TECIDOS (73) Nova Casa Bahia S.A (BR/SP) (72) Michael Klein (74) Cruzeiro/Newmarc Patentes e Marcas Ltda Prorrogado de 25/01/2015 a 24/01/2020 (3º Período).	(11) <b>DI 6500118-4</b> 46 (22) 17/01/2005 (15) 26/04/2005 (45) 26/04/2005 (54) CONFIGURAÇÃO APLICADA EM COMPRIMIDO. (73) MERCK SHARP & DOHME CORP. (US) , MERCK SHARP & DOHME CORP. (US) (72) Tzyy-Show H. Chen, Craig B. Ikeda (74) Momsen, Leonardos & Cia Prorrogado de 18/01/2015 a 17/01/2020 (3º Período).	(11) <b>DI 6500168-0</b> 46 (22) 26/01/2005 (15) 17/05/2005 (45) 17/05/2005 (54) PADRÃO ORNAMENTAL APLICADA EM GUARDANAPOS (73) Celso Rufatto (BR/PR) (72) Celso Rufatto (74) Julio Gonçalves Prorrogado de 27/01/2015 a 26/01/2020 (3º Período).
(11) <b>DI 6500084-6</b> 46 (22) 27/01/2005 (15) 05/07/2005 (45) 05/07/2005 (54) CONFIGURAÇÃO APLICADA A CABEÇOTE DE DISPENSADOR (73) Saint-Gobain Calmar INC. (US) (72) Luis Costa (74) Bhering Advogados	(11) <b>DI 6500130-3</b> 46 (22) 24/01/2005 (15) 07/06/2005 (45) 07/06/2005 (54) CONFIGURAÇÃO APLICADA EM EMPUNHADURA (73) Imbrois Administração e Participações Ltda (BR/RS) (72) Theodore Georgiadis (74) Marpa Cons. & Asses. Empres. LTDA Prorrogado de 25/01/2015 a 24/01/2020 (3º Período).	(11) <b>DI 6500183-4</b> 46 (22) 31/01/2005 (15) 31/05/2005 (45) 31/05/2005 (54) CONFIGURAÇÃO APLICADA EM ESTRIBO (73) KEKO ACESSÓRIOS S/A (BR/RS) (72) Juliano Scheer Mantovani (74) SKO - Dir. Prop. Indl. Marcas e Patentes Ltda. Prorrogado de 01/02/2015 a 31/01/2020 (3º Período).
	(11) <b>DI 6500142-7</b> 46 (22) 06/01/2005 (15) 31/05/2005 (45) 31/05/2005 (54) EMBALAGEM DE PRODUTO DE MATERIAL DE GOMA	(11) <b>DI 6500195-8</b> 46 (22) 14/01/2005 (15) 25/10/2005

(45) 25/10/2005 (54) CALÇADO (73) Puma Aktiengesellschaft Rudolf Dassler Sport (DE) (72) Joerg Rohwer-Kahlmann (74) Gruenbaum e Gaspar Ltda Prorrogado de 15/01/2015 a 14/01/2020 (3º Período).	(45) 04/10/2005 (54) CONFIGURAÇÃO APLICADA EM FRASCO (73) Warner-Lambert Company LLC (US) (72) John C. Costello, Alexandre Hennen (74) Dannemann, Siemsen, Bigler & Ipanema Moreira Prorrogado de 15/02/2015 a 14/02/2020 (3º Período).	(11) <b>DI 6500271-7</b> <b>46</b> (22) 24/01/2005 (15) 24/05/2005 (45) 24/05/2005 (54) PADRÃO ORNAMENTAL APLICADO EM TECIDOS (73) Nova Casa Bahia SA (BR/SP) (72) Michael Klein (74) Itamarati Patentes e Marcas S/C Ltda Prorrogado de 25/01/2015 a 24/01/2020 (3º Período).
(11) <b>DI 6500202-4</b> <b>46</b> (22) 13/01/2005 (15) 31/05/2005 (45) 31/05/2005 (54) AUTOMÓVEL (73) Nissan Jidosha Kabushiki Kaisha (JP) (72) Seiji Watanabe, Toshihiro Ooyama (74) Nellie Anne Daniel Shores Prorrogado de 14/01/2015 a 13/01/2020 (3º Período).	(11) <b>DI 6500258-0</b> <b>46</b> (22) 14/02/2005 (15) 27/09/2005 (45) 27/09/2005 (54) CONFIGURAÇÃO APLICADA EM FRASCO (73) Warner-Lambert Company LLC (US) (72) John C. Costello, Alexandre Hennen (74) Dannemann, Siemsen, Bigler & Ipanema Moreira Prorrogado de 15/02/2015 a 14/02/2020 (3º Período).	(11) <b>DI 6500273-3</b> <b>46</b> (22) 04/02/2005 (15) 17/05/2005 (45) 17/05/2005 (54) CONFIGURAÇÃO APLICADA A DISPOSITIVO PARA LIMPEZA SANITÁRIA (73) Reckitt Benckiser LLC (US) (72) Lamson Nguyen, Diane Neiman, Jeanne Marie Weller (74) DI BLASI, PARENTE & ASSOCIADOS PROPRIEDADE INDUSTRIAL LTDA Prorrogado de 05/02/2015 a 04/02/2020 (3º Período).
(11) <b>DI 6500203-2</b> <b>46</b> (22) 02/02/2005 (15) 31/05/2005 (45) 31/05/2005 (54) CONFIGURAÇÃO ORNAMENTAL APLICADA A LUMINÁRIA FIXADA AO TETO (73) Ronaldo Mafra (BR/MG) , Cicero Alberto Mafra (BR/MG) (72) Cicero Alberto Mafra, Ronaldo Mafra (74) Magalhães & Associados Ltda Prorrogado de 03/02/2015 a 02/02/2020 (3º Período).	(11) <b>DI 6500259-8</b> <b>46</b> (22) 14/02/2005 (15) 01/11/2005 (45) 01/11/2005 (54) CONFIGURAÇÃO APLICADA EM TAMPA DE FRASCO (73) Warner-Lambert Company LLC (US) (72) John C. Costello, Alexandre Hennen, Bradford Grant (74) Dannemann, Siemsen, Bigler & Ipanema Moreira Prorrogado de 15/02/2015 a 14/02/2020 (3º Período).	(11) <b>DI 6500274-1</b> <b>46</b> (22) 04/02/2005 (15) 24/05/2005 (45) 24/05/2005 (54) CONFIGURAÇÃO APLICADA A DISPOSITIVO PARA LIMPEZA SANITÁRIA. (73) Reckitt Benckiser LLC (US) (72) Lamson Nguyen, Diane Neiman, Jeanne Marie Weller (74) DI BLASI, PARENTE & ASSOCIADOS PROPRIEDADE INDUSTRIAL LTDA Prorrogado de 05/02/2015 a 04/02/2020 (3º Período).
(11) <b>DI 6500224-5</b> <b>46</b> (22) 19/01/2005 (15) 02/08/2005 (45) 02/08/2005 (54) CONFIGURAÇÃO APLICADA EM EMBALAGEM (73) Colgate-Palmolive Company (US) (72) Robert Moskovich, Alan Sorrentino (74) Momsen, Leonardos & Cia Prorrogado de 20/01/2015 a 19/01/2020 (3º Período).	(11) <b>DI 6500261-0</b> <b>46</b> (22) 14/02/2005 (15) 08/11/2005 (45) 08/11/2005 (54) CONFIGURAÇÃO APLICADA EM TAMPA DE FRASCO (73) Warner-Lambert Company LLC (US) (72) Bradford Grant, John C. Costello, Alexandre Hennen (74) Dannemann, Siemsen, Bigler & Ipanema Moreira Prorrogado de 15/02/2015 a 14/02/2020 (3º Período).	(11) <b>DI 6500275-0</b> <b>46</b> (22) 04/02/2005 (15) 02/08/2005 (45) 02/08/2005 (54) CONFIGURAÇÃO APLICADA EM GARRAFA (73) Bunge Alimentos S/A (BR/SC) (72) Carlos Eduardo de Siqueira Bueno (74) M C. Araújo Consultoria em Prop Indl Ltda Prorrogado de 05/02/2015 a 04/02/2020 (3º Período).
(11) <b>DI 6500226-1</b> <b>46</b> (22) 24/01/2005 (15) 06/12/2005 (45) 06/12/2005 (54) CONFIGURAÇÃO APLICADA A CABEÇOTE DE DISPENSADOR (73) Saint-Gobain Calmar Inc (US) (72) Luis Costa, Walt Witkowski (74) Bhering Advogados Prorrogado de 25/01/2015 a 24/01/2020 (3º Período).	(11) <b>DI 6500264-4</b> <b>46</b> (22) 24/01/2005 (15) 24/05/2005 (45) 24/05/2005 (54) PADRÃO ORNAMENTAL APLICADO EM TECIDOS (73) Nova Casa Bahia S.A (BR/SP) (72) Michael Klein (74) Itamarati Patentes e Marcas S/C Ltda Prorrogado de 25/01/2015 a 24/01/2020 (3º Período).	(11) <b>DI 6500282-2</b> <b>46</b> (22) 04/02/2005 (15) 24/05/2005 (45) 24/05/2005 (54) CONFIGURAÇÃO APLICADA A DISPOSITIVO PARA LIMPEZA SANITÁRIA (73) Reckitt Benckiser LLC (US) (72) Lamson Nguyen, Diane Neiman, Jeanne Marie Weller (74) DI BLASI, PARENTE & ASSOCIADOS PROPRIEDADE INDUSTRIAL LTDA Prorrogado de 05/02/2015 a 04/02/2020 (3º Período).
(11) <b>DI 6500229-6</b> <b>46</b> (22) 31/01/2005 (15) 17/05/2005 (45) 17/05/2005 (54) CONFIGURAÇÃO APLICADA EM CONTROLADOR REMOTO (73) Sony Computer Entertainment Inc. (JP) (72) Minoru Shimizu (74) Momsen, Leonardos & Cia Prorrogado de 01/02/2015 a 31/01/2020 (3º Período).	(11) <b>DI 6500265-2</b> <b>46</b> (22) 24/01/2005 (15) 24/05/2005 (45) 24/05/2005 (54) PADRÃO ORNAMENTAL APLICADO EM TECIDOS (73) Nova Casa Bahia S.A (BR/SP) (72) Michael Klein (74) Itamarati Patentes e Marcas S/C Ltda Prorrogado de 25/01/2015 a 24/01/2020 (3º Período).	(11) <b>DI 6500286-5</b> <b>46</b> (22) 04/02/2005 (15) 19/07/2005 (45) 19/07/2005 (54) CONFIGURAÇÃO APLICADA EM BRAÇO DE SUPORTE DE ESPELHO SUSPENSO DE VEÍCULO (73) Lang Mekra North America, LLC (US) (72) Michael Dean Branham (74) Momsen, Leonardos & Cia. Prorrogado de 05/02/2015 a 04/02/2020 (3º Período).
(11) <b>DI 6500233-4</b> <b>46</b> (22) 21/01/2005 (15) 19/07/2005 (45) 19/07/2005 (54) CONFIGURAÇÃO APLICADA EM RECIPIENTE (73) Colgate-Palmolive Company (US) (72) Bruce Cummings (74) Momsen, Leonardos & Cia. Prorrogado de 22/01/2015 a 21/01/2020 (3º Período).	(11) <b>DI 6500266-0</b> <b>46</b> (22) 24/01/2005 (15) 24/05/2005 (45) 24/05/2005 (54) PADRÃO ORNAMENTAL APLICADO EM TECIDOS (73) Nova Casa Bahia S.A (BR/SP) (72) Michael Klein (74) Cruzeiro/Newmarc Patentes e Marcas Ltda Prorrogado de 25/01/2015 a 24/01/2020 (3º Período).	(11) <b>DI 6500287-3</b> <b>46</b> (22) 31/01/2005 (15) 24/05/2005 (45) 24/05/2005 (54) CONFIGURAÇÃO APLICADA EM DISPOSITIVO DE CAPTAÇÃO DE IMAGEM. (73) Sony Computer Entertainment Inc. (JP) (72) Teiyu Goto (74) Momsen, Leonardos & Cia Prorrogado de 01/02/2015 a 31/01/2020 (3º Período).
(11) <b>DI 6500238-5</b> <b>46</b> (22) 18/01/2005 (15) 19/07/2005 (45) 19/07/2005 (54) CONFIGURAÇÃO APLICADA A CADEIRA (73) STOLL GIROFLEX AG (CH) (72) Paolo Fancelli (74) Bhering Advogados Prorrogado de 19/01/2015 a 18/01/2020 (3º Período).	(11) <b>DI 6500268-7</b> <b>46</b> (22) 24/01/2005 (15) 24/05/2005 (45) 24/05/2005 (54) PADRÃO ORNAMENTAL APLICADO EM TECIDOS (73) Nova Casa Bahia S.A (BR/SP) (72) Michael Klein (74) Itamarati Patentes e Marcas S/C Ltda Prorrogado de 25/01/2015 a 24/01/2020 (3º Período).	(11) <b>DI 6500288-1</b> <b>46</b> (22) 31/01/2005 (15) 17/05/2005 (45) 17/05/2005 (54) CONFIGURAÇÃO APLICADA A DISPOSITIVO PARA LIMPEZA SANITÁRIA (73) Reckitt Benckiser LLC (US) (72) Lamson Nguyen, Diane Neiman, Jeanne Marie Weller (74) DI BLASI, PARENTE & ASSOCIADOS PROPRIEDADE INDUSTRIAL LTDA Prorrogado de 01/02/2015 a 31/01/2020 (3º Período).
(11) <b>DI 6500249-0</b> <b>46</b> (22) 10/01/2005 (15) 17/05/2005 (45) 17/05/2005 (54) CONFIGURAÇÃO APLICADA EM RECIPIENTE (73) Dart Industries INC. (US) (72) David Kusuma, Peter M. Card, Hector Javier Barea Lugo (74) Momsen, Leonardos & Cia. Prorrogado de 11/01/2015 a 10/01/2020 (3º Período).	(11) <b>DI 6500269-5</b> <b>46</b> (22) 24/01/2005 (15) 24/05/2005 (45) 24/05/2005 (54) PADRÃO ORNAMENTAL APLICADO EM TECIDOS (73) Nova Casa Bahia S.A (BR/SP) (72) Michael Klein (74) Cruzeiro/Newmarc Patentes e Marcas Ltda Prorrogado de 25/01/2015 a 24/01/2020 (3º Período).	(11) <b>DI 6500289-1</b> <b>46</b> (22) 31/01/2005 (15) 17/05/2005 (45) 17/05/2005 (54) CONFIGURAÇÃO APLICADA A DISPOSITIVO PARA LIMPEZA SANITÁRIA (73) Reckitt Benckiser LLC (US) (72) Lamson Nguyen, Diane Neiman, Jeanne Marie Weller (74) DI BLASI, PARENTE & ASSOCIADOS PROPRIEDADE INDUSTRIAL LTDA Prorrogado de 01/02/2015 a 31/01/2020 (3º Período).
(11) <b>DI 6500257-1</b> <b>46</b> (22) 14/02/2005 (15) 04/10/2005	(11) <b>DI 6500270-0</b> <b>46</b> (22) 14/02/2005 (15) 01/11/2005 (45) 01/11/2005 (54) CONFIGURAÇÃO APLICADA EM TAMPA DE FRASCO (73) Warner-Lambert Company LLC (US) (72) John C. Costello, Alexandre Hennen, Bradford Grant (74) Dannemann, Siemsen, Bigler & Ipanema Moreira Prorrogado de 15/02/2015 a 14/02/2020 (3º Período).	(11) <b>DI 6500290-0</b> <b>46</b> (22) 04/02/2005 (15) 24/05/2005 (45) 24/05/2005 (54) CONFIGURAÇÃO APLICADA A DISPOSITIVO PARA LIMPEZA SANITÁRIA. (73) Reckitt Benckiser LLC (US) (72) Lamson Nguyen, Diane Neiman, Jeanne Marie Weller (74) DI BLASI, PARENTE & ASSOCIADOS PROPRIEDADE INDUSTRIAL LTDA Prorrogado de 05/02/2015 a 04/02/2020 (3º Período).

(11) <b>DI 6500289-0</b> <b>46</b> (22) 31/01/2005 (15) 17/05/2005 (45) 17/05/2005 (54) CONFIGURAÇÃO APLICADA EM GARRAFA (73) Saverglass (FR) , Saverglass (FR) (72) Didier Rica (74) Momsen, Leonardos & Cia Prorrogado de 01/02/2015 a 31/01/2020 (3º Período).	(15) 22/11/2005 (45) 22/11/2005 (54) CONFIGURAÇÃO APLICADA EM BANDA DE RODAGEM DE PNEUMÁTICO (73) Michelin Recherche Et Technique S.A. (CH) , Compagnie Generale Des Etablissements Michelin (FR) (72) Charles Bradford Weaver, Jeffrey Edmond Godsey, Rangsarid Jugsujinda (74) Luiz Leonardos & Cia - Propriedade Intelectual Prorrogado de 12/02/2015 a 11/02/2020 (3º Período).	(11) <b>DI 6500357-8</b> <b>46</b> (22) 28/01/2005 (15) 03/05/2005 (45) 03/05/2005 (54) CONFIGURAÇÃO APLICADA EM SEMEADORAS ADUBADORAS (73) Marchesan Implementos e Máquinas Agrícolas Tatú S/A (BR/SP) (72) João Carlos Marchesan (74) DANNEMANN , SIEMSEN , BIGLER & IPANEMA MOREIRA Prorrogado de 29/01/2015 a 28/01/2020 (3º Período).
(11) <b>DI 6500290-3</b> <b>46</b> (22) 31/01/2005 (15) 17/05/2005 (45) 17/05/2005 (54) CONFIGURAÇÃO APLICADA A DISPOSITIVO PARA LIMPEZA SANITÁRIA (73) Reckitt Benckiser LLC (US) (72) Lamson Nguyen, Jeanne Marie Weller, Diane Neiman (74) DI BLASI, PARENTE & ASSOCIADOS PROPRIEDADE INDUSTRIAL LTDA Prorrogado de 01/02/2015 a 31/01/2020 (3º Período).	(11) <b>DI 6500316-0</b> <b>46</b> (22) 04/01/2005 (15) 31/05/2005 (45) 31/05/2005 (54) CONFIGURAÇÃO APLICADA EM DISPOSITIVO DISPENSADOR DE FIO DENTAL (73) GOMES DELIA EQUIPAMENTOS DE HIGIENE LTDA (BR/SP) (72) Marcel Branco Veras, João Alpheu Queiroz Braga, Nelson Gasparotto (74) NEWTON SILVEIRA Prorrogado de 05/01/2015 a 04/01/2020 (3º Período).	(11) <b>DI 6500367-5</b> <b>46</b> (22) 03/02/2005 (15) 19/07/2005 (45) 19/07/2005 (54) CONFIGURAÇÃO APLICADA EM PERFIL (73) YKK do Brasil Ltda (BR/SP) (72) Marson Toshiyo Iizuka, Jorge Haruyoshi Sato (74) Cruzeiro/Newmarc Patentes e Marcas Ltda. Prorrogado de 04/02/2015 a 03/02/2020 (3º Período).
(11) <b>DI 6500291-1</b> <b>46</b> (22) 31/01/2005 (15) 17/05/2005 (45) 17/05/2005 (54) CONFIGURAÇÃO APLICADA EM BATERIA (73) Sony Computer Entertainment Inc. (JP) (72) Kazuya Sugeno, Hajime Ishihara (74) Momsen, Leonardos & Cia Prorrogado de 01/02/2015 a 31/01/2020 (3º Período).	(11) <b>DI 6500318-7</b> <b>46</b> (22) 04/01/2005 (15) 02/08/2005 (45) 02/08/2005 (54) CONFIGURAÇÃO APLICADA EM FRASCO (73) Valois SAS (FR) (72) Gérard Cornet, Patrick Bousquel (74) Daniel Rejman Prorrogado de 05/01/2015 a 04/01/2020 (3º Período).	(11) <b>DI 6500376-4</b> <b>46</b> (22) 28/01/2005 (15) 03/05/2005 (45) 03/05/2005 (54) CONFIGURAÇÃO APLICADA EM CHINELO (73) Grendene S.A. (BR/RS) (72) Volnei Tadeu Dal Magro (74) Custódio de Almeida & Cia Prorrogado de 29/01/2015 a 28/01/2020 (3º Período).
(11) <b>DI 6500294-6</b> <b>46</b> (22) 31/01/2005 (15) 07/06/2005 (45) 07/06/2005 (54) CONFIGURAÇÃO APLICADA A UM BULE TÉRMICO (73) Termolar S.A (BR/RS) (72) José Carlos Mário Bornancini, José Carlos Broch (74) Flávia Salim Lopes Prorrogado de 01/02/2015 a 31/01/2020 (3º Período).	(11) <b>DI 6500319-5</b> <b>46</b> (22) 04/01/2005 (15) 02/08/2005 (45) 02/08/2005 (54) CONFIGURAÇÃO APLICADA EM FRASCO (73) Valois SAS (FR) (72) Gérard Cornet, Patrick Bousquel (74) Daniel Rejman Prorrogado de 05/01/2015 a 04/01/2020 (3º Período).	(11) <b>DI 6500377-2</b> <b>46</b> (22) 28/01/2005 (15) 03/05/2005 (45) 03/05/2005 (54) CONFIGURAÇÃO APLICADA EM SANDÁLIA (73) Grendene S.A. (BR/RS) (72) Volnei Tadeu Dal Magro (74) Custódio de Almeida & Cia Prorrogado de 29/01/2015 a 28/01/2020 (3º Período).
(11) <b>DI 6500296-2</b> <b>46</b> (22) 31/01/2005 (15) 17/05/2005 (45) 17/05/2005 (54) CONFIGURAÇÃO APLICADA EM PRENDEDOR DE UTENSÍLIOS DOMÉSTICOS (73) Roberto Rosman (BR/SC) (72) Roberto Rosman (74) Momsen, Leonardos & Cia. Prorrogado de 01/02/2015 a 31/01/2020 (3º Período).	(11) <b>DI 6500325-0</b> <b>46</b> (22) 03/02/2005 (15) 07/06/2005 (45) 07/06/2005 (54) CONFIGURAÇÃO APLICADA EM PERFIL (73) YKK do Brasil Ltda (BR/SP) (72) Marson Toshiyo Iizuka, Jorge Haruyoshi Sato (74) Cruzeiro/Newmarc Patentes e Marcas Ltda. Prorrogado de 04/02/2015 a 03/02/2020 (3º Período).	(11) <b>DI 6500405-1</b> <b>46</b> (22) 11/02/2005 (15) 16/08/2005 (45) 16/08/2005 (54) CONFIGURAÇÃO APLICADA EM PERFIL (73) YKK do Brasil Ltda (BR/SP) (72) Marson Toshiyo Iizuka (74) Cruzeiro/Newmarc Patentes e Marcas Ltda. Prorrogado de 12/02/2015 a 11/02/2020 (3º Período).
(11) <b>DI 6500298-9</b> <b>46</b> (22) 31/01/2005 (15) 17/05/2005 (45) 17/05/2005 (54) CONFIGURAÇÃO APLICADA EM CONECTOR ELÉTRICO (73) Sony Computer Entertainment Inc. (JP) (72) Minoru Shimizu (74) Momsen, Leonardos & Cia. Prorrogado de 01/02/2015 a 31/01/2020 (3º Período).	(11) <b>DI 6500335-7</b> <b>46</b> (22) 31/01/2005 (15) 17/05/2005 (45) 17/05/2005 (54) CONFIGURAÇÃO APLICADA EM AEROFÓLIO PARA VEÍCULO (73) Volkswagen Aktiengesellschaft (DE) (72) Sigilo de Autor, conforme solicitado e com base no artigo 6º, § 4º da Lei 9.279/96 e item 1.1 do Ato Nominativo nº 127/97 (74) Dannemann, Siemsen, Bigler & Ipanema Moreira Prorrogado de 01/02/2015 a 31/01/2020 (3º Período).	(11) <b>DI 6500406-0</b> <b>46</b> (22) 11/02/2005 (15) 16/08/2005 (45) 16/08/2005 (54) CONFIGURAÇÃO APLICADA EM PERFIL (73) YKK do Brasil Ltda (BR/SP) (72) Marson Toshiyo Iizuka (74) Cruzeiro/Newmarc Patentes e Marcas Ltda. Prorrogado de 12/02/2015 a 11/02/2020 (3º Período).
(11) <b>DI 6500299-7</b> <b>46</b> (22) 31/01/2005 (15) 19/07/2005 (45) 19/07/2005 (54) CONFIGURAÇÃO APLICADA EM UNIDADE ARITMÉTICA E DE CONTROLE (73) Sony Computer Entertainment Inc. (JP) (72) Teiyu Goto (74) Momsen, Leonardos & Cia. Prorrogado de 01/02/2015 a 31/01/2020 (3º Período).	(11) <b>DI 6500351-9</b> <b>46</b> (22) 27/01/2005 (15) 14/06/2005 (45) 14/06/2005 (54) CONFIGURAÇÃO APLICADA EM CONJUNTO DOSADOR PARA GARRAFAS DE BEBIDAS (73) Joaquim Alfredo Gomes da Costa (BR/SP) (72) Joaquim Alfredo Gomes da Costa (74) Mauricio Darré Prorrogado de 28/01/2015 a 27/01/2020 (3º Período).	(11) <b>DI 6500407-8</b> <b>46</b> (22) 11/02/2005 (15) 16/08/2005 (45) 16/08/2005 (54) CONFIGURAÇÃO APLICADA EM PERFIL (73) YKK do Brasil Ltda (BR/SP) (72) Marson Toshiyo Iizuka (74) Cruzeiro/Newmarc Patentes e Marcas Ltda. Prorrogado de 12/02/2015 a 11/02/2020 (3º Período).
(11) <b>DI 6500300-4</b> <b>46</b> (22) 31/01/2005 (15) 17/05/2005 (45) 17/05/2005 (54) CONFIGURAÇÃO APLICADA EM BASE DE SUPORTE PARA UMA UNIDADE ARITMÉTICA E DE CONTROLE OU SIMILAR (73) Sony Computer Entertainment Inc. (JP) (72) Teiyu Goto (74) Momsen, Leonardos & Cia Prorrogado de 01/02/2015 a 31/01/2020 (3º Período).	(11) <b>DI 6500356-0</b> <b>46</b> (22) 28/01/2005 (15) 19/07/2005 (45) 19/07/2005 (54) CONFIGURAÇÃO APLICADA EM DEPÓSITOS DE ADUBO E SEMENTE DE SEMEADORAS ADUBADORAS (73) Marchesan Implementos e Máquinas Agrícolas Tatú S/A (BR/SP) (72) João Carlos Marchesan (74) DANNEMANN , SIEMSEN , BIGLER & IPANEMA MOREIRA Prorrogado de 29/01/2015 a 28/01/2020 (3º Período).	(11) <b>DI 6500408-6</b> <b>46</b> (22) 11/02/2005 (15) 16/08/2005 (45) 16/08/2005 (54) CONFIGURAÇÃO APLICADA EM PERFIL (73) YKK do Brasil Ltda (BR/SP) (72) Marson Toshiyo Iizuka (74) Cruzeiro/Newmarc Patentes e Marcas Ltda. Prorrogado de 12/02/2015 a 11/02/2020 (3º Período).
(11) <b>DI 6500303-9</b> <b>46</b> (22) 11/02/2005		(11) <b>DI 6500411-6</b> <b>46</b> (22) 14/02/2005 (15) 17/05/2005 (45) 17/05/2005 (54) CONFIGURAÇÃO APLICADA EM INSERTO PLACA DE CORTÉ PARA PORTA FERRAMENTAS DE FERRAMENTA AUTOMÁTICA

(73) Sanposs Tecnologia Suprimentos e Consultoria Internacional Ltda (BR/SP) , Wohlhaupter CMBH. Prazisionswerkzeuge (DE)  
(72) Peter Maar  
(74) Toledo Corrêa Marcas e Patentes S/C Ltda.  
Prorrogado de 15/02/2015 a 14/02/2020 (3º Período).

(11) **DI 6500412-4** **46**

(22) 14/02/2005  
(15) 17/05/2005  
(45) 17/05/2005  
(54) CONFIGURAÇÃO APLICADA EM INSERTO PLACA DE CORTE PARA PORTA FERRAMENTAS DE FERRAMENTA AUTOMÁTICA  
(73) Sanposs Tecnologia Suprimentos e Consultoria Internacional Ltda (BR/SP) , Wohlhaupter CMBH. Prazisionswerkzeuge (DE)  
(72) Peter Maar  
(74) Toledo Corrêa Marcas e Patentes S/C Ltda  
Prorrogado de 15/02/2015 a 14/02/2020 (3º Período).

(11) **DI 6500425-6** **46**

(22) 04/02/2005  
(15) 16/08/2005  
(45) 16/08/2005  
(54) CONFIGURAÇÃO APLICADA EM FAROL  
(73) João Cezar Fuentes (BR/SP)  
(72) João Cezar Fuentes  
(74) Cruzeiro/Newmarc Patentes e Marcas Ltda.  
Prorrogado de 05/02/2015 a 04/02/2020 (3º Período).

(11) **DI 6500430-2** **46**

(22) 17/02/2005  
(15) 16/08/2005  
(45) 16/08/2005  
(54) DEFLETOR DE AR LATERAL INFERIOR  
(73) Scania CV AB (SE)  
(72) Daniel Johansson, Anders Lundgren  
(74) NELLIE ANNE DAIEL-SHORES  
Prorrogado de 18/02/2015 a 17/02/2020 (3º Período).

(11) **DI 6500431-0** **46**

(22) 17/02/2005  
(15) 19/07/2005  
(45) 19/07/2005  
(54) RECEPTOR SEM FIO  
(73) Shure Acquisition Holdings, Inc. (US)  
(72) Michael Joseph Alwicker, Scott Edward Stropkay, Jeffrey Michael  
(74) NELLIE ANNE DAIEL-SHORES  
Prorrogado de 18/02/2015 a 17/02/2020 (3º Período).

(11) **DI 6500436-1** **46**

(22) 18/02/2005  
(15) 05/07/2005  
(45) 05/07/2005  
(54) CONFIGURAÇÃO APLICADA EM FILTRO DE CARVÃO  
(73) Unilever N.V. (US)  
(72) Sharadchandra Govind Bansode, Nagesh Nagappan, Suresh Kumar Natarajan, Dhulipala Ravikumar, Shyam Sunder  
(74) Momsen, Leonardos & Cia.  
Prorrogado de 19/02/2015 a 18/02/2020 (3º Período).

(11) **DI 6500437-0** **46**

(22) 18/02/2005  
(15) 05/07/2005  
(45) 05/07/2005  
(54) CONFIGURAÇÃO APLICADA EM FILTRO DE ÁGUA DE ENTRADA  
(73) Unilever N.V. (NL)  
(72) Sharadchandra Govind Bansode, Nagesh Nagappan, Suresh Kumar Natarajan, Dhulipala Ravikumar, Shyam Sunder  
(74) Momsen, Leonardos & Cia.  
Prorrogado de 19/02/2015 a 18/02/2020 (3º Período).

(11) **DI 6500438-8** **46**

(22) 18/02/2005  
(15) 05/07/2005  
(45) 05/07/2005  
(54) CONFIGURAÇÃO APLICADA EM CÂMARA DE CARVÃO ATIVADO GRANULADO  
(73) Unilever N.V. (NL)  
(72) Makendrakumar Maganlal Mistry, Nikhileshwar Mukherjee, Nagesh Nagappan, Suresh Kumar Natarajan, Shyam Sunder  
(74) Momsen, Leonardos & Cia.  
Prorrogado de 19/02/2015 a 18/02/2020 (3º Período).

(11) **DI 6500439-6** **46**

(22) 18/02/2005  
(15) 05/07/2005  
(45) 05/07/2005

(54) CONFIGURAÇÃO APLICADA EM CONJUNTO DE FILTRO

(73) Unilever N.V. (NL)  
(72) Yuri Jain, Mahendrakumar Maganlal Mistry, Nikhileshwar Mukherjee, Nagesh Nagappan, Suresh Kumar Natarajan, Shyam Sunder, Milind Charan Walwatkar  
(74) Momsen, Leonardos & CIA.  
Prorrogado de 19/02/2015 a 18/02/2020 (3º Período).

(11) **DI 6500440-0** **46**

(22) 18/02/2005  
(15) 24/05/2005  
(45) 24/05/2005  
(54) CONFIGURAÇÃO APLICADA EM FRASCO  
(73) Unilever N.V. (NL)  
(72) Diego Sebastián Briozzo Fernandez  
(74) Momsen, Leonardos & Cia.  
Prorrogado de 19/02/2015 a 18/02/2020 (3º Período).

(11) **DI 6500441-8** **46**

(22) 18/02/2005  
(15) 05/07/2005  
(45) 05/07/2005  
(54) CONFIGURAÇÃO APLICADA EM CÂMARA DE FUNDO DE CONJUNTO DE FILTRO  
(73) Unilever N.V. (NL)  
(72) Mahendrakumar Maganlal Mistry, Nikhileshwar Mukherjee, Nagesh Nagappan, Suresh Kumar Natarajan, Shyam Sunder  
(74) Momsen, Leonardos & Cia.  
Prorrogado de 19/02/2015 a 18/02/2020 (3º Período).

(11) **DI 6500442-6** **46**

(22) 18/02/2005  
(15) 05/07/2005  
(45) 05/07/2005  
(54) CONFIGURAÇÃO APLICADA EM CARTUCHO DE BIOCIDA  
(73) Unilever N.V. (NL)  
(72) Mahendrakumar Maganlal Mistry, Nikhileshwar Mukherjee, Nagesh Nagappan, Suresh Kumar Natarajan, Shyam Sunder  
(74) Momsen, Leonardos & Cia.  
Prorrogado de 19/02/2015 a 18/02/2020 (3º Período).

(11) **DI 6500443-4** **46**

(22) 18/02/2005  
(15) 19/07/2005  
(45) 19/07/2005  
(54) CONFIGURAÇÃO APLICADA EM MOSTRADOR DE FIM DE ATIVIDADE  
(73) Unilever N.V. (NL)  
(72) Yuri Jain, Mahendrakumar Maganlal Mistry, Nikhileshwar Mukherjee, Nagesh Nagappan, Suresh Kumar Natarajan, Milind Charan Walwatkar, Shyam Sunder  
(74) Momsen, Leonardos & Cia.  
Prorrogado de 19/02/2015 a 18/02/2020 (3º Período).

(11) **DI 6500444-2** **46**

(22) 15/02/2005  
(15) 24/05/2005  
(45) 24/05/2005  
(54) FERRO DE ASPERSÃO E VAPOR ELÉTRICO  
(73) Koninklijke Philips Electronics N.V. (NL)  
(72) Andreas Schupp, Paul Bas  
(74) NELLIE ANNE DAIEL-SHORES  
Prorrogado de 16/02/2015 a 15/02/2020 (3º Período).

(11) **DI 6500447-7** **46**

(22) 15/02/2005  
(15) 12/07/2005  
(45) 12/07/2005  
(54) CONFIGURAÇÃO APLICADA A UM APARELHO CELULAR  
(73) ROWENTA FRANCE (FR)  
(72) Shunjiro Eguchi  
(74) Araripe & Associados  
Prorrogado de 16/02/2015 a 15/02/2020 (3º Período).

(11) **DI 6500458-2** **46**

(22) 07/03/2005  
(15) 14/06/2005  
(45) 14/06/2005  
(54) CONFIGURAÇÃO APLICADA EM REGISTROS E BICA MISTURADORA  
(73) Duratex S.A (BR/SP)  
(72) Francis Nagel  
(74) Antonio Mauricio Pedras Arnaud  
Prorrogado de 08/03/2015 a 07/03/2020 (3º Período).

(11) **DI 6500459-0** **46**

(22) 07/03/2005  
(15) 14/06/2005

(45) 14/06/2005  
(54) CONFIGURAÇÃO APLICADA EM VOLANTE  
(73) Duratex S.A (BR/SP)  
(72) Luiz Moquiuti Morales  
(74) Antonio Mauricio Pedras Arnaud  
Prorrogado de 08/03/2015 a 07/03/2020 (3º Período).

(11) **DI 6500460-4** **46**

(22) 07/03/2005  
(15) 14/06/2005  
(45) 14/06/2005  
(54) CONFIGURAÇÃO APLICADA EM PLACA DE ACABAMENTO PARA VÁLVULA DE DESCARGA  
(73) Duratex S.A. (BR/SP)  
(72) Régis Carvalho Romera  
(74) Antonio Mauricio Pedras Arnaud  
Prorrogado de 08/03/2015 a 07/03/2020 (3º Período).

(11) **DI 6500462-0** **46**

(22) 15/03/2005  
(15) 07/06/2005  
(45) 07/06/2005  
(54) CONFIGURAÇÃO APLICADA A PERFIL  
(73) Alcoa Alumínio S/A (BR/SP) , Alcoa Alumínio S/A (BR/SP)  
(72) Antonio Benedito Cardoso, João Luiz Dassistie  
(74) Dannemann, Siemsen, Bigler & Ipanema Moreira  
Prorrogado de 16/03/2015 a 15/03/2020 (3º Período).

(11) **DI 6500463-9** **46**

(22) 15/03/2005  
(15) 07/06/2005  
(45) 07/06/2005  
(54) CONFIGURAÇÃO APLICADA A PERFIL  
(73) Alcoa Alumínio S/A (BR/SP) , Alcoa Alumínio S/A (BR/SP)  
(72) Antonio Benedito Cardoso, João Luiz Dassistie  
(74) Dannemann, Siemsen, Bigler & Ipanema Moreira  
Prorrogado de 16/03/2015 a 15/03/2020 (3º Período).

(11) **DI 6500464-7** **46**

(22) 21/02/2005  
(15) 17/05/2005  
(45) 17/05/2005  
(54) BANDA DE RODAGEM PARA PNEUMÁTICO  
(73) THE GOODYEAR TIRE & RUBBER COMPANY (US)  
(72) Jerome Marcel Germain Delu, Emmanuel Christian Rene Alfred Robinet, Bruno Pierre Maitre  
(74) NELLIE ANNE DAIEL-SHORES  
Prorrogado de 22/02/2015 a 21/02/2020 (3º Período).

(11) **DI 6500469-8** **46**

(22) 21/02/2005  
(15) 17/05/2005  
(45) 17/05/2005  
(54) CONFIGURAÇÃO APLICADA EM MOTOCICLETA  
(73) Honda Motor Co. Ltd (JP)  
(72) Takahiro Kokubu, Jun Hirose  
(74) Dannemann, Siemsen, Bigler & Ipanema Moreira  
Prorrogado de 22/02/2015 a 21/02/2020 (3º Período).

(11) **DI 6500470-1** **46**

(22) 18/02/2005  
(15) 24/05/2005  
(45) 24/05/2005  
(54) CONFIGURAÇÃO APLICADA EM SPOILER  
(73) Volkswagen Aktiengesellschaft (DE)  
(72) Sigilo de Autor, conforme solicitado e com base no artigo 6º, § 4º da Lei 9.279/96 e item 1.1 do Ato Nominativo nº 127/97  
(74) Dannemann , Siemsen, Bigler & Ipanema Moreira  
Prorrogado de 19/02/2015 a 18/02/2020 (3º Período).

(11) **DI 6500471-0** **46**

(22) 18/02/2005  
(15) 24/05/2005  
(45) 24/05/2005  
(54) CONFIGURAÇÃO APLICADA EM RODA  
(73) Volkswagen Aktiengesellschaft (DE)  
(72) Sigilo de Autor, conforme solicitado e com base no artigo 6º, § 4º da Lei 9.279/96 e item 1.1 do Ato Nominativo nº 127/97  
(74) Dannemann , Siemsen, Bigler & Ipanema Moreira  
Prorrogado de 19/02/2015 a 18/02/2020 (3º Período).

(11) **DI 6500472-8** **46**

(22) 18/02/2005  
(15) 24/05/2005  
(45) 24/05/2005  
(54) CONFIGURAÇÃO APLICADA EM ESTRIBO  
(73) Volkswagen Aktiengesellschaft (DE)  
(72) Sigilo de Autor, conforme solicitado e com base no artigo 6º, § 4º da Lei 9.279/96 e item 1.1 do Ato Nominativo nº 127/97

(74) Dannemann , Siemsen, Bigler & Ipanema Moreira Prorrogado de 19/02/2015 a 18/02/2020 (3º Período).	(74) Momsen, Leonardos & Cia Prorrogado de 17/02/2015 a 16/02/2020 (3º Período).	Prorrogado de 19/02/2015 a 18/02/2020 (3º Período).
(11) <b>DI 6500473-6</b> 46 (22) 15/03/2005 (15) 07/06/2005 (45) 07/06/2005 (54) CONFIGURAÇÃO APLICADA A PERFIL (73) Alcoa Alumínio S/A (BR/SP) , Alcoa Alumínio S/A (BR/SP) (72) Antonio Benedito Cardoso, João Luiz Dassie (74) Dannemann, Siemsen, Bigler & Ipanema Moreira Prorrogado de 16/03/2015 a 15/03/2020 (3º Período).	(11) <b>DI 6500497-3</b> 46 (22) 23/02/2005 (15) 10/05/2005 (45) 10/05/2005 (54) CONFIGURAÇÃO APLICADA EM BANDA DE RODAGEM DE PNEUMÁTICO. (73) Michelin Recherche Et Technique S.A. (CH) , Compagnie Generale Des Etablissements Michelin (FR) (72) David Andrew Wage (74) Luiz Leonardos & Cia - Propriedade Intelectual Prorrogado de 24/02/2015 a 23/02/2020 (3º Período).	(11) <b>DI 6500540-6</b> 46 (22) 21/02/2005 (15) 31/05/2005 (45) 31/05/2005 (54) CONFIGURAÇÃO APLICADA EM MÓDULO DE CORTE PARA PORTA FERRAMENTAS DE FERRAMENTA AUTOMÁTICA (73) Sanposs Tecnologia Suprimentos e Consultoria Internacional Ltda (BR/SP) , Wohlhaupter CMBH. Prazisionswerkzeuge (DE) (72) Peter Maar (74) Toledo Corrêa Marcas e Patentes S/C Ltda Prorrogado de 22/02/2015 a 21/02/2020 (3º Período).
(11) <b>DI 6500474-4</b> 46 (22) 18/02/2005 (15) 24/05/2005 (45) 24/05/2005 (54) CONFIGURAÇÃO APLICADA EM FAROL (73) Volkswagen Aktiengesellschaft (DE) (72) Sigilo de Autor, conforme solicitado e com base no artigo 6º, § 4º da Lei 9.279/96 e item 1.1 do Ato Nominativo nº 127/97 (74) Dannemann , Siemsen, Bigler & Ipanema Moreira Prorrogado de 19/02/2015 a 18/02/2020 (3º Período).	(11) <b>DI 6500498-1</b> 46 (22) 23/02/2005 (15) 19/07/2005 (45) 19/07/2005 (54) CONFIGURAÇÃO APLICADA A UM APARELHO CELULAR (73) Nokia Corporation (FI) (72) Tej Chauhan, Tanja Fisher (74) Araripe & Associados Prorrogado de 24/02/2015 a 23/02/2020 (3º Período).	(11) <b>DI 6500542-2</b> 46 (22) 21/02/2005 (15) 10/05/2005 (45) 10/05/2005 (54) CONFIGURAÇÃO APLICADA EM PUFF (73) EUROMOBILE INTERIORES LTDA (BR/SP) (72) Paulo Celso Cardoso Bacchi (74) TINOCO SOARES & FILHO LTDA Prorrogado de 22/02/2015 a 21/02/2020 (3º Período).
(11) <b>DI 6500475-2</b> 46 (22) 18/02/2005 (15) 24/05/2005 (45) 24/05/2005 (54) CONFIGURAÇÃO APLICADA EM ESTRIBO. (73) Volkswagen Aktiengesellschaft (DE) (72) Sigilo de Autor, conforme solicitado e com base no artigo 6º, § 4º da Lei 9.279/96 e item 1.1 do Ato Nominativo nº 127/97 (74) Dannemann, Siemsen, Bigler & Ipanema Moreira Prorrogado de 19/02/2015 a 18/02/2020 (3º Período).	(11) <b>DI 6500508-2</b> 46 (22) 28/02/2005 (15) 10/05/2005 (45) 10/05/2005 (54) CONFIGURAÇÃO APLICADA A PERFIL (73) Alcoa Alumínio S/A (BR/SP) , Alcoa Alumínio S/A (BR/SP) (72) Antonio Benedito Cardoso, João Luiz Dassie (74) Dannemann, Siemsen, Bigler & Ipanema Moreira Prorrogado de 01/03/2015 a 28/02/2020 (3º Período).	(11) <b>DI 6500545-7</b> 46 (22) 22/02/2005 (15) 14/11/2006 (45) 14/11/2006 (54) MÁQUINA PARA CORTAR CABELO (73) Wahl Clipper Corporation (US) (72) Keith W. Dirks, Charles Choi (74) City Patentes e Marcas Ltda Prorrogado de 23/02/2015 a 22/02/2020 (3º Período).
(11) <b>DI 6500481-7</b> 46 (22) 01/02/2005 (15) 17/05/2005 (45) 17/05/2005 (54) CONFIGURAÇÃO APLICADA EM PEDAL PARA VEÍCULO (73) Volkswagen Aktiengesellschaft (DE) (72) Gerson Barone (74) Dannemann , Siemsen, Bigler & Ipanema Moreira Prorrogado de 02/02/2015 a 01/02/2020 (3º Período).	(11) <b>DI 6500510-4</b> 46 (22) 28/02/2005 (15) 17/05/2005 (45) 17/05/2005 (54) CONFIGURAÇÃO APLICADA EM EMBALAGEM (73) Litografia Valença Ltda (BR/RJ) (72) Maurício Morato Brasil (74) Vieira de Mello Advogados Prorrogado de 01/03/2015 a 28/02/2020 (3º Período).	(11) <b>DI 6500549-0</b> 46 (22) 22/02/2005 (15) 31/05/2005 (45) 31/05/2005 (54) CONFIGURAÇÃO APLICADA EM POLTRONA (73) EUROMOBILE INTERIORES LTDA (BR/SP) (72) Paulo Celso Cardoso Bacchi (74) TINOCO SOARES & FILHO LTDA Prorrogado de 23/02/2015 a 22/02/2020 (3º Período).
(11) <b>DI 6500482-5</b> 46 (22) 01/02/2005 (15) 17/05/2005 (45) 17/05/2005 (54) CONFIGURAÇÃO APLICADA EM MANOPLA (73) Volkswagen Aktiengesellschaft (DE) (72) Gerson Barone (74) Dannemann , Siemsen, Bigler & Ipanema Moreira Prorrogado de 02/02/2015 a 01/02/2020 (3º Período).	(11) <b>DI 6500517-1</b> 46 (22) 24/02/2005 (15) 05/07/2005 (45) 05/07/2005 (54) CONFIGURAÇÃO APLICADA EM BISCOITO TIPO SANDUÍCHE (73) Kraft Foods Global Brands LLC (US) (72) Mihaelos Nicholas Mihalos, Theodore Nicholas Janulis, Chris E. Robinson, Carol Wines (74) Momsen, Leonardos & Cia. Prorrogado de 25/02/2015 a 24/02/2020 (3º Período).	(11) <b>DI 6500560-0</b> 46 (22) 16/02/2005 (15) 07/06/2005 (45) 07/06/2005 (54) CONFIGURAÇÃO APLICADA EM MÁQUINA MODELADORA DE MASSAS ALIMENTÍCIAS (73) G PANIZ INDÚSTRIA DE EQUIPAMENTOS PARA ALIMENTAÇÃO LTDA (BR/RS) (72) GILMAR ANTONIO PANIZ (74) Mario de Almeida Marcas e Patentes Ltda Prorrogado de 17/02/2015 a 16/02/2020 (3º Período).
(11) <b>DI 6500484-1</b> 46 (22) 01/02/2005 (15) 23/08/2005 (45) 23/08/2005 (54) CONFIGURAÇÃO APLICADA EM TAPETE (73) Volkswagen Aktiengesellschaft (DE) (72) Sigilo de Autor, conforme solicitado e com base no artigo 6º, § 4º da Lei 9.279/96 e item 1.1 do Ato Nominativo nº 127/97 (74) Dannemann, Siemsen, Bigler & Ipanema Moreira Prorrogado de 02/02/2015 a 01/02/2020 (3º Período).	(11) <b>DI 6500530-9</b> 46 (22) 22/02/2005 (15) 07/06/2005 (45) 07/06/2005 (54) BANDA DE RODAGEM PARA PNEUMÁTICO (73) THE GOODYEAR TIRE & RUBBER COMPANY (US) (72) ROBERT EDGAR BOORE, DALE EDWARD UMSSTOT (74) NELLIE ANNE DAIEL-SHORES Prorrogado de 23/02/2015 a 22/02/2020 (3º Período).	(11) <b>DI 6500578-3</b> 46 (22) 15/02/2005 (15) 21/06/2005 (45) 21/06/2005 (54) CONFIGURAÇÃO APLICADA A AUTOMÓVEL DE BRINQUEDO (73) Ferrari S.p.A (IT) (72) Patrizio Moruzzi (74) ADVOCACIA PIETRO ARIBONI S/C Prorrogado de 16/02/2015 a 15/02/2020 (3º Período).
(11) <b>DI 6500485-0</b> 46 (22) 16/02/2005 (15) 04/10/2005 (45) 04/10/2005 (54) CONFIGURAÇÃO APLICADA EM APLICADOR DE SPRAY (73) Warner-Lambert Company LLC (US) (72) Mark A. Zeh, Shilajeet Banerjee, Markus Diebel, Nancy J. Serpello (74) Dannemann, Siemsen, Bigler & Ipanema Moreira Prorrogado de 17/02/2015 a 16/02/2020 (3º Período).	(11) <b>DI 6500531-7</b> 46 (22) 18/02/2005 (15) 24/05/2005 (45) 24/05/2005 (54) CONFIGURAÇÃO APLICADA EM CADEIRA HIGIENICA (73) MARFINITE PRODUTOS SINTÉTICOS LTDA (BR/SP) (72) Giulio Frascari (74) RICARDO BOTÓS DA SILVA NEVES Prorrogado de 19/02/2015 a 18/02/2020 (3º Período).	(11) <b>DI 6500579-1</b> 46 (22) 15/02/2005 (15) 28/06/2005 (45) 28/06/2005 (54) CONFIGURAÇÃO APLICADA A AUTOMÓVEL (73) Ferrari S.p.A (IT) (72) Patrizio Moruzzi (74) ADVOCACIA PIETRO ARIBONI S/C Prorrogado de 16/02/2015 a 15/02/2020 (3º Período).
(11) <b>DI 6500487-6</b> 46 (22) 16/02/2005 (15) 19/07/2005 (45) 19/07/2005 (54) CONFIGURAÇÃO APLICADA EM BRAÇO DE SUPORTE DE ESPELHO MONTADO NO TOPO DE VEÍCULO (73) Lang Mekra North America, LLC (US) (72) Michael Dean Branham, Juergen Bittner	(11) <b>DI 6500535-0</b> 46 (22) 18/02/2005 (15) 10/05/2005 (45) 10/05/2005 (54) CONFIGURAÇÃO APLICADA EM RECIPIENTE (73) Graham Packaging do Brasil Indústria e Comércio S/A (BR/SP) (72) Pedro de Oliveira Lima (74) Cruzeiro/Newmarc Patentes e Marcas Ltda.	(11) <b>DI 6500581-3</b> 46 (22) 15/02/2005

(15) 28/06/2005 (45) 28/06/2005 (54) CONFIGURAÇÃO APLICADA A PÁRA-CHOQUE DE AUTOMÓVEL (73) Ferrari S.p.A (IT) (72) Patrizio Moruzzi (74) ADVOCACIA PIETRO ARIBONI S/C Prorrogado de 16/02/2015 a 15/02/2020 (3º Período).	(11) <b>DI 6500620-8</b> <b>46</b> (22) 07/03/2005 (15) 14/06/2005 (45) 14/06/2005 (54) CONFIGURAÇÃO APLICADA EM GAVETA PARA LEGUMES (73) WHIRLPOOL S.A. (BR/SP) (72) Rodolfo Floeter Júnior (74) Antonio Mauricio Pedras Arnaud Prorrogado de 08/03/2015 a 07/03/2020 (3º Período).	Prorrogado de 09/03/2015 a 08/03/2020 (3º Período).
(11) <b>DI 6500582-1</b> <b>46</b> (22) 15/02/2005 (15) 18/10/2005 (45) 18/10/2005 (54) CONFIGURAÇÃO APLICADA A RODA DE AUTOMÓVEL (73) Ferrari S.p.A (IT) (72) Patrizio Moruzzi (74) ADVOCACIA PIETRO ARIBONI S/C Prorrogado de 16/02/2015 a 15/02/2020 (3º Período).	(11) <b>DI 6500624-0</b> <b>46</b> (22) 04/03/2005 (15) 14/06/2005 (45) 14/06/2005 (54) CONFIGURAÇÃO APLICADA EM FRASCO (73) Unilever N.V. (NL) (72) Harry Hamilton Haubert, Michael Edward Ross (74) Ana Paula Santos Ceidonio Prorrogado de 05/03/2015 a 04/03/2020 (3º Período).	(11) <b>DI 6500655-0</b> <b>46</b> (22) 08/03/2005 (15) 16/08/2005 (45) 16/08/2005 (54) CONFIGURAÇÃO APLICADA EM QUADRO DE DISTRIBUIÇÃO (73) Steck Indústria Elétrica Ltda (BR/SP) (72) Gabriel Gananian (74) TINOCO SOARES & FILHO LTDA Prorrogado de 09/03/2015 a 08/03/2020 (3º Período).
(11) <b>DI 6500583-0</b> <b>46</b> (22) 15/02/2005 (15) 21/06/2005 (45) 21/06/2005 (54) CONFIGURAÇÃO APLICADA A ESPELHO RETROVISOR DE AUTOMÓVEL (73) Ferrari S.p.A (IT) (72) Patrizio Moruzzi (74) ADVOCACIA PIETRO ARIBONI S/C Prorrogado de 16/02/2015 a 15/02/2020 (3º Período).	(11) <b>DI 6500625-9</b> <b>46</b> (22) 04/03/2005 (15) 14/06/2005 (45) 14/06/2005 (54) CONFIGURAÇÃO APLICADA EM TULIPA (73) Edson Donizetti Begnani (BR/SP) (72) Edson Donizetti Begnani (74) Simbolo Marcas e Patentes Ltda Prorrogado de 05/03/2015 a 04/03/2020 (3º Período).	(11) <b>DI 6500659-3</b> <b>46</b> (22) 08/03/2005 (15) 23/08/2005 (45) 23/08/2005 (54) CONFIGURAÇÃO APLICADA EM CAIXA ORGANIZADORA COM TRAVAS E ALÇA (73) Edson Donizetti Begnani (BR/SP) (72) Edson Donizetti Begnani (74) Simbolo Marcas e Patentes Ltda Prorrogado de 09/03/2015 a 08/03/2020 (3º Período).
(11) <b>DI 6500603-8</b> <b>46</b> (22) 07/03/2005 (15) 14/06/2005 (45) 14/06/2005 (54) CONFIGURAÇÃO APLICADA EM TORNEIRA (73) Duratex S.A. (BR/SP) (72) Francis Nagel (74) Antonio Mauricio Pedras Arnaud Prorrogado de 08/03/2015 a 07/03/2020 (3º Período).	(11) <b>DI 6500629-1</b> <b>46</b> (22) 02/03/2005 (15) 14/06/2005 (45) 14/06/2005 (54) CONFIGURAÇÃO APLICADA EM APARELHO PORTÁTIL PARA AQUECIMENTO E BOMBEAMENTO DE PRODUTOS TERMOPLÁSTICOS (73) Priscell Indústria e Comércio Ltda. (BR/SP) (72) Celso Renato Junqueira Franco (74) Fortrade Brasil Marcas e Patentes S/C Ltda Prorrogado de 03/03/2015 a 02/03/2020 (3º Período).	(11) <b>DI 6500671-2</b> <b>46</b> (22) 04/03/2005 (15) 07/06/2005 (45) 07/06/2005 (54) CONFIGURAÇÃO APLICADA EM FRASCO (73) Industria Missiati de Bebidas Ltda. (BR/PR) (72) Esio Missiati Junior (74) Calisto Vendrame Sobrinho Prorrogado de 05/03/2015 a 04/03/2020 (3º Período).
(11) <b>DI 6500604-6</b> <b>46</b> (22) 07/03/2005 (15) 14/06/2005 (45) 14/06/2005 (54) CONFIGURAÇÃO APLICADA EM BICA (73) Duratex S.A. (BR/SP) (72) Luiz Moquiuti Morales (74) Antonio Mauricio Pedras Arnaud Prorrogado de 08/03/2015 a 07/03/2020 (3º Período).	(11) <b>DI 6500639-9</b> <b>46</b> (22) 03/03/2005 (15) 21/06/2005 (45) 21/06/2005 (54) CONFIGURAÇÃO APLICADA EM TOMADA DE BLOQUEIO MECÂNICO (73) Steck Indústria Elétrica Ltda (BR/SP) (72) Gabriel Gananian (74) TINOCO SOARES & FILHO LTDA Prorrogado de 04/03/2015 a 03/03/2020 (3º Período).	(11) <b>DI 6500674-7</b> <b>46</b> (22) 03/03/2005 (15) 07/06/2005 (45) 07/06/2005 (54) PADRÃO ORNAMENTAL APLICADO EM GUADANAPOS (73) Celso Rufatto (BR/PR) (72) Celso Rufatto (74) Julio Gonçalves Prorrogado de 04/03/2015 a 03/03/2020 (3º Período).
(11) <b>DI 6500607-0</b> <b>46</b> (22) 04/03/2005 (15) 06/12/2005 (45) 06/12/2005 (54) CONFIGURAÇÃO APLICADA EM ACESSÓRIO PARA SAÍDA DE ÁGUA (73) Neoperl GmbH (DE) (72) Christoph Weis (74) Dannemann, Siemsen, Bigler & Ipanema Moreira Prorrogado de 05/03/2015 a 04/03/2020 (3º Período).	(11) <b>DI 6500649-6</b> <b>46</b> (22) 08/03/2005 (15) 16/08/2005 (45) 16/08/2005 (54) CONFIGURAÇÃO APLICADA EM TORNEIRA (73) Duratex S.A. (BR/SP) (72) Diogo José Carretero (74) Antonio Mauricio Pedras Arnaud Prorrogado de 09/03/2015 a 08/03/2020 (3º Período).	(11) <b>DI 6500675-5</b> <b>46</b> (22) 03/03/2005 (15) 07/06/2005 (45) 07/06/2005 (54) CONFIGURAÇÃO APLICADA EM BISCOITO (73) Itamaraty Indústria e Comércio S/A (BR/PR) (72) José Angelo Marino (74) A Criativa Marcas e Patentes S/C Ltda Prorrogado de 04/03/2015 a 03/03/2020 (3º Período).
(11) <b>DI 6500615-1</b> <b>46</b> (22) 01/03/2005 (15) 14/06/2005 (45) 14/06/2005 (54) CONFIGURAÇÃO APLICADA EM RECIPIENTE PARA ACONDICIONAMENTO DE LÍQUIDOS E PÓS (73) Edson Donizetti Begnani (BR/SP) (72) Edson Donizetti Begnani (74) Simbolo Marcas e Patentes Ltda Prorrogado de 02/03/2015 a 01/03/2020 (3º Período).	(11) <b>DI 6500650-0</b> <b>46</b> (22) 08/03/2005 (15) 16/08/2005 (45) 16/08/2005 (54) CONFIGURAÇÃO APLICADA EM CONJUNTO DE BICA E VOLANTE (73) Duratex S.A. (BR/SP) (72) Luiz Moquiuti Morales (74) Antonio Mauricio Pedras Arnaud Prorrogado de 09/03/2015 a 08/03/2020 (3º Período).	(11) <b>DI 6500676-3</b> <b>46</b> (22) 04/03/2005 (15) 07/06/2005 (45) 07/06/2005 (54) CONFIGURAÇÃO APLICADA EM MÁQUINA TRITURADORA (73) Cid Produtos Ltda (BR/SC) (72) Moacir Meneghelli (74) Sandro Wunderlich Prorrogado de 05/03/2015 a 04/03/2020 (3º Período).
(11) <b>DI 6500616-0</b> <b>46</b> (22) 01/03/2005 (15) 07/06/2005 (45) 07/06/2005 (54) CONFIGURAÇÃO APLICADA EM POTE DECORATIVO (73) Edson Donizetti Begnani (BR/SP) (72) Edson Donizetti Begnani (74) Simbolo Marcas e Patentes Ltda Prorrogado de 02/03/2015 a 01/03/2020 (3º Período).	(11) <b>DI 6500652-6</b> <b>46</b> (22) 08/03/2005 (15) 16/08/2005 (45) 16/08/2005 (54) CONFIGURAÇÃO APLICADA EM MISTURADOR DE LAVATÓRIO (73) Duratex S.A. (BR/SP) (72) Francis Nagel (74) Antonio Mauricio Pedras Arnaud Prorrogado de 09/03/2015 a 08/03/2020 (3º Período).	(11) <b>DI 6500703-4</b> <b>46</b> (22) 25/02/2005 (15) 17/05/2005 (45) 17/05/2005 (54) CONFIGURAÇÃO APLICADA EM CONTROLADOR DE FERRO DE SOLDAR (73) Hakko Corporation (JP) (72) Toshinobu Ishihara, Toshikazu Mochizuki (74) Waldemar do Nascimento Prorrogado de 26/02/2015 a 25/02/2020 (3º Período).
(11) <b>DI 6500618-6</b> <b>46</b> (22) 02/03/2005 (15) 04/10/2005 (45) 04/10/2005 (54) CONFIGURAÇÃO APLICADA EM COLETE DE SEGURANÇA (73) Companhia Brasileira de Cartuchos (BR/SP) (72) Laudemiro Martini Filho (74) Elaine Ribeiro do Prado Prorrogado de 03/03/2015 a 02/03/2020 (3º Período).	(11) <b>DI 6500654-2</b> <b>46</b> (22) 08/03/2005 (15) 16/08/2005 (45) 16/08/2005 (54) CONFIGURAÇÃO APLICADA EM ACESSÓRIO PARA BANHEIRO (73) Duratex S.A. (BR/SP) (72) Diogo José Carretero (74) Antonio Mauricio Pedras Arnaud	(11) <b>DI 6500704-2</b> <b>46</b> (22) 25/02/2005 (15) 05/07/2005 (45) 05/07/2005 (54) CONFIGURAÇÃO APLICADA A ALÇAS DE PANEIAS (73) La Termoplastic F.B.M. S.r.l. (IT) (72) Marco Munari (74) ADVOCACIA PIETRO ARIBONI S/C Prorrogado de 26/02/2015 a 25/02/2020 (3º Período).
		(11) <b>DI 6500705-0</b> <b>46</b> (22) 25/02/2005 (15) 05/07/2005 (45) 05/07/2005 (54) CONFIGURAÇÃO APLICADA A CABO DE PANEIA (73) La Termoplastic F.B.M. S.r.l. (IT)

(72) Marco Munari  
(74) ADVOCACIA PIETRO ARIBONI S/C  
Prorrogado de 26/02/2015 a 25/02/2020 (3º Período).

(11) **DI 6500706-9** **46**

(22) 25/02/2005  
(15) 05/07/2005  
(45) 05/07/2005  
(54) CONFIGURAÇÃO APLICADA A FRASCO  
(73) Unilever N.V. (NL)  
(72) Harry Hamilton Haubert, Michael Edward Ross  
(74) Ana Paula Santos Celidonio  
Prorrogado de 26/02/2015 a 25/02/2020 (3º Período).

(11) **DI 6500715-8** **46**

(22) 23/02/2005  
(15) 17/05/2005  
(45) 17/05/2005  
(54) CONFIGURAÇÃO APLICADA EM UTENSÍLIO DE ANDARES PARA USO DIVERSO  
(73) Edson Donizetti Begnani (BR/SP)  
(72) Edson Donizetti Begnani  
(74) Símbolo Marcas e Patentes Ltda  
Prorrogado de 24/02/2015 a 23/02/2020 (3º Período).

(11) **DI 6500725-5** **46**

(22) 14/02/2005  
(15) 07/06/2005  
(45) 07/06/2005  
(54) CONFIGURAÇÃO APLICADA EM PÁRA-CHOQUE DE IMPULSAÇÃO PARA VEÍCULOS  
(73) KEKO ACESSÓRIOS S/A (BR/RS)  
(72) Juliano Scheer Mantovani  
(74) Sko - Dir. Prop. Incl. Marcas e Patentes Ltda  
Prorrogado de 15/02/2015 a 14/02/2020 (3º Período).

(11) **DI 6500728-0** **46**

(22) 10/03/2005  
(15) 07/06/2005  
(45) 07/06/2005  
(54) CONFIGURAÇÃO APLICADA EM CONJUNTO DE CRIADOS  
(73) EUOMOBILE INTERIORES LTDA (BR/SP)  
(72) Paulo Celso Cardoso Bacchi  
(74) TINOCO SOARES & FILHO LTDA  
Prorrogado de 11/03/2015 a 10/03/2020 (3º Período).

(11) **DI 6500732-8** **46**

(22) 07/03/2005  
(15) 14/06/2005  
(45) 14/06/2005  
(54) CONFIGURAÇÃO APLICADA EM PERFIL  
(73) Vanderley de Paula (BR/SP)  
(72) Vanderley de Paula  
(74) NOVA MARCA CONSULTORES ASSOCIADOS LTDA  
Prorrogado de 08/03/2015 a 07/03/2020 (3º Período).

(11) **DI 6500735-2** **46**

(22) 03/03/2005  
(15) 07/06/2005  
(45) 07/06/2005  
(54) CONFIGURAÇÃO APLICADA A PLACAR PARA ESTÁDIOS  
(73) Eliseu Kopp (BR/RS)  
(72) Eliseu Kopp  
Prorrogado de 04/03/2015 a 03/03/2020 (3º Período).

(11) **DI 6500736-0** **46**

(22) 03/03/2005  
(15) 07/06/2005  
(45) 07/06/2005  
(54) CONFIGURAÇÃO APLICADA EM SANDÁLIA  
(73) GRENENE S.A. (BR/CE)  
(72) VOLNEI TADEU DAL MAGRO  
(74) Custódio de Almeida & Cia  
Prorrogado de 04/03/2015 a 03/03/2020 (3º Período).

(11) **DI 6500737-9** **46**

(22) 07/03/2005  
(15) 14/06/2005  
(45) 14/06/2005  
(54) CONFIGURAÇÃO APLICADA EM PRATELEIRA  
(73) WHIRLPOOL S.A. (BR/SP)  
(72) Rodolfo Floeter Júnior, Guilherme Nehring  
(74) Antonio Mauricio Pedras Arnaud  
Prorrogado de 08/03/2015 a 07/03/2020 (3º Período).

(11) **DI 6500738-7** **46**

(22) 07/03/2005  
(15) 14/06/2005  
(45) 14/06/2005

(54) CONFIGURAÇÃO APLICADA EM TORNEIRA  
(73) Fabrimar S.A Indústria e Comércio (BR/RJ)

(72) Douglas Robinson Martins  
(74) Antonio Mauricio Pedras Arnaud  
Prorrogado de 08/03/2015 a 07/03/2020 (3º Período).

(11) **DI 6500739-5** **46**

(22) 07/03/2005  
(15) 14/06/2005  
(45) 14/06/2005  
(54) CONFIGURAÇÃO APLICADA EM VOLANTE  
(73) Fabrimar S.A Indústria e Comércio (BR/RJ)  
(72) Douglas Robinson Martins  
(74) Antonio Mauricio Pedras Arnaud  
Prorrogado de 08/03/2015 a 07/03/2020 (3º Período).

(11) **DI 6500740-9** **46**

(22) 07/03/2005  
(15) 14/06/2005  
(45) 14/06/2005  
(54) CONFIGURAÇÃO APLICADA EM DUTO DE AR COM LUMINÁRIA  
(73) WHIRLPOOL S.A. (BR/SP)  
(72) Rodolfo Floeter Júnior, Anna Luiza Moraes de Sá Cavalcanti  
(74) Antonio Mauricio Pedras Arnaud  
Prorrogado de 08/03/2015 a 07/03/2020 (3º Período).

(11) **DI 6500742-5** **46**

(22) 04/03/2005  
(15) 14/06/2005  
(45) 14/06/2005  
(54) CONFIGURAÇÃO APLICADA EM TAÇA ALTA PARA ALIMENTOS  
(73) Edson Donizetti Begnani (BR/SP)  
(72) Edson Donizetti Begnani  
(74) Símbolo Marcas e Patentes Ltda  
Prorrogado de 05/03/2015 a 04/03/2020 (3º Período).

(11) **DI 6500744-1** **46**

(22) 04/03/2005  
(15) 16/08/2005  
(45) 16/08/2005  
(54) CONFIGURAÇÃO APLICADA EM COPO COM BASE  
(73) Edson Donizetti Begnani (BR/SP)  
(72) Edson Donizetti Begnani  
(74) Símbolo Marcas e Patentes Ltda  
Prorrogado de 05/03/2015 a 04/03/2020 (3º Período).

(11) **DI 6500767-0** **46**

(22) 25/02/2005  
(15) 07/06/2005  
(45) 07/06/2005  
(54) CONFIGURAÇÃO APLICADA À MÁQUINA DE SERVIR CAFÉ  
(73) Societe Des Produits Nestle S.A. (CH)  
(72) Tim Whateley  
(74) Dannemann, Siemsen, Bigler & Ipanema Moreira  
Prorrogado de 26/02/2015 a 25/02/2020 (3º Período).

(11) **DI 6500801-4** **46**

(22) 14/03/2005  
(15) 14/06/2005  
(45) 14/06/2005  
(54) CONFIGURAÇÃO APLICADA A UM INVÓLUCRO PARA UM DISPOSITIVO ELETRÔNICO  
(73) MOTOROLA MOBILITY, LLC (US) , MOTOROLA MOBILITY, LLC (US)  
(72) Harold L. Wikel, Jon Godston  
(74) TRENCH ROSSI E WATANABE ADVOGADOS  
Prorrogado de 15/03/2015 a 14/03/2020 (3º Período).

(11) **DI 6500802-2** **46**

(22) 11/03/2005  
(15) 06/09/2005  
(45) 06/09/2005  
(54) CONFIGURAÇÃO APLICADA EM PRATO COM TAMPA PARA USO INFANTIL  
(73) Indústria e Comércio de Plásticos Cajovil Ltda (BR/SC)  
(72) Jorge Luiz Brandes  
(74) King's Marcas e Patentes Ltda.  
Prorrogado de 12/03/2015 a 11/03/2020 (3º Período).

(11) **DI 6500804-9** **46**

(22) 11/03/2005  
(15) 07/06/2005  
(45) 07/06/2005  
(54) CONFIGURAÇÃO APLICADA EM TAMPA COM DEFLETOR DE AR INCORPORADO  
(73) WEG EQUIPAMENTOS ELÉTRICOS S.A. (BR/SC)

(72) RUBENS KRETZER  
(74) Maria Aparecida Pereira Gonçalves  
Prorrogado de 12/03/2015 a 11/03/2020 (3º Período).

(11) **DI 6500806-5** **46**

(22) 10/03/2005  
(15) 19/07/2005  
(45) 19/07/2005  
(54) CONFIGURAÇÃO APLICADA EM REFIL PARA APARELHO DE DESODORIZAÇÃO DE AR  
(73) The Procter & Gamble Company (US)  
(72) Jordi Miró  
(74) Dannemann, Siemsen, Bigler & Ipanema Moreira  
Prorrogado de 11/03/2015 a 10/03/2020 (3º Período).

(11) **DI 6500808-1** **46**

(22) 09/03/2005  
(15) 21/06/2005  
(45) 21/06/2005  
(54) CONFIGURAÇÃO APLICADA A MÁQUINA DE CAFÉ  
(73) Societe Des Produits Nestle S. A. (CH)  
(72) Antoine Cahen  
(74) Dannemann, Siemsen, Bigler & Ipanema Moreira  
Prorrogado de 10/03/2015 a 09/03/2020 (3º Período).

(11) **DI 6500809-0** **46**

(22) 09/03/2005  
(15) 28/06/2005  
(45) 28/06/2005  
(54) CONFIGURAÇÃO APLICADA EM MISTURADOR  
(73) DOCOL METAIS SANITÁRIOS LTDA (BR/SC)  
(72) INGO DOUBRAWA  
(74) Dannemann, Siemsen, Bigler & Ipanema Moreira  
Prorrogado de 10/03/2015 a 09/03/2020 (3º Período).

(11) **DI 6500824-3** **46**

(22) 11/03/2005  
(15) 07/06/2005  
(45) 07/06/2005  
(54) CONFIGURAÇÃO APLICADA EM CAPA PARA DEDOS  
(73) Pedro Ricardo Galdi (BR/SP)  
(72) Pedro Ricardo Galdi  
Prorrogado de 12/03/2015 a 11/03/2020 (3º Período).

(11) **DI 6500829-4** **46**

(22) 11/03/2005  
(15) 07/06/2005  
(45) 07/06/2005  
(54) CONFIGURAÇÃO APLICADA EM CAIXA  
(73) Geraldo Jose Vancetto (BR/SP)  
(72) Geraldo Jose Vancetto  
(74) Magister Marcas e Patentes S/C Ltda  
Prorrogado de 12/03/2015 a 11/03/2020 (3º Período).

(11) **DI 6500830-8** **46**

(22) 11/03/2005  
(15) 07/06/2005  
(45) 07/06/2005  
(54) CONFIGURAÇÃO APLICADA EM AÇUCAREIRO  
(73) Edson Donizetti Begnani (BR/SP)  
(72) Edson Donizetti Begnani  
(74) Símbolo Marcas e Patentes Ltda  
Prorrogado de 12/03/2015 a 11/03/2020 (3º Período).

(11) **DI 6500834-0** **46**

(22) 10/03/2005  
(15) 07/06/2005  
(45) 07/06/2005  
(54) CONFIGURAÇÃO APLICADA EM FACE DE BONECO  
(73) Glauber Jensen Filho (BR/SP)  
(72) Glauber Jensen Filho  
(74) Cannon Marcas e Patentes Ltda  
Prorrogado de 11/03/2015 a 10/03/2020 (3º Período).

(11) **DI 6500841-3** **46**

(22) 15/03/2005  
(15) 14/06/2005  
(45) 14/06/2005  
(54) CONFIGURAÇÃO APLICADA A CABO PARA LEITEIRA  
(73) La Termoplastic F.B.M. S/A (BR/SP)  
(72) Patrizio Munari  
(74) ADVOCACIA PIETRO ARIBONI S/C  
Prorrogado de 16/03/2015 a 15/03/2020 (3º Período).

(11) **DI 6500846-4** **46**

(22) 11/03/2005  
(15) 14/06/2005  
(45) 14/06/2005

(54) CONFIGURAÇÃO APLICADA EM FRASCO (73) Jaime Teixeira Drummond (BR/SP) (72) Jaime Teixeira Drummond (74) Alberto Luis Camelier da Silva Prorrogado de 12/03/2015 a 11/03/2020 (3º Período).	(11) <b>DI 6500848-0</b> <b>46</b> (22) 11/03/2005 (15) 14/06/2005 (45) 14/06/2005 (54) CONFIGURAÇÃO APLICADA EM CAIXA INTERNA PARA REFRIGERADORES (73) WHIRLPOOL S.A. (BR/SP) (72) Rodolfo Floeter Júnior (74) Antonio Mauricio Pedras Arnaud Prorrogado de 12/03/2015 a 11/03/2020 (3º Período).	(11) <b>DI 6500849-9</b> <b>46</b> (22) 11/03/2005 (15) 14/06/2005 (45) 14/06/2005 (54) CONFIGURAÇÃO APLICADA EM CONJUNTO DE ESPELHO 4X4 E BOTÕES TAPA-FUROS (73) SCHNEIDER ELECTRIC BRASIL LTDA (BR/SP) (72) Luiz Sérgio Vasconcellos Lima (74) David do Nascimento Advogados Associados S/C Prorrogado de 12/03/2015 a 11/03/2020 (3º Período).	(11) <b>DI 6500850-2</b> <b>46</b> (22) 11/03/2005 (15) 21/06/2005 (45) 21/06/2005 (54) CONFIGURAÇÃO APLICADA EM TECLA DE INTERRUPTOR (73) SCHNEIDER ELECTRIC BRASIL LTDA (BR/SP) (72) Luiz Sérgio Vasconcellos Lima (74) David do Nascimento Advogados Associados S/C Prorrogado de 12/03/2015 a 11/03/2020 (3º Período).	(11) <b>DI 6500869-3</b> <b>46</b> (22) 12/04/2005 (15) 11/10/2005 (45) 11/10/2005 (54) CONFIGURAÇÃO APLICADA EM PNEU (73) João Carlos Burkhardt (BR/RS) (72) João Carlos Burkhardt (74) Marpa Consultoria e Assessoria Empresarial Ltda Prorrogado de 13/04/2015 a 12/04/2020 (3º Período).	(11) <b>DI 6500873-1</b> <b>46</b> (22) 04/04/2005 (15) 18/10/2005 (45) 18/10/2005 (54) Configuração ornamental aplicada a luminária de embutir no piso (73) Ronaldo Mafra (BR/MG) , Cícero Alberto Mafra (BR/MG) (72) Ronaldo Mafra, Cícero Alberto Mafra (74) Magalhães & Associados Ltda. Prorrogado de 05/04/2015 a 04/04/2020 (3º Período).	(11) <b>DI 6500879-0</b> <b>46</b> (22) 08/04/2005 (15) 26/07/2005 (45) 26/07/2005 (54) CONFIGURAÇÃO APLICADA A PLACAR (73) Eliseu Kopp (BR/RS) (72) Eliseu Kopp Prorrogado de 09/04/2015 a 08/04/2020 (3º Período).	(11) <b>DI 6500910-0</b> <b>46</b> (22) 16/03/2005 (15) 02/08/2005 (45) 02/08/2005 (54) CONFIGURAÇÃO APLICADA EM ESTRUTURA (73) Moacir José Rebelato (BR/RS) (72) Moacir José Rebelato (74) Marpa Consultoria & Assessoria Empresarial Ltda Prorrogado de 17/03/2015 a 16/03/2020 (3º Período).	(11) <b>DI 6500913-4</b> <b>46</b> (22) 21/03/2005 (15) 17/01/2006 (45) 17/01/2006 (54) CONFIGURAÇÃO APLICADA EM COMANDO PARA UM VEÍCULO PARA MANUSEIO DE MATERIAIS (73) Crown Equipment Corporation (US) (72) Brent A. Bergman, Michael P. Gallagher, Robert J. Henshaw, Russell J. Kroll, Philip D. Palermo, Steven R. Pulskamp, Craig J. Rekow, Douglas J. Rinderle, Adam M. Ruppert (74) Momsen, Leonardos & Cia Prorrogado de 22/03/2015 a 21/03/2020 (3º Período).	(11) <b>DI 6500914-2</b> <b>46</b> (22) 21/03/2005 (15) 06/09/2005 (45) 06/09/2005 (54) CONFIGURAÇÃO APLICADA EM VEÍCULO TIPO TORRE PARA MANUSEIO DE MATERIAIS (73) Crown Equipment Corporation (US) (72) Michael P. Gallagher, Kevin A. Gilliland, Leroy M. Kluver, Steven R. Pulskamp, Timothy S. Quelhorst, Craig J. Rekow, Douglas J. Rinderle, Keith T. Richards, Adam M. Ruppert (74) Momsen, Leonardos & Cia Prorrogado de 22/03/2015 a 21/03/2020 (3º Período).	(11) <b>DI 6500942-8</b> <b>46</b> (22) 14/04/2005 (15) 16/05/2006 (45) 16/05/2006 (54) CONFIGURAÇÃO APLICADA EM CABEÇA DE ESCOVA (73) Rovers Medical Devices B.V (NL) (72) Meindert Durk Zwart (74) Dannemann , Siemsen, Bigler & Ipanema Moreira Prorrogado de 15/04/2015 a 14/04/2020 (3º Período).	(11) <b>DI 6500953-3</b> <b>46</b> (22) 18/03/2005 (15) 07/06/2005 (45) 07/06/2005 (54) FRASCO (73) Elicelio de Paula Barboza (BR/SP) , Elicelio de Paula Barboza (BR/SP) (72) Elicelio de Paula Barboza (74) Vilage Marcas & Patentes S/C Ltda Prorrogado de 19/03/2015 a 18/03/2020 (3º Período).	(11) <b>DI 6500962-2</b> <b>46</b> (22) 16/03/2005 (15) 18/10/2005 (45) 18/10/2005 (54) CONFIGURAÇÃO APLICADA EM TRAVA DE SEGURANÇA PARA FERROLHO (73) Modelação Anselmo & Gritti Ltda (BR/SP) (72) Antônio Gritti (74) Ferraro e Faccioli Advs Associados Prorrogado de 17/03/2015 a 16/03/2020 (3º Período).	(11) <b>DI 6500967-3</b> <b>46</b> (22) 23/03/2005 (15) 10/10/2006 (45) 10/10/2006 (54) RECIPIENTE PARA LENTES DE CONTATO (73) Bausch & Lomb Incorporated (US) (72) Roche, Eoin, Hirst, Neil, Langgner, Tanja (74) Thomaz Thedim Lobo e Magnus Aspeby Prorrogado de 24/03/2015 a 23/03/2020 (3º Período).	(11) <b>DI 6500968-1</b> <b>46</b> (22) 23/03/2005 (15) 05/07/2005 (45) 05/07/2005 (54) CONFIGURAÇÃO APLICADA A CONJUNTO DE FRASCO (73) Natura Cosméticos S.A. (BR/SP) (72) Sophie Farhi (74) Dannemann, Siemsen, Bigler & Ipanema Moreira Prorrogado de 24/03/2015 a 23/03/2020 (3º Período).	(11) <b>DI 6500970-3</b> <b>46</b> (22) 23/03/2005 (15) 27/06/2006 (45) 27/06/2006 (54) CONFIGURAÇÃO APLICADA EM ESCOVA DE DENTES (73) Colgate-Palmolive Company (US) (72) Douglas J. Hohlbein (74) Momsen, Leonardos & Cia Prorrogado de 24/03/2015 a 23/03/2020 (3º Período).	(11) <b>DI 6500977-0</b> <b>46</b> (22) 17/03/2005 (15) 05/07/2005 (45) 05/07/2005 (54) CONFIGURAÇÃO APLICADA EM MESA LATERAL (73) EUROMOBILE INTERIORES LTDA (BR/SP) (72) Paulo Celso Cardoso Bacchi (74) TINOCO SOARES & FILHO LTDA Prorrogado de 18/03/2015 a 17/03/2020 (3º Período).	(11) <b>DI 6500980-0</b> <b>46</b> (22) 17/03/2005 (15) 28/06/2005 (45) 28/06/2005 (54) CONFIGURAÇÃO APLICADA EM ESCRIVANINHA (73) EUROMOBILE INTERIORES LTDA (BR/SP)	(72) Paulo Celso Cardoso Bacchi (74) TINOCO SOARES & FILHO LTDA Prorrogado de 18/03/2015 a 17/03/2020 (3º Período).	(11) <b>DI 6501000-0</b> <b>46</b> (22) 24/03/2005 (15) 04/10/2005 (45) 04/10/2005 (54) CONFIGURAÇÃO APLICADA EM UMA MOTONETA (73) Honda Motor Co. Ltd (JP) (72) Teofilo Plaza, Lorenzo Palazzo, Valerio Aiello (74) Dannemann, Siemsen, Bigler & Ipanema Moreira Prorrogado de 25/03/2015 a 24/03/2020 (3º Período).	(11) <b>DI 6501017-5</b> <b>46</b> (22) 13/04/2005 (15) 30/08/2005 (45) 30/08/2005 (54) CONFIGURAÇÃO APLICADA EM SANDÁLIA (73) São Paulo Alpargatas S/A (BR/SP) (72) José Marcos da Silva (74) Veirano e Advogados Associados Prorrogado de 14/04/2015 a 13/04/2020 (3º Período).	(11) <b>DI 6501025-6</b> <b>46</b> (22) 10/03/2005 (15) 09/08/2005 (45) 09/08/2005 (54) CONFIGURAÇÃO APLICADA EM SANDÁLIA (73) GRENDENE S.A. (BR/CE) (72) Volnei Tadeu Dal Magro (74) Custódio de Almeida & Cia Prorrogado de 11/03/2015 a 10/03/2020 (3º Período).	(11) <b>DI 6501037-0</b> <b>46</b> (22) 13/04/2005 (15) 09/08/2005 (45) 09/08/2005 (54) CONFIGURAÇÃO APLICADA EM CABEÇA DE BONECO (73) Glauber Jensen (BR/SP) (72) Glauber Jensen (74) Cannon Marcas e Patentes Ltda Prorrogado de 14/04/2015 a 13/04/2020 (3º Período).	(11) <b>DI 6501038-8</b> <b>46</b> (22) 13/04/2005 (15) 09/08/2005 (45) 09/08/2005 (54) CONFIGURAÇÃO APLICADA EM CABEÇA DE BONECO (73) Glauber Jensen (BR/SP) (72) Glauber Jensen (74) Cannon Marcas e Patentes Ltda Prorrogado de 14/04/2015 a 13/04/2020 (3º Período).	(11) <b>DI 6501052-3</b> <b>46</b> (22) 08/03/2005 (15) 27/12/2005 (45) 27/12/2005 (54) CONFIGURAÇÃO APLICADA EM CONTINENTE (73) Newsul S/A Embalagens e Componentes (BR/RS) (72) Emílio Ristow (74) Norberto Pardelhas de Barcellos Prorrogado de 09/03/2015 a 08/03/2020 (3º Período).	(11) <b>DI 6501076-0</b> <b>46</b> (22) 27/04/2005 (15) 21/06/2005 (45) 21/06/2005 (54) CONFIGURAÇÃO APLICADA EM DIFUSOR PARA SAÍDA DE ÁGUA (73) Neoperl GmbH (DE) (72) Heinz Büttgen (74) Dannemann, Siemsen, Bigler & Ipanema Moreira Prorrogado de 28/04/2015 a 27/04/2020 (3º Período).	(11) <b>DI 6501078-7</b> <b>46</b> (22) 28/03/2005 (15) 06/12/2005 (45) 06/12/2005 (54) CONFIGURAÇÃO APLICADA EM TORNEIRA DE VEDAÇÃO (73) Scholle Corporation (US) (72) René Erb (74) TINOCO SOARES & FILHO LTDA Prorrogado de 29/03/2015 a 28/03/2020 (3º Período).	(11) <b>DI 6501080-9</b> <b>46</b> (22) 24/03/2005 (15) 28/03/2006 (45) 28/03/2006 (54) CONFIGURAÇÃO APLICADA EM BANQUETA E VARIANTES
--	--	---	--	--	--	---	---	--	---	--	---	--	---	--	---	---	--	---	---	---	---	--	--	--	---	--	---

- (73) Carlos Alberto Hardman (BR/SP)  
(72) Carlos Alberto Hardman  
(74) Sul América Marcas e Patentes Ltda  
Prorrogado de 25/03/2015 a 24/03/2020 (3º Período).
- (11) **DI 6501082-5** **46**  
(22) 11/04/2005  
(15) 07/06/2005  
(45) 07/06/2005  
(54) CONFIGURAÇÃO ORNAMENTAL APLICADA EM COPO  
(73) Heleno Gruber (BR/SC)  
(72) Heleno Gruber  
(74) Britânia Marcas e Patentes Ltda  
Prorrogado de 12/04/2015 a 11/04/2020 (3º Período).
- (11) **DI 6501107-4** **46**  
(22) 13/04/2005  
(15) 05/07/2005  
(45) 05/07/2005  
(54) CONFIGURAÇÃO APLICADA A FRASCO  
(73) Rexam Dispensing Systems (FR)  
(72) Richard Bloc  
(74) Di Blasi, Parente, S. G. & Associados  
Prorrogado de 14/04/2015 a 13/04/2020 (3º Período).
- (11) **DI 6501124-4** **46**  
(22) 11/03/2005  
(15) 12/07/2005  
(45) 12/07/2005  
(54) CONFIGURAÇÃO APLICADA EM CONJUNTO DE ESPELHO 4X2 E BOTÕES TAPA-FUROS  
(73) SCHNEIDER ELECTRIC BRASIL LTDA (BR/SP)  
(72) Luiz Sérgio Vasconcellos Lima  
(74) David do Nascimento Advogados Associados S/C  
Prorrogado de 12/03/2015 a 11/03/2020 (3º Período).
- (11) **DI 6501149-0** **46**  
(22) 17/06/2005  
(15) 08/11/2005  
(45) 08/11/2005  
(54) CONFIGURAÇÃO ORNAMENTAL APLICADA A LUMINÁRIA SPOT DE PISO  
(73) Ronaldo Mafra (BR/MG) , Cícero Alberto Mafra (BR/MG)  
(72) Ronaldo Mafra, Cícero Alberto Mafra  
(74) Magalhães & Associados Ltda.  
Prorrogado de 18/06/2015 a 17/06/2020 (3º Período).
- (11) **DI 6501164-3** **46**  
(22) 13/04/2005  
(15) 21/06/2005  
(45) 21/06/2005  
(54) CONFIGURAÇÃO APLICADA EM GANCHO  
(73) Claudia Regina Cordeiro Lugli Juliato (BR/SP)  
(72) Claudia Regina Cordeiro Lugli Juliato  
(74) Cannon Marcas e Patentes Ltda  
Prorrogado de 14/04/2015 a 13/04/2020 (3º Período).
- (11) **DI 6501165-1** **46**  
(22) 13/04/2005  
(15) 21/06/2005  
(45) 21/06/2005  
(54) CONFIGURAÇÃO APLICADA EM CAIXA DE MÁQUINA  
(73) Jorge Ishibashi (BR/SP)  
(72) Jorge Ishibashi  
(74) Crimark Assessoria Empresarial S/C LTDA  
Prorrogado de 14/04/2015 a 13/04/2020 (3º Período).
- (11) **DI 6501166-0** **46**  
(22) 13/04/2005  
(15) 21/06/2005  
(45) 21/06/2005  
(54) CONFIGURAÇÃO APLICADA EM ENGRADADO  
(73) Claudia Regina Cordeiro Lugli Juliato (BR/SP)  
(72) Claudia Regina Cordeiro Lugli Juliato  
(74) Cannon Marcas e Patentes Ltda  
Prorrogado de 14/04/2015 a 13/04/2020 (3º Período).
- (11) **DI 6501167-8** **46**  
(22) 29/03/2005  
(15) 21/06/2005  
(45) 21/06/2005  
(54) CONFIGURAÇÃO APLICADA EM SUPORTE PARA MICROCOMPUTADOR PESSOAL  
(73) Aurélio Segredo (BR/SP)  
(72) Aurélio Segredo  
(74) David do Nascimento Advogados Associados S/C  
Prorrogado de 30/03/2015 a 29/03/2020 (3º Período).
- (11) **DI 6501168-6** **46**  
(22) 29/03/2005  
(15) 21/06/2005  
(45) 21/06/2005  
(54) CONFIGURAÇÃO APLICADA EM GARRAFA  
(73) Edson Donizetti Bagnani (BR/SP)  
(72) Edson Donizetti Bagnani  
(74) Símbolo Marcas e Patentes Ltda  
Prorrogado de 30/03/2015 a 29/03/2020 (3º Período).
- (11) **DI 6501169-4** **46**  
(22) 29/03/2005  
(15) 28/06/2005  
(45) 28/06/2005  
(54) CONFIGURAÇÃO APLICADA EM GARRAFA  
(73) THE COCA-COLA COMPANY (US)  
(72) Renato Cleber Sbardelotto, Alcebiades Maia Souto Jr., Manoel Muller, Flávio Danilas  
(74) DI BLASI, PARENTE, VAZ E DIAS & ASSOCIADOS LTDA  
Prorrogado de 30/03/2015 a 29/03/2020 (3º Período).
- (11) **DI 6501170-8** **46**  
(22) 29/03/2005  
(15) 28/06/2005  
(45) 28/06/2005  
(54) CONFIGURAÇÃO APLICADA EM GARRAFA  
(73) The Coca-Cola Company (US)  
(72) Renato Cleber Sbardelotto, Alcebiades Maia Souto Jr., Manoel Muller, Flávio Danilas  
(74) DI BLASI, PARENTE, VAZ E DIAS & ASSOCIADOS LTDA.  
Prorrogado de 30/03/2015 a 29/03/2020 (3º Período).
- (11) **DI 6501175-9** **46**  
(22) 01/03/2005  
(15) 05/07/2005  
(45) 05/07/2005  
(54) PADRÃO ORNAMENTAL APLICADO EM CONJUNTO DE TALHERES  
(73) Tramontina Farroupilha S.A Indústria Metalúrgica (BR/RS)  
(72) Lourival Dalmás  
(74) Marpa Cons. E Asses. Empresarial Ltda  
Prorrogado de 02/03/2015 a 01/03/2020 (3º Período).
- (11) **DI 6501180-5** **46**  
(22) 31/03/2005  
(15) 12/07/2005  
(45) 12/07/2005  
(54) CONFIGURAÇÃO APLICADA EM EIXO ACOPLADOR  
(73) Franklin Eletic Indústria de Motobombas S/A (BR/SC)  
(72) Fernando Buendgens Schneider  
(74) Maria Aparecida Pereira Gonçalves  
Prorrogado de 01/04/2015 a 31/03/2020 (3º Período).
- (11) **DI 6501186-4** **46**  
(22) 29/03/2005  
(15) 11/10/2005  
(45) 11/10/2005  
(54) APARELHO CONVERSOR  
(73) British Sky Broadcasting Limited (GB)  
(72) James Whittaker, Andrew Wong, Robert Curtis  
(74) NELLIE ANNE DAIEL-SHORES  
Prorrogado de 30/03/2015 a 29/03/2020 (3º Período).
- (11) **DI 6501187-2** **46**  
(22) 30/03/2005  
(15) 28/06/2005  
(45) 28/06/2005  
(54) CONFIGURAÇÃO APLICADA À PISTOLA DE PULVERIZAÇÃO DE AR MANUAL  
(73) Anest Iwata Kabushiki Kaisha (JP)  
(72) Shozo Kosaka, Shinichi Fukase  
(74) Dannemann , Siemsen, Bigler & Ipanema Moreira  
Prorrogado de 31/03/2015 a 30/03/2020 (3º Período).
- (11) **DI 6501188-0** **46**  
(22) 30/03/2005  
(15) 19/07/2005  
(45) 19/07/2005  
(54) CONFIGURAÇÃO APLICADA EM BAGAGEIRO  
(73) Thule GmbH (DE)  
(72) Frank Gruner  
(74) Dannemann , Siemsen, Bigler & Ipanema Moreira  
Prorrogado de 31/03/2015 a 30/03/2020 (3º Período).
- (11) **DI 6501217-8** **46**  
(22) 29/03/2005  
(15) 16/11/2005  
(45) 16/11/2005
- (54) APARELHO CONVERSOR  
(73) British Sky Broadcasting Limited (GB)  
(72) James Whittaker, Andrew Wong, Robert Curtis  
(74) NELLIE ANNE DAIEL-SHORES  
Prorrogado de 30/03/2015 a 29/03/2020 (3º Período).
- (11) **DI 6501227-5** **46**  
(22) 29/03/2005  
(15) 06/12/2005  
(45) 06/12/2005  
(54) APARELHO CONVERSOR.  
(73) British Sky Broadcasting Limited (GB)  
(72) James Whittaker, Andrew Wong, Robert Curtis  
(74) NELLIE ANNE DAIEL-SHORES  
Prorrogado de 30/03/2015 a 29/03/2020 (3º Período).
- (11) **DI 6501255-0** **46**  
(22) 11/03/2005  
(15) 06/09/2005  
(45) 06/09/2005  
(54) CONFIGURAÇÃO APLICADA EM CARIMBO AUTOMÁTICO PRÉ-ENTINTADO  
(73) Paulo Eduardo Ferreira da Rocha (BR/BA)  
(72) Paulo Eduardo Ferreira da Rocha  
(74) Bransnorte Marcas e Patentes Ltda  
Prorrogado de 12/03/2015 a 11/03/2020 (3º Período).
- (11) **DI 6501263-1** **46**  
(22) 22/04/2005  
(15) 21/06/2005  
(45) 21/06/2005  
(54) CONFIGURAÇÃO APLICADA EM IMPLEMENTO AGRÍCOLA  
(73) Afonso Nogueira Filho (BR/SP)  
(72) Afonso Nogueira Filho  
(74) City Patentes e Marcas Ltda  
Prorrogado de 23/04/2015 a 22/04/2020 (3º Período).
- (11) **DI 6501305-0** **46**  
(22) 01/04/2005  
(15) 05/07/2005  
(45) 05/07/2005  
(54) CONFIGURAÇÃO ORNAMENTAL APLICADA EM BANDEJA  
(73) Baumgarten Gráfica Ltda (BR/SC)  
(72) Hercílio Celso Baumgarten  
(74) Sylvio José de Oliveira Ramos  
Prorrogado de 02/04/2015 a 01/04/2020 (3º Período).
- (11) **DI 6501306-9** **46**  
(22) 01/04/2005  
(15) 29/08/2006  
(45) 29/08/2006  
(54) CONFIGURAÇÃO APLICADA EM ESTRUTURA CENTRAL PARA TÚNEIS DE RETENÇÃO VARIÁVEL CENTRAL EM TÚNEIS DE RETENÇÃO VARIÁVEL  
(73) Moacir Jose Rebelato (BR/RS)  
(72) Moacir Jose Rebelato  
(74) Marpa Cons. e Asses. Empresarial Ltda  
Prorrogado de 02/04/2015 a 01/04/2020 (3º Período).
- (11) **DI 6501309-3** **46**  
(22) 01/04/2005  
(15) 17/01/2006  
(45) 17/01/2006  
(54) CONFIGURAÇÃO APLICADA EM ESTRUTURA CENTRAL PARA TÚNEIS DE RETENÇÃO VARIÁVEL CENTRAL EM TÚNEIS DE RETENÇÃO VARIÁVEL.  
(73) Moacir Jose Rebelato (BR/RS)  
(72) Moacir Jose Rebelato  
(74) Marpa Cons. e Asses. Empresarial Ltda  
Prorrogado de 02/04/2015 a 01/04/2020 (3º Período).
- (11) **DI 6501326-3** **46**  
(22) 05/04/2005  
(15) 05/07/2005  
(45) 05/07/2005  
(54) CONFIGURAÇÃO APLICADA EM CHUVEIRO  
(73) Enerbras Materiais Elétricos Ltda (BR/PR)  
(72) Elair Sebastião Leal  
(74) Alcion Bubniak  
Prorrogado de 06/04/2015 a 05/04/2020 (3º Período).
- (11) **DI 6501354-9** **46**  
(22) 18/04/2005  
(15) 22/11/2005  
(45) 22/11/2005  
(54) CONFIGURAÇÃO ORNAMENTAL APLICADA EM CÚPULA DE HIDRÔMETRO  
(73) Fae - Ferragens e Aparelhos Elétricos S/A (BR/CE)  
(72) Aparecido Rocha, Augusto Celio Reinaldo de Aguiar, Romilton Neres Santana

(74) Wettor Bureau de Apoio Emp. S/C LTDA  
Prorrogado de 19/04/2015 a 18/04/2020 (3º Período).

(11) **DI 6501357-3** **46**  
(22) 15/04/2005  
(15) 05/07/2005  
(45) 05/07/2005

(54) CONFIGURAÇÃO APLICADA A PAINEL DIGITAL  
(73) Eliseu Kopp (BR/RS)  
(72) Eliseu Kopp  
Prorrogado de 16/04/2015 a 15/04/2020 (3º Período).

(11) **DI 6501383-2** **46**  
(22) 12/04/2005  
(15) 21/06/2005  
(45) 21/06/2005

(54) CONFIGURAÇÃO APLICADA EM PRODUTO ALIMENTÍCIO  
(73) Erik Cesar Momo (BR/SP) , Giovanni Paolo Momo (BR/SP)  
(72) Erik Cesar Momo, Giovanni Paolo Momo  
(74) Rita de Cassia Brunner  
Prorrogado de 13/04/2015 a 12/04/2020 (3º Período).

(11) **DI 6501389-1** **46**  
(22) 18/04/2005  
(15) 21/06/2005  
(45) 21/06/2005

(54) CONFIGURAÇÃO APLICADA EM CHAVE  
(73) José Carlos Cecchi (BR/SP)  
(72) José Carlos Cecchi  
(74) Aguinaldo Moreira  
Prorrogado de 19/04/2015 a 18/04/2020 (3º Período).

(11) **DI 6501395-6** **46**  
(22) 05/04/2005  
(15) 14/06/2005  
(45) 14/06/2005

(54) CONFIGURAÇÃO APLICADA EM VEÍCULO AUTOMOTOR DE BRINQUEDO COM BAGAGEIRO  
(73) Edson Roberto Laurenti Jr. (BR/SP)  
(72) Edson Roberto Laurenti Jr.  
(74) Sergio Salvador Fumo  
Prorrogado de 06/04/2015 a 05/04/2020 (3º Período).

(11) **DI 6501396-4** **46**  
(22) 05/04/2005  
(15) 14/06/2005  
(45) 14/06/2005

(54) CONFIGURAÇÃO APLICADA EM BRINQUEDO NA FORMA DE CAIAQUE  
(73) Edson Roberto Laurenti Jr. (BR/SP)  
(72) Edson Roberto Laurenti Jr.  
(74) Sergio Salvador Fumo  
Prorrogado de 06/04/2015 a 05/04/2020 (3º Período).

(11) **DI 6501397-2** **46**  
(22) 05/04/2005  
(15) 14/06/2005  
(45) 14/06/2005

(54) CONFIGURAÇÃO APLICADA EM LANCHAS DE BRINQUEDO  
(73) Edson Roberto Laurenti Jr. (BR/SP)  
(72) Edson Roberto Laurenti Jr.  
(74) Sergio Salvador Fumo  
Prorrogado de 06/04/2015 a 05/04/2020 (3º Período).

(11) **DI 6501398-0** **46**  
(22) 05/04/2005  
(15) 14/06/2005  
(45) 14/06/2005

(54) CONFIGURAÇÃO APLICADA EM BRINQUEDO NO FORMATO DE PRANCHA DE SURF  
(73) Edson Roberto Laurenti Jr. (BR/SP)  
(72) Edson Roberto Laurenti Jr.  
(74) Sergio Salvador Fumo  
Prorrogado de 06/04/2015 a 05/04/2020 (3º Período).

(11) **DI 6501407-3** **46**  
(22) 23/03/2005  
(15) 05/07/2005  
(45) 05/07/2005

(54) CONFIGURAÇÃO INTRODUCIDA EM SABONETEIRA  
(73) Prolim Comércio de Higiene e Limpeza Ltda (BR/SP)  
(72) Carlos da Silva Batista  
(74) Nellie Anne Daniel-Shores  
Prorrogado de 24/03/2015 a 23/03/2020 (3º Período).

(11) **DI 6501408-1** **46**  
(22) 23/03/2005  
(15) 05/07/2005  
(45) 05/07/2005

(54) CONFIGURAÇÃO INTRODUCIDA EM TOALHEIRO

(73) Prolim Comércio de Higiene e Limpeza Ltda (BR/SP)  
(72) Carlos da Silva Batista  
(74) Fabio Ferrão  
Prorrogado de 24/03/2015 a 23/03/2020 (3º Período).

(11) **DI 6501411-1** **46**  
(22) 06/04/2005  
(15) 05/07/2005  
(45) 05/07/2005

(54) CONFIGURAÇÃO ORNAMENTAL APLICADA EM BOLSO DE VESTIMENTA  
(73) INBRANDS S.A. (BR/SP)  
(72) Neslon Alvarenga Filho  
(74) Mauro Braga Assessoria Emp. S/C Ltda  
Prorrogado de 07/04/2015 a 06/04/2020 (3º Período).

(11) **DI 6501412-0** **46**  
(22) 06/04/2005  
(15) 05/07/2005  
(45) 05/07/2005

(54) CONFIGURAÇÃO ORNAMENTAL APLICADA EM BOLSO DE VESTIMENTA  
(73) ELLUS DO BRASIL CONFECÇÕES E COMÉRCIO LTDA (BR/SP)  
(72) Neslon Alvarenga Filho  
(74) Mauro Braga Assessoria Emp. S/C Ltda  
Prorrogado de 07/04/2015 a 06/04/2020 (3º Período).

(11) **DI 6501413-8** **46**  
(22) 06/04/2005  
(15) 05/07/2005  
(45) 05/07/2005

(54) CONFIGURAÇÃO ORNAMENTAL APLICADA EM BOLSO DE VESTIMENTA  
(73) INBRANDS S.A. (BR/SP)  
(72) Neslon Alvarenga Filho  
(74) Mauro Braga Assessoria Emp. S/C Ltda  
Prorrogado de 07/04/2015 a 06/04/2020 (3º Período).

(11) **DI 6501437-5** **46**  
(22) 21/03/2005  
(15) 23/05/2006  
(45) 23/05/2006

(54) CONFIGURAÇÃO APLICADA À APARELHO DE CONDICIONAMENTO DE AR  
(73) Carrier Corporation (US)  
(72) Sigilo de Autor, conforme solicitado e com base no artigo 6º, § 4º da Lei 9.279/96 e item 1.1 do Ato Nominativo nº 127/97  
(74) Dannemann, Siemsen, Bigler & Ipanema Moreira  
Prorrogado de 22/03/2015 a 21/03/2020 (3º Período).

(11) **DI 6501443-0** **46**  
(22) 20/04/2005  
(15) 28/06/2005  
(45) 28/06/2005

(54) CONFIGURAÇÃO APLICADA EM LATA EXPANDIDA  
(73) Vlademir Moreno (BR/SP) , Vlademir Moreno (BR/SP)  
(72) Vlademir Moreno  
(74) Crimark Assessoria Empresarial S/C Ltda.  
Prorrogado de 21/04/2015 a 20/04/2020 (3º Período).

(11) **DI 6501459-6** **46**  
(22) 25/04/2005  
(15) 21/06/2005  
(45) 21/06/2005

(54) PADRÃO ORNAMENTAL APLICADO EM CAMISETA  
(73) Pierim Confecções Ltda. (BR/SC)  
(72) Agustinho Moser  
(74) Alice Fausto de Oliveira Ramos  
Prorrogado de 26/04/2015 a 25/04/2020 (3º Período).

(11) **DI 6501467-7** **46**  
(22) 06/04/2005  
(15) 21/06/2005  
(45) 21/06/2005

(54) CONFIGURAÇÃO ORNAMENTAL APLICADA EM BOLSO DE VESTIMENTA  
(73) ELLUS DO BRASIL CONFECÇÕES E COMÉRCIO LTDA (BR/SP)  
(72) Neslon Alvarenga Filho  
(74) Mauro Braga Assessoria Emp. S/C Ltda  
Prorrogado de 07/04/2015 a 06/04/2020 (3º Período).

(11) **DI 6501472-3** **46**  
(22) 08/04/2005  
(15) 25/10/2005  
(45) 25/10/2005

(54) CONFIGURAÇÃO APLICADA EM PROJETO DE LUZ

(73) Cícero Alberto Mafrá (BR/MG) , Ronaldo Mafrá (BR/MG)  
(72) Ronaldo Mafrá, Cícero Alberto Mafrá  
(74) Magalhães & Associados Ltda  
Prorrogado de 09/04/2015 a 08/04/2020 (3º Período).

(11) **DI 6501473-1** **46**  
(22) 08/04/2005  
(15) 04/10/2005  
(45) 04/10/2005

(54) "CONFIGURAÇÃO ORNAMENTAL APLICADA A LUMINÁRIA PENDENTE"  
(73) Cícero Alberto Mafrá (BR/MG) , Ronaldo Mafrá (BR/MG)  
(72) Ronaldo Mafrá, Cícero Alberto Mafrá  
(74) Magalhães & Associados Ltda  
Prorrogado de 09/04/2015 a 08/04/2020 (3º Período).

(11) **DI 6501474-0** **46**  
(22) 08/04/2005  
(15) 11/10/2005  
(45) 11/10/2005

(54) CONFIGURAÇÃO ORNAMENTAL APLICADA A LUMINÁRIA PENDENTE  
(73) Ronaldo Mafrá (BR/MG) , Cícero Alberto Mafrá (BR/MG)  
(72) Ronaldo Mafrá, Cícero Alberto Mafrá  
(74) Magalhães & Associados Ltda  
Prorrogado de 09/04/2015 a 08/04/2020 (3º Período).

(11) **DI 6501504-5** **46**  
(22) 06/05/2005  
(15) 28/06/2005  
(45) 28/06/2005

(54) CONFIGURAÇÃO APLICADA A PLACAR  
(73) Eliseu Kopp (BR/RS)  
(72) Eliseu Kopp  
Prorrogado de 07/05/2015 a 06/05/2020 (3º Período).

(11) **DI 6501516-9** **46**  
(22) 02/05/2005  
(15) 02/08/2005  
(45) 02/08/2005

(54) CONFIGURAÇÃO APLICADA EM BALIZADOR  
(73) Geraldo Jose Vancetto (BR/SP)  
(72) Geraldo Jose Vancetto  
(74) Magister Marcas e Patentes S/C Ltda  
Prorrogado de 03/05/2015 a 02/05/2020 (3º Período).

(11) **DI 6501517-7** **46**  
(22) 02/05/2005  
(15) 02/08/2005  
(45) 02/08/2005

(54) CONFIGURAÇÃO APLICADA EM LUMINÁRIA  
(73) Geraldo Jose Vancetto (BR/SP)  
(72) Geraldo Jose Vancetto  
(74) Magister Marcas e Patentes S/C Ltda  
Prorrogado de 03/05/2015 a 02/05/2020 (3º Período).

(11) **DI 6501525-8** **46**  
(22) 03/05/2005  
(15) 02/08/2005  
(45) 02/08/2005

(54) CONFIGURAÇÃO ESTÉTICA EM RESERVATÓRIO TÉRMICO APLICADO EM SISTEMAS DE AQUECIMENTO SOLAR  
(73) AQUECEDOR SOLAR TRANSSSEN LTDA (BR/SP)  
(72) Luiz Antonio dos Santos Pinto  
(74) Beerre Assessoria Empresarial Ltda  
Prorrogado de 04/05/2015 a 03/05/2020 (3º Período).

(11) **DI 6501545-2** **46**  
(22) 20/04/2005  
(15) 28/06/2005  
(45) 28/06/2005

(54) CONFIGURAÇÃO APLICADA EM UM CONJUNTO COMPOSTO DE JARRA COM TAMPA E COPO  
(73) Marcos Antonio Pedrosa (BR/SP)  
(72) Marcos Antonio Pedrosa  
(74) Beerre Assessoria Empresarial Ltda  
Prorrogado de 21/04/2015 a 20/04/2020 (3º Período).

(11) **DI 6501569-0** **46**  
(22) 18/04/2005  
(15) 12/07/2005  
(45) 12/07/2005

(54) CONFIGURAÇÃO APLICADA EM CARROCERIA DE UTILITÁRIO ESPORTIVO  
(73) Tecnologia Automotiva Catarinense S.A. (BR/SC)  
(72) Levi Girardi  
(74) Clovis Silveira  
Prorrogado de 19/04/2015 a 18/04/2020 (3º Período).

- (11) **DI 6501579-7** **46**  
 (22) 03/02/2005  
 (15) 19/07/2005  
 (45) 19/07/2005  
 (54) CONFIGURAÇÃO APLICADA EM CARRO PARA TROCA RÁPIDA DE FERRAMENTAS  
 (73) Aethra Componentes Automotivos Ltda (BR/MG)  
 (72) Pietro Sportelli  
 (74) Soares Assessoria Empresarial Ltda  
 Prorrogado de 04/02/2015 a 03/02/2020 (3º Período).
- (11) **DI 6501580-0** **46**  
 (22) 02/02/2005  
 (15) 23/05/2006  
 (45) 23/05/2006  
 (54) DISTRIBUIDOR DE ATIVOS VOLÁTEIS  
 (73) S.C. Johnson & Son, Inc. (US)  
 (72) Erwann Pivert, Frederic Forest, Sebastian Servaire, Arnaud Guffon  
 (74) NELLIE ANNE DAIEL-SHORES  
 Prorrogado de 03/02/2015 a 02/02/2020 (3º Período).
- (11) **DI 6501624-6** **46**  
 (22) 08/04/2005  
 (15) 19/07/2005  
 (45) 19/07/2005  
 (54) CONFIGURAÇÃO APLICADA EM ASSENTO DE TRANSPORTE DE PASSAGEIROS  
 (73) Asientos Esteban, S.L. (ES)  
 (72) José Ignacio Arias Miguelez  
 (74) David do Nascimento Advogados Associados S/C  
 Prorrogado de 09/04/2015 a 08/04/2020 (3º Período).
- (11) **DI 6501641-6** **46**  
 (22) 05/05/2005  
 (15) 12/07/2005  
 (45) 12/07/2005  
 (54) CONFIGURAÇÃO APLICADA EM RECIPIENTE PARA EMBALAGEM DE TABLETES PARA DESINFECÇÃO EM GERAL E SIMILARES  
 (73) Hidroall do Brasil Ltda (BR/SP)  
 (72) Roberto Gross  
 (74) Domingos, Emerenciano e Adv. Assoc.  
 Prorrogado de 06/05/2015 a 05/05/2020 (3º Período).
- (11) **DI 6501653-0** **46**  
 (22) 05/05/2005  
 (15) 12/07/2005  
 (45) 12/07/2005  
 (54) CONFIGURAÇÃO APLICADA EM SABONETE  
 (73) Quimica Amparo Ltda (BR/SP)  
 (72) Waldir Beira Junior  
 (74) Monsen, Leonardos & Cia  
 Prorrogado de 06/05/2015 a 05/05/2020 (3º Período).
- (11) **DI 6501691-2** **46**  
 (22) 10/05/2005  
 (15) 06/12/2005  
 (45) 06/12/2005  
 (54) CONFIGURAÇÃO APLICADA EM CONJUNTO DE BATEDEIRA  
 (73) GRUPO SEB DO BRASIL PRODUTOS DOMÉSTICOS LTDA (BR/SP)  
 (72) Rinaldo Planca, José Carlos Veneziano  
 (74) Cruzeiro/Newmarc Patentes e Marcas Ltda.  
 Prorrogado de 11/05/2015 a 10/05/2020 (3º Período).
- (11) **DI 6501707-2** **46**  
 (22) 12/05/2005  
 (15) 12/07/2005  
 (45) 12/07/2005  
 (54) CONFIGURAÇÃO ORNAMENTAL APLICADA EM GARRAFA PARA REFRIGERANTES E OUTROS  
 (73) Primo Schincariol Indústria de Cervejas e Refrigerantes S/A (BR/SP)  
 (72) Adriano Schincariol  
 (74) Sérgio Perocco  
 Prorrogado de 13/05/2015 a 12/05/2020 (3º Período).
- (11) **DI 6501708-0** **46**  
 (22) 12/05/2005  
 (15) 26/07/2005  
 (45) 26/07/2005  
 (54) CONFIGURAÇÃO ORNAMENTAL APLICADA EM GARRAFA PARA REFRIGERANTES  
 (73) Primo Schincariol Indústria de Cervejas e Refrigerantes S/A (BR/SP)  
 (72) Adriano Schincariol  
 (74) Sérgio Perocco  
 Prorrogado de 13/05/2015 a 12/05/2020 (3º Período).
- (11) **DI 6501709-9** **46**
- (22) 12/05/2005  
 (15) 26/07/2005  
 (45) 26/07/2005  
 (54) CONFIGURAÇÃO ORNAMENTAL APLICADA EM GARRAFA PARA BEBIDAS  
 (73) Primo Schincariol Indústria de Cervejas e Refrigerantes S/A (BR/SP)  
 (72) Pietro Schincariol  
 (74) Sérgio Perocco  
 Prorrogado de 13/05/2015 a 12/05/2020 (3º Período).
- (11) **DI 6501710-2** **46**  
 (22) 12/05/2005  
 (15) 12/07/2005  
 (45) 12/07/2005  
 (54) CONFIGURAÇÃO ORNAMENTAL APLICADA EM GARRAFA PARA BEBIDAS  
 (73) Primo Schincariol Indústria de Cervejas e Refrigerantes S/A (BR/SP)  
 (72) Adriano Schincariol  
 (74) Sérgio Perocco  
 Prorrogado de 13/05/2015 a 12/05/2020 (3º Período).
- (11) **DI 6501719-6** **46**  
 (22) 13/05/2005  
 (15) 10/01/2006  
 (45) 10/01/2006  
 (54) CONFIGURAÇÃO APLICADA A PAINEL PUBLICITÁRIO  
 (73) Eliseu Kopp (BR/RS)  
 (72) Eliseu Kopp  
 Prorrogado de 14/05/2015 a 13/05/2020 (3º Período).
- (11) **DI 6501748-0** **46**  
 (22) 17/05/2005  
 (15) 06/09/2005  
 (45) 06/09/2005  
 (54) CONFIGURAÇÃO APLICADA EM FAISCADOR  
 (73) Sangari do Brasil Ltda (BR/SP)  
 (72) Behnam Baghai Sangari  
 (74) Dannemann, Siemsen, Bigler & Ipanema Moreira  
 Prorrogado de 18/05/2015 a 17/05/2020 (3º Período).
- (11) **DI 6501779-0** **46**  
 (22) 16/05/2005  
 (15) 01/11/2005  
 (45) 01/11/2005  
 (54) CONFIGURAÇÃO APLICADA EM CALÇADO  
 (73) Eduardo Torres (BR/SP)  
 (72) Eduardo Torres  
 (74) Temphus's Marcas e Patentes S/C Ltda.  
 Prorrogado de 17/05/2015 a 16/05/2020 (3º Período).
- (11) **DI 6501831-1** **46**  
 (22) 23/05/2005  
 (15) 26/07/2005  
 (45) 26/07/2005  
 (54) CONFIGURAÇÃO APLICADA EM BRAÇADEIRA  
 (73) Toma Kass Mwosa (BR/SP)  
 (72) Toma Kass Mwosa  
 (74) City Patentes e Marcas Ltda.  
 Prorrogado de 24/05/2015 a 23/05/2020 (3º Período).
- (11) **DI 6501837-0** **46**  
 (22) 23/05/2005  
 (15) 06/12/2005  
 (45) 06/12/2005  
 (54) CONFIGURAÇÃO APLICADA EM EMBALAGEM  
 (73) Flávio Marques Ferreira (BR/SP)  
 (72) Flávio Marques Ferreira  
 (74) Somarca Assessoria Empresarial S/C LTDA  
 Prorrogado de 24/05/2015 a 23/05/2020 (3º Período).
- (11) **DI 6501882-6** **46**  
 (22) 31/05/2005  
 (15) 23/08/2005  
 (45) 23/08/2005  
 (54) CONFIGURAÇÃO APLICADA A UM APARELHO MODELADOR DE CABELO  
 (73) Calor (FR)  
 (72) Pierre Garner  
 (74) Araripe & Associados  
 Prorrogado de 01/06/2015 a 31/05/2020 (3º Período).
- (11) **DI 6501897-4** **46**  
 (22) 12/05/2005  
 (15) 19/07/2005  
 (45) 19/07/2005  
 (54) CONFIGURAÇÃO ORNAMENTAL APLICADA EM GARRAFA PARA REFRIGERANTES  
 (73) Primo Schincariol Indústria de Cervejas e Refrigerantes S/A (BR/SP)
- (72) Adriano Schincariol  
 (74) Sérgio Perocco  
 Prorrogado de 13/05/2015 a 12/05/2020 (3º Período).
- (72) Celso Luis Custódio Pereira  
 (74) Sérgio Perocco  
 Prorrogado de 13/05/2015 a 12/05/2020 (3º Período).
- (11) **DI 6501958-0** **46**  
 (22) 06/06/2005  
 (15) 04/10/2005  
 (45) 04/10/2005  
 (54) CONFIGURAÇÃO APLICADA EM ACENDEADOR PIROFÓRICO  
 (73) Celso Luis Custódio Pereira (BR/SC)  
 (72) Celso Luis Custódio Pereira  
 (74) Edemar Soares Antonini  
 Prorrogado de 07/06/2015 a 06/06/2020 (3º Período).
- (11) **DI 6502022-7** **46**  
 (22) 02/06/2005  
 (15) 09/08/2005  
 (45) 09/08/2005  
 (54) CONFIGURAÇÃO APLICADA A PAINEL ELETRÔNICO PARA VEÍCULOS  
 (73) Eliseu Kopp (BR/RS)  
 (72) Eliseu Kopp  
 Prorrogado de 03/06/2015 a 02/06/2020 (3º Período).
- (11) **DI 6502098-7** **46**  
 (22) 07/06/2005  
 (15) 09/08/2005  
 (45) 09/08/2005  
 (54) CONFIGURAÇÃO APLICADA EM FRASCO PARA PRODUTOS LÍQUIDOS OU PASTOSOS  
 (73) Henrypact Comércio de Indústria Ltda (BR/SP)  
 (72) Percival Costa e Silva  
 (74) São Paulo Marcas e Patentes Ltda.  
 Prorrogado de 08/06/2015 a 07/06/2020 (3º Período).
- (11) **DI 6502105-3** **46**  
 (22) 09/06/2005  
 (15) 09/08/2005  
 (45) 09/08/2005  
 (54) CONFIGURAÇÃO APLICADA EM BOTOEIRA  
 (73) Steck Indústria Elétrica Ltda (BR/SP)  
 (72) Gabriel Ganarian  
 (74) TINOCO SOARES & FILHO LTDA  
 Prorrogado de 10/06/2015 a 09/06/2020 (3º Período).
- (11) **DI 6502107-0** **46**  
 (22) 09/06/2005  
 (15) 09/08/2005  
 (45) 09/08/2005  
 (54) CONFIGURAÇÃO APLICADA EM BOTOEIRA PENDENTE  
 (73) Steck Indústria Elétrica Ltda. (BR/SP)  
 (72) Gabriel Ganarian  
 (74) TINOCO SOARES & FILHO LTDA  
 Prorrogado de 10/06/2015 a 09/06/2020 (3º Período).
- (11) **DI 6502110-0** **46**  
 (22) 09/06/2005  
 (15) 09/08/2005  
 (45) 09/08/2005  
 (54) CONFIGURAÇÃO ORNAMENTAL APLICADA A CONFEITO ALIMENTÍCIO  
 (73) Renato Bettin (BR/SP) , Gino Bettin Filho (BR/SP) , Geraldo Bettin (BR/SP)  
 (72) Renato Bettin  
 (74) Sergio Salvador Fumo  
 Prorrogado de 10/06/2015 a 09/06/2020 (3º Período).
- (11) **DI 6502111-8** **46**  
 (22) 09/06/2005  
 (15) 16/08/2005  
 (45) 16/08/2005  
 (54) CONFIGURAÇÃO ORNAMENTAL APLICADA A CONFEITO ALIMENTÍCIO  
 (73) Renato Bettin (BR/SP) , Gino Bettin Filho (BR/SP) , Geraldo Bettin (BR/SP)  
 (72) Renato Bettin  
 (74) Sergio Salvador Fumo  
 Prorrogado de 10/06/2015 a 09/06/2020 (3º Período).
- (11) **DI 6502112-6** **46**  
 (22) 09/06/2005  
 (15) 16/08/2005  
 (45) 16/08/2005  
 (54) CONFIGURAÇÃO ORNAMENTAL APLICADA A CONFEITO ALIMENTÍCIO  
 (73) Renato Bettin (BR/SP) , Gino Bettin Filho (BR/SP) , Geraldo Bettin (BR/SP)  
 (72) Renato Bettin  
 (74) Sergio Salvador Fumo  
 Prorrogado de 10/06/2015 a 09/06/2020 (3º Período).

(11) <b>DI 6502117-7</b> <b>46</b> (22) 10/06/2005 (15) 09/08/2005 (45) 09/08/2005 (54) CONFIGURAÇÃO APLICADA EM EQUIPAMENTO ATOMIZADOR, CLIMATIZADOR OU PULVERIZADOR DE LÍQUIDOS (73) Guilherme dos Santos (BR/RS) (72) Guilherme dos Santos (74) José Antônio Bumbel Prorrogado de 11/06/2015 a 10/06/2020 (3º Período).	(72) Ronaldo Mafra, Cícero Alberto Mafra (74) Magalhães & Associados Ltda Prorrogado de 18/07/2015 a 17/07/2020 (3º Período).	(54) CONFIGURAÇÃO APLICADA EM MÓDULO DE TRAVA ELÉTRICA SELADA (73) PST ELETRÔNICA LTDA (BR/AM) (72) Fábio Massao Takehara (74) Alberto Luis Camelier da Silva Prorrogado de 07/07/2015 a 06/07/2020 (3º Período).
(11) <b>DI 6502123-1</b> <b>46</b> (22) 13/06/2005 (15) 09/08/2005 (45) 09/08/2005 (54) CONFIGURAÇÃO APLICADA EM EMBALAGEM (73) Flávio Marques Ferreira (BR/SP) (72) Flávio Marques Ferreira (74) Somarca Assessoria Empresarial S/C Ltda Prorrogado de 14/06/2015 a 13/06/2020 (3º Período).	(11) <b>DI 6502316-1</b> <b>46</b> (22) 17/06/2005 (15) 08/11/2005 (45) 08/11/2005 (54) CONFIGURAÇÃO ORNAMENTAL APLICADA A SPOT (73) Ronaldo Mafra (BR/MG) , Cícero Alberto Mafra (BR/MG) (72) Ronaldo Mafra, Cícero Alberto Mafra (74) Magalhães & Associados Ltda. Prorrogado de 18/06/2015 a 17/06/2020 (3º Período).	(11) <b>DI 6502511-3</b> <b>46</b> (22) 08/07/2005 (15) 25/10/2005 (45) 25/10/2005 (54) CONFIGURAÇÃO APLICADA EM PAINEL DE CONTROLE DE CHAMADA (73) Eliseu Kopp (BR/RS) (72) Eliseu Kopp Prorrogado de 09/07/2015 a 08/07/2020 (3º Período).
(11) <b>DI 6502141-0</b> <b>46</b> (22) 17/06/2005 (15) 09/08/2005 (45) 09/08/2005 (54) CONFIGURAÇÃO APLICADA A UM APARELHO MODELADOR DE CABELO (73) Calor (FR) (72) Fabrice Renault (74) Araripe & Associados Prorrogado de 18/06/2015 a 17/06/2020 (3º Período).	(11) <b>DI 6502317-0</b> <b>46</b> (22) 17/07/2005 (15) 11/04/2006 (45) 11/04/2006 (54) CONFIGURAÇÃO ORNAMENTAL APLICADA A LUMINÁRIA COM MÓDULOS DE EMBUTIR (73) Cícero Alberto Mafra (BR/MG) , Ronaldo Mafra (BR/MG) (72) Ronaldo Mafra, Cícero Alberto Mafra (74) Magalhães & Associados Ltda. Prorrogado de 18/07/2015 a 17/07/2020 (3º Período).	(11) <b>DI 6502531-8</b> <b>46</b> (22) 11/07/2005 (15) 06/12/2005 (45) 06/12/2005 (54) CONFIGURAÇÃO APLICADA EM EMBARCAÇÃO MARÍTIMA E FLUVIAL (73) Edward Juca de Moraes (BR/AL) (72) Edward Jucá de Moraes (74) Princesa Marcas e Patentes Ltda Prorrogado de 12/07/2015 a 11/07/2020 (3º Período).
(11) <b>DI 6502176-2</b> <b>46</b> (22) 20/06/2005 (15) 16/08/2005 (45) 16/08/2005 (54) CONFIGURAÇÃO APLICADA EM FILTRO AUTOMOTIVO (73) Sogefi Filtration do Brasil Ltda (BR/SP) (72) Fábio Moreira (74) City Patentes e Marcas Ltda Prorrogado de 21/06/2015 a 20/06/2020 (3º Período).	(11) <b>DI 6502388-9</b> <b>46</b> (22) 01/07/2005 (15) 22/11/2005 (45) 22/11/2005 (54) CONFIGURAÇÃO APLICADA A PAINEL DE ATENDIMENTO (73) Eliseu Kopp (BR/RS) (72) Eliseu Kopp Prorrogado de 02/07/2015 a 01/07/2020 (3º Período).	(11) <b>DI 6502551-2</b> <b>46</b> (22) 12/07/2005 (15) 06/09/2005 (45) 06/09/2005 (54) CONFIGURAÇÃO APLICADA EM PLANTADEIRA (73) Empresa de Base & Distribuidora Ltda (BR/SP) (72) Omar El Jamal (74) Nelson Ivan Arnaldo Ibañez Faundez Prorrogado de 13/07/2015 a 12/07/2020 (3º Período).
(11) <b>DI 6502191-6</b> <b>46</b> (22) 10/06/2005 (15) 16/08/2005 (45) 16/08/2005 (54) SUPORTE MONITOR DIGITAL (73) Artezerse Marchelli Faria (BR/SP) (72) Artezerse Marchelli Faria (74) Solução Comercial Assessoria Ltda. Prorrogado de 11/06/2015 a 10/06/2020 (3º Período).	(11) <b>DI 6502429-0</b> <b>46</b> (22) 23/06/2005 (15) 30/08/2005 (45) 30/08/2005 (54) CONFIGURAÇÃO APLICADA EM CABEÇA DE BONECO (73) Gustavo Jensen (BR/SP) (72) Gustavo Jensen (74) Cannon Marcas e Patentes Ltda Prorrogado de 24/06/2015 a 23/06/2020 (3º Período).	(11) <b>DI 6502552-0</b> <b>46</b> (22) 04/03/2005 (15) 27/09/2005 (45) 27/09/2005 (54) CONFIGURAÇÃO APLICADA EM CALOTA PARA VEÍCULOS DE CARGA OU SIMILARES (73) INSTALADORA SÃO MARCOS LTDA (BR/RS) (72) Mateus André Meneguzzo (74) City Patentes e Marcas Ltda Prorrogado de 05/03/2015 a 04/03/2020 (3º Período).
(11) <b>DI 6502239-4</b> <b>46</b> (22) 28/06/2005 (15) 04/04/2006 (45) 04/04/2006 (54) CONFIGURAÇÃO APLICADA EM CORPO DE EMBALAGEM DE LATA (73) Impress Group B.V. (PB) (72) Yves Pelletier, Jean Claude Hubert (74) Dannemann, Siemsen, Bigler & Ipanema Moreira Prorrogado de 29/06/2015 a 28/06/2020 (3º Período).	(11) <b>DI 6502431-1</b> <b>46</b> (22) 23/06/2005 (15) 06/09/2005 (45) 06/09/2005 (54) TERMINAL (73) Artezerse Marchelli Faria (BR/SP) (72) Artezerse Marchelli Faria (74) Solução Comercial Assessoria Ltda Prorrogado de 24/06/2015 a 23/06/2020 (3º Período).	(11) <b>DI 6502598-9</b> <b>46</b> (22) 14/07/2005 (15) 13/09/2005 (45) 13/09/2005 (54) CONFIGURAÇÃO APLICADA EM PROTESE FEMORAL DE QUADRIL (73) MDT Indústria, Comércio, Importação e Exportação de Implantes S.A (BR/SP) (72) Antonio Bueno (74) ICAMP MARCAS E PATENTES Prorrogado de 15/07/2015 a 14/07/2020 (3º Período).
(11) <b>DI 6502260-2</b> <b>46</b> (22) 30/06/2005 (15) 25/10/2005 (45) 25/10/2005 (54) CONFIGURAÇÃO APLICADA A MÁQUINA PARA PRODUZIR ESPUMA EM LEITE (73) Societe Des Produits Nestle S.A (CH) (72) Antoine Cahen (74) Dannemann, Siemsen, Bigler & Ipanema Moreira Prorrogado de 01/07/2015 a 30/06/2020 (3º Período).	(11) <b>DI 6502432-0</b> <b>46</b> (22) 23/06/2005 (15) 30/08/2005 (45) 30/08/2005 (54) TERMINAL DE MESA (73) Artezerse Marchetti Faria (BR/SP) (72) Artezerse Marchelli Faria (74) Solução Comercial Assessoria Ltda. Prorrogado de 24/06/2015 a 23/06/2020 (3º Período).	(11) <b>DI 6502599-7</b> <b>46</b> (22) 14/07/2005 (15) 20/09/2005 (45) 20/09/2005 (54) CONFIGURAÇÃO APLICADA EM PRATO PARA ACONDICIONAMENTO DE ALIMENTOS (73) Alexandre Medina (BR/SP) , Paulo Cesar Medina (BR/SP) (72) Alexandre Medina, Paulo Cesar Medina (74) Osvaldo Martini Prorrogado de 15/07/2015 a 14/07/2020 (3º Período).
(11) <b>DI 6502281-5</b> <b>46</b> (22) 20/06/2005 (15) 20/12/2005 (45) 20/12/2005 (54) CONFIGURAÇÃO APLICADA À EMBALAGEM (73) Societe des Produits Nestle S.A (CH) (72) Tah Kim Chiang (74) Dannemann, Siemsen, Bigler & Ipanema Moreira Prorrogado de 21/06/2015 a 20/06/2020 (3º Período).	(11) <b>DI 6502451-6</b> <b>46</b> (22) 30/06/2005 (15) 06/09/2005 (45) 06/09/2005 (54) CONFIGURAÇÃO APLICADA EM EMBALAGENS PARA GULOSEIMAS (73) Kraft Foods Brasil S.A. (BR/PR) (72) Eraci Fernandes (74) Helcio Ferro Ricci Prorrogado de 01/07/2015 a 30/06/2020 (3º Período).	(11) <b>DI 6502631-4</b> <b>46</b> (22) 17/06/2005 (15) 27/12/2005 (45) 27/12/2005 (54) CONFIGURAÇÃO ORNAMENTAL APLICADA A PLAFON DE SOBREPOR COM LUZ ORIENTÁVEL (73) Ronaldo Mafra (BR/MG) , Cícero Alberto Mafra (BR/MG) (72) Ronaldo Mafra, Cícero Alberto Mafra (74) Magalhães & Associados Ltda Prorrogado de 18/06/2015 a 17/06/2020 (3º Período).
(11) <b>DI 6502315-3</b> <b>46</b> (22) 17/07/2005 (15) 08/11/2005 (45) 08/11/2005 (54) CONFIGURAÇÃO ORNAMENTAL APLICADA A LUMINÁRIA DE EMBUTIR EM TETOS REBAIXADOS (73) Ronaldo Mafra (BR/MG) , Cícero Alberto Mafra (BR/MG)	(11) <b>DI 6502463-0</b> <b>46</b> (22) 30/06/2005 (15) 13/09/2005 (45) 13/09/2005 (54) CONFIGURAÇÃO APLICADA EM GARRAFA. (73) Garrafaria Serra Negra Ltda (BR/MG) (72) José Ribeiro Neves (74) Souza Ramos & Associados Prorrogado de 01/07/2015 a 30/06/2020 (3º Período).	(11) <b>DI 6502632-2</b> <b>46</b> (22) 17/06/2005 (15) 27/12/2005 (45) 27/12/2005 (54) CONFIGURAÇÃO ORNAMENTAL APLICADA A LUMINÁRIA DE EMBUTIR (73) Ronaldo Mafra (BR/MG) , Cícero Alberto Mafra (BR/MG) (72) Ronaldo Mafra, Cícero Alberto Mafra (74) Magalhães & Associados Ltda

Prorrogado de 18/06/2015 a 17/06/2020 (3º Período).

(11) **DI 6502633-0** **46**  
 (22) 17/06/2005  
 (15) 25/10/2005  
 (45) 25/10/2005  
 (54) CONFIGURAÇÃO ORNAMENTAL APLICADA A LUMINÁRIAS MINI-POSTES BALIZADORES  
 (73) Ronaldo Mafra (BR/MG) , Cícero Alberto Mafra (BR/MG)  
 (72) Ronaldo Mafra, Cícero Alberto Mafra  
 (74) Magalhães & Associados Ltda  
 Prorrogado de 18/06/2015 a 17/06/2020 (3º Período).

(11) **DI 6502634-9** **46**  
 (22) 17/06/2005  
 (15) 20/12/2005  
 (45) 20/12/2005  
 (54) CONFIGURAÇÃO ORNAMENTAL APLICADA A LUMINÁRIA COM PERFIS MODULADOS  
 (73) Ronaldo Mafra (BR/MG) , Cícero Alberto Mafra (BR/MG)  
 (72) Ronaldo Mafra, Cícero Alberto Mafra  
 (74) Magalhães & Associados Ltda.  
 Prorrogado de 18/06/2015 a 17/06/2020 (3º Período).

(11) **DI 6502687-0** **46**  
 (22) 21/07/2005  
 (15) 25/10/2005  
 (45) 25/10/2005  
 (54) CONFIGURAÇÃO APLICADA EM FRASCO PARA COSMÉTICOS OU SIMILARES  
 (73) HYPERMARCAS S.A. (BR/SP)  
 (72) Alexandre de Andrade Romero  
 (74) LUIZ FELIPE DI SESSA  
 Prorrogado de 22/07/2015 a 21/07/2020 (3º Período).

(11) **DI 6502688-8** **46**  
 (22) 21/07/2005  
 (15) 25/10/2005  
 (45) 25/10/2005  
 (54) CONFIGURAÇÃO APLICADA EM FRASCO PARA COSMÉTICOS  
 (73) HYPERMARCAS S.A (BR/SP)  
 (72) Alexandre de Andrade Romero  
 (74) LUIZ FELIPE DI SESSA  
 Prorrogado de 22/07/2015 a 21/07/2020 (3º Período).

(11) **DI 6502696-9** **46**  
 (22) 20/07/2005  
 (15) 11/10/2005  
 (45) 11/10/2005  
 (54) CONFIGURAÇÃO APLICADA EM APARELHO UMIDIFICADOR E PURIFICADOR DE AMBIENTE  
 (73) Roberto Luiz de Almeida Haushahn (BR/SP)  
 (72) Roberto Luiz de Almeida Haushahn  
 (74) Estrela S/C Ltda Marcas e Patentes  
 Prorrogado de 21/07/2015 a 20/07/2020 (3º Período).

(11) **DI 6502718-3** **46**  
 (22) 29/07/2005  
 (15) 13/09/2005  
 (45) 13/09/2005  
 (54) CONFIGURAÇÃO APLICADA EM EMBALAGEM  
 (73) José João Adamo (BR/SP)  
 (72) José João Adamo  
 (74) A Criativa Marcas e Patentes S/C Ltda  
 Prorrogado de 30/07/2015 a 29/07/2020 (3º Período).

(11) **DI 6502755-8** **46**  
 (22) 23/02/2005  
 (15) 27/09/2005  
 (45) 27/09/2005  
 (54) CONFIGURAÇÃO APLICADA EM FRASCO PARA LÍQUIDO  
 (73) CERA INGLEZA INDÚSTRIA E COMÉRCIO LTDA (BR/MG)  
 (72) Denise Chaves Novais  
 (74) Minasmarca & Patente Ltda  
 Prorrogado de 24/02/2015 a 23/02/2020 (3º Período).

(11) **DI 6502756-6** **46**  
 (22) 23/02/2005  
 (15) 25/10/2005  
 (45) 25/10/2005  
 (54) CONFIGURAÇÃO APLICADA EM FRASCO PARA LÍQUIDOS  
 (73) CERA INGLEZA INDÚSTRIA E COMÉRCIO LTDA (BR/MG)  
 (72) Denise Chaves Novais  
 (74) Minasmarca & Patente Ltda - API/336  
 Prorrogado de 24/02/2015 a 23/02/2020 (3º Período).

(11) **DI 6502773-6** **46**  
 (22) 21/06/2005  
 (15) 04/10/2005  
 (45) 04/10/2005  
 (54) CONFIGURAÇÃO ORNAMENTAL APLICADA A ARANDELAS  
 (73) Cícero Alberto Mafra (BR/MG) , Ronaldo Mafra (BR/MG)  
 (72) Ronaldo Mafra, Cícero Alberto Mafra  
 (74) Magalhães & Associados Ltda  
 Prorrogado de 22/06/2015 a 21/06/2020 (3º Período).

(11) **DI 6502777-9** **46**  
 (22) 29/03/2005  
 (15) 27/09/2005  
 (45) 27/09/2005  
 (54) CONFIGURAÇÃO APLICADA EM CONJUNTO DE POTES REDONDOS  
 (73) Edson Donizetti Begnani (BR/SP)  
 (72) Edson Donizetti Begnani  
 (74) Símbolo Marcas e Patentes Ltda  
 Prorrogado de 30/03/2015 a 29/03/2020 (3º Período).

(11) **DI 6502781-7** **46**  
 (22) 25/07/2005  
 (15) 04/10/2005  
 (45) 04/10/2005  
 (54) CONFIGURAÇÃO APLICADA EM COZINHA INDUSTRIAL  
 (73) Leno José Durrewald (BR/SC)  
 (72) Leno José Durrewald  
 (74) Agência Gaúcha De Marcas E Patentes Ltda  
 Prorrogado de 26/07/2015 a 25/07/2020 (3º Período).

(11) **DI 6502906-2** **46**  
 (22) 02/08/2005  
 (15) 22/11/2005  
 (45) 22/11/2005  
 (54) CONFIGURAÇÃO APLICADA EM COMPARTIMENTO PARA TERMINAIS DE AUTO-ATENDIMENTO  
 (73) Vessoni & Mesa Associados - Empreendimentos Imobiliários Ltda (BR/SP) , Vessoni & Mesa Associados - Empreendimentos Imobiliários Ltda (BR/SP)  
 (72) Walter Fernandes Mesa, Anselmo Vessoni Neto  
 (74) Difusão Marcas e Patentes Ltda  
 Prorrogado de 03/08/2015 a 02/08/2020 (3º Período).

(11) **DI 6502912-7** **46**  
 (22) 01/08/2005  
 (15) 27/09/2005  
 (45) 27/09/2005  
 (54) CONFIGURAÇÃO APLICADA EM JALECO  
 (73) Carla Di Rago Todescan (BR/SP)  
 (72) Carla Di Rago Todescan  
 (74) Fortrade Brasil Marcas e Patentes S/C Ltda  
 Prorrogado de 02/08/2015 a 01/08/2020 (3º Período).

(11) **DI 6502924-0** **46**  
 (22) 03/03/2005  
 (15) 18/10/2005  
 (45) 18/10/2005  
 (54) CONFIGURAÇÃO APLICADA EM CONTROLADOR DE FLUXO DE TORNEIRA  
 (73) Neoperl GmbH (DE)  
 (72) Hermann Grether  
 (74) Dannemann, Siemsen, Bigler & Ipanema Moreira  
 Prorrogado de 04/03/2015 a 03/03/2020 (3º Período).

(11) **DI 6503029-0** **46**  
 (22) 30/08/2005  
 (15) 24/01/2006  
 (45) 24/01/2006  
 (54) CONFIGURAÇÃO ORNAMENTAL EM CEPA PARA UTENSÍLIO DE LIMPEZA  
 (73) Bettanin Industrial S/A (BR/RS)  
 (72) Telmo Vieira Dutra  
 (74) D'Mark Registros de Marcas e Patentes S/C Ltda  
 Prorrogado de 31/08/2015 a 30/08/2020 (3º Período).

(11) **DI 6503041-9** **46**  
 (22) 17/08/2005  
 (15) 25/10/2005  
 (45) 25/10/2005  
 (54) CONFIGURAÇÃO APLICADA EM EMBALAGEM PARA PRODUTO DE LIMPEZA  
 (73) Agropecuaria Friboi Ltda (BR/SP)  
 (72) Wesley Mendonça Batista  
 (74) Beerre Assessoria Empresarial Ltda  
 Prorrogado de 18/08/2015 a 17/08/2020 (3º Período).

(11) **DI 6503042-7** **46**  
 (22) 17/08/2005  
 (15) 07/03/2006  
 (45) 07/03/2006  
 (54) CONFIGURAÇÃO APLICADA EM EMBALAGEM PARA PRODUTO DE LIMPEZA  
 (73) Agropecuaria Friboi Ltda (BR/SP)  
 (72) Wesley Mendonça Batista  
 (74) Beerre Assessoria Empresarial Ltda  
 Prorrogado de 18/08/2015 a 17/08/2020 (3º Período).

(11) **DI 6503044-3** **46**  
 (22) 18/08/2005  
 (15) 01/03/2006  
 (45) 01/03/2006  
 (54) CONFIGURAÇÃO APLICADA EM CONJUNTO PARA FECHAMENTO DE POTES  
 (73) Acrilex Tintas Especiais S.A (BR/SP)  
 (72) Takaaki Kobashi  
 (74) Mauricio Darré  
 Prorrogado de 19/08/2015 a 18/08/2020 (3º Período).

(11) **DI 6503053-2** **46**  
 (22) 15/08/2005  
 (15) 25/10/2005  
 (45) 25/10/2005  
 (54) CONFIGURAÇÃO APLICADA EM EMBALAGEM PARA CREME PARA PENTEAR  
 (73) Agropecuaria Friboi Ltda (BR/SP)  
 (72) Wesley Mendonça Batista  
 (74) Beerre Assessoria Empresarial Ltda  
 Prorrogado de 16/08/2015 a 15/08/2020 (3º Período).

(11) **DI 6503054-0** **46**  
 (22) 15/08/2005  
 (15) 25/10/2005  
 (45) 25/10/2005  
 (54) CONFIGURAÇÃO APLICADA EM EMBALAGEM ROLL ON PARA DESODORANTE  
 (73) Agropecuaria Friboi Ltda (BR/SP)  
 (72) Wesley Mendonça Batista  
 (74) Beerre Assessoria Empresarial Ltda  
 Prorrogado de 16/08/2015 a 15/08/2020 (3º Período).

(11) **DI 6503055-9** **46**  
 (22) 15/08/2005  
 (15) 25/10/2005  
 (45) 25/10/2005  
 (54) CONFIGURAÇÃO APLICADA EM EMBALAGEM PARA XAMPU  
 (73) Agropecuaria Friboi Ltda (BR/SP)  
 (72) Wesley Mendonça Batista  
 (74) Beerre Assessoria Empresarial Ltda  
 Prorrogado de 16/08/2015 a 15/08/2020 (3º Período).

(11) **DI 6503056-7** **46**  
 (22) 15/08/2005  
 (15) 25/10/2005  
 (45) 25/10/2005  
 (54) CONFIGURAÇÃO APLICADA EM EMBALAGEM PARA CONDICIONADOR  
 (73) Agropecuaria Friboi Ltda (BR/SP)  
 (72) Wesley Mendonça Batista  
 (74) Beerre Assessoria Empresarial Ltda  
 Prorrogado de 16/08/2015 a 15/08/2020 (3º Período).

(11) **DI 6503057-5** **46**  
 (22) 15/08/2005  
 (15) 25/10/2005  
 (45) 25/10/2005  
 (54) CONFIGURAÇÃO APLICADA EM EMBALAGEM PARA COSMÉTICO  
 (73) Agropecuaria Friboi Ltda (BR/SP)  
 (72) Wesley Mendonça Batista  
 (74) Beerre Assessoria Empresarial Ltda  
 Prorrogado de 16/08/2015 a 15/08/2020 (3º Período).

(11) **DI 6503058-3** **46**  
 (22) 15/08/2005  
 (15) 25/10/2005  
 (45) 25/10/2005  
 (54) CONFIGURAÇÃO APLICADA EM EMBALAGEM PARA PRODUTO DE LIMPEZA  
 (73) Agropecuaria Friboi Ltda (BR/SP)  
 (72) Wesley Mendonça Batista  
 (74) Beerre Assessoria Empresarial Ltda  
 Prorrogado de 16/08/2015 a 15/08/2020 (3º Período).

(11) **DI 6503071-0** **46**  
 (22) 24/08/2005  
 (15) 01/11/2005  
 (45) 01/11/2005

(54) CONFIGURAÇÃO APLICADA EM TRAVA DE SEGURANÇA PARA FERROLHO (73) Modelação Anselmo & Gritti Ltda (BR/SP) (72) Antônio Gritti (74) Ferraro e Faccioli Advs. Associados Prorrogado de 25/08/2015 a 24/08/2020 (3º Período).	(45) 06/12/2005 (54) CONFIGURAÇÃO APLICADA EM ARREMATE MEIA CANA (73) Antônio Carlos Daniele (BR/SC) (72) Antônio Carlos Daniele (74) Sandro Wunderlich Prorrogado de 16/08/2015 a 15/08/2020 (3º Período).	(74) Alberto Luís Camelier da Silva Prorrogado de 13/09/2015 a 12/09/2020 (3º Período).
(11) <b>DI 6503089-3</b> <b>46</b> (22) 15/08/2005 (15) 01/11/2005 (45) 01/11/2005 (54) CONFIGURAÇÃO APLICADA EM EMBALAGEM PARA SABONETE LÍQUIDO (73) Agropecuária Friboi Ltda (BR/SP) (72) Wesley Mendonça Batista (74) Beerre Assessoria Empresarial Ltda Prorrogado de 16/08/2015 a 15/08/2020 (3º Período).	(11) <b>DI 6503266-7</b> <b>46</b> (22) 04/03/2005 (15) 22/11/2005 (45) 22/11/2005 (54) CONFIGURAÇÃO APLICADA EM ACESSÓRIO DE SAÍDA DE ÁGUA DI DIVIDIDO: DI 6500607-0 DE 04.03.2005 (62) DI 6500607-0 04/03/2005 (73) Neoperl GmbH (DE) (72) Christoph Weis (74) Dannemann, Siemsen, Bigler & Ipanema Moreira Prorrogado de 05/03/2015 a 04/03/2020 (3º Período).	(11) <b>DI 6503484-8</b> <b>46</b> (22) 14/09/2005 (15) 13/12/2005 (45) 13/12/2005 (54) CONFIGURAÇÃO APLICADA EM CHOPEIRA CASEIRA (73) Eduardo Pagnano Mariz (BR/SP) (72) Eduardo Pagnano Mariz (74) Márcio Lobo Petinati Prorrogado de 15/09/2015 a 14/09/2020 (3º Período).
(11) <b>DI 6503091-5</b> <b>46</b> (22) 15/08/2005 (15) 13/12/2005 (45) 13/12/2005 (54) CONFIGURAÇÃO APLICADA EM EMBALAGEM SPRAY PARA DESODORANTE (73) Agropecuária Friboi Ltda (BR/SP) (72) Wesley Mendonça Batista (74) Beerre Assessoria Empresarial Ltda Prorrogado de 16/08/2015 a 15/08/2020 (3º Período).	(11) <b>DI 6503297-7</b> <b>46</b> (22) 04/08/2005 (15) 29/11/2005 (45) 29/11/2005 (54) CONFIGURAÇÃO APLICADA EM CARRETA PARA TRANSPORTE DE PLATAFORMAS (73) Rudimar Tonus (BR/PR) (72) Rudimar Tonus (74) Marpa Cons. e Asses. Empresarial Ltda Prorrogado de 05/08/2015 a 04/08/2020 (3º Período).	(11) <b>DI 6503518-6</b> <b>46</b> (22) 14/09/2005 (15) 29/11/2005 (45) 29/11/2005 (54) CONFIGURAÇÃO APLICADA EM VÁLVULA COMBINADA DE FECHAMENTO MANUAL E DE ABASTECIMENTO PARA SISTEMAS DE GNV (73) Hoffmann Imp. Exp. Coml. e Distr. de Prods. p/ Veículos Automotores Ltda (BR/SP) (72) Ruben David Gauna (74) Brevetti Assessoria Empresarial S/C Ltda Prorrogado de 15/09/2015 a 14/09/2020 (3º Período).
(11) <b>DI 6503114-8</b> <b>46</b> (22) 23/08/2005 (15) 25/10/2005 (45) 25/10/2005 (54) CONFIGURAÇÃO APLICADA EM DEGRAU PARA ESCADA (73) Fabiano Rech (BR/RS) (72) Fabiano Rech (74) ABDULCARIM BAKKAR Prorrogado de 24/08/2015 a 23/08/2020 (3º Período).	(11) <b>DI 6503332-9</b> <b>46</b> (22) 15/08/2005 (15) 06/12/2005 (45) 06/12/2005 (54) CONFIGURAÇÃO APLICADA EM PERFIL LINEAR (73) Antônio Carlos Daniele (BR/SC) (72) Antônio Carlos Daniele (74) Sandro Wunderlich Prorrogado de 16/08/2015 a 15/08/2020 (3º Período).	(11) <b>DI 6503521-6</b> <b>46</b> (22) 20/09/2005 (15) 20/12/2005 (45) 20/12/2005 (54) CONFIGURAÇÃO EM FRASCO (73) Karvia do Brasil Ltda. (BR/SP) (72) Adão Mariano Aparecido (74) Org. Mérito Marcas e Patentes Ltda Prorrogado de 21/09/2015 a 20/09/2020 (3º Período).
(11) <b>DI 6503136-9</b> <b>46</b> (22) 17/08/2005 (15) 06/12/2005 (45) 06/12/2005 (54) TERMINAL DE SENHA (73) Artezerse Marchelli Faria (BR/SP) (72) Artezerse Marchelli Faria (74) Solução Comercial Assessoria Ltda Prorrogado de 18/08/2015 a 17/08/2020 (3º Período).	(11) <b>DI 6503352-3</b> <b>46</b> (22) 22/08/2005 (15) 10/01/2006 (45) 10/01/2006 (54) CONFIGURAÇÃO APLICADA A BICO DOSADOR (73) Rexam Dispensing Systems (FR) (72) Bertrand Guilmeau, Thierry Choquart (74) Di Blasi, Parente, S. G. & Associados S/C Prorrogado de 23/08/2015 a 22/08/2020 (3º Período).	(11) <b>DI 6503523-2</b> <b>46</b> (22) 21/09/2005 (15) 17/01/2006 (45) 17/01/2006 (54) CONFIGURAÇÃO APLICADA EM SOLADO PARA CALÇADO (73) VALLORE ADMINISTRAÇÃO DE BENS E PARTICIPAÇÃO LTDA (BR/SP) (72) LEONILDO LOPES FERREIRA (74) Beerre Assessoria Empresarial Ltda Prorrogado de 22/09/2015 a 21/09/2020 (3º Período).
(11) <b>DI 6503142-3</b> <b>46</b> (22) 12/08/2005 (15) 25/10/2005 (45) 25/10/2005 (54) CONFIGURAÇÃO APLICADA EM SUGADOR (73) Ismael Hilário Cabral (BR/SP) (72) Ismael Hilário Cabral (74) Crimark Assessoria Empresarial SC Ltda Prorrogado de 13/08/2015 a 12/08/2020 (3º Período).	(11) <b>DI 6503388-4</b> <b>46</b> (22) 06/09/2005 (15) 29/11/2005 (45) 29/11/2005 (54) CONFIGURAÇÃO APLICADA EM IMPLEMENTO AGRÍCOLA PARA ARRANCAR TOUCEIRAS. (73) Luiz Henrique Bertino (BR/SP) (72) Luiz Henrique Bertino (74) Marcas Marcantes e Patentes Ltda Prorrogado de 07/09/2015 a 06/09/2020 (3º Período).	(11) <b>DI 6503537-2</b> <b>46</b> (22) 22/09/2005 (15) 17/01/2006 (45) 17/01/2006 (54) CONFIGURAÇÃO APLICADA EM RODA DE AUTOMÓVEL (73) Ford Motor Company Brasil Ltda (BR/SP) (72) João Marcos de Oliveira Ramos, Ehab Kaoud, Chelsia Lau (74) Ana Paula Santos Celidonio Prorrogado de 23/09/2015 a 22/09/2020 (3º Período).
(11) <b>DI 6503145-8</b> <b>46</b> (22) 12/08/2005 (15) 01/11/2005 (45) 01/11/2005 (54) PADRÃO ORNAMENTAL APLICADO EM EMBALAGEM (73) Medley S/A Indústria Farmacêutica (BR/SP) (72) Alexandre Funari Negrão (74) Antonio Mauricio Pedras Arnaud Prorrogado de 13/08/2015 a 12/08/2020 (3º Período).	(11) <b>DI 6503390-6</b> <b>46</b> (22) 26/09/2005 (15) 06/12/2005 (45) 06/12/2005 (54) CONFIGURAÇÃO APLICADA EM PERFIL DE CANTO (73) Antônio Carlos Daniele (BR/SC) (72) Antônio Carlos Daniele (74) Sandro Wunderlich Prorrogado de 27/09/2015 a 26/09/2020 (3º Período).	(11) <b>DI 6503567-4</b> <b>46</b> (22) 20/09/2005 (15) 29/11/2005 (45) 29/11/2005 (54) CONFIGURAÇÃO APLICADA EM RESPIRADOR PURIFICADOR (73) Alberí Folmer (BR/PR) (72) Alberí Folmer (74) Senior's Marcas e Patentes Ltda Prorrogado de 21/09/2015 a 20/09/2020 (3º Período).
(11) <b>DI 6503208-0</b> <b>46</b> (22) 10/06/2005 (15) 06/12/2005 (45) 06/12/2005 (54) CONFIGURAÇÃO APLICADA EM PÁ COLETORA. (73) TTS Tecno Trolley System do Brasil Ltda. (BR/SP) (72) Caio Luiz Monteiro da Silva (74) Tavares Propriedade Intelectual Ltda. Prorrogado de 11/06/2015 a 10/06/2020 (3º Período).	(11) <b>DI 6503439-2</b> <b>46</b> (22) 06/09/2005 (15) 29/11/2005 (45) 29/11/2005 (54) CONFIGURAÇÃO APLICADA EM ENTRETENIMENTO INFANTIL TIPO TRICICLO OU SIMILARES (73) Viva Empreendimentos e Administração de Bens Ltda (BR/SP) (72) Fernando Manuel Branco de Almeida (74) Itamarati Patentes e Marcas Ltda. Prorrogado de 07/09/2015 a 06/09/2020 (3º Período).	(11) <b>DI 6503612-3</b> <b>46</b> (22) 07/10/2005 (15) 14/02/2006 (45) 14/02/2006 (54) CONFIGURAÇÃO APLICADA EM EQUIPAMENTO PARA MONITORAMENTO DE TRÂNSITO, IDENTIFICAÇÃO DE VEÍCULOS E REGISTRO DE INFRAÇÕES DE TRÂNSITO. (73) PERKONS S/A (BR/PR) (72) Antonio Gentil Ferraz Junior, EDSON LUIZ FERREIRA GALARCE (74) Marcos Aurélio de Jesus Prorrogado de 08/10/2015 a 07/10/2020 (3º Período).
(11) <b>DI 6503259-4</b> <b>46</b> (22) 15/08/2005 (15) 06/12/2005 (45) 06/12/2005 (54) CONFIGURAÇÃO APLICADA EM LÂMINA PERFILADA (73) Antônio Carlos Daniele (BR/SC) (72) Antônio Carlos Daniele (74) Sandro Wunderlich Prorrogado de 16/08/2015 a 15/08/2020 (3º Período).	(11) <b>DI 6503464-3</b> <b>46</b> (22) 12/09/2005 (15) 06/12/2005 (45) 06/12/2005 (54) CONFIGURAÇÃO APLICADA EM TECLADO ALFANUMÉRICO COM VISOR (73) PST ELETRÔNICA LTDA (BR/AM) (72) Fábio Massao Takehara	(11) <b>DI 6503618-2</b> <b>46</b> (22) 16/09/2005 (15) 13/12/2005 (45) 13/12/2005 (54) CONFIGURAÇÃO APLICADA EM VASILHAME (73) COMPANHIA MÜLLER DE BEBIDAS (BR/SP) (72) Vagner Alessandro Zanicheli Froz (74) City Patentes e Marcas Ltda Prorrogado de 17/09/2015 a 16/09/2020 (3º Período).
(11) <b>DI 6503260-8</b> <b>46</b> (22) 15/08/2005 (15) 06/12/2005		

(11) <b>DI 6503664-6</b>	<b>46</b>	(45) 27/12/2005 (54) CONFIGURAÇÃO APLICADA EM CÂMERA ÓPTICA DETECTORA DE FUMAÇA (73) Almo Braccesi (BR/SP) , Valmir Banheti dos Santos (BR/SP) (72) Almo Braccesi, Valmir Banheti dos Santos (74) Sul América Marcas e Patentes S/C Ltda Prorrogado de 18/10/2015 a 17/10/2020 (3º Período).	(73) Hélio Tenório da Silva (BR/SP) , Sílvia Martins Mota (BR/SP) (72) Hélio Tenório da Silva, Sílvia Martins Mota (74) Sul América Marcas e Patentes S/C Ltda Prorrogado de 22/10/2015 a 21/10/2020 (3º Período).	
(22) 16/09/2005 (15) 20/12/2005 (45) 20/12/2005 (54) CONFIGURAÇÃO APLICADA EM GARRAFA PARA BEBIDAS (73) COMPANHIA MÜLLER DE BEBIDAS (BR/SP) (72) Vagner Alessandro Zanicheli Froz (74) City Patentes e Marcas Ltda Prorrogado de 17/09/2015 a 16/09/2020 (3º Período).		(11) <b>DI 6503800-2</b>	<b>46</b>	
(11) <b>DI 6503691-3</b>	<b>46</b>	(22) 27/09/2005 (15) 04/04/2006 (45) 04/04/2006 (54) CONFIGURAÇÃO APLICADA EM INTERCOMUNICADOR (73) Vimar S.P.A. (IT) (72) Holger Quick (74) ADVOCACIA PIETRO ARIBONI S/C Prorrogado de 28/09/2015 a 27/09/2020 (3º Período).	(11) <b>DI 6503916-5</b>	<b>46</b>
(22) 29/08/2005 (15) 30/05/2006 (45) 30/05/2006 (54) CONFIGURAÇÃO APLICADA EM GARRAFA. (73) Diageo North America, Inc (US) (72) Jason Douglas Wong, Kristin E. Sabena, Monica B. Ingersoll, James A Neri (74) Dannemann, Siemsen, Bigler & Ipanema Moreira Prorrogado de 30/08/2015 a 29/08/2020 (3º Período).		(11) <b>DI 6503802-9</b>	<b>46</b>	(22) 27/10/2005 (15) 17/01/2006 (45) 17/01/2006 (54) CONFIGURAÇÃO APLICADA A RECIPIENTE COM TAMPAS PARA COSMÉTICOS (73) HYPERMARCAS S.A. (BR/SP) (72) Rudney Mendes Cavalheiro (74) DIEGO GOULART DE OLIVEIRA VIEIRA Prorrogado de 28/10/2015 a 27/10/2020 (3º Período).
(11) <b>DI 6503693-0</b>	<b>46</b>	(22) 27/09/2005 (15) 07/03/2006 (45) 07/03/2006 (54) CONFIGURAÇÃO APLICADA EM VÍDEO PORTEIRO-ELETRÔNICO (73) Vimar S.P.A (IT) (72) Holger Quick (74) ADVOCACIA PIETRO ARIBONI S/C Prorrogado de 28/09/2015 a 27/09/2020 (3º Período).	<b>46</b>	(11) <b>DI 6503963-7</b>
(22) 26/09/2005 (15) 13/12/2005 (45) 13/12/2005 (54) CONFIGURAÇÃO APLICADA EM CHURRASQUEIRA (73) Antônio Alexandre Duarte (BR/SP) (72) Antônio Alexandre Duarte (74) José Edis Rodrigues Prorrogado de 27/09/2015 a 26/09/2020 (3º Período).		(11) <b>DI 6503826-6</b>	<b>46</b>	(22) 19/08/2005 (15) 09/05/2006 (45) 09/05/2006 (54) PORTA ISCA PARA RATICIDA DE FIXAÇÃO EM JARDIM (73) Paulo Roberto Corrêa (BR/SP) (72) Paulo Roberto Corrêa (74) Scorpions Marcas e Patentes SC Ltda Prorrogado de 20/08/2015 a 19/08/2020 (3º Período).
(11) <b>DI 6503703-0</b>	<b>46</b>	(22) 18/10/2005 (15) 10/01/2006 (45) 10/01/2006 (54) CONFIGURAÇÃO APLICADA EM MONTADORA DE PNEUS (73) Truck Center Equipamentos Automotivos Ltda (BR/PR) (72) Alexandro Mauricio Ribeiro Prorrogado de 19/10/2015 a 18/10/2020 (3º Período).	<b>46</b>	(11) <b>DI 6503964-5</b>
(22) 29/09/2005 (15) 13/12/2005 (45) 13/12/2005 (54) CONFIGURAÇÃO APLICADA EM FRASCO CIRCULAR (73) Karvia do Brasil Ltda. (BR/SP) (72) Adão Mariano Aparecido (74) Org. Mérito Marcas e Patentes Ltda Prorrogado de 30/09/2015 a 29/09/2020 (3º Período).		(11) <b>DI 6503828-2</b>	<b>46</b>	(22) 19/08/2005 (15) 27/12/2005 (45) 27/12/2005 (54) PORTA ISCA PARA RATICIDA E FIXAÇÃO EM PAREDE (73) Paulo Roberto Corrêa (BR/SP) (72) Paulo Roberto Corrêa (74) Scorpions Marcas e Patentes SC Ltda Prorrogado de 20/08/2015 a 19/08/2020 (3º Período).
(11) <b>DI 6503717-0</b>	<b>46</b>	(22) 19/10/2005 (15) 10/01/2006 (45) 10/01/2006 (54) CONFIGURAÇÃO APLICADA EM FILTRO DINÂMICO (73) Arflux Automação Industrial Ltda - EPP (BR/PR) (72) Flavio Marcondes Freire (74) Adilson Gabardo Prorrogado de 20/10/2015 a 19/10/2020 (3º Período).	<b>46</b>	(11) <b>DI 6503969-6</b>
(22) 27/09/2005 (15) 06/12/2005 (45) 06/12/2005 (54) CONFIGURAÇÃO APLICADA EM CORNETA (73) Gabriel Eduardo Kaminsky (BR/SP) (72) Gabriel Eduardo Kaminsky (74) Difusão Marcas e Patentes Ltda Prorrogado de 28/09/2015 a 27/09/2020 (3º Período).		(11) <b>DI 6503835-5</b>	<b>46</b>	(22) 20/10/2005 (15) 13/06/2006 (45) 13/06/2006 (54) "CONFIGURAÇÃO ORNAMENTAL APLICADA A LUMINÁRIA PLAFON DE EMBUTIR" (73) RONALDO MAFRA (BR/MG) , CÍCERO ALBERTO MAFRA (BR/MG) (72) RONALDO MAFRA, CÍCERO ALBERTO MAFRA (74) Magalhães & Associados Prorrogado de 21/10/2015 a 20/10/2020 (3º Período).
(11) <b>DI 6503719-7</b>	<b>46</b>	(22) 19/10/2005 (15) 27/12/2005 (45) 27/12/2005 (54) CONFIGURAÇÃO APLICADA EM FRASCO (73) Roberto Luiz da Veiga (BR/SC) (72) Roberto Luiz da Veiga (74) Sandro Wunderlich Prorrogado de 20/10/2015 a 19/10/2020 (3º Período).	<b>46</b>	(11) <b>DI 6503970-0</b>
(22) 27/09/2005 (15) 07/03/2006 (45) 07/03/2006 (54) CONFIGURAÇÃO APLICADA EM VÍDEO PORTEIRO-ELETRÔNICO (73) Vimar S.P.A (IT) (72) Holger Quick (74) ADVOCACIA PIETRO ARIBONI S/C Prorrogado de 28/09/2015 a 27/09/2020 (3º Período).		(11) <b>DI 6503836-3</b>	<b>46</b>	(22) 20/10/2005 (15) 23/05/2006 (45) 23/05/2006 (54) CONFIGURAÇÃO ORNAMENTAL APLICADA A PLAFON/ARANDELA (73) Cícero Alberto Mafra (BR/MG) , Ronaldo Mafra (BR/MG) (72) Ronaldo Mafra, Cícero Alberto Mafra (74) Magalhães & Associados Prorrogado de 21/10/2015 a 20/10/2020 (3º Período).
(11) <b>DI 6503724-3</b>	<b>46</b>	(22) 19/10/2005 (15) 14/03/2006 (45) 14/03/2006 (54) CONFIGURAÇÃO APLICADA EM TAMPA (73) Roberto Luiz da Veiga (BR/SC) (72) Roberto Luiz da Veiga (74) Sandro Wunderlich Prorrogado de 20/10/2015 a 19/10/2020 (3º Período).	<b>46</b>	(11) <b>DI 6503971-8</b>
(22) 03/08/2005 (15) 06/12/2005 (45) 06/12/2005 (54) CONFIGURAÇÃO APLICADA EM VALVULA DE FECHAMENTO PARA CILINDROS DE GNV (73) Hoffmann Imp. Exp. Coml. e Distr. de Prods. p/ Veiculos Automotores Ltda (BR/SP) (72) Ruben David Gauna (74) Brevetti Assessoria Empresarial S/C Ltda Prorrogado de 04/08/2015 a 03/08/2020 (3º Período).		(11) <b>DI 6503891-6</b>	<b>46</b>	(22) 20/10/2005 (15) 10/01/2006 (45) 10/01/2006 (54) CONFIGURAÇÃO ORNAMENTAL APLICADA A PLAFONS DE EMBUTIR (73) Ronaldo Mafra (BR/MG) , Cícero Alberto Mafra (BR/MG) (72) Ronaldo Mafra, Cícero Alberto Mafra (74) Magalhães & Associados Ltda Prorrogado de 21/10/2015 a 20/10/2020 (3º Período).
(11) <b>DI 6503741-3</b>	<b>46</b>	(22) 21/10/2005 (15) 03/01/2006 (45) 03/01/2006 (54) CONFIGURAÇÃO APLICADA EM ESPELHO RETROVISOR PARA MOTOCICLETAS (73) Hélio Tenório da Silva (BR/SP) , Sílvia Martins Mota (BR/SP) (72) Hélio Tenório da Silva, Sílvia Martins Mota (74) Sul América Marcas e Patentes S/C Ltda Prorrogado de 22/10/2015 a 21/10/2020 (3º Período).	<b>46</b>	(11) <b>DI 6503972-6</b>
(22) 29/09/2005 (15) 01/03/2006 (45) 01/03/2006 (54) CONFIGURAÇÃO APLICADA EM PARTE DE CASCO DE EMBARCAÇÃO (73) Ulstein Design AS (NO) (72) Oyvind Gjerde Kamsvåg (74) Mømsen, Leonardos & Cia Prorrogado de 30/09/2015 a 29/09/2020 (3º Período).		(11) <b>DI 6503892-4</b>	<b>46</b>	(22) 20/10/2005 (15) 10/01/2006 (45) 10/01/2006 (54) CONFIGURAÇÃO ORNAMENTAL APLICADA A LUMINÁRIA ARANDELA ESCAMOTEÁVEL, DE EMBUTIR EM PAREDES (73) Ronaldo Mafra (BR/MG) , CÍCERO ALBERTO MAFRA (BR/MG) (72) Ronaldo Mafra, Cícero Alberto Mafra (74) Magalhães & Associados Ltda Prorrogado de 21/10/2015 a 20/10/2020 (3º Período).
(11) <b>DI 6503789-8</b>	<b>46</b>	(22) 21/10/2005 (15) 03/01/2006 (45) 03/01/2006 (54) CONFIGURAÇÃO APLICADA EM ESPELHO RETROVISOR PARA MOTOCICLETAS	<b>46</b>	(11) <b>DI 6503973-4</b>
(22) 17/10/2005 (15) 27/12/2005				(22) 20/10/2005 (15) 23/05/2006 (45) 23/05/2006

- (54) CONFIGURAÇÃO ORNAMENTAL APLICADA A ABAJURES E BALIZADORES  
(73) Ronaldo Mafra (BR/MG) , Cícero Alberto Mafra (BR/MG)  
(72) Ronaldo Mafra, Cícero Alberto Mafra  
(74) Magalhães & Associados Ltda  
Prorrogado de 21/10/2015 a 20/10/2020 (3º Período).
- (11) **DI 6503974-2** **46**  
(22) 20/10/2005  
(15) 10/01/2006  
(45) 10/01/2006  
(54) CONFIGURAÇÃO ORNAMENTAL APLICADA EM LUMINÁRIA PENDENTE DE USO INTERNO  
(73) Ronaldo Mafra (BR/MG) , Cícero Alberto Mafra (BR/MG)  
(72) Ronaldo Mafra, Cícero Alberto Mafra  
(74) Magalhães & Associados Ltda  
Prorrogado de 21/10/2015 a 20/10/2020 (3º Período).
- (11) **DI 6504018-0** **46**  
(22) 22/09/2005  
(15) 17/01/2006  
(45) 17/01/2006  
(54) CONFIGURAÇÃO APLICADA A FRASCO PARA LÍQUIDOS DE PERFUMARIA  
(73) Fog Fragrance Investments Limited (VG)  
(72) Celso Dantas de Aguiar  
(74) Rubem dos Santos Querido  
Prorrogado de 23/09/2015 a 22/09/2020 (3º Período).
- (11) **DI 6504061-9** **46**  
(22) 17/10/2005  
(15) 03/01/2006  
(45) 03/01/2006  
(54) CONFIGURAÇÃO APLICADA EM ASSENTO ERGONÔMICO COM BRAÇO DE APOIO  
(73) Carci Ind. e Com. de Aparelhos Cirúrgicos e Ortopédicos Ltda (BR/SP)  
(72) Antonio Bruno Rodrigues Sargento  
(74) City Patentes e Marcas Ltda  
Prorrogado de 18/10/2015 a 17/10/2020 (3º Período).
- (11) **DI 6504063-5** **46**  
(22) 17/10/2005  
(15) 27/12/2005  
(45) 27/12/2005  
(54) PADRÃO DE RELEVO APLICADO EM BANDA DE RODAGEM DE PNEU  
(73) Maggion Indústrias de Pneus e Máquinas Ltda (BR/SP)  
(72) Ligia Maggion Dambraskas  
(74) Aguinaldo Moreira  
Prorrogado de 18/10/2015 a 17/10/2020 (3º Período).
- (11) **DI 6504064-3** **46**  
(22) 17/10/2005  
(15) 27/12/2005  
(45) 27/12/2005  
(54) PADRÃO DE RELEVO APLICADO EM BANDA DE RODAGEM DE PNEU  
(73) Maggion Indústrias de Pneus e Máquinas Ltda (BR/SP)  
(72) Ligia Maggion Dambraskas  
(74) Aguinaldo Moreira  
Prorrogado de 18/10/2015 a 17/10/2020 (3º Período).
- (11) **DI 6504074-0** **46**  
(22) 13/10/2005  
(15) 24/01/2006  
(45) 24/01/2006  
(54) CONFIGURAÇÃO APLICADA EM FRASCO  
(73) Indústrias Anhembí S/A (BR/SP)  
(72) Celso Miranda de Lima  
(74) TINOCO SOARES & FILHO LTDA  
Prorrogado de 14/10/2015 a 13/10/2020 (3º Período).
- (11) **DI 6504079-1** **46**  
(22) 09/11/2005  
(15) 14/03/2006  
(45) 14/03/2006  
(54) CONFIGURAÇÃO APLICADA À MÁQUINA DE BEBIDAS  
(73) Société Des Produits Nestlé S.A (CH)  
(72) Rémy Jacquet, Yves Marmier, Pierre Struzka, William Kohler, Camille Mairot  
(74) Dannemann, Siemsen, Bigler & Ipanema Moreira  
Prorrogado de 10/11/2015 a 09/11/2020 (3º Período).
- (11) **DI 6504107-0** **46**  
(22) 26/10/2005  
(15) 17/01/2006  
(45) 17/01/2006  
(54) CONFIGURAÇÃO APLICADA EM APLICADOR DE TINTA
- (73) Arflux Automação Industrial Ltda - EPP (BR/PR)  
(72) Flávio Marcondes Freire  
(74) Adilson Gabardo  
Prorrogado de 27/10/2015 a 26/10/2020 (3º Período).
- (11) **DI 6504134-8** **46**  
(22) 25/10/2005  
(15) 03/01/2006  
(45) 03/01/2006  
(54) CONFIGURAÇÃO APLICADA EM INALADOR ULTRA-SÔNICO  
(73) Rogério Florentino da Silva (BR/SP)  
(72) Rogério Florentino da Silva  
(74) Moras & Corrêa  
Prorrogado de 26/10/2015 a 25/10/2020 (3º Período).
- (11) **DI 6504189-5** **46**  
(22) 10/11/2005  
(15) 17/01/2006  
(45) 17/01/2006  
(54) CONFIGURAÇÃO APLICADA À COLUNA E BRAÇO PARA SINALIZAÇÃO  
(73) Mário Eugênio Flores Carneiro (BR/BA)  
(72) Mário Eugênio Flores Carneiro  
(74) Brasnorte Marcas e Patentes Ltda  
Prorrogado de 11/11/2015 a 10/11/2020 (3º Período).
- (11) **DI 6504272-7** **46**  
(22) 25/11/2005  
(15) 14/02/2006  
(45) 14/02/2006  
(54) CONFIGURAÇÃO APLICADA EM RODO  
(73) Luiz Longo (BR/SC)  
(72) Luiz Longo  
(74) Sandro Wunderlich  
Prorrogado de 26/11/2015 a 25/11/2020 (3º Período).
- (11) **DI 6504301-4** **46**  
(22) 08/11/2005  
(15) 14/02/2006  
(45) 14/02/2006  
(54) CONFIGURAÇÃO APLICADA EM VENTILADOR  
(73) GRUPO SEB DO BRASIL PRODUTOS DOMÉSTICOS LTDA (BR/SP)  
(72) Rinaldo Planca, José Carlos Veneziano  
(74) Cruzeiro/Newmarc Patentes e Marcas Ltda  
Prorrogado de 09/11/2015 a 08/11/2020 (3º Período).
- (11) **DI 6504334-0** **46**  
(22) 03/11/2005  
(15) 23/05/2006  
(45) 23/05/2006  
(54) CONFIGURAÇÃO APLICADA EM ENVELOPE PARA ACONDICIONAMENTO DE DISCOS COMPACTOS  
(73) PLANALTO INDÚSTRIA DE ARTEFATOS DE PAPEL LTDA (BR/SP)  
(72) Cássio Benedito Rodrigues  
(74) City Patentes e Marcas Ltda  
Prorrogado de 04/11/2015 a 03/11/2020 (3º Período).
- (11) **DI 6504341-3** **46**  
(22) 01/11/2005  
(15) 14/02/2006  
(45) 14/02/2006  
(54) CONFIGURAÇÃO EM SABONETE  
(73) Karvia do Brasil Ltda (BR/SP)  
(72) Adão Mariano Aparecido  
(74) Org. Mérito Marcas e Patentes Ltda  
Prorrogado de 02/11/2015 a 01/11/2020 (3º Período).
- (11) **DI 6504362-6** **46**  
(22) 11/11/2005  
(15) 21/02/2006  
(45) 21/02/2006  
(54) CONFIGURAÇÃO APLICADA EM SUPORTE EXPOSITOR COM BRINDE INTEGRADO PARA ARTIGOS DIVERSOS  
(73) SÃO PAULO ALPARGATAS S/A (BR/SP)  
(72) Reynaldo Stamatís Filho  
(74) Veirano Advogados Associados  
Prorrogado de 12/11/2015 a 11/11/2020 (3º Período).
- (11) **DI 6504368-5** **46**  
(22) 18/11/2005  
(15) 17/10/2006  
(45) 17/10/2006  
(54) CONJUNTO DE GAXETA E ANEL DE VEDAÇÃO  
(73) Greif Embalagens Industriais do Brasil Ltda (BR/SP)  
(72) Marisa Cândido da Silva Bonato  
(74) Sabina Nehmi de Oliveira  
Prorrogado de 19/11/2015 a 18/11/2020 (3º Período).
- (11) **DI 6504370-7** **46**
- (22) 08/11/2005  
(15) 01/03/2006  
(45) 01/03/2006  
(54) CONFIGURAÇÃO APLICADA EM ESPREMEDOR DE FRUTAS  
(73) GRUPO SEB DO BRASIL PRODUTOS DOMÉSTICOS LTDA (BR/SP)  
(72) Rinaldo Planca, José Carlos Veneziano  
(74) Cruzeiro/Newmarc Patentes e Marcas Ltda  
Prorrogado de 09/11/2015 a 08/11/2020 (3º Período).
- (11) **DI 6504389-8** **46**  
(22) 14/06/2005  
(15) 21/02/2006  
(45) 21/02/2006  
(54) CONFIGURAÇÃO APLICADA EM RODA DE AUTOMÓVEL  
(73) Fiat Automóveis S.A (BR/MG)  
(72) Paulo Francisco Nakamura  
(74) Marco Antonio Saltini  
Prorrogado de 15/06/2015 a 14/06/2020 (3º Período).
- (11) **DI 6504402-9** **46**  
(22) 19/08/2005  
(15) 21/02/2006  
(45) 21/02/2006  
(54) CONFIGURAÇÃO APLICADA EM RODA DE AUTOMÓVEL  
(73) Fiat Auto s.p.a (IT)  
(72) Marco Caprioglio  
(74) Marco Antonio Saltini  
Prorrogado de 20/08/2015 a 19/08/2020 (3º Período).
- (11) **DI 6504409-6** **46**  
(22) 30/11/2005  
(15) 14/02/2006  
(45) 14/02/2006  
(54) CONFIGURAÇÃO APLICADA A DISTRIBUIDOR DE BEBIDAS  
(73) Société Des Produits Nestlé S.A (CH)  
(72) Craig Jones  
(74) Dannemann , Siemsen, Bigler & Ipanema Moreira  
Prorrogado de 01/12/2015 a 30/11/2020 (3º Período).
- (11) **DI 6504439-8** **46**  
(22) 28/11/2005  
(15) 20/06/2006  
(45) 20/06/2006  
(54) "CONFIGURAÇÃO APLICADA EM BOMBONA"  
(73) MÁQUINAS AGRÍCOLAS JACTO S.A. (BR/SP)  
(72) TERUAKI MOGUI  
(74) Osmar Sanches Braccialli  
Prorrogado de 29/11/2015 a 28/11/2020 (3º Período).
- (11) **DI 6504622-6** **46**  
(22) 19/12/2005  
(15) 07/03/2006  
(45) 07/03/2006  
(54) CONFIGURAÇÃO APLICADA A BANDEJA INFERIOR PARA PALETIZAÇÃO DE COMPRESSORES  
(73) Termotécnica Ltda (BR/SC)  
(72) Albano Schmidt  
(74) Vieira de Mello Advogados  
Prorrogado de 20/12/2015 a 19/12/2020 (3º Período).
- (11) **DI 6504623-4** **46**  
(22) 19/12/2005  
(15) 21/02/2006  
(45) 21/02/2006  
(54) CONFIGURAÇÃO APLICADA A BANDEJA INTERMEDIÁRIA PARA PALETIZAÇÃO DE COMPRESSORES.  
(73) Termotécnica Ltda (BR/SC)  
(72) Albano Schmidt  
(74) Vieira de Mello Advogados  
Prorrogado de 20/12/2015 a 19/12/2020 (3º Período).
- (11) **DI 6504645-5** **46**  
(22) 14/12/2005  
(15) 13/06/2006  
(45) 13/06/2006  
(54) CONFIGURAÇÃO APLICADA EM GARRAFA.  
(73) The Clorox International Company (US)  
(72) Miguel Canosa Diaz  
(74) Momsen, Leonardos & Cia.  
Prorrogado de 15/12/2015 a 14/12/2020 (3º Período).
- (11) **DI 6504649-8** **46**  
(22) 08/12/2005  
(15) 09/05/2006  
(45) 09/05/2006  
(54) CONFIGURAÇÃO APLICADA A INSTRUMENTO CIRÚRGICO

(73) Tomaso Vercellotti (IT) , Domenico Vercellotti (IT) , Fernando Bianchetti (IT) (72) Tomaso Vercellotti, Domenico Vercellotti, Fernando Bianchetti (74) ADVOCACIA PIETRO ARIBONI S/C Prorrogado de 09/12/2015 a 08/12/2020 (3º Período).	(54) CONFIGURAÇÃO APLICADA EM PERFIL (73) CDA Comércio Indústria de Metais Ltda (BR/SP) , CDA Comércio Indústria de Metais Ltda (BR/SP) , CDA Comércio Indústria de Metais Ltda (BR/SP) (72) Kalil Mahmoud Ghazal (74) Sílvio Darré Júnior Prorrogado de 17/12/2015 a 16/12/2020 (3º Período).	(11) <b>DI 6504715-0</b> <b>46</b> (22) 16/12/2005 (15) 07/03/2006 (45) 07/03/2006 (54) CONFIGURAÇÃO APLICADA EM PERFIL (73) CDA Comércio Indústria de Metais Ltda (BR/SP) , CDA Comércio Indústria de Metais Ltda (BR/SP) , CDA Comércio Indústria de Metais Ltda (BR/SP) (72) Kalil Mahmoud Ghazal (74) Sílvio Darré Júnior Prorrogado de 17/12/2015 a 16/12/2020 (3º Período).
(11) <b>DI 6504679-0</b> <b>46</b> (22) 19/12/2005 (15) 20/11/2007 (45) 20/11/2007 (54) PADRÃO ORNAMENTAL APLICADO EM SANDÁLIA (73) São Paulo Alpargatas S/A (BR/SP) (72) Marcelo Fonseca Ribeiro, RODRIGO VINHAS FONSECA (74) Veirano e Advogados Associados Prorrogado de 20/12/2015 a 19/12/2020 (3º Período).	(11) <b>DI 6504706-0</b> <b>46</b> (22) 16/12/2005 (15) 01/03/2006 (45) 01/03/2006 (54) CONFIGURAÇÃO APLICADA EM PERFIL (73) CDA Comércio Indústria de Metais Ltda (BR/SP) , CDA Comércio Indústria de Metais Ltda (BR/SP) , CDA Comércio Indústria de Metais Ltda (BR/SP) (72) Kalil Mahmoud Ghazal (74) Sílvio Darré Júnior Prorrogado de 17/12/2015 a 16/12/2020 (3º Período).	(11) <b>DI 6504716-8</b> <b>46</b> (22) 16/12/2005 (15) 07/03/2006 (45) 07/03/2006 (54) CONFIGURAÇÃO APLICADA EM PERFIL (73) CDA Comércio Indústria de Metais Ltda (BR/SP) , CDA Comércio Indústria de Metais Ltda (BR/SP) , CDA Comércio Indústria de Metais Ltda (BR/SP) (72) Kalil Mahmoud Ghazal (74) Sílvio Darré Júnior Prorrogado de 17/12/2015 a 16/12/2020 (3º Período).
(11) <b>DI 6504686-2</b> <b>46</b> (22) 15/12/2005 (15) 07/03/2006 (45) 07/03/2006 (54) CONFIGURAÇÃO APLICADA EM PERFIL LINEAR (73) Antônio Carlos Daniele (BR/SC) (72) Antônio Carlos Daniele (74) Sandro Wunderlich Prorrogado de 16/12/2015 a 15/12/2020 (3º Período).	(11) <b>DI 6504707-9</b> <b>46</b> (22) 16/12/2005 (15) 01/03/2006 (45) 01/03/2006 (54) CONFIGURAÇÃO APLICADA EM PERFIL (73) CDA Comércio Indústria de Metais Ltda (BR/SP) , CDA Comércio Indústria de Metais Ltda (BR/SP) , CDA Comércio Indústria de Metais Ltda (BR/SP) (72) Kalil Mahmoud Ghazal (74) Sílvio Darré Júnior Prorrogado de 17/12/2015 a 16/12/2020 (3º Período).	(11) <b>DI 6504718-4</b> <b>46</b> (22) 19/12/2005 (15) 23/05/2006 (45) 23/05/2006 (54) CONFIGURAÇÃO APLICADA EM BOLA DE FUTEBOL (73) São Paulo Alpargatas S/A (BR/SP) (72) Marcelo Fonseca Ribeiro (74) Veirano e Advogados Associados Prorrogado de 20/12/2015 a 19/12/2020 (3º Período).
(11) <b>DI 6504688-9</b> <b>46</b> (22) 15/12/2005 (15) 07/03/2006 (45) 07/03/2006 (54) CONFIGURAÇÃO APLICADA EM TERMINAL CURVO (73) Antônio Carlos Daniele (BR/SC) (72) Antônio Carlos Daniele (74) Sandro Wunderlich Prorrogado de 16/12/2015 a 15/12/2020 (3º Período).	(11) <b>DI 6504708-7</b> <b>46</b> (22) 16/12/2005 (15) 01/03/2006 (45) 01/03/2006 (54) CONFIGURAÇÃO APLICADA EM PERFIL (73) CDA Comércio Indústria de Metais Ltda (BR/SP) , CDA Comércio Indústria de Metais Ltda (BR/SP) , CDA Comércio Indústria de Metais Ltda (BR/SP) (72) Kalil Mahmoud Ghazal (74) Sílvio Darré Júnior Prorrogado de 17/12/2015 a 16/12/2020 (3º Período).	(11) <b>DI 6504721-4</b> <b>46</b> (22) 19/12/2005 (15) 28/03/2006 (45) 28/03/2006 (54) CONFIGURAÇÃO APLICADA EM EMBALAGEM PARA ACONDICIONAMENTO DE PRODUTOS ALIMENTÍCIOS. (73) Paulo Cesar Medina (BR/SP) , Alexandre Medina (BR/SP) (72) Paulo Cesar Medina, Alexandre Medina (74) Osvaldo Martini Prorrogado de 20/12/2015 a 19/12/2020 (3º Período).
(11) <b>DI 6504689-7</b> <b>46</b> (22) 15/12/2005 (15) 07/03/2006 (45) 07/03/2006 (54) CONJUNTO PERFIL PROTETOR (73) Antônio Carlos Daniele (BR/SC) (72) Antônio Carlos Daniele (74) Sandro Wunderlich Prorrogado de 16/12/2015 a 15/12/2020 (3º Período).	(11) <b>DI 6504709-5</b> <b>46</b> (22) 16/12/2005 (15) 07/03/2006 (45) 07/03/2006 (54) CONFIGURAÇÃO APLICADA EM PERFIL (73) CDA Comércio Indústria de Metais Ltda (BR/SP) , CDA Comércio Indústria de Metais Ltda (BR/SP) , CDA Comércio Indústria de Metais Ltda (BR/SP) (72) Kalil Mahmoud Ghazal (74) Sílvio Darré Júnior Prorrogado de 17/12/2015 a 16/12/2020 (3º Período).	(11) <b>DI 6504724-9</b> <b>46</b> (22) 16/12/2005 (15) 07/03/2006 (45) 07/03/2006 (54) CONFIGURAÇÃO APLICADA EM PERFIL (73) CDA Comércio Indústria de Metais Ltda (BR/SP) , CDA Comércio Indústria de Metais Ltda (BR/SP) , CDA Comércio Indústria de Metais Ltda (BR/SP) (72) Kalil Mahmoud Ghazal (74) Sílvio Darré Júnior Prorrogado de 17/12/2015 a 16/12/2020 (3º Período).
(11) <b>DI 6504690-0</b> <b>46</b> (22) 15/12/2005 (15) 07/03/2006 (45) 07/03/2006 (54) CONFIGURAÇÃO APLICADA EM TERMINAL DE ACABAMENTO (73) Antônio Carlos Daniele (BR/SC) (72) Antônio Carlos Daniele (74) Sandro Wunderlich Prorrogado de 16/12/2015 a 15/12/2020 (3º Período).	(11) <b>DI 6504710-9</b> <b>46</b> (22) 16/12/2005 (15) 07/03/2006 (45) 07/03/2006 (54) CONFIGURAÇÃO APLICADA EM PERFIL (73) CDA Comércio Indústria de Metais Ltda (BR/SP) , CDA Comércio Indústria de Metais Ltda (BR/SP) , CDA Comércio Indústria de Metais Ltda (BR/SP) (72) Kalil Mahmoud Ghazal (74) Sílvio Darré Júnior Prorrogado de 17/12/2015 a 16/12/2020 (3º Período).	(11) <b>DI 6504725-5</b> <b>46</b> (22) 16/12/2005 (15) 01/03/2006 (45) 01/03/2006 (54) CONFIGURAÇÃO APLICADA EM PERFIL (73) CDA Comércio Indústria de Metais Ltda (BR/SP) , CDA Comércio Indústria de Metais Ltda (BR/SP) , CDA Comércio Indústria de Metais Ltda (BR/SP) (72) Kalil Mahmoud Ghazal (74) Sílvio Darré Júnior Prorrogado de 17/12/2015 a 16/12/2020 (3º Período).
(11) <b>DI 6504694-3</b> <b>46</b> (22) 17/07/2005 (15) 07/03/2006 (45) 07/03/2006 (54) "CONFIGURAÇÃO ORNAMENTAL APLICADA A LUMINÁRIA QUADRADA COM MÓDULOS DE EMBUTIR COM FOCO NAS EXTREMIDADES" DIVIDIDO DO DESENHO INDUSTRIAL , DI 6502317-0 DE 17/06/05 (62) DI 6502317-0 17/07/2005 (73) Ronaldo Mafra (BR/MG) , Cícero Alberto Mafra (BR/MG) (72) Ronaldo Mafra, Cícero Alberto Mafra (74) Magalhães & Associados Ltda Prorrogado de 18/07/2015 a 17/07/2020 (3º Período).	(11) <b>DI 6504711-7</b> <b>46</b> (22) 16/12/2005 (15) 07/03/2006 (45) 07/03/2006 (54) CONFIGURAÇÃO APLICADA EM PERFIL (73) CDA Comércio Indústria de Metais Ltda (BR/SP) , CDA Comércio Indústria de Metais Ltda (BR/SP) , CDA Comércio Indústria de Metais Ltda (BR/SP) (72) Kalil Mahmoud Ghazal (74) Sílvio Darré Júnior Prorrogado de 17/12/2015 a 16/12/2020 (3º Período).	(11) <b>DI 6504727-3</b> <b>46</b> (22) 16/12/2005 (15) 01/03/2006 (45) 01/03/2006 (54) CONFIGURAÇÃO APLICADA EM PERFIL (73) CDA Comércio Indústria de Metais Ltda (BR/SP) , CDA Comércio Indústria de Metais Ltda (BR/SP) , CDA Comércio Indústria de Metais Ltda (BR/SP) (72) Kalil Mahmoud Ghazal (74) Sílvio Darré Júnior Prorrogado de 17/12/2015 a 16/12/2020 (3º Período).
(11) <b>DI 6504699-4</b> <b>46</b> (22) 15/12/2005 (15) 07/03/2006 (45) 07/03/2006 (54) CONFIGURAÇÃO APLICADA EM DUCHA ELETRÔNICA (73) Sintex Industrial de Plásticos Ltda (BR/SC) (72) Mário Sérgio Colley (74) Sandro Wunderlich Prorrogado de 16/12/2015 a 15/12/2020 (3º Período).	(11) <b>DI 6504712-5</b> <b>46</b> (22) 16/12/2005 (15) 07/03/2006 (45) 07/03/2006 (54) CONFIGURAÇÃO APLICADA EM PERFIL (73) CDA Comércio Indústria de Metais Ltda (BR/SP) , CDA Comércio Indústria de Metais Ltda (BR/SP) , CDA Comércio Indústria de Metais Ltda (BR/SP) (72) Kalil Mahmoud Ghazal (74) Sílvio Darré Júnior Prorrogado de 17/12/2015 a 16/12/2020 (3º Período).	(11) <b>DI 6504738-9</b> <b>46</b> (22) 15/12/2005 (15) 30/05/2006 (45) 30/05/2006 (54) CONFIGURAÇÃO APLICADA EM ENVELOPE JANELADO PARA ACONDICIONAMENTO DE DISCOS COMPACTOS (73) PLANALTO INDÚSTRIA DE ARTEFATOS DE PAPEL LTDA (BR/SP)

(72) Cássio Benedito Rodrigues  
(74) City Patentes e Marcas Ltda  
Prorrogado de 16/12/2015 a 15/12/2020 (3º Período).

(11) **DI 6504783-4** 46

(22) 22/12/2005  
(15) 28/03/2006  
(45) 28/03/2006  
(54) CONFIGURAÇÃO ORNAMENTAL APLICADA A PIRULITO  
(73) Florestal Alimentos S.A (BR/RS)  
(72) Maurício Lampert Weiland  
(74) Renato Hahn  
Prorrogado de 23/12/2015 a 22/12/2020 (3º Período).

(11) **DI 6504801-6** 46

(22) 30/11/2005  
(15) 01/03/2006  
(45) 01/03/2006  
(54) CONFIGURAÇÃO APLICADA A VEICULO AUTOMOTOR  
(73) Edson Roberto Laurenti Jr (BR/SP)  
(72) Edson Roberto Laurenti Jr  
(74) Sergio Salvador Fumo  
Prorrogado de 01/12/2015 a 30/11/2020 (3º Período).

(11) **DI 6504838-5** 46

(22) 19/12/2005  
(15) 20/03/2007  
(45) 20/03/2007  
(54) DIAGRAMAÇÃO VISUAL INTRODUZIDA EM SANDÁLIA DE DEDO  
(73) São Paulo Alpargatas S/A (BR/SP)  
(72) Marcelo Fonseca Ribeiro  
(74) Veirano e Advogados Associados  
Prorrogado de 20/12/2015 a 19/12/2020 (3º Período).

(11) **DI 6504917-9** 46

(22) 26/12/2005  
(15) 28/03/2006  
(45) 28/03/2006  
(54) CONFIGURAÇÃO APLICADA EM TAMPA DE EMBALAGEM  
(73) Vult Comercio de Cosméticos Ltda. EPP (BR/SP)  
(72) Murilo Reggiani  
(74) Francisco Simões Filho  
Prorrogado de 27/12/2015 a 26/12/2020 (3º Período).

(11) **DI 6504929-2** 46

(22) 28/12/2005  
(15) 28/03/2006  
(45) 28/03/2006  
(54) CONFIGURAÇÃO APLICADA EM MÓDULO TRANSMISSOR DOTADO DE BOTÕES DE ACIONAMENTO E ACOPLÁVEL A CHAVE AUTOMOTIVA.  
(73) PST ELETRÔNICA LTDA (BR/AM)  
(72) Fábio Luis de Favari  
(74) Alberto Luis Camelier da Silva  
Prorrogado de 29/12/2015 a 28/12/2020 (3º Período).

(11) **DI 6504931-4** 46

(22) 28/12/2005  
(15) 21/03/2006  
(45) 21/03/2006  
(54) CONFIGURAÇÃO APLICADA EM CARROCERIA DE ÔNIBUS COLETIVO  
(73) Caio - Induscar Indústria e Comércio de Carrocerias Ltda (BR/SP)  
(72) Maurício Lourenço da Cunha  
(74) Org. Mérito Marcas e Patentes Ltda  
Prorrogado de 29/12/2015 a 28/12/2020 (3º Período).

(11) **DI 6504932-2** 46

(22) 28/12/2005  
(15) 21/03/2006  
(45) 21/03/2006  
(54) COFIGURAÇÃO APLICADA EM CARROCERIA DE MICRO-ÔNIBUS  
(73) Caio - Induscar Indústria e Comércio de Carrocerias Ltda (BR/SP)  
(72) Maurício Lourenço da Cunha  
(74) Org. Mérito Marcas e Patentes Ltda  
Prorrogado de 29/12/2015 a 28/12/2020 (3º Período).

(11) **DI 6504942-0** 46

(22) 22/12/2005  
(15) 21/03/2006  
(45) 21/03/2006  
(54) CONFIGURAÇÃO APLICADA EM MAÇANETA  
(73) Luís Antônio Barbosa (BR/SP)  
(72) Luís Antônio Barbosa  
(74) Gold Star Patentes e Marcas S/C Ltda  
Prorrogado de 23/12/2015 a 22/12/2020 (3º Período).

(11) **DI 6504970-5** 46

(22) 22/12/2005  
(15) 11/07/2006  
(45) 11/07/2006  
(54) CONFIGURAÇÃO APLICADA A PAINEL PARA MÁQUINA DE BEBIDAS  
(73) Société des Produits Nestlé S.A (CH)  
(72) Antoine Cahen  
(74) Dannemann, Siemsen, Bigler & Ipanema Moreira  
Prorrogado de 23/12/2015 a 22/12/2020 (3º Período).

(11) **DI 6505140-8** 46

(22) 19/09/2005  
(15) 06/06/2006  
(45) 06/06/2006  
(54) CONFIGURAÇÃO APLICADA EM VEÍCULO COMPLETO  
(73) Fiat Auto S.p.A (IT)  
(72) Giorgetto Giugiaro, Wolfgang Egger  
(74) Marco Antonio Saltini  
Prorrogado de 20/09/2015 a 19/09/2020 (3º Período).

(11) **DI 6505154-8** 46

(22) 19/09/2005  
(15) 13/06/2006  
(45) 13/06/2006  
(54) CONFIGURAÇÃO APLICADA EM VEÍCULO COMPLETO  
(73) Fiat Auto S.p.A (IT)  
(72) Giorgetto Giugiaro, Wolfgang Egger  
(74) Marco Antonio Saltini  
Prorrogado de 20/09/2015 a 19/09/2020 (3º Período).

(11) **DI 6505198-0** 46

(22) 23/03/2005  
(15) 18/07/2006  
(45) 18/07/2006  
(54) CONFIGURAÇÃO APLICADA EM CABO PARA ESCOVA DE DENTE. DIVIDIDO DO DESENHO INDUSTRIAL DI 6500970-3, DEPOSITADO EM 23/03/2005.  
(62) DI 6500970-3 23/03/2005  
(73) Colgate-Palmolive Company (US)  
(72) Douglas J. Hohlbein  
(74) Momsen, Leonardos & Cia  
Prorrogado de 24/03/2015 a 23/03/2020 (3º Período).

(11) **DI 6505200-5** 46

(22) 23/03/2005  
(15) 18/07/2006  
(45) 18/07/2006  
(54) CONFIGURAÇÃO APLICADA EM CABO PARA ESCOVA DE DENTES. DIVIDIDO DO DESENHO INDUSTRIAL DI 6500970-3, DEPOSITADO EM 23/03/2005.  
(62) DI 6500970-3 23/03/2005  
(73) Colgate-Palmolive Company (US)  
(72) Douglas J. Hohlbein  
(74) Momsen, Leonardos & Cia  
Prorrogado de 24/03/2015 a 23/03/2020 (3º Período).

(11) **DI 6505224-2** 46

(22) 04/02/2005  
(15) 24/10/2006  
(45) 24/10/2006  
(54) CONFIGURAÇÃO APLICADA EM SANITÁRIO PARA CÃES E GATOS.  
(73) Christiane Campello Costa (BR/RS)  
(72) Christiane Campello Costa  
(74) Lealvi Marcas e Patentes  
Prorrogado de 05/02/2015 a 04/02/2020 (3º Período).

(11) **DI 6505235-8** 46

(22) 08/04/2005  
(15) 02/01/2007  
(45) 02/01/2007  
(54) CONFIGURAÇÃO APLICADA A BALIZADOR LUMINOSO  
(62) DI 6501472-3 08/04/2005  
(73) Cícero Alberto Mafra (BR/MG) , Ronaldo Mafra (BR/MG)  
(72) Cícero Alberto Mafra, Ronaldo Mafra  
(74) Magalhães & Associados Ltda.  
Prorrogado de 09/04/2015 a 08/04/2020 (3º Período).

(11) **DI 6505243-9** 46

(22) 19/09/2005  
(15) 05/12/2006  
(45) 05/12/2006  
(54) CONFIGURAÇÃO APLICADA EM VEÍCULO COMPLETO  
(73) Fiat Auto S.p.a (IT)  
(72) Giorgetto Giugiaro, Wolfgang Egger  
(74) Marco Antonio Saltini  
Prorrogado de 20/09/2015 a 19/09/2020 (3º Período).

(11) **DI 6505264-1** 46

(22) 19/09/2005  
(15) 22/07/2008  
(45) 22/07/2008  
(54) CONFIGURAÇÃO APLICADA EM VEÍCULO COMPLETO  
(73) Fiat Auto S.p.a (IT)  
(72) Giorgetto Giugiaro, Wolfgang Egger  
(74) Marco Antonio Saltini  
Prorrogado de 20/09/2015 a 19/09/2020 (3º Período).

(11) **DI 6600089-0** 46

(22) 09/01/2006  
(15) 23/05/2006  
(45) 23/05/2006  
(54) CONFIGURAÇÃO APLICADA A CORPO DE LATA  
(73) Metalgráfica Iguacu S/A (BR/SP)  
(72) Roberto de Payrebrune St. Séve Marins  
(74) ADVOCACIA PIETRO ARIBONI S/C  
Prorrogado de 10/01/2016 a 09/01/2021 (3º Período).

(11) **DI 6600090-4** 46

(22) 09/01/2006  
(15) 11/04/2006  
(45) 11/04/2006  
(54) CONFIGURAÇÃO APLICADA A LATA  
(73) Metalgráfica Iguacu S/A (BR/SP)  
(72) Roberto de Payrebrune St. Séve Marins  
(74) ADVOCACIA PIETRO ARIBONI S/C  
Prorrogado de 10/01/2016 a 09/01/2021 (3º Período).

(11) **DI 6600108-0** 46

(22) 06/01/2006  
(15) 16/05/2006  
(45) 16/05/2006  
(54) CONFIGURAÇÃO APLICADA EM TOTEM  
(73) Arthur Lundgren Tecidos S.A. - Casas Pernambucanas (BR/SP)  
(72) Claudia Correa Bueno  
(74) David do Nascimento Advogados Associados S/C  
Prorrogado de 07/01/2016 a 06/01/2021 (3º Período).

(11) **DI 6600147-1** 46

(22) 13/01/2006  
(15) 16/05/2006  
(45) 16/05/2006  
(54) CONFIGURAÇÃO APLICADA EM GARRAFA DESCARTÁVEL DE REFRIGERANTE  
(73) Refrigerantes Arco Iris Ltda (BR/SP)  
(72) Luiz Carlos de Mattos  
(74) Mônica Lorón Guimarães  
Prorrogado de 14/01/2016 a 13/01/2021 (3º Período).

(11) **DI 6600185-4** 46

(22) 24/01/2006  
(15) 04/04/2006  
(45) 04/04/2006  
(54) CONFIGURAÇÃO EM FRASCO  
(73) Karvia do Brasil Ltda (BR/SP)  
(72) Adão Mariano Aparecido  
(74) Org. Mérito Marcas e Patentes Ltda  
Prorrogado de 25/01/2016 a 24/01/2021 (3º Período).

(11) **DI 6600208-7** 46

(22) 18/01/2006  
(15) 04/04/2006  
(45) 04/04/2006  
(54) CONFIGURAÇÃO APLICADA EM TERMINAL CURVO  
(73) Antônio Carlos Daniele (BR/SC)  
(72) Antônio Carlos Daniele  
(74) Sandro Wunderlich  
Prorrogado de 19/01/2016 a 18/01/2021 (3º Período).

(11) **DI 6600210-9** 46

(22) 18/01/2006  
(15) 04/04/2006  
(45) 04/04/2006  
(54) CONFIGURAÇÃO PERFIL PÁRA-CHOQUE DE PROTEÇÃO  
(73) Antônio Carlos Daniele (BR/SC)  
(72) Antônio Carlos Daniele  
(74) Sandro Wunderlich  
Prorrogado de 19/01/2016 a 18/01/2021 (3º Período).

(11) **DI 6600211-7** 46

(22) 18/01/2006  
(15) 04/04/2006  
(45) 04/04/2006  
(54) CONFIGURAÇÃO APLICADA EM TORNEIRA ELÉTRICA  
(73) Sintex Industrial de Plásticos Ltda (BR/SC)  
(72) Mário Sérgio Colley  
(74) Sandro Wunderlich

Prorrogado de 19/01/2016 a 18/01/2021 (3º Período).

(11) **DI 6600356-3** **46**  
 (22) 16/02/2006  
 (15) 11/04/2006  
 (45) 11/04/2006  
 (54) CONFIGURAÇÃO APLICADA EM EMBALAGEM PARA LANCHES  
 (73) Brasilgráfica S/A Indústria e Comércio (BR/SP)  
 (72) Nilo Cottini Filho  
 (74) Sul America Marcas E Patentes S/C Ltda.  
 Prorrogado de 17/02/2016 a 16/02/2021 (3º Período).

(11) **DI 6600375-0** **46**  
 (22) 06/02/2006  
 (15) 11/04/2006  
 (45) 11/04/2006  
 (54) CONFIGURAÇÃO APLICADA EM MAÇANETA  
 (73) Luis Antônio Barbosa (BR/SP)  
 (72) Luis Antônio Barbosa  
 (74) Gold Star Patentes e Marcas S/C Ltda  
 Prorrogado de 07/02/2016 a 06/02/2021 (3º Período).

(11) **DI 6600791-7** **46**  
 (22) 06/03/2006  
 (15) 23/05/2006  
 (45) 23/05/2006  
 (54) CONFIGURAÇÃO APLICADA EM IMPRESSORA  
 (73) BEMATECH S.A (BR/PR)  
 (72) Fábio Fernandes de Oliveira, David Niebuhr dos Santos, Daniel Fernandes, Marcelino Canelada Campos Filho, Paulo Ricardo Fonseca Blank, Eduardo Ferreira, Ricardo Trauer  
 (74) Abreu, Merkl e Advogados Associados  
 Prorrogado de 07/03/2016 a 06/03/2021 (3º Período).

#### 46.1 EXIGÊNCIA DE COMPROVAÇÃO DE QUINQUÊNIO E/OU PRORROGAÇÃO - ARTS. 120 e 108 DA LPI

(11) **DI 5400502-7** **46.1**  
 (15) 14/07/1998  
 (73) Fonte de Beleza Indústria, Comércio e Importação Ltda (BR/SP)  
 (74) Lacos Assessoria e Consultoria S/C Ltda  
 Registro extinto, a contar de 05/07/1999.

(11) **DI 5400583-3** **46.1**  
 (15) 03/11/1999  
 (73) Colgate-Palmolive Company (US)  
 (74) Molsen, Leonardos & CIA.  
 Registro extinto, a contar de 26/04/1999.

#### 53 NOTIFICAÇÃO DE DECISÃO JUDICIAL

(11) **DI 6501082-5** **53**  
 (22) 11/04/2005  
 (15) 07/06/2005  
 (71) Heleno Gruber (BR/SC)  
 (74) Britânia Marcas e Patentes Ltda  
 Notificação de decisão judicial INPI: 52400.013472/2015-16 Processo: 0502533-75.2015.4.02.5101 (2015.51.01.502533-1) Autor: Nestlé Brasil Ltda. Réu: Instituto Nacional da Propriedade Industrial - INPI e Heleno Gruber "Por conseguinte, vislumbrando a verossimilhança da alegação da parte autora a amparar o pleito liminar, bem como a urgência da medida, com fundamento no §2º do art.56 da LPI, c/c o art. 273 do Código de Processo Civil, DEFIRO o pedido de antecipação dos efeitos da tutela, determinando a suspensão dos efeitos da patente de Modelo de Utilidade MU8203451-6, para "disposição construtiva em copo descartável" e do registro de desenho industrial DI6501082-5, para "configuração ornamental aplicada em copo", em relação à empresa autora, até ulterior decisão do presente Juízo. Intime-se o INPI para que cumpra a presente decisão, fazendo as anotações e publicações necessárias em seu site e na próxima RPI".

#### 53.1 PEDIDO OU REGISTRO SUB - JUDICE

(11) **DI 6501082-5** **53.1**  
 (22) 11/04/2005  
 (15) 07/06/2005  
 (71) Heleno Gruber (BR/SC)  
 (74) Britânia Marcas e Patentes Ltda  
 NOTIFICAÇÃO DE AÇÃO JUDICIAL REFERENTE AO REGISTRO INPI: 52400.013472/2015-16 Ação Ordinária Origem: 13ª Vara Federal da Seção Judiciária do Rio de Janeiro Processo: 0502533-75.2015.4.02.5101 (2015.51.01.502533-1) Autor: Nestlé Brasil Ltda. Réu: Instituto Nacional da Propriedade Industrial - INPI e Heleno Gruber REGISTRO SUB-JUDICE

#### 56 TRANSFERÊNCIA DEFERIDA

(21) **BR 30 2013 003416-0** **56**  
 (22) 15/07/2013  
 (71) LUIZ CARLOS ROGÉRIO - ME (BR/SP)  
 (74) VILAGE MARCAS E PATENTES LTDA  
 Transferido conforme petição 020130086281 de 04/11/2013  
 (11) **DI 6101255-6** **56**  
 (22) 06/06/2001  
 (15) 14/08/2001  
 (71) BRF S.A. (BR/SC)  
 (74) DANNEMANN, SIEMSEN, BIGLER & IPANEMA MOREIRA Att.: Sydinea de Souza Trindade  
 Transferido de: "Sadia S.A." conforme Petição 018130037569 de 14/11/2013

(11) **DI 6101267-0** **56**  
 (22) 07/06/2001  
 (15) 14/08/2001  
 (71) BRF S.A. (BR/SC)  
 (74) DANNEMANN, SIEMSEN, BIGLER & IPANEMA MOREIRA Att.: Sydinea de Souza Trindade  
 Transferido de: "Sadia S.A." conforme Petição 018130037567 de 14/11/2013

(11) **DI 6201052-2** **56**  
 (22) 19/04/2002  
 (15) 24/09/2002  
 (71) BRF S.A. (BR/SC)  
 (74) SUSANA COSTA SANTOS  
 Transferido de: "Sadia S.A." conforme Petição 018130037561 de 14/11/2013

(11) **DI 6303449-2** **56**  
 (22) 26/09/2003  
 (15) 02/12/2003  
 (71) DAVID QUEIROZ (BR/SP) , RIBERMAN PLÁSTICOS INDUSTRIAIS LTDA (BR/SP)  
 (74) Vilage Marcas & Patentes S/C Ltda  
 Transferido de: "Reginaldo Fernandes Souza", conforme petição 020130086280 de 04/11/2013

(11) **DI 6303474-3** **56**  
 (22) 26/09/2003  
 (15) 20/01/2004  
 (71) DAVID QUEIROZ (BR/SP) , RIBERMAN PLÁSTICOS INDUSTRIAIS LTDA (BR/SP)  
 (74) Vilage Marcas & Patentes S/C Ltda  
 Transferido de: "Reginaldo Fernandes Souza", conforme Petição 020130086276 de 04/11/2013

(11) **DI 6303644-4** **56**  
 (22) 26/09/2003  
 (15) 16/12/2003  
 (71) DAVID QUEIROZ (BR/SP) , RIBERMAN PLÁSTICOS INDUSTRIAIS LTDA (BR/SP)  
 (74) Vilage Marcas & Patentes S/C Ltda  
 Transferido de: "Reginaldo Fernandes Souza", conforme Petição 020130086278 de 04/11/2013

(11) **DI 6403409-7** **56**  
 (22) 24/09/2004  
 (15) 21/11/2006  
 (71) BRF S.A. (BR/SC)  
 (74) Dannemann, Siemsen, Bigler & Ipanema Moreira

Transferido de: "Sadia S.A" conforme Petição 018130037563 de 14/11/2013

(11) **DI 6700634-5** **56**  
 (22) 26/03/2007  
 (15) 27/05/2008  
 (71) BRF S.A (BR/SC)  
 (74) SUSANA COSTA SANTOS  
 Transferido de: "Sadia S.A" conforme Petição 018130037558 de 14/11/2013  
 (11) **DI 6800072-3** **56**  
 (22) 17/01/2008  
 (15) 11/11/2008  
 (71) UNILEVER N.V. (NL)  
 (74) ALEXANDRE FUKUDA YAMASHITA  
 Transferido de: "UNILEVER BRASIL LTDA", conforme petição 018080059792 de 24/09/2008

(11) **DI 6901922-3** **56**  
 (22) 27/05/2009  
 (15) 27/04/2010  
 (71) BRF S.A. (BR/SC)  
 (74) Vieira de Mello Advogados  
 Transferido de: "Sadia S.A." conforme Petição 018130037571 de 14/11/2013

(11) **DI 7101145-5** **56**  
 (22) 23/02/2011  
 (15) 06/05/2014  
 (71) CASA DAMIANI S.P.A. (IT)  
 (74) DANNEMANN, SIEMSEN, BIGLER & IPANEMA MOREIRA  
 Transferido de: "New Mood S.p.A.", por incorporação conforme petição 01/11/2013.

(11) **DI 7102717-3** **56**  
 (22) 23/05/2011  
 (15) 24/04/2012  
 (71) LUIZ CARLOS ROGÉRIO - ME (BR/SP)  
 (74) Vilage Marcas & Patentes S/S Ltda  
 Transferido conforme Petição 020130086282 de 04/11/2013

#### 59 ALTERAÇÃO DE NOME DEFERIDA

(11) **DI 6101253-0** **59**  
 (22) 06/06/2001  
 (15) 14/08/2001  
 (71) BRF S.A. (BR/SC)  
 (74) MARCELA XAVIER DA SILVEIRA  
 Nome alterado de: "BRF - Brasil Foods S.A." conforme Petição 018130037573 de 14/11/2013

(11) **DI 6101255-6** **59**  
 (22) 06/06/2001  
 (15) 14/08/2001  
 (71) BRF S.A. (BR/SC)  
 (74) DANNEMANN, SIEMSEN, BIGLER & IPANEMA MOREIRA Att.: Sydinea de Souza Trindade  
 Nome alterado de: "BRF - Brasil Foods S.A.", conforme Petição 018130037573 de 14/11/2013

(11) **DI 6201052-2** **59**  
 (22) 19/04/2002  
 (15) 24/09/2002  
 (71) BRF S.A. (BR/SC)  
 (74) SUSANA COSTA SANTOS  
 Nome alterado de: "BRF - Brasil Foods S.A.", conforme Petição 018130037573 de 14/11/2013

(11) **DI 6403409-7** **59**  
 (22) 24/09/2004  
 (15) 21/11/2006  
 (71) BRF S.A. (BR/SC)  
 (74) Dannemann, Siemsen, Bigler & Ipanema Moreira  
 Nome alterado de: "BRF - Brasil Foods S.A.", conforme Petição 018130037573 de 14/11/2013

(11) **DI 6700634-5** **59**  
 (22) 26/03/2007  
 (15) 27/05/2008  
 (71) BRF S.A (BR/SC)  
 (74) SUSANA COSTA SANTOS  
 Nome alterado de: "BRF - Brasil Foods S.A.", conforme Petição 018130037573 de 14/11/2013

(11) **DI 6901922-3** **59**

(22) 27/05/2009  
(15) 27/04/2010  
(71) BRF S.A. (BR/SC)  
(74) Vieira de Mello Advogados  
Nome alterado de: "BRF - Brasil Foods S.A", conforme  
Petição 018130037573 de 14/11/2013

70

## PUBLICAÇÃO ANULADA

(21) **DI 7106543-1** 70  
(22) 27/12/2011  
(71) Lego A/S (DK)  
(74) Dannemann, Siemsen, Bigler & Ipanema Moreira  
Referente RPI: 2310 - Cód. 35, Publicado: 14/04/2015

(21) **DI 7106544-0** 70  
(22) 27/12/2011  
(71) Lego A/S (DK)  
(74) Dannemann, Siemsen, Bigler & Ipanema Moreira  
Referente RPI: 2310 - Cód. 35, Publicado: 14/04/2015

72

## DECISÃO ANULADA

(11) **BR 30 2014 000574-0** 72  
(22) 11/02/2014  
(15) 14/04/2015  
(71) VICTOR HONORATO FERRAZ (BR/RJ)  
Tendo em vista a caracterização de erro formal na  
publicação do despacho de concessão, anulo  
publicação de decisão (código 39) da RPI 2310 para  
reexame da matéria. Referente RPI: 2310 - Cód. 39,  
Publicado: 14/04/2015



# Diretoria de Contratos, Indicações Geográficas e Registros - DICIG

RPI 2313 de 05/05/2015

**DICIG**  
**Contratos de Tecnologia e Licenças de Uso de Marcas**  
**Tabela de Códigos de Despachos**

- 060 Exigência formulada em Grau de Recurso.** Formulada exigência para complementação das razões oferecidas a título de recurso no prazo de 60 (sessenta dias) desta data, observando o disposto no complemento. O exame do recurso prosseguirá havendo ou não manifestação sobre a exigência formulada.
- 130 Processo indeferido.** Indeferimento do Requerimento de Averbação ou Registro de contrato e fatura, por não atender aos requisitos legais, observando o disposto no complemento.
- 140 Pedido Inexistente.** Pedido de Averbação/Registro ou Petição considerados inexistentes por não atenderem aos requisitos legais, tais como: GRU não conciliada ou não apresentação dos documentos previstos na IN nº 16/2013.

**DICIG**  
**Programas de Computador**  
**Tabela de Códigos de Despachos**

- 080 Publicação de pedido de Registro de Programa de Computador.** Publicação de pedido de programa de Computador, art. 3º da Lei 9609/98.
- 082 Pedido em exigência devido a irregularidades.** Pedido em exigência, conforme artigos 3º, 4º e 5º. Suspensão do andamento do Pedido do Registro, que, para instrução regular, aguardará o atendimento ou contestação das exigências formuladas. Da data da notificação corre o prazo de 60 dias para o cumprimento desta exigência.
- 090 Deferimento de pedido de registro de programa de computador.** Deferido o pedido de registro de programa de computador com base na lei 9609/98. Desta data corre o prazo de 60 (sessenta) dias para interposição de recurso ao Presidente do INPI.
- 091 Alteração de Nome Deferida.** Notificação de deferimento de alteração de nome. Desta data corre o prazo de 60 (sessenta) dias para eventuais recursos de interessados.
- 092 Alteração de Nome em Exigência.**

- 145 Exigência Técnica.** Suspensão do andamento do processo que, para instrução regular, aguardará o atendimento ou contestação das exigências formuladas. A não manifestação no prazo de 60 (sessenta) dias contínuos, contados a partir do dia subsequente à data da publicação desta RPI, acarretará o arquivamento do processo.
- 150 Notificado o Requerimento de Averbação/Registro ou Petição.** A data de início para contagem do prazo de 30 dias para decisão inicia a partir do dia subsequente à data da publicação desta RPI – artigo 211 da LPI e IN nº 15/2013.
- 185 Processo arquivado.** Arquivado o processo, uma vez que não houve manifestação do requerente quanto à exigência formulada, ou ainda a pedido do requerente, observando o disposto no complemento.
- 210 Recurso Interposto** contra decisão indicada. Notificação de interposição de recurso ao Presidente do INPI, contra o indeferimento do pedido ou contra a decisão proferida pela DICIG, objetivando o reexame da matéria.
- 272 Recurso conhecido,** observando o disposto no complemento.
- 290 Republicação** da publicação de qualquer um dos itens anteriores por ter sido efetuada com incorreção, observando o disposto no complemento.
- 295 Publicação Anulada** referente a qualquer um dos um dos itens anteriores por ter sido indevida.
- 350 Processo averbado ou registrado,** conforme artigos 62, 121, 140 e 211 da Lei n.º 9.279/96. Expedição do Certificado de Averbação ou Registro, que se encontra à disposição do interessado no setor competente do INPI.
- 800 Certificado(s) de Averbação Cancelado(s)**
- 998 Intimação ao titular da patente para manifestação sobre requerimento de licença compulsória,** conforme §1º do Art. 73 da Lei nº 9.279/96. Desta data corre o prazo de 60 (sessenta dias) para manifestação do titular.
- 999** Outros
- Notificação de exigência referente ao pedido de alteração nome requerida. Desta data corre prazo de 60 (sessenta) dias para cumprimento da exigência formulada, sob pena de indeferimento da alteração.
- 097 Alteração de Endereço Deferida.** Notificação de deferimento de alteração endereço requerida. Desta data corre o prazo de 60 (sessenta) dias para eventuais recursos de interessados.
- 098 Alteração de Endereço em Exigência.** Notificação de exigência referente ao pedido de alteração endereço requerida. Desta data corre o prazo de 60 (sessenta) dias para cumprimento da exigência formulada, sob pena de indeferimento da alteração.
- 099 Alteração de Endereço Indeferida.** Notificação de indeferimento de alteração endereço requerida. Desta data corre o prazo de 60 (sessenta) dias para eventual recurso do interessado.
- 100 Transferência de Titularidade Deferida.** Notificação de deferimento da transferência de titularidade requerida. Desta data corre o prazo de 60 (sessenta) dias para eventuais recursos de interessados.
- 101 Transferência de Titularidade em Exigência.** Notificação de exigência referente ao pedido de transferência de titularidade requerida. Desta data corre prazo de 60 (sessenta) dias para cumprimento da exigência formulada, sob pena de indeferimento da transferência.
- 093 Alteração de Nome Indeferida.** Notificação de indeferimento de transferência de alteração de nome requerida. Desta data corre o prazo de 60 (sessenta) dias para eventual recurso do interessado.
- 094 Alteração de Razão Social Deferida.** Notificação de deferimento de alteração de razão social requerida. Desta data corre o prazo de 60 (sessenta) dias para eventuais recursos de interessados.
- 095 Alteração de Razão Social em Exigência.** Notificação de exigência referente ao pedido de alteração de razão social requerida. Desta data corre prazo de 60 (sessenta) dias para cumprimento da exigência formulada, sob pena de indeferimento da alteração.
- 096 Alteração de Razão Social Indeferida.** Notificação de indeferimento de alteração de razão social requerida. Desta data corre o prazo de 60 (sessenta) dias para eventuais recursos dos interessados.

<p><b>102 Transferência de Titularidade Indeferida.</b> Notificação de indeferimento de transferência de titularidade requerida. Desta data corre o prazo de 60 (sessenta) dias para eventual recurso do interessado.</p> <p><b>104 Petição não conhecida.</b> Não conhecimento de petição por insuficiência de fundamentação legal ou se desacompanhada do comprovante da respectiva retribuição do valor vigente à data de sua apresentação.</p> <p><b>105 Desistência de pedido de registro de programa de computador homologada.</b> Homologada a desistência do pedido de registro de programa de computador.</p> <p><b>106 Renúncia ao registro de programa de computador homologada.</b> Homologada a renúncia do registro de programa de computador.</p> <p><b>107 Renúncia ao sigilo da documentação técnica homologada.</b> Notificação de renúncia ao sigilo da documentação técnica.</p>	<p><b>108 Registro/pedido de registro sub-judice.</b> Notificação de procedimento judicial.</p> <p><b>109 Anotação de limitação ou ônus.</b> Notificação referente à anotação de limitação ou ônus, conforme indicado no complemento.</p> <p><b>110 Publicação Anulada.</b> Anulação da publicação referente a qualquer um dos itens anteriores, por ter sido indevida.</p> <p><b>111 Despacho Anulado.</b> Anulação do despacho referente a qualquer um dos itens anteriores, por ter sido indevida.</p> <p><b>112 Decisão Anulada.</b> Anulação da decisão referente a qualquer um dos itens anteriores, por ter sido indevida.</p> <p><b>113 Retificação.</b> Retificação da publicação referente a qualquer um dos itens anteriores, por ter sido efetuada com incorreção. Tal publicação não implica na alteração da</p>	<p>data da decisão ou despacho e nos prazos decorrentes da mesma.</p> <p><b>114 Republicação.</b> Republicação da publicação referente a qualquer um dos itens anteriores, por ter sido indevida.</p> <p><b>115 Recurso contra o deferimento</b> Notificação de interposição de recurso ao presidente do INPI contra o deferimento do pedido de registro de programa de computador, objetivando o reexame da documentação formal. Desta data corre o prazo de 30 (trinta) dias para a apresentação de contrarrazões pelo interessado. Poderá ser requerida cópia do recurso utilizando o formulário Folha de Petição Programa de Computador.</p> <p><b>120 Concessão do Registro.</b> Expedição do certificado de registro de programa de computador. O título será enviado ao titular ou ao seu procurador, se for o caso.</p>
<div style="border: 1px solid black; padding: 5px; width: fit-content; margin: 0 auto;"> <p><b>DICIG</b> Tabela de Códigos de Despachos INDICAÇÕES GEOGRÁFICAS</p> </div>		
<p><b>305 CUMPR A EXIGÊNCIA,</b> observando o disposto no complemento.</p> <p><b>315</b> Recolha e/ou complemento a <b>RETRIBUIÇÃO</b> devida, no exato valor fixado na <b>tabela de retribuições de serviços</b>, em vigor na data da comprovação do cumprimento desta exigência junto ao <b>INPI</b>, observando o disposto no complemento. Recolha, também, a retribuição estabelecida para <b>CUMPRIMENTO DE EXIGÊNCIA.</b></p> <p><b>325 ARQUIVADO</b> o pedido de registro de indicação geográfica, <b>POR FALTA DE CUMPRIMENTO/ RESPOSTA À EXIGÊNCIA.</b></p> <p><b>335 PUBLICADO</b> o pedido de registro de indicação geográfica. Inicia-se, nesta data, o prazo de 60 (sessenta) dias para manifestação de terceiros.</p> <p><b>340 MANIFESTAÇÃO(ÕES)</b> de terceiros(s) indicado(s) no complemento, face à publicação do pedido de registro de indicação geográfica.</p> <p><b>373 DEFERIDO</b> o pedido de registro de indicação geográfica. Inicia-se, nesta data, o prazo de 60 (sessenta) dias para que o requerente comprove, junto ao INPI, o recolhimento da <b>RETRIBUIÇÃO RELATIVA À EXPEDIÇÃO DE CERTIFICADO DE REGISTRO</b>, no exato valor previsto na <b>tabela de custos de serviços prestados pelo INPI</b>, vigente à época do recolhimento.</p>	<p><b>375 INDEFERIDO</b> o pedido de registro de indicação geográfica, observado o disposto no complemento.</p> <p><b>380 RECURSO INTERPOSTO</b> contra a decisão indicada. Notificação de interposição de recurso ao Senhor presidente do INPI, contra o indeferimento ou contra a decisão proferida pela Diretoria de Contratos, Indicações Geográficas e Registros-DICIG, objetivando o reexame de matéria.</p> <p><b>385 Recurso conhecido. Negado provimento. Mantido o Indeferimento/Deferimento do Pedido de Indicação Geográfica.</b></p> <p><b>390 Recurso conhecido. Dado Provimento. Reformada a Decisão recorrida, conforme o disposto no complemento:</b></p> <p><b>395</b> Comunicação de <b>CONCESSÃO DE REGISTRO</b> de reconhecimento de indicação geográfica. O certificado de registro estará à disposição do Titular na recepção do <b>INPI</b>, após 60 (sessenta) dias, a contar desta data. Poderá, a pedido, ser remetido a qualquer Delegacia/Representação do <b>INPI/MDIC.</b></p> <p><b>405</b> Retificação da <b>COMUNICAÇÃO DE CONCESSÃO DE REGISTRO</b> de reconhecimento de indicação geográfica, conforme indicado no complemento. O certificado de registro estará à disposição do Titular na recepção do <b>INPI</b>, após 60 (sessenta) dias, a contar desta data. Poderá, a pedido, ser remetido a qualquer Delegacia/Representação do <b>INPI/MDIC.</b></p> <p><b>410 NÃO CONHECIDA A PETIÇÃO</b> indicada, observando o disposto no complemento.</p>	<p><b>412 PREJUDICADA A PETIÇÃO</b> indicada.</p> <p><b>413 ARQUIVADA A PETIÇÃO</b> indicada.</p> <p><b>414 INDEFERIDA A PETIÇÃO</b> indicada.</p> <p><b>415 ARQUIVADO</b> o pedido de registro de indicação geográfica, por <b>DESISTÊNCIA</b> do requerente.</p> <p><b>416 RECONHECIDO O OBSTÁCULO ADMINISTRATIVO. DEVOLVIDO O PRAZO,</b> conforme requerido, que começará a fluir a partir da data de sua publicação na RPI, observando o disposto no complemento.</p> <p><b>420 HOMOLOGADA A DESISTÊNCIA</b> requerida, através da petição indicada.</p> <p><b>423 ANULADO(S)</b> o(s) despacho(s) abaixo indicado(s).</p> <p><b>425 NOMEADO PERITO,</b> para saneamento de questões técnicas.</p> <p><b>430 SOBRESTADO</b> o exame do pedido de registro de indicação geográfica, observando o disposto no complemento.</p> <p><b>435 PEDIDO DE REGISTRO DE INDICAÇÃO GEOGRÁFICA SUB-JUDICE. NOTIFICAÇÃO DE PROCEDIMENTO JUDICIAL,</b> observando o disposto no complemento.</p> <p><b>440 REGISTRO DE INDICAÇÃO GEOGRÁFICA SUB-JUDICE, NOTIFICAÇÃO DE PROCEDIMENTO JUDICIAL,</b> observando o disposto no complemento.</p>
<div style="border: 1px solid black; padding: 5px; width: fit-content; margin: 0 auto;"> <p><b>DICIG</b> Tabela de Códigos de Despachos Registro de Topografia de Circuito Integrado</p> </div>		

		<b>528</b>	<b>Alteração de Endereço em Exigência</b> Notificação de exigência referente ao pedido de alteração endereço requerida. Desta data corre prazo de 60 (sessenta) dias para cumprimento da exigência formulada, sob pena de indeferimento da alteração.	<b>642</b>	<b>Despacho Anulado</b> Anulação do despacho referente a qualquer um dos itens anteriores, por ter sido indevida.
<b>501</b>	<b>Publicação de pedido de Registro de Topografia de Circuito Integrado</b> Publicação de pedido de Topografia de Circuito Integrado.			<b>644</b>	<b>Decisão Anulada</b> Anulação da decisão referente a qualquer um dos itens anteriores, por ter sido indevida.
<b>502</b>	<b>Pedido em exigência devido a irregularidades</b> Pedido em exigência, de acordo com o artigo 33 da Lei 11.484/07. Suspensão do andamento do pedido de registro que, para instrução regular, aguardará o atendimento ou contestação das exigências formuladas. Da data da notificação corre o prazo de 60 dias para o cumprimento desta exigência.	<b>530</b>	<b>Alteração de Endereço Indeferida</b> Notificação de indeferimento de alteração endereço requerida. Desta data corre o prazo de 10 (dez) dias para eventual recurso do interessado.	<b>646</b>	<b>Retificação</b> Retificação da publicação referente a qualquer um dos itens anteriores, por ter sido efetuada com incorreção. Tal publicação não implica na alteração da data da decisão ou despacho e nos prazos decorrentes da mesma.
<b>504</b>	<b>Arquivamento definitivo do pedido, devido ao não cumprimento de exigências formuladas</b> Arquivamento definitivo do pedido, devido ao não cumprimento de exigências formuladas, de acordo com o artigo 33 da Lei 11.484/07.	<b>532</b>	<b>Transferência de Titular Deferida</b> Notificação de deferimento da transferência de titular requerida. Desta data corre o prazo de 10 (dez) dias para eventuais recursos de interessados.	<b>648</b>	<b>Republicação</b> Republicação da publicação referente a qualquer um dos itens anteriores, por ter sido indevida.
<b>506</b>	<b>Arquivamento definitivo do pedido, devido a não apresentação do circuito integrado relativo à topografia requerida</b> Arquivamento definitivo do pedido, devido a não apresentação do circuito integrado relativo à topografia requerida, de acordo com o item IV do art. 3º da Resolução 187/98.	<b>534</b>	<b>Transferência de Titular em Exigência</b> Notificação de exigência referente ao pedido de transferência de titular requerida. Desta data corre prazo de 60 (sessenta) dias para cumprimento da exigência formulada, sob pena de arquivamento da transferência.	<b>650</b>	<b>Recurso</b> Notificação de interposição de recurso ao Presidente do INPI contra a decisão proferida. Desta data corre o prazo de 5 (cinco) dias, contados a partir da data de publicação do ato, para a apresentação de contra-razões pelo interessado. Poderá ser requerida cópia do recurso utilizando o formulário Folha de Petição Topografia de Circuito Integrado.
<b>508</b>	<b>Arquivamento definitivo do pedido, em função de a data de início de exploração, no Brasil ou no exterior, ser anterior a 2 (dois) anos, contados da data de depósito</b> Arquivamento definitivo do pedido, em função de a data de início de exploração, no Brasil ou no exterior, ser anterior a 2 (dois) anos, contados da data de depósito, de acordo com o artigo 33 da Lei 11.484/07.	<b>536</b>	<b>Transferência de Titular Indeferida</b> Notificação de indeferimento de transferência de titular requerida. Desta data corre o prazo de 10 (dez) dias para eventual recurso do interessado.	<b>654</b>	<b>Concessão do Registro</b> Expedição do certificado de registro de Topografia de Circuito Integrado. O título acha-se à disposição do interessado na recepção da Representação do Estado no qual foi depositado. Desta data corre o prazo de 5 (cinco) anos para interposição de nulidade administrativa.
<b>520</b>	<b>Alteração de Nome ou Razão Social Deferida</b> Notificação de deferimento de alteração de nome ou Razão Social. Desta data corre o prazo de 10 (dez) dias para eventuais recursos de interessados.	<b>538</b>	<b>Petição não conhecida</b> Não conhecimento de petição por insuficiência de fundamentação legal ou se desacompanhada do comprovante da respectiva retribuição do valor vigente à data de sua apresentação.	<b>656</b>	<b>Nulidade Administrativa</b> Notificação de interposição de nulidade administrativa de registro de Topografia de Circuito Integrado, objetivando o reexame da documentação formal. Desta data corre o prazo de 5 (cinco) dias, contados a partir da data de publicação do ato, para a apresentação de manifestação pelo titular.
<b>522</b>	<b>Alteração de Nome ou Razão Social em Exigência</b> Notificação de exigência referente ao pedido de alteração nome ou Razão Social requerida. Desta data corre prazo de 60 (sessenta) dias para cumprimento da exigência formulada, sob pena de indeferimento da alteração.	<b>540</b>	<b>Desistência de pedido de registro de Topografia de Circuito Integrado homologada</b> Homologada a desistência do pedido de registro de Topografia de Circuito Integrado.	<b>658</b>	<b>Revisão Administrativa</b> Notificação de revisão administrativa de registro de Topografia de Circuito Integrado, objetivando o reexame da documentação formal. Desta data corre o prazo de 10 (dez) dias, contados a partir da data de publicação do ato, para a apresentação de manifestação pelo titular.
<b>524</b>	<b>Alteração de Nome ou Razão Social Indeferida</b> Notificação de indeferimento de transferência de alteração de nome ou Razão Social requerida. Desta data corre o prazo de 10 (dez) dias para eventuais recursos de interessados.	<b>542</b>	<b>Renúncia ao registro de Topografia de Circuito Integrado homologada</b> Homologada a renúncia do registro de Topografia de Circuito Integrado e o registro é considerado extinto na data da apresentação da renúncia.		
<b>526</b>	<b>Alteração de Endereço Deferida</b> Notificação de deferimento de alteração endereço requerida. Desta data corre o prazo de 10 (dez) dias para eventuais recursos de interessados.	<b>544</b>	<b>Renúncia ao sigilo de pedido de registro de Topografia de Circuito Integrado</b> Notificação de renúncia ao sigilo de pedido de registro de Topografia de Circuito Integrado.		
		<b>546</b>	<b>Registro/pedido de registro sub-judice</b> Notificação de procedimento judicial.	<b>660</b>	<b>Extinção</b> Notificação da extinção do registro de topografia de circuito integrado, pela expiração do prazo de vigência de proteção legal.
		<b>548</b>	<b>Anotação de limitação ou ônus</b> Notificação referente à anotação de limitação ou ônus, conforme indicado no complemento.	<b>662</b>	<b>Devolução de Prazo</b> Notificação de devolução de prazo por justa causa, de acordo com a Resolução INPI nº 116, de 22 de dezembro de 2004. Desta data corre o prazo adicional concedido no despacho.
		<b>640</b>	<b>Publicação Anulada</b> Anulação da publicação referente a qualquer um dos itens anteriores, por ter sido indevida.		

664

Outros

# Diretoria de Contratos, Indicações Geográficas e Registros - DICIG

## Contratos de Tecnologia (EP, FT, SAT, FRA)

### Licenças de Uso de Marca (UM)

RPI 2313 de 05/05/2015

Processo: BR 70 2014 000484-2 <b>145</b> Cedente: AZIMUT BENETTI SPA Cessionária: AZIMUT DO BRASIL FABRICAÇÃO DE IATES LTDA Complemento: Conforme carta que se encontra à disposição do interessado no setor competente do INPI.	Petição: 014150000561 <b>150</b> Data de entrada: 10/04/2015 Requerente: CELULOSE NIPO-BRASILEIRA S/A - CENIBRA	Data de entrada: 14/04/2015 Requerente: OKI DATA DO BRASIL INFORMÁTICA LTDA	Cedente: MIRION TECHNOLOGIES (MGPI), INC. Cessionária: USINAS SIDERÚRGICAS DE MINAS GERAIS S/A - USIMINAS
Processo: 140690 <b>145</b> Cedente: SPL EVOLUTION LLC Cessionária: INSTITUTO DE BIOLOGIA MOLECULAR DO PARANÁ - IBMP Complemento: Conforme carta que se encontra à disposição do interessado no setor competente do INPI.	Petição: 014150000562 <b>150</b> Data de entrada: 10/04/2015 Requerente: ANGGOLD ASHANTI CÓRREGO DO SÍTIO MINERAÇÃO S/A	Petição: 018150004735 <b>150</b> Data de entrada: 15/04/2015 Requerente: IAV DO BRASIL LTDA	Processo: BR 70 2015 000355-5 <b>150</b> Data de entrada: 17/04/2015 Cedente: PÖYRY PLC Cessionária: PÖYRY CONSULTORIA EM GESTÃO E NEGÓCIOS LTDA.
Processo: BR 70 2014 000098-7 <b>145</b> Cedente: AISIN SEIKI CO., LTD. Cessionária: AISIN DO BRASIL COMÉRCIO E INDÚSTRIA LTDA. Complemento: Conforme carta que se encontra à disposição do interessado no setor competente do INPI.	Petição: 014150000576 <b>150</b> Data de entrada: 13/04/2015 Requerente: GERDAU AÇOMINAS S/A	Petição: 018150004750 <b>150</b> Data de entrada: 15/04/2015 Requerente: SIT BRASIL COMUNICAÇÕES LTDA	Processo: BR 70 2015 000356-3 <b>150</b> Data de entrada: 17/04/2015 Cedente: GRIGORIOS DIMITRIADIS Cessionária: EMBRAER S/A
Processo: 702015000196 <b>145</b> Cedente: TOYOTA MOTOR CORPORATION Cessionária: TOYOTA DO BRASIL LTDA Complemento: Conforme carta que se encontra à disposição do interessado no setor competente do INPI.	Petição: 016150000673 <b>150</b> Data de entrada: 13/04/2015 Requerente: CRIVIALLI BRASIL LTDA - EPP	Petição: 020150007619 <b>150</b> Data de entrada: 15/04/2015 Requerente: PETRÓLEO BRASILEIRO S/A - PETROBRAS	Processo: BR 70 2015 000357-1 <b>150</b> Data de entrada: 17/04/2015 Cedente: NASA JOHN H. GLENN RESEARCH CENTER Cessionária: EMBRAER S/A
Processo: 702015000234 <b>145</b> Cedente: FLUITECO Cessionária: VIBROPAC INDÚSTRIA E COMÉRCIO DE EQUIPAMENTOS LTDA Complemento: Conforme carta que se encontra à disposição do interessado no setor competente do INPI.	Petição: 018150004507 <b>150</b> Data de entrada: 10/04/2015 Requerente: GET WAY INDÚSTRIA E COMÉRCIO DE ROUPAS LTDA	Petição: 020150007654 <b>150</b> Data de entrada: 15/04/2015 Requerente: ELECTROLUX DO BRASIL S/A	Processo: BR 70 2015 000358-0 <b>150</b> Data de entrada: 17/04/2015 Cedente: DNW - GERMAN DUTCH WIND TUNNELS Cessionária: EMBRAER S/A
Processo: 702015000249 <b>145</b> Cedente: ENVIRONMENTAL GEOCHEMISTRY INTERNATIONAL PTY LTD Cessionária: MINERAÇÃO MARACÁ INDÚSTRIA E COMÉRCIO S/A Complemento: Conforme carta que se encontra à disposição do interessado no setor competente do INPI.	Petição: 018150004585 <b>150</b> Data de entrada: 10/04/2015 Requerente: CEVA SANTÉ ANIMALE	Petição: 020150007700 <b>150</b> Data de entrada: 16/04/2015 Requerente: VULCAN MATERIAL PLÁSTICO LTDA	Processo: BR 70 2015 000359-8 <b>150</b> Data de entrada: 17/04/2015 Cedente: HERIOT-WATT UNIVERSITY Cessionária: PETRÓLEO BRASILEIRO S/A - PETROBRAS
Processo: 702015000266 <b>145</b> Cedente: POSCO ARCHITECTS AND CONSULTANTS CO., LTD., Cessionária: CSP - COMPANHIA SIDERÚRGICA DO PECÉM Complemento: Conforme carta que se encontra à disposição do interessado no setor competente do INPI.	Petição: 018150004611 <b>150</b> Data de entrada: 13/04/2015 Requerente: EMIT COMERCIAL IMPORTADORA E EXPORTADORA LTDA	Petição: 020150007768 <b>150</b> Data de entrada: 16/04/2015 Requerente: EMBRAPORT EMPRESA BRASILEIRA DE TERMINAIS PORTUÁRIOS S.A.	Processo: BR 70 2015 000360-1 <b>150</b> Data de entrada: 17/04/2015 Cedente: DUFREY INTERNATIONAL AG Cessionária: DUFREY LOJAS FRANCAS LTDA
Processo: 702015000274 <b>145</b> Cedente: SCAF INGENIERIA, S.A. Cessionária: MINERAÇÃO MARACÁ INDÚSTRIA E COMÉRCIO S/A Complemento: Conforme carta que se encontra à disposição do interessado no setor competente do INPI.	Petição: 018150004641 <b>150</b> Data de entrada: 13/04/2015 Requerente: BRASALPLA BRASIL - INDÚSTRIA DE EMBALAGENS LTDA	Petição: 020150007846 <b>150</b> Data de entrada: 17/04/2015 Requerente: VOITH HYDRO DA AMAZÔNIA LTDA	Processo: BR 70 2015 000361-0 <b>150</b> Data de entrada: 17/04/2015 Cedente: RWT GMBH Cessionária: BOSCH REXROTH LTDA
Petição: 014150000557 <b>150</b> Data de entrada: 09/04/2015 Requerente: ASSOCIAÇÃO INSTITUTO TECNOLÓGICO VALE - ITV	Petição: 018150004642 <b>150</b> Data de entrada: 13/04/2015 Requerente: HONDA ACCESS DO BRASIL LTDA	Petição: 020150007858 <b>150</b> Data de entrada: 17/04/2015 Requerente: HONDA ACCESS DO BRASIL LTDA	Processo: BR 70 2015 000362-8 <b>150</b> Data de entrada: 22/04/2015 Cedente: AVL TEST SYSTEMS INC. Cessionária: GENERAL MOTORS DO BRASIL LTDA.
	Petição: 018150004643 <b>150</b> Data de entrada: 13/04/2015 Requerente: BRASALPLA BRASIL - INDÚSTRIA DE EMBALAGENS LTDA	Processo: 150004 <b>150</b> Data de entrada: 31/03/2014 Cedente: DRESSER - RAND COMPANY LIMITED Cessionária: STATOIL BRASIL ÓLEO E GÁS LTDA	Processo: 018150004677 <b>210</b> Com Última Informação de: 22/04/2015 Processo: 140800 Requerente: GANADERIA BRASIL INDÚSTRIA E COMÉRCIO DE ACESSÓRIOS DE MODA LTDA
	Petição: 018150004644 <b>150</b> Data de entrada: 13/04/2015 Requerente: BRASALPLA AMAZÔNIA INDÚSTRIA DE EMBALAGENS LTDA	Processo: BR 70 2014 000324-2 <b>150</b> Data de entrada: 29/10/2014 Cedente: FEDERATION INTERNATIONALE DE FOOTBALL ASSOCIATION - FIFA Cessionária: EMPRESA BRASILEIRA DE CORREIOS E TELÉGRAFOS	Processo: 010589 <b>350</b> <b>Certificado de Averbação:</b> 010589/23 Cedente: PETRONAS LUBRICANTS ITALY S.P.A. País da Cedente: ITÁLIA Cessionária: PETRONAS LUBRIFICANTES BRASIL S.A. País da Cessionária: BRASIL Setor: Fabricação de produtos químicos não especificados anteriormente Natureza do Documento: Contrato de 13/12/2000 e Aditivos de 12/05/2001, 18/10/2001 e de 04/09/2012. Objeto: UM - Licença exclusiva para os Registros de Marca 007159501, 007159510, 007159528, 007159587,
	Processo: 018150004677 <b>150</b> Com Última Informação de: 22/04/2015 Processo: 140800 Requerente: GANADERIA BRASIL INDÚSTRIA E COMÉRCIO DE ACESSÓRIOS DE MODA LTDA	Processo: BR 70 2015 000001-7 <b>150</b> Data de entrada: 02/01/2015 Cedente: TENARIS CONNECTIONS B.V. Cessionária: CONFAB INDUSTRIAL S/A	
	Petição: 018150004682 <b>150</b> Data de entrada: 13/04/2015 Requerente: HITACHI AR CONDICIONADO DO BRASIL LTDA	Processo: BR 70 2015 000345-8 <b>150</b> Data de entrada: 14/04/2015	
	Petição: 018150004683 <b>150</b> Data de entrada: 13/04/2015 Requerente: HITACHI AR CONDICIONADO DO BRASIL LTDA		
	Petição: 018150004709 <b>150</b>		

007180365, 810980037, 811075478, 812238737, 812238745 e 817343172 - Alteração dos itens "Cessionária" e "Prazo".

Moeda de Pagamento: EURO

Valor: 1% (um por cento) do faturamento líquido.

Forma de Pagamento: Mensal.

Prazo: De 03/05/2015 até 02/05/2016 para os Registros de Marca 007159501, 007159510, 007159528, 007159587, 007180365, 810980037, 811075478, 812238737, 812238745 e 817343172.

Processo: 130357

350

**Certificado de Averbação:** 130357/03

Cedente: CATERPILLAR INC.

País da Cedente: ESTADOS UNIDOS

Cessionária: CSTORE COMÉRCIO DE

MATERIAIS LOGOMARCADOS LTDA.

País da Cessionária: BRASIL

Setor: INTERMEDIÁRIOS DO

COMÉRCIO DE MERCADORIAS EM

GERAL (NÃO ESPECIALIZADOS)

Natureza do Documento: Aditivo de

08/12/2014 ao Contrato de 09/03/2012 e

Aditivo de 06/02/2013.

Objeto: UM - Licença não exclusiva para

os Registros mencionados no item

"Prazo"-Alteração do item "Prazo".

Moeda de Pagamento: DOLAR DOS

ESTADOS UNIDOS

Valor: Taxa de 8,0 % (oito por cento)

sobre o preço líquido de venda.

Forma de Pagamento: Trimestral.

Prazo: De 01/01/2015

até 24/11/2015 para o Registro

003228576;

até 31/12/2016 para os Registros

815391242, 200055291, 815391277,

200055305, 815391250, 821443178,

815391285, 002069563, 828212929,

819790214, 829226567, 829226621,

829775650, 814781870, 817084690,

815391293 e 815391269.

Processo: 140585

350

**Certificado de Averbação:** 140585/01

Cedente: BEIQI FOTON MOTOR CO. ,

LTD

País da Cedente: REPÚBLICA

POPULAR DA CHINA

Cessionária: FOTON AUMARK DO

BRASIL, IMPORTAÇÃO,

EXPORTAÇÃO E DISTRIBUIÇÃO DE

VEÍCULOS LTDA.

País da Cessionária: BRASIL

Setor: FABRICAÇÃO DE CAMINHÕES

E ÔNIBUS

Natureza do Documento: Contrato de 22

/08/2013.

Objeto: SAT - Serviços de assistência

técnica para fabricação e montagem de

caminhões listados no Anexo 3, do

Contrato, bem como treinamento do

corpo técnico da empresa cessionária.

Moeda de Pagamento: DOLAR DOS

ESTADOS UNIDOS

Valor: Até US\$ 1.202.000,00.

Forma de Pagamento: Taxa/hora de

US\$ 100,00.

Prazo: De 22/08/2013 até 22/08/2018.

Processo: BR 70 2014 000293-9

350

**Certificado de Averbação:**

702014000293/01

Cedente: REXAM BEVERAGE CAN

COMPANY

País da Cedente: ESTADOS UNIDOS

Cessionária: REXAM BEVERAGE CAN

SOUTH AMERICA S/A

País da Cessionária: BRASIL

Setor: FABRICAÇÃO DE

EMBALAGENS METÁLICAS

Natureza do Documento: Fatura N°

91597761 de 26/08/2014.

Objeto: SAT- Serviço de instalação de

novas lâminas internas e externas e

reconstrução da montagem de conexão

interna.

Moeda de Pagamento: DOLAR DOS

ESTADOS UNIDOS

Valor: USD 26.741,60.

Forma de Pagamento: Taxa/dia de USD

1.215,52.

Prazo: De 09/06/2014 até 19/06/2014.

Processo: BR 70 2014 000294-7

350

**Certificado de Averbação:**

702014000294/01

Cedente: REXAM BEVERAGE CAN

COMPANY

País da Cedente: ESTADOS UNIDOS

Cessionária: REXAM BEVERAGE CAN

SOUTH AMERICA S/A

País da Cessionária: BRASIL

Setor: FABRICAÇÃO DE

EMBALAGENS METÁLICAS

Natureza do Documento: Fatura N°

91601332 de 26/08/2014.

Objeto: SAT- Serviço de instalação de

nova mesa de ar, ventilador, decks e

coberturas superiores para

paletizadoras n°s 1 e 2 para

escoamento de latas finas de 9.1 oz.

Moeda de Pagamento: DOLAR DOS

ESTADOS UNIDOS

Valor: USD 100.339,95.

Forma de Pagamento: Taxa/dia de USD

1.286,40.

Prazo: De 28/06/2014 até 23/07/2014.

Processo: BR 70 2014 000298-0

350

**Certificado de Averbação:**

702014000298/01

Cedente: REXAM BEVERAGE CAN

COMPANY

País da Cedente: ESTADOS UNIDOS

Cessionária: REXAM BEVERAGE CAN

SOUTH AMERICA S/A

País da Cessionária: BRASIL

Setor: FABRICAÇÃO DE

EMBALAGENS METÁLICAS

Natureza do Documento: Fatura N°

91597750 de 26/08/2014.

Objeto: SAT - Serviço de instalação do

transportador fino e assistência com

partida.

Moeda de Pagamento: DOLAR DOS

ESTADOS UNIDOS

Valor: USD 55.725,00.

Forma de Pagamento: Taxa/dia de USD

1.238,33.

Prazo: De 07/06/2014 até 21/06/2014.

Processo: BR 70 2014 000299-8

350

**Certificado de Averbação:**

702014000299/01

Cedente: REXAM BEVERAGE CAN

COMPANY

País da Cedente: ESTADOS UNIDOS

Cessionária: REXAM BEVERAGE CAN

SOUTH AMERICA S/A

País da Cessionária: BRASIL

Setor: FABRICAÇÃO DE

EMBALAGENS METÁLICAS

Natureza do Documento: Fatura N°

91602711 de 26/08/2014.

Objeto: SAT- Serviço de assistência de

partida no transportador fino.

Moeda de Pagamento: DOLAR DOS

ESTADOS UNIDOS

Valor: USD 23.131,00.

Forma de Pagamento: Taxa/dia de USD

1.285,05.

Prazo: De 05/07/2014 até 13/07/2014.

Processo: BR 70 2014 000318-8

350

**Certificado de Averbação:**

702014000318/02

Cedente: VALLOUREC TUBES.

País da Cedente: FRANÇA

Cessionária: VALLOUREC TUBOS DO

BRASIL S.A.

País da Cessionária: BRASIL

Setor: FABRICAÇÃO DE TUBOS -

EXCLUSIVE EM SIDERÚRGICAS

INTEGRADAS

Natureza do Documento: Contrato de

21/10/2014.

Objeto: UM - Licença não exclusiva para

os Registros e Pedidos de Registro de

Marca, listados no item "Prazo".

Alteração do item "Responsável pelo

Pagamento do Imposto de Renda".

Moeda de Pagamento: REAL

Valor: 1% (um por cento) sobre a receita

líquida.

Forma de Pagamento: Trimestral.

Prazo: De 27/03/2015

até 03/05/2015 para os Registros

820423645 e 820423661;

até 25/10/2015 para o Registro

820405507;

até 20/12/2015 para os Registros

820423610 e 820423629;

até 26/10/2017 para os Registros

820405515, 820423637, 200009524 e

820423670;

e até a expedição dos Certificados de

Registro de Marca referentes aos

Pedidos de Registro 840353251 e

840353235, desde que não ultrapasse a

data de 26/10/2017.

Processo: BR 70 2014 000524-5

350

**Certificado de Averbação:**

702014000524/01

Cedente: RAVARINI CASTOLDI & C.

SRL

País da Cedente: ITÁLIA

Cessionária: ARCELORMITTAL

BRASIL S/A

País da Cessionária: BRASIL

Setor: PRODUÇÃO DE LAMINADOS

PLANOS DE AÇO

Natureza do Documento: Fatura N°

402 de 06/11/2014.

Objeto: SAT - Serviço de assistência

técnica no equipamento Lubrificador.

Moeda de Pagamento: EURO

Valor: € 11.040,00.

Forma de Pagamento: Taxa /hora de €

92,00.

Prazo: De 25/10/2014 até 05/11/2014.

Processo: BR 70 2014 000525-3

350

**Certificado de Averbação:**

702014000525/01

Cedente: SIEMENS VAI METALS

TECHNOLOGIES SAS

País da Cedente: FRANÇA

Cessionária: ARCELORMITTAL

BRASIL S/A

País da Cessionária: BRASIL

Setor: PRODUÇÃO DE LAMINADOS

PLANOS DE AÇO

Natureza do Documento: Fatura

N°4006935 de 05/11/2014.

Objeto: SAT - Serviços técnicos de

manutenção e inspeção do Sistema de

Inspeção Automático de Superfície

(SIAS).

Moeda de Pagamento: EURO

Valor: €16.900,00.

Forma de Pagamento: Taxa/hora €

422,5.

Prazo: De 20/10/2014 até 24/10/2014.

Processo: BR 70 2015 000100-5

350

**Certificado de Averbação:**

702015000100/01

Cedente: MAPA SAS

País da Cedente: FRANÇA

Cessionária: MUCAMBO S.A.

País da Cessionária: BRASIL

Setor: FABRICAÇÃO DE ARTIGOS DE

BORRACHA

Natureza do Documento: Contrato de

01/01/2011.

Objeto: UM - Licença não exclusiva para

os Registros de Marcas 818413409,

822803500 e 819649465

Moeda de Pagamento: DOLAR DOS ESTADOS UNIDOS  
Valor: 5% (cinco por cento) sobre o preço líquido de venda dos produtos contratuais, após a dedução dos insumos e componentes importados da cedente ou de fonte a ela vinculada, direta o indiretamente.  
Forma de Pagamento: .  
Prazo: 5 (cinco) anos, a contar de 05/05/2015.

Forma de Pagamento: Taxa/hora de USD 58,50.  
Prazo: De 09/07/2014 até 16/03/2018.

Processo: BR 70 2015 000255-9 **350**  
**Certificado de Averbação:**

702015000255/01

Cedente: IKA-WERKE GMBH & CO. KG  
País da Cedente: ALEMANHA  
Cessionária: IKA BRASIL  
EQUIPAMENTOS LABORATORIAIS ANALÍTICOS E PROCESSOS LTDA  
País da Cessionária: BRASIL  
Setor: Fabricação de aparelhos e equipamentos de medida, teste e controle  
Natureza do Documento: Contrato de 19/01/2015.  
Objeto: SAT - Serviços de assistência técnica, definidos no Anexo 1, para desenvolvimento da linha de produção para fabricação de produtos referentes às áreas de tecnologia laboratorial e de engenharia mecânica..  
Moeda de Pagamento: EURO  
Valor: Até € 1.866.823,00.  
Forma de Pagamento: Taxas/hora de € 47,00 e € 55,00.  
Prazo: De 01/01/2014 até 31/12/2018.

Processo: BR 70 2015 000264-8 **350**  
**Certificado de Averbação:**

702015000264/01

Cedente: MANN+HUMMEL USA, INC. - MHUS  
País da Cedente: ESTADOS UNIDOS  
Cessionária: MANN+HUMMEL BRASIL LTDA  
País da Cessionária: BRASIL  
Setor: FABRICAÇÃO DE PEÇAS E ACESSÓRIOS PARA O SISTEMA MOTOR  
Natureza do Documento: Contrato de 30/03/2013.  
Objeto: SAT - Serviços técnicos para o desenvolvimento e produção de coletores de admissão para a indústria automobilística (carros de passeio e utilitários), realização de testes, gerenciamento de projetos, e orientação técnica com treinamento, para manuseio e manutenção destes equipamentos.  
Moeda de Pagamento: DOLAR DOS ESTADOS UNIDOS  
Valor: Até US\$ 76.000,00.  
Forma de Pagamento: Taxa/hora variando de US\$ 35,00 até US\$ 85,00.  
Prazo: De 01/04/2014 até 01/04/2019.

Processo: BR 70 2015 000265-6 **350**  
**Certificado de Averbação:**

702015000265/01

Cedente: DALIAN HUARUI HEAVY INDUSTRY INTERNATIONAL CO. LTD  
País da Cedente: REPÚBLICA POPULAR DA CHINA  
Cessionária: ULTRAFERTIL S/A  
País da Cessionária: BRASIL  
Setor: Atividades de agenciamento marítimo  
Natureza do Documento: Contrato de 09/07/2014.  
Objeto: SAT - Serviços de assistência técnica de supervisão de instalação de duas unidades de carregador de navio CN-334OUT-01 e CN-334OUT-02 e de uma unidade de carregador de navio DN-333OUT-02.  
Moeda de Pagamento: DOLAR DOS ESTADOS UNIDOS  
Valor: Até USD 388.000,00.



# Diretoria de Contratos, Indicações Geográficas e Registros - DICIG

## Despachos Relativos a Pedidos e Registros de Programas de Computador (RS)

RPI 2313 de 05/05/2015

### 080 PUBLICAÇÃO DE PEDIDO DE REGISTRO DE PROGRAMA DE COMPUTADOR

Processo: BR 51 2014 000521-6 **080**  
Título: KERATOCONUS EASY FIX  
Titular: ROBERTO GUSTAVO ALBERTAZZI  
Criador: ROBERTO GUSTAVO ALBERTAZZI  
Linguagem: CSS; HTML5; JAVA - JAVASCRIPT; JQUERY MOBILE; PHONEGAP  
Campo de Aplicação: SD-08  
Tipo de Programa: IT-03  
Data da Criação: 01/11/2013  
Regime de Guarda: SIGILO  
ATÉ 19/05/2024  
Procurador: BHERING ADVOGADOS

Processo: BR 51 2014 000615-8 **080**  
Título: SPEECHGRAPHS  
Titular: UNIVERSIDADE FEDERAL DE PERNAMBUCO - UFPE; UNIVERSIDADE FEDERAL DO RIO GRANDE DO NORTE  
Criador: DIEGO FERNANDEZ SLEZAK; MAURO COPPELLI LOPES DA SILVA; NATÁLIA BEZERRA MOTA; PEDRO PETROVICH CAETANO MAIA; RAIMUNDO FURTADO DO NETO; SIDARTA TOLLENDAL GOMES RIBEIRO  
Linguagem: JAVA  
Campo de Aplicação: CO-03; SD-08  
Tipo de Programa: IT-02  
Data da Criação: 01/08/2013  
Regime de Guarda: SIGILO  
ATÉ 22/05/2024  
Procurador: Não informado ou inexistente

Processo: BR 51 2014 000635-2 **080**  
Título: SISTEMA HEMOLAB  
Titular: ENZO DARI; PABLO JAVIER BLANCO; RAÚL ANTONINO FEIJÓO; SANTIAGO ADRIAN URQUIZA  
Criador: ENZO DARI; PABLO JAVIER BLANCO; RAÚL ANTONINO FEIJÓO; SANTIAGO ADRIAN URQUIZA  
Linguagem: C; C++; FORTAN 90  
Campo de Aplicação: BL-05; BL-08; FQ-06; MT-05; SD-08  
Tipo de Programa: SM-01; TC-01; TC-04  
Data da Criação: 13/06/2014  
Regime de Guarda: SIGILO  
ATÉ 13/06/2024  
Procurador: Não informado ou inexistente

Processo: BR 51 2014 000636-0 **080**  
Título: SISTEMA IMAGELAB  
Titular: ENZO DARI; PABLO JAVIER BLANCO; RAÚL ANTONINO FEIJÓO; SANTIAGO ADRIAN URQUIZA

Criador: ENZO DARI; PABLO JAVIER BLANCO; RAÚL ANTONINO FEIJÓO; SANTIAGO ADRIAN URQUIZA  
Linguagem: C; C++  
Campo de Aplicação: BL-05; BL-08; FQ-06; MT-05; SD-08  
Tipo de Programa: SM-01; TC-01; TC-04  
Data da Criação: 13/06/2014  
Regime de Guarda: SIGILO  
ATÉ 13/06/2024  
Procurador: Não informado ou inexistente

Processo: BR 51 2014 000972-6 **080**  
Título: SOL GD - ANÁLISE DE IMPACTOS DE GERAÇÃO DISTRIBUIDA  
Titular: FUNDAÇÃO UNIVERSIDADE DE BRASÍLIA  
Criador: MARCO AURÉLIO GONÇALVES DE OLIVEIRA; RAFAEL AMARAL SHAYANI  
Linguagem: MATLAB  
Campo de Aplicação: EN-04  
Tipo de Programa: TC-01  
Data da Criação: 09/08/2010  
Regime de Guarda: Sem sigilo  
Procurador: Não informado ou inexistente

Processo: BR 51 2014 000973-4 **080**  
Título: PERCEBER  
Titular: FUNDAÇÃO UNIVERSIDADE DE BRASÍLIA  
Criador: ANDRÉIA DE CARVALHO; FELIPE VITERBO DE LIMA; WILSON HENRIQUE VENEZIANO  
Linguagem: JAVA  
Campo de Aplicação: ED-06  
Tipo de Programa: AP-01  
Data da Criação: 06/08/2014  
Regime de Guarda: Sem sigilo  
Procurador: Não informado ou inexistente

Processo: BR 51 2014 000974-2 **080**  
Título: CPQD3014 - GPON-OLT - V.OLT\_APP\_V1R8\_134210  
Titular: FUNDAÇÃO CPQD - CENTRO DE PESQUISA E DESENVOLVIMENTO EM TELECOMUNICAÇÕES  
Criador: AFONSO AUGUSTO ROMÃO VILLALBA ALVIM; ALEXANDRE DE SOUZA GOIS; ALINE CRISTINE FADEL; ANDRÉ BERTI SASSI; ANDRELISE RAFAEL GONÇALVES; CAMIEL CORREIA COPPELMANS; CLEBER AKIRA NAKANDAKARE; JOÃO OLÍMPIO TOGNOLLI JR.; MARCOS PEREZ MORKAZEL; MARIELA MAYUMI FRANCHINI SASAKI SASSI; RAIMUNDO ROBLEDO PONTES FILHO; RENATA BASTIANON BARBOSA; RODRIGO DE ALMEIDA MOREIRA; SANDRO MARCELO ROSSI  
Linguagem: C#  
Campo de Aplicação: TC-02  
Tipo de Programa: CD-05  
Data da Criação: 23/06/2014  
Regime de Guarda: SIGILO

ATÉ 01/09/2024  
Procurador: ANA LÚCIA FORNI POPPI

Processo: BR 51 2014 000975-0 **080**  
Título: AUTO GESTÃO  
Titular: DOUGLAS BENAVIDES  
Criador: DOUGLAS BENAVIDES  
Linguagem: C#; SQL - SERVER  
Campo de Aplicação: AP-01; DS-04; GI-01; LG-08  
Data da Criação: 20/05/2005  
Regime de Guarda: SIGILO  
ATÉ 01/09/2024  
Procurador: Não informado ou inexistente

Processo: BR 51 2014 000976-9 **080**  
Título: CPQD3020 - GPON\_OLT-APP2 - V.OLT\_APP-2.0.E3.6  
Titular: FUNDAÇÃO CPQD - CENTRO DE PESQUISA E DESENVOLVIMENTO EM TELECOMUNICAÇÕES  
Criador: ALEXANDRE DE SOUZA GOIS; ANDRÉ BERTI SASSI; MANUEL SANTOS GAVIDIA; MARIELA MAYUMI FRANCHINI SASAKI SASSI; RENATA BASTIANON BARBOSA  
Linguagem: C++  
Campo de Aplicação: TC-02  
Tipo de Programa: CD-05  
Data da Criação: 07/07/2014  
Regime de Guarda: SIGILO  
ATÉ 01/09/2024  
Procurador: ANA LÚCIA FORNI POPPI

Processo: BR 51 2014 000977-7 **080**  
Título: CPQD3034 - BUSCADOR DSB - V.1.0  
Titular: FUNDAÇÃO CPQD - CENTRO DE PESQUISA E DESENVOLVIMENTO EM TELECOMUNICAÇÕES  
Criador: GABRIEL VISELI BARZAGLI; PAULO ROBERTO PARO  
Linguagem: JAVA  
Campo de Aplicação: IF-10  
Tipo de Programa: AP-01; AP-03; DS-06; DS-07; GI-05  
Data da Criação: 12/08/2014  
Regime de Guarda: SIGILO  
ATÉ 01/09/2024  
Procurador: ANA LÚCIA FORNI POPPI

Processo: BR 51 2014 000978-5 **080**  
Título: CPQD3010 - CPQD PLANT MANAGEMENT - V.7.13.20  
Titular: FUNDAÇÃO CPQD - CENTRO DE PESQUISA E DESENVOLVIMENTO EM TELECOMUNICAÇÕES  
Criador: ELIANE ZAMBON VICTORELLI DIAS; MARCIA HARUE KURIKE; RAFAEL FERNANDES BATISTELLA  
Linguagem: JAVA  
Campo de Aplicação: TC-02; TC-03; TC-04  
Tipo de Programa: AP-01  
Data da Criação: 18/06/2014  
Regime de Guarda: SIGILO  
ATÉ 01/09/2024  
Procurador: ANA LÚCIA FORNI POPPI

Processo: BR 51 2014 000979-3 **080**  
Título: CPQD03012 - CPQD PLANT MANAGEMENT - V.7.12.20  
Titular: FUNDAÇÃO CPQD - CENTRO DE PESQUISA E DESENVOLVIMENTO EM TELECOMUNICAÇÕES  
Criador: ELIANE ZAMBON VICTORELLI DIAS; MARCIA HARUE KURIKE; RAFAEL FERNANDES BATISTELLA  
Linguagem: JAVA  
Campo de Aplicação: TC-02; TC-03; TC-04  
Tipo de Programa: AP-01  
Data da Criação: 23/06/2014  
Regime de Guarda: SIGILO  
ATÉ 01/09/2024  
Procurador: ANA LÚCIA FORNI POPPI

Processo: BR 51 2014 000980-7 **080**  
Título: CPQD3011 = CPQD PLANT MANAGEMENT - V.7.6.5  
Titular: FUNDAÇÃO CPQD - CENTRO DE PESQUISA E DESENVOLVIMENTO EM TELECOMUNICAÇÕES  
Criador: ELIANE ZAMBON VICTORELLI DIAS; MARCIA HARUE KURIKE; RAFAEL FERNANDES BATISTELLA  
Linguagem: JAVA  
Campo de Aplicação: TC-02; TC-03; TC-04  
Tipo de Programa: AP-01  
Data da Criação: 18/06/2014  
Regime de Guarda: SIGILO  
ATÉ 01/09/2024  
Procurador: ANA LÚCIA FORNI POPPI

Processo: BR 51 2014 000981-5 **080**  
Título: CPQD3009 - CPQD PLANT MANAGEMENT - V.7.9.4  
Titular: FUNDAÇÃO CPQD - CENTRO DE PESQUISA E DESENVOLVIMENTO EM TELECOMUNICAÇÕES  
Criador: ELIANE ZAMBON VICTORELLI DIAS; MARCIA HARUE KURIKE; RAFAEL FERNANDES BATISTELLA  
Linguagem: JAVA  
Campo de Aplicação: TC-02; TC-03; TC-04  
Tipo de Programa: AP-01  
Data da Criação: 18/06/2014  
Regime de Guarda: SIGILO  
ATÉ 01/09/2024  
Procurador: ANA LÚCIA FORNI POPPI

Processo: BR 51 2014 000982-3 **080**  
Título: CPQD3015 - CDK - CPQD DEVELOPMENT KIT - V.8.19  
Titular: FUNDAÇÃO CPQD - CENTRO DE PESQUISA E DESENVOLVIMENTO EM TELECOMUNICAÇÕES  
Criador: ELIANE ZAMBON VICTORELLI DIAS; MARCIA HARUE KURIKE; RAFAEL FERNANDES BATISTELLA  
Linguagem: C; JAVA  
Campo de Aplicação: IF-07  
Tipo de Programa: DS-01; DS-02; GI-03; GI-04  
Data da Criação: 27/06/2014

Regime de Guarda: SIGILO  
ATÉ 01/09/2024  
Procurador: ANA LÚCIA FORNI POPPI

Processo: BR 51 2014 000983-1 **080**  
Título: CPQD3016 - CDK - CPQD  
DEVELOPMENT KIT - V.8.20  
Titular: FUNDAÇÃO CPQD - CENTRO  
DE PESQUISA E DESENVOLVIMENTO  
EM TELECOMUNICAÇÕES  
Criador: ELIANE ZAMBON  
VICTORELLI DIAS; MARCIA HARUE  
KURIKE; RAFAEL FERNANDES  
BATISTELLA  
Linguagem: JAVA  
Campo de Aplicação: IF-07  
Tipo de Programa: DS-01; DS-02; GI-  
03; GI-04  
Data da Criação: 27/06/2014  
Regime de Guarda: SIGILO  
ATÉ 01/09/2024  
Procurador: ANA LÚCIA FORNI POPPI

Processo: BR 51 2014 000984-0 **080**  
Título: CPQD3013 - CPQD PLANT  
MANAGEMENT - V.7.13.36  
Titular: FUNDAÇÃO CPQD - CENTRO  
DE PESQUISA E DESENVOLVIMENTO  
EM TELECOMUNICAÇÕES  
Criador: ELIANE ZAMBON  
VICTORELLI DIAS; MARCIA HARUE  
KURIKE; RAFAEL FERNANDES  
BATISTELLA  
Linguagem: JAVA  
Campo de Aplicação: TC-02; TC-03;  
TC-04  
Tipo de Programa: AP-01  
Data da Criação: 23/06/2014  
Regime de Guarda: SIGILO  
ATÉ 01/09/2024  
Procurador: ANA LÚCIA FORNI POPPI

Processo: BR 51 2014 000985-8 **080**  
Título: CPQD3018 - CDK - CPQD  
DEVELOPMENT KIT - V.8.22  
Titular: FUNDAÇÃO CPQD - CENTRO  
DE PESQUISA E DESENVOLVIMENTO  
EM TELECOMUNICAÇÕES  
Criador: ELIANE ZAMBON  
VICTORELLI DIAS; MARCIA HARUE  
KURIKE; RAFAEL FERNANDES  
BATISTELLA  
Linguagem: JAVA  
Campo de Aplicação: IF-07  
Tipo de Programa: DS-01; DS-02; GI-  
03; GI-04  
Data da Criação: 30/06/2014  
Regime de Guarda: SIGILO  
ATÉ 01/09/2024  
Procurador: ANA LÚCIA FORNI POPPI

Processo: BR 51 2014 000986-6 **080**  
Título: CPQD3019 - CDK - CPQD  
DEVELOPMENT KIT - V.8.23  
Titular: FUNDAÇÃO CPQD - CENTRO  
DE PESQUISA E DESENVOLVIMENTO  
EM TELECOMUNICAÇÕES  
Criador: ELIANE ZAMBON  
VICTORELLI DIAS; MARCIA HARUE  
KURIKE; RAFAEL FERNANDES  
BATISTELLA  
Linguagem: C; JAVA  
Campo de Aplicação: IF-07  
Tipo de Programa: DS-01; DS-02; GI-  
03; GI-04  
Data da Criação: 01/07/2014  
Regime de Guarda: SIGILO  
ATÉ 01/09/2024  
Procurador: ANA LÚCIA FORNI POPPI

Processo: BR 51 2014 000987-4 **080**  
Título: CPQD3027 - CPQD ENERGIA  
GESTÃO COMERCIAL -  
CONTABILIDADE - V.4.57  
Titular: FUNDAÇÃO CPQD - CENTRO  
DE PESQUISA E DESENVOLVIMENTO  
EM TELECOMUNICAÇÕES  
Criador: ELAINE MAEDA ROVARIZ;  
ELTON BATISTA DE ALMEIDA  
Linguagem: JAVA  
Campo de Aplicação: EN-04

Tipo de Programa: AP-01; AP-05; AT-  
01; AT-06; PD-01; PD-02; PD-04  
Data da Criação: 01/08/2014  
Regime de Guarda: SIGILO  
ATÉ 01/09/2024  
Procurador: ANA LÚCIA FORNI POPPI

Processo: BR 51 2014 000988-2 **080**  
Título: CPQD3026 - CPQD ENERGIA  
GESTÃO COMERCIAL - TRATAR  
ENTRADAS - V.4.57  
Titular: FUNDAÇÃO CPQD - CENTRO  
DE PESQUISA E DESENVOLVIMENTO  
EM TELECOMUNICAÇÕES  
Criador: FELIPE NICOLA LAVOURA;  
PAULO ROBERTO PARO; WANDER  
ALMEIDA TELES  
Linguagem: JAVA  
Campo de Aplicação: EN-04  
Tipo de Programa: AP-01; AP-05; AT-  
01; AT-06; PD-01  
Data da Criação: 01/08/2014  
Regime de Guarda: SIGILO  
ATÉ 01/09/2024  
Procurador: ANA LÚCIA FORNI POPPI

Processo: BR 51 2014 000989-0 **080**  
Título: CPQD3029 - CPQD ENERGIA  
GESTÃO COMERCIAL -  
ATENDIMENTO AO CLIENTE - V.4.57  
Titular: FUNDAÇÃO CPQD - CENTRO  
DE PESQUISA E DESENVOLVIMENTO  
EM TELECOMUNICAÇÕES  
Criador: CINTIA PANONTO MOTTA;  
DANIELA ARAI YAMANAKA; JULIANE  
DA PAIXÃO MAZUCKI; MARIA FLÁVIA  
CUNHA DE FIGUEIREDO TORRES  
BARBOSA  
Linguagem: JAVA  
Campo de Aplicação: EN-04  
Tipo de Programa: AP-01; AP-05; AT-  
01; AT-06; PD-01; PD-02; PD-04  
Data da Criação: 01/08/2014  
Regime de Guarda: SIGILO  
ATÉ 01/09/2024  
Procurador: ANA LÚCIA FORNI POPPI

Processo: BR 51 2014 000990-4 **080**  
Título: CPQD3030 - CPQD ENERGIA  
GESTÃO COMERCIAL - COBRANÇA -  
V.4.57  
Titular: FUNDAÇÃO CPQD - CENTRO  
DE PESQUISA E DESENVOLVIMENTO  
EM TELECOMUNICAÇÕES  
Criador: ANDRÉ LUIS FRANCISCO  
ALARCON; ELAINE MAEDA ROVARIZ;  
JOÃO ZEFERINO SOUZA PASTOR  
Linguagem: JAVA  
Campo de Aplicação: EN-04  
Tipo de Programa: AP-01; AP-05; AT-  
01; AT-06; PD-01; PD-02; PD-04  
Data da Criação: 01/08/2014  
Regime de Guarda: SIGILO  
ATÉ 01/09/2024  
Procurador: ANA LÚCIA FORNI POPPI

Processo: BR 51 2014 000991-2 **080**  
Título: CPQD3017 - CDK - CPQD  
DEVELOPMENT KIT - V.8.21  
Titular: FUNDAÇÃO CPQD - CENTRO  
DE PESQUISA E DESENVOLVIMENTO  
EM TELECOMUNICAÇÕES  
Criador: ELIANE ZAMBON  
VICTORELLI DIAS; MARCIA HARUE  
KURIKE; RAFAEL FERNANDES  
BATISTELLA  
Linguagem: C; JAVA  
Campo de Aplicação: IF-07  
Tipo de Programa: DS-01; DS-02; GI-  
03; GI-04  
Data da Criação: 27/06/2014  
Regime de Guarda: SIGILO  
ATÉ 01/09/2024  
Procurador: ANA LÚCIA FORNI POPPI

Processo: BR 51 2014 000992-0 **080**  
Título: CPQD3028 - CPQD ENERGIA  
GESTÃO COMERCIAL -  
FATURAMENTO - V.4.57

Titular: FUNDAÇÃO CPQD - CENTRO  
DE PESQUISA E DESENVOLVIMENTO  
EM TELECOMUNICAÇÕES  
Criador: FLÁVIO RODRIGUES  
AMBROSIO; NILISA DOS SANTOS  
CARVALHO BARIOTTI; RAFAEL  
DONADON CAMPOS; SOFIA  
PERPÉTUO CUNHA  
Linguagem: JAVA  
Campo de Aplicação: EN-04  
Tipo de Programa: AP-01; AP-05; AT-  
01; AT-06; PD-01; PD-02; PD-04  
Data da Criação: 01/08/2014  
Regime de Guarda: SIGILO  
ATÉ 01/09/2024  
Procurador: ANA LÚCIA FORNI POPPI

Processo: BR 51 2014 000994-7 **080**  
Título: CPQD3033 - CPQD ENERGIA  
GESTÃO COMERCIAL -  
ARRECAÇÃO - V.4.57  
Titular: FUNDAÇÃO CPQD - CENTRO  
DE PESQUISA E DESENVOLVIMENTO  
EM TELECOMUNICAÇÕES  
Criador: ELAINE MAEDA ROVARIZ;  
ELTON BATISTA DE ALMEIDA  
Linguagem: JAVA  
Campo de Aplicação: EN-04  
Tipo de Programa: AP-01; AP-05; AT-  
01; AT-06; PD-01  
Data da Criação: 01/08/2014  
Regime de Guarda: SIGILO  
ATÉ 01/09/2024  
Procurador: ANA LÚCIA FORNI POPPI

Processo: BR 51 2014 000996-3 **080**  
Título: PROTEU  
Titular: PROTEU TECNOLOGIA LTDA.  
Criador: CELSO CANAAN DA SILVA  
Linguagem: COBOL; JAVA; PASCAL  
(DELPHI); SQL  
Campo de Aplicação: AD-04; AD-05;  
AD-06; AD-08; AD-11  
Tipo de Programa: AP-01; AP-02; AP-  
03; AP-04; AP-05  
Data da Criação: 01/06/1996  
Regime de Guarda: SIGILO  
ATÉ 02/09/2024  
Procurador: LEONARDO VINÍCIOS DE  
SOUZA

Processo: BR 51 2014 000997-1 **080**  
Título: VT INTELIGENTE INTEGRADO  
Titular: RODRIGO DE MATOS  
VARGAS  
Criador: RODRIGO DE MATOS  
VARGAS  
Linguagem: ASP.NET; C#  
Campo de Aplicação:  
Tipo de Programa:  
Data da Criação: 01/01/2009  
Regime de Guarda: SIGILO  
ATÉ 02/09/2024  
Procurador: Não informado ou  
inexistente

Processo: BR 51 2014 000998-0 **080**  
Título: SISTEMA INTEGRADO DE  
GERENCIAMENTO UNIVERSIDADE  
EMPRESA - SIGUE  
Titular: UNIVERSIDADE FEDERAL DO  
PARANÁ  
Criador: ALEXANDRE DONIZETE  
LOPES DE MORAES; EMERSON  
CARNEIRO CAMARGO; FERNANDO  
ANTONIO PRADO GIMENEZ;  
FRANCIELE KLOSOWSKI; ROBERT  
ADONIAS COSTA GOMES  
Linguagem: MYSQL; PHP  
Campo de Aplicação: AD-01; CO-02; IN-  
02  
Tipo de Programa: FA-01; GI-01; GI-02  
Data da Criação: 20/08/2014  
Regime de Guarda: SIGILO  
ATÉ 02/09/2024  
Procurador: Não informado ou  
inexistente

Processo: BR 51 2014 000999-8 **080**  
Título: VERO - VIRIDIS ENERGY  
RESOURCE OPTIMIZER

Titular: VIRIDIS SOLUÇÕES EM  
TECNOLOGIA S.A.  
Criador: DAVID LUNARDI FLAM;  
RICARDO GIACOMIN; THIAGO  
TURCHETTI MAIA  
Linguagem: CSS; HTML; JAVA;  
JAVASCRIPT; MYSQL; ORACLE; SQL;  
SQL - SERVER; TOMCAT/LINUX  
Campo de Aplicação: EN-01  
Tipo de Programa: TC-01  
Data da Criação: 01/02/2013  
Regime de Guarda: Sem sigilo  
Procurador: ISABELA GUIMARÃES  
HEINISCH FIGUEIRÓ

Processo: BR 51 2014 001000-7 **080**  
Título: TEMPESTADE RISK  
Titular: ALESSANDRA GISELI MATIAS  
Criador: ALESSANDRA GISELI  
MATIAS  
Linguagem: BASIC; MICROSOFT  
EXCEL  
Campo de Aplicação: AD-02; AD-03;  
AD-05  
Tipo de Programa: DS-01; DS-04; FA-  
01; FA-03; GI-01  
Data da Criação: 30/06/2014  
Regime de Guarda: SIGILO  
ATÉ 03/09/2024  
Procurador: Não informado ou  
inexistente

Processo: BR 51 2014 001001-5 **080**  
Título: SGOV - SISTEMA DE GESTÃO  
DE OPERAÇÕES DE VISTORIA  
Titular: CARYSY INFORMações E  
SISTEMAS LTDA. - ME  
Criador: EMERSON FERNANDES  
CARDOSO  
Linguagem: ASP.NET C#;  
SQLSERVER2008; WINDOWS FORMS  
Campo de Aplicação: AD-05; IF-02; IF-  
10  
Tipo de Programa: CD-01; DS-04; FA-  
01; GI-01; GI-06  
Data da Criação: 22/12/2012  
Regime de Guarda: SIGILO  
ATÉ 03/09/2024  
Procurador: SABRINA VIEIRA

Processo: BR 51 2014 001002-3 **080**  
Título: GERENCIADOR DE  
AGENCIADORES  
Titular: VIP'S CORRETORA DE  
SEGUROS LTDA.  
Criador: DANIEL ALEJANDRO LOPEZ  
AHUMADA  
Linguagem: VISUAL BASIC APLICAT  
Campo de Aplicação: SV-02  
Tipo de Programa: SO-02  
Data da Criação: 01/02/1993  
Regime de Guarda: SIGILO  
ATÉ 03/09/2024  
Procurador: GILBERTO FERRARO

Processo: BR 51 2014 001003-1 **080**  
Título: M2TA - MOUSE MOBILE  
TOUCHSCREEN ACESSÍVEL  
Titular: INSTITUTO FEDERAL DE  
EDUCAÇÃO, CIÊNCIA E  
TECNOLOGIA DO CEARÁ - IFCE  
Criador: AGEBSON ROCHA FAÇANHA  
; ALINE LUIZA DA COSTA;  
ANAXÁGORAS MAIA GIRÃO; MARIA  
DA CONCEIÇÃO CARNEIRO ARAÚJO;  
WINDSON VIANA DE CARVALHO  
Linguagem: JAVA  
Campo de Aplicação: CO-04; IN-02; TB-  
04  
Tipo de Programa: AP-01; CD-01; FA-  
01; SO-02; SO-04  
Data da Criação: 03/12/2013  
Regime de Guarda: SIGILO  
ATÉ 03/09/2024  
Procurador: Não informado ou  
inexistente

Processo: BR 51 2014 001004-0 **080**  
Título: NEOORBIT 2014  
Titular: CLOTHER MIGLIORI FILHO  
Criador: CLOTHER MIGLIORI FILHO

Linguagem: HTML; JAVASCRIPT; PHP  
 Campo de Aplicação:  
 Tipo de Programa:  
 Data da Criação: 25/09/2014  
 Regime de Guarda: SIGILO  
 ATÉ 03/09/2024  
 Procurador: EDMILA ADRIANA DENIG

Processo: BR 51 2014 001012-0 **080**  
 Título: GERA CUCA ISSQN  
 Titular: OSNI DA COSTA FOLIENE  
 Criador: OSNI DA COSTA FOLIENE  
 Linguagem: Não informado  
 Campo de Aplicação: AD-05; FN-06  
 Tipo de Programa: CD-01; FA-03; GI-02; SO-01  
 Data da Criação: 01/01/1999  
 Regime de Guarda: SIGILO  
 ATÉ 04/09/2024  
 Procurador: HENRIQUE SHIMAMOTO

Processo: BR 51 2014 001013-9 **080**  
 Título: ATALHO  
 Titular: OSNI DA COSTA FOLIENE  
 Criador: OSNI DA COSTA FOLIENE  
 Linguagem: Não informado  
 Campo de Aplicação: AD-05; FN-06  
 Tipo de Programa: CD-01; FA-03; GI-02; SO-01  
 Data da Criação: 01/01/1999  
 Regime de Guarda: SIGILO  
 ATÉ 04/09/2024  
 Procurador: HENRIQUE SHIMAMOTO

Processo: BR 51 2014 001014-7 **080**  
 Título: RESIDENTE  
 Titular: OSNI DA COSTA FOLIENE  
 Criador: OSNI DA COSTA FOLIENE  
 Linguagem: Não informado  
 Campo de Aplicação: AD-05; FN-06  
 Tipo de Programa: CD-01; FA-03; GI-02; SO-01  
 Data da Criação: 01/01/2003  
 Regime de Guarda: SIGILO  
 ATÉ 04/09/2024  
 Procurador: HENRIQUE SHIMAMOTO

Processo: BR 51 2014 001016-3 **080**  
 Título: CONT COMERCIAL  
 Titular: OSNI DA COSTA FOLIENE  
 Criador: OSNI DA COSTA FOLIENE  
 Linguagem: Não informado  
 Campo de Aplicação: AD-05; FN-06  
 Tipo de Programa: CD-01; FA-03; GI-02; SO-01  
 Data da Criação: 01/01/2006  
 Regime de Guarda: SIGILO  
 ATÉ 04/09/2024  
 Procurador: HENRIQUE SHIMAMOTO

Processo: BR 51 2014 001017-1 **080**  
 Título: CUSTO  
 Titular: OSNI DA COSTA FOLIENE  
 Criador: OSNI DA COSTA FOLIENE  
 Linguagem: Não informado  
 Campo de Aplicação: AD-05; FN-06  
 Tipo de Programa: CD-01; FA-03; GI-02; SO-01  
 Data da Criação: 01/01/2003  
 Regime de Guarda: SIGILO  
 ATÉ 04/09/2024  
 Procurador: HENRIQUE SHIMAMOTO

Processo: BR 51 2014 001022-8 **080**  
 Título: CONECTEIDEAS  
 Titular: DLN CONSULTORIA E INFORMÁTICA LTDA.(PROSPERITECNOLOGIA); UNIVERSIDADE FEDERAL DO ESPÍRITO SANTO  
 Criador: CHERYL JANICE ETHIER; ERNESTO ALEXANDER F. CARVALHO; LEONARDO FEITOSA NOGUEIRA; LETÍCIA PEDRUZZI FONSECA; MIRIAM DE MAGDALA PINTO; PATRÍCIA ALCÂNTARA CARDOSO; RENATA SILVA SOUZA GUIZZARDI; ROBERTA LIMA GOMES  
 Linguagem: C#; HTML/CSS; JAVASCRIPT  
 Campo de Aplicação: AD-01; CO-04  
 Tipo de Programa: AP-01  
 Data da Criação: 28/03/2014  
 Regime de Guarda: SIGILO

ATÉ 04/09/2024  
 Procurador: Não informado ou inexistente

Processo: BR 51 2014 001023-6 **080**  
 Título: AUTOPARTS  
 Titular: WESLEY-MAR BARROS MILHOMEM  
 Criador: WESLEY-MAR BARROS MILHOMEM  
 Linguagem: JAVA; JSF; RICHFACES 3.1.0  
 Campo de Aplicação: AD-03; IF-02; IF-07; IF-09; IF-10  
 Tipo de Programa: CD-05; GI-01; GI-03; GI-06; GI-07  
 Data da Criação: 05/02/2011  
 Regime de Guarda: SIGILO  
 ATÉ 04/09/2024  
 Procurador: Não informado ou inexistente

Processo: BR 51 2014 001067-8 **080**  
 Título: SGPS - SISTEMA DE GESTÃO PÚBLICA DE SAÚDE  
 Titular: CARLOS ALBERTO DE OLIVEIRA; TULIO ANTONIO DE PAIVA FAGUNDES FILHO; WALLACE DOS SANTOS XIMENES  
 Criador: CARLOS ALBERTO DE OLIVEIRA; TULIO ANTONIO DE PAIVA FAGUNDES FILHO; WALLACE DOS SANTOS XIMENES  
 Linguagem: JAVA; JAVASCRIPT; PASHYPER  
 Campo de Aplicação: AD-08; SD-02; SD-05; SD-11; SV-01  
 Tipo de Programa: AT-06; CD-01; FA-01; GI-01; IA-02  
 Data da Criação: 13/10/2012  
 Regime de Guarda: SIGILO  
 ATÉ 04/09/2024  
 Procurador: MARIA LUCIA MOSCA

## 120 CONCESSÃO DO REGISTRO

Processo: 12472-1 **120**  
 Título: FORTEGESTÃO - SISTEMA DE GESTÃO DE ILUMINAÇÃO PÚBLICA  
 Titular: FORTE LUZ SERVIÇOS ELETRICOS  
 Criador: MARCELO DE ANDRADE BRANCO  
 Linguagem: ASP 3.0  
 Campo de Aplicação: EN-01; EN-04  
 Tipo de Programa: AP-01; AP-03; DS-04; IA-02  
 Data da Criação: 18/10/2011  
 Regime de Guarda: SIGILO  
 ATÉ 18/10/2021  
 Procurador: Não informado ou inexistente



## DIRETORIA DE PATENTES

Código	Quantidade	Código	Quantidade	Código	Quantidade	Código	Quantidade
1.1	207	9.1	41	15.22	-	23.1	-
1.1.1	-	9.1.1	-	15.22.1	-	23.1.1	-
1.1.2	-	9.1.2	-	15.23	-	23.2	-
1.1.3	-	9.1.3	-	15.24	-	23.3	-
1.2	5	9.1.4	1	15.24.1	-	23.4	-
1.2.1	-	9.2	9	15.24.2	-	23.5	-
1.2.2	-	9.2.1	-	15.24.3	-	23.6	-
1.2.3	-	9.2.2	-	15.30	-	23.7	-
1.3	335	9.2.3	-	15.31	-	23.8	-
1.3.1	2	9.2.4	-	15.32	-	23.9	-
1.3.2	-	9.2.4.1	-	15.33	-	23.10	-
1.3.3	-	10.1	-	16.1	27	23.11	-
1.3.4	-	10.5	-	16.2	-	23.12	-
1.4	-	10.6	-	16.3	-	23.13	-
1.4.1	-	10.7	-	16.4	-	23.14	-
1.4.2	-	10.8	-	17.1	-	23.15	-
1.4.3	-	10.9	-	17.2	-	23.16	-
1.4.4	-	10.9.1	-	17.3	-	23.17	-
1.5	-	11.1	-	18.1	-	23.18	-
1.5.1	-	11.1.1	-	18.2	-	23.19	-
1.5.2	-	11.2	2	18.3	-	24.2	1
1.5.3	-	11.4	-	18.4	-	24.3	-
2.1	187	11.5	2	18.5	-	24.4	5
2.4	-	11.6	-	18.6	-	24.5	1
2.5	65	11.6.1	2	18.10	-	24.6	-
2.6	2	11.11	-	18.11	-	24.7	-
2.7	3	11.12	-	18.12	-	24.8	-
2.10	323	11.13	-	18.13	-	24.10	-
3.1	51	11.14	-	19.1	1	25.1	17
3.2	16	11.15	-	19.2	-	25.2	-
3.6	-	11.16	-	19.3	-	25.3	-
3.7	-	11.17	-	21.1	-	25.4	44
3.8	6	11.30	-	21.2	-	25.5	-
4.3	-	11.31	-	21.6	33	25.6	2
4.3.1	-	12.1	-	21.7	-	25.7	59
4.3.2	-	12.2	1	21.8	10	25.8	1
6.1	58	12.3	-	21.9	-	25.9	-
6.6	12	12.6	-	21.10	-	25.10	-
6.7	2	12.7	-	22.2	1	25.11	-
6.8	-	12.8	-	22.3	-	25.12	1
6.9	-	13.1	-	22.4	-	25.13	-
6.10	-	13.2	-	22.5	1	26.1	-
7.1	73	15.1	-	22.10	-	26.2	-
7.2	-	15.2	-	22.11	-	26.3	-
7.3	1	15.3	-	22.12	-	26.4	-
7.4	-	15.3.1	-	22.13	-	26.5	-
7.5	-	15.4	-	22.14	-	26.6	-
7.6	-	15.7	3	22.15	-	26.7	-
7.7	-	15.8	-	22.20	-	27.1	-
8.5	2	15.9	1	22.21	-	27.2	-
8.6	103	15.10	-	22.22	-	27.3	-
8.7	5	15.11	16	22.23	-	27.4	-
8.8	4	15.12	1			27.5	-
8.9	-	15.13	-			27.6	-
8.10	-	15.14	-			27.7	-
8.11	6	15.21	-				-
8.12	-						-

TOTAL: 1751



---

# Diretoria de Contratos, Indicações Geográficas e Registros - DICIG

## Estatística de Pedidos e Registros de Desenhos Industriais

---

RPI 2313 de 05/05/2015

### PEDIDOS E REGISTROS DE DESENHOS INDUSTRIAIS

Código	Quantidade	Código	Quantidade
30	-	50	-
31	-	51	-
32	-	52	-
33	-	53	1
34	56	53.1	1
34.1	-	54	-
35	-	54.1	-
35.1	-	55	-
36	-	56	13
37	-	57	-
38	-	58	-
39	64	59	6
39.5	-	60	-
40	30	61	-
41	2	62	-
42	-	63	-
43	-	64	-
44	118	65	-
45	-	66	-
46	1169	70	2
46.1	2	71	-
46.2	-	72	1
46.3	-	73	-
47	-	74	-
47.1	-		
48	-		
49	-		

---

**TOTAL: 1465**

---



---

# Estatística da Diretoria de Contratos, Indicações Geográficas e Registros - DICIG

---

RPI 2313 de 05/05/2015

## CONTRATOS DE TECNOLOGIA LICENÇAS DE USO DE MARCAS

Código	Quantidade	Código	Quantidade	Código	Quantidade
060	-	272	-	998	-
130	-	290	-	999	-
140	-	295	-		
145	8	350	18		
150	37	800	-		
185	-				
210	1				
<b>Total:</b>			<b>64</b>		

## REGISTROS DE PROGRAMAS DE COMPUTADOR

Código	Quantidade	Código	Quantidade	Código	Quantidade
080	43	101	-	114	-
082	-	102	-	115	-
090	-	104	-	120	1
091	-	105	-		
093	-	106	-		
094	-	107	-		
095	-	108	-		
096	-	109	-		
097	-	110	-		
098	-	111	-		
099	-	112	-		
100	-	113	-		
<b>Total:</b>			<b>44</b>		

## INDICAÇÕES GEOGRÁFICAS PEDIDOS E REGISTROS

Código	Quantidade	Código	Quantidade	Código	Quantidade
305	-	365	-	415	-
315	-	373	-	420	-
325	-	375	-	423	-
335	-	380	-	425	-
340	-	385	-	430	-
345	-	390	-	435	-
350	-	395	-	440	-
357	-	405	-	445	-
360	-	410	-		
<b>Total:</b>			-		

## TOPOGRAFIA DE CIRCUITO INTEGRADO

Código	Quantidade	Código	Quantidade	Código	Quantidade
501	-	532	-	644	-
502	-	534	-	646	-
504	-	536	-	648	-
506	-	538	-	650	-
508	-	540	-	654	-
520	-	542	-	656	-
522	-	544	-	658	-
524	-	546	-	660	-
526	-	548	-	662	-
528	-	640	-	664	-
530	-	642	-		
<b>Total:</b>			-		

## Código Internacional adotado pelo INPI para Países e Organizações Internacionais

### Organizações Internacionais

Escritório Eurasiano de Patentes	EA
Escritório de Marcas do Benelux e Escritório de Modelos de Benelux	BX
Instituto Internacional de Patentes	IB
Organização Regional de Propriedade Industrial Africana	AP
Organização Africana de Propriedade Intelectual (OAPI)	OA
Organização Européia de Patentes EPO	EP
Organização Mundial de Propriedade Intelectual (OMPI) (WIPO)	WO
Escritório para Harmonização no Mercado Interno (Marcas Registradas e Designs)	EM

### Países - Ordem de Nomes

AFEGANISTÃO	AF
ÁFRICA DO SUL	ZA
ALBÂNIA	AL
ALEMANHA	DE
ANDORRA	AD
ANGOLA	AO
ANGUILLA	AI
ANT. IUGOSLÁVIA (REP. MACEDÔNIA)	MK
ANTÁRTICA	AQ
ANTÍGUA E BARBUDA	AG
ANTILHAS HOLANDESES	AN
ARÁBIA SAUDITA	SA
ARGÉLIA	DZ
ARGENTINA	AR
ARMÊNIA	AM
ARUBA	AW
AUSTRÁLIA	AU
ÁUSTRIA	AT
AZERBAIJÃO	AZ
BAHAMAS	BS
BANGLADESH	BD
BARBADOS	BB
BARREINE	BH
BELARUS	BY
BÉLGICA	BE
BELIZE	BZ
BENIN	BJ
BERMUDAS	BM
BOLÍVIA	BO
BÓSNIA E HERZEGÓVINA	BA
BOTSUANA	BW
BRASIL	BR
BRUNEI DARUSSALAM	BN
BULGÁRIA	BG
BURKINA FASO	BF
BURUNDI	BI
BUTÃO	BT
CABO VERDE	CV
CAMARÕES	CM
CAMBOJA	KH
CANADÁ	CA
CATAR	QA
CAZAQUISTÃO	KZ
CHADE	TD
CHANNEL ISLAND OF GUERNSEY	GG
CHILE	CL
CHINA	CN
CHIPRE	CY
COLÓMBIA	CO
COMORES	KM
CONGO	CG
COSTA DO MARFIM	CI
COSTA RICA	CR
CROÁCIA	HR
CUBA	CU
DINAMARCA	DK
DJIBUTI	DJ
DOMINICA	DM
EGITO	EG
EL SALVADOR	SV
EMIRADOS ARABES UNIDOS	AE
EQUADOR	EC
ERITREIA	ER
ESLOVÁQUIA	SK
ESLOVENIA	SI
ESPANHA	ES
ESTADOS UNIDOS	US
ESTÓNIA	EE
ETIÓPIA	ET
FEDERAÇÃO RUSSA	RU
FUJI	FJ

FILIPINAS	PH
FINLÂNDIA	FI
FRANÇA	FR
GABÃO	GA
GÂMBIA	GM
GANÁ	GH
GEÓRGIA	GE
GEORGIA DO SUL E ILHAS SANDWICH DO SUL	GS
GIBRALTAR	GI
GRANADA	GD
GRÉCIA	GR
GROELÂNDIA	GL
GUADALUPE	GP
GUAM	GU
GUATEMALA	GT
GUIANA	GY
GUIANA FRANCESA	GF
GUINÉ	GN
GUINÉ BISSAU	GW
GUINÉ EQUATORIAL	GQ
HAITI	HT
HOLANDA	NL
HONDURAS	HN
HONG-KONG	HK
HUNGRIA	HU
IÊMEN	YE
ILHA BOUVET	BV
ILHA DO HOMEM	IM
ILHA NATAL	CX
ILHA NORFALK	NF
ILHAS CAIMAN	KY
ILHAS COCOS	CC
ILHAS COOK	CK
ILHAS FAROE	FO
ILHAS HEARD E MC DONALD	HM
ILHAS MALVINAS	FK
ILHAS MARIANAS DO NORTE	MP
ILHAS MARSHALL	MH
ILHAS MENORES	UM
AFASTADAS EUA	SB
ILHAS SALOMÃO	SB
ILHAS TURKS E CAICOS	TC
ILHAS VIRGENS (BRITÂNICAS)	VG
ILHAS VIRGENS (U.S.)	VI
ILHAS WALLIS E FUTURA	WF
ÍNDIA	IN
INDONÉSIA	ID
IRÃ (REPÚBLICA ISLÂMICA DO)	IR
IRAQUE	IQ
IRLANDA	IE
ISLÂNDIA	IS
ISRAEL	IL
ITÁLIA	IT
JAMAICA	JM
JAPÃO	JP
JORDÂNIA	JO
KIRIBATI	KI
KUWAIT	KW
LAOS	LA
LESOTO	LS
LETÔNIA	LV
LÍBIA	LY
LIECHTENSTEIN	LI
LITUÂNIA	LT
LUXEMBURGO	LU
MACAU	MO
MADAGASCAR	MG
MALÁSIA	MY
MALÁWI	MW
MALDIVAS	MV
MALI	ML
MALTA	MT
MARROCOS	MA
MARTÍNICA	MQ
MAURÍCIO	MU
MAURITÂNIA	MR
MAYOTTE	YT
MÉXICO	MX
MIANMÁ	MM
MICRONÉSIA (EST. DA FEDERAÇÃO)	FM
MOÇAMBIQUE	MZ
MÓNACO	MC
MONGÓLIA	MN
MONT SERRAT	MS
NAMÍBIA	NA
NAURU	NR
NEPAL	NP
NICARÁGUA	NI
NÍGER	NE
NIGÉRIA	NG
NIUE	NU
NORUEGA	NO
NOVA CALEDÔNIA	NC
NOVA ZELÂNDIA	NZ
OMÁ	OM
ORGANIZAÇÃO EUROPÉIA DE PATENTES	EP
PAÍSES BAIXOS	PB
PALAU	PW
PANAMÁ	PA
PAPUA NOVA GUINÉ	PG
PAQUISTÃO	PK

PARAGUAI	PY
PERU	PE
PITCAIRN	PN
POLINÉSIA FRANCESA	PF
POLÓNIA	PL
PORTO RICO	PR
PORTUGAL	PT
QUÊNIA	KE
QUIRGUISTÃO	KG
REINO UNIDO	GB
REPÚBLICA CENTRO AFRICANA	CF
REPÚBLICA DA CORÉIA	KR
REPÚBLICA DA MOLDOVA	MD
REPÚBLICA DOMINICANA	DO
REPÚBLICA POPULAR DEM. DA CORÉIA	KP
REPÚBLICA TCHECA	CZ
REPÚBLICA UNIDA DA TANZÂNIA	TZ
REUNIÃO	RE
ROMÊNIA	RO
RUANDA	RW
SAARA OCIDENTAL	EH
SAINT PIERRE E MIQUELON	PM
SAMOA AMERICANA	AS
SAMOA OCIDENTAL	WS
SANTA HELENA	SH
SANTA LÚCIA	LC
SÃO CRISTÓVÃO E NEVIS	KN
SÃO MARINO	SM
SÃO TOMÉ E PRÍNCIPE	ST
SÃO VICENTE E GRANADINAS	VC
SENEGAL	SN
SERRA LEOA	SL
SEYCHELLES	SC
SINGAPURA	SG
SÍRIA	SY
SOMÁLIA	SO
SRI LANKA	LK
SUAZILÂNDIA	SZ
SUDÃO	SD
SUÉCIA	SE
SUÍÇA	CH
SURINAME	SR
SVALBARD E JAN MAYEN	SJ
TADJQUISTÃO	TJ
TAILÂNDIA	TH
TAIWAN, PROVÍNCIA DA CHINA	TW
TERRAS AUSTRALS FRANCESAS	TF
TERRIT. BRITAN. OCEANO ÍNDICO	IO
TERRITÓRIO OCUPADO PALESTINO	PS
TIMOR -LESTE	TL
TOGO	TG
TOKELAU	TK
TONGA	TO
TRINIDAD E TOBAGO	TT
TUNÍSIA	TN
TURCOMENISTÃO	TM
TURQUIA	TR
TUVALU	TV
UCRÂNIA	UA
UGANDA	UG
URUGUAI	UY
UZBEQUISTÃO	UZ
VANUATU	VU
VATICANO	VA
VENEZUELA	VE
VIETNÃ	VN
YUGOSLÁVIA	YU
ZAIRE	ZR
ZÂMBIA	ZM
ZIMBÁBUE	ZW

## Países - Ordem de Sigla

AD	ANDORRA		GUERNSEY	LV	LETÔNIA	SM	SÃO MARINO
AE	EMIRADOS ARABES UNIDOS	FJ	FIJI	LY	LIBIA	SN	SENEGAL
AF	AFEGANISTÃO	FK	ILHAS MALVINAS	MA	MARROCOS	SO	SOMÁLIA
AG	ANTÍGUA E BARBUDA	FM	MICRONÉSIA (EST. DA FEDERAÇÃO)	MC	MÔNACO	SR	SURINAME
AI	ANGUILLA	FO	ILHAS FAROE	MD	REPÚBLICA DA MOLDOVA	ST	SÃO TOMÉ E PRÍNCIPE
AL	ALBÂNIA	FR	FRANÇA	MG	MADAGASCAR	SV	EL SALVADOR
AM	ARMÊNIA	GA	GABÃO	MH	ILHAS MARSHALL	SY	SÍRIA
AN	ANTILHAS HOLANDESAS	GB	REINO UNIDO	MK	ANT.IUGOSLÁVIA (REP.MACEDÓNIA)	SZ	SUAZILÂNDIA
AO	ANGOLA	GD	GRANADA	ML	MALI	TC	ILHAS TURKS E CAICOS
AQ	ANTARTICA	GE	GEÓRGIA	MM	MIANMÁ	TD	CHADE
AR	ARGENTINA	GF	GUIANA FRANCESA	MN	MONGÓLIA	TF	TERRAS AUSTRAIS FRANCESAS
AS	SAMOA AMERICANA	GH	GANÁ	MO	MACAU	TG	TOGO
AT	ÁUSTRIA	GI	GIBRALTAR	MP	ILHAS MARIANAS DO NORTE	TH	TAILÂNDIA
AU	AUSTRÁLIA	GL	GROELÂNDIA	MQ	MARTINICA	T	TADJUISTÃO
AW	ARUBA	GM	GÂMBIA	MR	MAURITÂNIA	TK	TOKELAU
AZ	AZERBAIJÃO	GN	GUINÉ	MS	MONT SERRAT	TL	TIMOR-LESTE
BA	BÓSNIA E HERZEGÓVINA	GP	GUADALUPE	MT	MALTA	TM	TURCOMENISTÃO
BB	BARBADOS	GQ	GUINÉ EQUATORIAL	MU	MAURÍCIO	TN	TUNÍSIA
BD	BANGLADESH	GR	GRÉCIA	MV	MALDIVAS	TO	TONGA
BE	BÉLGICA	GS	GEORGIA DO SUL E ILHAS SANDWICH DO SUL	MW	MALÁWI	TR	TURQUIA
BF	BURKINA FASO			MX	MÉXICO	TT	TRINIDAD E TOBAGO
BG	BULGÁRIA			MY	MALÁSIA	TV	TUVALU
BH	BAREINE	GT	GUATEMALA	MZ	MOÇAMBIQUE	TW	TAIWAN, PROVÍNCIA DA REPÚBLICA UNIDA DA
BI	BURUNDI	GU	GUAM	NA	NAMÍBIA	TZ	TANZÂNIA
BJ	BENIN	GW	GUINÉ BISSAU	NC	NOVA CALEDÓNIA	UA	UCRÂNIA
BM	BERMUDAS	GY	GUIANA	NE	NÍGER	UG	UGANDA
BN	BRUNEI DARUSSALAM	HK	HONG-KONG	NF	ILHA NORFALK	UM	ILHAS MENORES AFASTADAS / EUA
BO	BOLÍVIA	HM	ILHAS HEARD E MC DONALD	NG	NIGÉRIA	US	ESTADOS UNIDOS
BR	BRASIL			NI	NICARÁGUA	UY	URUGUAI
BS	BAHAMAS	HN	HONDURAS	NL	HOLANDA	UZ	UZBEQUISTÃO
BT	BUTÃO	HR	CROÁCIA	NO	NORUEGA	VA	VATICANO
BV	ILHA BOUVET	HT	HAITI	NP	NEPAL	VC	SÃO VICENTE E GRANADINAS
BW	BOTSUANA	HU	HUNGRIA	NR	NAURU	VE	VENEZUELA
BY	BELARUS	ID	INDONÉSIA	NU	NIUE	VG	ILHAS VIRGENS (BRITÂNICAS)
BZ	BELIZE	IE	IRLANDA	NZ	NOVA ZELÂNDIA	VI	ILHAS VIRGENS (U.S.)
CA	CANADÁ	IL	ISRAEL	OM	OMÁ	VN	VIETNÁ
CC	ILHAS COCOS	IM	ILHA DO HOMEM	PA	PANAMÁ	VU	VANUATU
CF	REPÚBLICA CENTRO AFRICANA	IN	ÍNDIA	PB	PAÍSES BAIXOS	WF	ILHAS WALLIS E FUTURA
CG	CONGO	IO	TERRIT. BRITAN. OCEANO ÍNDICO	PE	PERU	WS	SAMOA OCIDENTAL
CH	SUÍÇA	IQ	IRAQUE	PF	POLINÉSIA FRANCESA	YE	IÊMEN
CI	COSTA DO MARFIM	IR	IRÃ (REPÚBLICA ISLÂMICA DO)	PG	PAPUA NOVA GUINÉ	YT	MAYOTTE
CK	ILHAS COOK			PH	FILIPINAS	YU	YUGOSLÁVIA
CL	CHILE	IS	ISLÂNDIA	PK	PAQUISTÃO	ZA	ÁFRICA DO SUL
CM	CAMARÕES	IT	ITÁLIA	PL	POLÓNIA	ZM	ZÂMBIA
CN	CHINA	JM	JAMAICA	PM	SAINT PIERRE E MIQUELON	ZR	ZAIRE
CO	COLÔMBIA	JO	JORDÂNIA	PN	PITCAIRN	ZW	ZIMBÁBUE
CR	COSTA RICA	JP	JAPÃO	PR	PORTO RICO		
CU	CUBA	KE	QUÊNIA	PS	TERRITÓRIO OCUPADO PALESTINO		
CV	CABO VERDE	KG	QUIRGUISTÃO	PT	PORTUGAL		
CX	ILHA NATAL	KH	CAMBOJA	PW	PALAU		
CY	CHIPRE	KI	KIRIBATI	PY	PARAGUAI		
CZ	REPÚBLICA TCHECA	KM	COMORES	QA	CATAR		
DE	ALEMANHA	KN	SÃO CRISTÓVÃO E NEVIS	RE	REUNIÃO		
DJ	DJIBUTI	KP	REPÚBLICA POPULAR DEM. DA CORÉIA	RO	ROMÊNIA		
DK	DINAMARCA			RU	FEDERAÇÃO RUSSA		
DM	DOMINICA	KR	REPÚBLICA DA CORÉIA	RW	RUANDA		
DO	REPÚBLICA DOMINICANA	KW	KUWAIT	SA	ARÁBIA SAUDITA		
DZ	ARGÉLIA	KY	ILHAS CAIMAN	SB	ILHAS SALOMÃO		
EC	EQUADOR	KZ	CAZAQUISTÃO	SC	SEYCHELLES		
EE	ESTÓNIA	LA	LAOS	SD	SUDÃO		
EG	EGITO	LB	LÍBANO	SE	SUÉCIA		
EH	SAARA OCIDENTAL			SG	SINGAPURA		
EP	ORGANIZAÇÃO EUROPÉIA DE PATENTES	LC	SANTA LÚCIA	SH	SANTA HELENA		
ER	ERITRÉIA	LI	LIECHTENSTEIN	SI	ESLOVENIA		
ES	ESPANHA	LK	SRI LANKA	SJ	SVALBARD E JAN MAYEN		
ET	ETIÓPIA	LR	LIBÉRIA	SK	ESLOVÁQUIA		
FI	FINLÂNDIA	LS	LESOTO	SL	SERRA LEOA		
GG	CHANNEL ISLAND OF	LT	LITUÂNIA				
		LU	LUXEMBURGO				

*"Lista dos Códigos de Duas-Letras para representação dos Países, Entidades e Organizações Intergovernamentais baseada no Padrão ST.3 recomendado pela OMPI e na ISSO 3166-1."*