

Revista da
**Propriedade
Industrial**

Nº 2896
07 de julho de 2026

Desenho Industrial

Seção III



REPÚBLICA FEDERATIVA DO BRASIL

Presidente
Luiz Inácio Lula da Silva

MINISTÉRIO DO DESENVOLVIMENTO, INDÚSTRIA, COMÉRCIO E SERVIÇOS

Ministro do Desenvolvimento, Indústria, Comércio e Serviços
Márcio Fernando Elias Rosa

INSTITUTO NACIONAL DA PROPRIEDADE INDUSTRIAL

Presidente
Júlio César Castelo Branco Reis Moreira

De conformidade com a Lei nº 5.648 de 11 de dezembro de 1970, esta é a publicação oficial do Instituto Nacional da Propriedade Industrial, órgão vinculado ao Ministério do Desenvolvimento, Indústria, Comércio e Serviços do Brasil, que publica todos os seus atos, despachos e decisões relativos ao sistema de propriedade industrial no Brasil, compreendendo Marcas e Patentes, bem como os referentes a contratos de Transferência de Tecnologia e assuntos correlatos, além dos que dizem respeito ao registro de programas de computador como direito autoral.

As established by Law nº 5.648 of december 11, 1970, this is the official publication of the National Institute of Industrial Property, an office under the Ministry of Development, Industry, Commerce and Services of Brazil, which publishes all its official acts, orders and decisions regarding the industrial property system in Brazil, comprising Trademarks and Patents, as well as those referring to Technology Transfer agreements and related matters, besides those regarding software registering as copyright.

Según establece la Ley nº 5.648 de 11 diciembre 1970, esta es la publicación oficial del Instituto Nacional de la Propiedad Industrial, oficina vinculada al Ministerio de Fomento, Industria, Comercio y Servicios del Brasil, que publica todos sus actos, ordenes y decisiones referentes al sistema de propiedad industrial en Brasil, comprendiendo marcas y patentes así que los referentes a contratos de transferencia de tecnologia y asuntos corelacionados, además de los referentes al registro de programas de ordenador como derecho de autor.

Endereços, telefones e horários de atendimento da Sede, Divisões Regionais e Representações podem ser obtidos em:

www.inpi.gov.br

Índice Geral

PEDIDOS DE REGISTRO DE DESENHO INDUSTRIAL EM ANDAMENTO	4
Exigência formal	5
Notificação de depósito	6
Notificação de designação	56
Notificação de depósito - pedido em sigilo	73
Exame técnico: Exigência	76
Exame técnico em designação: Exigência	109
Perda de Prioridade Unionista	116
PEDIDOS DE REGISTRO DE DESENHO INDUSTRIAL CONSIDERADOS INEXISTENTES	118
Em vista da falta de pagamento da retribuição	119
PEDIDOS DE REGISTRO DE DESENHO INDUSTRIAL DEFINITIVAMENTE ARQUIVADOS	120
Por falta de procuração	121
DESISTÊNCIAS EM PEDIDO DE REGISTRO DE DESENHO INDUSTRIAL	123
Exame de petição: Deferimento	124
CONCESSÕES DE REGISTROS DE DESENHO INDUSTRIAL	125
Registro de desenho industrial concedido	126
Concessão em designação	255
NULIDADES ADMINISTRATIVAS DE REGISTROS DE DESENHO INDUSTRIAL	274
Decisão da nulidade: Negado provimento	275
Decisão da nulidade: Provimento	277
Instrução técnica: Intimação para manifestação por parte do titular e do requerente	280
Outros despachos	281
MANUTENÇÕES E RENOVAÇÕES DE REGISTROS DE DESENHO INDUSTRIAL	282
Registro de desenho industrial renovado	283
RECURSOS	284
Decisão do recurso: Negado provimento	285
Decisão do recurso: Provimento	286
OUTRAS PETIÇÕES	287
Exigência de pagamento	288
Exame de petição: Exigência	289
Exame de petição: Deferimento	290
Exame de petição: Petição de retificação (126) atendida	292
Exame de petição: Petição de retificação (126) não atendida	293
ANULAÇÃO DE DESPACHOS	294
Anulação de despachos relativos a petições	295
NOTIFICAÇÕES E DECISÕES JUDICIAIS	296
Notificação de decisão judicial	297
DISPONIBILIDADE DE DOCUMENTOS OFICIAIS	302
Reemissão de certificado de registro	303
CÓDIGO INTERNACIONAL DE PAÍSES E ORGANIZAÇÕES	305

Pedidos de registro de desenho industrial em andamento

Exigência de pagamento
Exigência formal
Notificação de depósito
Notificação de designação
Notificação de depósito – pedido em sigilo
Exame técnico: Exigência
Exame técnico em designação: Exigência
Exame técnico: Sobrestamento
Exame técnico em designação: Sobrestamento
Exame técnico: Indeferimento
Exame técnico em designação: Indeferimento
Perda de Prioridade Unionista
Perda de Prioridade Unionista – pedidos em designação

Exigência formal

Como etapa do exame formal dos pedidos de registro de desenho industrial listados a seguir – nos termos do artigo 103 da Lei da Propriedade Industrial (LPI, lei n.º 9.279, de 14 de maio de 1996) – formula-se exigência formal relativa às questões indicadas abaixo.

Art. 103. O pedido que não atender formalmente ao disposto no art. 101, mas que contiver dados suficientes relativos ao depositante, ao desenho industrial e ao autor, poderá ser entregue, mediante recibo datado, ao INPI, que estabelecerá as exigências a serem cumpridas, em 5 (cinco) dias, sob pena de ser considerado inexistente.

O prazo para responder à exigência formal em pedido de registro é de 5 (cinco) dias, contados da publicação da exigência na Revista da Propriedade Industrial (RPI), nos termos dos art. 101, 103, 221, 222 e 223 da LPI.

Para cumprir a exigência formal:

1. Acesse o e-DI no site do INPI (www.inpi.gov.br);
2. Emita uma Guia de Recolhimento da União (GRU) para o serviço "cumprimento de exigência decorrente de exame formal em pedido de registro" (código 104);
3. Preencha e envie o formulário eletrônico correspondente à opção indicada na emissão da GRU, acompanhado dos esclarecimentos, argumentos, provas ou documentos apropriados.

Os sistemas de informática do INPI identificarão o cumprimento de exigência, para que o pedido de registro prossiga automaticamente em seu processamento.

Para esclarecer outras dúvidas e conhecer, em detalhe, o processamento de pedidos de registro de desenho industrial e outras petições, não deixe de consultar o Manual de Desenho Industrial (<http://manualdedi.inpi.gov.br/projects/manual-de-desenho-industrial/wiki>).

BR302026004347-9

Exigência formal

Código de despacho: 005

Titular: RICCA MOBILI LTDA [BR/SP]

Detalhes do despacho: A apresentação da declaração de não divulgação dos dados do autor foi feita como anexo ao depósito, ou seja, em desacordo com as orientações do Manual de Desenhos Industriais (itens 3.5.2 e 4.2.1.3). Esclareça se deseja manter o exame do pedido, CIENTE DE QUE AS INFORMAÇÕES DO AUTOR PODERÃO SE TORNAR PÚBLICAS EM NOSSO SITE DE BUSCAS APÓS SUA NOTIFICAÇÃO. A correta apresentação da declaração é de inteira responsabilidade do usuário que deve estar ciente de que, CASO A DECLARAÇÃO SEJA APRESENTADA JUNTO A QUALQUER OUTRA GRU QUE NÃO A 152, OS DADOS DO AUTOR PODERÃO SER DISPONIBILIZADOS NO PORTAL DE BUSCAS DO INPI. Cumpra esta exigência por meio de petição de cumprimento de exigência formal (GRU 104) onde conste como anexo o consentimento ao prosseguimento do exame. Caso opte por não cumprir esta exigência, o pedido será considerado inexistente e poderá ser depositado novamente. Para maiores informações, por favor entre em contato com "Desenhos Industriais – área administrativa" pelo Fale Conosco

Notificação de depósito

Notificam-se os pedidos de registro de desenho industrial listados a seguir. Os pedidos cumprem as condições de admissibilidade previstas na LPI e seguem para a etapa de exame técnico. Este despacho não gera direito à fotocópia por parte de terceiros.

Para esclarecer outras dúvidas e conhecer, em detalhe, o processamento de pedidos de registro de desenho industrial e outras petições, não deixe de consultar o Manual de Desenho Industrial (<http://manualdedi.inpi.gov.br/projects/manual-de-desenho-industrial/wiki>).

BR302025008207-2	Notificação do depósito (exame formal concluído) Código de despacho: 860 Data de depósito: 01/12/2025 Titular: ANGELO MITICA MELO MONTEZANO MARIAN [BR/SP] Procurador: Pezzuol & Associados Marcas e Patentes Ltda.
BR302026000718-9	Notificação do depósito (exame formal concluído) Código de despacho: 860 Data de depósito: 02/02/2026 Titular: KOHLER CO. [US] Procurador: Hugo Silva & Maldonado Propriedade Intelectual Sociedade Civil S/C Ltda.
BR302026000746-4	Notificação do depósito (exame formal concluído) Código de despacho: 860 Data de depósito: 03/02/2026 Titular: ALEANDRO VIEIRA [BR/MG]
BR302026000951-3	Notificação do depósito (exame formal concluído) Código de despacho: 860 Data de depósito: 11/02/2026 Titular: APTAR PHARMA INDIA PVT. LTD. [IN] Procurador: KASZNAR LEONARDOS PROPRIEDADE INTELECTUAL
BR302026001050-3	Notificação do depósito (exame formal concluído) Código de despacho: 860 Data de depósito: 13/02/2026 Titular: MERIL MEDICAL INNOVATIONS PRIVATE LIMITED [IN] Procurador: Licks Advogados
BR302026001367-7	Notificação do depósito (exame formal concluído) Código de despacho: 860 Data de depósito: 02/03/2026 Titular: ASSA ABLOY ENTRANCE SYSTEMS AB [SE] Procurador: KASZNAR LEONARDOS PROPRIEDADE INTELECTUAL Detalhes do despacho: Notificado o depósito SEM requerimento de sigilo, tendo em vista que a conciliação do pagamento da GRU referente ao requerimento de sigilo de desenho industrial (29409232353260080) foi efetuada após o protocolo do pedido de registro.
BR302026001536-0	Notificação do depósito (exame formal concluído) Código de despacho: 860 Data de depósito: 09/03/2026 Titular: MY MINI PTY LTD [AU] Procurador: Excel Marcas e Patentes Ltda ME

BR302026001626-9	Notificação do depósito (exame formal concluído) Código de despacho: 860 Data de depósito: 11/03/2026 Titular: ZOOMLION HEAVY INDUSTRY SCIENCE AND TECHNOLOGY CO., LTD. [CN] Procurador: Paulo de Tarso Castro Brandão
BR302026001770-2	Notificação do depósito (exame formal concluído) Código de despacho: 860 Data de depósito: 16/03/2026 Titular: NINGXIA IVY TECHNOLOGY CO., LTD. [CN] Procurador: Alceu Elis da Silva
BR302026001781-8	Notificação do depósito (exame formal concluído) Código de despacho: 860 Data de depósito: 17/03/2026 Titular: NEWTRAX TECHNOLOGIES INC. [CA] Procurador: MMV Agentes da Propriedade Industrial Ltda.
BR302026003086-5	Notificação do depósito (exame formal concluído) Código de despacho: 860 Data de depósito: 06/05/2026 Titular: EVERALDO JOSE DA SILVA [BR/PE] Detalhes do despacho: Notificado o depósito SEM requerimento de sigilo, tendo em vista não ter havido pagamento tempestivo da GRU 29409232356756745 , referente ao requerimento de sigilo de desenho industrial.
BR302026003286-8	Notificação do depósito (exame formal concluído) Código de despacho: 860 Data de depósito: 12/05/2026 Titular: D P MARTOS & CIA LTDA [BR/SP] Procurador: FELIPE AMARAL MUCCI
BR302026003465-8	Notificação do depósito (exame formal concluído) Código de despacho: 860 Data de depósito: 17/05/2026 Titular: CAIO VIEIRA PORTES DE ALMEIDA [BR/SP]
BR302026003502-6	Notificação do depósito (exame formal concluído) Código de despacho: 860 Data de depósito: 18/05/2026 Titular: RAYSSA RAYLLA BARRETO BRAGA [BR/SP] Detalhes do despacho: Notificado o depósito SEM requerimento de sigilo, tendo em vista não ter havido pagamento da GRU 29409232357404176, referente ao requerimento de sigilo de desenho industrial.
BR302026003554-9	Notificação do depósito (exame formal concluído) Código de despacho: 860 Data de depósito: 20/05/2026 Titular: MOBILIDADII COMÉRCIO VAREJISTA DE ARTIGOS ESPORTIVOS LTDA. EPP. [BR/SC]
BR302026003556-5	Notificação do depósito (exame formal concluído) Código de despacho: 860 Data de depósito: 20/05/2026 Titular: HELDER SOUZA DE LIMA [BR/RN]
BR302026003557-3	Notificação do depósito (exame formal concluído) Código de despacho: 860 Data de depósito: 20/05/2026 Titular: HELDER SOUZA DE LIMA [BR/RN]
BR302026003558-1	Notificação do depósito (exame formal concluído) Código de despacho: 860 Data de depósito: 20/05/2026 Titular: DYNAMOX S/A [BR/SC]
BR302026003559-0	Notificação do depósito (exame formal concluído) Código de despacho: 860 Data de depósito: 20/05/2026 Titular: BRUNO DA SILVA GOMES [BR/SP]

BR302026003560-3	Notificação do depósito (exame formal concluído) Código de despacho: 860 Data de depósito: 20/05/2026 Titular: COLGATE-PALMOLIVE COMPANY [US] Procurador: Clarke, Modet Propriedade Intelectual Ltda.
BR302026003561-1	Notificação do depósito (exame formal concluído) Código de despacho: 860 Data de depósito: 20/05/2026 Titular: BRUNO DA SILVA GOMES [BR/SP]
BR302026003562-0	Notificação do depósito (exame formal concluído) Código de despacho: 860 Data de depósito: 20/05/2026 Titular: SHANDONG LINGLONG TIRE CO., LTD [CN] Procurador: CARLOS ANTONIO, NEVES & VIDAL ADVOGADOS ASSOCIADOS
BR302026003564-6	Notificação do depósito (exame formal concluído) Código de despacho: 860 Data de depósito: 20/05/2026 Titular: ANRAN SUPPLY CHAIN MANAGEMENT LIMITED [CN] Procurador: Org. Mérito Marcas e Patentes Ltda.
BR302026003565-4	Notificação do depósito (exame formal concluído) Código de despacho: 860 Data de depósito: 20/05/2026 Titular: ANRAN SUPPLY CHAIN MANAGEMENT LIMITED [CN] Procurador: Org. Mérito Marcas e Patentes Ltda.
BR302026003566-2	Notificação do depósito (exame formal concluído) Código de despacho: 860 Data de depósito: 20/05/2026 Titular: ANRAN SUPPLY CHAIN MANAGEMENT LIMITED [CN] Procurador: Org. Mérito Marcas e Patentes Ltda.
BR302026003567-0	Notificação do depósito (exame formal concluído) Código de despacho: 860 Data de depósito: 20/05/2026 Titular: ANRAN SUPPLY CHAIN MANAGEMENT LIMITED [CN] Procurador: Org. Mérito Marcas e Patentes Ltda.
BR302026003568-9	Notificação do depósito (exame formal concluído) Código de despacho: 860 Data de depósito: 20/05/2026 Titular: ANRAN SUPPLY CHAIN MANAGEMENT LIMITED [CN] Procurador: Org. Mérito Marcas e Patentes Ltda.
BR302026003569-7	Notificação do depósito (exame formal concluído) Código de despacho: 860 Data de depósito: 20/05/2026 Titular: ANRAN SUPPLY CHAIN MANAGEMENT LIMITED [CN] Procurador: Org. Mérito Marcas e Patentes Ltda.
BR302026003571-9	Notificação do depósito (exame formal concluído) Código de despacho: 860 Data de depósito: 20/05/2026 Titular: TEIXEIRA PLANEJADOS LTDA [BR/SP]
BR302026003572-7	Notificação do depósito (exame formal concluído) Código de despacho: 860 Data de depósito: 20/05/2026 Titular: DEERE & COMPANY [US] Procurador: KASZNAR LEONARDOS PROPRIEDADE INTELECTUAL
BR302026003573-5	Notificação do depósito (exame formal concluído) Código de despacho: 860 Data de depósito: 20/05/2026 Titular: FR INDÚSTRIA E COMÉRCIO DE MÓVEIS S/A [BR/MG] Procurador: DAIMOND MARCAS E PATENTES LTDA

BR302026003574-3	Notificação do depósito (exame formal concluído) Código de despacho: 860 Data de depósito: 20/05/2026 Titular: FR INDÚSTRIA E COMÉRCIO DE MÓVEIS S/A [BR/MG] Procurador: DAIMOND MARCAS E PATENTES LTDA
BR302026003575-1	Notificação do depósito (exame formal concluído) Código de despacho: 860 Data de depósito: 20/05/2026 Titular: FR INDÚSTRIA E COMÉRCIO DE MÓVEIS S/A [BR/MG] Procurador: DAIMOND MARCAS E PATENTES LTDA
BR302026003576-0	Notificação do depósito (exame formal concluído) Código de despacho: 860 Data de depósito: 20/05/2026 Titular: FR INDÚSTRIA E COMÉRCIO DE MÓVEIS S/A [BR/MG] Procurador: DAIMOND MARCAS E PATENTES LTDA
BR302026003577-8	Notificação do depósito (exame formal concluído) Código de despacho: 860 Data de depósito: 20/05/2026 Titular: FR INDÚSTRIA E COMÉRCIO DE MÓVEIS S/A [BR/MG] Procurador: DAIMOND MARCAS E PATENTES LTDA
BR302026003578-6	Notificação do depósito (exame formal concluído) Código de despacho: 860 Data de depósito: 20/05/2026 Titular: FR INDÚSTRIA E COMÉRCIO DE MÓVEIS S/A [BR/MG] Procurador: DAIMOND MARCAS E PATENTES LTDA
BR302026003579-4	Notificação do depósito (exame formal concluído) Código de despacho: 860 Data de depósito: 20/05/2026 Titular: FR INDÚSTRIA E COMÉRCIO DE MÓVEIS S/A [BR/MG] Procurador: DAIMOND MARCAS E PATENTES LTDA
BR302026003580-8	Notificação do depósito (exame formal concluído) Código de despacho: 860 Data de depósito: 20/05/2026 Titular: FR INDÚSTRIA E COMÉRCIO DE MÓVEIS S/A [BR/MG] Procurador: DAIMOND MARCAS E PATENTES LTDA
BR302026003581-6	Notificação do depósito (exame formal concluído) Código de despacho: 860 Data de depósito: 20/05/2026 Titular: JANQUIEL BORGUETTI [BR/RS] Procurador: Gruenbaum, Possinhas & Teixeira Ltda.
BR302026003582-4	Notificação do depósito (exame formal concluído) Código de despacho: 860 Data de depósito: 20/05/2026 Titular: JAPI S/A INDÚSTRIA E COMÉRCIO [BR/SP]
BR302026003583-2	Notificação do depósito (exame formal concluído) Código de despacho: 860 Data de depósito: 20/05/2026 Titular: PALADIUM CORP DESENVOLVIMENTO DE TECNOLOGIA LTDA [BR/SP] Procurador: ANDRÉ BASTOS VENTURINI
BR302026003584-0	Notificação do depósito (exame formal concluído) Código de despacho: 860 Data de depósito: 20/05/2026 Titular: GAAM INDUSTRIA E COMERCIO DE MOVEIS LTDA [BR/PR]
BR302026003585-9	Notificação do depósito (exame formal concluído) Código de despacho: 860 Data de depósito: 20/05/2026 Titular: ALEXANDRE FERNANDES MARTINS [BR/SP] Procurador: Jatyr Ranzolin Junior

BR302026003586-7	Notificação do depósito (exame formal concluído) Código de despacho: 860 Data de depósito: 20/05/2026 Titular: MARIA JORDANA CALDAS BARBOSA [BR/GO] Procurador: ABM Assessoria Brasileira de Marcas Ltda.
BR302026003587-5	Notificação do depósito (exame formal concluído) Código de despacho: 860 Data de depósito: 20/05/2026 Titular: C & B GLOBAL IMPORTACAO E EXPORTACAO LTDA [BR/SP] Procurador: Interação Marcas e Patentes Ltda
BR302026003588-3	Notificação do depósito (exame formal concluído) Código de despacho: 860 Data de depósito: 20/05/2026 Titular: C & B GLOBAL IMPORTACAO E EXPORTACAO LTDA [BR/SP] Procurador: Interação Marcas e Patentes Ltda
BR302026003589-1	Notificação do depósito (exame formal concluído) Código de despacho: 860 Data de depósito: 20/05/2026 Titular: 49.453.440 ANGEL GOMES PIMENTA [BR/SP] Procurador: Matheus Albuquerque dos Santos
BR302026003590-5	Notificação do depósito (exame formal concluído) Código de despacho: 860 Data de depósito: 20/05/2026 Titular: C & B GLOBAL IMPORTACAO E EXPORTACAO LTDA [BR/SP] Procurador: Interação Marcas e Patentes Ltda
BR302026003591-3	Notificação do depósito (exame formal concluído) Código de despacho: 860 Data de depósito: 20/05/2026 Titular: PREMIER PACK COMÉRCIO DE EMBALAGENS LTDA [BR/SP] Procurador: João Pedro Calazans dos Santos
BR302026003592-1	Notificação do depósito (exame formal concluído) Código de despacho: 860 Data de depósito: 20/05/2026 Titular: ZEREZES DESIGN, PRODUÇÃO E COMÉRCIO DE ARTESANATOS S.A. [BR/RJ] Procurador: Rean de Mello Fernandes Evangelista
BR302026003593-0	Notificação do depósito (exame formal concluído) Código de despacho: 860 Data de depósito: 20/05/2026 Titular: ZEREZES DESIGN, PRODUÇÃO E COMÉRCIO DE ARTESANATOS S.A. [BR/RJ] Procurador: Rean de Mello Fernandes Evangelista
BR302026003594-8	Notificação do depósito (exame formal concluído) Código de despacho: 860 Data de depósito: 20/05/2026 Titular: BINKIDS LTDA [BR/SC] Procurador: Eduardo Santos de Quadros
BR302026003595-6	Notificação do depósito (exame formal concluído) Código de despacho: 860 Data de depósito: 21/05/2026 Titular: FELIPE RAMOS CAIADO RODRIGUES [BR/SP]
BR302026003596-4	Notificação do depósito (exame formal concluído) Código de despacho: 860 Data de depósito: 21/05/2026 Titular: BYD COMPANY LIMITED [CN] Procurador: Clarke, Modet Propriedade Intelectual Ltda.

BR302026003597-2	Notificação do depósito (exame formal concluído) Código de despacho: 860 Data de depósito: 21/05/2026 Titular: C & B GLOBAL IMPORTACAO E EXPORTACAO LTDA [BR/SP] Procurador: Interação Marcas e Patentes Ltda
BR302026003598-0	Notificação do depósito (exame formal concluído) Código de despacho: 860 Data de depósito: 21/05/2026 Titular: C & B GLOBAL IMPORTACAO E EXPORTACAO LTDA [BR/SP] Procurador: Interação Marcas e Patentes Ltda
BR302026003599-9	Notificação do depósito (exame formal concluído) Código de despacho: 860 Data de depósito: 21/05/2026 Titular: C & B GLOBAL IMPORTACAO E EXPORTACAO LTDA [BR/SP] Procurador: Interação Marcas e Patentes Ltda
BR302026003600-6	Notificação do depósito (exame formal concluído) Código de despacho: 860 Data de depósito: 21/05/2026 Titular: ALTAIR BEDIN [BR/SC]
BR302026003601-4	Notificação do depósito (exame formal concluído) Código de despacho: 860 Data de depósito: 21/05/2026 Titular: NELSON KOVACS [BR/SP] Procurador: Vilage Marcas e Patentes Ltda
BR302026003602-2	Notificação do depósito (exame formal concluído) Código de despacho: 860 Data de depósito: 21/05/2026 Titular: ATM SOLUÇÕES EM AUTOATENDIMENTO LTDA [BR/SC] Procurador: Cerumar Serviços em Propriedade Intelectual Ltda
BR302026003603-0	Notificação do depósito (exame formal concluído) Código de despacho: 860 Data de depósito: 21/05/2026 Titular: GLOBALTEC TECNOLOGIAS EDUCACIONAIS LTDA [BR/MA]
BR302026003604-9	Notificação do depósito (exame formal concluído) Código de despacho: 860 Data de depósito: 21/05/2026 Titular: ATM SOLUÇÕES EM AUTOATENDIMENTO LTDA [BR/SC] Procurador: Cerumar Serviços em Propriedade Intelectual Ltda
BR302026003605-7	Notificação do depósito (exame formal concluído) Código de despacho: 860 Data de depósito: 21/05/2026 Titular: ATM SOLUÇÕES EM AUTOATENDIMENTO LTDA [BR/SC] Procurador: Cerumar Serviços em Propriedade Intelectual Ltda
BR302026003606-5	Notificação do depósito (exame formal concluído) Código de despacho: 860 Data de depósito: 21/05/2026 Titular: ATM SOLUÇÕES EM AUTOATENDIMENTO LTDA [BR/SC] Procurador: Cerumar Serviços em Propriedade Intelectual Ltda
BR302026003607-3	Notificação do depósito (exame formal concluído) Código de despacho: 860 Data de depósito: 21/05/2026 Titular: UNIVERSIDADE DO ESTADO DE MINAS GERAIS [BR/MG]
BR302026003608-1	Notificação do depósito (exame formal concluído) Código de despacho: 860 Data de depósito: 21/05/2026 Titular: LAURA GABRIELE [BR/SC] e FERNANDA ROTA CASTILLO [BR/SC]

BR302026003609-0	Notificação do depósito (exame formal concluído) Código de despacho: 860 Data de depósito: 21/05/2026 Titular: JINWEN CHEN [BR/SP] Procurador: Leandro de Souza Frigo
BR302026003611-1	Notificação do depósito (exame formal concluído) Código de despacho: 860 Data de depósito: 21/05/2026 Titular: PREDIGA+ SOLUCOES TECNOLOGICAS PARA O AGRONEGOCIO INOVA SIMPLES (I.S.) [BR/PE] Procurador: THAIELLY DA SILVA JOSE
BR302026003612-0	Notificação do depósito (exame formal concluído) Código de despacho: 860 Data de depósito: 21/05/2026 Titular: SAMARA HEJEJE CHECON ORGANIZAÇÃO DE EVENTOS [BR/SP] Procurador: Ricardo Coutinho Barbosa Detalhes do despacho: Notificado o depósito SEM requerimento de sigilo, tendo em vista não ter havido pagamento tempestivo da GRU 29409232357517523, referente ao requerimento de sigilo de desenho industrial.
BR302026003613-8	Notificação do depósito (exame formal concluído) Código de despacho: 860 Data de depósito: 21/05/2026 Titular: JINWEN CHEN [BR/SP] Procurador: Leandro de Souza Frigo
BR302026003614-6	Notificação do depósito (exame formal concluído) Código de despacho: 860 Data de depósito: 21/05/2026 Titular: JINWEN CHEN [BR/SP] Procurador: Leandro de Souza Frigo
BR302026003615-4	Notificação do depósito (exame formal concluído) Código de despacho: 860 Data de depósito: 21/05/2026 Titular: JINWEN CHEN [BR/SP] Procurador: Leandro de Souza Frigo
BR302026003616-2	Notificação do depósito (exame formal concluído) Código de despacho: 860 Data de depósito: 21/05/2026 Titular: JINWEN CHEN [BR/SP] Procurador: Leandro de Souza Frigo
BR302026003618-9	Notificação do depósito (exame formal concluído) Código de despacho: 860 Data de depósito: 21/05/2026 Titular: MELLI COMERCIO DE PRESENTES E ARTIGOS LTDA EPP [BR/SP] Procurador: Somarca Assessoria Empresarial S/C Ltda.
BR302026003619-7	Notificação do depósito (exame formal concluído) Código de despacho: 860 Data de depósito: 21/05/2026 Titular: INDUSTRIA DE BEBIDAS CONTINENTAL LTDA [BR/MG] Procurador: ALESSANDRA MARTINS ABDAO CELESTINO DE ARAUJO
BR302026003620-0	Notificação do depósito (exame formal concluído) Código de despacho: 860 Data de depósito: 21/05/2026 Titular: JINWEN CHEN [BR/SP] Procurador: Leandro de Souza Frigo
BR302026003621-9	Notificação do depósito (exame formal concluído) Código de despacho: 860 Data de depósito: 21/05/2026 Titular: MELLI COMERCIO DE PRESENTES E ARTIGOS LTDA EPP [BR/SP] Procurador: Somarca Assessoria Empresarial S/C Ltda.

BR302026003625-1	Notificação do depósito (exame formal concluído) Código de despacho: 860 Data de depósito: 21/05/2026 Titular: AMARILDO CARRASCO ALVES [BR/SC] Procurador: REGIBRAS LTDA EPP
BR302026003626-0	Notificação do depósito (exame formal concluído) Código de despacho: 860 Data de depósito: 21/05/2026 Titular: RAFAEL BERTOTTI [BR/RS]
BR302026003627-8	Notificação do depósito (exame formal concluído) Código de despacho: 860 Data de depósito: 21/05/2026 Titular: FLAVIO ALA DE SOUSA [BR/BA]
BR302026003628-6	Notificação do depósito (exame formal concluído) Código de despacho: 860 Data de depósito: 21/05/2026 Titular: HELOISA DE BONI ROCHA [BR/ES]
BR302026003630-8	Notificação do depósito (exame formal concluído) Código de despacho: 860 Data de depósito: 22/05/2026 Titular: GAAM INDUSTRIA E COMERCIO DE MOVEIS LTDA [BR/PR]
BR302026003632-4	Notificação do depósito (exame formal concluído) Código de despacho: 860 Data de depósito: 22/05/2026 Titular: JINWEN CHEN [BR/SP] Procurador: Leandro de Souza Frigo
BR302026003633-2	Notificação do depósito (exame formal concluído) Código de despacho: 860 Data de depósito: 22/05/2026 Titular: JINWEN CHEN [BR/SP] Procurador: Leandro de Souza Frigo
BR302026003634-0	Notificação do depósito (exame formal concluído) Código de despacho: 860 Data de depósito: 22/05/2026 Titular: JINWEN CHEN [BR/SP] Procurador: Leandro de Souza Frigo
BR302026003635-9	Notificação do depósito (exame formal concluído) Código de despacho: 860 Data de depósito: 22/05/2026 Titular: MOBILIDADII COMÉRCIO VAREJISTA DE ARTIGOS ESPORTIVOS LTDA. EPP. [BR/SC] e MARCOS ANTÔNIO GARCIA GOMES [BR/SC]
BR302026003637-5	Notificação do depósito (exame formal concluído) Código de despacho: 860 Data de depósito: 22/05/2026 Titular: JINWEN CHEN [BR/SP] Procurador: Leandro de Souza Frigo
BR302026003638-3	Notificação do depósito (exame formal concluído) Código de despacho: 860 Data de depósito: 22/05/2026 Titular: JINWEN CHEN [BR/SP] Procurador: Leandro de Souza Frigo
BR302026003639-1	Notificação do depósito (exame formal concluído) Código de despacho: 860 Data de depósito: 22/05/2026 Titular: CAPARROZ INDUSTRIA E COMERCIO LTDA [BR/SP] Procurador: LEÃO PROPRIEDADE INTELECTUAL

BR302026003640-5	Notificação do depósito (exame formal concluído) Código de despacho: 860 Data de depósito: 22/05/2026 Titular: JINWEN CHEN [BR/SP] Procurador: Leandro de Souza Frigo
BR302026003641-3	Notificação do depósito (exame formal concluído) Código de despacho: 860 Data de depósito: 22/05/2026 Titular: FAITHPOWER LTDA [BR/SC]
BR302026003642-1	Notificação do depósito (exame formal concluído) Código de despacho: 860 Data de depósito: 22/05/2026 Titular: FAITHPOWER LTDA [BR/SC]
BR302026003643-0	Notificação do depósito (exame formal concluído) Código de despacho: 860 Data de depósito: 22/05/2026 Titular: JINWEN CHEN [BR/SP] Procurador: Leandro de Souza Frigo
BR302026003644-8	Notificação do depósito (exame formal concluído) Código de despacho: 860 Data de depósito: 22/05/2026 Titular: MANUFATURA DE COUROS SOLANGE LTDA. [BR/MG] Procurador: José Naves de Lacerda Júnior
BR302026003645-6	Notificação do depósito (exame formal concluído) Código de despacho: 860 Data de depósito: 22/05/2026 Titular: MANUFATURA DE COUROS SOLANGE LTDA. [BR/MG] Procurador: José Naves de Lacerda Júnior
BR302026003647-2	Notificação do depósito (exame formal concluído) Código de despacho: 860 Data de depósito: 22/05/2026 Titular: MANUFATURA DE COUROS SOLANGE LTDA. [BR/MG] Procurador: José Naves de Lacerda Júnior
BR302026003648-0	Notificação do depósito (exame formal concluído) Código de despacho: 860 Data de depósito: 22/05/2026 Titular: JINWEN CHEN [BR/SP] Procurador: Leandro de Souza Frigo
BR302026003649-9	Notificação do depósito (exame formal concluído) Código de despacho: 860 Data de depósito: 22/05/2026 Titular: NUVI MULT COMÉRCIO DE PRODUTOS LTDA [BR/SP] Procurador: Vilage Marcas e Patentes Ltda
BR302026003650-2	Notificação do depósito (exame formal concluído) Código de despacho: 860 Data de depósito: 22/05/2026 Titular: JINWEN CHEN [BR/SP] Procurador: Leandro de Souza Frigo
BR302026003651-0	Notificação do depósito (exame formal concluído) Código de despacho: 860 Data de depósito: 22/05/2026 Titular: FABRICIO DIAS DE MIRANDA [BR/MG] Procurador: SEGURANCA MARCAS E PATENTES
BR302026003652-9	Notificação do depósito (exame formal concluído) Código de despacho: 860 Data de depósito: 22/05/2026 Titular: RAFAEL JOAO RODRIGUES FERREIRA [BR/SC] Procurador: Marca Brazil Marcas e Patentes Ltda

BR302026003653-7 Notificação do depósito (exame formal concluído)
Código de despacho: 860
Data de depósito: 22/05/2026
Titular: RAFAEL JOAO RODRIGUES FERREIRA [BR/SC]
Procurador: Marca Brazil Marcas e Patentes Ltda

BR302026003654-5 Notificação do depósito (exame formal concluído)
Código de despacho: 860
Data de depósito: 22/05/2026
Titular: JINWEN CHEN [BR/SP]
Procurador: Leandro de Souza Frigo

BR302026003655-3 Notificação do depósito (exame formal concluído)
Código de despacho: 860
Data de depósito: 22/05/2026
Titular: JINWEN CHEN [BR/SP]
Procurador: Leandro de Souza Frigo

BR302026003656-1 Notificação do depósito (exame formal concluído)
Código de despacho: 860
Data de depósito: 22/05/2026
Titular: JINWEN CHEN [BR/SP]
Procurador: Leandro de Souza Frigo

BR302026003659-6 Notificação do depósito (exame formal concluído)
Código de despacho: 860
Data de depósito: 22/05/2026
Titular: BLACK ROOK IMPORTADORA LTDA [BR/SC]

BR302026003661-8 Notificação do depósito (exame formal concluído)
Código de despacho: 860
Data de depósito: 22/05/2026
Titular: YIFAN CHEN [CN]
Procurador: POTENZA BRASIL LTDA

BR302026003662-6 Notificação do depósito (exame formal concluído)
Código de despacho: 860
Data de depósito: 24/05/2026
Titular: RAFAEL TEIXEIRA [BR/SC]
Procurador: Luiza Ferreira Domingos

BR302026003663-4 Notificação do depósito (exame formal concluído)
Código de despacho: 860
Data de depósito: 24/05/2026
Titular: RAFAEL TEIXEIRA [BR/SC]
Procurador: Luiza Ferreira Domingos

BR302026003664-2 Notificação do depósito (exame formal concluído)
Código de despacho: 860
Data de depósito: 24/05/2026
Titular: HÉRCULES GUILHERME MAY [BR/RS]

BR302026003665-0 Notificação do depósito (exame formal concluído)
Código de despacho: 860
Data de depósito: 25/05/2026
Titular: GUSTAVO LANÇONI DO LIVRAMENTO [BR/SP]
Procurador: Eduarda Colla

BR302026003666-9 Notificação do depósito (exame formal concluído)
Código de despacho: 860
Data de depósito: 25/05/2026
Titular: YABO KUANG [CN]
Procurador: KIVIA RIBEIRO DA SILVA XAVIER

BR302026003667-7 Notificação do depósito (exame formal concluído)
Código de despacho: 860
Data de depósito: 25/05/2026
Titular: JAIR LOPES DE OLIVEIRA JUNIOR [BR/SP]
Procurador: Eduarda Colla

BR302026003668-5	Notificação do depósito (exame formal concluído) Código de despacho: 860 Data de depósito: 25/05/2026 Titular: J MARTINS DA CRUZ MOVEIS [BR/PR]
BR302026003669-3	Notificação do depósito (exame formal concluído) Código de despacho: 860 Data de depósito: 25/05/2026 Titular: VINICIUS HENRIQUE ZANARDI [BR/SP] Procurador: Eduarda Colla
BR302026003670-7	Notificação do depósito (exame formal concluído) Código de despacho: 860 Data de depósito: 25/05/2026 Titular: VINICIUS HENRIQUE ZANARDI [BR/SP] Procurador: Eduarda Colla
BR302026003671-5	Notificação do depósito (exame formal concluído) Código de despacho: 860 Data de depósito: 25/05/2026 Titular: DANIELA KRUGER FACHINI [BR/MS] Procurador: Stephanie Miola Canale
BR302026003674-0	Notificação do depósito (exame formal concluído) Código de despacho: 860 Data de depósito: 25/05/2026 Titular: VINICIUS HENRIQUE ZANARDI [BR/SP] Procurador: Eduarda Colla
BR302026003675-8	Notificação do depósito (exame formal concluído) Código de despacho: 860 Data de depósito: 25/05/2026 Titular: VINICIUS HENRIQUE ZANARDI [BR/SP] Procurador: Eduarda Colla
BR302026003676-6	Notificação do depósito (exame formal concluído) Código de despacho: 860 Data de depósito: 25/05/2026 Titular: PATIO BRASIL INDUSTRIA E COMERCIO DE MOVEIS LTDA [BR/MG] Procurador: ABM Assessoria Brasileira de Marcas Ltda.
BR302026003680-4	Notificação do depósito (exame formal concluído) Código de despacho: 860 Data de depósito: 25/05/2026 Titular: ALAN KAZUAKI TAIRA [BR/SP]
BR302026003681-2	Notificação do depósito (exame formal concluído) Código de despacho: 860 Data de depósito: 25/05/2026 Titular: VANOVA MARCAS E FRANQUIAS LTDA [BR/SP] Procurador: Uliana Dalla Costa
BR302026003682-0	Notificação do depósito (exame formal concluído) Código de despacho: 860 Data de depósito: 25/05/2026 Titular: JOSE RODRIGO NEVES [BR/SP]
BR302026003683-9	Notificação do depósito (exame formal concluído) Código de despacho: 860 Data de depósito: 25/05/2026 Titular: ALAN KAZUAKI TAIRA [BR/SP]
BR302026003684-7	Notificação do depósito (exame formal concluído) Código de despacho: 860 Data de depósito: 25/05/2026 Titular: ALAN KAZUAKI TAIRA [BR/SP]

BR302026003685-5	Notificação do depósito (exame formal concluído) Código de despacho: 860 Data de depósito: 25/05/2026 Titular: MARA DO BRASIL LTDA [BR/RS] Procurador: Sko Oyarzáball Marcas e Patentes Sociedade Simples Ltda.
BR302026003686-3	Notificação do depósito (exame formal concluído) Código de despacho: 860 Data de depósito: 25/05/2026 Titular: ALAN KAZUAKI TAIRA [BR/SP]
BR302026003687-1	Notificação do depósito (exame formal concluído) Código de despacho: 860 Data de depósito: 25/05/2026 Titular: RAFAEL RODRIGO DE BRITTO SOUZA [BR/SP] Procurador: UNAPI LTDA
BR302026003688-0	Notificação do depósito (exame formal concluído) Código de despacho: 860 Data de depósito: 25/05/2026 Titular: MARA DO BRASIL LTDA [BR/RS] Procurador: Sko Oyarzáball Marcas e Patentes Sociedade Simples Ltda.
BR302026003689-8	Notificação do depósito (exame formal concluído) Código de despacho: 860 Data de depósito: 25/05/2026 Titular: MARA DO BRASIL LTDA [BR/RS] Procurador: Sko Oyarzáball Marcas e Patentes Sociedade Simples Ltda.
BR302026003692-8	Notificação do depósito (exame formal concluído) Código de despacho: 860 Data de depósito: 25/05/2026 Titular: ELI LILLY AND COMPANY [US] Procurador: Dannemann, Siemsen, Bigler & Ipanema Moreira, Propriedade Industrial LTDA Detalhes do despacho: Notificado o depósito SEM requerimento de sigilo, tendo em vista não ter havido pagamento tempestivo da GRU 29409232357314592, referente ao requerimento de sigilo de desenho industrial.
BR302026003695-2	Notificação do depósito (exame formal concluído) Código de despacho: 860 Data de depósito: 25/05/2026 Titular: ELI LILLY AND COMPANY [US] Procurador: Dannemann, Siemsen, Bigler & Ipanema Moreira, Propriedade Industrial LTDA Detalhes do despacho: Notificado o depósito SEM requerimento de sigilo, tendo em vista não ter havido pagamento tempestivo da GRU 29409232357314584, referente ao requerimento de sigilo de desenho industrial.
BR302026003697-9	Notificação do depósito (exame formal concluído) Código de despacho: 860 Data de depósito: 25/05/2026 Titular: ELI LILLY AND COMPANY [US] Procurador: Dannemann, Siemsen, Bigler & Ipanema Moreira, Propriedade Industrial LTDA Detalhes do despacho: Notificado o depósito SEM requerimento de sigilo, tendo em vista não ter havido pagamento tempestivo da GRU 29409232357314606, referente ao requerimento de sigilo de desenho industrial.
BR302026003698-7	Notificação do depósito (exame formal concluído) Código de despacho: 860 Data de depósito: 25/05/2026 Titular: HAOWEN LIN [BR/SP] Procurador: Ana Paula Barros Leitão
BR302026003699-5	Notificação do depósito (exame formal concluído) Código de despacho: 860 Data de depósito: 25/05/2026 Titular: ELI LILLY AND COMPANY [US] Procurador: Dannemann, Siemsen, Bigler & Ipanema Moreira, Propriedade Industrial LTDA
BR302026003700-2	Notificação do depósito (exame formal concluído) Código de despacho: 860 Data de depósito: 25/05/2026 Titular: DIOGO DE SOUZA [BR/PR]

BR302026003701-0	Notificação do depósito (exame formal concluído) Código de despacho: 860 Data de depósito: 25/05/2026 Titular: UNIQUE BEAUTY ACESSÓRIOS E COSMÉTICOS LTDA [BR/SP] Procurador: CLAY ELLISON GOMES LEAL - REGISTRA MARCAS E PATENTES LTDA
BR302026003704-5	Notificação do depósito (exame formal concluído) Código de despacho: 860 Data de depósito: 25/05/2026 Titular: PRUMAR AÇAITERIA LTDA [BR/CE] Procurador: André Luis Cavalcante Silva
BR302026003705-3	Notificação do depósito (exame formal concluído) Código de despacho: 860 Data de depósito: 25/05/2026 Titular: FABIANO DA SILVA FERREIRA [BR/RJ]
BR302026003706-1	Notificação do depósito (exame formal concluído) Código de despacho: 860 Data de depósito: 25/05/2026 Titular: RAFAEL TEIXEIRA [BR/SC] Procurador: Luiza Ferreira Domingos
BR302026003708-8	Notificação do depósito (exame formal concluído) Código de despacho: 860 Data de depósito: 25/05/2026 Titular: JULIA MARIA ROCHA MAIA [BR/RN]
BR302026003709-6	Notificação do depósito (exame formal concluído) Código de despacho: 860 Data de depósito: 25/05/2026 Titular: RAFAEL TEIXEIRA [BR/SC] Procurador: Luiza Ferreira Domingos
BR302026003710-0	Notificação do depósito (exame formal concluído) Código de despacho: 860 Data de depósito: 25/05/2026 Titular: RAFAEL TEIXEIRA [BR/SC] Procurador: Luiza Ferreira Domingos
BR302026003711-8	Notificação do depósito (exame formal concluído) Código de despacho: 860 Data de depósito: 25/05/2026 Titular: RAFAEL TEIXEIRA [BR/SC] Procurador: Luiza Ferreira Domingos
BR302026003712-6	Notificação do depósito (exame formal concluído) Código de despacho: 860 Data de depósito: 26/05/2026 Titular: CRISTIANO MILET BRANDAO [BR/PR]
BR302026003713-4	Notificação do depósito (exame formal concluído) Código de despacho: 860 Data de depósito: 26/05/2026 Titular: USBUS INDUSTRIA E COMERCIO LTDA [BR/RS]
BR302026003714-2	Notificação do depósito (exame formal concluído) Código de despacho: 860 Data de depósito: 26/05/2026 Titular: RAFAEL TEIXEIRA [BR/SC] Procurador: Luiza Ferreira Domingos
BR302026003715-0	Notificação do depósito (exame formal concluído) Código de despacho: 860 Data de depósito: 26/05/2026 Titular: RAFAEL TEIXEIRA [BR/SC] Procurador: Luiza Ferreira Domingos

BR302026003716-9	Notificação do depósito (exame formal concluído) Código de despacho: 860 Data de depósito: 26/05/2026 Titular: DANURI IMPORTAÇÃO E EXPORTAÇÃO LTDA [BR/SC] Procurador: LIA E BARBOSA SOCIEDADE DE ADVOGADOS
BR302026003717-7	Notificação do depósito (exame formal concluído) Código de despacho: 860 Data de depósito: 26/05/2026 Titular: DANURI IMPORTAÇÃO E EXPORTAÇÃO LTDA [BR/SC] Procurador: LIA E BARBOSA SOCIEDADE DE ADVOGADOS
BR302026003718-5	Notificação do depósito (exame formal concluído) Código de despacho: 860 Data de depósito: 26/05/2026 Titular: RAFAEL TEIXEIRA [BR/SC] Procurador: Luiza Ferreira Domingos
BR302026003719-3	Notificação do depósito (exame formal concluído) Código de despacho: 860 Data de depósito: 26/05/2026 Titular: INGLEZA INDUSTRIA PRODUTOS DE LIMPEZA E COSMETICOS LTDA [BR/MG] Procurador: JEAN HENRIQUE DE MAIA LEITE
BR302026003722-3	Notificação do depósito (exame formal concluído) Código de despacho: 860 Data de depósito: 26/05/2026 Titular: UNIVERSIDADE DO ESTADO DE MINAS GERAIS [BR/MG]
BR302026003723-1	Notificação do depósito (exame formal concluído) Código de despacho: 860 Data de depósito: 26/05/2026 Titular: RBL PRESTACAO DE SERVICOS E MARKETING LTDA [BR/SP] Procurador: Cannon Marcas e Patentes S/C Ltda.
BR302026003724-0	Notificação do depósito (exame formal concluído) Código de despacho: 860 Data de depósito: 26/05/2026 Titular: LOJAS TCAZ LTDA [BR/SP] Procurador: Beatriz Da Silva Negri
BR302026003725-8	Notificação do depósito (exame formal concluído) Código de despacho: 860 Data de depósito: 26/05/2026 Titular: HERCULLES SILVERIO LARANJEIRA SOCIEDADE INDIVIDUAL DE ADVOCACIA [BR/PE] Procurador: WAY IP CONSULTORIA
BR302026003726-6	Notificação do depósito (exame formal concluído) Código de despacho: 860 Data de depósito: 26/05/2026 Titular: JIANGMEN LIDU LIGHTING CO., LTD. [CN] Procurador: Rodrigo Gomes Galvez
BR302026003727-4	Notificação do depósito (exame formal concluído) Código de despacho: 860 Data de depósito: 26/05/2026 Titular: JIANGMEN LIDU LIGHTING CO., LTD. [CN] Procurador: Rodrigo Gomes Galvez
BR302026003728-2	Notificação do depósito (exame formal concluído) Código de despacho: 860 Data de depósito: 26/05/2026 Titular: MARI MARIA COSMETICOS LTDA [BR/SP] Procurador: DIREÇÃO MARCAS E PATENTES LTDA

BR302026003729-0	Notificação do depósito (exame formal concluído) Código de despacho: 860 Data de depósito: 26/05/2026 Titular: DEERE & COMPANY [US] Procurador: KASZNAR LEONARDOS PROPRIEDADE INTELECTUAL
BR302026003731-2	Notificação do depósito (exame formal concluído) Código de despacho: 860 Data de depósito: 26/05/2026 Titular: INSTITUTO DE BIOECONOMIA, INOVAÇÃO E SAÚDE DA AMAZÔNIA IBISA [BR/AM] e BIOZER DA AMAZÔNIA INDÚSTRIA E COMÉRCIO DE COSMÉTICOS E FITOTERÁPICOS LTDA - ME [BR/AM] Procurador: Marca Brazil Marcas e Patentes Ltda
BR302026003733-9	Notificação do depósito (exame formal concluído) Código de despacho: 860 Data de depósito: 26/05/2026 Titular: JOSÉ ADEMIR TEDESCO BUENO [BR/RS]
BR302026003734-7	Notificação do depósito (exame formal concluído) Código de despacho: 860 Data de depósito: 26/05/2026 Titular: RAFAEL TEIXEIRA [BR/SC] Procurador: Luiza Ferreira Domingos
BR302026003735-5	Notificação do depósito (exame formal concluído) Código de despacho: 860 Data de depósito: 26/05/2026 Titular: RAFAEL TEIXEIRA [BR/SC] Procurador: Luiza Ferreira Domingos
BR302026003736-3	Notificação do depósito (exame formal concluído) Código de despacho: 860 Data de depósito: 26/05/2026 Titular: RAFAEL TEIXEIRA [BR/SC] Procurador: Luiza Ferreira Domingos
BR302026003737-1	Notificação do depósito (exame formal concluído) Código de despacho: 860 Data de depósito: 26/05/2026 Titular: RAFAEL TEIXEIRA [BR/SC] Procurador: Luiza Ferreira Domingos
BR302026003738-0	Notificação do depósito (exame formal concluído) Código de despacho: 860 Data de depósito: 26/05/2026 Titular: ESCALLI INDUSTRIA E COMERCIO DE PEÇAS LTDA [BR/SP]
BR302026003739-8	Notificação do depósito (exame formal concluído) Código de despacho: 860 Data de depósito: 26/05/2026 Titular: CARLOS ALBERTO PINHEIRO CHARONE JUNIOR [BR/PA] e LUAN HENRIQUE GAMA FREITAS [BR/PA]
BR302026003740-1	Notificação do depósito (exame formal concluído) Código de despacho: 860 Data de depósito: 27/05/2026 Titular: BRAUN GMBH [DE] Procurador: TRENCH ROSSI E WATANABE ADVOGADOS (RJ)
BR302026003741-0	Notificação do depósito (exame formal concluído) Código de despacho: 860 Data de depósito: 27/05/2026 Titular: PS EQUIPAMENTOS FITNESS LTDA [BR/SP] Procurador: AUDAZ GESTAO DE MARCAS E PATENTES LTDA

BR302026003742-8	Notificação do depósito (exame formal concluído) Código de despacho: 860 Data de depósito: 27/05/2026 Titular: MARIANA MENEGHEL WIGHTMAN [BR/SP] Procurador: Yuri Reche Biscain Rios
BR302026003743-6	Notificação do depósito (exame formal concluído) Código de despacho: 860 Data de depósito: 27/05/2026 Titular: ESCALLI INDUSTRIA E COMERCIO DE PEÇAS LTDA [BR/SP]
BR302026003744-4	Notificação do depósito (exame formal concluído) Código de despacho: 860 Data de depósito: 27/05/2026 Titular: JONAS LI DAI [BR/SP] Procurador: BRUNO HIDEKI MASATOSHI AKAGI MATSUBARA
BR302026003746-0	Notificação do depósito (exame formal concluído) Código de despacho: 860 Data de depósito: 27/05/2026 Titular: INCCAL INDUSTRIA E COMERCIO DE CALCADOS LTDA [BR/MG] Procurador: Marcelo Naves Lacerda
BR302026003747-9	Notificação do depósito (exame formal concluído) Código de despacho: 860 Data de depósito: 27/05/2026 Titular: NUANCE PROFESSIONAL LTDA ME [BR/GO] Procurador: Leandro de Souza Frigo
BR302026003748-7	Notificação do depósito (exame formal concluído) Código de despacho: 860 Data de depósito: 27/05/2026 Titular: NUANCE PROFESSIONAL LTDA ME [BR/GO] Procurador: Leandro de Souza Frigo
BR302026003749-5	Notificação do depósito (exame formal concluído) Código de despacho: 860 Data de depósito: 27/05/2026 Titular: NUANCE PROFESSIONAL LTDA ME [BR/GO] Procurador: Leandro de Souza Frigo
BR302026003750-9	Notificação do depósito (exame formal concluído) Código de despacho: 860 Data de depósito: 27/05/2026 Titular: NUANCE PROFESSIONAL LTDA ME [BR/GO] Procurador: Leandro de Souza Frigo
BR302026003751-7	Notificação do depósito (exame formal concluído) Código de despacho: 860 Data de depósito: 27/05/2026 Titular: FAITHPOWER LTDA [BR/SC]
BR302026003752-5	Notificação do depósito (exame formal concluído) Código de despacho: 860 Data de depósito: 27/05/2026 Titular: UNIVERSIDADE FEDERAL DE UBERLÂNDIA [BR/MG]
BR302026003753-3	Notificação do depósito (exame formal concluído) Código de despacho: 860 Data de depósito: 27/05/2026 Titular: OWENS-BROCKWAY GLASS CONTAINER INC. [US] Procurador: Clarke, Modet Propriedade Intelectual Ltda.
BR302026003754-1	Notificação do depósito (exame formal concluído) Código de despacho: 860 Data de depósito: 27/05/2026 Titular: ATS ACUSTIC COMERCIO LTDA [BR/CE] Procurador: MOITA MARCAS PATENTES LTDA

BR302026003755-0	Notificação do depósito (exame formal concluído) Código de despacho: 860 Data de depósito: 27/05/2026 Titular: ATS ACUSTIC COMERCIO LTDA [BR/CE] Procurador: MOITA MARCAS PATENTES LTDA
BR302026003756-8	Notificação do depósito (exame formal concluído) Código de despacho: 860 Data de depósito: 27/05/2026 Titular: ATS ACUSTIC COMERCIO LTDA [BR/CE] Procurador: MOITA MARCAS PATENTES LTDA
BR302026003757-6	Notificação do depósito (exame formal concluído) Código de despacho: 860 Data de depósito: 27/05/2026 Titular: JOÃO HENRIQUE ATAIDE SILVA [BR/SP] Procurador: BELLINE MARCAS E PATENTES
BR302026003758-4	Notificação do depósito (exame formal concluído) Código de despacho: 860 Data de depósito: 27/05/2026 Titular: LTS SYSTEMS ACESSORIOS AUTOMOTIVOS LTDA [BR/CE] Procurador: MOITA MARCAS PATENTES LTDA
BR302026003759-2	Notificação do depósito (exame formal concluído) Código de despacho: 860 Data de depósito: 27/05/2026 Titular: JOÃO HENRIQUE ATAIDE SILVA [BR/SP] Procurador: BELLINE MARCAS E PATENTES
BR302026003760-6	Notificação do depósito (exame formal concluído) Código de despacho: 860 Data de depósito: 27/05/2026 Titular: LTS SYSTEMS ACESSORIOS AUTOMOTIVOS LTDA [BR/CE] Procurador: MOITA MARCAS PATENTES LTDA
BR302026003761-4	Notificação do depósito (exame formal concluído) Código de despacho: 860 Data de depósito: 27/05/2026 Titular: LTS SYSTEMS ACESSORIOS AUTOMOTIVOS LTDA [BR/CE] Procurador: MOITA MARCAS PATENTES LTDA
BR302026003762-2	Notificação do depósito (exame formal concluído) Código de despacho: 860 Data de depósito: 27/05/2026 Titular: LTS SYSTEMS ACESSORIOS AUTOMOTIVOS LTDA [BR/CE] Procurador: MOITA MARCAS PATENTES LTDA
BR302026003763-0	Notificação do depósito (exame formal concluído) Código de despacho: 860 Data de depósito: 27/05/2026 Titular: MATEUS DE LIMA IDELUSDE PEREIRA [BR/SP] e D'MARK COMÉRCIO E MANUTENÇÃO DE INSTRUMENTOS MUSICAIS LTDA ME [BR/SP]
BR302026003765-7	Notificação do depósito (exame formal concluído) Código de despacho: 860 Data de depósito: 27/05/2026 Titular: ALAN KAZUAKI TAIRA [BR/SP]
BR302026003767-3	Notificação do depósito (exame formal concluído) Código de despacho: 860 Data de depósito: 28/05/2026 Titular: YIXIAN FENG [CN] Procurador: KIVIA RIBEIRO DA SILVA XAVIER

BR302026003769-0	Notificação do depósito (exame formal concluído) Código de despacho: 860 Data de depósito: 28/05/2026 Titular: JAIR LOPES DE OLIVEIRA JUNIOR [BR/SP] Procurador: Eduarda Colla
BR302026003771-1	Notificação do depósito (exame formal concluído) Código de despacho: 860 Data de depósito: 28/05/2026 Titular: BRUNO DE ARAUJO IORI [BR/SP] Procurador: Beatriz Da Silva Negri
BR302026003775-4	Notificação do depósito (exame formal concluído) Código de despacho: 860 Data de depósito: 28/05/2026 Titular: VITA SONO LTDA [BR/SP] Procurador: Vilage Marcas e Patentes Ltda
BR302026003776-2	Notificação do depósito (exame formal concluído) Código de despacho: 860 Data de depósito: 28/05/2026 Titular: VITA SONO LTDA [BR/SP] Procurador: Vilage Marcas e Patentes Ltda
BR302026003777-0	Notificação do depósito (exame formal concluído) Código de despacho: 860 Data de depósito: 28/05/2026 Titular: HONG KONG FIKE TECHNOLOGY CO., LIMITED [CN] Procurador: Org. Mérito Marcas e Patentes Ltda.
BR302026003778-9	Notificação do depósito (exame formal concluído) Código de despacho: 860 Data de depósito: 28/05/2026 Titular: HONG KONG FIKE TECHNOLOGY CO., LIMITED [CN] Procurador: Org. Mérito Marcas e Patentes Ltda.
BR302026003779-7	Notificação do depósito (exame formal concluído) Código de despacho: 860 Data de depósito: 28/05/2026 Titular: HONG KONG FIKE TECHNOLOGY CO., LIMITED [CN] Procurador: Org. Mérito Marcas e Patentes Ltda.
BR302026003780-0	Notificação do depósito (exame formal concluído) Código de despacho: 860 Data de depósito: 28/05/2026 Titular: ACRILEX TINTAS ESPECIAIS S/A [BR/SP] Procurador: Vilage Marcas e Patentes Ltda
BR302026003781-9	Notificação do depósito (exame formal concluído) Código de despacho: 860 Data de depósito: 28/05/2026 Titular: HONG KONG FIKE TECHNOLOGY CO., LIMITED [CN] Procurador: Org. Mérito Marcas e Patentes Ltda.
BR302026003782-7	Notificação do depósito (exame formal concluído) Código de despacho: 860 Data de depósito: 28/05/2026 Titular: HONG KONG FIKE TECHNOLOGY CO., LIMITED [CN] Procurador: Org. Mérito Marcas e Patentes Ltda.
BR302026003783-5	Notificação do depósito (exame formal concluído) Código de despacho: 860 Data de depósito: 28/05/2026 Titular: RODRIGO LIMBERGER SEVERO [BR/RS] Procurador: Luan Leal Pereira Sousa

BR302026003785-1	Notificação do depósito (exame formal concluído) Código de despacho: 860 Data de depósito: 28/05/2026 Titular: COTIPLÁS INDÚSTRIA E COMÉRCIO DE ARTEFATOS PLÁSTICOS LTDA [BR/SP] Procurador: Marília Cruzatti
BR302026003786-0	Notificação do depósito (exame formal concluído) Código de despacho: 860 Data de depósito: 28/05/2026 Titular: COTIPLÁS INDÚSTRIA E COMÉRCIO DE ARTEFATOS PLÁSTICOS LTDA [BR/SP] Procurador: Marília Cruzatti
BR302026003787-8	Notificação do depósito (exame formal concluído) Código de despacho: 860 Data de depósito: 28/05/2026 Titular: COTIPLÁS INDÚSTRIA E COMÉRCIO DE ARTEFATOS PLÁSTICOS LTDA [BR/SP] Procurador: Marília Cruzatti
BR302026003788-6	Notificação do depósito (exame formal concluído) Código de despacho: 860 Data de depósito: 28/05/2026 Titular: FR INDÚSTRIA E COMÉRCIO DE MÓVEIS S/A [BR/MG] Procurador: DAIMOND MARCAS E PATENTES LTDA
BR302026003789-4	Notificação do depósito (exame formal concluído) Código de despacho: 860 Data de depósito: 28/05/2026 Titular: FR INDÚSTRIA E COMÉRCIO DE MÓVEIS S/A [BR/MG] Procurador: DAIMOND MARCAS E PATENTES LTDA
BR302026003790-8	Notificação do depósito (exame formal concluído) Código de despacho: 860 Data de depósito: 28/05/2026 Titular: FR INDÚSTRIA E COMÉRCIO DE MÓVEIS S/A [BR/MG] Procurador: DAIMOND MARCAS E PATENTES LTDA
BR302026003791-6	Notificação do depósito (exame formal concluído) Código de despacho: 860 Data de depósito: 28/05/2026 Titular: FR INDÚSTRIA E COMÉRCIO DE MÓVEIS S/A [BR/MG] Procurador: DAIMOND MARCAS E PATENTES LTDA
BR302026003792-4	Notificação do depósito (exame formal concluído) Código de despacho: 860 Data de depósito: 28/05/2026 Titular: FR INDÚSTRIA E COMÉRCIO DE MÓVEIS S/A [BR/MG] Procurador: DAIMOND MARCAS E PATENTES LTDA
BR302026003793-2	Notificação do depósito (exame formal concluído) Código de despacho: 860 Data de depósito: 28/05/2026 Titular: FR INDÚSTRIA E COMÉRCIO DE MÓVEIS S/A [BR/MG] Procurador: DAIMOND MARCAS E PATENTES LTDA
BR302026003796-7	Notificação do depósito (exame formal concluído) Código de despacho: 860 Data de depósito: 28/05/2026 Titular: HONG KONG FIKE TECHNOLOGY CO., LIMITED [CN] Procurador: Org. Mérito Marcas e Patentes Ltda.
BR302026003797-5	Notificação do depósito (exame formal concluído) Código de despacho: 860 Data de depósito: 28/05/2026 Titular: DEERE & COMPANY [US] Procurador: KASZNAR LEONARDOS PROPRIEDADE INTELECTUAL

BR302026003799-1	Notificação do depósito (exame formal concluído) Código de despacho: 860 Data de depósito: 28/05/2026 Titular: DEERE & COMPANY [US] Procurador: KASZNAR LEONARDOS PROPRIEDADE INTELECTUAL
BR302026003800-9	Notificação do depósito (exame formal concluído) Código de despacho: 860 Data de depósito: 28/05/2026 Titular: DEERE & COMPANY [US] Procurador: KASZNAR LEONARDOS PROPRIEDADE INTELECTUAL
BR302026003801-7	Notificação do depósito (exame formal concluído) Código de despacho: 860 Data de depósito: 28/05/2026 Titular: HONG KONG FIKE TECHNOLOGY CO., LIMITED [CN] Procurador: Org. Mérito Marcas e Patentes Ltda.
BR302026003802-5	Notificação do depósito (exame formal concluído) Código de despacho: 860 Data de depósito: 28/05/2026 Titular: HONG KONG FIKE TECHNOLOGY CO., LIMITED [CN] Procurador: Org. Mérito Marcas e Patentes Ltda.
BR302026003803-3	Notificação do depósito (exame formal concluído) Código de despacho: 860 Data de depósito: 28/05/2026 Titular: HONG KONG FIKE TECHNOLOGY CO., LIMITED [CN] Procurador: Org. Mérito Marcas e Patentes Ltda.
BR302026003804-1	Notificação do depósito (exame formal concluído) Código de despacho: 860 Data de depósito: 28/05/2026 Titular: HONG KONG FIKE TECHNOLOGY CO., LIMITED [CN] Procurador: Org. Mérito Marcas e Patentes Ltda.
BR302026003805-0	Notificação do depósito (exame formal concluído) Código de despacho: 860 Data de depósito: 28/05/2026 Titular: HONG KONG FIKE TECHNOLOGY CO., LIMITED [CN] Procurador: Org. Mérito Marcas e Patentes Ltda.
BR302026003808-4	Notificação do depósito (exame formal concluído) Código de despacho: 860 Data de depósito: 28/05/2026 Titular: HONG KONG FIKE TECHNOLOGY CO., LIMITED [CN] Procurador: Org. Mérito Marcas e Patentes Ltda.
BR302026003811-4	Notificação do depósito (exame formal concluído) Código de despacho: 860 Data de depósito: 28/05/2026 Titular: 52.328.334 CARLA CASSIA DE SOUZA FARIAS DA SILVA [BR/RJ] Procurador: FORTE PASSO DESENVOLVIMENTO DE NEGOCIOS LTDA
BR302026003812-2	Notificação do depósito (exame formal concluído) Código de despacho: 860 Data de depósito: 28/05/2026 Titular: INCONTROL CONTROLES INDUSTRIAIS LTDA [BR/SC]
BR302026003814-9	Notificação do depósito (exame formal concluído) Código de despacho: 860 Data de depósito: 28/05/2026 Titular: JOSE AUGUSTO JUNIOR CANDIDO [BR/MG]
BR302026003815-7	Notificação do depósito (exame formal concluído) Código de despacho: 860 Data de depósito: 28/05/2026 Titular: HONG KONG FIKE TECHNOLOGY CO., LIMITED [CN] Procurador: Org. Mérito Marcas e Patentes Ltda.

BR302026003816-5	Notificação do depósito (exame formal concluído) Código de despacho: 860 Data de depósito: 28/05/2026 Titular: HONG KONG FIKE TECHNOLOGY CO., LIMITED [CN] Procurador: Org. Mérito Marcas e Patentes Ltda.
BR302026003817-3	Notificação do depósito (exame formal concluído) Código de despacho: 860 Data de depósito: 28/05/2026 Titular: KORETECH EMBALAGENS DA AMAZONIA LTDA [BR/AM] Procurador: KALIL REGIS BATISTA ANDRADE
BR302026003818-1	Notificação do depósito (exame formal concluído) Código de despacho: 860 Data de depósito: 28/05/2026 Titular: CARLOS EDUARDO YAMAGUCHI [BR/PR]
BR302026003819-0	Notificação do depósito (exame formal concluído) Código de despacho: 860 Data de depósito: 28/05/2026 Titular: HONG KONG FIKE TECHNOLOGY CO., LIMITED [CN] Procurador: Org. Mérito Marcas e Patentes Ltda.
BR302026003820-3	Notificação do depósito (exame formal concluído) Código de despacho: 860 Data de depósito: 28/05/2026 Titular: HYDRACO INDUSTRIA METALURGICA LTDA - EPP [BR/RS]
BR302026003821-1	Notificação do depósito (exame formal concluído) Código de despacho: 860 Data de depósito: 28/05/2026 Titular: LIFEN ZHU [BR/SP] Procurador: SHUPING GUI
BR302026003822-0	Notificação do depósito (exame formal concluído) Código de despacho: 860 Data de depósito: 28/05/2026 Titular: HYDRACO INDUSTRIA METALURGICA LTDA - EPP [BR/RS]
BR302026003823-8	Notificação do depósito (exame formal concluído) Código de despacho: 860 Data de depósito: 29/05/2026 Titular: ALAN KAZUAKI TAIRA [BR/SP]
BR302026003825-4	Notificação do depósito (exame formal concluído) Código de despacho: 860 Data de depósito: 29/05/2026 Titular: JAPI S/A INDÚSTRIA E COMÉRCIO [BR/SP]
BR302026003826-2	Notificação do depósito (exame formal concluído) Código de despacho: 860 Data de depósito: 29/05/2026 Titular: ATLAS INDUSTRIA DE ELETRODOMESTICOS LTDA [BR/PR] Procurador: FG PROPRIEDADE INTELECTUAL LTDA
BR302026003828-9	Notificação do depósito (exame formal concluído) Código de despacho: 860 Data de depósito: 29/05/2026 Titular: HONG KONG FIKE TECHNOLOGY CO., LIMITED [CN] Procurador: Org. Mérito Marcas e Patentes Ltda.
BR302026003830-0	Notificação do depósito (exame formal concluído) Código de despacho: 860 Data de depósito: 29/05/2026 Titular: COTIPLÁS INDÚSTRIA E COMÉRCIO DE ARTEFATOS PLÁSTICOS LTDA [BR/SP] Procurador: Marília Cruzatti

BR302026003831-9	Notificação do depósito (exame formal concluído) Código de despacho: 860 Data de depósito: 29/05/2026 Titular: HYDRACO INDUSTRIA METALURGICA LTDA - EPP [BR/RS]
BR302026003832-7	Notificação do depósito (exame formal concluído) Código de despacho: 860 Data de depósito: 29/05/2026 Titular: CAROLINE SAVARIS [BR/RS] e GABRIELA SOARES VIEIRA [BR/RS]
BR302026003833-5	Notificação do depósito (exame formal concluído) Código de despacho: 860 Data de depósito: 29/05/2026 Titular: HEBERSON COSSO [BR/SP] Procurador: Sérgio Victor Mastrorocco
BR302026003834-3	Notificação do depósito (exame formal concluído) Código de despacho: 860 Data de depósito: 29/05/2026 Titular: COLCHÕES APOLO SPUMA LTDA [BR/SP] Procurador: Marca Brazil Marcas e Patentes Ltda
BR302026003835-1	Notificação do depósito (exame formal concluído) Código de despacho: 860 Data de depósito: 29/05/2026 Titular: COLCHÕES APOLO SPUMA LTDA [BR/SP] Procurador: Marca Brazil Marcas e Patentes Ltda
BR302026003836-0	Notificação do depósito (exame formal concluído) Código de despacho: 860 Data de depósito: 29/05/2026 Titular: VOLTTONI MOVEIS E DECORAÇÕES LTDA [BR/RS]
BR302026003837-8	Notificação do depósito (exame formal concluído) Código de despacho: 860 Data de depósito: 29/05/2026 Titular: CORPAK INDUSTRIA E COMERCIO DE EMBALAGENS PLASTICAS LTDA [BR/SP] Procurador: Alba Rosa Lopez Parada
BR302026003839-4	Notificação do depósito (exame formal concluído) Código de despacho: 860 Data de depósito: 29/05/2026 Titular: JAPI S/A INDÚSTRIA E COMÉRCIO [BR/SP]
BR302026003840-8	Notificação do depósito (exame formal concluído) Código de despacho: 860 Data de depósito: 29/05/2026 Titular: CORPAK INDUSTRIA E COMERCIO DE EMBALAGENS PLASTICAS LTDA [BR/SP] Procurador: Alba Rosa Lopez Parada
BR302026003841-6	Notificação do depósito (exame formal concluído) Código de despacho: 860 Data de depósito: 29/05/2026 Titular: ARIANE VIRGINIA LOURENÇO ADRIANO [BR/GO] Procurador: Cristhiane Athayde
BR302026003842-4	Notificação do depósito (exame formal concluído) Código de despacho: 860 Data de depósito: 29/05/2026 Titular: THIAGO CAPOSSOLI [BR/SP]
BR302026003843-2	Notificação do depósito (exame formal concluído) Código de despacho: 860 Data de depósito: 29/05/2026 Titular: CORPAK INDUSTRIA E COMERCIO DE EMBALAGENS PLASTICAS LTDA [BR/SP] Procurador: Alba Rosa Lopez Parada

BR302026003844-0	Notificação do depósito (exame formal concluído) Código de despacho: 860 Data de depósito: 29/05/2026 Titular: KIDY BIRIGUI CALÇADOS INDUSTRIA E COMERCIO LTDA [BR/SP] Procurador: David do Nascimento Advogados Associados
BR302026003846-7	Notificação do depósito (exame formal concluído) Código de despacho: 860 Data de depósito: 29/05/2026 Titular: FABIANO RODRIGUES MALLMANN [BR/SC] Procurador: Paulo Rogério Carvalho de Sousa
BR302026003847-5	Notificação do depósito (exame formal concluído) Código de despacho: 860 Data de depósito: 29/05/2026 Titular: MARISA MARIA KIENEN [BR/RS] Procurador: Rejane Retamoso Moreira
BR302026003848-3	Notificação do depósito (exame formal concluído) Código de despacho: 860 Data de depósito: 29/05/2026 Titular: MARISA MARIA KIENEN [BR/RS] Procurador: Rejane Retamoso Moreira
BR302026003849-1	Notificação do depósito (exame formal concluído) Código de despacho: 860 Data de depósito: 29/05/2026 Titular: MAJESTY HOLDINGS CO., LTD. [CN] Procurador: Daniel Advogados (Alt.de Daniel & Cia)
BR302026003850-5	Notificação do depósito (exame formal concluído) Código de despacho: 860 Data de depósito: 29/05/2026 Titular: PEEL [BR/RS]
BR302026003851-3	Notificação do depósito (exame formal concluído) Código de despacho: 860 Data de depósito: 29/05/2026 Titular: GPG MOVEIS ONLINE LTDA [BR/SP] Procurador: BEERRE ASSESSORIA EMPRESARIAL LTDA
BR302026003852-1	Notificação do depósito (exame formal concluído) Código de despacho: 860 Data de depósito: 29/05/2026 Titular: DEERE & COMPANY [US] Procurador: KASZNAR LEONARDOS PROPRIEDADE INTELECTUAL
BR302026003853-0	Notificação do depósito (exame formal concluído) Código de despacho: 860 Data de depósito: 29/05/2026 Titular: HYDRACO INDUSTRIA METALURGICA LTDA - EPP [BR/RS]
BR302026003854-8	Notificação do depósito (exame formal concluído) Código de despacho: 860 Data de depósito: 29/05/2026 Titular: AILIN GUI [BR/SP] Procurador: Lucas Andriolli Mianuti
BR302026003855-6	Notificação do depósito (exame formal concluído) Código de despacho: 860 Data de depósito: 29/05/2026 Titular: AILIN GUI [BR/SP] Procurador: Lucas Andriolli Mianuti
BR302026003856-4	Notificação do depósito (exame formal concluído) Código de despacho: 860 Data de depósito: 29/05/2026 Titular: AILIN GUI [BR/SP] Procurador: Lucas Andriolli Mianuti

BR302026003857-2	Notificação do depósito (exame formal concluído) Código de despacho: 860 Data de depósito: 29/05/2026 Titular: AILIN GUI [BR/SP] Procurador: Lucas Andriolli Mianuti
BR302026003858-0	Notificação do depósito (exame formal concluído) Código de despacho: 860 Data de depósito: 29/05/2026 Titular: ARTHEN LASER LTDA [BR/PR] Procurador: KALASHI MARCAS E PATENTES LTDA EPP
BR302026003859-9	Notificação do depósito (exame formal concluído) Código de despacho: 860 Data de depósito: 29/05/2026 Titular: DORADO IMPORTAÇÃO E EXPORTAÇÃO LTDA [BR/SP] Procurador: Vilage Marcas e Patentes Ltda
BR302026003860-2	Notificação do depósito (exame formal concluído) Código de despacho: 860 Data de depósito: 29/05/2026 Titular: ARTHEN LASER LTDA [BR/PR] Procurador: KALASHI MARCAS E PATENTES LTDA EPP
BR302026003861-0	Notificação do depósito (exame formal concluído) Código de despacho: 860 Data de depósito: 29/05/2026 Titular: ARTHEN LASER LTDA [BR/PR] Procurador: KALASHI MARCAS E PATENTES LTDA EPP
BR302026003862-9	Notificação do depósito (exame formal concluído) Código de despacho: 860 Data de depósito: 29/05/2026 Titular: KIMBERLY-CLARK WORLDWIDE, INC. [US] Procurador: KASZNAR LEONARDOS PROPRIEDADE INTELECTUAL
BR302026003863-7	Notificação do depósito (exame formal concluído) Código de despacho: 860 Data de depósito: 29/05/2026 Titular: HEWLETT-PACKARD DEVELOPMENT COMPANY, L.P. [US] Procurador: Clarke, Modet Propriedade Intelectual Ltda.
BR302026003865-3	Notificação do depósito (exame formal concluído) Código de despacho: 860 Data de depósito: 29/05/2026 Titular: LSX PARTICIPACOES LTDA [BR/PR] Procurador: A Provincia Marcas e Patentes Ltda.
BR302026003866-1	Notificação do depósito (exame formal concluído) Código de despacho: 860 Data de depósito: 29/05/2026 Titular: LSX PARTICIPACOES LTDA [BR/PR] Procurador: A Provincia Marcas e Patentes Ltda.
BR302026003868-8	Notificação do depósito (exame formal concluído) Código de despacho: 860 Data de depósito: 29/05/2026 Titular: SHENZHEN XINJINGMENG TECHNOLOGY CO., LTD [CN] Procurador: Rodrigo Gomes Galvez
BR302026003869-6	Notificação do depósito (exame formal concluído) Código de despacho: 860 Data de depósito: 29/05/2026 Titular: AGCO DO BRASIL SOLUÇÕES AGRÍCOLAS LTDA. [BR/SP] Procurador: Licks Advogados

BR302026003871-8	Notificação do depósito (exame formal concluído) Código de despacho: 860 Data de depósito: 29/05/2026 Titular: NISSILIGHT COMERCIAL DE MATERIAIS ELÉTRICOS LTDA [BR/SC] Procurador: Informark - Propriedade Intelectual Ltda
BR302026003872-6	Notificação do depósito (exame formal concluído) Código de despacho: 860 Data de depósito: 29/05/2026 Titular: NISSILIGHT COMERCIAL DE MATERIAIS ELÉTRICOS LTDA [BR/SC] Procurador: Informark - Propriedade Intelectual Ltda
BR302026003873-4	Notificação do depósito (exame formal concluído) Código de despacho: 860 Data de depósito: 29/05/2026 Titular: NISSILIGHT COMERCIAL DE MATERIAIS ELÉTRICOS LTDA [BR/SC] Procurador: Informark - Propriedade Intelectual Ltda
BR302026003874-2	Notificação do depósito (exame formal concluído) Código de despacho: 860 Data de depósito: 29/05/2026 Titular: DONGGUAN YUANCHI TECHNOLOGY CO., LTD. [CN] Procurador: Alceu Elis da Silva
BR302026003875-0	Notificação do depósito (exame formal concluído) Código de despacho: 860 Data de depósito: 31/05/2026 Titular: CELSO ROBERTO GONÇALVES JUNIOR - ME [BR/SP]
BR302026003876-9	Notificação do depósito (exame formal concluído) Código de despacho: 860 Data de depósito: 01/06/2026 Titular: SOBERANO GRILL INDUSTRIA E COMERCIO DE CHURRASQUEIRAS LTDA [BR/SP] Procurador: PRIORIZE MARCAS E PATENTES LTDA
BR302026003877-7	Notificação do depósito (exame formal concluído) Código de despacho: 860 Data de depósito: 01/06/2026 Titular: MAURO CARLOS DOS REIS [BR/SP] Procurador: COLONIAL REGISTROS DE MARCAS E PATENTES LTDA
BR302026003878-5	Notificação do depósito (exame formal concluído) Código de despacho: 860 Data de depósito: 01/06/2026 Titular: MAURO CARLOS DOS REIS [BR/SP] Procurador: COLONIAL REGISTROS DE MARCAS E PATENTES LTDA
BR302026003879-3	Notificação do depósito (exame formal concluído) Código de despacho: 860 Data de depósito: 01/06/2026 Titular: RONALDO AMERICO ANTONIO DE ASSIS [BR/MG] e RSA EMPRESARIAL LTDA [BR/MG]
BR302026003880-7	Notificação do depósito (exame formal concluído) Código de despacho: 860 Data de depósito: 01/06/2026 Titular: KUHN DO BRASIL S/A. [BR/PR] Procurador: Roner Guerra Fabris
BR302026003881-5	Notificação do depósito (exame formal concluído) Código de despacho: 860 Data de depósito: 01/06/2026 Titular: RONALDO AMERICO ANTONIO DE ASSIS [BR/MG] e RSA EMPRESARIAL LTDA [BR/MG]
BR302026003882-3	Notificação do depósito (exame formal concluído) Código de despacho: 860 Data de depósito: 01/06/2026 Titular: ALINE GRZECHOTA ANTUNES [BR/SP] Procurador: Rejane Retamoso Moreira

BR302026003883-1	Notificação do depósito (exame formal concluído) Código de despacho: 860 Data de depósito: 01/06/2026 Titular: DEXIS INSTITUTO [BR/PR] Procurador: Edmila Adriana Denig
BR302026003885-8	Notificação do depósito (exame formal concluído) Código de despacho: 860 Data de depósito: 01/06/2026 Titular: CERÂMICA STEFANI S/A [BR/SP] Procurador: FAILLA, LIMA SOCIEDADE DE ADVOGADOS
BR302026003886-6	Notificação do depósito (exame formal concluído) Código de despacho: 860 Data de depósito: 01/06/2026 Titular: DEXIS INSTITUTO [BR/PR] Procurador: Edmila Adriana Denig
BR302026003887-4	Notificação do depósito (exame formal concluído) Código de despacho: 860 Data de depósito: 01/06/2026 Titular: CERÂMICA STEFANI S/A [BR/SP] Procurador: FAILLA, LIMA SOCIEDADE DE ADVOGADOS
BR302026003888-2	Notificação do depósito (exame formal concluído) Código de despacho: 860 Data de depósito: 01/06/2026 Titular: PRISCILA PAOLA DE LIMA MATOS [BR/SP] Procurador: Leandro Soares Barros
BR302026003889-0	Notificação do depósito (exame formal concluído) Código de despacho: 860 Data de depósito: 01/06/2026 Titular: CERÂMICA STEFANI S/A [BR/SP] Procurador: FAILLA, LIMA SOCIEDADE DE ADVOGADOS
BR302026003890-4	Notificação do depósito (exame formal concluído) Código de despacho: 860 Data de depósito: 01/06/2026 Titular: SBKGRAFICA [BR/SP]
BR302026003891-2	Notificação do depósito (exame formal concluído) Código de despacho: 860 Data de depósito: 01/06/2026 Titular: CERÂMICA STEFANI S/A [BR/SP] Procurador: FAILLA, LIMA SOCIEDADE DE ADVOGADOS
BR302026003892-0	Notificação do depósito (exame formal concluído) Código de despacho: 860 Data de depósito: 01/06/2026 Titular: CERÂMICA STEFANI S/A [BR/SP] Procurador: FAILLA, LIMA SOCIEDADE DE ADVOGADOS
BR302026003893-9	Notificação do depósito (exame formal concluído) Código de despacho: 860 Data de depósito: 01/06/2026 Titular: BYD COMPANY LIMITED [CN] Procurador: Clarke, Modet Propriedade Intelectual Ltda.
BR302026003894-7	Notificação do depósito (exame formal concluído) Código de despacho: 860 Data de depósito: 01/06/2026 Titular: FELIPPE XIAOQIN WU [BR/SP] Procurador: HELOIZE MELO DA SILVA CAMARGO

BR302026003895-5	Notificação do depósito (exame formal concluído) Código de despacho: 860 Data de depósito: 01/06/2026 Titular: CERÂMICA STEFANI S/A [BR/SP] Procurador: FAILLA, LIMA SOCIEDADE DE ADVOGADOS
BR302026003896-3	Notificação do depósito (exame formal concluído) Código de despacho: 860 Data de depósito: 01/06/2026 Titular: VG ARTIGOS ESPORTIVOS LTDA [BR/RS]
BR302026003897-1	Notificação do depósito (exame formal concluído) Código de despacho: 860 Data de depósito: 01/06/2026 Titular: 28.274.668 JESSE PIRES RIBEIRO - ME [BR/MA] Procurador: Princesa Marcas e Patentes Ltda.
BR302026003898-0	Notificação do depósito (exame formal concluído) Código de despacho: 860 Data de depósito: 01/06/2026 Titular: 28.274.668 JESSE PIRES RIBEIRO - ME [BR/MA] Procurador: Princesa Marcas e Patentes Ltda.
BR302026003899-8	Notificação do depósito (exame formal concluído) Código de despacho: 860 Data de depósito: 01/06/2026 Titular: 28.274.668 JESSE PIRES RIBEIRO - ME [BR/MA] Procurador: Princesa Marcas e Patentes Ltda.
BR302026003900-5	Notificação do depósito (exame formal concluído) Código de despacho: 860 Data de depósito: 01/06/2026 Titular: C & L INDUSTRIA DE PLASTICOS LTDA [BR/CE] Procurador: Francisco Leite de Oliveira Filho
BR302026003901-3	Notificação do depósito (exame formal concluído) Código de despacho: 860 Data de depósito: 01/06/2026 Titular: MANUFATURA DE COUROS SOLANGE LTDA. [BR/MG] Procurador: José Naves de Lacerda Júnior
BR302026003902-1	Notificação do depósito (exame formal concluído) Código de despacho: 860 Data de depósito: 01/06/2026 Titular: JAPI S/A INDÚSTRIA E COMÉRCIO [BR/SP]
BR302026003903-0	Notificação do depósito (exame formal concluído) Código de despacho: 860 Data de depósito: 01/06/2026 Titular: CHONGQING YIZAO TECHNOLOGY CO.,LTD. [CN] Procurador: CARLOS ANTONIO, NEVES & VIDAL ADVOGADOS ASSOCIADOS
BR302026003904-8	Notificação do depósito (exame formal concluído) Código de despacho: 860 Data de depósito: 01/06/2026 Titular: FELIPPE XIAOQIN WU [BR/SP] Procurador: HELOIZE MELO DA SILVA CAMARGO
BR302026003905-6	Notificação do depósito (exame formal concluído) Código de despacho: 860 Data de depósito: 01/06/2026 Titular: MAXBELT INDUSTRIA E COMERCIO LTDA [BR/PR] Procurador: Paulo Gustavo Zanetti Morais Badan
BR302026003906-4	Notificação do depósito (exame formal concluído) Código de despacho: 860 Data de depósito: 01/06/2026 Titular: FELIPPE XIAOQIN WU [BR/SP] Procurador: HELOIZE MELO DA SILVA CAMARGO

BR302026003908-0	Notificação do depósito (exame formal concluído) Código de despacho: 860 Data de depósito: 01/06/2026 Titular: LUCIANO LAZARO MARTINS DE NOEME IMOTO [BR/SP]
BR302026003909-9	Notificação do depósito (exame formal concluído) Código de despacho: 860 Data de depósito: 01/06/2026 Titular: LUCIANO LAZARO MARTINS DE NOEME IMOTO [BR/SP]
BR302026003910-2	Notificação do depósito (exame formal concluído) Código de despacho: 860 Data de depósito: 01/06/2026 Titular: RAFAEL LOPES PICASSO [BR/SC]
BR302026003911-0	Notificação do depósito (exame formal concluído) Código de despacho: 860 Data de depósito: 01/06/2026 Titular: ANTONIO CORDEIRO MODELAÇÃO [BR/SP] Procurador: HELOIZE MELO DA SILVA CAMARGO
BR302026003912-9	Notificação do depósito (exame formal concluído) Código de despacho: 860 Data de depósito: 02/06/2026 Titular: BERTELLI TUDO PARA CASA E PRESENTES LTDA [BR/SP] Procurador: FAST-PI LTDA
BR302026003913-7	Notificação do depósito (exame formal concluído) Código de despacho: 860 Data de depósito: 02/06/2026 Titular: VOLTTONI MOVEIS E DECORAÇÕES LTDA [BR/RS]
BR302026003914-5	Notificação do depósito (exame formal concluído) Código de despacho: 860 Data de depósito: 02/06/2026 Titular: OTACÍLIO ELIAS [BR/SP] Procurador: Somarca Assessoria Empresarial S/C Ltda.
BR302026003915-3	Notificação do depósito (exame formal concluído) Código de despacho: 860 Data de depósito: 02/06/2026 Titular: YUEQING LIANGPIN ELECTRIC CO., LTD. [CN] Procurador: LAWI SERVIÇOS PARA STARTUPS LTDA
BR302026003916-1	Notificação do depósito (exame formal concluído) Código de despacho: 860 Data de depósito: 02/06/2026 Titular: PAPAIZ - UDINESE METAIS INDÚSTRIA E COMERCIO LTDA. [BR/SP] Procurador: MNIP PATENTES E INOVACAO LTDA
BR302026003917-0	Notificação do depósito (exame formal concluído) Código de despacho: 860 Data de depósito: 02/06/2026 Titular: CHANEL SARL [CH] Procurador: SOERENSEN GARCIA ADVOGADOS ASSOCIADOS
BR302026003918-8	Notificação do depósito (exame formal concluído) Código de despacho: 860 Data de depósito: 02/06/2026 Titular: PDHB INDÚSTRIA COMÉRCIO IMPORTAÇÃO E EXPORTAÇÃO LTDA [BR/SP] Procurador: MARIANA HAMAR VALVERDE
BR302026003919-6	Notificação do depósito (exame formal concluído) Código de despacho: 860 Data de depósito: 02/06/2026 Titular: REYNALDO STAMATIS FILHO [BR/SP] e PAULO GOMES BRUNNER [BR/SP] Procurador: Edmundo Brunner Assessoria em Propriedade industrial Ltda

BR302026003920-0	Notificação do depósito (exame formal concluído) Código de despacho: 860 Data de depósito: 02/06/2026 Titular: MAMÃE LÚDICA [BR/SP]
BR302026003921-8	Notificação do depósito (exame formal concluído) Código de despacho: 860 Data de depósito: 02/06/2026 Titular: JULIO CESAR BENIS [BR/PR] Procurador: Claudemir Elias Calheiros
BR302026003922-6	Notificação do depósito (exame formal concluído) Código de despacho: 860 Data de depósito: 02/06/2026 Titular: MWM - TUPY DO BRASIL LTDA. [BR/SP] Procurador: KASZNAR LEONARDOS PROPRIEDADE INTELECTUAL
BR302026003923-4	Notificação do depósito (exame formal concluído) Código de despacho: 860 Data de depósito: 02/06/2026 Titular: GUANGDONG JINME MEDICALPUBLICATION CLASSIFICATION TECHNOLOGY CO., LTD. [CN] Procurador: LEÃO PROPRIEDADE INTELECTUAL
BR302026003924-2	Notificação do depósito (exame formal concluído) Código de despacho: 860 Data de depósito: 02/06/2026 Titular: MASKIN INDUSTRIAL LTDA [BR/SC] Procurador: EDSON ALLES
BR302026003925-0	Notificação do depósito (exame formal concluído) Código de despacho: 860 Data de depósito: 02/06/2026 Titular: MWM - TUPY DO BRASIL LTDA. [BR/SP] Procurador: KASZNAR LEONARDOS PROPRIEDADE INTELECTUAL
BR302026003926-9	Notificação do depósito (exame formal concluído) Código de despacho: 860 Data de depósito: 02/06/2026 Titular: GUANGDONG JINME MEDICALPUBLICATION CLASSIFICATION TECHNOLOGY CO., LTD. [CN] Procurador: LEÃO PROPRIEDADE INTELECTUAL
BR302026003927-7	Notificação do depósito (exame formal concluído) Código de despacho: 860 Data de depósito: 02/06/2026 Titular: MWM - TUPY DO BRASIL LTDA. [BR/SP] Procurador: KASZNAR LEONARDOS PROPRIEDADE INTELECTUAL
BR302026003928-5	Notificação do depósito (exame formal concluído) Código de despacho: 860 Data de depósito: 02/06/2026 Titular: MASKIN INDUSTRIAL LTDA [BR/SC] Procurador: EDSON ALLES
BR302026003929-3	Notificação do depósito (exame formal concluído) Código de despacho: 860 Data de depósito: 02/06/2026 Titular: GUANGDONG JINME MEDICALPUBLICATION CLASSIFICATION TECHNOLOGY CO., LTD. [CN] Procurador: LEÃO PROPRIEDADE INTELECTUAL
BR302026003930-7	Notificação do depósito (exame formal concluído) Código de despacho: 860 Data de depósito: 02/06/2026 Titular: GUANGDONG JINME MEDICALPUBLICATION CLASSIFICATION TECHNOLOGY CO., LTD. [CN] Procurador: LEÃO PROPRIEDADE INTELECTUAL

BR302026003931-5	Notificação do depósito (exame formal concluído) Código de despacho: 860 Data de depósito: 02/06/2026 Titular: GPI ACESSORIOS AUTOMOTIVOS INDUSTRIA COMERCIO E EXPORTACAO LTDA [BR/SP] Procurador: Magister Marcas e Patentes S/C Ltda.
BR302026003932-3	Notificação do depósito (exame formal concluído) Código de despacho: 860 Data de depósito: 02/06/2026 Titular: GPI ACESSORIOS AUTOMOTIVOS INDUSTRIA COMERCIO E EXPORTACAO LTDA [BR/SP] Procurador: Magister Marcas e Patentes S/C Ltda.
BR302026003935-8	Notificação do depósito (exame formal concluído) Código de despacho: 860 Data de depósito: 02/06/2026 Titular: TMAT PRODUCTS, LLC [US] Procurador: Ariboni, Fabbri e Schmidt Sociedade de Advogados
BR302026003937-4	Notificação do depósito (exame formal concluído) Código de despacho: 860 Data de depósito: 02/06/2026 Titular: HONDA MOTOR CO., LTD. [JP] Procurador: Dannemann, Siemsen, Bigler & Ipanema Moreira, Propriedade Industrial LTDA
BR302026003938-2	Notificação do depósito (exame formal concluído) Código de despacho: 860 Data de depósito: 02/06/2026 Titular: ESCALLI INDUSTRIA E COMERCIO DE PEÇAS LTDA [BR/SP]
BR302026003939-0	Notificação do depósito (exame formal concluído) Código de despacho: 860 Data de depósito: 02/06/2026 Titular: HONDA MOTOR CO., LTD. [JP] Procurador: Dannemann, Siemsen, Bigler & Ipanema Moreira, Propriedade Industrial LTDA
BR302026003940-4	Notificação do depósito (exame formal concluído) Código de despacho: 860 Data de depósito: 02/06/2026 Titular: NATA CABANAS DE OLIVEIRA [BR/SC] Procurador: RESOLVA CONOSCO ASSESSORIA - EIRELI - ME
BR302026003941-2	Notificação do depósito (exame formal concluído) Código de despacho: 860 Data de depósito: 02/06/2026 Titular: CLEBER LUIS DA RÉ [BR/RS] Procurador: STOCK MARCAS E PATENTES LTDA - ME
BR302026003942-0	Notificação do depósito (exame formal concluído) Código de despacho: 860 Data de depósito: 02/06/2026 Titular: ELIONAY BRANDÃO DE FREITAS [BR/ES]
BR302026003943-9	Notificação do depósito (exame formal concluído) Código de despacho: 860 Data de depósito: 02/06/2026 Titular: RAFAEL LIMA SILVA MARTINS [BR/MG]
BR302026003944-7	Notificação do depósito (exame formal concluído) Código de despacho: 860 Data de depósito: 03/06/2026 Titular: VOLTTONI MOVEIS E DECORAÇÕES LTDA [BR/RS]
BR302026003945-5	Notificação do depósito (exame formal concluído) Código de despacho: 860 Data de depósito: 03/06/2026 Titular: LUCIANO BITENCOURT DA SILVA [BR/RS] Procurador: EXPERT - MARCAS E PATENTES LTDA

BR302026003946-3	Notificação do depósito (exame formal concluído) Código de despacho: 860 Data de depósito: 03/06/2026 Titular: JOÃO HENRIQUE ATAIDE SILVA [BR/SP] Procurador: BELLINE MARCAS E PATENTES
BR302026003947-1	Notificação do depósito (exame formal concluído) Código de despacho: 860 Data de depósito: 03/06/2026 Titular: JR LIMA HOME COMERCIO DE MOVEIS LTDA [BR/SP]
BR302026003948-0	Notificação do depósito (exame formal concluído) Código de despacho: 860 Data de depósito: 03/06/2026 Titular: MONICA KALMAN COIMBRA [BR/SP]
BR302026003949-8	Notificação do depósito (exame formal concluído) Código de despacho: 860 Data de depósito: 03/06/2026 Titular: OF BRASILIS LTDA [BR/SP]
BR302026003950-1	Notificação do depósito (exame formal concluído) Código de despacho: 860 Data de depósito: 03/06/2026 Titular: QUIXOTICS SOLUTIONS LLC [US] Procurador: David do Nascimento Advogados Associados
BR302026003951-0	Notificação do depósito (exame formal concluído) Código de despacho: 860 Data de depósito: 03/06/2026 Titular: OF BRASILIS LTDA [BR/SP]
BR302026003952-8	Notificação do depósito (exame formal concluído) Código de despacho: 860 Data de depósito: 03/06/2026 Titular: MGO METALÚRGICA ARTEFATOS EM METAL LTDA [BR/MG] Procurador: MEDEIROS & MEIRELES ADVOCACIA
BR302026003953-6	Notificação do depósito (exame formal concluído) Código de despacho: 860 Data de depósito: 03/06/2026 Titular: INGLEZA INDUSTRIA PRODUTOS DE LIMPEZA E COSMETICOS LTDA [BR/MG] Procurador: JEAN HENRIQUE DE MAIA LEITE
BR302026003954-4	Notificação do depósito (exame formal concluído) Código de despacho: 860 Data de depósito: 03/06/2026 Titular: FELIPE NOGUEIRA SABADINI [BR/SP] Procurador: Sul América Marcas e Patentes Ltda.
BR302026003955-2	Notificação do depósito (exame formal concluído) Código de despacho: 860 Data de depósito: 03/06/2026 Titular: RENATO SOARES TEIXEIRA [BR/SP]
BR302026003956-0	Notificação do depósito (exame formal concluído) Código de despacho: 860 Data de depósito: 03/06/2026 Titular: RONALDO AMERICO ANTONIO DE ASSIS [BR/MG] e RSA EMPRESARIAL LTDA [BR/MG]
BR302026003957-9	Notificação do depósito (exame formal concluído) Código de despacho: 860 Data de depósito: 03/06/2026 Titular: CEAT LIMITED [IN] Procurador: PERANDIN SOCIEDADE DE ADVOGADOS

BR302026003958-7	Notificação do depósito (exame formal concluído) Código de despacho: 860 Data de depósito: 03/06/2026 Titular: MARCELO GOMES DA SILVA 10263622614 [BR/MG] Procurador: Marcelo Naves Lacerda
BR302026003959-5	Notificação do depósito (exame formal concluído) Código de despacho: 860 Data de depósito: 03/06/2026 Titular: LEANDRO SILVA MEDEIROS [BR/MG]
BR302026003960-9	Notificação do depósito (exame formal concluído) Código de despacho: 860 Data de depósito: 03/06/2026 Titular: ACO DEZ INDUSTRIAL LTDA [BR/SE] Procurador: MOVE ON CONSULTORIA E PROPRIEDADE INTELECTUAL LTDA
BR302026003961-7	Notificação do depósito (exame formal concluído) Código de despacho: 860 Data de depósito: 03/06/2026 Titular: RECKITT BENCKISER VANISH B.V. [NL] Procurador: EDUARDO LOURENÇO GUEDES SERRÃO DE OTERO
BR302026003962-5	Notificação do depósito (exame formal concluído) Código de despacho: 860 Data de depósito: 03/06/2026 Titular: RECKITT BENCKISER VANISH B.V. [NL] Procurador: EDUARDO LOURENÇO GUEDES SERRÃO DE OTERO
BR302026003963-3	Notificação do depósito (exame formal concluído) Código de despacho: 860 Data de depósito: 03/06/2026 Titular: RECKITT BENCKISER VANISH B.V. [NL] Procurador: EDUARDO LOURENÇO GUEDES SERRÃO DE OTERO
BR302026003964-1	Notificação do depósito (exame formal concluído) Código de despacho: 860 Data de depósito: 03/06/2026 Titular: RECKITT BENCKISER VANISH B.V. [NL] Procurador: EDUARDO LOURENÇO GUEDES SERRÃO DE OTERO
BR302026003965-0	Notificação do depósito (exame formal concluído) Código de despacho: 860 Data de depósito: 03/06/2026 Titular: TOYA CORPORATION LTDA [BR/SP]
BR302026003966-8	Notificação do depósito (exame formal concluído) Código de despacho: 860 Data de depósito: 03/06/2026 Titular: FELIPE NOGUEIRA SABADINI [BR/SP] Procurador: Sul América Marcas e Patentes Ltda.
BR302026003967-6	Notificação do depósito (exame formal concluído) Código de despacho: 860 Data de depósito: 03/06/2026 Titular: MAKE PERFEITA MAQUIAGEM LTDA [BR/SP] Procurador: Somarca Assessoria Empresarial S/C Ltda.
BR302026003968-4	Notificação do depósito (exame formal concluído) Código de despacho: 860 Data de depósito: 03/06/2026 Titular: MAKE PERFEITA MAQUIAGEM LTDA [BR/SP] Procurador: Somarca Assessoria Empresarial S/C Ltda.
BR302026003970-6	Notificação do depósito (exame formal concluído) Código de despacho: 860 Data de depósito: 03/06/2026 Titular: TOYA CORPORATION LTDA [BR/SP]

BR302026003971-4 Notificação do depósito (exame formal concluído)
Código de despacho: 860
Data de depósito: 03/06/2026
Titular: MAKE PERFEITA MAQUIAGEM LTDA [BR/SP]
Procurador: Somarca Assessoria Empresarial S/C Ltda.

BR302026003972-2 Notificação do depósito (exame formal concluído)
Código de despacho: 860
Data de depósito: 03/06/2026
Titular: MAKE PERFEITA MAQUIAGEM LTDA [BR/SP]
Procurador: Somarca Assessoria Empresarial S/C Ltda.

BR302026003973-0 Notificação do depósito (exame formal concluído)
Código de despacho: 860
Data de depósito: 03/06/2026
Titular: MAKE PERFEITA MAQUIAGEM LTDA [BR/SP]
Procurador: Somarca Assessoria Empresarial S/C Ltda.

BR302026003974-9 Notificação do depósito (exame formal concluído)
Código de despacho: 860
Data de depósito: 03/06/2026
Titular: MAKE PERFEITA MAQUIAGEM LTDA [BR/SP]
Procurador: Somarca Assessoria Empresarial S/C Ltda.

BR302026003975-7 Notificação do depósito (exame formal concluído)
Código de despacho: 860
Data de depósito: 03/06/2026
Titular: TOYA CORPORATION LTDA [BR/SP]

BR302026003976-5 Notificação do depósito (exame formal concluído)
Código de despacho: 860
Data de depósito: 03/06/2026
Titular: MAKE PERFEITA MAQUIAGEM LTDA [BR/SP]
Procurador: Somarca Assessoria Empresarial S/C Ltda.

BR302026003977-3 Notificação do depósito (exame formal concluído)
Código de despacho: 860
Data de depósito: 03/06/2026
Titular: TOYA CORPORATION LTDA [BR/SP]

BR302026003978-1 Notificação do depósito (exame formal concluído)
Código de despacho: 860
Data de depósito: 03/06/2026
Titular: CLEBER LUIS DA RÉ [BR/RS]
Procurador: STOCK MARCAS E PATENTES LTDA - ME

BR302026003979-0 Notificação do depósito (exame formal concluído)
Código de despacho: 860
Data de depósito: 03/06/2026
Titular: TOYA CORPORATION LTDA [BR/SP]

BR302026003980-3 Notificação do depósito (exame formal concluído)
Código de despacho: 860
Data de depósito: 03/06/2026
Titular: TOYA CORPORATION LTDA [BR/SP]

BR302026003981-1 Notificação do depósito (exame formal concluído)
Código de despacho: 860
Data de depósito: 03/06/2026
Titular: FELIPE NOGUEIRA SABADINI [BR/SP]
Procurador: Sul América Marcas e Patentes Ltda.

BR302026003982-0 Notificação do depósito (exame formal concluído)
Código de despacho: 860
Data de depósito: 03/06/2026
Titular: TOYA CORPORATION LTDA [BR/SP]

BR302026003983-8	Notificação do depósito (exame formal concluído) Código de despacho: 860 Data de depósito: 03/06/2026 Titular: LANE MARINHO SALES DE PAIVA LTDA [BR/SP] Procurador: CASSIO NOGUEIRA GARCIA MOSSE
BR302026003984-6	Notificação do depósito (exame formal concluído) Código de despacho: 860 Data de depósito: 03/06/2026 Titular: TOYA CORPORATION LTDA [BR/SP]
BR302026003985-4	Notificação do depósito (exame formal concluído) Código de despacho: 860 Data de depósito: 03/06/2026 Titular: TOYA CORPORATION LTDA [BR/SP]
BR302026003986-2	Notificação do depósito (exame formal concluído) Código de despacho: 860 Data de depósito: 03/06/2026 Titular: FRISBEL LTDA [BR/MG] Procurador: LUCIANO ALVES VIEIRA PEREIRA
BR302026003987-0	Notificação do depósito (exame formal concluído) Código de despacho: 860 Data de depósito: 03/06/2026 Titular: VICTOR HUNTEBERG MAGALHAES CABRAL [BR/GO]
BR302026003988-9	Notificação do depósito (exame formal concluído) Código de despacho: 860 Data de depósito: 03/06/2026 Titular: BRAUN GMBH [DE] Procurador: TRENCH ROSSI E WATANABE ADVOGADOS (RJ)
BR302026003989-7	Notificação do depósito (exame formal concluído) Código de despacho: 860 Data de depósito: 03/06/2026 Titular: PEDRO LUIZ MARTINS DE LIMA [BR/SP]
BR302026003990-0	Notificação do depósito (exame formal concluído) Código de despacho: 860 Data de depósito: 04/06/2026 Titular: ALAN KAZUAKI TAIRA [BR/SP]
BR302026003991-9	Notificação do depósito (exame formal concluído) Código de despacho: 860 Data de depósito: 04/06/2026 Titular: ANTONIO VILSON OLIVEIRA DA SILVA [BR/SP]
BR302026003992-7	Notificação do depósito (exame formal concluído) Código de despacho: 860 Data de depósito: 04/06/2026 Titular: RENAN ALVES DE LIRA [BR/SP]
BR302026003993-5	Notificação do depósito (exame formal concluído) Código de despacho: 860 Data de depósito: 04/06/2026 Titular: WARLEI SILVESTRE DA COSTA [BR/MG]
BR302026003994-3	Notificação do depósito (exame formal concluído) Código de despacho: 860 Data de depósito: 04/06/2026 Titular: MARILIA DE FRANCA BUAS [BR/PB]
BR302026003995-1	Notificação do depósito (exame formal concluído) Código de despacho: 860 Data de depósito: 04/06/2026 Titular: STEPS GAMES LIMITED LIABILITY COMPANY [UA] Procurador: MSANTOS PROPRIEDADE INTELECTUAL LTDA- EPP-

BR302026003996-0	Notificação do depósito (exame formal concluído) Código de despacho: 860 Data de depósito: 05/06/2026 Titular: FR INDÚSTRIA E COMÉRCIO DE MÓVEIS S/A [BR/MG] Procurador: DAIMOND MARCAS E PATENTES LTDA
BR302026003997-8	Notificação do depósito (exame formal concluído) Código de despacho: 860 Data de depósito: 05/06/2026 Titular: FR INDÚSTRIA E COMÉRCIO DE MÓVEIS S/A [BR/MG] Procurador: DAIMOND MARCAS E PATENTES LTDA
BR302026004001-1	Notificação do depósito (exame formal concluído) Código de despacho: 860 Data de depósito: 05/06/2026 Titular: ROBERT BOSCH GMBH [DE] Procurador: Dannemann, Siemsen, Bigler & Ipanema Moreira, Propriedade Industrial LTDA
BR302026004002-0	Notificação do depósito (exame formal concluído) Código de despacho: 860 Data de depósito: 05/06/2026 Titular: ROBERT BOSCH GMBH [DE] Procurador: Dannemann, Siemsen, Bigler & Ipanema Moreira, Propriedade Industrial LTDA
BR302026004003-8	Notificação do depósito (exame formal concluído) Código de despacho: 860 Data de depósito: 08/06/2026 Titular: SHENZHEN RED DRAGON INTERNATIONAL E-COMMERCE CO., LTD. [CN] Procurador: KIVIA RIBEIRO DA SILVA XAVIER
BR302026004004-6	Notificação do depósito (exame formal concluído) Código de despacho: 860 Data de depósito: 08/06/2026 Titular: OTACÍLIO ELIAS [BR/SP] Procurador: Somarca Assessoria Empresarial S/C Ltda.
BR302026004005-4	Notificação do depósito (exame formal concluído) Código de despacho: 860 Data de depósito: 08/06/2026 Titular: J B F - INDÚSTRIA E COMÉRCIO DE JÓIAS LTDA - EPP [BR/SP] Procurador: A Provincia Marcas e Patentes Ltda.
BR302026004006-2	Notificação do depósito (exame formal concluído) Código de despacho: 860 Data de depósito: 08/06/2026 Titular: J B F - INDÚSTRIA E COMÉRCIO DE JÓIAS LTDA - EPP [BR/SP] Procurador: A Provincia Marcas e Patentes Ltda.
BR302026004007-0	Notificação do depósito (exame formal concluído) Código de despacho: 860 Data de depósito: 08/06/2026 Titular: J B F - INDÚSTRIA E COMÉRCIO DE JÓIAS LTDA - EPP [BR/SP] Procurador: A Provincia Marcas e Patentes Ltda.
BR302026004008-9	Notificação do depósito (exame formal concluído) Código de despacho: 860 Data de depósito: 08/06/2026 Titular: QIFENG LI [BR/SP]
BR302026004009-7	Notificação do depósito (exame formal concluído) Código de despacho: 860 Data de depósito: 08/06/2026 Titular: OTACÍLIO ELIAS [BR/SP] Procurador: Somarca Assessoria Empresarial S/C Ltda.

BR302026004010-0	Notificação do depósito (exame formal concluído) Código de despacho: 860 Data de depósito: 08/06/2026 Titular: JING XIA ME [BR/SP] Procurador: Org. Mérito Marcas e Patentes Ltda.
BR302026004011-9	Notificação do depósito (exame formal concluído) Código de despacho: 860 Data de depósito: 08/06/2026 Titular: LUCKY GROBO COMERCIAL, IMPORTADORA E EXPORTADORA DE ARTIGOS DE ARMARINHO EIRELI [BR/SP] Procurador: Difusão Marcas e Patentes Ltda.
BR302026004013-5	Notificação do depósito (exame formal concluído) Código de despacho: 860 Data de depósito: 08/06/2026 Titular: ASSOCIAÇÃO DE COMBATE AO CÂNCER DO CENTRO-OESTE DE MINAS [BR/MG] Procurador: Ronaldo Franklin de Sousa
BR302026004014-3	Notificação do depósito (exame formal concluído) Código de despacho: 860 Data de depósito: 08/06/2026 Titular: NATHAN DE LIMA FRANCO GONCALVES [BR/SP] Procurador: Eduarda Colla
BR302026004015-1	Notificação do depósito (exame formal concluído) Código de despacho: 860 Data de depósito: 08/06/2026 Titular: NATHAN DE LIMA FRANCO GONCALVES [BR/SP] Procurador: Eduarda Colla
BR302026004016-0	Notificação do depósito (exame formal concluído) Código de despacho: 860 Data de depósito: 08/06/2026 Titular: 58.345.598 KATIANE DA COSTA MENEZES [BR/MG]
BR302026004017-8	Notificação do depósito (exame formal concluído) Código de despacho: 860 Data de depósito: 08/06/2026 Titular: NATHAN DE LIMA FRANCO GONCALVES [BR/SP] Procurador: Eduarda Colla
BR302026004018-6	Notificação do depósito (exame formal concluído) Código de despacho: 860 Data de depósito: 08/06/2026 Titular: VICTOR HUNTEBERG MAGALHAES CABRAL [BR/GO]
BR302026004019-4	Notificação do depósito (exame formal concluído) Código de despacho: 860 Data de depósito: 08/06/2026 Titular: MARCOS LUIZ VERONA [BR/RS] Procurador: Norberto Pardelhas de Barcellos
BR302026004020-8	Notificação do depósito (exame formal concluído) Código de despacho: 860 Data de depósito: 08/06/2026 Titular: BETOEL SEABRA BAIA [BR/MT]
BR302026004021-6	Notificação do depósito (exame formal concluído) Código de despacho: 860 Data de depósito: 08/06/2026 Titular: GUOBIN LIANG [BR/SP] Procurador: RODRIGO MACEDO DOS SANTOS
BR302026004022-4	Notificação do depósito (exame formal concluído) Código de despacho: 860 Data de depósito: 08/06/2026 Titular: GUOBIN LIANG [BR/SP] Procurador: RODRIGO MACEDO DOS SANTOS

BR302026004023-2	Notificação do depósito (exame formal concluído) Código de despacho: 860 Data de depósito: 08/06/2026 Titular: C3 INDUSTRIA MULTIMARCAS LTDA [BR/PR] Procurador: CRISAINÉ MIRANDA GRESPAN
BR302026004024-0	Notificação do depósito (exame formal concluído) Código de despacho: 860 Data de depósito: 08/06/2026 Titular: GUOBIN LIANG [BR/SP] Procurador: RODRIGO MACEDO DOS SANTOS
BR302026004025-9	Notificação do depósito (exame formal concluído) Código de despacho: 860 Data de depósito: 08/06/2026 Titular: GUOBIN LIANG [BR/SP] Procurador: RODRIGO MACEDO DOS SANTOS
BR302026004026-7	Notificação do depósito (exame formal concluído) Código de despacho: 860 Data de depósito: 08/06/2026 Titular: LUCKY GROBO COMERCIAL, IMPORTADORA E EXPORTADORA DE ARTIGOS DE ARMARINHO EIRELI [BR/SP] Procurador: Difusão Marcas e Patentes Ltda.
BR302026004027-5	Notificação do depósito (exame formal concluído) Código de despacho: 860 Data de depósito: 08/06/2026 Titular: GUOBIN LIANG [BR/SP] Procurador: RODRIGO MACEDO DOS SANTOS
BR302026004030-5	Notificação do depósito (exame formal concluído) Código de despacho: 860 Data de depósito: 08/06/2026 Titular: GUOBIN LIANG [BR/SP] Procurador: RODRIGO MACEDO DOS SANTOS
BR302026004032-1	Notificação do depósito (exame formal concluído) Código de despacho: 860 Data de depósito: 08/06/2026 Titular: LUCAO COMERCIO ATACADISTA DE ROUPAS LTDA [BR/SP] Procurador: ABM Assessoria Brasileira de Marcas Ltda.
BR302026004035-6	Notificação do depósito (exame formal concluído) Código de despacho: 860 Data de depósito: 08/06/2026 Titular: DEERE & COMPANY [US] Procurador: KASZNAR LEONARDOS PROPRIEDADE INTELECTUAL
BR302026004036-4	Notificação do depósito (exame formal concluído) Código de despacho: 860 Data de depósito: 08/06/2026 Titular: ANDRÉ PRODOSSIMO GALERANI [BR/SP]
BR302026004037-2	Notificação do depósito (exame formal concluído) Código de despacho: 860 Data de depósito: 08/06/2026 Titular: SLEEPUP TECNOLOGIA EM SAÚDE S.A. [BR/SP] e SLEEPUP LIMITED [GB] Procurador: David Medeiros Ortenzi
BR302026004038-0	Notificação do depósito (exame formal concluído) Código de despacho: 860 Data de depósito: 08/06/2026 Titular: THE PROCTER & GAMBLE COMPANY [US] Procurador: TRENCH ROSSI E WATANABE ADVOGADOS (RJ)

BR302026004039-9	Notificação do depósito (exame formal concluído) Código de despacho: 860 Data de depósito: 08/06/2026 Titular: THE PROCTER & GAMBLE COMPANY [US] Procurador: TRENCH ROSSI E WATANABE ADVOGADOS (RJ)
BR302026004040-2	Notificação do depósito (exame formal concluído) Código de despacho: 860 Data de depósito: 08/06/2026 Titular: THE PROCTER & GAMBLE COMPANY [US] Procurador: TRENCH ROSSI E WATANABE ADVOGADOS (RJ)
BR302026004041-0	Notificação do depósito (exame formal concluído) Código de despacho: 860 Data de depósito: 08/06/2026 Titular: THE PROCTER & GAMBLE COMPANY [US] Procurador: TRENCH ROSSI E WATANABE ADVOGADOS (RJ)
BR302026004042-9	Notificação do depósito (exame formal concluído) Código de despacho: 860 Data de depósito: 08/06/2026 Titular: CAROLINA OLIVEIRA PEREIRA 13658953608 [BR/MG] Procurador: Ana Clara Gomes Alves
BR302026004043-7	Notificação do depósito (exame formal concluído) Código de despacho: 860 Data de depósito: 09/06/2026 Titular: NUNCA FECHA.COM NEGOCIOS E SERVICOS DE INTERNET LTDA [BR/SC]
BR302026004045-3	Notificação do depósito (exame formal concluído) Código de despacho: 860 Data de depósito: 09/06/2026 Titular: ROMUALDO PANDOLFO [BR/SP] Procurador: Gustavo Pirenetti dos Santos
BR302026004046-1	Notificação do depósito (exame formal concluído) Código de despacho: 860 Data de depósito: 09/06/2026 Titular: LOURO JUSTO PARMA JUNIOR [BR/MG] Procurador: Júlia Parma Cantarino
BR302026004047-0	Notificação do depósito (exame formal concluído) Código de despacho: 860 Data de depósito: 09/06/2026 Titular: THIAGO DINIZ ROSA [BR/SP] Procurador: CONSOLIDE ASSESSORIA EMPRESARIAL ONLINE LTDA
BR302026004048-8	Notificação do depósito (exame formal concluído) Código de despacho: 860 Data de depósito: 09/06/2026 Titular: CAMP MUROS LIMITADA [BR/SP]
BR302026004049-6	Notificação do depósito (exame formal concluído) Código de despacho: 860 Data de depósito: 09/06/2026 Titular: GUOMIN HUANG [CN] Procurador: Rodrigo Gomes Galvez
BR302026004050-0	Notificação do depósito (exame formal concluído) Código de despacho: 860 Data de depósito: 09/06/2026 Titular: CARLOS GUILHERME ALVES DA GUARDA [BR/CE]
BR302026004051-8	Notificação do depósito (exame formal concluído) Código de despacho: 860 Data de depósito: 09/06/2026 Titular: GUOMIN HUANG [CN] Procurador: Rodrigo Gomes Galvez

BR302026004052-6	Notificação do depósito (exame formal concluído) Código de despacho: 860 Data de depósito: 09/06/2026 Titular: PRIMAVERA INDÚSTRIA DE VASSOURAS E ESCOVAS LTDA [BR/RS] Procurador: Diego Martignoni
BR302026004053-4	Notificação do depósito (exame formal concluído) Código de despacho: 860 Data de depósito: 09/06/2026 Titular: PROJETO CERTO PERFIL FACIL COMERCIO DE ALUMINIO LTDA EPP [BR/SP] Procurador: AG MOREIRA MARCAS E PATENTES LTDA
BR302026004054-2	Notificação do depósito (exame formal concluído) Código de despacho: 860 Data de depósito: 09/06/2026 Titular: MK ELETRODOMESTICOS MONDIAL S.A [BR/BA] Procurador: Vandré Cavalcante Bittencourt Torres
BR302026004055-0	Notificação do depósito (exame formal concluído) Código de despacho: 860 Data de depósito: 09/06/2026 Titular: GUARANY INDÚSTRIA E COMÉRCIO LTDA. [BR/SP] Procurador: LEÃO PROPRIEDADE INTELECTUAL
BR302026004056-9	Notificação do depósito (exame formal concluído) Código de despacho: 860 Data de depósito: 09/06/2026 Titular: GABRIELA FARO DAFFRE 30438117808 [BR/SC] Procurador: INTELLINOVA CONSULTORIA EMPRESARIAL LTDA.ME
BR302026004057-7	Notificação do depósito (exame formal concluído) Código de despacho: 860 Data de depósito: 09/06/2026 Titular: CAROLINA OLIVEIRA PEREIRA 13658953608 [BR/MG] Procurador: Ana Clara Gomes Alves
BR302026004058-5	Notificação do depósito (exame formal concluído) Código de despacho: 860 Data de depósito: 09/06/2026 Titular: MK ELETRODOMESTICOS MONDIAL S.A [BR/BA] Procurador: Vandré Cavalcante Bittencourt Torres
BR302026004059-3	Notificação do depósito (exame formal concluído) Código de despacho: 860 Data de depósito: 09/06/2026 Titular: CAROLINA OLIVEIRA PEREIRA 13658953608 [BR/MG] Procurador: Ana Clara Gomes Alves
BR302026004065-8	Notificação do depósito (exame formal concluído) Código de despacho: 860 Data de depósito: 09/06/2026 Titular: CAROLINA OLIVEIRA PEREIRA 13658953608 [BR/MG] Procurador: Ana Clara Gomes Alves
BR302026004066-6	Notificação do depósito (exame formal concluído) Código de despacho: 860 Data de depósito: 09/06/2026 Titular: CAROLINA OLIVEIRA PEREIRA 13658953608 [BR/MG] Procurador: Ana Clara Gomes Alves
BR302026004268-5	Notificação do depósito (exame formal concluído) Código de despacho: 860 Data de depósito: 16/06/2026 Titular: T L BONAN LTDA [BR/SP] Procurador: Eduarda Colla

BR302026004269-3	Notificação do depósito (exame formal concluído) Código de despacho: 860 Data de depósito: 16/06/2026 Titular: HENRIQUE DA SILVA RIBEIRO [BR/SP]
BR302026004270-7	Notificação do depósito (exame formal concluído) Código de despacho: 860 Data de depósito: 16/06/2026 Titular: HENRIQUE DA SILVA RIBEIRO [BR/SP]
BR302026004275-8	Notificação do depósito (exame formal concluído) Código de despacho: 860 Data de depósito: 16/06/2026 Titular: HONGWEI CAI [BR/SP] Procurador: SILVIA MARTINS
BR302026004276-6	Notificação do depósito (exame formal concluído) Código de despacho: 860 Data de depósito: 16/06/2026 Titular: FUJIAN QUANZHOU MENGLIYA PAPER INDUSTRY CO., LTD. [CN] Procurador: Rodrigo Gomes Galvez
BR302026004278-2	Notificação do depósito (exame formal concluído) Código de despacho: 860 Data de depósito: 16/06/2026 Titular: 2A FITNESS INDUSTRIA E COMERCIO LTDA ME [BR/RS] Procurador: Sko Oyarzáball Marcas e Patentes Sociedade Simples Ltda.
BR302026004279-0	Notificação do depósito (exame formal concluído) Código de despacho: 860 Data de depósito: 16/06/2026 Titular: HONGWEI CAI [BR/SP] Procurador: SILVIA MARTINS
BR302026004280-4	Notificação do depósito (exame formal concluído) Código de despacho: 860 Data de depósito: 16/06/2026 Titular: AGAPLASTIC INDÚSTRIA E COMÉRCIO LTDA. [BR/RJ] Procurador: MAGELLAN IP PROPRIEDADE INTELECTUAL LTDA. - EPP
BR302026004281-2	Notificação do depósito (exame formal concluído) Código de despacho: 860 Data de depósito: 16/06/2026 Titular: JOHNNY DE PAULA MALTA [BR/SP] Procurador: RENOMARK ASSESSORIA EMPRESARIAL LTDA ME
BR302026004282-0	Notificação do depósito (exame formal concluído) Código de despacho: 860 Data de depósito: 16/06/2026 Titular: JOHNNY DE PAULA MALTA [BR/SP] Procurador: RENOMARK ASSESSORIA EMPRESARIAL LTDA ME
BR302026004283-9	Notificação do depósito (exame formal concluído) Código de despacho: 860 Data de depósito: 16/06/2026 Titular: GLOBTER S. À R.L. [LU] Procurador: DANIEL CONSULTING GESTÃO DE ATIVOS LTDA
BR302026004284-7	Notificação do depósito (exame formal concluído) Código de despacho: 860 Data de depósito: 16/06/2026 Titular: GLOBTER S. À R.L. [LU] Procurador: DANIEL CONSULTING GESTÃO DE ATIVOS LTDA
BR302026004285-5	Notificação do depósito (exame formal concluído) Código de despacho: 860 Data de depósito: 16/06/2026 Titular: GLOBTER S. À R.L. [LU] Procurador: DANIEL CONSULTING GESTÃO DE ATIVOS LTDA

BR302026004286-3	Notificação do depósito (exame formal concluído) Código de despacho: 860 Data de depósito: 16/06/2026 Titular: GLOBTER S. À R.L. [LU] Procurador: DANIEL CONSULTING GESTÃO DE ATIVOS LTDA
BR302026004287-1	Notificação do depósito (exame formal concluído) Código de despacho: 860 Data de depósito: 16/06/2026 Titular: OIG GAMING BRAZIL LTDA [BR/PI] Procurador: GIOVANNI CASTAGNA NETO
BR302026004288-0	Notificação do depósito (exame formal concluído) Código de despacho: 860 Data de depósito: 16/06/2026 Titular: OIG GAMING BRAZIL LTDA [BR/PI] Procurador: GIOVANNI CASTAGNA NETO
BR302026004289-8	Notificação do depósito (exame formal concluído) Código de despacho: 860 Data de depósito: 16/06/2026 Titular: LEONARDO REZENDE [BR/RJ] Procurador: VICENTE DONNICI
BR302026004290-1	Notificação do depósito (exame formal concluído) Código de despacho: 860 Data de depósito: 17/06/2026 Titular: JING XIA ME [BR/SP] Procurador: Org. Mérito Marcas e Patentes Ltda.
BR302026004291-0	Notificação do depósito (exame formal concluído) Código de despacho: 860 Data de depósito: 17/06/2026 Titular: JING XIA ME [BR/SP] Procurador: Org. Mérito Marcas e Patentes Ltda.
BR302026004292-8	Notificação do depósito (exame formal concluído) Código de despacho: 860 Data de depósito: 17/06/2026 Titular: MARCELA MORAIS DA SILVA [BR/PR] Procurador: HELOIZE MELO DA SILVA CAMARGO
BR302026004293-6	Notificação do depósito (exame formal concluído) Código de despacho: 860 Data de depósito: 17/06/2026 Titular: WENDY CHRISTINE PEETERS E OUTROS [BR/SP] Procurador: Icamp Marcas e Patentes Ltda
BR302026004294-4	Notificação do depósito (exame formal concluído) Código de despacho: 860 Data de depósito: 17/06/2026 Titular: MARCELA MORAIS DA SILVA [BR/PR] Procurador: HELOIZE MELO DA SILVA CAMARGO
BR302026004295-2	Notificação do depósito (exame formal concluído) Código de despacho: 860 Data de depósito: 17/06/2026 Titular: PGT BIANCHI COMERCIO DE MOVEIS E DECORACOES [BR/SP] Procurador: Eduarda Colla
BR302026004296-0	Notificação do depósito (exame formal concluído) Código de despacho: 860 Data de depósito: 17/06/2026 Titular: KC SHOP COMERCIO DE VARIEDADES LTDA [BR/SP]

BR302026004297-9	Notificação do depósito (exame formal concluído) Código de despacho: 860 Data de depósito: 17/06/2026 Titular: JPMA HOLDING LTDA [BR/SP] Procurador: Leandro de Souza Frigo
BR302026004298-7	Notificação do depósito (exame formal concluído) Código de despacho: 860 Data de depósito: 17/06/2026 Titular: ATLAS INDUSTRIA DE ELETRODOMESTICOS LTDA [BR/PR] Procurador: FG PROPRIEDADE INTELECTUAL LTDA
BR302026004299-5	Notificação do depósito (exame formal concluído) Código de despacho: 860 Data de depósito: 17/06/2026 Titular: ATLAS INDUSTRIA DE ELETRODOMESTICOS LTDA [BR/PR] Procurador: FG PROPRIEDADE INTELECTUAL LTDA
BR302026004300-2	Notificação do depósito (exame formal concluído) Código de despacho: 860 Data de depósito: 17/06/2026 Titular: FÁBIO ALEXANDRE DE ANDRADE [BR/SP] e FLÁVIO ALEXANDRE ANDRADE DOS SANTOS [BR/SP]
BR302026004301-0	Notificação do depósito (exame formal concluído) Código de despacho: 860 Data de depósito: 17/06/2026 Titular: JPMA HOLDING LTDA [BR/SP] Procurador: Leandro de Souza Frigo
BR302026004302-9	Notificação do depósito (exame formal concluído) Código de despacho: 860 Data de depósito: 17/06/2026 Titular: KC SHOP COMERCIO DE VARIEDADES LTDA [BR/SP]
BR302026004303-7	Notificação do depósito (exame formal concluído) Código de despacho: 860 Data de depósito: 17/06/2026 Titular: CLAUDINEI APARECIDO DA COSTA [BR/SP] Procurador: Jair Silva de Andrade
BR302026004304-5	Notificação do depósito (exame formal concluído) Código de despacho: 860 Data de depósito: 17/06/2026 Titular: HONGWEI CAI [BR/SP] Procurador: SILVIA MARTINS
BR302026004305-3	Notificação do depósito (exame formal concluído) Código de despacho: 860 Data de depósito: 17/06/2026 Titular: CLAUDINEI APARECIDO DA COSTA [BR/SP] Procurador: Jair Silva de Andrade
BR302026004306-1	Notificação do depósito (exame formal concluído) Código de despacho: 860 Data de depósito: 17/06/2026 Titular: KC SHOP COMERCIO DE VARIEDADES LTDA [BR/SP]
BR302026004307-0	Notificação do depósito (exame formal concluído) Código de despacho: 860 Data de depósito: 17/06/2026 Titular: HONGWEI CAI [BR/SP] Procurador: SILVIA MARTINS
BR302026004308-8	Notificação do depósito (exame formal concluído) Código de despacho: 860 Data de depósito: 17/06/2026 Titular: KC SHOP COMERCIO DE VARIEDADES LTDA [BR/SP]

BR302026004309-6	Notificação do depósito (exame formal concluído) Código de despacho: 860 Data de depósito: 17/06/2026 Titular: HONGWEI CAI [BR/SP] Procurador: SILVIA MARTINS
BR302026004310-0	Notificação do depósito (exame formal concluído) Código de despacho: 860 Data de depósito: 17/06/2026 Titular: HONGWEI CAI [BR/SP] Procurador: SILVIA MARTINS
BR302026004311-8	Notificação do depósito (exame formal concluído) Código de despacho: 860 Data de depósito: 17/06/2026 Titular: HONGWEI CAI [BR/SP] Procurador: SILVIA MARTINS
BR302026004312-6	Notificação do depósito (exame formal concluído) Código de despacho: 860 Data de depósito: 17/06/2026 Titular: ATLAS COPCO AIRPOWER, NAAMLOZE VENNOOTSCHAP [BE] Procurador: Clarke, Modet Propriedade Intelectual Ltda.
BR302026004313-4	Notificação do depósito (exame formal concluído) Código de despacho: 860 Data de depósito: 17/06/2026 Titular: HONGWEI CAI [BR/SP] Procurador: SILVIA MARTINS
BR302026004314-2	Notificação do depósito (exame formal concluído) Código de despacho: 860 Data de depósito: 17/06/2026 Titular: GUARANY INDÚSTRIA E COMÉRCIO LTDA. [BR/SP] Procurador: LEÃO PROPRIEDADE INTELECTUAL
BR302026004315-0	Notificação do depósito (exame formal concluído) Código de despacho: 860 Data de depósito: 17/06/2026 Titular: SPECIALE CAFE LTDA [BR/MG] Procurador: Klaique Andreia Araujo
BR302026004316-9	Notificação do depósito (exame formal concluído) Código de despacho: 860 Data de depósito: 17/06/2026 Titular: HENRIQUE SOARES BENTO [BR/MG] Procurador: José Naves de Lacerda Júnior
BR302026004317-7	Notificação do depósito (exame formal concluído) Código de despacho: 860 Data de depósito: 17/06/2026 Titular: BIONORMA SOLUTIONS LTDA [BR/SP]
BR302026004318-5	Notificação do depósito (exame formal concluído) Código de despacho: 860 Data de depósito: 17/06/2026 Titular: HONGWEI CAI [BR/SP] Procurador: SILVIA MARTINS
BR302026004319-3	Notificação do depósito (exame formal concluído) Código de despacho: 860 Data de depósito: 17/06/2026 Titular: HENRIQUE SOARES BENTO [BR/MG] Procurador: José Naves de Lacerda Júnior

BR302026004320-7	Notificação do depósito (exame formal concluído) Código de despacho: 860 Data de depósito: 17/06/2026 Titular: ADAILTON LISBOA DOS REIS [BR/BA] Procurador: DIREÇÃO MARCAS E PATENTES LTDA
BR302026004321-5	Notificação do depósito (exame formal concluído) Código de despacho: 860 Data de depósito: 17/06/2026 Titular: TOPDATA SISTEMAS DE AUTOMAÇÃO LTDA [BR/PR] Procurador: Casillo Advogados - Sociedade de Advogados
BR302026004322-3	Notificação do depósito (exame formal concluído) Código de despacho: 860 Data de depósito: 17/06/2026 Titular: TOPDATA SISTEMAS DE AUTOMAÇÃO LTDA [BR/PR] Procurador: Casillo Advogados - Sociedade de Advogados
BR302026004323-1	Notificação do depósito (exame formal concluído) Código de despacho: 860 Data de depósito: 17/06/2026 Titular: COMERCIAL PRADO MACHADO LTDA [BR/MG]
BR302026004324-0	Notificação do depósito (exame formal concluído) Código de despacho: 860 Data de depósito: 17/06/2026 Titular: ATLAS INDUSTRIA DE ELETRODOMESTICOS LTDA [BR/PR] Procurador: FG PROPRIEDADE INTELECTUAL LTDA
BR302026004325-8	Notificação do depósito (exame formal concluído) Código de despacho: 860 Data de depósito: 17/06/2026 Titular: HONGWEI CAI [BR/SP] Procurador: SILVIA MARTINS
BR302026004326-6	Notificação do depósito (exame formal concluído) Código de despacho: 860 Data de depósito: 17/06/2026 Titular: HENRIQUE SOARES BENTO [BR/MG] Procurador: José Naves de Lacerda Júnior
BR302026004327-4	Notificação do depósito (exame formal concluído) Código de despacho: 860 Data de depósito: 17/06/2026 Titular: ATLAS INDUSTRIA DE ELETRODOMESTICOS LTDA [BR/PR] Procurador: FG PROPRIEDADE INTELECTUAL LTDA
BR302026004328-2	Notificação do depósito (exame formal concluído) Código de despacho: 860 Data de depósito: 17/06/2026 Titular: GILSON DOS SANTOS [BR/SE]
BR302026004329-0	Notificação do depósito (exame formal concluído) Código de despacho: 860 Data de depósito: 17/06/2026 Titular: ATLAS INDUSTRIA DE ELETRODOMESTICOS LTDA [BR/PR] Procurador: FG PROPRIEDADE INTELECTUAL LTDA
BR302026004330-4	Notificação do depósito (exame formal concluído) Código de despacho: 860 Data de depósito: 17/06/2026 Titular: ALANA BRANDS LTDA [BR/SP]
BR302026004331-2	Notificação do depósito (exame formal concluído) Código de despacho: 860 Data de depósito: 17/06/2026 Titular: ALANA BRANDS LTDA [BR/SP]

BR302026004332-0	Notificação do depósito (exame formal concluído) Código de despacho: 860 Data de depósito: 17/06/2026 Titular: HONGWEI CAI [BR/SP] Procurador: SILVIA MARTINS
BR302026004333-9	Notificação do depósito (exame formal concluído) Código de despacho: 860 Data de depósito: 17/06/2026 Titular: HONGWEI CAI [BR/SP] Procurador: SILVIA MARTINS
BR302026004334-7	Notificação do depósito (exame formal concluído) Código de despacho: 860 Data de depósito: 17/06/2026 Titular: FÁBIO ALEXANDRE DE ANDRADE [BR/SP] e FLÁVIO ALEXANDRE ANDRADE DOS SANTOS [BR/SP]
BR302026004335-5	Notificação do depósito (exame formal concluído) Código de despacho: 860 Data de depósito: 17/06/2026 Titular: HONGWEI CAI [BR/SP] Procurador: SILVIA MARTINS
BR302026004336-3	Notificação do depósito (exame formal concluído) Código de despacho: 860 Data de depósito: 17/06/2026 Titular: BAJAJ AUTO LIMITED [IN] Procurador: Do Nascimento Souza Advogados
BR302026004337-1	Notificação do depósito (exame formal concluído) Código de despacho: 860 Data de depósito: 17/06/2026 Titular: THE GILLETTE COMPANY LLC [US] Procurador: TRENCH ROSSI E WATANABE ADVOGADOS (RJ)
BR302026004338-0	Notificação do depósito (exame formal concluído) Código de despacho: 860 Data de depósito: 17/06/2026 Titular: UNIVERSIDADE DO ESTADO DE MINAS GERAIS [BR/MG]
BR302026004339-8	Notificação do depósito (exame formal concluído) Código de despacho: 860 Data de depósito: 17/06/2026 Titular: THE GILLETTE COMPANY LLC [US] Procurador: TRENCH ROSSI E WATANABE ADVOGADOS (RJ)
BR302026004340-1	Notificação do depósito (exame formal concluído) Código de despacho: 860 Data de depósito: 17/06/2026 Titular: THE GILLETTE COMPANY LLC [US] Procurador: TRENCH ROSSI E WATANABE ADVOGADOS (RJ)
BR302026004341-0	Notificação do depósito (exame formal concluído) Código de despacho: 860 Data de depósito: 17/06/2026 Titular: THE GILLETTE COMPANY LLC [US] Procurador: TRENCH ROSSI E WATANABE ADVOGADOS (RJ)
BR302026004342-8	Notificação do depósito (exame formal concluído) Código de despacho: 860 Data de depósito: 17/06/2026 Titular: THE GILLETTE COMPANY LLC [US] Procurador: TRENCH ROSSI E WATANABE ADVOGADOS (RJ)

BR302026004343-6	Notificação do depósito (exame formal concluído) Código de despacho: 860 Data de depósito: 17/06/2026 Titular: THE GILLETTE COMPANY LLC [US] Procurador: TRENCH ROSSI E WATANABE ADVOGADOS (RJ)
BR302026004344-4	Notificação do depósito (exame formal concluído) Código de despacho: 860 Data de depósito: 17/06/2026 Titular: COMPAGNIE GENERALE DES ETABLISSEMENTS MICHELIN [FR] Procurador: Guerra Advogados Associados
BR302026004345-2	Notificação do depósito (exame formal concluído) Código de despacho: 860 Data de depósito: 17/06/2026 Titular: FÁBIO ALEXANDRE DE ANDRADE [BR/SP] e FLÁVIO ALEXANDRE ANDRADE DOS SANTOS [BR/SP]
BR302026004346-0	Notificação do depósito (exame formal concluído) Código de despacho: 860 Data de depósito: 18/06/2026 Titular: EVANDRO RODRIGUES CABRERA [BR/SP] Procurador: Eduarda Colla
BR302026004348-7	Notificação do depósito (exame formal concluído) Código de despacho: 860 Data de depósito: 18/06/2026 Titular: PONTO DA VEZ COMERCIAL LTDA [BR/SP] Procurador: HG PROPRIEDADE INTELECTUAL E SERVIÇOS LTDA
BR302026004349-5	Notificação do depósito (exame formal concluído) Código de despacho: 860 Data de depósito: 18/06/2026 Titular: MINCONG HUANG [CN] Procurador: Diego Policani Semeraro
BR302026004350-9	Notificação do depósito (exame formal concluído) Código de despacho: 860 Data de depósito: 18/06/2026 Titular: MBOOM IMPORTACAO, EXPORTACAO, COMERCIO E DISTRIBUIDORA DE COSMETICOS LTDA [BR/SP] Procurador: CASSIO NOGUEIRA GARCIA MOSSE
BR302026004351-7	Notificação do depósito (exame formal concluído) Código de despacho: 860 Data de depósito: 18/06/2026 Titular: HONGWEI CAI [BR/SP] Procurador: SILVIA MARTINS
BR302026004352-5	Notificação do depósito (exame formal concluído) Código de despacho: 860 Data de depósito: 18/06/2026 Titular: JINHUA LINGTUO INDUSTRY AND TRADE CO., LTD. [CN] Procurador: Rodrigo Gomes Galvez
BR302026004353-3	Notificação do depósito (exame formal concluído) Código de despacho: 860 Data de depósito: 18/06/2026 Titular: FULL ENERGY E-COMMERCE [BR/SP]
BR302026004354-1	Notificação do depósito (exame formal concluído) Código de despacho: 860 Data de depósito: 18/06/2026 Titular: FULL ENERGY E-COMMERCE [BR/SP]
BR302026004355-0	Notificação do depósito (exame formal concluído) Código de despacho: 860 Data de depósito: 18/06/2026 Titular: FULL ENERGY E-COMMERCE [BR/SP]

BR302026004356-8	Notificação do depósito (exame formal concluído) Código de despacho: 860 Data de depósito: 18/06/2026 Titular: CALÇADOS BIBI LTDA [BR/RS] Procurador: Guerra Advogados Associados
BR302026004357-6	Notificação do depósito (exame formal concluído) Código de despacho: 860 Data de depósito: 18/06/2026 Titular: KIKO S.P.A. [IT] Procurador: LEÃO PROPRIEDADE INTELECTUAL
BR302026004358-4	Notificação do depósito (exame formal concluído) Código de despacho: 860 Data de depósito: 18/06/2026 Titular: KIKO S.P.A. [IT] Procurador: LEÃO PROPRIEDADE INTELECTUAL
BR302026004359-2	Notificação do depósito (exame formal concluído) Código de despacho: 860 Data de depósito: 18/06/2026 Titular: CONTINENTAL REIFEN DEUTSCHLAND GMBH [DE] Procurador: Dannemann, Siemsen, Bigler & Ipanema Moreira, Propriedade Industrial LTDA
BR302026004360-6	Notificação do depósito (exame formal concluído) Código de despacho: 860 Data de depósito: 18/06/2026 Titular: COMPAGNIE GENERALE DES ETABLISSEMENTS MICHELIN [FR] Procurador: Guerra Advogados Associados
BR302026004361-4	Notificação do depósito (exame formal concluído) Código de despacho: 860 Data de depósito: 18/06/2026 Titular: ASSISPETCARE MEDICAMENTOS E PRODUTOS VETERINARIOS LTDA [BR/PR] Procurador: Montaury Pimenta, Machado & Vieira de Mello Advogados
BR302026004362-2	Notificação do depósito (exame formal concluído) Código de despacho: 860 Data de depósito: 18/06/2026 Titular: CERES AIR LLC [US] Procurador: Licks Advogados
BR302026004363-0	Notificação do depósito (exame formal concluído) Código de despacho: 860 Data de depósito: 18/06/2026 Titular: CONTINENTAL REIFEN DEUTSCHLAND GMBH [DE] Procurador: Dannemann, Siemsen, Bigler & Ipanema Moreira, Propriedade Industrial LTDA
BR302026004364-9	Notificação do depósito (exame formal concluído) Código de despacho: 860 Data de depósito: 18/06/2026 Titular: LNL ADMINISTRAÇÃO PATRIMONIAL FAMILIAR LTDA [BR/PR] Procurador: Everton Luis Rossin
BR302026004365-7	Notificação do depósito (exame formal concluído) Código de despacho: 860 Data de depósito: 18/06/2026 Titular: CERES AIR LLC [US] Procurador: Licks Advogados
BR302026004366-5	Notificação do depósito (exame formal concluído) Código de despacho: 860 Data de depósito: 18/06/2026 Titular: XIMENES & MELO LTDA [BR/CE] e IPADE - INSTITUTO PARA O DESENVOLVIMENTO DA EDUCAÇÃO LTDA [BR/CE] Procurador: Ronara Marques Ribeiro de Sousa

BR302026004367-3	Notificação do depósito (exame formal concluído) Código de despacho: 860 Data de depósito: 18/06/2026 Titular: LNL ADMINISTRAÇÃO PATRIMONIAL FAMILIAR LTDA [BR/PR] Procurador: Everton Luis Rossin
BR302026004368-1	Notificação do depósito (exame formal concluído) Código de despacho: 860 Data de depósito: 18/06/2026 Titular: LNL ADMINISTRAÇÃO PATRIMONIAL FAMILIAR LTDA [BR/PR] Procurador: Everton Luis Rossin
BR302026004371-1	Notificação do depósito (exame formal concluído) Código de despacho: 860 Data de depósito: 18/06/2026 Titular: LUIZ HUMBERTO LIMA [BR/PR] Procurador: Luiz Felipe Silva Coelho
BR322026002915-0	Notificação do depósito (exame formal concluído) Código de despacho: 860 Data de depósito: 27/05/2025 Titular: ALLIEDSTAR (SHANGHAI) MEDICAL TECHNOLOGY CO., LTD. [CN] Procurador: MURTA GOYANES ADVOGADOS
BR322026003773-0	Notificação do depósito (exame formal concluído) Código de despacho: 860 Data de depósito: 12/03/2024 Titular: KONINKLIJKE PHILIPS N.V. [NL] Procurador: Daniel Advogados (Alt.de Daniel & Cia)
BR322026003774-9	Notificação do depósito (exame formal concluído) Código de despacho: 860 Data de depósito: 12/03/2024 Titular: KONINKLIJKE PHILIPS N.V. [NL] Procurador: Daniel Advogados (Alt.de Daniel & Cia)
BR322026003794-3	Notificação do depósito (exame formal concluído) Código de despacho: 860 Data de depósito: 05/11/2025 Titular: IVECO S.P.A. [IT] Procurador: Vaz e Dias Advogados & Associados
BR322026003795-1	Notificação do depósito (exame formal concluído) Código de despacho: 860 Data de depósito: 05/11/2025 Titular: IVECO S.P.A. [IT] Procurador: Vaz e Dias Advogados & Associados
BR322026003806-0	Notificação do depósito (exame formal concluído) Código de despacho: 860 Data de depósito: 12/03/2024 Titular: KONINKLIJKE PHILIPS N.V. [NL] Procurador: DANIEL CONSULTING GESTÃO DE ATIVOS LTDA
BR322026003809-5	Notificação do depósito (exame formal concluído) Código de despacho: 860 Data de depósito: 12/03/2024 Titular: KONINKLIJKE PHILIPS N.V. [NL] Procurador: DANIEL CONSULTING GESTÃO DE ATIVOS LTDA
BR322026003810-9	Notificação do depósito (exame formal concluído) Código de despacho: 860 Data de depósito: 12/03/2024 Titular: KONINKLIJKE PHILIPS N.V. [NL] Procurador: DANIEL CONSULTING GESTÃO DE ATIVOS LTDA

BR322026003870-2	Notificação do depósito (exame formal concluído) Código de despacho: 860 Data de depósito: 12/01/2024 Titular: ELI LILLY AND COMPANY [US] Procurador: Dannemann, Siemsen, Bigler & Ipanema Moreira, Propriedade Industrial LTDA
BR322026003907-5	Notificação do depósito (exame formal concluído) Código de despacho: 860 Data de depósito: 12/08/2025 Titular: MAURICIO BALBINOT [BR/RS] Procurador: Sko Oyarzáball Marcas e Patentes Sociedade Simples Ltda. Detalhes do despacho: Notificado o depósito SEM requerimento de sigilo, tendo em vista que a conciliação do pagamento da GRU referente ao requerimento de sigilo de desenho industrial (29409232358315045) não foi efetuada, ou foi efetuada após o protocolo do pedido de registro.
BR322026003969-5	Notificação do depósito (exame formal concluído) Código de despacho: 860 Data de depósito: 06/10/2025 Titular: STELLA IMPORTAÇÃO E EXPORTAÇÃO DE LUMINÁRIAS LTDA [BR/RS] Procurador: Sko Oyarzáball Marcas e Patentes Sociedade Simples Ltda.
BR322026003998-9	Notificação do depósito (exame formal concluído) Código de despacho: 860 Data de depósito: 19/12/2024 Titular: INSTITUTO DE PESQUISAS ELDORADO [BR/SP] Procurador: KASZNAR LEONARDOS PROPRIEDADE INTELECTUAL
BR322026003999-7	Notificação do depósito (exame formal concluído) Código de despacho: 860 Data de depósito: 19/12/2024 Titular: INSTITUTO DE PESQUISAS ELDORADO [BR/SP] Procurador: KASZNAR LEONARDOS PROPRIEDADE INTELECTUAL
BR322026004000-6	Notificação do depósito (exame formal concluído) Código de despacho: 860 Data de depósito: 19/12/2024 Titular: INSTITUTO DE PESQUISAS ELDORADO [BR/SP] Procurador: KASZNAR LEONARDOS PROPRIEDADE INTELECTUAL
BR322026004031-6	Notificação do depósito (exame formal concluído) Código de despacho: 860 Data de depósito: 24/07/2024 Titular: JEVNE MICHEAU-CUNNINGHAM [US] Procurador: Daniel Advogados (Alt.de Daniel & Cia)
BR322026004033-2	Notificação do depósito (exame formal concluído) Código de despacho: 860 Data de depósito: 24/07/2024 Titular: JEVNE MICHEAU-CUNNINGHAM [US] Procurador: Daniel Advogados (Alt.de Daniel & Cia)
BR322026004034-0	Notificação do depósito (exame formal concluído) Código de despacho: 860 Data de depósito: 24/07/2024 Titular: JEVNE MICHEAU-CUNNINGHAM [US] Procurador: Daniel Advogados (Alt.de Daniel & Cia)
BR322026004101-0	Notificação do depósito (exame formal concluído) Código de despacho: 860 Data de depósito: 17/09/2025 Titular: ELC MANAGEMENT LLC [US] Procurador: Dannemann, Siemsen, Bigler & Ipanema Moreira, Propriedade Industrial LTDA
BR322026004185-1	Notificação do depósito (exame formal concluído) Código de despacho: 860 Data de depósito: 13/11/2025 Titular: DEERE & COMPANY [US] Procurador: KASZNAR LEONARDOS PROPRIEDADE INTELECTUAL

BR322026004247-5	Notificação do depósito (exame formal concluído) Código de despacho: 860 Data de depósito: 13/11/2025 Titular: MM OPTICS LTDA [BR/SP] Procurador: Marcio Loreti
BR322026004248-3	Notificação do depósito (exame formal concluído) Código de despacho: 860 Data de depósito: 13/11/2025 Titular: MM OPTICS LTDA [BR/SP] Procurador: Marcio Loreti
BR322026004369-2	Notificação do depósito (exame formal concluído) Código de despacho: 860 Data de depósito: 26/01/2026 Titular: JULIANE DE OLIVEIRA GANEM ACHTSHIN [BR/SP] Procurador: MARIA LUIZA FERNANDES MOMM
BR322026004370-6	Notificação do depósito (exame formal concluído) Código de despacho: 860 Data de depósito: 26/01/2026 Titular: JULIANE DE OLIVEIRA GANEM ACHTSHIN [BR/SP] Procurador: MARIA LUIZA FERNANDES MOMM

Notificação de designação

Notificam-se os pedidos de registro de designação listados a seguir. Os pedidos cumprem as condições de admissibilidade previstas na LPI e seguem para a etapa de exame técnico. Este despacho não gera direito à fotocópia por parte de terceiros.

Para esclarecer outras dúvidas e conhecer, em detalhe, o processamento de pedidos de registro de desenho industrial e outras petições, não deixe de consultar o Manual de Desenho Industrial (<http://manualdedi.inpi.gov.br/projects/manual-de-desenho-industrial/wiki>).

BR312025246955-8
DM/246955 Notificação do depósito (exame formal de designação concluído)
Código de despacho: 1214
Titular(es): CHERY AUTOMOBILE CO., LTD. [CN]
Procurador: BEIJING SAN GAO YONG XIN INTELLECTUAL PROPERTY AGENCY CO., LTD.

BR312025247206-0
DM/247206 Notificação do depósito (exame formal de designação concluído)
Código de despacho: 1214
Titular(es): MITSUBISHI PENCIL COMPANY, LIMITED [JP]
Procurador: Atsushi AOKI

BR312025247222-2
DM/247222 Notificação do depósito (exame formal de designação concluído)
Código de despacho: 1214
Titular(es): Versuni Holding B.V. [NL]
Procurador: Brandstock Legal Rechtsanwaltsgesellschaft MBH

BR312025247223-0
DM/247223 Notificação do depósito (exame formal de designação concluído)
Código de despacho: 1214
Titular(es): Versuni Holding B.V. [NL]
Procurador: Brandstock Legal Rechtsanwaltsgesellschaft MBH

BR312025247224-9
DM/247224 Notificação do depósito (exame formal de designação concluído)
Código de despacho: 1214
Titular(es): Versuni Holding B.V. [NL]
Procurador: Brandstock Legal Rechtsanwaltsgesellschaft MBH

BR312025247406-3
DM/247406 Notificação do depósito (exame formal de designação concluído)
Código de despacho: 1214
Titular(es): CHERY AUTOMOBILE CO., LTD. [CN]
Procurador: BEIJING SAN GAO YONG XIN INTELLECTUAL PROPERTY AGENCY CO., LTD.

BR312025247407-1
DM/247407 Notificação do depósito (exame formal de designação concluído)
Código de despacho: 1214
Titular(es): CHERY AUTOMOBILE CO., LTD. [CN]
Procurador: BEIJING SAN GAO YONG XIN INTELLECTUAL PROPERTY AGENCY CO., LTD.

BR312025247455-1 DM/247455	Notificação do depósito (exame formal de designação concluído) Código de despacho: 1214 Titular(es): DIMAX INTERNATIONAL GmbH [DE] Procurador: Profitmark International SL
BR312025247479-9 DM/247479	Notificação do depósito (exame formal de designação concluído) Código de despacho: 1214 Titular(es): DIMAX INTERNATIONAL GmbH [DE] Procurador: Profitmark International SL
BR312025247498-5 DM/247498	Notificação do depósito (exame formal de designação concluído) Código de despacho: 1214 Titular(es): Global Vascular Co., Ltd. [JP] Procurador: TMI ASSOCIATES / Yoshiyuki INABA
BR312025247546-9 DM/247546	Notificação do depósito (exame formal de designação concluído) Código de despacho: 1214 Titular(es): Nathan Dudley [GB]
BR312025247552-3 DM/247552	Notificação do depósito (exame formal de designação concluído) Código de despacho: 1214 Titular(es): Locus Robotics Corp. [US] Procurador: Withers and Rogers LLP
BR312025247573-6 DM/247573	Notificação do depósito (exame formal de designação concluído) Código de despacho: 1214 Titular(es): Pirelli Tyre S.p.A. [IT] Procurador: Porta and Consulenti Associati S.p.A.
BR312025247675-9 DM/247675	Notificação do depósito (exame formal de designação concluído) Código de despacho: 1214 Titular(es): Versuni Holding B.V. [NL] Procurador: Brandstock Legal Rechtsanwaltsgesellschaft MBH
BR312025247779-8 DM/247779	Notificação do depósito (exame formal de designação concluído) Código de despacho: 1214 Titular(es): Lars Hammar [SE] Procurador: Bjerkén Hynell KB
BR312025247780-1 DM/247780	Notificação do depósito (exame formal de designação concluído) Código de despacho: 1214 Titular(es): Stratec Consumables GmbH [AT] e GRIFOLS DIAGNOSTIC SOLUTIONS INC. [US] Procurador: Fortmann Tegethoff Patent- und Rechtsanwälte
BR312025247783-6 DM/247783	Notificação do depósito (exame formal de designação concluído) Código de despacho: 1214 Titular(es): Guangdong Chengyi Technology Co., LTD [CN] Procurador: CENFO Intellectual Property Agency
BR312025247789-5 DM/247789	Notificação do depósito (exame formal de designação concluído) Código de despacho: 1214 Titular(es): MIDEA GROUP CO., LTD. [CN], HEFEI MIDEA REFRIGERATOR CO., LTD. [CN] e HEFEI HUALING CO., LTD. [CN] Procurador: CENFO Intellectual Property Agency

BR312025247807-7 DM/247807	Notificação do depósito (exame formal de designação concluído) Código de despacho: 1214 Titular(es): TETRA LAVAL HOLDINGS and FINANCE S.A. [CH] Procurador: STUDIO TORTA S.p.A.
BR312025248097-7 DM/248097	Notificação do depósito (exame formal de designação concluído) Código de despacho: 1214 Titular(es): APTAR FRANCE SAS [FR] e APTAR GROUP, INC. [US] Procurador: CAPRI
BR312025248135-3 DM/248135	Notificação do depósito (exame formal de designação concluído) Código de despacho: 1214 Titular(es): SANOFI [FR] Procurador: CABINET LAVOIX
BR312025248136-1 DM/248136	Notificação do depósito (exame formal de designação concluído) Código de despacho: 1214 Titular(es): SANOFI [FR] Procurador: CABINET LAVOIX
BR312025248153-1 DM/248153	Notificação do depósito (exame formal de designação concluído) Código de despacho: 1214 Titular(es): SANOFI PASTEUR, INC. [US] Procurador: VENNER SHIPLEY LLP
BR312025248158-2 DM/248158	Notificação do depósito (exame formal de designação concluído) Código de despacho: 1214 Titular(es): FOSHAN SHUNDE MIDEA ELECTRICAL HEATING APPLIANCES MANUFACTURING CO., LTD. [CN] Procurador: CN-KNOWHOW INTELLECTUAL PROPERTY AGENT LIMITED
BR312025248293-7 DM/248293	Notificação do depósito (exame formal de designação concluído) Código de despacho: 1214 Titular(es): Balanced Body, Inc. [US] Procurador: John R. Wahl
BR312025248410-7 DM/248410	Notificação do depósito (exame formal de designação concluído) Código de despacho: 1214 Titular(es): RENAULT s.a.s. [FR]
BR312025248413-1 DM/248413	Notificação do depósito (exame formal de designação concluído) Código de despacho: 1214 Titular(es): RENAULT s.a.s. [FR]
BR312025248558-8 DM/248558	Notificação do depósito (exame formal de designação concluído) Código de despacho: 1214 Titular(es): SharkNinja Operating LLC [US] Procurador: McAndrews, Held and Malloy, Ltd.
BR312025248615-0 DM/248615	Notificação do depósito (exame formal de designação concluído) Código de despacho: 1214 Titular(es): PLU Ophthalmic, Inc. [US] Procurador: Caitlyn N. Silverblatt

BR312025248771-8
DM/248771 Notificação do depósito (exame formal de designação concluído)
Código de despacho: 1214
Titular(es): CHERY AUTOMOBILE CO., LTD. [CN]
Procurador: BEIJING SAN GAO YONG XIN INTELLECTUAL PROPERTY AGENCY CO., LTD.

BR312025248772-6
DM/248772 Notificação do depósito (exame formal de designação concluído)
Código de despacho: 1214
Titular(es): CHERY AUTOMOBILE CO., LTD. [CN]
Procurador: BEIJING SAN GAO YONG XIN INTELLECTUAL PROPERTY AGENCY CO., LTD.

BR312025248776-9
DM/248776 Notificação do depósito (exame formal de designação concluído)
Código de despacho: 1214
Titular(es): CHERY AUTOMOBILE CO., LTD. [CN]
Procurador: BEIJING SAN GAO YONG XIN INTELLECTUAL PROPERTY AGENCY CO., LTD.

BR312025249075-1
DM/249075 Notificação do depósito (exame formal de designação concluído)
Código de despacho: 1214
Titular(es): RENAULT s.a.s. [FR]

BR312025249076-0
DM/249076 Notificação do depósito (exame formal de designação concluído)
Código de despacho: 1214
Titular(es): RENAULT s.a.s. [FR]

BR312025249267-3
DM/249267 Notificação do depósito (exame formal de designação concluído)
Código de despacho: 1214
Titular(es): FLEXIS [FR]
Procurador: CABINET LAVOIX

BR312025249268-1
DM/249268 Notificação do depósito (exame formal de designação concluído)
Código de despacho: 1214
Titular(es): FLEXIS [FR]
Procurador: CABINET LAVOIX

BR312025249276-2
DM/249276 Notificação do depósito (exame formal de designação concluído)
Código de despacho: 1214
Titular(es): ECO EOLIC TOP SYSTEM S.L. [ES]
Procurador: ABG INTELLECTUAL PROPERTY LAW, S.L.

BR312025249410-2
DM/249410 Notificação do depósito (exame formal de designação concluído)
Código de despacho: 1214
Titular(es): Alex Gort-Barten [GB] e Leslie Alexander Gort-Barten [GB]
Procurador: Jensen and Son

BR312025249614-8
DM/249614 Notificação do depósito (exame formal de designação concluído)
Código de despacho: 1214
Titular(es): RENAULT s.a.s. [FR]

BR312025249765-9
DM/249765 Notificação do depósito (exame formal de designação concluído)
Código de despacho: 1214
Titular(es): SPARTA Holdings, LLC [US]
Procurador: Dunlap Bennett and Ludwig PLLC / Anna Kinney

BR312025249966-0
DM/249966

Notificação do depósito (exame formal de designação concluído)
Código de despacho: 1214
Titular(es): Marcelino Rubio Vidal [ES]

BR312025250043-9
DM/250043

Notificação do depósito (exame formal de designação concluído)
Código de despacho: 1214
Titular(es): HS Produkt D.O.O. [HR]
Procurador: Woodard, Emhardt, Henry, Reeves and Wagner, LLP

BR312025250087-0
DM/250087

Notificação do depósito (exame formal de designação concluído)
Código de despacho: 1214
Titular(es): MVN Entertainment, L.P. [US]
Procurador: Glen Nuttall

BR312025250089-7
DM/250089

Notificação do depósito (exame formal de designação concluído)
Código de despacho: 1214
Titular(es): LINDA SHAABAN [US]
Procurador: GLOBAL IP COUNSELORS, LLP

BR312025250264-4
DM/250264

Notificação do depósito (exame formal de designação concluído)
Código de despacho: 1214
Titular(es): SprintRay, Inc. [US]
Procurador: Saul Acherman

BR312025250379-9
DM/250379

Notificação do depósito (exame formal de designação concluído)
Código de despacho: 1214
Titular(es): LG Electronics Inc. [KR]
Procurador: KBK and Associates

BR312025250908-8
DM/250908

Notificação do depósito (exame formal de designação concluído)
Código de despacho: 1214
Titular(es): AP Precision Metals, Inc. [US]
Procurador: Nixon Peabody LLP / Elizabeth W. Baio

BR312025250910-0
DM/250910

Notificação do depósito (exame formal de designação concluído)
Código de despacho: 1214
Titular(es): AP Precision Metals, Inc. [US]
Procurador: Nixon Peabody LLP / Elizabeth W. Baio

BR312025250911-8
DM/250911

Notificação do depósito (exame formal de designação concluído)
Código de despacho: 1214
Titular(es): AP Precision Metals, Inc. [US]
Procurador: Nixon Peabody LLP / Elizabeth W. Baio

BR312025250912-6
DM/250912

Notificação do depósito (exame formal de designação concluído)
Código de despacho: 1214
Titular(es): AP Precision Metals, Inc. [US]
Procurador: Nixon Peabody LLP / Elizabeth W. Baio

BR312025250913-4
DM/250913

Notificação do depósito (exame formal de designação concluído)
Código de despacho: 1214
Titular(es): AP Precision Metals, Inc. [US]
Procurador: Nixon Peabody LLP / Elizabeth W. Baio

BR312025250914-2
DM/250914 Notificação do depósito (exame formal de designação concluído)
Código de despacho: 1214
Titular(es): AP Precision Metals, Inc. [US]
Procurador: Nixon Peabody LLP / Elizabeth W. Baio

BR312025250915-0
DM/250915 Notificação do depósito (exame formal de designação concluído)
Código de despacho: 1214
Titular(es): AP Precision Metals, Inc. [US]
Procurador: Nixon Peabody LLP / Elizabeth W. Baio

BR312025250916-9
DM/250916 Notificação do depósito (exame formal de designação concluído)
Código de despacho: 1214
Titular(es): AP Precision Metals, Inc. [US]
Procurador: Nixon Peabody LLP / Elizabeth W. Baio

BR312025250918-5
DM/250918 Notificação do depósito (exame formal de designação concluído)
Código de despacho: 1214
Titular(es): AP Precision Metals, Inc. [US]
Procurador: Nixon Peabody LLP / Elizabeth W. Baio

BR312025250919-3
DM/250919 Notificação do depósito (exame formal de designação concluído)
Código de despacho: 1214
Titular(es): AP Precision Metals, Inc. [US]
Procurador: Nixon Peabody LLP / Elizabeth W. Baio

BR312025251442-1
DM/251442 Notificação do depósito (exame formal de designação concluído)
Código de despacho: 1214
Titular(es): Verisure Sàrl [CH]
Procurador: AWA Sweden AB

BR312025251454-5
DM/251454 Notificação do depósito (exame formal de designação concluído)
Código de despacho: 1214
Titular(es): TITAN INTERNATIONAL, INC. [US]
Procurador: Saul Ewing LLP / Sean P. Ritchie

BR312025251579-7
DM/251579 Notificação do depósito (exame formal de designação concluído)
Código de despacho: 1214
Titular(es): SANOFI [FR]
Procurador: CABINET LAVOIX

BR312025251592-4
DM/251592 Notificação do depósito (exame formal de designação concluído)
Código de despacho: 1214
Titular(es): Koninklijke Philips N.V. [NL]
Procurador: Philips Intellectual Property and Standards

BR312025251924-5
DM/251924 Notificação do depósito (exame formal de designação concluído)
Código de despacho: 1214
Titular(es): Koninklijke Philips N.V. [NL]
Procurador: Philips Intellectual Property and Standards

BR312025252148-7
DM/252148 Notificação do depósito (exame formal de designação concluído)
Código de despacho: 1214
Titular(es): Hive Science, LLC [US]
Procurador: Zachary S. PRATT

BR312025252652-7
DM/252652

Notificação do depósito (exame formal de designação concluído)
Código de despacho: 1214
Titular(es): Koninklijke Philips N.V. [NL]
Procurador: Philips Intellectual Property and Standards

BR312025252858-9
DM/252858

Notificação do depósito (exame formal de designação concluído)
Código de despacho: 1214
Titular(es): Kennametal Inc. [US]
Procurador: Alan TOWNER, Reg. No. 32,949

BR312025253541-0
DM/253541

Notificação do depósito (exame formal de designação concluído)
Código de despacho: 1214
Titular(es): SHENZHEN PENINSULA MEDICAL GROUP [CN]
Procurador: CENFO Intellectual Property Agency

BR312025254392-8
DM/254392

Notificação do depósito (exame formal de designação concluído)
Código de despacho: 1214
Titular(es): Safariland, LLC [US]
Procurador: Paul E. Szabo

BR312025254529-7
DM/254529

Notificação do depósito (exame formal de designação concluído)
Código de despacho: 1214
Titular(es): Koninklijke Philips N.V. [NL]
Procurador: Philips Intellectual Property and Standards

BR312025254836-9
DM/254836

Notificação do depósito (exame formal de designação concluído)
Código de despacho: 1214
Titular(es): Wella Operations US, LLC [US]
Procurador: Denneweyer and Associates, LLC / Enrique Perez

BR312025256151-9
DM/256151

Notificação do depósito (exame formal de designação concluído)
Código de despacho: 1214
Titular(es): "IKON TYRES" LTD [RU]
Procurador: Elizaveta Vatt

BR312025256194-2
DM/256194

Notificação do depósito (exame formal de designação concluído)
Código de despacho: 1214
Titular(es): "IKON TYRES" LTD [RU]
Procurador: Elizaveta Vatt

BR312025256201-9
DM/256201

Notificação do depósito (exame formal de designação concluído)
Código de despacho: 1214
Titular(es): Stephen O'Neill [US]
Procurador: CHINA PAT INTELLECTUAL PROPERTY OFFICE

BR312025256691-0
DM/256691

Notificação do depósito (exame formal de designação concluído)
Código de despacho: 1214
Titular(es): ENSURGE MEDICAL (SUZHOU) CO., LTD. [CN]
Procurador: Suzhou Creator Patent and Trademark Agency Ltd.

BR312025256717-7
DM/256717

Notificação do depósito (exame formal de designação concluído)
Código de despacho: 1214
Titular(es): Provenir Group Holdings, LLC [US]
Procurador: Barker Brettell LLP

BR312025256851-3 DM/256851	Notificação do depósito (exame formal de designação concluído) Código de despacho: 1214 Titular(es): SHENZHEN PENINSULA MEDICAL GROUP [CN] Procurador: CENFO Intellectual Property Agency
BR312025256934-0 DM/256934	Notificação do depósito (exame formal de designação concluído) Código de despacho: 1214 Titular(es): Shenzhen Yangwo Electronic Co., Ltd. [CN] Procurador: Shenzhen landW Intellectual Property Corporation
BR312026253721-1 DM/253721	Notificação do depósito (exame formal de designação concluído) Código de despacho: 1214 Titular(es): Shenzhen Mareal Intelligent Technology Co., Ltd. [CN]
BR312026256145-7 DM/256145	Notificação do depósito (exame formal de designação concluído) Código de despacho: 1214 Titular(es): Novartis AG [CH] Procurador: White and Case LLP
BR312026256152-0 DM/256152	Notificação do depósito (exame formal de designação concluído) Código de despacho: 1214 Titular(es): AUTRY INTERNATIONAL S.P.A. [IT] Procurador: GALLO and PARTNERS S.R.L.
BR312026256177-5 DM/256177	Notificação do depósito (exame formal de designação concluído) Código de despacho: 1214 Titular(es): PATEK PHILIPPE SA GENEVE [CH] Procurador: CABINET VIDON Marques and Juridique PI
BR312026256178-3 DM/256178	Notificação do depósito (exame formal de designação concluído) Código de despacho: 1214 Titular(es): PATEK PHILIPPE SA GENEVE [CH] Procurador: CABINET VIDON Marques and Juridique PI
BR312026256186-4 DM/256186	Notificação do depósito (exame formal de designação concluído) Código de despacho: 1214 Titular(es): Yadea Technology Group Co.,Ltd [CN] Procurador: JW IP Law Firm
BR312026256189-9 DM/256189	Notificação do depósito (exame formal de designação concluído) Código de despacho: 1214 Titular(es): Yadea Technology Group Co.,Ltd [CN] Procurador: JW IP Law Firm
BR312026256190-2 DM/256190	Notificação do depósito (exame formal de designação concluído) Código de despacho: 1214 Titular(es): Lilong DUAN [CN] Procurador: SHEN ZHEN ZKQC IP LAW OFFICE
BR312026256192-9 DM/256192	Notificação do depósito (exame formal de designação concluído) Código de despacho: 1214 Titular(es): EUROMOBILE INTERIORES S/A. [BR/SP] Procurador: JEFFERSON DE ARAÚJO SERAFIM

BR312026256236-4 DM/256236	Notificação do depósito (exame formal de designação concluído) Código de despacho: 1214 Titular(es): Yuyao Hengxi Technology Co., Ltd. [CN] Procurador: Hefei Lijiaoqiao Patent Agency Co., Ltd.
BR312026256237-2 DM/256237	Notificação do depósito (exame formal de designação concluído) Código de despacho: 1214 Titular(es): Bath and Body Works Brand Management, Inc. [US] Procurador: Andrus Intellectual Property Law, LLP
BR312026256257-7 DM/256257	Notificação do depósito (exame formal de designação concluído) Código de despacho: 1214 Titular(es): Shenzhen Longsys Electronics Co., Ltd. [CN] Procurador: China WISPRO Intellectual Property LLP.
BR312026256258-5 DM/256258	Notificação do depósito (exame formal de designação concluído) Código de despacho: 1214 Titular(es): Fujian LANDI Commercial Equipment Co., Ltd. [CN] Procurador: BORSAM INTELLECTUAL PROPERTY LTD.
BR312026256259-3 DM/256259	Notificação do depósito (exame formal de designação concluído) Código de despacho: 1214 Titular(es): Shenzhen Longsys Electronics Co., Ltd. [CN] Procurador: China WISPRO Intellectual Property LLP.
BR312026256261-5 DM/256261	Notificação do depósito (exame formal de designação concluído) Código de despacho: 1214 Titular(es): "IKON TYRES" LTD [RU] Procurador: Elizaveta Vatt
BR312026256266-6 DM/256266	Notificação do depósito (exame formal de designação concluído) Código de despacho: 1214 Titular(es): Shenzhen Longsys Electronics Co., Ltd. [CN] Procurador: China WISPRO Intellectual Property LLP.
BR312026256275-5 DM/256275	Notificação do depósito (exame formal de designação concluído) Código de despacho: 1214 Titular(es): PATEK PHILIPPE SA GENEVE [CH] Procurador: CABINET VIDON Marques and Juridique PI
BR312026256287-9 DM/256287	Notificação do depósito (exame formal de designação concluído) Código de despacho: 1214 Titular(es): Guangdong Xingbao Electronic Technology Co., Ltd. [CN] Procurador: GUANGZHOU JUNCY INTELLECTUAL PROPERTY AGENCY CO., LTD.
BR312026256288-7 DM/256288	Notificação do depósito (exame formal de designação concluído) Código de despacho: 1214 Titular(es): HANGZHOU REJOIN MASTIN MEDICAL DEVICE CO., LTD. [CN] Procurador: ADVANCE CHINA IP LAW OFFICE (HANGZHOU)
BR312026256326-3 DM/256326	Notificação do depósito (exame formal de designação concluído) Código de despacho: 1214 Titular(es): WandT [FR] Procurador: CABINET BEAU DE LOMENIE

BR312026256351-4 DM/256351	Notificação do depósito (exame formal de designação concluído) Código de despacho: 1214 Titular(es): ZHEJIANG GEELY HOLDING GROUP CO., LTD. [CN] e Zhejiang ZEEKR Intelligent Technology Co., Ltd. [CN] Procurador: Beijing Bestipr Intellectual Property Law Corporation
BR312026256353-0 DM/256353	Notificação do depósito (exame formal de designação concluído) Código de despacho: 1214 Titular(es): Andre PIEYRE [FR]
BR312026256359-0 DM/256359	Notificação do depósito (exame formal de designação concluído) Código de despacho: 1214 Titular(es): Carlo Piccini [IT] Procurador: FANFANI S.R.L.
BR312026256364-6 DM/256364	Notificação do depósito (exame formal de designação concluído) Código de despacho: 1214 Titular(es): Vicente Carratalá Baixauli [ES] e Pedro José Delgado Serrano [ES] Procurador: MANUEL ILLESCAS Y ASOCIADOS, S.L.U.
BR312026256383-2 DM/256383	Notificação do depósito (exame formal de designação concluído) Código de despacho: 1214 Titular(es): PROMETEON TYRE GROUP S.R.L. [IT] Procurador: Elio Fabrizio TANSINI
BR312026256413-8 DM/256413	Notificação do depósito (exame formal de designação concluído) Código de despacho: 1214 Titular(es): PROMETEON TYRE GROUP S.R.L. [IT] Procurador: Elio Fabrizio TANSINI
BR312026256430-8 DM/256430	Notificação do depósito (exame formal de designação concluído) Código de despacho: 1214 Titular(es): Firgun House S.r.l. [IT] Procurador: Dentons Europe Studio Legale Tributario
BR312026256437-5 DM/256437	Notificação do depósito (exame formal de designação concluído) Código de despacho: 1214 Titular(es): Gábor Konrád Körmöczy [HU] Procurador: Kocsis and Szénássy Ügyvédi Iroda/Law Firm
BR312026256457-0 DM/256457	Notificação do depósito (exame formal de designação concluído) Código de despacho: 1214 Titular(es): TURLEN HOLDING SA [CH] Procurador: SOPRINTEL S.A.
BR312026256458-8 DM/256458	Notificação do depósito (exame formal de designação concluído) Código de despacho: 1214 Titular(es): TURLEN HOLDING SA [CH] Procurador: SOPRINTEL S.A.
BR312026256463-4 DM/256463	Notificação do depósito (exame formal de designação concluído) Código de despacho: 1214 Titular(es): FOCAL JMLab [FR] Procurador: Bird and Bird AARPI

BR312026256470-7
DM/256470
Notificação do depósito (exame formal de designação concluído)
Código de despacho: 1214
Titular(es): Xiangyang Xinyuan Power Technology Co., Ltd. [CN]
Procurador: BEIJING JINGTIAN and GONGCHENG LAW FIRM

BR312026256495-2
DM/256495
Notificação do depósito (exame formal de designação concluído)
Código de despacho: 1214
Titular(es): Novartis AG [CH]
Procurador: White and Case LLP

BR312026256527-4
DM/256527
Notificação do depósito (exame formal de designação concluído)
Código de despacho: 1214
Titular(es): FENTO KNEE PROTECTION B.V. [NL]
Procurador: Brinkhof N.V.

BR312026256534-7
DM/256534
Notificação do depósito (exame formal de designação concluído)
Código de despacho: 1214
Titular(es): Nord Engineering S.p.A. [IT]
Procurador: METROCONSULT SRL

BR312026256543-6
DM/256543
Notificação do depósito (exame formal de designação concluído)
Código de despacho: 1214
Titular(es): SAILUN GROUP CO., LTD. [CN]
Procurador: KANGXIN PARTNERS, P.C.

BR312026256549-5
DM/256549
Notificação do depósito (exame formal de designação concluído)
Código de despacho: 1214
Titular(es): SAILUN GROUP CO., LTD. [CN]
Procurador: KANGXIN PARTNERS, P.C.

BR312026256556-8
DM/256556
Notificação do depósito (exame formal de designação concluído)
Código de despacho: 1214
Titular(es): Airwink Ltd. [CN]
Procurador: GENFO Intellectual Property Agency

BR312026256559-2
DM/256559
Notificação do depósito (exame formal de designação concluído)
Código de despacho: 1214
Titular(es): Airwink Ltd. [CN]
Procurador: GENFO Intellectual Property Agency

BR312026256564-9
DM/256564
Notificação do depósito (exame formal de designação concluído)
Código de despacho: 1214
Titular(es): OPTIMUM TRACKER [FR]
Procurador: CABINET GERMAIN ET MAUREAU

BR312026256585-1
DM/256585
Notificação do depósito (exame formal de designação concluído)
Código de despacho: 1214
Titular(es): Mube [FR]

BR312026256586-0
DM/256586
Notificação do depósito (exame formal de designação concluído)
Código de despacho: 1214
Titular(es): IMV TECHNOLOGIES [FR]
Procurador: SANTARELLI

BR312026256592-4 DM/256592	Notificação do depósito (exame formal de designação concluído) Código de despacho: 1214 Titular(es): Alualpha S.A. [PT] Procurador: João PEREIRA DA CRUZ
BR312026256595-9 DM/256595	Notificação do depósito (exame formal de designação concluído) Código de despacho: 1214 Titular(es): PROMETEON TYRE GROUP S.R.L. [IT] Procurador: Elio Fabrizio TANSINI
BR312026256604-1 DM/256604	Notificação do depósito (exame formal de designação concluído) Código de despacho: 1214 Titular(es): Suzhou diagnogen biotechnology co., Ltd [CN]
BR312026256605-0 DM/256605	Notificação do depósito (exame formal de designação concluído) Código de despacho: 1214 Titular(es): Suzhou diagnogen biotechnology co., Ltd [CN]
BR312026256606-8 DM/256606	Notificação do depósito (exame formal de designação concluído) Código de despacho: 1214 Titular(es): PharmaJet Inc. [US] Procurador: Andreas Holzwarth-Rochford
BR312026256607-6 DM/256607	Notificação do depósito (exame formal de designação concluído) Código de despacho: 1214 Titular(es): PharmaJet Inc. [US] Procurador: Andreas Holzwarth-Rochford
BR312026256647-5 DM/256647	Notificação do depósito (exame formal de designação concluído) Código de despacho: 1214 Titular(es): YANGJIANG WOFUSUN TRADING CO., LTD. [CN] Procurador: Hangzhou Hepuhui Intellectual Property Agency (Special General Partnership)
BR312026256661-0 DM/256661	Notificação do depósito (exame formal de designação concluído) Código de despacho: 1214 Titular(es): Xiangyang Xinyuan Power Technology Co., Ltd. [CN] Procurador: BEIJING JINGTIAN and GONGCHENG LAW FIRM
BR312026256686-6 DM/256686	Notificação do depósito (exame formal de designação concluído) Código de despacho: 1214 Titular(es): Xiangyang Xinyuan Power Technology Co., Ltd. [CN] Procurador: BEIJING JINGTIAN and GONGCHENG LAW FIRM
BR312026256689-0 DM/256689	Notificação do depósito (exame formal de designação concluído) Código de despacho: 1214 Titular(es): Minimax Viking Patent Management GmbH [DE] Procurador: Eisenführ Speiser Patentanwälte Rechtsanwälte PartGmbH
BR312026256693-9 DM/256693	Notificação do depósito (exame formal de designação concluído) Código de despacho: 1214 Titular(es): SHANGHAI FENGLING RENEWABLES CO., LTD. [CN] Procurador: Tsingyihua Intellectual Property LLC

BR312026256696-3 DM/256696	Notificação do depósito (exame formal de designação concluído) Código de despacho: 1214 Titular(es): Yuyao Hengxi Technology Co., Ltd. [CN] Procurador: Hefei Lijiaoqiao Patent Agency Co., Ltd.
BR312026256705-6 DM/256705	Notificação do depósito (exame formal de designação concluído) Código de despacho: 1214 Titular(es): ASSA ABLOY AB [SE] Procurador: DTS Patent- und Rechtsanwälte PartmbB
BR312026256715-3 DM/256715	Notificação do depósito (exame formal de designação concluído) Código de despacho: 1214 Titular(es): Alliedstar (Shanghai) Medical Technology Co., Ltd. [CN] Procurador: Shanghai Patent and Trademark Law Office, LLC
BR312026256722-6 DM/256722	Notificação do depósito (exame formal de designação concluído) Código de despacho: 1214 Titular(es): Qimarox Patenten B.V. [NL] Procurador: Arnold and Siedsma
BR312026256733-1 DM/256733	Notificação do depósito (exame formal de designação concluído) Código de despacho: 1214 Titular(es): Jorge Mauricio Marques Paraiso [BR/--] Procurador: Letícia Galdino Santos
BR312026256785-4 DM/256785	Notificação do depósito (exame formal de designação concluído) Código de despacho: 1214 Titular(es): TURLEN HOLDING SA [CH] Procurador: SOPRINTEL S.A.
BR312026256788-9 DM/256788	Notificação do depósito (exame formal de designação concluído) Código de despacho: 1214 Titular(es): Xiangyang Xinyuan Power Technology Co., Ltd. [CN] Procurador: BEIJING JINGTIAN and GONGCHENG LAW FIRM
BR312026256790-0 DM/256790	Notificação do depósito (exame formal de designação concluído) Código de despacho: 1214 Titular(es): DREAME FENGXING TECHNOLOGY (SUZHOU) CO., LTD. [CN] Procurador: 3IN IP FIRM
BR312026256794-3 DM/256794	Notificação do depósito (exame formal de designação concluído) Código de despacho: 1214 Titular(es): TURLEN HOLDING SA [CH] Procurador: SOPRINTEL S.A.
BR312026256826-5 DM/256826	Notificação do depósito (exame formal de designação concluído) Código de despacho: 1214 Titular(es): SHENZHEN IMDK MEDICAL TECHNOLOGY CO., LTD [CN] Procurador: SHENZHEN HENGDA IP SERVICE CO., LTD
BR312026256840-0 DM/256840	Notificação do depósito (exame formal de designação concluído) Código de despacho: 1214 Titular(es): Rudolf Schlenker [CH] Procurador: MAUCHER JENKINS Patentanwälte and Rechtsanwälte

BR312026256880-0 DM/256880	Notificação do depósito (exame formal de designação concluído) Código de despacho: 1214 Titular(es): 42MOMENTS Sp. z o.o. [PL] Procurador: Alicja Kicinska-Fujawa
BR312026256885-0 DM/256885	Notificação do depósito (exame formal de designação concluído) Código de despacho: 1214 Titular(es): VEJA FAIR TRADE SARL [FR] Procurador: CABINET GERMAIN ET MAUREAU
BR312026256886-9 DM/256886	Notificação do depósito (exame formal de designação concluído) Código de despacho: 1214 Titular(es): VEJA FAIR TRADE SARL [FR] Procurador: CABINET GERMAIN ET MAUREAU
BR312026256887-7 DM/256887	Notificação do depósito (exame formal de designação concluído) Código de despacho: 1214 Titular(es): VEJA FAIR TRADE SARL [FR] Procurador: CABINET GERMAIN ET MAUREAU
BR312026256888-5 DM/256888	Notificação do depósito (exame formal de designação concluído) Código de despacho: 1214 Titular(es): VEJA FAIR TRADE SARL [FR] Procurador: CABINET GERMAIN ET MAUREAU
BR312026256897-4 DM/256897	Notificação do depósito (exame formal de designação concluído) Código de despacho: 1214 Titular(es): Guangdong Aoyun Technology Co., Ltd. [CN] Procurador: Shenzhen HOYI International Intellectual Property Co., Ltd.
BR312026256900-8 DM/256900	Notificação do depósito (exame formal de designação concluído) Código de despacho: 1214 Titular(es): ANHUI DAHENG ENERGY TECHNOLOGY CO.,LTD. [CN] Procurador: Shenzhen HOYI International Intellectual Property Co., Ltd.
BR312026256953-9 DM/256953	Notificação do depósito (exame formal de designação concluído) Código de despacho: 1214 Titular(es): DREAME FENGXING TECHNOLOGY (SUZHOU) CO., LTD. [CN] Procurador: 3IN IP FIRM
BR312026257046-4 DM/257046	Notificação do depósito (exame formal de designação concluído) Código de despacho: 1214 Titular(es): Pureray Instrument Co.,Ltd [CN] Procurador: Shenzhen Zhongzhi Licheng Patent Agency Firm
BR312026257048-0 DM/257048	Notificação do depósito (exame formal de designação concluído) Código de despacho: 1214 Titular(es): Oenoco SAS [FR] Procurador: ANDRE ROLAND SA
BR312026257101-0 DM/257101	Notificação do depósito (exame formal de designação concluído) Código de despacho: 1214 Titular(es): CLERMON ET ASSOCIES [FR] Procurador: Christian Louboutin SAS

BR312026257132-0 DM/257132	Notificação do depósito (exame formal de designação concluído) Código de despacho: 1214 Titular(es): EUROMOBILE INTERIORES S/A. [BR/SP] Procurador: JEFFERSON DE ARAÚJO SERAFIM
BR312026257133-9 DM/257133	Notificação do depósito (exame formal de designação concluído) Código de despacho: 1214 Titular(es): EUROMOBILE INTERIORES S/A. [BR/SP] Procurador: JEFFERSON DE ARAÚJO SERAFIM
BR312026257134-7 DM/257134	Notificação do depósito (exame formal de designação concluído) Código de despacho: 1214 Titular(es): EUROMOBILE INTERIORES S/A. [BR/SP] Procurador: JEFFERSON DE ARAÚJO SERAFIM
BR312026257135-5 DM/257135	Notificação do depósito (exame formal de designação concluído) Código de despacho: 1214 Titular(es): EUROMOBILE INTERIORES S/A. [BR/SP] Procurador: JEFFERSON DE ARAÚJO SERAFIM
BR312026257137-1 DM/257137	Notificação do depósito (exame formal de designação concluído) Código de despacho: 1214 Titular(es): EUROMOBILE INTERIORES S/A. [BR/SP] Procurador: JEFFERSON DE ARAÚJO SERAFIM
BR312026257138-0 DM/257138	Notificação do depósito (exame formal de designação concluído) Código de despacho: 1214 Titular(es): EUROMOBILE INTERIORES S/A. [BR/SP] Procurador: JEFFERSON DE ARAÚJO SERAFIM
BR312026257139-8 DM/257139	Notificação do depósito (exame formal de designação concluído) Código de despacho: 1214 Titular(es): EUROMOBILE INTERIORES S/A. [BR/SP] Procurador: JEFFERSON DE ARAÚJO SERAFIM
BR312026257147-9 DM/257147	Notificação do depósito (exame formal de designação concluído) Código de despacho: 1214 Titular(es): INNODEN Co., Ltd. [KR] Procurador: Young Lai KIM
BR312026257199-1 DM/257199	Notificação do depósito (exame formal de designação concluído) Código de despacho: 1214 Titular(es): Hach Lange GmbH [DE] Procurador: terpatent PartGmbH
BR312026257216-5 DM/257216	Notificação do depósito (exame formal de designação concluído) Código de despacho: 1214 Titular(es): DREAM FENGXING TECHNOLOGY (SUZHOU) CO., LTD. [CN] Procurador: 3IN IP FIRM
BR312026257217-3 DM/257217	Notificação do depósito (exame formal de designação concluído) Código de despacho: 1214 Titular(es): Guangdong Aoyun Technology Co., Ltd. [CN] Procurador: Shenzhen HOYI International Intellectual Property Co., Ltd.

BR312026257218-1 DM/257218	Notificação do depósito (exame formal de designação concluído) Código de despacho: 1214 Titular(es): EXPO ITALIA S.R.L. [IT] Procurador: Notarbatolo and Gervasi Spa
BR312026257219-0 DM/257219	Notificação do depósito (exame formal de designação concluído) Código de despacho: 1214 Titular(es): Guangdong Aoyun Technology Co., Ltd. [CN] Procurador: Shenzhen HOYI International Intellectual Property Co., Ltd.
BR312026257229-7 DM/257229	Notificação do depósito (exame formal de designação concluído) Código de despacho: 1214 Titular(es): Guangdong Aoyun Technology Co., Ltd. [CN] Procurador: Shenzhen HOYI International Intellectual Property Co., Ltd.
BR312026257230-0 DM/257230	Notificação do depósito (exame formal de designação concluído) Código de despacho: 1214 Titular(es): Guangdong Aoyun Technology Co., Ltd. [CN] Procurador: Shenzhen HOYI International Intellectual Property Co., Ltd.
BR312026257247-5 DM/257247	Notificação do depósito (exame formal de designação concluído) Código de despacho: 1214 Titular(es): EUROMOBILE INTERIORES S/A. [BR/SP] Procurador: JEFFERSON DE ARAÚJO SERAFIM
BR312026257248-3 DM/257248	Notificação do depósito (exame formal de designação concluído) Código de despacho: 1214 Titular(es): EUROMOBILE INTERIORES S/A. [BR/SP] Procurador: JEFFERSON DE ARAÚJO SERAFIM
BR312026257263-7 DM/257263	Notificação do depósito (exame formal de designação concluído) Código de despacho: 1214 Titular(es): Guangdong Aoyun Technology Co., Ltd. [CN] Procurador: Shenzhen HOYI International Intellectual Property Co., Ltd.
BR312026257269-6 DM/257269	Notificação do depósito (exame formal de designação concluído) Código de despacho: 1214 Titular(es): Guangdong Aoyun Technology Co., Ltd. [CN] Procurador: Shenzhen HOYI International Intellectual Property Co., Ltd.
BR312026257272-6 DM/257272	Notificação do depósito (exame formal de designação concluído) Código de despacho: 1214 Titular(es): Ponsse Oyj [FI] Procurador: Kolster Oy Ab
BR312026257275-0 DM/257275	Notificação do depósito (exame formal de designação concluído) Código de despacho: 1214 Titular(es): EUROMOBILE INTERIORES S/A. [BR/SP] Procurador: JEFFERSON DE ARAÚJO SERAFIM
BR312026257276-9 DM/257276	Notificação do depósito (exame formal de designação concluído) Código de despacho: 1214 Titular(es): Orbbec Inc. [CN] Procurador: JOHNSON INTELLECTUAL PROPERTY AGENCY(SHENZHEN)

BR312026257278-5 DM/257278	Notificação do depósito (exame formal de designação concluído) Código de despacho: 1214 Titular(es): EUROMOBILE INTERIORES S/A. [BR/SP] Procurador: JEFFERSON DE ARAÚJO SERAFIM
BR312026257279-3 DM/257279	Notificação do depósito (exame formal de designação concluído) Código de despacho: 1214 Titular(es): EUROMOBILE INTERIORES S/A. [BR/SP] Procurador: JEFFERSON DE ARAÚJO SERAFIM
BR312026257280-7 DM/257280	Notificação do depósito (exame formal de designação concluído) Código de despacho: 1214 Titular(es): EUROMOBILE INTERIORES S/A. [BR/SP] Procurador: JEFFERSON DE ARAÚJO SERAFIM
BR312026257293-9 DM/257293	Notificação do depósito (exame formal de designação concluído) Código de despacho: 1214 Titular(es): NIBL INC. [US] Procurador: LOWENSTEIN SANDLER LLP
BR312026257303-0 DM/257303	Notificação do depósito (exame formal de designação concluído) Código de despacho: 1214 Titular(es): Guangdong Aoyun Technology Co., Ltd. [CN] Procurador: Shenzhen HOYI International Intellectual Property Co., Ltd.
BR312026257317-0 DM/257317	Notificação do depósito (exame formal de designação concluído) Código de despacho: 1214 Titular(es): Qingdao Haigao Design Manufacturing Co., Ltd. [CN] Procurador: Qingdao Lianzhi Patent and Trademark Office Co., Ltd.
BR312026257329-3 DM/257329	Notificação do depósito (exame formal de designação concluído) Código de despacho: 1214 Titular(es): Melanie Kienzle [AU] e Clover Beach Pty Ltd [AU]
BR312026257346-3 DM/257346	Notificação do depósito (exame formal de designação concluído) Código de despacho: 1214 Titular(es): HIKEit Trak Racer B.V. [NL] Procurador: OnlinePatents B.V.
BR312026257350-1 DM/257350	Notificação do depósito (exame formal de designação concluído) Código de despacho: 1214 Titular(es): Manting WANG [CN]
BR312026257354-4 DM/257354	Notificação do depósito (exame formal de designação concluído) Código de despacho: 1214 Titular(es): EUROMOBILE INTERIORES S/A. [BR/SP] Procurador: JEFFERSON DE ARAÚJO SERAFIM

Notificação de depósito - pedido em sigilo

Notificam-se os pedidos de registro de desenho industrial listados a seguir. Os pedidos cumprem as condições de admissibilidade previstas na LPI e seguirão para a etapa de exame técnico, após a observação do prazo de sigilo. Este despacho não gera direito a fotocópia por parte de terceiros.

Tendo sido requerido o sigilo, na forma do art. 106 § 1º da LPI, o processamento do pedido será suspenso pelo prazo de 180 (cento e oitenta) dias. O depositante poderá solicitar a retirada do pedido, dentro do prazo de 90 (noventa) dias, contados da data do depósito. A retirada do pedido, sem que o mesmo tenha produzido qualquer efeito, dará prioridade ao depósito imediatamente posterior.

Caso seja de interesse a retirada do pedido:

1. Acesse o e-DI no site do INPI (www.inpi.gov.br);
2. Emita uma Guia de Recolhimento da União (GRU) para o serviço "retirada de pedido em sigilo" (código 159);
3. Preencha e envie o formulário eletrônico correspondente à opção indicada na emissão da GRU, acompanhado dos esclarecimentos, argumentos, provas ou documentos apropriados.

Para esclarecer outras dúvidas e conhecer, em detalhe, o processamento de pedidos de registro de desenho industrial e outras petições, não deixe de consultar o Manual de Desenho Industrial <http://manualdedi.inpi.gov.br/projects/manual-de-desenho-industrial/wiki>.

BR302026000719-7 Notificação do depósito com requerimento de sigilo (exame formal concluído)
Código de despacho: 009
Data de depósito: 02/02/2026
Titular: ABBOTT DIABETES CARE INC. [US]
Procurador: Clarke, Modet Propriedade Intelectual Ltda.

BR302026000720-0 Notificação do depósito com requerimento de sigilo (exame formal concluído)
Código de despacho: 009
Data de depósito: 02/02/2026
Titular: ABBOTT DIABETES CARE INC. [US]
Procurador: Clarke, Modet Propriedade Intelectual Ltda.

BR302026001368-5 Notificação do depósito com requerimento de sigilo (exame formal concluído)
Código de despacho: 009
Data de depósito: 02/03/2026
Titular: ASSA ABLOY ENTRANCE SYSTEMS AB [SE]
Procurador: KASZNAR LEONARDOS PROPRIEDADE INTELECTUAL

BR302026001369-3 Notificação do depósito com requerimento de sigilo (exame formal concluído)
Código de despacho: 009
Data de depósito: 02/03/2026
Titular: ASSA ABLOY ENTRANCE SYSTEMS AB [SE]
Procurador: KASZNAR LEONARDOS PROPRIEDADE INTELECTUAL

BR302026001370-7 Notificação do depósito com requerimento de sigilo (exame formal concluído)
Código de despacho: 009
Data de depósito: 02/03/2026
Titular: ASSA ABLOY ENTRANCE SYSTEMS AB [SE]
Procurador: KASZNAR LEONARDOS PROPRIEDADE INTELECTUAL

BR302026003503-4	Notificação do depósito com requerimento de sigilo (exame formal concluído) Código de despacho: 009 Data de depósito: 18/05/2026 Titular: RAYSSA RAYLLA BARRETO BRAGA [BR/SP]
BR302026003636-7	Notificação do depósito com requerimento de sigilo (exame formal concluído) Código de despacho: 009 Data de depósito: 22/05/2026 Titular: DYNAMOX S/A [BR/SC]
BR302026003678-2	Notificação do depósito com requerimento de sigilo (exame formal concluído) Código de despacho: 009 Data de depósito: 25/05/2026 Titular: MAURICIO BALBINOT [BR/RS] Procurador: Sko Oyarzáball Marcas e Patentes Sociedade Simples Ltda.
BR302026003679-0	Notificação do depósito com requerimento de sigilo (exame formal concluído) Código de despacho: 009 Data de depósito: 25/05/2026 Titular: MAURICIO BALBINOT [BR/RS] Procurador: Sko Oyarzáball Marcas e Patentes Sociedade Simples Ltda.
BR302026003690-1	Notificação do depósito com requerimento de sigilo (exame formal concluído) Código de despacho: 009 Data de depósito: 25/05/2026 Titular: ELI LILLY AND COMPANY [US] Procurador: Dannemann, Siemsen, Bigler & Ipanema Moreira, Propriedade Industrial LTDA
BR302026003691-0	Notificação do depósito com requerimento de sigilo (exame formal concluído) Código de despacho: 009 Data de depósito: 25/05/2026 Titular: ELI LILLY AND COMPANY [US] Procurador: Dannemann, Siemsen, Bigler & Ipanema Moreira, Propriedade Industrial LTDA
BR302026003693-6	Notificação do depósito com requerimento de sigilo (exame formal concluído) Código de despacho: 009 Data de depósito: 25/05/2026 Titular: ELI LILLY AND COMPANY [US] Procurador: Dannemann, Siemsen, Bigler & Ipanema Moreira, Propriedade Industrial LTDA
BR302026003694-4	Notificação do depósito com requerimento de sigilo (exame formal concluído) Código de despacho: 009 Data de depósito: 25/05/2026 Titular: ELI LILLY AND COMPANY [US] Procurador: Dannemann, Siemsen, Bigler & Ipanema Moreira, Propriedade Industrial LTDA
BR302026003696-0	Notificação do depósito com requerimento de sigilo (exame formal concluído) Código de despacho: 009 Data de depósito: 25/05/2026 Titular: ELI LILLY AND COMPANY [US] Procurador: Dannemann, Siemsen, Bigler & Ipanema Moreira, Propriedade Industrial LTDA
BR302026003730-4	Notificação do depósito com requerimento de sigilo (exame formal concluído) Código de despacho: 009 Data de depósito: 26/05/2026 Titular: EDSON NOSSA JUNIOR [BR/SP] Procurador: Vilage Marcas e Patentes Ltda
BR302026003732-0	Notificação do depósito com requerimento de sigilo (exame formal concluído) Código de despacho: 009 Data de depósito: 26/05/2026 Titular: EDSON NOSSA JUNIOR [BR/SP] Procurador: Vilage Marcas e Patentes Ltda
BR302026003745-2	Notificação do depósito com requerimento de sigilo (exame formal concluído) Código de despacho: 009 Data de depósito: 27/05/2026 Titular: EDSON HENRIQUE M. MUNHOZ ACESSORIOS [BR/SP] Procurador: Eduarda Colla

BR302026003764-9	Notificação do depósito com requerimento de sigilo (exame formal concluído) Código de despacho: 009 Data de depósito: 27/05/2026 Titular: EDEMIR VICENTE TOMASELLI SHOOP [BR/SC] Procurador: GUILHERME BASSANI
BR302026003766-5	Notificação do depósito com requerimento de sigilo (exame formal concluído) Código de despacho: 009 Data de depósito: 27/05/2026 Titular: EDEMIR VICENTE TOMASELLI SHOOP [BR/SC] Procurador: GUILHERME BASSANI
BR302026003829-7	Notificação do depósito com requerimento de sigilo (exame formal concluído) Código de despacho: 009 Data de depósito: 29/05/2026 Titular: DONGGUAN SHIOUMAO ELECTRONIC TECHNOLOGY CO., LTD [CN] Procurador: CARLOS ANTONIO, NEVES & VIDAL ADVOGADOS ASSOCIADOS
BR302026004044-5	Notificação do depósito com requerimento de sigilo (exame formal concluído) Código de despacho: 009 Data de depósito: 09/06/2026 Titular: MAURICIO BALBINOT [BR/RS] Procurador: Sko Oyarzáball Marcas e Patentes Sociedade Simples Ltda.
BR302026004271-5	Notificação do depósito com requerimento de sigilo (exame formal concluído) Código de despacho: 009 Data de depósito: 16/06/2026 Titular: ELI LILLY AND COMPANY [US] Procurador: Dannemann, Siemsen, Bigler & Ipanema Moreira, Propriedade Industrial LTDA
BR302026004273-1	Notificação do depósito com requerimento de sigilo (exame formal concluído) Código de despacho: 009 Data de depósito: 16/06/2026 Titular: ELI LILLY AND COMPANY [US] Procurador: Dannemann, Siemsen, Bigler & Ipanema Moreira, Propriedade Industrial LTDA

Exame técnico: Exigência

Como etapa do exame técnico dos pedidos de registro de desenho industrial, listados a seguir – nos termos do artigo 106, § 3º da Lei da Propriedade Industrial (LPI, lei n.º 9.279, de 14 de maio de 1996) – formula-se exigência relativa às questões indicadas.

Para cumprir ou contestar a exigência de petição:

1. Acesse o e-DI no site do INPI (www.inpi.gov.br);
2. Emita uma Guia de Recolhimento da União (GRU) para o serviço de “cumprimento de exigência” (código 105 – em processo), referente a processo de registro;
3. Efetue o pagamento; e
4. Preencha e envie o formulário eletrônico correspondente à opção indicada na emissão da GRU, acompanhado dos esclarecimentos, argumentos, provas ou documentos apropriados.

Os sistemas de informática do INPI identificarão o cumprimento de exigência, para que o pedido de registro prossiga, automaticamente, em seu processamento.

Para esclarecer outras dúvidas e conhecer em detalhe o processamento de pedidos de registro de desenho industrial e outras petições, não deixe de consultar o Manual de Desenho Industrial (<http://manualdedi.inpi.gov.br/projects/manual-de-desenho-industrial/wiki>).

BR302023002593-6

Exigência técnica

Código de despacho: 136

Titular: UNEEG MEDICAL A/S [DK]

Procurador: DANNEMANN, SIEMSEN, BIGLER & IPANEMA MOREIRA

Detalhes do despacho: No cumprimento de exigência 870230072314, a vista posterior foi alterada, pois foi excluído o detalhe presente no interior do rasgo superior central do objeto. Reapresente a figura corrigida.

BR302024006926-0

Exigência técnica

Código de despacho: 136

Titular: TATE ACCESS FLOORS, INC. [US]

Procurador: Dannemann, Siemsen, Bigler & Ipanema Moreira

Detalhes do despacho: Com base no Manual de Desenhos Industriais instituído pela Portaria INPI/PR nº 36/2023, formula-se a seguinte exigência: [1] Foi mencionado que o documento AnexoA.pdf teria sido apresentado na petição, mas há apenas 2 anexos: o dos esclarecimentos e outro com o documento de subestabelecimento. O fato de haver outras formas possíveis para um mesmo tipo de objeto pode servir para comprovar novidade e originalidade (se for o caso), podendo ou não estar relacionadas com funcionalidade. A variedade de formas pode estar relacionada à variedade de peças que serão encaixadas / acopladas, pois tais objetos são utilizados em um sistema, não isoladamente. No entanto, não foram apresentadas figuras mostrando como o objeto é usado, acoplado, encaixado, de modo que não é possível confirmar se tratar do mesmo tipo de objeto dos mostrados nas imagens apresentadas, tampouco é possível analisar o argumento de que, no presente caso, superfícies curvas e com aparência orgânica afastam a incidência do inciso II do art. 100 da LPI. Caso se trate, de fato, do tipo de objeto demonstrado em uso nas figuras dos esclarecimentos, as superfícies curvas sequer estariam visíveis (frise-se que não estamos dizendo que não fazem parte da configuração externa do objeto pleiteado). Solicitamos novamente que sejam apresentadas figuras que demonstrem como o produto é usado, acoplado, encaixado, etc., a fim de que possamos analisar as informações trazidas.

BR302024006927-8

Exigência técnica

Código de despacho: 136

Titular: TATE ACCESS FLOORS, INC. [US]

Procurador: Dannemann, Siemsen, Bigler & Ipanema Moreira

Detalhes do despacho: Com base no Manual de Desenhos Industriais instituído pela Portaria INPI/PR nº 36/2023, formula-se a seguinte exigência: . [1] Foi mencionado que o documento AnexoA.pdf teria sido apresentado na petição, mas há apenas 2 anexos: o dos esclarecimentos e outro com o documento de subestabelecimento. O fato de haver outras formas possíveis para um mesmo tipo de objeto pode servir para comprovar novidade e originalidade (se for o caso), podendo ou não estar relacionadas com funcionalidade. A variedade de formas pode estar relacionada à variedade de peças que serão encaixadas / acopladas, pois tais objetos são utilizados em um sistema, não isoladamente. No entanto, não foram apresentadas figuras mostrando como o objeto é usado, acoplado, encaixado, de modo que não é possível confirmar se tratar do mesmo tipo de objeto dos mostrados nas imagens apresentadas, tampouco é possível analisar se os argumentos sobre os elementos da forma destacados por setas coloridas afastam a incidência do inciso II do art. 100 da LPI. Caso se trate, de fato, do tipo de objeto demonstrado em uso nas figuras dos esclarecimentos, as superfícies destacadas sequer estariam visíveis (frise-se que não estamos dizendo que não fazem parte da configuração externa do objeto pleiteado). Solicitamos novamente que sejam apresentadas figuras que demonstrem como o produto é usado, acoplado, encaixado, etc., a fim de que possamos analisar as informações trazidas.

BR302024006928-6

Exigência técnica

Código de despacho: 136

Titular: TATE ACCESS FLOORS, INC. [US]

Procurador: Dannemann, Siemsen, Bigler & Ipanema Moreira

Detalhes do despacho: Com base no Manual de Desenhos Industriais instituído pela Portaria INPI/PR nº 36/2023, formula-se a seguinte exigência: . [1] Foi mencionado que o documento AnexoA.pdf teria sido apresentado na petição, mas há apenas 2 anexos: o dos esclarecimentos e outro com o documento de subestabelecimento. O fato de haver outras formas possíveis para um mesmo tipo de objeto pode servir para comprovar novidade e originalidade (se for o caso), podendo ou não estar relacionadas com funcionalidade. A variedade de formas pode estar relacionada à variedade de peças que serão encaixadas / acopladas, pois tais objetos são utilizados em um sistema, não isoladamente. No entanto, não foram apresentadas figuras mostrando como o objeto é usado, acoplado, encaixado, de modo que não é possível confirmar se tratar do mesmo tipo de objeto dos mostrados nas imagens apresentadas, tampouco é possível analisar se os argumentos sobre os elementos da forma destacados por setas coloridas afastam a incidência do inciso II do art. 100 da LPI. Solicitamos novamente que sejam apresentadas figuras que demonstrem como o produto é usado, acoplado, encaixado, etc., a fim de que possamos analisar as informações trazidas.

BR302024006939-1

Exigência técnica

Código de despacho: 136

Titular: VIA AROMA INDÚSTRIA DE AROMATIZANTES DE AMBIENTES LTDA. [BR/RS]

Procurador: MARCAR MARCAS E PATENTES LTDA

Detalhes do despacho: Com base no Manual de Desenhos Industriais instituído pela Portaria INPI/PR nº 36/2023, formulam-se as seguintes exigências: . [1] O requerente modificou o desenho industrial sem que a alteração decorresse de solicitação publicada em exigência, incorrendo, portanto, na alteração da matéria inicialmente reivindicada: foram acrescentados elementos na face posterior, na parte central da área vazada, que podem ser observados nas figuras 1.1, 1.3, 1.4 e 1.5. Em atendimento ao item 5.3.1.1(a) do Manual, descartar as figuras alteradas e reapresentar as figuras revelando o mesmo produto reivindicado no depósito, fazendo as correções a seguir (considerando as figuras DO DEPÓSITO). . [2] Verifica-se que há inconsistência entre as vistas: as cores das peças variam de uma vista para outra. Por exemplo: na figura 1.1 as abas horizontais são brancas, enquanto na figura 1.6 são cinzas. É necessário que as peças sejam representadas de maneira uniforme em todas as vistas: o requerente deve eleger uma vista como referência de cor a apresentar as demais vistas com as mesmas cores da vista escolhida. Apenas a cor deve ser corrigida, nada na forma ou no tipo de representação deve ser alterado. A perspectiva deve ser incluída pois é necessária para a suficiência descritiva da forma. Em atenção ao item 5.3.4.4 do Manual reapresente as figuras corrigindo as irregularidades indicadas e quaisquer outras que sejam necessárias para que as imagens apresentem coerência entre si. . [3] Assim como no cumprimento anterior, todos os dados do pedido (figuras, título e classificação) devem ser inseridos exclusivamente conforme instruções no item 3.5.2 G do Manual (recomendamos a leitura do item para ver o passo a passo). Não anexe arquivos PDF com figuras, relatório ou reivindicação.

BR302025000421-7

Exigência técnica

Código de despacho: 136

Titular: TORNEARIA PUNTEL LTDA [BR/SC]

Procurador: LUANA KLAUS

Detalhes do despacho: Com base no Manual de Desenhos Industriais instituído pela Portaria INPI/PR nº 36/2023, formulam-se as seguintes exigências: .[1] A qualidade das figuras do cumprimento da exigência está bastante inferior à das do depósito, com linhas tremidas, borradas, falhadas. Além disso, a escala também foi reduzida: o objeto tem detalhes pequenos que não estão claramente visíveis nas novas figuras. Apresentar as figuras com qualidade satisfatória e em escala que permita visualizar com clareza a forma e os limites do contorno do objeto, como determinam os itens 5.3.4.1 do Manual. A qualidade e a escala das figuras do depósito estavam satisfatórias. .[2] Assim como no cumprimento anterior, todos os dados do pedido (figuras, título e classificação) devem ser inseridos exclusivamente conforme instruções no item 3.5.2 G do Manual (recomendamos a leitura do item para ver o passo a passo). Não anexe arquivos PDF com figuras, relatório ou reivindicação.

BR302025002587-7

Exigência técnica

Código de despacho: 136

Titular: BLUWE COMERCIO E IMP DE COSMETICOS E CUTELARIA LTDA [BR/ES]

Procurador: Elizabeth nogueira lemes nunes

Detalhes do despacho: Com base no Manual de Desenhos Industriais instituído pela Portaria INPI/PR nº 36/2023, formulam-se as seguintes exigências: A qualidade das figuras foi melhorada, mas neste processo as formas do frasco foram modificadas. O requerente modificou o desenho industrial sem que a alteração decorresse de solicitação publicada em exigência, incorrendo, portanto, na alteração da matéria inicialmente reivindicada: o frasco, antes mais largo e curto, no cumprimento de exigência está mais estreito e alongado. Em atendimento ao item 5.3.1.1 do Manual, descartar as figuras alteradas e reapresentar as figuras do desenho industrial originalmente depositado com alta qualidade de definição. As figuras foram apresentadas na forma de anexos, em formato pdf, quando deveriam ter sido utilizados os campos do formulário de peticionamento eletrônico de DI (e-DI), especificamente o módulo de indexador de figuras, em atenção ao item 3.5.2 G do manual de desenhos industriais. Para prosseguimento do exame, reapresentar as figuras conforme orientação. Para o cumprimento de exigência, utilizar o formulário eletrônico para a inclusão de figuras. Não apresentar as figuras em documento pdf, sob pena de publicação de nova exigência. http://manualdedi.inpi.gov.br/projects/manual-de-desenho-industrial/wiki/03_05_Peticionamento_pelo_e-DI#352-Preenchimento-do-formul%C3%A1rio

BR302025002625-3

Exigência técnica

Código de despacho: 136

Titular: CMT INDÚSTRIA E COMÉRCIO DE MÓVEIS LTDA [BR/BA]

Procurador: Baril & Advogados Associados

Detalhes do despacho: Com base no Manual de Desenhos Industriais instituído pela Portaria INPI/PR nº 36/2023, formulam-se as seguintes exigências: Embora o requerente tenha argumentado para que as figuras 3.1, 6.1, 10.1, 7.1 e 12.1 ficassem no mesmo pedido, entendemos que a proposta original de divisão está correta. As estruturas e os tamanhos dos quadriculados são distintos. Soma-se a isso a influência que as cores fazem na composição, o resultado final é que os produtos contidos nas citadas figuras não possuem as mesmas características distintivas preponderantes. Desse modo, reitera-se a exigência anterior, fazendo uma correção sobre a figura 10.1 que foi omitida no texto original. O atual pedido não atende aos requisitos do art. 104, conforme disposições do item 5.3.3 Exame quanto à unidade do desenho industrial, pois não compartilham das mesmas características distintivas preponderantes. Um desenho industrial foi representado nas figuras 1.1 e 2.1. Outro desenho industrial foi representado na figura 3.1. Outro desenho industrial foi representado nas figuras 4.1, 5.1 e 11.1. Outro desenho industrial foi representado na figura 6.1. Outro desenho industrial foi representado na figura 7.1. Outro desenho industrial foi representado nas figuras 8.1, 9.1 e 11.1. Outro desenho industrial foi representado na figura 10.1. Outro desenho industrial foi representado na figura 12.1. O pedido deverá ser dividido, facultando-se ao requerente indicar o desenho industrial que será mantido no pedido original. Para o cumprimento desta exigência, utilizar o indexador de figuras do formulário eletrônico para a inclusão de figuras. Não apresentar as figuras em documento pdf, sob pena de publicação de nova exigência. http://manualdedi.inpi.gov.br/projects/manual-de-desenho-industrial/wiki/03_05_Peticionamento_pelo_e-DI#352-Preenchimento-do-formul%C3%A1rio

BR302025002896-5

Exigência técnica

Código de despacho: 136

Titular: UNIVERSIDADE FEDERAL DE MINAS GERAIS [BR/MG]

Detalhes do despacho: Com base no Manual de Desenhos Industriais instituído pela Portaria INPI/PR nº 36/2023, formulam-se as seguintes exigências: O requerente modificou o desenho industrial sem que a alteração decorresse de solicitação publicada em exigência, incorrendo, portanto, na alteração da matéria inicialmente reivindicada: as figuras do depósito estão com representação em preto e branco, mas as figuras do cumprimento de exigência as figuras estão com outro tipo de representação e cor. Em atendimento ao item 5.3.1.1 do Manual, descartar as figuras alteradas e reapresentar as figuras do desenho industrial originalmente depositado com as correções solicitadas, transcritas abaixo: As figuras 1.2, 2.2, 3.2, 4.2, 4.6 e 5.6 parecem vistas em corte, pois não correspondem as suas respectivas perspectivas. Esclarecer e, se for o caso, adequar a legenda das figuras para vista em corte. A representação das figuras não apresenta qualidade adequada: apresenta linhas pixelizadas e imprecisas. Em atendimento ao item 5.3.4.1 do Manual, apresentar figuras com melhor qualidade. Verifica-se que há inconsistência entre as vistas: as vistas posteriores todas deverão ser rebatidas horizontalmente para manter a coerência com as demais figuras. A figura 2.1 representou a haste tubular transversal translúcida, diferente das demais vistas; harmonizar. A figura 4.4 revela na trave vertical direita uma face totalmente plana até a parte superior. Porém, a figura 1.1 mostra que o acabamento da trave superior tem um rebaixo que termina na face direita produto; harmonizar. Rebater horizontalmente a figura 4.5. Em atenção ao item 5.3.4.4 do Manual reapresente as figuras com as correções indicadas e quaisquer outras que sejam necessárias para que as imagens apresentem coerência entre si. Para o cumprimento desta exigência, utilizar o indexador de figuras do formulário eletrônico para a inclusão de figuras. Não apresentar as figuras em documento pdf, sob pena de publicação de nova exigência. http://manualdedi.inpi.gov.br/projects/manual-de-desenho-industrial/wiki/03_05_Peticionamento_pelo_e-DI#352-Preenchimento-do-formul%C3%A1rio

BR302025002897-3

Exigência técnica

Código de despacho: 136

Titular: UNIVERSIDADE FEDERAL DE MINAS GERAIS [BR/MG]

Detalhes do despacho: Com base no Manual de Desenhos Industriais instituído pela Portaria INPI/PR nº 36/2023, formulam-se as seguintes exigências: O requerente modificou o desenho industrial sem que a alteração decorresse de solicitação publicada em exigência, incorrendo, portanto, na alteração da matéria inicialmente reivindicada: as figuras do depósito estão com representação em preto e branco, mas as figuras do cumprimento de exigência as figuras estão com outro tipo de representação e cor. Em atendimento ao item 5.3.1.1 do Manual, descartar as figuras alteradas e reapresentar as figuras do desenho industrial originalmente depositado com as correções solicitadas, transcritas abaixo: Verifica-se que há inconsistência entre as vistas: a figura 1.5 deverá ser rebatida horizontalmente para manter a coerência com as demais figuras. Em atenção ao item 5.3.4.4 do Manual reapresente as figuras com as correções indicadas e quaisquer outras que sejam necessárias para que as imagens apresentem coerência entre si. A representação das figuras não apresenta qualidade adequada: apresenta linhas pixelizadas e imprecisas. Em atendimento ao item 5.3.4.1 do Manual, apresentar figuras com melhor qualidade. Para o cumprimento desta exigência, utilizar o indexador de figuras do formulário eletrônico para a inclusão de figuras. Não apresentar as figuras em documento pdf, sob pena de publicação de nova exigência. http://manualdedi.inpi.gov.br/projects/manual-de-desenho-industrial/wiki/03_05_Peticionamento_pelo_e-DI#352-Preenchimento-do-formul%C3%A1rio

BR302025002898-1

Exigência técnica

Código de despacho: 136

Titular: UNIVERSIDADE FEDERAL DE MINAS GERAIS [BR/MG]

Detalhes do despacho: Com base no Manual de Desenhos Industriais instituído pela Portaria INPI/PR nº 36/2023, formulam-se as seguintes exigências: O requerente modificou o desenho industrial sem que a alteração decorresse de solicitação publicada em exigência, incorrendo, portanto, na alteração da matéria inicialmente reivindicada: as figuras do depósito estão com representação em preto e branco, mas as figuras do cumprimento de exigência as figuras estão com outro tipo de representação e cor. Em atendimento ao item 5.3.1.1 do Manual, descartar as figuras alteradas e reapresentar as figuras do desenho industrial originalmente depositado com as correções solicitadas, transcritas abaixo: Verifica-se que há inconsistência entre as vistas: a figura 1.2 revelou dois círculos, representando os tubos do produto, que não estão representados na figura 1.1. Em atenção ao item 5.3.4.4 do Manual reapresente as figuras com as correções indicadas e quaisquer outras que sejam necessárias para que as imagens apresentem coerência entre si. A representação das figuras não apresenta qualidade adequada: apresenta linhas pixelizadas e imprecisas. Em atendimento ao item 5.3.4.1 do Manual, apresentar figuras com melhor qualidade. Para o cumprimento desta exigência, utilizar o indexador de figuras do formulário eletrônico para a inclusão de figuras. Não apresentar as figuras em documento pdf, sob pena de publicação de nova exigência. http://manualdedi.inpi.gov.br/projects/manual-de-desenho-industrial/wiki/03_05_Peticionamento_pelo_e-DI#352-Preenchimento-do-formul%C3%A1rio

BR302025002899-0

Exigência técnica

Código de despacho: 136

Titular: UNIVERSIDADE FEDERAL DE MINAS GERAIS [BR/MG]

Detalhes do despacho: Com base no Manual de Desenhos Industriais instituído pela Portaria INPI/PR nº 36/2023, formulam-se as seguintes exigências: O requerente modificou o desenho industrial sem que a alteração decorresse de solicitação publicada em exigência, incorrendo, portanto, na alteração da matéria inicialmente reivindicada: as figuras do depósito estão com representação em preto e branco, mas as figuras do cumprimento de exigência as figuras estão com outro tipo de representação e cor. Em atendimento ao item 5.3.1.1 do Manual, descartar as figuras alteradas e reapresentar as figuras do desenho industrial originalmente depositado com as correções solicitadas, transcritas abaixo: Verifica-se que há inconsistência entre as vistas: a figura 2.6 não revelou adequadamente a espessura da estrutura do teto, bem como as formas do banco, tampo da mesa, etc., que deveriam estar visíveis nesta vista. Em atenção ao item 5.3.4.4 do Manual reapresente as figuras com as correções indicadas e quaisquer outras que sejam necessárias para que as imagens apresentem coerência entre si. A representação das figuras não apresenta qualidade adequada: apresenta linhas pixelizadas e imprecisas. Em atendimento ao item 5.3.4.1 do Manual, apresentar figuras com melhor qualidade. Para o cumprimento desta exigência, utilizar o indexador de figuras do formulário eletrônico para a inclusão de figuras. Não apresentar as figuras em documento pdf, sob pena de publicação de nova exigência. http://manualdedi.inpi.gov.br/projects/manual-de-desenho-industrial/wiki/03_05_Peticionamento_pelo_e-DI#352-Preenchimento-do-formul%C3%A1rio

BR302025002932-5

Exigência técnica

Código de despacho: 136

Titular: WESLEI PAULO MOHR 05899986921 [BR/PR]

Detalhes do despacho: Com base no Manual de Desenhos Industriais instituído pela Portaria INPI/PR nº 36/2023, formulam-se as seguintes exigências: Conforme o item 5.3.4.3 do Manual de Desenhos Industriais, as figuras não deverão conter linhas auxiliares, cotas e outros caracteres indicativos que não façam parte da configuração do desenho industrial. A figura 2.2 revela linhas de eixo de simetria (cor azul) que devem ser removidas da imagem. Para o cumprimento desta exigência, utilizar o indexador de figuras do formulário eletrônico para a inclusão de figuras. Não apresentar as figuras em documento pdf, sob pena de publicação de nova exigência. http://manualdedi.inpi.gov.br/projects/manual-de-desenho-industrial/wiki/03_05_Peticionamento_pelo_e-DI#352-Preenchimento-do-formul%C3%A1rio

BR302025002939-2

Exigência técnica

Código de despacho: 136

Titular: VAGNER QUEIRÓZ DOS SANTOS [BR/SP]

Procurador: LAB.PI LTDA

Detalhes do despacho: Com base no Manual de Desenhos Industriais instituído pela Portaria INPI/PR nº 36/2023, formulam-se as seguintes exigências: O requerente modificou o desenho industrial sem que a alteração decorresse de solicitação publicada em exigência, incorrendo, portanto, na alteração da matéria inicialmente reivindicada: a figura que foi mantida no pedido não tem correspondência com nenhuma figura do depósito. Em atendimento ao item 5.3.1.1 do Manual, descartar a figura alterada e reapresentar a figura do desenho industrial originalmente depositado com as correções solicitadas, transcritas abaixo: O atual pedido não atende aos requisitos do art. 104, conforme disposições do item 5.3.3 Exame quanto à unidade do desenho industrial, pois não compartilham das mesmas características distintivas preponderantes. Um desenho industrial foi representado na figura 1.1. Um desenho industrial foi representado na figura 3.1. Outro desenho industrial foi representado nas figuras 2.1 a 5.1. Um desenho industrial foi representado na figura 4.1. O pedido deverá ser dividido, facultando-se ao requerente indicar o desenho industrial que será mantido no pedido original. Corrigir legendas das figuras para perspectiva, exceto a figura 5.1 para vista frontal. Classe de locarno alterada para 11-02 - Bibelôs, ornamentos de mesa, lareira e parede, vasos e potes de flor. Para o cumprimento desta exigência, utilizar o indexador de figuras do formulário eletrônico para a inclusão de figuras. Não apresentar as figuras em documento pdf, sob pena de publicação de nova exigência. http://manualdedi.inpi.gov.br/projects/manual-de-desenho-industrial/wiki/03_05_Peticionamento_pelo_e-DI#352-Preenchimento-do-formul%C3%A1rio

BR302025002940-6

Exigência técnica

Código de despacho: 136

Titular: ALKMIM CHAVES MAQUINAS E SERVICOS LTDA [BR/MG]

Detalhes do despacho: Com base no Manual de Desenhos Industriais instituído pela Portaria INPI/PR nº 36/2023, formulam-se as seguintes exigências: O requerente modificou o desenho industrial sem que a alteração decorresse de solicitação publicada em exigência, incorrendo, portanto, na alteração da matéria inicialmente reivindicada: as figuras do cumprimento de exigência acrescentaram manopla e freio no guidão da bicicleta, elementos ausentes nas figuras do depósito. Em atendimento ao item 5.3.1.1 do Manual, reapresentar as figuras do desenho industrial sem as manoplas e freios. De acordo com o item 3.5.2 do Manual de Desenhos Industriais, o campo Descrição do formulário só deve ser usado para incluir informações necessárias à compreensão das figuras do desenho industrial. As informações inseridas neste campo no pedido não cumprem com a finalidade pretendida e foram excluídas de ofício. Para o cumprimento desta exigência, utilizar o indexador de figuras do formulário eletrônico para a inclusão de figuras. Não apresentar as figuras em documento pdf, sob pena de publicação de nova exigência. http://manualdedi.inpi.gov.br/projects/manual-de-desenho-industrial/wiki/03_05_Peticionamento_pelo_e-DI#352-Preenchimento-do-formul%C3%A1rio

BR302025002948-1

Exigência técnica

Código de despacho: 136

Titular: ALKIMIM CHAVES MAQUINAS E SERVICOS LTDA [BR/MG]

Detalhes do despacho: Com base no Manual de Desenhos Industriais instituído pela Portaria INPI/PR nº 36/2023, formulam-se as seguintes exigências: O requerente modificou o desenho industrial sem que a alteração decorresse de solicitação publicada em exigência, incorrendo, portanto, na alteração da matéria inicialmente reivindicada: a vista superior do produto do depósito revela que há parte central elementos internos visíveis, mas na figura do cumprimento de exigência a parte superior está toda coberta de vermelho. Os 2 orifícios retangulares laterais da esteira das vistas laterais não estão representados nas figuras do cumprimento de exigência. Em atendimento ao item 5.3.1.1 do Manual, reapresentar as figuras do desenho industrial originalmente depositado com melhor qualidade de resolução. De acordo com o item 3.5.2 do Manual de Desenhos Industriais, o campo Descrição do formulário só deve ser usado para incluir informações necessárias à compreensão das figuras do desenho industrial. As informações inseridas neste campo no pedido não cumprem com a finalidade pretendida e foram excluídas de ofício. Para o cumprimento desta exigência, utilizar o indexador de figuras do formulário eletrônico para a inclusão de figuras. Não apresentar as figuras em documento pdf, sob pena de publicação de nova exigência. http://manualdedi.inpi.gov.br/projects/manual-de-desenho-industrial/wiki/03_05_Peticionamento_pelo_e-DI#352-Preenchimento-do-formul%C3%A1rio

BR302025005861-9

Exigência técnica

Código de despacho: 136

Titular: LOUCCHINI COMÉRCIO E IMPORTAÇÃO LTDA - EPP [BR/SP]

Detalhes do despacho: Com base no Manual de Desenhos Industriais (instituído pela Portaria INPI/PR nº 36/2023), formulam-se as seguintes exigências, numeradas de 1 a 7: [1] O atual pedido não atende aos requisitos do art. 104, conforme disposições do item 5.3.3.1 do Manual, pois os desenhos industriais reivindicados no pedido não compartilham das mesmas características distintivas preponderantes: um desenho industrial é apresentado na Figura 1.1; um segundo desenho industrial é apresentado na Figura 1.2; um terceiro desenho industrial é apresentado na Figura 1.3; um quarto desenho industrial é apresentado nas Figuras 1.4 e 1.6; um quinto desenho industrial é apresentado nas Figuras 1.5 e 1.7. Desta forma, o pedido inicial deverá ser dividido, podendo o requerente indicar qual desenho industrial será mantido no pedido original. Os outros desenhos industriais poderão ser depositados como pedidos divididos, caso haja interesse em sua proteção. Cada pedido dividido dará origem a um novo depósito; para maiores informações e procedimentos a respeito de como proceder, veja o item 3.5 do Manual de DI, disponível em http://manualdedi.inpi.gov.br/projects/manual-de-desenho-industrial/wiki/03_05_Peticionamento_pelo_e-DI#351-Acesso-ao-formul%C3%A1rio. [2] As figuras apresentadas no pedido inicial mostram padrões de superfície. Conforme o item 5.3.4.2, o padrão de superfície, por se tratar de um produto bidimensional, é representado em uma única vista. Os demais padrões de superfície, que apresentam a mesma característica preponderante, são considerados variações desse desenho industrial. Desta forma, a Figura 1.6 tem a mesma característica preponderante da Figura 1.4, sendo apenas uma variação desta configuração. E a Figura 1.7 tem a mesma característica preponderante da Figura 1.5, sendo apenas uma variação desta configuração. Assim, separe as variações do “objeto” (quando houver) em cada pedido dividido. [3] Em atendimento ao item 5.3.4.5, cada variação do desenho industrial deverá ter figuras distintas, numeradas de forma distinta (por exemplo, 1.1, 1.2, 2.1, 2.2 e assim sucessivamente). [4] Renomeie as figuras de cada pedido dividido, de acordo com as vistas mostradas em cada pedido. As figuras de cada pedido dividido devem ser nomeadas como “Vista planificada” por mostrarem padrões de superfície (bidimensional). [5] Em atenção ao item 5.3.1.1.b do Manual de DI, o título do pedido deve ser alterado por não indicar de forma clara e concisa o “objeto” mostrado nas figuras. Recomenda-se que o título esteja de acordo com a lista de produtos disponibilizada na Classificação de Locarno: sugere-se que o título seja “Materiais impressos” (classe 19-08) ou, se preferir, “Quadros de parede para planejamento semanal” (classe 19-03). [6] A classe (Locarno) indicada pelo requerente, no depósito, deve ser alterada para uma classe mais apropriada ao “objeto” reivindicado. Segundo o item 5.3.1.1 do Manual de DI, o campo de aplicação do produto, indicado por meio da classificação de Locarno, deve ser condizente com o desenho industrial representado na(s) figura(s). [7] Reapresente as figuras do objeto reivindicado, em formato JPG, mantendo a mesma representação utilizada nas figuras apresentadas no depósito do pedido, sem acréscimo de matéria. Por fim, a “Descrição” foi excluída de ofício, conforme a Nota Técnica INPI/CPAPD nº 01/2024. De acordo com o item 3.5.2 do Manual de DI, o campo “Descrição” do formulário deve ser usado para incluir informações necessárias à compreensão das figuras do desenho industrial.

BR302025005992-5

Exigência técnica

Código de despacho: 136

Titular: LOUCCHINI COMÉRCIO E IMPORTAÇÃO LTDA - EPP [BR/SP]

Detalhes do despacho: Com base no Manual de Desenhos Industriais (instituído pela Portaria INPI/PR nº 36/2023), formulam-se as seguintes exigências, numeradas de 1 a 7: [1] O atual pedido não atende aos requisitos do art. 104, conforme disposições do item 5.3.3.1 do Manual de DI, pois os desenhos industriais reivindicados no pedido não compartilham das mesmas características distintivas preponderantes: um desenho industrial é apresentado nas Figuras 1.1 a 3.2; um segundo desenho industrial é apresentado nas Figuras 3.3 a 5.10; um terceiro desenho industrial é apresentado nas Figuras 5.11 e 5.12; um quarto desenho industrial é apresentado nas Figuras 6.1 e Figuras 6.4 a 8.3; um quinto desenho industrial é apresentado nas Figuras 6.2 e 6.3. Desta forma, o pedido inicial deverá ser dividido, podendo o requerente indicar qual desenho industrial será mantido no pedido original. Os outros desenhos industriais poderão ser depositados como pedidos divididos, caso haja interesse em sua proteção. Cada pedido dividido dará origem a um novo depósito; para maiores informações e procedimentos a respeito de como proceder, veja o item 3.5 do Manual de DI, disponível em http://manualdedi.inpi.gov.br/projects/manual-de-desenho-industrial/wiki/03_05_Peticionamento_pelo_e-DI#351-Acesso-ao-formul%C3%A1rio. [2] As figuras apresentadas no pedido inicial mostram padrões de superfície. Conforme o item 5.3.4.2, o padrão de superfície, por se tratar de um produto bidimensional, é representado em uma única vista. Os demais padrões de superfície, que apresentam a mesma característica preponderante, são considerados variações desse desenho industrial. Por exemplo, a Figura 5.12 tem a mesma característica preponderante da Figura 5.11, sendo apenas uma variação de cor desta configuração; já a Figura 6.3 tem a mesma característica preponderante da Figura 6.2, sendo apenas uma variação de cor e personagens desta configuração; a Figura 2.8 é uma variação de cor da Figura 2.7; a Figura 3.7 é uma variação de cor da Figura 3.6; assim por diante. Assim, separe as variações do "objeto" (quando houver) em cada pedido dividido. [3] Em atendimento ao item 5.3.4.5, cada variação do desenho industrial deverá ter figuras distintas, numeradas de forma distinta (por exemplo, 1.1, 1.2, 2.1, 2.2 e assim sucessivamente). [4] Renomeie as figuras de cada pedido dividido, de acordo com as vistas mostradas em cada pedido. As figuras de cada pedido dividido devem ser nomeadas como "Vista planificada" por mostrarem padrões de superfície (bidimensional). [5] Em atenção ao item 5.3.1.1.b do Manual de DI, o título do pedido deve ser alterado por não indicar de forma clara e concisa o "objeto" mostrado nas figuras. Recomenda-se que o título esteja de acordo com a lista de produtos disponibilizada na Classificação de Locarno: sugere-se que o título seja "Materiais impressos" (classe 19-08) ou, se preferir, "Quadros de parede para planejamento semanal" (classe 19-03). [6] A classe (Locarno) indicada pelo requerente, no depósito, deve ser alterada para uma classe mais apropriada ao "objeto" reivindicado. Segundo o item 5.3.1.1 do Manual de DI, o campo de aplicação do produto, indicado por meio da classificação de Locarno, deve ser condizente com o desenho industrial representado na(s) figura(s). [7] Reapresente as figuras do objeto reivindicado, em formato JPG, mantendo a mesma representação utilizada nas figuras apresentadas no depósito do pedido, sem acréscimo de matéria. Por fim, a "Descrição" foi alterada de ofício, conforme a Nota Técnica INPI/CPAPD nº 01/2024. De acordo com o item 3.5.2 do Manual de DI, o campo "Descrição" do formulário deve ser usado para incluir informações necessárias à compreensão das figuras do desenho industrial.

BR302025006432-5

Exigência técnica

Código de despacho: 136

Titular: JOSÉ CLEMENTE FILHO CLEMENTE [BR/SP]

Detalhes do despacho: A exigência anteriormente formulada foi parcialmente cumprida, tendo sido apresentadas figuras sem legendas, incluindo-se também texto no campo de descrição esclarecendo a natureza do produto. As demais exigências não foram cumpridas satisfatoriamente. Assim, com base no Manual de Desenhos Industriais instituído pela Portaria INPI/PR nº 36/2023, formulam-se as seguintes exigências, numeradas de [1] a [2]: [1] Em atendimento ao item 5.3.1.1, a indicação do produto no título do pedido deve ser clara e concisa e adequada ao produto representado nas figuras, de preferência em concordância com a lista de produtos disponibilizada na Classificação de Locarno (o formulário permite também o livre preenchimento). O novo título informado não é adequado ao desenho industrial reivindicado. Em atenção ao item 5.3.1.1 do Manual informe título que indique claramente o produto no qual o desenho industrial é aplicado. Sugerimos, com base na descrição apresentada, o título "fôrma para concreto". [2] O campo de aplicação (classificação de Locarno) indicado não parece o mais adequado ao desenho industrial representado nas figuras. Em atendimento ao item 5.3.1.1.c do Manual, apresente esclarecimentos quanto à classe informada ou informe nova classe adequada ao desenho industrial reivindicado, sugerindo-se a classe LOC (15) 25-01.

BR302025006434-1

Exigência técnica

Código de despacho: 136

Titular: JOSÉ CLEMENTE FILHO CLEMENTE [BR/SP]

Detalhes do despacho: A exigência anteriormente formulada foi parcialmente cumprida, tendo sido apresentadas figuras sem legendas, incluindo-se também texto no campo de descrição esclarecendo a natureza do produto. As demais exigências não foram cumpridas satisfatoriamente. Assim, com base no Manual de Desenhos Industriais instituído pela Portaria INPI/PR nº 36/2023, formulam-se as seguintes exigências, numeradas de [1] a [3]: [1] A vista posterior (atual figura 1.6) foi alterada em conformidade com a exigência previamente formulada. No entanto, considerando-se a regularidade dos intervalos entre as hastes, a vista oposta (anterior) deveria apresentar a mesma configuração da posterior, mas a figura referente à vista anterior (atual figura 1.2) não foi alterada correspondentemente. Por outro lado, as atuais figuras 1.4 e 1.5 (vistas laterais direita e esquerda, respectivamente) foram alteradas, quanto ao posicionamento das hastes, em relação ao depósito. No entanto, conforme a exigência formulada anteriormente, havia inconsistência entre as vistas anterior e posterior, por um lado, e as duas vistas laterais, por outro, de modo que apenas um dos pares devia ser alterado para sanar as inconsistências. Em atenção ao item 5.3.4.4 do Manual, reapresente as figuras, corrigindo as inconsistências apontadas de modo a que todas as vistas apresentem coerência entre si. [2] Em atendimento ao item 5.3.1.1, a indicação do produto no título do pedido deve ser clara e concisa e adequada ao produto representado nas figuras, de preferência em concordância com a lista de produtos disponibilizada na Classificação de Locarno (o formulário permite também o livre preenchimento). O novo título informado não indica nenhum produto específico, não sendo possível identificar o produto requerido. Em atenção ao item 5.3.1.1 do Manual informe título que indique claramente o produto no qual o desenho industrial é aplicado. Sugerimos, com base na descrição apresentada, o título "fôrma para concreto". [3] O campo de aplicação (classificação de Locarno) indicado não parece o mais adequado ao desenho industrial representado nas figuras. Em atendimento ao item 5.3.1.1.c do Manual, apresente esclarecimentos quanto à classe informada ou informe nova classe adequada ao desenho industrial reivindicado, sugerindo-se a classe LOC (15) 25-01.

BR302025007982-9

Exigência técnica

Código de despacho: 136

Titular: SANTOS MAIA IMPORTACAO LTDA [BR/SP]

Procurador: FELIPE CAMPANELLI DO NASCIMENTO

Detalhes do despacho: Com base no Manual de Desenhos Industriais instituído pela Portaria INPI/PR nº 36/2023 formulam-se as seguintes exigências, numeradas de [1] a [6]: [1] As figuras do pedido não possuem qualidade adequada, apresentando linhas serrilhadas e falhadas, áreas pixelizadas e baixa resolução, comprometendo a visualização das características ornamentais da configuração. Em atenção ao item 5.3.4.1 do Manual, reapresente o conjunto de figuras do pedido com qualidade adequada. [2] As figuras foram apresentadas com textos de legendas e numerações incorporados à imagem, o que não é admitido na representação gráfica de desenho industrial, conforme o item 5.3.6 do Manual. Reapresente o conjunto de figuras contendo apenas a representação do objeto, sem legendas e números: estes são gerados automaticamente conforme informações fornecidas pelo usuário quando da inserção das figuras no sistema de petição. [3] As figuras 1.1, 1.4, 1.5 e 1.6 (as referências nesta exigência são feitas de acordo com a numeração automática do sistema de petição) foram apresentadas com molduras, em desacordo com o item 5.3.4.1 do Manual. Reapresente as referidas figuras sem as molduras. [4] Nas figuras 1.4 e 1.5, na junção entre a base e o cabo do produto, a linha de contorno do fundo da base se sobrepõe à representação do cabo, quando devia ser interrompida por esta, de modo que é representado um elemento não visível a partir daquela vista do produto. Em atenção ao item 5.3.1.2 do Manual, corrija a representação de modo que contornos não visíveis não sejam representados nas referidas figuras. [5] Verificaram-se as seguintes inconsistências nas figuras do pedido: a) na figura 1.6, a parte superior do cabo da raquete se prolonga ligeiramente sobre a rede, gerando uma interrupção da linha de base da rede; na figura 1.1, no entanto, a linha inferior da rede é regular e ininterrupta; b) as proporções das partes (tamanho do cabo da raquete e do elemento cinza neste, e da parte superior da raquete) tampouco estão coerentes entre as figuras 1.1 e 1.5. Conforme item 5.3.4.4 do Manual, reapresente as figuras do pedido corrigindo as inconsistências apontadas e quaisquer outras necessárias para que as vistas apresentem coerência entre si. [6] Conforme item 5.3.3 do Manual, a atual figura 1.6 deve ser desdobrada como variação da configuração e ser renumerada para figura 2.1, conforme item 5.3.4.5 do Manual. Para o cumprimento destas exigências, utilizar o formulário eletrônico para a inclusão de figuras através do indexador de figuras. Não apresentar as figuras em documento PDF, sob pena de publicação de nova exigência.

BR302025008728-7

Exigência técnica

Código de despacho: 136

Titular: INDÚSTRIA E COMÉRCIO PORTOBEL LTDA [BR/SP]

Procurador: Silvio Darré Júnior

Detalhes do despacho: Com base no Manual de Desenhos Industriais instituído pela Portaria INPI/PR nº 36/2023, formula-se a seguinte exigência: o pedido apresenta mais de um desenho industrial, pois os objetos representados nas figuras (mesa e banco) não pertencem à mesma classe e subclasse na classificação de Locarno, ou seja, não se destinam ao mesmo propósito. Um desenho industrial foi apresentado nas figuras 1.2 a 1.7 e um segundo desenho industrial foi apresentado nas figuras 2.1 a 2.7, tendo ambos sido representados conjuntamente na figura 1.1. Conforme o art. 104 da LPI e o item 5.3.3 do Manual, solicita-se a divisão do pedido para que cada desenho industrial seja analisado individualmente, sendo facultado ao requerente escolher qual desenho industrial deseja manter no pedido original. A figura 1.1 pode ser reapresentada no pedido correspondente às figuras com que foi agrupada, eliminando-se da figura os elementos (bancos) alheios ao desenho industrial reivindicado. Alternativamente, caso se deseje manter a figura com a representação da situação contextual, os elementos não reivindicados devem ser indicados na figura usando-se um dos recursos de contextualização previstos no item 5.3.4.3 do Manual; nesta hipótese, a figura em questão deverá ser separada em uma variação e renumerada correspondentemente, conforme item 5.3.4.5 do Manual. Atente-se também, conforme item 5.3.1.1 do Manual, às adequações necessárias de título e classe de Locarno nos diferentes pedidos.

BR302025008879-8

Exigência técnica

Código de despacho: 136

Titular: JI LIANGGUO [BR/RJ]

Procurador: Portfolio Marcas e Patentes Ltda.

Detalhes do despacho: Com base no Manual de Desenhos Industriais instituído pela Portaria INPI/PR nº 36/2023 formulam-se as seguintes exigências, numeradas de [1] a [4]: [1] Conforme item 5.3.11 do Manual, as partes ou componentes de produto complexo constituído de partes sem interconexão não são variações da configuração. Por conseguinte, o pedido em exame apresenta mais de um desenho industrial: um desenho industrial, representando o produto complexo, foi apresentado na figura 1.2; um segundo desenho industrial foi apresentado na figura 1.1; e um terceiro desenho industrial, com duas variações, foi apresentado nas figuras 2.2 (primeira variação) e 2.3 (segunda variação). Conforme o art. 104 da LPI e o item 5.3.3 do Manual, o pedido deve ser dividido, para que cada desenho industrial seja analisado individualmente, sendo facultado ao depositante escolher qual desenho industrial deseja manter no pedido original. Os demais desenhos industriais poderão ser depositados como distintos pedidos divididos. As figuras 2.4 e 2.1, não referidas aqui, são tratadas em separado nos próximos itens da exigência. [2] Conforme item 5.3.1.2 do Manual, o registro de desenho industrial protege apenas as características visuais que se manifestam na aparência externa do desenho industrial, não havendo proteção para elementos internos, a não ser que estes se manifestem visualmente na configuração externa. A figura 2.4 revela elementos internos somente visíveis com a retirada do revestimento externo do produto. A figura em questão deve ser excluída do pedido. [3] Não está claro, pelas demais figuras apresentadas, se a figura 2.1 revela elementos internos somente visíveis com a retirada do revestimento externo do produto, como a figura 2.4, ou se se trata efetivamente da vista posterior do produto apresentado na figura 2.2. Apresente esclarecimentos, no campo "texto da petição" ou em documento anexo em PDF, sobre a natureza da representação nesta figura. Caso esta incorra na mesma situação da figura 2.4, deverá ser igualmente excluída do pedido. Caso se trate da vista posterior correspondente à vista anterior da figura 2.2, deverá ser mantida na mesma variação que a figura 2.2. [4] As legendas das figuras apresentam inconsistências. A figura 1.2, originalmente indicada como "vista ampliada", deve ser alterada para "perspectiva", dado que a figura em questão não apresenta ampliação de detalhe específico do desenho industrial reivindicado, conforme definido no item 5.3.4.2 do Manual. A figura 2.3, por sua vez, não se refere a vista planificada, devendo ser alterada para "vista anterior", uma vez que se trata da mesma vista apresentada na figura 2.2.

BR302025008880-1

Exigência técnica

Código de despacho: 136

Titular: JI LIANGGUO [BR/RJ]

Procurador: Portfolio Marcas e Patentes Ltda.

Detalhes do despacho: Com base no Manual de Desenhos Industriais instituído pela Portaria INPI/PR nº 36/2023 formulam-se as seguintes exigências, numeradas de [1] a [4]: [1] Conforme item 5.3.11 do Manual, as partes ou componentes de produto complexo constituído de partes sem interconexão não são variações da configuração. Por conseguinte, o pedido em exame apresenta mais de um desenho industrial: um desenho industrial, representando o produto complexo, foi apresentado na figura 1.2; um segundo desenho industrial foi apresentado na figura 1.1; e um terceiro desenho industrial, com duas variações, foi apresentado nas figuras 2.2 (primeira variação) e 2.3 (segunda variação). Conforme o art. 104 da LPI e o item 5.3.3 do Manual, o pedido deve ser dividido, para que cada desenho industrial seja analisado individualmente, sendo facultado ao depositante escolher qual desenho industrial deseja manter no pedido original. Os demais desenhos industriais poderão ser depositados como distintos pedidos divididos. As figuras 2.4 e 2.1, não referidas aqui, são tratadas em separado nos próximos itens da exigência. [2] Conforme item 5.3.1.2 do Manual, o registro de desenho industrial protege apenas as características visuais que se manifestam na aparência externa do desenho industrial, não havendo proteção para elementos internos, a não ser que estes se manifestem visualmente na configuração externa. A figura 2.4 revela elementos internos somente visíveis com a retirada do revestimento externo do produto. A figura em questão deve ser excluída do pedido. [3] Não está claro, pelas demais figuras apresentadas, se a figura 2.1 revela elementos internos somente visíveis com a retirada do revestimento externo do produto, como a figura 2.4, ou se se trata efetivamente da vista posterior do produto apresentado na figura 2.2. Apresente esclarecimentos, no campo "texto da petição" ou em documento anexo em PDF, sobre a natureza da representação nesta figura. Caso esta incorra na mesma situação da figura 2.4, deverá ser igualmente excluída do pedido. Caso se trate da vista posterior correspondente à vista anterior da figura 2.2, deverá ser mantida na mesma variação que a figura 2.2. [4] As legendas das figuras apresentam inconsistências. A figura 1.2, originalmente indicada como "vista ampliada", deve ser alterada para "perspectiva", dado que a figura em questão não apresenta ampliação de detalhe específico do desenho industrial reivindicado, conforme definido no item 5.3.4.2 do Manual. A figura 2.3, por sua vez, não se refere a vista planificada, devendo ser alterada para "vista anterior", uma vez que se trata da mesma vista apresentada na figura 2.2.

BR302026000554-2

Exigência técnica

Código de despacho: 136

Titular: STOCKMANS INDUSTRIA MECANICA LTDA [BR/RS]

Detalhes do despacho: Com base no Manual de Desenhos Industriais (DI), formulam-se as exigências numeradas de 1 a 5: [1] Não é permitido apresentar mais de um desenho em cada figura do pedido, pois, segundo o Manual de DI (item 5.3.4), não serão aceitas figuras que apresentem mais de uma vista do desenho industrial. A Figura 1.1 mostra seis distintas vistas do perfil da telha, enquanto a Figura 2.1 mostra cinco variações de tamanho da telha por meio da vista anterior. Assim, rerepresente as figuras do pedido, separando as distintas vistas da telha em cada figura (Variação 1). As variações de tamanho da telha também devem estar separadas em distintas figuras. [2] Na Figura 2.1, são mostradas variações de tamanho da telha e uma variação de modelo do perfil da telha (indicado pelo requerente como Variação 1). Em atendimento ao item 5.3.4.5, cada variação do desenho industrial deverá ter figuras distintas, numeradas de forma distinta (por exemplo, 1.1, 1.2, 2.1, 2.2 e assim sucessivamente). Separe as variações da telha da maneira adequada, renumerando cada variação. [3] Deve-se renomear as figuras para se adequar às vistas mostradas em cada variação do pedido: por exemplo, os desenhos mostrados na Figura 1.1, denominados pelo requerente como Figura 4 e Figura 5, são a vista lateral direita e a vista lateral esquerda da telha, enquanto os desenhos indicados pelo requerente como Figura 3 e Figura 5 (na Figura 1.1) são as vistas inferior e superior da telha, assim por diante. [4] As Figuras 1.1 e 2.1 do pedido depositado mostram a indicação da figura com numeração para cada vista da telha (ex: Figura 1), que foram inseridas nos desenhos pelo requerente, no pedido inicial. Contudo, não é permitida a inclusão, nas figuras, de caracteres, palavras ou elementos textuais que não façam parte da configuração do desenho industrial, segundo o item 5.3.6 do Manual de DI. Assim, estes elementos textuais e numéricos inseridos nos desenhos das vistas devem ser excluídos das figuras. [5] No cumprimento de exigência, rerepresente as figuras do objeto reivindicado, em formato JPG, mantendo a mesma representação utilizada nas figuras apresentadas no depósito do pedido, sem acréscimo de matéria. Por fim, a "Descrição" foi alterada de ofício, conforme a Nota Técnica INPI/CPAPD nº 01/2024. De acordo com o item 3.5.2 do Manual de DI, o campo "Descrição" do formulário deve ser usado para incluir informações necessárias à compreensão das figuras do desenho industrial.

BR302026000873-8

Exigência técnica

Código de despacho: 136

Titular: ATLAS COPCO AIRPOWER, NAAMLOZE VENNOOTSCHAP [BE]

Procurador: Dannemann, Siemsen, Bigler & Ipanema Moreira

Detalhes do despacho: A seguinte exigência fundamenta-se no Manual de Desenhos Industriais – 2º revisão (out/2023), instituído pela Portaria INPI/PR nº 36/2023, acessível em [http://](http://manualdedi.inpi.gov.br/projects/manual-de-desenho-industrial/wiki/Manual_de_Desenhos_Industriais)

http://manualdedi.inpi.gov.br/projects/manual-de-desenho-industrial/wiki/Manual_de_Desenhos_Industriais: [1] De acordo com o item 5.3.1.3 do Manual, o exame de registrabilidade deve avaliar se o desenho industrial incide nas situações previstas pelo artigo 100 da Lei de Propriedade Industrial, segundo o qual, não é registrável como desenho industrial a forma “determinada essencialmente por considerações técnicas ou funcionais”. Considera-se ainda que nem todas as características visuais de uma configuração podem ser consideradas ornamentais. Alguns produtos possuem características visuais essencialmente ditadas pela sua função. É o caso da área de rosca de um parafuso, por exemplo. Nesses casos, ainda que o desenho industrial apresente alguma ornamentalidade, caso fique constatado que as características visuais da forma são essencialmente ditadas pela função, considera-se o desenho industrial não registrável”. A partir da apresentação do objeto no pedido, não foi possível perceber características ornamentais em sua forma. No caso de a forma pleiteada possuir aspectos ornamentais, deve-se esclarecer quais elementos caracterizam esses aspectos. Ademais, segundo o item 5.3.2 do Manual, o requerente deverá fornecer indícios que seu desenho industrial é registrável. Os esclarecimentos podem incluir, entre outros, argumentos quanto às características ornamentais do desenho industrial, e/ou figuras que demonstrem como o produto é usado, acoplado, encaixado, etc. O fundamental é demonstrar quais elementos da forma apresentada do objeto permitem liberdade de escolha na criação para lhe conferir certo grau de ornamentalidade em relação à forma necessária do objeto.

BR302026001087-2

Exigência técnica

Código de despacho: 136

Titular: VITAMAQ COMERCIO E SERVICOS LTDA ME [BR/SP]

Procurador: SILVIA MARTINS

Detalhes do despacho: De acordo com o Manual de Desenhos Industriais

(<http://manualdedi.inpi.gov.br/projects/manual-de-desenho-industrial/wiki>): A. O pedido apresenta mais de um desenho industrial, pois os objetos representados nas figuras não compartilham as mesmas características distintivas preponderantes. As figuras 1.1 a 1.7 configuram um primeiro desenho industrial e as figuras 2.1 a 2.7, o segundo desenho industrial. Conforme o art. 104 da LPI e o item 5.3.3 do Manual, solicita-se a divisão do pedido para que cada desenho industrial seja analisado individualmente.

BR302026001151-8

Exigência técnica

Código de despacho: 136

Titular: UNIVERSIDADE FEDERAL DO RIO GRANDE - FURG [BR/RS] e MOLTRAN DESENVOLVIMENTO E PROJETOS INDUSTRIAIS LTDA. [BR/RS]

Detalhes do despacho: Com base no Manual de Desenhos Industriais (DI), instituído pela Portaria INPI/PR nº 36/2023, formulam-se as seguintes exigências, numeradas de 1 a 3: [1] A agulha mostrada na Figura 1.5 é um elemento contextual do recipiente de coleta de agulhas. Sugere-se retirá-la da figura, ou ainda, se preferir, é possível representá-los em linhas tracejadas, conforme o Manual de DI (item 5.3.4.3). É recomendável incluir esclarecimento, na descrição do desenho industrial, quanto ao caráter contextual das linhas tracejadas incluídas na representação. [2] Como a Figura 1.5 mostra a parte interna do recipiente de coleta de agulhas, esta figura é uma variação (2) das demais vistas que mostram o recipiente com tampa. Assim, separe as variações do recipiente, renumerando as variações do objeto reivindicado. Em atendimento ao item 5.3.4.5, cada variação do desenho industrial deverá ter figuras distintas, numeradas de forma distinta (por exemplo, 1.1, 1.2, 2.1, 2.2 e assim sucessivamente). [3] No cumprimento de exigência, reapresente as figuras do objeto reivindicado, em formato JPG, mantendo a mesma representação utilizada nas figuras apresentadas no depósito do pedido, sem acréscimo de matéria. Alteração de ofício da classe (Locarno) indicada pelo requerente, no depósito, para uma classe mais apropriada ao objeto reivindicado. Segundo o item 5.3.1.1 do Manual de DI, o campo de aplicação do produto, indicado por meio da classificação de Locarno, deve ser condizente com o desenho industrial representado na(s) figura(s). Por fim, a “Descrição” foi excluída de ofício, conforme a Nota Técnica INPI/CPAPD nº 01/2024. De acordo com o item 3.5.2 do Manual de DI, o campo “Descrição” do formulário deve ser usado para incluir informações necessárias à compreensão das figuras do desenho industrial.

BR302026001204-2

Exigência técnica

Código de despacho: 136

Titular: SOLARIO PISCINAS GESTAO DE FRANQUIAS RIO PRETO LTDA [BR/SP]

Procurador: ISAAC FERREIRA DA SILVA NETO

Detalhes do despacho: De acordo com o item 3.5.2 do Manual de Desenhos Industriais, o campo Descrição do formulário só deve ser usado para incluir informações necessárias à compreensão das figuras do desenho industrial. As informações inseridas neste campo no pedido não cumprem com a finalidade pretendida e foram excluídas de ofício.

BR302026001213-1

Exigência técnica

Código de despacho: 136

Titular: FLAVIO JUNIOR DE FREITAS FACCHINI [BR/SP] e LOUCCHINI COMÉRCIO E IMPORTAÇÃO LTDA - EPP [BR/SP]

Detalhes do despacho: Com base no Manual de Desenhos Industriais instituído pela Portaria INPI/PR nº 36/2023 formulam-se as seguintes exigências, numeradas de [1] a [5]: [1] O pedido apresenta mais de um desenho industrial, pois os objetos representados nas figuras não compartilham as mesmas características distintivas preponderantes: um desenho industrial foi apresentado nas figuras 1.1, 1.2 e 1.5; um segundo desenho industrial foi apresentado nas figuras 1.3, 1.4 e 1.6; um terceiro desenho industrial foi apresentado nas figuras 1.7, 1.8 e 1.9; um quarto desenho industrial foi apresentado nas figuras 1.10, 1.11 e 1.12; um quinto desenho industrial foi apresentado nas figuras 2.1, 2.2, 2.3, 2.4, 2.7 e 2.8; e um sexto desenho industrial foi apresentado nas figuras 2.5 e 2.6. Conforme o art. 104 da LPI e o item 5.3.3 do Manual, o pedido deve ser dividido, para que cada desenho industrial seja analisado individualmente, sendo facultado ao depositante escolher qual desenho industrial deseja manter no pedido original. Os demais desenhos industriais poderão ser depositados como distintos pedidos divididos. [2] Os desenhos industriais apresentam variações que não foram adequadamente identificadas, conforme o item 5.3.3 do Manual. Cada uma das figuras de cada um dos desenhos industriais indicados no item anterior desta exigência deve ser apresentada, no seu pedido correspondente, como uma variação e numerada conforme descrito no item 5.3.4.5 do Manual. [3] As legendas das figuras apresentam inconsistências, conforme os itens 5.3 e 5.3.1.1 do Manual. As legendas de todas as figuras devem ser alteradas para "vista planificada". [4] Conforme item 5.3.1.1.b do Manual, a indicação do produto no título do pedido deve ser clara e concisa e adequada ao produto representado nas figuras, de preferência em concordância com a lista de produtos disponibilizada na Classificação de Locarno (o formulário permite também o livre preenchimento). O título informado não é adequado aos desenhos industriais representados nas figuras. Informe, no pedido original e em eventuais divididos, títulos que indiquem claramente, em cada caso, o produto ao qual se refere o respectivo desenho industrial. [5] O campo de aplicação (classificação de Locarno) indicado não é condizente com os desenhos industriais representados nas figuras. Em atendimento ao item 5.3.1.1.c do Manual, informe nova classe adequada aos desenhos industriais reivindicados, sugerindo-se a classe LOC (15) 19-08.

BR302026001300-6

Exigência técnica

Código de despacho: 136

Titular: 56104736 SABRINA PAVESI AZOURY [BR/ES]

Detalhes do despacho: Com base no Manual de Desenhos Industriais instituído pela Portaria INPI/PR nº 36/2023, formula-se a seguinte exigência. Conforme item 5.3.3 do Manual, em caso de produtos cujas configurações variam em decorrência da utilização (ou não) de cor, de alterações na cor ou de alterações na combinação de cores, cada configuração deve ser considerada uma variação do desenho industrial. A primeira variação do pedido em exame (figuras 1.1 a 1.4) apresenta uma única configuração em uma única cor e foi corretamente apresentada. As figuras 2.1 a 10.1, no entanto, e com base no exposto acima, constituem cada qual uma variação. Por conseguinte, o pedido em exame apresenta, no total, 26 (vinte e seis) variações, ultrapassando o limite de 20 variações estipulado pelo Art. 104 da LPI. O pedido deverá ser dividido, conforme item 5.3.3.1 do Manual, sendo facultado ao requerente escolher quais variações, até o limite de 20, serão mantidas no pedido original. As variações restantes poderão ser depositadas como pedido dividido. Veja detalhes sobre depósito de pedidos divididos nos itens 5.3.3.1 e 3.5.2 A do Manual. Cada uma das atuais figuras 2.1 a 10.1 deverá, no pedido correspondente, ser numerada como uma variação distinta, conforme disposto no item 5.3.4.5 do Manual. Adicionalmente informa-se que, de acordo com o item 3.5.2 do Manual, o campo Descrição do formulário só deve ser usado para incluir informações necessárias à compreensão das figuras do desenho industrial. As informações inseridas nesse campo no pedido em exame não cumpriam com a finalidade pretendida e foram excluídas de ofício.

BR302026001322-7

Exigência técnica

Código de despacho: 136

Titular: FELIPE DE MATTOS DORRICO [BR/SP]

Detalhes do despacho: Com base no Manual de Desenhos Industriais instituído pela Portaria INPI/PR nº 36/2023 formula-se a seguinte exigência: as figuras apresentam inconsistências entre as vistas. As divergências dificultam ou impedem a compreensão adequada da configuração reivindicada, conforme o item 5.3.4.4 do Manual. A figura 1.7 não reproduz a maior parte dos detalhes ornamentais identificáveis nas demais vistas do pedido. Na face anterior do produto, faltam alguns dos cinco elementos superiores, bem como a tela retangular central e as pequenas reentrâncias no extremo superior da face anterior, todos visíveis na figura 1.1. Na lateral não se reproduzem quaisquer detalhes dos botões e das estruturas que os ligam uns aos outros, bem como os padrões de linhas diagonais na parte superior e central-inferior da lateral do dispositivo, como vistos na figura 1.2. Os padrões de linhas diagonais da parte superior, tais como vistos na figura 1.6, tampouco são reproduzidos, e a estrutura contínua sobre a qual se localizam não está adequadamente representada. Reapresente as figuras corrigindo as inconsistências apontadas e quaisquer outras que sejam necessárias para que as vistas apresentem coerência entre si. Adicionalmente informa-se que, de acordo com o item 3.5.2 do Manual, o campo Descrição do formulário só deve ser usado para incluir informações necessárias à compreensão das figuras do desenho industrial. As informações inseridas nesse campo no pedido em exame não cumpriam com a finalidade pretendida e foram excluídas de ofício.

BR302026001325-1

Exigência técnica

Código de despacho: 136

Titular: BEATRIZ DE ALBUQUERQUE SANTOS LEANDRO [BR/PE]

Procurador: lucas rafael moutinho moutinho

Detalhes do despacho: Com base no Manual de Desenhos Industriais instituído pela Portaria INPI/PR nº 36/2023, formulam-se as seguintes exigências, numeradas de [1] a [5]: [1] O pedido apresenta mais de um desenho industrial, pois os objetos representados nas figuras não compartilham as mesmas características distintas preponderantes. Um desenho industrial foi apresentado nas figuras 1.1 a 1.5 e um segundo desenho industrial foi apresentado nas figuras 2.1 a 2.4. Conforme o art. 104 da LPI e o item 5.3.3 do Manual, solicita-se a divisão do pedido para que cada desenho industrial seja analisado individualmente, sendo facultado ao requerente escolher qual desenho industrial deseja manter no pedido original. [2] As figuras apresentam inconsistências entre as vistas. As divergências dificultam ou impedem a compreensão adequada da configuração reivindicada, conforme o item 5.3.4.4 do Manual: nas figuras 2.1, 2.3 e 2.4, a superfície sob a almofada apresenta um padrão de barras paralelas em cores distintas, enquanto na figura 2.2 a superfície não apresenta tal padrão; além disso nas figuras 2.1, 2.3 e 2.4 a lateral da almofada é plana, enquanto é arredondada na figura 2.2. Solicita-se a correção das figuras para eliminar as inconsistências identificadas. Caso a figura 2.2 constitua variação configurativa, nos termos do item 5.3.3 do Manual, rerepresente a figura 2.2 como variação, renumerando-a conforme item 5.3.4.5 do Manual. [3] A figura 2.2 apresenta fundo com texturas, que interferem visualmente na representação do desenho industrial, estando em desacordo com o item 5.3.4.1 do Manual. Rerepresente a figura com fundo neutro. [4] As figuras 2.3 e 2.4 apresentam, no fundo da imagem, linhas externas ao desenho industrial representado. Com base no item 5.3.4.1 do Manual, rerepresente as figuras sem as referidas linhas. [5] As legendas das figuras apresentam inconsistências, conforme os itens 5.3 e 5.3.1.1 do Manual. Solicita-se a correção das legendas para que correspondam adequadamente às respectivas vistas: as legendas das figuras 1.2, 1.3, 1.4 e 1.5 devem ser alteradas para "perspectiva"; do mesmo modo, as legendas das figuras 2.1 e 2.3 devem ser alteradas para "perspectiva". Adicionalmente informa-se que, de acordo com o item 3.5.2 do Manual, o campo Descrição do formulário só deve ser usado para incluir informações necessárias à compreensão das figuras do desenho industrial. As informações inseridas nesse campo no pedido em exame não cumpriam com a finalidade pretendida e foram excluídas de ofício.

BR302026001327-8

Exigência técnica

Código de despacho: 136

Titular: VITOR ESCHER MARTINS [BR/GO]

Detalhes do despacho: Com base no Manual de Desenhos Industriais instituído pela Portaria INPI/PR nº 36/2023, formulam-se as seguintes exigências: A representação da figura 1.1 não apresenta qualidade adequada: apresenta imagem pixelizada e sem definição. Em atendimento ao item 5.3.4.1 do Manual, apresentar figuras com melhor qualidade. Conforme o item 5.3.6 do Manual de Desenhos Industriais, não é permitida a inclusão, nas figuras, de caracteres, palavras ou elementos textuais que não façam parte da configuração do desenho industrial. As figuras foram apresentadas com legendas e/ou numeração de páginas. Reapresentar as figuras sem as legendas, que serão processadas automaticamente pelo sistema. Além disso, retirar as remissões das partes dos produtos das figuras 4.1 a 7.1. De acordo com o item 5.3.4 do Manual de Desenhos Industriais, cada vista do desenho industrial deverá ser apresentada em uma figura. Na apresentação atual do pedido, a figura 16.1 apresenta mais de uma vista do desenho industrial. Apresentar cada figura com apenas uma vista. O atual pedido não atende aos requisitos do art. 104, conforme disposições do item 5.3.3 Exame quanto à unidade do desenho industrial, pois não compartilham as mesmas características distintas preponderantes. Um desenho industrial foi representado nas figuras 1.1, 3.1, 4.1, 8.1, 11.1, 12.1, 16.1 e 17.1. Outro desenho industrial foi representado nas figuras 2.1, 5.1, 9.1, 10.1 e 13.1. Outro desenho industrial foi representado nas figuras 6.1 e 14.1. O pedido deverá ser dividido, facultando-se ao requerente indicar o desenho industrial que será mantido no pedido original. As vistas dos mesmos produtos deverão estar em sequência. Para o cumprimento de exigência, utilizar o formulário eletrônico para a inclusão de figuras. Não apresentar as figuras em documento pdf, sob pena de publicação de nova exigência. http://manualdedi.inpi.gov.br/projects/manual-de-desenho-industrial/wiki/03_05_Peticionamento_pelo_e-DI#352-Preenchimento-do-formul%C3%A1rio

BR302026001333-2

Exigência técnica

Código de despacho: 136

Titular: FUNDAÇÃO UNIVERSIDADE DE BRASILIA [BR/DF]

Detalhes do despacho: Com base no Manual de Desenhos Industriais instituído pela Portaria INPI/PR nº 36/2023, formulam-se as seguintes exigências: O produto representado na figura 1.8 não parece ser o mesmo das demais vistas. Esclarecer. De acordo com o item 5.3.4.2, de maneira a esclarecer a área a que se refere a vista em corte, uma das demais vistas do desenho industrial deverá conter a indicação da área seccionada. Alternativamente, essa vista poderá ser excluída do pedido. Excluir a figura 1.9 do pedido por não ser uma vista explodida. Para o cumprimento de exigência, utilizar o formulário eletrônico para a inclusão de figuras. Não apresentar as figuras em documento pdf, sob pena de publicação de nova exigência. http://manualdedi.inpi.gov.br/projects/manual-de-desenho-industrial/wiki/03_05_Peticionamento_pelo_e-DI#352-Preenchimento-do-formul%C3%A1rio

BR302026001340-5	<p>Exigência técnica Código de despacho: 136 Titular: ZENLART IMPORTADORA LTDA ME [BR/RJ] Detalhes do despacho: Com base no Manual de Desenhos Industriais instituído pela Portaria INPI/PR nº 36/2023, formulam-se as seguintes exigências: As legendas indicam que há dois produtos no pedido, mas as figuras revelam que há somente um. Portanto, rerepresente as figuras com as legendas corretas. Não há vistas ampliadas, planificada ou em corte (legendas figs. 2.5, 2.6 e 2.7). Adequar. Para o cumprimento de exigência, utilizar o formulário eletrônico para a inclusão de figuras. Não apresentar as figuras em documento pdf, sob pena de publicação de nova exigência. http://manualdedi.inpi.gov.br/projects/manual-de-desenho-industrial/wiki/03_05_Peticionamento_pelo_e-DI#352-Preenchimento-do-formul%C3%A1rio</p>
BR302026001343-0	<p>Exigência técnica Código de despacho: 136 Titular: FICONE & REIS COMÉRCIO DE PEÇAS E UTILIDADES LTDA. [BR/SP] Procurador: COLONIAL REGISTROS DE MARCAS E PATENTES LTDA Detalhes do despacho: De acordo com o Manual de Desenhos Industriais (http://manualdedi.inpi.gov.br/projects/manual-de-desenho-industrial/wiki): A. A análise das figuras apresentadas não permitiu identificar características ornamentais que revelem liberdade criativa na configuração do objeto. Os elementos visuais aparentam serem determinados essencialmente por considerações técnicas ou funcionais, conforme os itens 5.3.1.3, 5.3.2 e 5.3.2.3 do Manual. Solicita-se esclarecimento sobre os aspectos considerados ornamentais do objeto que possam justificar o registro pretendido.</p>
BR302026001349-9	<p>Exigência técnica Código de despacho: 136 Titular: CONECTA ACESSIBILIDADE [BR/RJ] Detalhes do despacho: De acordo com o Manual de Desenhos Industriais (http://manualdedi.inpi.gov.br/projects/manual-de-desenho-industrial/wiki): A. As legendas das figuras apresentam inconsistências, conforme os itens 5.3 e 5.3.1.1 do Manual. A figura 1.1 deveria ter a legenda "Perspectiva" e a figura 1.3 a legenda "Vista anterior". Solicita-se a correção das legendas, de modo que correspondam às respectivas vistas. B. As figuras apresentam elementos de fundo que dificultam a identificação do objeto, incluindo parte de figura humana e outros elementos que não pertencem ao desenho industrial. Solicita-se a rerepresentação das figuras em fundo neutro, sem essas interferências, mantendo o objeto conforme inicialmente apresentado, nos termos do item 5.3.4.1 do Manual. C. Parte das informações inseridas no campo de descrição não se limita a esclarecer a representação gráfica do desenho industrial, conforme exige o item 3.5.2.G do Manual. Solicita-se a retirada das informações que excedam essa finalidade.</p>
BR302026001352-9	<p>Exigência técnica Código de despacho: 136 Titular: HAPPY NATURE [BR/SP] Detalhes do despacho: De acordo com o Manual de Desenhos Industriais (http://manualdedi.inpi.gov.br/projects/manual-de-desenho-industrial/wiki): A. O título informado não corresponde às informações inseridas no campo de descrição. O título deve identificar de forma clara e concisa o produto ao qual o desenho industrial é aplicado, conforme o item 5.3.1.1.B do Manual. Solicita-se a adequação do título para a correta identificação do produto representado nas figuras. Sugere-se "Símbolos gráficos aplicados a embalagem". B. A classificação de Locarno indicada no pedido não corresponde ao produto representado nas figuras, conforme o item 5.3.1.1 do Manual. Sugere-se a classe 32.01, relativa a símbolos gráficos e logotipos, padrões de superfície e ornamentações. C. As informações inseridas no campo de descrição não se limitam a esclarecer a representação gráfica do desenho industrial, conforme exige o item 3.5.2.G do Manual. Solicita-se a retirada das informações que excedam essa finalidade.</p>
BR302026001353-7	<p>Exigência técnica Código de despacho: 136 Titular: REMOVE JAPAN COSMÉTICOS LTDA [BR/SP] Detalhes do despacho: De acordo com o Manual de Desenhos Industriais (http://manualdedi.inpi.gov.br/projects/manual-de-desenho-industrial/wiki): A. O título informado não corresponde às informações inseridas no campo de descrição. O título deve identificar de forma clara e concisa o produto ao qual o desenho industrial é aplicado, conforme o item 5.3.1.1.B do Manual. Solicita-se a adequação do título para a correta identificação do produto representado nas figuras. Sugere-se "Símbolos gráficos aplicados a embalagem". B. A classificação de Locarno indicada no pedido não corresponde ao produto representado nas figuras, conforme o item 5.3.1.1 do Manual. Sugere-se a classe 32.01, relativa a símbolos gráficos e logotipos, padrões de superfície e ornamentações. C. As informações inseridas no campo de descrição não se limitam a esclarecer a representação gráfica do desenho industrial, conforme exige o item 3.5.2.G do Manual. Solicita-se a retirada das informações que excedam essa finalidade.</p>

BR302026001371-5

Exigência técnica

Código de despacho: 136

Titular: ANA CAROLINA FONTANA [BR/SC] e TAMÁRA TISOTT [BR/RS]

Procurador: JULIANA EDI DE PAULI INOCENTE

Detalhes do despacho: Com base no Manual de Desenhos Industriais instituído pela Portaria INPI/PR nº 36/2023, formulam-se as seguintes exigências, numeradas de [1] a [5]: [1] O pedido apresenta mais de um desenho industrial, pois os objetos representados nas figuras não compartilham as mesmas características distintivas preponderantes. Um primeiro desenho industrial foi apresentado nas figuras 1.1 a 1.5. Um segundo desenho industrial foi apresentado nas figuras 2.1 a 2.5. E, por fim, um terceiro desenho industrial, com duas variações, foi apresentado nas figuras 3.1 a 3.5 (primeira variação) e 4.1 a 4.5 (segunda variação). Conforme o art. 104 da LPI e o item 5.3.3 do Manual, solicita-se a divisão do pedido para que cada desenho industrial seja analisado individualmente, sendo facultado ao requerente escolher qual desenho industrial deseja manter no pedido original. [2] As figuras apresentadas contêm textos de legendas e numerações incorporados à imagem, o que não é admitido na representação gráfica de desenho industrial, conforme o item 5.3.6 do Manual. Reapresente as figuras sem textos ou numerações. [3] As legendas das figuras apresentam inconsistências, conforme os itens 5.3 e 5.3.1.1 do Manual. Solicita-se a correção das legendas para que correspondam adequadamente às respectivas vistas. As legendas das figuras 1.2, 2.3, 3.3 e 4.3 devem ser alteradas para "perspectiva". [4] O desenho industrial apresenta variações que não foram adequadamente numeradas, conforme o item 5.3.3 do Manual. Para cada um dos desenhos industriais e variações apresentados, a figura com representação contextual do relógio (1.1, 2.1, 3.1 e 4.1) deve ser apresentada isoladamente como uma variação separada e renumerada conforme item 5.3.4.5 do Manual. [5] As figuras apresentam inconsistências entre as vistas. As divergências dificultam ou impedem a compreensão adequada da configuração reivindicada, conforme o item 5.3.4.4 do Manual. Conforme se depreende das figuras, o objeto é vazado. No entanto, nas figuras 3.5 e 4.5 a parte interna vazada do produto aparece com preenchimento em cinza, como se se tratasse de uma superfície opaca. Solicita-se a correção das figuras para eliminar as inconsistências identificadas. Adicionalmente, informa-se que, conforme o item 3.5.2 do Manual, o campo Descrição do formulário só deve ser usado para incluir informações necessárias à compreensão das figuras do desenho industrial. No pedido em exame, parte das informações inseridas nesse campo, que não cumpriam com a finalidade pretendida, foram excluídas de ofício.

BR302026001389-8

Exigência técnica

Código de despacho: 136

Titular: VEICULOS LEVES DA AMAZONIA NOVA SIMPLES (I.S.) [BR/AM]

Procurador: DANIEL AVRAHAM BANDEIRA DE OLIVEIRA

Detalhes do despacho: De acordo com o Manual de Desenhos Industriais (<http://manualdedi.inpi.gov.br/projects/manual-de-desenho-industrial/wiki>): A. O conjunto de figuras utiliza mais de um tipo de representação gráfica em uma mesma variação (renderização e desenho em linha), o que não é permitido, conforme o item 5.3.4.3 do Manual. Solicita-se que todas as vistas de cada variação utilizem um único tipo de representação. Para isso, as figuras 1.1 a 1.7, com desenhos em linha, devem ser identificadas como variação 1 e as figuras 1.8 a 1.12, com renderizações, como variação 2, renumerando-se estas últimas para 2.1, 2.2 etc. B. As figuras 1.2 e 1.4 contêm linhas auxiliares, cotas ou indicações dimensionais, não admitidas na representação gráfica do desenho industrial, conforme o item 5.3.4.3 do Manual. Esses elementos devem ser removidos, e as figuras reapresentadas mantendo o objeto tal como inicialmente apresentado. C. As figuras 1.2, 1.3, 1.4, 1.5, 1.6 e 1.7 contêm textos de identificação das vistas incorporados às imagens, o que não é admitido na representação gráfica do desenho industrial, conforme o item 5.3.6 do Manual. Solicita-se a reapresentação das figuras sem textos ou numerações. D. As vistas ampliadas das figuras 1.10, 1.11 e 1.12 devem ser claramente identificáveis em pelo menos uma das demais vistas do conjunto. Para indicar a área detalhada, pode-se utilizar linhas tracejadas em outra vista apresentada, conforme o item 5.3.4.2 do Manual. Caso as vistas ampliadas não correspondam a ampliações de trechos de outras vistas apresentadas, devem ser retiradas do pedido. E. As informações inseridas no campo de descrição não se limitam a esclarecer a representação gráfica do desenho industrial, conforme exige o item 3.5.2.G do Manual. Solicita-se a retirada das informações que excedam essa finalidade.

BR302026001400-2

Exigência técnica

Código de despacho: 136

Titular: ANTONIO CARLOS PIRES VIEIRA [BR/SC]

Procurador: LUANA KLAUS

Detalhes do despacho: De acordo com o Manual de Desenhos Industriais

(<http://manualdedi.inpi.gov.br/projects/manual-de-desenho-industrial/wiki>): A. A análise das figuras não permitiu identificar características ornamentais que revelem liberdade criativa na configuração do objeto. Os elementos visuais parecem determinados essencialmente por considerações técnicas ou funcionais, conforme os itens 5.3.1.3, 5.3.2 e 5.3.2.3 do Manual. Solicita-se esclarecimento sobre os aspectos considerados ornamentais do objeto que justifiquem o registro pretendido. B. Há três elementos prismáticos vazados que contêm roldanas conectadas a elementos em forma de "C", com perfil em "I". No contexto da máquina reivindicada, esses elementos parecem ter continuidade além do que foi representado. Solicita-se esclarecer se a representação está correta ou, caso se trate de elementos interrompidos, que sejam acrescentadas linhas de interrupção, conforme o item 5.3.4.3 do Manual. C. As informações inseridas no campo de descrição não se limitam a esclarecer a representação gráfica do desenho industrial, conforme exige o item 3.5.2.G do Manual. Solicita-se a retirada das informações que excedam essa finalidade.

BR302026001402-9

Exigência técnica

Código de despacho: 136

Titular: JHONNY MARLON DA CRUZ FERRARI [BR/PR]

Procurador: João Victor de Oliveira Rego

Detalhes do despacho: De acordo com o Manual de Desenhos Industriais

(<http://manualdedi.inpi.gov.br/projects/manual-de-desenho-industrial/wiki>): A. O título apresentado não identifica de forma clara e concisa o produto ao qual o desenho industrial é aplicado, conforme o item 5.3.1.1.B do Manual. Solicita-se a adequação do título para a correta identificação do produto representado nas figuras. Sugere-se "Brinquedos para animais". B. A classificação de Locarno indicada no pedido não corresponde ao produto representado nas figuras, conforme o item 5.3.1.1 do Manual. Solicita-se o ajuste da classificação para a classe compatível com o objeto reivindicado. Sugere-se a classe 30.12. C. As figuras 1.1, 1.2 e 1.3 apresentam elementos de fundo, como linhas e sombras, que dificultam a identificação do objeto. Solicita-se a reapresentação das figuras em fundo neutro, sem essas interferências, mantendo o objeto conforme inicialmente apresentado, nos termos do item 5.3.4.1 do Manual. D. O desenho industrial apresenta variações que não foram adequadamente identificadas, conforme os itens 5.3.3 e 5.3.4.3 do Manual. A figura 1.1 apresenta o objeto aberto e representado em fotografia, configurando a primeira variação; as figuras 1.2 e 1.3 apresentam o objeto fechado e também em fotografia, configurando a segunda variação, devendo ser renumeradas para 2.1 e 2.2; a figura 1.4 apresenta o objeto aberto e representado em desenho, configurando a terceira variação, devendo ser renumerada para 3.1; e a figura 1.5 apresenta o objeto fechado e em desenho, configurando a quarta variação, devendo ser renumerada para 4.1. F. As informações inseridas no campo de descrição não se limitam a esclarecer a representação gráfica do desenho industrial, conforme exige o item 3.5.2.G do Manual. Solicita-se a retirada das informações que excedam essa finalidade.

BR302026001404-5

Exigência técnica

Código de despacho: 136

Titular: JUJU RIOS [BR/SP] e JULIO CESAR RIOS FERNANDES [BR/SP]

Detalhes do despacho: De acordo com o Manual de Desenhos Industriais

(<http://manualdedi.inpi.gov.br/projects/manual-de-desenho-industrial/wiki>): A. A figura 1.1 apresenta mais de uma vista do objeto na mesma imagem, o que não é permitido, conforme o item 5.3.4 do Manual. Cada vista deve ser apresentada em figura própria, com a identificação adequada na respectiva legenda. B. A figura 1.1 contém texto incorporado à imagem, o que não é admitido na representação gráfica do desenho industrial, conforme o item 5.3.6 do Manual. C. Os elementos a serem fixados ao objeto principal não compartilham as mesmas características distintivas preponderantes e foram representados de forma avulsa, configurando outros desenhos industriais. A camiseta, em vista anterior e posterior, e nas representações com os elementos fixados a ela, configura um único desenho industrial. No entanto, cada elemento avulso, configura seu próprio desenho industrial. Conforme o art. 104 da LPI e o item 5.3.3 do Manual, solicita-se a divisão do pedido para que cada desenho industrial seja analisado individualmente. D. O desenho industrial apresenta variações que não foram adequadamente identificadas, conforme o item 5.3.3 do Manual. A camiseta em vista anterior e posterior, sem elementos afixados, configura a primeira variação e suas figuras devem ser numeradas como 1.1 e 1.2; a camiseta cinza com elementos afixados configura a segunda variação e sua figura deve ser numerada como 2.1; e a camiseta verde com elementos afixados configura a terceira variação, devendo ser numerada como 3.1. Solicita-se a adequação do pedido. E. As imagens da camiseta cinza e da camiseta verde com elementos afixados apresentam elementos estranhos ao objeto (figura humana e outras peças de vestuário) que dificultam sua identificação. Solicita-se a reapresentação dessas figuras aplicando artifícios de representação contextual previstos no item 5.3.4.3 do Manual, como esmaecimento de cor ou linhas tracejadas, mantendo o objeto tal como inicialmente apresentado. F. As informações inseridas no campo de descrição não se limitam a esclarecer a representação gráfica do desenho industrial, conforme exige o item 3.5.2.G do Manual. Solicita-se a retirada das informações que excedam essa finalidade.

BR302026001407-0	<p>Exigência técnica Código de despacho: 136 Titular: RAFAEL DE AZEVEDO SOARES [BR/RJ] Procurador: ANTONIO DEUZIMAR CARDOSO DE CASTRO JÚNIOR Detalhes do despacho: De acordo com o Manual de Desenhos Industriais (http://manualdedi.inpi.gov.br/projects/manual-de-desenho-industrial/wiki): A. A figura 1.1 apresenta elementos de fundo (sombas) que interferem na compreensão e identificação do objeto. Solicita-se a reapresentação das figuras em fundo neutro, sem interferências visuais, mantendo o objeto tal como inicialmente apresentado, conforme o item 5.3.4.1 do Manual.</p>
BR302026001409-6	<p>Exigência técnica Código de despacho: 136 Titular: PLUTÃO SPORT ARTIGOS ESPORTIVOS LTDA [BR/SP] Procurador: CONSOLIDE ASSESSORIA EMPRESARIAL ONLINE LTDA Detalhes do despacho: De acordo com o Manual de Desenhos Industriais (http://manualdedi.inpi.gov.br/projects/manual-de-desenho-industrial/wiki): A. O desenho industrial apresenta variações que não foram adequadamente identificadas, conforme o item 5.3.3 do Manual. As figuras 1.1 e 1.2 apresentam o objeto fechado, configurando a primeira variação; e as figuras 1.3 e 1.4 apresentam o objeto aberto e configuram a variação 2, devendo ser renumeradas para 2.1 e 2.2. B. As legendas das figuras 1.3 e 1.4 apresentam inconsistências, conforme os itens 5.3 e 5.3.1.1 do Manual. A figura 1.3 deve ser identificada como "Vista superior" e a figura 1.4 como "Vista inferior". Solicita-se a correção das legendas para que correspondam adequadamente às respectivas vistas.</p>
BR302026001413-4	<p>Exigência técnica Código de despacho: 136 Titular: V8 - ADMINISTRAÇÃO DE IMOVEIS PRÓPRIOS LTDA [BR/GO] Procurador: Cidwan Uberlândia Ltda. Detalhes do despacho: De acordo com o Manual de Desenhos Industriais (http://manualdedi.inpi.gov.br/projects/manual-de-desenho-industrial/wiki): A. As figuras apresentam baixo contraste entre o objeto e o fundo, o que não permite a identificação clara e precisa da configuração reivindicada, conforme o item 5.3.4.1 do Manual. Solicita-se a reapresentação das figuras com contraste e qualidade gráfica adequados, mantendo-as em conformidade com as figuras inicialmente apresentadas. B. As figuras apresentam elementos de fundo (sombas e linha de superfície) que dificultam a identificação do objeto. Solicita-se a reapresentação das figuras em fundo neutro, sem essas interferências, mantendo o objeto tal como inicialmente apresentado, conforme o item 5.3.4.1 do Manual.</p>
BR302026001420-7	<p>Exigência técnica Código de despacho: 136 Titular: BELL'ARTE INDÚSTRIA DE ESTOFADOS LTDA [BR/SC] Procurador: Cristiane Tages da Silva Detalhes do despacho: Com base no Manual de Desenhos Industriais (DI), instituído pela Portaria INPI/PR nº 36/2023, formulam-se as seguintes exigências, numeradas de 1 a 2: [1] Deve-se excluir os nomes das vistas e a numeração das figuras de cada variação do objeto, que foram inseridos pelo requerente, no pedido depositado. Conforme o Manual de DI, a numeração das figuras é gerada automaticamente pelo sistema de peticionamento eletrônico. [2] No cumprimento de exigência, rerepresente as figuras do objeto reivindicado, em formato JPG, mantendo a mesma representação utilizada nas figuras apresentadas no depósito do pedido, sem acréscimo de matéria. Por fim, a "Descrição" foi excluída de ofício, conforme a Nota Técnica INPI/CPAPD nº 01/2024. De acordo com o item 3.5.2 do Manual de DI, o campo "Descrição" do formulário deve ser usado para incluir informações necessárias à compreensão das figuras do desenho industrial.</p>
BR302026001421-5	<p>Exigência técnica Código de despacho: 136 Titular: BELL'ARTE INDÚSTRIA DE ESTOFADOS LTDA [BR/SC] Procurador: Cristiane Tages da Silva Detalhes do despacho: Com base no Manual de Desenhos Industriais (DI), instituído pela Portaria INPI/PR nº 36/2023, formulam-se as seguintes exigências, numeradas de 1 a 2: [1] Deve-se excluir os nomes das vistas e a numeração das figuras de cada variação do objeto, que foram inseridos pelo requerente, no pedido depositado. Conforme o Manual de DI, a numeração das figuras é gerada automaticamente pelo sistema de peticionamento eletrônico. [2] No cumprimento de exigência, rerepresente as figuras do objeto reivindicado, em formato JPG, mantendo a mesma representação utilizada nas figuras apresentadas no depósito do pedido, sem acréscimo de matéria. Por fim, a "Descrição" foi excluída de ofício, conforme a Nota Técnica INPI/CPAPD nº 01/2024. De acordo com o item 3.5.2 do Manual de DI, o campo "Descrição" do formulário deve ser usado para incluir informações necessárias à compreensão das figuras do desenho industrial.</p>

BR302026001422-3

Exigência técnica

Código de despacho: 136

Titular: BELL'ARTE INDÚSTRIA DE ESTOFADOS LTDA [BR/SC]

Procurador: Cristiane Tages da Silva

Detalhes do despacho: Com base no Manual de Desenhos Industriais (DI), instituído pela Portaria INPI/PR nº 36/2023, formulam-se as seguintes exigências, numeradas de 1 a 2: [1] Deve-se excluir os nomes das vistas e a numeração das figuras de cada variação do objeto, que foram inseridos pelo requerente, no pedido depositado. Conforme o Manual de DI, a numeração das figuras é gerada automaticamente pelo sistema de petição eletrônico. [2] No cumprimento de exigência, rerepresente as figuras do objeto reivindicado, em formato JPG, mantendo a mesma representação utilizada nas figuras apresentadas no depósito do pedido, sem acréscimo de matéria. Por fim, a "Descrição" foi excluída de ofício, conforme a Nota Técnica INPI/CPAPD nº 01/2024. De acordo com o item 3.5.2 do Manual de DI, o campo "Descrição" do formulário deve ser usado para incluir informações necessárias à compreensão das figuras do desenho industrial.

BR302026001423-1

Exigência técnica

Código de despacho: 136

Titular: SANDRO ALEX LOPES PIMENTA [BR/MG]

Procurador: JOSE LEONARDO DE SOUSA REZENDE

Detalhes do despacho: Com base no Manual de Desenhos Industriais (DI), instituído pela Portaria INPI/PR nº 36/2023, formulam-se as seguintes exigências, numeradas de 1 a 5: [1] Todas as Figuras apresentam o nome de cada vista inserido pelo requerente no pedido depositado. Além disso, a Figura 1.5 mostra números indicativos das partes separadas do forno com setas. Contudo, não é permitida a inclusão, nas figuras, de caracteres, cotas, palavras ou elementos textuais que não façam parte da configuração do desenho industrial, segundo o item 5.3.6 do Manual de DI. Assim, rerepresente as figuras, excluindo os números, as setas e os nomes das vistas inseridos pelo requerente no pedido depositado. [2] De acordo com o item 5.3.4.4 do Manual de DI, todas as vistas de cada configuração devem ser consistentes entre si. O cabo da tomada do forno é mostrado completo (com a tomada) nas Figuras 1.4 e 1.5, mas não é mostrado nas Figuras 1.1 e 1.6; enquanto nas Figuras 1.2, 1.3 e 1.7 do pedido, este cabo está representado de forma incompleta. Além disso, outros detalhes, como a porta do forno, por exemplo, estão representados de maneira distinta nas Figuras 1.6 e 1.7. Assim, rerepresente novo conjunto de figuras corrigido, harmonizando as vistas do objeto no pedido, para que todas as vistas sejam coerentes entre si, representando exatamente a mesma configuração do produto (forno), sem acréscimo de matéria. Se necessário, esclareça as inconsistências. [3] O cabo da tomada do forno interrompido (parcial) não está representado da forma correta. Segundo o Manual de DI, as linhas de interrupção informam que a forma plástica representada poderá apresentar variação de dimensão sem que haja alteração das características ornamentais já exibidas nas figuras. Contudo, a linha de interrupção não foi representada nas vistas do cabo da tomada do forno, no pedido depositado. Assim, rerepresente as figuras do pedido, indicando corretamente a interrupção do cabo, conforme o item 5.3.4.3 do Manual de DI. [4] A Figura 1.5 é indicada pelo requerente como uma "Vista explodida" do forno. Segundo o Manual de DI, as partes, peças ou componentes visíveis apenas na vista explodida (ou seja, aquelas que não são visíveis na configuração externa do produto montado) não são protegidas pelo registro do desenho industrial da forma montada. [5] No cumprimento de exigência, rerepresente as figuras do objeto reivindicado, em formato JPG, mantendo a mesma representação utilizada nas figuras apresentadas no depósito do pedido, sem acréscimo de matéria. A nomenclatura das Figuras 1.6 e 1.7 foi alterada de ofício para nomes mais apropriados às vistas apresentadas no pedido. Além disso, foi alterada de ofício a classe (Locarno) indicada pelo requerente, no depósito, para uma classe mais apropriada ao objeto reivindicado, com base no Manual de DI. Por fim, a "Descrição" foi excluída de ofício, conforme a Nota Técnica INPI/CPAPD nº 01/2024. De acordo com o item 3.5.2 do Manual de DI, o campo "Descrição" do formulário deve ser usado para incluir informações necessárias à compreensão das figuras do desenho industrial.

BR302026001424-0

Exigência técnica

Código de despacho: 136

Titular: BELL'ARTE INDÚSTRIA DE ESTOFADOS LTDA [BR/SC]

Procurador: Cristiane Tages da Silva

Detalhes do despacho: Com base no Manual de Desenhos Industriais (DI), instituído pela Portaria INPI/PR nº 36/2023, formulam-se as seguintes exigências, numeradas de 1 a 2: [1] Deve-se excluir os nomes das vistas e a numeração das figuras de cada variação do objeto, que foram inseridos pelo requerente, no pedido depositado. Conforme o Manual de DI, a numeração das figuras é gerada automaticamente pelo sistema de petição eletrônico. [2] No cumprimento de exigência, rerepresente as figuras do objeto reivindicado, em formato JPG, mantendo a mesma representação utilizada nas figuras apresentadas no depósito do pedido, sem acréscimo de matéria. Por fim, a "Descrição" foi excluída de ofício, conforme a Nota Técnica INPI/CPAPD nº 01/2024. De acordo com o item 3.5.2 do Manual de DI, o campo "Descrição" do formulário deve ser usado para incluir informações necessárias à compreensão das figuras do desenho industrial.

BR302026001426-6

Exigência técnica

Código de despacho: 136

Titular: BELL'ARTE INDÚSTRIA DE ESTOFADOS LTDA [BR/SC]

Procurador: Cristiane Tages da Silva

Detalhes do despacho: Com base no Manual de Desenhos Industriais (DI), instituído pela Portaria INPI/PR nº 36/2023, formulam-se as seguintes exigências, numeradas de 1 a 2: [1] Deve-se excluir os nomes das vistas e a numeração das figuras de cada variação do objeto, que foram inseridos pelo requerente, no pedido depositado. Conforme o Manual de DI, a numeração das figuras é gerada automaticamente pelo sistema de peticionamento eletrônico. [2] No cumprimento de exigência, rerepresente as figuras do objeto reivindicado, em formato JPG, mantendo a mesma representação utilizada nas figuras apresentadas no depósito do pedido, sem acréscimo de matéria. Por fim, a "Descrição" foi excluída de ofício, conforme a Nota Técnica INPI/CPAPD nº 01/2024. De acordo com o item 3.5.2 do Manual de DI, o campo "Descrição" do formulário deve ser usado para incluir informações necessárias à compreensão das figuras do desenho industrial.

BR302026001427-4

Exigência técnica

Código de despacho: 136

Titular: BELL'ARTE INDÚSTRIA DE ESTOFADOS LTDA [BR/SC]

Procurador: Cristiane Tages da Silva

Detalhes do despacho: Com base no Manual de Desenhos Industriais (DI), instituído pela Portaria INPI/PR nº 36/2023, formulam-se as seguintes exigências, numeradas de 1 a 2: [1] Deve-se excluir os nomes das vistas e a numeração das figuras de cada variação do objeto, que foram inseridos pelo requerente, no pedido depositado. Conforme o Manual de DI, a numeração das figuras é gerada automaticamente pelo sistema de peticionamento eletrônico. [2] No cumprimento de exigência, rerepresente as figuras do objeto reivindicado, em formato JPG, mantendo a mesma representação utilizada nas figuras apresentadas no depósito do pedido, sem acréscimo de matéria. Por fim, a "Descrição" foi excluída de ofício, conforme a Nota Técnica INPI/CPAPD nº 01/2024. De acordo com o item 3.5.2 do Manual de DI, o campo "Descrição" do formulário deve ser usado para incluir informações necessárias à compreensão das figuras do desenho industrial.

BR302026001428-2

Exigência técnica

Código de despacho: 136

Titular: BELL'ARTE INDÚSTRIA DE ESTOFADOS LTDA [BR/SC]

Procurador: Cristiane Tages da Silva

Detalhes do despacho: Com base no Manual de Desenhos Industriais (DI), instituído pela Portaria INPI/PR nº 36/2023, formulam-se as seguintes exigências, numeradas de 1 a 2: [1] Deve-se excluir os nomes das vistas e a numeração das figuras de cada variação do objeto, que foram inseridos pelo requerente, no pedido depositado. Conforme o Manual de DI, a numeração das figuras é gerada automaticamente pelo sistema de peticionamento eletrônico. [2] No cumprimento de exigência, rerepresente as figuras do objeto reivindicado, em formato JPG, mantendo a mesma representação utilizada nas figuras apresentadas no depósito do pedido, sem acréscimo de matéria. Por fim, a "Descrição" foi excluída de ofício, conforme a Nota Técnica INPI/CPAPD nº 01/2024. De acordo com o item 3.5.2 do Manual de DI, o campo "Descrição" do formulário deve ser usado para incluir informações necessárias à compreensão das figuras do desenho industrial.

BR302026001430-4

Exigência técnica

Código de despacho: 136

Titular: BAMBOLA INDÚSTRIA E COMÉRCIO DE BRINQUEDOS LTDA [BR/SP]

Procurador: Marília Cruzatti

Detalhes do despacho: Com base no Manual de Desenhos Industriais (DI), instituído pela Portaria INPI/PR nº 36/2023, formulam-se as seguintes exigências, numeradas de 1 a 3: [1] De acordo com o item 5.3.4.4 do Manual de DI, todas as vistas de cada configuração devem ser consistentes entre si. A Figura 1.6 não está coerente com as demais vistas da Variação 1: os pés da mesa são um pouco abertos, segundo as demais vistas mostradas no pedido, o que permitiria visualizar uma parte dos pés, na vista superior, mas isso não é mostrado na Figura 1.6. Assim, rerepresente novo conjunto de figuras corrigido, harmonizando as vistas do objeto no pedido, para que todas as vistas sejam coerentes entre si, representando exatamente a mesma configuração da mesa, sem acréscimo de matéria. [2] A Figura 1.6 está incompleta (imagem cortada). As vistas devem ser mostradas completas. [3] No cumprimento de exigência, rerepresente as figuras do objeto reivindicado, em formato JPG, mantendo a mesma representação utilizada nas figuras apresentadas no depósito do pedido, sem acréscimo de matéria. Por fim, a "Descrição" foi excluída de ofício, conforme a Nota Técnica INPI/CPAPD nº 01/2024. De acordo com o item 3.5.2 do Manual de DI, o campo "Descrição" do formulário deve ser usado para incluir informações necessárias à compreensão das figuras do desenho industrial.

BR302026001435-5

Exigência técnica

Código de despacho: 136

Titular: L.S. FAVERI - EIRELI - ME [BR/PR]

Procurador: Gold Marks Brasil

Detalhes do despacho: Com base no Manual de Desenhos Industriais instituído pela Portaria INPI/PR nº 36/2023, formulam-se as seguintes exigências, numeradas de [1] a [3]: [1] As figuras apresentadas contêm molduras em torno do objeto. Reapresente as figuras sem moldura, conforme o item 5.3.4.1 do Manual, mantendo o objeto tal como inicialmente apresentado. [2] As figuras apresentadas contêm textos ou numerações incorporados à imagem, o que não é admitido na representação gráfica de desenho industrial, conforme o item 5.3.6 do Manual. Reapresente as figuras sem textos ou numerações. [3] As legendas das figuras apresentam inconsistências, conforme os itens 5.3 e 5.3.1.1 do Manual. Solicita-se a correção das legendas para que correspondam adequadamente às respectivas vistas. As figuras 1.2 e 1.5 devem ter suas legendas alteradas, respectivamente, para "vista anterior" e "vista superior". Adicionalmente informa-se que, de acordo com o item 3.5.2 do Manual, o campo Descrição do formulário só deve ser usado para incluir informações necessárias à compreensão das figuras do desenho industrial. As informações inseridas nesse campo no pedido em exame não cumpriam com a finalidade pretendida e foram excluídas de ofício.

BR302026001439-8

Exigência técnica

Código de despacho: 136

Titular: BELL'ARTE INDÚSTRIA DE ESTOFADOS LTDA [BR/SC]

Procurador: Cristiane Tages da Silva

Detalhes do despacho: Com base no Manual de Desenhos Industriais (DI), instituído pela Portaria INPI/PR nº 36/2023, formulam-se as seguintes exigências, numeradas de 1 a 2: [1] Deve-se excluir os nomes das vistas e a numeração das figuras de cada variação do objeto, que foram inseridos pelo requerente, no pedido depositado. Conforme o Manual de DI, a numeração das figuras é gerada automaticamente pelo sistema de peticionamento eletrônico. [2] No cumprimento de exigência, reapresente as figuras do objeto reivindicado, em formato JPG, mantendo a mesma representação utilizada nas figuras apresentadas no depósito do pedido, sem acréscimo de matéria. Por fim, a "Descrição" foi excluída de ofício, conforme a Nota Técnica INPI/CPAPD nº 01/2024. De acordo com o item 3.5.2 do Manual de DI, o campo "Descrição" do formulário deve ser usado para incluir informações necessárias à compreensão das figuras do desenho industrial.

BR302026001448-7

Exigência técnica

Código de despacho: 136

Titular: JINWEN CHEN [BR/SP]

Procurador: Leandro de Souza Frigo

Detalhes do despacho: Em atendimento ao item 5.3.1.1, a indicação do produto no título do pedido deve ser clara e concisa e adequada ao produto representado nas figuras, de preferência em concordância com a lista de produtos disponibilizada na Classificação de Locarno (o formulário permite também o livre preenchimento). O título informado não parece condizente com o desenho industrial reivindicado. Em atenção ao item 5.3.1.1 do Manual, apresente esclarecimentos quanto ao título informado e/ou informe título que indique claramente o produto no qual o desenho industrial é aplicado.

BR302026001453-3

Exigência técnica

Código de despacho: 136

Titular: BELL'ARTE INDÚSTRIA DE ESTOFADOS LTDA [BR/SC]

Procurador: Cristiane Tages da Silva

Detalhes do despacho: Com base no Manual de Desenhos Industriais (DI), instituído pela Portaria INPI/PR nº 36/2023, formulam-se as seguintes exigências, numeradas de 1 a 3: [1] O atual pedido não atende aos requisitos do art. 104, conforme disposições do item 5.3.3.1 do Manual de DI, pois os desenhos industriais reivindicados nas diferentes variações do pedido não compartilham das mesmas características distintivas preponderantes: um desenho industrial apresenta um sofá mostrado nas Figuras 1.1 a 2.10, enquanto outro desenho industrial apresenta o sofá mostrado nas Figuras 3.1 a 3.10. Desta forma, o pedido deverá ser dividido, podendo o requerente indicar qual desenho industrial será mantido no pedido original. Os outros desenhos industriais poderão ser depositados como pedidos divididos, caso haja interesse em sua proteção. Cada pedido dividido dará origem a um novo depósito; para maiores informações e procedimentos a respeito de como proceder, veja o item 3.5 do Manual de DI, disponível em http://manualdedi.inpi.gov.br/projects/manual-de-desenho-industrial/wiki/03_05_Peticionamento_pelo_e-DI#351-Acesso-ao-formul%C3%A1rio. [2] Deve-se excluir os nomes das vistas e a numeração das figuras de cada variação do objeto, que foram inseridos pelo requerente, no pedido depositado. Conforme o Manual de DI, a numeração das figuras é gerada automaticamente pelo sistema de peticionamento eletrônico. [3] No cumprimento de exigência, reapresente as figuras do objeto reivindicado, em formato JPG, mantendo a mesma representação utilizada nas figuras apresentadas no depósito do pedido, sem acréscimo de matéria. Por fim, a "Descrição" foi excluída de ofício, conforme a Nota Técnica INPI/CPAPD nº 01/2024. De acordo com o item 3.5.2 do Manual de DI, o campo "Descrição" do formulário deve ser usado para incluir informações necessárias à compreensão das figuras do desenho industrial.

BR302026001454-1

Exigência técnica

Código de despacho: 136

Titular: BELL'ARTE INDÚSTRIA DE ESTOFADOS LTDA [BR/SC]

Procurador: Cristiane Tages da Silva

Detalhes do despacho: Com base no Manual de Desenhos Industriais (DI), instituído pela Portaria INPI/PR nº 36/2023, formulam-se as seguintes exigências, numeradas de 1 a 2: [1] Deve-se excluir os nomes das vistas e a numeração das figuras de cada variação do objeto, que foram inseridos pelo requerente, no pedido depositado. Conforme o Manual de DI, a numeração das figuras é gerada automaticamente pelo sistema de peticionamento eletrônico. [2] No cumprimento de exigência, rerepresente as figuras do objeto reivindicado, em formato JPG, mantendo a mesma representação utilizada nas figuras apresentadas no depósito do pedido, sem acréscimo de matéria. Por fim, a "Descrição" foi excluída de ofício, conforme a Nota Técnica INPI/CPAPD nº 01/2024. De acordo com o item 3.5.2 do Manual de DI, o campo "Descrição" do formulário deve ser usado para incluir informações necessárias à compreensão das figuras do desenho industrial.

BR302026001455-0

Exigência técnica

Código de despacho: 136

Titular: BELL'ARTE INDÚSTRIA DE ESTOFADOS LTDA [BR/SC]

Procurador: Cristiane Tages da Silva

Detalhes do despacho: Com base no Manual de Desenhos Industriais (DI), instituído pela Portaria INPI/PR nº 36/2023, formulam-se as seguintes exigências, numeradas de 1 a 2: [1] Deve-se excluir os nomes das vistas e a numeração das figuras de cada variação do objeto, que foram inseridos pelo requerente, no pedido depositado. Conforme o Manual de DI, a numeração das figuras é gerada automaticamente pelo sistema de peticionamento eletrônico. [2] No cumprimento de exigência, rerepresente as figuras do objeto reivindicado, em formato JPG, mantendo a mesma representação utilizada nas figuras apresentadas no depósito do pedido, sem acréscimo de matéria. Por fim, a "Descrição" foi excluída de ofício, conforme a Nota Técnica INPI/CPAPD nº 01/2024. De acordo com o item 3.5.2 do Manual de DI, o campo "Descrição" do formulário deve ser usado para incluir informações necessárias à compreensão das figuras do desenho industrial.

BR302026001458-4

Exigência técnica

Código de despacho: 136

Titular: BELL'ARTE INDÚSTRIA DE ESTOFADOS LTDA [BR/SC]

Procurador: Cristiane Tages da Silva

Detalhes do despacho: Com base no Manual de Desenhos Industriais (DI), instituído pela Portaria INPI/PR nº 36/2023, formulam-se as seguintes exigências, numeradas de 1 a 6: [1] O atual pedido não atende aos requisitos do art. 104, conforme disposições do item 5.3.3.1 do Manual, pois os desenhos industriais reivindicados nas diferentes variações do pedido e também dentro de uma mesma figura não compartilham das mesmas características distintivas preponderantes: um desenho industrial apresenta um sofá (com apoio lateral) mostrado nas Figuras 1.1 a 1.10 e Figuras 3.1 a 3.10; um outro desenho industrial é o sofá mostrado nas Figuras 2.1 a 2.10 e Figuras 5.1 a 5.10; um terceiro desenho industrial do sofá é mostrado nas Figuras 4.1 a 4.10 com a estrutura em "L". Desta forma, o pedido deverá ser dividido, podendo o requerente indicar qual desenho industrial será mantido no pedido original. Os outros desenhos industriais poderão ser depositados como pedidos divididos, caso haja interesse em sua proteção. Cada pedido dividido dará origem a um novo depósito; para maiores informações e procedimentos a respeito de como proceder, veja o item 3.5 do Manual de DI, disponível em http://manualdedi.inpi.gov.br/projects/manual-de-desenho-industrial/wiki/03_05_Peticionamento_pelo_e-DI#351-Acesso-ao-formul%C3%A1rio. [2] A Figura 2.1 não é coerente com as demais figuras (2.2 a 2.10) da Variação 2 do sofá, no pedido depositado: estas vistas mostram uma distinta configuração de sofá do que é mostrado na Figura 2.1. De acordo com o item 5.3.4.4 do Manual, todas as vistas de cada configuração devem ser consistentes entre si. Assim, rerepresente novo conjunto de figuras corrigido, harmonizando as vistas do objeto no pedido, para que todas as vistas sejam coerentes entre si, em cada variação do sofá, representando exatamente a mesma configuração do produto, sem acréscimo de matéria. Se necessário, esclareça as inconsistências. [3] A Figura 2.1 deve ser excluída do pedido, porque parece ser idêntica à Figura 3.1. Caso os sofás mostrados nestas figuras não sejam idênticos, esclareça suas diferenças ornamentais. [4] Separe as variações do sofá da forma adequada em cada pedido dividido, renumerando as figuras de cada variação, de acordo com o item 5.3.4.5 do Manual de DI. Cada variação do desenho industrial do pedido deverá ter figuras numeradas de forma distinta (por exemplo: 1.1, 1.2, 2.1, 2.2 e assim sucessivamente). [5] Deve-se excluir os nomes das vistas e a numeração das figuras de cada variação do objeto, que foram inseridos pelo requerente, no pedido depositado. Conforme o Manual de DI, a numeração das figuras é gerada automaticamente pelo sistema de peticionamento eletrônico. [6] No cumprimento de exigência, rerepresente as figuras do objeto reivindicado, em formato JPG, mantendo a mesma representação utilizada nas figuras apresentadas no depósito do pedido, sem acréscimo de matéria. Por fim, a "Descrição" foi excluída de ofício, conforme a Nota Técnica INPI/CPAPD nº 01/2024. De acordo com o item 3.5.2 do Manual de DI, o campo "Descrição" do formulário deve ser usado para incluir informações necessárias à compreensão das figuras do desenho industrial.

BR302026001470-3	<p>Exigência técnica Código de despacho: 136 Titular: NEUTRIX INDÚSTRIA E COMÉRCIO DE PRODUTOS QUÍMICOS LTDA [BR/SP] Detalhes do despacho: Com base no Manual de Desenhos Industriais instituído pela Portaria INPI/PR nº 36/2023, formula-se a seguinte exigência: conforme item 5.3.4.4 do Manual, todas as vistas de uma configuração devem ser consistentes entre si. Verificou-se a seguinte inconsistência no pedido: na figura 1.6, em um dos elementos triangulares na parte superior do produto (representado no canto inferior direito da figura) há um elemento textual (marca) que não está presente nas demais vistas onde o mesmo elemento é visível (figuras 1.1, 1.2 e 1.5). Reapresente as figuras com as correções indicadas e quaisquer outras que sejam necessárias para que as imagens apresentem coerência entre si. Para o cumprimento desta exigência, utilizar o formulário eletrônico para a inclusão de figuras através do indexador de figuras.</p>
BR302026001481-9	<p>Exigência técnica Código de despacho: 136 Titular: PLATINA COSMÉTICOS S.A [BR/MG] Procurador: Matos & Associados - Advogados Detalhes do despacho: De acordo com o Manual de Desenhos Industriais (http://manualdedi.inpi.gov.br/projects/manual-de-desenho-industrial/wiki): A. O pedido apresenta mais de um desenho industrial, pois os objetos representados nas figuras não compartilham as mesmas características distintivas preponderantes. Cada uma das quatro figuras do pedido apresenta um desenho industrial distinto. Conforme o art. 104 da LPI e o item 5.3.3 do Manual, solicita-se a divisão do pedido para que cada desenho industrial seja analisado individualmente. B. A classificação de Locarno indicada foi descontinuada e deve ser adotada nova classificação. Sugere-se 32.01, pois corresponde à classificação anteriormente indicada para o pedido.</p>
BR302026001484-3	<p>Exigência técnica Código de despacho: 136 Titular: BENDITA MAKE COMERCIO DE COSMETICOS E TREINAMENTO LTDA [BR/PR] Procurador: DIRETIVA DANKS MARCAS E PATENTES. Detalhes do despacho: De acordo com o Manual de Desenhos Industriais (http://manualdedi.inpi.gov.br/projects/manual-de-desenho-industrial/wiki): A. Todas as figuras apresentam duas representações do objeto em cada imagem. No entanto, cada vista do desenho industrial deve ser representada em figura própria, conforme o item 5.3.4 do Manual. Solicita-se que as vistas reunidas em uma mesma imagem sejam separadas em figuras distintas, com a renumeração adequada. B. O conjunto de figuras utiliza mais de um tipo de representação gráfica (fotografia e desenho em linha) na mesma variação, o que não é permitido, conforme o item 5.3.4.3 do Manual. Após a separação das vistas atualmente reunidas nas mesmas figuras, as representações em linha devem compor uma variação e as representações em fotografia, outra: a variação 1 com as figuras renumeradas para 1.1, 1.2 etc., e a variação 2 com as figuras renumeradas para 2.1, 2.2 etc. Todas as vistas de cada variação devem utilizar um único tipo de representação. C. Algumas informações inseridas no campo de descrição não se limitam a esclarecer a representação gráfica do desenho industrial, conforme exige o item 3.5.2.G do Manual. Solicita-se a retirada das informações que excedam essa finalidade.</p>
BR302026001487-8	<p>Exigência técnica Código de despacho: 136 Titular: ARTUR COUTO SILVA [BR/SP] Detalhes do despacho: De acordo com o Manual de Desenhos Industriais (http://manualdedi.inpi.gov.br/projects/manual-de-desenho-industrial/wiki): A. O pedido apresenta mais de um desenho industrial, pois os objetos representados nas figuras não compartilham as mesmas características distintivas preponderantes. Os objetos apresentados na variação 2 e na variação 3 compõem, respectivamente, um segundo e um terceiro desenho industrial. Conforme o art. 104 da LPI e o item 5.3.3 do Manual, solicita-se a divisão do pedido para que cada desenho industrial seja analisado individualmente. B. Todas as figuras apresentam elementos de fundo que dificultam a identificação do objeto, como figura humana e outros elementos que não integram o desenho industrial reivindicado. Solicita-se a reapresentação das figuras em fundo neutro, sem essas interferências, mantendo o objeto tal como inicialmente apresentado, conforme o item 5.3.4.1 do Manual. C. Algumas informações inseridas no campo de descrição não se limitam a esclarecer a representação gráfica do desenho industrial, conforme exige o item 3.5.2.G do Manual. Solicita-se a retirada das informações que excedam essa finalidade.</p>

BR302026001489-4

Exigência técnica

Código de despacho: 136

Titular: DOCOL INDÚSTRIA E COMÉRCIO LTDA. [BR/SC]

Procurador: Dannemann, Siemsen, Bigler & Ipanema Moreira

Detalhes do despacho: De acordo com o Manual de Desenhos Industriais

(<http://manualdedi.inpi.gov.br/projects/manual-de-desenho-industrial/wiki>): A. O pedido apresenta mais de um desenho industrial, pois os objetos representados nas figuras não compartilham as mesmas características distintivas preponderantes. A figura 1.1 apresenta o primeiro desenho industrial; a figura 2.1, o segundo; e a figura 4.1, o terceiro. Conforme o art. 104 da LPI e o item 5.3.3 do Manual, solicita-se a divisão do pedido para que cada desenho industrial seja analisado individualmente. B. A vista ampliada da figura 3.1, equivocadamente identificada como "perspectiva", deve ser claramente identificável em pelo menos uma das demais vistas do conjunto de figuras. Para indicar a área detalhada, pode-se utilizar linhas tracejadas em outra vista apresentada, conforme o item 5.3.4.2 do Manual. Caso a vista ampliada não seja identificável em nenhuma outra vista, deve ser retirada do pedido. Solicita-se a adequação do pedido, mantendo-se o objeto tal como inicialmente apresentado.

BR302026001490-8

Exigência técnica

Código de despacho: 136

Titular: DOCOL INDÚSTRIA E COMÉRCIO LTDA. [BR/SC]

Procurador: Dannemann, Siemsen, Bigler & Ipanema Moreira

Detalhes do despacho: De acordo com o Manual de Desenhos Industriais

(<http://manualdedi.inpi.gov.br/projects/manual-de-desenho-industrial/wiki>): A. A representação gráfica das figuras é insuficiente para permitir a identificação clara e precisa da configuração reivindicada, conforme o item 5.3.4.1 do Manual. Na figura 1.1, não consta a linha vertical de separação entre o assento e a parede lateral; na figura 1.2, não consta a linha horizontal entre o assento e a parede lateral. Solicita-se a reapresentação dessas figuras, mantendo-as em conformidade com as figuras inicialmente apresentadas.

BR302026001491-6

Exigência técnica

Código de despacho: 136

Titular: WELINGTON FIGUEREDO GUIMARÃES [BR/SC] e CARLOS EDUARDO BARBOSA DOS SANTOS [BR/SC]

Detalhes do despacho: De acordo com o Manual de Desenhos Industriais

(<http://manualdedi.inpi.gov.br/projects/manual-de-desenho-industrial/wiki>): A. A análise das figuras apresentadas não permitiu identificar características ornamentais que revelem liberdade criativa na configuração do objeto. Os elementos visuais aparentam serem determinados essencialmente por considerações técnicas ou funcionais, conforme os itens 5.3.1.3, 5.3.2 e 5.3.2.3 do Manual. Solicita-se esclarecimento sobre os aspectos considerados ornamentais do objeto que possam justificar o registro pretendido. B. As figuras 2.1 a 2.4 e 3.1 a 3.4 apresentam mais de uma vista na mesma figura. No entanto, cada vista deve ser apresentada em figura própria, conforme o item 5.3.4 do Manual. Solicita-se a remoção das figuras duplicadas e a renumeração adequada das figuras remanescentes. C. As mesmas figuras 2.1 a 2.4 e 3.1 a 3.4 contêm linhas auxiliares, cotas ou indicações dimensionais e molduras, não admitidas na representação gráfica do desenho industrial, conforme os itens 5.3.4.1 e 5.3.4.3 do Manual. Esses elementos devem ser removidos, e as figuras reapresentadas mantendo o objeto tal como inicialmente apresentado. D. O conjunto de figuras utiliza mais de um tipo de representação gráfica (renderização e desenho em linha) na mesma variação, o que não é permitido, conforme o item 5.3.4.3 do Manual. Solicita-se que todas as vistas de cada variação utilizem um único tipo de representação. E. O desenho industrial apresenta variações que não foram adequadamente identificadas, conforme o item 5.3.3 do Manual. As variações devem ser separadas por tipo de representação (renderizada, desenho em linhas, etc.), por alteração de cor (cinza e vermelho, amarelo, etc.) e por variações decorrentes do modo de uso ou de alterações de detalhes do objeto, desde que mantida a configuração visual distintiva comum entre elas. Solicita-se a adequação do pedido. F. As informações inseridas no campo de descrição não se limitam a esclarecer a representação gráfica do desenho industrial, conforme exige o item 3.5.2.G do Manual. Solicita-se a retirada das informações que excedam essa finalidade.

BR302026001492-4

Exigência técnica

Código de despacho: 136

Titular: RICARDO MEDEIROS DE SOUZA [BR/SC]

Detalhes do despacho: De acordo com o Manual de Desenhos Industriais

(<http://manualdedi.inpi.gov.br/projects/manual-de-desenho-industrial/wiki>): A. O pedido apresenta mais de um desenho industrial, uma vez que os objetos representados nas figuras não compartilham as mesmas características distintivas preponderantes. Assim, cada figura corresponde a um desenho industrial distinto. Nos termos do art. 104 da LPI e do item 5.3.3 do Manual, solicita-se a divisão do pedido, de modo que cada desenho industrial seja objeto de análise em processo próprio. B. As figuras apresentadas reúnem, em uma mesma imagem, mais de uma vista do objeto. Entretanto, conforme o item 5.3.4 do Manual, cada vista deve ser apresentada em figura individual. Dessa forma, cada figura deverá ser desmembrada em duas figuras distintas: uma correspondente à vista em perspectiva e outra à vista em corte. C. As figuras 3.1, 4.1 e 5.1 contêm linhas auxiliares, cotas e/ou indicações dimensionais associadas às vistas em corte. Tais elementos não são admitidos na representação gráfica de desenhos industriais, conforme o item 5.3.4.3 do Manual. Solicita-se sua remoção e a reapresentação das referidas figuras, preservando a representação do objeto conforme originalmente apresentada. D. A figura 3.1 apresenta moldura ao redor do objeto representado. Em conformidade com o item 5.3.4.1 do Manual, solicita-se a reapresentação da figura sem a moldura, mantendo-se inalterada a representação do objeto. E. Parte das informações constantes no campo de descrição não se destina ao esclarecimento da representação gráfica do desenho industrial, em desacordo com a finalidade prevista no item 3.5.2, alínea G, do Manual. Solicita-se a exclusão das informações que excedam essa finalidade.

BR302026001495-9

Exigência técnica

Código de despacho: 136

Titular: 51.928.899 LETICIA DAL PIVA MARION [BR/RS]

Detalhes do despacho: De acordo com o Manual de Desenhos Industriais

(<http://manualdedi.inpi.gov.br/projects/manual-de-desenho-industrial/wiki>): A. As figuras contêm elementos de fundo que interferem na identificação e compreensão do objeto, tais como formas humanas e sombras. Conforme o item 5.3.4.1 do Manual, solicita-se a reapresentação das figuras em fundo neutro, sem elementos visuais que possam prejudicar a visualização do objeto, mantendo-se sua representação tal como originalmente apresentada. B. As figuras 1.1, 1.5 e 1.6 não permitem a visualização completa da configuração do objeto reivindicado. Nos termos do item 5.3.4.2 do Manual, solicita-se a indicação, por meio de linhas tracejadas, das partes não visíveis do objeto, em conformidade com sua representação nas demais figuras do pedido. Alternativamente, tais figuras poderão ser excluídas do pedido. C. Solicita-se esclarecimento quanto à natureza do elemento representado na cor azul, indicando se ele integra o objeto reivindicado ou se possui caráter meramente contextual. Caso se trate de elemento contextual, sua representação deverá ser adequada às disposições do item 5.3.4.3 do Manual. D. Parte das informações constantes no campo de descrição não se destina ao esclarecimento da representação gráfica do desenho industrial, em desacordo com a finalidade prevista no item 3.5.2, alínea G, do Manual. Solicita-se a exclusão das informações que excedam essa finalidade.

BR302026001496-7

Exigência técnica

Código de despacho: 136

Titular: JOILSON COMPARIM SPEGUEM [BR/RS]

Procurador: AVIZ SOCIEDADE INDIVIDUAL DE ADVOCACIA

Detalhes do despacho: De acordo com o Manual de Desenhos Industriais

(<http://manualdedi.inpi.gov.br/projects/manual-de-desenho-industrial/wiki>): A. O título apresentado contém termos que não são admitidos para a identificação do produto representado no desenho industrial, em desacordo com o item 5.3.1.1, alínea B, do Manual. Solicita-se a adequação do título, com a substituição dos termos vedados por uma denominação apropriada do produto. Sugere-se a adoção do título "Caixa-maleta". B. As figuras apresentadas possuem baixa definição, com excessiva pixelização, o que compromete a identificação clara e precisa da configuração reivindicada. Dessa forma, a qualidade gráfica das imagens não atende ao disposto no item 5.3.4.1 do Manual. Solicita-se a reapresentação das figuras em qualidade adequada, preservando a configuração do objeto tal como originalmente apresentada. C. As figuras 1.6 e 1.7 não permitem a identificação completa da configuração do objeto reivindicado. Nos termos do item 5.3.4.2 do Manual, solicita-se a exclusão dessas figuras do pedido. Facultativamente, poderão ser reapresentadas em pedidos divididos, conforme previsto no item 5.3.3 do Manual. D. As figuras 1.11 e 1.12 não se caracterizam como vistas explodidas nem como vistas em corte, mas sim como vistas internas do objeto. Por não se referirem à configuração externa do produto, não se enquadram na proteção conferida ao desenho industrial, conforme o art. 95 da LPI. Solicita-se, portanto, a retirada dessas figuras do pedido.

BR302026001498-3

Exigência técnica

Código de despacho: 136

Titular: NATÁLIA ELIANE MORAES AMBROSIO FONSECA [BR/SP]

Detalhes do despacho: De acordo com o Manual de Desenhos Industriais

(<http://manualdedi.inpi.gov.br/projects/manual-de-desenho-industrial/wiki>): A. A análise das figuras apresentadas não permitiu identificar características ornamentais que revelem liberdade criativa na configuração do objeto. Os elementos visuais aparentam serem determinados essencialmente por considerações técnicas ou funcionais, conforme os itens 5.3.1.3, 5.3.2 e 5.3.2.3 do Manual. Solicita-se esclarecimento sobre os aspectos considerados ornamentais do objeto que possam justificar o registro pretendido.

BR302026001500-9

Exigência técnica

Código de despacho: 136

Titular: ALVARO GUILLERMO [BR/SP]

Detalhes do despacho: Com base no Manual de Desenhos Industriais (DI), instituído pela Portaria INPI/PR nº 36/2023, formulam-se as seguintes exigências, numeradas de 1 a 4: [1] Deve-se excluir os nomes das vistas e a numeração das figuras de cada variação do objeto, que foram inseridos pelo requerente, no pedido depositado. Conforme o Manual de DI, a numeração das figuras é gerada automaticamente pelo sistema de peticionamento eletrônico. [2] De acordo com o item 5.3.4.4 do Manual, todas as vistas de cada configuração devem ser consistentes entre si. A Figura 1.2 não está consistente com as demais Figuras por não mostrar os pés da poltrona e a almofada, nesta vista da figura apresentada no pedido. Assim, rerepresente novo conjunto de figuras corrigido, harmonizando as vistas do objeto no pedido, para que todas as vistas sejam coerentes entre si, representando exatamente a mesma configuração do produto, sem acréscimo de matéria. Se necessário, esclareça as inconsistências. [3] A Figura 1.2 é, na verdade, uma vista inferior da poltrona e não uma vista superior, conforme nomeado pelo requerente no pedido inicial. Assim, altere o nome da vista da Figura 1.2 para se adequar à vista apresentada no pedido. [4] No cumprimento de exigência, rerepresente as figuras do objeto reivindicado, em formato JPG, mantendo a mesma representação utilizada nas figuras apresentadas no depósito do pedido, sem acréscimo de matéria. Por fim, a "Descrição" foi excluída de ofício, conforme a Nota Técnica INPI/CPAPD nº 01/2024. De acordo com o item 3.5.2 do Manual de DI, o campo "Descrição" do formulário deve ser usado para incluir informações necessárias à compreensão das figuras do desenho industrial.

BR302026001502-5

Exigência técnica

Código de despacho: 136

Titular: SANDRO ALEX LOPES PIMENTA [BR/MG]

Procurador: JOSE LEONARDO DE SOUSA REZENDE

Detalhes do despacho: Com base no Manual de Desenhos Industriais instituído pela Portaria INPI/PR nº 36/2023 formulam-se as seguintes exigências, numeradas de [1] a [4]: [1] As figuras apresentam inconsistências entre as vistas. As divergências dificultam ou impedem a compreensão adequada da configuração reivindicada, conforme o item 5.3.4.4 do Manual. Foram identificadas as seguintes inconsistências: a) na figura 1.1 não há furos na lateral da tampa, enquanto os há nas figuras 1.2 e 1.4; b) na figura 1.1, a distribuição dos furos nas faces laterais é de 7 x 10, mas na figura 1.2 é de 5 x 7; c) na figura 1.1, a distribuição dos furos na tampa é 8 x 8; na figura 1.3, no entanto, é 5 x 5; d) a figura 1.4 apresenta um padrão distinto das demais figuras, com furos de diferentes tamanhos, enquanto estes são sempre do mesmo tamanho nas demais figuras; e) a figura 1.4 apresenta regiões hachuradas nas bordas do produto, as quais não são reproduzidas nas outras vistas e cuja natureza na representação não está clara; f) a tampa do produto, na figura 1.1, parece se arredondar tanto em sua parte superior quanto na inferior, mas nas figuras 1.2 e 1.4 ela se arredonda apenas na parte superior. Tomando uma das vistas como referência, corrija as inconsistências apontadas, bem como quaisquer outras que se mostrem necessárias para que as vistas apresentem coerência entre si. [2] Na figura 1.1 foi apresentada uma linha traço-ponto, usada, porém, em desacordo com o item 5.3.4.3 do Manual. Foram também apresentadas linhas tracejadas cuja função não está clara, mas que não parecem ser pertinentes à configuração nem indicar elementos não reivindicados desta, conforme previsto no mesmo item do Manual. Exclua das figuras todas as linhas que não sejam pertinentes à configuração representada – somente esta deve ser representada nas figuras. Caso seja necessário, apresente, no campo "texto da petição" ou em anexo em PDF, esclarecimentos acerca do uso das referidas linhas. [3] A figura 1.4 contém texto de legenda incorporado à imagem, o que não é admitido na representação gráfica de desenho industrial, conforme o item 5.3.6 do Manual. Reapresente a figura sem textos. [4] O campo de aplicação indicado não é condizente com o desenho industrial representado nas figuras. Em atendimento ao item 5.3.1.1.c do Manual de Desenhos Industriais, informe nova classe adequada ao desenho industrial reivindicado, sugerindo-se a classe LOC (15) 09-03. Adicionalmente informa-se que, de acordo com o item 3.5.2 do Manual, o campo Descrição do formulário só deve ser usado para incluir informações necessárias à compreensão das figuras do desenho industrial. As informações inseridas nesse campo no pedido em exame não cumpriam com a finalidade pretendida e foram excluídas de ofício.

BR302026001504-1

Exigência técnica

Código de despacho: 136

Titular: BARBOSA INDUSTRIA COMERCIO E REFRIGERACAO LTDA [BR/GO]

Detalhes do despacho: De acordo com o Manual de Desenhos Industriais

(<http://manualdedi.inpi.gov.br/projects/manual-de-desenho-industrial/wiki>): A. O pedido contém mais de um desenho industrial, uma vez que os objetos representados nas figuras não compartilham as mesmas características distintivas preponderantes. As figuras 1.1 a 1.4 correspondem ao primeiro desenho industrial; as figuras 1.5 a 1.9, ao segundo; as figuras 1.10 a 1.12, ao terceiro; a figura 2.1, ao quarto; e as figuras 2.2 a 2.5, ao quinto. Com base no art. 104 da LPI e no item 5.3.3 do Manual, solicita-se a divisão do pedido, de modo que cada desenho industrial seja examinado individualmente. B. As figuras 1.2 a 1.4; 1.6 a 1.9; 1.11, 1.12 e 2.3 a 2.5 apresentam linhas auxiliares, cotas ou indicações dimensionais, elementos não admitidos na representação gráfica do desenho industrial conforme o item 5.3.4.3 do Manual. Solicita-se a remoção desses elementos e a reapresentação das figuras, preservando a representação do objeto tal como originalmente apresentada. C. Todas as figuras contêm textos ou numerações incorporados à imagem, o que não é admitido na representação gráfica do desenho industrial conforme o item 5.3.6 do Manual. Solicita-se a reapresentação das figuras sem textos ou numerações. D. Todas as figuras apresentam molduras em torno do objeto. Solicita-se a reapresentação das figuras sem moldura, conforme o item 5.3.4.1 do Manual, preservando o objeto tal como originalmente apresentado. E. As vistas ampliadas apresentadas nas figuras 1.2 e 1.11 devem constituir figuras próprias e serem claramente identificáveis em ao menos uma das demais vistas do conjunto. Para indicar a área ampliada, pode-se utilizar linhas tracejadas em outra vista, conforme o item 5.3.4.2 do Manual. Solicita-se a adequação do pedido nesses termos, preservando o objeto tal como originalmente apresentado. F. As informações constantes no campo de descrição do pedido não atendem à finalidade de esclarecer a representação gráfica do desenho industrial, conforme o item 3.5.2.G do Manual. Solicita-se a supressão das informações que excedam essa finalidade.

BR302026001517-3

Exigência técnica

Código de despacho: 136

Titular: JOÃO PAULO RODRIGUES SANTOS MACHADO [BR/AC]

Detalhes do despacho: Com base no Manual de Desenhos Industriais instituído pela Portaria INPI/PR nº

36/2023, formulam-se as seguintes exigências: Conforme o item 5.3.6 do Manual de Desenhos Industriais, não é permitida a inclusão, nas figuras, de caracteres, palavras ou elementos textuais que não façam parte da configuração do desenho industrial. As figuras foram apresentadas com legendas e/ou numeração de páginas. Reapresentar as figuras sem as legendas, que serão processadas pelo sistema. O atual pedido não atende aos requisitos do art. 104, conforme disposições do item 5.3.3 Exame quanto à unidade do desenho industrial, pois não compartilham das mesmas características distintivas preponderantes. Um desenho industrial foi representado nas figuras 1.1 a 1.5. Outro desenho industrial foi representado na figura 1.6. Alternativamente, figura 1.6 poderá ser excluída do pedido. O pedido deverá ser dividido, facultando-se ao requerente indicar o desenho industrial que será mantido no pedido original. Para o cumprimento desta exigência, utilizar o indexador de figuras do formulário eletrônico para a inclusão de figuras. Não apresentar as figuras em documento pdf, sob pena de publicação de nova exigência. http://manualdedi.inpi.gov.br/projects/manual-de-desenho-industrial/wiki/03_05_Peticionamento_pelo_e-DI#352-Preenchimento-do-formul%C3%A1rio

BR302026001519-0

Exigência técnica

Código de despacho: 136

Titular: CLASSIC MÓVEIS LTDA ME [BR/MG]

Procurador: NICOLLE LOHANNA ROCHA AQUINO

Detalhes do despacho: Com base no Manual de Desenhos Industriais instituído pela Portaria INPI/PR nº

36/2023, formulam-se as seguintes exigências: A representação das figuras não apresenta qualidade adequada: apresenta as figuras 1.3, 1.4 e 1.5 com linhas incompletas. Em atendimento ao item 5.3.4.1 do Manual, apresentar figuras com melhor qualidade de modo que todas as formas estejam representadas. Para o cumprimento desta exigência, utilizar o indexador de figuras do formulário eletrônico para a inclusão de figuras. Não apresentar as figuras em documento pdf, sob pena de publicação de nova exigência. http://manualdedi.inpi.gov.br/projects/manual-de-desenho-industrial/wiki/03_05_Peticionamento_pelo_e-DI#352-Preenchimento-do-formul%C3%A1rio

BR302026001540-8

Exigência técnica

Código de despacho: 136

Titular: ANTONIO AUGUSTO ZIELONKA BIAZZETTO [BR/PR]

Detalhes do despacho: De acordo com o Manual de Desenhos Industriais

(<http://manualdedi.inpi.gov.br/projects/manual-de-desenho-industrial/wiki>): A. As figuras 2.1 a 2.4 apresentam elementos de fundo que interferem na compreensão e identificação do objeto. Solicita-se a reapresentação das figuras em fundo neutro, sem interferências visuais, mantendo o objeto tal como inicialmente apresentado, conforme o item 5.3.4.1 do Manual. B. As informações inseridas no campo de descrição do pedido não atendem à finalidade de esclarecer sobre a representação gráfica do desenho industrial, conforme o item 3.5.2.G do Manual. Solicita-se a retirada das informações que extrapolem essa finalidade.

BR302026001552-1

Exigência técnica

Código de despacho: 136

Titular: PARALELO L CONSULTORIA LTDA - ME [BR/SC]

Detalhes do despacho: Com base no Manual de Desenhos Industriais (DI), instituído pela Portaria INPI/PR nº 36/2023, formulam-se as seguintes exigências, numeradas de 1 a 2: [1] O atual pedido não atende aos requisitos do art. 104, conforme disposições do item 5.3.3.1 do Manual de DI, pois os desenhos industriais reivindicados nas diferentes variações do pedido não compartilham das mesmas características distintivas preponderantes: um desenho industrial apresenta um sofá mostrado nas Figuras 1.1 a 1.7, enquanto outro desenho industrial apresenta o sofá mostrado nas Figuras 2.1 a 3.7. Desta forma, o pedido deverá ser dividido, podendo o requerente indicar qual desenho industrial será mantido no pedido original. Os outros desenhos industriais poderão ser depositados como pedidos divididos, caso haja interesse em sua proteção. Cada pedido dividido dará origem a um novo depósito; para maiores informações e procedimentos a respeito de como proceder, veja o item 3.5 do Manual de DI, disponível em http://manualdedi.inpi.gov.br/projects/manual-de-desenho-industrial/wiki/03_05_Peticionamento_pelo_e-DI#351-Acesso-ao-formul%C3%A1rio. [2] No cumprimento de exigência, rerepresente as figuras do objeto reivindicado, em formato JPG, mantendo a mesma representação utilizada nas figuras apresentadas no depósito do pedido, sem acréscimo de matéria. Por fim, a "Descrição" foi excluída de ofício, conforme a Nota Técnica INPI/CPAPD nº 01/2024. De acordo com o item 3.5.2 do Manual de DI, o campo "Descrição" do formulário deve ser usado para incluir informações necessárias à compreensão das figuras do desenho industrial.

BR302026001564-5

Exigência técnica

Código de despacho: 136

Titular: FABIANO ADILSON SANTOS FONSECA [BR/SP]

Detalhes do despacho: De acordo com o Manual de Desenhos Industriais (<http://manualdedi.inpi.gov.br/projects/manual-de-desenho-industrial/wiki>): A. A análise das figuras apresentadas não permitiu identificar características ornamentais que revelem liberdade criativa na configuração do objeto. Os elementos visuais aparentam serem determinados essencialmente por considerações técnicas ou funcionais, conforme os itens 5.3.1.3, 5.3.2 e 5.3.2.3 do Manual. Solicita-se esclarecimento sobre os aspectos considerados ornamentais do objeto que possam justificar o registro pretendido. B. As informações inseridas no campo de descrição do pedido não atendem à finalidade de esclarecer sobre a representação gráfica do desenho industrial, conforme o item 3.5.2.G do Manual. Solicita-se a retirada das informações que extrapolem essa finalidade.

BR302026001583-1

Exigência técnica

Código de despacho: 136

Titular: VICENTE JOSÉ FERREIRA [BR/DF]

Procurador: CONSOLIDE ASSESSORIA EMPRESARIAL ONLINE LTDA

Detalhes do despacho: De acordo com o Manual de Desenhos Industriais (<http://manualdedi.inpi.gov.br/projects/manual-de-desenho-industrial/wiki>): A. O desenho industrial apresenta variações que não foram adequadamente identificadas, conforme o item 5.3.3 do Manual. As figuras 1.2, 1.5 e 1.6 apresentam a tampa do elemento cilíndrico aberta, enquanto as figuras 1.1, 1.3 e 1.4 apresentam essa tampa fechada. Por essa razão, os dois grupos de figuras devem ser segregados em variação 1 e variação 2. Solicita-se a adequação do pedido nesses termos. B. A figura 1.2 não permite identificar de forma completa a configuração do objeto reivindicado, conforme o item 5.3.4.2 do Manual. Sugere-se a adoção de linha de interrupção para indicar a continuidade do cabo de força nessa figura. C. As legendas das figuras apresentam inconsistências, conforme os itens 5.3 e 5.3.1.1 do Manual. A figura 1.2 corresponde a uma perspectiva, enquanto a figura 1.6 corresponde a uma vista anterior. Solicita-se a correção das legendas para que correspondam adequadamente às respectivas vistas. D. A figura 1.6 apresenta elementos de fundo que interferem na compreensão e identificação do objeto. Solicita-se a rerepresentação dessa figura em fundo neutro, sem interferências visuais, preservando o objeto tal como originalmente apresentado, conforme o item 5.3.4.1 do Manual.

BR302026001590-4

Exigência técnica

Código de despacho: 136

Titular: RAFAEL AMARAL SILVA [BR/MG]

Detalhes do despacho: Com base no Manual de Desenhos Industriais instituído pela Portaria INPI/PR nº 36/2023, formula-se a seguinte exigência: as figuras apresentam inconsistências entre as vistas. As divergências dificultam ou impedem a compreensão adequada da configuração reivindicada, conforme o item 5.3.4.4 do Manual. O elemento circular localizado no topo do produto, na vista superior (figura 1.6), não parece condizente com a representação da parte superior do objeto nas vistas anterior e posterior (figuras 1.1 e 1.2). Nessas figuras o elemento no topo aparece como contínuo com o corpo do produto e apresenta a mesma textura, enquanto na figura 1.6 ele apresenta textura distinta e parece se tratar de elemento separado afixado. Além disso, os intervalos laterais entre o elemento central e as bordas da depressão onde se insere parecem maiores nas figuras 1.1 e 1.2 (e o elemento parece menor, por conseguinte) em comparação com os intervalos na figura 1.6. Por fim, a lateral do objeto na figura 1.6 é cruzada por uma linha central, a qual não aparece nas vistas laterais (figuras 1.3 e 1.4). Reapresente as figuras corrigindo as inconsistências apontadas e quaisquer outras que sejam necessárias para que as vistas apresentem coerência entre si. Adicionalmente informa-se que, de acordo com o item 3.5.2 do Manual, o campo Descrição do formulário só deve ser usado para incluir informações necessárias à compreensão das figuras do desenho industrial. As informações inseridas nesse campo no pedido em exame não cumpriam com a finalidade pretendida e foram excluídas de ofício.

BR302026001597-1

Exigência técnica

Código de despacho: 136

Titular: HOMEOSTASIS ARQUITETURA E GERENCIAMENTO LTDA. [BR/SC]

Procurador: KD KALA DIGITAL MARCAS E PATENTES LTDA

Detalhes do despacho: Com base no Manual de Desenhos Industriais instituído pela Portaria INPI/PR nº 36/2023 formulam-se as seguintes exigências, numeradas de [1] a [2]: [1] O pedido apresenta mais de um desenho industrial, pois os objetos representados nas figuras não compartilham as mesmas características distintivas preponderantes. Um primeiro desenho industrial, com duas variações, foi apresentado nas figuras 1.1 a 1.8 (primeira variação) e 2.1 a 2.8 (segunda variação); um segundo desenho industrial foi apresentado nas figuras 3.1 a 3.8; um terceiro desenho industrial, com duas variações, foi apresentado nas figuras 4.1 a 4.8 (primeira variação) e 5.1 a 5.8 (segunda variação); e, por fim, um quarto desenho industrial foi apresentado nas figuras 6.1 a 6.8. Conforme o art. 104 da LPI e o item 5.3.3 do Manual, solicita-se a divisão do pedido para que cada desenho industrial seja analisado individualmente, sendo facultado ao depositante escolher qual desenho industrial deseja manter no pedido original. Os demais desenhos industriais poderão ser depositados como pedidos divididos. [2] As legendas das figuras apresentam inconsistências, conforme os itens 5.3 e 5.3.1.1 do Manual. As figuras 2.2 e 6.2 foram indicadas como vistas posteriores, mas se tratam de perspectivas. Solicita-se a correção das legendas para que correspondam adequadamente às respectivas vistas.

BR302026001623-4

Exigência técnica

Código de despacho: 136

Titular: J.C. BAMFORD EXCAVATORS LIMITED [GB]

Procurador: Clarke, Modet Propriedade Intelectual Ltda.

Detalhes do despacho: Com base no Manual de Desenhos Industriais instituído pela Portaria INPI/PR nº 36/2023, formula-se a seguinte exigência: verifica-se que há inconsistência entre as vistas apresentadas no pedido em exame: as figuras 1.1 e 2.1 (vistas inferiores) parecem ter sido trocadas entre as duas variações, pois, no contexto das variações em que foram inseridas, parecem invertidas ou espelhadas em relação à orientação espacial dos produtos, gerando incoerência com as demais vistas em cada variação. Em atenção ao item 5.3.4.4 do Manual reapresente as figuras corrigindo as irregularidades indicadas e quaisquer outras que sejam necessárias para que as imagens apresentem coerência entre si. Para o cumprimento desta exigência, utilizar o formulário eletrônico para a inclusão de figuras através do indexador de figuras.

BR302026001656-0

Exigência técnica

Código de despacho: 136

Titular: ALTUS SISTEMAS DE AUTOMAÇÃO S/A [BR/RS]

Procurador: AUDITA ASSESSORIA EMPRESARIAL LTDA.

Detalhes do despacho: Com base no Manual de Desenhos Industriais instituído pela Portaria INPI/PR nº 36/2023, formula-se a seguinte exigência: as figuras apresentam inconsistências entre as vistas. As divergências dificultam ou impedem a compreensão adequada da configuração reivindicada, conforme o item 5.3.4.4 do Manual. A figura 1.8 está invertida ou espelhada em relação à orientação espacial do produto tal como mostrada nas demais vistas, de modo que os detalhes ornamentais deste, na vista em questão, estão em posições relativas opostas àquelas em que deveriam estar, gerando inconsistência. Em atenção ao item 5.3.4.4 do Manual reapresente a figura corrigindo a inconsistência indicada. Para o cumprimento desta exigência, utilizar o formulário eletrônico para a inclusão de figuras através do indexador de figuras.

BR302026001657-9

Exigência técnica

Código de despacho: 136

Titular: BLISSBABY INDUSTRIA E COMERCIO LTDA [BR/PR]

Procurador: Nayara Correia Pires

Detalhes do despacho: Com base no Manual de Desenhos Industriais instituído pela Portaria INPI/PR nº 36/2023 formulam-se as seguintes exigências, numeradas de [1] a [2]: [1] As figuras do pedido apresentam dois produtos diferentes, de modo que o pedido apresenta mais de um desenho industrial. Conforme o art. 104 da LPI e o item 5.3.3 do Manual, solicita-se a divisão do pedido para que cada desenho industrial seja analisado individualmente, sendo facultado ao depositante escolher qual desenho industrial deseja manter no pedido original. O outro desenho industrial poderá ser depositado como pedido dividido. As figuras, em cada pedido, deverão ser apresentadas contendo apenas o respectivo produto. [2] A figura 1.6 apresenta em sua parte superior uma linha, que não faz parte das configurações apresentadas. Em atenção ao item 5.3.4.3 do Manual, atentar, ao reapresentar as figuras, para que estas não apresentem elementos alheios à configuração reivindicada. Adicionalmente informa-se que, de acordo com o item 3.5.2 do Manual, o campo Descrição do formulário só deve ser usado para incluir informações necessárias à compreensão das figuras do desenho industrial. As informações inseridas nesse campo no pedido em exame não cumpriam com a finalidade pretendida e foram excluídas de ofício.

BR302026001659-5

Exigência técnica

Código de despacho: 136

Titular: PLASTPENSER INDUSTRIAL LTDA - ME [BR/SP]

Procurador: CLAY ELLISON GOMES LEAL - REGISTRA MARCAS E PATENTES LTDA

Detalhes do despacho: Com base no Manual de Desenhos Industriais instituído pela Portaria INPI/PR nº 36/2023 formula-se a presente exigência. Conforme o item 5.3.6 do Manual, não é permitida a inclusão nas figuras de medidas, cotas e elementos equivalentes que não façam parte da configuração reivindicada. São representadas aparentes linhas de centro no ponto central do produto nas figuras 1.7 e 1.8. Reapresente o conjunto de figuras excluindo as referidas linhas. Para a inclusão das figuras, utilizar o indexador de figuras do formulário de petição.

BR302026001664-1

Exigência técnica

Código de despacho: 136

Titular: FABIANO ADILSON SANTOS FONSECA [BR/SP]

Detalhes do despacho: Com base no Manual de Desenhos Industriais instituído pela Portaria INPI/PR nº 36/2023 formulam-se as seguintes exigências, numeradas de [1] a [2]: [1] As figuras apresentam inconsistências entre as vistas. As divergências dificultam ou impedem a compreensão adequada da configuração reivindicada, conforme o item 5.3.4.4 do Manual. Foram identificadas as seguintes inconsistências: a) na figura 1.1, as peças cilíndricas que se projetam lateralmente possuem uma base mais larga, como um anel, próxima à sua ligação com o corpo do produto. Esta base não aparece, na região correspondente, na figura 1.2, enquanto nas figuras 1.3, 1.4, 1.5 e 1.6 as bases parecem mais finas que na figura 1.1; b) nas figuras 1.1, 1.2 e 1.3 as duas barras projetadas na parte superior parecem ser peças separadas, afixadas às hastes verticais onde se encaixam, pois os limites entre barras e hastes se veem claramente; na figura 1.4 as hastes se mesclam com as barras, como se soldadas como uma peça única; c) na figura 1.6, as já citadas barras superiores parecem ter formato de paralelepípedo, enquanto nas demais figuras parecem ser cilíndricas; d) nas figuras 1.1 e 1.2 as barras superiores parecem alinhadas aos braços do aparelho sobre os quais se assentam; na figura 1.5, elas parecem ter posicionamento ligeiramente oblíquo em relação aos referidos braços; e) as hastes onde se afixam as barras superiores parecem verticais nas figuras 1.1 e 1.2, mas parecem levemente inclinadas nas figuras 1.3 e 1.4; f) não fica claro, pelas figuras, se os pés do produto são verticais e paralelos ou não: na figura 1.1, por exemplo parecem paralelos; nas figuras 1.3 e 1.4 parecem ter inclinações distintas. Reapresente as figuras corrigindo as inconsistências apontadas e quaisquer outras que sejam necessárias para que as vistas se mostrem coerentes entre si. Caso sejam necessários esclarecimentos sobre alguma das inconsistências indicadas, apresente-os em documento anexo em PDF ou no campo "Texto da petição". [2] Conforme item 5.3.4.3 do Manual, representações em renderização devem apresentar contraste suficiente para permitir a visualização dos detalhes ornamentais do desenho industrial. A representação do produto na figura 1.7 encontra-se muito escura e com pouco contraste. Solicita-se a reapresentação da figura em questão com contraste adequado. Adicionalmente informa-se que, de acordo com o item 3.5.2 do Manual, o campo Descrição do formulário só deve ser usado para incluir informações necessárias à compreensão das figuras do desenho industrial. As informações inseridas nesse campo no pedido em exame não cumpriam com a finalidade pretendida e foram excluídas de ofício.

BR302026001671-4

Exigência técnica

Código de despacho: 136

Titular: JOSÉ RODOLFO DA SILVA [BR/SC]

Detalhes do despacho: Com base no Manual de Desenhos Industriais (DI), formulam-se as exigências numeradas de 1 a 6: [1] Não é permitido apresentar mais de um desenho em cada figura do pedido, pois, segundo o Manual de DI (item 5.3.4), não serão aceitas figuras que apresentem mais de uma vista do desenho industrial. A Figura 1.1 do pedido depositado mostra quatro distintas vistas do trampolim. Assim, rerepresente as figuras do pedido, separando as distintas vistas do trampolim em cada figura [2] Na Figura 1.2, é mostrado um detalhe do trampolim (perna estrutural, segundo o requerente). Segundo o item 5.3.4.2 do Manual de DI, a área ampliada deverá ser claramente percebida em pelo menos uma das demais vistas, a fim de esclarecer qual área foi ampliada: a mesma poderá ser indicada por meio de linha tracejada em uma das demais vistas. Assim, indique em uma das outras figuras (vistas) do pedido, qual área foi ampliada. [3] Em atendimento ao Manual de DI (item 5.3.4.5), renumere as figuras do pedido. [4] Deve-se renomear as figuras para se adequar às vistas mostradas no pedido: por exemplo, os desenhos mostrados na Figura 1.1, denominados pelo requerente como Fig. 1 e Fig. 4, são a vista superior e a vista inferior do trampolim, assim por diante. [5] As Figuras 1.1 e 1.2 do pedido depositado mostram a indicação da figura com numeração para cada vista do trampolim e texto indicativo do detalhe estrutural do trampolim, que foram inseridas nos desenhos pelo requerente, no pedido inicial. Contudo, não é permitida a inclusão, nas figuras, de caracteres, palavras ou elementos textuais que não façam parte da configuração do desenho industrial, segundo o item 5.3.6 do Manual de DI. Assim, estes elementos numéricos e textual inseridos nos desenhos das vistas devem ser excluídos das figuras. [6] No cumprimento de exigência, rerepresente as figuras do objeto reivindicado, em formato JPG, mantendo a mesma representação utilizada nas figuras apresentadas no depósito do pedido, sem acréscimo de matéria. Por fim, a "Descrição" foi alterada de ofício, conforme a Nota Técnica INPI/CPAPD nº 01/2024. De acordo com o item 3.5.2 do Manual de DI, o campo "Descrição" do formulário deve ser usado para incluir informações necessárias à compreensão das figuras do desenho industrial.

BR302026001673-0

Exigência técnica

Código de despacho: 136

Titular: KTELI INDÚSTRIA E COMÉRCIO LTDA - ME [BR/SP]

Procurador: Mariana Feijon Michetti

Detalhes do despacho: Com base no Manual de Desenhos Industriais (DI), formulam-se as exigências numeradas de 1 a 8: [1] As Figuras 1.3 a 1.6 mostram cotas, medidas, escala, indicações de detalhes, textos. Contudo, não é permitida a inclusão, nas figuras, de caracteres, palavras ou elementos textuais que não façam parte da configuração do desenho industrial, segundo o item 5.3.6 do Manual de DI. Assim, exclua estes elementos das figuras. [2] Nas imagens, observa-se que o requerente inseriu a numeração das figuras, que é gerada automaticamente pelo sistema de peticionamento eletrônico. Conforme o item 5.3.6 do Manual de DI, não é permitida a inclusão, nas figuras, de caracteres, palavras ou elementos textuais que não façam parte da configuração do desenho industrial (por exemplo, medidas, indicações, título, legendas, etc.). Assim, exclua a numeração das figuras e o nome das vistas inseridas pelo requerente, nas imagens apresentadas no depósito do pedido. [3] A Figura 1.2 mostra uma indicação de corte A-A, enquanto a Figura 1.5 mostra a vista cortada, mas com outro nome, e mostrando um detalhe do corte. O termo "SEÇÃO A-A" foi colocado pelo requerente na Figura 1.5 sob a vista. Assim, rerepresente as figuras do pedido depositado, nomeando a Figura 1.5 como "Vista em corte", mas sem mostrar o detalhe ampliado na mesma figura. De acordo com o item 5.3.4.2 do Manual de DI, as partes, peças ou elementos visíveis apenas na vista em corte (ou seja, aqueles que não são visíveis na configuração externa do produto) não são protegidos pelo registro de desenho industrial. [4] O detalhe ampliado da barreira está representado da maneira errada, na Figura 1.5, ou seja, na mesma figura. Segundo o Manual de DI (item 5.3.4.2), a representação do detalhe deve ser apresentada em uma figura exclusiva para esse fim. A área ampliada deverá ser claramente percebida em pelo menos uma das demais vistas do pedido, podendo ser indicada por meio de linha tracejada nesta outra vista para esclarecer qual área foi ampliada. Assim, rerepresente as figuras, indicando a área ampliada da maneira adequada, em uma das outras vistas do pedido e com o nome "vista ampliada". [5] A Figura 1.1 é uma variação de cor do objeto. Cada variação do desenho industrial do pedido deverá ter figuras numeradas de forma distinta (por exemplo, 1.1, 1.2, 2.1, 2.2 e assim sucessivamente). Assim, renumere as figuras, de acordo com o item 5.3.4.5 do Manual de DI. [6] Em cada variação, deve-se renomear as figuras para se adequar às vistas mostradas no pedido. [7] No cumprimento de exigência, as figuras do objeto reivindicado devem ser apresentadas em formato JPG, mantendo o mesmo tipo de representação utilizada nas figuras apresentadas no depósito do pedido, sem acréscimo de matéria. [8] Em atenção ao item 5.3.1.1.b do Manual de DI, deve ser excluído do título do pedido o termo "bicolor", indicativo de aspecto técnico do objeto. O produto deve ser indicado no título de forma clara e concisa, sem indicar detalhes técnicos do objeto. Recomenda-se que o título esteja de acordo com a lista de produtos disponibilizada na Classificação de Locarno. Assim, sugere-se que o título do pedido seja modificado, por exemplo, para "Sinalizador para tráfego" ou "Barreira para tráfego". Por fim, a "Descrição" foi alterada de ofício, conforme a Nota Técnica INPI/CPAPD nº 01/2024. De acordo com o item 3.5.2 do Manual de DI, o campo "Descrição" do formulário deve ser usado para incluir informações necessárias à compreensão das figuras do desenho industrial.

BR302026001677-3

Exigência técnica

Código de despacho: 136

Titular: KTELI INDÚSTRIA E COMÉRCIO LTDA - ME [BR/SP]

Procurador: Mariana Feijon Michetti

Detalhes do despacho: Com base no Manual de Desenhos Industriais (DI), formulam-se as exigências numeradas de 1 a 7: [1] As Figuras 1.2 a 1.5 e Figura 1.7 mostram cotas, medidas, escala, indicações de detalhes, textos. Contudo, não é permitida a inclusão, nas figuras, de caracteres, palavras ou elementos textuais que não façam parte da configuração do desenho industrial, segundo o item 5.3.6 do Manual de DI. Assim, exclua estes elementos das figuras. [2] Nas imagens, observa-se que o requerente inseriu a numeração das figuras, que é gerada automaticamente pelo sistema de peticionamento eletrônico. Conforme o item 5.3.6 do Manual de DI, não é permitida a inclusão, nas figuras, de caracteres, palavras ou elementos textuais que não façam parte da configuração do desenho industrial (por exemplo, medidas, indicações, título, legendas, etc.). Assim, exclua a numeração das figuras e o nome das vistas inseridas pelo requerente, nas imagens apresentadas no depósito do pedido. [3] A Figura 1.2 mostra uma indicação de corte A-A, enquanto a Figura 1.3 mostra a vista cortada, mas com outro nome. O termo "SEÇÃO A-A" foi colocado pelo requerente na Figura 1.3 sob a vista. Assim, rerepresente as figuras do pedido depositado, nomeando a Figura 1.3 como "Vista em corte". De acordo com o item 5.3.4.2 do Manual de DI, as partes, peças ou elementos visíveis apenas na vista em corte (ou seja, aqueles que não são visíveis na configuração externa do produto) não são protegidos pelo registro de desenho industrial. [4] A Figura 1.1 é uma variação de cor do objeto. Cada variação do desenho industrial do pedido deverá ter figuras numeradas de forma distinta (por exemplo, 1.1, 1.2, 2.1, 2.2 e assim sucessivamente). Assim, renumere as figuras, de acordo com o item 5.3.4.5 do Manual de DI. [5] Em cada variação, deve-se renomear as figuras para se adequar às vistas mostradas no pedido. [6] No cumprimento de exigência, as figuras do objeto reivindicado devem ser apresentadas em formato JPG, mantendo o mesmo tipo de representação utilizada nas figuras apresentadas no depósito do pedido, sem acréscimo de matéria. [7] Em atenção ao item 5.3.1.1.b do Manual de DI, deve ser excluído do título do pedido o termo "cilindro", indicativo da forma do objeto. O produto deve ser indicado no título de forma clara e concisa, sem indicar a forma ou outros detalhes técnicos do objeto. Recomenda-se que o título esteja de acordo com a lista de produtos disponibilizada na Classificação de Locarno. Assim, sugere-se que o título do pedido seja modificado, por exemplo, para "Delimitador para tráfego" ou "Sinalizador para tráfego". Por fim, a "Descrição" foi alterada de ofício, conforme a Nota Técnica INPI/CPAPD nº 01/2024. De acordo com o item 3.5.2 do Manual de DI, o campo "Descrição" do formulário deve ser usado para incluir informações necessárias à compreensão das figuras do desenho industrial.

BR302026001678-1

Exigência técnica

Código de despacho: 136

Titular: WELINTON DULLIUS [BR/SC]

Procurador: RENOVA LTDA

Detalhes do despacho: Com base no Manual de Desenhos Industriais (DI), formulam-se as exigências numeradas de 1 a 2: [1] De acordo com o Art. 100 da LPI, não é registrável como desenho industrial a forma determinada essencialmente por considerações técnicas ou funcionais. A partir da apresentação do produto no pedido não foi possível perceber características ornamentais em sua forma. Em atendimento ao item 5.3.2.3 do Manual de Desenhos Industriais, no caso de a forma pleiteada possuir aspectos ornamentais, esclarecer quais elementos da forma do objeto compõem tais aspectos. Sugerimos que sejam apresentadas, nos esclarecimentos, argumentos quanto às características ornamentais do desenho industrial, a liberdade de escolha em relação à forma necessária do objeto, e/ou figuras que demonstrem como o produto é usado, acoplado, encaixado, etc. Os esclarecimentos podem ser apresentados em arquivo anexo em formato PDF (veja instruções no item 3.5.2 H do Manual) ou no campo TEXTO DA PETIÇÃO. [2] No cumprimento de exigência, rerepresente as figuras do objeto reivindicado, em formato JPG, mantendo a mesma representação utilizada nas figuras apresentadas no depósito do pedido, sem acréscimo de matéria. Por fim, a "Descrição" foi excluída de ofício, conforme a Nota Técnica INPI/CPAPD nº 01/2024. De acordo com o item 3.5.2 do Manual de DI, o campo "Descrição" do formulário deve ser usado para incluir informações necessárias à compreensão das figuras do desenho industrial.

BR302026001681-1

Exigência técnica

Código de despacho: 136

Titular: MARGUI MAQUINAS LTDA [BR/RS]

Detalhes do despacho: Com base no Manual de Desenhos Industriais (DI), formulam-se as exigências numeradas de 1 a 2: [1] De acordo com o Art. 100 da LPI, não é registrável como desenho industrial a forma determinada essencialmente por considerações técnicas ou funcionais. A partir da apresentação do produto no pedido não foi possível perceber características ornamentais em sua forma. Em atendimento ao item 5.3.2.3 do Manual de DI, no caso de a forma pleiteada possuir aspectos ornamentais, esclarecer quais elementos da forma do objeto compõem tais aspectos. Sugerimos que sejam apresentadas, nos esclarecimentos, argumentos quanto às características ornamentais do desenho industrial, a liberdade de escolha em relação à forma necessária do objeto, e/ou figuras que demonstrem como o produto é usado, acoplado, encaixado, etc. Os esclarecimentos podem ser apresentados em arquivo anexo em formato PDF (veja instruções no item 3.5.2 H do Manual) ou no campo TEXTO DA PETIÇÃO. [2] No cumprimento de exigência, rerepresente as figuras do objeto reivindicado, em formato JPG, mantendo a mesma representação utilizada nas figuras apresentadas no depósito do pedido, sem acréscimo de matéria. Por fim, a "Descrição" foi alterada de ofício, conforme a Nota Técnica INPI/CPAPD nº 01/2024. De acordo com o item 3.5.2 do Manual de DI, o campo "Descrição" do formulário deve ser usado para incluir informações necessárias à compreensão das figuras do desenho industrial.

BR302026001686-2

Exigência técnica

Código de despacho: 136

Titular: KTELI INDÚSTRIA E COMÉRCIO LTDA - ME [BR/SP]

Procurador: Mariana Feijon Michetti

Detalhes do despacho: Com base no Manual de Desenhos Industriais (DI), formulam-se as exigências numeradas de 1 a 7: [1] As Figuras 1.2 a 1.7 mostram cotas, medidas, escala, indicações de detalhes, textos. Contudo, não é permitida a inclusão, nas figuras, de caracteres, palavras ou elementos textuais que não façam parte da configuração do desenho industrial, segundo o item 5.3.6 do Manual de DI. Assim, exclua estes elementos das figuras. [2] Nas imagens, observa-se que o requerente inseriu a numeração das figuras, que é gerada automaticamente pelo sistema de peticionamento eletrônico. Conforme o item 5.3.6 do Manual de DI, não é permitida a inclusão, nas figuras, de caracteres, palavras ou elementos textuais que não façam parte da configuração do desenho industrial (por exemplo, medidas, indicações, título, legendas, etc.). Assim, exclua a numeração das figuras e o nome das vistas inseridas pelo requerente, nas imagens apresentadas no depósito do pedido. [3] A Figura 1.1 mostra a vista explodida da barreira, mas o nome dado pelo requerente, no pedido depositado, é simplesmente "Perspectiva". Segundo o Manual de DI (item 5.3.4.2), a vista explodida deve ser identificada como tal. Assim, rerepresente as figuras, representando a vista explodida da maneira adequada com o nome "vista explodida" na Figura 1.1. As partes, peças ou componentes visíveis apenas na vista explodida (ou seja, aquelas que não são visíveis na configuração externa do produto montado) não são protegidas pelo registro do desenho industrial da forma montada. [4] A Figura 1.1 é uma variação de cor do objeto. Cada variação do desenho industrial do pedido deverá ter figuras numeradas de forma distinta (por exemplo, 1.1, 1.2, 2.1, 2.2 e assim sucessivamente). Assim, renuncie as figuras, de acordo com o item 5.3.4.5 do Manual de DI. [5] Em cada variação, deve-se renomear as figuras para se adequar às vistas mostradas no pedido. [6] No cumprimento de exigência, as figuras do objeto reivindicado devem ser apresentadas em formato JPG, mantendo o mesmo tipo de representação utilizada nas figuras apresentadas no depósito do pedido, sem acréscimo de matéria. [7] Em atenção ao item 5.3.1.1.b do Manual de DI, deve ser excluído do título do pedido os termos "vertical" e "lamela", indicativos da forma do objeto. O produto deve ser indicado no título de forma clara e concisa, sem indicar a forma ou outros detalhes técnicos do objeto. Recomenda-se que o título esteja de acordo com a lista de produtos disponibilizada na Classificação de Locarno. Assim, sugere-se que o título do pedido seja modificado, por exemplo, para "Barreira para tráfego". Por fim, a "Descrição" foi excluída de ofício, conforme a Nota Técnica INPI/CPAPD nº 01/2024. De acordo com o item 3.5.2 do Manual de DI, o campo "Descrição" do formulário deve ser usado para incluir informações necessárias à compreensão das figuras do desenho industrial.

BR302026001696-0

Exigência técnica

Código de despacho: 136

Titular: PALFINGER AG [AT]

Procurador: Dannemann, Siemsen, Bigler & Ipanema Moreira

Detalhes do despacho: Com base no Manual de Desenhos Industriais instituído pela Portaria INPI/PR nº 36/2023, formula-se a seguinte exigência: verifica-se que há inconsistência entre as vistas apresentadas no pedido em exame: as figuras 1.6 e 1.7 (vistas superior e inferior, respectivamente) parecem invertidas ou espelhadas em relação à configuração espacial do produto tal como mostrada nas demais vistas, e em particular na figura 1.1, gerando incoerência: os cantos do topo e do fundo do produto que formam ângulos retos não estão, nas figuras 1.6 e 1.7, nas posições correspondentes às mostradas na figura 1.1. Em atenção ao item 5.3.4.4 do Manual rerepresente as figuras corrigindo as inconsistências indicadas e quaisquer outras que sejam necessárias para que as imagens apresentem coerência entre si. Para o cumprimento desta exigência, utilizar o formulário eletrônico para a inclusão de figuras através do indexador de figuras.

BR302026001728-1

Exigência técnica

Código de despacho: 136

Titular: MUSTER AUTO PARTS WHOLESale REPRESENTAÇÕES LTDA [BR/SP]

Procurador: Absoluta Marcas e Patentes Eireli

Detalhes do despacho: Com base no Manual de Desenhos Industriais instituído pela Portaria INPI/PR nº

36/2023, formula-se a seguinte exigência: o fundo da figura 2.1 apresenta, sob a parte inferior da representação do produto, partes de uma espécie de marca d'água na qual se discernem linhas e caracteres em cinza.

Reapresente as figuras com fundo neutro, sem interferências visuais, mantendo o objeto tal como inicialmente apresentado, conforme o item 5.3.4.1 do Manual. Adicionalmente, informa-se que o título apresentado continha termos vedados para a identificação do produto no registro de desenho industrial, conforme o item 5.3.1.1.b do Manual. O INPI procedeu, de ofício, à adequação do título, suprimido os termos indevidos.

BR302026001769-9

Exigência técnica

Código de despacho: 136

Titular: CLEBER LUIS DA RÉ [BR/RS]

Procurador: STOCK MARCAS E PATENTES LTDA - ME

Detalhes do despacho: O atual pedido não atende aos requisitos do art. 104, conforme disposições do item 5.3.3 do Manual, pois os desenhos industriais apresentados não compartilham das mesmas características

distintivas preponderantes. Um desenho industrial foi representado nas figuras 1.1 a 1.7. Outro desenho industrial foi representado nas figuras 2.1 a 2.7. E outro desenho industrial foi representado nas figuras 3.1 a 3.7

O pedido deverá ser dividido, facultando-se ao requerente indicar o desenho industrial que será mantido no pedido original. Os demais desenhos industriais poderão ser depositados como pedidos divididos.

Exame técnico em designação: Exigência

Como etapa do exame técnico das designações de registro de desenho industrial, listados a seguir – nos termos do artigo 106, § 3º da Lei da Propriedade Industrial (LPI, lei n.º 9.279, de 14 de maio de 1996) – formula-se exigência relativa às questões indicadas.

Para cumprir ou contestar a exigência de petição:

1. Acesse o e-DI no site do INPI (www.inpi.gov.br);
2. Emita uma Guia de Recolhimento da União (GRU) para o serviço de “cumprimento de exigência” (código 105 – em processo), referente a processo de registro;
3. Efetue o pagamento; e
4. Preencha e envie o formulário eletrônico correspondente à opção indicada na emissão da GRU, acompanhado dos esclarecimentos, argumentos, provas ou documentos apropriados.

Os sistemas de informática do INPI identificarão o cumprimento de exigência, para que o pedido de registro prossiga, automaticamente, em seu processamento.

Para esclarecer outras dúvidas e conhecer em detalhe o processamento de pedidos de registro de desenho industrial e outras petições, não deixe de consultar o Manual de Desenho Industrial (<http://manualdedi.inpi.gov.br/projects/manual-de-desenho-industrial/wiki>).

BR312025245831-9
DM/245831

Exigência técnica em designação recebida

Código de despacho: 1232

Titular(es): REACH SURGICAL, INC. [CN]

Procurador: TDIP and PARTNERS

Detalhes do despacho: O atual pedido não atende aos requisitos do art. 104, conforme disposições do item 5.3.3 Exame quanto à unidade do desenho industrial, pois não compartilham das mesmas características distintivas preponderantes com relação ao reivindicado nas figuras ou fotografias: um desenho industrial foi representado na(s) figura(s) 1.1 a 1.7; outro desenho industrial foi representado na(s) figura(s) 2.1 a 2.8. O pedido deverá ser dividido, facultando-se ao requerente indicar o desenho industrial que será mantido no pedido original. Os demais desenhos industriais poderão ser depositados como pedidos divididos, caso haja interesse em sua proteção. Cada pedido dividido dará origem a um novo depósito; para maiores informações e procedimentos a respeito de como proceder, veja o item 3.5 do Manual de Desenhos Industriais, disponível em http://manualdedi.inpi.gov.br/projects/manual-de-desenho-industrial/wiki/03_05_Peticionamento_pelo_e-DI#351-Acesso-ao-formul%C3%A1rio.

BR312025246114-0
DM/246114

Exigência técnica em designação recebida
Código de despacho: 1232
Titular(es): HexArmor, Limited Partnership [US]
Procurador: Price Heneveld LLP / Caitlyn N. Silverblatt
Detalhes do despacho: O atual pedido não atende aos requisitos do art. 104, conforme disposições do item 5.3.3 Exame quanto à unidade do desenho industrial, pois não compartilham das mesmas características distintivas preponderantes com relação ao reivindicado nas figuras ou fotografias: um desenho industrial foi representado na(s) figura(s) 1.1 a 1.6; outro desenho industrial foi representado na(s) figura(s) 2.1 a 2.6; outro desenho industrial foi representado na(s) figura(s) 3.1 a 3.6; outro desenho industrial foi representado na(s) figura(s) 4.1 a 4.6. O pedido deverá ser dividido, facultando-se ao requerente indicar o desenho industrial que será mantido no pedido original. Os demais desenhos industriais poderão ser depositados como pedidos divididos, caso haja interesse em sua proteção. Cada pedido dividido dará origem a um novo depósito; para maiores informações e procedimentos a respeito de como proceder, veja o item 3.5 do Manual de Desenhos Industriais, disponível em http://manualdedi.inpi.gov.br/projects/manual-de-desenho-industrial/wiki/03_05_Peticionamento_pelo_e-DI#351-Acesso-ao-formul%C3%A1rio.

BR312025247008-4
DM/247008

Exigência técnica em designação recebida
Código de despacho: 1232
Titular(es): LUIGI LAVAZZA S.P.A. [IT]
Procurador: Buzzi, Notaro and Antonielli d'Oulx S.p.A., / Franco GALLAROTTI
Detalhes do despacho: O atual pedido não atende aos requisitos do art. 104, conforme disposições do item 5.3.3 Exame quanto à unidade do desenho industrial, pois não compartilham das mesmas características distintivas preponderantes com relação ao reivindicado nas figuras ou fotografias: um desenho industrial foi representado na(s) figura(s) 1.1 a 1.7 e 2.1 a 2.7; outro desenho industrial foi representado na(s) figura(s) 1.8 a 1.12 e 2.8 a 2.12. O pedido deverá ser dividido, facultando-se ao requerente indicar o desenho industrial que será mantido no pedido original. Os demais desenhos industriais poderão ser depositados como pedidos divididos, caso haja interesse em sua proteção. Cada pedido dividido dará origem a um novo depósito; para maiores informações e procedimentos a respeito de como proceder, veja o item 3.5 do Manual de Desenhos Industriais, disponível em http://manualdedi.inpi.gov.br/projects/manual-de-desenho-industrial/wiki/03_05_Peticionamento_pelo_e-DI#351-Acesso-ao-formul%C3%A1rio.

BR312025247437-3
DM/247437

Exigência técnica em designação recebida
Código de despacho: 1232
Titular(es): SharkNinja Operating LLC [US]
Procurador: McAndrews, Held and Malloy, Ltd.
Detalhes do despacho: [1]- O atual pedido não atende aos requisitos do art. 104, conforme disposições do item 5.3.3 Exame quanto à unidade do desenho industrial, pois não compartilham das mesmas características distintivas preponderantes com relação ao reivindicado nas figuras ou fotografias: um desenho industrial foi representado na(s) figura(s) 1.1 a 1.9 e 2.1 a 2.9; outro desenho industrial foi representado na(s) figura(s) 3.1 a 3.9 e 4.1 a 4.9. O pedido deverá ser dividido, facultando-se ao requerente indicar o desenho industrial que será mantido no pedido original. Os demais desenhos industriais poderão ser depositados como pedidos divididos, caso haja interesse em sua proteção. Cada pedido dividido dará origem a um novo depósito; para maiores informações e procedimentos a respeito de como proceder, veja o item 3.5 do Manual de Desenhos Industriais, disponível em http://manualdedi.inpi.gov.br/projects/manual-de-desenho-industrial/wiki/03_05_Peticionamento_pelo_e-DI#351-Acesso-ao-formul%C3%A1rio. [2]- A vista em corte deve ser apresentada em figura exclusivamente para esse fim. Para esclarecer a área a que se refere a vista em corte, uma das outras vistas do desenho industrial deve conter a indicação da área seccionada. O requerente deverá reenviar um ou mais dos desenhos ou fotografias já apresentados com a correspondente indicação da(s) área(s) seccionada(s) apresentada(s) na(s) fig(s). 1.8, 2.8, 3.8 e 4.8.

BR312025247651-1
DM/247651

Exigência técnica em designação recebida
Código de despacho: 1232
Titular(es): Atlas Copco Airpower, naamloze vennootschap [BE]
Procurador: Dannemann, Siemsen, Bigler & Ipanema Moreira, Propriedade Industrial LTDA
Detalhes do despacho: Verifica-se que há inconsistência entre as vistas: na fig. 1.5, não foram representados os detalhes mostrados na perspectiva, na parte superior do desenho industrial. Em atenção ao item 5.3.4 do Manual de Desenhos Industriais rerepresente as figuras corrigidas correspondentes entre si.

BR312025248536-7
DM/248536

Exigência técnica em designação recebida

Código de despacho: 1232

Titular(es): SharkNinja Operating LLC [US]

Procurador: McAndrews, Held and Malloy, Ltd.

Detalhes do despacho: [1]- O atual pedido não atende aos requisitos do art. 104, conforme disposições do item 5.3.3 Exame quanto à unidade do desenho industrial, pois não compartilham das mesmas características distintivas preponderantes com relação ao reivindicado nas figuras ou fotografias: um desenho industrial foi representado na(s) figura(s) 1.1 a 1.11 e 2.1 a 2.11; outro desenho industrial foi representado na(s) figura(s) 3.1 a 3.11 e 4.1 a 4.11; outro desenho industrial foi representado na(s) figura(s) 5.1 a 5.11; outro desenho industrial foi representado na(s) figura(s) 6.1 a 6.11; outro desenho industrial foi representado na(s) figura(s) 7.1 a 7.11. O pedido deverá ser dividido, facultando-se ao requerente indicar o desenho industrial que será mantido no pedido original. Os demais desenhos industriais poderão ser depositados como pedidos divididos, caso haja interesse em sua proteção. Cada pedido dividido dará origem a um novo depósito; para maiores informações e procedimentos a respeito de como proceder, veja o item 3.5 do Manual de Desenhos Industriais, disponível em http://manualdedi.inpi.gov.br/projects/manual-de-desenho-industrial/wiki/03_05_Peticionamento_pelo_e-DI#351-Acesso-ao-formul%C3%A1rio. [2]- A vista em corte deve ser apresentada em figura exclusivamente para esse fim. Para esclarecer a área a que se refere a vista em corte, uma das outras vistas do desenho industrial deve conter a indicação da área seccionada. O requerente deverá reenviar um ou mais dos desenhos ou fotografias já apresentados com a correspondente indicação da(s) área(s) seccionada(s) apresentada(s) na(s) fig(s). 1.8, 2.8, 3.8, 4.8, 5.8, 6.8 e 7.8.

BR312025249967-8
DM/249967

Exigência técnica em designação recebida

Código de despacho: 1232

Titular(es): Exlabesa Building Systems, L.T.D. [GB]

Procurador: Clarke, Modet y Cia. S.L.

Detalhes do despacho: O atual pedido não atende aos requisitos do art. 104, conforme disposições do item 5.3.3 Exame quanto à unidade do desenho industrial, pois não compartilham das mesmas características distintivas preponderantes com relação ao reivindicado nas figuras ou fotografias: um desenho industrial foi representado na(s) figura(s) 1; outro desenho industrial foi representado na(s) figura(s) 2; outro desenho industrial foi representado na(s) figura(s) 3; outro desenho industrial foi representado na(s) figura(s) 4; outro desenho industrial foi representado na(s) figura(s) 5; outro desenho industrial foi representado na(s) figura(s) 6; outro desenho industrial foi representado na(s) figura(s) 7. O pedido deverá ser dividido, facultando-se ao requerente indicar o desenho industrial que será mantido no pedido original. Os demais desenhos industriais poderão ser depositados como pedidos divididos, caso haja interesse em sua proteção. Cada pedido dividido dará origem a um novo depósito; para maiores informações e procedimentos a respeito de como proceder, veja o item 3.5 do Manual de Desenhos Industriais, disponível em http://manualdedi.inpi.gov.br/projects/manual-de-desenho-industrial/wiki/03_05_Peticionamento_pelo_e-DI#351-Acesso-ao-formul%C3%A1rio.

BR312025253267-5
DM/253267

Exigência técnica em designação recebida

Código de despacho: 1232

Titular(es): Stryker Corporation [US]

Procurador: KASZNAR LEONARDOS PROPRIEDADE INTELECTUAL

Detalhes do despacho: O atual pedido não atende aos requisitos do art. 104, conforme disposições do item 5.3.3 Exame quanto à unidade do desenho industrial, pois não compartilham das mesmas características distintivas preponderantes com relação ao reivindicado nas figuras ou fotografias: um desenho industrial foi representado na(s) figura(s) 1.1 a 1.7; outro desenho industrial foi representado na(s) figura(s) 2.1 a 2.7; outro desenho industrial foi representado na(s) figura(s) 3.1 a 3.7; outro desenho industrial foi representado na(s) figura(s) 4.1 a 4.7; outro desenho industrial foi representado na(s) figura(s) 5.1 a 5.7; outro desenho industrial foi representado na(s) figura(s) 6.1 a 6.7; outro desenho industrial foi representado na(s) figura(s) 7.1 a 7.7; outro desenho industrial foi representado na(s) figura(s) 8.1 a 8.7; outro desenho industrial foi representado na(s) figura(s) 9.1 a 9.7; outro desenho industrial foi representado na(s) figura(s) 10.1 a 10.7. O pedido deverá ser dividido, facultando-se ao requerente indicar o desenho industrial que será mantido no pedido original. Os demais desenhos industriais poderão ser depositados como pedidos divididos, caso haja interesse em sua proteção. Cada pedido dividido dará origem a um novo depósito; para maiores informações e procedimentos a respeito de como proceder, veja o item 3.5 do Manual de Desenhos Industriais, disponível em http://manualdedi.inpi.gov.br/projects/manual-de-desenho-industrial/wiki/03_05_Peticionamento_pelo_e-DI#351-Acesso-ao-formul%C3%A1rio.

BR312025254938-1
DM/254938

Exigência técnica em designação recebida
Código de despacho: 1232

Titular(es): Rep Fitness LLC [US]

Procurador: DANIEL CONSULTING GESTÃO DE ATIVOS LTDA

Detalhes do despacho: O atual pedido não atende aos requisitos do art. 104, conforme disposições do item 5.3.3 Exame quanto à unidade do desenho industrial, pois não compartilham das mesmas características distintivas preponderantes com relação ao reivindicado nas figuras ou fotografias: um desenho industrial foi representado na(s) figura(s) 1.1 a 1.7; outro desenho industrial foi representado na(s) figura(s) 2.1 a 2.2. O pedido deverá ser dividido, facultando-se ao requerente indicar o desenho industrial que será mantido no pedido original. Os demais desenhos industriais poderão ser depositados como pedidos divididos, caso haja interesse em sua proteção. Cada pedido dividido dará origem a um novo depósito; para maiores informações e procedimentos a respeito de como proceder, veja o item 3.5 do Manual de Desenhos Industriais, disponível em http://manualdedi.inpi.gov.br/projects/manual-de-desenho-industrial/wiki/03_05_Peticionamento_pelo_e-DI#351-Acesso-ao-formul%C3%A1rio. Em resposta a esta exigência e no caso de pedidos divididos, somente as prioridades correspondentes aos desenhos industriais que serão mantidos no registro internacional e que serão reivindicadas em cada um dos pedidos divididos, conforme o caso, deverão ser reivindicadas.

BR312025254996-9
DM/254996

Exigência técnica em designação recebida

Código de despacho: 1232

Titular(es): KaVo Dental GmbH [DE]

Procurador: Mitscherlich, Patent- und Rechtsanwälte PartmbB

Detalhes do despacho: O atual pedido não atende aos requisitos do art. 104, conforme disposições do item 5.3.3 Exame quanto à unidade do desenho industrial, pois não compartilham das mesmas características distintivas preponderantes com relação ao reivindicado nas figuras ou fotografias: um desenho industrial foi representado na(s) figura(s) 1.1 a 1.7, 2.1 a 2.7, 3.1 a 3.7 e 4.1 a 4.7; outro desenho industrial foi representado na(s) figura(s) 5.1 a 5.7, 6.1 a 6.7, 7.1 a 7.7 e 8.1 a 8.7. O pedido deverá ser dividido, facultando-se ao requerente indicar o desenho industrial que será mantido no pedido original. Os demais desenhos industriais poderão ser depositados como pedidos divididos, caso haja interesse em sua proteção. Cada pedido dividido dará origem a um novo depósito; para maiores informações e procedimentos a respeito de como proceder, veja o item 3.5 do Manual de Desenhos Industriais, disponível em http://manualdedi.inpi.gov.br/projects/manual-de-desenho-industrial/wiki/03_05_Peticionamento_pelo_e-DI#351-Acesso-ao-formul%C3%A1rio.

BR312026253861-7
DM/253861

Exigência técnica em designação recebida

Código de despacho: 1232

Titular(es): JESUS MANUEL DÍAZ ESCAÑO [ES]

Detalhes do despacho: [1]- De acordo com o Art. 100 da LPI, não é registrável como desenho industrial "a forma necessária comum ou vulgar do objeto ou, ainda, aquela determinada essencialmente por considerações técnicas ou funcionais". A partir da apresentação do desenho industrial no pedido, não foi possível perceber características ornamentais em sua forma. No caso de a forma pleiteada possuir aspectos ornamentais, deve-se esclarecer quais elementos caracterizam esses aspectos. Sugerimos que sejam apresentadas imagens demonstrando como o objeto do pedido é usado no produto final e argumentos sobre a liberdade de escolha para se chegar a esta forma, independentemente do resultado técnico e funcional que se atingiria. [2]- A vista em corte deve ser apresentada em figura exclusivamente para esse fim. Para esclarecer a área a que se refere a vista em corte, uma das outras vistas do desenho industrial deve conter a indicação da área seccionada. O requerente deverá reenviar um ou mais dos desenhos ou fotografias já apresentados com a correspondente indicação da(s) área(s) seccionada(s) apresentada(s) na(s) fig(s). 1.6. [3]- A vista ampliada deve ser apresentada em figura exclusivamente para esse fim. Para esclarecer a área à qual a vista ampliada se refere, uma das outras vistas do desenho industrial deve conter indicação da área ampliada, indicada por contorno em linha tracejada. O requerente deverá reenviar um ou mais dos desenhos ou fotografias já apresentados com a correspondente indicação da(s) área(s) ampliada(s) apresentada(s) na(s) fig(s). 1.7. [4]- Não há adequação entre o título, o campo de aplicação e a representação das figuras, não sendo possível identificar o produto requerido. Em atenção ao item 5.3.1.1 do Manual de Desenhos Industriais informe título que indique claramente o produto no qual o desenho industrial é aplicado. Se necessário, informe também nova classe de Locarno mais adequada.

BR312026254813-2
DM/254813

Exigência técnica em designação recebida
Código de despacho: 1232

Titular(es): Beijing HyperStrong Technology Co., LTD. [CN]

Procurador: LEADER PATENT and TRADEMARK FIRM

Detalhes do despacho: O atual pedido não atende aos requisitos do art. 104, conforme disposições do item 5.3.3 Exame quanto à unidade do desenho industrial, pois não compartilham das mesmas características distintivas preponderantes com relação ao reivindicado nas figuras ou fotografias: um desenho industrial foi representado na(s) figura(s) 1.1 a 1.7; outro desenho industrial foi representado na(s) figura(s) 2.1 a 2.7. O pedido deverá ser dividido, facultando-se ao requerente indicar o desenho industrial que será mantido no pedido original. Os demais desenhos industriais poderão ser depositados como pedidos divididos, caso haja interesse em sua proteção. Cada pedido dividido dará origem a um novo depósito; para maiores informações e procedimentos a respeito de como proceder, veja o item 3.5 do Manual de Desenhos Industriais, disponível em http://manualdedi.inpi.gov.br/projects/manual-de-desenho-industrial/wiki/03_05_Peticionamento_pelo_e-DI#351-Acesso-ao-formul%C3%A1rio. Em resposta a esta exigência e no caso de pedidos divididos, somente as prioridades correspondentes aos desenhos industriais que serão mantidos no registro internacional e que serão reivindicadas em cada um dos pedidos divididos, conforme o caso, deverão ser reivindicadas.

BR312026254845-0
DM/254845

Exigência técnica em designação recebida
Código de despacho: 1232

Titular(es): Apple Inc. [US]

Procurador: Daniel A. Gajewski

Detalhes do despacho: O atual pedido não atende aos requisitos do art. 104, conforme disposições do item 5.3.3 Exame quanto à unidade do desenho industrial, pois não compartilham das mesmas características distintivas preponderantes com relação ao reivindicado nas figuras ou fotografias: um desenho industrial foi representado na(s) figura(s) 1.1 a 1.8; outro desenho industrial foi representado na(s) figura(s) 2.1 a 2.8. O pedido deverá ser dividido, facultando-se ao requerente indicar o desenho industrial que será mantido no pedido original. Os demais desenhos industriais poderão ser depositados como pedidos divididos, caso haja interesse em sua proteção. Cada pedido dividido dará origem a um novo depósito; para maiores informações e procedimentos a respeito de como proceder, veja o item 3.5 do Manual de Desenhos Industriais, disponível em http://manualdedi.inpi.gov.br/projects/manual-de-desenho-industrial/wiki/03_05_Peticionamento_pelo_e-DI#351-Acesso-ao-formul%C3%A1rio.

BR312026254848-5
DM/254848

Exigência técnica em designação recebida
Código de despacho: 1232

Titular(es): Apple Inc. [US]

Procurador: Daniel A. Gajewski

Detalhes do despacho: O atual pedido não atende aos requisitos do art. 104, conforme disposições do item 5.3.3 Exame quanto à unidade do desenho industrial, pois não compartilham das mesmas características distintivas preponderantes com relação ao reivindicado nas figuras ou fotografias: um desenho industrial foi representado na(s) figura(s) 1.1 a 1.8; outro desenho industrial foi representado na(s) figura(s) 2.1 a 2.8. O pedido deverá ser dividido, facultando-se ao requerente indicar o desenho industrial que será mantido no pedido original. Os demais desenhos industriais poderão ser depositados como pedidos divididos, caso haja interesse em sua proteção. Cada pedido dividido dará origem a um novo depósito; para maiores informações e procedimentos a respeito de como proceder, veja o item 3.5 do Manual de Desenhos Industriais, disponível em http://manualdedi.inpi.gov.br/projects/manual-de-desenho-industrial/wiki/03_05_Peticionamento_pelo_e-DI#351-Acesso-ao-formul%C3%A1rio.

BR312026254885-0
DM/254885

Exigência técnica em designação recebida
Código de despacho: 1232

Titular(es): Apple Inc. [US]

Procurador: Sterne, Kessler, Goldstein and Fox P.L.L.C. / Charles D. Hammond

Detalhes do despacho: O atual pedido não atende aos requisitos do art. 104, conforme disposições do item 5.3.3 Exame quanto à unidade do desenho industrial, pois não compartilham das mesmas características distintivas preponderantes com relação ao reivindicado nas figuras ou fotografias: um desenho industrial foi representado na(s) figura(s) 1.1 a 1.9; outro desenho industrial foi representado na(s) figura(s) 2.1 a 2.9. O pedido deverá ser dividido, facultando-se ao requerente indicar o desenho industrial que será mantido no pedido original. Os demais desenhos industriais poderão ser depositados como pedidos divididos, caso haja interesse em sua proteção. Cada pedido dividido dará origem a um novo depósito; para maiores informações e procedimentos a respeito de como proceder, veja o item 3.5 do Manual de Desenhos Industriais, disponível em http://manualdedi.inpi.gov.br/projects/manual-de-desenho-industrial/wiki/03_05_Peticionamento_pelo_e-DI#351-Acesso-ao-formul%C3%A1rio.

BR312026254889-2
DM/254889

Exigência técnica em designação recebida
Código de despacho: 1232

Titular(es): Apple Inc. [US]

Procurador: Sterne, Kessler, Goldstein and Fox P.L.L.C. / Charles D. Hammond

Detalhes do despacho: O atual pedido não atende aos requisitos do art. 104, conforme disposições do item 5.3.3 Exame quanto à unidade do desenho industrial, pois não compartilham das mesmas características distintivas preponderantes com relação ao reivindicado nas figuras ou fotografias: um desenho industrial foi representado na(s) figura(s) 1.1 a 1.9; outro desenho industrial foi representado na(s) figura(s) 2.1 a 2.9. O pedido deverá ser dividido, facultando-se ao requerente indicar o desenho industrial que será mantido no pedido original. Os demais desenhos industriais poderão ser depositados como pedidos divididos, caso haja interesse em sua proteção. Cada pedido dividido dará origem a um novo depósito; para maiores informações e procedimentos a respeito de como proceder, veja o item 3.5 do Manual de Desenhos Industriais, disponível em http://manualdedi.inpi.gov.br/projects/manual-de-desenho-industrial/wiki/03_05_Peticionamento_pelo_e-DI#351-Acesso-ao-formul%C3%A1rio.

BR312026254892-2
DM/254892

Exigência técnica em designação recebida

Código de despacho: 1232

Titular(es): Apple Inc. [US]

Procurador: Sterne, Kessler, Goldstein and Fox P.L.L.C. / Charles D. Hammond

Detalhes do despacho: O atual pedido não atende aos requisitos do art. 104, conforme disposições do item 5.3.3 Exame quanto à unidade do desenho industrial, pois não compartilham das mesmas características distintivas preponderantes com relação ao reivindicado nas figuras ou fotografias: um desenho industrial foi representado na(s) figura(s) 1.1 a 1.9; outro desenho industrial foi representado na(s) figura(s) 2.1 a 2.9. O pedido deverá ser dividido, facultando-se ao requerente indicar o desenho industrial que será mantido no pedido original. Os demais desenhos industriais poderão ser depositados como pedidos divididos, caso haja interesse em sua proteção. Cada pedido dividido dará origem a um novo depósito; para maiores informações e procedimentos a respeito de como proceder, veja o item 3.5 do Manual de Desenhos Industriais, disponível em http://manualdedi.inpi.gov.br/projects/manual-de-desenho-industrial/wiki/03_05_Peticionamento_pelo_e-DI#351-Acesso-ao-formul%C3%A1rio.

BR312026254927-9
DM/254927

Exigência técnica em designação recebida

Código de despacho: 1232

Titular(es): Apple Inc. [US]

Procurador: c/o Sterne, Kessler, Goldstein and Fox P.L.L.C / Charles Hammond

Detalhes do despacho: O atual pedido não atende aos requisitos do art. 104, conforme disposições do item 5.3.3 Exame quanto à unidade do desenho industrial, pois não compartilham das mesmas características distintivas preponderantes com relação ao reivindicado nas figuras ou fotografias: um desenho industrial foi representado na(s) figura(s) 1.1 a 1.8; outro desenho industrial foi representado na(s) figura(s) 2.1 a 2.8 e 3.1 a 3.8; outro desenho industrial foi representado na(s) figura(s) 4.1 a 4.8. O pedido deverá ser dividido, facultando-se ao requerente indicar o desenho industrial que será mantido no pedido original. Os demais desenhos industriais poderão ser depositados como pedidos divididos, caso haja interesse em sua proteção. Cada pedido dividido dará origem a um novo depósito; para maiores informações e procedimentos a respeito de como proceder, veja o item 3.5 do Manual de Desenhos Industriais, disponível em http://manualdedi.inpi.gov.br/projects/manual-de-desenho-industrial/wiki/03_05_Peticionamento_pelo_e-DI#351-Acesso-ao-formul%C3%A1rio.

BR312026254932-5
DM/254932

Exigência técnica em designação recebida

Código de despacho: 1232

Titular(es): Apple Inc. [US]

Procurador: c/o Sterne, Kessler, Goldstein and Fox P.L.L.C / Charles Hammond

Detalhes do despacho: O atual pedido não atende aos requisitos do art. 104, conforme disposições do item 5.3.3 Exame quanto à unidade do desenho industrial, pois não compartilham das mesmas características distintivas preponderantes com relação ao reivindicado nas figuras ou fotografias: um desenho industrial foi representado na(s) figura(s) 1.1 a 1.9; outro desenho industrial foi representado na(s) figura(s) 2.1 a 2.9; outro desenho industrial foi representado na(s) figura(s) 3.1 a 3.9; outro desenho industrial foi representado na(s) figura(s) 4.1 a 4.8. O pedido deverá ser dividido, facultando-se ao requerente indicar o desenho industrial que será mantido no pedido original. Os demais desenhos industriais poderão ser depositados como pedidos divididos, caso haja interesse em sua proteção. Cada pedido dividido dará origem a um novo depósito; para maiores informações e procedimentos a respeito de como proceder, veja o item 3.5 do Manual de Desenhos Industriais, disponível em http://manualdedi.inpi.gov.br/projects/manual-de-desenho-industrial/wiki/03_05_Peticionamento_pelo_e-DI#351-Acesso-ao-formul%C3%A1rio.

BR312026254971-6
DM/254971

Exigência técnica em designação recebida

Código de despacho: 1232

Titular(es): FOSHAN SHUNDE MIDEA WASHING APPLIANCES MANUFACTURING CO., LTD. [CN]

Procurador: CENFO Intellectual Property Agency

Detalhes do despacho: O atual pedido não atende aos requisitos do art. 104, conforme disposições do item 5.3.3 Exame quanto à unidade do desenho industrial, pois não compartilham das mesmas características distintivas preponderantes com relação ao reivindicado nas figuras ou fotografias: um desenho industrial foi representado na(s) figura(s) 1.1 a 1.6, 2.1 a 2.5 e 3.1 a 3.5; outro desenho industrial foi representado na(s) figura(s) 4.1 a 4.7 e 5.1 a 5.6. O pedido deverá ser dividido, facultando-se ao requerente indicar o desenho industrial que será mantido no pedido original. Os demais desenhos industriais poderão ser depositados como pedidos divididos, caso haja interesse em sua proteção. Cada pedido dividido dará origem a um novo depósito; para maiores informações e procedimentos a respeito de como proceder, veja o item 3.5 do Manual de Desenhos Industriais, disponível em http://manualdedi.inpi.gov.br/projects/manual-de-desenho-industrial/wiki/03_05_Peticionamento_pelo_e-DI#351-Acesso-ao-formul%C3%A1rio. Em resposta a esta exigência e no caso de pedidos divididos, somente as prioridades correspondentes aos desenhos industriais que serão mantidos no registro internacional e que serão reivindicadas em cada um dos pedidos divididos, conforme o caso, deverão ser reivindicadas.

BR312026255010-2
DM/255010

Exigência técnica em designação recebida

Código de despacho: 1232

Titular(es): EUROMOBILE INTERIORES S/A. [BR/SP]

Procurador: JEFFERSON DE ARAÚJO SERAFIM

Detalhes do despacho: O atual pedido não atende aos requisitos do art. 104, conforme disposições do item 5.3.3 Exame quanto à unidade do desenho industrial, pois não compartilham das mesmas características distintivas preponderantes com relação ao reivindicado nas figuras ou fotografias: um desenho industrial foi representado na(s) figura(s) 1.1 a 1.7 e 3.1 a 3.7; outro desenho industrial foi representado na(s) figura(s) 2.1 a 2.7. O pedido deverá ser dividido, facultando-se ao requerente indicar o desenho industrial que será mantido no pedido original. Os demais desenhos industriais poderão ser depositados como pedidos divididos, caso haja interesse em sua proteção. Cada pedido dividido dará origem a um novo depósito; para maiores informações e procedimentos a respeito de como proceder, veja o item 3.5 do Manual de Desenhos Industriais, disponível em http://manualdedi.inpi.gov.br/projects/manual-de-desenho-industrial/wiki/03_05_Peticionamento_pelo_e-DI#351-Acesso-ao-formul%C3%A1rio.

BR312026255071-4
DM/255071

Exigência técnica em designação recebida

Código de despacho: 1232

Titular(es): Apple Inc. [US]

Procurador: c/o Sterne, Kessler, Goldstein and Fox P.L.L.C / Charles Hammond

Detalhes do despacho: O atual pedido não atende aos requisitos do art. 104, conforme disposições do item 5.3.3 Exame quanto à unidade do desenho industrial, pois não compartilham das mesmas características distintivas preponderantes com relação ao reivindicado nas figuras ou fotografias: um desenho industrial foi representado na(s) figura(s) 1.1 a 1.9; outro desenho industrial foi representado na(s) figura(s) 2.1 a 2.9; outro desenho industrial foi representado na(s) figura(s) 3.1 a 3.9; outro desenho industrial foi representado na(s) figura(s) 4.1 a 4.8; outro desenho industrial foi representado na(s) figura(s) 5.1 a 5.8. O pedido deverá ser dividido, facultando-se ao requerente indicar o desenho industrial que será mantido no pedido original. Os demais desenhos industriais poderão ser depositados como pedidos divididos, caso haja interesse em sua proteção. Cada pedido dividido dará origem a um novo depósito; para maiores informações e procedimentos a respeito de como proceder, veja o item 3.5 do Manual de Desenhos Industriais, disponível em http://manualdedi.inpi.gov.br/projects/manual-de-desenho-industrial/wiki/03_05_Peticionamento_pelo_e-DI#351-Acesso-ao-formul%C3%A1rio.

Perda de Prioridade Unionista

Perda da prioridade reivindicada por não atender às disposições previstas no Art. 99 da LPI. O titular poderá apresentar recurso contra a perda de prioridade. Desta data corre o prazo de 60 (sessenta) dias para eventual recurso do interessado. Sobrestado o exame do pedido até o fim do exame do recurso ou, na ausência deste, até o fim do prazo de 60 (sessenta) dias.

BR302023002803-0	<p>Perda de Prioridade (sobrestamento do exame) Código de despacho: 135 Titular: HOLORIDE GMBH [DE] Procurador: BHERING ADVOGADOS (NOME ANTERIOR BHERING ASSESSORIA S/C LTDA.) Detalhes do despacho: Referente à reivindicação de Prioridade por não haver correspondência entre a matéria da prioridade e do pedido. Sobrestado o exame do pedido até o fim do exame do recurso ou, na ausência deste, até o fim do prazo de 60 (sessenta) dias. Na prioridade, é mostrado um botão de liga/desliga ao lado de um conector. Mesmo que não estejam sendo reivindicados, a prática prevista pela primeira edição do Manual de Desenhos Industriais era a de solicitar que todas as linhas tracejadas da PU fossem preenchidas, como se verifica nas demais renúncias da prioridade, reivindicadas no pedido nacional. Assim, o disposto na Portaria Normativa INPI/PR n° 069, de 27 de abril de 2026 não se aplica ao caso em tela.</p>
BR302025004732-3	<p>Perda de Prioridade (sobrestamento do exame) Código de despacho: 135 Titular: GMD12, LLC [US] Procurador: HERRERO & ASSOCIADOS BRASIL PROPRIEDADE INTELECTUAL LTDA. Detalhes do despacho: De acordo com o item 5.2.3 do manual, publica-se a perda de prioridade unionista uma vez que a reivindicação nas figuras do desenho industrial depositado no Brasil não corresponde integralmente à reivindicação nas figuras do desenho industrial do documento de prioridade. Sobrestado o exame do pedido até o fim do exame do recurso ou, na ausência deste, até o fim do prazo de 60 (sessenta) dias.</p>
BR302025004733-1	<p>Perda de Prioridade (sobrestamento do exame) Código de despacho: 135 Titular: GMD12, LLC [US] Procurador: HERRERO & ASSOCIADOS BRASIL PROPRIEDADE INTELECTUAL LTDA. Detalhes do despacho: De acordo com o item 5.2.3 do manual, publica-se a perda de prioridade unionista uma vez que a reivindicação nas figuras do desenho industrial depositado no Brasil não corresponde integralmente à reivindicação nas figuras do desenho industrial do documento de prioridade. Sobrestado o exame do pedido até o fim do exame do recurso ou, na ausência deste, até o fim do prazo de 60 (sessenta) dias.</p>
BR302025004734-0	<p>Perda de Prioridade (sobrestamento do exame) Código de despacho: 135 Titular: GMD12, LLC [US] Procurador: HERRERO & ASSOCIADOS BRASIL PROPRIEDADE INTELECTUAL LTDA. Detalhes do despacho: De acordo com o item 5.2.3 do manual, publica-se a perda de prioridade unionista uma vez que a reivindicação nas figuras do desenho industrial depositado no Brasil não corresponde integralmente à reivindicação nas figuras do desenho industrial do documento de prioridade. Sobrestado o exame do pedido até o fim do exame do recurso ou, na ausência deste, até o fim do prazo de 60 (sessenta) dias.</p>

BR302025004735-8	<p>Perda de Prioridade (sobrestamento do exame) Código de despacho: 135 Titular: GMD12, LLC [US] Procurador: HERRERO & ASSOCIADOS BRASIL PROPRIEDADE INTELECTUAL LTDA. Detalhes do despacho: De acordo com o item 5.2.3 do manual, publica-se a perda de prioridade unionista uma vez que a reivindicação nas figuras do desenho industrial depositado no Brasil não corresponde integralmente à reivindicação nas figuras do desenho industrial do documento de prioridade. Sobrestado o exame do pedido até o fim do exame do recurso ou, na ausência deste, até o fim do prazo de 60 (sessenta) dias.</p>
BR302026000252-7	<p>Perda de Prioridade (sobrestamento do exame) Código de despacho: 135 Titular: GUANGZHOU BAIJUN LANQIANG TECHNOLOGY CO., LTD. [CN] Procurador: Clarke, Modet Propriedade Intelectual Ltda. Detalhes do despacho: De acordo com o item 5.2.3 do manual, publica-se a perda de prioridade unionista uma vez que a reivindicação nas figuras do desenho industrial depositado no Brasil não corresponde integralmente à reivindicação nas figuras do desenho industrial do documento de prioridade. Sobrestado o exame do pedido até o fim do exame do recurso ou, na ausência deste, até o fim do prazo de 60 (sessenta) dias.</p>
BR302026000256-0	<p>Perda de Prioridade (sobrestamento do exame) Código de despacho: 135 Titular: GUANGZHOU BAIJUN LANQIANG TECHNOLOGY CO., LTD. [CN] Procurador: Clarke, Modet Propriedade Intelectual Ltda. Detalhes do despacho: De acordo com o item 5.2.3 do manual, publica-se a perda de prioridade unionista uma vez que a reivindicação nas figuras do desenho industrial depositado no Brasil não corresponde integralmente à reivindicação nas figuras do desenho industrial do documento de prioridade. Sobrestado o exame do pedido até o fim do exame do recurso ou, na ausência deste, até o fim do prazo de 60 (sessenta) dias.</p>

Pedidos de registro de desenho industrial considerados inexistentes

Em vista da falta de pagamento da retribuição

Em vista da ausência de resposta a exigência de pagamento

Em vista do cumprimento insatisfatório de exigência de pagamento

Em vista da ausência de resposta a exigência formal

Em vista do cumprimento insatisfatório de exigência formal

Em vista da falta de requisitos mínimos de admissibilidade

Pedido retirado

Numeração anulada

Em vista da falta de pagamento da retribuição

Os pedidos de registro de desenho industrial listados a seguir foram considerados inexistentes, em vista da falta de pagamento da retribuição devida, nos termos do inciso IV do artigo 101 e do artigo 103 da Lei da Propriedade Industrial (LPI, lei n.º 9.279, de 14 de maio de 1996).

Art. 101. O pedido de registro, nas condições estabelecidas pelo INPI, conterà:

I - requerimento;

II - relatório descritivo, se for o caso;

III - reivindicações, se for o caso;

IV - desenhos ou fotografias;

V - campo de aplicação do objeto; e

VI - comprovante do pagamento da retribuição relativa ao depósito.

Art. 103. O pedido que não atender formalmente ao disposto no art. 101, mas que contiver dados suficientes relativos ao depositante, ao desenho industrial e ao autor, poderá ser entregue, mediante recibo datado, ao INPI, que estabelecerá as exigências a serem cumpridas, em 5 (cinco) dias, sob pena de ser considerado inexistente.

Este despacho não gera direito a fotocópia por parte de terceiros.

BR302026004075-5

Decisão de considerar pedido inexistente por falta de pagamento

Código de despacho: 047

Titular: OPTIKAI EQUIPAMENTOS E SERVICOS DE CAFE LTDA [BR/SP]

Detalhes do despacho: Pedido de registro de desenho industrial sem pagamento ou com pagamento posterior à data de envio do formulário eletrônico, em inobservância ao Art. 103 da Lei da Propriedade Industrial e em inobservância ao disposto no Art. 4º na Portaria 07/2022.

BR302026004155-7

Decisão de considerar pedido inexistente por falta de pagamento

Código de despacho: 047

Titular: TESTE [BR/PR]

Procurador: Teste de GRU - Sem validade

Detalhes do despacho: Pedido de registro de desenho industrial sem pagamento ou com pagamento posterior à data de envio do formulário eletrônico, em inobservância ao Art. 103 da Lei da Propriedade Industrial e em inobservância ao disposto no Art. 4º na Portaria 07/2022.

Pedidos de registro de desenho industrial definitivamente arquivados

Por falta de procuração
Por falta de resposta à exigência técnica
Exigência de designação não respondida

Por falta de procuração

Os pedidos de registro de desenho industrial, listados a seguir, foram, definitivamente, arquivados, em vista da ausência de procuração, nos termos do parágrafo 2º do artigo 216 da Lei da Propriedade Industrial (LPI, lei n.º 9.279, de 14 de maio de 1996).

Com respeito a esses processos, encerra-se a instância administrativa, nos termos do parágrafo 2º do artigo 216 da Lei da Propriedade Industrial (LPI, lei n.º 9.279, de 14 de maio de 1996).

Art. 216 - Os atos previstos nesta Lei serão praticados pelas partes ou por seus procuradores, devidamente qualificados.

Parágrafo 2º - A procuração deverá ser apresentada em até 60 (sessenta) dias contados da prática do primeiro ato da parte no processo, independente de notificação ou exigência, sob pena de arquivamento, sendo definitivo o arquivamento do pedido de patente, do pedido de registro de desenho industrial e de registro de marca.

Este despacho não gera direito a fotocópia por parte de terceiros.

BR302026000588-7	Arquivamento definitivo de pedido de registro por falta de procuração Código de despacho: 106 Titular: PUTIAN CITY QUANHUI TRADE CO.LTD [CN] Procurador: shanshandai Detalhes do despacho: Pedido arquivado por não ter sido apresentada a procuração dentro do prazo de 60 dias da data do primeiro ato da parte no processo, Artigo 216, §2º da Lei 9279/96.
BR302026000738-3	Arquivamento definitivo de pedido de registro por falta de procuração Código de despacho: 106 Titular: MARCELO OZONO MARTINEZ [BR/SP] Procurador: VALOR EASY SERVIÇOS DE APOIO ADMINISTRATIVO LTDA Detalhes do despacho: Pedido arquivado por não ter sido apresentada a procuração dentro do prazo de 60 dias da data do primeiro ato da parte no processo, Artigo 216, §2º da Lei 9279/96.
BR302026001103-8	Arquivamento definitivo de pedido de registro por falta de procuração Código de despacho: 106 Titular: PUTIAN CITY QUANHUI TRADE CO.LTD [CN] Procurador: Mercosul Assessoria Consultoria Empresarial Para América do Sul S/C Ltda. Detalhes do despacho: Pedido arquivado por não ter sido apresentada a procuração dentro do prazo de 60 dias da data do primeiro ato da parte no processo, Artigo 216, §2º da Lei 9279/96.
BR302026001230-1	Arquivamento definitivo de pedido de registro por falta de procuração Código de despacho: 106 Titular: AGROPLAY KIDS LTDA [BR/PR] Procurador: BALCONI & MORETI ADVOCACIA Detalhes do despacho: Pedido arquivado por não ter sido apresentada a procuração dentro do prazo de 60 dias da data do primeiro ato da parte no processo, Artigo 216, §2º da Lei 9279/96.

BR302026001233-6	Arquivamento definitivo de pedido de registro por falta de procuração Código de despacho: 106 Titular: AGROPLAY KIDS LTDA [BR/PR] Procurador: BALCONI & MORETI ADVOCACIA Detalhes do despacho: Pedido arquivado por não ter sido apresentada a procuração dentro do prazo de 60 dias da data do primeiro ato da parte no processo, Artigo 216, §2º da Lei 9279/96.
BR302026001234-4	Arquivamento definitivo de pedido de registro por falta de procuração Código de despacho: 106 Titular: AGROPLAY KIDS LTDA [BR/PR] Procurador: BALCONI & MORETI ADVOCACIA Detalhes do despacho: Pedido arquivado por não ter sido apresentada a procuração dentro do prazo de 60 dias da data do primeiro ato da parte no processo, Artigo 216, §2º da Lei 9279/96.
BR302026001235-2	Arquivamento definitivo de pedido de registro por falta de procuração Código de despacho: 106 Titular: AGROPLAY KIDS LTDA [BR/PR] Procurador: BALCONI & MORETI ADVOCACIA Detalhes do despacho: Pedido arquivado por não ter sido apresentada a procuração dentro do prazo de 60 dias da data do primeiro ato da parte no processo, Artigo 216, §2º da Lei 9279/96.
BR302026001236-0	Arquivamento definitivo de pedido de registro por falta de procuração Código de despacho: 106 Titular: A Z PATERNO LTDA [BR/SP] Procurador: Leno Lúcio Souza Franco Detalhes do despacho: Pedido arquivado por não ter sido apresentada a procuração dentro do prazo de 60 dias da data do primeiro ato da parte no processo, Artigo 216, §2º da Lei 9279/96.
BR302026001736-2	Arquivamento definitivo de pedido de registro por falta de procuração Código de despacho: 106 Titular: BRUNO OLIVEIRA IVANOFF [BR/SP] Procurador: Lucas Toledo Bourroul Ribeiro Detalhes do despacho: Pedido arquivado por não ter sido apresentada a procuração dentro do prazo de 60 dias da data do primeiro ato da parte no processo, Artigo 216, §2º da Lei 9279/96.
BR302026001803-2	Arquivamento definitivo de pedido de registro por falta de procuração Código de despacho: 106 Titular: LUAN CLEBER REGHETI [BR/SP] Procurador: anderson carlos brito Detalhes do despacho: Pedido arquivado por não ter sido apresentada a procuração dentro do prazo de 60 dias da data do primeiro ato da parte no processo, Artigo 216, §2º da Lei 9279/96.

Desistências em pedido de registro de desenho industrial

Exame de petição: Deferimento

Exame de petição: Exigência

Exame de petição: Indeferimento

Outros despachos

Exame de petição: Deferimento

Concluído o exame, deferem-se as petições em referência.

Cabe recurso desta decisão, que deve ser apresentado no prazo de 60 (sessenta) dias, contados da data de publicação da decisão recorrida na Revista da Propriedade Industrial (RPI), nos termos dos art. 212, 221, 222, 223 e 224 da Lei da Propriedade Industrial (LPI, Lei n.º 9.279, de 14 de maio de 1996).

Para apresentar uma petição de recurso:

1. Acesse o e-DI no site do INPI (www.inpi.gov.br);
2. Emita uma Guia de Recolhimento da União (GRU) para o serviço de “Recurso de desenho industrial - exceto contra indeferimento de pedido de registro de DI” (código 142), referente a petição;
3. Efetue o pagamento; e
4. Preencha e envie o formulário eletrônico correspondente à opção indicada na emissão da GRU, acompanhado dos esclarecimentos, argumentos, provas ou documentos apropriados.

Para esclarecer outras dúvidas e conhecer, em detalhe, o processamento de pedidos de registro de desenho industrial e outras petições, não deixe de consultar o Manual de Desenho Industrial (<http://manualdedi.inpi.gov.br/projects/manual-de-desenho-industrial/wiki>).

870260058857
17/06/2026

Deferimento da petição
Código de despacho: 270
Petição (tipo): [160.01] Desistência do pedido
Processo afetado: BR302026004028-3
Requerente: BPM PUBLICIDADE LTDA
Procurador: Montaury Pimenta, Machado & Vieira de Mello Advogados
Detalhes do despacho: Homologada a desistência do pedido de registro de desenho industrial, com base no art. 51 da Lei 9.784/99.

Concessões de registros de desenho industrial

Registro de desenho industrial concedido

Concessão em designação

Registro de desenho industrial concedido

Os registros de desenho industrial, listados a seguir, foram concedidos, nos termos dos artigos 106 da Lei da Propriedade Industrial (LPI, lei n.º 9.279, de 14 de maio de 1996).

Art. 100. Não é registrável como desenho industrial:

I - o que for contrário à moral e aos bons costumes ou que ofenda a honra ou imagem de pessoas, ou atente contra liberdade de consciência, crença, culto religioso ou ideia e sentimentos dignos de respeito e veneração;

II - a forma necessária comum ou vulgar do objeto ou, ainda, aquela determinada essencialmente por considerações técnicas ou funcionais.

Art. 101. O pedido de registro, nas condições estabelecidas pelo INPI, conterà:

I - requerimento;

II - relatório descritivo, se for o caso;

III - reivindicações, se for o caso;

IV - desenhos ou fotografias;

V - campo de aplicação do objeto; e

VI - comprovante do pagamento da retribuição relativa ao depósito.

Parágrafo único. Os documentos que integram o pedido de registro deverão ser apresentados em língua portuguesa.

Art. 104. O pedido de registro de desenho industrial terá que se referir a um único objeto, permitida uma pluralidade de variações, desde que se destinem ao mesmo propósito e guardem entre si a mesma característica distintiva preponderante, limitado cada pedido ao máximo de 20 (vinte) variações.

Parágrafo único. O desenho deverá representar clara e suficientemente o objeto e suas variações, se houver, de modo a possibilitar sua reprodução por técnico no assunto.

Art. 106. Depositado o pedido de registro de desenho industrial e observado o disposto nos arts. 100, 101 e 104, será automaticamente publicado e simultaneamente concedido o registro, expedindo-se o respectivo certificado.

Os certificados dos registros de desenho industrial ora concedidos estarão disponíveis no site do INPI (www.inpi.gov.br), em até 60 (sessenta) dias contados da publicação desta RPI.).

BR302016005274-3

Concessão de registro

Código de despacho: 158

Titular: KOHLER MIRA LIMITED [GB]

Autor: ROBERT KARL STEVENSON[-], ALEXANDER MUSPRATT-WILLIAMS[-] e MATHIAS HAHN[-]

Título do registro: VASO SANITÁRIO

Data de depósito: 16/11/2016

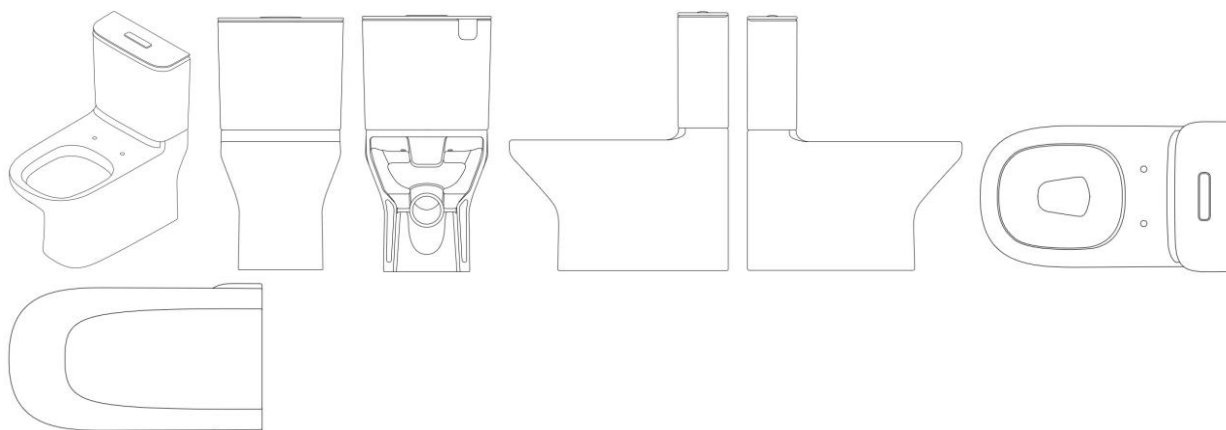
Prioridade unionista: 29/566,089 26/05/2016 US

Classificação: 23-02

Procurador: Hugo Silva & Maldonado Propriedade Intelectual Sociedade Civil S/C Ltda.

Detalhes do despacho: Pedido examinado com base no disposto na Portaria Normativa INPI/PR n° 069, de 27 de abril de

2026, publicada na RPI 2889. Título alterado de ofício, de acordo com a Nota Técnica INPI/CPAPD nº 01/2024, para adequação ao disposto no item 5.3.1.1 do Manual de Desenhos Industriais.



BR302018003518-6

Concessão de registro

Código de despacho: 158

Titular: PSA AUTOMOBILES SA [FR]

Autor: JEAN-PIERRE PLOUÉ[FR]

Título do registro: FAROL DIREITO

Data de depósito: 09/08/2018

Prioridade unionista: WIPO69848 19/02/2018 IB

Classificação: 12-16

Procurador: MONTAURY PIMENTA, MACHADO & VIEIRA DE MELLO ADVOGADOS

Detalhes do despacho: Pedido examinado com base no disposto na Portaria Normativa INPI/PR nº 069, de 27 de abril de 2026, publicada na RPI 2889. Título alterado de ofício, de acordo com a Nota Técnica INPI/CPAPD nº 01/2024, para adequação ao disposto no item 5.3.1.1 do Manual de Desenhos Industriais.



BR302018003519-4

Concessão de registro

Código de despacho: 158

Titular: PSA AUTOMOBILES SA [FR]

Autor: JEAN-PIERRE PLOUÉ[FR]

Título do registro: LÂMPADA TRASEIRA ESQUERDA

Data de depósito: 09/08/2018

Prioridade unionista: WIPO69848 19/02/2018 IB

Classificação: 12-16

Procurador: MONTAURY PIMENTA, MACHADO & VIEIRA DE MELLO ADVOGADOS

Detalhes do despacho: Pedido examinado com base no disposto na Portaria Normativa INPI/PR nº 069, de 27 de abril de 2026, publicada na RPI 2889. Título alterado de ofício, de acordo com a Nota Técnica INPI/CPAPD nº 01/2024, para adequação ao disposto no item 5.3.1.1 do Manual de Desenhos Industriais.



BR302018003520-8

Concessão de registro

Código de despacho: 158

Titular: PSA AUTOMOBILES SA [FR]

Autor: JEAN-PIERRE PLOUÉ[FR]

Título do registro: LÂMPADA FRONTAL ESQUERDA

Data de depósito: 09/08/2018

Prioridade unionista: WIPO69848 19/02/2018 IB

Classificação: 12-16

Procurador: MONTAURY PIMENTA, MACHADO & VIEIRA DE MELLO ADVOGADOS

Detalhes do despacho: Pedido examinado com base no disposto na Portaria Normativa INPI/PR n° 069, de 27 de abril de 2026, publicada na RPI 2889. Título alterado de ofício, de acordo com a Nota Técnica INPI/CPAPD n° 01/2024, para adequação ao disposto no item 5.3.1.1 do Manual de Desenhos Industriais.



BR302018003523-2

Concessão de registro

Código de despacho: 158

Titular: PSA AUTOMOBILES SA [FR]

Autor: JEAN-PIERRE PLOUÉ[FR]

Título do registro: LÂMPADA TRASEIRA DIREITA DO PORTA- MALAS

Data de depósito: 09/08/2018

Prioridade unionista: WIPO69848 19/02/2018 IB

Classificação: 12-16

Procurador: MONTAURY PIMENTA, MACHADO & VIEIRA DE MELLO ADVOGADOS

Detalhes do despacho: Pedido examinado com base no disposto na Portaria Normativa INPI/PR n° 069, de 27 de abril de 2026, publicada na RPI 2889. Título alterado de ofício, de acordo com a Nota Técnica INPI/CPAPD n° 01/2024, para adequação ao disposto no item 5.3.1.1 do Manual de Desenhos Industriais.



BR302018003528-3

Concessão de registro

Código de despacho: 158

Titular: PSA AUTOMOBILES SA [FR]

Autor: JEAN-PIERRE PLOUÉ[FR]

Título do registro: LÂMPADA TRASEIRA ESQUERDA DO PORTA-MALAS

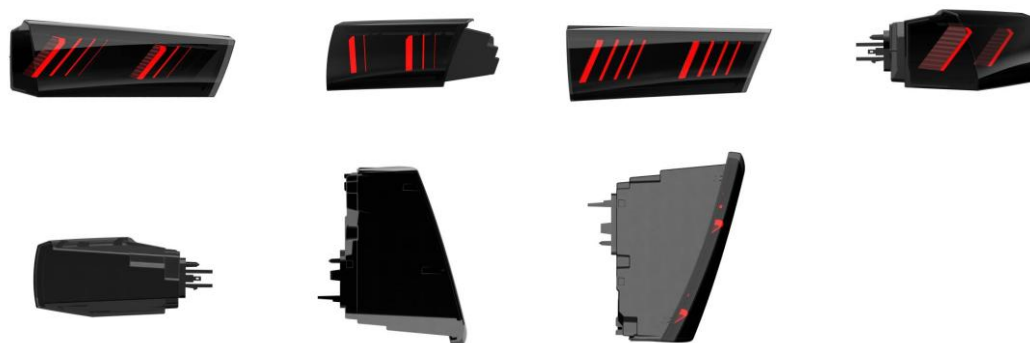
Data de depósito: 09/08/2018

Prioridade unionista: WIPO69848 19/02/2018 IB

Classificação: 12-16

Procurador: MONTAURY PIMENTA, MACHADO & VIEIRA DE MELLO ADVOGADOS

Detalhes do despacho: Pedido examinado com base no disposto na Portaria Normativa INPI/PR nº 069, de 27 de abril de 2026, publicada na RPI 2889. Título alterado de ofício, de acordo com a Nota Técnica INPI/CPAPD nº 01/2024, para adequação ao disposto no item 5.3.1.1 do Manual de Desenhos Industriais.



BR302018003529-1

Concessão de registro

Código de despacho: 158

Titular: PSA AUTOMOBILES SA [FR]

Autor: JEAN-PIERRE PLOUÉ[FR]

Título do registro: LÂMPADA TRASEIRA DIREITA DO PORTA-MALAS

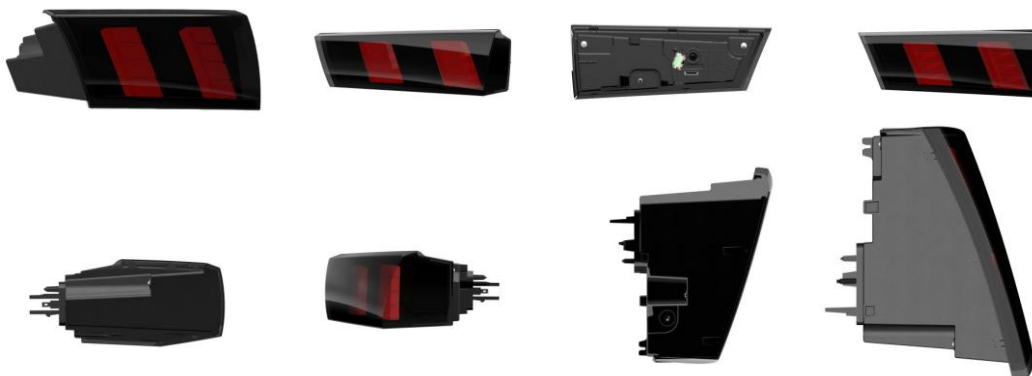
Data de depósito: 09/08/2018

Prioridade unionista: WIPO69848 19/02/2018 IB

Classificação: 12-16

Procurador: MONTAURY PIMENTA, MACHADO & VIEIRA DE MELLO ADVOGADOS

Detalhes do despacho: Pedido examinado com base no disposto na Portaria Normativa INPI/PR nº 069, de 27 de abril de 2026, publicada na RPI 2889. Título alterado de ofício, de acordo com a Nota Técnica INPI/CPAPD nº 01/2024, para adequação ao disposto no item 5.3.1.1 do Manual de Desenhos Industriais.



BR302018003533-0

Concessão de registro

Código de despacho: 158

Titular: PSA AUTOMOBILES SA [FR]

Autor: JEAN-PIERRE PLOUÉ[FR]

Título do registro: LÂMPADA TRASEIRA DIREITA

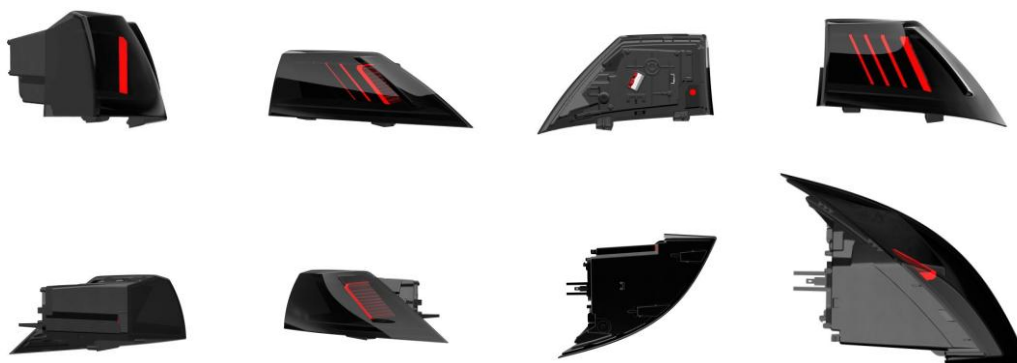
Data de depósito: 09/08/2018

Prioridade unionista: WIPO69848 19/02/2018 IB

Classificação: 12-16

Procurador: MONTAURY PIMENTA, MACHADO & VIEIRA DE MELLO ADVOGADOS

Detalhes do despacho: Pedido examinado com base no disposto na Portaria Normativa INPI/PR nº 069, de 27 de abril de 2026, publicada na RPI 2889. Título alterado de ofício, de acordo com a Nota Técnica INPI/CPAPD nº 01/2024, para adequação ao disposto no item 5.3.1.1 do Manual de Desenhos Industriais.



BR302018003534-8

Concessão de registro

Código de despacho: 158

Titular: PSA AUTOMOBILES SA [FR]

Autor: JEAN-PIERRE PLOUÉ[FR]

Título do registro: LÂMPADA TRASEIRA ESQUERDA

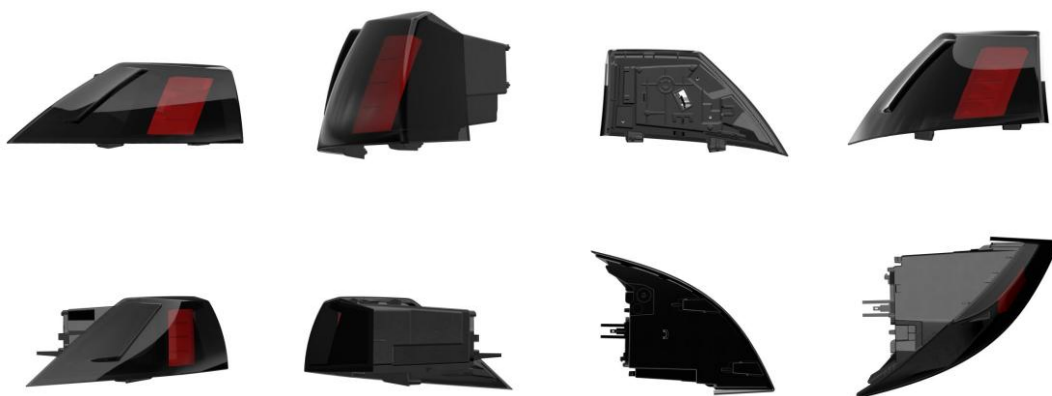
Data de depósito: 09/08/2018

Prioridade unionista: WIPO69848 19/02/2018 IB

Classificação: 12-16

Procurador: MONTAURY PIMENTA, MACHADO & VIEIRA DE MELLO ADVOGADOS

Detalhes do despacho: Pedido examinado com base no disposto na Portaria Normativa INPI/PR nº 069, de 27 de abril de 2026, publicada na RPI 2889. Título alterado de ofício, de acordo com a Nota Técnica INPI/CPAPD nº 01/2024, para adequação ao disposto no item 5.3.1.1 do Manual de Desenhos Industriais.



BR302018003535-6

Concessão de registro

Código de despacho: 158

Titular: PSA AUTOMOBILES SA [FR]

Autor: JEAN-PIERRE PLOUÉ[FR]

Título do registro: LÂMPADA TRASEIRA DIREITA

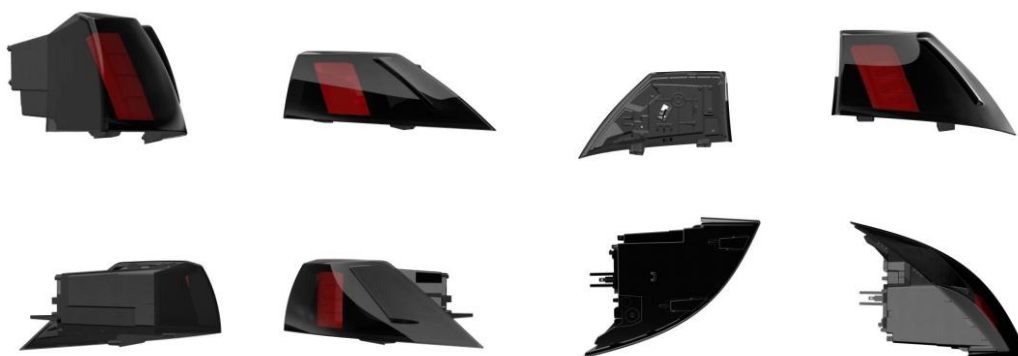
Data de depósito: 09/08/2018

Prioridade unionista: WIPO69848 19/02/2018 IB

Classificação: 12-16

Procurador: MONTAURY PIMENTA, MACHADO & VIEIRA DE MELLO ADVOGADOS

Detalhes do despacho: Pedido examinado com base no disposto na Portaria Normativa INPI/PR nº 069, de 27 de abril de 2026, publicada na RPI 2889. Título alterado de ofício, de acordo com a Nota Técnica INPI/CPAPD nº 01/2024, para adequação ao disposto no item 5.3.1.1 do Manual de Desenhos Industriais.



BR302018003536-4

Concessão de registro

Código de despacho: 158

Titular: PSA AUTOMOBILES SA [FR]

Autor: JEAN-PIERRE PLOUÉ[FR]

Título do registro: ALETA DIANTEIRA DIREITA

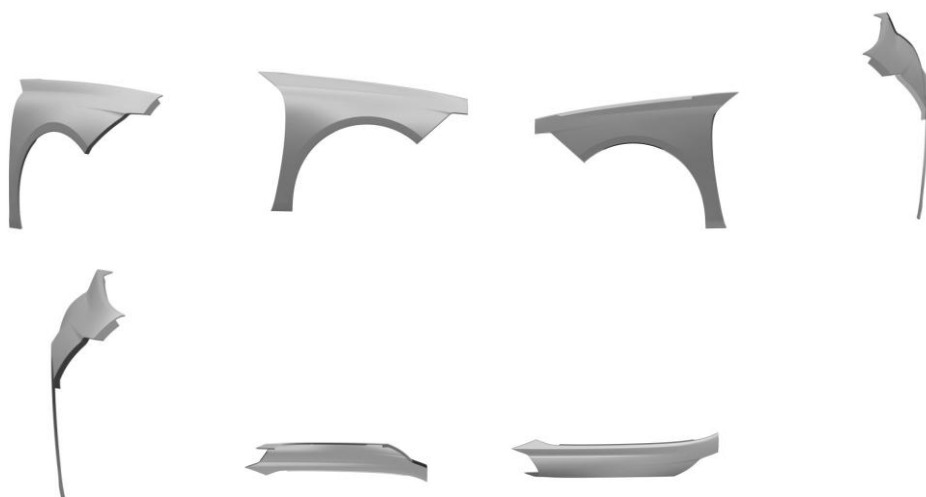
Data de depósito: 09/08/2018

Prioridade unionista: WIPO69843 19/02/2018 IB

Classificação: 12-16

Procurador: MONTAURY PIMENTA, MACHADO & VIEIRA DE MELLO ADVOGADOS

Detalhes do despacho: Pedido examinado com base no disposto na Portaria Normativa INPI/PR nº 069, de 27 de abril de 2026, publicada na RPI 2889. Título alterado de ofício, de acordo com a Nota Técnica INPI/CPAPD nº 01/2024, para adequação ao disposto no item 5.3.1.1 do Manual de Desenhos Industriais.



BR302018003539-9

Concessão de registro

Código de despacho: 158

Titular: PSA AUTOMOBILES SA [FR]

Autor: JEAN-PIERRE PLOUÉ[FR]

Título do registro: LÂMPADA FRONTAL DIREITA

Data de depósito: 09/08/2018

Prioridade unionista: WIPO69848 19/02/2018 IB

Classificação: 26-06

Procurador: MONTAURY PIMENTA, MACHADO & VIEIRA DE MELLO ADVOGADOS

Detalhes do despacho: Pedido examinado com base no disposto na Portaria Normativa INPI/PR nº 069, de 27 de abril de 2026, publicada na RPI 2889. Título alterado de ofício, de acordo com a Nota Técnica INPI/CPAPD nº 01/2024, para adequação ao disposto no item 5.3.1.1 do Manual de Desenhos Industriais.



BR302018003541-0

Concessão de registro

Código de despacho: 158

Titular: PSA AUTOMOBILES SA [FR]

Autor: JEAN-PIERRE PLOUÉ[FR]

Título do registro: LÂMPADA FRONTAL DIREITA

Data de depósito: 09/08/2018

Prioridade unionista: WIPO69848 19/02/2018 IB

Classificação: 12-16

Procurador: MONTAURY PIMENTA, MACHADO & VIEIRA DE MELLO ADVOGADOS

Detalhes do despacho: Pedido examinado com base no disposto na Portaria Normativa INPI/PR nº 069, de 27 de abril de 2026, publicada na RPI 2889. Título alterado de ofício, de acordo com a Nota Técnica INPI/CPAPD nº 01/2024, para adequação ao disposto no item 5.3.1.1 do Manual de Desenhos Industriais.



BR302018003576-3

Concessão de registro

Código de despacho: 158

Titular: PSA AUTOMOBILES SA [FR]

Autor: JEAN-PIERRE PLOUÉ[FR]

Título do registro: LÂMPADA TRASEIRA DIREITA

Data de depósito: 10/08/2018

Prioridade unionista: WIPO69655 12/02/2018 IB

Classificação: 12-16

Procurador: MONTAURY PIMENTA, MACHADO & VIEIRA DE MELLO ADVOGADOS

Detalhes do despacho: Pedido examinado com base no disposto na Portaria Normativa INPI/PR n° 069, de 27 de abril de 2026, publicada na RPI 2889. Título alterado de ofício, de acordo com a Nota Técnica INPI/CPAPD n° 01/2024, para adequação ao disposto no item 5.3.1.1 do Manual de Desenhos Industriais.



BR302018003656-5

Concessão de registro

Código de despacho: 158

Titular: PSA AUTOMOBILES SA [FR]

Autor: JEAN-PIERRE PLOUÉ[FR]

Título do registro: GRADE INFERIOR DE PARA-CHOQUE DIANTEIRO

Data de depósito: 10/08/2018

Prioridade unionista: WIPO69631 12/02/2018 IB

Classificação: 12-16

Procurador: MONTAURY PIMENTA, MACHADO & VIEIRA DE MELLO ADVOGADOS

Detalhes do despacho: Pedido examinado com base no disposto na Portaria Normativa INPI/PR n° 069, de 27 de abril de 2026, publicada na RPI 2889. Título alterado de ofício, de acordo com a Nota Técnica INPI/CPAPD n° 01/2024, para adequação ao disposto no item 5.3.1.1 do Manual de Desenhos Industriais.

**BR302021002767-4**

Concessão de registro

Código de despacho: 158

Titular: FORD GLOBAL TECHNOLOGIES, LLC. [US]

Autor: JIACHENG LIU[CN], SEAN W. TANT[US] e EHAB N. KAOUD[US]

Título do registro: PAINEL PARA VEÍCULO

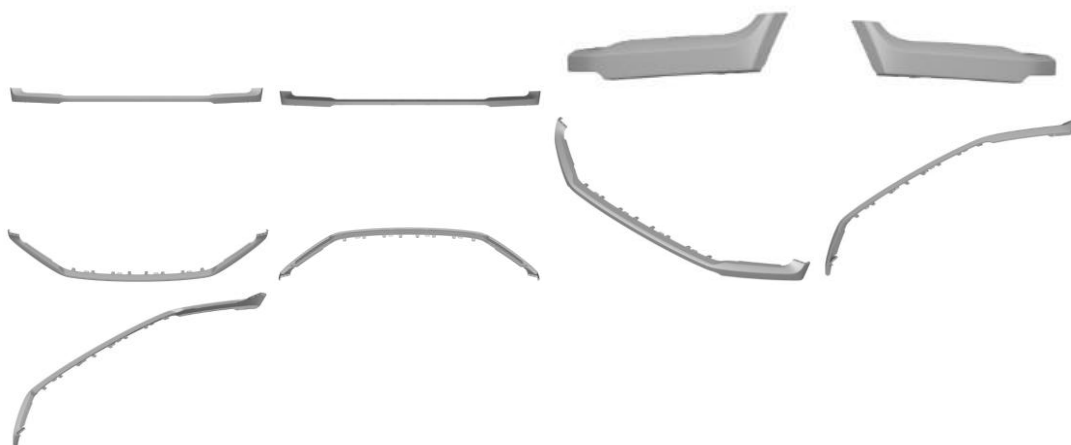
Data de depósito: 16/06/2021

Prioridade unionista: 29/762569 17/12/2020 US

Classificação: 12-16

Procurador: CAROLINA NAKATA

Detalhes do despacho: Pedido examinado com base no disposto na Portaria Normativa INPI/PR nº 069, de 27 de abril de 2026, publicada na RPI 2889. Título alterado de ofício, de acordo com a Nota Técnica INPI/CPAPD nº 01/2024, para adequação ao disposto no item 5.3.1.1 do Manual de Desenhos Industriais.

**BR302021002772-0**

Concessão de registro

Código de despacho: 158

Titular: FORD GLOBAL TECHNOLOGIES, LLC. [US]

Autor: JIACHENG LIU[CN], SEAN W. TANT[US] e EHAB N. KAOUD[US]

Título do registro: GRADE INFERIOR DIANTEIRA PARA VEÍCULO

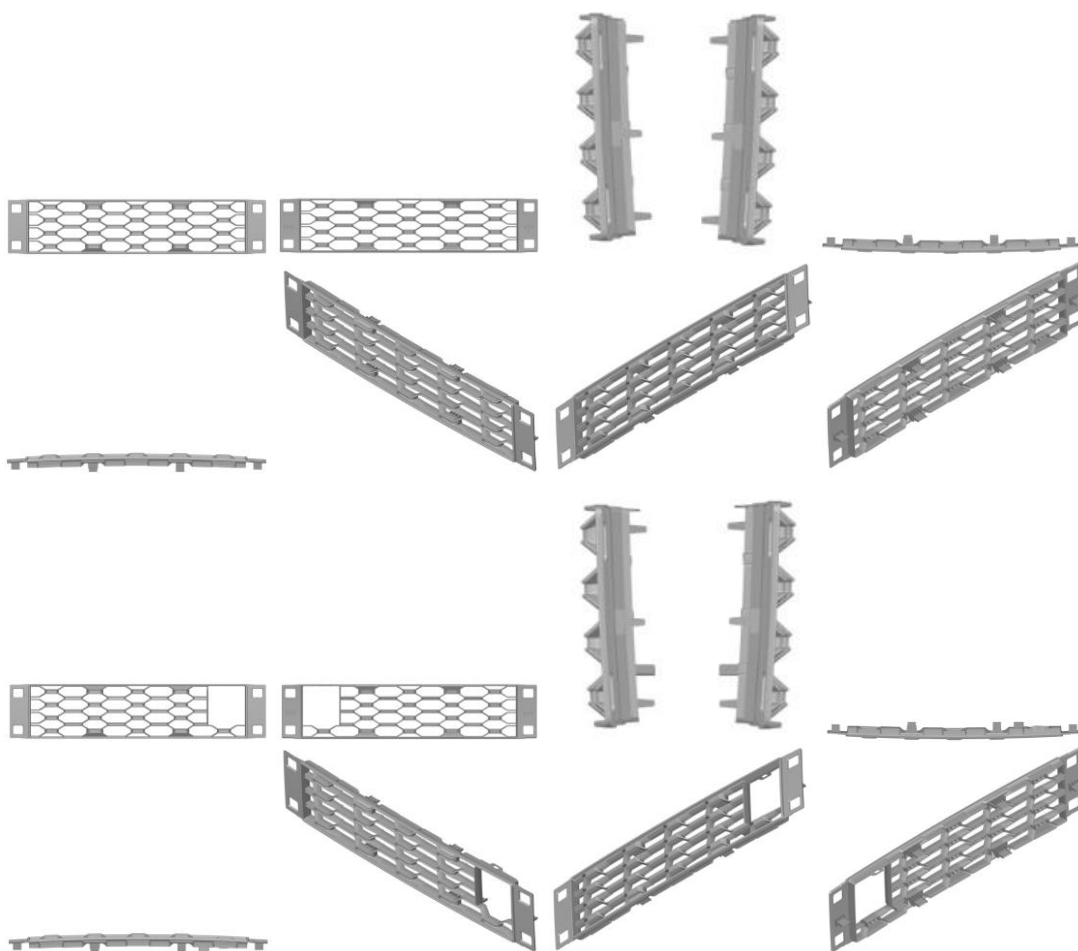
Data de depósito: 16/06/2021

Prioridade unionista: 29/762580 17/12/2020 US e 29/762584 17/12/2020 US

Classificação: 12-16

Procurador: CAROLINA NAKATA

Detalhes do despacho: Pedido examinado com base no disposto na Portaria Normativa INPI/PR nº 069, de 27 de abril de 2026, publicada na RPI 2889. Título alterado de ofício, de acordo com a Nota Técnica INPI/CPAPD nº 01/2024, para adequação ao disposto no item 5.3.1.1 do Manual de Desenhos Industriais.



BR302021002773-9

Concessão de registro

Código de despacho: 158

Titular: FORD GLOBAL TECHNOLOGIES, LLC. [US]

Autor: JIACHENG LIU[CN], SEAN W. TANT[US] e EHAB N. KAOUD[US]

Título do registro: GRADE SUPERIOR DIANTEIRA PARA VEÍCULO

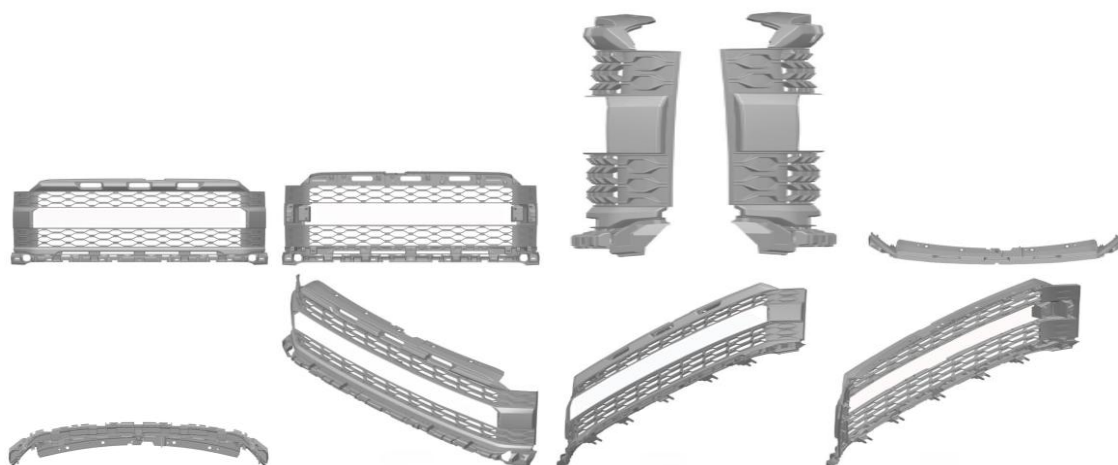
Data de depósito: 16/06/2021

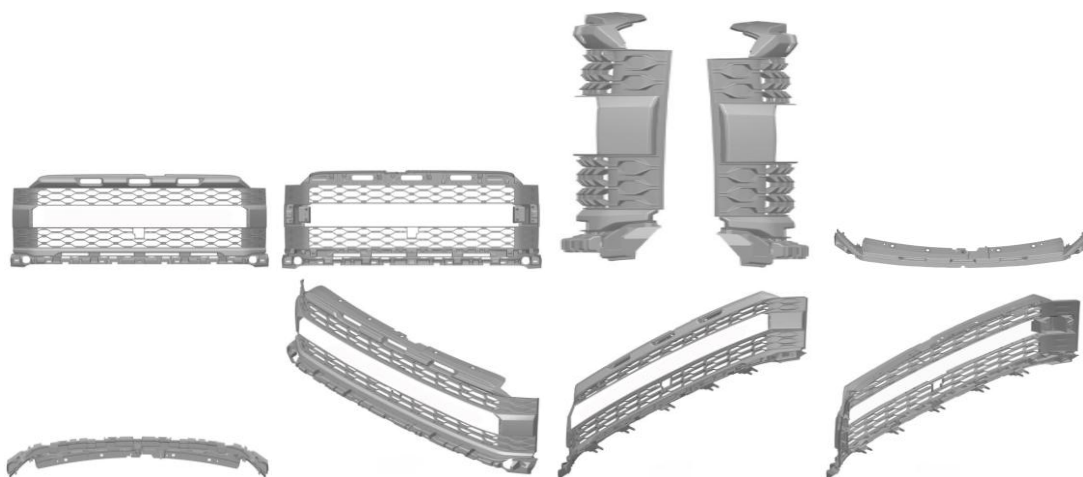
Prioridade unionista: 29/762589 17/12/2020 US e 29/762592 17/12/2020 US

Classificação: 12-16

Procurador: CAROLINA NAKATA

Detalhes do despacho: Pedido examinado com base no disposto na Portaria Normativa INPI/PR nº 069, de 27 de abril de 2026, publicada na RPI 2889. Título alterado de ofício, de acordo com a Nota Técnica INPI/CPAPD nº 01/2024, para adequação ao disposto no item 5.3.1.1 do Manual de Desenhos Industriais.





BR302021002786-0

Concessão de registro

Código de despacho: 158

Titular: FORD GLOBAL TECHNOLOGIES, LLC. [US]

Autor: JIACHENG LIU[CN], SEAN W. TANT[US] e EHAB N. KAOUD[US]

Título do registro: PORTA DE CAÇAMBA PARA VEÍCULO

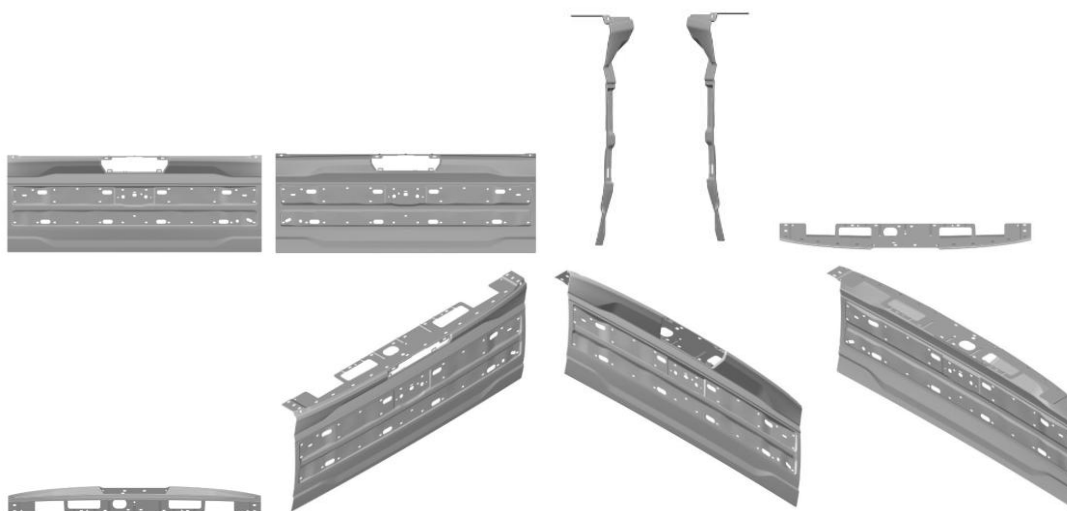
Data de depósito: 16/06/2021

Prioridade unionista: 29/762617 17/12/2020 US

Classificação: 12-16

Procurador: CAROLINA NAKATA

Detalhes do despacho: Pedido examinado com base no disposto na Portaria Normativa INPI/PR nº 069, de 27 de abril de 2026, publicada na RPI 2889. Título alterado de ofício, de acordo com a Nota Técnica INPI/CPAPD nº 01/2024, para adequação ao disposto no item 5.3.1.1 do Manual de Desenhos Industriais.



BR302021004728-4

Concessão de registro

Código de despacho: 158

Titular: KALOUD, INC. [US]

Autor: OSCAR STEENHUIS[NL], REZA BAVAR[US] e KEVIN SHEK[NL]

Título do registro: PRATO DE SERVIR

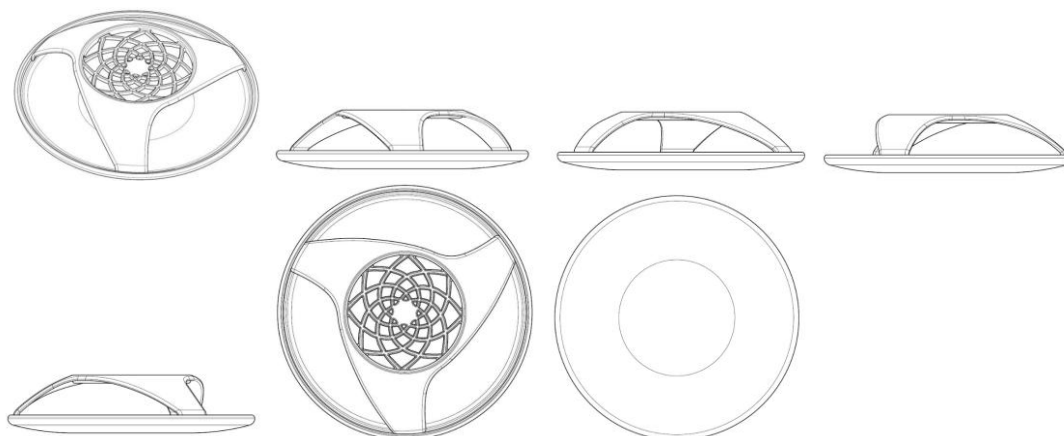
Data de depósito: 24/09/2021

Prioridade unionista: 35/002,080 03/08/2021 US

Classificação: 27-02

Procurador: VILELA COELHO SOCIEDADE DE ADVOGADOS

Detalhes do despacho: Pedido examinado com base no disposto na Portaria Normativa INPI/PR nº 069, de 27 de abril de 2026, publicada na RPI 2889. Título alterado de ofício, de acordo com a Nota Técnica INPI/CPAPD nº 01/2024, para adequação ao disposto no item 5.3.1.1 do Manual de Desenhos Industriais.



BR302023002595-2

Concessão de registro

Código de despacho: 158

Titular: UNEEG MEDICAL A/S [DK]

Autor: JESPER WIECZOREK EBBE[DK], NIELS CHRISTIAN LOCKENWITZ[DK], CLAUS ERIKSLEV JENSEN[DK] e TINA AHLBERG LARSEN[DK]

Título do registro: REGISTRADOR ELETROENCEFALOGRAFICO

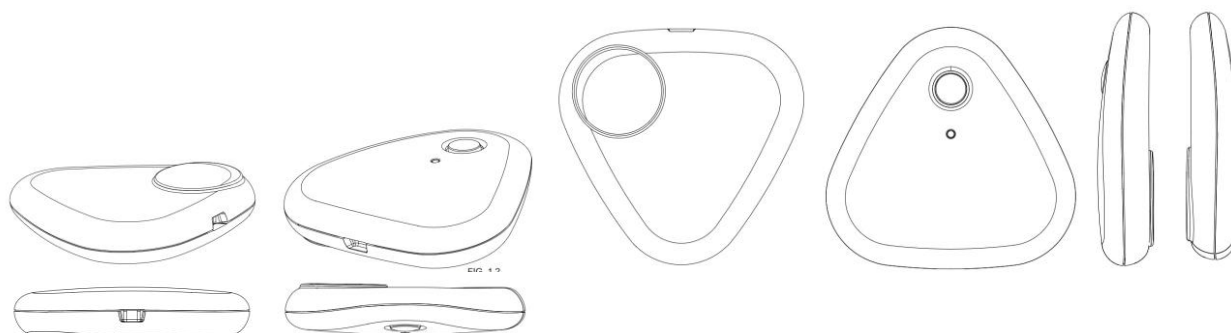
Data de depósito: 24/05/2023

Prioridade unionista: 015004934-0001 01/12/2022 EM

Classificação: 24-02

Procurador: DANNEMANN, SIEMSEN, BIGLER & IPANEMA MOREIRA

Detalhes do despacho: Pedido examinado com base no disposto na Portaria Normativa INPI/PR nº 069, de 27 de abril de 2026, publicada na RPI 2889. Título alterado de ofício, de acordo com a Nota Técnica INPI/CPAPD nº 01/2024, para adequação ao disposto no item 5.3.1.1 do Manual de Desenhos Industriais.



BR302023003046-8

Concessão de registro

Código de despacho: 158

Titular: BRØDRENE HARTMANN A/S [DK]

Autor: HENRIK GOTLIEB HUSTED JENSEN[DK]

Título do registro: EMBALAGEM PARA ALIMENTOS

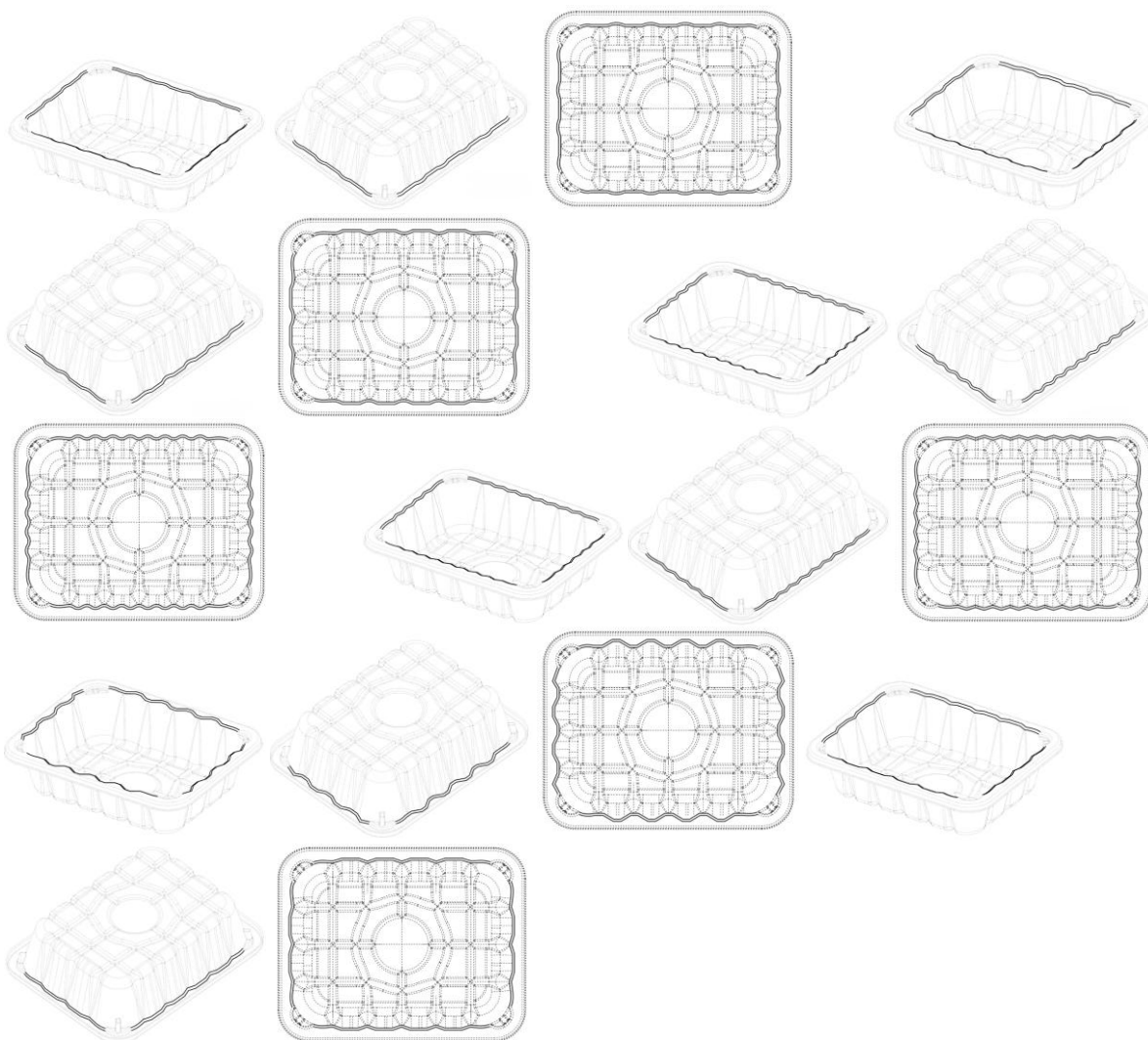
Data de depósito: 13/06/2023

Prioridade unionista: 015006483-0001 16/12/2022 EM, 015006483-0002 16/12/2022 EM, 015006483-0003 16/12/2022 EM, 015006483-0004 16/12/2022 EM, 015006483-0005 16/12/2022 EM e 015006483-0006 16/12/2022 EM

Classificação: 09-03

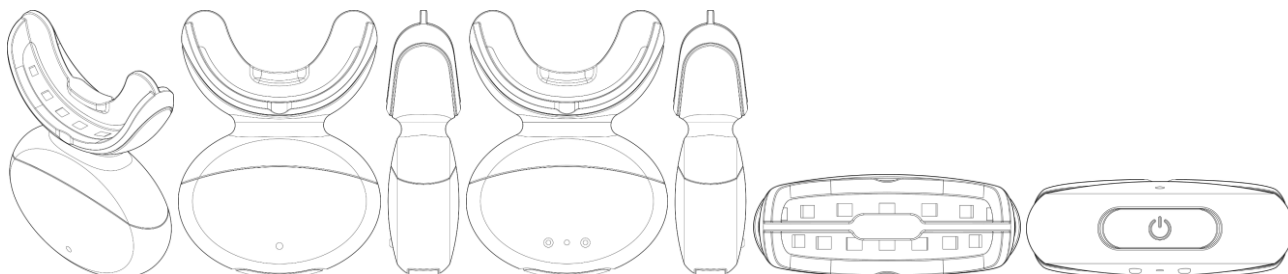
Procurador: Daniel Advogados (Alt.de Daniel & Cia)

Detalhes do despacho: Com base no Comunicado DIRMA publicado na RPI 2753 de 10 de outubro de 2023, alínea c), aproveita-se a documentação apresentada no ato do depósito, com relação às figuras. Título alterado de ofício, de acordo com a Nota Técnica INPI/CPAPD nº 01/2024, para adequação ao disposto no item 5.3.1.1 do Manual de Desenhos Industriais.



BR302023006304-8

Concessão de registro
 Código de despacho: 158
Titular: THE PROCTER & GAMBLE COMPANY [US]
 Autor: FRITZ SCHUBERT[DE], DOMINIK HEINZ LANGHAMMER[DE] e ROBERT SCHMIDT[DE]
 Título do registro: Dispositivo de higiene bucal
 Data de depósito: 24/11/2023
 Classificação: 28-03
 Procurador: Marcela Trigo de Souza



BR302024003740-6

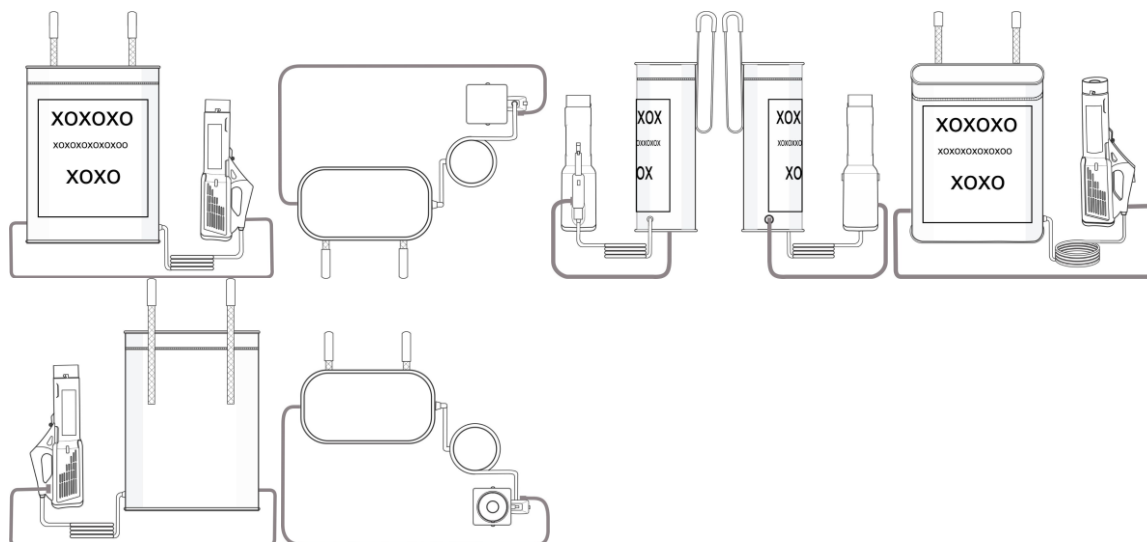
Concessão de registro
 Código de despacho: 158
Titular: BEIERSDORF AG [DE]
 Autor: STÉFANE CAU[DE], CRISTIN WIRTH[DE] e KURT MÄHLMANN[DE]
 Título do registro: ORNAMENTO APLICADO EM RÓTULO
 Data de depósito: 29/07/2024

Prioridade unionista: WIPO150029 26/06/2024 WO
 Classificação: 32-00
 Procurador: Dannemann, Siemsen, Bigler & Ipanema Moreira



BR302024006289-3

Concessão de registro
 Código de despacho: 158
 Titular: **CARIOCA MÍDIA E LOCAÇÃO LTDA [BR/RJ]**
 Autor: HIGOR DO AMARAL LEITE[BR]
 Título do registro: DISPOSITIVOS PUBLICITÁRIOS [LUMINOSOS OU NÃO, MÓVEIS OU ESTÁTICOS]
 Data de depósito: 13/11/2024
 Classificação: 23-01
 Procurador: MODAL MARCAS E PATENTES LTDA.



BR302024006833-6

Concessão de registro
 Código de despacho: 158
 Titular: **QRA - ADMINISTRADORA DE BENS E PARTICIPAÇÕES LTDA [BR/SP]**
 Autor: ARQUIMEDES SOARES DA SILVA[BR]
 Título do registro: Bancos [mobiliário]
 Data de depósito: 12/12/2024
 Classificação: 06-01
 Procurador: JULIANA APARECIDA ROCHA REQUENA
 Detalhes do despacho: Com apoio no item 5.3 do Manual de Desenhos Industriais foram feitas as seguintes alterações de ofício: .[1] As legendas das figuras 1.1, 3.2 e 3.3 foram alteradas, a fim de indicar corretamente as vistas que representam: as figuras 1.1 e 3.2 são vistas anteriores e a figura 3.3 é uma perspectiva. .[2] Foi mantido o título informado no depósito do pedido, pois o novo título menciona funcionalidade (dobrável), contrariando o item 5.3.1.1b do Manual.



BR302024006834-4

Concessão de registro

Código de despacho: 158

Titular: QRA - ADMINISTRADORA DE BENS E PARTICIPAÇÕES LTDA [BR/SP]

Autor: ARQUIMEDES SOARES DA SILVA[BR]

Título do registro: BANQUINHO COM ENCOSTO

Data de depósito: 12/12/2024

Classificação: 06-01

Procurador: JULIANA APARECIDA ROCHA REQUENA

Detalhes do despacho: Com apoio no item 5.3 do Manual de Desenhos Industriais o título foi alterado de ofício: foi excluída a expressão DOBRÁVEL, que indica funcionalidade, contrariando o item 5.3.1.1b do Manual.



BR302024006849-2

Concessão de registro

Código de despacho: 158

Titular: FUNDAÇÃO UNIVERSIDADE DE BRASILIA [BR/DF]

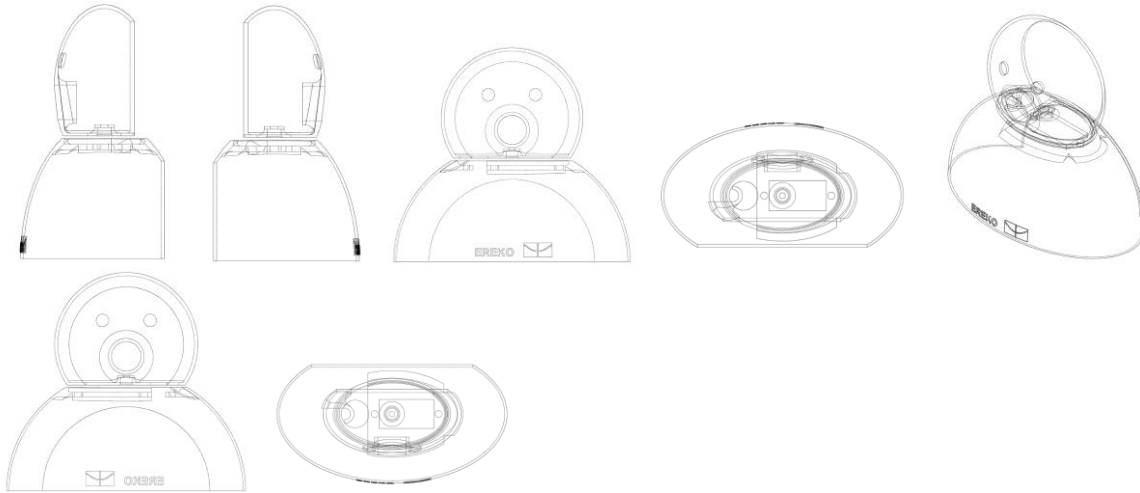
Autor: CARLA MARIA CHAGAS E CAVALCANTE KOIKE[BR], DIANNE MAGALHAES VIANA[BR], JONES YUDI MORI ALVES DA SILVA[BR], ALETEIA PATRICIA FAVACHO DE ARAUJO VON PAUMGARTTEN[BR], MARISTELA TERTO DE HOLANDA[BR], MARCUS JESSE ALVES DE OLIVEIRA[BR], FILIPE AZIZ BATISTA[BR], ANA CAROLINE DA ROCHA BRAZ[BR], MARIA LUIZA RODRIGUES DE SOUSA[BR], ANA CECILIA DAS CHAGAS OLINDA[BR], ANDRESSA DE ARAUJO PEREIRA[BR] e DANIELLY REIS DOS SANTOS[BR]

Título do registro: ROBÔS [BRINQUEDOS]

Data de depósito: 12/12/2024

Classificação: 21-01

Detalhes do despacho: Em atenção ao item 5.3.1.1 b do Manual de Desenhos Industriais o título do pedido foi alterado de ofício para ROBÔS [BRINQUEDOS], com base nos esclarecimentos apresentados no cumprimento da exigência e em concordância com a nova classe informada (21-01).



BR302024006853-0

Concessão de registro

Código de despacho: 158

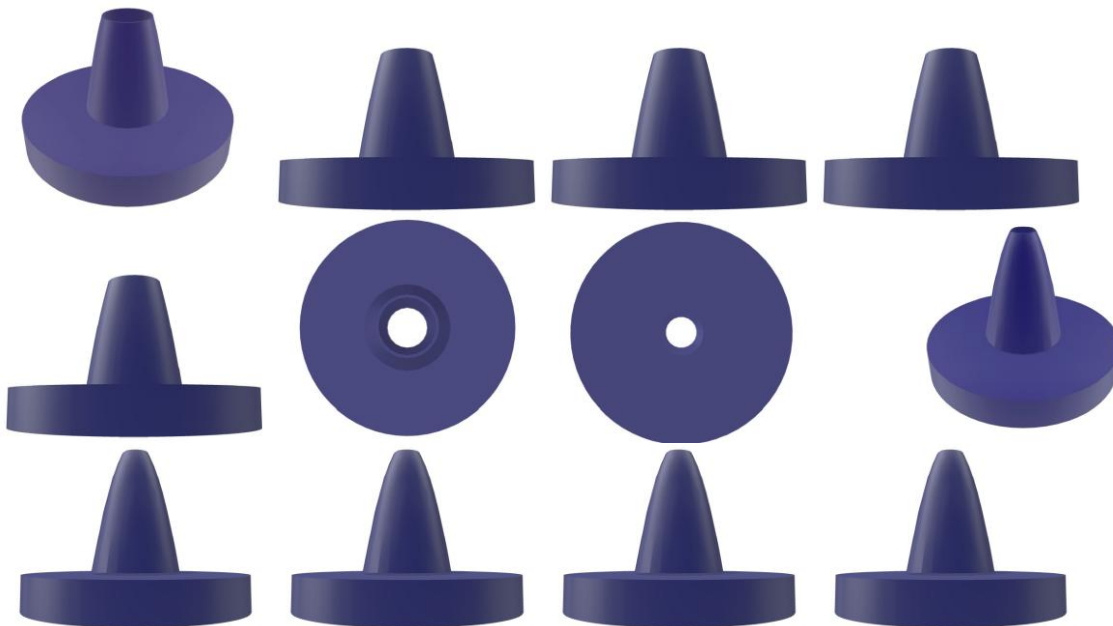
Titular: FUNDAÇÃO UNIVERSIDADE DE BRASILIA [BR/DF]

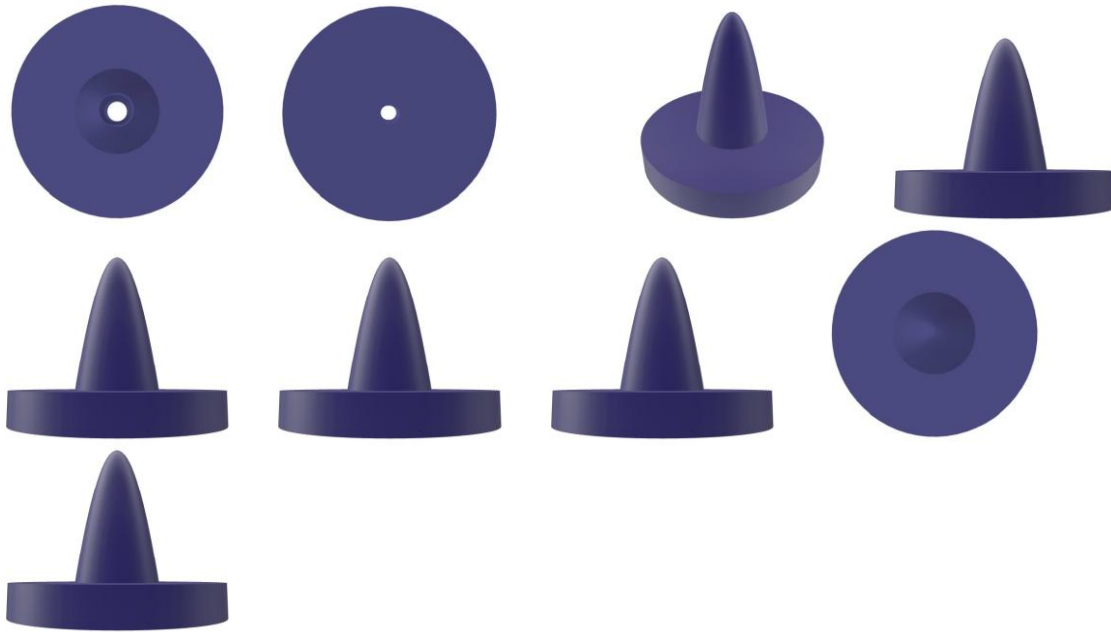
Autor: MARCILIO SERGIO SOARES DA CUNHA FILHO[BR], SONIA NAIR BAO[BR], SEBASTIAO WILLIAM DA SILVA[BR], JOAO PAULO FIGUEIRO LONGO[BR], LEONARDO GIORDANO PATERNO[BR], RICARDO BENTES DE AZEVEDO[BR], IDEJAN PADILHA GROSS[BR], LUDMILA ALVIM GOMES PINHO GIACONE[BR], ARIANE PANDOLFO SILVEIRA[BR], JOAO PAULO SANTOS DE CARVALHO[BR] e ALEXANDRE SILVA SANTOS[BR]

Título do registro: Fecho para brincos e piercings

Data de depósito: 12/12/2024

Classificação: 11-01





BR302024006940-5

Concessão de registro

Código de despacho: 158

Titular: FUNDAÇÃO UNIVERSIDADE ESTADUAL DO CEARÁ - FUNECE [BR/CE]

Autor: CACIANA RIBEIRO OLIVEIRA[BR] e GISLEI FROTA ARAGAO[BR]

Título do registro: ORNAMENTO APLICADO EM EMBALAGEM DE JOGO

Data de depósito: 17/12/2024

Classificação: 32-00

Detalhes do despacho: De acordo com os itens 3.5.2 G e 5.3.3 do Manual de Desenhos Industriais o campo DESCRIÇÃO pode ser usado para adicionar informações consideradas necessárias para uma melhor compreensão das FIGURAS e das características ornamentais da configuração do desenho industrial, esclarecer recursos gráficos utilizados nas figuras ou ainda esclarecer como tais recursos podem influenciar o que é reivindicado nas figuras, além de declarações sobre omissão de vistas, podendo incluir a descrição da configuração do desenho industrial e/ou dos elementos que constituem essa configuração. O texto do campo Descrição foi excluído de ofício por conter informações que não se enquadram no previsto nos itens 3.5.2.G e 5.3 do Manual.



BR302024006964-2

Concessão de registro

Código de despacho: 158

Titular: QRA - ADMINISTRADORA DE BENS E PARTICIPAÇÕES LTDA [BR/SP]

Autor: ARQUIMEDES SOARES DA SILVA[BR]

Título do registro: Cadeiras [assentos]

Data de depósito: 17/12/2024

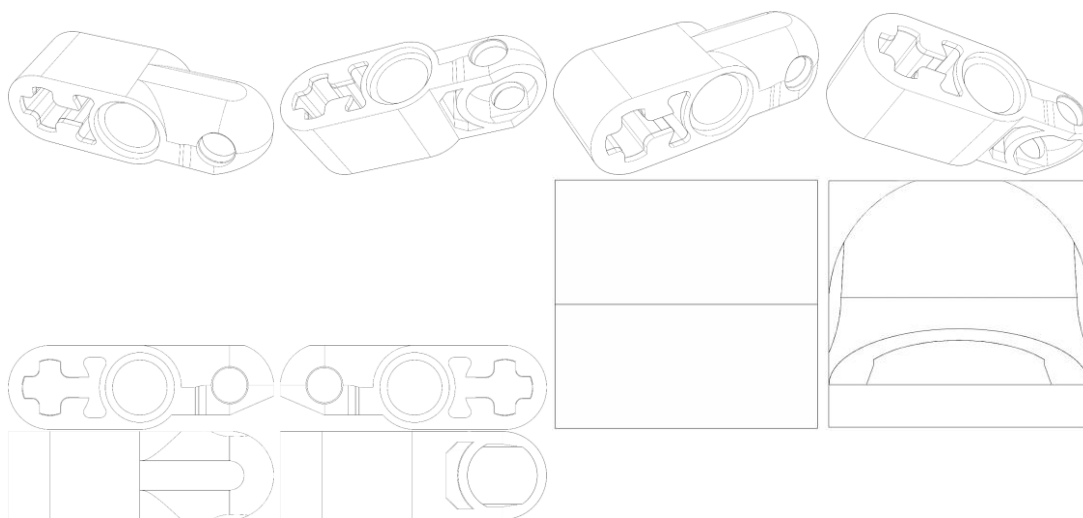
Classificação: 06-01

Procurador: JULIANA APARECIDA ROCHA REQUENA



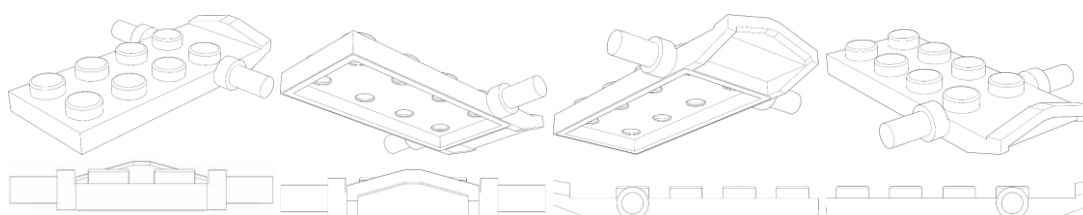
BR302024006984-7

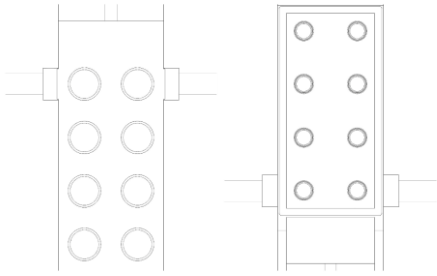
Concessão de registro
 Código de despacho: 158
Titular: LEGO A/S [DK]
 Autor: SEBASTIAN HOUGAARD ANDERSEN[DK]
 Título do registro: BRINQUEDO
 Data de depósito: 18/12/2024
 Classificação: 21-01
 Procurador: MMV Agentes da Propriedade Industrial Ltda.



BR302024006987-1

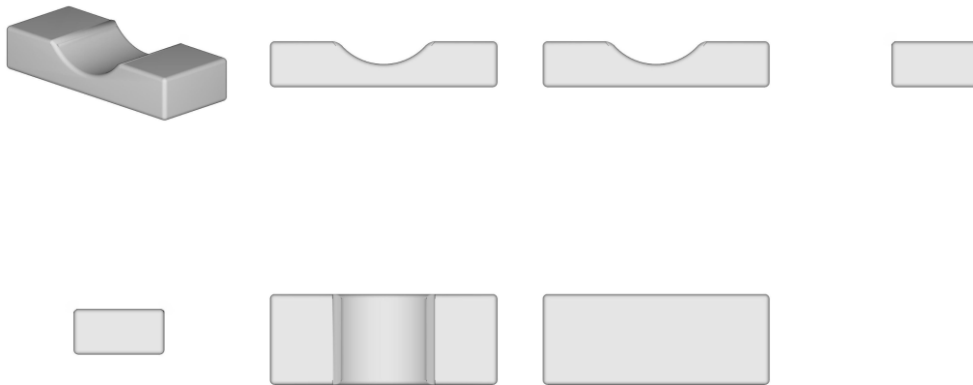
Concessão de registro
 Código de despacho: 158
Titular: LEGO A/S [DK]
 Autor: MARINUS JASPERSE[NL]
 Título do registro: BRINQUEDO
 Data de depósito: 18/12/2024
 Classificação: 21-01
 Procurador: MMV Agentes da Propriedade Industrial Ltda.





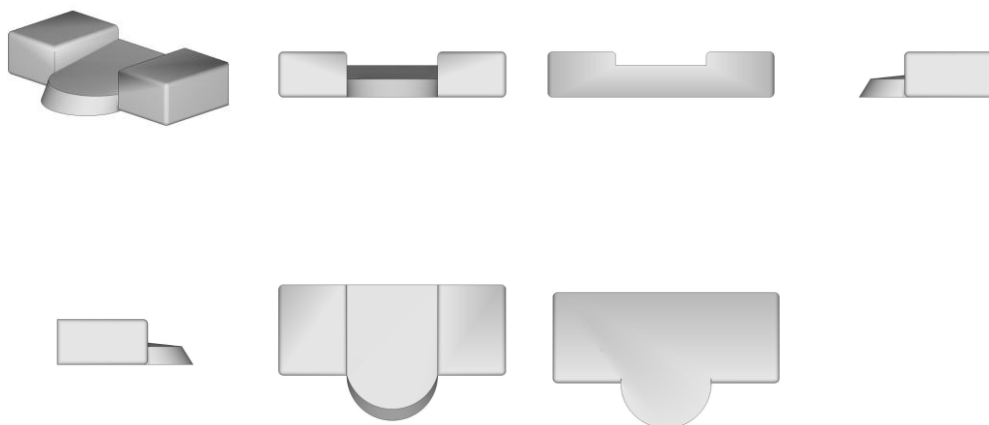
BR302025000258-3

Concessão de registro
 Código de despacho: 158
Titular: FELIPE ROTA CARAVINA [BR/SP]
 Autor: FELIPE ROTA CARAVINA[BR]
 Título do registro: TRAVESSEIRO PARA PROCEDIMENTOS ESTÉTICOS
 Data de depósito: 20/01/2025
 Classificação: 06-09
 Procurador: RESOLVA CONOSCO ASSESSORIA - EIRELI - ME



BR302025000260-5

Concessão de registro
 Código de despacho: 158
Titular: FELIPE ROTA CARAVINA [BR/SP]
 Autor: FELIPE ROTA CARAVINA[BR]
 Título do registro: TRAVESSEIRO PARA PROCEDIMENTOS ESTÉTICOS
 Data de depósito: 20/01/2025
 Classificação: 06-09
 Procurador: RESOLVA CONOSCO ASSESSORIA - EIRELI - ME



BR302025000425-0

Concessão de registro
 Código de despacho: 158
Titular: WELLINGTON FELIPE GORGATTO ALVES [BR/SP]
 Autor: WELLINGTON FELIPE GORGATTO ALVES[BR]
 Título do registro: Lavatórios
 Data de depósito: 30/01/2025
 Classificação: 23-06
 Procurador: Beatriz Da Silva Negri



BR302025002685-7

Concessão de registro
 Código de despacho: 158
Titular: ANRAN SUPPLY CHAIN MANAGEMENT LIMITED [CN]
 Autor: ZIHUA ZOU[CN]
 Título do registro: Bonecas
 Data de depósito: 02/05/2025
 Classificação: 21-01
 Procurador: Org. Mérito Marcas e Patentes Ltda.



BR302025002706-3

Concessão de registro

Código de despacho: 158

Titular: HUAWEI TECHNOLOGIES CO., LTD. [CN]

Autor: XIAOHANG YU[CN], QIANG HUANG[CN] e GUOFEI DIAO[CN]

Título do registro: Estojo de carregamento de bateria para fone de ouvido

Data de depósito: 05/05/2025

Prioridade unionista: 202430699340.2 05/11/2024 CN

Classificação: 13-02

Procurador: Clarke, Modet Propriedade Intelectual Ltda.



BR302025002714-4

Concessão de registro

Código de despacho: 158

Titular: COLGATE-PALMOLIVE COMPANY [US]

Autor: YANMEI JI[CN], FAN GANG XIE[CN], XUQI ZHOU[CN] e YONGCHAO TIAN[CN]

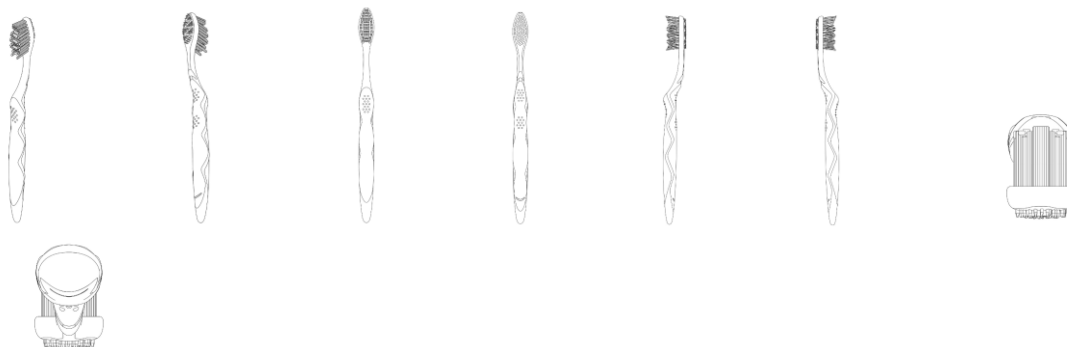
Título do registro: IMPLEMENTO DE CUIDADOS PESSOAIS

Data de depósito: 05/05/2025

Prioridade unionista: 29/973,178 14/11/2024 US

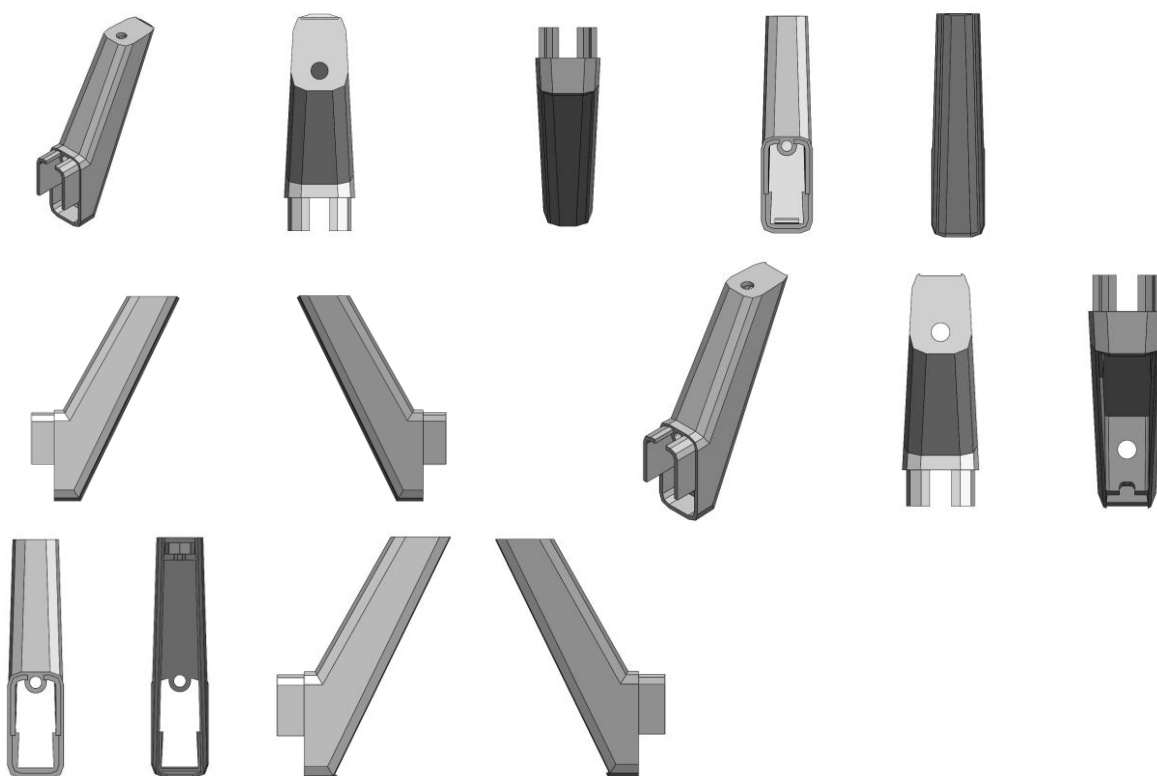
Classificação: 04-02

Procurador: Clarke, Modet Propriedade Intelectual Ltda.



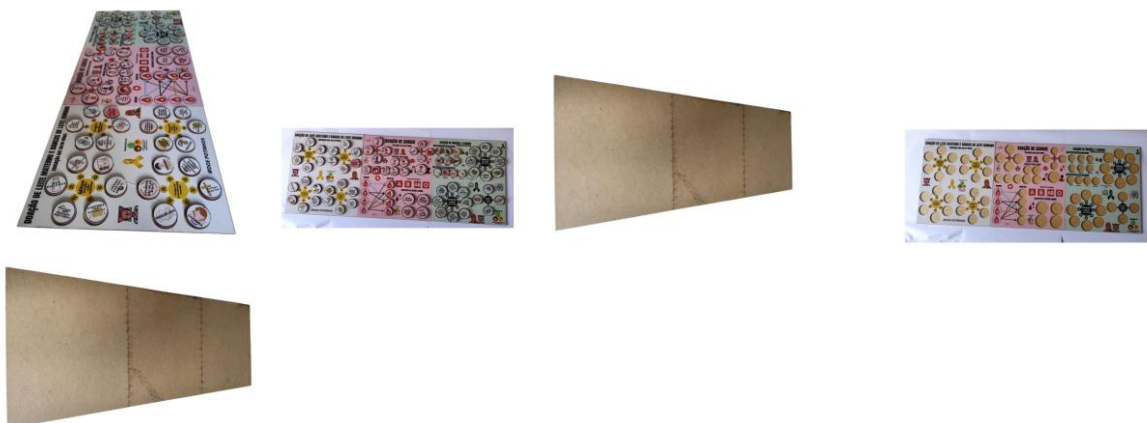
BR302025002841-8

Concessão de registro
 Código de despacho: 158
Titular: S. A. S. PLASTIC INDÚSTRIA E COMÉRCIO DE PLÁSTICOS LTDA [BR/RS]
 Autor: LUCAS BALBINOT[BR] e EDERSON STUANI[BR]
 Título do registro: SUPORTE CABIDEIRO
 Data de depósito: 09/05/2025
 Classificação: 08-08
 Procurador: Guerra Advogados Associados
 Detalhes do despacho: Descrição excluída de ofício de acordo com a nota técnica 01/2024.



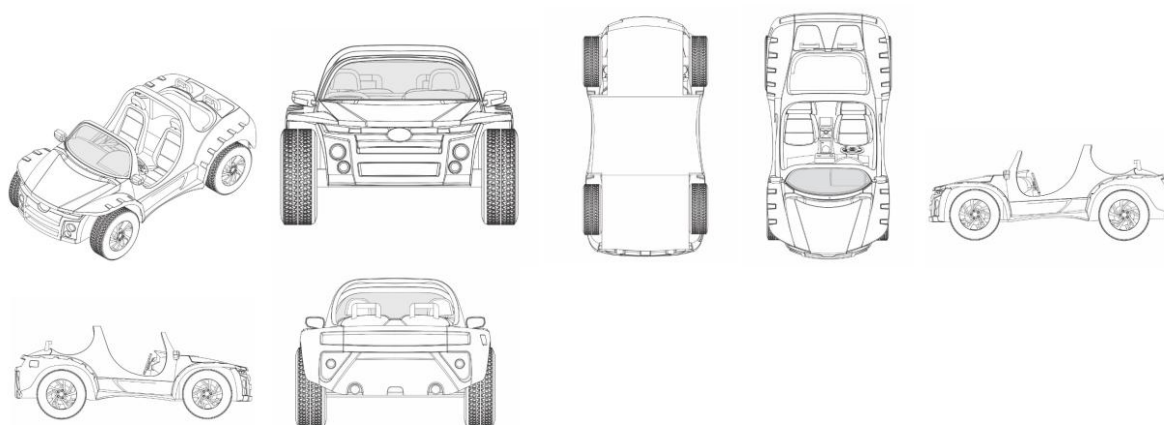
BR302025002891-4

Concessão de registro
 Código de despacho: 158
Titular: ELIABI PEREIRA DA SILVA [BR/PE]
 Autor: ELIABI PEREIRA DA SILVA[BR]
 Título do registro: Jogos de tabuleiro
 Data de depósito: 12/05/2025
 Classificação: 21-01
 Procurador: A Provincia Marcas e Patentes Ltda.



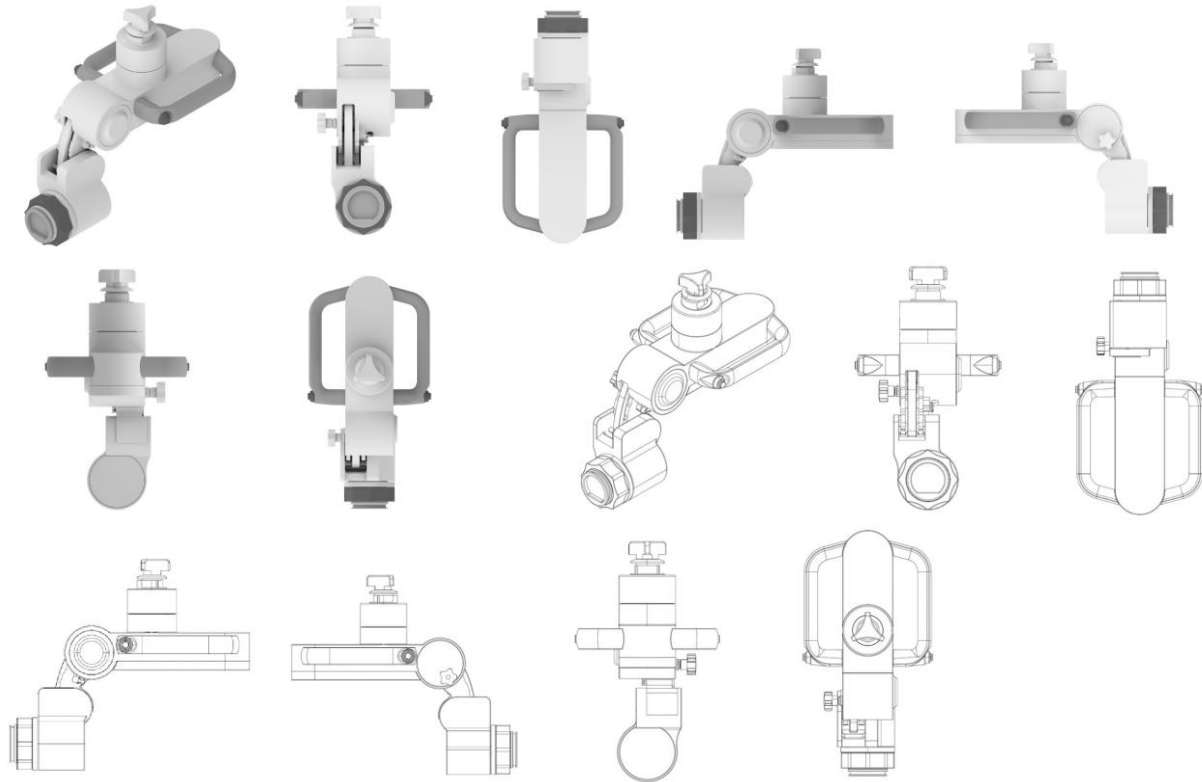
BR302025002892-2

Concessão de registro
 Código de despacho: 158
Titular: JONAS ZIEMER [BR/PR]
 Autor: JONAS ZIEMER[BR]
 Título do registro: Automóveis
 Data de depósito: 12/05/2025
 Classificação: 12-08
 Procurador: A Provincia Marcas e Patentes Ltda.
 Detalhes do despacho: Legendas adequadas de ofício de acordo com a nota técnica 01/2024.



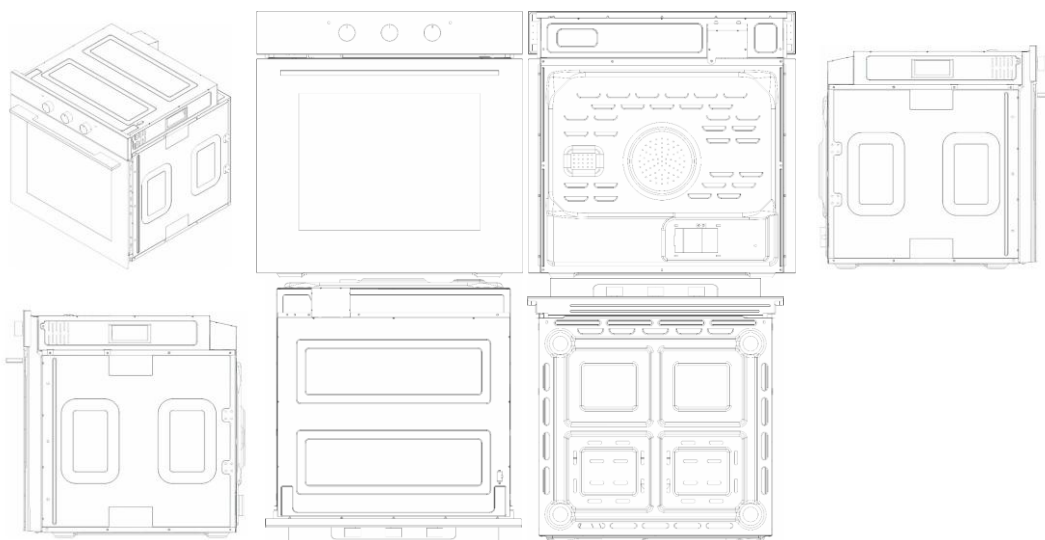
BR302025002894-9

Concessão de registro
 Código de despacho: 158
Titular: KARL STORZ SE & CO. KG [DE]
 Autor: BENEDIKT KÖHLER[DE] e LAURA STECK[DE]
 Título do registro: Instrumentos médicos
 Data de depósito: 12/05/2025
 Prioridade unionista: EU 015085570 18/12/2024 EM
 Classificação: 24-02
 Procurador: Maurício de Souza Tavares



BR302025002914-7

Concessão de registro
 Código de despacho: 158
Titular: MUELLER FOGÕES LTDA. [BR/SC]
 Autor: JOHN MÜLLER[BR]
 Título do registro: Forno elétrico
 Data de depósito: 13/05/2025
 Classificação: 07-02
 Procurador: Licks Advogados



BR302025002935-0

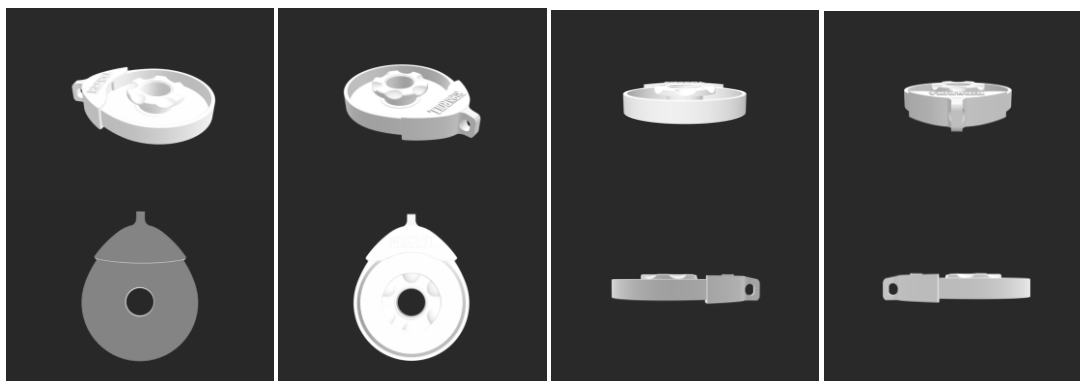
Concessão de registro
 Código de despacho: 158
Titular: EDUARDO SILVA CURADO [US]
 Autor: EDUARDO SILVA CURADO[BR] e EMILIE ALEXANDRA CEVALLOS PAREDES[EC]

Título do registro: Cortador de fita atlética de dedo

Data de depósito: 14/05/2025

Classificação: 08-03

Procurador: Renan de Oliveira Liscano



BR302025005292-0

Concessão de registro

Código de despacho: 158

Titular: FERRARI S.P.A. [IT]

Autor: LOIC SERRA[FR]

Título do registro: Automóveis

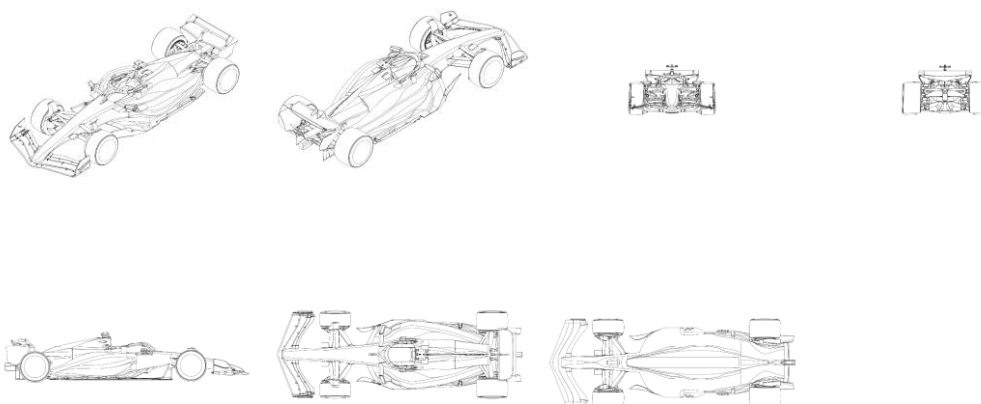
Data de depósito: 13/08/2025

Prioridade unionista: DM/244480 14/02/2025 WO e DM/244481 14/02/2025 WO

Classificação: 12-08

Procurador: Ariboni, Fabbri e Schmidt Sociedade de Advogados

Detalhes do despacho: A "Descrição" foi alterada de ofício, conforme a Nota Técnica INPI/CPAPD nº 01/2024.



BR302025008583-7

Concessão de registro

Código de despacho: 158

Titular: HONDA MOTOR CO., LTD. [JP]

Autor: FUMIYA ISONO[JP], VALERIO AIELLO[IT] e SOTARO SAWAMURA[JP]

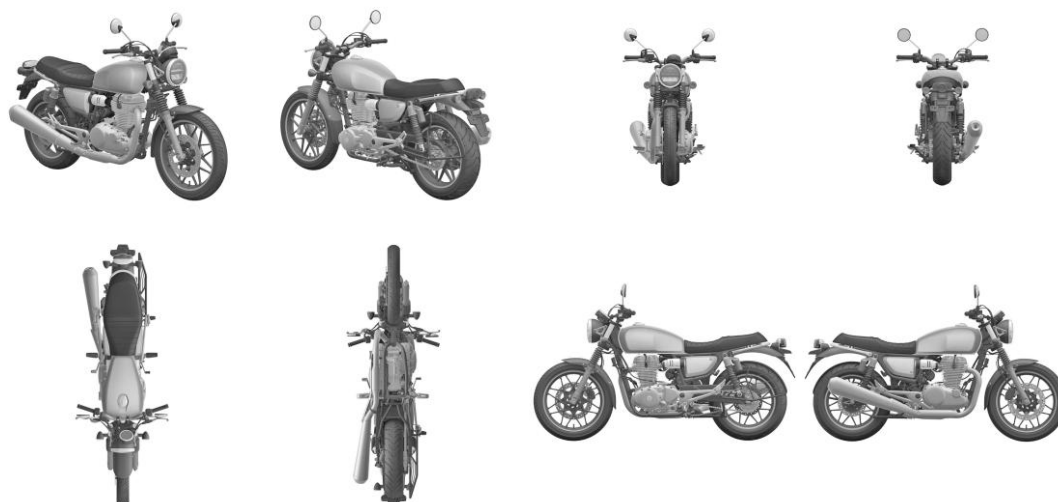
Título do registro: Motocicleta

Data de depósito: 11/12/2025

Prioridade unionista: 2025-011558 12/06/2025 JP

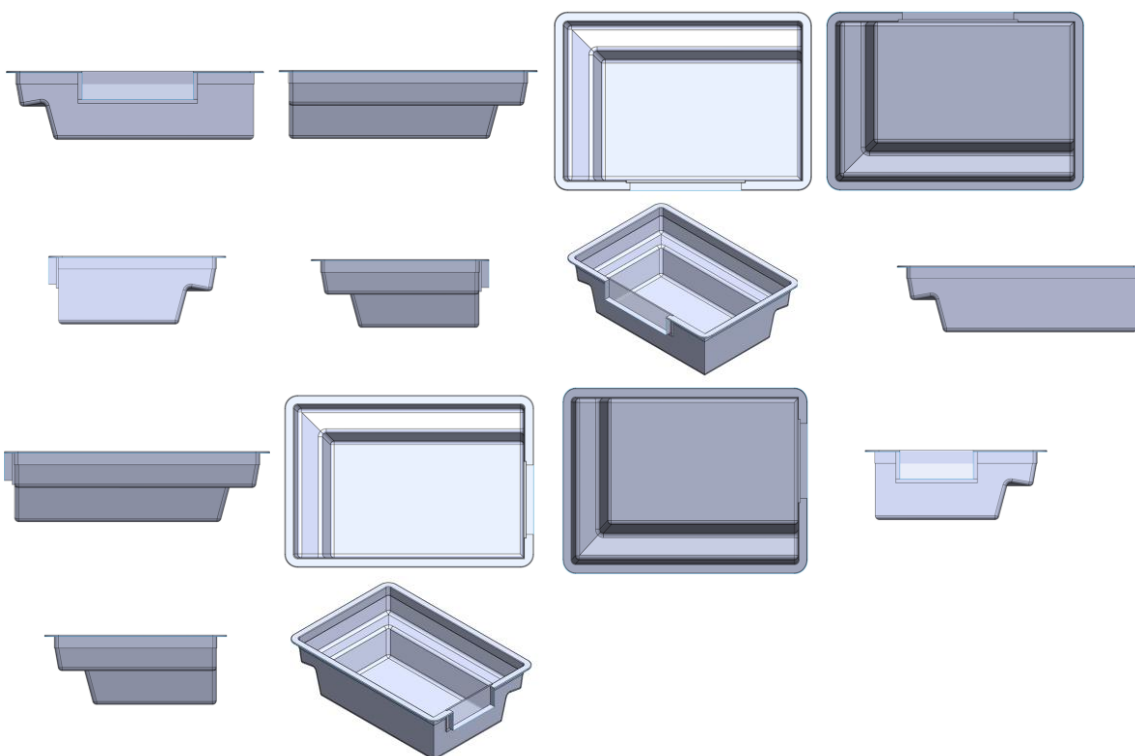
Classificação: 12-11

Procurador: Dannemann, Siemsen, Bigler & Ipanema Moreira



BR302026000713-8

Concessão de registro
 Código de despacho: 158
Titular: IGUI WORLDWIDE PISCINAS LTDA [BR/SP]
 Autor: LUIZ FILIPE DE SOUZA SISSON[BR]
 Título do registro: PISCINA
 Data de depósito: 02/02/2026
 Classificação: 25-03
 Procurador: BEERRE ASSESSORIA EMPRESARIAL LTDA



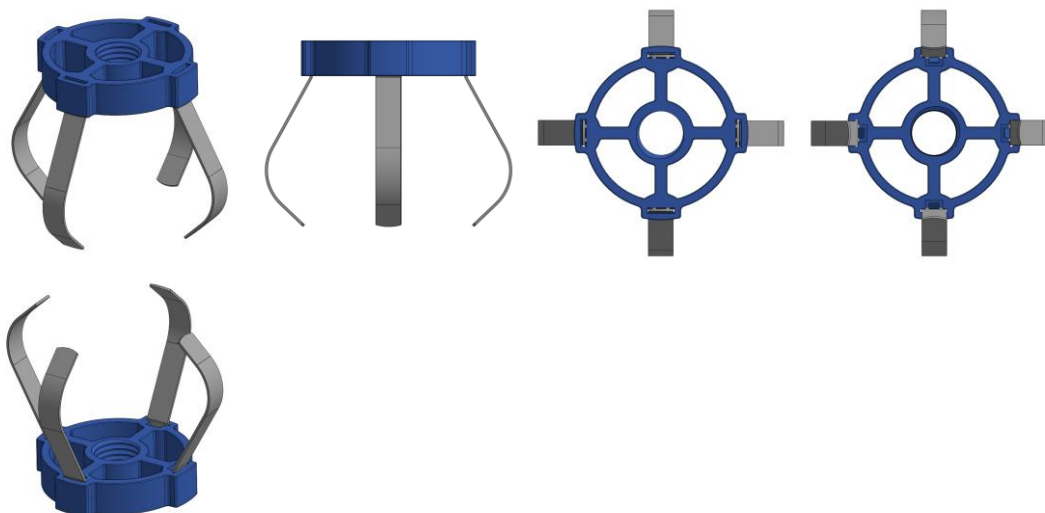
BR302026000716-2

Concessão de registro
 Código de despacho: 158
Titular: LOJAS GN COMÉRCIO DE MÓVEIS LTDA ME [BR/SP]
 Autor: GABRIEL PASSOS DO VALE[BR]
 Título do registro: RECAMIER
 Data de depósito: 02/02/2026
 Classificação: 06-01
 Procurador: BEERRE ASSESSORIA EMPRESARIAL LTDA



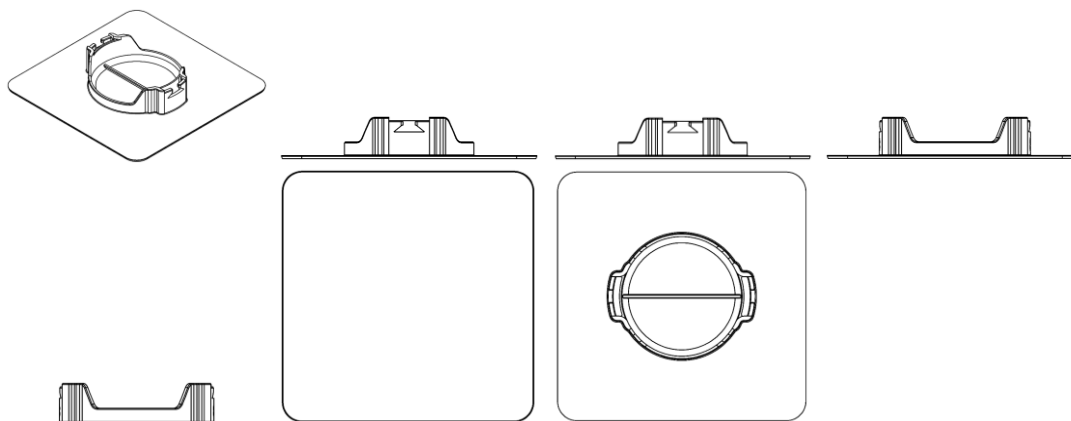
BR302026000751-0

Concessão de registro
 Código de despacho: 158
Titular: STAMP LASER GRAVACOES LTDA [BR/SP]
 Autor: CARLA BRANDÃO DE MORAES[BR]
 Título do registro: Suporte para led
 Data de depósito: 03/02/2026
 Classificação: 26-05
 Procurador: Montaury Pimenta, Machado & Vieira de Mello Advogados



BR302026000880-0

Concessão de registro
 Código de despacho: 158
Titular: THIAGO CAPOSSOLI [BR/SP]
 Autor: THIAGO CAPOSSOLI[BR]
 Título do registro: Tampa cega
 Data de depósito: 09/02/2026
 Classificação: 25-01
 Detalhes do despacho: De acordo com o item 3.5.2 do Manual de Desenhos Industriais, o campo Descrição do formulário só deve ser usado para incluir informações necessárias à compreensão das figuras do desenho industrial. As informações inseridas neste campo no pedido não cumprem com a finalidade pretendida e foram excluídas de ofício. Considerando-se o item 5.3 do Manual e com base na Nota Técnica nº 01/2024 do CPAPD, foram feitas as seguintes alterações: [1] alteração do título do pedido título do pedido, retirando a expressão: "PARA FECHAMENTO DE RECORTES EM TETO DE GESSO" do título do pedido e do relatório descritivo, tendo em vista o item 5.3.1.1.b do Manual.



BR302026000882-7

Concessão de registro

Código de despacho: 158

Titular: THIAGO CAPOSSOLI [BR/SP]

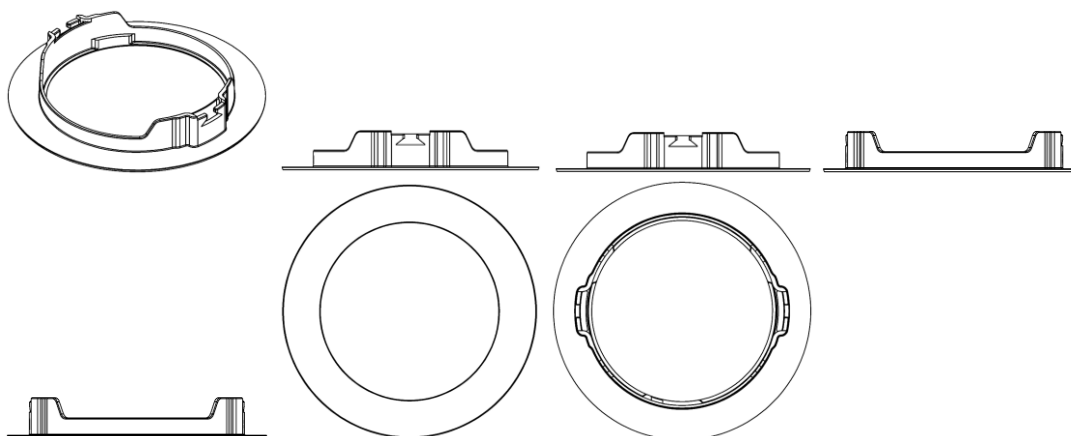
Autor: THIAGO CAPOSSOLI[BR]

Título do registro: Suporte embutido para roteador

Data de depósito: 09/02/2026

Classificação: 25-01

Detalhes do despacho: Considerando-se o item 5.3 do Manual e com base na Nota Técnica nº 01/2024 do CPAPD, foram feitas as seguintes alterações: [1] alteração do título do pedido título do pedido, retirando a expressão: "TP-LINK DECO M5 EM TETO DE GESSO" do título do pedido e do relatório descritivo, tendo em vista o item 5.3.1.1.b do Manual. De acordo com o item 3.5.2 do Manual de Desenhos Industriais, o campo Descrição do formulário só deve ser usado para incluir informações necessárias à compreensão das figuras do desenho industrial. As informações inseridas neste campo no pedido não cumprem com a finalidade pretendida e foram excluídas de ofício.



BR302026001202-6

Concessão de registro

Código de despacho: 158

Titular: MATRIZ COMÉRCIO DE ESSÊNCIAS E EMBALAGENS LTDA [BR/SP]

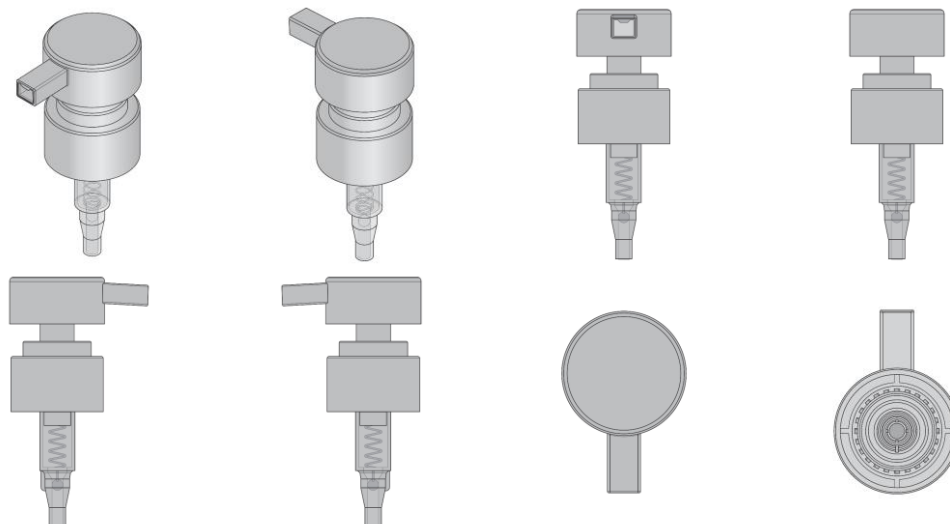
Autor: ARNALDO BLAKNEY LOPES FILHO[BR]

Título do registro: Dispensadores para cosméticos

Data de depósito: 25/02/2026

Classificação: 28-03

Procurador: MOR ASSESSORIA EMPRESARIAL EIRELI ME



BR302026001224-7

Concessão de registro
 Código de despacho: 158
Titular: MOBLAN DECOR - MOVEIS E DECORAÇÕES LTDA [BR/PR]
 Autor: ELISANGELA CRISTIANE MESSIANO[BR]
 Título do registro: Poltronas
 Data de depósito: 25/02/2026
 Classificação: 06-01
 Procurador: Roberto Hudson Diniz



BR302026001226-3

Concessão de registro
 Código de despacho: 158
Titular: MOBLAN DECOR - MOVEIS E DECORAÇÕES LTDA [BR/PR]
 Autor: ELISANGELA CRISTIANE MESSIANO[BR]
 Título do registro: Poltronas
 Data de depósito: 25/02/2026
 Classificação: 06-01
 Procurador: Roberto Hudson Diniz

**BR302026001227-1**

Concessão de registro

Código de despacho: 158

Titular: TRIO-PET SHOP LTDA [BR/SP]

Autor: EDUARDO PEREIRA DE SOUZA[BR]

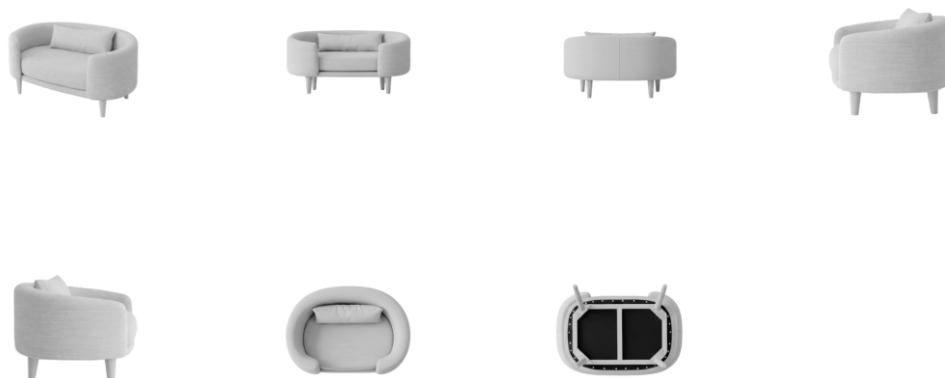
Título do registro: Cama para Pet

Data de depósito: 26/02/2026

Classificação: 30-06

Procurador: Eduarda Colla

Detalhes do despacho: Classe de locarno alterada de ofício para 30-06-Camas e ninhos, de acordo com a nota técnica 01/2024.

**BR302026001228-0**

Concessão de registro

Código de despacho: 158

Titular: TRIO-PET SHOP LTDA [BR/SP]

Autor: EDUARDO PEREIRA DE SOUZA[BR]

Título do registro: Mesa de Cabeceira

Data de depósito: 26/02/2026

Classificação: 06-03

Procurador: Eduarda Colla

Detalhes do despacho: Classe de locarno alterada de ofício para 06-03-Mesas e móveis similares, de acordo com a nota técnica 01/2024.



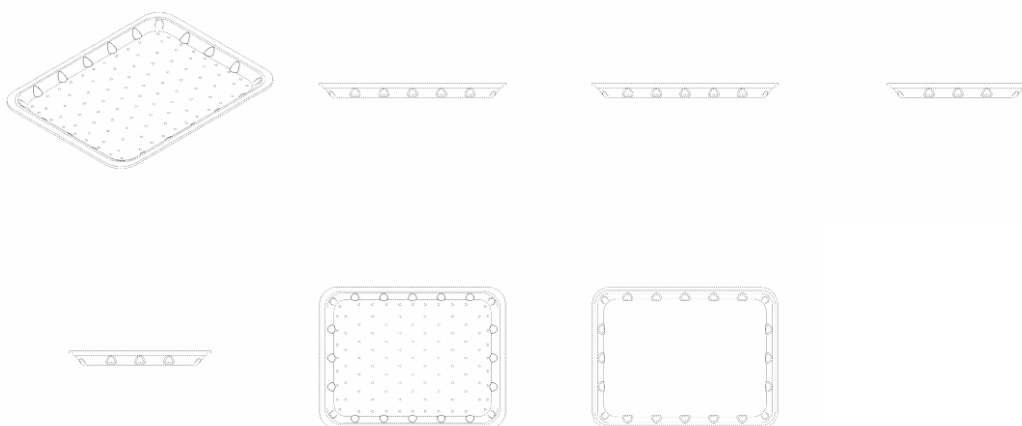
BR302026001229-8

Concessão de registro
 Código de despacho: 158
Titular: MARBEX HOLDING LTDA [BR/SP]
 Autor: ALEX DAYAN[BR]
 Título do registro: Tampas de vedação
 Data de depósito: 26/02/2026
 Classificação: 09-07
 Procurador: TINOCO SOARES SOCIEDADE DE ADVOGADOS



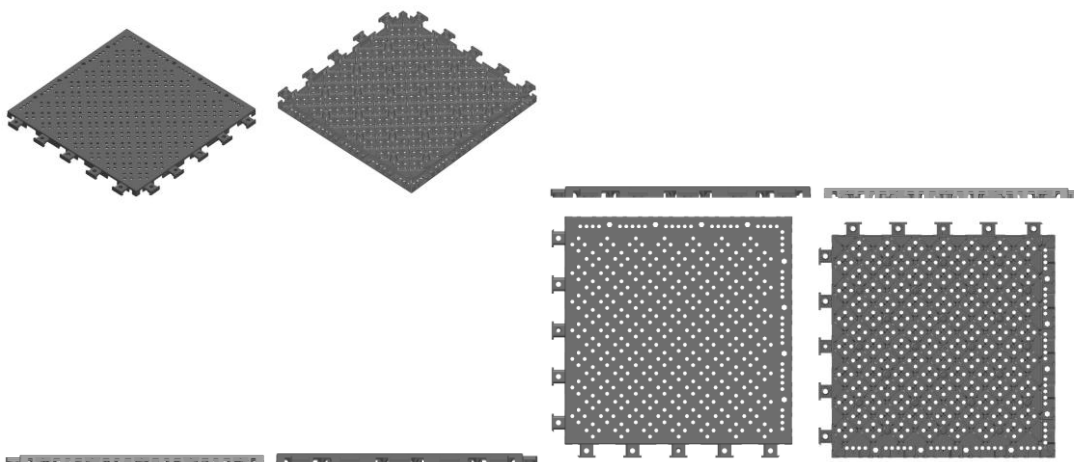
BR302026001231-0

Concessão de registro
 Código de despacho: 158
Titular: MARBEX HOLDING LTDA [BR/SP]
 Autor: ALEX DAYAN[BR]
 Título do registro: Padrão de Superfície Aplicado em Bandeja
 Data de depósito: 26/02/2026
 Classificação: 32-00
 Procurador: TINOCO SOARES SOCIEDADE DE ADVOGADOS



BR302026001232-8

Concessão de registro
 Código de despacho: 158
Titular: EMERSON CORDEIRO DE OLIVEIRA [BR/MS]
 Autor: EMERSON CORDEIRO DE OLIVEIRA[BR]
 Título do registro: PISO MODULAR
 Data de depósito: 26/02/2026
 Classificação: 25-02
 Procurador: STOCK MARCAS E PATENTES LTDA - ME



BR302026001237-9

Concessão de registro
 Código de despacho: 158
Titular: CALZARELLI LTDA [BR/SP]
 Autor: THIAGO FERNANDO LEITE MERONHA[BR]
 Título do registro: Calçados
 Data de depósito: 26/02/2026
 Classificação: 02-04



BR302026001238-7

Concessão de registro

Código de despacho: 158

Titular: DEERE & COMPANY [US]

Autor: THORSTEN HAGNER[DE], VIKRAM RHAYAKAR[IN], UDAY DESHPANDE[IN] e SHUJA MD GALIB[IN]

Título do registro: TRATOR

Data de depósito: 26/02/2026

Prioridade unionista: 477136-001 16/10/2025 IN

Classificação: 12-09

Procurador: KASZMAR LEONARDOS PROPRIEDADE INTELECTUAL



BR302026001239-5

Concessão de registro

Código de despacho: 158

Titular: DEERE & COMPANY [US]

Autor: THORSTEN HAGNER[DE], VIKRAM RHAYAKAR[IN], UDAY DESHPANDE[IN] e SHUJA MD GALIB[IN]

Título do registro: TRATOR

Data de depósito: 26/02/2026

Prioridade unionista: 477149-001 16/10/2025 IN

Classificação: 12-09

Procurador: KASZMAR LEONARDOS PROPRIEDADE INTELECTUAL



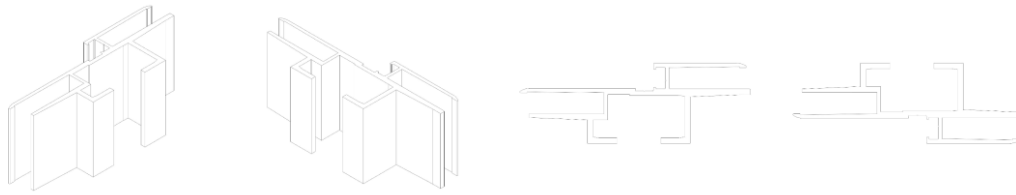
BR302026001240-9

Concessão de registro
Código de despacho: 158
Titular: INDÚSTRIA DE PELES MINUANO LTDA [BR/RS]
Autor: SAMUEL SCHAUN GERBER[BR]
Título do registro: Poltronas
Data de depósito: 26/02/2026
Classificação: 06-01
Procurador: Andréa Kirst Schneider
Detalhes do despacho: Descrição excluída de ofício de acordo com a nota técnica 01/2024.



BR302026001262-0

Concessão de registro
Código de despacho: 158
Titular: HYDRO EXTRUSION BRASIL S.A. [BR/SP]
Autor: RUBENS GONCALVES[BR]
Título do registro: Perfil
Data de depósito: 26/02/2026
Classificação: 25-01
Procurador: Dannemann, Siemsen, Bigler & Ipanema Moreira



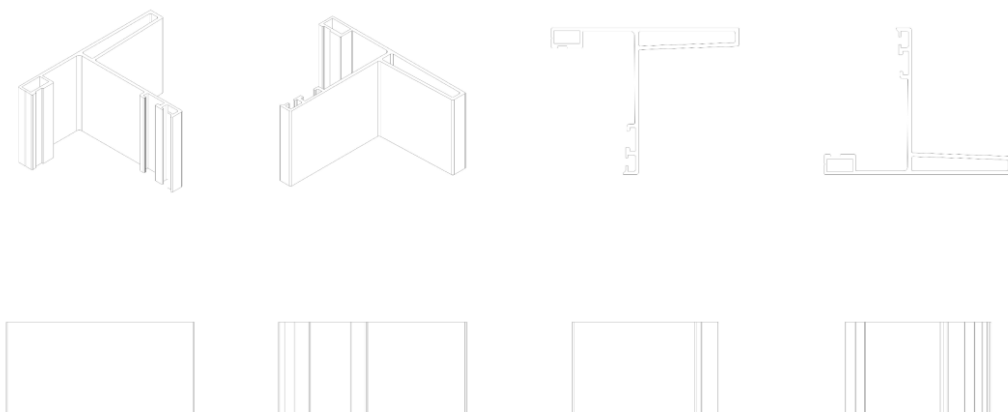
BR302026001264-6

Concessão de registro
 Código de despacho: 158
Titular: HYDRO EXTRUSION BRASIL S.A. [BR/SP]
 Autor: RUBENS GONCALVES[BR]
 Título do registro: PERFIL
 Data de depósito: 26/02/2026
 Classificação: 25-01
 Procurador: Dannemann, Siemsen, Bigler & Ipanema Moreira



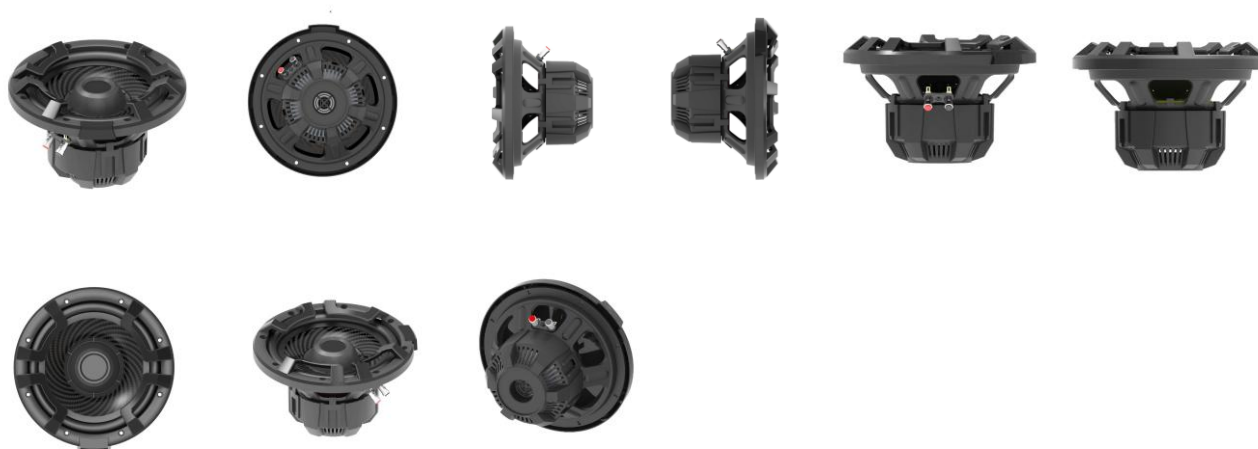
BR302026001266-2

Concessão de registro
 Código de despacho: 158
Titular: HYDRO EXTRUSION BRASIL S.A. [BR/SP]
 Autor: RUBENS GONCALVES[BR]
 Título do registro: Perfil
 Data de depósito: 26/02/2026
 Classificação: 25-01
 Procurador: Dannemann, Siemsen, Bigler & Ipanema Moreira



BR302026001270-0

Concessão de registro
 Código de despacho: 158
Titular: HARMAN DO BRASIL INDÚSTRIA ELETRÔNICA E PARTICIPAÇÕES LTDA [BR/RS]
 Autor: ROBERTO THOME DA CRUZ[BR] e FABIO DE BARROS ALVES[BR]
 Título do registro: Alto-falante
 Data de depósito: 26/02/2026
 Classificação: 14-01
 Procurador: EDUARDO LOURENÇO GUEDES SERRÃO DE OTERO



BR302026001271-9

Concessão de registro
 Código de despacho: 158
Titular: WRD JV SERVICOS LTDA EPP [BR/SP]
 Autor: MARIA APARECIDA FERREIRA MELO DA SILVA[BR]
 Título do registro: APARELHO DE EXERCÍCIOS
 Data de depósito: 26/02/2026
 Classificação: 21-02
 Procurador: Somarca Assessoria Empresarial S/C Ltda.



BR302026001272-7

Concessão de registro
 Código de despacho: 158
Titular: WRD JV SERVICOS LTDA EPP [BR/SP]
 Autor: MARIA APARECIDA FERREIRA MELO DA SILVA[BR]
 Título do registro: MINI ASPIRADOR
 Data de depósito: 26/02/2026
 Classificação: 15-05
 Procurador: Somarca Assessoria Empresarial S/C Ltda.



BR302026001273-5

Concessão de registro
 Código de despacho: 158
Titular: LINEART INDUSTRIA DE MOVEIS LTDA [BR/RS]
 Autor: MILTON JOSE KUNZLER[BR]
 Título do registro: Sofás
 Data de depósito: 26/02/2026
 Classificação: 06-01
 Procurador: MARCAUTEN PROPRIEDADE INTELECTUAL LTDA
 Detalhes do despacho: De acordo com o item 3.5.2 do Manual de Desenhos Industriais, o campo Descrição do formulário só deve ser usado para incluir informações necessárias à compreensão das figuras do desenho industrial. As informações inseridas neste campo no pedido não cumprem com a finalidade pretendida e foram excluídas de ofício. Considerando-se o item 5.3 do Manual e com base na Nota Técnica nº 01/2024 do CPAPD, foram feitas as seguintes alterações: [1] Incluída uma variação decorrente da maneira de uso do objeto; [2] adaptação do relatório descritivo e da reivindicação; [3] adequação da numeração das figuras.



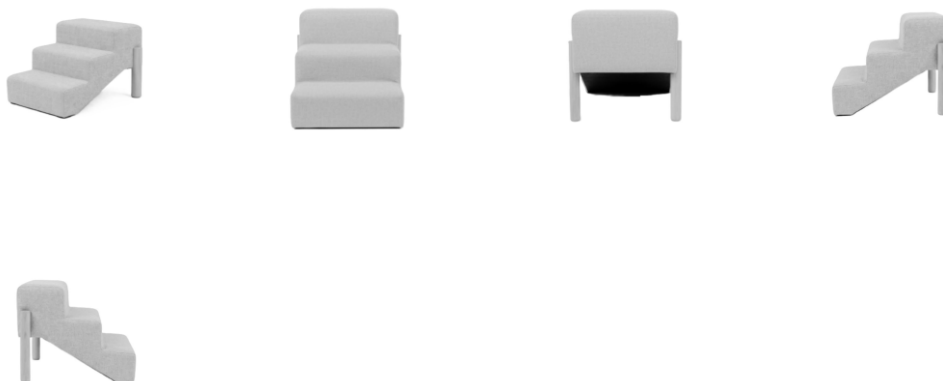
BR302026001274-3

Concessão de registro
 Código de despacho: 158
Titular: JOSE CLOVIS PEREIRA INDUSTRIA E COMERCIO [BR/SP]
 Autor: JOSE CLOVIS PEREIRA[BR]
 Título do registro: SOLADO
 Data de depósito: 26/02/2026
 Classificação: 02-04
 Procurador: BEERRE ASSESSORIA EMPRESARIAL LTDA



BR302026001328-6

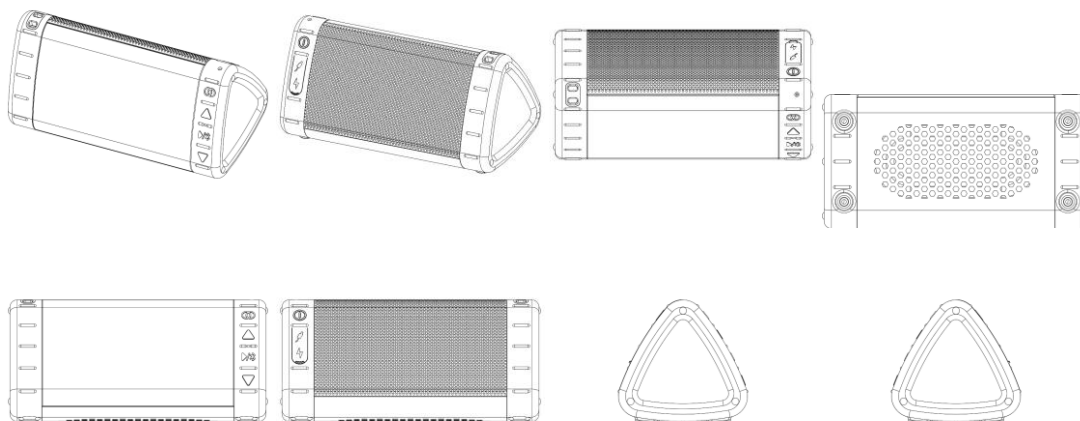
Concessão de registro
 Código de despacho: 158
Titular: M. A. DA SILVEIRA TAPECARIA DECORACOES LTDA [BR/SP]
 Autor: MARCELO APARECIDO DA SILVEIRA[BR]
 Título do registro: Escada para Pet
 Data de depósito: 02/03/2026
 Classificação: 25-04 e 30-99
 Procurador: Eduarda Colla
 Detalhes do despacho: Classe de locarno 30-99 - diversos, incluída de ofício de acordo com a nota técnica 01/2024.



BR302026001332-4

Concessão de registro

Código de despacho: 158
Titular: ZHENG ZHANG [BR/SP]
 Autor: ZHENG ZHANG[CN]
 Título do registro: APARELHO DE SOM
 Data de depósito: 02/03/2026
 Classificação: 14-01
 Procurador: Joviana Gisélia da Silva
 Detalhes do despacho: Título adequado de ofício de acordo com a nota técnica 01/2024.

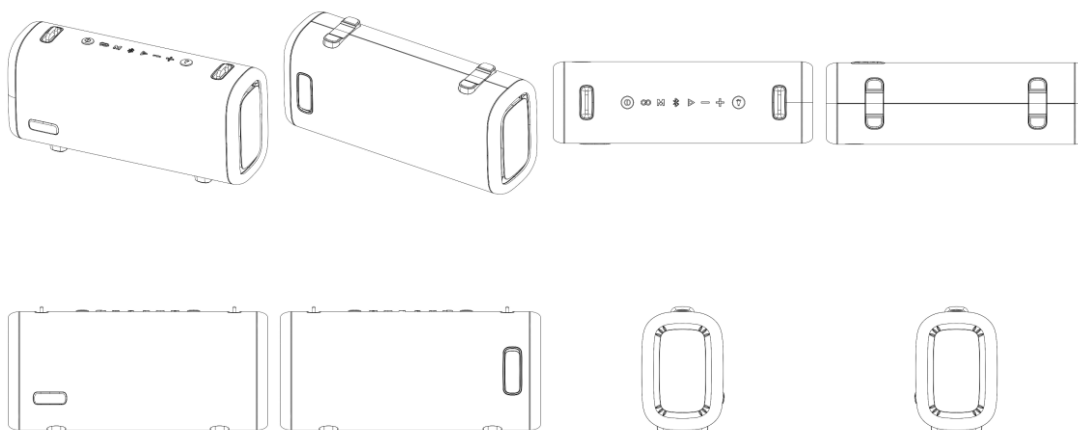


BR302026001334-0 Concessão de registro
 Código de despacho: 158
Titular: NATÁLIA DE LIMA MENDES [BR/SP]
 Autor: NATÁLIA DE LIMA MENDES[BR]
 Título do registro: Poltronas
 Data de depósito: 02/03/2026
 Classificação: 06-01
 Procurador: Eduarda Colla



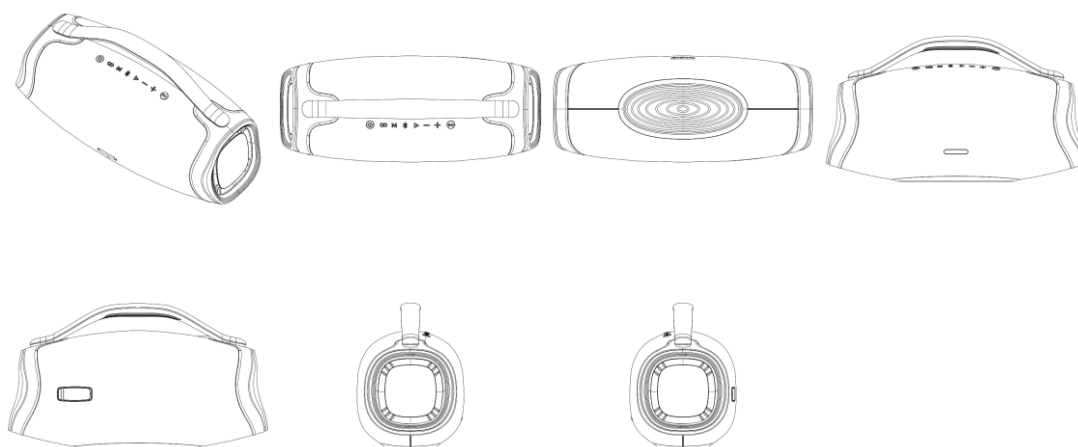
BR302026001335-9 Concessão de registro
 Código de despacho: 158
Titular: ZHENG ZHANG [BR/SP]
 Autor: ZHENG ZHANG[CN]
 Título do registro: APARELHO DE SOM
 Data de depósito: 02/03/2026
 Classificação: 14-01

Procurador: Joviana Gisélia da Silva



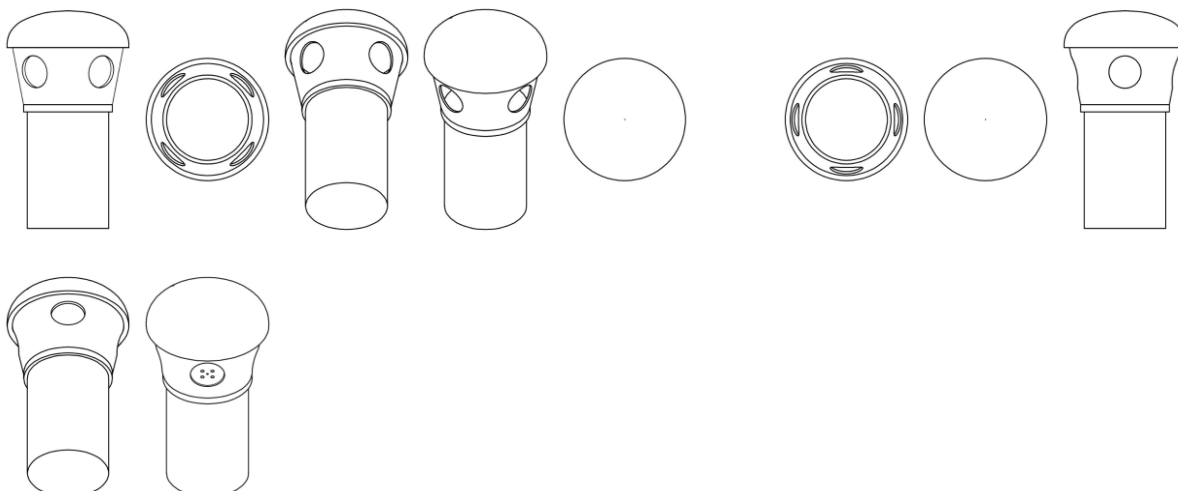
BR302026001336-7

Concessão de registro
 Código de despacho: 158
Titular: ZHENG ZHANG [BR/SP]
 Autor: ZHENG ZHANG[CN]
 Título do registro: APARELHO DE SOM
 Data de depósito: 02/03/2026
 Classificação: 14-01
 Procurador: Joviana Gisélia da Silva



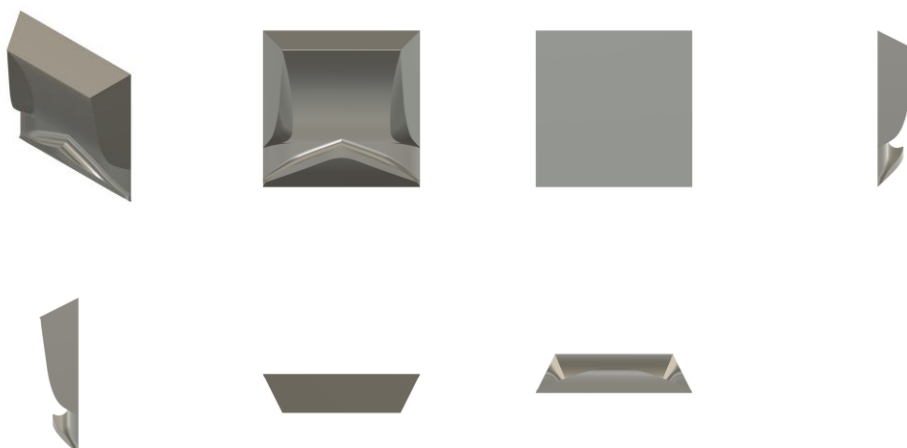
BR302026001338-3

Concessão de registro
 Código de despacho: 158
Titular: SETTINET PROVEDOR DE INTERNET LTDA - ME [BR/SP]
 Autor: DORIVAL DA SILVA[BR]
 Título do registro: POSTE DE MONITORAMENTO
 Data de depósito: 02/03/2026
 Classificação: 14-01 e 26-03
 Procurador: MODAL MARCAS E PATENTES LTDA.
 Detalhes do despacho: Classe de locamo 26-03 - Equipamentos de iluminação pública, iluminação de exteriores e iluminação de palco incluída de ofício, de acordo com a nota técnica 01/2024.



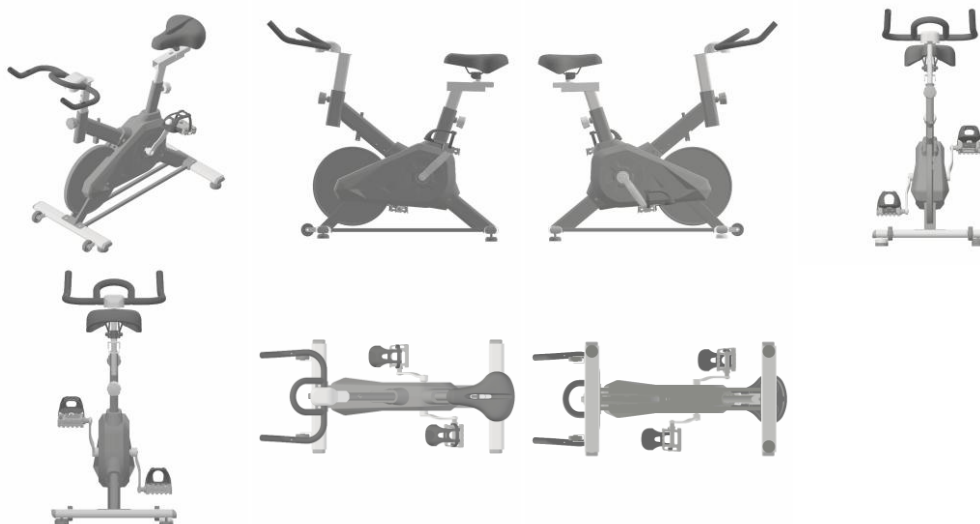
BR302026001339-1

Concessão de registro
 Código de despacho: 158
Titular: POLIPRO SOLUCOES COM E SERVICOS LTDA [BR/SC]
 Autor: VOLMIR JOCELI DA COSTA[BR]
 Título do registro: Aerofólios para automóveis
 Data de depósito: 02/03/2026
 Classificação: 12-16



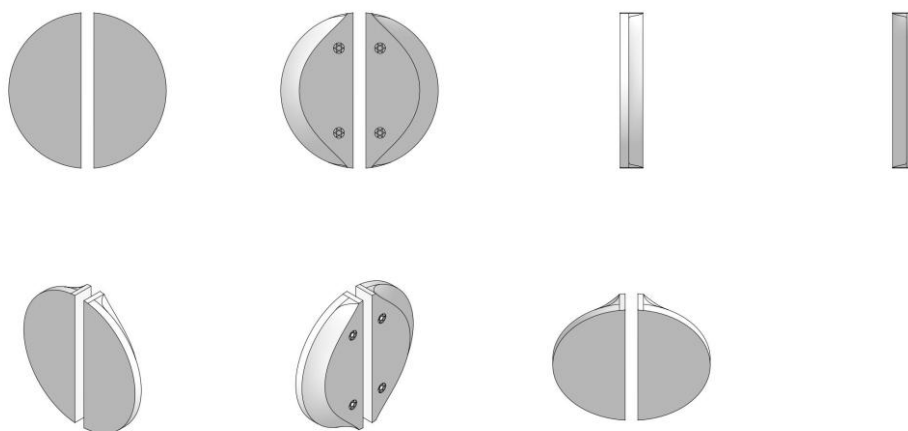
BR302026001341-3

Concessão de registro
 Código de despacho: 158
Titular: FULL ENERGY E-COMMERCE [BR/SP]
 Autor: XUDONG DAI[CN]
 Título do registro: Bicicletas ergométricas
 Data de depósito: 02/03/2026
 Classificação: 21-02



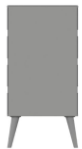
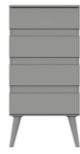
BR302026001342-1

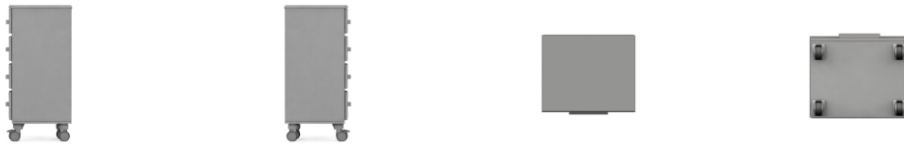
Concessão de registro
 Código de despacho: 158
Titular: ZENLART IMPORTADORA LTDA ME [BR/RJ]
 Autor: BEATRIZ ROCHA GARÇÃO[BR]
 Título do registro: Acabamentos decorativos para móveis
 Data de depósito: 02/03/2026
 Classificação: 06-06
 Detalhes do despacho: Legendas adequadas de ofício de acordo com a nota técnica 01/2024.



BR302026001345-6

Concessão de registro
 Código de despacho: 158
Titular: LET DECOR COMERCIO DE MOVEIS E DECORAÇÃO LTDA [BR/SP]
 Autor: EDI CARLOS GUIDI PAIO[BR]
 Título do registro: MESA DE CABECEIRA
 Data de depósito: 02/03/2026
 Classificação: 06-04
 Procurador: Eduarda Colla





BR302026001356-1

Concessão de registro

Código de despacho: 158

Titular: STARSTORE COMÉRCIO DE EQUIPAMENTOS DE TELECOMUNICAÇÕES LTDA [BR/SP]

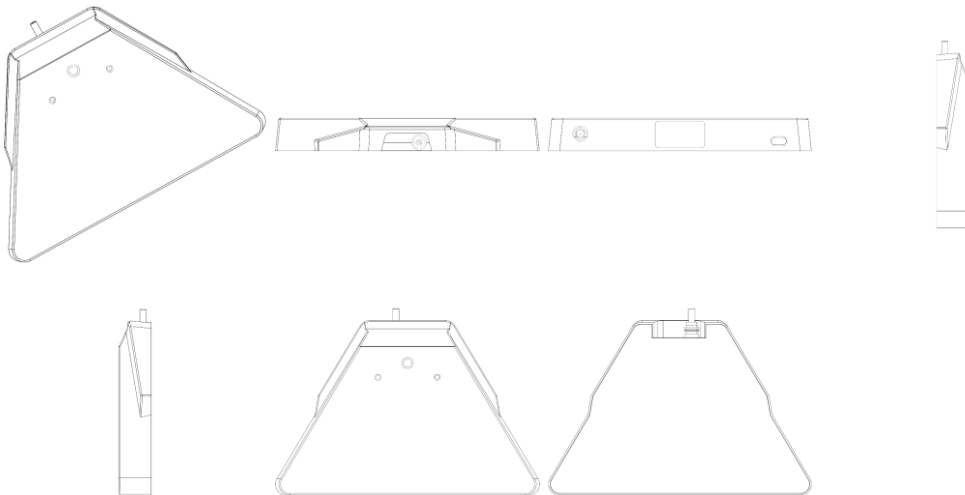
Autor: ROBSON DIAS OLIVEIRA[BR]

Título do registro: BATERIAS RECARREGÁVEIS

Data de depósito: 02/03/2026

Classificação: 13-02

Procurador: Marca Brazil Marcas e Patentes Ltda



BR302026001380-4

Concessão de registro

Código de despacho: 158

Titular: INDUSTEK ECOPRESS SISTEMAS DE AQUECIMENTO E PRESSURIZAÇÃO LTDA [BR/SP]

Autor: MARCIO LIGERI SACOMANO[BR]

Título do registro: CONTROLADOR ELETRÔNICO E DIGITAL

Data de depósito: 03/03/2026

Classificação: 10-05

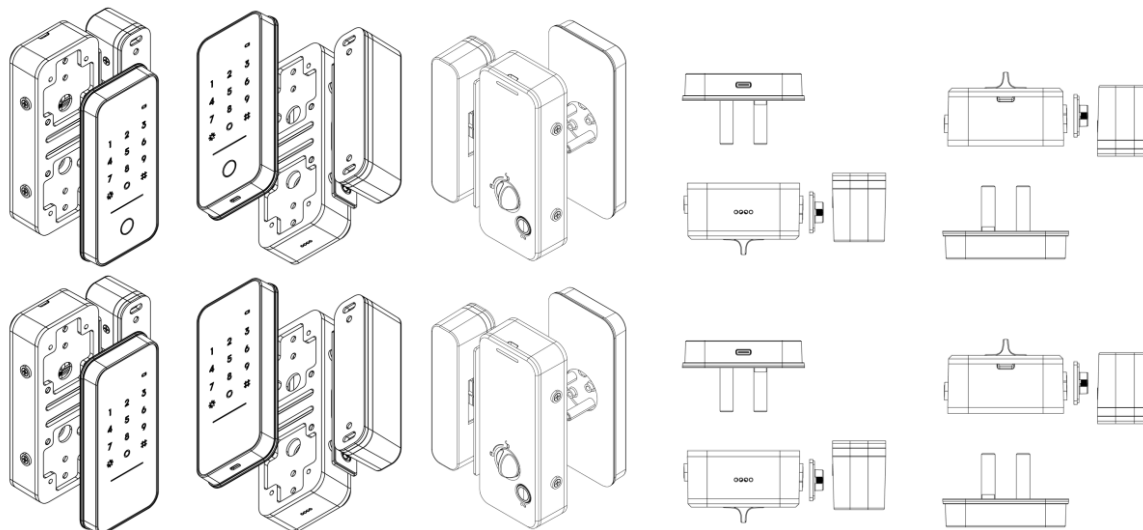
Procurador: Icamp Marcas e Patentes Ltda

Detalhes do despacho: Com base no Manual de Desenhos Industriais foram realizadas, de ofício, as seguintes alterações: [1] Em atenção ao item 5.3.4.2 do Manual, as legendas das figuras 1.6 e 1.7 foram alteradas para "vista superior" e "vista inferior", respectivamente, de modo a adequá-las às vistas efetivamente apresentadas.



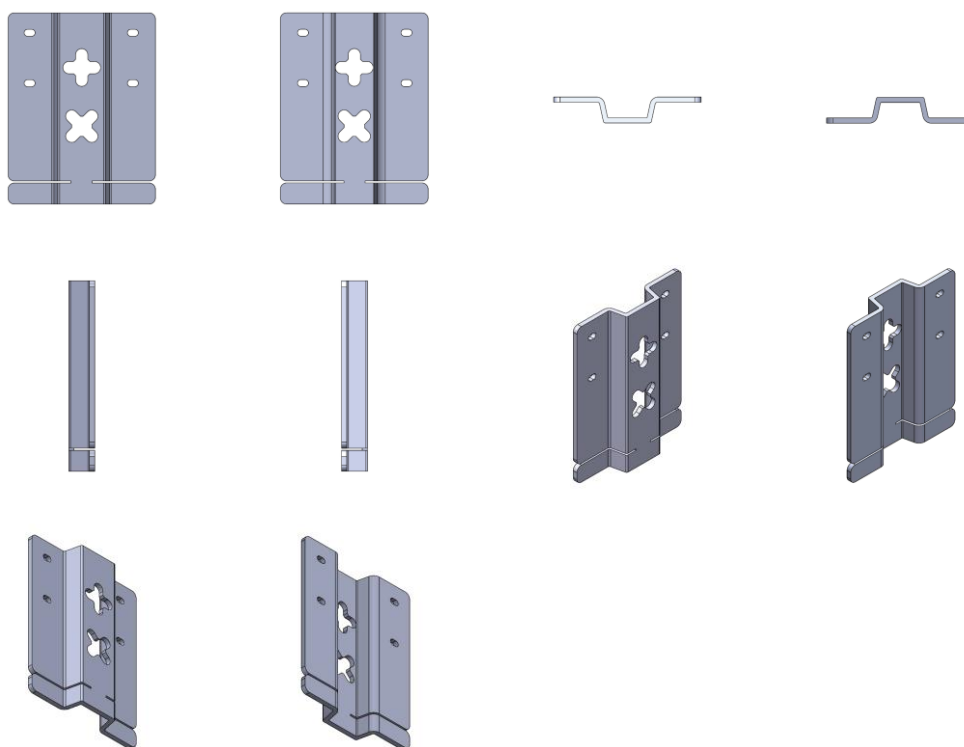
BR302026001382-0

Concessão de registro
 Código de despacho: 158
Titular: PADO S/A INDUSTRIAL, COMERCIAL E IMPORTADORA [BR/SP]
 Autor: JOSE DE SOUZA JUNIOR[BR]
 Título do registro: FECHADURA
 Data de depósito: 03/03/2026
 Classificação: 08-07
 Procurador: Peduti Sociedade de Advogados
 Detalhes do despacho: Com base no item 5.3.4.2 do Manual de Desenhos Industriais foram realizadas, de ofício, as seguintes alterações: [1] Tendo-se em conta as demais vistas apresentadas no pedido, foram alteradas as legendas das figuras 1.4 e 2.4 para “vista inferior” e das figuras 1.5 e 2.5 para “vista superior”.



BR302026001385-5

Concessão de registro
 Código de despacho: 158
Titular: FABRICIO GARCIA ISMAEL [BR/SP]
 Autor: FABRICIO GARCIA ISMAEL[BR]
 Título do registro: Dispositivos de fixação para espelho
 Data de depósito: 03/03/2026
 Classificação: 08-08
 Procurador: Quimera Marcas e Patentes Ltda
 Detalhes do despacho: A “Descrição” foi excluída de ofício, conforme a Nota Técnica INPI/CPAPD nº 01/2024. De acordo com o item 3.5.2 do Manual de Desenhos Industriais, o campo “Descrição” do formulário deve ser usado para incluir informações necessárias à compreensão das figuras do desenho industrial.



BR302026001386-3

Concessão de registro

Código de despacho: 158

Titular: WRD JV SERVICOS LTDA EPP [BR/SP]

Autor: MARIA APARECIDA FERREIRA MELO DA SILVA[BR]

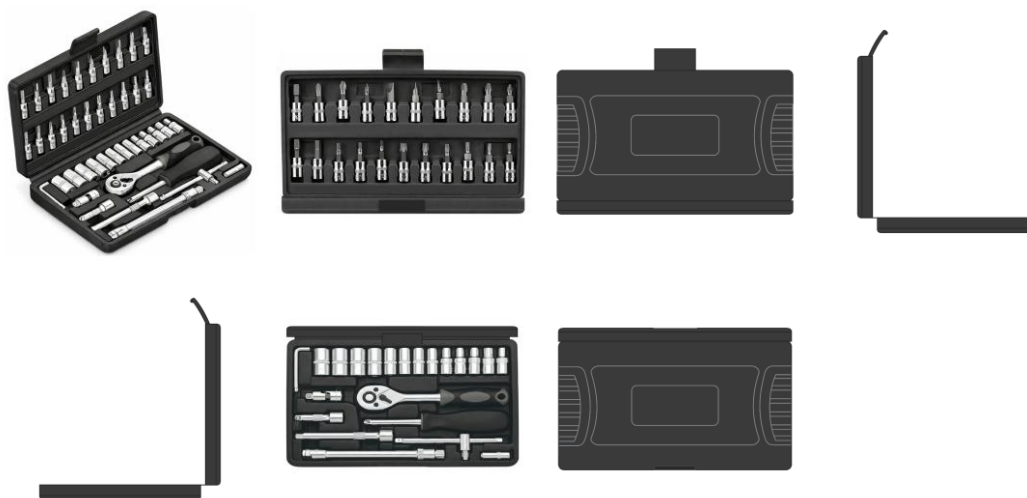
Título do registro: CAIXA DE FERRAMENTAS

Data de depósito: 03/03/2026

Classificação: 03-01

Procurador: Somarca Assessoria Empresarial S/C Ltda.

Detalhes do despacho: A "Descrição" foi excluída de ofício, conforme a Nota Técnica INPI/CPAPD nº 01/2024. De acordo com o item 3.5.2 do Manual de Desenhos Industriais, o campo "Descrição" do formulário deve ser usado para incluir informações necessárias à compreensão das figuras do desenho industrial.



BR302026001388-0

Concessão de registro

Código de despacho: 158

Titular: FABIANO ADILSON SANTOS FONSECA [BR/SP]

Autor: FABIANO ADILSON SANTOS FONSECA[BR]

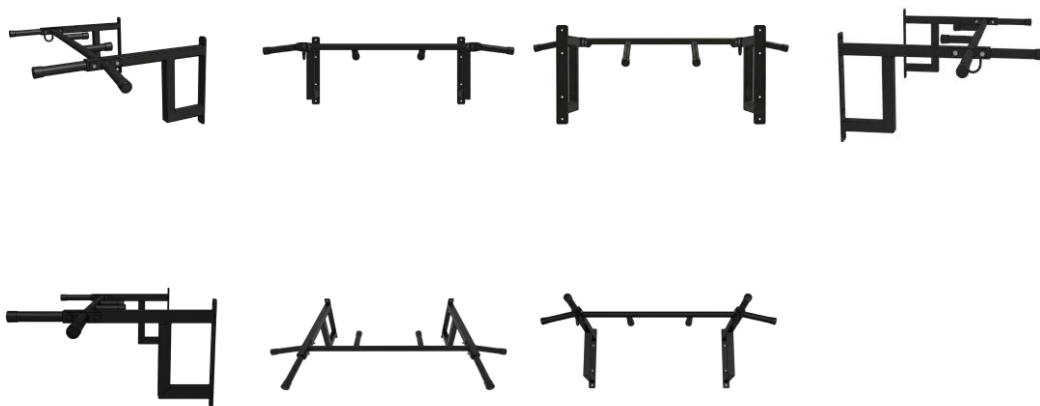
Título do registro: Barras fixas [esportes]

Data de depósito: 03/03/2026

Classificação: 21-02

Procurador: Clissie Bazan Corral Silva

Detalhes do despacho: A "Descrição" foi excluída de ofício, conforme a Nota Técnica INPI/CPAPD nº 01/2024. De acordo com o item 3.5.2 do Manual de Desenhos Industriais, o campo "Descrição" do formulário deve ser usado para incluir informações necessárias à compreensão das figuras do desenho industrial.



BR302026001390-1

Concessão de registro

Código de despacho: 158

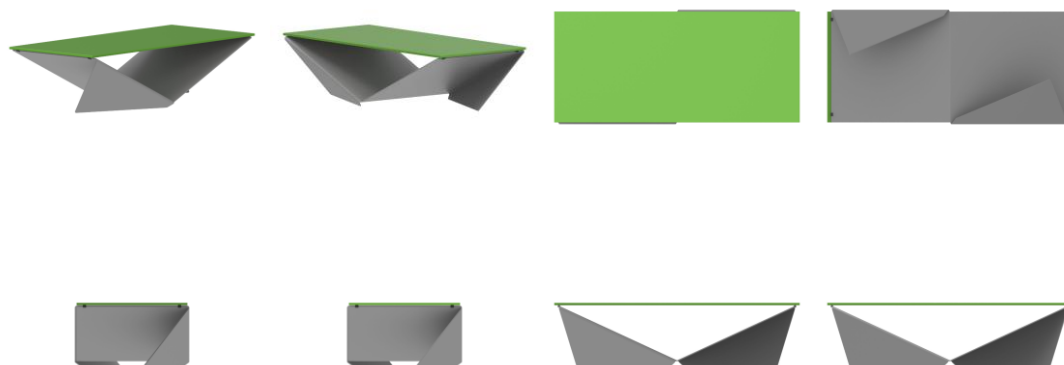
Titular: THIAGO BUSATO MENDONÇA [BR/PR]

Autor: THIAGO BUSATO MENDONÇA[BR]

Título do registro: MESAS DE CENTRO

Data de depósito: 03/03/2026

Classificação: 06-03



BR302026001391-0

Concessão de registro

Código de despacho: 158

Titular: SOLOTOOLS EQUIPAMENTOS PARA CONTROLE TECNOLÓGICO, CIVIL E PAVIMENTO LTDA EPP [BR/SP]

Autor: WELITON LUIS DE ARAUJO[BR]

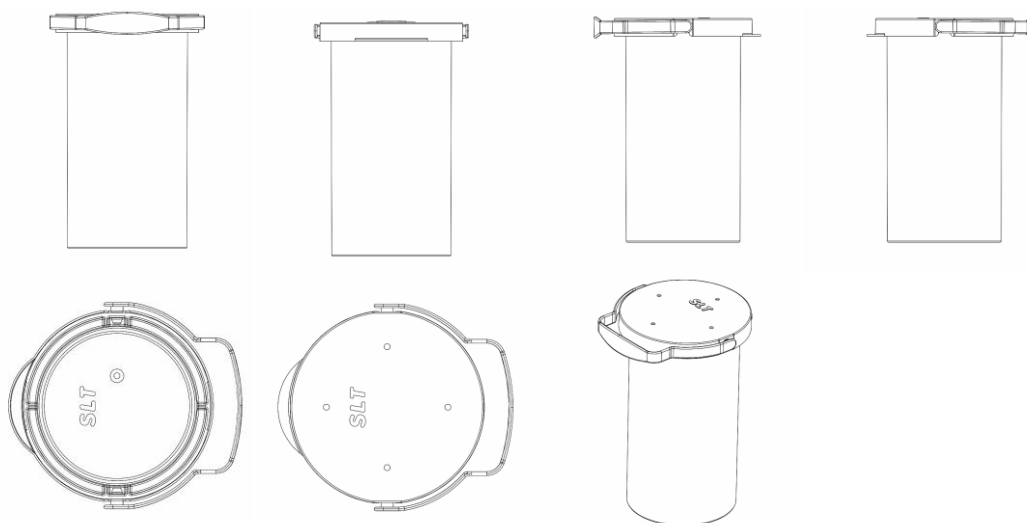
Título do registro: MOLDES PARA CONCRETO [CONSTRUÇÃO]

Data de depósito: 03/03/2026

Classificação: 15-09

Procurador: AMANDA VARGA DA SILVA

Detalhes do despacho: De acordo com o Manual de Desenhos Industriais (<http://manualdedi.inpi.gov.br/projects/manual-de-desenho-industrial/wiki>): A. Algumas informações inseridas no campo de descrição do pedido foram retiradas pelo INPI porque não atendiam à finalidade de esclarecer sobre a representação gráfica do desenho industrial, conforme o item 3.5.2. G do Manual.



BR302026001405-3

Concessão de registro

Código de despacho: 158

Titular: IDECOOS SAUDE E BEM ESTAR LTDA [BR/PR]

Autor: PEDRO AUGUSTO DE MOURA PALHA BELLES[BR]

Título do registro: CADEIRAS [ASSENTOS]

Data de depósito: 04/03/2026

Classificação: 06-01



BR302026001415-0

Concessão de registro

Código de despacho: 158

Titular: HUGO BREVES RODRIGUES [BR/SC]

Autor: HUGO BREVES RODRIGUES[BR]

Título do registro: BONECOS E ESTATUETAS [BRINQUEDOS]

Data de depósito: 04/03/2026

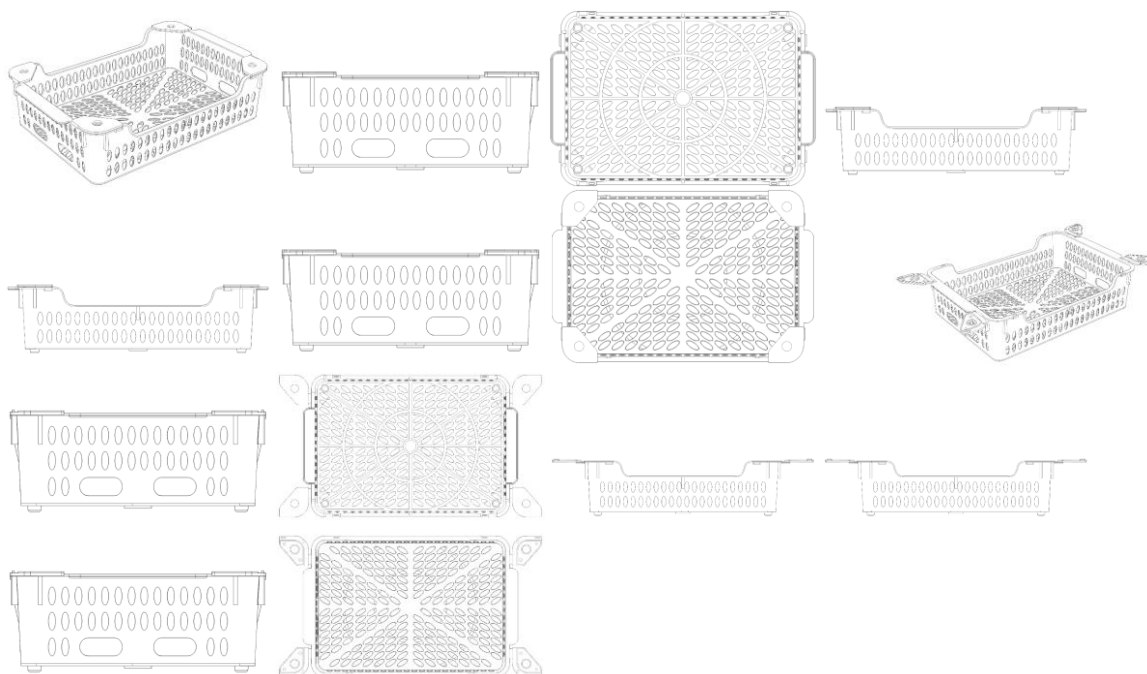
Classificação: 21-01

Detalhes do despacho: De acordo com o Manual de Desenhos Industriais (<http://manualdedi.inpi.gov.br/projects/manual-de-desenho-industrial/wiki>): A. A legenda da figura 1.3 apresentava inconsistência, conforme os itens 5.3 e 5.3.1.1 do Manual. Por isso, o INPI procedeu à sua correção. B. A figura 1.1 apresentava elemento de fundo, que foi removido pelo INPI.



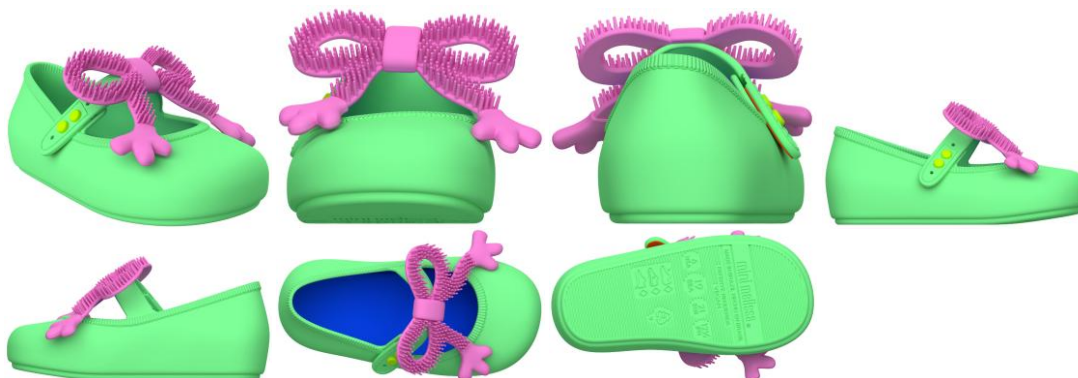
BR302026001416-9

Concessão de registro
 Código de despacho: 158
Titular: WELINTON SILVA DE SOUZA [BR/MG]
 Autor: WELINTON SILVA DE SOUZA[BR]
 Título do registro: CAIXAS [EMBALAGEM]
 Data de depósito: 05/03/2026
 Classificação: 09-03
 Procurador: FORTE PASSO DESENVOLVIMENTO DE NEGOCIOS LTDA



BR302026001417-7

Concessão de registro
 Código de despacho: 158
Titular: GRENDENE S.A. [BR/CE]
 Autor: SCHANA CENCI MARIN[BR]
 Título do registro: Calçado
 Data de depósito: 05/03/2026
 Classificação: 02-04
 Procurador: Remer Villaça & Nogueira Assessoria e Consultoria de Prop. Intelectual S/S Ltda.
 Detalhes do despacho: A "Descrição" foi excluída de ofício, conforme a Nota Técnica INPI/CPAPD nº 01/2024. De acordo com o item 3.5.2 do Manual de Desenhos Industriais, o campo "Descrição" do formulário deve ser usado para incluir informações necessárias à compreensão das figuras do desenho industrial.



BR302026001418-5

Concessão de registro

Código de despacho: 158

Titular: LBX COMERCIO DE MOVEIS LTDA [BR/SP]

Autor: AMANDA CAROLINE GONZALES TORRES[BR]

Título do registro: Sofás

Data de depósito: 05/03/2026

Classificação: 06-01

Procurador: Eduarda Colla

Detalhes do despacho: A "Descrição" foi excluída de ofício, conforme a Nota Técnica INPI/CPAPD nº 01/2024. De acordo com o item 3.5.2 do Manual de Desenhos Industriais, o campo "Descrição" do formulário deve ser usado para incluir informações necessárias à compreensão das figuras do desenho industrial.



BR302026001419-3

Concessão de registro

Código de despacho: 158

Titular: MSUL INDUSTRIA DE MOVEIS LTDA [BR/RS]

Autor: EDUARDO CALISTO DORIGAN TREVISAN[BR]

Título do registro: CADEIRA

Data de depósito: 05/03/2026

Classificação: 06-01

Procurador: Marpa Consultoria e Assessoria Empresarial Ltda.

Detalhes do despacho: A "Descrição" foi excluída de ofício, conforme a Nota Técnica INPI/CPAPD nº 01/2024. De acordo com o item 3.5.2 do Manual de Desenhos Industriais, o campo "Descrição" do formulário deve ser usado para incluir informações necessárias à compreensão das figuras do desenho industrial.

**BR302026001425-8**

Concessão de registro

Código de despacho: 158

Titular: ISCA TECNOLOGIAS LTDA [BR/RS]

Autor: LEANDRO ERNEST JOST MAFRA[BR]

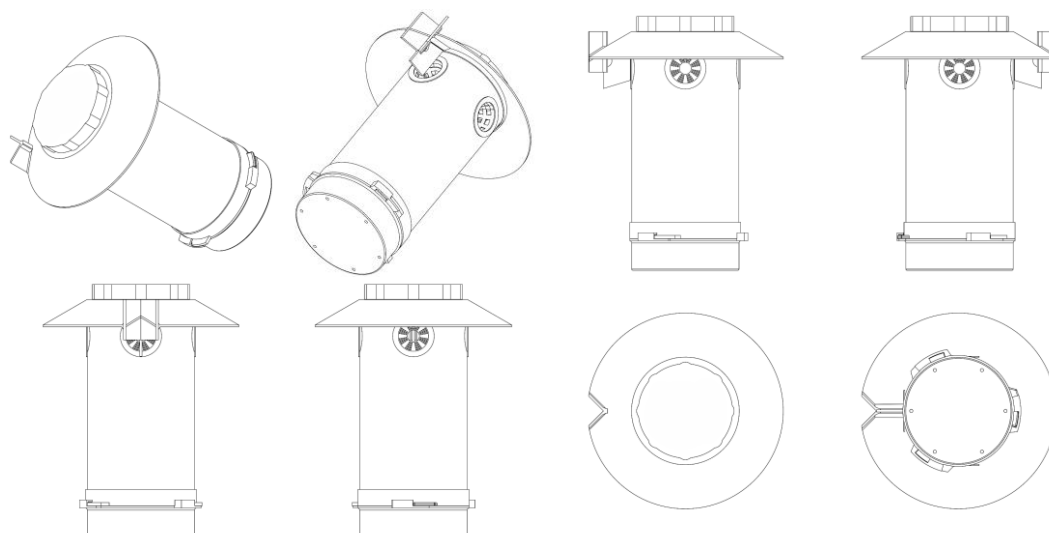
Título do registro: ARMADILHA PARA INSETOS

Data de depósito: 05/03/2026

Classificação: 22-06

Procurador: Paulo Cesar Maccari

Detalhes do despacho: A "Descrição" foi excluída de ofício, conforme a Nota Técnica INPI/CPAPD nº 01/2024. De acordo com o item 3.5.2 do Manual de Desenhos Industriais, o campo "Descrição" do formulário deve ser usado para incluir informações necessárias à compreensão das figuras do desenho industrial.



BR302026001429-0

Concessão de registro

Código de despacho: 158

Titular: FICONE & REIS COMÉRCIO DE PEÇAS E UTILIDADES LTDA. [BR/SP]

Autor: JOSÉ ANÉSIO GUIMARÃES DOS REIS[BR]

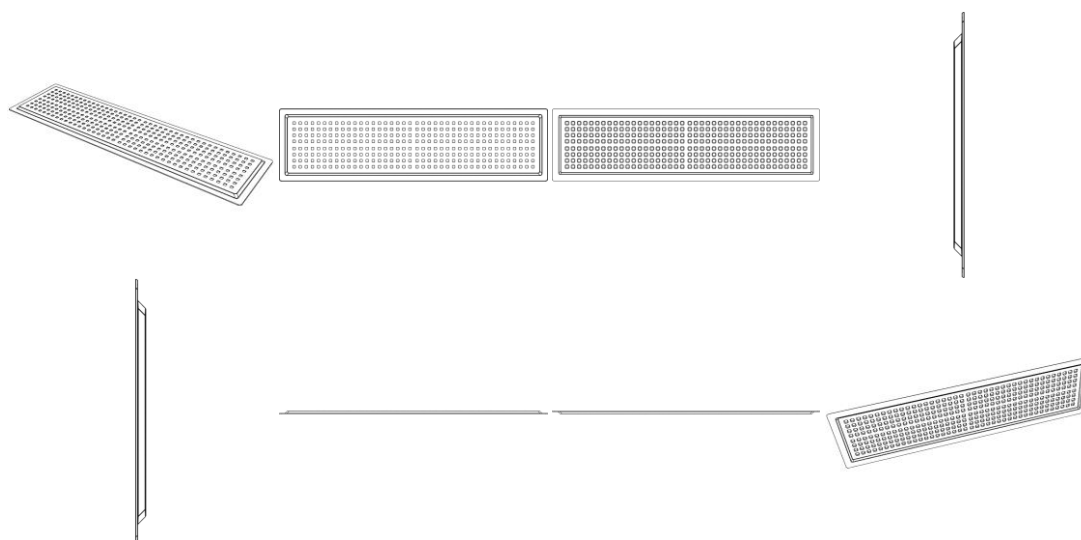
Título do registro: Ralos [internos e externos]

Data de depósito: 05/03/2026

Classificação: 23-01

Procurador: COLONIAL REGISTROS DE MARCAS E PATENTES LTDA

Detalhes do despacho: A "Descrição" foi excluída de ofício, conforme a Nota Técnica INPI/CPAPD nº 01/2024. De acordo com o item 3.5.2 do Manual de Desenhos Industriais, o campo "Descrição" do formulário deve ser usado para incluir informações necessárias à compreensão das figuras do desenho industrial.



BR302026001431-2

Concessão de registro

Código de despacho: 158

Titular: GRENDENE S.A. [BR/CE]

Autor: SCHANA CENCI MARIN[BR]

Título do registro: Calçado

Data de depósito: 05/03/2026

Classificação: 02-04

Procurador: Remer Villaça & Nogueira Assessoria e Consultoria de Prop. Intelectual S/S Ltda.

Detalhes do despacho: A "Descrição" foi excluída de ofício, conforme a Nota Técnica INPI/CPAPD nº 01/2024. De acordo com o item 3.5.2 do Manual de Desenhos Industriais, o campo "Descrição" do formulário deve ser usado para incluir informações necessárias à compreensão das figuras do desenho industrial.



BR302026001432-0

Concessão de registro

Código de despacho: 158

Titular: VINICIUS DOS SANTOS GASPARI [BR/SP]

Autor: VINICIUS DOS SANTOS GASPARI[BR]

Título do registro: Cadeiras [assentos]

Data de depósito: 05/03/2026

Classificação: 06-01

Procurador: Eduarda Colla

Detalhes do despacho: A "Descrição" foi excluída de ofício, conforme a Nota Técnica INPI/CPAPD nº 01/2024. De acordo com o item 3.5.2 do Manual de Desenhos Industriais, o campo "Descrição" do formulário deve ser usado para incluir informações necessárias à compreensão das figuras do desenho industrial.



BR302026001433-9

Concessão de registro

Código de despacho: 158

Titular: VIDRAÇARIA MOREIRA LTDA - EPP [BR/PR]

Autor: ALBERTO DA SILVA MOREIRA[BR]

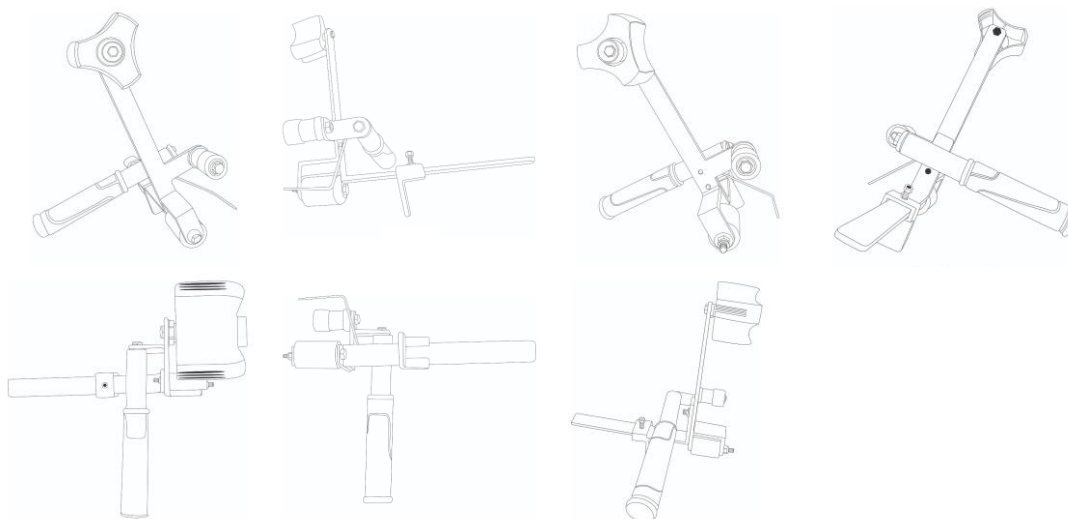
Título do registro: Dispensadores de fita adesiva

Data de depósito: 05/03/2026

Classificação: 19-02

Procurador: LUCIANO SALVIATO

Detalhes do despacho: A "Descrição" foi excluída de ofício, conforme a Nota Técnica INPI/CPAPD nº 01/2024. De acordo com o item 3.5.2 do Manual de Desenhos Industriais, o campo "Descrição" do formulário deve ser usado para incluir informações necessárias à compreensão das figuras do desenho industrial.



BR302026001434-7

Concessão de registro
 Código de despacho: 158
Titular: VINICIUS DOS SANTOS GASPARI [BR/SP]
 Autor: VINICIUS DOS SANTOS GASPARI[BR]
 Título do registro: Cadeiras [assentos]
 Data de depósito: 05/03/2026
 Classificação: 06-01
 Procurador: Eduarda Colla

Detalhes do despacho: A "Descrição" foi excluída de ofício, conforme a Nota Técnica INPI/CPAPD nº 01/2024. De acordo com o item 3.5.2 do Manual de Desenhos Industriais, o campo "Descrição" do formulário deve ser usado para incluir informações necessárias à compreensão das figuras do desenho industrial.



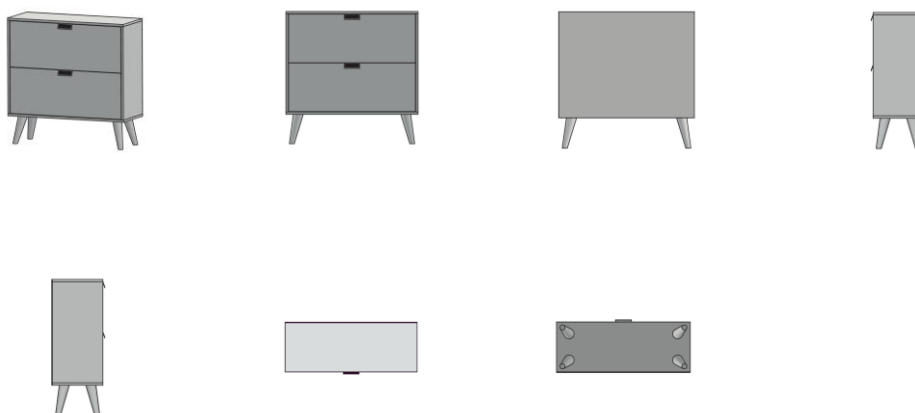
BR302026001437-1

Concessão de registro
 Código de despacho: 158
Titular: JINWEN CHEN [BR/SP]
 Autor: JINWEN CHEN[CN]
 Título do registro: CÂMERAS DE VIGILÂNCIA
 Data de depósito: 05/03/2026
 Classificação: 16-01
 Procurador: Leandro de Souza Frigo



BR302026001440-1

Concessão de registro
 Código de despacho: 158
Titular: B C G MOVEIS E DECORACOES LTDA [BR/SP]
 Autor: GILMAR RODRIGUES DOS SANTOS[BR]
 Título do registro: SAPATEIRAS [MOBILIÁRIO]
 Data de depósito: 05/03/2026
 Classificação: 06-04
 Procurador: Eduarda Colla



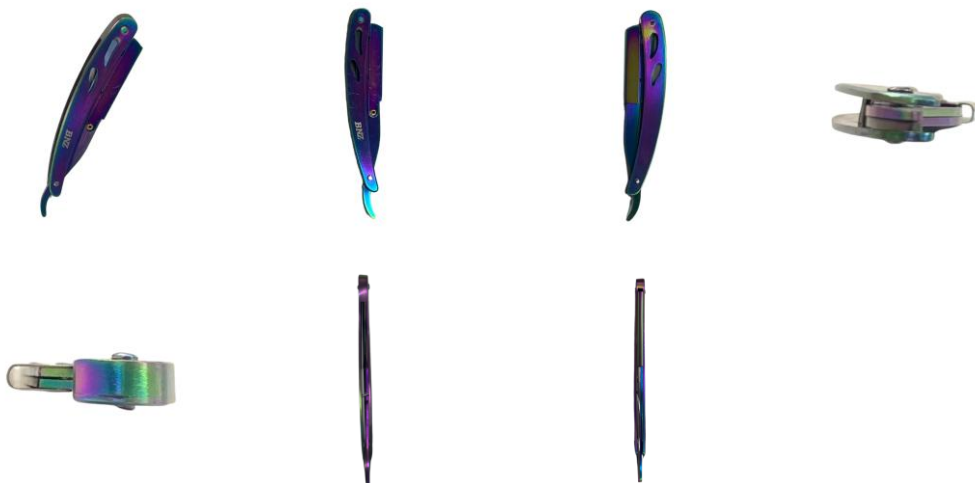
BR302026001441-0

Concessão de registro
 Código de despacho: 158
Titular: JINWEN CHEN [BR/SP]
 Autor: JINWEN CHEN[CN]
 Título do registro: TESOURAS
 Data de depósito: 05/03/2026
 Classificação: 08-03
 Procurador: Leandro de Souza Frigo



BR302026001444-4

Concessão de registro
 Código de despacho: 158
Titular: JINWEN CHEN [BR/SP]
 Autor: JINWEN CHEN[CN]
 Título do registro: NAVALHAS
 Data de depósito: 05/03/2026
 Classificação: 28-03
 Procurador: Leandro de Souza Frigo



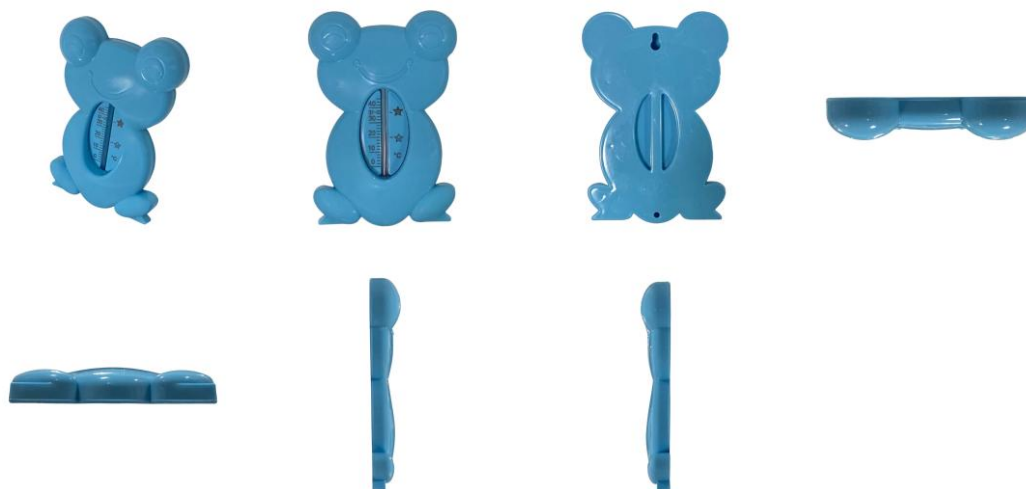
BR302026001445-2

Concessão de registro
 Código de despacho: 158
Titular: JINWEN CHEN [BR/SP]
 Autor: JINWEN CHEN[CN]
 Título do registro: TESOURAS
 Data de depósito: 05/03/2026
 Classificação: 08-03
 Procurador: Leandro de Souza Frigo



BR302026001446-0

Concessão de registro
 Código de despacho: 158
Titular: JINWEN CHEN [BR/SP]
 Autor: JINWEN CHEN[CN]
 Título do registro: TERMÔMETROS [INCLUSIVE TERMÔMETROS MÉDICOS]
 Data de depósito: 05/03/2026
 Classificação: 10-04
 Procurador: Leandro de Souza Frigo



BR302026001447-9

Concessão de registro
 Código de despacho: 158
Titular: JINWEN CHEN [BR/SP]
 Autor: JINWEN CHEN[CN]
 Título do registro: TERMÔMETROS [INCLUSIVE TERMÔMETROS MÉDICOS]
 Data de depósito: 05/03/2026
 Classificação: 10-04
 Procurador: Leandro de Souza Frigo

**BR302026001463-0**

Concessão de registro

Código de despacho: 158

Titular: VG ARTIGOS ESPORTIVOS LTDA [BR/RS]

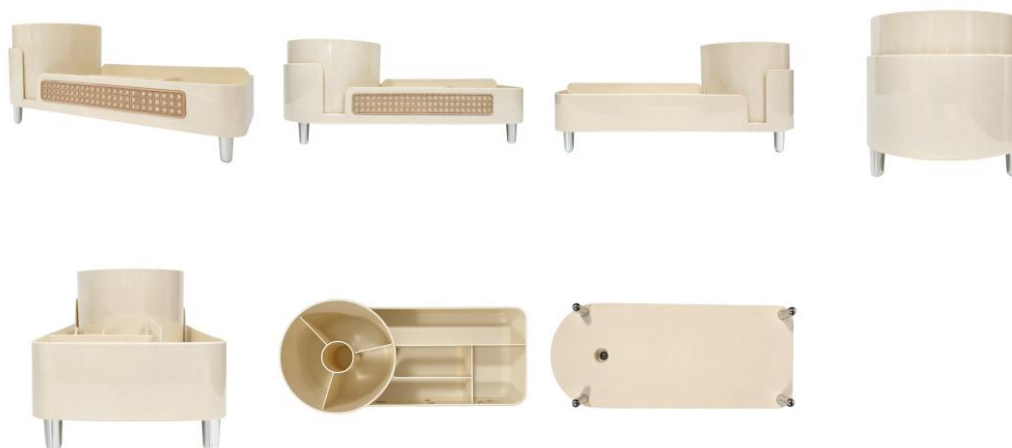
Autor: VINICIUS GASPAS CONRADO[BR]

Título do registro: ORGANIZADOR DE MAQUIAGENS

Data de depósito: 06/03/2026

Classificação: 09-03

Detalhes do despacho: Com base no Manual de Desenhos Industriais foram realizadas, de ofício, as seguintes alterações: [1] Com base no item 5.3.1.1.c do Manual, e para melhor adequação do campo de aplicação ao desenho industrial representado nas figuras, sua classe de Locarno foi alterada para LOC (15) 09-03 - Caixas, recipientes, latas de conserva ou latas.

**BR302026001471-1**

Concessão de registro

Código de despacho: 158

Titular: SAKATE CRIAÇÃO, CONFECÇÃO E COMÉRCIO DE VESTUÁRIOS LTDA ME [BR/SP]

Autor: GABRIELA SAKATE[BR]

Título do registro: BOLSAS DE MÃO

Data de depósito: 06/03/2026

Classificação: 03-01

Procurador: CASSIO NOGUEIRA GARCIA MOSSE

Detalhes do despacho: Conforme o item 3.5.2 do Manual, o campo Descrição do formulário só deve ser usado para incluir informações necessárias à compreensão das figuras do desenho industrial. As informações inseridas nesse campo no pedido em exame não cumpriam com a finalidade pretendida e foram excluídas.

**BR302026001475-4**

Concessão de registro

Código de despacho: 158

Titular: WLACKSON DE SOUZA VIEIRA [BR/MG]

Autor: WLACKSON DE SOUZA VIEIRA[BR]

Título do registro: DESENHO GRÁFICO

Data de depósito: 06/03/2026

Classificação: 32-01

Detalhes do despacho: Com base no Manual de Desenhos Industriais foram realizadas, de ofício, as seguintes alterações: [1] Considerando-se os itens 5.3.3 e 5.3.4.5 do Manual, as figuras 2.2, 2.3, 2.4 e 2.5 foram desdobradas como variações, tendo sido renumeradas para 3.1, 4.1, 5.1 e 6.1, respectivamente. [2] Conforme item 5.3.1.1.c do Manual, a classificação foi corrigida para LOC (15) 32-01.

**BR302026001477-0**

Concessão de registro

Código de despacho: 158

Titular: FABIANO ADILSON SANTOS FONSECA [BR/SP]

Autor: FABIANO ADILSON SANTOS FONSECA[BR]

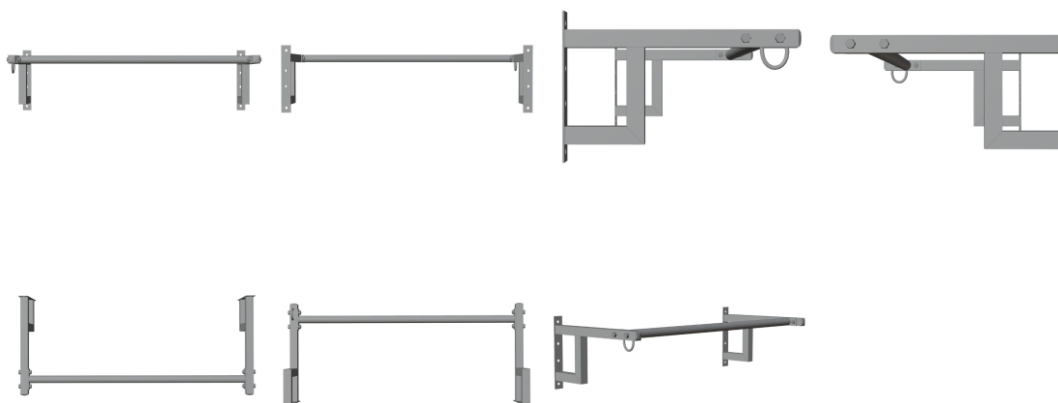
Título do registro: Barras fixas [esportes]

Data de depósito: 06/03/2026

Classificação: 21-02

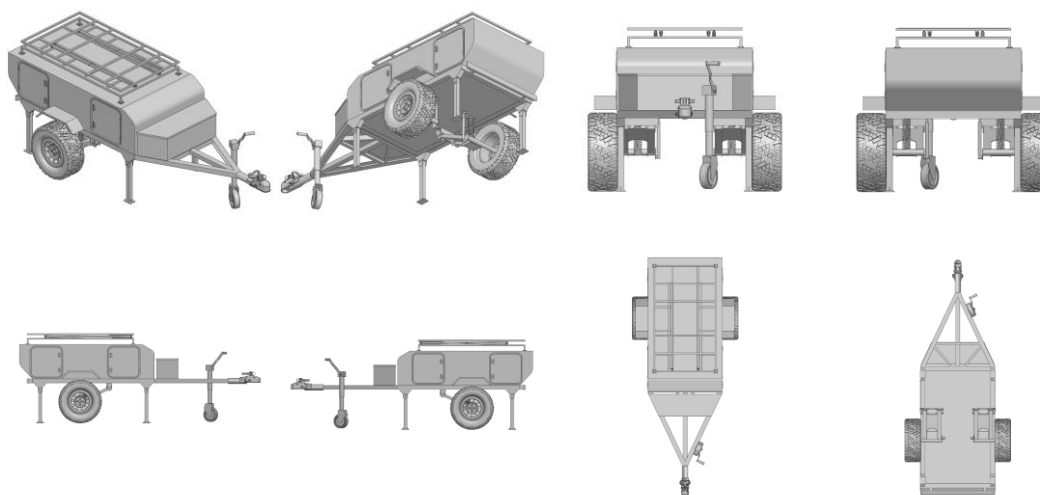
Procurador: Clissie Bazan Corral Silva

Detalhes do despacho: A "Descrição" foi excluída de ofício, conforme a Nota Técnica INPI/CPAPD nº 01/2024. De acordo com o item 3.5.2 do Manual de Desenhos Industriais, o campo "Descrição" do formulário deve ser usado para incluir informações necessárias à compreensão das figuras do desenho industrial.



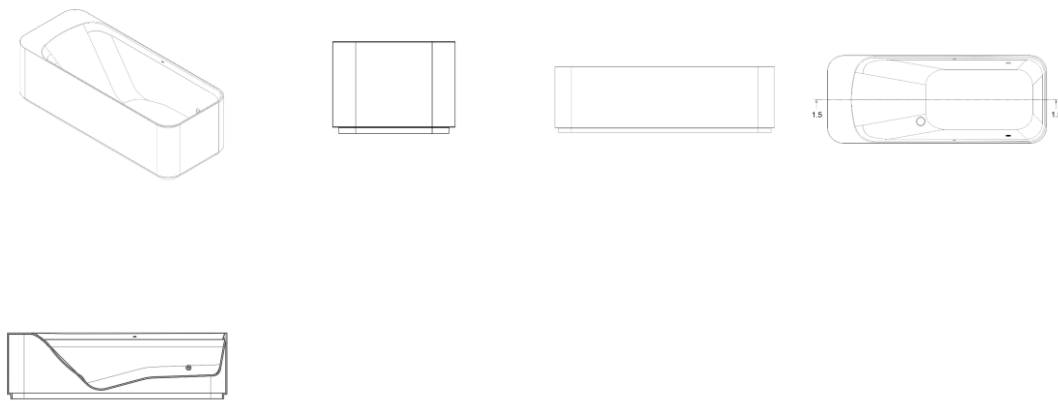
BR302026001483-5

Concessão de registro
 Código de despacho: 158
Titular: DIÓRGENES DE OLIVEIRA [BR/SC]
 Autor: DIÓRGENES DE OLIVEIRA[BR]
 Título do registro: REBOQUE
 Data de depósito: 06/03/2026
 Classificação: 12-10
 Procurador: IDEAL ASSESSORIA EMPRESARIAL LTDA - ME



BR302026001485-1

Concessão de registro
 Código de despacho: 158
Titular: DOCOL INDÚSTRIA E COMÉRCIO LTDA. [BR/SC]
 Autor: MARCELO ALVES[BR], CHRISTOPHER HAKENHAAR[BR], MARCOS ALEXANDRE KAMIENSKI[BR] e VICTOR HUGO DE MATTOS VENTURA[BR]
 Título do registro: BANHEIRA
 Data de depósito: 06/03/2026
 Classificação: 23-06
 Procurador: Dannemann, Siemsen, Bigler & Ipanema Moreira



BR302026001486-0

Concessão de registro

Código de despacho: 158

Titular: DOCOL INDÚSTRIA E COMÉRCIO LTDA. [BR/SC]

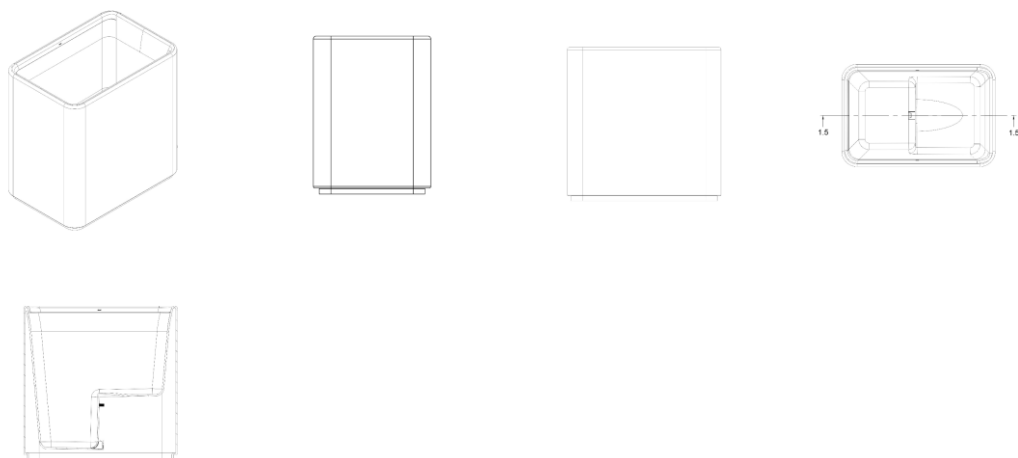
Autor: MARCELO ALVES[BR], CHRISTOPHER HAKENHAAR[BR], MARCOS ALEXANDRE KAMIENSKI[BR] e VICTOR HUGO DE MATTOS VENTURA[BR]

Título do registro: BANHEIRA

Data de depósito: 06/03/2026

Classificação: 23-06

Procurador: Dannemann, Siemsen, Bigler & Ipanema Moreira



BR302026001488-6

Concessão de registro

Código de despacho: 158

Titular: FABIO DOS SANTOS COSTA [BR/SP]

Autor: FABIO DOS SANTOS COSTA[BR]

Título do registro: FERRAGENS PARA JANELAS

Data de depósito: 06/03/2026

Classificação: 08-09

Detalhes do despacho: De acordo com o Manual de Desenhos Industriais (<http://manualdedi.inpi.gov.br/projects/manual-de-desenho-industrial/wiki>): A. As informações inseridas no campo de descrição do pedido foram retiradas pelo INPI porque não atendiam à finalidade de esclarecer sobre a representação gráfica do desenho industrial, conforme o item 3.5.2.G do Manual.



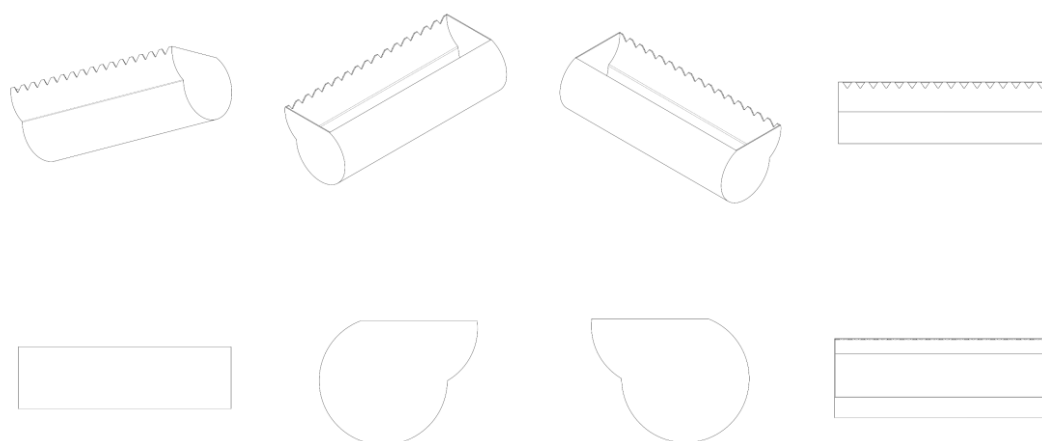
BR302026001493-2

Concessão de registro
 Código de despacho: 158
Titular: FELIPE ZORZETO BITTENCOURT [BR/DF]
 Autor: FELIPE ZORZETO BITTENCOURT[BR]
 Título do registro: BANDEJAS [USO DOMÉSTICO]
 Data de depósito: 06/03/2026
 Classificação: 07-99
 Procurador: IFL & CO. LTDA.



BR302026001494-0

Concessão de registro
 Código de despacho: 158
Titular: ADELIO FRANCISCO DE SOUZA [BR/SP]
 Autor: ADELIO FRANCISCO DE SOUZA[BR]
 Título do registro: DESEMPENADEIRA
 Data de depósito: 07/03/2026
 Classificação: 08-05
 Procurador: WAY IP CONSULTORIA



**BR302026001497-5**

Concessão de registro

Código de despacho: 158

Titular: GARCEZ IMPRESSÃO 3D LTDA. [BR/SP]

Autor: RODRIGO DE FREITAS FERNANDES GARCEZ[BR]

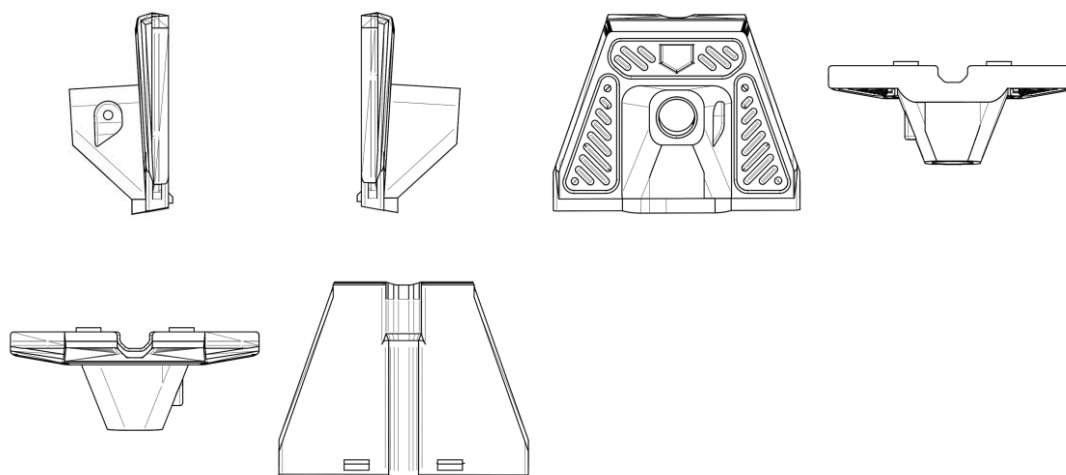
Título do registro: SUPORTE PARA ANTENA

Data de depósito: 08/03/2026

Classificação: 14-06

Procurador: JULIANA EDI DE PAULI INOCENTE

Detalhes do despacho: De acordo com o Manual de Desenhos Industriais (<http://manualdedi.inpi.gov.br/projects/manual-de-desenho-industrial/wiki>): A. O título apresentado continha informações técnicas que extrapolavam a finalidade de identificação do produto, conforme o item 5.3.1.1.b do Manual. O INPI procedeu à adequação do título para indicar apenas a denominação do produto ao qual o desenho industrial é aplicado. B. As informações inseridas no campo de descrição do pedido foram retiradas pelo INPI porque não atendiam à finalidade de esclarecer sobre a representação gráfica do desenho industrial, conforme o item 3.5.2.G do Manual.

**BR302026001499-1**

Concessão de registro

Código de despacho: 158

Titular: SANDEI AUTOMATION, SAFETY & ENERGY LTDA. [BR/SP]

Autor: FABIO DE SOUZA SANDEI[BR]

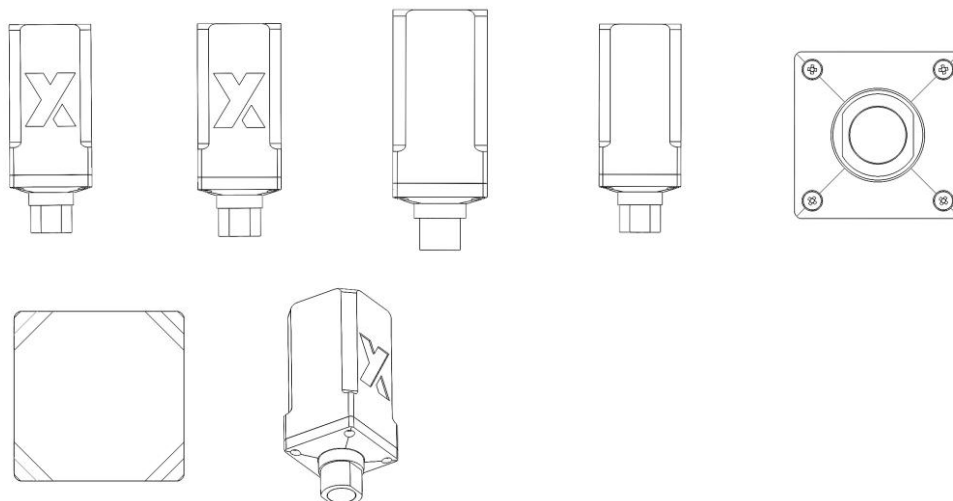
Título do registro: Sensores de movimento

Data de depósito: 09/03/2026

Classificação: 10-05

Procurador: TALENT MARCAS E PATENTES S/S LTDA

Detalhes do despacho: A "Descrição" foi excluída de ofício, conforme a Nota Técnica INPI/CPAPD nº 01/2024. De acordo com o item 3.5.2 do Manual de Desenhos Industriais, o campo "Descrição" do formulário deve ser usado para incluir informações necessárias à compreensão das figuras do desenho industrial.



BR302026001501-7

Concessão de registro

Código de despacho: 158

Titular: F. G. GRICIELLI [BR/SP] e FABRÍCIO GRICIELLI [BR/SP]

Autor: FABRÍCIO GUSTAVO GRICIELLI[BR]

Título do registro: Esmagadores [uso doméstico, exceto máquinas]

Data de depósito: 09/03/2026

Classificação: 07-04

Detalhes do despacho: A "Descrição" foi excluída de ofício, conforme a Nota Técnica INPI/CPAPD nº 01/2024. De acordo com o item 3.5.2 do Manual de Desenhos Industriais, o campo "Descrição" do formulário deve ser usado para incluir informações necessárias à compreensão das figuras do desenho industrial.



BR302026001509-2

Concessão de registro

Código de despacho: 158

Titular: LEONARDO BARBOSA RIGONATO [BR/SP]

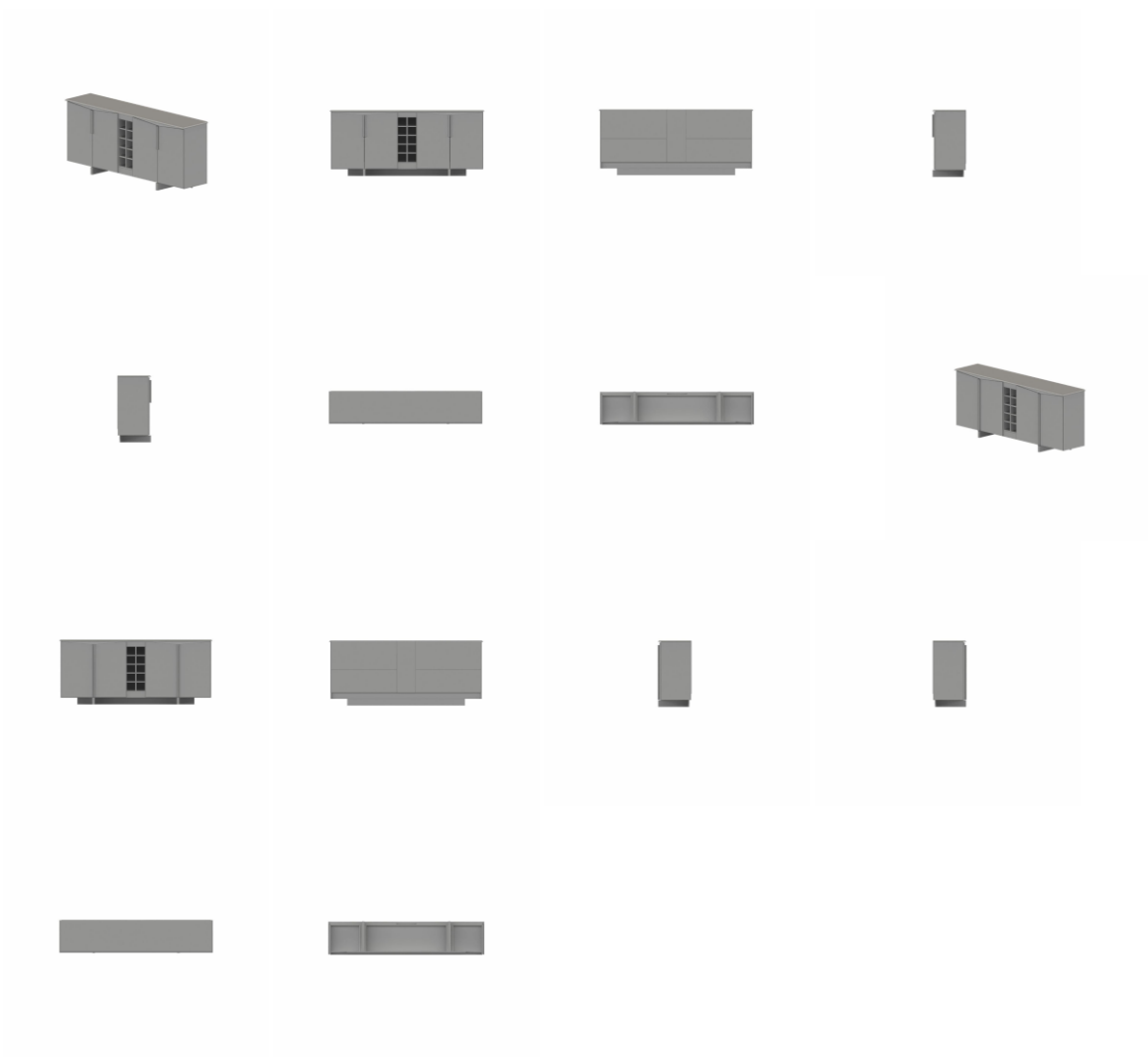
Autor: LEONARDO BARBOSA RIGONATO[BR]

Título do registro: Bufês [buffets]

Data de depósito: 09/03/2026

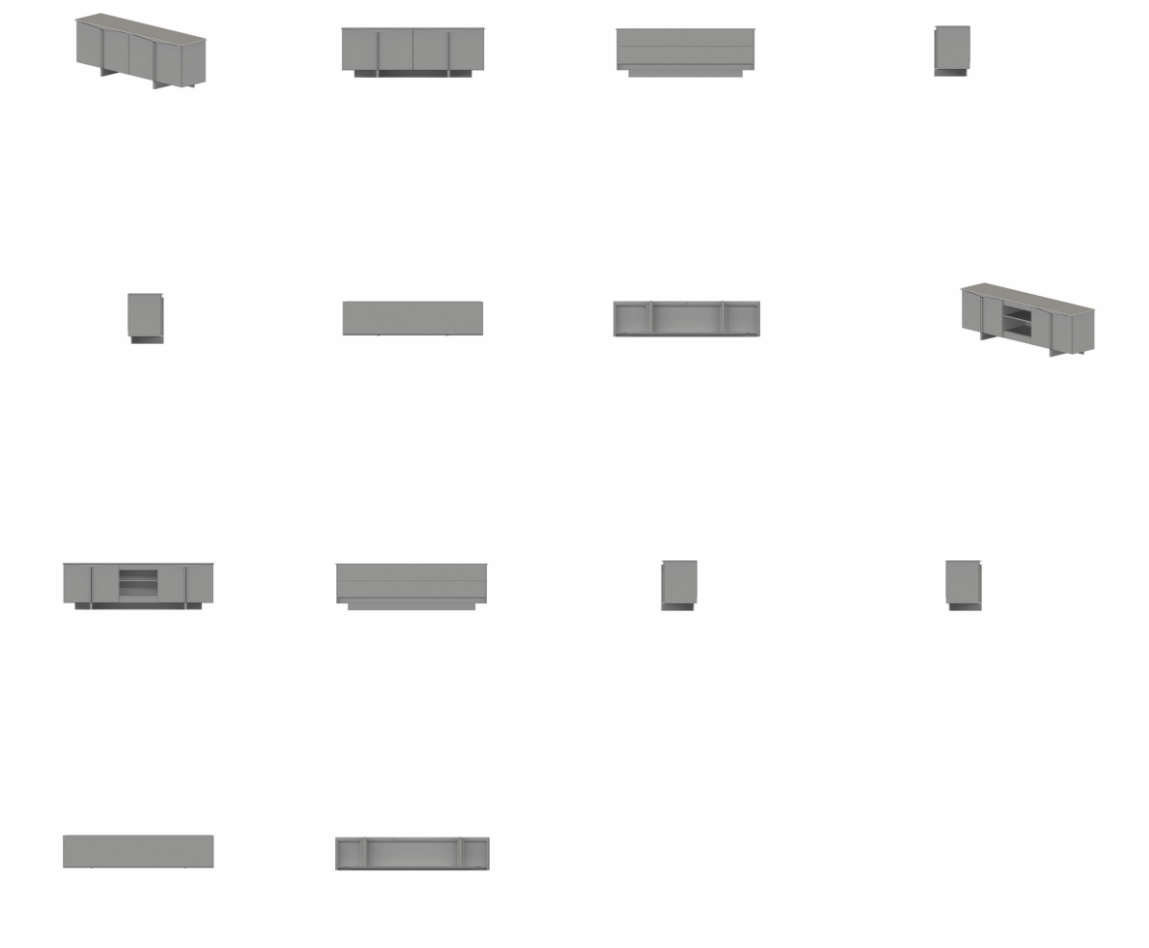
Classificação: 06-04

Procurador: Eduarda Colla



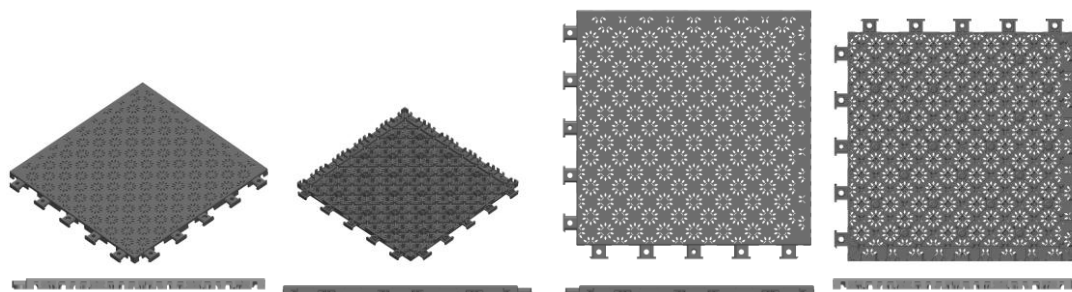
BR302026001510-6

Concessão de registro
Código de despacho: 158
Titular: LEONARDO BARBOSA RIGONATO [BR/SP]
Autor: LEONARDO BARBOSA RIGONATO[BR]
Título do registro: Rack
Data de depósito: 09/03/2026
Classificação: 06-04
Procurador: Eduarda Colla



BR302026001516-5

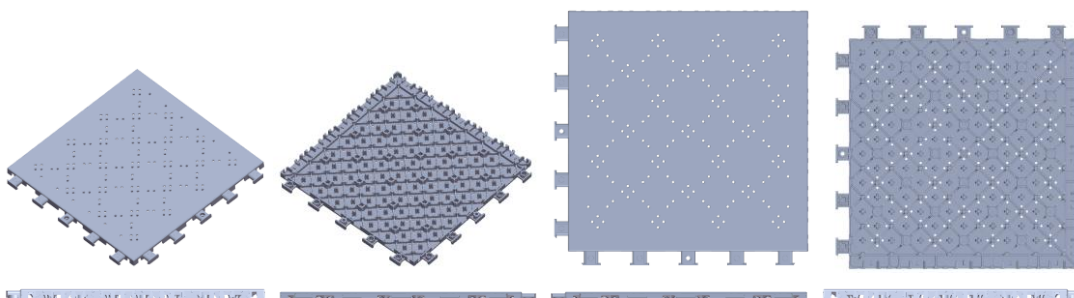
Concessão de registro
 Código de despacho: 158
Titular: EMERSON CORDEIRO DE OLIVEIRA [BR/MS]
 Autor: EMERSON CORDEIRO DE OLIVEIRA[BR]
 Título do registro: PISO MODULAR
 Data de depósito: 09/03/2026
 Classificação: 25-02
 Procurador: STOCK MARCAS E PATENTES LTDA - ME



BR302026001518-1

Concessão de registro
 Código de despacho: 158
Titular: EMERSON CORDEIRO DE OLIVEIRA [BR/MS]
 Autor: EMERSON CORDEIRO DE OLIVEIRA[BR]

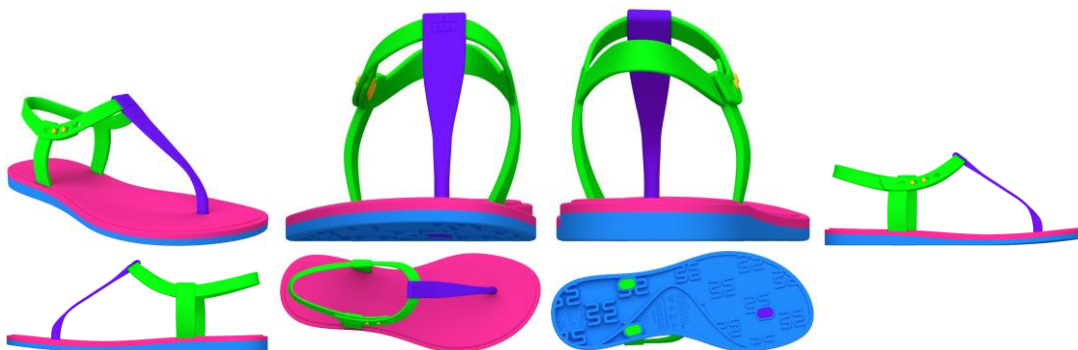
Título do registro: PISO MODULAR
Data de depósito: 09/03/2026
Classificação: 25-02
Procurador: STOCK MARCAS E PATENTES LTDA - ME

**BR302026001520-3**

Concessão de registro
Código de despacho: 158
Titular: ANRAN SUPPLY CHAIN MANAGEMENT LIMITED [CN]
Autor: ZIHUA ZOU[CN]
Título do registro: Brinquedos de montar
Data de depósito: 09/03/2026
Classificação: 21-01
Procurador: Org. Mérito Marcas e Patentes Ltda.
Detalhes do despacho: Título adequado de ofício de acordo com a nota técnica 01/2024.

**BR302026001521-1**

Concessão de registro
Código de despacho: 158
Titular: GRENDENE S.A. [BR/CE]
Autor: SCHANA CENCI MARIN[BR]
Título do registro: CALÇADO
Data de depósito: 09/03/2026
Classificação: 02-04
Procurador: Remer Villaça & Nogueira Assessoria e Consultoria de Prop. Intelectual S/S Ltda.



BR302026001522-0

Concessão de registro
 Código de despacho: 158
Titular: ANRAN SUPPLY CHAIN MANAGEMENT LIMITED [CN]
 Autor: ZIHUA ZOU[CN]
 Título do registro: Brinquedos de montar
 Data de depósito: 09/03/2026
 Classificação: 21-01
 Procurador: Org. Mérito Marcas e Patentes Ltda.
 Detalhes do despacho: Título adequado de ofício de acordo com a nota técnica 01/2024.



BR302026001523-8

Concessão de registro
 Código de despacho: 158
Titular: ANRAN SUPPLY CHAIN MANAGEMENT LIMITED [CN]
 Autor: ZIHUA ZOU[CN]
 Título do registro: Bonecas
 Data de depósito: 09/03/2026
 Classificação: 21-01
 Procurador: Org. Mérito Marcas e Patentes Ltda.



BR302026001524-6

Concessão de registro

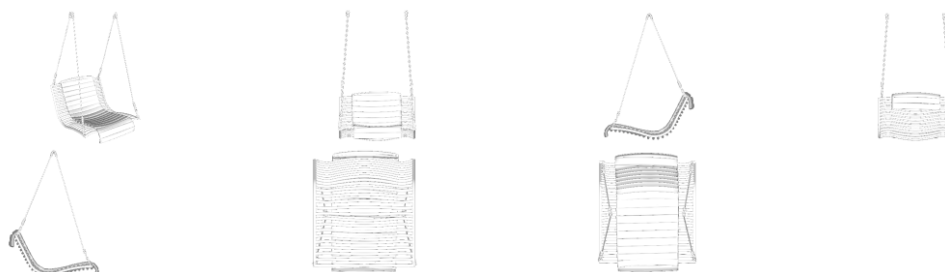
Código de despacho: 158
Titular: ANRAN SUPPLY CHAIN MANAGEMENT LIMITED [CN]
 Autor: ZIHUA ZOU[CN]
 Título do registro: Bonecas
 Data de depósito: 09/03/2026
 Classificação: 21-01
 Procurador: Org. Mérito Marcas e Patentes Ltda.



BR302026001525-4 Concessão de registro
 Código de despacho: 158
Titular: ANRAN SUPPLY CHAIN MANAGEMENT LIMITED [CN]
 Autor: ZIHUA ZOU[CN]
 Título do registro: Bonecas
 Data de depósito: 09/03/2026
 Classificação: 21-01
 Procurador: Org. Mérito Marcas e Patentes Ltda.

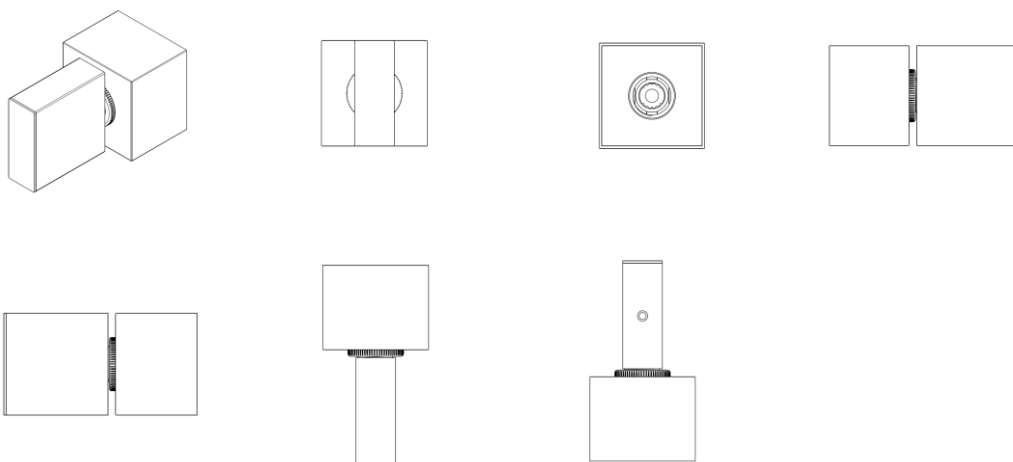


BR302026001526-2 Concessão de registro
 Código de despacho: 158
Titular: CLASSIC MÓVEIS LTDA ME [BR/MG]
 Autor: WILLIAM FRANKLIN REIS DE OLIVEIRA[BR]
 Título do registro: Cadeiras de balanço
 Data de depósito: 09/03/2026
 Classificação: 06-01
 Procurador: NICOLLE LOHANNA ROCHA AQUINO



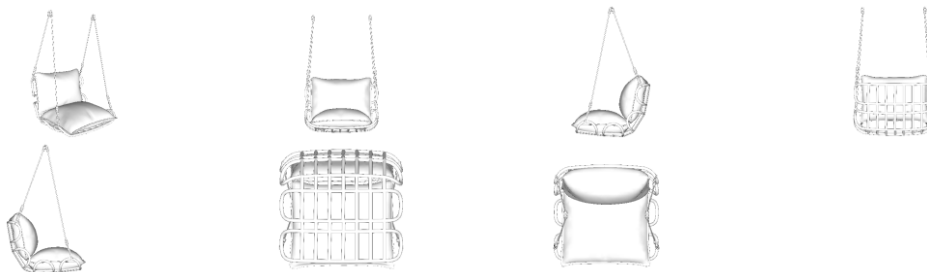
BR302026001527-0 Concessão de registro
 Código de despacho: 158
Titular: F. G. GRICIOLLI [BR/SP] e FABRÍCIO GRICIOLLI [BR/SP]
 Autor: FABRÍCIO GUSTAVO GRICIOLLI[BR]
 Título do registro: ACABAMENTO DE REGISTRO
 Data de depósito: 09/03/2026
 Classificação: 23-08

Detalhes do despacho: A "Descrição" foi excluída de ofício, conforme a Nota Técnica INPI/CPAPD nº 01/2024. De acordo com o item 3.5.2 do Manual de Desenhos Industriais, o campo "Descrição" do formulário deve ser usado para incluir informações necessárias à compreensão das figuras do desenho industrial.



BR302026001528-9

Concessão de registro
 Código de despacho: 158
Titular: CLASSIC MÓVEIS LTDA ME [BR/MG]
 Autor: WILLIAM FRANKLIN REIS DE OLIVEIRA[BR]
 Título do registro: Cadeiras de balanço
 Data de depósito: 09/03/2026
 Classificação: 06-01
 Procurador: NICOLLE LOHANNA ROCHA AQUINO



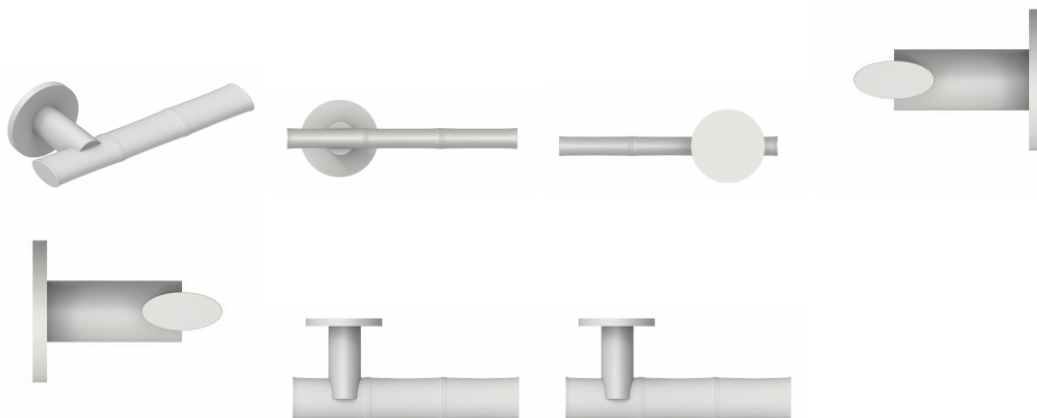
BR302026001530-0

Concessão de registro
 Código de despacho: 158
Titular: DM INDUSTRIA LTDA [BR/PE]
 Autor: MARIA JOSÉ VILAR PONTES[BR]
 Título do registro: CADEIRAS [ASSENTOS]
 Data de depósito: 09/03/2026
 Classificação: 06-01
 Procurador: Scuderia Marcas e Patentes LTDA



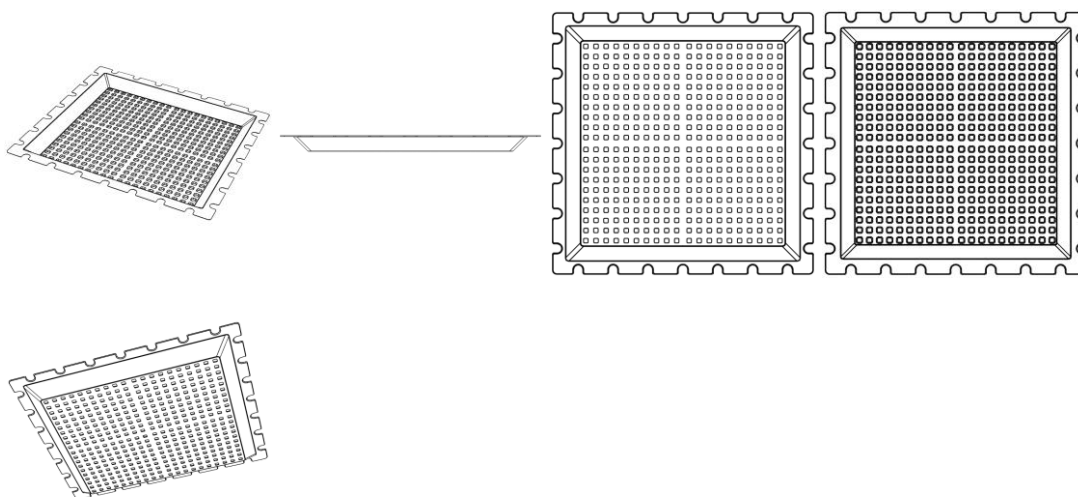
BR302026001531-9

Concessão de registro
 Código de despacho: 158
Titular: CLEBER LUIS DA RÉ [BR/RS]
 Autor: CLEBER LUIS DA RÉ[BR]
 Título do registro: MAÇANETA
 Data de depósito: 09/03/2026
 Classificação: 08-07
 Procurador: STOCK MARCAS E PATENTES LTDA - ME



BR302026001532-7

Concessão de registro
 Código de despacho: 158
Titular: FICONE & REIS COMÉRCIO DE PEÇAS E UTILIDADES LTDA. [BR/SP]
 Autor: JOSÉ ANÉSIO GUIMARÃES DOS REIS[BR]
 Título do registro: RALOS [INTERNOS E EXTERNOS]
 Data de depósito: 09/03/2026
 Classificação: 23-01
 Procurador: COLONIAL REGISTROS DE MARCAS E PATENTES LTDA



BR302026001537-8

Concessão de registro

Código de despacho: 158

Titular: F. G. GRICIOLLI [BR/SP] e FABRÍCIO GRICIOLLI [BR/SP]

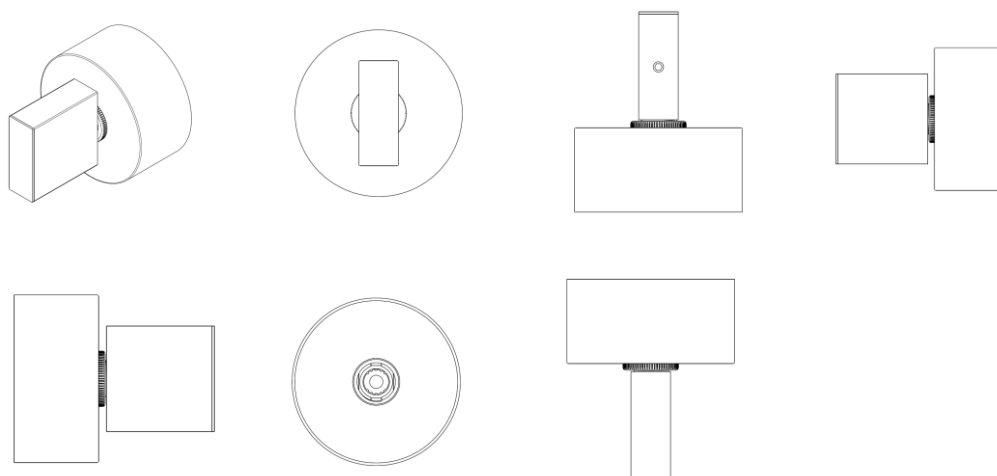
Autor: FABRICIO GUSTAVO GRICIOLLI[BR]

Título do registro: Acabamento de registro

Data de depósito: 09/03/2026

Classificação: 23-08

Detalhes do despacho: A "Descrição" foi excluída de ofício, conforme a Nota Técnica INPI/CPAPD nº 01/2024. De acordo com o item 3.5.2 do Manual de Desenhos Industriais, o campo "Descrição" do formulário deve ser usado para incluir informações necessárias à compreensão das figuras do desenho industrial.



BR302026001538-6

Concessão de registro

Código de despacho: 158

Titular: F. G. GRICIOLLI [BR/SP] e FABRÍCIO GRICIOLLI [BR/SP]

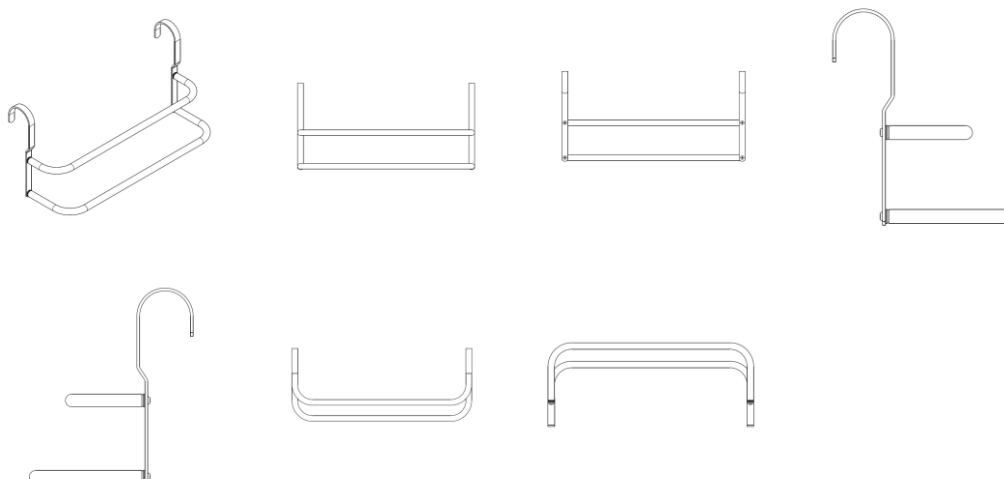
Autor: FABRICIO GUSTAVO GRICIOLLI[BR]

Título do registro: Porta toalhas

Data de depósito: 09/03/2026

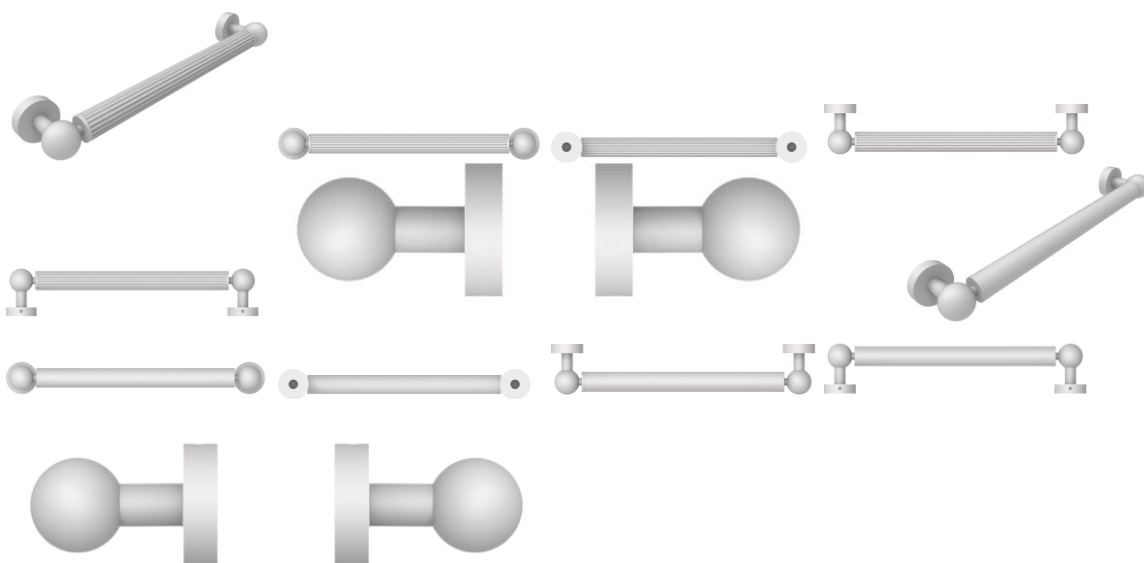
Classificação: 23-08

Detalhes do despacho: A "Descrição" foi excluída de ofício, conforme a Nota Técnica INPI/CPAPD nº 01/2024. De acordo com o item 3.5.2 do Manual de Desenhos Industriais, o campo "Descrição" do formulário deve ser usado para incluir informações necessárias à compreensão das figuras do desenho industrial.



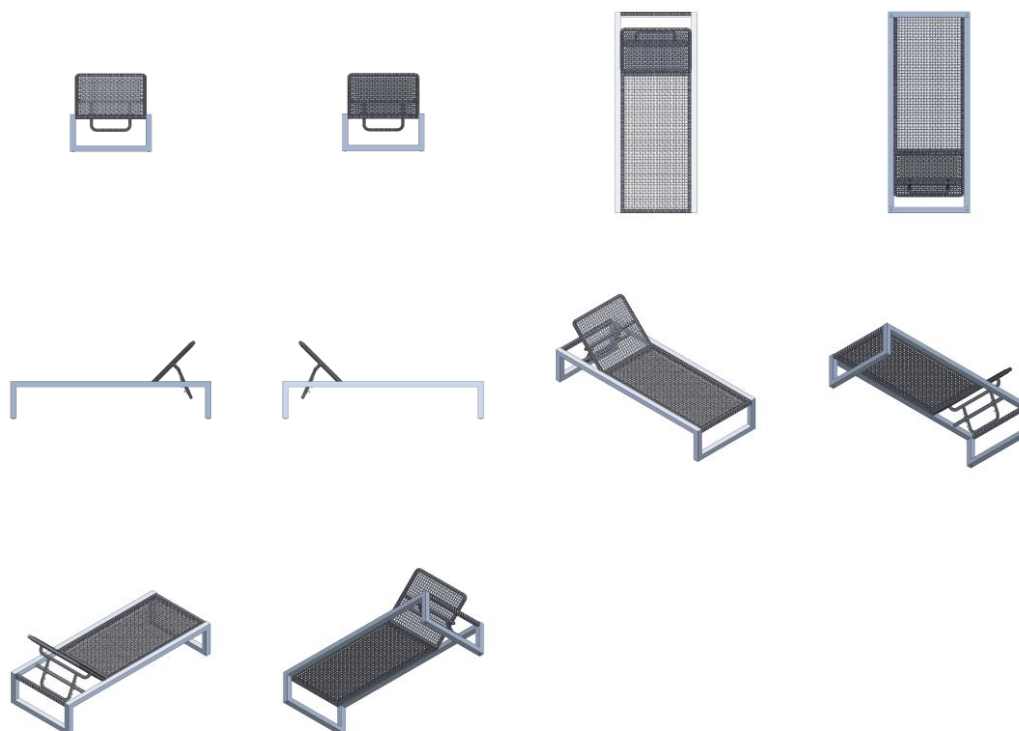
BR302026001541-6

Concessão de registro
 Código de despacho: 158
Titular: CLEBER LUIS DA RÉ [BR/RS]
 Autor: CLEBER LUIS DA RÉ[BR]
 Título do registro: PUXADOR
 Data de depósito: 09/03/2026
 Classificação: 08-06
 Procurador: STOCK MARCAS E PATENTES LTDA - ME



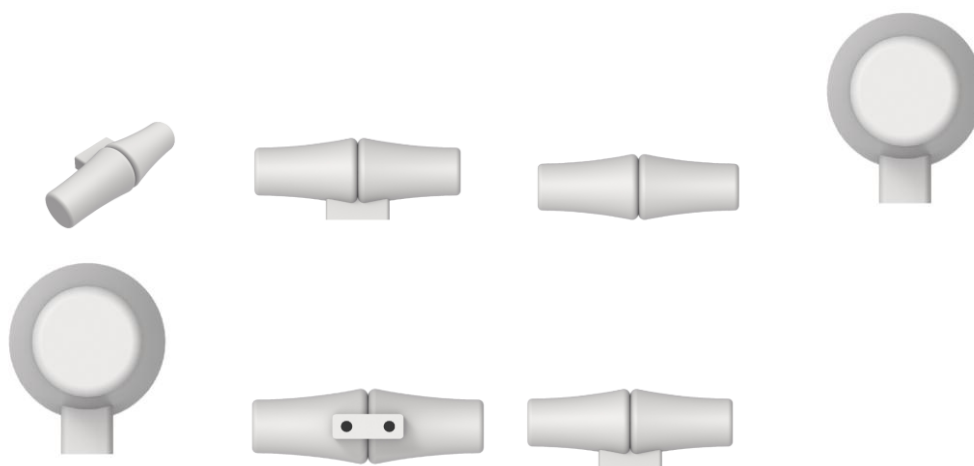
BR302026001542-4

Concessão de registro
 Código de despacho: 158
Titular: DM INDUSTRIA LTDA [BR/PE]
 Autor: MARIA JOSÉ VILAR PONTES[BR]
 Título do registro: ESPREGUIÇADEIRA
 Data de depósito: 09/03/2026
 Classificação: 06-01
 Procurador: Scuderia Marcas e Patentes LTDA



BR302026001543-2

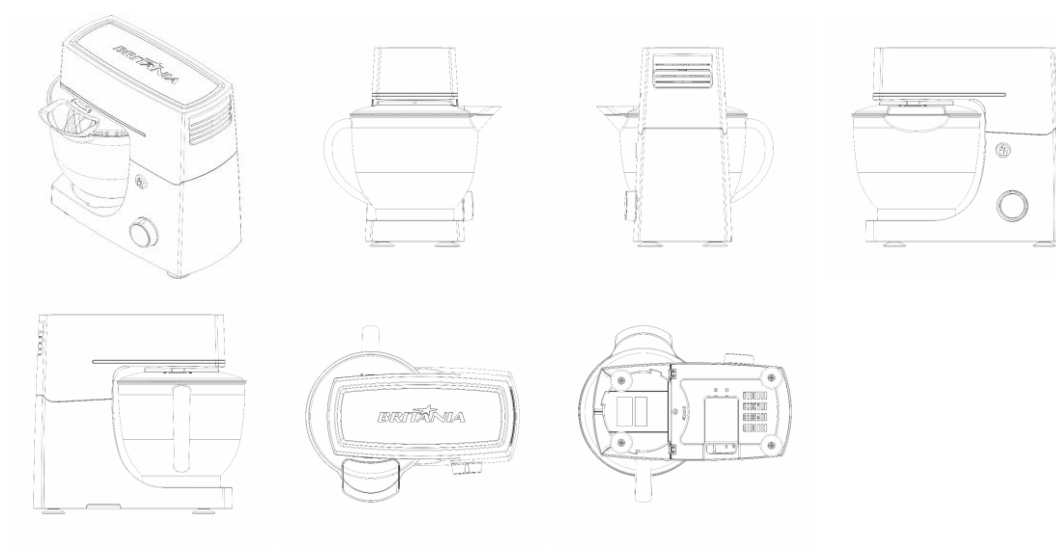
Concessão de registro
 Código de despacho: 158
Titular: CLEBER LUIS DA RÉ [BR/RS]
 Autor: CLEBER LUIS DA RÉ[BR]
 Título do registro: PUXADOR
 Data de depósito: 09/03/2026
 Classificação: 08-06
 Procurador: STOCK MARCAS E PATENTES LTDA - ME



BR302026001545-9

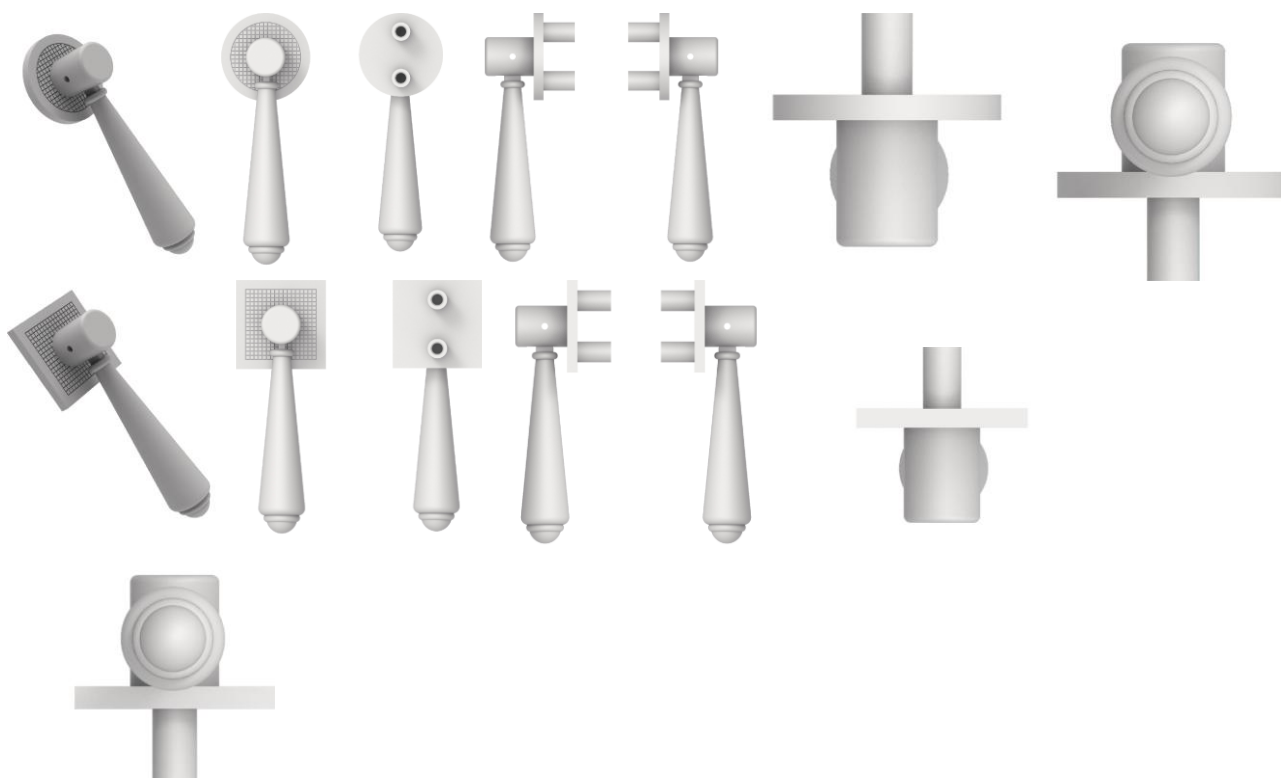
Concessão de registro
 Código de despacho: 158
Titular: BRITÂNIA ELETRODOMÉSTICOS S.A. [BR/PR]
 Autor: CESAR EDUARDO ISAACSON BUFFARA[BR]
 Título do registro: BATEDEIRA
 Data de depósito: 09/03/2026
 Classificação: 31-00

Procurador: Licks Advogados



BR302026001546-7

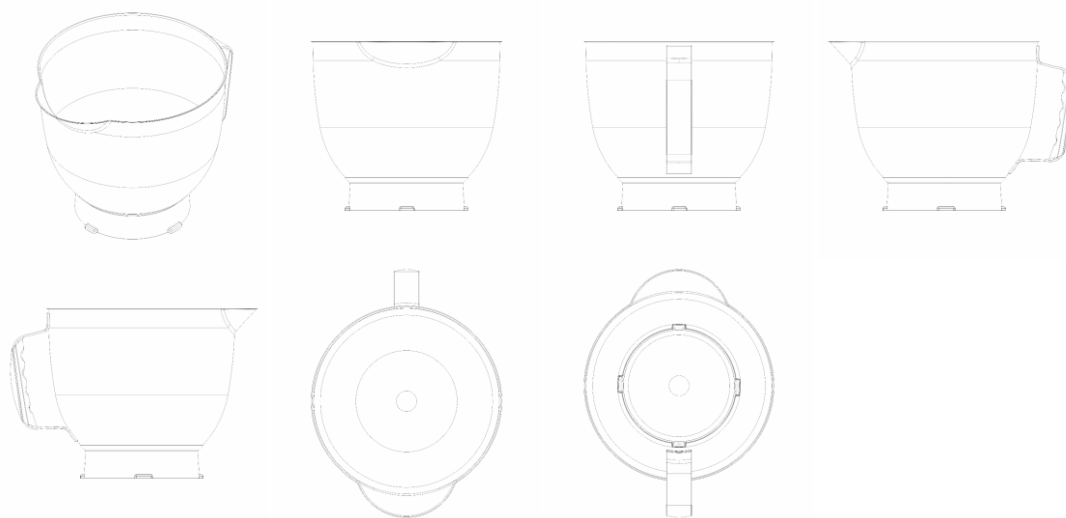
Concessão de registro
 Código de despacho: 158
Titular: CLEBER LUIS DA RÉ [BR/RS]
 Autor: CLEBER LUIS DA RÉ[BR]
 Título do registro: PUXADOR
 Data de depósito: 09/03/2026
 Classificação: 08-06
 Procurador: STOCK MARCAS E PATENTES LTDA - ME



BR302026001547-5

Concessão de registro
 Código de despacho: 158
Titular: BRITÂNIA ELETRODOMÉSTICOS S.A. [BR/PR]
 Autor: CESAR EDUARDO ISAACSON BUFFARA[BR]

Título do registro: TIGELA
Data de depósito: 09/03/2026
Classificação: 07-01
Procurador: Licks Advogados



BR302026001548-3

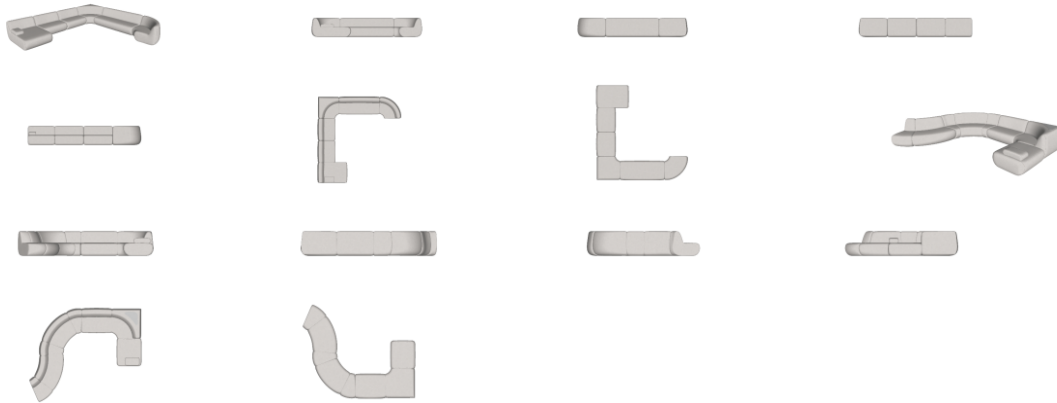
Concessão de registro
Código de despacho: 158
Títular: M2000 INOVA SIMPLES (I.S) [BR/SP]
Autor: DANIEL HENRIQUE BOVO[BR]
Título do registro: Calçados esportivos
Data de depósito: 09/03/2026
Classificação: 02-04
Detalhes do despacho: A "Descrição" foi excluída de ofício, conforme a Nota Técnica INPI/CPAPD nº 01/2024. De acordo com o item 3.5.2 do Manual de Desenhos Industriais, o campo "Descrição" do formulário deve ser usado para incluir informações necessárias à compreensão das figuras do desenho industrial.



BR302026001550-5

Concessão de registro
Código de despacho: 158
Títular: PARALELO L CONSULTORIA LTDA - ME [BR/SC]
Autor: LARISSA DIEGOLI[BR]
Título do registro: Sofás
Data de depósito: 10/03/2026
Classificação: 06-01
Detalhes do despacho: A "Descrição" foi excluída de ofício, conforme a Nota Técnica INPI/CPAPD nº 01/2024. De acordo

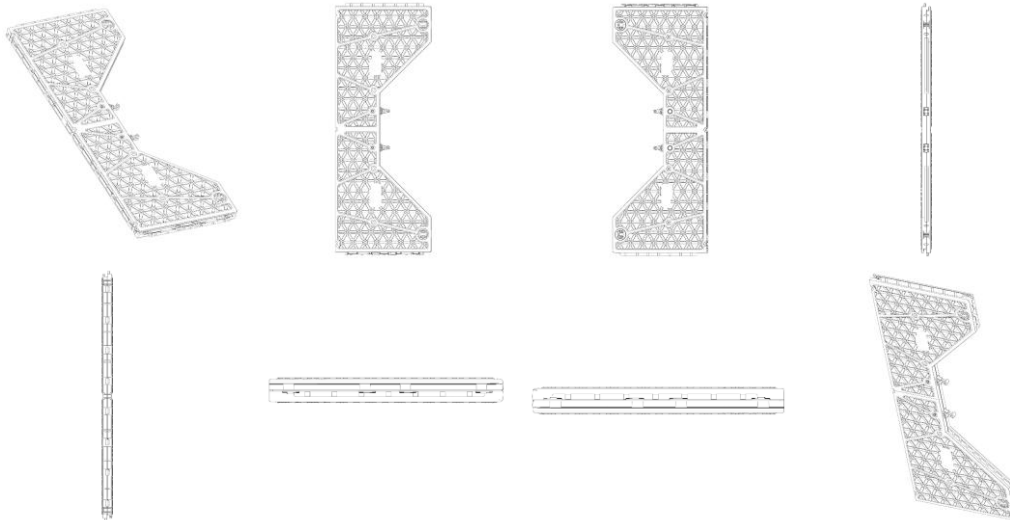
com o item 3.5.2 do Manual de Desenhos Industriais, o campo "Descrição" do formulário deve ser usado para incluir informações necessárias à compreensão das figuras do desenho industrial.



BR302026001551-3

Concessão de registro
 Código de despacho: 158
Titular: CÉSAR MARQUES YOSHIKUMI [BR/SP]
 Autor: CÉSAR MARQUES YOSHIKUMI[BR]
 Título do registro: PISO
 Data de depósito: 10/03/2026
 Classificação: 25-02

Detalhes do despacho: Em atenção ao item 5.3.1.1.b do Manual de Desenhos Industriais (DI), foi excluída de ofício do título do pedido a expressão "Configuração aplicada a". Também foram excluídos de ofício a expressão "meio módulo de" e o termo "intertravado" por serem indicativos de aspectos técnicos do piso. O produto deve ser indicado no título de forma clara e concisa, sem indicar detalhes técnicos do produto. Recomenda-se que o título esteja de acordo com a lista de produtos disponibilizada na Classificação de Locarno. Além disso, foi feita alteração de ofício da classe indicada pelo requerente, para uma classe (versão 15 de Locarno) mais apropriada ao objeto reivindicado, com base no Manual de DI. Por fim, a "Descrição" foi excluída de ofício, conforme a Nota Técnica INPI/CPAPD nº 01/2024. De acordo com o item 3.5.2 do Manual de DI, o campo "Descrição" do formulário deve ser usado para incluir informações necessárias à compreensão das figuras do desenho industrial.

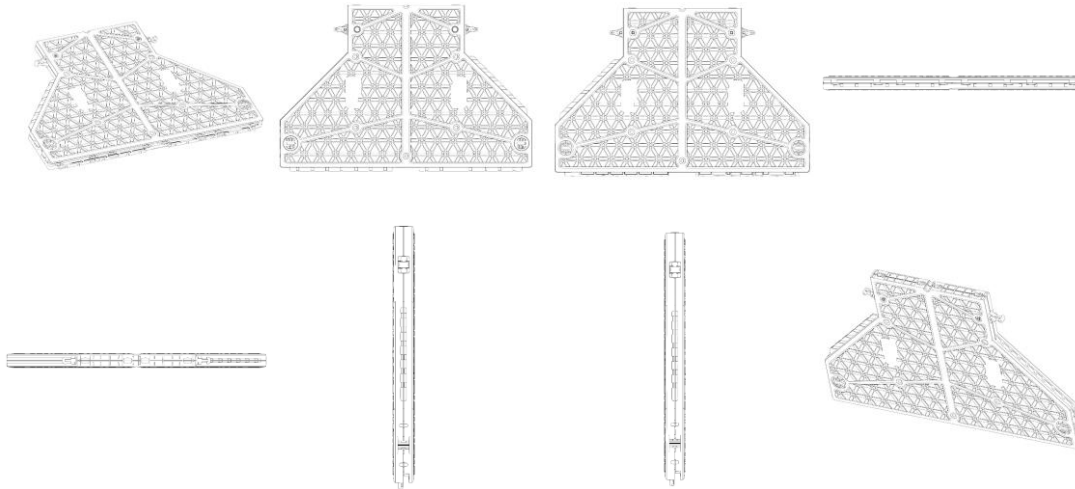


BR302026001553-0

Concessão de registro
 Código de despacho: 158
Titular: CÉSAR MARQUES YOSHIKUMI [BR/SP]
 Autor: CESAR MARQUES YOSHIKUMI[BR]
 Título do registro: PISO
 Data de depósito: 10/03/2026
 Classificação: 25-02

Detalhes do despacho: Em atenção ao item 5.3.1.1.b do Manual de Desenhos Industriais (DI), foi excluída de ofício do título do pedido a expressão "Configuração aplicada a". Também foram excluídos de ofício a expressão "meio módulo

transversal de" e o termo "intertravado" por serem indicativos de aspectos técnicos do piso. O produto deve ser indicado no título de forma clara e concisa, sem indicar detalhes técnicos do produto. Recomenda-se que o título esteja de acordo com a lista de produtos disponibilizada na Classificação de Locarno. Além disso, foi feita alteração de ofício da classe indicada pelo requerente, no depósito, para uma classe (versão 15 de Locarno) mais apropriada ao objeto reivindicado, com base no Manual de DI. Por fim, a "Descrição" foi excluída de ofício, conforme a Nota Técnica INPI/CPAPD nº 01/2024. De acordo com o item 3.5.2 do Manual de DI, o campo "Descrição" do formulário deve ser usado para incluir informações necessárias à compreensão das figuras do desenho industrial.



BR302026001554-8

Concessão de registro

Código de despacho: 158

Titular: UNIVERSIDADE FEDERAL DO ESTADO DO RIO DE JANEIRO [BR/RJ]

Autor: MARIA AUGUSTA SILVEIRA NETTO NUNES[BR], MICHELLE CAVALCANTI DE JESUS SIMPSON[BR], CLAUDIA LAGE REBELLO DA MOTTA[BR] e JOSE HUMBERTO DOS SANTOS JUNIOR[BR]

Título do registro: TABULEIRO

Data de depósito: 10/03/2026

Classificação: 21-01

Detalhes do despacho: Com base no Manual de Desenhos Industriais foram realizadas, de ofício, as seguintes alterações: [1] O título apresentado continha nome comercial, marca ou especificação técnica, o que não é admitido para fins de identificação do produto no registro de desenho industrial, conforme o item 5.3.1.1.b do Manual. O INPI procedeu à adequação do título para conter apenas a denominação genérica do produto. [2] As informações inseridas no campo de descrição do pedido foram retiradas pelo INPI porque não atendiam à finalidade de esclarecer sobre a representação gráfica do desenho industrial, conforme o item 3.5.2.G do Manual.



BR302026001557-2

Concessão de registro

Código de despacho: 158

Titular: UNIVERSIDADE FEDERAL DO ESTADO DO RIO DE JANEIRO [BR/RJ]

Autor: MARIA AUGUSTA SILVEIRA NETTO NUNES[BR], JONATHAS DE ARAUJO SOARES[BR], RITA DE CASSIA PINHEIRO MACHADO[BR], SIMONE MARIA BACELLAR LEAL FERREIRA[BR], JOSE CARLOS EMILIO DOS SANTOS[BR] e CLODIS BOSCARIOLI[BR]

Título do registro: TABULEIRO

Data de depósito: 10/03/2026

Classificação: 21-01

Detalhes do despacho: Com base no Manual de Desenhos Industriais foram realizadas, de ofício, as seguintes alterações: [1] O título apresentado continha nome comercial, marca ou especificação técnica, o que não é admitido para fins de identificação do produto no registro de desenho industrial, conforme o item 5.3.1.1.b do Manual. O INPI procedeu

à adequação do título para conter apenas a denominação genérica do produto. [2] As informações inseridas no campo de descrição do pedido foram retiradas pelo INPI porque não atendiam à finalidade de esclarecer sobre a representação gráfica do desenho industrial, conforme o item 3.5.2.G do Manual.

**BR302026001561-0**

Concessão de registro

Código de despacho: 158

Titular: ALTONA ENGENHARIA INDUSTRIAL LTDA [BR/SC]

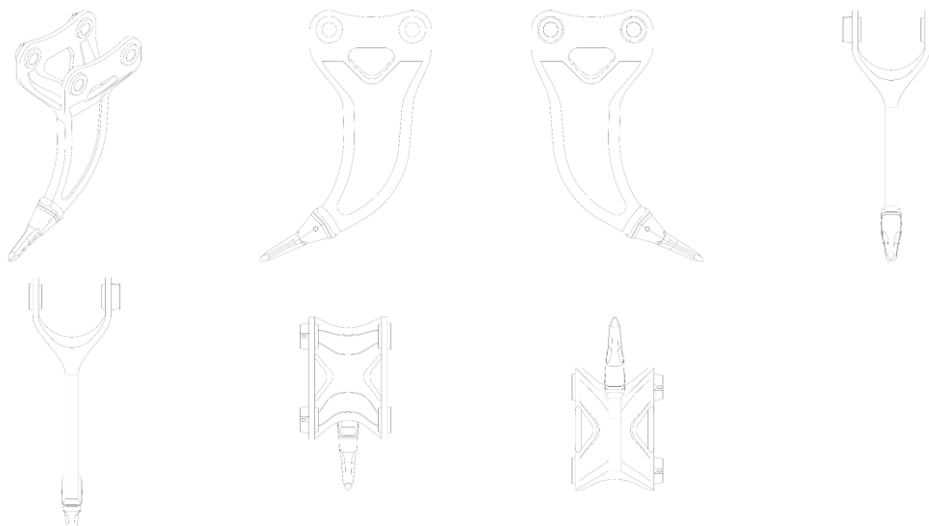
Autor: FERNANDO SOUZA DA SILVA[BR]

Título do registro: ESCARIFICADORES [AGRICULTURA]

Data de depósito: 10/03/2026

Classificação: 15-03

Procurador: Cerumar Serviços em Propriedade Intelectual Ltda

Detalhes do despacho: De acordo com o Manual de Desenhos Industriais (<http://manualdedi.inpi.gov.br/projects/manual-de-desenho-industrial/wiki>): A. O título apresentado continha erro material e, por isso, foi retificado pelo INPI, conforme o item 5.3.1.1. B do Manual.**BR302026001565-3**

Concessão de registro

Código de despacho: 158

Titular: MIODENS PLACAS ESTABILIZADORAS LTDA [BR/SP]

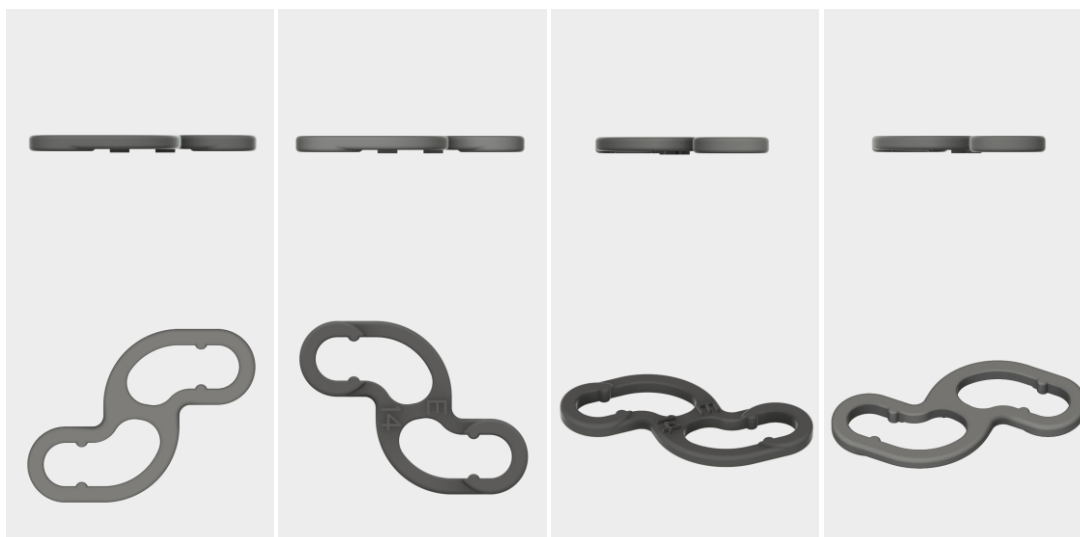
Autor: FABIO KENJI SHIRATORI[BR]

Título do registro: CONECTOR PARA APARELHO DE RONCO E APNEIA

Data de depósito: 10/03/2026

Classificação: 24-03

Procurador: Ricardo Rabello Spoo



BR302026001566-1

Concessão de registro

Código de despacho: 158

Titular: ATLAS INDUSTRIA DE ELETRODOMESTICOS LTDA [BR/PR]

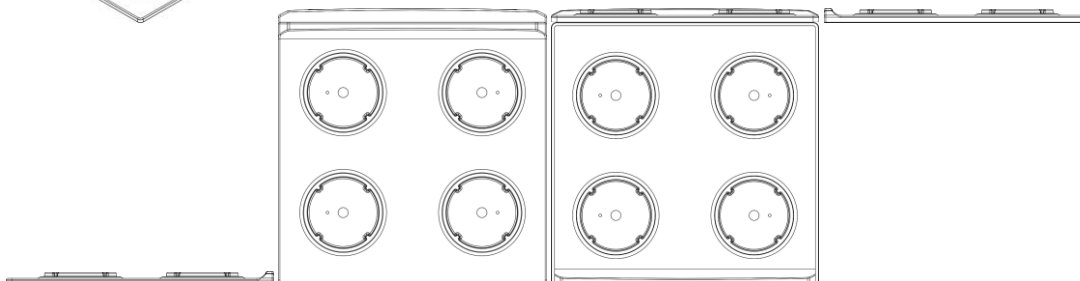
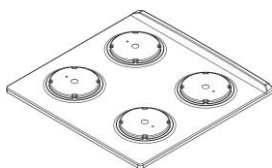
Autor: RODRIGO FERREIRA DA SILVA[BR], VILMAR BASSO[BR], DANIEL BARROS TEIXEIRA LEITE[BR], ALESSANDRO PASA SPANHOLI[BR] e JEFFERSON RENATO LEMOS DO PRADO[BR]

Título do registro: MESA DE FOGÃO

Data de depósito: 10/03/2026

Classificação: 07-02

Procurador: FG PROPRIEDADE INTELECTUAL LTDA



BR302026001567-0

Concessão de registro

Código de despacho: 158

Titular: ATLAS INDUSTRIA DE ELETRODOMESTICOS LTDA [BR/PR]

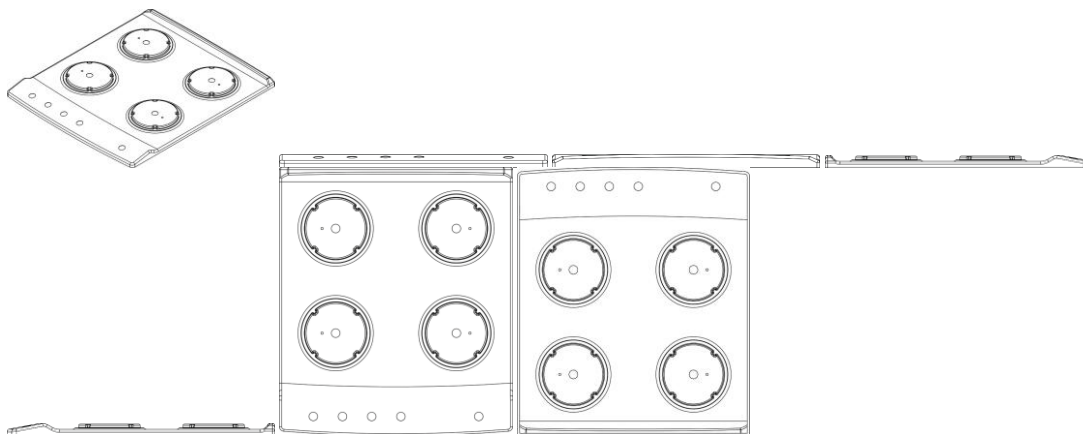
Autor: VILMAR BASSO[BR], RODRIGO FERREIRA DA SILVA[BR], DANIEL BARROS TEIXEIRA LEITE[BR], ALESSANDRO PASA SPANHOLI[BR] e JEFFERSON RENATO LEMOS DO PRADO[BR]

Título do registro: MESA DE FOGÃO

Data de depósito: 10/03/2026

Classificação: 07-02

Procurador: FG PROPRIEDADE INTELECTUAL LTDA



BR302026001568-8

Concessão de registro

Código de despacho: 158

Titular: ATLAS INDUSTRIA DE ELETRODOMESTICOS LTDA [BR/PR]

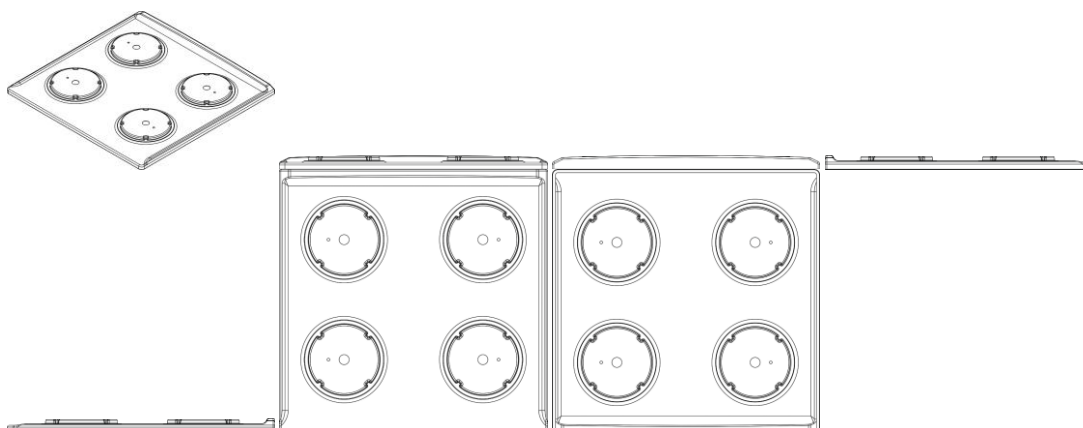
Autor: VILMAR BASSO[BR], RODRIGO FERREIRA DA SILVA[BR], DANIEL BARROS TEIXEIRA LEITE[BR], ALESSANDRO PASA SPANHOLI[BR] e JEFFERSON RENATO LEMOS DO PRADO[BR]

Título do registro: MESA DE FOGÃO

Data de depósito: 10/03/2026

Classificação: 07-02

Procurador: FG PROPRIEDADE INTELECTUAL LTDA



BR302026001569-6

Concessão de registro

Código de despacho: 158

Titular: CABECEIRA CLEAN INDUSTRIA E COMERCIO DE MOVEIS E ARTIGOS PARA CASA LTDA [BR/PR]

Autor: MARCELA MORAIS DA SILVA[BR]

Título do registro: CABECEIRAS DE CAMA

Data de depósito: 10/03/2026

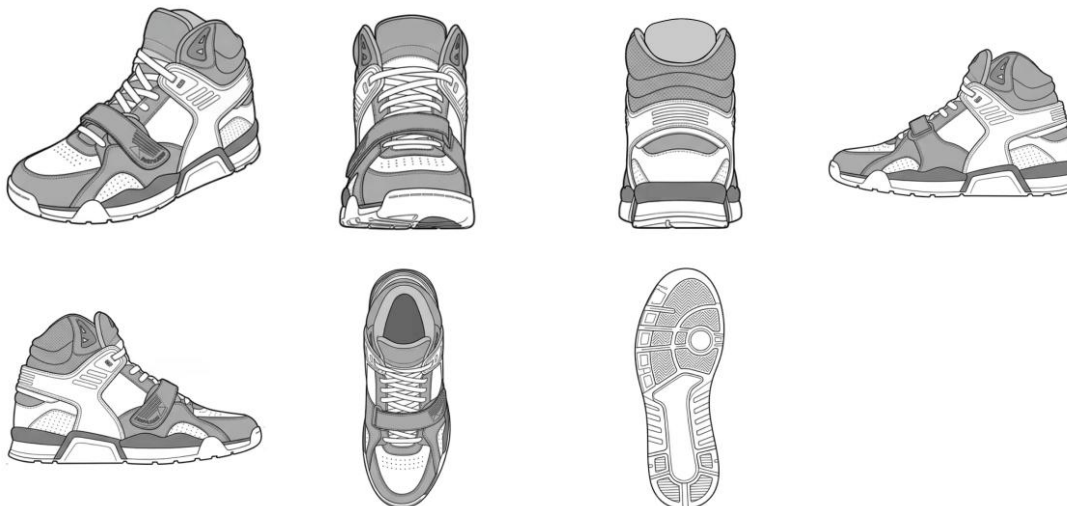
Classificação: 06-06

Procurador: Suprema Marcas e Patentes Ltda. ME

Detalhes do despacho: De acordo com o Manual de Desenhos Industriais (<http://manualdedi.inpi.gov.br/projects/manual-de-desenho-industrial/wiki>): A. A legenda da figura 1.1 apresenta inconsistência, conforme os itens 5.3 e 5.3.1.1 do Manual. Por isso, o INPI corrigiu a legenda apresentada.

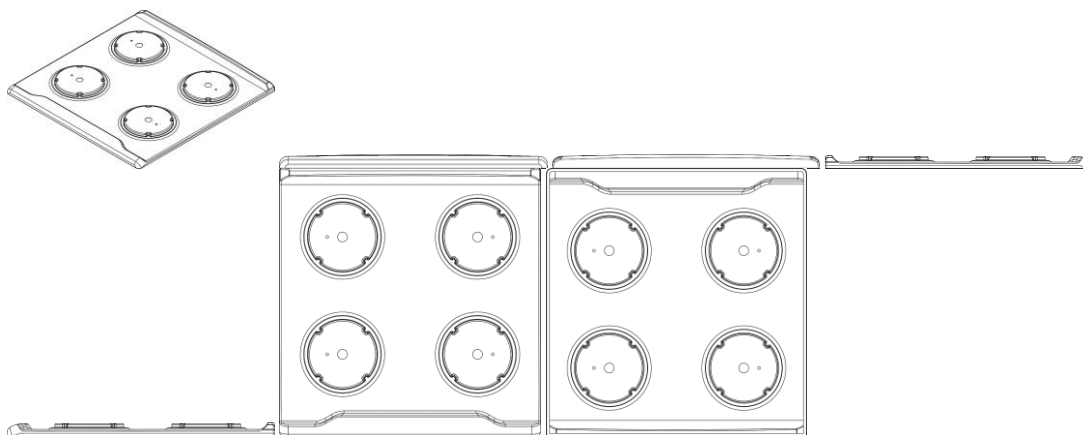
BR302026001570-0

Concessão de registro
Código de despacho: 158
Titular: M2000 INOVA SIMPLES (I.S) [BR/SP]
Autor: DANIEL HENRIQUE BOVO[BR]
Título do registro: CALÇADOS ESPORTIVOS
Data de depósito: 10/03/2026
Classificação: 02-04



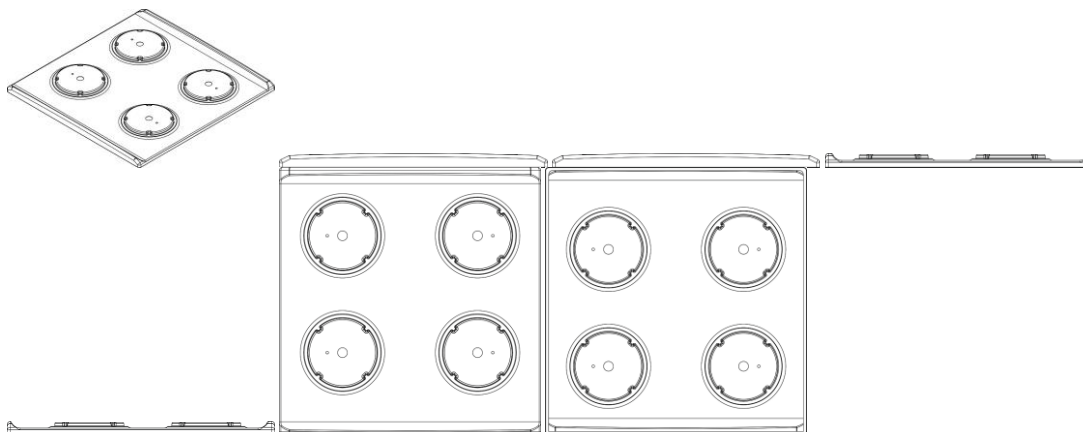
BR302026001571-8

Concessão de registro
Código de despacho: 158
Titular: ATLAS INDUSTRIA DE ELETRODOMESTICOS LTDA [BR/PR]
Autor: VILMAR BASSO[BR], RODRIGO FERREIRA DA SILVA[BR], DANIEL BARROS TEIXEIRA LEITE[BR], ALESSANDRO PASA SPANHOLI[BR] e JEFFERSON RENATO LEMOS DO PRADO[BR]
Título do registro: MESA DE FOGÃO
Data de depósito: 10/03/2026
Classificação: 07-02
Procurador: FG PROPRIEDADE INTELECTUAL LTDA



BR302026001572-6

Concessão de registro
Código de despacho: 158
Titular: ATLAS INDUSTRIA DE ELETRODOMESTICOS LTDA [BR/PR]
Autor: VILMAR BASSO[BR], RODRIGO FERREIRA DA SILVA[BR], ALESSANDRO PASA SPANHOLI[BR], JEFFERSON RENATO LEMOS DO PRADO[BR] e DANIEL BARROS TEIXEIRA LEITE[AU]
Título do registro: MESA DE FOGÃO
Data de depósito: 10/03/2026
Classificação: 07-02
Procurador: FG PROPRIEDADE INTELECTUAL LTDA



BR302026001573-4

Concessão de registro

Código de despacho: 158

Titular: ATLAS INDUSTRIA DE ELETRODOMESTICOS LTDA [BR/PR]

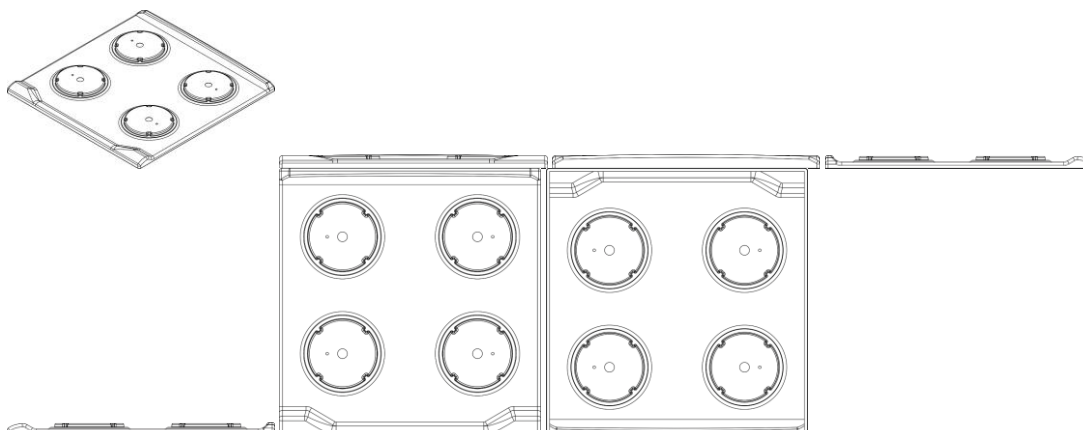
Autor: VILMAR BASSO[BR], RODRIGO FERREIRA DA SILVA[BR], DANIEL BARROS TEIXEIRA LEITE[BR], ALESSANDRO PASA SPANHOLI[BR] e JEFFERSON RENATO LEMOS DO PRADO[BR]

Título do registro: MESA DE FOGÃO

Data de depósito: 10/03/2026

Classificação: 07-02

Procurador: FG PROPRIEDADE INTELECTUAL LTDA



BR302026001574-2

Concessão de registro

Código de despacho: 158

Titular: ESSENCIALS IMPORTACAO E EXPORTACAO LTDA [BR/SP]

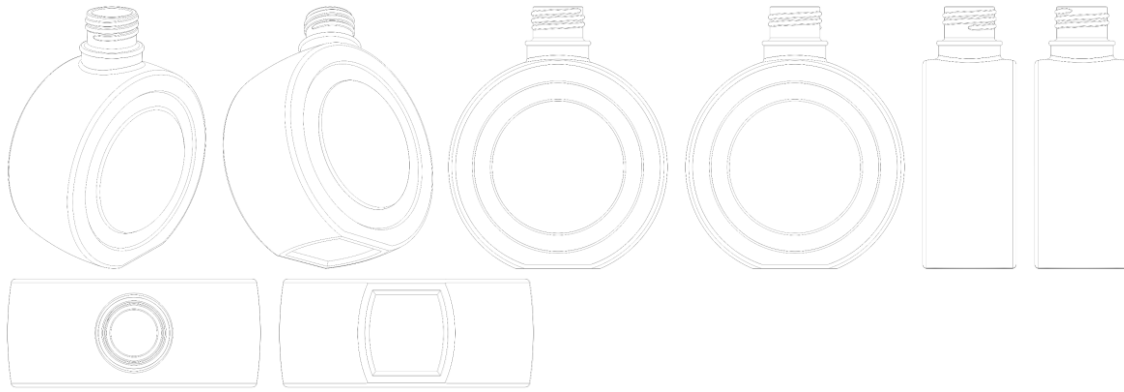
Autor: DIEGO FELIPE MARQUES DE BARROS[BR]

Título do registro: FRASCOS PARA COSMÉTICOS

Data de depósito: 10/03/2026

Classificação: 09-01

Procurador: Org. Mérito Marcas e Patentes Ltda.



BR302026001575-0

Concessão de registro

Código de despacho: 158

Titular: ESSENCIALS IMPORTACAO E EXPORTACAO LTDA [BR/SP]

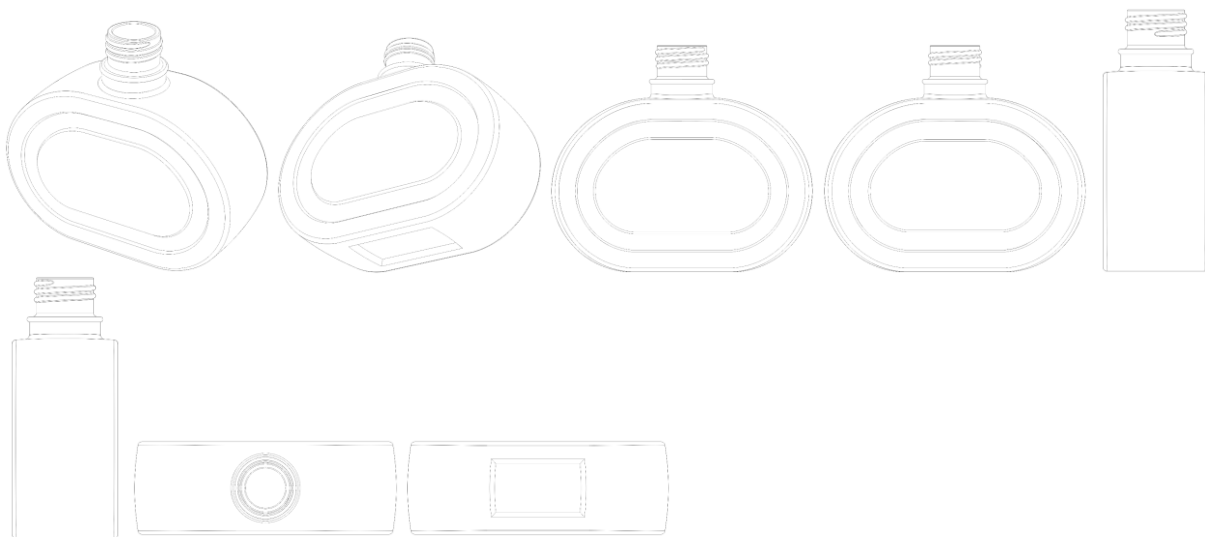
Autor: DIEGO FELIPE MARQUES DE BARROS[BR]

Título do registro: FRASCOS PARA COSMÉTICOS

Data de depósito: 10/03/2026

Classificação: 09-01

Procurador: Org. Mérito Marcas e Patentes Ltda.



BR302026001576-9

Concessão de registro

Código de despacho: 158

Titular: ESSENCIALS IMPORTACAO E EXPORTACAO LTDA [BR/SP]

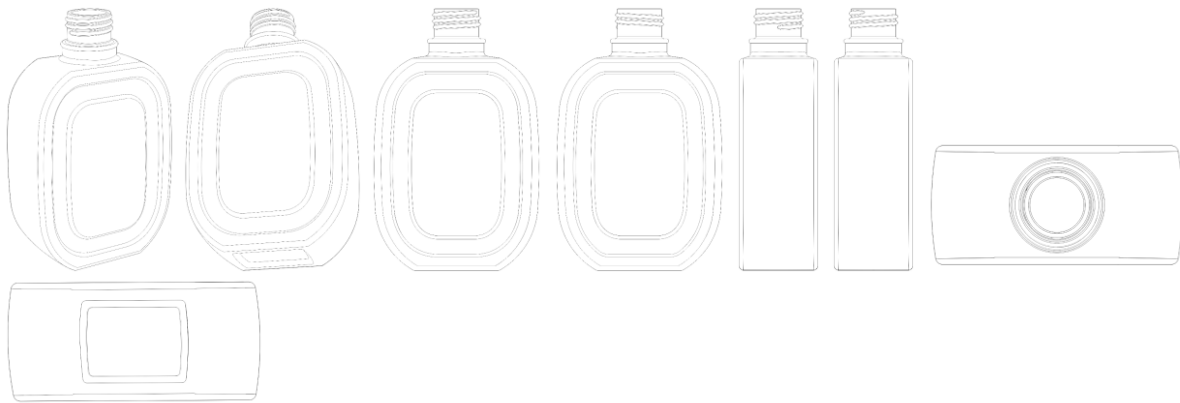
Autor: DIEGO FELIPE MARQUES DE BARROS[BR]

Título do registro: FRASCOS PARA COSMÉTICOS

Data de depósito: 10/03/2026

Classificação: 09-01

Procurador: Org. Mérito Marcas e Patentes Ltda.



BR302026001580-7

Concessão de registro
 Código de despacho: 158
Titular: BEATRIZ TERENCE BUZHR [BR/SP]
 Autor: BEATRIZ TERENCE BUZHR[BR]
 Título do registro: PULVERIZADOR
 Data de depósito: 10/03/2026
 Classificação: 08-05



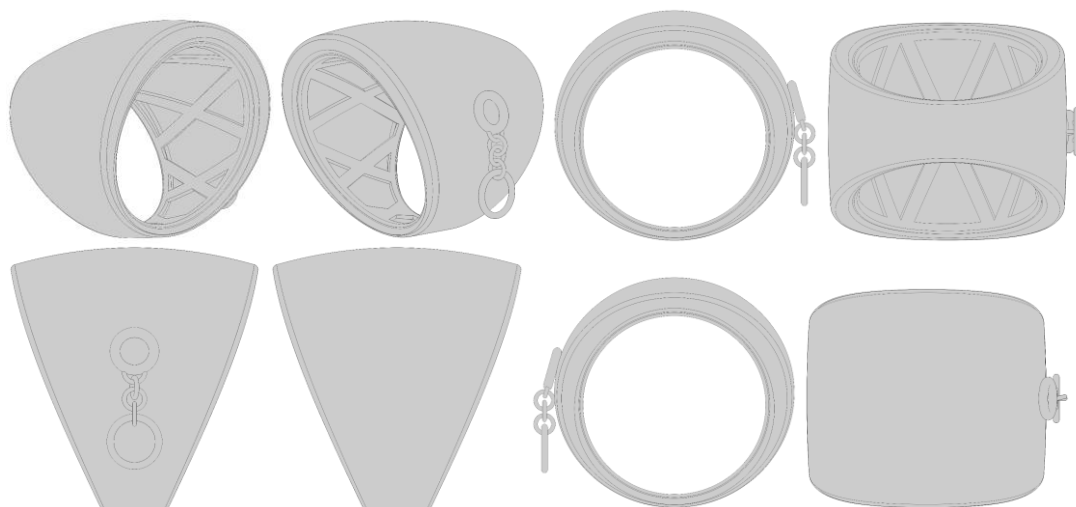
BR302026001581-5

Concessão de registro
 Código de despacho: 158
Titular: BEATRIZ TERENCE BUZHR [BR/SP]
 Autor: BEATRIZ TERENCE BUZHR[BR]
 Título do registro: PULVERIZADOR
 Data de depósito: 10/03/2026
 Classificação: 08-05



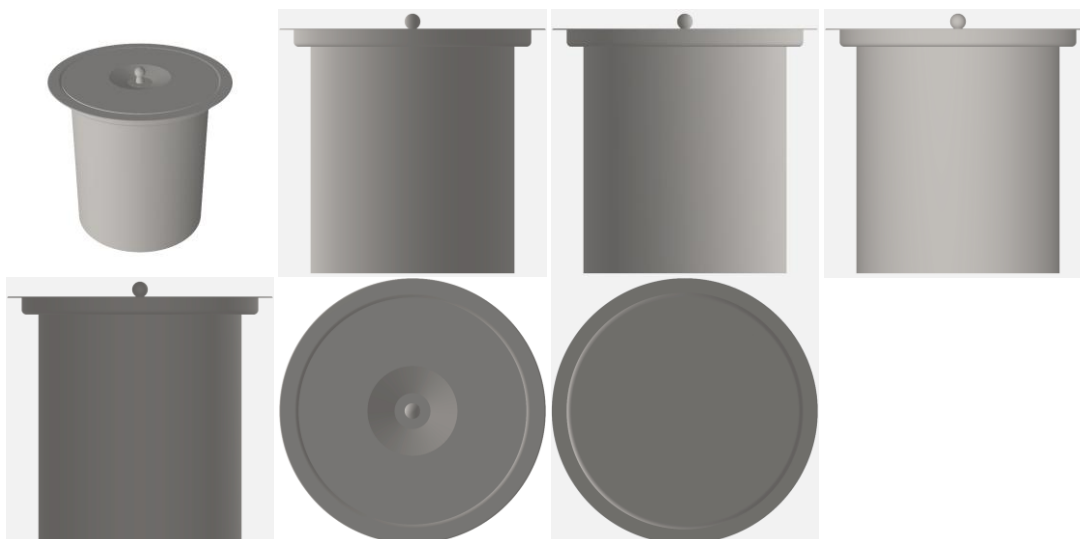
BR302026001586-6

Concessão de registro
 Código de despacho: 158
Titular: ROSANGELA GALANTE RINALDI LTDA [BR/SP]
 Autor: MARIA LUIZA RINALDI VESIDE[BR]
 Título do registro: ANÉIS
 Data de depósito: 10/03/2026
 Classificação: 11-01
 Procurador: DANILO ALVES



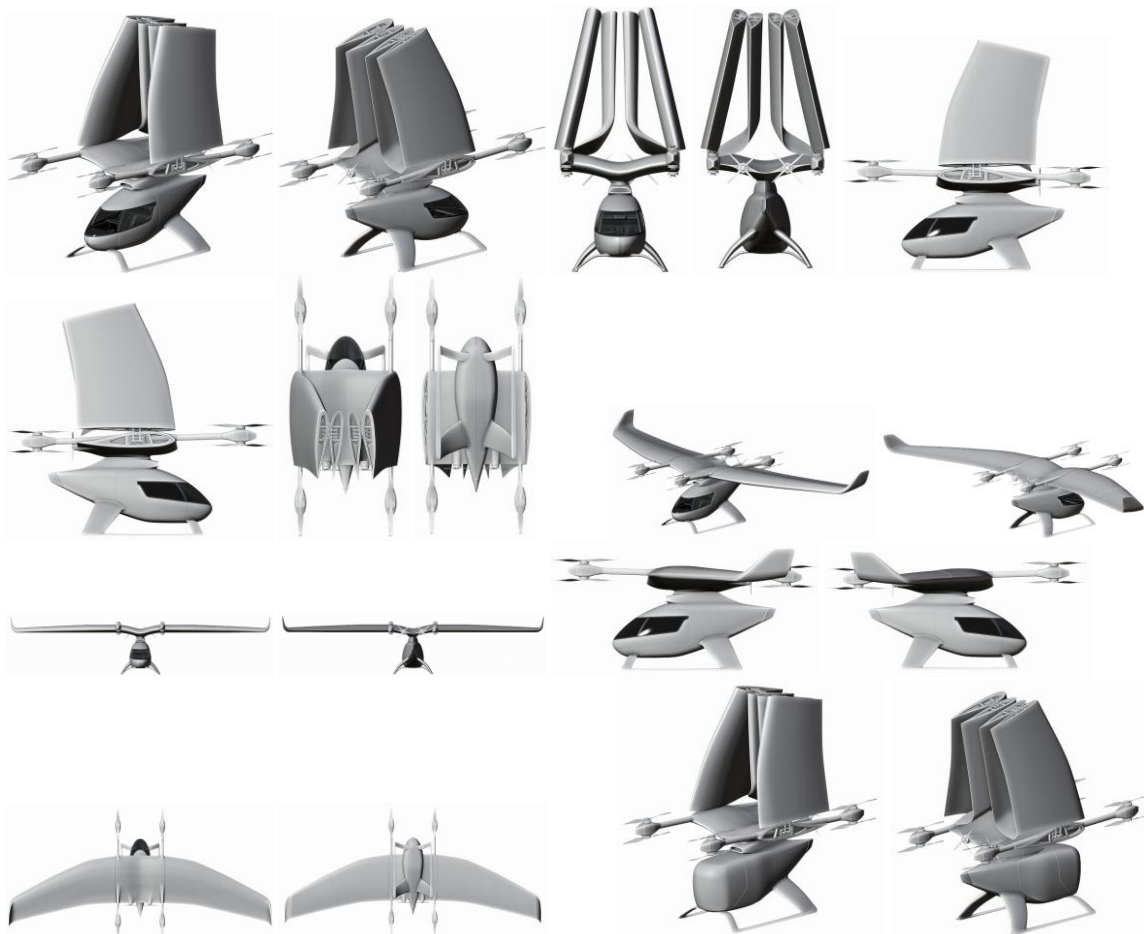
BR302026001598-0

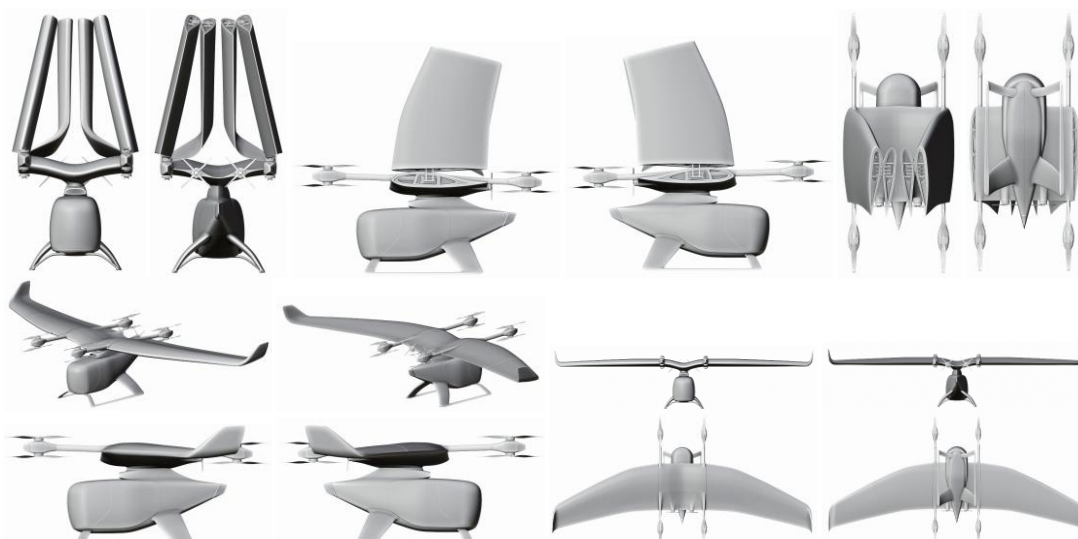
Concessão de registro
 Código de despacho: 158
Titular: III REIS ALUMINIOS LTDA [BR/SP]
 Autor: OSCAR LUIS DA SILVA[BR]
 Título do registro: LATAS DE LIXO [LIXEIRAS]
 Data de depósito: 10/03/2026
 Classificação: 09-09
 Procurador: Elci Maria Teixeira Gonçalves
 Detalhes do despacho: Com base no Manual de Desenhos Industriais foram realizadas, de ofício, as seguintes alterações: [1] o pedido continha apenas uma variação, portanto as figuras 2.1, 2.2, 2.3, 2.4, 2.5 e 2.6 foram renumeradas como 1.2, 1.3, 1.4, 1.5, 1.6 e 1.7 em atenção ao itens 5.3.3 e 5.3.4.5 do Manual.



BR302026001610-2

Concessão de registro
 Código de despacho: 158
Titular: XMOBOTS AEROESPACIAL E DEFESA LTDA [BR/SP]
 Autor: GIOVANI AMIANTI[BR]
 Título do registro: VEÍCULOS ESPACIAIS
 Data de depósito: 11/03/2026
 Classificação: 12-07
 Procurador: Veirano Advogados





BR302026001627-7

Concessão de registro

Código de despacho: 158

Titular: EMBALAGEM SANTA ROSA LTDA [BR/SP]

Autor: LUCIENE SANTA ROSA COUTINHO[BR]

Título do registro: Válvula de abastecimento

Data de depósito: 11/03/2026

Classificação: 09-07

Procurador: Ricardo Rabello Spoo

Detalhes do despacho: Em atenção ao item 5.3.1.1.b do Manual de Desenhos Industriais (DI), foi excluído de ofício do título do pedido o termo "antigotejamento" por ser indicativo de um aspecto técnico da válvula. O produto deve ser indicado no título de forma clara e concisa, sem indicar detalhes técnicos do objeto. Recomenda-se que o título esteja de acordo com a lista de produtos disponibilizada na Classificação de Locarno. Por fim, a "Descrição" foi excluída de ofício, conforme a Nota Técnica INPI/CPAPD nº 01/2024. De acordo com o item 3.5.2 do Manual de DI, o campo "Descrição" do formulário deve ser usado para incluir informações necessárias à compreensão das figuras do desenho industrial.



BR302026001629-3

Concessão de registro

Código de despacho: 158

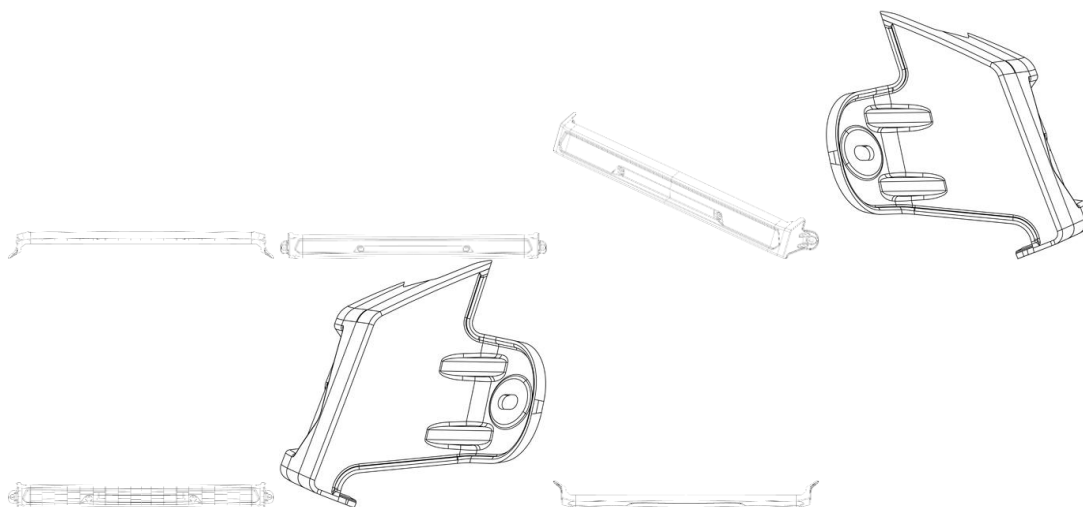
Titular: J.C. BAMFORD EXCAVATORS LIMITED [GB]

Autor: BEN WATSON[GB], TOM PHIPPS[GB], MANGESH KULKARNI[GB], JATIN BEHAL[GB], NAVIN GUPTA[GB], NIRAJ KUMAR GUPTA[GB], AJEET PATEL[GB], ASHISH RAWAT[GB], GHANSHYAM BARHATE[GB] e DHEERAJ SETHI[IN]

Título do registro: VALÊNCIA PARA UMA RETROESCAVADORA

Data de depósito: 11/03/2026

Prioridade unionista: DM/252882 12/09/2025 WO
 Classificação: 15-04
 Procurador: Clarke, Modet Propriedade Intelectual Ltda.



BR302026001647-1

Concessão de registro
 Código de despacho: 158
Titular: COTIPLÁS INDÚSTRIA E COMÉRCIO DE ARTEFATOS PLÁSTICOS LTDA [BR/SP]
 Autor: PAULO ROBERTO BAZZO[BR], CARLOS ALBERTO BAZZO[BR] e LUIZ ANTONIO BAZZO JUNIOR[BR]
 Título do registro: BONECAS
 Data de depósito: 12/03/2026
 Classificação: 21-01
 Procurador: Marília Cruzatti



BR302026001648-0

Concessão de registro
 Código de despacho: 158
Titular: SUPER TOYS INDÚSTRIA E COMÉRCIO DE ARTEFATOS PLÁSTICOS LTDA. [BR/SP]
 Autor: PAULO ROBERTO BAZZO[BR], CARLOS ALBERTO BAZZO[BR] e LUIZ ANTONIO BAZZO JUNIOR[BR]
 Título do registro: BONECAS
 Data de depósito: 12/03/2026
 Classificação: 21-01
 Procurador: Marília Cruzatti



BR302026001654-4

Concessão de registro
 Código de despacho: 158

Titular: CAROLINA CECCI ALVES [BR/SP]

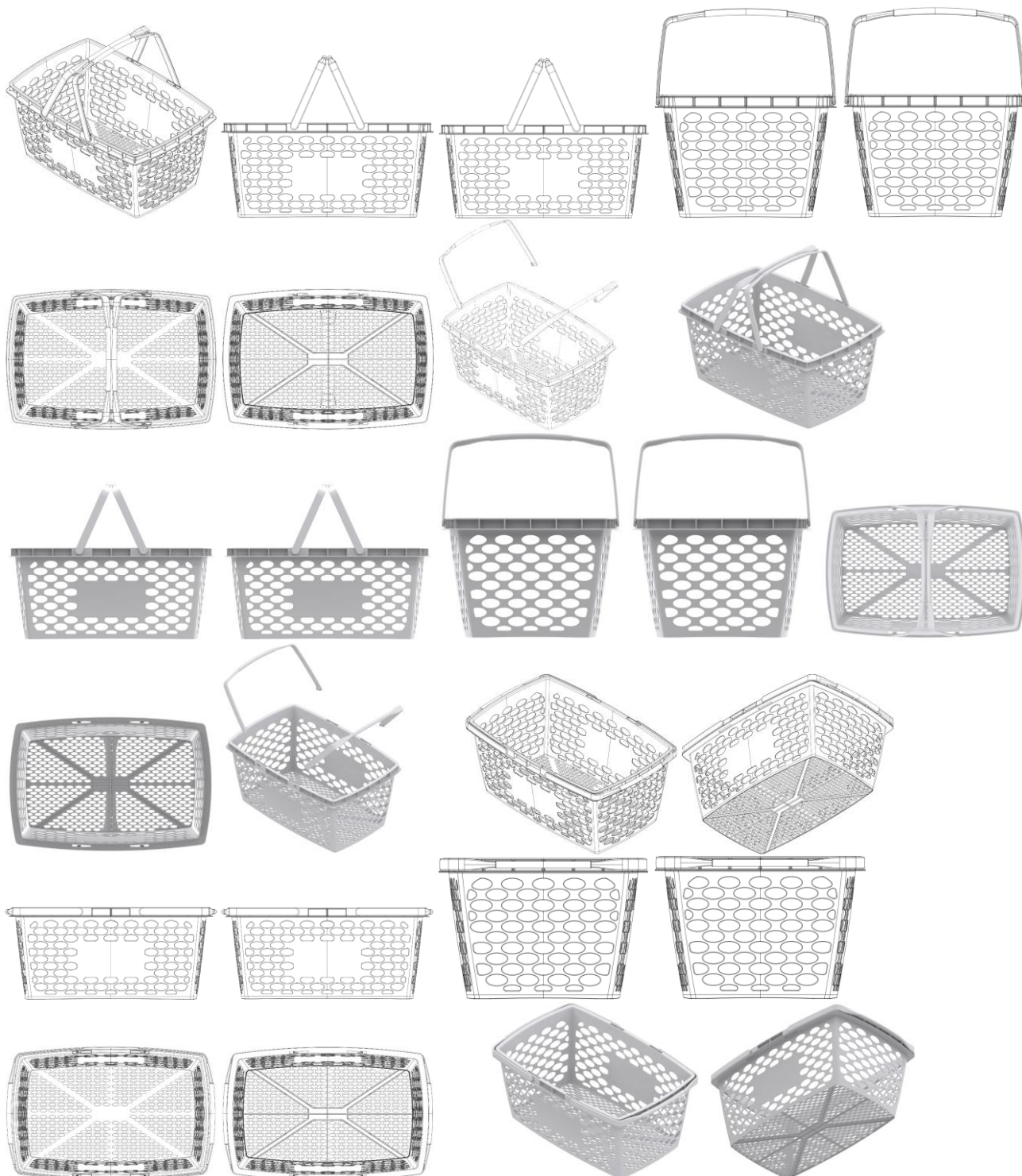
Autor: CAROLINA CECCI ALVES[BR]

Título do registro: Cesta para mercadorias

Data de depósito: 12/03/2026

Classificação: 09-04

Detalhes do despacho: A "Descrição" foi excluída de ofício, conforme a Nota Técnica INPI/CPAPD nº 01/2024. De acordo com o item 3.5.2 do Manual de Desenhos Industriais, o campo "Descrição" do formulário deve ser usado para incluir informações necessárias à compreensão das figuras do desenho industrial.





BR302026001655-2

Concessão de registro

Código de despacho: 158

Titular: SCAM MOTOPARTS INDÚSTRIA LTDA EPP [BR/PR]

Autor: SIDINEI CARLOS DE AZEVEDO[BR]

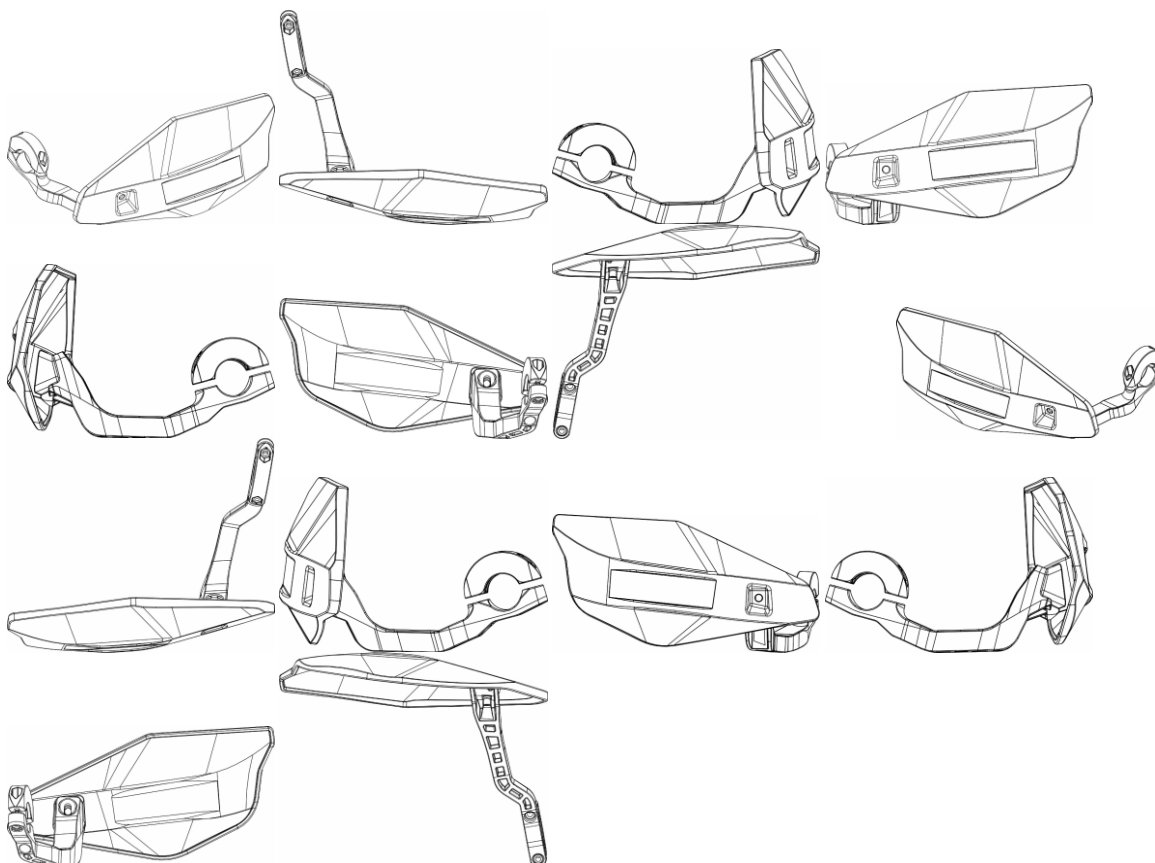
Título do registro: PROTETOR DE MÃOS PARA MOTO

Data de depósito: 12/03/2026

Classificação: 12-11

Procurador: ESTHEFANY CAROLINA DE CASTRO

Detalhes do despacho: A "Descrição" foi excluída de ofício, conforme a Nota Técnica INPI/CPAPD nº 01/2024. De acordo com o item 3.5.2 do Manual de Desenhos Industriais, o campo "Descrição" do formulário deve ser usado para incluir informações necessárias à compreensão das figuras do desenho industrial.



BR302026001658-7

Concessão de registro

Código de despacho: 158

Titular: CAROLINA CECCI ALVES [BR/SP]

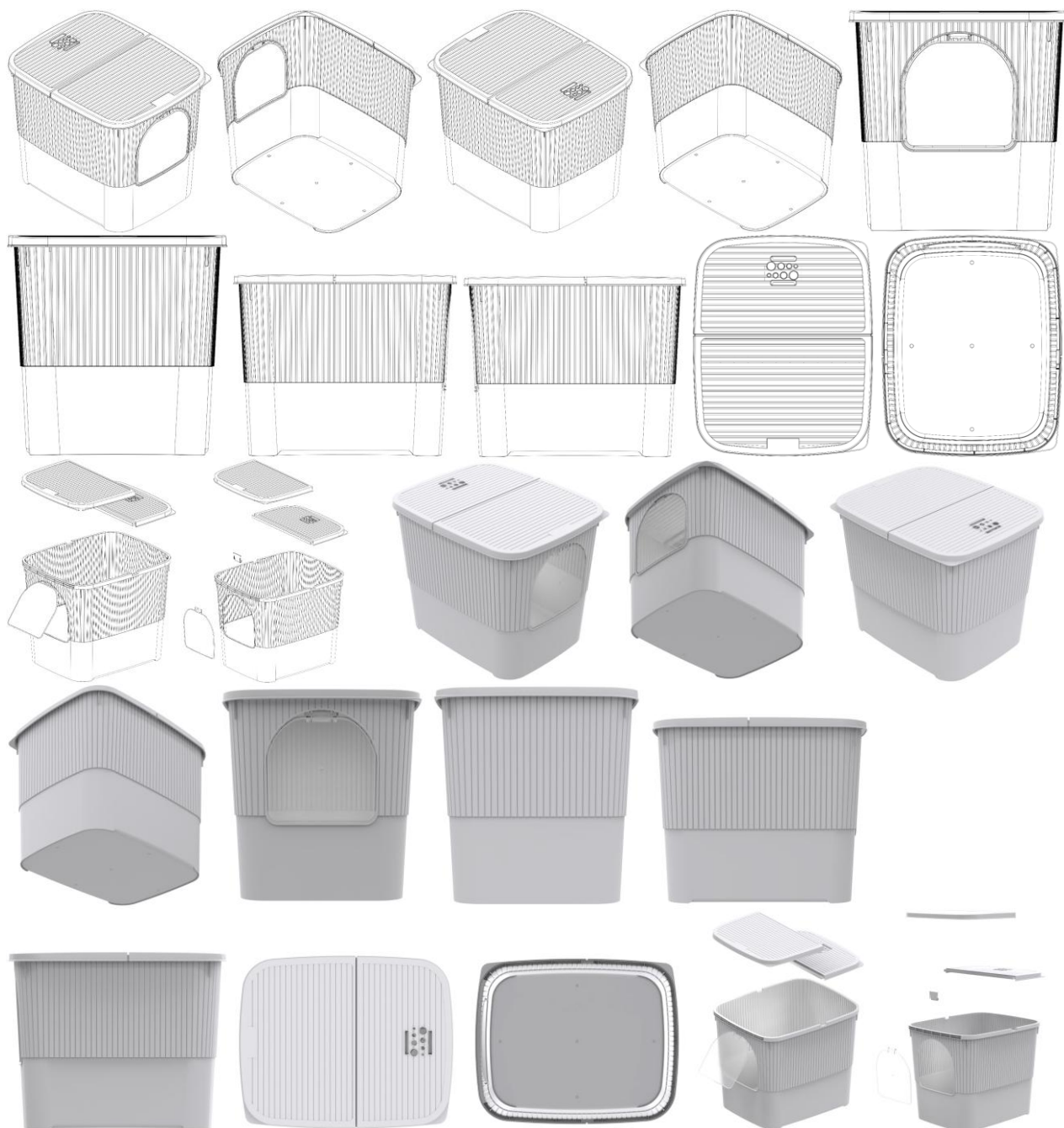
Autor: CAROLINA CECCI ALVES[BR]

Título do registro: Sanitários para animais de estimação

Data de depósito: 12/03/2026

Classificação: 30-11

Detalhes do despacho: A "Descrição" foi excluída de ofício, conforme a Nota Técnica INPI/CPAPD nº 01/2024. De acordo com o item 3.5.2 do Manual de Desenhos Industriais, o campo "Descrição" do formulário deve ser usado para incluir informações necessárias à compreensão das figuras do desenho industrial.



BR302026001660-9

Concessão de registro

Código de despacho: 158

Titular: PLASTPENSER INDUSTRIAL LTDA - ME [BR/SP]

Autor: FABRICIO BUENO ARNOSTI[BR]

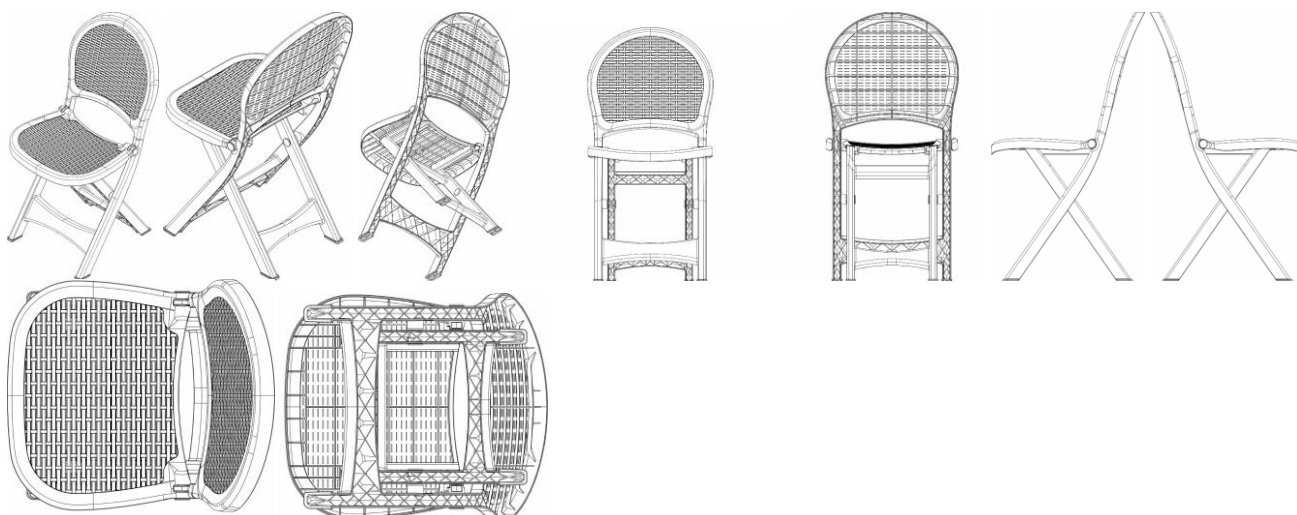
Título do registro: CADEIRA

Data de depósito: 12/03/2026

Classificação: 06-01

Procurador: CLAY ELLISON GOMES LEAL - REGISTRA MARCAS E PATENTES LTDA

Detalhes do despacho: Com base no Manual de Desenhos Industriais foram realizadas, de ofício, as seguintes alterações: [1] Conforme item 5.3.1.1.c do Manual, e para melhor adequação do campo de aplicação ao desenho industrial representado nas figuras, sua classe de Locarno foi alterada para LOC (15) 06-01 - ASSENTOS.



BR302026001662-5

Concessão de registro

Código de despacho: 158

Titular: CAROLINA CECCI ALVES [BR/SP]

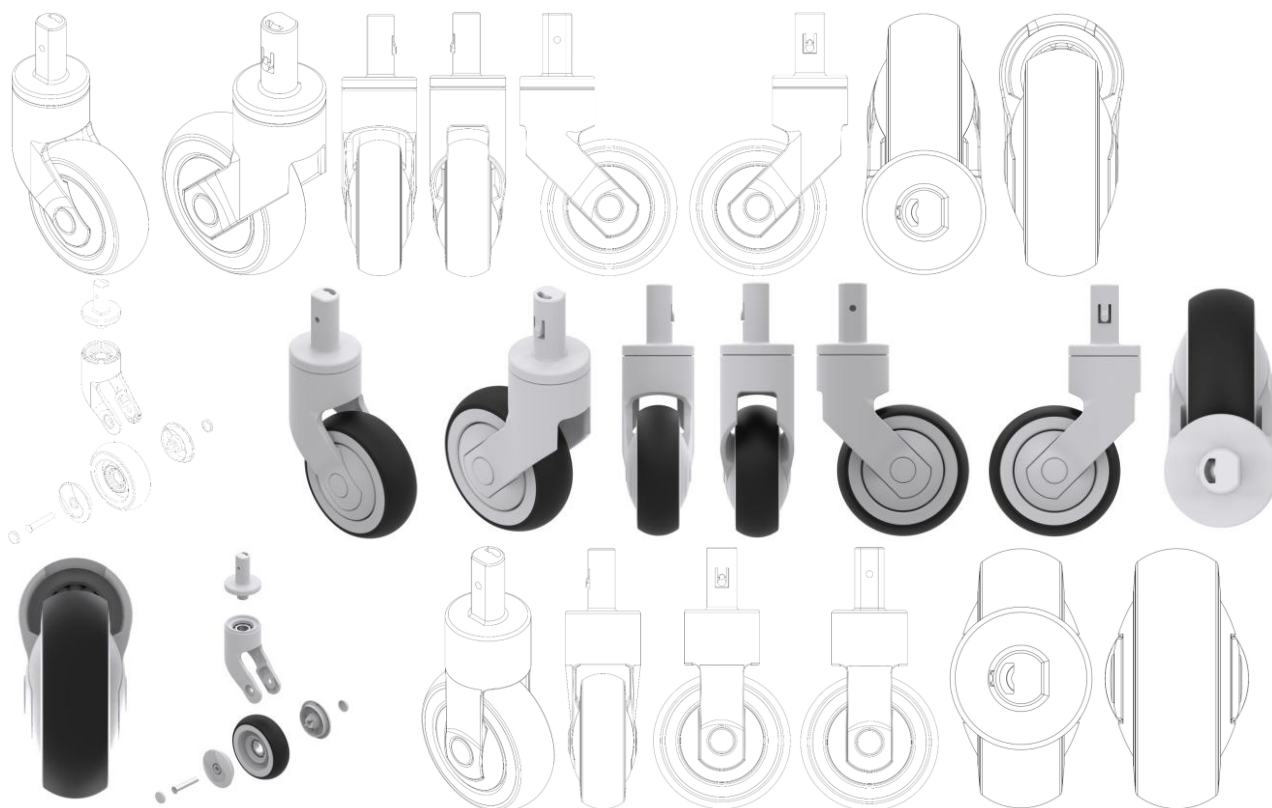
Autor: CAROLINA CECCI ALVES[BR]

Título do registro: Rodízios para fins de transporte

Data de depósito: 12/03/2026

Classificação: 12-16

Detalhes do despacho: Alteração de ofício da classe indicada pelo requerente, no depósito, para uma classe (versão 15 de Locarno) mais apropriada ao objeto reivindicado, com base no Manual de DI. Por fim, a "Descrição" foi excluída de ofício, conforme a Nota Técnica INPI/CPAPD nº 01/2024. De acordo com o item 3.5.2 do Manual de DI, o campo "Descrição" do formulário deve ser usado para incluir informações necessárias à compreensão das figuras do desenho industrial.





BR302026001663-3

Concessão de registro

Código de despacho: 158

Titular: EMERSON CORDEIRO DE OLIVEIRA [BR/MS]

Autor: EMERSON CORDEIRO DE OLIVEIRA[BR]

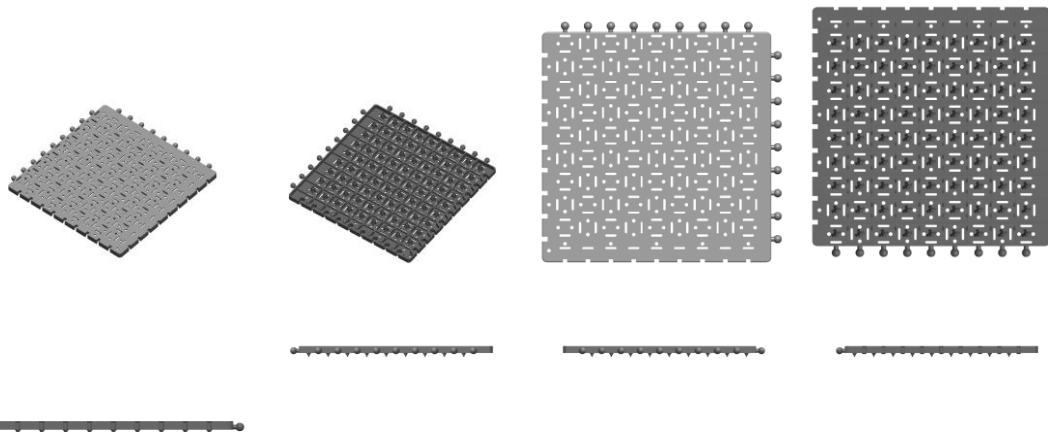
Título do registro: PISO MODULAR

Data de depósito: 12/03/2026

Classificação: 25-02

Procurador: STOCK MARCAS E PATENTES LTDA - ME

Detalhes do despacho: A "Descrição" foi excluída de ofício, conforme a Nota Técnica INPI/CPAPD nº 01/2024. De acordo com o item 3.5.2 do Manual de Desenhos Industriais, o campo "Descrição" do formulário deve ser usado para incluir informações necessárias à compreensão das figuras do desenho industrial.



BR302026001665-0

Concessão de registro

Código de despacho: 158

Titular: FABIANO ADILSON SANTOS FONSECA [BR/SP]

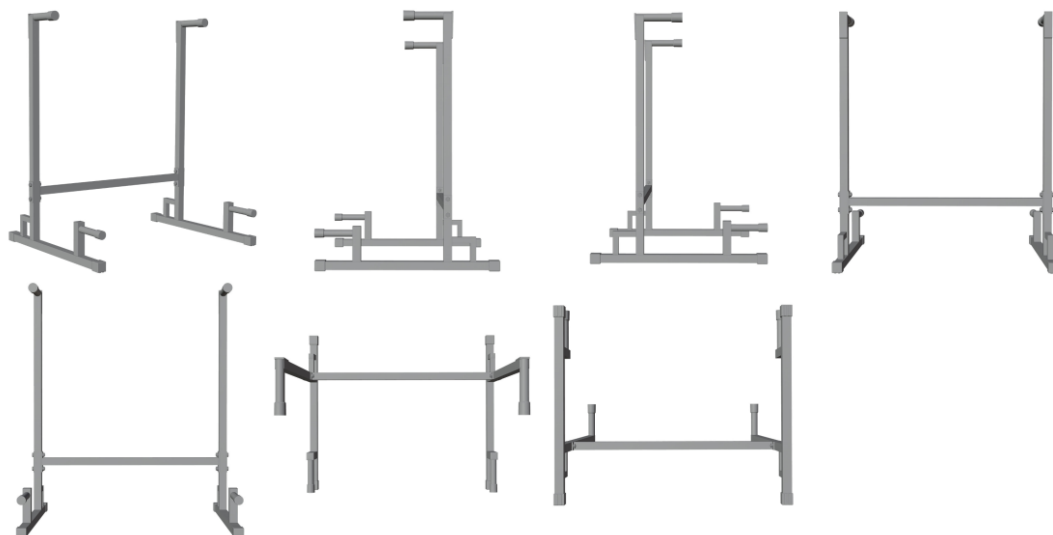
Autor: FABIANO ADILSON SANTOS FONSECA[BR]

Título do registro: APARELHOS PARA ACADEMIA DE GINÁSTICA

Data de depósito: 12/03/2026

Classificação: 21-02

Detalhes do despacho: Conforme o item 3.5.2 do Manual, o campo Descrição do formulário só deve ser usado para incluir informações necessárias à compreensão das figuras do desenho industrial. As informações inseridas nesse campo no pedido em exame não cumpriam com a finalidade pretendida e foram excluídas de ofício.



BR302026001666-8

Concessão de registro

Código de despacho: 158

Titular: CLEBER LUIS DA RÉ [BR/RS]

Autor: CLEBER LUIS DA RÉ[BR]

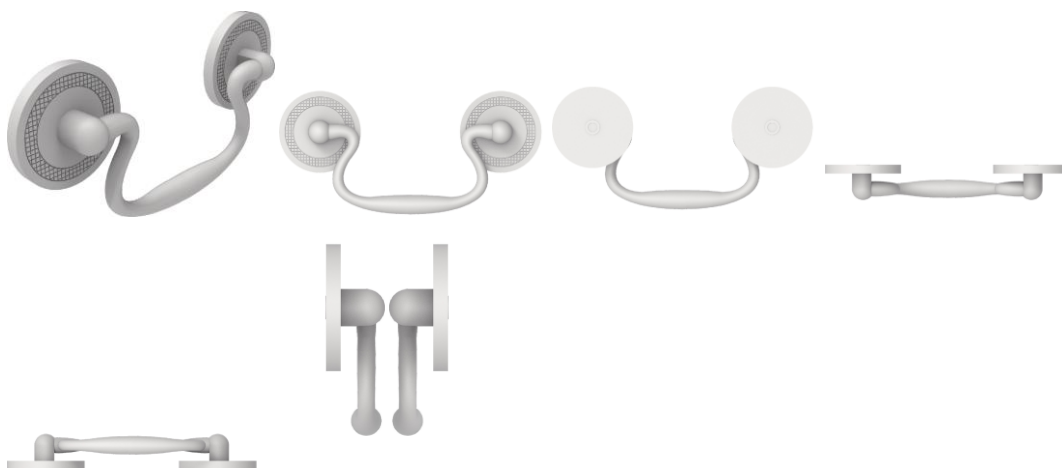
Título do registro: PUXADOR

Data de depósito: 12/03/2026

Classificação: 08-06

Procurador: STOCK MARCAS E PATENTES LTDA - ME

Detalhes do despacho: A "Descrição" foi excluída de ofício, conforme a Nota Técnica INPI/CPAPD nº 01/2024. De acordo com o item 3.5.2 do Manual de Desenhos Industriais, o campo "Descrição" do formulário deve ser usado para incluir informações necessárias à compreensão das figuras do desenho industrial.



BR302026001667-6

Concessão de registro

Código de despacho: 158

Titular: CLEBER LUIS DA RÉ [BR/RS]

Autor: CLEBER LUIS DA RÉ[BR]

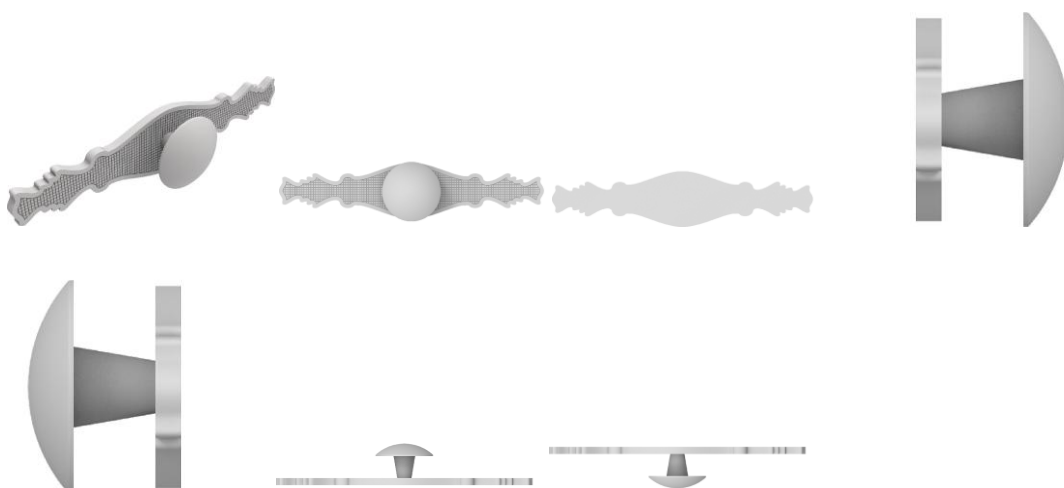
Título do registro: PUXADOR

Data de depósito: 12/03/2026

Classificação: 08-06

Procurador: STOCK MARCAS E PATENTES LTDA - ME

Detalhes do despacho: A "Descrição" foi excluída de ofício, conforme a Nota Técnica INPI/CPAPD nº 01/2024. De acordo com o item 3.5.2 do Manual de Desenhos Industriais, o campo "Descrição" do formulário deve ser usado para incluir informações necessárias à compreensão das figuras do desenho industrial.



BR302026001668-4

Concessão de registro

Código de despacho: 158

Titular: EMERSON CORDEIRO DE OLIVEIRA [BR/MS]

Autor: EMERSON CORDEIRO DE OLIVEIRA[BR]

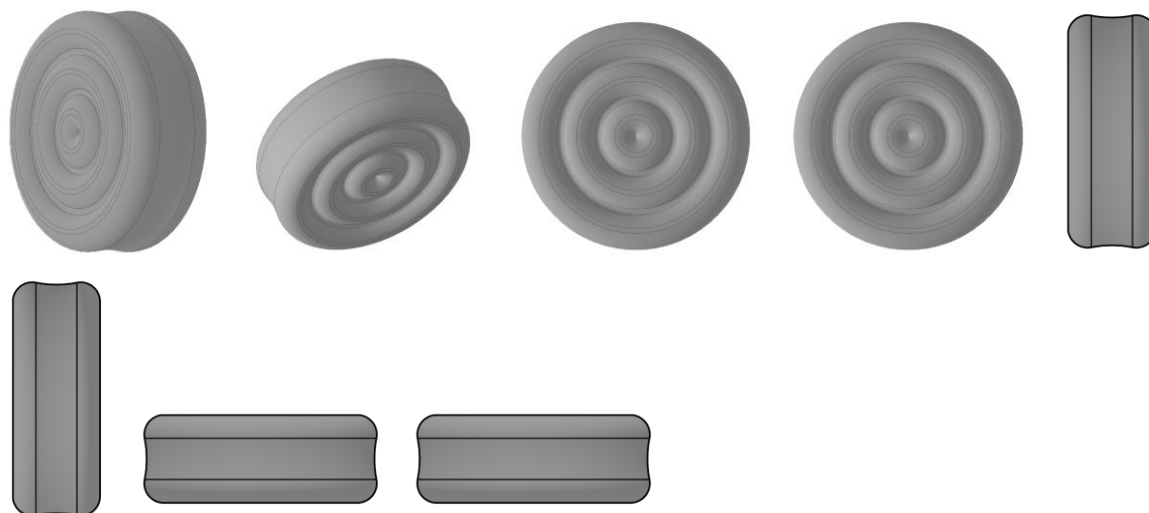
Título do registro: AMORTECEDOR

Data de depósito: 12/03/2026

Classificação: 25-02

Procurador: STOCK MARCAS E PATENTES LTDA - ME

Detalhes do despacho: A "Descrição" foi alterada de ofício, conforme a Nota Técnica INPI/CPAPD nº 01/2024. De acordo com o item 3.5.2 do Manual de Desenhos Industriais, o campo "Descrição" do formulário deve ser usado para incluir informações necessárias à compreensão das figuras do desenho industrial.



BR302026001669-2

Concessão de registro

Código de despacho: 158

Titular: L.S. FAVERI - EIRELI - ME [BR/PR]

Autor: LUILSO SOCORRO DE FAVERI[BR]

Título do registro: Camas para crianças

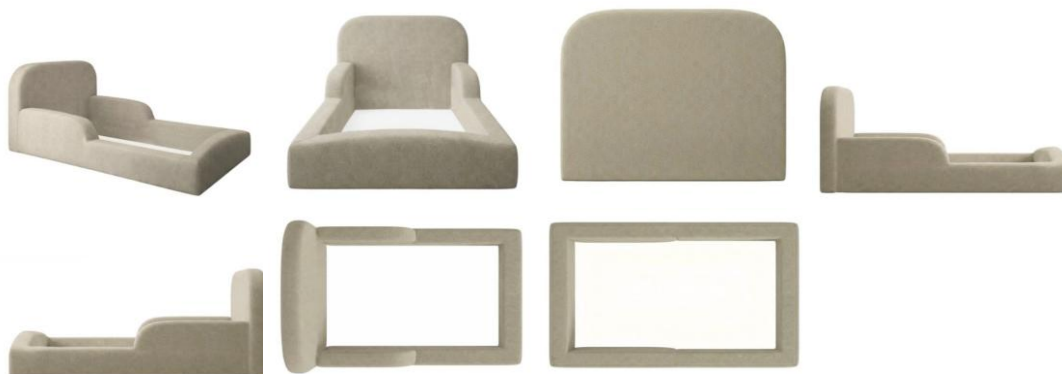
Data de depósito: 12/03/2026

Classificação: 06-02

Procurador: Gold Marks Brasil

Detalhes do despacho: Excluídas de ofício a numeração e a indicação das figuras feitas pelo requerente no pedido depositado, além das linhas (molduras) externas aos desenhos apresentados, porque não é permitida a inclusão, nas figuras, de caracteres, palavras ou elementos textuais que não façam parte da configuração do desenho industrial, segundo o item 5.3.6 do Manual de Desenhos Industriais. Além disso, foram alterados de ofício os nomes das Figuras 1.2 e 1.6 para se adequar às vistas mostradas nestas figuras. Por fim, a "Descrição" foi excluída de ofício, conforme a

Nota Técnica INPI/CPAPD nº 01/2024. De acordo com o item 3.5.2 do Manual de DI, o campo "Descrição" do formulário deve ser usado para incluir informações necessárias à compreensão das figuras do desenho industrial.

**BR302026001672-2**

Concessão de registro

Código de despacho: 158

Titular: FOREVER COMPANY COSMÉTICOS LTDA [BR/SP]

Autor: ISABELA DA FONSECA RODRIGUES[BR] e RAISSA TOLFO CALDAS[BR]

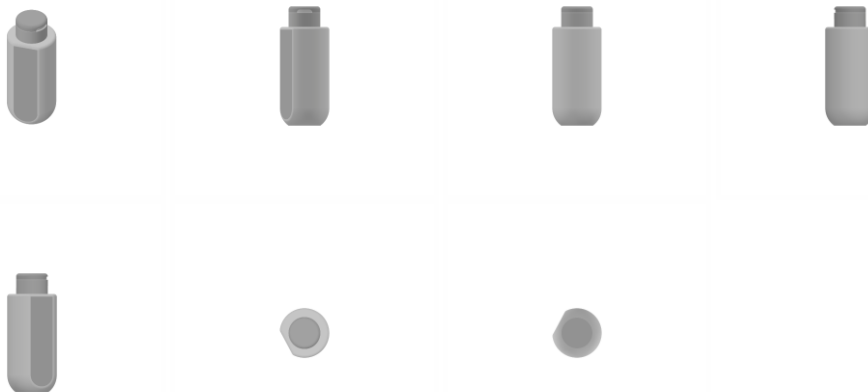
Título do registro: FRASCO

Data de depósito: 13/03/2026

Classificação: 09-01

Procurador: Vilage Marcas e Patentes Ltda

Detalhes do despacho: A "Descrição" foi excluída de ofício, conforme a Nota Técnica INPI/CPAPD nº 01/2024. De acordo com o item 3.5.2 do Manual de Desenhos Industriais, o campo "Descrição" do formulário deve ser usado para incluir informações necessárias à compreensão das figuras do desenho industrial.

**BR302026001674-9**

Concessão de registro

Código de despacho: 158

Titular: FOREVER COMPANY COSMÉTICOS LTDA [BR/SP]

Autor: ISABELA DA FONSECA RODRIGUES[BR] e RAISSA TOLFO CALDAS[BR]

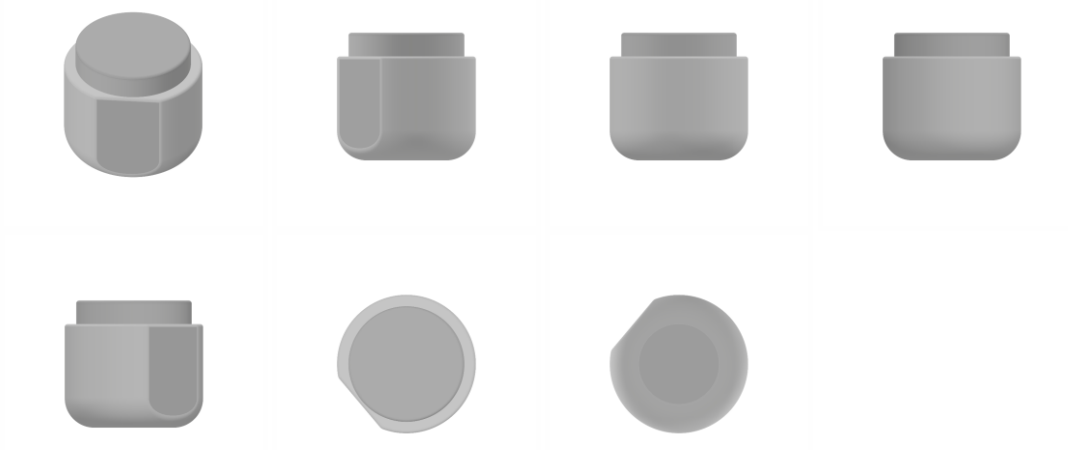
Título do registro: POTE

Data de depósito: 13/03/2026

Classificação: 09-01

Procurador: Vilage Marcas e Patentes Ltda

Detalhes do despacho: A "Descrição" foi excluída de ofício, conforme a Nota Técnica INPI/CPAPD nº 01/2024. De acordo com o item 3.5.2 do Manual de Desenhos Industriais, o campo "Descrição" do formulário deve ser usado para incluir informações necessárias à compreensão das figuras do desenho industrial.



BR302026001675-7

Concessão de registro

Código de despacho: 158

Titular: TIAGO LUIS SIRTULI [BR/SC]

Autor: TIAGO LUIS SIRTULI[BR]

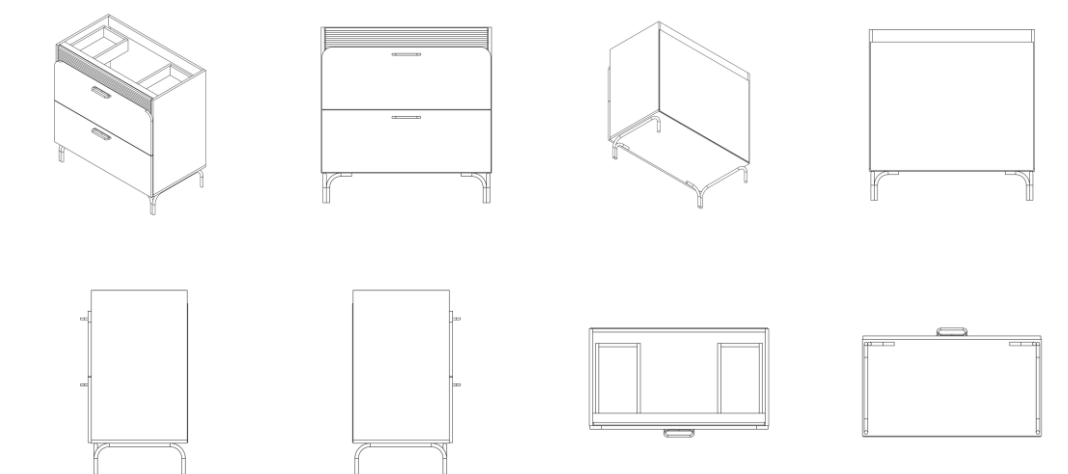
Título do registro: Móveis para banheiros [sem aparelhos e equipamentos sanitários]

Data de depósito: 13/03/2026

Classificação: 06-04

Procurador: RENOVA LTDA

Detalhes do despacho: A "Descrição" foi excluída de ofício, conforme a Nota Técnica INPI/CPAPD nº 01/2024. De acordo com o item 3.5.2 do Manual de Desenhos Industriais, o campo "Descrição" do formulário deve ser usado para incluir informações necessárias à compreensão das figuras do desenho industrial.



BR302026001679-0

Concessão de registro

Código de despacho: 158

Titular: RENATO SOARES TEIXEIRA [BR/SP]

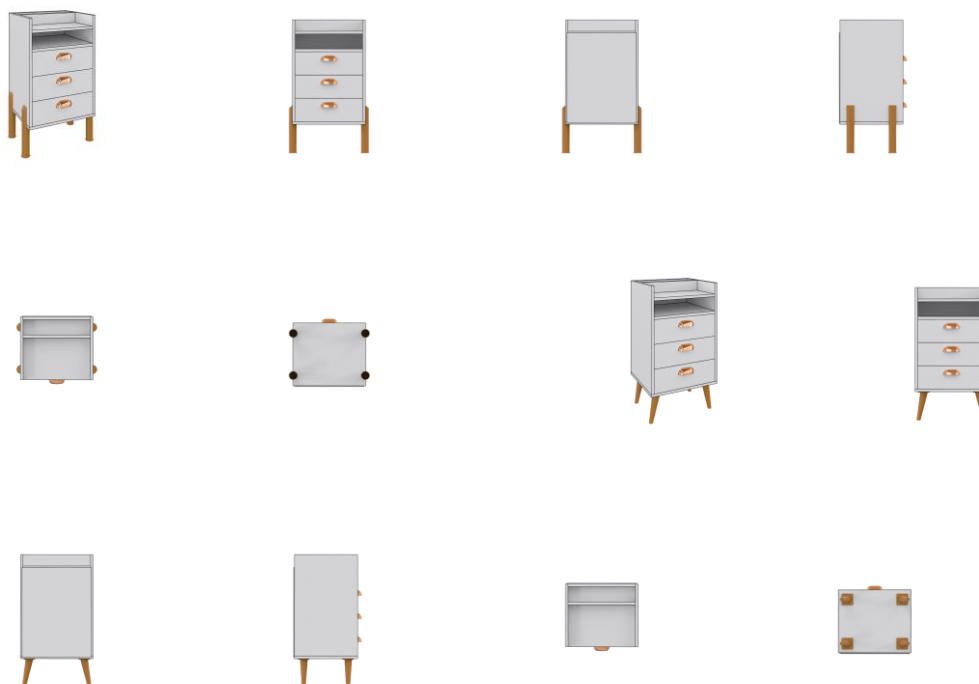
Autor: RENATO SOARES TEIXEIRA[BR]

Título do registro: Mesas de cabeceira

Data de depósito: 13/03/2026

Classificação: 06-03

Detalhes do despacho: A "Descrição" foi alterada de ofício, conforme a Nota Técnica INPI/CPAPD nº 01/2024.



BR302026001680-3

Concessão de registro

Código de despacho: 158

Titular: CÉSAR MARQUES YOSHIKAZUMI [BR/SP]

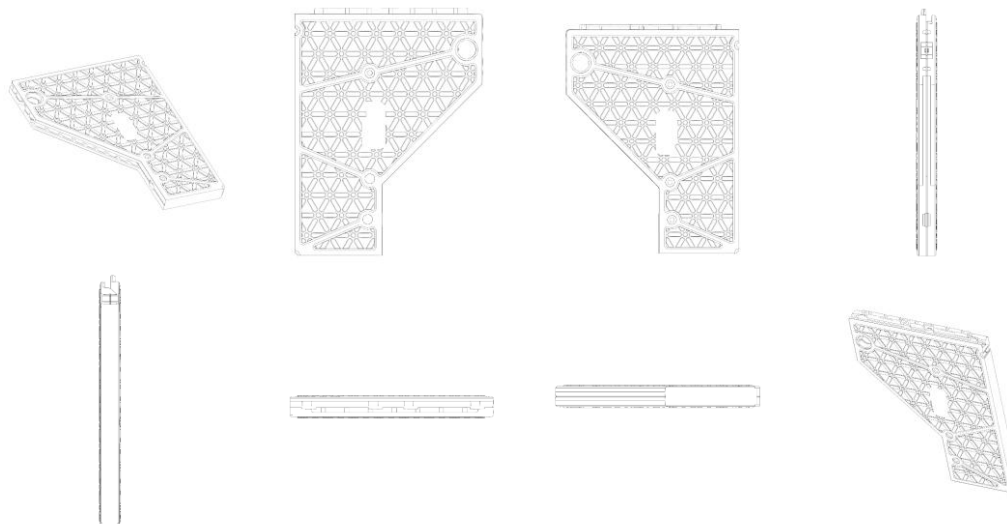
Autor: CÉSAR MARQUES YOSHIKAZUMI[BR]

Título do registro: PISO

Data de depósito: 13/03/2026

Classificação: 25-02

Detalhes do despacho: Em atenção ao item 5.3.1.1.b do Manual de Desenhos Industriais (DI), foi excluída de ofício do título do pedido a expressão "Configuração aplicada a". Também foram excluídos de ofício a expressão "um quarto de módulo de" e o termo "intertravado" por serem indicativos de aspectos técnicos do piso. O produto deve ser indicado no título de forma clara e concisa, sem indicar detalhes técnicos do produto. Recomenda-se que o título esteja de acordo com a lista de produtos disponibilizada na Classificação de Locarno. Além disso, foi feita alteração de ofício da classe indicada pelo requerente, no depósito, para uma classe (versão 15 de Locarno) mais apropriada ao objeto reivindicado, com base no Manual de DI. O nome da Figura 1.7 foi alterada de ofício para "Vista anterior" para se adequar à vista mostrada nesta figura. Por fim, a "Descrição" foi excluída de ofício, conforme a Nota Técnica INPI/CPAPD nº 01/2024. De acordo com o item 3.5.2 do Manual de DI, o campo "Descrição" do formulário deve ser usado para incluir informações necessárias à compreensão das figuras do desenho industrial.



BR302026001682-0

Concessão de registro

Código de despacho: 158

Titular: PAN YING. [CN]

Autor: PAN YING.[CN]

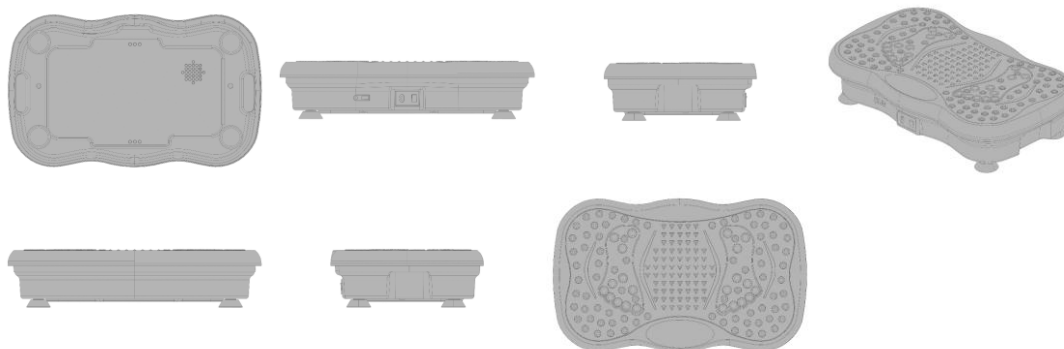
Título do registro: Máquina de vibração.

Data de depósito: 13/03/2026

Classificação: 28-03

Procurador: Rodrigo Gomes Galvez

Detalhes do despacho: Alteração de ofício da classe indicada pelo requerente, no depósito, para uma classe (versão 15 de Locarno) mais apropriada ao objeto reivindicado, com base no Manual de Desenhos Industriais. Por fim, a "Descrição" foi excluída de ofício, conforme a Nota Técnica INPI/CPAPD nº 01/2024. De acordo com o item 3.5.2 do Manual de DI, o campo "Descrição" do formulário deve ser usado para incluir informações necessárias à compreensão das figuras do desenho industrial.



BR302026001683-8

Concessão de registro

Código de despacho: 158

Titular: SONIA SOARES CALCADOS EIRELI -ME [BR/MG]

Autor: SONIA SOARES DA SILVA[BR]

Título do registro: TÊNIS

Data de depósito: 13/03/2026

Classificação: 02-04

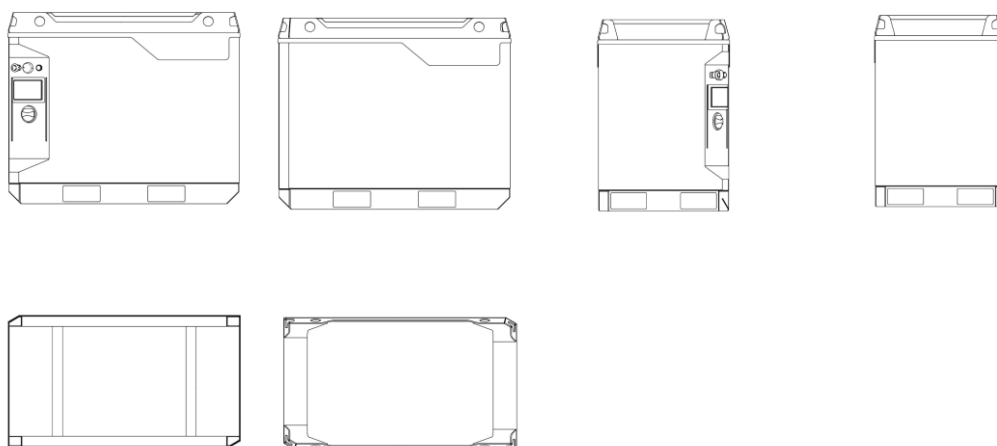
Procurador: Marcelo Pereira dos Santos

Detalhes do despacho: Em atenção ao item 5.3.1.1.b do Manual de Desenhos Industriais (DI), foi excluída de ofício do título do pedido a expressão "Configuração aplicada em". O produto deve ser indicado no título de forma clara e concisa. Recomenda-se que o título esteja de acordo com a lista de produtos disponibilizada na Classificação de Locarno. Por fim, a "Descrição" foi excluída de ofício, conforme a Nota Técnica INPI/CPAPD nº 01/2024. De acordo com o item 3.5.2 do Manual de Desenhos Industriais, o campo "Descrição" do formulário deve ser usado para incluir informações necessárias à compreensão das figuras do desenho industrial.



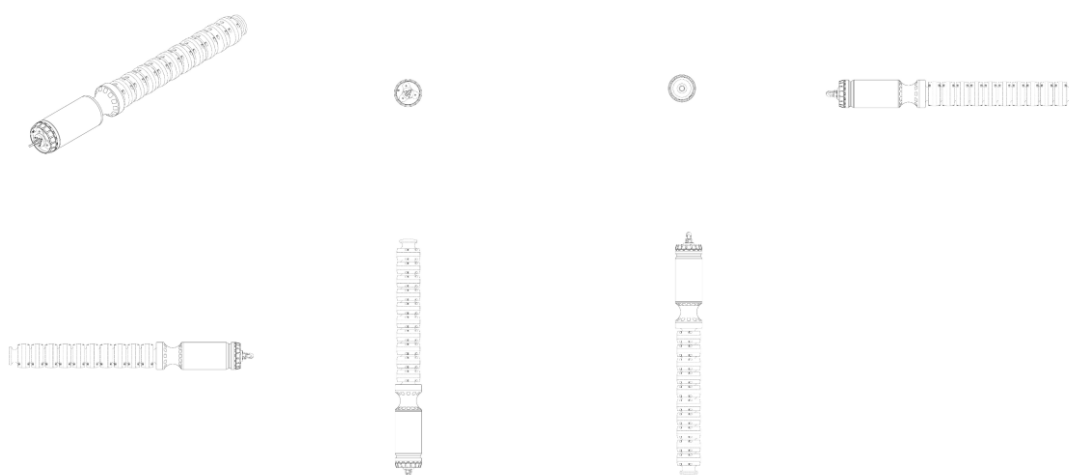
BR302026001693-5

Concessão de registro
 Código de despacho: 158
Titular: PALFINGER AG [AT]
 Autor: MARKUS GEITH[DE], DOMINIC HERKA[AT], MICHAEL SATTLER[AT], DANIEL KALTENBRUNNER[AT] e FLORIAN ESSL[AT]
 Título do registro: UNIDADE DE FONTE DE ALIMENTAÇÃO
 Data de depósito: 13/03/2026
 Prioridade unionista: 15116767-0002 15/09/2025 EM
 Classificação: 13-02
 Procurador: Dannemann, Siemsen, Bigler & Ipanema Moreira



BR302026001698-6

Concessão de registro
 Código de despacho: 158
Titular: STILLSTROM A/S [DK]
 Autor: RAYMOND BERGMANN[DK], MAGNUS HELANDER[DK], SHAUN BLYDE[DK], JACOBUS JOHANNES VAN DER ZEE[DK], HENRIK SØNDERGÅRD MATHIESEN[DK], THOMAS KROG LILTARP[DK], LASSE MØLLER RASMUSSEN[DK], KOEN LEGRAND[DK], AFOLABI OLANREWAJU[DK] e RUNE ELNEGAARD JENSEN[DK]
 Título do registro: CONECTOR ELÉTRICO
 Data de depósito: 13/03/2026
 Prioridade unionista: 015117175-0003 17/09/2025 EM
 Classificação: 13-03
 Procurador: Dannemann, Siemsen, Bigler & Ipanema Moreira



BR302026001699-4

Concessão de registro

Código de despacho: 158

Titular: M3DIC HEALTHCARE TECHNOLOGIES LTDA [BR/RN]

Autor: LEANDRO LOPES DE AZEVEDO[BR]

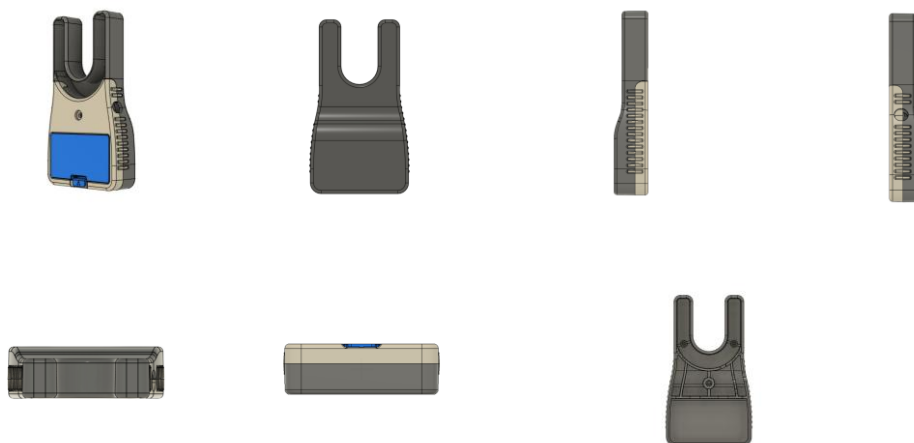
Título do registro: Dispositivo para Visualização Venosa

Data de depósito: 13/03/2026

Classificação: 24-02

Procurador: Francisca Alana da Silva

Detalhes do despacho: A Figura 1.2 é uma variação da Figura 1.1. Desta forma, a numeração das figuras do pedido depositado foi alterada de ofício, com base no item 5.3.4.5 do Manual de DI. Por fim, a "Descrição" foi excluída de ofício, conforme a Nota Técnica INPI/CPAPD nº 01/2024. De acordo com o item 3.5.2 do Manual de Desenhos Industriais, o campo "Descrição" do formulário deve ser usado para incluir informações necessárias à compreensão das figuras do desenho industrial.



BR302026001700-1

Concessão de registro

Código de despacho: 158

Titular: FABIANO ADILSON SANTOS FONSECA [BR/SP]

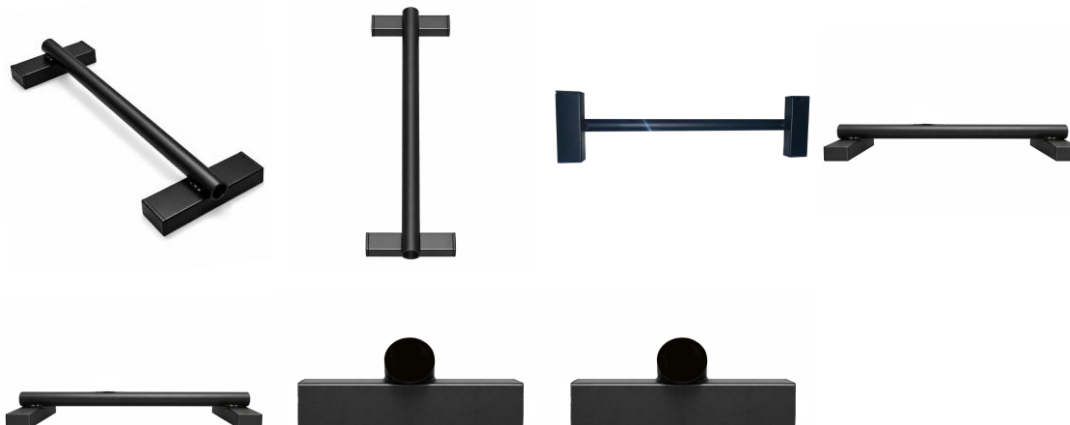
Autor: FABIANO ADILSON SANTOS FONSECA[BR]

Título do registro: Aparelhos para exercício físico

Data de depósito: 14/03/2026

Classificação: 21-02

Detalhes do despacho: Alterados de ofício os nomes das Figuras 1.6 e 1.7 para se adequar às vistas mostradas nestas figuras. Por fim, a "Descrição" foi alterada de ofício, conforme a Nota Técnica INPI/CPAPD nº 01/2024. De acordo com o item 3.5.2 do Manual de Desenhos Industriais, o campo "Descrição" do formulário deve ser usado para incluir informações necessárias à compreensão das figuras do desenho industrial.



BR302026001701-0

Concessão de registro

Código de despacho: 158

Titular: FABIO DOS SANTOS COSTA [BR/SP]

Autor: FABIO DOS SANTOS COSTA[BR]

Título do registro: Trincos para veneziana

Data de depósito: 14/03/2026

Classificação: 08-07

Detalhes do despacho: A numeração da "Vista superior" do pedido inicial foi alterada de ofício por apresentar uma variação do trinco mostrado nas demais figuras apresentadas no pedido depositado: as demais figuras foram renumeradas para se ajustar à ordenação das figuras. A "Descrição" foi excluída de ofício, conforme a Nota Técnica INPI/CPAPD nº 01/2024. De acordo com o item 3.5.2 do Manual de Desenhos Industriais, o campo "Descrição" do formulário deve ser usado para incluir informações necessárias à compreensão das figuras do desenho industrial.



BR302026001702-8

Concessão de registro

Código de despacho: 158

Titular: FABIANO ADILSON SANTOS FONSECA [BR/SP]

Autor: FABIANO ADILSON SANTOS FONSECA[BR]

Título do registro: Aparelhos para exercícios físicos

Data de depósito: 14/03/2026

Classificação: 21-02

Detalhes do despacho: A "Descrição" foi alterada de ofício, conforme a Nota Técnica INPI/CPAPD nº 01/2024. De acordo com o item 3.5.2 do Manual de Desenhos Industriais, o campo "Descrição" do formulário deve ser usado para incluir informações necessárias à compreensão das figuras do desenho industrial.



BR302026001703-6

Concessão de registro

Código de despacho: 158

Titular: FABIANO ADILSON SANTOS FONSECA [BR/SP]

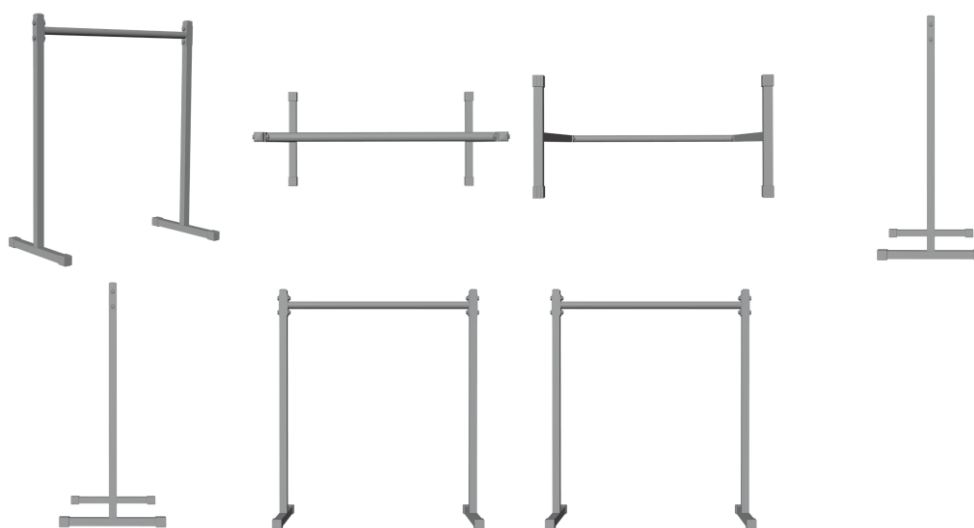
Autor: FABIANO ADILSON SANTOS FONSECA[BR]

Título do registro: Aparelhos para exercício físico

Data de depósito: 14/03/2026

Classificação: 21-02

Detalhes do despacho: A "Descrição" foi alterada de ofício, conforme a Nota Técnica INPI/CPAPD nº 01/2024. De acordo com o item 3.5.2 do Manual de Desenhos Industriais, o campo "Descrição" do formulário deve ser usado para incluir informações necessárias à compreensão das figuras do desenho industrial.



BR302026001705-2

Concessão de registro

Código de despacho: 158

Titular: SMART SEVEN LIMITED [HK]

Autor: BIN MIAO[CN]

Título do registro: Rodízios para móveis

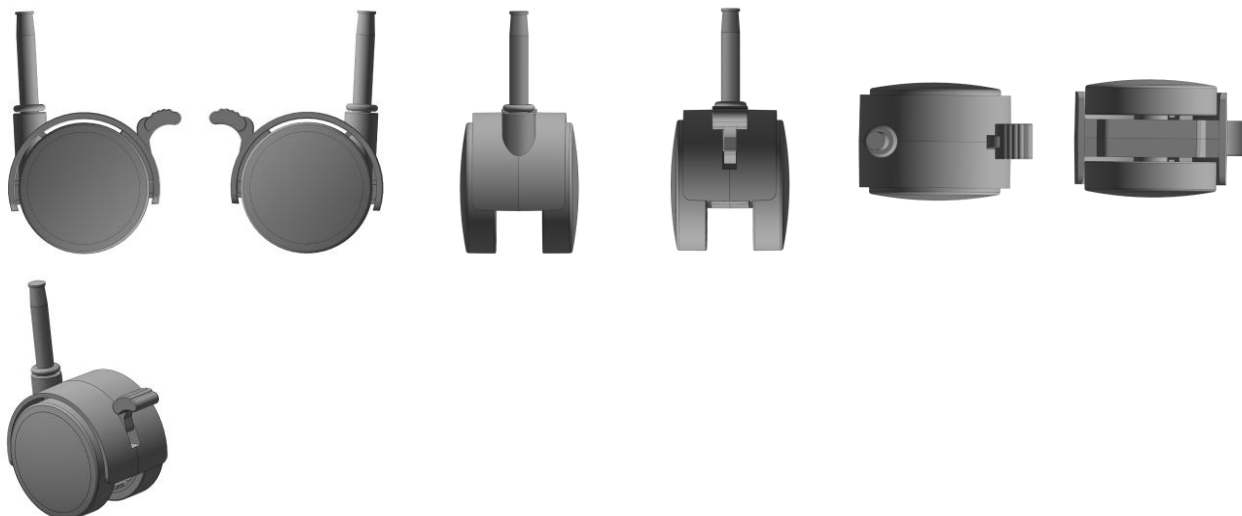
Data de depósito: 16/03/2026

Classificação: 06-06

Procurador: KIVIA RIBEIRO DA SILVA XAVIER

Detalhes do despacho: Em atenção ao item 5.3.1.1.b do Manual de Desenhos Industriais (DI), foi alterado de ofício o título do pedido para "Rodízios para móveis" para se adequar à classe de Locarno indicada pelo requerente no depósito do pedido. Segundo o Manual de DI, o produto deve ser indicado no título de forma clara e concisa: recomenda-se que o título esteja de acordo com a lista de produtos disponibilizada na Classificação de Locarno. Por fim, a "Descrição" foi excluída de ofício, conforme a Nota Técnica INPI/CPAPD nº 01/2024. De acordo com o item 3.5.2 do Manual de DI, o

campo "Descrição" do formulário deve ser usado para incluir informações necessárias à compreensão das figuras do desenho industrial.



BR302026001706-0

Concessão de registro

Código de despacho: 158

Titular: F. G. GRICIOLLI [BR/SP] e FABRÍCIO GRICIOLLI [BR/SP]

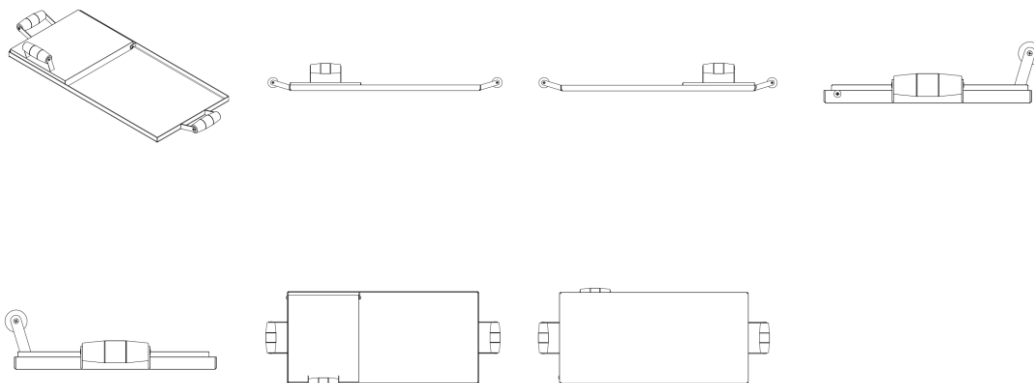
Autor: FABRÍCIO GRICIOLLI[BR]

Título do registro: Frigideiras

Data de depósito: 16/03/2026

Classificação: 07-02

Detalhes do despacho: A "Descrição" foi excluída de ofício, conforme a Nota Técnica INPI/CPAPD nº 01/2024. De acordo com o item 3.5.2 do Manual de Desenhos Industriais, o campo "Descrição" do formulário deve ser usado para incluir informações necessárias à compreensão das figuras do desenho industrial.



BR302026001707-9

Concessão de registro

Código de despacho: 158

Titular: F. G. GRICIOLLI [BR/SP] e FABRÍCIO GRICIOLLI [BR/SP]

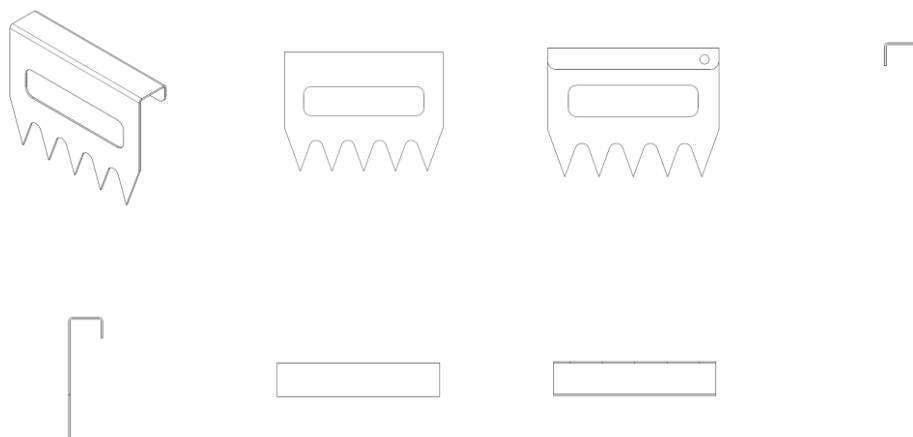
Autor: FABRÍCIO GRICIOLLI[BR]

Título do registro: Utensílios de churrasqueira

Data de depósito: 16/03/2026

Classificação: 07-02

Detalhes do despacho: A "Descrição" foi excluída de ofício, conforme a Nota Técnica INPI/CPAPD nº 01/2024. De acordo com o item 3.5.2 do Manual de Desenhos Industriais, o campo "Descrição" do formulário deve ser usado para incluir informações necessárias à compreensão das figuras do desenho industrial.



BR302026001708-7

Concessão de registro

Código de despacho: 158

Titular: F. G. GRICIELLI [BR/SP] e FABRÍCIO GRICIELLI [BR/SP]

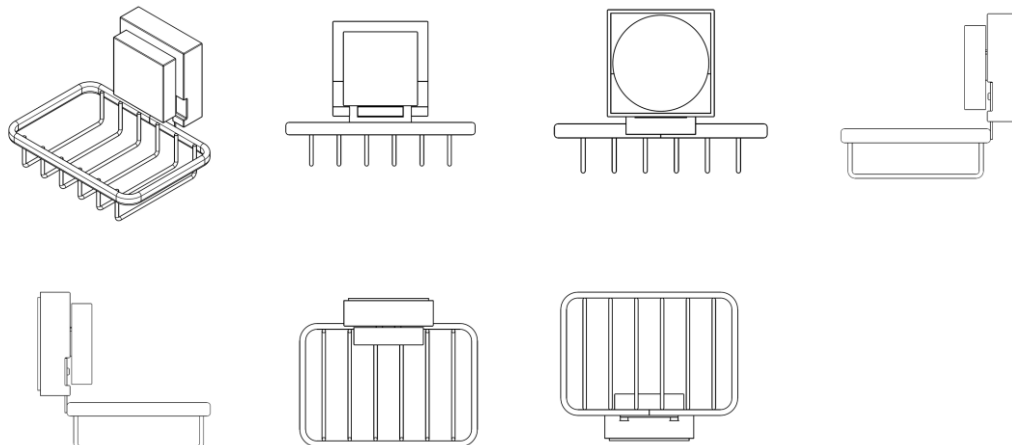
Autor: FABRÍCIO GRICIELLI[BR]

Título do registro: Porta-sabonetes [saboneteiras]

Data de depósito: 16/03/2026

Classificação: 23-08

Detalhes do despacho: A "Descrição" foi excluída de ofício, conforme a Nota Técnica INPI/CPAPD nº 01/2024. De acordo com o item 3.5.2 do Manual de Desenhos Industriais, o campo "Descrição" do formulário deve ser usado para incluir informações necessárias à compreensão das figuras do desenho industrial.



BR302026001709-5

Concessão de registro

Código de despacho: 158

Titular: F. G. GRICIELLI [BR/SP] e FABRÍCIO GRICIELLI [BR/SP]

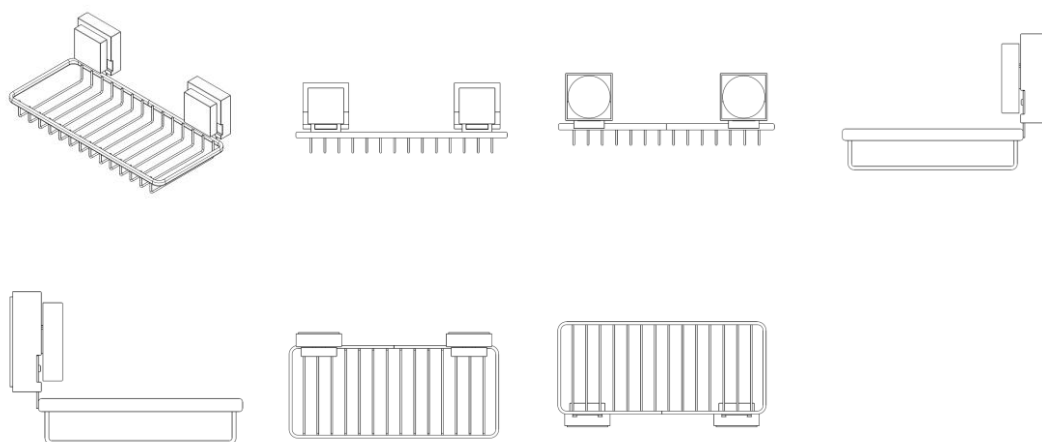
Autor: FABRÍCIO GRICIELLI[BR]

Título do registro: Porta shampoo de parede

Data de depósito: 16/03/2026

Classificação: 23-08

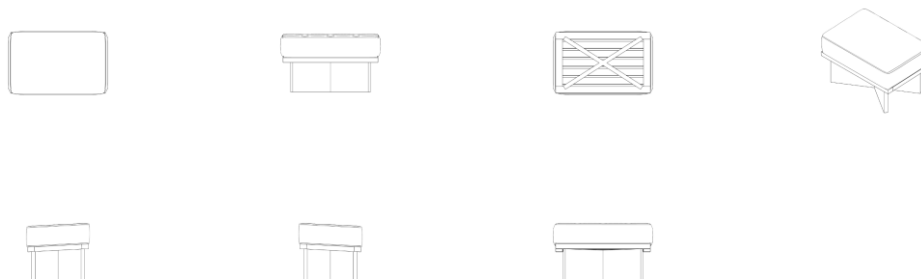
Detalhes do despacho: A "Descrição" foi excluída de ofício, conforme a Nota Técnica INPI/CPAPD nº 01/2024. De acordo com o item 3.5.2 do Manual de Desenhos Industriais, o campo "Descrição" do formulário deve ser usado para incluir informações necessárias à compreensão das figuras do desenho industrial.



BR302026001714-1

Concessão de registro
 Código de despacho: 158
Titular: JADERSON DE ALMEIDA [BR/SC]
 Autor: JADERSON DE ALMEIDA[BR]
 Título do registro: Pufes
 Data de depósito: 16/03/2026
 Classificação: 06-01

Detalhes do despacho: A "Descrição" foi excluída de ofício, conforme a Nota Técnica INPI/CPAPD nº 01/2024. De acordo com o item 3.5.2 do Manual de Desenhos Industriais, o campo "Descrição" do formulário deve ser usado para incluir informações necessárias à compreensão das figuras do desenho industrial.



BR302026001715-0

Concessão de registro
 Código de despacho: 158
Titular: JADERSON DE ALMEIDA [BR/SC]
 Autor: JADERSON DE ALMEIDA[BR]
 Título do registro: Pufes
 Data de depósito: 16/03/2026
 Classificação: 06-01

Detalhes do despacho: A "Descrição" foi excluída de ofício, conforme a Nota Técnica INPI/CPAPD nº 01/2024. De acordo com o item 3.5.2 do Manual de Desenhos Industriais, o campo "Descrição" do formulário deve ser usado para incluir informações necessárias à compreensão das figuras do desenho industrial.



BR302026001718-4

Concessão de registro

Código de despacho: 158

Titular: PEDRO CELSO DAL MORO [BR/RS]

Autor: PEDRO CELSO DAL MORO[BR]

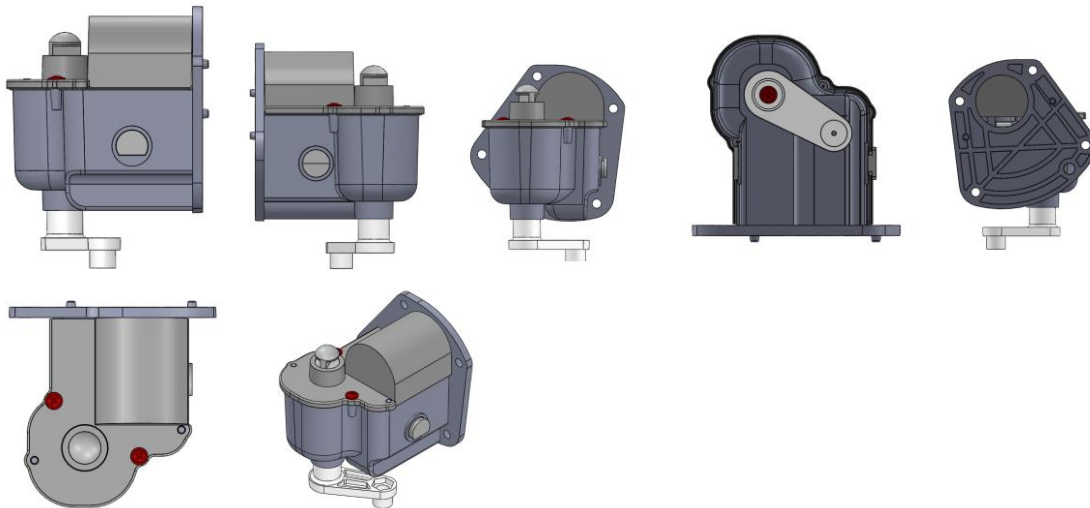
Título do registro: CAIXA DE ENGENHAGEM PARA VENTILADORES

Data de depósito: 16/03/2026

Classificação: 23-04

Procurador: LEALVI MARCAS E PATENTES LTDA.

Detalhes do despacho: A "Descrição" foi excluída de ofício, conforme a Nota Técnica INPI/CPAPD nº 01/2024. De acordo com o item 3.5.2 do Manual de Desenhos Industriais, o campo "Descrição" do formulário deve ser usado para incluir informações necessárias à compreensão das figuras do desenho industrial.



BR302026001721-4

Concessão de registro

Código de despacho: 158

Titular: PEDRO CELSO DAL MORO [BR/RS]

Autor: PEDRO CELSO DAL MORO[BR]

Título do registro: HÉLICE PARA VENTILADOR

Data de depósito: 16/03/2026

Classificação: 23-04

Procurador: LEALVI MARCAS E PATENTES LTDA.

Detalhes do despacho: A "Descrição" foi excluída de ofício, conforme a Nota Técnica INPI/CPAPD nº 01/2024. De acordo com o item 3.5.2 do Manual de Desenhos Industriais, o campo "Descrição" do formulário deve ser usado para incluir informações necessárias à compreensão das figuras do desenho industrial.



BR302026001726-5

Concessão de registro
 Código de despacho: 158
Titular: SOSSEGO PARTICIPAÇÕES LTDA [BR/RS]
 Autor: ARISTEU DE OLIVEIRA PIRES JUNIOR.[BR]
 Título do registro: CADEIRAS [ASSENTOS]
 Data de depósito: 16/03/2026
 Classificação: 06-01
 Procurador: Cristina Baum da Silva

Detalhes do despacho: Com base no Manual de Desenhos Industriais foram realizadas, de ofício, as seguintes alterações: [1] Tendo-se em conta as demais vistas apresentadas no pedido, foi alterada a legenda da figura 1.2, originalmente indicada como "vista ampliada", para "vista anterior", dado que a figura em questão não apresenta ampliação de detalhe específico do desenho industrial reivindicado, conforme definido no item 5.3.4.2 do Manual. [2] De acordo com o item 3.5.2 do Manual de Desenhos Industriais, o campo Descrição do formulário só deve ser usado para incluir informações necessárias à compreensão das figuras do desenho industrial. As informações inseridas nesse campo no presente pedido não cumpriam com a finalidade pretendida e foram excluídas.



BR302026001731-1

Concessão de registro

Código de despacho: 158

Titular: HUAWEI TECHNOLOGIES CO., LTD. [CN]

Autor: DANMEI CHEN[CN] e HONGTAO CHEN[CN]

Título do registro: TELA DE EXIBIÇÃO COM INTERFACE GRÁFICA DO USUÁRIO

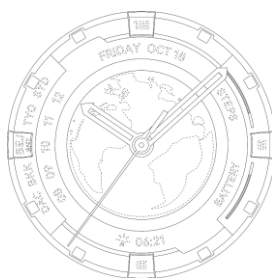
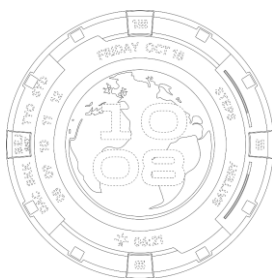
Data de depósito: 16/03/2026

Prioridade unionista: 202530552275.5 16/09/2025 CN

Classificação: 14-04

Procurador: Clarke, Modet Propriedade Intelectual Ltda.

Detalhes do despacho: Com base no Manual de Desenhos Industriais foram realizadas, de ofício, as seguintes alterações: [1] O título apresentado não identificava de forma clara e concisa o produto ao qual o desenho industrial é aplicado, conforme o item 5.3.1.1.b do Manual, tendo sido excluída a expressão "ou parte dela".



BR302026001738-9

Concessão de registro

Código de despacho: 158

Titular: HUAWEI TECHNOLOGIES CO., LTD. [CN]

Autor: DANMEI CHEN[CN] e HONGTAO CHEN[CN]

Título do registro: TELA DE EXIBIÇÃO COM INTERFACE GRÁFICA DE USUÁRIO

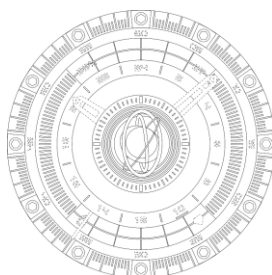
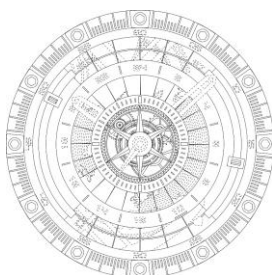
Data de depósito: 16/03/2026

Prioridade unionista: 202530552242.0 16/09/2025 CN

Classificação: 14-04

Procurador: Clarke, Modet Propriedade Intelectual Ltda.

Detalhes do despacho: Com base no Manual de Desenhos Industriais foram realizadas, de ofício, as seguintes alterações: [1] O título apresentado não identificava de forma clara e concisa o produto ao qual o desenho industrial é aplicado, conforme o item 5.3.1.1.b do Manual, tendo sido excluída a expressão "ou parte dela".



BR302026001747-8

Concessão de registro

Código de despacho: 158

Titular: LIGIA VILLAS BOAS FIGUEIREDO [BR/SP]

Autor: LIGIA VILLAS BOAS FIGUEIREDO[BR]

Título do registro: DISPOSITIVO VESTÍVEL DE CONTENÇÃO ELÁSTICA PARA BEBÊ

Data de depósito: 16/03/2026

Classificação: 02-02

Procurador: DIREÇÃO MARCAS E PATENTES LTDA

**BR302026001749-4**

Concessão de registro

Código de despacho: 158

Titular: CLEBER LUIS DA RÉ [BR/RS]

Autor: CLEBER LUIS DA RÉ[BR]

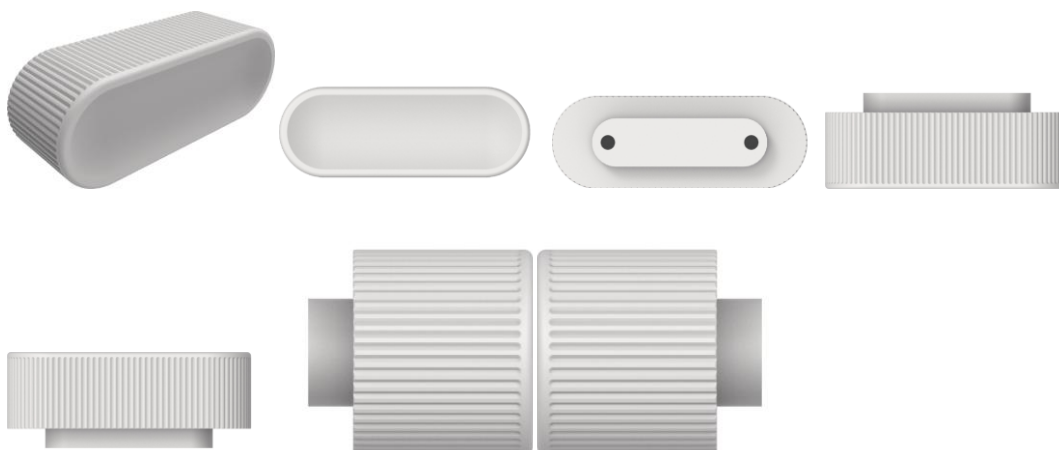
Título do registro: PUXADOR

Data de depósito: 16/03/2026

Classificação: 08-06

Procurador: STOCK MARCAS E PATENTES LTDA - ME

Detalhes do despacho: De acordo com o item 3.5.2 do Manual de Desenhos Industriais, o campo Descrição do formulário só deve ser usado para incluir informações necessárias à compreensão das figuras do desenho industrial. As informações inseridas neste campo no pedido não cumprem com a finalidade pretendida e foram excluídas de ofício.

**BR302026001751-6**

Concessão de registro

Código de despacho: 158

Titular: EVVA HIT INDÚSTRIA DE CALÇADOS LTDA [BR/MG]

Autor: JOÃO RAFAEL DE OLIVEIRA[BR]

Título do registro: Botas

Data de depósito: 16/03/2026

Classificação: 02-04

Procurador: DAIMOND MARCAS E PATENTES LTDA



BR302026001752-4 Concessão de registro
 Código de despacho: 158
Titular: EVVA HIT INDÚSTRIA DE CALÇADOS LTDA [BR/MG]
 Autor: JOÃO RAFAEL DE OLIVEIRA[BR]
 Título do registro: Chinelo
 Data de depósito: 16/03/2026
 Classificação: 02-04
 Procurador: DAIMOND MARCAS E PATENTES LTDA



BR302026001753-2 Concessão de registro
 Código de despacho: 158
Titular: EVVA HIT INDÚSTRIA DE CALÇADOS LTDA [BR/MG]
 Autor: JOÃO RAFAEL DE OLIVEIRA[BR]
 Título do registro: Sandálias
 Data de depósito: 16/03/2026
 Classificação: 02-04
 Procurador: DAIMOND MARCAS E PATENTES LTDA



BR302026001754-0

Concessão de registro

Código de despacho: 158

Titular: EVVA HIT INDÚSTRIA DE CALÇADOS LTDA [BR/MG]

Autor: JOÃO RAFAEL DE OLIVEIRA[BR]

Título do registro: Sandálias

Data de depósito: 16/03/2026

Classificação: 02-04

Procurador: DAIMOND MARCAS E PATENTES LTDA



BR302026001755-9

Concessão de registro

Código de despacho: 158

Titular: CLEBER LUIS DA RÉ [BR/RS]

Autor: CLEBER LUIS DA RÉ[BR]

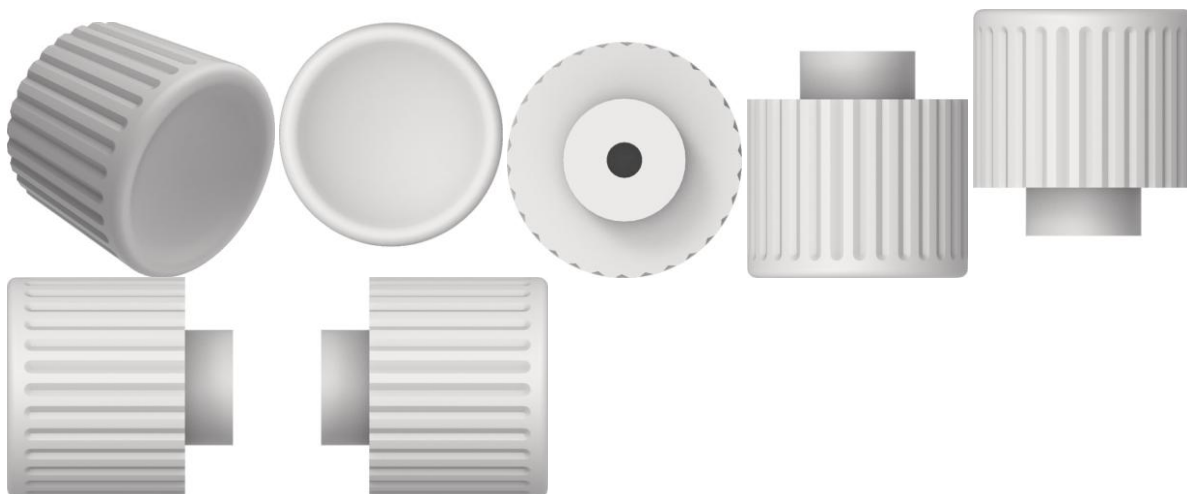
Título do registro: PUXADOR

Data de depósito: 16/03/2026

Classificação: 08-06

Procurador: STOCK MARCAS E PATENTES LTDA - ME

Detalhes do despacho: De acordo com o item 3.5.2 do Manual de Desenhos Industriais, o campo Descrição do formulário só deve ser usado para incluir informações necessárias à compreensão das figuras do desenho industrial. As informações inseridas neste campo no pedido não cumprem com a finalidade pretendida e foram excluídas de ofício.



BR302026001756-7

Concessão de registro
 Código de despacho: 158
Titular: EVVA HIT INDÚSTRIA DE CALÇADOS LTDA [BR/MG]
 Autor: JOÃO RAFAEL DE OLIVEIRA[BR]
 Título do registro: Sandálias
 Data de depósito: 16/03/2026
 Classificação: 02-04
 Procurador: DAIMOND MARCAS E PATENTES LTDA



BR302026001757-5

Concessão de registro
 Código de despacho: 158
Titular: EVVA HIT INDÚSTRIA DE CALÇADOS LTDA [BR/MG]
 Autor: JOÃO RAFAEL DE OLIVEIRA[BR]
 Título do registro: Sandálias
 Data de depósito: 16/03/2026
 Classificação: 02-04
 Procurador: DAIMOND MARCAS E PATENTES LTDA



BR302026001758-3

Concessão de registro
 Código de despacho: 158
Titular: EVVA HIT INDÚSTRIA DE CALÇADOS LTDA [BR/MG]
 Autor: JOÃO RAFAEL DE OLIVEIRA[BR]
 Título do registro: Chinelo
 Data de depósito: 16/03/2026
 Classificação: 02-04
 Procurador: DAIMOND MARCAS E PATENTES LTDA



BR302026001759-1

Concessão de registro
 Código de despacho: 158
Titular: EVVA HIT INDÚSTRIA DE CALÇADOS LTDA [BR/MG]
 Autor: JOÃO RAFAEL DE OLIVEIRA[BR]
 Título do registro: Chinelo
 Data de depósito: 16/03/2026
 Classificação: 02-04
 Procurador: DAIMOND MARCAS E PATENTES LTDA



BR302026001760-5

Concessão de registro

Código de despacho: 158
Titular: EVVA HIT INDÚSTRIA DE CALÇADOS LTDA [BR/MG]
Autor: JOÃO RAFAEL DE OLIVEIRA[BR]
Título do registro: Sandálias
Data de depósito: 16/03/2026
Classificação: 02-04
Procurador: DAIMOND MARCAS E PATENTES LTDA



BR302026001761-3

Concessão de registro
Código de despacho: 158
Titular: EVVA HIT INDÚSTRIA DE CALÇADOS LTDA [BR/MG]
Autor: JOÃO RAFAEL DE OLIVEIRA[BR]
Título do registro: Sandálias
Data de depósito: 16/03/2026
Classificação: 02-04
Procurador: DAIMOND MARCAS E PATENTES LTDA



BR302026001762-1

Concessão de registro
Código de despacho: 158
Titular: EVVA HIT INDÚSTRIA DE CALÇADOS LTDA [BR/MG]
Autor: JOÃO RAFAEL DE OLIVEIRA[BR]
Título do registro: Sandálias
Data de depósito: 16/03/2026
Classificação: 02-04
Procurador: DAIMOND MARCAS E PATENTES LTDA



BR302026001763-0

Concessão de registro
 Código de despacho: 158
Titular: EVVA HIT INDÚSTRIA DE CALÇADOS LTDA [BR/MG]
 Autor: JOÃO RAFAEL DE OLIVEIRA[BR]
 Título do registro: Sandálias
 Data de depósito: 16/03/2026
 Classificação: 02-04
 Procurador: DAIMOND MARCAS E PATENTES LTDA



BR302026001764-8

Concessão de registro
 Código de despacho: 158
Titular: EVVA HIT INDÚSTRIA DE CALÇADOS LTDA [BR/MG]
 Autor: JOÃO RAFAEL DE OLIVEIRA[BR]
 Título do registro: Sandálias
 Data de depósito: 16/03/2026
 Classificação: 02-04
 Procurador: DAIMOND MARCAS E PATENTES LTDA



BR302026001765-6

Concessão de registro
 Código de despacho: 158
Titular: EVVA HIT INDÚSTRIA DE CALÇADOS LTDA [BR/MG]
 Autor: JOÃO RAFAEL DE OLIVEIRA[BR]
 Título do registro: Sandálias
 Data de depósito: 16/03/2026
 Classificação: 02-04
 Procurador: DAIMOND MARCAS E PATENTES LTDA



BR302026001766-4

Concessão de registro
 Código de despacho: 158
Titular: EVVA HIT INDÚSTRIA DE CALÇADOS LTDA [BR/MG]
 Autor: JOÃO RAFAEL DE OLIVEIRA[BR]
 Título do registro: Sandálias
 Data de depósito: 16/03/2026
 Classificação: 02-04
 Procurador: DAIMOND MARCAS E PATENTES LTDA



BR302026001767-2

Concessão de registro
 Código de despacho: 158
Titular: EVVA HIT INDÚSTRIA DE CALÇADOS LTDA [BR/MG]
 Autor: JOÃO RAFAEL DE OLIVEIRA[BR]
 Título do registro: Sandálias
 Data de depósito: 16/03/2026
 Classificação: 02-04
 Procurador: DAIMOND MARCAS E PATENTES LTDA



BR302026001768-0

Concessão de registro

Código de despacho: 158

Titular: UNI-ART IMPORT LTDA [BR/SP]

Autor: DENYS ZAPALA ANANIAS[BR]

Título do registro: TRICICLO SORVETERIA

Data de depósito: 16/03/2026

Classificação: 21-01

Procurador: Bicudo & Sborgia Propriedade Intelectual Ltda



BR302026001771-0

Concessão de registro

Código de despacho: 158

Titular: NAYARA ARAÚJO DE ASSIS [BR/GO]

Autor: NAYARA ARAÚJO DE ASSIS[BR]

Título do registro: Mesas

Data de depósito: 16/03/2026

Classificação: 06-03

Detalhes do despacho: De acordo com o item 3.5.2 do Manual de Desenhos Industriais, o campo Descrição do formulário só deve ser usado para incluir informações necessárias à compreensão das figuras do desenho industrial. As informações inseridas neste campo no pedido que não cumpriam com a finalidade pretendida foram excluídas de ofício.



BR302026001774-5

Concessão de registro
 Código de despacho: 158
Titular: GRENDENE S.A. [BR/CE]
 Autor: SCHANA CENCI MARIN[BR]
 Título do registro: Calçado
 Data de depósito: 17/03/2026
 Classificação: 02-04
 Procurador: Remer Villaça & Nogueira Assessoria e Consultoria de Prop. Intelectual S/S Ltda.



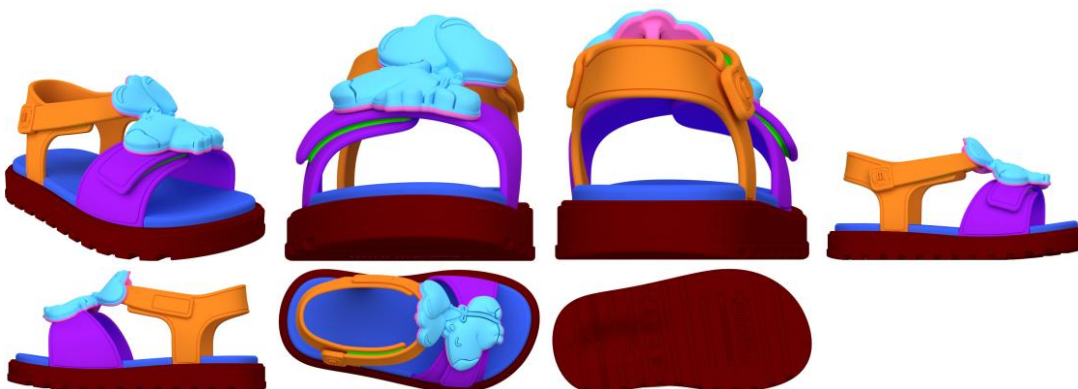
BR302026001775-3

Concessão de registro
 Código de despacho: 158
Titular: GRENDENE S.A. [BR/CE]
 Autor: SCHANA CENCI MARIN[BR]
 Título do registro: Calçado
 Data de depósito: 17/03/2026
 Classificação: 02-04
 Procurador: Remer Villaça & Nogueira Assessoria e Consultoria de Prop. Intelectual S/S Ltda.



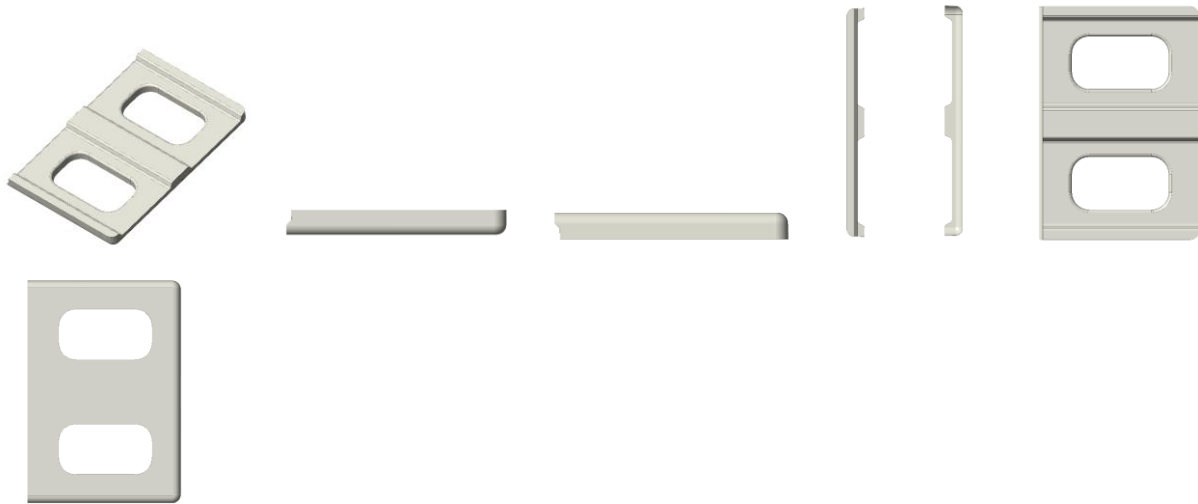
BR302026001777-0

Concessão de registro
 Código de despacho: 158
Titular: GRENDENE S.A. [BR/CE]
 Autor: SCHANA CENCI MARIN[BR]
 Título do registro: Calçado
 Data de depósito: 17/03/2026
 Classificação: 02-04
 Procurador: Remer Villaça & Nogueira Assessoria e Consultoria de Prop. Intelectual S/S Ltda.



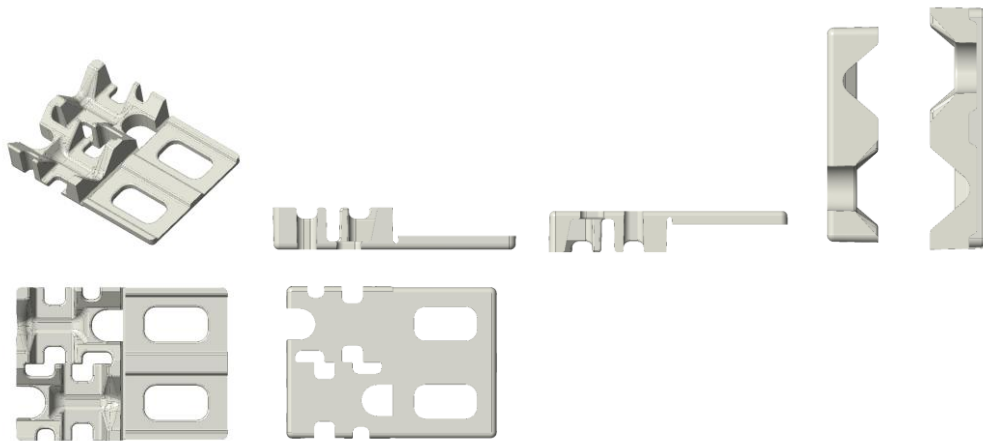
BR302026001782-6

Concessão de registro
 Código de despacho: 158
Titular: TERMOTÉCNICA LTDA. [BR/SC]
 Autor: ALBANO SCHMIDT[BR]
 Título do registro: CALÇO AMORTECEDOR DE CHOQUE PARA EMBALAGEM
 Data de depósito: 17/03/2026
 Classificação: 09-99
 Procurador: Montaury Pimenta, Machado & Vieira de Mello Advogados



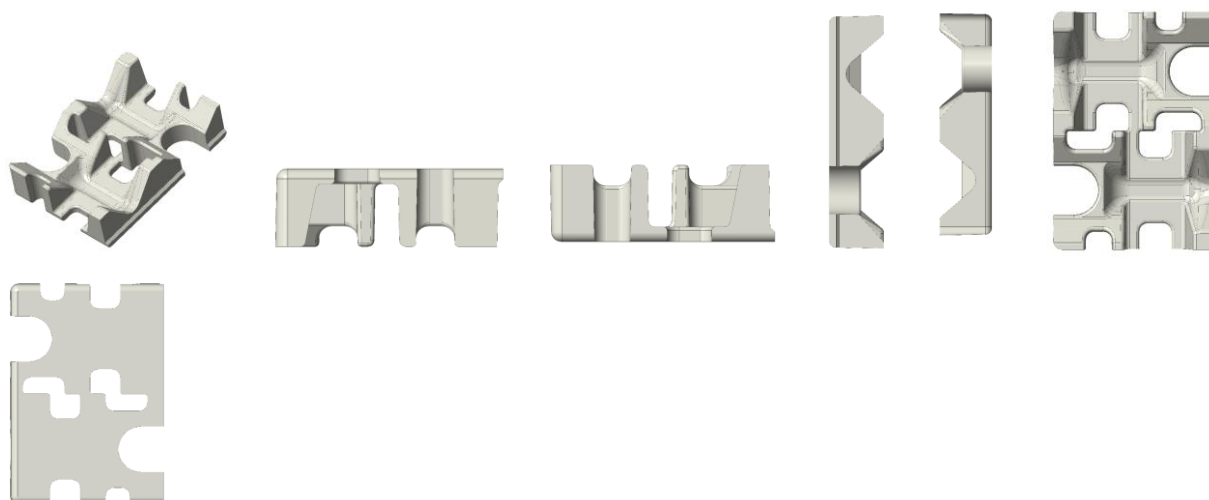
BR302026001784-2

Concessão de registro
 Código de despacho: 158
Titular: TERMOTÉCNICA LTDA. [BR/SC]
 Autor: ALBANO SCHMIDT[BR]
 Título do registro: CALÇO AMORTECEDOR DE CHOQUE PARA EMBALAGEM
 Data de depósito: 17/03/2026
 Classificação: 09-99
 Procurador: Montaury Pimenta, Machado & Vieira de Mello Advogados



BR302026001785-0

Concessão de registro
 Código de despacho: 158
Titular: TERMOTÉCNICA LTDA. [BR/SC]
 Autor: ALBANO SCHMIDT[BR]
 Título do registro: CALÇO AMORTECEDOR DE CHOQUE PARA EMBALAGEM
 Data de depósito: 17/03/2026
 Classificação: 09-99
 Procurador: Montaury Pimenta, Machado & Vieira de Mello Advogados



BR302026001790-7

Concessão de registro
 Código de despacho: 158
Titular: ANRAN SUPPLY CHAIN MANAGEMENT LIMITED [CN]
 Autor: ZIHUA ZOU[CN]
 Título do registro: GARRAFAS TÉRMICAS
 Data de depósito: 17/03/2026
 Classificação: 07-10
 Procurador: Org. Mérito Marcas e Patentes Ltda.



BR302026001791-5

Concessão de registro
 Código de despacho: 158
Titular: ANRAN SUPPLY CHAIN MANAGEMENT LIMITED [CN]
 Autor: ZIHUA ZOU[CN]
 Título do registro: GARRAFAS TÉRMICAS
 Data de depósito: 17/03/2026
 Classificação: 07-10
 Procurador: Org. Mérito Marcas e Patentes Ltda.



BR302026001792-3

Concessão de registro
 Código de despacho: 158
Titular: ANRAN SUPPLY CHAIN MANAGEMENT LIMITED [CN]
 Autor: ZIHUA ZOU[CN]

Título do registro: GARRAFAS TÉRMICAS
 Data de depósito: 17/03/2026
 Classificação: 07-10
 Procurador: Org. Mérito Marcas e Patentes Ltda.



BR302026001793-1

Concessão de registro
 Código de despacho: 158
Titular: ANRAN SUPPLY CHAIN MANAGEMENT LIMITED [CN]
 Autor: ZIHUA ZOU[CN]
 Título do registro: GARRAFAS TÉRMICAS
 Data de depósito: 17/03/2026
 Classificação: 07-10
 Procurador: Org. Mérito Marcas e Patentes Ltda.



BR302026001794-0

Concessão de registro
 Código de despacho: 158
Titular: ANRAN SUPPLY CHAIN MANAGEMENT LIMITED [CN]
 Autor: ZIHUA ZOU[CN]
 Título do registro: GARRAFAS TÉRMICAS
 Data de depósito: 17/03/2026
 Classificação: 07-10
 Procurador: Org. Mérito Marcas e Patentes Ltda.



BR302026001795-8

Concessão de registro
 Código de despacho: 158
Titular: ANRAN SUPPLY CHAIN MANAGEMENT LIMITED [CN]
 Autor: ZIHUA ZOU[CN]
 Título do registro: TAMPAS PARA RECIPIENTES DE BEBER
 Data de depósito: 17/03/2026
 Classificação: 09-07
 Procurador: Org. Mérito Marcas e Patentes Ltda.
 Detalhes do despacho: Com base no item 5.3.1.1.c do Manual de Desenhos Industriais foi realizada, de ofício, a seguinte alteração: classe de Locarno alterada para LOC (15) 09-07 - Meios de fechar e acessórios.



BR302026001796-6

Concessão de registro

Código de despacho: 158

Titular: ANRAN SUPPLY CHAIN MANAGEMENT LIMITED [CN]

Autor: ZIHUA ZOU[CN]

Título do registro: TAMPAS PARA RECIPIENTES DE BEBER

Data de depósito: 17/03/2026

Classificação: 09-07

Procurador: Org. Mérito Marcas e Patentes Ltda.

Detalhes do despacho: Com base no item 5.3.1.1.c do Manual de Desenhos Industriais foi realizada, de ofício, a seguinte alteração: classe de Locarno alterada para LOC (15) 09-07 - Meios de fechar e acessórios.



BR302026001802-4

Concessão de registro

Código de despacho: 158

Titular: ANRAN SUPPLY CHAIN MANAGEMENT LIMITED [CN]

Autor: ZIHUA ZOU[CN]

Título do registro: ESCOVAS DE LIMPEZA

Data de depósito: 17/03/2026

Classificação: 04-01

Procurador: Org. Mérito Marcas e Patentes Ltda.



BR302026001806-7

Concessão de registro
 Código de despacho: 158
Titular: ANRAN SUPPLY CHAIN MANAGEMENT LIMITED [CN]
 Autor: ZIHUA ZOU[CN]
 Título do registro: COMPACTADOR DE CAFÉ
 Data de depósito: 17/03/2026
 Classificação: 07-04
 Procurador: Org. Mérito Marcas e Patentes Ltda.



BR302026001807-5

Concessão de registro
 Código de despacho: 158
Titular: ANRAN SUPPLY CHAIN MANAGEMENT LIMITED [CN]
 Autor: ZIHUA ZOU[CN]
 Título do registro: CAIXA ORGANIZADORA PARA CAPSULAS E ACESSÓRIOS DE CAFÉ EXPRESSO
 Data de depósito: 17/03/2026
 Classificação: 07-07
 Procurador: Org. Mérito Marcas e Patentes Ltda.



BR322025005723-2

Concessão de registro

Código de despacho: 158

Titular: BEIERSDORF AG [DE]

Autor: STÉFANE CAU[DE], CRISTIN WIRTH[DE] e KURT MÄHLMANN[DE]

Título do registro: ORNAMENTO APLICADO EM RÓTULO

Data de depósito: 29/07/2024

Prioridade unionista: WIPO150029 26/06/2024 WO

Classificação: 32-01

Procurador: Dannemann, Siemsen, Bigler & Ipanema Moreira

Detalhes do despacho: Com apoio no item 5.3 do Manual de Desenhos Industriais foram feitas as seguintes alterações de ofício: .[1] A figura 1.2 foi renumerada como 2.1, como determina o item 5.3.4.5 do Manual, pois representa uma segunda variação, nos termos do item 5.3.3 do Manual. .[2] O título do pedido foi alterado para ORNAMENTO APLICADO EM RÓTULO, considerando-se as legendas das figuras e a classe informada.



BR322025005724-0

Concessão de registro

Código de despacho: 158

Titular: BEIERSDORF AG [DE]

Autor: STÉFANE CAU[DE], CRISTIN WIRTH[DE] e KURT MÄHLMANN[DE]

Título do registro: ORNAMENTO APLICADO EM RÓTULO

Data de depósito: 29/07/2024

Prioridade unionista: WIPO150029 26/06/2024 WO

Classificação: 32-01

Procurador: Dannemann, Siemsen, Bigler & Ipanema Moreira

Detalhes do despacho: Com apoio no item 5.3 do Manual de Desenhos Industriais o título do pedido foi alterado de ofício para ORNAMENTO APLICADO EM RÓTULO, considerando-se as legendas das figuras e a classe informada.



BR322025005728-3

Concessão de registro

Código de despacho: 158

Titular: BEIERSDORF AG [DE]

Autor: STÉFANE CAU[DE], CRISTIN WIRTH[DE] e KURT MÄHLMANN[DE]

Título do registro: ORNAMENTO APLICADO EM RÓTULO

Data de depósito: 29/07/2024

Prioridade unionista: WIPO150029 26/06/2024 WO

Classificação: 32-01

Procurador: Dannemann, Siemsen, Bigler & Ipanema Moreira

Detalhes do despacho: Com apoio no item 5.3 do Manual de Desenhos Industriais o título do pedido foi alterado de ofício para ORNAMENTO APLICADO EM RÓTULO, considerando-se as legendas das figuras e a classe informada.



Concessão em designação

Os registros de desenho industrial, listados a seguir, foram concedidos, nos termos dos artigos 106 da Lei da Propriedade Industrial (LPI, lei n.º 9.279, de 14 de maio de 1996).

Art. 100. Não é registrável como desenho industrial:

I - o que for contrário à moral e aos bons costumes ou que ofenda a honra ou imagem de pessoas, ou atente contra liberdade de consciência, crença, culto religioso ou ideia e sentimentos dignos de respeito e veneração;

II - a forma necessária comum ou vulgar do objeto ou, ainda, aquela determinada essencialmente por considerações técnicas ou funcionais.

Art. 101. O pedido de registro, nas condições estabelecidas pelo INPI, conterà:

I - requerimento;

II - relatório descritivo, se for o caso;

III - reivindicações, se for o caso;

IV - desenhos ou fotografias;

V - campo de aplicação do objeto; e

VI - comprovante do pagamento da retribuição relativa ao depósito.

Parágrafo único. Os documentos que integram o pedido de registro deverão ser apresentados em língua portuguesa.

Art. 104. O pedido de registro de desenho industrial terá que se referir a um único objeto, permitida uma pluralidade de variações, desde que se destinem ao mesmo propósito e guardem entre si a mesma característica distintiva preponderante, limitado cada pedido ao máximo de 20 (vinte) variações.

Parágrafo único. O desenho deverá representar clara e suficientemente o objeto e suas variações, se houver, de modo a possibilitar sua reprodução por técnico no assunto.

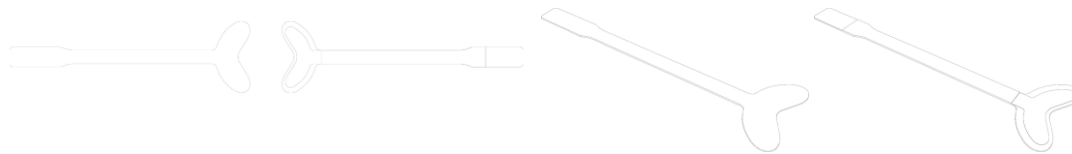
Art. 106. Depositado o pedido de registro de desenho industrial e observado o disposto nos arts. 100, 101 e 104, será automaticamente publicado e simultaneamente concedido o registro, expedindo-se o respectivo certificado.

Os certificados dos registros de desenho industrial ora concedidos estarão disponíveis no site do INPI (www.inpi.gov.br), em até 60 (sessenta) dias contados da publicação desta RPI.).

BR312025245107-1
DM/245107

Concessão de registro (Haia)
Código de despacho: 1233
Titular: BTL Industries [BG]
Autor: Variação 1 : Vojtech Kubik[CZ]
Título do registro: Variação 1 : Parte de um dispositivo de tratamento estético

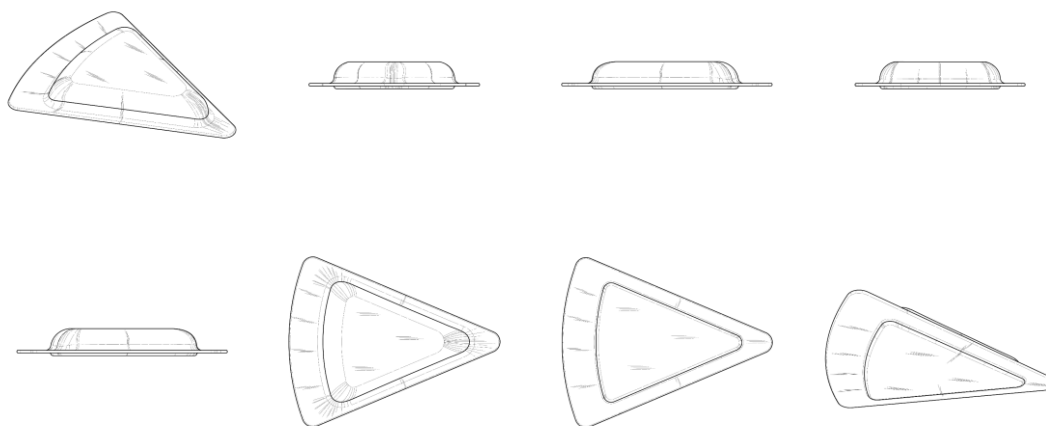
Data de depósito: 17/03/2025
Prioridade unionista: Variação 1 : 015084463-0002 09/12/2024 EM
Classificação: 24-01
Procurador: Libor Komberec



BR312025245904-8
DM/245904

Concessão de registro (Haia)
Código de despacho: 1233
Titular: PASTIFICIO RANA S.P.A. [IT]
Autor: Variação 1 : Riccardo MARINA[IT]
Título do registro: Variação 1 : Ravioli

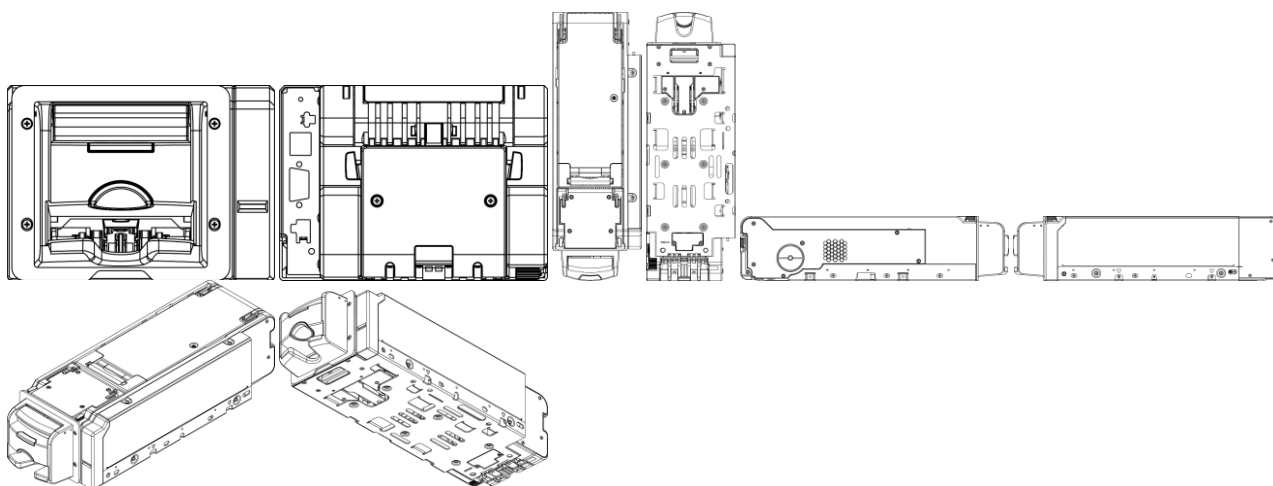
Data de depósito: 13/03/2025
Prioridade unionista: Variação 1 : 015073053-0001 16/09/2024 EM
Classificação: 01-01
Procurador: STUDIO TORTA S.p.A.



BR312025245927-7
DM/245927

Concessão de registro (Haia)
Código de despacho: 1233
Titular: JAPAN CASH MACHINE CO., LTD. [JP]
Autor: Variação 1 : Kohei HARAGUCHI[JP] e Variação 1 : Nobuhiko KUWA[JP]
Título do registro: Variação 1 : Aparelho para contagem de cédulas

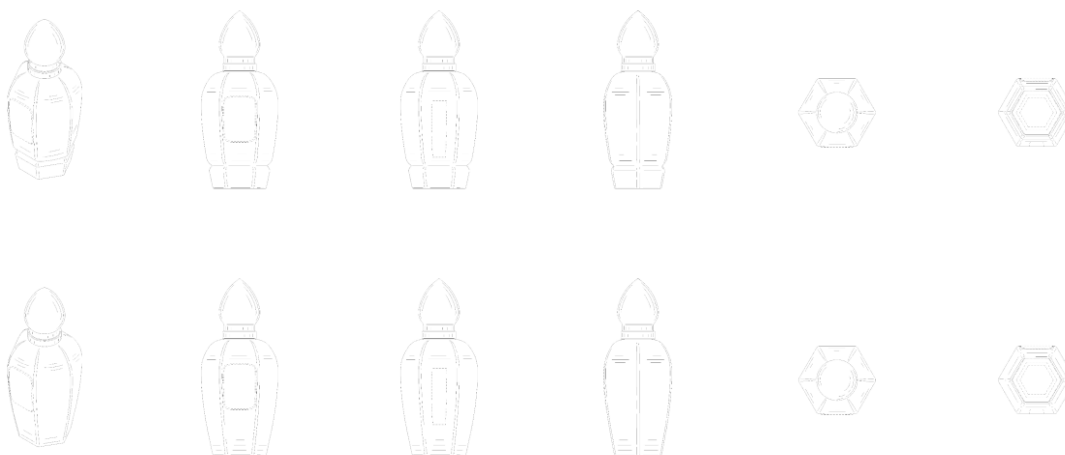
Data de depósito: 11/03/2025
Prioridade unionista: Variação 1 : 2024-020454 D 02/10/2024 JP
Classificação: 19-02
Procurador: Satoru YAMAUCHI



BR312025250375-6
DM/250375

Concessão de registro (Haia)
Código de despacho: 1233
Titular: Rohit Gaur [US]
Autor: Variação 1 : Rohit Gaur[US] e Variação 2 : Rohit Gaur[US]
Título do registro: Variação 1 : Frasco de perfume
Variação 2 : Frasco de perfume

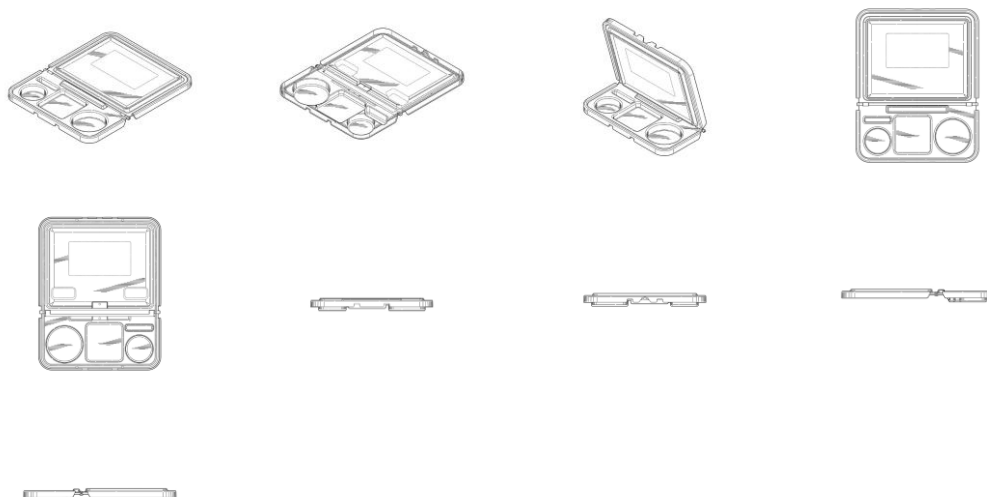
Data de depósito: 19/09/2025
Prioridade unionista: Variação 1 : 30/012,085 08/07/2025 US e Variação 2 : 30/012,085 08/07/2025 US
Classificação: 09-01
Procurador: Dunlap Bennett and Ludwig PLLC / Anna Kinney



BR312025252149-5
DM/252149

Concessão de registro (Haia)
Código de despacho: 1233
Titular: Paint Solutions International Ltd. [CA]
Autor: Variação 1 : Daniel Keith Plewis[CA] e Variação 1 : Richard Heston Rudolph Jr. Lewis[CA]
Título do registro: Variação 1 : Tampa para balde de rolo de pintura
Data de depósito: 17/09/2025
Classificação: 08-05
Procurador: FILFIL IP Inc.

Detalhes do despacho: A prioridade unionista reivindicada foi recusada, por não ter sido informado um código WIPO-DAS, nem apresentada cópia do documento de origem adequado, no prazo de 90 (noventa) dias a contar da data de publicação do registro pela Secretaria Internacional, contendo data, número de depósito e representação (desenhos ou fotografias) do desenho industrial reivindicado, acompanhado de sua tradução simples.



BR312025252150-9
DM/252150

Concessão de registro (Haia)
Código de despacho: 1233

Titular: Paint Solutions International Ltd. [CA]

Autor: Variação 1 : Daniel Keith Plewis[CA] e Variação 1 : Richard Heston Rudolph Jr. Lewis[CA]

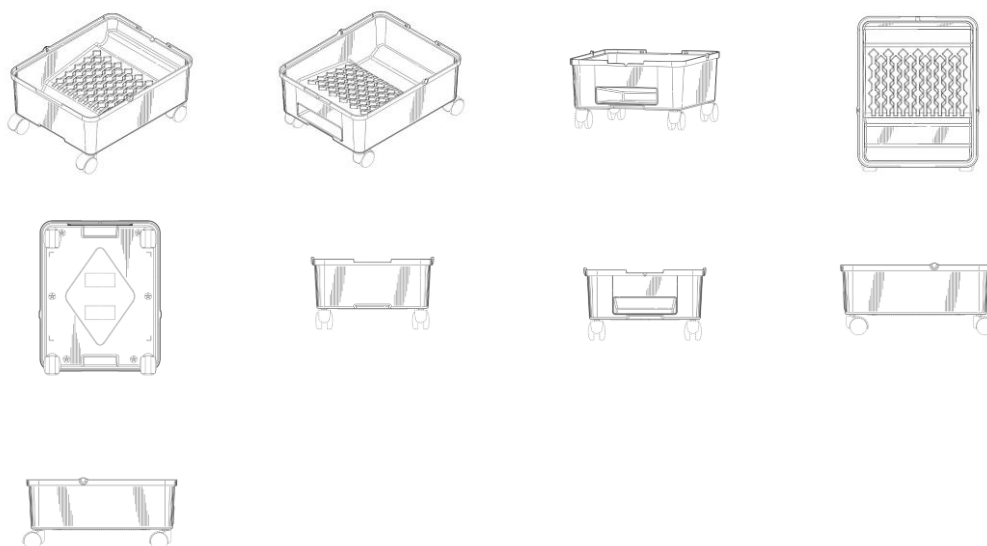
Título do registro: Variação 1 : Base para balde de rolo de pintura

Data de depósito: 17/09/2025

Classificação: 08-05

Procurador: FILFIL IP Inc.

Detalhes do despacho: A prioridade unionista reivindicada foi recusada, por não ter sido informado um código WIPO-DAS, nem apresentada cópia do documento de origem adequado, no prazo de 90 (noventa) dias a contar da data de publicação do registro pela Secretaria Internacional, contendo data, número de depósito e representação (desenhos ou fotografias) do desenho industrial reivindicado, acompanhado de sua tradução simples.



BR312025252152-5
DM/252152

Concessão de registro (Haia)
Código de despacho: 1233

Titular: Paint Solutions International Ltd. [CA]

Autor: Variação 1 : Daniel Keith Plewis[CA] e Variação 1 : Richard Heston Rudolph Jr. Lewis[CA]

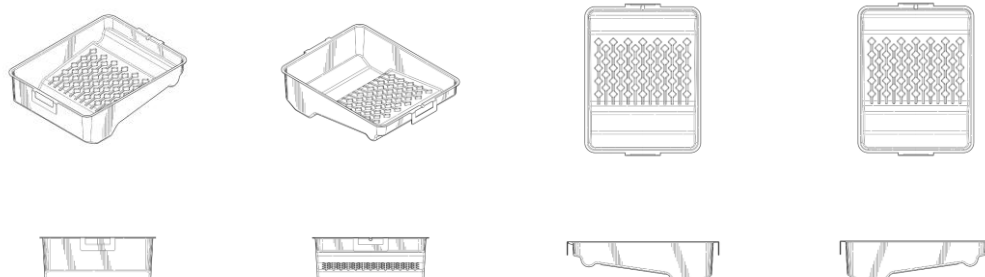
Título do registro: Variação 1 : Bandeja para rolo de pintura

Data de depósito: 17/09/2025

Classificação: 08-05

Procurador: FILFIL IP Inc.

Detalhes do despacho: A prioridade unionista reivindicada foi recusada, por não ter sido informado um código WIPO-DAS, nem apresentada cópia do documento de origem adequado, no prazo de 90 (noventa) dias a contar da data de publicação do registro pela Secretaria Internacional, contendo data, número de depósito e representação (desenhos ou fotografias) do desenho industrial reivindicado, acompanhado de sua tradução simples.



BR312025254784-2
DM/254784

Concessão de registro (Haia)

Código de despacho: 1233

Titular: **Changsha Asita Technology Co., Ltd. [CN]**

Autor: Variação 1 : Yongzhi PENG[CN]

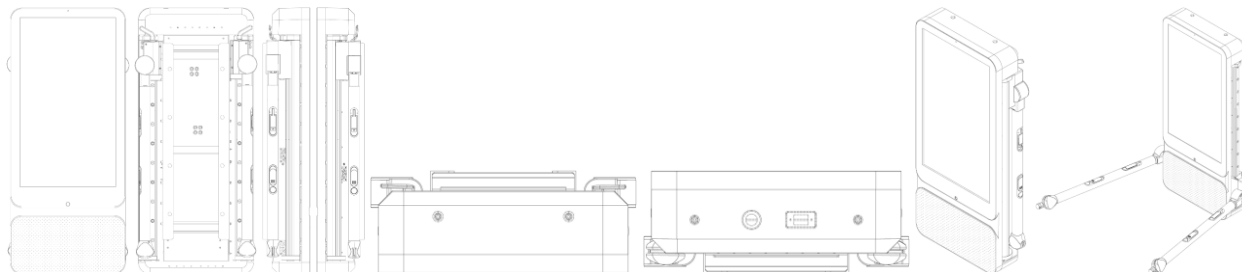
Título do registro: Variação 1 : Equipamentos de ginástica para uso doméstico

Data de depósito: 23/12/2025

Prioridade unionista: Variação 1 : 202530391835.3 04/07/2025 CN

Classificação: 21-02

Procurador: Sunshine Intellectual Property International Co., Ltd.



BR312025254831-8
DM/254831

Concessão de registro (Haia)

Código de despacho: 1233

Titular: **"IKON TYRES" LTD [RU]**

Autor: Variação 1 : Edgar Dolgiy[RU], Variação 1 : Andrey Danilov[RU], Variação 1 : Sergey Andreev[RU], Variação 1 : Ekaterina Podoprihina[RU], Variação 1 : Yuliya Shevtsova[RU], Variação 1 : Karina Sokolova[RU] e Variação 1 : Andrey Tsyganov[RU]

Título do registro: Variação 1 : Pneu

Data de depósito: 12/12/2025

Classificação: 12-15

Procurador: Elizaveta Vatt



BR312025254832-6
DM/254832

Concessão de registro (Haia)
Código de despacho: 1233

Titular: "IKON TYRES" LTD [RU]

Autor: Variação 1 : Edgar Dolgiy[RU], Variação 1 : Andrey Danilov[RU], Variação 1 : Sergey Andreev[RU], Variação 1 : Ekaterina Podoprihina[RU], Variação 1 : Yuliya Shevtsova[RU], Variação 1 : Karina Sokolova[RU] e Variação 1 : Andrey Tsyganov[RU]

Título do registro: Variação 1 : Pneu

Data de depósito: 12/12/2025

Classificação: 12-15

Procurador: Elizaveta Vatt



BR312025254833-4
DM/254833

Concessão de registro (Haia)
Código de despacho: 1233

Titular: "IKON TYRES" LTD [RU]

Autor: Variação 1 : Edgar Dolgiy[RU], Variação 1 : Andrey Danilov[RU], Variação 1 : Sergey Andreev[RU], Variação 1 : Ekaterina Podoprihina[RU], Variação 1 : Yuliya Shevtsova[RU], Variação 1 : Karina Sokolova[RU] e Variação 1 : Andrey Tsyganov[RU]

Título do registro: Variação 1 : Pneu

Data de depósito: 12/12/2025

Classificação: 12-15

Procurador: Elizaveta Vatt



BR312025254919-5
DM/254919

Concessão de registro (Haia)
Código de despacho: 1233

Titular: Cilag GmbH International [CH]

Autor: Variação 1 : Nicholas Fanelli[US], Variação 1 : Jason R. Lesko[US], Variação 1 : Matthew C. Miller[US], Variação 1 : Shawn C. Snyder[US], Variação 1 : Lisa M. Beiting[US], Variação 1 : Kevin J. Zylka[US] e Variação 1 : Kevin M. Fiebig[US]

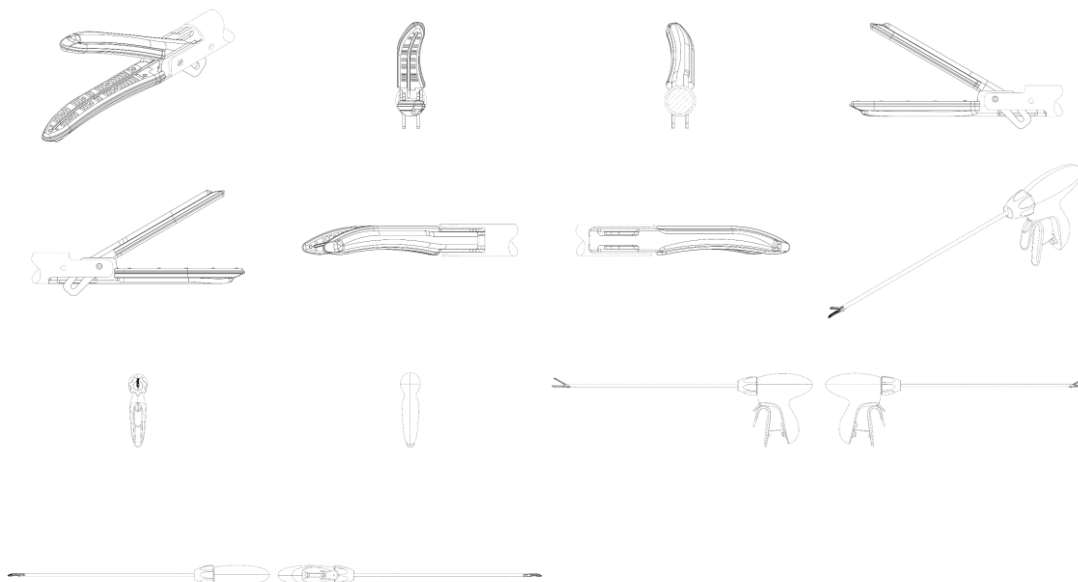
Título do registro: Variação 1 : Instrumento de selagem de tecidos

Data de depósito: 19/12/2025

Prioridade unionista: Variação 1 : 30/012,971 14/07/2025 US

Classificação: 24-02

Procurador: BARDEHLE PAGENBERG Partnerschaft mbB Patentanwälte, Rechtsanwälte



BR312025254921-7
DM/254921

Concessão de registro (Haia)

Código de despacho: 1233

Titular: APR Co., Ltd. [KR]

Autor: Variação 1 : Jae Woo SHIN[KR] e Variação 1 : Seung Woo PARK[KR]

Título do registro: Variação 1 : Dispositivo de cuidados com a pele para fins cosméticos

Data de depósito: 01/12/2025

Prioridade unionista: Variação 1 : 3020250020874 04/06/2025 KR

Classificação: 28-03

Procurador: JIPYONG Intellectual Property Law Firm



BR312025254922-5
DM/254922

Concessão de registro (Haia)

Código de despacho: 1233

Titular: Cilag GmbH International [CH]

Autor: Variação 1 : Nicholas Fanelli[US], Variação 1 : Lisa M. Beiting[US], Variação 1 : Kevin M. Fiebig[US], Variação 1 : David K. Norvell[US] e Variação 1 : Andrew S. Meyers[US]

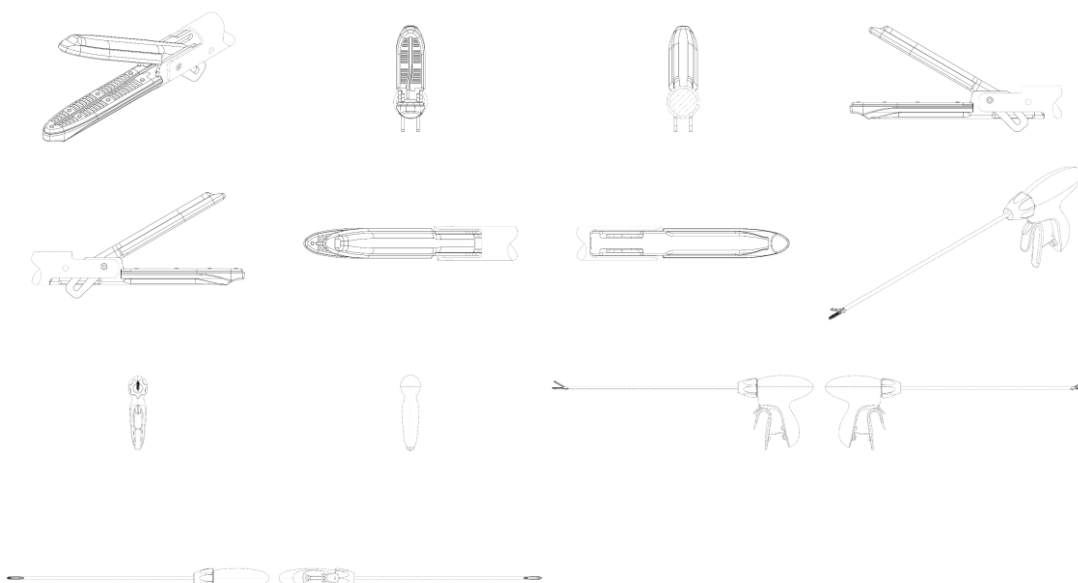
Título do registro: Variação 1 : Instrumento de selagem de tecidos

Data de depósito: 19/12/2025

Prioridade unionista: Variação 1 : 30/012,975 14/07/2025 US

Classificação: 24-02

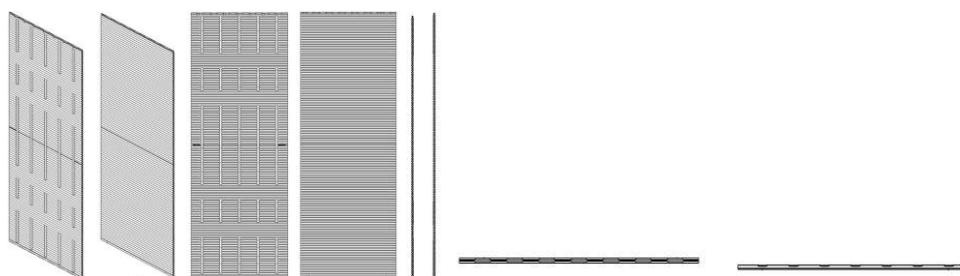
Procurador: BARDEHLE PAGENBERG Partnerschaft mbB Patentanwälte, Rechtsanwälte



BR312025255000-2
DM/255000

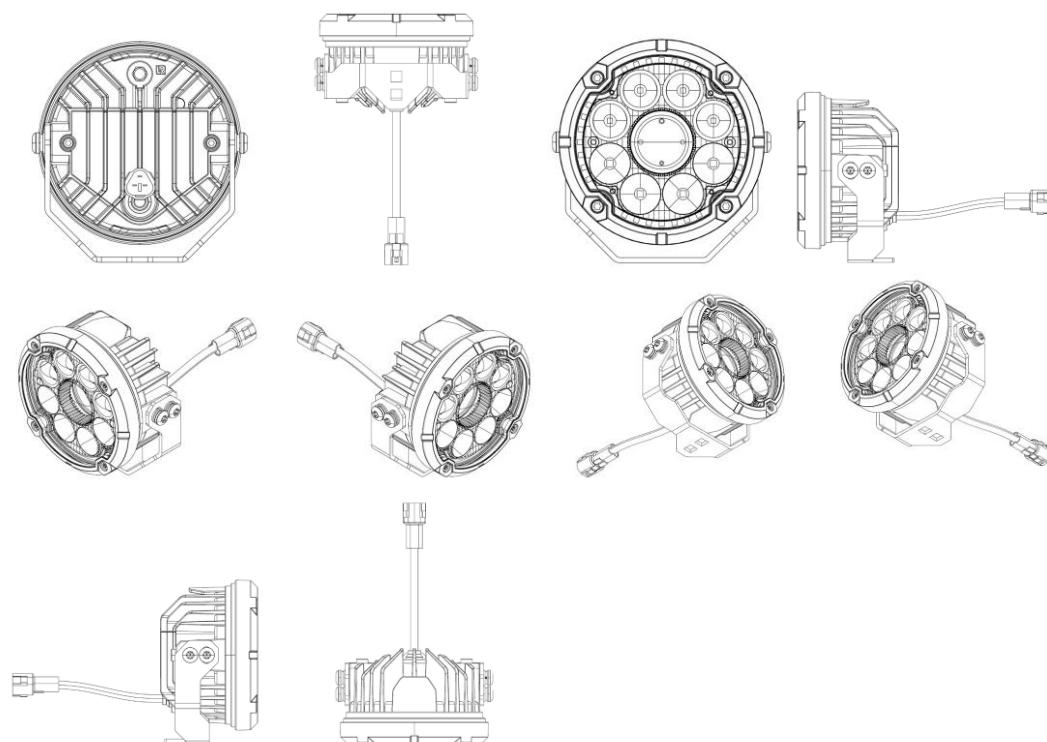
Concessão de registro (Haia)
Código de despacho: 1233
Titular: Confer Plastics, Inc. [US]
Autor: Variação 1 : David Lipniarski[US]
Título do registro: Variação 1 : Painel dobrável que forma um recipiente para lixo

Data de depósito: 12/11/2025
Prioridade unionista: Variação 1 : 30/003,345 12/05/2025 US
Classificação: 09-09
Procurador: Katherine H. McGuire, Esq.



BR312026254763-2
DM/254763

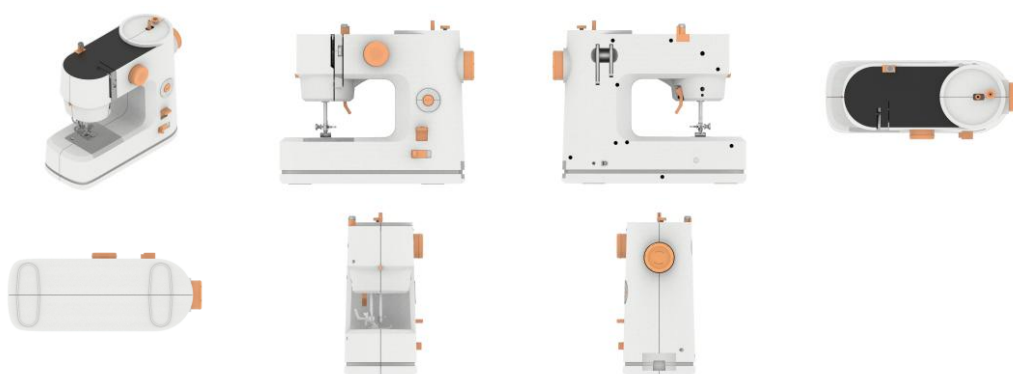
Concessão de registro (Haia)
Código de despacho: 1233
Titular: Frederic Scheffer [FR]
Autor: Variação 1 : Baptiste JUVIN[FR]
Título do registro: Variação 1 : Lâmpada para veículos
Data de depósito: 23/02/2026
Classificação: 26-06



BR312026254765-9
DM/254765

Concessão de registro (Haia)
Código de despacho: 1233
Titular: Guangzhou Hengguan Electromechanical Co., Ltd. [CN]
Autor: Variação 1 : Xiaofen Huang[CN]
Título do registro: Variação 1 : Máquina de costura

Data de depósito: 11/02/2026
Classificação: 15-06
Procurador: Guangzhou Terui Patent Agency Company Limited



BR312026254805-1
DM/254805

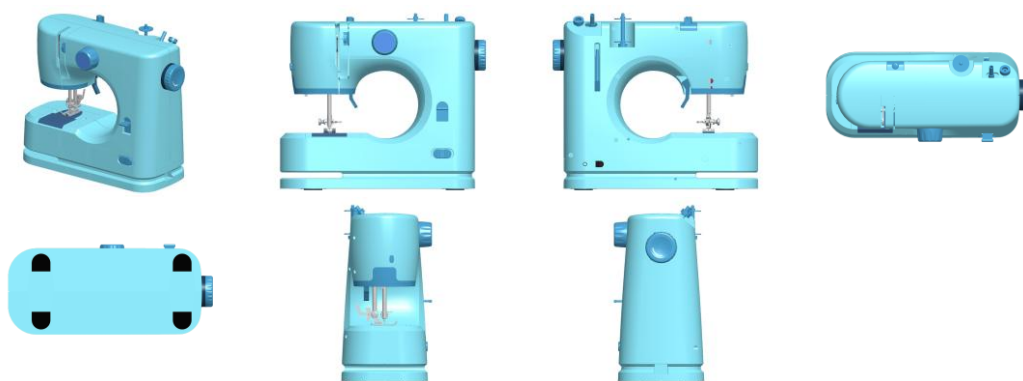
Concessão de registro (Haia)
Código de despacho: 1233
Titular: GLOBALSYS [FR]
Autor: Variação 1 : David Moreeuw[FR]
Título do registro: Variação 1 : Dispositivo de intercomunicação

Data de depósito: 16/02/2026
Classificação: 14-03
Procurador: CABINET BOETTCHER



BR312026254828-0
DM/254828

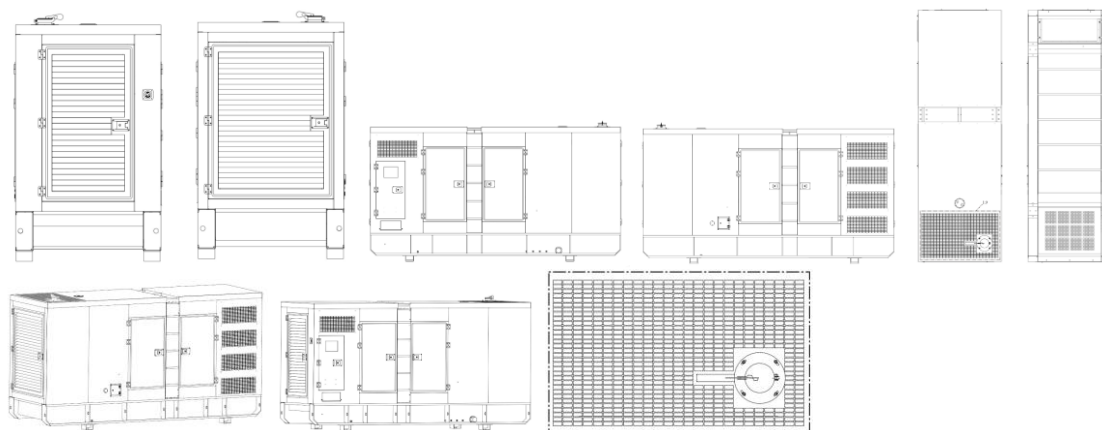
Concessão de registro (Haia)
Código de despacho: 1233
Titular: Guangzhou Hengguan Electromechanical Co., Ltd. [CN]
Autor: Variação 1 : Xiaofen Huang[CN]
Título do registro: Variação 1 : Máquina de costura
Data de depósito: 11/02/2026
Classificação: 15-06
Procurador: Guangzhou Terui Patent Agency Company Limited



BR312026254900-7
DM/254900

Concessão de registro (Haia)
Código de despacho: 1233
Titular: Hunan Deutz Power Co., Ltd. [CN]
Autor: Variação 1 : Fen TIAN[CN], Variação 1 : Shoufu DING[CN] e Variação 1 : Jiangang WANG[CN]
Título do registro: Variação 1 : Grupo gerador

Data de depósito: 06/02/2026
Prioridade unionista: Variação 1 : 202530509924.3 27/08/2025 CN
Classificação: 13-01
Procurador: LEADER PATENT and TRADEMARK FIRM



BR312026254947-3

Concessão de registro (Haia)

DM/254947

Código de despacho: 1233

Titular: HUAWEI TECHNOLOGIES CO., LTD. [CN]

Autor: Variação 1 : Bo LI[CN] e Variação 1 : Sijia DANG[CN]

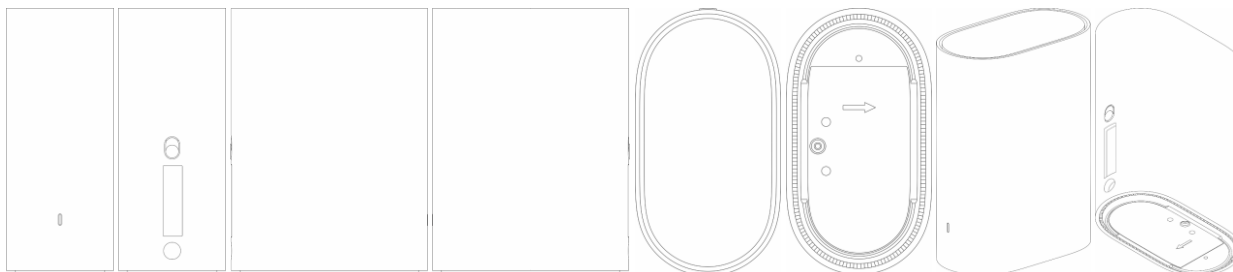
Título do registro: Variação 1 : Roteador

Data de depósito: 30/01/2026

Prioridade unionista: Variação 1 : 202530449567.6 31/07/2025 CN e Variação 1 : 202530721852.9 08/12/2025 CN

Classificação: 14-03

Procurador: SCIHEAD IP LAW FIRM

BR312026254952-0
DM/254952

Concessão de registro (Haia)

Código de despacho: 1233

Titular: HUAWEI TECHNOLOGIES CO., LTD. [CN]

Autor: Variação 1 : CHIEN WEI TANG[CN], Variação 1 : Shuo Han[CN] e Variação 1 : Watanabe Takashi[CN]

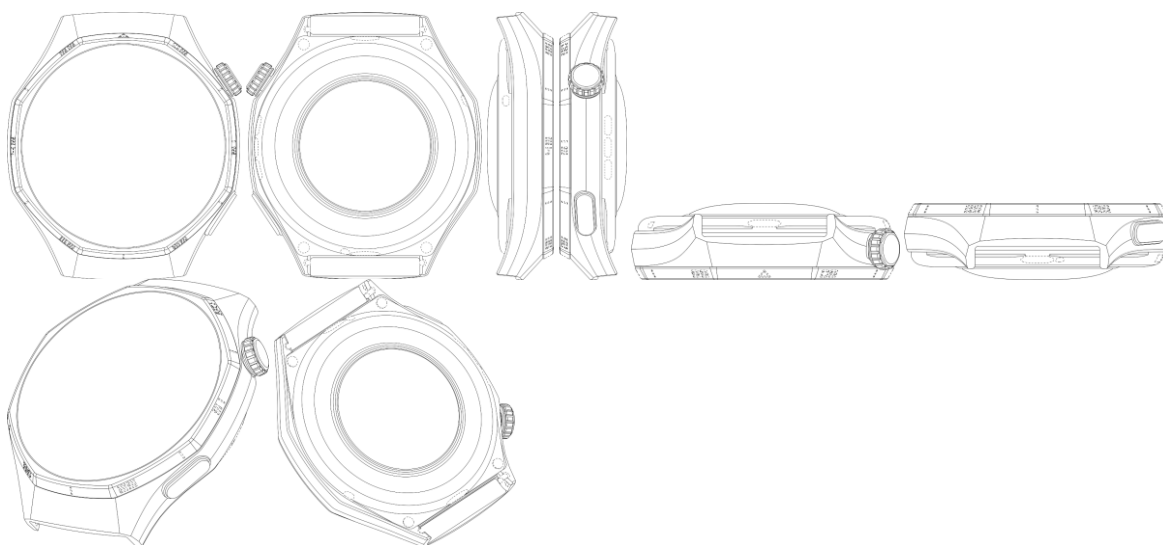
Título do registro: Variação 1 : Parte da carcaça de um smartwatch

Data de depósito: 09/01/2026

Prioridade unionista: Variação 1 : 202530401392.1 09/07/2025 CN

Classificação: 10-07

Procurador: SCIHEAD IP LAW FIRM

BR312026254953-8
DM/254953

Concessão de registro (Haia)

Código de despacho: 1233

Titular: HUAWEI TECHNOLOGIES CO., LTD. [CN]

Autor: Variação 1 : Keren NI[CN]

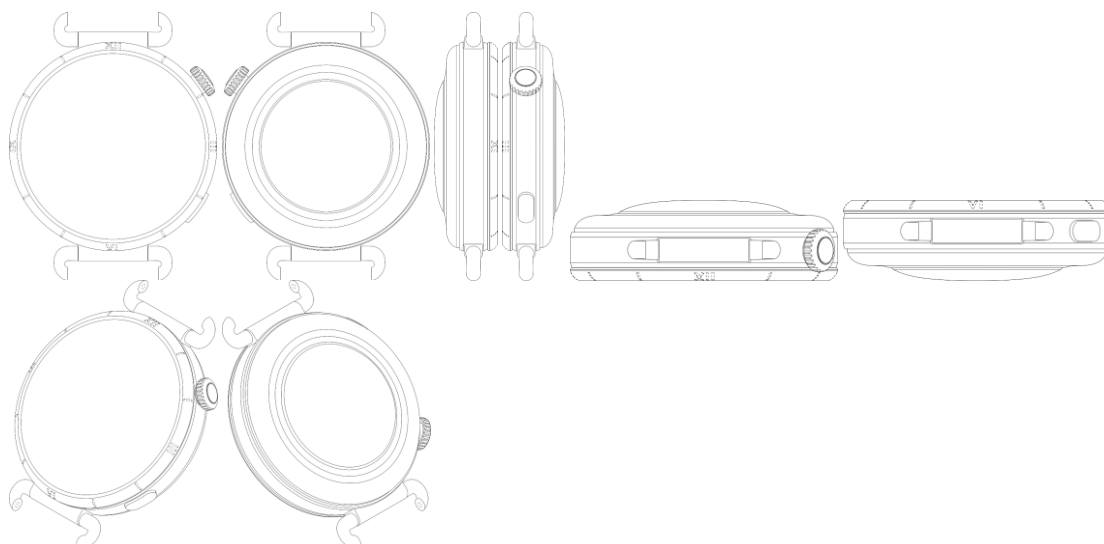
Título do registro: Variação 1 : Parte da carcaça de um smartwatch

Data de depósito: 16/01/2026

Prioridade unionista: Variação 1 : 202530460362.8 05/08/2025 CN

Classificação: 10-07

Procurador: SCIHEAD IP LAW FIRM



BR312026254954-6
DM/254954

Concessão de registro (Haia)

Código de despacho: 1233

Titular: HUAWEI TECHNOLOGIES CO., LTD. [CN]

Autor: Variação 1 : Xiang YUAN[CN], Variação 1 : Zhiwei CHEN[CN], Variação 2 : Xiang YUAN[CN], Variação 2 : Zhiwei CHEN[CN], Variação 1 : Fujita Chikara[CN], Variação 2 : Fujita Chikara[CN], Variação 3 : Xiang YUAN[CN], Variação 3 : Fujita Chikara[CN] e Variação 3 : Zhiwei CHEN[CN]

Título do registro: Variação 1 : Caixa para smartwatch

Variação 2 : Caixa para smartwatch

Variação 3 : Caixa para smartwatch

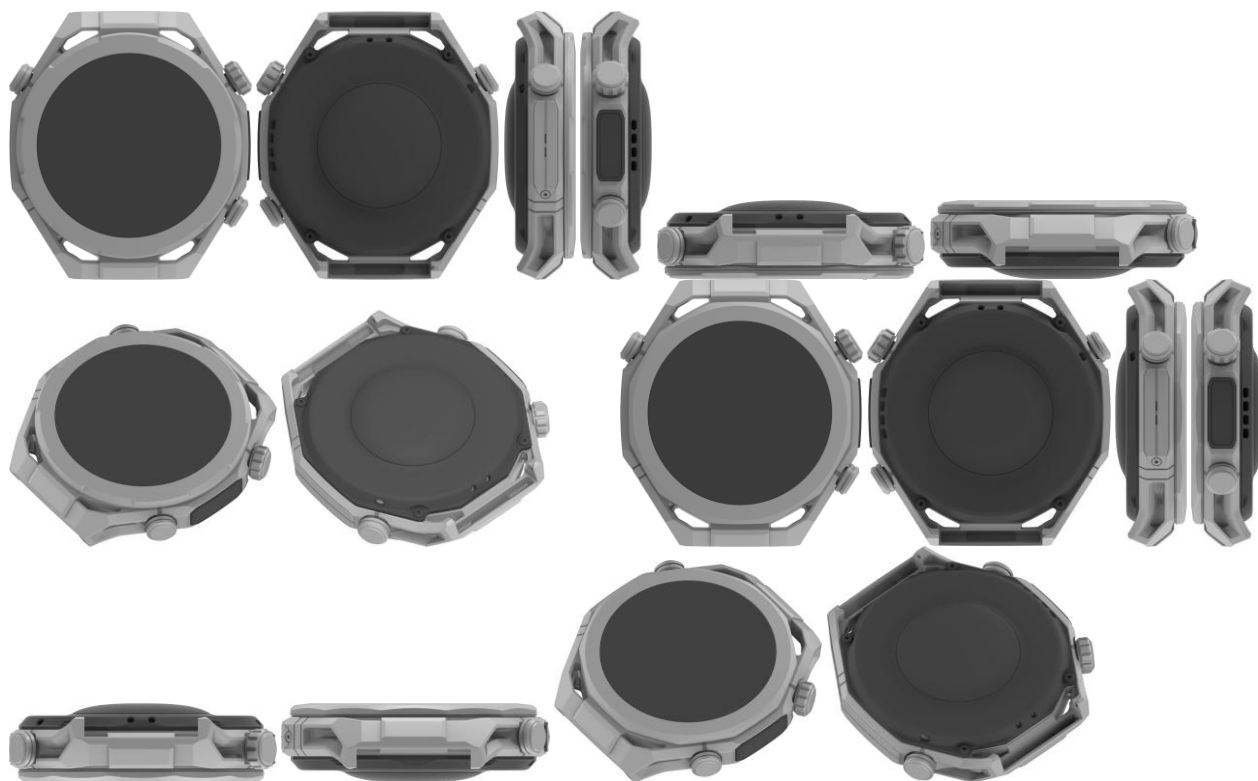
Data de depósito: 16/01/2026

Prioridade unionista: Variação 1 : 202530480810.0 14/08/2025 CN, Variação 2 : 202530480810.0 14/08/2025 CN e

Variação 3 : 202530480810.0 14/08/2025 CN

Classificação: 10-07

Procurador: SCIHEAD IP LAW FIRM

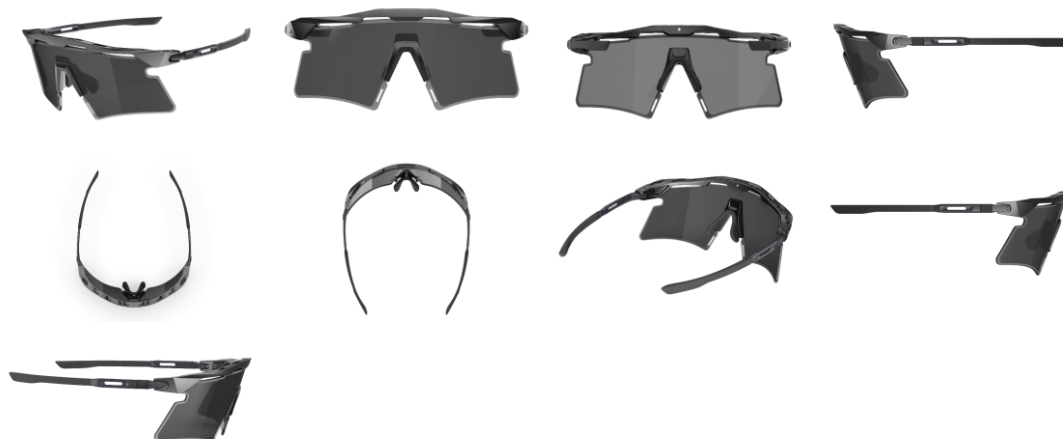




BR312026254956-2
DM/254956

Concessão de registro (Haia)
Código de despacho: 1233
Titular: ASG INTERNATIONAL S.R.L. [IT]
Autor: Variação 1 : David Emmanuel Michaud[IT]
Título do registro: Variação 1 : Óculos

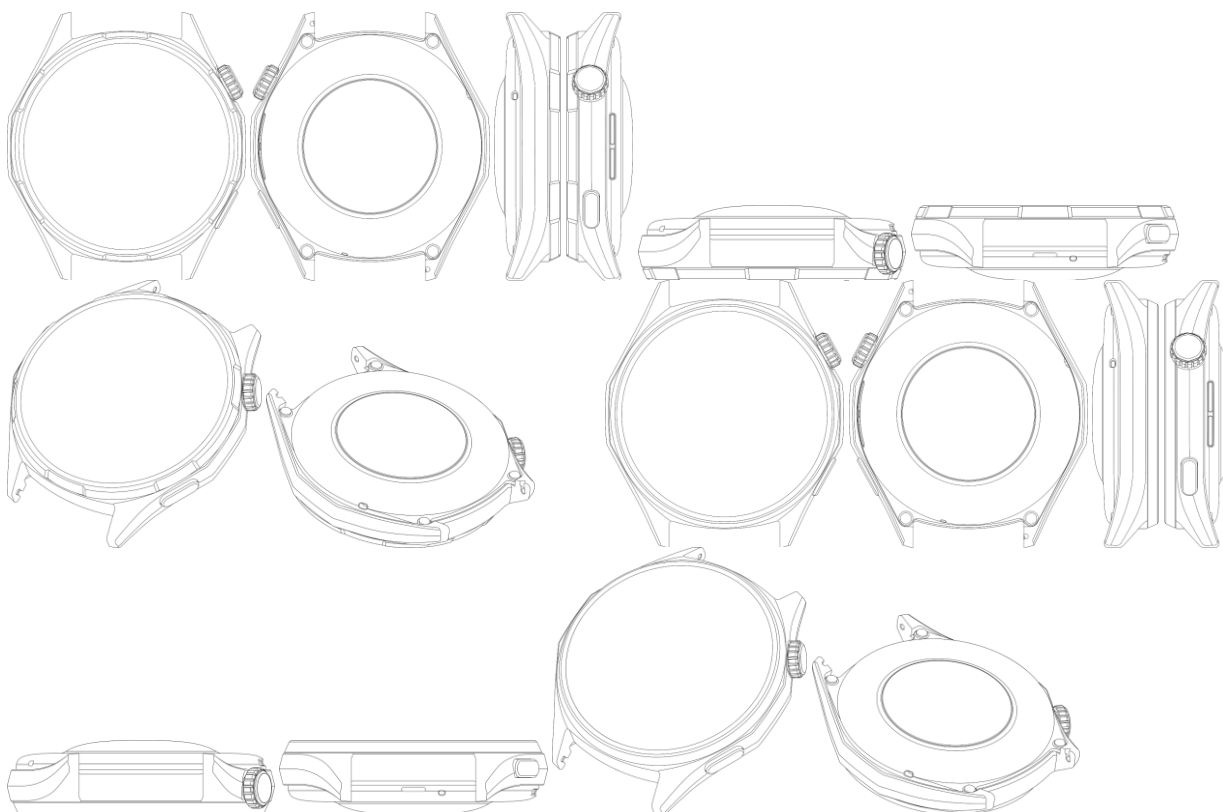
Data de depósito: 05/03/2026
Classificação: 16-06
Procurador: Gruenbaum, Possinhas & Teixeira Ltda.



BR312026254959-7
DM/254959

Concessão de registro (Haia)
Código de despacho: 1233
Titular: HUAWEI TECHNOLOGIES CO., LTD. [CN]
Autor: Variação 1 : Xiang YUAN[CN], Variação 1 : Wanyou ZHANG[CN], Variação 1 : Zhiwei CHEN[CN], Variação 2 : Xiang YUAN[CN], Variação 2 : Wanyou ZHANG[CN] e Variação 2 : Zhiwei CHEN[CN]
Título do registro: Variação 1 : Parte da carcaça de um smartwatch
Variação 2 : Parte da carcaça de um smartwatch

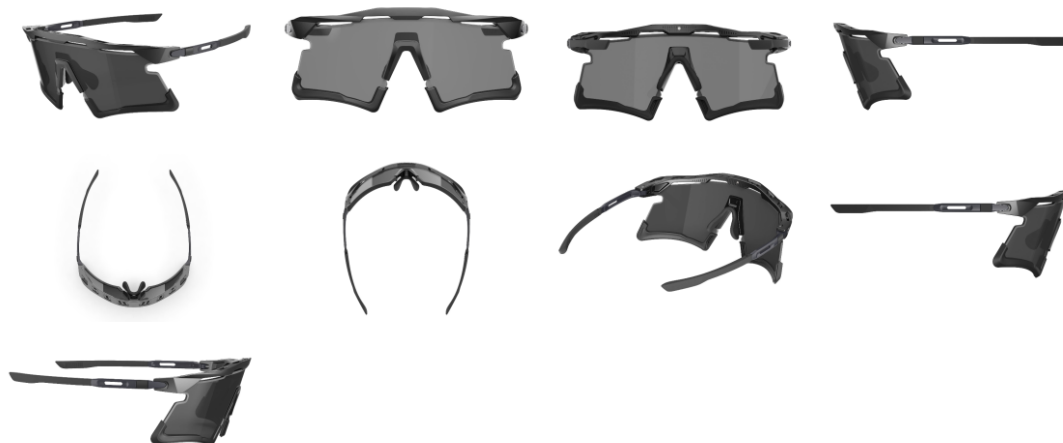
Data de depósito: 16/01/2026
Prioridade unionista: Variação 1 : 202530451580.5 31/07/2025 CN e Variação 2 : 202530451580.5 31/07/2025 CN
Classificação: 10-07
Procurador: SCIHEAD IP LAW FIRM



BR312026254976-7
DM/254976

Concessão de registro (Haia)
Código de despacho: 1233
Titular: **ASG INTERNATIONAL S.R.L. [IT]**
Autor: Variação 1 : David Emmanuel Michaud[IT]
Título do registro: Variação 1 : Óculos

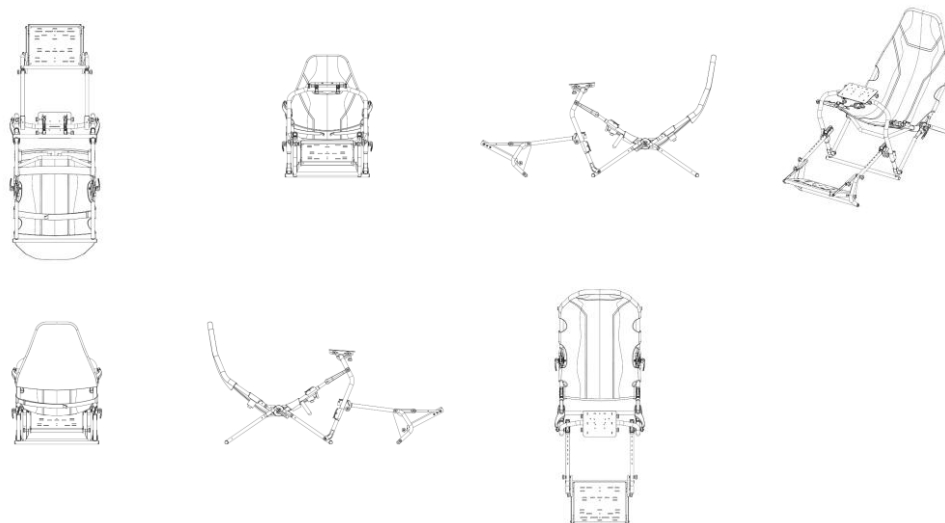
Data de depósito: 05/03/2026
Classificação: 16-06
Procurador: Gruenbaum, Possinhas & Teixeira Ltda.



BR312026254986-4
DM/254986

Concessão de registro (Haia)
Código de despacho: 1233
Titular: **F. Smit Holding B.V. [NL]**
Autor: Variação 1 : Fernando Smit[NL]
Título do registro: Variação 1 : Cockpit de simulador de corrida
Data de depósito: 26/02/2026

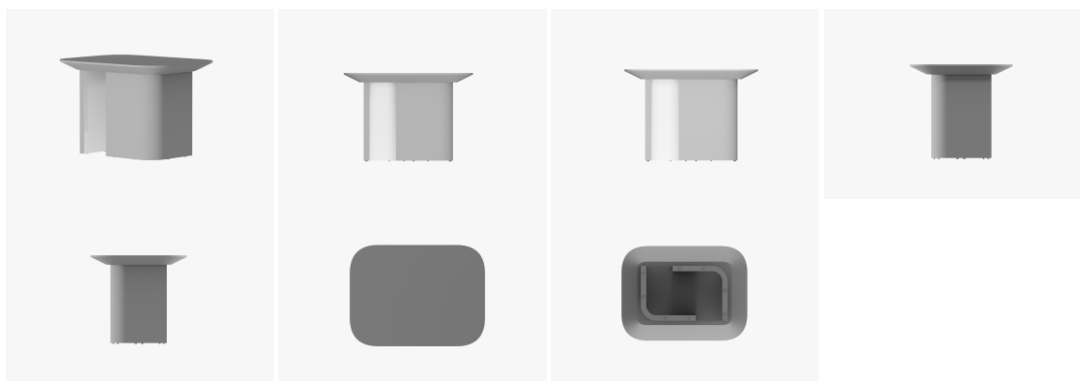
Prioridade unionista: Variação 1 : 015114776-0001 26/08/2025 EM
 Classificação: 21-01
 Procurador: ARNOLD and SIEDSMA



BR312026255004-8
DM/255004

Concessão de registro (Haia)
 Código de despacho: 1233
Titular: EUROMOBILE INTERIORES S/A. [BR/SP]
 Autor: Variação 1 : PATRICIA ANASTASSIADIS[BR]
 Título do registro: Variação 1 : Mesa lateral

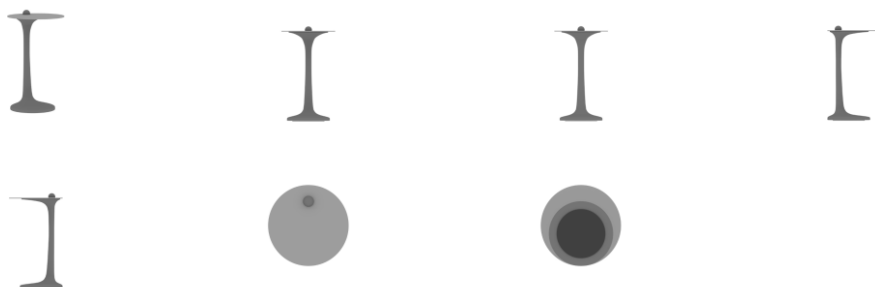
Data de depósito: 04/03/2026
 Classificação: 06-03
 Procurador: JEFFERSON DE ARAÚJO SERAFIM



BR312026255005-6
DM/255005

Concessão de registro (Haia)
 Código de despacho: 1233
Titular: EUROMOBILE INTERIORES S/A. [BR/SP]
 Autor: Variação 1 : PATRICIA ANASTASSIADIS[BR]
 Título do registro: Variação 1 : Mesa lateral

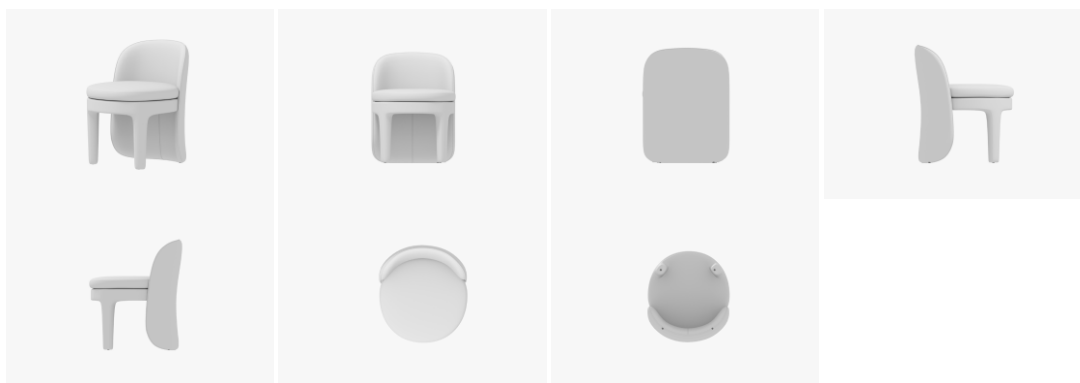
Data de depósito: 04/03/2026
 Classificação: 06-03
 Procurador: JEFFERSON DE ARAÚJO SERAFIM



BR312026255006-4
DM/255006

Concessão de registro (Haia)
Código de despacho: 1233
Titular: EUROMOBILE INTERIORES S/A. [BR/SP]
Autor: Variação 1 : PATRICIA ANASTASSIADIS[BR]
Título do registro: Variação 1 : Banco [móvel]

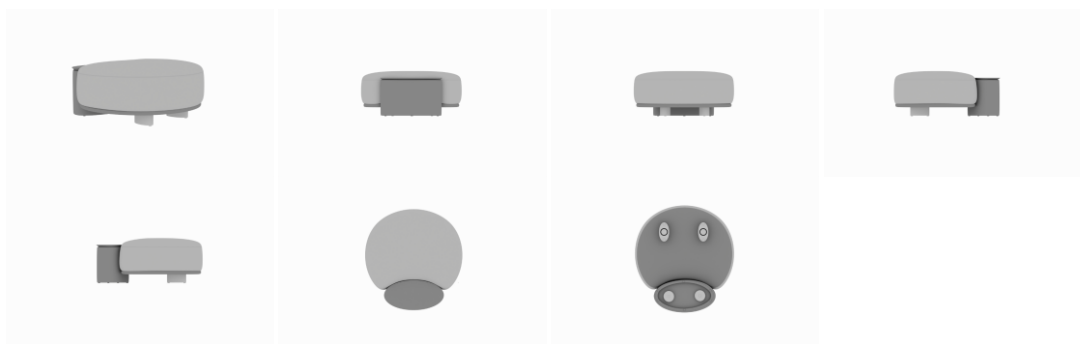
Data de depósito: 04/03/2026
Classificação: 06-01
Procurador: JEFFERSON DE ARAÚJO SERAFIM



BR312026255007-2
DM/255007

Concessão de registro (Haia)
Código de despacho: 1233
Titular: EUROMOBILE INTERIORES S/A. [BR/SP]
Autor: Variação 1 : PATRICIA ANASTASSIADIS[BR]
Título do registro: Variação 1 : Pufe [assento]

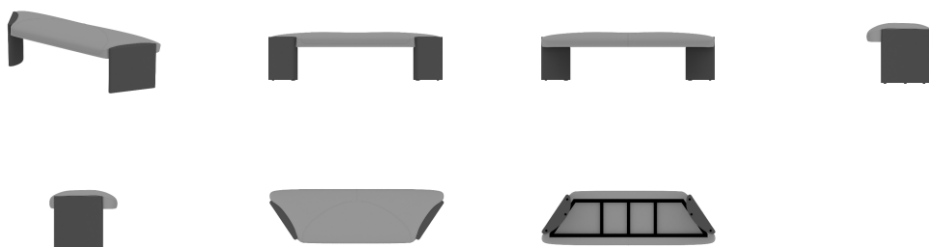
Data de depósito: 04/03/2026
Classificação: 06-01
Procurador: JEFFERSON DE ARAÚJO SERAFIM



BR312026255008-0
DM/255008

Concessão de registro (Haia)
Código de despacho: 1233
Titular: EUROMOBILE INTERIORES S/A. [BR/SP]
Autor: Variação 1 : PATRICIA ANASTASSIADIS[BR]

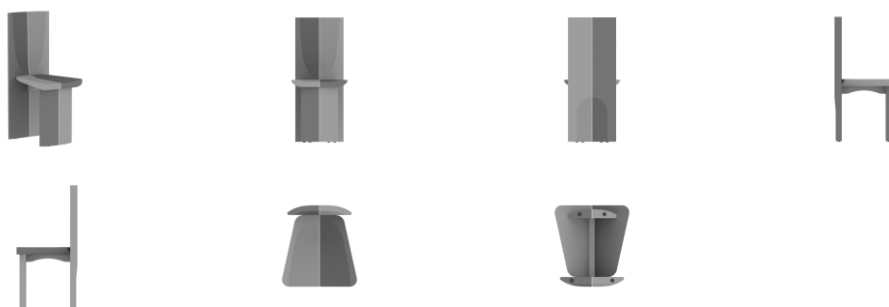
Título do registro: Variação 1 : Banco [mobiliário]
 Data de depósito: 04/03/2026
 Classificação: 06-01
 Procurador: JEFFERSON DE ARAÚJO SERAFIM



BR312026255009-9
DM/255009

Concessão de registro (Haia)
 Código de despacho: 1233
Titular: EUROMOBILE INTERIORES S/A. [BR/SP]
 Autor: Variação 1 : PATRICIA ANASTASSIADIS[BR]
 Título do registro: Variação 1 : Cadeira [assento]

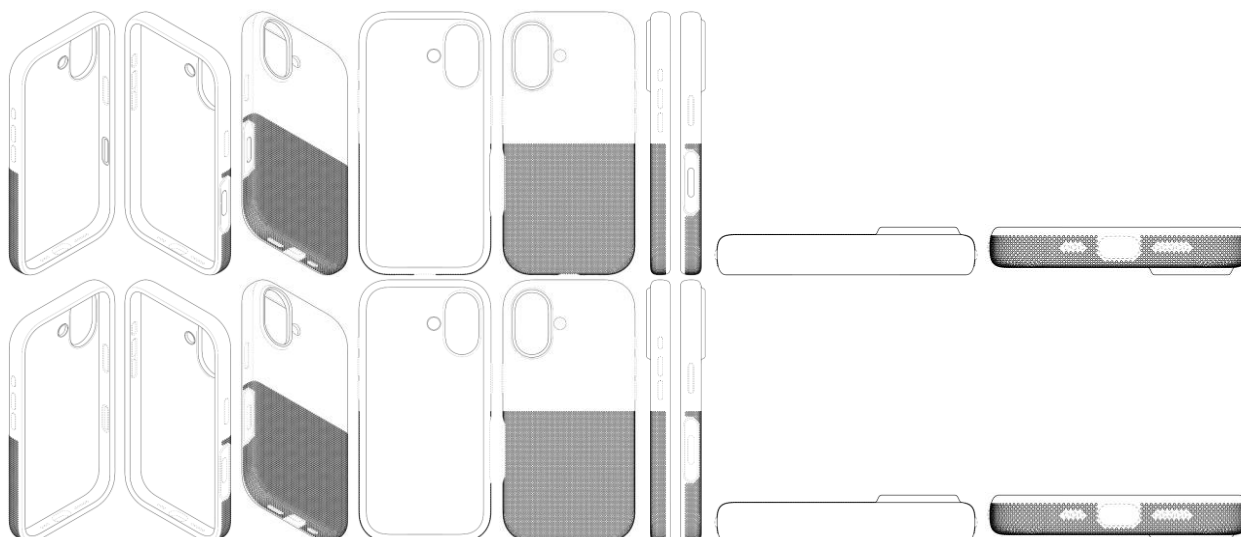
Data de depósito: 04/03/2026
 Classificação: 06-01
 Procurador: JEFFERSON DE ARAÚJO SERAFIM



BR312026255056-0
DM/255056

Concessão de registro (Haia)
 Código de despacho: 1233
Titular: Apple Inc. [US]
 Autor: Variação 1 : Sean Stewart Corbin[US], Variação 1 : Ryan Ott[US], Variação 1 : Jeffrey Scott Croyle[US], Variação 1 : Jackson McFaul[US], Variação 1 : Joseph F. Zisa[US], Variação 1 : Mohammadali Parsian[US], Variação 1 : Robert Brunner[US], Variação 1 : Christopher Kuh[US], Variação 1 : Guillaume Raoult[US], Variação 1 : Joel Rapaport[US], Variação 1 : Benjamin Newton[US], Variação 2 : Sean Stewart Corbin[US], Variação 2 : Ryan Ott[US], Variação 2 : Jeffrey Scott Croyle[US], Variação 2 : Jackson McFaul[US], Variação 2 : Joseph F. Zisa[US], Variação 2 : Robert Brunner[US], Variação 2 : Christopher Kuh[US], Variação 2 : Guillaume Raoult[US], Variação 2 : Joel Rapaport[US] e Variação 2 : Benjamin Newton[US]
 Título do registro: Variação 1 : Capa para celulares
 Variação 2 : Capa para celulares

Data de depósito: 05/03/2026
 Prioridade unionista: Variação 1 : 30/021,881 07/09/2025 US e Variação 2 : 30/021,881 07/09/2025 US
 Classificação: 03-01
 Procurador: c/o Sterne, Kessler, Goldstein and Fox P.L.L.C / Charles Hammond



BR312026255063-3
DM/255063

Concessão de registro (Haia)
Código de despacho: 1233
Titular: SHENZHEN IMDK MEDICAL TECHNOLOGY CO., LTD [CN]
Autor: Variação 1 : Changchun XIA[CN] e Variação 1 : Xi Tang[CN]
Título do registro: Variação 1 : Termômetro auricular

Data de depósito: 16/01/2026
Classificação: 10-04
Procurador: SHENZHEN HENGDA IP SERVICE CO., LTD
Detalhes do despacho: A prioridade unionista foi recusada, uma vez que o desenho industrial reivindicado no documento é distinto do desenho industrial reivindicado no registro internacional.



BR312026255085-4
DM/255085

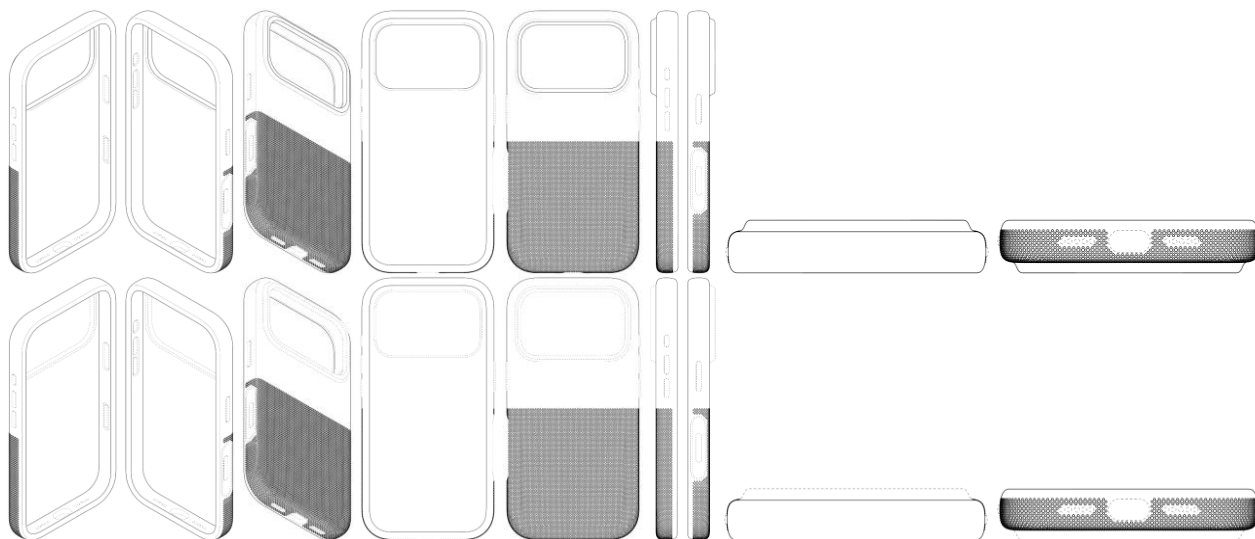
Concessão de registro (Haia)
Código de despacho: 1233
Titular: Apple Inc. [US]
Autor: Variação 1 : Sean Stewart Corbin[US], Variação 1 : Ryan Ott[US], Variação 1 : Jeffrey Scott Croyle[US], Variação 1 : Jackson McFaul[US], Variação 1 : Joseph F. Zisa[US], Variação 1 : Robert Brunner[US], Variação 1 : Christopher Kuh[US], Variação 1 : Guillaume Raoult[US], Variação 1 : Joel Rapaport[US], Variação 1 : Benjamin Newton[US], Variação 2 : Sean Stewart Corbin[US], Variação 2 : Ryan Ott[US], Variação 2 : Jeffrey Scott Croyle[US], Variação 2 : Jackson McFaul[US], Variação 2 : Joseph F. Zisa[US], Variação 2 : Robert Brunner[US], Variação 2 : Christopher Kuh[US], Variação 2 : Guillaume Raoult[US], Variação 2 : Joel Rapaport[US] e Variação 2 : Benjamin Newton[US]
Título do registro: Variação 1 : Capa para celulares
Variação 2 : Capa para celulares

Data de depósito: 05/03/2026

Prioridade unionista: Variação 1 : 30/021,878 07/09/2025 US e Variação 2 : 30/021,878 07/09/2025 US

Classificação: 03-01

Procurador: c/o Sterne, Kessler, Goldstein and Fox P.L.L.C / Charles Hammond



BR312026255089-7
DM/255089

Concessão de registro (Haia)

Código de despacho: 1233

Titular: BULGARI SPA [IT]

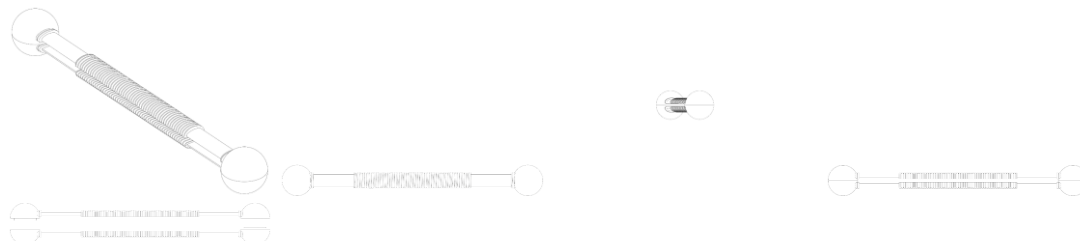
Autor: Variação 1 : Maria Katrantzou[GR]

Título do registro: Variação 1 : Alça para bolsa

Data de depósito: 05/03/2026

Classificação: 03-01

Procurador: Bulgari S.p.A. - Brand Protection Department



Nulidades administrativas de registros de desenho industrial

Exigência de pagamento
Exigência de conformidade de petição
Notificação de instauração de nulidade administrativa, por requerimento de terceiros, para manifestação
Notificação de instauração de nulidade administrativa, de ofício, para manifestação
Instrução técnica: Exigência
Instrução técnica: Sobrestamento
Decisão da nulidade: Negado provimento
Decisão da nulidade: Provimento
Instrução técnica: Intimação para manifestação por parte do titular e do requerente
Outros despachos

Decisão da nulidade: Negado provimento

Os processos administrativos de nulidade de registro, listados a seguir, foram conhecidos e não providos por decisão do Presidente do INPI.

Ficam, assim, mantidas as concessões dos registros de desenho industrial relacionados, encerrando-se a instância administrativa nos termos do artigo 171 da Lei da Propriedade Industrial (LPI, lei n.º 9.279, de 14 de maio de 1996).

Art. 171 – Decorrido o prazo fixado no artigo anterior, mesmo que não apresentada a manifestação, o processo será decidido pelo Presidente do INPI, encerrando-se a instância administrativa.

870190002907 10/01/2019	Requerimento não provido (mantida a concessão) Código de despacho: 532 Petição (tipo): [107.01] [DESC.] Nulidade de registro de desenho industrial Processo afetado: BR302014003947-4 Requerente: KEKO ACESSÓRIOS S/A Procurador: João Cassiano Bairros Oyarzábal Titular do registro: MATEUS ANDRÉ MENEGUZZO [BR/RS] Procurador do titular: CITY PATENTES E MARCAS LTDA.
870200144750 16/11/2020	Requerimento não provido (mantida a concessão) Código de despacho: 532 Petição (tipo): [107.01] [DESC.] Nulidade de registro de desenho industrial Processo afetado: BR302020000069-2 Requerente: THERAPY - MONTAGEM DE ELETRONICOS LTDA Procurador: Nelson Ivan Arnaldo Ibanez Faundez Titular do registro: E ENERGY INDÚSTRIA DE PRODUTOS MAGNÉTICOS LTDA [BR/PR] Procurador do titular: Vilage Marcas e Patentes Ltda
870250097182 23/10/2025	Requerimento não provido (mantida a concessão) Código de despacho: 532 Petição (tipo): [107.02] Nulidade de registro de desenho industrial Processo afetado: BR302023006187-8 Requerente: URI COMERCIO DE VARIEDADES LTDA Procurador: MODAL MARCAS E PATENTES LTDA. Titular do registro: TOKSHOP COMÉRCIO DE ARTIGOS DE VIAGEM LTDA. [BR/RS] Procurador do titular: ANDREOLA, TOMÁS E OSS ADVOGADOS ASSOCIADOS
870250027714 07/04/2025	Requerimento não provido (mantida a concessão) Código de despacho: 532 Petição (tipo): [107.02] Nulidade de registro de desenho industrial Processo afetado: BR302024002054-6 Requerente: DUPOL SOLUÇÕES EM FERRAMENTAS LTDA Procurador: Rafael Davi Vasconcelos Titular do registro: RODRIGO GIANNICO [BR/SP] e REGIS MARCELO GARÇON [BR/SP] Procurador do titular: Leonardo Regis Orlandini

870250030133 14/04/2025	Requerimento não provido (mantida a concessão) Código de despacho: 532 Petição (tipo): [107.02] Nulidade de registro de desenho industrial Processo afetado: BR302024002416-9 Requerente: FERPLASTIK COMERCIO E INDUSTRIA DE ARTEFATOS PLASTICOS E METALICOS EIRELI - ME Procurador: Somarca Assessoria Empresarial S/C Ltda. Titular do registro: JOSÉ ANÉSIO GUIMARÃES DOS REIS [BR/SP] Procurador do titular: COLONIAL REGISTROS DE MARCAS E PATENTES LTDA
870250047902 09/06/2025	Requerimento não provido (mantida a concessão) Código de despacho: 532 Petição (tipo): [107.02] Nulidade de registro de desenho industrial Processo afetado: BR302024002439-8 Requerente: MK ELETRODOMESTICOS MONDIAL S.A Procurador: Vandré Cavalcante Bittencourt Torres Titular do registro: NINGBO VGR ELECTRIC APPLIANCE CO., LTD. [CN] Procurador do titular: COLONIAL REGISTROS DE MARCAS E PATENTES LTDA
870250050349 16/06/2025	Requerimento não provido (mantida a concessão) Código de despacho: 532 Petição (tipo): [107.02] Nulidade de registro de desenho industrial Processo afetado: BR302024004342-2 Requerente: MK ELETRODOMESTICOS MONDIAL S.A Procurador: Vandré Cavalcante Bittencourt Torres Titular do registro: NINGBO VGR ELECTRIC APPLIANCE CO., LTD. [CN] Procurador do titular: COLONIAL REGISTROS DE MARCAS E PATENTES LTDA
870250095987 21/10/2025	Requerimento não provido (mantida a concessão) Código de despacho: 532 Petição (tipo): [107.02] Nulidade de registro de desenho industrial Processo afetado: BR302024005224-3 Requerente: SANTA IZABEL AGRO INDÚSTRIA LTDA. Procurador: Jorge Roberto Inocêncio da Costa Titular do registro: WATANABE INDUSTRIA E COMERCIO DE MAQUINAS LTDA. [BR/PR] Procurador do titular: RITTER E MORAES PROPRIEDADE INTELECTUAL S/S
870250093763 14/10/2025	Requerimento não provido (mantida a concessão) Código de despacho: 532 Petição (tipo): [107.02] Nulidade de registro de desenho industrial Processo afetado: BR302024005252-9 Requerente: MK ELETRODOMESTICOS MONDIAL S.A Procurador: Vandré Cavalcante Bittencourt Torres Titular do registro: DANPING WEI [BR/SP] Procurador do titular: SILVIA MARTINS

Decisão da nulidade: Provimento

Os processos administrativos de nulidade de registro listados foram conhecidos e providos por decisão do Presidente do INPI.

Declarados, assim, nulos os registros de desenho industrial relacionados - nos termos do artigo 168 da Lei da Propriedade Industrial (LPI, lei n.º 9.279, de 14 de maio de 1996) - face à infringência das normas legais apontadas a seguir.

Encerra-se a instância administrativa nos termos do artigo 171 da Lei da Propriedade Industrial (LPI, lei n.º 9.279, de 14 de maio de 1996).

Art. 171 – Decorrido o prazo fixado no artigo anterior, mesmo que não apresentada a manifestação, o processo será decidido pelo Presidente do INPI, encerrando-se a instância administrativa.

870190042139 06/05/2019	Requerimento provido (nulo o registro) Código de despacho: 530 Petição (tipo): [107.01] [DESC.] Nulidade de registro de desenho industrial Processo afetado: BR302013005477-2 Requerente: JEAN ALVES DA SILVA Procurador: Edeiner Pezzuol Júnior Titular do registro: CARLOS REINALDO METTE [BR/SC] Procurador do titular: WANDERLEI CARDOSO
301250003310 16/05/2025	Requerimento provido (nulo o registro) Código de despacho: 530 Petição (tipo): [protocolo interno] Nulidade administrativa de registro de DI Processo afetado: BR302021003094-2 Requerente: DIRETORIA DE MARCAS Titular do registro: MAYARA LORRANE PEREIRA DOS SANTOS VIRGINIO 01905072171 [BR/GO]
870250026661 03/04/2025	Requerimento provido (nulo o registro) Código de despacho: 530 Petição (tipo): [107.02] Nulidade de registro de desenho industrial Processo afetado: BR302022003967-5 Requerente: RAFAEL MARTINS SILVA Procurador: RAFAEL MARTINS SILVA Titular do registro: AMARILDO CARRASCO ALVES [BR/SC] Procurador do titular: REGIBRAS LTDA EPP
870250035938 05/05/2025	Requerimento provido (nulo o registro) Código de despacho: 530 Petição (tipo): [107.02] Nulidade de registro de desenho industrial Processo afetado: BR302022004464-4 Requerente: ML SERVIÇO E COMERCIO DIGITAL LTDA Procurador: Lancaster Marcas e Patentes Gestão de Ativos Ltda Titular do registro: DUPOL SOLUÇÕES EM FERRAMENTAS LTDA [BR/SP] Procurador do titular: RAFAEL DAVI VASCONCELOS

30125003309 16/05/2025	Requerimento provido (nulo o registro) Código de despacho: 530 Petição (tipo): [protocolo interno] Nulidade administrativa de registro de DI Processo afetado: BR302022005830-0 Requerente: DIRETORIA DE MARCAS Titular do registro: ANRAN SUPPLY CHAIN MANAGEMENT LIMITED - ANRAN [HK] Procurador do titular: DANILO ALVES
30125003312 16/05/2025	Requerimento provido (nulo o registro) Código de despacho: 530 Petição (tipo): [protocolo interno] Nulidade administrativa de registro de DI Processo afetado: BR302022005832-7 Requerente: DIRETORIA DE MARCAS Titular do registro: ANRAN SUPPLY CHAIN MANAGEMENT LIMITED - ANRAN [HK] Procurador do titular: DANILO ALVES
870250034125 29/04/2025	Requerimento provido (nulo o registro) Código de despacho: 530 Petição (tipo): [107.02] Nulidade de registro de desenho industrial Processo afetado: BR302023004511-2 Requerente: PERFIL ALUMINIO DO BRASIL S.A Procurador: KASZNAR LEONARDOS PROPRIEDADE INTELECTUAL Titular do registro: HYDRO EXTRUSION BRASIL S.A. [BR/SP] Procurador do titular: DANNEMANN, SIEMSEN, BIGLER & IPANEMA MOREIRA
870250044324 29/05/2025	Requerimento provido (nulo o registro) Código de despacho: 530 Petição (tipo): [107.02] Nulidade de registro de desenho industrial Processo afetado: BR302023006617-9 Requerente: FORNAZZO COMERCIO LTDA Procurador: ON MARCAS GESTÃO DE NEGÓCIOS E INTELIGÊNCIA EM PROPRIEDADE INTELECTUAL Titular do registro: ALAN DIAS DA SILVA - PIZZARIA - ME [BR/PR] Procurador do titular: ALMIR ANTONIO DE ALMEIDA
870250045342 02/06/2025	Requerimento provido (nulo o registro) Código de despacho: 530 Petição (tipo): [107.02] Nulidade de registro de desenho industrial Processo afetado: BR302024000198-3 Requerente: KENEDI AZEVEDO MACHADO Procurador: Roberto Hudson Diniz Titular do registro: F.VASCONCELLOS & CIA LTDA - ME [BR/PR] Procurador do titular: Felipe Feliman Camargo
870250026586 02/04/2025	Requerimento provido (nulo o registro) Código de despacho: 530 Petição (tipo): [107.02] Nulidade de registro de desenho industrial Processo afetado: BR302024002664-1 Requerente: PUMA SE Procurador: Gruenbaum, Possinhas & Teixeira Ltda. Titular do registro: INDÚSTRIA E COMÉRCIO DE CALÇADOS LOGUS LTDA. [BR/MG] Procurador do titular: DAIMOND MARCAS E PATENTES LTDA
870250047908 09/06/2025	Requerimento provido (nulo o registro) Código de despacho: 530 Petição (tipo): [107.02] Nulidade de registro de desenho industrial Processo afetado: BR302024002771-0 Requerente: MK ELETRODOMESTICOS MONDIAL S.A Procurador: Vandré Cavalcante Bittencourt Torres Titular do registro: NINGBO VGR ELECTRIC APPLIANCE CO., LTD. [CN] Procurador do titular: COLONIAL REGISTROS DE MARCAS E PATENTES LTDA
870250047926 09/06/2025	Requerimento provido (nulo o registro) Código de despacho: 530 Petição (tipo): [107.02] Nulidade de registro de desenho industrial Processo afetado: BR302024002772-9 Requerente: MK ELETRODOMESTICOS MONDIAL S.A Procurador: Vandré Cavalcante Bittencourt Torres Titular do registro: NINGBO VGR ELECTRIC APPLIANCE CO., LTD. [CN] Procurador do titular: COLONIAL REGISTROS DE MARCAS E PATENTES LTDA

870250050344 16/06/2025	Requerimento provido (nulo o registro) Código de despacho: 530 Petição (tipo): [107.02] Nulidade de registro de desenho industrial Processo afetado: BR302024003858-5 Requerente: MK ELETRODOMESTICOS MONDIAL S.A Procurador: Vandré Cavalcante Bittencourt Torres Titular do registro: WAHL CLIPPER CORPORATION [US] Procurador do titular: City Patentes e Marcas Ltda.
870250097823 24/10/2025	Requerimento provido (nulo o registro) Código de despacho: 530 Petição (tipo): [107.02] Nulidade de registro de desenho industrial Processo afetado: BR302024003909-3 Requerente: QIONGHUA ZHENG Procurador: APOLO SERVICOS EM PROPRIEDADE INTELECTUAL LTDA Titular do registro: C & B GLOBAL IMPORTAÇÃO E EXPORTAÇÃO LTDA [BR/SP] Procurador do titular: Interação Marcas e Patentes Ltda
870250050367 16/06/2025	Requerimento provido (nulo o registro) Código de despacho: 530 Petição (tipo): [107.02] Nulidade de registro de desenho industrial Processo afetado: BR302024003935-2 Requerente: MK ELETRODOMESTICOS MONDIAL S.A Procurador: Vandré Cavalcante Bittencourt Torres Titular do registro: NINGBO VGR ELECTRIC APPLIANCE CO., LTD. [CN] Procurador do titular: COLONIAL REGISTROS DE MARCAS E PATENTES LTDA
870250083097 15/09/2025	Requerimento provido (nulo o registro) Código de despacho: 530 Petição (tipo): [107.02] Nulidade de registro de desenho industrial Processo afetado: BR302024004116-0 Requerente: CRISTIANE BARROZO RIBEIRO Procurador: IPLATAM SERVIÇOS EM PROPRIEDADE INTELECTUAL E FRANCHISING LTDA Titular do registro: OBI BRASIL DISTRIBUIDORA MERCANTIL LTDA. [BR/SP] Procurador do titular: Rogério Brunner
870250082957 15/09/2025	Requerimento provido (nulo o registro) Código de despacho: 530 Petição (tipo): [107.02] Nulidade de registro de desenho industrial Processo afetado: BR302024004117-9 Requerente: MK ELETRODOMESTICOS MONDIAL S.A Procurador: Vandré Cavalcante Bittencourt Torres Titular do registro: REI DAS MAQUINAS DE BARBEIROS LTDA ME [BR/SP] Procurador do titular: Leandro de Souza Frigo
870250031981 22/04/2025	Requerimento provido (nulo o registro) Código de despacho: 530 Petição (tipo): [107.02] Nulidade de registro de desenho industrial Processo afetado: BR302024005058-5 Requerente: LEONARDO BERTASSI BORTOLOTTTO Procurador: Custodio de Almeida & Cia. Titular do registro: MAURICIO BALBINOT [BR/RS] Procurador do titular: Sko Oyarzáball Marcas e Patentes Sociedade Simples Ltda.

Instrução técnica: Intimação para manifestação por parte do titular e do requerente

Os titulares e requerentes, ou seus procuradores, deverão tomar conhecimento do parecer técnico que concluiu o processo de nulidade instaurado nos termos do Art. 115 da Lei da Propriedade Industrial (LPI, lei nº 9279, de 14 de maio de 1996).

A partir da publicação deste ato na Revista da Propriedade Industrial (RPI), inicia-se o prazo de 60 (sessenta) dias para a manifestação.

Art. 115. Havendo ou não manifestação, decorrido o prazo fixado no artigo anterior, o INPI emitirá parecer, intimando o titular e o requerente para se manifestarem no prazo comum de 60 (sessenta) dias.

Art. 116. Decorrido o prazo fixado no artigo anterior, mesmo que não apresentadas as manifestações, o processo será decidido pelo Presidente do INPI, encerrando-se a instância administrativa.

Para apresentar manifestação sobre o parecer da nulidade administrativa:

1. Acesse o e-DI no site do INPI (www.inpi.gov.br);
2. Emita uma Guia de Recolhimento da União (GRU) para o serviço de “manifestação ao processo administrativo de nulidade notificado” (código 108) ou “contrarrazões à nulidade (terceiros se manifestando) (código 162);
3. Efetue o pagamento; e
4. Preencha e envie o formulário eletrônico correspondente à opção indicada na emissão da GRU, acompanhado dos esclarecimentos, argumentos, provas ou documentos apropriados.

Para esclarecer outras dúvidas e conhecer em detalhe o processamento de pedidos de registro de desenho industrial e outras petições, não deixe de consultar o Manual de Desenho Industrial <http://manualdedi.inpi.gov.br/projects/manual-de-desenho-industrial/wiki>.

870250041322 20/05/2025	Intimação para manifestação por parte do titular e do requerente Código de despacho: 1010 Petição (tipo): [107.02] Nulidade de registro de desenho industrial Processo afetado: BR302024000479-6 Requerente: SU COLMEIAS E ORGANIZADORES LTDA Procurador: TINOCO SOARES SOCIEDADE DE ADVOGADOS Titular do registro: MANDY COLMEIAS COMERCIO DE PRODUTOS ORGANIZADORES LTDA [BR/SP] Procurador do titular: MATHEUS SOUZA GARAJAU
-----------------------------------	--

870250075810 27/08/2025	Intimação para manifestação por parte do titular e do requerente Código de despacho: 1010 Petição (tipo): [107.02] Nulidade de registro de desenho industrial Processo afetado: BR302024003133-5 Requerente: RESFRI AR CLIMATIZADORES E EQUIPAMENTOS LTDA Procurador: POLI ADVOGADOS ASSOCIADOS Titular do registro: FOSHAN ALPICOOL HOLDING GROUP CO., LTD. [CN] Procurador do titular: BRAZIL PATENT COMPANY LTDA
-----------------------------------	--

Outros despachos

Concluído o exame das petições em referência, publicam-se suas decisões conforme abaixo:

870160011582 30/03/2016	Ato de prejudicar petição Código de despacho: 699 Petição (tipo): [107.01] [DESC.] Nulidade de registro de desenho industrial Processo afetado: BR302014001324-6 Requerente: GRENDENE S.A. Procurador: Elizabete Pereira Titular do registro: WANDERSON SAMPAIO GONÇALVES [BR/CE] Procurador do titular: ALGO ALLIANCE ASSESSORIA EM PROPRIEDADE INTELECTUAL LTDA Detalhes do despacho: Fica prejudicado o exame do Processo Administrativo de Nulidade, tendo em vista a publicação de decisão judicial que decretou a nulidade do registro BR302014001324-6, conforme consta da RPI 2894, de 23/6/2026.
18140004239 21/02/2014	Ato de prejudicar petição Código de despacho: 699 Petição (tipo): [107.01] [DESC.] Nulidade de registro de desenho industrial Processo afetado: DI6901970-3 Requerente: PRISMATIC VIDROS PRISMATICOS DE PRECISAO LTDA. Procurador: Cesar Peduti Neto Titular do registro: PAULO SERGIO SIMÕES DE SOUZA [BR/SP] Procurador do titular: RICCI & ASSOCIADOS PROPRIEDADE INTELECTUAL S/S LTDA. Detalhes do despacho: Fica prejudicado o exame do Processo Administrativo de Nulidade, tendo em vista a publicação de decisão judicial que decretou a manutenção do registro DI 6901970-3, conforme consta da RPI 2883, de 7/4/2026.

Manutenções e renovações de registros de desenho industrial

Exigência de pagamento de renovação
Exigência de pagamento de manutenção
Registro de desenho industrial prorrogado
Anotação de manutenção de registro
Outros despachos

Registro de desenho industrial renovado

Os registros de desenho industrial listados a seguir foram mantidos, em vista do cumprimento ao que dispõe os parágrafos 1º e 2º do artigo 108, bem como os parágrafos 2º e 3º do artigo 120 da Lei da Propriedade Industrial (LPI, lei n.º 9.279, de 14 de maio de 1996).

Art. 108. O registro vigorará pelo prazo de 10 (dez) anos contados da data do depósito, prorrogável por 3 (três) períodos sucessivos de 5 (cinco) anos cada.

§ 1º O pedido de prorrogação deverá ser formulado durante o último ano de vigência do registro, instruído com o comprovante do pagamento da respectiva retribuição.

§ 2º Se o pedido de prorrogação não tiver sido formulado até o termo final da vigência do registro, o titular poderá fazê-lo nos 180 (cento e oitenta) dias subsequentes, mediante o pagamento de retribuição adicional.

Art. 120. O titular do registro está sujeito ao pagamento de retribuição quinquenal, a partir do segundo quinquênio da data do depósito

§ 2º O pagamento dos demais quinquênios será apresentado junto com o pedido de prorrogação a que se refere o art. 108.

§ 3º O pagamento dos quinquênios poderá ainda ser efetuado dentro dos 6 (seis) meses subsequentes ao prazo estabelecido no parágrafo anterior, mediante pagamento de retribuição adicional.

800250026961 21/01/2025	Deferimento da petição Código de despacho: 270 Petição (tipo): [131.01] Renovação do registro de desenho industrial no prazo ordinário Processo afetado: BR302015000656-0 Requerente: APPLE INC. Procurador: David do Nascimento Advogados Associados Renovada vigência até 11/02/2030
-----------------------------------	--

800250026962 21/01/2025	Deferimento da petição Código de despacho: 270 Petição (tipo): [131.01] Renovação do registro de desenho industrial no prazo ordinário Processo afetado: BR302015000657-9 Requerente: APPLE INC. Procurador: David do Nascimento Advogados Associados Renovada vigência até 11/02/2030
-----------------------------------	--

800250026964 21/01/2025	Deferimento da petição Código de despacho: 270 Petição (tipo): [131.01] Renovação do registro de desenho industrial no prazo ordinário Processo afetado: BR302015000659-5 Requerente: APPLE INC. Procurador: David do Nascimento Advogados Associados Renovada vigência até 11/02/2030
-----------------------------------	--

Recursos

Exigência de pagamento
Exigência de conformidade de petição
Notificação de recurso para manifestação
Instrução técnica: Exigência de petição
Instrução técnica: Sobrestamento
Instrução técnica: Ciência de parecer
Decisão do recurso: Negado provimento
Decisão do recurso: Provimento
Outros despachos

Decisão do recurso: Negado provimento

Os recursos listados foram conhecidos e não providos por decisão do Presidente do INPI, nos termos indicados abaixo.

Encerra-se a instância administrativa nos termos do parágrafo 3º do Artigo 212 da Lei da Propriedade Industrial (LPI, lei n.º 9.279, de 14 de maio de 1996).

Art. 212 - Salvo expressa disposição em contrário, das decisões de que trata esta Lei cabe recurso, que será interposto no prazo de 60 (sessenta) dias.

Parágrafo 3º - Os recursos serão decididos pelo Presidente do INPI, encerrando-se a instância administrativa.

870250045722
02/06/2025

Recurso não provido (decisão mantida)
Código de despacho: 235
Petição (tipo): [161.01] Outros recursos de DI: contra decisão em processo de registro
Processo afetado: BR302023006183-5
Decisão recorrida: Perda de Prioridade (sobrestamento do exame) Notificada 01/04/2025 Afeta Processo BR 30 2023 006183 (Embalagem para composição de higiene bucal)
Requerente: THE PROCTER & GAMBLE COMPANY
Procurador: TRENCH ROSSI E WATANABE ADVOGADOS (RJ)

Decisão do recurso: Provimento

Os recursos listados foram conhecidos e providos por decisão do Presidente do INPI.

Ficam, assim, reformadas as decisões recorridas, observadas as eventuais ressalvas apontadas.

Encerra-se a instância administrativa nos termos do parágrafo 3º do Artigo 212 da Lei da Propriedade Industrial (LPI, lei n.º 9.279, de 14 de maio de 1996).

Art. 212 - Salvo expressa disposição em contrário, das decisões de que trata esta Lei cabe recurso, que será interposto no prazo de 60 (sessenta) dias.

Parágrafo 3º - Os recursos serão decididos pelo Presidente do INPI, encerrando-se a instância administrativa.

Para esclarecer outras dúvidas e conhecer em detalhe o processamento de pedidos de registro de desenho industrial e outras petições, não deixe de consultar o Manual de Desenho Industrial <http://manualdedi.inpi.gov.br/projects/manual-de-desenho-industrial/wiki>.

16080003851	Recurso provido (para prosseguir exame do pedido)
23/05/2008	Código de despacho: 1009
	Petição (tipo): [106.01] [DESC.] Recurso de desenho industrial
	Processo afetado: DI6702338-0
	Requerente: MARIA JOSÉ PAIXÃO PACHECO
	Procurador: Luiz Fernando Campos Stock

Outras petições

Exigência de pagamento
Exigência de conformidade de petição
Exame de petição: Exigência
Exame de petição: Sobrestamento
Exame de petição: Indeferimento
Exame de petição: Deferimento
Exame de petição: petição de retificação (126) atendida
Exame de petição: petição de retificação (126) não atendida
Outros despachos

Exigência de pagamento

Como etapa do exame da conformidade de petições, e a fim de assegurar que sejam atendidas as formalidades previstas em lei, formula-se exigência de conformidade – nos termos do artigo 220 da Lei da Propriedade Industrial (LPI, lei n.º 9.279, de 14 de maio de 1996) – relativa às questões de pagamento da retribuição conforme indicado abaixo.

O prazo para responder a exigência de conformidade formulada para a petição é de 60 (sessenta) dias, nos termos do art. 214, 221, 222, 223 e 224 da LPI.

Para cumprir a exigência ou complementar a retribuição anterior:

1. Acesse o e-DI no site do INPI (www.inpi.gov.br);
2. Emita uma Guia de Recolhimento da União (GRU) para o serviço “complementação de retribuição” (código 800), se for o caso, no exato valor da complementação, fazendo referência ao número da GRU anterior;
3. Efetue o pagamento da complementação, se for o caso;
4. Emita uma Guia de Recolhimento da União (GRU) para o serviço de “cumprimento de exigência decorrente de exame de conformidade em petição” (código 137), referente a petição; e
5. Preencha e envie o formulário eletrônico correspondente à opção indicada na emissão da GRU, acompanhado dos esclarecimentos, argumentos, provas ou documentos apropriados.

Os sistemas de informática do INPI identificarão o cumprimento de exigência, para que o pedido de registro prossiga automaticamente em seu processamento.

Para esclarecer outras dúvidas e conhecer em detalhe o processamento de pedidos de registro de desenho industrial e outras petições, não deixe de consultar o Manual de Desenho Industrial <http://manualdedi.inpi.gov.br/projects/manual-de-desenho-industrial/wiki>.

870250115971
16/12/2025

Exigência de pagamento (em petição)

Código de despacho: 089

Petição (tipo): [134.02] Manifestação sobre parecer técnico proferido em grau de recurso

Processo afetado: BR302013000691-3

Petição afetada: Nro. 870250103581 Data 12/11/2025 Tipo [161.02] Outros recursos de DI: contra decisão em petição

Requerente: SAMSUNG ELECTRONICS CO., LTD.

Procurador: Cruzeiro Newmarc Patentes e Marcas Ltda.

Detalhes do despacho: O depositante apresentou petição número 870250115971 de 16/12/2025 sob código de serviço 134 (Manifestação sobre parecer técnico proferido em grau de recurso), de forma gratuita. Observamos que a taxa de retribuição para o serviço de Aditamento à petição, sob código de serviço 151, é de R\$ 100,00, conforme tabela de retribuição vigente. Para que a referida petição possa ser acatada como Aditamento à petição o depositante deverá complementar o valor devido. Deve ser apresentada nova petição de cumprimento de exigência decorrente de exame de conformidade (cód. 137).

Exame de petição: Exigência

Como etapa do exame das petições em referência, formula-se exigência – nos termos do artigo 220 da Lei da Propriedade Industrial (LPI, lei n.º 9.279, de 14 de maio de 1996) – relativa às questões indicadas abaixo.

O prazo para responder à exigência formulada para a petição é de 60 (sessenta) dias, nos termos do art. 221, 222, 223 e 224 da LPI.

Para cumprir ou contestar a exigência :

1. Acesse o e-DI no site do INPI (www.inpi.gov.br);
2. Emita uma Guia de Recolhimento da União (GRU) para o serviço de “cumprimento de exigência” (código 105), referente a petição;
3. Efetue o pagamento; e
4. Preencha e envie o formulário eletrônico correspondente à opção indicada na emissão da GRU, acompanhado dos esclarecimentos, argumentos, provas ou documentos apropriados.

Os sistemas de informática do INPI identificarão o cumprimento de exigência, para que o pedido de registro prossiga automaticamente em seu processamento.

Para esclarecer outras dúvidas e conhecer em detalhe o processamento de pedidos de registro de desenho industrial e outras petições, não deixe de consultar o Manual de Desenho Industrial (<http://manualdedi.inpi.gov.br/projects/manual-de-desenho-industrial/wiki>).

870260057735
15/06/2026

Exigência em exame de petição
Código de despacho: 267
Petição (tipo): [156.01] Nomeação, destituição ou substituição de procurador: processo
Processo afetado: BR302025006029-0
Requerente: SHENZHEN NUOBODE TRADING CO., LTD.
Procurador: KIVIA RIBEIRO DA SILVA XAVIER
Detalhes do despacho: Procuração: Titular estrangeiro, art. 217 da LPI. Reapresente procuração com poderes para representar o requerente administrativa e judicialmente no INPI, inclusive para receber citações, conforme art. 217 da LPI.

Exame de petição: Deferimento

Concluído o exame, deferem-se as petições em referência.

Cabe recurso desta decisão, que deve ser apresentado no prazo de 60 (sessenta) dias, contados da data de publicação da decisão recorrida na Revista da Propriedade Industrial (RPI), nos termos dos art. 212, 221, 222, 223 e 224 da Lei da Propriedade Industrial (LPI, Lei n.º 9.279, de 14 de maio de 1996).

Para apresentar uma petição de recurso:

1. Acesse o e-DI no site do INPI (www.inpi.gov.br);
2. Emita uma Guia de Recolhimento da União (GRU) para o serviço de "Recurso de desenho industrial - exceto contra indeferimento de pedido de registro de DI" (código 142), referente a petição;
3. Efetue o pagamento; e
4. Preencha e envie o formulário eletrônico correspondente à opção indicada na emissão da GRU, acompanhado dos esclarecimentos, argumentos, provas ou documentos apropriados.

Para esclarecer outras dúvidas e conhecer em detalhe o processamento de pedidos de registro de desenho industrial e outras petições, não deixe de consultar o Manual de Desenho Industrial <http://manualdedi.inpi.gov.br/projects/manual-de-desenho-industrial/wiki>.

870260053576 02/06/2026	Deferimento da petição Código de despacho: 270 Petição (tipo): [156.01] Nomeação, destituição ou substituição de procurador: processo Processo afetado: BR302012001539-1 Requerente: NILKO TECNOLOGIA LTDA Procurador: Licks Advogados Detalhes do despacho: Destituído o procurador Brasil Sul Marcas e Patentes S/C Ltda. e nomeado novo representante LICKS ADVOGADOS com poderes para representar o titular do processo perante o INPI.
870260053577 02/06/2026	Deferimento da petição Código de despacho: 270 Petição (tipo): [156.01] Nomeação, destituição ou substituição de procurador: processo Processo afetado: BR302012003391-8 Requerente: NILKO TECNOLOGIA LTDA Procurador: Licks Advogados Detalhes do despacho: Destituído o procurador Brasil Sul Marcas e Patentes S/C Ltda. e nomeado novo representante LICKS ADVOGADOS com poderes para representar o titular do processo perante o INPI.
870260053578 02/06/2026	Deferimento da petição Código de despacho: 270 Petição (tipo): [156.01] Nomeação, destituição ou substituição de procurador: processo Processo afetado: BR302012006398-1 Requerente: NILKO TECNOLOGIA LTDA Procurador: Licks Advogados Detalhes do despacho: Destituído o procurador Brasil Sul Marcas E Patentes S/C LTDA e nomeado novo representante LICKS ADVOGADOS com poderes para representar o titular do processo perante o INPI.

870260058294 15/06/2026	Deferimento da petição Código de despacho: 270 Petição (tipo): [156.01] Nomeação, destituição ou substituição de procurador: processo Processo afetado: BR302022001043-0 Requerente: BEI ZOU Procurador: Rodrigo Gomes Galvez Detalhes do despacho: Nomeado procurador Rodrigo Gomes Galvez com poderes para representar o titular do processo perante o INPI.
870260053195 02/06/2026	Deferimento da petição Código de despacho: 270 Petição (tipo): [156.01] Nomeação, destituição ou substituição de procurador: processo Processo afetado: BR312024245252-0 Requerente: AMPLIVOX LIMITED Procurador: Dannemann, Siemsen, Bigler & Ipanema Moreira, Propriedade Industrial LTDA Detalhes do despacho: Nomeado procurador DANNEMANN, SIEMSEN, BIGLER & IPANEMA MOREIRA, PROPRIEDADE INDUSTRIAL LTDA com poderes para representar o titular do processo perante o INPI.
870260053436 02/06/2026	Deferimento da petição Código de despacho: 270 Petição (tipo): [156.01] Nomeação, destituição ou substituição de procurador: processo Processo afetado: BR312025245107-1 Requerente: BTL INDUSTRIES Procurador: Daniel Advogados (Alt.de Daniel & Cia) Detalhes do despacho: Nomeado procurador DANIEL ADVOGADOS com poderes para representar o titular do processo perante o INPI.
870260057203 12/06/2026	Deferimento da petição Código de despacho: 270 Petição (tipo): [156.01] Nomeação, destituição ou substituição de procurador: processo Processo afetado: BR312025251460-0 Requerente: APPLE INC. Procurador: Dannemann, Siemsen, Bigler & Ipanema Moreira, Propriedade Industrial LTDA Detalhes do despacho: Nomeado procurador Dannemann, Siemsen, Bigler & Ipanema Moreira, Propriedade Industrial LTDA com poderes para representar o titular do processo perante o INPI.
870260053575 02/06/2026	Deferimento da petição Código de despacho: 270 Petição (tipo): [156.01] Nomeação, destituição ou substituição de procurador: processo Processo afetado: DI6900232-0 Requerente: NILKO TECNOLOGIA LTDA Procurador: Licks Advogados Detalhes do despacho: Destituído o procurador Brasil Sul Marcas e Patentes S/C Ltda e nomeado novo representante LICKS ADVOGADOS com poderes para representar o titular do processo perante o INPI.

Exame de petição: Petição de retificação (126) atendida

Atendidas as solicitações das petições em referência, conforme indicado abaixo:

870260053250
02/06/2026

Petição de retificação atendida (com necessidade de reemissão de certificado)
Código de despacho: 1322
Petição (tipo): [126.02] Retificação por erro de publicação na RPI: em processo
Processo afetado: BR322024005893-7
Requerente: THE PROCTER & GAMBLE COMPANY
Procurador: TRENCH ROSSI E WATANABE ADVOGADOS (RJ)
Detalhes do despacho: corrigida data de depósito.

870260053255
02/06/2026

Petição de retificação atendida (com necessidade de reemissão de certificado)
Código de despacho: 1322
Petição (tipo): [126.02] Retificação por erro de publicação na RPI: em processo
Processo afetado: BR322024005894-5
Requerente: THE PROCTER & GAMBLE COMPANY
Procurador: TRENCH ROSSI E WATANABE ADVOGADOS (RJ)
Detalhes do despacho: corrigida data de depósito.

Exame de petição: Petição de retificação (126) não atendida

Não atendidas as solicitações das petições em referência, com base nos motivos indicados abaixo:

870260047123 18/05/2026	Petição de retificação não atendida Código de despacho: 567 Petição (tipo): [126.02] Retificação por erro de publicação na RPI: em processo Processo afetado: BR302025004726-9 Requerente: GISLAINE FONGARO Procurador: Jatyr Ranzolin Junior Detalhes do despacho: Tendo em vista que o certificado se encontra disponibilizado no portal.
-----------------------------------	---

Anulação de despachos

Anulação de despachos relativos a processos de registro

Anulação de despachos relativos a petições

Anulação de despachos relativos a petições

Os despachos listados a seguir tiveram sua publicação anulada com base nos motivos indicados:

800250282152 18/07/2025	Anulação de despacho (em petição) Código de despacho: 403 Petição (tipo): [131.01] Renovação do registro de desenho industrial no prazo ordinário Processo afetado: BR302015003661-3 Requerente: YALE SECURITY INC. Procurador: David do Nascimento Advogados Associados Detalhes do despacho: Anulado despacho de exigência publicado na RPI 2883, por ter sido indevido.
800200229529 13/07/2020	Anulação de despacho (em petição) Código de despacho: 403 Petição (tipo): [129.01] Manutenção: 2º quinquênio ordinário Processo afetado: BR302015003661-3 Requerente: YALE SECURITY INC. Procurador: Denis Allan Daniel Detalhes do despacho: Anulado despacho de exigência publicado na RPI 2883, por ter sido indevido.

Notificações e decisões judiciais

Notificação de procedimento judicial

Notificação de decisão judicial

Outros despachos

Notificação de decisão judicial

301260130984	<p>Publicação de decisão judicial transitada em julgado Código de despacho: 639 Petição (tipo): [protocolo interno] Notificação judicial Processo afetado: BR302017003402-0 Requerente: 09ª VARA FEDERAL DO RIO DE JANEIRO Detalhes do despacho: NOTIFICAÇÃO DE DECISÃO JUDICIAL / Ação Ordinária nº: 5030578-51.2021.4.02.5101 Origem: 9ª VARA FEDERAL DO RIO DE JANEIRO (TRF2); Nº INPI: 52402.008105/2021-11; Autor(es): JDMS COMERCIAL IMPORTACAO E EXPORTACAO EIRELI E R. HUIJSKES IMPORTACAO E EXPORTACAO EIRELE Réu(s): ELISABETE TRINDADE DE MACEDO SPAGOLLA E INSTITUTO NACIONAL DA PROPRIEDADE INDUSTRIAL - INPI. Decisão transitada em julgado: "Ante todo o exposto, JULGO PARCIALMENTE PROCEDENTE o pedido autoral, com base no art. 487, I do CPC, para declarar a nulidade dos registros de desenho industrial n°s BR 302020000576-7; BR 302018055834-0; BR 302017003425-0; BR 302017003402-0; BR 302020000577-5; BR 302019000184-5; BR 302018055702-6; BR 302019000986-2; BR 302018055712-3; BR 302020000595-3; BR 302019005882-0; BR 302020003219-5; BR 302020000777-8, BR 302019000987-0, BR 302018054160-0 e BR 302018055594-5, conforme fundamentação supra."</p>
301260130983	<p>Publicação de decisão judicial transitada em julgado Código de despacho: 639 Petição (tipo): [protocolo interno] Notificação judicial Processo afetado: BR302017003425-0 Requerente: 09ª VARA FEDERAL DO RIO DE JANEIRO Detalhes do despacho: NOTIFICAÇÃO DE DECISÃO JUDICIAL / Ação Ordinária nº: 5030578-51.2021.4.02.5101 Origem: 9ª VARA FEDERAL DO RIO DE JANEIRO (TRF2); Nº INPI: 52402.008105/2021-11; Autor(es): JDMS COMERCIAL IMPORTACAO E EXPORTACAO EIRELI E R. HUIJSKES IMPORTACAO E EXPORTACAO EIRELE Réu(s): ELISABETE TRINDADE DE MACEDO SPAGOLLA E INSTITUTO NACIONAL DA PROPRIEDADE INDUSTRIAL - INPI. Decisão transitada em julgado: "Ante todo o exposto, JULGO PARCIALMENTE PROCEDENTE o pedido autoral, com base no art. 487, I do CPC, para declarar a nulidade dos registros de desenho industrial n°s BR 302020000576-7; BR 302018055834-0; BR 302017003425-0; BR 302017003402-0; BR 302020000577-5; BR 302019000184-5; BR 302018055702-6; BR 302019000986-2; BR 302018055712-3; BR 302020000595-3; BR 302019005882-0; BR 302020003219-5; BR 302020000777-8, BR 302019000987-0, BR 302018054160-0 e BR 302018055594-5, conforme fundamentação supra."</p>
301260130996	<p>Publicação de decisão judicial transitada em julgado Código de despacho: 639 Petição (tipo): [protocolo interno] Notificação judicial Processo afetado: BR302018054160-0 Requerente: 09ª VARA FEDERAL DO RIO DE JANEIRO Detalhes do despacho: NOTIFICAÇÃO DE DECISÃO JUDICIAL / Ação Ordinária nº: 5030578-51.2021.4.02.5101 Origem: 9ª VARA FEDERAL DO RIO DE JANEIRO (TRF2); Nº INPI: 52402.008105/2021-11; Autor(es): JDMS COMERCIAL IMPORTACAO E EXPORTACAO EIRELI E R. HUIJSKES IMPORTACAO E EXPORTACAO EIRELE Réu(s): ELISABETE TRINDADE DE MACEDO SPAGOLLA E INSTITUTO NACIONAL DA PROPRIEDADE INDUSTRIAL - INPI. Decisão transitada em julgado: "Ante todo o exposto, JULGO PARCIALMENTE PROCEDENTE o pedido autoral, com base no art. 487, I do CPC, para declarar a nulidade dos registros de desenho industrial n°s BR 302020000576-7; BR 302018055834-0; BR 302017003425-0; BR 302017003402-0; BR 302020000577-5; BR 302019000184-5; BR 302018055702-6; BR 302019000986-2; BR 302018055712-3; BR 302020000595-3; BR 302019005882-0; BR 302020003219-5; BR 302020000777-8, BR 302019000987-0, BR 302018054160-0 e BR 302018055594-5, conforme fundamentação supra."</p>

301260130997	Publicação de decisão judicial transitada em julgado Código de despacho: 639 Petição (tipo): [protocolo interno] Notificação judicial Processo afetado: BR302018055594-5 Requerente: 09ª VARA FEDERAL DO RIO DE JANEIRO Detalhes do despacho: NOTIFICAÇÃO DE DECISÃO JUDICIAL / Ação Ordinária nº: 5030578-51.2021.4.02.5101 Origem: 9ª VARA FEDERAL DO RIO DE JANEIRO (TRF2); Nº INPI: 52402.008105/2021-11; Autor(es): JDMS COMERCIAL IMPORTACAO E EXPORTACAO EIRELI E R. HUIJSKES IMPORTACAO E EXPORTACAO EIRELE Réu(s): ELISABETE TRINDADE DE MACEDO SPAGOLLA E INSTITUTO NACIONAL DA PROPRIEDADE INDUSTRIAL - INPI. Decisão transitada em julgado: "Ante todo o exposto, JULGO PARCIALMENTE PROCEDENTE o pedido autoral, com base no art. 487, I do CPC, para declarar a nulidade dos registros de desenho industrial n°s BR 302020000576-7; BR 302018055834-0; BR 302017003425-0; BR 302017003402-0; BR 302020000577-5; BR 302019000184-5; BR 302018055702-6; BR 302019000986-2; BR 302018055712-3; BR 302020000595-3; BR 302019005882-0; BR 302020003219-5; BR 302020000777-8, BR 302019000987-0, BR 302018054160-0 e BR 302018055594-5, conforme fundamentação supra."
301260130987	Publicação de decisão judicial transitada em julgado Código de despacho: 639 Petição (tipo): [protocolo interno] Notificação judicial Processo afetado: BR302018055702-6 Requerente: 09ª VARA FEDERAL DO RIO DE JANEIRO Detalhes do despacho: NOTIFICAÇÃO DE DECISÃO JUDICIAL / Ação Ordinária nº: 5030578-51.2021.4.02.5101 Origem: 9ª VARA FEDERAL DO RIO DE JANEIRO (TRF2); Nº INPI: 52402.008105/2021-11; Autor(es): JDMS COMERCIAL IMPORTACAO E EXPORTACAO EIRELI E R. HUIJSKES IMPORTACAO E EXPORTACAO EIRELE Réu(s): ELISABETE TRINDADE DE MACEDO SPAGOLLA E INSTITUTO NACIONAL DA PROPRIEDADE INDUSTRIAL - INPI. Decisão transitada em julgado: "Ante todo o exposto, JULGO PARCIALMENTE PROCEDENTE o pedido autoral, com base no art. 487, I do CPC, para declarar a nulidade dos registros de desenho industrial n°s BR 302020000576-7; BR 302018055834-0; BR 302017003425-0; BR 302017003402-0; BR 302020000577-5; BR 302019000184-5; BR 302018055702-6; BR 302019000986-2; BR 302018055712-3; BR 302020000595-3; BR 302019005882-0; BR 302020003219-5; BR 302020000777-8, BR 302019000987-0, BR 302018054160-0 e BR 302018055594-5, conforme fundamentação supra."
301260130989	Publicação de decisão judicial transitada em julgado Código de despacho: 639 Petição (tipo): [protocolo interno] Notificação judicial Processo afetado: BR302018055712-3 Requerente: 09ª VARA FEDERAL DO RIO DE JANEIRO Detalhes do despacho: NOTIFICAÇÃO DE DECISÃO JUDICIAL / Ação Ordinária nº: 5030578-51.2021.4.02.5101 Origem: 9ª VARA FEDERAL DO RIO DE JANEIRO (TRF2); Nº INPI: 52402.008105/2021-11; Autor(es): JDMS COMERCIAL IMPORTACAO E EXPORTACAO EIRELI E R. HUIJSKES IMPORTACAO E EXPORTACAO EIRELE Réu(s): ELISABETE TRINDADE DE MACEDO SPAGOLLA E INSTITUTO NACIONAL DA PROPRIEDADE INDUSTRIAL - INPI. Decisão transitada em julgado: "Ante todo o exposto, JULGO PARCIALMENTE PROCEDENTE o pedido autoral, com base no art. 487, I do CPC, para declarar a nulidade dos registros de desenho industrial n°s BR 302020000576-7; BR 302018055834-0; BR 302017003425-0; BR 302017003402-0; BR 302020000577-5; BR 302019000184-5; BR 302018055702-6; BR 302019000986-2; BR 302018055712-3; BR 302020000595-3; BR 302019005882-0; BR 302020003219-5; BR 302020000777-8, BR 302019000987-0, BR 302018054160-0 e BR 302018055594-5, conforme fundamentação supra."
301260130982	Publicação de decisão judicial transitada em julgado Código de despacho: 639 Petição (tipo): [protocolo interno] Notificação judicial Processo afetado: BR302018055834-0 Requerente: 09ª VARA FEDERAL DO RIO DE JANEIRO Detalhes do despacho: NOTIFICAÇÃO DE DECISÃO JUDICIAL / Ação Ordinária nº: 5030578-51.2021.4.02.5101 Origem: 9ª VARA FEDERAL DO RIO DE JANEIRO (TRF2); Nº INPI: 52402.008105/2021-11; Autor(es): JDMS COMERCIAL IMPORTACAO E EXPORTACAO EIRELI E R. HUIJSKES IMPORTACAO E EXPORTACAO EIRELE Réu(s): ELISABETE TRINDADE DE MACEDO SPAGOLLA E INSTITUTO NACIONAL DA PROPRIEDADE INDUSTRIAL - INPI. Decisão transitada em julgado: "Ante todo o exposto, JULGO PARCIALMENTE PROCEDENTE o pedido autoral, com base no art. 487, I do CPC, para declarar a nulidade dos registros de desenho industrial n°s BR 302020000576-7; BR 302018055834-0; BR 302017003425-0; BR 302017003402-0; BR 302020000577-5; BR 302019000184-5; BR 302018055702-6; BR 302019000986-2; BR 302018055712-3; BR 302020000595-3; BR 302019005882-0; BR 302020003219-5; BR 302020000777-8, BR 302019000987-0, BR 302018054160-0 e BR 302018055594-5, conforme fundamentação supra."

301260130986	Publicação de decisão judicial transitada em julgado Código de despacho: 639 Petição (tipo): [protocolo interno] Notificação judicial Processo afetado: BR302019000184-5 Requerente: 09ª VARA FEDERAL DO RIO DE JANEIRO Detalhes do despacho: NOTIFICAÇÃO DE DECISÃO JUDICIAL / Ação Ordinária nº: 5030578-51.2021.4.02.5101 Origem: 9ª VARA FEDERAL DO RIO DE JANEIRO (TRF2); Nº INPI: 52402.008105/2021-11; Autor(es): JDMS COMERCIAL IMPORTACAO E EXPORTACAO EIRELI E R. HUIJSKES IMPORTACAO E EXPORTACAO EIRELE Réu(s): ELISABETE TRINDADE DE MACEDO SPAGOLLA E INSTITUTO NACIONAL DA PROPRIEDADE INDUSTRIAL - INPI. Decisão transitada em julgado: "Ante todo o exposto, JULGO PARCIALMENTE PROCEDENTE o pedido autoral, com base no art. 487, I do CPC, para declarar a nulidade dos registros de desenho industrial n°s BR 302020000576-7; BR 302018055834-0; BR 302017003425-0; BR 302017003402-0; BR 302020000577-5; BR 302019000184-5; BR 302018055702-6; BR 302019000986-2; BR 302018055712-3; BR 302020000595-3; BR 302019005882-0; BR 302020003219-5; BR 302020000777-8, BR 302019000987-0, BR 302018054160-0 e BR 302018055594-5, conforme fundamentação supra."
301260130988	Publicação de decisão judicial transitada em julgado Código de despacho: 639 Petição (tipo): [protocolo interno] Notificação judicial Processo afetado: BR302019000986-2 Requerente: 09ª VARA FEDERAL DO RIO DE JANEIRO Detalhes do despacho: NOTIFICAÇÃO DE DECISÃO JUDICIAL / Ação Ordinária nº: 5030578-51.2021.4.02.5101 Origem: 9ª VARA FEDERAL DO RIO DE JANEIRO (TRF2); Nº INPI: 52402.008105/2021-11; Autor(es): JDMS COMERCIAL IMPORTACAO E EXPORTACAO EIRELI E R. HUIJSKES IMPORTACAO E EXPORTACAO EIRELE Réu(s): ELISABETE TRINDADE DE MACEDO SPAGOLLA E INSTITUTO NACIONAL DA PROPRIEDADE INDUSTRIAL - INPI. Decisão transitada em julgado: "Ante todo o exposto, JULGO PARCIALMENTE PROCEDENTE o pedido autoral, com base no art. 487, I do CPC, para declarar a nulidade dos registros de desenho industrial n°s BR 302020000576-7; BR 302018055834-0; BR 302017003425-0; BR 302017003402-0; BR 302020000577-5; BR 302019000184-5; BR 302018055702-6; BR 302019000986-2; BR 302018055712-3; BR 302020000595-3; BR 302019005882-0; BR 302020003219-5; BR 302020000777-8, BR 302019000987-0, BR 302018054160-0 e BR 302018055594-5, conforme fundamentação supra."
301260130995	Publicação de decisão judicial transitada em julgado Código de despacho: 639 Petição (tipo): [protocolo interno] Notificação judicial Processo afetado: BR302019000987-0 Requerente: 09ª VARA FEDERAL DO RIO DE JANEIRO Detalhes do despacho: NOTIFICAÇÃO DE DECISÃO JUDICIAL / Ação Ordinária nº: 5030578-51.2021.4.02.5101 Origem: 9ª VARA FEDERAL DO RIO DE JANEIRO (TRF2); Nº INPI: 52402.008105/2021-11; Autor(es): JDMS COMERCIAL IMPORTACAO E EXPORTACAO EIRELI E R. HUIJSKES IMPORTACAO E EXPORTACAO EIRELE Réu(s): ELISABETE TRINDADE DE MACEDO SPAGOLLA E INSTITUTO NACIONAL DA PROPRIEDADE INDUSTRIAL - INPI. Decisão transitada em julgado: "Ante todo o exposto, JULGO PARCIALMENTE PROCEDENTE o pedido autoral, com base no art. 487, I do CPC, para declarar a nulidade dos registros de desenho industrial n°s BR 302020000576-7; BR 302018055834-0; BR 302017003425-0; BR 302017003402-0; BR 302020000577-5; BR 302019000184-5; BR 302018055702-6; BR 302019000986-2; BR 302018055712-3; BR 302020000595-3; BR 302019005882-0; BR 302020003219-5; BR 302020000777-8, BR 302019000987-0, BR 302018054160-0 e BR 302018055594-5, conforme fundamentação supra."
301260130991	Publicação de decisão judicial transitada em julgado Código de despacho: 639 Petição (tipo): [protocolo interno] Notificação judicial Processo afetado: BR302019005882-0 Requerente: 09ª VARA FEDERAL DO RIO DE JANEIRO Detalhes do despacho: NOTIFICAÇÃO DE DECISÃO JUDICIAL / Ação Ordinária nº: 5030578-51.2021.4.02.5101 Origem: 9ª VARA FEDERAL DO RIO DE JANEIRO (TRF2); Nº INPI: 52402.008105/2021-11; Autor(es): JDMS COMERCIAL IMPORTACAO E EXPORTACAO EIRELI E R. HUIJSKES IMPORTACAO E EXPORTACAO EIRELE Réu(s): ELISABETE TRINDADE DE MACEDO SPAGOLLA E INSTITUTO NACIONAL DA PROPRIEDADE INDUSTRIAL - INPI. Decisão transitada em julgado: "Ante todo o exposto, JULGO PARCIALMENTE PROCEDENTE o pedido autoral, com base no art. 487, I do CPC, para declarar a nulidade dos registros de desenho industrial n°s BR 302020000576-7; BR 302018055834-0; BR 302017003425-0; BR 302017003402-0; BR 302020000577-5; BR 302019000184-5; BR 302018055702-6; BR 302019000986-2; BR 302018055712-3; BR 302020000595-3; BR 302019005882-0; BR 302020003219-5; BR 302020000777-8, BR 302019000987-0, BR 302018054160-0 e BR 302018055594-5, conforme fundamentação supra."

-
- 301260130981** Publicação de decisão judicial transitada em julgado
Código de despacho: 639
Petição (tipo): [protocolo interno] Notificação judicial
Processo afetado: BR302020000576-7
Requerente: 09ª VARA FEDERAL DO RIO DE JANEIRO
Detalhes do despacho: NOTIFICAÇÃO DE DECISÃO JUDICIAL / Ação Ordinária nº: 5030578-51.2021.4.02.5101
Origem: 9ª VARA FEDERAL DO RIO DE JANEIRO (TRF2); Nº INPI: 52402.008105/2021-11; Autor(es): JDMS COMERCIAL IMPORTACAO E EXPORTACAO EIRELI E R. HUIJSKES IMPORTACAO E EXPORTACAO EIRELE
Réu(s): ELISABETE TRINDADE DE MACEDO SPAGOLLA E INSTITUTO NACIONAL DA PROPRIEDADE INDUSTRIAL - INPI. Decisão transitada em julgado: "Ante todo o exposto, JULGO PARCIALMENTE PROCEDENTE o pedido autoral, com base no art. 487, I do CPC, para declarar a nulidade dos registros de desenho industrial n°s BR 302020000576-7; BR 302018055834-0; BR 302017003425-0; BR 302017003402-0; BR 302020000577-5; BR 302019000184-5; BR 302018055702-6; BR 302019000986-2; BR 302018055712-3; BR 302020000595-3; BR 302019005882-0; BR 302020003219-5; BR 302020000777-8, BR 302019000987-0, BR 302018054160-0 e BR 302018055594-5, conforme fundamentação supra."
-
- 301260130985** Publicação de decisão judicial transitada em julgado
Código de despacho: 639
Petição (tipo): [protocolo interno] Notificação judicial
Processo afetado: BR302020000577-5
Requerente: 09ª VARA FEDERAL DO RIO DE JANEIRO
Detalhes do despacho: NOTIFICAÇÃO DE DECISÃO JUDICIAL / Ação Ordinária nº: 5030578-51.2021.4.02.5101
Origem: 9ª VARA FEDERAL DO RIO DE JANEIRO (TRF2); Nº INPI: 52402.008105/2021-11; Autor(es): JDMS COMERCIAL IMPORTACAO E EXPORTACAO EIRELI E R. HUIJSKES IMPORTACAO E EXPORTACAO EIRELE
Réu(s): ELISABETE TRINDADE DE MACEDO SPAGOLLA E INSTITUTO NACIONAL DA PROPRIEDADE INDUSTRIAL - INPI. Decisão transitada em julgado: "Ante todo o exposto, JULGO PARCIALMENTE PROCEDENTE o pedido autoral, com base no art. 487, I do CPC, para declarar a nulidade dos registros de desenho industrial n°s BR 302020000576-7; BR 302018055834-0; BR 302017003425-0; BR 302017003402-0; BR 302020000577-5; BR 302019000184-5; BR 302018055702-6; BR 302019000986-2; BR 302018055712-3; BR 302020000595-3; BR 302019005882-0; BR 302020003219-5; BR 302020000777-8, BR 302019000987-0, BR 302018054160-0 e BR 302018055594-5, conforme fundamentação supra."
-
- 301260130990** Publicação de decisão judicial transitada em julgado
Código de despacho: 639
Petição (tipo): [protocolo interno] Notificação judicial
Processo afetado: BR302020000595-3
Requerente: 09ª VARA FEDERAL DO RIO DE JANEIRO
Detalhes do despacho: NOTIFICAÇÃO DE DECISÃO JUDICIAL / Ação Ordinária nº: 5030578-51.2021.4.02.5101
Origem: 9ª VARA FEDERAL DO RIO DE JANEIRO (TRF2); Nº INPI: 52402.008105/2021-11; Autor(es): JDMS COMERCIAL IMPORTACAO E EXPORTACAO EIRELI E R. HUIJSKES IMPORTACAO E EXPORTACAO EIRELE
Réu(s): ELISABETE TRINDADE DE MACEDO SPAGOLLA E INSTITUTO NACIONAL DA PROPRIEDADE INDUSTRIAL - INPI. Decisão transitada em julgado: "Ante todo o exposto, JULGO PARCIALMENTE PROCEDENTE o pedido autoral, com base no art. 487, I do CPC, para declarar a nulidade dos registros de desenho industrial n°s BR 302020000576-7; BR 302018055834-0; BR 302017003425-0; BR 302017003402-0; BR 302020000577-5; BR 302019000184-5; BR 302018055702-6; BR 302019000986-2; BR 302018055712-3; BR 302020000595-3; BR 302019005882-0; BR 302020003219-5; BR 302020000777-8, BR 302019000987-0, BR 302018054160-0 e BR 302018055594-5, conforme fundamentação supra."
-
- 301260130994** Publicação de decisão judicial transitada em julgado
Código de despacho: 639
Petição (tipo): [protocolo interno] Notificação judicial
Processo afetado: BR302020000777-8
Requerente: 09ª VARA FEDERAL DO RIO DE JANEIRO
Detalhes do despacho: NOTIFICAÇÃO DE DECISÃO JUDICIAL / Ação Ordinária nº: 5030578-51.2021.4.02.5101
Origem: 9ª VARA FEDERAL DO RIO DE JANEIRO (TRF2); Nº INPI: 52402.008105/2021-11; Autor(es): JDMS COMERCIAL IMPORTACAO E EXPORTACAO EIRELI E R. HUIJSKES IMPORTACAO E EXPORTACAO EIRELE
Réu(s): ELISABETE TRINDADE DE MACEDO SPAGOLLA E INSTITUTO NACIONAL DA PROPRIEDADE INDUSTRIAL - INPI. Decisão transitada em julgado: "Ante todo o exposto, JULGO PARCIALMENTE PROCEDENTE o pedido autoral, com base no art. 487, I do CPC, para declarar a nulidade dos registros de desenho industrial n°s BR 302020000576-7; BR 302018055834-0; BR 302017003425-0; BR 302017003402-0; BR 302020000577-5; BR 302019000184-5; BR 302018055702-6; BR 302019000986-2; BR 302018055712-3; BR 302020000595-3; BR 302019005882-0; BR 302020003219-5; BR 302020000777-8, BR 302019000987-0, BR 302018054160-0 e BR 302018055594-5, conforme fundamentação supra."
-

301260130993

Publicação de decisão judicial transitada em julgado

Código de despacho: 639

Petição (tipo): [protocolo interno] Notificação judicial

Processo afetado: BR302020003219-5

Requerente: 09ª VARA FEDERAL DO RIO DE JANEIRO

Detalhes do despacho: NOTIFICAÇÃO DE DECISÃO JUDICIAL / Ação Ordinária nº: 5030578-51.2021.4.02.5101

Origem: 9ª VARA FEDERAL DO RIO DE JANEIRO (TRF2); Nº INPI: 52402.008105/2021-11; Autor(es): JDMS

COMERCIAL IMPORTACAO E EXPORTACAO EIRELI E R. HUIJSKES IMPORTACAO E EXPORTACAO EIRELE

Réu(s): ELISABETE TRINDADE DE MACEDO SPAGOLLA E INSTITUTO NACIONAL DA PROPRIEDADE

INDUSTRIAL - INPI. Decisão transitada em julgado: "Ante todo o exposto, JULGO PARCIALMENTE

PROCEDENTE o pedido autoral, com base no art. 487, I do CPC, para declarar a nulidade dos registros de

desenho industrial n°s BR 302020000576-7; BR 302018055834-0; BR 302017003425-0; BR 302017003402-0; BR

302020000577-5; BR 302019000184-5; BR 302018055702-6; BR 302019000986-2; BR 302018055712-3; BR

302020000595-3; BR 302019005882-0; BR 302020003219-5; BR 302020000777-8, BR 302019000987-0, BR

302018054160-0 e BR 302018055594-5, conforme fundamentação supra."

Disponibilidade de documentos oficiais

Exigência de pagamento
Disponibilidade de certificados de registro
Disponibilidade de outros documentos oficiais
Outros despachos

Reemissão de certificado de registro

870250110465 02/12/2025	Reemissão de certificado de registro Código de despacho: 1202 Petição (tipo): [126.02] Retificação por erro de publicação na RPI: em processo Processo afetado: BR302023001878-6 Requerente: DR. ING. H.C. F. PORSCHE AKTIENGESELLSCHAFT Procurador: Licks Advogados
870260030205 31/03/2026	Reemissão de certificado de registro Código de despacho: 1202 Petição (tipo): [126.02] Retificação por erro de publicação na RPI: em processo Processo afetado: BR302024000659-4 Requerente: THE COCA-COLA COMPANY Procurador: MURTA GOYANES ADVOGADOS
870260020803 06/03/2026	Reemissão de certificado de registro Código de despacho: 1202 Petição (tipo): [126.02] Retificação por erro de publicação na RPI: em processo Processo afetado: BR302024003444-0 Requerente: ADVANCED DRAINAGE SYSTEMS, INC. Procurador: Dannemann, Siemsen, Bigler & Ipanema Moreira
870260020985 06/03/2026	Reemissão de certificado de registro Código de despacho: 1202 Petição (tipo): [126.02] Retificação por erro de publicação na RPI: em processo Processo afetado: BR302024003447-4 Requerente: APPLE INC. Procurador: Dannemann, Siemsen, Bigler & Ipanema Moreira
870260022971 12/03/2026	Reemissão de certificado de registro Código de despacho: 1202 Petição (tipo): [126.02] Retificação por erro de publicação na RPI: em processo Processo afetado: BR302025003079-0 Requerente: ELI LILLY AND COMPANY Procurador: Dannemann, Siemsen, Bigler & Ipanema Moreira
870260021026 06/03/2026	Reemissão de certificado de registro Código de despacho: 1202 Petição (tipo): [126.02] Retificação por erro de publicação na RPI: em processo Processo afetado: BR302025003081-1 Requerente: ELI LILLY AND COMPANY Procurador: Dannemann, Siemsen, Bigler & Ipanema Moreira
870260032891 09/04/2026	Reemissão de certificado de registro Código de despacho: 1202 Petição (tipo): [126.02] Retificação por erro de publicação na RPI: em processo Processo afetado: BR312025250445-0 Requerente: EMICELA, S.A. Procurador: Dannemann, Siemsen, Bigler & Ipanema Moreira

870260001180
07/01/2026

Reemissão de certificado de registro
Código de despacho: 1202
Petição (tipo): [126.02] Retificação por erro de publicação na RPI: em processo
Processo afetado: BR322025000244-6
Requerente: MALLINCKRODT PHARMACEUTICALS IRELAND LIMITED
Procurador: Dannemann, Siemsen, Bigler & Ipanema Moreira

Código internacional de países e organizações

Lista dos códigos de duas letras para representação dos Países, Entidades e Organizações Intergovernamentais baseada no Padrão ST.3 recomendado pela OMPI e na ISO 3166-1.

Por ordem de sigla

AD	ANDORRA	GL	GROELÂNDIA	NU	NIUE
AE	EMIRADOS ÁRABES UNIDOS	GM	GÂMBIA	NZ	NOVA ZELÂNDIA
AF	AFEGANISTÃO	GN	GUINÉ	OM	OMÃ
AG	ANTÍGUA E BARBUDA	GP	GUADALUPE	PA	PANAMÃ
AI	ANGUILLA	GQ	GUINÉ EQUATORIAL	PB	PAÍSES BAIXOS
AL	ALBÂNIA	GR	GRÉCIA	PE	PERU
AM	ARMÊNIA	GS	GEORGIA DO SUL E ILHAS SANDWICH DO SUL	PF	POLINÉSIA FRANCESA
AN	ANTILHAS HOLANDESAS	GT	GUATEMALA	PG	PAPUA NOVA GUINÉ
AO	ANGOLA	GU	GUAM	PH	FILIPINAS
AQ	ANTÁRTICA	GW	GUINÉ BISSAU	PK	PAQUISTÃO
AR	ARGENTINA	GY	GUIANA	PL	POLÓNIA
AS	SAMOA AMERICANA	HK	HONG-KONG	PM	SAINT PIERRE E MIQUELON
AT	ÁUSTRIA	HM	ILHAS HEARD E MCDONALD	PN	PITCAIRN
AU	AUSTRÁLIA	HN	HONDURAS	PR	PORTO RICO
AW	ARUBA	HR	CRÓÁCIA	PS	TERRITÓRIO OCUPADO PALESTINO
AZ	AZERBAIJÃO	HT	HAITI	PT	PORTUGAL
BA	BÓSNIA E HERZEGÓVINA	HU	HUNGRIA	PW	PALAU
BB	BARBADOS	ID	INDONÉSIA	PY	PARAGUAI
BD	BANGLADESH	IE	IRLANDA	QA	CATAR
BE	BÉLGICA	IL	ISRAEL	RE	REUNIÃO
BF	BURKINA FASO	IN	ÍNDIA	RO	ROMÊNIA
BG	BULGÁRIA	IO	TERRIT. BRITAN. OCEANO ÍNDICO	RS	SERBIA
BH	BAREINE	IQ	IRAQUE	RU	FEDERAÇÃO RUSSA
BI	BURUNDI	IR	IRÃ (REPÚBLICA ISLÂMICA DO)	RW	RUANDA
BJ	BENIN	IS	ISLÂNDIA	SA	ARÁBIA SAUDITA
BM	BERMUDAS	IT	ITÁLIA	SB	ILHAS SALOMÃO
BN	BRUNEI DARUSSALAM	JM	JAMAICA	SC	SEYCHELLES
BO	BOLÍVIA	JO	JORDÂNIA	SD	SUDÃO
BR	BRASIL	JP	JAPÃO	SE	SUÉCIA
BS	BAHAMAS	KE	QUÊNIA	SG	SINGAPURA
BT	BUTÃO	KG	QUIRGUISTÃO	SH	SANTA HELENA
BV	ILHA BOUVET	KH	CAMBOJA	SI	ESLOVENIA
BW	BOTSUANA	KI	KIRIBATI	SJ	SVALBARD E JAN MAYEN
BY	BELARUS	KM	COMORES	SK	ESLOVÁQUIA
BZ	BELIZE	KN	SÃO CRISTÓVÃO E NEVIS	SL	SERRA LEOA
CA	CANADÁ	KP	REPÚBLICA POPULAR DEM. DA CORÉIA	SM	SÃO MARINO
CC	ILHAS COCOS	KR	REPÚBLICA DA CORÉIA	SN	SENEGAL
CF	REPÚBLICA CENTRO AFRICANA	KW	KUWAIT	SO	SOMÁLIA
CG	CONGO	KY	ILHAS CAIMAN	SR	SURINAME
CH	SUIÇA	KZ	CAZAQUISTÃO	ST	SÃO TOMÉ E PRÍNCIPE
CI	COSTA DO MARFIM	LA	LAOS	SV	EL SALVADOR
CK	ILHAS COOK	LB	LÍBANO	SY	SÍRIA
CL	CHILE	LC	SANTA LÚCIA	SZ	SUAZILÂNDIA
CM	CAMARÕES	LI	LIECHTENSTEIN	TC	ILHAS TURKS E CAICOS
CN	CHINA	LK	SRI LANKA	TD	CHADE
CO	COLÔMBIA	LR	LIBÉRIA	TF	TERRAS AUSTRAIS FRANCESAS
CR	COSTA RICA	LS	LESOTO	TG	TOGO
CU	CUBA	LT	LITUÂNIA	TH	TAILÂNDIA
CV	CABO VERDE	LU	LUXEMBURGO	TJ	TADJIQUISTÃO
CX	ILHA NATAL	LV	LETÓNIA	TK	TOKELAU
CY	CHIPRE	LY	LÍBIA	TL	TIMOR-LESTE
CZ	REPÚBLICA TCHECA	MA	MARROCOS	TM	TURCOMENISTÃO
DE	ALEMANHA	MC	MÔNACO	TN	TUNÍSIA
DJ	DJIBUTI	MD	REPÚBLICA DA MOLDOVA	TO	TONGA
DK	DINAMARCA	MG	MADAGASCAR	TR	TURQUIA
DM	DOMINICA	MH	ILHAS MARSHALL	TT	TRINIDAD E TOBAGO
DO	REPÚBLICA DOMINICANA	MK	ANT. IUGOSLÁVIA (REP. MACEDÓNIA)	TV	TUVALU
DZ	ARGÉLIA	ML	MALI	TW	TAIWAN, PROVÍNCIA DA CHINA
EC	EQUADOR	MM	MIANMÁ	TZ	REPÚBLICA UNIDA DA TANZÂNIA
EE	ESTÓNIA	MN	MONGÓLIA	UA	UCRÂNIA
EG	EGITO	MO	MACAU	UG	UGANDA
EH	SAARA OCIDENTAL	MP	ILHAS MARIANAS DO NORTE	UM	ILHAS MENORES AFASTADAS EUA
EM	INSTITUTO DA PROPRIEDADE INTELECTUAL DA UNIÃO EUROPEIA	MQ	MARTINICA	US	ESTADOS UNIDOS
EP	ORGANIZAÇÃO EUROPÉIA DE PATENTES	MR	MAURITÂNIA	UY	URUGUAI
ER	ERITREIA	MS	MONT SERRAT	UZ	UZBEQUISTÃO
ES	ESPANHA	MT	MALTA	VA	VATICANO
ET	ETIÓPIA	MU	MAURÍCIO	VC	SÃO VICENTE E GRANADINAS
FI	FINLÂNDIA	MV	MALDIVAS	VE	VENEZUELA
FJ	FJI	MW	MALÁVI	VG	ILHAS VIRGENS (BRITÂNICAS)
FK	ILHAS MALVINAS	MX	MÉXICO	VI	ILHAS VIRGENS (U.S.)
FM	MICRONÉSIA (EST. DA FEDERAÇÃO)	MY	MALÁSIA	VN	VIETNÃ
FO	ILHAS FAROE	MZ	MOÇAMBIQUE	VU	VANUATU
FR	FRANÇA	NA	NAMÍBIA	WF	ILHAS WALLIS E FUTURA
GA	GABÃO	NC	NOVA CALEDÔNIA	WS	SAMOA OCIDENTAL
GB	REINO UNIDO	NE	NIGER	YE	IEMEN
GD	GRANADA	NF	ILHA NORFALK	YT	MAYOTTE
GE	GEÓRGIA	NG	NIGÉRIA	YU	YUGOSLÁVIA
GF	GUIANA FRANCESA	NI	NICARÁGUA	ZA	ÁFRICA DO SUL
GG	CHANNEL ISLAND OF GUERNSEY	NL	HOLANDA	ZM	ZÂMBIA
GH	GANÁ	NO	NORUEGA	ZR	ZAIRE
GI	GIBRALTAR	NP	NEPAL	ZW	ZIMBÁBUE
		NR	NAURU		