

Revista da  
**Propriedade  
Industrial**

Nº 2895  
30 de junho de 2026

**Desenho Industrial**

Seção III



**REPÚBLICA FEDERATIVA DO BRASIL**

Presidente  
Luiz Inácio Lula da Silva

**MINISTÉRIO DO DESENVOLVIMENTO, INDÚSTRIA, COMÉRCIO E SERVIÇOS**

Ministro do Desenvolvimento, Indústria, Comércio e Serviços  
Márcio Fernando Elias Rosa

**INSTITUTO NACIONAL DA PROPRIEDADE INDUSTRIAL**

Presidente  
Júlio César Castelo Branco Reis Moreira

---

De conformidade com a Lei nº 5.648 de 11 de dezembro de 1970, esta é a publicação oficial do Instituto Nacional da Propriedade Industrial, órgão vinculado ao Ministério do Desenvolvimento, Indústria, Comércio e Serviços do Brasil, que publica todos os seus atos, despachos e decisões relativos ao sistema de propriedade industrial no Brasil, compreendendo Marcas e Patentes, bem como os referentes a contratos de Transferência de Tecnologia e assuntos correlatos, além dos que dizem respeito ao registro de programas de computador como direito autoral.

As established by Law nº 5.648 of december 11, 1970, this is the official publication of the National Institute of Industrial Property, an office under the Ministry of Development, Industry, Commerce and Services of Brazil, which publishes all its official acts, orders and decisions regarding the industrial property system in Brazil, comprising Trademarks and Patents, as well as those referring to Technology Transfer agreements and related matters, besides those regarding software registering as copyright.

Según establece la Ley nº 5.648 de 11 diciembre 1970, esta es la publicación oficial del Instituto Nacional de la Propiedad Industrial, oficina vinculada al Ministerio de Fomento, Industria, Comercio y Servicios del Brasil, que publica todos sus actos, ordenes y decisiones referentes al sistema de propiedad industrial en Brasil, comprendiendo marcas y patentes así que los referentes a contratos de transferencia de tecnologia y asuntos corelacionados, además de los referentes al registro de programas de ordenador como derecho de autor.

---

Endereços, telefones e horários de atendimento da Sede, Divisões Regionais e Representações podem ser obtidos em:

[www.inpi.gov.br](http://www.inpi.gov.br)

# Índice Geral

<b>PEDIDOS DE REGISTRO DE DESENHO INDUSTRIAL EM ANDAMENTO</b> .....	<b>4</b>
Exigência de pagamento.....	5
Notificação de depósito.....	7
Notificação de depósito - pedido em sigilo.....	44
Exame técnico: Exigência.....	46
Exame técnico em designação: Exigência.....	83
Exame técnico: Indeferimento.....	91
Perda de Prioridade Unionista.....	92
<b>PEDIDOS DE REGISTRO DE DESENHO INDUSTRIAL CONSIDERADOS INEXISTENTES</b> .....	<b>93</b>
Em vista da falta de pagamento da retribuição.....	94
Em vista da ausência de resposta a exigência de pagamento.....	95
<b>PEDIDOS DE REGISTRO DE DESENHO INDUSTRIAL DEFINITIVAMENTE ARQUIVADOS</b> .....	<b>96</b>
Por falta de resposta à exigência técnica.....	97
Por falta de resposta à exigência técnica em designação.....	101
<b>CONCESSÕES DE REGISTROS DE DESENHO INDUSTRIAL</b> .....	<b>102</b>
Registro de desenho industrial concedido.....	103
Concessão em designação.....	265
<b>NULIDADES ADMINISTRATIVAS DE REGISTROS DE DESENHO INDUSTRIAL</b> .....	<b>304</b>
Notificação de nulidade administrativa, por requerimento de terceiros, para manifestação.....	305
Decisão da nulidade: Negado provimento.....	309
Decisão da nulidade: Provimento.....	310
Instrução técnica: Intimação para manifestação por parte do titular e do requerente.....	311
Outros despachos.....	313
<b>RECURSOS</b> .....	<b>314</b>
Notificação de recurso para manifestação.....	315
Instrução técnica: Exigência de petição.....	317
Decisão do recurso: Negado provimento.....	318
Decisão do recurso: Provimento.....	320
<b>OUTRAS PETIÇÕES</b> .....	<b>321</b>
Exame de petição: Deferimento.....	322
<b>ANULAÇÃO DE DESPACHOS</b> .....	<b>326</b>
Anulação de despachos relativos a processos de registro.....	327
<b>NOTIFICAÇÕES E DECISÕES JUDICIAIS</b> .....	<b>328</b>
Notificação de procedimento judicial.....	329
<b>CÓDIGO INTERNACIONAL DE PAÍSES E ORGANIZAÇÕES</b> .....	<b>330</b>

## Pedidos de registro de desenho industrial em andamento

Exigência de pagamento  
Exigência formal  
Notificação de depósito  
Notificação de designação  
Notificação de depósito – pedido em sigilo  
Exame técnico: Exigência  
Exame técnico em designação: Exigência  
Exame técnico: Sobrestamento  
Exame técnico em designação: Sobrestamento  
Exame técnico: Indeferimento  
Exame técnico em designação: Indeferimento  
Perda de Prioridade Unionista  
Perda de Prioridade Unionista – pedidos em designação

## Exigência de pagamento

Como etapa do exame formal dos pedidos de registro de desenho industrial, listados a seguir – nos termos do artigo 103 da Lei da Propriedade Industrial (LPI, lei n.º 9.279, de 14 de maio de 1996) – formula-se exigência formal, quanto às questões de pagamento da retribuição relativa ao depósito.

Art. 103. O pedido que não atender formalmente ao disposto no art. 101, mas que contiver dados suficientes relativos ao depositante, ao desenho industrial e ao autor, poderá ser entregue, mediante recibo datado, ao INPI, que estabelecerá as exigências a serem cumpridas, em 5 (cinco) dias, sob pena de ser considerado inexistente.

O prazo para responder à exigência de pagamento formulada para o pedido de registro é de 5 (cinco) dias, contados da publicação da exigência na Revista da Propriedade Industrial (RPI), nos termos dos art. 101, 103, 221, 222 e 223 da LPI.

Para cumprir a exigência ou complementar a retribuição anterior:

1. Acesse o e-DI no site do INPI ([www.inpi.gov.br](http://www.inpi.gov.br));
2. Emita uma Guia de Recolhimento da União (GRU) para o serviço “complementação de retribuição” (código 800), se for o caso, no exato valor da complementação, fazendo referência ao número da GRU anterior;
3. Efetue o pagamento da complementação;
4. Emita uma Guia de Recolhimento da União (GRU) para o serviço "cumprimento de exigência decorrente de exame formal em pedido de registro" (código 104);
5. Preencha e envie o formulário eletrônico correspondente à opção indicada na emissão da GRU (código 104), acompanhado dos esclarecimentos, argumentos, provas ou documentos apropriados.

Os sistemas de informática do INPI identificarão o cumprimento de exigência, para que o pedido de registro prossiga, automaticamente, em seu processamento.

Para esclarecer outras dúvidas e conhecer em detalhe o processamento de pedidos de registro de desenho industrial e outras petições, não deixe de consultar o Manual de Desenho Industrial (<http://manualdedi.inpi.gov.br/projects/manual-de-desenho-industrial/wiki>).

---

BR302026003838-6

Exigência de pagamento

Código de despacho: 395

**Titular: HYDRACO INDUSTRIA METALURGICA LTDA - EPP [BR/RS]**

Detalhes do despacho: Considerando que o pedido foi protocolado após a entrada em vigor da nova tabela de retribuições, complemente a retribuição devida no exato valor fixado na tabela vigente. Siga instruções da seção 3.3.3 do Manual de Desenhos Industriais para efetuar a complementação do valor devido, através de GRU sob o código de serviço 800. Cumpra esta exigência por meio de formulário de cumprimento de exigência formal (código de serviço 104), apresentando o comprovante de pagamento complementar. Prazo para cumprimento desta exigência: 5 dias (art. 103 e 221 da Lei da Propriedade Industrial).

---

BR302026003845-9

Exigência de pagamento

Código de despacho: 395

**Titular: HYDRACO INDUSTRIA METALURGICA LTDA - EPP [BR/RS]**

Detalhes do despacho: Considerando que o pedido foi protocolado após a entrada em vigor da nova tabela de retribuições, complete a retribuição devida no exato valor fixado na tabela vigente. Siga instruções da seção 3.3.3 do Manual de Desenhos Industriais para efetuar a complementação do valor devido, através de GRU sob o código de serviço 800. Cumpra esta exigência por meio de formulário de cumprimento de exigência formal (código de serviço 104), apresentando o comprovante de pagamento complementar. Prazo para cumprimento desta exigência: 5 dias (art. 103 e 221 da Lei da Propriedade Industrial).

---

## Notificação de depósito

Notificam-se os pedidos de registro de desenho industrial listados a seguir. Os pedidos cumprem as condições de admissibilidade previstas na LPI e seguem para a etapa de exame técnico. Este despacho não gera direito à fotocópia por parte de terceiros.

Para esclarecer outras dúvidas e conhecer, em detalhe, o processamento de pedidos de registro de desenho industrial e outras petições, não deixe de consultar o Manual de Desenho Industrial (<http://manualdedi.inpi.gov.br/projects/manual-de-desenho-industrial/wiki>).

---

<b>BR302026002903-4</b>	Notificação do depósito (exame formal concluído) Código de despacho: 860 Data de depósito: 28/04/2026 <b>Titular: THE YOKOHAMA RUBBER CO., LTD. [JP]</b> Procurador: MMV Agentes da Propriedade Industrial Ltda.
<b>BR302026002929-8</b>	Notificação do depósito (exame formal concluído) Código de despacho: 860 Data de depósito: 29/04/2026 <b>Titular: PAX COMPUTER TECHNOLOGY (SHENZHEN) CO., LTD. [CN]</b> Procurador: Jacques Labrunie
<b>BR302026003018-0</b>	Notificação do depósito (exame formal concluído) Código de despacho: 860 Data de depósito: 04/05/2026 <b>Titular: CRISTAL BLUMENAU LTDA. [BR/SC]</b> Procurador: Raissa Baeumle Reis
<b>BR302026003039-3</b>	Notificação do depósito (exame formal concluído) Código de despacho: 860 Data de depósito: 05/05/2026 <b>Titular: DELLAMED S.A. [BR/RS]</b> Procurador: ANDREOLA, TOMÁS, OSS E MARINS ADVOGADOS ASSOCIADOS
<b>BR302026003044-0</b>	Notificação do depósito (exame formal concluído) Código de despacho: 860 Data de depósito: 05/05/2026 <b>Titular: DELLAMED S.A. [BR/RS]</b> Procurador: ANDREOLA, TOMÁS, OSS E MARINS ADVOGADOS ASSOCIADOS
<b>BR302026003046-6</b>	Notificação do depósito (exame formal concluído) Código de despacho: 860 Data de depósito: 05/05/2026 <b>Titular: DELLAMED S.A. [BR/RS]</b> Procurador: ANDREOLA, TOMÁS, OSS E MARINS ADVOGADOS ASSOCIADOS
<b>BR302026003052-0</b>	Notificação do depósito (exame formal concluído) Código de despacho: 860 Data de depósito: 05/05/2026 <b>Titular: LUMAI IMPORTACAO E EXPORTACAO LTDA [BR/SP]</b>

---

---

<b>BR302026003053-9</b>	Notificação do depósito (exame formal concluído) Código de despacho: 860 Data de depósito: 05/05/2026 <b>Titular: MK ELETRODOMESTICOS MONDIAL S.A [BR/BA]</b> Procurador: Vandré Cavalcante Bittencourt Torres
<b>BR302026003054-7</b>	Notificação do depósito (exame formal concluído) Código de despacho: 860 Data de depósito: 05/05/2026 <b>Titular: LUMAI IMPORTACAO E EXPORTACAO LTDA [BR/SP]</b>
<b>BR302026003055-5</b>	Notificação do depósito (exame formal concluído) Código de despacho: 860 Data de depósito: 05/05/2026 <b>Titular: ELIZA PEREZ CASASCO [BR/ES]</b> Procurador: KASZNAR LEONARDOS PROPRIEDADE INTELECTUAL
<b>BR302026003056-3</b>	Notificação do depósito (exame formal concluído) Código de despacho: 860 Data de depósito: 05/05/2026 <b>Titular: SOLID DESIGNER COMÉRCIO E SERVIÇOS LTDA [BR/SP]</b> Procurador: VALOR EASY SERVIÇOS DE APOIO ADMINISTRATIVO LTDA
<b>BR302026003057-1</b>	Notificação do depósito (exame formal concluído) Código de despacho: 860 Data de depósito: 05/05/2026 <b>Titular: BELLIZ INDÚSTRIA, COMÉRCIO, IMPORTAÇÃO E EXPORTAÇÃO LTDA. [BR/ES]</b> Procurador: BARRETO VEIGA SOCIEDADE DE ADVOGADOS
<b>BR302026003058-0</b>	Notificação do depósito (exame formal concluído) Código de despacho: 860 Data de depósito: 05/05/2026 <b>Titular: CLEITON HENRIQUE DA SILVA SOARES LTDA [BR/SP]</b> Procurador: Org. Mérito Marcas e Patentes Ltda.
<b>BR302026003059-8</b>	Notificação do depósito (exame formal concluído) Código de despacho: 860 Data de depósito: 05/05/2026 <b>Titular: CLEITON HENRIQUE DA SILVA SOARES LTDA [BR/SP]</b> Procurador: Org. Mérito Marcas e Patentes Ltda.
<b>BR302026003060-1</b>	Notificação do depósito (exame formal concluído) Código de despacho: 860 Data de depósito: 05/05/2026 <b>Titular: ANDRE LUIS CASALI [BR/RS]</b> Procurador: Gruenbaum, Possinhas & Teixeira Ltda.
<b>BR302026003061-0</b>	Notificação do depósito (exame formal concluído) Código de despacho: 860 Data de depósito: 05/05/2026 <b>Titular: CHEN XIAO [BR/SP]</b> Procurador: ROSANA COSTA BRANDAO
<b>BR302026003062-8</b>	Notificação do depósito (exame formal concluído) Código de despacho: 860 Data de depósito: 05/05/2026 <b>Titular: CHEN XIAO [BR/SP]</b> Procurador: ROSANA COSTA BRANDAO
<b>BR302026003063-6</b>	Notificação do depósito (exame formal concluído) Código de despacho: 860 Data de depósito: 05/05/2026 <b>Titular: CHEN XIAO [BR/SP]</b> Procurador: ROSANA COSTA BRANDAO

---

---

BR302026003064-4	Notificação do depósito (exame formal concluído) Código de despacho: 860 Data de depósito: 05/05/2026 <b>Titular: CHEN XIAO [BR/SP]</b> Procurador: ROSANA COSTA BRANDAO
BR302026003065-2	Notificação do depósito (exame formal concluído) Código de despacho: 860 Data de depósito: 05/05/2026 <b>Titular: CHEN XIAO [BR/SP]</b> Procurador: ROSANA COSTA BRANDAO
BR302026003066-0	Notificação do depósito (exame formal concluído) Código de despacho: 860 Data de depósito: 05/05/2026 <b>Titular: WEG DRIVES &amp; CONTROLS - AUTOMAÇÃO LTDA. [BR/SC]</b> Procurador: Clarke, Modet Propriedade Intelectual Ltda.
BR302026003067-9	Notificação do depósito (exame formal concluído) Código de despacho: 860 Data de depósito: 05/05/2026 <b>Titular: THIAGO CAPOSSOLI [BR/SP]</b>
BR302026003068-7	Notificação do depósito (exame formal concluído) Código de despacho: 860 Data de depósito: 05/05/2026 <b>Titular: ROBSON APARECIDO DE OLIVEIRA [BR/SP]</b>
BR302026003069-5	Notificação do depósito (exame formal concluído) Código de despacho: 860 Data de depósito: 05/05/2026 <b>Titular: MULTI MIX ECOMMERCE LTDA ME [BR/SP]</b> Procurador: Somarca Assessoria Empresarial S/C Ltda.
BR302026003070-9	Notificação do depósito (exame formal concluído) Código de despacho: 860 Data de depósito: 05/05/2026 <b>Titular: UNIVERSIDADE DO ESTADO DE MINAS GERAIS [BR/MG]</b>
BR302026003071-7	Notificação do depósito (exame formal concluído) Código de despacho: 860 Data de depósito: 05/05/2026 <b>Titular: LUMAI IMPORTACAO E EXPORTACAO LTDA [BR/SP]</b>
BR302026003072-5	Notificação do depósito (exame formal concluído) Código de despacho: 860 Data de depósito: 05/05/2026 <b>Titular: UNIVERSIDADE FEDERAL DE MINAS GERAIS [BR/MG] e UNIVERSIDADE FEDERAL DO RIO DE JANEIRO [BR/RJ]</b>
BR302026003073-3	Notificação do depósito (exame formal concluído) Código de despacho: 860 Data de depósito: 05/05/2026 <b>Titular: AXON ENTERPRISE, INC. [US]</b> Procurador: Hugo Casinhas da Silva
BR302026003076-8	Notificação do depósito (exame formal concluído) Código de despacho: 860 Data de depósito: 05/05/2026 <b>Titular: ANA PAULA PASINATTO [BR/PR]</b>
BR302026003077-6	Notificação do depósito (exame formal concluído) Código de despacho: 860 Data de depósito: 06/05/2026 <b>Titular: COLOR VISÃO DO BRASIL INDÚSTRIA ACRÍLICA LTDA [BR/SP]</b> Procurador: FG PROPRIEDADE INTELECTUAL LTDA

---

---

<b>BR302026003078-4</b>	Notificação do depósito (exame formal concluído) Código de despacho: 860 Data de depósito: 06/05/2026 <b>Titular: WATANABE INDUSTRIA E COMERCIO DE MAQUINAS LTDA. [BR/PR]</b> Procurador: RITTER E MORAES PROPRIEDADE INTELECTUAL S/S
<b>BR302026003079-2</b>	Notificação do depósito (exame formal concluído) Código de despacho: 860 Data de depósito: 06/05/2026 <b>Titular: AVENAH DESENVOLVIMENTO DE APLICATIVOS LTDA [BR/SP]</b> Procurador: ABM Assessoria Brasileira de Marcas Ltda.
<b>BR302026003080-6</b>	Notificação do depósito (exame formal concluído) Código de despacho: 860 Data de depósito: 06/05/2026 <b>Titular: P. H. B. DE SOUZA [BR/SP]</b> Procurador: Eduarda Colla
<b>BR302026003081-4</b>	Notificação do depósito (exame formal concluído) Código de despacho: 860 Data de depósito: 06/05/2026 <b>Titular: COLOR VISÃO DO BRASIL INDÚSTRIA ACRÍLICA LTDA [BR/SP]</b> Procurador: FG PROPRIEDADE INTELECTUAL LTDA
<b>BR302026003082-2</b>	Notificação do depósito (exame formal concluído) Código de despacho: 860 Data de depósito: 06/05/2026 <b>Titular: COLOR VISÃO DO BRASIL INDÚSTRIA ACRÍLICA LTDA [BR/SP]</b> Procurador: FG PROPRIEDADE INTELECTUAL LTDA
<b>BR302026003083-0</b>	Notificação do depósito (exame formal concluído) Código de despacho: 860 Data de depósito: 06/05/2026 <b>Titular: FULLDECOR INDUSTRIA DE MOVEIS LTDA [BR/SP]</b>
<b>BR302026003087-3</b>	Notificação do depósito (exame formal concluído) Código de despacho: 860 Data de depósito: 06/05/2026 <b>Titular: INSTITUTO CAL-COMP DE PESQUISA E INOVACAO TECNOLOGICA DA AMAZONIA [BR/AM]</b> Procurador: KALIL REGIS BATISTA ANDRADE
<b>BR302026003088-1</b>	Notificação do depósito (exame formal concluído) Código de despacho: 860 Data de depósito: 06/05/2026 <b>Titular: FREE PACK NET HOLDING AS [CH]</b> Procurador: Tavares Propriedade Intelectual Ltda. (alt. de Tavares & Companhia Ltda)
<b>BR302026003089-0</b>	Notificação do depósito (exame formal concluído) Código de despacho: 860 Data de depósito: 06/05/2026 <b>Titular: HC COMERCIAL IMPORTADORA LTDA [BR/SP]</b> Procurador: LUANNA CATELLI VIEIRA DA SILVA
<b>BR302026003090-3</b>	Notificação do depósito (exame formal concluído) Código de despacho: 860 Data de depósito: 06/05/2026 <b>Titular: MBOOM IMPORTACAO, EXPORTACAO, COMERCIO E DISTRIBUIDORA DE COSMETICOS LTDA [BR/SP]</b> Procurador: CASSIO NOGUEIRA GARCIA MOSSE
<b>BR302026003091-1</b>	Notificação do depósito (exame formal concluído) Código de despacho: 860 Data de depósito: 06/05/2026 <b>Titular: MBOOM IMPORTACAO, EXPORTACAO, COMERCIO E DISTRIBUIDORA DE COSMETICOS LTDA [BR/SP]</b> Procurador: CASSIO NOGUEIRA GARCIA MOSSE

---

---

BR302026003092-0	Notificação do depósito (exame formal concluído) Código de despacho: 860 Data de depósito: 06/05/2026 <b>Titular: MBOOM IMPORTACAO, EXPORTACAO, COMERCIO E DISTRIBUIDORA DE COSMETICOS LTDA [BR/SP]</b> Procurador: CASSIO NOGUEIRA GARCIA MOSSE
BR302026003093-8	Notificação do depósito (exame formal concluído) Código de despacho: 860 Data de depósito: 06/05/2026 <b>Titular: CARLOS HUGO SILVA ABBÁ [BR/SP]</b> Procurador: Gabriel Genesco Santiago Neto
BR302026003095-4	Notificação do depósito (exame formal concluído) Código de despacho: 860 Data de depósito: 06/05/2026 <b>Titular: HCB COMERCIO GERAL LTDA [BR/SP]</b> Procurador: Org. Mérito Marcas e Patentes Ltda.
BR302026003096-2	Notificação do depósito (exame formal concluído) Código de despacho: 860 Data de depósito: 06/05/2026 <b>Titular: HCB COMERCIO GERAL LTDA [BR/SP]</b> Procurador: Org. Mérito Marcas e Patentes Ltda.
BR302026003097-0	Notificação do depósito (exame formal concluído) Código de despacho: 860 Data de depósito: 06/05/2026 <b>Titular: STARA S/A. INDUSTRIA DE IMPLEMENTOS AGRÍCOLAS [BR/RS]</b> Procurador: Araripe & Associados
BR302026003098-9	Notificação do depósito (exame formal concluído) Código de despacho: 860 Data de depósito: 06/05/2026 <b>Titular: HCB COMERCIO GERAL LTDA [BR/SP]</b> Procurador: Org. Mérito Marcas e Patentes Ltda.
BR302026003099-7	Notificação do depósito (exame formal concluído) Código de despacho: 860 Data de depósito: 06/05/2026 <b>Titular: SAMSUNG ELECTRONICS CO., LTD. [KR]</b> Procurador: DANIEL CONSULTING GESTÃO DE ATIVOS LTDA
BR302026003100-4	Notificação do depósito (exame formal concluído) Código de despacho: 860 Data de depósito: 06/05/2026 <b>Titular: SAMSUNG ELECTRONICS CO., LTD. [KR]</b> Procurador: DANIEL CONSULTING GESTÃO DE ATIVOS LTDA
BR302026003101-2	Notificação do depósito (exame formal concluído) Código de despacho: 860 Data de depósito: 06/05/2026 <b>Titular: FUSCO-MOTOSEGURA IMPLEMENTOS RODOVIÁRIOS LTDA [BR/SP]</b> Procurador: AUDAZ GESTAO DE MARCAS E PATENTES LTDA
BR302026003102-0	Notificação do depósito (exame formal concluído) Código de despacho: 860 Data de depósito: 06/05/2026 <b>Titular: SAMSUNG ELECTRONICS CO., LTD. [KR]</b> Procurador: DANIEL CONSULTING GESTÃO DE ATIVOS LTDA
BR302026003105-5	Notificação do depósito (exame formal concluído) Código de despacho: 860 Data de depósito: 06/05/2026 <b>Titular: SAMSUNG ELECTRONICS CO., LTD. [KR]</b> Procurador: DANIEL CONSULTING GESTÃO DE ATIVOS LTDA

---

---

BR302026003106-3	Notificação do depósito (exame formal concluído) Código de despacho: 860 Data de depósito: 06/05/2026 <b>Titular: MARÍLIA PEREIRA BRASIL [BR/MG]</b> Procurador: VIVIANE ROCHA CARREGAL RAMOS DE ASSIS
BR302026003107-1	Notificação do depósito (exame formal concluído) Código de despacho: 860 Data de depósito: 06/05/2026 <b>Titular: SAMSUNG ELECTRONICS CO., LTD. [KR]</b> Procurador: DANIEL CONSULTING GESTÃO DE ATIVOS LTDA
BR302026003108-0	Notificação do depósito (exame formal concluído) Código de despacho: 860 Data de depósito: 06/05/2026 <b>Titular: SAMSUNG ELECTRONICS CO., LTD. [KR]</b> Procurador: DANIEL CONSULTING GESTÃO DE ATIVOS LTDA
BR302026003109-8	Notificação do depósito (exame formal concluído) Código de despacho: 860 Data de depósito: 06/05/2026 <b>Titular: SAMSUNG ELECTRONICS CO., LTD. [KR]</b> Procurador: DANIEL CONSULTING GESTÃO DE ATIVOS LTDA
BR302026003110-1	Notificação do depósito (exame formal concluído) Código de despacho: 860 Data de depósito: 06/05/2026 <b>Titular: SAMSUNG ELECTRONICS CO., LTD. [KR]</b> Procurador: DANIEL CONSULTING GESTÃO DE ATIVOS LTDA
BR302026003111-0	Notificação do depósito (exame formal concluído) Código de despacho: 860 Data de depósito: 06/05/2026 <b>Titular: FABIO DE ALMEIDA PIRES [BR/SP]</b> Procurador: AUDAZ GESTAO DE MARCAS E PATENTES LTDA
BR302026003112-8	Notificação do depósito (exame formal concluído) Código de despacho: 860 Data de depósito: 06/05/2026 <b>Titular: CRIANDO BRINQUEDOS LTDA [BR/DF]</b> Procurador: Ângelo Tadeu Baptista
BR302026003113-6	Notificação do depósito (exame formal concluído) Código de despacho: 860 Data de depósito: 06/05/2026 <b>Titular: SAMSUNG ELECTRONICS CO., LTD. [KR]</b> Procurador: DANIEL CONSULTING GESTÃO DE ATIVOS LTDA
BR302026003114-4	Notificação do depósito (exame formal concluído) Código de despacho: 860 Data de depósito: 06/05/2026 <b>Titular: SAMSUNG ELECTRONICS CO., LTD. [KR]</b> Procurador: DANIEL CONSULTING GESTÃO DE ATIVOS LTDA
BR302026003116-0	Notificação do depósito (exame formal concluído) Código de despacho: 860 Data de depósito: 06/05/2026 <b>Titular: NEW-TEC INTEGRATION (XIAMEN) CO., LTD. [CN]</b> Procurador: MMV Agentes da Propriedade Industrial Ltda.
BR302026003117-9	Notificação do depósito (exame formal concluído) Código de despacho: 860 Data de depósito: 06/05/2026 <b>Titular: MARCUS AUGUSTO RIGO [BR/RS]</b> Procurador: STOCK MARCAS E PATENTES LTDA - ME

---

---

<b>BR302026003118-7</b>	Notificação do depósito (exame formal concluído) Código de despacho: 860 Data de depósito: 06/05/2026 <b>Titular: 63.149.117 BRENO WENDER ANDRADE NERY [BR/SE]</b> Procurador: Caroline Alcântara Santos
<b>BR302026003119-5</b>	Notificação do depósito (exame formal concluído) Código de despacho: 860 Data de depósito: 06/05/2026 <b>Titular: FOSHAN HAITONG KITCHENWARE CO., LTD. [CN]</b> Procurador: CARLOS ANTONIO, NEVES & VIDAL ADVOGADOS ASSOCIADOS
<b>BR302026003120-9</b>	Notificação do depósito (exame formal concluído) Código de despacho: 860 Data de depósito: 06/05/2026 <b>Titular: MINGLIANG QIU [CN]</b> Procurador: POTENZA BRASIL LTDA
<b>BR302026003121-7</b>	Notificação do depósito (exame formal concluído) Código de despacho: 860 Data de depósito: 07/05/2026 <b>Titular: LADIMIR DE JESUS NASCIMENTO [BR/MG]</b> Procurador: CARLOS GERALDO FERREIRA
<b>BR302026003122-5</b>	Notificação do depósito (exame formal concluído) Código de despacho: 860 Data de depósito: 07/05/2026 <b>Titular: MARCOS ANOTNIO GARCIA BRAMBILLA [BR/SP]</b> Procurador: Eduarda Colla
<b>BR302026003123-3</b>	Notificação do depósito (exame formal concluído) Código de despacho: 860 Data de depósito: 07/05/2026 <b>Titular: 28.948.245 NILTON DE SANTANA ELIAS [BR/MG]</b>
<b>BR302026003124-1</b>	Notificação do depósito (exame formal concluído) Código de despacho: 860 Data de depósito: 07/05/2026 <b>Titular: JULIUS EUSTAQUIO LACERDA TEIXEIRA [BR/MG]</b>
<b>BR302026003125-0</b>	Notificação do depósito (exame formal concluído) Código de despacho: 860 Data de depósito: 07/05/2026 <b>Titular: ASPÖCK DO BRASIL LTDA [BR/RS]</b> Procurador: Rafael Krás Borges Verardi
<b>BR302026003126-8</b>	Notificação do depósito (exame formal concluído) Código de despacho: 860 Data de depósito: 07/05/2026 <b>Titular: METANOX LTDA [BR/RS]</b> Procurador: Guerra Advogados Associados
<b>BR302026003127-6</b>	Notificação do depósito (exame formal concluído) Código de despacho: 860 Data de depósito: 07/05/2026 <b>Titular: MARCUS AUGUSTO RIGO [BR/RS]</b> Procurador: STOCK MARCAS E PATENTES LTDA - ME
<b>BR302026003129-2</b>	Notificação do depósito (exame formal concluído) Código de despacho: 860 Data de depósito: 07/05/2026 <b>Titular: RAFAEL JOAO RODRIGUES FERREIRA [BR/SC]</b> Procurador: Marca Brazil Marcas e Patentes Ltda
<b>BR302026003130-6</b>	Notificação do depósito (exame formal concluído) Código de despacho: 860 Data de depósito: 07/05/2026 <b>Titular: ORVALHO DO SOL INDUSTRIA E COMÉRCIO LTDA - EPP [BR/SP]</b> Procurador: MODAL MARCAS E PATENTES LTDA.

---

---

BR302026003131-4	Notificação do depósito (exame formal concluído) Código de despacho: 860 Data de depósito: 07/05/2026 <b>Titular: MARCELO DANTAS TELLES [BR/BA]</b> Procurador: Jaty Ranzolin Junior
BR302026003133-0	Notificação do depósito (exame formal concluído) Código de despacho: 860 Data de depósito: 07/05/2026 <b>Titular: JI LIANGJUN [BR/RJ]</b> Procurador: Portfolio Marcas e Patentes Ltda.
BR302026003134-9	Notificação do depósito (exame formal concluído) Código de despacho: 860 Data de depósito: 07/05/2026 <b>Titular: EVVA HIT INDÚSTRIA DE CALÇADOS LTDA [BR/MG]</b> Procurador: DAIMOND MARCAS E PATENTES LTDA
BR302026003135-7	Notificação do depósito (exame formal concluído) Código de despacho: 860 Data de depósito: 07/05/2026 <b>Titular: EVVA HIT INDÚSTRIA DE CALÇADOS LTDA [BR/MG]</b> Procurador: DAIMOND MARCAS E PATENTES LTDA
BR302026003136-5	Notificação do depósito (exame formal concluído) Código de despacho: 860 Data de depósito: 07/05/2026 <b>Titular: EVVA HIT INDÚSTRIA DE CALÇADOS LTDA [BR/MG]</b> Procurador: DAIMOND MARCAS E PATENTES LTDA
BR302026003137-3	Notificação do depósito (exame formal concluído) Código de despacho: 860 Data de depósito: 07/05/2026 <b>Titular: EVVA HIT INDÚSTRIA DE CALÇADOS LTDA [BR/MG]</b> Procurador: DAIMOND MARCAS E PATENTES LTDA
BR302026003138-1	Notificação do depósito (exame formal concluído) Código de despacho: 860 Data de depósito: 07/05/2026 <b>Titular: EVVA HIT INDÚSTRIA DE CALÇADOS LTDA [BR/MG]</b> Procurador: DAIMOND MARCAS E PATENTES LTDA
BR302026003139-0	Notificação do depósito (exame formal concluído) Código de despacho: 860 Data de depósito: 07/05/2026 <b>Titular: EVVA HIT INDÚSTRIA DE CALÇADOS LTDA [BR/MG]</b> Procurador: DAIMOND MARCAS E PATENTES LTDA
BR302026003140-3	Notificação do depósito (exame formal concluído) Código de despacho: 860 Data de depósito: 07/05/2026 <b>Titular: SOUPELISS COSMETICOS LTDA EPP [BR/SP]</b> Procurador: Leandro de Souza Frigo
BR302026003142-0	Notificação do depósito (exame formal concluído) Código de despacho: 860 Data de depósito: 07/05/2026 <b>Titular: DUAL SYSTEM PRODUTOS E SERVIÇOS LTDA [BR/SC]</b> Procurador: Cerumar Serviços em Propriedade Intelectual Ltda
BR302026003143-8	Notificação do depósito (exame formal concluído) Código de despacho: 860 Data de depósito: 07/05/2026 <b>Titular: MARCELO SARAIVA DE OLIVEIRA RIBEIRO [BR/SP]</b> Procurador: Peduti Sociedade de Advogados

---

---

<b>BR302026003144-6</b>	Notificação do depósito (exame formal concluído) Código de despacho: 860 Data de depósito: 07/05/2026 <b>Titular: DUAL SYSTEM PRODUTOS E SERVIÇOS LTDA [BR/SC]</b> Procurador: Cerumar Serviços em Propriedade Intelectual Ltda
<b>BR302026003145-4</b>	Notificação do depósito (exame formal concluído) Código de despacho: 860 Data de depósito: 07/05/2026 <b>Titular: DUAL SYSTEM PRODUTOS E SERVIÇOS LTDA [BR/SC]</b> Procurador: Cerumar Serviços em Propriedade Intelectual Ltda
<b>BR302026003147-0</b>	Notificação do depósito (exame formal concluído) Código de despacho: 860 Data de depósito: 07/05/2026 <b>Titular: DUAL SYSTEM PRODUTOS E SERVIÇOS LTDA [BR/SC]</b> Procurador: Cerumar Serviços em Propriedade Intelectual Ltda
<b>BR302026003148-9</b>	Notificação do depósito (exame formal concluído) Código de despacho: 860 Data de depósito: 07/05/2026 <b>Titular: LUKALIAM MÓVEIS LTDA [BR/SP]</b> Procurador: Beatriz Da Silva Negri
<b>BR302026003149-7</b>	Notificação do depósito (exame formal concluído) Código de despacho: 860 Data de depósito: 07/05/2026 <b>Titular: DUAL SYSTEM PRODUTOS E SERVIÇOS LTDA [BR/SC]</b> Procurador: Cerumar Serviços em Propriedade Intelectual Ltda
<b>BR302026003150-0</b>	Notificação do depósito (exame formal concluído) Código de despacho: 860 Data de depósito: 07/05/2026 <b>Titular: SUZANO S.A. [BR/BA]</b> Procurador: Licks Advogados
<b>BR302026003151-9</b>	Notificação do depósito (exame formal concluído) Código de despacho: 860 Data de depósito: 07/05/2026 <b>Titular: UNIVERSIDADE ESTADUAL DE LONDRINA [BR/PR]</b>
<b>BR302026003152-7</b>	Notificação do depósito (exame formal concluído) Código de despacho: 860 Data de depósito: 07/05/2026 <b>Titular: SUZANO S.A. [BR/BA]</b> Procurador: Licks Advogados
<b>BR302026003153-5</b>	Notificação do depósito (exame formal concluído) Código de despacho: 860 Data de depósito: 07/05/2026 <b>Titular: LQB LABORATORIO QUIMICO BRASILEIRO - INDUSTRIA E COMERCIO LTDA. - EPP [BR/SP]</b> Procurador: Pienegonda, Moreira & Associados Ltda
<b>BR302026003154-3</b>	Notificação do depósito (exame formal concluído) Código de despacho: 860 Data de depósito: 07/05/2026 <b>Titular: SUZANO S.A. [BR/BA]</b> Procurador: Licks Advogados
<b>BR302026003155-1</b>	Notificação do depósito (exame formal concluído) Código de despacho: 860 Data de depósito: 07/05/2026 <b>Titular: TOYA CORPORATION LTDA [BR/SP]</b>
<b>BR302026003156-0</b>	Notificação do depósito (exame formal concluído) Código de despacho: 860 Data de depósito: 07/05/2026 <b>Titular: SUZANO S.A. [BR/BA]</b> Procurador: Licks Advogados

---

---

<b>BR302026003157-8</b>	Notificação do depósito (exame formal concluído) Código de despacho: 860 Data de depósito: 08/05/2026 <b>Titular: HIAGO DA SILVA SANTOS -ME [BR/RS]</b> Procurador: MOVE ON CONSULTORIA E PROPRIEDADE INTELECTUAL LTDA
<b>BR302026003158-6</b>	Notificação do depósito (exame formal concluído) Código de despacho: 860 Data de depósito: 08/05/2026 <b>Titular: DONGJIE CHEN [CN]</b> Procurador: LEÃO PROPRIEDADE INTELECTUAL
<b>BR302026003159-4</b>	Notificação do depósito (exame formal concluído) Código de despacho: 860 Data de depósito: 08/05/2026 <b>Titular: UNIVERSIDADE ESTADUAL DE LONDRINA [BR/PR]</b>
<b>BR302026003160-8</b>	Notificação do depósito (exame formal concluído) Código de despacho: 860 Data de depósito: 08/05/2026 <b>Titular: GRENE S.A. [BR/CE]</b> Procurador: Remer Villaça & Nogueira Assessoria e Consultoria de Prop. Intelectual S/S Ltda.
<b>BR302026003161-6</b>	Notificação do depósito (exame formal concluído) Código de despacho: 860 Data de depósito: 08/05/2026 <b>Titular: GRENE S.A. [BR/CE]</b> Procurador: Remer Villaça & Nogueira Assessoria e Consultoria de Prop. Intelectual S/S Ltda.
<b>BR302026003162-4</b>	Notificação do depósito (exame formal concluído) Código de despacho: 860 Data de depósito: 08/05/2026 <b>Titular: DAIKIN INDUSTRIES, LTD. [JP]</b> Procurador: Licks Advogados
<b>BR302026003163-2</b>	Notificação do depósito (exame formal concluído) Código de despacho: 860 Data de depósito: 08/05/2026 <b>Titular: ENGEPE ENGENHARIA E PERFURACOES LTDA - ME [BR/SP]</b> Procurador: Gustavo Pirenetti dos Santos
<b>BR302026003164-0</b>	Notificação do depósito (exame formal concluído) Código de despacho: 860 Data de depósito: 08/05/2026 <b>Titular: AXIONSTARK LTDA [BR/MG]</b>
<b>BR302026003165-9</b>	Notificação do depósito (exame formal concluído) Código de despacho: 860 Data de depósito: 08/05/2026 <b>Titular: PETRÓLEO BRASILEIRO S.A. - PETROBRAS [BR/RJ]</b> Procurador: Clarke, Modet Propriedade Intelectual Ltda.
<b>BR302026003166-7</b>	Notificação do depósito (exame formal concluído) Código de despacho: 860 Data de depósito: 08/05/2026 <b>Titular: GRENE S.A. [BR/CE]</b> Procurador: Remer Villaça & Nogueira Assessoria e Consultoria de Prop. Intelectual S/S Ltda.
<b>BR302026003168-3</b>	Notificação do depósito (exame formal concluído) Código de despacho: 860 Data de depósito: 08/05/2026 <b>Titular: GRENE S.A. [BR/CE]</b> Procurador: Remer Villaça & Nogueira Assessoria e Consultoria de Prop. Intelectual S/S Ltda.
<b>BR302026003170-5</b>	Notificação do depósito (exame formal concluído) Código de despacho: 860 Data de depósito: 08/05/2026 <b>Titular: ESTÚDIO LEONARDO ZANATTA [BR/SP] e LEONARDO ATEMIO ZANATTA [BR/PR]</b> Procurador: Paula Fernanda Corrêa de Borba

---

---

<b>BR302026003171-3</b>	Notificação do depósito (exame formal concluído) Código de despacho: 860 Data de depósito: 08/05/2026 <b>Titular: HEXAFLOOR COMÉRCIO DE ARTIGOS PLÁSTICOS LTDA [BR/SP]</b> Procurador: Rodrigo Martins Naves
<b>BR302026003172-1</b>	Notificação do depósito (exame formal concluído) Código de despacho: 860 Data de depósito: 08/05/2026 <b>Titular: GRENDENE S.A. [BR/CE]</b> Procurador: Remer Villaça & Nogueira Assessoria e Consultoria de Prop. Intelectual S/S Ltda.
<b>BR302026003173-0</b>	Notificação do depósito (exame formal concluído) Código de despacho: 860 Data de depósito: 08/05/2026 <b>Titular: SOCIEDADE CARITATIVA E LITERÁRIA SÃO FRANCISCO DE ASSIS ZONA NORTE [BR/RS]</b>
<b>BR302026003174-8</b>	Notificação do depósito (exame formal concluído) Código de despacho: 860 Data de depósito: 08/05/2026 <b>Titular: UNILEVER IP HOLDINGS B.V. [NL]</b> Procurador: Jacques Labrunie
<b>BR302026003175-6</b>	Notificação do depósito (exame formal concluído) Código de despacho: 860 Data de depósito: 08/05/2026 <b>Titular: MARCELO DANTAS TELLES [BR/BA]</b> Procurador: Jatyr Ranzolin Junior
<b>BR302026003176-4</b>	Notificação do depósito (exame formal concluído) Código de despacho: 860 Data de depósito: 08/05/2026 <b>Titular: GRENDENE S.A. [BR/CE]</b> Procurador: Remer Villaça & Nogueira Assessoria e Consultoria de Prop. Intelectual S/S Ltda.
<b>BR302026003177-2</b>	Notificação do depósito (exame formal concluído) Código de despacho: 860 Data de depósito: 08/05/2026 <b>Titular: GRENDENE S.A. [BR/CE]</b> Procurador: Remer Villaça & Nogueira Assessoria e Consultoria de Prop. Intelectual S/S Ltda.
<b>BR302026003178-0</b>	Notificação do depósito (exame formal concluído) Código de despacho: 860 Data de depósito: 08/05/2026 <b>Titular: ZEREZES DESIGN, PRODUÇÃO E COMÉRCIO DE ARTESANATOS S.A. [BR/RJ]</b> Procurador: Rean de Mello Fernandes Evangelista
<b>BR302026003179-9</b>	Notificação do depósito (exame formal concluído) Código de despacho: 860 Data de depósito: 08/05/2026 <b>Titular: UNILEVER IP HOLDINGS B.V. [NL]</b> Procurador: Jacques Labrunie
<b>BR302026003180-2</b>	Notificação do depósito (exame formal concluído) Código de despacho: 860 Data de depósito: 08/05/2026 <b>Titular: KONINKLIJKE PHILIPS N.V. [NL]</b> Procurador: Daniel Advogados (Alt.de Daniel & Cia)
<b>BR302026003181-0</b>	Notificação do depósito (exame formal concluído) Código de despacho: 860 Data de depósito: 08/05/2026 <b>Titular: CAEMMUN INDUSTRIA E COMERCIO DE MOVEIS LTDA [BR/PR]</b> Procurador: LUCIANO SALVIATO

---

---

BR302026003185-3	Notificação do depósito (exame formal concluído) Código de despacho: 860 Data de depósito: 08/05/2026 <b>Titular: FERNANDO RIBEIRO CANDIDO [BR/PR]</b> Procurador: Calisto Vendrame Sobrinho
BR302026003189-6	Notificação do depósito (exame formal concluído) Código de despacho: 860 Data de depósito: 08/05/2026 <b>Titular: ERICA ALVES DA SILVA LOBO [BR/DF]</b> Procurador: Marcus Vinicius Freire Bandeira de Almeida
BR302026003190-0	Notificação do depósito (exame formal concluído) Código de despacho: 860 Data de depósito: 08/05/2026 <b>Titular: HARMAN INTERNATIONAL INDUSTRIES, INCORPORATED [US]</b> Procurador: EDUARDO LOURENÇO GUEDES SERRÃO DE OTERO
BR302026003191-8	Notificação do depósito (exame formal concluído) Código de despacho: 860 Data de depósito: 08/05/2026 <b>Titular: 64.077.784 ITALO DE OLIVEIRA [BR/SP]</b>
BR302026003196-9	Notificação do depósito (exame formal concluído) Código de despacho: 860 Data de depósito: 08/05/2026 <b>Titular: ESTÚDIO LEONARDO ZANATTA [BR/SP] e LEONARDO ATEMIO ZANATTA [BR/PR]</b> Procurador: Paula Fernanda Corrêa de Borba
BR302026003197-7	Notificação do depósito (exame formal concluído) Código de despacho: 860 Data de depósito: 08/05/2026 <b>Titular: PRO-MARKET MÓVEIS E EXPOSITORES LTDA [BR/SP]</b> Procurador: Montaury Pimenta, Machado & Vieira de Mello Advogados
BR302026003198-5	Notificação do depósito (exame formal concluído) Código de despacho: 860 Data de depósito: 08/05/2026 <b>Titular: ERICA ALVES DA SILVA LOBO [BR/DF]</b> Procurador: Marcus Vinicius Freire Bandeira de Almeida
BR302026003199-3	Notificação do depósito (exame formal concluído) Código de despacho: 860 Data de depósito: 08/05/2026 <b>Titular: HARMAN INTERNATIONAL INDUSTRIES, INCORPORATED [US]</b> Procurador: EDUARDO LOURENÇO GUEDES SERRÃO DE OTERO
BR302026003204-3	Notificação do depósito (exame formal concluído) Código de despacho: 860 Data de depósito: 08/05/2026 <b>Titular: INDICE TOKYO COMERCIO IMPORTACAO E EXPORTACAO LTDA [BR/SC]</b>
BR302026003205-1	Notificação do depósito (exame formal concluído) Código de despacho: 860 Data de depósito: 08/05/2026 <b>Titular: INDICE TOKYO COMERCIO IMPORTACAO E EXPORTACAO LTDA [BR/SC]</b>
BR302026003216-7	Notificação do depósito (exame formal concluído) Código de despacho: 860 Data de depósito: 08/05/2026 <b>Titular: 63.149.117 BRENO WENDER ANDRADE NERY [BR/SE]</b> Procurador: Caroline Alcântara Santos
BR302026003221-3	Notificação do depósito (exame formal concluído) Código de despacho: 860 Data de depósito: 09/05/2026 <b>Titular: YELLOW TOOLS IMPORTACOES LTDA [BR/SC]</b>

---

---

BR302026003222-1	Notificação do depósito (exame formal concluído) Código de despacho: 860 Data de depósito: 10/05/2026 <b>Titular: RICHARD JAMES SLATER [BR/SP]</b>
BR302026003223-0	Notificação do depósito (exame formal concluído) Código de despacho: 860 Data de depósito: 10/05/2026 <b>Titular: AGNALDO DOS SANTOS [BR/SP] e UP DISTRIBUIDORA DE COSMÉTICOS LTDA [BR/SP]</b>
BR302026003224-8	Notificação do depósito (exame formal concluído) Código de despacho: 860 Data de depósito: 11/05/2026 <b>Titular: PRO-MARKET MÓVEIS E EXPOSITORES LTDA [BR/SP]</b> Procurador: Montaury Pimenta, Machado & Vieira de Mello Advogados
BR302026003225-6	Notificação do depósito (exame formal concluído) Código de despacho: 860 Data de depósito: 11/05/2026 <b>Titular: PRO-MARKET MÓVEIS E EXPOSITORES LTDA [BR/SP]</b> Procurador: Montaury Pimenta, Machado & Vieira de Mello Advogados
BR302026003226-4	Notificação do depósito (exame formal concluído) Código de despacho: 860 Data de depósito: 11/05/2026 <b>Titular: VANOVA MARCAS E FRANQUIAS LTDA [BR/SP]</b> Procurador: Uliana Dalla Costa
BR302026003227-2	Notificação do depósito (exame formal concluído) Código de despacho: 860 Data de depósito: 11/05/2026 <b>Titular: PRO-MARKET MÓVEIS E EXPOSITORES LTDA [BR/SP]</b> Procurador: Montaury Pimenta, Machado & Vieira de Mello Advogados
BR302026003228-0	Notificação do depósito (exame formal concluído) Código de despacho: 860 Data de depósito: 11/05/2026 <b>Titular: FM BELCHIOR CURSOS PROFISSIONAIS [BR/SP]</b>
BR302026003229-9	Notificação do depósito (exame formal concluído) Código de despacho: 860 Data de depósito: 11/05/2026 <b>Titular: PRO-MARKET MÓVEIS E EXPOSITORES LTDA [BR/SP]</b> Procurador: Montaury Pimenta, Machado & Vieira de Mello Advogados
BR302026003230-2	Notificação do depósito (exame formal concluído) Código de despacho: 860 Data de depósito: 11/05/2026 <b>Titular: PRO-MARKET MÓVEIS E EXPOSITORES LTDA [BR/SP]</b> Procurador: Montaury Pimenta, Machado & Vieira de Mello Advogados
BR302026003231-0	Notificação do depósito (exame formal concluído) Código de despacho: 860 Data de depósito: 11/05/2026 <b>Titular: MINCONG HUANG [CN]</b> Procurador: Carolina Calheiros Brast
BR302026003232-9	Notificação do depósito (exame formal concluído) Código de despacho: 860 Data de depósito: 11/05/2026 <b>Titular: THIAGO DE OLIVEIRA CORRÊA [BR/RJ]</b> Procurador: Pedro Costa Barbosa Musa
BR302026003233-7	Notificação do depósito (exame formal concluído) Código de despacho: 860 Data de depósito: 11/05/2026 <b>Titular: YUN YANG [CN]</b> Procurador: Licks Advogados

---

---

BR302026003234-5	Notificação do depósito (exame formal concluído) Código de despacho: 860 Data de depósito: 11/05/2026 <b>Titular: THIAGO DE OLIVEIRA CORRÊA [BR/RJ]</b> Procurador: Pedro Costa Barbosa Musa
BR302026003235-3	Notificação do depósito (exame formal concluído) Código de despacho: 860 Data de depósito: 11/05/2026 <b>Titular: MONNICA MOREIRA CARDOSO [BR/SP] e S.R. RISSATO COMÉRCIO DE COSMÉTICOS [BR/SP]</b>
BR302026003241-8	Notificação do depósito (exame formal concluído) Código de despacho: 860 Data de depósito: 11/05/2026 <b>Titular: ASSOCIAÇÃO DE FARMACIAS E DROGARIAS INDEPENDENTES DO ESTADO DE MINAS GERAIS [BR/MG]</b> Procurador: SARAH CANTO SOARES SILVA
BR302026003242-6	Notificação do depósito (exame formal concluído) Código de despacho: 860 Data de depósito: 11/05/2026 <b>Titular: ASSOCIAÇÃO DE FARMACIAS E DROGARIAS INDEPENDENTES DO ESTADO DE MINAS GERAIS [BR/MG]</b> Procurador: SARAH CANTO SOARES SILVA
BR302026003243-4	Notificação do depósito (exame formal concluído) Código de despacho: 860 Data de depósito: 11/05/2026 <b>Titular: ASSOCIAÇÃO DE FARMACIAS E DROGARIAS INDEPENDENTES DO ESTADO DE MINAS GERAIS [BR/MG]</b> Procurador: SARAH CANTO SOARES SILVA
BR302026003244-2	Notificação do depósito (exame formal concluído) Código de despacho: 860 Data de depósito: 11/05/2026 <b>Titular: B C G MOVEIS E DECORACOES LTDA [BR/SP]</b> Procurador: Eduarda Colla
BR302026003245-0	Notificação do depósito (exame formal concluído) Código de despacho: 860 Data de depósito: 11/05/2026 <b>Titular: ASSOCIAÇÃO DE FARMACIAS E DROGARIAS INDEPENDENTES DO ESTADO DE MINAS GERAIS [BR/MG]</b> Procurador: SARAH CANTO SOARES SILVA
BR302026003246-9	Notificação do depósito (exame formal concluído) Código de despacho: 860 Data de depósito: 11/05/2026 <b>Titular: ASSOCIAÇÃO DE FARMACIAS E DROGARIAS INDEPENDENTES DO ESTADO DE MINAS GERAIS [BR/MG]</b> Procurador: SARAH CANTO SOARES SILVA
BR302026003249-3	Notificação do depósito (exame formal concluído) Código de despacho: 860 Data de depósito: 11/05/2026 <b>Titular: SHENZHEN FUTURE ELECTRONIC CO., LTD [CN]</b> Procurador: Rodrigo Gomes Galvez
BR302026003250-7	Notificação do depósito (exame formal concluído) Código de despacho: 860 Data de depósito: 11/05/2026 <b>Titular: SWIMC LLC [US]</b> Procurador: KASZNAR LEONARDOS PROPRIEDADE INTELECTUAL
BR302026003251-5	Notificação do depósito (exame formal concluído) Código de despacho: 860 Data de depósito: 11/05/2026 <b>Titular: RENATA ARAÚJO MAGALHÃES [BR/SP]</b>

---

---

BR302026003252-3	Notificação do depósito (exame formal concluído) Código de despacho: 860 Data de depósito: 11/05/2026 <b>Titular: FAITHPOWER LTDA [BR/SC]</b>
BR302026003253-1	Notificação do depósito (exame formal concluído) Código de despacho: 860 Data de depósito: 11/05/2026 <b>Titular: MPACT PLASTIC CONTAINERS CASTLEVIEW PROPRIETARY LIMITED [ZA]</b> Procurador: Montaury Pimenta, Machado & Vieira de Mello Advogados
BR302026003254-0	Notificação do depósito (exame formal concluído) Código de despacho: 860 Data de depósito: 11/05/2026 <b>Titular: FAITHPOWER LTDA [BR/SC]</b>
BR302026003256-6	Notificação do depósito (exame formal concluído) Código de despacho: 860 Data de depósito: 11/05/2026 <b>Titular: FAITHPOWER LTDA [BR/SC]</b>
BR302026003257-4	Notificação do depósito (exame formal concluído) Código de despacho: 860 Data de depósito: 11/05/2026 <b>Titular: BOX SENSUS LTDA [BR/MS]</b> Procurador: Júlia Maciela Oliveira de Tassis Frasson Cardozo
BR302026003258-2	Notificação do depósito (exame formal concluído) Código de despacho: 860 Data de depósito: 11/05/2026 <b>Titular: TERRAS DE AVENTURA INDÚSTRIA DE ARTIGOS ESPORTIVOS S.A. [BR/RJ]</b> Procurador: MURTA GOYANES ADVOGADOS
BR302026003266-3	Notificação do depósito (exame formal concluído) Código de despacho: 860 Data de depósito: 11/05/2026 <b>Titular: RIO MODA E ARTE CONFECÇÕES LTDA [BR/RJ]</b> Procurador: 093.431.227-30
BR302026003267-1	Notificação do depósito (exame formal concluído) Código de despacho: 860 Data de depósito: 11/05/2026 <b>Titular: RF MEGA STORE LOJA DE VARIEDADES LTDA [BR/SP]</b> Procurador: Helena Gusmão - H8M
BR302026003268-0	Notificação do depósito (exame formal concluído) Código de despacho: 860 Data de depósito: 12/05/2026 <b>Titular: DIEGO ANTONIO BOLZAN [BR/MG]</b>
BR302026003269-8	Notificação do depósito (exame formal concluído) Código de despacho: 860 Data de depósito: 12/05/2026 <b>Titular: BRUNA RIBEIRO MENDES [BR/MG]</b> Procurador: Kizzi Stigert Orlando
BR302026003270-1	Notificação do depósito (exame formal concluído) Código de despacho: 860 Data de depósito: 12/05/2026 <b>Titular: LUIZ AUGUSTO GEAQUINTO DOS SANTOS [BR/DF]</b>
BR302026003271-0	Notificação do depósito (exame formal concluído) Código de despacho: 860 Data de depósito: 12/05/2026 <b>Titular: COTIPLÁS INDÚSTRIA E COMÉRCIO DE ARTEFATOS PLÁSTICOS LTDA [BR/SP]</b> Procurador: Marília Crozatti

---

---

BR302026003272-8	Notificação do depósito (exame formal concluído) Código de despacho: 860 Data de depósito: 12/05/2026 <b>Titular: COTIPLÁS INDÚSTRIA E COMÉRCIO DE ARTEFATOS PLÁSTICOS LTDA [BR/SP]</b> Procurador: Marília Cruzatti
BR302026003273-6	Notificação do depósito (exame formal concluído) Código de despacho: 860 Data de depósito: 12/05/2026 <b>Titular: RUTH ALVARES [BR/SP]</b> Procurador: Sandra Santos
BR302026003274-4	Notificação do depósito (exame formal concluído) Código de despacho: 860 Data de depósito: 12/05/2026 <b>Titular: COTIPLÁS INDÚSTRIA E COMÉRCIO DE ARTEFATOS PLÁSTICOS LTDA [BR/SP]</b> Procurador: Marília Cruzatti
BR302026003275-2	Notificação do depósito (exame formal concluído) Código de despacho: 860 Data de depósito: 12/05/2026 <b>Titular: COTIPLÁS INDÚSTRIA E COMÉRCIO DE ARTEFATOS PLÁSTICOS LTDA [BR/SP]</b> Procurador: Marília Cruzatti
BR302026003276-0	Notificação do depósito (exame formal concluído) Código de despacho: 860 Data de depósito: 12/05/2026 <b>Titular: COTIPLÁS INDÚSTRIA E COMÉRCIO DE ARTEFATOS PLÁSTICOS LTDA [BR/SP]</b> Procurador: Marília Cruzatti
BR302026003277-9	Notificação do depósito (exame formal concluído) Código de despacho: 860 Data de depósito: 12/05/2026 <b>Titular: COTIPLÁS INDÚSTRIA E COMÉRCIO DE ARTEFATOS PLÁSTICOS LTDA [BR/SP]</b> Procurador: Marília Cruzatti
BR302026003278-7	Notificação do depósito (exame formal concluído) Código de despacho: 860 Data de depósito: 12/05/2026 <b>Titular: HORIZON NEXUS INTERNATIONAL LIMITED [XX]</b> Procurador: Sul América Marcas e Patentes Ltda.
BR302026003279-5	Notificação do depósito (exame formal concluído) Código de despacho: 860 Data de depósito: 12/05/2026 <b>Titular: HORIZON NEXUS INTERNATIONAL LIMITED [XX]</b> Procurador: Sul América Marcas e Patentes Ltda.
BR302026003280-9	Notificação do depósito (exame formal concluído) Código de despacho: 860 Data de depósito: 12/05/2026 <b>Titular: HORIZON NEXUS INTERNATIONAL LIMITED [XX]</b> Procurador: Sul América Marcas e Patentes Ltda.
BR302026003281-7	Notificação do depósito (exame formal concluído) Código de despacho: 860 Data de depósito: 12/05/2026 <b>Titular: HORIZON NEXUS INTERNATIONAL LIMITED [XX]</b> Procurador: Sul América Marcas e Patentes Ltda.
BR302026003282-5	Notificação do depósito (exame formal concluído) Código de despacho: 860 Data de depósito: 12/05/2026 <b>Titular: HORIZON NEXUS INTERNATIONAL LIMITED [XX]</b> Procurador: Sul América Marcas e Patentes Ltda.

---

---

<b>BR302026003283-3</b>	Notificação do depósito (exame formal concluído) Código de despacho: 860 Data de depósito: 12/05/2026 <b>Titular: ALAN CARDOSO RAMOS [BR/RS]</b>
<b>BR302026003284-1</b>	Notificação do depósito (exame formal concluído) Código de despacho: 860 Data de depósito: 12/05/2026 <b>Titular: HORIZON NEXUS INTERNATIONAL LIMITED [XX]</b> Procurador: Sul América Marcas e Patentes Ltda.
<b>BR302026003285-0</b>	Notificação do depósito (exame formal concluído) Código de despacho: 860 Data de depósito: 12/05/2026 <b>Titular: WATANABE INDUSTRIA E COMERCIO DE MAQUINAS LTDA. [BR/PR]</b> Procurador: RITTER E MORAES PROPRIEDADE INTELECTUAL S/S
<b>BR302026003288-4</b>	Notificação do depósito (exame formal concluído) Código de despacho: 860 Data de depósito: 12/05/2026 <b>Titular: JOSMARI DUARTE GONÇALVES DA SILVA [BR/SP]</b>
<b>BR302026003289-2</b>	Notificação do depósito (exame formal concluído) Código de despacho: 860 Data de depósito: 12/05/2026 <b>Titular: LUCAS PARISI GIOVANNINO [BR/SP]</b> Procurador: AG MOREIRA MARCAS E PATENTES LTDA
<b>BR302026003290-6</b>	Notificação do depósito (exame formal concluído) Código de despacho: 860 Data de depósito: 12/05/2026 <b>Titular: CRIAÇÕES J. GIL LTDA [BR/MG]</b> Procurador: José Naves de Lacerda Júnior
<b>BR302026003291-4</b>	Notificação do depósito (exame formal concluído) Código de despacho: 860 Data de depósito: 12/05/2026 <b>Titular: CRIAÇÕES J. GIL LTDA [BR/MG]</b> Procurador: José Naves de Lacerda Júnior
<b>BR302026003292-2</b>	Notificação do depósito (exame formal concluído) Código de despacho: 860 Data de depósito: 12/05/2026 <b>Titular: CLECIO ASSUNCAO DE ARAUJO [BR/BA]</b>
<b>BR302026003293-0</b>	Notificação do depósito (exame formal concluído) Código de despacho: 860 Data de depósito: 12/05/2026 <b>Titular: CIRO GIACOMETTI [BR/SP]</b> Procurador: Pedro Cintra Lemos Olivieri
<b>BR302026003294-9</b>	Notificação do depósito (exame formal concluído) Código de despacho: 860 Data de depósito: 12/05/2026 <b>Titular: 51.771.601 JESSICA FERNANDA RAMOS SIMOES [BR/MG]</b>
<b>BR302026003295-7</b>	Notificação do depósito (exame formal concluído) Código de despacho: 860 Data de depósito: 12/05/2026 <b>Titular: EDSON NOSSA JUNIOR [BR/SP]</b> Procurador: Vilage Marcas e Patentes Ltda
<b>BR302026003296-5</b>	Notificação do depósito (exame formal concluído) Código de despacho: 860 Data de depósito: 12/05/2026 <b>Titular: NELY CRISTINA BRAIDOTTI [BR/SP]</b> Procurador: Montaury Pimenta, Machado & Vieira de Mello Advogados

---

---

<b>BR302026003297-3</b>	Notificação do depósito (exame formal concluído) Código de despacho: 860 Data de depósito: 12/05/2026 <b>Titular: NELY CRISTINA BRAIDOTTI [BR/SP]</b> Procurador: Montaury Pimenta, Machado & Vieira de Mello Advogados
<b>BR302026003298-1</b>	Notificação do depósito (exame formal concluído) Código de despacho: 860 Data de depósito: 12/05/2026 <b>Titular: NELY CRISTINA BRAIDOTTI [BR/SP]</b> Procurador: Montaury Pimenta, Machado & Vieira de Mello Advogados
<b>BR302026003299-0</b>	Notificação do depósito (exame formal concluído) Código de despacho: 860 Data de depósito: 12/05/2026 <b>Titular: NELY CRISTINA BRAIDOTTI [BR/SP]</b> Procurador: Montaury Pimenta, Machado & Vieira de Mello Advogados
<b>BR302026003300-7</b>	Notificação do depósito (exame formal concluído) Código de despacho: 860 Data de depósito: 12/05/2026 <b>Titular: NELY CRISTINA BRAIDOTTI [BR/SP]</b> Procurador: Montaury Pimenta, Machado & Vieira de Mello Advogados
<b>BR302026003301-5</b>	Notificação do depósito (exame formal concluído) Código de despacho: 860 Data de depósito: 12/05/2026 <b>Titular: FLAMETOP LTDA [BR/SP]</b> Procurador: Ari Henrique de Almeida Neto
<b>BR302026003302-3</b>	Notificação do depósito (exame formal concluído) Código de despacho: 860 Data de depósito: 12/05/2026 <b>Titular: NELY CRISTINA BRAIDOTTI [BR/SP]</b> Procurador: Montaury Pimenta, Machado & Vieira de Mello Advogados
<b>BR302026003303-1</b>	Notificação do depósito (exame formal concluído) Código de despacho: 860 Data de depósito: 12/05/2026 <b>Titular: RAIMUNDO ANGELO DE JESUS [BR/SE]</b>
<b>BR302026003304-0</b>	Notificação do depósito (exame formal concluído) Código de despacho: 860 Data de depósito: 12/05/2026 <b>Titular: 63.149.117 BRENO WENDER ANDRADE NERY [BR/SE]</b> Procurador: Caroline Alcântara Santos
<b>BR302026003305-8</b>	Notificação do depósito (exame formal concluído) Código de despacho: 860 Data de depósito: 12/05/2026 <b>Titular: 63.149.117 BRENO WENDER ANDRADE NERY [BR/SE]</b> Procurador: Caroline Alcântara Santos
<b>BR302026003310-4</b>	Notificação do depósito (exame formal concluído) Código de despacho: 860 Data de depósito: 13/05/2026 <b>Titular: THAIS CORTEZ PEREIRA [BR/SC]</b> Procurador: ABM Assessoria Brasileira de Marcas Ltda.
<b>BR302026003314-7</b>	Notificação do depósito (exame formal concluído) Código de despacho: 860 Data de depósito: 13/05/2026 <b>Titular: DELLAMED S.A. [BR/RS]</b> Procurador: ANDREOLA, TOMÁS, OSS E MARINS ADVOGADOS ASSOCIADOS

---

---

<b>BR302026003315-5</b>	Notificação do depósito (exame formal concluído) Código de despacho: 860 Data de depósito: 13/05/2026 <b>Titular: ZEREZES DESIGN, PRODUÇÃO E COMÉRCIO DE ARTESANATOS S.A. [BR/RJ]</b> Procurador: Rean de Mello Fernandes Evangelista
<b>BR302026003316-3</b>	Notificação do depósito (exame formal concluído) Código de despacho: 860 Data de depósito: 13/05/2026 <b>Titular: DELLAMED S.A. [BR/RS]</b> Procurador: ANDREOLA, TOMÁS, OSS E MARINS ADVOGADOS ASSOCIADOS
<b>BR302026003317-1</b>	Notificação do depósito (exame formal concluído) Código de despacho: 860 Data de depósito: 13/05/2026 <b>Titular: TESSA TECNOLOGIA E DESENVOLVIMENTO LTDA [BR/SP]</b> Procurador: Vilage Marcas e Patentes Ltda
<b>BR302026003318-0</b>	Notificação do depósito (exame formal concluído) Código de despacho: 860 Data de depósito: 13/05/2026 <b>Titular: FUSCO-MOTOSEGURA IMPLEMENTOS RODOVIÁRIOS LTDA [BR/SP]</b> Procurador: AUDAZ GESTAO DE MARCAS E PATENTES LTDA
<b>BR302026003319-8</b>	Notificação do depósito (exame formal concluído) Código de despacho: 860 Data de depósito: 13/05/2026 <b>Titular: UNIVERSIDADE FEDERAL DO PIAUÍ [BR/PI]</b>
<b>BR302026003320-1</b>	Notificação do depósito (exame formal concluído) Código de despacho: 860 Data de depósito: 13/05/2026 <b>Titular: SUPER TOYS INDÚSTRIA E COMÉRCIO DE ARTEFATOS PLÁSTICOS LTDA. [BR/SP]</b> Procurador: Marília Crozatti
<b>BR302026003321-0</b>	Notificação do depósito (exame formal concluído) Código de despacho: 860 Data de depósito: 13/05/2026 <b>Titular: SUPER TOYS INDÚSTRIA E COMÉRCIO DE ARTEFATOS PLÁSTICOS LTDA. [BR/SP]</b> Procurador: Marília Crozatti
<b>BR302026003322-8</b>	Notificação do depósito (exame formal concluído) Código de despacho: 860 Data de depósito: 13/05/2026 <b>Titular: SUPER TOYS INDÚSTRIA E COMÉRCIO DE ARTEFATOS PLÁSTICOS LTDA. [BR/SP]</b> Procurador: Marília Crozatti
<b>BR302026003323-6</b>	Notificação do depósito (exame formal concluído) Código de despacho: 860 Data de depósito: 13/05/2026 <b>Titular: SUPER TOYS INDÚSTRIA E COMÉRCIO DE ARTEFATOS PLÁSTICOS LTDA. [BR/SP]</b> Procurador: Marília Crozatti
<b>BR302026003324-4</b>	Notificação do depósito (exame formal concluído) Código de despacho: 860 Data de depósito: 13/05/2026 <b>Titular: SUPER TOYS INDÚSTRIA E COMÉRCIO DE ARTEFATOS PLÁSTICOS LTDA. [BR/SP]</b> Procurador: Marília Crozatti
<b>BR302026003325-2</b>	Notificação do depósito (exame formal concluído) Código de despacho: 860 Data de depósito: 13/05/2026 <b>Titular: SUPER TOYS INDÚSTRIA E COMÉRCIO DE ARTEFATOS PLÁSTICOS LTDA. [BR/SP]</b> Procurador: Marília Crozatti

---

---

<b>BR302026003326-0</b>	Notificação do depósito (exame formal concluído) Código de despacho: 860 Data de depósito: 13/05/2026 <b>Titular: JAPI S/A INDÚSTRIA E COMÉRCIO [BR/SP]</b> Procurador: David do Nascimento Advogados Associados
<b>BR302026003327-9</b>	Notificação do depósito (exame formal concluído) Código de despacho: 860 Data de depósito: 13/05/2026 <b>Titular: HEALTH ID LAB LTDA [BR/RS]</b> Procurador: Vilage Marcas e Patentes Ltda
<b>BR302026003328-7</b>	Notificação do depósito (exame formal concluído) Código de despacho: 860 Data de depósito: 13/05/2026 <b>Titular: ACAIZINHO INDUSTRIA E COMERCIO LTDA [BR/MG]</b> Procurador: Scuderia Marcas e Patentes LTDA
<b>BR302026003329-5</b>	Notificação do depósito (exame formal concluído) Código de despacho: 860 Data de depósito: 13/05/2026 <b>Titular: R G IMPORTS PRODUTOS E TENDÊNCIAS LTDA. - ME. [BR/RJ]</b> Procurador: AUDAZ GESTAO DE MARCAS E PATENTES LTDA
<b>BR302026003330-9</b>	Notificação do depósito (exame formal concluído) Código de despacho: 860 Data de depósito: 13/05/2026 <b>Titular: ZEREZES DESIGN, PRODUÇÃO E COMÉRCIO DE ARTESANATOS S.A. [BR/RJ]</b> Procurador: Rean de Mello Fernandes Evangelista
<b>BR302026003331-7</b>	Notificação do depósito (exame formal concluído) Código de despacho: 860 Data de depósito: 13/05/2026 <b>Titular: LEANDRO SILVA MEDEIROS [BR/MG]</b>
<b>BR302026003332-5</b>	Notificação do depósito (exame formal concluído) Código de despacho: 860 Data de depósito: 13/05/2026 <b>Titular: IMPETO TECNOLOGIA INDUSTRIA E COMERCIO DE EQUIPAMENTOS ELETROMEDICOS LTDA [BR/DF]</b>
<b>BR302026003333-3</b>	Notificação do depósito (exame formal concluído) Código de despacho: 860 Data de depósito: 13/05/2026 <b>Titular: H. J. HEINZ COMPANY BRANDS LLC [US]</b> Procurador: DANIEL CONSULTING GESTÃO DE ATIVOS LTDA
<b>BR302026003334-1</b>	Notificação do depósito (exame formal concluído) Código de despacho: 860 Data de depósito: 13/05/2026 <b>Titular: DOCILE ALIMENTOS LTDA [BR/RS]</b> Procurador: Renato Hahn
<b>BR302026003335-0</b>	Notificação do depósito (exame formal concluído) Código de despacho: 860 Data de depósito: 13/05/2026 <b>Titular: H. J. HEINZ COMPANY BRANDS LLC [US]</b> Procurador: DANIEL CONSULTING GESTÃO DE ATIVOS LTDA
<b>BR302026003336-8</b>	Notificação do depósito (exame formal concluído) Código de despacho: 860 Data de depósito: 13/05/2026 <b>Titular: H. J. HEINZ COMPANY BRANDS LLC [US]</b> Procurador: DANIEL CONSULTING GESTÃO DE ATIVOS LTDA

---

---

BR302026003337-6	Notificação do depósito (exame formal concluído) Código de despacho: 860 Data de depósito: 13/05/2026 <b>Titular: ZEREZES DESIGN, PRODUÇÃO E COMÉRCIO DE ARTESANATOS S.A. [BR/RJ]</b> Procurador: Rean de Mello Fernandes Evangelista
BR302026003338-4	Notificação do depósito (exame formal concluído) Código de despacho: 860 Data de depósito: 13/05/2026 <b>Titular: HARMAN INTERNATIONAL INDUSTRIES, INCORPORATED [US]</b> Procurador: EDUARDO LOURENÇO GUEDES SERRÃO DE OTERO
BR302026003339-2	Notificação do depósito (exame formal concluído) Código de despacho: 860 Data de depósito: 13/05/2026 <b>Titular: DYNAMOX S/A [BR/SC]</b>
BR302026003340-6	Notificação do depósito (exame formal concluído) Código de despacho: 860 Data de depósito: 13/05/2026 <b>Titular: 7BOX COMERCIO DE MAQUINAS E EQUIPAMENTOS LTDA EPP [BR/SP]</b> Procurador: BEERRE ASSESSORIA EMPRESARIAL LTDA
BR302026003341-4	Notificação do depósito (exame formal concluído) Código de despacho: 860 Data de depósito: 13/05/2026 <b>Titular: 7BOX COMERCIO DE MAQUINAS E EQUIPAMENTOS LTDA EPP [BR/SP]</b> Procurador: BEERRE ASSESSORIA EMPRESARIAL LTDA
BR302026003342-2	Notificação do depósito (exame formal concluído) Código de despacho: 860 Data de depósito: 13/05/2026 <b>Titular: 7BOX COMERCIO DE MAQUINAS E EQUIPAMENTOS LTDA EPP [BR/SP]</b> Procurador: BEERRE ASSESSORIA EMPRESARIAL LTDA
BR302026003343-0	Notificação do depósito (exame formal concluído) Código de despacho: 860 Data de depósito: 13/05/2026 <b>Titular: THE GOODYEAR TIRE &amp; RUBBER COMPANY [US]</b> Procurador: DANIEL CONSULTING GESTÃO DE ATIVOS LTDA
BR302026003344-9	Notificação do depósito (exame formal concluído) Código de despacho: 860 Data de depósito: 13/05/2026 <b>Titular: 7BOX COMERCIO DE MAQUINAS E EQUIPAMENTOS LTDA EPP [BR/SP]</b> Procurador: BEERRE ASSESSORIA EMPRESARIAL LTDA
BR302026003345-7	Notificação do depósito (exame formal concluído) Código de despacho: 860 Data de depósito: 13/05/2026 <b>Titular: 65.641.551 DAVID MUNZFELT DA SILVA [BR/SC]</b> Procurador: Bruna Grueter Paim
BR302026003346-5	Notificação do depósito (exame formal concluído) Código de despacho: 860 Data de depósito: 13/05/2026 <b>Titular: UNIVERSIDADE FEDERAL DE UBERLÂNDIA [BR/MG]</b>
BR302026003347-3	Notificação do depósito (exame formal concluído) Código de despacho: 860 Data de depósito: 13/05/2026 <b>Titular: YINWANG INTELLIGENT TECHNOLOGIES CO., LTD. [CN]</b> Procurador: Dannemann, Siemsen, Bigler & Ipanema Moreira, Propriedade Industrial LTDA
BR302026003348-1	Notificação do depósito (exame formal concluído) Código de despacho: 860 Data de depósito: 13/05/2026 <b>Titular: YINWANG INTELLIGENT TECHNOLOGIES CO., LTD. [CN]</b> Procurador: Dannemann, Siemsen, Bigler & Ipanema Moreira, Propriedade Industrial LTDA

---

---

BR302026003349-0	Notificação do depósito (exame formal concluído) Código de despacho: 860 Data de depósito: 13/05/2026 <b>Titular: GLOBAL ACO SERVICOS E PRODUTOS SIDERURGICOS LTDA [BR/RS]</b> Procurador: ALAN BENITES DA SILVA
BR302026003350-3	Notificação do depósito (exame formal concluído) Código de despacho: 860 Data de depósito: 13/05/2026 <b>Titular: 63.149.117 BRENO WENDER ANDRADE NERY [BR/SE]</b> Procurador: Caroline Alcântara Santos
BR302026003351-1	Notificação do depósito (exame formal concluído) Código de despacho: 860 Data de depósito: 14/05/2026 <b>Titular: FK GRUPO S/A [BR/SP]</b> Procurador: Somarca Assessoria Empresarial S/C Ltda.
BR302026003352-0	Notificação do depósito (exame formal concluído) Código de despacho: 860 Data de depósito: 14/05/2026 <b>Titular: FK GRUPO S/A [BR/SP]</b> Procurador: Somarca Assessoria Empresarial S/C Ltda.
BR302026003353-8	Notificação do depósito (exame formal concluído) Código de despacho: 860 Data de depósito: 14/05/2026 <b>Titular: SUPER TOYS INDÚSTRIA E COMÉRCIO DE ARTEFATOS PLÁSTICOS LTDA. [BR/SP]</b> Procurador: Marília Crozatti
BR302026003354-6	Notificação do depósito (exame formal concluído) Código de despacho: 860 Data de depósito: 14/05/2026 <b>Titular: SUPER TOYS INDÚSTRIA E COMÉRCIO DE ARTEFATOS PLÁSTICOS LTDA. [BR/SP]</b> Procurador: Marília Crozatti
BR302026003355-4	Notificação do depósito (exame formal concluído) Código de despacho: 860 Data de depósito: 14/05/2026 <b>Titular: SUPER TOYS INDÚSTRIA E COMÉRCIO DE ARTEFATOS PLÁSTICOS LTDA. [BR/SP]</b> Procurador: Marília Crozatti
BR302026003356-2	Notificação do depósito (exame formal concluído) Código de despacho: 860 Data de depósito: 14/05/2026 <b>Titular: SUPER TOYS INDÚSTRIA E COMÉRCIO DE ARTEFATOS PLÁSTICOS LTDA. [BR/SP]</b> Procurador: Marília Crozatti
BR302026003357-0	Notificação do depósito (exame formal concluído) Código de despacho: 860 Data de depósito: 14/05/2026 <b>Titular: INTERCONTINENTAL GREAT BRANDS LLC [US]</b> Procurador: Clarke, Modet Propriedade Intelectual Ltda.
BR302026003358-9	Notificação do depósito (exame formal concluído) Código de despacho: 860 Data de depósito: 14/05/2026 <b>Titular: SUPER TOYS INDÚSTRIA E COMÉRCIO DE ARTEFATOS PLÁSTICOS LTDA. [BR/SP]</b> Procurador: Marília Crozatti
BR302026003359-7	Notificação do depósito (exame formal concluído) Código de despacho: 860 Data de depósito: 14/05/2026 <b>Titular: SUPER TOYS INDÚSTRIA E COMÉRCIO DE ARTEFATOS PLÁSTICOS LTDA. [BR/SP]</b> Procurador: Marília Crozatti

---

---

BR302026003360-0	Notificação do depósito (exame formal concluído) Código de despacho: 860 Data de depósito: 14/05/2026 <b>Titular: SUPER TOYS INDÚSTRIA E COMÉRCIO DE ARTEFATOS PLÁSTICOS LTDA. [BR/SP]</b> Procurador: Marília Crozatti
BR302026003361-9	Notificação do depósito (exame formal concluído) Código de despacho: 860 Data de depósito: 14/05/2026 <b>Titular: GUANGDONG NEZHA ELECTRIC APPLIANCES CO., LTD. [CN]</b> Procurador: Rodrigo Gomes Galvez
BR302026003362-7	Notificação do depósito (exame formal concluído) Código de despacho: 860 Data de depósito: 14/05/2026 <b>Titular: DELLAMED S.A. [BR/RS]</b> Procurador: ANDREOLA, TOMÁS, OSS E MARINS ADVOGADOS ASSOCIADOS
BR302026003363-5	Notificação do depósito (exame formal concluído) Código de despacho: 860 Data de depósito: 14/05/2026 <b>Titular: GALVANOTEK EMBALAGENS LTDA [BR/RS]</b> Procurador: CREAÇÃO MARCAS E PATENTES LTDA.
BR302026003364-3	Notificação do depósito (exame formal concluído) Código de despacho: 860 Data de depósito: 14/05/2026 <b>Titular: LARISSA PACK IND. E COM. DE EMBALAGENS PLASTICAS EIRELI - ME [BR/SP]</b> Procurador: MODAL MARCAS E PATENTES LTDA.
BR302026003365-1	Notificação do depósito (exame formal concluído) Código de despacho: 860 Data de depósito: 14/05/2026 <b>Titular: PLASTPRACK INDUSTRIA E COMERCIO LTDA [BR/SC]</b> Procurador: BIANCA GABRIELA GOMES
BR302026003366-0	Notificação do depósito (exame formal concluído) Código de despacho: 860 Data de depósito: 14/05/2026 <b>Titular: BETTANIN S.A. [BR/RS]</b> Procurador: LEÃO PROPRIEDADE INTELECTUAL
BR302026003367-8	Notificação do depósito (exame formal concluído) Código de despacho: 860 Data de depósito: 14/05/2026 <b>Titular: BRITO BRINQUEDOS LTDA [BR/SP]</b> Procurador: Pedro Henrique de Almeida Bione
BR302026003368-6	Notificação do depósito (exame formal concluído) Código de despacho: 860 Data de depósito: 14/05/2026 <b>Titular: TIAGO VICENTE DE OLIVEIRA [BR/SP]</b> Procurador: CONSOLIDE ASSESSORIA EMPRESARIAL ONLINE LTDA
BR302026003369-4	Notificação do depósito (exame formal concluído) Código de despacho: 860 Data de depósito: 14/05/2026 <b>Titular: SANDER COMÉRCIO DE COMBUSTÍVEIS LTDA. [BR/RS]</b> Procurador: Sko Oyarzáball Marcas e Patentes Sociedade Simples Ltda.
BR302026003370-8	Notificação do depósito (exame formal concluído) Código de despacho: 860 Data de depósito: 14/05/2026 <b>Titular: SANDER COMÉRCIO DE COMBUSTÍVEIS LTDA. [BR/RS]</b> Procurador: Sko Oyarzáball Marcas e Patentes Sociedade Simples Ltda.

---

---

<b>BR302026003371-6</b>	Notificação do depósito (exame formal concluído) Código de despacho: 860 Data de depósito: 14/05/2026 <b>Titular: FORTE INDÚSTRIA E COMÉRCIO DE ARTEFATOS PLÁSTICOS LTDA. [BR/RS]</b> Procurador: Custodio de Almeida & Cia.
<b>BR302026003372-4</b>	Notificação do depósito (exame formal concluído) Código de despacho: 860 Data de depósito: 14/05/2026 <b>Titular: LEANDRO SILVA MEDEIROS [BR/MG]</b>
<b>BR302026003373-2</b>	Notificação do depósito (exame formal concluído) Código de despacho: 860 Data de depósito: 14/05/2026 <b>Titular: ROBIN ALAN ZEGER [BR/SP]</b>
<b>BR302026003374-0</b>	Notificação do depósito (exame formal concluído) Código de despacho: 860 Data de depósito: 14/05/2026 <b>Titular: WONTECH CO., LTD. [KR]</b> Procurador: KASZNAR LEONARDOS PROPRIEDADE INTELECTUAL
<b>BR302026003375-9</b>	Notificação do depósito (exame formal concluído) Código de despacho: 860 Data de depósito: 14/05/2026 <b>Titular: WONTECH CO., LTD. [KR]</b> Procurador: KASZNAR LEONARDOS PROPRIEDADE INTELECTUAL
<b>BR302026003376-7</b>	Notificação do depósito (exame formal concluído) Código de despacho: 860 Data de depósito: 14/05/2026 <b>Titular: TBA - TECNOLOGIA EM EQUIPAMENTOS LTDA [BR/SP]</b> Procurador: Vilage Marcas e Patentes Ltda
<b>BR302026003377-5</b>	Notificação do depósito (exame formal concluído) Código de despacho: 860 Data de depósito: 14/05/2026 <b>Titular: RENAN DOS SANTOS DE CASTILHO [BR/SP]</b>
<b>BR302026003378-3</b>	Notificação do depósito (exame formal concluído) Código de despacho: 860 Data de depósito: 14/05/2026 <b>Titular: LEANDRO SILVA MEDEIROS [BR/MG]</b>
<b>BR302026003379-1</b>	Notificação do depósito (exame formal concluído) Código de despacho: 860 Data de depósito: 14/05/2026 <b>Titular: TBA - TECNOLOGIA EM EQUIPAMENTOS LTDA [BR/SP]</b> Procurador: Vilage Marcas e Patentes Ltda
<b>BR302026003380-5</b>	Notificação do depósito (exame formal concluído) Código de despacho: 860 Data de depósito: 14/05/2026 <b>Titular: TBA - TECNOLOGIA EM EQUIPAMENTOS LTDA [BR/SP]</b> Procurador: Vilage Marcas e Patentes Ltda
<b>BR302026003381-3</b>	Notificação do depósito (exame formal concluído) Código de despacho: 860 Data de depósito: 14/05/2026 <b>Titular: DONGGUAN SIMZO ELECTRONIC TECHNOLOGY CO., LTD.. [CN]</b> Procurador: Rodrigo Gomes Galvez
<b>BR302026003382-1</b>	Notificação do depósito (exame formal concluído) Código de despacho: 860 Data de depósito: 14/05/2026 <b>Titular: DONGGUAN SIMZO ELECTRONIC TECHNOLOGY CO., LTD.. [CN]</b> Procurador: Rodrigo Gomes Galvez

---

---

<b>BR302026003383-0</b>	Notificação do depósito (exame formal concluído) Código de despacho: 860 Data de depósito: 14/05/2026 <b>Titular: HIGHTRONIC INDUSTRIA LTDA [BR/PE]</b> Procurador: ESCOBAR ADVOCACIA
<b>BR302026003384-8</b>	Notificação do depósito (exame formal concluído) Código de despacho: 860 Data de depósito: 14/05/2026 <b>Titular: HIGHTRONIC INDUSTRIA LTDA [BR/PE]</b> Procurador: ESCOBAR ADVOCACIA
<b>BR302026003385-6</b>	Notificação do depósito (exame formal concluído) Código de despacho: 860 Data de depósito: 14/05/2026 <b>Titular: TEFAL [FR]</b> Procurador: KASZNAR LEONARDOS PROPRIEDADE INTELECTUAL
<b>BR302026003386-4</b>	Notificação do depósito (exame formal concluído) Código de despacho: 860 Data de depósito: 14/05/2026 <b>Titular: HIGHTRONIC INDUSTRIA LTDA [BR/PE]</b> Procurador: ESCOBAR ADVOCACIA
<b>BR302026003387-2</b>	Notificação do depósito (exame formal concluído) Código de despacho: 860 Data de depósito: 14/05/2026 <b>Titular: HIGHTRONIC INDUSTRIA LTDA [BR/PE]</b> Procurador: ESCOBAR ADVOCACIA
<b>BR302026003388-0</b>	Notificação do depósito (exame formal concluído) Código de despacho: 860 Data de depósito: 14/05/2026 <b>Titular: TEFAL [FR]</b> Procurador: KASZNAR LEONARDOS PROPRIEDADE INTELECTUAL
<b>BR302026003389-9</b>	Notificação do depósito (exame formal concluído) Código de despacho: 860 Data de depósito: 14/05/2026 <b>Titular: HIGHTRONIC INDUSTRIA LTDA [BR/PE]</b> Procurador: ESCOBAR ADVOCACIA
<b>BR302026003390-2</b>	Notificação do depósito (exame formal concluído) Código de despacho: 860 Data de depósito: 14/05/2026 <b>Titular: IGUI WORLDWIDE PISCINAS LTDA [BR/SP]</b> Procurador: BEERRE ASSESSORIA EMPRESARIAL LTDA
<b>BR302026003391-0</b>	Notificação do depósito (exame formal concluído) Código de despacho: 860 Data de depósito: 14/05/2026 <b>Titular: IGUI WORLDWIDE PISCINAS LTDA [BR/SP]</b> Procurador: BEERRE ASSESSORIA EMPRESARIAL LTDA
<b>BR302026003394-5</b>	Notificação do depósito (exame formal concluído) Código de despacho: 860 Data de depósito: 14/05/2026 <b>Titular: IGUI WORLDWIDE PISCINAS LTDA [BR/SP]</b> Procurador: BEERRE ASSESSORIA EMPRESARIAL LTDA
<b>BR302026003396-1</b>	Notificação do depósito (exame formal concluído) Código de despacho: 860 Data de depósito: 14/05/2026 <b>Titular: COSME FERNANDES DE ARAUJO [BR/RJ]</b> Procurador: APOLO SERVICOS EM PROPRIEDADE INTELECTUAL LTDA

---

---

<b>BR302026003397-0</b>	Notificação do depósito (exame formal concluído) Código de despacho: 860 Data de depósito: 14/05/2026 <b>Titular: SHENZHEN ZONSUNG ELECTRONIC TECHNOLOGY CO., LTD. [CN]</b> Procurador: CARLOS ANTONIO, NEVES & VIDAL ADVOGADOS ASSOCIADOS
<b>BR302026003398-8</b>	Notificação do depósito (exame formal concluído) Código de despacho: 860 Data de depósito: 14/05/2026 <b>Titular: IGUI WORLDWIDE PISCINAS LTDA [BR/SP]</b> Procurador: BEERRE ASSESSORIA EMPRESARIAL LTDA
<b>BR302026003401-1</b>	Notificação do depósito (exame formal concluído) Código de despacho: 860 Data de depósito: 14/05/2026 <b>Titular: CLAMPER INDÚSTRIA E COMÉRCIO S/A. [BR/MG]</b> Procurador: Antônio Maurício Pedras Arnaud
<b>BR302026003402-0</b>	Notificação do depósito (exame formal concluído) Código de despacho: 860 Data de depósito: 14/05/2026 <b>Titular: IGUI WORLDWIDE PISCINAS LTDA [BR/SP]</b> Procurador: BEERRE ASSESSORIA EMPRESARIAL LTDA
<b>BR302026003405-4</b>	Notificação do depósito (exame formal concluído) Código de despacho: 860 Data de depósito: 14/05/2026 <b>Titular: LEANDRO SILVA MEDEIROS [BR/MG]</b>
<b>BR302026003406-2</b>	Notificação do depósito (exame formal concluído) Código de despacho: 860 Data de depósito: 15/05/2026 <b>Titular: COLGATE-PALMOLIVE COMPANY [US]</b> Procurador: Clarke, Modet Propriedade Intelectual Ltda.
<b>BR302026003407-0</b>	Notificação do depósito (exame formal concluído) Código de despacho: 860 Data de depósito: 15/05/2026 <b>Titular: AQUI MOVEIS COMERCIO VAREJISTA LTDA ME [BR/SP]</b> Procurador: BEERRE ASSESSORIA EMPRESARIAL LTDA
<b>BR302026003408-9</b>	Notificação do depósito (exame formal concluído) Código de despacho: 860 Data de depósito: 15/05/2026 <b>Titular: ACO DEZ INDUSTRIAL LTDA [BR/SE]</b> Procurador: MOVE ON CONSULTORIA E PROPRIEDADE INTELECTUAL LTDA
<b>BR302026003409-7</b>	Notificação do depósito (exame formal concluído) Código de despacho: 860 Data de depósito: 15/05/2026 <b>Titular: AMY STORE LTDA [BR/SP]</b> Procurador: MERCOMARCAS CONSULTORIA E ASSESSORIA EMPRESARIAL LTDA
<b>BR302026003411-9</b>	Notificação do depósito (exame formal concluído) Código de despacho: 860 Data de depósito: 15/05/2026 <b>Titular: RENAN DOS SANTOS DE CASTILHO [BR/SP]</b>
<b>BR302026003412-7</b>	Notificação do depósito (exame formal concluído) Código de despacho: 860 Data de depósito: 15/05/2026 <b>Titular: COLGATE-PALMOLIVE COMPANY [US]</b> Procurador: Clarke, Modet Propriedade Intelectual Ltda.
<b>BR302026003413-5</b>	Notificação do depósito (exame formal concluído) Código de despacho: 860 Data de depósito: 15/05/2026 <b>Titular: ICEHOT COMUNICAÇÃO LTDA [BR/RS]</b> Procurador: CREAÇÃO MARCAS E PATENTES LTDA.

---

---

BR302026003414-3	Notificação do depósito (exame formal concluído) Código de despacho: 860 Data de depósito: 15/05/2026 <b>Titular: COLGATE-PALMOLIVE COMPANY [US]</b> Procurador: Clarke, Modet Propriedade Intelectual Ltda.
BR302026003417-8	Notificação do depósito (exame formal concluído) Código de despacho: 860 Data de depósito: 15/05/2026 <b>Titular: IMPETO TECNOLOGIA INDUSTRIA E COMERCIO DE EQUIPAMENTOS ELETROMEDICOS LTDA [BR/DF]</b>
BR302026003419-4	Notificação do depósito (exame formal concluído) Código de despacho: 860 Data de depósito: 15/05/2026 <b>Titular: 58.737.881 SEBASTIAO MARINHO DE CAMARGO FILHO [BR/GO]</b>
BR302026003420-8	Notificação do depósito (exame formal concluído) Código de despacho: 860 Data de depósito: 15/05/2026 <b>Titular: PEDRO ALVES DE MELO [BR/SP]</b> Procurador: VALOR EASY SERVIÇOS DE APOIO ADMINISTRATIVO LTDA
BR302026003421-6	Notificação do depósito (exame formal concluído) Código de despacho: 860 Data de depósito: 15/05/2026 <b>Titular: GCECOMMERCE COMERCIO LTDA [BR/MG]</b>
BR302026003423-2	Notificação do depósito (exame formal concluído) Código de despacho: 860 Data de depósito: 15/05/2026 <b>Titular: ARTCRUZ ARTESANATOS EM MADEIRA LTDA [BR/PR]</b>
BR302026003424-0	Notificação do depósito (exame formal concluído) Código de despacho: 860 Data de depósito: 15/05/2026 <b>Titular: SIDNEY GONÇALVES DA SILVA [BR/PR]</b> Procurador: Seniors Marcas e Patentes S/C Ltda.
BR302026003425-9	Notificação do depósito (exame formal concluído) Código de despacho: 860 Data de depósito: 15/05/2026 <b>Titular: ORVALHO DO SOL INDUSTRIA E COMÉRCIO LTDA - EPP [BR/SP]</b> Procurador: MODAL MARCAS E PATENTES LTDA.
BR302026003426-7	Notificação do depósito (exame formal concluído) Código de despacho: 860 Data de depósito: 15/05/2026 <b>Titular: R G IMPORTS PRODUTOS E TENDÊNCIAS LTDA. - ME. [BR/RJ]</b> Procurador: AUDAZ GESTAO DE MARCAS E PATENTES LTDA
BR302026003427-5	Notificação do depósito (exame formal concluído) Código de despacho: 860 Data de depósito: 15/05/2026 <b>Titular: UNILEVER IP HOLDINGS B.V. [NL]</b> Procurador: Jacques Labrunie
BR302026003428-3	Notificação do depósito (exame formal concluído) Código de despacho: 860 Data de depósito: 15/05/2026 <b>Titular: ORVALHO DO SOL INDUSTRIA E COMÉRCIO LTDA - EPP [BR/SP]</b> Procurador: MODAL MARCAS E PATENTES LTDA.
BR302026003429-1	Notificação do depósito (exame formal concluído) Código de despacho: 860 Data de depósito: 15/05/2026 <b>Titular: BYD COMPANY LIMITED [CN]</b> Procurador: Clarke, Modet Propriedade Intelectual Ltda.

---

---

<b>BR302026003430-5</b>	Notificação do depósito (exame formal concluído) Código de despacho: 860 Data de depósito: 15/05/2026 <b>Titular: JMA VET SUPPLY LTDA - ME [BR/SP]</b> Procurador: ALINE BASTOS DE LIMA
<b>BR302026003432-1</b>	Notificação do depósito (exame formal concluído) Código de despacho: 860 Data de depósito: 15/05/2026 <b>Titular: SCOMPARIN EQUIPAMENTOS LTDA - ME [BR/PR]</b> Procurador: Calisto Vendrame Sobrinho
<b>BR302026003433-0</b>	Notificação do depósito (exame formal concluído) Código de despacho: 860 Data de depósito: 15/05/2026 <b>Titular: BYD COMPANY LIMITED [CN]</b> Procurador: Clarke, Modet Propriedade Intelectual Ltda.
<b>BR302026003434-8</b>	Notificação do depósito (exame formal concluído) Código de despacho: 860 Data de depósito: 15/05/2026 <b>Titular: SWIMC LLC [US]</b> Procurador: KASZNAR LEONARDOS PROPRIEDADE INTELECTUAL
<b>BR302026003435-6</b>	Notificação do depósito (exame formal concluído) Código de despacho: 860 Data de depósito: 15/05/2026 <b>Titular: R G IMPORTS PRODUTOS E TENDÊNCIAS LTDA. - ME. [BR/RJ]</b> Procurador: AUDAZ GESTAO DE MARCAS E PATENTES LTDA
<b>BR302026003436-4</b>	Notificação do depósito (exame formal concluído) Código de despacho: 860 Data de depósito: 15/05/2026 <b>Titular: MARIA APARECIDA DE ALMEIDA ARAUJO [BR/MA]</b>
<b>BR302026003437-2</b>	Notificação do depósito (exame formal concluído) Código de despacho: 860 Data de depósito: 15/05/2026 <b>Titular: UNILEVER IP HOLDINGS B.V. [NL]</b> Procurador: Jacques Labrunie
<b>BR302026003438-0</b>	Notificação do depósito (exame formal concluído) Código de despacho: 860 Data de depósito: 15/05/2026 <b>Titular: BAMBOLA INDÚSTRIA E COMÉRCIO DE BRINQUEDOS LTDA [BR/SP]</b> Procurador: Marília Crozatti
<b>BR302026003439-9</b>	Notificação do depósito (exame formal concluído) Código de despacho: 860 Data de depósito: 15/05/2026 <b>Titular: BAMBOLA INDÚSTRIA E COMÉRCIO DE BRINQUEDOS LTDA [BR/SP]</b> Procurador: Marília Crozatti
<b>BR302026003441-0</b>	Notificação do depósito (exame formal concluído) Código de despacho: 860 Data de depósito: 15/05/2026 <b>Titular: BLT S.A [BR/RS]</b> Procurador: Sko Oyarzáball Marcas e Patentes Sociedade Simples Ltda.
<b>BR302026003442-9</b>	Notificação do depósito (exame formal concluído) Código de despacho: 860 Data de depósito: 15/05/2026 <b>Titular: MARIA APARECIDA DE ALMEIDA ARAUJO [BR/MA]</b>
<b>BR302026003444-5</b>	Notificação do depósito (exame formal concluído) Código de despacho: 860 Data de depósito: 15/05/2026 <b>Titular: ZEREZES DESIGN, PRODUÇÃO E COMÉRCIO DE ARTESANATOS S.A. [BR/RJ]</b> Procurador: Rean de Mello Fernandes Evangelista

---

---

<b>BR302026003445-3</b>	Notificação do depósito (exame formal concluído) Código de despacho: 860 Data de depósito: 15/05/2026 <b>Titular: BLT S.A [BR/RS]</b> Procurador: Sko Oyarzáball Marcas e Patentes Sociedade Simples Ltda.
<b>BR302026003446-1</b>	Notificação do depósito (exame formal concluído) Código de despacho: 860 Data de depósito: 15/05/2026 <b>Titular: BLT S.A [BR/RS]</b> Procurador: Sko Oyarzáball Marcas e Patentes Sociedade Simples Ltda.
<b>BR302026003447-0</b>	Notificação do depósito (exame formal concluído) Código de despacho: 860 Data de depósito: 15/05/2026 <b>Titular: VIC-PHARMA INDUSTRIA E COMERCIO LTDA. [BR/SP]</b> Procurador: SILVESTRE ASSESSORIA EMPRESARIAL LTDA
<b>BR302026003449-6</b>	Notificação do depósito (exame formal concluído) Código de despacho: 860 Data de depósito: 15/05/2026 <b>Titular: HELLA GMBH &amp; CO. KGAA [DE]</b> Procurador: Dannemann, Siemsen, Bigler & Ipanema Moreira, Propriedade Industrial LTDA
<b>BR302026003450-0</b>	Notificação do depósito (exame formal concluído) Código de despacho: 860 Data de depósito: 15/05/2026 <b>Titular: ZEREZES DESIGN, PRODUÇÃO E COMÉRCIO DE ARTESANATOS S.A. [BR/RJ]</b> Procurador: Rean de Mello Fernandes Evangelista
<b>BR302026003451-8</b>	Notificação do depósito (exame formal concluído) Código de despacho: 860 Data de depósito: 15/05/2026 <b>Titular: HELLA GMBH &amp; CO. KGAA [DE]</b> Procurador: Dannemann, Siemsen, Bigler & Ipanema Moreira, Propriedade Industrial LTDA
<b>BR302026003453-4</b>	Notificação do depósito (exame formal concluído) Código de despacho: 860 Data de depósito: 15/05/2026 <b>Titular: AUGUSTO CESAR NAVARRO [BR/SC]</b>
<b>BR302026003454-2</b>	Notificação do depósito (exame formal concluído) Código de despacho: 860 Data de depósito: 15/05/2026 <b>Titular: DUOS INDUSTRIA E COMERCIO DE BICICLETAS ELETRICAS LTDA [BR/SC]</b> Procurador: A Provincia Marcas e Patentes Ltda.
<b>BR302026003455-0</b>	Notificação do depósito (exame formal concluído) Código de despacho: 860 Data de depósito: 15/05/2026 <b>Titular: ENERGISA ACRE - DISTRIBUIDORA DE ENERGIA S.A. [BR/AC], ENERGISA MATO GROSSO - DISTRIBUIDORA DE ENERGIA S.A. [BR/MT], ENERGISA MATO GROSSO DO SUL - DISTRIBUIDORA DE ENERGIA S.A. [BR/MS], ENERGISA MINAS RIO - DISTRIBUIDORA DE ENERGIA S.A. [BR/MG], ENERGISA PARAÍBA - DISTRIBUIDORA DE ENERGIA S.A. [BR/PB], ENERGISA RONDÔNIA - DISTRIBUIDORA DE ENERGIA S.A. [BR/RO], ENERGISA SERGIPE - DISTRIBUIDORA DE ENERGIA S.A. [BR/SE], ENERGISA SUL-SUDESTE DISTRIBUIDORA DE ENERGIA S.A. [BR/SP] e ENERGISA TOCANTINS DISTRIBUIDORA DE ENERGIA S.A. [BR/TO]</b> Procurador: Montauray Pimenta, Machado & Vieira de Mello Advogados
<b>BR302026003456-9</b>	Notificação do depósito (exame formal concluído) Código de despacho: 860 Data de depósito: 15/05/2026 <b>Titular: DOCILE ALIMENTOS LTDA [BR/RS]</b> Procurador: Renato Hahn
<b>BR302026003457-7</b>	Notificação do depósito (exame formal concluído) Código de despacho: 860 Data de depósito: 15/05/2026 <b>Titular: UNIVERSIDADE FEDERAL DE UBERLÂNDIA [BR/MG]</b>

---

---

BR302026003458-5	Notificação do depósito (exame formal concluído) Código de despacho: 860 Data de depósito: 15/05/2026 <b>Titular: YINWANG INTELLIGENT TECHNOLOGIES CO., LTD. [CN]</b> Procurador: Dannemann, Siemsen, Bigler & Ipanema Moreira, Propriedade Industrial LTDA
BR302026003459-3	Notificação do depósito (exame formal concluído) Código de despacho: 860 Data de depósito: 15/05/2026 <b>Titular: YINWANG INTELLIGENT TECHNOLOGIES CO., LTD. [CN]</b> Procurador: Dannemann, Siemsen, Bigler & Ipanema Moreira, Propriedade Industrial LTDA
BR302026003460-7	Notificação do depósito (exame formal concluído) Código de despacho: 860 Data de depósito: 15/05/2026 <b>Titular: YINWANG INTELLIGENT TECHNOLOGIES CO., LTD. [CN]</b> Procurador: Dannemann, Siemsen, Bigler & Ipanema Moreira, Propriedade Industrial LTDA
BR302026003461-5	Notificação do depósito (exame formal concluído) Código de despacho: 860 Data de depósito: 15/05/2026 <b>Titular: YINWANG INTELLIGENT TECHNOLOGIES CO., LTD. [CN]</b> Procurador: Dannemann, Siemsen, Bigler & Ipanema Moreira, Propriedade Industrial LTDA
BR302026003462-3	Notificação do depósito (exame formal concluído) Código de despacho: 860 Data de depósito: 16/05/2026 <b>Titular: UNIFIBRA TELECOMUNICAÇÕES LTDA [BR/MG] e LEONARDO DEASCANIO SEABRA [BR/RJ]</b>
BR302026003463-1	Notificação do depósito (exame formal concluído) Código de despacho: 860 Data de depósito: 16/05/2026 <b>Titular: DAVID BUENO MARTINS DE RAMOS [BR/PR]</b>
BR302026003464-0	Notificação do depósito (exame formal concluído) Código de despacho: 860 Data de depósito: 16/05/2026 <b>Titular: DAVID BUENO MARTINS DE RAMOS [BR/PR]</b>
BR302026003466-6	Notificação do depósito (exame formal concluído) Código de despacho: 860 Data de depósito: 18/05/2026 <b>Titular: DEVANIR BONAN [BR/SP]</b> Procurador: Eduarda Colla
BR302026003467-4	Notificação do depósito (exame formal concluído) Código de despacho: 860 Data de depósito: 18/05/2026 <b>Titular: CARPEI ACESSORIOS LTDA [BR/SP]</b> Procurador: MERCOMARCAS CONSULTORIA E ASSESSORIA EMPRESARIAL LTDA
BR302026003468-2	Notificação do depósito (exame formal concluído) Código de despacho: 860 Data de depósito: 18/05/2026 <b>Titular: DYNA INDÚSTRIA E COMÉRCIO LTDA. [BR/SP]</b> Procurador: MNIP PATENTES E INOVACAO LTDA
BR302026003469-0	Notificação do depósito (exame formal concluído) Código de despacho: 860 Data de depósito: 18/05/2026 <b>Titular: BRIL COSMÉTICOS S.A. [BR/SP]</b> Procurador: Gustavo Adolfo da Silva Gordo Pugliesi
BR302026003470-4	Notificação do depósito (exame formal concluído) Código de despacho: 860 Data de depósito: 18/05/2026 <b>Titular: ZEREZES DESIGN, PRODUÇÃO E COMÉRCIO DE ARTESANATOS S.A. [BR/RJ]</b> Procurador: Rean de Mello Fernandes Evangelista

---

---

<b>BR302026003472-0</b>	Notificação do depósito (exame formal concluído) Código de despacho: 860 Data de depósito: 18/05/2026 <b>Titular: FABRICIO GONÇALVES MATIAS DA COSTA [BR/RJ]</b>
<b>BR302026003474-7</b>	Notificação do depósito (exame formal concluído) Código de despacho: 860 Data de depósito: 18/05/2026 <b>Titular: RSA COMÉRCIO E IMPORTAÇÃO DE PEÇAS E ACESSÓRIOS LTDA. [BR/MG] e RONALDO AMERICO ANTONIO DE ASSIS [BR/MG]</b>
<b>BR302026003475-5</b>	Notificação do depósito (exame formal concluído) Código de despacho: 860 Data de depósito: 18/05/2026 <b>Titular: SILVANO GONÇALVES DE OLIVEIRA [BR/PR]</b> Procurador: PATENTEI CONSULTORIA E ASSESSORIA EMPRESARIAL LTDA
<b>BR302026003476-3</b>	Notificação do depósito (exame formal concluído) Código de despacho: 860 Data de depósito: 18/05/2026 <b>Titular: ANRAN SUPPLY CHAIN MANAGEMENT LIMITED [CN]</b> Procurador: Org. Mérito Marcas e Patentes Ltda.
<b>BR302026003477-1</b>	Notificação do depósito (exame formal concluído) Código de despacho: 860 Data de depósito: 18/05/2026 <b>Titular: ANRAN SUPPLY CHAIN MANAGEMENT LIMITED [CN]</b> Procurador: Org. Mérito Marcas e Patentes Ltda.
<b>BR302026003478-0</b>	Notificação do depósito (exame formal concluído) Código de despacho: 860 Data de depósito: 18/05/2026 <b>Titular: ANRAN SUPPLY CHAIN MANAGEMENT LIMITED [CN]</b> Procurador: Org. Mérito Marcas e Patentes Ltda.
<b>BR302026003479-8</b>	Notificação do depósito (exame formal concluído) Código de despacho: 860 Data de depósito: 18/05/2026 <b>Titular: ANRAN SUPPLY CHAIN MANAGEMENT LIMITED [CN]</b> Procurador: Org. Mérito Marcas e Patentes Ltda.
<b>BR302026003480-1</b>	Notificação do depósito (exame formal concluído) Código de despacho: 860 Data de depósito: 18/05/2026 <b>Titular: ANRAN SUPPLY CHAIN MANAGEMENT LIMITED [CN]</b> Procurador: Org. Mérito Marcas e Patentes Ltda.
<b>BR302026003481-0</b>	Notificação do depósito (exame formal concluído) Código de despacho: 860 Data de depósito: 18/05/2026 <b>Titular: IMPERIO DECOR COMERCIO DE ARTIGOS DE DECORACAO LTDA [BR/SP]</b> Procurador: J. C. PINHEIRO SOCIEDADE INDIVIDUAL DE ADVOCACIA
<b>BR302026003482-8</b>	Notificação do depósito (exame formal concluído) Código de despacho: 860 Data de depósito: 18/05/2026 <b>Titular: ANRAN SUPPLY CHAIN MANAGEMENT LIMITED [CN]</b> Procurador: Org. Mérito Marcas e Patentes Ltda.
<b>BR302026003483-6</b>	Notificação do depósito (exame formal concluído) Código de despacho: 860 Data de depósito: 18/05/2026 <b>Titular: ANRAN SUPPLY CHAIN MANAGEMENT LIMITED [CN]</b> Procurador: Org. Mérito Marcas e Patentes Ltda.

---

---

BR302026003484-4	Notificação do depósito (exame formal concluído) Código de despacho: 860 Data de depósito: 18/05/2026 <b>Titular: ANRAN SUPPLY CHAIN MANAGEMENT LIMITED [CN]</b> Procurador: Org. Mérito Marcas e Patentes Ltda.
BR302026003485-2	Notificação do depósito (exame formal concluído) Código de despacho: 860 Data de depósito: 18/05/2026 <b>Titular: ANRAN SUPPLY CHAIN MANAGEMENT LIMITED [CN]</b> Procurador: Org. Mérito Marcas e Patentes Ltda.
BR302026003486-0	Notificação do depósito (exame formal concluído) Código de despacho: 860 Data de depósito: 18/05/2026 <b>Titular: IMPERIO DECOR COMERCIO DE ARTIGOS DE DECORACAO LTDA [BR/SP]</b> Procurador: J. C. PINHEIRO SOCIEDADE INDIVIDUAL DE ADVOCACIA
BR302026003487-9	Notificação do depósito (exame formal concluído) Código de despacho: 860 Data de depósito: 18/05/2026 <b>Titular: ANRAN SUPPLY CHAIN MANAGEMENT LIMITED [CN]</b> Procurador: Org. Mérito Marcas e Patentes Ltda.
BR302026003488-7	Notificação do depósito (exame formal concluído) Código de despacho: 860 Data de depósito: 18/05/2026 <b>Titular: ANRAN SUPPLY CHAIN MANAGEMENT LIMITED [CN]</b> Procurador: Org. Mérito Marcas e Patentes Ltda.
BR302026003490-9	Notificação do depósito (exame formal concluído) Código de despacho: 860 Data de depósito: 18/05/2026 <b>Titular: KEYONG ZHANG [CN]</b> Procurador: ESTUDIO GUARULHOS MARCAS E PATENTES LTDA
BR302026003492-5	Notificação do depósito (exame formal concluído) Código de despacho: 860 Data de depósito: 18/05/2026 <b>Titular: INSCIENCE IVF CONSULTORIA EM REPRODUÇÃO ASSISTIDA LTDA [BR/SP]</b> Procurador: JOSE ROBERTO FAVARIN
BR302026003493-3	Notificação do depósito (exame formal concluído) Código de despacho: 860 Data de depósito: 18/05/2026 <b>Titular: LIFEN ZHU [BR/SP]</b> Procurador: SHUPING GUI
BR302026003494-1	Notificação do depósito (exame formal concluído) Código de despacho: 860 Data de depósito: 18/05/2026 <b>Titular: HENRY TEDJAKUSUMA [ID]</b> Procurador: Dannemann, Siemsen, Bigler & Ipanema Moreira, Propriedade Industrial LTDA
BR302026003495-0	Notificação do depósito (exame formal concluído) Código de despacho: 860 Data de depósito: 18/05/2026 <b>Titular: HENRY TEDJAKUSUMA [ID]</b> Procurador: Dannemann, Siemsen, Bigler & Ipanema Moreira, Propriedade Industrial LTDA
BR302026003496-8	Notificação do depósito (exame formal concluído) Código de despacho: 860 Data de depósito: 18/05/2026 <b>Titular: HENRY TEDJAKUSUMA [ID]</b> Procurador: Dannemann, Siemsen, Bigler & Ipanema Moreira, Propriedade Industrial LTDA

---

---

BR302026003497-6	Notificação do depósito (exame formal concluído) Código de despacho: 860 Data de depósito: 18/05/2026 <b>Titular: KELLY EUGÊNIA DE PAIVA [BR/MG]</b> Procurador: Ana Clara Gomes Alves
BR302026003498-4	Notificação do depósito (exame formal concluído) Código de despacho: 860 Data de depósito: 18/05/2026 <b>Titular: THE GILLETTE COMPANY LLC [US]</b> Procurador: TRENCH ROSSI E WATANABE ADVOGADOS ( RJ )
BR302026003499-2	Notificação do depósito (exame formal concluído) Código de despacho: 860 Data de depósito: 18/05/2026 <b>Titular: THE GILLETTE COMPANY LLC [US]</b> Procurador: TRENCH ROSSI E WATANABE ADVOGADOS ( RJ )
BR302026003500-0	Notificação do depósito (exame formal concluído) Código de despacho: 860 Data de depósito: 18/05/2026 <b>Titular: THE GILLETTE COMPANY LLC [US]</b> Procurador: TRENCH ROSSI E WATANABE ADVOGADOS ( RJ )
BR302026003501-8	Notificação do depósito (exame formal concluído) Código de despacho: 860 Data de depósito: 18/05/2026 <b>Titular: THE GILLETTE COMPANY LLC [US]</b> Procurador: TRENCH ROSSI E WATANABE ADVOGADOS ( RJ )
BR302026003504-2	Notificação do depósito (exame formal concluído) Código de despacho: 860 Data de depósito: 18/05/2026 <b>Titular: DAVI DE SOUZA COUTINHO [BR/SC]</b>
BR302026003505-0	Notificação do depósito (exame formal concluído) Código de despacho: 860 Data de depósito: 19/05/2026 <b>Titular: JADERSON DE ALMEIDA [BR/SC]</b>
BR302026003506-9	Notificação do depósito (exame formal concluído) Código de despacho: 860 Data de depósito: 19/05/2026 <b>Titular: JADERSON DE ALMEIDA [BR/SC]</b>
BR302026003507-7	Notificação do depósito (exame formal concluído) Código de despacho: 860 Data de depósito: 19/05/2026 <b>Titular: JADERSON DE ALMEIDA [BR/SC]</b>
BR302026003508-5	Notificação do depósito (exame formal concluído) Código de despacho: 860 Data de depósito: 19/05/2026 <b>Titular: JADERSON DE ALMEIDA [BR/SC]</b>
BR302026003509-3	Notificação do depósito (exame formal concluído) Código de despacho: 860 Data de depósito: 19/05/2026 <b>Titular: JADERSON DE ALMEIDA [BR/SC]</b>
BR302026003510-7	Notificação do depósito (exame formal concluído) Código de despacho: 860 Data de depósito: 19/05/2026 <b>Titular: JADERSON DE ALMEIDA [BR/SC]</b>
BR302026003511-5	Notificação do depósito (exame formal concluído) Código de despacho: 860 Data de depósito: 19/05/2026 <b>Titular: JADERSON DE ALMEIDA [BR/SC]</b>

---

---

<b>BR302026003512-3</b>	Notificação do depósito (exame formal concluído) Código de despacho: 860 Data de depósito: 19/05/2026 <b>Titular: JADERSON DE ALMEIDA [BR/SC]</b>
<b>BR302026003513-1</b>	Notificação do depósito (exame formal concluído) Código de despacho: 860 Data de depósito: 19/05/2026 <b>Titular: WUHAN CHUANGXIAN TECHNOLOGY CO., LTD. [CN]</b> Procurador: Carlos Eduardo Galhardi Alves
<b>BR302026003514-0</b>	Notificação do depósito (exame formal concluído) Código de despacho: 860 Data de depósito: 19/05/2026 <b>Titular: ANA ALICE DOMINICCI ACEDO [BR/SP]</b> Procurador: AG MOREIRA MARCAS E PATENTES LTDA
<b>BR302026003515-8</b>	Notificação do depósito (exame formal concluído) Código de despacho: 860 Data de depósito: 19/05/2026 <b>Titular: DSP COM DE MODA ENX E DECOR INF LTDA [BR/PR]</b>
<b>BR302026003516-6</b>	Notificação do depósito (exame formal concluído) Código de despacho: 860 Data de depósito: 19/05/2026 <b>Titular: NEVES &amp; BITTENCOURT CONSULTORIA LTDA [BR/DF]</b>
<b>BR302026003517-4</b>	Notificação do depósito (exame formal concluído) Código de despacho: 860 Data de depósito: 19/05/2026 <b>Titular: FERNANDA DIHL KLEIN [BR/RS]</b> Procurador: M E M CONSULTORIA EM MARKETING E PROPRIEDADE INTELECTUAL LTDA
<b>BR302026003518-2</b>	Notificação do depósito (exame formal concluído) Código de despacho: 860 Data de depósito: 19/05/2026 <b>Titular: COMPAGNIE GERVAIS DANONE [FR]</b> Procurador: Jacques Labrunie
<b>BR302026003520-4</b>	Notificação do depósito (exame formal concluído) Código de despacho: 860 Data de depósito: 19/05/2026 <b>Titular: ALISSON LUCIO GOMES [BR/ES]</b> Procurador: CONSOLIDE ASSESSORIA EMPRESARIAL ONLINE LTDA
<b>BR302026003522-0</b>	Notificação do depósito (exame formal concluído) Código de despacho: 860 Data de depósito: 19/05/2026 <b>Titular: BYD COMPANY LIMITED [CN]</b> Procurador: Clarke, Modet Propriedade Intelectual Ltda.
<b>BR302026003523-9</b>	Notificação do depósito (exame formal concluído) Código de despacho: 860 Data de depósito: 19/05/2026 <b>Titular: MARCIO AUGUSTO FERREIRA GONZALEZ [BR/RJ]</b> Procurador: Rosangela Antunes Gomes Brendler
<b>BR302026003524-7</b>	Notificação do depósito (exame formal concluído) Código de despacho: 860 Data de depósito: 19/05/2026 <b>Titular: MARCIO AUGUSTO FERREIRA GONZALEZ [BR/RJ]</b> Procurador: Rosangela Antunes Gomes Brendler
<b>BR302026003525-5</b>	Notificação do depósito (exame formal concluído) Código de despacho: 860 Data de depósito: 19/05/2026 <b>Titular: JOSÉ HENRIQUE MESSIAS [BR/SP]</b> Procurador: Vilage Marcas e Patentes Ltda

---

---

<b>BR302026003526-3</b>	Notificação do depósito (exame formal concluído) Código de despacho: 860 Data de depósito: 19/05/2026 <b>Titular: ZEREZES DESIGN, PRODUÇÃO E COMÉRCIO DE ARTESANATOS S.A. [BR/RJ]</b> Procurador: Rean de Mello Fernandes Evangelista
<b>BR302026003527-1</b>	Notificação do depósito (exame formal concluído) Código de despacho: 860 Data de depósito: 19/05/2026 <b>Titular: LEANDRO SILVA MEDEIROS [BR/MG]</b>
<b>BR302026003528-0</b>	Notificação do depósito (exame formal concluído) Código de despacho: 860 Data de depósito: 19/05/2026 <b>Titular: RAFAEL NOGUEIRA CAIO [BR/SP]</b> Procurador: MODAL MARCAS E PATENTES LTDA.
<b>BR302026003529-8</b>	Notificação do depósito (exame formal concluído) Código de despacho: 860 Data de depósito: 19/05/2026 <b>Titular: DEERE &amp; COMPANY [US]</b> Procurador: KASZNAR LEONARDOS PROPRIEDADE INTELECTUAL
<b>BR302026003530-1</b>	Notificação do depósito (exame formal concluído) Código de despacho: 860 Data de depósito: 19/05/2026 <b>Titular: DUPONT &amp; SALGADO, DESENVOLVIMENTO DE PROJETOS, PRODUÇÃO 3D, COMERCIALIZAÇÃO, IMPORTAÇÃO E EXPORTAÇÃO LTDA. [BR/RS]</b>
<b>BR302026003531-0</b>	Notificação do depósito (exame formal concluído) Código de despacho: 860 Data de depósito: 19/05/2026 <b>Titular: FELIPE MATHEUS DE AGUIAR CARLESSO [BR/PR] e F. M. DE A. CARLESSO - ACESSORIOS - ME [BR/PR]</b>
<b>BR302026003534-4</b>	Notificação do depósito (exame formal concluído) Código de despacho: 860 Data de depósito: 19/05/2026 <b>Titular: BRUNO DA SILVA GOMES [BR/SP]</b>
<b>BR302026003535-2</b>	Notificação do depósito (exame formal concluído) Código de despacho: 860 Data de depósito: 19/05/2026 <b>Titular: KONINKLIJKE PHILIPS N.V. [NL]</b> Procurador: Daniel Advogados (Alt.de Daniel & Cia)
<b>BR302026003536-0</b>	Notificação do depósito (exame formal concluído) Código de despacho: 860 Data de depósito: 19/05/2026 <b>Titular: KONINKLIJKE PHILIPS N.V. [NL]</b> Procurador: Daniel Advogados (Alt.de Daniel & Cia)
<b>BR302026003537-9</b>	Notificação do depósito (exame formal concluído) Código de despacho: 860 Data de depósito: 19/05/2026 <b>Titular: KONINKLIJKE PHILIPS N.V. [NL]</b> Procurador: Daniel Advogados (Alt.de Daniel & Cia)
<b>BR302026003538-7</b>	Notificação do depósito (exame formal concluído) Código de despacho: 860 Data de depósito: 19/05/2026 <b>Titular: KONINKLIJKE PHILIPS N.V. [NL]</b> Procurador: Daniel Advogados (Alt.de Daniel & Cia)
<b>BR302026003539-5</b>	Notificação do depósito (exame formal concluído) Código de despacho: 860 Data de depósito: 19/05/2026 <b>Titular: KONINKLIJKE PHILIPS N.V. [NL]</b> Procurador: Daniel Advogados (Alt.de Daniel & Cia)

---

---

<b>BR302026003540-9</b>	Notificação do depósito (exame formal concluído) Código de despacho: 860 Data de depósito: 19/05/2026 <b>Titular: KONINKLIJKE PHILIPS N.V. [NL]</b> Procurador: Daniel Advogados (Alt.de Daniel & Cia)
<b>BR302026003541-7</b>	Notificação do depósito (exame formal concluído) Código de despacho: 860 Data de depósito: 19/05/2026 <b>Titular: KONINKLIJKE PHILIPS N.V. [NL]</b> Procurador: Daniel Advogados (Alt.de Daniel & Cia)
<b>BR302026003542-5</b>	Notificação do depósito (exame formal concluído) Código de despacho: 860 Data de depósito: 19/05/2026 <b>Titular: FERNANDA DE OLIVEIRA RODRIGUES [BR/MG]</b>
<b>BR302026003543-3</b>	Notificação do depósito (exame formal concluído) Código de despacho: 860 Data de depósito: 19/05/2026 <b>Titular: KONINKLIJKE PHILIPS N.V. [NL]</b> Procurador: Daniel Advogados (Alt.de Daniel & Cia)
<b>BR302026003544-1</b>	Notificação do depósito (exame formal concluído) Código de despacho: 860 Data de depósito: 19/05/2026 <b>Titular: KONINKLIJKE PHILIPS N.V. [NL]</b> Procurador: Daniel Advogados (Alt.de Daniel & Cia)
<b>BR302026003545-0</b>	Notificação do depósito (exame formal concluído) Código de despacho: 860 Data de depósito: 19/05/2026 <b>Titular: KONINKLIJKE PHILIPS N.V. [NL]</b> Procurador: Daniel Advogados (Alt.de Daniel & Cia)
<b>BR302026003546-8</b>	Notificação do depósito (exame formal concluído) Código de despacho: 860 Data de depósito: 19/05/2026 <b>Titular: KONINKLIJKE PHILIPS N.V. [NL]</b> Procurador: Daniel Advogados (Alt.de Daniel & Cia)
<b>BR302026003547-6</b>	Notificação do depósito (exame formal concluído) Código de despacho: 860 Data de depósito: 20/05/2026 <b>Titular: NEW-TEC INTEGRATION (XIAMEN) CO., LTD. [CN]</b> Procurador: MMV Agentes da Propriedade Industrial Ltda.
<b>BR302026003548-4</b>	Notificação do depósito (exame formal concluído) Código de despacho: 860 Data de depósito: 20/05/2026 <b>Titular: PATIO BRASIL INDUSTRIA E COMERCIO DE MOVEIS LTDA [BR/MG]</b> Procurador: ABM Assessoria Brasileira de Marcas Ltda.
<b>BR302026003549-2</b>	Notificação do depósito (exame formal concluído) Código de despacho: 860 Data de depósito: 20/05/2026 <b>Titular: PATIO BRASIL INDUSTRIA E COMERCIO DE MOVEIS LTDA [BR/MG]</b> Procurador: ABM Assessoria Brasileira de Marcas Ltda.
<b>BR302026003550-6</b>	Notificação do depósito (exame formal concluído) Código de despacho: 860 Data de depósito: 20/05/2026 <b>Titular: HANE BRASIL LTDA [BR/MG]</b> Procurador: Vilage Marcas e Patentes Ltda

---

---

<b>BR302026003551-4</b>	Notificação do depósito (exame formal concluído) Código de despacho: 860 Data de depósito: 20/05/2026 <b>Titular: HANE BRASIL LTDA [BR/MG]</b> Procurador: Vilage Marcas e Patentes Ltda
<b>BR302026003552-2</b>	Notificação do depósito (exame formal concluído) Código de despacho: 860 Data de depósito: 20/05/2026 <b>Titular: PATIO BRASIL INDUSTRIA E COMERCIO DE MOVEIS LTDA [BR/MG]</b> Procurador: ABM Assessoria Brasileira de Marcas Ltda.
<b>BR302026003553-0</b>	Notificação do depósito (exame formal concluído) Código de despacho: 860 Data de depósito: 20/05/2026 <b>Titular: JOAO ROBERTO DE MATOS [BR/SP]</b> Procurador: Andressa Cristiny de Siqueira Lima
<b>BR302026003555-7</b>	Notificação do depósito (exame formal concluído) Código de despacho: 860 Data de depósito: 20/05/2026 <b>Titular: PATIO BRASIL INDUSTRIA E COMERCIO DE MOVEIS LTDA [BR/MG]</b> Procurador: ABM Assessoria Brasileira de Marcas Ltda.
<b>BR302026003563-8</b>	Notificação do depósito (exame formal concluído) Código de despacho: 860 Data de depósito: 20/05/2026 <b>Titular: PATIO BRASIL INDUSTRIA E COMERCIO DE MOVEIS LTDA [BR/MG]</b> Procurador: ABM Assessoria Brasileira de Marcas Ltda.
<b>BR302026003570-0</b>	Notificação do depósito (exame formal concluído) Código de despacho: 860 Data de depósito: 20/05/2026 <b>Titular: PATIO BRASIL INDUSTRIA E COMERCIO DE MOVEIS LTDA [BR/MG]</b> Procurador: ABM Assessoria Brasileira de Marcas Ltda.
<b>BR322026000505-7</b>	Notificação do depósito (exame formal concluído) Código de despacho: 860 Data de depósito: 26/09/2023 <b>Titular: HITACHI ENERGY LTD [CH]</b> Procurador: Dannemann, Siemsen, Bigler & Ipanema Moreira

---

## Notificação de depósito - pedido em sigilo

Notificam-se os pedidos de registro de desenho industrial listados a seguir. Os pedidos cumprem as condições de admissibilidade previstas na LPI e seguirão para a etapa de exame técnico, após a observação do prazo de sigilo. Este despacho não gera direito a fotocópia por parte de terceiros.

Tendo sido requerido o sigilo, na forma do art. 106 § 1º da LPI, o processamento do pedido será suspenso pelo prazo de 180 (cento e oitenta) dias. O depositante poderá solicitar a retirada do pedido, dentro do prazo de 90 (noventa) dias, contados da data do depósito. A retirada do pedido, sem que o mesmo tenha produzido qualquer efeito, dará prioridade ao depósito imediatamente posterior.

Caso seja de interesse a retirada do pedido:

1. Acesse o e-DI no site do INPI ([www.inpi.gov.br](http://www.inpi.gov.br));
2. Emita uma Guia de Recolhimento da União (GRU) para o serviço "retirada de pedido em sigilo" (código 159);
3. Preencha e envie o formulário eletrônico correspondente à opção indicada na emissão da GRU, acompanhado dos esclarecimentos, argumentos, provas ou documentos apropriados.

Para esclarecer outras dúvidas e conhecer, em detalhe, o processamento de pedidos de registro de desenho industrial e outras petições, não deixe de consultar o Manual de Desenho Industrial <http://manualdedi.inpi.gov.br/projects/manual-de-desenho-industrial/wiki>.

---

**BR302026003011-3** Notificação do depósito com requerimento de sigilo (exame formal concluído)  
Código de despacho: 009  
Data de depósito: 04/05/2026  
**Titular: MAURICIO BALBINOT [BR/RS]**  
Procurador: Sko Oyarzáball Marcas e Patentes Sociedade Simples Ltda.

---

**BR302026003013-0** Notificação do depósito com requerimento de sigilo (exame formal concluído)  
Código de despacho: 009  
Data de depósito: 04/05/2026  
**Titular: MAURICIO BALBINOT [BR/RS]**  
Procurador: Sko Oyarzáball Marcas e Patentes Sociedade Simples Ltda.

---

**BR302026003014-8** Notificação do depósito com requerimento de sigilo (exame formal concluído)  
Código de despacho: 009  
Data de depósito: 04/05/2026  
**Titular: MAURICIO BALBINOT [BR/RS]**  
Procurador: Sko Oyarzáball Marcas e Patentes Sociedade Simples Ltda.

---

**BR302026003035-0** Notificação do depósito com requerimento de sigilo (exame formal concluído)  
Código de despacho: 009  
Data de depósito: 04/05/2026  
**Titular: FERRARI S.P.A. [IT]**  
Procurador: Ariboni, Fabbri e Schmidt Sociedade de Advogados

---

**BR302026003192-6** Notificação do depósito com requerimento de sigilo (exame formal concluído)  
Código de despacho: 009  
Data de depósito: 08/05/2026  
**Titular: HONDA MOTOR CO., LTD. [JP]**  
Procurador: Dannemann, Siemsen, Bigler & Ipanema Moreira, Propriedade Industrial LTDA

---

---

BR302026003201-9	Notificação do depósito com requerimento de sigilo (exame formal concluído) Código de despacho: 009 Data de depósito: 08/05/2026 <b>Titular: SUMITOMO ELECTRIC HARDMETAL CORP. [JP]</b> Procurador: DANIEL CONSULTING GESTÃO DE ATIVOS LTDA
BR302026003239-6	Notificação do depósito com requerimento de sigilo (exame formal concluído) Código de despacho: 009 Data de depósito: 11/05/2026 <b>Titular: VOLKSWAGEN AKTIENGESELLSCHAFT [DE]</b> Procurador: Ariboni, Fabbri e Schmidt Sociedade de Advogados
BR302026003410-0	Notificação do depósito com requerimento de sigilo (exame formal concluído) Código de despacho: 009 Data de depósito: 15/05/2026 <b>Titular: UNILEVER IP HOLDINGS B.V. [XX]</b> Procurador: Remer Villaça & Nogueira Assessoria e Consultoria de Prop. Intelectual S/S Ltda.
BR302026003415-1	Notificação do depósito com requerimento de sigilo (exame formal concluído) Código de despacho: 009 Data de depósito: 15/05/2026 <b>Titular: UNILEVER IP HOLDINGS B.V. [XX]</b> Procurador: Remer Villaça & Nogueira Assessoria e Consultoria de Prop. Intelectual S/S Ltda.
BR302026003416-0	Notificação do depósito com requerimento de sigilo (exame formal concluído) Código de despacho: 009 Data de depósito: 15/05/2026 <b>Titular: UNILEVER IP HOLDINGS B.V. [XX]</b> Procurador: Remer Villaça & Nogueira Assessoria e Consultoria de Prop. Intelectual S/S Ltda.
BR302026003418-6	Notificação do depósito com requerimento de sigilo (exame formal concluído) Código de despacho: 009 Data de depósito: 15/05/2026 <b>Titular: UNILEVER IP HOLDINGS B.V. [XX]</b> Procurador: Remer Villaça & Nogueira Assessoria e Consultoria de Prop. Intelectual S/S Ltda.
BR302026003440-2	Notificação do depósito com requerimento de sigilo (exame formal concluído) Código de despacho: 009 Data de depósito: 15/05/2026 <b>Titular: MARCOPOLO S.A. [BR/RS]</b> Procurador: Remer Villaça & Nogueira Assessoria e Consultoria de Prop. Intelectual S/S Ltda.
BR302026003443-7	Notificação do depósito com requerimento de sigilo (exame formal concluído) Código de despacho: 009 Data de depósito: 15/05/2026 <b>Titular: MARCOPOLO S.A. [BR/RS]</b> Procurador: Remer Villaça & Nogueira Assessoria e Consultoria de Prop. Intelectual S/S Ltda.
BR302026003448-8	Notificação do depósito com requerimento de sigilo (exame formal concluído) Código de despacho: 009 Data de depósito: 15/05/2026 <b>Titular: MARCOPOLO S.A. [BR/RS]</b> Procurador: Remer Villaça & Nogueira Assessoria e Consultoria de Prop. Intelectual S/S Ltda.
BR302026003452-6	Notificação do depósito com requerimento de sigilo (exame formal concluído) Código de despacho: 009 Data de depósito: 15/05/2026 <b>Titular: MARCOPOLO S.A. [BR/RS]</b> Procurador: Remer Villaça & Nogueira Assessoria e Consultoria de Prop. Intelectual S/S Ltda.

---

## Exame técnico: Exigência

Como etapa do exame técnico dos pedidos de registro de desenho industrial, listados a seguir – nos termos do artigo 106, § 3º da Lei da Propriedade Industrial (LPI, lei n.º 9.279, de 14 de maio de 1996) – formula-se exigência relativa às questões indicadas.

Para cumprir ou contestar a exigência de petição:

1. Acesse o e-DI no site do INPI ([www.inpi.gov.br](http://www.inpi.gov.br));
2. Emita uma Guia de Recolhimento da União (GRU) para o serviço de “cumprimento de exigência” (código 105 – em processo), referente a processo de registro;
3. Efetue o pagamento; e
4. Preencha e envie o formulário eletrônico correspondente à opção indicada na emissão da GRU, acompanhado dos esclarecimentos, argumentos, provas ou documentos apropriados.

Os sistemas de informática do INPI identificarão o cumprimento de exigência, para que o pedido de registro prossiga, automaticamente, em seu processamento.

Para esclarecer outras dúvidas e conhecer em detalhe o processamento de pedidos de registro de desenho industrial e outras petições, não deixe de consultar o Manual de Desenho Industrial (<http://manualdedi.inpi.gov.br/projects/manual-de-desenho-industrial/wiki>).

---

**BR302019001909-4**

Exigência técnica

Código de despacho: 136

**Titular: WINCOR NIXDORF INTERNATIONAL GMBH [DE]**

Procurador: Trench, Rossi e Watanabe Advogados

Detalhes do despacho: Com base no Manual de Desenhos Industriais instituído pela Portaria INPI/PR nº 36/2023, formulam-se as seguintes exigências: Verifica-se que há inconsistência entre as vistas: a atual figura 2.1 do último cumprimento de exigência não tem representado o teclado do produto. A atual figura 3.1 não corresponde à figura 4.1 do cumprimento de exigência de 29/09/2023. Nesta, a tela do produto é mais verticalizada. Em atenção ao item 5.3.4.4 do Manual reapresente as figuras com as correções indicadas e quaisquer outras que sejam necessárias para que as imagens apresentem coerência entre si. Para o cumprimento de exigência, utilizar o formulário eletrônico para a inclusão de figuras. Não apresentar as figuras em documento pdf, sob pena de publicação de nova exigência. [http://manualdedi.inpi.gov.br/projects/manual-de-desenho-industrial/wiki/03\\_05\\_Peticionamento\\_pelo\\_e-DI#352-Preenchimento-do-formul%C3%A1rio](http://manualdedi.inpi.gov.br/projects/manual-de-desenho-industrial/wiki/03_05_Peticionamento_pelo_e-DI#352-Preenchimento-do-formul%C3%A1rio)

---

BR302022004161-0

Exigência técnica

Código de despacho: 136

**Titular: DIRETORIA DE FABRICAÇÃO [BR/RJ]**

Procurador: AGITEC- Agência de Gestão e Inovação Tecnológica -

Detalhes do despacho: Com base no Manual de Desenhos Industriais instituído pela Portaria INPI/PR nº

36/2023 e no Comunicado publicado na RPI 2753, de 10/10/2023, formulam-se as seguintes exigências: .[1]

Ainda há inconsistências entre as vistas e alteração da matéria do depósito (faremos referência à numeração das figuras informada no depósito, pois na última petição as figuras não estão numeradas). Com relação às fig. 1.1, 1.2 e 1.3: as portas mostradas à direita na fig. 1.1 são as mesmas mostradas à esquerda na fig. 1.2 e na fig. 1.3; no depósito havia um pequeno círculo entre as portas (talvez uma fechadura), que foi excluído e precisa voltar a ser representado; no fundo da fig. 1.1 havia uma espécie de plataforma abaixo da porta da região recuada, à esquerda, que foi excluída. Fig. 1.4: no depósito os 2 puxadores inferiores estavam no centro, sobre a linha vertical, agora há 4 puxadores inferiores; além disso, havia um volume retangular no fundo, à direita, que foi excluído; devem ser representados os 2 puxadores e volume retangular tais como no depósito. Fig. 1.5 e 1.6: na extremidade direita da fig. 1.5 e esquerda da fig. 1.6 (que corresponde às portas inclinadas) o que deveria corresponder à fechadura das fig. 1.1, 1.2 e 1.3 está com proporções diferentes, maior; na extremidade esquerda da fig. 1.5 e direita da fig. 1.6 foi incluído um elemento acima do puxador inferior; no fundo havia um fechamento para os retângulos, como uma espécie de plataforma, que foi excluído também da fig. 1.1. Fig. 1.5: a maçaneta da porta próxima ao que parece ser um extintor está em altura diferente e foi acrescentada uma fechadura que não existia; abaixo do extintor havia um retângulo listrado, agora está liso. Fig. 1.2 e 1.6: foram acrescentados 2 puxadores horizontais na linha horizontal alinhada com os puxadores verticais. Fig. 1.8: as divisões estão diferentes da figura original. É necessário que as figuras representem o mesmo objeto do depósito e sejam correspondentes entre si. Em atenção aos itens 5.3.1.1 A e 5.3.4.4 do Manual reapresente as figuras com as correções indicadas e quaisquer outras que sejam necessárias para que as imagens apresentem coerência entre si, sem alterar o objeto do depósito. .[2] A representação das figuras ainda não apresenta qualidade adequada: as linhas estão tremidas e falhadas. Em atendimento ao item 5.3.4.1 do Manual, apresentar figuras com melhor qualidade. .[3] Como dito na exigência anterior, as figuras, o relatório e a reivindicação NÃO devem ser apresentados como arquivos anexos em formato PDF. O requerente alega que o posicionamento eletrônico não permitiu a inserção de figuras em formato JPEG, mas a alegação não procede: orientamos novamente a leitura do item 3.5.2 G do Manual de Desenhos Industriais para ver o passo a passo de como inserir as figuras em formato JPEG. Todos os dados do pedido (figuras, título e classificação) devem ser reapresentados exclusivamente conforme descrito no item 3.5.2 G do Manual: as figuras não devem ter numeração de folha ou legenda no arquivo JPEG a ser inserido, pois a numeração e as legendas serão preenchidas automaticamente pelo sistema de acordo com as informações fornecidas pelo usuário no momento de inserção das figuras. O relatório descritivo e a reivindicação serão gerados automaticamente.

BR302023001860-3

Exigência técnica

Código de despacho: 136

**Titular: ELECTROLUX APPLIANCES AKTIEBOLAG [SE]**

Procurador: Montaury Pimenta, Machado &amp; Vieira de Mello Advogados

Detalhes do despacho: A exigência anterior não foi cumprida satisfatoriamente; a sugestão de se basear na figura 1.1 da prioridade era apenas para ter ideia do que se estava solicitando. O que deve ser completado em linhas tracejadas é o restante da base circular da grelha reivindicada no depósito nacional, pois foi mostrado apenas uma parte da mesma, sem acrescentar informação que não constava nas figuras do depósito. Reapresentar as figuras do depósito, completando, em linhas tracejadas, a base circular da grelha representada de forma interrompida.

BR302024001200-4

Exigência técnica

Código de despacho: 136

**Titular: RAILBIKE ADV3NTURES BRASIL INOVA SIMPLES (I.S) [BR/ES]**

Detalhes do despacho: Com base no Manual de Desenhos Industriais instituído pela Portaria INPI/PR nº

36/2023, formulam-se as seguintes exigências: .[1] o requerente modificou o desenho industrial sem que a alteração decorresse de solicitação publicada em exigência, incorrendo, portanto, na alteração da matéria inicialmente reivindicada: no último cumprimento de exigência há uma trava na parte posterior dos encostos que não existia no depósito; corrija as imagens representando o objeto sem estas travas. Em atendimento ao item 5.3.1.1(a) do Manual, descartar as figuras alteradas e reapresentar as figuras corrigidas, revelando o produto reivindicado no depósito. .[2] assim como no último cumprimento de exigência, todos os dados do pedido (figuras, título e classificação) devem ser apresentados exclusivamente conforme instruções no item 3.5.2 G do Manual (recomendamos a leitura do item para ver o passo a passo). Não anexe arquivos PDF com figuras, relatório ou reivindicação.

BR302024002580-7

Exigência técnica

Código de despacho: 136

**Titular: DARCI GOMES [BR/SC]**

Procurador: Catiane Zini Borela

Detalhes do despacho: Com base no Manual de Desenhos Industriais instituído pela Portaria INPI/PR nº

36/2023, formulam-se as seguintes exigências: .[1] Na exigência anterior foi solicitado que o requerente apresentasse esclarecimentos quanto ao título, pois no relatório descritivo consta INSTRUMENTOS MÉDICOS e no texto dos esclarecimentos consta CARTELA PARA TESTES LABORATORIAIS, sem esclarecer qual deve ser usado. Consideramos este último mais adequado. Caso não seja, apresente esclarecimentos: escreva especificamente qual título deve ser usado. .[2] A fim de indicar corretamente as vistas representadas corrija as legendas da figura 1.2, que revela a vista superior, e da figura 1.8, que mostra a vista inferior. [3] Como já havia sido dito desde a primeira exigência, a qualidade da figura 1.8 está insatisfatória: o contorno do objeto não está bem definido nas imagens, pois há áreas com brilho, esbranquiçadas, que se confundem com o fundo. Apresentar a figura com qualidade satisfatória que permita visualizar com clareza a forma e os limites do contorno do objeto, como determina o item 5.3.4.3 do Manual: deve ser possível identificar todas as protuberâncias circulares e quadradas, além da protuberância retangular da parte superior, respeitando o que é encoberto por sobreposição. .[4] Assim como no cumprimento da exigência anterior, todos os dados do pedido (figuras, título e classificação) devem ser apresentados exclusivamente conforme instruções no item 3.5.2 G do Manual (recomendamos a leitura do item para ver o passo a passo). Não anexe arquivos PDF com figuras, relatório ou reivindicação.OBS.: Nos esclarecimentos menciona-se patente, mas desenho industrial não é uma modalidade de patente.

BR302024003535-7

Exigência técnica

Código de despacho: 136

**Titular: QRA - ADMINISTRADORA DE BENS E PARTICIPAÇÕES LTDA [BR/SP]**

Procurador: JULIANA APARECIDA ROCHA REQUENA

Detalhes do despacho: Com base no Manual de Desenhos Industriais instituído pela Portaria INPI/PR nº 36/2023, formulam-se as seguintes exigências:Houve um decréscimo na qualidade da figura apresentada.

Apresentar uma nova figura com a mesma qualidade da figura do depósito, em atendimento ao item 5.3.4.1 do Manual.Além disso, apenas um produto deverá ser apresentado na figura. Remover o produto duplicado.Para o cumprimento de exigência, utilizar o formulário eletrônico para a inclusão de figuras. Não apresentar as figuras em documento pdf, sob pena de publicação de nova exigência.[http://manualdedi.inpi.gov.br/projects/manual-de-desenho-industrial/wiki/03\\_05\\_Peticionamento\\_pelo\\_e-DI#352-Preenchimento-do-formul%C3%A1rio](http://manualdedi.inpi.gov.br/projects/manual-de-desenho-industrial/wiki/03_05_Peticionamento_pelo_e-DI#352-Preenchimento-do-formul%C3%A1rio)

BR302024004050-4

Exigência técnica

Código de despacho: 136

**Titular: UNIAO GOLD PARTICIPACOES E BENS LTDA - DEMAIS [BR/SP]**

Procurador: Leandro de Souza Frigo

Detalhes do despacho: Foram reapresentadas exatamente as mesmas figuras da petição 870250116872, de 18/12/2025, sem as correções que haviam sido solicitadas na exigência publicada na RPI 2879, de 10/03/26.

Portanto, com base no Manual de Desenhos Industriais instituído pela Portaria INPI/PR nº 36/2023, formula-se a seguinte exigência: .[1] Ao apresentar o encaixe da peça superior com o cabo sem o espaçamento que havia no depósito (era possível ver parte do cabo metálico, agora não mais) o requerente modificou o desenho industrial sem que a alteração decorresse de solicitação publicada em exigência, incorrendo, portanto, na alteração da matéria inicialmente reivindicada: foi mudada a posição de uso do objeto. Em atendimento ao item 5.3.1.1(a) do Manual, descartar as figuras alteradas e reapresentar as figuras revelando o mesmo produto reivindicado no depósito, com as correções a seguir (considerar as figuras do DEPÓSITO): . [2] Revisando as figuras do depósito observamos que o que ocorre é que há elementos que não fazem parte do objeto representados nas figuras 1.2 a 1.7: parece ter sido usado algum recurso gráfico para recortar o objeto de uma imagem na qual aparecia algo mais e ficaram resquícios no contorno do objeto, que está impreciso. A única imagem da primeira variação em que não há tais resquícios é a figura 1.1, caso contrário a parte metálica apareceria encoberta nas faces laterais. Portanto, as figuras 1.2 a 1.7 devem ser corrigidas para que fiquem correspondentes à figura 1.1, que é a que representa corretamente o objeto. Em atenção ao item 5.3.4.4 do Manual reapresente as figuras corrigindo as irregularidades indicadas e quaisquer outras que sejam necessárias para que as imagens apresentem coerência entre si. Basta apresentar as figuras da primeira variação. [3] Assim como foi feito no cumprimento anterior, todos os dados do pedido (figuras, título e classificação) devem ser inseridos exclusivamente conforme instruções no item 3.5.2 G do Manual (recomendamos a leitura do item para ver o passo a passo). Não anexe arquivos PDF com figuras, relatório ou reivindicação.

---

BR302025002412-9	<p>Exigência técnica Código de despacho: 136 <b>Titular: JADERSON DE ALMEIDA [BR/SC]</b> Detalhes do despacho: Com base no Manual de Desenhos Industriais instituído pela Portaria INPI/PR nº 36/2023, formulam-se as seguintes exigências:A representação das figuras foi harmonizada. Porém, houve alteração de matéria no tampo da mesa que antes era sólido e no cumprimento da exigência restou translúcido. Em atendimento ao item 5.3.1.1 do Manual, descartar as figuras 1.1 e 1.4 e reapresentá-las com o tampo corrigido.Para o cumprimento de exigência, utilizar o formulário eletrônico para a inclusão de figuras. Não apresentar as figuras em documento pdf, sob pena de publicação de nova exigência.<a href="http://manualdedi.inpi.gov.br/projects/manual-de-desenho-industrial/wiki/03_05_Peticionamento_pelo_e-DI#352-Preenchimento-do-formul%C3%A1rio">http://manualdedi.inpi.gov.br/projects/manual-de-desenho-industrial/wiki/03_05_Peticionamento_pelo_e-DI#352-Preenchimento-do-formul%C3%A1rio</a></p>
BR302025002551-6	<p>Exigência técnica Código de despacho: 136 <b>Titular: DIRECT BORRACHAS INDUSTRIA E COMERCIO DE PRODUTOS PLASTICOS LTDA [BR/SP]</b> Procurador: Paloma Bauer Cruz Detalhes do despacho: Com base no Manual de Desenhos Industriais instituído pela Portaria INPI/PR nº 36/2023, formulam-se as seguintes exigências:As linhas tracejadas da figura 6.2 revelam elementos não visíveis nesta vista. Descreve elementos da face oposta. Portanto, estas linhas devem ser excluídas da figura. A representação das figuras 6.1 e 6.2 não apresenta qualidade adequada: apresenta linhas borradas e sem definição. Em atendimento ao item 5.3.4.1 do Manual, apresentar figuras com melhor qualidade.Para o cumprimento de exigência, utilizar o formulário eletrônico para a inclusão de figuras. Não apresentar as figuras em documento pdf, sob pena de publicação de nova exigência.<a href="http://manualdedi.inpi.gov.br/projects/manual-de-desenho-industrial/wiki/03_05_Peticionamento_pelo_e-DI#352-Preenchimento-do-formul%C3%A1rio">http://manualdedi.inpi.gov.br/projects/manual-de-desenho-industrial/wiki/03_05_Peticionamento_pelo_e-DI#352-Preenchimento-do-formul%C3%A1rio</a></p>
BR302025002581-8	<p>Exigência técnica Código de despacho: 136 <b>Titular: BLUWE COMERCIO E IMP DE COSMETICOS E CUTELARIA LTDA [BR/ES]</b> Procurador: Elizabeth nogueira lemes nunes Detalhes do despacho: Com base no Manual de Desenhos Industriais instituído pela Portaria INPI/PR nº 36/2023, formulam-se as seguintes exigências:Corrigir título do pedido para "Tampa com pincel".Não foi observada melhor na qualidade das imagens, de modo que a exigência será reiterada.A representação das figuras não apresenta qualidade adequada: apresenta linhas pixelizadas e sem definição. Em atendimento ao item 5.3.4.1 do Manual, apresentar figuras com melhor qualidade.Para o cumprimento de exigência, utilizar o formulário eletrônico para a inclusão de figuras. Não apresentar as figuras em documento pdf, sob pena de publicação de nova exigência.<a href="http://manualdedi.inpi.gov.br/projects/manual-de-desenho-industrial/wiki/03_05_Peticionamento_pelo_e-DI#352-Preenchimento-do-formul%C3%A1rio">http://manualdedi.inpi.gov.br/projects/manual-de-desenho-industrial/wiki/03_05_Peticionamento_pelo_e-DI#352-Preenchimento-do-formul%C3%A1rio</a></p>
BR302025002582-6	<p>Exigência técnica Código de despacho: 136 <b>Titular: BLUWE COMERCIO E IMP DE COSMETICOS E CUTELARIA LTDA [BR/ES]</b> Procurador: Elizabeth nogueira lemes nunes Detalhes do despacho: Com base no Manual de Desenhos Industriais instituído pela Portaria INPI/PR nº 36/2023, formulam-se as seguintes exigências:Não foi observada melhora na qualidade das imagens, de modo que a exigência será reiterada.A representação das figuras não apresenta qualidade adequada: apresenta linhas pixelizadas e sem definição. Em atendimento ao item 5.3.4.1 do Manual, apresentar figuras com melhor qualidade.Para o cumprimento de exigência, utilizar o formulário eletrônico para a inclusão de figuras. Não apresentar as figuras em documento pdf, sob pena de publicação de nova exigência.<a href="http://manualdedi.inpi.gov.br/projects/manual-de-desenho-industrial/wiki/03_05_Peticionamento_pelo_e-DI#352-Preenchimento-do-formul%C3%A1rio">http://manualdedi.inpi.gov.br/projects/manual-de-desenho-industrial/wiki/03_05_Peticionamento_pelo_e-DI#352-Preenchimento-do-formul%C3%A1rio</a></p>
BR302025002583-4	<p>Exigência técnica Código de despacho: 136 <b>Titular: BLUWE COMERCIO E IMP DE COSMETICOS E CUTELARIA LTDA [BR/ES]</b> Procurador: Elizabeth nogueira lemes nunes Detalhes do despacho: Com base no Manual de Desenhos Industriais instituído pela Portaria INPI/PR nº 36/2023, formulam-se as seguintes exigências:Não foi observada melhora na qualidade das imagens, de modo que a exigência será reiterada.A representação das figuras 1.1 a 1.3 não apresenta qualidade adequada: apresenta linhas pixelizadas e sem definição. Em atendimento ao item 5.3.4.1 do Manual, apresentar figuras com melhor qualidade.Para o cumprimento de exigência, utilizar o formulário eletrônico para a inclusão de figuras. Não apresentar as figuras em documento pdf, sob pena de publicação de nova exigência.<a href="http://manualdedi.inpi.gov.br/projects/manual-de-desenho-industrial/wiki/03_05_Peticionamento_pelo_e-DI#352-Preenchimento-do-formul%C3%A1rio">http://manualdedi.inpi.gov.br/projects/manual-de-desenho-industrial/wiki/03_05_Peticionamento_pelo_e-DI#352-Preenchimento-do-formul%C3%A1rio</a></p>

---

BR302025002584-2

Exigência técnica

Código de despacho: 136

**Titular: BLUWE COMERCIO E IMP DE COSMETICOS E CUTELARIA LTDA [BR/ES]**

Procurador: Elizabeth noqueira lemes nunes

Detalhes do despacho: Com base no Manual de Desenhos Industriais instituído pela Portaria INPI/PR nº 36/2023, formulam-se as seguintes exigências: A qualidade das figuras foi melhorada, mas neste processo as formas do frasco das figuras 2.1 a 2.3 foram modificadas. O requerente modificou o desenho industrial sem que a alteração decorresse de solicitação publicada em exigência, incorrendo, portanto, na alteração da matéria inicialmente reivindicada: o frasco, antes mais largo, no cumprimento de exigência está mais estreito e alongado. Em atendimento ao item 5.3.1.1 do Manual, descartar as figuras alteradas e reapresentar as figuras do desenho industrial originalmente depositado com alta qualidade de definição. Conforme o item 5.3.6 do Manual de Desenhos Industriais, não é permitida a inclusão, nas figuras, de caracteres, palavras ou elementos textuais que não façam parte da configuração do desenho industrial. As figuras foram apresentadas com legendas e/ou numeração de páginas. Reapresentar as figuras sem as legendas, que serão geradas automaticamente pelo sistema. Para o cumprimento de exigência, utilizar o formulário eletrônico para a inclusão de figuras. Não apresentar as figuras em documento pdf, sob pena de publicação de nova exigência. [http://manualdedi.inpi.gov.br/projects/manual-de-desenho-industrial/wiki/03\\_05\\_Peticionamento\\_pelo\\_e-DI#352-Preenchimento-do-formul%C3%A1rio](http://manualdedi.inpi.gov.br/projects/manual-de-desenho-industrial/wiki/03_05_Peticionamento_pelo_e-DI#352-Preenchimento-do-formul%C3%A1rio)

BR302025002586-9

Exigência técnica

Código de despacho: 136

**Titular: BLUWE COMERCIO E IMP DE COSMETICOS E CUTELARIA LTDA [BR/ES]**

Procurador: Elizabeth noqueira lemes nunes

Detalhes do despacho: Com base no Manual de Desenhos Industriais instituído pela Portaria INPI/PR nº 36/2023, formulam-se as seguintes exigências: A qualidade das figuras foi melhorada, mas foram apresentadas na forma de anexos, em formato pdf, quando deveriam ter sido utilizados os campos do formulário de petição eletrônica de DI (e-DI), especificamente o módulo de indexador de figuras, em atenção ao item 3.5.2 G do manual de desenhos industriais. Para prosseguimento do exame, reapresentar as figuras conforme orientação.

BR302025005114-2

Exigência técnica

Código de despacho: 136

**Titular: LARISSA PACK IND. E COM. DE EMBALAGENS PLASTICAS EIRELI - ME [BR/SP]**

Procurador: MODAL MARCAS E PATENTES LTDA.

Detalhes do despacho: Com base no Manual de Desenhos Industriais, instituído pela Portaria INPI/PR nº 36/2023, formula-se a presente exigência: as exigências formuladas anteriormente foram cumpridas satisfatoriamente, tendo sido sanadas as inconsistências apontadas e harmonizado o tipo de representação nas figuras indicadas. No entanto, ao reapresentar o conjunto completo de figuras no cumprimento de exigência, a requerente modificou as figuras relativas às vistas inferiores das duas variações (figuras 1.2 e 2.2 do depósito, numeradas, respectivamente, como figuras 1.1 e 2.2 no cumprimento de exigência), as quais não haviam sido objeto da exigência previamente publicada: as versões anteriores, renderizadas, foram substituídas por representações em linhas com colorização. Deste modo, tendo em vista o item 5.3.4.3 do Manual e visando à harmonização das figuras do pedido, reapresente apenas as vistas inferiores das duas variações, tal como foram apresentadas originalmente no depósito, para substituição das atuais figuras 1.1 e 2.2.

BR302025005282-3

Exigência técnica

Código de despacho: 136

**Titular: MAICON FERREIRA DE ALMEIDA [BR/GO]**

Procurador: ABM Assessoria Brasileira de Marcas Ltda.

Detalhes do despacho: Com base no Manual de Desenhos Industriais instituído pela Portaria INPI/PR nº 36/2023, formula-se a presente exigência. O requerente apresentou novo conjunto completo de figuras com fundo neutro, de acordo com a exigência previamente formulada. No entanto, ao submeter as novas vistas laterais (numeradas no cumprimento de exigência como figuras 1.4 e 1.5, enquanto no depósito foram numeradas como figuras 1.3 e 1.4) apresentou-se versão modificada do desenho industrial, sem que a alteração decorresse de solicitação publicada em exigência, incorrendo, portanto, na alteração da matéria inicialmente reivindicada, além de se gerar inconsistência com as demais vistas: as peças de madeira transversais no centro da tela e aquelas ligando os pés do produto são mais finas do que anteriormente apresentadas, enquanto o encaixe da peça de madeira sob a tela é aqui diferente, pois esta recobre as peças verticais e as envolve, em lugar de se ligar a elas internamente; por fim, a peça de madeira sobre a tela é também mais larga do que anteriormente apresentado. Em atenção ao item 5.3.1.1.a do Manual, descarte as figuras alteradas e reapresente-as revelando o mesmo produto reivindicado no depósito. Considerando a adequação das demais figuras, podem ser apresentadas apenas as figuras 1.4 e 1.5 (vistas laterais direita e esquerda), com esclarecimentos indicando se tratar dessas figuras, uma vez que o sistema as numerará automaticamente como 1.1 e 1.2. Os esclarecimentos podem constar no campo TEXTO DA PETIÇÃO ou podem ser apresentados em arquivo anexo em formato PDF. Para o cumprimento desta exigência, utilizar o formulário eletrônico para a inclusão de figuras através do indexador de figuras. Não apresentar as figuras em documento PDF.

BR302025005492-3

Exigência técnica

Código de despacho: 136

**Titular: VICTAULIC COMPANY [US]**

Procurador: KASZNAR LEONARDOS PROPRIEDADE INTELECTUAL

Detalhes do despacho: Com base no Manual de Desenhos Industriais instituído pela Portaria INPI/PR nº 36/2023, formula-se a seguinte exigência: de acordo com o item 5.3.1.1, a matéria representada não pode sofrer alterações durante o processo de registro. O conjunto de figuras apresentado no cumprimento de exigência (processo 1/870260045727) de fato atendeu à solicitação de apresentar imagens com excelente qualidade gráfica, contudo as figuras não correspondem ao depósito. Nota-se em todas as figuras, de 1.1 a 2.10, alteração no formato da área reivindicada na variação 2: as curvas arredondadas assumiram formato cônico e as proporções da base mudaram ligeiramente. Sendo assim, em atendimento ao item, as figuras do cumprimento de exigência serão desconsideradas. As figuras 1.1 a 2.10 deverão ser reapresentadas conforme originalmente depositadas e atendendo as solicitações feitas na exigência anterior: apresentar melhor resolução, sem alterar qualquer elemento da matéria reivindicada.

BR302025005539-3

Exigência técnica

Código de despacho: 136

**Titular: TOUR OQFC INTERMEDICOES LTDA [BR/PR]**

Procurador: David Medeiros Orteni

Detalhes do despacho: Com base no Manual de Desenhos Industriais (DI), instituído pela Portaria INPI/PR nº 36/2023, tomando como referências as figuras apresentadas no ato do depósito, formulam-se as exigências 1 a 5: [1] O atual pedido não atende aos requisitos do art. 104, conforme disposições do item 5.3.3 (Exame quanto à unidade do desenho industrial), pois não compartilham das mesmas características distintivas preponderantes com relação ao reivindicado nas figuras: um desenho industrial se refere aos formulários apresentados nas Figuras 1.1 a 4.1, enquanto outro desenho industrial se refere aos formulários apresentados nas Figuras 5.1 a 5.5, que incluem variações de uso. Assim, o pedido deverá ser dividido, facultando-se ao requerente indicar o desenho industrial que será mantido no pedido original. Os demais desenhos industriais poderão ser depositados como pedidos divididos, caso haja interesse em sua proteção. Cada pedido dividido dará origem a um novo depósito; para maiores informações e procedimentos a respeito de como proceder, veja o item 3.5 do Manual de Desenhos Industriais, disponível em [http://manualdedi.inpi.gov.br/projects/manual-de-desenho-industrial/wiki/03\\_05\\_Peticionamento\\_pelo\\_e-DI#351-Acesso-ao-formul%C3%A1rio](http://manualdedi.inpi.gov.br/projects/manual-de-desenho-industrial/wiki/03_05_Peticionamento_pelo_e-DI#351-Acesso-ao-formul%C3%A1rio); [2] As vistas mostradas nas Figuras 1.1 a 4.1 estão organizadas no pedido da maneira errada: na Variação 1, coloque "Vista anterior" (Figura 1.1) e em seguida, a "Vista posterior" (Figura 1.2) correspondente (observar que a vista posterior deste formulário é a Figura 1.3); na Variação 2, coloque "Vista anterior" (Figura 2.1) seguida pela "Vista posterior" (Figura 2.2) correspondente, etc. Siga a mesma estrutura, nas outras variações existentes. [3] Em atenção ao item 5.3.1.1.b do Manual de DI, o título do pedido deve ser alterado por não indicar de forma clara e concisa o "objeto" mostrado nas figuras. Recomenda-se que o título esteja de acordo com a lista de produtos disponibilizada na Classificação de Locarno: sugere-se que o título seja "Formulários [impressos]" ou "Materiais impressos, incluindo material publicitário" (ambos na classe 19-08). "Catálogos" está na classe 19-04. [4] Se necessário, altere a classe (Locarno) indicada pelo requerente, no depósito, para uma classe mais apropriada ao produto reivindicado no pedido. [5] No cumprimento de exigência, reapresente as figuras do objeto reivindicado, em formato JPG, mantendo a mesma representação utilizada nas figuras apresentadas no depósito do pedido, sem acréscimo de matéria. Por fim, a "Descrição" foi excluída de ofício, conforme a Nota Técnica INPI/CPAPD nº 01/2024. De acordo com o item 3.5.2 do Manual de DI, o campo "Descrição" do formulário deve ser usado para incluir informações necessárias à compreensão das figuras do desenho industrial.

BR302025005816-3

Exigência técnica

Código de despacho: 136

**Titular: ECO MOBILIS LTDA ME [BR/PR]**

Procurador: Alexandre Pietrângelo Lima

Detalhes do despacho: Com base no Manual de Desenhos Industriais instituído pela Portaria INPI/PR nº 36/2023, formula-se a presente exigência. A exigência anterior não foi cumprida satisfatoriamente. O novo conjunto de figuras submetido para exame apresenta os mesmos problemas indicados na exigência inicial, a saber: a qualidade gráfica das figuras é insuficiente para permitir a identificação clara e precisa da configuração do objeto reivindicado e sua adequada reprodução. Foram apresentadas figuras com representação em linhas, mas, em desacordo com o item 5.3.4.3 do Manual, as linhas estão muito claras, fornecendo pouco contraste em relação ao fundo da figura e dificultando a compreensão dos detalhes ornamentais do produto representado. Reapresente as figuras com contornos em linhas que exibam maior contraste em relação ao fundo, preferencialmente na cor preta, e que permitam a identificação clara dos elementos do desenho reivindicado, mantendo-as em conformidade com as figuras inicialmente apresentadas no pedido. Para o cumprimento desta exigência, utilizar o formulário eletrônico para a inclusão de figuras através do indexador de figuras.

BR302025006183-0

Exigência técnica

Código de despacho: 136

**Titular: LEPRI PRODUTOS CERÂMICOS LTDA. [BR/SP]**

Procurador: CEDRIC ANDRE SIKANDAR

Detalhes do despacho: Com base no Manual de Desenhos Industriais instituído pela Portaria INPI/PR nº 36/2023, formula-se a seguinte exigência. Um novo conjunto de figuras foi apresentado, porém em forma de anexo em PDF, e não por meio do indexador de figuras, conforme solicitado na exigência. Adicionalmente, a exigência referente à inconsistência entre as vistas apresentadas não foi cumprida satisfatoriamente. A conformação das formas do objeto na figura 1.7 (perspectiva) apresenta divergências em relação às demais figuras do pedido em que as mesmas regiões são visíveis (figuras 1.1 a 1.4): a) na parte do corpo onde se localiza a torneira não estão corretamente representadas as mudanças de curvatura da superfície do objeto; na referida parte, por exemplo, a região onde se localiza a placa sobre a torneira possui paredes verticais em todas as figuras, mas na citada figura 1.7 essas paredes são representadas como curvas; b) a base do objeto, conforme as demais figuras, é composta por três partes (a última das quais se afunila na direção superior), havendo estreitos intervalos entre elas; na figura 1.7, as duas partes inferiores são representadas diretamente ligadas, e a parte inferior, cuja parede lateral, nas outras vistas, é parcialmente vertical, na figura 1.7, aparece como inteiramente curva; c) a região que liga o tanque superior ao inferior apresenta, nas demais vistas, quatro segmentos com circunferências distintas; os dois segmentos superiores são representados, na figura 1.7, como se tivessem a mesma circunferência. Conforme item 5.3.4.4 do Manual, rerepresente as figuras com as correções apontadas, bem como quaisquer outras necessárias para que as vistas do desenho industrial apresentem coerência entre si. Para o cumprimento desta exigência, utilizar o indexador de figuras do formulário de petição eletrônico para a inclusão de figuras. Não apresentar as figuras em documento PDF, sob pena de publicação de nova exigência. Adicionalmente, informa-se que o título do pedido foi alterado conforme resposta à exigência. Quanto à sua classificação, a nova classe informada pelo depositante não se mostra adequada ao desenho industrial reivindicado. Assim, tendo-se em vista o item 5.3.1.1.c do Manual, a classificação do pedido foi alterada de ofício para LOC (15) 23-01 - Equipamentos para distribuição de fluido.

BR302025007057-0

Exigência técnica

Código de despacho: 136

**Titular: FELIPE ZORZETO BITTENCOURT [BR/DF]**

Procurador: IFL &amp; CO. LTDA.

Detalhes do despacho: Com base no Manual de Desenhos Industriais instituído pela Portaria INPI/PR nº 36/2023, formula-se a seguinte exigência: o requerente cumpriu satisfatoriamente a exigência anteriormente formulada, no que se refere ao correto posicionamento do elemento circular nas vistas laterais, por meio de alterações nas figuras 1.5, 2.5 e 3.5. No entanto, ao incluir o citado elemento nas figuras 1.7, 2.7 e 3.7, nas quais estava ausente, este foi posicionado incorretamente. Considerando-se que a figura 1.7 trata de vista inferior, a posição relativa do elemento circular na figura não poderia ser a mesma verificada na vista superior (figura 1.6), em virtude da rotação do objeto. Assim, o referido elemento deveria ser visto, na figura 1.7, no lado superior direito da representação ou em seu lado inferior esquerdo. O mesmo problema se verifica nas novas figuras 2.7 e 3.7 apresentadas. Com base no item 5.3.4.4 do Manual, e de modo a garantir coerência entre as vistas, rerepresente as figuras, corrigindo as figuras 1.7, 2.7 e 3.7 quanto à inconsistência apontada.

BR302025007158-5

Exigência técnica

Código de despacho: 136

**Titular: RICARDO JOSÉ DA COSTA [BR/SP]**

Procurador: Eduarda Colla

Detalhes do despacho: Com base no Manual de Desenhos Industriais instituído pela Portaria INPI/PR nº 36/2023 formula-se a seguinte exigência: foi submetida nova figura da vista superior (figura 1.6), conforme solicitado na exigência. A nova vista, contudo, apresenta inconsistência com as demais vistas do desenho industrial, estando em desacordo com o item 5.3.4.4 do Manual: na figura em questão o adorno em forma de corda está localizado na parte superior do produto, junto ao topo deste, enquanto nas demais vistas ele está localizado mais abaixo, havendo um intervalo em relação ao limite superior do produto. Reapresente a figura, corrigindo a inconsistência indicada. Para o cumprimento desta exigência, utilizar o formulário eletrônico para a inclusão de figuras através do indexador de figuras.

BR302025007302-2

Exigência técnica

Código de despacho: 136

**Titular: MILENE EIS TRINDADE [BR/SP]**

Detalhes do despacho: De acordo com o Manual de Desenhos Industriais

(<http://manualdedi.inpi.gov.br/projects/manual-de-desenho-industrial/wiki>): A. As figuras apresentadas contêm textos incorporados à imagem, o que não é admitido na representação gráfica de desenho industrial, nos termos do item 5.3.6 do Manual. Requer-se a reapresentação das figuras sem textos. B. Cada vista do desenho industrial deve ser apresentada em figura própria, nos termos do item 5.3.4 do Manual. Requer-se que as figuras 1.1 e 2.1 sejam desdobradas: na figura 1.1, a vista da esquerda deve ser mantida, e a vista da direita deve ser suprimida e apresentada em nova figura 1.2; na figura 2.1, a vista da esquerda deve ser mantida, e a vista da direita deve ser suprimida e reapresentada em nova figura 2.2. C. As informações inseridas no campo de descrição do pedido excedem a finalidade de esclarecer a representação gráfica do desenho industrial, nos termos do item 3.5.2.G do Manual. Requer-se a supressão das informações que extrapolem essa finalidade.

BR302025008268-4

Exigência técnica

Código de despacho: 136

**Titular: RAFAEL MARTINS PENIDO [BR/MG] e FELIPE AUGUSTO REZENDE PENIDO [BR/MG]**

Detalhes do despacho: Com base no Manual de Desenhos Industriais instituído pela Portaria INPI/PR nº 36/2023, formulam-se as seguintes exigências: [1] quanto à primeira variação: a) segundo o item 5.3.4.2, para a vista em corte, uma das demais vistas deve conter a indicação da área seccionada (fig. 1.1 com indicação do corte da 1.6, fig. 1.5 do corte da 1.2); b) em atendimento ao item 5.3.4, não é permitido o uso de mais de uma forma de representação na mesma variação. A fig. 1.8 está representada por desenho em linha, sendo necessário incluir as vistas dessa figura como uma nova variação pelo tipo de representação; c) ainda sobre a fig. 1.8, cada vista deve ser apresentada em uma figura. Separe as vistas apresentadas na 1.8 em 4 figuras, dentro dessa nova variação, conforme apresentado: vistas anterior, corte, ampliada e perspectiva. Cabe ressaltar que a vista anterior, conforme a exigência 1.a, precisa conter as indicações do corte. Recomenda-se fazer a indicação da ampliada e dos cortes com o número da figura em que cada vista está para facilitar a identificação; d) por fim, foram incluídas cotas (linhas, caracteres de medida, eixo) e a representação da folha de desenho técnico, que não fazem parte da configuração reivindicada. Em atenção ao item 5.3.6, ao apresentar cada vista por figura não é permitida a inclusão destes elementos, mantendo apenas as indicações de corte e ampliação; [2] quanto à segunda variação: a) não é permitido o uso de mais de uma forma de representação na mesma variação e a vista de corte só pode ser complementar às vistas da mesma variação, portanto para manter as figuras 2.1 e 2.2 no pedido é necessário harmonizar a representação delas e da figura 2.3, todas em linha ou renderizadas; b) as exigências 1.c e 1.d se repetem na figura 2.3; [3] sobre a variação 3: a) a permanência das figuras 3.1 a 3.6 no pedido não atende aos requisitos do art. 104, conforme disposições do item 5.3.3.1 e à luz do item 2.4, pois as características preponderantes dessa configuração caracterizam outro desenho industrial. O pedido deverá ser dividido; b) o desenho industrial apresentado possui quatro variações: fig. 3.1; figuras 3.2 e 3.3; e fig. 3.4 são variações decorrentes de alteração na cor. E fig. 3.5; e fig. 3.6. se dividem em duas variações por maneira de representação e diferirem na aplicação de cor; c) as recomendações das exigências 1.c e 1.d também se aplicam às figuras 3.5 e 3.6. São representados dois cortes, contudo ele não se enquadra como parte da mesma configuração, sendo necessário excluir o B-B em ambas as variações. As figuras devem se desdobrar em 10 figuras cada: corte A-A, duas laterais, vistas superior, inferior, anterior, posterior, duas perspectivas e ampliada (detalhe A). Mais uma vez, as cotas e folha não podem estar presentes nas vistas; [4] a respeito da variação 4: a) com base nas figuras 1.1 a 2.3, e conforme item 5.3.3, cada configuração é uma variação. Ao apresentar ambas em uma mesma figura, as partes se tornam um único produto, ou seja, um novo desenho industrial que não possibilita cada parte estar separada em uma variação. Assim, as figuras 4.1 a 4.3 não fazem parte do desenho industrial das figuras 1.1 a 2.3 e é preciso dividir o pedido; b) como não há uma figura para indicar a vista original e área seccionada do corte da figura 4.2, esta deve ser excluída do pedido, seja original ou dividido; [5] quanto a variação 5: a) a figura 5.1 não atende aos requisitos do art. 104, ensejando mais uma divisão. Sendo assim, um desenho industrial foi apresentado nas figuras 1.1 a 2.3, outro desenho foi representado nas figuras 3.1 a 3.6, outro nas figuras 4.1 a 4.3 e ainda um outro desenho industrial foi representado na figura 5.1. O requerente pode indicar qual desenho industrial será mantido no pedido original e os demais desenhos industriais poderão ser depositados como pedidos divididos; b) as figuras 5.2 a 5.4 não são condizentes com o desenho industrial em questão, mostrando um processo e não a aplicação de uma forma ornamental. Como nenhuma das figuras é aproveitável, exclua as figuras desta variação; [6] de acordo com o item 5.3.1.1 do Manual, a indicação do produto no título do pedido deve ser clara e concisa, sem incluir descrição de forma ou material de fabricação. Sugere-se "Recipiente com flange de vedação", "Forma de recipiente com vedação" ou similar.

BR302025008276-5

Exigência técnica

Código de despacho: 136

**Titular: OIL STATES INDUSTRIES (UK) LIMITED [GB]**

Procurador: Carlos André Barbosa Cavalcanti

Detalhes do despacho: Com base no Manual de Desenhos Industriais (DI), instituído pela Portaria INPI/PR nº 36/2023, tomando como referências as figuras apresentadas no ato do depósito, formulam-se as exigências 1 a 3: [1] De acordo com o Art. 100 da LPI, não é registrável como desenho industrial a forma determinada essencialmente por considerações técnicas ou funcionais. A partir da apresentação do produto no pedido não foi possível perceber características ornamentais em sua forma. Em atendimento ao item 5.3.2.3 do Manual de DI, no caso de a forma pleiteada possuir aspectos ornamentais, esclarecer quais elementos da forma do objeto compõem tais aspectos. Sugerimos que sejam apresentadas, nos esclarecimentos, argumentos quanto às características ornamentais do desenho industrial, a liberdade de escolha em relação à forma necessária do objeto, e/ou figuras que demonstrem como o produto é usado, acoplado, encaixado, etc. Os esclarecimentos podem ser apresentados em arquivo anexo em formato PDF (veja instruções no item 3.5.2 H do Manual) ou no campo TEXTO DA PETIÇÃO. [2] Na Figura 1.2 (vista superior), a linha A-A indicativa do corte no objeto está na posição errada, porque esta linha de corte não passa pelo pequeno furo superior (em linha tracejada) mostrado na Figura 1.1 (perspectiva). Esta linha de corte deve ficar na posição vertical, na Figura 1.2, para conseguir passar pelo pequeno furo superior (mostrado na Figura 1.1), a fim de que tenha coerência com a vista ampliada do detalhe mostrado na Figura 1.5. [3] No cumprimento de exigência, a figura do objeto reivindicado (vedação para uso em sistema de perfuração) deve ser apresentada em formato JPG, mantendo o mesmo tipo de representação utilizada na figura apresentada no depósito do pedido, sem acréscimo de matéria. Além disso, em atenção ao item 5.3.1.1.b do Manual de DI, foi excluída de ofício do título do pedido a expressão "Configuração aplicada em". Também foram excluídas de ofício do título do pedido a expressão "com pressão controlada" e a sigla "MPD" por indicarem aspectos técnicos do produto. Segundo o Manual de DI, o título do pedido deve indicar de forma clara e concisa o objeto mostrado nas figuras. Não são aceitos, no título, termos indicativos de detalhes técnico funcionais do produto. Recomenda-se que o título esteja de acordo com a lista de produtos disponibilizada na Classificação de Locarno. Observa-se que as partes, peças ou elementos visíveis apenas na vista em corte (ou seja, aqueles que não são visíveis na configuração externa do produto) não são protegidos pelo registro de desenho industrial, segundo o Manual de DI (item 5.3.4.2). Alteração de ofício da classe (Locarno) indicada pelo requerente, no depósito, para uma classe mais apropriada ao objeto reivindicado, com base no Manual de DI. Por fim, a "Descrição" foi alterada de ofício, conforme a Nota Técnica INPI/CPAPD nº 01/2024. De acordo com o item 3.5.2 do Manual de DI, o campo "Descrição" do formulário deve ser usado para incluir informações necessárias à compreensão das figuras do desenho industrial.

BR302025008277-3

Exigência técnica

Código de despacho: 136

**Titular: OIL STATES INDUSTRIES (UK) LIMITED [GB]**

Procurador: Carlos André Barbosa Cavalcanti

Detalhes do despacho: Com base no Manual de Desenhos Industriais (DI), instituído pela Portaria INPI/PR nº 36/2023, tomando como referências as figuras apresentadas no ato do depósito, formulam-se as exigências 1 a 3: [1] De acordo com o Art. 100 da LPI, não é registrável como desenho industrial a forma determinada essencialmente por considerações técnicas ou funcionais. A partir da apresentação do produto no pedido não foi possível perceber características ornamentais em sua forma. Em atendimento ao item 5.3.2.3 do Manual de DI, no caso de a forma pleiteada possuir aspectos ornamentais, esclarecer quais elementos da forma do objeto compõem tais aspectos. Sugerimos que sejam apresentadas, nos esclarecimentos, argumentos quanto às características ornamentais do desenho industrial, a liberdade de escolha em relação à forma necessária do objeto, e/ou figuras que demonstrem como o produto é usado, acoplado, encaixado, etc. Os esclarecimentos podem ser apresentados em arquivo anexo em formato PDF (veja instruções no item 3.5.2 H do Manual) ou no campo TEXTO DA PETIÇÃO. [2] Na Figura 1.2 (vista superior), a linha A-A indicativa do corte no objeto está na posição errada, porque esta linha de corte não passa pelo pequeno furo superior (em linha tracejada) mostrado na Figura 1.1 (perspectiva). Esta linha de corte deve ficar na posição vertical, na Figura 1.2, para conseguir passar pelo pequeno furo superior (mostrado na Figura 1.1), a fim de que tenha coerência com a vista ampliada do detalhe mostrado na Figura 1.5. [3] No cumprimento de exigência, a figura do objeto reivindicado (vedação para uso em sistema de perfuração) deve ser apresentada em formato JPG, mantendo o mesmo tipo de representação utilizada na figura apresentada no depósito do pedido, sem acréscimo de matéria. Além disso, em atenção ao item 5.3.1.1.b do Manual de DI, foi excluída de ofício do título do pedido a expressão "Configuração aplicada em". Também foram excluídas de ofício do título do pedido a expressão "com pressão controlada" e a sigla "MPD" por indicarem aspectos técnicos do produto. Segundo o Manual de DI, o título do pedido deve indicar de forma clara e concisa o objeto mostrado nas figuras. Não são aceitos, no título, termos indicativos de detalhes técnico funcionais do produto. Recomenda-se que o título esteja de acordo com a lista de produtos disponibilizada na Classificação de Locarno. Observa-se que as partes, peças ou elementos visíveis apenas na vista em corte (ou seja, aqueles que não são visíveis na configuração externa do produto) não são protegidos pelo registro de desenho industrial, segundo o Manual de DI (item 5.3.4.2). Alteração de ofício da classe (Locarno) indicada pelo requerente, no depósito, para uma classe mais apropriada ao objeto reivindicado, com base no Manual de DI. Por fim, a "Descrição" foi alterada de ofício, conforme a Nota Técnica INPI/CPAPD nº 01/2024. De acordo com o item 3.5.2 do Manual de DI, o campo "Descrição" do formulário deve ser usado para incluir informações necessárias à compreensão das figuras do desenho industrial.

BR302025008278-1

Exigência técnica

Código de despacho: 136

**Titular: OIL STATES INDUSTRIES (UK) LIMITED [GB]**

Procurador: Carlos André Barbosa Cavalcanti

Detalhes do despacho: Com base no Manual de Desenhos Industriais (DI), instituído pela Portaria INPI/PR nº 36/2023, tomando como referências as figuras apresentadas no ato do depósito, formulam-se as exigências 1 a 3: [1] De acordo com o Art. 100 da LPI, não é registrável como desenho industrial a forma determinada essencialmente por considerações técnicas ou funcionais. A partir da apresentação do produto no pedido não foi possível perceber características ornamentais em sua forma. Em atendimento ao item 5.3.2.3 do Manual de DI, no caso de a forma pleiteada possuir aspectos ornamentais, esclarecer quais elementos da forma do objeto compõem tais aspectos. Sugerimos que sejam apresentadas, nos esclarecimentos, argumentos quanto às características ornamentais do desenho industrial, a liberdade de escolha em relação à forma necessária do objeto, e/ou figuras que demonstrem como o produto é usado, acoplado, encaixado, etc. Os esclarecimentos podem ser apresentados em arquivo anexo em formato PDF (veja instruções no item 3.5.2 H do Manual) ou no campo TEXTO DA PETIÇÃO. [2] Na Figura 1.2 (vista superior), a linha A-A indicativa do corte no objeto está na posição errada, porque esta linha de corte não passa pelo pequeno furo superior (em linha tracejada) mostrado na Figura 1.1 (perspectiva). Esta linha de corte deve ficar na posição vertical, na Figura 1.2, para conseguir passar pelo pequeno furo superior (mostrado na Figura 1.1), a fim de que tenha coerência com a vista ampliada do detalhe mostrado na Figura 1.5. [3] No cumprimento de exigência, a figura do objeto reivindicado (vedação para uso em sistema de perfuração) deve ser apresentada em formato JPG, mantendo o mesmo tipo de representação utilizada na figura apresentada no depósito do pedido, sem acréscimo de matéria. Além disso, em atenção ao item 5.3.1.1.b do Manual de DI, foi excluída de ofício do título do pedido a expressão "Configuração aplicada em". Também foram excluídas de ofício do título do pedido a expressão "com pressão controlada" e a sigla "MPD" por indicarem aspectos técnicos do produto. Segundo o Manual de DI, o título do pedido deve indicar de forma clara e concisa o objeto mostrado nas figuras. Não são aceitos, no título, termos indicativos de detalhes técnico funcionais do produto. Recomenda-se que o título esteja de acordo com a lista de produtos disponibilizada na Classificação de Locarno. Observa-se que as partes, peças ou elementos visíveis apenas na vista em corte (ou seja, aqueles que não são visíveis na configuração externa do produto) não são protegidos pelo registro de desenho industrial, segundo o Manual de DI (item 5.3.4.2). Alteração de ofício da classe (Locarno) indicada pelo requerente, no depósito, para uma classe mais apropriada ao objeto reivindicado, com base no Manual de DI. Por fim, a "Descrição" foi alterada de ofício, conforme a Nota Técnica INPI/CPAPD nº 01/2024. De acordo com o item 3.5.2 do Manual de DI, o campo "Descrição" do formulário deve ser usado para incluir informações necessárias à compreensão das figuras do desenho industrial.

BR302025008714-7

Exigência técnica

Código de despacho: 136

**Titular: PERFILAR SOLUCOES EM ILUMINACAO LTDA [BR/RJ]**

Procurador: CONSTANTE CONSULTORIA EMPRESARIAL LTDA

Detalhes do despacho: Com base no Manual de Desenhos Industriais instituído pela Portaria INPI/PR nº 36/2023, formulam-se as seguintes exigências, numeradas de [1] a [2]: [1] Conforme item 5.3.4.4 do Manual, todas as vistas de uma configuração devem ser consistentes entre si. Foi identificada a seguinte inconsistência nas figuras do pedido: as figuras 1.7, 2.7, 3.7, 4.7, 5.7, 6.7, 7.7, 8.7, 9.7 e 10.7 apresentam o produto com as faces laterais, anterior e posterior com colorização na cor cinza mas este padrão de colorização não se mantém nas vistas ortogonais apresentadas nas demais figuras, a maior parte das quais não apresenta qualquer preenchimento. Reapresente as figuras do pedido, harmonizando o preenchimento das representações nas diferentes vistas (colorizando as demais segundo o padrão das figuras citadas ou retirando as colorizações destas) de modo a que estejam coerentes entre si. [2] Adicionalmente, nas figuras 1.7, 2.7, 3.7, 4.7, 5.7, 6.7, 7.7, 8.7, 9.7 e 10.7 alguns dos elementos circulares no plano inferior do objeto aparecem com o preenchimento usado no elemento de fundo, donde se depreende que são vazados, mas a maior parte deles é mantida sem preenchimento, gerando dúvidas se são opacos, uma vez que trazem cor distinta da do plano de fundo. Tendo em vista o item 5.3.4.3 do Manual, esclareça o uso do preenchimento dos referidos elementos e/ou reapresente as figuras harmonizando-o. Para o cumprimento desta exigência, utilizar o formulário eletrônico para a inclusão de figuras através do indexador de figuras.

BR302025008930-1

Exigência técnica

Código de despacho: 136

**Titular: FELIPPE XIAOQIN WU [BR/SP]**

Procurador: HELOIZE MELO DA SILVA CAMARGO

Detalhes do despacho: Com base no Manual de Desenhos Industriais instituído pela Portaria INPI/PR nº 36/2023, formulam-se as seguintes exigências, numeradas de [1] a [8]: [1] Conforme item 5.3.4.3 do Manual, as linhas tracejadas representam elementos contextuais sobre os quais não recai reivindicação, e seu emprego enseja renúncia dos elementos assim representados. As figuras 1.1 e 1.3 apresentam linhas tracejadas que, aparentemente, não se referem a partes da configuração. Tampouco está evidente, pelo texto apresentado no campo de descrição, quais seriam os elementos contextuais, uma vez que os itens ali elencados como contextuais foram apresentados com linhas contínuas. Apresente esclarecimento quanto às linhas tracejadas efetivamente constantes das figuras ou, alternativamente, e caso não sejam relevantes para delimitar o escopo da reivindicação, exclua-as das representações. Quanto às partes não reivindicadas da configuração, represente-as com linhas tracejadas conforme o supracitado item do Manual. Adicionalmente, reapresente o texto da descrição com as devidas adequações. [2] O texto inserido no campo de descrição afirma que não houve omissão de vistas simétricas e, em seguida, afirma que uma das vistas laterais foi omitida por ser idêntica à oposta. Considerando-se que as faces anterior e posterior do produto não são simétricas, as vistas laterais não podem ser idênticas. Tendo em vista os itens 3.5.2.G e 5.3.4.2 do Manual, exclua da descrição a referência à omissão das vistas. Exclua também da descrição quaisquer informações que não sejam destinadas a esclarecer sobre a representação gráfica do desenho industrial. [3] As figuras apresentam inconsistências entre as vistas. As divergências dificultam ou impedem a compreensão adequada da configuração reivindicada, conforme o item 5.3.4.4 do Manual. Foram identificadas as seguintes inconsistências: a) a representação do tubo interno não está coerente nas diferentes vistas apresentadas, sendo este apresentado em posições relativas distintas em relação ao restante do objeto; b) o copo do frasco possui formato cilíndrico nas figuras 1.1 e 1.4, enquanto nas figuras 1.2 e 1.3 ele possui a base mais larga que seu topo, assumindo forma levemente cônica; c) o elemento de ligação do tubo, na parte superior do copo, é apresentado como peça inteiriça nas figuras 1.1 e 1.2, mas aparece composto de duas partes na figura 1.3; d) há uma peça cilíndrica interna na figura 1.4, a qual não é representada nas demais figuras. Tomando uma das figuras apresentadas como referência, reapresente o conjunto de figuras corrigindo as inconsistências apontadas e quaisquer outras que sejam necessárias para que as vistas se mostrem coerentes entre si. [4] Conforme o item 5.3.4.2 do Manual de Desenhos Industriais, a vista ampliada deve apresentar a visualização ampliada de um detalhe ornamental do desenho industrial reivindicado. A figura 1.4 não constitui vista ampliada. Corrija a legenda para "perspectiva". [5] A figura 1.2 não apresenta elemento planificado. Conforme item 5.3.4.2 do Manual, corrija sua legenda para "vista anterior". [6] As figuras apresentadas contêm numerações incorporadas à imagem, o que não é admitido na representação gráfica de desenho industrial, conforme o item 5.3.6 do Manual. Solicita-se a reapresentação das figuras sem textos ou numerações. [7] Na figura 1.1 as linhas de contorno na base do produto apresentam interrupções. Conforme item 5.3.4.3 do Manual, reapresente a figura corrigida, com linha de contorno contínua. [8] Conforme item 5.3.1.1.b do Manual, indicações de material de fabricação não são permitidas no título de pedidos. Corrija o título do pedido, retirando a referência ao material de fabricação do produto.

BR302026000292-6

Exigência técnica

Código de despacho: 136

**Titular: 58.737.881 SEBASTIAO MARINHO DE CAMARGO FILHO [BR/GO]**

Detalhes do despacho: Com base no Manual de Desenhos Industriais instituído pela Portaria INPI/PR nº 36/2023, formulam-se as seguintes exigências, numeradas de [1] a [8]: [1] A figura 1.1 contém elementos textuais incorporados à imagem, o que não é admitido na representação gráfica de desenho industrial, conforme o item 5.3.6 do Manual. Reapresente a figura em questão sem os textos. [2] A figura 1.1 também apresenta moldura, o que não é admitido na representação gráfica de desenho industrial, conforme o item 5.3.4.1 do Manual. Ao reapresentá-la, faça-o sem a referida moldura. [3] O arranjo das partes do produto complexo reivindicado não está representado de maneira consistente em todas as vistas: a posição de algumas partes varia de uma vista para outra, gerando inconsistência entre as vistas, em desacordo com o item 5.3.4.4 do Manual. Reapresente as figuras de modo que o arranjo dos itens seja representado da mesma maneira em todas as vistas, em atenção ao item 5.3.11 do Manual. [4] A figura 1.1 contém representação com renderização, enquanto as demais figuras do pedido contêm representações em linhas. Tendo em vista o item 5.3.4.3 do Manual, separe a figura com renderização em uma variação, e as figuras em linha em uma segunda variação. Para tanto, reapresente as figuras renumerando-as conforme item 5.3.4.5 do Manual. [5] Conforme o item 5.3.4 do Manual, deve haver uma única vista do desenho industrial por figura. A figura 1.2 traz três vistas diferentes do conjunto de itens que compõe o produto. Inicialmente, informa-se que nenhuma das três vistas apresentadas na figura constitui vista ampliada, conforme originalmente indicado na legenda, visto que não apresentam visualização ampliada de um detalhe ornamental específico do desenho industrial reivindicado, conforme descrito no item 5.3.4.2 do Manual. Cada uma das vistas deve ser apresentada em uma figura separada, identificada segundo o tipo de vista representada em cada figura. Caso, após a adequação do arranjo dos itens solicitada no item 3, haja vistas repetidas, estas devem ser excluídas. [6] Conforme item 5.3.1.2 do Manual, o registro de desenho industrial protege apenas as características visuais que se manifestam na aparência externa do desenho industrial, não havendo proteção para elementos internos, a não ser que estes se manifestem visualmente na configuração externa. Nas figuras com representação em linhas (as três vistas da figura 1.2 e as figuras 1.3 a 1.6), foram usadas linhas tracejadas para representar elementos não visíveis do desenho industrial, mas também, em alguns casos, elementos visíveis a partir de uma dada vista. Reapresente as figuras em questão, excluindo das representações quaisquer linhas que representem elementos não visíveis a partir das vistas apresentadas em cada figura, e em caso de elementos visíveis, substitua-as por linhas contínuas. [7] As figuras com representações em linhas (as três vistas da figura 1.2 e as figuras 1.3 a 1.6) apresentam qualidade insuficiente, com regiões manchadas e pixelizadas. Em atenção ao item 5.3.4.3 do Manual, ao reapresentar as figuras conforme exigências anteriores, estas deverão ter maior resolução e contornos mais definidos, de modo a permitir a adequada visualização das características ornamentais do desenho industrial reivindicado. [8] Em atendimento ao item 5.3.1.1 do Manual de Desenhos Industriais, a indicação do produto no título do pedido deve ser clara e concisa e adequada ao produto representado nas figuras. Sugerimos modificar o título para "Componentes para reparo de alavancas de câmbio".

BR302026000319-1

Exigência técnica

Código de despacho: 136

**Titular: JTG INDUSTRIA DE PLÁSTICOS E MOLDES LTDA-EPP [BR/RS]**

Detalhes do despacho: De acordo com o Manual de Desenhos Industriais (<http://manualdedi.De> de acordo com o Manual de Desenhos Industriais (<http://manualdedi.inpi.gov.br/projects/manual-de-desenho-industrial/wiki>): A. Cada vista do desenho industrial deve ser apresentada em figura própria, inclusive a vista ampliada e os cortes, nos termos dos itens 5.3.4 e 5.3.4.2 do Manual. Solicita-se a adequação das figuras, mantendo o objeto tal como inicialmente apresentado. B. As figuras contêm textos, linhas auxiliares, cotas e indicações dimensionais, elementos não admitidos na representação gráfica de desenho industrial, conforme o item 5.3.4.3 do Manual. Esses elementos devem ser removidos. Devem ser mantidas apenas as indicações de área ampliada e de cortes na vista superior deste pedido. C. O campo de descrição contém informações que extrapolam sua finalidade, que é a de esclarecer a representação gráfica do desenho industrial, conforme o item 3.5.2.G do Manual. Solicita-se a retirada das informações que não atendam a essa finalidade.

BR302026000397-3

Exigência técnica

Código de despacho: 136

**Titular: SAO BERNARDO PARTICIPACOES LTDA [BR/RS]**Procurador: **SAO BERNARDO PARTICIPACOES LTDA**

Detalhes do despacho: De acordo com o Manual de Desenhos Industriais (<http://manualdedi.inpi.gov.br/projects/manual-de-desenho-industrial/wiki>): A. O desenho industrial apresenta variações inadequadamente identificadas, em desconformidade com o item 5.3.3 do Manual. A figura 1.1 representa o objeto com a parte superior translúcida, enquanto as demais figuras o representam com esse elemento opaco, configurando variações distintas. A figura 1.1 deve identificar a primeira variação e as demais figuras devem ser renumeradas para 2.1, 2.2 e assim sucessivamente, identificando a segunda variação. Solicita-se a adequação do pedido, inclusive no relatório descritivo. B. As figuras 1.2, 1.4 e 1.5 não permitem identificar de forma completa a configuração do objeto reivindicado e devem ser retiradas do pedido, conforme o item 5.3.4.2 do Manual. C. A figura 1.6 contém linhas auxiliares, cotas ou indicações dimensionais, elementos não admitidos na representação gráfica de desenho industrial, conforme o item 5.3.4.3 do Manual. Esses elementos devem ser removidos, reapresentando-se o desenho industrial com o objeto tal como inicialmente apresentado. D. As figuras 1.1, 1.3, 1.4 e 1.5 contêm elementos de fundo (como sombras, reflexos e barra de navegação inferior) que interferem na compreensão e identificação do objeto. Solicita-se a reapresentação dessas figuras em fundo neutro, sem interferências visuais, mantendo o objeto tal como inicialmente apresentado, conforme o item 5.3.4.1 do Manual. E. A figura 1.6 reúne três vistas em uma mesma figura, em desconformidade com o item 5.3.4 do Manual, que exige figura própria para cada vista. Solicita-se a adequação. F. O campo de descrição contém informações que extrapolam sua finalidade, que é a de esclarecer a representação gráfica do desenho industrial, conforme o item 3.5.2.G do Manual. Solicita-se a retirada das informações que não atendam a essa finalidade

BR302026000414-7

Exigência técnica

Código de despacho: 136

**Titular: PEDRO HENRIQUE ÉVORA ESTEVES AMARAL [BR/RJ]**

Procurador: Dannemann, Siemsen, Bigler &amp; Ipanema Moreira

Detalhes do despacho: De acordo com o Manual de Desenhos Industriais (<http://manualdedi.inpi.gov.br/projects/manual-de-desenho-industrial/wiki>): A. As figuras 1.2 e 1.3, por constituírem vistas opostas, deveriam apresentar geometria equivalente nos elementos em cinza-escuro. Contudo, a figura 1.2 apresenta um espaço vazio entre esses elementos que não está representado na figura 1.3. A inconsistência dificulta ou impede a compreensão adequada da configuração reivindicada, nos termos do item 5.3.4.4 do Manual. Solicita-se a correção das figuras para eliminar a divergência identificada. B. Todas as figuras apresentadas contêm linhas auxiliares de projeção, não admitidas na representação gráfica de desenho industrial, nos termos do item 5.3.4.3 do Manual. Solicita-se a supressão dessas linhas e a reapresentação das figuras, mantendo as representações do objeto tal como inicialmente apresentadas. Caso as linhas tracejadas sejam utilizadas para indicar elementos contextuais não reivindicados, solicita-se que essa função seja esclarecida no campo de descrição. C. Solicita-se esclarecer se o elemento em cinza-escuro é translúcido, dado que a estrutura subjacente a ele está visível nas vistas. Em caso afirmativo, essa característica deve ser informada no campo de descrição para a adequada compreensão dos elementos do pedido, nos termos do item 3.5.2.G do Manual. Em caso negativo, os elementos encobertos por esse componente não devem estar representados em cada vista.

BR302026000415-5

Exigência técnica

Código de despacho: 136

**Titular: ZHIHUA YANG [BR/SP]**

Procurador: CONSTANTE CONSULTORIA EMPRESARIAL LTDA

Detalhes do despacho: De acordo com o Manual de Desenhos Industriais (<http://manualdedi.inpi.gov.br/projects/manual-de-desenho-industrial/wiki>): A. O campo de descrição indica um conjunto, mas o pedido apresenta produto único. No entanto, a variação 2 contém apenas uma das partes desse produto, o que configura um segundo desenho industrial, uma vez que o fone e a caixa isoladamente não compartilham as mesmas características distintivas preponderantes. Nos termos do art. 104 da LPI e do item 5.3.3 do Manual, solicita-se a divisão do pedido: o primeiro desenho industrial nas figuras 1.1 a 1.7 e o segundo nas figuras 2.1 a 2.7, para análise individual de cada um. B. Na variação 1, a figura 1.1 apresenta o objeto aberto, enquanto as figuras 1.2 a 1.7 apresentam o objeto fechado, caracterizando variações distintas identificadas de forma inadequada, em desacordo com o item 5.3.3 do Manual. Solicita-se que as figuras 1.2 a 1.7 sejam identificadas como variação 2 e renumeradas para 2.1 a 2.6. C. Solicita-se a adequação do título para que contenha apenas a denominação do produto ao qual o desenho industrial é aplicado, conforme o item 5.3.1.1.b do Manual. Sugere-se o título "Fone de ouvido" para ambos os desenhos industriais.

BR302026000419-8

Exigência técnica

Código de despacho: 136

**Titular: UNIVERSIDADE FEDERAL DO RIO GRANDE DO SUL [BR/RS]**

Detalhes do despacho: De acordo com o Manual de Desenhos Industriais

(<http://manualdedi.inpi.gov.br/projects/manual-de-desenho-industrial/wiki>): A. A análise das figuras não permitiu identificar características ornamentais que revelem liberdade criativa na configuração do objeto. Os elementos visuais aparentam ser determinados essencialmente por considerações técnicas ou funcionais, nos termos dos itens 5.3.1.3, 5.3.2 e 5.3.2.3 do Manual. Solicita-se esclarecer quais aspectos do objeto são considerados ornamentais e podem justificar o registro pretendido. B. O título apresentado não identifica de forma clara e concisa o produto ao qual o desenho industrial é aplicado, nos termos do item 5.3.1.1.B do Manual. Solicita-se a adequação do título para a correta identificação do produto representado nas figuras. Sugere-se "Base para termostato". C. A figura 1.3 contém linha de moldura superior, o que não é admitido, nos termos do item 5.3.4.1 do Manual. Solicita-se a reapresentação da figura sem moldura, mantendo o objeto tal como inicialmente apresentado. D. As informações inseridas no campo de descrição excedem a finalidade de esclarecer a representação gráfica do desenho industrial, nos termos do item 3.5.2.G do Manual. Solicita-se a retirada das informações que extrapolem essa finalidade.

BR302026000426-0

Exigência técnica

Código de despacho: 136

**Titular: SAO BERNARDO PARTICIPACOES LTDA [BR/RS]**

Detalhes do despacho: De acordo com o Manual de Desenhos Industriais

(<http://manualdedi.inpi.gov.br/projects/manual-de-desenho-industrial/wiki>): A. A figura 1.1 apresenta mais de uma vista do objeto na mesma figura, o que não é admitido, nos termos do item 5.3.4 do Manual. Solicita-se que cada uma das quatro vistas seja reapresentada em figura própria. B. A figura 1.1 apresenta moldura em torno da imagem, o que não é admitido, nos termos do item 5.3.4.1 do Manual. Solicita-se que, após a separação das vistas, as novas figuras sejam apresentadas sem molduras. C. A figura 1.1 contém linhas auxiliares, cotas ou indicações dimensionais, que não são admitidas na representação gráfica de desenho industrial, nos termos do item 5.3.4.3 do Manual. Solicita-se a supressão desses elementos e a reapresentação de cada vista mantendo a representação do objeto tal como inicialmente apresentada. D. A figura 1.2 contém textos e linhas de indicação incorporados à imagem, o que não é admitido na representação gráfica de desenho industrial, nos termos do item 5.3.6 do Manual. Solicita-se a reapresentação dessa figura sem textos, numerações ou linhas de indicação. E. A qualidade gráfica das figuras 1.3, 1.4 e 1.5 é insuficiente para a identificação clara e precisa da configuração reivindicada, nos termos do item 5.3.4.1 do Manual, uma vez que o objeto é apresentado em cor branca sobre fundo branco. Solicita-se a reapresentação dessas figuras com contraste adequado entre figura e fundo, mantendo a representação do objeto em conformidade com as figuras inicialmente apresentadas. F. O conjunto de figuras utiliza mais de um tipo de representação gráfica, o que não é admitido, nos termos do item 5.3.4.3 do Manual: as figuras 1.1 e 1.2 utilizam desenho em linha, enquanto as figuras 1.3 a 1.7 utilizam renderização. Todas as vistas de cada variação devem adotar um único tipo de representação. Solicita-se que as figuras resultantes das atuais figuras 1.1 e 1.2 sejam mantidas como variação 1, e que as figuras 1.3 a 1.7 sejam caracterizadas como variação 2, renumeradas de 2.1 a 2.5. G. As informações inseridas no campo de descrição excedem a finalidade de esclarecer a representação gráfica do desenho industrial, nos termos do item 3.5.2.G do Manual. Solicita-se a retirada das informações que extrapolem essa finalidade.

BR302026000448-1

Exigência técnica

Código de despacho: 136

**Titular: LUIZ CARLOS MARINHO LOPES [BR/SP]**

Detalhes do despacho: De acordo com o Manual de Desenhos Industriais

(<http://manualdedi.inpi.gov.br/projects/manual-de-desenho-industrial/wiki>): A. A análise das figuras não permitiu identificar características ornamentais que revelem liberdade criativa na configuração do objeto. Os elementos visuais aparentam ser determinados essencialmente por considerações técnicas ou funcionais, nos termos dos itens 5.3.1.3, 5.3.2 e 5.3.2.3 do Manual. Solicita-se esclarecer quais aspectos do objeto são considerados ornamentais e podem justificar o registro pretendido. B. O título apresentado contém informações que vão além da simples identificação do objeto, o que não é admitido para o registro de desenho industrial, nos termos do item 5.3.1.1.B do Manual. Solicita-se a adequação do título para que contenha apenas a denominação do produto ao qual o desenho industrial é aplicado. Sugere-se o título "Ferramenta manual". C. Para esclarecer a área a que se refere a vista em corte da figura 1.6, uma das demais vistas deve conter a indicação da área seccionada, nos termos do item 5.3.4.2 do Manual. Caso não seja possível apresentar essa indicação, solicita-se a retirada da figura 1.6 do pedido. D. Algumas informações inseridas no campo de descrição excedem a finalidade de esclarecer a representação gráfica do desenho industrial, nos termos do item 3.5.2.G do Manual. Solicita-se a retirada das informações que extrapolem essa finalidade.

---

BR302026000506-2	<p>Exigência técnica Código de despacho: 136 <b>Titular: KR DISTRIBUIDORA DE ALUMINIO LTDA [BR/SC]</b> Procurador: André Gosmann Detalhes do despacho: De acordo com o Manual de Desenhos Industriais (<a href="http://manualdedi.inpi.gov.br/projects/manual-de-desenho-industrial/wiki">http://manualdedi.inpi.gov.br/projects/manual-de-desenho-industrial/wiki</a>): A. A análise das figuras apresentadas não permitiu identificar características ornamentais que revelem liberdade criativa na configuração do objeto. Os elementos visuais aparentam serem determinados essencialmente por considerações técnicas ou funcionais, conforme os itens 5.3.1.3, 5.3.2 e 5.3.2.3 do Manual. Solicita-se esclarecimento sobre os aspectos considerados ornamentais do objeto que possam justificar o registro pretendido.</p>
BR302026000539-9	<p>Exigência técnica Código de despacho: 136 <b>Titular: PDJSP RECREAÇÃO LTDA ME [BR/SP]</b> Procurador: JOSE ROBERTO FAVARIN Detalhes do despacho: De acordo com o Manual de Desenhos Industriais (<a href="http://manualdedi.inpi.gov.br/projects/manual-de-desenho-industrial/wiki">http://manualdedi.inpi.gov.br/projects/manual-de-desenho-industrial/wiki</a>): A. As figuras 1.2, 1.5, 1.6, 1.7 e 1.8 apresentam inconsistências que dificultam a compreensão da configuração reivindicada, em desacordo com o item 5.3.4.4 do Manual: linhas auxiliares de projeção de elementos não visíveis e interseção ambígua entre os hexágonos e os bancos/armários. Solicita-se a correção das figuras para eliminar as inconsistências apontadas.</p>
BR302026000546-1	<p>Exigência técnica Código de despacho: 136 <b>Titular: PDJSP RECREAÇÃO LTDA ME [BR/SP]</b> Procurador: JOSE ROBERTO FAVARIN Detalhes do despacho: De acordo com o Manual de Desenhos Industriais (<a href="http://manualdedi.inpi.gov.br/projects/manual-de-desenho-industrial/wiki">http://manualdedi.inpi.gov.br/projects/manual-de-desenho-industrial/wiki</a>): A. O pedido apresenta mais de um desenho industrial, pois os objetos representados nas figuras não compartilham as mesmas características distintivas preponderantes. Foram identificados dois desenhos industriais: o primeiro relativo aos elementos em amarelo e o segundo relativo aos elementos em laranja. Nos termos do art. 104 da LPI e do item 5.3.3 do Manual, solicita-se a divisão do pedido para que cada desenho industrial seja examinado individualmente.</p>
BR302026000691-3	<p>Exigência técnica Código de despacho: 136 <b>Titular: PLATAFORMA W M - SISTEMA DE GESTAO AUTOMOTIVA LTDA [BR/SP]</b> Procurador: Audry Rocha Sociedade Individual de Advocacia Detalhes do despacho: Com base no Manual de Desenhos Industriais instituído pela Portaria INPI/PR nº 36/2023 formulam-se as seguintes exigências, numeradas de [1] a [2]: [1] O pedido apresenta mais de um desenho industrial, pois os objetos representados nas figuras não compartilham as mesmas características distintivas preponderantes. Um primeiro desenho industrial foi apresentado na figura 1.1; um segundo desenho industrial foi apresentado na figura 2.1; e, por fim, um terceiro desenho industrial, com duas variações, foi apresentado nas figuras 3.1 (primeira variação) e 3.2 (segunda variação). Conforme o art. 104 da LPI e o item 5.3.3 do Manual, o pedido deverá ser dividido, sendo facultado ao depositante escolher qual desenho industrial será mantido no pedido original. Os demais desenhos industriais poderão ser depositados como distintos pedidos divididos. [2] Conforme item 5.3.4.3 do Manual o uso de linhas tracejadas ou colorização pode representar partes para as quais não é reivindicada proteção, facultando-se ao requerente optar pela utilização de um destes recursos. Informa-se, no texto do campo de descrição do pedido em exame, que os veículos representados não fazem parte da reivindicação. Neste caso, a representação dos mesmos deve ser corrigida de modo que se indique visualmente que se trata de elementos contextuais, não reivindicados. Reapresente as figuras indicando os elementos contextuais da configuração por meio de linhas tracejadas ou por efeito de colorização, conforme exemplos constantes do supracitado item do Manual.</p>

---

BR302026000861-4

Exigência técnica

Código de despacho: 136

**Titular: CARLOS AUGUSTO HALMENSCHLAGER. [BR/RS]**

Procurador: AUDITA ASSESSORIA EMPRESARIAL LTDA.

Detalhes do despacho: Com base no Manual de Desenhos Industriais instituído pela Portaria INPI/PR nº

36/2023, formula-se a seguinte exigência: .[1] [1] Verifica-se que há inconsistência entre as vistas: na figura 1.1 há uma protuberância na cor amarela, à direita, que não se observa nas demais figuras do objeto; na figura 1.2 o fundo do objeto é branco, mas nas demais figuras é cinza; as cores do objeto na figura 1.7 diferem do que se observa na figura 1.5; na figura 1.5 a plataforma posterior é marrom e lisa, enquanto na figura 1.7 é laranja e listrada. Em atenção ao item 5.3.4.4 do Manual reapresente as figuras corrigindo as irregularidades indicadas e quaisquer outras que sejam necessárias para que as imagens apresentem coerência entre si. .[2] A qualidade das figuras está insatisfatória: de modo geral as linhas estão imprecisas, borradas, de maneira mais acentuada nos elementos representados em linhas na parte inferior e posterior do objeto. Apresentar as figuras com qualidade satisfatória usando linhas mais finas, que permita visualizar com clareza a forma e os limites do contorno do objeto, como determinam os itens 5.3.4.1 e 5.3.4.3 do Manual. .[3] Assim como no depósito, todos os dados do pedido (figuras, título e classificação) devem ser inseridos exclusivamente conforme instruções no item 3.5.2 G do Manual (recomendamos a leitura do item para ver o passo a passo). Não anexe arquivos PDF com figuras, relatório ou reivindicação.

BR302026000867-3

Exigência técnica

Código de despacho: 136

**Titular: FUNDAÇÃO UNIVERSIDADE DE BRASILIA [BR/DF]**

Detalhes do despacho: Com base no Manual de Desenhos Industriais (DI), formulam-se as exigências

numeradas de 1 a 6: [1] O atual pedido não atende aos requisitos do art. 104, conforme disposições do item 5.3.3.1 do Manual de DI, pois os desenhos industriais reivindicados no pedido não compartilham das mesmas características distintivas preponderantes: um desenho industrial é o robô apresentado nas Figuras 1.1 a 1.7 e Figuras 4.1 a 4.7; um outro desenho industrial do robô é apresentado nas Figuras 2.1 a 2.7 e Figuras 5.1 a 5.7; um terceiro desenho industrial do robô é apresentado nas Figuras 3.1 a 3.7 e Figuras 6.1 a 6.7; um quarto desenho industrial é apresentado nas Figuras 7.1 a 7.7. Assim, deve-se dividir os desenhos distintos em outro pedido. O requerente deverá indicar qual desenho industrial será mantido no pedido original. O outro desenho industrial poderá ser depositado como pedido dividido, caso haja interesse na sua proteção. Cada pedido dividido dará origem a um novo depósito; para maiores informações e procedimentos a respeito de como proceder, veja o item 3.5 do Manual de DI, disponível em [http://manualdedi.inpi.gov.br/projects/manual-de-desenho-industrial/wiki/03\\_05\\_Peticionamento\\_pelo\\_e-DI#351-Acesso-ao-formul%C3%A1rio](http://manualdedi.inpi.gov.br/projects/manual-de-desenho-industrial/wiki/03_05_Peticionamento_pelo_e-DI#351-Acesso-ao-formul%C3%A1rio). [2] Com relação às variações do robô, as Figuras 4.1 a 4.7 do pedido depositado pertencem a uma variação (2) do robô mostrado nas Figuras 1.1 a 1.7 (Variação 1) do pedido. As Figuras 5.1 a 5.7 mostram uma variação (2) do robô mostrado nas Figuras 2.1 a 2.7 (Variação 1 do pedido dividido). Por sua vez, as Figuras 6.1 a 6.7 do pedido dividido pertencem à Variação (2) do robô mostrado nas Figuras 3.1 a 3.7 (Variação 1 do outro pedido dividido). Cada variação do desenho industrial deverá ter figuras distintas, numeradas de forma distinta (por exemplo, 1.1, 1.2, 2.1, 2.2 e assim sucessivamente). Assim, organize as variações e renomeie as vistas de cada variação dos pedidos divididos, de acordo com o item 5.3.4.5 do Manual de DI. [3] No pedido depositado, a vista da Figura 1.7 é idêntica à vista da Figura 5.3. Esclareça esta coincidência ou exclua a Figura 1.7 por não ter coerência com a vista da Figura 1.1 (Variação 1) do pedido inicial. [4] Mantenha o mesmo tipo de representação dos desenhos dentro de cada variação. [5] Se for necessário, renomeie as figuras de cada pedido dividido, para se adequar às vistas mostradas em cada pedido. [6] No cumprimento de exigência, as figuras do objeto devem ser apresentadas em formato JPG, mantendo o mesmo tipo de representação utilizada nas figuras apresentadas no depósito do pedido, sem acréscimo de matéria. Por fim, a "Descrição" foi excluída de ofício, conforme a Nota Técnica INPI/CPAPD nº 01/2024. De acordo com o item 3.5.2 do Manual de DI, o campo "Descrição" do formulário deve ser usado para incluir informações necessárias à compreensão das figuras do desenho industrial.

BR302026000883-5

Exigência técnica

Código de despacho: 136

**Titular: EMERSON CORDEIRO DE OLIVEIRA [BR/MS]**

Procurador: STOCK MARCAS E PATENTES LTDA - ME

Detalhes do despacho: Com base no Manual de Desenhos Industriais instituído pela Portaria INPI/PR nº

36/2023, formula-se a seguinte exigência: de acordo com o item 5.3.4.4, todas as vistas de cada configuração devem ser consistentes entre si. Há inconsistências entre a figura 1.1 (perspectiva) e as demais figuras, melhor percebida quando em comparação com as figuras 1.3 e 1.4. Apenas duas arestas da base quadrada possuem dentes e somente uma fileira dos orifícios apresenta triângulos em diferentes orientações, havendo entre eles uma relação de posição. Na figura 1.1, é impossível manter a mesma relação, levando a crer que a figura está refletida. Reapresente a figura corrigida para que seja coerente com as demais vistas, representando exatamente a mesma configuração do produto.

---

BR302026000888-6	<p>Exigência técnica Código de despacho: 136 <b>Titular: EMERSON CORDEIRO DE OLIVEIRA [BR/MS]</b> Procurador: STOCK MARCAS E PATENTES LTDA - ME Detalhes do despacho: Com base no Manual de Desenhos Industriais instituído pela Portaria INPI/PR nº 36/2023, formula-se a seguinte exigência: de acordo com o item 5.3.4.4, todas as vistas de cada configuração devem ser consistentes entre si. Há inconsistências entre a figura 1.1 e as figuras 1.2 e 1.5. A relação de posição entre o padrão das ranhuras da face superior e as arestas dentadas da base quadrada está diferente na perspectiva e na vista superior. Além disso, ao observar a perspectiva por trás (figura 1.2), os dentes deveriam estar em posição oposta da percebida na perspectiva pela frente. Ambas as inconsistências levam a crer que a figura 1.1 está refletida. Reapresente a figura corrigida para que seja coerente com as demais vistas, representando exatamente a mesma configuração do produto.</p>
BR302026000889-4	<p>Exigência técnica Código de despacho: 136 <b>Titular: EMERSON CORDEIRO DE OLIVEIRA [BR/MS]</b> Procurador: STOCK MARCAS E PATENTES LTDA - ME Detalhes do despacho: Com base no Manual de Desenhos Industriais instituído pela Portaria INPI/PR nº 36/2023, formula-se a seguinte exigência: de acordo com o item 5.3.4.4, todas as vistas de cada configuração devem ser consistentes entre si. Há inconsistências entre a figura 1.1 (perspectiva) e as demais figuras, melhor percebida quando em comparação com as figuras 1.3 e 1.4. A relação de posição entre o padrão das ranhuras da face superior e as arestas dentadas da base quadrada está diferente na perspectiva quando comparada às vistas superior e inferior, levando a crer que a figura está refletida. Reapresente a figura corrigida para que seja coerente com as demais vistas, representando exatamente a mesma configuração do produto.</p>
BR302026000890-8	<p>Exigência técnica Código de despacho: 136 <b>Titular: EMERSON CORDEIRO DE OLIVEIRA [BR/MS]</b> Procurador: STOCK MARCAS E PATENTES LTDA - ME Detalhes do despacho: Com base no Manual de Desenhos Industriais instituído pela Portaria INPI/PR nº 36/2023, formula-se a seguinte exigência: de acordo com o item 5.3.4.4, todas as vistas de cada configuração devem ser consistentes entre si. Há inconsistências entre as figuras 1.1 e 1.2 e as figuras 1.5, 1.6, 1.7 e 1.8. As laterais opostas estão mostrando a mesma configuração com rebaixos e aberturas, do mesmo modo que as vistas anterior e posterior. Contudo, de acordo com as perspectivas, duas dessas quatro faces deveriam mostrar as peças dentadas e não as aberturas. Reapresente o conjunto de figuras já harmonizadas para que todas as vistas sejam coerentes entre si, representando exatamente a mesma configuração do produto.</p>
BR302026000891-6	<p>Exigência técnica Código de despacho: 136 <b>Titular: ASSA ABLOY AB [SE]</b> Procurador: City Patentes e Marcas Ltda. Detalhes do despacho: Conforme comunicado publicado na RPI 2757, de 07/11/2023, reproduzido abaixo, por questões de limitações de sistemas informáticos, o requerente só poderá apresentar 12 figuras por variação. "Em relação ao número de figuras permitido no depósito de pedido de registro de desenho industrial no INPI, a Diretoria de Marcas, Desenhos Industriais e Indicações Geográficas informa que, em decorrência de limitações dos sistemas informáticos, fica limitada a apresentação de figuras ao número de 12 figuras por cada variação, resguardado o limite de 20 variações por registro e de 2 MB, no máximo, por figura" Portanto o Titular deverá apresentar apenas 12 figuras do produto reivindicado, sem que esse procedimento signifique incorrer em alteração de matéria. Como há 8 vistas em perspectiva, sugere-se que duas delas sejam excluídas do pedido sem qualquer prejuízo na reivindicação.</p>
BR302026000892-4	<p>Exigência técnica Código de despacho: 136 <b>Titular: ASSA ABLOY AB [SE]</b> Procurador: City Patentes e Marcas Ltda. Detalhes do despacho: Conforme comunicado publicado na RPI 2757, de 07/11/2023, reproduzido abaixo, por questões de limitações de sistemas informáticos, o requerente só poderá apresentar 12 figuras por variação. "Em relação ao número de figuras permitido no depósito de pedido de registro de desenho industrial no INPI, a Diretoria de Marcas, Desenhos Industriais e Indicações Geográficas informa que, em decorrência de limitações dos sistemas informáticos, fica limitada a apresentação de figuras ao número de 12 figuras por cada variação, resguardado o limite de 20 variações por registro e de 2 MB, no máximo, por figura" Portanto o Titular deverá apresentar apenas 12 figuras do produto reivindicado, sem que esse procedimento implique alteração de matéria. Como há 8 vistas em perspectiva, sugere-se que duas delas sejam excluídas do pedido sem qualquer prejuízo na reivindicação.</p>

---

---

BR302026000893-2	<p>Exigência técnica Código de despacho: 136 <b>Titular: SMART SEVEN LIMITED [HK]</b> Procurador: KIVIA RIBEIRO DA SILVA XAVIER Detalhes do despacho: Com base no Manual de Desenhos Industriais instituído pela Portaria INPI/PR nº 36/2023, formulam-se as seguintes exigências: Conforme o item 5.1 do Manual de Desenhos Industriais solicita-se reapresentar o documento de procuração em que conste poderes ao outorgado para receber citações judiciais (art. 217 da LPI), ratificando os atos anteriormente praticados ou com data de assinatura igual ou anterior à do protocolo do pedido de registro ou da petição em que a procuração foi apresentada.</p>
BR302026000894-0	<p>Exigência técnica Código de despacho: 136 <b>Titular: SMART SEVEN LIMITED [HK]</b> Procurador: KIVIA RIBEIRO DA SILVA XAVIER Detalhes do despacho: Com base no Manual de Desenhos Industriais instituído pela Portaria INPI/PR nº 36/2023, formulam-se as seguintes exigências: Conforme o item 5.1 do Manual de Desenhos Industriais solicita-se reapresentar o documento de procuração em que conste poderes ao outorgado para receber citações judiciais (art. 217 da LPI), ratificando os atos anteriormente praticados ou com data de assinatura igual ou anterior à do protocolo do pedido de registro ou da petição em que a procuração foi apresentada.</p>
BR302026000904-1	<p>Exigência técnica Código de despacho: 136 <b>Titular: TOYA CORPORATION LTDA [BR/SP], MAXIMO E-COMMERCE LTDA [BR/SP] e INTEGRO MARKET SERVICOS ADMINISTRATIVOS LTDA [BR/SP]</b> Detalhes do despacho: Com base no Manual de Desenhos Industriais instituído pela Portaria INPI/PR nº 36/2023, formulam-se as seguintes exigências, numeradas de 1 a 3: [1] segundo o item 5.3.1.1 do Manual, o campo de aplicação do produto, indicado por meio da classificação de Locarno, deve ser condizente com o desenho industrial representado nas figuras. Do mesmo modo, a indicação do produto no título deve ser condizente com o desenho apresentado. O título e campo indicado não estão condizentes com o desenho industrial apresentado, uma vez que o produto apresentado não mostra a configuração de um fone. É preciso informar novos título e classe adequados, sugere-se a classificação LOC (15) 13.02, com título "Estojo carregadores para fones de ouvido sem fio", como apresentado em Locarno, ou similar; [2] de acordo com o item 5.3.4.4, todas as vistas de cada configuração devem ser consistentes entre si. Há inconsistências entre as figuras 1.1 e 1.5 e as figuras 1.3 e 1.6. Na figura 1.1 e na 1.5 é representado um orifício na frente do produto, podendo ser um furo passante ou uma fonte luminosa. Caso se trate de fonte luminosa, é preciso harmonizar a representação nas figuras 1.1 e 1.5, representando a mesma configuração em ambas, seja com ou sem luz. Já se tratando de um orifício que atravessa o produto, é necessário corrigir as figuras 1.3 e 1.6 para que o furo também seja representado na parte traseira do produto. Harmonize o conjunto de figuras para que todas as vistas sejam coerentes entre si, representando a mesma configuração do pedido; [3] em atendimento ao item 3.5.2 do Manual, o campo Descrição do formulário só deve ser usado para incluir informações necessárias à compreensão das figuras do desenho industrial, não sobre o produto em si. As informações inseridas neste campo no pedido não cumprem com a finalidade pretendida e devem ser excluídas.</p>
BR302026000906-8	<p>Exigência técnica Código de despacho: 136 <b>Titular: JOANA APPENDINO VIEIRA [BR/SP]</b> Procurador: LIA E BARBOSA SOCIEDADE DE ADVOGADOS Detalhes do despacho: Com base no Manual de Desenhos Industriais instituído pela Portaria INPI/PR nº 36/2023, formula-se a seguinte exigência: conforme o item 5.3.4.1 do Manual, as figuras que representam o desenho industrial devem possuir contraste, nitidez e resolução suficientes para a plena compreensão do mesmo, sem sombras que comprometam a visualização de suas características ornamentais. E ainda, de acordo com o item 5.3.4.3, a ocorrência de áreas escuras por falta de iluminação nas fotografias enseja exigência. As figuras 1.2, 1.4, 1.5 e 1.7 estão muito escuras quando comparadas às demais figuras, podendo até mesmo parecer variação de cor. Reapresente o conjunto de figuras harmonizadas, de forma que todas as vistas tenham a mesma iluminação. Adicionalmente, como o campo Descrição do formulário só deve ser usado para incluir informações necessárias à compreensão das figuras do desenho industrial, conforme os itens 3.5.2 e 5.3 do Manual as informações inseridas foram excluídas de ofício.</p>

---

BR302026000907-6

Exigência técnica

Código de despacho: 136

**Titular: JOANA APPENDINO VIEIRA [BR/SP]**

Procurador: LIA E BARBOSA SOCIEDADE DE ADVOGADOS

Detalhes do despacho: Com base no Manual de Desenhos Industriais instituído pela Portaria INPI/PR nº 36/2023, formula-se a seguinte exigência: conforme o item 5.3.4.1 do Manual, as figuras que representam o desenho industrial devem possuir contraste, nitidez e resolução suficientes para a plena compreensão do mesmo, sem reflexos que comprometam a visualização de suas características ornamentais, fundo neutro sem interferência nas formas do produto e não possuir elementos desnecessários ou irrelevantes ao desenho industrial reivindicado. E ainda, de acordo com o item 5.3.4.3, a ocorrência de reflexos excessivos em superfícies reflexivas enseja exigência. Dada a combinação desses itens, não é permitido que o espelho reivindicado mostre elementos externos à ele como imagem refletida. As figuras 1.1 e 1.5 devem ser reapresentadas, corrigidas de forma a não mostrar reflexo algum. Sugere-se substituir o reflexo por uma área chapada na cor cinza seguindo o formato da superfície reflexiva. Além disso, de acordo com o item 5.3.4.4, todas as vistas de cada configuração devem ser consistentes entre si, portanto o tratamento que for dado às figuras 1.1 e 1.5 também deve ser aplicado à figura 1.6.

BR302026000908-4

Exigência técnica

Código de despacho: 136

**Titular: JOANA APPENDINO VIEIRA [BR/SP]**

Procurador: LIA E BARBOSA SOCIEDADE DE ADVOGADOS

Detalhes do despacho: Com base no Manual de Desenhos Industriais instituído pela Portaria INPI/PR nº 36/2023, formulam-se as seguintes exigências, numeradas de 1 a 2: [1] o atual pedido não atende aos requisitos do art. 104, conforme disposições do item 5.3.3.1 do Manual, pois os desenhos industriais apresentados não compartilham das mesmas características distintivas preponderantes. Segundo o item 5.3.1.2, as características visuais de um desenho industrial incluem a forma e, caso haja, a cor, a textura e o acabamento de superfície, desde que proporcionem aspecto visual na aparência externa de sua configuração. Considerando-se que todo o conjunto das características impacta a configuração global mais do que somente a forma, foram identificados 6 desenhos industriais. Um desenho industrial foi representado nas figuras 1.1 a 1.7. Um segundo foi representado nas figuras 2.1 a 2.7. Outro desenho industrial nas figuras 3.1 a 3.7. Mais um desenho industrial foi representado nas figuras 4.1 a 4.7. Outro nas figuras 5.1 a 5.7. E ainda, um último desenho industrial foi representado nas figuras 6.1 a 6.7. O pedido deverá ser dividido, podendo o requerente indicar qual desenho industrial será mantido no pedido original. Os demais desenhos industriais poderão ser depositados como pedidos divididos; [2] de acordo com o item 5.3.4.1, o fundo das figuras deve ser neutro, sem elementos desnecessários ou irrelevantes ao desenho industrial reivindicado, e a configuração deverá ser representada sem sombras ou reflexos. À exceção das figuras 2.1 a 2.7, todas as demais mostram o reflexo dos brilhos do produto abaixo do mesmo. Reapresente as figuras sem esse elemento, mantendo o fundo inteiramente neutro, seja no pedido original ou nos divididos.

BR302026000911-4

Exigência técnica

Código de despacho: 136

**Titular: TOYA CORPORATION LTDA [BR/SP], MAXIMO E-COMMERCE LTDA [BR/SP] e INTEGRO MARKET SERVICOS ADMINISTRATIVOS LTDA [BR/SP]**

Detalhes do despacho: Com base no Manual de Desenhos Industriais instituído pela Portaria INPI/PR nº 36/2023, formulam-se as seguintes exigências, numeradas de 1 a 2: [1] segundo o item 5.3.1.1 do Manual, o campo de aplicação do produto, indicado por meio da classificação de Locarno, deve ser condizente com o desenho industrial representado nas figuras. Do mesmo modo, a indicação do produto no título deve ser condizente com o desenho apresentado. O título e campo indicado não estão condizentes com o desenho industrial apresentado, uma vez que o produto apresentado não mostra a configuração de um fone. É preciso informar novos título e classe adequados, sugere-se a classificação LOC (15) 13.02, com título "Estojo carregadores para fones de ouvido sem fio", como apresentado em Locarno, ou similar; [2] em atendimento ao item 3.5.2 do Manual, o campo Descrição do formulário só deve ser usado para incluir informações necessárias à compreensão das figuras do desenho industrial, não sobre o produto em si. As informações inseridas neste campo no pedido não cumprem com a finalidade pretendida e devem ser excluídas.

BR302026000917-3

Exigência técnica

Código de despacho: 136

**Titular: ECOPURE PURIFICADORES DE ÁGUA LTDA. [BR/SP]**

Procurador: Átila Henrique Alves de Oliveira

Detalhes do despacho: Com base no Manual de Desenhos Industriais instituído pela Portaria INPI/PR nº 36/2023, formulam-se as seguintes exigências, numeradas de 1 a 3: [1] foram apresentados no pedido dois conjuntos de figuras: o primeiro conjunto traz apenas a figura 1.1, apresentada em arquivo JPEG e inserida no peticionamento, já o segundo conjunto foi apresentado como anexo em formato PDF e contém doze figuras. Esclareça se deseja proteção apenas para a figura 1.1 ou também para as figuras do arquivo PDF. Caso opte por proteger as figuras contidas no arquivo de formato PDF, apresente-as exclusivamente conforme descrito no item 3.5.2 G do Manual. Não apresente as figuras, relatório ou reivindicação como arquivo anexo no formato PDF. As figuras devem ser inseridas, uma por vez, em formato JPEG e não devem ter numeração de folha ou legenda, visto que estas são preenchidas automaticamente pelo sistema de acordo com as informações fornecidas pelo usuário na inserção das figuras. O relatório descritivo e a reivindicação também serão gerados automaticamente; [2] estendendo a proteção às figuras do PDF, de acordo com o item 5.3.4.4, todas as vistas de cada configuração devem ser consistentes entre si. Há inconsistências entre a figura 1.1 e as demais figuras. Ainda que seja possível ver parte da superfície inferior do produto na figura 1.1, a face anterior do produto deve ter uma delimitação em linha indicando onde ela termina e onde começa a superfície inferior. Do contrário, forma-se a inconsistência do produto ter um abaulamento que só é representado na figura 1.1, em desacordo com as demais vistas. Reapresente a figura corrigida para que todas as vistas sejam coerentes entre si; [3] em atendimento ao item 5.3.4.3, não é permitida a utilização de mais de uma forma de representação em uma mesma variação do desenho industrial, a saber em renderização e em linha, portanto o pedido deverá ter duas variações por tipo de representação. Ao inserir as demais figuras no sistema é preciso incluí-las como uma variação distinta da figura 1.1, seguindo a numeração conforme o item 5.3.4.5. do Manual.

BR302026000918-1

Exigência técnica

Código de despacho: 136

**Titular: TOYA CORPORATION LTDA [BR/SP], MAXIMO E-COMMERCE LTDA [BR/SP] e INTEGRO MARKET SERVICOS ADMINISTRATIVOS LTDA [BR/SP]**

Detalhes do despacho: Com base no Manual de Desenhos Industriais instituído pela Portaria INPI/PR nº 36/2023, formulam-se as seguintes exigências, numeradas de 1 a 2: [1] de acordo com o item 5.3.4.4, todas as vistas de cada configuração devem ser consistentes entre si. Há inconsistências entre a figura 1.2 (vista posterior) e as figuras 1.4, 1.5 e 1.7. A vista posterior está representando a borda de um dos pés na cor rosa, já nas demais vistas a borda é representada em preto. Reapresente o conjunto de figuras corrigidas e harmonizadas para que todas as vistas sejam coerentes entre si, representando exatamente a mesma configuração do produto; [2] em atendimento ao item 3.5.2 do Manual, o campo Descrição do formulário só deve ser usado para incluir informações necessárias à compreensão das figuras do desenho industrial, não sobre o produto em si. As informações inseridas neste campo no pedido não cumprem com a finalidade pretendida e devem ser excluídas.

BR302026000930-0

Exigência técnica

Código de despacho: 136

**Titular: HENRY TEDJAKUSUMA [ID]**

Procurador: Dannemann, Siemsen, Bigler &amp; Ipanema Moreira

Detalhes do despacho: Com base no Manual de Desenhos Industriais instituído pela Portaria INPI/PR nº 36/2023, formula-se a seguinte exigência: [1] Verifica-se que há inconsistência entre as vistas: na figura 1.3 há 2 linhas inclinadas à direita que não são observadas nas demais figuras; tais linhas devem ser excluídas da figura 1.3 ou representadas nas figuras 1.5, 1.7 e 1.9, onde seriam visíveis. Em atenção ao item 5.3.4.4 do Manual reapresente as figuras corrigindo as irregularidades indicadas e quaisquer outras que sejam necessárias para que as imagens apresentem coerência entre si. [2] Assim como no depósito, todos os dados do pedido (figuras, título e classificação) devem ser inseridos exclusivamente conforme instruções no item 3.5.2 G do Manual (recomendamos a leitura do item para ver o passo a passo). Não anexe arquivos PDF com figuras, relatório ou reivindicação.

---

BR302026000953-0	<p>Exigência técnica Código de despacho: 136 <b>Titular: DRINK LUCIA LTDA [BR/SP]</b> Procurador: Gruenbaum, Possinhas &amp; Teixeira Ltda. Detalhes do despacho: De acordo com o Manual de Desenhos Industriais (<a href="http://manualdedi.inpi.gov.br/projects/manual-de-desenho-industrial/wiki">http://manualdedi.inpi.gov.br/projects/manual-de-desenho-industrial/wiki</a>): A. As figuras apresentam elementos de fundo que interferem na compreensão e identificação do objeto. Embora a colorização contextual possa ser utilizada para diferenciar o elemento reivindicado das partes não reivindicadas do produto, neste caso os elementos de fundo prejudicam a adequada observação do objeto e da parte reivindicada. Solicita-se a reapresentação das figuras em fundo neutro, sem interferências visuais, mantendo o objeto tal como inicialmente apresentado, nos termos do item 5.3.4.1 do Manual. B. O pedido apresenta mais de um desenho industrial, pois os objetos representados nas figuras não compartilham as mesmas características distintivas preponderantes. Observa-se que a tampa e a etiqueta, constituem elementos distintos entre si e sem características distintivas preponderantes em comum. Nos termos do art. 104 da LPI e do item 5.3.3 do Manual, solicita-se a divisão do pedido para que cada desenho industrial (tampa e etiqueta) seja examinado individualmente.</p>
BR302026000954-8	<p>Exigência técnica Código de despacho: 136 <b>Titular: COMERCIAL LUKTON LTDA [BR/SP]</b> Procurador: MANOEL PAIXAO DO NASCIMENTO Detalhes do despacho: Com base no Manual de Desenhos Industriais instituído pela Portaria INPI/PR nº 36/2023, formulam-se as seguintes exigências:As figuras 1.9 e 1.10 revelam o produto com a mesma vista. Se foi em decorrência de erro na indexação, corrigir ou, alternativamente, poderá excluir uma delas.O Titular informa que peticionou a alteração do nome empresarial para COMERCIAL SAIPH LTDA, mas no processo não consta protocolo de tal solicitação. Para realizar a alteração de nome o interessado deverá peticionar com uma GRU paga, código de serviço 113, com os documentos necessários para análise.Para o cumprimento de exigência, utilizar o formulário eletrônico para a inclusão de figuras. Não apresentar as figuras em documento pdf, sob pena de publicação de nova exigência.<a href="http://manualdedi.inpi.gov.br/projects/manual-de-desenho-industrial/wiki/03_05_Peticionamento_pelo_e-DI#352-Preenchimento-do-formul%C3%A1rio">http://manualdedi.inpi.gov.br/projects/manual-de-desenho-industrial/wiki/03_05_Peticionamento_pelo_e-DI#352-Preenchimento-do-formul%C3%A1rio</a></p>
BR302026000963-7	<p>Exigência técnica Código de despacho: 136 <b>Titular: ASSOCIAÇÃO MISSIONARIA MARIA PEREGRINA [BR/SP]</b> Procurador: A Provincia Marcas e Patentes Ltda. Detalhes do despacho: De acordo com o Manual de Desenhos Industriais (<a href="http://manualdedi.inpi.gov.br/projects/manual-de-desenho-industrial/wiki">http://manualdedi.inpi.gov.br/projects/manual-de-desenho-industrial/wiki</a>): A. Por se tratar de vestimenta, a pessoa que a veste constitui elemento contextual e não pode ser representada em linha contínua. Elementos contextuais devem ser representados por linha tracejada ou colorização, nos termos do item 5.3.4.3 do Manual. Solicita-se a correção das figuras para eliminar a inconsistência identificada.</p>
BR302026000965-3	<p>Exigência técnica Código de despacho: 136 <b>Titular: 58.457.710 THIAGO ALEXANDRE MARTINS SILVA [BR/SC]</b> Detalhes do despacho: De acordo com o Manual de Desenhos Industriais (<a href="http://manualdedi.inpi.gov.br/projects/manual-de-desenho-industrial/wiki">http://manualdedi.inpi.gov.br/projects/manual-de-desenho-industrial/wiki</a>): A. O título apresentado contém informações que vão além da simples identificação do objeto, o que não é admitido para o registro de desenho industrial, nos termos do item 5.3.1.1.B do Manual. Solicita-se a adequação do título para que contenha apenas a denominação do produto ao qual o desenho industrial é aplicado. Sugere-se "Peças de decoração". B. A classificação de Locarno indicada no pedido não corresponde adequadamente ao produto representado nas figuras, nos termos do item 5.3.1.1 do Manual. Solicita-se o ajuste da classificação para a classe 11.02, compatível com o objeto reivindicado. C. As figuras apresentam elementos de fundo que interferem na compreensão e identificação do objeto. Solicita-se a reapresentação das figuras em fundo neutro, sem interferências visuais, mantendo o objeto tal como inicialmente apresentado, nos termos do item 5.3.4.1 do Manual. D. As figuras 1.1 e 1.7 apresentam a mesma vista anterior do objeto, gerando ambiguidade na identificação das vistas, nos termos do item 5.3.4 do Manual. Solicita-se a remoção de uma das figuras e a renumeração adequada das figuras restantes. E. As legendas das figuras apresentam inconsistências, nos termos dos itens 5.3 e 5.3.1.1 do Manual. As figuras 1.2, 1.3, 1.4, 1.5, 1.6, 1.8, 1.9 e 1.10 devem ser renomeadas para "Perspectiva", e a figura 1.7, caso mantida no pedido, deve ser renomeada para "Vista anterior". Solicita-se a correção das legendas para que correspondam adequadamente às respectivas vistas. F. Algumas informações inseridas no campo de descrição excedem a finalidade de esclarecer a representação gráfica do desenho industrial, nos termos do item 3.5.2.G do Manual. Solicita-se a retirada das informações que extrapolem essa finalidade.</p>

---

BR302026000968-8

Exigência técnica

Código de despacho: 136

**Titular: TOYA CORPORATION LTDA [BR/SP], MAXIMO E-COMMERCE LTDA [BR/SP] e INTEGRO MARKET SERVICOS ADMINISTRATIVOS LTDA [BR/SP]**

Detalhes do despacho: Com base no Manual de Desenhos Industriais instituído pela Portaria INPI/PR nº 36/2023, formulam-se as seguintes exigências: A figura 1.1 revela o produto com um mecanismo com duas protuberâncias pontiagudas aberto e um dos cabos mais curto que o outro, se comparado às demais vistas. Cada forma distinta de representação do mesmo produto deverá ser numerada como variação configurativa. Assim, a figura da primeira variação será numerada como fig. 1.1; As figuras de uma segunda variação serão numeradas como 2.1, 2.2, 2.3 etc., de acordo com o item 5.3.4.5 do manual de desenho industrial. Esclarecer se a extremidade oposta das entradas se trata de um cabo. Se for, inserir a representação de linhas de interrupção em cada figura para informar que se trata de um cabo com tamanho variável. Para o cumprimento de exigência, utilizar o formulário eletrônico para a inclusão de figuras. Não apresentar as figuras em documento pdf, sob pena de publicação de nova exigência. [http://manualdedi.inpi.gov.br/projects/manual-de-desenho-industrial/wiki/03\\_05\\_Peticionamento\\_pelo\\_e-DI#352-Preenchimento-do-formul%C3%A1rio](http://manualdedi.inpi.gov.br/projects/manual-de-desenho-industrial/wiki/03_05_Peticionamento_pelo_e-DI#352-Preenchimento-do-formul%C3%A1rio)

BR302026000969-6

Exigência técnica

Código de despacho: 136

**Titular: TOYA CORPORATION LTDA [BR/SP], MAXIMO E-COMMERCE LTDA [BR/SP] e INTEGRO MARKET SERVICOS ADMINISTRATIVOS LTDA [BR/SP]**

Detalhes do despacho: Com base no Manual de Desenhos Industriais instituído pela Portaria INPI/PR nº 36/2023, formulam-se as seguintes exigências: A figura 1.1 revela o produto com um mecanismo com duas protuberâncias pontiagudas aberto e um dos cabos mais curto que o outro, se comparado às demais vistas. Cada forma distinta de representação do mesmo produto deverá ser numerada como variação configurativa. Assim, a figura da primeira variação será numerada como fig. 1.1; As figuras de uma segunda variação serão numeradas como 2.1, 2.2, 2.3 etc., de acordo com o item 5.3.4.5 do manual de desenho industrial. Esclarecer se a extremidade oposta das entradas se trata de um cabo. Se for, inserir a representação de linhas de interrupção em cada figura para informar que se trata de um cabo com tamanho variável. Para o cumprimento de exigência, utilizar o formulário eletrônico para a inclusão de figuras. Não apresentar as figuras em documento pdf, sob pena de publicação de nova exigência. [http://manualdedi.inpi.gov.br/projects/manual-de-desenho-industrial/wiki/03\\_05\\_Peticionamento\\_pelo\\_e-DI#352-Preenchimento-do-formul%C3%A1rio](http://manualdedi.inpi.gov.br/projects/manual-de-desenho-industrial/wiki/03_05_Peticionamento_pelo_e-DI#352-Preenchimento-do-formul%C3%A1rio)

BR302026000976-9

Exigência técnica

Código de despacho: 136

**Titular: SAMSUNG ELECTRONICS CO., LTD. [KR]**

Procurador: DANIEL CONSULTING GESTÃO DE ATIVOS LTDA

Detalhes do despacho: De acordo com o Manual de Desenhos Industriais

(<http://manualdedi.inpi.gov.br/projects/manual-de-desenho-industrial/wiki>): A. A vista ampliada deve ser claramente identificável em pelo menos uma das outras vistas do conjunto de figuras. Para esclarecer a área detalhada, pode-se usar linhas tracejadas em outra vista apresentada, conforme o item 5.3.4.2 do Manual. Solicita-se a adequação do pedido, mantendo-se o objeto tal como inicialmente apresentado. B. O desenho industrial apresenta variações que não foram adequadamente identificadas, conforme o item 5.3.3 do Manual. As figuras 1.10 e 1.11 apresentam variação na representação do objeto, configurando uma segunda variação, pois não há previsão de "vista de referência" no Manual. Essas figuras podem ser removidas do pedido ou identificadas como variação 2 e renumeradas para 2.1 e 2.2. Solicita-se a adequação do pedido.

BR302026000980-7

Exigência técnica

Código de despacho: 136

**Titular: SAMSUNG ELECTRONICS CO., LTD. [KR]**

Procurador: DANIEL CONSULTING GESTÃO DE ATIVOS LTDA

Detalhes do despacho: De acordo com o Manual de Desenhos Industriais

(<http://manualdedi.inpi.gov.br/projects/manual-de-desenho-industrial/wiki>): A. O título apresentado não identifica de forma clara e concisa o produto ao qual o desenho industrial é aplicado, nos termos do item 5.3.1.1.B do Manual. Solicita-se a adequação do título para a correta identificação do produto representado nas figuras. Sugere-se "Suportes para aparelhos de televisão". B. A subclasse de Locarno indicada no pedido não corresponde adequadamente ao produto representado nas figuras, nos termos do item 5.3.1.1 do Manual. Solicita-se o ajuste da subclasse para 14.06, mais compatível com o objeto reivindicado.

BR302026000981-5

Exigência técnica

Código de despacho: 136

**Titular: PAULO XIANWEI YAN [BR/SP]**

Procurador: Jair Silva de Andrade

Detalhes do despacho: Com base no Manual de Desenhos Industriais instituído pela Portaria INPI/PR nº 36/2023 formulam-se as seguintes exigências, numeradas de [1] a [2]: [1] Conforme item 5.3.4.4 do Manual, todas as vistas de uma configuração devem ser consistentes entre si. Foram identificadas as seguintes inconsistências nas figuras do pedido: a) na figura 1.6, o assoalho apresenta textura e um elemento gráfico em seu centro, além de estar em cor distinta da do módulo traseiro, enquanto nas demais figuras nas quais a mesma região é visível o assoalho é liso e da mesma cor do módulo traseiro ao qual se liga; b) na mesma figura 1.6, na parte anterior do produto, as regiões a partir das quais se projetam o farol e o elemento metálico mais abaixo, bem como o pequeno painel superior, deveriam ser visíveis em seus relevos e volumes próprios; no entanto, esses relevos não estão visíveis, de modo que a configuração desta região na citada vista não se mostra conforme às demais; c) o para-brisa, constante de todas as demais vistas, também não aparece na figura 1.6. Reapresente a figura, sem alteração da matéria inicialmente reivindicada, com as correções indicadas e quaisquer outras que sejam necessárias para que as vistas se mostrem coerentes entre si. [2] As legendas das figuras apresentam inconsistências, conforme os itens 5.3 e 5.3.1.1 do Manual. A figura 1.6 foi indicada como vista inferior, mas se trata de vista superior. Solicita-se a correção das legendas para que correspondam adequadamente às respectivas vistas.

BR302026000983-1

Exigência técnica

Código de despacho: 136

**Titular: PAULO XIANWEI YAN [BR/SP]**

Procurador: Jair Silva de Andrade

Detalhes do despacho: Com base no item 5.3.3 do Manual de Desenhos Industriais instituído pela Portaria INPI/PR nº 36/2023 formula-se a seguinte exigência: a figura 1.6 do pedido em exame representa objeto que não compartilha as mesmas características distintivas preponderantes do objeto representado nas figuras 1.1 a 1.5 e 1.7, consistindo, portanto, em desenho industrial distinto. Exclua a referida figura do pedido, podendo esta ser apresentada como pedido dividido, conforme item 5.3.3.1 do Manual.

BR302026001002-3

Exigência técnica

Código de despacho: 136

**Titular: FLAVIO DONATTI [BR/RS]**

Detalhes do despacho: Com base no Manual de Desenhos Industriais instituído pela Portaria INPI/PR nº 36/2023, formulam-se as seguintes exigências, numeradas de [1] a [2]: [1] As representações em renderização constantes das figuras do pedido em exame apresentam pouco contraste, gerando um preenchimento de superfície uniforme, que dificulta a visualização das características ornamentais da configuração reivindicada. Reapresente as figuras do pedido com maior contraste, de modo a que os volumes e relevos do desenho industrial sejam mais claramente visíveis. [2] O campo de aplicação (classificação de Locarno) indicado não parece o mais adequado ao desenho industrial representado nas figuras. Em atendimento ao item 5.3.1.1.c do Manual, apresente esclarecimentos quanto à classe informada ou informe nova classe adequada ao desenho industrial reivindicado, sugerindo-se a classe LOC (15) 07-02. Adicionalmente informa-se que, de acordo com o item 3.5.2 do Manual, o campo Descrição do formulário só deve ser usado para incluir informações necessárias à compreensão das figuras do desenho industrial. As informações inseridas nesse campo no pedido em exame não cumpriam com a finalidade pretendida e foram excluídas de ofício.

BR302026001004-0

Exigência técnica

Código de despacho: 136

**Titular: MIDTIME COMERCIO E SERVICOS LTDA [BR/SP]**

Procurador: Gustavo Pirenetti dos Santos

Detalhes do despacho: De acordo com o Manual de Desenhos Industriais (<http://manualdedi.inpi.gov.br/projects/manual-de-desenho-industrial/wiki>): A. A análise das figuras não permitiu identificar características ornamentais que revelem liberdade criativa na configuração do objeto. Os elementos visuais aparentam ser determinados essencialmente por considerações técnicas ou funcionais, nos termos dos itens 5.3.1.3, 5.3.2 e 5.3.2.3 do Manual. Solicita-se esclarecer quais aspectos do objeto são considerados ornamentais e podem justificar o registro pretendido. B. Cada vista do produto deve ser apresentada em figura própria, nos termos do item 5.3.4.3 do Manual. Solicita-se que as vistas apresentadas na figura 1.5 sejam separadas em figuras distintas. C. As figuras 1.1, 1.3, 1.4 e 1.5 contêm textos, numerações, linhas auxiliares, cotas ou indicações dimensionais incorporados às imagens, o que não é admitido na representação gráfica de desenho industrial, nos termos dos itens 5.3.4.3 e 5.3.6 do Manual. Solicita-se a reapresentação das figuras sem esses elementos. D. A figura 1.4 não permite identificar de forma completa a configuração do objeto reivindicado e não constitui vista ampliada de outra figura do pedido, nos termos do item 5.3.4.2 do Manual. Solicita-se a retirada dessa figura do pedido. E. As informações inseridas no campo de descrição excedem a finalidade de esclarecer a representação gráfica do desenho industrial, nos termos do item 3.5.2.G do Manual. Solicita-se a retirada das informações que extrapolem essa finalidade.

BR302026001005-8

Exigência técnica

Código de despacho: 136

**Titular: MIDTIME COMERCIO E SERVICOS LTDA [BR/SP]**

Procurador: Gustavo Pirenetti dos Santos

Detalhes do despacho: De acordo com o Manual de Desenhos Industriais

(<http://manualdedi.inpi.gov.br/projects/manual-de-desenho-industrial/wiki>): A. A análise das figuras não permitiu identificar características ornamentais que revelem liberdade criativa na configuração do objeto. Os elementos visuais aparentam ser determinados essencialmente por considerações técnicas ou funcionais, nos termos dos itens 5.3.1.3, 5.3.2 e 5.3.2.3 do Manual. Solicita-se esclarecer quais aspectos do objeto são considerados ornamentais e podem justificar o registro pretendido. B. Cada vista do produto deve ser apresentada em figura própria, nos termos do item 5.3.4.3 do Manual. Solicita-se que as vistas apresentadas na figura 1.7 sejam separadas em figuras distintas. C. As figuras 1.1, 1.4, 1.5, 1.6 e 1.7 contêm textos, numerações, linhas auxiliares, cotas ou indicações dimensionais incorporados às imagens, o que não é admitido na representação gráfica de desenho industrial, nos termos dos itens 5.3.4.3 e 5.3.6 do Manual. Solicita-se a reapresentação das figuras sem esses elementos. D. Algumas informações inseridas no campo de descrição excedem a finalidade de esclarecer a representação gráfica do desenho industrial, nos termos do item 3.5.2.G do Manual. Solicita-se a retirada das informações que extrapolem essa finalidade. F. O título apresentado contém informações técnicas do produto que vão além da simples identificação do objeto representado, não sendo admitidas para o registro de desenho industrial, conforme o item 5.3.1.1.b do Manual. Solicita-se a adequação do título para que contenha apenas a denominação do produto ao qual o desenho industrial é aplicado. Sugere-se "Acessório de fixação".

BR302026001006-6

Exigência técnica

Código de despacho: 136

**Titular: MIDTIME COMERCIO E SERVICOS LTDA [BR/SP]**

Procurador: Gustavo Pirenetti dos Santos

Detalhes do despacho: De acordo com o Manual de Desenhos Industriais

(<http://manualdedi.inpi.gov.br/projects/manual-de-desenho-industrial/wiki>): A. A análise das figuras não permitiu identificar características ornamentais que revelem liberdade criativa na configuração do objeto. Os elementos visuais aparentam ser determinados essencialmente por considerações técnicas ou funcionais, nos termos dos itens 5.3.1.3, 5.3.2 e 5.3.2.3 do Manual. Solicita-se esclarecer quais aspectos do objeto são considerados ornamentais e podem justificar o registro pretendido. B. Cada vista do produto deve ser apresentada em figura própria, nos termos do item 5.3.4.3 do Manual. Solicita-se que as vistas apresentadas na figura 1.5 sejam separadas em figuras distintas. C. O título apresentado contém informações que vão além da simples identificação do objeto, o que não é admitido para o registro de desenho industrial, nos termos do item 5.3.1.1.B do Manual. Solicita-se a adequação do título para que contenha apenas a denominação do produto ao qual o desenho industrial é aplicado. Sugere-se "Chave de pinça". D. Todas as figuras contêm textos, numerações, linhas auxiliares, cotas ou indicações dimensionais incorporados às imagens, o que não é admitido na representação gráfica de desenho industrial, nos termos dos itens 5.3.4.3 e 5.3.6 do Manual. Solicita-se a reapresentação das figuras sem esses elementos. E. A qualidade gráfica das figuras 1.2 a 1.5 é insuficiente para a identificação clara e precisa da configuração reivindicada, nos termos do item 5.3.4.1 do Manual. Os elementos em preto devem apresentar contraste com as linhas de contorno para a adequada identificação de volumes e desenhos. Solicita-se a reapresentação dessas figuras com qualidade gráfica adequada, mantendo-as em conformidade com as figuras inicialmente apresentadas. F. O desenho industrial apresenta variações que não foram adequadamente identificadas, nos termos do item 5.3.3 do Manual. A figura 1.1 mostra o objeto sem as cores presentes nas demais figuras, configurando uma variação distinta. Solicita-se que as figuras 1.2 a 1.5 sejam identificadas como variação 2 e renúmeradas para 2.1, 2.2, 2.3 e 2.4. G. As informações inseridas no campo de descrição excedem a finalidade de esclarecer a representação gráfica do desenho industrial, nos termos do item 3.5.2.G do Manual. Solicita-se a retirada das informações que extrapolem essa finalidade.

BR302026001007-4

Exigência técnica

Código de despacho: 136

**Titular: MIDTIME COMERCIO E SERVICOS LTDA [BR/SP]**

Procurador: Gustavo Pirenetti dos Santos

Detalhes do despacho: De acordo com o Manual de Desenhos Industriais

(<http://manualdedi.inpi.gov.br/projects/manual-de-desenho-industrial/wiki>): A. A análise das figuras não permitiu identificar características ornamentais que revelem liberdade criativa na configuração do objeto. Os elementos visuais aparentam ser determinados essencialmente por considerações técnicas ou funcionais, nos termos dos itens 5.3.1.3, 5.3.2 e 5.3.2.3 do Manual. Solicita-se esclarecer quais aspectos do objeto são considerados ornamentais e podem justificar o registro pretendido. B. O pedido apresenta mais de um desenho industrial, sendo o primeiro identificado nas figuras 1.1 a 1.4 e o segundo nas figuras 1.5 a 1.7. Nos termos do art. 104 da LPI e do item 5.3.3 do Manual, solicita-se a divisão do pedido para que cada desenho industrial seja examinado individualmente. C. Cada vista do produto deve ser apresentada em figura própria, nos termos do item 5.3.4.3 do Manual. Solicita-se que as vistas apresentadas nas figuras 1.4 e 1.8 sejam separadas em figuras distintas. D. O título contém informações que vão além da simples identificação do objeto, o que não é admitido para o registro de desenho industrial, nos termos do item 5.3.1.1.B do Manual. Solicita-se a adequação do título para que contenha apenas a denominação do produto ao qual o desenho industrial é aplicado. Sugere-se "Tubo com flange". E. As figuras 1.1, 1.3, 1.4, 1.5, 1.6, 1.7 e 1.8 contêm textos, numerações, linhas auxiliares, cotas ou indicações dimensionais incorporados às imagens, o que não é admitido na representação gráfica de desenho industrial, nos termos dos itens 5.3.4.3 e 5.3.6 do Manual. Solicita-se a reapresentação das figuras sem esses elementos. F. As informações inseridas no campo de descrição excedem a finalidade de esclarecer a representação gráfica do desenho industrial, nos termos do item 3.5.2.G do Manual. Solicita-se a retirada das informações que extrapolem essa finalidade.

BR302026001014-7

Exigência técnica

Código de despacho: 136

**Titular: THIAGO BUSATO MENDONÇA [BR/PR]**

Detalhes do despacho: De acordo com o Manual de Desenhos Industriais

(<http://manualdedi.inpi.gov.br/projects/manual-de-desenho-industrial/wiki>): A. O pedido apresenta mais de um desenho industrial, pois os objetos representados nas figuras 1.1 a 1.8 não compartilham as mesmas características distintivas preponderantes dos objetos representados nas figuras 2.1 a 2.8. Nos termos do art. 104 da LPI e do item 5.3.3 do Manual, solicita-se a divisão do pedido para que cada desenho industrial seja examinado individualmente. B. As informações inseridas no campo de descrição excedem a finalidade de esclarecer a representação gráfica do desenho industrial, nos termos do item 3.5.2.G do Manual. Solicita-se a retirada das informações que extrapolem essa finalidade.

BR302026001035-0

Exigência técnica

Código de despacho: 136

**Titular: ESTUDIOBOLA COMERCIO DESIGN REPRESENTAÇÕES DE MÓVEIS LTDA [BR/SP]**

Procurador: Sandra Brandão de Abreu

Detalhes do despacho: Com base no Manual de Desenhos Industriais instituído pela Portaria INPI/PR nº

36/2023, formulam-se as seguintes exigências, numeradas de [1] a [2]: [1] O pedido não atende aos requisitos do Art. 104 da LPI, conforme disposições do item 5.3.3 do Manual, uma vez que foram apresentados dois desenhos industriais em um mesmo pedido de registro. Um primeiro desenho industrial foi representado nas figuras 1.1 a 1.6 e um segundo desenho industrial foi representado nas figuras 2.1 a 2.5. Conforme disposto no item 5.3.3.1 do Manual, o pedido deverá sofrer divisão, sendo facultado ao requerente indicar o desenho industrial que será mantido no pedido original. O outro desenho industrial poderá ser depositado como pedido dividido. A numeração das figuras do pedido deverá ser adequada correspondentemente. [2] As legendas das figuras apresentam inconsistências, conforme os itens 5.3 e 5.3.1.1 do Manual. A figura 1.6 foi indicada como vista superior, mas se trata de perspectiva. Adicionalmente, as figuras 2.1 e 2.2 foram indicadas respectivamente, como vista lateral esquerda e vista lateral direita, mas não se tratam de vistas opostas, uma vez que uma representa o maior lado do produto e a outra o menor, devendo uma delas ser alterada, por exemplo, para vista anterior. Enfim, a figura 2.5 foi indicada como vista superior, mas trata-se também de perspectiva. Solicita-se a correção das legendas para que correspondam adequadamente às respectivas vistas.

BR302026001037-6

Exigência técnica

Código de despacho: 136

**Titular: ESTUDIOBOLA COMERCIO DESIGN REPRESENTAÇÕES DE MÓVEIS LTDA [BR/SP]**

Procurador: Sandra Brandão de Abreu

Detalhes do despacho: Com base no item 5.3.3 do Manual de Desenhos Industriais instituído pela Portaria

INPI/PR nº 36/2023 formula-se a seguinte exigência: o pedido apresenta mais de um desenho industrial, pois o objeto representado nas figuras 1.1 a 1.6 e o objeto representado nas figuras 2.1 a 2.6 não compartilham as mesmas características distintivas preponderantes. Conforme o art. 104 da LPI e o item 5.3.3 do Manual, solicita-se a divisão do pedido para que cada desenho industrial seja analisado individualmente, sendo facultado ao requerente escolher qual desenho industrial deseja manter no pedido original. O outro desenho industrial poderá ser depositado como pedido dividido.

---

BR302026001048-1	<p>Exigência técnica Código de despacho: 136 <b>Titular: Z-TIDE VALVES INDUSTRIAL CO., LTD. [TW]</b> Procurador: Daniel Advogados (Alt.de Daniel &amp; Cia) Detalhes do despacho: Com base no Manual de Desenhos Industriais instituído pela Portaria INPI/PR nº 36/2023, formula-se a seguinte exigência: de acordo com o item 5.3.4.4, todas as vistas de cada configuração devem ser consistentes entre si. Há inconsistências entre a figura 1.6 e as demais, uma vez que nela há um círculo dentro de um hexágono sem que eles se toquem, contudo na figura 1.1 é possível notar que o círculo está circunscrito no hexágono, com suas beiradas se tocando. A representação da figura 1.1 é reforçada pelas figuras 1.3, 1.7 e 1.8. Reapresente a figura corrigida e harmonizada com as demais para que todas as vistas sejam coerentes entre si, representando exatamente a mesma configuração do produto.</p>
BR302026001054-6	<p>Exigência técnica Código de despacho: 136 <b>Titular: SOLUCAO EQUIPAMENTOS ELETRICOS LTDA [BR/MG]</b> Detalhes do despacho: Com base no Manual de Desenhos Industriais instituído pela Portaria INPI/PR nº 36/2023, formula-se a seguinte exigência: conforme o item 5.3.4.1 do Manual, as figuras que representam o desenho industrial devem possuir contraste, nitidez e resolução suficientes para a plena compreensão do mesmo. tais. E ainda, de acordo com o item 5.3.4.4 do Manual, todas as vistas de cada configuração devem ser consistentes entre si. O conjunto de figuras apresentado, por sua baixa qualidade gráfica, dificulta a compreensão integral das figuras, impossibilitando a avaliação da consistência entre as vistas. Reapresente o conjunto de figuras com excelente resolução.</p>
BR302026001055-4	<p>Exigência técnica Código de despacho: 136 <b>Titular: GUANGZHOU LANXI LUOLI TRADING CO., LTD. [CN]</b> Procurador: Marthom Assessoria Empresarial Ltda. Detalhes do despacho: Com base no Manual de Desenhos Industriais instituído pela Portaria INPI/PR nº 36/2023, formulam-se as seguintes exigências, numeradas de 1 a 2: [1] segundo o item 5.3.1.1 do Manual, o campo de aplicação do produto, indicado por meio da classificação de Locarno, deve ser condizente com o desenho industrial representado nas figuras e com a indicação do produto no título, indicando se este é de um produto bidimensional ou tridimensional. O campo indicado não está condizente com o desenho industrial apresentado, uma vez que as figuras e título mostram um produto bidimensional e a classe selecionada é de produtos tridimensionais. É preciso informar nova classe adequada, sugere-se a classificação LOC (15) 32.01. Ainda, de acordo com o item 5.3.1.1, o título do desenho industrial para um produto bidimensional poderá indicar, de maneira complementar, um produto tridimensional, contudo não é aceita a descrição de material de fabricação, portanto também é necessário alterar o título, sugere-se "estampa para tecido", "estampa para [nome do produto tridimensional]" ou apenas "estampa"; [2] a figura 2.1 não se trata de variação e sim de uma vista ampliada da figura 1.1. Ela deve ser renumerada para figura 2.1, com legenda vista ampliada.</p>
BR302026001062-7	<p>Exigência técnica Código de despacho: 136 <b>Titular: CORON SOLUCOES LTDA [BR/SP]</b> Detalhes do despacho: Com base no Manual de Desenhos Industriais instituído pela Portaria INPI/PR nº 36/2023, formula-se a seguinte exigência: de acordo com o item 5.3.4.4, todas as vistas de cada configuração devem ser consistentes entre si. São inconsistências percebidas: [1] na figura 1.1, há um círculo do número 2 na lateral do aparelho, contudo esse elemento não aparece em nenhuma das vistas laterais, nem na figura 1.3 nem na 1.4; [2] na figura 1.5 são representados lacres brancos, ambos vindo de uma lateral, porém a continuidade desses lacres não é representada em nenhuma das outras vistas. Reapresente o conjunto de figuras corrigidas e harmonizadas para que todas as vistas sejam coerentes entre si, representando exatamente a mesma configuração do produto.</p>

---

BR302026001065-1

Exigência técnica

Código de despacho: 136

**Titular: OZEC COMERCIO DE ARTIGOS ESPORTIVOS LTDA [BR/MG]**

Detalhes do despacho: De acordo com o Manual de Desenhos Industriais

(http://manualdedi.inpi.gov.br/projects/manual-de-desenho-industrial/wiki):

A. A classificação de Locarno indicada no pedido não corresponde adequadamente ao produto representado nas figuras, nos termos do item 5.3.1.1 do Manual. Solicita-se o ajuste da classificação para a classe 16.06, compatível com o objeto reivindicado. B. O título apresentado contém informações que vão além da simples identificação do objeto, o que não é admitido para o registro de desenho industrial, nos termos do item 5.3.1.1.B do Manual. Solicita-se a adequação do título para que contenha apenas a denominação do produto ao qual o desenho industrial é aplicado. Sugere-se "Mira para arma". C. A figura 1.8 apresenta uma linha circundante na parte distal do tubo que não aparece nas demais vistas do objeto. A inconsistência dificulta ou impede a compreensão adequada da configuração reivindicada, nos termos do item 5.3.4.4 do Manual. Solicita-se a correção dessa figura ou a sua caracterização como variação para eliminar a divergência identificada. D. O objeto representado nas figuras 1.1, 1.3 e 1.8 parece diferir em tonalidade em relação ao representado nas figuras 1.2, 1.4, 1.5, 1.6 e 1.7. Tipos de representação distintos, como renderização e fotografia, devem ser apresentados em variações separadas, nos termos do item 5.3.4.3 do Manual. Caso esse seja o caso, solicita-se a separação dessas figuras em variações distintas.

BR302026001095-3

Exigência técnica

Código de despacho: 136

**Titular: LIMIN WU [BR/SP]**

Procurador: CLAUDIA WATANABE SOCIEDADE DE ADVOGADOS

Detalhes do despacho: De acordo com o Art. 100 da LPI, não é registrável como desenho industrial a forma determinada essencialmente por considerações técnicas ou funcionais. A partir da apresentação do produto no pedido não foi possível perceber características ornamentais em sua forma. Em atendimento ao item 5.3.1 do Manual, no caso de a forma pleiteada possuir aspectos ornamentais, esclarecer quais elementos da forma do objeto compõem tais aspectos. Sugerimos que sejam apresentadas, nos esclarecimentos, argumentos quanto às características ornamentais do desenho industrial, a liberdade de escolha em relação à forma necessária do objeto, e/ou figuras que demonstrem como o produto é usado, acoplado, encaixado, etc.

BR302026001099-6

Exigência técnica

Código de despacho: 136

**Titular: JY ACESSORIOS LTDA [BR/RJ]**

Procurador: Nicolai Aquino Silva Gomes

Detalhes do despacho: Com base no Manual de Desenhos Industriais instituído pela Portaria INPI/PR nº 36/2023, formulam-se as seguintes exigências: O fundo das figuras apresentadas revela texturas e/ou elementos desnecessários ou irrelevantes ao desenho industrial reivindicado. De acordo com o item 5.3.4.1, o fundo dos desenhos ou fotografias deverá ser neutro, sem revelar qualquer padrão ou textura e sem interferir nas formas do desenho industrial representado. Dentre as figuras apresentadas, apenas a figura 1.3 (sem os detalhes funcionais nos quadrados inferiores) revela o produto de forma plena. Portanto, rerepresente a figura 1.3 sem os detalhes funcionais. Além disso, a representação da figura não apresenta qualidade adequada: apresenta imagem pixelizada e sem definição. Em atendimento ao item 5.3.4.1 do Manual, apresentar figura com melhor qualidade. Para o cumprimento de exigência, utilizar o formulário eletrônico para a inclusão de figuras. Não apresentar as figuras em documento pdf, sob pena de publicação de nova exigência. [http://manualdedi.inpi.gov.br/projects/manual-de-desenho-industrial/wiki/03\\_05\\_Peticionamento\\_pelo\\_e-DI#352-Preenchimento-do-formul%C3%A1rio](http://manualdedi.inpi.gov.br/projects/manual-de-desenho-industrial/wiki/03_05_Peticionamento_pelo_e-DI#352-Preenchimento-do-formul%C3%A1rio)

BR302026001100-3

Exigência técnica

Código de despacho: 136

**Titular: JY ACESSORIOS LTDA [BR/RJ]**

Procurador: Nicolai Aquino Silva Gomes

Detalhes do despacho: Com base no Manual de Desenhos Industriais instituído pela Portaria INPI/PR nº 36/2023, formulam-se as seguintes exigências: O fundo das figuras apresentadas revela texturas e/ou elementos desnecessários ou irrelevantes ao desenho industrial reivindicado. De acordo com o item 5.3.4.1, o fundo dos desenhos ou fotografias deverá ser neutro, sem revelar qualquer padrão ou textura e sem interferir nas formas do desenho industrial representado. Dentre as figuras apresentadas, apenas as figuras 1.1 (sem o conteúdo) e 1.3 (sem os indicativos de texto e linhas) revela o produto de forma plena. Portanto, rerepresente as figuras 1.1 e 1.3 (como vista explodida). Além disso, a representação da figura 1.3 não apresenta qualidade adequada: apresenta imagem pixelizada e sem definição. Em atendimento ao item 5.3.4.1 do Manual, apresentar figura com melhor qualidade. Para o cumprimento de exigência, utilizar o formulário eletrônico para a inclusão de figuras. Não apresentar as figuras em documento pdf, sob pena de publicação de nova exigência. [http://manualdedi.inpi.gov.br/projects/manual-de-desenho-industrial/wiki/03\\_05\\_Peticionamento\\_pelo\\_e-DI#352-Preenchimento-do-formul%C3%A1rio](http://manualdedi.inpi.gov.br/projects/manual-de-desenho-industrial/wiki/03_05_Peticionamento_pelo_e-DI#352-Preenchimento-do-formul%C3%A1rio)

BR302026001105-4

Exigência técnica

Código de despacho: 136

**Titular: NGROUP.WORKS SERVICOS LTDA [BR/SP]**

Procurador: Mercosul Assessoria Consultoria Empresarial Para América do Sul S/C Ltda.

Detalhes do despacho: De acordo com o Manual de Desenhos Industriais

(<http://manualdedi.inpi.gov.br/projects/manual-de-desenho-industrial/wiki>): A. As figuras 1.1, 1.3 e 1.4 aparentam ser idênticas. Solicita-se esclarecer se estão corretas, para evitar ambiguidade na identificação das vistas, nos termos do item 5.3.4 do Manual. Caso se trate de equívoco, solicita-se a remoção das figuras duplicadas e a renumeração adequada das figuras restantes. B. A escala das figuras é insuficiente para a identificação clara e precisa da configuração reivindicada, nos termos do item 5.3.4.1 do Manual. Solicita-se a reapresentação das figuras em escala adequada, mantendo-as em conformidade com as figuras inicialmente apresentadas. C. As figuras apresentadas contêm numeração de página incorporada à imagem, o que não é admitido na representação gráfica de desenho industrial, nos termos do item 5.3.6 do Manual. Solicita-se a reapresentação das figuras sem textos ou numerações. D. A vista em corte deve ser claramente identificável em pelo menos uma das demais vistas do conjunto de figuras. Para indicar a linha de corte, pode-se utilizar linhas tracejadas em outra vista apresentada, nos termos do item 5.3.4.2 do Manual. Solicita-se a adequação da figura 1.8, mantendo o objeto tal como inicialmente apresentado.

BR302026001106-2

Exigência técnica

Código de despacho: 136

**Titular: JY ACESSORIOS LTDA [BR/RJ]**

Procurador: Nicolai Aquino Silva Gomes

Detalhes do despacho: Com base no Manual de Desenhos Industriais instituído pela Portaria INPI/PR nº 36/2023, formulam-se as seguintes exigências: Conforme o item 5.3.4.3 do Manual de Desenhos Industriais, as figuras não deverão conter linhas auxiliares, cotas e outros caracteres indicativos que não façam parte da configuração do desenho industrial. O fundo das figuras apresentadas revela texturas e/ou elementos desnecessários ou irrelevantes ao desenho industrial reivindicado. De acordo com o item 5.3.4.1, o fundo dos desenhos ou fotografias deverá ser neutro, sem revelar qualquer padrão ou textura e sem interferir nas formas do desenho industrial representado. Dessa forma apenas as figuras 1.2 e 1.4 revelam plenamente o produto e deverão ser mantidas no pedido. As demais figuras deverão ser excluídas do pedido. Para o cumprimento de exigência, utilizar o formulário eletrônico para a inclusão de figuras. Não apresentar as figuras em documento pdf, sob pena de publicação de nova exigência. [http://manualdedi.inpi.gov.br/projects/manual-de-desenho-industrial/wiki/03\\_05\\_Peticionamento\\_pelo\\_e-DI#352-Preenchimento-do-formul%C3%A1rio](http://manualdedi.inpi.gov.br/projects/manual-de-desenho-industrial/wiki/03_05_Peticionamento_pelo_e-DI#352-Preenchimento-do-formul%C3%A1rio)

BR302026001126-7

Exigência técnica

Código de despacho: 136

**Titular: ADRIANO ANDRIOLI [BR/RS]**

Detalhes do despacho: Com base no Manual de Desenhos Industriais instituído pela Portaria INPI/PR nº 36/2023 formulam-se as seguintes exigências, numeradas de [1] a [4]: [1] As figuras apresentam inconsistências entre as vistas. As divergências dificultam ou impedem a compreensão adequada da configuração reivindicada, conforme o item 5.3.4.4 do Manual. As vistas laterais (figuras 1.4 e 1.5) estão idênticas, ou seja, as partes visíveis dos elementos frontais coloridos aparecem no mesmo lado da figura. Considerando que se tratam de vistas opostas, em uma delas tais elementos deveriam aparecer do outro lado. Solicita-se a correção das figuras para eliminar a inconsistência identificada. [2] A qualidade gráfica das figuras é insuficiente para permitir a identificação clara e precisa da configuração reivindicada, conforme o item 5.3.4.1 do Manual: as figuras estão com baixa resolução e pixelizadas, dificultando em particular a visualização dos relevos das numerações aplicadas às peças coloridas do objeto. Reapresente as figuras com qualidade e resolução adequadas, mantendo-as em conformidade com a configuração inicialmente apresentada. [3] As figuras apresentadas contêm textos incorporados à imagem, o que não é admitido na representação gráfica de desenho industrial, conforme o item 5.3.6 do Manual. As figuras foram apresentadas com textos de legendas com indicação das vistas, sendo que esta indicação é feita pelo próprio sistema quando da inserção das figuras conforme informações fornecidas pelo requerente. Reapresente as figuras sem os textos. [4] As figuras apresentadas contêm linhas auxiliares, cotas ou indicações dimensionais que não são permitidas na representação gráfica de desenho industrial, conforme o item 5.3.4.3 do Manual. A figura 1.6 apresenta elementos com contornos na cor azul (um triângulo e um sinal em cruz) que não pertencem à configuração reivindicada. Do mesmo modo, na referida figura 1.6 e na figura 1.7 há alguns segmentos de linhas curtos, na cor cinza, não estando claro se pertencem à configuração ou se são linhas auxiliares. Remova das figuras todos os elementos alheios à configuração reivindicada. Para o cumprimento desta exigência, utilizar o formulário eletrônico para a inclusão de figuras através do indexador de figuras. Adicionalmente informa-se que, de acordo com o item 3.5.2 do Manual, o campo Descrição do formulário só deve ser usado para incluir informações necessárias à compreensão das figuras do desenho industrial. As informações inseridas nesse campo no pedido em exame não cumpriam com a finalidade pretendida e foram excluídas de ofício.

BR302026001127-5

Exigência técnica

Código de despacho: 136

**Titular: MAURO AMBROSIO DA SILVA JUNIOR [BR/MG]**

Detalhes do despacho: Com base no Manual de Desenhos Industriais instituído pela Portaria INPI/PR nº 36/2023 formulam-se as seguintes exigências, numeradas de [1] a [3]: [1] O pedido em exame apresenta um desenho industrial bidimensional, devendo ser apresentada, conforme item 5.3.4.2 do Manual, uma única vista do produto bidimensional no qual o conjunto de linhas e cores é aplicado. Assim, não cabe a este tipo de produto a representação de vistas conforme indicadas nas legendas das figuras 1.2 a 1.7. Caso o requerente deseje manter no pedido os recortes ampliados apresentados nas figuras 1.3, 1.4, 1.5, 1.6 e 1.7, rerepresente as citadas figuras alterando suas legendas para "vista ampliada". Caso não deseje mantê-las, exclua as referidas figuras do pedido. [2] A figura 1.2, por sua vez, não representa ampliação de uma área delimitada da figura 1.1, consistindo em configuração distinta, que não compartilha as mesmas características distintivas preponderantes desta. O pedido, portanto, apresenta dois desenhos industriais: um primeiro desenho industrial representado na figura 1.1 (e nos recortes ampliados das figuras 1.3, 1.4, 1.5, 1.6 e 1.7) e um segundo desenho industrial representado na figura 1.2. Conforme o art. 104 da LPI e o item 5.3.3 do Manual, solicita-se a divisão do pedido, sendo facultado ao requerente escolher qual desenho industrial deseja manter no pedido original. O outro desenho industrial poderá ser depositado como pedido dividido. [3] Conforme item 5.3.4.2 do Manual, e de modo a adequar as vistas apresentadas à natureza do produto representado, as legendas das figuras 1.1 e 1.2 devem ser alteradas para "vista planificada". Adicionalmente informa-se que, de acordo com o item 3.5.2 do Manual, o campo de descrição do formulário só deve ser usado para incluir informações necessárias à compreensão das figuras do desenho industrial. As informações inseridas nesse campo no pedido em exame não cumpriam com a finalidade pretendida e foram excluídas de ofício.

BR302026001155-0

Exigência técnica

Código de despacho: 136

**Titular: VANZI & RIOS LTDA [BR/RJ]**

Detalhes do despacho: Com base no Manual de Desenhos Industriais (DI), formulam-se as exigências numeradas de 1 a 4: [1] O atual pedido não atende aos requisitos do art. 104, conforme disposições do item 5.3.3.1 do Manual de DI, pois os desenhos industriais reivindicados no pedido não compartilham das mesmas características distintivas preponderantes: um desenho industrial do boneco é apresentado nas Figuras 1.1 a 1.4; um outro desenho industrial do boneco é apresentado nas Figuras 2.1 a 2.4; um terceiro desenho industrial do boneco é apresentado nas Figuras 3.1 a 3.4; um quarto desenho industrial é apresentado nas Figuras 4.1 a 4.4; um quinto desenho industrial do boneco é apresentado nas Figuras 5.1 a 5.4; um sexto desenho industrial do boneco é apresentado nas Figuras 6.1 a 6.4; um sétimo desenho industrial do boneco é apresentado nas Figuras 7.1 a 7.4; um oitavo desenho industrial do boneco é apresentado nas Figuras 8.1 a 8.4; um nono desenho industrial do boneco é apresentado nas Figuras 9.1 a 9.4; um décimo desenho industrial do boneco é apresentado nas Figuras 10.1 a 10.4; um décimo primeiro desenho industrial do boneco é apresentado nas Figuras 11.1 a 11.4. Assim, deve-se dividir os desenhos industriais distintos em outro pedido. O requerente deverá indicar qual desenho industrial será mantido no pedido original. O outro desenho industrial poderá ser depositado como pedido dividido, caso haja interesse na sua proteção. Cada pedido dividido dará origem a um novo depósito; para maiores informações e procedimentos a respeito de como proceder, veja o item 3.5 do Manual de DI, disponível em [http://manualdedi.inpi.gov.br/projects/manual-de-desenho-industrial/wiki/03\\_05\\_Peticionamento\\_pelo\\_e-DI#351-Acesso-ao-formul%C3%A1rio](http://manualdedi.inpi.gov.br/projects/manual-de-desenho-industrial/wiki/03_05_Peticionamento_pelo_e-DI#351-Acesso-ao-formul%C3%A1rio). [2] As Figuras do pedido mostram as vistas dos bonecos com um fundo não neutro. De acordo com o item 5.3.4.1 (Qualidade da representação) do Manual de DI, o fundo dos desenhos ou fotografias deverá ser neutro, sem elementos desnecessários ou irrelevantes ao desenho industrial reivindicado, e sem revelar qualquer padrão ou textura. Por neutro, entende-se o fundo que não exerça interferência nas formas do desenho industrial representado. Assim sendo, rerepresente as Figuras do objeto reivindicado, porém, com o fundo neutro. [3] Os elementos externos (mão humana) ao desenho industrial dos bonecos mostrados em diversas figuras do pedido devem ser excluídos das figuras apresentadas no pedido (item 5.3.4.3 do Manual de DI). [4] No cumprimento de exigência, as figuras do objeto devem ser apresentadas em formato JPG, mantendo o mesmo tipo de representação utilizada nas figuras apresentadas no depósito do pedido, sem acréscimo de matéria. Por fim, a "Descrição" foi excluída de ofício, conforme a Nota Técnica INPI/CPAPD nº 01/2024. De acordo com o item 3.5.2 do Manual de DI, o campo "Descrição" do formulário deve ser usado para incluir informações necessárias à compreensão das figuras do desenho industrial.

BR302026001156-9

Exigência técnica

Código de despacho: 136

**Titular: DIRCEU JOSE KUCMANSKI [BR/PR]**

Procurador: AGP - Assessoria Empresarial Ltda

Detalhes do despacho: Com base no Manual de Desenhos Industriais (DI), formulam-se as exigências numeradas de 1 a 3: [1] De acordo com o Art. 100 da LPI, não é registrável como desenho industrial a forma determinada essencialmente por considerações técnicas ou funcionais. A partir da apresentação do produto no pedido não foi possível perceber características ornamentais em sua forma. Em atendimento ao item 5.3.2.3 do Manual de DI, no caso de a forma pleiteada possuir aspectos ornamentais, esclarecer quais elementos da forma do objeto compõem tais aspectos. Sugerimos que sejam apresentadas, nos esclarecimentos, argumentos quanto às características ornamentais do desenho industrial, a liberdade de escolha em relação à forma necessária do objeto, e/ou figuras que demonstrem como o produto é usado, acoplado, encaixado, etc. Os esclarecimentos podem ser apresentados em arquivo anexo em formato PDF (veja instruções no item 3.5.2 H do Manual de DI) ou no campo TEXTO DA PETIÇÃO. [2] Alteração de ofício da classe (Locarno) indicada pelo requerente, no depósito, para uma classe mais apropriada ao objeto reivindicado, com base no Manual de DI. [3] No cumprimento de exigência, as figuras do objeto devem ser apresentadas em formato JPG, mantendo o mesmo tipo de representação utilizada nas figuras apresentadas no depósito do pedido, sem acréscimo de matéria. Por fim, a "Descrição" foi excluída de ofício, conforme a Nota Técnica INPI/CPAPD nº 01/2024. De acordo com o item 3.5.2 do Manual de DI, o campo "Descrição" do formulário deve ser usado para incluir informações necessárias à compreensão das figuras do desenho industrial.

BR302026001157-7

Exigência técnica

Código de despacho: 136

**Titular: FIBRAFORM INDUSTRIA DE EMBALAGENS PLASTICAS LTDA. [BR/RS]**

Procurador: RODRIGO MONTEIRO

Detalhes do despacho: Com base no Manual de Desenhos Industriais instituído pela Portaria INPI/PR nº 36/2023, formula-se a seguinte exigência: de acordo com o item 5.3.4.4, todas as vistas de cada configuração devem ser consistentes entre si. Há inconsistências entre as figuras 1.1 e 1.6 e as demais figuras. Em todas as figuras, os aros ao redor do corpo principal são preenchidos, aparecendo em cor cinza, já nas figuras 1.1 e 1.6 os aros são vazados, sendo possível até mesmo ver através deles na figura 1.1. Reapresente o conjunto de figuras corrigidas e harmonizadas para que todas as vistas sejam coerentes entre si, representando exatamente a mesma configuração do produto.

BR302026001158-5

Exigência técnica

Código de despacho: 136

**Titular: FIBRAFORM INDUSTRIA DE EMBALAGENS PLASTICAS LTDA. [BR/RS]**

Procurador: RODRIGO MONTEIRO

Detalhes do despacho: Com base no Manual de Desenhos Industriais instituído pela Portaria INPI/PR nº 36/2023, formula-se a seguinte exigência: de acordo com o item 5.3.4.4, todas as vistas de cada configuração devem ser consistentes entre si. Há inconsistências entre as figuras 1.1 e 1.6 e as demais figuras. Em todas as figuras, os aros ao redor do corpo principal são preenchidos, aparecendo em cor cinza, já nas figuras 1.1 e 1.6 os aros são vazados, sendo possível até mesmo ver através deles na figura 1.1. Ainda, como os aros não aparecem na figura 1.7, não foi possível compreender se estes deveriam ser visíveis nas demais vistas. Reapresente o conjunto de figuras corrigidas e harmonizadas para que todas as vistas sejam coerentes entre si, representando exatamente a mesma configuração do produto.

BR302026001162-3

Exigência técnica

Código de despacho: 136

**Titular: COMERCIAL LUKTON LTDA [BR/SP]**

Procurador: MANOEL PAIXAO DO NASCIMENTO

Detalhes do despacho: Com base no Manual de Desenhos Industriais instituído pela Portaria INPI/PR nº 36/2023, formula-se a seguinte exigência: De acordo com o item 5.3.1.1 do Manual, a indicação do produto no título do pedido deve permitir identificação clara do produto, com correspondência entre o título e o produto representado nas figuras. O título informado se refere a apenas uma parte do produto e não ele completo, conforme foi apresentado nas imagens. Caso o requerente deseje de fato proteger só a cabeça do barbeador, é necessário tracejar o restante do produto, de forma que as linhas tracejadas se tornam representação contextual. Do contrário é preciso adequar o título ao desenho industrial reivindicado, recomenda-se "Barbeador elétrico", "Aparelhos para remover pelos [depilação]" ou outro adequado, à escolha do requerente. Adicionalmente, quanto à solicitação de alteração do nome empresarial anexa, é necessária a apresentação de petição específica ("alteração de nome, sede e/ou endereço") sob o código 113, conforme itens 3.1.2 e 3.6.5 do Manual.

BR302026001163-1

Exigência técnica

Código de despacho: 136

**Titular: COMERCIAL LUKTON LTDA [BR/SP]**

Procurador: MANOEL PAIXAO DO NASCIMENTO

Detalhes do despacho: Com base no Manual de Desenhos Industriais instituído pela Portaria INPI/PR nº 36/2023, formula-se a seguinte exigência: de acordo com o item 5.3.4.4, todas as vistas de cada configuração devem ser consistentes entre si. Há inconsistências entre as vistas 1.5 e 1.6 e as demais vistas. Todas as figuras mostram um botão na lateral, contudo nenhuma das vistas laterais apresenta o botão. Reapresente o conjunto de figuras corrigidas e harmonizadas para que todas as vistas sejam coerentes entre si, representando exatamente a mesma configuração do produto. Adicionalmente, quanto à solicitação de alteração do nome empresarial anexa, é necessária a apresentação de petição específica ("alteração de nome, sede e/ou endereço") sob o código 113, conforme itens 3.1.2 e 3.6.5 do Manual.

BR302026001166-6

Exigência técnica

Código de despacho: 136

**Titular: COMERCIAL LUKTON LTDA [BR/SP]**

Procurador: MANOEL PAIXAO DO NASCIMENTO

Detalhes do despacho: Com base no Manual de Desenhos Industriais instituído pela Portaria INPI/PR nº 36/2023, formulam-se as seguintes exigências, numeradas de 1 a 2: [1] de acordo com o item 5.3.1.1 do Manual, a indicação do produto no título do pedido deve permitir identificação clara do produto, com correspondência entre o título e o produto representado nas figuras. O título informado se refere a apenas uma parte do produto e não ele completo, conforme foi apresentado nas imagens. Caso o requerente deseje de fato proteger só a cabeça do barbeador, é necessário tracejar o restante do produto em todas as variações, de forma que as linhas tracejadas se tornam representação contextual. Do contrário é preciso adequar o título ao desenho industrial reivindicado, recomenda-se "Barbeadores elétricos", "Aparelhos para remover pelos [depilação]" ou outro adequado, à escolha do requerente; [2] as figuras 2.7 a 2.10 não possuem a mesma configuração visual nem consistência entre as vistas com as figuras 2.1 a 2.6, ainda que tenham a mesma característica distintiva preponderante. Desse modo, de acordo com o item 5.3.3 do Manual, elas devem ser consideradas uma variação diferente. Com as vistas apresentadas não foi possível identificar se essas figuras são parte da Variação 3 ou se compõem outra forma. Caso representem a mesma configuração das figuras 3.1 a 3.10, elas devem ser adicionadas a essa variação, atentando-se ao limite de 12 figuras por variação. Escolha as vistas que mais contribuem para a suficiência descritiva do produto para manter no pedido. Adicionalmente, quanto à solicitação de alteração do nome empresarial anexa, é necessária a apresentação de petição específica ("alteração de nome, sede e/ou endereço") sob o código 113, conforme itens 3.1.2 e 3.6.5 do Manual.

BR302026001176-3

Exigência técnica

Código de despacho: 136

**Titular: WRD JV SERVICOS LTDA EPP [BR/SP]**

Procurador: Somarca Assessoria Empresarial S/C Ltda.

Detalhes do despacho: Com base no Manual de Desenhos Industriais instituído pela Portaria INPI/PR nº 36/2023, formulam-se as seguintes exigências, numeradas de 1 a 2: [1] conforme o item 5.3.4.1 do Manual, as figuras que representem o desenho industrial devem possuir contraste, nitidez e resolução suficientes para a plena compreensão do mesmo. As figuras apresentadas estão todas com baixa resolução, sendo necessário reapresentá-las com maior qualidade; [2] de acordo com o item 5.3.4.4, todas as vistas de cada configuração devem ser consistentes entre si. Há inconsistências entre as figuras 1.1, 1.2, 1.4 e 1.5 e as figuras 1.3, 1.6 e 1.7. Na perspectiva, vista anterior e laterais, não há indicação alguma de a haste do aparelho se dividir em mais uma direção. Já na vista posterior há indicação de que a haste se desdobra, como um apoio de mãos, na direção da esteira. Contudo as figuras 1.6 e 1.7 esse apoio aponta para diferentes direções. Não é possível depreender se o elemento existe e qual seria a posição deste nas vistas apresentadas. Reapresente o conjunto de figuras corrigidas e harmonizadas para que todas as vistas sejam coerentes entre si, representando exatamente a mesma configuração do produto. Elas devem estar todas com excelente resolução gráfica, atendendo a exigência 1.

BR302026001196-8

Exigência técnica

Código de despacho: 136

**Titular: TOYA CORPORATION LTDA [BR/SP] e MAXIMO E-COMMERCE LTDA [BR/SP]**

Detalhes do despacho: Com base no Manual de Desenhos Industriais instituído pela Portaria INPI/PR nº 36/2023, formula-se a seguinte exigência: conforme o item 5.3.4.1 do Manual, as figuras que representem o desenho industrial devem possuir contraste, nitidez e resolução suficientes para a plena compreensão do mesmo. E ainda, de acordo com o item 5.3.4.4 do Manual, todas as vistas de cada configuração devem ser consistentes entre si. O conjunto de figuras apresentado, por sua baixa resolução e falta de contraste, dificulta a compreensão integral das figuras, impossibilitando a avaliação da consistência entre as vistas. Reapresente o conjunto de figuras com excelente qualidade gráfica.

BR302026001197-6

Exigência técnica

Código de despacho: 136

**Titular: RODRIGO DE JESUS QUEIROZ EPP [BR/SP]**

Procurador: MSANTOS PROPRIEDADE INTELECTUAL LTDA- EPP-

Detalhes do despacho: Com base no Manual de Desenhos Industriais instituído pela Portaria INPI/PR nº 36/2023, formulam-se as seguintes exigências, numeradas de 1 a 2: [1] de acordo com o item 5.3.4.4, todas as vistas de cada configuração devem ser consistentes entre si. Há inconsistências entre as figuras 3.2 e as figuras 3.6 a 3.8. Na figura 3.2 as patas do traveseiro de cachorro apresentam círculos mais escuros do que o restante do corpo, igual a ponta do rabo. Já nas figuras 3.6 a 3.8 isso não acontece, a área equivalente ao círculo está da mesma cor do restante. Reapresente o conjunto de figuras corrigidas e harmonizadas para que todas as vistas sejam coerentes entre si, representando exatamente a mesma configuração do produto; [2] segundo o item 5.3.4.1, as figuras devem ter fundo neutro, sem elementos desnecessários ou irrelevantes, e não devem apresentar moldura. Reapresente as figuras 2.1, 2.4 e 2.5 sem linhas ao redor de cada imagem.

BR302026001198-4

Exigência técnica

Código de despacho: 136

**Titular: RODRIGO DE JESUS QUEIROZ EPP [BR/SP]**

Procurador: MSANTOS PROPRIEDADE INTELECTUAL LTDA- EPP-

Detalhes do despacho: Com base no Manual de Desenhos Industriais instituído pela Portaria INPI/PR nº 36/2023, formula-se a seguinte exigência: de acordo com o item 5.3.4.4, todas as vistas de cada configuração devem ser consistentes entre si. As figuras 1.8, 2.8 e 3.8 não representam a mesma configuração das demais vistas de suas respectivas variações. São inconsistências percebidas: [1] a figura 1.8 mostra uma boca para baixo se ligando ao focinho, o focinho muda de formato oval para triangular e ganha uma costura ao redor da área do focinho e boca; [2] a figura 2.8 repete as mesmas inconsistências, tendo também alteração na cor do focinho e aparente mudança na textura do traveseiro; [3] já a figura 3.8 mostra uma boca para cima ligada ao focinho, que apesar de não mudar de formato muda de cor, e a textura novamente difere da representada nas demais vistas. Reapresente as figuras corrigidas e harmonizadas para que todas as vistas sejam coerentes entre si, representando exatamente a mesma configuração do produto.

BR302026001205-0

Exigência técnica

Código de despacho: 136

**Titular: CRRJ EVENTOS LTDA. [BR/PR]**

Procurador: London Marcas e Patentes S/S Ltda.

Detalhes do despacho: Com base no Manual de Desenhos Industriais instituído pela Portaria INPI/PR nº 36/2023, formulam-se as seguintes exigências, numeradas de 1 a 3: [1] de acordo com o item 5.3.4.4 do Manual, todas as vistas de cada configuração devem ser consistentes entre si. São inconsistências percebidas: a) a tela do totem na figura 1.4 não está com a cor em conformidade com as figuras 1.1 e 1.2; b) a câmera na figura 1.3 não está com as mesmas proporções da figura 1.2; c) as figuras 1.6 e 1.7 representam de formas diferentes as partes visíveis em ambos os lados, como a chave nos fundos da máquina, as peças também do fundo e o sensor digital da frente. Reapresente o conjunto de figuras corrigido para que todas as vistas sejam coerentes entre si, representando exatamente a mesma configuração do produto; [2] conforme o item 5.3.4.1, as figuras que representam o desenho industrial devem possuir contraste, nitidez e resolução suficientes para a plena compreensão do mesmo. As figuras estão com baixa qualidade gráfica, ao reapresentar as figuras garanta que estejam também com excelente qualidade gráfica; [3] segundo o item 5.3.1.1, o campo de aplicação do produto, indicado por meio da classificação de Locarno, deve ser condizente com o desenho industrial representado nas figuras. O campo indicado não está adequado, para maior adequação, sugere-se a classificação LOC (15) 14.02.

BR302026001212-3

Exigência técnica

Código de despacho: 136

**Titular: EMERSON CORDEIRO DE OLIVEIRA [BR/MS]**

Procurador: STOCK MARCAS E PATENTES LTDA - ME

Detalhes do despacho: Com base no Manual de Desenhos Industriais instituído pela Portaria INPI/PR nº 36/2023, formula-se a seguinte exigência: de acordo com o item 5.3.4.4, todas as vistas de cada configuração devem ser consistentes entre si. A figura 1.7 não está consistente com as demais figuras. Baseado em todas as outras vistas, ela deveria mostrar o encaixe que se sobressai à direita, contudo ele está representado à esquerda, levando a crer que a figura 1.7 está refletida. Caso a inconsistência esteja em outra vista, chegando ao mesmo resultado, também é preciso saná-la. Reapresente as figuras necessárias corrigidas para que todas as vistas sejam coerentes entre si, representando exatamente a mesma configuração do produto.

BR302026001219-0

Exigência técnica

Código de despacho: 136

**Titular: PAULO CESAR NUNES DUARTE [BR/SP]**

Procurador: CONSOLIDE ASSESSORIA EMPRESARIAL ONLINE LTDA

Detalhes do despacho: Com base no Manual de Desenhos Industriais instituído pela Portaria INPI/PR nº 36/2023 formulam-se as seguintes exigências, numeradas de [1] a [3]: [1] De acordo com o item 5.3.4.1 do Manual, o fundo dos desenhos deverá ser neutro, sem revelar padrão ou textura e sem interferir nas formas do desenho industrial representado. As figuras do pedido apresentam fundo com efeitos de degradê. Reapresente as figuras em fundo neutro, sem interferências visuais, mantendo o objeto tal como inicialmente apresentado. [2] As legendas das figuras apresentam inconsistências, conforme os itens 5.3 e 5.3.1.1 do Manual. As figuras 1.5 e 1.6 foram indicadas como vistas em corte, mas tratam-se das vistas anterior e posterior do produto, se se considera que a figura 1.1 foi indicada como vista lateral. Corrija as legendas para que correspondam adequadamente às respectivas vistas. [3] A figura 1.6 mostra-se embaçada, de modo que sua qualidade gráfica é insuficiente para permitir a identificação clara e precisa da configuração reivindicada, em desacordo com o item 5.3.4.1 do Manual. Reapresente a figura em questão com qualidade gráfica adequada, mantendo-a em conformidade com a configuração inicialmente apresentada.

BR302026001248-4

Exigência técnica

Código de despacho: 136

**Titular: TOYA CORPORATION LTDA [BR/SP]**

Detalhes do despacho: Com base no Manual de Desenhos Industriais (DI), formulam-se as exigências numeradas de 1 a 4: [1] As figuras do pedido mostram uma parte do cabo para carregar telefones: o cabo está interrompido nas vistas. Segundo o Manual de DI, as linhas de interrupção informam que a forma plástica representada poderá apresentar variação de dimensão sem que haja alteração das características ornamentais já exibidas nas figuras. Contudo, a linha de interrupção não foi representada nas vistas do cabo, no pedido depositado. Assim, reapresente as figuras do pedido, indicando corretamente a interrupção do cabo, conforme o item 5.3.4.3 do Manual de DI. [2] O título do pedido deve ser alterado por não indicar de forma clara o "objeto" mostrado nas figuras. Sugere-se que o título seja "Cabo de carregador para telefones". O Manual de DI recomenda que o título esteja de acordo com a lista de produtos disponibilizada na Classificação de Locarno. [3] Altere a classe (Locarno) indicada pelo requerente, no depósito, para uma classe mais apropriada ao produto reivindicado no pedido. Cabos e seus acessórios estão na classe 13-03. [4] No cumprimento de exigência, as figuras do objeto devem ser apresentadas em formato JPG, mantendo o mesmo tipo de representação utilizada nas figuras apresentadas no depósito do pedido, sem acréscimo de matéria. Por fim, a "Descrição" foi excluída de ofício, conforme a Nota Técnica INPI/CPAPD nº 01/2024. De acordo com o item 3.5.2 do Manual de DI, o campo "Descrição" do formulário deve ser usado para incluir informações necessárias à compreensão das figuras do desenho industrial.

BR302026001249-2

Exigência técnica

Código de despacho: 136

**Titular: TOYA CORPORATION LTDA [BR/SP]**

Detalhes do despacho: Com base no Manual de Desenhos Industriais (DI), formulam-se as exigências numeradas de 1 a 5: [1] As figuras do pedido mostram uma parte do cabo para carregar telefones: o cabo está interrompido nas vistas. Segundo o Manual de DI, as linhas de interrupção informam que a forma plástica representada poderá apresentar variação de dimensão sem que haja alteração das características ornamentais já exibidas nas figuras. Contudo, a linha de interrupção não foi representada nas vistas do cabo, no pedido depositado. Assim, reapresente as figuras do pedido, indicando corretamente a interrupção do cabo, conforme o item 5.3.4.3 do Manual de DI. [2] As vistas do objeto, no pedido BR 30 2026 001249, parecem ser idênticas às vistas (figuras) do mesmo objeto, no pedido BR 30 2026 001248 do mesmo requerente. Esclareça as diferenças (se houver) nas vistas dos objetos mostradas, em cada pedido mencionado. [3] O título do pedido deve ser alterado por não indicar de forma clara o "objeto" mostrado nas figuras. Sugere-se que o título seja "Cabo de carregador para telefones". O Manual de DI recomenda que o título esteja de acordo com a lista de produtos disponibilizada na Classificação de Locarno. [4] Altere a classe (Locarno) indicada pelo requerente, no depósito, para uma classe mais apropriada ao produto reivindicado no pedido. Cabos e seus acessórios estão na classe 13-03. [5] No cumprimento de exigência, as figuras do objeto devem ser apresentadas em formato JPG, mantendo o mesmo tipo de representação utilizada nas figuras apresentadas no depósito do pedido, sem acréscimo de matéria. Por fim, a "Descrição" foi excluída de ofício, conforme a Nota Técnica INPI/CPAPD nº 01/2024. De acordo com o item 3.5.2 do Manual de DI, o campo "Descrição" do formulário deve ser usado para incluir informações necessárias à compreensão das figuras do desenho industrial.

BR302026001250-6

Exigência técnica

Código de despacho: 136

**Titular: TOYA CORPORATION LTDA [BR/SP]**

Detalhes do despacho: Com base no Manual de Desenhos Industriais (DI), formulam-se as exigências numeradas de 1 a 4: [1] As figuras do pedido mostram uma parte do cabo para carregar telefones: o cabo está interrompido nas vistas. Segundo o Manual de DI, as linhas de interrupção informam que a forma plástica representada poderá apresentar variação de dimensão sem que haja alteração das características ornamentais já exibidas nas figuras. Contudo, a linha de interrupção não foi representada nas vistas do cabo, no pedido depositado. Assim, rerepresente as figuras do pedido, indicando corretamente a interrupção do cabo, conforme o item 5.3.4.3 do Manual de DI. [2] O título do pedido deve ser alterado por não indicar de forma clara o "objeto" mostrado nas figuras. Sugere-se que o título seja "Cabo de carregador para telefones". O Manual de DI recomenda que o título esteja de acordo com a lista de produtos disponibilizada na Classificação de Locarno. [3] Altere a classe (Locarno) indicada pelo requerente, no depósito, para uma classe mais apropriada ao produto reivindicado no pedido. Cabos e seus acessórios estão na classe 13-03. [4] No cumprimento de exigência, as figuras do objeto devem ser apresentadas em formato JPG, mantendo o mesmo tipo de representação utilizada nas figuras apresentadas no depósito do pedido, sem acréscimo de matéria. Por fim, a "Descrição" foi excluída de ofício, conforme a Nota Técnica INPI/CPAPD nº 01/2024. De acordo com o item 3.5.2 do Manual de DI, o campo "Descrição" do formulário deve ser usado para incluir informações necessárias à compreensão das figuras do desenho industrial.

BR302026001255-7

Exigência técnica

Código de despacho: 136

**Titular: TOYA CORPORATION LTDA [BR/SP]**

Detalhes do despacho: Com base no Manual de Desenhos Industriais (DI), formulam-se as exigências numeradas de 1 a 5: [1] As figuras do pedido mostram uma parte do cabo para carregar telefones: o cabo está interrompido nas vistas. Segundo o Manual de DI, as linhas de interrupção informam que a forma plástica representada poderá apresentar variação de dimensão sem que haja alteração das características ornamentais já exibidas nas figuras. Contudo, a linha de interrupção não foi representada nas vistas do cabo, no pedido depositado. Assim, rerepresente as figuras do pedido, indicando corretamente a interrupção do cabo, conforme o item 5.3.4.3 do Manual de DI. [2] As vistas do objeto, no pedido BR 30 2026 001255, parecem ser idênticas às vistas (figuras) do mesmo objeto, no pedido BR 30 2026 001250 do mesmo requerente. Esclareça as diferenças (se houver) nas vistas dos objetos mostradas, em cada pedido mencionado. [3] O título do pedido deve ser alterado por não indicar de forma clara o "objeto" mostrado nas figuras. Sugere-se que o título seja "Cabo de carregador para telefones". O Manual de DI recomenda que o título esteja de acordo com a lista de produtos disponibilizada na Classificação de Locarno. [4] Altere a classe (Locarno) indicada pelo requerente, no depósito, para uma classe mais apropriada ao produto reivindicado no pedido. Cabos e seus acessórios estão na classe 13-03. [5] No cumprimento de exigência, as figuras do objeto devem ser apresentadas em formato JPG, mantendo o mesmo tipo de representação utilizada nas figuras apresentadas no depósito do pedido, sem acréscimo de matéria. Por fim, a "Descrição" foi excluída de ofício, conforme a Nota Técnica INPI/CPAPD nº 01/2024. De acordo com o item 3.5.2 do Manual de DI, o campo "Descrição" do formulário deve ser usado para incluir informações necessárias à compreensão das figuras do desenho industrial.

BR302026001257-3

Exigência técnica

Código de despacho: 136

**Titular: TOYA CORPORATION LTDA [BR/SP]**

Detalhes do despacho: Com base no Manual de Desenhos Industriais (DI), formulam-se as exigências numeradas de 1 a 4: [1] As figuras do pedido mostram uma parte do cabo para carregar telefones: o cabo está interrompido nas vistas. Segundo o Manual de DI, as linhas de interrupção informam que a forma plástica representada poderá apresentar variação de dimensão sem que haja alteração das características ornamentais já exibidas nas figuras. Contudo, a linha de interrupção não foi representada nas vistas do cabo, no pedido depositado. Assim, rerepresente as figuras do pedido, indicando corretamente a interrupção do cabo, conforme o item 5.3.4.3 do Manual de DI. [2] O título do pedido deve ser alterado por não indicar de forma clara o "objeto" mostrado nas figuras. Sugere-se que o título seja "Cabo de carregador para telefones". O Manual de DI recomenda que o título esteja de acordo com a lista de produtos disponibilizada na Classificação de Locarno. [3] Altere a classe (Locarno) indicada pelo requerente, no depósito, para uma classe mais apropriada ao produto reivindicado no pedido. Cabos e seus acessórios estão na classe 13-03. [4] No cumprimento de exigência, as figuras do objeto devem ser apresentadas em formato JPG, mantendo o mesmo tipo de representação utilizada nas figuras apresentadas no depósito do pedido, sem acréscimo de matéria. Por fim, a "Descrição" foi excluída de ofício, conforme a Nota Técnica INPI/CPAPD nº 01/2024. De acordo com o item 3.5.2 do Manual de DI, o campo "Descrição" do formulário deve ser usado para incluir informações necessárias à compreensão das figuras do desenho industrial.

BR302026001260-3

Exigência técnica

Código de despacho: 136

**Titular: TOYA CORPORATION LTDA [BR/SP]**

Detalhes do despacho: Com base no Manual de Desenhos Industriais (DI), formulam-se as exigências numeradas de 1 a 5: [1] As figuras do pedido mostram uma parte do cabo para carregar telefones: o cabo está interrompido nas vistas. Segundo o Manual de DI, as linhas de interrupção informam que a forma plástica representada poderá apresentar variação de dimensão sem que haja alteração das características ornamentais já exibidas nas figuras. Contudo, a linha de interrupção não foi representada nas vistas do cabo, no pedido depositado. Assim, rerepresente as figuras do pedido, indicando corretamente a interrupção do cabo, conforme o item 5.3.4.3 do Manual de DI. [2] As vistas do objeto, no pedido BR 30 2026 001260, parecem ser idênticas às vistas (figuras) do mesmo objeto, no pedido BR 30 2026 001257 do mesmo requerente. Esclareça as diferenças (se houver) nas vistas dos objetos mostradas, em cada pedido mencionado. [3] O título do pedido deve ser alterado por não indicar de forma clara o "objeto" mostrado nas figuras. Sugere-se que o título seja "Cabo de carregador para telefones". O Manual de DI recomenda que o título esteja de acordo com a lista de produtos disponibilizada na Classificação de Locarno. [4] Altere a classe (Locarno) indicada pelo requerente, no depósito, para uma classe mais apropriada ao produto reivindicado no pedido. Cabos e seus acessórios estão na classe 13-03. [5] No cumprimento de exigência, as figuras do objeto devem ser apresentadas em formato JPG, mantendo o mesmo tipo de representação utilizada nas figuras apresentadas no depósito do pedido, sem acréscimo de matéria. Por fim, a "Descrição" foi excluída de ofício, conforme a Nota Técnica INPI/CPAPD nº 01/2024. De acordo com o item 3.5.2 do Manual de DI, o campo "Descrição" do formulário deve ser usado para incluir informações necessárias à compreensão das figuras do desenho industrial.

BR302026001263-8

Exigência técnica

Código de despacho: 136

**Titular: TOYA CORPORATION LTDA [BR/SP]**

Detalhes do despacho: Com base no Manual de Desenhos Industriais (DI), formulam-se as exigências numeradas de 1 a 4: [1] As figuras do pedido mostram uma parte do cabo para carregar telefones: o cabo está interrompido nas vistas. Segundo o Manual de DI, as linhas de interrupção informam que a forma plástica representada poderá apresentar variação de dimensão sem que haja alteração das características ornamentais já exibidas nas figuras. Contudo, a linha de interrupção não foi representada nas vistas do cabo, no pedido depositado. Assim, rerepresente as figuras do pedido, indicando corretamente a interrupção do cabo, conforme o item 5.3.4.3 do Manual de DI. [2] O título do pedido deve ser alterado por não indicar de forma clara o "objeto" mostrado nas figuras. Sugere-se que o título seja "Cabo de carregador para telefones". O Manual de DI recomenda que o título esteja de acordo com a lista de produtos disponibilizada na Classificação de Locarno. [3] Altere a classe (Locarno) indicada pelo requerente, no depósito, para uma classe mais apropriada ao produto reivindicado no pedido. Cabos e seus acessórios estão na classe 13-03. [4] No cumprimento de exigência, as figuras do objeto devem ser apresentadas em formato JPG, mantendo o mesmo tipo de representação utilizada nas figuras apresentadas no depósito do pedido, sem acréscimo de matéria. Por fim, a "Descrição" foi excluída de ofício, conforme a Nota Técnica INPI/CPAPD nº 01/2024. De acordo com o item 3.5.2 do Manual de DI, o campo "Descrição" do formulário deve ser usado para incluir informações necessárias à compreensão das figuras do desenho industrial.

BR302026001265-4

Exigência técnica

Código de despacho: 136

**Titular: TOYA CORPORATION LTDA [BR/SP]**

Detalhes do despacho: Com base no Manual de Desenhos Industriais (DI), formulam-se as exigências numeradas de 1 a 5: [1] As figuras do pedido mostram uma parte do cabo para carregar telefones: o cabo está interrompido nas vistas. Segundo o Manual de DI, as linhas de interrupção informam que a forma plástica representada poderá apresentar variação de dimensão sem que haja alteração das características ornamentais já exibidas nas figuras. Contudo, a linha de interrupção não foi representada nas vistas do cabo, no pedido depositado. Assim, rerepresente as figuras do pedido, indicando corretamente a interrupção do cabo, conforme o item 5.3.4.3 do Manual de DI. [2] As vistas do objeto, no pedido BR 30 2026 001265, parecem ser idênticas às vistas (figuras) do mesmo objeto, no pedido BR 30 2026 001263 do mesmo requerente. Esclareça as diferenças (se houver) nas vistas dos objetos mostradas, em cada pedido mencionado. [3] O título do pedido deve ser alterado por não indicar de forma clara o "objeto" mostrado nas figuras. Sugere-se que o título seja "Cabo de carregador para telefones". O Manual de DI recomenda que o título esteja de acordo com a lista de produtos disponibilizada na Classificação de Locarno. [4] Altere a classe (Locarno) indicada pelo requerente, no depósito, para uma classe mais apropriada ao produto reivindicado no pedido. Cabos e seus acessórios estão na classe 13-03. [5] No cumprimento de exigência, as figuras do objeto devem ser apresentadas em formato JPG, mantendo o mesmo tipo de representação utilizada nas figuras apresentadas no depósito do pedido, sem acréscimo de matéria. Por fim, a "Descrição" foi excluída de ofício, conforme a Nota Técnica INPI/CPAPD nº 01/2024. De acordo com o item 3.5.2 do Manual de DI, o campo "Descrição" do formulário deve ser usado para incluir informações necessárias à compreensão das figuras do desenho industrial.

---

BR302026001275-1	<p>Exigência técnica Código de despacho: 136 <b>Titular: GPG MOVEIS ONLINE LTDA [BR/SP]</b> Procurador: BEERRE ASSESSORIA EMPRESARIAL LTDA Detalhes do despacho: Com base no Manual de Desenhos Industriais instituído pela Portaria INPI/PR nº 36/2023, formula-se a seguinte exigência: de acordo com o item 5.3.4.4, todas as vistas de cada configuração devem ser consistentes entre si. As figuras 1.7 e 2.7 não estão consistentes com as demais figuras das suas respectivas variações. Em ambas as figuras, a lateral acima da primeira prateleira está desalinhada com o que está abaixo das prateleiras, contudo nas outras vistas não há indicativo algum de diferença de posição. Reapresente as figuras necessárias corrigidas para que todas as vistas sejam coerentes entre si, representando exatamente a mesma configuração do produto, ou esclareça a aparente inconsistência.</p>
BR302026001278-6	<p>Exigência técnica Código de despacho: 136 <b>Titular: ESPACO JUNCO MOVEIS EM ACO LTDA [BR/SP]</b> Procurador: NOVA MARCA CONSULTORES ASSOCIADOS LTDA. Detalhes do despacho: Com base no Manual de Desenhos Industriais instituído pela Portaria INPI/PR nº 36/2023, formula-se a seguinte exigência: conforme o item 5.3.4.2 do Manual, a vista ampliada é complementar às vistas que apresentam o desenho industrial e deve apresentar a visualização ampliada de um detalhe ornamental específico, sendo a área claramente percebida em posição e angulação idêntica em pelo menos uma das demais vistas, como a ampliação de uma área específica que já está presente na imagem. As figuras 1.4 e 1.6 não são vistas ampliadas, visto que as áreas representadas não estão em conformidade com os critérios, e devem ser excluídas.</p>
BR302026001294-8	<p>Exigência técnica Código de despacho: 136 <b>Titular: AIRAM INDUSTRIA E COMERCIO DE CALCADOS LTDA - ME [BR/MG]</b> Procurador: Ricardo Luis de Souza Detalhes do despacho: Com base no Manual de Desenhos Industriais instituído pela Portaria INPI/PR nº 36/2023, formula-se a seguinte exigência: de acordo com o item 5.3.4.1, a configuração deverá ser representada sem sombras que comprometam a visualização das características do produto. O conjunto de figuras apresentado possui sombras muito marcadas, dificultando a delimitação da área do sapato. Reapresente as figuras sem as sombras, com fundo totalmente neutro.</p>
BR302026001295-6	<p>Exigência técnica Código de despacho: 136 <b>Titular: AIRAM INDUSTRIA E COMERCIO DE CALCADOS LTDA - ME [BR/MG]</b> Procurador: Ricardo Luis de Souza Detalhes do despacho: Com base no Manual de Desenhos Industriais instituído pela Portaria INPI/PR nº 36/2023, formula-se a seguinte exigência: de acordo com o item 5.3.4.1, a configuração deverá ser representada sem sombras que comprometam a visualização das características do produto. O conjunto de figuras apresentado possui sombras muito marcadas, dificultando a delimitação da área do sapato. Reapresente as figuras sem as sombras, com fundo totalmente neutro.</p>
BR302026001296-4	<p>Exigência técnica Código de despacho: 136 <b>Titular: AIRAM INDUSTRIA E COMERCIO DE CALCADOS LTDA - ME [BR/MG]</b> Procurador: Ricardo Luis de Souza Detalhes do despacho: Com base no Manual de Desenhos Industriais instituído pela Portaria INPI/PR nº 36/2023, formula-se a seguinte exigência: de acordo com o item 5.3.4.1, a configuração deverá ser representada sem sombras que comprometam a visualização das características do produto. O conjunto de figuras apresentado possui sombras muito marcadas, dificultando a delimitação da área do sapato. Reapresente as figuras sem as sombras, com fundo totalmente neutro.</p>
BR302026001302-2	<p>Exigência técnica Código de despacho: 136 <b>Titular: AIRAM INDUSTRIA E COMERCIO DE CALCADOS LTDA - ME [BR/MG]</b> Procurador: Ricardo Luis de Souza Detalhes do despacho: Com base no Manual de Desenhos Industriais instituído pela Portaria INPI/PR nº 36/2023, formula-se a seguinte exigência: de acordo com o item 5.3.4.1, a configuração deverá ser representada sem sombras que comprometam a visualização das características do produto. O conjunto de figuras apresentado possui sombras muito marcadas, dificultando a delimitação da área do sapato. Reapresente as figuras sem as sombras, com fundo totalmente neutro.</p>

---

---

**BR302026001308-1**

Exigência técnica

Código de despacho: 136

**Titular: AIRAM INDUSTRIA E COMERCIO DE CALCADOS LTDA - ME [BR/MG]**

Procurador: Ricardo Luis de Souza

Detalhes do despacho: Com base no Manual de Desenhos Industriais instituído pela Portaria INPI/PR nº 36/2023, formula-se a seguinte exigência: de acordo com o item 5.3.4.1, a configuração deverá ser representada sem sombras que comprometam a visualização das características do produto. O conjunto de figuras apresentado possui sombras muito marcadas, dificultando a delimitação da área do sapato. As sombras também estão prejudicando especificamente a figura 1.5 na visualização das características da parte interna da sandália. Reapresente as figuras sem as sombras externas, com fundo totalmente neutro, e melhor iluminação na figura 1.5.

---

**BR302026001312-0**

Exigência técnica

Código de despacho: 136

**Titular: AIRAM INDUSTRIA E COMERCIO DE CALCADOS LTDA - ME [BR/MG]**

Procurador: Ricardo Luis de Souza

Detalhes do despacho: Com base no Manual de Desenhos Industriais instituído pela Portaria INPI/PR nº 36/2023, formula-se a seguinte exigência: de acordo com o item 5.3.4.1, a configuração deverá ser representada sem sombras que comprometam a visualização das características do produto. O conjunto de figuras apresentado possui sombras muito marcadas, dificultando a delimitação da área do sapato. Reapresente as figuras sem as sombras, com fundo totalmente neutro.

---

## Exame técnico em designação: Exigência

Como etapa do exame técnico das designações de registro de desenho industrial, listados a seguir – nos termos do artigo 106, § 3º da Lei da Propriedade Industrial (LPI, lei n.º 9.279, de 14 de maio de 1996) – formula-se exigência relativa às questões indicadas.

Para cumprir ou contestar a exigência de petição:

1. Acesse o e-DI no site do INPI ([www.inpi.gov.br](http://www.inpi.gov.br));
2. Emita uma Guia de Recolhimento da União (GRU) para o serviço de “cumprimento de exigência” (código 105 – em processo), referente a processo de registro;
3. Efetue o pagamento; e
4. Preencha e envie o formulário eletrônico correspondente à opção indicada na emissão da GRU, acompanhado dos esclarecimentos, argumentos, provas ou documentos apropriados.

Os sistemas de informática do INPI identificarão o cumprimento de exigência, para que o pedido de registro prossiga, automaticamente, em seu processamento.

Para esclarecer outras dúvidas e conhecer em detalhe o processamento de pedidos de registro de desenho industrial e outras petições, não deixe de consultar o Manual de Desenho Industrial (<http://manualdedi.inpi.gov.br/projects/manual-de-desenho-industrial/wiki>).

---

**BR312023235497-6**  
**DM/235497**

Exigência técnica em designação recebida

Código de despacho: 1232

**Titular(es): YURLOV ALEXEI PICHARDO LUNA [MX]**

Procurador: HAZUR SAHIB SOCCONINI ALVARADO

Detalhes do despacho: Novamente, a exigência anterior não foi cumprida satisfatoriamente, pois foram acrescentadas figuras para indicar as seções transversais mostradas. Desta forma, as novas figuras estão sendo desconsideradas. Portanto, solicita-se novamente: Em atendimento ao item 5.3.4.2 do Manual de Desenhos Industriais, a vista em corte deve ser apresentada em figura exclusivamente para esse fim. Para esclarecer a área a que se refere a vista em corte, uma das outras vistas do desenho industrial deve conter a indicação da área seccionada. O requerente deverá reenviar um ou mais dos desenhos ou fotografias já apresentados com a correspondente indicação da(s) área(s) seccionada(s) apresentada(s) na(s) fig(s). 1.8 e 1.9. Não é permitido acrescentar figuras ao inicialmente depositado, as indicações solicitadas devem ser mostradas em uma ou mais figuras já apresentadas. Recomenda-se indicar as linhas de corte de forma padrão, utilizando uma linha de traço e ponto fino, com as extremidades indicando a direção para onde se deve olhar após o corte.

---

BR312024238772-9  
DM/238772

Exigência técnica em designação recebida

Código de despacho: 1232

**Titular(es): LIVMEX B.V. [NL] e Sani-Kitchen Service B.V. [NL]**

Procurador: ARNOLD and SIEDSMA

Detalhes do despacho: A exigência anterior não foi cumprida satisfatoriamente, portanto solicita-se novamente: De acordo com o item 5.3.1.1 do Manual de Desenhos Industriais, a matéria representada não pode sofrer acréscimos ou alterações durante o processo de registro, com exceção daquelas oriundas de correções solicitadas pelo examinador no decorrer do exame. Não é permitido acrescentar vistas que não tenham sido apresentadas no ato do depósito. Como informado, as indicações solicitadas devem ser inseridas em figuras já inicialmente apresentadas. Desta forma, solicita-se novamente: A vista ampliada deve ser apresentada em figura exclusivamente para esse fim. Para esclarecer a área à qual a vista ampliada se refere, uma das outras vistas do desenho industrial deve conter indicação da área ampliada, indicada por contorno em linha tracejada. O requerente deverá reenviar um ou mais dos desenhos ou fotografias já apresentados com a correspondente indicação das áreas ampliadas indicadas nas figs. 1.1 a 1.7. Caso não seja possível indicar todos os detalhes ampliados nas vistas inicialmente mostradas, os mesmos deverão ser excluídos, mantendo-se no pedido apenas aqueles detalhes que podem ser indicados nas vistas apresentadas no registro internacional.

BR312025244365-6  
DM/244365

Exigência técnica em designação recebida

Código de despacho: 1232

**Titular(es): Cilag GmbH International [CH]**

Procurador: BARDEHLE PAGENBERG Partnerschaft mbB Patentanwälte, Rechtsanwälte

Detalhes do despacho: O atual pedido não atende aos requisitos do art. 104, conforme disposições do item 5.3.3 Exame quanto à unidade do desenho industrial, pois não compartilham das mesmas características distintivas preponderantes com relação ao reivindicado nas figuras ou fotografias: um desenho industrial foi representado na(s) figura(s) 1.1 a 1.7, 2.1 a 2.7 e 3.1 a 3.7; outro desenho industrial foi representado na(s) figura(s) 4.1 a 4.7, 5.1 a 5.7 e 6.1 a 6.7; outro desenho industrial foi representado na(s) figura(s) 7.1 a 7.7 e 8.1 a 8.7; outro desenho industrial foi representado na(s) figura(s) 9.1 a 9.7. O pedido deverá ser dividido, facultando-se ao requerente indicar o desenho industrial que será mantido no pedido original. Os demais desenhos industriais poderão ser depositados como pedidos divididos, caso haja interesse em sua proteção. Cada pedido dividido dará origem a um novo depósito; para maiores informações e procedimentos a respeito de como proceder, veja o item 3.5 do Manual de Desenhos Industriais, disponível em [http://manualdedi.inpi.gov.br/projects/manual-de-desenho-industrial/wiki/03\\_05\\_Peticionamento\\_pelo\\_e-DI#351-Acesso-ao-formul%C3%A1rio](http://manualdedi.inpi.gov.br/projects/manual-de-desenho-industrial/wiki/03_05_Peticionamento_pelo_e-DI#351-Acesso-ao-formul%C3%A1rio).

BR312025244756-2  
DM/244756

Exigência técnica em designação recebida

Código de despacho: 1232

**Titular(es): Sandro BOTTEGA [IT]**

Procurador: PROPRIA S.r.l.

Detalhes do despacho: O atual pedido não atende aos requisitos do art. 104, conforme disposições do item 5.3.3 Exame quanto à unidade do desenho industrial, pois não compartilham das mesmas características distintivas preponderantes com relação ao reivindicado nas figuras ou fotografias: um desenho industrial foi representado na(s) figura(s) 1.1 a 1.6, 2.1 a 2.6 e 3.1 a 3.6; outro desenho industrial foi representado na(s) figura(s) 4.1 a 4.6; outro desenho industrial foi representado na(s) figura(s) 5.1 a 5.6. O pedido deverá ser dividido, facultando-se ao requerente indicar o desenho industrial que será mantido no pedido original. Os demais desenhos industriais poderão ser depositados como pedidos divididos, caso haja interesse em sua proteção. Cada pedido dividido dará origem a um novo depósito; para maiores informações e procedimentos a respeito de como proceder, veja o item 3.5 do Manual de Desenhos Industriais, disponível em [http://manualdedi.inpi.gov.br/projects/manual-de-desenho-industrial/wiki/03\\_05\\_Peticionamento\\_pelo\\_e-DI#351-Acesso-ao-formul%C3%A1rio](http://manualdedi.inpi.gov.br/projects/manual-de-desenho-industrial/wiki/03_05_Peticionamento_pelo_e-DI#351-Acesso-ao-formul%C3%A1rio).

BR312025244979-4  
DM/244979

Exigência técnica em designação recebida

Código de despacho: 1232

**Titular(es): Calmer Holding Company, LLC [US]**

Procurador: McKee, Voorhees and Sease, P.L.C.

Detalhes do despacho: O atual pedido não atende aos requisitos do art. 104, conforme disposições do item 5.3.3 Exame quanto à unidade do desenho industrial, pois não compartilham das mesmas características distintivas preponderantes com relação ao reivindicado nas figuras ou fotografias: um desenho industrial foi representado na(s) figura(s) Fig. 1.1-Fig. 1.9; Fig. 4.1-Fig. 4.9; Fig. 7.1-Fig. 7.9; Fig. 10.1-Fig. 10.9; Fig. 13.1-Fig. 13.9; Fig. 16.1-Fig. 16.9; outro desenho industrial foi representado na(s) figura(s) Fig. 2.1-Fig. 2.9; Fig. 3.1-Fig. 3.9; Fig. 5.1-Fig. 5.9; Fig. 6.1-Fig. 6.9; outro desenho industrial foi representado na(s) figura(s) Fig. 8.1-Fig. 8.9; Fig. 9.1-Fig. 9.9; Fig. 11.1-Fig. 11.9; Fig. 12.1-Fig. 12.9; outro desenho industrial foi representado na(s) figura(s) Fig. 14.1-Fig. 14.9; Fig. 15.1-Fig. 15.9; Fig. 17.1-Fig. 17.9; Fig. 18.1-Fig. 18.9. O pedido deverá ser dividido, facultando-se ao requerente indicar o desenho industrial que será mantido no pedido original. Os demais desenhos industriais poderão ser depositados como pedidos divididos, caso haja interesse em sua proteção. Cada pedido dividido dará origem a um novo depósito; para maiores informações e procedimentos a respeito de como proceder, veja o item 3.5 do Manual de Desenhos Industriais, disponível em [http://manualdedi.inpi.gov.br/projects/manual-de-desenho-industrial/wiki/03\\_05\\_Peticionamento\\_pelo\\_e-DI#351-Acesso-ao-formul%C3%A1rio](http://manualdedi.inpi.gov.br/projects/manual-de-desenho-industrial/wiki/03_05_Peticionamento_pelo_e-DI#351-Acesso-ao-formul%C3%A1rio).

**BR312025245192-6**  
**DM/245192**

Exigência técnica em designação recebida

Código de despacho: 1232

**Titular(es): DESKO GmbH [DE]**

Procurador: Glück Kritzenberger Patentanwälte PartGmbH

Detalhes do despacho: O atual pedido não atende aos requisitos do art. 104, conforme disposições do item 5.3.3 Exame quanto à unidade do desenho industrial, pois não compartilham das mesmas características distintivas preponderantes com relação ao reivindicado nas figuras ou fotografias: um desenho industrial foi representado na(s) figura(s) 1.1 a 1.7 e 2.1 a 2.7; outro desenho industrial foi representado na(s) figura(s) 3.1 a 3.7; outro desenho industrial foi representado na(s) figura(s) 4.1 a 4.7 e 5.1 a 5.7; outro desenho industrial foi representado na(s) figura(s) 6.1 a 6.7, 7.1 a 7.7 e 8.1 a 8.7; outro desenho industrial foi representado na(s) figura(s) 9.1 a 9.7, 10.1 a 10.7, 11.1 a 11.7 e 12.1 a 12.7. O pedido deverá ser dividido, facultando-se ao requerente indicar o desenho industrial que será mantido no pedido original. Os demais desenhos industriais poderão ser depositados como pedidos divididos, caso haja interesse em sua proteção. Cada pedido dividido dará origem a um novo depósito; para maiores informações e procedimentos a respeito de como proceder, veja o item 3.5 do Manual de Desenhos Industriais, disponível em [http://manualdedi.inpi.gov.br/projects/manual-de-desenho-industrial/wiki/03\\_05\\_Peticionamento\\_pelo\\_e-DI#351-Acesso-ao-formul%C3%A1rio](http://manualdedi.inpi.gov.br/projects/manual-de-desenho-industrial/wiki/03_05_Peticionamento_pelo_e-DI#351-Acesso-ao-formul%C3%A1rio). Em resposta a esta exigência e no caso de pedidos divididos, somente as prioridades correspondentes aos desenhos industriais que serão mantidos no registro internacional e que serão reivindicadas em cada um dos pedidos divididos, conforme o caso, deverão ser reivindicadas.

**BR312025245264-7**  
**DM/245264**

Exigência técnica em designação recebida

Código de despacho: 1232

**Titular(es): Ruben Martins Braga [DE] e Dario Martins Braga [DE]**

Detalhes do despacho: O atual pedido não atende aos requisitos do art. 104, conforme disposições do item 5.3.3 Exame quanto à unidade do desenho industrial, pois não compartilham das mesmas características distintivas preponderantes com relação ao reivindicado nas figuras ou fotografias: um desenho industrial foi representado na(s) figura(s) Fig. 1.1-Fig. 1.2; Fig. 2.1-Fig. 2.2; Fig. 3.1-Fig. 3.2; Fig. 4.1-Fig. 4.2; outro desenho industrial foi representado na(s) figura(s) Fig. 5.1-Fig. 5.2; Fig. 6.1-Fig. 6.2; Fig. 7.1-Fig. 7.2; Fig. 8.1-Fig. 8.2. O pedido deverá ser dividido, facultando-se ao requerente indicar o desenho industrial que será mantido no pedido original. Os demais desenhos industriais poderão ser depositados como pedidos divididos, caso haja interesse em sua proteção. Cada pedido dividido dará origem a um novo depósito; para maiores informações e procedimentos a respeito de como proceder, veja o item 3.5 do Manual de Desenhos Industriais, disponível em [http://manualdedi.inpi.gov.br/projects/manual-de-desenho-industrial/wiki/03\\_05\\_Peticionamento\\_pelo\\_e-DI#351-Acesso-ao-formul%C3%A1rio](http://manualdedi.inpi.gov.br/projects/manual-de-desenho-industrial/wiki/03_05_Peticionamento_pelo_e-DI#351-Acesso-ao-formul%C3%A1rio).

**BR312025247001-7**  
**DM/247001**

Exigência técnica em designação recebida

Código de despacho: 1232

**Titular(es): LAMEL TECHNOLOGY Spółka z ograniczona odpowiedzialnoscia [PL]**

Procurador: Wojciech Leszek Zielinski

Detalhes do despacho: Verifica-se que há inconsistência entre as vistas: as figs. 1.4 e 1.5 mostram um detalhe na parte frontal do objeto, na cabeça de impressão, não representado na vista frontal. Em atenção ao item 5.3.4 do Manual de Desenhos Industriais rerepresente as figuras corrigidas correspondentes entre si.

**BR312025247828-0**  
**DM/247828**

Exigência técnica em designação recebida

Código de despacho: 1232

**Titular(es): SharkNinja Operating LLC [US]**

Procurador: Mintz Levin

Detalhes do despacho: O atual pedido não atende aos requisitos do art. 104, conforme disposições do item 5.3.3 Exame quanto à unidade do desenho industrial, pois não compartilham das mesmas características distintivas preponderantes com relação ao reivindicado nas figuras ou fotografias: um desenho industrial foi representado na(s) figura(s) 1.1 a 1.8; outro desenho industrial foi representado na(s) figura(s) 2.1 a 2.8; outro desenho industrial foi representado na(s) figura(s) 3.1 a 3.8. O pedido deverá ser dividido, facultando-se ao requerente indicar o desenho industrial que será mantido no pedido original. Os demais desenhos industriais poderão ser depositados como pedidos divididos, caso haja interesse em sua proteção. Cada pedido dividido dará origem a um novo depósito; para maiores informações e procedimentos a respeito de como proceder, veja o item 3.5 do Manual de Desenhos Industriais, disponível em [http://manualdedi.inpi.gov.br/projects/manual-de-desenho-industrial/wiki/03\\_05\\_Peticionamento\\_pelo\\_e-DI#351-Acesso-ao-formul%C3%A1rio](http://manualdedi.inpi.gov.br/projects/manual-de-desenho-industrial/wiki/03_05_Peticionamento_pelo_e-DI#351-Acesso-ao-formul%C3%A1rio).

BR312025247995-2  
DM/247995

Exigência técnica em designação recebida

Código de despacho: 1232

**Titular(es): SharkNinja Operating LLC [US]**

Procurador: McAndrews, Held and Malloy, Ltd.

Detalhes do despacho: O atual pedido não atende aos requisitos do art. 104, conforme disposições do item 5.3.3 Exame quanto à unidade do desenho industrial, pois não compartilham das mesmas características distintivas preponderantes com relação ao reivindicado nas figuras ou fotografias: um desenho industrial foi representado na(s) figura(s) 1.1 a 1.7; outro desenho industrial foi representado na(s) figura(s) 2.1 a 2.7. O pedido deverá ser dividido, facultando-se ao requerente indicar o desenho industrial que será mantido no pedido original. Os demais desenhos industriais poderão ser depositados como pedidos divididos, caso haja interesse em sua proteção. Cada pedido dividido dará origem a um novo depósito; para maiores informações e procedimentos a respeito de como proceder, veja o item 3.5 do Manual de Desenhos Industriais, disponível em [http://manualdedi.inpi.gov.br/projects/manual-de-desenho-industrial/wiki/03\\_05\\_Peticionamento\\_pelo\\_e-DI#351-Acesso-ao-formul%C3%A1rio](http://manualdedi.inpi.gov.br/projects/manual-de-desenho-industrial/wiki/03_05_Peticionamento_pelo_e-DI#351-Acesso-ao-formul%C3%A1rio).

BR312025248696-7  
DM/248696

Exigência técnica em designação recebida

Código de despacho: 1232

**Titular(es): SharkNinja Operating LLC [US]**

Procurador: Mintz Levin

Detalhes do despacho: O atual pedido não atende aos requisitos do art. 104, conforme disposições do item 5.3.3 Exame quanto à unidade do desenho industrial, pois não compartilham das mesmas características distintivas preponderantes com relação ao reivindicado nas figuras ou fotografias: um desenho industrial foi representado na(s) figura(s) 1.1 a 1.10 e 2.1 a 2.10; outro desenho industrial foi representado na(s) figura(s) 3.1 a 3.10. O pedido deverá ser dividido, facultando-se ao requerente indicar o desenho industrial que será mantido no pedido original. Os demais desenhos industriais poderão ser depositados como pedidos divididos, caso haja interesse em sua proteção. Cada pedido dividido dará origem a um novo depósito; para maiores informações e procedimentos a respeito de como proceder, veja o item 3.5 do Manual de Desenhos Industriais, disponível em [http://manualdedi.inpi.gov.br/projects/manual-de-desenho-industrial/wiki/03\\_05\\_Peticionamento\\_pelo\\_e-DI#351-Acesso-ao-formul%C3%A1rio](http://manualdedi.inpi.gov.br/projects/manual-de-desenho-industrial/wiki/03_05_Peticionamento_pelo_e-DI#351-Acesso-ao-formul%C3%A1rio).

BR312025248888-9  
DM/248888

Exigência técnica em designação recebida

Código de despacho: 1232

**Titular(es): MWV HOLDINGS, Inc. [US]**

Procurador: KASZNAR LEONARDOS PROPRIEDADE INTELECTUAL

Detalhes do despacho: O atual pedido não atende aos requisitos do art. 104, conforme disposições do item 5.3.3 Exame quanto à unidade do desenho industrial, pois não compartilham das mesmas características distintivas preponderantes com relação ao reivindicado nas figuras ou fotografias: um desenho industrial foi representado na(s) figura(s) 1.1 a 1.7, 2.1 a 2.7 e 5.1 a 5.7; outro desenho industrial foi representado na(s) figura(s) 3.1 a 3.7; outro desenho industrial foi representado na(s) figura(s) 4.1 a 4.7; outro desenho industrial foi representado na(s) figura(s) 6.1 a 6.7, 7.1 a 7.7 e 10.1 a 10.7; outro desenho industrial foi representado na(s) figura(s) 8.1 a 8.7; outro desenho industrial foi representado na(s) figura(s) 9.1 a 9.7; outro desenho industrial foi representado na(s) figura(s) 11.1 a 11.7; outro desenho industrial foi representado na(s) figura(s) 12.1 a 12.7; outro desenho industrial foi representado na(s) figura(s) 13.1 a 13.7, 14.1 a 14.7 e 15.1 a 15.7; outro desenho industrial foi representado na(s) figura(s) 16.1 a 16.7; outro desenho industrial foi representado na(s) figura(s) 17.1 a 17.7 e 20.1 a 20.7; outro desenho industrial foi representado na(s) figura(s) 18.1 a 18.7; outro desenho industrial foi representado na(s) figura(s) 19.1 a 19.7; outro desenho industrial foi representado na(s) figura(s) 21.1 a 21.7; outro desenho industrial foi representado na(s) figura(s) 22.1 a 22.7 e 25.1 a 25.7; outro desenho industrial foi representado na(s) figura(s) 23.1 a 23.7; outro desenho industrial foi representado na(s) figura(s) 24.1 a 24.7; outro desenho industrial foi representado na(s) figura(s) 26.1 a 26.7; outro desenho industrial foi representado na(s) figura(s) 27.1 a 27.7 e 30.1 a 30.7; outro desenho industrial foi representado na(s) figura(s) 28.1 a 28.7; outro desenho industrial foi representado na(s) figura(s) 29.1 a 29.7; outro desenho industrial foi representado na(s) figura(s) 31.1 a 31.7 e 35.1 a 35.7; outro desenho industrial foi representado na(s) figura(s) 32.1 a 32.7; outro desenho industrial foi representado na(s) figura(s) 33.1 a 33.7; outro desenho industrial foi representado na(s) figura(s) 34.1 a 34.7; outro desenho industrial foi representado na(s) figura(s) 36.1 a 36.7 e 37.1 a 37.7; outro desenho industrial foi representado na(s) figura(s) 38.1 a 38.7; outro desenho industrial foi representado na(s) figura(s) 39.1 a 39.7; outro desenho industrial foi representado na(s) figura(s) 40.1 a 40.7; outro desenho industrial foi representado na(s) figura(s) 41.1 a 41.7. O pedido deverá ser dividido, facultando-se ao requerente indicar o desenho industrial que será mantido no pedido original. Os demais desenhos industriais poderão ser depositados como pedidos divididos, caso haja interesse em sua proteção. Cada pedido dividido dará origem a um novo depósito; para maiores informações e procedimentos a respeito de como proceder, veja o item 3.5 do Manual de Desenhos Industriais, disponível em [http://manualdedi.inpi.gov.br/projects/manual-de-desenho-industrial/wiki/03\\_05\\_Peticionamento\\_pelo\\_e-DI#351-Acesso-ao-formul%C3%A1rio](http://manualdedi.inpi.gov.br/projects/manual-de-desenho-industrial/wiki/03_05_Peticionamento_pelo_e-DI#351-Acesso-ao-formul%C3%A1rio). Em resposta a esta exigência e no caso de pedidos divididos, somente as prioridades correspondentes aos desenhos industriais que serão mantidos no registro internacional e que serão reivindicadas em cada um dos pedidos divididos, conforme o caso, deverão ser reivindicadas.

BR312025248993-1  
DM/248993

Exigência técnica em designação recebida  
Código de despacho: 1232

**Titular(es): Koninklijke Philips N.V. [NL]**

Procurador: Philips Intellectual Property and Standards

Detalhes do despacho: O atual pedido não atende aos requisitos do art. 104, conforme disposições do item 5.3.3 Exame quanto à unidade do desenho industrial, pois não compartilham das mesmas características distintivas preponderantes com relação ao reivindicado nas figuras ou fotografias: um desenho industrial foi representado na(s) figura(s) 1; outro desenho industrial foi representado na(s) figura(s) 2 e 3; outro desenho industrial foi representado na(s) figura(s) 4; outro desenho industrial foi representado na(s) figura(s) 5; outro desenho industrial foi representado na(s) figura(s) 6 e 7; outro desenho industrial foi representado na(s) figura(s) 8; outro desenho industrial foi representado na(s) figura(s) 9, 10 e 11; outro desenho industrial foi representado na(s) figura(s) 12; outro desenho industrial foi representado na(s) figura(s) 13; outro desenho industrial foi representado na(s) figura(s) 14; outro desenho industrial foi representado na(s) figura(s) 15; outro desenho industrial foi representado na(s) figura(s) 16. O pedido deverá ser dividido, facultando-se ao requerente indicar o desenho industrial que será mantido no pedido original. Os demais desenhos industriais poderão ser depositados como pedidos divididos, caso haja interesse em sua proteção. Cada pedido dividido dará origem a um novo depósito; para maiores informações e procedimentos a respeito de como proceder, veja o item 3.5 do Manual de Desenhos Industriais, disponível em [http://manualdedi.inpi.gov.br/projects/manual-de-desenho-industrial/wiki/03\\_05\\_Peticionamento\\_pelo\\_e-DI#351-Acesso-ao-formul%C3%A1rio](http://manualdedi.inpi.gov.br/projects/manual-de-desenho-industrial/wiki/03_05_Peticionamento_pelo_e-DI#351-Acesso-ao-formul%C3%A1rio). Em resposta a esta exigência e no caso de pedidos divididos, somente as prioridades correspondentes aos desenhos industriais que serão mantidos no registro internacional e que serão reivindicadas em cada um dos pedidos divididos, conforme o caso, deverão ser reivindicadas.

BR312025249204-5  
DM/249204

Exigência técnica em designação recebida  
Código de despacho: 1232

**Titular(es): SharkNinja Operating LLC [US]**

Procurador: Mintz Levin

Detalhes do despacho: O atual pedido não atende aos requisitos do art. 104, conforme disposições do item 5.3.3 Exame quanto à unidade do desenho industrial, pois não compartilham das mesmas características distintivas preponderantes com relação ao reivindicado nas figuras ou fotografias: um desenho industrial foi representado na(s) figura(s) 1.1 a 1.9 e 2.1 a 2.9; outro desenho industrial foi representado na(s) figura(s) 3.1 a 3.9, 5.1 a 5.9, 7.1 a 7.9 e 9.1 a 9.9; outro desenho industrial foi representado na(s) figura(s) 4.1 a 4.9, 6.1 a 6.9, 8.1 a 8.9 e 10.1 a 10.9. O pedido deverá ser dividido, facultando-se ao requerente indicar o desenho industrial que será mantido no pedido original. Os demais desenhos industriais poderão ser depositados como pedidos divididos, caso haja interesse em sua proteção. Cada pedido dividido dará origem a um novo depósito; para maiores informações e procedimentos a respeito de como proceder, veja o item 3.5 do Manual de Desenhos Industriais, disponível em [http://manualdedi.inpi.gov.br/projects/manual-de-desenho-industrial/wiki/03\\_05\\_Peticionamento\\_pelo\\_e-DI#351-Acesso-ao-formul%C3%A1rio](http://manualdedi.inpi.gov.br/projects/manual-de-desenho-industrial/wiki/03_05_Peticionamento_pelo_e-DI#351-Acesso-ao-formul%C3%A1rio).

BR312025249595-8  
DM/249595

Exigência técnica em designação recebida  
Código de despacho: 1232

**Titular(es): SharkNinja Operating LLC [US]**

Procurador: Mintz Levin

Detalhes do despacho: O atual pedido não atende aos requisitos do art. 104, conforme disposições do item 5.3.3 Exame quanto à unidade do desenho industrial, pois não compartilham das mesmas características distintivas preponderantes com relação ao reivindicado nas figuras ou fotografias: um desenho industrial foi representado na(s) figura(s) 1.1 a 1.8; outro desenho industrial foi representado na(s) figura(s) 2.1 a 2.8; outro desenho industrial foi representado na(s) figura(s) 3.1 a 3.8. O pedido deverá ser dividido, facultando-se ao requerente indicar o desenho industrial que será mantido no pedido original. Os demais desenhos industriais poderão ser depositados como pedidos divididos, caso haja interesse em sua proteção. Cada pedido dividido dará origem a um novo depósito; para maiores informações e procedimentos a respeito de como proceder, veja o item 3.5 do Manual de Desenhos Industriais, disponível em [http://manualdedi.inpi.gov.br/projects/manual-de-desenho-industrial/wiki/03\\_05\\_Peticionamento\\_pelo\\_e-DI#351-Acesso-ao-formul%C3%A1rio](http://manualdedi.inpi.gov.br/projects/manual-de-desenho-industrial/wiki/03_05_Peticionamento_pelo_e-DI#351-Acesso-ao-formul%C3%A1rio).

BR312025252032-4  
DM/252032

Exigência técnica em designação recebida  
Código de despacho: 1232

**Titular(es): BEIERSDORF AG [DE]**

Detalhes do despacho: O atual pedido não atende aos requisitos do art. 104, conforme disposições do item 5.3.3 Exame quanto à unidade do desenho industrial, pois não compartilham das mesmas características distintivas preponderantes com relação ao reivindicado nas figuras ou fotografias: um desenho industrial foi representado na(s) figura(s) 1.1 a 1.5; outro desenho industrial foi representado na(s) figura(s) 2.1 a 2.5; outro desenho industrial foi representado na(s) figura(s) 3.1 a 3.5; outro desenho industrial foi representado na(s) figura(s) 4.1 a 4.5; outro desenho industrial foi representado na(s) figura(s) 5.1 a 5.5. O pedido deverá ser dividido, facultando-se ao requerente indicar o desenho industrial que será mantido no pedido original. Os demais desenhos industriais poderão ser depositados como pedidos divididos, caso haja interesse em sua proteção. Cada pedido dividido dará origem a um novo depósito; para maiores informações e procedimentos a respeito de como proceder, veja o item 3.5 do Manual de Desenhos Industriais, disponível em [http://manualdedi.inpi.gov.br/projects/manual-de-desenho-industrial/wiki/03\\_05\\_Peticionamento\\_pelo\\_e-DI#351-Acesso-ao-formul%C3%A1rio](http://manualdedi.inpi.gov.br/projects/manual-de-desenho-industrial/wiki/03_05_Peticionamento_pelo_e-DI#351-Acesso-ao-formul%C3%A1rio).

BR312025252059-6  
DM/252059

Exigência técnica em designação recebida  
Código de despacho: 1232

**Titular(es): LODESTAR STRUCTURES INC. [CA]**

Procurador: MBM Intellectual Property Agency

Detalhes do despacho: O atual pedido não atende aos requisitos do art. 104, conforme disposições do item 5.3.3 Exame quanto à unidade do desenho industrial, pois não compartilham das mesmas características distintivas preponderantes com relação ao reivindicado nas figuras ou fotografias: um desenho industrial foi representado na(s) figura(s) 1.1 a 1.9; outro desenho industrial foi representado na(s) figura(s) 2.1 a 2.7. O pedido deverá ser dividido, facultando-se ao requerente indicar o desenho industrial que será mantido no pedido original. Os demais desenhos industriais poderão ser depositados como pedidos divididos, caso haja interesse em sua proteção. Cada pedido dividido dará origem a um novo depósito; para maiores informações e procedimentos a respeito de como proceder, veja o item 3.5 do Manual de Desenhos Industriais, disponível em [http://manualdedi.inpi.gov.br/projects/manual-de-desenho-industrial/wiki/03\\_05\\_Peticionamento\\_pelo\\_e-DI#351-Acesso-ao-formul%C3%A1rio](http://manualdedi.inpi.gov.br/projects/manual-de-desenho-industrial/wiki/03_05_Peticionamento_pelo_e-DI#351-Acesso-ao-formul%C3%A1rio).

BR312025253654-9  
DM/253654

Exigência técnica em designação recebida  
Código de despacho: 1232

**Titular(es): CONSITEX S.A. [CH]**

Procurador: BARZANO and ZANARDO S.P.A.

Detalhes do despacho: O atual pedido não atende aos requisitos do art. 104, conforme disposições do item 5.3.3 Exame quanto à unidade do desenho industrial, pois não compartilham das mesmas características distintivas preponderantes com relação ao reivindicado nas figuras ou fotografias: um desenho industrial foi representado na(s) figura(s) 1.1 a 1.6; outro desenho industrial foi representado na(s) figura(s) 2.1 a 2.6; outro desenho industrial foi representado na(s) figura(s) 3.1 a 3.8. O pedido deverá ser dividido, facultando-se ao requerente indicar o desenho industrial que será mantido no pedido original. Os demais desenhos industriais poderão ser depositados como pedidos divididos, caso haja interesse em sua proteção. Cada pedido dividido dará origem a um novo depósito; para maiores informações e procedimentos a respeito de como proceder, veja o item 3.5 do Manual de Desenhos Industriais, disponível em [http://manualdedi.inpi.gov.br/projects/manual-de-desenho-industrial/wiki/03\\_05\\_Peticionamento\\_pelo\\_e-DI#351-Acesso-ao-formul%C3%A1rio](http://manualdedi.inpi.gov.br/projects/manual-de-desenho-industrial/wiki/03_05_Peticionamento_pelo_e-DI#351-Acesso-ao-formul%C3%A1rio).

BR312025253870-3  
DM/253870

Exigência técnica em designação recebida  
Código de despacho: 1232

**Titular(es): QUADCO INC. [CA]**

Procurador: ROBIC AGENCE PI S.E.C. / ROBIC IP AGENCY LP

Detalhes do despacho: O atual pedido não atende aos requisitos do art. 104, conforme disposições do item 5.3.3 Exame quanto à unidade do desenho industrial, pois não compartilham das mesmas características distintivas preponderantes com relação ao reivindicado nas figuras ou fotografias: um desenho industrial foi representado na(s) figura(s) 1.1 a 1.8; outro desenho industrial foi representado na(s) figura(s) 2.1 a 2.8. O pedido deverá ser dividido, facultando-se ao requerente indicar o desenho industrial que será mantido no pedido original. Os demais desenhos industriais poderão ser depositados como pedidos divididos, caso haja interesse em sua proteção. Cada pedido dividido dará origem a um novo depósito; para maiores informações e procedimentos a respeito de como proceder, veja o item 3.5 do Manual de Desenhos Industriais, disponível em [http://manualdedi.inpi.gov.br/projects/manual-de-desenho-industrial/wiki/03\\_05\\_Peticionamento\\_pelo\\_e-DI#351-Acesso-ao-formul%C3%A1rio](http://manualdedi.inpi.gov.br/projects/manual-de-desenho-industrial/wiki/03_05_Peticionamento_pelo_e-DI#351-Acesso-ao-formul%C3%A1rio).

**BR312025254301-4**  
**DM/254301**

Exigência técnica em designação recebida

Código de despacho: 1232

**Titular(es): SHARK [FR]**

Procurador: Cabinet GERMAIN and MAUREAU

Detalhes do despacho: O atual pedido não atende aos requisitos do art. 104, conforme disposições do item 5.3.3 Exame quanto à unidade do desenho industrial, pois não compartilham das mesmas características distintivas preponderantes com relação ao reivindicado nas figuras ou fotografias: um desenho industrial foi representado na(s) figura(s) 1.1 a 1.7; outro desenho industrial foi representado na(s) figura(s) 2.1 a 2.7. O pedido deverá ser dividido, facultando-se ao requerente indicar o desenho industrial que será mantido no pedido original. Os demais desenhos industriais poderão ser depositados como pedidos divididos, caso haja interesse em sua proteção. Cada pedido dividido dará origem a um novo depósito; para maiores informações e procedimentos a respeito de como proceder, veja o item 3.5 do Manual de Desenhos Industriais, disponível em [http://manualdedi.inpi.gov.br/projects/manual-de-desenho-industrial/wiki/03\\_05\\_Peticionamento\\_pelo\\_e-DI#351-Acesso-ao-formul%C3%A1rio](http://manualdedi.inpi.gov.br/projects/manual-de-desenho-industrial/wiki/03_05_Peticionamento_pelo_e-DI#351-Acesso-ao-formul%C3%A1rio).

**BR312025254581-5**  
**DM/254581**

Exigência técnica em designação recebida

Código de despacho: 1232

**Titular(es): Pawel Kurowski [PL]**

Procurador: PATPOL Kancelaria Patentowa sp. z o.o.

Detalhes do despacho: O atual pedido não atende aos requisitos do art. 104, conforme disposições do item 5.3.3 Exame quanto à unidade do desenho industrial, pois não compartilham das mesmas características distintivas preponderantes com relação ao reivindicado nas figuras ou fotografias: um desenho industrial foi representado na(s) figura(s) 1.1 a 1.11; outro desenho industrial foi representado na(s) figura(s) 2.1 a 2.11; outro desenho industrial foi representado na(s) figura(s) 3.1 a 3.11; outro desenho industrial foi representado na(s) figura(s) 4.1 a 4.11; outro desenho industrial foi representado na(s) figura(s) 5.1 a 5.11; outro desenho industrial foi representado na(s) figura(s) 6.1 a 6.11; outro desenho industrial foi representado na(s) figura(s) 7.1 a 7.11. O pedido deverá ser dividido, facultando-se ao requerente indicar o desenho industrial que será mantido no pedido original. Os demais desenhos industriais poderão ser depositados como pedidos divididos, caso haja interesse em sua proteção. Cada pedido dividido dará origem a um novo depósito; para maiores informações e procedimentos a respeito de como proceder, veja o item 3.5 do Manual de Desenhos Industriais, disponível em [http://manualdedi.inpi.gov.br/projects/manual-de-desenho-industrial/wiki/03\\_05\\_Peticionamento\\_pelo\\_e-DI#351-Acesso-ao-formul%C3%A1rio](http://manualdedi.inpi.gov.br/projects/manual-de-desenho-industrial/wiki/03_05_Peticionamento_pelo_e-DI#351-Acesso-ao-formul%C3%A1rio).

**BR312025254655-2**  
**DM/254655**

Exigência técnica em designação recebida

Código de despacho: 1232

**Titular(es): PCG Consulting GmbH [DE]**

Procurador: RevierIP Patent Law Firm/ Lukas Fritz Emil Tanner

Detalhes do despacho: De acordo com o item 5.3.4.1 do Manual de Desenhos Industriais, o fundo dos desenhos ou fotografias deverá ser neutro, sem elementos desnecessários ou irrelevantes ao desenho industrial reivindicado, e sem revelar qualquer padrão ou textura. Por neutro, entende-se o fundo que não exerça interferência nas formas do desenho industrial representado. Reapresente a fig. 2 sem o tecido mostrado ao fundo do desenho industrial.

**BR312026253760-2**  
**DM/253760**

Exigência técnica em designação recebida

Código de despacho: 1232

**Titular(es): Apple Inc. [US]**

Procurador: Sterne, Kessler, Goldstein and Fox P.L.L.C. / Daniel A. Gajewski

Detalhes do despacho: O atual pedido não atende aos requisitos do art. 104, conforme disposições do item 5.3.3 Exame quanto à unidade do desenho industrial, pois não compartilham das mesmas características distintivas preponderantes com relação ao reivindicado nas figuras ou fotografias: um desenho industrial foi representado na(s) figura(s) 1.1 a 1.8; outro desenho industrial foi representado na(s) figura(s) 2.1 a 2.8. O pedido deverá ser dividido, facultando-se ao requerente indicar o desenho industrial que será mantido no pedido original. Os demais desenhos industriais poderão ser depositados como pedidos divididos, caso haja interesse em sua proteção. Cada pedido dividido dará origem a um novo depósito; para maiores informações e procedimentos a respeito de como proceder, veja o item 3.5 do Manual de Desenhos Industriais, disponível em [http://manualdedi.inpi.gov.br/projects/manual-de-desenho-industrial/wiki/03\\_05\\_Peticionamento\\_pelo\\_e-DI#351-Acesso-ao-formul%C3%A1rio](http://manualdedi.inpi.gov.br/projects/manual-de-desenho-industrial/wiki/03_05_Peticionamento_pelo_e-DI#351-Acesso-ao-formul%C3%A1rio).

BR312026254139-1  
DM/254139

Exigência técnica em designação recebida  
Código de despacho: 1232

**Titular(es): Nolangroup S.p.A. [IT]**

Procurador: MARIETTI, GISLON E TRUPIANO S.R.L.

Detalhes do despacho: O atual pedido não atende aos requisitos do art. 104, conforme disposições do item 5.3.3 Exame quanto à unidade do desenho industrial, pois não compartilham das mesmas características distintivas preponderantes com relação ao reivindicado nas figuras ou fotografias: um desenho industrial foi representado na(s) figura(s) 1.1 a 1.5 e 2.1 a 2.5; outro desenho industrial foi representado na(s) figura(s) 3.1 a 3.5. O pedido deverá ser dividido, facultando-se ao requerente indicar o desenho industrial que será mantido no pedido original. Os demais desenhos industriais poderão ser depositados como pedidos divididos, caso haja interesse em sua proteção. Cada pedido dividido dará origem a um novo depósito; para maiores informações e procedimentos a respeito de como proceder, veja o item 3.5 do Manual de Desenhos Industriais, disponível em [http://manualdedi.inpi.gov.br/projects/manual-de-desenho-industrial/wiki/03\\_05\\_Peticionamento\\_pelo\\_e-DI#351-Acesso-ao-formul%C3%A1rio](http://manualdedi.inpi.gov.br/projects/manual-de-desenho-industrial/wiki/03_05_Peticionamento_pelo_e-DI#351-Acesso-ao-formul%C3%A1rio).

BR312026254359-9  
DM/254359

Exigência técnica em designação recebida

Código de despacho: 1232

**Titular(es): Apple Inc. [US]**

Procurador: c/o Sterne, Kessler, Goldstein and Fox P.L.L.C / Charles Hammond

Detalhes do despacho: O atual pedido não atende aos requisitos do art. 104, conforme disposições do item 5.3.3 Exame quanto à unidade do desenho industrial, pois não compartilham das mesmas características distintivas preponderantes com relação ao reivindicado nas figuras ou fotografias: um desenho industrial foi representado na(s) figura(s) 1.1 a 1.9, 2.1 a 2.9 e 4.1 a 4.9; outro desenho industrial foi representado na(s) figura(s) 3.1 a 3.9; outro desenho industrial foi representado na(s) figura(s) 5.1 a 5.9. O pedido deverá ser dividido, facultando-se ao requerente indicar o desenho industrial que será mantido no pedido original. Os demais desenhos industriais poderão ser depositados como pedidos divididos, caso haja interesse em sua proteção. Cada pedido dividido dará origem a um novo depósito; para maiores informações e procedimentos a respeito de como proceder, veja o item 3.5 do Manual de Desenhos Industriais, disponível em [http://manualdedi.inpi.gov.br/projects/manual-de-desenho-industrial/wiki/03\\_05\\_Peticionamento\\_pelo\\_e-DI#351-Acesso-ao-formul%C3%A1rio](http://manualdedi.inpi.gov.br/projects/manual-de-desenho-industrial/wiki/03_05_Peticionamento_pelo_e-DI#351-Acesso-ao-formul%C3%A1rio).

BR312026254365-3  
DM/254365

Exigência técnica em designação recebida

Código de despacho: 1232

**Titular(es): Apple Inc. [US]**

Procurador: c/o Sterne, Kessler, Goldstein and Fox P.L.L.C / Charles Hammond

Detalhes do despacho: O atual pedido não atende aos requisitos do art. 104, conforme disposições do item 5.3.3 Exame quanto à unidade do desenho industrial, pois não compartilham das mesmas características distintivas preponderantes com relação ao reivindicado nas figuras ou fotografias: um desenho industrial foi representado na(s) figura(s) 1.1 a 1.9; outro desenho industrial foi representado na(s) figura(s) 2.1 a 2.9. O pedido deverá ser dividido, facultando-se ao requerente indicar o desenho industrial que será mantido no pedido original. Os demais desenhos industriais poderão ser depositados como pedidos divididos, caso haja interesse em sua proteção. Cada pedido dividido dará origem a um novo depósito; para maiores informações e procedimentos a respeito de como proceder, veja o item 3.5 do Manual de Desenhos Industriais, disponível em [http://manualdedi.inpi.gov.br/projects/manual-de-desenho-industrial/wiki/03\\_05\\_Peticionamento\\_pelo\\_e-DI#351-Acesso-ao-formul%C3%A1rio](http://manualdedi.inpi.gov.br/projects/manual-de-desenho-industrial/wiki/03_05_Peticionamento_pelo_e-DI#351-Acesso-ao-formul%C3%A1rio).

## Exame técnico: Indeferimento

Como parte do exame técnico dos pedidos de registro de desenho industrial analisou-se a adequação do(s) objeto(s) reivindicado(s) nos pedidos de registro de desenho industrial quanto ao disposto no art. 100 da LPI.

Concluído o exame, indeferem-se os pedidos de registro listados a seguir com base nos fundamentos legais indicados.

Cabe recurso desta decisão, que deve ser apresentado no prazo de 60 (sessenta) dias, contados da data de publicação da decisão recorrida na Revista da Propriedade Industrial (RPI), nos termos dos art. 212, 221, 222, 223 e 224 da Lei da Propriedade Industrial (LPI, Lei n.º 9.279, de 14 de maio de 1996).

Para apresentar uma petição de recurso:

1. Acesse o e-DI no site do INPI ([www.inpi.gov.br](http://www.inpi.gov.br));
2. Emita uma Guia de Recolhimento da União (GRU) para o serviço de “recurso contra indeferimento de pedido de registro de desenho industrial” (código 153);
3. Efetue o pagamento; e
4. Preencha e envie o formulário eletrônico correspondente à opção indicada na emissão da GRU, acompanhado dos esclarecimentos, argumentos, provas ou documentos apropriados.

Para esclarecer outras dúvidas e conhecer, em detalhe, o processamento de pedidos de registro de desenho industrial e outras petições, não deixe de consultar o Manual de Desenho Industrial <http://manualdedi.inpi.gov.br/projects/manual-de-desenho-industrial/wiki>). Caso permaneça dúvida sobre o indeferimento, entre em contato pelo Fale Conosco, selecionando DIRMA - Desenho Industrial - Área Técnica.

Este despacho não gera direito a fotocópia por parte de terceiros.

---

**BR302024001887-8**

Indeferimento do pedido

Código de despacho: 024

**Titular:** BRUNO MENA CADORIN [BR/RJ]

Procurador : Rafael Migliorini

Detalhes do despacho: Pedido indeferido devido à não conformidade ao contido no art. 101, inciso IV, c/c art. 106, caput, da LPI e item 5.12.2 do Manual de Desenho Industrial.

Após tentativas de corrigir as figuras, não se obteve a harmonia de representação das vistas. Não foi possível identificar avanços nas correções, embora tenha sido solicitada todas as vezes a revisão geral dos desenhos.

---

**BR302025002410-2**

Indeferimento do pedido

Código de despacho: 024

**Titular:** JADERSON DE ALMEIDA [BR/SC]

Detalhes do despacho: O escopo de proteção reivindicado faz referência a objeto ou padrão ornamental com forma plástica ornamental constituída por elementos geométricos básicos, dos quais se derivam todas as outras formas.

O produto reivindicado revela forma vulgar, no caso uma mesa cilíndrica, sem contribuição criativa, razão pela qual o pedido será indeferido.

---

## Perda de Prioridade Unionista

Perda da prioridade reivindicada por não atender às disposições previstas no Art. 99 da LPI. O titular poderá apresentar recurso contra a perda de prioridade. Desta data corre o prazo de 60 (sessenta) dias para eventual recurso do interessado. Sobrestado o exame do pedido até o fim do exame do recurso ou, na ausência deste, até o fim do prazo de 60 (sessenta) dias.

---

<b>BR302024003761-9</b>	<p>Perda de Prioridade (sobrestamento do exame) Código de despacho: 135 <b>Titular: SHENZHEN KAITENG COMMUNICATION CO., LTD. [CN]</b> Procurador: LAWI SERVIÇOS PARA STARTUPS LTDA Detalhes do despacho: De acordo com o item 5.2.3 do manual, publica-se a perda de prioridade unionista (CN 2024303042852, de 22/05/2024, DAS: 3559) uma vez que a reivindicação nas figuras do desenho industrial depositado no Brasil não corresponde integralmente à reivindicação nas figuras do desenho industrial do documento de prioridade. Sobrestado o exame do pedido até o fim do exame do recurso ou, na ausência deste, até o fim do prazo de 60 (sessenta) dias.</p>
<b>BR302025008555-1</b>	<p>Perda de Prioridade (sobrestamento do exame) Código de despacho: 135 <b>Titular: SANDBOX ENTERPRISES, LLC [US]</b> Procurador: SIMÕES PROPRIEDADE INTELECTUAL LTDA Detalhes do despacho: Por não estarem presentes no documento comprobatório apresentado os desenhos do objeto depositado.</p>
<b>BR302026001201-8</b>	<p>Perda de Prioridade (sobrestamento do exame) Código de despacho: 135 <b>Titular: ULTRAVIOLETTE AUTOMOTIVE PRIVATE LIMITED [IN]</b> Procurador: ESTUDIO GUARULHOS MARCAS E PATENTES LTDA Detalhes do despacho: De acordo com o item 5.2.3 do manual, publica-se a perda de prioridade unionista (IN474448-0001, de 22/09/2025, DAS: DD43) uma vez que a reivindicação nas figuras do desenho industrial depositado no Brasil não corresponde integralmente à reivindicação nas figuras do desenho industrial do documento de prioridade. Foram encontradas inconsistências nas vistas laterais e inferior. Sobrestado o exame do pedido até o fim do exame do recurso ou, na ausência deste, até o fim do prazo de 60 (sessenta) dias.</p>

---

## **Pedidos de registro de desenho industrial considerados inexistentes**

Em vista da falta de pagamento da retribuição

Em vista da ausência de resposta a exigência de pagamento

Em vista do cumprimento insatisfatório de exigência de pagamento

Em vista da ausência de resposta a exigência formal

Em vista do cumprimento insatisfatório de exigência formal

Em vista da falta de requisitos mínimos de admissibilidade

Pedido retirado

Numeração anulada

## Em vista da falta de pagamento da retribuição

Os pedidos de registro de desenho industrial listados a seguir foram considerados inexistentes, em vista da falta de pagamento da retribuição devida, nos termos do inciso IV do artigo 101 e do artigo 103 da Lei da Propriedade Industrial (LPI, lei n.º 9.279, de 14 de maio de 1996).

Art. 101. O pedido de registro, nas condições estabelecidas pelo INPI, conterà:

I - requerimento;

II - relatório descritivo, se for o caso;

III - reivindicações, se for o caso;

IV - desenhos ou fotografias;

V - campo de aplicação do objeto; e

VI - comprovante do pagamento da retribuição relativa ao depósito.

Art. 103. O pedido que não atender formalmente ao disposto no art. 101, mas que contiver dados suficientes relativos ao depositante, ao desenho industrial e ao autor, poderá ser entregue, mediante recibo datado, ao INPI, que estabelecerá as exigências a serem cumpridas, em 5 (cinco) dias, sob pena de ser considerado inexistente.

Este despacho não gera direito a fotocópia por parte de terceiros.

---

**BR302026004202-2**

Decisão de considerar pedido inexistente por falta de pagamento

Código de despacho: 047

**Titular: FELIPE ZORZETO BITTENCOURT [BR/DF]**

Procurador: IFL & CO. LTDA.

Detalhes do despacho: Pedido de registro de desenho industrial sem pagamento ou com pagamento posterior à data de envio do formulário eletrônico, em inobservância ao Art. 103 da Lei da Propriedade Industrial e em inobservância ao disposto no Art. 4º na Portaria 07/2022.

---

## Em vista da ausência de resposta a exigência de pagamento

Os pedidos de registro de desenho industrial, listados a seguir, foram considerados inexistentes, em vista da falta de resposta à exigência de pagamento, nos termos do artigo 103 da Lei da Propriedade Industrial (LPI, lei n.º 9.279, de 14 de maio de 1996).

Art. 103. O pedido que não atender formalmente ao disposto no art. 101, mas que contiver dados suficientes relativos ao depositante, ao desenho industrial e ao autor, poderá ser entregue, mediante recibo datado, ao INPI, que estabelecerá as exigências a serem cumpridas, em 5 (cinco) dias, sob pena de ser considerado inexistente.

Este despacho não gera direito a fotocópia por parte de terceiros.

---

**BR302026003610-3**

Decisão de considerar pedido inexistente por exigência de pagamento não respondida

Código de despacho: 033

**Títular: INDIO DA COSTA LICENSING LTDA. [BR/RJ]**

Detalhes do despacho: Pedido de registro de desenho industrial considerado inexistente nos termos do artigo 103 da LPI, tendo em vista não ter sido apresentado cumprimento para a exigência de pagamento formulada.

---

## **Pedidos de registro de desenho industrial definitivamente arquivados**

Por falta de procuração  
Por falta de resposta à exigência técnica  
Exigência de designação não respondida

## Por falta de resposta à exigência técnica

Os pedidos de registro de desenho industrial, listados a seguir, foram, definitivamente, arquivados, em vista da ausência de resposta a uma exigência técnica. Com respeito a esses processos, encerra-se a instância administrativa, nos termos do parágrafo 3º do artigo 106 da Lei da Propriedade Industrial (LPI, lei n.º 9.279, de 14 de maio de 1996).

Art. 106. Depositado o pedido de registro de desenho industrial e observado o disposto nos arts. 100, 101 e 104, será automaticamente publicado e simultaneamente concedido o registro, expedindo-se o respectivo certificado.

§ 3º Não atendido o disposto nos arts. 101 e 104, será formulada exigência, que deverá ser respondida em 60 (sessenta) dias, sob pena de arquivamento definitivo.

Este despacho não gera direito a fotocópia por parte de terceiros.

---

<b>BR302023004390-0</b>	Arquivamento definitivo de pedido de registro por falta de cumprimento de exigência técnica Código de despacho: 139 <b>Titular: LUJP DECORACOES LTDA [BR/SP]</b> Procurador: PEDRO HENRIQUE COSTA CARREIRO Detalhes do despacho: Pedido arquivado definitivamente por não ter sido apresentada a petição de cumprimento de exigência técnica no prazo legal de 60 dias a contar da publicação na RPI 2883, de 07/04/2026.
<b>BR302023004391-8</b>	Arquivamento definitivo de pedido de registro por falta de cumprimento de exigência técnica Código de despacho: 139 <b>Titular: LUJP DECORACOES LTDA [BR/SP]</b> Procurador: PEDRO HENRIQUE COSTA CARREIRO Detalhes do despacho: Pedido arquivado definitivamente por não ter sido apresentada a petição de cumprimento de exigência técnica no prazo legal de 60 dias a contar da publicação na RPI 2883, de 07/04/2026.
<b>BR302023006288-2</b>	Arquivamento definitivo de pedido de registro por falta de cumprimento de exigência técnica Código de despacho: 139 <b>Titular: DERMYLIFE LTDA [BR/MG]</b> Procurador: SEGURANCA MARCA E PATENTES LTDA Detalhes do despacho: Pedido arquivado definitivamente por não ter sido apresentada a petição de cumprimento de exigência técnica no prazo legal de 60 dias a contar da publicação na RPI 2883, de 07/04/2026.
<b>BR302024002059-7</b>	Arquivamento definitivo de pedido de registro por falta de cumprimento de exigência técnica Código de despacho: 139 <b>Titular: CALÇADOS MANCHESTER LTDA [BR/MG]</b> Procurador: José Naves de Lacerda Júnior Detalhes do despacho: Pedido arquivado definitivamente por não ter sido apresentada a petição de cumprimento de exigência técnica no prazo legal de 60 dias a contar da publicação na RPI 2883, de 07/04/2026.
<b>BR302024004823-8</b>	Arquivamento definitivo de pedido de registro por falta de cumprimento de exigência técnica Código de despacho: 139 <b>Titular: RODRIGO WEBER DENARDINI [BR/RS]</b> Detalhes do despacho: Pedido arquivado definitivamente por não ter sido apresentada a petição de cumprimento de exigência técnica no prazo legal de 60 dias a contar da publicação na RPI 2883, de 07/04/2026.

---

---

BR302025004793-5	Arquivamento definitivo de pedido de registro por falta de cumprimento de exigência técnica Código de despacho: 139 <b>Titular: JESSICA DE OLIVEIRA BELCHIOR [BR/MG]</b> Detalhes do despacho: Pedido arquivado por não ter sido apresentada a petição de cumprimento de exigência no prazo legal de 60 dias da publicação da exigência técnica.
BR302025004808-7	Arquivamento definitivo de pedido de registro por falta de cumprimento de exigência técnica Código de despacho: 139 <b>Titular: FUNDAÇÃO UNIVERSIDADE DE BRASÍLIA [BR/DF]</b> Detalhes do despacho: Pedido arquivado por não ter sido apresentada a petição de cumprimento de exigência no prazo legal de 60 dias da publicação da exigência técnica.
BR302025005451-6	Arquivamento definitivo de pedido de registro por falta de cumprimento de exigência técnica Código de despacho: 139 <b>Titular: JUAN ROMERO BELANGA CRUZ [BR/SP]</b> Procurador: Eduarda Colla Detalhes do despacho: Pedido arquivado por não ter sido apresentada a petição de cumprimento de exigência no prazo legal de 60 dias da publicação da exigência técnica.
BR302025005679-9	Arquivamento definitivo de pedido de registro por falta de cumprimento de exigência técnica Código de despacho: 139 <b>Titular: PAULO ANTONIO GAMBARINI [BR/SP]</b> Detalhes do despacho: Pedido arquivado por não ter sido apresentada a petição de cumprimento de exigência no prazo legal de 60 dias da publicação da exigência técnica.
BR302025006187-3	Arquivamento definitivo de pedido de registro por falta de cumprimento de exigência técnica Código de despacho: 139 <b>Titular: THIAGO CAPOSSOLI [BR/SP]</b> Detalhes do despacho: Pedido arquivado por não ter sido apresentada a petição de cumprimento de exigência no prazo legal de 60 dias da publicação da exigência técnica.
BR302025006189-0	Arquivamento definitivo de pedido de registro por falta de cumprimento de exigência técnica Código de despacho: 139 <b>Titular: THIAGO CAPOSSOLI [BR/SP]</b> Detalhes do despacho: Pedido arquivado por não ter sido apresentada a petição de cumprimento de exigência no prazo legal de 60 dias da publicação da exigência técnica.
BR302025006227-6	Arquivamento definitivo de pedido de registro por falta de cumprimento de exigência técnica Código de despacho: 139 <b>Titular: THIAGO CAPOSSOLI [BR/SP]</b> Detalhes do despacho: Pedido arquivado por não ter sido apresentada a petição de cumprimento de exigência no prazo legal de 60 dias da publicação da exigência técnica.
BR302025006228-4	Arquivamento definitivo de pedido de registro por falta de cumprimento de exigência técnica Código de despacho: 139 <b>Titular: THIAGO CAPOSSOLI [BR/SP]</b> Detalhes do despacho: Pedido arquivado por não ter sido apresentada a petição de cumprimento de exigência no prazo legal de 60 dias da publicação da exigência técnica.
BR302025006643-3	Arquivamento definitivo de pedido de registro por falta de cumprimento de exigência técnica Código de despacho: 139 <b>Titular: THIAGO CAPOSSOLI [BR/SP]</b> Detalhes do despacho: Pedido arquivado por não ter sido apresentada a petição de cumprimento de exigência no prazo legal de 60 dias da publicação da exigência técnica.
BR302025006645-0	Arquivamento definitivo de pedido de registro por falta de cumprimento de exigência técnica Código de despacho: 139 <b>Titular: THIAGO CAPOSSOLI [BR/SP]</b> Detalhes do despacho: Pedido arquivado por não ter sido apresentada a petição de cumprimento de exigência no prazo legal de 60 dias da publicação da exigência técnica.
BR302025006649-2	Arquivamento definitivo de pedido de registro por falta de cumprimento de exigência técnica Código de despacho: 139 <b>Titular: MARCELO MARCOS CAVALCANTE BARBOSA [BR/AL]</b> Procurador: ALAN BENITES DA SILVA Detalhes do despacho: Pedido arquivado por não ter sido apresentada a petição de cumprimento de exigência no prazo legal de 60 dias da publicação da exigência técnica.

---

---

BR302025006911-4	Arquivamento definitivo de pedido de registro por falta de cumprimento de exigência técnica Código de despacho: 139 <b>Titular: THIAGO CAPOSSOLI [BR/SP]</b> Detalhes do despacho: Pedido arquivado por não ter sido apresentada a petição de cumprimento de exigência no prazo legal de 60 dias da publicação da exigência técnica.
BR302025006912-2	Arquivamento definitivo de pedido de registro por falta de cumprimento de exigência técnica Código de despacho: 139 <b>Titular: THIAGO CAPOSSOLI [BR/SP]</b> Detalhes do despacho: Pedido arquivado por não ter sido apresentada a petição de cumprimento de exigência no prazo legal de 60 dias da publicação da exigência técnica.
BR302025006916-5	Arquivamento definitivo de pedido de registro por falta de cumprimento de exigência técnica Código de despacho: 139 <b>Titular: THIAGO CAPOSSOLI [BR/SP]</b> Detalhes do despacho: Pedido arquivado por não ter sido apresentada a petição de cumprimento de exigência no prazo legal de 60 dias da publicação da exigência técnica.
BR302025006918-1	Arquivamento definitivo de pedido de registro por falta de cumprimento de exigência técnica Código de despacho: 139 <b>Titular: THIAGO CAPOSSOLI [BR/SP]</b> Detalhes do despacho: Pedido arquivado por não ter sido apresentada a petição de cumprimento de exigência no prazo legal de 60 dias da publicação da exigência técnica.
BR302025007066-0	Arquivamento definitivo de pedido de registro por falta de cumprimento de exigência técnica Código de despacho: 139 <b>Titular: MARIANA MENEGHEL WIGHTMAN [BR/SP]</b> Procurador: Yuri Reche Biscain Rios Detalhes do despacho: Pedido arquivado por não ter sido apresentada a petição de cumprimento de exigência no prazo legal de 60 dias da publicação da exigência técnica.
BR302025007069-4	Arquivamento definitivo de pedido de registro por falta de cumprimento de exigência técnica Código de despacho: 139 <b>Titular: ALTAIR SOARES [BR/PR]</b> Procurador: ON MARCAS GESTÃO DE NEGÓCIOS E INTELIGÊNCIA EM PROPRIEDADE INTELECTUAL Detalhes do despacho: Pedido arquivado por não ter sido apresentada a petição de cumprimento de exigência no prazo legal de 60 dias da publicação da exigência técnica.
BR302025007072-4	Arquivamento definitivo de pedido de registro por falta de cumprimento de exigência técnica Código de despacho: 139 <b>Titular: THIAGO CAPOSSOLI [BR/SP]</b> Detalhes do despacho: Pedido arquivado por não ter sido apresentada a petição de cumprimento de exigência no prazo legal de 60 dias da publicação da exigência técnica.
BR302025007192-5	Arquivamento definitivo de pedido de registro por falta de cumprimento de exigência técnica Código de despacho: 139 <b>Titular: LUCIANO TEIXEIRA GAIO [BR/SP]</b> Detalhes do despacho: Pedido arquivado por não ter sido apresentada a petição de cumprimento de exigência no prazo legal de 60 dias da publicação da exigência técnica.
BR302025007219-0	Arquivamento definitivo de pedido de registro por falta de cumprimento de exigência técnica Código de despacho: 139 <b>Titular: CAROLINA OLIVEIRA PEREIRA 13658953608 [BR/MG]</b> Procurador: Ana Clara Gomes Alves Detalhes do despacho: Pedido arquivado por não ter sido apresentada a petição de cumprimento de exigência no prazo legal de 60 dias da publicação da exigência técnica.
BR302025007221-2	Arquivamento definitivo de pedido de registro por falta de cumprimento de exigência técnica Código de despacho: 139 <b>Titular: THIAGO CAPOSSOLI [BR/SP]</b> Detalhes do despacho: Pedido arquivado por não ter sido apresentada a petição de cumprimento de exigência no prazo legal de 60 dias da publicação da exigência técnica.
BR302025007235-2	Arquivamento definitivo de pedido de registro por falta de cumprimento de exigência técnica Código de despacho: 139 <b>Titular: CAROLINA OLIVEIRA PEREIRA 13658953608 [BR/MG]</b> Procurador: Ana Clara Gomes Alves Detalhes do despacho: Pedido arquivado por não ter sido apresentada a petição de cumprimento de exigência no prazo legal de 60 dias da publicação da exigência técnica.

---

---

<b>BR302025007237-9</b>	Arquivamento definitivo de pedido de registro por falta de cumprimento de exigência técnica Código de despacho: 139 <b>Titular: CAROLINA OLIVEIRA PEREIRA 13658953608 [BR/MG]</b> Procurador: Ana Clara Gomes Alves Detalhes do despacho: Pedido arquivado por não ter sido apresentada a petição de cumprimento de exigência no prazo legal de 60 dias da publicação da exigência técnica.
<b>BR302025007267-0</b>	Arquivamento definitivo de pedido de registro por falta de cumprimento de exigência técnica Código de despacho: 139 <b>Titular: UNIVERSIDADE FEDERAL DA PARAIBA [BR/PB]</b> Detalhes do despacho: Pedido arquivado por não ter sido apresentada a petição de cumprimento de exigência no prazo legal de 60 dias da publicação da exigência técnica.
<b>BR302025007365-0</b>	Arquivamento definitivo de pedido de registro por falta de cumprimento de exigência técnica Código de despacho: 139 <b>Titular: THIAGO CAPOSSOLI [BR/SP]</b> Detalhes do despacho: Pedido arquivado definitivamente por não ter sido apresentada a petição de cumprimento de exigência técnica no prazo legal de 60 dias a contar da publicação na RPI 2883, de 07/04/2026.
<b>BR302025007595-5</b>	Arquivamento definitivo de pedido de registro por falta de cumprimento de exigência técnica Código de despacho: 139 <b>Titular: JOAO ROBERTO BORGES SALVIANO [BR/GO]</b> Procurador: Moisés Francisco da Silva Detalhes do despacho: Pedido arquivado definitivamente por não ter sido apresentada a petição de cumprimento de exigência técnica no prazo legal de 60 dias a contar da publicação na RPI 2883, de 07/04/2026.

---

## Por falta de resposta à exigência técnica em designação

Os pedidos de registro de desenho industrial, listados a seguir, foram, definitivamente, arquivados, em vista da ausência de resposta a uma exigência técnica. Com respeito a esses processos, encerra-se a instância administrativa, nos termos do parágrafo 3º do artigo 106 da Lei da Propriedade Industrial (LPI, lei n.º 9.279, de 14 de maio de 1996).

Art. 106. Depositado o pedido de registro de desenho industrial e observado o disposto nos arts. 100, 101 e 104, será automaticamente publicado e simultaneamente concedido o registro, expedindo-se o respectivo certificado.

§ 3º Não atendido o disposto nos arts. 101 e 104, será formulada exigência, que deverá ser respondida em 60 (sessenta) dias, sob pena de arquivamento definitivo.

Este despacho não gera direito a fotocópia por parte de terceiros.

---

**BR312024239842-9**  
**DM/239842**

Arquivamento definitivo de designação de registro por falta de cumprimento de exigência técnica

Código de despacho: 1222

**Titular(es): EUROMOBILE INTERIORES S/A [BR/SP]**

Detalhes do despacho: Pedido arquivado por não ter sido apresentada a petição de cumprimento de exigência no prazo legal de 60 dias da publicação da exigência técnica.

---

**BR312024241477-7**  
**DM/241477**

Arquivamento definitivo de designação de registro por falta de cumprimento de exigência técnica

Código de despacho: 1222

**Titular(es): Birkenstock IP GmbH [DE]**

Detalhes do despacho: Pedido arquivado por não ter sido apresentada a petição de cumprimento de exigência no prazo legal de 60 dias da publicação da exigência técnica.

---

**BR312024242644-9**  
**DM/242644**

Arquivamento definitivo de designação de registro por falta de cumprimento de exigência técnica

Código de despacho: 1222

**Titular(es): MXIX Inc. [US]**

Procurador: Dannemann, Siemsen, Bigler & Ipanema Moreira

Detalhes do despacho: Pedido arquivado por não ter sido apresentada a petição de cumprimento de exigência no prazo legal de 60 dias da publicação da exigência técnica.

---

## **Concessões de registros de desenho industrial**

Registro de desenho industrial concedido

Concessão em designação

## Registro de desenho industrial concedido

Os registros de desenho industrial, listados a seguir, foram concedidos, nos termos dos artigos 106 da Lei da Propriedade Industrial (LPI, lei n.º 9.279, de 14 de maio de 1996).

Art. 100. Não é registrável como desenho industrial:

I - o que for contrário à moral e aos bons costumes ou que ofenda a honra ou imagem de pessoas, ou atente contra liberdade de consciência, crença, culto religioso ou ideia e sentimentos dignos de respeito e veneração;

II - a forma necessária comum ou vulgar do objeto ou, ainda, aquela determinada essencialmente por considerações técnicas ou funcionais.

Art. 101. O pedido de registro, nas condições estabelecidas pelo INPI, conterà:

I - requerimento;

II - relatório descritivo, se for o caso;

III - reivindicações, se for o caso;

IV - desenhos ou fotografias;

V - campo de aplicação do objeto; e

VI - comprovante do pagamento da retribuição relativa ao depósito.

Parágrafo único. Os documentos que integram o pedido de registro deverão ser apresentados em língua portuguesa.

Art. 104. O pedido de registro de desenho industrial terá que se referir a um único objeto, permitida uma pluralidade de variações, desde que se destinem ao mesmo propósito e guardem entre si a mesma característica distintiva preponderante, limitado cada pedido ao máximo de 20 (vinte) variações.

Parágrafo único. O desenho deverá representar clara e suficientemente o objeto e suas variações, se houver, de modo a possibilitar sua reprodução por técnico no assunto.

Art. 106. Depositado o pedido de registro de desenho industrial e observado o disposto nos arts. 100, 101 e 104, será automaticamente publicado e simultaneamente concedido o registro, expedindo-se o respectivo certificado.

Os certificados dos registros de desenho industrial ora concedidos estarão disponíveis no site do INPI ([www.inpi.gov.br](http://www.inpi.gov.br)), em até 60 (sessenta) dias contados da publicação desta RPI.).

---

BR302023005975-0

Concessão de registro

Código de despacho: 158

**Titular:** ITENS COMERCIO DE ARTIGOS DE DECORAÇÃO EIRELI [BR/SP]

Autor: ANA CAROLINA HAFELI NEUTE[BR]

Título do registro: Luminárias

Data de depósito: 07/11/2023

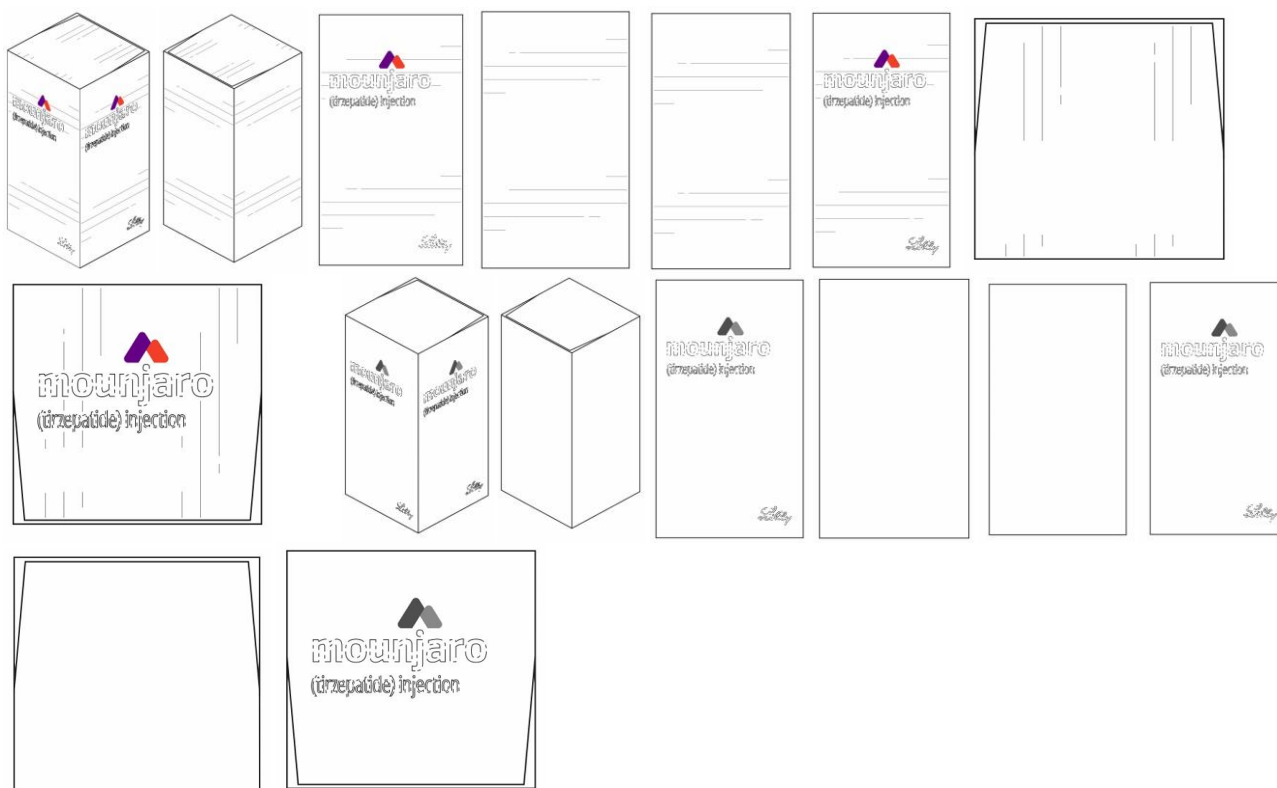
Classificação: 26-05

Procurador: TINOCO SOARES SOCIEDADE DE ADVOGADOS



BR302024000110-0

Concessão de registro  
 Código de despacho: 158  
**Titular: ELI LILLY AND COMPANY [US]**  
 Autor: YUCHEN LIU[US], JOSEPH VITO PRIMIANI[US], FERNANDO LUDWIG FERNANDEZ MARIN[US] e MERRILL DEAN LAPPIN[US]  
 Título do registro: Caixa  
 Data de depósito: 12/01/2024  
 Prioridade unionista: 29/879,833 13/07/2023 US  
 Classificação: 09-03  
 Procurador: Luiz Henrique Oliveira Do Amaral



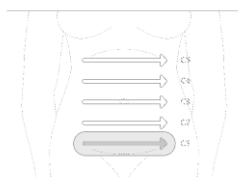
BR302024001168-7

Concessão de registro  
 Código de despacho: 158  
**Titular: KONINKLIJKE PHILIPS N.V. [NL]**

Autor: WEE KAR TAN[MY], COLLEEN NEWLAND[US], CHRISTOPHER EDWARD HAVERSTOCK[CA] e SHABAB ZAHRA NAQVI[IN]  
 Título do registro: Interface Gráfica Animada  
 Data de depósito: 12/03/2024  
 Prioridade unionista: 015033953 13/09/2023 EM  
 Classificação: 14-04  
 Procurador: Alcía Kristina Daniel Shores







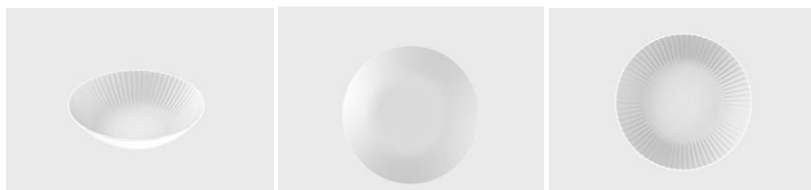
BR302024001169-5

Concessão de registro  
 Código de despacho: 158  
**Titular: KONINKLIJKE PHILIPS N.V. [NL]**  
 Autor: WEE KAR TAN[MY], COLLEEN NEWLAND[US], CHRISTOPHER EDWARD HAVERSTOCK[CA] e SHABAB ZAHRA NAQVI[IN]  
 Título do registro: Interface Gráfica Animada  
 Data de depósito: 12/03/2024  
 Prioridade unionista: 015052430 04/03/2024 EM  
 Classificação: 14-04  
 Procurador: Alicia Kristina Daniel Shores



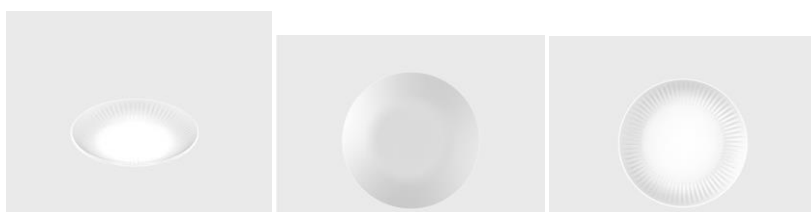
BR302024001173-3

Concessão de registro  
 Código de despacho: 158  
**Titular: ARC MANAGEMENT & SERVICES [FR]**  
 Autor: GRÉGORIY BALLE[FR]  
 Título do registro: PRATOS [LOUÇAS]  
 Data de depósito: 12/03/2024  
 Prioridade unionista: WIPO135807 13/09/2023 WO  
 Classificação: 07-01  
 Procurador: Carolina Nakata



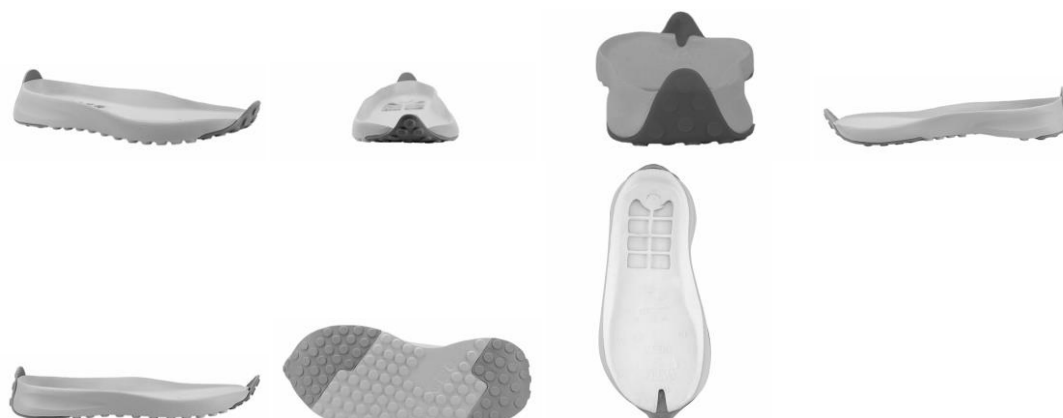
BR302024001175-0

Concessão de registro  
 Código de despacho: 158  
**Titular: ARC MANAGEMENT & SERVICES [FR]**  
 Autor: GRÉGORY BALLE[FR]  
 Título do registro: PRATOS [LOUÇAS]  
 Data de depósito: 12/03/2024  
 Prioridade unionista: WIPO135807 13/09/2023 WO  
 Classificação: 07-01  
 Procurador: Carolina Nakata



BR302024002134-8

Concessão de registro  
 Código de despacho: 158  
**Titular: CALÇADOS BIBI LTDA [BR/RS]**  
 Autor: MARLIN JOSE KOHLRAUSCH[BR]  
 Título do registro: SOLADO  
 Data de depósito: 02/05/2024  
 Classificação: 02-04  
 Procurador: Alberto Jeronimo Guerra Neto  
 Detalhes do despacho: De acordo com os itens 3.5.2 G e 5.3.3 do Manual de Desenhos Industriais o campo DESCRIÇÃO pode ser usado para adicionar informações consideradas necessárias para uma melhor compreensão das FIGURAS e das características ornamentais da configuração do desenho industrial, esclarecer recursos gráficos utilizados nas figuras ou ainda esclarecer como tais recursos podem influenciar o que é reivindicado nas figuras, além de declarações sobre omissão de vistas, podendo incluir a descrição da configuração do desenho industrial e/ou dos elementos que constituem essa configuração. O texto do campo Descrição foi excluído de ofício por conter informações que não se enquadram no previsto nos itens 3.5.2.G e 5.3 do Manual: foram apresentados apenas esclarecimentos.



BR302024002239-5

Concessão de registro  
 Código de despacho: 158  
**Titular: TJCR INDUSTRIA E COMERCIO DE BRINQUEDOS LTDA [BR/SP]**  
 Autor: THIAGO JOSE CULOTTI RAYMUNDO[BR]

Título do registro: CARRINHO DE BEBÊ DE BRINQUEDO

Data de depósito: 09/05/2024

Classificação: 21-01

Procurador: ABM Assessoria Brasileira de Marcas Ltda.



BR302024002572-6

Concessão de registro

Código de despacho: 158

Titular: LARISSA PACK IND. E COM. DE EMBALAGENS PLASTICAS EIRELI - ME [BR/SP]

Autor: SIDINEI AMADOR[BR]

Título do registro: Potes [embalagem]

Data de depósito: 29/05/2024

Classificação: 09-01

Procurador: MODAL MARCAS E PATENTES LTDA.



BR302024002722-2

Concessão de registro

Código de despacho: 158

Titular: INDÚSTRIA E COMÉRCIO SANTA MARIA LTDA [BR/SP]

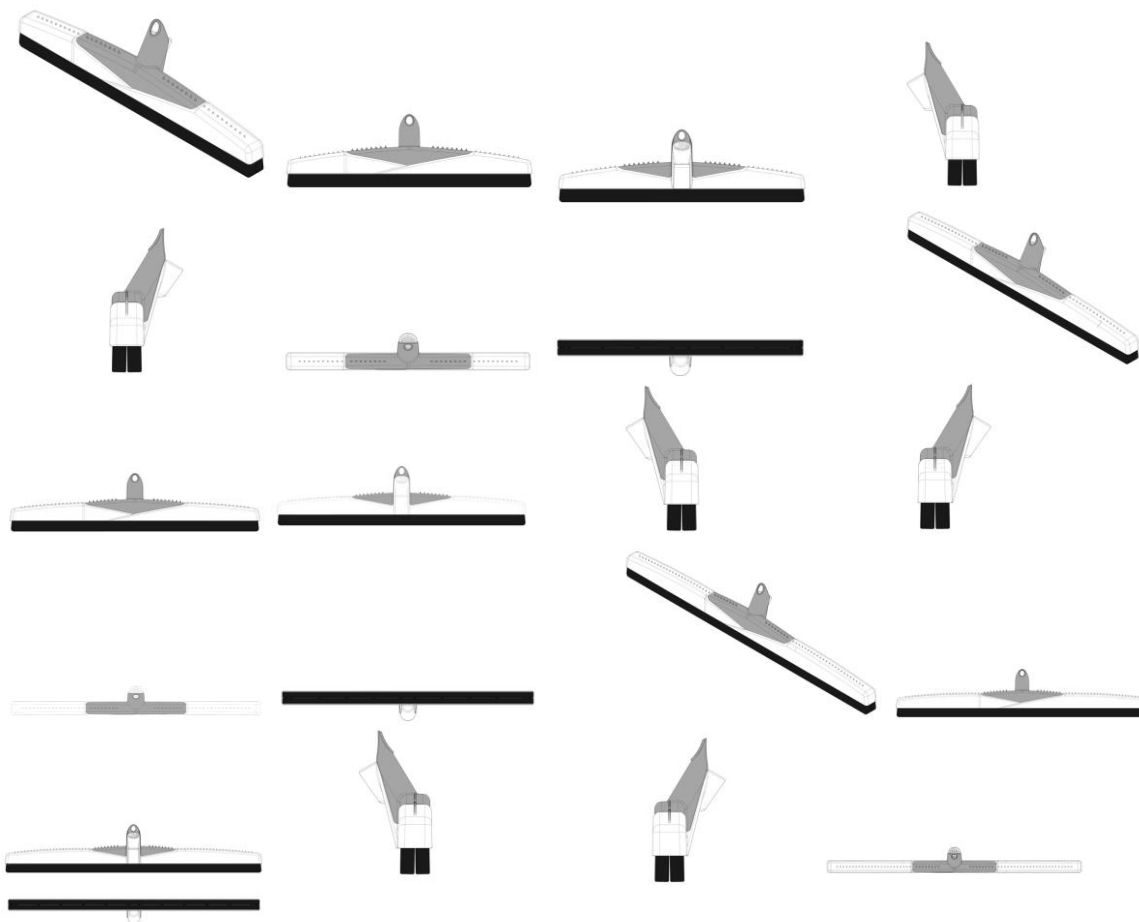
Autor: LUCIANO MESTRICH MOTTA[BR]

Título do registro: RODOS DE CHÃO

Data de depósito: 06/06/2024

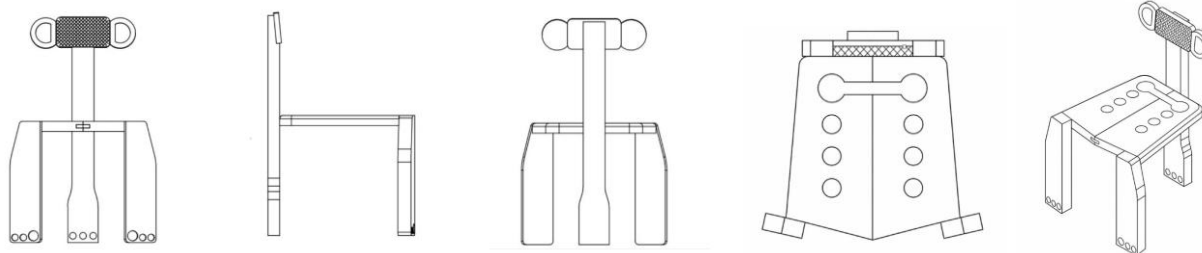
Classificação: 07-05

Procurador: RUI HENRIQUE MIZAE SILVESTRE



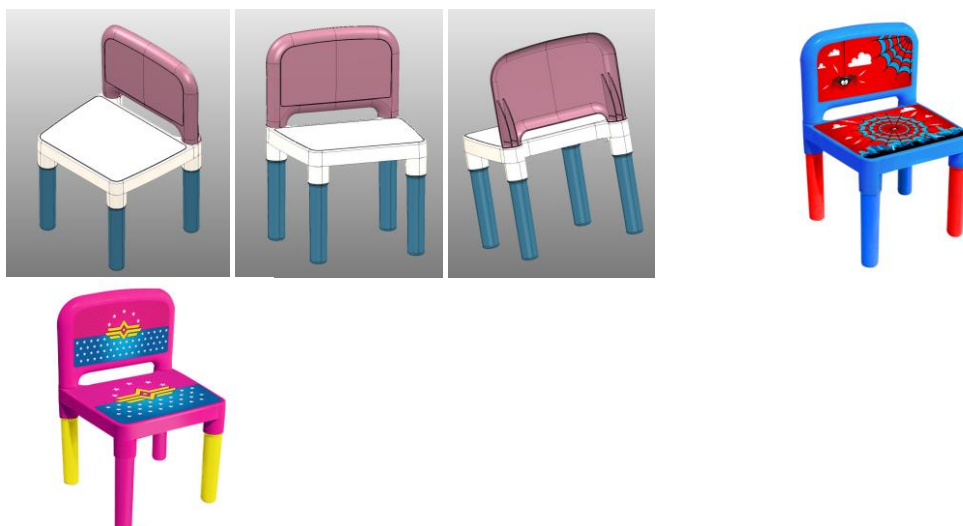
BR302024003240-4

Concessão de registro  
 Código de despacho: 158  
**Titular: INSTITUTO FEDERAL DE EDUCAÇÃO, CIÊNCIA E TECNOLOGIA DE SANTA CATARINA [BR/SC]**  
 Autor: ULISSES FILEMON LEITE CAETANO[BR]  
 Título do registro: Cadeiras [assentos]  
 Data de depósito: 04/07/2024  
 Classificação: 06-01



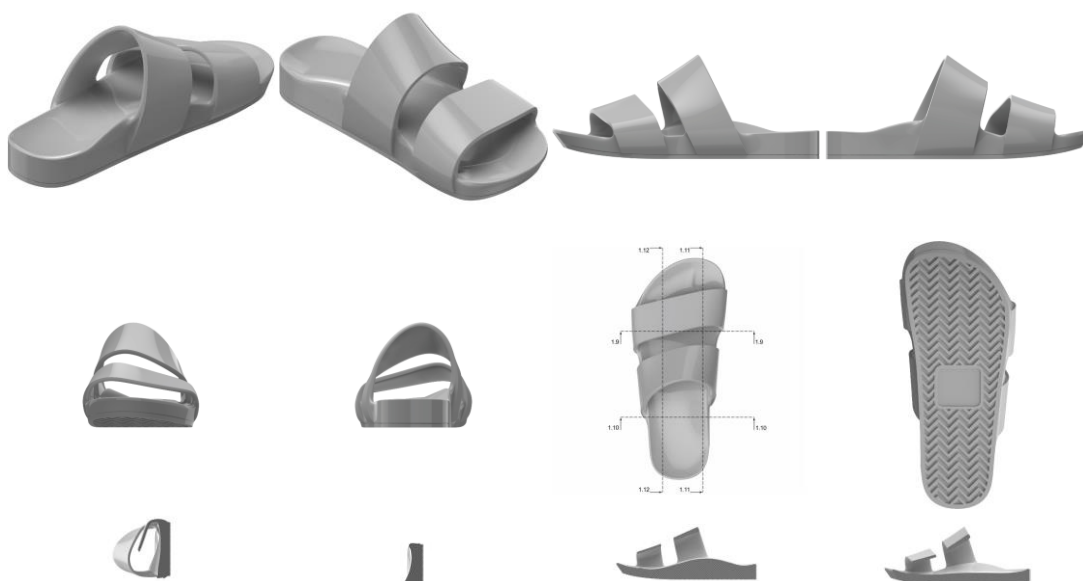
BR302024003534-9

Concessão de registro  
 Código de despacho: 158  
**Titular: QRA - ADMINISTRADORA DE BENS E PARTICIPAÇÕES LTDA [BR/SP]**  
 Autor: ARQUIMEDES SOARES DA SILVA[BR]  
 Título do registro: Cadeiras [assentos]  
 Data de depósito: 19/07/2024  
 Classificação: 06-01  
 Procurador: JULIANA APARECIDA ROCHA REQUENA  
 Detalhes do despacho: Legendas adequadas de ofício de acordo com a nota técnica 01/2024.



BR302024003747-3

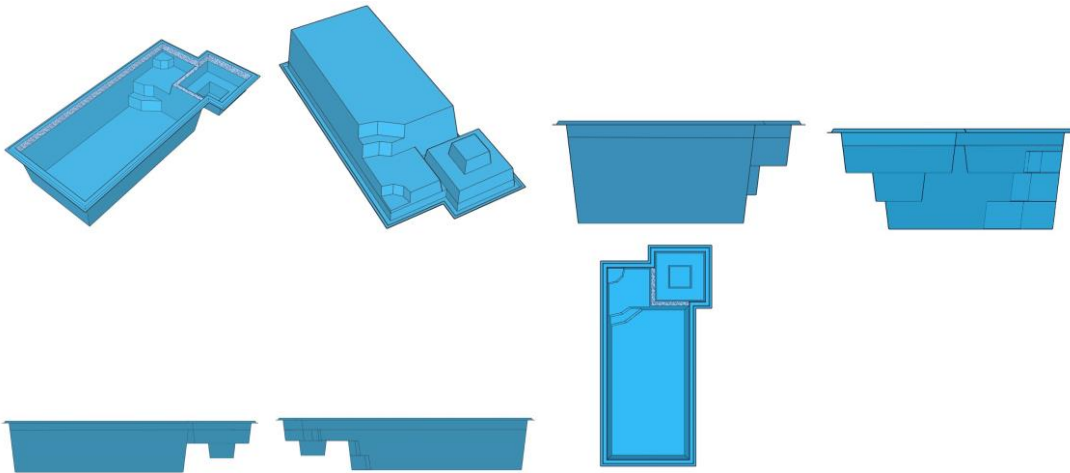
Concessão de registro  
 Código de despacho: 158  
**Titular:** ARCH SUPPORT FOOTWEAR IP PTY LTD, ACN: 623 144 954 [AU]  
 Autor: DANIEL BARTHOLOMEW JONES[AU]  
 Título do registro: Calçados  
 Data de depósito: 29/07/2024  
 Prioridade unionista: 202410543 31/01/2024 AU  
 Classificação: 02-04  
 Procurador: Daniel Advogados (Alt.de Daniel & Cia)



BR302024004028-8

Concessão de registro  
 Código de despacho: 158  
**Titular:** REGINALDO LAUTERT HUGENDBLER [BR/RS]  
 Autor: REGINALDO LAUTERT HUGENDBLER[BR]  
 Título do registro: Piscinas [não transportáveis]  
 Data de depósito: 09/08/2024  
 Classificação: 25-03  
 Procurador: CONFIDO REGISTROS E ASSESSORIA EMPRESARIAL LTDA  
 Detalhes do despacho: De acordo com os itens 3.5.2 G e 5.3.3 do Manual de Desenhos Industriais o campo DESCRIÇÃO pode ser usado para adicionar informações consideradas necessárias para uma melhor compreensão das FIGURAS e das características ornamentais da configuração do desenho industrial, esclarecer recursos gráficos utilizados nas figuras ou ainda esclarecer como tais recursos podem influenciar o que é reivindicado nas figuras, além de

declarações sobre omissão de vistas, podendo incluir a descrição da configuração do desenho industrial e/ou dos elementos que constituem essa configuração. O texto do campo Descrição foi excluído de ofício por conter informações que não se enquadram no previsto nos itens 3.5.2.G e 5.3 do Manual: foram apresentados esclarecimentos sobre a exigência.



BR302024004036-9

Concessão de registro

Código de despacho: 158

**Titular: REGINALDO LAUTERT HUGENDBLER [BR/RS]**

Autor: REGINALDO LAUTERT HUGENDBLER[BR]

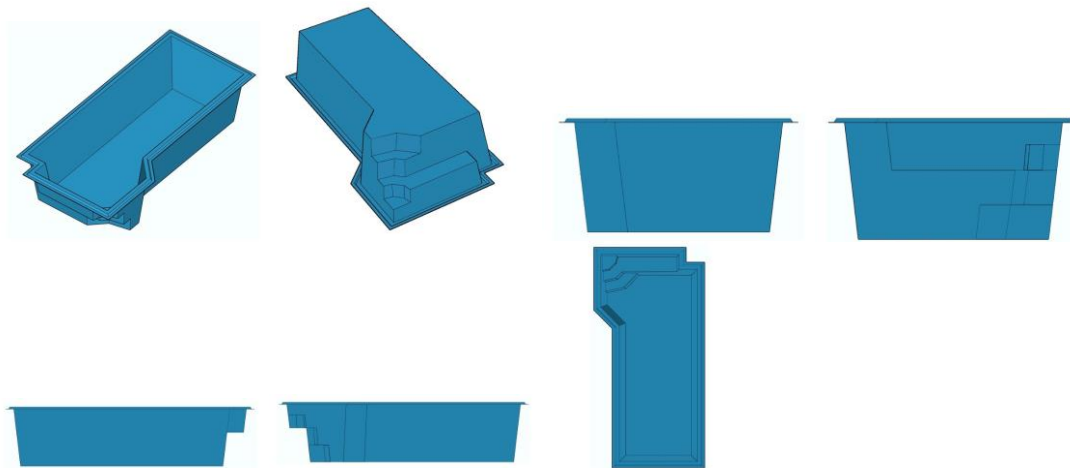
Título do registro: Piscinas [não transportáveis]

Data de depósito: 09/08/2024

Classificação: 25-03

Procurador: CONFIDO REGISTROS E ASSESSORIA EMPRESARIAL LTDA

Detalhes do despacho: De acordo com os itens 3.5.2 G e 5.3.3 do Manual de Desenhos Industriais o campo DESCRIÇÃO pode ser usado para adicionar informações consideradas necessárias para uma melhor compreensão das FIGURAS e das características ornamentais da configuração do desenho industrial, esclarecer recursos gráficos utilizados nas figuras ou ainda esclarecer como tais recursos podem influenciar o que é reivindicado nas figuras, além de declarações sobre omissão de vistas, podendo incluir a descrição da configuração do desenho industrial e/ou dos elementos que constituem essa configuração. O texto do campo Descrição foi excluído de ofício por conter informações que não se enquadram no previsto nos itens 3.5.2.G e 5.3 do Manual: foram apresentados esclarecimentos sobre a exigência.



BR302024004083-0

Concessão de registro

Código de despacho: 158

**Titular: SAFETECH COMÉRCIO DE EQUIPAMENTOS LTDA [BR/SP]**

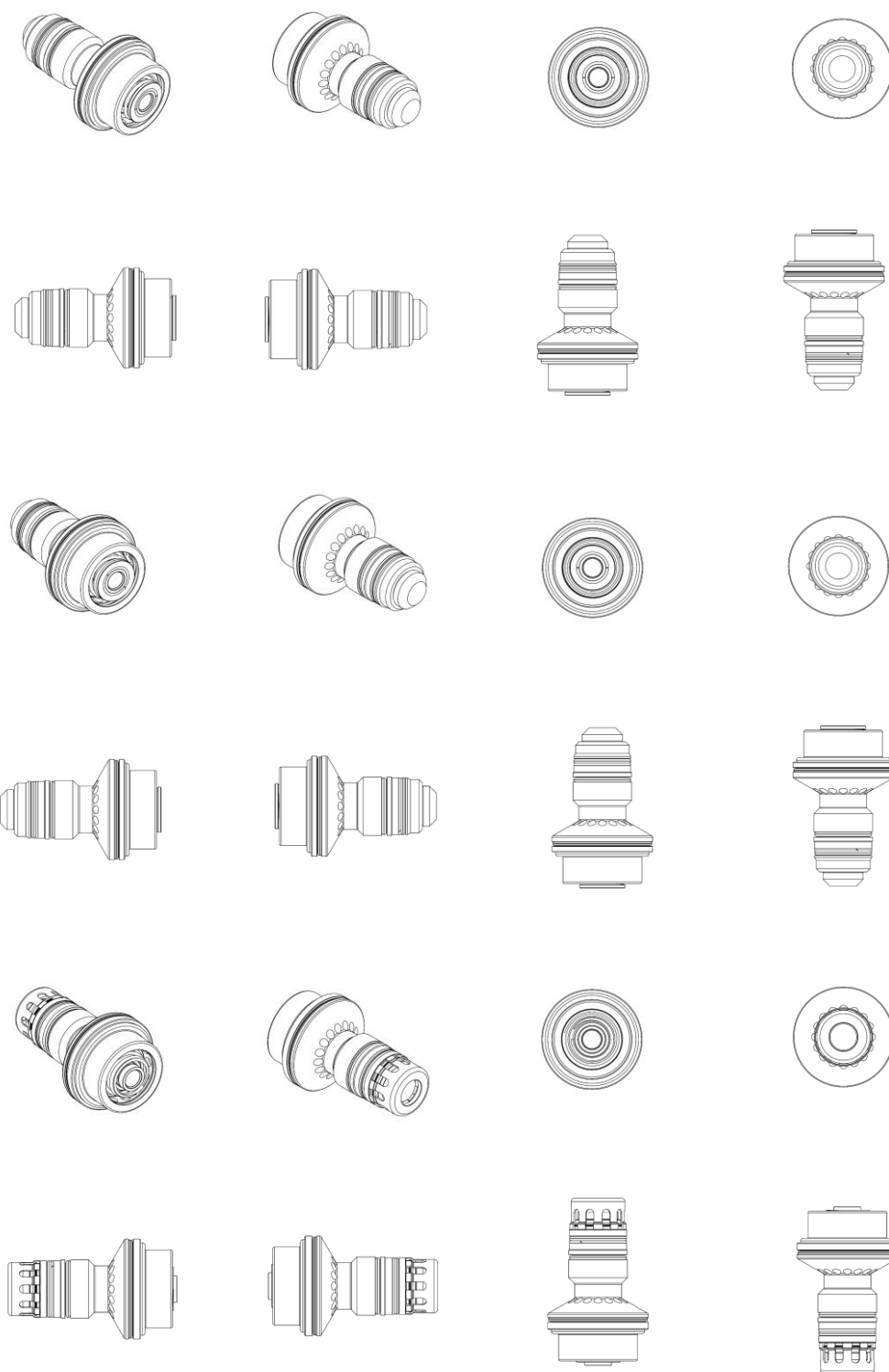
Autor: FRANCISCUS RUDOLF VEEN[BR]

Título do registro: VÁLVULA PARA BOMBAS E COMPRESSORES

Data de depósito: 12/08/2024

Classificação: 15-02

Procurador: Dannemann, Siemsen, Bigler & Ipanema Moreira



BR302024005314-2

Concessão de registro

Código de despacho: 158

**Titular: INDIO DA COSTA LICENSING LTDA. [BR/RJ]**

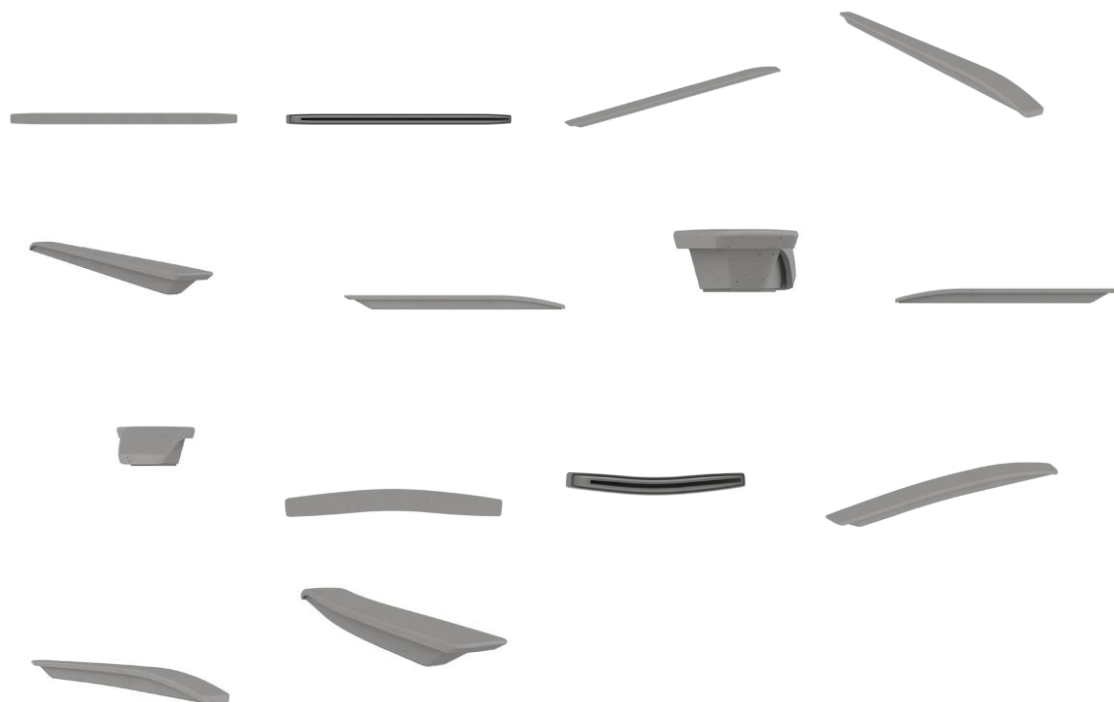
Autor: LUIZ AUGUSTO DE SIQUEIRA INDIO DA COSTA[BR], PEDRO PONS ANTUNES[BR], YURI SOUZA ALVES DE OLIVEIRA[BR] e ANA CECILIA VIVEIROS DE CASTRO MENESCAL[BR]

Título do registro: Bancos [mobiliário urbano]

Data de depósito: 29/09/2024

Classificação: 06-01





BR302024006291-5

Concessão de registro

Código de despacho: 158

**Titular:** FLÁVIA ARAÚJO DE OLIVEIRA [BR/MG] e FERNANDO GUILHERME RIBEIRO FERNANDES [BR/RJ]

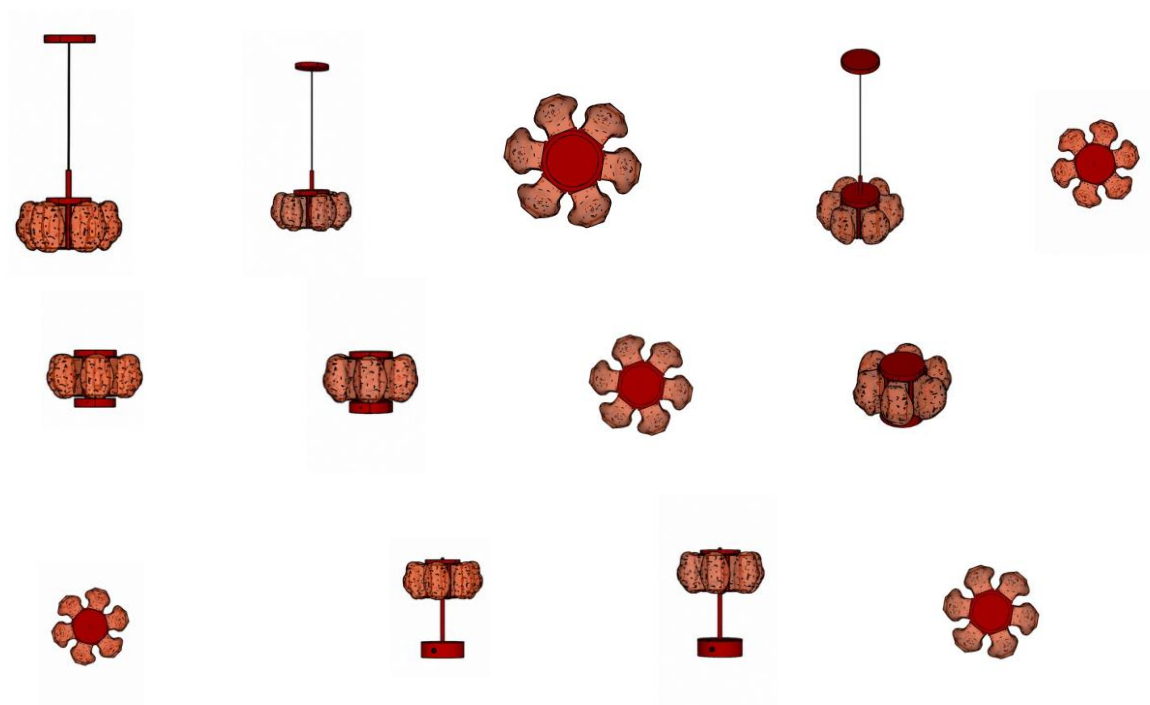
**Autor:** FLÁVIA ARAÚJO DE OLIVEIRA[BR] e FERNANDO GUILHERME RIBEIRO FERNANDES[BR]

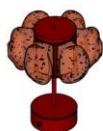
Título do registro: Luminárias

Data de depósito: 13/11/2024

Classificação: 26-05

Procurador: Kizzi Stigert Orlando





BR302025000682-1

Concessão de registro

Código de despacho: 158

**Titular: TOBIAS CARVALHO [BR/PR]**

Autor: TOBIAS CARVALHO[BR]

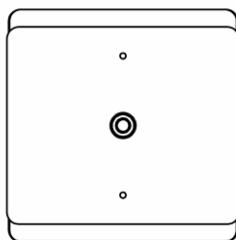
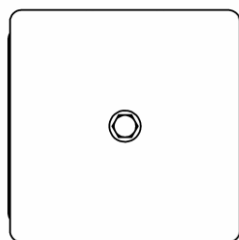
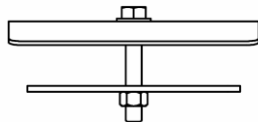
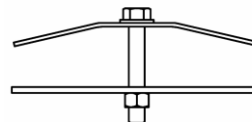
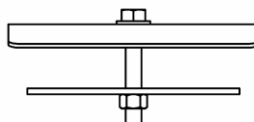
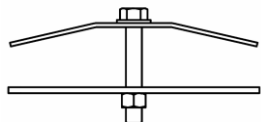
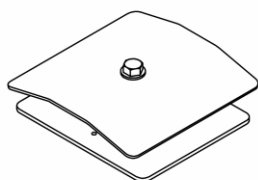
Título do registro: INTERFACE ESTRUTURAL E INTERMEDIÁRIA

Data de depósito: 11/02/2025

Classificação: 08-08

Procurador: L & A MARCAS E PATENTES LTDA - ME

Detalhes do despacho: Considerando-se o item 5.3 do Manual e com base na Nota Técnica nº 01/2024 do CPAPD, foram feitas as seguintes alterações: [1] excluída a expressão "Configuração aplicada a/em" do título do pedido e do relatório descritivo; [2] adaptação do relatório descritivo e da reivindicação.



BR302025001087-0

Concessão de registro

Código de despacho: 158

**Titular: PABELLO SOLUÇÕES EM EMBALAGENS EIRELI [BR/DF]**

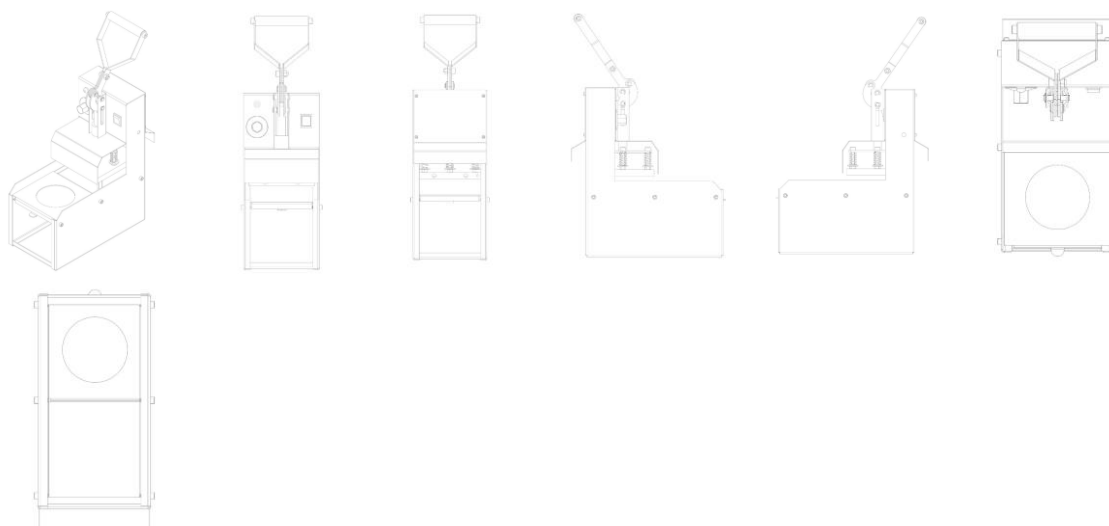
Autor: VITOR ALVES JANNUZZI[BR]

Título do registro: Máquina seladora de embalagem

Data de depósito: 27/02/2025

Classificação: 15-10

Procurador: RESOLVA CONOSCO ASSESSORIA - EIRELI - ME



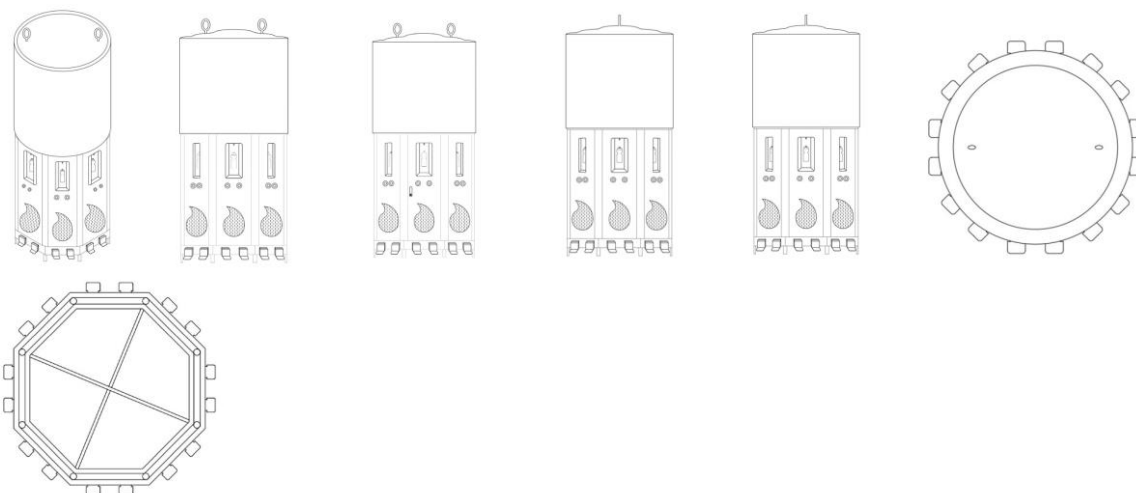
BR302025001098-5

Concessão de registro  
 Código de despacho: 158  
**Titular: VOLKSWAGEN DO BRASIL INDÚSTRIA DE VEÍCULOS AUTOMOTORES LTDA. [BR/SP]**  
 Autor: PATRICK MATIOLI PROTTI[BR]  
 Título do registro: Faróis traseiros para veículos  
 Data de depósito: 27/02/2025  
 Classificação: 26-06  
 Procurador: DI BLASI, PARENTE & ADVOGADOS ASSOCIADOS



BR302025001104-3

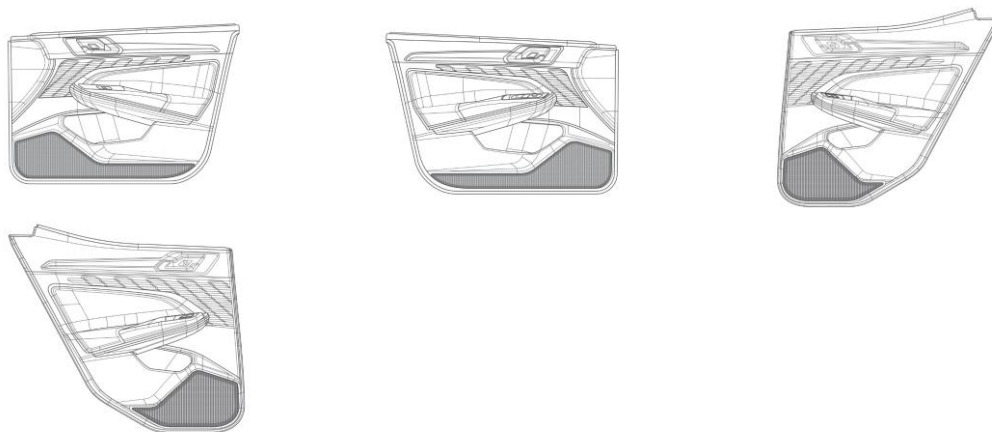
Concessão de registro  
 Código de despacho: 158  
**Titular: ACQUA GELATA INDÚSTRIA E COMÉRCIO DE APARELHOS DE REFRIGERAÇÃO LTDA [BR/PR]**  
 Autor: WALDINEI CIDRO BAGON[BR]  
 Título do registro: TORRE DE HIDRATAÇÃO INDUSTRIAL  
 Data de depósito: 27/02/2025  
 Classificação: 23-01  
 Procurador: Calisto Vendrame Sobrinho



BR302025001114-0

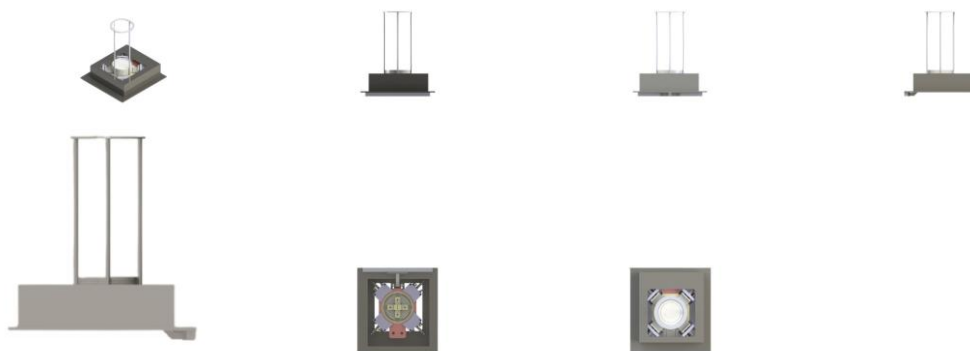
Concessão de registro

Código de despacho: 158  
**Titular: VOLKSWAGEN DO BRASIL INDÚSTRIA DE VEÍCULOS AUTOMOTORES LTDA. [BR/SP]**  
 Autor: PATRICK MATIOLI PROTTI[BR]  
 Título do registro: Portas de veículo  
 Data de depósito: 27/02/2025  
 Classificação: 12-16  
 Procurador: DI BLASI, PARENTE & ADVOGADOS ASSOCIADOS



**BR302025001131-0**

Concessão de registro  
 Código de despacho: 158  
**Titular: G & S - MANUTENCAO E INSTALACAO INDUSTRIAL LTDA [BR/MG]**  
 Autor: CLEYTON ZANETTI PEREIRA DA SILVA[BR] e LEANDRO MIRANDA GOMES[BR]  
 Título do registro: MÁQUINAS PARA EMBALAR  
 Data de depósito: 28/02/2025  
 Classificação: 15-10  
 Procurador: VALOR EASY SERVIÇOS DE APOIO ADMINISTRATIVO LTDA



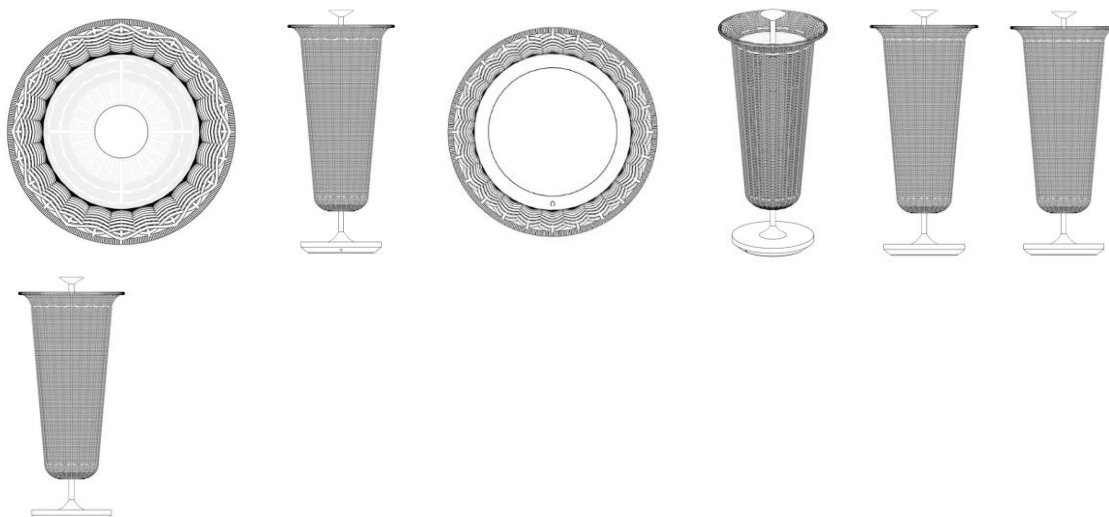
**BR302025001431-0**

Concessão de registro  
 Código de despacho: 158  
**Titular: FERRAZ IMPORT LTDA - ME [BR/SP]**  
 Autor: FABIO FERRAZ DO AMARAL[BR]  
 Título do registro: Baú de motocicleta  
 Data de depósito: 17/03/2025  
 Classificação: 03-01  
 Procurador: MODAL MARCAS E PATENTES LTDA.



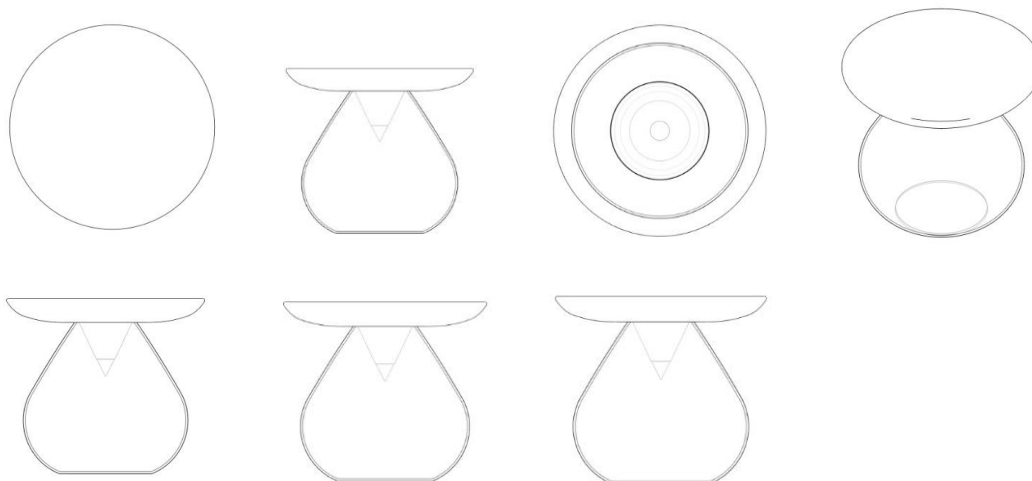
BR302025002409-9

Concessão de registro  
 Código de despacho: 158  
**Titular: JADERSON DE ALMEIDA [BR/SC]**  
 Autor: JADERSON DE ALMEIDA[BR]  
 Título do registro: Luminárias de chão  
 Data de depósito: 24/04/2025  
 Classificação: 26-05



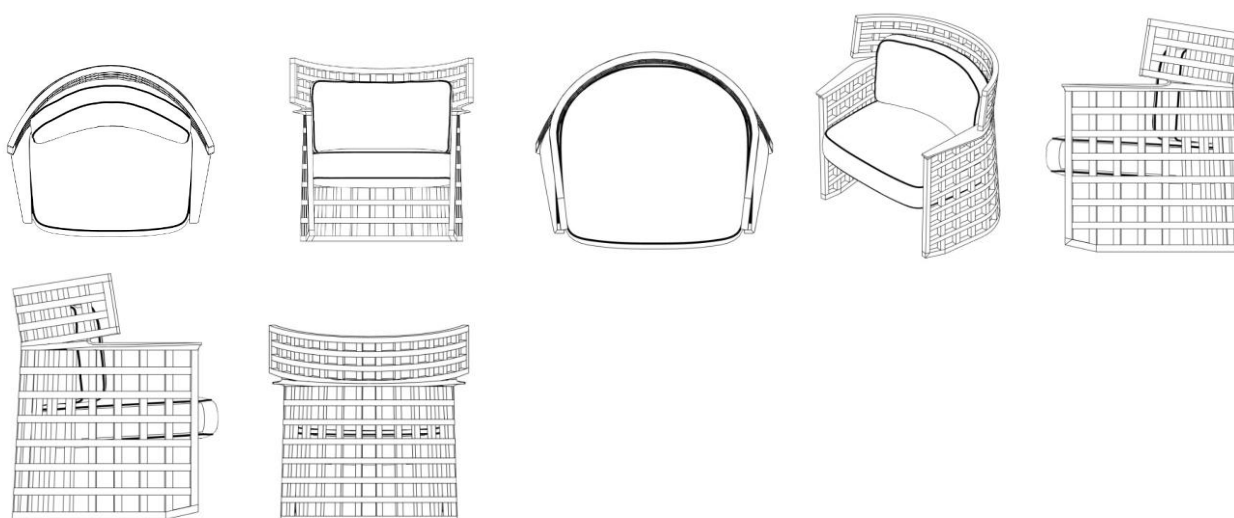
BR302025002411-0

Concessão de registro  
 Código de despacho: 158  
**Titular: JADERSON DE ALMEIDA [BR/SC]**  
 Autor: JADERSON DE ALMEIDA[BR]  
 Título do registro: Mesas de centro  
 Data de depósito: 24/04/2025  
 Classificação: 06-03



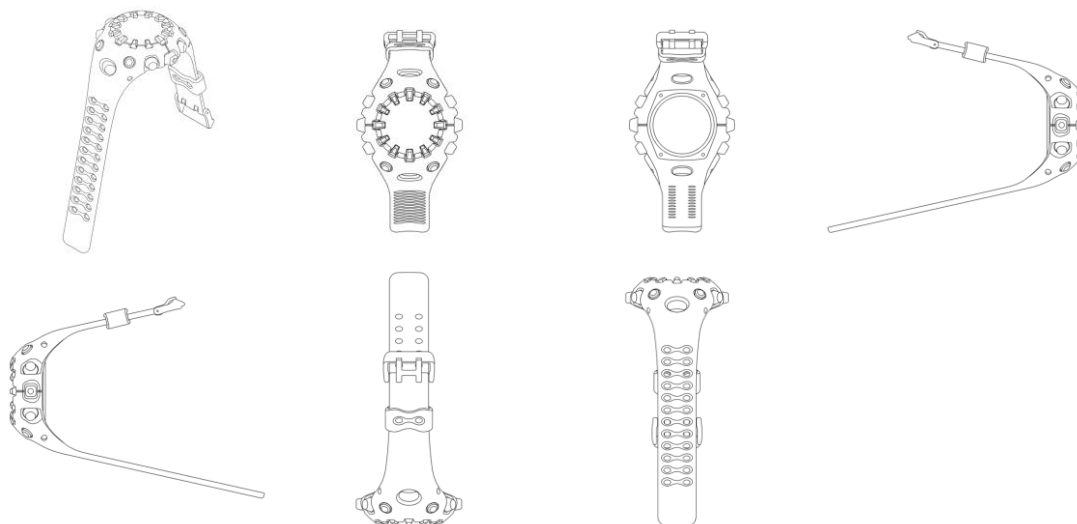
BR302025002416-1

Concessão de registro  
 Código de despacho: 158  
**Titular: JADERSON DE ALMEIDA [BR/SC]**  
 Autor: JADERSON DE ALMEIDA[BR]  
 Título do registro: Poltronas  
 Data de depósito: 24/04/2025  
 Classificação: 06-01



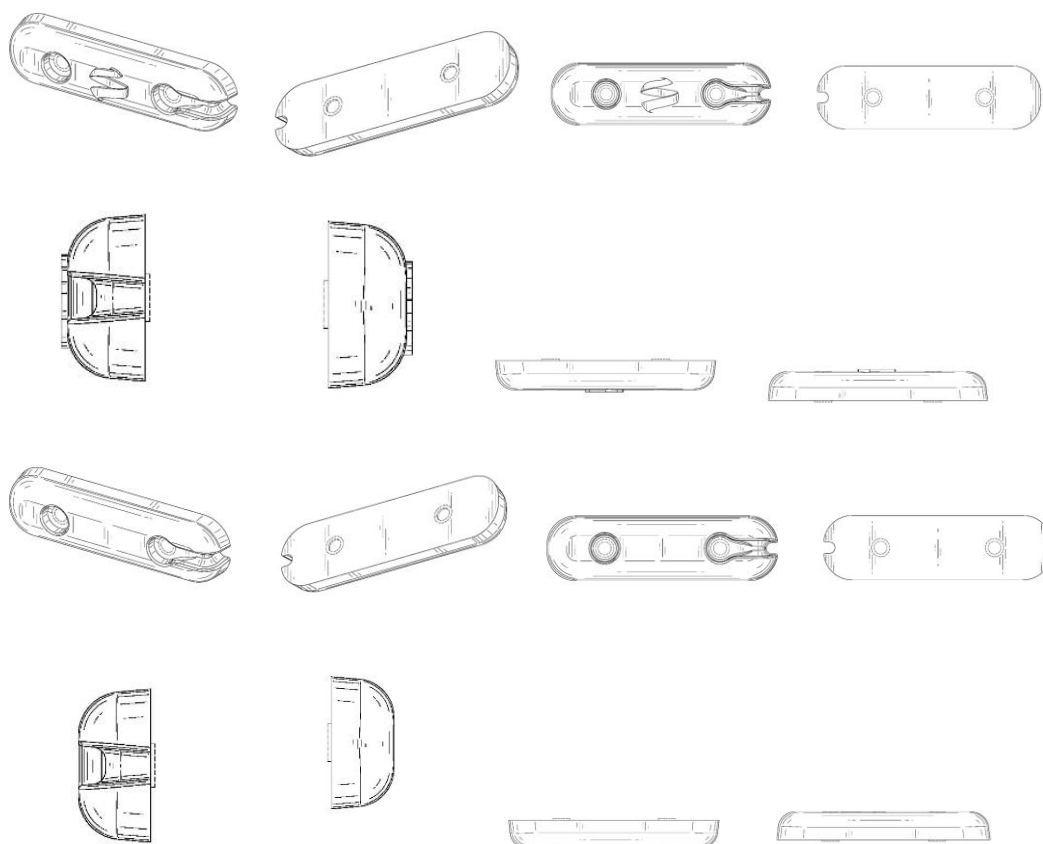
BR302025002499-4

Concessão de registro  
 Código de despacho: 158  
**Titular: CASIO KEISANKI KABUSHIKI KAISHA D.B.A. CASIO COMPUTER CO., LTD. [JP]**  
 Autor: TOMOHIRO HAMAUE[JP]  
 Título do registro: CAIXA DE RELÓGIO COM PULSEIRA  
 Data de depósito: 28/04/2025  
 Classificação: 10-02  
 Procurador: Dannemann, Siemsen, Bigler & Ipanema Moreira



BR302025002539-7

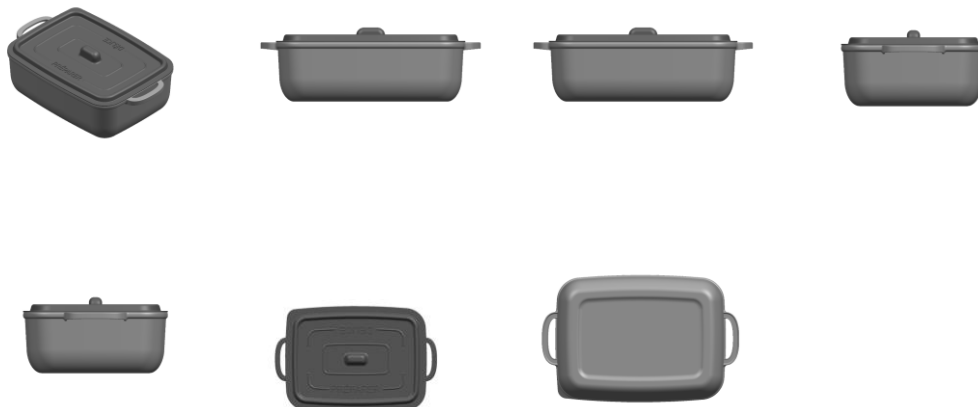
Concessão de registro  
 Código de despacho: 158  
 Titular: **SEAKEEPER, INC [US]**  
 Autor: ROBERT BARRY[US] e BRIAN H. STEELE[US]  
 Título do registro: ÂNODO  
 Data de depósito: 28/04/2025  
 Prioridade unionista: 29/970,327 28/10/2024 US  
 Classificação: 13-03  
 Procurador: Carlos André Barbosa Cavalcanti  
 Detalhes do despacho: Descrição adequada de ofício de acordo com a nota técnica 01/2024.



BR302025005290-4

Concessão de registro

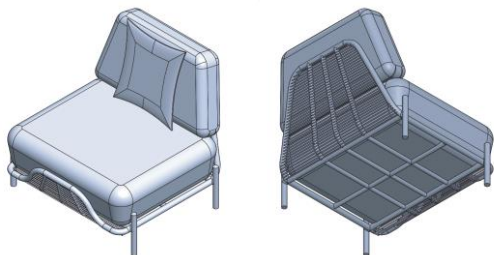
Código de despacho: 158  
Titular: NELY CRISTINA BRAIDOTTI [BR/SP]  
Autor: NELY CRISTINA BRAIDOTTI[BR]  
Título do registro: POTE  
Data de depósito: 13/08/2025  
Classificação: 07-07  
Procurador: Montaury Pimenta, Machado & Vieira de Mello Advogados



BR302025006456-2

Concessão de registro  
Código de despacho: 158  
Titular: DM INDUSTRIA LTDA [BR/PE]  
Autor: MARIA JOSÉ VILAR PONTES[BR]  
Título do registro: POLTRONAS  
Data de depósito: 26/09/2025  
Classificação: 06-01  
Procurador: Scuderia Marcas e Patentes LTDA





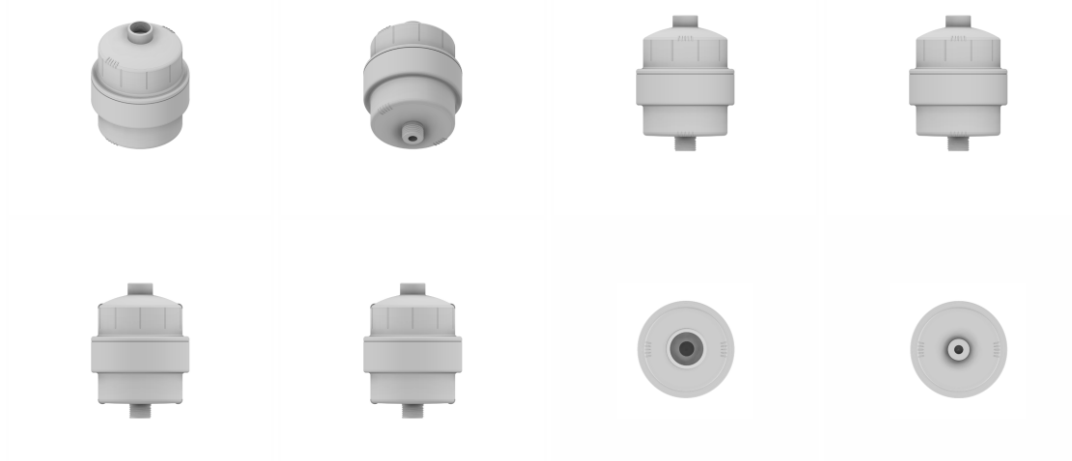
BR302025006462-7

Concessão de registro  
 Código de despacho: 158  
**Titular: DM INDUSTRIA LTDA [BR/PE]**  
 Autor: MARIA JOSÉ VILAR PONTES[BR]  
 Título do registro: CADEIRAS [ASSENTOS]  
 Data de depósito: 26/09/2025  
 Classificação: 06-01  
 Procurador: Scuderia Marcas e Patentes LTDA



BR302025006837-1

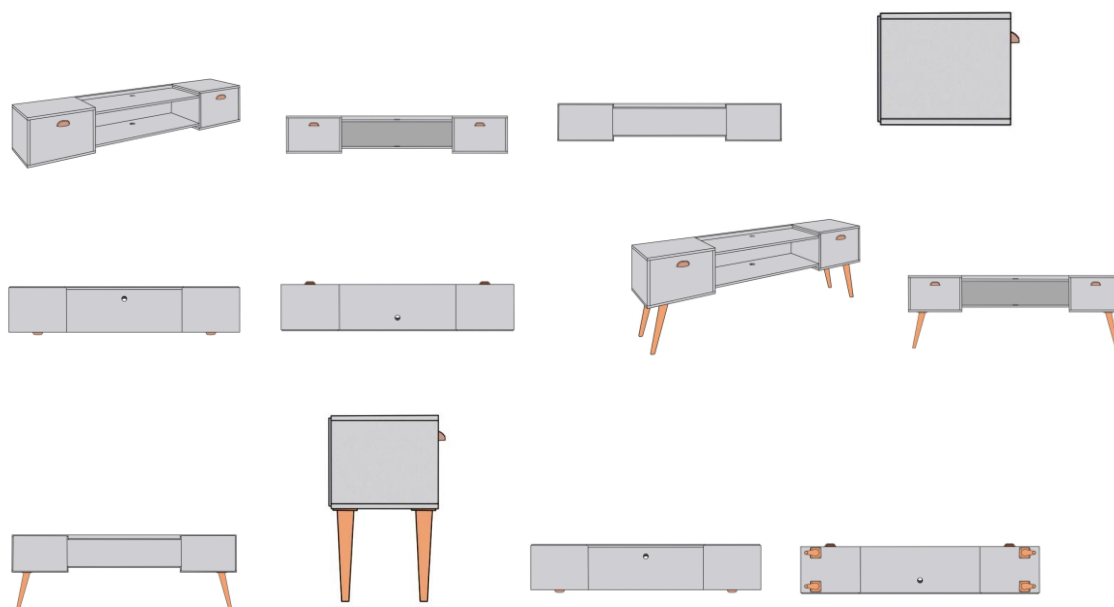
Concessão de registro  
 Código de despacho: 158  
**Titular: E ENERGY INDÚSTRIA DE PRODUTOS MAGNÉTICOS LTDA [BR/PR]**  
 Autor: CRISTIANO CARLOS DA SILVA[BR]  
 Título do registro: FILTRO  
 Data de depósito: 08/10/2025  
 Classificação: 23-01  
 Procurador: Vilage Marcas e Patentes Ltda

**BR302025006968-8**

Concessão de registro  
Código de despacho: 158  
**Titular: IDEAL COMERCIAL LTDA [BR/SC]**  
Autor: XIAOYIN XIA[CN]  
Título do registro: BICICLETAS ERGOMÉTRICAS  
Data de depósito: 15/10/2025  
Classificação: 21-02  
Procurador: Informark - Propriedade Intelectual Ltda

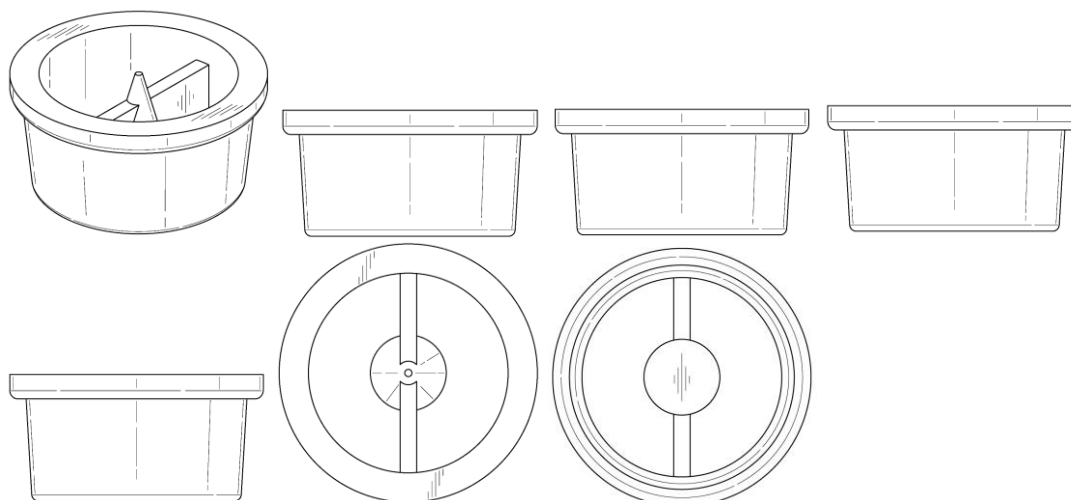
**BR302025007114-3**

Concessão de registro  
Código de despacho: 158  
**Titular: RENATO SOARES TEIXEIRA [BR/SP]**  
Autor: RENATO SOARES TEIXEIRA[BR]  
Título do registro: MÓVEIS DE ARMAZENAMENTO  
Data de depósito: 21/10/2025  
Classificação: 06-04



BR302025007213-1

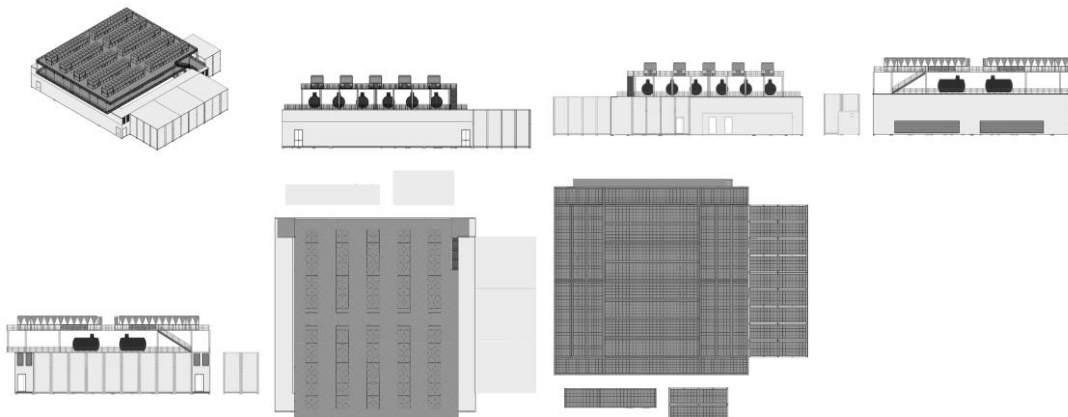
Concessão de registro  
 Código de despacho: 158  
**Titular: UNILEVER IP HOLDINGS B.V. [XX]**  
 Autor: STEFANO CADEMARTIRI[IT], GIRISH SHANKA GOPALKRISHNA[IN] e RAMASUBRAMANIAM RAJAGOPAL[IN]  
 Título do registro: BOCAL ESPUMANTE  
 Data de depósito: 24/10/2025  
 Prioridade unionista: 015101023-0001 02/05/2025 EM  
 Classificação: 23-01  
 Procurador: Remer Villaça & Nogueira Assessoria e Consultoria de Prop. Intelectual S/S Ltda.



BR302025007252-2

Concessão de registro  
 Código de despacho: 158  
**Titular: MODULAR DATA CENTERS INDUSTRIA, COMÉRCIO E SERVIÇOS LTDA [BR/SP]**  
 Autor: ALINIE MENDES FIRMINO[BR]  
 Título do registro: CENTRO DE DADOS MODULAR  
 Data de depósito: 27/10/2025  
 Classificação: 25-03  
 Procurador: Marcos Capuzzo  
 Detalhes do despacho: Com base no item 3.5.2 do Manual de Desenhos Industriais instituído pela Portaria INPI/PR nº 36/2023, o campo Descrição do formulário só deve ser usado para incluir informações necessárias à compreensão das

figuras do desenho industrial. Considerando-se o item 5.3 do Manual, as informações inseridas neste campo não atendem a finalidade e foram excluídas de ofício.



BR302026000313-2

Concessão de registro

Código de despacho: 158

**Titular: KADEH INOVACOES INTELIGENTES LTDA [BR/SP]**

Autor: MARCELO MIGUEL ARRUDA DA COSTA[BR]

Título do registro: INTERFACE GRÁFICA

Data de depósito: 19/01/2026

Classificação: 14-04

Procurador: ABM Assessoria Brasileira de Marcas Ltda.

Detalhes do despacho: De acordo com o Manual de Desenhos Industriais (<http://manualdedi.inpi.gov.br/projects/manual-de-desenho-industrial/wiki>): A. As variações do desenho industrial estavam inadequadamente identificadas, em desconformidade com o item 5.3.3 do Manual. O INPI procedeu à renumeração das figuras 1.2, 1.3, 1.4, 1.5 e 1.6 para, respectivamente, 2.1, 3.1, 4.1, 5.1 e 6.1.



BR302026000412-0

Concessão de registro

Código de despacho: 158

**Titular: VALDECI JOSÉ DOS SANTOS [BR/SP]**

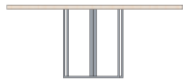
Autor: VALDECI JOSE DOS SANTOS[BR]

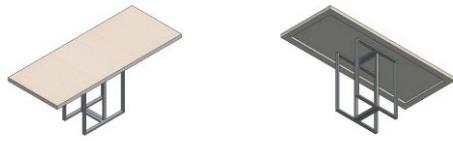
Título do registro: MESAS

Data de depósito: 21/01/2026

Classificação: 06-03

Procurador: Químera Marcas e Patentes Ltda





BR302026000421-0

Concessão de registro

Código de despacho: 158

**Títular: UNIVERSIDADE FEDERAL DO RIO GRANDE DO SUL [BR/RS]**

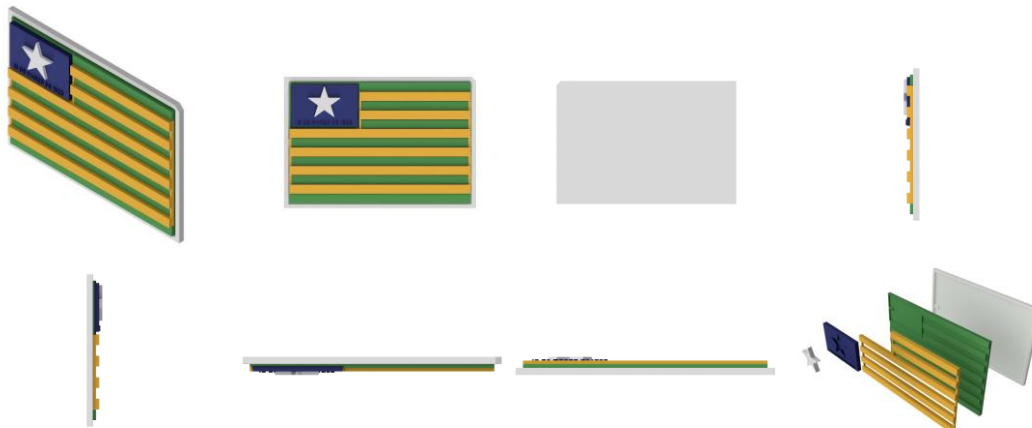
Autor: LUCAS DE OLIVEIRA EINSFELD[BR], EDUARDO CARDOSO[BR], GILBERTO BALBELA CONSONI[BR] e FABIANO DE VARGAS SCHERER[BR]

Título do registro: DIAGRAMA TÁTIL

Data de depósito: 22/01/2026

Classificação: 19-07

Detalhes do despacho: De acordo com o Manual de Desenhos Industriais (<http://manualdedi.inpi.gov.br/projects/manual-de-desenho-industrial/wiki>): A. O título apresentado continha informações que extrapolavam a finalidade de identificação do produto, nos termos do item 5.3.1.1.B do Manual. O INPI procedeu à adequação do título para conter apenas a denominação do produto ao qual o desenho industrial é aplicado. B. O INPI suprimiu a linha de moldura que integrava a figura 1.1, nos termos do item 5.3.4.1 do Manual.



BR302026000422-8

Concessão de registro

Código de despacho: 158

**Títular: ECOSAUNA INDÚSTRIA E COMÉRCIO LTDA [BR/MG]**

Autor: VITTORIO OTHERO TORCHETTI[BR] e HELIO FONTANA NASSARALLA[BR]

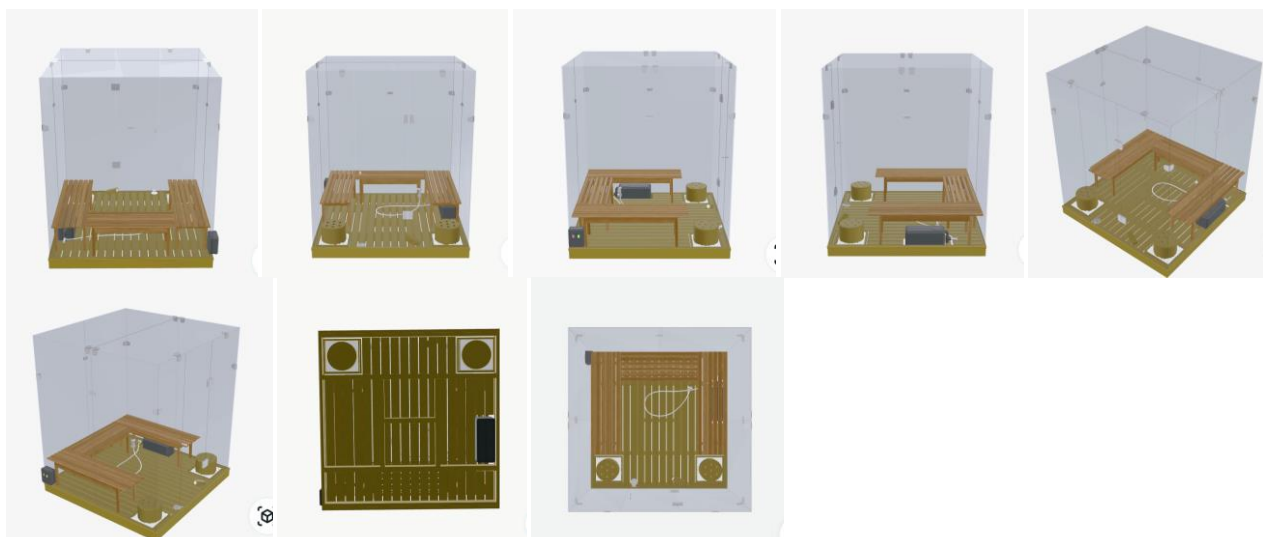
Título do registro: SAUNA

Data de depósito: 22/01/2026

Classificação: 23-06

Procurador: Ana Cristina de Oliveira - EDIFICAR

Detalhes do despacho: De acordo com o Manual de Desenhos Industriais (<http://manualdedi.inpi.gov.br/projects/manual-de-desenho-industrial/wiki>): A. A subclasse de Locarno indicada no pedido não correspondia adequadamente ao produto representado nas figuras, conforme o item 5.3.1.1 do Manual. O INPI procedeu à alteração da subclasse para 23.06. Mais compatível com o objeto reivindicado. 23.06. B. O título apresentado não identificava de forma clara e concisa o produto ao qual o desenho industrial é aplicado, conforme o item 5.3.1.1. B do Manual. Por isso, o INPI procedeu à adequação do título para "Sauna", caracterizando adequadamente o produto representado nas figuras.



BR302026000456-2

Concessão de registro

Código de despacho: 158

**Titular: JOSE ANTONIO DAMIAO GONZAGA DA SILVA [BR/GO] e INDÚSTRIA TECNOLÓGICA MECÂNICA NAVAL FURIUS [BR/GO]**

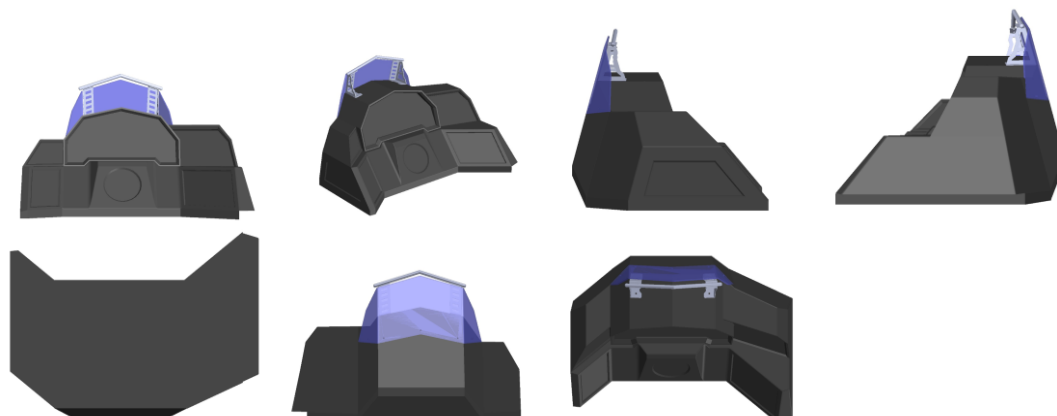
Autor: JOSE ANTONIO DAMIAO GONZAGA DA SILVA[BR]

Título do registro: CONSOLE

Data de depósito: 22/01/2026

Classificação: 12-06

Detalhes do despacho: Com base no item 3.5.2 do Manual de Desenhos Industriais instituído pela Portaria INPI/PR nº 36/2023, o campo Descrição do formulário só deve ser usado para incluir informações necessárias à compreensão das figuras do desenho industrial. Considerando-se o item 5.3 do Manual, as informações inseridas neste campo não atendem a finalidade e foram excluídas de ofício.



BR302026000473-2

Concessão de registro

Código de despacho: 158

**Titular: S.C. JOHNSON & SON, INC [US]**

Autor: MARK J. VAN HANDEL[US] e ADAM APPERLEY[US]

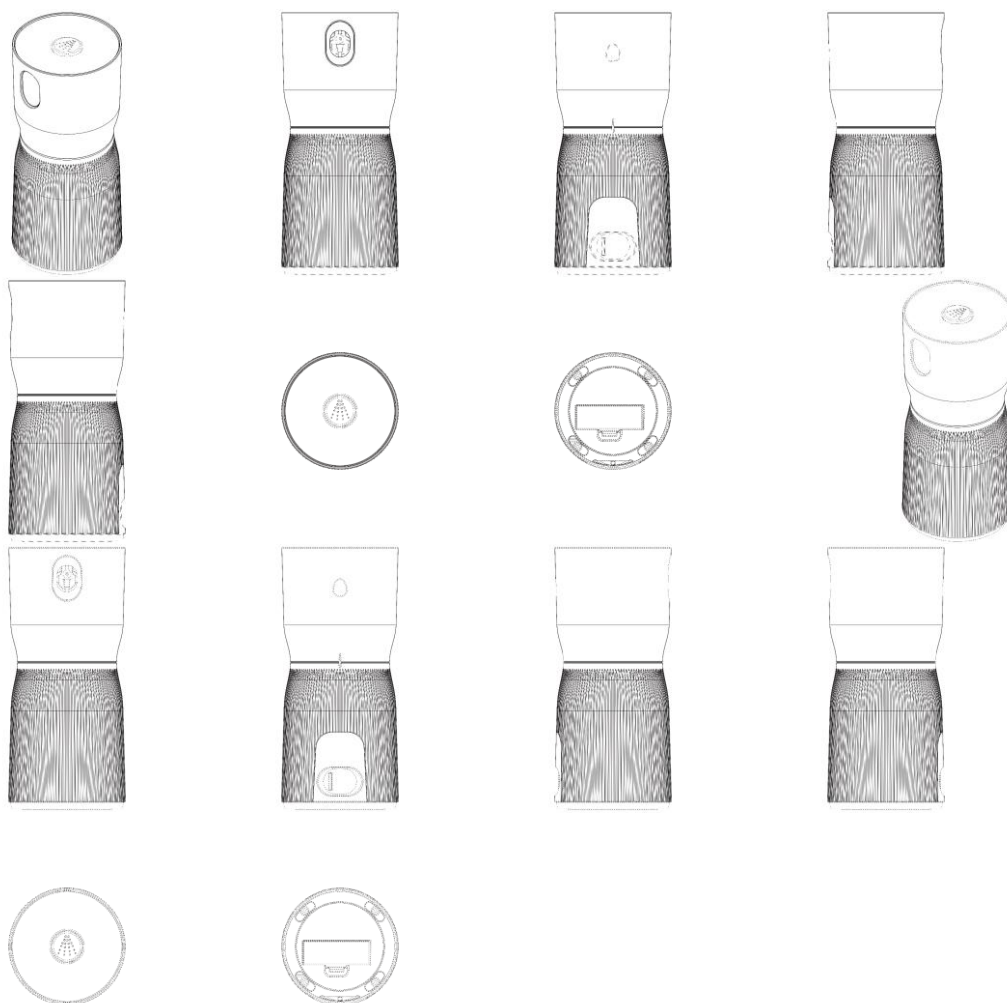
Título do registro: DISPENSADOR

Data de depósito: 23/01/2026

Prioridade unionista: 30/014,644 23/07/2025 US

Classificação: 09-01

Procurador: DANIEL CONSULTING GESTÃO DE ATIVOS LTDA



BR302026000479-1

Concessão de registro

Código de despacho: 158

**Titular: JOANA APPENDINO VIEIRA [BR/SP]**

Autor: JOANA APPENDINO VIEIRA[BR]

Título do registro: ALMOFADAS

Data de depósito: 23/01/2026

Classificação: 06-09

Procurador: LIA E BARBOSA SOCIEDADE DE ADVOGADOS

Detalhes do despacho: De acordo com o Manual de Desenhos Industriais (<http://manualdedi.inpi.gov.br/projects/manual-de-desenho-industrial/wiki>): A. Algumas informações inseridas no campo de descrição do pedido foram retiradas pelo INPI porque não atendiam à finalidade de esclarecer sobre a representação gráfica do desenho industrial, conforme o item 3.5.2. G do Manual.

**BR302026000500-3**

Concessão de registro

Código de despacho: 158

**Titular: RAFAELA CRISTINA SILVA PERES MAGALHÃES 40631795839 [BR/SP]**

Autor: RAFAELA CRISTINA SILVA PERES MAGALHÃES[BR]

Título do registro: MASCOTE

Data de depósito: 23/01/2026

Classificação: 21-01

Procurador: DAIANA CRISTINA PEREIRA LEMOS

Detalhes do despacho: De acordo com o Manual de Desenhos Industriais (<http://manualdedi.inpi.gov.br/projects/manual-de-desenho-industrial/wiki>): A. O título apresentado continha informações que extrapolavam a finalidade de identificação do produto, conforme o item 5.3.1.1. B do Manual. O INPI procedeu à adequação do título para indicar apenas a denominação do produto ao qual o desenho industrial é aplicado.

**BR302026000517-8**

Concessão de registro

Código de despacho: 158

**Titular: SAVIA PROPRIEDADE INTELECTUAL LTDA [BR/PR]**

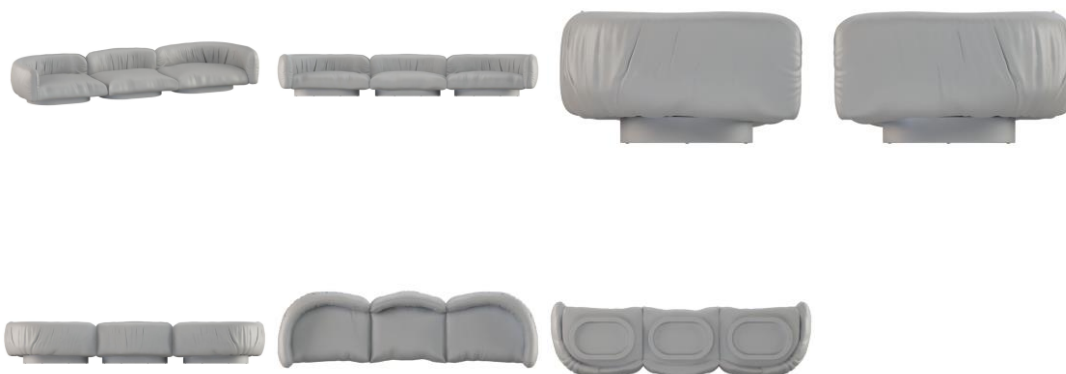
Autor: LEONARDO PERSCH LAGUE[BR]

Título do registro: SOFÁS

Data de depósito: 26/01/2026

Classificação: 06-01

Procurador: ANDREZA RODRIGUES DA SILVA



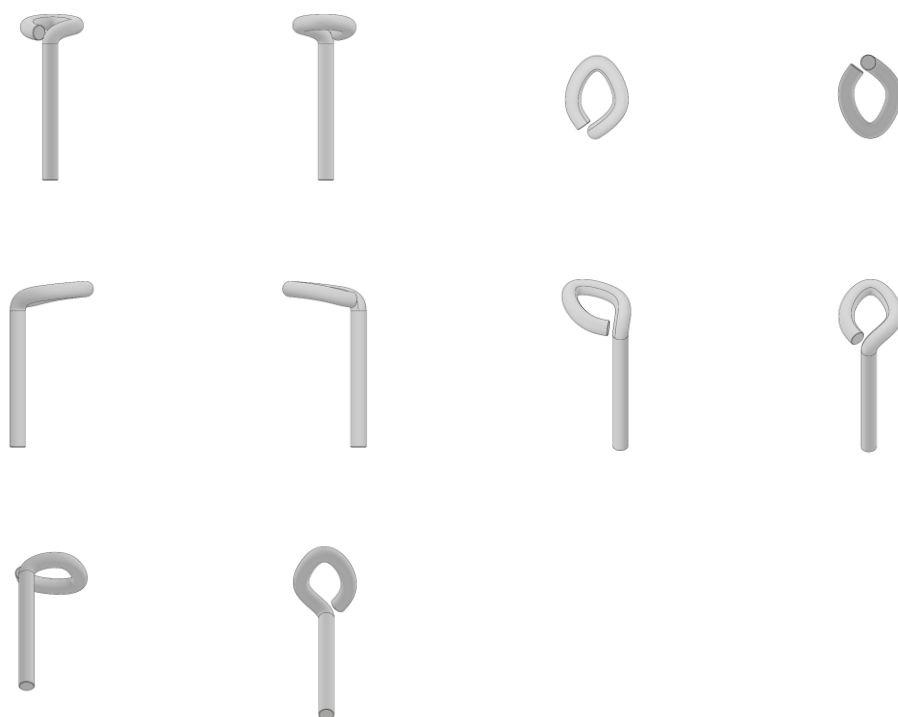
BR302026000521-6

Concessão de registro  
 Código de despacho: 158  
**Titular: MADSON ELETROMETALÚRGICA LTDA [BR/MG]**  
 Autor: JASON CLEOMAR MACHADO JUNIOR[BR]  
 Título do registro: MÁQUINAS DE LAVAR ROUPA  
 Data de depósito: 26/01/2026  
 Classificação: 15-05  
 Procurador: MAGALHÃES & ASSOCIADOS LTDA.



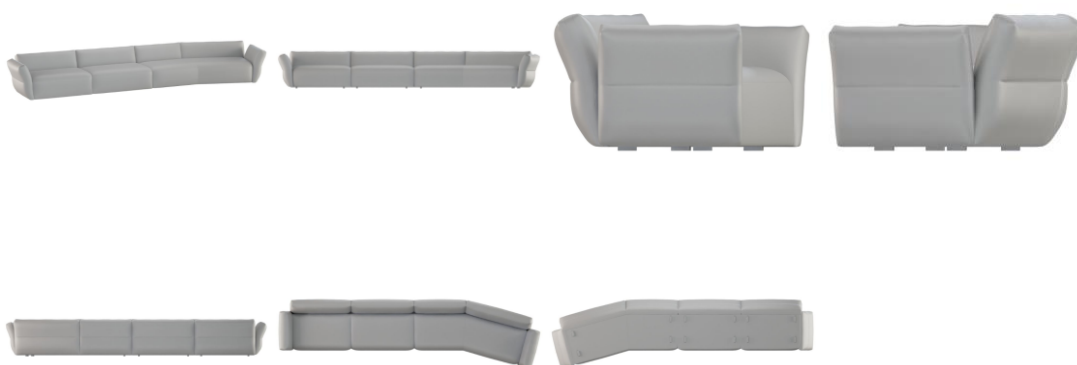
BR302026000523-2

Concessão de registro  
 Código de despacho: 158  
**Titular: CIKALA COMERCIO E SERVICOS LTDA - EPP [BR/SP]**  
 Autor: FABIANO CICALA[BR]  
 Título do registro: PINO DE FIXAÇÃO  
 Data de depósito: 26/01/2026  
 Classificação: 08-08  
 Procurador: José Domingos de Lima Filho  
 Detalhes do despacho: De acordo com o Manual de Desenhos Industriais (<http://manualdedi.inpi.gov.br/projects/manual-de-desenho-industrial/wiki>): A. O título apresentado continha informações que extrapolavam a finalidade de identificação do produto, conforme o item 5.3.1.1. B do Manual. O INPI procedeu à adequação do título para indicar apenas a denominação do produto ao qual o desenho industrial é aplicado.



BR302026000524-0

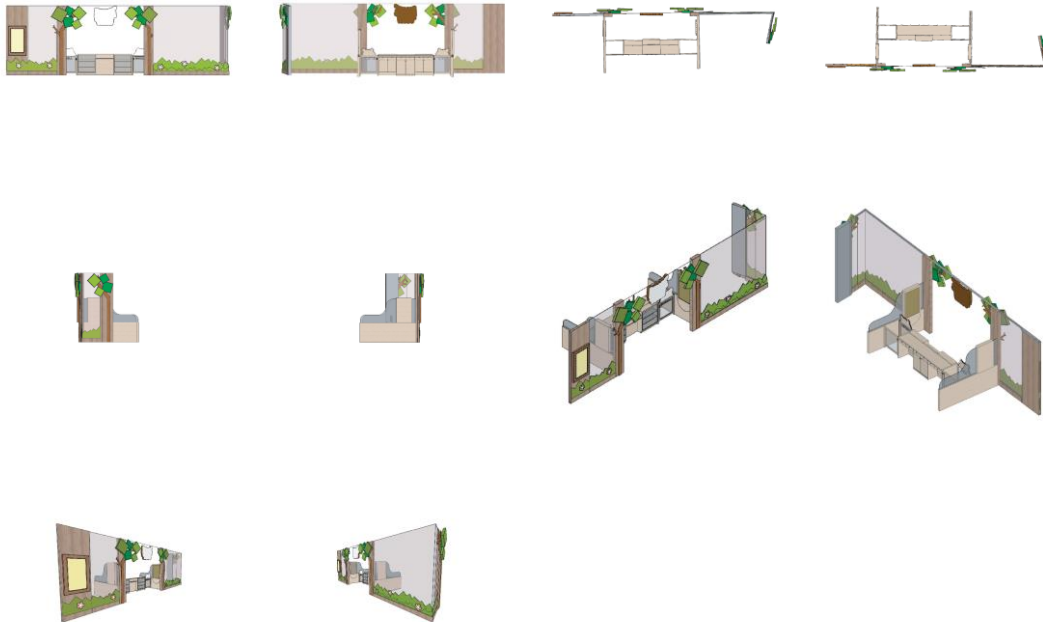
Concessão de registro  
 Código de despacho: 158  
**Titular: SAVIA PROPRIEDADE INTELECTUAL LTDA [BR/PR]**  
 Autor: JULIO CESAR SAMORANO FILHO[BR]  
 Título do registro: SOFÁS  
 Data de depósito: 26/01/2026  
 Classificação: 06-01  
 Procurador: ANDREZA RODRIGUES DA SILVA



BR302026000540-2

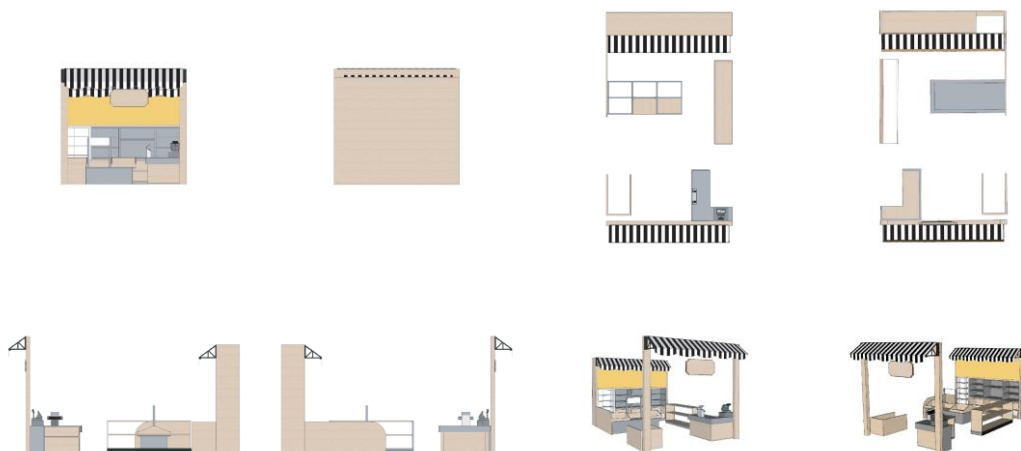
Concessão de registro  
 Código de despacho: 158  
**Titular: PDJSP RECREAÇÃO LTDA ME [BR/SP]**  
 Autor: AMERICO CHIOQUETTA JUNIOR[BR]

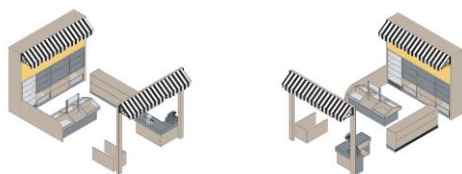
Título do registro: BRINQUEDOS  
 Data de depósito: 26/01/2026  
 Classificação: 21-01  
 Procurador: JOSE ROBERTO FAVARIN



BR302026000543-7

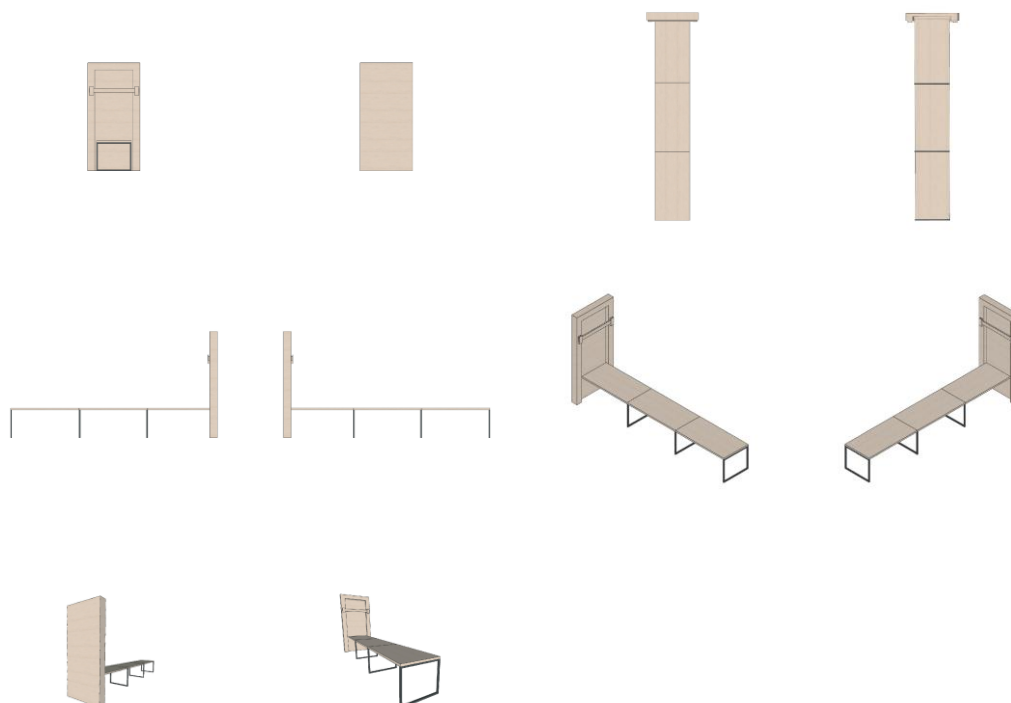
Concessão de registro  
 Código de despacho: 158  
**Titular: PDJSP RECREAÇÃO LTDA ME [BR/SP]**  
 Autor: AMERICO CHIOQUETTA JUNIOR[BR]  
 Título do registro: BRINQUEDOS  
 Data de depósito: 26/01/2026  
 Classificação: 21-01  
 Procurador: JOSE ROBERTO FAVARIN





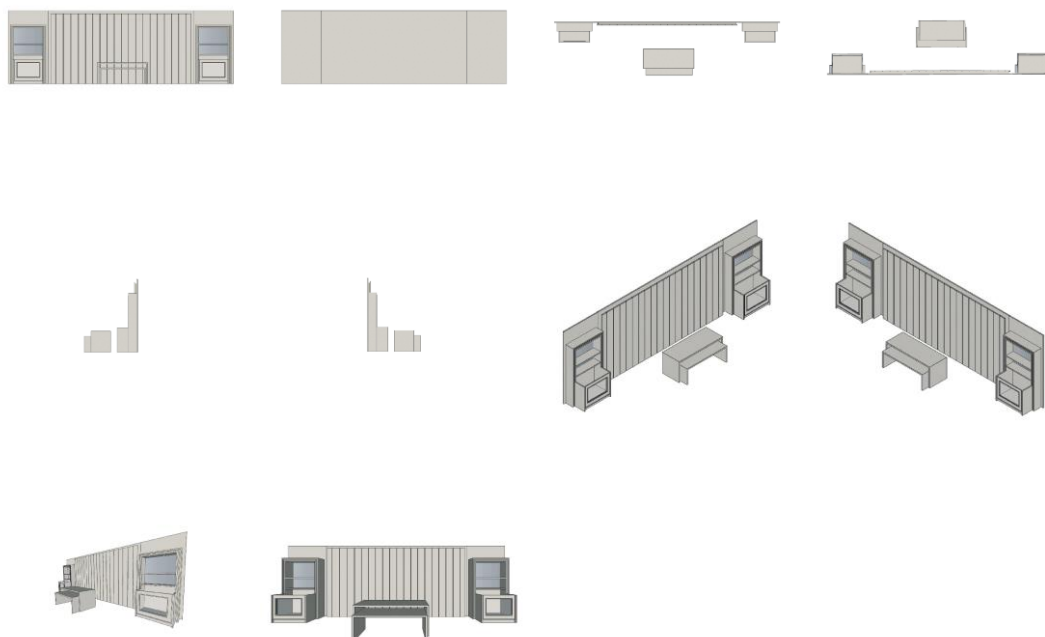
BR302026000545-3

Concessão de registro  
 Código de despacho: 158  
**Titular: PDJSP RECREAÇÃO LTDA ME [BR/SP]**  
 Autor: AMERICO CHIOQUETTA JUNIOR[BR]  
 Título do registro: BRINQUEDOS  
 Data de depósito: 26/01/2026  
 Classificação: 21-01  
 Procurador: JOSE ROBERTO FAVARIN



BR302026000548-8

Concessão de registro  
 Código de despacho: 158  
**Titular: PDJSP RECREAÇÃO LTDA ME [BR/SP]**  
 Autor: AMERICO CHIOQUETTA JUNIOR[BR]  
 Título do registro: BRINQUEDOS  
 Data de depósito: 26/01/2026  
 Classificação: 21-01  
 Procurador: JOSE ROBERTO FAVARIN



BR302026000627-1

Concessão de registro

Código de despacho: 158

**Titular:** CHANGZHOU CRRC RUTAI EQUIPMENT TECHNOLOGY CO., LTD. [CN] e CRRC QISHUYAN INSTITUTE CO., LTD. [CN]

Autor: XING WANG[CN] e XIUZE MA[CN]

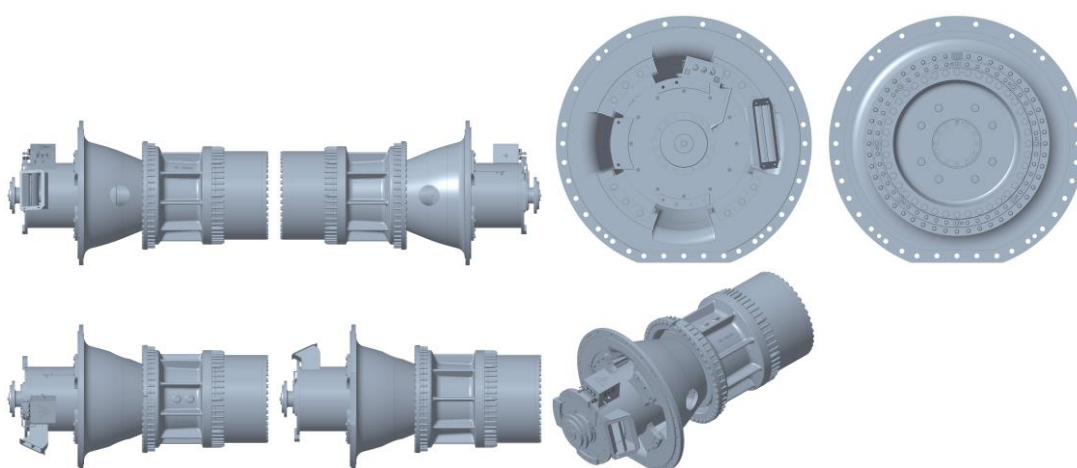
Título do registro: Motor de roda para caminhão basculante de mineração

Data de depósito: 29/01/2026

Prioridade unionista: 2025305030021 25/08/2025 CN

Classificação: 13-01

Procurador: Jacques Labrunie



BR302026000676-0

Concessão de registro

Código de despacho: 158

**Titular:** ANRAN SUPPLY CHAIN MANAGEMENT LIMITED [CN]

Autor: ZIHUA ZOU[CN]

Título do registro: Bonecas

Data de depósito: 30/01/2026

Classificação: 21-01

Procurador: Org. Mérito Marcas e Patentes Ltda.



BR302026000677-8

Concessão de registro  
 Código de despacho: 158  
**Titular: ANRAN SUPPLY CHAIN MANAGEMENT LIMITED [CN]**  
 Autor: ZIHUA ZOU[CN]  
 Título do registro: Bonecas  
 Data de depósito: 30/01/2026  
 Classificação: 21-01  
 Procurador: Org. Mérito Marcas e Patentes Ltda.



BR302026000678-6

Concessão de registro  
 Código de despacho: 158  
**Titular: ANRAN SUPPLY CHAIN MANAGEMENT LIMITED [CN]**  
 Autor: ZIHUA ZOU[CN]  
 Título do registro: Bonecas  
 Data de depósito: 30/01/2026  
 Classificação: 21-01  
 Procurador: Org. Mérito Marcas e Patentes Ltda.



BR302026000679-4

Concessão de registro  
 Código de despacho: 158  
**Titular: ANRAN SUPPLY CHAIN MANAGEMENT LIMITED [CN]**  
 Autor: ZIHUA ZOU[CN]  
 Título do registro: MARACAS [INSTRUMENTOS MUSICAIS] [BRINQUEDOS]  
 Data de depósito: 30/01/2026  
 Classificação: 21-01  
 Procurador: Org. Mérito Marcas e Patentes Ltda.



BR302026000680-8

Concessão de registro

Código de despacho: 158

**Titular:** ANRAN SUPPLY CHAIN MANAGEMENT LIMITED [CN]

Autor: ZIHUA ZOU[CN]

Título do registro: Brinquedos de montar com blocos interconectados

Data de depósito: 30/01/2026

Classificação: 21-01

Procurador: Org. Mérito Marcas e Patentes Ltda.



BR302026000681-6

Concessão de registro

Código de despacho: 158

**Titular:** ANRAN SUPPLY CHAIN MANAGEMENT LIMITED [CN]

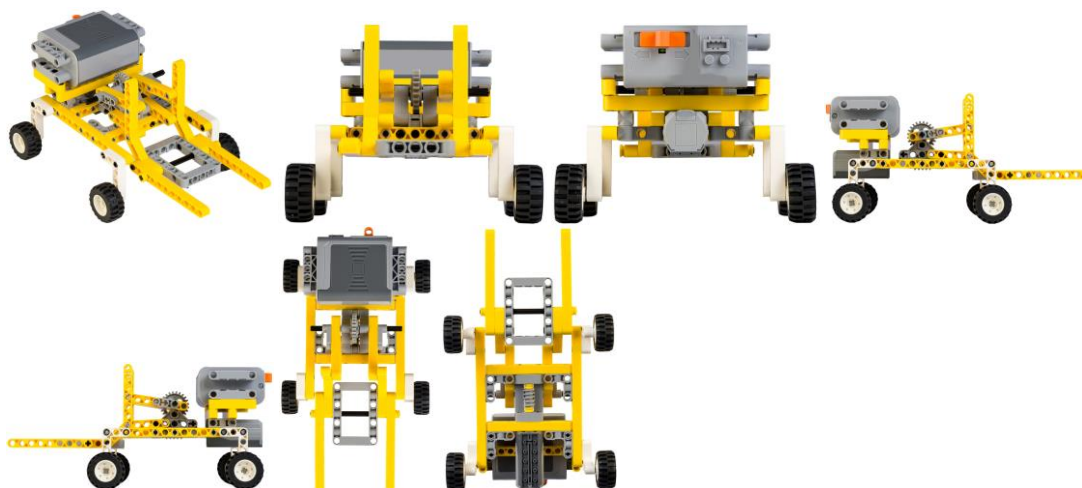
Autor: ZIHUA ZOU[CN]

Título do registro: Brinquedos de montar com blocos interconectados

Data de depósito: 30/01/2026

Classificação: 21-01

Procurador: Org. Mérito Marcas e Patentes Ltda.



BR302026000682-4

Concessão de registro

Código de despacho: 158

**Titular: ANRAN SUPPLY CHAIN MANAGEMENT LIMITED [CN]**

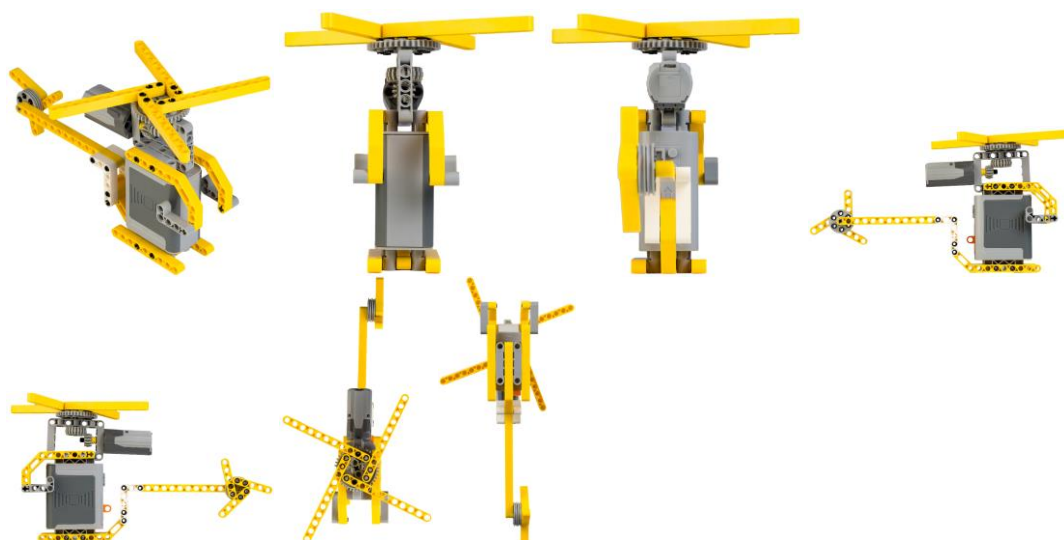
Autor: ZIHUA ZOU[CN]

Título do registro: Brinquedos de montar com blocos interconectados

Data de depósito: 30/01/2026

Classificação: 21-01

Procurador: Org. Mérito Marcas e Patentes Ltda.



BR302026000683-2

Concessão de registro

Código de despacho: 158

**Titular: ANRAN SUPPLY CHAIN MANAGEMENT LIMITED [CN]**

Autor: ZIHUA ZOU[CN]

Título do registro: Brinquedos de montar com blocos interconectados

Data de depósito: 30/01/2026

Classificação: 21-01

Procurador: Org. Mérito Marcas e Patentes Ltda.



BR302026000684-0

Concessão de registro  
 Código de despacho: 158  
**Titular: ANRAN SUPPLY CHAIN MANAGEMENT LIMITED [CN]**  
 Autor: ZIHUA ZOU[CN]  
 Título do registro: Brinquedos de montar com blocos interconectados  
 Data de depósito: 30/01/2026  
 Classificação: 21-01  
 Procurador: Org. Mérito Marcas e Patentes Ltda.



BR302026000685-9

Concessão de registro  
 Código de despacho: 158  
**Titular: ANRAN SUPPLY CHAIN MANAGEMENT LIMITED [CN]**  
 Autor: ZIHUA ZOU[CN]  
 Título do registro: Brinquedos de montar com blocos interconectados  
 Data de depósito: 30/01/2026  
 Classificação: 21-01  
 Procurador: Org. Mérito Marcas e Patentes Ltda.



BR302026000686-7

Concessão de registro

Código de despacho: 158

**Titular: ANRAN SUPPLY CHAIN MANAGEMENT LIMITED [CN]**

Autor: ZIHUA ZOU[CN]

Título do registro: Brinquedos de montar com blocos interconectados

Data de depósito: 30/01/2026

Classificação: 21-01

Procurador: Org. Mérito Marcas e Patentes Ltda.



**BR302026000687-5**

Concessão de registro

Código de despacho: 158

**Titular: ANRAN SUPPLY CHAIN MANAGEMENT LIMITED [CN]**

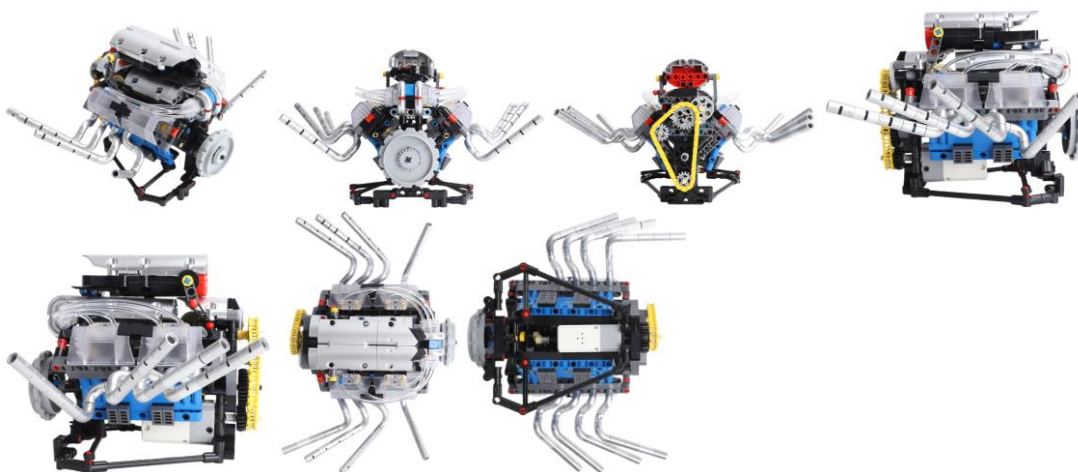
Autor: ZIHUA ZOU[CN]

Título do registro: Brinquedos de montar com blocos interconectados

Data de depósito: 30/01/2026

Classificação: 21-01

Procurador: Org. Mérito Marcas e Patentes Ltda.



**BR302026000712-0**

Concessão de registro

Código de despacho: 158

**Titular: EFT NOVA EURO INDUSTRIA E COMERCIO LTDA - EPP [BR/PR]**

Autor: FÁBIO APARECIDO ZANUTTO[BR]

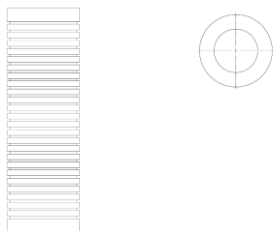
Título do registro: Elemento filtrante

Data de depósito: 02/02/2026

Classificação: 12-16

Procurador: BALCONI & MORETI ADVOCACIA

Detalhes do despacho: A "Descrição" foi excluída de ofício, conforme a Nota Técnica INPI/CPAPD nº 01/2024. De acordo com o item 3.5.2 do Manual de Desenhos Industriais, o campo "Descrição" do formulário deve ser usado para incluir informações necessárias à compreensão das figuras do desenho industrial.



BR302026000721-9

Concessão de registro

Código de despacho: 158

**Titular:** MARIA EDUARDA TERENCE BUZAGR [BR/SP]

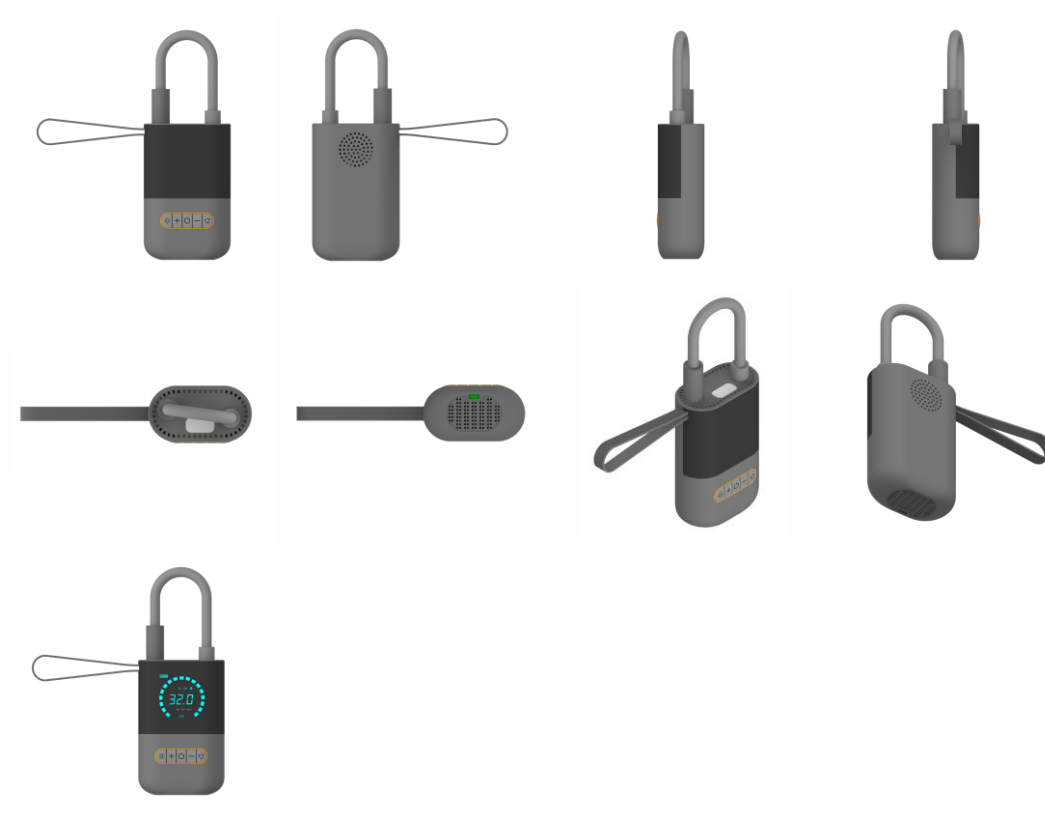
Autor: MARIA EDUARDA TERENCE BUZAGR[BR]

Título do registro: Bomba de ar

Data de depósito: 02/02/2026

Classificação: 15-02

Detalhes do despacho: Considerando-se o item 5.3 do Manual e com base na Nota Técnica nº 01/2024 do CPAPD, foram feitas as seguintes alterações: [1] Incluída uma variação decorrente da maneira de uso do objeto; [2] adaptação do relatório descritivo e da reivindicação; [3] adequação da numeração das figuras;



BR302026000723-5

Concessão de registro

Código de despacho: 158

**Titular:** ZHEJIANG YOHA MEDICAL TECHNOLOGY CO., LTD. [CN]

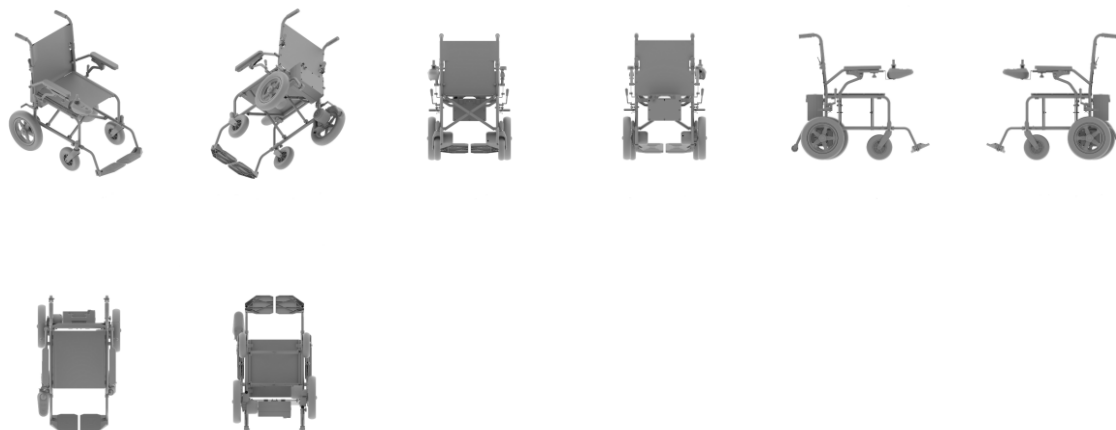
Autor: ZHAN XIANG[CN]

Título do registro: Cadeiras de rodas elétricas

Data de depósito: 03/02/2026

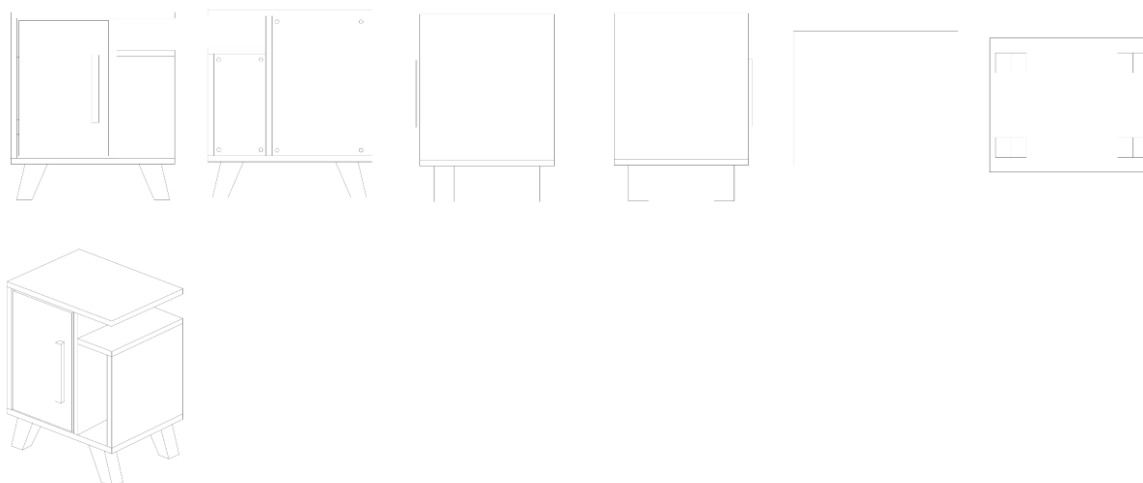
Classificação: 12-12

Procurador: Rodrigo Gomes Galvez



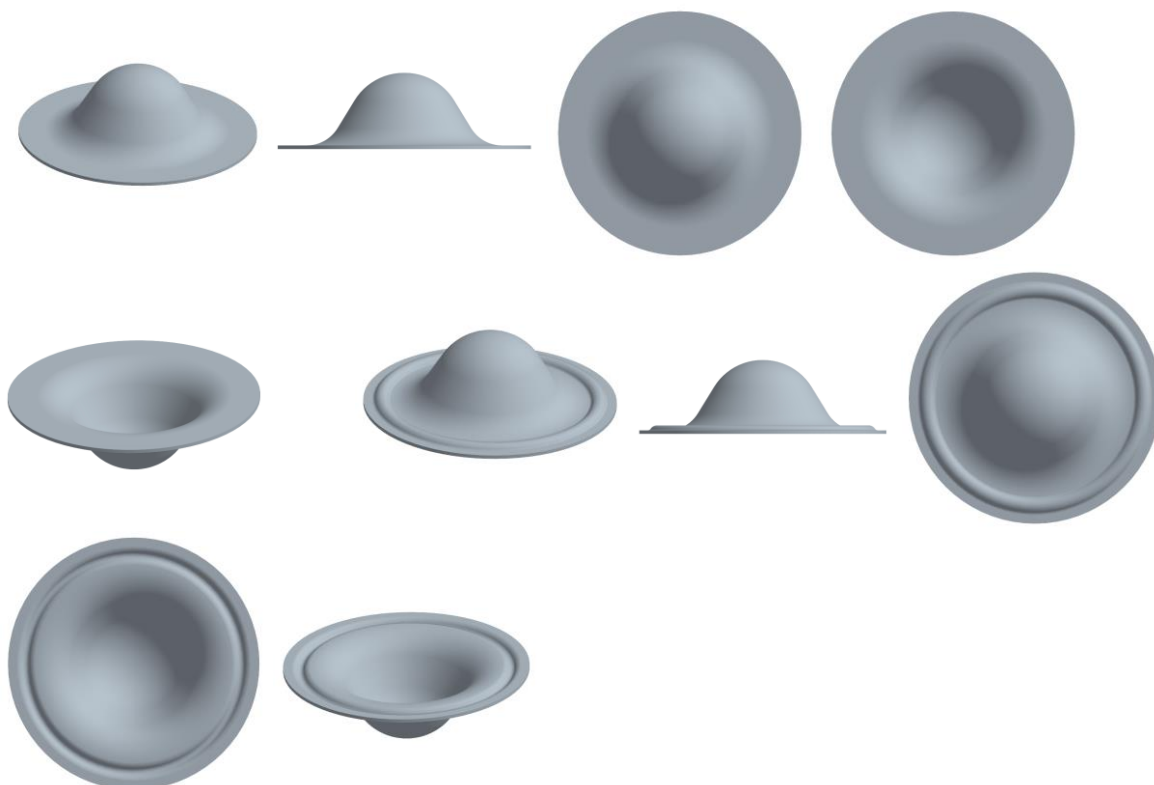
**BR302026000743-0**

Concessão de registro  
 Código de despacho: 158  
**Titular: GPG MOVEIS ONLINE LTDA [BR/SP]**  
 Autor: RAFAEL BREVES DOS SANTOS[BR]  
 Título do registro: Mesas de cabeceira  
 Data de depósito: 03/02/2026  
 Classificação: 06-03  
 Procurador: BEERRE ASSESSORIA EMPRESARIAL LTDA



**BR302026000749-9**

Concessão de registro  
 Código de despacho: 158  
**Titular: STAMP LASER GRAVACOES LTDA [BR/SP]**  
 Autor: CARLA BRANDÃO DE MORAES[BR]  
 Título do registro: Proteção para cabeça de parafuso  
 Data de depósito: 03/02/2026  
 Classificação: 08-08  
 Procurador: Montaury Pimenta, Machado & Vieira de Mello Advogados



BR302026000765-0

Concessão de registro

Código de despacho: 158

**Titular:** BOTICA COMERCIAL FARMACÊUTICA LTDA. [BR/PR]

Autor: LARISSA BARRETO ADAD[BR], KAUHANA CHRISTINE DE SOUZA SILVA[BR], FRANCIELE SAORIN[BR], ERIKA MINUCI NERY[BR], THIAGO DE MARCHI LYRA[BR], LIDYANE DRYELLI PEREIRA[BR], HEIDI PAUFERRO DA SILVA[BR], AMANDA CAROLINE DA SILVA[BR], CLAUDIA MARIA RIBAS KREMER[BR], MARIA ANTONIA CAMARGO DE SOUZA MEIRELLES TESSEROLI[BR], THAIS MARION VACCARI BECKER BEMELMANS[BR], BRENDA CECILIA SCHMIDLIN[BR] e PAULO MONTEIRO FERNANDES JUNIOR[BR]

Título do registro: Máquinas para encher garrafa

Data de depósito: 03/02/2026

Classificação: 15-10

Procurador: André Luis Flesch Bretanha Jorge



BR302026000837-1

Concessão de registro

Código de despacho: 158

**Titular:** EMERSON CORDEIRO DE OLIVEIRA [BR/MS]

**Autor:** EMERSON CORDEIRO DE OLIVEIRA[BR]

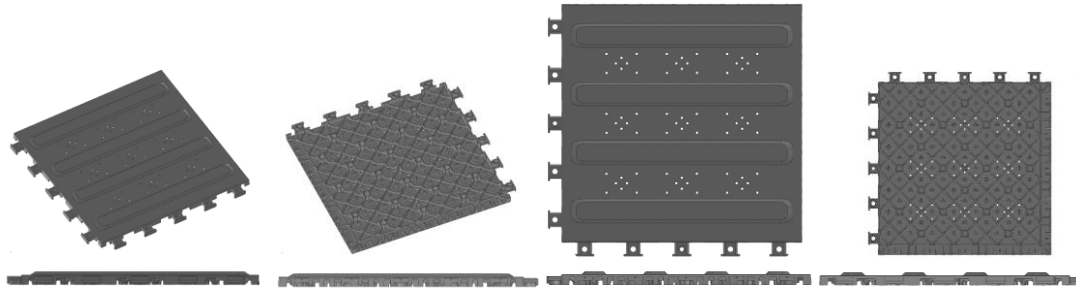
**Título do registro:** PISO TÁTIL MODULAR

**Data de depósito:** 06/02/2026

**Classificação:** 25-02

**Procurador:** STOCK MARCAS E PATENTES LTDA - ME

**Detalhes do despacho:** A "Descrição" foi excluída de ofício, conforme a Nota Técnica INPI/CPAPD nº 01/2024. De acordo com o item 3.5.2 do Manual de Desenhos Industriais, o campo "Descrição" do formulário deve ser usado para incluir informações necessárias à compreensão das figuras do desenho industrial.



BR302026000840-1

Concessão de registro

Código de despacho: 158

**Titular:** EMERSON CORDEIRO DE OLIVEIRA [BR/MS]

**Autor:** EMERSON CORDEIRO DE OLIVEIRA[BR]

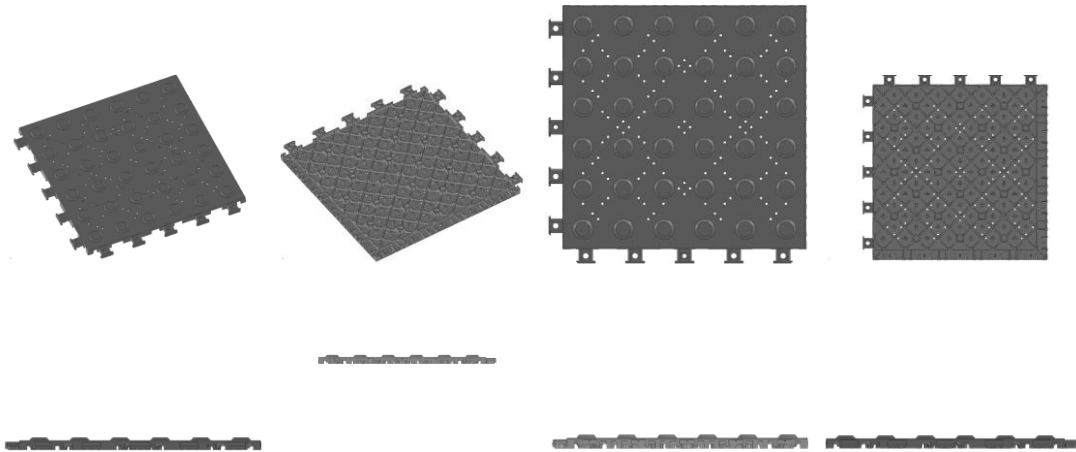
**Título do registro:** PISO TÁTIL MODULAR

**Data de depósito:** 06/02/2026

**Classificação:** 25-02

**Procurador:** STOCK MARCAS E PATENTES LTDA - ME

**Detalhes do despacho:** A "Descrição" foi excluída de ofício, conforme a Nota Técnica INPI/CPAPD nº 01/2024. De acordo com o item 3.5.2 do Manual de Desenhos Industriais, o campo "Descrição" do formulário deve ser usado para incluir informações necessárias à compreensão das figuras do desenho industrial.



BR302026000847-9

Concessão de registro

Código de despacho: 158

**Titular:** LIDER INDUSTRIA E COMERCIO DE ESTOFADOS S.A [BR/MG]

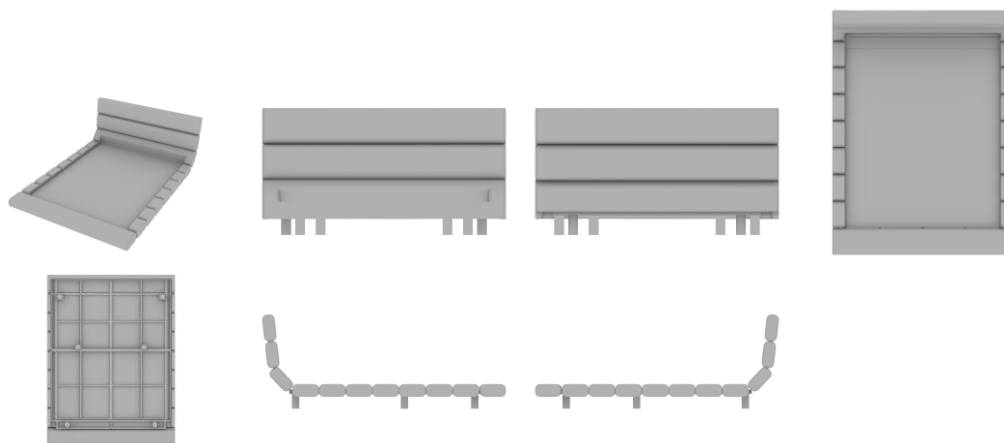
**Autor:** PEDRO MENNA BARRETO VIANNA MOOG[BR]

**Título do registro:** CAMAS

**Data de depósito:** 06/02/2026

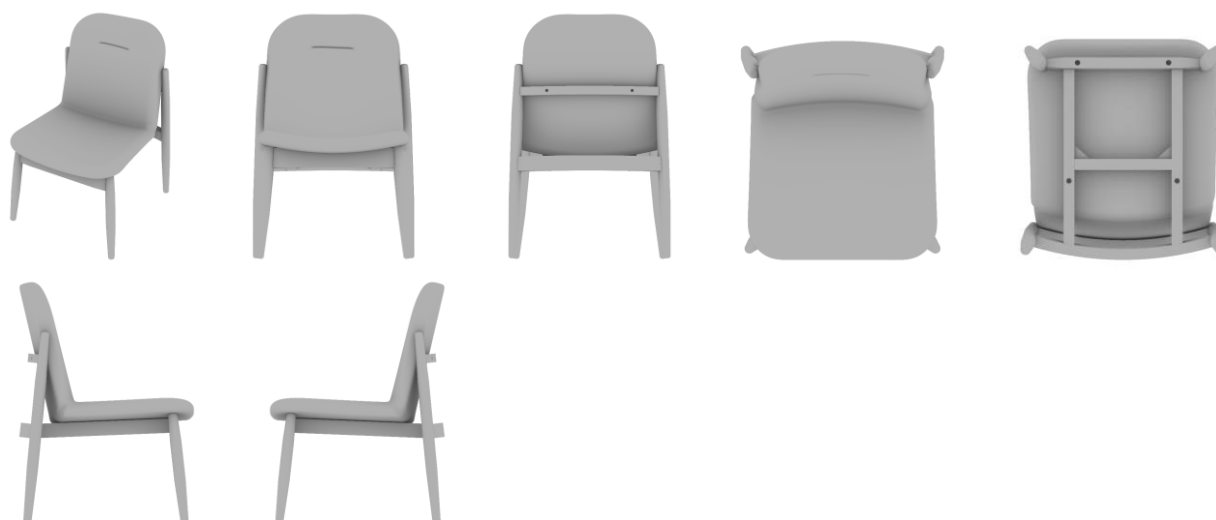
**Classificação:** 06-02

**Procurador:** DAIMOND MARCAS E PATENTES LTDA



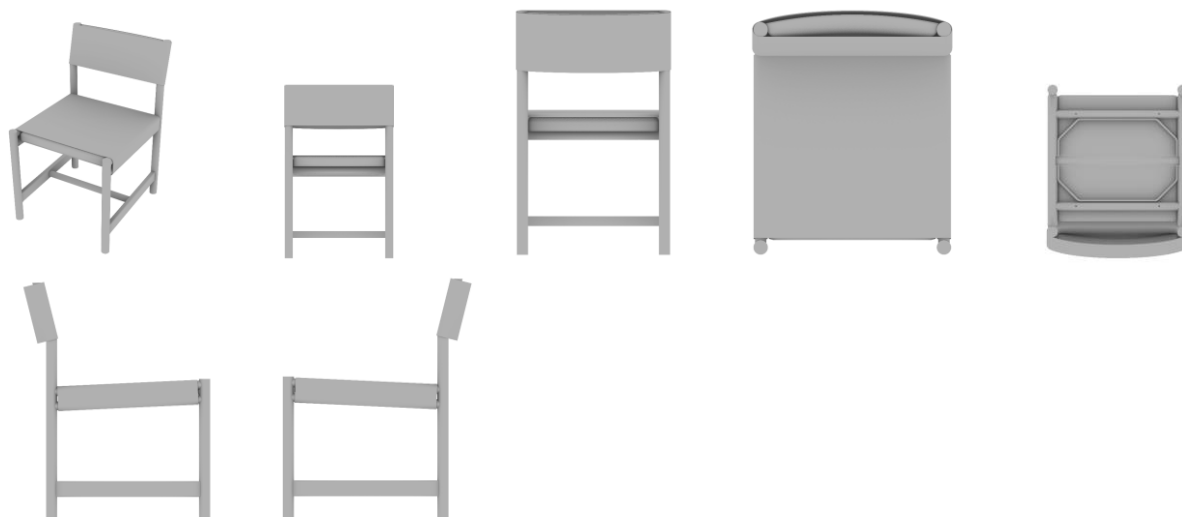
BR302026000848-7

Concessão de registro  
 Código de despacho: 158  
**Titular: LIDER INDUSTRIA E COMERCIO DE ESTOFADOS S.A [BR/MG]**  
 Autor: CELIA ALVES NOGUEIRA DE SOUZA[BR]  
 Título do registro: CADEIRAS [ASSENTOS]  
 Data de depósito: 06/02/2026  
 Classificação: 06-01  
 Procurador: DAIMOND MARCAS E PATENTES LTDA



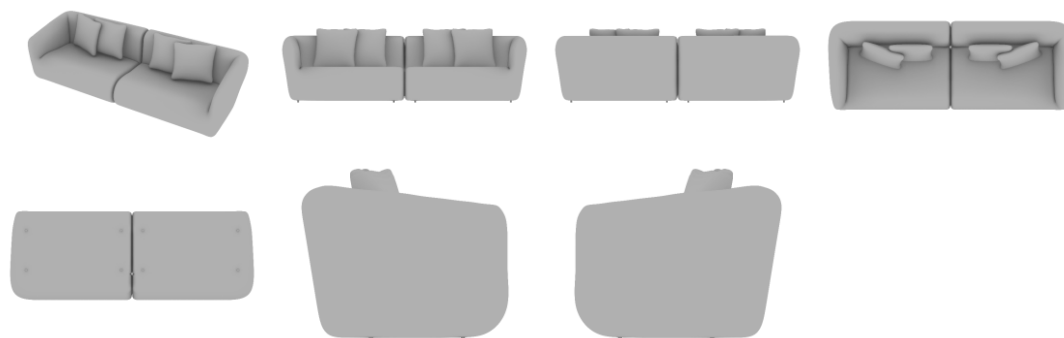
BR302026000849-5

Concessão de registro  
 Código de despacho: 158  
**Titular: LIDER INDUSTRIA E COMERCIO DE ESTOFADOS S.A [BR/MG]**  
 Autor: LARISSA LEITE CATOSSI[BR]  
 Título do registro: CADEIRAS [ASSENTOS]  
 Data de depósito: 06/02/2026  
 Classificação: 06-01  
 Procurador: DAIMOND MARCAS E PATENTES LTDA



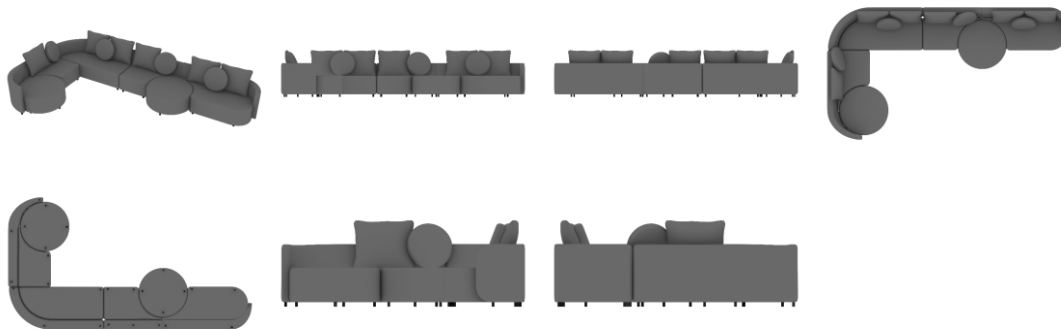
BR302026000851-7

Concessão de registro  
 Código de despacho: 158  
**Titular: LIDER INDUSTRIA E COMERCIO DE ESTOFADOS S.A [BR/MG]**  
 Autor: CELIA ALVES NOGUEIRA DE SOUZA[BR]  
 Título do registro: SOFÁS  
 Data de depósito: 06/02/2026  
 Classificação: 06-01  
 Procurador: DAIMOND MARCAS E PATENTES LTDA



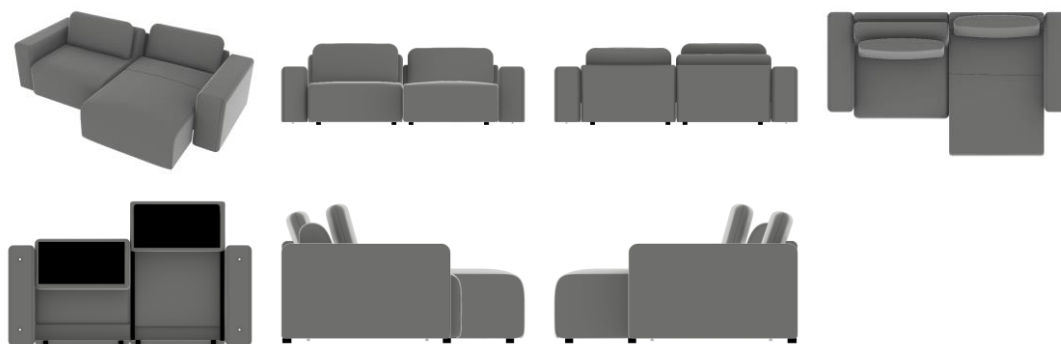
BR302026000852-5

Concessão de registro  
 Código de despacho: 158  
**Titular: LIDER INDUSTRIA E COMERCIO DE ESTOFADOS S.A [BR/MG]**  
 Autor: MARIA CAROLINA RIGHI MAURO[BR]  
 Título do registro: SOFÁS  
 Data de depósito: 06/02/2026  
 Classificação: 06-01  
 Procurador: DAIMOND MARCAS E PATENTES LTDA



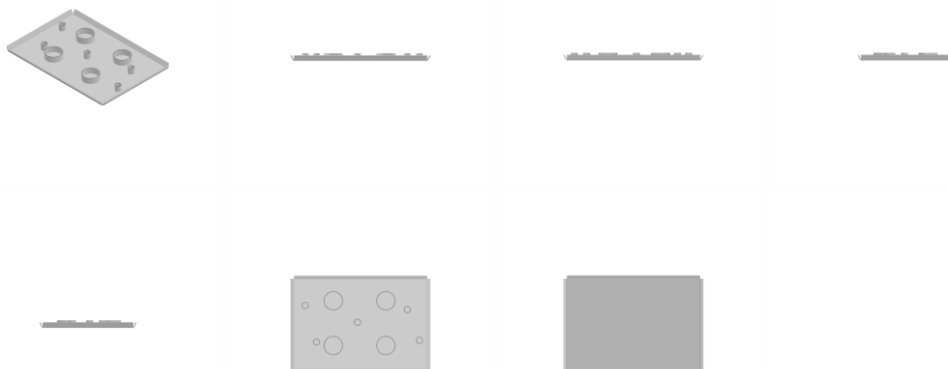
BR302026000853-3

Concessão de registro  
 Código de despacho: 158  
**Titular: LIDER INDUSTRIA E COMERCIO DE ESTOFADOS S.A [BR/MG]**  
 Autor: CELIA ALVES NOGUEIRA DE SOUZA[BR]  
 Título do registro: SOFÁS  
 Data de depósito: 06/02/2026  
 Classificação: 06-01  
 Procurador: DAIMOND MARCAS E PATENTES LTDA



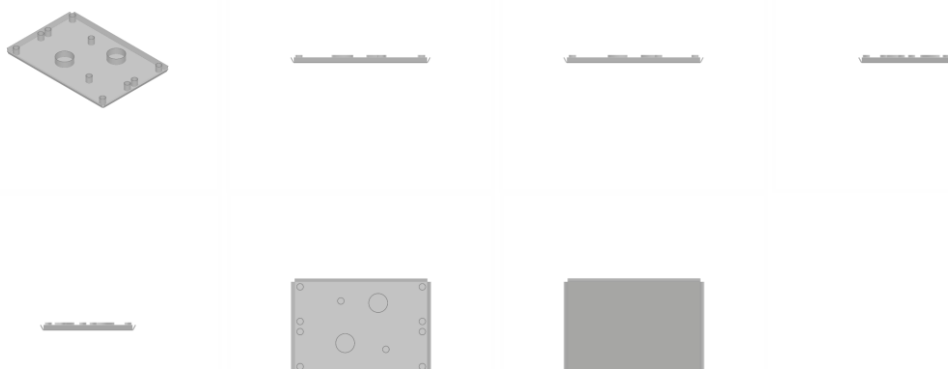
BR302026000863-0

Concessão de registro  
 Código de despacho: 158  
**Titular: CAF EMBALAGENS DE PAPELÃO LTDA [BR/SP]**  
 Autor: CARLOS DO ESPÍRITO SANTO[BR]  
 Título do registro: DIVISÓRIA  
 Data de depósito: 09/02/2026  
 Classificação: 09-03  
 Procurador: Vilage Marcas e Patentes Ltda



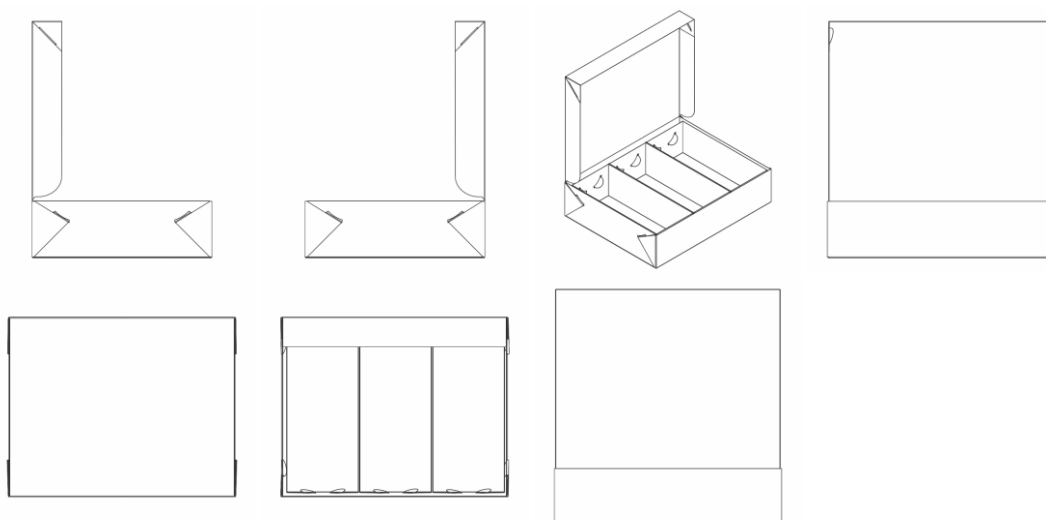
BR302026000864-9

Concessão de registro  
 Código de despacho: 158  
**Titular: CAF EMBALAGENS DE PAPELÃO LTDA [BR/SP]**  
 Autor: CARLOS DO ESPÍRITO SANTO[BR]  
 Título do registro: DIVISÓRIA  
 Data de depósito: 09/02/2026  
 Classificação: 09-03  
 Procurador: Vilage Marcas e Patentes Ltda



BR302026000865-7

Concessão de registro  
 Código de despacho: 158  
**Titular: CRIATIVA EMBALAGENS DE PAPEL INDUSTRIA E COMERCIO LTDA [BR/PR]**  
 Autor: LUAN CRISTIAN PEREIRA BRAGA[BR]  
 Título do registro: Caixas [embalagem]  
 Data de depósito: 09/02/2026  
 Classificação: 09-03  
 Procurador: A Provincia Marcas e Patentes Ltda.  
 Detalhes do despacho: Com apoio no item 5.3 do Manual de Desenhos Industriais a legenda da figura 1.7 foi alterada de ofício para VISTA POSTERIOR, a fim de indicar corretamente a vista que representa.



BR302026000876-2

Concessão de registro

Código de despacho: 158

**Titular: INDÚSTRIA DE MOTORES ANAUGER S/A [BR/SP]**

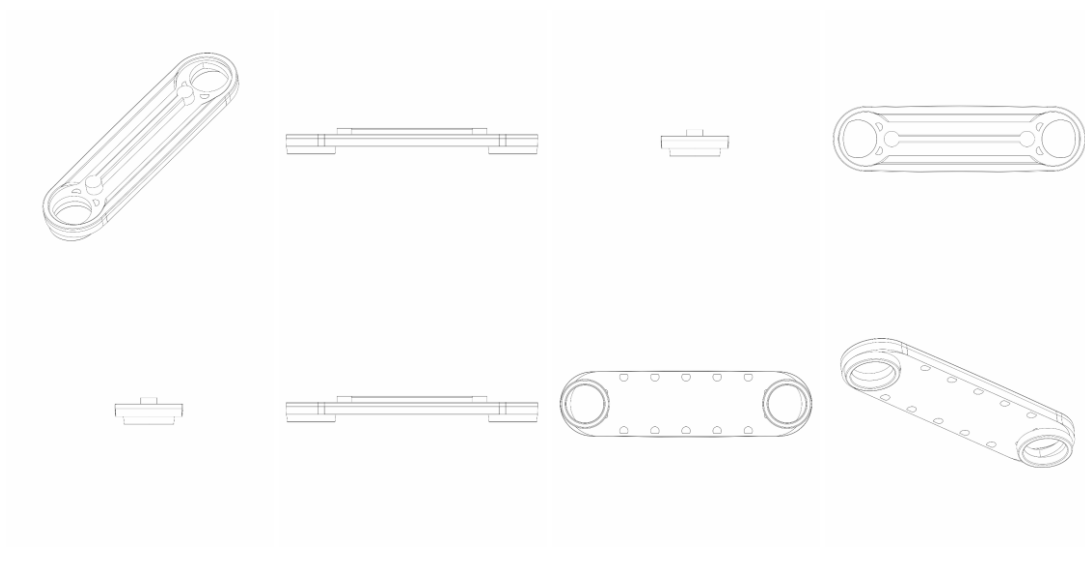
Autor: EDUARDO APARECIDO BALDUINO[BR], RENATO COSTALONGA SIMOES[BR] e GABRIEL TOLEDO PASTORI[BR]

Título do registro: Juntas [conexões] de vedação

Data de depósito: 09/02/2026

Classificação: 23-01

Procurador: MODAL MARCAS E PATENTES LTDA.



BR302026000884-3

Concessão de registro

Código de despacho: 158

**Titular: NELY CRISTINA BRAIDOTTI [BR/SP]**

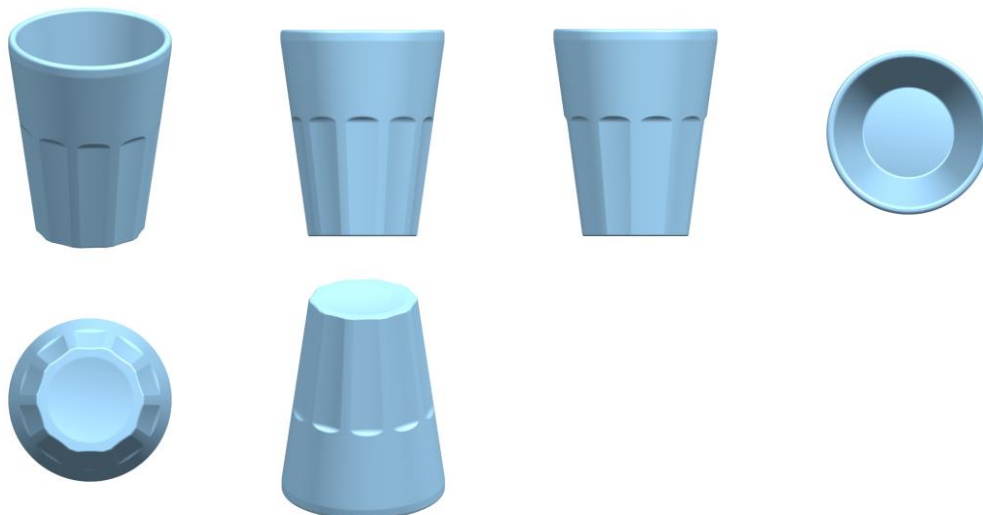
Autor: NELY CRISTINA BRAIDOTTI[BR]

Título do registro: Copo

Data de depósito: 09/02/2026

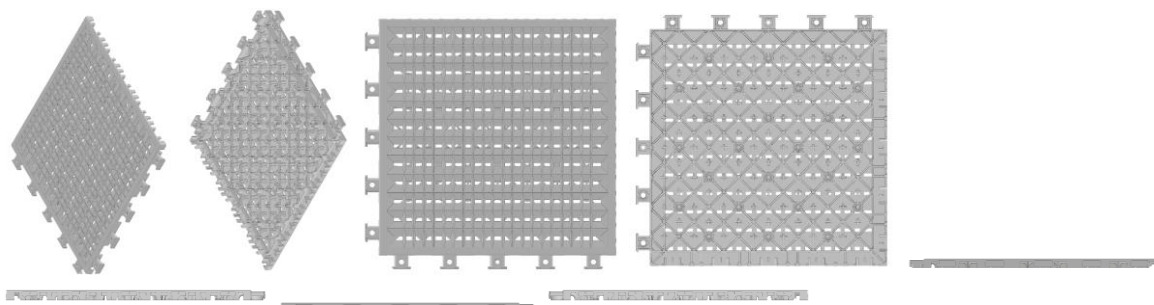
Classificação: 07-01

Procurador: Montaury Pimenta, Machado & Vieira de Mello Advogados



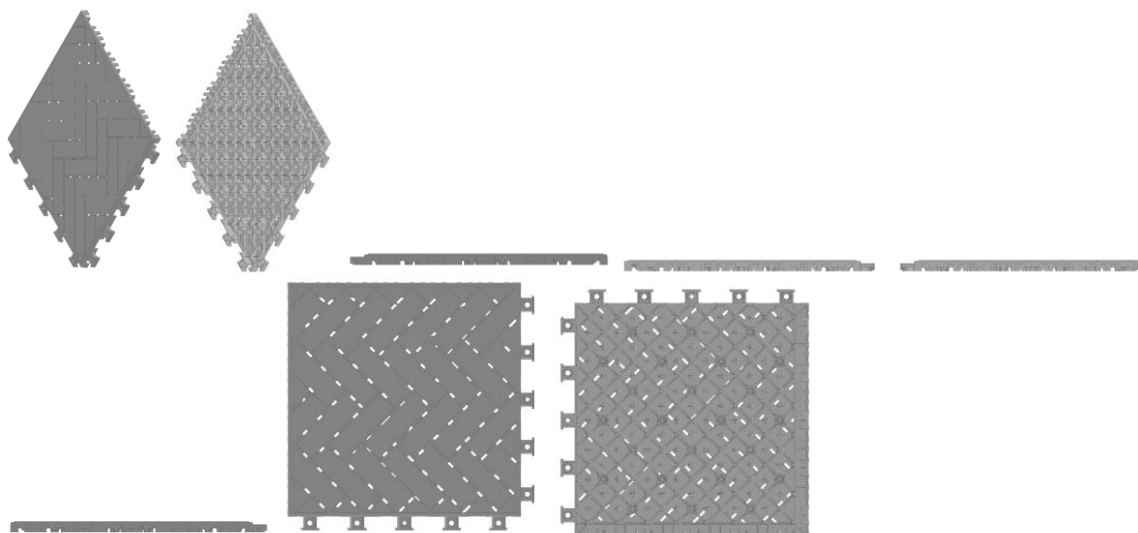
BR302026000885-1

Concessão de registro  
 Código de despacho: 158  
**Titular: EMERSON CORDEIRO DE OLIVEIRA [BR/MS]**  
 Autor: EMERSON CORDEIRO DE OLIVEIRA[BR]  
 Título do registro: PISO MODULAR  
 Data de depósito: 09/02/2026  
 Classificação: 25-02  
 Procurador: STOCK MARCAS E PATENTES LTDA - ME



BR302026000886-0

Concessão de registro  
 Código de despacho: 158  
**Titular: EMERSON CORDEIRO DE OLIVEIRA [BR/MS]**  
 Autor: EMERSON CORDEIRO DE OLIVEIRA[BR]  
 Título do registro: PISO MODULAR  
 Data de depósito: 09/02/2026  
 Classificação: 25-02  
 Procurador: STOCK MARCAS E PATENTES LTDA - ME

**BR302026000895-9**

Concessão de registro

Código de despacho: 158

**Titular: DM7 BRASIL INDÚSTRIA E COMÉRCIO DE EMBALAGENS LTDA ME [BR/SP]**

Autor: DAVID DE OLIVEIRA[BR]

Título do registro: EMBALAGEM

Data de depósito: 10/02/2026

Classificação: 32-00

Procurador: SILVESTRE ASSESSORIA EMPRESARIAL LTDA

Detalhes do despacho: Legendas adequadas de ofício de acordo com a nota técnica 01/2024.

**BR302026000896-7**

Concessão de registro

Código de despacho: 158

**Titular: PINCÉIS ROMA LTDA [BR/RS]**

Autor: FAVARINO TESSARO[BR]

Título do registro: RODA PARA CARRINHO DE MÃO

Data de depósito: 10/02/2026

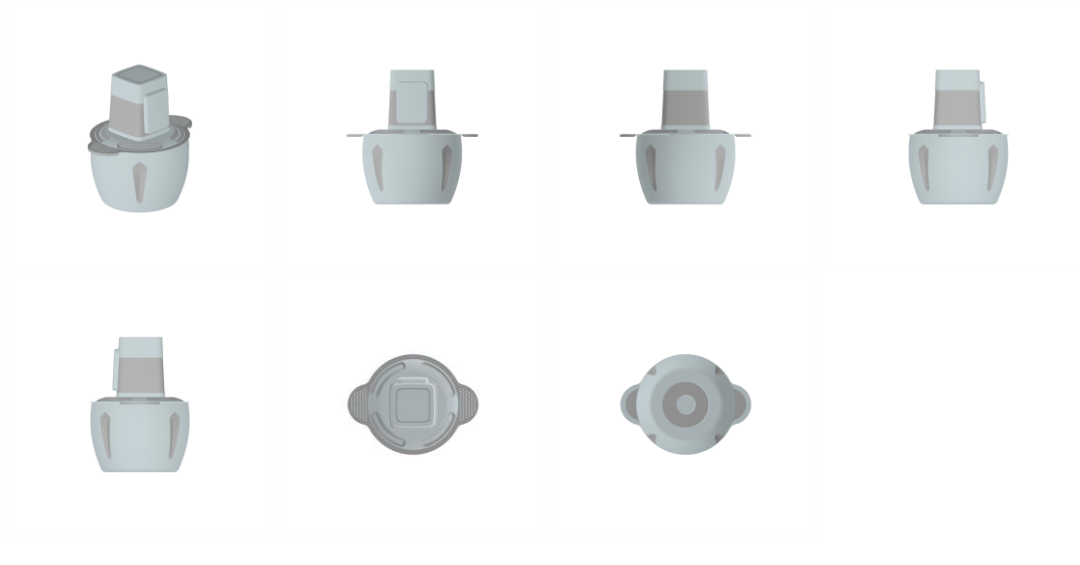
Classificação: 12-16

Procurador: EXPERT - MARCAS E PATENTES LTDA



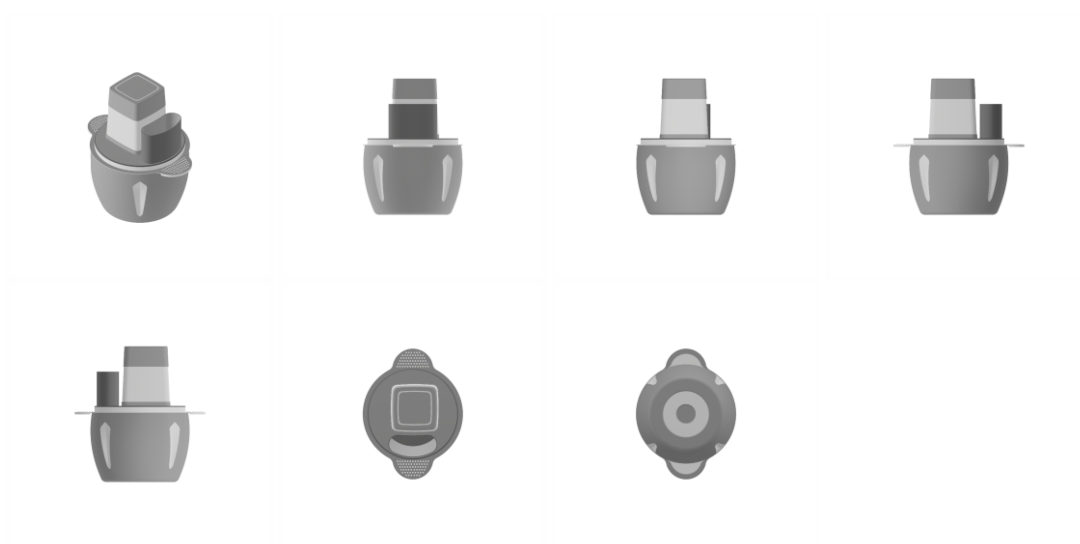
BR302026000897-5

Concessão de registro  
 Código de despacho: 158  
**Titular: SHUPING GUI [BR/SP]**  
 Autor: SHUPING GUI[CN]  
 Título do registro: MOEDOR DE CARNE  
 Data de depósito: 10/02/2026  
 Classificação: 31-00  
 Procurador: Vilage Marcas e Patentes Ltda



BR302026000898-3

Concessão de registro  
 Código de despacho: 158  
**Titular: SHUPING GUI [BR/SP]**  
 Autor: SHUPING GUI[CN]  
 Título do registro: MOEDOR DE CARNE  
 Data de depósito: 10/02/2026  
 Classificação: 31-00  
 Procurador: Vilage Marcas e Patentes Ltda



BR302026000899-1

Concessão de registro  
 Código de despacho: 158  
**Titular: SHUPING GUI [BR/SP]**  
 Autor: SHUPING GUI[CN]  
 Título do registro: BONECA  
 Data de depósito: 10/02/2026  
 Classificação: 21-01  
 Procurador: Vilage Marcas e Patentes Ltda



BR302026000900-9

Concessão de registro  
 Código de despacho: 158  
**Titular: SHUPING GUI [BR/SP]**  
 Autor: SHUPING GUI[CN]  
 Título do registro: MOCHILA  
 Data de depósito: 10/02/2026  
 Classificação: 03-01  
 Procurador: Vilage Marcas e Patentes Ltda



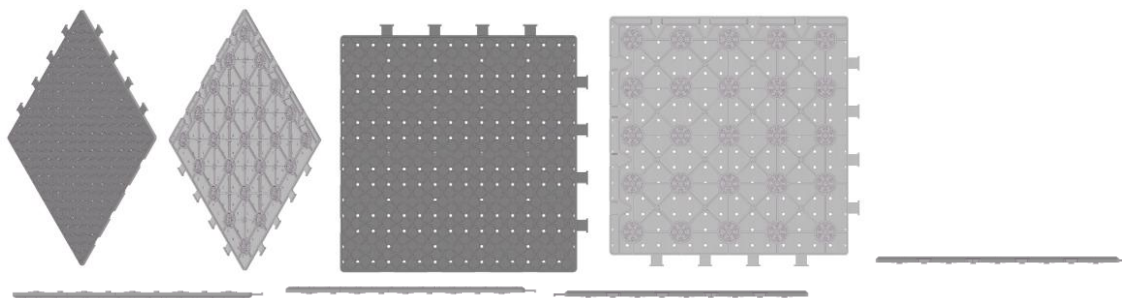
BR302026000901-7

Concessão de registro  
 Código de despacho: 158  
**Titular: SHUPING GUI [BR/SP]**  
 Autor: SHUPING GUI[CN]  
 Título do registro: MOCHILA  
 Data de depósito: 10/02/2026  
 Classificação: 03-01  
 Procurador: Vilage Marcas e Patentes Ltda



BR302026000902-5

Concessão de registro  
 Código de despacho: 158  
**Titular: EMERSON CORDEIRO DE OLIVEIRA [BR/MS]**  
 Autor: EMERSON CORDEIRO DE OLIVEIRA[BR]  
 Título do registro: PISO MODULAR  
 Data de depósito: 10/02/2026  
 Classificação: 25-02  
 Procurador: STOCK MARCAS E PATENTES LTDA - ME



BR302026000905-0

Concessão de registro

Código de despacho: 158

**Titular: THIAGO CAPOSSOLI [BR/SP]**

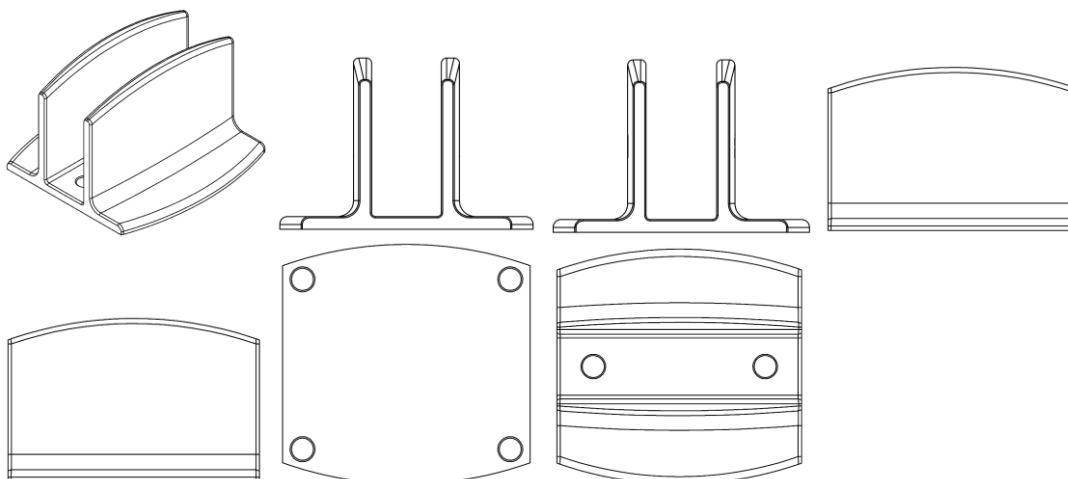
Autor: THIAGO CAPOSSOLI[BR]

Título do registro: SUPORTE DE MESA PARA NOTEBOOK OU LAPTOP

Data de depósito: 10/02/2026

Classificação: 14-06

Detalhes do despacho: Considerando-se o item 5.3 do Manual de Desenhos Industriais instituído pela Portaria INPI/PR nº 36/2023, foram feitas as seguintes alterações de ofício: [1] exclusão das informações acessórias descritivas de posição do título e relatório descritivo, conforme item 5.3.1.1; [2] alterada a classe para melhor adequação ao produto reivindicado; [3] como o campo Descrição do formulário só deve ser usado para incluir informações necessárias à compreensão das figuras do desenho industrial, conforme o item 3.5.2 do Manual, as informações que não atendiam à finalidade foram excluídas.



BR302026000909-2

Concessão de registro

Código de despacho: 158

**Titular: CIRO GIACOMETTI [BR/SP]**

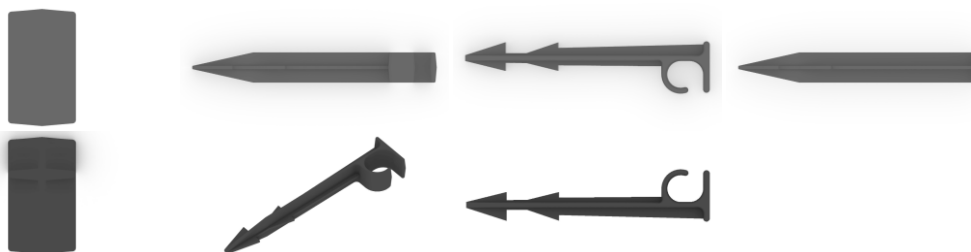
Autor: CIRO GIACOMETTI[BR]

Título do registro: SUPORTES PARA MANGUEIRA

Data de depósito: 10/02/2026

Classificação: 08-08

Procurador: Pedro Cintra Lemos Olivieri



BR302026000910-6

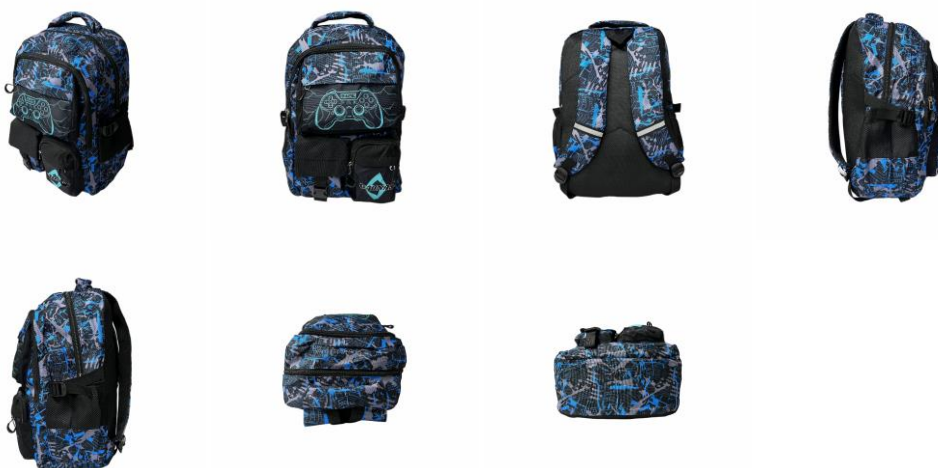
Concessão de registro

Código de despacho: 158  
**Titular: SHUPING GUI [BR/SP]**  
 Autor: SHUPING GUI[CN]  
 Título do registro: MOCHILA  
 Data de depósito: 10/02/2026  
 Classificação: 03-01  
 Procurador: Vilage Marcas e Patentes Ltda



BR302026000912-2

Concessão de registro  
 Código de despacho: 158  
**Titular: SHUPING GUI [BR/SP]**  
 Autor: SHUPING GUI[CN]  
 Título do registro: MOCHILA  
 Data de depósito: 10/02/2026  
 Classificação: 03-01  
 Procurador: Vilage Marcas e Patentes Ltda



BR302026000913-0

Concessão de registro  
 Código de despacho: 158  
**Titular: SHUPING GUI [BR/SP]**  
 Autor: SHUPING GUI[CN]  
 Título do registro: MOCHILA  
 Data de depósito: 10/02/2026  
 Classificação: 03-01  
 Procurador: Vilage Marcas e Patentes Ltda



BR302026000914-9

Concessão de registro

Código de despacho: 158

**Titular:** TOYA CORPORATION LTDA [BR/SP], MAXIMO E-COMMERCE LTDA [BR/SP] e INTEGRO MARKET SERVICOS ADMINISTRATIVOS LTDA [BR/SP]

Autor: LIN ZIBIN[CN] e FRANK LIN HUNG[TW]

Título do registro: ALTO-FALANTES

Data de depósito: 10/02/2026

Classificação: 14-01

Detalhes do despacho: Em atendimento ao item 5.3 do Manual de Desenhos Industriais instituído pela Portaria INPI/PR nº 36/2023, foram feitas as seguintes alterações de ofício: [1] alteração das legendas para melhor adequação e coerência entre as vistas; [2] como o campo Descrição do formulário só deve ser usado para incluir informações necessárias à compreensão das figuras do desenho industrial, conforme o item 3.5.2 do Manual, as informações inseridas foram excluídas.



BR302026000915-7

Concessão de registro

Código de despacho: 158

**Titular:** VALDECI JOSÉ DOS SANTOS [BR/SP]

Autor: VALDECI JOSE DOS SANTOS[BR]

Título do registro: POLTRONAS

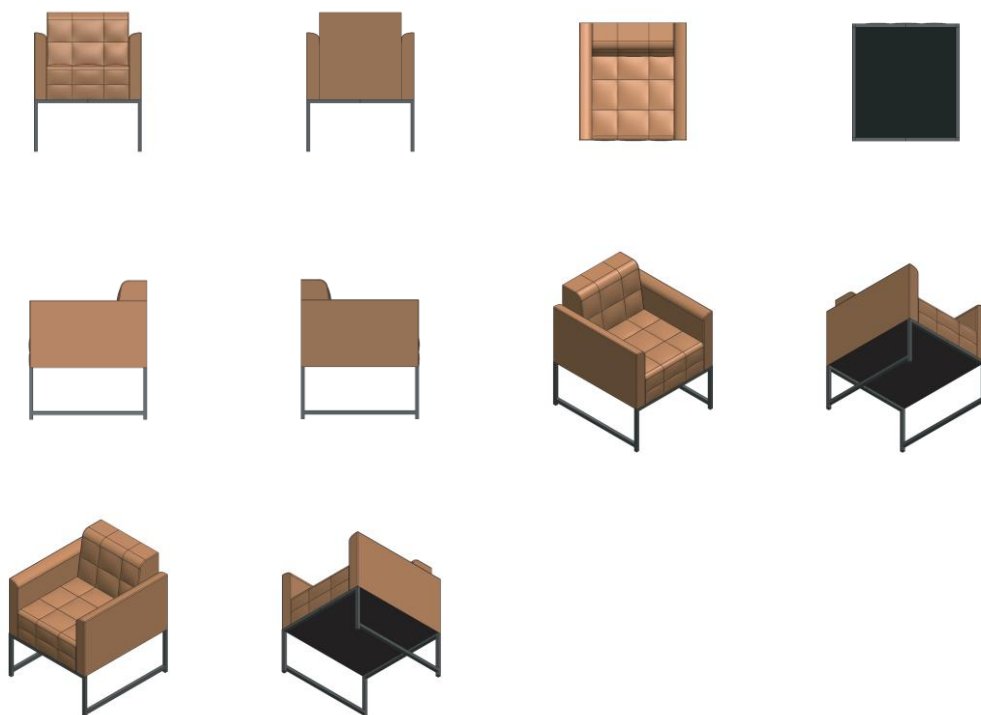
Data de depósito: 10/02/2026

Classificação: 06-01

Procurador: Quimera Marcas e Patentes Ltda

Detalhes do despacho: Com base no item 3.5.2 do Manual de Desenhos Industriais instituído pela Portaria INPI/PR nº 36/2023, o campo Descrição do formulário só deve ser usado para incluir informações necessárias à compreensão das

figuras do desenho industrial. Considerando-se o item 5.3 do Manual, as informações inseridas neste campo não atendem a finalidade e foram excluídas de ofício.



BR302026000916-5

Concessão de registro  
 Código de despacho: 158  
 Titular: SHUPING GUI [BR/SP]  
 Autor: SHUPING GUI[CN]  
 Título do registro: MOCHILA  
 Data de depósito: 10/02/2026  
 Classificação: 03-01  
 Procurador: Vilage Marcas e Patentes Ltda



BR302026000919-0

Concessão de registro  
 Código de despacho: 158  
 Titular: MK ELETRODOMESTICOS MONDIAL S.A [BR/BA]

Autor: JACQUES IVO KRASUSE[BR]

Título do registro: SANDUICHEIRA

Data de depósito: 10/02/2026

Classificação: 07-02

Procurador: Vandré Cavalcante Bittencourt Torres

Detalhes do despacho: Com apoio na Nota Técnica INPI/CPAPD nº 01/2024 foram feitas as seguintes alterações de ofício: .[1] Título: excluída a expressão CONFIGURAÇÃO APLICADA À, que não constitui a indicação do produto, a fim de atender o item 5.3.1.1b do Manual de Desenhos Industriais. .[2] Classificação alterada de 07-02 para 31-00, a fim de atender o item 5.3.1.1c do Manual de Desenhos Industriais e se adequar ao produto requerido.



BR302026000920-3

Concessão de registro

Código de despacho: 158

**Titular: MK ELETRODOMESTICOS MONDIAL S.A [BR/BA]**

Autor: JACQUES IVO KRASUSE[BR]

Título do registro: SANDUICHEIRA

Data de depósito: 10/02/2026

Classificação: 31-00

Procurador: Vandré Cavalcante Bittencourt Torres

Detalhes do despacho: Com apoio na Nota Técnica INPI/CPAPD nº 01/2024 foram feitas as seguintes alterações de ofício: .[1] Título: excluída a expressão CONFIGURAÇÃO APLICADA À, que não constitui a indicação do produto, a fim de atender o item 5.3.1.1b do Manual de Desenhos Industriais. .[2] Classificação alterada de 07-02 para 31-00, a fim de atender o item 5.3.1.1c do Manual de Desenhos Industriais e se adequar ao produto requerido. .



BR302026000921-1

Concessão de registro

Código de despacho: 158

Titular: LUIZ FABIANO ARRIERO CARMINATI [BR/SP]  
 Autor: LUIZ FABIANO ARRIERO CARMINATI[BR]  
 Título do registro: Sandálias  
 Data de depósito: 10/02/2026  
 Classificação: 02-04



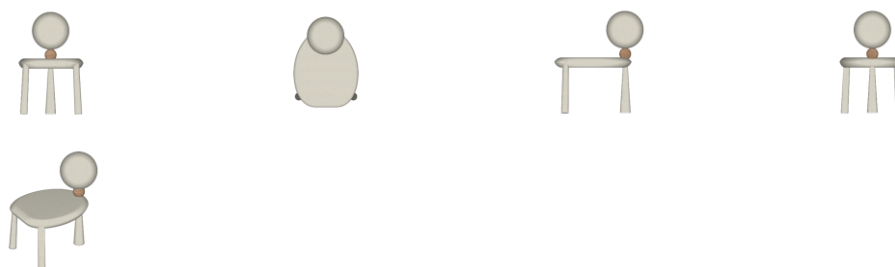
BR302026000924-6

Concessão de registro  
 Código de despacho: 158  
 Titular: LUIZ FABIANO ARRIERO CARMINATI [BR/SP]  
 Autor: LUIZ FABIANO ARRIERO CARMINATI[BR]  
 Título do registro: Chinelo  
 Data de depósito: 10/02/2026  
 Classificação: 02-04



BR302026000926-2

Concessão de registro  
 Código de despacho: 158  
 Titular: ANNA CHRISTINA RODRIGUES MORAES DE OLIVA MAYA [BR/SC]  
 Autor: ANNA CHRISTINA RODRIGUES MORAES DE OLIVA MAYA[BR]  
 Título do registro: Cadeiras [assentos]  
 Data de depósito: 10/02/2026  
 Classificação: 06-01



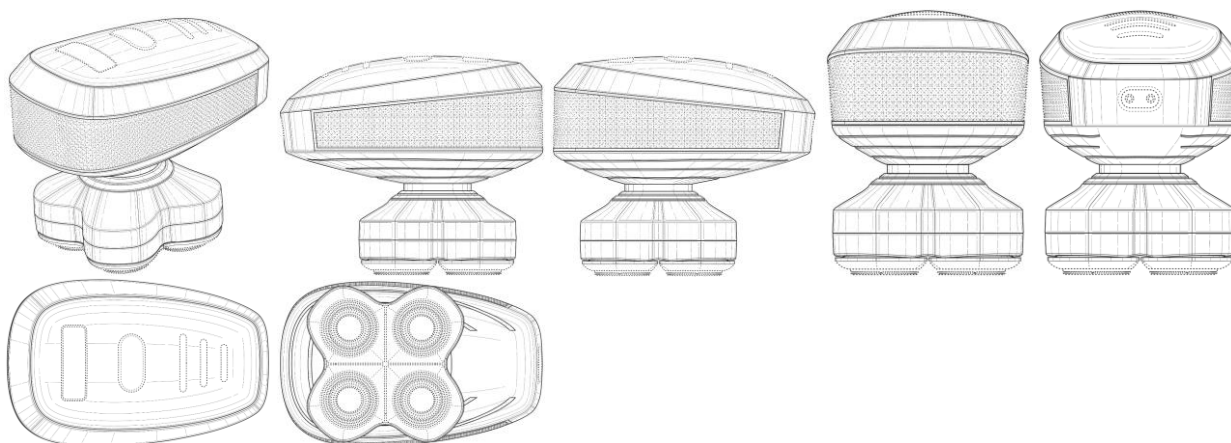
BR302026000928-9

Concessão de registro  
 Código de despacho: 158  
**Titular: ALCAST DO BRASIL S/A [BR/PR]**  
 Autor: ABELSON CARLES[BR]  
 Título do registro: Válvula para panela de pressão  
 Data de depósito: 10/02/2026  
 Classificação: 07-02  
 Procurador: AGP - Assessoria Empresarial Ltda



BR302026000929-7

Concessão de registro  
 Código de despacho: 158  
**Titular: WAHL CLIPPER CORPORATION [US]**  
 Autor: RYAN LEE SMITH[US]  
 Título do registro: APARADOR DE CABELO  
 Data de depósito: 10/02/2026  
 Prioridade unionista: 30/021,955 08/09/2025 US  
 Classificação: 28-03  
 Procurador: City Patentes e Marcas Ltda.



BR302026000940-8

Concessão de registro  
 Código de despacho: 158  
**Titular: HUAWEI TECHNOLOGIES CO., LTD. [CN]**  
 Autor: LONG LUO[CN] e XINTONG LIU[CN]  
 Título do registro: INTERFACE GRÁFICA DE USUÁRIO  
 Data de depósito: 11/02/2026  
 Prioridade unionista: 202530481120.7 14/08/2025 CN  
 Classificação: 14-04  
 Procurador: Clarke, Modet Propriedade Intelectual Ltda.  
 Detalhes do despacho: Com base no Manual de Desenhos Industriais foram realizadas, de ofício, as seguintes

alterações: [1] Conforme item 5.3.3 do Manual, a antiga figura 1.2 foi desdobrada como variação, sendo renumerada para 2.1. [2] O título apresentado não identificava de forma clara e concisa o produto ao qual o desenho industrial é aplicado, conforme o item 5.3.1.1.b do Manual, tendo sido excluída a expressão “tela de exibição ou parte dela”.

**BR302026000941-6**

Concessão de registro

Código de despacho: 158

**Titular: SERGIO PAULO CAMPOS [BR/MG]**

Autor: SERGIO PAULO CAMPOS[BR]

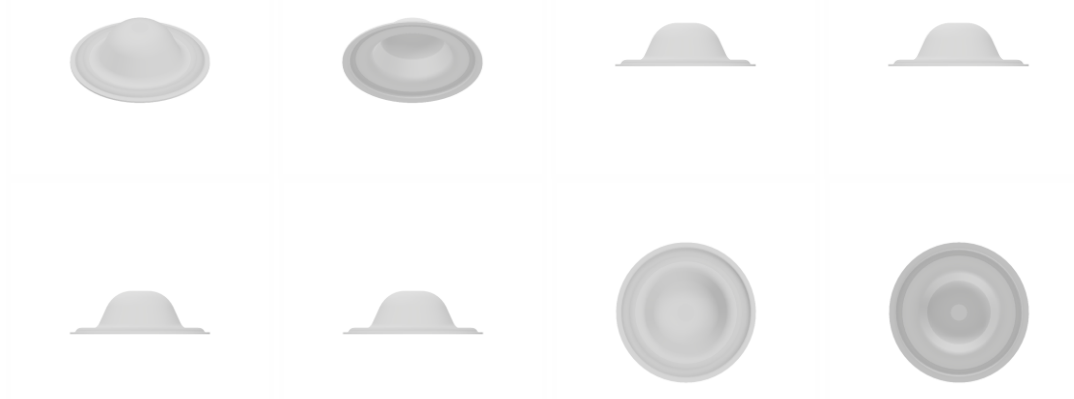
Título do registro: PROTETOR DE PARAFUSO

Data de depósito: 11/02/2026

Classificação: 08-08

Procurador: Vilage Marcas e Patentes Ltda

Detalhes do despacho: A “Descrição” foi excluída de ofício, conforme a Nota Técnica INPI/CPAPD nº 01/2024. De acordo com o item 3.5.2 do Manual de Desenhos Industriais, o campo “Descrição” do formulário deve ser usado para incluir informações necessárias à compreensão das figuras do desenho industrial.

**BR302026000942-4**

Concessão de registro

Código de despacho: 158

**Titular: STELLA IMPORTAÇÃO E EXPORTAÇÃO DE LUMINÁRIAS LTDA [BR/RS]**

Autor: LISANDRO HENRIQUE BERLITZ[BR]

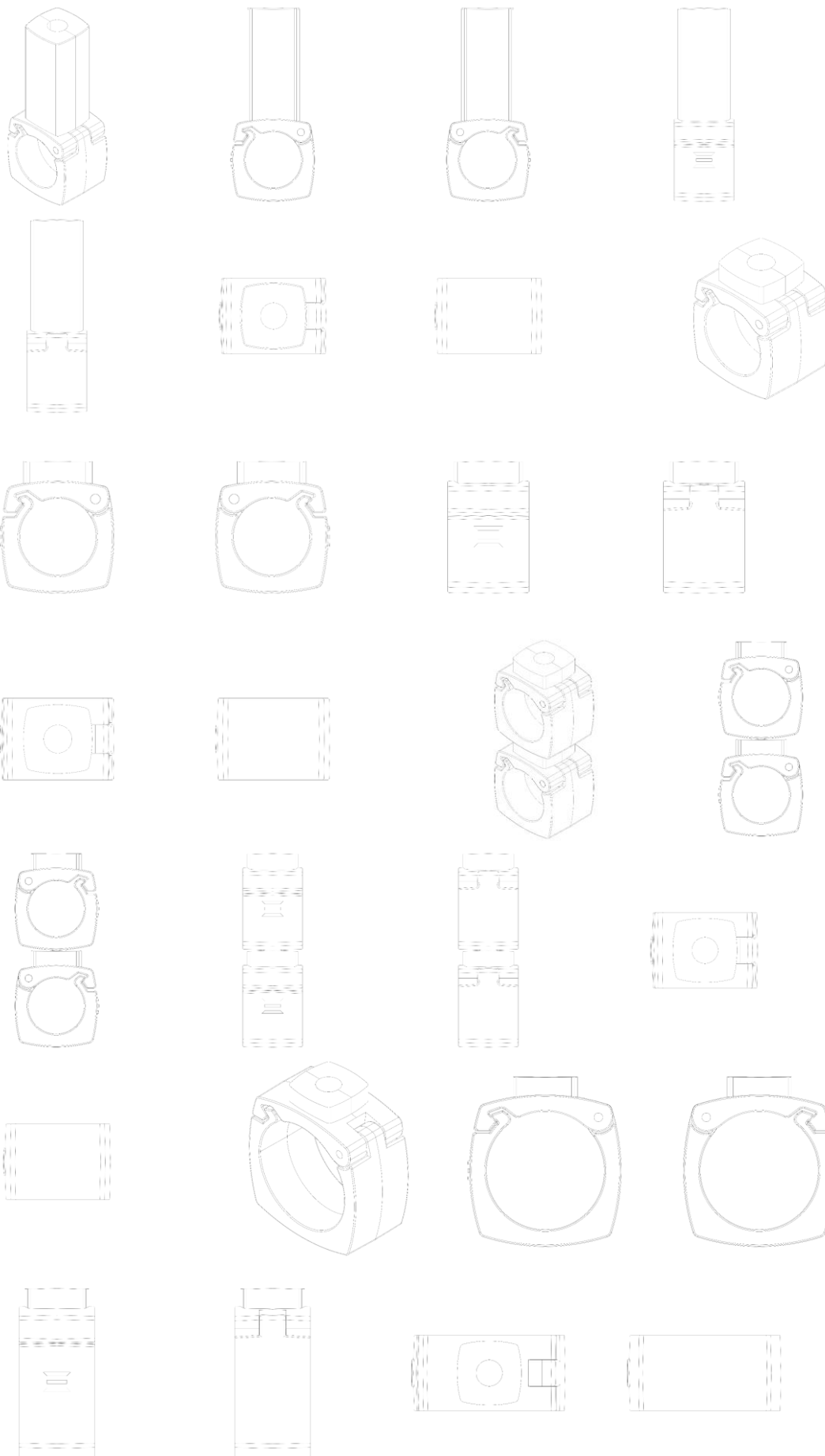
Título do registro: Suporte para iluminação

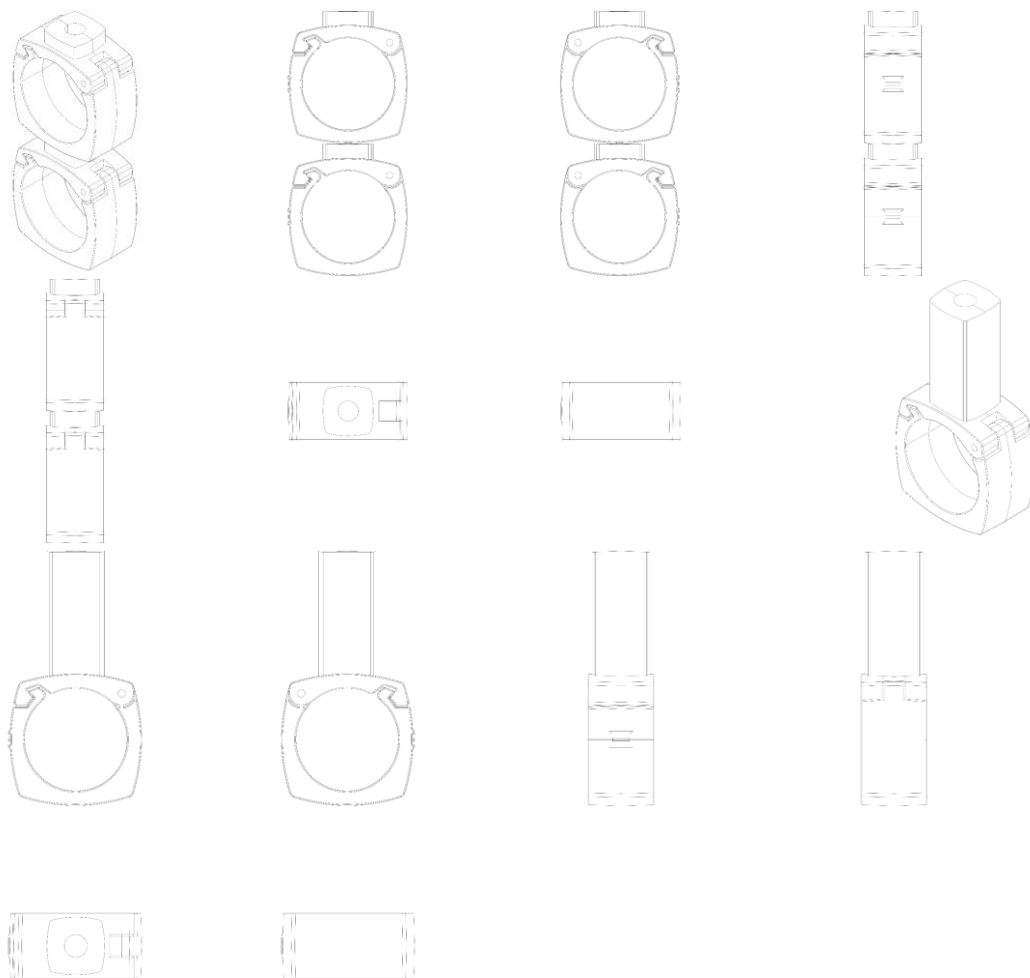
Data de depósito: 11/02/2026

Classificação: 26-05

Procurador: LEÃO PROPRIEDADE INTELECTUAL

Detalhes do despacho: A “Descrição” foi excluída de ofício, conforme a Nota Técnica INPI/CPAPD nº 01/2024. De acordo com o item 3.5.2 do Manual de Desenhos Industriais, o campo “Descrição” do formulário deve ser usado para incluir informações necessárias à compreensão das figuras do desenho industrial.





BR302026000943-2

Concessão de registro

Código de despacho: 158

**Titular:** SUMITOMO RUBBER INDUSTRIES, LTD. [JP]

Autor: MIKA NAKAMURA[JP]

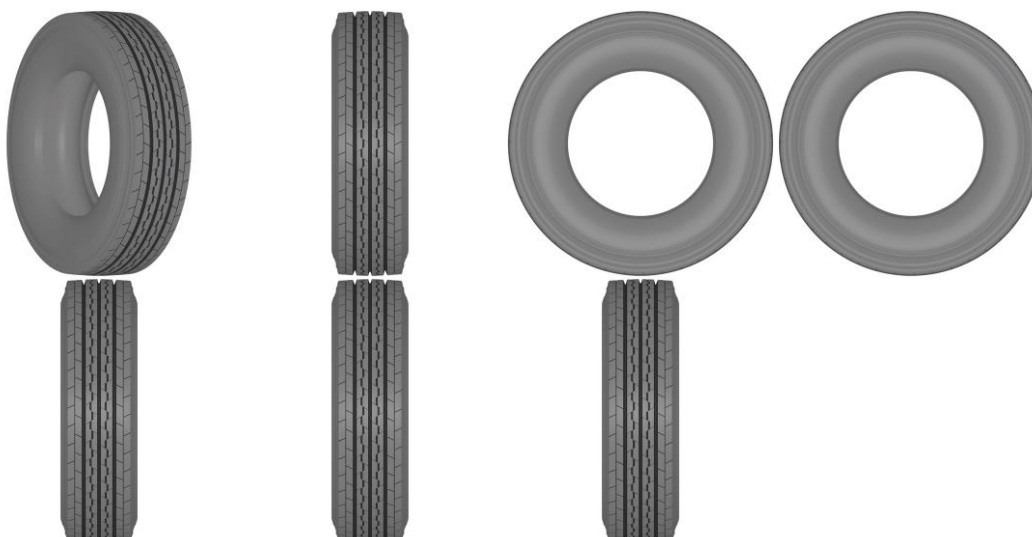
Título do registro: Pneus para rodas de veículos

Data de depósito: 11/02/2026

Classificação: 12-15

Procurador: DI BLASI, PARENTE & ADVOGADOS ASSOCIADOS

Detalhes do despacho: A "Descrição" foi excluída de ofício, conforme a Nota Técnica INPI/CPAPD nº 01/2024. De acordo com o item 3.5.2 do Manual de Desenhos Industriais, o campo "Descrição" do formulário deve ser usado para incluir informações necessárias à compreensão das figuras do desenho industrial.



BR302026000944-0

Concessão de registro

Código de despacho: 158

**Titular: SUMITOMO RUBBER INDUSTRIES, LTD. [JP]**

Autor: MIKA NAKAMURA[JP]

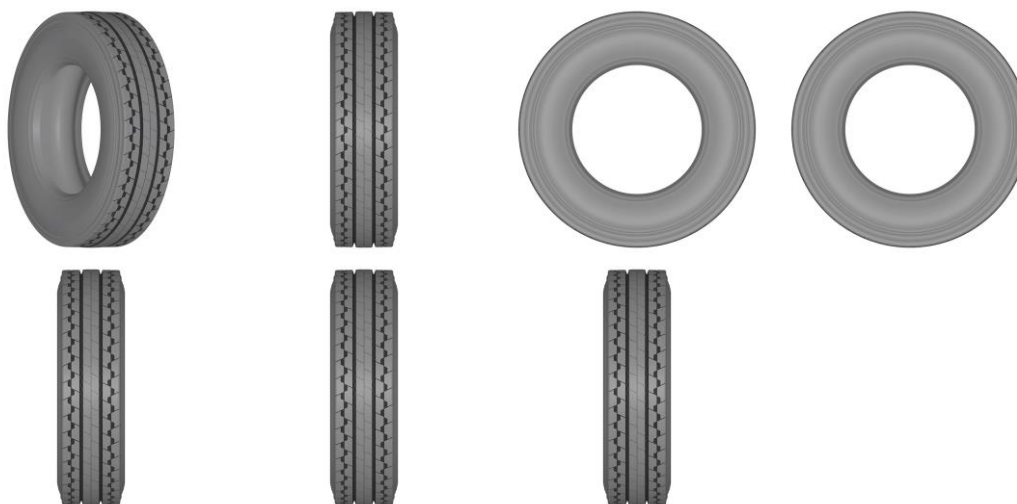
Título do registro: Pneus para rodas de veículos

Data de depósito: 11/02/2026

Classificação: 12-15

Procurador: DI BLASI, PARENTE &amp; ADVOGADOS ASSOCIADOS

Detalhes do despacho: A "Descrição" foi excluída de ofício, conforme a Nota Técnica INPI/CPAPD nº 01/2024. De acordo com o item 3.5.2 do Manual de Desenhos Industriais, o campo "Descrição" do formulário deve ser usado para incluir informações necessárias à compreensão das figuras do desenho industrial.



BR302026000946-7

Concessão de registro

Código de despacho: 158

**Titular: COMERCIAL LUKTON LTDA [BR/SP]**

Autor: DAQING WANG[CN]

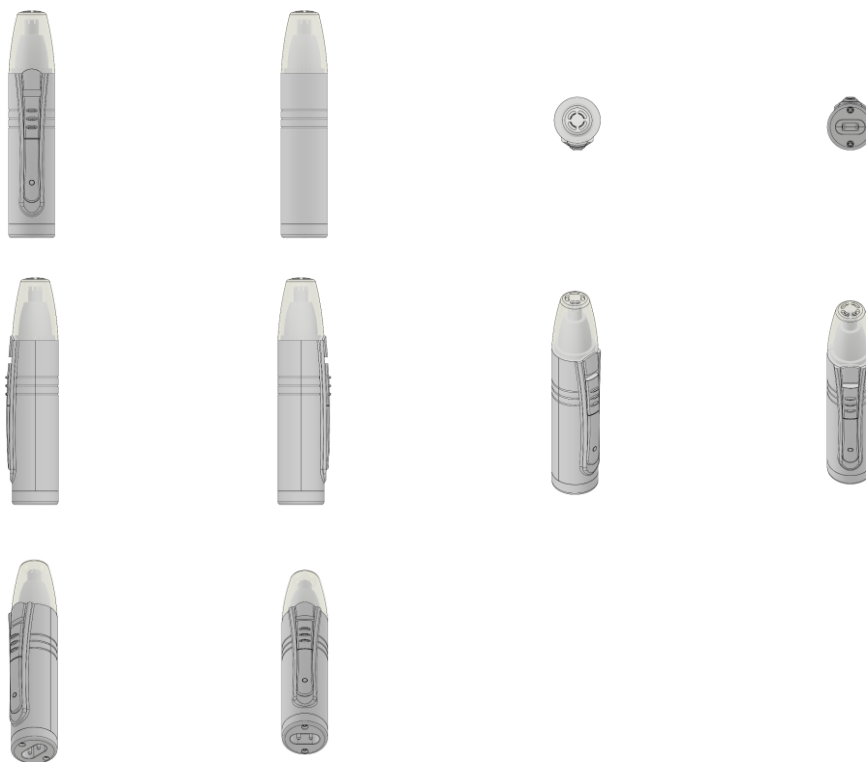
Título do registro: Aparelhos para remover pelos [depilação]

Data de depósito: 11/02/2026

Classificação: 28-03

Procurador: MANOEL PAIXAO DO NASCIMENTO

Detalhes do despacho: O Titular informa que peticionou a alteração do nome empresarial para COMERCIAL SAIPH LTDA, mas no processo não consta protocolo de tal solicitação. Para realizar a alteração de nome o interessado deverá peticionar com uma GRU paga, código de serviço 113, com os documentos necessários para análise.



BR302026000947-5

Concessão de registro

Código de despacho: 158

**Titular: STELLA IMPORTAÇÃO E EXPORTAÇÃO DE LUMINÁRIAS LTDA [BR/RS]**

Autor: LISANDRO HENRIQUE BERLITZ[BR]

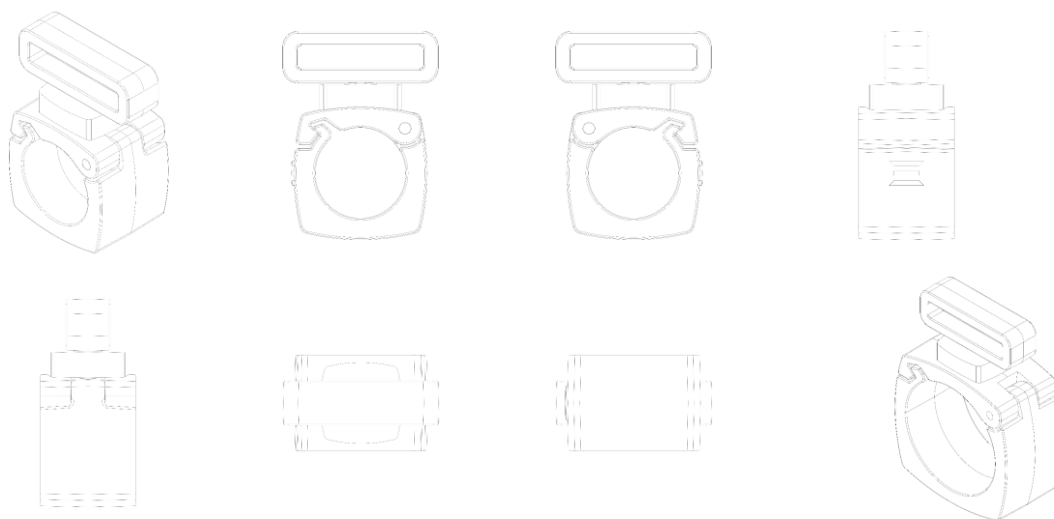
Título do registro: Suporte para iluminação

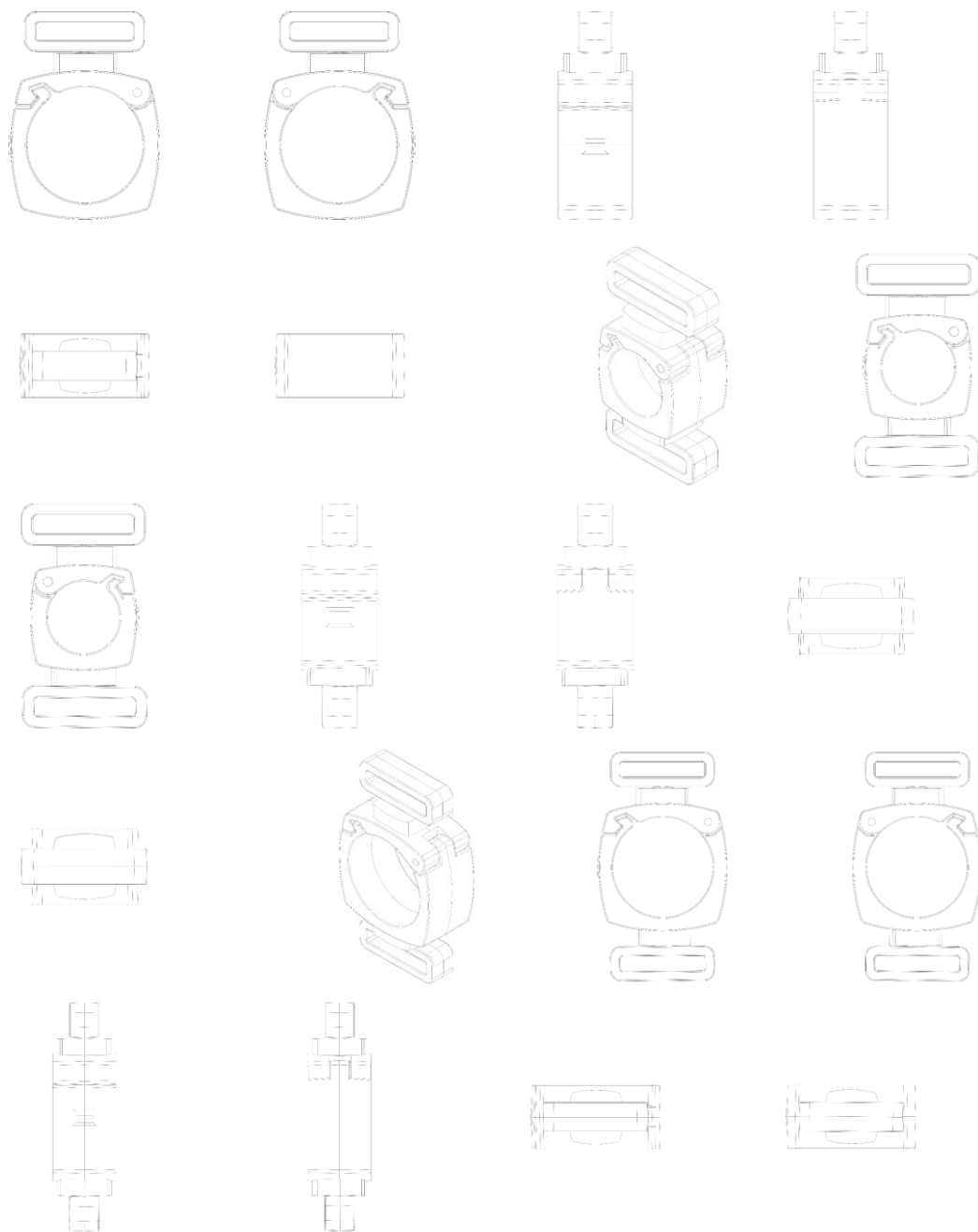
Data de depósito: 11/02/2026

Classificação: 26-05

Procurador: LEÃO PROPRIEDADE INTELECTUAL

Detalhes do despacho: A "Descrição" foi excluída de ofício, conforme a Nota Técnica INPI/CPAPD nº 01/2024. De acordo com o item 3.5.2 do Manual de Desenhos Industriais, o campo "Descrição" do formulário deve ser usado para incluir informações necessárias à compreensão das figuras do desenho industrial.





BR302026000948-3

Concessão de registro

Código de despacho: 158

**Titular: STELLA IMPORTAÇÃO E EXPORTAÇÃO DE LUMINÁRIAS LTDA [BR/RS]**

Autor: LISANDRO HENRIQUE BERLITZ[BR]

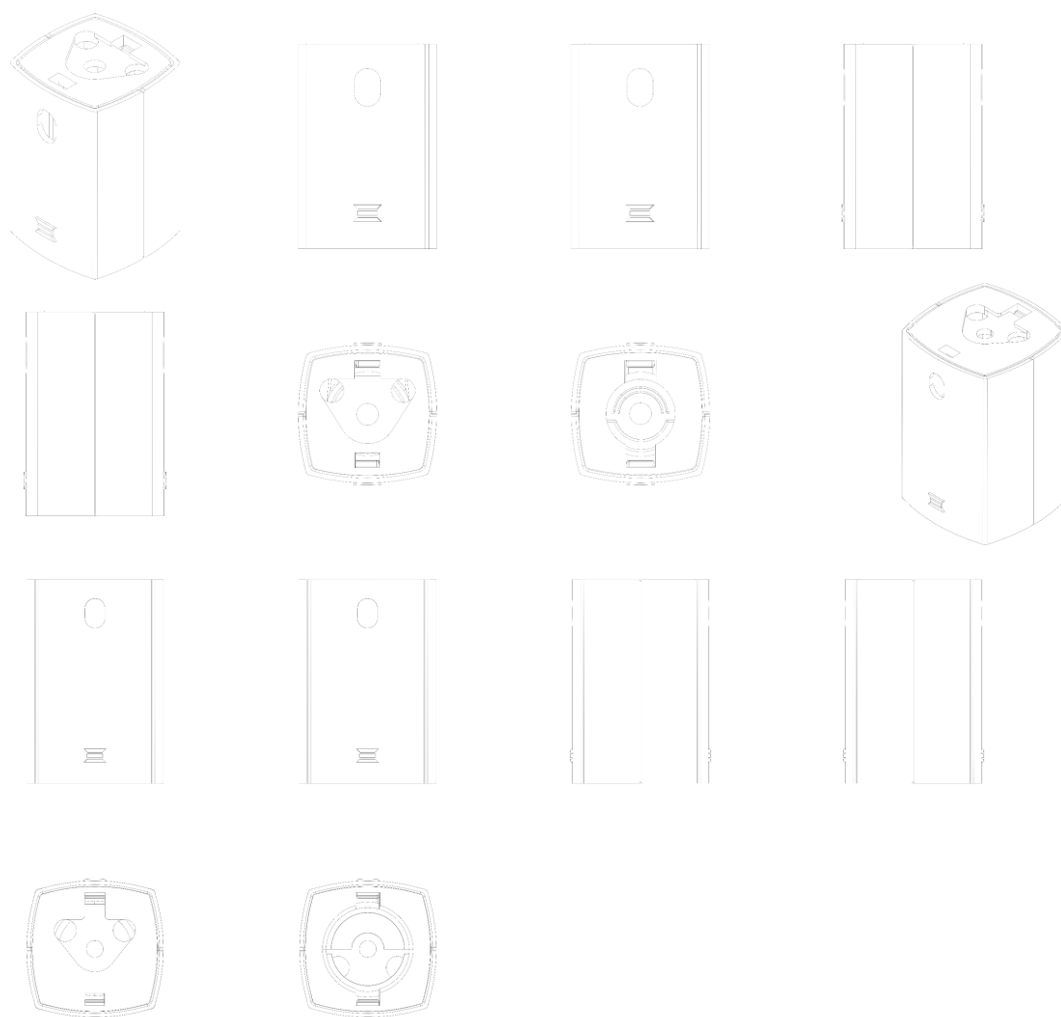
Título do registro: Suporte para iluminação

Data de depósito: 11/02/2026

Classificação: 26-05

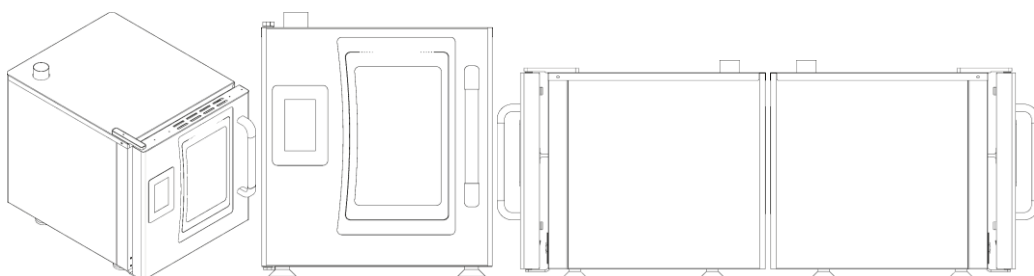
Procurador: LEÃO PROPRIEDADE INTELECTUAL

Detalhes do despacho: A "Descrição" foi excluída de ofício, conforme a Nota Técnica INPI/CPAPD nº 01/2024. De acordo com o item 3.5.2 do Manual de Desenhos Industriais, o campo "Descrição" do formulário deve ser usado para incluir informações necessárias à compreensão das figuras do desenho industrial.



BR302026000949-1

Concessão de registro  
 Código de despacho: 158  
**Titular: NATHIONAL COOK EQUIPAMENTOS PARA GASTRONOMIA LTDA [BR/RS]**  
 Autor: LEANDRO MATSUMOTO[BR]  
 Título do registro: FORNO  
 Data de depósito: 11/02/2026  
 Classificação: 07-02  
 Procurador: STOCK MARCAS E PATENTES LTDA - ME



BR302026000950-5

Concessão de registro  
 Código de despacho: 158  
**Titular: TOYA CORPORATION LTDA [BR/SP], MAXIMO E-COMMERCE LTDA [BR/SP] e INTEGRO MARKET SERVICOS ADMINISTRATIVOS LTDA [BR/SP]**  
 Autor: LIN ZIBIN[CN] e FRANK LIN HUNG[TW]

Título do registro: Suportes para telefones celulares  
 Data de depósito: 11/02/2026  
 Classificação: 14-06  
 Detalhes do despacho: Descrição adequada de ofício de acordo com a nota técnica 01/2024.



BR302026000952-1

Concessão de registro  
 Código de despacho: 158  
**Titular: COMERCIAL LUKTON LTDA [BR/SP]**  
 Autor: DAQING WANG[CN]  
 Título do registro: Aparelhos para remover pelos [depilação]  
 Data de depósito: 11/02/2026  
 Classificação: 28-03  
 Procurador: MANOEL PAIXAO DO NASCIMENTO  
 Detalhes do despacho: O Titular informa que peticionou a alteração do nome empresarial para COMERCIAL SAIPH LTDA, mas no processo não consta protocolo de tal solicitação. Para realizar a alteração de nome o interessado deverá peticionar com uma GRU paga, código de serviço 113, com os documentos necessários para análise.



BR302026000955-6

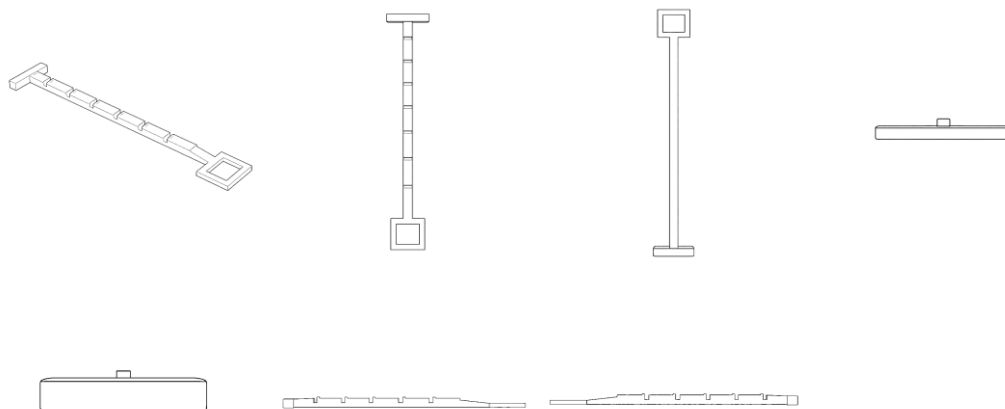
Concessão de registro  
 Código de despacho: 158  
**Titular: 42.989.773 INGRYD MARTINS ALVES [BR/SP]**  
 Autor: INGRYD MARTINS ALVES[BR]

Título do registro: ACESSÓRIOS PARA MONTAGEM DE JANELAS

Data de depósito: 11/02/2026

Classificação: 08-09

Detalhes do despacho: De acordo com o Manual de Desenhos Industriais (<http://manualdedi.inpi.gov.br/projects/manual-de-desenho-industrial/wiki>): A. As informações inseridas no campo de descrição do pedido foram retiradas pelo INPI porque não atendiam à finalidade de esclarecer sobre a representação gráfica do desenho industrial, conforme o item 3.5.2.G do Manual.



BR302026000956-4

Concessão de registro

Código de despacho: 158

**Titular: TOYA CORPORATION LTDA [BR/SP], MAXIMO E-COMMERCE LTDA [BR/SP] e INTEGRO MARKET SERVICOS ADMINISTRATIVOS LTDA [BR/SP]**

Autor: LIN ZIBIN[CN] e FRANK LIN HUNG[TW]

Título do registro: Suportes para telefones celulares

Data de depósito: 11/02/2026

Classificação: 14-06

Detalhes do despacho: Descrição adequada de ofício de acordo com a nota técnica 01/2024.



BR302026000957-2

Concessão de registro

Código de despacho: 158

**Titular: BSB BIKE BRASILIA LTDA. [BR/DF]**

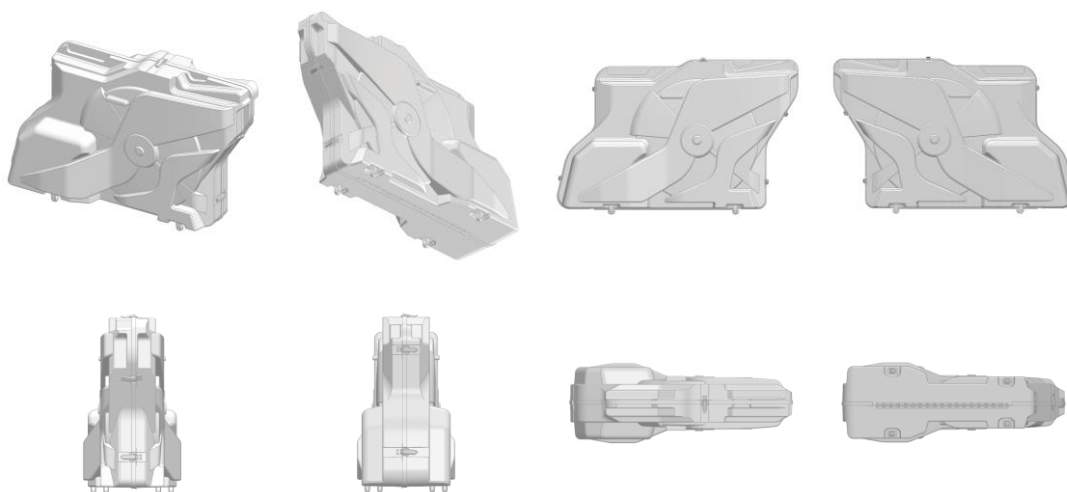
Autor: ANA LUIZA RODRIGUES GOMES[BR]

Título do registro: ESTOJO PARA BICICLETA

Data de depósito: 11/02/2026

Classificação: 03-01

Procurador: Francisco de Souza Ferreira Filho



BR302026000958-0

Concessão de registro

Código de despacho: 158

**Títular: STETSOM INDUSTRIA ELETRÔNICA LTDA. [BR/SP]**

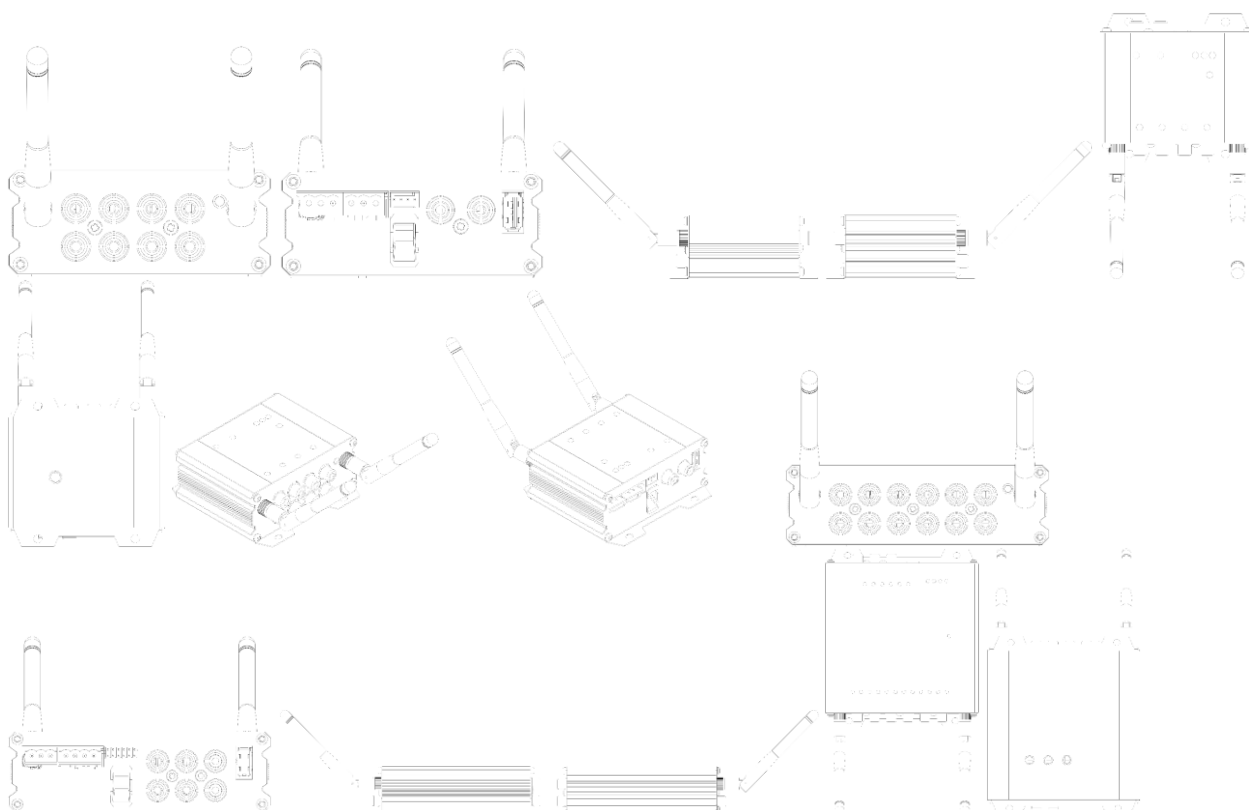
Autor: ANDERSON COELHO DA SILVA[BR], FRANCISMAR MARIANO DE OLIVEIRA[BR] e EDUARDO YOSHIMOTO[BR]

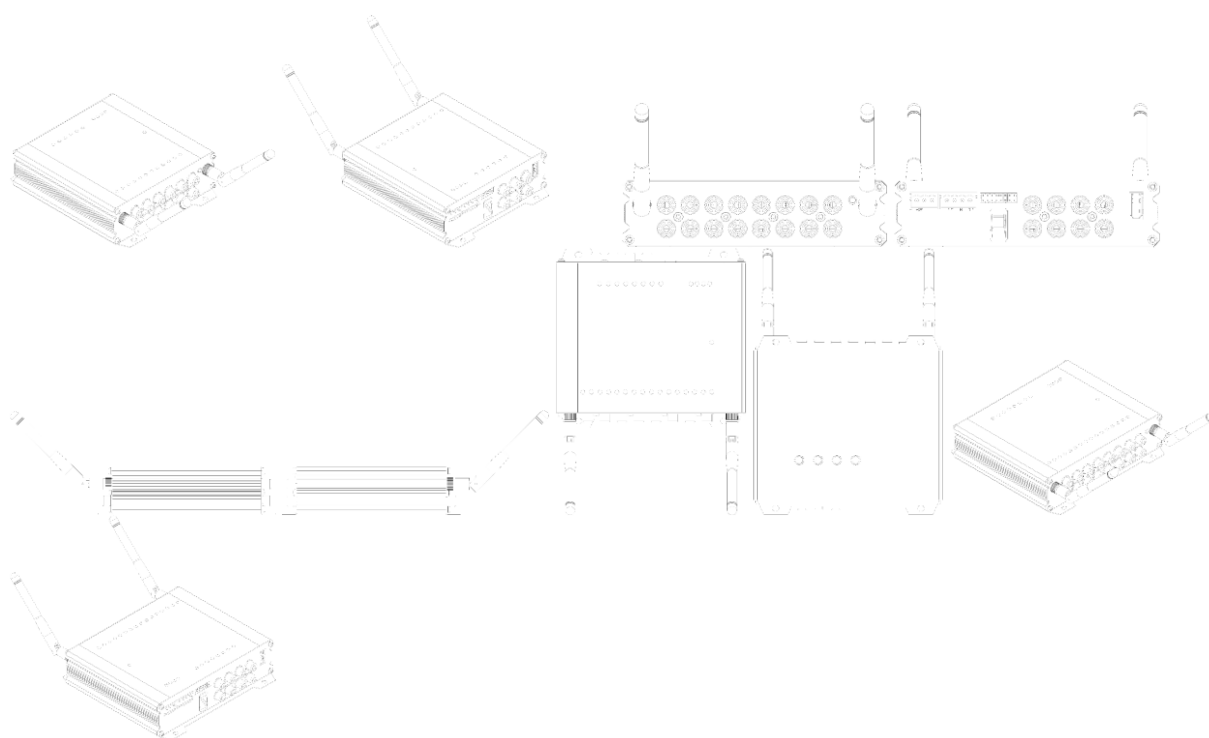
Título do registro: PROCESSADOR DE ÁUDIO

Data de depósito: 11/02/2026

Classificação: 14-01

Procurador: KASZMAR LEONARDOS PROPRIEDADE INTELECTUAL





BR302026000959-9

Concessão de registro

Código de despacho: 158

**Titular: COMERCIAL LUKTON LTDA [BR/SP]**

Autor: DAQING WANG[CN]

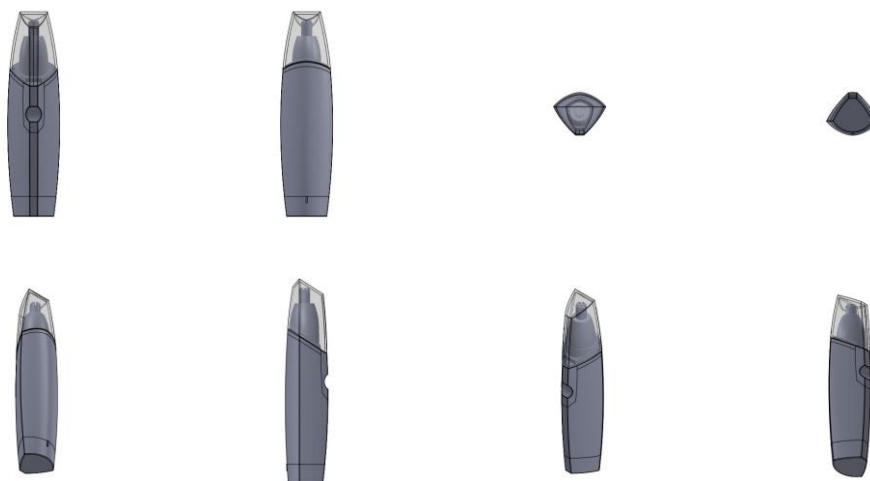
Título do registro: Aparelhos para remover pelos [depilação]

Data de depósito: 11/02/2026

Classificação: 28-03

Procurador: MANOEL PAIXAO DO NASCIMENTO

Detalhes do despacho: O Titular informa que peticionou a alteração do nome empresarial para COMERCIAL SAIPH LTDA, mas no processo não consta protocolo de tal solicitação. Para realizar a alteração de nome o interessado deverá peticionar com uma GRU paga, código de serviço 113, com os documentos necessários para análise.





BR302026000960-2

Concessão de registro

Código de despacho: 158

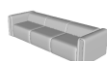
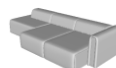
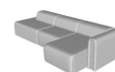
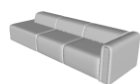
**Titular: LIVRAMENTO INDÚSTRIA E COMÉRCIO DE ESTOFADOS LTDA [BR/SP]**

Autor: TIAGO HENRIQUE GUARISO DO LIVRAMENTO[BR]

Título do registro: SOFÁS

Data de depósito: 11/02/2026

Classificação: 06-01



**BR302026000961-0**

Concessão de registro

Código de despacho: 158

**Titular: COMERCIAL LUKTON LTDA [BR/SP]**

Autor: DAQING WANG[CN]

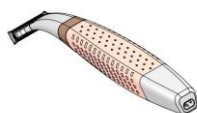
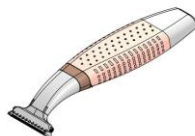
Título do registro: Aparelhos para remover pelos [depilação]

Data de depósito: 11/02/2026

Classificação: 28-03

Procurador: MANOEL PAIXAO DO NASCIMENTO

Detalhes do despacho: O Titular informa que peticionou a alteração do nome empresarial para COMERCIAL SAIPH LTDA, mas no processo não consta protocolo de tal solicitação. Para realizar a alteração de nome o interessado deverá peticionar com uma GRU paga, código de serviço 113, com os documentos necessários para análise.

**BR302026000962-9**

Concessão de registro

Código de despacho: 158

**Titular: MARCELO NASCIMENTO FARIAS [BR/SP]**

Autor: MARCELO NASCIMENTO FARIAS[BR]

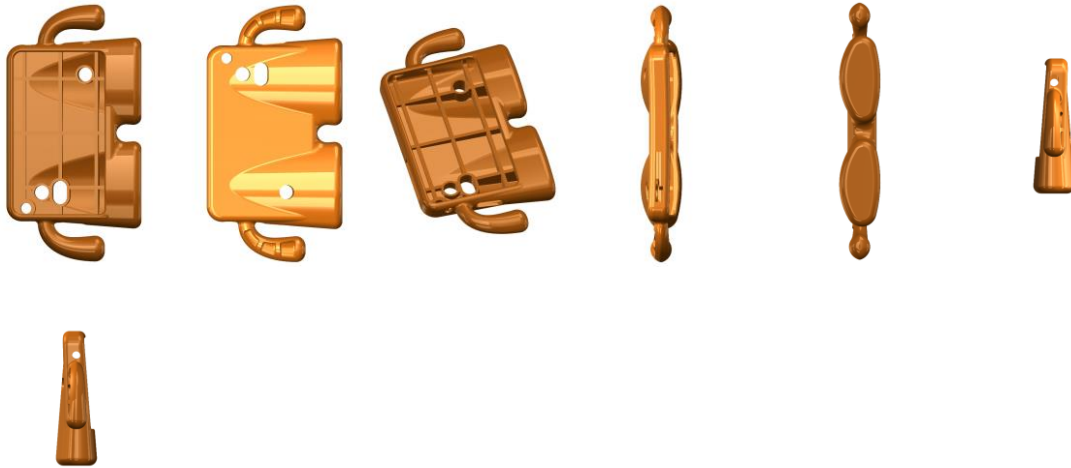
Título do registro: CAPAS PARA COMPUTADORES TABLETS

Data de depósito: 11/02/2026

Classificação: 03-01

Procurador: Pedro Cintra Lemos Olivieri

Detalhes do despacho: De acordo com o Manual de Desenhos Industriais (<http://manualdedi.inpi.gov.br/projects/manual-de-desenho-industrial/wiki>): A. As informações inseridas no campo de descrição do pedido foram retiradas pelo INPI porque não atendiam à finalidade de esclarecer sobre a representação gráfica do desenho industrial, conforme o item 3.5.2.G do Manual.



BR302026000964-5

Concessão de registro

Código de despacho: 158

**Titular: FORTSHAPE EQUIPAMENTOS FITNESS LTDA [BR/SC]**

Autor: MARCIO DOS SANTOS[BR]

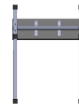
Título do registro: APARELHOS PARA GINÁSTICA

Data de depósito: 11/02/2026

Classificação: 21-02

Procurador: DIREÇÃO MARCAS E PATENTES LTDA

Detalhes do despacho: De acordo com o Manual de Desenhos Industriais (<http://manualdedi.inpi.gov.br/projects/manual-de-desenho-industrial/wiki>): A. O título apresentado continha informações que extrapolavam a finalidade de identificação do produto, conforme o item 5.3.1.1. B do Manual. O INPI procedeu à adequação do título para indicar apenas a denominação do produto ao qual o desenho industrial é aplicado.



BR302026000966-1

Concessão de registro

Código de despacho: 158

**Titular: TOYA CORPORATION LTDA [BR/SP], MAXIMO E-COMMERCE LTDA [BR/SP] e INTEGRO MARKET SERVICOS ADMINISTRATIVOS LTDA [BR/SP]**

Autor: LIN ZIBIN[CN] e FRANK LIN HUNG[TW]

Título do registro: Rastreadores eletrônicos

Data de depósito: 11/02/2026

Classificação: 14-03

Detalhes do despacho: Descrição adequada de ofício de acordo com a nota técnica 01/2024.



BR302026000967-0

Concessão de registro

Código de despacho: 158

**Titular: TOYA CORPORATION LTDA [BR/SP], MAXIMO E-COMMERCE LTDA [BR/SP] e INTEGRO MARKET SERVICOS ADMINISTRATIVOS LTDA [BR/SP]**

Autor: LIN ZIBIN[CN] e FRANK LIN HUNG[TW]

Título do registro: Carregadores elétricos para telefones

Data de depósito: 11/02/2026

Classificação: 13-02

Detalhes do despacho: Descrição adequada de ofício de acordo com a nota técnica 01/2024.



BR302026000970-0

Concessão de registro

Código de despacho: 158

**Titular: REFRINOX IND E COM DE ARTEFATOS INOXIDÁVEIS EIRELI [BR/GO]**

Autor: LEILSON COSTA VAIS[BR]

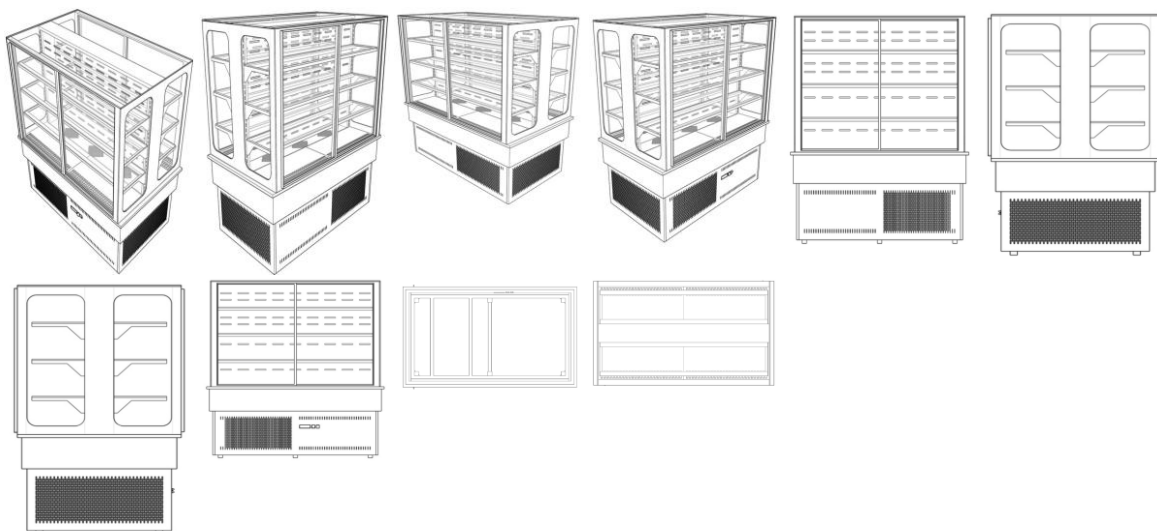
Título do registro: EXPOSITOR REFRIGERADO

Data de depósito: 12/02/2026

Classificação: 15-07

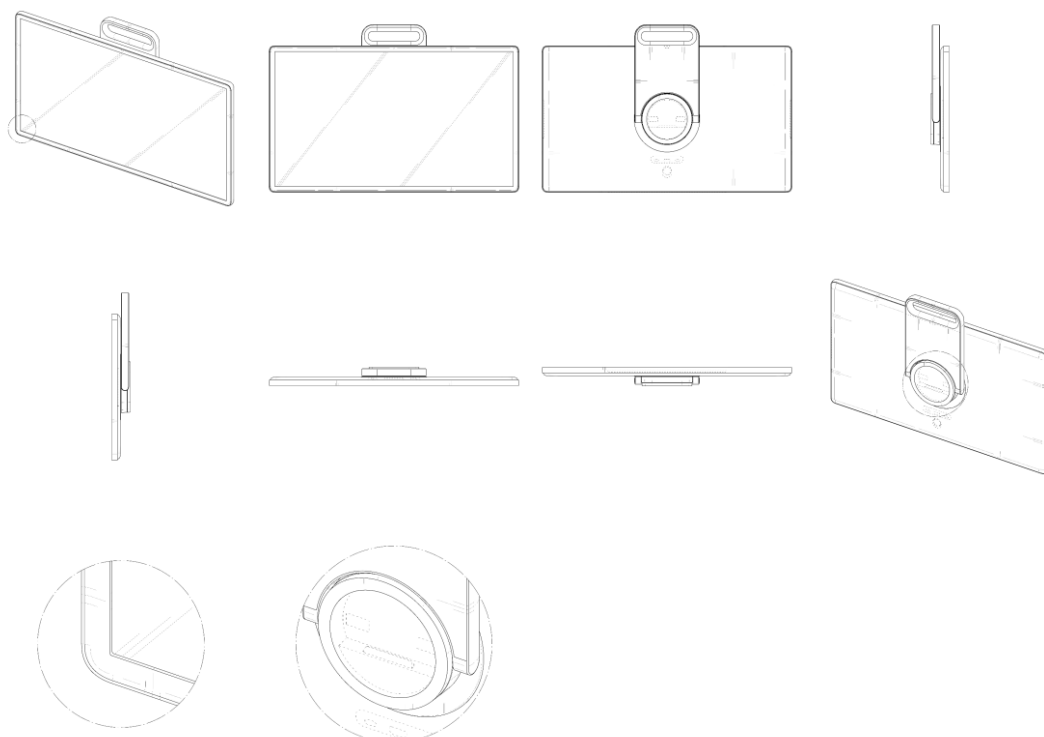
Procurador: Rosana Fernandes da Silva Aguiar

Detalhes do despacho: De acordo com o Manual de Desenhos Industriais (<http://manualdedi.inpi.gov.br/projects/manual-de-desenho-industrial/wiki>): A. As informações inseridas no campo de descrição do pedido foram retiradas pelo INPI porque não atendiam à finalidade de esclarecer sobre a representação gráfica do desenho industrial, conforme o item 3.5.2.G do Manual.



BR302026000971-8

Concessão de registro  
 Código de despacho: 158  
**Titular: SAMSUNG ELECTRONICS CO., LTD. [KR]**  
 Autor: CHULYONG CHO[KP], PILKWON JUNG[KP], DAEHEE YOON[KP] e JEEWON KIM[KP]  
 Título do registro: APARELHO DE TELEVISÃO  
 Data de depósito: 12/02/2026  
 Prioridade unionista: 30-2025-0032365 14/08/2025 KR  
 Classificação: 14-03  
 Procurador: DANIEL CONSULTING GESTÃO DE ATIVOS LTDA



BR302026000972-6

Concessão de registro  
 Código de despacho: 158  
**Titular: SAMSUNG ELECTRONICS CO., LTD. [KR]**  
 Autor: CHULYONG CHO[KP], PILKWON JUNG[KP], DAEHEE YOON[KP] e JEEWON KIM[KP]

Título do registro: PEÇA DE APARELHO DE TELEVISÃO

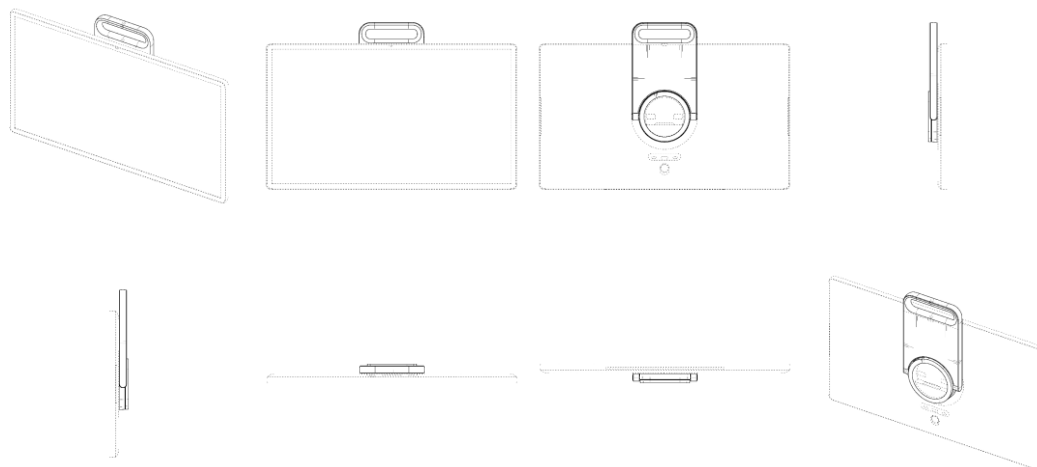
Data de depósito: 12/02/2026

Prioridade unionista: 30-2025-0032366 14/08/2025 KR

Classificação: 14-03

Procurador: DANIEL CONSULTING GESTÃO DE ATIVOS LTDA

Detalhes do despacho: De acordo com o Manual de Desenhos Industriais (<http://manualdedi.inpi.gov.br/projects/manual-de-desenho-industrial/wiki>): A. O título apresentado não permitia a identificação adequada do produto ao qual o desenho industrial é aplicado, conforme o item 5.3.1.1.b do Manual. O INPI procedeu à adequação do título para identificar com maior precisão o produto representado nas figuras.



BR302026000973-4

Concessão de registro

Código de despacho: 158

**Titular: COTIPLÁS INDÚSTRIA E COMÉRCIO DE ARTEFATOS PLÁSTICOS LTDA [BR/SP]**

Autor: PAULO ROBERTO BAZZO[BR], CARLOS ALBERTO BAZZO[BR] e LUIZ ANTONIO BAZZO JUNIOR[BR]

Título do registro: Brinquedos

Data de depósito: 12/02/2026

Classificação: 21-01

Procurador: Marília Crozatti

Detalhes do despacho: A "Descrição" foi excluída de ofício, conforme a Nota Técnica INPI/CPAPD nº 01/2024. De acordo com o item 3.5.2 do Manual de Desenhos Industriais, o campo "Descrição" do formulário deve ser usado para incluir informações necessárias à compreensão das figuras do desenho industrial.



BR302026000975-0

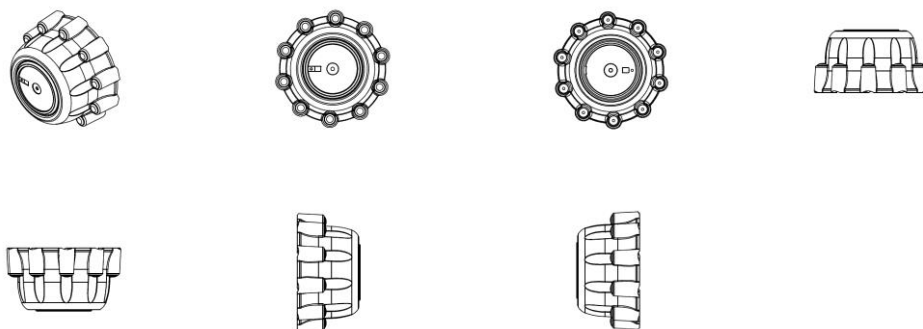
Concessão de registro

Código de despacho: 158

**Titular: RENATO BOFF [BR/RS]**

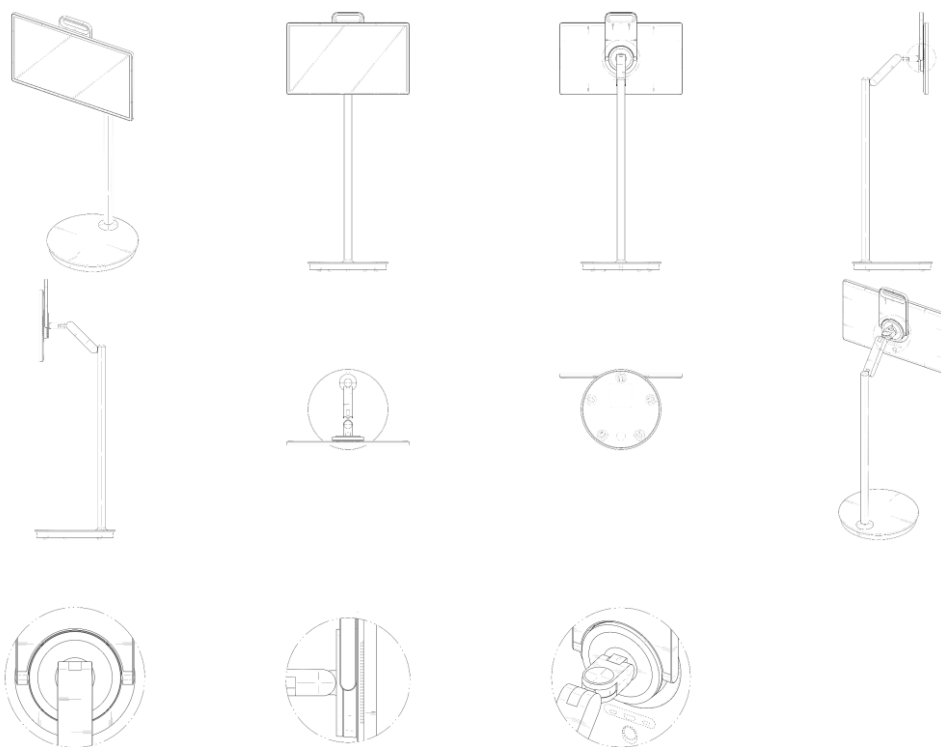
Autor: RENATO BOFF[BR]

Título do registro: CALOTA  
 Data de depósito: 12/02/2026  
 Classificação: 12-16  
 Procurador: POLI ADVOGADOS ASSOCIADOS  
 Detalhes do despacho: Em atenção ao item 5.3.1.1.b do Manual de Desenhos Industriais (DI), foi excluída de ofício do título do pedido a expressão "Configuração aplicada em". Alteração de ofício da classe (Locarno) indicada pelo requerente, no depósito, para uma classe mais apropriada. Por fim, a "Descrição" foi excluída de ofício, conforme a Nota Técnica INPI/CPAPD nº 01/2024. De acordo com o item 3.5.2 do Manual de DI, o campo "Descrição" do formulário deve ser usado para incluir informações necessárias à compreensão das figuras do desenho industrial.



BR302026000977-7

Concessão de registro  
 Código de despacho: 158  
**Titular: SAMSUNG ELECTRONICS CO., LTD. [KR]**  
 Autor: CHULYONG CHO[KP], PILKWON JUNG[KP], DAEHEE YOON[KP], JEEWON KIM[KP] e PYEONGDEUNG LEE[KP]  
 Título do registro: APARELHO DE TELEVISÃO  
 Data de depósito: 12/02/2026  
 Prioridade unionista: 30-2025-0032329 14/08/2025 KR  
 Classificação: 14-03  
 Procurador: DANIEL CONSULTING GESTÃO DE ATIVOS LTDA



BR302026000978-5

Concessão de registro

Código de despacho: 158

**Titular: SAMSUNG ELECTRONICS CO., LTD. [KR]**

Autor: CHULYONG CHO[KP], PILKWON JUNG[KP], DAEHEE YOON[KP], JEEWON KIM[KP] e PYEONGDEUNG LEE[KP]

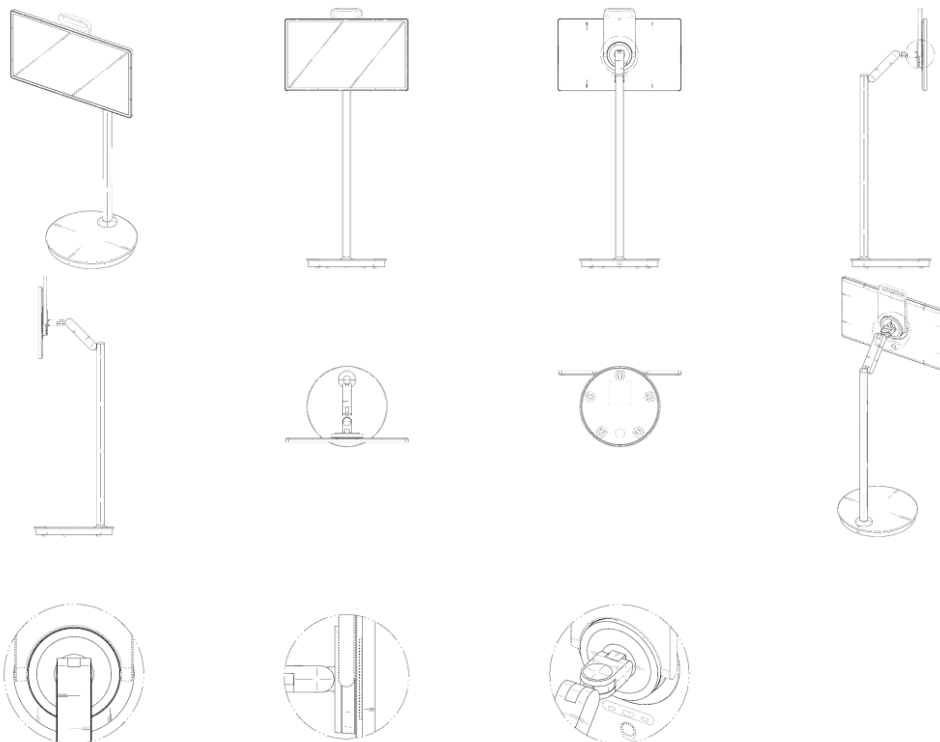
Título do registro: APARELHO DE TELEVISÃO

Data de depósito: 12/02/2026

Prioridade unionista: 30-2025-0032330 14/08/2025 KR

Classificação: 14-03

Procurador: DANIEL CONSULTING GESTÃO DE ATIVOS LTDA



BR302026000982-3

Concessão de registro

Código de despacho: 158

**Titular: JESUS ANTONIO RIBEIRO [BR/SP]**

Autor: JESUS ANTONIO RIBEIRO[BR]

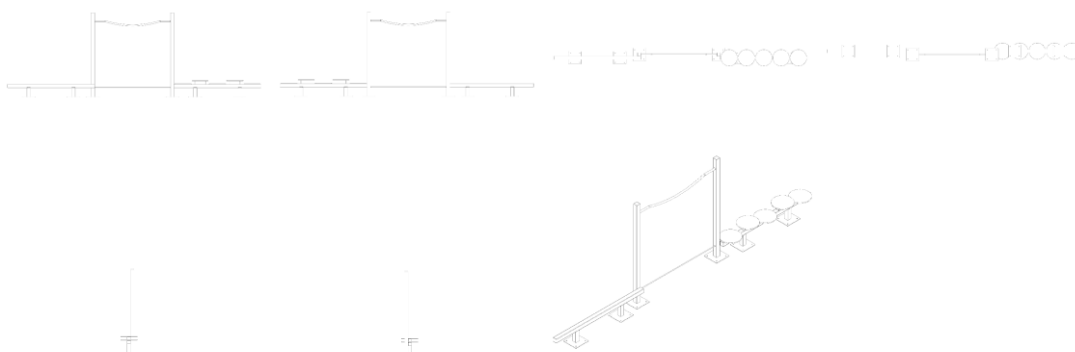
Título do registro: TRAVE DE EQUILÍBRIO

Data de depósito: 12/02/2026

Classificação: 21-02

Procurador: BEERRE ASSESSORIA EMPRESARIAL LTDA

Detalhes do despacho: A "Descrição" foi excluída de ofício, conforme a Nota Técnica INPI/CPAPD nº 01/2024. De acordo com o item 3.5.2 do Manual de Desenhos Industriais, o campo "Descrição" do formulário deve ser usado para incluir informações necessárias à compreensão das figuras do desenho industrial.



BR302026000990-4

Concessão de registro

Código de despacho: 158

**Titular: JESUS ANTONIO RIBEIRO [BR/SP]**

Autor: JESUS ANTONIO RIBEIRO[BR]

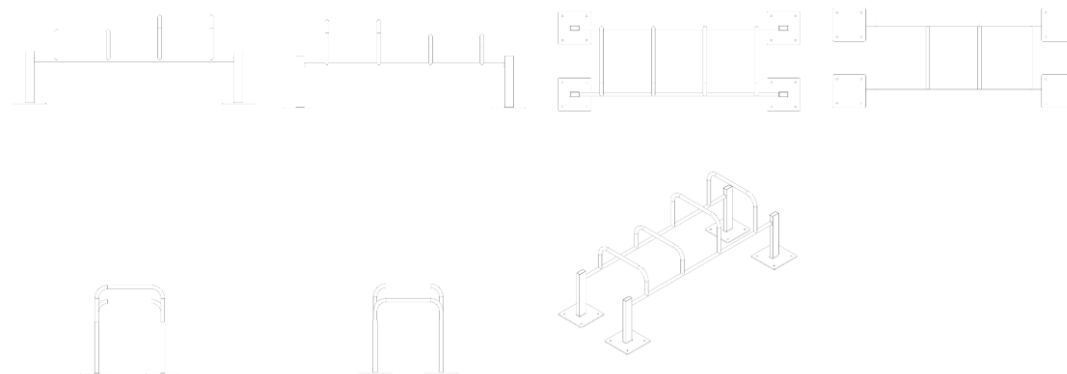
Título do registro: BARRAS PARALELAS

Data de depósito: 12/02/2026

Classificação: 21-02

Procurador: BEERRE ASSESSORIA EMPRESARIAL LTDA

Detalhes do despacho: A "Descrição" foi excluída de ofício, conforme a Nota Técnica INPI/CPAPD nº 01/2024. De acordo com o item 3.5.2 do Manual de Desenhos Industriais, o campo "Descrição" do formulário deve ser usado para incluir informações necessárias à compreensão das figuras do desenho industrial.



BR302026000993-9

Concessão de registro

Código de despacho: 158

**Titular: JESUS ANTONIO RIBEIRO [BR/SP]**

Autor: JESUS ANTONIO RIBEIRO[BR]

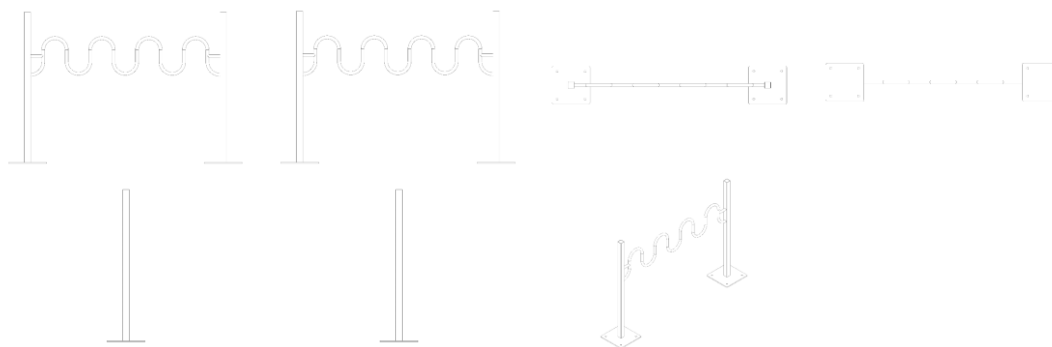
Título do registro: BARRAS FIXAS [ESPORTES]

Data de depósito: 12/02/2026

Classificação: 21-02

Procurador: BEERRE ASSESSORIA EMPRESARIAL LTDA

Detalhes do despacho: Em atenção ao item 5.3.1.1.b do Manual de Desenhos Industriais (DI), foi excluída de ofício do título do pedido a palavra "ondas" por ser indicativa da forma do objeto. O produto deve ser indicado no título de forma clara e concisa, sem indicar a forma ou outros aspectos técnicos do produto. Recomenda-se que o título esteja de acordo com a lista de produtos disponibilizada na Classificação de Locarno. Desta forma, o título do pedido foi alterado de ofício para "Barras fixas [esportes]", conforme a versão 15 de Locarno. Por fim, a "Descrição" foi excluída de ofício, conforme a Nota Técnica INPI/CPAPD nº 01/2024. De acordo com o item 3.5.2 do Manual de DI, o campo "Descrição" do formulário deve ser usado para incluir informações necessárias à compreensão das figuras do desenho industrial.



BR302026000995-5

Concessão de registro

Código de despacho: 158

**Titular:** JESUS ANTONIO RIBEIRO [BR/SP]

Autor: JESUS ANTONIO RIBEIRO[BR]

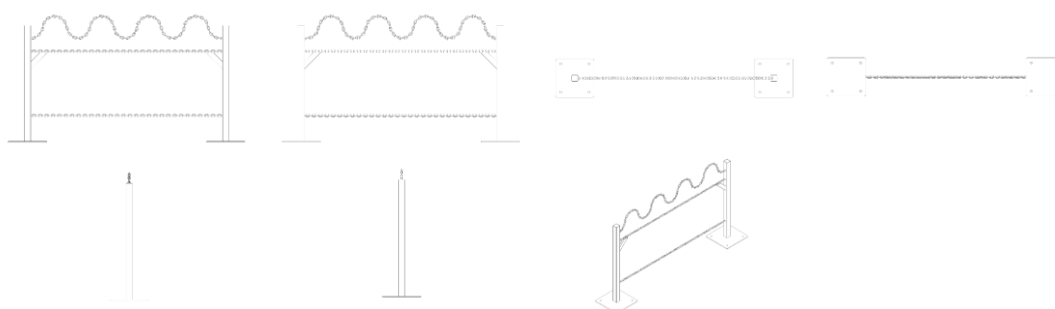
Título do registro: LABIRINTO DE CORRENTES

Data de depósito: 12/02/2026

Classificação: 21-02

Procurador: BEERRE ASSESSORIA EMPRESARIAL LTDA

Detalhes do despacho: A "Descrição" foi excluída de ofício, conforme a Nota Técnica INPI/CPAPD nº 01/2024. De acordo com o item 3.5.2 do Manual de Desenhos Industriais, o campo "Descrição" do formulário deve ser usado para incluir informações necessárias à compreensão das figuras do desenho industrial.



BR302026000996-3

Concessão de registro

Código de despacho: 158

**Titular:** JESUS ANTONIO RIBEIRO [BR/SP]

Autor: JESUS ANTONIO RIBEIRO[BR]

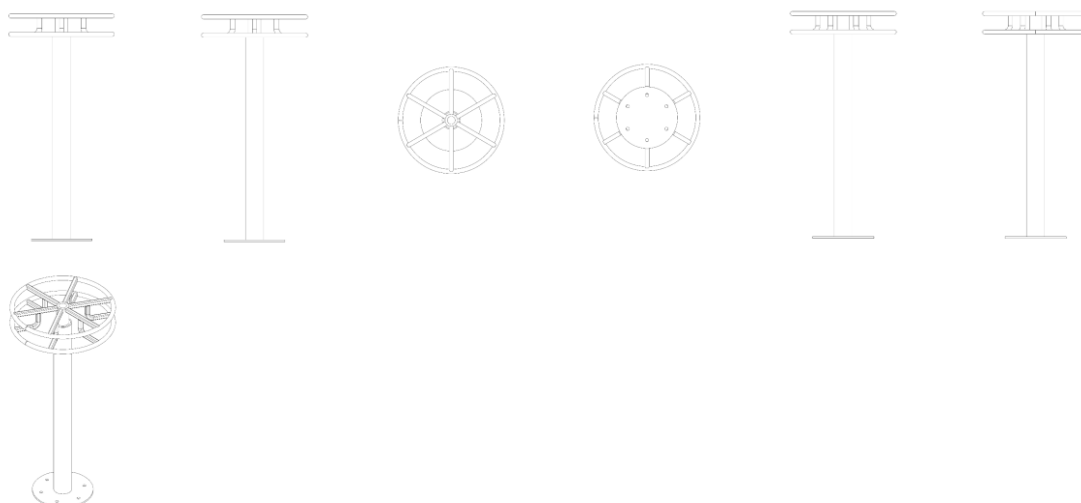
Título do registro: Aparelhos para ginástica

Data de depósito: 12/02/2026

Classificação: 21-02

Procurador: BEERRE ASSESSORIA EMPRESARIAL LTDA

Detalhes do despacho: A "Descrição" foi excluída de ofício, conforme a Nota Técnica INPI/CPAPD nº 01/2024. De acordo com o item 3.5.2 do Manual de Desenhos Industriais, o campo "Descrição" do formulário deve ser usado para incluir informações necessárias à compreensão das figuras do desenho industrial.



BR302026000997-1

Concessão de registro

Código de despacho: 158

**Titular: JESUS ANTONIO RIBEIRO [BR/SP]**

Autor: JESUS ANTONIO RIBEIRO[BR]

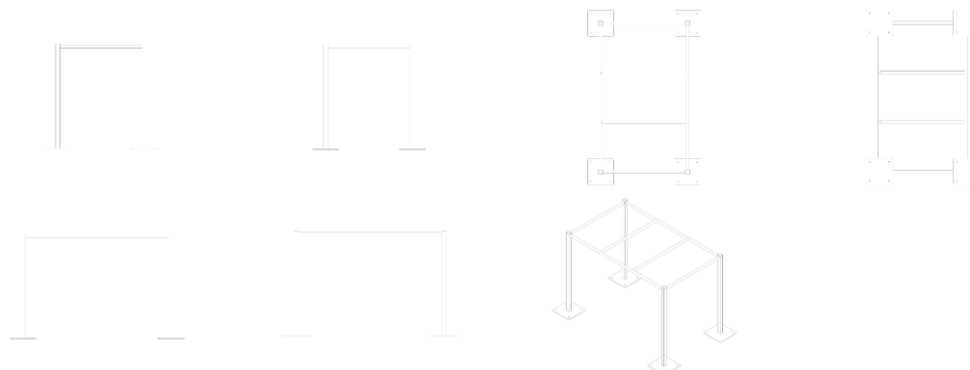
Título do registro: Aparelhos para ginástica

Data de depósito: 12/02/2026

Classificação: 21-02

Procurador: BEERRE ASSESSORIA EMPRESARIAL LTDA

Detalhes do despacho: A "Descrição" foi excluída de ofício, conforme a Nota Técnica INPI/CPAPD nº 01/2024. De acordo com o item 3.5.2 do Manual de Desenhos Industriais, o campo "Descrição" do formulário deve ser usado para incluir informações necessárias à compreensão das figuras do desenho industrial.



BR302026000999-8

Concessão de registro

Código de despacho: 158

**Titular: LG ELECTRONICS INC. [KR]**

Autor: KYUNAM LEE[KR], HOSIK JANG[KR], INHWAN RYU[KR], JIHYUN LEE[KR], SECHANG PARK[KR], SIEUN ROH[KR] e SEHWAN BAE[KR]

Título do registro: APARELHO DE AR CONDICIONADO DE TETO

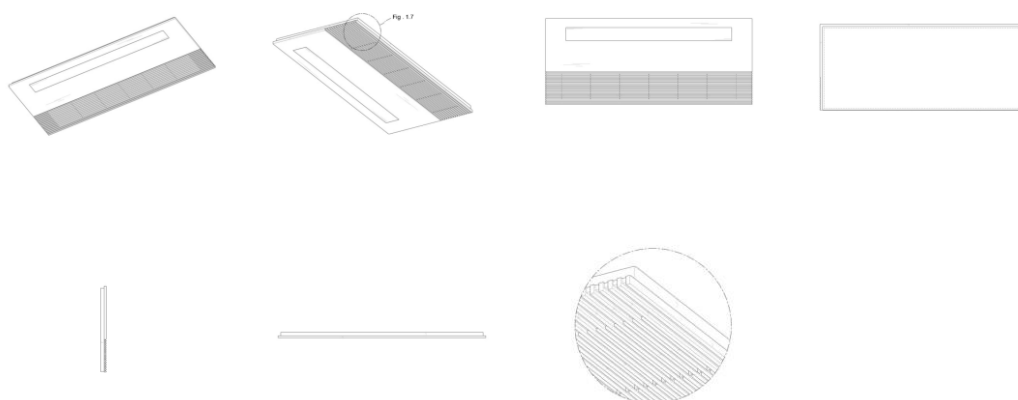
Data de depósito: 12/02/2026

Prioridade unionista: 30-2025-0048529 26/11/2025 KR

Classificação: 23-04

Procurador: Dannemann, Siemsen, Bigler &amp; Ipanema Moreira

Detalhes do despacho: A "Descrição" foi adaptada de ofício, conforme a Nota Técnica INPI/CPAPD nº 01/2024. De acordo com o item 3.5.2 do Manual de Desenhos Industriais, o campo "Descrição" do formulário deve ser usado para incluir informações necessárias à compreensão das figuras do desenho industrial.



BR302026001003-1

Concessão de registro

Código de despacho: 158

**Titular: FORCA STUDIO CONFECÇÕES LTDA - EPP [BR/SP]**

Autor: SILVIO GONZALEZ DE MARCHI[BR] e VIVIAN DOS REIS RIVABEN[BR]

Título do registro: BOTA

Data de depósito: 12/02/2026

Classificação: 02-04

Procurador: Bicudo & Sborgia Propriedade Intelectual Ltda



BR302026001009-0

Concessão de registro

Código de despacho: 158

**Titular: GAYLAN GUY [CA]**

Autor: GAYLAN GUY[CA]

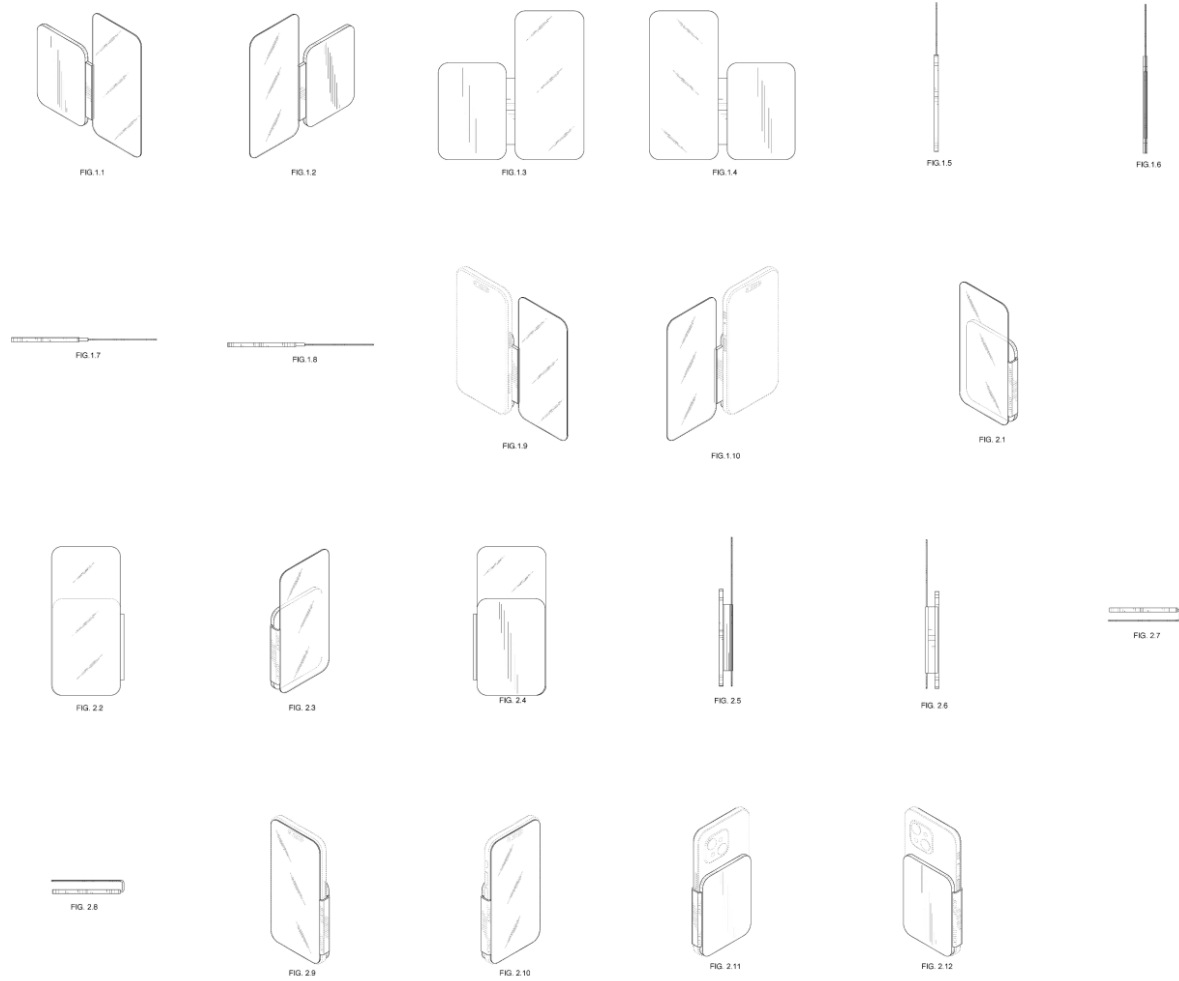
Título do registro: PROTETOR DE TELA PARA CELULAR

Data de depósito: 12/02/2026

Prioridade unionista: 246235 02/12/2025 CA

Classificação: 03-01

Procurador: Ana Claudia Chaves Ramos Ferreira



BR302026001013-9

Concessão de registro

Código de despacho: 158

**Titular: JESUS ANTONIO RIBEIRO [BR/SP]**

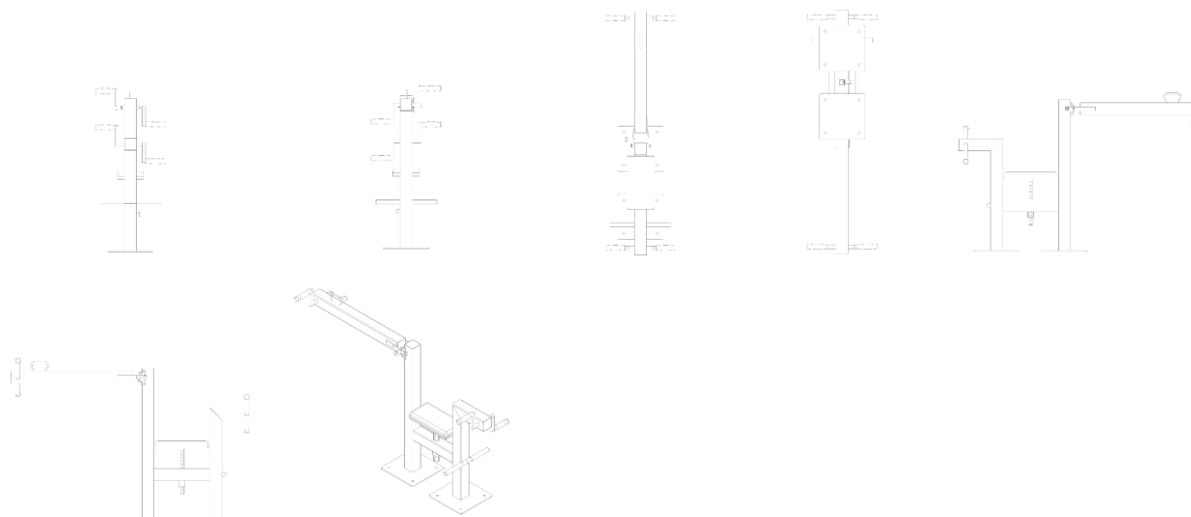
Autor: JESUS ANTONIO RIBEIRO[BR]

Título do registro: APARELHOS PARA EXERCÍCIOS FÍSICOS

Data de depósito: 13/02/2026

Classificação: 21-02

Procurador: BEERRE ASSESSORIA EMPRESARIAL LTDA



BR302026001016-3

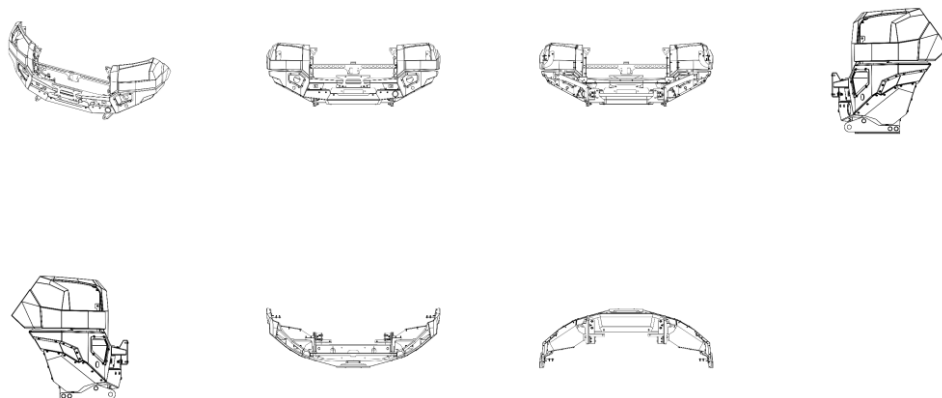
Concessão de registro  
 Código de despacho: 158  
**Titular: CALZARELLI LTDA [BR/SP]**  
 Autor: THIAGO FERNANDO LEITE MERONHA[BR]  
 Título do registro: CALÇADOS  
 Data de depósito: 13/02/2026  
 Classificação: 02-04



BR302026001017-1

Concessão de registro  
 Código de despacho: 158  
**Titular: MAXESHOP INDUSTRIA METALURGICA LTDA [BR/PR]**  
 Autor: JONAS DIAS RIBEIRO[BR] e GENILSO DE SOUZA BORGES[BR]  
 Título do registro: PARA-CHOQUES PARA VEÍCULOS  
 Data de depósito: 13/02/2026  
 Classificação: 12-16

Detalhes do despacho: Conforme o item 3.5.2 do Manual, o campo Descrição do formulário só deve ser usado para incluir informações necessárias à compreensão das figuras do desenho industrial. As informações inseridas nesse campo no pedido em exame não cumpriam com a finalidade pretendida e foram excluídas de ofício.



BR302026001018-0

Concessão de registro

Código de despacho: 158

**Titular: WILLIAM FRANKLIN REIS DE OLIVEIRA [BR/MG]**

Autor: WILLIAM FRANKLIN REIS DE OLIVEIRA[BR]

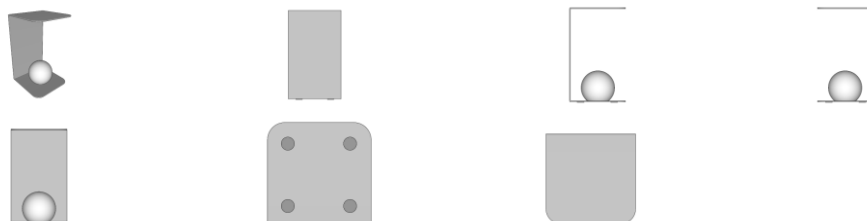
Título do registro: MESAS

Data de depósito: 13/02/2026

Classificação: 06-03

Procurador: NICOLLE LOHANNA ROCHA AQUINO

Detalhes do despacho: Conforme o item 3.5.2 do Manual, o campo Descrição do formulário só deve ser usado para incluir informações necessárias à compreensão das figuras do desenho industrial. As informações inseridas nesse campo no pedido em exame não cumpriam com a finalidade pretendida e foram excluídas.



BR302026001022-8

Concessão de registro

Código de despacho: 158

**Titular: TVS MOTOR COMPANY LIMITED [IN]**

Autor: BERNHARD HEIMING[DE]

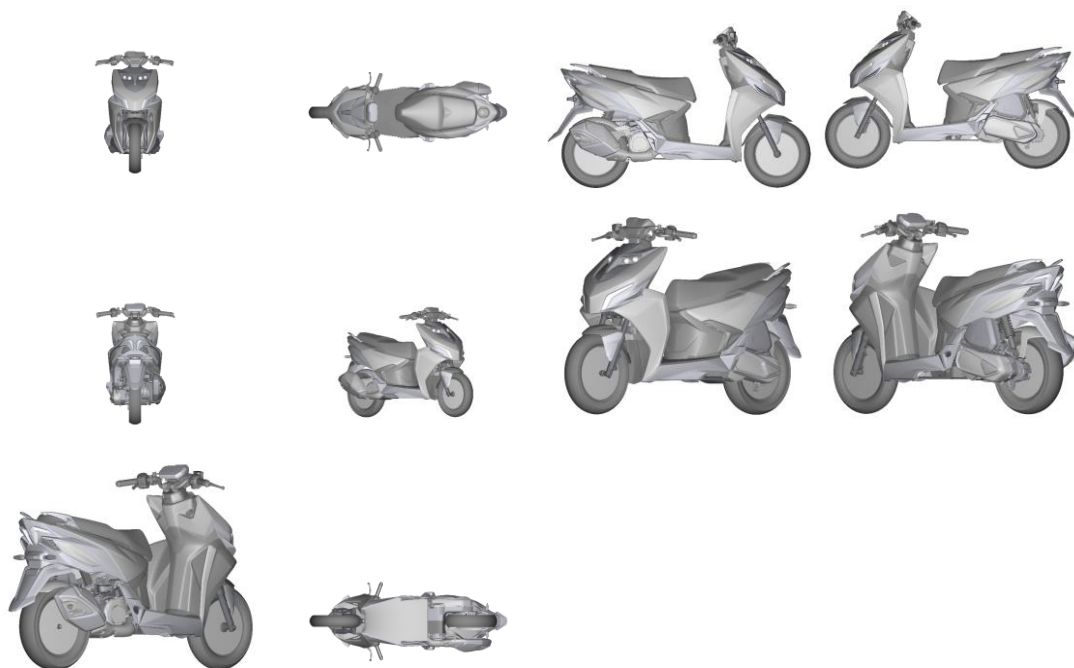
Título do registro: MOTONETA

Data de depósito: 13/02/2026

Prioridade unionista: 472425--001 04/09/2025 IN

Classificação: 12-11

Procurador: TRENCH ROSSI E WATANABE ADVOGADOS ( RJ )



BR302026001028-7

Concessão de registro

Código de despacho: 158

**Titular: ESTUDIOPOLA COMERCIO DESIGN REPRESENTAÇÕES DE MÓVEIS LTDA [BR/SP]**

Autor: FLAVIO BORSATO[BR] e MAURICIO LAMOSA NUNES[BR]

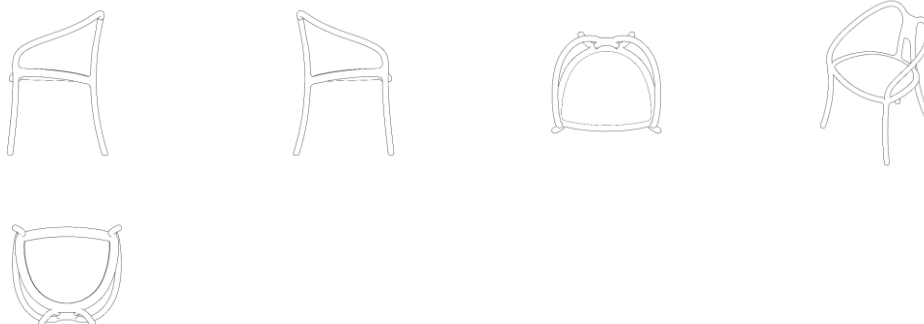
Título do registro: CADEIRAS [ASSENTOS]

Data de depósito: 13/02/2026

Classificação: 06-01

Procurador: Sandra Brandão de Abreu

Detalhes do despacho: Com base no Manual de Desenhos Industriais foram realizadas, de ofício, as seguintes alterações: [1] Em atenção ao item 5.3.4.2 do Manual, as legendas das figuras 1.4 e 1.5 foram alteradas para "perspectiva" e "vista inferior", respectivamente, de modo a adequá-las às vistas efetivamente apresentadas.



BR302026001030-9

Concessão de registro

Código de despacho: 158

**Titular: NORDSON CORPORATION [US]**

Autor: GUS RAYMOND BAILEY[US], THOMAS A. LOPARO[US], WILLIAM ANTHONY LOAR[US] e MARCO PIKOS[DE]

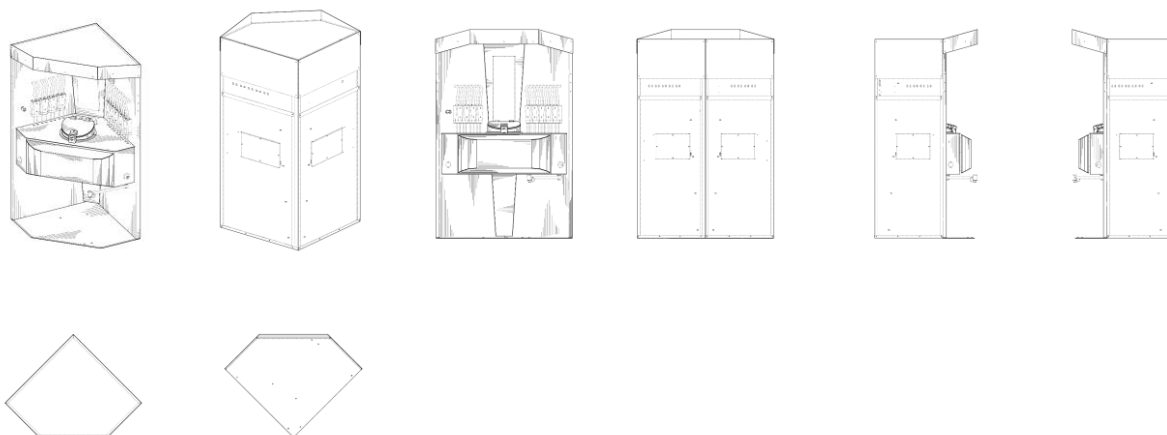
Título do registro: CENTRO DE ALIMENTAÇÃO DE PINTURA A PÓ

Data de depósito: 13/02/2026

Prioridade unionista: 30/018,336 15/08/2025 US

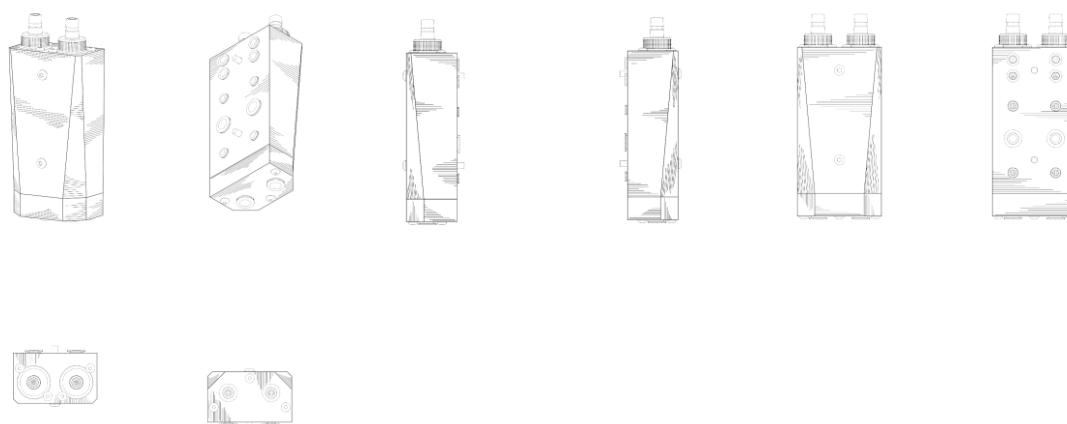
Classificação: 23-99

Procurador: Clarke, Modet Propriedade Intelectual Ltda.



BR302026001036-8

Concessão de registro  
 Código de despacho: 158  
**Titular: NORDSON CORPORATION [US]**  
 Autor: BERNARD J. ESAREY[US]  
 Título do registro: ALOJAMENTO DE VÁLVULA  
 Data de depósito: 13/02/2026  
 Prioridade unionista: 30/018,345 15/08/2025 US  
 Classificação: 23-01  
 Procurador: Clarke, Modet Propriedade Intelectual Ltda.



BR302026001038-4

Concessão de registro  
 Código de despacho: 158  
**Titular: NORDSON CORPORATION [US]**  
 Autor: MARCO PIKOS[DE]  
 Título do registro: ALIMENTADOR MONTADO EM PAINEL  
 Data de depósito: 13/02/2026  
 Prioridade unionista: 30/018,351 15/08/2025 US  
 Classificação: 25-99  
 Procurador: Clarke, Modet Propriedade Intelectual Ltda.



**BR302026001042-2**

Concessão de registro

Código de despacho: 158

**Titular: MAXESHOP INDUSTRIA METALURGICA LTDA [BR/PR]**

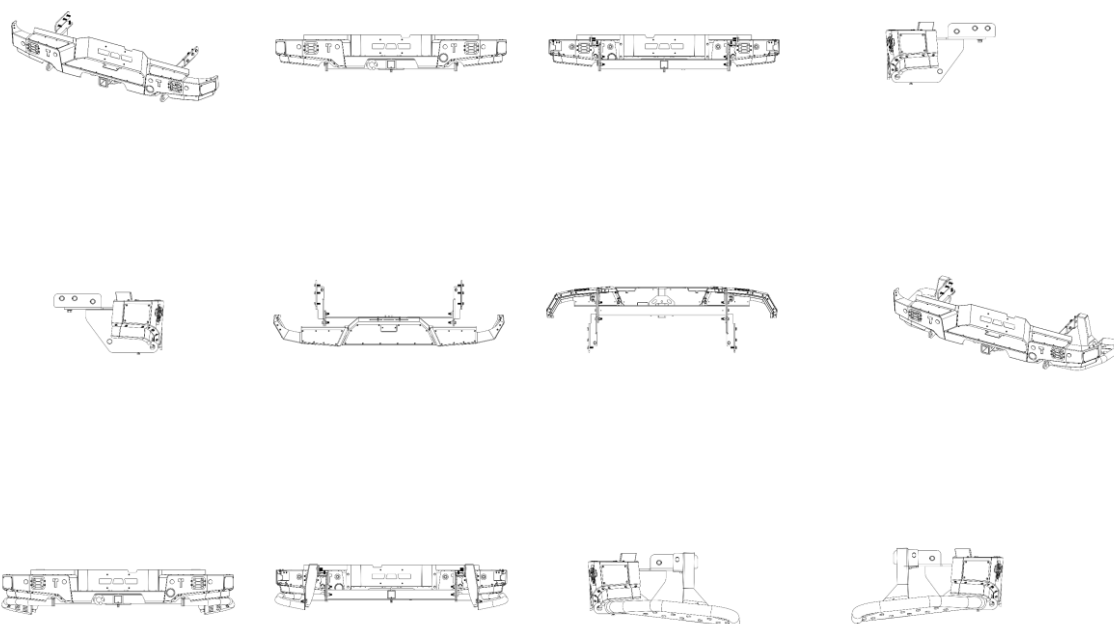
Autor: JONAS DIAS RIBEIRO[BR], GENILSO DE SOUZA BORGES[BR] e ANDERSON JOSE CAMARGO[BR]

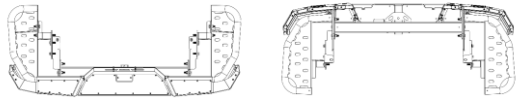
Título do registro: PARA-CHOQUES PARA VEÍCULOS

Data de depósito: 13/02/2026

Classificação: 12-16

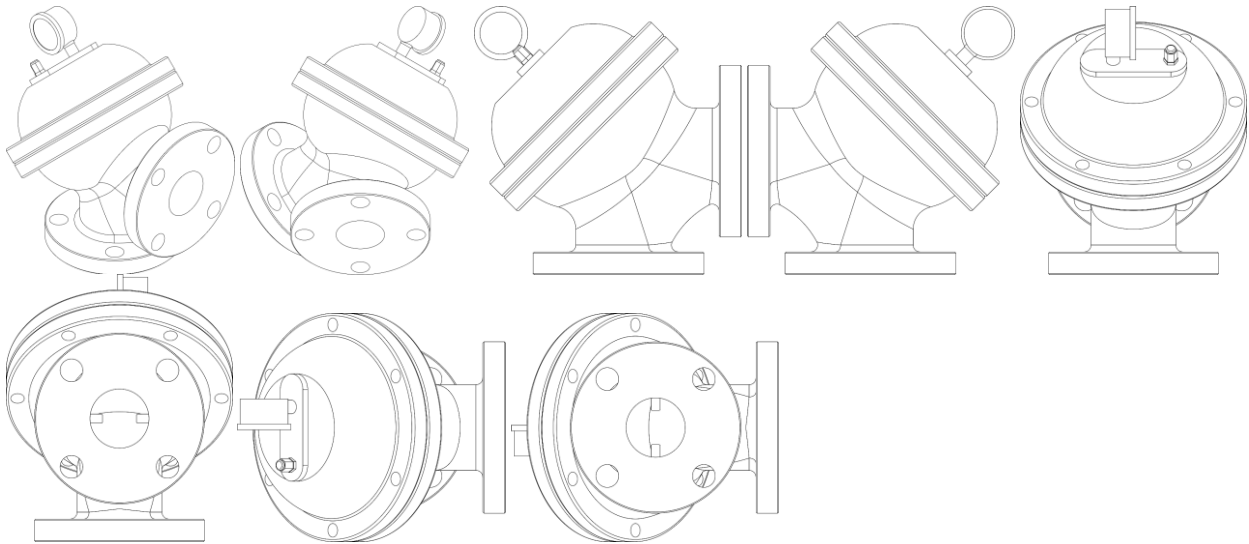
Detalhes do despacho: Conforme o item 3.5.2 do Manual, o campo Descrição do formulário só deve ser usado para incluir informações necessárias à compreensão das figuras do desenho industrial. As informações inseridas nesse campo no pedido em exame não cumpriam com a finalidade pretendida e foram excluídas de ofício.





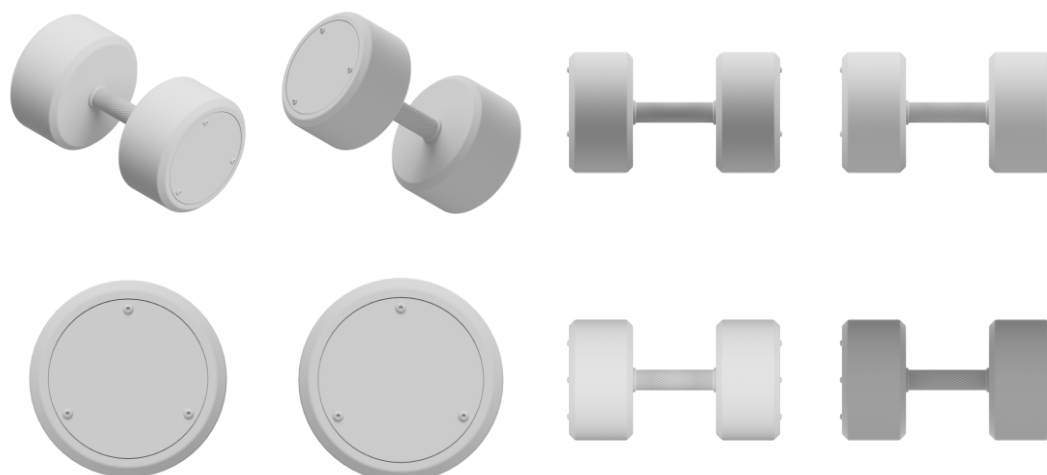
**BR302026001049-0**

Concessão de registro  
 Código de despacho: 158  
**Titular: Z-TIDE VALVES INDUSTRIAL CO., LTD. [TW]**  
 Autor: CHIH-CHUNG LIAO[TW]  
 Título do registro: AMORTECEDOR DE GOLPE DE ARIETE  
 Data de depósito: 13/02/2026  
 Classificação: 23-01  
 Procurador: Daniel Advogados (Alt.de Daniel & Cia)



**BR302026001057-0**

Concessão de registro  
 Código de despacho: 158  
**Titular: MVJ USINAGEM LTDA [BR/SC]**  
 Autor: JUCELENE ALVES DO AMARAL GOLDIN[BR]  
 Título do registro: HALTERES  
 Data de depósito: 16/02/2026  
 Classificação: 21-02  
 Procurador: KD KALA DIGITAL MARCAS E PATENTES LTDA



BR302026001064-3

Concessão de registro

Código de despacho: 158

**Titular: DYNAMOX S/A [BR/SC]**

Autor: GUILLAUME FRANCOIS GILBERT BARRAULT[FR]

Título do registro: INTERFACES GRÁFICAS [LAYOUT DE TELA DE DISPOSITIVO]

Data de depósito: 17/02/2026

Classificação: 14-04



BR302026001067-8

Concessão de registro

Código de despacho: 158

**Titular: SHOP BORGES COMERCIAL LTDA [BR/SP]**

Autor: TARSO TULIO BORGES NOGUEIRA[BR]

Título do registro: MOUSEPADS (TAPETE PARA MOUSE DE COMPUTADOR)

Data de depósito: 18/02/2026

Classificação: 14-99

Procurador: José Stevam Guadanhim Arevalo

Detalhes do despacho: De acordo com o Manual de Desenhos Industriais (<http://manualdedi.inpi.gov.br/projects/manual-de-desenho-industrial/wiki>): A. Algumas informações inseridas no campo de descrição do pedido foram retiradas pelo INPI porque não atendiam à finalidade de esclarecer sobre a representação gráfica do desenho industrial, conforme o item 3.5.2.G do Manual.



BR302026001069-4

Concessão de registro

Código de despacho: 158

**Titular: FORCE GEAR ARTIGOS E EQUIPAMENTOS ESPORTIVOS LTDA [BR/SC]**

Autor: FERNANDO CARLOS FIGUEIREDO GONÇALVES[BR]

Título do registro: EQUIPAMENTOS DE GINÁSTICA

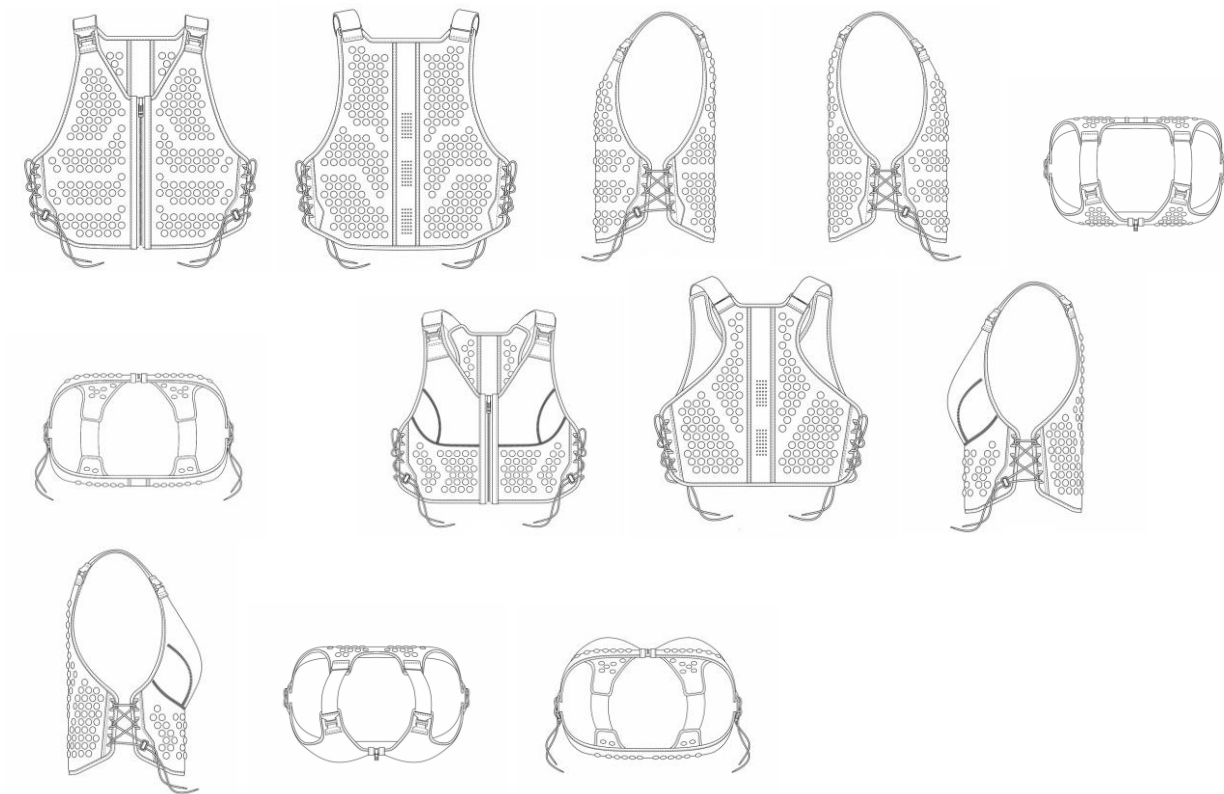
Data de depósito: 18/02/2026

Classificação: 21-02

Procurador: Érico Prado Klein

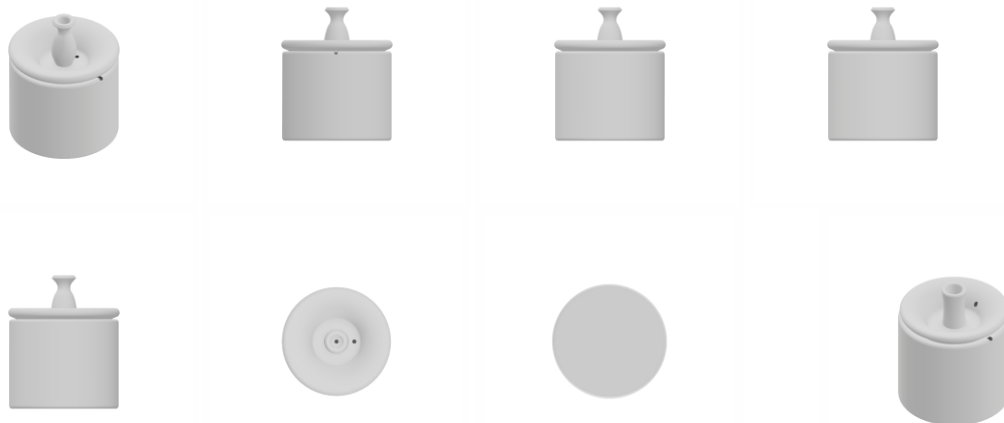
Detalhes do despacho: De acordo com o Manual de Desenhos Industriais (<http://manualdedi.inpi.gov.br/projects/manual->

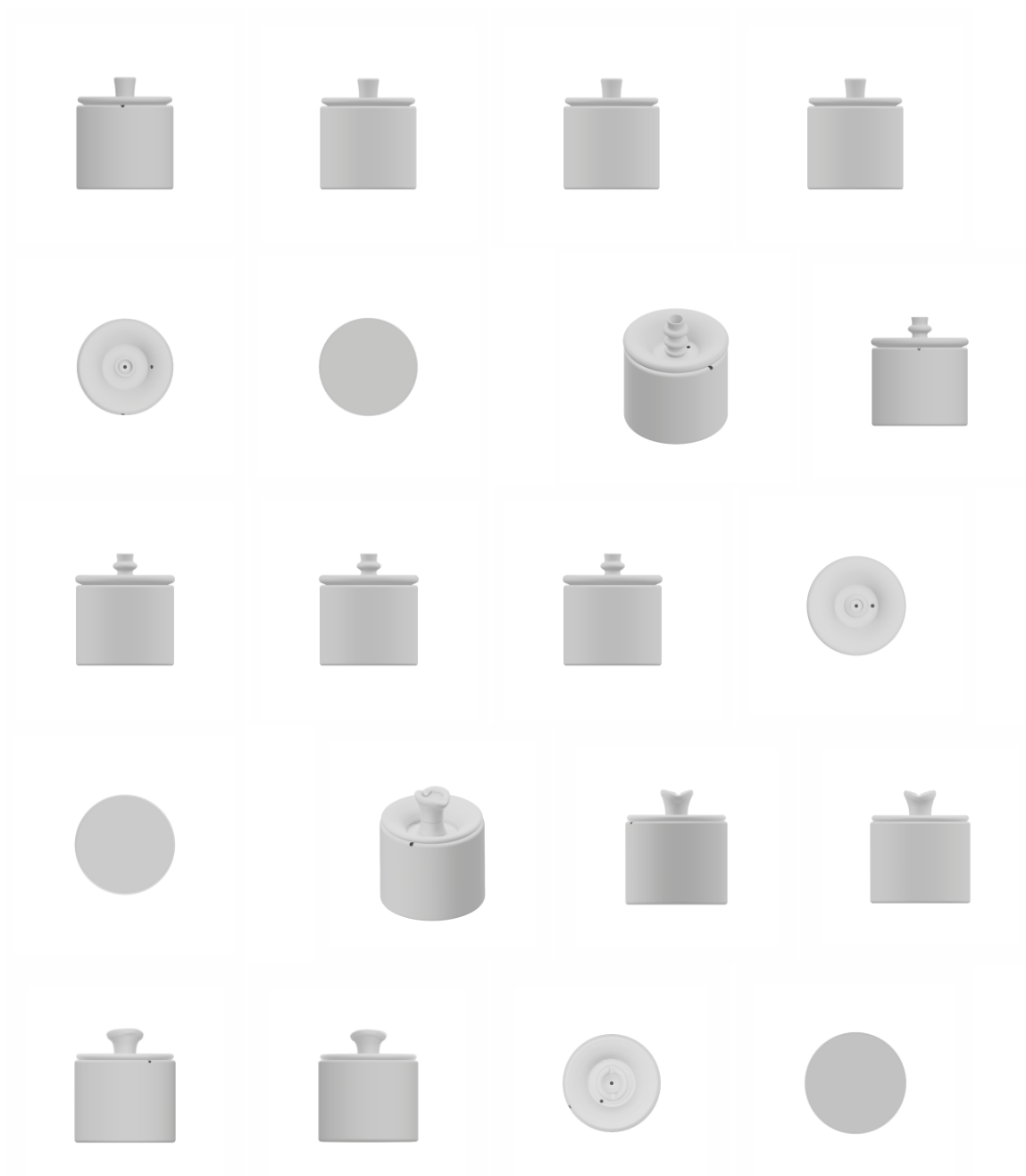
de-desenho-industrial/wiki): A. O título apresentado continha informações que extrapolavam a finalidade de identificação do produto, conforme o item 5.3.1.1. B do Manual. O INPI procedeu à adequação do título para indicar apenas a denominação do produto ao qual o desenho industrial é aplicado. B. As figuras apresentadas continham textos e numerações incorporados à imagem, o que não é admitido na representação gráfica de desenho industrial, conforme o item 5.3.6 do Manual. O INPI retirou esses textos das imagens. C. As informações inseridas no campo de descrição do pedido foram retiradas pelo INPI porque não atendiam à finalidade de esclarecer sobre a representação gráfica do desenho industrial, conforme o item 3.5.2.G do Manual.



BR302026001070-8

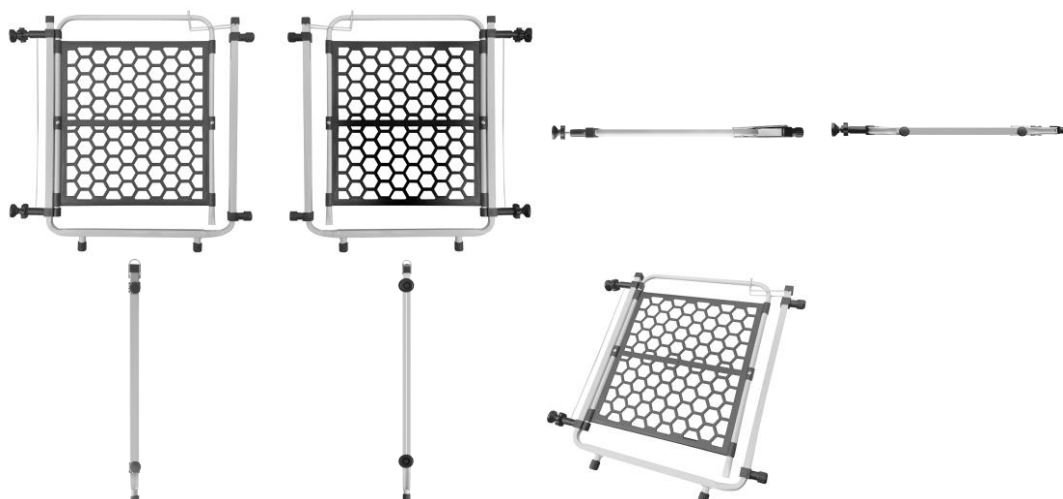
Concessão de registro  
 Código de despacho: 158  
**Titular: DEIVEDE DE OLIVEIRA AMORIM [BR/SP]**  
 Autor: DEIVEDE DE OLIVEIRA AMORIM[BR] e ALEX AGEVAN PRATES FERREIRA[BR]  
 Título do registro: BEBEDOURO PARA ANIMAIS  
 Data de depósito: 18/02/2026  
 Classificação: 30-03  
 Procurador: Vilage Marcas e Patentes Ltda





BR302026001071-6

Concessão de registro  
 Código de despacho: 158  
**Titular: FRANCISCO CARLOS MARGONARI [BR/SP]**  
 Autor: FRANCISCO CARLOS MARGONARI[BR]  
 Título do registro: PORTÃO PARA ANIMAIS  
 Data de depósito: 18/02/2026  
 Classificação: 08-09  
 Procurador: BEERRE ASSESSORIA EMPRESARIAL LTDA



BR302026001077-5

Concessão de registro

Código de despacho: 158

**Titular: GC INDUSTRIA E COMERCIO DE PRODUTOS PLASTICOS LTDA [BR/SP]**

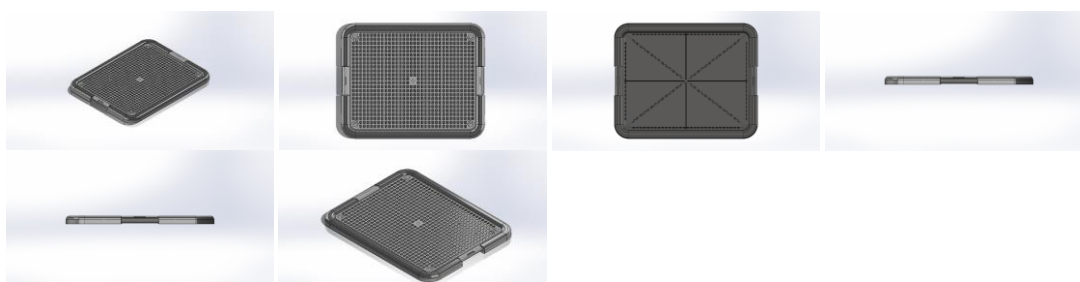
Autor: GUILHERME HENRIQUE DA CRUZ[BR]

Título do registro: SANITÁRIOS PARA ANIMAIS DE ESTIMAÇÃO

Data de depósito: 19/02/2026

Classificação: 30-11

Detalhes do despacho: De acordo com o Manual de Desenhos Industriais (<http://manualdedi.inpi.gov.br/projects/manual-de-desenho-industrial/wiki>): A. As informações inseridas no campo de descrição do pedido foram retiradas pelo INPI porque não atendiam à finalidade de esclarecer sobre a representação gráfica do desenho industrial, conforme o item 3.5.2.G do Manual.



BR302026001084-8

Concessão de registro

Código de despacho: 158

**Titular: VITAMAQ COMERCIO E SERVICOS LTDA ME [BR/SP]**

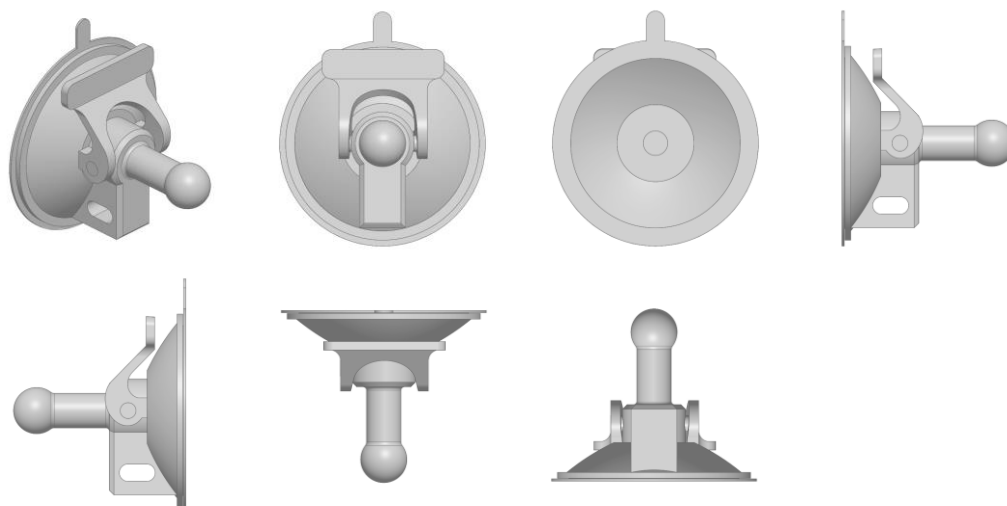
Autor: ROGÉRIO DE ALMEIDA BRAUM[BR]

Título do registro: SUPORTE PARA DISPOSITIVOS ELETRONICOS

Data de depósito: 19/02/2026

Classificação: 14-06

Procurador: SILVIA MARTINS



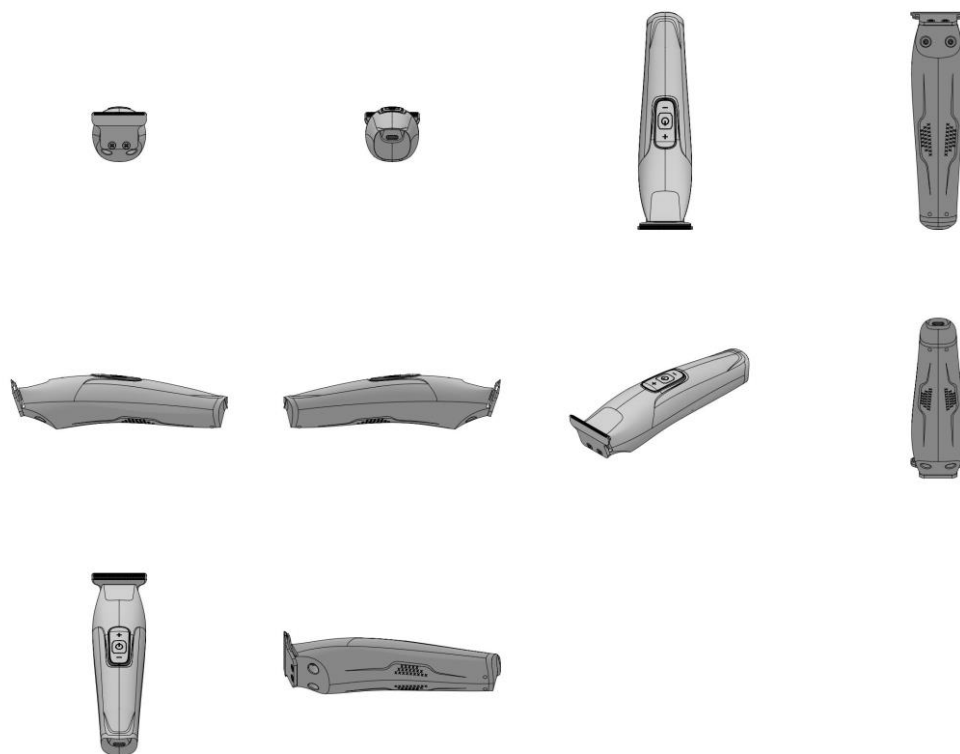
BR302026001089-9

Concessão de registro  
 Código de despacho: 158  
**Titular: LUIZ IDALINO FISTAROL [BR/SC]**  
 Autor: LUIZ IDALINO FISTAROL[BR]  
 Título do registro: GANCHO ISOLADOR  
 Data de depósito: 20/02/2026  
 Classificação: 08-01  
 Procurador: LUANA KLAUS



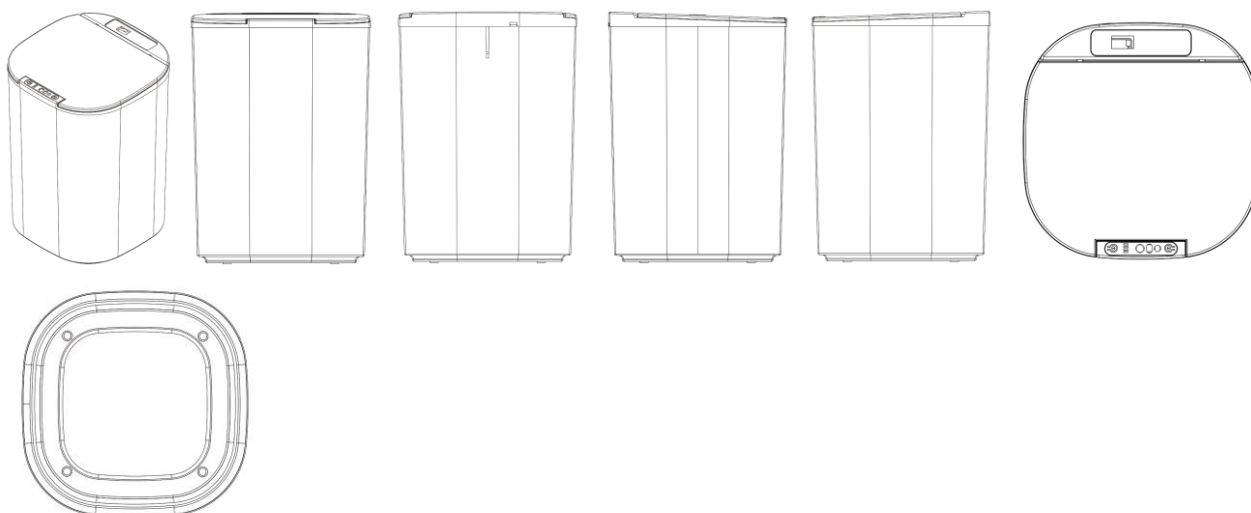
BR302026001090-2

Concessão de registro  
 Código de despacho: 158  
**Titular: COMERCIAL LUKTON LTDA [BR/SP]**  
 Autor: DAQING WANG[CN]  
 Título do registro: Máquinas de cortar cabelo  
 Data de depósito: 20/02/2026  
 Classificação: 28-06  
 Procurador: MANOEL PAIXAO DO NASCIMENTO  
 Detalhes do despacho: O Titular informa que peticionou a alteração do nome empresarial para COMERCIAL SAIPH LTDA, mas no processo não consta protocolo de tal solicitação. Para realizar a alteração de nome o interessado deverá peticionar com uma GRU paga, código de serviço 113, com os documentos necessários para análise.



BR302026001091-0

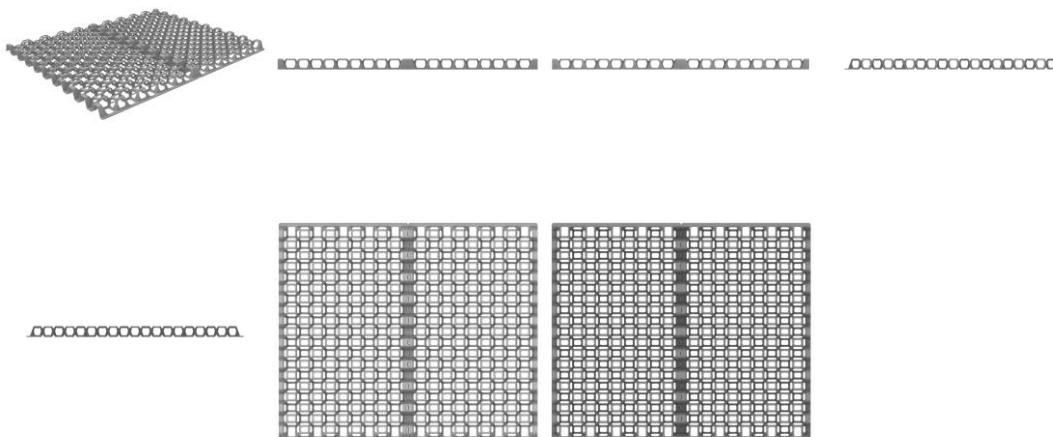
Concessão de registro  
 Código de despacho: 158  
**Titular: KUNYONG WU [BR/SP]**  
 Autor: KUNYONG WU[CN]  
 Título do registro: LIXEIRA  
 Data de depósito: 20/02/2026  
 Classificação: 09-09  
 Procurador: SILVIA MARTINS  
 Detalhes do despacho: Título adequado de ofício de acordo com a nota técnica 01/2024.



BR302026001092-9

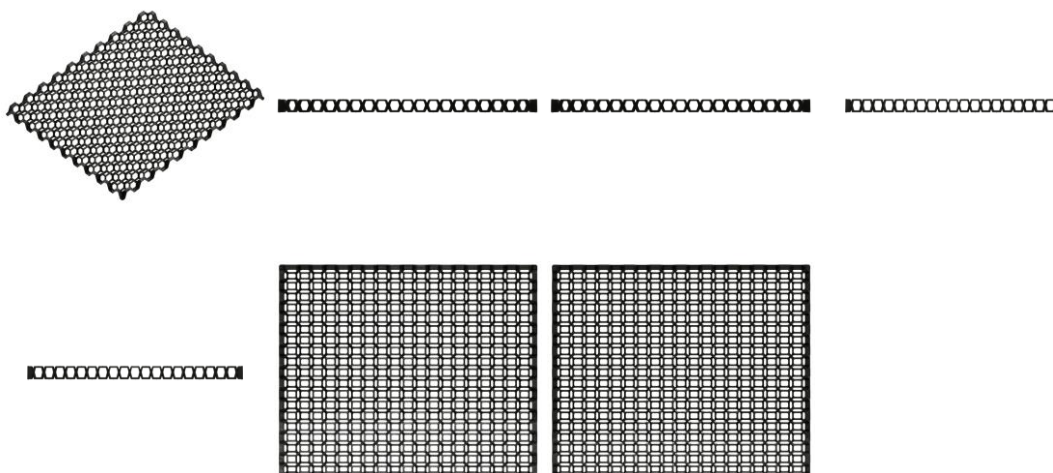
Concessão de registro  
 Código de despacho: 158  
**Titular: FREEZETEQ APS. [DK]**  
 Autor: ALLAN MELANDER[DK]

Título do registro: ESPAÇADOR DE CONGELADOR  
 Data de depósito: 20/02/2026  
 Classificação: 09-99  
 Procurador: Pienegonda, Moreira & Associados Ltda  
 Detalhes do despacho: Título adequado de ofício de acordo com a nota técnica 01/2024.



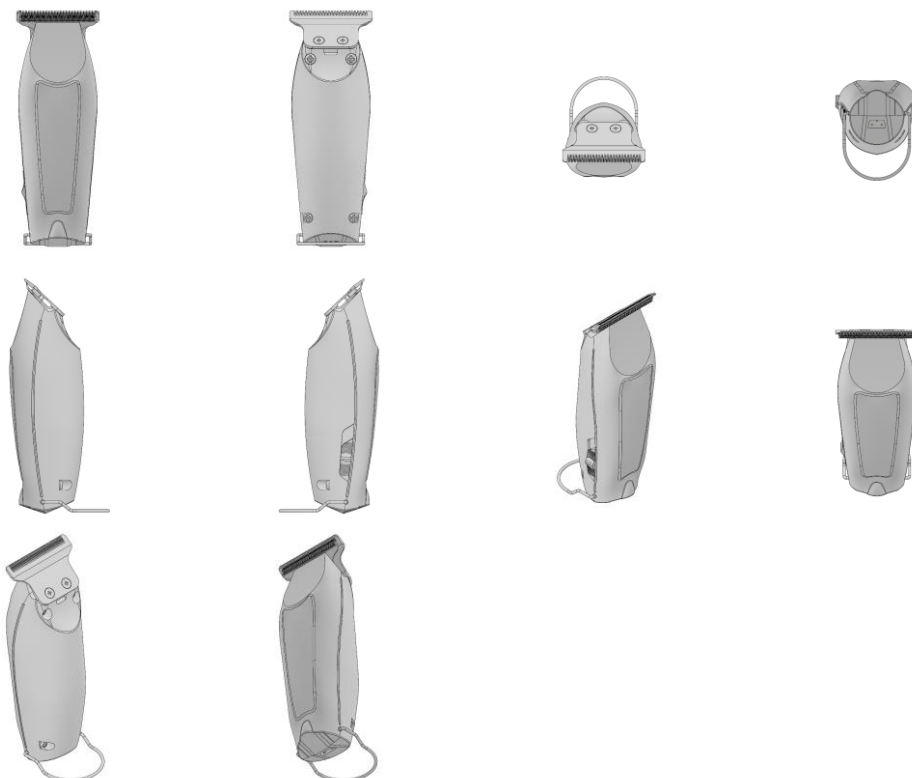
BR302026001093-7

Concessão de registro  
 Código de despacho: 158  
**Titular: FREEZETEQ APS. [DK]**  
 Autor: ALLAN MELANDER[DK]  
 Título do registro: ESPAÇADOR DE CONGELADOR  
 Data de depósito: 20/02/2026  
 Classificação: 09-99  
 Procurador: Pienegonda, Moreira & Associados Ltda  
 Detalhes do despacho: Título adequado de ofício de acordo com a nota técnica 01/2024.



BR302026001094-5

Concessão de registro  
 Código de despacho: 158  
**Titular: COMERCIAL LUKTON LTDA [BR/SP]**  
 Autor: DAQING WANG[CN]  
 Título do registro: BARBEADOR ELÉTRICO  
 Data de depósito: 20/02/2026  
 Classificação: 28-03  
 Procurador: MANOEL PAIXAO DO NASCIMENTO  
 Detalhes do despacho: Título adequado de ofício de acordo com a nota técnica 01/2024.



BR302026001096-1

Concessão de registro

Código de despacho: 158

**Titular: COMERCIAL LUKTON LTDA [BR/SP]**

Autor: DAQING WANG[CN]

Título do registro: Aparelhos para remover pelos [depilação]

Data de depósito: 20/02/2026

Classificação: 28-03

Procurador: MANOEL PAIXAO DO NASCIMENTO

Detalhes do despacho: O Titular informa que peticionou a alteração do nome empresarial para COMERCIAL SAIPH LTDA, mas no processo não consta protocolo de tal solicitação. Para realizar a alteração de nome o interessado deverá peticionar com uma GRU paga, código de serviço 113, com os documentos necessários para análise.





---

**BR302026001097-0**

Concessão de registro

Código de despacho: 158

**Titular: COMERCIAL LUKTON LTDA [BR/SP]**

Autor: DAQING WANG[CN]

Título do registro: Aparelhos para remover pelos [depilação]

Data de depósito: 20/02/2026

Classificação: 28-03

Procurador: MANOEL PAIXAO DO NASCIMENTO

Detalhes do despacho: O Titular informa que peticionou a alteração do nome empresarial para COMERCIAL SAIPH LTDA, mas no processo não consta protocolo de tal solicitação. Para realizar a alteração de nome o interessado deverá peticionar com uma GRU paga, código de serviço 113, com os documentos necessários para análise.



---

**BR302026001098-8**

Concessão de registro

Código de despacho: 158

**Titular: NICOLE ELBERT CORREA 10606123997 [BR/SC]**

Autor: NICOLE ELBERT CORREA[BR]

Título do registro: Esculturas

Data de depósito: 20/02/2026

Classificação: 11-02

Detalhes do despacho: Descrição excluída de ofício de acordo com a nota técnica 01/2024.



BR302026001101-1

Concessão de registro

Código de despacho: 158

**Titular:** COMERCIAL LUKTON LTDA [BR/SP]

Autor: DAQING WANG[CN]

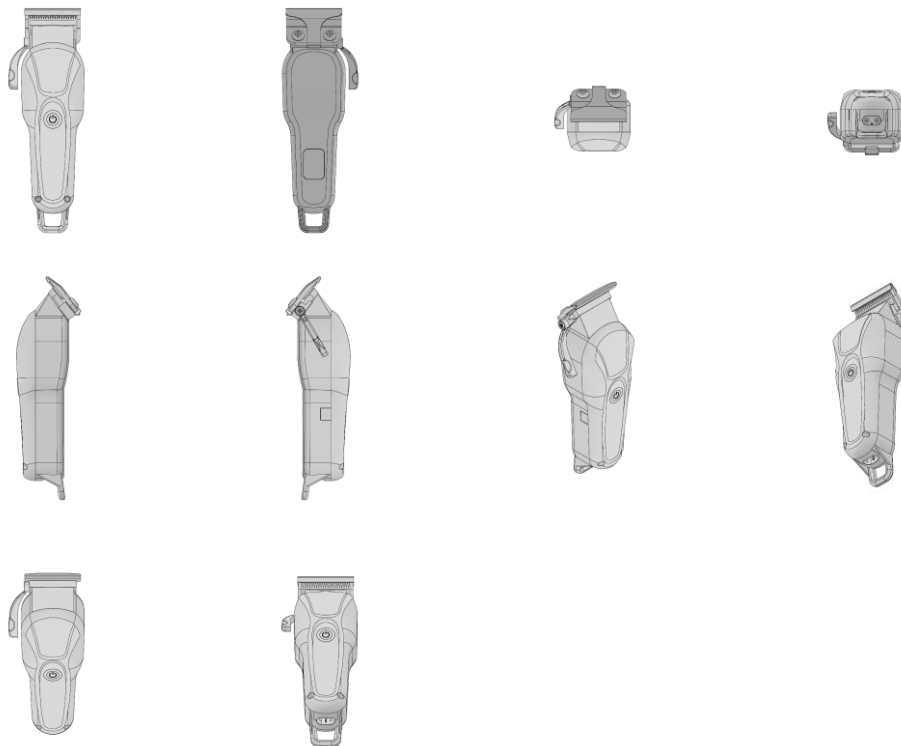
Título do registro: Aparelhos para remover pelos [depilação]

Data de depósito: 20/02/2026

Classificação: 28-03

Procurador: MANOEL PAIXAO DO NASCIMENTO

Detalhes do despacho: O Titular informa que peticionou a alteração do nome empresarial para COMERCIAL SAIPH LTDA, mas no processo não consta protocolo de tal solicitação. Para realizar a alteração de nome o interessado deverá peticionar com uma GRU paga, código de serviço 113, com os documentos necessários para análise.



BR302026001102-0

Concessão de registro

Código de despacho: 158

**Titular:** EBF INDUSTRIA E COMERCIO DE ARTEFATOS PLASTICOS LTDA [BR/SP]

Autor: MARCELO CREDIDIO JÚNIOR[BR]

Título do registro: CAPACETE

Data de depósito: 20/02/2026

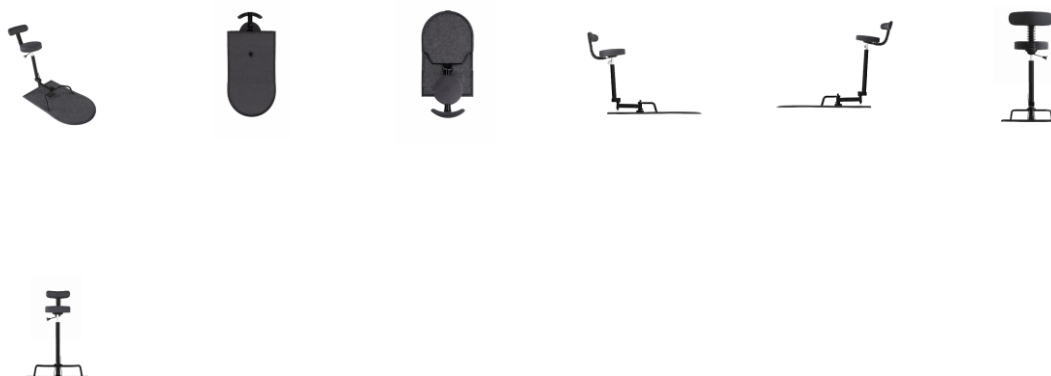
Classificação: 02-03

Procurador: ASHA SERVICOS DE PROPRIEDADE INTELECTUAL LTDA



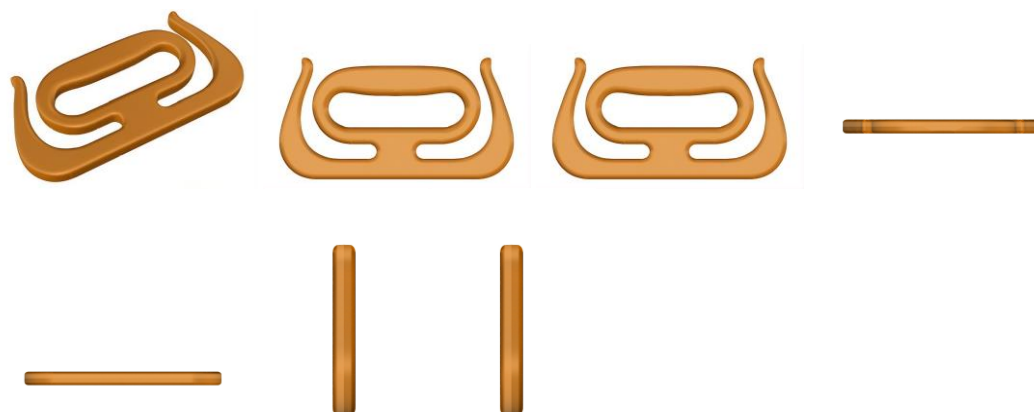
BR302026001107-0

Concessão de registro  
Código de despacho: 158  
**Titular: RICARDO PEDROSO DE MORAIS [BR/PR]**  
Autor: RICARDO PEDROSO DE MORAIS[BR]  
Título do registro: CADEIRAS DE SALÃO DE BELEZA  
Data de depósito: 20/02/2026  
Classificação: 06-01  
Procurador: DIREÇÃO MARCAS E PATENTES LTDA



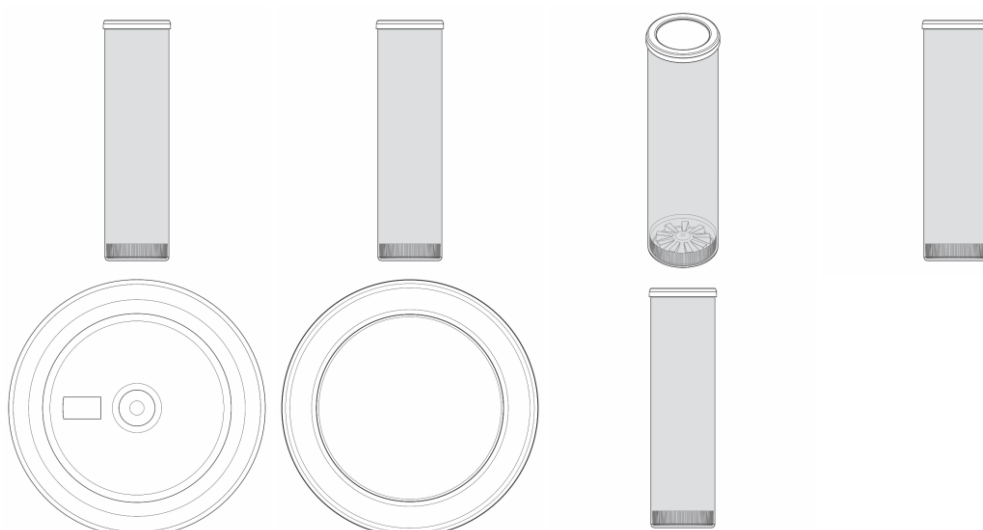
BR302026001108-9

Concessão de registro  
Código de despacho: 158  
**Titular: YESHUA SOLADOS E SERVICOS LTDA [BR/MG]**  
Autor: VALDEMAR GONÇALVES MARTINS JUNIOR[BR]  
Título do registro: ALÇA PARA SUPORTE DE SACOLAS  
Data de depósito: 20/02/2026  
Classificação: 09-10  
Procurador: DAIMOND MARCAS E PATENTES LTDA



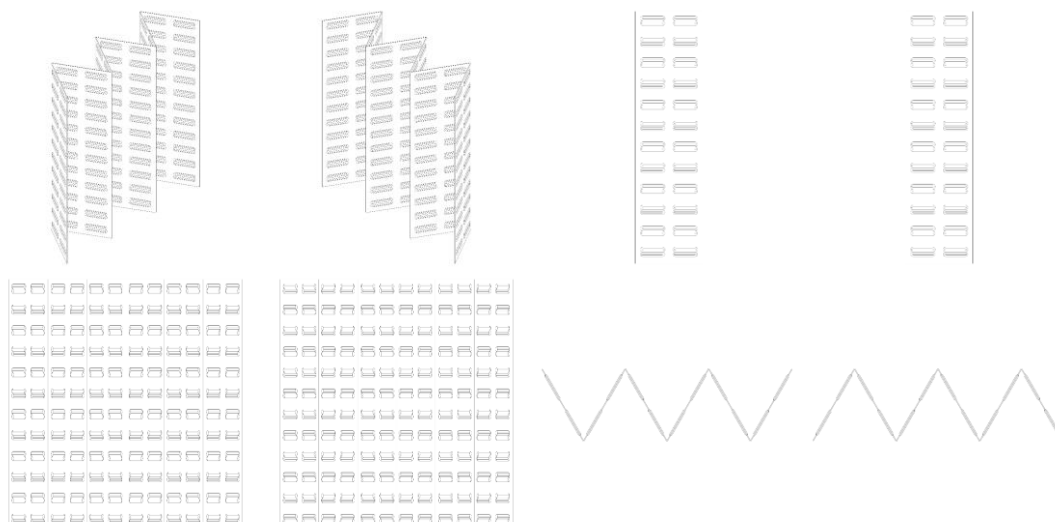
BR302026001109-7

Concessão de registro  
 Código de despacho: 158  
**Titular: ROGERIO PABST [BR/SC]**  
 Autor: ROGERIO PABST[BR]  
 Título do registro: TUBOS [RECIPIENTES DE EMBALAGEM]  
 Data de depósito: 20/02/2026  
 Classificação: 09-05  
 Procurador: A Provincia Marcas e Patentes Ltda.



BR302026001111-9

Concessão de registro  
 Código de despacho: 158  
**Titular: ERZINGER INDUSTRIA MECÂNICA LTDA [BR/SC]**  
 Autor: SANDRO IVAN ERZINGER[BR]  
 Título do registro: ELEMENTO FILTRANTE  
 Data de depósito: 20/02/2026  
 Classificação: 23-04  
 Procurador: André Gosmann



BR302026001112-7

Concessão de registro

Código de despacho: 158

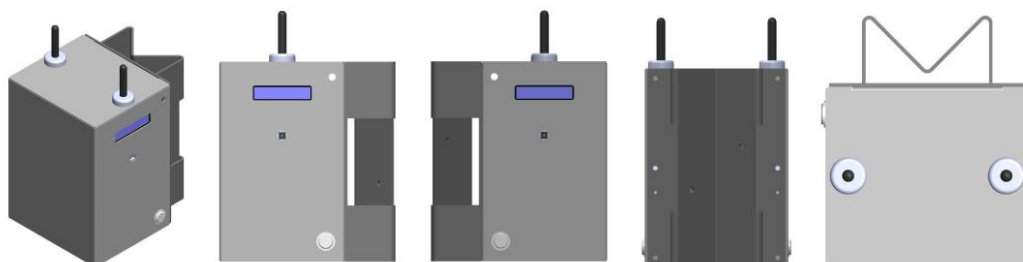
**Titular: CAMÍLIO EMPREENDIMENTOS LTDA [BR/PE] e ALPHA TECNOLOGIA E INOVACAO LTDA [BR/PE]**

Autor: OTILIO JOAQUIM DA SILVA FILHO[BR] e MARIA CAMILA BARBOSA DA SILVA[BR]

Título do registro: CONTROLADOR PARA CHAFARIZ

Data de depósito: 20/02/2026

Classificação: 13-03



BR302026001114-3

Concessão de registro

Código de despacho: 158

**Titular: LQB LABORATORIO QUIMICO BRASILEIRO - INDUSTRIA E COMERCIO LTDA. - EPP [BR/SP]**

Autor: FABRÍCIO LOURENÇO RAINATTO[BR]

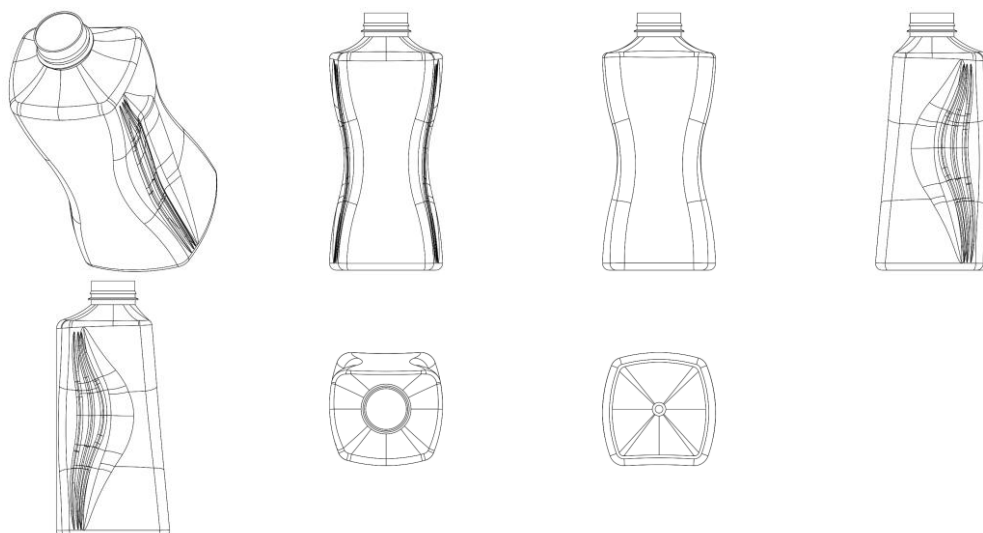
Título do registro: FRASCO

Data de depósito: 20/02/2026

Classificação: 09-01

Procurador: Pienegonda, Moreira &amp; Associados Ltda

Detalhes do despacho: De acordo com o Manual de Desenhos Industriais (<http://manualdedi.inpi.gov.br/projects/manual-de-desenho-industrial/wiki>): A. O título apresentado continha termos vedados para a identificação do produto no registro de desenho industrial, conforme o item 5.3.1.1.b do Manual. O INPI procedeu à adequação do título, suprimido os termos indevidos.



BR302026001115-1

Concessão de registro  
 Código de despacho: 158  
**Titular: AMAJU CALCADOS LTDA - ME [BR/MG]**  
 Autor: ALUISIO JUNIOR FERREIRA DOS SANTOS[BR]  
 Título do registro: SANDÁLIAS  
 Data de depósito: 21/02/2026  
 Classificação: 02-04  
 Procurador: Ricardo Luis de Souza



BR302026001116-0

Concessão de registro  
 Código de despacho: 158  
**Titular: AMAJU CALCADOS LTDA - ME [BR/MG]**  
 Autor: ALUISIO JUNIOR FERREIRA DOS SANTOS[BR]  
 Título do registro: SANDÁLIAS  
 Data de depósito: 21/02/2026  
 Classificação: 02-04  
 Procurador: Ricardo Luis de Souza



BR302026001117-8

Concessão de registro  
 Código de despacho: 158  
**Titular: AMAJU CALCADOS LTDA - ME [BR/MG]**  
 Autor: ALUISIO JUNIOR FERREIRA DOS SANTOS[BR]  
 Título do registro: SANDÁLIAS  
 Data de depósito: 21/02/2026  
 Classificação: 02-04  
 Procurador: Ricardo Luis de Souza



BR302026001118-6

Concessão de registro  
 Código de despacho: 158  
**Titular: AMAJU CALCADOS LTDA - ME [BR/MG]**  
 Autor: ALUISIO JUNIOR FERREIRA DOS SANTOS[BR]  
 Título do registro: SANDÁLIAS  
 Data de depósito: 21/02/2026  
 Classificação: 02-04  
 Procurador: Ricardo Luis de Souza



BR302026001119-4

Concessão de registro  
Código de despacho: 158  
**Titular: AMAJU CALCADOS LTDA - ME [BR/MG]**  
Autor: ALUISIO JUNIOR FERREIRA DOS SANTOS[BR]  
Título do registro: SANDÁLIAS  
Data de depósito: 21/02/2026  
Classificação: 02-04  
Procurador: Ricardo Luis de Souza



BR302026001120-8

Concessão de registro  
Código de despacho: 158  
**Titular: AMAJU CALCADOS LTDA - ME [BR/MG]**  
Autor: ALUISIO JUNIOR FERREIRA DOS SANTOS[BR]  
Título do registro: SANDÁLIAS  
Data de depósito: 21/02/2026  
Classificação: 02-04  
Procurador: Ricardo Luis de Souza



BR302026001121-6

Concessão de registro  
Código de despacho: 158  
**Titular: AMAJU CALCADOS LTDA - ME [BR/MG]**  
Autor: ALUISIO JUNIOR FERREIRA DOS SANTOS[BR]  
Título do registro: SANDÁLIAS  
Data de depósito: 21/02/2026  
Classificação: 02-04  
Procurador: Ricardo Luis de Souza



BR302026001122-4

Concessão de registro  
 Código de despacho: 158  
**Titular: AMAJU CALCADOS LTDA - ME [BR/MG]**  
 Autor: ALUISIO JUNIOR FERREIRA DOS SANTOS[BR]  
 Título do registro: SANDÁLIAS  
 Data de depósito: 21/02/2026  
 Classificação: 02-04  
 Procurador: Ricardo Luis de Souza



BR302026001123-2

Concessão de registro  
 Código de despacho: 158  
**Titular: AMAJU CALCADOS LTDA - ME [BR/MG]**  
 Autor: ALUISIO JUNIOR FERREIRA DOS SANTOS[BR]  
 Título do registro: SANDÁLIAS  
 Data de depósito: 21/02/2026  
 Classificação: 02-04  
 Procurador: Ricardo Luis de Souza



BR302026001124-0

Concessão de registro  
Código de despacho: 158  
**Titular: AMAJU CALCADOS LTDA - ME [BR/MG]**  
Autor: ALUISIO JUNIOR FERREIRA DOS SANTOS[BR]  
Título do registro: SANDÁLIAS  
Data de depósito: 21/02/2026  
Classificação: 02-04  
Procurador: Ricardo Luis de Souza



BR302026001125-9

Concessão de registro  
Código de despacho: 158  
**Titular: AMAJU CALCADOS LTDA - ME [BR/MG]**  
Autor: ALUISIO JUNIOR FERREIRA DOS SANTOS[BR]  
Título do registro: SANDÁLIAS  
Data de depósito: 21/02/2026  
Classificação: 02-04  
Procurador: Ricardo Luis de Souza



BR302026001128-3

Concessão de registro  
Código de despacho: 158  
**Titular: GRENDENE S.A. [BR/CE]**  
Autor: SCHANA CENCI MARIN[BR]  
Título do registro: CALÇADO  
Data de depósito: 23/02/2026  
Classificação: 02-04  
Procurador: Remer Villaça & Nogueira Assessoria e Consultoria de Prop. Intelectual S/S Ltda.



BR302026001129-1

Concessão de registro

Código de despacho: 158

**Titular: GRENDENE S.A. [BR/CE]**

Autor: SCHANA CENCI MARIN[BR]

Título do registro: CALÇADO

Data de depósito: 23/02/2026

Classificação: 02-04

Procurador: Remer Villaça &amp; Nogueira Assessoria e Consultoria de Prop. Intelectual S/S Ltda.



BR302026001130-5

Concessão de registro

Código de despacho: 158

**Titular: GRENDENE S.A. [BR/CE]**

Autor: SCHANA CENCI MARIN[BR]

Título do registro: CALÇADO

Data de depósito: 23/02/2026

Classificação: 02-04

Procurador: Remer Villaça &amp; Nogueira Assessoria e Consultoria de Prop. Intelectual S/S Ltda.



BR302026001131-3

Concessão de registro

Código de despacho: 158

**Titular: GRENDENE S.A. [BR/CE]**

Autor: SCHANA CENCI MARIN[BR]

Título do registro: CALÇADO

Data de depósito: 23/02/2026

Classificação: 02-04

Procurador: Remer Villaça &amp; Nogueira Assessoria e Consultoria de Prop. Intelectual S/S Ltda.



BR302026001132-1

Concessão de registro  
 Código de despacho: 158  
**Titular: GRENDENE S.A. [BR/CE]**  
 Autor: SCHANA CENCI MARIN[BR]  
 Título do registro: CALÇADO  
 Data de depósito: 23/02/2026  
 Classificação: 02-04  
 Procurador: Remer Villaça & Nogueira Assessoria e Consultoria de Prop. Intelectual S/S Ltda.



BR302026001133-0

Concessão de registro  
 Código de despacho: 158  
**Titular: GRENDENE S.A. [BR/CE]**  
 Autor: SCHANA CENCI MARIN[BR]  
 Título do registro: CALÇADO  
 Data de depósito: 23/02/2026  
 Classificação: 02-04  
 Procurador: Remer Villaça & Nogueira Assessoria e Consultoria de Prop. Intelectual S/S Ltda.



BR302026001134-8

Concessão de registro  
 Código de despacho: 158  
**Titular: ENERGY BLEND DO BRASIL LTDA [BR/GO]**  
 Autor: CHRISTIANE TAVEIRA LOPES[BR]

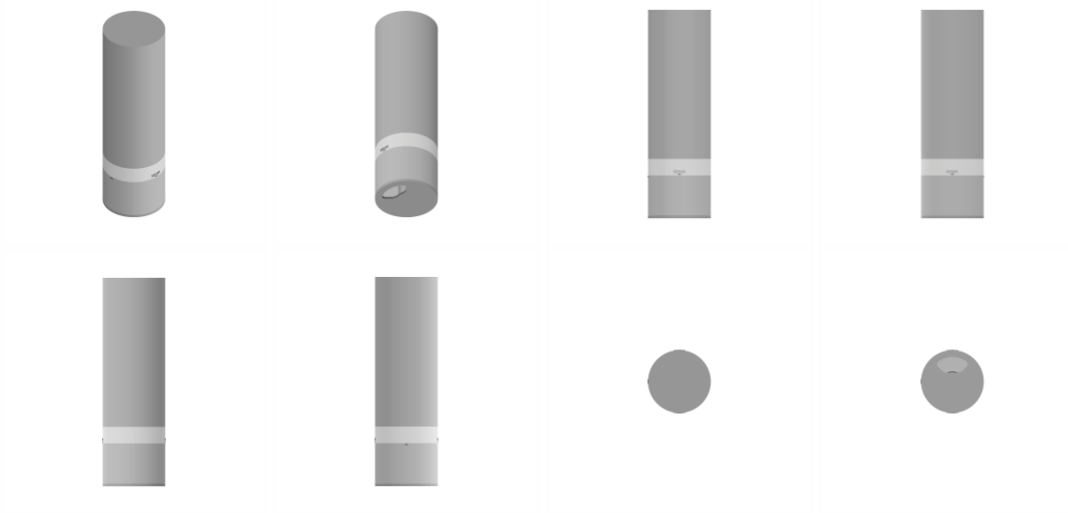
Título do registro: GARRAFA DOSADORA

Data de depósito: 23/02/2026

Classificação: 09-01

Procurador: Vilage Marcas e Patentes Ltda

Detalhes do despacho: A "Descrição" foi excluída de ofício, conforme a Nota Técnica INPI/CPAPD nº 01/2024. De acordo com o item 3.5.2 do Manual de Desenhos Industriais, o campo "Descrição" do formulário deve ser usado para incluir informações necessárias à compreensão das figuras do desenho industrial.



BR302026001135-6

Concessão de registro

Código de despacho: 158

**Titular:** GRENDENE S.A. [BR/CE]

Autor: SCHANA CENCI MARIN[BR]

Título do registro: CALÇADO

Data de depósito: 23/02/2026

Classificação: 02-04

Procurador: Remer Villaça & Nogueira Assessoria e Consultoria de Prop. Intelectual S/S Ltda.



BR302026001136-4

Concessão de registro

Código de despacho: 158

**Titular:** GRENDENE S.A. [BR/CE]

Autor: SCHANA CENCI MARIN[BR]

Título do registro: CALÇADO

Data de depósito: 23/02/2026

Classificação: 02-04

Procurador: Remer Villaça & Nogueira Assessoria e Consultoria de Prop. Intelectual S/S Ltda.



BR302026001137-2

Concessão de registro  
 Código de despacho: 158  
**Titular: GRENDENE S.A. [BR/CE]**  
 Autor: SCHANA CENCI MARIN[BR]  
 Título do registro: CALÇADO  
 Data de depósito: 23/02/2026  
 Classificação: 02-04  
 Procurador: Remer Villaça & Nogueira Assessoria e Consultoria de Prop. Intelectual S/S Ltda.



BR302026001138-0

Concessão de registro  
 Código de despacho: 158  
**Titular: GRENDENE S.A. [BR/CE]**  
 Autor: SCHANA CENCI MARIN[BR]  
 Título do registro: CALÇADO  
 Data de depósito: 23/02/2026  
 Classificação: 02-04  
 Procurador: Remer Villaça & Nogueira Assessoria e Consultoria de Prop. Intelectual S/S Ltda.





BR302026001139-9

Concessão de registro

Código de despacho: 158

Titular: GRENDENE S.A. [BR/CE]

Autor: SCHANA CENCI MARIN[BR]

Título do registro: CALÇADO

Data de depósito: 23/02/2026

Classificação: 02-04

Procurador: Remer Villaça &amp; Nogueira Assessoria e Consultoria de Prop. Intelectual S/S Ltda.



BR302026001140-2

Concessão de registro

Código de despacho: 158

Titular: LUIS GUSTAVO COLACIO DOS SANTOS [BR/SP]

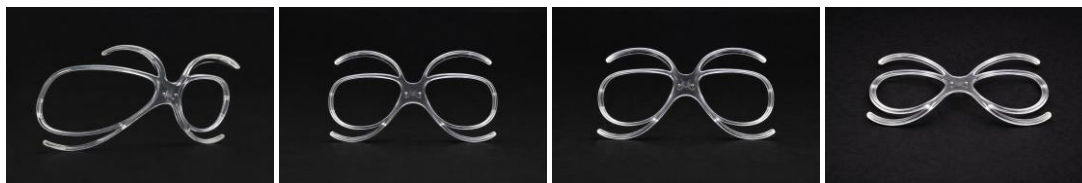
Autor: LUIS GUSTAVO COLACIO DOS SANTOS[BR]

Título do registro: Armações de óculos

Data de depósito: 23/02/2026

Classificação: 16-06

Detalhes do despacho: Alterado de ofício o nome da Figura 1.4 para um nome mais apropriado à vista mostrada no pedido. A "Descrição" foi excluída de ofício, conforme a Nota Técnica INPI/CPAPD nº 01/2024. De acordo com o item 3.5.2 do Manual de Desenhos Industriais, o campo "Descrição" do formulário deve ser usado para incluir informações necessárias à compreensão das figuras do desenho industrial.



BR302026001141-0

Concessão de registro

Código de despacho: 158

Titular: GRENDENE S.A. [BR/CE]

Autor: SCHANA CENCI MARIN[BR]

Título do registro: CALÇADO

Data de depósito: 23/02/2026

Classificação: 02-04

Procurador: Remer Villaça &amp; Nogueira Assessoria e Consultoria de Prop. Intelectual S/S Ltda.



BR302026001142-9

Concessão de registro

Código de despacho: 158

Titular: JÚLIO CÉSAR GASPARINI JUNIOR. [BR/SP]

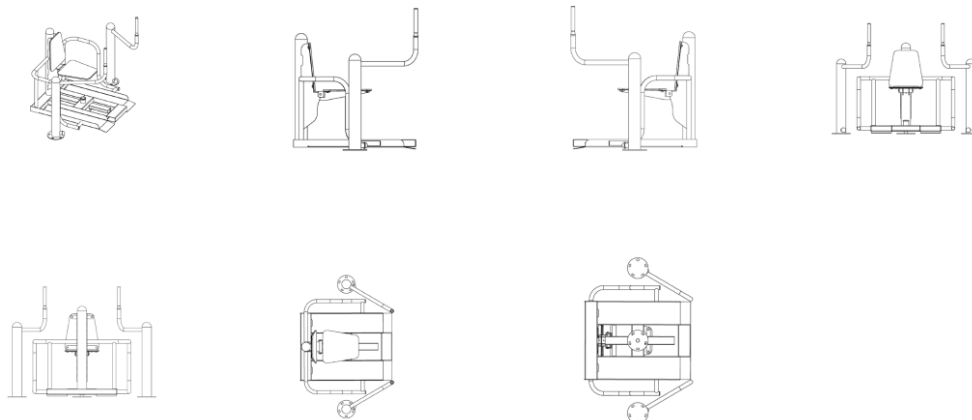
Autor: JÚLIO CÉSAR GASPARINI JUNIOR.[BR]

Título do registro: Aparelhos para ginástica

Data de depósito: 23/02/2026

Classificação: 21-02

Detalhes do despacho: A "Descrição" foi excluída de ofício, conforme a Nota Técnica INPI/CPAPD nº 01/2024. De acordo com o item 3.5.2 do Manual de Desenhos Industriais, o campo "Descrição" do formulário deve ser usado para incluir informações necessárias à compreensão das figuras do desenho industrial.



BR302026001143-7

Concessão de registro

Código de despacho: 158

**Titular:** BRUTOS PHONE LTDA - ME [BR/SP]

Autor: ADEVAL DOS SANTOS ALVES[BR]

Título do registro: Suportes para telefones celulares

Data de depósito: 23/02/2026

Classificação: 14-06

Procurador: Ana Sátiro - SS SATIRO MARCAS E PATENTES

Detalhes do despacho: A "Descrição" foi excluída de ofício, conforme a Nota Técnica INPI/CPAPD nº 01/2024. De acordo com o item 3.5.2 do Manual de Desenhos Industriais, o campo "Descrição" do formulário deve ser usado para incluir informações necessárias à compreensão das figuras do desenho industrial.





BR302026001145-3

Concessão de registro

Código de despacho: 158

**Titular: HEMAVISION IVD DO BRASIL LTDA [BR/SP]**

Autor: SAMIR GUIMARAES HAKIM[BR], EDUARDO LUIZ RESENDE DE CASTRO[BR] e FERNANDO OSÓRIO SENRA[BR]

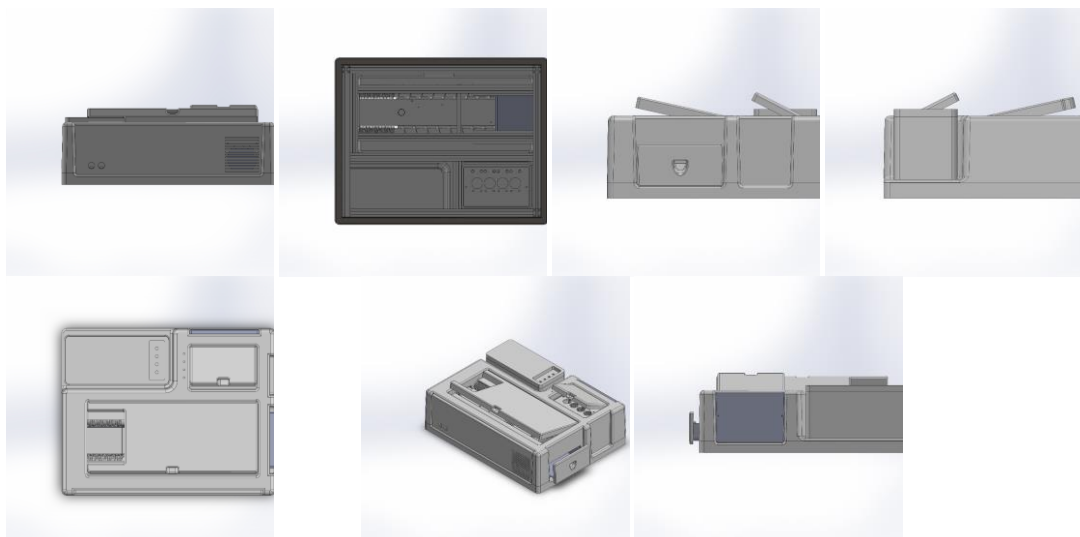
Título do registro: Aparelhos de análise de sangue

Data de depósito: 23/02/2026

Classificação: 24-01

Procurador: Daniel Cunha Hakim

Detalhes do despacho: As Figuras 1.1 (perspectiva) e 1.7 (vista anterior) do pedido depositado são variações de uso (Variação 2), pois mostram uma "gaveta" lateral um pouco aberta. Assim, as figuras do pedido foram renumeradas de ofício a fim de mostrar cada variação do aparelho. A "Descrição" foi excluída de ofício, conforme a Nota Técnica INPI/CPAPD nº 01/2024. De acordo com o item 3.5.2 do Manual de Desenhos Industriais, o campo "Descrição" do formulário deve ser usado para incluir informações necessárias à compreensão das figuras do desenho industrial.



BR302026001146-1

Concessão de registro

Código de despacho: 158

**Titular: GIOVANE PULCINELLI [BR/PR] e RAMON SAIMIN SILVA [BR/PR]**

Autor: GIOVANE PULCINELLI[BR] e RAMON SAIMIN SILVA[PY]

Título do registro: Cadeiras [assentos]

Data de depósito: 23/02/2026

Classificação: 06-01

Procurador: MARK-SE REGISTRO DE MARCAS

Detalhes do despacho: A "Descrição" foi excluída de ofício, conforme a Nota Técnica INPI/CPAPD nº 01/2024. De acordo

com o item 3.5.2 do Manual de Desenhos Industriais, o campo "Descrição" do formulário deve ser usado para incluir informações necessárias à compreensão das figuras do desenho industrial.



BR302026001147-0

Concessão de registro

Código de despacho: 158

**Titular: HEMAVISION IVD DO BRASIL LTDA [BR/SP]**

Autor: SAMIR GUIMARAES HAKIM[BR], EDUARDO LUIZ RESENDE DE CASTRO[BR] e FERNANDO OSÓRIO SENRA[BR]

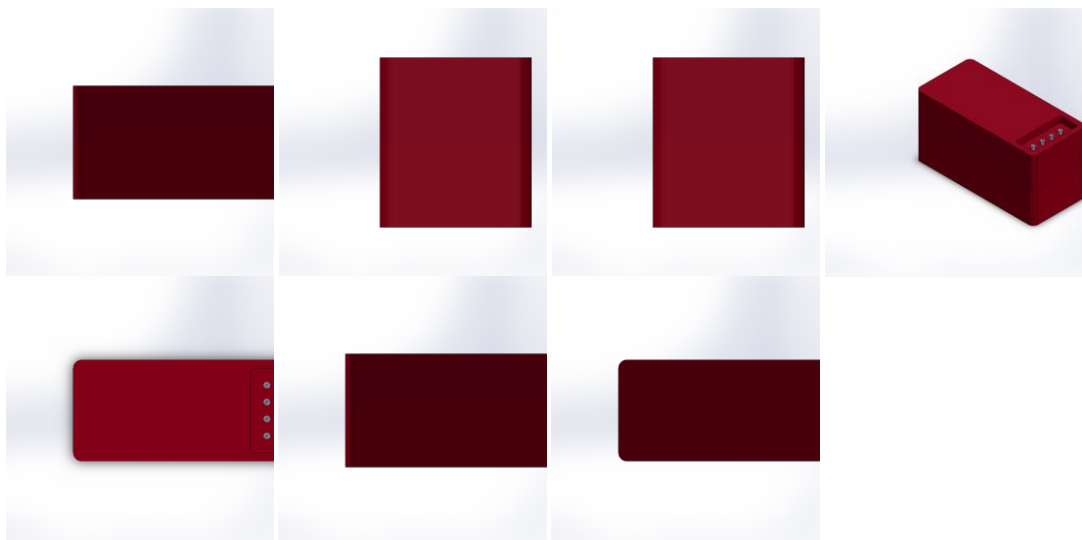
Título do registro: Aparelhos de análise de sangue

Data de depósito: 23/02/2026

Classificação: 24-01

Procurador: Daniel Cunha Hakim

Detalhes do despacho: A "Descrição" foi excluída de ofício, conforme a Nota Técnica INPI/CPAPD nº 01/2024. De acordo com o item 3.5.2 do Manual de Desenhos Industriais, o campo "Descrição" do formulário deve ser usado para incluir informações necessárias à compreensão das figuras do desenho industrial.



BR302026001148-8

Concessão de registro

Código de despacho: 158

**Titular: LIDER INDUSTRIA E COMERCIO DE ESTOFADOS S.A [BR/MG]**

Autor: RAQUEL NOGUEIRA FONSECA[BR]

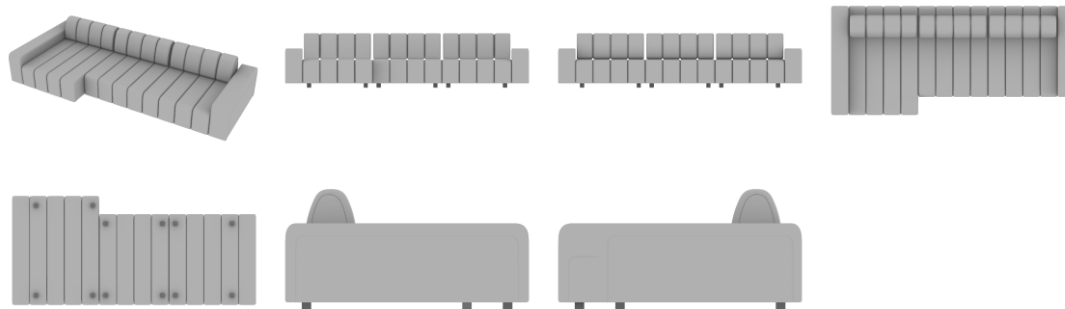
Título do registro: Sofás

Data de depósito: 23/02/2026

Classificação: 06-01

Procurador: DAIMOND MARCAS E PATENTES LTDA

Detalhes do despacho: A "Descrição" foi excluída de ofício, conforme a Nota Técnica INPI/CPAPD nº 01/2024. De acordo com o item 3.5.2 do Manual de Desenhos Industriais, o campo "Descrição" do formulário deve ser usado para incluir informações necessárias à compreensão das figuras do desenho industrial.



BR302026001149-6

Concessão de registro

Código de despacho: 158

**Titular:** LIDER INDUSTRIA E COMERCIO DE ESTOFADOS S.A [BR/MG]

Autor: FERNANDO JAFFE DE LIMA FORTE[BR]

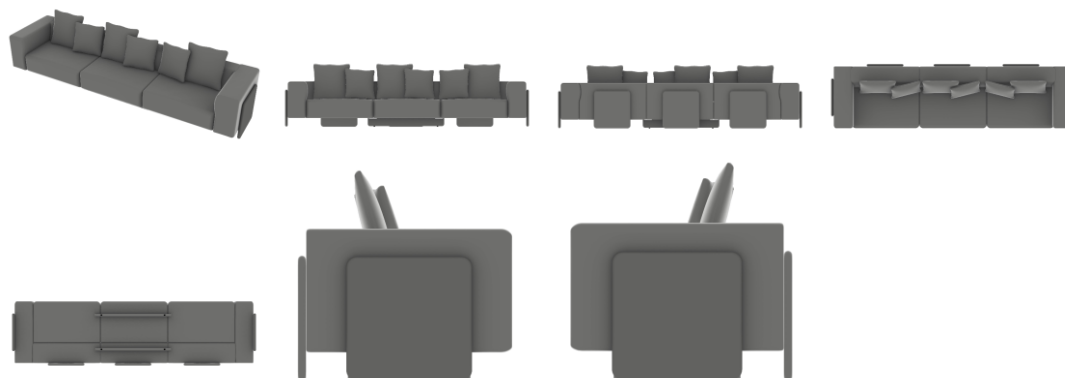
Título do registro: Sofás

Data de depósito: 23/02/2026

Classificação: 06-01

Procurador: DAIMOND MARCAS E PATENTES LTDA

Detalhes do despacho: A "Descrição" foi excluída de ofício, conforme a Nota Técnica INPI/CPAPD nº 01/2024. De acordo com o item 3.5.2 do Manual de Desenhos Industriais, o campo "Descrição" do formulário deve ser usado para incluir informações necessárias à compreensão das figuras do desenho industrial.



BR302026001152-6

Concessão de registro

Código de despacho: 158

**Titular:** LUMAR INDUSTRIA E COMERCIO DE PLASTICOS LTDA [BR/CE]

Autor: LUCIANO JOSE MOREIRA ALVES[BR]

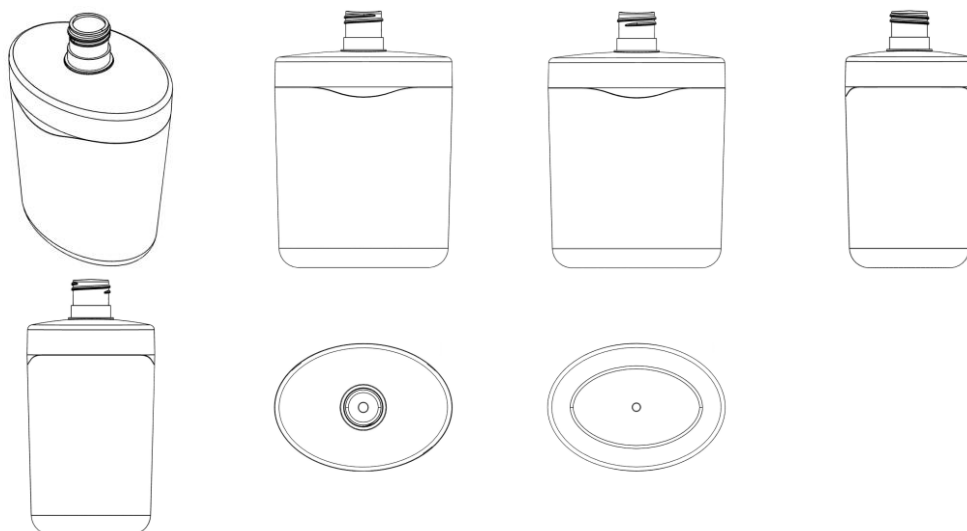
Título do registro: Dispensadores de sabão líquido

Data de depósito: 23/02/2026

Classificação: 23-08

Procurador: HG PROPRIEDADE INTELECTUAL E SERVIÇOS LTDA

Detalhes do despacho: A "Descrição" foi excluída de ofício, conforme a Nota Técnica INPI/CPAPD nº 01/2024. De acordo com o item 3.5.2 do Manual de Desenhos Industriais, o campo "Descrição" do formulário deve ser usado para incluir informações necessárias à compreensão das figuras do desenho industrial.



BR302026001153-4

Concessão de registro

Código de despacho: 158

**Titular: ESPA FERRO ESPACADORES PARA FERRAGENS LTDA EPP [BR/SP]**

Autor: JOÃO ROBERTO SORIANI[BR]

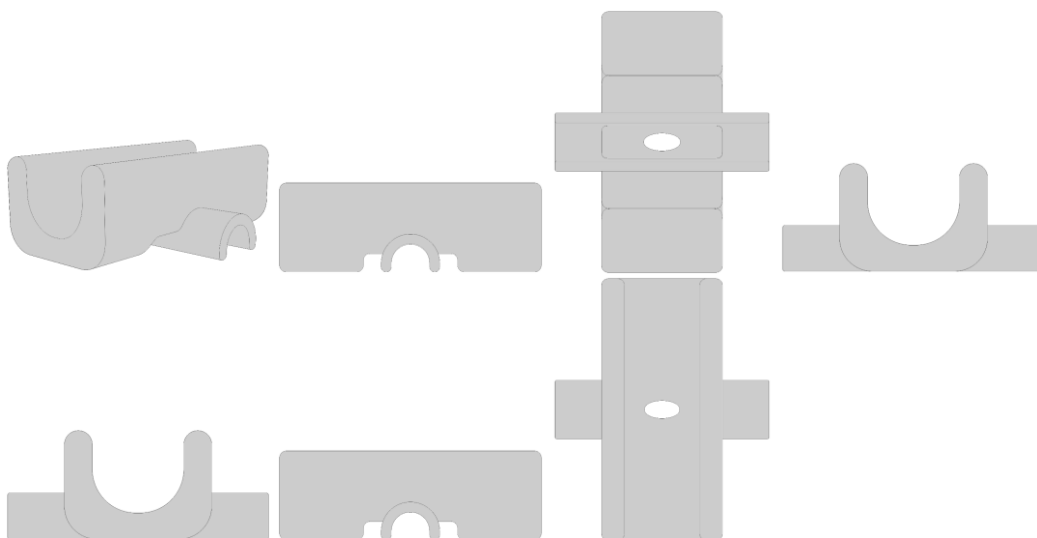
Título do registro: Espaçador

Data de depósito: 23/02/2026

Classificação: 25-01

Procurador: DANILO ALVES

Detalhes do despacho: A "Descrição" foi excluída de ofício, conforme a Nota Técnica INPI/CPAPD nº 01/2024. De acordo com o item 3.5.2 do Manual de Desenhos Industriais, o campo "Descrição" do formulário deve ser usado para incluir informações necessárias à compreensão das figuras do desenho industrial.



BR302026001159-3

Concessão de registro

Código de despacho: 158

**Titular: COMERCIAL LUKTON LTDA [BR/SP]**

Autor: DAQING WANG[CN]

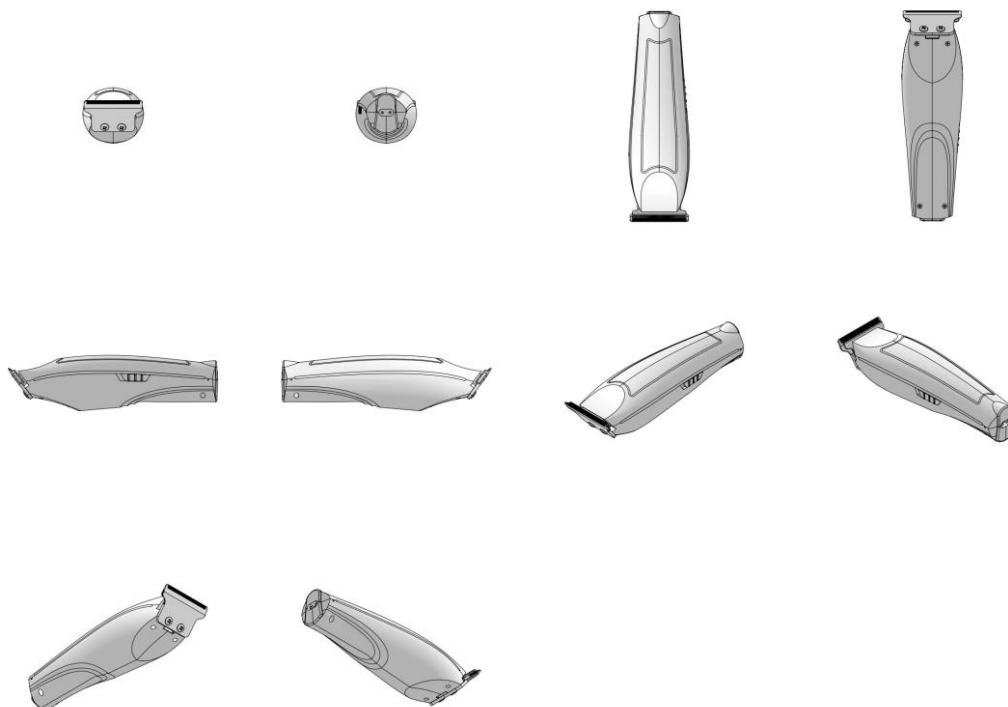
Título do registro: APARELHOS PARA REMOVER PELOS [DEPILAÇÃO]

Data de depósito: 24/02/2026

Classificação: 28-03

Procurador: MANOEL PAIXAO DO NASCIMENTO

Detalhes do despacho: Para alteração do nome empresarial, conforme solicitado, é necessária a apresentação de petição específica ("alteração de nome, sede e/ou endereço") sob o código 113, conforme itens 3.1.2 e 3.6.5 do Manual.



BR302026001160-7

Concessão de registro

Código de despacho: 158

**Titular: COMERCIAL LUKTON LTDA [BR/SP]**

Autor: DAQING WANG[CN]

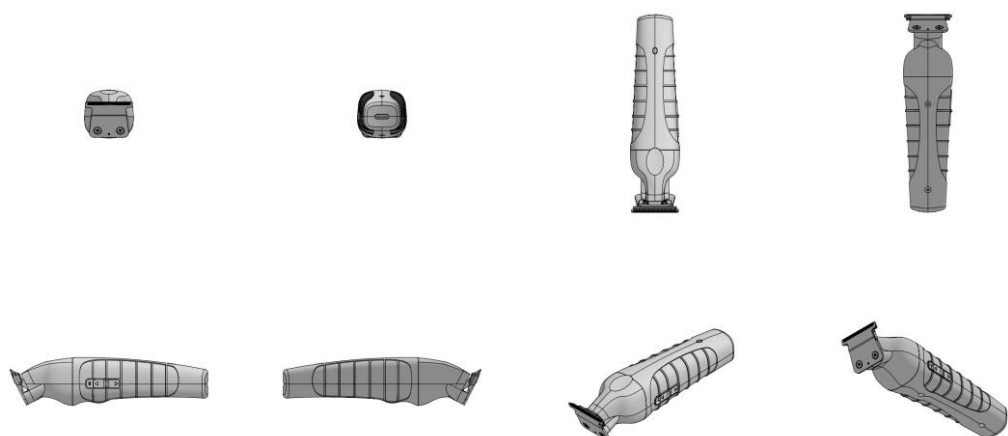
Título do registro: APARELHOS PARA REMOVER PELOS [DEPILAÇÃO]

Data de depósito: 24/02/2026

Classificação: 28-03

Procurador: MANOEL PAIXAO DO NASCIMENTO

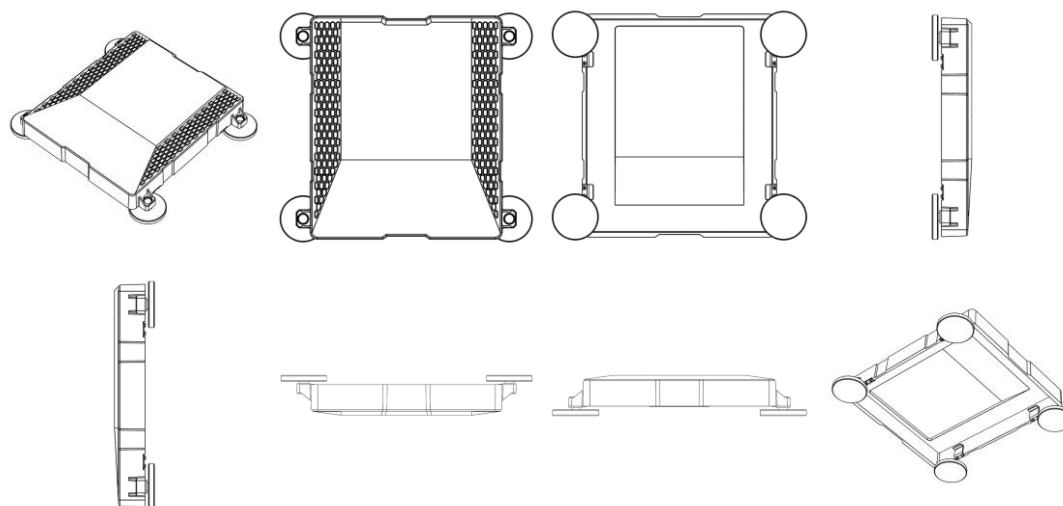
Detalhes do despacho: Para alteração do nome empresarial, conforme solicitado, é necessária a apresentação de petição específica ("alteração de nome, sede e/ou endereço") sob o código 113, conforme itens 3.1.2 e 3.6.5 do Manual.





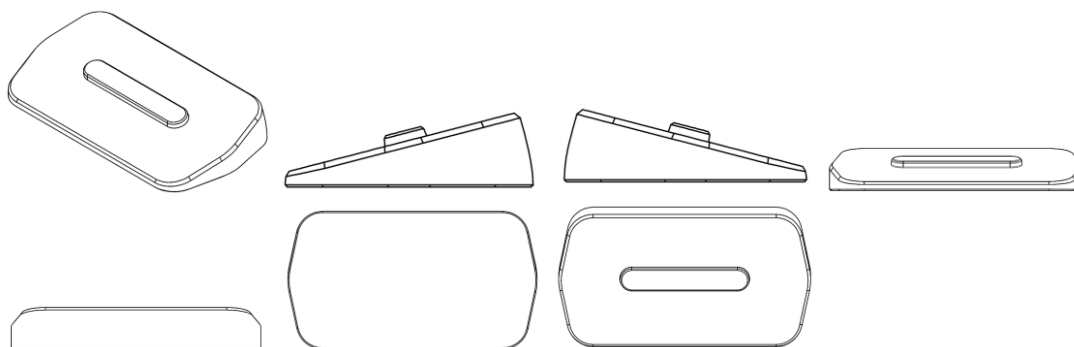
BR302026001164-0

Concessão de registro  
 Código de despacho: 158  
**Titular: CONNECT IMPORTAÇÃO E COMÉRCIO LTDA [BR/RS]**  
 Autor: PAULO ROBERTO CARARO[BR]  
 Título do registro: GABINETE PARA KIT DE INTERNET VIA SATÉLITE  
 Data de depósito: 24/02/2026  
 Classificação: 14-99  
 Procurador: SILVIO LOPES & ASSOCIADOS LTDA - (nome anterior Fernando Marchetti)



BR302026001165-8

Concessão de registro  
 Código de despacho: 158  
**Titular: THIAGO CAPOSSOLI [BR/SP]**  
 Autor: THIAGO CAPOSSOLI[BR]  
 Título do registro: Suporte de mesa para dispositivo  
 Data de depósito: 24/02/2026  
 Classificação: 14-06  
 Detalhes do despacho: Título adequado de ofício de acordo com a nota técnica 01/2024. Classe de locarno alterada de ofício para 14-06-Suportes para dispositivos eletrônicos e periféricos, de acordo com a nota técnica 01/2024. Descrição excluída de ofício de acordo com a nota técnica 01/2024.



BR302026001167-4

Concessão de registro

Código de despacho: 158

**Titular: COMERCIAL LUKTON LTDA [BR/SP]**

Autor: DAQING WANG[CN]

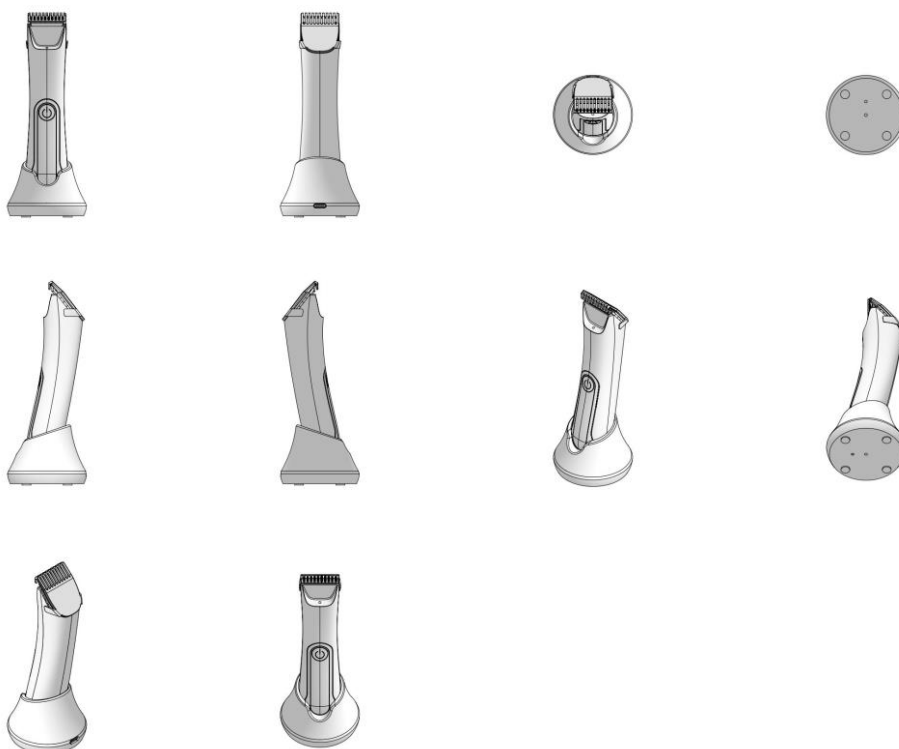
Título do registro: APARELHOS PARA REMOVER PELOS [DEPILAÇÃO]

Data de depósito: 24/02/2026

Classificação: 28-03

Procurador: MANOEL PAIXAO DO NASCIMENTO

Detalhes do despacho: Para alteração do nome empresarial, conforme solicitado, é necessária a apresentação de petição específica ("alteração de nome, sede e/ou endereço") sob o código 113, conforme itens 3.1.2 e 3.6.5 do Manual.



BR302026001168-2

Concessão de registro

Código de despacho: 158

**Titular: TRACTIAN INC [US]**

Autor: IGOR VINICIUS ALVARENGA MARINELLI[BR]

Título do registro: SENSOR PARA MAQUINAS

Data de depósito: 24/02/2026

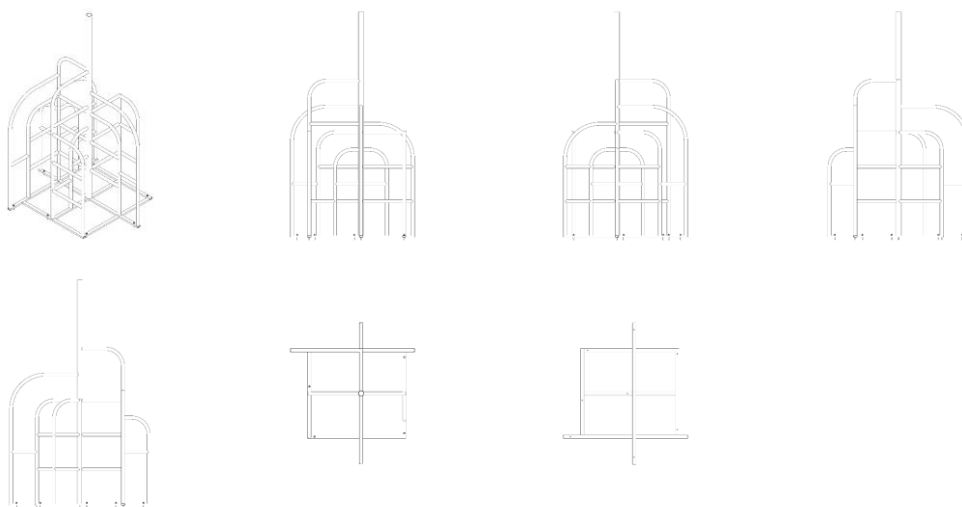
Classificação: 10-04

Procurador: AG MOREIRA MARCAS E PATENTES LTDA



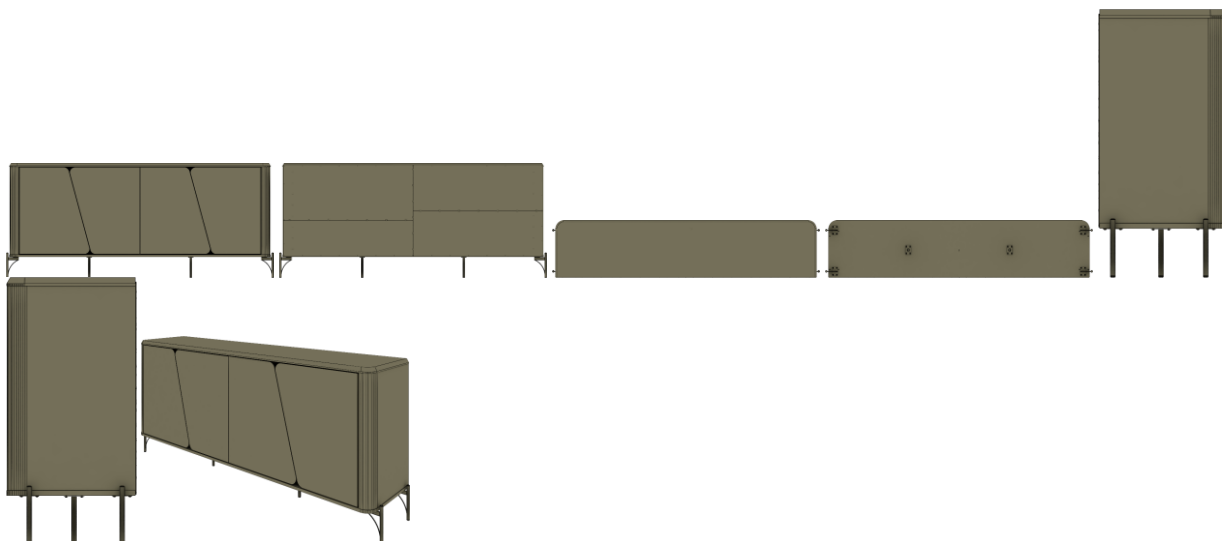
BR302026001169-0

Concessão de registro  
 Código de despacho: 158  
**Titular: ERE LAB CRIAÇÃO E DESENVOLVIMENTO DE EQUIPAMENTOS LTDA [BR/SP]**  
 Autor: HELOISA MARA PAOLI WEXLER[BR]  
 Título do registro: Aparelhos de diversão  
 Data de depósito: 24/02/2026  
 Classificação: 21-03  
 Procurador: TINOCO SOARES SOCIEDADE DE ADVOGADOS



BR302026001170-4

Concessão de registro  
 Código de despacho: 158  
**Titular: DJ INDUSTRIA E COMERCIO DE MOVEIS LTDA [BR/PR]**  
 Autor: DEVANIL MAROSTICA[BR]  
 Título do registro: Bufês [buffets]  
 Data de depósito: 24/02/2026  
 Classificação: 06-04  
 Procurador: FREDERICO RODRIGUES DE ARAUJO



BR302026001171-2

Concessão de registro

Código de despacho: 158

**Titular: FUNDAÇÃO UNIVERSIDADE FEDERAL DE SÃO CARLOS [BR/SP]**

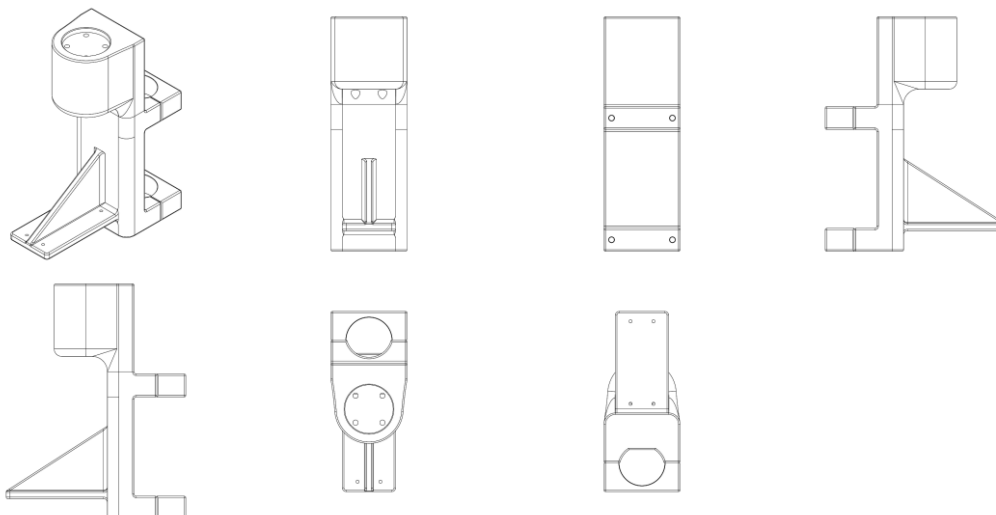
Autor: ARICELIO FERREIRA BARBOSA[BR], RENAN OSCAR DE OLIVEIRA[BR], GUSTAVO FRANCO BARBOSA[BR], ALEXANDRE TACITO MALAVOLTA[BR], SIDNEY BRUCE SHIKI[BR] e MATHEUS ZOGBI[BR]

Título do registro: SUPORTE PARA APLICADOR DE ADESIVO

Data de depósito: 24/02/2026

Classificação: 08-08

Detalhes do despacho: A "Descrição" foi excluída de ofício, conforme a Nota Técnica INPI/CPAPD nº 01/2024. De acordo com o item 3.5.2 do Manual de Desenhos Industriais, o campo "Descrição" do formulário deve ser usado para incluir informações necessárias à compreensão das figuras do desenho industrial.



BR302026001172-0

Concessão de registro

Código de despacho: 158

**Titular: DJ INDUSTRIA E COMERCIO DE MOVEIS LTDA [BR/PR]**

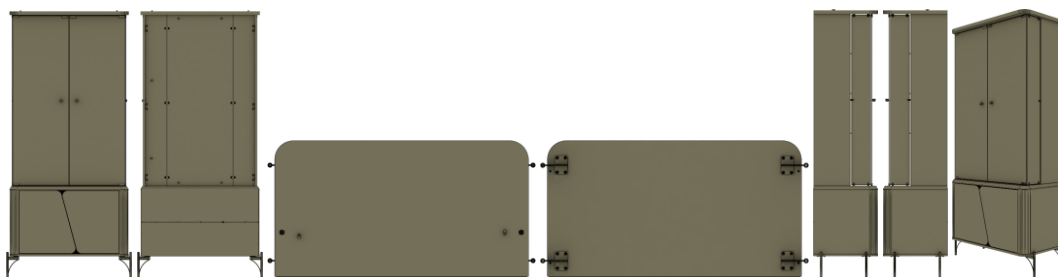
Autor: DEVANIL MAROSTICA[BR]

Título do registro: Cristaleiras de cozinha [mobiliário]

Data de depósito: 24/02/2026

Classificação: 06-04

Procurador: FREDERICO RODRIGUES DE ARAUJO



BR302026001174-7

Concessão de registro

Código de despacho: 158

Titular: DJ INDUSTRIA E COMERCIO DE MOVEIS LTDA [BR/PR]

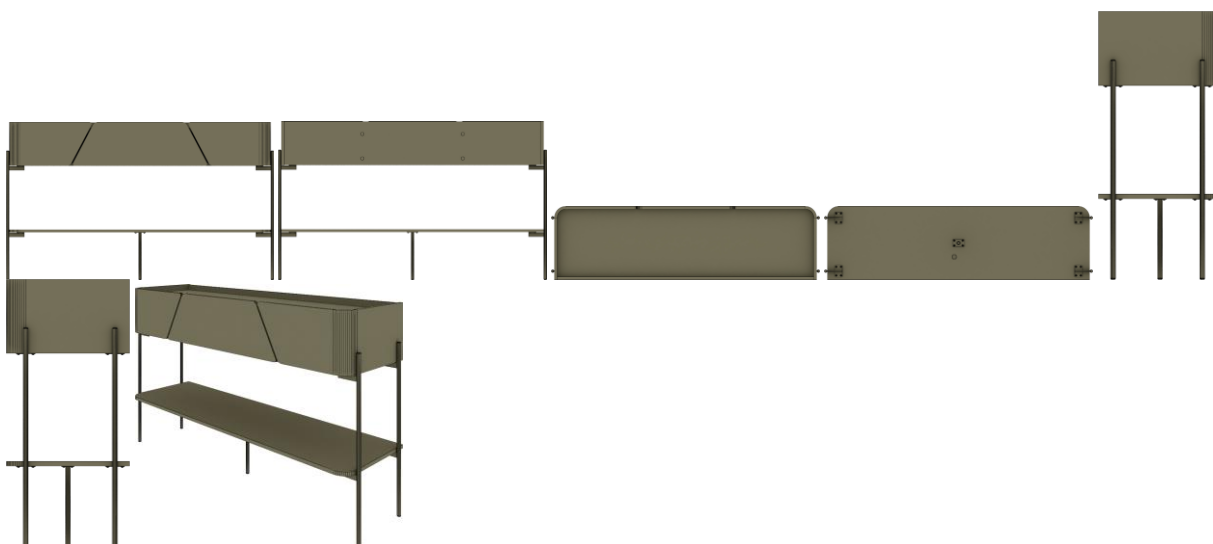
Autor: DEVANIL MAROSTICA[BR]

Título do registro: Móveis de armazenamento

Data de depósito: 24/02/2026

Classificação: 06-04

Procurador: FREDERICO RODRIGUES DE ARAUJO



BR302026001175-5

Concessão de registro

Código de despacho: 158

Titular: GPG MOVEIS ONLINE LTDA [BR/SP]

Autor: RAFAEL BREVES DOS SANTOS[BR]

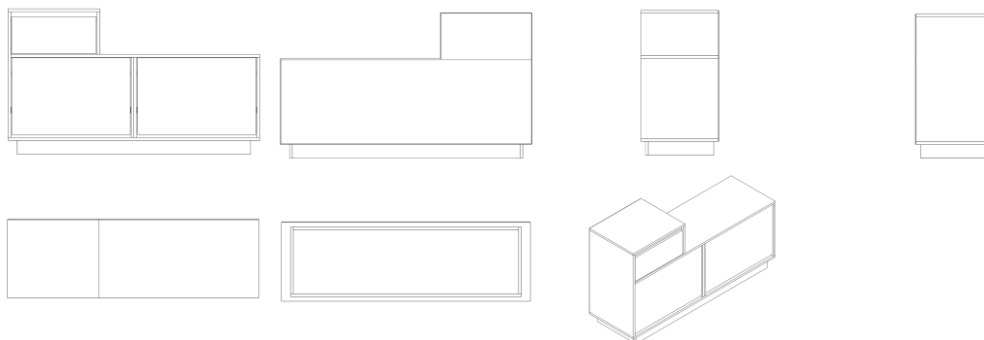
Título do registro: Sapateiras [mobiliário]

Data de depósito: 24/02/2026

Classificação: 06-04

Procurador: BEERRE ASSESSORIA EMPRESARIAL LTDA

Detalhes do despacho: O nome da Figura 1.7 foi alterado de ofício para se adequar à vista mostrada no pedido inicial. A "Descrição" foi excluída de ofício, conforme a Nota Técnica INPI/CPAPD nº 01/2024. De acordo com o item 3.5.2 do Manual de Desenhos Industriais, o campo "Descrição" do formulário deve ser usado para incluir informações necessárias à compreensão das figuras do desenho industrial.



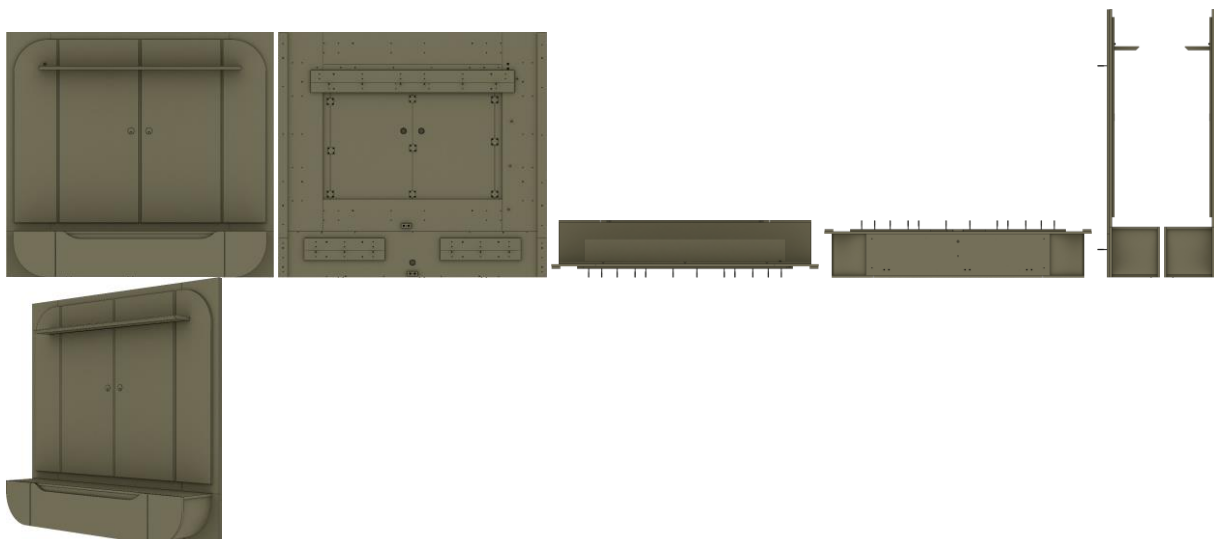
BR302026001177-1

Concessão de registro  
 Código de despacho: 158  
**Titular: WRD JV SERVICOS LTDA EPP [BR/SP]**  
 Autor: MARIA APARECIDA FERREIRA MELO DA SILVA[BR]  
 Título do registro: BICICLETA PARA EXERCÍCIOS  
 Data de depósito: 24/02/2026  
 Classificação: 21-02  
 Procurador: Somarca Assessoria Empresarial S/C Ltda.



BR302026001178-0

Concessão de registro  
 Código de despacho: 158  
**Titular: DJ INDUSTRIA E COMERCIO DE MOVEIS LTDA [BR/PR]**  
 Autor: DEVANIL MAROSTICA[BR]  
 Título do registro: Paineis  
 Data de depósito: 24/02/2026  
 Classificação: 06-04  
 Procurador: FREDERICO RODRIGUES DE ARAUJO

**BR302026001179-8**

Concessão de registro

Código de despacho: 158

**Titular: GPG MOVEIS ONLINE LTDA [BR/SP]**

Autor: RAFAEL BREVES DOS SANTOS[BR]

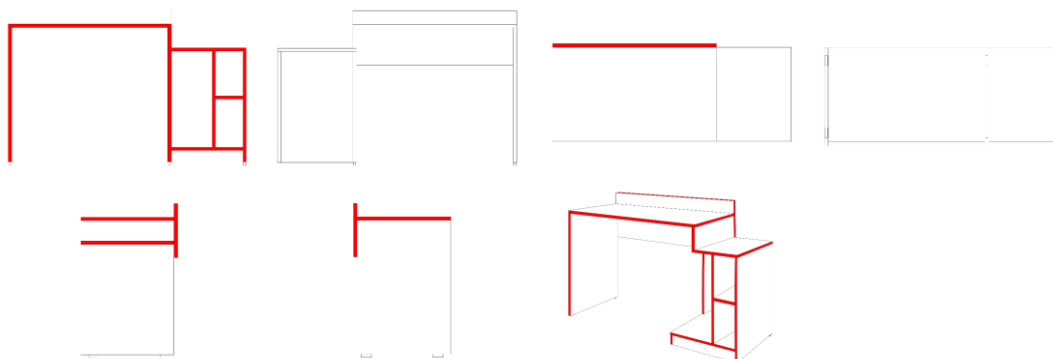
Título do registro: Escrivaninhas

Data de depósito: 24/02/2026

Classificação: 06-03

Procurador: BEERRE ASSESSORIA EMPRESARIAL LTDA

Detalhes do despacho: A "Descrição" foi excluída de ofício, conforme a Nota Técnica INPI/CPAPD nº 01/2024. De acordo com o item 3.5.2 do Manual de Desenhos Industriais, o campo "Descrição" do formulário deve ser usado para incluir informações necessárias à compreensão das figuras do desenho industrial.

**BR302026001180-1**

Concessão de registro

Código de despacho: 158

**Titular: RODRIGO DE SOUZA AMANCIO [BR/SP]**

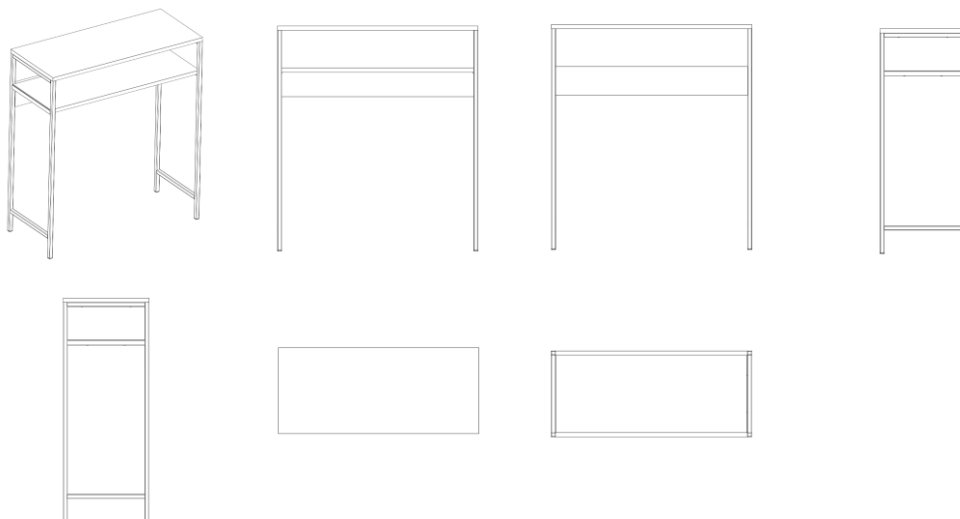
Autor: RODRIGO DE SOUZA AMÂNCIO[BR]

Título do registro: APARADOR

Data de depósito: 24/02/2026

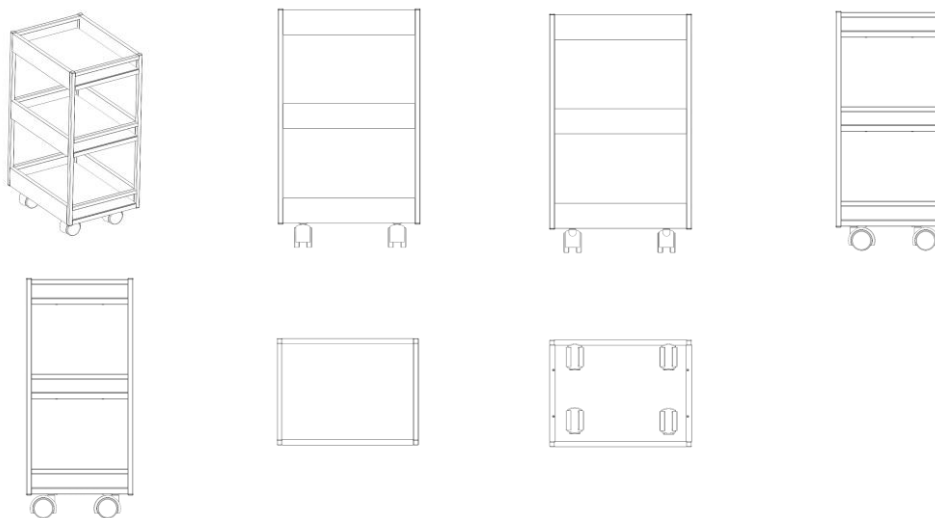
Classificação: 06-03

Procurador: Montaury Pimenta, Machado &amp; Vieira de Mello Advogados



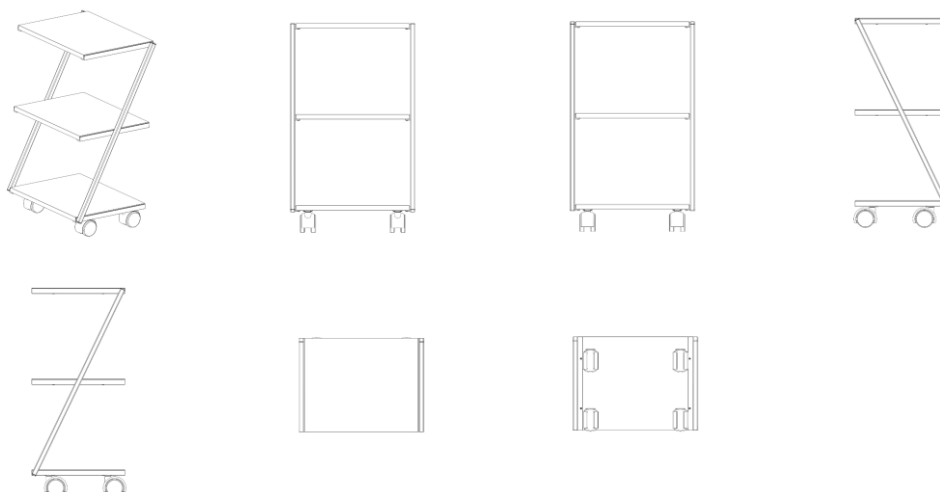
**BR302026001182-8**

Concessão de registro  
 Código de despacho: 158  
**Titular: RODRIGO DE SOUZA AMANCIO [BR/SP]**  
 Autor: RODRIGO DE SOUZA AMÂNCIO[BR]  
 Título do registro: CARRINHO  
 Data de depósito: 24/02/2026  
 Classificação: 06-03  
 Procurador: Montaury Pimenta, Machado & Vieira de Mello Advogados



**BR302026001183-6**

Concessão de registro  
 Código de despacho: 158  
**Titular: RODRIGO DE SOUZA AMANCIO [BR/SP]**  
 Autor: RODRIGO DE SOUZA AMÂNCIO[BR]  
 Título do registro: CARRINHO  
 Data de depósito: 24/02/2026  
 Classificação: 06-03  
 Procurador: Montaury Pimenta, Machado & Vieira de Mello Advogados



BR302026001184-4

Concessão de registro

Código de despacho: 158

**Titular: GPG MOVEIS ONLINE LTDA [BR/SP]**

Autor: RAFAEL BREVES DOS SANTOS[BR]

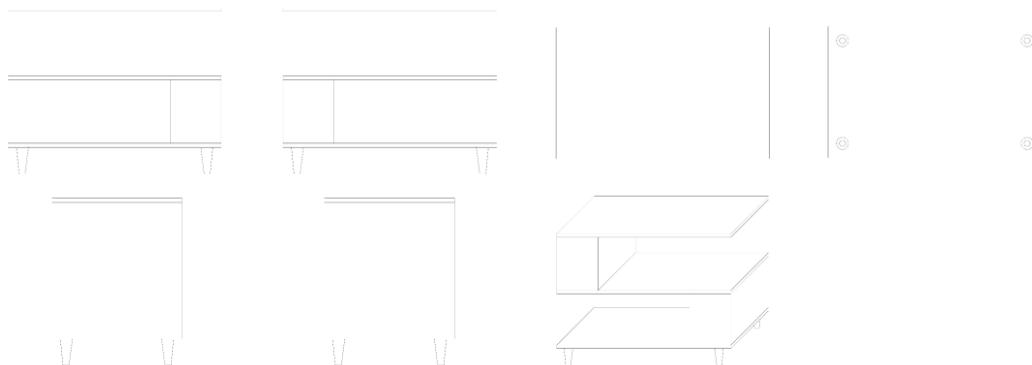
Título do registro: Mesas de cabeceira

Data de depósito: 24/02/2026

Classificação: 06-03

Procurador: BEERRE ASSESSORIA EMPRESARIAL LTDA

Detalhes do despacho: Os nomes das Figuras 1.3 e 1.7 foram alterados de ofício para se adequarem às respectivas vistas mostradas no pedido inicial. A "Descrição" foi excluída de ofício, conforme a Nota Técnica INPI/CPAPD nº 01/2024. De acordo com o item 3.5.2 do Manual de Desenhos Industriais, o campo "Descrição" do formulário deve ser usado para incluir informações necessárias à compreensão das figuras do desenho industrial.



BR302026001185-2

Concessão de registro

Código de despacho: 158

**Titular: RODRIGO DE SOUZA AMANCIO [BR/SP]**

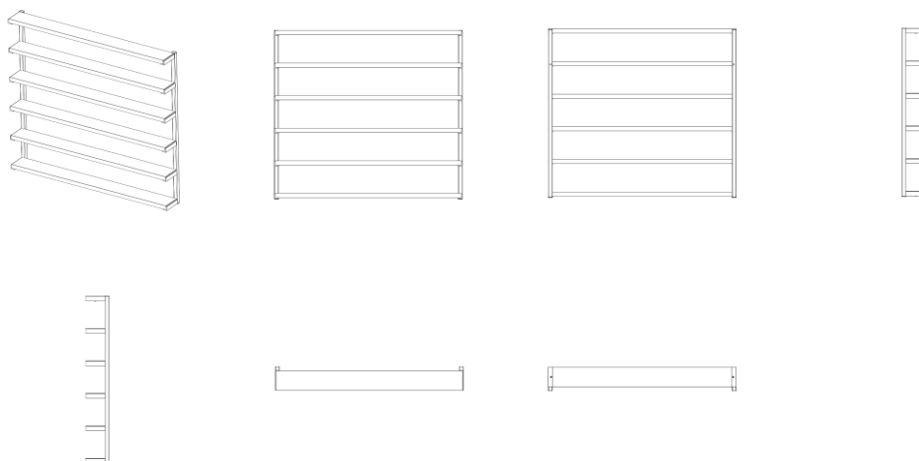
Autor: RODRIGO DE SOUZA AMÂNCIO[BR]

Título do registro: EXPOSITOR

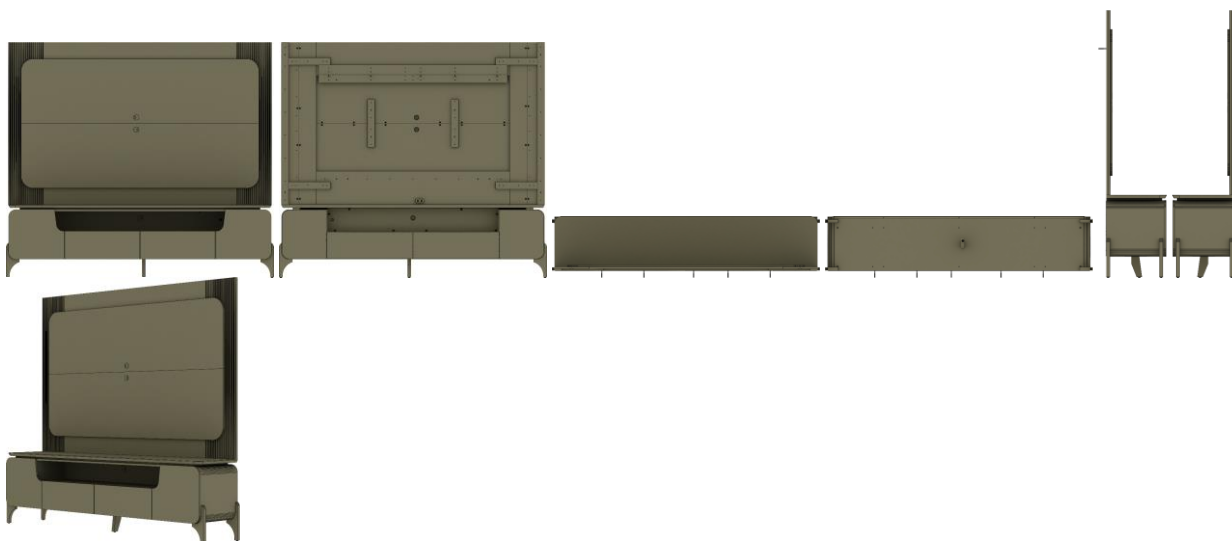
Data de depósito: 24/02/2026

Classificação: 20-02

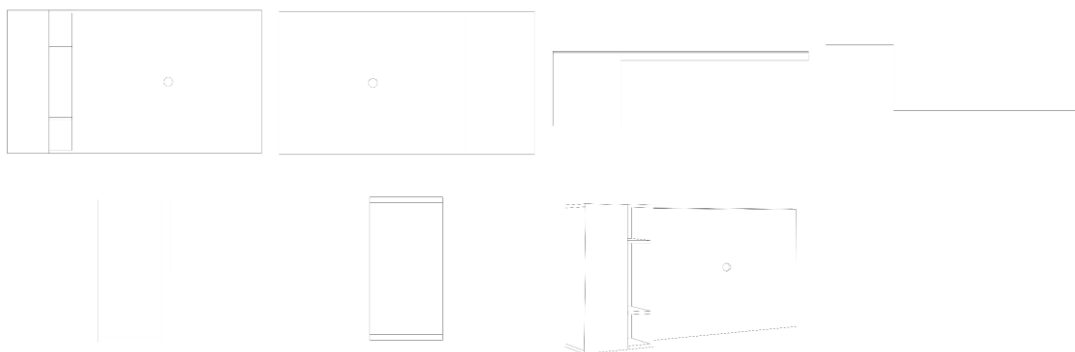
Procurador: Montaury Pimenta, Machado & Vieira de Mello Advogados

**BR302026001186-0**

Concessão de registro  
Código de despacho: 158  
**Titular: DJ INDUSTRIA E COMERCIO DE MOVEIS LTDA [BR/PR]**  
Autor: DEVANIL MAROSTICA[BR]  
Título do registro: Bancada e Painei  
Data de depósito: 24/02/2026  
Classificação: 06-04  
Procurador: FREDERICO RODRIGUES DE ARAUJO

**BR302026001187-9**

Concessão de registro  
Código de despacho: 158  
**Titular: GPG MOVEIS ONLINE LTDA [BR/SP]**  
Autor: RAFAEL BREVES DOS SANTOS[BR]  
Título do registro: PAINEL  
Data de depósito: 24/02/2026  
Classificação: 06-06  
Procurador: BEERRE ASSESSORIA EMPRESARIAL LTDA  
Detalhes do despacho: A "Descrição" foi excluída de ofício, conforme a Nota Técnica INPI/CPAPD nº 01/2024. De acordo com o item 3.5.2 do Manual de Desenhos Industriais, o campo "Descrição" do formulário deve ser usado para incluir informações necessárias à compreensão das figuras do desenho industrial.



BR302026001189-5

Concessão de registro

Código de despacho: 158

**Titular: DJ INDUSTRIA E COMERCIO DE MOVEIS LTDA [BR/PR]**

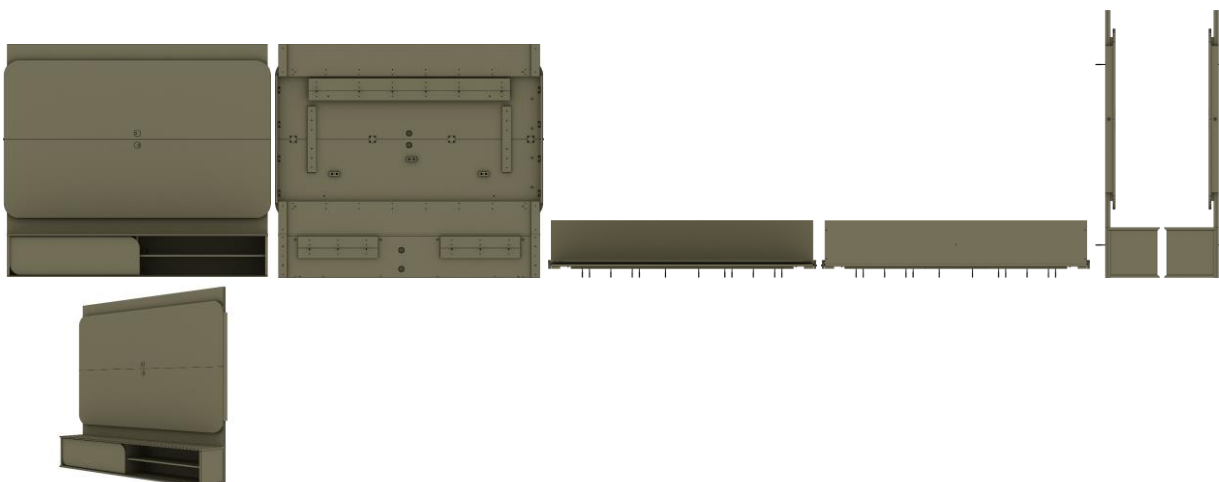
Autor: DEVANIL MAROSTICA[BR]

Título do registro: Paineis

Data de depósito: 24/02/2026

Classificação: 06-04

Procurador: FREDERICO RODRIGUES DE ARAUJO



BR302026001190-9

Concessão de registro

Código de despacho: 158

**Titular: REENBERTTO INOVA SIMPLES (I.S.) [BR/SP]**

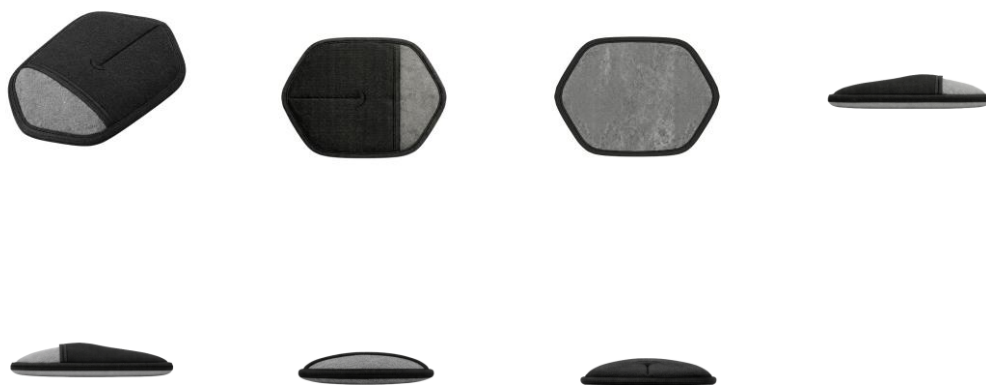
Autor: HUGO MENDES DE OLIVEIRA BATISTA[BR]

Título do registro: LUVAS PARA ESCOVAÇÃO DE ANIMAIS

Data de depósito: 24/02/2026

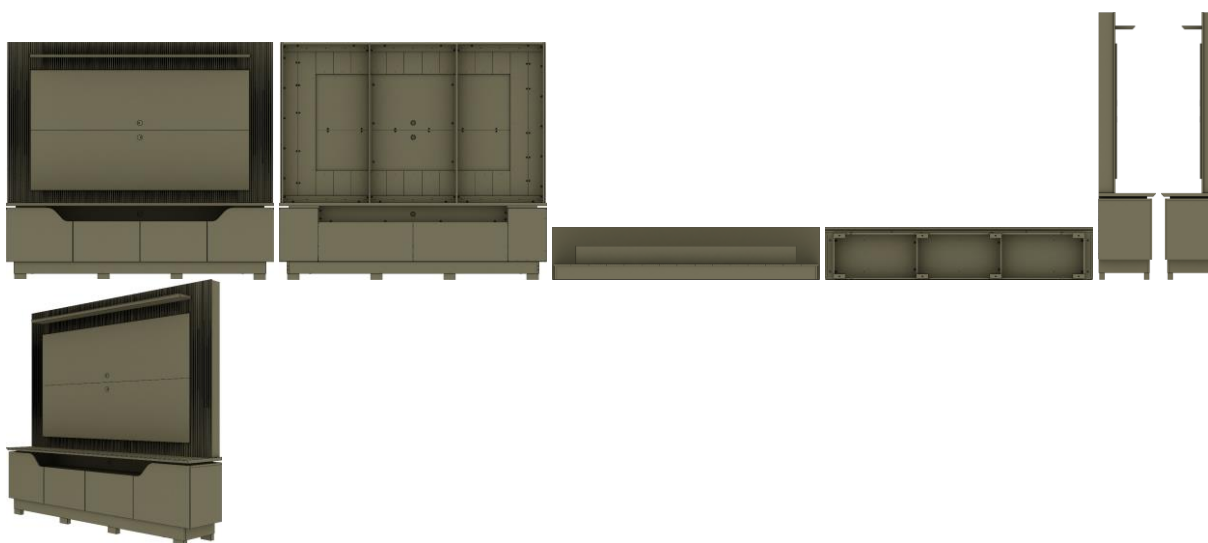
Classificação: 30-10

Detalhes do despacho: Com base no item 3.5.2 do Manual de Desenhos Industriais instituído pela Portaria INPI/PR nº 36/2023, o campo Descrição do formulário só deve ser usado para incluir informações necessárias à compreensão das figuras do desenho industrial. Considerando-se o item 5.3 do Manual, as informações inseridas neste campo não atendem a finalidade e foram excluídas de ofício.



BR302026001191-7

Concessão de registro  
 Código de despacho: 158  
**Titular: DJ INDUSTRIA E COMERCIO DE MOVEIS LTDA [BR/PR]**  
 Autor: DEVANIL MAROSTICA[BR]  
 Título do registro: Home  
 Data de depósito: 24/02/2026  
 Classificação: 06-04  
 Procurador: FREDERICO RODRIGUES DE ARAUJO



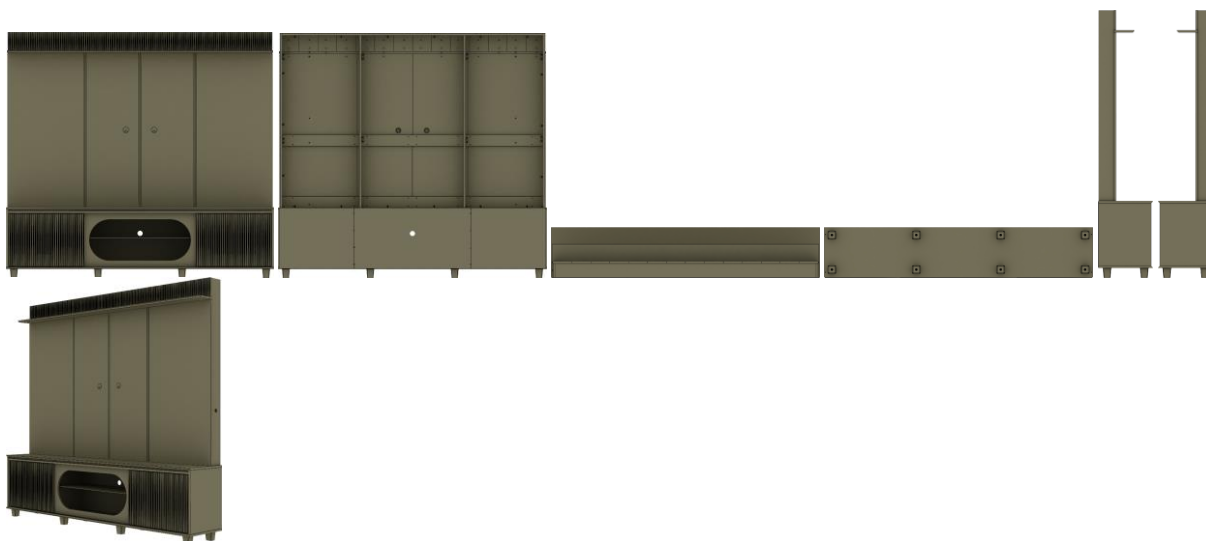
BR302026001192-5

Concessão de registro  
 Código de despacho: 158  
**Titular: DJ INDUSTRIA E COMERCIO DE MOVEIS LTDA [BR/PR]**  
 Autor: DEVANIL MAROSTICA[BR]  
 Título do registro: Home  
 Data de depósito: 24/02/2026  
 Classificação: 06-04  
 Procurador: FREDERICO RODRIGUES DE ARAUJO



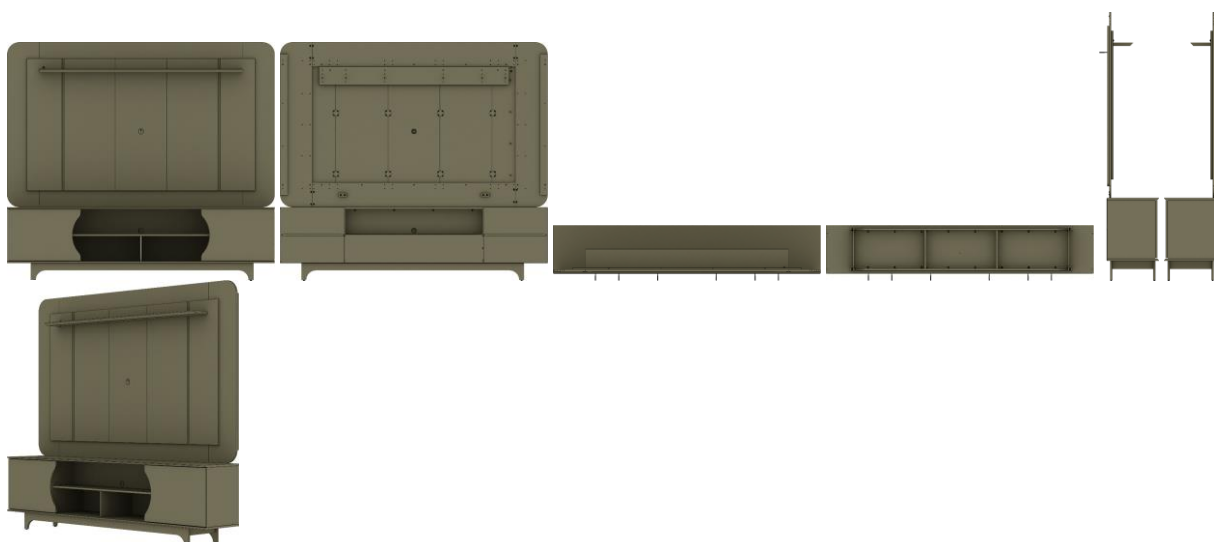
BR302026001193-3

Concessão de registro  
 Código de despacho: 158  
**Titular: DJ INDUSTRIA E COMERCIO DE MOVEIS LTDA [BR/PR]**  
 Autor: DEVANIL MAROSTICA[BR]  
 Título do registro: Home  
 Data de depósito: 24/02/2026  
 Classificação: 06-04  
 Procurador: FREDERICO RODRIGUES DE ARAUJO



BR302026001194-1

Concessão de registro  
 Código de despacho: 158  
**Titular: DJ INDUSTRIA E COMERCIO DE MOVEIS LTDA [BR/PR]**  
 Autor: DEVANIL MAROSTICA[BR]  
 Título do registro: Bancada e Painei  
 Data de depósito: 24/02/2026  
 Classificação: 06-04  
 Procurador: FREDERICO RODRIGUES DE ARAUJO



BR302026001195-0

Concessão de registro

Código de despacho: 158

**Titular: ELC MANAGEMENT LLC [US]**

Autor: ALEXANDRA MARIN[FR], MARTIN LEFEVRE[FR] e EMILIE GRUSON[FR]

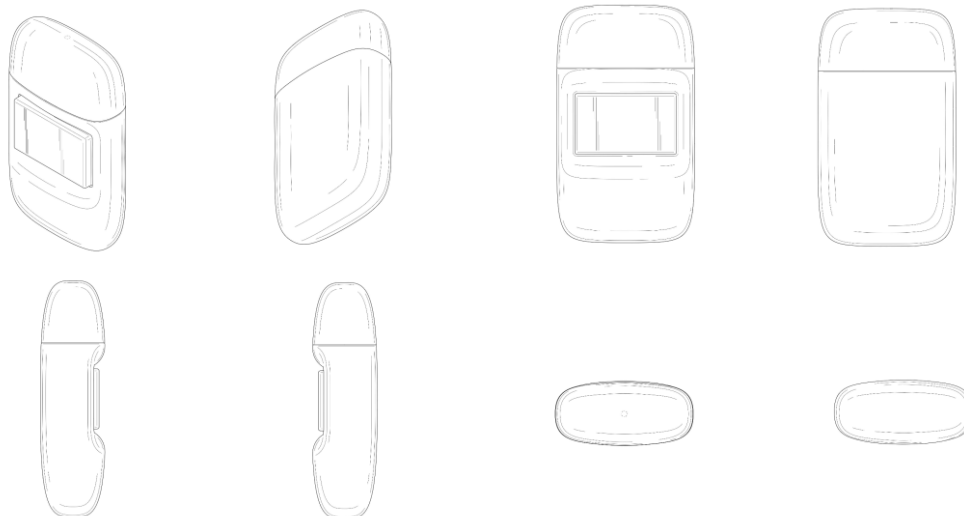
Título do registro: RECIPIENTE PARA PRODUTO COSMÉTICO

Data de depósito: 24/02/2026

Prioridade unionista: 30/019,788 26/08/2025 US

Classificação: 09-03 e 28-02

Procurador: Dannemann, Siemsen, Bigler & Ipanema Moreira



BR302026001199-2

Concessão de registro

Código de despacho: 158

**Titular: SMART SEVEN LIMITED [HK]**

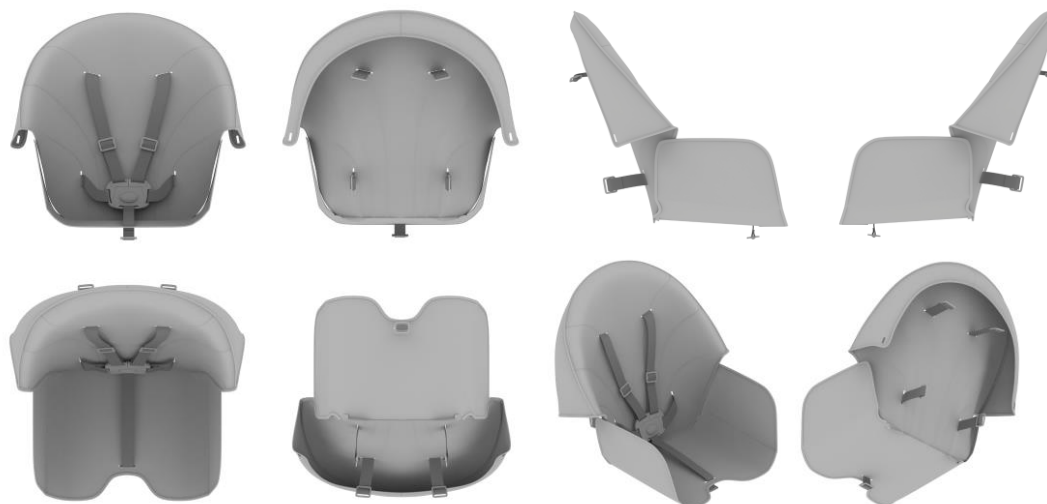
Autor: BIN MIAO[CN]

Título do registro: Almofada para cadeira alta de bebê

Data de depósito: 25/02/2026

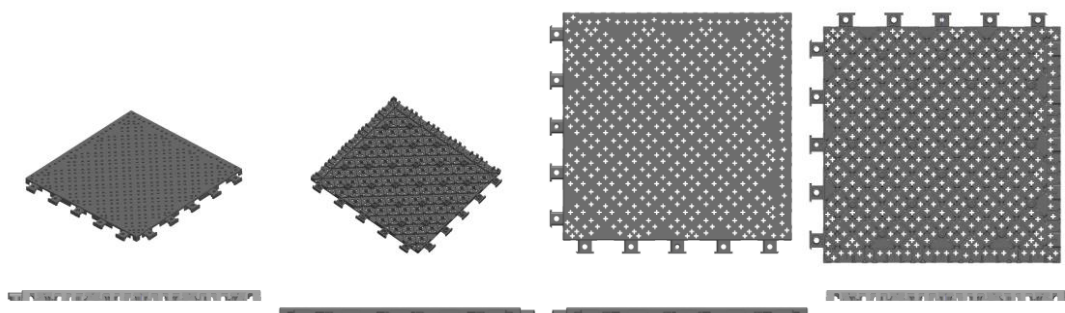
Classificação: 06-01

Procurador: KIVIA RIBEIRO DA SILVA XAVIER



BR302026001206-9

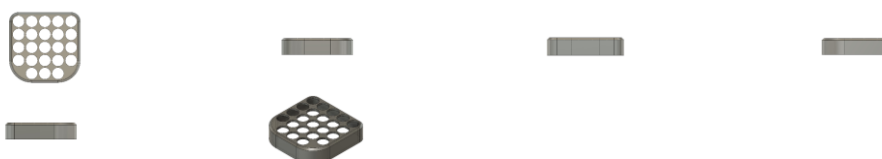
Concessão de registro  
 Código de despacho: 158  
**Titular: EMERSON CORDEIRO DE OLIVEIRA [BR/MS]**  
 Autor: EMERSON CORDEIRO DE OLIVEIRA[BR]  
 Título do registro: PISO MODULAR  
 Data de depósito: 25/02/2026  
 Classificação: 25-02  
 Procurador: STOCK MARCAS E PATENTES LTDA - ME



BR302026001209-3

Concessão de registro  
 Código de despacho: 158  
**Titular: RODRIGO MONTOZA FERREIRA [BR/SP]**  
 Autor: RODRIGO MONTOZA FERREIRA[BR]  
 Título do registro: ORGANIZADOR DE MESA  
 Data de depósito: 25/02/2026  
 Classificação: 07-06

Detalhes do despacho: Em atenção ao item 5.3.1.1.b do Manual de Desenhos Industriais (DI), foi excluída de ofício do título do pedido a expressão “com múltiplas cavidades cilíndricas”, por ser indicativa de aspectos técnicos do objeto, como a forma (cavidades cilíndricas). O produto deve ser indicado no título de forma clara e concisa, sem indicar a forma ou outros aspectos técnicos do produto. Recomenda-se que o título esteja de acordo com a lista de produtos disponibilizada na Classificação de Locarno. (versão 15). Por fim, a “Descrição” foi excluída de ofício, conforme a Nota Técnica INPI/CPAPD nº 01/2024. De acordo com o item 3.5.2 do Manual de DI, o campo “Descrição” do formulário deve ser usado para incluir informações necessárias à compreensão das figuras do desenho industrial.



BR302026001211-5

Concessão de registro

Código de despacho: 158

**Titular:** TOYA CORPORATION LTDA [BR/SP]

Autor: LIN ZIBIN[CN] e FRANK LIN HUNG[TW]

Título do registro: Esteiras ergométricas [para exercício físico]

Data de depósito: 25/02/2026

Classificação: 21-02

Detalhes do despacho: De acordo com o item 3.5.2 do Manual de Desenhos Industriais, o campo Descrição do formulário só deve ser usado para incluir informações necessárias à compreensão das figuras do desenho industrial. As informações inseridas neste campo no pedido não cumprem com a finalidade pretendida e foram excluídas de ofício.



BR302026001214-0

Concessão de registro

Código de despacho: 158

**Titular:** MÁXXIMO INDÚSTRIA E COMÉRCIO DE UTILIDADES DOMÉSTICAS LTDA - EPP [BR/SP]

Autor: IMACULATA CHIUMMO DA SILVA[BR]

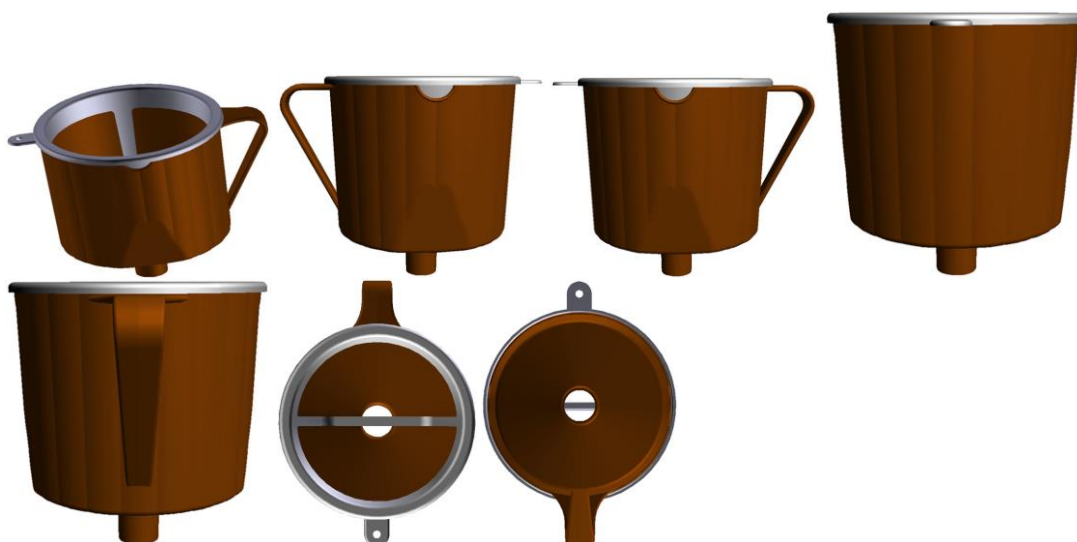
Título do registro: COADORES

Data de depósito: 25/02/2026

Classificação: 07-04

Procurador: MAURO COSTA FERREIRA

Detalhes do despacho: Com base no Manual de Desenhos Industriais foram realizadas, de ofício, as seguintes alterações: [1] Conforme item 5.3.4.2 do Manual, e para adequação às vistas efetivamente apresentadas, as legendas das figuras 1.5 e 1.7 foram alteradas para "vista posterior" e "vista inferior", respectivamente.



BR302026001215-8

Concessão de registro

Código de despacho: 158

**Titular:** TOYA CORPORATION LTDA [BR/SP]

Autor: LIN ZIBIN[CN] e FRANK LIN HUNG[TW]

Título do registro: Esteiras ergométricas [para exercício físico]

Data de depósito: 25/02/2026

Classificação: 21-02

Detalhes do despacho: De acordo com o item 3.5.2 do Manual de Desenhos Industriais, o campo Descrição do formulário só deve ser usado para incluir informações necessárias à compreensão das figuras do desenho industrial. As informações inseridas neste campo no pedido que não cumpriam com a finalidade pretendida foram excluídas de ofício.



BR302026001216-6

Concessão de registro

Código de despacho: 158

**Titular: BOTTLE HOUSE COMPANY COMERCIO VAREJISTA DE BEBIDAS LTDA [BR/PB]**

Autor: EDSON SILVA VIEIRA[BR] e VLADIMIR VESSELINOV SARAIVANOV[BG]

Título do registro: Garrafas

Data de depósito: 25/02/2026

Classificação: 09-01

Procurador: LEMMARCAS SERVIÇOS ADMINISTRATIVOS LTDA

Detalhes do despacho: A "Descrição" foi excluída de ofício, conforme a Nota Técnica INPI/CPAPD nº 01/2024. De acordo com o item 3.5.2 do Manual de Desenhos Industriais, o campo "Descrição" do formulário deve ser usado para incluir informações necessárias à compreensão das figuras do desenho industrial.



BR302026001218-2

Concessão de registro

Código de despacho: 158

**Titular: UP DIGITAL E-COMMERCE LTDA-EPP [BR/SP]**

Autor: ANA CAROLINA CARVALHO ASSIS[BR]

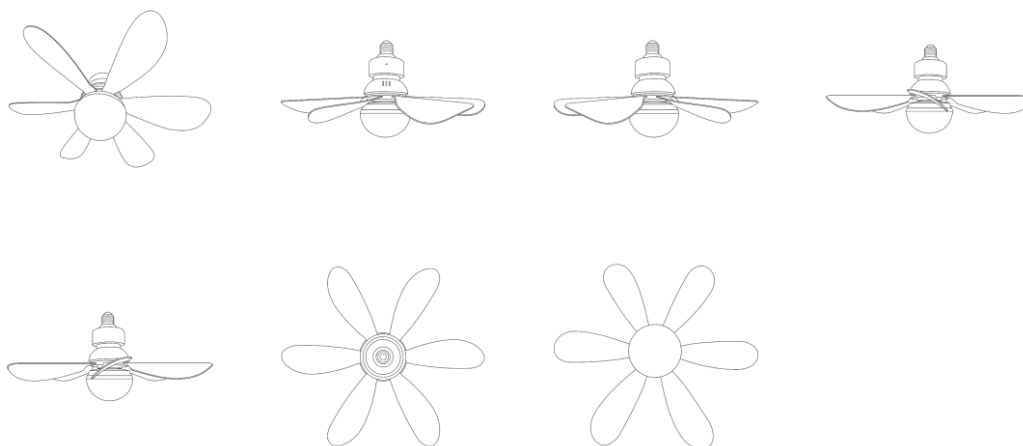
Título do registro: VENTILADORES DE TETO COM LÂMPADA

Data de depósito: 25/02/2026

Classificação: 23-04

Procurador: Somarca Assessoria Empresarial S/C Ltda.

Detalhes do despacho: Em atenção ao item 5.3.1.1.b do Manual de Desenhos Industriais (DI), o título do pedido foi alterado de ofício para "Ventiladores de teto com lâmpada", a fim de se adequar à lista de produtos disponibilizada na Classificação de Locarno (versão 15). Por fim, a "Descrição" foi excluída de ofício, conforme a Nota Técnica INPI/CPAPD nº 01/2024. De acordo com o item 3.5.2 do Manual de DI, o campo "Descrição" do formulário deve ser usado para incluir informações necessárias à compreensão das figuras do desenho industrial.



BR302026001221-2

Concessão de registro

Código de despacho: 158

**Titular: ESSER CALÇADOS LTDA - ME [BR/MG]**

Autor: DANIELI ESSER CARNEIRO[BR]

Título do registro: CALÇADOS

Data de depósito: 25/02/2026

Classificação: 02-04

Procurador: Ricardo Luis de Souza



BR302026001223-9

Concessão de registro

Código de despacho: 158

**Titular: FREE ACTION MONTADORA DE BICICLETAS LTDA [BR/SC]**

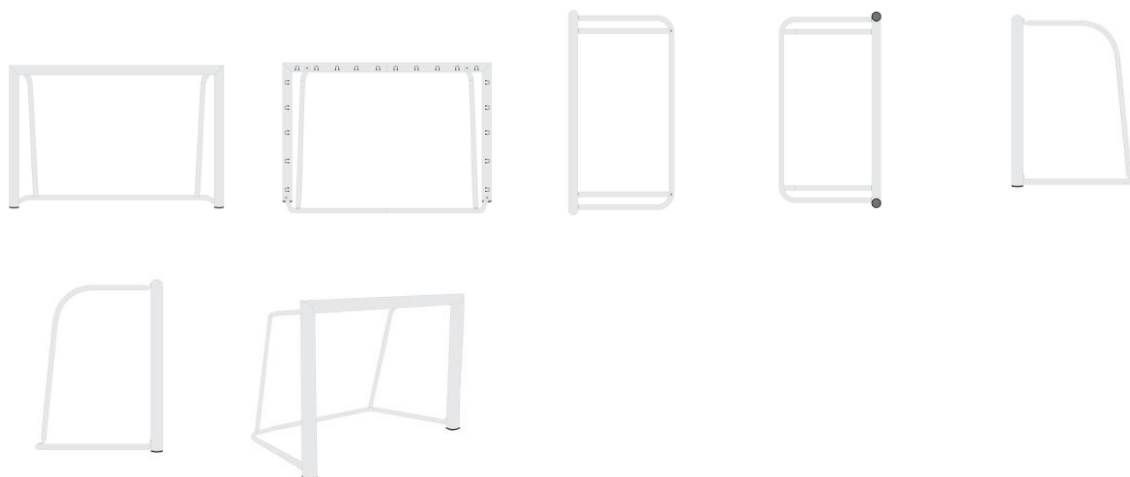
Autor: VANDERLEY SCHAPPO[BR]

Título do registro: GOLS PARA PRÁTICA DE ESPORTES

Data de depósito: 25/02/2026

Classificação: 21-02

Procurador: LUANA KLAUS



BR302026001242-5

Concessão de registro

Código de despacho: 158

**Titular: SUPER TOYS INDÚSTRIA E COMÉRCIO DE ARTEFATOS PLÁSTICOS LTDA. [BR/SP]**

Autor: PAULO ROBERTO BAZZO[BR], CARLOS ALBERTO BAZZO[BR] e LUIZ ANTONIO BAZZO JUNIOR[BR]

Título do registro: Bonecas

Data de depósito: 26/02/2026

Classificação: 21-01

Procurador: Marília Crozatti

Detalhes do despacho: A "Descrição" foi excluída de ofício, conforme a Nota Técnica INPI/CPAPD nº 01/2024. De acordo com o item 3.5.2 do Manual de Desenhos Industriais, o campo "Descrição" do formulário deve ser usado para incluir informações necessárias à compreensão das figuras do desenho industrial.



BR302026001243-3

Concessão de registro

Código de despacho: 158

**Titular: SUPER TOYS INDÚSTRIA E COMÉRCIO DE ARTEFATOS PLÁSTICOS LTDA. [BR/SP]**

Autor: PAULO ROBERTO BAZZO[BR], CARLOS ALBERTO BAZZO[BR] e LUIZ ANTONIO BAZZO JUNIOR[BR]

Título do registro: Bonecas

Data de depósito: 26/02/2026

Classificação: 21-01

Procurador: Marília Crozatti

Detalhes do despacho: A "Descrição" foi excluída de ofício, conforme a Nota Técnica INPI/CPAPD nº 01/2024. De acordo com o item 3.5.2 do Manual de Desenhos Industriais, o campo "Descrição" do formulário deve ser usado para incluir informações necessárias à compreensão das figuras do desenho industrial.



BR302026001244-1

Concessão de registro

Código de despacho: 158

**Titular: SUPER TOYS INDÚSTRIA E COMÉRCIO DE ARTEFATOS PLÁSTICOS LTDA. [BR/SP]**

Autor: CARLOS ALBERTO BAZZO[BR], PAULO ROBERTO BAZZO[BR] e LUIZ ANTONIO BAZZO JUNIOR[BR]

Título do registro: Bonecas

Data de depósito: 26/02/2026

Classificação: 21-01

Procurador: Marília Crozatti

Detalhes do despacho: A "Descrição" foi excluída de ofício, conforme a Nota Técnica INPI/CPAPD nº 01/2024. De acordo com o item 3.5.2 do Manual de Desenhos Industriais, o campo "Descrição" do formulário deve ser usado para incluir informações necessárias à compreensão das figuras do desenho industrial.



BR302026001246-8

Concessão de registro

Código de despacho: 158

**Titular: MONTADORA NOVO BRASIL LTDA [BR/PE]**

Autor: FRANCISCO EVANDRO LIRA DE SOUSA[BR]

Título do registro: Carrocerias de automóvel

Data de depósito: 26/02/2026

Classificação: 12-08

Procurador: Dilermar Ribeiro Schaefer

Detalhes do despacho: A Figura 1.3 (vista lateral direita) do pedido foi excluída de ofício por ser idêntica à vista da Figura 1.2 (vista lateral esquerda). Além disso, a Figura 1.4 (vista superior) foi alterada de ofício para Variação 2 (Figura 2.1) do automóvel, porque esta vista não mostra a parte de cima da carroceria, tornando visível o interior do veículo. Por fim, a "Descrição" foi excluída de ofício, conforme a Nota Técnica INPI/CPAPD nº 01/2024. De acordo com o item 3.5.2 do Manual de DI, o campo "Descrição" do formulário deve ser usado para incluir informações necessárias à compreensão das figuras do desenho industrial.



BR302026001247-6

Concessão de registro

Código de despacho: 158

**Titular: NHS SISTEMAS ELETRÔNICOS LTDA [BR/PR]**

Autor: NALDIR CARDOSO[BR]

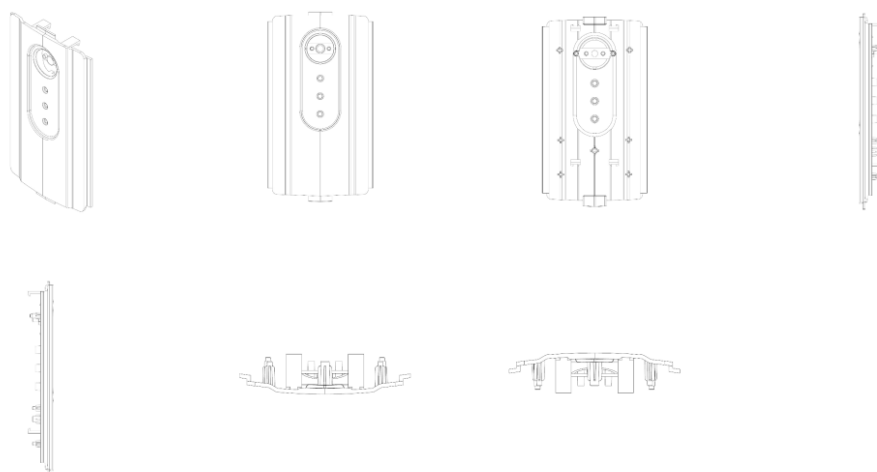
Título do registro: PAINEL PARA NOBREAK

Data de depósito: 26/02/2026

Classificação: 13-99

Procurador: Vasco da Gama Coelho Pereira

Detalhes do despacho: A "Descrição" foi excluída de ofício, conforme a Nota Técnica INPI/CPAPD nº 01/2024. De acordo com o item 3.5.2 do Manual de Desenhos Industriais, o campo "Descrição" do formulário deve ser usado para incluir informações necessárias à compreensão das figuras do desenho industrial.



BR302026001251-4

Concessão de registro

Código de despacho: 158

**Titular: NHS SISTEMAS ELETRÔNICOS LTDA [BR/PR]**

Autor: NALDIR CARDOSO[BR]

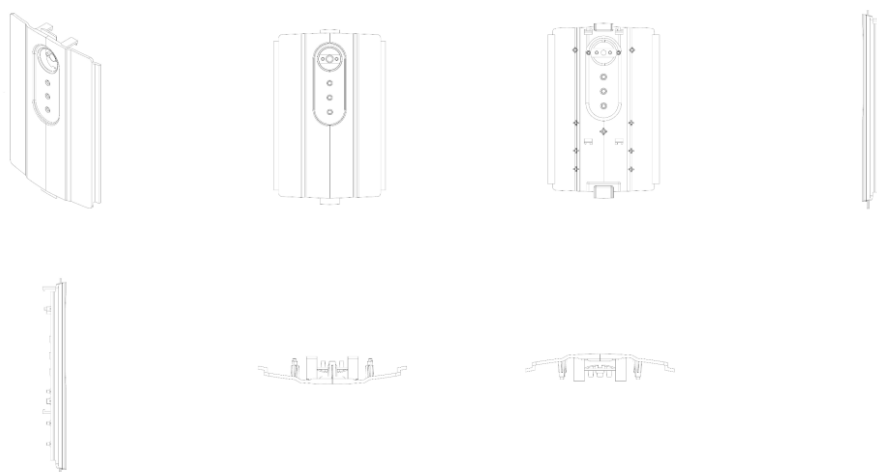
Título do registro: PAINEL PARA NOBREAK

Data de depósito: 26/02/2026

Classificação: 13-99

Procurador: Vasco da Gama Coelho Pereira

Detalhes do despacho: A "Descrição" foi excluída de ofício, conforme a Nota Técnica INPI/CPAPD nº 01/2024. De acordo com o item 3.5.2 do Manual de Desenhos Industriais, o campo "Descrição" do formulário deve ser usado para incluir informações necessárias à compreensão das figuras do desenho industrial.



BR302026001253-0

Concessão de registro

Código de despacho: 158

**Titular: NHS SISTEMAS ELETRÔNICOS LTDA [BR/PR]**

Autor: NALDIR CARDOSO[BR]

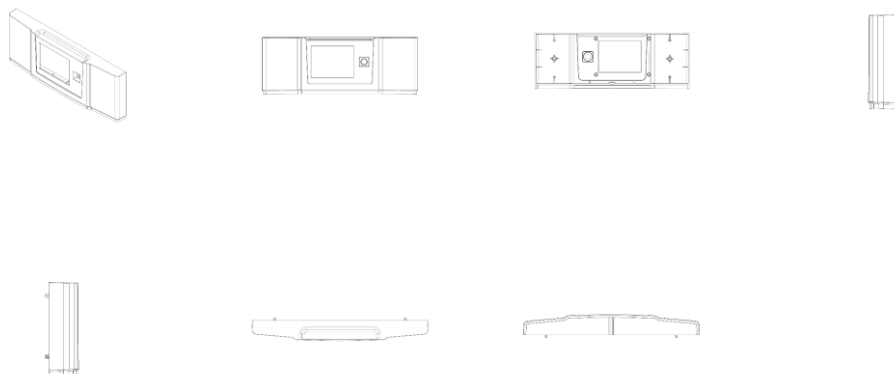
Título do registro: PAINEL PARA NOBREAK

Data de depósito: 26/02/2026

Classificação: 13-99

Procurador: Vasco da Gama Coelho Pereira

Detalhes do despacho: A "Descrição" foi excluída de ofício, conforme a Nota Técnica INPI/CPAPD nº 01/2024. De acordo com o item 3.5.2 do Manual de Desenhos Industriais, o campo "Descrição" do formulário deve ser usado para incluir informações necessárias à compreensão das figuras do desenho industrial.



BR302026001254-9

Concessão de registro

Código de despacho: 158

**Titular: NHS SISTEMAS ELETRÔNICOS LTDA [BR/PR]**

Autor: NALDIR CARDOSO[BR]

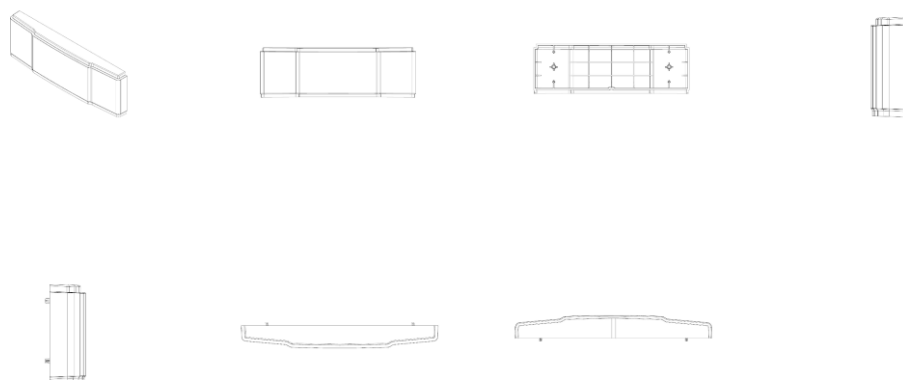
Título do registro: PAINEL PARA NOBREAK

Data de depósito: 26/02/2026

Classificação: 13-99

Procurador: Vasco da Gama Coelho Pereira

Detalhes do despacho: A "Descrição" foi excluída de ofício, conforme a Nota Técnica INPI/CPAPD nº 01/2024. De acordo com o item 3.5.2 do Manual de Desenhos Industriais, o campo "Descrição" do formulário deve ser usado para incluir informações necessárias à compreensão das figuras do desenho industrial.



BR302026001256-5

Concessão de registro

Código de despacho: 158

**Titular: NHS SISTEMAS ELETRÔNICOS LTDA [BR/PR]**

Autor: NALDIR CARDOSO[BR]

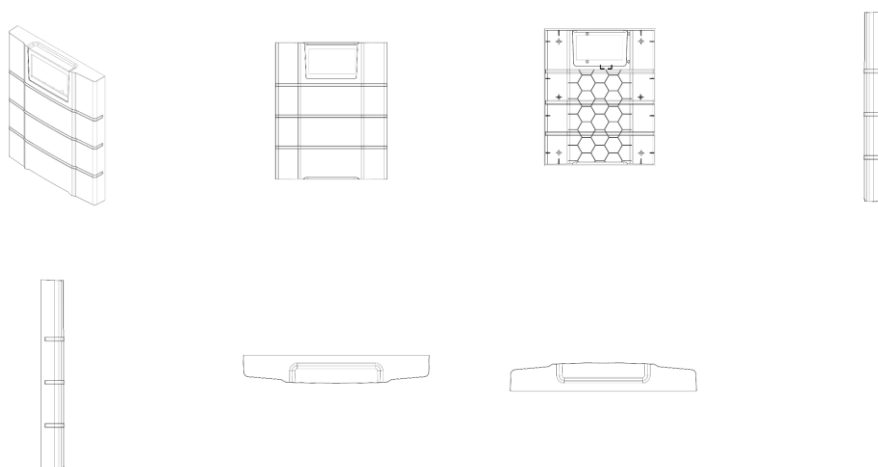
Título do registro: PAINEL PARA NOBREAK

Data de depósito: 26/02/2026

Classificação: 13-99

Procurador: Vasco da Gama Coelho Pereira

Detalhes do despacho: A "Descrição" foi excluída de ofício, conforme a Nota Técnica INPI/CPAPD nº 01/2024. De acordo com o item 3.5.2 do Manual de Desenhos Industriais, o campo "Descrição" do formulário deve ser usado para incluir informações necessárias à compreensão das figuras do desenho industrial.



BR302026001258-1

Concessão de registro  
 Código de despacho: 158  
**Titular: ORCIA LTDA [BR/SP]**  
 Autor: VICTOR FAVERO DE AMORIM[BR]  
 Título do registro: Lavatórios para mãos  
 Data de depósito: 26/02/2026  
 Classificação: 23-06  
 Procurador: NOMENI



BR302026001259-0

Concessão de registro  
 Código de despacho: 158  
**Titular: ORCIA LTDA [BR/SP]**  
 Autor: VICTOR FAVERO DE AMORIM[BR]  
 Título do registro: Lavatórios para mãos  
 Data de depósito: 26/02/2026  
 Classificação: 23-06  
 Procurador: NOMENI



BR302026001261-1

Concessão de registro

Código de despacho: 158

**Titular: NHS SISTEMAS ELETRÔNICOS LTDA [BR/PR]**

Autor: NALDIR CARDOSO[BR]

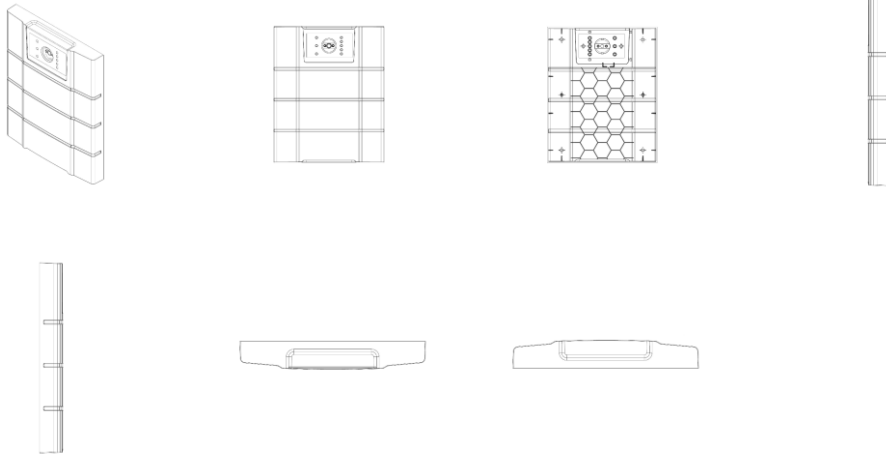
Título do registro: PAINEL PARA NOBREAK

Data de depósito: 26/02/2026

Classificação: 13-99

Procurador: Vasco da Gama Coelho Pereira

Detalhes do despacho: A "Descrição" foi excluída de ofício, conforme a Nota Técnica INPI/CPAPD nº 01/2024. De acordo com o item 3.5.2 do Manual de Desenhos Industriais, o campo "Descrição" do formulário deve ser usado para incluir informações necessárias à compreensão das figuras do desenho industrial.



BR302026001267-0

Concessão de registro

Código de despacho: 158

**Titular: TOYA CORPORATION LTDA [BR/SP]**

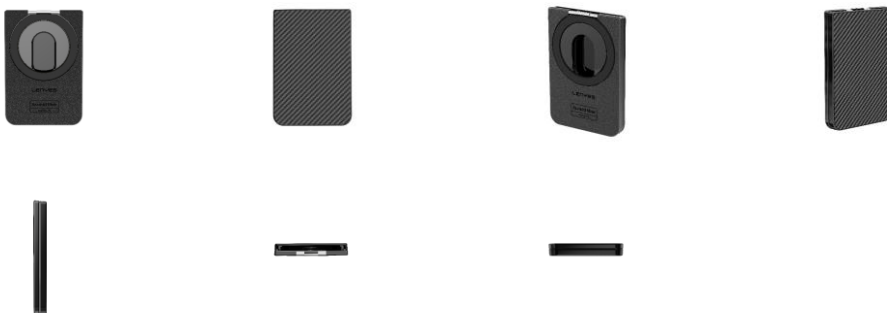
Autor: LIN ZIBIN[CN] e FRANK LIN HUNG[TW]

Título do registro: Porta cartões

Data de depósito: 26/02/2026

Classificação: 03-01

Detalhes do despacho: A "Descrição" foi alterada de ofício, conforme a Nota Técnica INPI/CPAPD nº 01/2024. De acordo com o item 3.5.2 do Manual de Desenhos Industriais, o campo "Descrição" do formulário deve ser usado para incluir informações necessárias à compreensão das figuras do desenho industrial.



BR302026001268-9

Concessão de registro

Código de despacho: 158

**Titular: TOYA CORPORATION LTDA [BR/SP]**

Autor: LIN ZIBIN[CN] e FRANK LIN HUNG[TW]

Título do registro: Tripés para câmeras [fotografia]

Data de depósito: 26/02/2026

Classificação: 16-05

Detalhes do despacho: A "Descrição" foi alterada de ofício, conforme a Nota Técnica INPI/CPAPD nº 01/2024. De acordo

com o item 3.5.2 do Manual de Desenhos Industriais, o campo "Descrição" do formulário deve ser usado para incluir informações necessárias à compreensão das figuras do desenho industrial.



BR302026001299-9

Concessão de registro

Código de despacho: 158

**Titular: AQUI TEM NACIONAL E IMPORTADO LTDA [BR/SP]**

Autor: RAFAEL DIAS DA SILVA[BR]

Título do registro: ESTOJOS PARA CHAVE

Data de depósito: 27/02/2026

Classificação: 03-01

Detalhes do despacho: Conforme o item 3.5.2 do Manual, o campo Descrição do formulário só deve ser usado para incluir informações necessárias à compreensão das figuras do desenho industrial. As informações inseridas nesse campo no pedido em exame não cumpriam com a finalidade pretendida e foram excluídas de ofício.



BR302026001305-7

Concessão de registro

Código de despacho: 158

**Titular: AIRAM INDUSTRIA E COMERCIO DE CALCADOS LTDA - ME [BR/MG]**

Autor: SAMUEL REZENDE SANTOS[BR]

Título do registro: Sandálias

Data de depósito: 27/02/2026

Classificação: 02-04

Procurador: Ricardo Luis de Souza

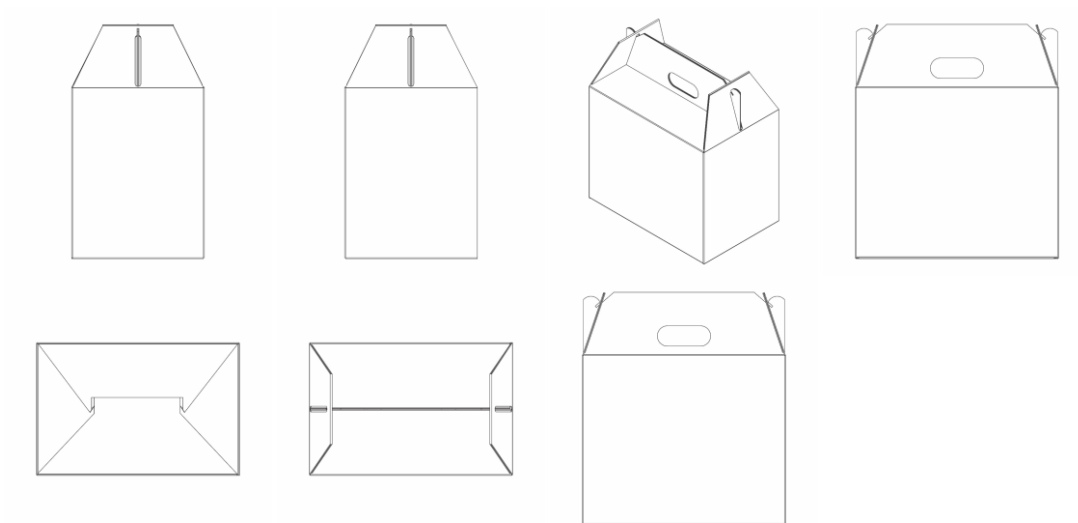
Detalhes do despacho: Com base no Manual de Desenhos Industriais instituído pela Portaria INPI/PR nº 36/2023, formula-se a seguinte exigência: de acordo com o item 5.3.4.1, a configuração deverá ser representada sem sombras que comprometam a visualização das características do produto. O conjunto de figuras apresentado possui sombras

muito marcadas, dificultando a delimitação da área do sapato. Reapresente as figuras sem as sombras, com fundo totalmente neutro.



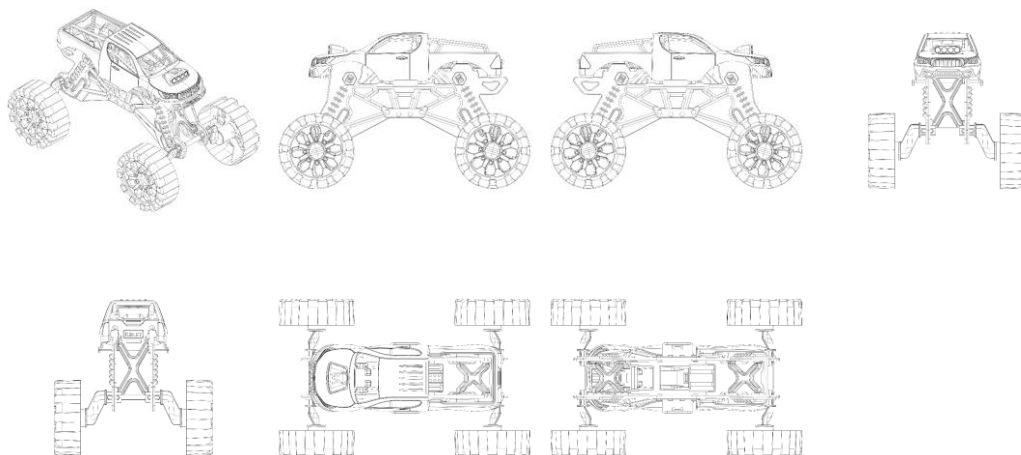
BR302026001315-4

Concessão de registro  
 Código de despacho: 158  
**Titular: LUCAS AMATO SIGLIANO [BR/SP]**  
 Autor: LUCAS AMATO SIGLIANO[BR]  
 Título do registro: CAIXAS DE PAPELÃO [EMBALAGEM]  
 Data de depósito: 27/02/2026  
 Classificação: 09-03  
 Procurador: A Provincia Marcas e Patentes Ltda.



BR302026001318-9

Concessão de registro  
 Código de despacho: 158  
**Titular: WILMAR KONELL [BR/SC]**  
 Autor: WILMAR KONELL[BR]  
 Título do registro: BRINQUEDO  
 Data de depósito: 27/02/2026  
 Classificação: 21-01  
 Procurador: André Gosmann



BR302026001324-3

Concessão de registro

Código de despacho: 158

**Titular: JEFERSON DOS SANTOS MARIANO LTDA [BR/SP]**

Autor: JEFERSON DOS SANTOS MARIANO[BR]

Título do registro: BIBELÔS

Data de depósito: 01/03/2026

Classificação: 11-02

Detalhes do despacho: Conforme o item 3.5.2 do Manual, o campo Descrição do formulário só deve ser usado para incluir informações necessárias à compreensão das figuras do desenho industrial. As informações inseridas nesse campo no pedido em exame não cumpriam com a finalidade pretendida e foram excluídas de ofício.



BR302026001326-0

Concessão de registro

Código de despacho: 158

**Titular: JEFERSON DOS SANTOS MARIANO LTDA [BR/SP]**

Autor: JEFERSON DOS SANTOS MARIANO[BR]

Título do registro: BIBELÔS

Data de depósito: 02/03/2026

Classificação: 11-02

Detalhes do despacho: Conforme o item 3.5.2 do Manual, o campo Descrição do formulário só deve ser usado para incluir informações necessárias à compreensão das figuras do desenho industrial. As informações inseridas nesse campo no pedido em exame não cumpriam com a finalidade pretendida e foram excluídas de ofício.

**BR322025001280-8**

Concessão de registro

Código de despacho: 158

**Titular: JOURNE BRANDS, INC. [US]**

Autor: MARCELA MAUZER CASAROTTO[AU] e RYAN JAMES OWEN[AU]

Título do registro: CESTO DE ROUPAS

Data de depósito: 19/07/2024

Classificação: 07-07

Procurador: Pacheco e Advogados Associados

**BR322025002517-9**

Concessão de registro

Código de despacho: 158

**Titular: JIANGSU YUWELL MEDICAL EQUIPMENT & SUPPLY CO., LTD. [CN], NANJING YUWELL SOFTWARE TECHNOLOGY CO., LTD. [CN] e SUZHOU YUWELL MEDICAL TECHNOLOGY CO., LTD. [CN]**

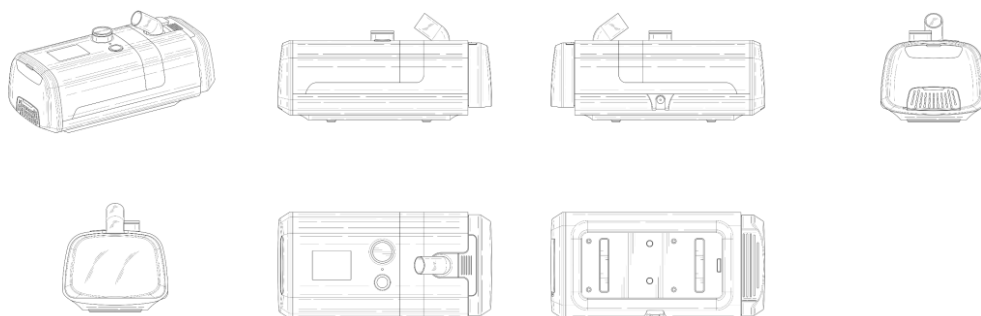
Autor: WENZHI DU[CN], JIANMING GUO[CN], YUCUI QIAN[CN], TINGTING ZHU[CN] e NING ZHAO[CN]

Título do registro: APARELHO DE VENTILAÇÃO PULMONAR ARTIFICIAL

Data de depósito: 16/10/2024

Classificação: 24-01

Procurador: Daniel Advogados (Alt.de Daniel &amp; Cia)



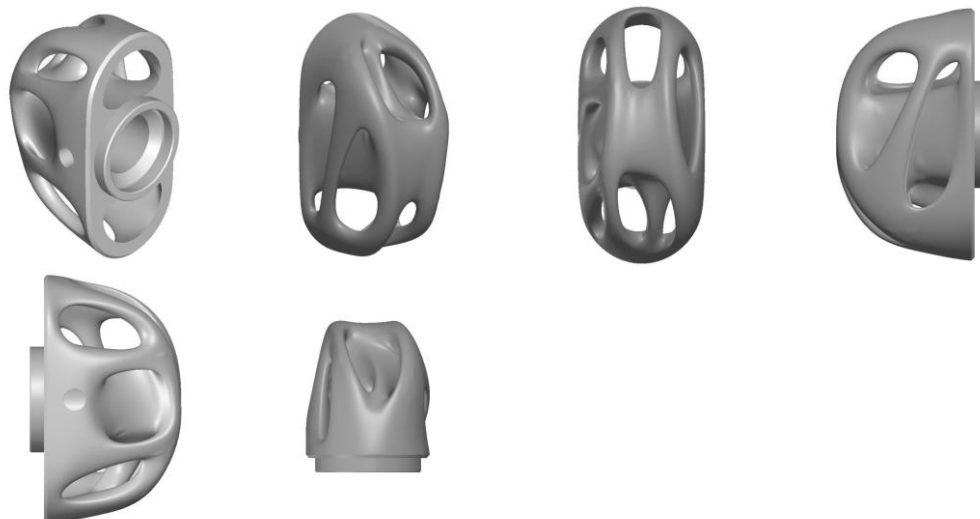
BR322025003032-6

Concessão de registro  
 Código de despacho: 158  
**Titular: J. NEVES & FILHOS COMÉRCIO E INDÚSTRIA DE FERRAGENS, S.A. [PT]**  
 Autor: ROSS LOVEGROVE[XX]  
 Título do registro: PUXADORES DE PORTAS  
 Data de depósito: 07/11/2024  
 Classificação: 08-06  
 Procurador: Pienegonda, Moreira & Associados Ltda



BR322025003033-4

Concessão de registro  
 Código de despacho: 158  
**Titular: J. NEVES & FILHOS COMÉRCIO E INDÚSTRIA DE FERRAGENS, S.A. [PT]**  
 Autor: ROSS LOVEGROVE[XX]  
 Título do registro: PUXADORES DE PORTAS  
 Data de depósito: 07/11/2024  
 Prioridade unionista: 015063924-0005 18/06/2024 EM  
 Classificação: 08-06  
 Procurador: Pienegonda, Moreira & Associados Ltda



BR322025003034-2

Concessão de registro

Código de despacho: 158

**Titular: J. NEVES & FILHOS COMÉRCIO E INDÚSTRIA DE FERRAGENS, S.A. [PT]**

Autor: ROSS LOVEGROVE[XX]

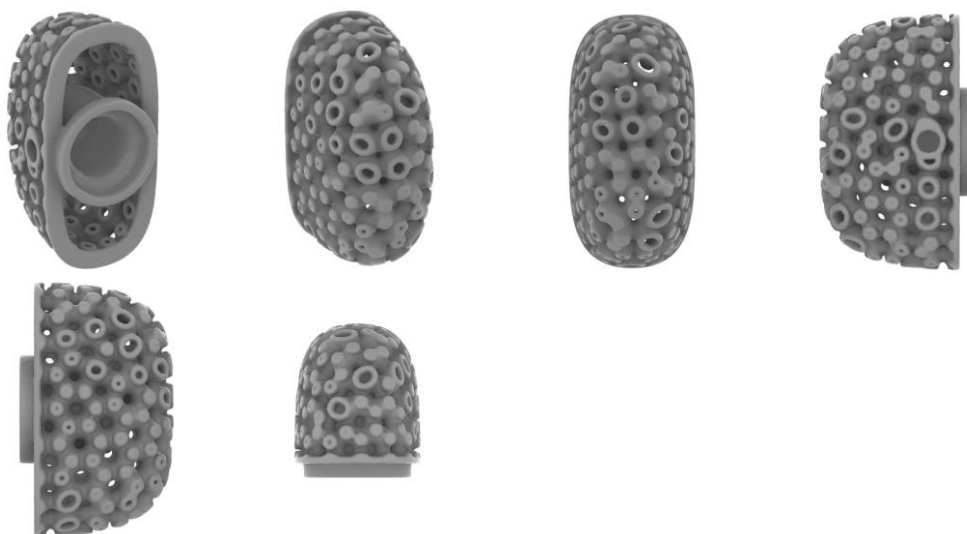
Título do registro: Puxadores de portas

Data de depósito: 07/11/2024

Prioridade unionista: DM242207 18/06/2024 PT

Classificação: 08-06

Procurador: Pienegonda, Moreira &amp; Associados Ltda



BR322025003876-9

Concessão de registro

Código de despacho: 158

**Titular: LÖWENSTEIN MEDICAL TECHNOLOGY S.A. [LU]**

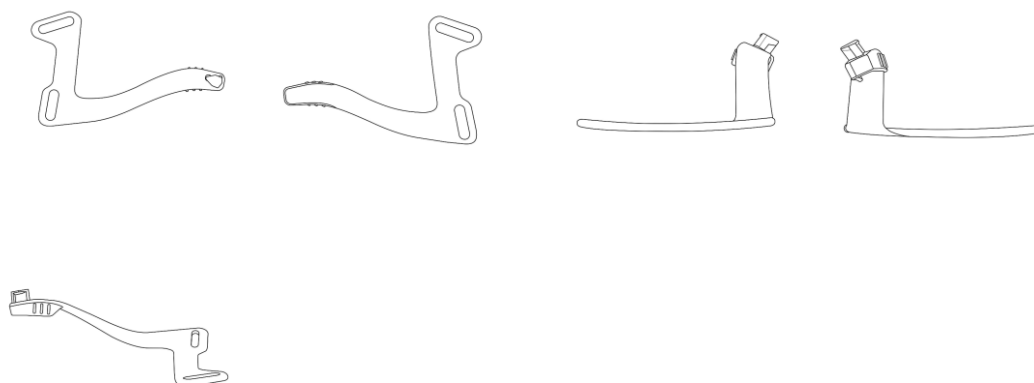
Autor: ANNE WONSYLD[DE]

Título do registro: ELEMENTO DE FIXAÇÃO PARA MÁSCARA NASAL

Data de depósito: 10/09/2024

Classificação: 24-02

Procurador: Dannemann, Siemsen, Bigler &amp; Ipanema Moreira



BR322025003877-7

Concessão de registro

Código de despacho: 158

**Titular: LÖWENSTEIN MEDICAL TECHNOLOGY S.A. [LU]**

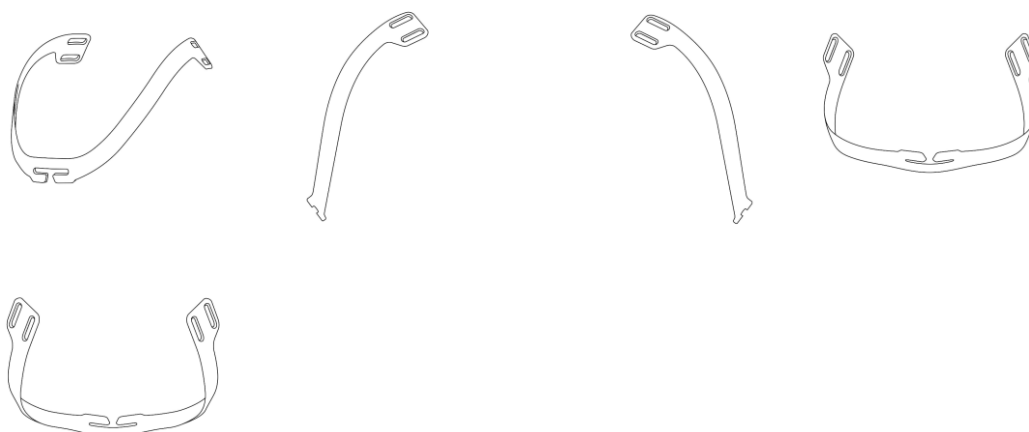
Autor: ANNE WONSYLD[DE]

Título do registro: ELEMENTO DE FIXAÇÃO PARA MASCARA NASAL

Data de depósito: 10/09/2024

Classificação: 24-02

Procurador: Dannemann, Siemsen, Bigler &amp; Ipanema Moreira



BR322026001355-6

Concessão de registro

Código de despacho: 158

**Titular: ABBOTT DIABETES CARE, INC [US]**

Autor: PETER ROBINSON[US], PHILIP W. CARTER[US], MATTHEW SIMMONS[US], VIVEK RAO[US], MICHELLE HWANG[US], VINCENT DIPALMA[US] e BEHNAZ SEYFI NOFEREST[US]

Título do registro: DISPOSITIVO SENSOR

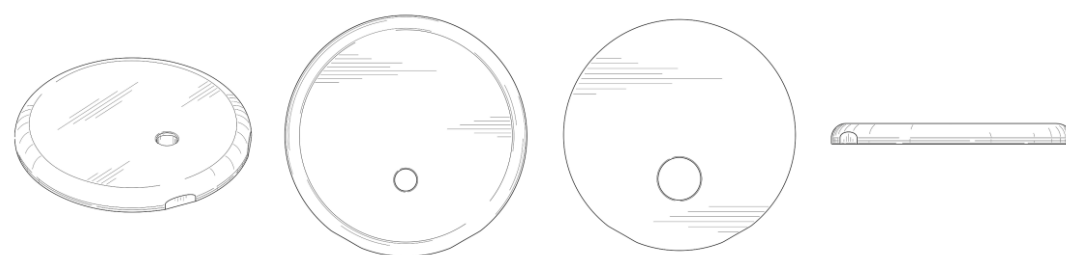
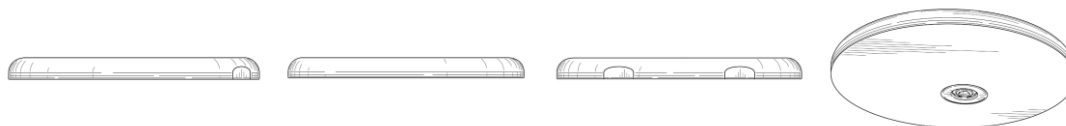
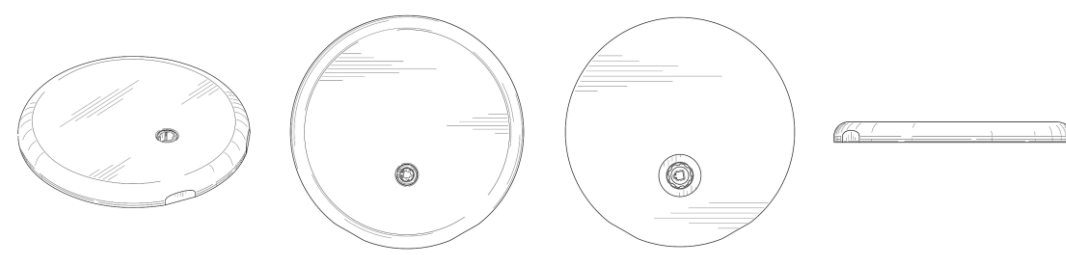
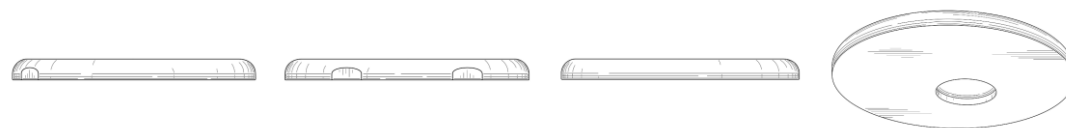
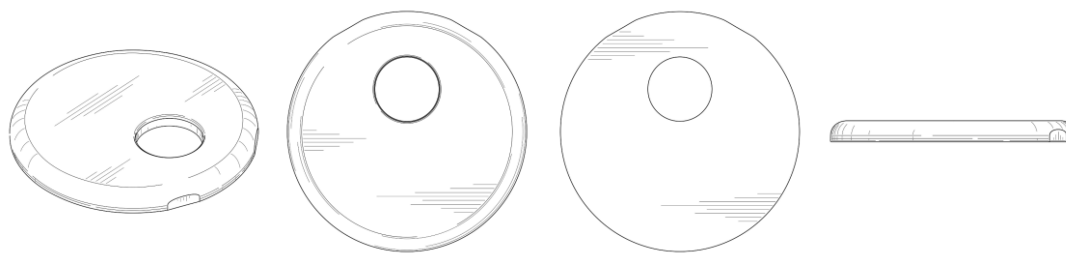
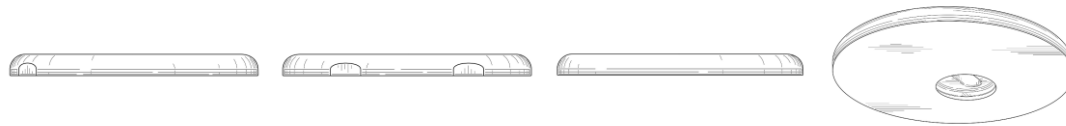
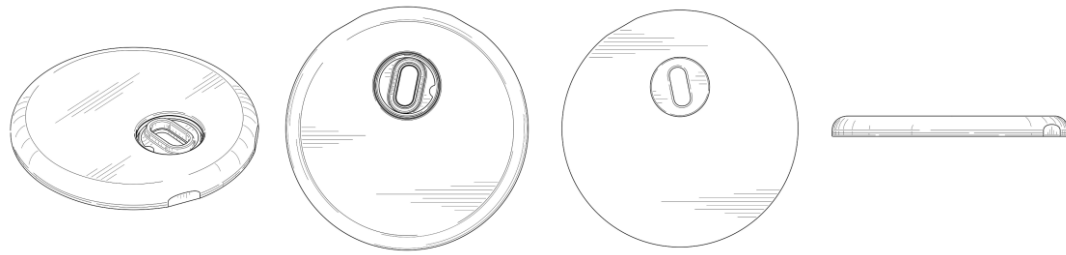
Data de depósito: 22/12/2020

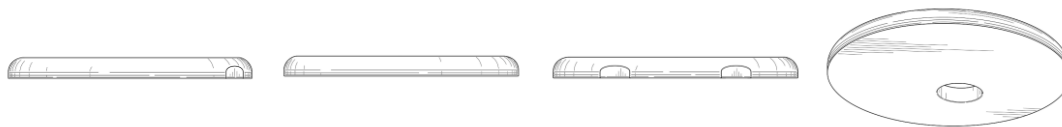
Prioridade unionista: 29/763196 21/12/2020 US

Classificação: 24-02

Procurador: MAGELLAN IP PROPRIEDADE INTELECTUAL LTDA. - EPP

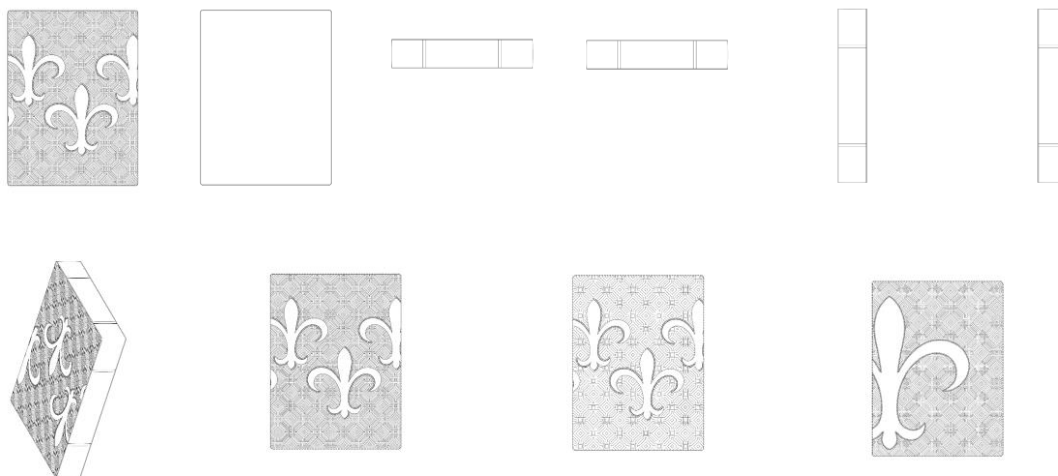
Detalhes do despacho: Classe de locarno alterada de ofício para 24-02, de acordo com a nota técnica 01/2024. Legendas adequadas de ofício de acordo com a nota técnica 01/2024.





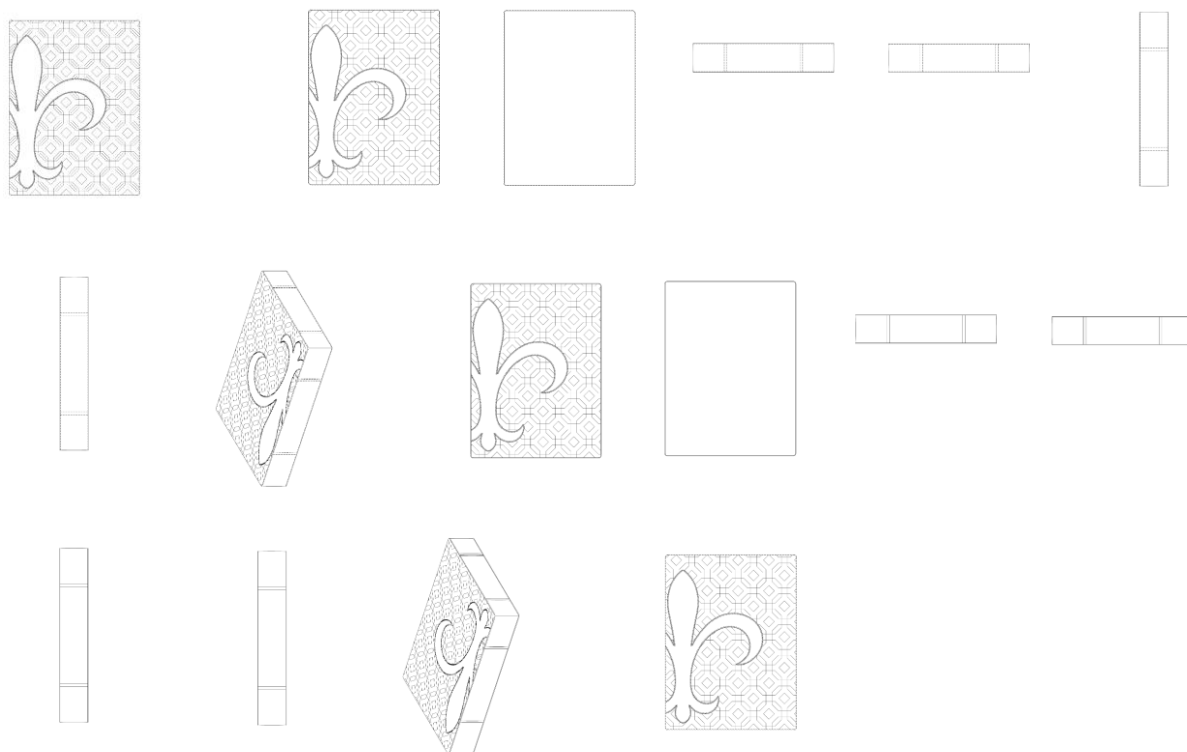
BR322026002807-3

Concessão de registro  
 Código de despacho: 158  
**Titular: SEALY TECHNOLOGY LLC [US]**  
 Autor: ALEXA MEYER[US], LEIGH MORRISON[US], ALI BOWEN[US] e KARA WALKER[US]  
 Título do registro: CAPA DE COLCHÃO  
 Data de depósito: 28/01/2022  
 Prioridade unionista: 29/801,552 29/07/2021 US  
 Classificação: 06-13  
 Procurador: Clarke, Modet Propriedade Intelectual Ltda.



BR322026002808-1

Concessão de registro  
 Código de despacho: 158  
**Titular: SEALY TECHNOLOGY LLC [US]**  
 Autor: ALEXA MEYER[US], LEIGH MORRISON[US], ALI BOWEN[US] e KARA WALKER[US]  
 Título do registro: CAPA DE COLCHÃO  
 Data de depósito: 28/01/2022  
 Prioridade unionista: 29/801,552 29/07/2021 US  
 Classificação: 06-13  
 Procurador: Clarke, Modet Propriedade Intelectual Ltda.



BR322026003236-4

Concessão de registro

Código de despacho: 158

**Titular: ARTEVIRTUAL ESTAMPAGEM QUIMICA EIRELI [BR/RS]**

Autor: JULIANO PULITA[BR]

Título do registro: ORNAMENTO EM BOJO DE CHIMARRÃO

Data de depósito: 14/07/2025

Classificação: 32-01

Procurador: Sko Oyarzáball Marcas e Patentes Sociedade Simples Ltda.

Detalhes do despacho: De acordo com o Manual de Desenhos Industriais (<http://manualdedi.inpi.gov.br/projects/manual-de-desenho-industrial/wiki>): A. A classificação de Locarno indicada no pedido não correspondia adequadamente ao produto representado nas figuras, conforme o item 5.3.1.1 do Manual. O INPI procedeu à alteração da classificação para a classe compatível com o objeto reivindicado.



BR322026003247-0

Concessão de registro

Código de despacho: 158

**Titular: E ENERGY INDÚSTRIA DE PRODUTOS MAGNÉTICOS LTDA [BR/PR]**

Autor: CRISTIANO CARLOS DA SILVA[BR]

Título do registro: FILTRO

Data de depósito: 08/10/2025

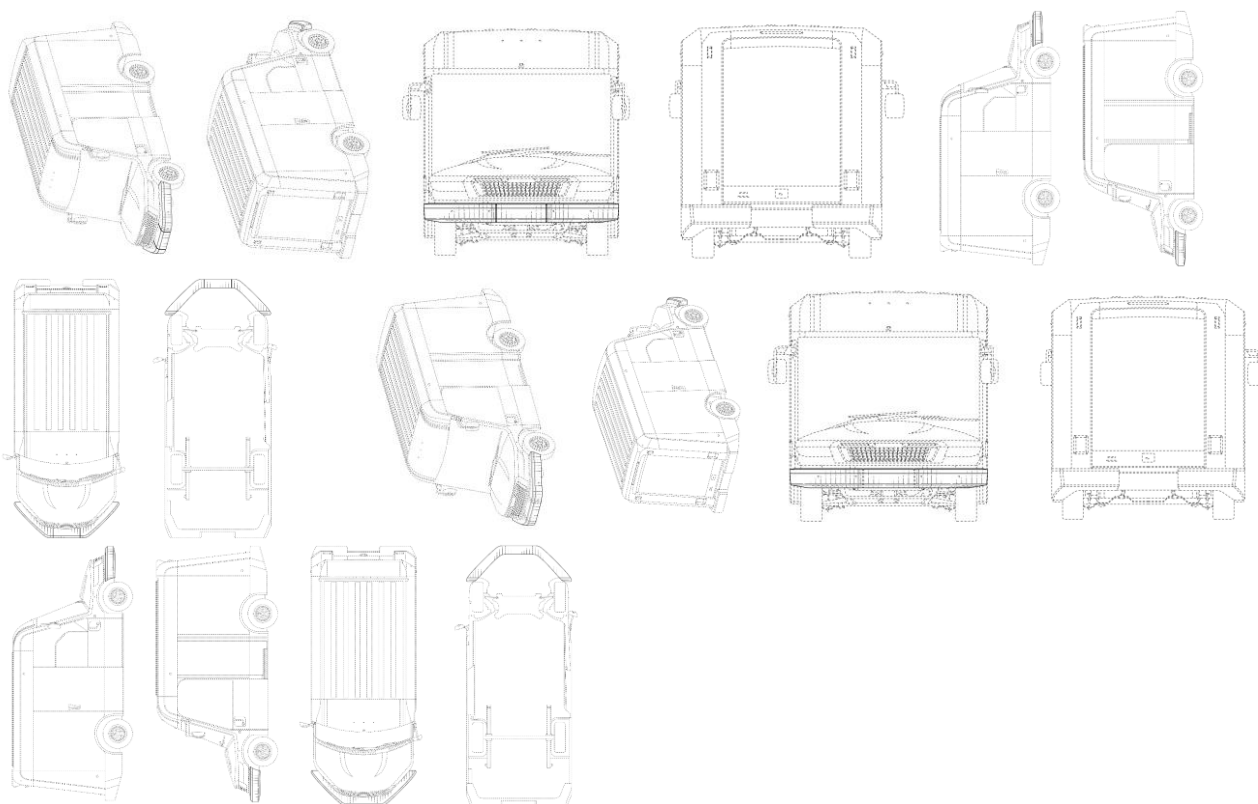
Classificação: 23-01

Procurador: Vilage Marcas e Patentes Ltda



BR322026003261-5

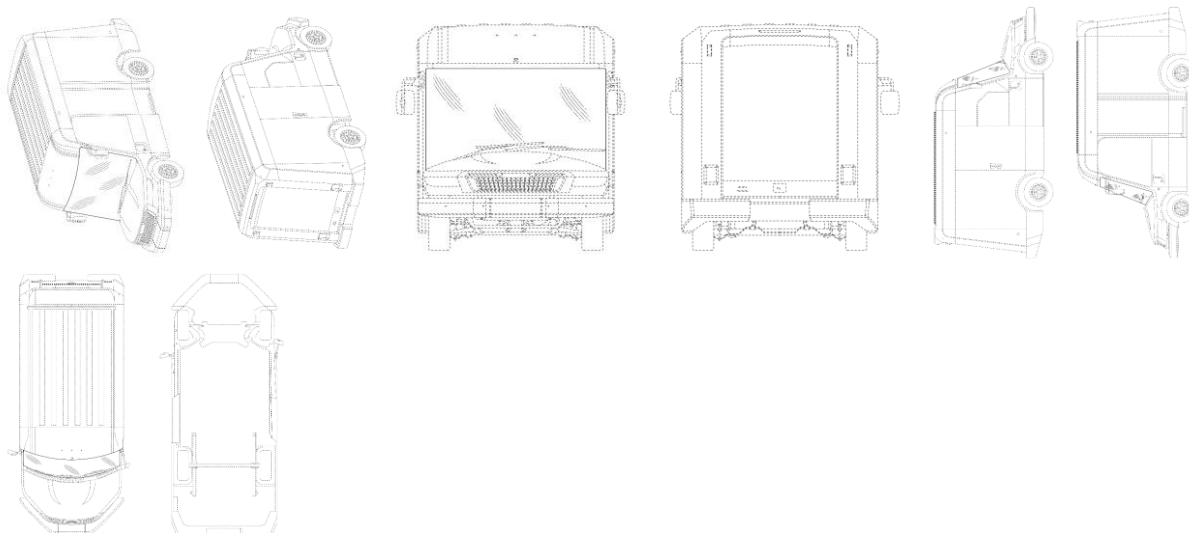
Concessão de registro  
 Código de despacho: 158  
**Titular: UNITED STATES POSTAL SERVICE [US]**  
 Autor: DANIEL NETT[US], JESSE GANDER[US], DAVID C. MCGRAW[US], THOMAS QUIGLEY[US], BENJAMIN ANDREWS[US], ROBERT W. HOLLIDAY[US] e ANDREW DRACH[US]  
 Título do registro: VEÍCULO  
 Data de depósito: 18/08/2021  
 Prioridade unionista: 29/770,991 18/02/2021 US  
 Classificação: 12-08  
 Procurador: Hugo Casinhas da Silva



BR322026003262-3

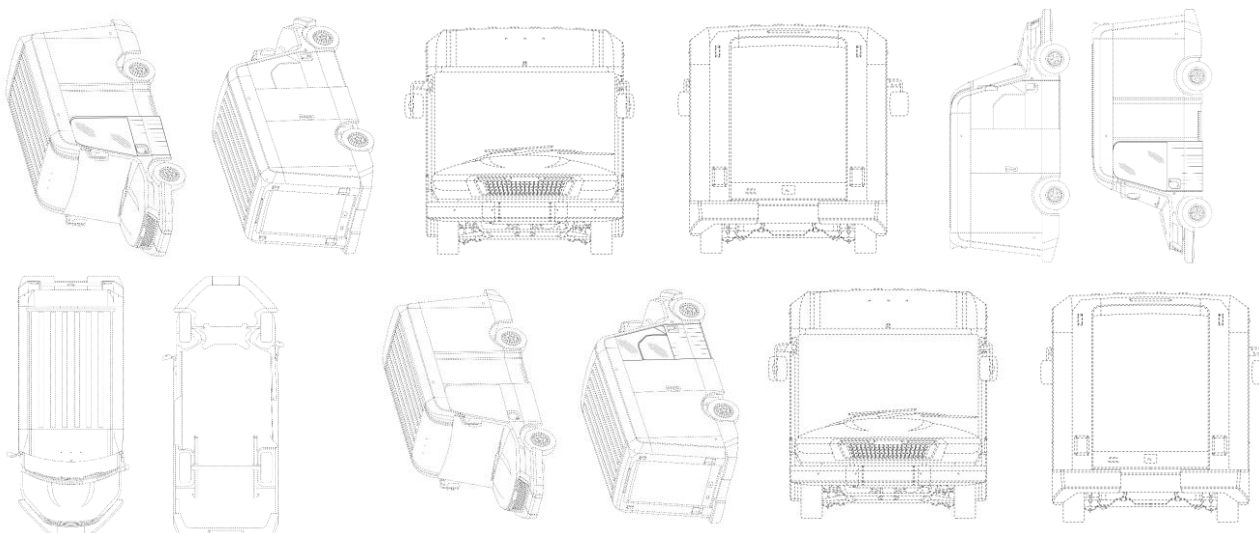
Concessão de registro  
 Código de despacho: 158  
**Titular: UNITED STATES POSTAL SERVICE [US]**

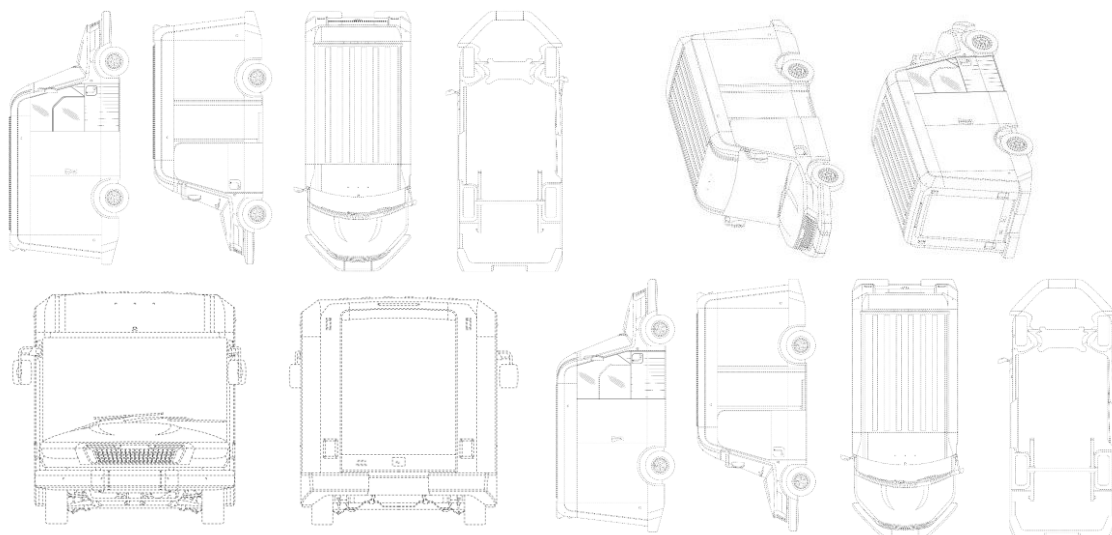
Autor: DANIEL NETT[US], JESSE GANDER[US], DAVID C. MCGRAW[US], THOMAS QUIGLEY[US], BENJAMIN ANDREWS[US], ROBERT W. HOLLIDAY[US] e ANDREW DRACH[US]  
 Título do registro: VEÍCULO  
 Data de depósito: 18/08/2021  
 Prioridade unionista: 29/770,991 18/02/2021 US  
 Classificação: 12-08  
 Procurador: Hugo Casinhas da Silva



BR322026003263-1

Concessão de registro  
 Código de despacho: 158  
**Titular: UNITED STATES POSTAL SERVICE [US]**  
 Autor: DANIEL NETT[US], JESSE GANDER[US], DAVID C. MCGRAW[US], THOMAS QUIGLEY[US], BENJAMIN ANDREWS[US], ROBERT W. HOLLIDAY[US] e ANDREW DRACH[US]  
 Título do registro: VEÍCULO  
 Data de depósito: 18/08/2021  
 Prioridade unionista: 29/770,991 18/02/2021 US  
 Classificação: 12-08  
 Procurador: Hugo Casinhas da Silva





BR322026003264-0

Concessão de registro

Código de despacho: 158

**Titular: UNITED STATES POSTAL SERVICE [US]**

Autor: DANIEL NETT[US], JESSE GANDER[US], DAVID C. MCGRAW[US], THOMAS QUIGLEY[US], BENJAMIN ANDREWS[US], ROBERT W. HOLLIDAY[US] e ANDREW DRACH[US]

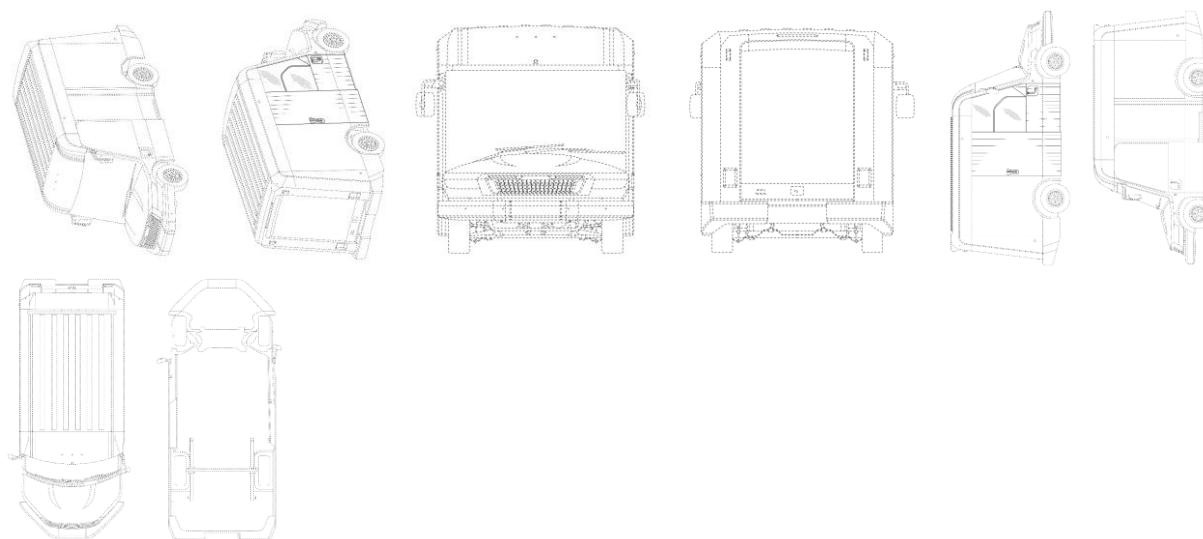
Título do registro: VEÍCULO

Data de depósito: 18/08/2021

Prioridade unionista: 29/770,991 18/02/2021 US

Classificação: 12-08

Procurador: Hugo Casinhas da Silva



BR322026003265-8

Concessão de registro

Código de despacho: 158

**Titular: UNITED STATES POSTAL SERVICE [US]**

Autor: DANIEL NETT[US], JESSE GANDER[US], DAVID C. MCGRAW[US], THOMAS QUIGLEY[US], BENJAMIN ANDREWS[US], ROBERT W. HOLLIDAY[US] e ANDREW DRACH[US]

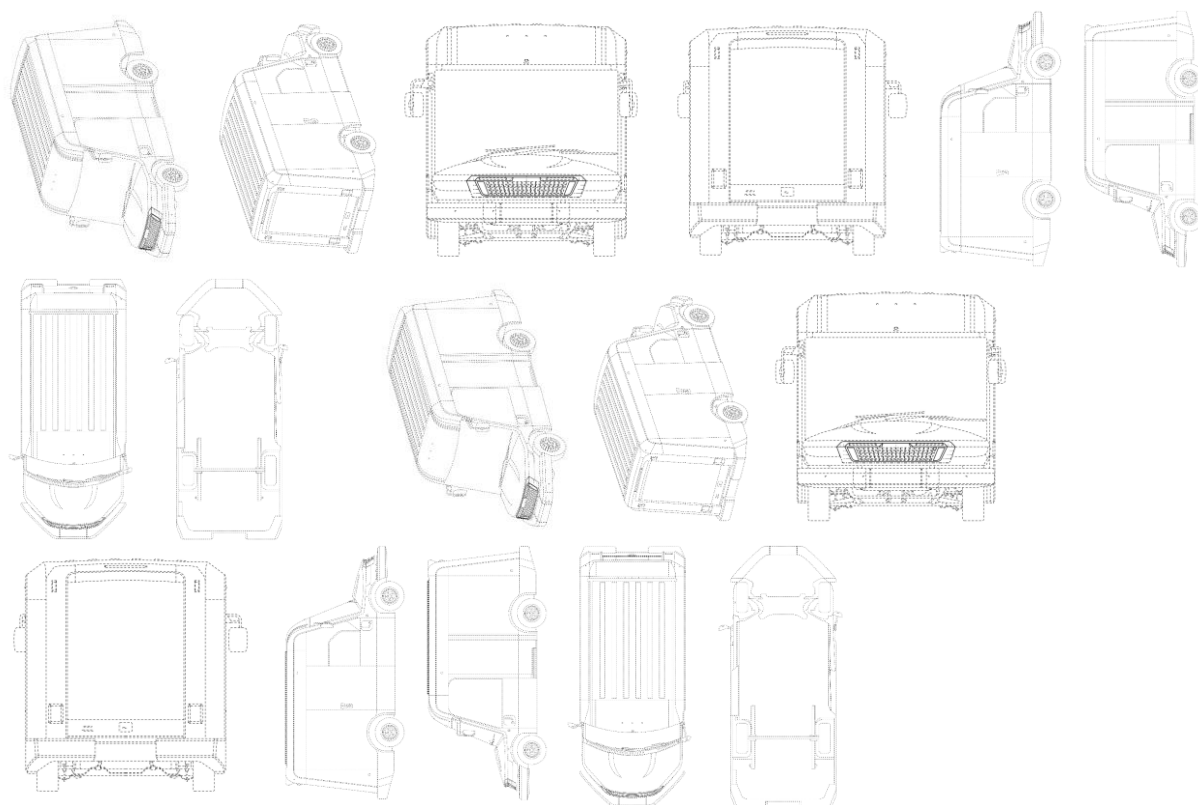
Título do registro: VEÍCULO

Data de depósito: 18/08/2021

Prioridade unionista: 29/770,991 18/02/2021 US

Classificação: 12-08

Procurador: Hugo Casinhas da Silva



BR322026003422-7

Concessão de registro

Código de despacho: 158

**Titular: WHIRLPOOL CORPORATION [US]**

Autor: EDUARDO AUGUSTO DE CARVALHO SANCHES[BR], GUSTAVO NESSON FARIA[BR] e JOSE RENE AGUILAR MORENO[BR]

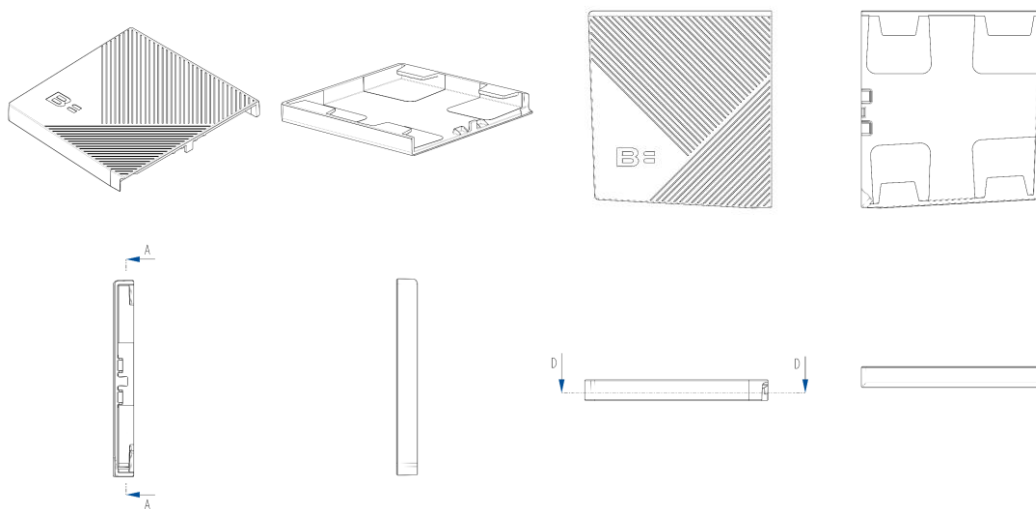
Título do registro: PEÇA DE APARELHOS DE REFRIGERAÇÃO

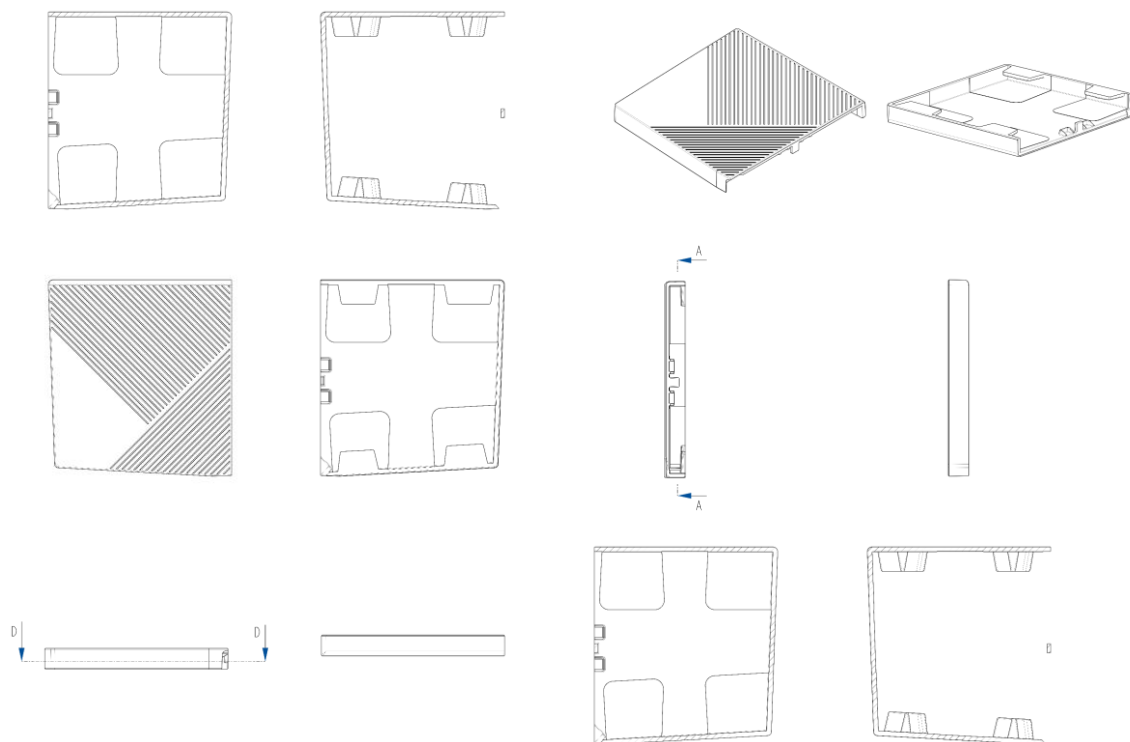
Data de depósito: 16/07/2025

Classificação: 15-07

Procurador: Daniel Advogados (Alt.de Daniel & Cia)

Detalhes do despacho: De acordo com o Manual de Desenhos Industriais (<http://manualdedi.inpi.gov.br/projects/manual-de-desenho-industrial/wiki>): A. O título apresentado não permitia a identificação adequada do produto ao qual o desenho industrial é aplicado, conforme o item 5.3.1.1.b do Manual. O INPI procedeu à adequação do título para identificar com maior precisão o produto representado nas figuras.





BR322026003489-8

Concessão de registro

Código de despacho: 158

**Titular: WHIRLPOOL CORPORATION [US]**

Autor: EDUARDO AUGUSTO DE CARVALHO SANCHES[BR], GUSTAVO NESSON FARIA[BR] e JOSE RENE AGUILAR MORENO[BR]

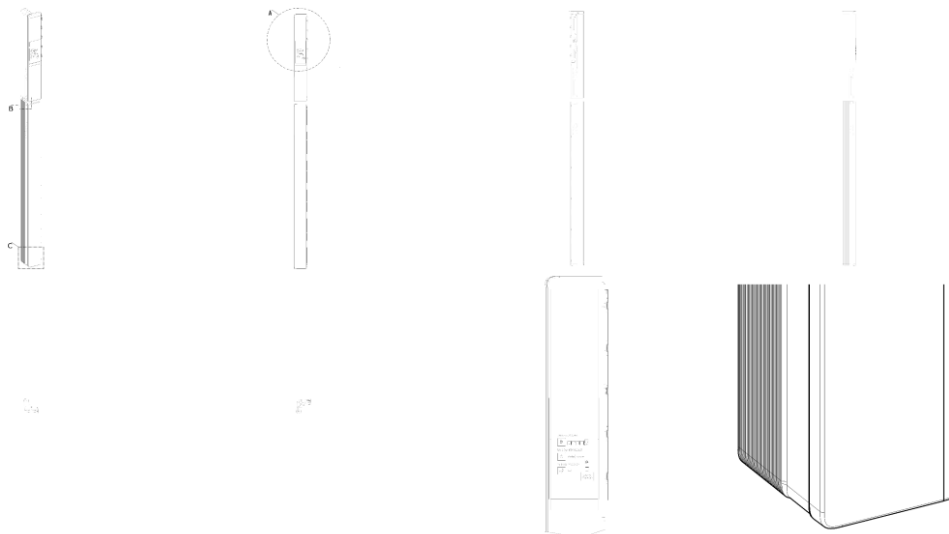
Título do registro: PEÇA DE APARELHOS DE REFRIGERAÇÃO

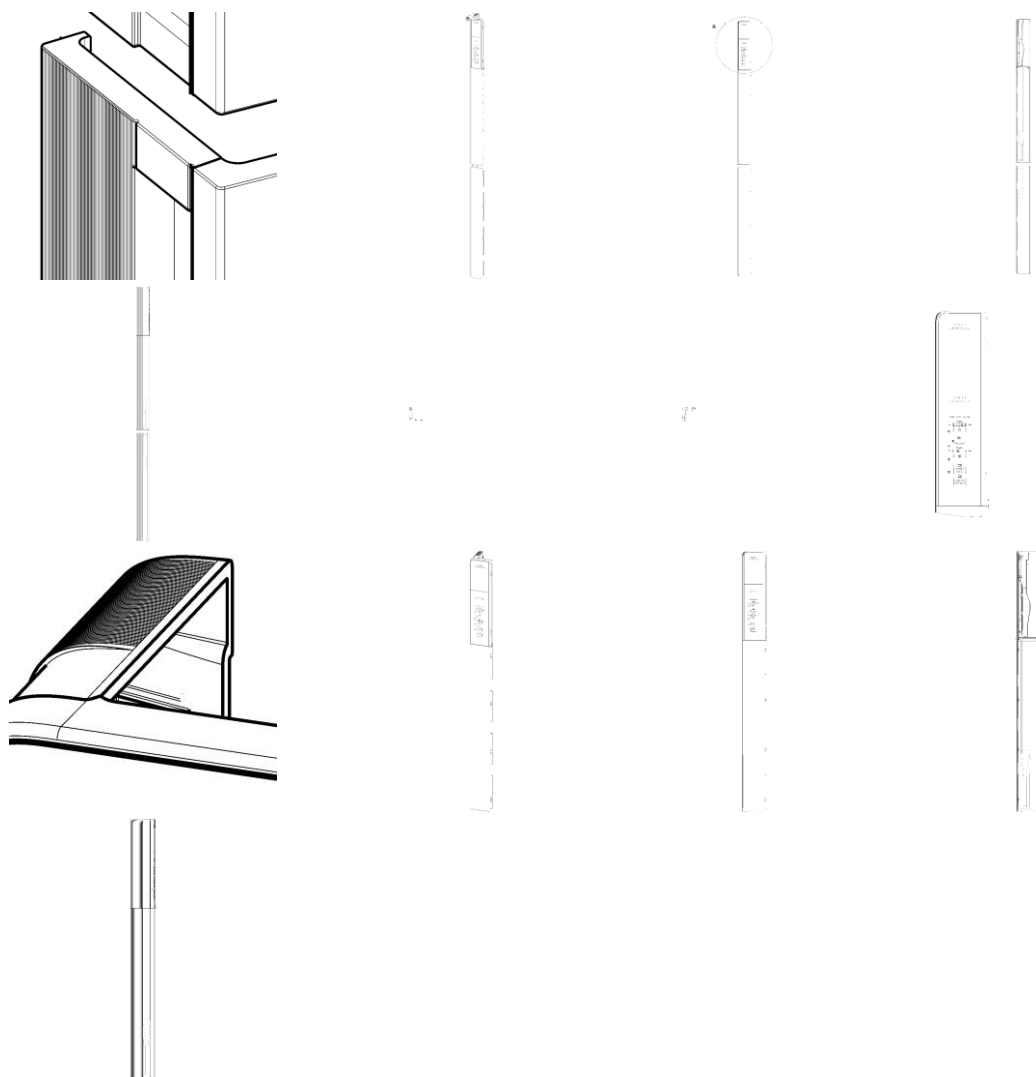
Data de depósito: 16/07/2025

Classificação: 15-07

Procurador: Daniel Advogados (Alt.de Daniel & Cia)

Detalhes do despacho: De acordo com o Manual de Desenhos Industriais (<http://manualdedi.inpi.gov.br/projects/manual-de-desenho-industrial/wiki>): A. O título apresentado não permitia a identificação adequada do produto ao qual o desenho industrial é aplicado, conforme o item 5.3.1.1.b do Manual. O INPI procedeu à adequação do título para identificar com maior precisão o produto representado nas figuras.





BR322026003491-0

Concessão de registro

Código de despacho: 158

**Titular: WHIRLPOOL CORPORATION [US]**

Autor: EDUARDO AUGUSTO DE CARVALHO SANCHES[BR], GUSTAVO NESSON FARIA[BR] e JOSE RENE AGUILAR MORENO[BR]

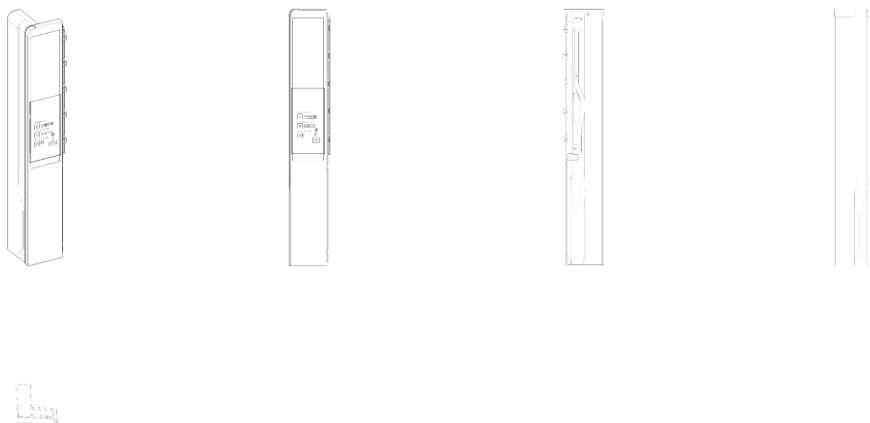
Título do registro: PEÇA DE APARELHOS DE REFRIGERAÇÃO

Data de depósito: 16/07/2025

Classificação: 15-07

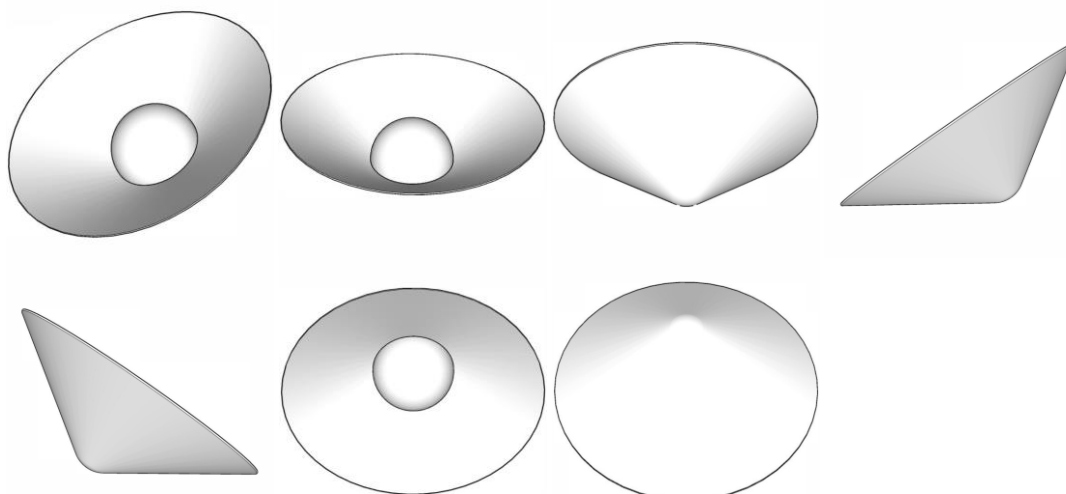
Procurador: Daniel Advogados (Alt.de Daniel &amp; Cia)

Detalhes do despacho: De acordo com o Manual de Desenhos Industriais (<http://manualdedi.inpi.gov.br/projects/manual-de-desenho-industrial/wiki>): A. O título apresentado não permitia a identificação adequada do produto ao qual o desenho industrial é aplicado, conforme o item 5.3.1.1.b do Manual. O INPI procedeu à adequação do título para identificar com maior precisão o produto representado nas figuras.



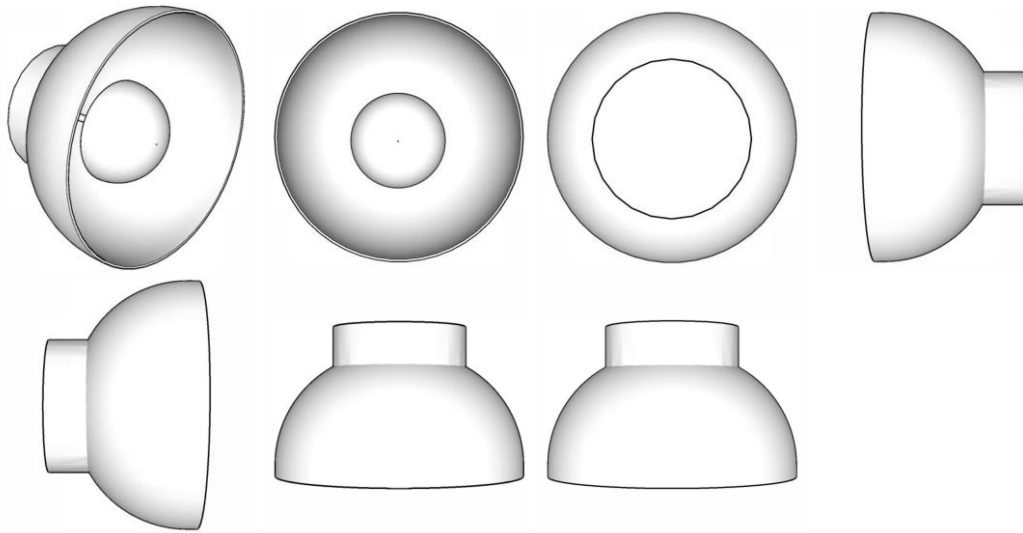
BR322026003519-3

Concessão de registro  
 Código de despacho: 158  
**Titular: ITENS COMERCIO DE ARTIGOS DE DECORAÇÃO LTDA [BR/SP]**  
 Autor: BRUNO FRANCISCO DE CARVALHO ARAUJO[BR]  
 Título do registro: LUMINÁRIAS  
 Data de depósito: 25/07/2025  
 Classificação: 26-05  
 Procurador: TINOCO SOARES SOCIEDADE DE ADVOGADOS



BR322026003521-5

Concessão de registro  
 Código de despacho: 158  
**Titular: ITENS COMERCIO DE ARTIGOS DE DECORAÇÃO LTDA [BR/SP]**  
 Autor: BRUNO FRANCISCO DE CARVALHO ARAUJO[BR]  
 Título do registro: LUMINÁRIAS  
 Data de depósito: 25/07/2025  
 Classificação: 26-05  
 Procurador: TINOCO SOARES SOCIEDADE DE ADVOGADOS



## Concessão em designação

Os registros de desenho industrial, listados a seguir, foram concedidos, nos termos dos artigos 106 da Lei da Propriedade Industrial (LPI, lei n.º 9.279, de 14 de maio de 1996).

Art. 100. Não é registrável como desenho industrial:

I - o que for contrário à moral e aos bons costumes ou que ofenda a honra ou imagem de pessoas, ou atente contra liberdade de consciência, crença, culto religioso ou ideia e sentimentos dignos de respeito e veneração;

II - a forma necessária comum ou vulgar do objeto ou, ainda, aquela determinada essencialmente por considerações técnicas ou funcionais.

Art. 101. O pedido de registro, nas condições estabelecidas pelo INPI, conterà:

I - requerimento;

II - relatório descritivo, se for o caso;

III - reivindicações, se for o caso;

IV - desenhos ou fotografias;

V - campo de aplicação do objeto; e

VI - comprovante do pagamento da retribuição relativa ao depósito.

Parágrafo único. Os documentos que integram o pedido de registro deverão ser apresentados em língua portuguesa.

Art. 104. O pedido de registro de desenho industrial terá que se referir a um único objeto, permitida uma pluralidade de variações, desde que se destinem ao mesmo propósito e guardem entre si a mesma característica distintiva preponderante, limitado cada pedido ao máximo de 20 (vinte) variações.

Parágrafo único. O desenho deverá representar clara e suficientemente o objeto e suas variações, se houver, de modo a possibilitar sua reprodução por técnico no assunto.

Art. 106. Depositado o pedido de registro de desenho industrial e observado o disposto nos arts. 100, 101 e 104, será automaticamente publicado e simultaneamente concedido o registro, expedindo-se o respectivo certificado.

Os certificados dos registros de desenho industrial ora concedidos estarão disponíveis no site do INPI ([www.inpi.gov.br](http://www.inpi.gov.br)), em até 60 (sessenta) dias contados da publicação desta RPI.).

BR312024238334-0  
DM/238334

Concessão de registro (Haia)

Código de despacho: 1233

**Titular: SCHNEIDER ELECTRIC INDUSTRIES SAS [FR]**

Autor: Variação 1 : Lucas RIVIERE[FR] e Variação 2 : Lucas RIVIERE[FR]

Título do registro: Variação 1 : ESTAÇÃO DE CARGA PARA VEÍCULOS ELÉTRICOS

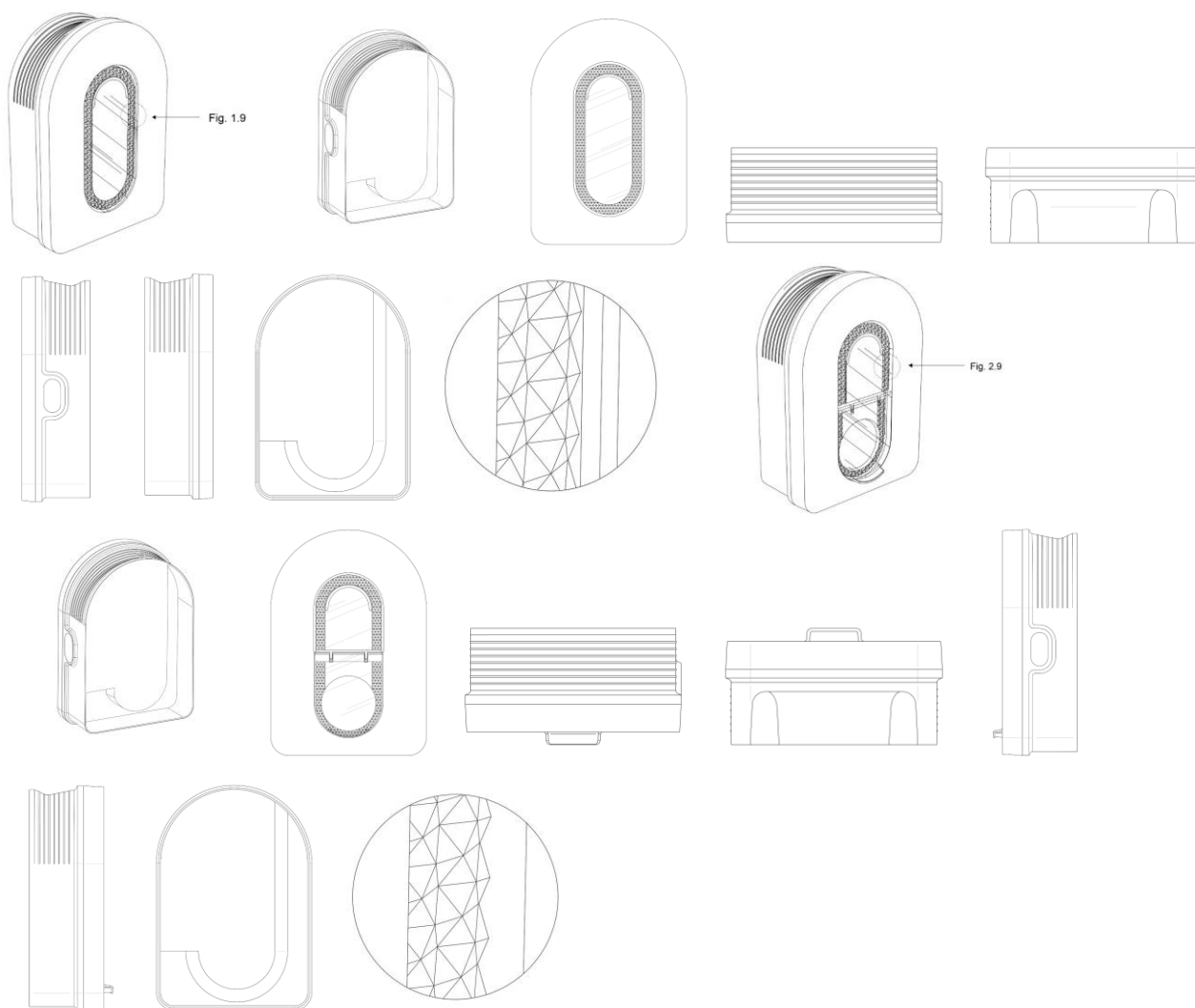
Variação 2 : ESTAÇÃO DE CARGA PARA VEÍCULOS ELÉTRICOS

Data de depósito: 28/06/2024

Prioridade unionista: Variação 1 : 015045961-0002 28/12/2023 EM e Variação 2 : 015045961-0004 28/12/2023 EM

Classificação: 13-02

Procurador: Dannemann, Siemsen, Bigler & Ipanema Moreira



BR312024239906-9  
DM/239906

Concessão de registro (Haia)

Código de despacho: 1233

**Titular: ESSILOR INTERNATIONAL [FR]**

Autor: Variação 1 : Matthieu GUILLOT[FR] e Variação 1 : Patrick HUGONNEAUX[FR]

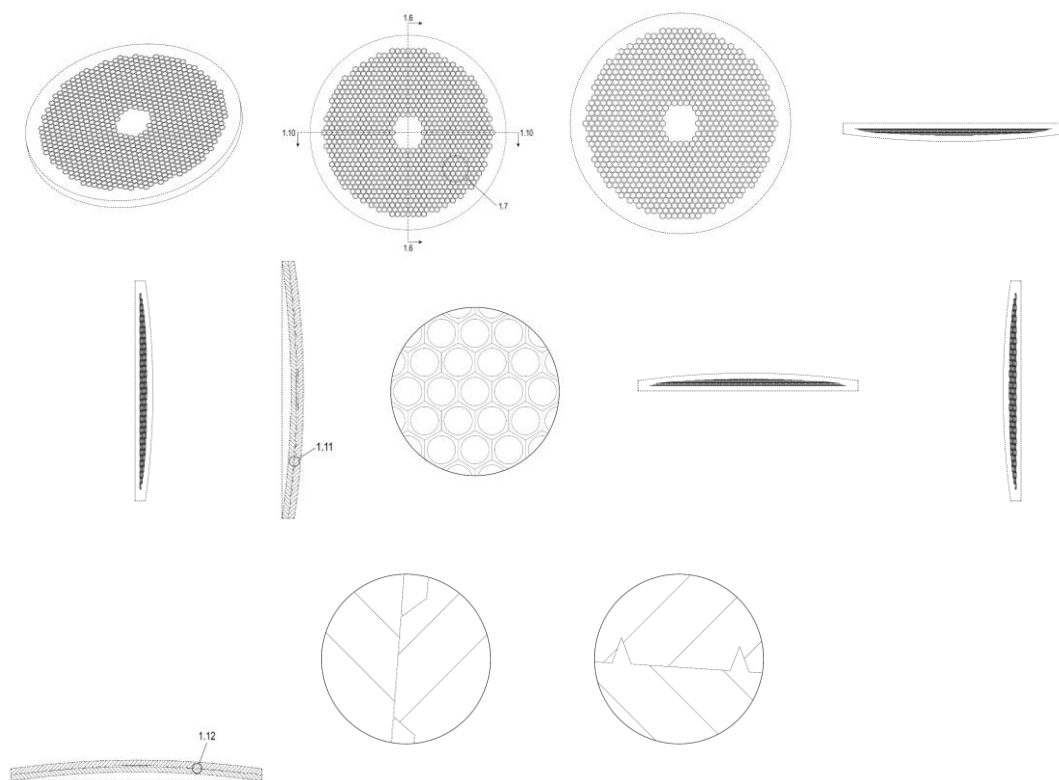
Título do registro: Variação 1 : LENTES DE ÓCULOS

Data de depósito: 17/07/2024

Prioridade unionista: Variação 1 : WIPO143042 18/01/2024 IB

Classificação: 16-06

Procurador: SANTARELLI (Société IPSIDE)



BR312024239907-7  
DM/239907

Concessão de registro (Haia)

Código de despacho: 1233

**Titular: ESSILOR INTERNATIONAL [FR]**

Autor: Variação 1 : Matthieu GUILLOT[FR] e Variação 1 : Patrick HUGONNEAUX[FR]

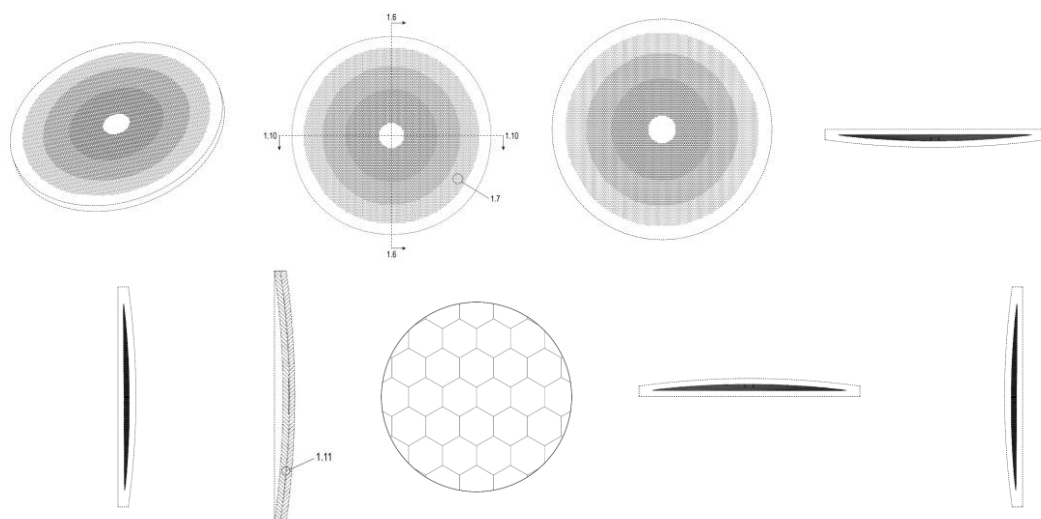
Título do registro: Variação 1 : Lentes de óculos

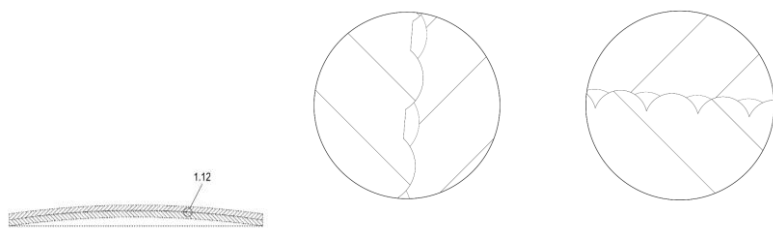
Data de depósito: 17/07/2024

Prioridade unionista: Variação 1 : WIPO143037 18/01/2024 IB

Classificação: 16-06

Procurador: SANTARELLI (Société IPSIDE)





BR312024239908-5  
DM/239908

Concessão de registro (Haia)

Código de despacho: 1233

**Titular: ESSILOR INTERNATIONAL [FR]**

Autor: Variação 1 : Matthieu GUILLOT[FR] e Variação 1 : Patrick HUGONNEAUX[FR]

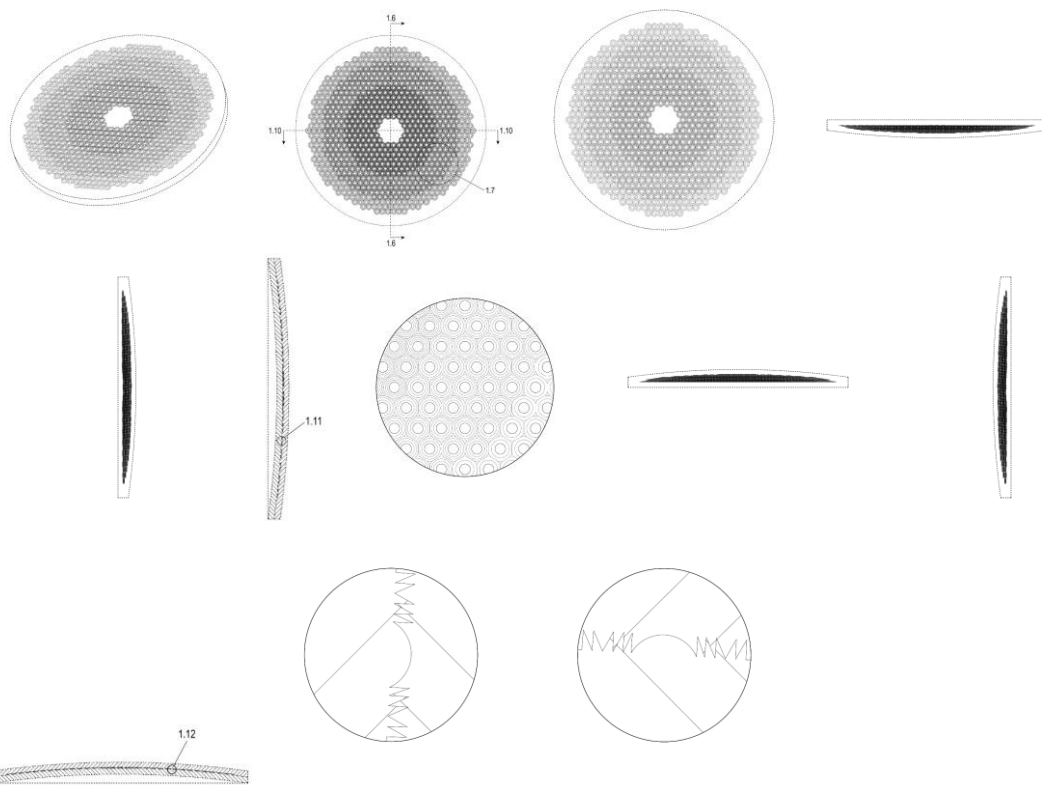
Título do registro: Variação 1 : LENTES DE ÓCULOS

Data de depósito: 17/07/2024

Prioridade unionista: Variação 1 : WIPO143040 18/01/2024 IB

Classificação: 16-06

Procurador: SANTARELLI (Société IPSIDE)



BR312024239909-3  
DM/239909

Concessão de registro (Haia)

Código de despacho: 1233

**Titular: ESSILOR INTERNATIONAL [FR]**

Autor: Variação 1 : Matthieu GUILLOT[FR] e Variação 1 : Patrick HUGONNEAUX[FR]

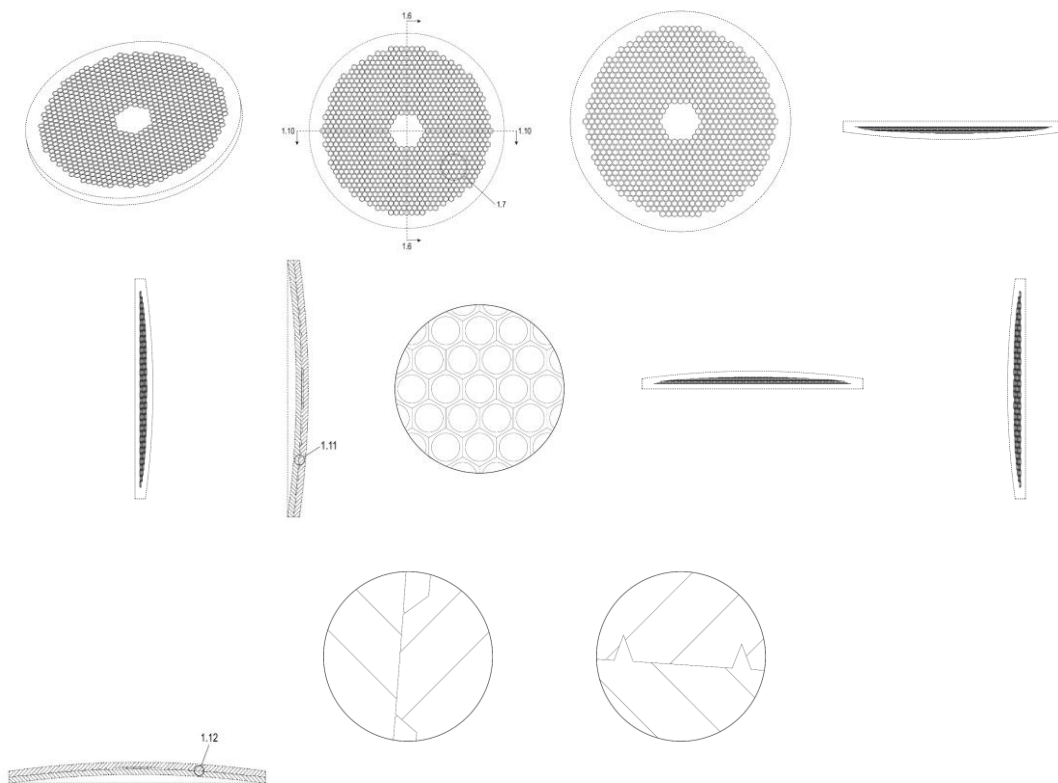
Título do registro: Variação 1 : LENTES DE ÓCULOS

Data de depósito: 17/07/2024

Prioridade unionista: Variação 1 : WIPO143041 18/01/2024 IB

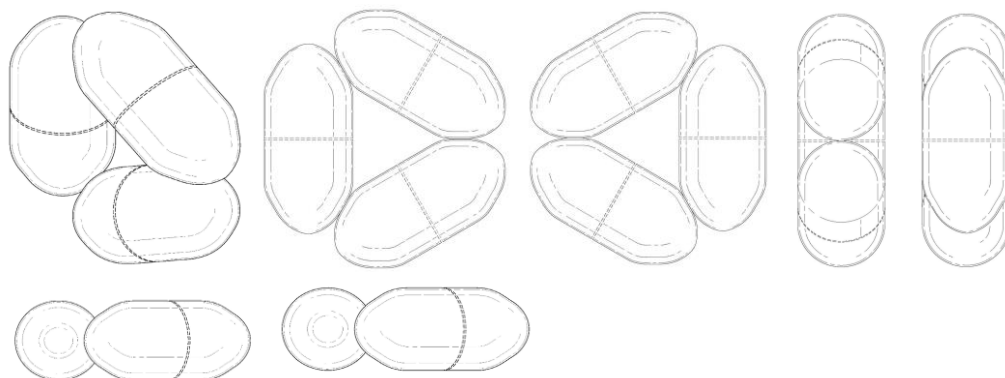
Classificação: 16-06

Procurador: SANTARELLI (Société IPSIDE)



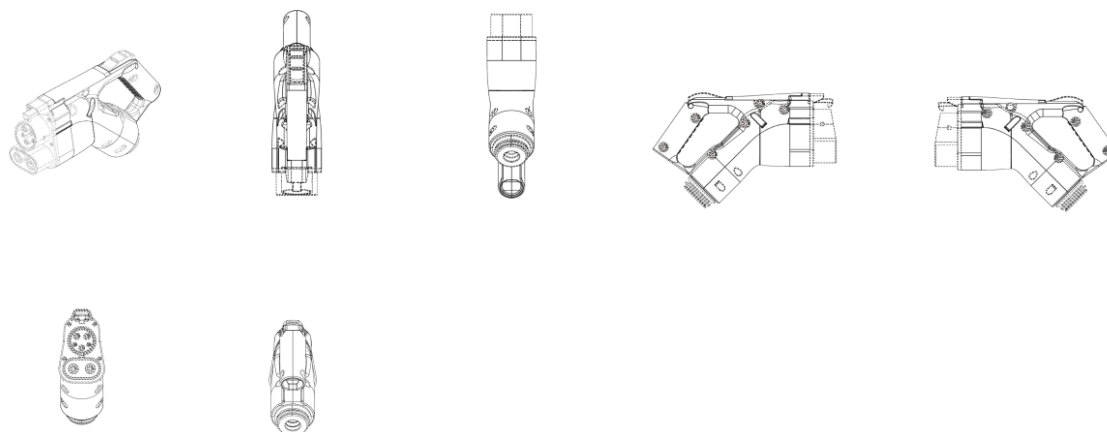
BR312024244877-9  
DM/244877

Concessão de registro (Haia)  
Código de despacho: 1233  
**Titular: 3DAUGHTERS, INC. [US]**  
Autor: Variação 1 : Paul James Mulhauser[US] e Variação 1 : Mika Becktor[US]  
Título do registro: Variação 1 : DISPOSITIVO MÉDICO  
Data de depósito: 29/06/2024  
Prioridade unionista: Variação 1 : 29/923,575 29/12/2023 US  
Classificação: 24-04  
Procurador: Nicole Palmer



BR312024245801-4  
DM/245801

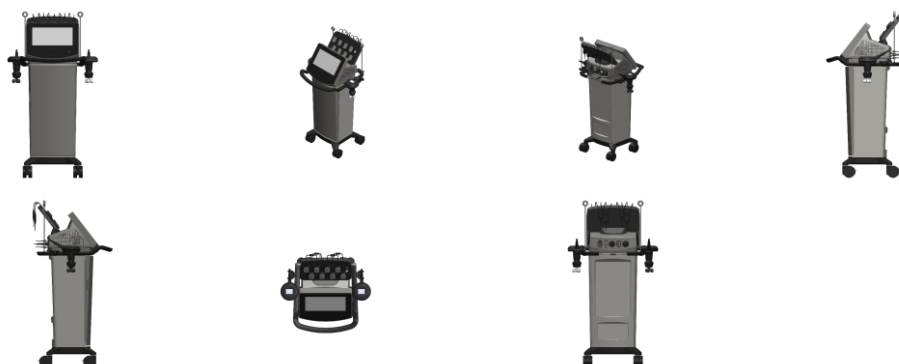
Concessão de registro (Haia)  
Código de despacho: 1233  
**Titular: Jevne Micheau-Cunningham [US]**  
Autor: Variação 1 : Jevne Micheau-Cunningham[US]  
Título do registro: Variação 1 : CONECTOR DE CARREGAMENTO PARA VEÍCULO ELÉTRICO  
Data de depósito: 24/07/2024  
Prioridade unionista: Variação 1 : 18/423,138 25/01/2024 US  
Classificação: 13-02  
Procurador: James Patterson



**BR312025244138-6**  
**DM/244138**

Concessão de registro (Haia)  
Código de despacho: 1233  
**Titular: TERMOSALUD, S.L. [ES]**  
Autor: Variação 1 : Iván Del Valle Fernández[ES]  
Título do registro: Variação 1 : Aparelhos para tratamentos médicos e estéticos

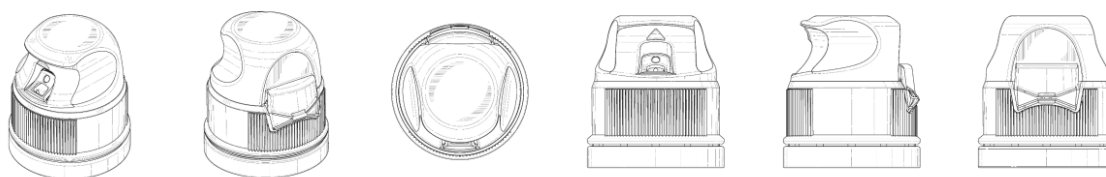
Data de depósito: 31/01/2025  
Classificação: 24-01  
Procurador: Clarke, Modet y Cía. S.L.



**BR312025244191-2**  
**DM/244191**

Concessão de registro (Haia)  
Código de despacho: 1233  
**Titular: AptarGroup, Inc. [US]**  
Autor: Variação 1 : John Wisniewski[US]  
Título do registro: Variação 1 : Tampa para recipientes

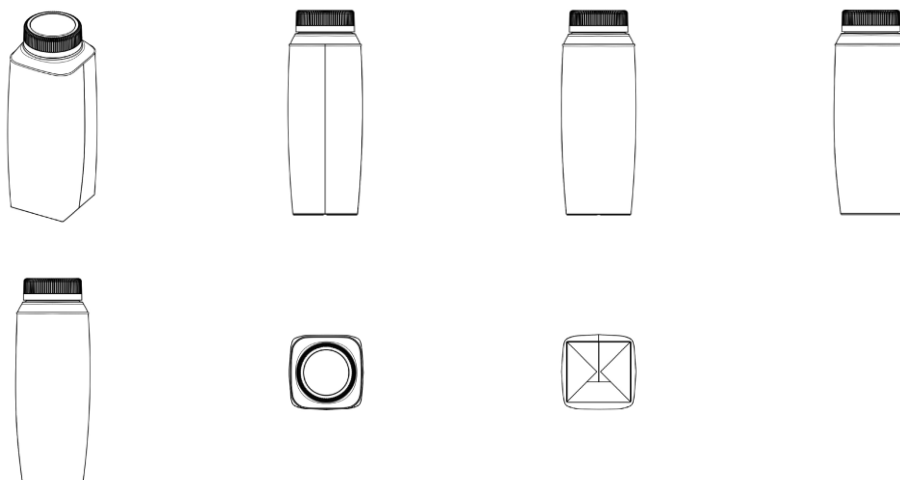
Data de depósito: 03/02/2025  
Prioridade unionista: Variação 1 : 29959894 28/08/2024 US  
Classificação: 09-07  
Procurador: Wood Phillips



BR312025244428-8  
DM/244428

Concessão de registro (Haia)  
Código de despacho: 1233  
**Titular: TETRA LAVAL HOLDINGS and FINANCE S.A. [CH]**  
Autor: Variação 1 : Kim WALLTIN[SE] e Variação 1 : Kristian JACOBSSON[SE]  
Título do registro: Variação 1 : Embalagem para produtos alimentícios

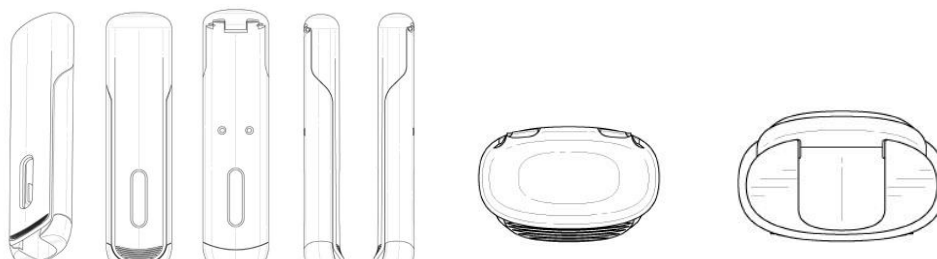
Data de depósito: 12/02/2025  
Prioridade unionista: Variação 1 : 015069511-0001 14/08/2024 EM  
Classificação: 09-03  
Procurador: STUDIO TORTA S.p.A.



BR312025244965-4  
DM/244965

Concessão de registro (Haia)  
Código de despacho: 1233  
**Titular: AstraZeneca AB [SE]**  
Autor: Variação 1 : Michael James Herd[SE], Variação 1 : Thomas James Etheridge[SE], Variação 1 : Kathryn Anna Thompson[SE], Variação 1 : John Edward Burke[SE], Variação 1 : Anthony Michael Strathern[SE], Variação 1 : Andrew David Chapman[SE] e Variação 1 : Duncan Alexander Paterson[SE]  
Título do registro: Variação 1 : Dispositivo médico injetável

Data de depósito: 20/02/2025  
Prioridade unionista: Variação 1 : 29/959,456 26/08/2024 US  
Classificação: 24-02  
Procurador: CMS Cameron McKenna Nabarro Olswang LLP



BR312025245118-7  
DM/245118

Concessão de registro (Haia)

Código de despacho: 1233

**Titular: Gorbel, Inc. [US]**

Autor: Variação 1 : James Stockmaster[US], Variação 1 : Brian Gene Peets[US], Variação 1 : Benjamin Strohman[US], Variação 1 : Joseph C. Gerzseny,[US], Variação 1 : Benjamin Zombek[US], Variação 1 : Laura Whitby[US], Variação 1 : Adam Baker[US] e Variação 1 : Daniel Decker[US]

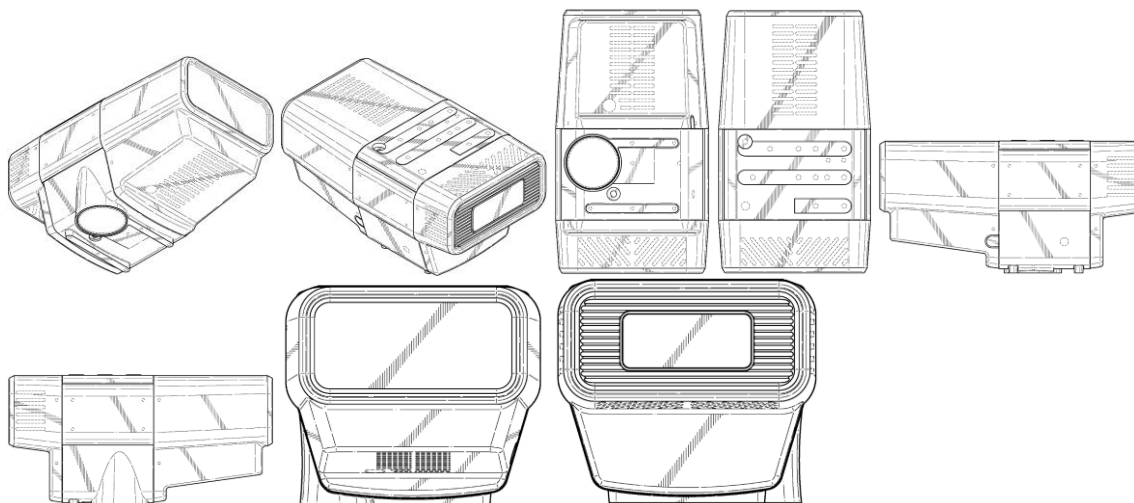
Título do registro: Variação 1 : Atuador para dispositivo de elevação

Data de depósito: 06/02/2025

Prioridade unionista: Variação 1 : 29/956,633 08/08/2024 US

Classificação: 15-01

Procurador: Dawson Law Firm, P.C. IP Department / Basch Duane



BR312025245633-2  
DM/245633

Concessão de registro (Haia)

Código de despacho: 1233

**Titular: LG Electronics Inc. [KR]**

Autor: Variação 1 : Heesu YANG[KR], Variação 1 : Soonhyun PARK[KR], Variação 1 : Jimin YUK[KR], Variação 1 : Sung-Gul Hwang[KR] e Variação 1 : Yonghwan KIM[KR]

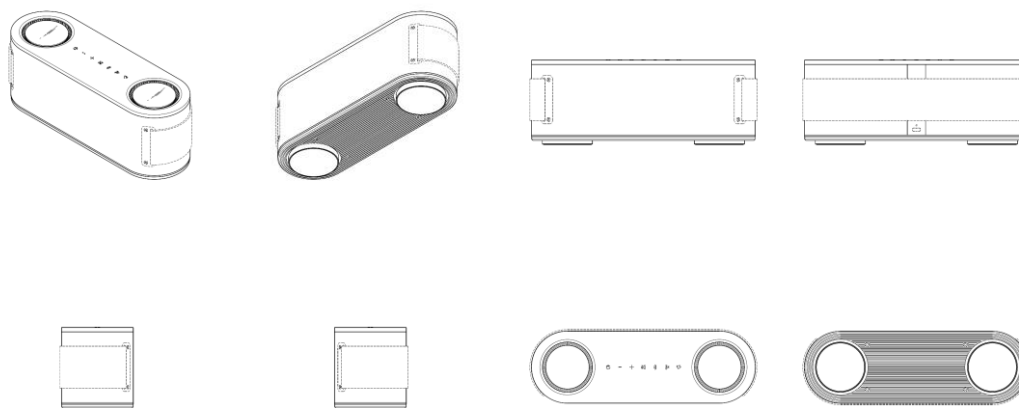
Título do registro: Variação 1 : Alto-falante

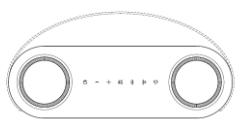
Data de depósito: 26/02/2025

Prioridade unionista: Variação 1 : 30-2024-0034689 28/08/2024 KR

Classificação: 14-01

Procurador: KBK and Associates





**BR312025245710-0**  
**DM/245710**

Concessão de registro (Haia)

Código de despacho: 1233

**Titular: GUANGDONG MIDEA KITCHEN APPLIANCES MANUFACTURING CO., LTD. [CN]**

Autor: Variação 1 : Yaoyu CHEN[CN], Variação 1 : Yidan ZHAO[CN] e Variação 1 : Xiaowu HU[CN]

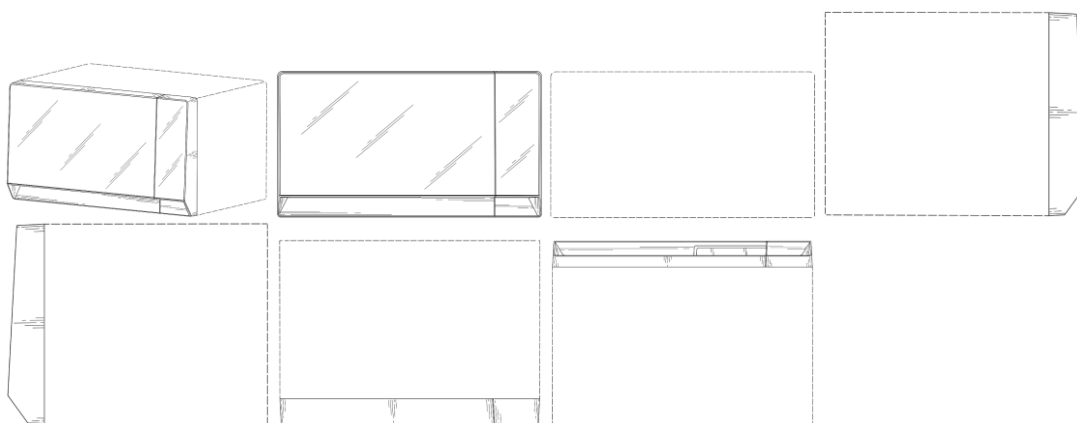
Título do registro: Variação 1 : Forno de microondas

Data de depósito: 28/02/2025

Prioridade unionista: Variação 1 : 202430552507.2 29/08/2024 CN

Classificação: 07-02

Procurador: BEIJING LISENG IP ATTORNEYS, CO., LTD.



**BR312025245790-8**  
**DM/245790**

Concessão de registro (Haia)

Código de despacho: 1233

**Titular: Gorbel, Inc. [US]**

Autor: Variação 1 : James Stockmaster[US], Variação 1 : Brian Gene Peets[US], Variação 1 : Benjamin Strohman[US], Variação 1 : Benjamin Zombek[US], Variação 1 : Laura Whitby[US], Variação 1 : Adam Baker[US], Variação 1 : Daniel Decker[US] e Variação 1 : Joseph C. Gerzseny[US]

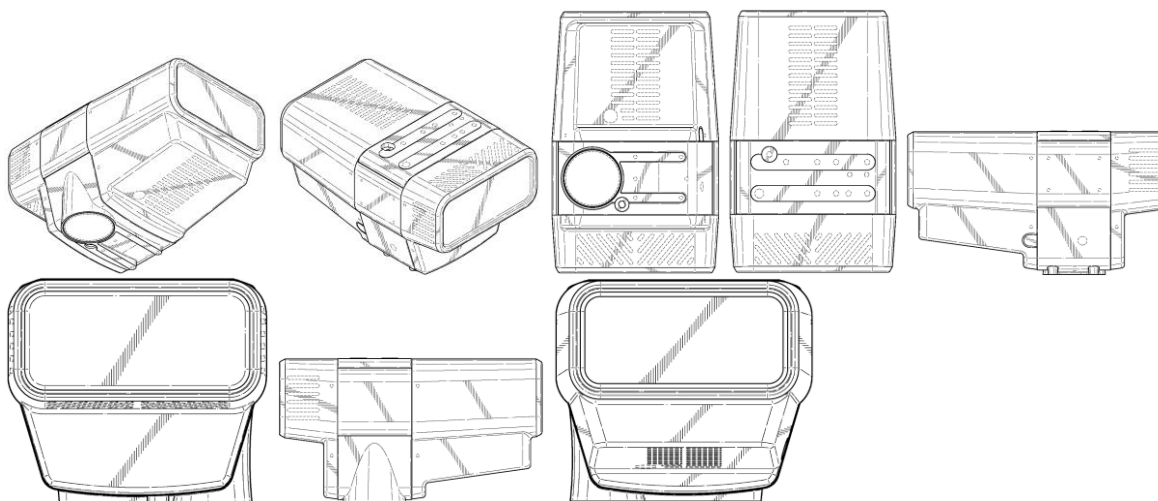
Título do registro: Variação 1 : Atuador para dispositivo de elevação

Data de depósito: 06/02/2025

Prioridade unionista: Variação 1 : 29/956,633 08/08/2024 US

Classificação: 15-01

Procurador: Dawson Law Firm, P.C. IP Department / Basch Duane



BR312025246165-4  
DM/246165

Concessão de registro (Haia)  
Código de despacho: 1233

**Titular: SharkNinja Operating LLC [US]**

Autor: Variação 1 : Justin Shinn[US], Variação 2 : Justin Shinn[US], Variação 1 : Diego Jasso[US] e Variação 2 : Diego Jasso[US]

Título do registro: Variação 1 : Máquina de micropurê  
Variação 2 : Máquina de micropurê

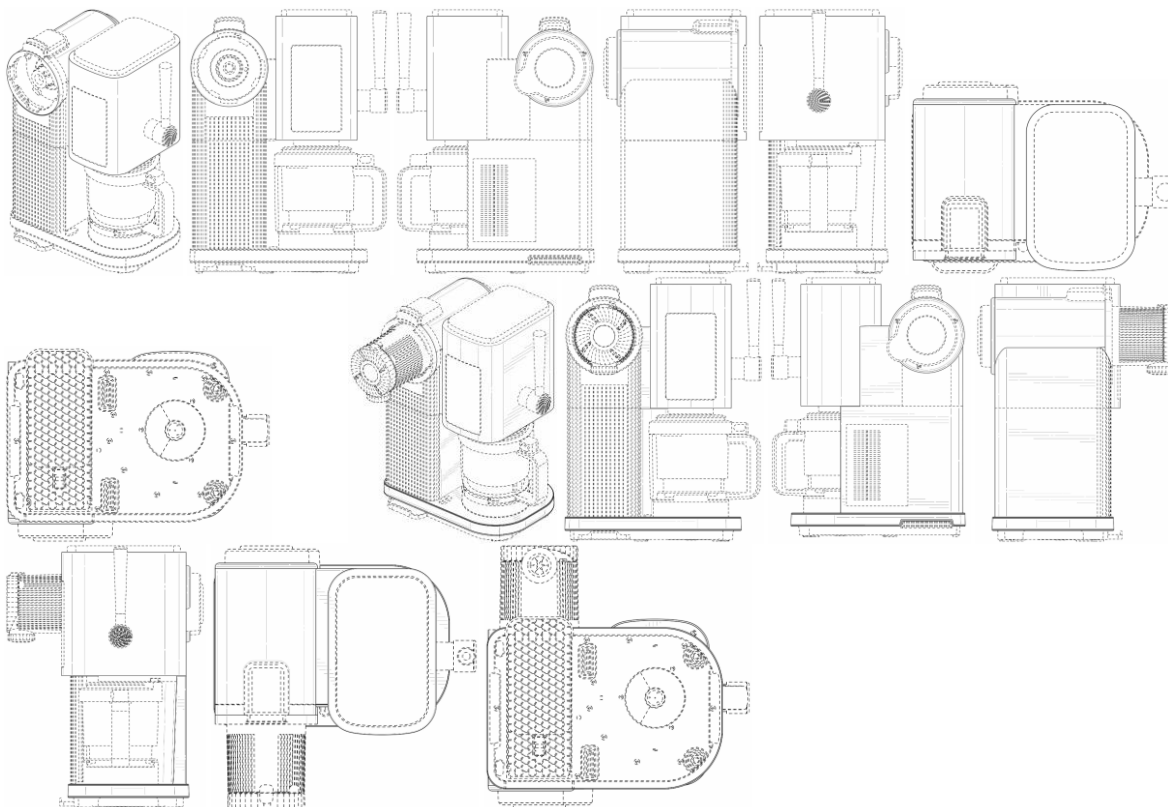
Data de depósito: 05/03/2025

Prioridade unionista: Variação 1 : 29/991,837 04/03/2025 US e Variação 2 : 29/991,837 04/03/2025 US

Classificação: 31-00

Procurador: McAndrews, Held and Malloy, Ltd.

Detalhes do despacho: A prioridade unionista US 29/961,426 foi recusada, uma vez que o desenho industrial reivindicado no documento é distinto do desenho industrial reivindicado no registro internacional.



BR312025247031-9

Concessão de registro (Haia)

DM/247031

Código de despacho: 1233

**Titular: LUIGI LAVAZZA S.P.A. [IT]**

Autor: Variação 1 : Florian SEIDL[IT], Variação 1 : Marco ROTUNDO[IT], Variação 2 : Florian SEIDL[IT] e Variação 2 : Marco ROTUNDO[IT]

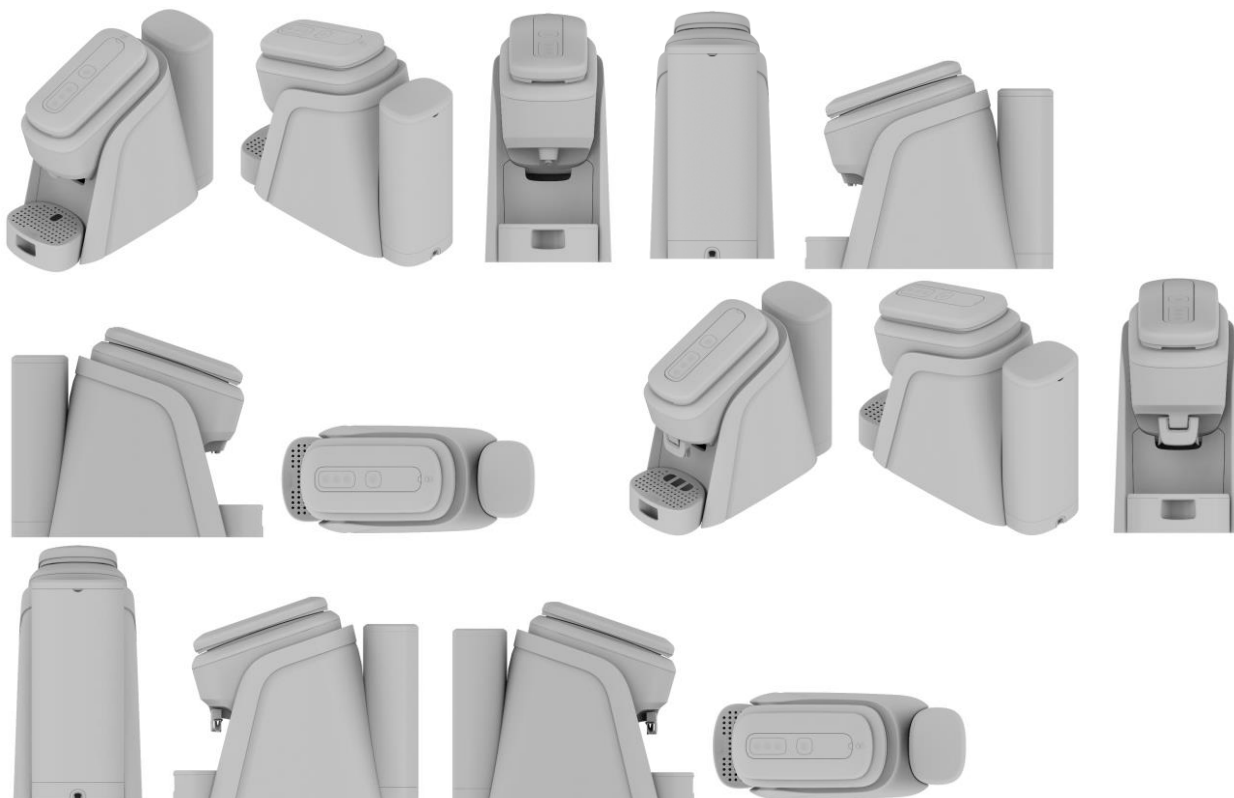
Título do registro: Variação 1 : Cafeteira

Variação 2 : Cafeteira

Data de depósito: 03/03/2025

Classificação: 07-02

Procurador: Buzzi, Notaro and Antonielli d'Oulx S.p.A. / Franco GALLAROTTI

BR312025247333-4  
DM/247333

Concessão de registro (Haia)

Código de despacho: 1233

**Titular: AstraZeneca AB [SE]**

Autor: Variação 1 : Michael James Herd[SE], Variação 1 : Thomas James Etheridge[SE], Variação 1 : Kathryn Anna Thompson[SE], Variação 1 : John Edward Burke[SE], Variação 1 : Anthony Michael Strathern[SE], Variação 1 : Andrew David Chapman[SE] e Variação 1 : Duncan Alexander Paterson[SE]

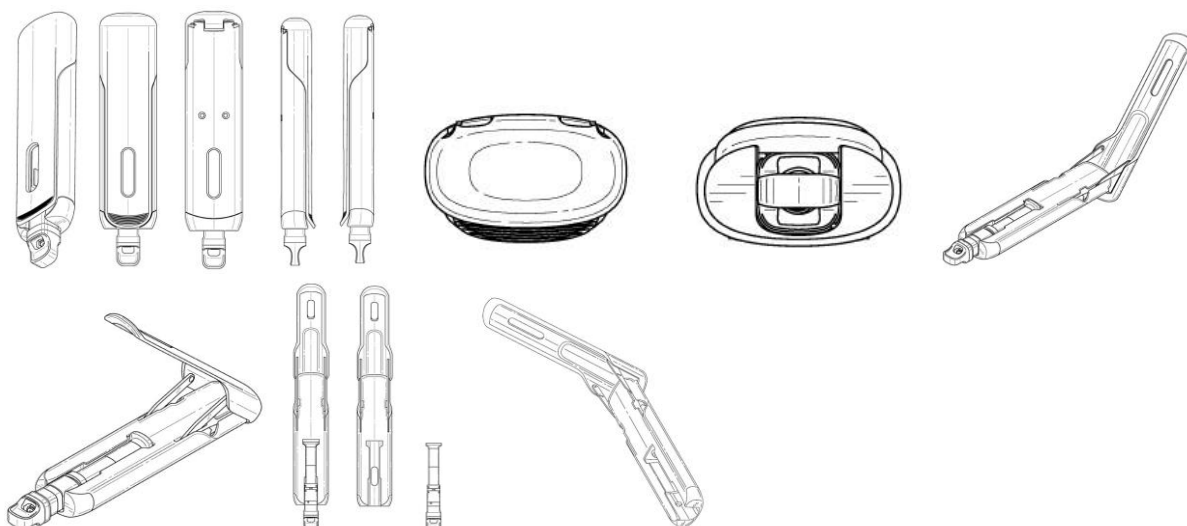
Título do registro: Variação 1 : Dispositivo médico injetável

Data de depósito: 20/02/2025

Prioridade unionista: Variação 1 : 29/959,460 26/08/2024 US

Classificação: 24-02

Procurador: CMS Cameron McKenna Nabarro Olswang LLP



**BR312025247447-0**  
**DM/247447**

Concessão de registro (Haia)

Código de despacho: 1233

**Titular: Gorbel, Inc. [US]**

Autor: Variação 1 : James Stockmaster[US], Variação 1 : Brian Gene Peets[US], Variação 1 : Benjamin Strohmman[US], Variação 1 : Benjamin Zombek[US], Variação 1 : Laura Whitby[US], Variação 1 : Adam Baker[US], Variação 1 : Daniel Decker[US] e Variação 1 : Joseph C. Gerzseny[US]

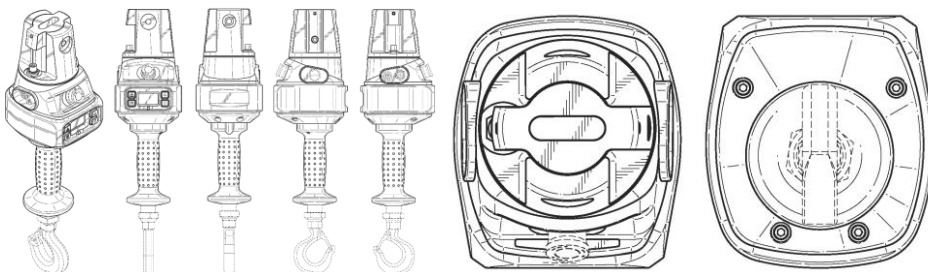
Título do registro: Variação 1 : Alça com unidade de controle para dispositivo de elevação

Data de depósito: 06/02/2025

Prioridade unionista: Variação 1 : 29/956,634 08/08/2024 US

Classificação: 12-05

Procurador: Dawson Law Firm, P.C. IP Department



**BR312025247944-8**  
**DM/247944**

Concessão de registro (Haia)

Código de despacho: 1233

**Titular: SharkNinja Operating LLC [US]**

Autor: Variação 1 : Justin Shinn[US], Variação 1 : Diego Jasso[US] e Variação 1 : Zachary Kelley[US]

Título do registro: Variação 1 : Tigela como parte de uma máquina de confeitaria congelada

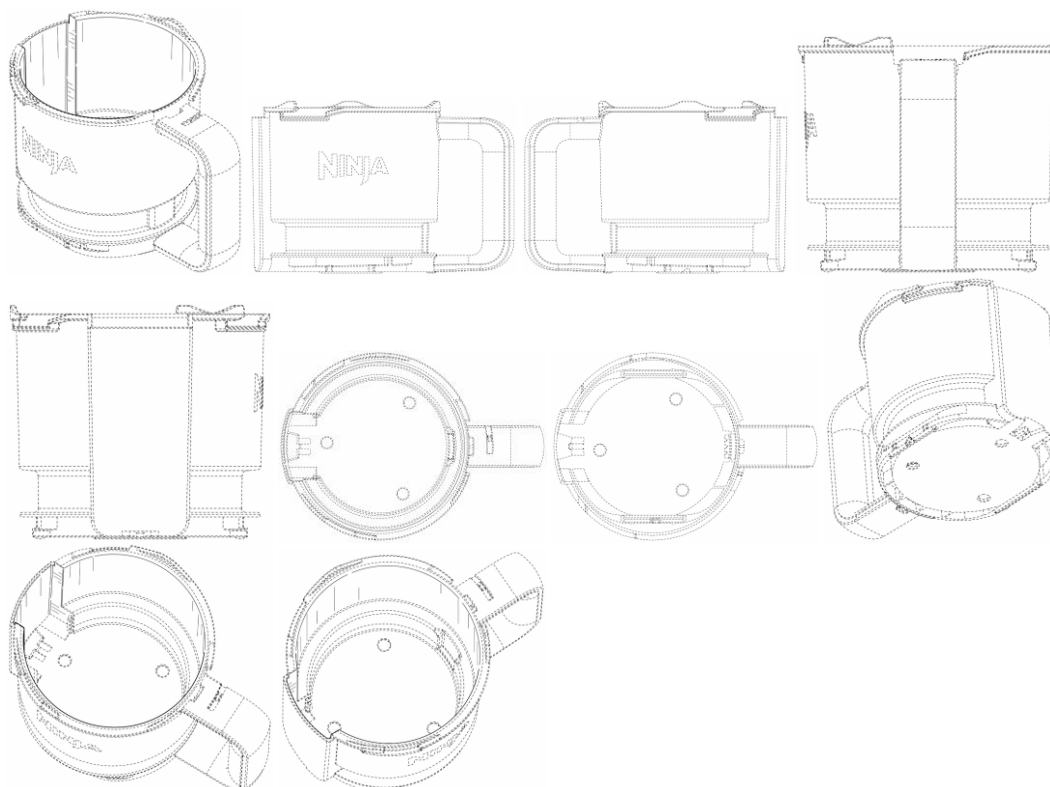
Data de depósito: 05/03/2025

Prioridade unionista: Variação 1 : 29/991,839 04/03/2025 US

Classificação: 31-00

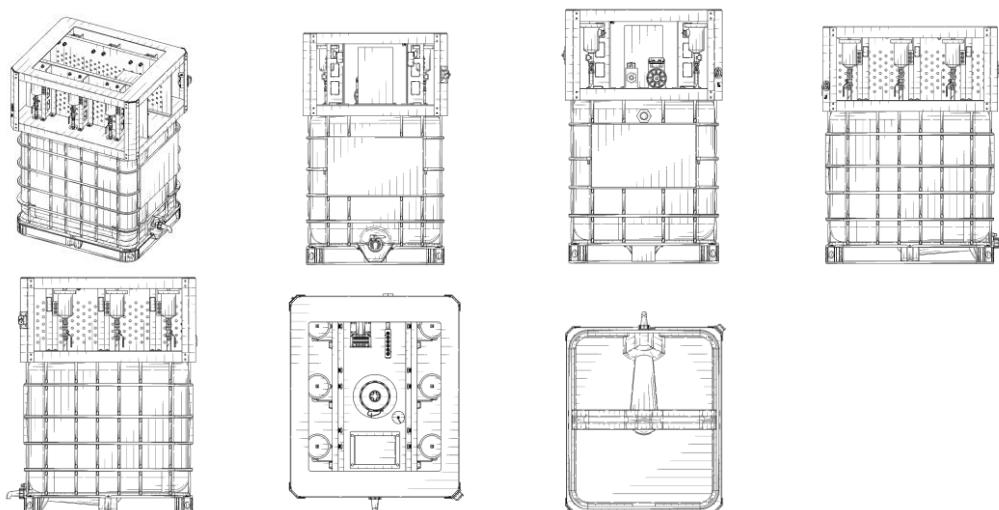
Procurador: McAndrews, Held and Malloy, Ltd.

Detalhes do despacho: A prioridade unionista US 29/981,873 foi recusada, uma vez que o desenho industrial reivindicado no documento é distinto do desenho industrial reivindicado no registro internacional.



BR312025248132-9  
DM/248132

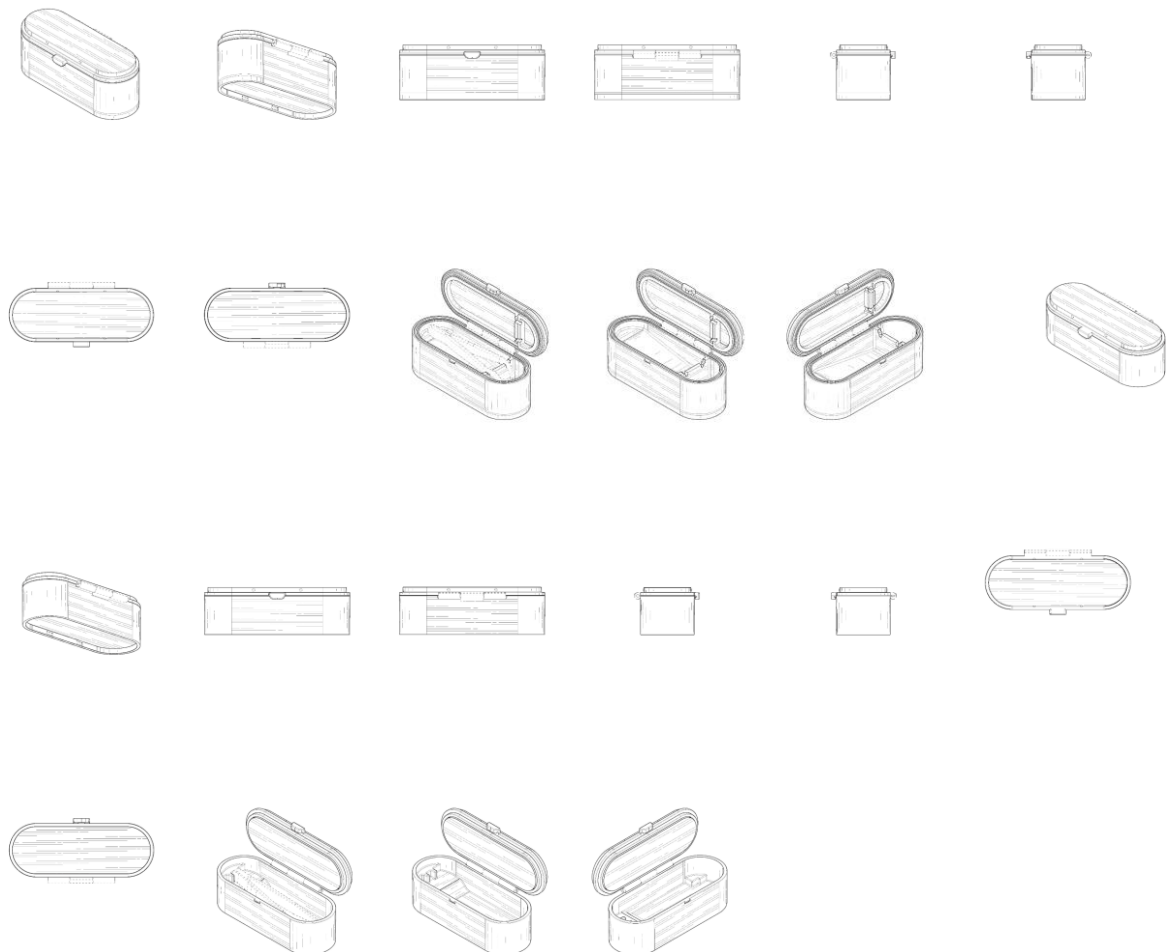
Concessão de registro (Haia)  
Código de despacho: 1233  
**Titular: Green Lightning Solutions, LLC [US]**  
Autor: Variação 1 : Joseph Lewis[US]  
Título do registro: Variação 1 : Máquina de geração de moléculas reativas  
Data de depósito: 13/02/2025  
Classificação: 15-99  
Procurador: Lori Sandman



BR312025249039-5  
DM/249039

Concessão de registro (Haia)  
Código de despacho: 1233  
**Titular: Optodex, Inc. [US]**  
Autor: Variação 1 : Christian Lundberg[US] e Variação 2 : Christian Lundberg[US]  
Título do registro: Variação 1 : Estojo para aplicador de lentes de contato  
Variação 2 : Estojo para aplicador de lentes de contato

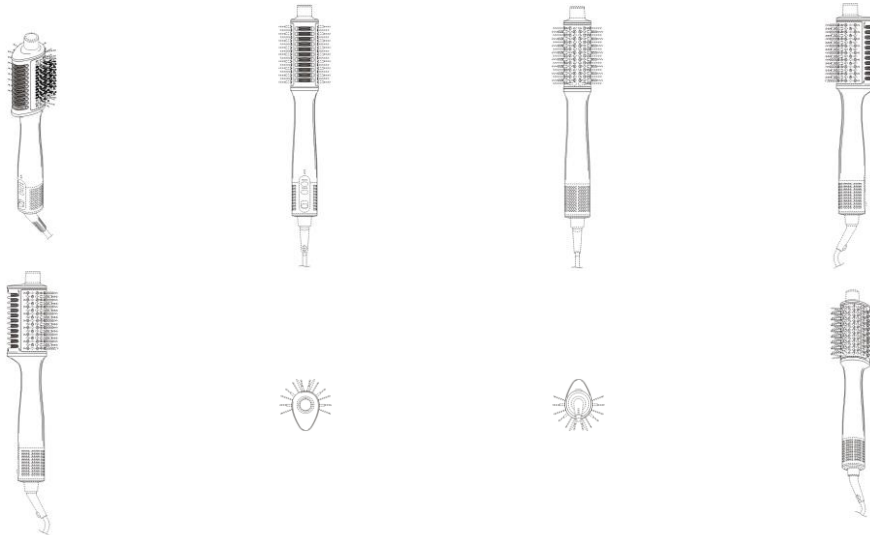
Data de depósito: 27/02/2025  
 Prioridade unionista: Variação 1 : 29/960,595 30/08/2024 US e Variação 2 : 29/960,595 30/08/2024 US  
 Classificação: 03-01  
 Procurador: John Carpenter



**BR312025249202-9**  
**DM/249202**

Concessão de registro (Haia)  
 Código de despacho: 1233  
**Titular: SharkNinja Operating LLC [US]**  
 Autor: Variação 1 : Kevin Ryan Kelemen[US] e Variação 1 : Ramsey Christine Lehman[US]  
 Título do registro: Variação 1 : Escova de cabelo aquecida

Data de depósito: 26/02/2025  
 Prioridade unionista: Variação 1 : 29/961,447 05/09/2024 US  
 Classificação: 28-06  
 Procurador: Mintz Levin



BR312025249888-4  
DM/249888

Concessão de registro (Haia)  
Código de despacho: 1233

**Titular: Regeneron Pharmaceuticals, Inc. [US]**

Autor: Variação 1 : Bryan C. Grygus[US], Variação 2 : Bryan C. Grygus[US], Variação 3 : Bryan C. Grygus[US], Variação 4 : Bryan C. Grygus[US], Variação 5 : Bryan C. Grygus[US], Variação 6 : Bryan C. Grygus[US], Variação 1 : Trevor Langley[US], Variação 1 : Jessica Miklinski[US], Variação 1 : Daniel O'Connell-Govan[US], Variação 1 : Oliver Harvey[US], Variação 2 : Trevor Langley[US], Variação 2 : Jessica Miklinski[US], Variação 2 : Daniel O'Connell-Govan[US], Variação 2 : Oliver Harvey[US], Variação 3 : Trevor Langley[US], Variação 3 : Jessica Miklinski[US], Variação 3 : Daniel O'Connell-Govan[US], Variação 3 : Oliver Harvey[US], Variação 4 : Trevor Langley[US], Variação 4 : Jessica Miklinski[US], Variação 4 : Daniel O'Connell-Govan[US], Variação 4 : Oliver Harvey[US], Variação 5 : Trevor Langley[US], Variação 5 : Jessica Miklinski[US], Variação 5 : Daniel O'Connell-Govan[US], Variação 5 : Oliver Harvey[US], Variação 6 : Trevor Langley[US], Variação 6 : Jessica Miklinski[US], Variação 6 : Daniel O'Connell-Govan[US], Variação 6 : Oliver Harvey[US], Variação 7 : Trevor Langley[US], Variação 7 : Bryan C. Grygus[US], Variação 7 : Jessica Miklinski[US], Variação 7 : Daniel O'Connell-Govan[US], Variação 7 : Oliver Harvey[US], Variação 8 : Trevor Langley[US], Variação 8 : Bryan C. Grygus[US], Variação 8 : Jessica Miklinski[US], Variação 8 : Daniel O'Connell-Govan[US], Variação 8 : Oliver Harvey[US], Variação 9 : Trevor Langley[US], Variação 9 : Bryan C. Grygus[US], Variação 9 : Jessica Miklinski[US], Variação 9 : Daniel O'Connell-Govan[US], Variação 9 : Oliver Harvey[US], Variação 10 : Trevor Langley[US], Variação 10 : Bryan C. Grygus[US], Variação 10 : Jessica Miklinski[US], Variação 10 : Daniel O'Connell-Govan[US], Variação 10 : Oliver Harvey[US], Variação 11 : Trevor Langley[US], Variação 11 : Bryan C. Grygus[US], Variação 11 : Jessica Miklinski[US], Variação 11 : Daniel O'Connell-Govan[US], Variação 11 : Oliver Harvey[US], Variação 12 : Trevor Langley[US], Variação 12 : Bryan C. Grygus[US], Variação 12 : Jessica Miklinski[US], Variação 12 : Daniel O'Connell-Govan[US], Variação 12 : Oliver Harvey[US], Variação 13 : Trevor Langley[US], Variação 13 : Bryan C. Grygus[US], Variação 13 : Jessica Miklinski[US], Variação 13 : Daniel O'Connell-Govan[US] e Variação 13 : Oliver Harvey[US]

Título do registro: Variação 1 : DISPOSITIVO DE ENTREGA DE FÁRMACO

Variação 2 : DISPOSITIVO DE ENTREGA DE FÁRMACO

Variação 3 : DISPOSITIVO DE ENTREGA DE FÁRMACO

Variação 4 : DISPOSITIVO DE ENTREGA DE FÁRMACO

Variação 5 : DISPOSITIVO DE ENTREGA DE FÁRMACO

Variação 6 : DISPOSITIVO DE ENTREGA DE FÁRMACO

Variação 7 : DISPOSITIVO DE ENTREGA DE FÁRMACO

Variação 8 : DISPOSITIVO DE ENTREGA DE FÁRMACO

Variação 9 : DISPOSITIVO DE ENTREGA DE FÁRMACO

Variação 10 : DISPOSITIVO DE ENTREGA DE FÁRMACO

Variação 11 : DISPOSITIVO DE ENTREGA DE FÁRMACO

Variação 12 : DISPOSITIVO DE ENTREGA DE FÁRMACO

Variação 13 : DISPOSITIVO DE ENTREGA DE FÁRMACO

Data de depósito: 03/09/2025

Prioridade unionista: Variação 1 : 29/991,718 03/03/2025 US, Variação 1 : 30/019,672 03/03/2025 US, Variação 10 :

29/991,718 03/03/2025 US, Variação 10 : 30/019,672 03/03/2025 US, Variação 11 : 29/991,718 03/03/2025 US,

Variação 11 : 30/019,672 03/03/2025 US, Variação 12 : 29/991,718 03/03/2025 US, Variação 12 : 30/019,672

03/03/2025 US, Variação 13 : 29/991,718 03/03/2025 US, Variação 13 : 30/019,672 03/03/2025 US, Variação 2 :

29/991,718 03/03/2025 US, Variação 2 : 30/019,672 03/03/2025 US, Variação 3 : 29/991,718 03/03/2025 US,

Variação 3 : 30/019,672 03/03/2025 US, Variação 4 : 29/991,718 03/03/2025 US, Variação 4 : 30/019,672 03/03/2025

US, Variação 5 : 29/991,718 03/03/2025 US, Variação 5 : 30/019,672 03/03/2025 US, Variação 6 : 29/991,718

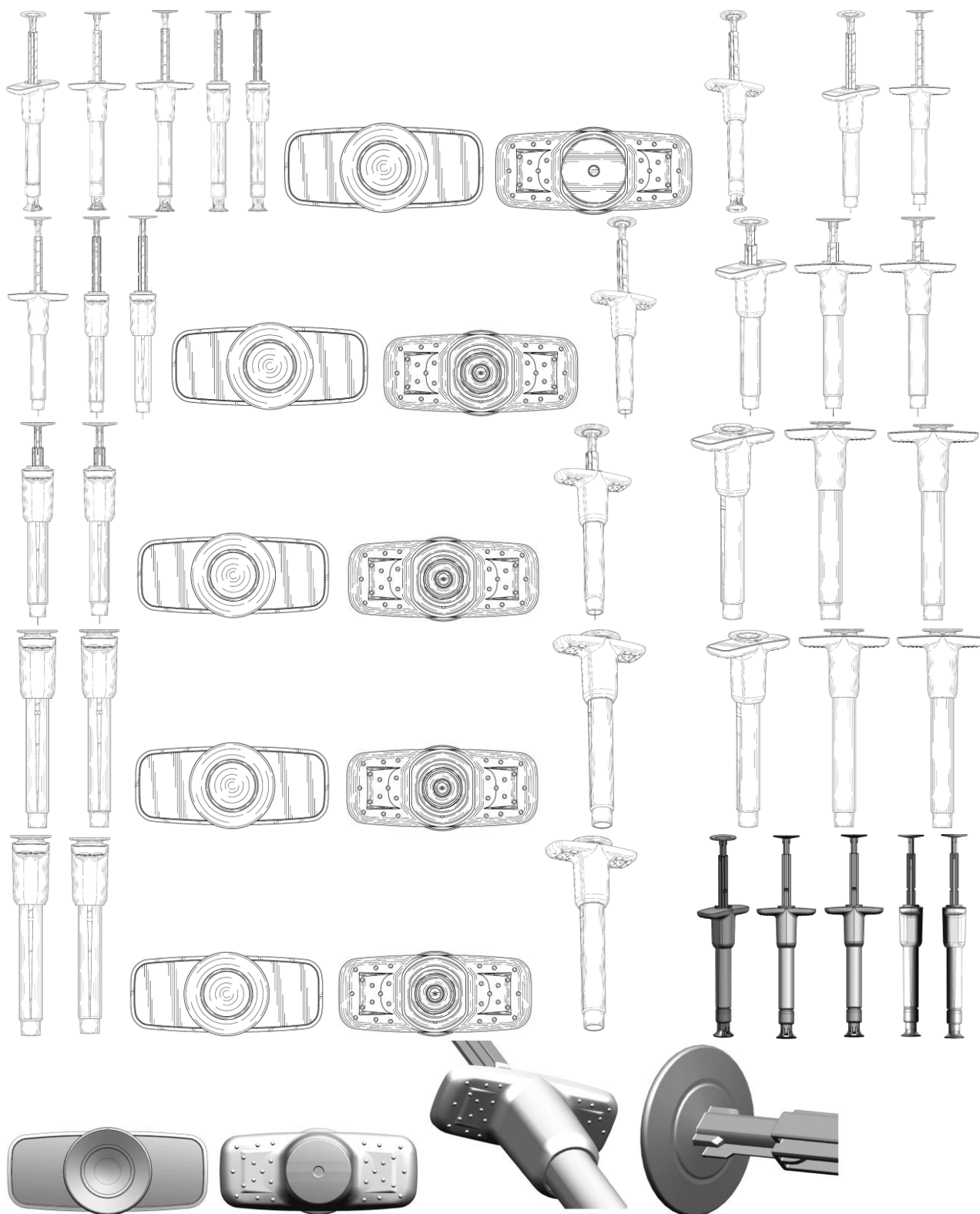
03/03/2025 US, Variação 6 : 30/019,672 03/03/2025 US, Variação 7 : 29/991,718 03/03/2025 US, Variação 7 :

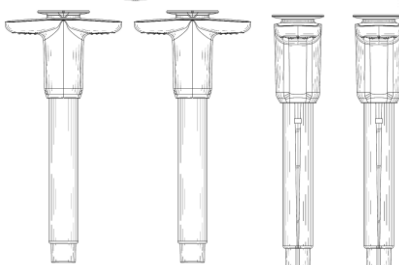
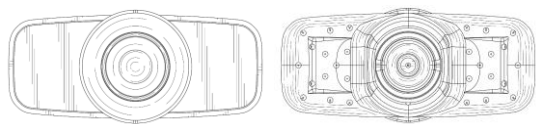
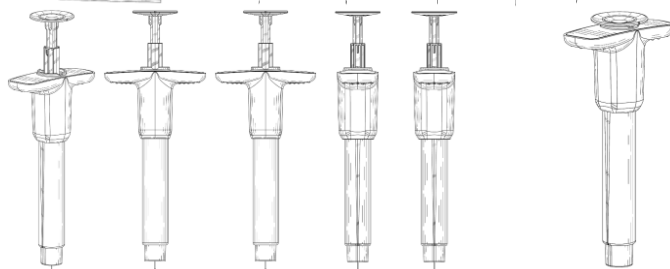
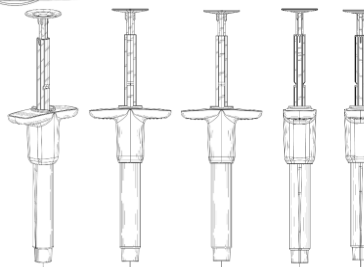
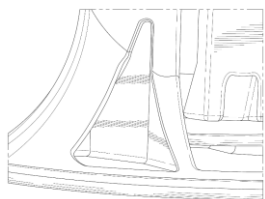
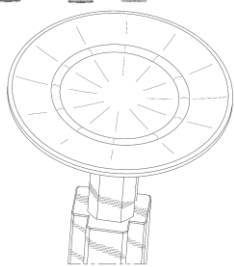
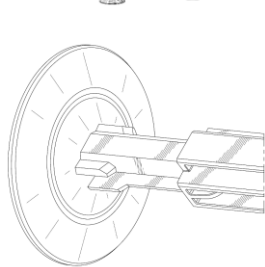
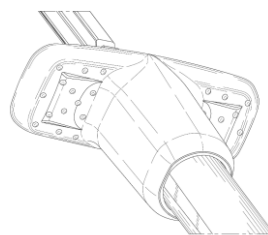
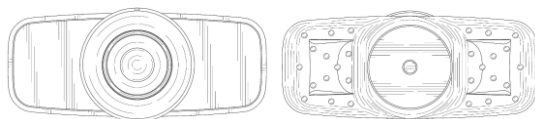
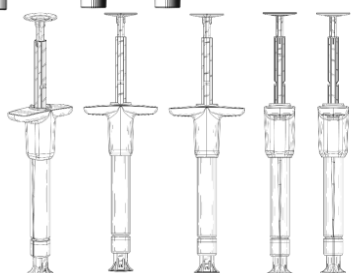
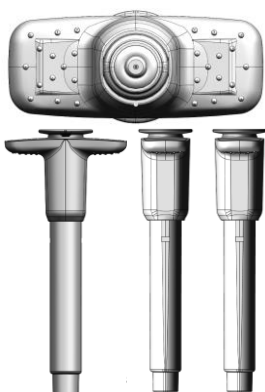
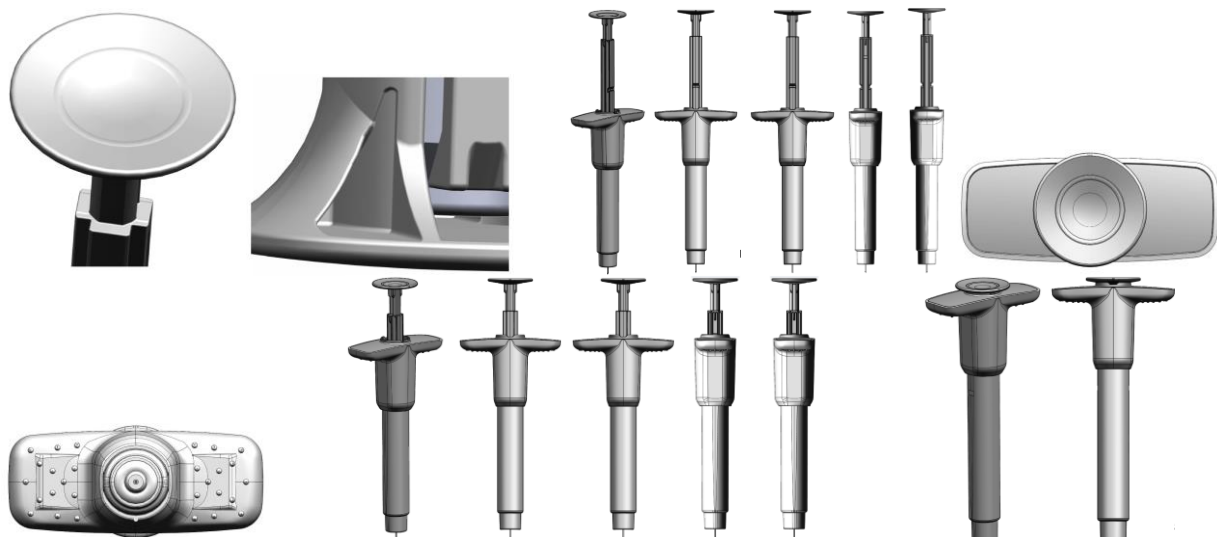
30/019,672 03/03/2025 US, Variação 8 : 29/991,718 03/03/2025 US, Variação 8 : 30/019,672 03/03/2025 US,

Varição 9 : 29/991,718 03/03/2025 US e Varição 9 : 30/019,672 03/03/2025 US

Classificação: 24-02

Procurador: Eisenführ Speiser Patentanwälte Rechtsanwälte PartGmbB





BR312025251101-5  
DM/251101

Concessão de registro (Haia)  
Código de despacho: 1233

**Titular: Apple Inc. [US]**

Autor: Variação 1 : Molly Anderson[US], Variação 1 : Richard P. Howarth[US], Variação 1 : Julian Jaede[US], Variação 1 : Peter Riering-Czekalla[US], Variação 1 : Benjamin Andrew Shaffer[US], Variação 1 : Marine C. Bataille[US], Variação 1 : Abidur Rahman Chowdhury[US], Variação 1 : Clara Geneviève Marine Courtaigne[US], Variação 1 : Markus Diebel[US], Variação 1 : Alexandre B. Girard[US], Variação 1 : Anne-Marie Heck[US], Variação 1 : Moises Hernandez Hernandez[US], Variação 1 : Thomas Howard[US], Variação 1 : Kainoa Kwon-Perez[US], Variação 1 : Nicolas Pedro Lylyk[US], Variação 1 : Youma Ohashi[US], Variação 1 : Robert V. Tang[US], Variação 1 : Clement Tissandier[US] e Variação 1 : Alex Valdman[US]

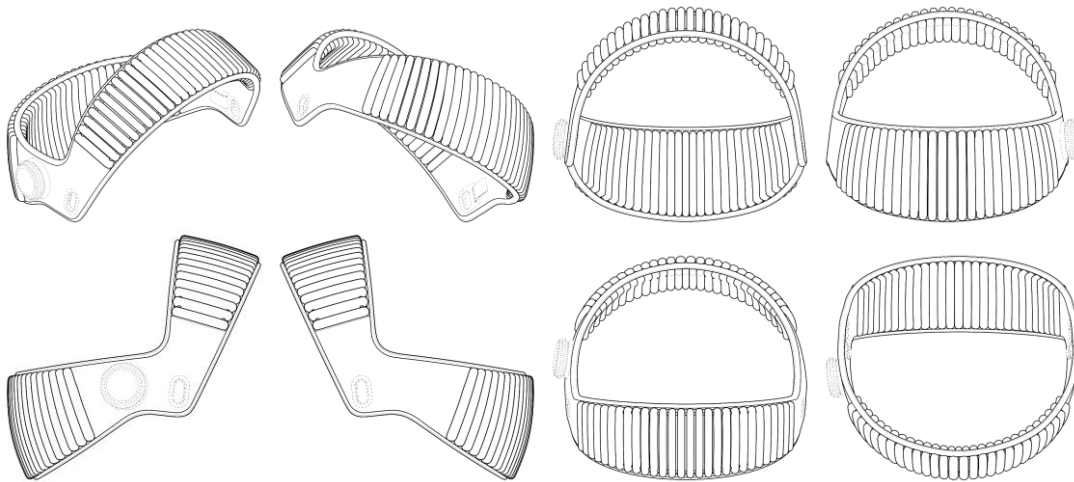
Título do registro: Variação 1 : SUPORTE PARA VISOR MONTADO NA CABEÇA

Data de depósito: 21/10/2025

Prioridade unionista: Variação 1 : 30/001,150 25/04/2025 US

Classificação: 14-02

Procurador: Sterne, Kessler, Goldstein and Fox P.L.L.C / Daniel Gajewski



BR312025251888-5  
DM/251888

Concessão de registro (Haia)  
Código de despacho: 1233

**Titular: SharkNinja Operating LLC [US]**

Autor: Variação 1 : Kevin Ryan Kelemen[US] e Variação 1 : Ramsey Christine Lehman[US]

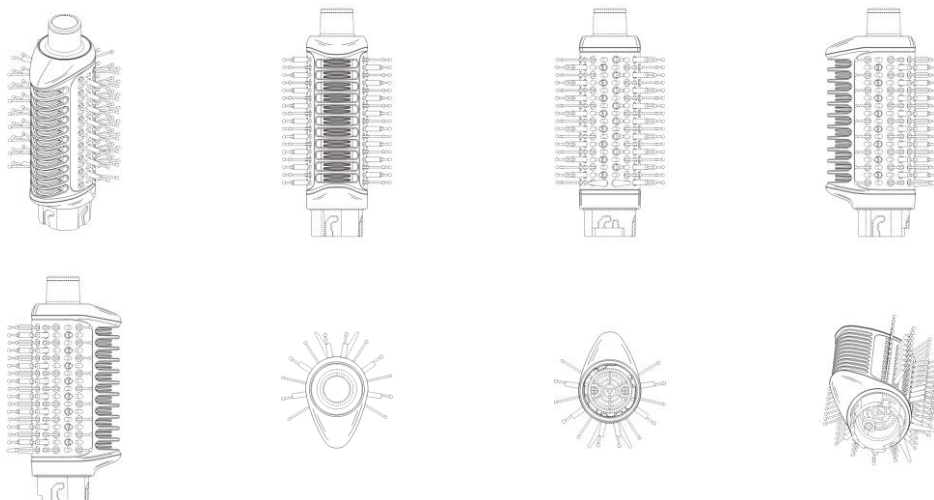
Título do registro: Variação 1 : Bocal para secador de cabelo

Data de depósito: 25/02/2025

Prioridade unionista: Variação 1 : 29/961,456 05/09/2024 US

Classificação: 28-06

Procurador: Mintz Levin





BR312025251965-2  
DM/251965

Concessão de registro (Haia)  
Código de despacho: 1233

**Titular: SharkNinja Operating LLC [US]**

Autor: Variação 1 : Kevin Ryan Kelemen[US], Variação 1 : Ramsey Christine Lehman[US], Variação 2 : Ramsey Christine Lehman[US] e Variação 2 : Kevin Ryan Kelemen[US]

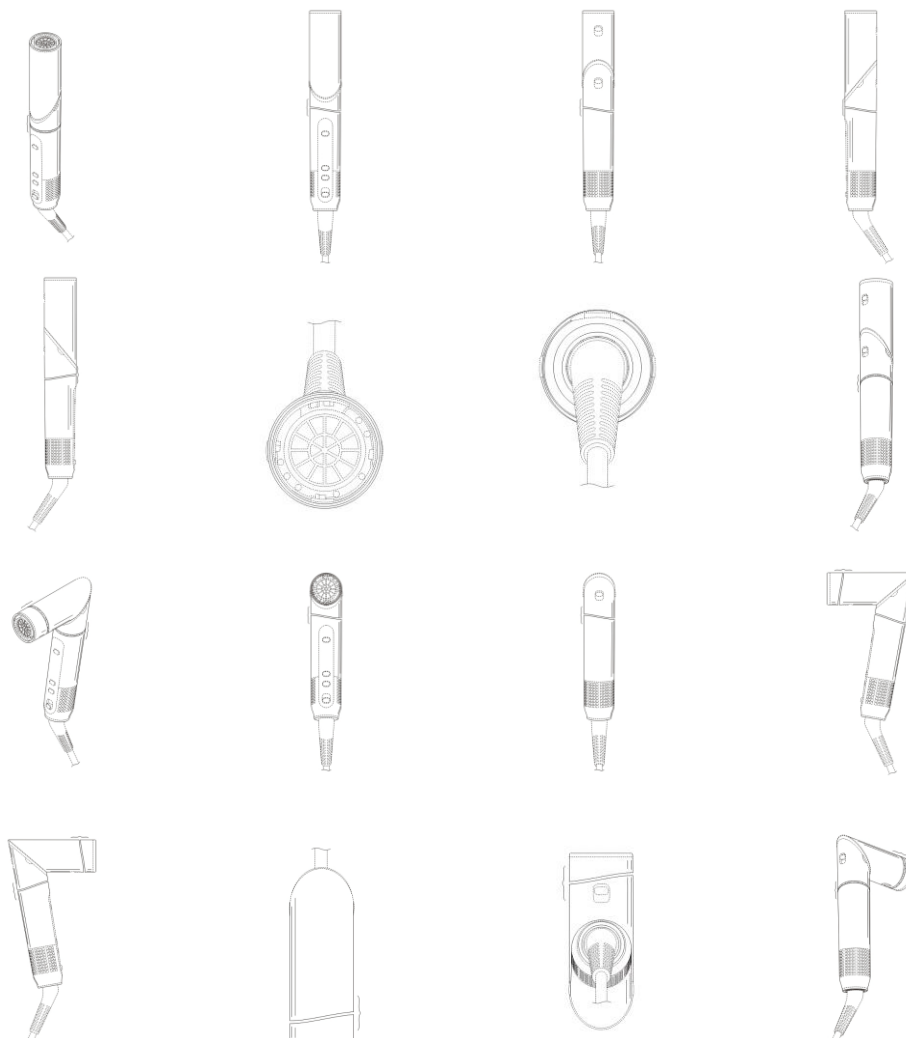
Título do registro: Variação 1 : Secador de cabelo  
Variação 2 : Secador de cabelo

Data de depósito: 25/02/2025

Prioridade unionista: Variação 1 : 29/961,455 05/09/2024 US e Variação 2 : 29/961,455 05/09/2024 US

Classificação: 28-06

Procurador: Mintz Levin



BR312025251971-7  
DM/251971

Concessão de registro (Haia)  
Código de despacho: 1233

**Titular: SharkNinja Operating LLC [US]**

Autor: Variação 1 : Kevin Ryan Kelemen[US] e Variação 1 : Ramsey Christine Lehman[US]

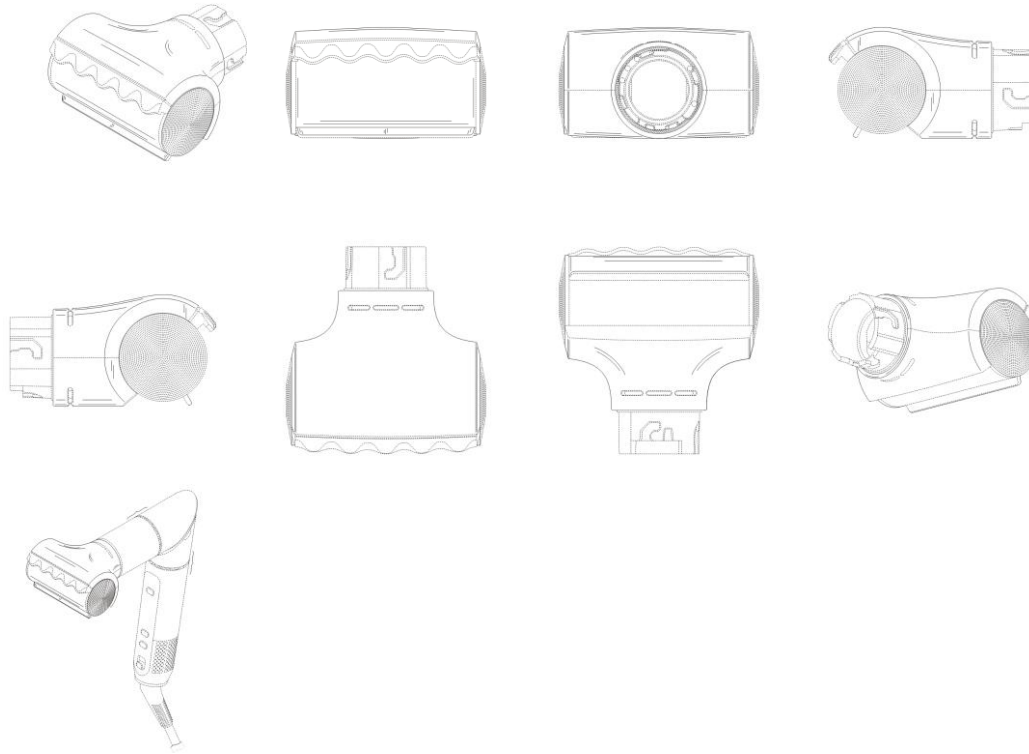
Título do registro: Variação 1 : Bocal para secador de cabelo

Data de depósito: 25/02/2025

Prioridade unionista: Variação 1 : 29/961,457 05/09/2024 US

Classificação: 28-06

Procurador: Mintz Levin



**BR3120252460-5**  
**DM/252460**

Concessão de registro (Haia)

Código de despacho: 1233

**Titular: Christopher Kundmüller [DE]**

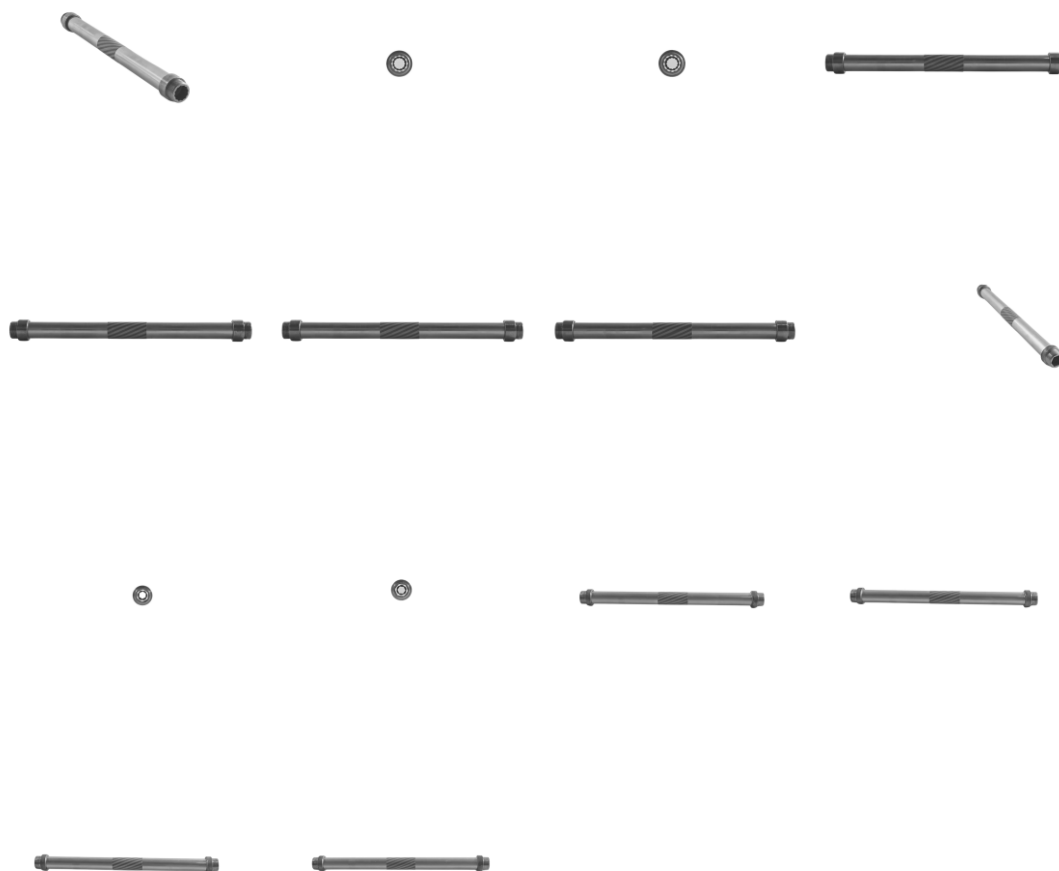
Autor: Variação 1 : Christopher Kundmüller[DE] e Variação 2 : Christopher Kundmüller[DE]

Título do registro: Variação 1 : Parafuso

Variação 2 : Parafuso

Data de depósito: 27/11/2025

Classificação: 08-08



BR312025253368-0  
DM/253368

Concessão de registro (Haia)

Código de despacho: 1233

**Titular: Luckin Food Technology (Shanghai) Co., Ltd. [CN]**

Autor: Variação 1 : Xin Zhao[CN], Variação 1 : Siyun Sun[CN] e Variação 1 : Xingjun She[CN]

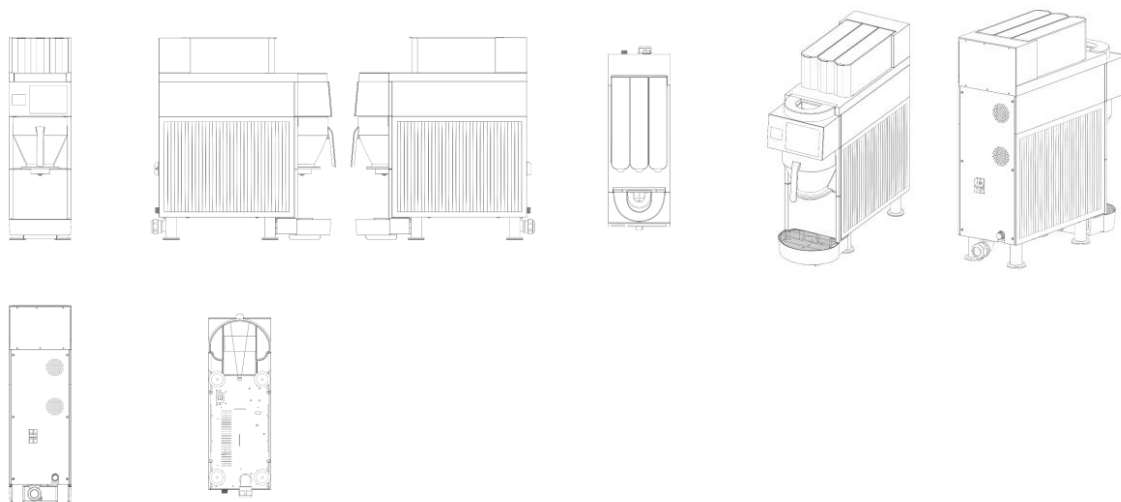
Título do registro: Variação 1 : Máquina de café por gotejamento

Data de depósito: 01/12/2025

Prioridade unionista: Variação 1 : 2025303550746 19/06/2025 CN

Classificação: 07-02

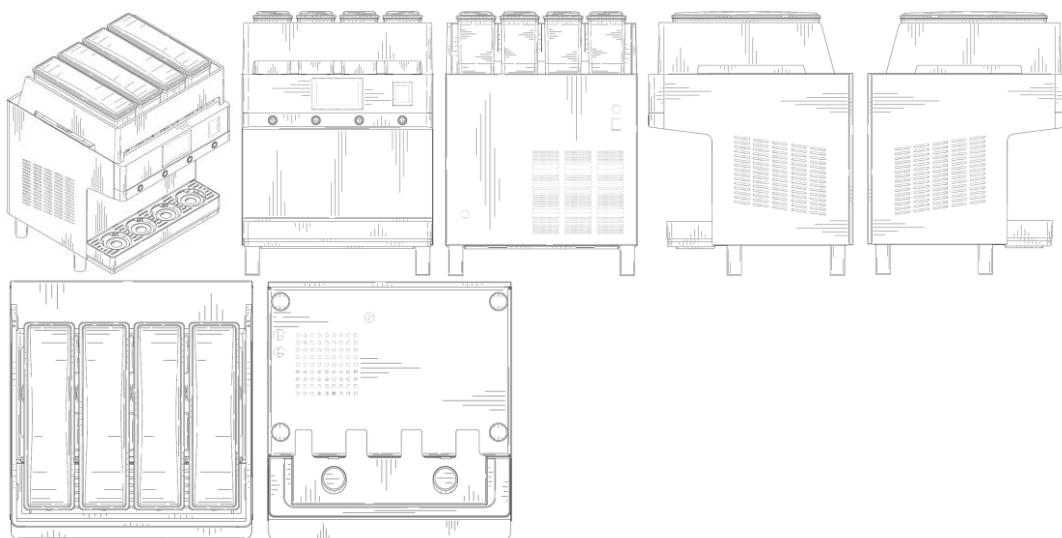
Procurador: Daniel Advogados (Alt.de Daniel & Cia)



**BR312025253460-0**  
**DM/253460**

Concessão de registro (Haia)  
Código de despacho: 1233  
**Titular: Luckin Food Technology (Shanghai) Co., Ltd. [CN]**  
Autor: Variação 1 : Zhibin Zhu[CN], Variação 1 : Xin Zhao[CN] e Variação 1 : Siyun Sun[CN]  
Título do registro: Variação 1 : Máquina de bebidas

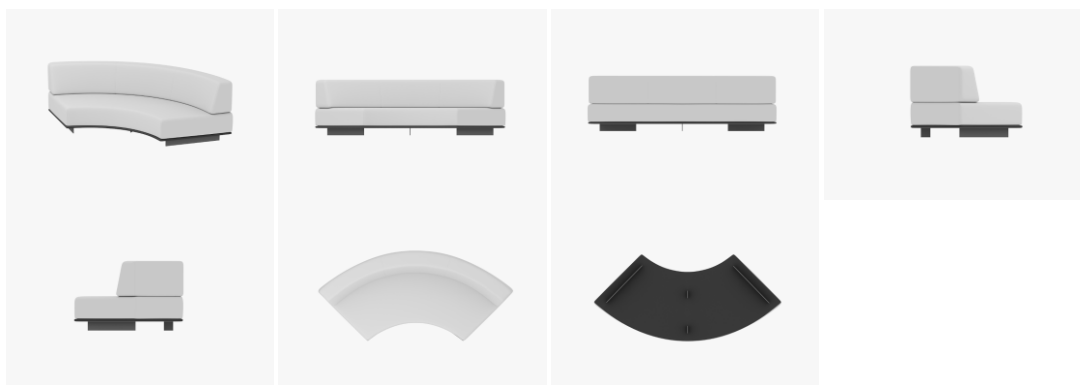
Data de depósito: 27/11/2025  
Prioridade unionista: Variação 1 : 30/006,569 03/06/2025 US  
Classificação: 07-02  
Procurador: Daniel Advogados (Alt.de Daniel & Cia)



**BR312025253853-3**  
**DM/253853**

Concessão de registro (Haia)  
Código de despacho: 1233  
**Titular: MOBILE DECORATTA COMERCIO DE MOVEIS LTDA [BR/SP]**  
Autor: Variação 1 : PAULO CELSO CARDOSO BACCHI[US]  
Título do registro: Variação 1 : Sofá

Data de depósito: 15/08/2025  
Classificação: 06-01  
Procurador: JEFFERSON DE ARAÚJO SERAFIM



BR312025253854-1  
DM/253854

Concessão de registro (Haia)  
Código de despacho: 1233

**Titular:** MOBILE DECORATTA COMERCIO DE MOVEIS LTDA [BR/SP]

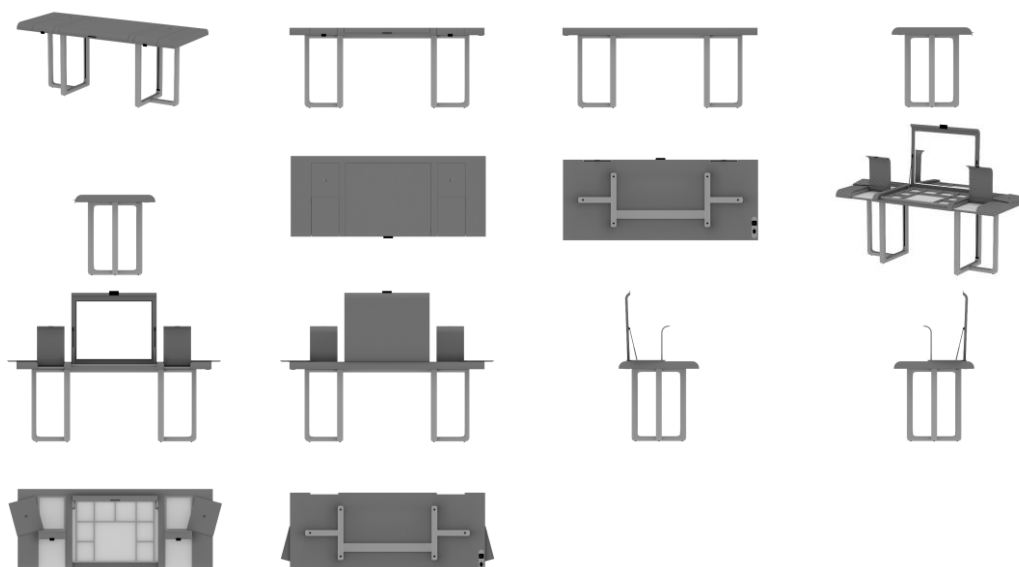
Autor: Variação 1 : NELSON AMORIM DA SILVA FILHO[BR] e Variação 1 : ROBERTO CIMINO[BR]

Título do registro: Variação 1 : Penteadeira

Data de depósito: 15/08/2025

Classificação: 06-05

Procurador: JEFFERSON DE ARAÚJO SERAFIM



BR312025254018-0  
DM/254018

Concessão de registro (Haia)

Código de despacho: 1233

**Titular:** APR Co., Ltd. [KR]

Autor: Variação 1 : Jae Woo SHIN[KR]

Título do registro: Variação 1 : Dispositivo de limpeza vibratório

Data de depósito: 08/12/2025

Prioridade unionista: Variação 1 : 3020250023903 24/06/2025 KR

Classificação: 28-03

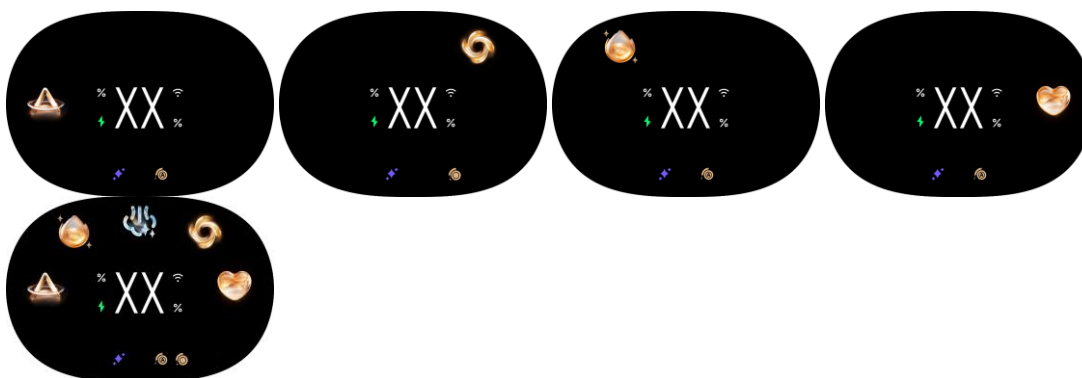
Procurador: JIPYONG Intellectual Property Law Firm



BR312025254228-0  
DM/254228

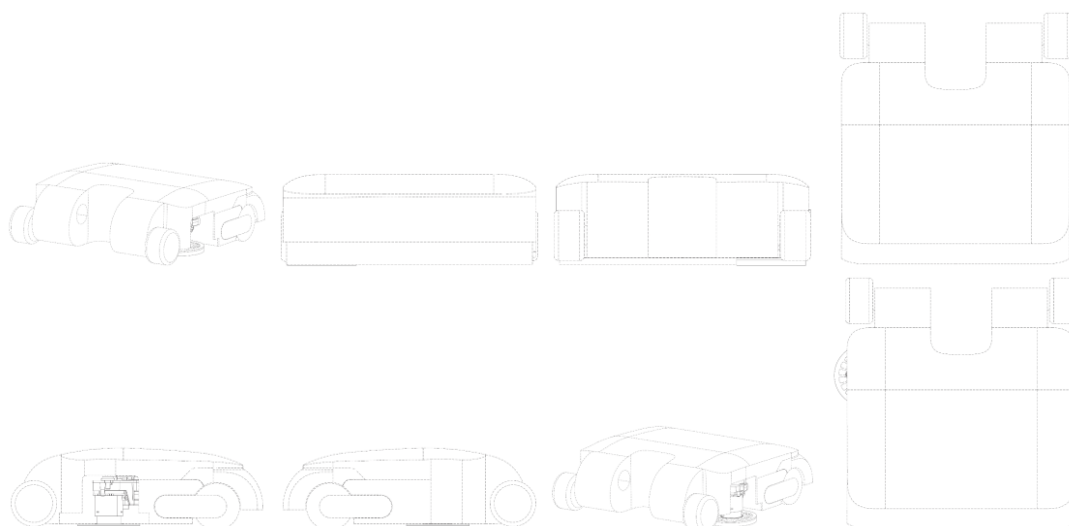
Concessão de registro (Haia)  
Código de despacho: 1233  
**Titular: Dreame Intelligent Cleaning Future (Suzhou) Technology Co., Ltd. [CN]**  
Autor: Variação 1 : Wei CAO[CN]  
Título do registro: Variação 1 : Interface gráfica de usuário de transição para exibir modos funcionais

Data de depósito: 24/12/2025  
Prioridade unionista: Variação 1 : 2025306237448 23/10/2025 CN  
Classificação: 14-04  
Procurador: LEADER PATENT and TRADEMARK FIRM



BR312025254292-1  
DM/254292

Concessão de registro (Haia)  
Código de despacho: 1233  
**Titular: DREAME INNOVATION TECHNOLOGY (SUZHOU) CO., LTD. [CN]**  
Autor: Variação 1 : Chao YUE[CN]  
Título do registro: Variação 1 : Escova para robô de limpeza  
Data de depósito: 19/12/2025  
Prioridade unionista: Variação 1 : 202530375784.5 27/06/2025 CN  
Classificação: 04-03  
Procurador: BEIJING BRIGHT IP AGENCY CO., LTD.



**BR312025254293-0**  
**DM/254293**

Concessão de registro (Haia)

Código de despacho: 1233

**Titular: DREAME INNOVATION TECHNOLOGY (SUZHOU) CO., LTD. [CN]**

Autor: Variação 1 : Chao YUE[CN]

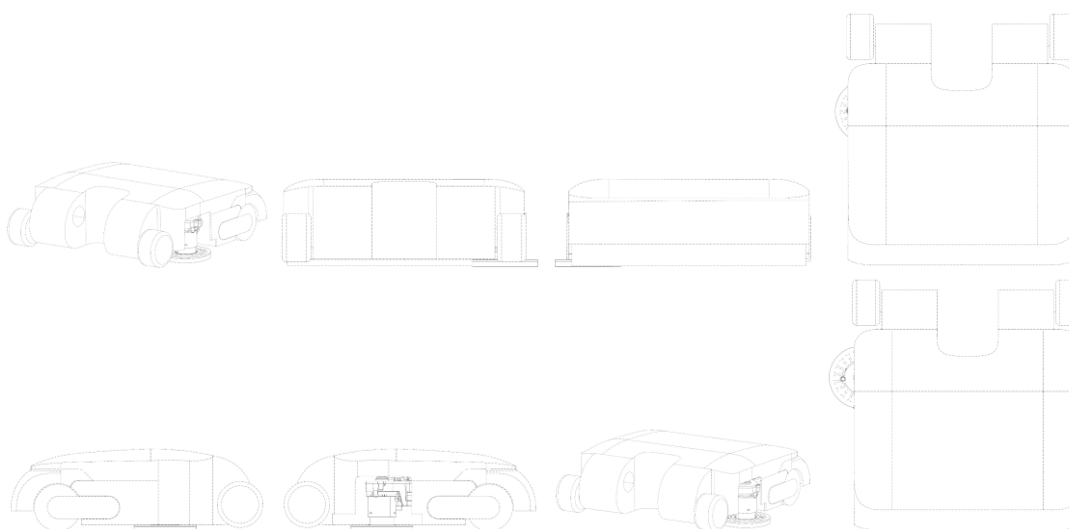
Título do registro: Variação 1 : Escova para robô de limpeza

Data de depósito: 19/12/2025

Prioridade unionista: Variação 1 : 202530375784.5 27/06/2025 CN

Classificação: 04-03

Procurador: BEIJING BRIGHT IP AGENCY CO., LTD.



**BR312025254369-3**  
**DM/254369**

Concessão de registro (Haia)

Código de despacho: 1233

**Titular: Shanghai Bangbang Robotics Co., Ltd [CN]**

Autor: Variação 1 : Xiaoling WU[CN], Variação 1 : Jiayou QU[CN] e Variação 1 : Jianguo LI[CN]

Título do registro: Variação 1 : Cadeira de rodas

Data de depósito: 25/12/2025

Prioridade unionista: Variação 1 : 202530392096X 04/07/2025 CN

Classificação: 12-12

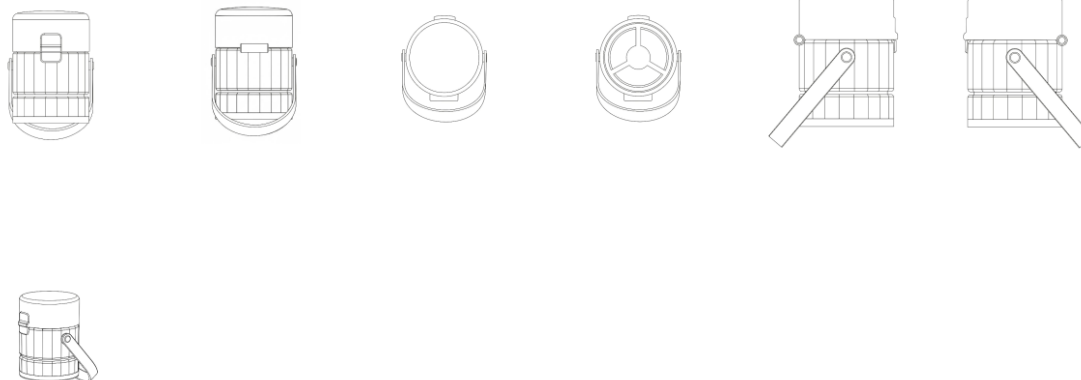
Procurador: LEADER PATENT and TRADEMARK FIRM



**BR312025254444-4**  
**DM/254444**

Concessão de registro (Haia)  
Código de despacho: 1233  
**Titular: Robert Brown [TH]**  
Autor: Variação 1 : Robert BROWN[TH]  
Título do registro: Variação 1 : Tampa de filtro para garrafa

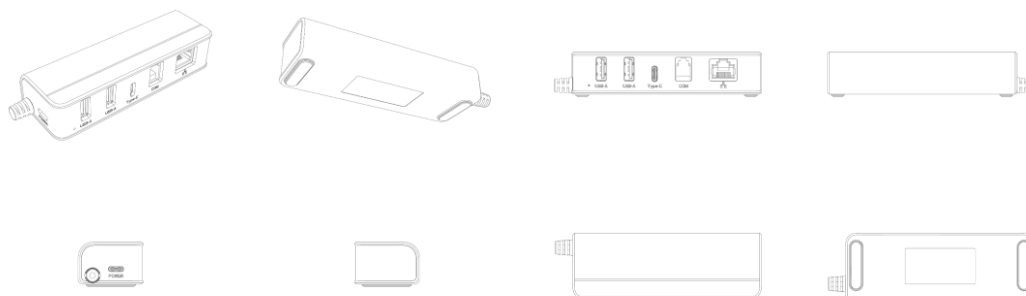
Data de depósito: 15/12/2025  
Classificação: 09-07  
Detalhes do despacho: A prioridade unionista foi recusada, uma vez que o desenho industrial reivindicado no documento é distinto do desenho industrial reivindicado no registro internacional.



**BR312025254618-8**  
**DM/254618**

Concessão de registro (Haia)  
Código de despacho: 1233  
**Titular: Fujian LANDI Commercial Equipment Co., Ltd. [CN]**  
Autor: Variação 1 : Siting ZENG[CN], Variação 1 : Zhijian HUANG[CN] e Variação 1 : Jinyang JIANG[CN]  
Título do registro: Variação 1 : Hub USB

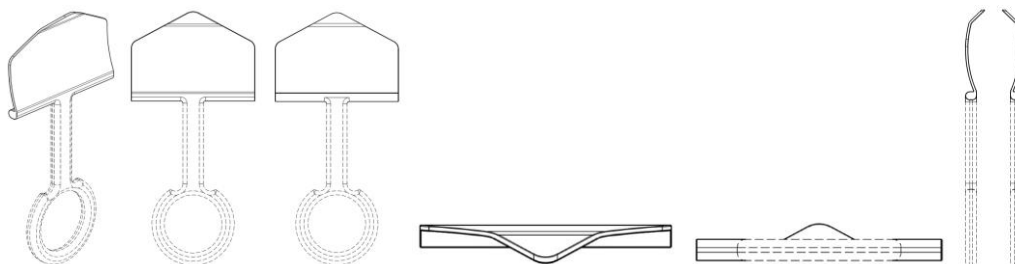
Data de depósito: 15/12/2025  
Prioridade unionista: Variação 1 : 202530417888.8 17/07/2025 CN  
Classificação: 14-99  
Procurador: BORSAM INTELLECTUAL PROPERTY LTD.



BR312025254667-6  
DM/254667

Concessão de registro (Haia)  
Código de despacho: 1233  
**Titular: JOO YEUN HAN [KR]**  
Autor: Variação 1 : JOO YEUN HAN[KR]  
Título do registro: Variação 1 : Inserto para porta-cartões

Data de depósito: 16/12/2025  
Classificação: 03-01



BR312025254724-9  
DM/254724

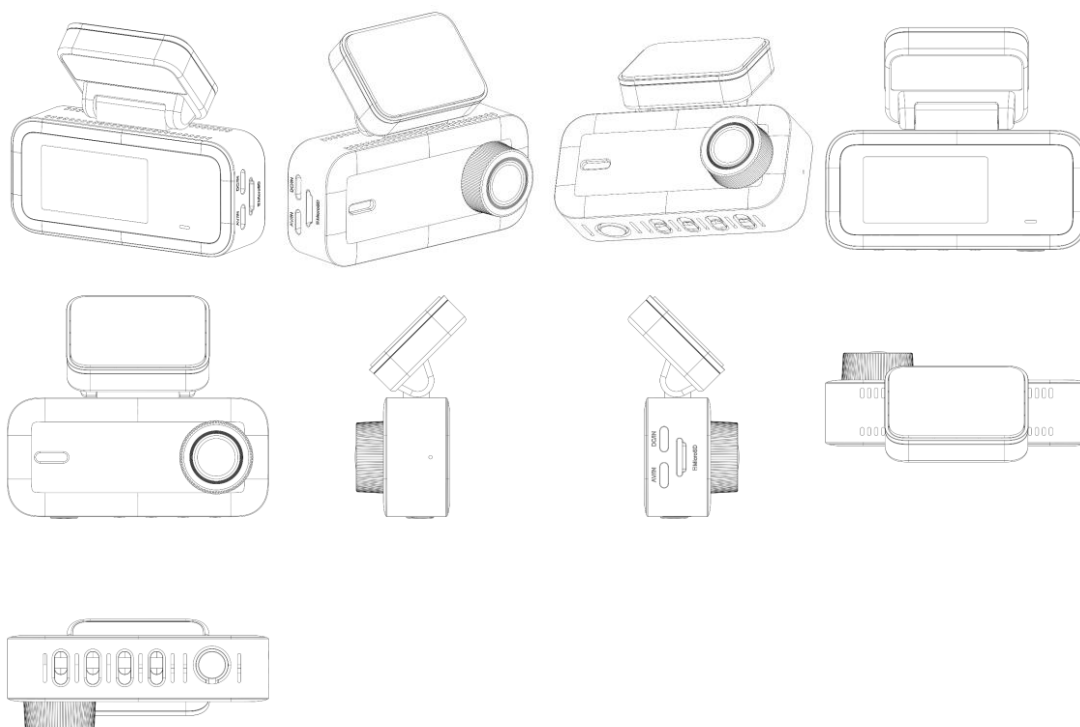
Concessão de registro (Haia)  
Código de despacho: 1233  
**Titular: Nurettin Çavusoglu [TR]**  
Autor: Variação 1 : Nurettin Çavusoglu[TR]  
Título do registro: Variação 1 : Embalagem para lenços umedecidos  
Data de depósito: 29/12/2025  
Classificação: 09-05  
Procurador: Kerem Gökmen



BR312026253704-1  
DM/253704

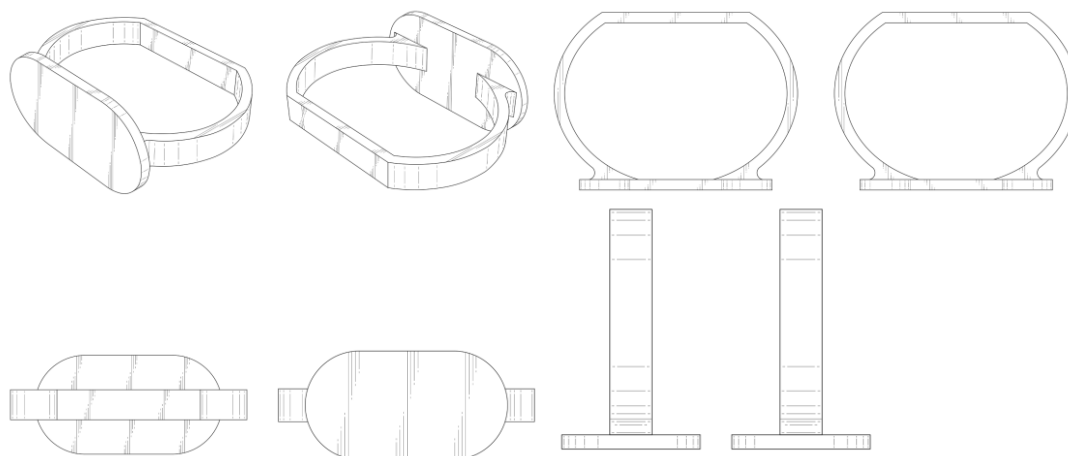
Concessão de registro (Haia)  
Código de despacho: 1233  
**Titular: AUMOVIO Germany GmbH [DE]**  
Autor: Variação 1 : Sven Fuchs[DE], Variação 1 : Stefan Hübsch[DE], Variação 2 : Sven Fuchs[DE], Variação 2 : Stefan Hübsch[DE], Variação 3 : Sven Fuchs[DE], Variação 3 : Stefan Hübsch[DE], Variação 4 : Sven Fuchs[DE] e Variação 4 : Stefan Hübsch[DE]  
Título do registro: Variação 1 : Conjunto de caracteres tipográficos  
Variação 2 : Conjunto de caracteres tipográficos  
Variação 3 : Conjunto de caracteres tipográficos  
Variação 4 : Conjunto de caracteres tipográficos





**BR312026253807-2**  
DM/253807

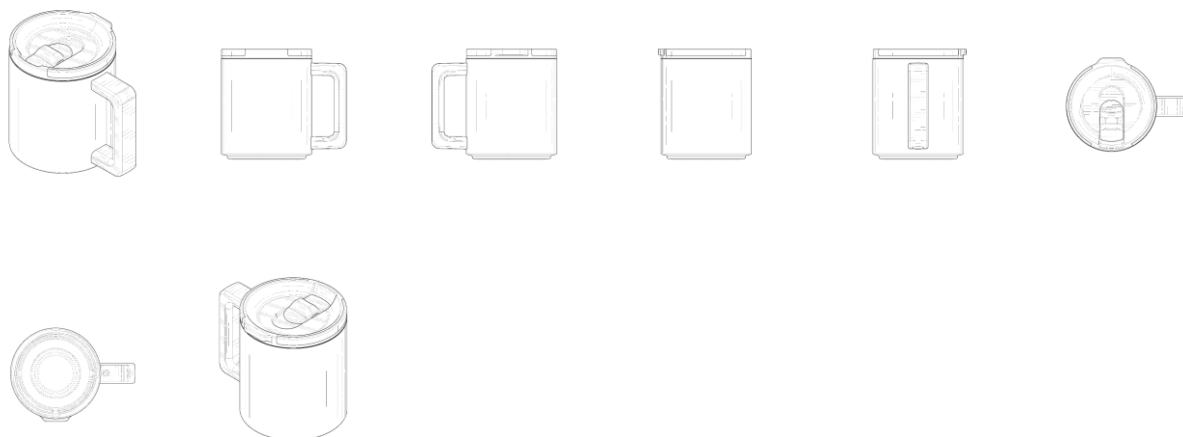
Concessão de registro (Haia)  
Código de despacho: 1233  
**Titular: ARKADIUSZ DOLBA [PL]**  
Autor: Variação 1 : Arkadiusz Dolba[PL]  
Título do registro: Variação 1 : Apoio de dedos para seringa  
Data de depósito: 19/01/2026  
Prioridade unionista: Variação 1 : 015124846-0001 21/11/2025 EM  
Classificação: 24-02  
Procurador: Kancelaria EUPATENT.PL Sp. z o.o. / Adam Pawlowski



**BR312026253810-2**  
DM/253810

Concessão de registro (Haia)  
Código de despacho: 1233  
**Titular: Hydrojug, Inc. [US]**  
Autor: Variação 1 : Mason LARSEN[US]  
Título do registro: Variação 1 : Caneca com tampa  
Data de depósito: 14/01/2026

Prioridade unionista: Variação 1 : 30015298 28/07/2025 US  
 Classificação: 07-01  
 Procurador: Preston FRISCHKNECHT



BR312026253895-1  
 DM/253895

Concessão de registro (Haia)  
 Código de despacho: 1233  
**Titular: AUTRY INTERNATIONAL S.P.A. [IT]**  
 Autor: Variação 1 : Marco DORO[IT]  
 Título do registro: Variação 1 : Calçados

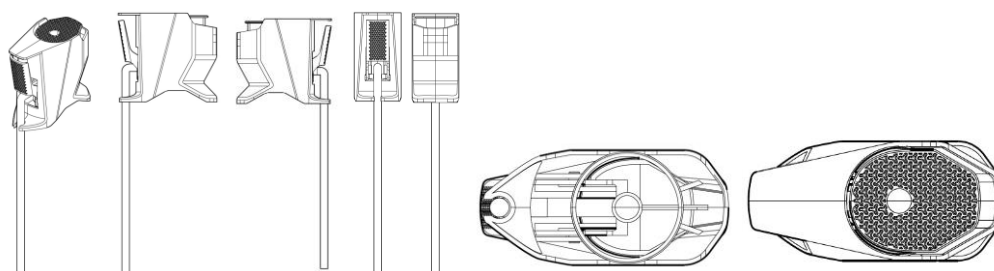
Data de depósito: 23/01/2026  
 Prioridade unionista: Variação 1 : 015111644-0001 23/07/2025 EM  
 Classificação: 02-04  
 Procurador: GALLO and PARTNERS S.R.L.



BR312026253917-6  
 DM/253917

Concessão de registro (Haia)  
 Código de despacho: 1233  
**Titular: Selena FM S.A. [PL]**  
 Autor: Variação 1 : Jacek Morawski[PL], Variação 1 : Bartosz Wyzykowski[PL] e Variação 1 : Piotr Blicharski[PL]  
 Título do registro: Variação 1 : Tampa de spray para recipientes de aerossol

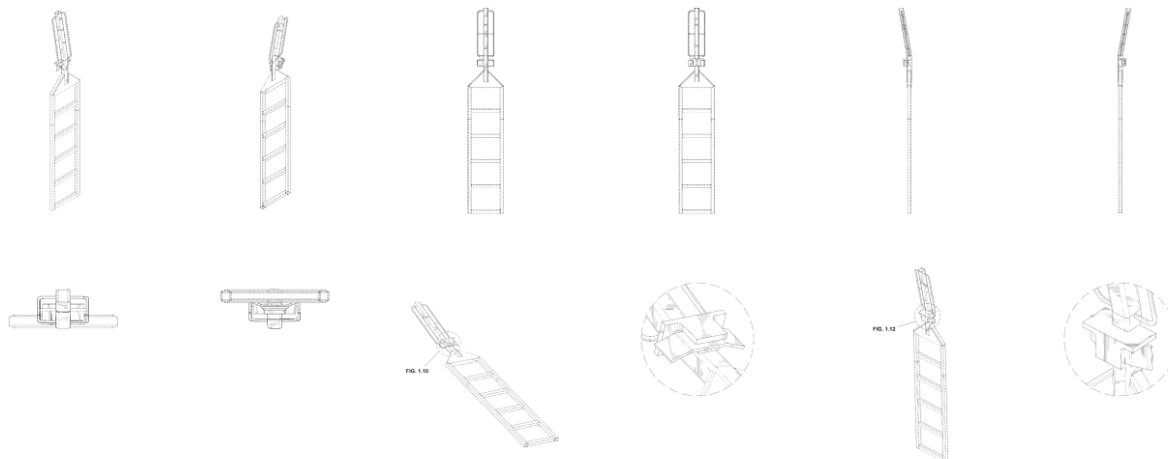
Data de depósito: 08/01/2026  
 Prioridade unionista: Variação 1 : 015110375-0001 10/07/2025 EM  
 Classificação: 09-07  
 Procurador: Anna Rokicka



BR312026253952-4  
DM/253952

Concessão de registro (Haia)  
Código de despacho: 1233  
**Titular: RIG CRAFTOR INC. [CA]**  
Autor: Variação 1 : Marc DION[CA]  
Título do registro: Variação 1 : Escada para veículos

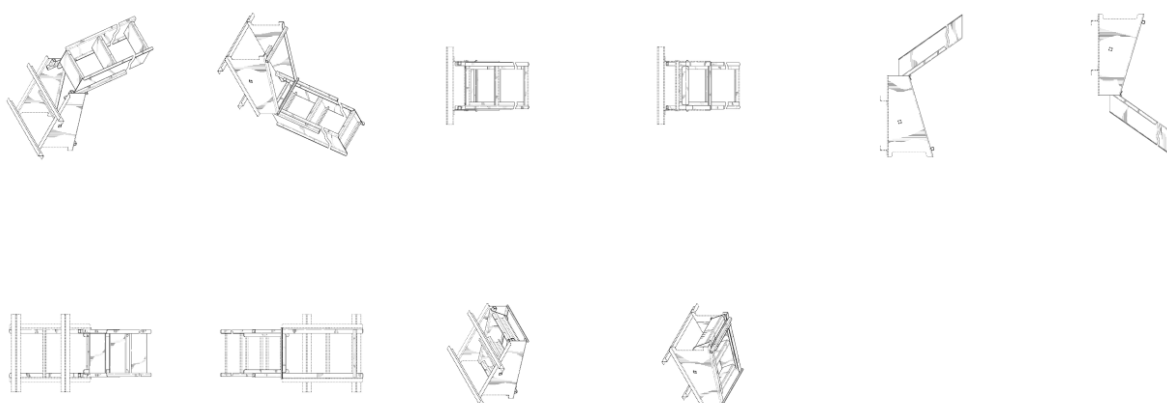
Data de depósito: 19/01/2026  
Classificação: 12-16  
Procurador: ROBIC AGENCE PI S.E.C. / ROBIC IP AGENCY LP



BR312026253971-0  
DM/253971

Concessão de registro (Haia)  
Código de despacho: 1233  
**Titular: RIG CRAFTOR INC. [CA]**  
Autor: Variação 1 : Marc DION[CA]  
Título do registro: Variação 1 : Escada para veículos

Data de depósito: 21/01/2026  
Classificação: 12-16  
Procurador: ROBIC AGENCE PI S.E.C. / ROBIC IP AGENCY LP



BR312026254010-7  
DM/254010

Concessão de registro (Haia)  
Código de despacho: 1233  
**Titular: FOSHAN SHUNDE MIDEA WASHING APPLIANCES MANUFACTURING CO., LTD. [CN]**  
Autor: Variação 1 : Jianfeng TONG[CN], Variação 2 : Jianfeng TONG[CN], Variação 3 : Jianfeng TONG[CN], Variação 1 : Jinhui DING[CN], Variação 2 : Jinhui DING[CN] e Variação 3 : Jinhui DING[CN]

Título do registro: Variação 1 : Cesto de máquina de lavar louça

Variação 2 : Cesto de máquina de lavar louça

Variação 3 : Cesto de máquina de lavar louça

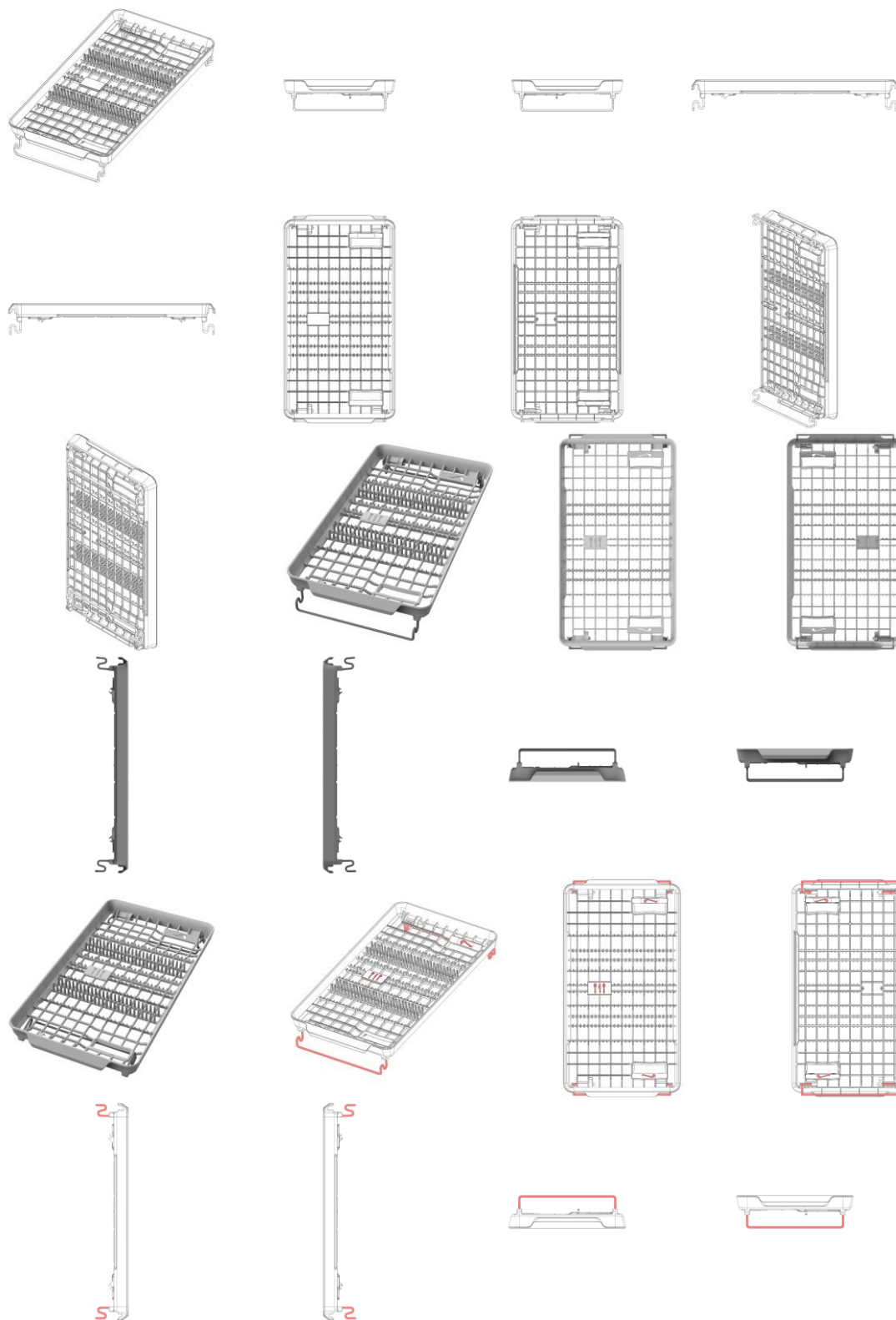
Data de depósito: 09/01/2026

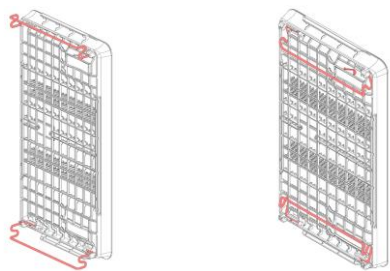
Prioridade unionista: Variação 1 : 202530714477.5 03/12/2025 CN, Variação 2 : 202530714477.5 03/12/2025 CN e

Variação 3 : 202530714477.5 03/12/2025 CN

Classificação: 15-05

Procurador: CENFO Intellectual Property Agency

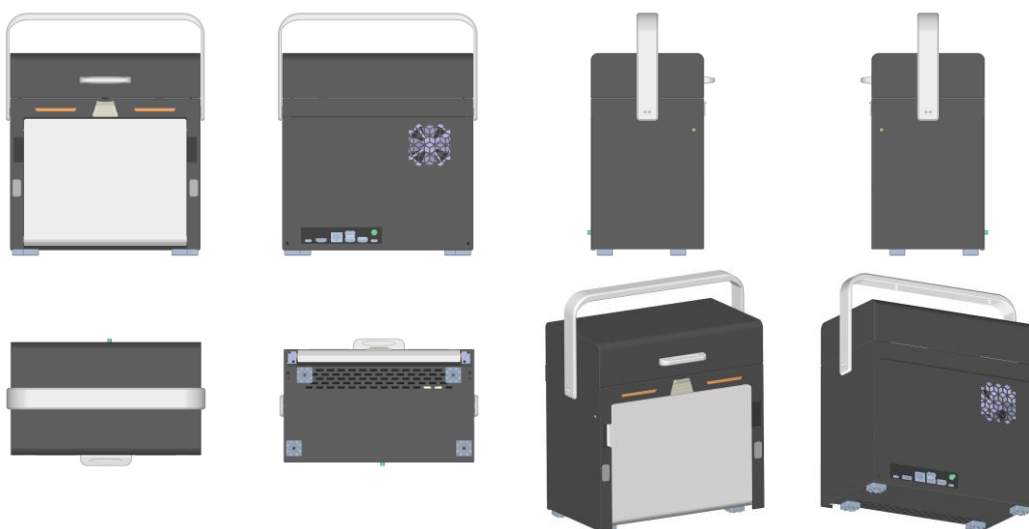




BR312026254137-5  
DM/254137

Concessão de registro (Haia)  
Código de despacho: 1233  
**Titular: Pureray Instrument Co.,Ltd [CN]**  
Autor: Variação 1 : Bo Shao[CN]  
Título do registro: Variação 1 : Espectrômetro de fluorescência de raios X

Data de depósito: 27/01/2026  
Classificação: 10-04  
Procurador: Shenzhen Zhongzhi Licheng Patent Agency Firm



BR312026254232-0  
DM/254232

Concessão de registro (Haia)  
Código de despacho: 1233  
**Titular: Changzhou Waston Medical Appliance Co., Ltd [CN]**  
Autor: Variação 1 : Renmin HU[CN], Variação 1 : Hong LIU[CN] e Variação 1 : Kejin HANG[CN]  
Título do registro: Variação 1 : Placa esternal

Data de depósito: 28/01/2026  
Prioridade unionista: Variação 1 : 202530646011.6 03/11/2025 CN  
Classificação: 24-03  
Procurador: CHANGZHOU REEHOR PATENT AGENCY



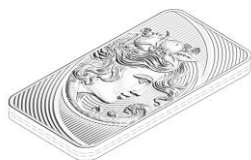
BR312026254272-0  
DM/254272

Concessão de registro (Haia)  
Código de despacho: 1233  
**Titular: ITALPREZIOSI S.P.A. [IT]**  
Autor: Variação 1 : Chiara PRINCIPE[IT]  
Título do registro: Variação 1 : Padrão de superfície  
Data de depósito: 05/02/2026  
Prioridade unionista: Variação 1 : 015113163-0001 06/08/2025 EM  
Classificação: 32-01  
Procurador: STUDIO TORTA S.P.A.



BR312026254273-8  
DM/254273

Concessão de registro (Haia)  
Código de despacho: 1233  
**Titular: ITALPREZIOSI S.P.A. [IT]**  
Autor: Variação 1 : Chiara PRINCIPE[IT]  
Título do registro: Variação 1 : Lingote  
  
Data de depósito: 05/02/2026  
Classificação: 11-99  
Procurador: STUDIO TORTA S.P.A.



**BR312026254337-8**  
**DM/254337**

Concessão de registro (Haia)

Código de despacho: 1233

**Titular: LG ELECTRONICS INC. [KR]**

Autor: Variação 1 : Bumsang LEE[KR], Variação 1 : Woonkyu SEO[KR], Variação 1 : Seungyup LEE[KR], Variação 1 : Hosik JANG[KR] e Variação 1 : Sechang PARK[KR]

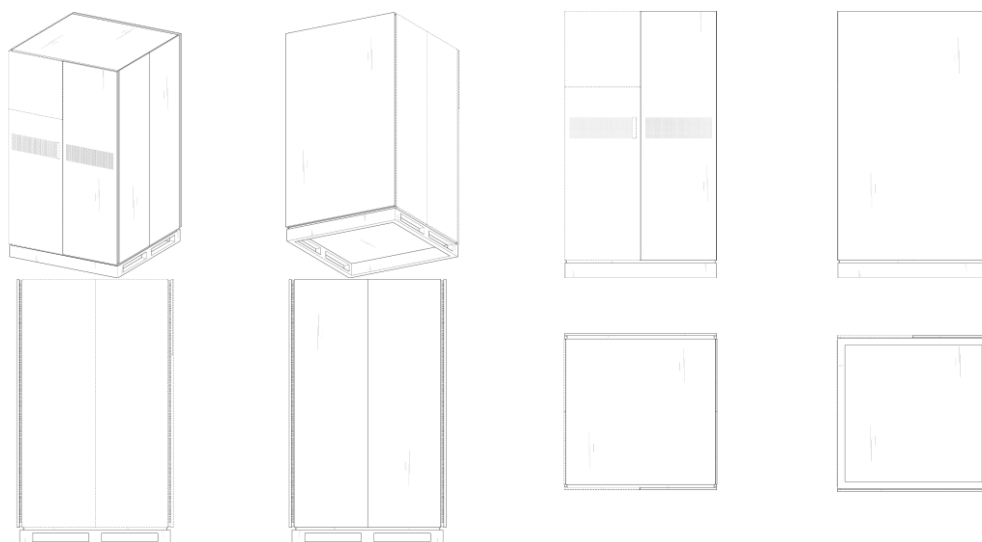
Título do registro: Variação 1 : Unidade de distribuição de líquido refrigerante

Data de depósito: 26/01/2026

Prioridade unionista: Variação 1 : 30-2025-0035298 02/09/2025 KR

Classificação: 23-01

Procurador: Jang Won PARK



**BR312026254338-6**  
**DM/254338**

Concessão de registro (Haia)

Código de despacho: 1233

**Titular: LG ELECTRONICS INC. [KR]**

Autor: Variação 1 : Bumsang LEE[KR], Variação 1 : Woonkyu SEO[KR], Variação 1 : Seungyup LEE[KR], Variação 1 : Hosik JANG[KR] e Variação 1 : Sechang PARK[KR]

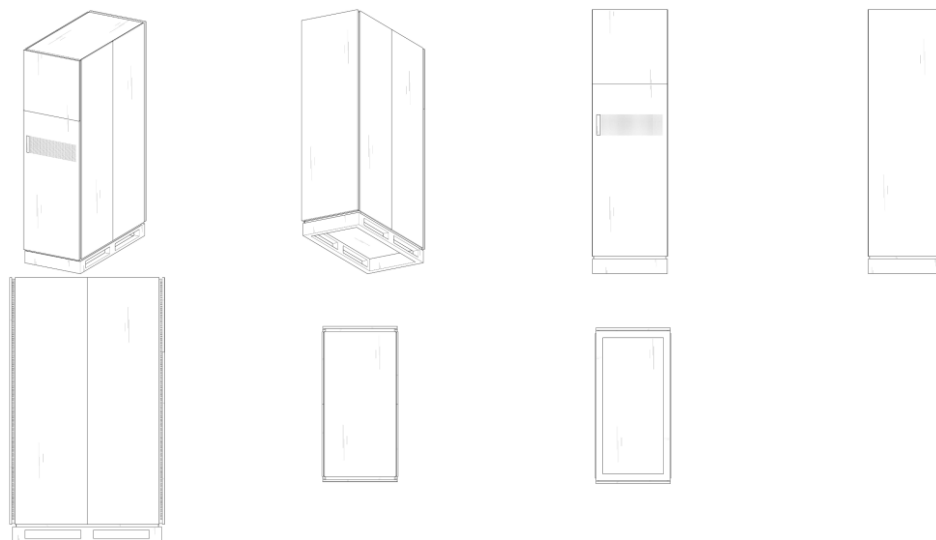
Título do registro: Variação 1 : Unidade de distribuição de líquido refrigerante

Data de depósito: 26/01/2026

Prioridade unionista: Variação 1 : 30-2025-0035296 02/09/2025 KR

Classificação: 23-01

Procurador: Jang Won PARK



**BR312026254339-4**

Concessão de registro (Haia)

DM/254339

Código de despacho: 1233

**Titular: LG ELECTRONICS INC. [KR]**

Autor: Variação 1 : Bumsang LEE[KR], Variação 1 : Woonkyu SEO[KR], Variação 1 : Seungyup LEE[KR], Variação 1 : Hosik JANG[KR] e Variação 1 : Sechang PARK[KR]

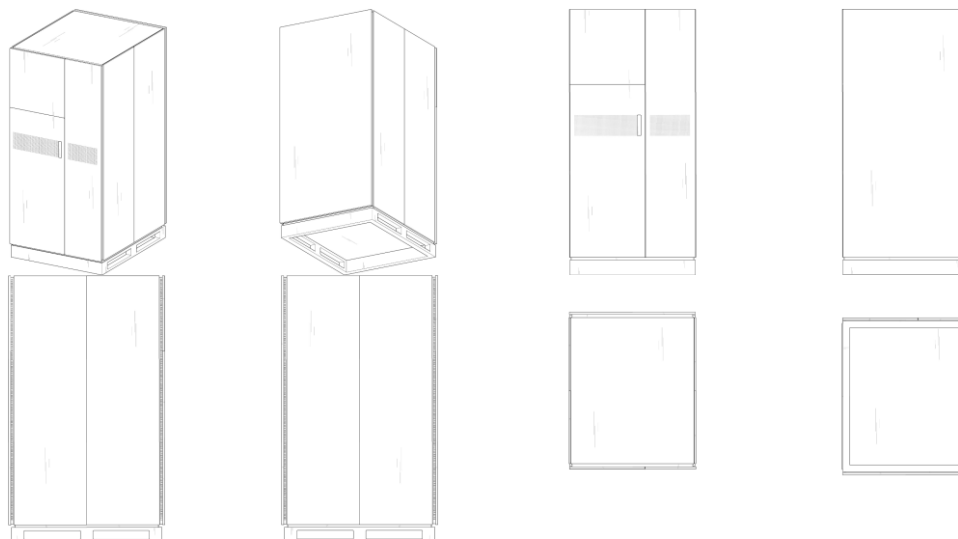
Título do registro: Variação 1 : Unidade de distribuição de líquido refrigerante

Data de depósito: 26/01/2026

Prioridade unionista: Variação 1 : 30-2025-0035297 02/09/2025 KR

Classificação: 23-01

Procurador: Jang Won PARK



BR312026254433-1  
DM/254433

Concessão de registro (Haia)

Código de despacho: 1233

**Titular: Zhejiang Tingjing Intelligent Technology Co., Ltd. [CN]**

Autor: Variação 1 : Changsheng FU[CN]

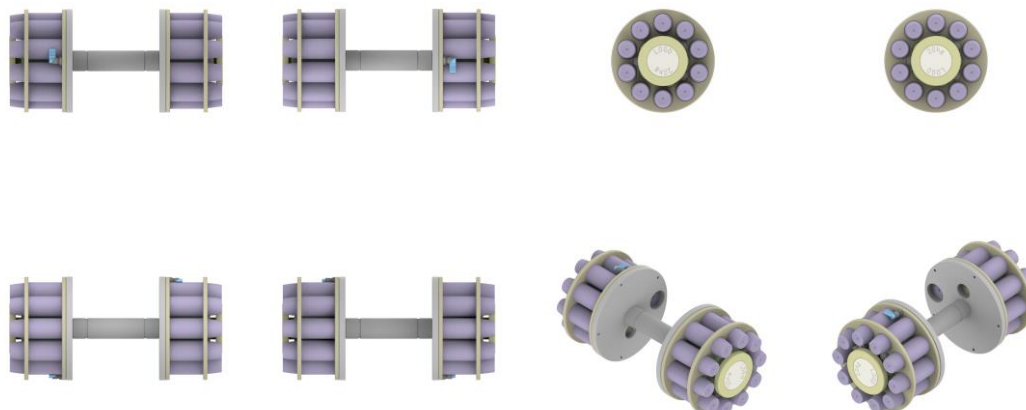
Título do registro: Variação 1 : Halteres

Data de depósito: 10/02/2026

Prioridade unionista: Variação 1 : 2025307542819 22/12/2025 CN

Classificação: 21-02

Procurador: Shenzhen Shuxian Patent Attorney Office



BR312026254545-1  
DM/254545

Concessão de registro (Haia)

Código de despacho: 1233

**Titular: ELOY ALVAREZ LAMEIRO [ES]**

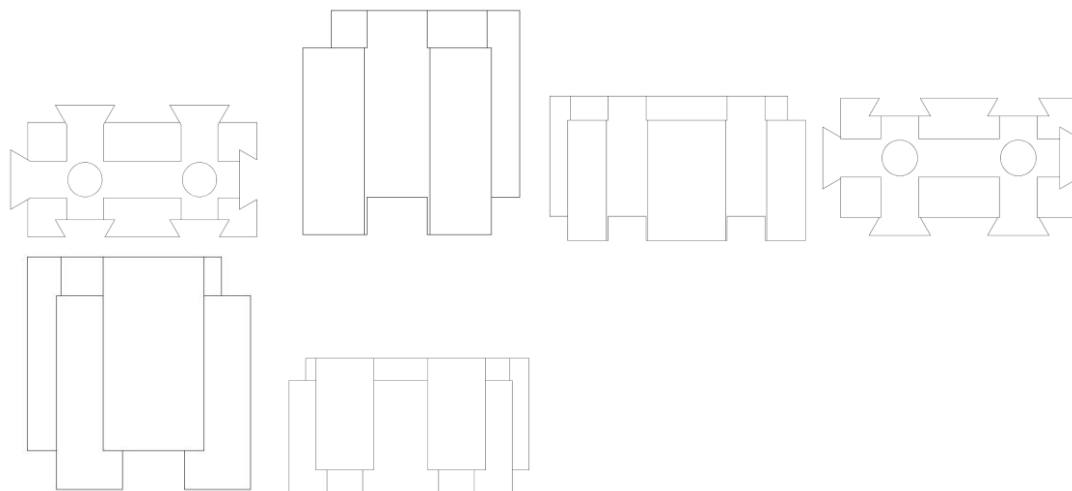
Autor: Variação 1 : ELOY ALVAREZ LAMEIRO[ES]

Título do registro: Variação 1 : Tijolo

Data de depósito: 28/01/2026

Prioridade unionista: Variação 1 : WIPO167862 07/09/2025 IB

Classificação: 25-01



BR312026254546-0  
DM/254546

Concessão de registro (Haia)

Código de despacho: 1233

**Titular: ZHEJIANG JACK SMART SEWING TECHNOLOGY CO., LTD. [CN]**

Autor: Variação 1 : Senzhaonan LIN[CN], Variação 1 : Haisong ZHANG[CN] e Variação 1 : Tinghui ZHU[CN]

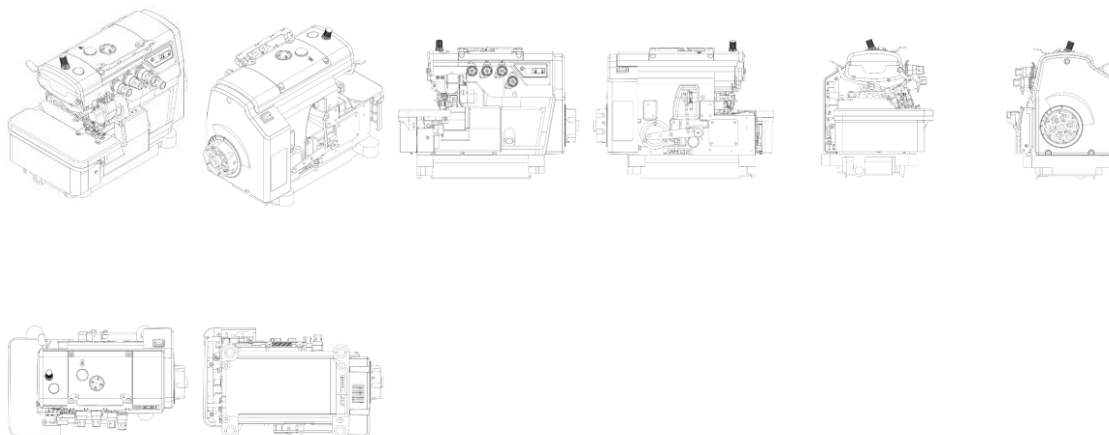
Título do registro: Variação 1 : Máquina de costura

Data de depósito: 09/02/2026

Prioridade unionista: Variação 1 : 202530575515.3 26/09/2025 CN

Classificação: 15-06

Procurador: UNITALEN ATTORNEYS AT LAW CO., LTD.



BR312026254641-5  
DM/254641

Concessão de registro (Haia)

Código de despacho: 1233

**Titular: HYHY Incorporated [US]**

Autor: Variação 1 : Paul Leendertse[CA]

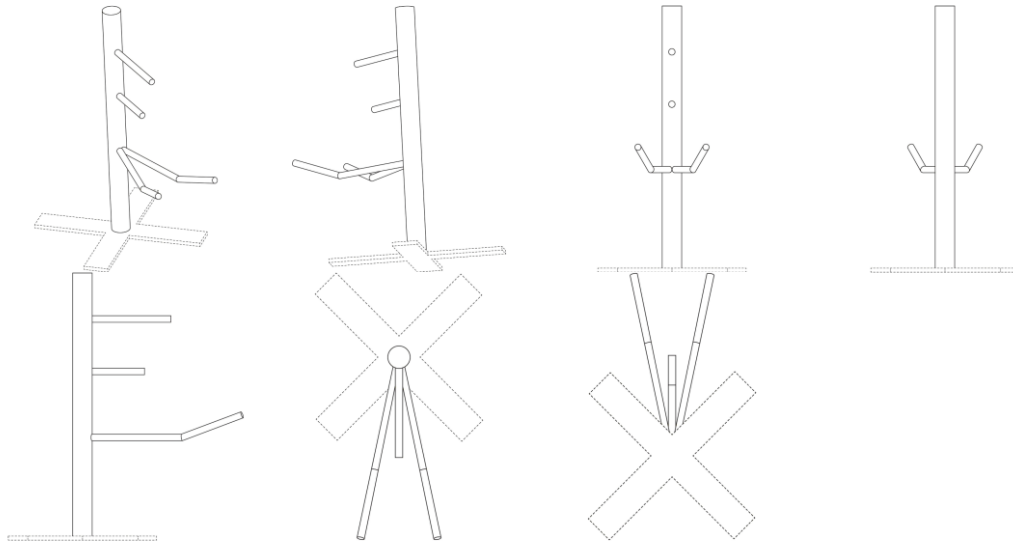
Título do registro: Variação 1 : Saboneteira

Data de depósito: 08/01/2026

Classificação: 23-08

Procurador: LegalForce RAPC Worldwide

Detalhes do despacho: A prioridade unionista reivindicada foi recusada, por não ter sido informado um código WIPO-DAS, nem apresentada cópia do documento de origem adequado, no prazo de 90 (noventa) dias a contar da data de publicação do registro pela Secretaria Internacional, contendo data, número de depósito e representação (desenhos ou fotografias) do desenho industrial reivindicado, acompanhado de sua tradução simples.



BR312026254669-5  
DM/254669

Concessão de registro (Haia)

Código de despacho: 1233

**Titular: Changzhou Waston Medical Appliance Co., Ltd [CN]**

Autor: Variação 1 : Renmin HU[CN], Variação 1 : Hong LIU[CN] e Variação 1 : Kejin HANG[CN]

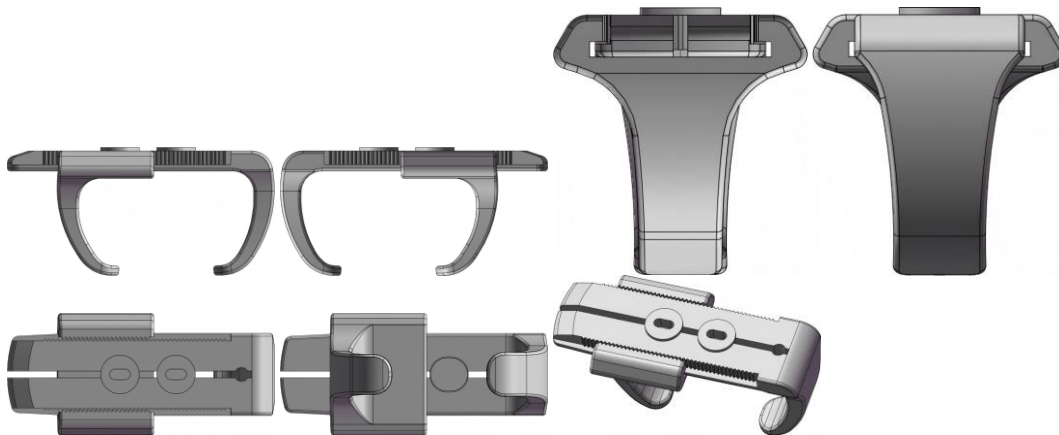
Título do registro: Variação 1 : Placa espaçadora esternal

Data de depósito: 04/02/2026

Prioridade unionista: Variação 1 : 202530646005.0 03/11/2025 CN

Classificação: 24-03

Procurador: CHANGZHOU REEHOR PATENT AGENCY



BR312026254730-6  
DM/254730

Concessão de registro (Haia)

Código de despacho: 1233

**Titular: BADASH BLUMSTEIN LTD [IL]**

Autor: Variação 1 : Lior Yosef Badash[IL]

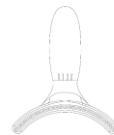
Título do registro: Variação 1 : Pente para piolhos

Data de depósito: 26/01/2026

Classificação: 28-06

Procurador: PAULINA BEN-AMI, Patent Attorneys

Detalhes do despacho: A prioridade unionista reivindicada foi recusada, por não ter sido informado um código WIPO-DAS, nem apresentada cópia do documento de origem adequado, no prazo de 90 (noventa) dias a contar da data de publicação do registro pela Secretaria Internacional, contendo data, número de depósito e representação (desenhos ou fotografias) do desenho industrial reivindicado, acompanhado de sua tradução simples.



## Nulidades administrativas de registros de desenho industrial

Exigência de pagamento  
Exigência de conformidade de petição  
Notificação de instauração de nulidade administrativa, por requerimento de terceiros, para manifestação  
Notificação de instauração de nulidade administrativa, de ofício, para manifestação  
Instrução técnica: Exigência  
Instrução técnica: Sobrestamento  
Decisão da nulidade: Negado provimento  
Decisão da nulidade: Provimento  
Instrução técnica: Intimação para manifestação por parte do titular e do requerente  
Outros despachos

## Notificação de nulidade administrativa, por requerimento de terceiros, para manifestação

Notificação de processo administrativo de nulidade (PAN) instaurado mediante requerimento de terceiros. A partir da publicação deste ato, na Revista da Propriedade Industrial (RPI), inicia-se o prazo de 60 (sessenta) dias para que o titular do registro se manifeste, nos termos do artigo 170 da Lei da Propriedade Industrial (LPI, lei n.º 9.279, de 14 de maio de 1996).

Declara-se, ainda, neste ato, o interesse público no reexame da concessão do atual registro.

Art. 170 - O titular será intimado para se manifestar no prazo de 60 (sessenta) dias.

Para visualizar petições eletrônicas no site do INPI ([www.inpi.gov.br](http://www.inpi.gov.br)):

1. Acesse a pesquisa da base de desenho industrial utilizando login e senha; e
  2. Informe o número do processo ao qual está vinculada a petição a ser visualizada.
3. Selecione o ícone "pdf" ao lado da petição desejada.

Para apresentar manifestação sobre nulidade administrativa:

1. Acesse o e-DI no site do INPI ([www.inpi.gov.br](http://www.inpi.gov.br));
2. Emita uma Guia de Recolhimento da União (GRU) para o serviço "manifestação ao processo administrativo de nulidade notificado" (código 108);
3. Efetue o pagamento; e
4. Preencha e envie o formulário eletrônico correspondente à opção indicada na emissão da GRU, acompanhado dos esclarecimentos, argumentos, provas ou documentos apropriados.

O prazo para apresentação de manifestação é de 60 (sessenta) dias, contados da data de publicação da notificação do processo administrativo de nulidade na Revista da Propriedade Industrial (RPI), nos termos dos art. 170, 221, 222 e 223 da Lei da Propriedade Industrial (LPI, Lei n.º 9.279, de 14 de maio de 1996).

Para esclarecer outras dúvidas e conhecer em detalhe o processamento de pedidos de registro de desenho industrial e outras petições, não deixe de consultar o Manual de Desenho Industrial <http://manualdedi.inpi.gov.br/projects/manual-de-desenho-industrial/wiki>

---

870260058596  
16/06/2026

Notificação de instauração de processo de nulidade a requerimento  
Código de despacho: 400  
Petição (tipo): [107.02] Nulidade de registro de desenho industrial  
Processo afetado: BR302021002353-9  
Requerente: TEMPLUM COMÉRCIO DE MÓVEIS LTDA  
Procurador: Paulo Machado Pontes  
Titular do registro: SOSSEGO PARTICIPAÇÕES LTDA [BR/RS]  
Procurador do titular: Cristina Baum da Silva

---

---

<b>870260056372</b> 10/06/2026	Notificação de instauração de processo de nulidade a requerimento Código de despacho: 400 Petição (tipo): [107.02] Nulidade de registro de desenho industrial Processo afetado: BR302022002031-1 Requerente: F. SIMÃO METALURGIA E COMÉRCIO LTDA Procurador: Vilage Marcas e Patentes Ltda Titular do registro: R D F DE OLIVEIRA METALURGICA LTDA - ME [BR/SP] Procurador do titular: JEAN CARLO MAZZONI
<b>870260056660</b> 11/06/2026	Notificação de instauração de processo de nulidade a requerimento Código de despacho: 400 Petição (tipo): [107.02] Nulidade de registro de desenho industrial Processo afetado: BR302025001638-0 Requerente: BRASLUX INDUSTRIA DE AUTO PEÇAS LTDA Procurador: Sko Oyarzáball Marcas e Patentes Sociedade Simples Ltda. Titular do registro: LEONARDO BERTASSI BORTOLOTTI [BR/RS] Procurador do titular: Custodio de Almeida & Cia.
<b>870260057191</b> 12/06/2026	Notificação de instauração de processo de nulidade a requerimento Código de despacho: 400 Petição (tipo): [107.02] Nulidade de registro de desenho industrial Processo afetado: BR302025002840-0 Requerente: ÁGUAS LEBRINHA LTDA Procurador: Cristhiane Athayde Titular do registro: AAMMAG - ASSOCIAÇÃO DAS ÁGUAS MINERAIS DE MATO GROSSO [BR/MT] Procurador do titular: Vilage Marcas e Patentes Ltda
<b>870260056662</b> 11/06/2026	Notificação de instauração de processo de nulidade a requerimento Código de despacho: 400 Petição (tipo): [107.02] Nulidade de registro de desenho industrial Processo afetado: BR302025003777-8 Requerente: BRASLUX INDUSTRIA DE AUTO PEÇAS LTDA Procurador: Sko Oyarzáball Marcas e Patentes Sociedade Simples Ltda. Titular do registro: PAULO CEZAR DE SOUZA [BR/RS] Procurador do titular: MÁRIO DE ALMEIDA MARCAS E PATENTES LTDA
<b>870260057802</b> 15/06/2026	Notificação de instauração de processo de nulidade a requerimento Código de despacho: 400 Petição (tipo): [107.02] Nulidade de registro de desenho industrial Processo afetado: BR302025004978-4 Requerente: SUPEREDITION INDUSTRIA E COMERCIO LTDA Procurador: Sko Oyarzáball Marcas e Patentes Sociedade Simples Ltda. Titular do registro: ALEXANDRE FERNANDES MARTINS [BR/SP] Procurador do titular: Jatyr Ranzolin Junior
<b>870260054446</b> 05/06/2026	Notificação de instauração de processo de nulidade a requerimento Código de despacho: 400 Petição (tipo): [107.02] Nulidade de registro de desenho industrial Processo afetado: BR302025004979-2 Requerente: SUPEREDITION INDUSTRIA E COMERCIO LTDA Procurador: Sko Oyarzáball Marcas e Patentes Sociedade Simples Ltda. Titular do registro: ALEXANDRE FERNANDES MARTINS [BR/SP] Procurador do titular: Jatyr Ranzolin Junior
<b>870260053023</b> 01/06/2026	Notificação de instauração de processo de nulidade a requerimento Código de despacho: 400 Petição (tipo): [107.02] Nulidade de registro de desenho industrial Processo afetado: BR302025005172-0 Requerente: MK ELETRODOMESTICOS MONDIAL S.A Procurador: Vandrê Cavalcante Bittencourt Torres Titular do registro: ATLAS INDUSTRIA DE ELETRODOMESTICOS LTDA [BR/PR] Procurador do titular: FG PROPRIEDADE INTELECTUAL LTDA

---

---

<b>870260054444</b> 05/06/2026	Notificação de instauração de processo de nulidade a requerimento Código de despacho: 400 Petição (tipo): [107.02] Nulidade de registro de desenho industrial Processo afetado: BR302025005274-2 Requerente: SUPEREDITION INDUSTRIA E COMERCIO LTDA Procurador: Sko Oyarzáball Marcas e Patentes Sociedade Simples Ltda. Titular do registro: ALEXANDRE FERNANDES MARTINS [BR/SP] Procurador do titular: Jatyr Ranzolin Junior
<b>870260056978</b> 11/06/2026	Notificação de instauração de processo de nulidade a requerimento Código de despacho: 400 Petição (tipo): [107.02] Nulidade de registro de desenho industrial Processo afetado: BR302025005372-2 Requerente: METALTEC DO BRASIL EQUIPAMENTOS INDUSTRIAIS LTDA Procurador: Vilage Marcas e Patentes Ltda Titular do registro: KAWAK COMPANY LTDA [BR/PR]
<b>870260056744</b> 11/06/2026	Notificação de instauração de processo de nulidade a requerimento Código de despacho: 400 Petição (tipo): [107.02] Nulidade de registro de desenho industrial Processo afetado: BR302025006084-2 Requerente: LEONI RIBEIRO MESQUITA BRUNELLI Procurador: Eduarda Colla Titular do registro: LOJAS SHEEP LTDA ME [BR/PR] Procurador do titular: DEBORA MAGALY SILVA
<b>870260059250</b> 17/06/2026	Notificação de instauração de processo de nulidade a requerimento Código de despacho: 400 Petição (tipo): [107.02] Nulidade de registro de desenho industrial Processo afetado: BR302025006243-8 Requerente: ANTONIOSI TECNOLOGIA AGROINDUSTRIAL LTDA. Procurador: BEERRE ASSESSORIA EMPRESARIAL LTDA Titular do registro: MEGATEC EQUIPAMENTOS RODOVIARIOS LTDA [BR/SP] Procurador do titular: Marcia Ferreira Gomes
<b>870260053510</b> 02/06/2026	Notificação de instauração de processo de nulidade a requerimento Código de despacho: 400 Petição (tipo): [107.02] Nulidade de registro de desenho industrial Processo afetado: BR302025006616-6 Requerente: LOJAS RPM MOVEIS LTDA Titular do registro: RODRIGO PRADO DOS SANTOS [BR/SP] Procurador do titular: Eduarda Colla
<b>870260054702</b> 05/06/2026	Notificação de instauração de processo de nulidade a requerimento Código de despacho: 400 Petição (tipo): [107.02] Nulidade de registro de desenho industrial Processo afetado: BR302025007266-2 Requerente: MK ELETRODOMESTICOS MONDIAL S.A Procurador: Vandré Cavalcante Bittencourt Torres Titular do registro: TOYA CORPORATION LTDA [BR/SP] e INTEGRO MARKET SERVICOS ADMINISTRATIVOS LTDA [BR/SP]
<b>870260054713</b> 05/06/2026	Notificação de instauração de processo de nulidade a requerimento Código de despacho: 400 Petição (tipo): [107.02] Nulidade de registro de desenho industrial Processo afetado: BR302025007268-9 Requerente: MK ELETRODOMESTICOS MONDIAL S.A Procurador: Vandré Cavalcante Bittencourt Torres Titular do registro: TOYA CORPORATION LTDA [BR/SP], MAXIMO E-COMMERCE LTDA [BR/SP] e INTEGRO MARKET SERVICOS ADMINISTRATIVOS LTDA [BR/SP]
<b>870260054706</b> 05/06/2026	Notificação de instauração de processo de nulidade a requerimento Código de despacho: 400 Petição (tipo): [107.02] Nulidade de registro de desenho industrial Processo afetado: BR302025007270-0 Requerente: MK ELETRODOMESTICOS MONDIAL S.A Procurador: Vandré Cavalcante Bittencourt Torres Titular do registro: TOYA CORPORATION LTDA [BR/SP], MAXIMO E-COMMERCE LTDA [BR/SP] e INTEGRO MARKET SERVICOS ADMINISTRATIVOS LTDA [BR/SP]

---

---

<b>870260058185</b> 15/06/2026	Notificação de instauração de processo de nulidade a requerimento Código de despacho: 400 Petição (tipo): [107.02] Nulidade de registro de desenho industrial Processo afetado: BR302025007536-0 Requerente: MK ELETRODOMESTICOS MONDIAL S.A Procurador: Vandré Cavalcante Bittencourt Torres Titular do registro: TOYA CORPORATION LTDA [BR/SP], MAXIMO E-COMMERCE LTDA [BR/SP] e INTEGRO MARKET SERVICOS ADMINISTRATIVOS LTDA [BR/SP]
<b>870260058160</b> 15/06/2026	Notificação de instauração de processo de nulidade a requerimento Código de despacho: 400 Petição (tipo): [107.02] Nulidade de registro de desenho industrial Processo afetado: BR302025007542-4 Requerente: MK ELETRODOMESTICOS MONDIAL S.A Procurador: Vandré Cavalcante Bittencourt Torres Titular do registro: TOYA CORPORATION LTDA [BR/SP], MAXIMO E-COMMERCE LTDA [BR/SP] e INTEGRO MARKET SERVICOS ADMINISTRATIVOS LTDA [BR/SP]
<b>870260058181</b> 15/06/2026	Notificação de instauração de processo de nulidade a requerimento Código de despacho: 400 Petição (tipo): [107.02] Nulidade de registro de desenho industrial Processo afetado: BR302025008214-5 Requerente: MK ELETRODOMESTICOS MONDIAL S.A Procurador: Vandré Cavalcante Bittencourt Torres Titular do registro: MINCONG HUANG [CN] Procurador do titular: Carolina Calheiros Brast
<b>870260058174</b> 15/06/2026	Notificação de instauração de processo de nulidade a requerimento Código de despacho: 400 Petição (tipo): [107.02] Nulidade de registro de desenho industrial Processo afetado: BR302025008215-3 Requerente: MK ELETRODOMESTICOS MONDIAL S.A Procurador: Vandré Cavalcante Bittencourt Torres Titular do registro: MINCONG HUANG [CN] Procurador do titular: Carolina Calheiros Brast
<b>870260055723</b> 09/06/2026	Notificação de instauração de processo de nulidade a requerimento Código de despacho: 400 Petição (tipo): [107.02] Nulidade de registro de desenho industrial Processo afetado: BR302025008525-0 Requerente: DELACOST FABRICACAO DE ESTOFADOS LTDA Procurador: Eduarda Colla Titular do registro: NEW CYCLE INDÚSTRIA E COMÉRCIO DE PRODUTOS MÉDICOS, ORTOPÉDICOS E FISIOTERAPIA LTDA [BR/SP]

---

## Decisão da nulidade: Negado provimento

Os processos administrativos de nulidade de registro, listados a seguir, foram conhecidos e não providos por decisão do Presidente do INPI.

Ficam, assim, mantidas as concessões dos registros de desenho industrial relacionados, encerrando-se a instância administrativa nos termos do artigo 171 da Lei da Propriedade Industrial (LPI, lei n.º 9.279, de 14 de maio de 1996).

Art. 171 – Decorrido o prazo fixado no artigo anterior, mesmo que não apresentada a manifestação, o processo será decidido pelo Presidente do INPI, encerrando-se a instância administrativa.

---

<b>870240109600</b> 23/12/2024	Requerimento não provido (mantida a concessão) Código de despacho: 532 Petição (tipo): [107.02] Nulidade de registro de desenho industrial Processo afetado: BR302019005849-9 Requerente: SCHEER CHURRASQUEIRAS E ACESSORIOS LTDA Procurador: Sko Oyarzáball Marcas e Patentes Sociedade Simples Ltda. Titular do registro: REFRACON INDÚSTRIA DE REFRACTORIOS LTDA EPP [BR/SP] Procurador do titular: BEERRE ASSESSORIA EMPRESARIAL LTDA
<b>870250023340</b> 25/03/2025	Requerimento não provido (mantida a concessão) Código de despacho: 532 Petição (tipo): [107.02] Nulidade de registro de desenho industrial Processo afetado: BR302023004616-0 Requerente: LARISSA DA SILVA FELÍCIO 46326583837 Procurador: MOISES, VOLPE, VICARI E DEL BIANCO SOCIEDADE DE ADVOGADOS Titular do registro: BRUNA DE F. BRAZ OLIVEIRA AQUARELA UNIFORMES EPP [BR/SP] Procurador do titular: Ricardo Coutinho Barbosa
<b>870240081176</b> 23/09/2024	Requerimento não provido (mantida a concessão) Código de despacho: 532 Petição (tipo): [107.02] Nulidade de registro de desenho industrial Processo afetado: BR302023006909-7 Requerente: IND. DE ARTEFATOS DE BAQUELITE CABFORT LTDA-EPP Procurador: AG MOREIRA MARCAS E PATENTES LTDA Titular do registro: CABOFIX INDÚSTRIA E COMÉRCIO DE ARTEFATOS PLÁSTICOS LTDA - ME [BR/SP] Procurador do titular: José Ruy Lia

---

## Decisão da nulidade: Provimento

Os processos administrativos de nulidade de registro listados foram conhecidos e providos por decisão do Presidente do INPI.

Declarados, assim, nulos os registros de desenho industrial relacionados - nos termos do artigo 168 da Lei da Propriedade Industrial (LPI, lei n.º 9.279, de 14 de maio de 1996) - face à infringência das normas legais apontadas a seguir.

Encerra-se a instância administrativa nos termos do artigo 171 da Lei da Propriedade Industrial (LPI, lei n.º 9.279, de 14 de maio de 1996).

Art. 171 – Decorrido o prazo fixado no artigo anterior, mesmo que não apresentada a manifestação, o processo será decidido pelo Presidente do INPI, encerrando-se a instância administrativa.

---

<b>870240081994</b> 25/09/2024	Requerimento provido (nulo o registro) Código de despacho: 530 Petição (tipo): [107.02] Nulidade de registro de desenho industrial Processo afetado: BR302024000190-8 Requerente: CABOFIX INDÚSTRIA E COMÉRCIO DE ARTEFATOS PLÁSTICOS LTDA - EPP Procurador: Sul América Marcas e Patentes Ltda. Titular do registro: LUCAS PARISI GIOVANNINO [BR/SP] Procurador do titular: Aguinaldo Moreira
<b>870240106912</b> 16/12/2024	Requerimento provido (nulo o registro) Código de despacho: 530 Petição (tipo): [107.02] Nulidade de registro de desenho industrial Processo afetado: BR302024001585-2 Requerente: PISANI PLÁSTICOS S.A. Procurador: Sko Oyarzáball Marcas e Patentes Sociedade Simples Ltda. Titular do registro: PLASTICOS NOVEL SÃO PAULO LTDA [BR/SP] Procurador do titular: TATIANA CAMPELLO LOPES
<b>16070003654</b> 28/05/2007	Requerimento provido (nulo o registro) Código de despacho: 530 Petição (tipo): [107.01] [DESC.] Nulidade de registro de desenho industrial Processo afetado: DI6504444-4 Requerente: KEKO ACESSÓRIOS S/A Procurador: João Cassiano Bairros Oyarzábal Titular do registro: INSTALADORA SÃO MARCOS LTDA [BR/RS] Procurador do titular: City Patentes e Marcas Ltda

---

## Instrução técnica: Intimação para manifestação por parte do titular e do requerente

Os titulares e requerentes, ou seus procuradores, deverão tomar conhecimento do parecer técnico que concluiu o processo de nulidade instaurado nos termos do Art. 115 da Lei da Propriedade Industrial (LPI, lei nº 9279, de 14 de maio de 1996).

A partir da publicação deste ato na Revista da Propriedade Industrial (RPI), inicia-se o prazo de 60 (sessenta) dias para a manifestação.

Art. 115. Havendo ou não manifestação, decorrido o prazo fixado no artigo anterior, o INPI emitirá parecer, intimando o titular e o requerente para se manifestarem no prazo comum de 60 (sessenta) dias.

Art. 116. Decorrido o prazo fixado no artigo anterior, mesmo que não apresentadas as manifestações, o processo será decidido pelo Presidente do INPI, encerrando-se a instância administrativa.

Para apresentar manifestação sobre o parecer da nulidade administrativa:

1. Acesse o e-DI no site do INPI ([www.inpi.gov.br](http://www.inpi.gov.br));
2. Emita uma Guia de Recolhimento da União (GRU) para o serviço de “manifestação ao processo administrativo de nulidade notificado” (código 108) ou “contrarrazões à nulidade (terceiros se manifestando)” (código 162);
3. Efetue o pagamento; e
4. Preencha e envie o formulário eletrônico correspondente à opção indicada na emissão da GRU, acompanhado dos esclarecimentos, argumentos, provas ou documentos apropriados.

Para esclarecer outras dúvidas e conhecer em detalhe o processamento de pedidos de registro de desenho industrial e outras petições, não deixe de consultar o Manual de Desenho Industrial <http://manualdedi.inpi.gov.br/projects/manual-de-desenho-industrial/wiki>.

---

<b>870250033651</b> 28/04/2025	Intimação para manifestação por parte do titular e do requerente Código de despacho: 1010 Petição (tipo): [107.02] Nulidade de registro de desenho industrial Processo afetado: BR302023004366-7 Requerente: CÉSAR MARQUES YOSHIKUMI Procurador: FATIMA MARIA FELISONI PRADO Titular do registro: X-FLOOR BRASIL LOCAÇÃO DE PISOS TEMPORÁRIOS LTDA [BR/PE] Procurador do titular: MAGALHÃES, NOGUEIRA SOCIEDADE DE ADVOGADOS
-----------------------------------	---

---

<b>870250105089</b> 17/11/2025	Intimação para manifestação por parte do titular e do requerente Código de despacho: 1010 Petição (tipo): [107.02] Nulidade de registro de desenho industrial Processo afetado: BR302024006122-6 Requerente: MK ELETRODOMESTICOS MONDIAL S.A Procurador: Vandrê Cavalcante Bittencourt Torres Titular do registro: BRITÂNIA ELETRODOMÉSTICOS S.A. [BR/PR] Procurador do titular: Licks Advogados
-----------------------------------	---

---

---

<b>870250105084</b> 17/11/2025	Intimação para manifestação por parte do titular e do requerente Código de despacho: 1010 Petição (tipo): [107.02] Nulidade de registro de desenho industrial Processo afetado: BR302024006129-3 Requerente: MK ELETRODOMESTICOS MONDIAL S.A Procurador: Vandré Cavalcante Bittencourt Torres Titular do registro: BRITÂNIA ELETRODOMÉSTICOS S.A. [BR/PR] Procurador do titular: Licks Advogados
<b>870250105077</b> 17/11/2025	Intimação para manifestação por parte do titular e do requerente Código de despacho: 1010 Petição (tipo): [107.02] Nulidade de registro de desenho industrial Processo afetado: BR302024006133-1 Requerente: MK ELETRODOMESTICOS MONDIAL S.A Procurador: Vandré Cavalcante Bittencourt Torres Titular do registro: BRITÂNIA ELETRODOMÉSTICOS S.A. [BR/PR] Procurador do titular: Licks Advogados
<b>870250113399</b> 10/12/2025	Intimação para manifestação por parte do titular e do requerente Código de despacho: 1010 Petição (tipo): [107.02] Nulidade de registro de desenho industrial Processo afetado: BR302025000243-5 Requerente: T L BONAN LTDA Procurador: Eduarda Colla Titular do registro: FELIPE ROTA CARAVINA [BR/SP] Procurador do titular: RESOLVA CONOSCO ASSESSORIA - EIRELI - ME
<b>870250118605</b> 22/12/2025	Intimação para manifestação por parte do titular e do requerente Código de despacho: 1010 Petição (tipo): [107.02] Nulidade de registro de desenho industrial Processo afetado: BR302025000670-8 Requerente: MK ELETRODOMESTICOS MONDIAL S.A Procurador: Vandré Cavalcante Bittencourt Torres Titular do registro: C & B GLOBAL IMPORTAÇÃO E EXPORTAÇÃO LTDA [BR/SP] Procurador do titular: Interação Marcas e Patentes Ltda
<b>870250118610</b> 22/12/2025	Intimação para manifestação por parte do titular e do requerente Código de despacho: 1010 Petição (tipo): [107.02] Nulidade de registro de desenho industrial Processo afetado: BR312024240590-5 Requerente: MK ELETRODOMESTICOS MONDIAL S.A Procurador: Vandré Cavalcante Bittencourt Torres Titular do registro: Versuni Holding B.V. [NL] Procurador do titular: Brandstock Legal GmbH
<b>870250118602</b> 22/12/2025	Intimação para manifestação por parte do titular e do requerente Código de despacho: 1010 Petição (tipo): [107.02] Nulidade de registro de desenho industrial Processo afetado: BR312024241630-3 Requerente: MK ELETRODOMESTICOS MONDIAL S.A Procurador: Vandré Cavalcante Bittencourt Torres Titular do registro: Versuni Holding B.V. [NL] Procurador do titular: Brandstock Legal GmbH

---

## Outros despachos

Concluído o exame das petições em referência, publicam-se suas decisões conforme abaixo:

---

17120000833  
26/07/2012

Ato de prejudicar petição  
Código de despacho: 699  
Petição (tipo): [107.01] [DESC.] Nulidade de registro de desenho industrial  
Processo afetado: DI7104694-1  
Requerente: POLAR INDÚSTRIA DE PLÁSTICOS S.A  
Procurador: Sandro Wunderlich  
Titular do registro: ROSANE CECILIA FREIBERGER DALSOCHIO [BR/SC]  
Procurador do titular: BIRATINI PEREIRA GOMES  
Detalhes do despacho: Prejudicado o exame em razão de decisão judicial transitada em julgado. NOTIFICAÇÃO DE DECISÃO JUDICIAL / Ação Ordinária nº: 5004889-39.2015.4.04.7209 Origem: 1ª VARA FEDERAL DE JARAGUÁ DO SUL, DO TRIBUNAL REGIONAL FEDERAL DA 4ª REGIÃO (TRF-4); Nº INPI: 52400.148791/2016-14; Autor(es): POLAR INDÚSTRIA DE PLÁSTICOS LTDA. – EPP. Réu(s): ROSANE CECÍLIA FREIBERGER DALSOCHIO e INPI - INSTITUTO NACIONAL DA PROPRIEDADE INDUSTRIAL. Decisão transitada em julgado: "Diante do título executivo judicial formado nos autos 5004889-39.2015.4.04.7209, impõe-se ao INPI reconhecer a nulidade ato que concedeu à ré o registro DI7104694-1."

---

## Recursos

Exigência de pagamento  
Exigência de conformidade de petição  
Notificação de recurso para manifestação  
Instrução técnica: Exigência de petição  
Instrução técnica: Sobrestamento  
Instrução técnica: Ciência de parecer  
Decisão do recurso: Negado provimento  
Decisão do recurso: Provimento  
Outros despachos

## Notificação de recurso para manifestação

Em vista da interposição de recurso contra as decisões listadas a seguir, notifica-se prazo de 60 (sessenta) dias para apresentação de contrarrazões ao recurso pelos interessados, nos termos do artigo 213 da Lei da Propriedade Industrial (LPI, lei n.º 9.279, de 14 de maio de 1996).

Art. 213 – Os interessados serão intimados para, no prazo de 60 (sessenta) dias, oferecerem contrarrazões ao recurso.

Para visualizar petições eletrônicas no site do INPI ([www.inpi.gov.br](http://www.inpi.gov.br)):

1. Acesse a pesquisa da base de desenho industrial utilizando login e senha; e
2. Informe o número do processo ao qual está vinculada a petição a ser visualizada.

Para apresentar contrarrazões ao recurso:

1. Acesse o e-DI no site do INPI ([www.inpi.gov.br](http://www.inpi.gov.br));
2. Emita uma Guia de Recolhimento da União (GRU) para o serviço de “contrarrazões ao recurso/nulidade” (código 136);
3. Efetue o pagamento; e
4. Preencha e envie o formulário eletrônico correspondente à opção indicada na emissão da GRU, acompanhado dos esclarecimentos, argumentos, provas ou documentos apropriados.

O prazo para apresentação de contrarrazões é de 60 (sessenta) dias, contados da data de publicação da notificação de interposição de recurso na Revista da Propriedade Industrial (RPI), nos termos dos art. 213, 221, 222 e 223 da LPI.

Para esclarecer outras dúvidas e conhecer em detalhe o processamento de pedidos de registro de desenho industrial e outras petições, não deixe de consultar o Manual de Desenho Industrial <http://manualdedi.inpi.gov.br/projects/manual-de-desenho-industrial/wiki>.

---

**870260059215**  
17/06/2026

Notificação de recurso  
Código de despacho: 360  
Petição (tipo): [161.01] Outros recursos de DI: contra decisão em processo de registro  
Processo afetado: BR322025004393-2  
Requerente: GILL CORPORATE LIMITED  
Procurador: KASZNAR LEONARDOS PROPRIEDADE INTELECTUAL  
Detalhes do despacho: Recurso contra a perda de prioridade.

---

**870260059227**  
17/06/2026

Notificação de recurso  
Código de despacho: 360  
Petição (tipo): [161.01] Outros recursos de DI: contra decisão em processo de registro  
Processo afetado: BR322025004399-1  
Requerente: GILL CORPORATE LIMITED  
Procurador: KASZNAR LEONARDOS PROPRIEDADE INTELECTUAL  
Detalhes do despacho: Recurso contra a perda de prioridade.

---

870260052885  
01/06/2026

Notificação de recurso  
Código de despacho: 360  
Petição (tipo): [161.01] Outros recursos de DI: contra decisão em processo de registro  
Processo afetado: BR322025007527-3  
Decisão recorrida: Perda de Prioridade (sobrestamento do exame) Notificada 31/03/2026 Afeta Processo BR 32  
2025 007527 (ÍCONE)  
Requerente: KONINKLIJKE PHILIPS N.V.  
Procurador: DANIEL CONSULTING GESTÃO DE ATIVOS LTDA  
Detalhes do despacho: Recurso contra a perda de prioridade.

---

## Instrução técnica: Exigência de petição

Como etapa do exame das petições em referência, formula-se exigência – nos termos do artigo 220 da Lei da Propriedade Industrial (LPI, lei n.º 9.279, de 14 de maio de 1996) – relativa às questões indicadas abaixo.

O prazo para responder à exigência formulada para a petição é de 60 (sessenta) dias, nos termos do art. 221, 222, 223 e 224 da LPI.

Para cumprir ou contestar a exigência :

1. Acesse o e-DI no site do INPI ([www.inpi.gov.br](http://www.inpi.gov.br));
2. Emita uma Guia de Recolhimento da União (GRU) para o serviço de “cumprimento de exigência” (código 105), referente a petição;
3. Efetue o pagamento; e
4. Preencha e envie o formulário eletrônico correspondente à opção indicada na emissão da GRU, acompanhado dos esclarecimentos, argumentos, provas ou documentos apropriados.

Os sistemas de informática do INPI identificarão o cumprimento de exigência, para que o pedido de registro prossiga automaticamente em seu processamento.

Para esclarecer outras dúvidas e conhecer em detalhe o processamento de pedidos de registro de desenho industrial e outras petições, não deixe de consultar o Manual de Desenho Industrial <http://manualdedi.inpi.gov.br/projects/manual-de-desenho-industrial/wiki>.

---

870250065184  
28/07/2025

Exigência em grau de recurso/nulidade  
Código de despacho: 1289  
Petição (tipo): [161.02] Outros recursos de DI: contra decisão em petição  
Processo afetado: BR302023006233-5  
Petição afetada: Nro. 870250017577 Data 06/03/2025 Tipo [105.02] Cumprimento de exigência - [em processo]  
Decisão recorrida: Decisão de não conhecer de petição Notificada 22/07/2025 Afeta Petição 870250017577 ([105.02] Cumprimento de exigência - [em processo]) Referente ao processo 3 (CONFIGURAÇÃO APLICADA A/EM COLUNA AQUÍFERA DE NEBULIZAÇÃO E HIDRATAÇÃO PARA AUTOATENDIMENTO)  
Requerente: SAVING THE WORLD BRASIL LTDA  
Procurador: Ana Vlória César Barreira  
Detalhes do despacho: EXIGÊNCIA RECURSAL PARA COMPROVAÇÃO DO RECOLHIMENTO INTEGRAL DA RETRIBUIÇÃO DEVIDA.

---

## Decisão do recurso: Negado provimento

Os recursos listados foram conhecidos e não providos por decisão do Presidente do INPI, nos termos indicados abaixo.

Encerra-se a instância administrativa nos termos do parágrafo 3º do Artigo 212 da Lei da Propriedade Industrial (LPI, lei n.º 9.279, de 14 de maio de 1996).

Art. 212 - Salvo expressa disposição em contrário, das decisões de que trata esta Lei cabe recurso, que será interposto no prazo de 60 (sessenta) dias.

Parágrafo 3º - Os recursos serão decididos pelo Presidente do INPI, encerrando-se a instância administrativa.

---

<b>20160001937</b> 30/03/2016	Recurso não provido (decisão mantida) Código de despacho: 235 Petição (tipo): [106.01] [DESC.] Recurso de desenho industrial Processo afetado: BR302013000337-0 Requerente: TOYOTA JIDOSHA KABUSHIKI KAISHA Procurador: Orlando de Souza
<b>870170056008</b> 04/08/2017	Recurso não provido (decisão mantida) Código de despacho: 235 Petição (tipo): [106.01] [DESC.] Recurso de desenho industrial Processo afetado: BR302015002909-9 Requerente: DAVALOR SALUD, S.L. Procurador: Marcio Ney Tavares
<b>870170056001</b> 04/08/2017	Recurso não provido (decisão mantida) Código de despacho: 235 Petição (tipo): [106.01] [DESC.] Recurso de desenho industrial Processo afetado: BR302015004602-3 Requerente: ISAAC DANIEL GROUP, INC. Procurador: Marcio Ney Tavares
<b>870260008809</b> 29/01/2026	Recurso não provido (decisão mantida) Código de despacho: 235 Petição (tipo): [153.01] Recurso contra indeferimento de pedido de registro de desenho industrial Processo afetado: BR302023003357-2 Decisão recorrida: Indeferimento do pedido Notificada 23/12/2025 Afeta Processo BR 30 2023 003357 (CONFIGURAÇÃO APLICADA A/EM CAPACETE) Requerente: FABRITECH INDUSTRIA E COMÉRCIO DE CAPACETES LTDA Procurador: Fernandes Associados
<b>870250064342</b> 25/07/2025	Recurso não provido (decisão mantida) Código de despacho: 235 Petição (tipo): [161.01] Outros recursos de DI: contra decisão em processo de registro Processo afetado: BR302024000450-8 Decisão recorrida: Perda de Prioridade (sobrestamento do exame) Notificada 17/06/2025 Afeta Processo BR 30 2024 000450 (PNEUMÁTICO) Requerente: BRIDGESTONE AMERICAS TIRE OPERATIONS, LLC Procurador: MMV Agentes da Propriedade Industrial Ltda.

---

---

<b>870250064330</b> 25/07/2025	Recurso não provido (decisão mantida) Código de despacho: 235 Petição (tipo): [161.01] Outros recursos de DI: contra decisão em processo de registro Processo afetado: BR302024000451-6 Decisão recorrida: Perda de Prioridade (sobrestamento do exame) Notificada 17/06/2025 Afeta Processo BR 30 2024 000451 (PNEUMÁTICO) Requerente: BRIDGESTONE AMERICAS TIRE OPERATIONS, LLC Procurador: MMV Agentes da Propriedade Industrial Ltda.
<b>870250093177</b> 10/10/2025	Recurso não provido (decisão mantida) Código de despacho: 235 Petição (tipo): [161.01] Outros recursos de DI: contra decisão em processo de registro Processo afetado: BR302024005049-6 Decisão recorrida: Perda de Prioridade (sobrestamento do exame) Notificada 12/08/2025 Afeta Processo BR 30 2024 005049 (Máquina de Jogos) Requerente: FBM SYSTEMS AND ELECTRONICS, INC. Procurador: Remer Villaça & Nogueira Assessoria e Consultoria de Prop. Intelectual S/S Ltda.
<b>20080120157</b> 15/09/2008	Recurso não provido (decisão mantida) Código de despacho: 235 Petição (tipo): [106.01] [DESC.] Recurso de desenho industrial Processo afetado: DI6800895-3 Requerente: NEW BALANCE ATHLETICS, INC. Procurador: Nellie Anne Daniel Shores

---

## Decisão do recurso: Provimento

Os recursos listados foram conhecidos e providos por decisão do Presidente do INPI.

Ficam, assim, reformadas as decisões recorridas, observadas as eventuais ressalvas apontadas.

Encerra-se a instância administrativa nos termos do parágrafo 3º do Artigo 212 da Lei da Propriedade Industrial (LPI, lei n.º 9.279, de 14 de maio de 1996).

Art. 212 - Salvo expressa disposição em contrário, das decisões de que trata esta Lei cabe recurso, que será interposto no prazo de 60 (sessenta) dias.

Parágrafo 3º - Os recursos serão decididos pelo Presidente do INPI, encerrando-se a instância administrativa.

Para esclarecer outras dúvidas e conhecer em detalhe o processamento de pedidos de registro de desenho industrial e outras petições, não deixe de consultar o Manual de Desenho Industrial <http://manualdedi.inpi.gov.br/projects/manual-de-desenho-industrial/wiki>.

---

<b>870250064358</b> 25/07/2025	Recurso provido (para prosseguir exame do pedido) Código de despacho: 1009 Petição (tipo): [161.01] Outros recursos de DI: contra decisão em processo de registro Processo afetado: BR302023005902-4 Decisão recorrida: Perda de Prioridade (sobrestamento do exame) Notificada 24/06/2025 Afeta Processo BR 30 2023 005902 (Pneumáticos) Requerente: BRIDGESTONE AMERICAS TIRE OPERATIONS, LLC Procurador: MMV Agentes da Propriedade Industrial Ltda.
<b>870250064347</b> 25/07/2025	Recurso provido (para prosseguir exame do pedido) Código de despacho: 1009 Petição (tipo): [161.01] Outros recursos de DI: contra decisão em processo de registro Processo afetado: BR302023005903-2 Decisão recorrida: Perda de Prioridade (sobrestamento do exame) Notificada 24/06/2025 Afeta Processo BR 30 2023 005903 (Pneumáticos) Requerente: BRIDGESTONE BANDAG, LLC Procurador: MMV Agentes da Propriedade Industrial Ltda.
<b>870250048231</b> 09/06/2025	Recurso provido (para prosseguir exame do pedido) Código de despacho: 1009 Petição (tipo): [161.01] Outros recursos de DI: contra decisão em processo de registro Processo afetado: BR302023006186-0 Decisão recorrida: Perda de Prioridade (sobrestamento do exame) Notificada 08/04/2025 Afeta Processo BR 30 2023 006186 (Suporte para artigo de cuidado pessoal) Requerente: THE GILLETTE COMPANY LLC Procurador: TRENCH ROSSI E WATANABE ADVOGADOS ( RJ )
<b>870250076363</b> 28/08/2025	Recurso provido (para prosseguir exame do pedido) Código de despacho: 1009 Petição (tipo): [161.01] Outros recursos de DI: contra decisão em processo de registro Processo afetado: BR302023006447-8 Decisão recorrida: Perda de Prioridade (sobrestamento do exame) Notificada 05/08/2025 Afeta Processo BR 30 2023 006447 (PNEUMÁTICO) Requerente: BRIDGESTONE AMERICAS TIRE OPERATIONS, LLC Procurador: MMV Agentes da Propriedade Industrial Ltda.

---

## Outras petições

Exigência de pagamento  
Exigência de conformidade de petição  
Exame de petição: Exigência  
Exame de petição: Sobrestamento  
Exame de petição: Indeferimento  
Exame de petição: Deferimento  
Exame de petição: petição de retificação (126) atendida  
Exame de petição: petição de retificação (126) não atendida  
Outros despachos

## Exame de petição: Deferimento

Concluído o exame, deferem-se as petições em referência.

Cabe recurso desta decisão, que deve ser apresentado no prazo de 60 (sessenta) dias, contados da data de publicação da decisão recorrida na Revista da Propriedade Industrial (RPI), nos termos dos art. 212, 221, 222, 223 e 224 da Lei da Propriedade Industrial (LPI, Lei n.º 9.279, de 14 de maio de 1996).

Para apresentar uma petição de recurso:

1. Acesse o e-DI no site do INPI ([www.inpi.gov.br](http://www.inpi.gov.br));
2. Emita uma Guia de Recolhimento da União (GRU) para o serviço de "Recurso de desenho industrial - exceto contra indeferimento de pedido de registro de DI" (código 142), referente a petição;
3. Efetue o pagamento; e
4. Preencha e envie o formulário eletrônico correspondente à opção indicada na emissão da GRU, acompanhado dos esclarecimentos, argumentos, provas ou documentos apropriados.

Para esclarecer outras dúvidas e conhecer em detalhe o processamento de pedidos de registro de desenho industrial e outras petições, não deixe de consultar o Manual de Desenho Industrial <http://manualdedi.inpi.gov.br/projects/manual-de-desenho-industrial/wiki>.

---

<b>870260053777</b> 03/06/2026	Deferimento da petição Código de despacho: 270 Petição (tipo): [156.01] Nomeação, destituição ou substituição de procurador: processo Processo afetado: BR302021004627-0 Requerente: LABORATOIRES JUVISE PHARMACEUTICALS Procurador: Dannemann, Siemsen, Bigler & Ipanema Moreira, Propriedade Industrial LTDA Detalhes do despacho: Nomeado procurador Dannemann, Siemsen, Bigler & Ipanema Moreira, Propriedade Industrial LTDA com poderes para representar o titular do processo perante o INPI.
<b>870260053579</b> 02/06/2026	Deferimento da petição Código de despacho: 270 Petição (tipo): [156.01] Nomeação, destituição ou substituição de procurador: processo Processo afetado: BR302023005306-9 Requerente: NILKO TECNOLOGIA LTDA Procurador: Licks Advogados Detalhes do despacho: Nomeado procurador Licks Advogados com poderes para representar o titular do processo perante o INPI.
<b>870260053580</b> 02/06/2026	Deferimento da petição Código de despacho: 270 Petição (tipo): [156.01] Nomeação, destituição ou substituição de procurador: processo Processo afetado: BR302023006010-3 Requerente: NILKO TECNOLOGIA LTDA Procurador: Licks Advogados Detalhes do despacho: Nomeado procurador Licks Advogados com poderes para representar o titular do processo perante o INPI.

---

---

<b>870260053581</b> 02/06/2026	Deferimento da petição Código de despacho: 270 Petição (tipo): [156.01] Nomeação, destituição ou substituição de procurador: processo Processo afetado: BR302023006218-1 Requerente: NILKO TECNOLOGIA LTDA Procurador: Licks Advogados Detalhes do despacho: Nomeado procurador Licks Advogados com poderes para representar o titular do processo perante o INPI.
<b>870260053688</b> 02/06/2026	Deferimento da petição Código de despacho: 270 Petição (tipo): [156.01] Nomeação, destituição ou substituição de procurador: processo Processo afetado: BR302024001724-3 Requerente: KTELI INDÚSTRIA E COMÉRCIO LTDA - ME Procurador: Brenda Garcia Kühl Detalhes do despacho: Nomeado procurador Brenda Garcia Kühl com poderes para representar o titular do processo perante o INPI.
<b>870260053767</b> 03/06/2026	Deferimento da petição Código de despacho: 270 Petição (tipo): [156.01] Nomeação, destituição ou substituição de procurador: processo Processo afetado: BR302026002705-8 Requerente: THE YOKOHAMA RUBBER CO., LTD. Procurador: MMV Agentes da Propriedade Industrial Ltda. Detalhes do despacho: Nomeado procurador MMV Agentes da Propriedade Industrial Ltda. com poderes para representar o titular do processo perante o INPI.
<b>870260053781</b> 03/06/2026	Deferimento da petição Código de despacho: 270 Petição (tipo): [156.01] Nomeação, destituição ou substituição de procurador: processo Processo afetado: BR302026002706-6 Requerente: THE YOKOHAMA RUBBER CO., LTD. Procurador: MMV Agentes da Propriedade Industrial Ltda. Detalhes do despacho: Nomeado procurador MMV Agentes da Propriedade Industrial Ltda. com poderes para representar o titular do processo perante o INPI.
<b>870260053787</b> 03/06/2026	Deferimento da petição Código de despacho: 270 Petição (tipo): [156.01] Nomeação, destituição ou substituição de procurador: processo Processo afetado: BR302026002707-4 Requerente: THE YOKOHAMA RUBBER CO., LTD. Procurador: MMV Agentes da Propriedade Industrial Ltda. Detalhes do despacho: Nomeado procurador MMV Agentes da Propriedade Industrial Ltda. com poderes para representar o titular do processo perante o INPI.
<b>870260053791</b> 03/06/2026	Deferimento da petição Código de despacho: 270 Petição (tipo): [156.01] Nomeação, destituição ou substituição de procurador: processo Processo afetado: BR302026002903-4 Requerente: THE YOKOHAMA RUBBER CO., LTD. Procurador: MMV Agentes da Propriedade Industrial Ltda. Detalhes do despacho: Nomeado procurador MMV Agentes da Propriedade Industrial Ltda. com poderes para representar o titular do processo perante o INPI.
<b>870260054929</b> 08/06/2026	Deferimento da petição Código de despacho: 270 Petição (tipo): [156.01] Nomeação, destituição ou substituição de procurador: processo Processo afetado: BR312025245192-6 Requerente: DESKO GMBH Procurador: Dannemann, Siemsen, Bigler & Ipanema Moreira, Propriedade Industrial LTDA Detalhes do despacho: Nomeado procurador Dannemann, Siemsen, Bigler & Ipanema Moreira, Propriedade Industrial LTDA com poderes para representar o titular do processo perante o INPI.

---

---

<b>870260052503</b> 01/06/2026	Deferimento da petição Código de despacho: 270 Petição (tipo): [156.01] Nomeação, destituição ou substituição de procurador: processo Processo afetado: BR312025250544-9 Requerente: REP FITNESS LLC Procurador: DANIEL CONSULTING GESTÃO DE ATIVOS LTDA Detalhes do despacho: Nomeado procurador DANIEL CONSULTING GESTÃO DE ATIVOS LTDA com poderes para representar o titular do processo perante o INPI.
<b>870260052517</b> 01/06/2026	Deferimento da petição Código de despacho: 270 Petição (tipo): [156.01] Nomeação, destituição ou substituição de procurador: processo Processo afetado: BR312025251581-9 Requerente: REP FITNESS LLC Procurador: DANIEL CONSULTING GESTÃO DE ATIVOS LTDA Detalhes do despacho: Nomeado procurador DANIEL CONSULTING GESTÃO DE ATIVOS LTDA com poderes para representar o titular do processo perante o INPI.
<b>870260052441</b> 01/06/2026	Deferimento da petição Código de despacho: 270 Petição (tipo): [156.01] Nomeação, destituição ou substituição de procurador: processo Processo afetado: BR312025251596-7 Requerente: REP FITNESS LLC Procurador: DANIEL CONSULTING GESTÃO DE ATIVOS LTDA Detalhes do despacho: Nomeado procurador DANIEL CONSULTING GESTÃO DE ATIVOS LTDA com poderes para representar o titular do processo perante o INPI.
<b>870260052527</b> 01/06/2026	Deferimento da petição Código de despacho: 270 Petição (tipo): [156.01] Nomeação, destituição ou substituição de procurador: processo Processo afetado: BR312025251804-4 Requerente: REP FITNESS LLC Procurador: DANIEL CONSULTING GESTÃO DE ATIVOS LTDA Detalhes do despacho: Nomeado procurador DANIEL CONSULTING GESTÃO DE ATIVOS LTDA com poderes para representar o titular do processo perante o INPI.
<b>870260052551</b> 01/06/2026	Deferimento da petição Código de despacho: 270 Petição (tipo): [156.01] Nomeação, destituição ou substituição de procurador: processo Processo afetado: BR312025251840-0 Requerente: REP FITNESS LLC Procurador: DANIEL CONSULTING GESTÃO DE ATIVOS LTDA Detalhes do despacho: Nomeado procurador DANIEL CONSULTING GESTÃO DE ATIVOS LTDA com poderes para representar o titular do processo perante o INPI.
<b>870260052484</b> 01/06/2026	Deferimento da petição Código de despacho: 270 Petição (tipo): [156.01] Nomeação, destituição ou substituição de procurador: processo Processo afetado: BR312025252739-6 Requerente: REP FITNESS LLC Procurador: DANIEL CONSULTING GESTÃO DE ATIVOS LTDA Detalhes do despacho: Nomeado procurador DANIEL CONSULTING GESTÃO DE ATIVOS LTDA com poderes para representar o titular do processo perante o INPI.
<b>870260052538</b> 01/06/2026	Deferimento da petição Código de despacho: 270 Petição (tipo): [156.01] Nomeação, destituição ou substituição de procurador: processo Processo afetado: BR312025253539-9 Requerente: REP FITNESS LLC Procurador: DANIEL CONSULTING GESTÃO DE ATIVOS LTDA Detalhes do despacho: Nomeado procurador DANIEL CONSULTING GESTÃO DE ATIVOS LTDA com poderes para representar o titular do processo perante o INPI.

---

---

<b>870260052469</b> 01/06/2026	Deferimento da petição Código de despacho: 270 Petição (tipo): [156.01] Nomeação, destituição ou substituição de procurador: processo Processo afetado: BR312025254938-1 Requerente: REP FITNESS LLC Procurador: DANIEL CONSULTING GESTÃO DE ATIVOS LTDA Detalhes do despacho: Nomeado procurador DANIEL CONSULTING GESTÃO DE ATIVOS LTDA com poderes para representar o titular do processo perante o INPI.
<b>870260052559</b> 01/06/2026	Deferimento da petição Código de despacho: 270 Petição (tipo): [156.01] Nomeação, destituição ou substituição de procurador: processo Processo afetado: BR312025255504-7 Requerente: REP FITNESS LLC Procurador: DANIEL CONSULTING GESTÃO DE ATIVOS LTDA Detalhes do despacho: Nomeado procurador DANIEL CONSULTING GESTÃO DE ATIVOS LTDA com poderes para representar o titular do processo perante o INPI.
<b>870260056297</b> 10/06/2026	Deferimento da petição Código de despacho: 270 Petição (tipo): [156.01] Nomeação, destituição ou substituição de procurador: processo Processo afetado: BR312026255770-0 Requerente: TURLLEN HOLDING SA Procurador: Dannemann, Siemsen, Bigler & Ipanema Moreira, Propriedade Industrial LTDA Detalhes do despacho: Nomeado procurador Dannemann, Siemsen, Bigler & Ipanema Moreira, Propriedade Industrial LTDA com poderes para representar o titular do processo perante o INPI.

---

## **Anulação de despachos**

Anulação de despachos relativos a processos de registro

Anulação de despachos relativos a petições

## Anulação de despachos relativos a processos de registro

Os despachos listados a seguir tiveram sua publicação anulada com base nos motivos indicados:

---

<b>BR302025007693-5</b>	Anulação de despacho (em processo) Código de despacho: 402 <b>Titular: DRINKFINGER LTD. [GB]</b> Procurador: MURTA GOYANES ADVOGADOS Detalhes do despacho: Referente ao despacho de perda de prioridade publicada na RPI2891, por ter sido indevido.
<b>BR302025008331-1</b>	Anulação de despacho (em processo) Código de despacho: 402 <b>Titular: RAFAL TOMASZ MARKIEWICZ [PL]</b> Procurador: ELIV MARCAS E PATENTES LTDA Detalhes do despacho: Anulado o despacho 135 – Perda de Prioridade (sobrestamento do exame) – publicado na RPI 2892 em 09/06/2026, por ter sido publicado com erro formal. O pedido será reexaminado.

---

## Notificações e decisões judiciais

Notificação de procedimento judicial

Notificação de decisão judicial

Outros despachos

## Notificação de procedimento judicial

---

<b>301260130673</b>	<p>Notificação de procedimento judicial Código de despacho: 462 Petição (tipo): [protocolo interno] Notificação judicial Processo afetado: BR302012003614-3 Requerente: 1ª VARA CÍVEL E JEF ADJUNTO DE DIVINÓPOLIS Detalhes do despacho: NOTIFICAÇÃO DE AÇÃO JUDICIAL / Ação Ordinária nº: 6002869-27.2026.4.06.3811; Origem: 1ª VARA CÍVEL E JEF ADJUNTO DE DIVINÓPOLIS Nº INPI: 52402.010599/2026-16; Autor(es): CARRETINHAS BRASIL LTDA. Réu(s): SOUZA &amp; BATISTA CONTAINER LTDA ME, IVAN ALEXANDRE SILVA ZAFALON e INPI - INSTITUTO NACIONAL DA PROPRIEDADE INDUSTRIAL. [Registro sub-judice]</p>
<b>301260130961</b>	<p>Notificação de procedimento judicial Código de despacho: 462 Petição (tipo): [protocolo interno] Notificação judicial Processo afetado: BR302018053959-1 Requerente: 25ª VARA FEDERAL DO RIO DE JANEIRO Detalhes do despacho: NOTIFICAÇÃO DE AÇÃO JUDICIAL / Ação Ordinária nº: 5047560-67.2026.4.02.5101/RJ; Origem: 25ª VARA FEDERAL DO RIO DE JANEIRO; Nº INPI: 52402.011082/2026-36; Autor(es): SANCHEZ CANO LTDA E SANCHER CANO S.A. Réu(s): HYPERA PHARMA e INPI - INSTITUTO NACIONAL DA PROPRIEDADE INDUSTRIAL. [Registro sub-judice]</p>
<b>301260130962</b>	<p>Notificação de procedimento judicial Código de despacho: 462 Petição (tipo): [protocolo interno] Notificação judicial Processo afetado: BR302018053966-4 Requerente: 25ª VARA FEDERAL DO RIO DE JANEIRO Detalhes do despacho: NOTIFICAÇÃO DE AÇÃO JUDICIAL / Ação Ordinária nº: 5047560-67.2026.4.02.5101/RJ; Origem: 25ª VARA FEDERAL DO RIO DE JANEIRO; Nº INPI: 52402.011082/2026-36; Autor(es): SANCHEZ CANO LTDA E SANCHER CANO S.A. Réu(s): HYPERA PHARMA e INPI - INSTITUTO NACIONAL DA PROPRIEDADE INDUSTRIAL. [Registro sub-judice]</p>

---

# Código internacional de países e organizações

Lista dos códigos de duas letras para representação dos Países, Entidades e Organizações Intergovernamentais baseada no Padrão ST.3 recomendado pela OMPI e na ISO 3166-1.

Por ordem de sigla

AD	ANDORRA	GL	GROELÂNDIA	NU	NIUE
AE	EMIRADOS ÁRABES UNIDOS	GM	GÂMBIA	NZ	NOVA ZELÂNDIA
AF	AFEGANISTÃO	GN	GUINÉ	OM	OMÃ
AG	ANTÍGUA E BARBUDA	GP	GUADALUPE	PA	PANAMÁ
AI	ANGUILLA	GQ	GUINÉ EQUATORIAL	PB	PAÍSES BAIXOS
AL	ALBÂNIA	GR	GRÉCIA	PE	PERU
AM	ARMÉ니아	GS	GEORGIA DO SUL E ILHAS SANDWICH DO SUL	PF	POLINÉSIA FRANCESA
AN	ANTILHAS HOLANDESAS	GT	GUATEMALA	PG	PAPUA NOVA GUINÉ
AO	ANGOLA	GU	GUAM	PH	FILIPINAS
AQ	ANTÁRTICA	GW	GUINÉ BISSAU	PK	PAQUISTÃO
AR	ARGENTINA	GY	GUIANA	PL	POLÓNIA
AS	SAMOA AMERICANA	HK	HONG-KONG	PM	SAINT PIERRE E MIQUELON
AT	ÁUSTRIA	HM	ILHAS HEARD E MCDONALD	PN	PITCAIRN
AU	AUSTRÁLIA	HN	HONDURAS	PR	PORTO RICO
AW	ARUBA	HR	CRÓACIA	PS	TERRITÓRIO OCUPADO PALESTINO
AZ	AZERBAIJÃO	HT	HAITI	PT	PORTUGAL
BA	BÓSNIA E HERZEGÓVINA	HU	HUNGRIA	PW	PALAU
BB	BARBADOS	ID	INDONÉSIA	PY	PARAGUAI
BD	BANGLADESH	IE	IRLANDA	QA	CATAR
BE	BÉLGICA	IL	ISRAEL	RE	REUNIÃO
BF	BURKINA FASO	IN	ÍNDIA	RO	ROMÊNIA
BG	BULGÁRIA	IO	TERRIT. BRITAN. OCEANO ÍNDICO	RS	SÉRBIA
BH	BAREINE	IQ	IRAQUE	RU	FEDERAÇÃO RUSSA
BI	BURUNDI	IR	IRÃ (REPÚBLICA ISLÂMICA DO)	RW	RUANDA
BJ	BENIN	IS	ISLÂNDIA	SA	ARÁBIA SAUDITA
BM	BERMUDAS	IT	ITÁLIA	SB	ILHAS SALOMÃO
BN	BRUNEI DARUSSALAM	JM	JAMAICA	SC	SEYCHELLES
BO	BOLÍVIA	JO	JORDÂNIA	SD	SUDÃO
BR	BRASIL	JP	JAPÃO	SE	SUÉCIA
BS	BAHAMAS	KE	QUÊNIA	SG	SINGAPURA
BT	BUTÃO	KG	QUIRGUISTÃO	SH	SANTA HELENA
BV	ILHA BOUVET	KH	CAMBOJA	SI	ESLOVENIA
BW	BOTSUANA	KI	KIRIBATI	SJ	SVALBARD E JAN MAYEN
BY	BELARUS	KM	COMORES	SK	ESLOVÁQUIA
BZ	BELIZE	KN	SÃO CRISTÓVÃO E NEVIS	SL	SERRA LEOA
CA	CANADÁ	KP	REPÚBLICA POPULAR DEM. DA CORÉIA	SM	SÃO MARINO
CC	ILHAS COCOS	KR	REPÚBLICA DA CORÉIA	SN	SENEGAL
CF	REPÚBLICA CENTRO AFRICANA	KW	KUWAIT	SO	SOMÁLIA
CG	CONGO	KY	ILHAS CAIMAN	SR	SURINAME
CH	SUIÇA	KZ	CAZAQUISTÃO	ST	SÃO TOMÉ E PRÍNCIPE
CI	COSTA DO MARFIM	LA	LAOS	SV	EL SALVADOR
CK	ILHAS COOK	LB	LÍBANO	SY	SÍRIA
CL	CHILE	LC	SANTA LÚCIA	SZ	SUAZILÂNDIA
CM	CAMARÕES	LI	LIECHTENSTEIN	TC	ILHAS TURKS E CAICOS
CN	CHINA	LK	SRI LANKA	TD	CHADE
CO	COLÓMBIA	LR	LIBÉRIA	TF	TERRAS AUSTRAIS FRANCESAS
CR	COSTA RICA	LS	LESOTO	TG	TOGO
CU	CUBA	LT	LITUÂNIA	TH	TAILÂNDIA
CV	CABO VERDE	LU	LUXEMBURGO	TJ	TADJIKUISTÃO
CX	ILHA NATAL	LV	LETÓNIA	TK	TOKELAU
CY	CHIPRE	LY	LÍBIA	TL	TIMOR-LESTE
CZ	REPÚBLICA TCHECA	MA	MARROCOS	TM	TURCOMENISTÃO
DE	ALEMANHA	MC	MÓNACO	TN	TUNÍSIA
DJ	DJIBUTI	MD	REPÚBLICA DA MOLDOVA	TO	TONGA
DK	DINAMARCA	MG	MADAGASCAR	TR	TURQUIA
DM	DOMINICA	MH	ILHAS MARSHALL	TT	TRINIDAD E TOBAGO
DO	REPÚBLICA DOMINICANA	MK	ANT. IUGOSLÁVIA (REP. MACEDÓNIA)	TV	TUVALU
DZ	ARGÉLIA	ML	MALI	TW	TAIWAN, PROVÍNCIA DA CHINA
EC	EQUADOR	MM	MIANMÁ	TZ	REPÚBLICA UNIDA DA TANZÂNIA
EE	ESTÓNIA	MN	MONGÓLIA	UA	UCRÂNIA
EG	EGITO	MO	MACAU	UG	UGANDA
EH	SAARA OCIDENTAL	MP	ILHAS MARIANAS DO NORTE	UM	ILHAS MENORES AFASTADAS EUA
EM	INSTITUTO DA PROPRIEDADE INTELECTUAL DA UNIÃO EUROPEIA	MQ	MARTINICA	US	ESTADOS UNIDOS
EP	ORGANIZAÇÃO EUROPÉIA DE PATENTES	MR	MAURITÂNIA	UY	URUGUAI
ER	ERITREIA	MS	MONT SERRAT	UZ	UZBEQUISTÃO
ES	ESPAÑHA	MT	MALTA	VA	VATICANO
ET	ETIÓPIA	MU	MAURÍCIO	VC	SÃO VICENTE E GRANADINAS
FI	FINLÂNDIA	MV	MALDIVAS	VE	VENEZUELA
FJ	FJI	MW	MALÁVI	VG	ILHAS VIRGENS (BRITÂNICAS)
FK	ILHAS MALVINAS	MX	MÉXICO	VI	ILHAS VIRGENS (U.S.)
FM	MICRONÉSIA (EST. DA FEDERAÇÃO)	MY	MALÁSIA	VN	VIETNÃ
FO	ILHAS FAROE	MZ	MOÇAMBIQUE	VU	VANUATU
FR	FRANÇA	NA	NAMÍBIA	WF	ILHAS WALLIS E FUTURA
GA	GABÃO	NC	NOVA CALEDÓNIA	WS	SAMOA OCIDENTAL
GB	REINO UNIDO	NE	NIGER	YE	IÊMEN
GD	GRANADA	NF	ILHA NORFALK	YT	MAYOTTE
GE	GEÓRGIA	NG	NIGÉRIA	YU	YUGOSLÁVIA
GF	GUIANA FRANCESA	NI	NICARÁGUA	ZA	ÁFRICA DO SUL
GG	CHANNEL ISLAND OF GUERNSEY	NL	HOLANDA	ZM	ZÂMBIA
GH	GANÁ	NO	NORUEGA	ZR	ZAIRE
GI	GIBRALTAR	NP	NEPAL	ZW	ZIMBÁBUE
		NR	NAURU		