

Revista da  
**Propriedade  
Industrial**

Nº 2888  
12 de maio de 2026

**Desenho Industrial**

Seção III



**REPÚBLICA FEDERATIVA DO BRASIL**

Presidente  
Luiz Inácio Lula da Silva

**MINISTÉRIO DO DESENVOLVIMENTO, INDÚSTRIA, COMÉRCIO E SERVIÇOS**

Ministro do Desenvolvimento, Indústria, Comércio e Serviços  
Márcio Fernando Elias Rosa

**INSTITUTO NACIONAL DA PROPRIEDADE INDUSTRIAL**

Presidente  
Júlio César Castelo Branco Reis Moreira

---

De conformidade com a Lei nº 5.648 de 11 de dezembro de 1970, esta é a publicação oficial do Instituto Nacional da Propriedade Industrial, órgão vinculado ao Ministério do Desenvolvimento, Indústria, Comércio e Serviços do Brasil, que publica todos os seus atos, despachos e decisões relativos ao sistema de propriedade industrial no Brasil, compreendendo Marcas e Patentes, bem como os referentes a contratos de Transferência de Tecnologia e assuntos correlatos, além dos que dizem respeito ao registro de programas de computador como direito autoral.

As established by Law nº 5.648 of december 11, 1970, this is the official publication of the National Institute of Industrial Property, an office under the Ministry of Development, Industry, Commerce and Services of Brazil, which publishes all its official acts, orders and decisions regarding the industrial property system in Brazil, comprising Trademarks and Patents, as well as those referring to Technology Transfer agreements and related matters, besides those regarding software registering as copyright.

Según establece la Ley nº 5.648 de 11 diciembre 1970, esta es la publicación oficial del Instituto Nacional de la Propiedad Industrial, oficina vinculada al Ministerio de Fomento, Industria, Comercio y Servicios del Brasil, que publica todos sus actos, ordenes y decisiones referentes al sistema de propiedad industrial en Brasil, comprendiendo marcas y patentes así que los referentes a contratos de transferencia de tecnologia y asuntos corelacionados, además de los referentes al registro de programas de ordenador como derecho de autor.

---

Endereços, telefones e horários de atendimento da Sede, Divisões Regionais e Representações podem ser obtidos em:

[www.inpi.gov.br](http://www.inpi.gov.br)

# Índice Geral

<b>PEDIDOS DE REGISTRO DE DESENHO INDUSTRIAL EM ANDAMENTO</b> .....	<b>4</b>
Notificação de depósito .....	5
Notificação de depósito - pedido em sigilo.....	14
Exame técnico: Exigência .....	15
Exame técnico em designação: Exigência.....	60
Perda de Prioridade Unionista .....	63
<b>PEDIDOS DE REGISTRO DE DESENHO INDUSTRIAL DEFINITIVAMENTE ARQUIVADOS</b> .....	<b>64</b>
Por falta de procuração .....	65
<b>CONCESSÕES DE REGISTROS DE DESENHO INDUSTRIAL</b> .....	<b>66</b>
Registro de desenho industrial concedido .....	67
Concessão em designação .....	182
<b>REGISTROS DE DESENHO INDUSTRIAL EXTINTOS</b> .....	<b>193</b>
Pelo fim da vigência .....	194
Pela falta de pagamento da retribuição prevista nos arts. 108 e 120.....	201
<b>NULIDADES ADMINISTRATIVAS DE REGISTROS DE DESENHO INDUSTRIAL</b> .....	<b>340</b>
Notificação de nulidade administrativa, por requerimento de terceiros, para manifestação .....	341
Decisão da nulidade: Provimento.....	343
Instrução técnica: Intimação para manifestação por parte do titular e do requerente .....	344
Outros despachos .....	346
<b>RECURSOS</b> .....	<b>347</b>
Instrução técnica: Sobrestamento.....	348
<b>OUTRAS PETIÇÕES</b> .....	<b>349</b>
Exame de petição: Deferimento .....	350
Outros despachos .....	351
<b>ANULAÇÃO DE DESPACHOS</b> .....	<b>352</b>
Anulação de despachos relativos a petições .....	353
<b>NOTIFICAÇÕES E DECISÕES JUDICIAIS</b> .....	<b>354</b>
Notificação de procedimento judicial.....	355
<b>DISPONIBILIDADE DE DOCUMENTOS OFICIAIS</b> .....	<b>356</b>
Disponibilidade de outros documentos oficiais .....	357
<b>CÓDIGO INTERNACIONAL DE PAÍSES E ORGANIZAÇÕES</b> .....	<b>358</b>

## Pedidos de registro de desenho industrial em andamento

Exigência de pagamento  
Exigência formal  
Notificação de depósito  
Notificação de designação  
Notificação de depósito – pedido em sigilo  
Exame técnico: Exigência  
Exame técnico em designação: Exigência  
Exame técnico: Sobrestamento  
Exame técnico em designação: Sobrestamento  
Exame técnico: Indeferimento  
Exame técnico em designação: Indeferimento  
Perda de Prioridade Unionista  
Perda de Prioridade Unionista – pedidos em designação

## Notificação de depósito

Notificam-se os pedidos de registro de desenho industrial listados a seguir. Os pedidos cumprem as condições de admissibilidade previstas na LPI e seguem para a etapa de exame técnico. Este despacho não gera direito à fotocópia por parte de terceiros.

Para esclarecer outras dúvidas e conhecer, em detalhe, o processamento de pedidos de registro de desenho industrial e outras petições, não deixe de consultar o Manual de Desenho Industrial (<http://manualdedi.inpi.gov.br/projects/manual-de-desenho-industrial/wiki>).

---

<b>BR302025006407-4</b>	Notificação do depósito (exame formal concluído) Código de despacho: 860 Data de depósito: 25/09/2025 <b>Titular: JINWEN CHEN [BR/SP]</b> Procurador: Leandro de Souza Frigo
<b>BR302025008690-6</b>	Notificação do depósito (exame formal concluído) Código de despacho: 860 Data de depósito: 17/12/2025 <b>Titular: KONINKLIJKE DOUWE EGBERTS B.V. [NL]</b> Procurador: Daniel Advogados (Alt.de Daniel & Cia)
<b>BR302025008812-7</b>	Notificação do depósito (exame formal concluído) Código de despacho: 860 Data de depósito: 19/12/2025 <b>Titular: DANIEL DEBARROS [US]</b> Procurador: KASZNAR LEONARDOS PROPRIEDADE INTELECTUAL
<b>BR302025008837-2</b>	Notificação do depósito (exame formal concluído) Código de despacho: 860 Data de depósito: 22/12/2025 <b>Titular: SCANTECH OFFSHORE LIMITED [GB]</b> Procurador: MAGELLAN IP PROPRIEDADE INTELECTUAL LTDA. - EPP
<b>BR302025008855-0</b>	Notificação do depósito (exame formal concluído) Código de despacho: 860 Data de depósito: 23/12/2025 <b>Titular: MR ESTOFADOS LTDA [BR/PR]</b> Procurador: Roberto Hudson Diniz
<b>BR302025008856-9</b>	Notificação do depósito (exame formal concluído) Código de despacho: 860 Data de depósito: 23/12/2025 <b>Titular: MR ESTOFADOS LTDA [BR/PR]</b> Procurador: Roberto Hudson Diniz
<b>BR302025008857-7</b>	Notificação do depósito (exame formal concluído) Código de despacho: 860 Data de depósito: 23/12/2025 <b>Titular: MR ESTOFADOS LTDA [BR/PR]</b> Procurador: Roberto Hudson Diniz

---

---

<b>BR302025008926-3</b>	Notificação do depósito (exame formal concluído) Código de despacho: 860 Data de depósito: 29/12/2025 <b>Titular: SCANTECH OFFSHORE LIMITED [GB]</b> Procurador: MAGELLAN IP PROPRIEDADE INTELECTUAL LTDA. - EPP
<b>BR302026000106-7</b>	Notificação do depósito (exame formal concluído) Código de despacho: 860 Data de depósito: 08/01/2026 <b>Titular: SCHUSTER COMERCIO DE EQUIPAMENTOS ODONTOLOGICOS S.A [BR/RS]</b> Procurador: CONFIDO REGISTROS E ASSESSORIA EMPRESARIAL LTDA
<b>BR302026000107-5</b>	Notificação do depósito (exame formal concluído) Código de despacho: 860 Data de depósito: 08/01/2026 <b>Titular: SCHUSTER COMERCIO DE EQUIPAMENTOS ODONTOLOGICOS S.A [BR/RS]</b> Procurador: CONFIDO REGISTROS E ASSESSORIA EMPRESARIAL LTDA
<b>BR302026000296-9</b>	Notificação do depósito (exame formal concluído) Código de despacho: 860 Data de depósito: 16/01/2026 <b>Titular: NEBUSCENT, LLC [US]</b> Procurador: HERRERO & ASSOCIADOS BRASIL PROPRIEDADE INTELECTUAL LTDA.
<b>BR302026000392-2</b>	Notificação do depósito (exame formal concluído) Código de despacho: 860 Data de depósito: 21/01/2026 <b>Titular: VENTISOL INDÚSTRIA E COMÉRCIO S/A [BR/SC]</b> Procurador: MÁRIO DE ALMEIDA MARCAS E PATENTES LTDA
<b>BR302026001857-1</b>	Notificação do depósito (exame formal concluído) Código de despacho: 860 Data de depósito: 19/03/2026 <b>Titular: KARLA MARQUES FELMANAS [BR/SP]</b> Procurador: Felsberg e Pedretti Advogados e Consultores Legais
<b>BR302026001858-0</b>	Notificação do depósito (exame formal concluído) Código de despacho: 860 Data de depósito: 19/03/2026 <b>Titular: JADERSON DE ALMEIDA [BR/SC]</b>
<b>BR302026001859-8</b>	Notificação do depósito (exame formal concluído) Código de despacho: 860 Data de depósito: 19/03/2026 <b>Titular: JADERSON DE ALMEIDA [BR/SC]</b>
<b>BR302026001860-1</b>	Notificação do depósito (exame formal concluído) Código de despacho: 860 Data de depósito: 19/03/2026 <b>Titular: JADERSON DE ALMEIDA [BR/SC]</b>
<b>BR302026001861-0</b>	Notificação do depósito (exame formal concluído) Código de despacho: 860 Data de depósito: 19/03/2026 <b>Titular: JADERSON DE ALMEIDA [BR/SC]</b>
<b>BR302026001862-8</b>	Notificação do depósito (exame formal concluído) Código de despacho: 860 Data de depósito: 19/03/2026 <b>Titular: JADERSON DE ALMEIDA [BR/SC]</b>
<b>BR302026001863-6</b>	Notificação do depósito (exame formal concluído) Código de despacho: 860 Data de depósito: 19/03/2026 <b>Titular: JADERSON DE ALMEIDA [BR/SC]</b>

---

---

<b>BR302026001864-4</b>	Notificação do depósito (exame formal concluído) Código de despacho: 860 Data de depósito: 19/03/2026 <b>Titular: JADERSON DE ALMEIDA [BR/SC]</b>
<b>BR302026001865-2</b>	Notificação do depósito (exame formal concluído) Código de despacho: 860 Data de depósito: 19/03/2026 <b>Titular: JADERSON DE ALMEIDA [BR/SC]</b>
<b>BR302026001866-0</b>	Notificação do depósito (exame formal concluído) Código de despacho: 860 Data de depósito: 19/03/2026 <b>Titular: GRENDENE S.A. [BR/CE]</b> Procurador: Remer Villaça & Nogueira Assessoria e Consultoria de Prop. Intelectual S/S Ltda.
<b>BR302026001867-9</b>	Notificação do depósito (exame formal concluído) Código de despacho: 860 Data de depósito: 19/03/2026 <b>Titular: GRENDENE S.A. [BR/CE]</b> Procurador: Remer Villaça & Nogueira Assessoria e Consultoria de Prop. Intelectual S/S Ltda.
<b>BR302026001870-9</b>	Notificação do depósito (exame formal concluído) Código de despacho: 860 Data de depósito: 19/03/2026 <b>Titular: GRENDENE S.A. [BR/CE]</b> Procurador: Remer Villaça & Nogueira Assessoria e Consultoria de Prop. Intelectual S/S Ltda.
<b>BR302026001874-1</b>	Notificação do depósito (exame formal concluído) Código de despacho: 860 Data de depósito: 19/03/2026 <b>Titular: SÍNTEGRA SURGICAL SCIENCIES LTDA. [BR/SP]</b> Procurador: Roger Pampana Nicolau
<b>BR302026001875-0</b>	Notificação do depósito (exame formal concluído) Código de despacho: 860 Data de depósito: 19/03/2026 <b>Titular: RICARDO JUNCOM CODELLO [BR/SP]</b>
<b>BR302026001881-4</b>	Notificação do depósito (exame formal concluído) Código de despacho: 860 Data de depósito: 19/03/2026 <b>Titular: GRENDENE S.A. [BR/CE]</b> Procurador: Remer Villaça & Nogueira Assessoria e Consultoria de Prop. Intelectual S/S Ltda.
<b>BR302026001882-2</b>	Notificação do depósito (exame formal concluído) Código de despacho: 860 Data de depósito: 19/03/2026 <b>Titular: GRENDENE S.A. [BR/CE]</b> Procurador: Remer Villaça & Nogueira Assessoria e Consultoria de Prop. Intelectual S/S Ltda.
<b>BR302026001883-0</b>	Notificação do depósito (exame formal concluído) Código de despacho: 860 Data de depósito: 19/03/2026 <b>Titular: GRENDENE S.A. [BR/CE]</b> Procurador: Remer Villaça & Nogueira Assessoria e Consultoria de Prop. Intelectual S/S Ltda.
<b>BR302026001884-9</b>	Notificação do depósito (exame formal concluído) Código de despacho: 860 Data de depósito: 19/03/2026 <b>Titular: GRENDENE S.A. [BR/CE]</b> Procurador: Remer Villaça & Nogueira Assessoria e Consultoria de Prop. Intelectual S/S Ltda.
<b>BR302026001885-7</b>	Notificação do depósito (exame formal concluído) Código de despacho: 860 Data de depósito: 19/03/2026 <b>Titular: JOSE BERNARDO SALAZAR SANCHO ESCULTOR - ME [BR/SP]</b> Procurador: MODAL MARCAS E PATENTES LTDA.

---

---

<b>BR302026001886-5</b>	Notificação do depósito (exame formal concluído) Código de despacho: 860 Data de depósito: 19/03/2026 <b>Titular: RUBENS DE ALMEIDA SILVA NETO [BR/RJ]</b>
<b>BR302026001887-3</b>	Notificação do depósito (exame formal concluído) Código de despacho: 860 Data de depósito: 19/03/2026 <b>Titular: BRUNO VIEIRA CAMPOS [BR/SP]</b> Procurador: M E M CONSULTORIA EM MARKETING E PROPRIEDADE INTELECTUAL LTDA
<b>BR302026001888-1</b>	Notificação do depósito (exame formal concluído) Código de despacho: 860 Data de depósito: 19/03/2026 <b>Titular: GRENDENE S.A. [BR/CE]</b> Procurador: Remer Villaça & Nogueira Assessoria e Consultoria de Prop. Intelectual S/S Ltda.
<b>BR302026001889-0</b>	Notificação do depósito (exame formal concluído) Código de despacho: 860 Data de depósito: 19/03/2026 <b>Titular: GRENDENE S.A. [BR/CE]</b> Procurador: Remer Villaça & Nogueira Assessoria e Consultoria de Prop. Intelectual S/S Ltda.
<b>BR302026001890-3</b>	Notificação do depósito (exame formal concluído) Código de despacho: 860 Data de depósito: 19/03/2026 <b>Titular: GRENDENE S.A. [BR/CE]</b> Procurador: Remer Villaça & Nogueira Assessoria e Consultoria de Prop. Intelectual S/S Ltda.
<b>BR302026001892-0</b>	Notificação do depósito (exame formal concluído) Código de despacho: 860 Data de depósito: 19/03/2026 <b>Titular: DAN LI [CN]</b> Procurador: Rodrigo Gomes Galvez
<b>BR302026001893-8</b>	Notificação do depósito (exame formal concluído) Código de despacho: 860 Data de depósito: 19/03/2026 <b>Titular: GRENDENE S.A. [BR/CE]</b> Procurador: Remer Villaça & Nogueira Assessoria e Consultoria de Prop. Intelectual S/S Ltda.
<b>BR302026001894-6</b>	Notificação do depósito (exame formal concluído) Código de despacho: 860 Data de depósito: 19/03/2026 <b>Titular: GRENDENE S.A. [BR/CE]</b> Procurador: Remer Villaça & Nogueira Assessoria e Consultoria de Prop. Intelectual S/S Ltda.
<b>BR302026001895-4</b>	Notificação do depósito (exame formal concluído) Código de despacho: 860 Data de depósito: 19/03/2026 <b>Titular: GRENDENE S.A. [BR/CE]</b> Procurador: Remer Villaça & Nogueira Assessoria e Consultoria de Prop. Intelectual S/S Ltda.
<b>BR302026001896-2</b>	Notificação do depósito (exame formal concluído) Código de despacho: 860 Data de depósito: 19/03/2026 <b>Titular: CLEBER LUIS DA RÉ [BR/RS]</b> Procurador: STOCK MARCAS E PATENTES LTDA - ME
<b>BR302026001898-9</b>	Notificação do depósito (exame formal concluído) Código de despacho: 860 Data de depósito: 19/03/2026 <b>Titular: GRENDENE S.A. [BR/CE]</b> Procurador: Remer Villaça & Nogueira Assessoria e Consultoria de Prop. Intelectual S/S Ltda.

---

---

BR302026001899-7	Notificação do depósito (exame formal concluído) Código de despacho: 860 Data de depósito: 19/03/2026 <b>Titular: CLAUDINEI APARECIDO DA COSTA [BR/SP]</b> Procurador: Jair Silva de Andrade
BR302026001900-4	Notificação do depósito (exame formal concluído) Código de despacho: 860 Data de depósito: 19/03/2026 <b>Titular: CLAUDINEI APARECIDO DA COSTA [BR/SP]</b> Procurador: Jair Silva de Andrade
BR302026001901-2	Notificação do depósito (exame formal concluído) Código de despacho: 860 Data de depósito: 19/03/2026 <b>Titular: GRENDENE S.A. [BR/CE]</b> Procurador: Remer Villaça & Nogueira Assessoria e Consultoria de Prop. Intelectual S/S Ltda.
BR302026001902-0	Notificação do depósito (exame formal concluído) Código de despacho: 860 Data de depósito: 19/03/2026 <b>Titular: GRENDENE S.A. [BR/CE]</b> Procurador: Remer Villaça & Nogueira Assessoria e Consultoria de Prop. Intelectual S/S Ltda.
BR302026001903-9	Notificação do depósito (exame formal concluído) Código de despacho: 860 Data de depósito: 19/03/2026 <b>Titular: CLEBER LUIS DA RÉ [BR/RS]</b> Procurador: STOCK MARCAS E PATENTES LTDA - ME
BR302026001904-7	Notificação do depósito (exame formal concluído) Código de despacho: 860 Data de depósito: 19/03/2026 <b>Titular: AIR-ON LTDA [BR/SP]</b> Procurador: Alcides Ribeiro Filho
BR302026001905-5	Notificação do depósito (exame formal concluído) Código de despacho: 860 Data de depósito: 19/03/2026 <b>Titular: SILVIA MARIA PIMENTEL GOMES [BR/BA]</b>
BR302026001906-3	Notificação do depósito (exame formal concluído) Código de despacho: 860 Data de depósito: 19/03/2026 <b>Titular: INGRID WENGRZYNSKI CAMARGO [BR/PR]</b>
BR302026001907-1	Notificação do depósito (exame formal concluído) Código de despacho: 860 Data de depósito: 19/03/2026 <b>Titular: ALESSANDRO MARTINS GOMES [BR/RJ]</b>
BR302026001908-0	Notificação do depósito (exame formal concluído) Código de despacho: 860 Data de depósito: 20/03/2026 <b>Titular: MATRIZ COMÉRCIO DE ESSÊNCIAS E EMBALAGENS LTDA [BR/SP]</b> Procurador: MOR ASSESSORIA EMPRESARIAL EIRELI ME
BR302026001910-1	Notificação do depósito (exame formal concluído) Código de despacho: 860 Data de depósito: 20/03/2026 <b>Titular: FREIXENET, S.A. [ES]</b> Procurador: HERRERO & ASSOCIADOS BRASIL PROPRIEDADE INTELECTUAL LTDA.
BR302026001911-0	Notificação do depósito (exame formal concluído) Código de despacho: 860 Data de depósito: 20/03/2026 <b>Titular: THIAGO CAPOSSOLI [BR/SP]</b>

---

---

<b>BR302026001912-8</b>	Notificação do depósito (exame formal concluído) Código de despacho: 860 Data de depósito: 20/03/2026 <b>Titular: THIAGO CAPOSSOLI [BR/SP]</b>
<b>BR302026001913-6</b>	Notificação do depósito (exame formal concluído) Código de despacho: 860 Data de depósito: 20/03/2026 <b>Titular: THIAGO CAPOSSOLI [BR/SP]</b>
<b>BR302026001914-4</b>	Notificação do depósito (exame formal concluído) Código de despacho: 860 Data de depósito: 20/03/2026 <b>Titular: SANTA FE INDUSTRIA DE ROTOMOLDADOS LTDA [BR/SC]</b> Procurador: Nirce Ivete Fassini
<b>BR302026001915-2</b>	Notificação do depósito (exame formal concluído) Código de despacho: 860 Data de depósito: 20/03/2026 <b>Titular: SANTA FE INDUSTRIA DE ROTOMOLDADOS LTDA [BR/SC]</b> Procurador: Nirce Ivete Fassini
<b>BR302026001916-0</b>	Notificação do depósito (exame formal concluído) Código de despacho: 860 Data de depósito: 20/03/2026 <b>Titular: SANTA FE INDUSTRIA DE ROTOMOLDADOS LTDA [BR/SC]</b> Procurador: Nirce Ivete Fassini
<b>BR302026001917-9</b>	Notificação do depósito (exame formal concluído) Código de despacho: 860 Data de depósito: 20/03/2026 <b>Titular: JOSE ANTONIO DAMIAO GONZAGA DA SILVA [BR/GO]</b>
<b>BR302026001918-7</b>	Notificação do depósito (exame formal concluído) Código de despacho: 860 Data de depósito: 20/03/2026 <b>Titular: BIÓ PALITOS FABRICAÇÃO DE PERFIS LTDA [BR/PR]</b> Procurador: WAY IP CONSULTORIA
<b>BR302026001919-5</b>	Notificação do depósito (exame formal concluído) Código de despacho: 860 Data de depósito: 20/03/2026 <b>Titular: ROBSON CARDOSO [BR/SP]</b> Procurador: AUDAZ GESTAO DE MARCAS E PATENTES LTDA
<b>BR302026001920-9</b>	Notificação do depósito (exame formal concluído) Código de despacho: 860 Data de depósito: 20/03/2026 <b>Titular: FREIXENET, S.A. [ES]</b> Procurador: HERRERO & ASSOCIADOS BRASIL PROPRIEDADE INTELECTUAL LTDA.
<b>BR302026001921-7</b>	Notificação do depósito (exame formal concluído) Código de despacho: 860 Data de depósito: 20/03/2026 <b>Titular: LATTOOG SERVIÇOS E COMÉRCIO DE MÓVEIS LTDA - ME [BR/RJ]</b>
<b>BR302026001922-5</b>	Notificação do depósito (exame formal concluído) Código de despacho: 860 Data de depósito: 20/03/2026 <b>Titular: EMERSON CORDEIRO DE OLIVEIRA [BR/MS]</b> Procurador: STOCK MARCAS E PATENTES LTDA - ME
<b>BR302026001923-3</b>	Notificação do depósito (exame formal concluído) Código de despacho: 860 Data de depósito: 20/03/2026 <b>Titular: HAZI AI COMÉRCIO IMPORTAÇÃO E EXPORTAÇÃO LTDA [BR/SP]</b> Procurador: Difusão Marcas e Patentes Ltda.

---

---

<b>BR302026001924-1</b>	Notificação do depósito (exame formal concluído) Código de despacho: 860 Data de depósito: 20/03/2026 <b>Titular: EMERSON CORDEIRO DE OLIVEIRA [BR/MS]</b> Procurador: STOCK MARCAS E PATENTES LTDA - ME
<b>BR302026001925-0</b>	Notificação do depósito (exame formal concluído) Código de despacho: 860 Data de depósito: 20/03/2026 <b>Titular: VERO LIVING LTDA [BR/MG]</b> Procurador: Breno Zucher
<b>BR302026001926-8</b>	Notificação do depósito (exame formal concluído) Código de despacho: 860 Data de depósito: 20/03/2026 <b>Titular: DANIEL FAUDT - ME [BR/SP]</b>
<b>BR302026001927-6</b>	Notificação do depósito (exame formal concluído) Código de despacho: 860 Data de depósito: 20/03/2026 <b>Titular: EMERSON CORDEIRO DE OLIVEIRA [BR/MS]</b> Procurador: STOCK MARCAS E PATENTES LTDA - ME
<b>BR302026001928-4</b>	Notificação do depósito (exame formal concluído) Código de despacho: 860 Data de depósito: 20/03/2026 <b>Titular: HAZI AI COMÉRCIO IMPORTAÇÃO E EXPORTAÇÃO LTDA [BR/SP]</b> Procurador: Difusão Marcas e Patentes Ltda.
<b>BR302026001929-2</b>	Notificação do depósito (exame formal concluído) Código de despacho: 860 Data de depósito: 20/03/2026 <b>Titular: GRUPO GKMIX COMERCIO ATACADISTA LTDA [BR/SP]</b> Procurador: BEERRE ASSESSORIA EMPRESARIAL LTDA
<b>BR302026001930-6</b>	Notificação do depósito (exame formal concluído) Código de despacho: 860 Data de depósito: 20/03/2026 <b>Titular: SHENZHEN HUIZHI CHUANGXIN NETWORK CO., LTD. [CN]</b> Procurador: LAWI SERVIÇOS PARA STARTUPS LTDA
<b>BR302026001931-4</b>	Notificação do depósito (exame formal concluído) Código de despacho: 860 Data de depósito: 20/03/2026 <b>Titular: CRYSTALEX CZ, S.R.O. [CZ]</b> Procurador: Peduti Sociedade de Advogados
<b>BR302026001932-2</b>	Notificação do depósito (exame formal concluído) Código de despacho: 860 Data de depósito: 20/03/2026 <b>Titular: CRYSTALEX CZ, S.R.O. [CZ]</b> Procurador: Peduti Sociedade de Advogados
<b>BR302026001933-0</b>	Notificação do depósito (exame formal concluído) Código de despacho: 860 Data de depósito: 20/03/2026 <b>Titular: CRYSTALEX CZ, S.R.O. [CZ]</b> Procurador: Peduti Sociedade de Advogados
<b>BR302026001934-9</b>	Notificação do depósito (exame formal concluído) Código de despacho: 860 Data de depósito: 20/03/2026 <b>Titular: BOTICA COMERCIAL FARMACÉUTICA LTDA. [BR/PR]</b> Procurador: André Luis Flesch Bretanha Jorge

---

---

BR302026001935-7	Notificação do depósito (exame formal concluído) Código de despacho: 860 Data de depósito: 20/03/2026 <b>Titular: FABRIBAM INDUSTRIA E COMÉRCIO DE MÓVEIS LTDA [BR/SC]</b> Procurador: Cerumar Serviços em Propriedade Intelectual Ltda
BR302026001936-5	Notificação do depósito (exame formal concluído) Código de despacho: 860 Data de depósito: 20/03/2026 <b>Titular: ARQUITETO GAMER SERVIÇOS DE ARQUITETURA LTDA [BR/PR]</b> Procurador: Maria Victoria Ferraz
BR302026001937-3	Notificação do depósito (exame formal concluído) Código de despacho: 860 Data de depósito: 20/03/2026 <b>Titular: INTELBRAS S.A. INDÚSTRIA DE TELECOMUNICAÇÃO ELETRÔNICA BRASILEIRA [BR/SC]</b> Procurador: Baril & Advogados Associados
BR302026001938-1	Notificação do depósito (exame formal concluído) Código de despacho: 860 Data de depósito: 20/03/2026 <b>Titular: RICARDO CUAUHEMOC MENDOZA PIÑA [MX]</b> Procurador: Wilson Pinheiro Jabur
BR302026001939-0	Notificação do depósito (exame formal concluído) Código de despacho: 860 Data de depósito: 20/03/2026 <b>Titular: RICARDO CUAUHEMOC MENDOZA PIÑA [MX]</b> Procurador: Wilson Pinheiro Jabur
BR302026001940-3	Notificação do depósito (exame formal concluído) Código de despacho: 860 Data de depósito: 20/03/2026 <b>Titular: RICARDO CUAUHEMOC MENDOZA PIÑA [MX]</b> Procurador: Wilson Pinheiro Jabur
BR302026001941-1	Notificação do depósito (exame formal concluído) Código de despacho: 860 Data de depósito: 20/03/2026 <b>Titular: RICARDO CUAUHEMOC MENDOZA PIÑA [MX]</b> Procurador: Wilson Pinheiro Jabur
BR302026001942-0	Notificação do depósito (exame formal concluído) Código de despacho: 860 Data de depósito: 20/03/2026 <b>Titular: RICARDO CUAUHEMOC MENDOZA PIÑA [MX]</b> Procurador: Wilson Pinheiro Jabur
BR302026001943-8	Notificação do depósito (exame formal concluído) Código de despacho: 860 Data de depósito: 20/03/2026 <b>Titular: RICARDO CUAUHEMOC MENDOZA PIÑA [MX]</b> Procurador: Wilson Pinheiro Jabur
BR302026001944-6	Notificação do depósito (exame formal concluído) Código de despacho: 860 Data de depósito: 21/03/2026 <b>Titular: RAFAEL CAVALCANTE DOS SANTOS [BR/RJ]</b>
BR302026001945-4	Notificação do depósito (exame formal concluído) Código de despacho: 860 Data de depósito: 23/03/2026 <b>Titular: NOSSAMOBILIA LTDA [BR/SP]</b> Procurador: Eduarda Colla
BR302026001946-2	Notificação do depósito (exame formal concluído) Código de despacho: 860 Data de depósito: 23/03/2026 <b>Titular: MARCIO ALEXANDRE MAGRI [BR/SP]</b>

---

---

**BR302026001947-0** Notificação do depósito (exame formal concluído)  
Código de despacho: 860  
Data de depósito: 23/03/2026  
**Titular: 2AB CONSULTORIA E ASSESSORIA EMPRESARIAL LTDA [BR/RJ]**  
Procurador: Matos & Associados - Advogados

---

**BR302026001948-9** Notificação do depósito (exame formal concluído)  
Código de despacho: 860  
Data de depósito: 23/03/2026  
**Titular: THIAGO CAPOSSOLI [BR/SP]**

---

**BR302026001965-9** Notificação do depósito (exame formal concluído)  
Código de despacho: 860  
Data de depósito: 23/03/2026  
**Titular: THIAGO CAPOSSOLI [BR/SP]**

---

**BR302026001966-7** Notificação do depósito (exame formal concluído)  
Código de despacho: 860  
Data de depósito: 23/03/2026  
**Titular: THIAGO CAPOSSOLI [BR/SP]**

---

**BR302026001970-5** Notificação do depósito (exame formal concluído)  
Código de despacho: 860  
Data de depósito: 23/03/2026  
**Titular: THIAGO CAPOSSOLI [BR/SP]**

---

**BR302026001982-9** Notificação do depósito (exame formal concluído)  
Código de despacho: 860  
Data de depósito: 23/03/2026  
**Titular: MARCIO ALEXANDRE MAGRI [BR/SP]**

---

## Notificação de depósito - pedido em sigilo

Notificam-se os pedidos de registro de desenho industrial listados a seguir. Os pedidos cumprem as condições de admissibilidade previstas na LPI e seguirão para a etapa de exame técnico, após a observação do prazo de sigilo. Este despacho não gera direito a fotocópia por parte de terceiros.

Tendo sido requerido o sigilo, na forma do art. 106 § 1º da LPI, o processamento do pedido será suspenso pelo prazo de 180 (cento e oitenta) dias. O depositante poderá solicitar a retirada do pedido, dentro do prazo de 90 (noventa) dias, contados da data do depósito. A retirada do pedido, sem que o mesmo tenha produzido qualquer efeito, dará prioridade ao depósito imediatamente posterior.

Caso seja de interesse a retirada do pedido:

1. Acesse o e-DI no site do INPI ([www.inpi.gov.br](http://www.inpi.gov.br));
2. Emita uma Guia de Recolhimento da União (GRU) para o serviço "retirada de pedido em sigilo" (código 159);
3. Preencha e envie o formulário eletrônico correspondente à opção indicada na emissão da GRU, acompanhado dos esclarecimentos, argumentos, provas ou documentos apropriados.

Para esclarecer outras dúvidas e conhecer, em detalhe, o processamento de pedidos de registro de desenho industrial e outras petições, não deixe de consultar o Manual de Desenho Industrial <http://manualdedi.inpi.gov.br/projects/manual-de-desenho-industrial/wiki>.

---

<b>BR302026001897-0</b>	Notificação do depósito com requerimento de sigilo (exame formal concluído) Código de despacho: 009 Data de depósito: 19/03/2026 <b>Titular: MARCHESAN IMPLEMENTOS E MÁQUINAS AGRÍCOLAS TATU S.A. [BR/SP]</b> Procurador: Dannemann, Siemsen, Bigler & Ipanema Moreira
-------------------------	--

---

<b>BR302026001909-8</b>	Notificação do depósito com requerimento de sigilo (exame formal concluído) Código de despacho: 009 Data de depósito: 20/03/2026 <b>Titular: S.C. JOHNSON &amp; SON, INC [US]</b> Procurador: DANIEL CONSULTING GESTÃO DE ATIVOS LTDA
-------------------------	---

---

## Exame técnico: Exigência

Como etapa do exame técnico dos pedidos de registro de desenho industrial, listados a seguir – nos termos do artigo 106, § 3º da Lei da Propriedade Industrial (LPI, lei n.º 9.279, de 14 de maio de 1996) – formula-se exigência relativa às questões indicadas.

Para cumprir ou contestar a exigência de petição:

1. Acesse o e-DI no site do INPI ([www.inpi.gov.br](http://www.inpi.gov.br));
2. Emita uma Guia de Recolhimento da União (GRU) para o serviço de “cumprimento de exigência” (código 105 – em processo), referente a processo de registro;
3. Efetue o pagamento; e
4. Preencha e envie o formulário eletrônico correspondente à opção indicada na emissão da GRU, acompanhado dos esclarecimentos, argumentos, provas ou documentos apropriados.

Os sistemas de informática do INPI identificarão o cumprimento de exigência, para que o pedido de registro prossiga, automaticamente, em seu processamento.

Para esclarecer outras dúvidas e conhecer em detalhe o processamento de pedidos de registro de desenho industrial e outras petições, não deixe de consultar o Manual de Desenho Industrial (<http://manualdedi.inpi.gov.br/projects/manual-de-desenho-industrial/wiki>).

---

**BR302012002725-0**

Exigência técnica

Código de despacho: 136

**Titular: NIKE INNOVATE C.V. [US]**

Procurador: PINHEIRO, NUNES, ARNAUD E SCATAMBURLO ADVOGADOS

Detalhes do despacho: Com base no Manual de Desenhos Industriais instituído pela Portaria INPI/PR nº 36/2023, formulam-se as seguintes exigências: O reexame partirá da petição de cumprimento de exigência de 26/01/2015 para se adequar ao manual vigente. De acordo com o item 5.3.4 do Manual de Desenhos Industriais, cada vista do desenho industrial deverá ser apresentada em uma figura. Na apresentação atual do pedido, as figuras das páginas 3 e 4 apresentam mais de uma vista do desenho industrial. Apresentar cada figura com apenas uma vista. Conforme o item 5.3.6 do Manual de Desenhos Industriais, não é permitida a inclusão, nas figuras, de caracteres, palavras ou elementos textuais que não façam parte da configuração do desenho industrial. As figuras foram apresentadas com legendas e/ou numeração de páginas. Reapresentar as figuras sem essas informações, pois o sistema incluirá automaticamente. Para o cumprimento de exigência, utilizar o formulário eletrônico para a inclusão de figuras. Não apresentar as figuras em documento pdf, sob pena de publicação de nova exigência. [http://manualdedi.inpi.gov.br/projects/manual-de-desenho-industrial/wiki/03\\_05\\_Peticionamento\\_pelo\\_e-DI#352-Preenchimento-do-formul%C3%A1rio](http://manualdedi.inpi.gov.br/projects/manual-de-desenho-industrial/wiki/03_05_Peticionamento_pelo_e-DI#352-Preenchimento-do-formul%C3%A1rio)

---

BR302023001267-2

Exigência técnica

Código de despacho: 136

**Titular: S. A. N. MOREIRA LTDA [BR/PR]**

Procurador: ALCION BUBNIAK

Detalhes do despacho: Com base no Manual de Desenhos Industriais instituído pela Portaria INPI/PR nº 36/2023, formulam-se as seguintes exigências: Verifica-se que há inconsistência entre as vistas: se parte posterior, em que se localiza o orifício circular é opaca, a vista oposta, no caso a atual figura 1.6, não pode revelar a parte interna da caixa. Deve ser algo similar à figura 1.1 atual. Por conseguinte, a figura 1.8 deverá se ajustada para o orifício estar representado nesta figura. Em atenção ao item 5.3.4.4 do Manual reapresente as figuras com as correções indicadas e quaisquer outras que sejam necessárias para que as imagens apresentem coerência entre si. Para o cumprimento de exigência, utilizar o formulário eletrônico para a inclusão de figuras. Não apresentar as figuras em documento pdf, sob pena de publicação de nova exigência. [http://manualdedi.inpi.gov.br/projects/manual-de-desenho-industrial/wiki/03\\_05\\_Peticionamento\\_pelo\\_e-DI#352-Preenchimento-do-formul%C3%A1rio](http://manualdedi.inpi.gov.br/projects/manual-de-desenho-industrial/wiki/03_05_Peticionamento_pelo_e-DI#352-Preenchimento-do-formul%C3%A1rio)

BR302023005503-7

Exigência técnica

Código de despacho: 136

**Titular: THE GILLETTE COMPANY LLC [US]**

Procurador: Marcela Trigo de Souza

Detalhes do despacho: Com base no Manual de Desenhos Industriais instituído pela Portaria INPI/PR nº 36/2023, formulam-se as seguintes exigências: As figuras do cumprimento de exigência técnica foram desconsideradas por haver alteração de matéria. Portanto, os desenhos do depósito é que serão analisados. Conforme o item 5.3.6 do Manual de Desenhos Industriais, não é permitida a inclusão, nas figuras, de caracteres, palavras ou elementos textuais que não façam parte da configuração do desenho industrial. As figuras foram apresentadas com legendas e/ou numeração de páginas. Reapresentar as figuras sem as legendas, pois serão processadas automaticamente pelo sistema. Para o cumprimento de exigência, utilizar o formulário eletrônico para a inclusão de figuras. Não apresentar as figuras em documento pdf, sob pena de publicação de nova exigência. [http://manualdedi.inpi.gov.br/projects/manual-de-desenho-industrial/wiki/03\\_05\\_Peticionamento\\_pelo\\_e-DI#352-Preenchimento-do-formul%C3%A1rio](http://manualdedi.inpi.gov.br/projects/manual-de-desenho-industrial/wiki/03_05_Peticionamento_pelo_e-DI#352-Preenchimento-do-formul%C3%A1rio)

BR302024003002-9

Exigência técnica

Código de despacho: 136

**Titular: MARCOS ROMERO TRAJANO DE VASCONCELOS [BR/PE]**

Procurador: João Pedro Calazans dos Santos

Detalhes do despacho: Com base no Manual de Desenhos Industriais instituído pela Portaria INPI/PR nº 36/2023, formulam-se as seguintes exigências: O pedido parece requerer a proteção do produto balão decorativo montado, representado na figura 1.5. No entanto, todas as peças do produto desmontado foram apresentadas. Sugere-se manter a figura do balão montado como figura 1.1 do atual pedido. Se houver interesse em proteger cada parte independente, será necessário separar essas partes em novos pedidos divididos. Cada parte independente deverá ser reivindicada em um novo pedido conforme orientação no item 5.3.3.1 do manual de desenhos industriais. Conforme o item 5.3.6 do Manual de Desenhos Industriais, não é permitida a inclusão, nas figuras, de caracteres, palavras ou elementos textuais que não façam parte da configuração do desenho industrial. As figuras foram apresentadas com diversos textos explicativos e referenciais numéricos. Reapresentar as figuras sem essas informações. Apenas a figura com o produto deverá ser indexada no pedido. Legendas serão processadas automaticamente pelo sistema. Para o cumprimento de exigência, utilizar o formulário eletrônico para a inclusão de figuras. Não apresentar as figuras em documento pdf, sob pena de publicação de nova exigência. [http://manualdedi.inpi.gov.br/projects/manual-de-desenho-industrial/wiki/03\\_05\\_Peticionamento\\_pelo\\_e-DI#352-Preenchimento-do-formul%C3%A1rio](http://manualdedi.inpi.gov.br/projects/manual-de-desenho-industrial/wiki/03_05_Peticionamento_pelo_e-DI#352-Preenchimento-do-formul%C3%A1rio)

BR302024004388-0

Exigência técnica

Código de despacho: 136

**Titular: DIH MORAIS [BR/BA]**

Procurador: Donizete Amurim Moraes

Detalhes do despacho: Com base no Manual de Desenhos Industriais instituído pela Portaria INPI/PR nº 36/2023, formulam-se as seguintes exigências: A figura 1.1 apresentada não é suficiente para revelar o desenho industrial reivindicado e permitir a identificação do produto no qual o desenho industrial é aplicado, pois não revela o produto de forma completa. Em atendimento ao item 5.3.4.2, as vistas apresentar figura com o produto completo. Além disso, parte do gancho continua na figura. É necessário removê-lo da figura. Apenas o produto reivindicado deverá estar no pedido. Para o cumprimento de exigência, utilizar o formulário eletrônico para a inclusão de figuras. Não apresentar as figuras em documento pdf, sob pena de publicação de nova exigência. [http://manualdedi.inpi.gov.br/projects/manual-de-desenho-industrial/wiki/03\\_05\\_Peticionamento\\_pelo\\_e-DI#352-Preenchimento-do-formul%C3%A1rio](http://manualdedi.inpi.gov.br/projects/manual-de-desenho-industrial/wiki/03_05_Peticionamento_pelo_e-DI#352-Preenchimento-do-formul%C3%A1rio)

---

BR302024005304-5	<p>Exigência técnica Código de despacho: 136 <b>Titular: BEMFIXA INDUSTRIAL LTDA [BR/SP]</b> Procurador: MODAL MARCAS E PATENTES LTDA. Detalhes do despacho: Com base no Manual de Desenhos Industriais instituído pela Portaria INPI/PR nº 36/2023, formulam-se as seguintes exigências: As figuras continuam com a qualidade de definição ruim, principalmente a figura 1.2. A representação das figuras não apresenta qualidade adequada: apresenta desenhos pixelizados e sem definição. Em atendimento ao item 5.3.4.1 do Manual, apresentar figuras com melhor qualidade. Para o cumprimento de exigência, utilizar o formulário eletrônico para a inclusão de figuras. Não apresentar as figuras em documento pdf, sob pena de publicação de nova exigência. <a href="http://manualdedi.inpi.gov.br/projects/manual-de-desenho-industrial/wiki/03_05_Peticionamento_pelo_e-DI#352-Preenchimento-do-formul%C3%A1rio">http://manualdedi.inpi.gov.br/projects/manual-de-desenho-industrial/wiki/03_05_Peticionamento_pelo_e-DI#352-Preenchimento-do-formul%C3%A1rio</a></p>
BR302025002024-7	<p>Exigência técnica Código de despacho: 136 <b>Titular: CARLOS EDUARDO MARTINEZ [BR/SP]</b> Procurador: FERNANDA THAISE DOS SANTOS CUNHA Detalhes do despacho: Com base no Manual de Desenhos Industriais instituído pela Portaria INPI/PR nº 36/2023, formulam-se as seguintes exigências: Os documentos peticionados no cumprimento da exigência foram apresentados na forma de anexos, em formato pdf, quando deveriam ter sido utilizados os campos do formulário de petição eletrônica de DI (e-DI), em atenção ao item 3.5.2 G do manual de desenhos industriais. <a href="http://manualdedi.inpi.gov.br/projects/manual-de-desenho-industrial/wiki/03_05_Peticionamento_pelo_e-DI#352-Preenchimento-do-formul%C3%A1rio">http://manualdedi.inpi.gov.br/projects/manual-de-desenho-industrial/wiki/03_05_Peticionamento_pelo_e-DI#352-Preenchimento-do-formul%C3%A1rio</a> Portanto, reapresente os documentos utilizando o indexador de figuras no formulário disponibilizado no sistema para que o pedido possa ser examinado</p>
BR302025004147-3	<p>Exigência técnica Código de despacho: 136 <b>Titular: 61.101.906 RAFAEL GOULART DOS SANTOS [BR/MG]</b> Detalhes do despacho: Com base no Manual de Desenhos Industriais instituído pela Portaria INPI/PR nº 36/2023, formula-se a seguinte exigência: o pedido não atende aos requisitos do Art. 104 da LPI, conforme disposições do item 5.3.3 do Manual, uma vez que foram apresentados diferentes desenhos industriais em um mesmo pedido de registro. Um desenho industrial, com diferentes variações, foi representado nas figuras 1.1 a 4.7 e 6.1 a 8.7, enquanto um segundo desenho industrial foi representado nas figuras 5.1 a 5.7. Conforme disposto no item 5.3.3.1 do Manual, o pedido deverá sofrer divisão, sendo facultado ao requerente indicar o desenho industrial que será mantido no pedido original. O outro desenho industrial poderá ser depositado como pedido dividido. A numeração das figuras do pedido deverá ser adequada correspondentemente. Adicionalmente informa-se que, de acordo com o item 3.5.2 do Manual, o campo Descrição do formulário só deve ser usado para incluir informações necessárias à compreensão das figuras do desenho industrial. As informações inseridas nesse campo no pedido em exame não cumpriam com a finalidade pretendida e foram excluídas de ofício.</p>
BR302025004161-9	<p>Exigência técnica Código de despacho: 136 <b>Titular: NURSINGSHOES, LDA [PT]</b> Procurador: Montauray Pimenta, Machado &amp; Vieira de Mello Advogados Detalhes do despacho: Com base no Manual de Desenhos Industriais instituído pela Portaria INPI/PR nº 36/2023, formula-se a seguinte exigência: o pedido não atende aos requisitos do Art. 104 da LPI, conforme disposições do item 5.3.3 do Manual, uma vez que foram apresentados diferentes desenhos industriais em um mesmo pedido de registro. Um desenho industrial foi representado nas figuras 1.1 a 1.7, um segundo desenho industrial foi representado nas figuras 2.1 a 3.7; um terceiro representado nas figuras 4.1 a 5.7, um quarto nas figuras 6.1 a 9.7, um quinto nas figuras 10.1 a 10.7 e, por fim, um sexto desenho industrial foi representado nas figuras 11.1 a 11.7. Conforme disposto no item 5.3.3.1 do Manual, o pedido deverá sofrer divisão, sendo facultado ao requerente indicar o desenho industrial que será mantido no pedido original. Os demais desenhos industriais poderão ser depositados como distintos pedidos divididos. A numeração das figuras do(s) pedido(s) deverá ser adequada correspondentemente.</p>

---

BR302025004195-3

Exigência técnica

Código de despacho: 136

**Titular: ELAINE YUMI ENOMOTO [BR/SP]**

Procurador: MODAL MARCAS E PATENTES LTDA.

Detalhes do despacho: Com base no Manual de Desenhos Industriais instituído pela Portaria INPI/PR nº 36/2023, formulam-se as seguintes exigências, numeradas de 1 a 3: [1] conforme o item 5.3.4.2 do Manual, a vista explodida apresenta o produto desmontado, de maneira a permitir a visualização das suas partes, peças ou componentes. As figuras 1.5, 2.6, 3.7, 4.6 e 5.4 não se tratam de vista explodida, portanto devem ser excluídas; [2] de acordo com o item 5.3.4.4, todas as vistas de cada configuração devem ser consistentes entre si. Há inconsistências nas figuras das variações 3 e 4. Os produtos possuem furos passantes nas faces, não sendo ocos por dentro, conforme é possível notar nas perspectivas. Em vista da superfície em plano inclinado da variação 3, nas figuras 3.1, 3.2, 3.5 e 3.6 deveria ser possível ver as paredes internas do objeto onde os furos não estão perfeitamente alinhados. Do mesmo modo, devido a superfície curva da variação 4, elas deveriam ser visíveis em todas as vistas, à exceção da figura 4.5 (vista superior). Reapresente o conjunto de figuras harmonizadas para que todas as vistas sejam coerentes entre si, representando exatamente a mesma configuração do produto. Alternativamente, apresente esclarecimento que justifique as inconsistências; [3] o atual pedido não atende aos requisitos do art. 104, conforme disposições do item 5.3.3.1 do Manual, pois os desenhos industriais apresentados não compartilham das mesmas características distintivas preponderantes. Desse modo, um desenho industrial foi representado nas figuras 1.1 a 5.4, nos produtos prismáticos composto cinco variações. Outro desenho industrial foi representado nas figuras 6.1 a 6.3, no produto circular. E outro foi representado nas figuras 7.1 a 9.3, composto por 3 variações. O pedido deverá ser dividido, podendo o requerente indicar qual desenho industrial será mantido no pedido original. Os demais desenhos industriais poderão ser depositados como pedidos divididos.

BR302025004236-4

Exigência técnica

Código de despacho: 136

**Titular: MELISSA FERREIRA BATITUCI [BR/SP]**

Detalhes do despacho: Com base no Manual de Desenhos Industriais (instituído pela Portaria INPI/PR nº 36/2023), tomando como referências as figuras apresentadas no ato do depósito, formulam-se as exigências 1 a 5: [1] O atual pedido não atende aos requisitos do art. 104, conforme disposições do item 5.3.3 (Exame quanto à unidade do desenho industrial), pois não compartilham das mesmas características distintivas preponderantes com relação ao reivindicado nas figuras: um desenho industrial se refere à mochila maternidade (Figura 1.2); outro desenho industrial é a bolsa do meio estilo maleta; o terceiro desenho industrial é a bolsa do lado direito (com alça maior). Assim, o pedido deverá ser dividido, facultando-se ao requerente indicar o desenho industrial que será mantido no pedido original. Os demais desenhos industriais poderão ser depositados como pedidos divididos, caso haja interesse em sua proteção. Cada pedido dividido dará origem a um novo depósito; para maiores informações e procedimentos a respeito de como proceder, veja o item 3.5 do Manual de Desenhos Industriais, disponível em [http://manualdedi.inpi.gov.br/projects/manual-de-desenho-industrial/wiki/03\\_05\\_Peticionamento\\_pelo\\_e-DI#351-Acesso-ao-formul%C3%A1rio](http://manualdedi.inpi.gov.br/projects/manual-de-desenho-industrial/wiki/03_05_Peticionamento_pelo_e-DI#351-Acesso-ao-formul%C3%A1rio); [2] cada vista do desenho industrial deverá ser apresentada em uma Figura, pois segundo o Manual de DI (item 5.3.4), não serão aceitas figuras que apresentem mais de uma vista do desenho industrial; [3] em atendimento ao item 5.3.4.5, renumerar corretamente cada pedido dividido com as respectivas vistas; [4] no cumprimento de exigência, as Figuras dos objetos reivindicados deverão ter a mesma representação utilizada nas figuras apresentadas no depósito do pedido, apresentadas em formato JPG, sem acréscimo de matéria, em atenção ao item 5.3.4.4 do Manual de DI. A matéria representada não pode sofrer acréscimos ou alterações durante o processo de registro, com exceção daquelas oriundas de correções solicitadas pelo examinador no decorrer do exame (item 5.3.1.1); [5] o título de cada pedido dividido deverá ser adequado ao objeto reivindicado. Por fim, de acordo com o item 3.5.2 do Manual de DI, o campo "Descrição" do formulário só deve ser usado para incluir informações necessárias à compreensão das figuras do desenho industrial. Contudo, como as informações inseridas neste campo, no pedido inicial, não cumprem com a finalidade pretendida, esta "Descrição" foi excluída de ofício, conforme a Nota Técnica INPI/CPAPD nº 01/2024.

BR302025004278-0

Exigência técnica

Código de despacho: 136

**Titular: MAGARIO FRUTAS DO BRASIL COMERCIAL, EXPORTAÇÃO LTDA [BR/SP]**

Procurador: SLC SOLUCAO ASSESSORIA EMPRESARIAL LTDA

Detalhes do despacho: Com base no Manual de Desenhos Industriais instituído pela Portaria INPI/PR nº 36/2023, formulam-se as seguintes exigências, numeradas de 1 a 2: [1] o atual pedido não atende aos requisitos do art. 104, conforme disposições do item 5.3.3.1 do Manual, pois os desenhos industriais apresentados não são destinados ao mesmo propósito com as mesmas características distintivas preponderantes. Um desenho industrial foi representado nas figuras 1.1 e 2.1, estando corretamente indicado como rótulos. E outro desenho industrial foi representado na figura 3.1, este segundo já se tratando de embalagem. Devido as diferentes naturezas dos produtos, o pedido deverá ser dividido, mantendo-se um pedido com duas variações e outro uma só. O requerente pode indicar qual desenho industrial será mantido no pedido original. O outro desenho industrial poderá ser depositado como pedido dividido; [2] segundo o item 5.3.1.1 do Manual, o campo de aplicação do produto, indicado por meio da classificação de Locarno, deve ser condizente com o desenho industrial representado nas figuras. O pedido que incluir a figura 3.1, seja o original ou o dividido, não deve estar na classificação LOC (15) 19.08. Para maior adequação, sugere-se a classificação LOC (15) 09.05, com o título "Embalagens" ou similar.

BR302025004279-8

Exigência técnica

Código de despacho: 136

**Titular: MAGARIO FRUTAS DO BRASIL COMERCIAL, EXPORTAÇÃO LTDA [BR/SP]**

Procurador: SLC SOLUCAO ASSESSORIA EMPRESARIAL LTDA

Detalhes do despacho: Com base no Manual de Desenhos Industriais instituído pela Portaria INPI/PR nº 36/2023, formulam-se as seguintes exigências, numeradas de 1 a 2: [1] o atual pedido não atende aos requisitos do art. 104, conforme disposições do item 5.3.3.1 do Manual, pois os desenhos industriais apresentados não são destinados ao mesmo propósito com as mesmas características distintivas preponderantes. Um desenho industrial foi representado nas figuras 1.1 e 2.1, estando corretamente indicado como rótulos. E outro desenho industrial foi representado na figura 3.1, este segundo já se tratando de embalagem. Devido as diferentes naturezas dos produtos, o pedido deverá ser dividido, mantendo-se um pedido com duas variações e outro uma só. O requerente pode indicar qual desenho industrial será mantido no pedido original. O outro desenho industrial poderá ser depositado como pedido dividido; [2] segundo o item 5.3.1.1 do Manual, o campo de aplicação do produto, indicado por meio da classificação de Locarno, deve ser condizente com o desenho industrial representado nas figuras. O pedido que incluir a figura 3.1, seja o original ou o dividido, não deve estar na classificação LOC (15) 19.08. Para maior adequação, sugere-se a classificação LOC (15) 09.05, com o título "Embalagens" ou similar.

BR302025004280-1

Exigência técnica

Código de despacho: 136

**Titular: MAGARIO FRUTAS DO BRASIL COMERCIAL, EXPORTAÇÃO LTDA [BR/SP]**

Procurador: SLC SOLUCAO ASSESSORIA EMPRESARIAL LTDA

Detalhes do despacho: Com base no Manual de Desenhos Industriais instituído pela Portaria INPI/PR nº 36/2023, formulam-se as seguintes exigências, numeradas de 1 a 2: [1] o atual pedido não atende aos requisitos do art. 104, conforme disposições do item 5.3.3.1 do Manual, pois os desenhos industriais apresentados não são destinados ao mesmo propósito com as mesmas características distintivas preponderantes. Um desenho industrial foi representado nas figuras 1.1 e 2.1, estando corretamente indicado como rótulos. E outro desenho industrial foi representado na figura 3.1, este segundo já se tratando de embalagem. Devido as diferentes naturezas dos produtos, o pedido deverá ser dividido, mantendo-se um pedido com duas variações e outro uma só. O requerente pode indicar qual desenho industrial será mantido no pedido original. O outro desenho industrial poderá ser depositado como pedido dividido; [2] segundo o item 5.3.1.1 do Manual, o campo de aplicação do produto, indicado por meio da classificação de Locarno, deve ser condizente com o desenho industrial representado nas figuras. O pedido que incluir a figura 3.1, seja o original ou o dividido, não deve estar na classificação LOC (15) 19.08. Para maior adequação, sugere-se a classificação LOC (15) 09.05, com o título "Embalagens" ou similar.

BR302025004421-9

Exigência técnica

Código de despacho: 136

**Titular: ZHENGJIAN FAN [CN]**

Procurador: ISLENE DE JESUS BRITO PIRES

Detalhes do despacho: Com base no Manual de Desenhos Industriais instituído pela Portaria INPI/PR nº 36/2023, formula-se a seguinte exigência: conforme o item 5.3.4.1 do Manual, as figuras que representam o desenho industrial devem possuir contraste, nitidez e resolução suficientes para a plena compreensão do mesmo, sem áreas esbranquiçadas que comprometam a visualização das características ornamentais. O conjunto de figuras apresentado parece ter a qualidade comprometido, visto que o produto perde a nitidez na ponta dos fios, causando diversas áreas vazadas e esmaecidas que divergem do restante da forma. Apresente novo conjunto de figuras com maior qualidade gráfica ou, alternativamente, preste esclarecimento se as áreas vazadas fazem parte da configuração.

---

BR302025004971-7	<p>Exigência técnica Código de despacho: 136 <b>Titular: TAIZHOU LUXING LIGHTING CO., LTD [CN]</b> Procurador: Rodrigo Gomes Galvez Detalhes do despacho: Com base no Manual de Desenhos Industriais instituído pela Portaria INPI/PR nº 36/2023, formulam-se as seguintes exigências:Requer-se a tradução simples do documento de prioridade unionista para fins de verificação com os dados do processo.</p>
BR302025004983-0	<p>Exigência técnica Código de despacho: 136 <b>Titular: FERNANDES CRIATIVIDADE E TECNOLOGIA LTDA [BR/SP]</b> Detalhes do despacho: Com base no Manual de Desenhos Industriais instituído pela Portaria INPI/PR nº 36/2023, formulam-se as seguintes exigências, numeradas de [1] a [2]: [1] Conforme item 5.3.4.3 do Manual, não é permitido o uso de linhas auxiliares, cotas e outros caracteres indicativos que não façam parte da configuração do desenho industrial. As figuras apresentam linhas auxiliares e malha quadriculada ao fundo, bem como um pequeno elemento circular num dos cantos do produto representado que, aparentemente, não pertence à configuração. Reapresente o conjunto de figuras, retirando todos os elementos que não façam parte da configuração do desenho industrial reivindicado. Para o cumprimento desta exigência, utilizar o indexador de figuras do formulário de peticionamento eletrônico para a inclusão de figuras. Não apresentar as figuras em documento PDF, sob pena de publicação de nova exigência. [2] O campo de aplicação indicado não parece condizente com o desenho industrial representado nas figuras. Em atendimento ao item 5.3.1.1 do Manual, solicitamos que o requerente forneça esclarecimentos quanto à classificação proposta ou informe nova classe adequada ao desenho industrial reivindicado. Adicionalmente informa-se que, de acordo com o item 3.5.2 do Manual, o campo Descrição do formulário só deve ser usado para incluir informações necessárias à compreensão das figuras do desenho industrial. As informações inseridas nesse campo no pedido em exame não cumpriam com a finalidade pretendida e foram excluídas de ofício.</p>
BR302025004993-8	<p>Exigência técnica Código de despacho: 136 <b>Titular: UNIAO GOLD PARTICIPACOES E BENS LTDA - DEMAIS [BR/SP]</b> Procurador: Leandro de Souza Frigo Detalhes do despacho: Com base no Manual de Desenhos Industriais instituído pela Portaria INPI/PR nº 36/2023, formulam-se as seguintes exigências:As figuras demonstram produto com mais de uma maneira de uso, cores ou combinação de cores e/ou representação. De acordo com o item 5.3.3 do Manual de Desenhos Industriais, cada maneira de uso deve ser numerada como variação. Portanto, proceda a correção de forma que as variações os produtos tenham a seguinte formatação: fig. 1.1, 1.2, 1.3 etc., para primeira variação(atuais figuras 1.1 a 1.5); fig. 2.1 e 2.2 para a segunda variação (atuais figuras 1.6 e 1.7), conforme determinado no item 5.3.4.5 do Manual. Alternativamente, as figuras 1.6 e 1.7 poderão ser adequadas às demais vistas na mesma posição (alto-falante ao lado da campainha).Além disso, a figura 1.3 deverá ser rebatida horizontalmente para manter a coerência da representação.Para o cumprimento de exigência, utilizar o formulário eletrônico para a inclusão de figuras. Não apresentar as figuras em documento pdf, sob pena de publicação de nova exigência.<a href="http://manualdedi.inpi.gov.br/projects/manual-de-desenho-industrial/wiki/03_05_Peticionamento_pelo_e-DI#352-Preenchimento-do-formul%C3%A1rio">http://manualdedi.inpi.gov.br/projects/manual-de-desenho-industrial/wiki/03_05_Peticionamento_pelo_e-DI#352-Preenchimento-do-formul%C3%A1rio</a></p>
BR302025004998-9	<p>Exigência técnica Código de despacho: 136 <b>Titular: UNIAO GOLD PARTICIPACOES E BENS LTDA - DEMAIS [BR/SP]</b> Procurador: Leandro de Souza Frigo Detalhes do despacho: Com base no Manual de Desenhos Industriais instituído pela Portaria INPI/PR nº 36/2023, formulam-se as seguintes exigências:Conforme dispõe o item 5.3.3 do manual de desenho industrial, adequar o pedido conforme abaixo:Cada variação deverá ser apresentada em um jogo de figuras. Assim, no caso do desenho industrial de utensílios de cozinha, um jogo de figuras conterà as vistas da colher (1ª variação), outro as vistas da espátula (2ª variação), outro as vistas da concha (3ª variação) e assim sucessivamente.As figuras de cada variação serão numeradas de maneira específica. Ex.: 1ª variação: 1.1, 1.2, 1.3... etc.; 2ª variação: 2.1, 2.2, 2.3... etc. Para mais informações sobre a numeração das figuras, ver item 5.3.4.5 Numeração de figuras.A fotografia da figura 1.4 parece cortada, com os produtos incompletos. Corrigir.Para o cumprimento de exigência, utilizar o formulário eletrônico para a inclusão de figuras. Não apresentar as figuras em documento pdf, sob pena de publicação de nova exigência.<a href="http://manualdedi.inpi.gov.br/projects/manual-de-desenho-industrial/wiki/03_05_Peticionamento_pelo_e-DI#352-Preenchimento-do-formul%C3%A1rio">http://manualdedi.inpi.gov.br/projects/manual-de-desenho-industrial/wiki/03_05_Peticionamento_pelo_e-DI#352-Preenchimento-do-formul%C3%A1rio</a></p>

---

---

BR302025005034-0	<p>Exigência técnica Código de despacho: 136 <b>Titular: GROUP FORTUNATO LTDA [BR/MG]</b> Procurador: Interação Marcas e Patentes Ltda Detalhes do despacho: Com base no Manual de Desenhos Industriais instituído pela Portaria INPI/PR nº 36/2023 formula-se a seguinte exigência: a qualidade das figuras apresentadas no pedido está insatisfatória. Verificam-se serrilhados nas extremidades da representação em todas as figuras. Estas também apresentam resolução insuficiente, o que dificulta a apreensão dos detalhes internos da configuração, que aparecem pixelizados. Reapresente o conjunto de figuras do pedido com qualidade adequada e maior resolução, que permita visualizar com clareza forma e detalhes do desenho industrial reivindicado, como determina o item 5.3.4.3 do Manual. Para o cumprimento desta exigência, utilizar o formulário eletrônico para a inclusão de figuras através do indexador de figuras. Não apresentar as figuras em documento PDF, sob pena de publicação de nova exigência. Adicionalmente informa-se que, de acordo com o item 3.5.2 do Manual, o campo Descrição do formulário só deve ser usado para incluir informações necessárias à compreensão das figuras do desenho industrial. As informações inseridas nesse campo no pedido em exame não cumpriam com a finalidade pretendida e foram excluídas de ofício.</p>
BR302025005038-3	<p>Exigência técnica Código de despacho: 136 <b>Titular: GROUP FORTUNATO LTDA [BR/MG]</b> Procurador: Interação Marcas e Patentes Ltda Detalhes do despacho: Com base no Manual de Desenhos Industriais instituído pela Portaria INPI/PR nº 36/2023 formula-se a seguinte exigência: as figuras 1.1, 1.2, 1.5, 1.6 e 1.7 trazem o desenho industrial representado por renderização, enquanto as figuras 1.3 e 1.4 o trazem representado em linhas. Conforme o item 5.3.4.3 do Manual, não é permitida a utilização, na mesma variação, de figuras representadas por meio de linhas e outras representadas por fotografias ou renderizações. Reapresente o conjunto de figuras do pedido, harmonizando o tipo de representação entre elas. Para o cumprimento desta exigência, utilizar o indexador de figuras do formulário de petição eletrônico para a inclusão de figuras. Não apresentar as figuras em documento PDF, sob pena de publicação de nova exigência. Adicionalmente informa-se que, de acordo com o item 3.5.2 do Manual, o campo Descrição do formulário só deve ser usado para incluir informações necessárias à compreensão das figuras do desenho industrial. As informações inseridas nesse campo no pedido em exame não cumpriam com a finalidade pretendida e foram excluídas de ofício.</p>
BR302025005044-8	<p>Exigência técnica Código de despacho: 136 <b>Titular: BEIJING YATUO TRADING CO., LTD. [CN]</b> Procurador: Daniel Advogados (Alt.de Daniel &amp; Cia) Detalhes do despacho: Com base no Manual de Desenhos Industriais instituído pela Portaria INPI/PR nº 36/2023, formula-se a seguinte exigência: foram apresentadas demarcações de área ampliada em desacordo com as disposições do Manual. De acordo com o item 5.3.4.2, a área ampliada deverá ser claramente percebida em pelo menos uma das demais vistas e, de maneira a esclarecer qual área foi ampliada, a mesma poderá ser indicada por meio de linha tracejada em uma das demais vistas. Embora conste na descrição, é preciso adequar a indicação de ampliação aos moldes do registro de desenho industrial, portanto o requerente deve substituir os retângulos em linha contínua nas figuras 1.1 a 1.3 por retângulos em linhas tracejadas delimitando exatamente a área que está representada em cada vista ampliada e substituir o texto das indicações "A", "B" e "C" por "Fig. 1.4", "Fig. 1.5" e "Fig. 1.6", respectivamente, para fazer referência às figuras que representam as vistas ampliadas. É preciso tracejar também a delimitação das vistas ampliadas nas figuras 1.4 a 1.6. Dessa forma, deve-se também remover da descrição as informações acerca da vista ampliada.</p>
BR302025005180-0	<p>Exigência técnica Código de despacho: 136 <b>Titular: GROUP FORTUNATO LTDA [BR/MG]</b> Procurador: Interação Marcas e Patentes Ltda Detalhes do despacho: Com base no Manual de Desenhos Industriais (instituído pela Portaria INPI/PR nº 36/2023), tomando como referências as figuras apresentadas no ato do depósito, formulam-se as exigências 1 e 2: [1] De acordo com o item 5.3.4.1 (Qualidade da representação) do Manual de DI, independentemente do tipo de representação utilizado, o desenho industrial deve ser representado de maneira clara e nítida, de modo a permitir a suficiência descritiva da reivindicação. Os desenhos das Figuras 1.1 e 1.3 não possuem nitidez. Assim sendo, reapresente as Figuras do objeto reivindicado, em formato JPG, com maior nitidez e sem sombras. [2] No cumprimento de exigência, as Figuras do objeto reivindicado (cintas) deverão ter a mesma representação utilizada nas figuras apresentadas no depósito, sem acréscimo de matéria, em atenção ao item 5.3.4 do Manual de DI. A matéria representada não pode sofrer acréscimos ou alterações durante o processo de registro, com exceção daquelas oriundas de correções solicitadas pelo examinador no decorrer do exame (item 5.3.1.1). De acordo com o item 3.5.2 do Manual de DI, o campo "Descrição" do formulário só deve ser usado para incluir informações necessárias à compreensão das figuras do desenho industrial. Não são permitidas descrições de caráter técnico funcional do objeto. Contudo, como as informações inseridas neste campo, no pedido inicial, não cumprem com a finalidade pretendida, esta "Descrição" foi excluída de ofício, conforme a Nota Técnica INPI/CPAPD nº 01/2024.</p>

---

BR302025005267-0

Exigência técnica

Código de despacho: 136

**Titular: JOHANN MOREIRA CORREA [BR/BA]**

Detalhes do despacho: Com base no Manual de Desenhos Industriais (instituído pela Portaria INPI/PR nº 36/2023), tomando como referências as figuras apresentadas no ato do depósito, formulam-se as exigências 1 a 6: [1] na Figura 1.1, exclua as cotas e outras medidas e textos do desenho; [2] de acordo com o item 5.3.4.1 (Qualidade da representação) do Manual, o fundo dos desenhos ou fotografias deverá ser neutro, sem elementos desnecessários ou irrelevantes ao desenho industrial reivindicado, e sem revelar qualquer padrão ou textura. Por neutro, entende-se o fundo que não exerça interferência nas formas do desenho industrial representado. Na Figura 1.3, o fundo mostra outros objetos e uma parede. Assim sendo, rerepresente as Figuras do objeto reivindicado, porém, com o fundo neutro, e sem sombras e/ou brilho; [3] a Figura 1.2, mostra uma linha que não faz parte do desenho, assim, exclua esta linha; [4] a Figura 1.3 é uma variação (2) do desenho industrial reivindicado na Figura 1.1; [5] em atendimento ao item 5.3.4.5 do Manual de Desenhos Industriais, cada variação do desenho industrial deverá ter figuras distintas, numeradas de forma distinta (por exemplo, 1.1, 1.2, 2.1, 2.2 e assim sucessivamente); [6] rerepresente um novo conjunto de figuras, em formato JPG, mantendo o mesmo tipo de representação das figuras apresentadas no depósito, sem acréscimo de matéria (item 5.3.4.3 do Manual). Além disso, a "Descrição" foi excluída de ofício, conforme a Nota Técnica INPI/CPAPD nº 01/2024. De acordo com o item 3.5.2 do Manual de Desenhos Industriais, o campo "Descrição" do formulário deve ser usado para incluir informações necessárias à compreensão das figuras do desenho industrial.

BR302025005355-2

Exigência técnica

Código de despacho: 136

**Titular: NEW-TEC INTEGRATION (XIAMEN) CO., LTD. [CN]**

Procurador: MMV Agentes da Propriedade Industrial Ltda.

Detalhes do despacho: De acordo com o Manual de Desenhos Industriais (<http://manualdedi.inpi.gov.br/projects/manual-de-desenho-industrial/wiki>): A. A análise das figuras apresentadas não permitiu identificar características ornamentais que revelem liberdade criativa na configuração do objeto. Os elementos visuais aparentam serem determinados essencialmente por considerações técnicas ou funcionais, conforme os itens 5.3.1.3, 5.3.2 e 5.3.2.3 do Manual. Solicita-se esclarecimento sobre os aspectos considerados ornamentais do objeto que possam justificar o registro pretendido. B. A indicação da vista ampliada na figura 1.7 deve substituir o número "9" pelo texto "Figura 1.9", conforme o item 5.3.4.2 do Manual. Solicita-se a adequação do pedido, mantendo-se o objeto tal como inicialmente apresentado.

BR302025005358-7

Exigência técnica

Código de despacho: 136

**Titular: RAVI DE SOUZA PIMENTEL [BR/PR]**

Procurador: Natália Fragoso Maria Sobrinho

Detalhes do despacho: De acordo com o Manual de Desenhos Industriais (<http://manualdedi.inpi.gov.br/projects/manual-de-desenho-industrial/wiki>): A. O pedido apresenta mais de um desenho industrial, pois as figuras 1.2, 1.6 e 1.7 não compartilham as características distintivas preponderantes das demais figuras. Conforme o art. 104 da LPI e o item 5.3.3 do Manual, solicita-se a divisão do pedido, para análise individual de cada desenho industrial. A figura 1.2 apresenta elemento retangular ausente das demais vistas e círculos concêntricos tracejados; a figura 1.6 apresenta elemento alongado e elipse tracejada; e a figura 1.7 apresenta duas elipses, uma tracejada; essas figuras caracterizam desenhos industriais distintos entre si e em relação às demais. Não há indicação, no campo de descrição, de que os elementos tracejados nestas figuras representem contexto. B. O desenho industrial apresenta variações não identificadas adequadamente, conforme o item 5.3.3 do Manual. A figura 1.1 caracteriza a primeira variação; as figuras 1.3 e 1.4, com alteração na base, a segunda; a figura 1.5, com encaixe lateral na base, a terceira; as figuras 1.8 e 1.9, com elementos diagonais na base, a quarta; e a figura 1.10, com superfície inferior da base inclinada nas duas laterais e sem encaixe superior, a quinta. As variações devem ser adequadamente identificadas. C. O título apresentado contém informações do produto que vão além da simples identificação do objeto representado, não sendo admitidas para o registro de desenho industrial, conforme o item 5.3.1.1.b do Manual. Solicita-se a adequação do título para "Palco". D. A classificação de Locarno indicada no pedido não corresponde adequadamente ao produto representado nas figuras, conforme o item 5.3.1.1 do Manual. Solicita-se o ajuste da classificação para 25.03. E. As figuras 1.8 e 1.9 apresentam elementos de fundo, em forma de quadricula, que interferem na compreensão e identificação do objeto. Conforme o item 5.3.4.1 do Manual, solicita-se a reapresentação das figuras em fundo neutro, sem interferências visuais, mantendo o objeto tal como inicialmente apresentado. F. A figura 1.2 contém cotas e linhas de projeção, enquanto as figuras 1.6 e 1.7 contêm linhas de projeção e de eixo, não permitidas na representação gráfica de desenho industrial, conforme o item 5.3.4.3 do Manual. Esses elementos devem ser removidos, com reapresentação das figuras mantendo o objeto tal como inicialmente apresentado. G. As informações inseridas no campo de descrição do pedido não atendem à finalidade de esclarecer a representação gráfica do desenho industrial, conforme o item 3.5.2.G do Manual. Solicita-se a retirada das informações que extrapolem essa finalidade.

BR302025005359-5

Exigência técnica

Código de despacho: 136

**Titular: J C COMERCIO DE ARTIGOS PARA FESTA LTDA [BR/SP]**

Procurador: BEERRE ASSESSORIA EMPRESARIAL LTDA

Detalhes do despacho: De acordo com o Manual de Desenhos Industriais

(<http://manualdedi.inpi.gov.br/projects/manual-de-desenho-industrial/wiki>): A. A figura 1.9 apresenta uma variação do desenho industrial em razão da sua maneira de uso, conforme o item 5.3.3 do Manual, pois aparenta alargamento da sua abertura superior. Por isso, a figura 1.9 deve ser identificada como variação 2 e renumerada para figura 2.1. B. A informação inserida no campo de descrição aponta que a presença da garrafa na figura 1.9 tem caráter contextual. Neste sentido, percebe-se erro material, pois o contexto, neste caso da garrafa, deve utilizar recurso de representação que o diferencie do objeto reivindicado, como, por exemplo, linha tracejada, área borrada ou esmaecida, conforme o item 5.3.4.3 do Manual. Solicita-se a correção da figura 1.9 para eliminar a inconsistência identificada, sem alterar o objeto representado na figura. Sugere-se indicar no campo de descrição o recurso de representação que aplicar na diferenciação do contexto (garrafa).

BR302025005385-4

Exigência técnica

Código de despacho: 136

**Titular: LOUCCHINI COMÉRCIO E IMPORTAÇÃO LTDA - EPP [BR/SP]**

Detalhes do despacho: De acordo com o Manual de Desenhos Industriais

(<http://manualdedi.inpi.gov.br/projects/manual-de-desenho-industrial/wiki>): A. O pedido apresenta mais de um desenho industrial, sem compartilhamento das mesmas características distintivas preponderantes. Conforme o art. 104 da LPI e o item 5.3.3 do Manual, solicita-se a divisão do pedido. Foram identificados nove desenhos industriais: o primeiro nas figuras 1.2 e 1.2; o segundo nas figuras 1.3, 1.4, 1.8, 1.11, 2.8, 2.11, 2.12, 3.4 e 3.6; o terceiro nas figuras 1.7, 1.9, 1.10, 2.4, 2.5, 2.7, 2.10, 3.3, 3.5, 3.9 e 3.10; o quarto nas figuras 1.12 e 2.3; o quinto nas figuras 2.1 e 2.2; o sexto nas figuras 1.5, 1.6, 2.6, 3.1 e 3.2; o sétimo na figura 2.9; o oitavo nas figuras figs. 3.7 e 3.8; e o nono nas figuras 3.11 e 3.12. B. O desenho industrial apresenta variações não identificadas adequadamente, conforme o item 5.3.3 do Manual. Solicita-se a adequação do pedido. Cada desenho industrial indicado contempla variações distintas, que deverão ser consideradas na numeração das figuras dos pedidos divididos. C. A classificação de Locarno indicada não corresponde ao produto representado, conforme o item 5.3.1.1 do Manual. Solicita-se o ajuste para a classe compatível, aparentemente 21.0. D. O título não identifica claramente o produto, conforme o item 5.3.1.1.b do Manual. Solicita-se sua adequação. Sugestão: "Jogos de tabuleiro". E. As legendas das figuras apresentam inconsistências, conforme os itens 5.3 e 5.3.1.1 do Manual. Solicita-se a correção para "Vista planificada". F. O campo de descrição contém informações que extrapolam a finalidade prevista no item 3.5.2.G do Manual. Solicita-se sua retirada.

BR302025005386-2

Exigência técnica

Código de despacho: 136

**Titular: CINTIA SERVIENSKI [BR/PR]**

Detalhes do despacho: De acordo com o Manual de Desenhos Industriais

(<http://manualdedi.inpi.gov.br/projects/manual-de-desenho-industrial/wiki>): A. As figuras 3.1, 3.2, 3.4 e 3.5 apresentam outros desenhos industriais, pois não compartilham das mesmas características distintivas preponderantes do produto representado nas demais figuras. Por isso, estas figuras devem ser excluídas do pedido e poderão integrar pedidos divididos próprios para cada desenho industrial representado nelas. Conforme o art. 104 da LPI e o item 5.3.3 do Manual. B. As figuras 3.3, 3.7 e 3.8 contêm, cada uma, mais de uma vista do produto, o que não é permitido. Por isso, devem ser rerepresentadas com apenas uma vista do produto por figura, podendo ser divididas em mais de uma figura para que as vistas apresentadas não sejam perdidas. Contudo, cada representação do produto nas figuras originais não podem ser alteradas, conforme item 5.3.4 do Manual. C. O pedido apresenta variações que não foram identificadas adequadamente, conforme o item 5.3.3 do Manual. Solicita-se a renenumeração das figuras 2.1 a 2.6, 3.6, 3.7 e 3.8 para 2.1, 3.1, 4.1, 5.1 e 6.1, pois cada uma representa uma variação do desenho industrial. Caso venham a ser mantidas outras variações, deve-se atender verificar a numeração correta. D. O título não identifica adequadamente o produto, conforme o item 5.3.1.1.b do Manual. Solicita-se sua alteração para, por exemplo, "Símbolos gráficos [Personagens]". E. A classificação de Locarno indicada não corresponde ao produto representado, conforme o item 5.3.1.1 do Manual. Solicita-se o ajuste para a classe compatível, que aparenta ser 32.01 — Símbolos gráficos [Personagens]. F. A qualidade gráfica das figuras 1.2 e 1.3 é insuficiente, pois não apresentam contraste suficiente para visualização dos braços e mãos da personagem, conforme o item 5.3.4.1 do Manual. Solicita-se a reapresentação destas figuras com o contraste corrigido. G. A figura 3.5 não pode ser aceita, pois apresenta o objeto incompleto, conforme o item 5.3.4.2 do Manual. H. As figuras 3.1, 3.2, 3.3, 3.5, 3.6, 3.7 e 3.8 contêm numerações incorporadas à imagem, em desacordo com o item 5.3.6 do Manual. Entre estas figuras, as que forem rerepresentadas neste pedido ou em pedidos divididos, não devem conter textos ou numerações que não pertençam ao desenho industrial. I. O campo de descrição contém informações que extrapolam a finalidade prevista no item 3.5.2.G do Manual. Solicita-se sua retirada.

BR302025005387-0

Exigência técnica

Código de despacho: 136

**Titular: CINTIA SERVIENSKI [BR/PR]**

Detalhes do despacho: De acordo com o Manual de Desenhos Industriais

(<http://manualdedi.inpi.gov.br/projects/manual-de-desenho-industrial/wiki>): A. O pedido apresenta mais de um desenho industrial, pois os objetos representados nas figuras 2.1, 2.2, 2.3, 2.4, 2.5, 3.1, 4.1, 4.2, 4.3, 4.4 e 4.5 não compartilham as mesmas características distintivas preponderantes nas figuras 1.1 a 1.9. Conforme o art. 104 da LPI e o item 5.3.3 do Manual, solicita-se a divisão do pedido para que cada desenho industrial seja analisado individualmente. O primeiro desenho industrial identificado está nas figuras 1.1 a 1.9; as figuras 2.1, 2.2, 2.3, 3.1, 4.1, 4.2, 4.3, 4.4 e 4.5 apresentam, cada uma, diversos produtos distintos que compõem diferentes desenhos industriais; as figuras 2.4 e 2.5 apresentam um único desenho industrial. Estes demais desenhos industriais devem ser retirados deste pedido e podem integrar, cada um, o seu próprio pedido dividido. B. Cada figura deve apresentar apenas uma vista do produto, por isso as figuras 2.1, 2.2, 2.3, 2.4, 2.5, 3.1, 4.1, 4.2, 4.3, 4.4 e 4.5 não podem ser aceitas, podendo cada vista nestas figuras ser reapresentada em sua própria nova figura, sendo adequadamente renumerada em seus respectivos pedidos divididos. C. O desenho industrial apresenta variações que não foram adequadamente identificadas, conforme o item 5.3.3 do Manual. As figuras 1.1 a 1.4 representam a primeira variação do desenho industrial, enquanto as figuras 1.5, 1.6, 1.7, 1.8 e 1.9 apresentam, cada uma, uma variação do primeiro desenho industrial e devem ser renumeradas conforme o manual (2.1, 3.1, 4.1, 5.1, 6.1). D. O título apresentado não identifica de forma clara e concisa o produto ao qual o desenho industrial é aplicado, conforme o item 5.3.1.1.b do Manual. Solicita-se a adequação do título para, por exemplo, "Símbolos gráficos [Personagens]". E. A classificação de Locarno indicada no pedido não corresponde adequadamente ao produto representado nas figuras, conforme o item 5.3.1.1 do Manual. A classificação adequada aparenta ser 32.01 - Símbolos gráficos [Personagens]. F. A qualidade gráfica das figuras 1.2 e 1.3 é insuficiente para permitir a identificação clara e precisa da configuração reivindicada, conforme o item 5.3.4.1 do Manual. Solicita-se a reapresentação destas figuras com maior contraste entre os braços e o corpo da personagem, mantendo-as em conformidade com a representação original do produto. G. As informações inseridas no campo de descrição do pedido não atendem à finalidade de esclarecer sobre a representação gráfica do desenho industrial, conforme o item 3.5.2.G do Manual. Solicita-se a retirada das informações que extrapolem essa finalidade.

BR302025005388-9

Exigência técnica

Código de despacho: 136

**Titular: CINTIA SERVIENSKI [BR/PR]**

Detalhes do despacho: De acordo com o Manual de Desenhos Industriais

(<http://manualdedi.inpi.gov.br/projects/manual-de-desenho-industrial/wiki>): A. O pedido apresenta mais de um desenho industrial, pois os objetos representados nas figuras 2.1, 2.2, 3.1, 3.2, 4.1, 4.2, 5.1 e 5.2 não compartilham as mesmas características distintivas preponderantes nas figuras 1.1 a 1.8. Conforme o art. 104 da LPI e o item 5.3.3 do Manual, solicita-se a divisão do pedido para que cada desenho industrial seja analisado individualmente. O primeiro desenho industrial identificado está nas figuras 1.1 a 1.8; as figuras 2.1 e 3.2, apresentam, cada uma, mais de um desenho industrial; as figuras 2.2, 3.1, 3.3, 3.4, 3.5 e 3.6 apresentam, cada uma, um desenho industrial diferente. Estes demais desenhos industriais devem ser retirados deste pedido e podem integrar, cada um, o seu próprio pedido dividido. B. Cada figura deve apresentar apenas uma vista do produto, por isso as figuras 2.1, 2.2, 3.1, 3.2, 4.1, 4.2, 5.1 e 5.2 não são aceitas, podendo cada vista representada nestas figuras ser reapresentada em sua própria figura, sendo adequadamente renumerada em seus respectivos pedidos divididos. C. O desenho industrial apresenta variações que não foram adequadamente identificadas, conforme o item 5.3.3 do Manual. As figuras 1.1 a 1.4 representam a primeira variação do desenho industrial, enquanto as figuras 1.5, 1.6, 1.7 e 1.8 apresentam, cada uma, uma variação do primeiro desenho industrial e devem ser renumeradas conforme o manual (2.1, 3.1, 4.1, 5.1). D. O título apresentado não identifica adequadamente o produto ao qual o desenho industrial é aplicado, conforme o item 5.3.1.1.b do Manual. Solicita-se a adequação do título para, por exemplo, "Símbolos gráficos [Personagens]". E. A classificação de Locarno indicada no pedido não corresponde adequadamente ao produto representado nas figuras, conforme o item 5.3.1.1 do Manual. A classificação adequada aparenta ser 32.01 - Símbolos gráficos [Personagens]. F. A qualidade gráfica das figuras 1.2 e 1.3 é insuficiente para permitir a identificação clara e precisa da configuração reivindicada, conforme o item 5.3.4.1 do Manual. Solicita-se a reapresentação destas figuras com maior contraste entre os braços e o corpo da personagem, mantendo-as em conformidade com as figuras inicialmente apresentadas. G. As informações inseridas no campo de descrição do pedido não atendem à finalidade de esclarecer sobre a representação gráfica do desenho industrial, conforme o item 3.5.2.G do Manual. Solicita-se a retirada das informações que extrapolem essa finalidade.

BR302025005390-0

Exigência técnica

Código de despacho: 136

**Titular: MARCONNI DA SILVA RODRIGUES [BR/MG], WALSON BRUNO DE ALMEIDA [BR/MG] e GERALDO MAGELA CARVALHAIS [BR/MG]**

Detalhes do despacho: De acordo com o Manual de Desenhos Industriais

(<http://manualdedi.inpi.gov.br/projects/manual-de-desenho-industrial/wiki>): A. O padrão quadriculado representado no objeto da figura 1.1 não corresponde ao aplicado no objeto da figura 1.2, caracterizando variação do desenho industrial, conforme o item 5.3.3 do Manual. Assim, a figura 1.2 deve ser identificada como variação 2 e renumerada para 2.1. As demais figuras devem ser renumeradas para corresponder à sequência de figuras da respectiva variação.

BR302025005391-9

Exigência técnica

Código de despacho: 136

**Titular: MARCONNI DA SILVA RODRIGUES [BR/MG], WALSON BRUNO DE ALMEIDA [BR/MG] e GERALDO MAGELA CARVALHAIS [BR/MG]**

Detalhes do despacho: De acordo com o Manual de Desenhos Industriais

(<http://manualdedi.inpi.gov.br/projects/manual-de-desenho-industrial/wiki>): A. A análise das figuras apresentadas não permitiu identificar características ornamentais que revelem liberdade criativa na configuração do objeto. Os elementos visuais aparentam ser determinados essencialmente por considerações técnicas ou funcionais, conforme os itens 5.3.1.3, 5.3.2 e 5.3.2.3 do Manual. Solicita-se esclarecimento sobre os aspectos ornamentais do objeto que possam justificar o registro pretendido. B. As figuras apresentam inconsistências entre as vistas: a figura 1.2 apresenta elementos circulares semelhantes, cada qual centralizado em quadros concêntricos, mas a figura 1.1 apresenta esses mesmos círculos com dimensões diferentes e posicionamentos divergentes em relação aos respectivos quadros. As divergências dificultam ou impedem a compreensão adequada da configuração reivindicada, conforme o item 5.3.4.4 do Manual. Solicita-se esclarecimento sobre as inconsistências identificadas. As figuras 1.1 e 1.2 poderão ser incorporadas em variações distintas, ou qualquer uma delas poderá ser excluída do pedido, não sendo permitidas alterações nas figuras.

BR302025005405-2

Exigência técnica

Código de despacho: 136

**Titular: CAPELANI ATACADISTA LTDA - EPP [BR/RS]**

Procurador: Sko Oyarzáball Marcas e Patentes Sociedade Simples Ltda.

Detalhes do despacho: Com base no Manual de Desenhos Industriais instituído pela Portaria INPI/PR nº 36/2023, formulam-se as seguintes exigências: O produto foi apresentado em posições diferentes de alça e lingueta frontal. Cada forma distinta de representação do mesmo produto deverá ser numerada como variação configurativa. Assim, as figuras da primeira variação serão numeradas como 1.1, 1.2, 1.3; As figuras de uma segunda variação serão numeradas como 2.1, 2.2, 2.3 etc., as figuras da terceira variação serão numeradas como 3.1, 3.2, 3.3 etc. e assim sucessivamente, de acordo com o item 5.3.4.5 do manual de desenho industrial. Alternativamente, as imagens podem ser ajustadas de modo que todas as vistas representem o produto na mesma posição. Para o cumprimento de exigência, utilizar o formulário eletrônico para a inclusão de figuras. Não apresentar as figuras em documento pdf, sob pena de publicação de nova exigência. [http://manualdedi.inpi.gov.br/projects/manual-de-desenho-industrial/wiki/03\\_05\\_Peticionamento\\_pelo\\_e-DI#352-Preenchimento-do-formul%C3%A1rio](http://manualdedi.inpi.gov.br/projects/manual-de-desenho-industrial/wiki/03_05_Peticionamento_pelo_e-DI#352-Preenchimento-do-formul%C3%A1rio)

BR302025005409-5

Exigência técnica

Código de despacho: 136

**Titular: SHENZHEN QIXINGXIA TECHNOLOGY CO., LTD. [CN]**

Procurador: LAWI SERVIÇOS PARA STARTUPS LTDA

Detalhes do despacho: Com base no Manual de Desenhos Industriais instituído pela Portaria INPI/PR nº 36/2023, formulam-se as seguintes exigências: Verifica-se que há inconsistência entre as vistas: a alavanca na base do guidão da figura está mal representada, se comparada com a figura 1.1. O formato do farol da figura 1.7 difere daquele representado nas figuras 1.5 e 1.6. O descanso lateral, garfo frontal, haste posterior do chassi da figura 1.6 estão transparentes e descanso em posição diferente na figura 1.4. De maneira geral os desenhos estão com diversas partes distorcidas, imprecisas e distintas se comparadas com a perspectiva. Revisar todos os desenhos de maneira que todas as vistas tenham a mesma representação precisa e coerente. Em atenção ao item 5.3.4.4 do Manual rerepresente as figuras com as correções indicadas e quaisquer outras que sejam necessárias para que as imagens apresentem coerência entre si. Para o cumprimento de exigência, utilizar o formulário eletrônico para a inclusão de figuras. Não apresentar as figuras em documento pdf, sob pena de publicação de nova exigência. [http://manualdedi.inpi.gov.br/projects/manual-de-desenho-industrial/wiki/03\\_05\\_Peticionamento\\_pelo\\_e-DI#352-Preenchimento-do-formul%C3%A1rio](http://manualdedi.inpi.gov.br/projects/manual-de-desenho-industrial/wiki/03_05_Peticionamento_pelo_e-DI#352-Preenchimento-do-formul%C3%A1rio)

BR302025005411-7

Exigência técnica

Código de despacho: 136

**Titular: VENKA COMPONENTES LTDA [BR/RS]**

Procurador: POLI ADVOGADOS ASSOCIADOS

Detalhes do despacho: Com base no Manual de Desenhos Industriais instituído pela Portaria INPI/PR nº 36/2023, formulam-se as seguintes exigências: A representação das figuras não apresenta qualidade adequada: apresenta desenhos pixelizadas e sem definição. Em atendimento ao item 5.3.4.1 do Manual, apresentar figuras com melhor qualidade. O atual pedido não atende aos requisitos do art. 104, conforme disposições do item 5.3.3 Exame quanto à unidade do desenho industrial, pois não compartilham das mesmas características distintivas preponderantes: Um desenho industrial foi representado nas figuras 1.1 a 3.7. Outro desenho industrial foi representado nas figuras 4.1 a 4.7. Outro desenho industrial foi representado nas figuras 5.1 a 5.7 e 10.1 a 10.7. Outro desenho industrial foi representado nas figuras 6.1 a 6.7 e 17.1 a 17.7. Outro desenho industrial foi representado nas figuras 7.1 a 7.7. Outro desenho industrial foi representado nas figuras 8.1 a 9.7. Outro desenho industrial foi representado nas figuras 11.1 a 11.7. Outro desenho industrial foi representado nas figuras 12.1 a 12.7. Outro desenho industrial foi representado nas figuras 13.1 a 13.7. Outro desenho industrial foi representado nas figuras 14.1 a 14.7. Outro desenho industrial foi representado nas figuras 15.1 a 15.7. Outro desenho industrial foi representado nas figuras 16.1 a 16.7. O pedido deverá ser dividido, facultando-se ao requerente indicar o desenho industrial que será mantido no pedido original. Classe de locarno alterada para 12-16 - Partes, equipamentos e acessórios para veículos não incluídos em outras classes e subclasses Para o cumprimento de exigência, utilizar o formulário eletrônico para a inclusão de figuras. Não apresentar as figuras em documento pdf, sob pena de publicação de nova exigência. [http://manualdedi.inpi.gov.br/projects/manual-de-desenho-industrial/wiki/03\\_05\\_Peticionamento\\_pelo\\_e-DI#352-Preenchimento-do-formul%C3%A1rio](http://manualdedi.inpi.gov.br/projects/manual-de-desenho-industrial/wiki/03_05_Peticionamento_pelo_e-DI#352-Preenchimento-do-formul%C3%A1rio)

BR302025005419-2

Exigência técnica

Código de despacho: 136

**Titular: MEMOA ARQUITETOS E ASSOCIADOS LTDA [BR/SP]**

Procurador: Cristina Aparecida de Oliveira

Detalhes do despacho: Com base no Manual de Desenhos Industriais instituído pela Portaria INPI/PR nº 36/2023, formulam-se as seguintes exigências: .[1] Em atendimento ao item 5.3.1.1 b do Manual o título foi alterado de ofício: retirada a expressão CONFIGURAÇÃO APLICADA A/EM, que não constitui a indicação do produto. .[2] As figuras apresentam palavras / elementos textuais (numeração de folha e de figura) que não fazem parte da configuração do desenho industrial e prejudicam a compreensão da forma do objeto requerido. Em atenção ao item 5.3.4.3 do Manual rerepresentar a figura sem estes elementos. Somente o objeto deve ser representado nas figuras. .[3] Verifica-se que há inconsistência entre as vistas: as cores do objeto variam de uma vista para outra, mas é necessário que o objeto seja representado de maneira uniforme; na figura 1.1, por exemplo, o interior do objeto é claro e as abas e a face lateral são um pouco mais escuras, mas na figura 1.2 o objeto está muito mais escuro. O requerente deve eleger uma figura como referência e apresentar todas as vistas correspondentes à vista escolhida. Não alterar cor, pois isso caracteriza alteração de matéria, o que não é aceito. Em atenção ao item 5.3.4.4 do Manual rerepresente as figuras corrigindo as irregularidades indicadas e quaisquer outras que sejam necessárias para que as imagens apresentem coerência entre si e haja suficiência descritiva da forma. .[4] A qualidade das figuras está insatisfatória: as linhas estão imprecisas, tremidas, desencontradas (união da haste vertical com a haste inclinada superior nas perspectivas, por exemplo). Apresentar as figuras com qualidade satisfatória que permita visualizar com clareza a forma e os limites do contorno do objeto, como determina o item 5.3.4.3 do Manual. .[5] Assim como no depósito, todos os dados do pedido (figuras, título e classificação) devem ser inseridos exclusivamente conforme instruções no item 3.5.2 G do Manual (recomendamos a leitura do item para ver o passo a passo). Não anexe arquivos PDF com figuras, relatório ou reivindicação.

BR302025005431-1

Exigência técnica

Código de despacho: 136

**Titular: IDEAL TECNOLOGIAS EDUCACIONAIS INOVA SIMPLES I.S. [BR/RJ]**

Detalhes do despacho: Com base no Manual de Desenhos Industriais instituído pela Portaria INPI/PR nº 36/2023, formulam-se as seguintes exigências: .[1] Verifica-se que há inconsistência entre as vistas: as cores do objeto variam de uma vista para outra, mas é necessário que o objeto seja representado de maneira uniforme; na figura 1.1, por exemplo, o interior do objeto é claro e as abas e a face lateral são um pouco mais escuras, mas na figura 1.2 o objeto está muito mais escuro. O requerente deve eleger uma figura como referência e apresentar todas as vistas correspondentes à vista escolhida. Não alterar cor, pois isso caracteriza alteração de matéria, o que não é aceito. Em atenção aos itens 5.3.4.2 e 5.3.4.4 do Manual rerepresente as figuras corrigindo as irregularidades indicadas e quaisquer outras que sejam necessárias para que as imagens apresentem coerência entre si e haja suficiência descritiva da forma. .[2] Assim como no depósito, todos os dados do pedido (figuras, título e classificação) devem ser inseridos exclusivamente conforme instruções no item 3.5.2 G do Manual (recomendamos a leitura do item para ver o passo a passo). Não anexe arquivos PDF com figuras, relatório ou reivindicação.

BR302025005432-0

Exigência técnica

Código de despacho: 136

**Titular: CUMMINS FILTRATION INC. [US]**

Procurador: Daniel Advogados (Alt.de Daniel &amp; Cia)

Detalhes do despacho: Com base no Manual de Desenhos Industriais instituído pela Portaria INPI/PR nº

36/2023, formulam-se as seguintes exigências: .[1] Considerando que o que está sendo reivindicado é o que está representado por linhas contínuas, o pedido não atende aos requisitos do art. 104, conforme disposições do item 5.3.3 do Manual, pois os objetos apresentados não compartilham das mesmas características distintivas preponderantes. Foram identificados 3 desenhos industriais: o primeiro tem 2 variações, reveladas nas figuras 1.1 a 1.5 (primeira variação) e 2.1 a 2.5 (segunda variação); o segundo tem 2 variações reveladas nas figuras 3.1 a 3.5 (primeira variação) e 4.1 a 4.5 (segunda variação); o terceiro desenho industrial é o das figuras 5.1 a 5.8. O pedido deverá ser dividido, conforme item 5.3.3.1 do Manual, facultando-se ao requerente indicar o desenho industrial que será mantido no pedido original. Os outros desenhos industriais poderão ser depositados como pedido dividido. Veja detalhes sobre depósito de pedidos divididos nos itens 5.3.3.1 e 3.5.2 A do Manual. .[2] Adeque a declaração de omissão de vistas a cada pedido. .[3] Assim como no depósito, todos os dados do pedido (figuras, título e classificação) devem ser inseridos exclusivamente conforme instruções no item 3.5.2 G do Manual (recomendamos a leitura do item para ver o passo a passo). Não anexe arquivos PDF com figuras, relatório ou reivindicação.

BR302025005437-0

Exigência técnica

Código de despacho: 136

**Titular: MIN LIU [BR/SP]**

Procurador: Mercosul Assessoria Consultoria Empresarial Para América do Sul S/C Ltda.

Detalhes do despacho: Com base no Manual de Desenhos Industriais instituído pela Portaria INPI/PR nº

36/2023, formulam-se as seguintes exigências: .[1] Foram identificados 2 objetos no pedido: o primeiro está representado pelas figuras 1.1 a 1.7 e o segundo é o das figuras 2.1 a 2.7. O pedido não atende aos requisitos do art. 104, conforme disposições do item 5.3.3 do Manual, pois os objetos apresentados não compartilham das mesmas características distintivas preponderantes. O pedido deverá ser dividido, conforme item 5.3.3.1 do Manual, facultando-se ao requerente indicar o desenho industrial que será mantido no pedido original. O outro desenho industrial poderá ser depositado como pedido dividido. Veja detalhes sobre depósito de pedidos divididos nos itens 5.3.3.1 e 3.5.2 A do Manual. .[2] Assim como no depósito, todos os dados do pedido (figuras, título e classificação) devem ser inseridos exclusivamente conforme instruções no item 3.5.2 G do Manual (recomendamos a leitura do item para ver o passo a passo). Não anexe arquivos PDF com figuras, relatório ou reivindicação.

BR302025005438-9

Exigência técnica

Código de despacho: 136

**Titular: MIN LIU [BR/SP]**

Procurador: Mercosul Assessoria Consultoria Empresarial Para América do Sul S/C Ltda.

Detalhes do despacho: Com base no Manual de Desenhos Industriais instituído pela Portaria INPI/PR nº

36/2023, formulam-se as seguintes exigências: .[1] De acordo com o item 5.3.3 do Manual o desenho industrial de um produto cujas configurações são destinadas a integrar conjuntos, kits ou jogos é registrável desde que se refira a um único produto, que todas as configurações pertençam a uma única classe e subclasse da Classificação de Locarno e possuam as mesmas características distintivas preponderantes, de modo que cada configuração (cada peça destinada a compor o conjunto) poderá ser considerada uma variação do desenho industrial de um único produto. Cada variação deverá ser apresentada em um jogo de figuras: as figuras não devem mostrar todas as peças juntas, mas cada uma isoladamente. As figuras apresentadas mostram todos os objetos juntos, o que não atende ao exposto acima. Além disso, o presente pedido contém uma mochila e duas bolsas menores (talvez um estojo e uma lancheira), que pertencem à mesma classe e subclasse (03-01), mas que não guardam entre si as mesmas características distintivas preponderantes, de modo que o pedido não atende aos requisitos do art. 104, conforme disposições do item 5.3.3 do Manual. O pedido deverá ser dividido, conforme item 5.3.3.1 do Manual, facultando-se ao requerente indicar o desenho industrial que será mantido no pedido original. Os outros desenhos industriais poderão ser depositados como pedidos divididos (2 divididos). Veja detalhes sobre depósito de pedidos divididos nos itens 5.3.3.1 e 3.5.2 A do Manual. .[2] Adeque o título de cada pedido a fim de corresponder ao objeto reivindicado. O título do pedido deverá se referir apenas ao produto que recebe o desenho industrial, sem fazer referência a termos como "conjuntos", "jogos" ou "kits", conforme item 5.3.3 do Manual. .[3] Assim como no depósito, todos os dados do pedido (figuras, título e classificação) devem ser inseridos exclusivamente conforme instruções no item 3.5.2 G do Manual (recomendamos a leitura do item para ver o passo a passo). Não anexe arquivos PDF com figuras, relatório ou reivindicação.

BR302025005441-9

Exigência técnica

Código de despacho: 136

**Titular: GALVANOTEK EMBALAGENS LTDA [BR/RS]**

Procurador: CREAÇÃO MARCAS E PATENTES LTDA.

Detalhes do despacho: Com base no Manual de Desenhos Industriais instituído pela Portaria INPI/PR nº 36/2023, formulam-se as seguintes exigências: .[1] De acordo com o item 5.3.4.2 do Manual a vista explodida apresenta produto desmontado, de maneira a permitir a visualização das suas partes, peças ou componentes. A vista explodida pode complementar as vistas que apresentam o produto montado, no intuito de facilitar sua compreensão. As figuras 2.1 a 2.7 não revelam uma segunda variação, mas sim vistas explodidas do objeto mostrado na primeira variação e, portanto, deveriam ter sido numeradas sequencialmente. Como consta no Comunicado publicado na RPI 2757, o número de figuras permitido no depósito de pedido de registro de desenho industrial no INPI, em decorrência de limitações dos sistemas informáticos, fica limitado a 12 figuras por cada variação, resguardado o limite de 20 variações por registro e de 2 MB, no máximo, por figura. Considerando que as figuras 2.6 e 2.7 mostram o objeto explodido, mas em posição diferente das demais figuras e considerando o limite de 12 figuras, reapresente as figuras 1.1 a 1.7 e 2.1 a 2.5 numeradas sequencialmente de 1.1 a 1.12, como determina o item 5.3.4.5 do Manual, e exclua as figuras 2.6 e 2.7 do pedido. As figuras 2.1 a 2.5 devem ter a legenda corrigida para VISTA EXPLODIDA, conforme item 5.3.4.2 do Manual, a fim de indicar corretamente as vistas que representam. .[2] Assim como no depósito, todos os dados do pedido (figuras, título e classificação) devem ser inseridos exclusivamente conforme instruções no item 3.5.2 G do Manual (recomendamos a leitura do item para ver o passo a passo). Não anexe arquivos PDF com figuras, relatório ou reivindicação.

BR302025005445-1

Exigência técnica

Código de despacho: 136

**Titular: 34.377.377 IZAQUE LUIZ MACEDO DA SILVA [BR/SP]**

Detalhes do despacho: Com base no Manual de Desenhos Industriais instituído pela Portaria INPI/PR nº 36/2023, formulam-se as seguintes exigências: .[1] De acordo com o item 5.3.4 do Manual, cada vista do desenho industrial deverá ser apresentada em uma figura. A figura 1.2 revela 7 vistas. Apresente cada figura com apenas uma vista. .[2] Conforme item 5.3.4.3 do Manual o desenho em linha representa a forma do desenho industrial, geralmente por meio de linhas contínuas que indicam a configuração reivindicada e, se for o caso, linhas tracejadas que representam os elementos contextuais da representação. As linhas contínuas representam as áreas do desenho industrial sobre as quais a reivindicação recai de fato. Ou seja, o uso de linhas contínuas enseja a reivindicação da configuração assim representada. Elementos contextuais que não façam parte da reivindicação devem ser representados usando recurso gráfico que indique a renúncia de reivindicação (linhas tracejadas ou colorização), conforme determina o item 5.3.4.3 do Manual (veja a parte que trata de representação contextual), servindo tais ilustrações apenas para contextualizar a criação reivindicada. Caso deseje apresentar as figuras mostrando o objeto com o usuário ou fixado no banco, deve ser usado algum dos recursos gráficos mencionados, de modo que não haja dúvida quanto ao objeto que está sendo representado. .[3] Não é possível avaliar o que está sendo reivindicado nas figuras. Considerando a figura 1.1 e a vista à direita da figura 1.2 parece se tratar de um baú, como especificado no título. A vista no canto superior esquerdo da figura 1.2 parece ser a vista anterior deste baú da figura 1.1 (note-se que as figuras não estão correspondentes, pois o texto está em posições diferentes de uma vista para a outra), mas a figura do canto inferior esquerdo parece mostrar outro baú, sem as cordas transpassadas. A vista superior central da figura 1.2, bem como a vista logo abaixo dela e a vista com a figura humana parecem revelar uma mochila. Não é possível identificar o objeto representado na vista inferior, ao lado da figura humana, na figura 1.2 (talvez seja a base mencionada na descrição). Para que possamos dar continuidade ao exame é necessário que o requerente reapresente as figuras individualmente, mostrando cada objeto numerado sequencialmente conforme item 5.3.4.5 do Manual, apresentando legenda com a identificação de cada vista. Podem ser incluídos esclarecimentos que auxiliem nosso entendimento, no campo TEXTO DA PETIÇÃO ou apresentados em arquivo anexo em formato PDF (veja instruções no item 3.5.2 H do Manual). Após a análise dos esclarecimentos e das novas figuras apresentadas será avaliado se há necessidade de novos ajustes, inclusive divisão do pedido nos termos do item 5.3.3 do Manual. .[3] De acordo com os itens 3.5.2 G e 5.3.3 do Manual o campo DESCRIÇÃO pode ser usado para adicionar informações consideradas necessárias para uma melhor compreensão das FIGURAS e das características ornamentais da configuração do desenho industrial, esclarecer recursos gráficos utilizados nas figuras ou ainda esclarecer como tais recursos podem influenciar o que é reivindicado nas figuras, além de declarações sobre omissão de vistas, podendo incluir a descrição da configuração do desenho industrial e/ou dos elementos que constituem essa configuração. O texto do campo Descrição foi excluído de ofício por conter informações que não se enquadram no previsto nos itens 3.5.2.G e 5.3 do Manual. Caso sejam usados recursos gráficos para indicar renúncia de reivindicação orientamos que apresente declarações relativas a estes recursos. .[4] Assim como no depósito, todos os dados do pedido (figuras, título e classificação) devem ser inseridos exclusivamente conforme instruções no item 3.5.2 G do Manual (recomendamos a leitura do item para ver o passo a passo). Não anexe arquivos PDF com figuras, relatório ou reivindicação.

BR302025005452-4

Exigência técnica

Código de despacho: 136

**Titular: ECOSUSTENTAVEL COMERCIO DE MATERIAIS ECOLOGICOS LTDA. [BR/SC]**

Procurador: GOMES &amp; KLOC ADVOGADOS ASSOCIADOS

Detalhes do despacho: Com base no Manual de Desenhos Industriais instituído pela Portaria INPI/PR nº

36/2023, formulam-se as seguintes exigências: .[1] Verifica-se que há inconsistência entre as vistas: as figuras 1.2 e 1.3 mostram cor diferente da mostrada nas demais figuras e parecem ser desenhos em linhas colorizadas, enquanto as demais figuras parecem imagens renderizadas. A cor do objeto deve ser a mesma em todas as figuras e o tipo de representação também, conforme item 5.3.4.3 do Manual. Em atenção ao item 5.3.4.4 do Manual rerepresente as figuras corrigindo as inconsistências indicadas e quaisquer outras que sejam necessárias para que as imagens apresentem coerência entre si. .[2] A figura 1.7 apresenta uma linha horizontal abaixo do objeto que não faz parte da configuração do desenho industrial e prejudica a compreensão da forma. Em atenção ao item 5.3.4.3 do Manual rerepresentar a figura sem esta linha. Somente o objeto deve ser representado nas figuras. .[3] A qualidade das figuras está insatisfatória: as linhas estão imprecisas, tremidas, de maneira mais acentuada nas figuras 1.1, 1.4, 1.5, 1.6 e 1.7. Apresentar as figuras com qualidade satisfatória que permita visualizar com clareza a forma e os limites do contorno do objeto, como determinam os itens 5.3.4.1 do Manual. .[4] Assim como no depósito, todos os dados do pedido (figuras, título e classificação) devem ser inseridos exclusivamente conforme instruções no item 3.5.2 G do Manual (recomendamos a leitura do item para ver o passo a passo). Não anexe arquivos PDF com figuras, relatório ou reivindicação.

BR302025005453-2

Exigência técnica

Código de despacho: 136

**Titular: FERREIRA COMERCIO DE PEÇAS E ACESSORIOS [BR/SP]**

Detalhes do despacho: Com base no Manual de Desenhos Industriais instituído pela Portaria INPI/PR nº

36/2023, formulam-se as seguintes exigências: .[1] Verifica-se que há inconsistência entre as vistas: nas perspectivas (figuras 1.7, 2.7 e 2.8) as variações apresentam cor, enquanto nas demais vistas de cada variação o objeto é totalmente branco. A cor do objeto deve ser a mesma em todas as figuras. Em atenção ao item 5.3.4.4 do Manual rerepresente as figuras corrigindo as inconsistências indicadas e quaisquer outras que sejam necessárias para que as imagens apresentem coerência entre si. .[2] Assim como no depósito, todos os dados do pedido (figuras, título e classificação) devem ser inseridos exclusivamente conforme instruções no item 3.5.2 G do Manual (recomendamos a leitura do item para ver o passo a passo). Não anexe arquivos PDF com figuras, relatório ou reivindicação.

BR302025005455-9

Exigência técnica

Código de despacho: 136

**Titular: MAURICIO DA CONCEIÇÃO LUIZ [BR/SP]**

Procurador: Vanessa Garcia de Oliveira

Detalhes do despacho: Com base no Manual de Desenhos Industriais instituído pela Portaria INPI/PR nº

36/2023, formulam-se as seguintes exigências: .[1] De acordo com os itens 3.5.2 G e 5.3.3 do Manual o campo DESCRIÇÃO pode ser usado para adicionar informações consideradas necessárias para uma melhor compreensão das FIGURAS e das características ornamentais da configuração do desenho industrial, esclarecer recursos gráficos utilizados nas figuras ou ainda esclarecer como tais recursos podem influenciar o que é reivindicado nas figuras, além de declarações sobre omissão de vistas, podendo incluir a descrição da configuração do desenho industrial e/ou dos elementos que constituem essa configuração. O texto do campo Descrição foi excluído de ofício por conter informações que não se enquadram no previsto nos itens 3.5.2.G e 5.3 do Manual. A descrição da forma não corresponde a que é revelado nas figuras; não foram usados recursos gráficos para representar renúncia de reivindicação, não sendo necessário especificar o que está sendo reivindicado; características técnicas e dos materiais não fazem parte do escopo de proteção de registro de desenho industrial, sendo irrelevante informar tal fato; conforme item 5.3.1.2 do Manual, as características visuais de um desenho industrial incluem a forma e, caso haja, a cor, a textura e o acabamento de superfície, desde que proporcionem aspecto visual na aparência externa de sua configuração, além dos aspectos visuais dos materiais (como transparência, por exemplo: alterações destas características com relação ao que está representado nas figuras do pedido não são protegidas pelo registro. .[2] Verifica-se que há inconsistência entre as vistas: as faixas espiraladas foram representadas de maneira idêntica nas figuras 1.2, 1.3, 1.4 e 1.5, mas pela perspectiva isso não seria possível; as faixas espiraladas deveriam estar representadas na vista inferior. Em atenção ao item 5.3.4.4 do Manual rerepresente as figuras corrigindo as inconsistências indicadas e quaisquer outras que sejam necessárias para que as imagens apresentem coerência entre si. .[3] O Título foi alterado de ofício, em atendimento ao item 5.3.1.1 b do Manual: foi retirada a expressão TWISTER. .[4] A Classificação foi alterada de ofício de 01-99 para 07-01, a fim de corresponder ao objeto requerido, conforme item 5.3.1.1 c do Manual. .[5] Assim como no depósito, todos os dados do pedido (figuras, título e classificação) devem ser inseridos exclusivamente conforme instruções no item 3.5.2 G do Manual (recomendamos a leitura do item para ver o passo a passo). Não anexe arquivos PDF com figuras, relatório ou reivindicação.

BR302025005467-2

Exigência técnica

Código de despacho: 136

**Titular: ALKMIM CHAVES MAQUINAS E SERVICOS LTDA [BR/MG]**

Detalhes do despacho: De acordo com o Manual de Desenhos Industriais

(<http://manualdedi.inpi.gov.br/projects/manual-de-desenho-industrial/wiki>): A. A análise das figuras apresentadas não permitiu identificar características ornamentais que revelem liberdade criativa na configuração do objeto. Os elementos visuais aparentam serem determinados essencialmente por considerações técnicas ou funcionais, conforme os itens 5.3.1.3, 5.3.2 e 5.3.2.3 do Manual. Solicita-se esclarecimento sobre os aspectos considerados ornamentais do objeto que possam justificar o registro pretendido. B. O título apresentado contém informações que vão além da simples identificação do objeto representado, não sendo admitidas para o registro de desenho industrial, conforme o item 5.3.1.1. B do Manual. Solicita-se a adequação do título para que contenha apenas a denominação do produto ao qual o desenho industrial é aplicado. Sugere-se apenas "Robôs". C. As informações inseridas no campo de descrição do pedido não atendem à finalidade de esclarecer sobre a representação gráfica do desenho industrial, conforme o item 3.5.2.G do Manual. Solicita-se a retirada das informações que extrapolem essa finalidade.

BR302025005472-9

Exigência técnica

Código de despacho: 136

**Titular: CONCEITO TAMPAS LTDA [BR/MG]**

Procurador: ABM Assessoria Brasileira de Marcas Ltda.

Detalhes do despacho: De acordo com o Manual de Desenhos Industriais

(<http://manualdedi.inpi.gov.br/projects/manual-de-desenho-industrial/wiki>): A. A análise das figuras apresentadas não permitiu identificar características ornamentais que revelem liberdade criativa na configuração do objeto. Os elementos visuais aparentam serem determinados essencialmente por considerações técnicas ou funcionais, conforme os itens 5.3.1.3, 5.3.2 e 5.3.2.3 do Manual. Solicita-se esclarecimento sobre os aspectos considerados ornamentais do objeto que possam justificar o registro pretendido. B. A subclasse de Locarno indicada no pedido não corresponde adequadamente ao produto representado nas figuras, conforme o item 5.3.1.1 do Manual. Solicita-se o ajuste da subclasse para a mais compatível com o objeto reivindicado. Sugere-se a classe 25.02.

BR302025005482-6

Exigência técnica

Código de despacho: 136

**Titular: DIRECT BORRACHAS INDUSTRIA E COMERCIO DE PRODUTOS PLASTICOS LTDA [BR/SP]**

Procurador: Paloma Bauer Cruz

Detalhes do despacho: Com base no Manual de Desenhos Industriais instituído pela Portaria INPI/PR nº 36/2023, formulam-se as seguintes exigências, numeradas de 1 a 5: [1] de acordo com o item 5.3.4.1 do Manual, o fundo das figuras deve ser neutro, sem elementos desnecessários ou irrelevantes ao desenho industrial reivindicado, e sem revelar qualquer padrão. É preciso reapresentar a figura 1.3, com o fundo inteiramente de uma única cor, podendo ser marrom como nas figuras 1.1 e 1.2 ou branco com a remoção do fundo da foto. A legenda da figura, informada incorretamente como vista lateral direita, deve ser inserida como "perspectiva"; [2] em atendimento ao item 5.3.4.3 do Manual, não é permitida a utilização de mais de uma forma de representação em uma mesma variação do desenho industrial, nesse caso em fotografia e desenho em linha, portanto é preciso separar as figuras em variações pelo tipo de representação. As figuras 1.1 a 1.3 são uma variação e as figuras 1.4 e 1.5 compõem outra variação. Faça a correção das variações, adequando a numeração das figuras segundo o item 5.3.3 da seguinte forma - 1.1, 1.2, 1.3, 2.1 e 2.2; [3] foram incluídos nas figuras 1.4 e 1.5 elementos que não fazem parte da configuração reivindicada, a saber cotas (linhas e caracteres indicativos de medida) e indicação de vistas em detalhe B e C que não foram apresentadas. Em atenção ao item 5.3.6 do Manual, é necessário excluir os elementos citados, mantendo unicamente o desenho industrial reivindicado. Reapresente as figuras com a devida correção; [4] consta no item 5.3.1.1 do Manual que informações técnicas do produto não são aceitas no título por não configurar indicação do produto. Exclua o elemento "bold" do título; [5] conforme o item 3.5.2 do Manual, o campo Descrição do formulário só deve ser usado para incluir informações necessárias à compreensão das figuras do desenho industrial. As informações inseridas neste campo no pedido não cumprem com a finalidade pretendida e devem ser excluídas.

BR302025005483-4

Exigência técnica

Código de despacho: 136

**Titular: DIRECT BORRACHAS INDUSTRIA E COMERCIO DE PRODUTOS PLASTICOS LTDA [BR/SP]**

Procurador: Paloma Bauer Cruz

Detalhes do despacho: Com base no Manual de Desenhos Industriais instituído pela Portaria INPI/PR nº 36/2023, formulam-se as seguintes exigências, numeradas de 1 a 5: [1] de acordo com o item 5.3.4.1 do Manual, o fundo das figuras deve ser neutro, sem elementos desnecessários ou irrelevantes ao desenho industrial reivindicado, e sem revelar qualquer padrão. É preciso reapresentar as figuras 1.3 e 1.4, com o fundo inteiramente de uma única cor, podendo ser marrom como nas figuras 1.1 e 1.2 ou branco com a remoção do fundo da foto. As legendas de ambas as figuras 1.3 e 1.4, informadas incorretamente como vista lateral direita, devem ser inseridas como "perspectiva"; [2] foram incluídos nas figuras 1.5 e 1.6 elementos que não fazem parte da configuração reivindicada, a saber cotas (linhas e caracteres indicativos de medida). Em atenção ao item 5.3.6 do Manual, é necessário excluir os elementos citados, mantendo unicamente o desenho industrial reivindicado. Reapresente as figuras com a devida correção; [3] em atendimento ao item 5.3.4.3 do Manual, não é permitida a utilização de mais de uma forma de representação em uma mesma variação do desenho industrial, nesse caso em fotografia e desenho em linha, portanto é preciso separar as figuras em variações pelo tipo de representação. As figuras 1.1 a 1.4 são uma variação e as figuras 1.5 e 1.6 compõem outra variação. Faça a correção das variações, adequando a numeração das figuras segundo o item 5.3.3 da seguinte forma - 1.1, 1.2... e 2.1, 2.2... conforme a quantidade de figuras de cada variação; [4] segundo o item 5.3.4.2 do Manual, a vista em corte contribui para a suficiência descritiva do produto e deve ser apresentada em uma figura exclusiva para esse fim, com uma das demais vistas contendo a indicação da área seccionada. As figuras 1.5 e 1.6 não se tratam de vista em corte, sendo representações em linha da vista inferior e da vista anterior, respectivamente. Ao reapresentar as figuras, insira as legendas com adequação às vistas conforme informado; [5] conforme o item 3.5.2 do Manual, o campo Descrição do formulário só deve ser usado para incluir informações necessárias à compreensão das figuras do desenho industrial. As informações inseridas neste campo no pedido não cumprem com a finalidade pretendida e devem ser excluídas.

BR302025005515-6

Exigência técnica

Código de despacho: 136

**Titular: LEANDEL [BR/MG]**

Detalhes do despacho: Com base no Manual de Desenhos Industriais instituído pela Portaria INPI/PR nº 36/2023, formulam-se as seguintes exigências, numeradas de 1 a 6: [1] conforme o item 5.3.4.2 do Manual, a vista ampliada é complementar às vistas que apresentam o desenho industrial e deve apresentar a visualização ampliada de um detalhe ornamental específico do desenho industrial reivindicado. A área ampliada deverá ser claramente percebida em posição e angulação idêntica em pelo menos uma das demais vistas. A figura 1.1 não se trata de vista ampliada, portanto ao reapresentá-la a legenda deve ser incluída como perspectiva. Do mesmo modo, a figura 1.4 não é uma vista ampliada e, adicionalmente, não possui qualidade adequada por não apresentar o produto em toda a sua integridade. Uma vez que o produto por inteiro está representado em outras figuras, exclua a figura 1.4. O mesmo se dá com a figura 1.5, que também não apresenta o produto em sua integridade e deve ser excluída; [2] em atendimento ao item 5.3.4.3 do Manual, não é permitida a utilização de mais de uma forma de representação em uma mesma variação do desenho industrial, nesse caso em renderização e desenho em linha, portanto é preciso separar as figuras em variações pelo tipo de representação. As figuras 1.1, 1.2, 1.6 e 1.7 são uma variação (renderização) e a figura 1.8 é outra variação (desenho). Ainda, com base no item 5.3.3, a figura 1.3 configura variação decorrente da não utilização de cor, sendo mais um tipo de variação. Faça a correção das 3 variações, adequando a numeração das figuras segundo o item 5.3.4.5 do Manual; [3] de acordo com o item 5.3.4.1 do Manual, o fundo das figuras deve ser neutro, sem revelar qualquer padrão ou textura, possuindo contraste suficiente com o desenho industrial reivindicado e sem exercer influência neste. Seguindo a ordem das variações, é preciso reapresentar todo o conjunto de figuras - salvo as que devem ser completamente excluídas - removendo a textura de gramado, com o fundo inteiramente de uma única cor que contraste com o produto, preferencialmente branco à exceção da figura 1.3, que precisa de um fundo escuro; [4] foram incluídos em todas as figuras elementos que não fazem parte da configuração reivindicada, a saber cotas (linhas e caracteres indicativos de medida). Em atenção ao item 5.3.6 do Manual, ao reapresentar as figuras é necessário excluir os elementos citados, mantendo unicamente o desenho industrial reivindicado; [5] para maior adequação às vistas representadas, à exceção da figura 1.2, corrija todas as legendas para perspectiva; [6] conforme o item 3.5.2 do Manual, o campo Descrição do formulário só deve ser usado para incluir informações necessárias à compreensão das figuras do desenho industrial. As informações inseridas neste campo no pedido não cumprem com a finalidade pretendida e devem ser excluídas.

BR302025005550-4

Exigência técnica

Código de despacho: 136

**Titular: CINTIA SERVIENSKI [BR/PR]**

Detalhes do despacho: Com base no Manual de Desenhos Industriais (instituído pela Portaria INPI/PR nº 36/2023), formulam-se as exigências numeradas de 1 a 8: [1] o atual pedido não atende aos requisitos do art. 104, conforme disposições do item 5.3.3.1 do Manual, pois os desenhos industriais reivindicados nas diferentes variações do pedido e também dentro de uma mesma figura não compartilham das mesmas características distintivas preponderantes: um desenho industrial é um personagem (rato) apresentado nas figuras 1.1 a 1.4; outro desenho industrial é o personagem (rato) da Figura 1.5; outro desenho industrial é o personagem (rato) da Figura 1.6; outro desenho é a cama com o rato representada na Figura 2.1; outro desenho é o criado-mudo representado na Figura 2.2; outro desenho é a sapateira representada na Figura 2.3; outro desenho é a cômoda representada na Figura 2.4; outro desenho é o armário roupeiro representado na Figura 2.5; outro desenho é a escrivaninha com cadeira representada na Figura 2.6; outro desenho é a mesa com 4 cadeiras representada na Figura 2.7; outro desenho é o baú de brinquedos representado na Figura 2.8; outro desenho é a mesa de computador representada na Figura 2.9; outro desenho é a prateleira do rato representada na Figura 2.10; outro desenho é a prateleira do coração representada na Figura 2.10; outro desenho é a prateleira da patininha representada na Figura 2.10; outro desenho é a prateleira retangular representada na Figura 2.10. Desta forma, o pedido deverá ser dividido, podendo o requerente indicar qual desenho industrial será mantido no pedido original. Os outros desenhos industriais poderão ser depositados como pedidos divididos; [2] a Variação 1 será composta pelas vistas do personagem representado nas Figuras 1.1 a 1.4; [3] em atendimento ao item 5.3.4.5, cada desenho deverá ficar separado em uma das Figuras 1.1 a 1.4, numeradas de forma distinta; [4] renumerar os pedidos divididos; [5] exclusão da marca (nome comercial) do título do produto, com base no item 5.3.1.1 do Manual; [6] sugere-se que o título do pedido composto pela Variação 1 seja modificado para "Boneco"; [7] o título de cada pedido dividido deverá ser adequado ao objeto reivindicado; [8] informar nova classe adequada a cada desenho industrial dos pedidos divididos, pois, segundo o item 5.3.1.1, o campo de aplicação do produto, indicado por meio da classificação de Locarno, deve ser condizente com o desenho industrial representado nas figuras. Por fim, de acordo com o item 3.5.2 do Manual de Desenhos Industriais, o campo "Descrição" do formulário só deve ser usado para incluir informações necessárias à compreensão das figuras do desenho industrial. Como as informações apresentadas não atendem a esses requisitos, a "Descrição" foi excluída de ofício, conforme a Nota Técnica INPI/CPAPD nº 01/2024.

BR302025005551-2

Exigência técnica

Código de despacho: 136

**Titular: CINTIA SERVIENSKI [BR/PR]**

Detalhes do despacho: Com base no Manual de Desenhos Industriais (instituído pela Portaria INPI/PR nº 36/2023), formulam-se as exigências numeradas de 1 a 7: [1] o atual pedido não atende aos requisitos do art. 104, conforme disposições do item 5.3.3.1 do Manual, pois os desenhos industriais reivindicados nas diferentes variações do pedido e também dentro de uma mesma figura não compartilham das mesmas características distintivas preponderantes: um desenho industrial é um personagem (rato) apresentado nas figuras 1.1 a 1.4; outro desenho industrial é o personagem (rato) da Figura 1.5; outro desenho industrial é o personagem (rato) da Figura 1.6; outro desenho é o tapete com a cabeça do rato (Figura 2.3); outro desenho é o tapete do rato com seu nome (Figura 2.3); outro desenho é o tapete do rato com mãos nos bolsos do casaco (Figura 2.3); outro desenho é o tapete do rato de braços cruzados (Figura 2.3); outro desenho é o tapete do rato escuro (Figura 2.4); outro desenho é o tapete com fundo azul (Figura 2.4); outro desenho é o tapete com fundo rosa (Figura 2.4); outro desenho é o tapete com o rato de casaco em pé (Figura 2.4); outro desenho é o cobertor representado na Figura 3.1; outro desenho é o cobertor representado na Figura 3.2; outro desenho é o cobertor representado na Figura 3.3; outro desenho é a cortina representada na Figura 4.1; outro desenho é a cortina representada na Figura 4.2. Desta forma, o pedido deverá ser dividido, podendo o requerente indicar qual desenho industrial será mantido no pedido original. Os outros desenhos industriais poderão ser depositados como pedidos divididos; [2] excluídas as Figuras 1.1 a 1.6 da Variação 1, porque estes desenhos já foram reivindicados em outro pedido (BR 30 2025 005551-2) do mesmo requerente; [3] renumerar os pedidos divididos; [4] os elementos contextuais (colchão da cama ou suporte da cortina mostrados nas Figuras 3.1 a 4.2, por exemplo) devem ser representados em linha tracejada ou excluídos das figuras apresentadas no pedido (item 5.3.4.3 do Manual); [5] rerepresentar as figuras, em formato JPG, sem acréscimo de matéria, mantendo a mesma representação utilizada nas figuras apresentadas no depósito do pedido; [6] o título de cada pedido dividido deverá ser adequado ao objeto reivindicado; [7] informar nova classe adequada a cada desenho industrial dos pedidos divididos, pois, segundo o item 5.3.1.1, o campo de aplicação do produto, indicado por meio da classificação de Locarno, deve ser condizente com o desenho industrial representado nas figuras. Por fim, de acordo com o item 3.5.2 do Manual de Desenhos Industriais, o campo "Descrição" do formulário só deve ser usado para incluir informações necessárias à compreensão das figuras do desenho industrial. Como as informações apresentadas não atendem a esses requisitos, a "Descrição" foi excluída de ofício, conforme a Nota Técnica INPI/CPAPD nº 01/2024.

BR302025005558-0

Exigência técnica

Código de despacho: 136

**Titular: CINTIA SERVIENSKI [BR/PR]**

Detalhes do despacho: Com base no Manual de Desenhos Industriais (instituído pela Portaria INPI/PR nº 36/2023), formulam-se as exigências numeradas de 1 a 8: [1] o atual pedido não atende aos requisitos do art. 104, conforme disposições do item 5.3.3.1 do Manual, pois os desenhos industriais reivindicados nas diferentes variações do pedido e também dentro de uma mesma figura não compartilham das mesmas características distintivas preponderantes: um desenho industrial é um personagem (rato) apresentado nas figuras 1.1 a 1.4; outro desenho industrial é o personagem (rato) da Figura 1.5; outro desenho industrial é o personagem (rato) da Figura 1.6; outro desenho é a cadeira gamer com o personagem no encosto (Figuras 2.1 e 2.2); outro desenho é a poltrona infantil com o personagem (Figura 3.1). Desta forma, o pedido deverá ser dividido, podendo o requerente indicar qual desenho industrial será mantido no pedido original. Os outros desenhos industriais poderão ser depositados como pedidos divididos; [2] excluídas as Figuras 1.1 a 1.6 da Variação 1, porque estes desenhos já foram reivindicados em outro pedido (BR 30 2025 005551-2) do mesmo requerente; [3] sugere-se manter a Variação 2 (Figuras 2.1 e 2.2) alterando para Variação 1 neste pedido inicial; [4] renumerar os pedidos divididos e o atual; [5] reapresentar as figuras, em formato JPG, sem acréscimo de matéria, mantendo a mesma representação utilizada nas figuras apresentadas no depósito do pedido; [6] o título de cada pedido dividido deverá ser adequado ao objeto reivindicado; [7] sugere-se que o título do pedido mantido (Variação 1 com os desenhos das atuais Figuras 2.1 e 2.2) seja alterado para "Cadeira", conforme a classificação de Locarno; [8] informar nova classe adequada a cada desenho industrial dos pedidos divididos e do pedido mantido, pois, segundo o item 5.3.1.1, o campo de aplicação do produto, indicado por meio da classificação de Locarno, deve ser condizente com o desenho industrial representado nas figuras. Por fim, de acordo com o item 3.5.2 do Manual de Desenhos Industriais, o campo "Descrição" do formulário só deve ser usado para incluir informações necessárias à compreensão das figuras do desenho industrial. Como as informações apresentadas não atendem a esses requisitos, a "Descrição" foi excluída de ofício, conforme a Nota Técnica INPI/CPAPD nº 01/2024.

BR302025005562-8

Exigência técnica

Código de despacho: 136

**Titular: ALINE NEVES MACEDO [BR/RJ]**

Detalhes do despacho: Com base no Manual de Desenhos Industriais (instituído pela Portaria INPI/PR nº 36/2023), tomando como referências as figuras apresentadas no ato do depósito, formulam-se as exigências 1 a 3: [1] de acordo com o item 5.3.4.3 do Manual de Desenhos Industriais, as Figuras 1.1 e 1.6 mostram dedos de uma mão (elemento contextual), que segura o produto (anel), cujo desenho industrial é reivindicado no pedido; assim, rerepresente as Figuras do pedido, em formato JPG, excluindo o elemento contextual (dedos da mão); [2] as Figuras 1.7 a 1.11 mostram uma variação do anel (Variação 2) em outra cor mais clara; assim sendo, rerepresente as Figuras do objeto reivindicado, sem acréscimo de matéria, transformando as Figuras 1.7 a 1.11 na Variação 2; [3] as Figuras devem ser renumeradas, seguindo as orientações para numeração das figuras (item 5.3.4.5) do Manual de Desenhos Industriais. Além disso, a "Descrição" foi excluída de ofício, conforme a Nota Técnica INPI/CPAPD nº 01/2024. De acordo com o item 3.5.2 do Manual de Desenhos Industriais, o campo "Descrição" do formulário deve ser usado para incluir informações necessárias à compreensão das figuras do desenho industrial. Os nomes de algumas figuras (1.3, 1.5, 1.8, 1.9 e 1.10) foram alterados de ofício para se adequarem às vistas mostradas no pedido.

BR302025005563-6

Exigência técnica

Código de despacho: 136

**Titular: JORGE GABRIELLI ZACHARIAS CALIXTO [BR/SP]**

Procurador: Antônio Maurício Pedras Arnaud

Detalhes do despacho: Com base no Manual de Desenhos Industriais instituído pela Portaria INPI/PR nº 36/2023, formulam-se as seguintes exigências: De acordo com o Art. 100 da LPI, não é registrável como desenho industrial a forma determinada essencialmente por considerações técnicas ou funcionais. A partir da apresentação do produto no pedido não foi possível perceber características ornamentais em sua forma. Em atendimento ao item 5.3.1 do Manual, no caso de a forma pleiteada possuir aspectos ornamentais, esclarecer quais elementos da forma do objeto compõem tais aspectos. Sugerimos que sejam apresentadas, nos esclarecimentos, argumentos quanto às características ornamentais do desenho industrial, a liberdade de escolha em relação à forma necessária do objeto, e/ou figuras que demonstrem como o produto é usado, acoplado, encaixado, etc.

BR302025005572-5

Exigência técnica

Código de despacho: 136

**Titular: RR STORE - COMERCIO DE ESTOFADOS E MOVEIS - EIRELI [BR/PR]**

Procurador: Roberto Hudson Diniz

Detalhes do despacho: Com base no Manual de Desenhos Industriais instituído pela Portaria INPI/PR nº 36/2023, formulam-se as seguintes exigências:As figuras demonstram produto com mais de uma maneira de uso, cores ou combinação de cores e/ou representação. De acordo com o item 5.3.3 do Manual de Desenhos Industriais, cada maneira de uso deve ser numerada como variação. Portanto, proceda a correção de forma que as variações os produtos tenham a seguinte formatação: fig. 1.1, 1.2, 1.3 etc., para primeira variação (encostos alinhados); fig. 2.1, 2.2, 2.3, etc., para a segunda variação (encostos desalinhados), conforme determinado no item 5.3.4.5 do Manual. Alternativamente, apresentar apenas uma forma de uso com as vistas. Para o cumprimento de exigência, utilizar o formulário eletrônico para a inclusão de figuras. Não apresentar as figuras em documento pdf, sob pena de publicação de nova exigência. [http://manualdedi.inpi.gov.br/projects/manual-de-desenho-industrial/wiki/03\\_05\\_Peticionamento\\_pelo\\_e-DI#352-Preenchimento-do-formul%C3%A1rio](http://manualdedi.inpi.gov.br/projects/manual-de-desenho-industrial/wiki/03_05_Peticionamento_pelo_e-DI#352-Preenchimento-do-formul%C3%A1rio)

BR302025005576-8

Exigência técnica

Código de despacho: 136

**Titular: SOFIA EPHRAM DRUMOND [BR/MG]**

Procurador: Vicentina Maria de Castro Vasconcelos

Detalhes do despacho: Com base no Manual de Desenhos Industriais instituído pela Portaria INPI/PR nº 36/2023, formulam-se as seguintes exigências:De acordo com o item 5.3.4.1, os desenhos ou fotografias não deverão apresentar molduras. Caso o elemento semelhante à moldura faça parte da configuração, recomenda-se fazer esclarecimento na descrição do desenho industrial, a qual constará no relatório descritivo. Por exemplo: "A linha externa que delimita o desenho industrial, semelhante a uma moldura, faz parte da configuração reivindicada." Caso o elemento constitua de fato uma moldura, apresentar novas figuras sem a mesma. As figuras demonstram produto com mais de uma maneira de uso, cores ou combinação de cores e/ou representação. De acordo com o item 5.3.3 do Manual de Desenhos Industriais, cada maneira de uso deve ser numerada como variação. Portanto, proceda a correção de forma que as variações os produtos tenham a seguinte formatação: fig. 1.1, 1.2, 1.3 etc., para primeira variação (tampo retraído); fig. 2.1, 2.2, 2.3, etc., para a segunda variação (tampo estendido), conforme determinado no item 5.3.4.5 do Manual. Alternativamente, poderá o interessado manter apenas a versão estendida. Retirar a legenda das figuras, pois o sistema incluirá automaticamente. O atual pedido não atende aos requisitos do art. 104, conforme disposições do item 5.3.3 Exame quanto à unidade do desenho industrial, pois não compartilham das mesmas características distintivas preponderantes. Um desenho industrial foi representado nas figuras 1.1 a 1.8. Outro desenho industrial foi representado nas figuras 1.9 e 1.10. O pedido deverá ser dividido, facultando-se ao requerente indicar o desenho industrial que será mantido no pedido original. Alternativamente, as figuras 1.9 e 1.10 poderão ser excluídas do pedido. Para o cumprimento de exigência, utilizar o formulário eletrônico para a inclusão de figuras. Não apresentar as figuras em documento pdf, sob pena de publicação de nova exigência. [http://manualdedi.inpi.gov.br/projects/manual-de-desenho-industrial/wiki/03\\_05\\_Peticionamento\\_pelo\\_e-DI#352-Preenchimento-do-formul%C3%A1rio](http://manualdedi.inpi.gov.br/projects/manual-de-desenho-industrial/wiki/03_05_Peticionamento_pelo_e-DI#352-Preenchimento-do-formul%C3%A1rio)

BR302025005585-7

Exigência técnica

Código de despacho: 136

**Titular: YYM ELETRÔNICOS LTDA EPP [BR/SP]**

Procurador: NOVA LOGOS CONSULTORIA, ESTRATÉGIA E LICITAÇÕES LTDA

Detalhes do despacho: Com base no Manual de Desenhos Industriais instituído pela Portaria INPI/PR nº 36/2023, formulam-se as seguintes exigências:O atual pedido não atende aos requisitos do art. 104, conforme disposições do item 5.3.3 Exame quanto à unidade do desenho industrial, pois não compartilham das mesmas características distintivas preponderantes. Um desenho industrial foi representado nas figuras 1.1 a 1.5. Outro desenho industrial foi representado nas figuras 1.6 e 1.12. O pedido deverá ser dividido, facultando-se ao requerente indicar o desenho industrial que será mantido no pedido original. Alterar legenda da atual figura 1.12 para fig. 2.1. Adequar título e classe de locarno de acordo com o produto reivindicado. Para o cumprimento de exigência, utilizar o formulário eletrônico para a inclusão de figuras. Não apresentar as figuras em documento pdf, sob pena de publicação de nova exigência. [http://manualdedi.inpi.gov.br/projects/manual-de-desenho-industrial/wiki/03\\_05\\_Peticionamento\\_pelo\\_e-DI#352-Preenchimento-do-formul%C3%A1rio](http://manualdedi.inpi.gov.br/projects/manual-de-desenho-industrial/wiki/03_05_Peticionamento_pelo_e-DI#352-Preenchimento-do-formul%C3%A1rio)

BR302025005591-1

Exigência técnica

Código de despacho: 136

**Titular: ARTEVIRTUAL ESTAMPAGEM QUIMICA EIRELI [BR/RS]**

Procurador: Sko Oyarzáball Marcas e Patentes Sociedade Simples Ltda.

Detalhes do despacho: Com base no Manual de Desenhos Industriais instituído pela Portaria INPI/PR nº 36/2023, formulam-se as seguintes exigências, numeradas de 1 a 2: [1] segundo o item 5.3.1.1 do Manual, o campo de aplicação do produto, indicado por meio da classificação de Locarno, deve ser condizente com o desenho industrial representado nas figuras. Do mesmo modo, a indicação do produto no título deve ser condizente com o desenho apresentado e indicar claramente se este é de um produto bidimensional ou tridimensional. O campo indicado e o título não estão condizentes com o desenho industrial apresentado, uma vez que o desenho é de um ornamento e não do bojo em si, visto que ele está renunciado por linhas tracejadas. É preciso informar nova classe adequada, sugere-se a classificação LOC (15) 32.01. O título também deve ser alterado para maior adequação. Uma vez que o título para produto bidimensional pode, opcional e complementarmente, indicar o produto tridimensional onde será aplicado, sugere-se "ornamento em bojo de chimarrão"; [2] para maior adequação à figura representada, tratando-se de um produto bidimensional, corrija a legenda para "vista planificada".

BR302025005592-0

Exigência técnica

Código de despacho: 136

**Titular: ARTEVIRTUAL ESTAMPAGEM QUIMICA EIRELI [BR/RS]**

Procurador: Sko Oyarzáball Marcas e Patentes Sociedade Simples Ltda.

Detalhes do despacho: Com base no Manual de Desenhos Industriais instituído pela Portaria INPI/PR nº 36/2023, formulam-se as seguintes exigências, numeradas de 1 a 2: [1] segundo o item 5.3.1.1 do Manual, o campo de aplicação do produto, indicado por meio da classificação de Locarno, deve ser condizente com o desenho industrial representado nas figuras. Do mesmo modo, a indicação do produto no título deve ser condizente com o desenho apresentado e indicar claramente se este é de um produto bidimensional ou tridimensional. O campo indicado e o título não estão condizentes com o desenho industrial apresentado, uma vez que o desenho é de um ornamento e não do bojo em si, visto que ele está renunciado por linhas tracejadas. É preciso informar nova classe adequada, sugere-se a classificação LOC (15) 32.01. O título também deve ser alterado para maior adequação. Uma vez que o título para produto bidimensional pode, opcional e complementarmente, indicar o produto tridimensional onde será aplicado, sugere-se "ornamento em bojo de chimarrão"; [2] para maior adequação à figura representada, tratando-se de um produto bidimensional, corrija a legenda para "vista planificada".

BR302025005596-2

Exigência técnica

Código de despacho: 136

**Titular: 61.564.404 ISABELLA CAYRES FERREIRA DE SOUZA [BR/SP]**

Detalhes do despacho: Com base no Manual de Desenhos Industriais instituído pela Portaria INPI/PR nº 36/2023, formulam-se as seguintes exigências, numeradas de 1 a 3: [1] o atual pedido não atende aos requisitos do art. 104, conforme disposições do item 5.3.3.1 do Manual, pois os desenhos industriais apresentados não compartilham das mesmas características distintivas preponderantes, uma vez que a forma ornamental distintiva do produto é proveniente da aba de fixação e não do corpo da capa. Desse modo, um desenho industrial foi representado nas figuras 1.1 a 2.7, com as abas de semicírculo. E outro desenho industrial foi representado nas figuras 3.1 a 3.7. O pedido deverá ser dividido, podendo o requerente indicar qual desenho industrial será mantido no pedido original. O outro desenho industrial poderá ser depositado como pedido dividido; [2] consta no item 5.3.1.1 do Manual que informações técnicas do produto e adjetivos não são aceitas no título por não configurar indicação do produto. Remova os elementos "com abas de fixação" e "diversos" do título do pedido original e apresente também o novo título em caso de divisão; [3] conforme o item 3.5.2 do Manual, o campo Descrição do formulário só deve ser usado para incluir informações necessárias à compreensão das figuras do desenho industrial. As informações inseridas neste campo no pedido não cumprem com a finalidade pretendida e devem ser excluídas do pedido original, bem como não devem ser inseridas no pedido dividido.

BR302025005610-1

Exigência técnica

Código de despacho: 136

**Titular: FERREIRA COMERCIO DE PEÇAS E ACESSORIOS [BR/SP]**

Detalhes do despacho: Com base no Manual de Desenhos Industriais instituído pela Portaria INPI/PR nº 36/2023 formula-se a seguinte exigência. Conforme item 5.3.4.4 do Manual, todas as vistas de uma configuração devem ser consistentes entre si. Verificaram-se as seguintes inconsistências no pedido: [1] as vistas superior e inferior nas figuras 1.5, 1.6, 2.5 e 2.6 representam corretamente as características do objeto, mas há uma inconsistência na orientação adotada nelas, uma vez que os elementos projetados a partir das hastes superiores do objeto deveriam aparecer nos lados opostos àqueles em que efetivamente aparecem nas citadas figuras, as quais portanto, estão espelhadas; [2] as três hastes que partem das barras verticais possuem pequenos remates retangulares, que são vistos na figura 2.7, mas na figura 2.2 apenas dois deles são representados. Reapresente o conjunto de figuras do pedido corrigindo as inconsistências apontadas e quaisquer outras que sejam necessárias para que as vistas apresentem coerência entre si. Para o cumprimento desta exigência, utilizar o indexador de figuras do formulário de peticionamento eletrônico para a inclusão de figuras. Não apresentar as figuras em documento PDF, sob pena de publicação de nova exigência.

BR302025005612-8

Exigência técnica

Código de despacho: 136

**Titular: 60.262.222 GILBERTO NUNES ALVES JUNIOR [BR/SP]**

Detalhes do despacho: Com base no Manual de Desenhos Industriais instituído pela Portaria INPI/PR nº 36/2023, formulam-se as seguintes exigências, numeradas de [1] a [4]: [1] Conforme o item 5.3.4 do Manual, deve haver uma única vista do desenho industrial por figura. As figuras 1.2 e 1.3 trazem, cada uma, várias vistas do produto. Reapresente cada uma das vistas em uma figura separada, identificando-as nas legendas segundo o tipo de vista representada. [2] Conforme item 5.3.4.4 do Manual, todas as vistas de uma configuração devem ser consistentes entre si. Verificam-se inconsistências nas figuras do pedido. Por exemplo: nas vistas da figura 1.3 uma delas não apresenta a lâmpada pendurada na boca do animal, mas um fio com plugue de tomada; o fio apresenta diferentes disposições em diferentes vistas, sendo o plugue algumas vezes representado e outras não; nas vistas da figura 1.2 o fio só é representado na parte em que se liga à lâmpada e à boca do animal, enquanto nas da figura 1.3 é apresentada sua parte que se enrosca em torno ao objeto. Reapresente as figuras corrigindo as inconsistências apontadas e quaisquer outras que sejam necessárias para que as vistas sejam coerentes entre si. [3] Alternativamente, e caso as citadas diferenças nas vistas se refiram a variantes configurativas do produto ou diferentes maneiras de uso, estas deverão ser desdobradas em variações, conforme disposições do item 5.3.3 do Manual, subitem "Análise das variações", e renumeradas conforme item 5.3.4.5 do Manual. Atente-se ao fato de que não é possível submeter novas figuras com vistas não anteriormente apresentadas para uma dada variação. [4] A figura 1.1 apresenta fotografia, enquanto nas demais figuras o desenho industrial é representado em linhas. Conforme item 5.3.4.3 do Manual, não são permitidas figuras com tipos de representação diferentes em uma mesma variação. Reapresente as figuras, harmonizando o tipo de representação entre as diferentes vistas do pedido. Alternativamente, reorganize os conjuntos de figuras com diferentes tipos de representação como diferentes variações, renumerando-as conforme item 5.3.4.5 do Manual. Para o cumprimento desta exigência, utilizar o formulário eletrônico para a inclusão de figuras através do indexador de figuras. Não apresentar as figuras em documento PDF, sob pena de publicação de nova exigência. Adicionalmente informa-se que, de acordo com o item 3.5.2 do Manual, o campo Descrição do formulário só deve ser usado para incluir informações necessárias à compreensão das figuras do desenho industrial. As informações inseridas nesse campo no pedido em exame não cumpriam com a finalidade pretendida e foram excluídas de ofício.

BR302025005614-4

Exigência técnica

Código de despacho: 136

**Titular: NUTRIEX INDÚSTRIA DE NUTRACEUTICOS LTDA - ME [BR/GO]**

Procurador: MEIRE DA SILVA PRATES

Detalhes do despacho: Com base no Manual de Desenhos Industriais instituído pela Portaria INPI/PR nº 36/2023 formulam-se as seguintes exigências, numeradas de [1] a [4]: [1] O pedido não atende aos requisitos do Art. 104 da LPI, conforme disposições do item 5.3.3 do Manual, uma vez que foram apresentados diferentes desenhos industriais em um mesmo pedido de registro. Um desenho industrial foi representado nas figuras 1.1 a 1.7 e 1.11, enquanto um segundo desenho industrial foi representado nas figuras 1.8 a 1.10. Conforme disposto no item 5.3.3.1 do Manual, o pedido deverá sofrer divisão, sendo facultado ao requerente indicar o desenho industrial que será mantido no pedido original. O outro desenho industrial poderá ser depositado como pedido dividido. A numeração das figuras do(s) pedido(s) deverá ser adequada correspondentemente. [2] Com base no item 5.3.3 do Manual, no desenho industrial representado nas figuras 1.1 a 1.7 e 1.11, as figuras 1.7 e 1.11 devem ser desdobradas como variações e renumeradas correspondentemente. No desenho industrial representado nas figuras 1.8 a 1.10, a figura 1.8 deve ser desdobrada como variação e renumerada correspondentemente. [3] Conforme item 5.3.4.2 do Manual, a vista explodida é uma vista complementar que apresenta produto desmontado, de maneira a permitir a visualização das suas partes, peças ou componentes. As figuras 1.7 a 1.11 foram indicadas como vistas explodidas nas legendas, mas não apresentam o produto inteiro desmontado. Altere as legendas das figuras em questão segundo o tipo de vista apresentado em cada caso. [4] No campo de descrição do pedido é informado que a vista posterior do produto foi omitida por ser idêntica à vista anterior. No entanto, com base nas vistas laterais das figuras 1.4 e 1.5, e tendo-se em conta a conformação da tampa do produto, não é possível que as duas vistas sejam de fato idênticas. Considerando-se que as demais informações contidas na descrição não cumprem a finalidade prevista no item 3.5.2 do Manual – inclusão de informações necessárias à compreensão das figuras do desenho industrial –, a descrição deve ser excluída.

BR302025005623-3

Exigência técnica

Código de despacho: 136

**Titular: TBA - TECNOLOGIA EM EQUIPAMENTOS LTDA [BR/SP]**

Procurador: Vilage Marcas e Patentes Ltda

Detalhes do despacho: De acordo com o Art. 100 da LPI, não é registrável como desenho industrial a forma determinada essencialmente por considerações técnicas ou funcionais. A partir da apresentação do produto no pedido não foi possível perceber características ornamentais em sua forma. Em atendimento ao item 5.3.2.3 do Manual de Desenhos Industriais, no caso de a forma pleiteada possuir aspectos ornamentais, esclarecer quais elementos da forma do objeto compõem tais aspectos. Sugerimos que sejam apresentadas, nos esclarecimentos, argumentos quanto às características ornamentais do desenho industrial, a liberdade de escolha em relação à forma necessária do objeto, e/ou figuras que demonstrem como o produto é usado, acoplado, encaixado, etc. Os esclarecimentos podem ser apresentados em arquivo anexo em formato PDF (veja instruções no item 3.5.2 H do Manual) ou no campo TEXTO DA PETIÇÃO. Além disso, "voluta" é um termo indicativo da forma do produto (em espiral ou caracol), o que não é permitido no título do pedido, segundo o Manual. Sugere-se alterar o título para "Parte de bomba", segundo a classificação de Locarno. Por fim, a "Descrição" foi excluída de ofício, conforme a Nota Técnica INPI/CPAPD nº 01/2024. De acordo com o item 3.5.2 do Manual de Desenhos Industriais, o campo "Descrição" do formulário deve ser usado para incluir informações necessárias à compreensão das figuras do desenho industrial.

BR302025005629-2

Exigência técnica

Código de despacho: 136

**Titular: TBA - TECNOLOGIA EM EQUIPAMENTOS LTDA [BR/SP]**

Procurador: Vilage Marcas e Patentes Ltda

Detalhes do despacho: De acordo com o Art. 100 da LPI, não é registrável como desenho industrial a forma determinada essencialmente por considerações técnicas ou funcionais. A partir da apresentação do produto no pedido não foi possível perceber características ornamentais em sua forma. Em atendimento ao item 5.3.2.3 do Manual de Desenhos Industriais, no caso de a forma pleiteada possuir aspectos ornamentais, esclarecer quais elementos da forma do objeto compõem tais aspectos. Sugerimos que sejam apresentadas, nos esclarecimentos, argumentos quanto às características ornamentais do desenho industrial, a liberdade de escolha em relação à forma necessária do objeto, e/ou figuras que demonstrem como o produto é usado, acoplado, encaixado, etc. Os esclarecimentos podem ser apresentados em arquivo anexo em formato PDF (veja instruções no item 3.5.2 H do Manual) ou no campo TEXTO DA PETIÇÃO. Por fim, a "Descrição" foi excluída de ofício, conforme a Nota Técnica INPI/CPAPD nº 01/2024. De acordo com o item 3.5.2 do Manual de Desenhos Industriais, o campo "Descrição" do formulário deve ser usado para incluir informações necessárias à compreensão das figuras do desenho industrial.

BR302025005630-6

Exigência técnica

Código de despacho: 136

**Titular: TBA - TECNOLOGIA EM EQUIPAMENTOS LTDA [BR/SP]**

Procurador: Vilage Marcas e Patentes Ltda

Detalhes do despacho: De acordo com o Art. 100 da LPI, não é registrável como desenho industrial a forma determinada essencialmente por considerações técnicas ou funcionais. A partir da apresentação do produto no pedido não foi possível perceber características ornamentais em sua forma. Em atendimento ao item 5.3.2.3 do Manual de Desenhos Industriais, no caso de a forma pleiteada possuir aspectos ornamentais, esclarecer quais elementos da forma do objeto compõem tais aspectos. Sugerimos que sejam apresentadas, nos esclarecimentos, argumentos quanto às características ornamentais do desenho industrial, a liberdade de escolha em relação à forma necessária do objeto, e/ou figuras que demonstrem como o produto é usado, acoplado, encaixado, etc. Os esclarecimentos podem ser apresentados em arquivo anexo em formato PDF (veja instruções no item 3.5.2 H do Manual) ou no campo TEXTO DA PETIÇÃO. Por fim, a "Descrição" foi excluída de ofício, conforme a Nota Técnica INPI/CPAPD nº 01/2024. De acordo com o item 3.5.2 do Manual de Desenhos Industriais, o campo "Descrição" do formulário deve ser usado para incluir informações necessárias à compreensão das figuras do desenho industrial.

BR302025005637-3

Exigência técnica

Código de despacho: 136

**Titular: ABEL DE OLIVEIRA COSTA FILHO [BR/AM]**

Detalhes do despacho: De acordo com o Manual de Desenhos Industriais

(<http://manualdedi.inpi.gov.br/projects/manual-de-desenho-industrial/wiki>): A. A análise das figuras não permitiu identificar características ornamentais decorrentes de liberdade criativa. Os elementos visuais aparentam decorrer predominantemente de aspectos técnicos ou funcionais, conforme os itens 5.3.1.3, 5.3.2 e 5.3.2.3 do Manual. Solicita-se esclarecimento sobre os aspectos ornamentais que justificariam o registro. B. A figura 1.1 apresenta um segundo desenho industrial, em forma de reboque, sem compartilhar as características distintivas preponderantes do produto reivindicado. Conforme o art. 104 da LPI e o item 5.3.3 do Manual, solicita-se a divisão do pedido para análise individual de cada desenho industrial. C. As figuras 1.1, 1.2, 1.3 e 1.4 apresentam mais de uma vista do produto na mesma figura, o que não é permitido, conforme item do Manual 5.3.4. D. As figuras 1.1, 1.2, 1.3 e 1.4 contêm textos ou numerações incorporados à imagem, vedados pelo item 5.3.6 do Manual. Solicita-se a reapresentação das figuras sem esses elementos. E. As figuras 1.1, 1.2, 1.3 e 1.4 contêm linhas auxiliares, cotas ou indicações dimensionais, vedadas pelo item 5.3.4.3 do Manual. Solicita-se sua remoção e a reapresentação das figuras, mantendo o objeto tal como inicialmente apresentado. F. A figura 1.2 apresenta corte, a figura 1.3 apresenta vista ampliada e a figura 1.4 apresenta várias vistas ampliadas, além de vista explodida. Conforme o item 5.3.4.2 do Manual, esses elementos devem constar em figuras próprias e ser indicados, pelo número da nova figura, em ao menos outra figura do pedido. Solicita-se a adequação do pedido, mantendo o objeto tal como inicialmente apresentado. G. A escala das figuras 1.2, 1.3 e 1.4 não permite a visualização adequada da configuração reivindicada. A figura 1.1, em especial, apresenta vista explodida com linhas grossas, que dificultam a compreensão da configuração. Conforme o item 5.3.4.1 do Manual, solicita-se a reapresentação das figuras em escala gráfica e qualidade adequadas, em conformidade com as figuras inicialmente apresentadas. H. As informações inseridas no campo de descrição do pedido não atendem à finalidade de esclarecer sobre a representação gráfica do desenho industrial, conforme o item 3.5.2.G do Manual. Solicita-se a retirada das informações que extrapolem essa finalidade.

BR302025005640-3

Exigência técnica

Código de despacho: 136

**Titular: PRIMEIRA IGREJA BATISTA DA L TATUAPE [BR/SP]**

Detalhes do despacho: De acordo com o Manual de Desenhos Industriais

(<http://manualdedi.inpi.gov.br/projects/manual-de-desenho-industrial/wiki>): A. O pedido apresenta mais de um desenho industrial, pois os objetos representados em cada uma das figuras não compartilham as mesmas características distintivas preponderantes com as demais. Conforme o art. 104 da LPI e o item 5.3.3 do Manual, solicita-se a divisão do pedido para que cada figura deste pedido, contendo cada uma um desenho industrial, seja analisado individualmente. B. As figuras 1.1 e 1.3 contêm textos ou numerações incorporados à imagem, vedados pelo item 5.3.6 do Manual. Solicita-se a reapresentação das figuras sem esses elementos. C. A figura 1.5 apresenta fundo quadriculado, que interfere na compreensão e identificação do objeto. Conforme o item 5.3.4.1 do Manual, solicita-se sua reapresentação em fundo neutro, sem interferências visuais, mantendo o objeto tal como inicialmente apresentado. D. As legendas de todas as figuras apresentam inconsistências, conforme os itens 5.3 e 5.3.1.1 do Manual. Solicita-se sua correção para "Vista planificada". E. As informações inseridas no campo de descrição extrapolam a finalidade de esclarecer a representação gráfica do desenho industrial, conforme o item 3.5.2.G do Manual. Solicita-se a retirada das informações incompatíveis com essa finalidade.

BR302025005645-4

Exigência técnica

Código de despacho: 136

**Titular: MIMIMOON COMERCIO VARTEJISTA [BR/SP]**

Detalhes do despacho: De acordo com o Manual de Desenhos Industriais

(<http://manualdedi.inpi.gov.br/projects/manual-de-desenho-industrial/wiki>): A. As informações inseridas no campo de descrição extrapolam a finalidade de esclarecer a representação gráfica do desenho industrial, conforme o item 3.5.2.G do Manual. Solicita-se a retirada das informações incompatíveis com essa finalidade. B. As figuras 1.1, 2.1, 3.1, 4.1, 5.1, 6.1, 7.1, 8.1, 9.1, 10.1, 11.1, 12.1 e 13.1 apresentam elementos de fundo que interferem na compreensão e identificação do objeto. Conforme o item 5.3.4.1 do Manual, solicita-se sua reapresentação em fundo neutro, sem interferências visuais, mantendo o objeto tal como inicialmente apresentado. C. As figuras 1.2, 2.2, 3.2, 4.2 e 5.2 apresentam mais de uma vista na mesma figura; cada vista deve ser apresentada em figura própria, conforme o item 5.3.4 do Manual. D. O conjunto de figuras das variações 1, 2, 3, 4 e 5 utiliza mais de um tipo de representação gráfica, como fotografia, renderização ou desenho em linha, o que é vedado pelo item 5.3.4.3 do Manual. Figuras com tipos de representação diferentes devem compor variações diferentes. E. O título contém informações que excedem a simples identificação do objeto, em desacordo com o item 5.3.1.1.b do Manual. Solicita-se sua adequação para conter apenas a denominação do produto ao qual o desenho industrial é aplicado. Sugere-se: "Bichos de pelúcia".

BR302025005646-2

Exigência técnica

Código de despacho: 136

**Titular: TBA - TECNOLOGIA EM EQUIPAMENTOS LTDA [BR/SP]**

Procurador: Vilage Marcas e Patentes Ltda

Detalhes do despacho: De acordo com o Manual de Desenhos Industriais

(<http://manualdedi.inpi.gov.br/projects/manual-de-desenho-industrial/wiki>): A. A análise das figuras apresentadas não permitiu identificar características ornamentais que revelem liberdade criativa na configuração do objeto. Os elementos visuais aparentam serem determinados essencialmente por considerações técnicas ou funcionais, conforme os itens 5.3.1.3, 5.3.2 e 5.3.2.3 do Manual. Solicita-se esclarecimento sobre os aspectos considerados ornamentais do objeto que possam justificar o registro pretendido.

BR302025005647-0

Exigência técnica

Código de despacho: 136

**Titular: TBA - TECNOLOGIA EM EQUIPAMENTOS LTDA [BR/SP]**

Procurador: Vilage Marcas e Patentes Ltda

Detalhes do despacho: De acordo com o Manual de Desenhos Industriais

(<http://manualdedi.inpi.gov.br/projects/manual-de-desenho-industrial/wiki>): A. A análise das figuras apresentadas não permitiu identificar características ornamentais que revelem liberdade criativa na configuração do objeto. Os elementos visuais aparentam serem determinados essencialmente por considerações técnicas ou funcionais, conforme os itens 5.3.1.3, 5.3.2 e 5.3.2.3 do Manual. Solicita-se esclarecimento sobre os aspectos considerados ornamentais do objeto que possam justificar o registro pretendido.

BR302025005648-9

Exigência técnica

Código de despacho: 136

**Titular: JOÃO HENRIQUE ATAIDE SILVA [BR/SP]**

Detalhes do despacho: Com base no Manual de Desenhos Industriais (instituído pela Portaria INPI/PR nº 36/2023), formulam-se as seguintes exigências, numeradas de 1 a 8: [1] o atual pedido não atende aos requisitos do art. 104, conforme disposições do item 5.3.3.1 do Manual, pois os desenhos industriais reivindicados no pedido não compartilham das mesmas características distintivas preponderantes: um desenho industrial é a guia para animais de estimação apresentada nas Figuras 1.1 a 1.4 do pedido inicial; enquanto outro desenho industrial é o peitoral apresentado nas Figuras 2.1 e 2.2; e o terceiro pedido é a coleira refletiva apresentada nas Figuras 3.1 a 3.4. Desta forma, o pedido inicial deverá ser dividido, podendo o requerente indicar qual desenho industrial será mantido no pedido original. Os outros desenhos industriais poderão ser depositados como pedidos divididos; [2] as Figuras 1.1 a 1.4 referentes à guia para animais de estimação, mostram 2 variações de uso desta guia (aberta e fechada); assim, no cumprimento de exigência, separe as variações de uso, de forma que a Variação 1 (Figuras 1.1 e 1.2) mostre a guia na posição fechada, enquanto a Variação 2 de uso (atual Figuras 1.3 e 1.4) mostrará a guia na posição aberta; [3] as Figuras 3.1 a 3.4 referentes à coleira refletiva para animais de estimação, mostram 2 variações de uso desta coleira (aberta e fechada); assim, no cumprimento de exigência, separe as variações de uso, de forma que a Variação 1 (atual Figuras 3.1 e 3.2) mostre a coleira na posição fechada, enquanto a Variação 2 (atual Figuras 3.3 e 3.4) mostrará a coleira na posição aberta; [4] em atendimento ao item 5.3.4.5, cada variação do desenho industrial de cada pedido dividido deverá ter figuras distintas, numeradas de forma distinta (por exemplo, 1.1, 1.2, 2.1, 2.2 e assim sucessivamente); [5] os fechos da coleira não estão representados de forma nítida, nas Figuras 3.1 e 3.2, impedindo uma perfeita visualização dos detalhes do desenho industrial reivindicado (conforme o item 5.3.4 do Manual de Desenhos Industriais, cada figura deverá ser apresentada com nitidez e resolução gráfica suficientes para a plena compreensão do desenho industrial requerido, recomendado o mínimo de 300 dpi), assim, rerepresente as Figuras, em formato JPG, com melhor definição, nitidez e resolução gráfica; [6] no cumprimento de exigência, as Figuras do pedido dividido, cujo desenho industrial foi reivindicado, deverão ter a mesma representação utilizada nas figuras apresentadas no depósito, sem acréscimo de matéria; [7] os nomes das vistas planificadas deverão ser modificados para nomes mais adequados às vistas representadas nas respectivas figuras (por exemplo, as Figuras 3.3 e 3.4 mostram Vistas anterior e posterior da coleira na posição aberta); [8] a classe de cada pedido dividido deverá ser adequada ao objeto reivindicado naquele pedido: por exemplo, na classificação de Locarno (versão 15), “coleiras para animais” e “guias de rédea” estão na classe 30-04, com base no Manual de Desenhos Industriais, item 5.3.1.1. Por fim, de acordo com o item 3.5.2 do Manual de Desenhos Industriais, o campo “Descrição” do formulário só deve ser usado para incluir informações necessárias à compreensão das figuras do desenho industrial. Como as informações apresentadas não atendem a esses requisitos, a “Descrição” foi excluída de ofício, conforme a Nota Técnica INPI/CPAPD nº 01/2024.

---

BR302025005657-8	<p>Exigência técnica Código de despacho: 136 <b>Titular: TBA - TECNOLOGIA EM EQUIPAMENTOS LTDA [BR/SP]</b> Procurador: Vilage Marcas e Patentes Ltda Detalhes do despacho: De acordo com o Manual de Desenhos Industriais (<a href="http://manualdedi.inpi.gov.br/projects/manual-de-desenho-industrial/wiki">http://manualdedi.inpi.gov.br/projects/manual-de-desenho-industrial/wiki</a>): A. A análise das figuras apresentadas não permitiu identificar características ornamentais que revelem liberdade criativa na configuração do objeto. Os elementos visuais aparentam serem determinados essencialmente por considerações técnicas ou funcionais, conforme os itens 5.3.1.3, 5.3.2 e 5.3.2.3 do Manual. Solicita-se esclarecimento sobre os aspectos considerados ornamentais do objeto que possam justificar o registro pretendido.</p>
BR302025005661-6	<p>Exigência técnica Código de despacho: 136 <b>Titular: TBA - TECNOLOGIA EM EQUIPAMENTOS LTDA [BR/SP]</b> Procurador: Vilage Marcas e Patentes Ltda Detalhes do despacho: De acordo com o Manual de Desenhos Industriais (<a href="http://manualdedi.inpi.gov.br/projects/manual-de-desenho-industrial/wiki">http://manualdedi.inpi.gov.br/projects/manual-de-desenho-industrial/wiki</a>): A. A análise das figuras apresentadas não permitiu identificar características ornamentais que revelem liberdade criativa na configuração do objeto. Os elementos visuais aparentam serem determinados essencialmente por considerações técnicas ou funcionais, conforme os itens 5.3.1.3, 5.3.2 e 5.3.2.3 do Manual. Solicita-se esclarecimento sobre os aspectos considerados ornamentais do objeto que possam justificar o registro pretendido.</p>
BR302025005672-1	<p>Exigência técnica Código de despacho: 136 <b>Titular: RAFAEL CHIAVINI KIRSCHNER [BR/SP]</b> Procurador: Somarca Assessoria Empresarial S/C Ltda. Detalhes do despacho: De acordo com o Art. 100 da LPI, não é registrável como desenho industrial a forma determinada essencialmente por considerações técnicas ou funcionais. A partir da apresentação do produto no pedido não foi possível perceber características ornamentais em sua forma. Em atendimento ao item 5.3.2.3 do Manual de Desenhos Industriais, no caso de a forma pleiteada possuir aspectos ornamentais, esclarecer quais elementos da forma do objeto compõem tais aspectos. Sugerimos que sejam apresentadas, nos esclarecimentos, argumentos quanto às características ornamentais do desenho industrial, a liberdade de escolha em relação à forma necessária do objeto, e/ou figuras que demonstrem como o produto é usado, acoplado, encaixado, etc. Os esclarecimentos podem ser apresentados em arquivo anexo em formato PDF (veja instruções no item 3.5.2 H do Manual) ou no campo TEXTO DA PETIÇÃO. A "Descrição" foi excluída de ofício, conforme a Nota Técnica INPI/CPAPD nº 01/2024. De acordo com o item 3.5.2 do Manual de Desenhos Industriais, o campo "Descrição" do formulário deve ser usado para incluir informações necessárias à compreensão das figuras do desenho industrial.</p>
BR302025005685-3	<p>Exigência técnica Código de despacho: 136 <b>Titular: SCIENCE INOVATECH INSTITUTE LTDA [BR/SC]</b> Procurador: VINÍCIUS SILVA DE OLIVEIRA Detalhes do despacho: Com base no Manual de Desenhos Industriais instituído pela Portaria INPI/PR nº 36/2023, formulam-se as seguintes exigências, numeradas de [1] a [2]: [1] O pedido não atende aos requisitos do Art. 104 da LPI, conforme disposições do item 5.3.3 do Manual, uma vez que foram apresentados diferentes desenhos industriais em um mesmo pedido de registro. Um desenho industrial, com duas variações, foi representado nas figuras 1.1 e 1.2; um segundo desenho industrial, com duas variações, foi apresentado nas figuras 2.1 e 2.2; um terceiro foi apresentado na figura 3.1; um quarto na figura 4.1; um quinto na figura 5.1, um sexto na figura 6.1; um sétimo na figura 7.1; um oitavo na figura 8.1; um nono na figura 9.1; e, por fim, um décimo desenho industrial na figura 10.1. Conforme disposto no item 5.3.3.1 do Manual, o pedido deverá sofrer divisão, sendo facultado ao requerente indicar o desenho industrial que será mantido no pedido original. Os demais desenhos industriais poderão ser depositados como distintos pedidos divididos. A numeração das figuras do(s) pedido(s) deverá ser adequada correspondentemente. [2] Conforme item 5.3.1.1.b do Manual, a indicação do produto (título do pedido) deve ser clara e concisa, recomendando-se que seja feita em concordância com a lista de produtos disponibilizada na Classificação de Locarno. O título apresentado, no entanto, reúne distintas indicações de produto da Classificação, além de incluir nome comercial, o que está em desacordo com o supracitado item do Manual. Altere o título a fim de indicar de forma clara e concisa o produto a ser reivindicado. Sugerimos o título "padrões de superfície". Adicionalmente informa-se que, de acordo com o item 3.5.2 do Manual, o campo Descrição do formulário só deve ser usado para incluir informações necessárias à compreensão das figuras do desenho industrial. As informações inseridas nesse campo no pedido em exame não cumpriam com a finalidade pretendida e foram excluídas de ofício.</p>

---

BR302025005694-2

Exigência técnica

Código de despacho: 136

**Titular: SOMOS+ GESTAO CONTABIL LTDA [BR/RJ]**

Detalhes do despacho: Com base no Manual de Desenhos Industriais instituído pela Portaria INPI/PR nº 36/2023, formulam-se as seguintes exigências, numeradas de [1] a [2]: [1] O pedido não atende aos requisitos do Art. 104 da LPI, conforme disposições do item 5.3.3 do Manual, uma vez que foram apresentados diferentes desenhos industriais em um mesmo pedido de registro. Um desenho industrial foi representado na figura 1.1 e um segundo desenho industrial foi representado na figura 1.2. Conforme disposto no item 5.3.3.1 do Manual, o pedido deverá sofrer divisão, sendo facultado ao requerente indicar o desenho industrial que será mantido no pedido original. O outro desenho industrial poderá ser depositado como pedido dividido. A numeração das figuras do(s) pedido(s) deverá ser adequada correspondentemente. [2] As figuras 1.1 e 1.2 foram identificadas nas legendas como vistas ampliadas. Conforme o item 5.3.4.2 do Manual, uma vista ampliada deve apresentar a visualização ampliada de um detalhe ornamental específico de um desenho industrial. As referidas figuras não constituem vistas ampliadas e devem ter suas legendas alteradas para "vista planificada". Adicionalmente informa-se que, de acordo com o item 3.5.2 do Manual, o campo Descrição do formulário só deve ser usado para incluir informações necessárias à compreensão das figuras do desenho industrial. As informações inseridas nesse campo no pedido em exame não cumpriam com a finalidade pretendida e foram excluídas de ofício.

BR302025005698-5

Exigência técnica

Código de despacho: 136

**Titular: UNIÃO TOYS FESTAS FABRICAÇÃO DE ARTIGOS DE PLÁSTICOS LTDA. [BR/SP]**

Procurador: TINOCO SOARES SOCIEDADE DE ADVOGADOS

Detalhes do despacho: De acordo com o Manual de Desenhos Industriais (<http://manualdedi.inpi.gov.br/projects/manual-de-desenho-industrial/wiki>): A. O pedido apresenta mais de um desenho industrial, pois os objetos representados nas figuras não compartilham as mesmas características distintivas preponderantes. O pedido apresenta dois desenhos industriais: o primeiro nas figuras 1.1 a 1.7 e 3.1 a 3.7; e o segundo nas figuras 2.1 a 2.7 e 4.1 a 4.7. Conforme o art. 104 da LPI e o item 5.3.3 do Manual, solicita-se a divisão do pedido para que cada desenho industrial seja analisado individualmente. B. O título contém informações do produto que vão além da simples identificação do objeto representado, não sendo admitidas para o registro de desenho industrial, conforme o item 5.3.1.1. B do Manual. Solicita-se a adequação do título para que "Suporte para bolos".

BR302025005702-7

Exigência técnica

Código de despacho: 136

**Titular: GO BRANDS GESTÃO DE ATIVOS LTDA. [BR/CE]**

Procurador: Dannemann, Siemsen, Bigler &amp; Ipanema Moreira

Detalhes do despacho: Com base no Manual de Desenhos Industriais instituído pela Portaria INPI/PR nº 36/2023 formulam-se as seguintes exigências, numeradas de [1] a [2]: [1] O pedido não atende aos requisitos do Art. 104 da LPI, conforme disposições do item 5.3.3 do Manual, uma vez que foram apresentados diferentes desenhos industriais em um mesmo pedido de registro. Um desenho industrial foi representado nas figuras 1.1 a 1.4 e 3.1 a 4.3; um segundo desenho industrial foi representado nas figuras 2.1 a 2.4; e um terceiro desenho industrial foi representado nas figuras 5.1 a 5.7. Conforme disposto no item 5.3.3.1 do Manual, o pedido deverá sofrer divisão, sendo facultado ao requerente indicar o desenho industrial que será mantido no pedido original. Os demais desenhos industriais poderão ser depositados como distintos pedidos divididos. A numeração das figuras do(s) pedido(s) deverá ser adequada correspondentemente. [2] O campo de aplicação indicado não parece o mais adequado ao desenho industrial representado nas figuras. Em atendimento ao item 5.3.1.1 do Manual de Desenhos Industriais, solicitamos que o requerente forneça esclarecimentos quanto à classificação proposta ou informe nova classe adequada ao produto indicado, sugerindo-se a classe LOC (15) 07-01.

BR302025005721-3

Exigência técnica

Código de despacho: 136

**Titular: ECOSUSTENTAVEL COMERCIO DE MATERIAIS ECOLOGICOS LTDA. [BR/SC]**

Procurador: GOMES &amp; KLOC ADVOGADOS ASSOCIADOS

Detalhes do despacho: De acordo com o Manual de Desenhos Industriais (<http://manualdedi.inpi.gov.br/projects/manual-de-desenho-industrial/wiki>): A. A análise das figuras apresentadas não permitiu identificar características ornamentais que revelem liberdade criativa na configuração do objeto. Os elementos visuais aparentam serem determinados essencialmente por considerações técnicas ou funcionais, conforme os itens 5.3.1.3, 5.3.2 e 5.3.2.3 do Manual. Solicita-se esclarecimento sobre os aspectos considerados ornamentais do objeto que possam justificar o registro pretendido.

---

**BR302025005726-4**

Exigência técnica

Código de despacho: 136

**Titular: FELIPE ABREU MOSKO [BR/PR]**

Procurador: Elizangela Silmara Mendes Mosko

Detalhes do despacho: De acordo com o Manual de Desenhos Industriais

(<http://manualdedi.inpi.gov.br/projects/manual-de-desenho-industrial/wiki>): A. O pedido apresenta mais de um desenho industrial, pois os objetos representados nas figuras não compartilham as mesmas características distintivas preponderantes. As figuras 1.1, 1.2, 2.1 e 2.2 caracterizam o primeiro desenho industrial; as figuras 1.3 a 1.11, o segundo; e as figuras 1.12, 2.3, 2.4, 2.5 e 2.6, o terceiro. Conforme o art. 104 da LPI e o item 5.3.3 do Manual, solicita-se a divisão do pedido para análise individual de cada desenho industrial. B. As informações do campo de descrição extrapolam a finalidade de esclarecer a representação gráfica do desenho industrial, conforme o item 3.5.2.G do Manual. Por outro lado, as figuras 1.3 a 1.12 e 2.3 a 2.6 apresentam linhas tracejadas sem indicação de significado. Solicita-se a exclusão das informações do campo de descrição para a inclusão de esclarecimentos sobre se as linhas tracejadas representam, por exemplo, elementos renunciados, projeção ou linhas de construção, conforme os itens 3.5.2.G, 5.3.4.2 e 5.3.4.3 do Manual. C. O desenho industrial apresenta variações não identificadas adequadamente, conforme o item 5.3.3 do Manual. A figura 2.5 apresenta elemento triangular em cor distinta das demais vistas e, portanto, deve integrar variação própria. D. A figura 1.12 apresenta um corte no produto, que deve ser indicado em ao menos uma das demais vistas, conforme o item 5.3.4.2 do Manual. Solicita-se a adequação do pedido, mantendo o objeto tal como inicialmente apresentado. E. O título contém informações que excedem a simples identificação do objeto, em desacordo com o item 5.3.1.1.b do Manual. Solicita-se sua adequação para conter apenas a denominação do produto ao qual o desenho industrial é aplicado. Sugere-se: "Vaso para planta".

---

**BR302025005732-9**

Exigência técnica

Código de despacho: 136

**Titular: ALNAJA - DISTRIBUIDORA DE FERRAMENTAS LTDA - ME [BR/SP]**

Procurador: SERGIO JUVENCIO HERCULANO

Detalhes do despacho: De acordo com o Manual de Desenhos Industriais

(<http://manualdedi.inpi.gov.br/projects/manual-de-desenho-industrial/wiki>): A. A análise das figuras apresentadas não permitiu identificar características ornamentais que revelem liberdade criativa na configuração do objeto. Os elementos visuais aparentam serem determinados essencialmente por considerações técnicas ou funcionais, conforme os itens 5.3.1.3, 5.3.2 e 5.3.2.3 do Manual. Solicita-se esclarecimento sobre os aspectos considerados ornamentais do objeto que possam justificar o registro pretendido.

---

**BR302025005738-8**

Exigência técnica

Código de despacho: 136

**Titular: REALIZE SOFTW LTDA [BR/CE]**

Procurador: DANSKE CONSULTORIA E TREINAMENTO LTDA

Detalhes do despacho: Com base no Manual de Desenhos Industriais instituído pela Portaria INPI/PR nº

36/2023, formula-se a seguinte exigência: de acordo com o item 5.3.1.1 do Manual de Desenhos Industriais instituído pela Portaria INPI/PR nº 36/2023, a indicação do produto no título do pedido deve ser clara e concisa, permitindo a identificação do produto. O título não está condizente com o desenho industrial apresentado nem com a classe de Locarno escolhida, que abarca instrumentos e aparelhos, como o produto tridimensional representado nas figuras. Ainda que haja um sistema integrado ao produto, a proteção da forma ornamental não inclui o sistema. É preciso alterar o título para maior objetividade e coerência com o projeto a obter proteção, atendo-se à indicação do aparelho.

---

BR302025005743-4

Exigência técnica

Código de despacho: 136

**Titular: THOCO MANUTENÇÃO E PEÇAS LTDA [BR/MG]**

Procurador: CONSOLIDE ASSESSORIA EMPRESARIAL ONLINE LTDA

Detalhes do despacho: Com base no item 5.3 do Manual de Desenhos Industriais instituído pela Portaria INPI/PR nº 36/2023, formulam-se as seguintes exigências, numeradas de 1 a 2: [1] de acordo com o item 5.3.4.4, todas as vistas de cada configuração devem ser consistentes entre si. Há inconsistências entre as figuras 1.1, 1.10 e 1.11 e as figuras 1.2 a 1.9. As figuras 1.2 a 1.9 apresentam transparência no corpo do objeto, possibilitando ver a configuração interna. Esclareça se a transparência é devido a variação de aspectos visuais, visto que, conforme o item 5.3.3 do Manual, as variações de um desenho industrial possuem a mesma característica distintiva preponderante e ainda assim diferentes configurações visuais, podendo estas decorrerem de opacidade e transparência. Em caso afirmativo, é preciso inserir as figuras 1.2 a 1.9 como variação 2, adequando a numeração das figuras segundo o item 5.3.3 da seguinte forma - 1.1, 1.2... e 2.1, 2.2... conforme a quantidade de figuras de cada variação; [2] ainda quanto a transparência, conforme o item 5.3.1.2 do Manual, o registro de desenho industrial protege apenas as características visuais que se manifestam na aparência externa do desenho industrial, não incluindo características que só são visíveis ao desmontar o produto. Os elementos internos só são considerados se parte do produto for em material transparente, situação na qual os elementos internos se manifestariam visualmente na configuração externa do produto. Não é permitido aplicar digitalmente a transparência unicamente para mostrar as características internas, portanto caso não se trate de variação e sim mero recurso visual sobre a mesma configuração é preciso excluir as figuras; [3] foram incluídos nas figuras 1.4, 1.7, 1.10 e 1.11 elementos que não fazem parte da configuração reivindicada, a saber cotas (linhas e caracteres indicativos de medida), um retângulo laranja e setas de eixo. Em atenção aos itens 5.3.6 e 5.3.4.1 do Manual, é necessário excluir os elementos citados, mantendo unicamente o desenho industrial reivindicado. Caso as figuras sejam mantidas no pedido, rerepresente-as com a devida correção.

BR302025005800-7

Exigência técnica

Código de despacho: 136

**Titular: BIGNARDI IND. E COM. DE PAPÉIS E ARTEFATOS LTDA. [BR/SP]**

Procurador: MNIP PATENTES E INOVACAO LTDA

Detalhes do despacho: Com base no Manual de Desenhos Industriais instituído pela Portaria INPI/PR nº 36/2023, formulam-se as seguintes exigências: As figuras parecem representar folhas de papel, mas o contorno de todas as figuras, a moldura, não está completamente representado. Como não é possível alterar as figuras, sugere-se que a reivindicação mude para padrão bidimensional. Assim, corrigir título para: "Desenhos Gráficos" e alterar a classe para 32-01 - Símbolos gráficos e logotipos, padrões de superfície, ornamentações

BR302025005801-5

Exigência técnica

Código de despacho: 136

**Titular: BIGNARDI IND. E COM. DE PAPÉIS E ARTEFATOS LTDA. [BR/SP]**

Procurador: MNIP PATENTES E INOVACAO LTDA

Detalhes do despacho: Com base no Manual de Desenhos Industriais instituído pela Portaria INPI/PR nº 36/2023, formulam-se as seguintes exigências: As figuras parecem representar folhas de papel, mas o contorno de todas as figuras, a moldura, não está completamente representado. Como não é possível alterar as figuras, sugere-se que a reivindicação mude para padrão bidimensional. Assim, corrigir título para: "Desenhos Gráficos" e alterar a classe para 32-01 - Símbolos gráficos e logotipos, padrões de superfície, ornamentações

BR302025005806-6

Exigência técnica

Código de despacho: 136

**Titular: JAEL BERNARDES DA SILVA [BR/MG]**

Detalhes do despacho: Com base no Manual de Desenhos Industriais instituído pela Portaria INPI/PR nº 36/2023, formulam-se as seguintes exigências: De acordo com o item 5.3.4.1, os desenhos ou fotografias não deverão apresentar molduras. Caso o elemento semelhante à moldura faça parte da configuração, recomenda-se fazer esclarecimento na descrição do desenho industrial, a qual constará no relatório descritivo. Por exemplo: "A linha externa que delimita o desenho industrial, semelhante a uma moldura, faz parte da configuração reivindicada." Caso o elemento constitua de fato uma moldura, apresentar novas figuras sem a mesma. As figuras 1.4, 2.1 e 2.2 apresentadas não são suficientes para revelar o desenho industrial reivindicado e permitir a identificação do produto no qual o desenho industrial é aplicado, pois não revela o produto de forma completa. Em atendimento ao item 5.3.4.2, as vistas deverão ser excluídas do pedido por não apresentarem suficiência descritiva. Cada forma distinta de representação do mesmo produto deverá ser numerada como variação configurativa. Assim, as figuras da primeira variação serão numeradas como 1.1, 1.2, 1.3; As figuras de uma segunda variação serão numeradas como 2.1, 2.2, 2.3, a figura da terceira variação será numerada como 3.1, de acordo com o item 5.3.4.5 do manual de desenho industrial. Para o cumprimento de exigência, utilizar o formulário eletrônico para a inclusão de figuras. Não apresentar as figuras em documento pdf, sob pena de publicação de nova exigência. [http://manualdedi.inpi.gov.br/projects/manual-de-desenho-industrial/wiki/03\\_05\\_Peticionamento\\_pelo\\_e-DI#352-Preenchimento-do-formul%C3%A1rio](http://manualdedi.inpi.gov.br/projects/manual-de-desenho-industrial/wiki/03_05_Peticionamento_pelo_e-DI#352-Preenchimento-do-formul%C3%A1rio)

BR302025005807-4

Exigência técnica

Código de despacho: 136

**Titular: LEONARDO ATEMIO ZANATTA [BR/PR]**

Detalhes do despacho: Com base no Manual de Desenhos Industriais instituído pela Portaria INPI/PR nº 36/2023, formulam-se as seguintes exigências: O atual pedido não atende aos requisitos do art. 104, conforme disposições do item 5.3.3 Exame quanto à unidade do desenho industrial, pois não compartilham das mesmas características distintivas preponderantes. Um desenho industrial foi representado nas figuras da página 9 e 13. Outro desenho industrial foi representado nas figuras da página 10. Outro desenho industrial foi representado nas figuras das páginas 10 e 12. Outro desenho industrial foi representado nas figuras das páginas 11 e 14. Outro desenho industrial foi representado nas figuras da página 15. O pedido deverá ser dividido, facultando-se ao requerente indicar o desenho industrial que será mantido no pedido original. Sugere-se apresentar somente as figuras renderizadas com apenas uma vista por página, de acordo com o item 5.3.4 do Manual de Desenhos Industriais. Se houver interesse nas figuras em linha preto e branco, estas deverão ser apresentadas como variação das figuras renderizadas. Para o cumprimento de exigência, utilizar o formulário eletrônico para a inclusão de figuras. Não apresentar as figuras em documento pdf, sob pena de publicação de nova exigência. [http://manualdedi.inpi.gov.br/projects/manual-de-desenho-industrial/wiki/03\\_05\\_Peticionamento\\_pelo\\_e-DI#352-Preenchimento-do-formul%C3%A1rio](http://manualdedi.inpi.gov.br/projects/manual-de-desenho-industrial/wiki/03_05_Peticionamento_pelo_e-DI#352-Preenchimento-do-formul%C3%A1rio)

BR302025005809-0

Exigência técnica

Código de despacho: 136

**Titular: RENATA REGINA RABELO [BR/SP]**

Detalhes do despacho: Com base no Manual de Desenhos Industriais instituído pela Portaria INPI/PR nº 36/2023, formulam-se as seguintes exigências: Conforme o item 5.3.6 do Manual de Desenhos Industriais, não é permitida a inclusão, nas figuras, de caracteres, palavras ou elementos textuais que não façam parte da configuração do desenho industrial. A figura foi apresentada com legenda e/ou numeração de páginas. Reapresentar a figura 1.1 corrigida. O fundo das figuras apresentadas revela texturas e/ou elementos desnecessários ou irrelevantes ao desenho industrial reivindicado. De acordo com o item 5.3.4.1, o fundo dos desenhos ou fotografias deverá ser neutro, sem revelar qualquer padrão ou textura e sem interferir nas formas do desenho industrial representado. Apresentar figura 1.2 com adequação, sem partes humanas e fundo neutro. Para o cumprimento de exigência, utilizar o formulário eletrônico para a inclusão de figuras. Não apresentar as figuras em documento pdf, sob pena de publicação de nova exigência. [http://manualdedi.inpi.gov.br/projects/manual-de-desenho-industrial/wiki/03\\_05\\_Peticionamento\\_pelo\\_e-DI#352-Preenchimento-do-formul%C3%A1rio](http://manualdedi.inpi.gov.br/projects/manual-de-desenho-industrial/wiki/03_05_Peticionamento_pelo_e-DI#352-Preenchimento-do-formul%C3%A1rio)

BR302025005813-9

Exigência técnica

Código de despacho: 136

**Titular: FUNDAÇÃO UNIVERSIDADE DE BRASILIA [BR/DF]**

Detalhes do despacho: Com base no Manual de Desenhos Industriais instituído pela Portaria INPI/PR nº 36/2023, formulam-se as seguintes exigências: O atual pedido não atende aos requisitos do art. 104, conforme disposições do item 5.3.3 Exame quanto à unidade do desenho industrial, pois não compartilham das mesmas características distintivas preponderantes. Um desenho industrial foi representado nas figuras 1.1 a 1.7. Outro desenho industrial foi representado nas figuras 2.1 a 2.7. O pedido deverá ser dividido, facultando-se ao requerente indicar o desenho industrial que será mantido no pedido original. Verifica-se que há inconsistência entre as vistas: as figuras 1.2 e 2.2 representaram a mão esquerda, enquanto as demais vistas a direita. Em atenção ao item 5.3.4.4 do Manual rerepresente as figuras com as correções indicadas e quaisquer outras que sejam necessárias para que as imagens apresentem coerência entre si. Para o cumprimento de exigência, utilizar o formulário eletrônico para a inclusão de figuras. Não apresentar as figuras em documento pdf, sob pena de publicação de nova exigência. [http://manualdedi.inpi.gov.br/projects/manual-de-desenho-industrial/wiki/03\\_05\\_Peticionamento\\_pelo\\_e-DI#352-Preenchimento-do-formul%C3%A1rio](http://manualdedi.inpi.gov.br/projects/manual-de-desenho-industrial/wiki/03_05_Peticionamento_pelo_e-DI#352-Preenchimento-do-formul%C3%A1rio)

BR302025005827-9

Exigência técnica

Código de despacho: 136

**Titular: CAMISA 10 ENGENHARIA ESPORTIVA LTDA. [BR/SP]**

Procurador: M E M CONSULTORIA EM MARKETING E PROPRIEDADE INTELECTUAL LTDA

Detalhes do despacho: Com base no Manual de Desenhos Industriais instituído pela Portaria INPI/PR nº 36/2023 formula-se a seguinte exigência. Conforme item 5.3.4.4 do Manual, todas as vistas de uma configuração devem ser consistentes entre si. Verificou-se a seguinte inconsistência no pedido: a cadeira é apresentada com braços em todas figuras do pedido, à exceção da figura 1.7, na qual os braços estão ausentes. Reapresente o conjunto de figuras do pedido sanando as inconsistências indicadas e quaisquer outras que sejam necessárias para que as imagens apresentem coerência entre si. Alternativamente, caso se trate de variação do desenho industrial reivindicado, altere a numeração da figura em questão conforme disposições do item 5.3.4.5 do Manual. Para o cumprimento desta exigência, utilizar o formulário eletrônico para a inclusão de figuras através do indexador de figuras. Não apresentar as figuras em documento PDF, sob pena de publicação de nova exigência.

---

**BR302025005841-4**

Exigência técnica

Código de despacho: 136

**Titular: OPUS SISTEMA DE ILUMINAÇÃO LTDA [BR/SP]**

Procurador: Montauray Pimenta, Machado &amp; Vieira de Mello Advogados

Detalhes do despacho: Com base no Manual de Desenhos Industriais instituído pela Portaria INPI/PR nº 36/2023 formulam-se as seguintes exigências, numeradas de [1] a [2]: [1] De acordo com o Art. 100 da LPI, não é registrável como desenho industrial “a forma necessária ou comum do objeto”, isto é, a forma em que não se verifica nenhum tipo de esforço criativo por parte do autor, como nos casos em que o desenho industrial apenas reproduz uma forma básica sem nenhuma característica visual que a torne distintiva. A partir da apresentação do objeto no pedido, não foi possível identificar características ornamentais na configuração reivindicada, uma vez que se trata de forma paralelepípedica comum. No caso de a forma pleiteada possuir aspectos ornamentais, deverá o depositante esclarecer quais elementos caracterizam esses aspectos. O fundamental é demonstrar quais elementos da forma do objeto permitem liberdade de escolha na criação para lhe conferir certo grau de ornamentalidade. Os esclarecimentos podem ser apresentados em arquivo anexo em formato PDF (veja instruções no item 3.5.2 H do Manual) ou no campo TEXTO DA PETIÇÃO. [2] Verifica-se aparente inconsistência entre as vistas apresentadas no pedido em exame: na figura 1.1 a lateral do produto apresenta dois pequenos elementos em sua parte inferior, os quais não são reproduzidas em quaisquer das vistas laterais (figuras 1.4 e 1.5). Em atenção ao item 5.3.4.4 do Manual, reapresente as figuras corrigindo as irregularidades indicadas. Para o cumprimento desta exigência, utilizar o indexador de figuras do formulário de petição eletrônico para a inclusão de figuras. Não apresentar as figuras em documento PDF, sob pena de publicação de nova exigência.

---

**BR302025005867-8**

Exigência técnica

Código de despacho: 136

**Titular: AXIONSTARK ECOPEE INOVA SIMPLES (I.S.) [BR/MG]**

Detalhes do despacho: Com base no Manual de Desenhos Industriais instituído pela Portaria INPI/PR nº 36/2023 formula-se a seguinte exigência: conforme o item 5.3.4.2 do Manual de Desenhos Industriais, a vista ampliada é complementar às vistas que apresentam o desenho industrial e deve apresentar a visualização ampliada de um detalhe ornamental específico do desenho industrial reivindicado. A figura 1.9 não constitui vista ampliada e deve ser excluída do pedido. Apresente um novo conjunto de figuras com a devida correção. Para o cumprimento desta exigência, utilizar o indexador de figuras do formulário de petição eletrônico para a inclusão de figuras. Não apresentar as figuras em documento PDF, sob pena de publicação de nova exigência. Adicionalmente informa-se que, de acordo com o item 3.5.2 do Manual, o campo Descrição do formulário só deve ser usado para incluir informações necessárias à compreensão das figuras do desenho industrial. As informações inseridas nesse campo no pedido em exame não cumpriam com a finalidade pretendida e foram excluídas de ofício.

---

BR302025005880-5

Exigência técnica

Código de despacho: 136

**Titular: JOÃO HENRIQUE ATAIDE SILVA [BR/SP]**

Detalhes do despacho: Com base no Manual de Desenhos Industriais instituído pela Portaria INPI/PR nº 36/2023, formulam-se as seguintes exigências: .[1] De acordo com os itens 3.5.2 G e 5.3.3 do Manual o campo DESCRIÇÃO pode ser usado para adicionar informações consideradas necessárias para uma melhor compreensão das FIGURAS e das características ornamentais da configuração do desenho industrial, esclarecer recursos gráficos utilizados nas figuras ou ainda esclarecer como tais recursos podem influenciar o que é reivindicado nas figuras, além de declarações sobre omissão de vistas, podendo incluir a descrição da configuração do desenho industrial e/ou dos elementos que constituem essa configuração. O texto do campo Descrição foi excluído de ofício por conter informações que não se enquadram no previsto nos itens 3.5.2.G e 5.3 do Manual. Foram descritos materiais de fabricação, instruções de montagem / uso; declaração sobre linhas tracejadas que não foram representadas nas figuras; a colorização não é meramente ilustrativa: conforme item 5.3.1.2 do Manual, as características visuais de um desenho industrial incluem a forma e, caso haja, a cor, a textura e o acabamento de superfície, desde que proporcionem aspecto visual na aparência externa de sua configuração, além dos aspectos visuais dos materiais (como transparência, por exemplo), então alterações destas características com relação ao que está representado nas figuras do pedido não são protegidas pelo registro. .[2] De acordo com o item 5.3.3 do Manual, cada maneira de uso constitui uma variação. A figura 1.6 mostra o objeto pelo avesso, revelando a parte interna, não observado pela face superior; a figura 1.6, portanto, é uma variação do objeto mostrado nas figuras 1.1 a 1.5. As figuras 2.4 e 2.5 são uma variação do objeto mostrado nas figuras 2.1 a 2.3: nas figuras 2.1 a 2.3 o objeto está fechado, enquanto nas figuras 2.4 e 2.5 está aberto. Ao representar as figuras numere as variações conforme determina o item 5.3.4.5 do Manual: fig. 1.1, fig. 1.2, fig. 1.3, etc. para primeira variação; fig. 2.1, 2.2, 2.3, etc., para a segunda variação, e assim por diante. .[3] Corrija as legendas das figuras para que indiquem corretamente as vistas que representam: as figuras 1.1, 1.3, 1.4, 2.1 e 2.3 são perspectivas; as figuras 1.5, 1.6 e 2.5 são vistas anteriores; a figura 2.4 é a vista posterior. .[4] O pedido não atende aos requisitos do art. 104, conforme disposições do item 5.3.3 do Manual, pois os objetos apresentados não compartilham das mesmas características distintivas preponderantes: a análise das mesmas características distintivas pauta-se não num conceito ou numa ideia, mas nas características ornamentais preponderantes representadas nas figuras; por conseguinte, a existência de um conceito comum não assegura que as configurações possuam as mesmas características distintivas preponderantes. Foram identificados 2 desenhos industriais: o primeiro tem 2 variações, reveladas nas figuras 1.1 a 1.5 (primeira variação) e 1.6 (segunda variação); o segundo tem 2 variações reveladas nas figuras 2.1 a 2.3 (primeira variação) e 2.4 e 2.5 (segunda variação). O pedido deverá ser dividido, conforme item 5.3.3.1 do Manual, facultando-se ao requerente indicar o desenho industrial que será mantido no pedido original. O outro desenho industrial poderá ser depositado como pedido dividido. Veja detalhes sobre depósito de pedidos divididos nos itens 5.3.3.1 e 3.5.2 A do Manual. .[5] A Classificação foi alterada de ofício de 30-01 para 30-04, a fim de corresponder ao objeto requerido, conforme item 5.3.1.1 c do Manual. .[6] Assim como no depósito, todos os dados do pedido (figuras, título e classificação) devem ser inseridos exclusivamente conforme instruções no item 3.5.2 G do Manual (recomendamos a leitura do item para ver o passo a passo). Não anexe arquivos PDF com figuras, relatório ou reivindicação.

BR302025005881-3

Exigência técnica

Código de despacho: 136

**Titular: JLS MÁQUINAS LTDA [BR/SP]**

Procurador: Jorge Roberto Innocência da Costa

Detalhes do despacho: Com base no Manual de Desenhos Industriais instituído pela Portaria INPI/PR nº 36/2023, formulam-se as seguintes exigências: .[1] Com base no item 5.3.3.1 b do Manual o título foi alterado de ofício para HÉLICE DE EQUIPAMENTO DE GERAÇÃO DE FLUXO PNEUMÁTICO, a fim de indicar o objeto de maneira concisa. .[2] De acordo com o Art. 100 da LPI, não é registrável como desenho industrial a forma determinada essencialmente por considerações técnicas ou funcionais. A partir da apresentação do produto no pedido não foi possível perceber características ornamentais em sua forma. Em atendimento aos itens 5.3.1 e 5.3.2 do Manual, no caso de a forma pleiteada possuir aspectos ornamentais, esclarecer quais elementos da forma do objeto compõem tais aspectos. Sugerimos que sejam apresentados, nos esclarecimentos, argumentos quanto às características ornamentais do desenho industrial, a liberdade de escolha em relação à forma necessária do objeto, e/ou figuras que demonstrem como o produto é usado, acoplado, encaixado, etc. Os esclarecimentos podem ser apresentados em arquivo anexo em formato PDF (veja instruções no item 3.5.2 H do Manual). Não é necessário reapresentar as figuras do pedido em si.

BR302025005886-4

Exigência técnica

Código de despacho: 136

**Titular: SHANTOU HUALONG TOYS CO., LTD. [CN]**

Procurador: Julio Guidi Lima da Rocha

Detalhes do despacho: Com base no Manual de Desenhos Industriais instituído pela Portaria INPI/PR nº 36/2023, formulam-se as seguintes exigências: .[1] De acordo com o item 5.3.1.2 do Manual a simples alteração de cor caracteriza variação do objeto. Portanto, verifica-se que há inconsistência entre as vistas: as cores das partes do objeto variam de uma vista para outra. Por exemplo: nas figuras 1.1 e 1.7 a face frontal tem cor cinza claro em quase toda a superfície, sendo que a elipse central e o tubo inferior são mais escuros; já nas figuras 1.3, 1.4 e 1.6 a elipse está da mesma cor da face frontal (que está mais escura que nas figuras 1.1 e 1.7) e o tubo inferior está mais claro. É necessário que cada peça seja representada de maneira uniforme, na mesma cor em todas as vistas. O requerente deve eleger uma vista como referência de cor e apresentar as demais correspondentes a esta vista escolhida. Em atenção ao item 5.3.4.4 do Manual rerepresente as figuras corrigindo as irregularidades indicadas e quaisquer outras que sejam necessárias para que as imagens apresentem coerência entre si. .[2] Assim como no depósito, todos os dados do pedido (figuras, título e classificação) devem ser inseridos exclusivamente conforme instruções no item 3.5.2 G do Manual (recomendamos a leitura do item para ver o passo a passo). Não anexe arquivos PDF com figuras, relatório ou reivindicação.

BR302025005889-9

Exigência técnica

Código de despacho: 136

**Titular: SHANTOU HUALONG TOYS CO., LTD. [CN]**

Procurador: Julio Guidi Lima da Rocha

Detalhes do despacho: Com base no Manual de Desenhos Industriais instituído pela Portaria INPI/PR nº 36/2023, formulam-se as seguintes exigências: .[1] Verifica-se que há inconsistência entre as vistas: a vista posterior não corresponde ao que mostrado nas demais vistas do objeto. Na figura 1.2 o objeto apresenta a porção inferior mais clara e a porção superior mais escura, separadas horizontalmente; na porção superior há pequenos detalhes retangulares (não é possível afirmar se são áreas vazadas); já nas demais vistas a cor da face posterior é uniforme e há uma marcação que parece indicar o limite de uma tampa para abertura. Em atenção ao item 5.3.4.4 do Manual rerepresente as figuras corrigindo as irregularidades indicadas e quaisquer outras que sejam necessárias para que as imagens apresentem coerência entre si. .[2] Assim como no depósito, todos os dados do pedido (figuras, título e classificação) devem ser inseridos exclusivamente conforme instruções no item 3.5.2 G do Manual (recomendamos a leitura do item para ver o passo a passo). Não anexe arquivos PDF com figuras, relatório ou reivindicação.

BR302025005890-2

Exigência técnica

Código de despacho: 136

**Titular: SHANTOU HUALONG TOYS CO., LTD. [CN]**

Procurador: Julio Guidi Lima da Rocha

Detalhes do despacho: Com base no Manual de Desenhos Industriais instituído pela Portaria INPI/PR nº 36/2023, formulam-se as seguintes exigências: .[1] De acordo com o item 5.3.1.2 do Manual a simples alteração de cor caracteriza variação do objeto. Portanto, verifica-se que há inconsistência entre as vistas: as cores das partes do objeto variam de uma vista para outra. Por exemplo: nas figuras 1.1 e 1.2 a peça de arremate que controla a porção circular do objeto (na vista lateral esquerda – figura 1.3, onde saem as bolhas) tem a mesma cor, mas na figura 1.5 cada lado tem uma cor diferente. É necessário que cada peça seja representada de maneira uniforme, na mesma cor em todas as vistas. O requerente deve eleger uma vista como referência de cor e apresentar as demais correspondentes a esta vista escolhida. Em atenção ao item 5.3.4.4 do Manual rerepresente as figuras corrigindo as irregularidades indicadas e quaisquer outras que sejam necessárias para que as imagens apresentem coerência entre si. .[2] Assim como no depósito, todos os dados do pedido (figuras, título e classificação) devem ser inseridos exclusivamente conforme instruções no item 3.5.2 G do Manual (recomendamos a leitura do item para ver o passo a passo). Não anexe arquivos PDF com figuras, relatório ou reivindicação.

---

BR302025005894-5	<p>Exigência técnica Código de despacho: 136 <b>Titular: SHANTOU HUALONG TOYS CO., LTD. [CN]</b> Procurador: Julio Guidi Lima da Rocha Detalhes do despacho: Com base no Manual de Desenhos Industriais instituído pela Portaria INPI/PR nº 36/2023, formulam-se as seguintes exigências: .[1] De acordo com o item 5.3.1.2 do Manual a simples alteração de cor caracteriza variação do objeto. Portanto, verifica-se que há inconsistência entre as vistas: as cores das partes do objeto variam de uma vista para outra. Por exemplo: nas figuras 1.1 e 1.7 o volume central circular está mais claro que nas demais vistas; na figura 1.7 o volume circular e a haste que termina no tubo com ponta vazada têm as faces laterais escuras, com cor constante, enquanto nas vistas laterais (figuras 1.3 e 1.4) há partes com cores diferenciadas entre si. É necessário que cada peça seja representada de maneira uniforme, na mesma cor em todas as vistas. O requerente deve eleger uma vista como referência de cor e apresentar as demais correspondentes a esta vista escolhida. Em atenção ao item 5.3.4.4 do Manual rerepresente as figuras corrigindo as irregularidades indicadas e quaisquer outras que sejam necessárias para que as imagens apresentem coerência entre si. .[2] Assim como no depósito, todos os dados do pedido (figuras, título e classificação) devem ser inseridos exclusivamente conforme instruções no item 3.5.2 G do Manual (recomendamos a leitura do item para ver o passo a passo). Não anexe arquivos PDF com figuras, relatório ou reivindicação.</p>
BR302025005897-0	<p>Exigência técnica Código de despacho: 136 <b>Titular: ADIDAS AG [DE]</b> Procurador: Bhering Advogados ( nome anterior Bhering Assessoria S/C Ltda.) Detalhes do despacho: Com base no Manual de Desenhos Industriais instituído pela Portaria INPI/PR nº 36/2023, formula-se a seguinte exigência: .[1] O número da prioridade foi informado incompleto, impossibilitando o acesso via sistema WIPO DAS. O formato numérico para prioridades oriundas do EUIPO exigido pelo sistema WIPO DAS é: NNNNNNNN-NNNN (por exemplo: EM 000232323-0001). Ao preencher os dados no peticionamento faltou informar os 4 últimos dígitos após o hífen (por exemplo: -0001). Apresente o número completo da prioridade para que possamos ter acesso ao documento.</p>
BR302025005898-8	<p>Exigência técnica Código de despacho: 136 <b>Titular: ADIDAS AG [DE]</b> Procurador: Bhering Advogados ( nome anterior Bhering Assessoria S/C Ltda.) Detalhes do despacho: Com base no Manual de Desenhos Industriais instituído pela Portaria INPI/PR nº 36/2023, formula-se a seguinte exigência: .[1] O número da prioridade foi informado incompleto, impossibilitando o acesso via sistema WIPO DAS. O formato numérico para prioridades oriundas do EUIPO exigido pelo sistema WIPO DAS é: NNNNNNNN-NNNN (por exemplo: EM 000232323-0001). Ao preencher os dados no peticionamento faltou informar os 4 últimos dígitos após o hífen (por exemplo: -0001). Apresente o número completo da prioridade para que possamos ter acesso ao documento.</p>
BR302025005899-6	<p>Exigência técnica Código de despacho: 136 <b>Titular: ADIDAS AG [DE]</b> Procurador: Bhering Advogados ( nome anterior Bhering Assessoria S/C Ltda.) Detalhes do despacho: Com base no Manual de Desenhos Industriais instituído pela Portaria INPI/PR nº 36/2023, formula-se a seguinte exigência: .[1] O número da prioridade foi informado incompleto, impossibilitando o acesso via sistema WIPO DAS. O formato numérico para prioridades oriundas do EUIPO exigido pelo sistema WIPO DAS é: NNNNNNNN-NNNN (por exemplo: EM 000232323-0001). Ao preencher os dados no peticionamento faltou informar os 4 últimos dígitos após o hífen (por exemplo: -0001). Apresente o número completo da prioridade para que possamos ter acesso ao documento.</p>
BR302025005900-3	<p>Exigência técnica Código de despacho: 136 <b>Titular: ADIDAS AG [DE]</b> Procurador: Bhering Advogados ( nome anterior Bhering Assessoria S/C Ltda.) Detalhes do despacho: Com base no Manual de Desenhos Industriais instituído pela Portaria INPI/PR nº 36/2023, formula-se a seguinte exigência: .[1] O número da prioridade foi informado incompleto, impossibilitando o acesso via sistema WIPO DAS. O formato numérico para prioridades oriundas do EUIPO exigido pelo sistema WIPO DAS é: NNNNNNNN-NNNN (por exemplo: EM 000232323-0001). Ao preencher os dados no peticionamento faltou informar os 4 últimos dígitos após o hífen (por exemplo: -0001). Apresente o número completo da prioridade para que possamos ter acesso ao documento.</p>

---

---

BR302025005901-1	<p>Exigência técnica Código de despacho: 136 <b>Titular: ADIDAS AG [DE]</b> Procurador: Bhering Advogados ( nome anterior Bhering Assessoria S/C Ltda.) Detalhes do despacho: Com base no Manual de Desenhos Industriais instituído pela Portaria INPI/PR nº 36/2023, formula-se a seguinte exigência: .[1] O número da prioridade foi informado incompleto, impossibilitando o acesso via sistema WIPO DAS. O formato numérico para prioridades oriundas do EUIPO exigido pelo sistema WIPO DAS é: NNNNNNNN-NNNN (por exemplo: EM 000232323-0001). Ao preencher os dados no petição faltou informar os 4 últimos dígitos após o hífen (por exemplo: -0001). Apresente o número completo da prioridade para que possamos ter acesso ao documento.</p>
BR302025005902-0	<p>Exigência técnica Código de despacho: 136 <b>Titular: ADIDAS AG [DE]</b> Procurador: Bhering Advogados ( nome anterior Bhering Assessoria S/C Ltda.) Detalhes do despacho: Com base no Manual de Desenhos Industriais instituído pela Portaria INPI/PR nº 36/2023, formula-se a seguinte exigência: .[1] O número da prioridade foi informado incompleto, impossibilitando o acesso via sistema WIPO DAS. O formato numérico para prioridades oriundas do EUIPO exigido pelo sistema WIPO DAS é: NNNNNNNN-NNNN (por exemplo: EM 000232323-0001). Ao preencher os dados no petição faltou informar os 4 últimos dígitos após o hífen (por exemplo: -0001). Apresente o número completo da prioridade para que possamos ter acesso ao documento.</p>
BR302025005904-6	<p>Exigência técnica Código de despacho: 136 <b>Titular: ADIDAS AG [DE]</b> Procurador: Bhering Advogados ( nome anterior Bhering Assessoria S/C Ltda.) Detalhes do despacho: Com base no Manual de Desenhos Industriais instituído pela Portaria INPI/PR nº 36/2023, formula-se a seguinte exigência: .[1] O número da prioridade foi informado incompleto, impossibilitando o acesso via sistema WIPO DAS. O formato numérico para prioridades oriundas do EUIPO exigido pelo sistema WIPO DAS é: NNNNNNNN-NNNN (por exemplo: EM 000232323-0001). Ao preencher os dados no petição faltou informar os 4 últimos dígitos após o hífen (por exemplo: -0001). Apresente o número completo da prioridade para que possamos ter acesso ao documento.</p>
BR302025005907-0	<p>Exigência técnica Código de despacho: 136 <b>Titular: ADIDAS AG [DE]</b> Procurador: Bhering Advogados ( nome anterior Bhering Assessoria S/C Ltda.) Detalhes do despacho: Com base no Manual de Desenhos Industriais instituído pela Portaria INPI/PR nº 36/2023, formula-se a seguinte exigência: .[1] O número da prioridade foi informado incompleto, impossibilitando o acesso via sistema WIPO DAS. O formato numérico para prioridades oriundas do EUIPO exigido pelo sistema WIPO DAS é: NNNNNNNN-NNNN (por exemplo: EM 000232323-0001). Ao preencher os dados no petição faltou informar os 4 últimos dígitos após o hífen (por exemplo: -0001). Apresente o número completo da prioridade para que possamos ter acesso ao documento.</p>
BR302025005910-0	<p>Exigência técnica Código de despacho: 136 <b>Titular: ADIDAS AG [DE]</b> Procurador: Bhering Advogados ( nome anterior Bhering Assessoria S/C Ltda.) Detalhes do despacho: Com base no Manual de Desenhos Industriais instituído pela Portaria INPI/PR nº 36/2023, formula-se a seguinte exigência: .[1] O número da prioridade foi informado incompleto, impossibilitando o acesso via sistema WIPO DAS. O formato numérico para prioridades oriundas do EUIPO exigido pelo sistema WIPO DAS é: NNNNNNNN-NNNN (por exemplo: EM 000232323-0001). Ao preencher os dados no petição faltou informar os 4 últimos dígitos após o hífen (por exemplo: -0001). Apresente o número completo da prioridade para que possamos ter acesso ao documento.</p>
BR302025005912-7	<p>Exigência técnica Código de despacho: 136 <b>Titular: ADIDAS AG [DE]</b> Procurador: Bhering Advogados ( nome anterior Bhering Assessoria S/C Ltda.) Detalhes do despacho: Com base no Manual de Desenhos Industriais instituído pela Portaria INPI/PR nº 36/2023, formula-se a seguinte exigência: .[1] O número da prioridade foi informado incompleto, impossibilitando o acesso via sistema WIPO DAS. O formato numérico para prioridades oriundas do EUIPO exigido pelo sistema WIPO DAS é: NNNNNNNN-NNNN (por exemplo: EM 000232323-0001). Ao preencher os dados no petição faltou informar os 4 últimos dígitos após o hífen (por exemplo: -0001). Apresente o número completo da prioridade para que possamos ter acesso ao documento.</p>

---

---

BR302025005913-5	<p>Exigência técnica Código de despacho: 136 <b>Titular: ADIDAS AG [DE]</b> Procurador: Bhering Advogados ( nome anterior Bhering Assessoria S/C Ltda.) Detalhes do despacho: Com base no Manual de Desenhos Industriais instituído pela Portaria INPI/PR nº 36/2023, formula-se a seguinte exigência: .[1] O número da prioridade foi informado incompleto, impossibilitando o acesso via sistema WIPO DAS. O formato numérico para prioridades oriundas do EUIPO exigido pelo sistema WIPO DAS é: NNNNNNNN-NNNN (por exemplo: EM 000232323-0001). Ao preencher os dados no peticionamento faltou informar os 4 últimos dígitos após o hífen (por exemplo: -0001). Apresente o número completo da prioridade para que possamos ter acesso ao documento.</p>
BR302025005914-3	<p>Exigência técnica Código de despacho: 136 <b>Titular: ADIDAS AG [DE]</b> Procurador: Bhering Advogados ( nome anterior Bhering Assessoria S/C Ltda.) Detalhes do despacho: Com base no Manual de Desenhos Industriais instituído pela Portaria INPI/PR nº 36/2023, formula-se a seguinte exigência: .[1] O número da prioridade foi informado incompleto, impossibilitando o acesso via sistema WIPO DAS. O formato numérico para prioridades oriundas do EUIPO exigido pelo sistema WIPO DAS é: NNNNNNNN-NNNN (por exemplo: EM 000232323-0001). Ao preencher os dados no peticionamento faltou informar os 4 últimos dígitos após o hífen (por exemplo: -0001). Apresente o número completo da prioridade para que possamos ter acesso ao documento.</p>
BR302025005915-1	<p>Exigência técnica Código de despacho: 136 <b>Titular: ADIDAS AG [DE]</b> Procurador: Bhering Advogados ( nome anterior Bhering Assessoria S/C Ltda.) Detalhes do despacho: Com base no Manual de Desenhos Industriais instituído pela Portaria INPI/PR nº 36/2023, formula-se a seguinte exigência: .[1] O número da prioridade foi informado incompleto, impossibilitando o acesso via sistema WIPO DAS. O formato numérico para prioridades oriundas do EUIPO exigido pelo sistema WIPO DAS é: NNNNNNNN-NNNN (por exemplo: EM 000232323-0001). Ao preencher os dados no peticionamento faltou informar os 4 últimos dígitos após o hífen (por exemplo: -0001). Apresente o número completo da prioridade para que possamos ter acesso ao documento.</p>
BR302025005916-0	<p>Exigência técnica Código de despacho: 136 <b>Titular: DISFRIO DISTRIBUIDORA DE AR CONDICIONADO E PEÇAS EIRELI [BR/SC]</b> Procurador: Iago Pereira Covre Detalhes do despacho: Com base no Manual de Desenhos Industriais instituído pela Portaria INPI/PR nº 36/2023, formulam-se as seguintes exigências:Verifica-se que há inconsistência entre as vistas: o produto da figura 1.1 não revela, na parte inferior, superfície côncava, conforme representada nas demais vistas. Em atenção ao item 5.3.4.4 do Manual reapresente as figuras com as correções indicadas e quaisquer outras que sejam necessárias para que as imagens apresentem coerência entre si.Alternativamente, a figura 1.1 poderá ser excluída do pedido, sem prejuízo para a reivindicação.Classes de locarno alteradas para 23-04- Equipamentos para ventilação e ar condicionado e 08-08 - Dispositivos de fixação, suporte ou montagem não incluídos em outras classesPara o cumprimento de exigência, utilizar o formulário eletrônico para a inclusão de figuras. Não apresentar as figuras em documento pdf, sob pena de publicação de nova exigência.<a href="http://manualdedi.inpi.gov.br/projects/manual-de-desenho-industrial/wiki/03_05_Peticionamento_pelo_e-DI#352-Preenchimento-do-formul%C3%A1rio">http://manualdedi.inpi.gov.br/projects/manual-de-desenho-industrial/wiki/03_05_Peticionamento_pelo_e-DI#352-Preenchimento-do-formul%C3%A1rio</a></p>
BR302025005926-7	<p>Exigência técnica Código de despacho: 136 <b>Titular: MARCELLO PAFFONI [BR/SP]</b> Procurador: CLASSICA MARCAS E PATENTES LTDA Detalhes do despacho: Com base no Manual de Desenhos Industriais instituído pela Portaria INPI/PR nº 36/2023, formulam-se as seguintes exigências:Verifica-se que há inconsistência entre as vistas: o retângulo superior da figura 1.2 está na cor branca e na cor cinza na figura 1.1. Em atenção ao item 5.3.4.4 do Manual reapresente as figuras com as correções indicadas e quaisquer outras que sejam necessárias para que as imagens apresentem coerência entre si.A representação das figuras não apresenta qualidade adequada: apresenta linhas pixelizadas e imprecisas. Em atendimento ao item 5.3.4.1 do Manual, apresentar figuras com melhor qualidade.Classe de locarno alterada para 23-01- Equipamentos para distribuição de fluidoPara o cumprimento de exigência, utilizar o formulário eletrônico para a inclusão de figuras. Não apresentar as figuras em documento pdf, sob pena de publicação de nova exigência.<a href="http://manualdedi.inpi.gov.br/projects/manual-de-desenho-industrial/wiki/03_05_Peticionamento_pelo_e-DI#352-Preenchimento-do-formul%C3%A1rio">http://manualdedi.inpi.gov.br/projects/manual-de-desenho-industrial/wiki/03_05_Peticionamento_pelo_e-DI#352-Preenchimento-do-formul%C3%A1rio</a></p>

---

BR302025005928-3

Exigência técnica

Código de despacho: 136

**Titular: HEVERSON GOMES LIRA DA SILVA [BR/PR]**

Detalhes do despacho: Com base no Manual de Desenhos Industriais instituído pela Portaria INPI/PR nº 36/2023, formulam-se as seguintes exigências: O pedido de registro contém apenas vistas explodidas. Conforme item 5.3.4.2, o pedido deverá ser dividido de acordo com as disposições do item 5.3.3, pois as partes, peças ou componentes não compartilham das mesmas características distintivas preponderantes. O pedido deverá ser dividido, facultando-se ao requerente indicar a parte, peça ou componente que será mantida no pedido original. Os demais desenhos industriais poderão ser depositados como pedidos divididos. Não será permitida, no cumprimento de exigência, a apresentação do produto montado. O produto é constituído de 3 peças, cada uma deverá ser apresentada individualmente, uma neste pedido e outras duas em pedidos divididos. Para o cumprimento de exigência, utilizar o formulário eletrônico para a inclusão de figuras. Não apresentar as figuras em documento pdf, sob pena de publicação de nova exigência. [http://manualdedi.inpi.gov.br/projects/manual-de-desenho-industrial/wiki/03\\_05\\_Peticionamento\\_pelo\\_e-DI#352-Preenchimento-do-formul%C3%A1rio](http://manualdedi.inpi.gov.br/projects/manual-de-desenho-industrial/wiki/03_05_Peticionamento_pelo_e-DI#352-Preenchimento-do-formul%C3%A1rio)

BR302025005933-0

Exigência técnica

Código de despacho: 136

**Titular: FUNDAÇÃO UNIVERSIDADE FEDERAL DE SÃO CARLOS [BR/SP]**

Detalhes do despacho: Com base no Manual de Desenhos Industriais instituído pela Portaria INPI/PR nº 36/2023, formulam-se as seguintes exigências: Verifica-se que há inconsistência entre as vistas: as figuras 1.3 e 1.4 mostram o personagem em posição distinta em relação às outras vistas. Em atenção ao item 5.3.4.4 do Manual reapresente as figuras com as correções indicadas e quaisquer outras que sejam necessárias para que as imagens apresentem coerência entre si. Alternativamente, as figuras 1.3 e 1.4 poderão ser renumeradas como variação, fig. 2.1 e 2.2. Classe de locomoção alterada para 14-04 - Interfaces gráficas de usuário e ícones. Para o cumprimento de exigência, utilizar o formulário eletrônico para a inclusão de figuras. Não apresentar as figuras em documento pdf, sob pena de publicação de nova exigência. [http://manualdedi.inpi.gov.br/projects/manual-de-desenho-industrial/wiki/03\\_05\\_Peticionamento\\_pelo\\_e-DI#352-Preenchimento-do-formul%C3%A1rio](http://manualdedi.inpi.gov.br/projects/manual-de-desenho-industrial/wiki/03_05_Peticionamento_pelo_e-DI#352-Preenchimento-do-formul%C3%A1rio)

BR302025005939-9

Exigência técnica

Código de despacho: 136

**Titular: JIUMAO (SHENZHEN) INDUSTRIAL CO., LTD [CN]**

Procurador: Rodrigo Gomes Galvez

Detalhes do despacho: Com base no Manual de Desenhos Industriais instituído pela Portaria INPI/PR nº 36/2023 formulam-se as seguintes exigências, numeradas de [1] a [2]: [1] Conforme item 5.3.4.4 do Manual, todas as vistas de uma configuração devem ser consistentes entre si. Verificou-se a seguinte inconsistência no pedido: as imagens nas vistas superior e inferior (figuras 1.4 e 1.5) estão aparentemente espelhadas, gerando incoerência em relação às demais figuras do pedido. Assim, por exemplo, se se toma por referência a posição do elemento circular no topo do produto, tal como apresentado na perspectiva (figura 1.2) este deveria estar, na figura 1.4, no canto inferior direito da imagem e não no canto inferior esquerdo. Reapresente o conjunto de figuras do pedido com as correções indicadas e quaisquer outras que sejam necessárias para que as imagens apresentem coerência entre si. [2] A legenda da figura 1.7 não está condizente com a vista efetivamente apresentada na figura, pois não se trata de perspectiva, mas de vista oposta à da figura 1.1, que foi indicada como vista anterior. Em atenção ao item 5.3.4.2 do Manual, altere a legenda da figura 1.7 para "vista posterior". Para o cumprimento desta exigência, utilizar o formulário eletrônico para a inclusão de figuras através do indexador de figuras. Não apresentar as figuras em documento PDF, sob pena de publicação de nova exigência.

BR302025005951-8

Exigência técnica

Código de despacho: 136

**Titular: DI [BR/SP]**

Detalhes do despacho: Com base no Manual de Desenhos Industriais instituído pela Portaria INPI/PR nº 36/2023, formulam-se as seguintes exigências: .[1] O título foi alterado de ofício para BOLSA, em atendimento ao item 5.3.1.1 b do Manual .[2] De acordo com o item 5.3.4.1 do Manual, o fundo dos desenhos ou fotografias deverá ser neutro, sem revelar qualquer padrão ou textura e sem interferir nas formas do desenho industrial representado. O fundo da figura 1.2 revela texturas e/ou elementos desnecessários ou irrelevantes ao desenho industrial reivindicado. Reapresente a figura com fundo neutro, mostrando apenas o objeto requerido. Atenção: a nova figura deve ser fotografia, pois a alteração do tipo de representação configura alteração de matéria, o que é vedado pelo item 5.3.1.1 a do Manual. .[3] De acordo com os itens 3.5.2 G e 5.3.3 do Manual o campo DESCRIÇÃO pode ser usado para adicionar informações consideradas necessárias para uma melhor compreensão das FIGURAS e das características ornamentais da configuração do desenho industrial, esclarecer recursos gráficos utilizados nas figuras ou ainda esclarecer como tais recursos podem influenciar o que é reivindicado nas figuras, além de declarações sobre omissão de vistas, podendo incluir a descrição da configuração do desenho industrial e/ou dos elementos que constituem essa configuração. Apenas a declaração referente à omissão de vista deverá mantida, pois o restante do texto do campo contém informações que não se enquadram no previsto nos itens 3.5.2.G e 5.3 do Manual. Corrija a declaração de omissão, pois foi apresentada a vista superior, portanto a vista que foi omitida é a inferior. Alternativamente, altere a legenda da figura 1.2 para vista anterior. .[4] Assim como no depósito, todos os dados do pedido (figuras, título e classificação) devem ser inseridos exclusivamente conforme instruções no item 3.5.2 G do Manual (recomendamos a leitura do item para ver o passo a passo). Não anexe arquivos PDF com figuras, relatório ou reivindicação. .[5] Para cumprir esta exigência deve ser apresentada petição com código de serviço 105 – cumprimento de exigência em processo (veja item 3.6.1 do Manual). .[6] Orientamos que verifique se o cadastro do nome do depositante está correto. Caso esteja incorreto, é necessário corrigir o cadastro no sistema antes da emissão da GRU e apresentar petição com código de GRU 155 - Correção de dados no processo devido à falha do interessado (veja detalhes no item 3.6.6 do Manual), preferencialmente antes de protocolar a petição 105. .[7] Atenção: caso o cadastro esteja errado é necessário apresentar duas petições. A petição 105 serve para cumprir os itens [1], [2], [3] e [4] desta exigência; a não apresentação da petição 105 no prazo acarreta o arquivamento definitivo do pedido com base no art. 106 da LPI. A petição 155 é somente para solicitar a alteração do cadastro (item [6] desta exigência): se não for apresentada o pedido seguirá o fluxo normal e os dados atuais constarão em todas as publicações e, caso o pedido seja concedido, constarão no certificado de registro.

BR302025005965-8

Exigência técnica

Código de despacho: 136

**Titular: LUCAS D. RIBEIRO [BR/SP]**

Detalhes do despacho: Com base no Manual de Desenhos Industriais instituído pela Portaria INPI/PR nº 36/2023, formulam-se as seguintes exigências: .[1] O título foi alterado de ofício para LOGOTIPO, em atendimento ao item 5.3.1.1 b do Manual, a fim de identificar de maneira clara e concisa o objeto requerido. .[2] A Classificação foi alterada de ofício de 32-00 para 32-01, a fim de corresponder ao objeto requerido, conforme item 5.3.1.1 c do Manual. .[3] As legendas das figuras 1.1, 1.2, 2.1 e 2.2 foram alterada para VISTA PLANIFICADA a fim de indicar corretamente as vistas que representas. .[4] O pedido não atende aos requisitos do art. 104, conforme disposições do item 5.3.3 do Manual, pois os objetos apresentados não compartilham das mesmas características distintivas preponderantes Foram identificados 3 desenhos industriais: o primeiro tem 2 variações, reveladas nas figuras 1.1 (primeira variação) e 1.2 (segunda variação); o segundo é o da figura 2.1; o terceiro é o mostrado na figura 2.2. O pedido deverá ser dividido, conforme item 5.3.3.1 do Manual, facultando-se ao requerente indicar o desenho industrial que será mantido no pedido original. Os outros desenhos industriais poderão ser depositados como pedidos divididos. Veja detalhes sobre depósito de pedidos divididos nos itens 5.3.3.1 e 3.5.2 A do Manual. .[5] Assim como no depósito, todos os dados do pedido (figuras, título e classificação) devem ser inseridos exclusivamente conforme instruções no item 3.5.2 G do Manual (recomendamos a leitura do item para ver o passo a passo). Não anexe arquivos PDF com figuras, relatório ou reivindicação. .[6] De acordo com os itens 3.5.2 G e 5.3.3 do Manual o campo DESCRIÇÃO pode ser usado para adicionar informações consideradas necessárias para uma melhor compreensão das FIGURAS e das características ornamentais da configuração do desenho industrial, esclarecer recursos gráficos utilizados nas figuras ou ainda esclarecer como tais recursos podem influenciar o que é reivindicado nas figuras, além de declarações sobre omissão de vistas, podendo incluir a descrição da configuração do desenho industrial e/ou dos elementos que constituem essa configuração. O texto deste campo foi excluído por conter informações que não se aplicam com a divisão do pedido.

BR302025005971-2

Exigência técnica

Código de despacho: 136

**Titular: THAYNE CAMILA CUNHA DE ALMEIDA [BR/MG]**

Detalhes do despacho: Com base no Manual de Desenhos Industriais instituído pela Portaria INPI/PR nº 36/2023, formulam-se as seguintes exigências: .[1] O pedido não atende aos requisitos do art. 104, conforme disposições do item 5.3.3 do Manual, pois os objetos apresentados não compartilham das mesmas características distintivas preponderantes. A análise das mesmas características distintivas pauta-se não num conceito ou numa ideia, mas nas características ornamentais preponderantes representadas nas figuras. Por conseguinte, a existência de um conceito comum não assegura que as configurações possuam as mesmas características distintivas preponderantes. Foram identificados 8 desenhos industriais: um desenho industrial tem 2 variações, reveladas nas figuras 1.8 (primeira variação) e 1.10 (segunda variação); outro desenho industrial tem 3 variações, reveladas nas figuras 1.5 (primeira variação), 1.9 (segunda variação) e 1.11 (terceira variação); cada vista restante (1.1, 1.2, 1.3, 1.4, 1.6, 1.7) representa um desenho industrial. O pedido deverá ser dividido, conforme item 5.3.3.1 do Manual, facultando-se ao requerente indicar o desenho industrial que será mantido no pedido original. Os outros desenhos industriais poderão ser depositados como pedidos divididos (7 divididos). Veja detalhes sobre depósito de pedidos divididos nos itens 5.3.3.1 e 3.5.2 A do Manual. .[2] A numeração das variações das variações deve seguir o que determina o item 5.3.4.5 do Manual: fig. 1.1 para primeira variação; fig. 2.1, para a segunda variação, e assim por diante. .[3] Corrija as legendas de todas as figuras a fim de indicar corretamente as vistas que representam todas são VISTAS PLANIFICADAS. .[3] Assim como no depósito, todos os dados do pedido (figuras, título e classificação) devem ser inseridos exclusivamente conforme instruções no item 3.5.2 G do Manual (recomendamos a leitura do item para ver o passo a passo). Não anexe arquivos PDF com figuras, relatório ou reivindicação. .[4] De acordo com os itens 3.5.2 G e 5.3.3 do Manual o campo DESCRIÇÃO pode ser usado para adicionar informações consideradas necessárias para uma melhor compreensão das FIGURAS e das características ornamentais da configuração do desenho industrial, esclarecer recursos gráficos utilizados nas figuras ou ainda esclarecer como tais recursos podem influenciar o que é reivindicado nas figuras, além de declarações sobre omissão de vistas, podendo incluir a descrição da configuração do desenho industrial e/ou dos elementos que constituem essa configuração. O texto do campo Descrição foi excluído de ofício por conter informações que não se enquadram no previsto nos itens 3.5.2.G e 5.3 do Manual.

BR302025006012-5

Exigência técnica

Código de despacho: 136

**Titular: ATELIER FERNANDO MENDES LTDA. [BR/RJ]**

Procurador: Luciana Esther de Arruda Pinto

Detalhes do despacho: Com base no Manual de Desenhos Industriais (instituído pela Portaria INPI/PR nº 36/2023), formulam-se as exigências 1 a 3: [1] De acordo com o item 5.3.4.4 do Manual, todas as vistas de cada configuração devem ser consistentes entre si. As Figuras 1.6 e 1.7 não estão coerentes com as demais vistas da Variação 1: estas figuras não mostram a almofada da poltrona como é mostrado nas demais vistas do pedido. Assim, rerepresente novo conjunto de figuras corrigido, em formato JPG, harmonizando as vistas do objeto no pedido, para que todas as vistas sejam coerentes entre si, representando exatamente a mesma configuração do produto, sem acréscimo de matéria. Se necessário, esclareça as inconsistências. [2] Exclua a numeração das figuras inseridas pelo requerente, nas imagens apresentadas no depósito do pedido. Conforme o item 5.3.6 do Manual de DI, não é permitida a inclusão, nas figuras, de caracteres, palavras ou elementos textuais que não façam parte da configuração do desenho industrial (por exemplo, medidas, indicações, título, legendas, etc.). Nas imagens, observa-se que o requerente inseriu a numeração das figuras, que é gerada automaticamente pelo sistema de peticionamento eletrônico. [3] No cumprimento de exigência, as Figuras do objeto (poltronas), cujo desenho industrial foi reivindicado, deverão ter a mesma representação utilizada nas figuras apresentadas no depósito. Por fim, a "Descrição" foi excluída de ofício, conforme a Nota Técnica INPI/CPAPD nº 01/2024. De acordo com o item 3.5.2 do Manual de DI, o campo "Descrição" do formulário deve ser usado para incluir informações necessárias à compreensão das figuras do desenho industrial.

BR302025006013-3

Exigência técnica

Código de despacho: 136

**Titular: EZEQUIEL DA SILVA NOVIKOBAS [BR/SP]**

Detalhes do despacho: Com base no Manual de Desenhos Industriais (instituído pela Portaria INPI/PR nº 36/2023), formulam-se as exigências 1 a 4: [1] Reapresente as figuras do pedido, excluindo as cotas, nomes de vistas e outros textos inseridos pelo requerente, nas figuras da Variação 1 apresentadas no depósito do pedido. Conforme o item 5.3.6 do Manual de DI, não é permitida a inclusão, nas figuras, de caracteres, palavras ou elementos textuais que não façam parte da configuração do desenho industrial (por exemplo, cotas, medidas, indicações, título, legendas, etc.). [2] as figuras da Variação 2 do pedido (corneta acústica) não estão claras e nítidas. Reapresente as figuras do pedido, em formato JPG, com mais nitidez e qualidade de representação. De acordo com o item 5.3.4.1 (Qualidade da representação) do Manual de DI, independentemente do tipo de representação utilizado, o desenho industrial deve ser representado de maneira clara e nítida, de modo a permitir a suficiência descritiva da reivindicação. [3] De acordo com o item 5.3.4.4 do Manual de DI, todas as vistas de cada configuração devem ser consistentes entre si. A Figura 2.3 não está coerente com a Figura 2.4 da Variação 2, pois mostra na lateral uma etiqueta com a marca do fabricante, que não é mostrada na Figura 2.4. Assim, reapresente novo conjunto de figuras corrigido, harmonizando as vistas do objeto no pedido, para que todas as vistas sejam coerentes entre si, representando exatamente a mesma configuração do produto, sem acréscimo de matéria. Se necessário, esclareça as inconsistências. [4] No cumprimento de exigência, as Figuras do objeto (corneta acústica), cujo desenho industrial foi reivindicado, deverão ter a mesma representação utilizada nas figuras apresentadas no depósito. Por fim, a "Descrição" foi excluída de ofício, conforme a Nota Técnica INPI/CPAPD nº 01/2024. De acordo com o item 3.5.2 do Manual de Desenhos Industriais, o campo "Descrição" do formulário deve ser usado para incluir informações necessárias à compreensão das figuras do desenho industrial.

BR302025006029-0

Exigência técnica

Código de despacho: 136

**Titular: SHENZHEN NUOBODE TRADING CO., LTD. [CN]**

Procurador: Rodrigo Gomes Galvez

Detalhes do despacho: De acordo com o Manual de Desenhos Industriais (<http://manualdedi.inpi.gov.br/projects/manual-de-desenho-industrial/wiki>): A. A análise das figuras apresentadas não permitiu identificar características ornamentais que revelem liberdade criativa na configuração do objeto. Os elementos visuais aparentam serem determinados essencialmente por considerações técnicas ou funcionais, conforme os itens 5.3.1.3, 5.3.2 e 5.3.2.3 do Manual. Solicita-se esclarecimento sobre os aspectos considerados ornamentais do objeto que possam justificar o registro pretendido. B. A classificação de Locarno indicada no pedido não corresponde adequadamente ao produto representado nas figuras, conforme o item 5.3.1.1 do Manual. Solicita-se o ajuste da classificação para classe compatível com o objeto reivindicado, que aparenta ser 08.08 - Dispositivos de fixação, suporte ou montagem não incluídos em outras classes. C. A figura 1.8 apresenta o produto em variação em decorrência de maneira de uso e deve ser renumerada para 2.1, conforme o item 5.3.3 do Manual.

BR302025006034-6

Exigência técnica

Código de despacho: 136

**Titular: NATÁLIA DE LIMA MENDES [BR/SP]**

Procurador: Eduarda Colla

Detalhes do despacho: De acordo com o Manual de Desenhos Industriais (<http://manualdedi.inpi.gov.br/projects/manual-de-desenho-industrial/wiki>): A. As figuras apresentam inconsistências entre as vistas, dificultando a compreensão da configuração reivindicada, conforme o item 5.3.4.4 do Manual. As figuras 1.1, 1.4 e 1.5 mostram o fundo dos braços alinhado ao fundo do encosto, enquanto as figuras 1.3, 1.6 e 1.7 indicam um volume posterior unindo os braços da poltrona. A figura 1.3 apresenta linha horizontal próxima ao topo do encosto, sem correspondência nas vistas laterais 1.4 e 1.5. As figuras 1.4, 1.5, 2.4 e 2.5 apresentam linha dupla indicando inclinação frontal do encosto, não representada nas vistas superiores 1.6 e 2.6. As figuras 2.1 e 2.3 indicam inclinação traseira no topo do encosto, ausente nas vistas laterais 2.4 e 2.5. As figuras 2.6 e 2.7 apresentam laterais paralelas, mas a figura 2.2 mostra o encosto menos largo que o assento. A figura 2.3 apresenta encosto proporcionalmente mais alongado que o da figura 2.2. Além disso, na figura 2.2 o assento é abaulado nas laterais, enquanto na figura 2.1 o abaulamento aparece apenas na parte frontal. B. Portanto, as figuras indicam que o pedido apresenta mais de um desenho industrial, pois os objetos representados nas figuras não compartilham as mesmas características distintivas preponderantes. Foram identificados três desenhos industriais no pedido: o primeiro contendo o módulo base representado na figura 2.1, ao qual parecem ter sido agregados elementos para compor o objeto na figura 1.1. As figuras 1.2, 1.3, 1.6, 1.7, 2.3, 2.6 e 2.7 estão em acordo com as figuras 1.1 e 2.1. O segundo desenho industrial foi identificado nas figuras 1.4, 1.5, 2.4 e 2.5. O terceiro foi identificado na figura 2.2. Conforme o art. 104 da LPI e o item 5.3.3 do Manual, solicita-se a divisão do pedido para que cada um desses desenhos industriais seja analisado individualmente. C. Diante das inconsistências de representação e da impossibilidade de alterar as representações nas figuras, sugere-se que, em cada pedido dividido, sejam identificadas variações do desenho industrial, conforme o item 5.3.3 do Manual. A primeira variação encontra-se nas figuras 1.1 e 1.2; a segunda, nas figuras 1.3, 1.6 e 1.7; a terceira, nas figuras 1.4 e 1.5; a quarta, nas figuras 2.1 e 2.3; a quinta na figura 2.2; a sexta nas figuras 2.4 e 2.5; e a sétima nas figuras 2.6 e 2.7. Deve-se renumerar as figuras conforme as variações apresentadas.

BR302025006058-3

Exigência técnica

Código de despacho: 136

**Titular: FSP INDUSTRIA E SERVIÇOS LTDA [BR/GO]**

Procurador: Samuel Claudino Simoes

Detalhes do despacho: Com base no Manual de Desenhos Industriais instituído pela Portaria INPI/PR nº 36/2023 formulam-se as seguintes exigências, numeradas de [1] a [2]: [1] Conforme item 5.3.4.4 do Manual, todas as vistas de uma configuração devem ser consistentes entre si. Verificou-se a seguinte inconsistência no pedido: na figura 2.5, apenas uma das duas peças laterais do produto é representada, a que aparece em primeiro plano, sendo que partes da outra peça deveriam estar visíveis, como se depreende da vista oposta (figura 2.4), onde ambas são visíveis, bem como da figura correspondente à figura 2.5 na primeira variação (figura 1.5), na qual parte da outra peça lateral aparece até o encontro de ambas na parte superior do objeto. Reapresente o conjunto de figuras do pedido com as correções indicadas e quaisquer outras que sejam necessárias para que as imagens apresentem coerência entre si. [2] A mesma figura 2.5 apresenta qualidade insatisfatória, consideravelmente inferior à das demais figuras do pedido, com contornos bastante serrilhados. Em atenção ao item 5.3.4.1 do Manual, reapresente a figura com melhor qualidade. Para o cumprimento destas exigências, utilizar o formulário eletrônico para a inclusão de figuras através do indexador de figuras. Não apresentar as figuras em documento PDF, sob pena de publicação de nova exigência. Adicionalmente informe-se que, com base no item 5.3.1.1.b do Manual, foi excluída de ofício do título do pedido a expressão “configuração aplicada em”.

BR302025006065-6

Exigência técnica

Código de despacho: 136

**Titular: ALESSANDRA MARCONI BRANCOVAN [BR/SP]**

Detalhes do despacho: Com base no Manual de Desenhos Industriais (instituído pela Portaria INPI/PR nº 36/2023), formulam-se as exigências 1 a 8: [1] Exclua a figura 2.1 do pedido, porque parece ser idêntica à Figura 1.4. Caso estas pulseiras não sejam idênticas, esclareça suas diferenças ornamentais; [2] a Figura 1.3 é uma variação sem cor da Figura 1.1 do pedido que é colorida. Separe as variações adequadamente, renumerando corretamente as figuras de cada variação do pedido, em atendimento ao item 5.3.4.5 do Manual de DI; [3] a Figura 1.1 e a Figura 1.4 mostram variações da pulseira: a Figura 1.1 mostra uma pulseira completa com a corrente e outra parcial sem a corrente; a Figura 1.4 mostra duas “medalhas” (chapas) coloridas da pulseira, uma com o encaixe retangular e outra com o encaixe arredondado. Assim, separe os desenhos das pulseiras em Figuras distintas, como variações, nos dois casos, pois não é permitido que a figura mostre mais de um desenho; [4] Altere os nomes das vistas das variações de forma a ficar coerente com as vistas apresentadas; [5] Renumere as figuras das variações resultantes; [6] As Figuras 1.1 e 1.3 não possuem fundo neutro, pois mostram outros objetos e uma mão, que segura a pulseira. De acordo com o item 5.3.4.1 do Manual de DI, o fundo dos desenhos ou fotografias deverá ser neutro, sem elementos desnecessários ou irrelevantes ao desenho industrial reivindicado, e sem revelar qualquer padrão ou textura. Por neutro, entende-se o fundo que não exerça interferência nas formas do desenho industrial representado. Assim sendo, reapresente as Figuras dos objetos reivindicados (pulseiras), em formato JPG, com o fundo neutro; [7] Reapresente as figuras do pedido, excluindo a Figura 1.2, que mostra cotas (medidas) da pulseira. Conforme o item 5.3.6 do Manual de DI, não é permitida a inclusão, nas figuras, de caracteres, palavras ou elementos textuais que não façam parte da configuração do desenho industrial (por exemplo, cotas, medidas, indicações, título, legendas, etc.); [8] No cumprimento de exigência, as Figuras do objeto (pulseiras), cujo desenho industrial foi reivindicado, deverão ter a mesma representação utilizada nas figuras apresentadas no depósito, sem acréscimo de matéria. Por fim, a “Descrição” foi excluída de ofício, conforme a Nota Técnica INPI/CPAPD nº 01/2024. De acordo com o item 3.5.2 do Manual de Desenhos Industriais, o campo “Descrição” do formulário deve ser usado para incluir informações necessárias à compreensão das figuras do desenho industrial.

BR302025006180-6

Exigência técnica

Código de despacho: 136

**Titular: LUCAS MARCHESIN NEPOMUCENO [BR/RJ]**

Detalhes do despacho: Com base no Manual de Desenhos Industriais instituído pela Portaria INPI/PR nº 36/2023, formula-se a seguinte exigência: conforme o item 5.3.4.1 do Manual, para que atendam a qualidade esperada, as figuras devem representar o desenho industrial sem apresentar sombras que comprometam a visualização de suas características ornamentais. As figuras apresentadas não atendem aos critérios listados, uma vez que, para além das indicações de relevo e transições de volume, há forte sombra causada por fonte de luz ao redor do produto reivindicado, dificultando a compreensão do desenho. Apresente um novo conjunto de figuras com melhor qualidade, excluindo as sombras. Adicionalmente, considerando-se o item 5.3 do Manual, foi feita a seguinte alteração de ofício: como o campo Descrição do formulário só deve ser usado para incluir informações necessárias à compreensão das figuras do desenho industrial, conforme o item 3.5.2 do Manual, as informações que não atendiam a esse requisito foram excluídas.

BR302025006231-4

Exigência técnica

Código de despacho: 136

**Titular: PIETRO TERLIZZI DESIGN DE INTERIORES LTDA [BR/SP]**

Detalhes do despacho: Com base no Manual de Desenhos Industriais instituído pela Portaria INPI/PR nº 36/2023 formulam-se as seguintes exigências, numeradas de [1] a [3]: [1] Conforme item 5.3.4.3 do Manual, não é permitido o uso de linhas auxiliares, cotas e outros caracteres indicativos que não façam parte da configuração do desenho industrial. Reapresente as figuras, excluindo as linhas de marcação do solo das figuras 1.1, 1.3, 1.4 e 1.7. [2] As figuras contêm textos de legendas incorporados à imagem, o que não é admitido na representação gráfica de desenho industrial, conforme o item 5.3.6 do Manual. Reapresente as figuras, excluindo as legendas. Estas são preenchidas automaticamente pelo sistema de acordo com as informações fornecidas pelo usuário no momento de inserção das figuras, quando do peticionamento. [3] Conforme item 5.3.4.4 do Manual, todas as vistas de uma configuração devem ser consistentes entre si. Verificaram-se as seguintes inconsistências no pedido: a) nas figuras 1.1, 1.3, 1.4 e 1.7 são visíveis pequenos pés do móvel, de largura e comprimento menores que as partes das peças laterais a partir das quais se projetam; no entanto, esses pés não são representados na vista inferior (figura 1.2), como se as bases das partes laterais do móvel tocassem diretamente o solo; b) na figura 1.6 a almofada se assenta sobre uma base menor do que ela, de modo que as extremidades da base são visíveis; no entanto, na figura 1.5 a almofada parece ultrapassar a área da base em sua parte frontal, de modo que a parte correspondente da superfície da base não está visível; c) nas figuras 1.3 e 1.4 há, no interior do elemento circular na lateral do móvel, linhas semicirculares interrompidas cuja função na representação não está clara e que não têm correspondência com a mesma região quando representada na figura 1.5; caso se trate da borda do elemento circular, complete as linhas em conformidade com referida figura 1.5. Reapresente o conjunto de figuras do pedido sanando as inconsistências apontadas e quaisquer outras necessárias para que as vistas apresentem coerência entre si. Para o cumprimento desta exigência, utilizar o formulário eletrônico para a inclusão de figuras através do indexador de figuras. Não apresentar as figuras em documento PDF, sob pena de publicação de nova exigência. Adicionalmente informa-se que, de acordo com o item 3.5.2 do Manual, o campo Descrição do formulário só deve ser usado para incluir informações necessárias à compreensão das figuras do desenho industrial. As informações inseridas nesse campo no pedido em exame não cumpriam com a finalidade pretendida e foram excluídas de ofício.

BR302025006236-5

Exigência técnica

Código de despacho: 136

**Titular: MEGATEC EQUIPAMENTOS RODOVIARIOS LTDA [BR/SP]**

Procurador: Marcia Ferreira Gomes

Detalhes do despacho: Com base no Manual de Desenhos Industriais (instituído pela Portaria INPI/PR nº 36/2023), formulam-se as exigências 1 a 3: [1] A área ampliada do transbordo deverá ser indicada em uma das figuras do pedido por meio de linhas tracejadas, segundo o manual de DI (item 5.3.4.2), de maneira a esclarecer qual área do desenho foi ampliada. [2] Reapresente as figuras do pedido, em formato JPG, sem acréscimo de matéria, onde pelo menos uma das figuras tenha a área tracejada, indicando a área do transbordo que foi ampliada, conforme o detalhe ampliado mostrado na Figura 1.10. [3] No cumprimento de exigência, as Figuras do objeto (transbordo canavieiro), cujo desenho industrial foi reivindicado, deverão ter a mesma representação utilizada nas figuras apresentadas no depósito. A "Descrição" foi corrigida de ofício, conforme a Nota Técnica INPI/CPAPD nº 01/2024.

BR302025006240-3

Exigência técnica

Código de despacho: 136

**Titular: MEGATEC EQUIPAMENTOS RODOVIARIOS LTDA [BR/SP]**

Procurador: Marcia Ferreira Gomes

Detalhes do despacho: Com base no Manual de Desenhos Industriais (instituído pela Portaria INPI/PR nº 36/2023), formulam-se as exigências 1 a 3: [1] A área ampliada do transbordo deverá ser indicada em uma das figuras do pedido por meio de linhas tracejadas, segundo o manual de DI (item 5.3.4.2), de maneira a esclarecer qual área do desenho foi ampliada. [2] Reapresente as figuras do pedido, em formato JPG, sem acréscimo de matéria, onde pelo menos uma das figuras tenha a área tracejada, indicando a área do transbordo que foi ampliada, conforme o detalhe ampliado mostrado na Figura 1.10. [3] No cumprimento de exigência, as Figuras do objeto (transbordo canavieiro), cujo desenho industrial foi reivindicado, deverão ter a mesma representação utilizada nas figuras apresentadas no depósito. A "Descrição" foi corrigida de ofício, conforme a Nota Técnica INPI/CPAPD nº 01/2024.

BR302025006249-7

Exigência técnica

Código de despacho: 136

**Titular: PIETRO TERLIZZI DESIGN DE INTERIORES LTDA [BR/SP]**

Detalhes do despacho: Com base no Manual de Desenhos Industriais instituído pela Portaria INPI/PR nº 36/2023 formulam-se as seguintes exigências, numeradas de [1] a [3]: [1] Conforme item 5.3.4.3 do Manual, não é permitido o uso de linhas auxiliares, cotas e outros caracteres indicativos que não façam parte da configuração do desenho industrial. Reapresente as figuras, excluindo as linhas de marcação do solo das figuras 1.1, 1.3, 1.4 e 1.7. [2] As figuras contêm textos de legendas incorporados à imagem, o que não é admitido na representação gráfica de desenho industrial, conforme o item 5.3.6 do Manual. Reapresente as figuras, excluindo as legendas. Estas são preenchidas automaticamente pelo sistema de acordo com as informações fornecidas pelo usuário no momento de inserção das figuras, quando do peticionamento. [3] Conforme item 5.3.4.4 do Manual, todas as vistas de uma configuração devem ser consistentes entre si. Verificaram-se as seguintes inconsistências no pedido: a) na figura 1.1, a almofada do encosto aparentemente não é representada, vendo-se apenas a prancha sobre a qual ela se assenta; b) na vista posterior, a superfície superior da prancha de que o encosto se compõe deveria ser parcialmente visível, dada a inclinação deste e conforme se depreende das vistas laterais (figuras 1.3 e 1.4); o mesmo ocorre com a parte traseira da base do assento na figura 1.2. Reapresente o conjunto de figuras do pedido sanando as inconsistências apontadas e quaisquer outras necessárias para que as vistas apresentem coerência entre si. Para o cumprimento desta exigência, utilizar o formulário eletrônico para a inclusão de figuras através do indexador de figuras. Não apresentar as figuras em documento PDF, sob pena de publicação de nova exigência. Adicionalmente informa-se que, de acordo com o item 3.5.2 do Manual, o campo Descrição do formulário só deve ser usado para incluir informações necessárias à compreensão das figuras do desenho industrial. As informações inseridas nesse campo no pedido em exame não cumpriam com a finalidade pretendida e foram excluídas de ofício.

BR302025006308-6

Exigência técnica

Código de despacho: 136

**Titular: H. W. J COMÉRCIO E IMPORTAÇÃO E EXPORTAÇÃO DE VESTUÁRIOS E PRESENTES LTDA [BR/SP]**

Procurador: Lucas Andriolli Mianuti

Detalhes do despacho: Com base no Manual de Desenhos Industriais instituído pela Portaria INPI/PR nº 36/2023 formula-se a seguinte exigência: conforme item 5.3.4.4 do Manual, todas as vistas de uma configuração devem ser consistentes entre si. Verificou-se a seguinte inconsistência no pedido: as bandeiras na parte superior do objeto aparecem de cabeça para baixo na figura 1.1, enquanto estão na posição correta na figura 1.3. Reapresente as figuras corrigindo as inconsistências apontadas e quaisquer outras que sejam necessárias para que as vistas apresentem coerência entre si. Para o cumprimento desta exigência, utilizar o formulário eletrônico para a inclusão de figuras através do indexador de figuras. Não apresentar as figuras em documento PDF, sob pena de publicação de nova exigência. Adicionalmente informa-se que, de acordo com o item 3.5.2 do Manual, o campo Descrição do formulário só deve ser usado para incluir informações necessárias à compreensão das figuras do desenho industrial. As informações inseridas nesse campo no pedido em exame não cumpriam com a finalidade pretendida e foram excluídas de ofício.

BR302025007151-8

Exigência técnica

Código de despacho: 136

**Titular: TATIANE STEVANATO DA PAZ [BR/SP]**

Procurador: Sandra Santos

Detalhes do despacho: Com base no Manual de Desenhos Industriais instituído pela Portaria INPI/PR nº 36/2023 formulam-se as seguintes exigências, numeradas de [1] a [2]: [1] De acordo com o Art. 100 da LPI, não é registrável como desenho industrial "a forma necessária ou comum do objeto", isto é, a forma em que não se verifica nenhum tipo de esforço criativo por parte do autor, como nos casos em que o desenho industrial apenas reproduz uma forma básica sem nenhuma característica visual que a torne distintiva. A partir da apresentação do objeto no pedido, não foi possível identificar tal esforço criativo do autor, nem perceber características ornamentais na configuração reivindicada, uma vez que se trata de uma forma paralelepípedica comum. No caso de a forma pleiteada possuir aspectos ornamentais, deverá o depositante esclarecer quais elementos caracterizam esses aspectos. O fundamental é demonstrar quais elementos da forma do objeto permitem liberdade de escolha na criação para lhe conferir certo grau de ornamentalidade. Os esclarecimentos podem ser apresentados em arquivo anexo em formato PDF (veja instruções no item 3.5.2 H do Manual) ou no campo TEXTO DA PETIÇÃO. [2] As legendas não estão condizentes com as vistas efetivamente apresentadas nas figuras. A título de exemplo: a figura 1.1 está indicada como perspectiva, mas apresenta uma única face do objeto; a figura 1.3 está indicada como vista posterior, mas parece se tratar de vista superior; as figuras 1.4 e 1.5, indicadas como vistas laterais, deviam trazer vistas opostas mas as representações não são coerentes com esta indicação, enquanto a figura 1.6, que aparenta ser a vista oposta à da figura 1.5, está indicada como vista superior; as perspectivas das figuras 1.7, 1.8 e 1.9 estão erroneamente identificadas como vista inferior, vista explodida e vista em corte, respectivamente. Em atenção ao item 5.3.4.2 do Manual, verifique as legendas de todas as figuras e corrija-as de modo a que reflitam de modo coerente as diferentes vistas apresentadas, a partir de um eixo de referência fixo. Adicionalmente informa-se que, de acordo com o item 3.5.2 do Manual, o campo Descrição do formulário só deve ser usado para incluir informações necessárias à compreensão das figuras do desenho industrial. As informações inseridas nesse campo no pedido em exame não cumpriam com a finalidade pretendida e foram excluídas de ofício.

---

BR302025007792-3	<p>Exigência técnica Código de despacho: 136 <b>Titular: DAIO PAPER CORPORATION [JP]</b> Procurador: SOERENSEN GARCIA ADVOGADOS ASSOCIADOS Detalhes do despacho: Com base no Manual de Desenhos Industriais instituído pela Portaria INPI/PR nº 36/2023, formula-se a seguinte exigência: com base nas vistas citadas no item 5.3.4.2 do Manual de Desenhos Industriais instituído pela Portaria INPI/PR nº 36/2023 e conforme indicado pelo requerente, não há a possibilidade de inclusão de imagem meramente ilustrativa no escopo atual de proteção e a figura não se adequa ao restante do desenho industrial reivindicado, portanto a figura 1.7 deve ser excluída. A explicação referente a essa figura também deve ser excluída da descrição.</p>
BR302026000551-8	<p>Exigência técnica Código de despacho: 136 <b>Titular: UNICHARM CORPORATION [JP]</b> Procurador: Dannemann, Siemsen, Bigler &amp; Ipanema Moreira Detalhes do despacho: Com base no Manual de Desenhos Industriais instituído pela Portaria INPI/PR nº 36/2023, formulam-se as seguintes exigências, numeradas de 1 a 2: [1] em concordância com o item 5.3.4.2 do Manual, de maneira a esclarecer a área a que se refere a vista em corte, uma das demais vistas do desenho industrial deverá conter a indicação da área seccionada. É preciso adaptar a indicação aos moldes do Manual, substituindo o texto das indicações "A" e "B" por "Fig. 1.9" e "1.10", respectivamente, para fazer referência às figuras que representam as áreas seccionadas; [2] segundo o item 5.3.1.1 do Manual, a indicação do produto no título do pedido deve ser clara e concisa, atendo-se à indicação do produto. Recomenda-se a remoção dos elementos acessórios, utilizando o título "embalagem para ração animal".</p>
BR302026000552-6	<p>Exigência técnica Código de despacho: 136 <b>Titular: UNICHARM CORPORATION [JP]</b> Procurador: Dannemann, Siemsen, Bigler &amp; Ipanema Moreira Detalhes do despacho: Com base no Manual de Desenhos Industriais instituído pela Portaria INPI/PR nº 36/2023, formulam-se as seguintes exigências, numeradas de 1 a 2: [1] em concordância com o item 5.3.4.2 do Manual, de maneira a esclarecer a área a que se refere a vista em corte, uma das demais vistas do desenho industrial deverá conter a indicação da área seccionada. É preciso adaptar a indicação aos moldes do Manual, substituindo o texto das indicações "A" e "B" por "Fig. 1.9" e "1.10", respectivamente, para fazer referência às figuras que representam as áreas seccionadas; [2] segundo o item 5.3.1.1 do Manual, a indicação do produto no título do pedido deve ser clara e concisa, atendo-se à indicação do produto. Recomenda-se a remoção do elemento redundante, utilizando o título "embalagem para alimento animal".</p>
BR322025007853-1	<p>Exigência técnica Código de despacho: 136 <b>Titular: GRUPO MSA INDUSTRIA E COMERCIO S/A [BR/PR]</b> Procurador: AGP - Assessoria Empresarial Ltda Detalhes do despacho: O requerente modificou o desenho industrial sem que a alteração decorresse de solicitação publicada em exigência, incorrendo, portanto, na alteração da matéria inicialmente reivindicada. Em atendimento ao item 5.3.1.1 do Manual, reapresentar as figuras do desenho industrial originalmente depositado.</p>
BR322025007854-0	<p>Exigência técnica Código de despacho: 136 <b>Titular: GRUPO MSA INDUSTRIA E COMERCIO S/A [BR/PR]</b> Procurador: AGP - Assessoria Empresarial Ltda Detalhes do despacho: O requerente modificou o desenho industrial sem que a alteração decorresse de solicitação publicada em exigência, incorrendo, portanto, na alteração da matéria inicialmente reivindicada. Em atendimento ao item 5.3.1.1 do Manual, reapresentar as figuras do desenho industrial originalmente depositado.</p>
BR322025007856-6	<p>Exigência técnica Código de despacho: 136 <b>Titular: GRUPO MSA INDUSTRIA E COMERCIO S/A [BR/PR]</b> Procurador: AGP - Assessoria Empresarial Ltda Detalhes do despacho: O requerente modificou o desenho industrial sem que a alteração decorresse de solicitação publicada em exigência, incorrendo, portanto, na alteração da matéria inicialmente reivindicada. Em atendimento ao item 5.3.1.1 do Manual, reapresentar as figuras do desenho industrial originalmente depositado.</p>
BR322025007857-4	<p>Exigência técnica Código de despacho: 136 <b>Titular: GRUPO MSA INDUSTRIA E COMERCIO S/A [BR/PR]</b> Procurador: AGP - Assessoria Empresarial Ltda Detalhes do despacho: O requerente modificou o desenho industrial sem que a alteração decorresse de solicitação publicada em exigência, incorrendo, portanto, na alteração da matéria inicialmente reivindicada. Em atendimento ao item 5.3.1.1 do Manual, reapresentar as figuras do desenho industrial originalmente depositado.</p>

---

---

**DI7101990-1**

Exigência técnica

Código de despacho: 136

**Titular: MARCIO TADEU BOISA ALONSO [BR/SP]**

Procurador: Beerre Assessoria Empresarial Ltda

Detalhes do despacho: O atual pedido não atende aos requisitos do art. 104, conforme disposições do item 5.3.3 do Manual, pois os desenhos industriais apresentados não compartilham das mesmas características distintivas preponderantes. Cada objeto das vistas representa um desenho industrial distinto. O pedido deverá ser dividido, facultando-se ao requerente indicar o desenho industrial que será mantido no pedido original. Os demais desenhos industriais poderão ser depositados como pedidos divididos. Considerando-se o item 5.3 do Manual e com base na Nota Técnica nº 01/2024 do CPAPD, foram feitas as seguintes alterações: [1] excluída a expressão "Configuração aplicada a/em" do título do pedido e do relatório descritivo; [2] adaptação do relatório descritivo e da reivindicação; [2] adequação da numeração das figuras.

---

## Exame técnico em designação: Exigência

Como etapa do exame técnico das designações de registro de desenho industrial, listados a seguir – nos termos do artigo 106, § 3º da Lei da Propriedade Industrial (LPI, lei n.º 9.279, de 14 de maio de 1996) – formula-se exigência relativa às questões indicadas.

Para cumprir ou contestar a exigência de petição:

1. Acesse o e-DI no site do INPI ([www.inpi.gov.br](http://www.inpi.gov.br));
2. Emita uma Guia de Recolhimento da União (GRU) para o serviço de “cumprimento de exigência” (código 105 – em processo), referente a processo de registro;
3. Efetue o pagamento; e
4. Preencha e envie o formulário eletrônico correspondente à opção indicada na emissão da GRU, acompanhado dos esclarecimentos, argumentos, provas ou documentos apropriados.

Os sistemas de informática do INPI identificarão o cumprimento de exigência, para que o pedido de registro prossiga, automaticamente, em seu processamento.

Para esclarecer outras dúvidas e conhecer em detalhe o processamento de pedidos de registro de desenho industrial e outras petições, não deixe de consultar o Manual de Desenho Industrial (<http://manualdedi.inpi.gov.br/projects/manual-de-desenho-industrial/wiki>).

---

**BR312024243377-1**  
**DM/243377**

Exigência técnica em designação recebida

Código de despacho: 1232

**Titular(es): TETRA LAVAL HOLDINGS and FINANCE S.A. [CH]**

Procurador: STUDIO TORTA S.p.A.

Detalhes do despacho: O atual pedido não atende aos requisitos do art. 104, conforme disposições do item 5.3.3 Exame quanto à unidade do desenho industrial, pois não compartilham das mesmas características distintivas preponderantes com relação ao reivindicado nas figuras ou fotografias: um desenho industrial foi representado na(s) figura(s) 1.1 a 1.7 e 3.1 a 3.7; outro desenho industrial foi representado na(s) figura(s) 2.1 a 2.7, 4.1 a 4.7, 9.1 a 9.7 e 10.1 a 10.7; outro desenho industrial foi representado na(s) figura(s) 5.1 a 5.7 e 7.1 a 7.7; outro desenho industrial foi representado na(s) figura(s) 6.1 a 6.7, 8.1 a 8.7, 11.1 a 11.7 e 12.1 a 12.7. O pedido deverá ser dividido, facultando-se ao requerente indicar o desenho industrial que será mantido no pedido original. Os demais desenhos industriais poderão ser depositados como pedidos divididos, caso haja interesse em sua proteção. Cada pedido dividido dará origem a um novo depósito; para maiores informações e procedimentos a respeito de como proceder, veja o item 3.5 do Manual de Desenhos Industriais, disponível em [http://manualdedi.inpi.gov.br/projects/manual-de-desenho-industrial/wiki/03\\_05\\_Peticionamento\\_pelo\\_e-DI#351-Acesso-ao-formul%C3%A1rio](http://manualdedi.inpi.gov.br/projects/manual-de-desenho-industrial/wiki/03_05_Peticionamento_pelo_e-DI#351-Acesso-ao-formul%C3%A1rio).

---

**BR312024243490-5**  
**DM/243490**

Exigência técnica em designação recebida

Código de despacho: 1232

**Titular(es): Airo Brands, Inc. [US]**

Procurador: Carter, DeLuca and Farrell LLP / Attention Pina Campagna

Detalhes do despacho: De acordo com o Art. 100 da LPI, não é registrável como desenho industrial "a forma necessária comum ou vulgar do objeto ou, ainda, aquela determinada essencialmente por considerações técnicas ou funcionais". A partir da apresentação do desenho industrial no pedido, não foi possível perceber características ornamentais em sua forma, uma vez que o desenho industrial reivindicado resume-se a um cilindro, com ranhuras em sua superfície. No caso de a forma pleiteada possuir aspectos ornamentais, deve-se esclarecer quais elementos caracterizam esses aspectos. Sugerimos que sejam apresentadas imagens demonstrando como o objeto do pedido é usado no produto final e argumentos sobre a liberdade de escolha para se chegar a esta forma, independentemente do resultado técnico e funcional que se atingiria.

---

BR312024243591-0  
DM/243591

Exigência técnica em designação recebida

Código de despacho: 1232

**Titular(es): IVECO S.p.A. [IT]**

Procurador: STUDIO TORTA S.p.A.

Detalhes do despacho: O atual pedido não atende aos requisitos do art. 104, conforme disposições do item 5.3.3 Exame quanto à unidade do desenho industrial, pois não compartilham das mesmas características distintivas preponderantes com relação ao reivindicado nas figuras ou fotografias: um desenho industrial foi representado na(s) figura(s) 1.1 a 1.7 e 2.1 a 2.7; outro desenho industrial foi representado na(s) figura(s) 3.1 a 3.7 e 4.1 a 4.7; outro desenho industrial foi representado na(s) figura(s) 5.1 a 5.7 e 6.1 a 6.7. O pedido deverá ser dividido, facultando-se ao requerente indicar o desenho industrial que será mantido no pedido original. Os demais desenhos industriais poderão ser depositados como pedidos divididos, caso haja interesse em sua proteção. Cada pedido dividido dará origem a um novo depósito; para maiores informações e procedimentos a respeito de como proceder, veja o item 3.5 do Manual de Desenhos Industriais, disponível em [http://manualdedi.inpi.gov.br/projects/manual-de-desenho-industrial/wiki/03\\_05\\_Peticionamento\\_pelo\\_e-DI#351-Acesso-ao-formul%C3%A1rio](http://manualdedi.inpi.gov.br/projects/manual-de-desenho-industrial/wiki/03_05_Peticionamento_pelo_e-DI#351-Acesso-ao-formul%C3%A1rio). Em resposta a esta exigência e no caso de pedidos divididos, somente as prioridades correspondentes aos desenhos industriais que serão mantidos no registro internacional e que serão reivindicadas em cada um dos pedidos divididos, conforme o caso, deverão ser reivindicadas.

BR312024243752-1  
DM/243752

Exigência técnica em designação recebida

Código de despacho: 1232

**Titular(es): IVECO S.p.A. [IT]**

Procurador: STUDIO TORTA S.p.A.

Detalhes do despacho: O atual pedido não atende aos requisitos do art. 104, conforme disposições do item 5.3.3 Exame quanto à unidade do desenho industrial, pois não compartilham das mesmas características distintivas preponderantes com relação ao reivindicado nas figuras ou fotografias: um desenho industrial foi representado na(s) figura(s) 1.1 a 1.7 e 2.1 a 2.7; outro desenho industrial foi representado na(s) figura(s) 3.1 a 3.7 e 4.1 a 4.7; outro desenho industrial foi representado na(s) figura(s) 5.1 a 5.7 e 6.1 a 6.7; outro desenho industrial foi representado na(s) figura(s) 7.1 a 7.7, 8.1 a 8.7 e 9.1 a 9.7; outro desenho industrial foi representado na(s) figura(s) 10.1 a 10.7, 11.1 a 11.7 e 12.1 a 12.7; outro desenho industrial foi representado na(s) figura(s) 13.1 a 13.7 e 14.1 a 14.7; outro desenho industrial foi representado na(s) figura(s) 15.1 a 15.7 e 16.1 a 16.7. O pedido deverá ser dividido, facultando-se ao requerente indicar o desenho industrial que será mantido no pedido original. Os demais desenhos industriais poderão ser depositados como pedidos divididos, caso haja interesse em sua proteção. Cada pedido dividido dará origem a um novo depósito; para maiores informações e procedimentos a respeito de como proceder, veja o item 3.5 do Manual de Desenhos Industriais, disponível em [http://manualdedi.inpi.gov.br/projects/manual-de-desenho-industrial/wiki/03\\_05\\_Peticionamento\\_pelo\\_e-DI#351-Acesso-ao-formul%C3%A1rio](http://manualdedi.inpi.gov.br/projects/manual-de-desenho-industrial/wiki/03_05_Peticionamento_pelo_e-DI#351-Acesso-ao-formul%C3%A1rio). Em resposta a esta exigência e no caso de pedidos divididos, somente as prioridades correspondentes aos desenhos industriais que serão mantidos no registro internacional e que serão reivindicadas em cada um dos pedidos divididos, conforme o caso, deverão ser reivindicadas.

BR312024245252-0  
DM/245252

Exigência técnica em designação recebida

Código de despacho: 1232

**Titular(es): Amplivox Limited [GB]**

Procurador: Demant A/S

Detalhes do despacho: O atual pedido não atende aos requisitos do art. 104, conforme disposições do item 5.3.3 Exame quanto à unidade do desenho industrial, pois não compartilham das mesmas características distintivas preponderantes com relação ao reivindicado nas figuras ou fotografias: um desenho industrial foi representado na(s) figura(s) 1; outro desenho industrial foi representado na(s) figura(s) 2; outro desenho industrial foi representado na(s) figura(s) 3. O pedido deverá ser dividido, facultando-se ao requerente indicar o desenho industrial que será mantido no pedido original. Os demais desenhos industriais poderão ser depositados como pedidos divididos, caso haja interesse em sua proteção. Cada pedido dividido dará origem a um novo depósito; para maiores informações e procedimentos a respeito de como proceder, veja o item 3.5 do Manual de Desenhos Industriais, disponível em [http://manualdedi.inpi.gov.br/projects/manual-de-desenho-industrial/wiki/03\\_05\\_Peticionamento\\_pelo\\_e-DI#351-Acesso-ao-formul%C3%A1rio](http://manualdedi.inpi.gov.br/projects/manual-de-desenho-industrial/wiki/03_05_Peticionamento_pelo_e-DI#351-Acesso-ao-formul%C3%A1rio).

**BR312025252346-3**  
**DM/252346**

Exigência técnica em designação recebida

Código de despacho: 1232

**Titular(es): Zhejiang Kuhui Technology Co., Ltd. [CN]**

Procurador: Hangzhou Yizhong Yuanzhao Patent Agency Co., Ltd.

Detalhes do despacho: O atual pedido não atende aos requisitos do art. 104, conforme disposições do item 5.3.3 Exame quanto à unidade do desenho industrial, pois não compartilham das mesmas características distintivas preponderantes com relação ao reivindicado nas figuras ou fotografias: um desenho industrial foi representado na(s) figura(s) 1.1 a 1.7; outro desenho industrial foi representado na(s) figura(s) 2.1 a 2.7; outro desenho industrial foi representado na(s) figura(s) 3.1 a 3.7; outro desenho industrial foi representado na(s) figura(s) 4.1 a 4.7. O pedido deverá ser dividido, facultando-se ao requerente indicar o desenho industrial que será mantido no pedido original. Os demais desenhos industriais poderão ser depositados como pedidos divididos, caso haja interesse em sua proteção. Cada pedido dividido dará origem a um novo depósito; para maiores informações e procedimentos a respeito de como proceder, veja o item 3.5 do Manual de Desenhos Industriais, disponível em [http://manualdedi.inpi.gov.br/projects/manual-de-desenho-industrial/wiki/03\\_05\\_Peticionamento\\_pelo\\_e-DI#351-Acesso-ao-formul%C3%A1rio](http://manualdedi.inpi.gov.br/projects/manual-de-desenho-industrial/wiki/03_05_Peticionamento_pelo_e-DI#351-Acesso-ao-formul%C3%A1rio).

**BR312025252455-9**  
**DM/252455**

Exigência técnica em designação recebida

Código de despacho: 1232

**Titular(es): Environment Solutions ApS [DK]**

Procurador: Holme Patent A/S

Detalhes do despacho: O atual pedido não atende aos requisitos do art. 104, conforme disposições do item 5.3.3 Exame quanto à unidade do desenho industrial, pois não compartilham das mesmas características distintivas preponderantes com relação ao reivindicado nas figuras ou fotografias: um desenho industrial foi representado na(s) figura(s) 1.1 a 1.3; outro desenho industrial foi representado na(s) figura(s) 2.1 a 2.3; outro desenho industrial foi representado na(s) figura(s) 3.1 a 3.3. O pedido deverá ser dividido, facultando-se ao requerente indicar o desenho industrial que será mantido no pedido original. Os demais desenhos industriais poderão ser depositados como pedidos divididos, caso haja interesse em sua proteção. Cada pedido dividido dará origem a um novo depósito; para maiores informações e procedimentos a respeito de como proceder, veja o item 3.5 do Manual de Desenhos Industriais, disponível em [http://manualdedi.inpi.gov.br/projects/manual-de-desenho-industrial/wiki/03\\_05\\_Peticionamento\\_pelo\\_e-DI#351-Acesso-ao-formul%C3%A1rio](http://manualdedi.inpi.gov.br/projects/manual-de-desenho-industrial/wiki/03_05_Peticionamento_pelo_e-DI#351-Acesso-ao-formul%C3%A1rio). Em resposta a esta exigência e no caso de pedidos divididos, somente as prioridades correspondentes aos desenhos industriais que serão mantidos no registro internacional e que serão reivindicadas em cada um dos pedidos divididos, conforme o caso, deverão ser reivindicadas.

## Perda de Prioridade Unionista

Perda da prioridade reivindicada por não atender às disposições previstas no Art. 99 da LPI. O titular poderá apresentar recurso contra a perda de prioridade. Desta data corre o prazo de 60 (sessenta) dias para eventual recurso do interessado. Sobrestado o exame do pedido até o fim do exame do recurso ou, na ausência deste, até o fim do prazo de 60 (sessenta) dias.

---

**BR302025005181-9**

Perda de Prioridade (sobrestamento do exame)

Código de despacho: 135

**Titular: SHENZHEN DYU INTELLIGENT MOBILITY TECHNOLOGY CO., LTD [CN]**

Procurador: LAWI SERVIÇOS PARA STARTUPS LTDA

Detalhes do despacho: Referente à reivindicação de Prioridade por não haver correspondência entre a matéria da prioridade e do pedido. Sobrestado o exame do pedido até o fim do exame do recurso ou, na ausência deste, até o fim do prazo de 60 (sessenta) dias. Foram observados a inclusão de figuras que não constam na Prioridade e o uso de linhas tracejadas, divergindo da representação da Prioridade.

---

**BR302025005461-3**

Perda de Prioridade (sobrestamento do exame)

Código de despacho: 135

**Titular: SHENZHEN GRANDSUN ELECTRONIC CO., LTD. [CN]**

Procurador: CARLOS ANTONIO, NEVES &amp; VIDAL ADVOGADOS ASSOCIADOS

Detalhes do despacho: Com base no item 5.2.3 do Manual de Desenhos Industriais declaramos a perda da Prioridade Unionista CN 202530078397.5, de 21/02/2025, reivindicada para o presente pedido, por não haver correspondência entre a matéria apresentada na prioridade e a apresentada no pedido nacional: na prioridade há dois elementos circulares na face anterior do fone em si. A outra prioridade reivindicada está mantida, pois foi verificada a correspondência com o objeto apresentado no pedido nacional. Sobrestado o exame do pedido até o fim do exame do recurso ou, na ausência deste, até o fim do prazo de 60 (sessenta) dias.

---

**BR302026000125-3**

Perda de Prioridade (sobrestamento do exame)

Código de despacho: 135

**Titular: SAMSUNG ELECTRONICS CO., LTD. [KR]**

Procurador: Daniel Advogados (Alt.de Daniel &amp; Cia)

Detalhes do despacho: De acordo com o item 5.2.3 do Manual de Desenhos Industriais, publica-se a perda da prioridade do pedido em exame, uma vez que a reivindicação nas figuras do desenho industrial depositado no Brasil não corresponde integralmente à reivindicação nas figuras do desenho industrial do documento de prioridade. Na representação do desenho industrial nas figuras 1.3 e 1.8 do pedido nacional há divergências entre este e o documento de prioridade quanto a elementos reivindicados e renunciados.

---

## **Pedidos de registro de desenho industrial definitivamente arquivados**

Por falta de procuração  
Por falta de resposta à exigência técnica  
Exigência de designação não respondida

## Por falta de procuração

Os pedidos de registro de desenho industrial, listados a seguir, foram, definitivamente, arquivados, em vista da ausência de procuração, nos termos do parágrafo 2º do artigo 216 da Lei da Propriedade Industrial (LPI, lei n.º 9.279, de 14 de maio de 1996).

Com respeito a esses processos, encerra-se a instância administrativa, nos termos do parágrafo 2º do artigo 216 da Lei da Propriedade Industrial (LPI, lei n.º 9.279, de 14 de maio de 1996).

Art. 216 - Os atos previstos nesta Lei serão praticados pelas partes ou por seus procuradores, devidamente qualificados.

Parágrafo 2º - A procuração deverá ser apresentada em até 60 (sessenta) dias contados da prática do primeiro ato da parte no processo, independente de notificação ou exigência, sob pena de arquivamento, sendo definitivo o arquivamento do pedido de patente, do pedido de registro de desenho industrial e de registro de marca.

Este despacho não gera direito a fotocópia por parte de terceiros.

---

<b>BR302025005449-4</b>	Arquivamento definitivo de pedido de registro por falta de procuração Código de despacho: 106 <b>Titular: D P MARTOS &amp; CIA LTDA [BR/SP]</b> Procurador: FELIPE AMARAL MUCCI Detalhes do despacho: Pedido arquivado definitivamente por não ter sido apresentada a procuração, com base no § 2º do art. 216 da LPI, onde se lê: A procuração deverá ser apresentada em até 60 dias contados da prática do primeiro ato da parte no processo, independente de notificação ou exigência, sob pena de arquivamento, sendo definitivo o arquivamento do pedido de patente, do pedido de registro de desenho industrial e de registro de marca. Desta decisão não cabe recurso, conforme explicita o § 2º do art. 212 da LPI.
<b>BR302025008207-2</b>	Arquivamento definitivo de pedido de registro por falta de procuração Código de despacho: 106 <b>Titular: ANGELO MITICA MELO MONTEZANO MARIAN [BR/SP]</b> Procurador: Pezzuol & Associados Marcas e Patentes Ltda. Detalhes do despacho: Pedido arquivado por não ter sido apresentada a procuração dentro do prazo de 60 dias da data do primeiro ato da parte no processo, Artigo 216, §2º da Lei 9279/96.
<b>BR302025008681-7</b>	Arquivamento definitivo de pedido de registro por falta de procuração Código de despacho: 106 <b>Titular: GUOHUA CHEN [CN]</b> Procurador: DAVI MOREIRA Detalhes do despacho: Pedido arquivado por não ter sido apresentada a procuração dentro do prazo de 60 dias da data do primeiro ato da parte no processo, Artigo 216, §2º da Lei 9279/96.
<b>BR302026000026-5</b>	Arquivamento definitivo de pedido de registro por falta de procuração Código de despacho: 106 <b>Titular: UNIVERSIDADE FEDERAL DE SANTA CATARINA [BR/SC]</b> Procurador: Maico Oliveira Buss Detalhes do despacho: Pedido arquivado por não ter sido apresentada a procuração dentro do prazo de 60 dias da data do primeiro ato da parte no processo, Artigo 216, §2º da Lei 9279/96.

---

## **Concessões de registros de desenho industrial**

Registro de desenho industrial concedido

Concessão em designação

## Registro de desenho industrial concedido

Os registros de desenho industrial, listados a seguir, foram concedidos, nos termos dos artigos 106 da Lei da Propriedade Industrial (LPI, lei n.º 9.279, de 14 de maio de 1996).

Art. 100. Não é registrável como desenho industrial:

I - o que for contrário à moral e aos bons costumes ou que ofenda a honra ou imagem de pessoas, ou atente contra liberdade de consciência, crença, culto religioso ou ideia e sentimentos dignos de respeito e veneração;

II - a forma necessária comum ou vulgar do objeto ou, ainda, aquela determinada essencialmente por considerações técnicas ou funcionais.

Art. 101. O pedido de registro, nas condições estabelecidas pelo INPI, conterà:

I - requerimento;

II - relatório descritivo, se for o caso;

III - reivindicações, se for o caso;

IV - desenhos ou fotografias;

V - campo de aplicação do objeto; e

VI - comprovante do pagamento da retribuição relativa ao depósito.

Parágrafo único. Os documentos que integram o pedido de registro deverão ser apresentados em língua portuguesa.

Art. 104. O pedido de registro de desenho industrial terá que se referir a um único objeto, permitida uma pluralidade de variações, desde que se destinem ao mesmo propósito e guardem entre si a mesma característica distintiva preponderante, limitado cada pedido ao máximo de 20 (vinte) variações.

Parágrafo único. O desenho deverá representar clara e suficientemente o objeto e suas variações, se houver, de modo a possibilitar sua reprodução por técnico no assunto.

Art. 106. Depositado o pedido de registro de desenho industrial e observado o disposto nos arts. 100, 101 e 104, será automaticamente publicado e simultaneamente concedido o registro, expedindo-se o respectivo certificado.

Os certificados dos registros de desenho industrial ora concedidos estarão disponíveis no site do INPI ([www.inpi.gov.br](http://www.inpi.gov.br)), em até 60 (sessenta) dias contados da publicação desta RPI.).

---

BR302020006161-6

Concessão de registro

Código de despacho: 158

**Titular: ABBOTT DIABETES CARE, INC [US]**

Autor: PETER ROBINSON[US], PHILIP W. CARTER[US], MATTHEW SIMMONS[US], VIVEK RAO[US], MICHELLE HWANG[US], VINCENT DIPALMA[US] e BEHNAZ SEYFI NOFEREST[US]

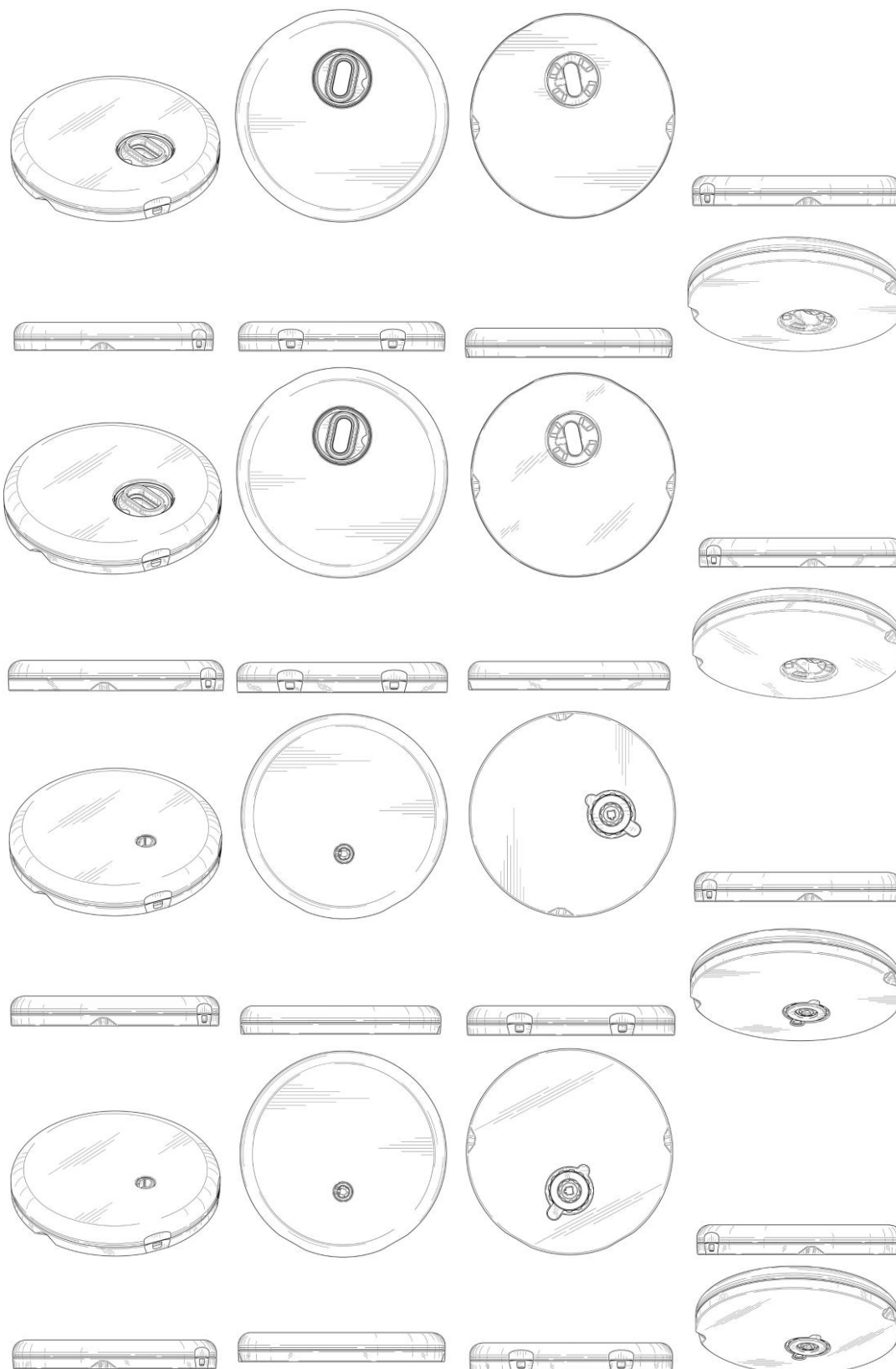
Título do registro: DISPOSITIVO SENSOR

Data de depósito: 22/12/2020

Prioridade unionista: 29763196 21/12/2020 US

Classificação: 24-02

Procurador: MAGELLAN IP PROPRIEDADE INTELECTUAL LTDA.



BR302023003362-9

Concessão de registro

Código de despacho: 158

Titular: FABRITECH INDUSTRIA E COMÉRCIO DE CAPACETES EIRELI [BR/SP]

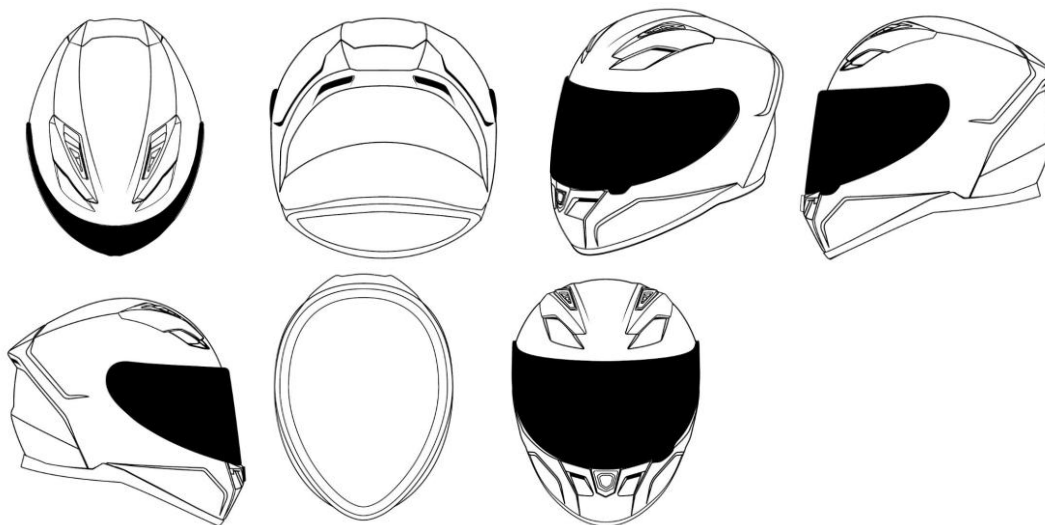
Autor: MARCO MASCARO[BR]

Título do registro: CAPACETES DE MOTOCICLETA

Data de depósito: 28/06/2023

Classificação: 02-03

Procurador: Fernandes Associados



BR302023003939-2

Concessão de registro

Código de despacho: 158

**Titular: JARDEL OTAVIANO DE FREITAS [BR/RO]**

Autor: JARDEL OTAVIANO DE FREITAS[BR]

Título do registro: Materiais de ensino

Data de depósito: 24/07/2023

Classificação: 19-07 e 22-03



BR302024001834-7

Concessão de registro

Código de despacho: 158

**Titular: DIH MORAIS [BR/BA]**

Autor: DIEGO MORAIS ALMEIDA[BR]

Título do registro: Bolsas a tiracolo

Data de depósito: 16/04/2024

Classificação: 03-01

Procurador: Donizete Amurim Moraes

Detalhes do despacho: Legendas adequadas de ofício de acordo com a nota técnica 01/2024. Descrição excluída de ofício de acordo com a nota técnica 01/2024.



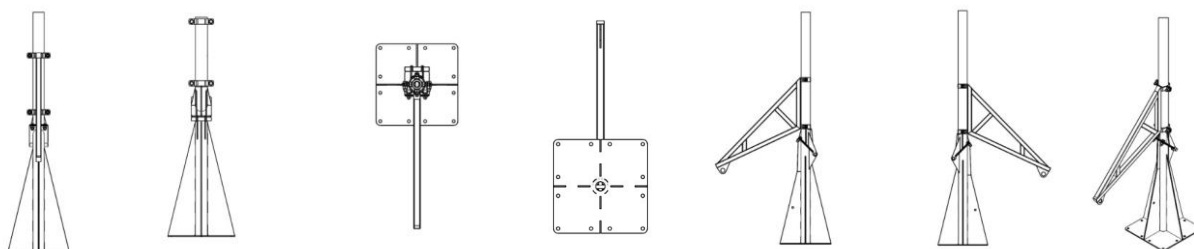
BR302024003172-6

Concessão de registro  
 Código de despacho: 158  
**Titular:** PIETRO LUIGI VERONA DESIGN LTDA [BR/PR]  
 Autor: PIETRO LUIGI VERONA[BR] e ILMAR DRESSEL[BR]  
 Título do registro: Cadeiras [assentos]  
 Data de depósito: 02/07/2024  
 Classificação: 06-01  
 Procurador: Rômulo Mingotti  
 Detalhes do despacho: Com apoio no item 5.3 do Manual de Desenhos Industriais a legenda da figura 2.1 foi alterada de ofício para VISTA ANTERIOR, a fim de identificar corretamente a vista que representa.



BR302024004852-1

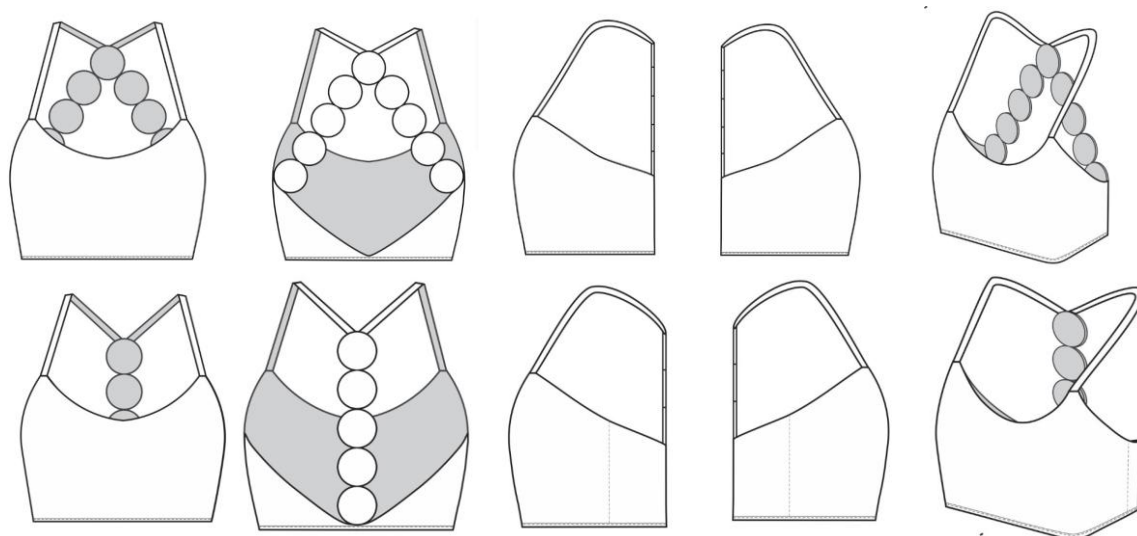
Concessão de registro  
 Código de despacho: 158  
**Titular:** PAULO CESAR SCHERVINSKI [BR/SC] e ANDERSON JOSE MARTINI [BR/SC]  
 Autor: PAULO CESAR SCHERVINSKI[BR] e ANDERSON JOSE MARTINI[BR]  
 Título do registro: MASTROS DE AMARRAÇÃO  
 Data de depósito: 11/09/2024  
 Classificação: 25-03  
 Procurador: LUANA KLAUS



BR302024004863-7

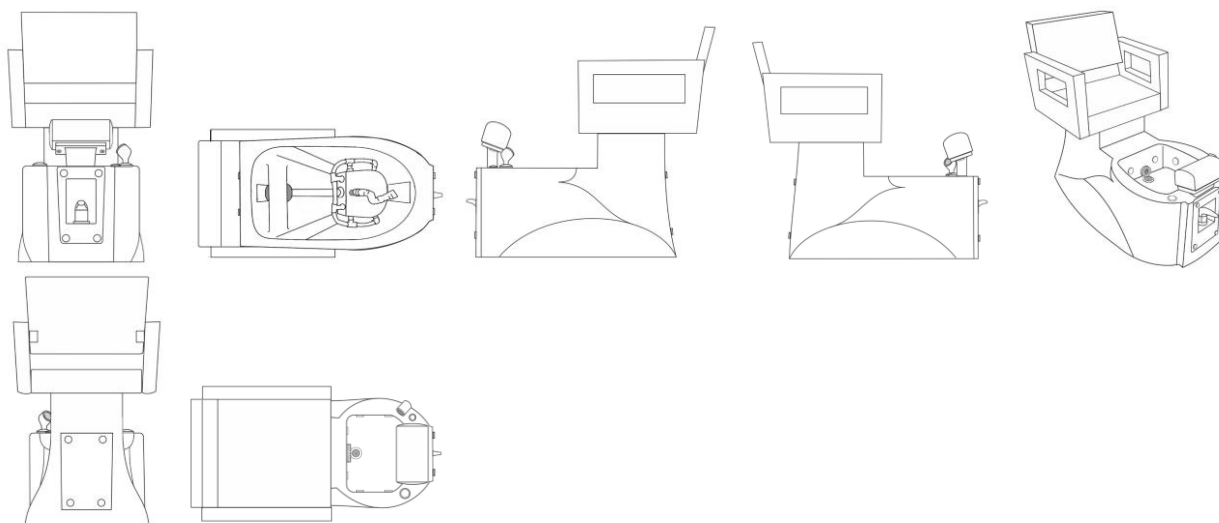
Concessão de registro  
 Código de despacho: 158  
**Titular:** 55.879.320 MARIA CECILIA VIEIRA LAFETA [BR/MG]  
 Autor: MARIA CECÍLIA VIEIRA LAFETÁ[BR]

Título do registro: TOPS  
 Data de depósito: 11/09/2024  
 Classificação: 02-02  
 Procurador: ANA PAULA ANDRADE DE ARAÚJO



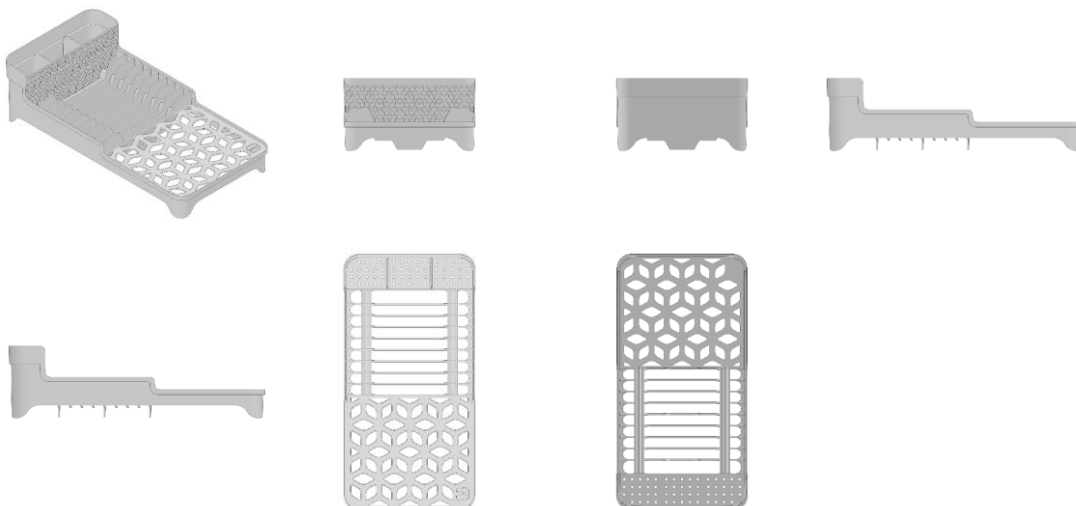
BR302024004924-2

Concessão de registro  
 Código de despacho: 158  
**Titular: ARIES FABRIL INDÚSTRIA E COMÉRCIO DE PLÁSTICO REFORÇADO LTDA - ME [BR/SP]**  
 Autor: CRISTIANO SILVA BERNARDI[BR]  
 Título do registro: POLTRONAS MASSAGEADORAS  
 Data de depósito: 13/09/2024  
 Classificação: 06-01  
 Procurador: MODAL MARCAS E PATENTES LTDA.



BR302024004996-0

Concessão de registro  
 Código de despacho: 158  
**Titular: GRUPO K1 S.A [BR/RS]**  
 Autor: CARLOS LUIZ SOST[BR]  
 Título do registro: ESCORREDOR DE LOUÇA  
 Data de depósito: 17/09/2024  
 Classificação: 07-05  
 Procurador: LEÃO PROPRIEDADE INTELECTUAL

**BR302024005065-8**

Concessão de registro

Código de despacho: 158

**Titular: NADIA SANTANA DA SILVA 32823905804 [BR/SP]**

Autor: NADIA SANTANA DA SILVA[BR]

Título do registro: Capas para passaportes ou documentos

Data de depósito: 19/09/2024

Classificação: 03-01

Procurador: Camila Gonçalves Calonego

Detalhes do despacho: Descrição excluída de ofício de acordo com a nota técnica 01/2024. Legendas adequadas de ofício de acordo com a nota técnica 01/2024.

**BR302024005088-7**

Concessão de registro

Código de despacho: 158

**Titular: ALVIM TECH E DESENVOLVIMENTO LTDA. [BR/RJ]**

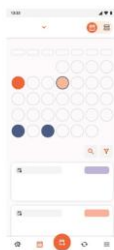
Autor: FELIPE GONCALVES DE ARAUJO[BR]

Título do registro: INTERFACE GRÁFICA

Data de depósito: 20/09/2024

Classificação: 14-04

Procurador: DENIS BORGES BARBOSA ADVOGADOS

**BR302024005405-0**

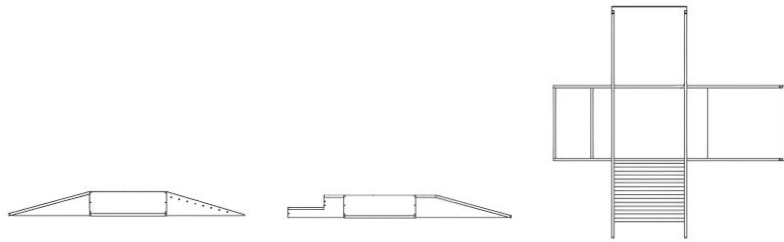
Concessão de registro  
Código de despacho: 158  
**Titular: ECOTIMBER KIDS LTDA [BR/RS]**  
Autor: MAURO PASSOS VARALLO[BR]  
Título do registro: BRINQUEDOS  
Data de depósito: 02/10/2024  
Classificação: 21-01  
Procurador: ASSOCIAÇÃO COMERCIAL DE SÃO PAULO

**BR302024005407-6**

Concessão de registro  
Código de despacho: 158  
**Titular: ECOTIMBER KIDS LTDA [BR/RS]**  
Autor: MAURO PASSOS VARALLO[BR]  
Título do registro: BRINQUEDO  
Data de depósito: 02/10/2024  
Classificação: 21-01  
Procurador: ASSOCIAÇÃO COMERCIAL DE SÃO PAULO

**BR302024005409-2**

Concessão de registro  
Código de despacho: 158  
**Titular: ECOTIMBER KIDS LTDA [BR/RS]**  
Autor: MAURO PASSOS VARALLO[BR]  
Título do registro: BRINQUEDOS  
Data de depósito: 02/10/2024  
Classificação: 21-01  
Procurador: ASSOCIAÇÃO COMERCIAL DE SÃO PAULO  
Detalhes do despacho: Legendas adequadas de ofício de acordo com a nota técnica 01/2024.



BR302024005442-4

Concessão de registro

Código de despacho: 158

**Titular: SAMILLA RAYANE TEIXEIRA COSTA [BR/MG]**

Autor: SAMILLA RAYANE TEIXEIRA COSTA[BR]

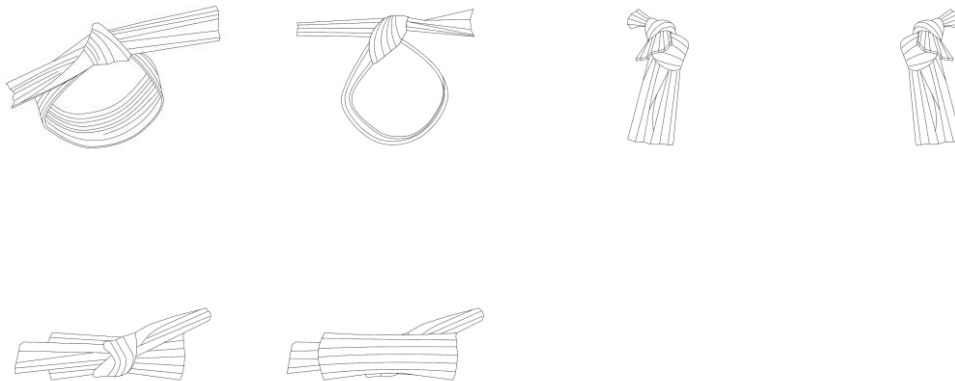
Título do registro: Materiais de amarrar

Data de depósito: 04/10/2024

Classificação: 09-06

Procurador: Cláudio Mendes Rocha

Detalhes do despacho: Legendas adequadas de ofício de acordo com a nota técnica 01/2024.A figura 1.3 estava duplicada e as figuras foram adequadas e ofício.



BR302024006755-0

Concessão de registro

Código de despacho: 158

**Titular: GRUPO MSA INDUSTRIA E COMERCIO S/A [BR/PR]**

Autor: ELIZEU NUNES SAMULESKI[BR]

Título do registro: Perfis para móveis

Data de depósito: 09/12/2024

Classificação: 06-06

Procurador: AGP - Assessoria Empresarial Ltda



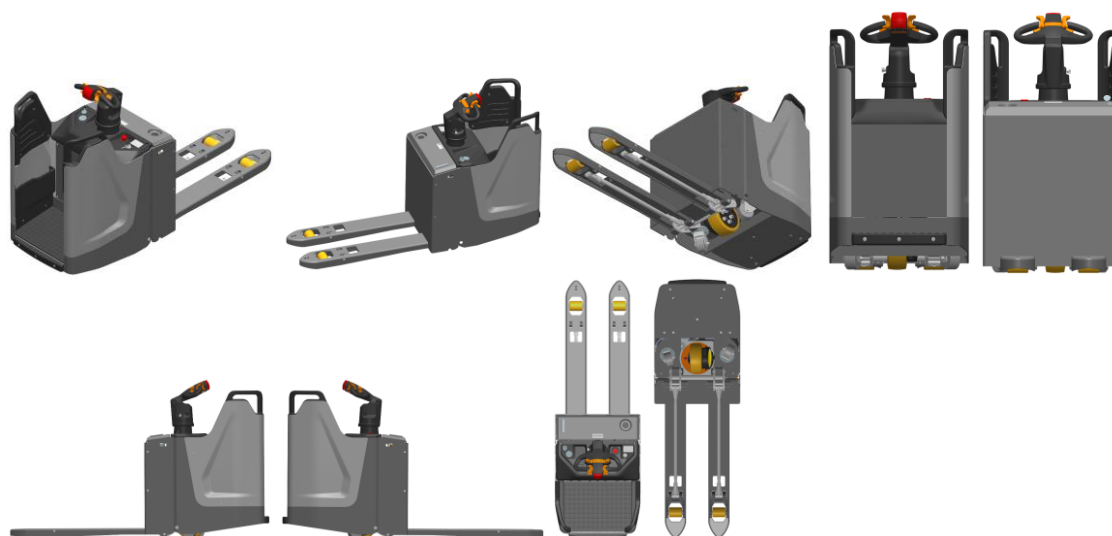
BR302025001985-0

Concessão de registro  
 Código de despacho: 158  
**Titular: JOÃO URIAS ALVES DO AMARAL [BR/SP]**  
 Autor: JOAO URIAS ALVES DO AMARAL[BR]  
 Título do registro: Placas protetoras para portas  
 Data de depósito: 07/04/2025  
 Classificação: 08-09  
 Procurador: BEERRE ASSESSORIA EMPRESARIAL LTDA



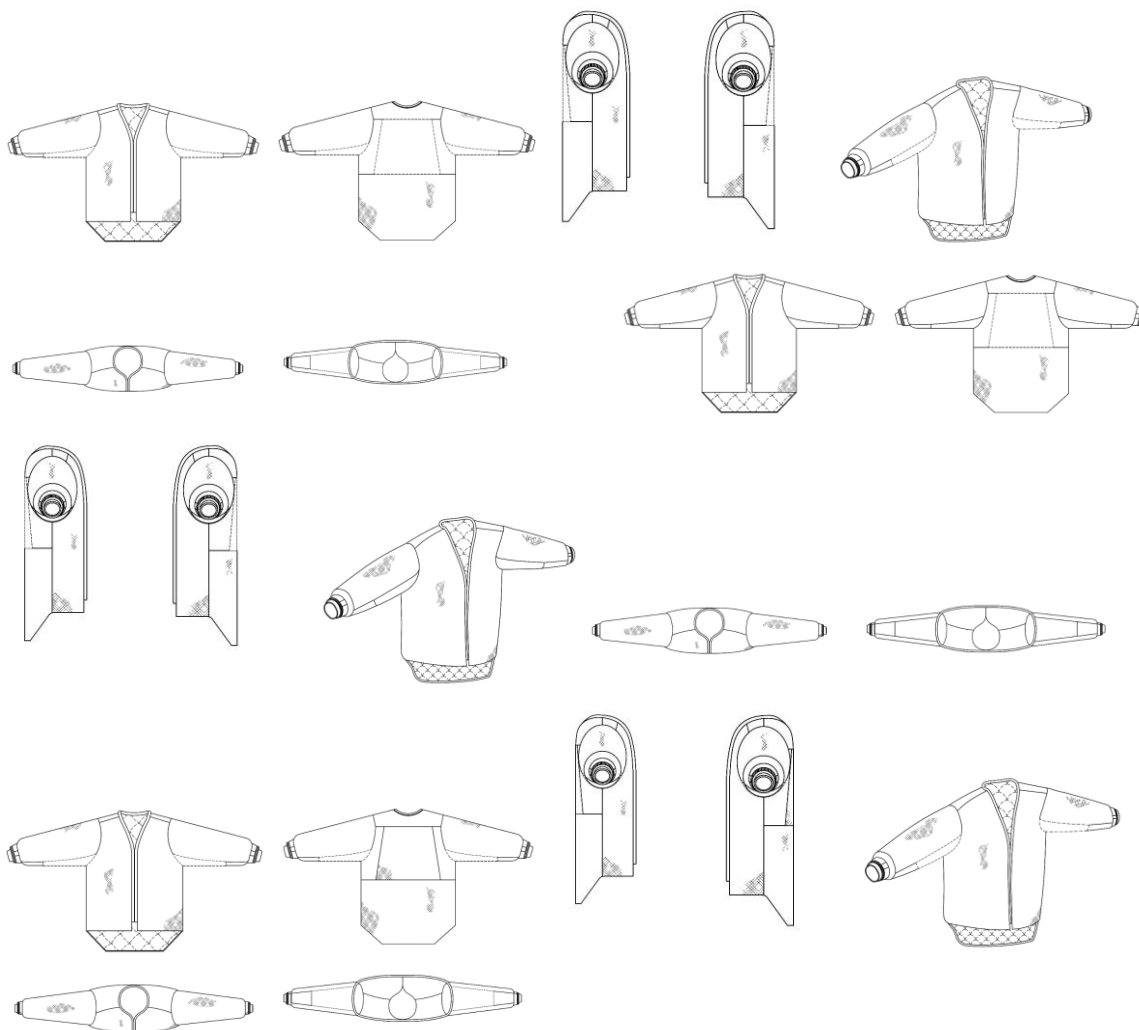
BR302025001986-9

Concessão de registro  
 Código de despacho: 158  
**Titular: BYD COMPANY LIMITED [CN]**  
 Autor: LONGWEN LU[CN], DONGLIANG XIAO[CN], KAI TAN[CN], SHISHENG ZENG[CN] e ZHIQIANG CHAO[CN]  
 Título do registro: EMPILHADEIRA  
 Data de depósito: 07/04/2025  
 Prioridade unionista: 202430757074.4 28/11/2024 CN  
 Classificação: 12-05  
 Procurador: KASZNAR LEONARDOS PROPRIEDADE INTELECTUAL



BR302025001991-5

Concessão de registro  
 Código de despacho: 158  
**Titular: HONEYWELL SAFETY PRODUCTS USA, INC. [US]**  
 Autor: ANNA KATHERINE CARLONI[US], JONATHAN ALLEN[US], JOSEE LALONDE[CA] e LISA ANN CUBAS RAY[US]  
 Título do registro: Vestuário de Proteção  
 Data de depósito: 07/04/2025  
 Prioridade unionista: 29/974446 22/11/2024 US  
 Classificação: 02-02  
 Procurador: City Patentes e Marcas Ltda.



BR302025001993-1

Concessão de registro

Código de despacho: 158

**Titular:** KONINKLIJKE PHILIPS N.V. [NL]

Autor: JOHN THOMAS JUDY[US], DUYGU BAKI[TR] e MIKE DE REGT[NL]

Título do registro: ÍCONE

Data de depósito: 07/04/2025

Prioridade unionista: 015097382-0024 01/04/2025 EM e 015097382-0025 01/04/2025 EM

Classificação: 14-04

Procurador: Daniel Advogados (Alt.de Daniel & Cia)

Detalhes do despacho: Apenas as reivindicações das prioridades 015097382 - 0025 e 015097382 - 0024 foram mantidas no pedido.



BR302025001996-6

Concessão de registro

Código de despacho: 158

**Titular:** KONINKLIJKE PHILIPS N.V. [NL]

Autor: JOHN THOMAS JUDY[US], DUYGU BAKI[TR] e MIKE DE REGT[NL]

Título do registro: INTERFACE GRÁFICA DE USUÁRIO

Data de depósito: 07/04/2025

Prioridade unionista: 015097382-0001 01/04/2025 EM, 015097382-0005 01/04/2025 EM, 015097382-0006 01/04/2025 EM, 015097382-0007 01/04/2025 EM, 015097382-0008 01/04/2025 EM, 015097382-0009 01/04/2025 EM, 015097382-0013 01/04/2025 EM, 015097382-0014 01/04/2025 EM, 015097382-0015 01/04/2025 EM, 015097382-0016 01/04/2025 EM, 015097382-0017 01/04/2025 EM, 015097382-0018 01/04/2025 EM, 015097382-0019 01/04/2025 EM, 015097382-0020 01/04/2025 EM, 015097382-0021 01/04/2025 EM, 015097382-0022 01/04/2025 EM e 015097382-0023 01/04/2025 EM

Classificação: 14-04

Procurador: Daniel Advogados (Alt.de Daniel & Cia)

Detalhes do despacho: As prioridades 015097382-0002, 0003, 0004, 0010, 0011 e 0012 foram excluídas do pedido de modo que apenas as prioridades dos produtos reivindicados no pedido foram mantidas.

798	772
1322	82
68	80
62	73
85	142
71	72
77	71
64	70

792	772
597	82
80	80
73	73
142	142
72	72
71	71
70	70

792	772
597	82
80	80
73	73
142	142
72	72
71	71
70	70

772	772
82	82
80	80
73	73
142	142
72	72
71	71
70	70

770	772
122	597
66	80
75	73
122	142
72	72
77	71
64	70

770	772
122	82
68	80
62	73
85	142
71	72
77	71
64	70

770	772
122	597
66	80
75	73
122	142
72	72
77	71
64	70

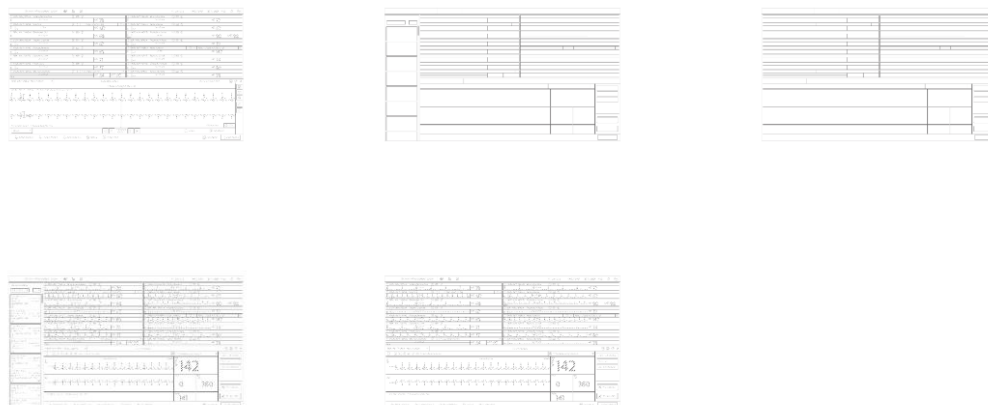
770	772
122	597
66	80
75	73
122	142
72	72
77	71
64	70

770	772
122	82
68	80
62	73
85	142
71	72
77	71
64	70

770	772
122	597
66	80
75	73
122	142
72	72
77	71
64	70

770	772
122	597
66	80
75	73
122	142
72	72
77	71
64	70

770	772
122	82
68	80
62	73
85	142
71	72
77	71
64	70



BR302025004067-1

Concessão de registro

Código de despacho: 158

**Titular: DONUT LAB DEVELOPMENT OÜ [EE]**

Autor: GARETH ROBERTS[GB], JOSHUA BEST[GB], TERO OHRANEN[EE], VILLE PIIPPO[FI], NICK DOWLING[CA] e EETU-KASPER HEIKKINEN[EE]

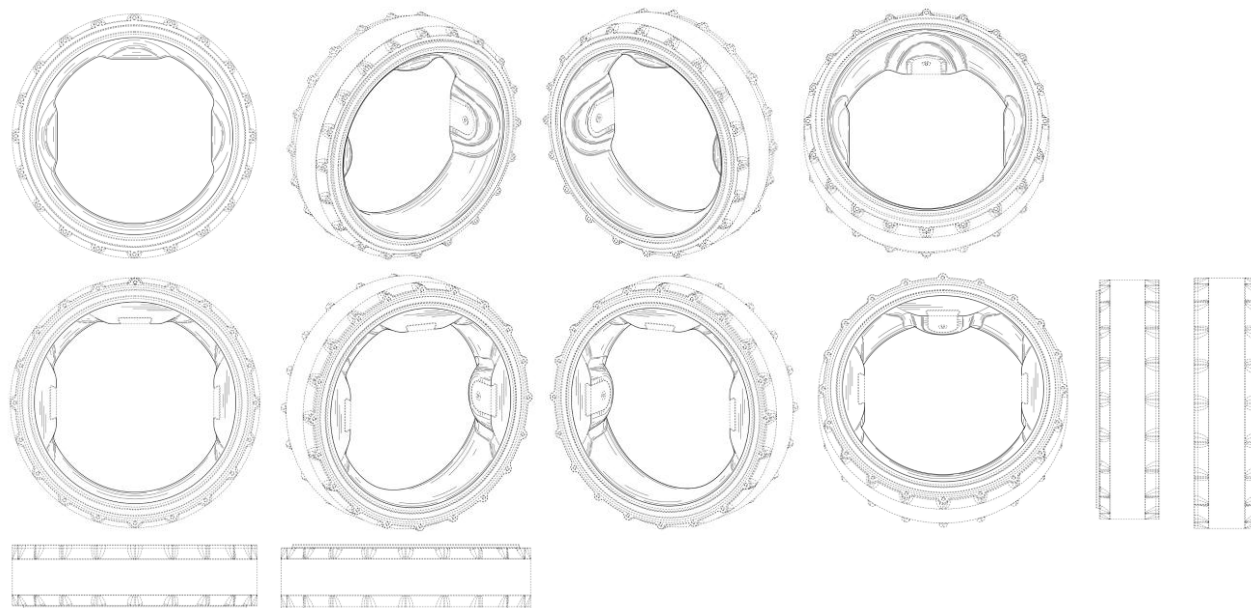
Título do registro: MOTOR ELÉTRICO

Data de depósito: 30/06/2025

Prioridade unionista: 29/981,723 02/01/2025 US

Classificação: 15-01

Procurador: Clarke, Modet Propriedade Intelectual Ltda.



BR302025004424-3

Concessão de registro

Código de despacho: 158

**Titular: CITRAPOP LTD. [CA]**

Autor: ERIC SEGAL[CA]

Título do registro: ESPREMEDOR, ÊMBOLO E ABRIDOR DE GARRAFA

Data de depósito: 15/07/2025

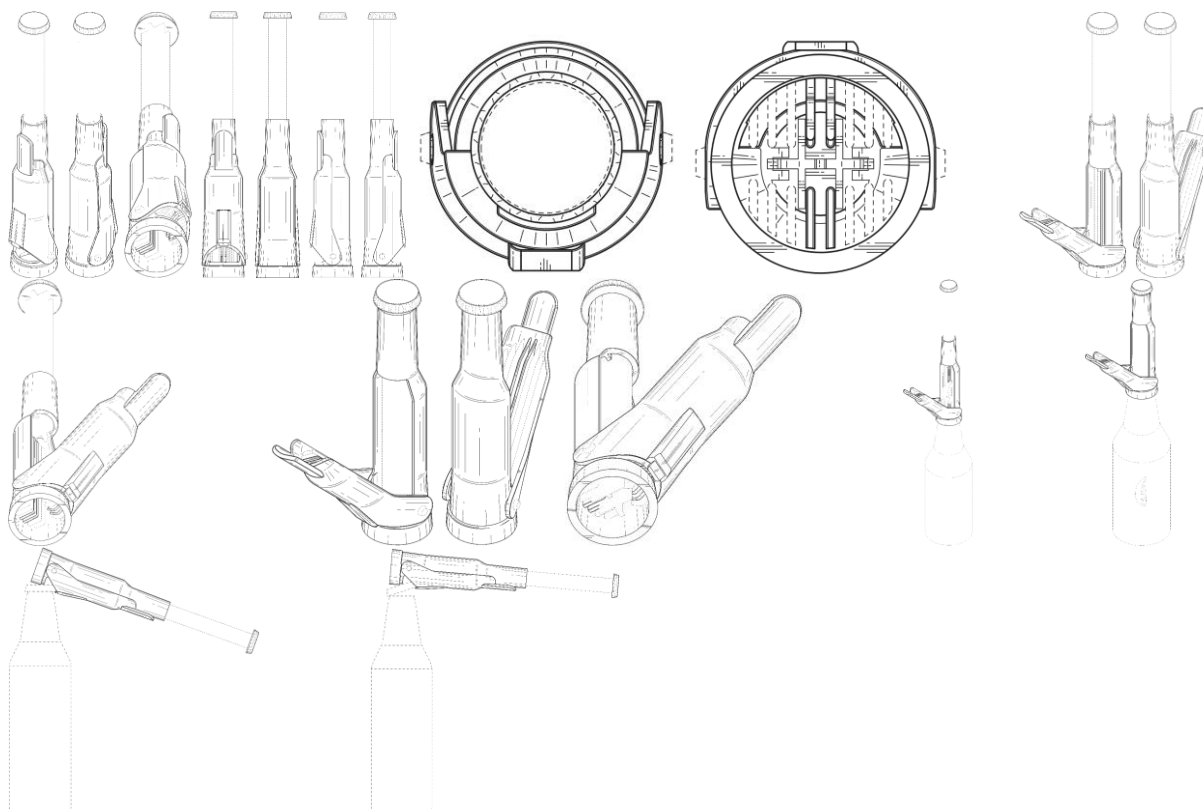
Prioridade unionista: 29/984,828 15/01/2025 US

Classificação: 07-06

Procurador: KASZMAR LEONARDOS PROPRIEDADE INTELECTUAL

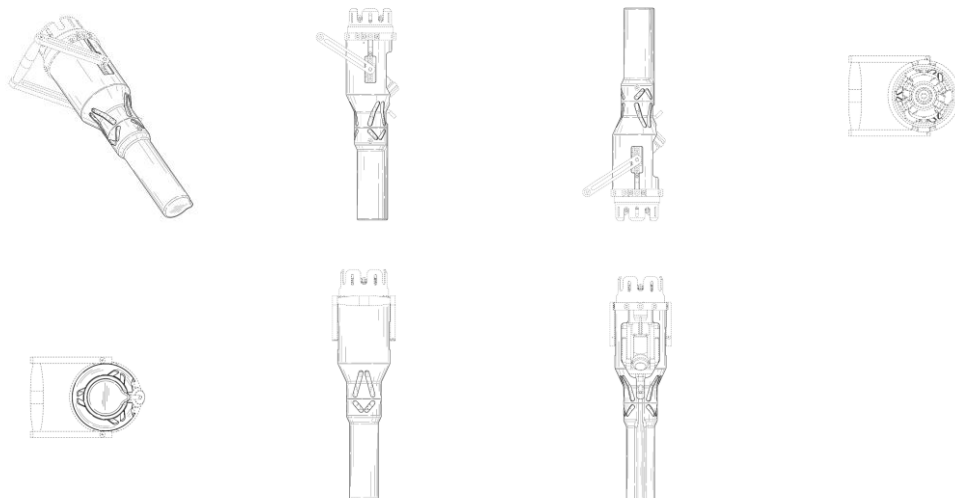
Detalhes do despacho: Em atendimento ao item 5.3 do Manual de Desenhos Industriais instituído pela Portaria INPI/PR nº 36/2023, foram feitas as seguintes alterações de ofício: [1] inclusão e reorganização das variações devido às

diferentes maneiras de uso do produto, observando-se o item 5.3.4.3 do Manual; [2] adequação da numeração das figuras; [3] adaptação do relatório descritivo e da descrição para coerência com a mudança de variações e numeração.



BR302025004630-0

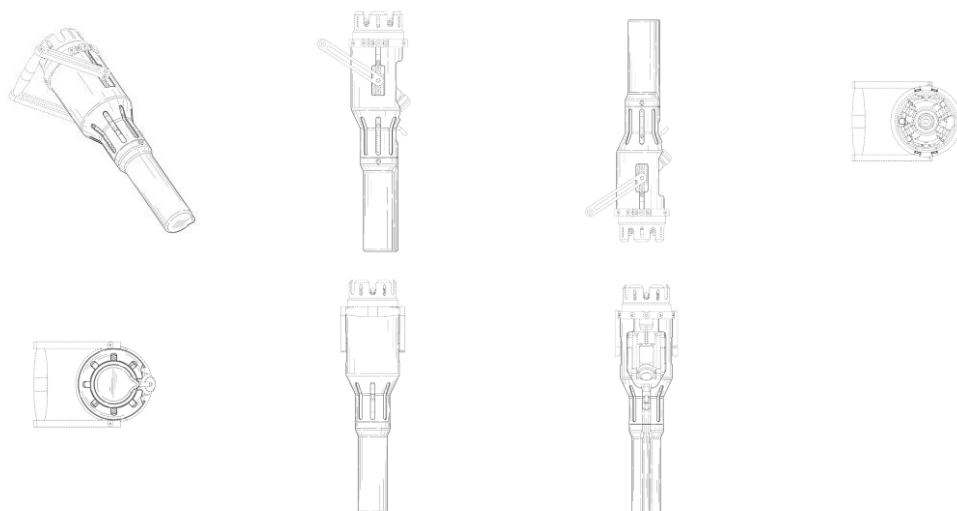
Concessão de registro  
 Código de despacho: 158  
**Titular: ENGINEERED CONTROLS INTERNATIONAL, LLC [US]**  
 Autor: MICHAEL S. WOOD[US], XIN MING LI[CA], KEVIN JORDAN[US], ANDREW B. MENDENHALL[US] e PAUL T. ZINK[US]  
 Título do registro: BICO  
 Data de depósito: 22/07/2025  
 Prioridade unionista: 29/987,669 25/01/2025 US  
 Classificação: 23-01  
 Procurador: Araripe & Associados



BR302025004632-7

Concessão de registro

Código de despacho: 158  
**Titular: ENGINEERED CONTROLS INTERNATIONAL, LLC [US]**  
 Autor: KEVIN JORDAN[US], ANDREW B. MENDENHALL[US] e PAUL T. ZINK[US]  
 Título do registro: BICO  
 Data de depósito: 22/07/2025  
 Prioridade unionista: 29/987,670 25/01/2025 US  
 Classificação: 23-01  
 Procurador: Araripe & Associados



BR302025004994-6

Concessão de registro  
 Código de despacho: 158  
**Titular: UNIAO GOLD PARTICIPACOES E BENS LTDA - DEMAIS [BR/SP]**  
 Autor: YONGHUI CHEN[CN]  
 Título do registro: Câmeras de vigilância  
 Data de depósito: 03/08/2025  
 Classificação: 16-01  
 Procurador: Leandro de Souza Frigo



BR302025004995-4

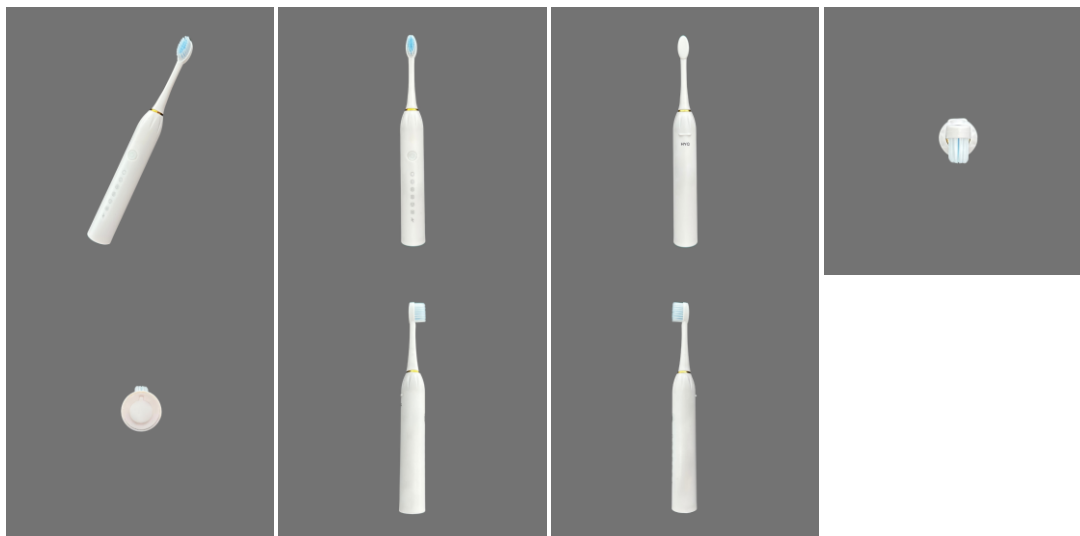
Concessão de registro  
 Código de despacho: 158  
**Titular: UNIAO GOLD PARTICIPACOES E BENS LTDA - DEMAIS [BR/SP]**  
 Autor: YONGHUI CHEN[CN]  
 Título do registro: Máquinas para fazer pipoca  
 Data de depósito: 03/08/2025  
 Classificação: 31-00

Procurador: Leandro de Souza Frigo



BR302025004996-2

Concessão de registro  
 Código de despacho: 158  
**Titular: UNIAO GOLD PARTICIPACOES E BENS LTDA - DEMAIS [BR/SP]**  
 Autor: YONGHUI CHEN[CN]  
 Título do registro: Escovas de dente elétricas [aparelhos]  
 Data de depósito: 03/08/2025  
 Classificação: 04-02  
 Procurador: Leandro de Souza Frigo  
 Detalhes do despacho: Classe de locarno alterada de ofício para 04-02 - Escovas de toalete, escovas de vestuário e escovas de sapato, de acordo com a nota técnica 01/2024.



BR302025004997-0

Concessão de registro  
 Código de despacho: 158  
**Titular: UNIAO GOLD PARTICIPACOES E BENS LTDA - DEMAIS [BR/SP]**  
 Autor: YONGHUI CHEN[CN]  
 Título do registro: Pente elétrico  
 Data de depósito: 03/08/2025  
 Classificação: 28-03  
 Procurador: Leandro de Souza Frigo



BR302025004999-7

Concessão de registro  
 Código de despacho: 158  
**Titular: UNIAO GOLD PARTICIPACOES E BENS LTDA - DEMAIS [BR/SP]**  
 Autor: YONGHUI CHEN[CN]  
 Título do registro: Garrafas térmicas  
 Data de depósito: 03/08/2025  
 Classificação: 07-10  
 Procurador: Leandro de Souza Frigo



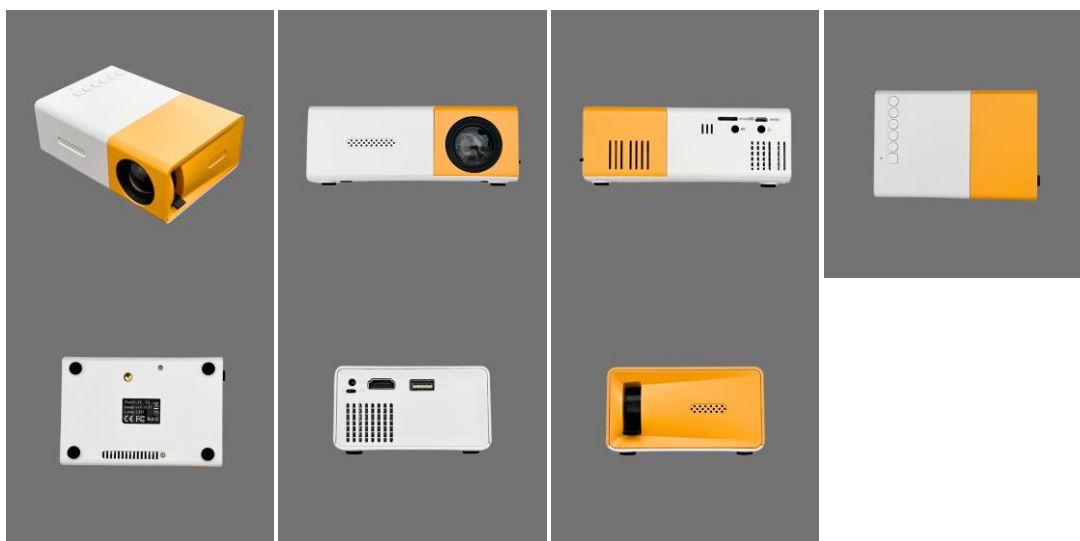
BR302025005000-6

Concessão de registro  
 Código de despacho: 158  
**Titular: UNIAO GOLD PARTICIPACOES E BENS LTDA - DEMAIS [BR/SP]**  
 Autor: YONGHUI CHEN[CN]  
 Título do registro: Projetor  
 Data de depósito: 03/08/2025  
 Classificação: 16-02  
 Procurador: Leandro de Souza Frigo



BR302025005001-4

Concessão de registro  
 Código de despacho: 158  
**Titular: UNIAO GOLD PARTICIPACOES E BENS LTDA - DEMAIS [BR/SP]**  
 Autor: YONGHUI CHEN[CN]  
 Título do registro: Projetor  
 Data de depósito: 03/08/2025  
 Classificação: 16-02  
 Procurador: Leandro de Souza Frigo



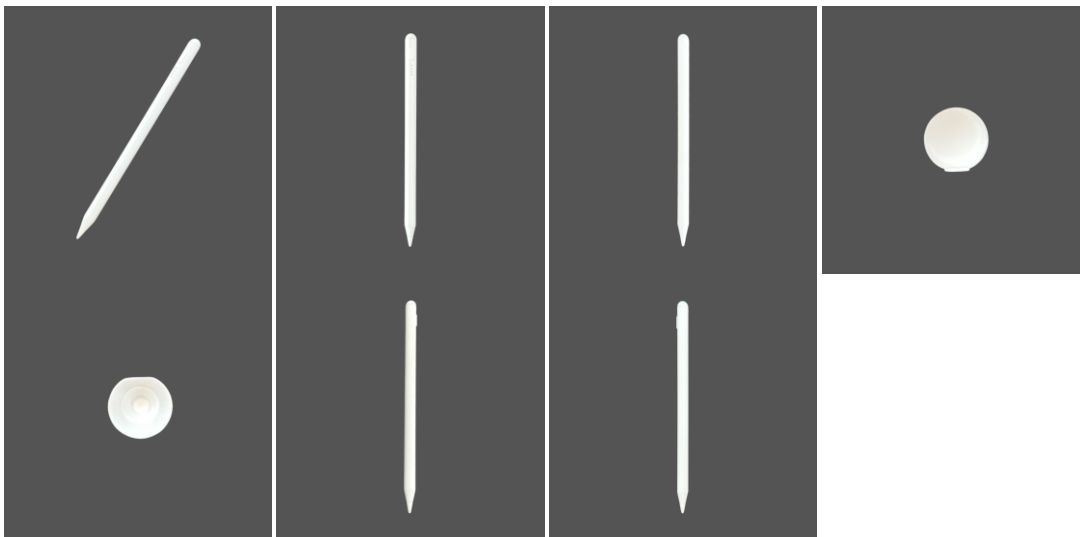
BR302025005002-2

Concessão de registro  
 Código de despacho: 158  
**Titular: UNIAO GOLD PARTICIPACOES E BENS LTDA - DEMAIS [BR/SP]**  
 Autor: YONGHUI CHEN[CN]  
 Título do registro: Trituradores de alimentos  
 Data de depósito: 03/08/2025  
 Classificação: 31-00  
 Procurador: Leandro de Souza Frigo



BR302025005003-0

Concessão de registro  
 Código de despacho: 158  
**Titular: UNIAO GOLD PARTICIPACOES E BENS LTDA - DEMAIS [BR/SP]**  
 Autor: YONGHUI CHEN[CN]  
 Título do registro: Canetas para telas táteis [touch screen]  
 Data de depósito: 03/08/2025  
 Classificação: 14-99  
 Procurador: Leandro de Souza Frigo



BR302025005004-9

Concessão de registro  
 Código de despacho: 158  
**Titular: UNIAO GOLD PARTICIPACOES E BENS LTDA - DEMAIS [BR/SP]**  
 Autor: YONGHUI CHEN[CN]  
 Título do registro: LIXA ELÉTRICA  
 Data de depósito: 03/08/2025  
 Classificação: 28-03  
 Procurador: Leandro de Souza Frigo



BR302025005005-7

Concessão de registro  
 Código de despacho: 158  
**Titular: UNIAO GOLD PARTICIPACOES E BENS LTDA - DEMAIS [BR/SP]**  
 Autor: YONGHUI CHEN[CN]  
 Título do registro: PORTA-JOIAS COM ESPELHO  
 Data de depósito: 03/08/2025  
 Classificação: 03-01  
 Procurador: Leandro de Souza Frigo



BR302025005006-5

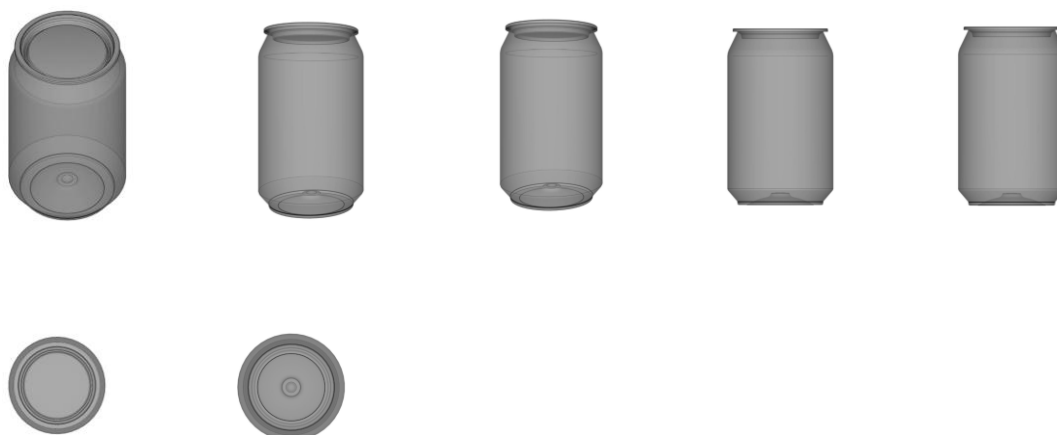
Concessão de registro  
 Código de despacho: 158  
**Titular: UNIAO GOLD PARTICIPACOES E BENS LTDA - DEMAIS [BR/SP]**  
 Autor: YONGHUI CHEN[CN]  
 Título do registro: Moedores elétricos de café [uso doméstico]  
 Data de depósito: 03/08/2025  
 Classificação: 31-00  
 Procurador: Leandro de Souza Frigo



BR302025005257-2

Concessão de registro  
 Código de despacho: 158  
**Titular: RICARDO MEINBERG [BR/SP]**  
 Autor: RICARDO MEINBERG[BR]  
 Título do registro: LATAS  
 Data de depósito: 12/08/2025  
 Classificação: 09-03  
 Procurador: Ivo Robson da Silva Santos

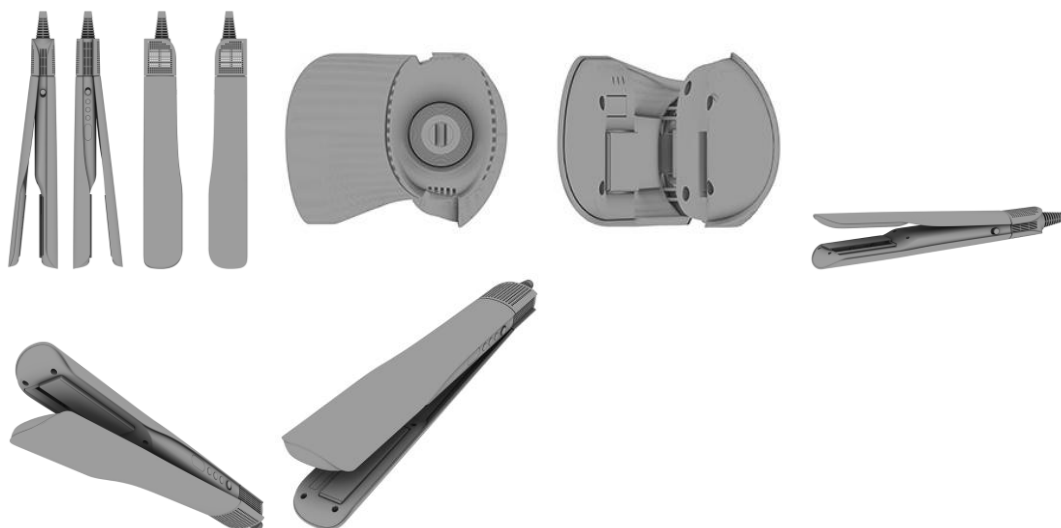
Detalhes do despacho: De acordo com o Manual de Desenhos Industriais (<http://manualdedi.inpi.gov.br/projects/manual-de-desenho-industrial/wiki>): A. O título apresentado continha informações que extrapolavam a finalidade de identificação do produto, conforme o item 5.3.1.1. B do Manual. O INPI procedeu à adequação do título para indicar apenas a denominação do produto ao qual o desenho industrial é aplicado. B. As legendas das figuras 2.1 e 2.2 apresentaram inconsistências, conforme os itens 5.3 e 5.3.1.1 do Manual. Por isso, o INPI corrigiu as legendas apresentadas para "Perspectiva". C. O pedido não apresentava variações nas figuras e, por isso, foram renumeradas para uma mesma variação, conforme o item 5.3.3 do Manual. D. Algumas informações inseridas no campo de descrição foram retiradas pelo INPI porque não atendiam à finalidade de esclarecer sobre a representação gráfica do desenho industrial, conforme o item 3.5.2. G do Manual.



BR302025005353-6

Concessão de registro  
 Código de despacho: 158  
**Titular: WENZHO LENA ELECTRIC PRODUCTS CO., LTD [CN]**  
 Autor: LINCHENG ZHANG[CN] e YANZHE CHEN[CN]  
 Título do registro: ALISADOR DE CABELO  
 Data de depósito: 15/08/2025

Prioridade unionista: 2025301458938 24/03/2025 CN  
 Classificação: 28-03  
 Procurador: David do Nascimento Advogados Associados



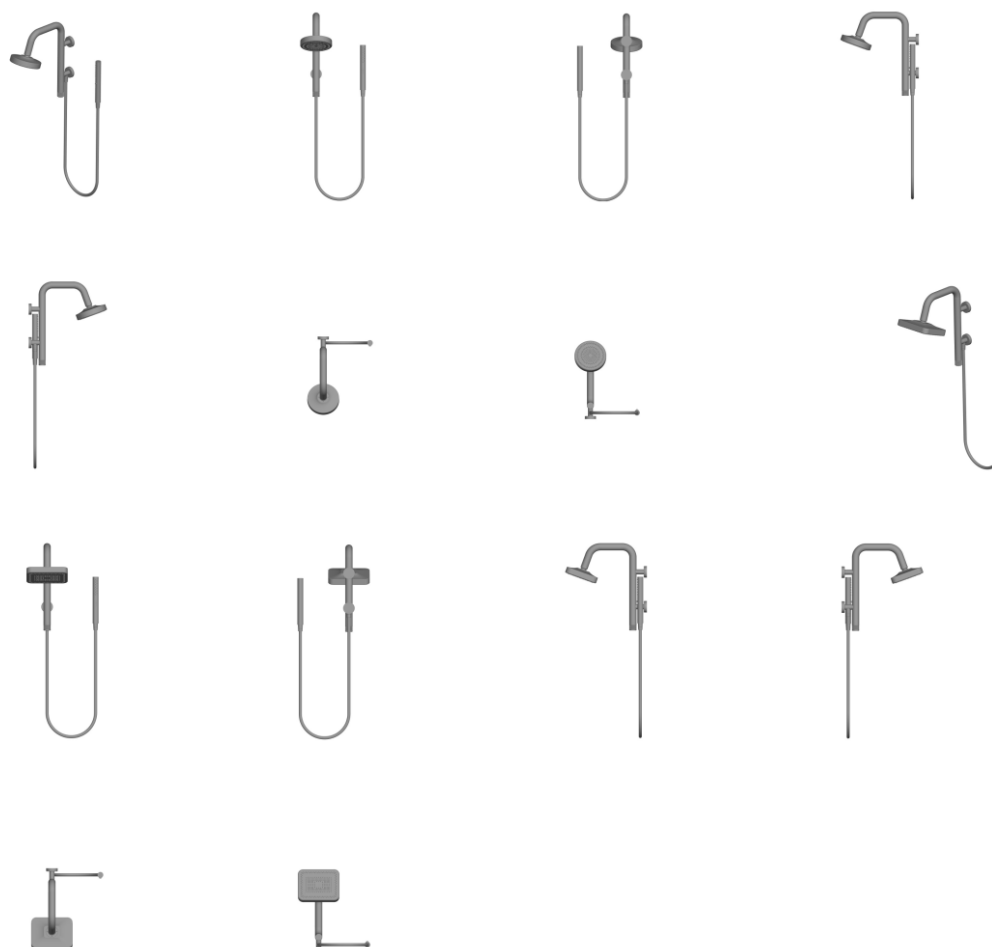
BR302025005354-4

Concessão de registro  
 Código de despacho: 158  
**Titular: LORRANA OLIVEIRA DOS SANTOS [BR/SC]**  
 Autor: LORRANA OLIVEIRA DOS SANTOS[BR]  
 Título do registro: CADEIRAS [ASSENTOS]  
 Data de depósito: 15/08/2025  
 Classificação: 06-01  
 Procurador: Leandro Rodrigues Moreira



BR302025005376-5

Concessão de registro  
 Código de despacho: 158  
**Titular: DEXCO S.A. [BR/SP]**  
 Autor: ARTUR ADRIANO TONETTO GONZALEZ[BR]  
 Título do registro: CHUVEIRO  
 Data de depósito: 15/08/2025  
 Classificação: 23-06  
 Procurador: MURTA GOYANES ADVOGADOS



BR302025005389-7

Concessão de registro

Código de despacho: 158

**Titular: CLAUDIA GOMES TAZINAFFO ARAUJO [BR/SP]**

Autor: CLAUDIA GOMES TAZINAFFO ARAUJO[BR]

Título do registro: PERSONAGENS INFANTIS

Data de depósito: 17/08/2025

Classificação: 21-01

Detalhes do despacho: De acordo com o Manual de Desenhos Industriais (<http://manualdedi.inpi.gov.br/projects/manual-de-desenho-industrial/wiki>): A. O título apresentado continha informações que extrapolavam a finalidade de identificação do produto, conforme o item 5.3.1.1.b do Manual. O INPI procedeu à adequação do título para "Personagens infantis". B. As variações do desenho industriais apresentado encontravam-se adequadamente identificadas, conforme o item 5.3.3 do Manual. As figuras 1.1, 1.3, 1.4 e 1.5 apresentam a primeira variação do produto e foram renumeradas para 1.1 a 1.4. Já a figura 1.2 apresenta a personagem com os braços para o alto, indicando uma segunda variação, por isso essa figura foi renumerada para 2.1. A figura 4.1 apresenta a terceira variação e foi renumerada para 3.1. C. As legendas das figuras apresentam inconsistências, conforme os itens 5.3 e 5.3.1.1 do Manual. Por isso, o INPI corrigiu as legendas das atuais figuras 2.1, 2.2 e 2.3 para "Perspectiva". D. Todas as figuras apresentadas continham textos ou numerações incorporados à imagem, o que não é admitido na representação gráfica de desenho industrial, conforme o item 5.3.6 do Manual. por isso esses textos ou números foram retirados das figuras pelo INPI. E. As informações inseridas no campo de descrição do pedido foram retiradas pelo INPI porque não atendiam à finalidade de esclarecer sobre a representação gráfica do desenho industrial, conforme o item 3.5.2.G do Manual.



BR302025005395-1

Concessão de registro

Código de despacho: 158

**Titular: THOTEM BRASIL LTDA [BR/PE]**

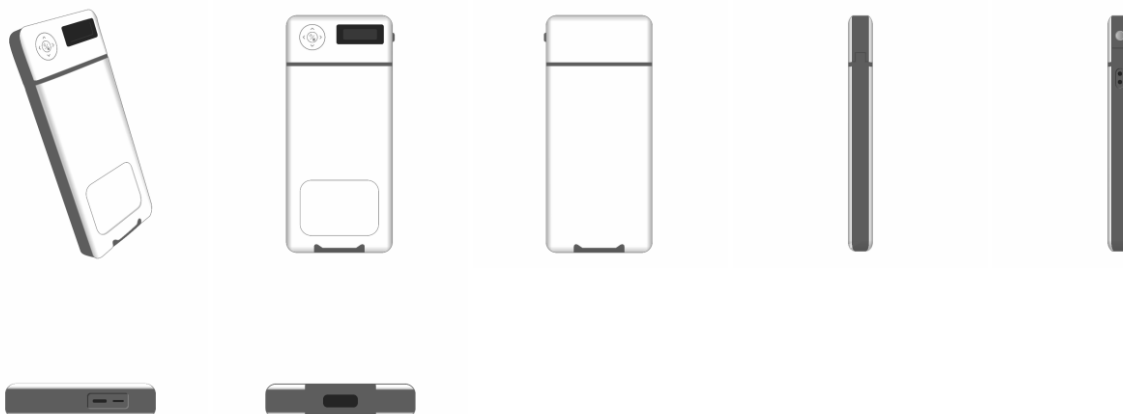
Autor: NYLHERMANN MIRANDA DE BRITO SILVA[BR]

Título do registro: CAIXA DE BLOQUEIO

Data de depósito: 18/08/2025

Classificação: 03-01 e 10-07

Detalhes do despacho: De acordo com o Manual de Desenhos Industriais (<http://manualdedi.inpi.gov.br/projects/manual-de-desenho-industrial/wiki>): A. O título apresentado continha informações que extrapolavam a finalidade de identificação do produto, conforme o item 5.3.1.1. B do Manual. O INPI procedeu à adequação do título para "Caixa de Bloqueio", denominação comum do produto ao qual o desenho industrial é aplicado. B. Conforme sugestão da Requerente, foi acrescentada a classificação de Locarno 3.01. C. As informações inseridas no campo de descrição do pedido foram retiradas pelo INPI porque não atendiam à finalidade de esclarecer sobre a representação gráfica do desenho industrial, conforme o item 3.5.2.G do Manual.



BR302025005399-4

Concessão de registro

Código de despacho: 158

**Titular: ECOSUSTENTAVEL COMERCIO DE MATERIAIS ECOLOGICOS LTDA. [BR/SC]**

Autor: DANILO BARCA CARRARA[BR]

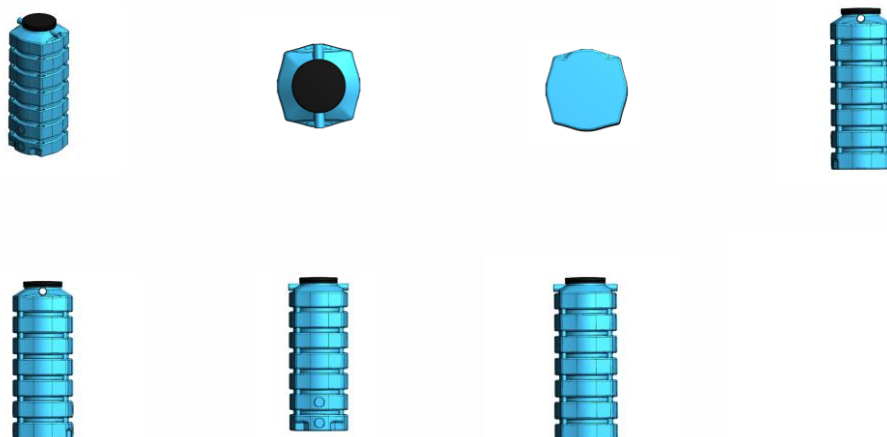
Título do registro: CISTERNAS

Data de depósito: 18/08/2025

Classificação: 23-01

Procurador: GOMES &amp; KLOC ADVOGADOS ASSOCIADOS

Detalhes do despacho: De acordo com o Manual de Desenhos Industriais (<http://manualdedi.inpi.gov.br/projects/manual-de-desenho-industrial/wiki>): A. O título apresentado continha informações que extrapolavam a finalidade de identificação do produto, conforme o item 5.3.1.1. B do Manual. O INPI procedeu à adequação do título para "Cisternas", denominação do produto ao qual o desenho industrial é aplicado.



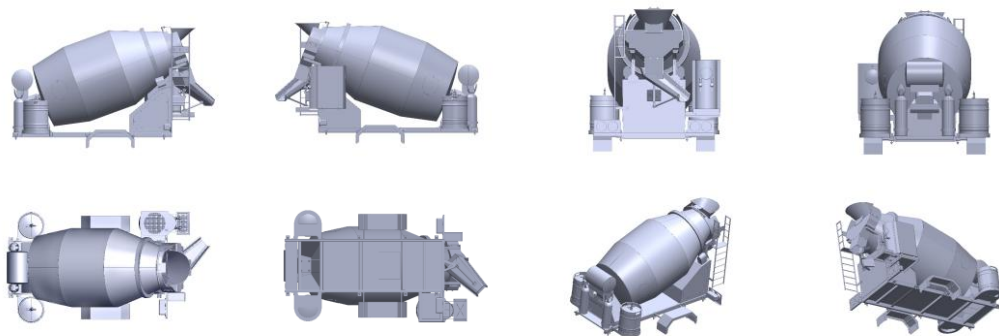
BR302025005402-8

Concessão de registro  
 Código de despacho: 158  
**Titular: YAN, SHAOSONG [CN]**  
 Autor: YAN, SHAOSONG[CN]  
 Título do registro: HASTE TELESCÓPICA  
 Data de depósito: 18/08/2025  
 Classificação: 08-99  
 Procurador: LEÃO PROPRIEDADE INTELECTUAL



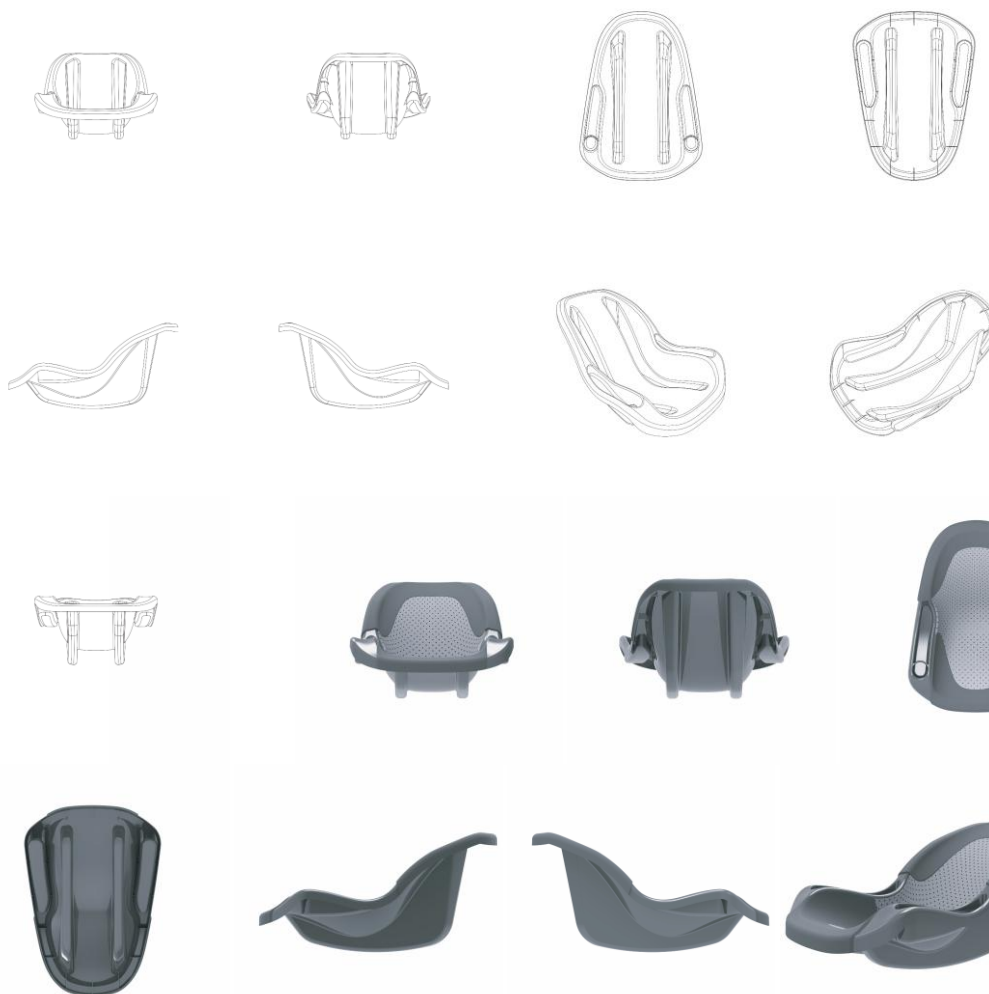
BR302025005406-0

Concessão de registro  
 Código de despacho: 158  
**Titular: R.C.O. & SITI MAQUINAS E EQUIPAMENTOS LTDA [BR/SP]**  
 Autor: ROQUE CARLOS DE OLIVEIRA JUNIOR[BR] e FERNANDO ALVES GUEDES CAVALCANTE[BR]  
 Título do registro: CHOPEIRA  
 Data de depósito: 18/08/2025  
 Classificação: 31-00  
 Procurador: BEERRE ASSESSORIA EMPRESARIAL LTDA  
 Detalhes do despacho: Classe de locamo alterada de ofício para 31-00- Máquinas e aparelhos para preparar comida ou bebida não especificados em outra classe, de acordo com a nota técnica 01/2024.



BR302025005407-9

Concessão de registro  
 Código de despacho: 158  
**Titular: EDUARDA MARSON DE ALMEIDA TEIXEIRA [BR/PR]**  
 Autor: EDUARDA MARSON DE ALMEIDA TEIXEIRA[BR]  
 Título do registro: Berços  
 Data de depósito: 18/08/2025  
 Classificação: 06-02



BR302025005435-4

Concessão de registro  
 Código de despacho: 158  
**Titular: INKSTAND INDÚSTRIA E COMÉRCIO LTDA - EPP [BR/SP]**

Autor: JONATAS FERREIRA TEIXEIRA[BR]

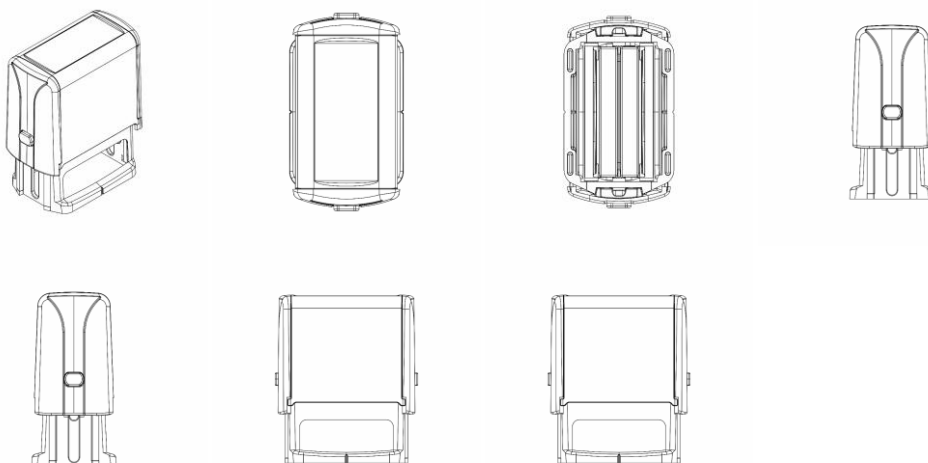
Título do registro: CARIMBO

Data de depósito: 19/08/2025

Classificação: 19-02

Procurador: Silvio Darré Júnior

Detalhes do despacho: Em atendimento ao item 5.3.1.1 b do Manual de Desenhos Industriais o título foi alterado de ofício: retirada a expressão CONFIGURAÇÃO APLICADA A/EM, que não constitui a indicação do produto.



BR302025005436-2

Concessão de registro

Código de despacho: 158

**Titular:** GALVANOTEK EMBALAGENS LTDA [BR/RS]

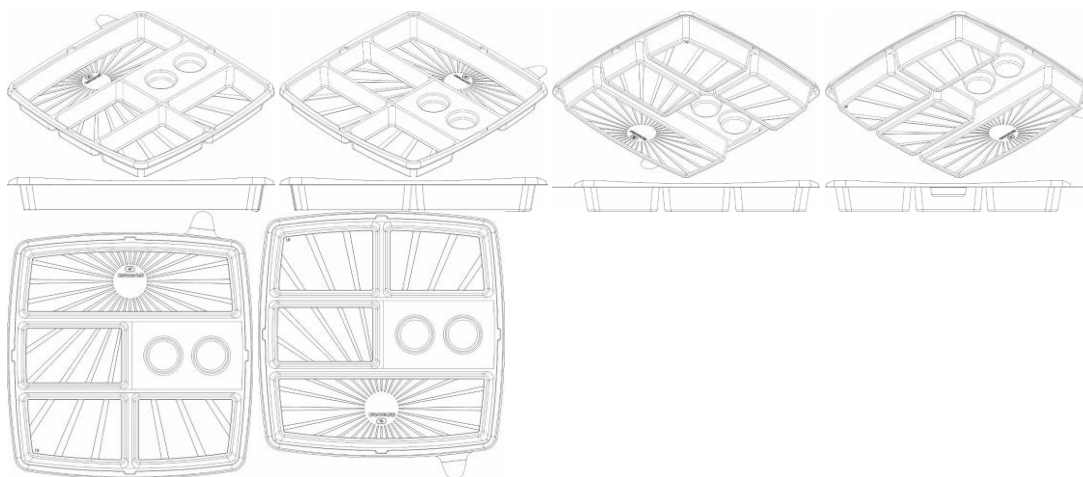
Autor: ALEXANDRE BRAGAGNOLO[BR]

Título do registro: Embalagens para gêneros alimentícios

Data de depósito: 19/08/2025

Classificação: 09-03

Procurador: CREAÇÃO MARCAS E PATENTES LTDA.



BR302025005439-7

Concessão de registro

Código de despacho: 158

**Titular:** GUANGDONG KAPA COMPRESSOR CO., LTD. [CN]

Autor: SHILIN YANG[CN] e YUXIN CHEN[CN]

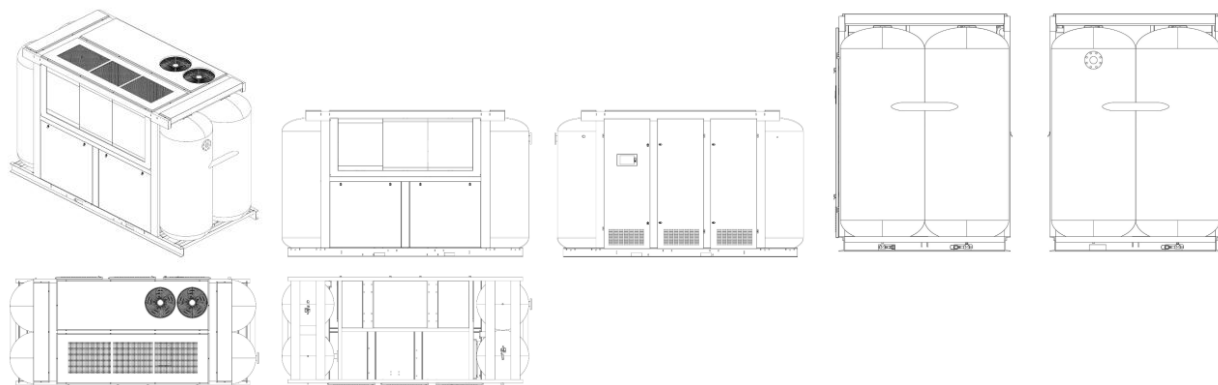
Título do registro: Estação de serviço para recipientes de ar comprimido

Data de depósito: 19/08/2025

Prioridade unionista: CN202530469332.3 08/08/2025 CN

Classificação: 25-03

Procurador: Bhering Advogados ( nome anterior Bhering Assessoria S/C Ltda.)



BR302025005440-0

Concessão de registro

Código de despacho: 158

**Titular: WENZHOU LENA ELECTRIC PRODUCTS CO., LTD [CN]**

Autor: LINCHENG ZHANG[CN] e QIXIANG CHEN[CN]

Título do registro: SECADOR DE CABELO

Data de depósito: 19/08/2025

Classificação: 28-06

Procurador: David do Nascimento Advogados Associados

Detalhes do despacho: Em atendimento ao item 5.3.1.1 c do Manual de Desenhos Industriais a Classificação foi alterada de 28-03 para 28-06, a fim de corresponder ao objeto requerido.



BR302025005446-0

Concessão de registro

Código de despacho: 158

**Titular: JOÃO PAULO MOURA NESPOLO [BR/PR]**

Autor: JOAO PAULO MOURA NESPOLO[BR]

Título do registro: Bonecos e estatuetas [brinquedos]

Data de depósito: 19/08/2025

Classificação: 21-01

Detalhes do despacho: De acordo com os itens 3.5.2 G e 5.3.3 do Manual de Desenhos Industriais o campo DESCRIÇÃO pode ser usado para adicionar informações consideradas necessárias para uma melhor compreensão das FIGURAS e das características ornamentais da configuração do desenho industrial, esclarecer recursos gráficos utilizados nas figuras ou ainda esclarecer como tais recursos podem influenciar o que é reivindicado nas figuras, além de declarações sobre omissão de vistas, podendo incluir a descrição da configuração do desenho industrial e/ou dos elementos que constituem essa configuração. O texto do campo Descrição foi excluído de ofício por conter informações que não se enquadram no previsto nos itens 3.5.2.G e 5.3 do Manual.



BR302025005454-0

Concessão de registro

Código de despacho: 158

**Titular:** NEW-TEC INTEGRATION (XIAMEN) CO., LTD. [CN]

**Autor:** LUHAO LENG[CN]

**Título do registro:** Sofá cama

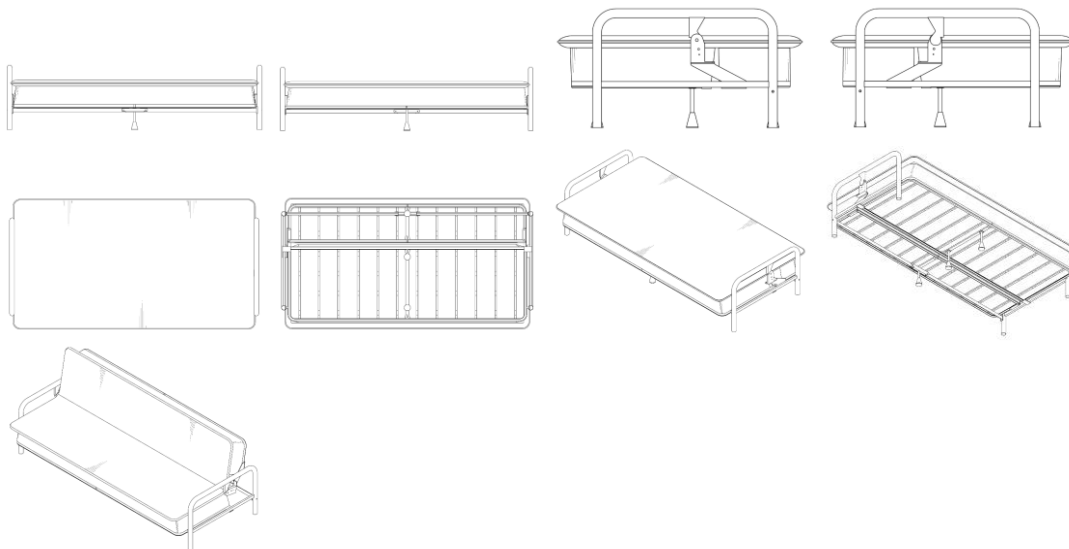
**Data de depósito:** 20/08/2025

**Prioridade unionista:** 202530157089.1 27/03/2025 CN

**Classificação:** 06-01

**Procurador:** MMV Agentes da Propriedade Industrial Ltda.

**Detalhes do despacho:** Com apoio no item 5.3 do Manual de Desenhos Industriais a figura 1.9 foi renumerada como 2.1, como determina o item 5.3.4.5 do Manual, pois representa uma segunda variação decorrente de maneira de uso, nos termos do item 5.3.3 do Manual.



**BR302025005456-7**

Concessão de registro

Código de despacho: 158

**Titular:** EDMUNDO JOAO CASAGRANDA [BR/PR]

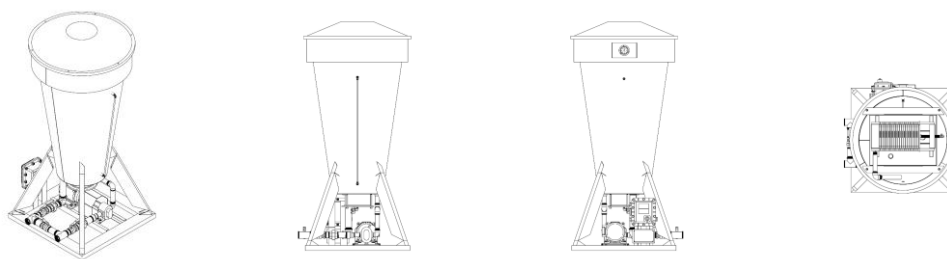
**Autor:** EDMUNDO JOAO CASAGRANDA[BR]

**Título do registro:** PRENSA HIDROCICLONE

**Data de depósito:** 20/08/2025

**Classificação:** 23-01

**Procurador:** Cláudia Gimenez Sociedade Individual de Advocacia



**BR302025005457-5**

Concessão de registro

Código de despacho: 158

**Titular:** EDMUNDO JOAO CASAGRANDA [BR/PR]

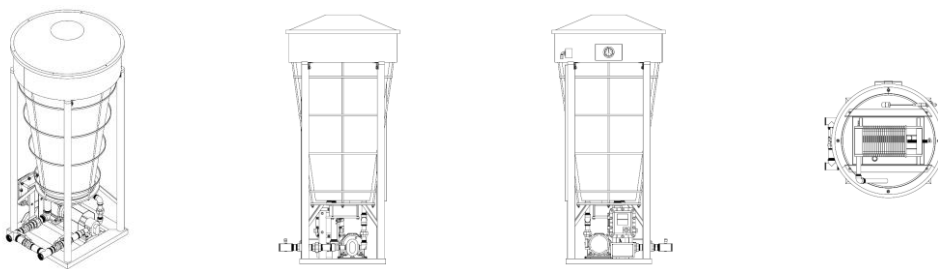
**Autor:** EDMUNDO JOAO CASAGRANDA[BR]

**Título do registro:** PRENSA HIDROCICLONE

**Data de depósito:** 20/08/2025

**Classificação:** 23-01

**Procurador:** Cláudia Gimenez Sociedade Individual de Advocacia



BR302025005464-8

Concessão de registro

Código de despacho: 158

**Titular: IMPEMASTER INDÚSTRIA DE EQUIPAMENTOS AGRÍCOLAS LTDA [BR/RS]**

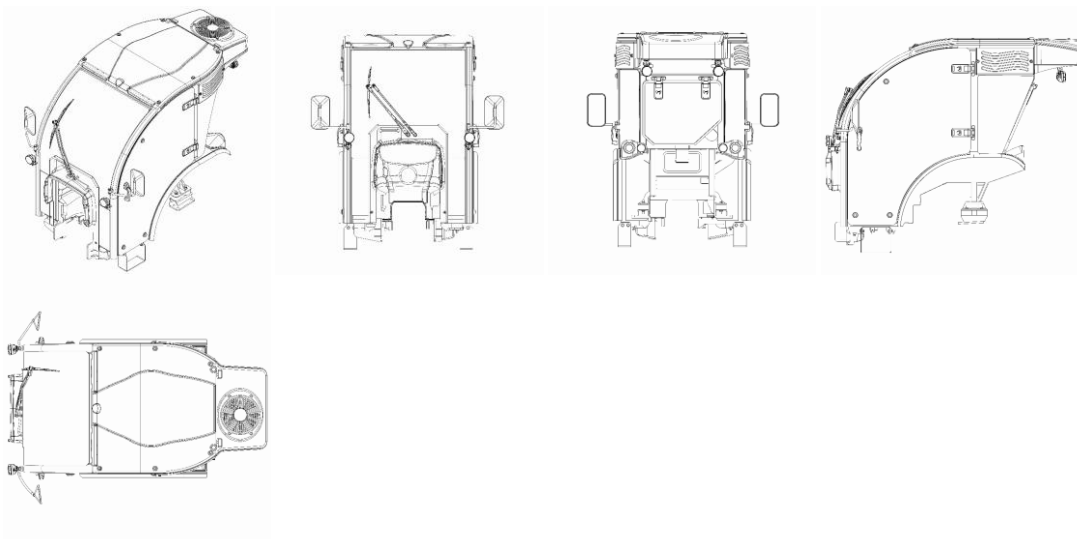
Autor: VINICIUS LAGO MACHADO[BR], MATEUS PEGORARO[BR] e AMAURI LOPES[BR]

Título do registro: CABINE PARA TRATOR

Data de depósito: 20/08/2025

Classificação: 12-16

Procurador: LEÃO PROPRIEDADE INTELECTUAL



BR302025005465-6

Concessão de registro

Código de despacho: 158

**Titular: DUMEICA OFICIAL COMMERCE LTDA. [BR/SP]**

Autor: PENG ZONG[CN]

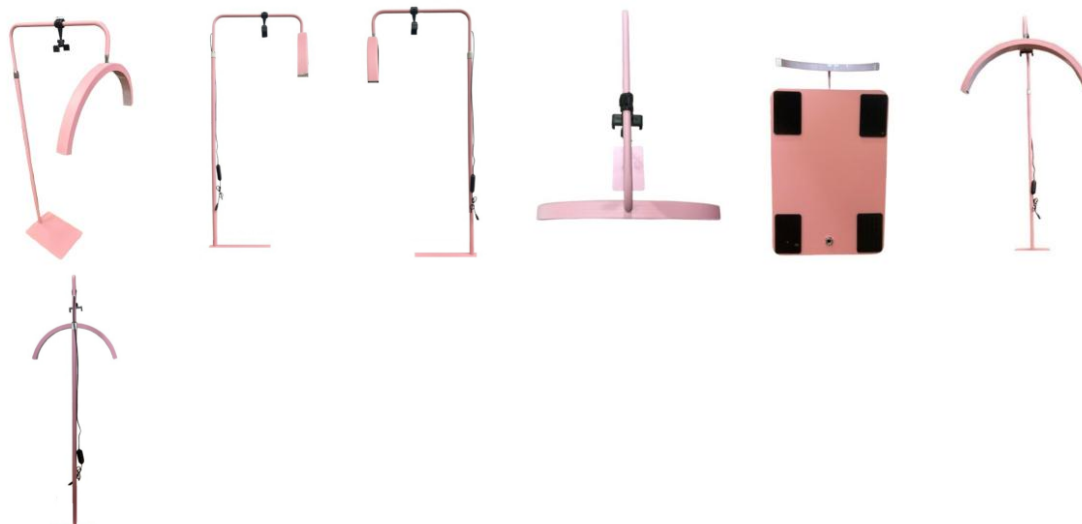
Título do registro: LUMINÁRIAS DE CHÃO

Data de depósito: 20/08/2025

Classificação: 26-05

Procurador: Lucas Andriolli Mianuti

Detalhes do despacho: De acordo com o Manual de Desenhos Industriais (<http://manualdedi.inpi.gov.br/projects/manual-de-desenho-industrial/wiki>): A. As informações inseridas no campo de descrição do pedido foram retiradas pelo INPI porque não atendiam à finalidade de esclarecer sobre a representação gráfica do desenho industrial, conforme o item 3.5.2.G do Manual. B. A figura 1.6 apresentava uma linha na lateral direita da imagem, que foi removida pelo INPI.



BR302025005469-9

Concessão de registro  
 Código de despacho: 158  
**Titular: COMERCIAL GLÓRIA DO ORIENTE ELETRÔNICOS LTDA [BR/SP]**  
 Autor: WANG WAN RUI[CN]  
 Título do registro: COZEDORES ELÉTRICOS DE OVO  
 Data de depósito: 20/08/2025  
 Classificação: 07-02  
 Procurador: Org. Mérito Marcas e Patentes Ltda.



BR302025005470-2

Concessão de registro  
 Código de despacho: 158  
**Titular: DUMEICA OFICIAL COMMERCE LTDA. [BR/SP]**  
 Autor: PENG ZONG[CN]  
 Título do registro: BICICLETAS ERGOMÉTRICAS  
 Data de depósito: 20/08/2025  
 Classificação: 21-02  
 Procurador: Lucas Andriolli Mianuti  
 Detalhes do despacho: De acordo com o Manual de Desenhos Industriais (<http://manualdedi.inpi.gov.br/projects/manual-de-desenho-industrial/wiki>): A. As informações inseridas no campo de descrição do pedido foram retiradas pelo INPI porque não atendiam à finalidade de esclarecer sobre a representação gráfica do desenho industrial, conforme o item 3.5.2.G do Manual.

**BR302025005475-3**

Concessão de registro

Código de despacho: 158

**Titular: 60.696.167 DIEGO MORENO BARREIRA [BR/RJ]**

Autor: DIEGO MORENO BARREIRA[BR]

Título do registro: POTES [EMBALAGEM]

Data de depósito: 20/08/2025

Classificação: 09-01

Procurador: K4 Brands Registro de Marcas

Detalhes do despacho: De acordo com o Manual de Desenhos Industriais (<http://manualdedi.inpi.gov.br/projects/manual-de-desenho-industrial/wiki>): A. As informações inseridas no campo de descrição do pedido não atendiam à finalidade de esclarecer sobre a representação gráfica do desenho industrial, conforme o item 3.5.2.G do Manual. Por isso, o INPI retirou as informações do referido campo.

**BR302025005564-4**

Concessão de registro

Código de despacho: 158

**Titular: 55.960.544 INACIO MOACIR CALLOU JUNIOR [BR/PE]**

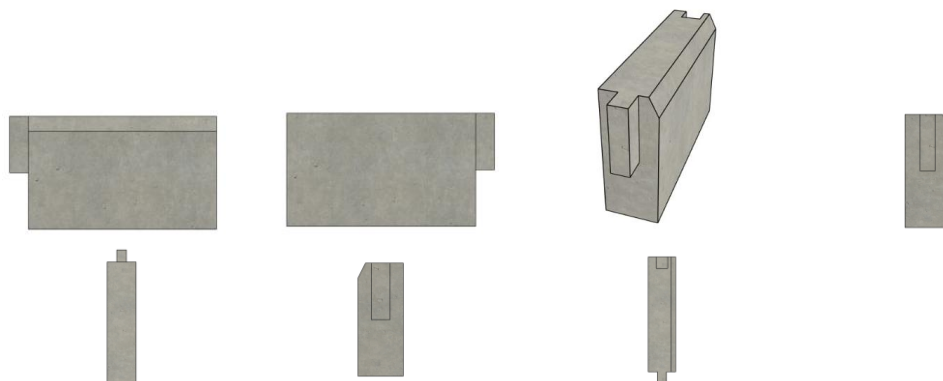
Autor: INACIO MOACIR CALLOU JUNIOR[BR]

Título do registro: Bloco de meio-fio

Data de depósito: 25/08/2025

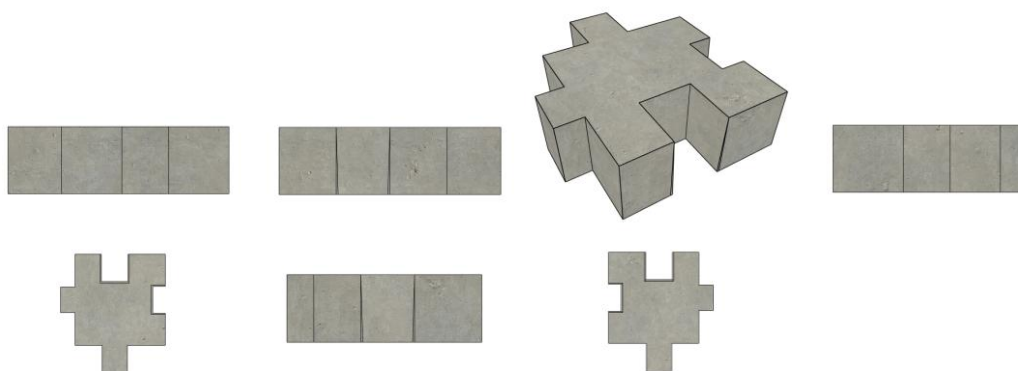
Classificação: 25-01

Procurador: WAY IP CONSULTORIA



BR302025005565-2

Concessão de registro  
 Código de despacho: 158  
**Titular: 55.960.544 INACIO MOACIR CALLOU JUNIOR [BR/PE]**  
 Autor: INACIO MOACIR CALLOU JUNIOR[BR]  
 Título do registro: Bloco para piso  
 Data de depósito: 25/08/2025  
 Classificação: 25-02  
 Procurador: WAY IP CONSULTORIA



BR302025005569-5

Concessão de registro  
 Código de despacho: 158  
**Titular: PEDRO A DA SILVA ROCHA [BR/SP]**  
 Autor: PEDRO A DA SILVA ROCHA[BR]  
 Título do registro: Lâminas de barbear  
 Data de depósito: 25/08/2025  
 Classificação: 28-03  
 Detalhes do despacho: Descrição excluída de ofício de acordo com a nota técnica 01/2024.



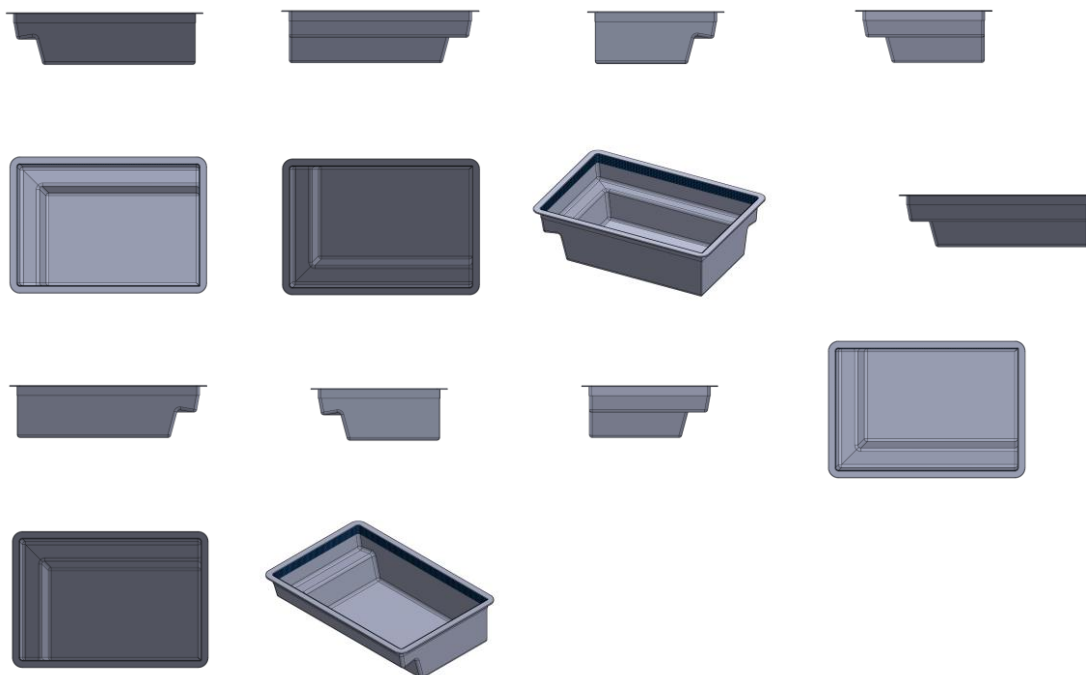
BR302025005581-4

Concessão de registro  
 Código de despacho: 158  
**Titular: RECO HEART LIMITED [GB]**  
 Autor: NICOLE DE HAVILLAND[GB]  
 Título do registro: Roupa íntima de compressão  
 Data de depósito: 25/08/2025

Prioridade unionista: UK 6426177 25/02/2025 GB  
 Classificação: 02-01  
 Procurador: Custodio de Almeida & Cia.  
 Detalhes do despacho: Descrição excluída de ofício de acordo com a nota técnica 01/2024.



**BR302025005582-2** Concessão de registro  
 Código de despacho: 158  
**Titular: IGUI WORLDWIDE PISCINAS LTDA [BR/SP]**  
 Autor: LUIZ FILIPE DE SOUZA SISSON[BR]  
 Título do registro: PISCINA  
 Data de depósito: 25/08/2025  
 Classificação: 25-03  
 Procurador: BEERRE ASSESSORIA EMPRESARIAL LTDA



**BR302025005583-0** Concessão de registro  
 Código de despacho: 158  
**Titular: IGUI WORLDWIDE PISCINAS LTDA [BR/SP]**

Autor: LUIZ FILIPE DE SOUZA SISSON[BR]  
 Título do registro: PISCINA  
 Data de depósito: 25/08/2025  
 Classificação: 25-03  
 Procurador: BEERRE ASSESSORIA EMPRESARIAL LTDA



BR302025005584-9

Concessão de registro  
 Código de despacho: 158  
**Titular: CAMISA 10 ENGENHARIA ESPORTIVA LTDA. [BR/SP]**  
 Autor: JOSE GILBERTO DE ARAUJO PESSOA FILHO[BR]  
 Título do registro: Cadeiras [assentos]  
 Data de depósito: 25/08/2025  
 Classificação: 06-01  
 Procurador: M E M CONSULTORIA EM MARKETING E PROPRIEDADE INTELECTUAL LTDA



BR302025005587-3

Concessão de registro  
 Código de despacho: 158

**Titular:** TECNOFER FABRICACAO E MONTAGEM DE ESTRUTURAS METALICAS LTDA [BR/PR]

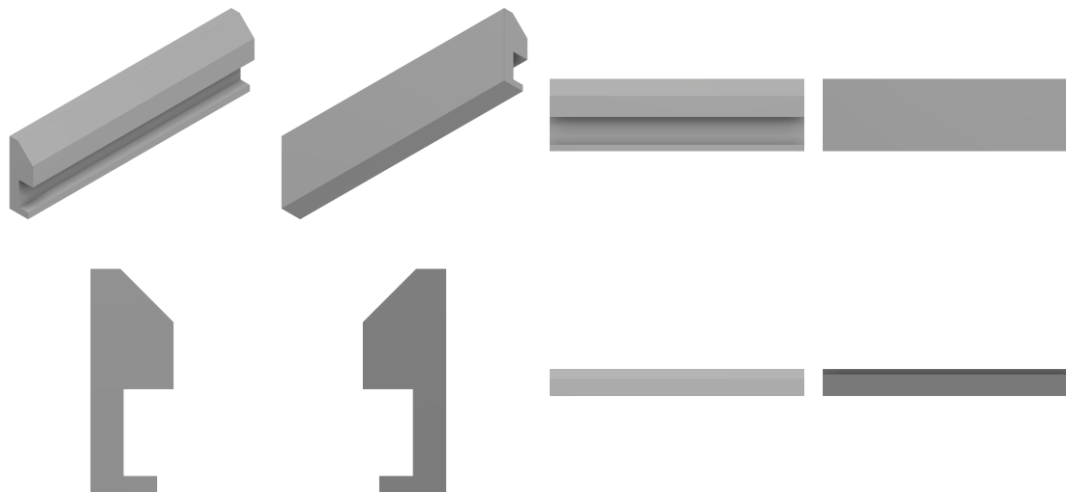
**Autor:** WILSON PAULINO[BR]

**Título do registro:** BORRACHA DE VEDAÇÃO

**Data de depósito:** 25/08/2025

**Classificação:** 25-01

**Procurador:** KALASHI MARCAS E PATENTES LTDA EPP



**BR302025005593-8**

Concessão de registro

Código de despacho: 158

**Titular:** JR SOLUÇÕES AGRÍCOLAS LTDA [BR/RS]

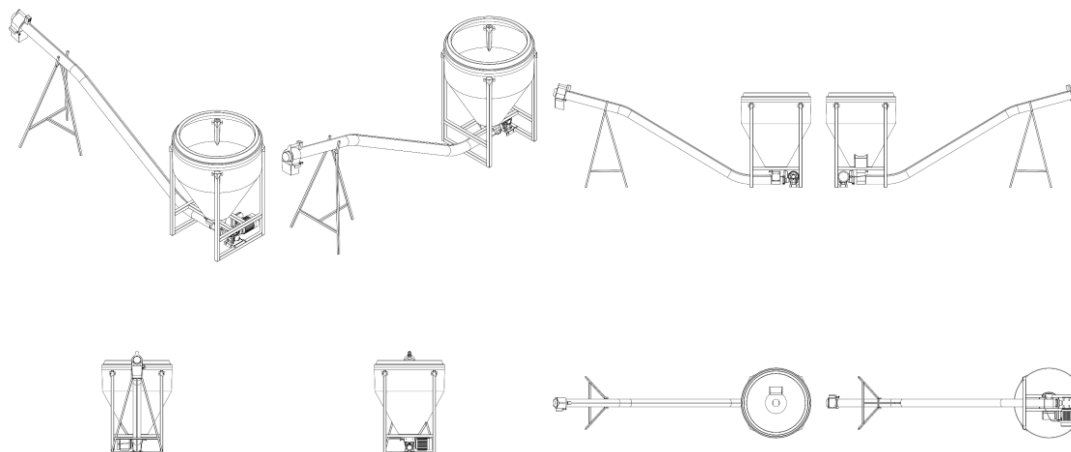
**Autor:** JORDANO RODRIGUES DA SILVA[BR]

**Título do registro:** ABASTECEDOR DE SÓLIDOS

**Data de depósito:** 26/08/2025

**Classificação:** 15-03

**Procurador:** Marca Brazil Marcas e Patentes Ltda



**BR302025005595-4**

Concessão de registro

Código de despacho: 158

**Titular:** TOP CINTOS INDUSTRIA E COMERCIO LTDA [BR/MG]

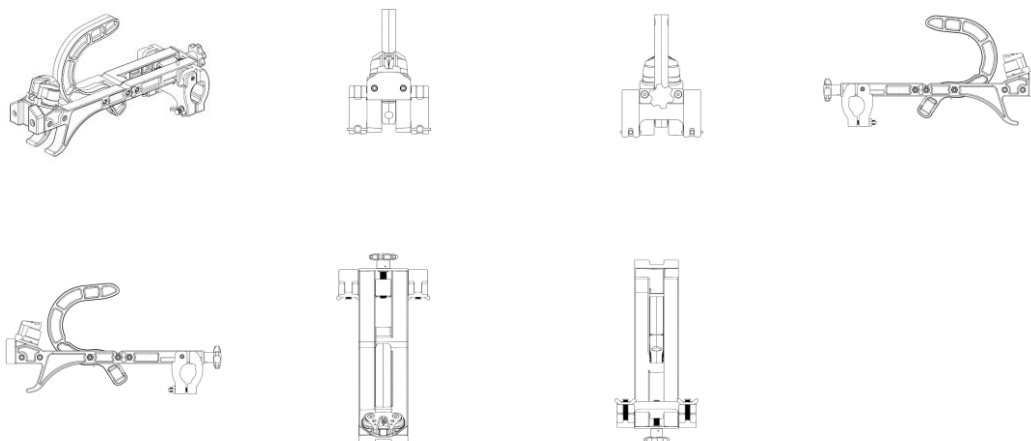
**Autor:** GLEIDSON ALMEIDA SILVA[BR] e RICARDO ALVARO DE PAULA[BR]

**Título do registro:** GARRA PARA ANCORAGEM DE ESCADA

**Data de depósito:** 26/08/2025

**Classificação:** 10-05

**Procurador:** ADMINISTRAÇÃO DE MARCAS EIRELI



BR302025005597-0

Concessão de registro  
 Código de despacho: 158  
**Titular: YULIN HU [BR/SP]**  
 Autor: YULIN HU[CN]  
 Título do registro: MOCHILAS ESCOLARES  
 Data de depósito: 26/08/2025  
 Classificação: 03-01



BR302025005598-9

Concessão de registro  
 Código de despacho: 158  
**Titular: YULIN HU [BR/SP]**  
 Autor: YULIN HU[CN]  
 Título do registro: MOCHILA PARA VIAGEM  
 Data de depósito: 26/08/2025  
 Classificação: 03-01



BR302025005599-7

Concessão de registro  
 Código de despacho: 158  
**Titular: YULIN HU [BR/SP]**  
 Autor: YULIN HU[CN]  
 Título do registro: MOCHILA PARA VIAGEM  
 Data de depósito: 26/08/2025  
 Classificação: 03-01



BR302025005600-4

Concessão de registro  
 Código de despacho: 158  
**Titular: YULIN HU [BR/SP]**  
 Autor: YULIN HU[CN]  
 Título do registro: MOCHILAS ESCOLARES  
 Data de depósito: 26/08/2025  
 Classificação: 03-01



BR302025005601-2

Concessão de registro  
 Código de despacho: 158  
**Titular: YULIN HU [BR/SP]**  
 Autor: YULIN HU[CN]  
 Título do registro: MOCHILAS ESCOLARES  
 Data de depósito: 26/08/2025  
 Classificação: 03-01



BR302025005602-0

Concessão de registro  
 Código de despacho: 158  
**Titular: YULIN HU [BR/SP]**  
 Autor: YULIN HU[CN]  
 Título do registro: MOCHILAS ESCOLARES  
 Data de depósito: 26/08/2025  
 Classificação: 03-01



BR302025005603-9

Concessão de registro  
Código de despacho: 158  
Titular: YULIN HU [BR/SP]  
Autor: YULIN HU[CN]  
Título do registro: MOCHILAS ESCOLARES  
Data de depósito: 26/08/2025  
Classificação: 03-01





BR302025005604-7

Concessão de registro  
 Código de despacho: 158  
**Titular: YULIN HU [BR/SP]**  
 Autor: YULIN HU[CN]  
 Título do registro: MOCHILAS ESCOLARES  
 Data de depósito: 26/08/2025  
 Classificação: 03-01





BR302025005605-5

Concessão de registro  
Código de despacho: 158  
Titular: YULIN HU [BR/SP]  
Autor: YULIN HU[CN]  
Título do registro: BOLSA PARA VIAGEM  
Data de depósito: 26/08/2025  
Classificação: 03-01



BR302025005606-3

Concessão de registro  
Código de despacho: 158  
Titular: YULIN HU [BR/SP]  
Autor: YULIN HU[CN]  
Título do registro: BOLSA PARA VIAGEM  
Data de depósito: 26/08/2025  
Classificação: 03-01



BR302025005607-1

Concessão de registro  
 Código de despacho: 158  
**Titular: YULIN HU [BR/SP]**  
 Autor: YULIN HU[CN]  
 Título do registro: MOCHILA PARA VIAGEM  
 Data de depósito: 26/08/2025  
 Classificação: 03-01



BR302025005613-6

Concessão de registro  
 Código de despacho: 158  
**Titular: CLÁUDIO DE SOUSA REIS [BR/DF]**  
 Autor: CLÁUDIO DE SOUSA REIS[BR]  
 Título do registro: ACESSÓRIOS DECORATIVOS PARA INTERRUPTORES E TOMADAS ELÉTRICOS  
 Data de depósito: 26/08/2025  
 Classificação: 13-03



BR302025005617-9

Concessão de registro  
 Código de despacho: 158  
**Titular: ZENLART IMPORTADORA LTDA ME [BR/RJ]**  
 Autor: BEATRIZ ROCHA GARCAO[BR]  
 Título do registro: ESCOVAS DE CABELO  
 Data de depósito: 26/08/2025  
 Classificação: 04-02

Detalhes do despacho: Com base na Nota Técnica nº 01/2024 do CPAPD e conforme o Manual de Desenhos Industriais foram realizadas, de ofício, as seguintes alterações: [1] Tendo em vista o item 5.3.4.2 do Manual, foi alterada a legenda da figura 1.10 para "perspectiva", para adequação à vista nela efetivamente apresentada. [2] De acordo com o item 3.5.2 do Manual, o campo Descrição do formulário só deve ser usado para incluir informações necessárias à compreensão das figuras do desenho industrial. As informações inseridas nesse campo no pedido em exame não cumpriam com a finalidade pretendida e foram excluídas.



BR302025005619-5

Concessão de registro

Código de despacho: 158

**Titular:** ZENLART IMPORTADORA LTDA ME [BR/RJ]

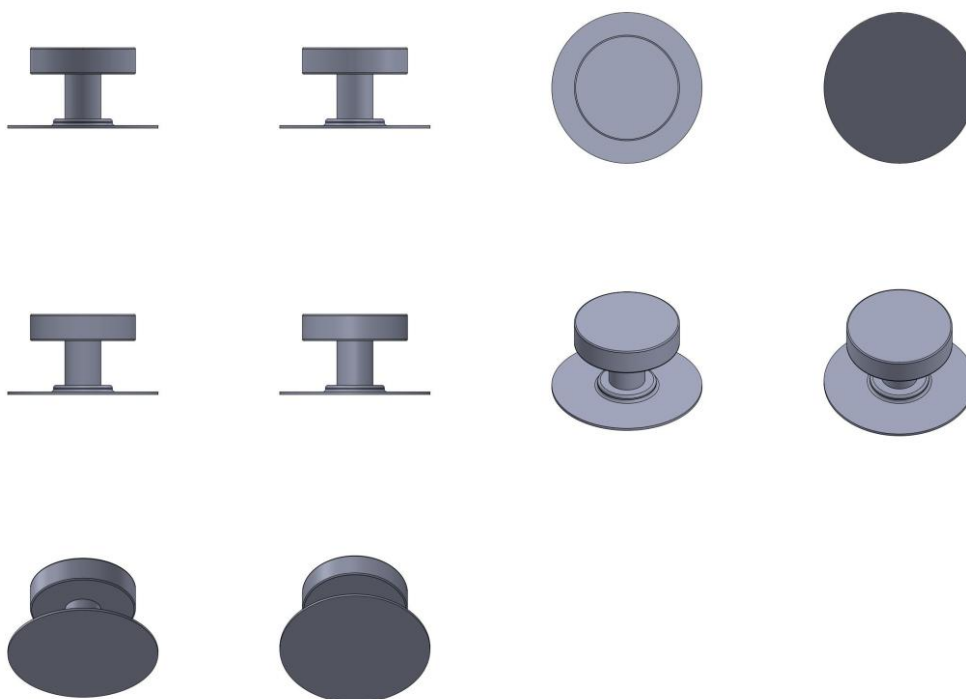
**Autor:** BEATRIZ ROCHA GARCAO[BR]

**Título do registro:** GANCHOS DE PENDURAR

**Data de depósito:** 26/08/2025

**Classificação:** 08-08

**Detalhes do despacho:** Conforme o item 3.5.2 do Manual, o campo Descrição do formulário só deve ser usado para incluir informações necessárias à compreensão das figuras do desenho industrial. As informações inseridas nesse campo no pedido em exame não cumpriam com a finalidade pretendida e foram excluídas de ofício.



**BR302025005632-2**

Concessão de registro

Código de despacho: 158

**Titular:** ESSER CALCADOS LTDA - ME [BR/MG]

**Autor:** DANIELI ESSER CARNEIRO[BR]

**Título do registro:** CHINELO

**Data de depósito:** 26/08/2025

**Classificação:** 02-04

**Procurador:** MEDEIROS & MEIRELES ADVOCACIA

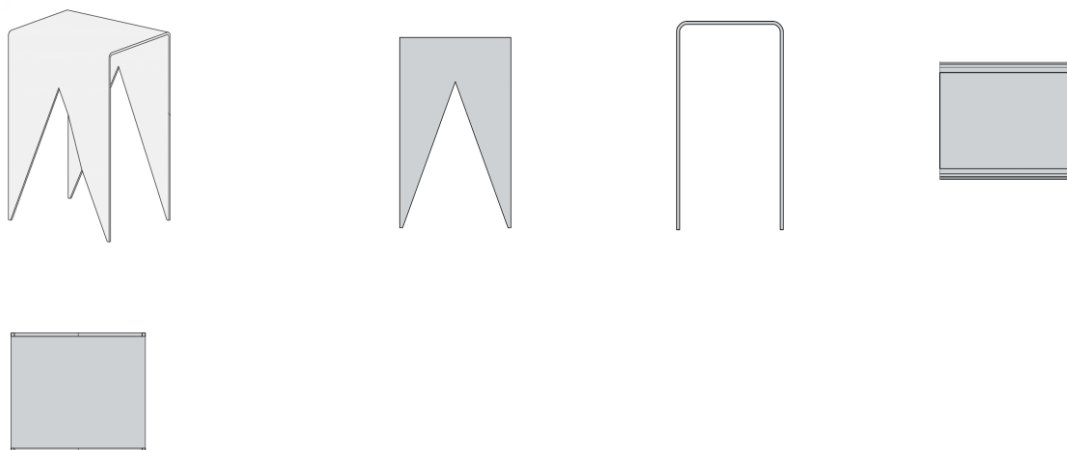
**Detalhes do despacho:** A "Descrição" foi excluída de ofício, conforme a Nota Técnica INPI/CPAPD nº 01/2024. De acordo com o item 3.5.2 do Manual de Desenhos Industriais, o campo "Descrição" do formulário deve ser usado para incluir informações necessárias à compreensão das figuras do desenho industrial.



BR302025005633-0

Concessão de registro  
 Código de despacho: 158  
**Titular: CASA ARISTIDES LTDA [BR/SP]**  
 Autor: ANA LUÍSA MAGALHÃES MOURA[BR]  
 Título do registro: Banquetas [tamboretas] [mobiliário]  
 Data de depósito: 26/08/2025  
 Classificação: 06-01  
 Procurador: Giovana Raulino Cunha

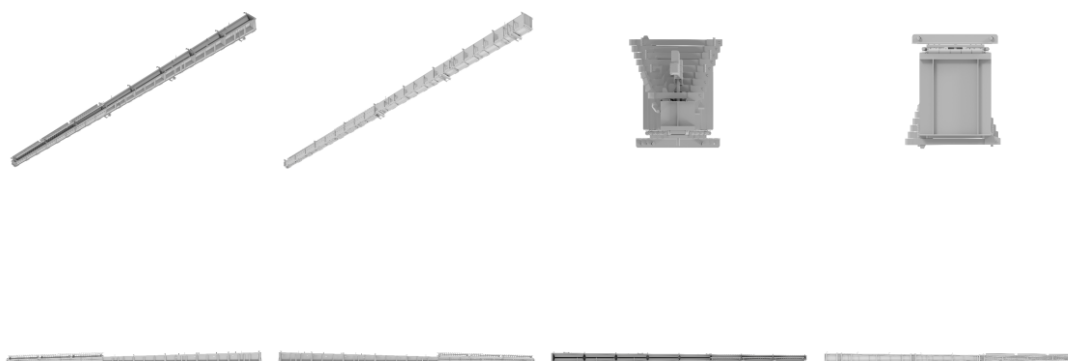
Detalhes do despacho: As Figuras 1.2 a 1.6 mostram uma variação de cor do produto reivindicado. Desta forma, a numeração destas figuras foi readequada à Variação 2 (Figuras 2.1, 2.2, etc.), conforme o Manual de Desenhos Industriais (item 5.3.4.5). A "Descrição" foi alterada de ofício, conforme a Nota Técnica INPI/CPAPD nº 01/2024. De acordo com o item 3.5.2 do Manual de Desenhos Industriais, o campo "Descrição" do formulário deve ser usado para incluir informações necessárias à compreensão das figuras do desenho industrial.



BR302025005634-9

Concessão de registro  
 Código de despacho: 158  
**Titular: TECNOFER FABRICACAO E MONTAGEM DE ESTRUTURAS METALICAS LTDA [BR/PR]**  
 Autor: WILSON PAULINO[BR]  
 Título do registro: FORMA PARA CONCRETO  
 Data de depósito: 26/08/2025  
 Classificação: 25-01  
 Procurador: KALASHI MARCAS E PATENTES LTDA EPP

Detalhes do despacho: A "Descrição" foi alterada de ofício, conforme a Nota Técnica INPI/CPAPD nº 01/2024. De acordo com o item 3.5.2 do Manual de Desenhos Industriais, o campo "Descrição" do formulário deve ser usado para incluir informações necessárias à compreensão das figuras do desenho industrial.



BR302025005635-7

Concessão de registro

Código de despacho: 158

**Titular:** BEELECTRONIC SOFTWARE E MANUTENÇÃO DE COMPUTADORES LTDA. [BR/SP]

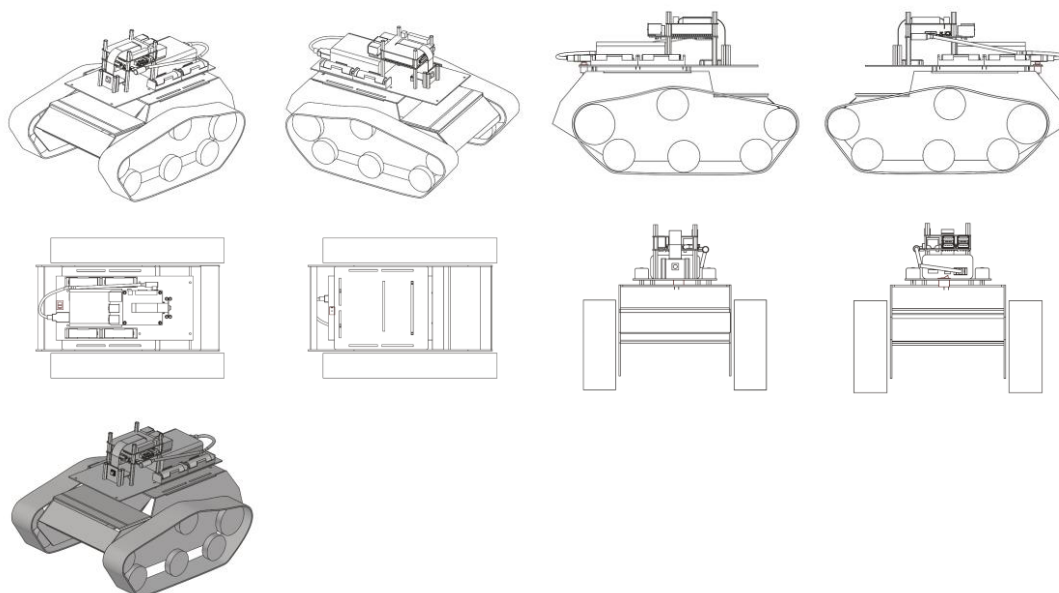
Autor: MARCOS ALBERTO TEWFIQ[BR]

Título do registro: APARELHOS DE ENSINO [EXCETO ÁUDIO-VISUAL]

Data de depósito: 27/08/2025

Classificação: 19-07

Detalhes do despacho: De acordo com o Manual de Desenhos Industriais (<http://manualdedi.inpi.gov.br/projects/manual-de-desenho-industrial/wiki>): A. A figura 1.9 apresenta o objeto em cor diferente das demais figuras e, por isso, foi caracterizada como segunda variação e renumerada para 2.1, conforme o item 5.3.3 do Manual. B. As informações inseridas no campo de descrição do pedido foram retiradas pelo INPI porque não atendiam à finalidade de esclarecer sobre a representação gráfica do desenho industrial, conforme o item 3.5.2.G do Manual.



BR302025005636-5

Concessão de registro

Código de despacho: 158

**Titular:** BEELECTRONIC SOFTWARE E MANUTENÇÃO DE COMPUTADORES LTDA. [BR/SP]

Autor: MARCOS ALBERTO TEWFIQ[BR]

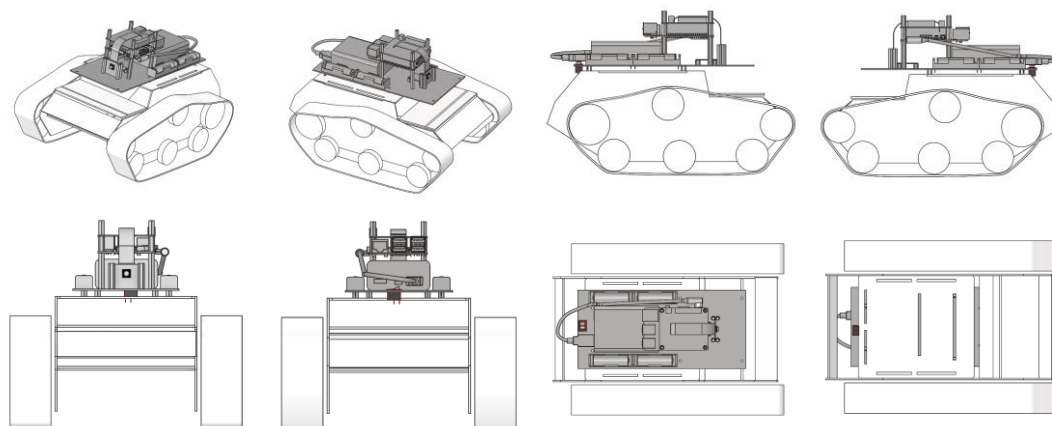
Título do registro: APARELHOS DE ENSINO [EXCETO ÁUDIO-VISUAL]

Data de depósito: 27/08/2025

Classificação: 19-07

Detalhes do despacho: De acordo com o Manual de Desenhos Industriais (<http://manualdedi.inpi.gov.br/projects/manual->

de-desenho-industrial/wiki): A. As informações inseridas no campo de descrição do pedido foram retiradas pelo INPI porque não atendiam à finalidade de esclarecer sobre a representação gráfica do desenho industrial, conforme o item 3.5.2.G do Manual.



BR302025005670-5

Concessão de registro  
 Código de despacho: 158  
**Titular: FERNANDO DE JESUS VASCONCELLOS [BR/PR]**  
 Autor: FERNANDO DE JESUS VASCONCELLOS[BR]  
 Título do registro: Poltronas  
 Data de depósito: 27/08/2025  
 Classificação: 06-01  
 Procurador: Leandro de Souza Frigo  
 Detalhes do despacho: A "Descrição" foi alterada de ofício, conforme a Nota Técnica INPI/CPAPD nº 01/2024. De acordo com o item 3.5.2 do Manual de Desenhos Industriais, o campo "Descrição" do formulário deve ser usado para incluir informações necessárias à compreensão das figuras do desenho industrial.



BR302025005674-8

Concessão de registro  
 Código de despacho: 158  
**Titular: FERNANDO DE JESUS VASCONCELLOS [BR/PR]**  
 Autor: FERNANDO DE JESUS VASCONCELLOS[BR]  
 Título do registro: Cadeiras [assentos]  
 Data de depósito: 27/08/2025  
 Classificação: 06-01  
 Procurador: Leandro de Souza Frigo  
 Detalhes do despacho: A "Descrição" foi alterada de ofício, conforme a Nota Técnica INPI/CPAPD nº 01/2024. De acordo com o item 3.5.2 do Manual de Desenhos Industriais, o campo "Descrição" do formulário deve ser usado para incluir informações necessárias à compreensão das figuras do desenho industrial.



BR302025005675-6

Concessão de registro

Código de despacho: 158

**Titular: FERNANDO DE JESUS VASCONCELLOS [BR/PR]**

Autor: FERNANDO DE JESUS VASCONCELLOS[BR]

Título do registro: Poltronas

Data de depósito: 27/08/2025

Classificação: 06-01

Procurador: Leandro de Souza Frigo

Detalhes do despacho: A "Descrição" foi alterada de ofício, conforme a Nota Técnica INPI/CPAPD nº 01/2024. De acordo com o item 3.5.2 do Manual de Desenhos Industriais, o campo "Descrição" do formulário deve ser usado para incluir informações necessárias à compreensão das figuras do desenho industrial.



BR302025005680-2

Concessão de registro

Código de despacho: 158

**Titular: LEANDRO URBANO DA SILVA 31682403890 [BR/SP]**

Autor: LEANDRO URBANO DA SILVA[BR]

Título do registro: SOLAS PARA CALÇADOS

Data de depósito: 27/08/2025

Classificação: 02-04

Procurador: Edemilson Pereira Lima

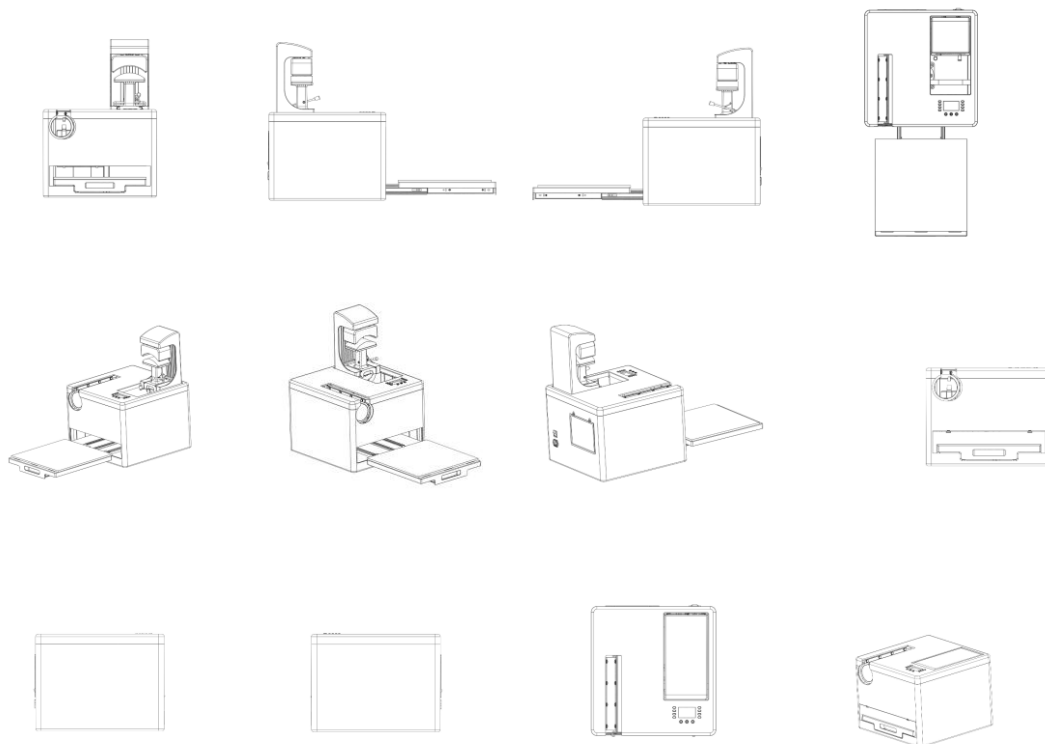
Detalhes do despacho: Conforme o item 3.5.2 do Manual, o campo Descrição do formulário só deve ser usado para incluir informações necessárias à compreensão das figuras do desenho industrial. As informações inseridas nesse campo no pedido em exame não cumpriam com a finalidade pretendida e foram excluídas.



BR302025005686-1

Concessão de registro  
 Código de despacho: 158  
**Titular: ZHIYONG ZHANG [CN]**  
 Autor: ZHIYONG ZHANG[CN]  
 Título do registro: PRENSA TÉRMICA AUTOMÁTICA

Data de depósito: 28/08/2025  
 Prioridade unionista: 2025301022651 06/03/2025 CN  
 Classificação: 18-02  
 Procurador: Carlos Eduardo Galhardi Alves  
 Detalhes do despacho: Com base na Nota Técnica nº 01/2024 do CPAPD e conforme o Manual de Desenhos Industriais foi realizada, de ofício, a seguinte alteração: informações técnicas excluídas do título do pedido, com base no item 5.3.1.1.b do Manual.



**BR302025005696-9**

Concessão de registro

Código de despacho: 158

**Titular: IDEIA GESTÃO DE ATIVOS INTANGÍVEIS LTDA. [BR/SP]**

Autor: LUCAS MITSUO MUTA[BR], WALTER YASSUO EGUCHI[BR], ALINE MENDES WAISER PAVANELLI[BR] e SALETE DA SILVA MENDES[BR]

Título do registro: CHAVEIROS

Data de depósito: 28/08/2025

Classificação: 03-01

Procurador: Leandro de Souza Frigo

**BR302025005697-7**

Concessão de registro

Código de despacho: 158

**Titular: CAMISA 10 ENGENHARIA ESPORTIVA LTDA. [BR/SP]**

Autor: JOSE GILBERTO DE ARAUJO PESSOA FILHO[BR]

Título do registro: ASSENTOS [PARTES DE CADEIRAS]

Data de depósito: 28/08/2025

Classificação: 06-06

Procurador: M E M CONSULTORIA EM MARKETING E PROPRIEDADE INTELECTUAL LTDA

Detalhes do despacho: Com base na Nota Técnica nº 01/2024 do CPAPD e conforme o Manual de Desenhos Industriais foram realizadas, de ofício, as seguintes alterações: [1] Para melhor adequação da indicação do produto ao desenho industrial representado nas figuras, o título do pedido foi alterado para "Assentos [partes de cadeiras]". [2] Para melhor adequação do campo de aplicação ao desenho industrial representado nas figuras, sua classe de Locarno foi alterada para LOC (15) 06-06.



BR302025005699-3

Concessão de registro

Código de despacho: 158

**Titular: UNIÃO TOYS FESTAS FABRICAÇÃO DE ARTIGOS DE PLÁSTICOS LTDA. [BR/SP]**

Autor: APARECIDO VANDERLEI CALEGARI[BR]

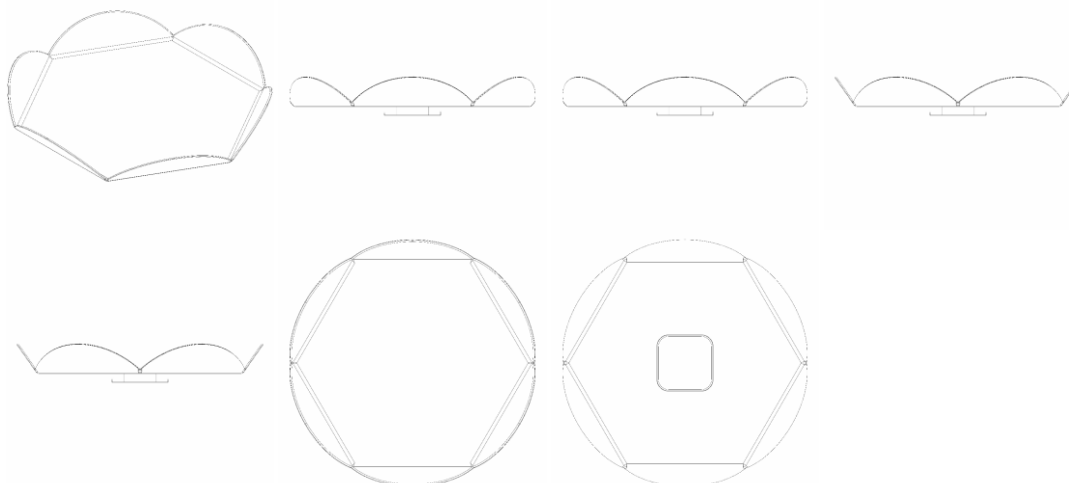
Título do registro: BANDEJA PARA BOLOS

Data de depósito: 28/08/2025

Classificação: 07-06

Procurador: TINOCO SOARES SOCIEDADE DE ADVOGADOS

Detalhes do despacho: De acordo com o Manual de Desenhos Industriais (<http://manualdedi.inpi.gov.br/projects/manual-de-desenho-industrial/wiki>): A. O título apresentado continha informações que extrapolavam a finalidade de identificação do produto, conforme o item 5.3.1.1.b do Manual. O INPI procedeu à adequação do título para indicar apenas a denominação do produto ao qual o desenho industrial é aplicado.



BR302025005720-5

Concessão de registro

Código de despacho: 158

**Titular: U A SARLO ME [BR/SP]**

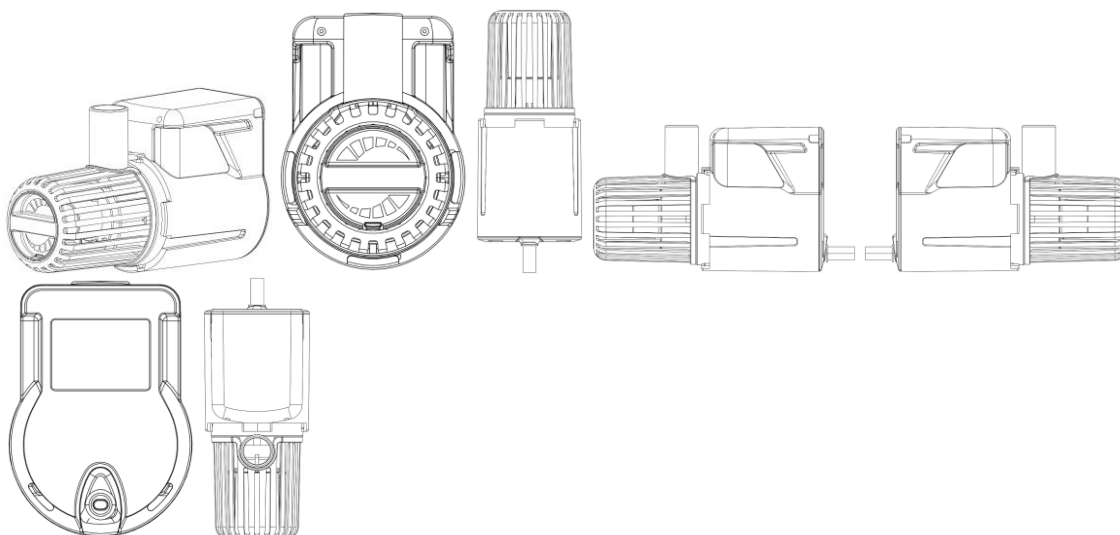
Autor: VLADEMIR SARLO[BR]

Título do registro: BOMBA SUBMERSA

Data de depósito: 28/08/2025

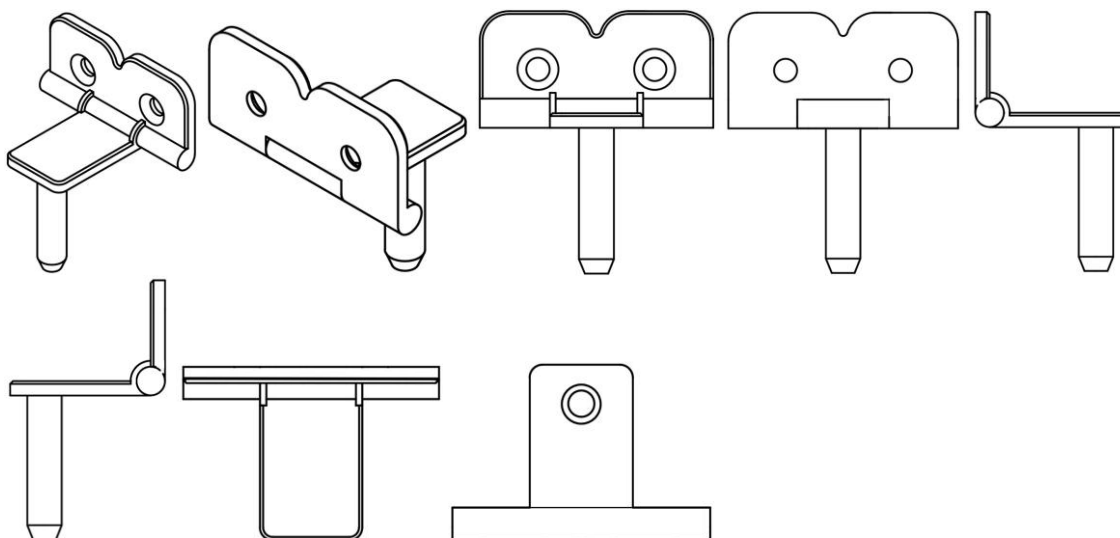
Classificação: 15-02

Procurador: DANILO ALVES



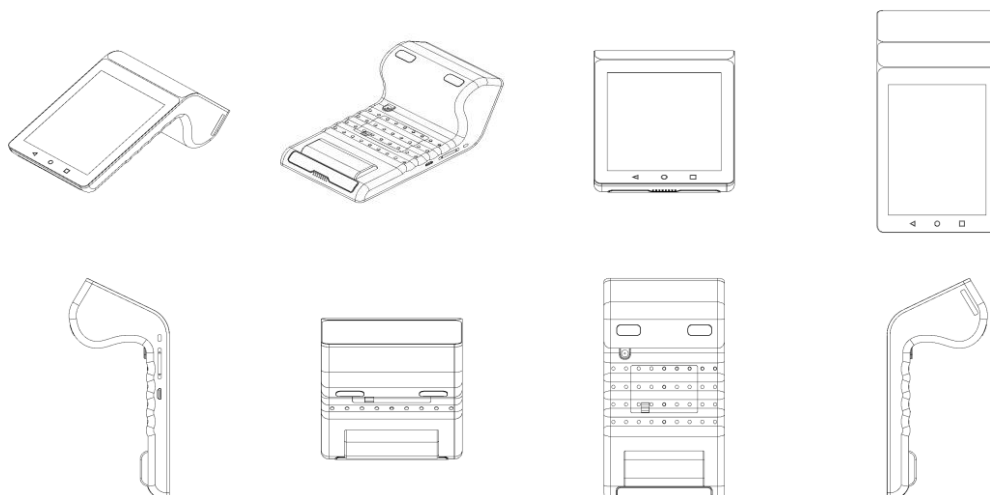
BR302025005727-2

Concessão de registro  
 Código de despacho: 158  
**Titular: KSMV CAPITAL, S.A.P.I. DE C.V. [MX]**  
 Autor: KEVIN CAO[CN]  
 Título do registro: MECANISMO DE MONTAGEM  
 Data de depósito: 28/08/2025  
 Prioridade unionista: MX/u/2025/000133 06/03/2025 MX  
 Classificação: 08-09  
 Procurador: Roberto Rodrigues Monteiro de Pinho



BR302025005729-9

Concessão de registro  
 Código de despacho: 158  
**Titular: FARMGO AGRO SOLUTIONS LTDA [BR/PR]**  
 Autor: FRANCIS PIO DA SILVA[BR], FERNANDO PALMIERI FREIRE[BR], LUCIANO TREVISAN ALBERTI[BR] e RAUL FELIPE COPPO DE CARVALHO[BR]  
 Título do registro: LEITORES [PROCESSAMENTO DE DADOS]  
 Data de depósito: 28/08/2025  
 Classificação: 14-02  
 Procurador: AGP - Assessoria Empresarial Ltda



BR302025005731-0

Concessão de registro

Código de despacho: 158

**Titular: PROJETO ACRÍLICOS INDUSTRIA E COMÉRCIO LTDA [BR/MG]**

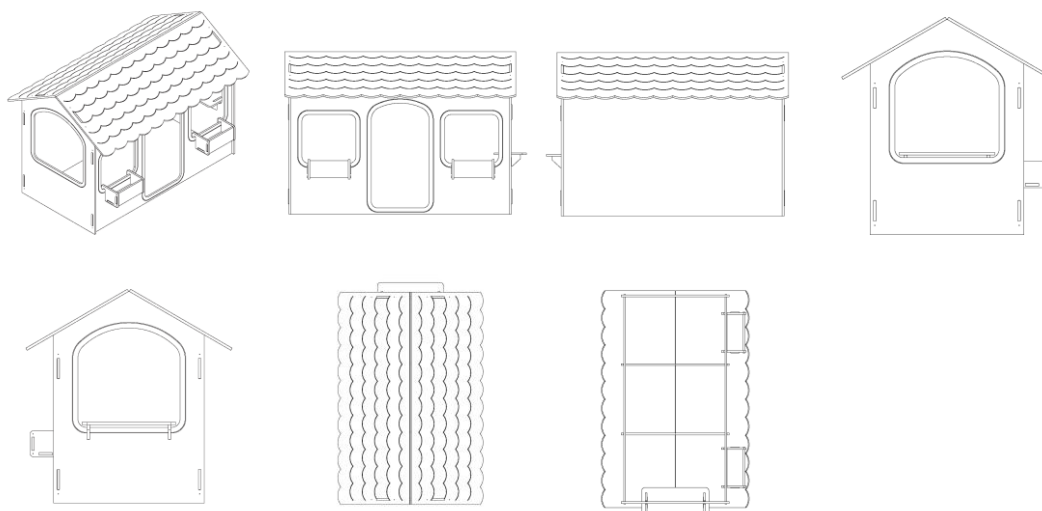
Autor: MARCELO DIAS EVANGELISTA[BR]

Título do registro: CASAS DE BRINQUEDO

Data de depósito: 29/08/2025

Classificação: 25-03

Detalhes do despacho: De acordo com o Manual de Desenhos Industriais (<http://manualdedi.inpi.gov.br/projects/manual-de-desenho-industrial/wiki>): A. As informações inseridas no campo de descrição do pedido foram retiradas pelo INPI porque não atendiam à finalidade de esclarecer sobre a representação gráfica do desenho industrial, conforme o item 3.5.2.G do Manual. B. O título apresentado continha informações técnicas que extrapolavam a finalidade de identificação do produto, conforme o item 5.3.1.1.b do Manual. O INPI procedeu à adequação do título para indicar apenas a denominação do produto ao qual o desenho industrial é aplicado.



BR302025005734-5

Concessão de registro

Código de despacho: 158

**Titular: RISSERS WHOLESALE PARFUMS AND COSMETICS TRADING L.L.C-FZ [AE]**

Autor: JIANYONG WANG[CN]

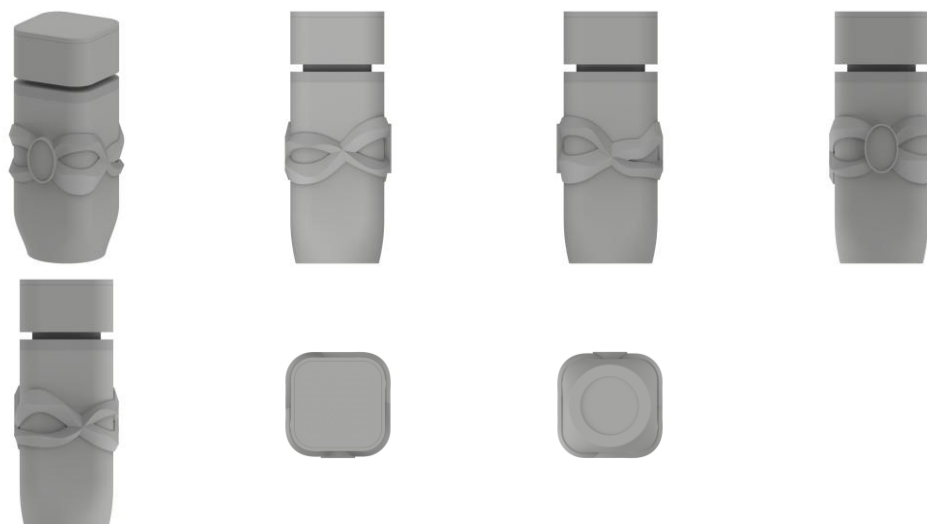
Título do registro: FRASCO DE PERFUME

Data de depósito: 29/08/2025

Classificação: 09-01

Procurador: Cerumar Serviços em Propriedade Intelectual Ltda

Detalhes do despacho: Em atendimento ao item 5.3 do Manual de Desenhos Industriais instituído pela Portaria INPI/PR nº 36/2023, a expressão "Configuração aplicada a/em" foi excluída de ofício do título do pedido e do relatório descritivo.



BR302025005737-0

Concessão de registro

Código de despacho: 158

**Titular:** JIANGSU XCMG CONSTRUCTION MACHINERY RESEARCH INSTITUTE LTD. [CN] e JIANGSU THINTRON INDUSTRIAL DESIGN AND RESEARCH INSTITUTE LTD [CN]

Autor: JIE WANG[CN], JINGYU GAO[CN], YING GAO[CN] e LANZHONG YANG[CN]

Título do registro: VOLANTES

Data de depósito: 29/08/2025

Prioridade unionista: 2025304130126 15/07/2025 CN

Classificação: 12-16

Procurador: APEX INTELLECTUAL PROPERTY SERVICOS ADMINISTRATIVOS LTDA

Detalhes do despacho: Com base no item 3.5.2 do Manual de Desenhos Industriais instituído pela Portaria INPI/PR nº 36/2023, o campo Descrição do formulário só deve ser usado para incluir informações necessárias à compreensão das figuras do desenho industrial. Devido ao não cumprimento dessa finalidade, considerando-se o item 5.3 do Manual, as informações inseridas neste campo foram excluídas de ofício.



BR302025005749-3

Concessão de registro

Código de despacho: 158

**Titular:** GOLD SPELL CO LTDA [BR/SP]

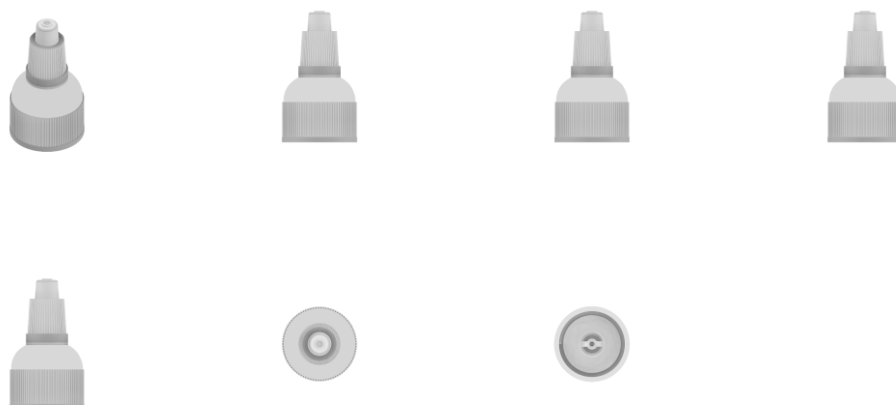
Autor: ANDERSON MORAIS DE ARAUJO[BR]

Título do registro: TAMPA

Data de depósito: 29/08/2025

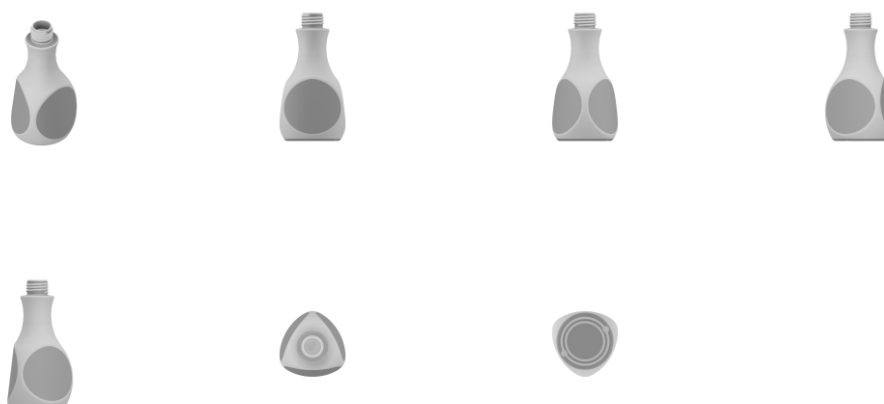
Classificação: 09-07

Procurador: Vilage Marcas e Patentes Ltda



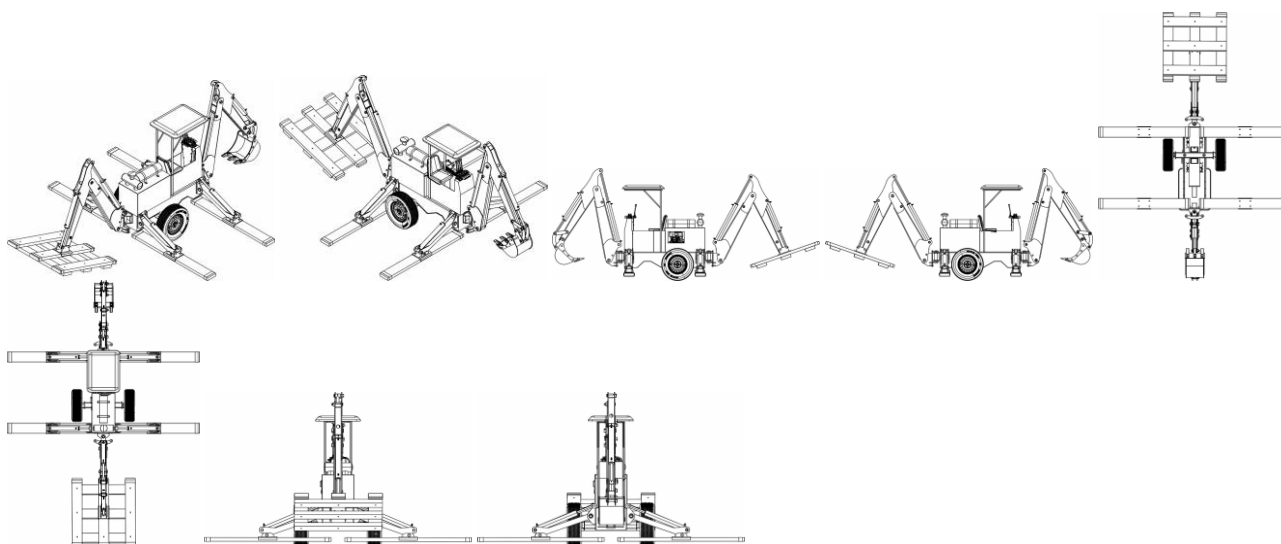
BR302025005753-1

Concessão de registro  
Código de despacho: 158  
**Titular: GOLD SPELL CO LTDA [BR/SP]**  
Autor: ANDERSON MORAIS DE ARAUJO[BR]  
Título do registro: FRASCO  
Data de depósito: 29/08/2025  
Classificação: 09-01  
Procurador: Vilage Marcas e Patentes Ltda



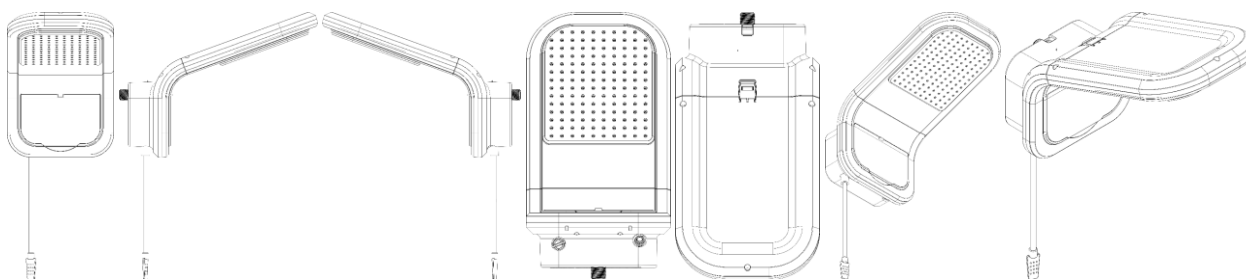
BR302025005754-0

Concessão de registro  
Código de despacho: 158  
**Titular: WALMIR PEDRO ROMÃO JUNIOR LTDA [BR/MG]**  
Autor: WALMIR PEDRO ROMAO JUNIOR[BR]  
Título do registro: ESCAVADEIRAS  
Data de depósito: 29/08/2025  
Classificação: 15-04  
Procurador: COMPETENCE MARCAS E PATENTES LTDA  
Detalhes do despacho: Com base na Nota Técnica nº 01/2024 do CPAPD e conforme o Manual de Desenhos Industriais foram realizadas, de ofício, as seguintes alterações: [1] Tendo em vista o item 5.3.4.2 do Manual foram alteradas as legendas das figuras 1.5 para "vista inferior" e 1.6 para "vista superior", para adequação às vistas nelas efetivamente apresentadas. [2] De acordo com o item 3.5.2 do Manual, o campo Descrição do formulário só deve ser usado para incluir informações necessárias à compreensão das figuras do desenho industrial. As informações inseridas nesse campo no pedido em exame não cumpriam com a finalidade pretendida e foram excluídas.



BR302025005758-2

Concessão de registro  
 Código de despacho: 158  
**Titular: HEROS AUTOMAÇÃO LTDA. [BR/SC]**  
 Autor: DIOGLAS MOTTA DA SILVA[BR]  
 Título do registro: CHUVEIROS  
 Data de depósito: 29/08/2025  
 Classificação: 23-06  
 Procurador: Kleyton Leandro lung D'Avila



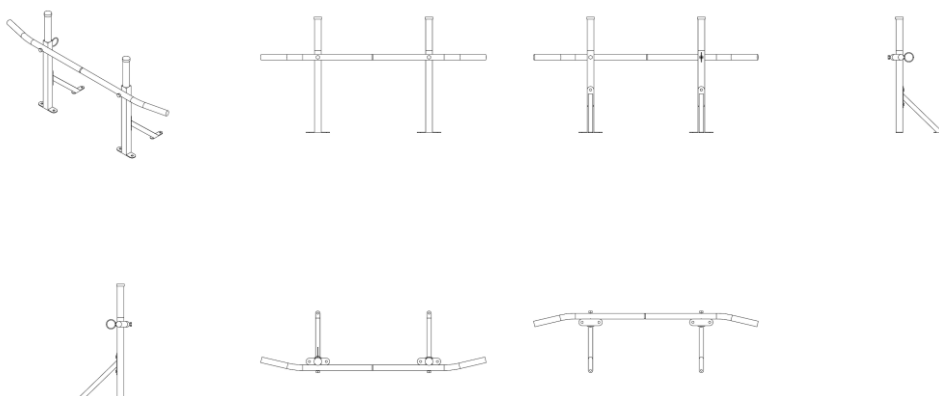
BR302025005761-2

Concessão de registro  
 Código de despacho: 158  
**Titular: RADSPORT SIEBEN LTDA. - EPP [BR/SC]**  
 Autor: LUCAS OBEIDI HERNANDES MARQUES[BR]  
 Título do registro: MOTO ELETRICA  
 Data de depósito: 29/08/2025  
 Classificação: 12-11  
 Procurador: Pienegonda, Moreira & Associados Ltda



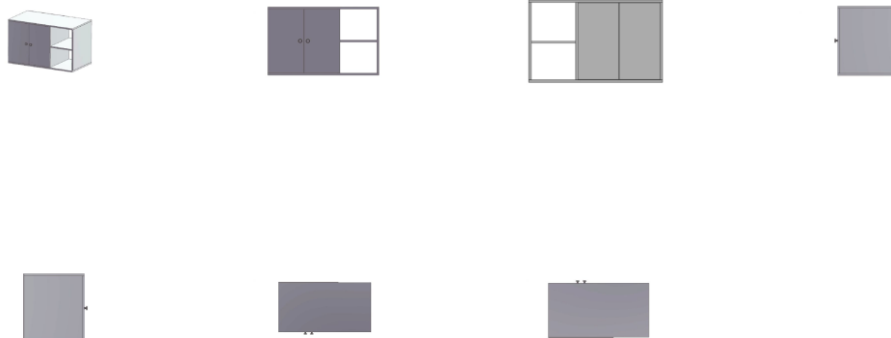
BR302025005766-3

Concessão de registro  
 Código de despacho: 158  
**Titular: WELDER LUIZ MARTINS CARDOSO [BR/SP]**  
 Autor: WELDER LUIZ MARTINS CARDOSO[BR]  
 Título do registro: BARRAS FIXAS [ESPORTES]  
 Data de depósito: 01/09/2025  
 Classificação: 21-02  
 Procurador: RESOLVA CONOSCO ASSESSORIA - EIRELI - ME



BR302025005767-1

Concessão de registro  
 Código de despacho: 158  
**Titular: B C G MOVEIS E DECORACOES LTDA [BR/SP]**  
 Autor: GILMAR RODRIGUES DOS SANTOS[BR]  
 Título do registro: Gabinete  
 Data de depósito: 01/09/2025  
 Classificação: 06-04  
 Procurador: Eduarda Colla  
 Detalhes do despacho: A "Descrição" foi alterada de ofício, conforme a Nota Técnica INPI/CPAPD nº 01/2024. De acordo com o item 3.5.2 do Manual de Desenhos Industriais, o campo "Descrição" do formulário deve ser usado para incluir informações necessárias à compreensão das figuras do desenho industrial.

**BR302025005768-0**

Concessão de registro

Código de despacho: 158

**Titular: LEONI RIBEIRO MESQUITA BRUNELLI [BR/SP]**

Autor: LEONI RIBEIRO MESQUITA BRUNELLI[BR]

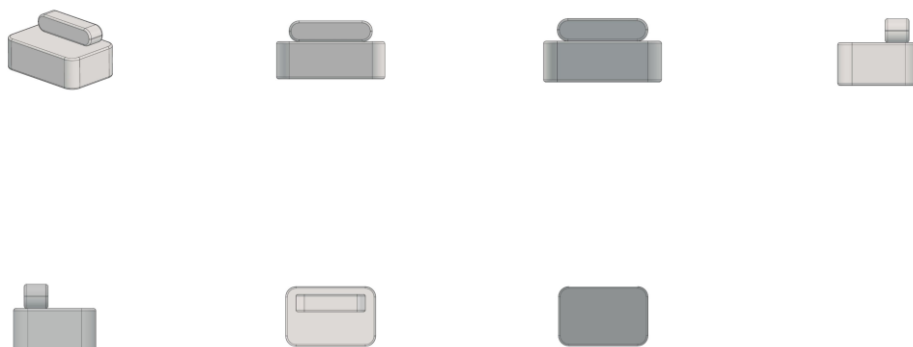
Título do registro: Poltronas

Data de depósito: 01/09/2025

Classificação: 06-01

Procurador: Eduarda Colla

Detalhes do despacho: A "Descrição" foi alterada de ofício, conforme a Nota Técnica INPI/CPAPD nº 01/2024. De acordo com o item 3.5.2 do Manual de Desenhos Industriais, o campo "Descrição" do formulário deve ser usado para incluir informações necessárias à compreensão das figuras do desenho industrial.

**BR302025005769-8**

Concessão de registro

Código de despacho: 158

**Titular: RCS IMPORTAÇÃO E EXPORTAÇÃO DE PRODUTOS LTDA [BR/DF]**

Autor: ROSSINI SARKIS SILVA[BR]

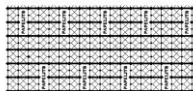
Título do registro: PADRÃO ORNAMENTAL APLICADO EM PAPEL

Data de depósito: 01/09/2025

Classificação: 32-01

Procurador: Vilage Marcas e Patentes Ltda

Detalhes do despacho: Alteração de ofício da classe (Locarno) indicada pelo requerente, no depósito, para uma classe mais apropriada ao objeto reivindicado, com base no Manual. A "Descrição" foi alterada de ofício, conforme a Nota Técnica INPI/CPAPD nº 01/2024. De acordo com o item 3.5.2 do Manual de Desenhos Industriais, o campo "Descrição" do formulário deve ser usado para incluir informações necessárias à compreensão das figuras do desenho industrial.



BR302025005770-1

Concessão de registro

Código de despacho: 158

**Titular: GABRIEL GIOVANI BASÍLIO [BR/SP]**

Autor: GABRIEL GIOVANI BASÍLIO[BR]

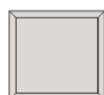
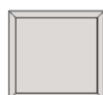
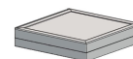
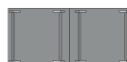
Título do registro: Camas

Data de depósito: 01/09/2025

Classificação: 06-02

Procurador: Eduarda Colla

Detalhes do despacho: A "Descrição" foi alterada de ofício, conforme a Nota Técnica INPI/CPAPD nº 01/2024. De acordo com o item 3.5.2 do Manual de Desenhos Industriais, o campo "Descrição" do formulário deve ser usado para incluir informações necessárias à compreensão das figuras do desenho industrial.



BR302025005771-0

Concessão de registro

Código de despacho: 158

**Titular: VINICIUS DOS SANTOS GASPARI [BR/SP]**

Autor: VINICIUS DOS SANTOS GASPARI[BR]

Título do registro: Cadeiras [assentos]

Data de depósito: 01/09/2025

Classificação: 06-01

Procurador: Eduarda Colla

Detalhes do despacho: A "Descrição" foi alterada de ofício, conforme a Nota Técnica INPI/CPAPD nº 01/2024. De acordo com o item 3.5.2 do Manual de Desenhos Industriais, o campo "Descrição" do formulário deve ser usado para incluir informações necessárias à compreensão das figuras do desenho industrial.



BR302025005772-8

Concessão de registro

Código de despacho: 158

**Titular: VINICIUS DOS SANTOS GASPARI [BR/SP]**

Autor: VINICIUS DOS SANTOS GASPARI[BR]

Título do registro: Cadeiras [assentos]

Data de depósito: 01/09/2025

Classificação: 06-01

Procurador: Eduarda Colla

Detalhes do despacho: A "Descrição" foi alterada de ofício, conforme a Nota Técnica INPI/CPAPD nº 01/2024. De acordo com o item 3.5.2 do Manual de Desenhos Industriais, o campo "Descrição" do formulário deve ser usado para incluir informações necessárias à compreensão das figuras do desenho industrial.



BR302025005773-6

Concessão de registro

Código de despacho: 158

**Titular: LEONARDO ATEMIO ZANATTA [BR/PR]**

Autor: LEONARDO ATEMIO ZANATTA[BR]

Título do registro: Luminárias de chão

Data de depósito: 01/09/2025

Classificação: 26-05

Detalhes do despacho: A "Descrição" foi excluída de ofício, conforme a Nota Técnica INPI/CPAPD nº 01/2024. De acordo com o item 3.5.2 do Manual de Desenhos Industriais, o campo "Descrição" do formulário deve ser usado para incluir informações necessárias à compreensão das figuras do desenho industrial.



BR302025005774-4

Concessão de registro

Código de despacho: 158

**Titular: VALENCLARA LTDA [BR/RS]**

Autor: CESAR BIONDO[BR]

Título do registro: Bichos de pelúcia

Data de depósito: 01/09/2025

Classificação: 21-01

Detalhes do despacho: A "Descrição" foi alterada de ofício, conforme a Nota Técnica INPI/CPAPD nº 01/2024. De acordo com o item 3.5.2 do Manual de Desenhos Industriais, o campo "Descrição" do formulário deve ser usado para incluir informações necessárias à compreensão das figuras do desenho industrial.



BR302025005777-9

Concessão de registro

Código de despacho: 158

**Titular: LEONARDO ATEMIO ZANATTA [BR/PR]**

Autor: LEONARDO ATEMIO ZANATTA[BR]

Título do registro: Balcões

Data de depósito: 01/09/2025

Classificação: 06-03

Detalhes do despacho: A "Descrição" foi alterada de ofício, conforme a Nota Técnica INPI/CPAPD nº 01/2024. De acordo com o item 3.5.2 do Manual de Desenhos Industriais, o campo "Descrição" do formulário deve ser usado para incluir informações necessárias à compreensão das figuras do desenho industrial.



BR302025005788-4

Concessão de registro

Código de despacho: 158

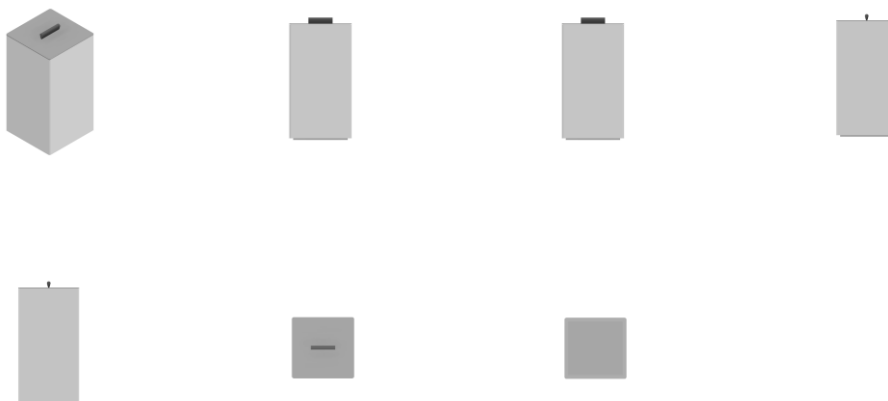
**Titular: NATULAB LABORATORIO S.A [BR/BA]**

Autor: MARIO LETTERINO TADEU STAVALE[BR]

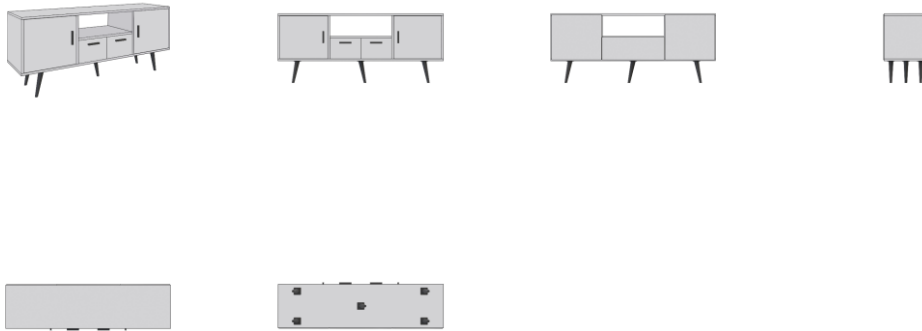
Título do registro: Potes [embalagem]  
Data de depósito: 01/09/2025  
Classificação: 09-01  
Procurador: Cristina Zamarion Carretoni

**BR302025005798-1**

Concessão de registro  
Código de despacho: 158  
**Titular: VERÔNICA MOURA BERTOLINI AUGUSTO [BR/SP]**  
Autor: VERÔNICA MOURA BERTOLINI AUGUSTO[BR]  
Título do registro: LIXEIRA  
Data de depósito: 01/09/2025  
Classificação: 09-09  
Procurador: Vilage Marcas e Patentes Ltda  
Detalhes do despacho: Classe de locarno alterada de ofício para 09-09 - Recipientes para resíduos/ lixo e respectivos suportes, de acordo com a nota técnica 01/2024.

**BR302025005815-5**

Concessão de registro  
Código de despacho: 158  
**Titular: DECORE AGORA MOVEIS E DECORACOES LTDA [BR/SP]**  
Autor: RAFAEL RUFINO NEGRI[BR]  
Título do registro: RACK  
Data de depósito: 02/09/2025  
Classificação: 06-04  
Procurador: Beatriz Da Silva Negri



BR302025005817-1

Concessão de registro  
 Código de despacho: 158  
**Titular: DELTA CENTRAL IMPORTAÇÃO E EXPORTAÇÃO LTDA [BR/SP]**  
 Autor: TIANGUI WANG[CN]  
 Título do registro: BOMBA DE AR ELETRICA  
 Data de depósito: 02/09/2025  
 Classificação: 15-02  
 Procurador: Org. Mérito Marcas e Patentes Ltda.



BR302025005818-0

Concessão de registro  
 Código de despacho: 158  
**Titular: DELTA CENTRAL IMPORTAÇÃO E EXPORTAÇÃO LTDA [BR/SP]**  
 Autor: TIANGUI WANG[CN]  
 Título do registro: MINI COMPRESSOR DE AR  
 Data de depósito: 02/09/2025  
 Classificação: 15-02  
 Procurador: Org. Mérito Marcas e Patentes Ltda.



BR302025005819-8

Concessão de registro  
Código de despacho: 158  
**Titular: DELTA CENTRAL IMPORTAÇÃO E EXPORTAÇÃO LTDA [BR/SP]**  
Autor: TIANGUI WANG[CN]  
Título do registro: MINI COMPRESSOR DE AR  
Data de depósito: 02/09/2025  
Classificação: 15-02  
Procurador: Org. Mérito Marcas e Patentes Ltda.



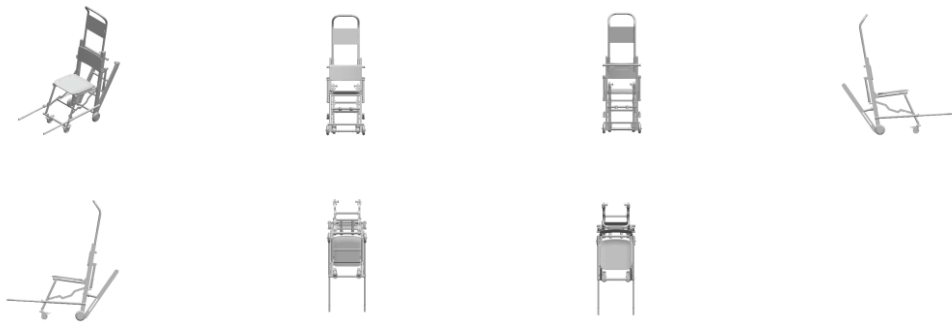
BR302025005820-1

Concessão de registro  
Código de despacho: 158  
**Titular: DELTA CENTRAL IMPORTAÇÃO E EXPORTAÇÃO LTDA [BR/SP]**  
Autor: TIANGUI WANG[CN]  
Título do registro: MINI COMPRESSOR DE AR  
Data de depósito: 02/09/2025  
Classificação: 15-02  
Procurador: Org. Mérito Marcas e Patentes Ltda.



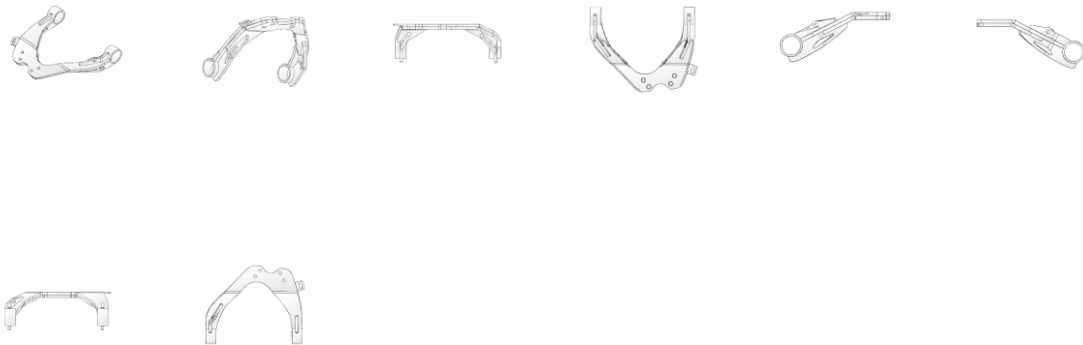
BR302025005830-9

Concessão de registro  
Código de despacho: 158  
**Titular: FORZA INDÚSTRIA DE EQUIPAMENTOS MÉDICOS LTDA [BR/RS]**  
Autor: WILLIAM BRUSTOLIN AREZE[BR]  
Título do registro: CADEIRA DE RESGATE  
Data de depósito: 03/09/2025  
Classificação: 12-12  
Detalhes do despacho: Com base no item 3.5.2 do Manual de Desenhos Industriais instituído pela Portaria INPI/PR nº 36/2023, o campo Descrição do formulário só deve ser usado para incluir informações necessárias à compreensão das figuras do desenho industrial. Devido ao não cumprimento dessa finalidade, considerando-se o item 5.3 do Manual, as informações inseridas neste campo foram excluídas de ofício.



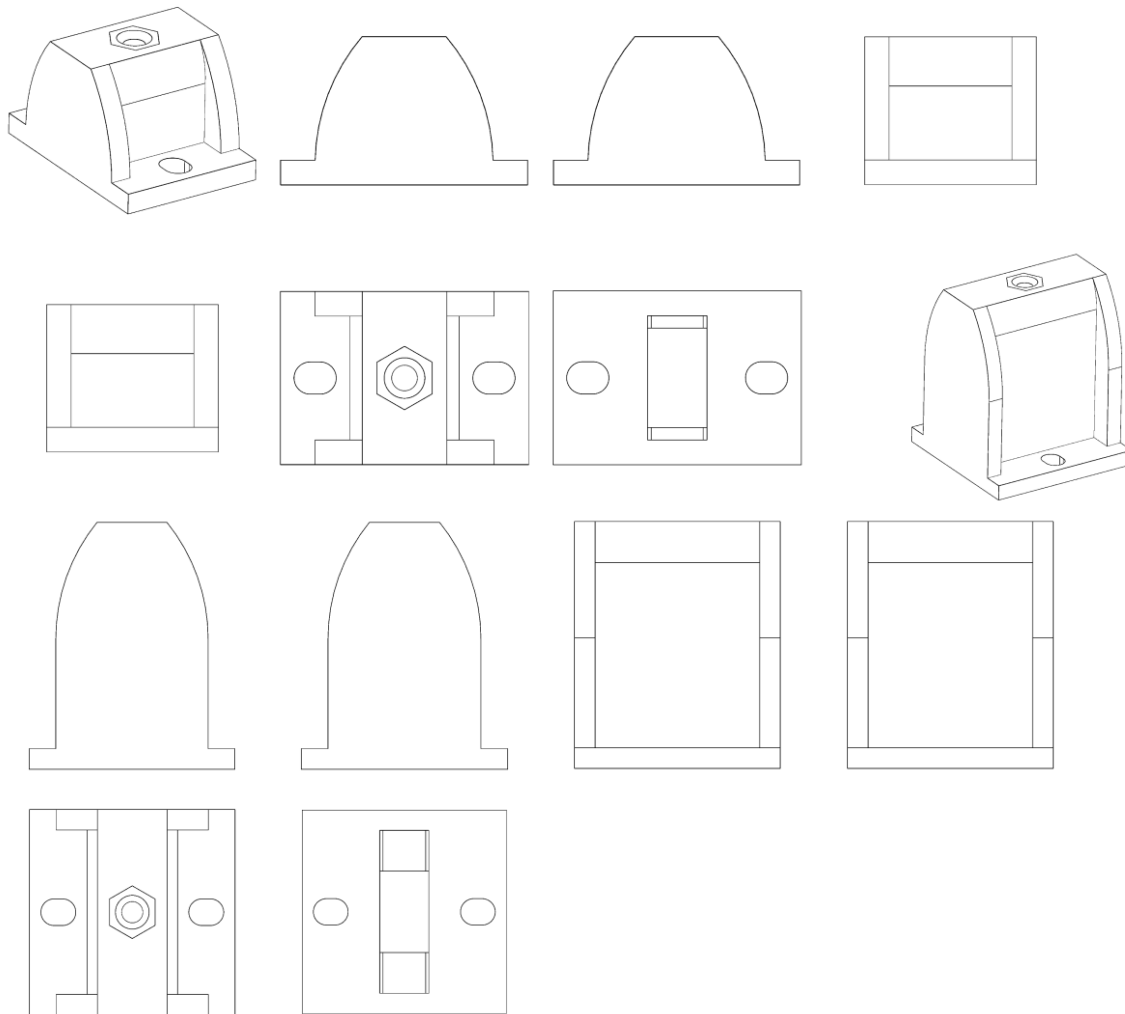
BR302025005832-5

Concessão de registro  
 Código de despacho: 158  
**Titular: BLACK SMOKE INDÚSTRIA DE PEÇAS AUTOMOTIVAS LTDA. [BR/PR]**  
 Autor: SILVIO RIBEIRO DA SILVA JUNIOR[BR]  
 Título do registro: BANDEJA AUTOMOTIVA  
 Data de depósito: 03/09/2025  
 Classificação: 12-16  
 Procurador: RITTER ADVOGADOS



BR302025005834-1

Concessão de registro  
 Código de despacho: 158  
**Titular: WORKSTATIONS INDÚSTRIA E COMÉRCIO LTDA [BR/SP]**  
 Autor: LAURO LARSEN[BR]  
 Título do registro: ISOLADOR  
 Data de depósito: 03/09/2025  
 Classificação: 13-03  
 Procurador: Montaury Pimenta, Machado & Vieira de Mello Advogados



BR302025005835-0

Concessão de registro  
 Código de despacho: 158  
**Titular: MARIA EDUARDA TERENCE BUZHR [BR/SP]**  
 Autor: MARIA EDUARDA TERENCE BUZHR[BR]  
 Título do registro: CARREGADOR DE BATERIA  
 Data de depósito: 03/09/2025  
 Classificação: 13-02



BR302025005836-8

Concessão de registro  
 Código de despacho: 158  
**Titular: MARIA EDUARDA TERENCE BUZHR [BR/SP]**  
 Autor: MARIA EDUARDA TERENCE BUZHR[BR]  
 Título do registro: LATAS DE LIXO [LIXEIRAS]  
 Data de depósito: 03/09/2025  
 Classificação: 09-09



BR302025005837-6

Concessão de registro  
 Código de despacho: 158  
**Titular: MARIA EDUARDA TERENCE BUZHR [BR/SP]**  
 Autor: MARIA EDUARDA TERENCE BUZHR[BR]  
 Título do registro: CARREGADOR DE BATERIA  
 Data de depósito: 03/09/2025  
 Classificação: 13-02



BR302025005838-4

Concessão de registro  
 Código de despacho: 158  
**Titular: MARIA EDUARDA TERENCE BUZHR [BR/SP]**  
 Autor: MARIA EDUARDA TERENCE BUZHR[BR]  
 Título do registro: CARREGADOR DE BATERIA  
 Data de depósito: 03/09/2025  
 Classificação: 13-02



BR302025005840-6

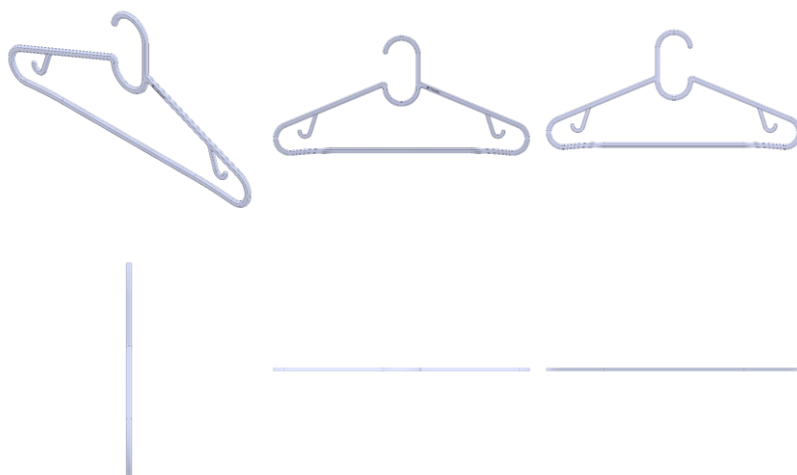
Concessão de registro  
 Código de despacho: 158  
**Titular: MARIA EDUARDA TERENCE BUZHR [BR/SP]**  
 Autor: MARIA EDUARDA TERENCE BUZHR[BR]  
 Título do registro: CARREGADOR INTELIGENTE DE BATERIA  
 Data de depósito: 03/09/2025  
 Classificação: 13-02



BR302025005847-3

Concessão de registro  
 Código de despacho: 158  
**Titular: ORDENE S/A [BR/RS]**  
 Autor: DANTE BETTANIN[BR]  
 Título do registro: Cabide  
 Data de depósito: 03/09/2025  
 Classificação: 06-08  
 Procurador: LEÃO PROPRIEDADE INTELECTUAL

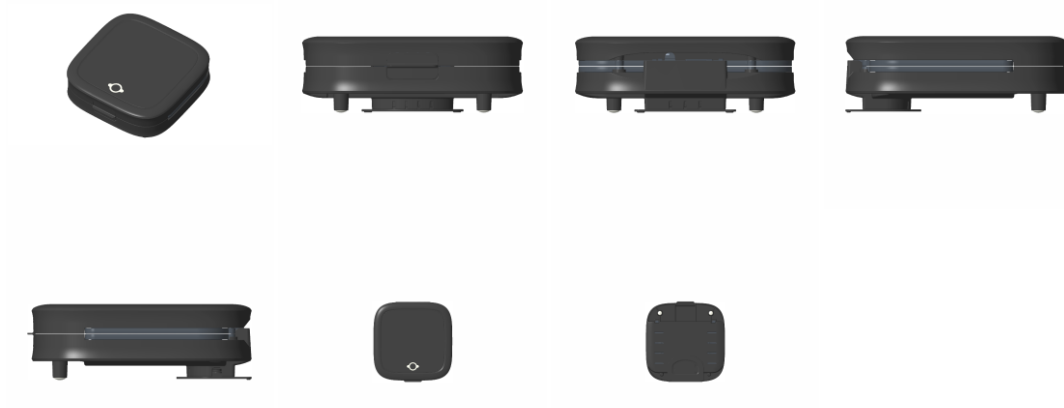
Detalhes do despacho: A "Descrição" foi excluída de ofício, conforme a Nota Técnica INPI/CPAPD nº 01/2024. De acordo com o item 3.5.2 do Manual de Desenhos Industriais, o campo "Descrição" do formulário deve ser usado para incluir informações necessárias à compreensão das figuras do desenho industrial.



BR302025005849-0

Concessão de registro  
 Código de despacho: 158  
**Titular: ELGIN S/A [BR/SP]**  
 Autor: RAFAEL FEDER[BR]  
 Título do registro: SANDUICHEIRA  
 Data de depósito: 03/09/2025  
 Classificação: 07-02  
 Procurador: Vilage Marcas e Patentes Ltda

Detalhes do despacho: A "Descrição" foi alterada de ofício, conforme a Nota Técnica INPI/CPAPD nº 01/2024. De acordo com o item 3.5.2 do Manual de Desenhos Industriais, o campo "Descrição" do formulário deve ser usado para incluir informações necessárias à compreensão das figuras do desenho industrial.

**BR302025005850-3**

Concessão de registro

Código de despacho: 158

**Titular: BEATRIZ ALEXANDRE SILVÉRIO [BR/PR]**

Autor: BEATRIZ ALEXANDRE SILVERIO[BR]

Título do registro: poltronas

Data de depósito: 03/09/2025

Classificação: 06-01

Procurador: Felipe Feliman Camargo

Detalhes do despacho: Alteração de ofício da classe (Locarno) indicada pelo requerente, no depósito, para uma classe mais apropriada ao objeto reivindicado, com base no Manual. A "Descrição" foi alterada de ofício, conforme a Nota Técnica INPI/CPAPD nº 01/2024. De acordo com o item 3.5.2 do Manual de Desenhos Industriais, o campo "Descrição" do formulário deve ser usado para incluir informações necessárias à compreensão das figuras do desenho industrial.

**BR302025005851-1**

Concessão de registro

Código de despacho: 158

**Titular: MONTREL CONTROLES ELETRÔNICOS LTDA [BR/SP]**

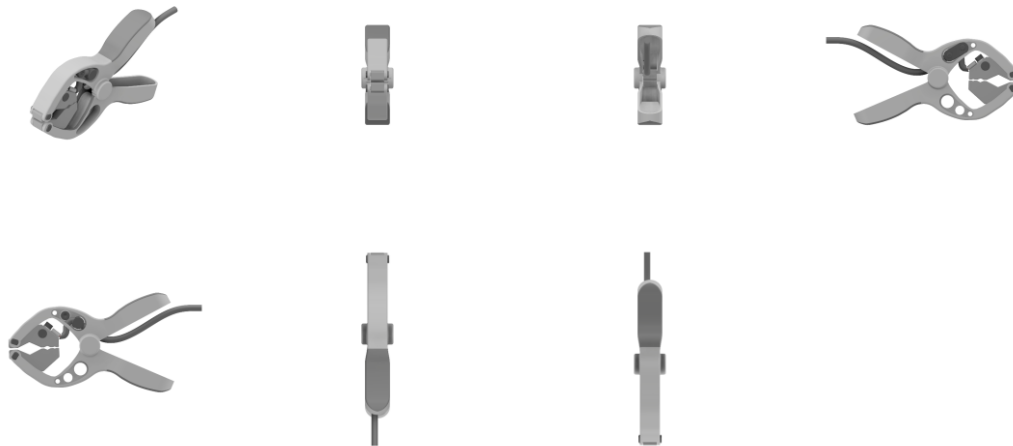
Autor: GUSTAVO ROSSI FERREIRA[BR], JOÃO LUCAS FERREIRA[BR] e LUCAS ZANCOPE VALÉRIO[BR]

Título do registro: GARRA DE CONEXÃO

Data de depósito: 03/09/2025

Classificação: 13-03

Procurador: Vilage Marcas e Patentes Ltda



BR302025005852-0

Concessão de registro

Código de despacho: 158

**Titular: JOANA D'ARC RIBEIRO SILVA [BR/MG]**

Autor: JOANA D'ARC RIBEIRO SILVA[BR]

Título do registro: BABUCHE

Data de depósito: 03/09/2025

Classificação: 02-04

Procurador: Marcelo Pereira dos Santos

Detalhes do despacho: A "Descrição" foi excluída de ofício, conforme a Nota Técnica INPI/CPAPD nº 01/2024. De acordo com o item 3.5.2 do Manual de Desenhos Industriais, o campo "Descrição" do formulário deve ser usado para incluir informações necessárias à compreensão das figuras do desenho industrial. Além disso, conforme o item 5.3.6 do Manual de Desenhos Industriais, não é permitida a inclusão, nas figuras, de caracteres, palavras ou elementos textuais que não façam parte da configuração do desenho industrial (por exemplo, medidas, indicações, título, legendas, etc.). Nas imagens, o requerente inseriu a numeração de figuras e de páginas, que são geradas automaticamente pelo sistema de petição eletrônico. Assim, foram excluídas de ofício a numeração das figuras e das páginas colocadas pelo requerente, no depósito.



BR302025005853-8

Concessão de registro

Código de despacho: 158

**Titular: ELGIN S/A [BR/SP]**

Autor: RAFAEL FEDER[BR]

Título do registro: SECADOR

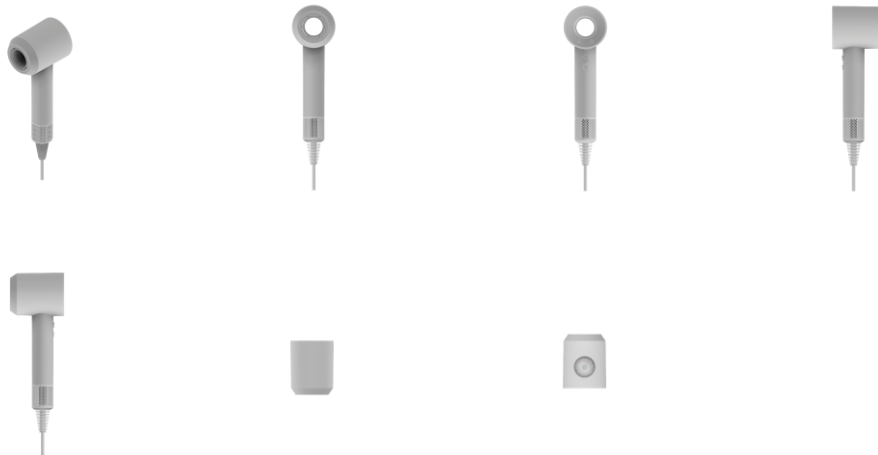
Data de depósito: 03/09/2025

Classificação: 28-03

Procurador: Vilage Marcas e Patentes Ltda

Detalhes do despacho: A "Descrição" foi excluída de ofício, conforme a Nota Técnica INPI/CPAPD nº 01/2024. De acordo

com o item 3.5.2 do Manual de Desenhos Industriais, o campo "Descrição" do formulário deve ser usado para incluir informações necessárias à compreensão das figuras do desenho industrial.

**BR302025005855-4**

Concessão de registro

Código de despacho: 158

**Titular: ELGIN S/A [BR/SP]**

Autor: RAFAEL FEDER[BR]

Título do registro: SECADOR

Data de depósito: 03/09/2025

Classificação: 28-03

Procurador: Vilage Marcas e Patentes Ltda

Detalhes do despacho: A "Descrição" foi excluída de ofício, conforme a Nota Técnica INPI/CPAPD nº 01/2024. De acordo com o item 3.5.2 do Manual de Desenhos Industriais, o campo "Descrição" do formulário deve ser usado para incluir informações necessárias à compreensão das figuras do desenho industrial.

**BR302025005860-0**

Concessão de registro

Código de despacho: 158

**Titular: LUCKY GROBO COMERCIAL, IMPORTADORA E EXPORTADORA DE ARTIGOS DE ARMARINHO EIRELI [BR/SP]**

Autor: YINHUA WU[CN]

Título do registro: FRITADEIRA

Data de depósito: 03/09/2025

Classificação: 07-02

Procurador: Difusão Marcas e Patentes Ltda.



BR302025005862-7

Concessão de registro

Código de despacho: 158

**Titular: LUCKY GROBO COMERCIAL, IMPORTADORA E EXPORTADORA DE ARTIGOS DE ARMARINHO EIRELI [BR/SP]**

Autor: YINHUA WU[CN]

Título do registro: FRITADEIRA

Data de depósito: 03/09/2025

Classificação: 07-02

Procurador: Difusão Marcas e Patentes Ltda.



BR302025005868-6

Concessão de registro

Código de despacho: 158

**Titular: VIAEASY COMERCIO LTDA [BR/RS]**

Autor: FERNANDO GONCALVES[BR]

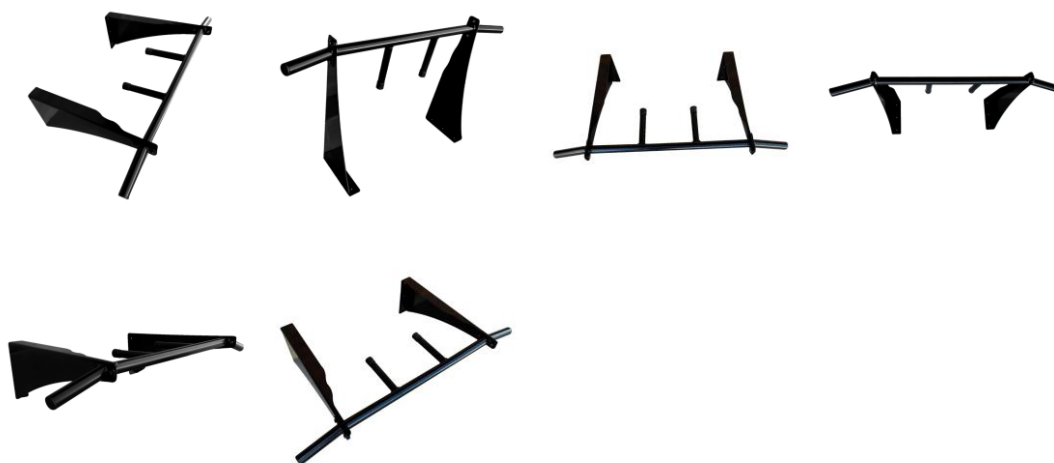
Título do registro: Barras fixas [esportes]

Data de depósito: 04/09/2025

Classificação: 21-02

Procurador: Giovana Raulino Cunha

Detalhes do despacho: De acordo com o item 3.5.2 do Manual de Desenhos Industriais, o campo Descrição do formulário só deve ser usado para incluir informações necessárias à compreensão das figuras do desenho industrial. As informações inseridas neste campo no pedido não cumprem com a finalidade pretendida e foram excluídas de ofício.



BR302025005869-4

Concessão de registro

Código de despacho: 158

**Titular: POLLANSKY CHAVES CAVALCANTI DE MEDEIROS [BR/PB]**

Autor: POLLANSKY CHAVES CAVALCANTI DE MEDEIROS[BR]

Título do registro: Mochilas

Data de depósito: 04/09/2025

Classificação: 03-01

Detalhes do despacho: De acordo com o item 3.5.2 do Manual de Desenhos Industriais, o campo Descrição do formulário só deve ser usado para incluir informações necessárias à compreensão das figuras do desenho industrial. As informações inseridas neste campo no pedido que não cumpriam com a finalidade pretendida foram excluídas de ofício.



BR302025005873-2

Concessão de registro

Código de despacho: 158

**Titular: ROMA DUBLADOS INDUSTRIA E COMERCIO DE TECIDOS LTDA [BR/PR]**

Autor: SAMUEL ROBERTO RONCAGLIO[BR]

Título do registro: ORNAMENTO EM TECIDO.

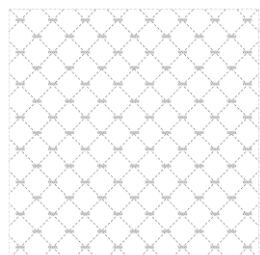
Data de depósito: 04/09/2025

Classificação: 32-00

Procurador: IDEAL ASSESSORIA EMPRESARIAL LTDA - ME

Detalhes do despacho: De acordo com o item 3.5.2 do Manual de Desenhos Industriais, o campo Descrição do formulário só deve ser usado para incluir informações necessárias à compreensão das figuras do desenho industrial. As informações inseridas neste campo no pedido que não cumpriam com a finalidade pretendida foram excluídas de ofício. Considerando-se o item 5.3 do Manual e com base na Nota Técnica nº 01/2024 do CPAPD, foram feitas as seguintes alterações: [1] Incluídas variações tendo em vista as alterações na representações do objeto, observando o

item 5.3.3 do Manual; [2] adaptação do relatório descritivo; [3] adequação da numeração das figuras; [4] alteração do título do pedido título do pedido, tendo em vista o item 5.3.1.1.b do Manual.



BR302025005878-3

Concessão de registro  
 Código de despacho: 158  
**Titular: GOL IMPORTS LTDA [BR/SC]**  
 Autor: ROGERIO DA SILVA VICENTE[BR]  
 Título do registro: Scooters elétricas  
 Data de depósito: 04/09/2025  
 Classificação: 12-11  
 Procurador: CATARINENSE M & P EIRELI  
 Detalhes do despacho: Considerando-se o item 5.3 do Manual e com base na Nota Técnica nº 01/2024 do CPAPD, foram feitas as seguintes alterações: [1] Incluída variação tendo em vista a diferente maneira de uso do objeto, observando o item 5.3.3 do Manual; [2] adaptação do relatório descritivo; [3] adequação da numeração das figuras.



BR302025005887-2

Concessão de registro  
 Código de despacho: 158  
**Titular: SHANTOU HUALONG TOYS CO., LTD. [CN]**  
 Autor: LEYAN CHEN[CN]  
 Título do registro: Copo de bolhas  
 Data de depósito: 04/09/2025  
 Classificação: 21-01  
 Procurador: Julio Guidi Lima da Rocha



**BR302025005891-0** Concessão de registro  
 Código de despacho: 158  
**Titular: SHANTOU HUALONG TOYS CO., LTD. [CN]**  
 Autor: LEYAN CHEN[CN]  
 Título do registro: Pistola de bolhas de fumaça  
 Data de depósito: 04/09/2025  
 Classificação: 21-01  
 Procurador: Julio Guidi Lima da Rocha



**BR302025005892-9** Concessão de registro  
 Código de despacho: 158  
**Titular: SHANTOU HUALONG TOYS CO., LTD. [CN]**  
 Autor: LEYAN CHEN[CN]  
 Título do registro: BRINQUEDO DE BOLHA  
 Data de depósito: 04/09/2025  
 Classificação: 21-01  
 Procurador: Julio Guidi Lima da Rocha  
 Detalhes do despacho: Com base no item 5.3.3.1 b do Manual o título foi alterado de ofício: foi retirada a expressão ABÓBORA DE, que descreve a forma.

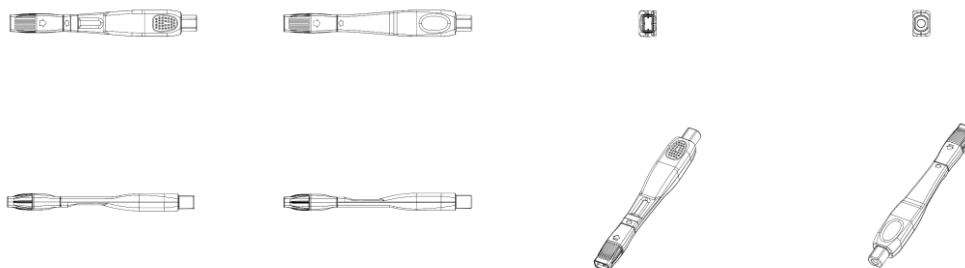


**BR302025005893-7** Concessão de registro  
 Código de despacho: 158  
**Titular: SHANTOU HUALONG TOYS CO., LTD. [CN]**  
 Autor: LEYAN CHEN[CN]  
 Título do registro: BRINQUEDO DE BOLHA  
 Data de depósito: 04/09/2025  
 Classificação: 21-01  
 Procurador: Julio Guidi Lima da Rocha  
 Detalhes do despacho: Com base no item 5.3.3.1 b do Manual o título foi alterado de ofício: foi retirada a expressão FANTASMA DE, que descreve a forma.



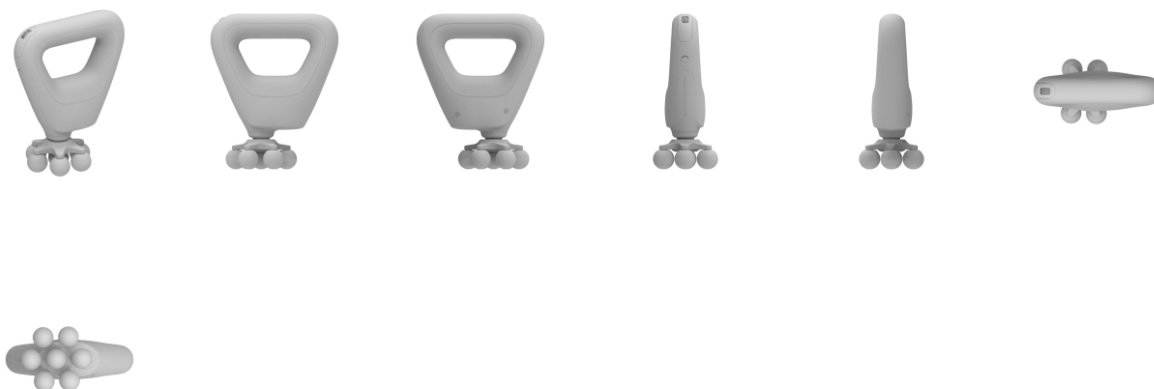
**BR302025005895-3** Concessão de registro  
 Código de despacho: 158

**Titular:** HANGZHOU ALLTEST BIOTECH CO.,LTD [CN]  
**Autor:** CUNBANG ZHENG[CN], XIAOCHENG WU[CN], HAIPENG HU[CN] e JINSHU CHEN[CN]  
**Título do registro:** Tira de teste de sangue  
**Data de depósito:** 04/09/2025  
**Prioridade unionista:** 2025304369438 25/07/2025 CN  
**Classificação:** 24-02  
**Procurador:** Julio Guidi Lima da Rocha



**BR302025005896-1**

Concessão de registro  
 Código de despacho: 158  
**Titular:** SHENZHEN HONGSHENG FUTURE TECHNOLOGY CO., LTD. [CN]  
**Autor:** LINGYAN YANG[CN]  
**Título do registro:** Vibradores para massagem  
**Data de depósito:** 05/09/2025  
**Prioridade unionista:** 6447316 28/05/2025 GB  
**Classificação:** 28-03  
**Procurador:** Gabriela Lopes Pinto



**BR302025005903-8**

Concessão de registro  
 Código de despacho: 158  
**Titular:** MARCIO VIEIRA FRANCISCO [BR/SP]  
**Autor:** MARCIO VIEIRA FRANCISCO[BR] e ALAN CARVALHO DE ANDRADE[BR]  
**Título do registro:** Interfaces gráficas [layout de tela de dispositivo]  
**Data de depósito:** 05/09/2025  
**Classificação:** 14-04  
**Procurador:** Eduardo Ribeiro Augusto  
**Detalhes do despacho:** Legendas adequadas de ofício de acordo com a nota técnica 01/2024.



BR302025005906-2

Concessão de registro  
Código de despacho: 158  
**Titular: MARCIO VIEIRA FRANCISCO [BR/SP]**  
Autor: MARCIO VIEIRA FRANCISCO[BR] e ALAN CARVALHO DE ANDRADE[BR]  
Título do registro: Interfaces gráficas [layout de tela de dispositivo]  
Data de depósito: 05/09/2025  
Classificação: 14-04  
Procurador: Eduardo Ribeiro Augusto  
Detalhes do despacho: Legendas adequadas de ofício de acordo com a nota técnica 01/2024.



BR302025005908-9

Concessão de registro  
Código de despacho: 158  
**Titular: MARCIO VIEIRA FRANCISCO [BR/SP]**  
Autor: MARCIO VIEIRA FRANCISCO[BR] e ALAN CARVALHO DE ANDRADE[BR]  
Título do registro: Interfaces gráficas [layout de tela de dispositivo]  
Data de depósito: 05/09/2025  
Classificação: 14-04  
Procurador: Eduardo Ribeiro Augusto  
Detalhes do despacho: Legendas adequadas de ofício de acordo com a nota técnica 01/2024.



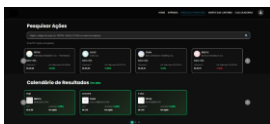
BR302025005909-7

Concessão de registro  
Código de despacho: 158  
**Titular: MARCIO VIEIRA FRANCISCO [BR/SP]**  
Autor: MARCIO VIEIRA FRANCISCO[BR] e ALAN CARVALHO DE ANDRADE[BR]  
Título do registro: Interfaces gráficas [layout de tela de dispositivo]  
Data de depósito: 05/09/2025  
Classificação: 14-04  
Procurador: Eduardo Ribeiro Augusto  
Detalhes do despacho: Legendas adequadas de ofício de acordo com a nota técnica 01/2024.



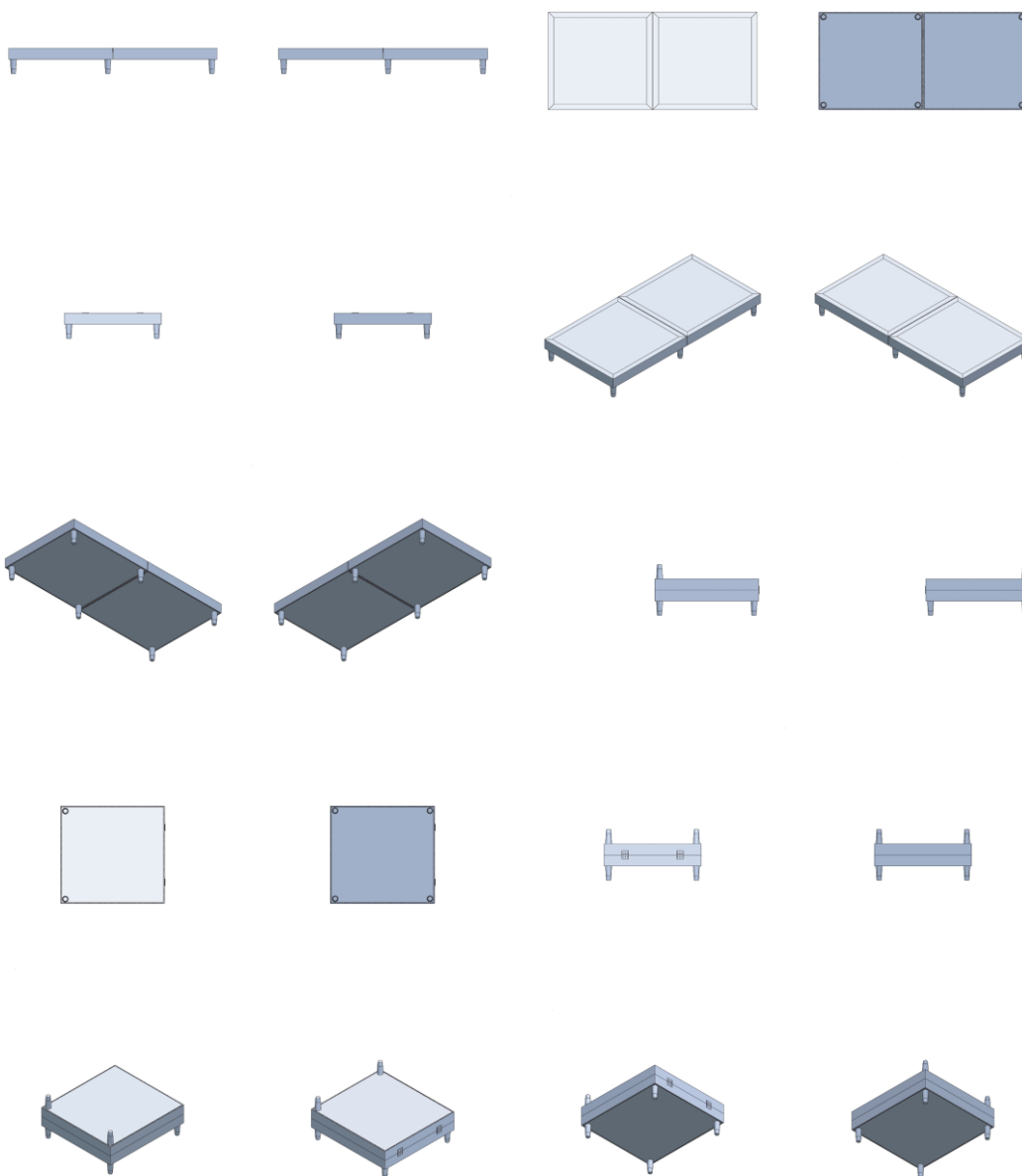
BR302025005911-9

Concessão de registro  
Código de despacho: 158  
**Titular: MARCIO VIEIRA FRANCISCO [BR/SP]**  
Autor: MARCIO VIEIRA FRANCISCO[BR] e ALAN CARVALHO DE ANDRADE[BR]  
Título do registro: Interfaces gráficas [layout de tela de dispositivo]  
Data de depósito: 05/09/2025  
Classificação: 14-04  
Procurador: Eduardo Ribeiro Augusto  
Detalhes do despacho: Legendas adequadas de ofício de acordo com a nota técnica 01/2024.



BR302025005924-0

Concessão de registro  
 Código de despacho: 158  
**Titular: VALDECI JOSÉ DOS SANTOS [BR/SP]**  
 Autor: VALDECI JOSÉ DOS SANTOS[BR]  
 Título do registro: Camas  
 Data de depósito: 05/09/2025  
 Classificação: 06-02  
 Procurador: Quimera Marcas e Patentes Ltda



BR302025005931-3

Concessão de registro  
 Código de despacho: 158

**Titular:** HEVERSON GOMES LIRA DA SILVA [BR/PR]

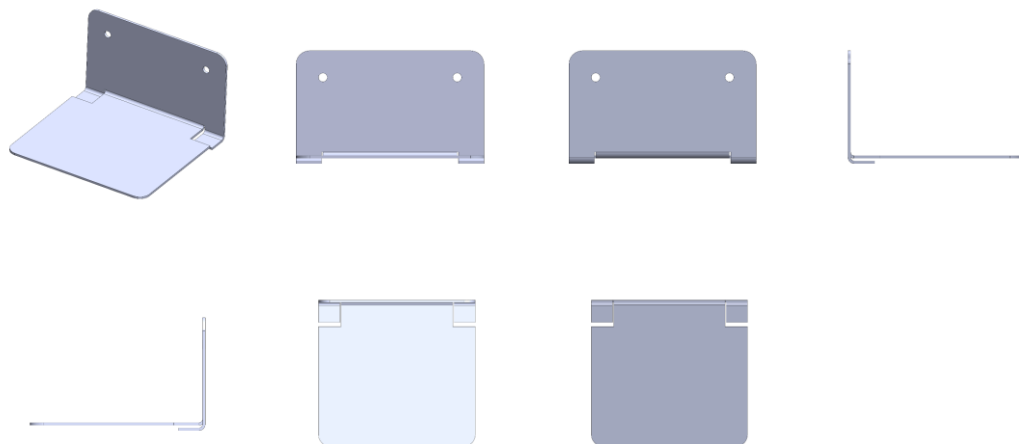
**Autor:** HEVERSON GOMES LIRA DA SILVA[BR]

**Título do registro:** Suporte para livros e revistas

**Data de depósito:** 05/09/2025

**Classificação:** 06-06

**Detalhes do despacho:** Classe de locarno alterada de ofício para 06-06 - Outros móveis e partes de móveis, de acordo com a nota técnica 01/2024.



**BR302025005934-8**

Concessão de registro

Código de despacho: 158

**Titular:** RENAN MARTINS TEODORO [BR/SP]

**Autor:** RENAN MARTINS TEODORO[BR]

**Título do registro:** TAMPA PARA TUBO DE ENSAIO

**Data de depósito:** 06/09/2025

**Classificação:** 09-07

**Procurador:** JAIR MENDES MARCAS E PATENTES

**Detalhes do despacho:** Classe de locarno alterada de ofício para 09-07-Meios de fechar e acessórios, de acordo com a nota técnica 01/2024.



**BR302025005935-6**

Concessão de registro

Código de despacho: 158

**Titular:** THIGO BARBOSA GOMES [BR/ES]

**Autor:** THIGO BARBOSA GOMES[BR]

**Título do registro:** MATERIAIS DE ENSINO

**Data de depósito:** 07/09/2025

Classificação: 19-07

Detalhes do despacho: Conforme o item 3.5.2 do Manual, o campo Descrição do formulário só deve ser usado para incluir informações necessárias à compreensão das figuras do desenho industrial. As informações inseridas nesse campo no pedido em exame não cumpriam com a finalidade pretendida e foram excluídas.



BR302025005940-2

Concessão de registro

Código de despacho: 158

**Titular: JIUMAO (SHENZHEN) INDUSTRIAL CO., LTD [CN]**

Autor: YANGYANG ZHOU[CN] e ZIJIAN ZHANG[CN]

Título do registro: PROJETORES

Data de depósito: 08/09/2025

Classificação: 16-02

Procurador: Rodrigo Gomes Galvez

Detalhes do despacho: Com base na Nota Técnica nº 01/2024 do CPAPD e conforme o Manual de Desenhos Industriais foram realizadas, de ofício, as seguintes alterações: [1] Tendo em vista o item 5.3.4.2 do Manual, foram alteradas as legendas das figuras 1.2 para "vista anterior" e 1.3 para "vista posterior", para adequação às vistas nelas efetivamente apresentadas.



BR302025005941-0

Concessão de registro

Código de despacho: 158

**Titular: HEVERSON GOMES LIRA DA SILVA [BR/PR]**

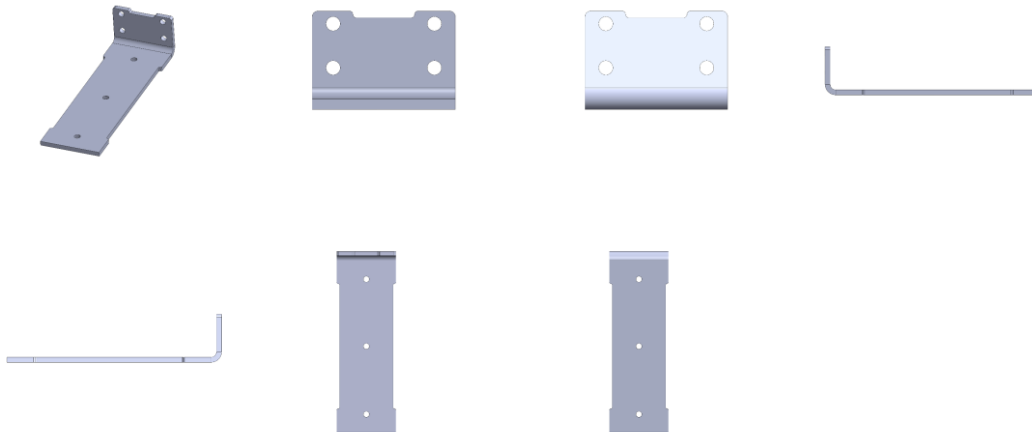
Autor: HEVERSON GOMES LIRA DA SILVA[BR]

Título do registro: DISPOSITIVOS DE FIXAÇÃO PARA PRATELEIRAS

Data de depósito: 08/09/2025

Classificação: 08-08

Detalhes do despacho: Conforme o item 3.5.2 do Manual, o campo Descrição do formulário só deve ser usado para incluir informações necessárias à compreensão das figuras do desenho industrial. As informações inseridas nesse campo no pedido em exame não cumpriam com a finalidade pretendida e foram excluídas de ofício.



BR302025005942-9

Concessão de registro

Código de despacho: 158

**Titular: HEVERSON GOMES LIRA DA SILVA [BR/PR]**

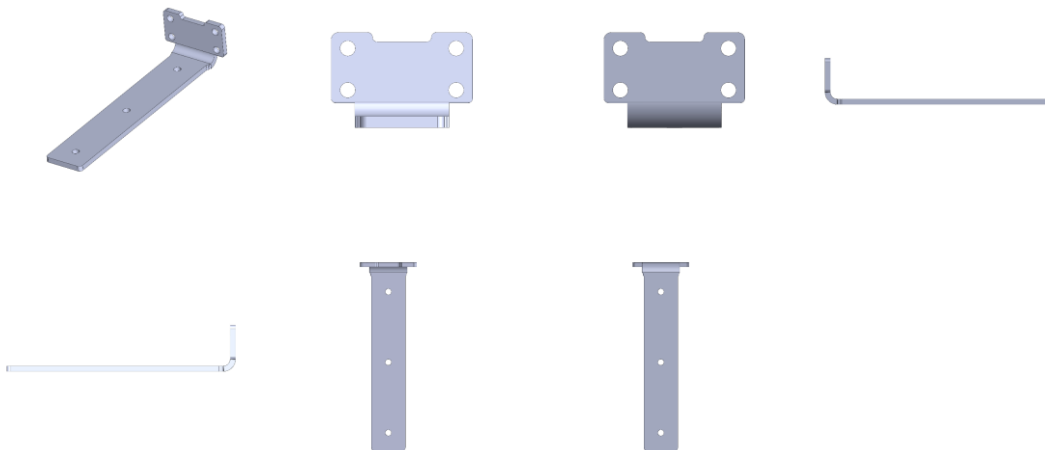
Autor: HEVERSON GOMES LIRA DA SILVA[BR]

Título do registro: DISPOSITIVOS DE FIXAÇÃO PARA PRATELEIRAS

Data de depósito: 08/09/2025

Classificação: 08-08

Detalhes do despacho: Conforme o item 3.5.2 do Manual, o campo Descrição do formulário só deve ser usado para incluir informações necessárias à compreensão das figuras do desenho industrial. As informações inseridas nesse campo no pedido em exame não cumpriam com a finalidade pretendida e foram excluídas de ofício.



BR302025005944-5

Concessão de registro

Código de despacho: 158

**Titular: V24H FRANCHISING LTDA [BR/RJ]**

Autor: RAFAEL DE AZEVEDO SOARES[BR]

Título do registro: EXPOSITOR REFRIGERADO

Data de depósito: 08/09/2025

Classificação: 15-07

Procurador: ANTONIO DEUZIMAR CARDOSO DE CASTRO JÚNIOR

Detalhes do despacho: Com apoio no item 5.3 do Manual de Desenhos Industriais foram feitas as seguintes alterações

de ofício: .[1] Com base nos documentos anexados o título foi alterado para EXPOSITOR REFRIGERADO, em atendimento ao item 5.3.1.1 b do Manual, a fim de identificar de maneira clara e concisa o objeto requerido. .[2] A

Classificação foi alterada de 20-02 para 15-07, a fim de corresponder ao objeto requerido, conforme item 5.3.1.1 c do Manual. .[3] A legenda da figura 1.1 foi alterada para PERSPECTIVA a fim de indicar corretamente a vista que

representa. .[4] Os documentos anexados em formato PDF - Relatório descritivo, Reivindicações, Resumo e Manual de

Instruções - foram desconsiderados: o relatório e a reivindicação trazem informações que não são pertinentes a um registro de desenho industrial, tendo sido considerados o relatório e a reivindicação gerados automaticamente pelo sistema de peticionamento; não há previsão legal para inclusão de Resumo em pedido de registro de desenho industrial; o manual de instruções não traz informações nem figuras que possam ser aproveitados no presente processo.



---

**BR302025005948-8**

Concessão de registro

Código de despacho: 158

**Titular: MARIA CLARA BATISTA DE AQUINO [BR/SC]**

Autor: MARIA CLARA BATISTA DE AQUINO[BR]

Título do registro: LOGOTIPO

Data de depósito: 08/09/2025

Classificação: 32-01

Detalhes do despacho: Com apoio no item 5.3 do Manual de Desenhos Industriais foram feitas as seguintes alterações de ofício: .[1] Com base no texto da descrição e na figura apresentada o título foi alterado para LOGOTIPO, em atendimento ao item 5.3.1.1 b do Manual, a fim de identificar de maneira clara e concisa o objeto requerido. .[2] A Classificação foi alterada de 03-01 para 32-01, a fim de corresponder ao objeto requerido, conforme item 5.3.1.1 c do Manual. .[3] A legenda da figura 1.1 foi alterada para VISTA PLANIFICADA a fim de indicar corretamente a vista que representa. .[4] De acordo com os itens 3.5.2 G e 5.3.3 do Manual o campo DESCRIÇÃO pode ser usado para adicionar informações consideradas necessárias para uma melhor compreensão das FIGURAS e das características ornamentais da configuração do desenho industrial, esclarecer recursos gráficos utilizados nas figuras ou ainda esclarecer como tais recursos podem influenciar o que é reivindicado nas figuras, além de declarações sobre omissão de vistas, podendo incluir a descrição da configuração do desenho industrial e/ou dos elementos que constituem essa configuração. O texto do campo Descrição foi excluído por conter informações que não se enquadram no previsto nos itens 3.5.2.G e 5.3 do Manual.

**MaaB**  
BAGS

---

**BR302025005949-6**

Concessão de registro

Código de despacho: 158

**Titular: ELETROFLEX INDÚSTRIA E COMÉRCIO DE PLÁSTICOS LTDA [BR/SP]**

Autor: LUIZ VIZIOLI JUNIOR[BR]

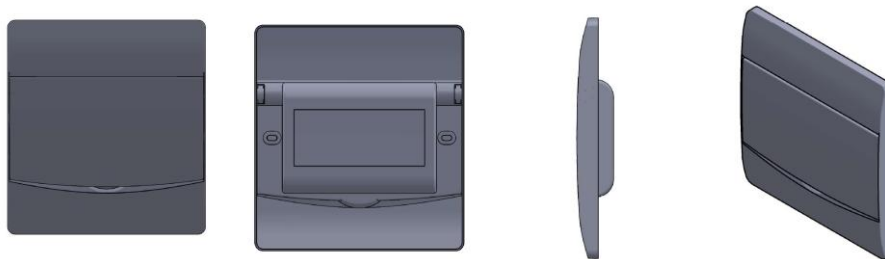
Título do registro: Quadros de distribuição para conexões elétricas

Data de depósito: 08/09/2025

Classificação: 13-03

Procurador: Elizabeth nogueira lemes nunes

Detalhes do despacho: Com apoio no item 5.3 do Manual de Desenhos Industriais a legenda da figura 1.1 foi alterada de ofício para VISTA ANTERIOR a fim de indicar corretamente a vista que representa.



BR302025005952-6

Concessão de registro

Código de despacho: 158

**Titular: ELETROFLEX INDÚSTRIA E COMÉRCIO DE PLÁSTICOS LTDA [BR/SP]**

Autor: LUIZ VIZIOLI JUNIOR[BR]

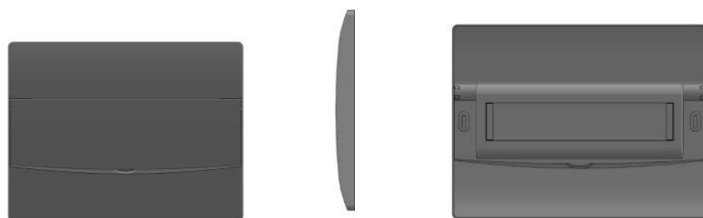
Título do registro: Quadros de distribuição para conexões elétricas

Data de depósito: 08/09/2025

Classificação: 13-03

Procurador: Elizabeth nogueira lemes nunes

Detalhes do despacho: Com apoio no item 5.3 do Manual de Desenhos Industriais a legenda da figura 1.1 foi alterada de ofício para VISTA ANTERIOR a fim de indicar corretamente a vista que representa.



BR302025005953-4

Concessão de registro

Código de despacho: 158

**Titular: ELETROFLEX INDÚSTRIA E COMÉRCIO DE PLÁSTICOS LTDA [BR/SP]**

Autor: LUIZ VIZIOLI JUNIOR[BR]

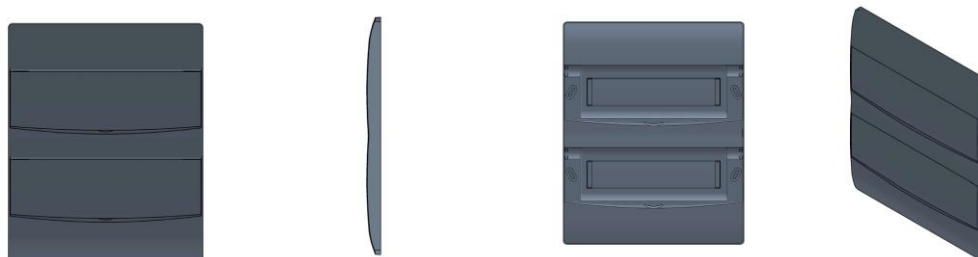
Título do registro: Quadros de distribuição para conexões elétricas

Data de depósito: 08/09/2025

Classificação: 13-03

Procurador: Elizabeth nogueira lemes nunes

Detalhes do despacho: Com apoio no item 5.3 do Manual de Desenhos Industriais a legenda da figura 1.1 foi alterada de ofício para VISTA ANTERIOR a fim de indicar corretamente a vista que representa.



BR302025005954-2

Concessão de registro

Código de despacho: 158

**Titular: NEW-TEC INTEGRATION (XIAMEN) CO., LTD. [CN]**

Autor: LUHAO LENG[CN]

Título do registro: SOFÁ CAMA

Data de depósito: 08/09/2025

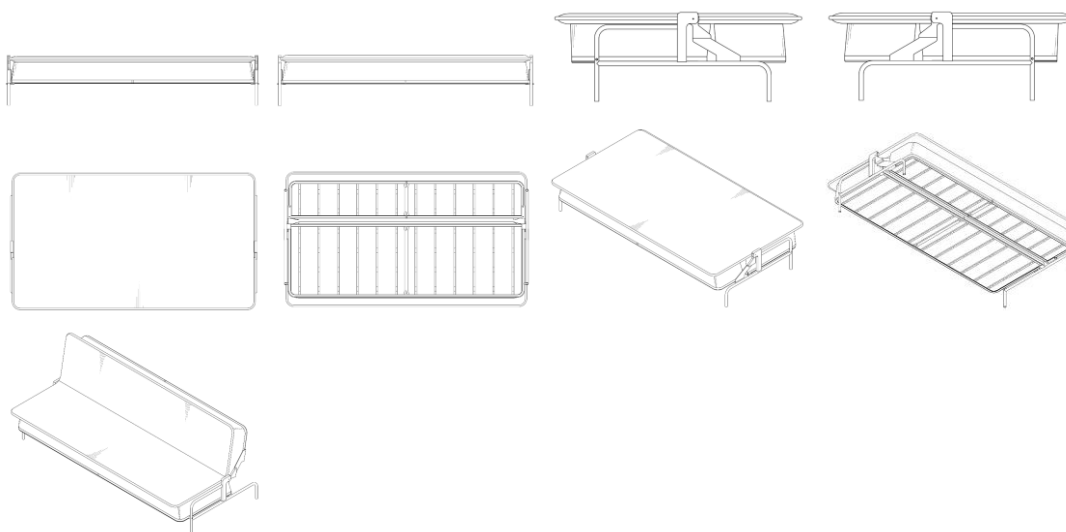
Prioridade unionista: 202530157088.7 27/03/2025 CN

Classificação: 06-01

Procurador: MMV Agentes da Propriedade Industrial Ltda.

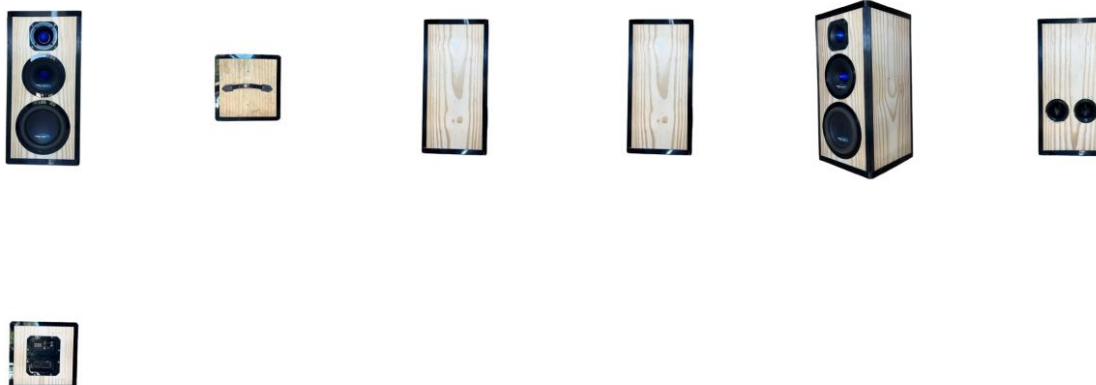
Detalhes do despacho: Com apoio no item 5.3 do Manual de Desenhos Industriais a figura 1.9 foi renumerada como 2.1,

como determina o item 5.3.4.5 do Manual, pois representa uma segunda variação decorrente de maneira de uso, nos termos do item 5.3.3 do Manual.



BR302025005962-3

Concessão de registro  
 Código de despacho: 158  
**Titular: RAFAEL TAVARES MACHADO [BR/MG]**  
 Autor: RAFAEL TAVARES MACHADO[BR]  
 Título do registro: CAIXA DE SOM  
 Data de depósito: 08/09/2025  
 Classificação: 14-01  
 Procurador: ABM Assessoria Brasileira de Marcas Ltda.



BR302025005967-4

Concessão de registro  
 Código de despacho: 158  
**Titular: FLAVIA CRISTINA MATIAS RAMOS CEZARIO [BR/RJ]**  
 Autor: FLAVIA CRISTINA MATIAS RAMOS CEZARIO[BR]  
 Título do registro: Logotipos  
 Data de depósito: 09/09/2025  
 Classificação: 32-01  
 Detalhes do despacho: Com apoio no item 5.3 do Manual de Desenhos Industriais foram feitas as seguintes alterações de ofício: .[1] A legenda da figura 1.1 foi alterada para VISTA PLANIFICADA a fim de indicar corretamente a vista que representa. .[2] De acordo com os itens 3.5.2 G e 5.3.3 do Manual o campo DESCRIÇÃO pode ser usado para adicionar informações consideradas necessárias para uma melhor compreensão das FIGURAS e das características ornamentais da configuração do desenho industrial, esclarecer recursos gráficos utilizados nas figuras ou ainda

esclarecer como tais recursos podem influenciar o que é reivindicado nas figuras, além de declarações sobre omissão de vistas, podendo incluir a descrição da configuração do desenho industrial e/ou dos elementos que constituem essa configuração. O texto do campo Descrição foi excluído por conter informações que não se enquadram no previsto nos itens 3.5.2.G e 5.3 do Manual.

### A Floresta Mágica de Ninumi



BR302025005973-9

Concessão de registro

Código de despacho: 158

**Titular: YULIN HU [BR/SP]**

Autor: YULIN HU[CN]

Título do registro: Mochilas escolares

Data de depósito: 09/09/2025

Classificação: 03-01

Detalhes do despacho: A "Descrição" foi excluída de ofício, conforme a Nota Técnica INPI/CPAPD nº 01/2024. De acordo com o item 3.5.2 do Manual de DI, o campo "Descrição" do formulário deve ser usado para incluir informações necessárias à compreensão das figuras do desenho industrial.



BR302025005974-7

Concessão de registro

Código de despacho: 158

**Titular: YULIN HU [BR/SP]**

Autor: YULIN HU[CN]

Título do registro: Mochilas escolares

Data de depósito: 09/09/2025

Classificação: 03-01

Detalhes do despacho: A "Descrição" foi excluída de ofício, conforme a Nota Técnica INPI/CPAPD nº 01/2024. De acordo com o item 3.5.2 do Manual de DI, o campo "Descrição" do formulário deve ser usado para incluir informações necessárias à compreensão das figuras do desenho industrial.



BR302025005975-5

Concessão de registro

Código de despacho: 158

**Titular: YULIN HU [BR/SP]**

Autor: YULIN HU[CN]

Título do registro: Mochilas escolares

Data de depósito: 09/09/2025

Classificação: 03-01

Detalhes do despacho: A "Descrição" foi excluída de ofício, conforme a Nota Técnica INPI/CPAPD nº 01/2024. De acordo com o item 3.5.2 do Manual de DI, o campo "Descrição" do formulário deve ser usado para incluir informações necessárias à compreensão das figuras do desenho industrial.



---

**BR302025005976-3**

Concessão de registro

Código de despacho: 158

**Titular: YULIN HU [BR/SP]**

Autor: YULIN HU[CN]

Título do registro: Mochilas escolares

Data de depósito: 09/09/2025

Classificação: 03-01

Detalhes do despacho: A "Descrição" foi excluída de ofício, conforme a Nota Técnica INPI/CPAPD nº 01/2024. De acordo com o item 3.5.2 do Manual de DI, o campo "Descrição" do formulário deve ser usado para incluir informações necessárias à compreensão das figuras do desenho industrial.



BR302025005977-1

Concessão de registro

Código de despacho: 158

**Titular: YULIN HU [BR/SP]**

Autor: YULIN HU[CN]

Título do registro: Mochilas escolares

Data de depósito: 09/09/2025

Classificação: 03-01

Detalhes do despacho: A "Descrição" foi excluída de ofício, conforme a Nota Técnica INPI/CPAPD nº 01/2024. De acordo com o item 3.5.2 do Manual de DI, o campo "Descrição" do formulário deve ser usado para incluir informações necessárias à compreensão das figuras do desenho industrial.

**BR302025005978-0**

Concessão de registro

Código de despacho: 158

**Titular: YULIN HU [BR/SP]**

Autor: YULIN HU[CN]

Título do registro: Mochilas escolares

Data de depósito: 09/09/2025

Classificação: 03-01

Detalhes do despacho: A "Descrição" foi excluída de ofício, conforme a Nota Técnica INPI/CPAPD nº 01/2024. De acordo com o item 3.5.2 do Manual de DI, o campo "Descrição" do formulário deve ser usado para incluir informações necessárias à compreensão das figuras do desenho industrial.

**BR302025005979-8**

Concessão de registro

Código de despacho: 158

**Titular: YULIN HU [BR/SP]**

Autor: YULIN HU[CN]

Título do registro: Mochilas escolares

Data de depósito: 09/09/2025

Classificação: 03-01

Detalhes do despacho: A "Descrição" foi excluída de ofício, conforme a Nota Técnica INPI/CPAPD nº 01/2024. De acordo com o item 3.5.2 do Manual de DI, o campo "Descrição" do formulário deve ser usado para incluir informações necessárias à compreensão das figuras do desenho industrial.



BR302025005980-1

Concessão de registro  
 Código de despacho: 158  
**Titular: YULIN HU [BR/SP]**  
 Autor: YULIN HU[CN]  
 Título do registro: Mochilas escolares  
 Data de depósito: 09/09/2025  
 Classificação: 03-01  
 Detalhes do despacho: A "Descrição" foi excluída de ofício, conforme a Nota Técnica INPI/CPAPD nº 01/2024. De acordo com o item 3.5.2 do Manual de DI, o campo "Descrição" do formulário deve ser usado para incluir informações necessárias à compreensão das figuras do desenho industrial.



BR302025005981-0

Concessão de registro  
 Código de despacho: 158  
**Titular: YULIN HU [BR/SP]**  
 Autor: YULIN HU[CN]  
 Título do registro: Mochilas escolares  
 Data de depósito: 09/09/2025  
 Classificação: 03-01  
 Detalhes do despacho: A "Descrição" foi excluída de ofício, conforme a Nota Técnica INPI/CPAPD nº 01/2024. De acordo com o item 3.5.2 do Manual de DI, o campo "Descrição" do formulário deve ser usado para incluir informações necessárias à compreensão das figuras do desenho industrial.



BR302025005982-8

Concessão de registro

Código de despacho: 158

**Titular: YULIN HU [BR/SP]**

Autor: YULIN HU[CN]

Título do registro: Mochilas escolares

Data de depósito: 09/09/2025

Classificação: 03-01

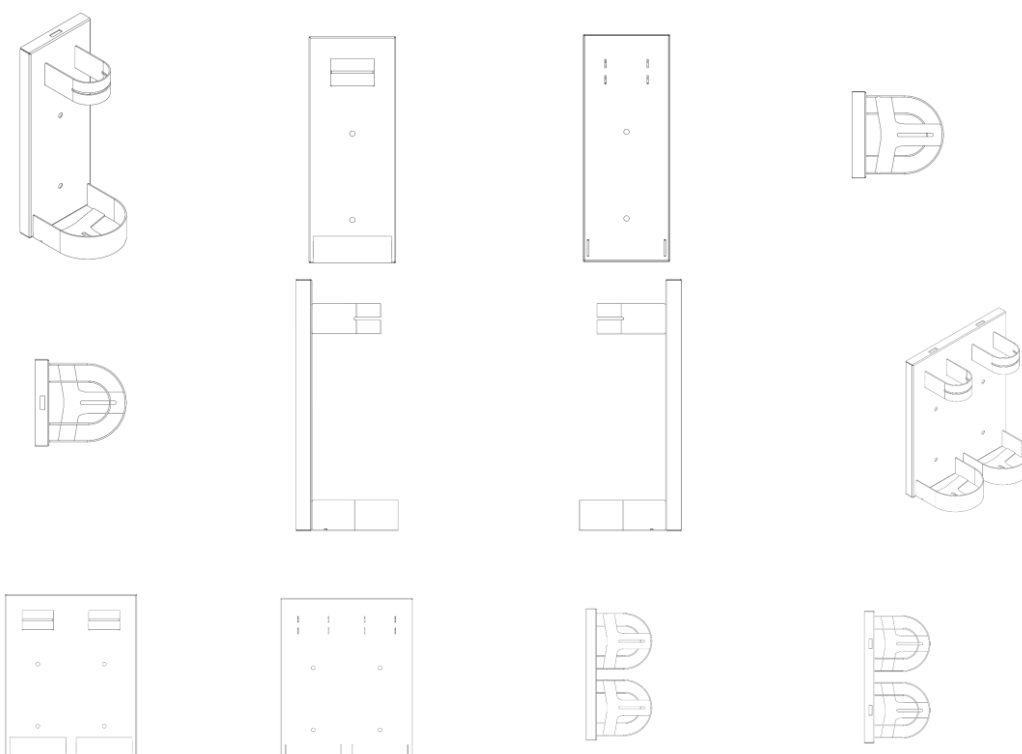
Detalhes do despacho: A "Descrição" foi excluída de ofício, conforme a Nota Técnica INPI/CPAPD nº 01/2024. De acordo com o item 3.5.2 do Manual de DI, o campo "Descrição" do formulário deve ser usado para incluir informações necessárias à compreensão das figuras do desenho industrial.

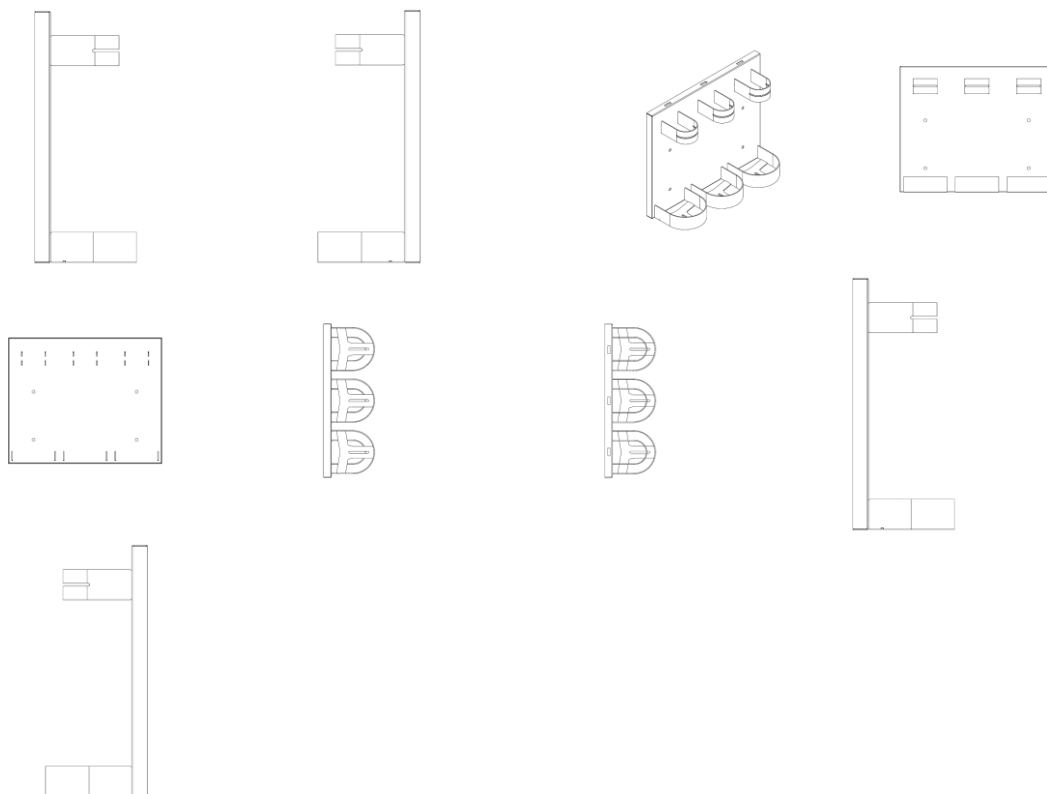


BR302025006002-8

Concessão de registro  
 Código de despacho: 158  
**Titular: TL PRO LTDA. [BR/SP]**  
 Autor: HENRIQUE MONTEIRO DE ANDRADE[BR]  
 Título do registro: Dispensadores de sabão  
 Data de depósito: 10/09/2025  
 Classificação: 23-08

Detalhes do despacho: A "Descrição" foi excluída de ofício, conforme a Nota Técnica INPI/CPAPD nº 01/2024. De acordo com o item 3.5.2 do Manual de DI, o campo "Descrição" do formulário deve ser usado para incluir informações necessárias à compreensão das figuras do desenho industrial.





BR302025006003-6

Concessão de registro

Código de despacho: 158

**Titular: DIKMOL EMPREENDIMENTOS E ADMINISTRAÇÃO DE BENS LTDA [BR/SP]**

Autor: MIGUEL DELL'AGLI[BR]

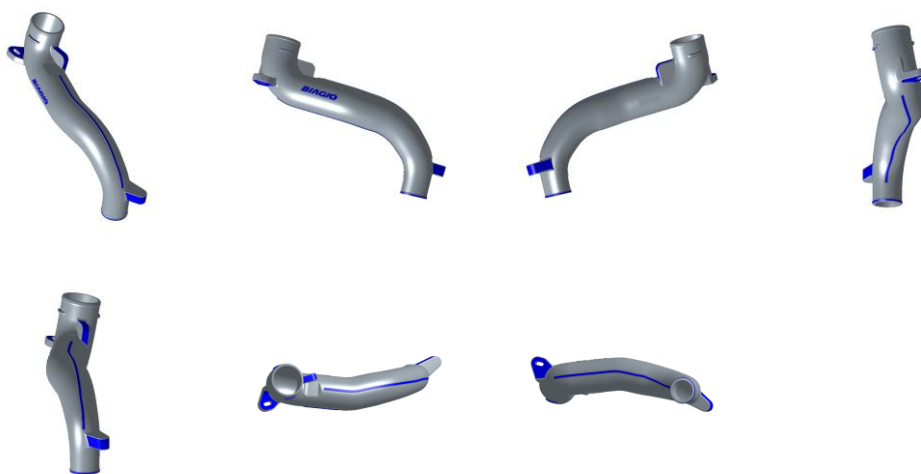
Título do registro: Coletor

Data de depósito: 10/09/2025

Classificação: 15-01

Procurador: Montaury Pimenta, Machado & Vieira de Mello Advogados

Detalhes do despacho: A "Descrição" foi excluída de ofício, conforme a Nota Técnica INPI/CPAPD nº 01/2024. De acordo com o item 3.5.2 do Manual de DI, o campo "Descrição" do formulário deve ser usado para incluir informações necessárias à compreensão das figuras do desenho industrial.



BR302025006004-4

Concessão de registro

Código de despacho: 158

**Titular: DIKMOL EMPREENDIMENTOS E ADMINISTRAÇÃO DE BENS LTDA [BR/SP]**

Autor: MIGUEL DELL'AGLI[BR]

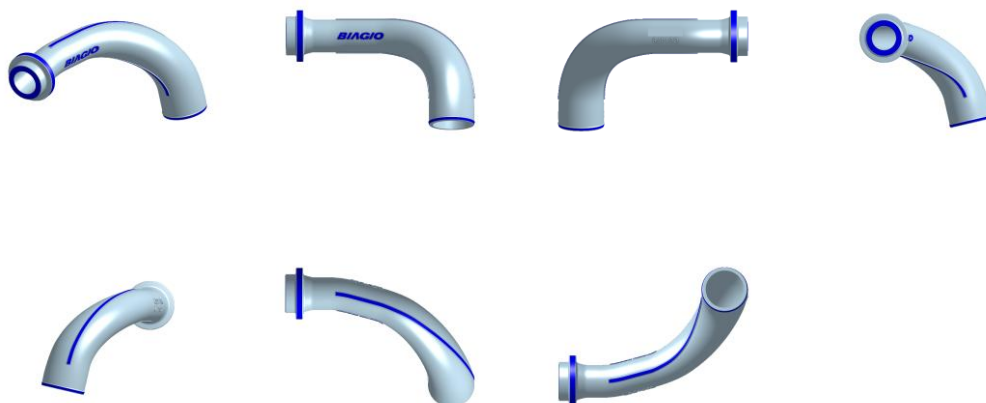
Título do registro: Coletor

Data de depósito: 10/09/2025

Classificação: 15-01

Procurador: Montaury Pimenta, Machado & Vieira de Mello Advogados

Detalhes do despacho: A "Descrição" foi excluída de ofício, conforme a Nota Técnica INPI/CPAPD nº 01/2024. De acordo com o item 3.5.2 do Manual de DI, o campo "Descrição" do formulário deve ser usado para incluir informações necessárias à compreensão das figuras do desenho industrial.



BR302025006005-2

Concessão de registro

Código de despacho: 158

**Titular: J.I.M COMERCIO LTDA [BR/MG]**

Autor: PHILIPPE HENRIQUE DA SILVA COELHO[BR]

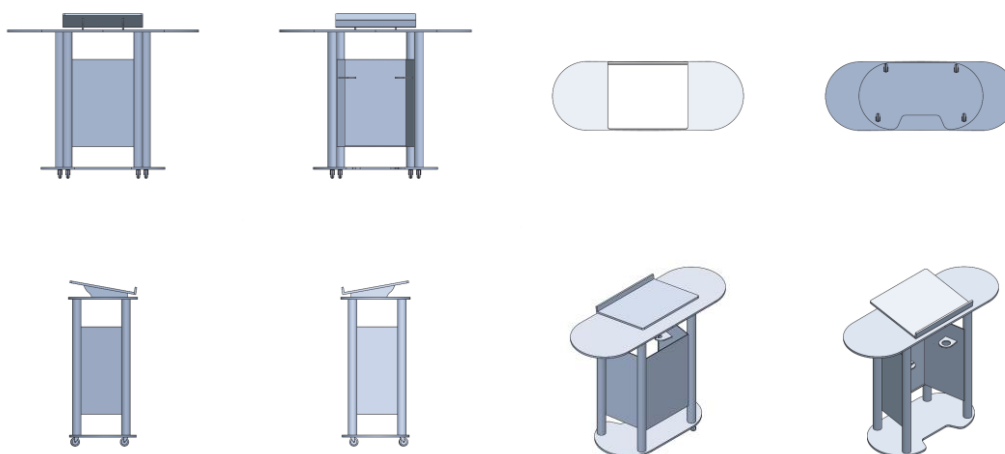
Título do registro: Mesas

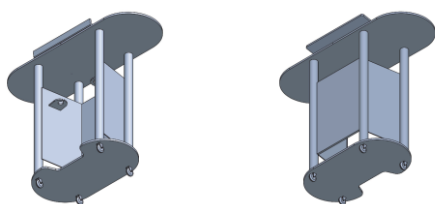
Data de depósito: 10/09/2025

Classificação: 06-03

Procurador: ALLAN AUGUSTO CESAR MARINHO - ATUAL MARCAS

Detalhes do despacho: A "Descrição" foi excluída de ofício, conforme a Nota Técnica INPI/CPAPD nº 01/2024. De acordo com o item 3.5.2 do Manual de DI, o campo "Descrição" do formulário deve ser usado para incluir informações necessárias à compreensão das figuras do desenho industrial.





---

**BR302025006006-0**

Concessão de registro

Código de despacho: 158

**Titular: DIKMOL EMPREENDIMENTOS E ADMINISTRAÇÃO DE BENS LTDA [BR/SP]**

Autor: MIGUEL DELL'AGLI[BR]

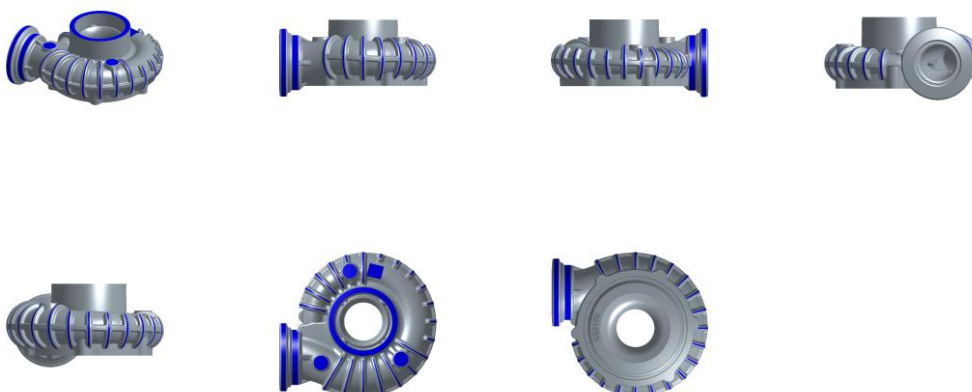
Título do registro: Carcaça de Turbina

Data de depósito: 10/09/2025

Classificação: 15-01

Procurador: Montauray Pimenta, Machado &amp; Vieira de Mello Advogados

Detalhes do despacho: A "Descrição" foi excluída de ofício, conforme a Nota Técnica INPI/CPAPD nº 01/2024. De acordo com o item 3.5.2 do Manual de DI, o campo "Descrição" do formulário deve ser usado para incluir informações necessárias à compreensão das figuras do desenho industrial.



---

**BR302025006007-9**

Concessão de registro

Código de despacho: 158

**Titular: J.I.M COMERCIO LTDA [BR/MG]**

Autor: PHILIPPE HENRIQUE DA SILVA COELHO[BR]

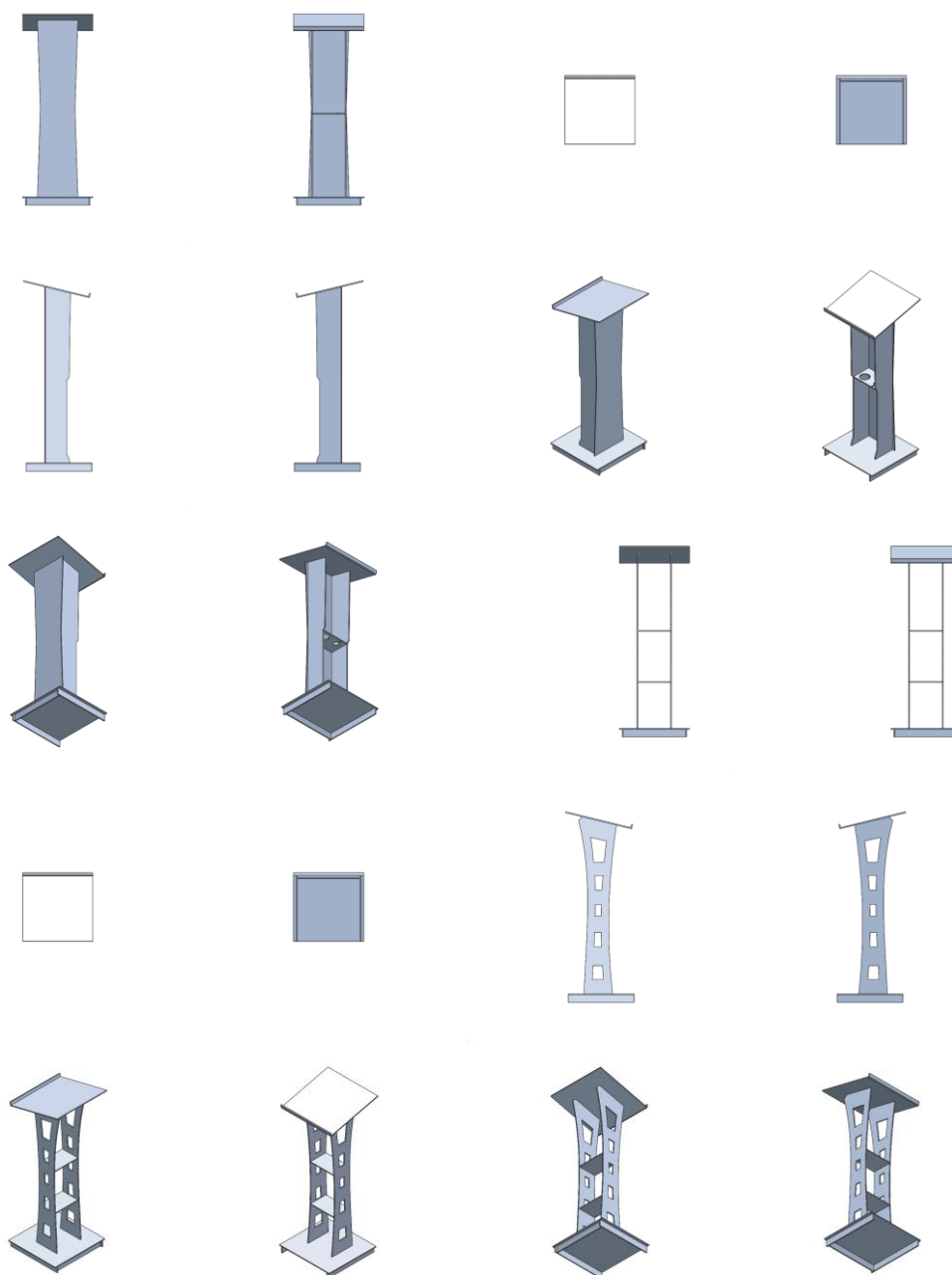
Título do registro: Mesas

Data de depósito: 10/09/2025

Classificação: 06-03

Procurador: ALLAN AUGUSTO CESAR MARINHO - ATUAL MARCAS

Detalhes do despacho: A "Descrição" foi excluída de ofício, conforme a Nota Técnica INPI/CPAPD nº 01/2024. De acordo com o item 3.5.2 do Manual de DI, o campo "Descrição" do formulário deve ser usado para incluir informações necessárias à compreensão das figuras do desenho industrial.



BR302025006008-7

Concessão de registro

Código de despacho: 158

**Titular: J.I.M COMERCIO LTDA [BR/MG]**

Autor: PHILIPPE HENRIQUE DA SILVA COELHO[BR]

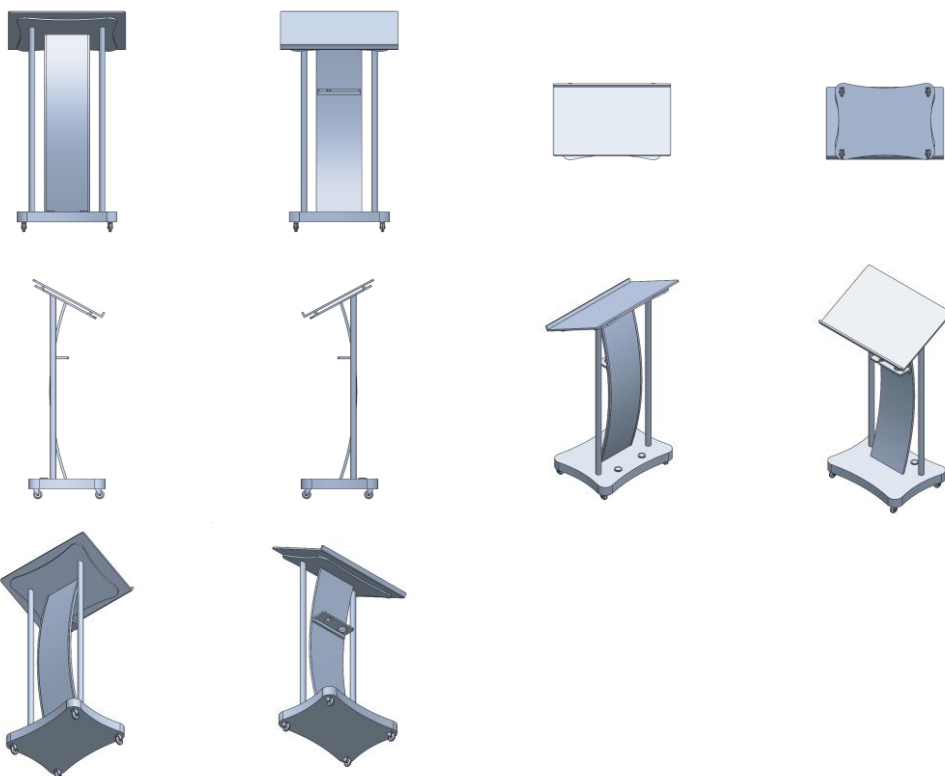
Título do registro: Mesas

Data de depósito: 10/09/2025

Classificação: 06-03

Procurador: ALLAN AUGUSTO CESAR MARINHO - ATUAL MARCAS

Detalhes do despacho: A "Descrição" foi excluída de ofício, conforme a Nota Técnica INPI/CPAD nº 01/2024. De acordo com o item 3.5.2 do Manual de DI, o campo "Descrição" do formulário deve ser usado para incluir informações necessárias à compreensão das figuras do desenho industrial.



BR302025006009-5

Concessão de registro

Código de despacho: 158

**Titular: J.I.M COMERCIO LTDA [BR/MG]**

Autor: PHILIPPE HENRIQUE DA SILVA COELHO[BR]

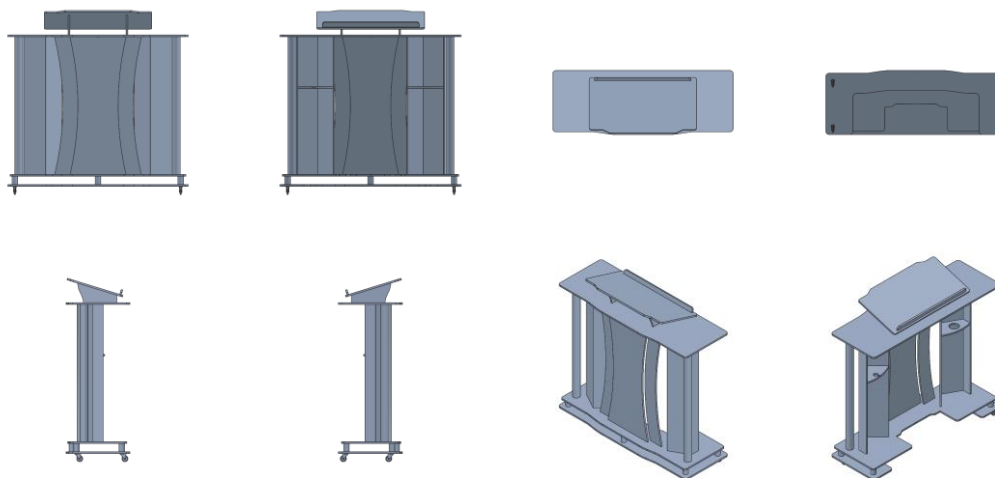
Título do registro: Mesas

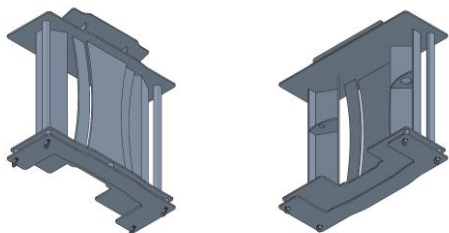
Data de depósito: 10/09/2025

Classificação: 06-03

Procurador: ALLAN AUGUSTO CESAR MARINHO - ATUAL MARCAS

Detalhes do despacho: A "Descrição" foi excluída de ofício, conforme a Nota Técnica INPI/CPAPD nº 01/2024. De acordo com o item 3.5.2 do Manual de DI, o campo "Descrição" do formulário deve ser usado para incluir informações necessárias à compreensão das figuras do desenho industrial.





BR302025006017-6

Concessão de registro

Código de despacho: 158

**Titular: METAL G BRASIL LTDA [BR/SP]**

Autor: EDGARDO LIONEL PIAGGIO[AR]

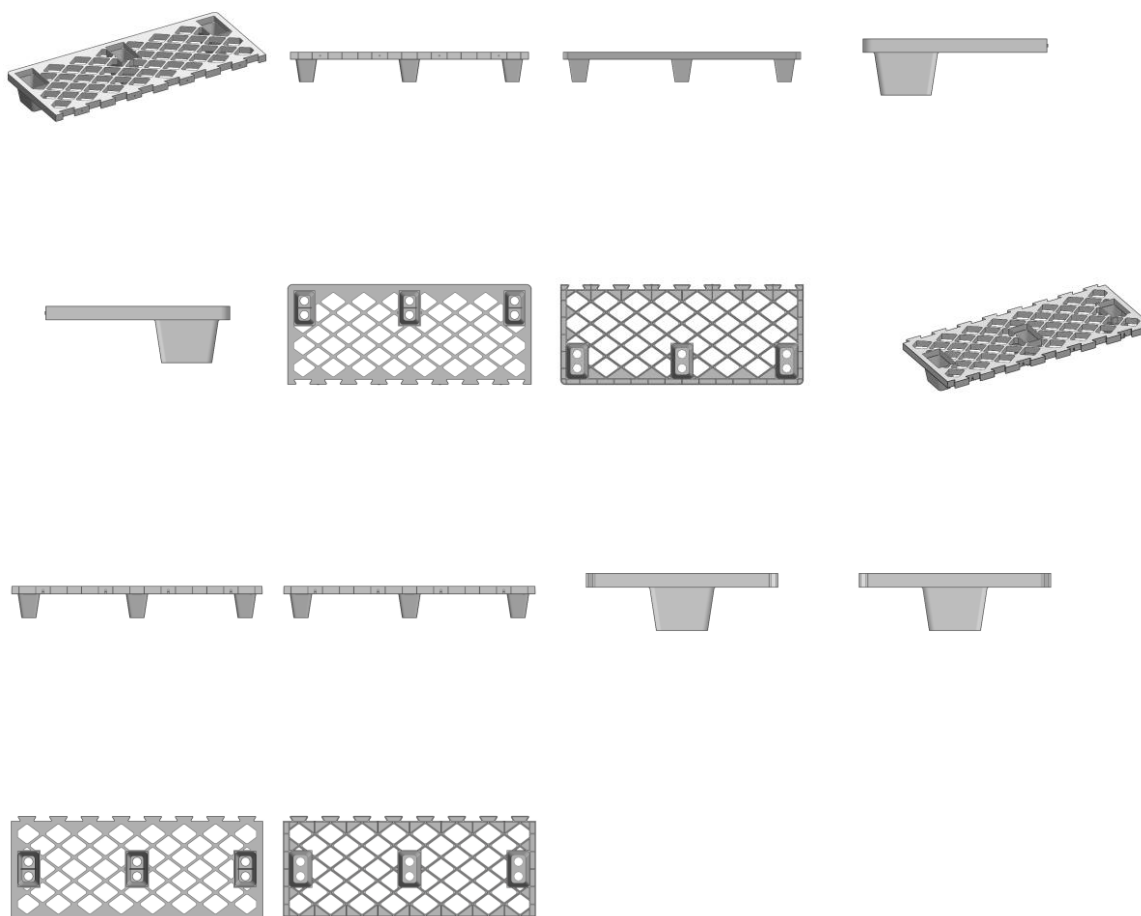
Título do registro: Pallet

Data de depósito: 10/09/2025

Classificação: 09-08

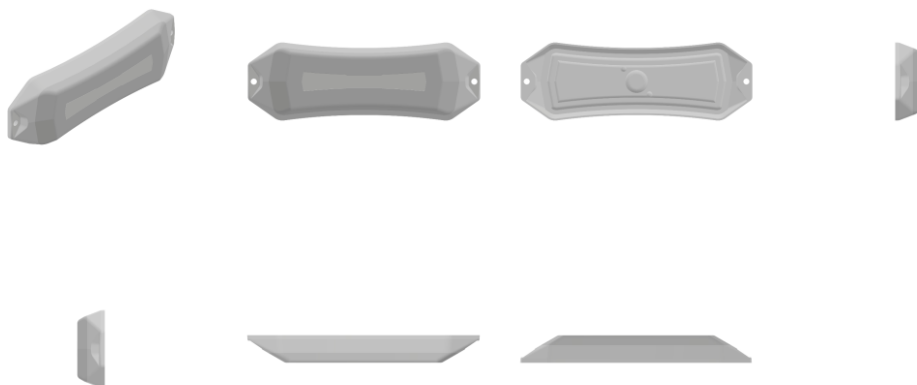
Procurador: ASHA SERVICOS DE PROPRIEDADE INTELECTUAL LTDA

Detalhes do despacho: Em atenção ao item 5.3.1.1.b do Manual de Desenhos Industriais, o título do pedido foi alterado de ofício para "pallet", excluindo o termo indicativo de material (plástico) do objeto reivindicado. Segundo o Manual de DI, o título do pedido deve indicar de forma clara e concisa o objeto mostrado nas figuras. Não são aceitos, no título, termos indicativos do material do produto. Sugere-se que o título esteja de acordo com a lista de produtos disponibilizada na Classificação de Locarno. A "Descrição" foi excluída de ofício, conforme a Nota Técnica INPI/CPAPD nº 01/2024. De acordo com o item 3.5.2 do Manual de DI, o campo "Descrição" do formulário deve ser usado para incluir informações necessárias à compreensão das figuras do desenho industrial.



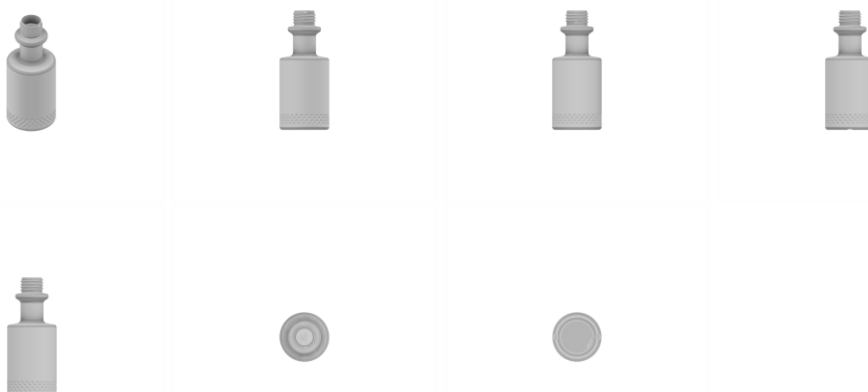
BR302025006022-2

Concessão de registro  
 Código de despacho: 158  
**Titular: OUTLIERS ELECTRONICS DO BRASIL LTDA [BR/SP]**  
 Autor: JEAN CARLOS MITICA[BR]  
 Título do registro: LANTERNA  
 Data de depósito: 10/09/2025  
 Classificação: 26-06  
 Procurador: Vilage Marcas e Patentes Ltda



BR302025006024-9

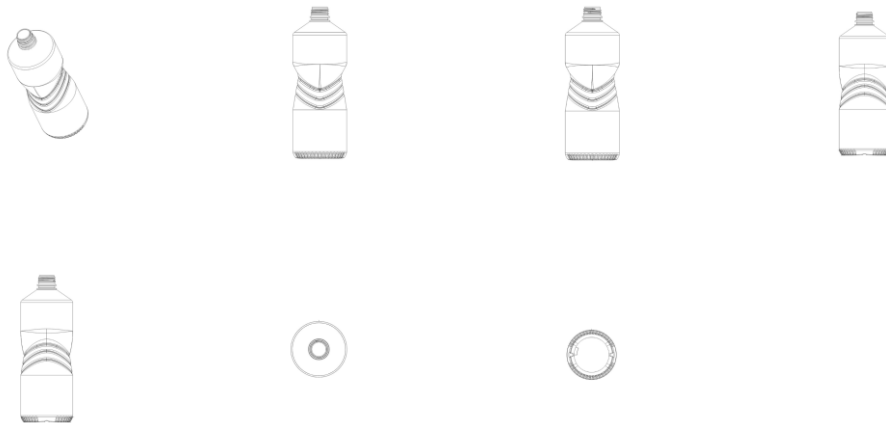
Concessão de registro  
 Código de despacho: 158  
**Titular: GOLD SPELL CO LTDA [BR/SP]**  
 Autor: ANDERSON MORAIS DE ARAUJÓ[BR]  
 Título do registro: FRASCO  
 Data de depósito: 10/09/2025  
 Classificação: 09-01  
 Procurador: Vilage Marcas e Patentes Ltda



BR302025006025-7

Concessão de registro  
 Código de despacho: 158  
**Titular: SF INDUSTRIA COMERCIO E IMPORTACAO LTDA [BR/SP]**  
 Autor: ARNALDO LUNARDI[BR]  
 Título do registro: GARRAFAS  
 Data de depósito: 10/09/2025  
 Classificação: 09-01

Procurador: DEFERE - SERVIÇOS EM PROPRIEDADE INTELECTUAL



BR302025006032-0

Concessão de registro  
 Código de despacho: 158  
**Titular: SECCO IMPORTACOES LOCACOES E VENDAS LTDA [BR/SC]**  
 Autor: VALMIR SECCO[BR]  
 Título do registro: BICHOS DE PELÚCIA  
 Data de depósito: 11/09/2025  
 Classificação: 21-01  
 Procurador: Everton Luis Rossin



BR302025006036-2

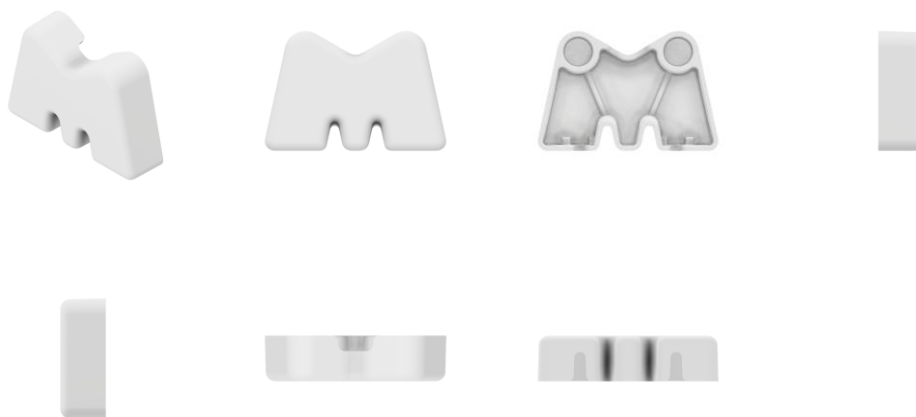
Concessão de registro  
 Código de despacho: 158  
**Titular: FENIX MOTOR HOMES LTDA [BR/RS]**  
 Autor: IVERSON DA SILVA PACHECO[BR]

Título do registro: TRAILERS  
 Data de depósito: 11/09/2025  
 Classificação: 12-10  
 Procurador: TOPMARK DO BRASIL - MARCAS E PATENTES LTDA



BR302025006059-1

Concessão de registro  
 Código de despacho: 158  
**Titular: MULTICERTO INDÚSTRIA E COMÉRCIO DE FERRAMENTAS, ARTEFATOS DE PLÁSTICO E METAIS LTDA [BR/SC]**  
 Autor: VANDER APARECIDO GALVANINI[BR]  
 Título do registro: MANCAL  
 Data de depósito: 12/09/2025  
 Classificação: 15-99  
 Procurador: Vilage Marcas e Patentes Ltda



BR302025006064-8

Concessão de registro  
 Código de despacho: 158  
**Titular: BAOSHUO SONG. [CN]**  
 Autor: BAOSHUO SONG.[CN]  
 Título do registro: TIRA DE PALHETA DO LIMPADOR DE PARA-BRISA.  
 Data de depósito: 12/09/2025  
 Prioridade unionista: 30/016,306 03/08/2025 US  
 Classificação: 12-16  
 Procurador: Rodrigo Gomes Galvez  
 Detalhes do despacho: Com base na Nota Técnica nº 01/2024 do CPAPD e conforme o Manual de Desenhos Industriais foram realizadas, de ofício, as seguintes alterações: [1] Para melhor adequação do campo de aplicação ao desenho industrial representado nas figuras, sua classe de Locarno foi alterada para LOC (15) 12-16 - PARTES, EQUIPAMENTOS E ACESSÓRIOS PARA VEÍCULOS NÃO INCLuíDOS EM OUTRAS CLASSES E SUBCLASSES.



BR302025006076-1

Concessão de registro

Código de despacho: 158

**Titular: TL PRO LTDA. [BR/SP]**

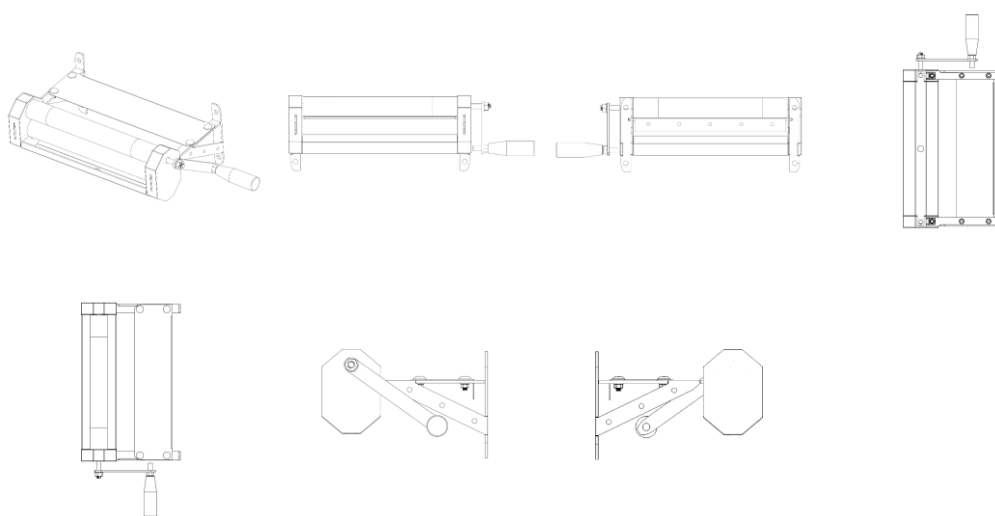
Autor: HENRIQUE MONTEIRO DE ANDRADE[BR]

Título do registro: Máquinas de secar

Data de depósito: 15/09/2025

Classificação: 15-05

Detalhes do despacho: A "Descrição" foi excluída de ofício, conforme a Nota Técnica INPI/CPAPD nº 01/2024. De acordo com o item 3.5.2 do Manual de DI, o campo "Descrição" do formulário deve ser usado para incluir informações necessárias à compreensão das figuras do desenho industrial.



BR302025006086-9

Concessão de registro

Código de despacho: 158

**Titular:** LIVI STORE COMERCIO DE CALÇADOS LTDA [BR/MG], LV. COM COMÉRCIO DE PRODUTOS ONLINE LTDA [BR/MG], SILVER COMERCIO DE CALÇADOS LTDA [BR/MG] e VILI CLOTHING COMÉRCIO DE CALÇADOS LTDA [BR/MG]

**Autor:** VICENTE DA SILVEIRA JUNIOR[BR]

**Título do registro:** Calçados esportivos

**Data de depósito:** 15/09/2025

**Classificação:** 02-04

**Procurador:** José Naves de Lacerda Júnior

**Detalhes do despacho:** A "Descrição" foi excluída de ofício, conforme a Nota Técnica INPI/CPAPD nº 01/2024. De acordo com o item 3.5.2 do Manual de DI, o campo "Descrição" do formulário deve ser usado para incluir informações necessárias à compreensão das figuras do desenho industrial.



BR302025006151-2

Concessão de registro

Código de despacho: 158

**Titular:** JOSÉ LUIZ [BR/SP] e DARCI MARCOS PERLATO [BR/SP]

**Autor:** JOSÉ LUIZ[BR] e DARCI MARCOS PERLATO[BR]

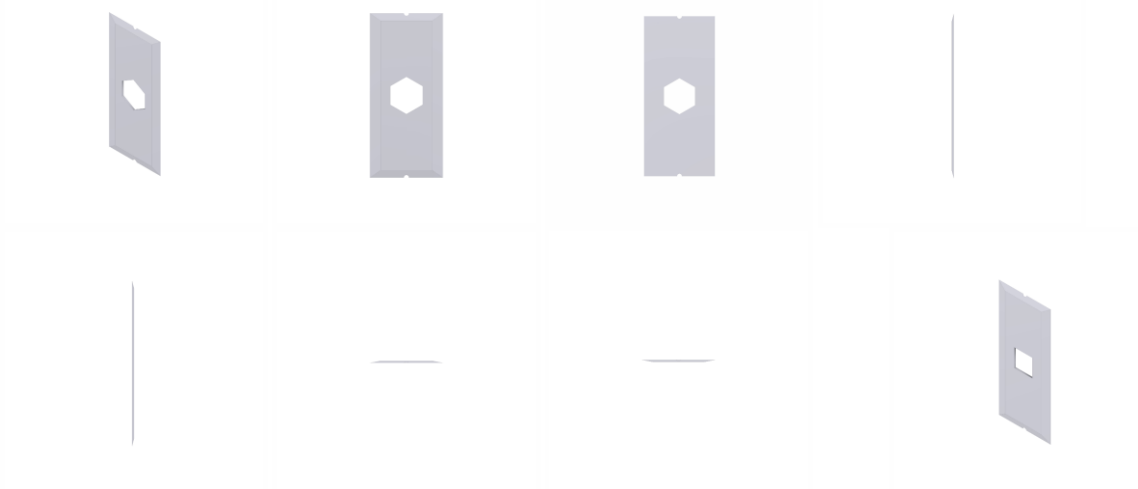
**Título do registro:** LÂMINA

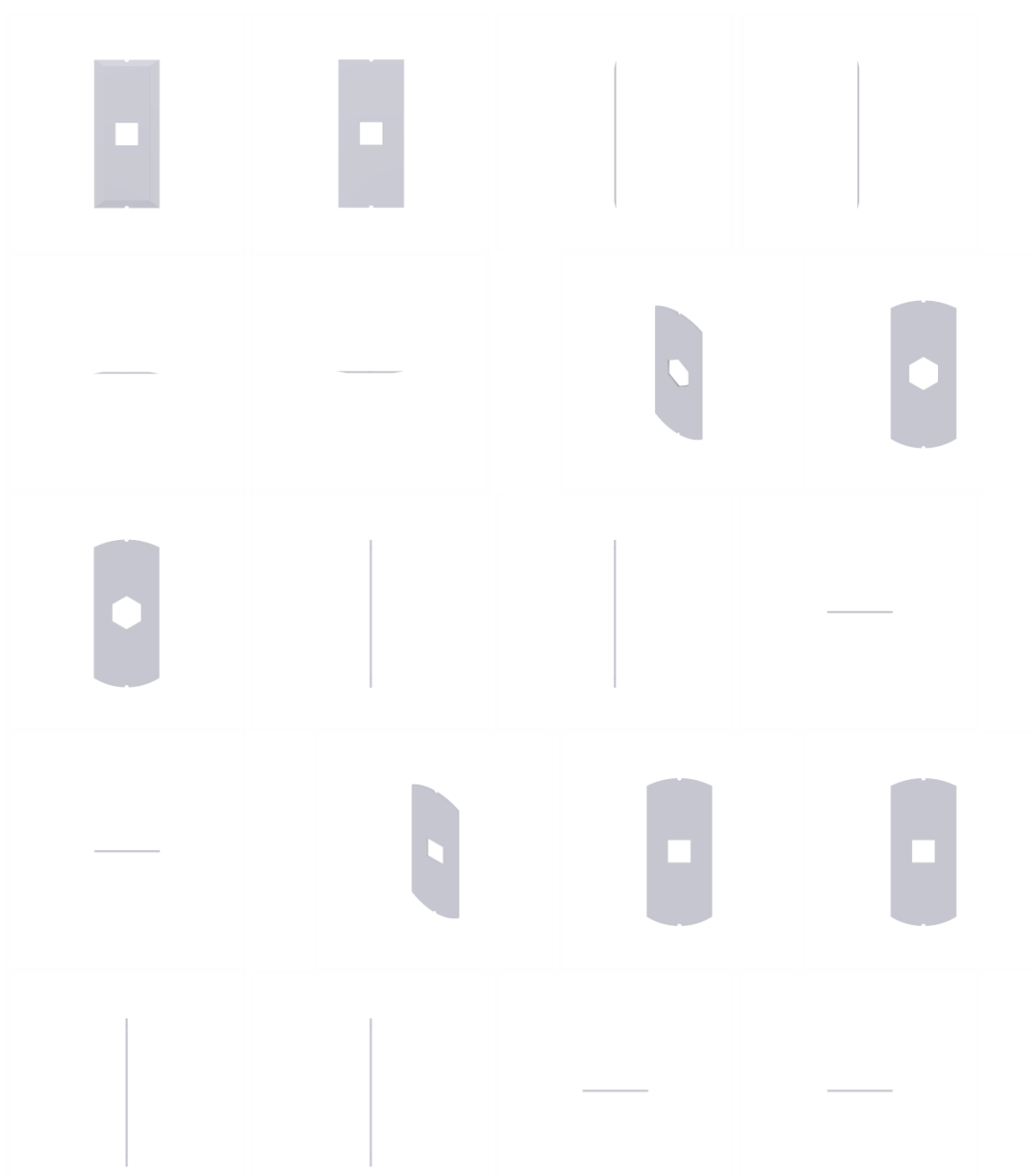
**Data de depósito:** 17/09/2025

**Classificação:** 08-03

**Procurador:** Vilage Marcas e Patentes Ltda

**Detalhes do despacho:** A "Descrição" foi excluída de ofício, conforme a Nota Técnica INPI/CPAPD nº 01/2024. De acordo com o item 3.5.2 do Manual de DI, o campo "Descrição" do formulário deve ser usado para incluir informações necessárias à compreensão das figuras do desenho industrial.





BR302025006156-3

Concessão de registro

Código de despacho: 158

**Titular: ROMULO FELIPE NUNO [BR/SP]**

Autor: ROMULO FELIPE NUNO[BR]

Título do registro: MESAS

Data de depósito: 17/09/2025

Classificação: 06-03

Procurador: FABIO GIL DE OLIVEIRA

Detalhes do despacho: Com base no item 3.5.2 do Manual de Desenhos Industriais instituído pela Portaria INPI/PR nº 36/2023, o campo Descrição do formulário só deve ser usado para incluir informações necessárias à compreensão das figuras do desenho industrial. Devido ao não cumprimento dessa finalidade, considerando-se o item 5.3 do Manual, as informações inseridas neste campo foram excluídas de ofício.



BR302025006164-4

Concessão de registro

Código de despacho: 158

**Titular: JOSÉ LUIZ [BR/SP] e DARCI MARCOS PERLATO [BR/SP]**

Autor: JOSÉ LUIZ[BR] e DARCI MARCOS PERLATO[BR]

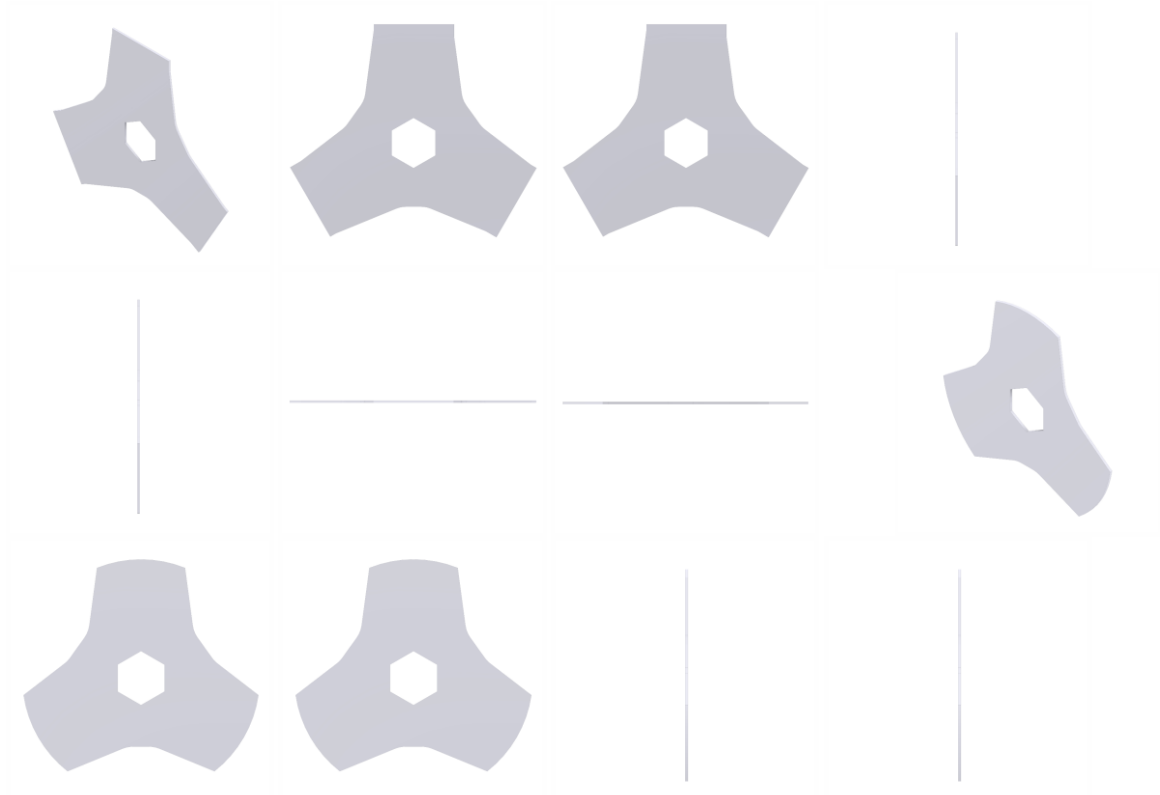
Título do registro: LÂMINA

Data de depósito: 17/09/2025

Classificação: 08-03

Procurador: Vilage Marcas e Patentes Ltda

Detalhes do despacho: A "Descrição" foi excluída de ofício, conforme a Nota Técnica INPI/CPAPD nº 01/2024. De acordo com o item 3.5.2 do Manual de DI, o campo "Descrição" do formulário deve ser usado para incluir informações necessárias à compreensão das figuras do desenho industrial.



---

  
**BR302025006192-0**

Concessão de registro

Código de despacho: 158

**Titular: LUCKY GROBO COMERCIAL, IMPORTADORA E EXPORTADORA DE ARTIGOS DE ARMARINHO EIRELI [BR/SP]**

Autor: YINHUA WU[CN]

Título do registro: CHURRASQUEIRA

Data de depósito: 18/09/2025

Classificação: 07-02

Procurador: Difusão Marcas e Patentes Ltda.

Detalhes do despacho: Com base no item 3.5.2 do Manual de Desenhos Industriais instituído pela Portaria INPI/PR nº 36/2023, o campo Descrição do formulário só deve ser usado para incluir informações necessárias à compreensão das figuras do desenho industrial. Devido ao não cumprimento dessa finalidade, considerando-se o item 5.3 do Manual, as informações inseridas neste campo foram excluídas de ofício.



---

**BR302025006243-8**

Concessão de registro

Código de despacho: 158

**Titular: MEGATEC EQUIPAMENTOS RODOVIARIOS LTDA [BR/SP]**

Autor: JOAO HENRIQUE PASCUTTI[BR]

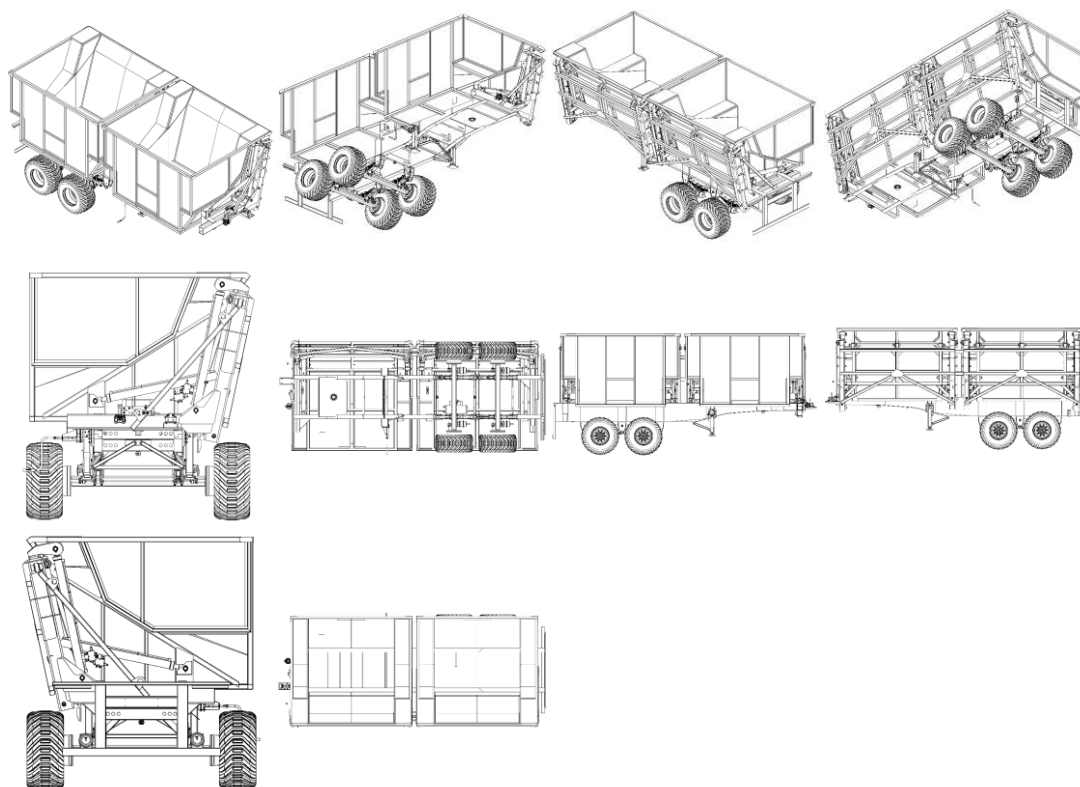
Título do registro: TRANSBORDO CANAVIEIRO

Data de depósito: 19/09/2025

Classificação: 12-08

Procurador: Marcia Ferreira Gomes

Detalhes do despacho: A "Descrição" foi excluída de ofício, conforme a Nota Técnica INPI/CPAPD nº 01/2024. De acordo com o item 3.5.2 do Manual de Desenhos Industriais, o campo "Descrição" do formulário deve ser usado para incluir informações necessárias à compreensão das figuras do desenho industrial.



BR302025006248-9

Concessão de registro

Código de despacho: 158

**Titular: R K BEZERRA SILVA [BR/MA]**

Autor: RODRIGO KLAYTON BEZERRA SILVA[BR]

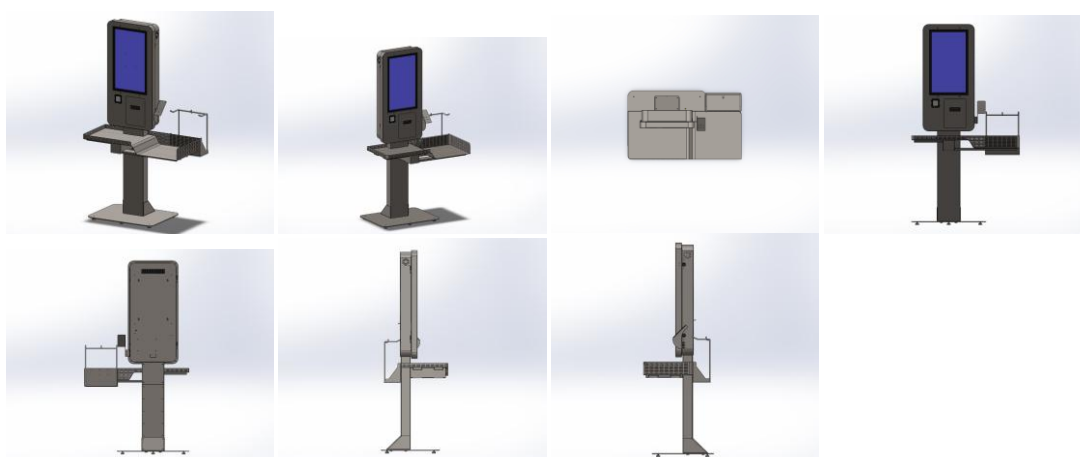
Título do registro: Totem de autoatendimento

Data de depósito: 19/09/2025

Classificação: 20-01

Procurador: NIDUS CONSULTORIA E PROPRIEDADE INTELECTUAL LTDA

Detalhes do despacho: A "Descrição" foi excluída de ofício, conforme a Nota Técnica INPI/CPAPD nº 01/2024. De acordo com o item 3.5.2 do Manual de Desenhos Industriais, o campo "Descrição" do formulário deve ser usado para incluir informações necessárias à compreensão das figuras do desenho industrial.



BR302025006261-6

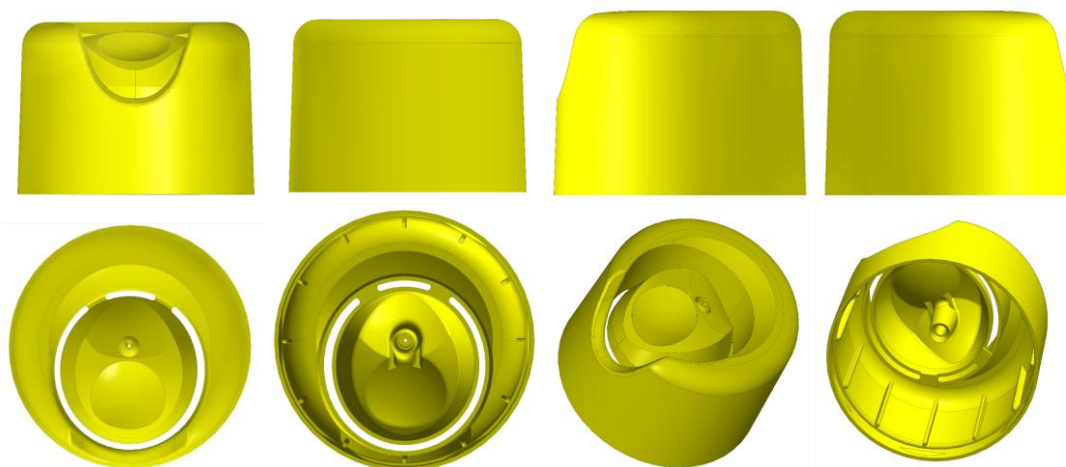
Concessão de registro

Código de despacho: 158

**Titular: F.A.L. OLIVEIRA PLASTICO LTDA [BR/SP]**

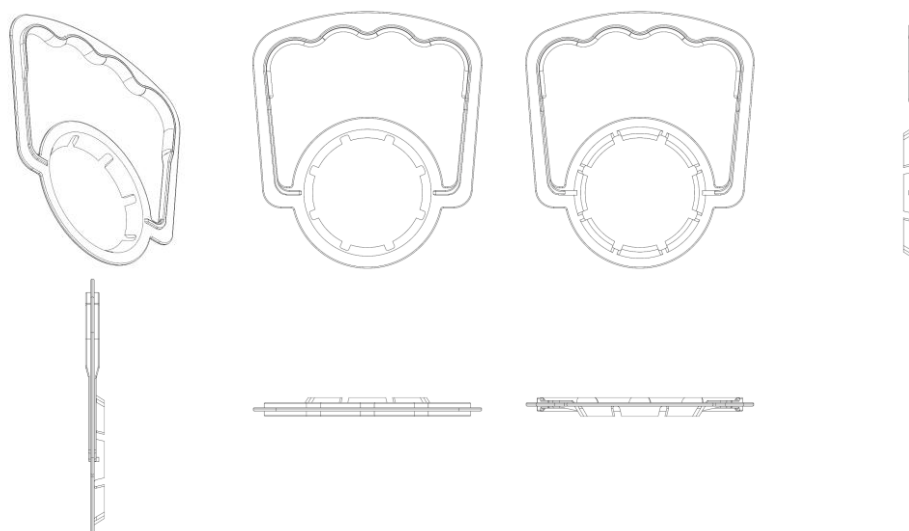
Autor: FRANCISCO ANTONIO LIMA OLIVEIRA[BR]

Título do registro: TAMPA  
 Data de depósito: 22/09/2025  
 Classificação: 09-07  
 Procurador: BEERRE ASSESSORIA EMPRESARIAL LTDA



BR302025006263-2

Concessão de registro  
 Código de despacho: 158  
**Titular: SULTÉCNICA INDÚSTRIA DE PEÇAS PLÁSTICAS E MOLDES LTDA. [BR/RS]**  
 Autor: CELSO LUIS DALMAS[BR]  
 Título do registro: ALÇA PARA TRANSPORTE DE GARRAFÃO  
 Data de depósito: 22/09/2025  
 Classificação: 09-10  
 Procurador: ANDERSON ANDRÉ COLOMBO



BR302025006265-9

Concessão de registro  
 Código de despacho: 158  
**Titular: SUBSEA 7 LIMITED [GB]**  
 Autor: INGHILD ROSS-MOLNES[NO]  
 Título do registro: Padrão ornamental  
 Data de depósito: 22/09/2025  
 Prioridade unionista: 015116250-0004 09/09/2025 EM  
 Classificação: 32-01  
 Procurador: Dannemann, Siemsen, Bigler & Ipanema Moreira



BR302025006309-4

Concessão de registro

Código de despacho: 158

**Titular: H. W. J COMÉRCIO E IMPORTAÇÃO E EXPORTAÇÃO DE VESTUÁRIOS E PRESENTES LTDA [BR/SP]**

Autor: ZHENG MEIFENG[CN]

Título do registro: MOCHILAS

Data de depósito: 23/09/2025

Classificação: 03-01

Procurador: Lucas Andriolli Mianuti

Detalhes do despacho: Conforme o item 3.5.2 do Manual, o campo Descrição do formulário só deve ser usado para incluir informações necessárias à compreensão das figuras do desenho industrial. As informações inseridas nesse campo no pedido em exame não cumpriam com a finalidade pretendida e foram excluídas de ofício.



BR302025006310-8

Concessão de registro

Código de despacho: 158

**Titular: H. W. J COMÉRCIO E IMPORTAÇÃO E EXPORTAÇÃO DE VESTUÁRIOS E PRESENTES LTDA [BR/SP]**

Autor: ZHENG MEIFENG[CN]

Título do registro: MOCHILAS

Data de depósito: 23/09/2025

Classificação: 03-01

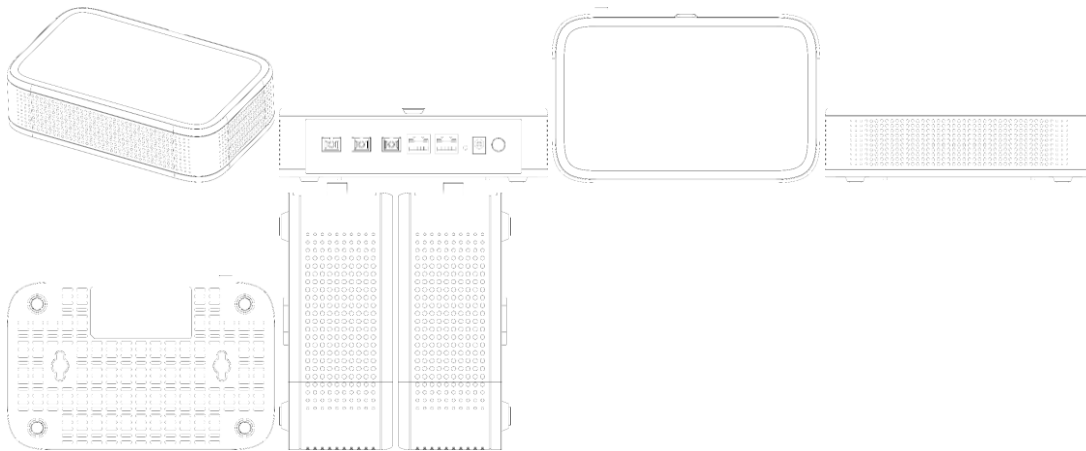
Procurador: Lucas Andriolli Mianuti

Detalhes do despacho: Conforme o item 3.5.2 do Manual, o campo Descrição do formulário só deve ser usado para incluir informações necessárias à compreensão das figuras do desenho industrial. As informações inseridas nesse campo no pedido em exame não cumpriam com a finalidade pretendida e foram excluídas.



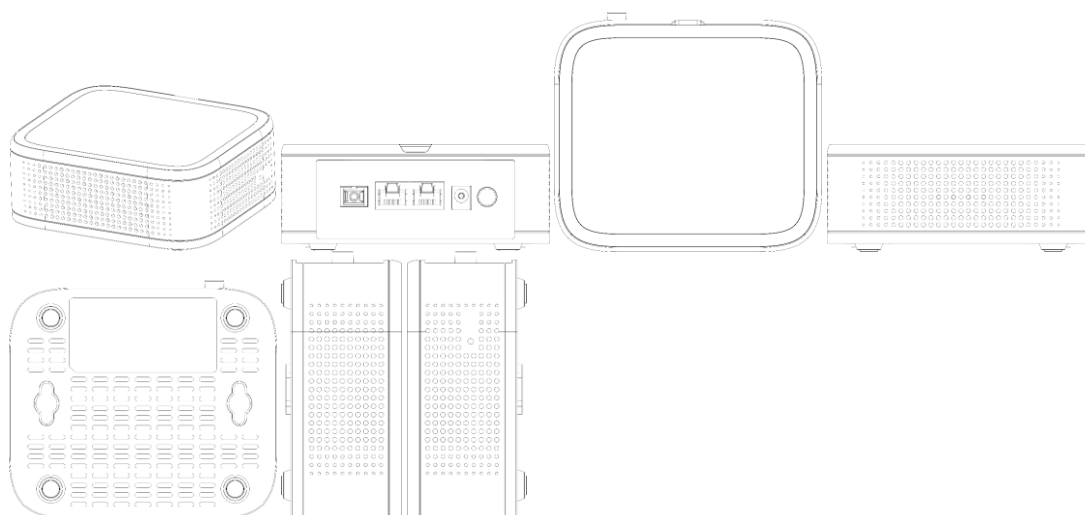
BR302025006343-4

Concessão de registro  
 Código de despacho: 158  
**Titular: TELEFONICA, S.A. [ES]**  
 Autor: LORENZO ASCHIERI[IT]  
 Título do registro: DISPOSITIVOS DE TRANSMISSÃO/PROCESSAMENTO DE DADOS  
 Data de depósito: 24/09/2025  
 Prioridade unionista: 015113467-0001 11/08/2025 EM  
 Classificação: 14-02  
 Procurador: David do Nascimento Advogados Associados



BR302025006345-0

Concessão de registro  
 Código de despacho: 158  
**Titular: TELEFONICA, S.A. [ES]**  
 Autor: LORENZO ASCHIERI[IT]  
 Título do registro: DISPOSITIVOS DE TRANSMISSÃO/PROCESSAMENTO DE DADOS  
 Data de depósito: 24/09/2025  
 Prioridade unionista: 015113522-0001 11/08/2025 EM  
 Classificação: 14-02  
 Procurador: David do Nascimento Advogados Associados



BR302025007789-3

Concessão de registro

Código de despacho: 158

**Titular: DAIO PAPER CORPORATION [JP]**

Autor: AYA KUSANO[JP] e ITSUMI SUZUKI[JP]

Título do registro: FRALDAS

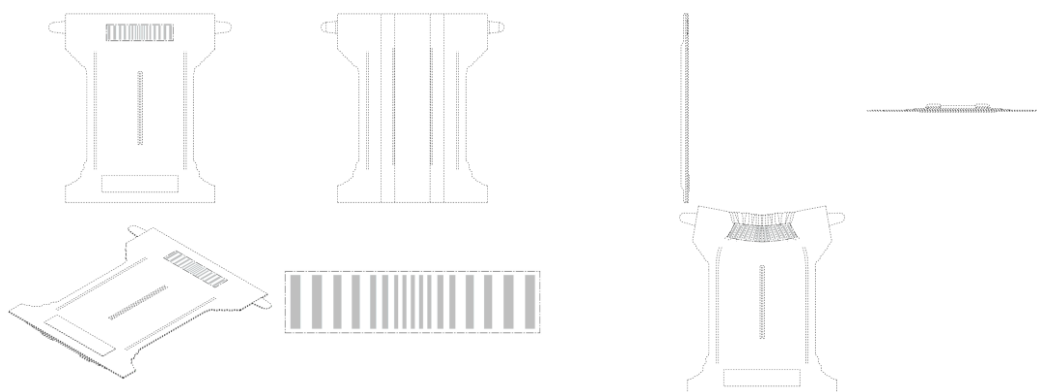
Data de depósito: 17/11/2025

Prioridade unionista: 2025-010193D 23/05/2025 JP

Classificação: 02-01

Procurador: SOERENSEN GARCIA ADVOGADOS ASSOCIADOS

Detalhes do despacho: Em atendimento ao item 5.3 do Manual de Desenhos Industriais instituído pela Portaria INPI/PR nº 36/2023, foi feita a seguinte alteração de ofício: incluída variação a partir da diferente maneira de uso do produto, observando-se o item 5.3.4.3 do Manual.



BR302025007881-4

Concessão de registro

Código de despacho: 158

**Titular: SHENZHEN PENINSULA MEDICAL GROUP [CN]**

Autor: JIAYI WEN[CN] e XIAOBING LEI[CN]

Título do registro: APARELHOS DE FISIOTERAPIA

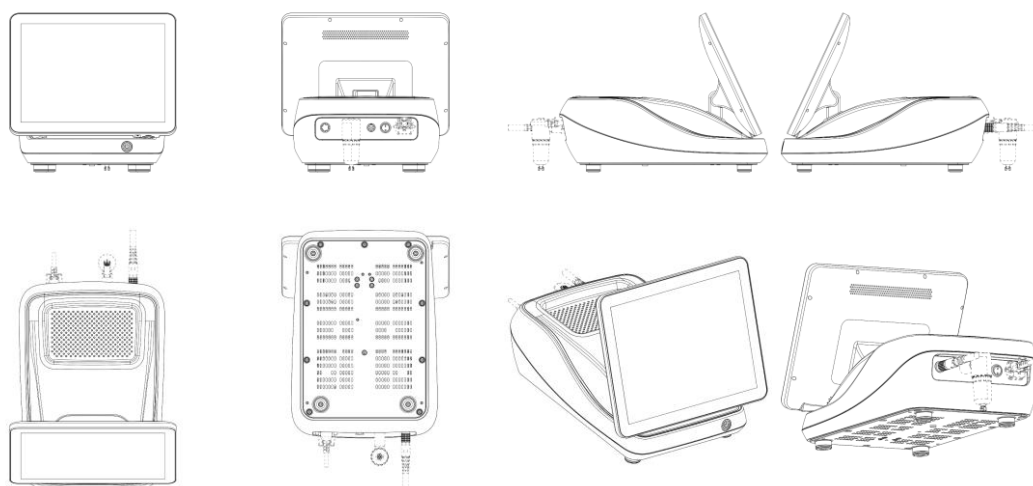
Data de depósito: 19/11/2025

Prioridade unionista: 202530280994.6 19/05/2025 CN

Classificação: 24-01

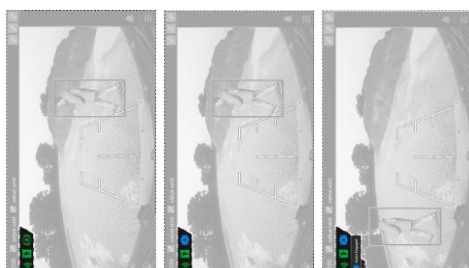
Procurador: APEX INTELLECTUAL PROPERTY SERVICOS ADMINISTRATIVOS LTDA

Detalhes do despacho: Conforme o item 3.5.2 do Manual, o campo Descrição do formulário só deve ser usado para incluir informações necessárias à compreensão das figuras do desenho industrial. No pedido em exame parte das informações inseridas nesse campo, que não cumpriam com a finalidade pretendida, foram excluídas de ofício.



BR302026000608-5

Concessão de registro  
 Código de despacho: 158  
**Titular: DEERE & COMPANY [US]**  
 Autor: CHRISTIAN G. HOLDENER[US], PETER C. LEWIS[US], EDWARD B. AMEZQUITA[US], ANDREW M. PESTOTNIK[US] e ANDREW L. NOLL[US]  
 Título do registro: TELA DE EXIBIÇÃO COM INTERFACE GRÁFICA DE USUÁRIO ANIMADA PARA UM VEÍCULO  
 Data de depósito: 28/01/2026  
 Prioridade unionista: 30/025,676 29/09/2025 US e 30/025,682 29/09/2025 US  
 Classificação: 14-04  
 Procurador: KASZMAR LEONARDOS PROPRIEDADE INTELECTUAL



BR302026000610-7

Concessão de registro  
 Código de despacho: 158  
**Titular: DEERE & COMPANY [US]**  
 Autor: CHRISTIAN G. HOLDENER[US], PETER C. LEWIS[US], EDWARD B. AMEZQUITA[US], ANDREW M. PESTOTNIK[US] e ANDREW L. NOLL[US]  
 Título do registro: TELA DE EXIBIÇÃO COM INTERFACE DE USUÁRIO ANIMADA PARA UM VEÍCULO  
 Data de depósito: 28/01/2026  
 Prioridade unionista: 30/025,676 29/09/2025 US e 30/025,682 29/09/2025 US  
 Classificação: 14-04  
 Procurador: KASZMAR LEONARDOS PROPRIEDADE INTELECTUAL



DI7101988-0

Concessão de registro  
 Código de despacho: 158  
**Titular: PAULO CESAR MEDINA [BR/SP] e ALEXANDRE MEDINA [BR/SP]**  
 Autor: ALEXANDRE MEDINA[-] e PAULO CESAR MEDINA[-]

Título do registro: TAMPA DE EMBALAGEM

Data de depósito: 23/05/2011

Classificação: 09-07

Procurador: BEERRE ASSESSORIA EMPRESARIAL LTDA

Detalhes do despacho: Considerando-se o item 5.3 do Manual e com base na Nota Técnica nº 01/2024 do CPAPD, foram feitas as seguintes alterações: [1] adequação do relatório descritivo e da reivindicação.



## Concessão em designação

Os registros de desenho industrial, listados a seguir, foram concedidos, nos termos dos artigos 106 da Lei da Propriedade Industrial (LPI, lei n.º 9.279, de 14 de maio de 1996).

Art. 100. Não é registrável como desenho industrial:

I - o que for contrário à moral e aos bons costumes ou que ofenda a honra ou imagem de pessoas, ou atente contra liberdade de consciência, crença, culto religioso ou ideia e sentimentos dignos de respeito e veneração;

II - a forma necessária comum ou vulgar do objeto ou, ainda, aquela determinada essencialmente por considerações técnicas ou funcionais.

Art. 101. O pedido de registro, nas condições estabelecidas pelo INPI, conterà:

I - requerimento;

II - relatório descritivo, se for o caso;

III - reivindicações, se for o caso;

IV - desenhos ou fotografias;

V - campo de aplicação do objeto; e

VI - comprovante do pagamento da retribuição relativa ao depósito.

Parágrafo único. Os documentos que integram o pedido de registro deverão ser apresentados em língua portuguesa.

Art. 104. O pedido de registro de desenho industrial terá que se referir a um único objeto, permitida uma pluralidade de variações, desde que se destinem ao mesmo propósito e guardem entre si a mesma característica distintiva preponderante, limitado cada pedido ao máximo de 20 (vinte) variações.

Parágrafo único. O desenho deverá representar clara e suficientemente o objeto e suas variações, se houver, de modo a possibilitar sua reprodução por técnico no assunto.

Art. 106. Depositado o pedido de registro de desenho industrial e observado o disposto nos arts. 100, 101 e 104, será automaticamente publicado e simultaneamente concedido o registro, expedindo-se o respectivo certificado.

Os certificados dos registros de desenho industrial ora concedidos estarão disponíveis no site do INPI ([www.inpi.gov.br](http://www.inpi.gov.br)), em até 60 (sessenta) dias contados da publicação desta RPI.).

---

BR312024243415-8  
DM/243415

Concessão de registro (Haia)

Código de despacho: 1233

**Titular: SIG Services AG [CH]**

Autor: Variação 1 : Nicolaas Adrianus Petrus GROENENDAAL[CH] e Variação 2 : Nicolaas Adrianus Petrus GROENENDAAL[CH]

Título do registro: Variação 1 : Fecho para recipiente

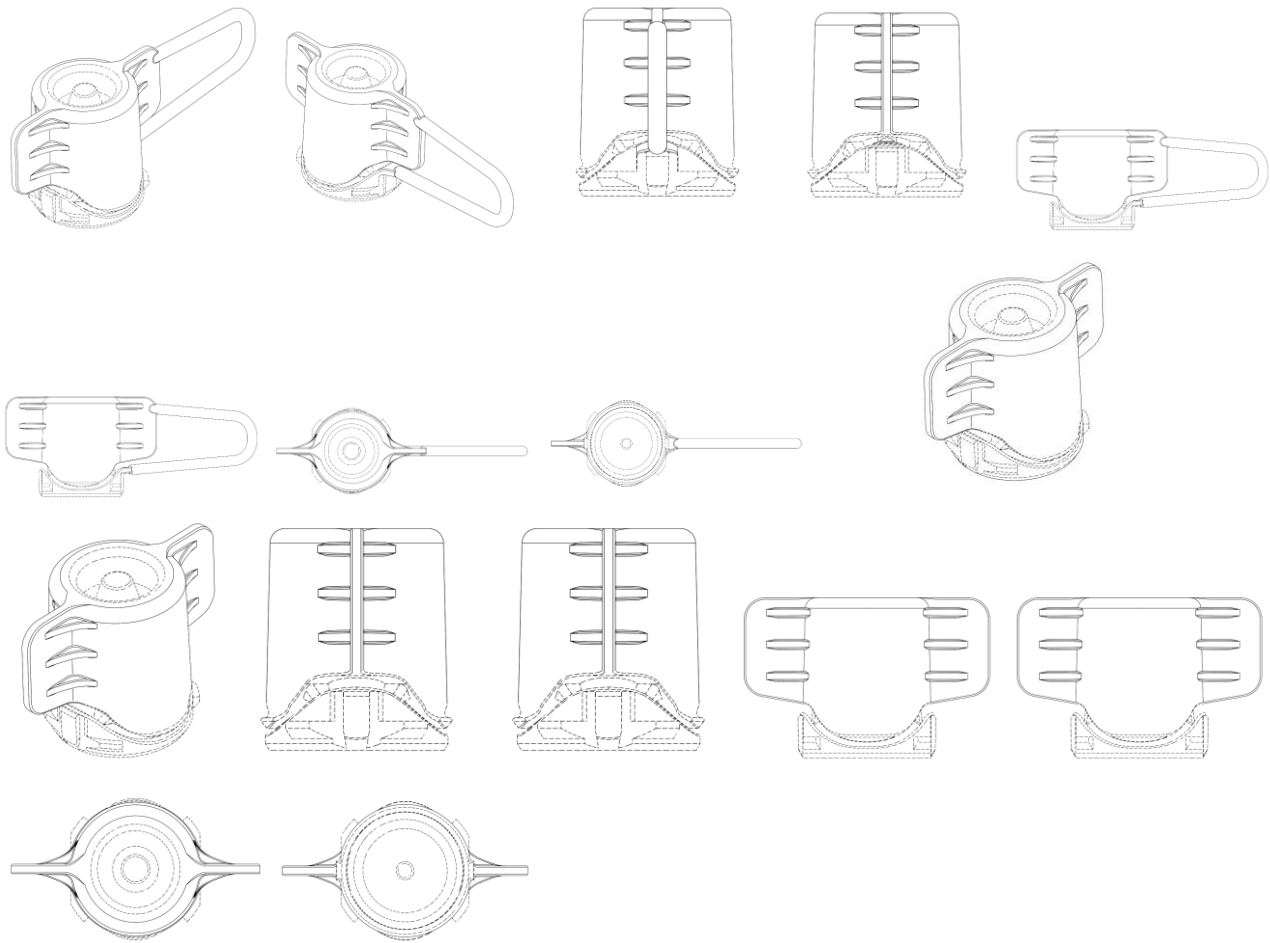
Variação 2 : Fecho para recipiente

Data de depósito: 19/12/2024

Prioridade unionista: Variação 1 : 015064443-0001 24/06/2024 EM e Variação 2 : 015064443-0002 24/06/2024 EM

Classificação: 09-07

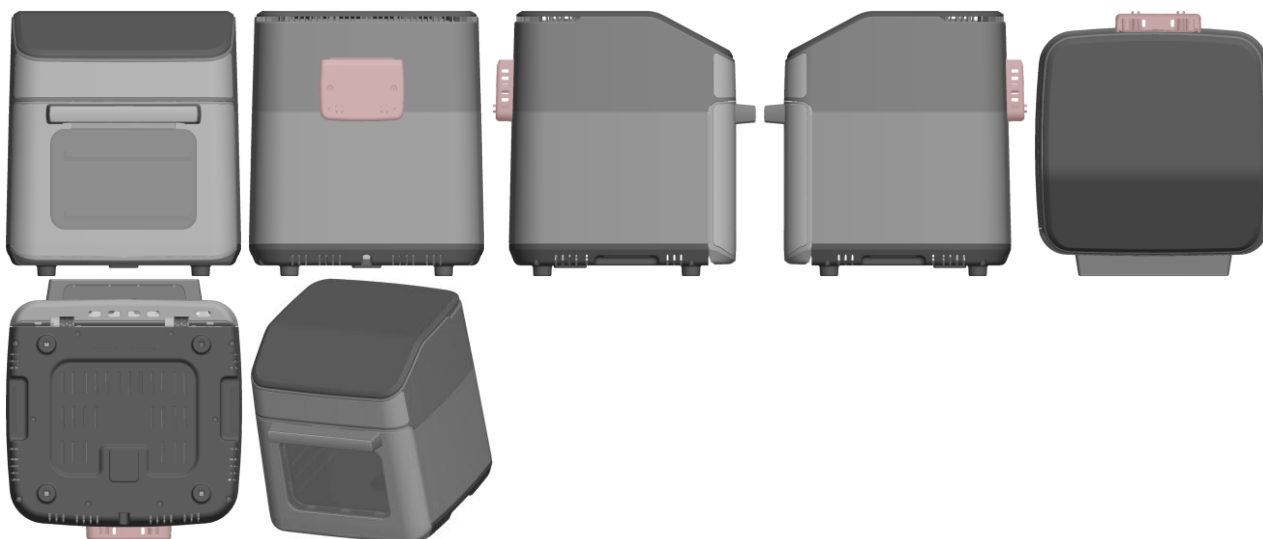
Procurador: EPandC B.V.



BR312024243776-9  
DM/243776

Concessão de registro (Haia)  
Código de despacho: 1233  
**Titular: GD Midea Environment Appliances MFG Co., Ltd. [CN]**  
Autor: Variação 1 : Yingwen Huang[CN] e Variação 1 : Bingcan Liang[CN]  
Título do registro: Variação 1 : Air fryer

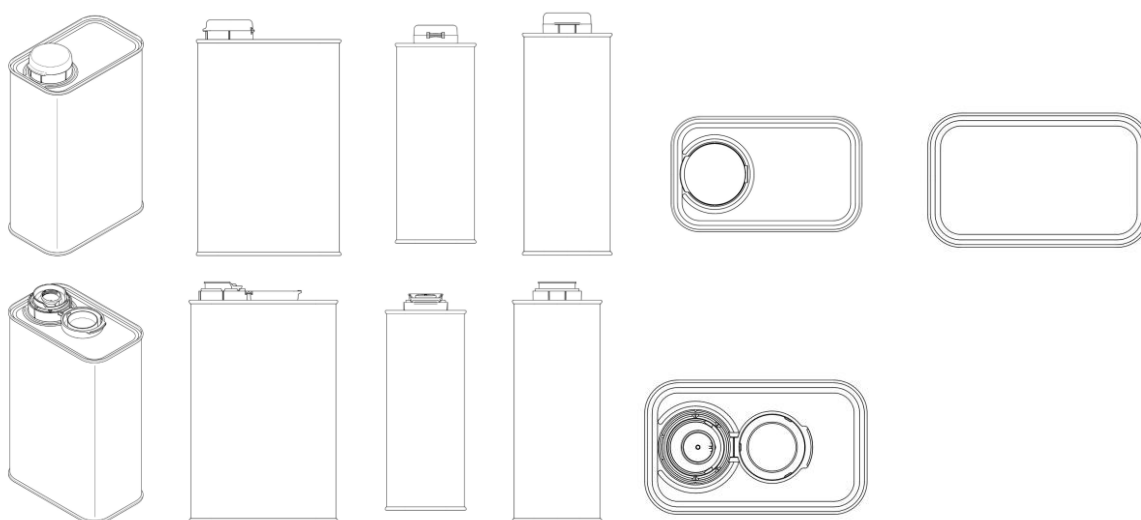
Data de depósito: 13/12/2024  
Prioridade unionista: Variação 1 : 202430552610.7 29/08/2024 CN  
Classificação: 07-02  
Procurador: CN-KNOWHOW INTELLECTUAL PROPERTY AGENT LIMITED



BR312024244069-7  
DM/244069

Concessão de registro (Haia)  
Código de despacho: 1233  
Titular: MIKASA INDUSTRY CO., LTD. [JP], NAGAO SEIKANSHO CO., LTD. [JP] e JINGU SEISAKUSYO CO., LTD. [JP]  
Autor: Variação 1 : Shinu Go[JP], Variação 1 : Sakae Yamazaki[JP] e Variação 1 : Yoshijiro Jingu[JP]  
Título do registro: Variação 1 : Recipiente para embalagem de líquidos

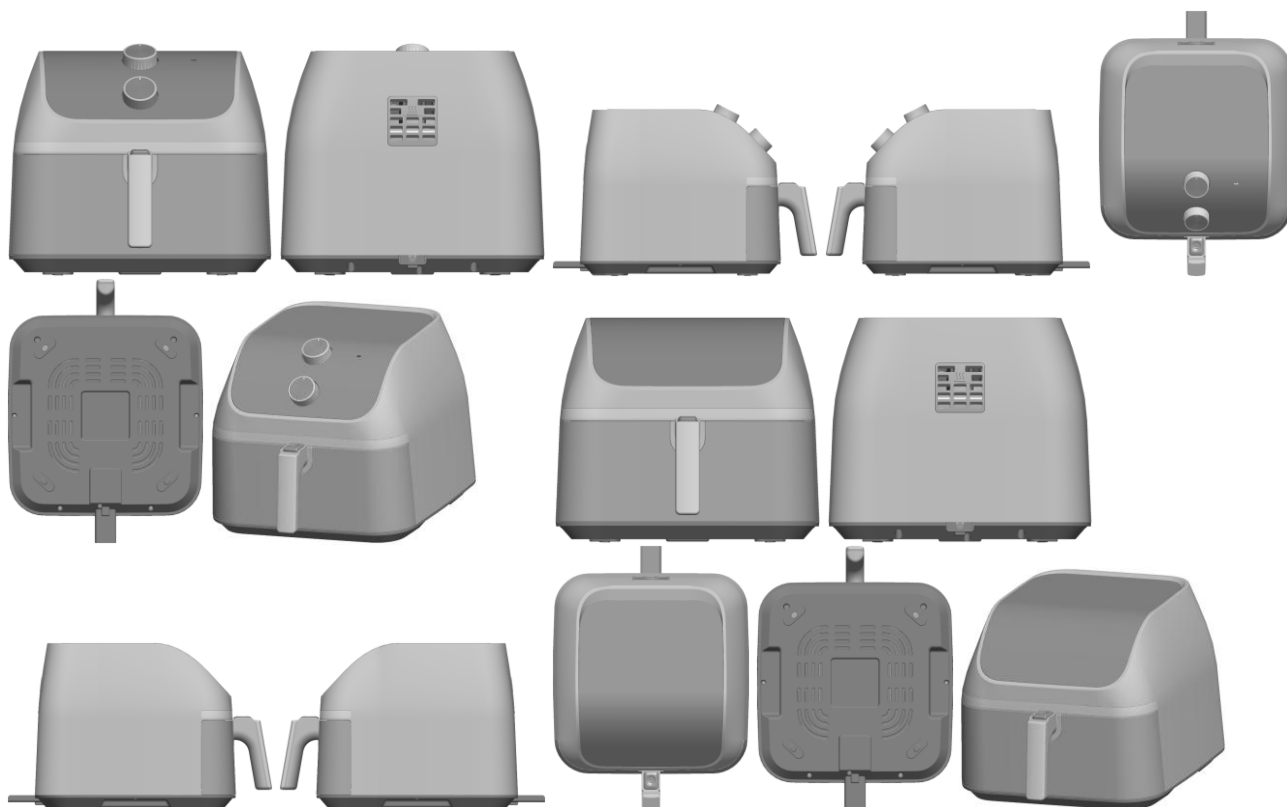
Data de depósito: 17/12/2024  
Classificação: 09-01  
Procurador: Morimoto Patent Attorneys



BR312024244321-1  
DM/244321

Concessão de registro (Haia)  
Código de despacho: 1233  
Titular: Guangdong Midea Consumer Electric Manufacturing Co., Ltd. [CN]  
Autor: Variação 1 : Bingcan Liang[CN], Variação 1 : Yingwen Huang[CN], Variação 2 : Bingcan Liang[CN] e Variação 2 : Yingwen Huang[CN]  
Título do registro: Variação 1 : Air fryer  
Variação 2 : Air fryer

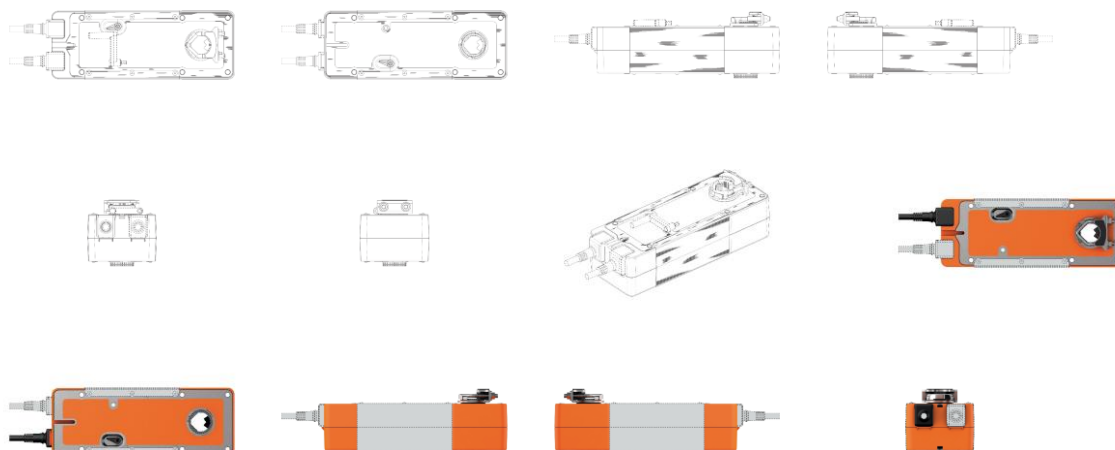
Data de depósito: 19/12/2024  
Prioridade unionista: Variação 1 : 202430619381.6 27/09/2024 CN e Variação 2 : 202430619381.6 27/09/2024 CN  
Classificação: 07-02  
Procurador: CN-KNOWHOW INTELLECTUAL PROPERTY AGENT LIMITED



BR312024244727-6  
DM/244727

Concessão de registro (Haia)  
Código de despacho: 1233  
**Titular: BELIMO Holding AG [CH]**  
Autor: Variação 1 : Walter Jungen[CH] e Variação 2 : Walter Jungen[CH]  
Título do registro: Variação 1 : Atuador para damper corta-fogo e fumaça  
Variação 2 : Atuador para damper corta-fogo e fumaça

Data de depósito: 17/12/2024  
Classificação: 15-01  
Procurador: RENTSCH PARTNER AG

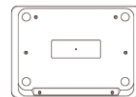
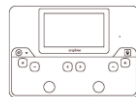




**BR312024245683-6**  
**DM/245683**

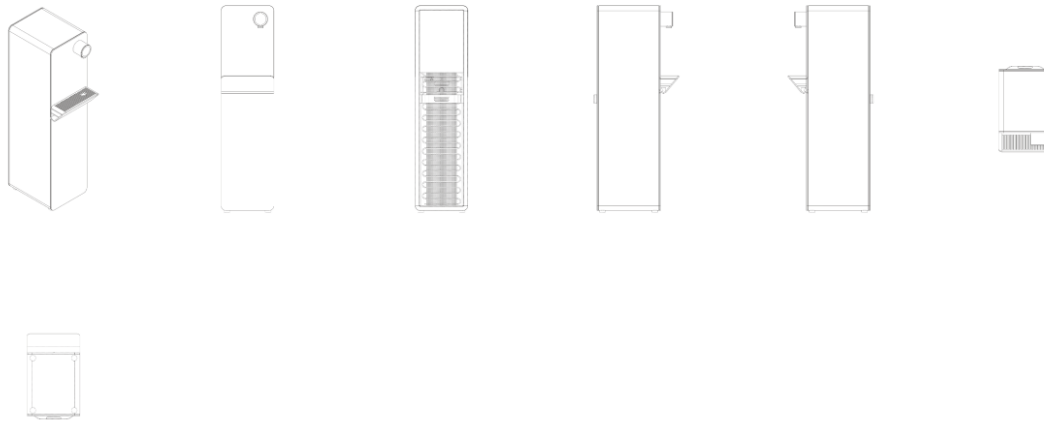
Concessão de registro (Haia)  
Código de despacho: 1233  
**Titular: Amplivox Limited [GB]**  
Autor: Variação 1 : Jonas SJURSEN[DK]  
Título do registro: Variação 1 : Audiômetro

Data de depósito: 18/12/2024  
Prioridade unionista: Variação 1 : 015065384-0001 03/07/2024 EM e Variação 1 : 015065384-0002 03/07/2024 EM  
Classificação: 24-01  
Procurador: Demant A/S



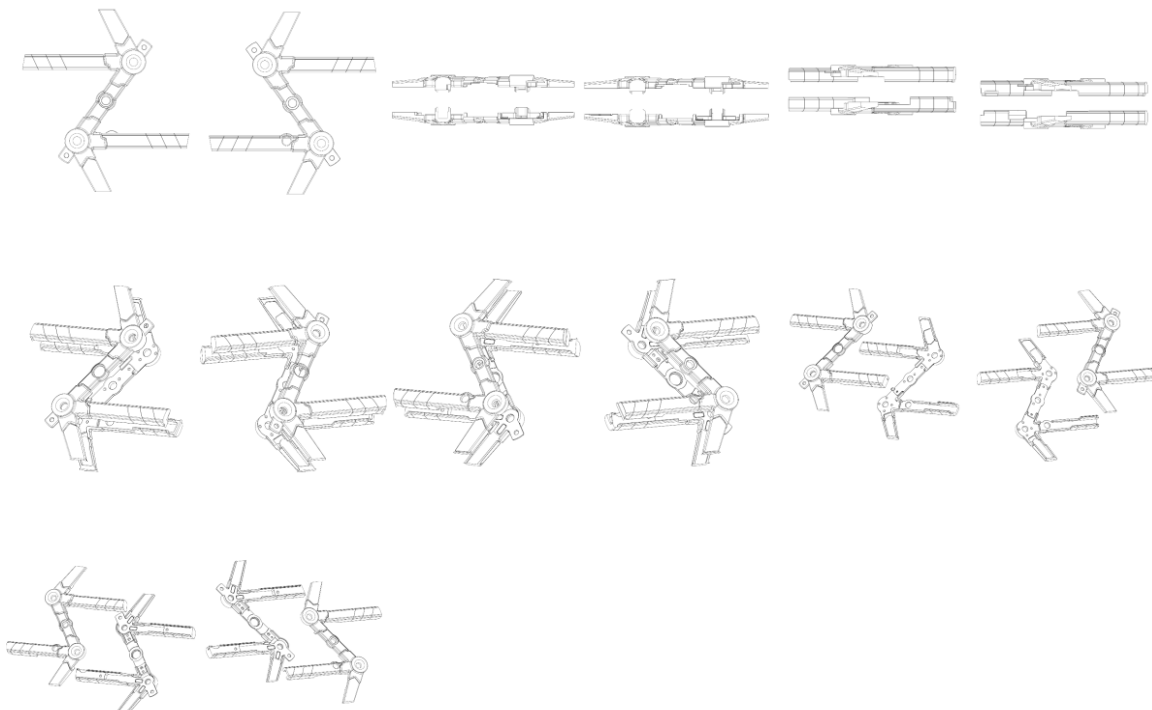
**BR312025247694-5**  
**DM/247694**

Concessão de registro (Haia)  
Código de despacho: 1233  
**Titular: Culligan International Company [US]**  
Autor: Variação 1 : Christopher Kuh[US], Variação 1 : Sang Ik Lee[US], Variação 2 : Christopher Kuh[US], Variação 2 : Sang Ik Lee[US], Variação 3 : Christopher Kuh[US] e Variação 3 : Sang Ik Lee[US]  
Título do registro: Variação 1 : Dispensador de água  
Data de depósito: 12/05/2025  
Prioridade unionista: Variação 1 : 29974559 22/11/2024 US  
Classificação: 20-01  
Procurador: Dolleymores



**BR3120252299-8**  
**DM/252299**

Concessão de registro (Haia)  
Código de despacho: 1233  
**Titular: TURLÉN HOLDING SA [CH]**  
Autor: Variação 1 : Cécile Guenat[CH]  
Título do registro: Variação 1 : Componente do mecanismo de relógios e relógios de pulso  
Data de depósito: 26/11/2025  
Prioridade unionista: Variação 1 : CH2025-00463 15/10/2025 CH  
Classificação: 10-07  
Procurador: Dannemann, Siemsen, Bigler & Ipanema Moreira



**BR3120252315-3**  
**DM/252315**

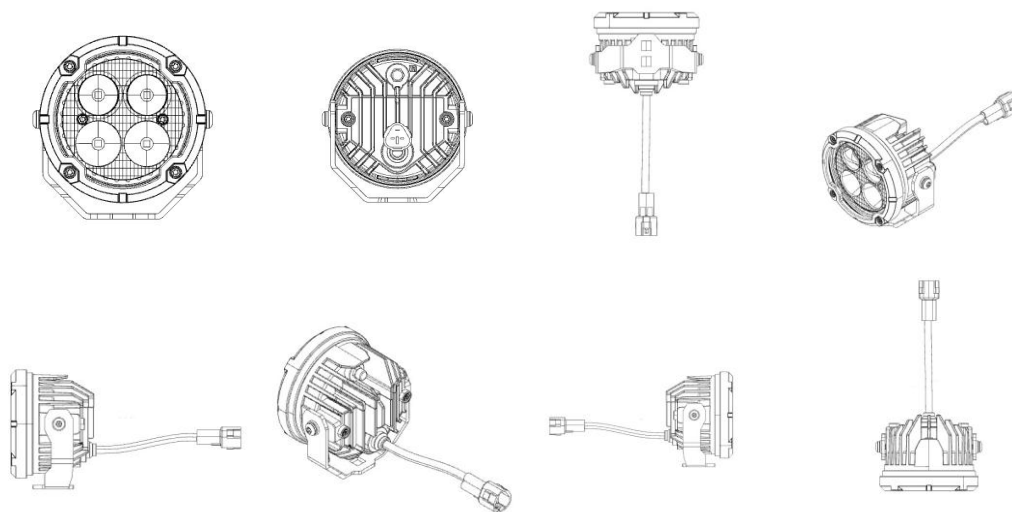
Concessão de registro (Haia)  
Código de despacho: 1233  
**Titular: Frederic Scheffer [FR]**  
Autor: Variação 1 : Baptiste Juvin[FR]

Título do registro: Variação 1 : Luz para veículos

Data de depósito: 04/12/2025

Prioridade unionista: Variação 1 : 015106769-0001 14/06/2025 EM

Classificação: 26-06



BR312025252320-0  
DM/252320

Concessão de registro (Haia)

Código de despacho: 1233

**Titular: Xingmai Innovation Technology (Suzhou) Co., Ltd. [CN]**

Autor: Variação 1 : Shengle WANG[CN], Variação 2 : Shengle WANG[CN] e Variação 3 : Shengle WANG[CN]

Título do registro: Variação 1 : Caixa coletora de pó para robôs de limpeza

Variação 2 : Caixa coletora de pó para robôs de limpeza

Variação 3 : Caixa coletora de pó para robôs de limpeza

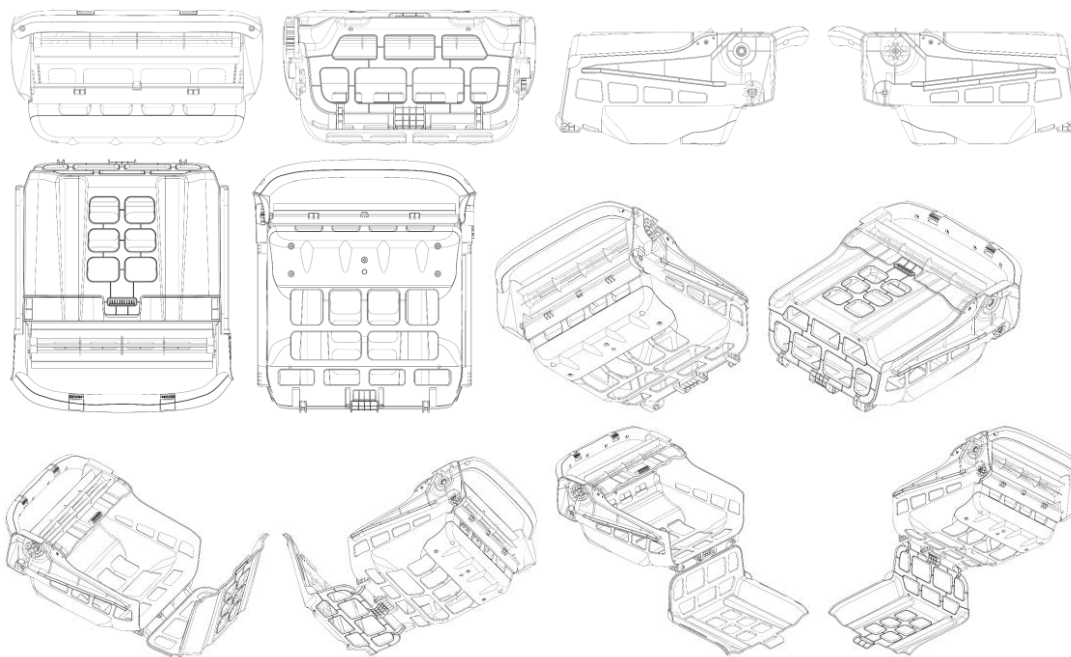
Data de depósito: 10/10/2025

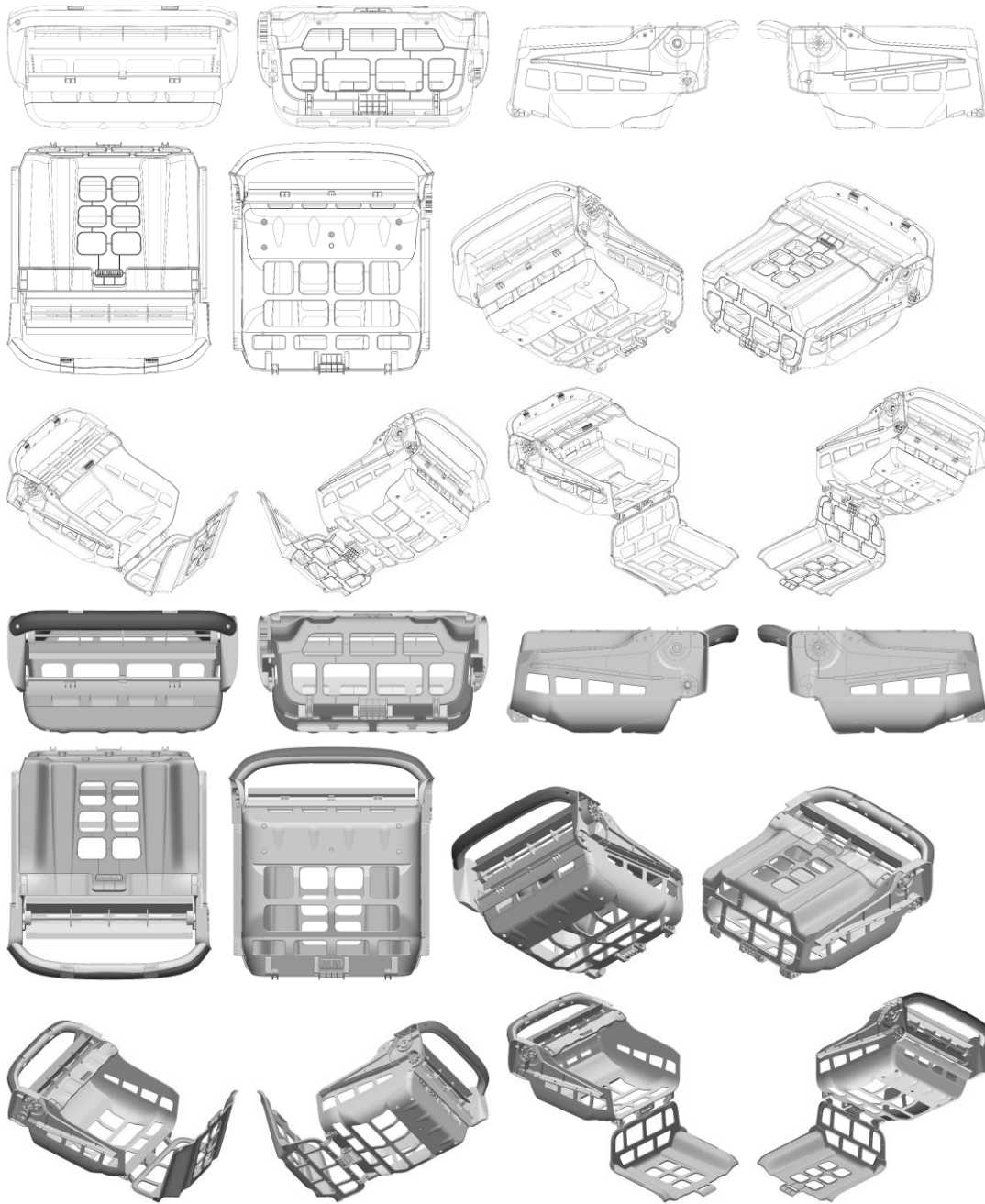
Prioridade unionista: Variação 1 : 202530571099X 25/09/2025 CN, Variação 2 : 202530571099X 25/09/2025 CN e

Variação 3 : 202530571099X 25/09/2025 CN

Classificação: 15-05

Procurador: BEIJING TONGJUN LAW FIRM





BR312025252333-1  
DM/252333

Concessão de registro (Haia)

Código de despacho: 1233

**Titular: Dreame Innovation Technology (Suzhou) Co., Ltd. [CN]**

Autor: Variação 1 : Xiaoye XIE[CN], Variação 1 : Chao YUE[CN] e Variação 1 : Zikuo CHEN[CN]

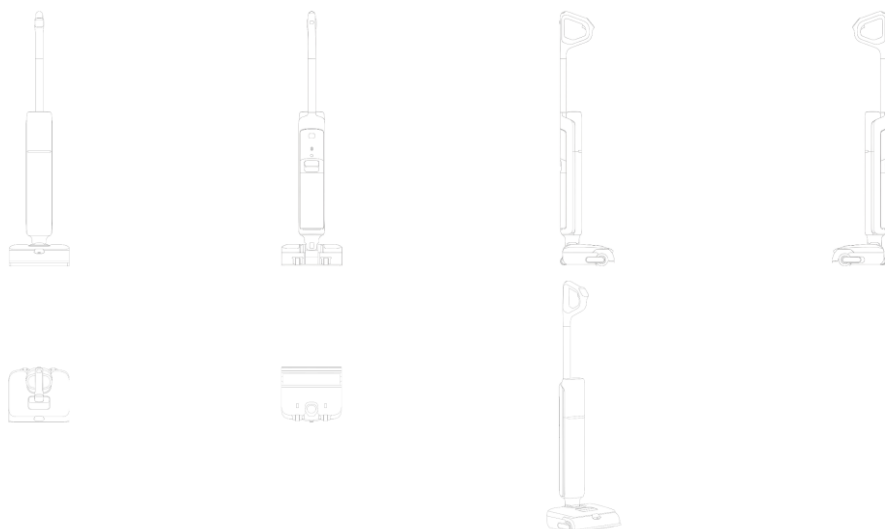
Título do registro: Variação 1 : Máquina de limpeza de pisos

Data de depósito: 17/10/2025

Prioridade unionista: Variação 1 : 2025302139215 18/04/2025 CN

Classificação: 15-05

Procurador: LEADER PATENT and TRADEMARK FIRM



**BR3120252348-0**  
**DM/252348**

Concessão de registro (Haia)  
Código de despacho: 1233  
**Titular: Marina Wentzel de Oliveira [CH]**  
Autor: Variação 1 : Marina Wentzel de Oliveira[CH]  
Título do registro: Variação 1 : Conta para bijuteria

Data de depósito: 05/11/2025  
Classificação: 11-01

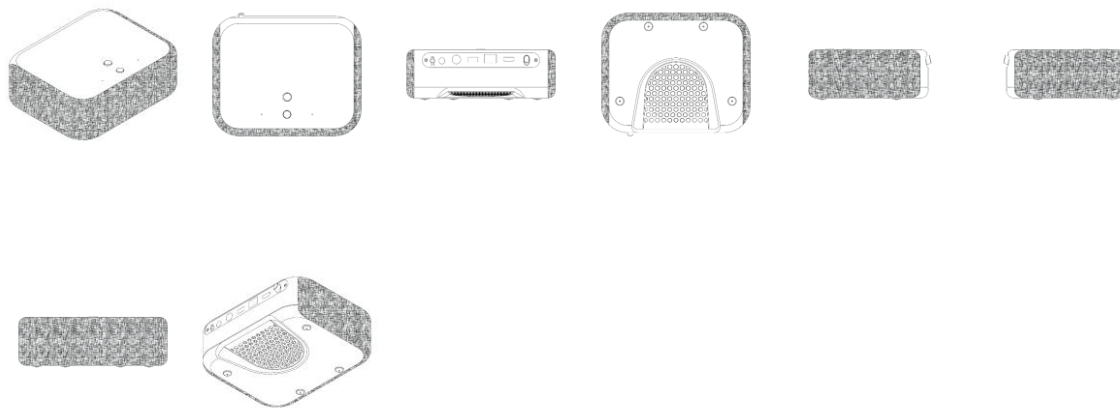
Detalhes do despacho: A prioridade unionista reivindicada foi recusada, por não ter sido informado um código WIPO-DAS, nem apresentada cópia do documento de origem adequado, no prazo de 90 (noventa) dias a contar da data de publicação do registro pela Secretaria Internacional, contendo data, número de depósito e representação (desenhos ou fotografias) do desenho industrial reivindicado, acompanhado de sua tradução simples.



**BR3120252384-6**  
**DM/252384**

Concessão de registro (Haia)  
Código de despacho: 1233  
**Titular: SAGEMCOM BROADBAND SAS [FR]**  
Autor: Variação 1 : Jérémie BOQUEHO[FR]  
Título do registro: Variação 1 : Decodificador de televisão

Data de depósito: 19/11/2025  
Prioridade unionista: Variação 1 : 015104940-0001 27/05/2025 EM  
Classificação: 14-03  
Procurador: Jacques Labrunie



BR312025252436-2  
DM/252436

Concessão de registro (Haia)  
Código de despacho: 1233  
**Titular: Jorge Maurício Marques Paraiso [BR/RJ]**  
Autor: Variação 1 : Jorge Maurício Marques Paraiso[BR]  
Título do registro: Variação 1 : Poltrona

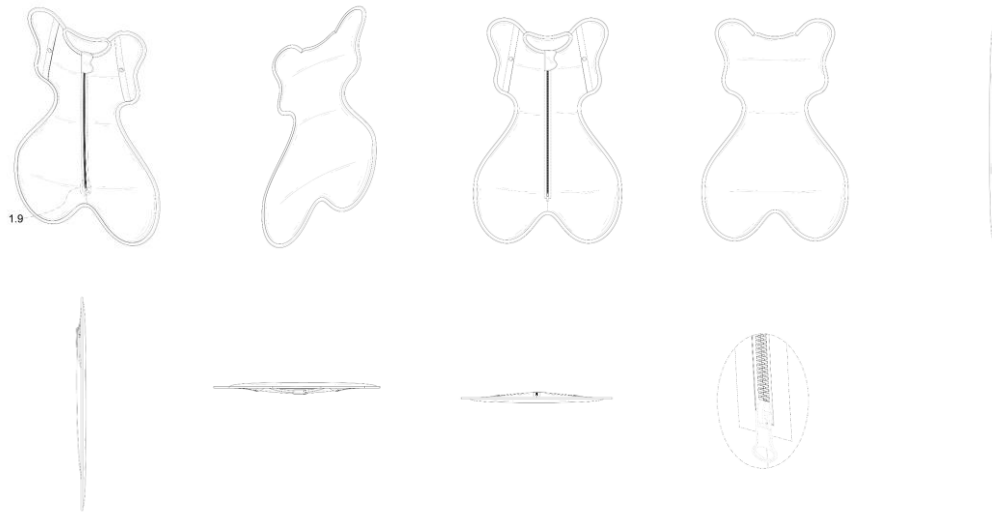
Data de depósito: 05/12/2025  
Classificação: 06-01  
Procurador: Leticia Galdino Santos



BR312025252487-7  
DM/252487

Concessão de registro (Haia)  
Código de despacho: 1233  
**Titular: Hongmin XIAO [CN]**  
Autor: Variação 1 : Hongmin XIAO[CN]  
Título do registro: Variação 1 : Saco de dormir para bebê

Data de depósito: 28/11/2025  
Classificação: 06-13  
Procurador: Way Insight IP Agency (Special General Partnership)  
Detalhes do despacho: A prioridade unionista foi recusada, uma vez que o desenho industrial reivindicado no documento é distinto do desenho industrial reivindicado no registro internacional.



## **Registros de desenho industrial extintos**

Pelo fim da vigência

Pela falta de pagamento da retribuição prevista nos arts. 108 e 120

Pela inobservância do artigo 217 da Lei da Propriedade Industrial

## Pelo fim da vigência

Os registros de desenho industrial, listados a seguir, estão extintos, em vista da expiração do prazo de vigência máximo de 25 anos, nos termos do inciso I do artigo 119 da Lei da Propriedade Industrial (LPI, lei n.º 9.279, de 14 de maio de 1996).

Art. 108. O registro vigorará pelo prazo de 10 (dez) anos contados da data do depósito, prorrogável por 3 (três) períodos sucessivos de 5 (cinco) anos cada.

Art. 119. O registro extingue-se:

I - pela expiração do prazo de vigência;

(...)

---

DI6002528-0	Extinção de registro pela expiração do prazo de vigência (art. 119, I) Código de despacho: 161 <b>Titular: COMPAGNIE GENERALE DES ETABLISSEMENTS MICHELIN [FR]</b> Procurador: GUERRA PROPRIEDADE INDUSTRIAL
DI6002605-7	Extinção de registro pela expiração do prazo de vigência (art. 119, I) Código de despacho: 161 <b>Titular: CERA INGLEZA INDÚSTRIA E COMÉRCIO LTDA [BR/MG]</b> Procurador: Minasmarca & Patente SC Ltda
DI6002612-0	Extinção de registro pela expiração do prazo de vigência (art. 119, I) Código de despacho: 161 <b>Titular: CERA INGLEZA INDÚSTRIA E COMÉRCIO LTDA [BR/MG]</b> Procurador: Minasmarca & Patente SC Ltda
DI6002628-6	Extinção de registro pela expiração do prazo de vigência (art. 119, I) Código de despacho: 161 <b>Titular: Tramontina Farroupilha S.A [BR/RS]</b> Procurador: Creazione Marcas e Patentes
DI6002644-8	Extinção de registro pela expiração do prazo de vigência (art. 119, I) Código de despacho: 161 <b>Titular: CERA INGLEZA INDÚSTRIA E COMÉRCIO LTDA [BR/MG]</b> Procurador: Minasmarca & Patente S/C Ltda
DI6002645-6	Extinção de registro pela expiração do prazo de vigência (art. 119, I) Código de despacho: 161 <b>Titular: CERA INGLEZA INDÚSTRIA E COMÉRCIO LTDA [BR/MG]</b> Procurador: Minasmarca & Patente SC Ltda
DI6002650-2	Extinção de registro pela expiração do prazo de vigência (art. 119, I) Código de despacho: 161 <b>Titular: VERSUNI HOLDING B.V. [NL]</b> Procurador: Montauray Pimenta, Machado & Vieira de Mello Advogados
DI6002651-0	Extinção de registro pela expiração do prazo de vigência (art. 119, I) Código de despacho: 161 <b>Titular: VERSUNI HOLDING B.V. [NL]</b> Procurador: Montauray Pimenta, Machado & Vieira de Mello Advogados

---

---

DI6002658-8	Extinção de registro pela expiração do prazo de vigência (art. 119, I) Código de despacho: 161 <b>Titular: Orla Rio Associados Ltda [BR/RJ]</b> Procurador: Di Blasi, Parente, S. Garcia & Associados S/C
DI6002702-9	Extinção de registro pela expiração do prazo de vigência (art. 119, I) Código de despacho: 161 <b>Titular: BRIL COSMÉTICOS S.A. [BR/SP]</b> Procurador: GUSTAVO ADOLFO DA SILVA GORDO PUGLIESI
DI6002733-9	Extinção de registro pela expiração do prazo de vigência (art. 119, I) Código de despacho: 161 <b>Titular: BETTANIN S.A. [BR/RS]</b> Procurador: LEÃO PROPRIEDADE INTELECTUAL
DI6002817-3	Extinção de registro pela expiração do prazo de vigência (art. 119, I) Código de despacho: 161 <b>Titular: TIGRE S.A. PARTICIPAÇÕES [BR/SC]</b> Procurador: ANA PAULA SANTOS CELIDONIO
DI6002904-8	Extinção de registro pela expiração do prazo de vigência (art. 119, I) Código de despacho: 161 <b>Titular: THE GILLETTE COMPANY LLC [US]</b> Procurador: KASZNAR, LEONARDOS ADVOGADOS
DI6002910-2	Extinção de registro pela expiração do prazo de vigência (art. 119, I) Código de despacho: 161 <b>Titular: GLAXO GROUP LIMITED [GB]</b> Procurador: R. Andrade Advs.
DI6002926-9	Extinção de registro pela expiração do prazo de vigência (art. 119, I) Código de despacho: 161 <b>Titular: OI S/A - EM RECUPERAÇÃO JUDICIAL [BR/DF]</b> Procurador: FLAVIA MANSUR MURAD SCHAAL
DI6002951-0	Extinção de registro pela expiração do prazo de vigência (art. 119, I) Código de despacho: 161 <b>Titular: José Roberto Balote [BR/SP]</b> Procurador: Meiri Moreira Pienegonda
DI6002964-1	Extinção de registro pela expiração do prazo de vigência (art. 119, I) Código de despacho: 161 <b>Titular: VERSUNI HOLDING B.V. [NL]</b> Procurador: Montaury Pimenta, Machado & Vieira de Mello Advogados
DI6002975-7	Extinção de registro pela expiração do prazo de vigência (art. 119, I) Código de despacho: 161 <b>Titular: MK ELETRODOMÉSTICOS LTDA. [BR/BA]</b> Procurador: VILAGE MARCAS & PATENTES S/S LTDA
DI6002993-5	Extinção de registro pela expiração do prazo de vigência (art. 119, I) Código de despacho: 161 <b>Titular: Reckitt Benckiser LLC. [US]</b> Procurador: DI BLASI, PARENTE & ASSOCIADOS PROPRIEDADE INDUSTRIAL LTDA
DI6003104-2	Extinção de registro pela expiração do prazo de vigência (art. 119, I) Código de despacho: 161 <b>Titular: Sony Computer Entertainment INC [JP]</b> Procurador: MOMSEN, LEONARDOS & CIA.
DI6003127-1	Extinção de registro pela expiração do prazo de vigência (art. 119, I) Código de despacho: 161 <b>Titular: Veisto-Rakenne Rautio OY [FI]</b> Procurador: DANNEMANN, SIEMSEN, BIGLER & IPANEMA MOREIRA
DI6003199-9	Extinção de registro pela expiração do prazo de vigência (art. 119, I) Código de despacho: 161 <b>Titular: VERSUNI HOLDING B.V. [NL]</b> Procurador: Montaury Pimenta, Machado & Vieira de Mello Advogados

---

---

DI6003233-2	Extinção de registro pela expiração do prazo de vigência (art. 119, I) Código de despacho: 161 <b>Titular: YAZAKI CORPORATION [JP]</b> Procurador: Clarke Modet do Brasil LTDA
DI6003260-0	Extinção de registro pela expiração do prazo de vigência (art. 119, I) Código de despacho: 161 <b>Titular: Juarez José Piva [BR/RS]</b> Procurador: B&P Associados Ltda.
DI6003261-8	Extinção de registro pela expiração do prazo de vigência (art. 119, I) Código de despacho: 161 <b>Titular: Simone Scheffer Miguel [BR/RS]</b> Procurador: Marpa Cons. & Asses. Empresarial Ltda
DI6003287-1	Extinção de registro pela expiração do prazo de vigência (art. 119, I) Código de despacho: 161 <b>Titular: Edson Donizetti Begnani [BR/SP]</b> Procurador: Símbolo Marcas e Patentes Ltda
DI6003288-0	Extinção de registro pela expiração do prazo de vigência (art. 119, I) Código de despacho: 161 <b>Titular: EDSON DONIZETTI BEGNANI [BR/SP]</b> Procurador: Símbolo Marcas e Patentes Ltda
DI6003291-0	Extinção de registro pela expiração do prazo de vigência (art. 119, I) Código de despacho: 161 <b>Titular: Edson Donizetti Begnani [BR/SP]</b> Procurador: Símbolo Marcas e Patentes Ltda
DI6003293-6	Extinção de registro pela expiração do prazo de vigência (art. 119, I) Código de despacho: 161 <b>Titular: Edson Donizetti Begnani [BR/SP]</b> Procurador: Símbolo Marca e Patentes Ltda
DI6003298-7	Extinção de registro pela expiração do prazo de vigência (art. 119, I) Código de despacho: 161 <b>Titular: Edson Donizetti Begnani [BR/SP]</b> Procurador: Símbolo Marcas e Patentes Ltda.
DI6003299-5	Extinção de registro pela expiração do prazo de vigência (art. 119, I) Código de despacho: 161 <b>Titular: Edson Donizetti Begnani [BR/SP]</b> Procurador: Símbolo Marcas e Patentes Ltda.
DI6003302-9	Extinção de registro pela expiração do prazo de vigência (art. 119, I) Código de despacho: 161 <b>Titular: Edson Donizetti Begnani [BR/SP]</b> Procurador: Símbolo Marcas e Patentes Ltda.
DI6003355-0	Extinção de registro pela expiração do prazo de vigência (art. 119, I) Código de despacho: 161 <b>Titular: THE GILLETTE COMPANY LLC [US]</b> Procurador: KASZNAR, LEONARDOS ADVOGADOS
DI6003366-5	Extinção de registro pela expiração do prazo de vigência (art. 119, I) Código de despacho: 161 <b>Titular: Reckitt Benckiser (Australia) Pty Limited [AU]</b> Procurador: Di Blasi, Parente, S. Garcia & Associados S/C
DI6003373-8	Extinção de registro pela expiração do prazo de vigência (art. 119, I) Código de despacho: 161 <b>Titular: DIEBOLD NIXDORF, INCORPORATED. [US]</b> Procurador: CLAUDIO MARCELO SZABAS
DI6003381-9	Extinção de registro pela expiração do prazo de vigência (art. 119, I) Código de despacho: 161 <b>Titular: Calmar Inc [US]</b> Procurador: Bhering Advogados

---

---

DI6003388-6	Extinção de registro pela expiração do prazo de vigência (art. 119, I) Código de despacho: 161 <b>Titular: KELLOGG EUROPE TRADING LIMITED [IE]</b> Procurador: DANNEMANN, SIEMSEN, BIGLER & IPANEMA MOREIRA
DI6003405-0	Extinção de registro pela expiração do prazo de vigência (art. 119, I) Código de despacho: 161 <b>Titular: Reckitt Benckiser (UK) Limited [GB]</b> Procurador: DI BLASI, PARENTE, S. G. & ASSOCIADOS S/C
DI6003441-6	Extinção de registro pela expiração do prazo de vigência (art. 119, I) Código de despacho: 161 <b>Titular: DURATEX SPE II LTDA [BR/SE]</b> Procurador: MURTA GOYANES ADVOGADOS
DI6003462-9	Extinção de registro pela expiração do prazo de vigência (art. 119, I) Código de despacho: 161 <b>Titular: BRIL COSMÉTICOS S.A. [BR/SP]</b> Procurador: GUSTAVO ADOLFO DA SILVA GORDO PUGLIESI
DI6003463-7	Extinção de registro pela expiração do prazo de vigência (art. 119, I) Código de despacho: 161 <b>Titular: BRIL COSMÉTICOS S.A. [BR/SP]</b> Procurador: GUSTAVO ADOLFO DA SILVA GORDO PUGLIESI
DI6100012-4	Extinção de registro pela expiração do prazo de vigência (art. 119, I) Código de despacho: 161 <b>Titular: HELIX BRASIL S.A. [BR/PR]</b> Procurador: Marcos Aurélio de Jesus
DI6100027-2	Extinção de registro pela expiração do prazo de vigência (art. 119, I) Código de despacho: 161 <b>Titular: Hosokawa Yoko Co., LTD [JP]</b> Procurador: Cavalcanti e Cavalcanti Advogados
DI6100035-3	Extinção de registro pela expiração do prazo de vigência (art. 119, I) Código de despacho: 161 <b>Titular: BETTANIN S.A. [BR/RS]</b> Procurador: LEÃO PROPRIEDADE INTELECTUAL
DI6100047-7	Extinção de registro pela expiração do prazo de vigência (art. 119, I) Código de despacho: 161 <b>Titular: Banco Bradesco S/A [BR/SP]</b> Procurador: Antonio Mauricio Pedras Arnaud
DI6100055-8	Extinção de registro pela expiração do prazo de vigência (art. 119, I) Código de despacho: 161 <b>Titular: WK INNOVATIS SOLUÇÕES EM SERVIÇOS LTDA. [BR/RS]</b> Procurador: JOÃO CASSIANO BAIRROS OYARZÁBAL
DI6100073-6	Extinção de registro pela expiração do prazo de vigência (art. 119, I) Código de despacho: 161 <b>Titular: Acrilex Tintas Especiais S.A [BR/SP]</b> Procurador: Darré & Moreira
DI6100078-7	Extinção de registro pela expiração do prazo de vigência (art. 119, I) Código de despacho: 161 <b>Titular: SOLCERA [FR]</b> Procurador: LUIZ LEONARDOS & ADVOGADOS
DI6100080-9	Extinção de registro pela expiração do prazo de vigência (art. 119, I) Código de despacho: 161 <b>Titular: MWV INTERNATIONAL S.A.R.L. [CH]</b> Procurador: CRUZEIRO NEWMARC PATENTES E MARCAS LTDA.
DI6100086-8	Extinção de registro pela expiração do prazo de vigência (art. 119, I) Código de despacho: 161 <b>Titular: Trend Foods Franqueadora Ltda [BR/SP]</b> Procurador: Solmark Marcas e Patentes S/C Ltda

---

---

DI6100087-6	Extinção de registro pela expiração do prazo de vigência (art. 119, I) Código de despacho: 161 <b>Titular: Trend Foods Franqueadora Ltda [BR/RJ]</b> Procurador: Solmark Marcas e Patentes S/C Ltda
DI6100088-4	Extinção de registro pela expiração do prazo de vigência (art. 119, I) Código de despacho: 161 <b>Titular: La Termoplastic F.B.M S.r.l. [IT]</b> Procurador: ADVOCACIA PIETRO ARIBONI S/C
DI6100102-3	Extinção de registro pela expiração do prazo de vigência (art. 119, I) Código de despacho: 161 <b>Titular: Dart Industries INC [US]</b> Procurador: MOMSEN, LEONARDOS & CIA.
DI6100103-1	Extinção de registro pela expiração do prazo de vigência (art. 119, I) Código de despacho: 161 <b>Titular: Dart Industries INC [US]</b> Procurador: MOMSEN, LEONARDOS & CIA.
DI6100106-6	Extinção de registro pela expiração do prazo de vigência (art. 119, I) Código de despacho: 161 <b>Titular: Honda Giken Kogyo Kabushiki Kaisha [JP]</b> Procurador: DANNEMANN, SIEMSEN, BIGLER & IPANEMA MOREIRA
DI6100110-4	Extinção de registro pela expiração do prazo de vigência (art. 119, I) Código de despacho: 161 <b>Titular: Mam Babyartikel Gesellschaft M.B.H [AT]</b> Procurador: DANNEMANN, SIEMSEN, BIGLER & IPANEMA MOREIRA
DI6100112-0	Extinção de registro pela expiração do prazo de vigência (art. 119, I) Código de despacho: 161 <b>Titular: KELLOGG EUROPE TRADING LIMITED [IE]</b> Procurador: DANNEMANN, SIEMSEN, BIGLER & IPANEMA MOREIRA
DI6100129-5	Extinção de registro pela expiração do prazo de vigência (art. 119, I) Código de despacho: 161 <b>Titular: Dart Industries INC [US]</b> Procurador: MOMSEN, LEONARDOS & CIA.
DI6100138-4	Extinção de registro pela expiração do prazo de vigência (art. 119, I) Código de despacho: 161 <b>Titular: LUIS ANTONIO BARBOSA [BR/SP]</b> Procurador: ORG. MÉRITO MARCAS E PATENTES LTDA.
DI6100143-0	Extinção de registro pela expiração do prazo de vigência (art. 119, I) Código de despacho: 161 <b>Titular: Dart Industries INC [US]</b> Procurador: MOMSEN, LEONARDOS & CIA.
DI6100155-4	Extinção de registro pela expiração do prazo de vigência (art. 119, I) Código de despacho: 161 <b>Titular: Efstathios Demetres Grammenopoulos [BR/SP]</b> Procurador: Darré & Moreira
DI6100161-9	Extinção de registro pela expiração do prazo de vigência (art. 119, I) Código de despacho: 161 <b>Titular: Honda Giken Kogyo Kabushiki Kaisha [JP]</b> Procurador: DANNEMANN, SIEMSEN, BIGLER & IPANEMA MOREIRA
DI6100206-2	Extinção de registro pela expiração do prazo de vigência (art. 119, I) Código de despacho: 161 <b>Titular: Pirelli Pneumatici S.p.A [IT]</b> Procurador: MOMSEN, LEONARDOS & CIA.
DI6100208-9	Extinção de registro pela expiração do prazo de vigência (art. 119, I) Código de despacho: 161 <b>Titular: UNILEVER IP HOLDINGS B.V. [PB]</b> Procurador: RICARDO AMARAL REMER

---

---

DI6100209-7	Extinção de registro pela expiração do prazo de vigência (art. 119, I) Código de despacho: 161 <b>Titular: Sensormatic Electronics Corporation [US]</b> Procurador: Daniel & CIA
DI6100223-2	Extinção de registro pela expiração do prazo de vigência (art. 119, I) Código de despacho: 161 <b>Titular: Dart Industries Inc [US]</b> Procurador: MOMSEN, LEONARDOS & CIA.
DI6100233-0	Extinção de registro pela expiração do prazo de vigência (art. 119, I) Código de despacho: 161 <b>Titular: Sleman Soubhia [BR/SP] e Omar Soubhia [BR/SP]</b> Procurador: Geisler Chbane Bosso
DI6100239-9	Extinção de registro pela expiração do prazo de vigência (art. 119, I) Código de despacho: 161 <b>Titular: LATINA ELETRODOMÉSTICOS S/A [BR/SP]</b> Procurador: Símbolo Marcas e Patentes Ltda.
DI6100241-0	Extinção de registro pela expiração do prazo de vigência (art. 119, I) Código de despacho: 161 <b>Titular: Eucatex S/A Indústria e Comércio [BR/SP]</b> Procurador: DANNEMANN , SIEMSEN , BIGLER & IPANEMA MOREIRA
DI6100244-5	Extinção de registro pela expiração do prazo de vigência (art. 119, I) Código de despacho: 161 <b>Titular: Natura Cosméticos S.A. [BR/SP]</b> Procurador: DANNEMANN, SIEMSEN, BIGLER & IPANEMA MOREIRA
DI6100247-0	Extinção de registro pela expiração do prazo de vigência (art. 119, I) Código de despacho: 161 <b>Titular: Reckitt Benckiser (Brasil) LTDA. [BR/SP]</b> Procurador: Di Blasi, Parente, Vaz e Dias & Al.
DI6100248-8	Extinção de registro pela expiração do prazo de vigência (art. 119, I) Código de despacho: 161 <b>Titular: Reckitt Benckiser (Brasil) LTDA. [BR/SP]</b> Procurador: Di Blasi, Parente, Vaz e Dias & Al.
DI6100250-0	Extinção de registro pela expiração do prazo de vigência (art. 119, I) Código de despacho: 161 <b>Titular: GILBERTO ROSSATO DE MEDEIROS [BR/RS]</b> Procurador: Paulo Afonso Pereira Cons. em Marcas e Patentes Ltda. S/C
DI6100268-2	Extinção de registro pela expiração do prazo de vigência (art. 119, I) Código de despacho: 161 <b>Titular: Nintendo CO. , LTD [JP]</b> Procurador: Daniel & CIA
DI6100272-0	Extinção de registro pela expiração do prazo de vigência (art. 119, I) Código de despacho: 161 <b>Titular: Nintendo Co., LTD [JP]</b> Procurador: Daniel & CIA
DI6100307-7	Extinção de registro pela expiração do prazo de vigência (art. 119, I) Código de despacho: 161 <b>Titular: Honda Giken Kogyo Kabushiki Kaisha [JP]</b>
DI6100308-5	Extinção de registro pela expiração do prazo de vigência (art. 119, I) Código de despacho: 161 <b>Titular: Honda Giken Kogyo Kabushiki Kaisha [JP]</b> Procurador: DANNEMANN, SIEMSEN, BIGLER & IPANEMA MOREIRA
DI6100309-3	Extinção de registro pela expiração do prazo de vigência (art. 119, I) Código de despacho: 161 <b>Titular: RICHEMONT INTERNATIONAL SA [CH]</b> Procurador: Dennemeyer & Associates Propriedade Intelectual Ltda

---

---

DI6100408-1	Extinção de registro pela expiração do prazo de vigência (art. 119, I) Código de despacho: 161 <b>Titular: LG Industrial Systems CO., LTD [KR]</b> Procurador: PINHEIRO NETO - ADVOGADOS
DI6100411-1	Extinção de registro pela expiração do prazo de vigência (art. 119, I) Código de despacho: 161 <b>Titular: ABB SCHWEIZ AG [CH]</b> Procurador: DENNEMEYER & ASSOCIATES PROPRIEDADE INTELECTUAL LTDA
DI6100412-0	Extinção de registro pela expiração do prazo de vigência (art. 119, I) Código de despacho: 161 <b>Titular: ABB SCHWEIZ AG [CH]</b> Procurador: DENNEMEYER & ASSOCIATES PROPRIEDADE INTELECTUAL LTDA
DI6100425-1	Extinção de registro pela expiração do prazo de vigência (art. 119, I) Código de despacho: 161 <b>Titular: Indústria e Comércio de Plásticos Cajovil LTDA [BR/SC]</b> Procurador: King's Marcas e Patentes LTDA ME
DI6100470-7	Extinção de registro pela expiração do prazo de vigência (art. 119, I) Código de despacho: 161 <b>Titular: Bic Corporation [US]</b> Procurador: MOMSEN, LEONARDOS & CIA.
DI6100488-0	Extinção de registro pela expiração do prazo de vigência (art. 119, I) Código de despacho: 161 <b>Titular: Johnson &amp; Johnson Industrial Ltda. [BR/SP]</b> Procurador: Busco Marcas e Patentes
DI6100490-1	Extinção de registro pela expiração do prazo de vigência (art. 119, I) Código de despacho: 161 <b>Titular: Johnson &amp; Johnson Industrial LTDA. [BR/SP]</b> Procurador: Busco Marcas e Patentes
DI6100522-3	Extinção de registro pela expiração do prazo de vigência (art. 119, I) Código de despacho: 161 <b>Titular: Jelci José Copat [BR/RS]</b> Procurador: Regina Magro Poletto
DI6100548-7	Extinção de registro pela expiração do prazo de vigência (art. 119, I) Código de despacho: 161 <b>Titular: THE PROCTER &amp; GAMBLE COMPANY [US]</b> Procurador: DANNEMANN, SIEMSEN, BIGLER & IPANEMA MOREIRA
DI6100576-2	Extinção de registro pela expiração do prazo de vigência (art. 119, I) Código de despacho: 161 <b>Titular: Ferrari S.p.A. [IT]</b> Procurador: ADVOCACIA PIETRO ARIBONI S/C
DI6100578-9	Extinção de registro pela expiração do prazo de vigência (art. 119, I) Código de despacho: 161 <b>Titular: Ferrari S.p.A [IT]</b> Procurador: ADVOCACIA PIETRO ARIBONI S/C
DI6100931-8	Extinção de registro pela expiração do prazo de vigência (art. 119, I) Código de despacho: 161 <b>Titular: Trend Foods Franqueadora Ltda [BR/SP]</b> Procurador: Solmark Marcas e Patentes S/C Ltda
DI6101143-6	Extinção de registro pela expiração do prazo de vigência (art. 119, I) Código de despacho: 161 <b>Titular: I 9-Comércio e Atacado de Alimentos, Bebidas e Matérias Primas Ltda [BR/GO]</b> Procurador: Cidwan Uberlandia S/C LTDA
DI6103579-3	Extinção de registro pela expiração do prazo de vigência (art. 119, I) Código de despacho: 161 <b>Titular: Fanny Yang Show [BR/SP]</b> Procurador: Difusão Marcas e Patentes S/C Ltda

---

## Pela falta de pagamento da retribuição prevista nos arts. 108 e 120

Os registros de desenho industrial, listados a seguir, estão extintos, em vista da expiração do prazo de vigência, nos termos do inciso III do artigo 119 da Lei da Propriedade Industrial (LPI, lei n.º 9.279, de 14 de maio de 1996).

Art. 119. O registro extingue-se:

...

III - pela falta de pagamento da retribuição prevista nos arts. 108 e 120

....

---

<b>BR302014004823-6</b>	Extinção de registro pela falta de pagamento (art.119, III) Código de despacho: 870 <b>Titular: HANGZHOU XINHE HARDWARE TOOLS CO., LTD. [CN]</b> Procurador: ALBERTO LUÍS CAMELIER DA SILVA
<b>BR302014005267-5</b>	Extinção de registro pela falta de pagamento (art.119, III) Código de despacho: 870 <b>Titular: RIBEIRO PLÁSTICOS LTDA ME [BR/SC]</b> Procurador: KING'S MARCAS E PATENTES LTDA
<b>BR302014005413-9</b>	Extinção de registro pela falta de pagamento (art.119, III) Código de despacho: 870 <b>Titular: RIBEIRO PLÁSTICOS LTDA ME [BR/SC]</b> Procurador: KING'S MARCAS E PATENTES LTDA
<b>BR302015000592-0</b>	Extinção de registro pela falta de pagamento (art.119, III) Código de despacho: 870 <b>Titular: APTARGROUP, INC. [US]</b> Procurador: DANNEMANN, SIEMSEN, BIGLER & IPANEMA MOREIRA
<b>BR302015000599-8</b>	Extinção de registro pela falta de pagamento (art.119, III) Código de despacho: 870 <b>Titular: SÃO LAZARO MINERAÇÃO LTDA ME [BR/RJ]</b> Procurador: PRINCESA MARCAS E PATENTES LTDA
<b>BR302015000600-5</b>	Extinção de registro pela falta de pagamento (art.119, III) Código de despacho: 870 <b>Titular: NEIVA MARIA ALMEIDA DE OLIVEIRA SANTOS [BR/SP]</b> Procurador: RITA DE CASSIA BRUNNER
<b>BR302015000605-6</b>	Extinção de registro pela falta de pagamento (art.119, III) Código de despacho: 870 <b>Titular: DAIKIN INDUSTRIES LTD. [JP]</b> Procurador: ARIBONI, FABBRI E SCHMIDT SOCIEDADE DE ADVOGADOS
<b>BR302015000606-4</b>	Extinção de registro pela falta de pagamento (art.119, III) Código de despacho: 870 <b>Titular: DAIKIN INDUSTRIES LTD. [JP]</b> Procurador: ARIBONI, FABBRI E SCHMIDT SOCIEDADE DE ADVOGADOS

---

---

BR302015000607-2	Extinção de registro pela falta de pagamento (art.119, III) Código de despacho: 870 <b>Titular: DAIKIN INDUSTRIES LTD. [JP]</b> Procurador: ARIBONI, FABBRI E SCHMIDT SOCIEDADE DE ADVOGADOS
BR302015000608-0	Extinção de registro pela falta de pagamento (art.119, III) Código de despacho: 870 <b>Titular: DAIKIN INDUSTRIES LTD. [JP]</b> Procurador: ARIBONI, FABBRI E SCHMIDT SOCIEDADE DE ADVOGADOS
BR302015000621-8	Extinção de registro pela falta de pagamento (art.119, III) Código de despacho: 870 <b>Titular: KRAFT FOODS SCHWEIZ HOLDING GMBH [CH]</b> Procurador: MONTAURY PIMENTA, MACHADO & VIEIRA DE MELLO ADVOGADOS
BR302015000622-6	Extinção de registro pela falta de pagamento (art.119, III) Código de despacho: 870 <b>Titular: KRAFT FOODS SCHWEIZ HOLDING GMBH [CH]</b> Procurador: MONTAURY PIMENTA, MACHADO & VIERA DE MELLO ADVOGADOS
BR302015000623-4	Extinção de registro pela falta de pagamento (art.119, III) Código de despacho: 870 <b>Titular: KRAFT FOODS SCHWEIZ HOLDING GMBH [CH]</b> Procurador: MONTAURY PIMENTA, MACHADO & VIERA DE MELLO ADVOGADOS
BR302015000624-2	Extinção de registro pela falta de pagamento (art.119, III) Código de despacho: 870 <b>Titular: KRAFT FOODS SCHWEIZ HOLDING GMBH [CH]</b> Procurador: MONTAURY PIMENTA, MACHADO & VIEIRA DE MELLO ADVOGADOS
BR302015000625-0	Extinção de registro pela falta de pagamento (art.119, III) Código de despacho: 870 <b>Titular: KRAFT FOODS SCHWEIZ HOLDING GMBH [CH]</b> Procurador: MONTAURY PIMENTA, MACHADO & VIEIRA DE MELLO ADVOGADOS
BR302015000630-7	Extinção de registro pela falta de pagamento (art.119, III) Código de despacho: 870 <b>Titular: PAULO CELSO CARDOSO BACCHI [BR/SP]</b> Procurador: JOÃO BATISTA VALVERDE
BR302015000631-5	Extinção de registro pela falta de pagamento (art.119, III) Código de despacho: 870 <b>Titular: PAULO CELSO CARDOSO BACCHI [BR/SP]</b> Procurador: JOÃO BATISTA VALVERDE
BR302015000639-0	Extinção de registro pela falta de pagamento (art.119, III) Código de despacho: 870 <b>Titular: PAULO CELSO CARDOSO BACCHI [BR/SP]</b> Procurador: JOÃO BATISTA VALVERDE
BR302015000640-4	Extinção de registro pela falta de pagamento (art.119, III) Código de despacho: 870 <b>Titular: PAULO CELSO CARDOSO BACCHI [BR/SP]</b> Procurador: JOÃO BATISTA VALVERDE
BR302015000641-2	Extinção de registro pela falta de pagamento (art.119, III) Código de despacho: 870 <b>Titular: PAULO CELSO CARDOSO BACCHI [BR/SP]</b> Procurador: JOÃO BATISTA VALVERDE
BR302015000661-7	Extinção de registro pela falta de pagamento (art.119, III) Código de despacho: 870 <b>Titular: GM GLOBAL TECHNOLOGY OPERATIONS LLC [US]</b> Procurador: KASZNAR LEONARDOS PROPRIEDADE INTELECTUAL
BR302015000675-7	Extinção de registro pela falta de pagamento (art.119, III) Código de despacho: 870 <b>Titular: FELIPE DE SOUSA FERREIRA OLIVEIRA [BR/PR]</b> Procurador: CARLOS EMIR LIMA DE OLIVEIRA

---

---

BR302015000678-1	Extinção de registro pela falta de pagamento (art.119, III) Código de despacho: 870 <b>Titular: ARTIS LLC [US]</b> Procurador: HUGO SILVA & MALDONADO PROPRIEDADE INTELECTUAL
BR302015000684-6	Extinção de registro pela falta de pagamento (art.119, III) Código de despacho: 870 <b>Titular: INTERBRILHO HIGIENE E LIMPEZA LTDA [BR/SP]</b> Procurador: PIENEGONDA, MOREIRA & ASSOCIADOS LTDA
BR302015000695-1	Extinção de registro pela falta de pagamento (art.119, III) Código de despacho: 870 <b>Titular: DALSAN NATURALLIS COSMÉTICOS LTDA - ME [BR/MG]</b> Procurador: MAURÍCIO RAMOS DAMASCENO
BR302015000705-2	Extinção de registro pela falta de pagamento (art.119, III) Código de despacho: 870 <b>Titular: DEREK SMALLMAN [US] e SUSAN SMALLMAN [US]</b> Procurador: JULIANO RYOTA MURAKAMI
BR302015000708-7	Extinção de registro pela falta de pagamento (art.119, III) Código de despacho: 870 <b>Titular: STERILANCE MEDICAL (SUZHOU) INC. [CN]</b> Procurador: DI BLASI, PARENTE & ASS. PROP. IND. LTDA
BR302015000709-5	Extinção de registro pela falta de pagamento (art.119, III) Código de despacho: 870 <b>Titular: INTUIT INC. [US]</b> Procurador: DI BLASI, PARENTE & ADVOGADOS ASSOCIADOS
BR302015000713-3	Extinção de registro pela falta de pagamento (art.119, III) Código de despacho: 870 <b>Titular: NIKE INNOVATE C.V. [US]</b> Procurador: ANTONIO MAURICIO PEDRAS ARNAUD
BR302015000714-1	Extinção de registro pela falta de pagamento (art.119, III) Código de despacho: 870 <b>Titular: NIKE INNOVATE C.V. [US]</b> Procurador: ANTONIO MAURICIO PEDRAS ARNAUD
BR302015000716-8	Extinção de registro pela falta de pagamento (art.119, III) Código de despacho: 870 <b>Titular: NIKE INNOVATE C.V. [US]</b> Procurador: ANTONIO MAURICIO PEDRAS ARNAUD
BR302015000718-4	Extinção de registro pela falta de pagamento (art.119, III) Código de despacho: 870 <b>Titular: NIKE INNOVATE C.V. [US]</b> Procurador: ANTONIO MAURICIO PEDRAS ARNAUD
BR302015000719-2	Extinção de registro pela falta de pagamento (art.119, III) Código de despacho: 870 <b>Titular: NIKE INNOVATE C.V. [US]</b> Procurador: ANTONIO MAURICIO PEDRAS ARNAUD
BR302015000721-4	Extinção de registro pela falta de pagamento (art.119, III) Código de despacho: 870 <b>Titular: NIKE INNOVATE C.V. [US]</b> Procurador: ANTONIO MAURICIO PEDRAS ARNAUD
BR302015000725-7	Extinção de registro pela falta de pagamento (art.119, III) Código de despacho: 870 <b>Titular: NIKE INNOVATE C.V. [US]</b> Procurador: ANTONIO MAURICIO PEDRAS ARNAUD
BR302015000739-7	Extinção de registro pela falta de pagamento (art.119, III) Código de despacho: 870 <b>Titular: GENERAL ELECTRIC COMPANY [US]</b> Procurador: JULIANO RYOTA MURAKAMI

---

---

BR302015000752-4	Extinção de registro pela falta de pagamento (art.119, III) Código de despacho: 870 <b>Titular: PAI CHEN PAO LIN [BR/SP]</b> Procurador: NEWTON SILVEIRA
BR302015000755-9	Extinção de registro pela falta de pagamento (art.119, III) Código de despacho: 870 <b>Titular: GRENDENE S.A. [BR/CE]</b> Procurador: CUSTÓDIO DE ALMEIDA & CIA.
BR302015000757-5	Extinção de registro pela falta de pagamento (art.119, III) Código de despacho: 870 <b>Titular: SHARP KABUSHIKI KAISHA [JP]</b> Procurador: RANA GOSAIN
BR302015000760-5	Extinção de registro pela falta de pagamento (art.119, III) Código de despacho: 870 <b>Titular: LG ELECTRONICS INC. [KR]</b> Procurador: DAVID DO NASCIMENTO ADVOGADOS ASSOCIADOS
BR302015000771-0	Extinção de registro pela falta de pagamento (art.119, III) Código de despacho: 870 <b>Titular: MICROSOFT CORPORATION [US]</b> Procurador: DI BLASI, PARENTE & ASS. PROP. IND. LTDA
BR302015000791-5	Extinção de registro pela falta de pagamento (art.119, III) Código de despacho: 870 <b>Titular: ANTONIO GILDO PETRONGARI [BR/SP] e MANOEL RODRIGUES RENTROIA [BR/SP]</b> Procurador: LUÍS CLÁUDIO PETRONGARI
BR302015000792-3	Extinção de registro pela falta de pagamento (art.119, III) Código de despacho: 870 <b>Titular: ANTONIO GILDO PETRONGARI [BR/SP] e MANOEL RODRIGUES RENTROIA [BR/SP]</b> Procurador: LUÍS CLÁUDIO PETRONGARI
BR302015000802-4	Extinção de registro pela falta de pagamento (art.119, III) Código de despacho: 870 <b>Titular: MERCK SHARP &amp; DOHME CORP. [US]</b> Procurador: ARARIPE & ASSOCIADOS
BR302015000803-2	Extinção de registro pela falta de pagamento (art.119, III) Código de despacho: 870 <b>Titular: MERCK SHARP &amp; DOHME CORP. [US]</b> Procurador: ARARIPE & ASSOCIADOS
BR302015000805-9	Extinção de registro pela falta de pagamento (art.119, III) Código de despacho: 870 <b>Titular: MERCK SHARP &amp; DOHME CORP. [US]</b> Procurador: ARARIPE & ASSOCIADOS
BR302015000806-7	Extinção de registro pela falta de pagamento (art.119, III) Código de despacho: 870 <b>Titular: MERCK SHARP &amp; DOHME CORP. [US]</b> Procurador: ARARIPE & ASSOCIADOS
BR302015000811-3	Extinção de registro pela falta de pagamento (art.119, III) Código de despacho: 870 <b>Titular: INTUIT INC. [US]</b> Procurador: DI BLASI, PARENTE & ADVOGADOS ASSOCIADOS
BR302015000812-1	Extinção de registro pela falta de pagamento (art.119, III) Código de despacho: 870 <b>Titular: INTUIT INC. [US]</b> Procurador: DI BLASI, PARENTE & ASS. PROP. IND. LTDA
BR302015000816-4	Extinção de registro pela falta de pagamento (art.119, III) Código de despacho: 870 <b>Titular: BERNARDO AUGUSTINHO MILDNER [BR/SC]</b> Procurador: VITOR LUIZ RAMOS BATISTA

---

---

BR302015000817-2	Extinção de registro pela falta de pagamento (art.119, III) Código de despacho: 870 <b>Titular: BERNARDO AUGUSTINHO MILDNER [BR/SC]</b> Procurador: VITOR LUIZ RAMOS BATISTA
BR302015000825-3	Extinção de registro pela falta de pagamento (art.119, III) Código de despacho: 870 <b>Titular: UNILEVER IP HOLDINGS B.V. [PB]</b> Procurador: RICARDO AMARAL REMER
BR302015000826-1	Extinção de registro pela falta de pagamento (art.119, III) Código de despacho: 870 <b>Titular: UNILEVER IP HOLDINGS B.V. [PB]</b> Procurador: RICARDO AMARAL REMER
BR302015000839-3	Extinção de registro pela falta de pagamento (art.119, III) Código de despacho: 870 <b>Titular: LVMH FRAGRANCE BRANDS [FR]</b> Procurador: GUSTAVO SARTORI GUIMARÃES
BR302015000843-1	Extinção de registro pela falta de pagamento (art.119, III) Código de despacho: 870 <b>Titular: R. STAHL SCHALTGERÄTE GMBH [DE]</b> Procurador: DANNEMANN, SIEMSEN, BIGLER & IPANEMA MOREIRA
BR302015000865-2	Extinção de registro pela falta de pagamento (art.119, III) Código de despacho: 870 <b>Titular: PROJEART INDUSTRIA DE ESTRUTURAS METALICAS LTDA [BR/CE]</b> Procurador: WETTOR BUREAU DE APOIO EMP. S/S LTDA ME
BR302015000868-7	Extinção de registro pela falta de pagamento (art.119, III) Código de despacho: 870 <b>Titular: UNILEVER IP HOLDINGS B.V. [PB]</b> Procurador: RICARDO AMARAL REMER
BR302015000870-9	Extinção de registro pela falta de pagamento (art.119, III) Código de despacho: 870 <b>Titular: UNILEVER IP HOLDINGS B.V. [PB]</b> Procurador: RICARDO AMARAL REMER
BR302015000872-5	Extinção de registro pela falta de pagamento (art.119, III) Código de despacho: 870 <b>Titular: ANGELUS INDÚSTRIA DE PRODUTOS ODONTOLÓGICOS S/A [BR/PR]</b> Procurador: DI BLASI, PARENTE & ASS. PROP. IND. LTDA
BR302015000903-9	Extinção de registro pela falta de pagamento (art.119, III) Código de despacho: 870 <b>Titular: JANSSEN PHARMACEUTICA N.V [BE]</b> Procurador: DANNEMANN, SIEMSEN, BIGLER & IPANEMA MOREIRA
BR302015000904-7	Extinção de registro pela falta de pagamento (art.119, III) Código de despacho: 870 <b>Titular: JANSSEN PHARMACEUTICA NV [BE]</b> Procurador: DANNEMANN, SIEMSEN, BIGLER & IPANEMA MOREIRA
BR302015000905-5	Extinção de registro pela falta de pagamento (art.119, III) Código de despacho: 870 <b>Titular: JANSSEN PHARMACEUTICA NV [BE]</b> Procurador: DANNEMANN, SIEMSEN, BIGLER & IPANEMA MOREIRA
BR302015000906-3	Extinção de registro pela falta de pagamento (art.119, III) Código de despacho: 870 <b>Titular: JANSSEN PHARMACEUTICA NV [BE]</b> Procurador: DANNEMANN, SIEMSEN, BIGLER, & IPANEMA MOREIRA
BR302015000908-0	Extinção de registro pela falta de pagamento (art.119, III) Código de despacho: 870 <b>Titular: JANSSEN PHARMACEUTICA N.V. [BE]</b> Procurador: DANNEMANN, SIEMSEN, BIGLER & IPANEMA MOREIRA

---

---

BR302015000909-8	Extinção de registro pela falta de pagamento (art.119, III) Código de despacho: 870 <b>Titular: JANSSEN PHARMACEUTICA NV [BE]</b> Procurador: DANNEMANN, SIEMSEN, BIGLER & IPANEMA MOREIRA
BR302015000910-1	Extinção de registro pela falta de pagamento (art.119, III) Código de despacho: 870 <b>Titular: JANSSEN PHARMACEUTICA N.V. [BE]</b> Procurador: DANNEMANN, SIEMSEN, BIGLER & IPANEMA MOREIRA
BR302015000911-0	Extinção de registro pela falta de pagamento (art.119, III) Código de despacho: 870 <b>Titular: LG ELECTRONICS INC. [KE]</b> Procurador: DAVID DO NASCIMENTO ADVOGADOS ASSOCIADOS
BR302015000912-8	Extinção de registro pela falta de pagamento (art.119, III) Código de despacho: 870 <b>Titular: NIKE INNOVATE C.V. [US]</b> Procurador: ANTONIO MAURICIO PEDRAS ARNAUD
BR302015000913-6	Extinção de registro pela falta de pagamento (art.119, III) Código de despacho: 870 <b>Titular: NIKE INNOVATE C.V. [US]</b> Procurador: ANTONIO MAURICIO PEDRAS ARNAUD
BR302015000914-4	Extinção de registro pela falta de pagamento (art.119, III) Código de despacho: 870 <b>Titular: NIKE INNOVATE C.V. [US]</b> Procurador: ANTONIO MAURICIO PEDRAS ARNAUD
BR302015000915-2	Extinção de registro pela falta de pagamento (art.119, III) Código de despacho: 870 <b>Titular: NIKE INNOVATE C.V. [US]</b> Procurador: ANTONIO MAURICIO PEDRAS ARNAUD
BR302015000916-0	Extinção de registro pela falta de pagamento (art.119, III) Código de despacho: 870 <b>Titular: NIKE INNOVATE C.V. [US]</b> Procurador: ANTONIO MAURICIO PEDRAS ARNAUD
BR302015000917-9	Extinção de registro pela falta de pagamento (art.119, III) Código de despacho: 870 <b>Titular: NIKE INNOVATE C.V. [US]</b> Procurador: ANTONIO MAURICIO PEDRAS ARNAUD
BR302015000918-7	Extinção de registro pela falta de pagamento (art.119, III) Código de despacho: 870 <b>Titular: NIKE INNOVATE C.V. [US]</b> Procurador: ANTONIO MAURICIO PEDRAS ARNAUD
BR302015000919-5	Extinção de registro pela falta de pagamento (art.119, III) Código de despacho: 870 <b>Titular: NIKE INNOVATE C.V. [US]</b> Procurador: ANTONIO MAURICIO PEDRAS ARNAUD
BR302015000920-9	Extinção de registro pela falta de pagamento (art.119, III) Código de despacho: 870 <b>Titular: NIKE INNOVATE C.V. [US]</b> Procurador: ANTONIO MAURICIO PEDRAS ARNAUD
BR302015000921-7	Extinção de registro pela falta de pagamento (art.119, III) Código de despacho: 870 <b>Titular: NIKE INNOVATE C.V. [US]</b> Procurador: ANTONIO MAURICIO PEDRAS ARNAUD
BR302015000922-5	Extinção de registro pela falta de pagamento (art.119, III) Código de despacho: 870 <b>Titular: NIKE INNOVATE C.V. [US]</b> Procurador: ANTONIO MAURICIO PEDRAS ARNAUD

---

---

BR302015000931-4	Extinção de registro pela falta de pagamento (art.119, III) Código de despacho: 870 <b>Titular: COLGATE-PALMOLIVE COMPANY [US]</b> Procurador: ORLANDO DE SOUZA
BR302015000946-2	Extinção de registro pela falta de pagamento (art.119, III) Código de despacho: 870 <b>Titular: BERICAP [FR]</b> Procurador: CUSTÓDIO DE ALMEIDA & CIA
BR302015000954-3	Extinção de registro pela falta de pagamento (art.119, III) Código de despacho: 870 <b>Titular: APPLE INC. [US]</b> Procurador: KASZNAR LEONARDOS PROPRIEDADE INTELECTUAL
BR302015000965-9	Extinção de registro pela falta de pagamento (art.119, III) Código de despacho: 870 <b>Titular: RONALDO POZZUOLI [BR/SP]</b> Procurador: AUNIMARK SERVIÇOS EMPRESARIAIS LTDA ME
BR302015000970-5	Extinção de registro pela falta de pagamento (art.119, III) Código de despacho: 870 <b>Titular: AUTOMOBILI LAMBORGHINI S.P.A. [IT]</b> Procurador: ARARIPE & ASSOCIADOS
BR302015000973-0	Extinção de registro pela falta de pagamento (art.119, III) Código de despacho: 870 <b>Titular: APPLE INC. [US]</b> Procurador: KASZNAR LEONARDOS PROPRIEDADE ENTELECTUAL
BR302015000974-8	Extinção de registro pela falta de pagamento (art.119, III) Código de despacho: 870 <b>Titular: APPLE INC. [US]</b> Procurador: KASZNAR LEONARDOS PROPRIEDADE INTELECTUAL
BR302015000987-0	Extinção de registro pela falta de pagamento (art.119, III) Código de despacho: 870 <b>Titular: RENTSCHLER REVEN GMBH [DE]</b> Procurador: DANNEMANN, SIEMSEN, BIGLER & IPANEMA MOREIRA
BR302015000988-8	Extinção de registro pela falta de pagamento (art.119, III) Código de despacho: 870 <b>Titular: HONDA MOTOR CO., LTD [JP]</b> Procurador: DANNEMANN, SIEMSEN, BIGLER & IPANEMA MOREIRA
BR302015000989-6	Extinção de registro pela falta de pagamento (art.119, III) Código de despacho: 870 <b>Titular: HONDA MOTOR CO., LTD [JP]</b> Procurador: DANNEMANN, SIEMSEN, BIGLER & IPANEMA MOREIRA
BR302015000990-0	Extinção de registro pela falta de pagamento (art.119, III) Código de despacho: 870 <b>Titular: LITTLE GIANT LADDER SYSTEMS, LLC [US]</b> Procurador: DENIS ALLAN DANIEL
BR302015000991-8	Extinção de registro pela falta de pagamento (art.119, III) Código de despacho: 870 <b>Titular: HONDA MOTOR CO., LTD. [JP]</b> Procurador: DANNEMANN, SIEMSEN, BIGLER & IPANEMA MOREIRA
BR302015000992-6	Extinção de registro pela falta de pagamento (art.119, III) Código de despacho: 870 <b>Titular: LITTLE GIANT LADDER SYSTEMS, LLC [US]</b> Procurador: RANA GOSAIN
BR302015000994-2	Extinção de registro pela falta de pagamento (art.119, III) Código de despacho: 870 <b>Titular: HONDA MOTOR CO., LTD. [JP]</b> Procurador: DANNEMANN, SIEMSEN, BIGLER & IPANEMA MOREIRA

---

---

BR302015000996-9	Extinção de registro pela falta de pagamento (art.119, III) Código de despacho: 870 <b>Titular: HONDA MOTOR CO., LTD [JP]</b> Procurador: DANNEMANN, SIEMSEN, BIGLER & IPANEMA MOREIRA
BR302015000997-7	Extinção de registro pela falta de pagamento (art.119, III) Código de despacho: 870 <b>Titular: HONDA MOTOR CO., LTD. [JP]</b> Procurador: DANNEMANN, SIEMSEN, BIGLER & IPANEMA MOREIRA
BR302015000998-5	Extinção de registro pela falta de pagamento (art.119, III) Código de despacho: 870 <b>Titular: HONDA MOTOR CO., LTD. [JP]</b> Procurador: DANNEMANN, SIEMSEN, BIGLER & IPANEMA MOREIRA
BR302015000999-3	Extinção de registro pela falta de pagamento (art.119, III) Código de despacho: 870 <b>Titular: HONDA MOTOR CO., LTD. [JP]</b> Procurador: DANNEMANN, SIEMSEN, BIGLER & IPANEMA MOREIRA
BR302015001001-0	Extinção de registro pela falta de pagamento (art.119, III) Código de despacho: 870 <b>Titular: HONDA MOTOR CO., LTD [JP]</b> Procurador: DANNEMANN, SIEMSEN, BIGLER & IPANEMA MOREIRA
BR302015001002-9	Extinção de registro pela falta de pagamento (art.119, III) Código de despacho: 870 <b>Titular: HONDA MOTOR CO., LTD. [JP]</b> Procurador: DANNEMANN, SIEMSEN, BIGLER & IPANEMA MOREIRA
BR302015001003-7	Extinção de registro pela falta de pagamento (art.119, III) Código de despacho: 870 <b>Titular: PETROLIAM NASIONAL, BERHAD (PETRONAS) [MY]</b> Procurador: ARIBONI, FABBRI E SCHMIDT SOCIEDADE DE ADVOGADOS
BR302015001004-5	Extinção de registro pela falta de pagamento (art.119, III) Código de despacho: 870 <b>Titular: PETROLIAM NASIONAL BERHAD (PETRONAS) [MY]</b> Procurador: ARIBONI, FABBRI E SCHMIDT SOCIEDADE DE ADVOGADOS
BR302015001022-3	Extinção de registro pela falta de pagamento (art.119, III) Código de despacho: 870 <b>Titular: BRITÂNIA ELETRODOMÉSTICOS S.A. [BR/PR]</b> Procurador: VALOR PROPRIEDADE INTELECTUAL S/S LTDA
BR302015001023-1	Extinção de registro pela falta de pagamento (art.119, III) Código de despacho: 870 <b>Titular: BRITÂNIA ELETRODOMÉSTICOS S.A. [BR/PR]</b> Procurador: VALOR PROPRIEDADE INTELECTUAL S/S LTDA
BR302015001024-0	Extinção de registro pela falta de pagamento (art.119, III) Código de despacho: 870 <b>Titular: BRITÂNIA ELETRODOMÉSTICOS S.A [BR/PR]</b> Procurador: VALOR PROPRIEDADE INTELECTUAL S/S LTDA
BR302015001034-7	Extinção de registro pela falta de pagamento (art.119, III) Código de despacho: 870 <b>Titular: HONDA MOTOR CO., LTD. [JP]</b> Procurador: DANNEMANN, SIEMSEN, BIGLER & IPANEMA MOREIRA
BR302015001038-0	Extinção de registro pela falta de pagamento (art.119, III) Código de despacho: 870 <b>Titular: CARLOS REINALDO NOGUEIRA [BR/SP]</b> Procurador: CRUZEIRO NEWMARC PATENTES E MARCAS LTDA.
BR302015001066-5	Extinção de registro pela falta de pagamento (art.119, III) Código de despacho: 870 <b>Titular: JACK VARTANIAN-EPP [BR/SP]</b> Procurador: TINOCO SOARES SOCIEDADE DE ADVOGADOS

---

---

BR302015001078-9	Extinção de registro pela falta de pagamento (art.119, III) Código de despacho: 870 <b>Titular: ILLINOIS TOOL WORKS INC [US]</b> Procurador: RANA GOSAIN
BR302015001084-3	Extinção de registro pela falta de pagamento (art.119, III) Código de despacho: 870 <b>Titular: SHANDONG LINGLONG TYRE CO., LTD. [CN]</b> Procurador: MARIA BEATRIZ CORREA DA SILVA MEYER GAIARSA
BR302015001085-1	Extinção de registro pela falta de pagamento (art.119, III) Código de despacho: 870 <b>Titular: SHANDONG LINGLONG TYRE CO., LTD. [CN]</b> Procurador: MARIA BEATRIZ CORREA DA SILVA MEYER GAIARSA
BR302015001086-0	Extinção de registro pela falta de pagamento (art.119, III) Código de despacho: 870 <b>Titular: SHANDONG LINGLONG TYRE CO., LTD [CN]</b> Procurador: MARIA BEATRIZ CORREA DA SILVA MEYER GAIARSA
BR302015001096-7	Extinção de registro pela falta de pagamento (art.119, III) Código de despacho: 870 <b>Titular: HONDA MOTOR CO., LTD. [JP]</b> Procurador: DANNEMANN, SIEMSEN, BIGLER & IPANEMA MOREIRA
BR302015001097-5	Extinção de registro pela falta de pagamento (art.119, III) Código de despacho: 870 <b>Titular: HONDA MOTOR CO., LTD. [JP]</b> Procurador: DANNEMANN, SIEMSEN, BIGLER & IPANEMA MOREIRA
BR302015001098-3	Extinção de registro pela falta de pagamento (art.119, III) Código de despacho: 870 <b>Titular: HONDA MOTOR CO., LTD. [JP]</b> Procurador: DANNEMANN, SIEMSEN, BIGLER & IPANEMA MOREIRA
BR302015001099-1	Extinção de registro pela falta de pagamento (art.119, III) Código de despacho: 870 <b>Titular: HONDA MOTOR CO., LTD. [JP]</b> Procurador: DANNEMANN, SIEMSEN, BIGLER & IPANEMA MOREIRA
BR302015001100-9	Extinção de registro pela falta de pagamento (art.119, III) Código de despacho: 870 <b>Titular: HONDA MOTOR CO., LTD. [JP]</b> Procurador: DANNEMANN, SIEMSEN, BIGLER & IPANEMA MOREIRA
BR302015001101-7	Extinção de registro pela falta de pagamento (art.119, III) Código de despacho: 870 <b>Titular: HONDA MOTOR CO., LTD. [JP]</b> Procurador: DANNEMANN, SIEMSEN, BIGLER & IPANEMA MOREIRA
BR302015001102-5	Extinção de registro pela falta de pagamento (art.119, III) Código de despacho: 870 <b>Titular: HONDA MOTOR CO., LTD. [JP]</b> Procurador: DANNEMANN, SIEMSEN, BIGLER & IPANEMA MOREIRA
BR302015001103-3	Extinção de registro pela falta de pagamento (art.119, III) Código de despacho: 870 <b>Titular: HONDA MOTOR CO., LTD. [JP]</b> Procurador: DANNEMANN, SIEMSEN, BIGLER & IPANEMA MOREIRA
BR302015001104-1	Extinção de registro pela falta de pagamento (art.119, III) Código de despacho: 870 <b>Titular: HONDA MOTOR CO., LTD. [JP]</b> Procurador: DANNEMANN, SIEMSEN, BIGLER & IPANEMA MOREIRA
BR302015001105-0	Extinção de registro pela falta de pagamento (art.119, III) Código de despacho: 870 <b>Titular: HONDA MOTOR CO., LTD. [JP]</b> Procurador: DANNEMANN, SIEMSEN, BIGLER & IPANEMA MOREIRA

---

---

BR302015001107-6	Extinção de registro pela falta de pagamento (art.119, III) Código de despacho: 870 <b>Titular: HONDA MOTOR CO., LTD [JP]</b> Procurador: DANNEMANN, SIEMSEN, BIGLER & IPANEMA MOREIRA
BR302015001109-2	Extinção de registro pela falta de pagamento (art.119, III) Código de despacho: 870 <b>Titular: HONDA MOTOR CO., LTD. [JP]</b> Procurador: DANNEMANN, SIEMSEN, BIGLER & IPANEMA MOREIRA
BR302015001110-6	Extinção de registro pela falta de pagamento (art.119, III) Código de despacho: 870 <b>Titular: HONDA MOTOR CO., LTD. [JP]</b> Procurador: DANNEMANN, SIEMSEN, BIGLER & IPANEMA MOREIRA
BR302015001112-2	Extinção de registro pela falta de pagamento (art.119, III) Código de despacho: 870 <b>Titular: HONDA MOTOR CO., LTD. [JP]</b> Procurador: DANNEMANN, SIEMSEN, BIGLER & IPANEMA MOREIRA
BR302015001113-0	Extinção de registro pela falta de pagamento (art.119, III) Código de despacho: 870 <b>Titular: HONDA MOTOR CO., LTD. [JP]</b> Procurador: DANNEMANN, SIEMSEN, BIGLER & IPANEMA MOREIRA
BR302015001114-9	Extinção de registro pela falta de pagamento (art.119, III) Código de despacho: 870 <b>Titular: HONDA MOTOR CO., LTD. [JP]</b> Procurador: DANNEMANN, SIEMSEN, BIGLER & IPANEMA MOREIRA
BR302015001117-3	Extinção de registro pela falta de pagamento (art.119, III) Código de despacho: 870 <b>Titular: HONDA MOTOR CO., LTD. [JP]</b> Procurador: DANNEMANN, SIEMSEN, BIGLER & IPANEMA MOREIRA
BR302015001132-7	Extinção de registro pela falta de pagamento (art.119, III) Código de despacho: 870 <b>Titular: WOW NUTRITION INDÚSTRIA E COMÉRCIO S.A. [BR/SP]</b> Procurador: NASCIMENTO ADVOGADOS
BR302015001133-5	Extinção de registro pela falta de pagamento (art.119, III) Código de despacho: 870 <b>Titular: SAINT-GOBAIN DO BASIL PRODUTOS INDUSTRIAIS E PARA CONTRUÇÃO LTDA. [BR/SP]</b> Procurador: KASZNAR LEONARDOS PROPRIEDADE INTELECTUAL
BR302015001140-8	Extinção de registro pela falta de pagamento (art.119, III) Código de despacho: 870 <b>Titular: LUÍS AUGUSTO FERRARI MAZZON [BR/SP]</b> Procurador: DANNEMANN, SIEMSEN, BIGLER & IPANEMA MOREIRA
BR302015001154-8	Extinção de registro pela falta de pagamento (art.119, III) Código de despacho: 870 <b>Titular: MIGUEL ANGEL SEIXA LLANO [BR/SC]</b> Procurador: SANDRO WUNDERLICH
BR302015001158-0	Extinção de registro pela falta de pagamento (art.119, III) Código de despacho: 870 <b>Titular: ISIDRO YBARZABAL PONS [BR/SP] e NARCISO YBARZABAL PONS [BR/SP]</b> Procurador: INTERAÇÃO MARCAS E PATENTES LTDA
BR302015001192-0	Extinção de registro pela falta de pagamento (art.119, III) Código de despacho: 870 <b>Titular: ARISTANI CARLOS ANGONESE [BR/PR]</b> Procurador: MARCOS ANTONIO NUNES
BR302015001194-7	Extinção de registro pela falta de pagamento (art.119, III) Código de despacho: 870 <b>Titular: ARISTANI CARLOS ANGONESE [BR/PR]</b> Procurador: MARCOS ANTONIO NUNES

---

---

BR302015001202-1	Extinção de registro pela falta de pagamento (art.119, III) Código de despacho: 870 <b>Titular: RIMOWA GMBH [DE]</b> Procurador: DANNEMANN, SIEMSEN, BIGLER & IPANEMA MOREIRA
BR302015001208-0	Extinção de registro pela falta de pagamento (art.119, III) Código de despacho: 870 <b>Titular: GIBSON INNOVATIONS BELGIUM NV [BE]</b> Procurador: DANIEL ADVOGADOS
BR302015001209-9	Extinção de registro pela falta de pagamento (art.119, III) Código de despacho: 870 <b>Titular: VERSUNI HOLDING B.V. [NL]</b> Procurador: Montaury Pimenta, Machado & Vieira de Mello Advogados
BR302015001210-2	Extinção de registro pela falta de pagamento (art.119, III) Código de despacho: 870 <b>Titular: GIBSON INNOVATIONS BELGIUM NV [BE]</b> Procurador: DANIEL ADVOGADOS
BR302015001216-1	Extinção de registro pela falta de pagamento (art.119, III) Código de despacho: 870 <b>Titular: MARI DENISE MORAES DE GÓES [BR/SP]</b> Procurador: MÔNICA LORON GUIMARÃES
BR302015001217-0	Extinção de registro pela falta de pagamento (art.119, III) Código de despacho: 870 <b>Titular: METALÚRGICA LARANJEIRAS LTDA ME [BR/PR]</b> Procurador: VALOR PROPRIEDADE INTELECTUAL S/S LTDA
BR302015001231-5	Extinção de registro pela falta de pagamento (art.119, III) Código de despacho: 870 <b>Titular: GIBSON INNOVATIONS BELGIUM NV [BE]</b> Procurador: DANIEL ADVOGADOS
BR302015001232-3	Extinção de registro pela falta de pagamento (art.119, III) Código de despacho: 870 <b>Titular: GIBSON INNOVATIONS BELGIUM NV [BE]</b> Procurador: DANIEL ADVOGADOS
BR302015001233-1	Extinção de registro pela falta de pagamento (art.119, III) Código de despacho: 870 <b>Titular: VÂNIA MÁRCIA LADEIRA [BR/DF]</b> Procurador: CLEBER COSTA & GIBLER BENTO ADVOGAGOS
BR302015001241-2	Extinção de registro pela falta de pagamento (art.119, III) Código de despacho: 870 <b>Titular: NIVALDO DA SILVA [BR/SP]</b> Procurador: JOSÉ EDIS RODRIGUES
BR302015001248-0	Extinção de registro pela falta de pagamento (art.119, III) Código de despacho: 870 <b>Titular: GIBSON INNOVATIONS BELGIUM NV [BE]</b> Procurador: DANIEL ADVOGADOS
BR302015001250-1	Extinção de registro pela falta de pagamento (art.119, III) Código de despacho: 870 <b>Titular: GIBSON INNOVATIONS BELGIUM NV [BE]</b> Procurador: DENIS ALLAN DANIEL
BR302015001251-0	Extinção de registro pela falta de pagamento (art.119, III) Código de despacho: 870 <b>Titular: GIBSON INNOVATIONS BELGIUM NV [BE]</b> Procurador: DANIEL ADVOGADOS
BR302015001252-8	Extinção de registro pela falta de pagamento (art.119, III) Código de despacho: 870 <b>Titular: GIBSON INNOVATIONS BELGIUM NV [BE]</b> Procurador: DENIS ALLAN DANIEL

---

---

BR302015001275-7	Extinção de registro pela falta de pagamento (art.119, III) Código de despacho: 870 <b>Titular: SIKA TECHNOLOGY AG [CH]</b> Procurador: BHERING ADVOGADOS
BR302015001283-8	Extinção de registro pela falta de pagamento (art.119, III) Código de despacho: 870 <b>Titular: BRITÂNIA ELETRODOMÉSTICOS S.A. [BR/PR]</b> Procurador: VALOR PROPRIEDADE INTELECTUAL S/S LTDA
BR302015001284-6	Extinção de registro pela falta de pagamento (art.119, III) Código de despacho: 870 <b>Titular: BRITÂNIA ELETRODOMÉSTICOS S.A. [BR/PR]</b> Procurador: VALOR PROPRIEDADE INTELECTUAL S/S LTDA
BR302015001295-1	Extinção de registro pela falta de pagamento (art.119, III) Código de despacho: 870 <b>Titular: SANOFI S.A. [FR]</b> Procurador: DANNEMANN, SIEMSEN, BIGLER & IPANEMA MOREIRA
BR302015001297-8	Extinção de registro pela falta de pagamento (art.119, III) Código de despacho: 870 <b>Titular: ACTIA AUTOMOTIVE [FR]</b> Procurador: JULIANO RYOTA MURAKAMI
BR302015001298-6	Extinção de registro pela falta de pagamento (art.119, III) Código de despacho: 870 <b>Titular: ACTIA AUTOMOTIVE [FR]</b> Procurador: JULIANO RYOTA MURAKAMI
BR302015001326-5	Extinção de registro pela falta de pagamento (art.119, III) Código de despacho: 870 <b>Titular: AUDI AG [DE]</b> Procurador: ARIBONI, FABBRI E SCHMIDT SOCIEDADE DE ADVOGADOS
BR302015001327-3	Extinção de registro pela falta de pagamento (art.119, III) Código de despacho: 870 <b>Titular: AUDI AG [DE]</b> Procurador: ARIBONI, FABBRI E SCHMIDT SOCIEDADE DE ADVOGADOS
BR302015001328-1	Extinção de registro pela falta de pagamento (art.119, III) Código de despacho: 870 <b>Titular: AUDI AG [DE]</b> Procurador: ARIBONI, FABBRI E SCHMIDT SOCIEDADE DE ADVOGADOS
BR302015001329-0	Extinção de registro pela falta de pagamento (art.119, III) Código de despacho: 870 <b>Titular: AUDI AG [DE]</b> Procurador: ARIBONI, FABBRI E SCHMIDT SOCIEDADE DE ADVOGADOS
BR302015001331-1	Extinção de registro pela falta de pagamento (art.119, III) Código de despacho: 870 <b>Titular: JOSE TEIXEIRA MAO-CHEIA [ZA]</b> Procurador: DAVID DO NASCIMENTO ADVOGADOS ASSOCIADOS
BR302015001347-8	Extinção de registro pela falta de pagamento (art.119, III) Código de despacho: 870 <b>Titular: CHRISTIAN DIOR COUTURE [FR]</b> Procurador: LUIZ LEONARDOS & ADVOGADOS
BR302015001379-6	Extinção de registro pela falta de pagamento (art.119, III) Código de despacho: 870 <b>Titular: MISTY MORNING HOLDINGS LTD. [BS]</b> Procurador: MURTA GOAYANES ADVOGADOS
BR302015001381-8	Extinção de registro pela falta de pagamento (art.119, III) Código de despacho: 870 <b>Titular: MISTY MORNING HOLDINGS LTD [BS]</b> Procurador: MURTA GOAYANES ADVOGADOS

---

---

BR302015001387-7	Extinção de registro pela falta de pagamento (art.119, III) Código de despacho: 870 <b>Titular: BULGARI S.P.A [IT]</b> Procurador: JULIANO RYOTA MURAKAMI
BR302015001391-5	Extinção de registro pela falta de pagamento (art.119, III) Código de despacho: 870 <b>Titular: BEAUTE PRESTIGE INTERNATIONAL, SOCIÉTÉ ANONYME [FR]</b> Procurador: DEMAREST ADVOGADOS
BR302015001418-0	Extinção de registro pela falta de pagamento (art.119, III) Código de despacho: 870 <b>Titular: WHIRLPOOL S.A. [BR/SP]</b> Procurador: EDUARDO OTERO
BR302015001419-9	Extinção de registro pela falta de pagamento (art.119, III) Código de despacho: 870 <b>Titular: WHIRLPOOL S.A. [BR/SP]</b> Procurador: EDUARDO OTERO
BR302015001421-0	Extinção de registro pela falta de pagamento (art.119, III) Código de despacho: 870 <b>Titular: NIKE INNOVATE C.V. [US]</b> Procurador: ANTONIO MAURICIO PEDRAS ARNAUD
BR302015001422-9	Extinção de registro pela falta de pagamento (art.119, III) Código de despacho: 870 <b>Titular: WHIRLPOOL S.A. [BR/SP]</b> Procurador: EDUARDO OTERO
BR302015001423-7	Extinção de registro pela falta de pagamento (art.119, III) Código de despacho: 870 <b>Titular: NIKE INNOVATE C.V. [US]</b> Procurador: ANTONIO MAURICIO PEDRAS ARNAUD
BR302015001425-3	Extinção de registro pela falta de pagamento (art.119, III) Código de despacho: 870 <b>Titular: NIKE INNOVATE C.V. [US]</b> Procurador: ANTONIO MAURICIO PEDRAS ARNAUD
BR302015001426-1	Extinção de registro pela falta de pagamento (art.119, III) Código de despacho: 870 <b>Titular: NIKE INNOVATE C.V. [US]</b> Procurador: ANTONIO MAURICIO PEDRAS ARNAUD
BR302015001427-0	Extinção de registro pela falta de pagamento (art.119, III) Código de despacho: 870 <b>Titular: NIKE INNOVATE C.V [US]</b> Procurador: ANTONIO MAURICIO PEDRAS ARNAUD
BR302015001428-8	Extinção de registro pela falta de pagamento (art.119, III) Código de despacho: 870 <b>Titular: NIKE INNOVATE C.V. [US]</b> Procurador: ANTONIO MAURICIO PEDRAS ARNAUD
BR302015001429-6	Extinção de registro pela falta de pagamento (art.119, III) Código de despacho: 870 <b>Titular: NIKE INNOVATE C.V [US]</b> Procurador: ANTONIO MAURICIO PEDRAS ARNAUD
BR302015001435-0	Extinção de registro pela falta de pagamento (art.119, III) Código de despacho: 870 <b>Titular: SEB DO BRASIL PRODUTOS DOMESTICOS LTDA [BR/SP]</b> Procurador: KASZNAR LEONARDOS PROPRIEDADE NTELECTUAL
BR302015001436-9	Extinção de registro pela falta de pagamento (art.119, III) Código de despacho: 870 <b>Titular: RECKITT BENCKISER HEALTH LIMITED [GB]</b> Procurador: DI BLASI, PARENTE & ASS. PROP. IND. LTDA

---

---

BR302015001437-7	Extinção de registro pela falta de pagamento (art.119, III) Código de despacho: 870 <b>Titular: RECKITT BENCKISER HEALTH LIMITED [GB]</b> Procurador: DI BLASI, PARENTE & ASS. PROP. IND. LTDA
BR302015001438-5	Extinção de registro pela falta de pagamento (art.119, III) Código de despacho: 870 <b>Titular: RECKITT BENCKISER HEALTH LIMITED [GB]</b> Procurador: DI BLASI, PARENTE & ASS. PROP. IND. LTDA
BR302015001439-3	Extinção de registro pela falta de pagamento (art.119, III) Código de despacho: 870 <b>Titular: RECKITT BENCKISER HEALTH LIMITED [GB]</b> Procurador: DI BLASI, PARENTE & ASS. PROP. IND. LTDA
BR302015001441-5	Extinção de registro pela falta de pagamento (art.119, III) Código de despacho: 870 <b>Titular: GF INDÚSTRIA DE PLÁSTICOS LTDA ME [BR/SC]</b> Procurador: SANDRO WUNDERLICH
BR302015001444-0	Extinção de registro pela falta de pagamento (art.119, III) Código de despacho: 870 <b>Titular: EQ TECH EQUIPAMENTOS LTDA. [BR/SC]</b> Procurador: Sandro Conrado da Silva
BR302015001464-4	Extinção de registro pela falta de pagamento (art.119, III) Código de despacho: 870 <b>Titular: MICROSOFT CORPORATION [US]</b> Procurador: DI BLASI, PARENTE & ADVOGADOS ASSOCIADOS
BR302015001465-2	Extinção de registro pela falta de pagamento (art.119, III) Código de despacho: 870 <b>Titular: MICROSOFT CORPORATION [US]</b> Procurador: DI BLASI, PARENTE & ADVOGADOS ASSOCIADOS
BR302015001466-0	Extinção de registro pela falta de pagamento (art.119, III) Código de despacho: 870 <b>Titular: MICROSOFT CORPORATION [US]</b> Procurador: DI BLASI, PARENTE & ADVOGADOS ASSOCIADOS
BR302015001467-9	Extinção de registro pela falta de pagamento (art.119, III) Código de despacho: 870 <b>Titular: MICROSOFT CORPORATION [US]</b> Procurador: DI BLASI, PARENTE & ADVOGADOS ASSOCIADOS
BR302015001468-7	Extinção de registro pela falta de pagamento (art.119, III) Código de despacho: 870 <b>Titular: MICROSOFT CORPORATION [US]</b> Procurador: DI BLASI, PARENTE & ADVOGADOS ASSOCIADOS
BR302015001472-5	Extinção de registro pela falta de pagamento (art.119, III) Código de despacho: 870 <b>Titular: MICROSOFT CORPORATION [US]</b> Procurador: DI BLASI, PARENTE & ADVOGADOS ASSOCIADOS
BR302015001474-1	Extinção de registro pela falta de pagamento (art.119, III) Código de despacho: 870 <b>Titular: MICROSOFT CORPORATION [US]</b> Procurador: DI BLASI, PARENTE & ADVOGADOS ASSOCIADOS
BR302015001475-0	Extinção de registro pela falta de pagamento (art.119, III) Código de despacho: 870 <b>Titular: MICROSOFT CORPORATION [US]</b> Procurador: DI BLASI, PARENTE & ADVOGADOS ASSOCIADOS
BR302015001476-8	Extinção de registro pela falta de pagamento (art.119, III) Código de despacho: 870 <b>Titular: MICROSOFT CORPORATION [US]</b> Procurador: DI BLASI, PARENTE & ADVOGADOS ASSOCIADOS

---

---

BR302015001484-9	Extinção de registro pela falta de pagamento (art.119, III) Código de despacho: 870 <b>Titular: SAVERGLASS [FR]</b> Procurador: MATOS & ASSOCIADOS - ADVOGADOS
BR302015001485-7	Extinção de registro pela falta de pagamento (art.119, III) Código de despacho: 870 <b>Titular: SAVERGLASS [FR]</b> Procurador: MATOS & ASSOCIADOS - ADVOGADOS
BR302015001491-1	Extinção de registro pela falta de pagamento (art.119, III) Código de despacho: 870 <b>Titular: SMC CORPORATION [JP]</b> Procurador: ORLANDO DE SOUZA
BR302015001506-3	Extinção de registro pela falta de pagamento (art.119, III) Código de despacho: 870 <b>Titular: MARCOS APARECIDO DO VALE - ME [BR/SP]</b> Procurador: APARECIDO DONIZETE FERRAZ DE CARVALHO
BR302015001510-1	Extinção de registro pela falta de pagamento (art.119, III) Código de despacho: 870 <b>Titular: PLÁSTICOS JUQUITIBA INDÚSTRIA E COMÉRCIO LTDA [BR/SP]</b> Procurador: DAVID DO NASCIMENTO ADVOGADOS ASSOCIADOS
BR302015001512-8	Extinção de registro pela falta de pagamento (art.119, III) Código de despacho: 870 <b>Titular: PLÁSTICOS JUQUITIBA INDÚSTRIA E COMÉRCIO EIRELI [BR/SP]</b> Procurador: DAVID DO NASCIMENTO ADVOGADOS ASSOCIADOS
BR302015001524-1	Extinção de registro pela falta de pagamento (art.119, III) Código de despacho: 870 <b>Titular: LUIZ CARLOS LORENZANI [BR/SP]</b>
BR302015001540-3	Extinção de registro pela falta de pagamento (art.119, III) Código de despacho: 870 <b>Titular: AUDI AG [DE]</b> Procurador: ARIBONI, FABBRI E SCHMIDT SOCIEDADE DE ADVOGADOS
BR302015001542-0	Extinção de registro pela falta de pagamento (art.119, III) Código de despacho: 870 <b>Titular: NIKE INNOVATE C.V [US]</b> Procurador: ANTONIO MAURICIO PEDRAS ARNAUD
BR302015001543-8	Extinção de registro pela falta de pagamento (art.119, III) Código de despacho: 870 <b>Titular: NIKE INNOVATE C.V. [US]</b> Procurador: ANTONIO MAURICIO PEDRAS ARNAUD
BR302015001544-6	Extinção de registro pela falta de pagamento (art.119, III) Código de despacho: 870 <b>Titular: NIKE INNOVATE C.V. [US]</b> Procurador: ANTONIO MAURICIO PEDRAS ARNAUD
BR302015001545-4	Extinção de registro pela falta de pagamento (art.119, III) Código de despacho: 870 <b>Titular: NIKE INNOVATE C.V. [US]</b> Procurador: ANTONIO MAURICIO PEDRAS ARNAUD
BR302015001546-2	Extinção de registro pela falta de pagamento (art.119, III) Código de despacho: 870 <b>Titular: NIKE INNOVATE C.V. [US]</b> Procurador: ANTONIO MAURICIO PEDRAS ARNAUD
BR302015001547-0	Extinção de registro pela falta de pagamento (art.119, III) Código de despacho: 870 <b>Titular: NIKE INNOVATE C.V. [US]</b> Procurador: ANTONIO MAURICIO PEDRAS ARNAUD

---

---

BR302015001548-9	Extinção de registro pela falta de pagamento (art.119, III) Código de despacho: 870 <b>Titular: NIKE INNOVATE C.V. [US]</b> Procurador: ANTONIO MAURICIO PEDRAS ARNAUD
BR302015001567-5	Extinção de registro pela falta de pagamento (art.119, III) Código de despacho: 870 <b>Titular: ZUMEX GROUP S.A. [ES]</b> Procurador: VEIRANO E ADVOGADOS ASSOCIADOS
BR302015001590-0	Extinção de registro pela falta de pagamento (art.119, III) Código de despacho: 870 <b>Titular: LG ELECTRONICS INC. [KR]</b> Procurador: DAVID DO NASCIMENTO ADVOGADOS ASSOCIADOS
BR302015001591-8	Extinção de registro pela falta de pagamento (art.119, III) Código de despacho: 870 <b>Titular: LG ELECTRONICS INC. [KR]</b> Procurador: DAVID DO NASCIMENTO ADVOGADOS ASSOCIADOS
BR302015001592-6	Extinção de registro pela falta de pagamento (art.119, III) Código de despacho: 870 <b>Titular: LG ELECTRONICS INC. [KR]</b> Procurador: DAVID DO NASCIMENTO ADVOGADOS ASSOCIADOS
BR302015001593-4	Extinção de registro pela falta de pagamento (art.119, III) Código de despacho: 870 <b>Titular: LG ELECTRONICS INC. [KR]</b> Procurador: DAVID DO NASCIMENTO ADVOGADOS ASSOCIADOS
BR302015001594-2	Extinção de registro pela falta de pagamento (art.119, III) Código de despacho: 870 <b>Titular: LG ELECTRONICS INC. [KR]</b> Procurador: DAVID DO NASCIMENTO ADVOGADOS ASSOCIADOS
BR302015001595-0	Extinção de registro pela falta de pagamento (art.119, III) Código de despacho: 870 <b>Titular: LG ELECTRONICS INC. [KR]</b> Procurador: DAVID DO NASCIMENTO ADVOGADOS ASSOCIADOS
BR302015001596-9	Extinção de registro pela falta de pagamento (art.119, III) Código de despacho: 870 <b>Titular: LG ELECTRONICS INC. [KR]</b> Procurador: DAVID DO NASCIMENTO ADVOGADOS ASSOCIADOS
BR302015001600-0	Extinção de registro pela falta de pagamento (art.119, III) Código de despacho: 870 <b>Titular: BORMIOLI ROCCO S.A. [ES]</b> Procurador: ARIBONI, FABBRI E SCHMIDT SOCIEDADE DE ADVOGADOS
BR302015001601-9	Extinção de registro pela falta de pagamento (art.119, III) Código de despacho: 870 <b>Titular: GM GLOBAL TECHNOLOGY OPERATIONS LLC [US]</b> Procurador: KASZNAR LEONARDOS PROPRIEDADE INTELECTUAL
BR302015001603-5	Extinção de registro pela falta de pagamento (art.119, III) Código de despacho: 870 <b>Titular: CVC BRASIL OPERADORA E AGENCIA DE VIAGENS S.A. [BR/SP]</b> Procurador: PINHEIRO NETO ADVOGADOS
BR302015001637-0	Extinção de registro pela falta de pagamento (art.119, III) Código de despacho: 870 <b>Titular: ALEXANDRE SENIR MÜLLER [BR/RS]</b> Procurador: KRETSCHMANN ADVOGADOS ASSOCIADOS
BR302015001640-0	Extinção de registro pela falta de pagamento (art.119, III) Código de despacho: 870 <b>Titular: ALEXANDRE SENIR MÜLLER [BR/RS]</b> Procurador: KRETSCHMANN ADVOGADOS ASSOCIADOS

---

---

BR302015001650-7	Extinção de registro pela falta de pagamento (art.119, III) Código de despacho: 870 <b>Titular: CASTROL LIMITED [GB]</b> Procurador: ARARIPE & ASSOCIADOS
BR302015001663-9	Extinção de registro pela falta de pagamento (art.119, III) Código de despacho: 870 <b>Titular: J. SCHMALZ GMBH [DE]</b> Procurador: DAVID DO NASCIMENTO ADVOGADOS ASSOCIADOS
BR302015001692-2	Extinção de registro pela falta de pagamento (art.119, III) Código de despacho: 870 <b>Titular: BRAZILIAN LAB EXPORTADORA E IMPORTADORA LTDA [BR/SC]</b> Procurador: FELIPE LUIS ISER DE MEIRELLES
BR302015001693-0	Extinção de registro pela falta de pagamento (art.119, III) Código de despacho: 870 <b>Titular: BRAZILIAN LAB EXPORTADORA E IMPORTADORA LTDA [BR/SC]</b> Procurador: FELIPE LUIS ISER DE MEIRELES
BR302015001694-9	Extinção de registro pela falta de pagamento (art.119, III) Código de despacho: 870 <b>Titular: BRAZILIAN LAB EXPORTADORA E IMPORTADORA LTDA [BR/SC]</b> Procurador: FELIPE LUIS ISER DE MEIRELLES
BR302015001700-7	Extinção de registro pela falta de pagamento (art.119, III) Código de despacho: 870 <b>Titular: FRAS-LE S.A. [BR/RS]</b> Procurador: ELAINE LAU DA SILVA PEREIRA
BR302015001712-0	Extinção de registro pela falta de pagamento (art.119, III) Código de despacho: 870 <b>Titular: HONDA MOTOR CO., LTD. [JP]</b> Procurador: DANNEMANN, SIEMSEN, BIGLER & IPANEMA MOREIRA
BR302015001713-9	Extinção de registro pela falta de pagamento (art.119, III) Código de despacho: 870 <b>Titular: NEWTON SILVEIRA [BR/SP]</b>
BR302015001717-1	Extinção de registro pela falta de pagamento (art.119, III) Código de despacho: 870 <b>Titular: DAIKIN INDUSTRIES LTD. [JP]</b> Procurador: ARIBONI, FABBRI E SCHMIDT SOCIEDADE DE ADVOGADOS
BR302015001718-0	Extinção de registro pela falta de pagamento (art.119, III) Código de despacho: 870 <b>Titular: DAIKIN INDUSTRIES LTD. [JP]</b> Procurador: ARIBONI, FABBRI E SCHMIDT SOCIEDADE DE ADVOGADOS
BR302015001720-1	Extinção de registro pela falta de pagamento (art.119, III) Código de despacho: 870 <b>Titular: DAIKIN INDUSTRIES LTD. [JP]</b> Procurador: ARIBONI, FABBRI E SCHMIDT SOCIEDADE DE ADVOGADOS
BR302015001721-0	Extinção de registro pela falta de pagamento (art.119, III) Código de despacho: 870 <b>Titular: DAIKIN INDUSTRIES LTD. [JP]</b> Procurador: ARIBONI, FABBRI E SCHMIDT SOCIEDADE DE ADVOGADOS
BR302015001726-0	Extinção de registro pela falta de pagamento (art.119, III) Código de despacho: 870 <b>Titular: VANGUARD GESTÃO DE ATIVOS INTANGÍVEIS LTDA. [BR/SP]</b> Procurador: PEZZUOL & ASSOCIADOS MARCAS E PATENTES LTDA.
BR302015001727-9	Extinção de registro pela falta de pagamento (art.119, III) Código de despacho: 870 <b>Titular: VANGUARD GESTÃO DE ATIVOS INTANGÍVEIS LTDA. [BR/SP]</b> Procurador: PEZZUOL & ASSOCIADOS MARCAS E PATENTES LTDA.

---

---

BR302015001735-0	Extinção de registro pela falta de pagamento (art.119, III) Código de despacho: 870 <b>Titular: FIVE-KONZEPT GMBH &amp; CO KG [DE]</b> Procurador: ALEXANDRE FRAGOSO MACHADO
BR302015001755-4	Extinção de registro pela falta de pagamento (art.119, III) Código de despacho: 870 <b>Titular: EKORNES ASA [NO]</b> Procurador: KASZNAR LEONARDOS PROPRIEDADE INTELECTUAL
BR302015001790-2	Extinção de registro pela falta de pagamento (art.119, III) Código de despacho: 870 <b>Titular: VERSUNI HOLDING B.V. [NL]</b> Procurador: Montaury Pimenta, Machado & Vieira de Mello Advogados
BR302015001802-0	Extinção de registro pela falta de pagamento (art.119, III) Código de despacho: 870 <b>Titular: KEURIG GREEN MOUNTAIN, INC [US]</b> Procurador: DANNEMANN, SIEMSEN, BIGLER & IPANEMA MOREIRA
BR302015001818-6	Extinção de registro pela falta de pagamento (art.119, III) Código de despacho: 870 <b>Titular: UAD COMERCIAL LTDA [BR/PR]</b> Procurador: BRASIL SUL MARCAS E PATENTES S/C LTDA
BR302015001819-4	Extinção de registro pela falta de pagamento (art.119, III) Código de despacho: 870 <b>Titular: USIBLOCK INDÚSTRIA MECÂNICA LTDA [BR/PR]</b> Procurador: BRASIL SUL MARCAS E PATENTES S/C LTDA
BR302015001821-6	Extinção de registro pela falta de pagamento (art.119, III) Código de despacho: 870 <b>Titular: USIBLOCK INDUSTRIA MECANICA LTDA [BR/PR]</b> Procurador: BRASIL SUL MARCAS E PATENTES S/C LTDA
BR302015001838-0	Extinção de registro pela falta de pagamento (art.119, III) Código de despacho: 870 <b>Titular: P.H.N. KOBYLKA - ME [BR/PR]</b> Procurador: LONDON MARCAS E PATENTES SS LTDA
BR302015001842-9	Extinção de registro pela falta de pagamento (art.119, III) Código de despacho: 870 <b>Titular: VERSUNI HOLDING B.V. [NL]</b> Procurador: Montaury Pimenta, Machado & Vieira de Mello Advogados
BR302015001843-7	Extinção de registro pela falta de pagamento (art.119, III) Código de despacho: 870 <b>Titular: KONINKLIJLE PHILIPS N.V. [NL]</b> Procurador: RANA GOSAIN
BR302015001852-6	Extinção de registro pela falta de pagamento (art.119, III) Código de despacho: 870 <b>Titular: APPLE INC. [US]</b> Procurador: KASZNAR LEONARDOS PROPRIEDADE INTELECTUAL
BR302015001853-4	Extinção de registro pela falta de pagamento (art.119, III) Código de despacho: 870 <b>Titular: APPLE INC. [US]</b> Procurador: KASZNAR LEONARDOS PROPRIEDADE INTELECTUAL
BR302015001865-8	Extinção de registro pela falta de pagamento (art.119, III) Código de despacho: 870 <b>Titular: DALSAN NATURALIS COSMÉTICOS LTDA - ME [BR/MG]</b> Procurador: MAURÍCIO RAMOS DAMASCENO
BR302015001880-1	Extinção de registro pela falta de pagamento (art.119, III) Código de despacho: 870 <b>Titular: ANA LUCIA ALBRECHT - ME [BR/RS]</b> Procurador: BRUNO HENRIQUE GODOY

---

---

BR302015001894-1	Extinção de registro pela falta de pagamento (art.119, III) Código de despacho: 870 <b>Titular: CASTELATTO LTDA. [BR/SP]</b> Procurador: GEISLER CHBANE BOSSO
BR302015001903-4	Extinção de registro pela falta de pagamento (art.119, III) Código de despacho: 870 <b>Titular: DANTE RAMEL OLIVAR [PH]</b> Procurador: DAVID DO NASCIMENTO
BR302015001904-2	Extinção de registro pela falta de pagamento (art.119, III) Código de despacho: 870 <b>Titular: CASTELATTO LTDA. [BR/SP]</b> Procurador: GEISLER CHBANE BOSSO
BR302015001928-0	Extinção de registro pela falta de pagamento (art.119, III) Código de despacho: 870 <b>Titular: HONDA MOTOR CO., LTD. [JP]</b> Procurador: DANNEMANN, SIEMSEN, BIGLER & IPANEMA MOREIRA, PROPRIEDADE INDUSTRIAL LTDA.
BR302015001953-0	Extinção de registro pela falta de pagamento (art.119, III) Código de despacho: 870 <b>Titular: TEPE MUNHYGIENPRODUKTER AB [SE]</b> Procurador: FABRICIO VILELA COELHO
BR302015001961-1	Extinção de registro pela falta de pagamento (art.119, III) Código de despacho: 870 <b>Titular: TAI-HER YANG [TW]</b> Procurador: PINHEIRO NETO ADVOGADOS
BR302015001962-0	Extinção de registro pela falta de pagamento (art.119, III) Código de despacho: 870 <b>Titular: TAI-HER YANG [TW]</b> Procurador: PINHEIRO NETO ADVOGADOS
BR302015001969-7	Extinção de registro pela falta de pagamento (art.119, III) Código de despacho: 870 <b>Titular: KIOXIA CORPORATION [JP]</b> Procurador: DANNEMANN, SIEMSEN, BIGLER & IPANEMA MOREIRA
BR302015001971-9	Extinção de registro pela falta de pagamento (art.119, III) Código de despacho: 870 <b>Titular: NAXOS INDÚSTRIA E COMÉRCIO DE UTILIDADES DOMÉSTICAS LTDA [BR/SC]</b> Procurador: EDEMAR SOARES ANTONINI
BR302015001979-4	Extinção de registro pela falta de pagamento (art.119, III) Código de despacho: 870 <b>Titular: KTM MOTORRAD AG [AT]</b> Procurador: RODRIGO AFFONSO DE OURO PRETO SANTOS
BR302015001987-5	Extinção de registro pela falta de pagamento (art.119, III) Código de despacho: 870 <b>Titular: TOYOTA JIDOSHA KABUSHIKI KAISHA [JP]</b> Procurador: ORLANDO DE SOUZA
BR302015001995-6	Extinção de registro pela falta de pagamento (art.119, III) Código de despacho: 870 <b>Titular: MARCELO MORENO [BR/SP]</b> Procurador: LUIZ ROBERTO LONGO BRITO SILVA.
BR302015002030-0	Extinção de registro pela falta de pagamento (art.119, III) Código de despacho: 870 <b>Titular: CLIPTECH INDÚSTRIA E COMÉRCIO LTDA. [BR/SP]</b> Procurador: ELAINE CRISTINA MOIA MARTINS BOTELHO
BR302015002038-5	Extinção de registro pela falta de pagamento (art.119, III) Código de despacho: 870 <b>Titular: VACON OYJ [FI]</b> Procurador: DANNEMANN, SIEMSEN, BIGLER & IPANEMA MOREIRA, PROPRIEDADE INDUSTRIAL LTDA.

---

---

BR302015002041-5	Extinção de registro pela falta de pagamento (art.119, III) Código de despacho: 870 <b>Titular: ALEXANDRE CARRER [BR/SC]</b> Procurador: EDVALDO LUIS ALVES
BR302015002042-3	Extinção de registro pela falta de pagamento (art.119, III) Código de despacho: 870 <b>Titular: VAPIANO FRANCHISING GMBH &amp; CO. KG [DE]</b> Procurador: DANNEMANN, SIEMSEN, BIGLER & IPANEMA MOREIRA, PROPRIEDADE INDUSTRIAL LTDA.
BR302015002052-0	Extinção de registro pela falta de pagamento (art.119, III) Código de despacho: 870 <b>Titular: FACULDADES CATOLICAS [BR/RJ]</b> Procurador: FRANCISCO CARLOS RODRIGUES SILVA
BR302015002053-9	Extinção de registro pela falta de pagamento (art.119, III) Código de despacho: 870 <b>Titular: FACULDADES CATOLICAS [BR/RJ]</b> Procurador: FRANCISCO CARLOS RODRIGUES SILVA
BR302015002055-5	Extinção de registro pela falta de pagamento (art.119, III) Código de despacho: 870 <b>Titular: UNIVERSIDADE FEDERAL DE PARAÍBA [BR/PB]</b>
BR302015002068-7	Extinção de registro pela falta de pagamento (art.119, III) Código de despacho: 870 <b>Titular: LG ELECTRONICS INC. [KR]</b> Procurador: EDUARDO TELLES PIRES HALLAK
BR302015002071-7	Extinção de registro pela falta de pagamento (art.119, III) Código de despacho: 870 <b>Titular: PLASDURAN OFFICE INDÚSTRIA DE PLÁSTICOS LTDA - EPP [BR/SP]</b> Procurador: ROSANA CARVALHO DE ANDRADE
BR302015002075-0	Extinção de registro pela falta de pagamento (art.119, III) Código de despacho: 870 <b>Titular: UNDER ARMOUR, INC. [US]</b> Procurador: ANA CRISTINA ALMEIDA MÜLLER WEGMANN
BR302015002100-4	Extinção de registro pela falta de pagamento (art.119, III) Código de despacho: 870 <b>Titular: MARTA MANENTE TECCHIO [BR/RS]</b> Procurador: NORBERTO PARDELHAS DE BARCELLOS
BR302015002101-2	Extinção de registro pela falta de pagamento (art.119, III) Código de despacho: 870 <b>Titular: LG ELECTRONICS INC. [KR]</b> Procurador: EDUARDO TELLES PIRES HALLAK
BR302015002113-6	Extinção de registro pela falta de pagamento (art.119, III) Código de despacho: 870 <b>Titular: RECKITT BENCKISER (BRANDS) LIMITED [GB]</b> Procurador: DI BLASI, PARENTE & ADVOGADOS ASSOCIADOS
BR302015002120-9	Extinção de registro pela falta de pagamento (art.119, III) Código de despacho: 870 <b>Titular: KIMETEC GMBH [DE]</b> Procurador: DANNEMANN, SIEMSEN, BIGLER & IPANEMA MOREIRA
BR302015002123-3	Extinção de registro pela falta de pagamento (art.119, III) Código de despacho: 870 <b>Titular: AUDI AG [DE]</b> Procurador: MAURÍCIO ARIBONI
BR302015002124-1	Extinção de registro pela falta de pagamento (art.119, III) Código de despacho: 870 <b>Titular: LG ELECTRONICS INC. [KR]</b> Procurador: EDUARDO TELLES PIRES HALLAK

---

---

BR302015002125-0	Extinção de registro pela falta de pagamento (art.119, III) Código de despacho: 870 <b>Titular: AUDI AG [DE]</b> Procurador: MAURÍCIO ARIBONI
BR302015002136-5	Extinção de registro pela falta de pagamento (art.119, III) Código de despacho: 870 <b>Titular: AUDI AG [DE]</b> Procurador: MAURÍCIO ARIBONI
BR302015002137-3	Extinção de registro pela falta de pagamento (art.119, III) Código de despacho: 870 <b>Titular: AUDI AG [DE]</b> Procurador: ARARIPE & ASSOCIADOS
BR302015002140-3	Extinção de registro pela falta de pagamento (art.119, III) Código de despacho: 870 <b>Titular: AUDI AG [DE]</b> Procurador: MAURÍCIO ARIBONI
BR302015002141-1	Extinção de registro pela falta de pagamento (art.119, III) Código de despacho: 870 <b>Titular: AUDI AG [DE]</b> Procurador: MAURÍCIO ARIBONI
BR302015002142-0	Extinção de registro pela falta de pagamento (art.119, III) Código de despacho: 870 <b>Titular: AUDI AG [DE]</b> Procurador: MAURÍCIO ARIBONI
BR302015002162-4	Extinção de registro pela falta de pagamento (art.119, III) Código de despacho: 870 <b>Titular: SCHWAN-STABILO COSMETICS GMBH &amp; CO. KG [DE]</b> Procurador: DANNEMANN, SIEMSEN, BIGLER & IPANEMA MOREIRA, PROPRIEDADE INDUSTRIAL LTDA.
BR302015002163-2	Extinção de registro pela falta de pagamento (art.119, III) Código de despacho: 870 <b>Titular: MAQUIRA INDÚSTRIA DE PRODUTOS ODONTOLÓGICOS LTDA. [BR/PR]</b> Procurador: JOÃO BRUNO DACOME BUENO
BR302015002168-3	Extinção de registro pela falta de pagamento (art.119, III) Código de despacho: 870 <b>Titular: MAQUIRA INDÚSTRIA DE PRODUTOS ODONTOLÓGICOS LTDA. [BR/PR]</b> Procurador: JOÃO BRUNO DACOME BUENO
BR302015002216-7	Extinção de registro pela falta de pagamento (art.119, III) Código de despacho: 870 <b>Titular: ZURICH INDÚSTRIA E COMÉRCIO DE DERIVADOS TERMOPLÁSTICOS LTDA. [BR/SP]</b> Procurador: ALLESSANDRA HELENA NEVES
BR302015002240-0	Extinção de registro pela falta de pagamento (art.119, III) Código de despacho: 870 <b>Titular: ANA LUCIA YOTUMOTO [BR/SP]</b> Procurador: JOSÉ RUY LIA
BR302015002243-4	Extinção de registro pela falta de pagamento (art.119, III) Código de despacho: 870 <b>Titular: PRIMAFER INDUSTRIAL S/A [--]</b> Procurador: LEÃO PROPRIEDADE INTELECTUAL
BR302015002244-2	Extinção de registro pela falta de pagamento (art.119, III) Código de despacho: 870 <b>Titular: PRIMAFER INDUSTRIAL S/A [--]</b> Procurador: LEÃO PROPRIEDADE INTELECTUAL
BR302015002272-8	Extinção de registro pela falta de pagamento (art.119, III) Código de despacho: 870 <b>Titular: HONDA MOTOR CO., LTD. [JP]</b> Procurador: DANNEMANN, SIEMSEN, BIGLER & IPANEMA MOREIRA, PROPRIEDADE INDUSTRIAL LTDA.

---

---

BR302015002275-2	Extinção de registro pela falta de pagamento (art.119, III) Código de despacho: 870 <b>Titular: NIKE INNOVATE C.V. [US]</b> Procurador: ANTÔNIO MAURÍCIO PEDRAS ARNAUD
BR302015002277-9	Extinção de registro pela falta de pagamento (art.119, III) Código de despacho: 870 <b>Titular: NIKE INNOVATE C.V. [US]</b> Procurador: ANTÔNIO MAURÍCIO PEDRAS ARNAUD
BR302015002283-3	Extinção de registro pela falta de pagamento (art.119, III) Código de despacho: 870 <b>Titular: AUDI AG [DE]</b> Procurador: MAURÍCIO ARIBONI
BR302015002285-0	Extinção de registro pela falta de pagamento (art.119, III) Código de despacho: 870 <b>Titular: AUDI AG [DE]</b> Procurador: MAURÍCIO ARIBONI
BR302015002292-2	Extinção de registro pela falta de pagamento (art.119, III) Código de despacho: 870 <b>Titular: NIKE INNOVATE C.V. [US]</b> Procurador: ANTÔNIO MAURÍCIO PEDRAS ARNAUD
BR302015002293-0	Extinção de registro pela falta de pagamento (art.119, III) Código de despacho: 870 <b>Titular: NIKE INNOVATE C.V. [US]</b> Procurador: ANTÔNIO MAURÍCIO PEDRAS ARNAUD
BR302015002299-0	Extinção de registro pela falta de pagamento (art.119, III) Código de despacho: 870 <b>Titular: COTIPLÁS INDÚSTRIA E COMÉRCIO DE ARTEFATOS PLÁSTICOS LTDA [BR/SP]</b> Procurador: MAURICIO CARLOS DA SILVA BRAGA
BR302015002304-0	Extinção de registro pela falta de pagamento (art.119, III) Código de despacho: 870 <b>Titular: NIKE INNOVATE C.V. [US]</b> Procurador: ANTÔNIO MAURÍCIO PEDRAS ARNAUD
BR302015002307-4	Extinção de registro pela falta de pagamento (art.119, III) Código de despacho: 870 <b>Titular: NIKE INNOVATE C.V. [US]</b> Procurador: ANTÔNIO MAURÍCIO PEDRAS ARNAUD
BR302015002309-0	Extinção de registro pela falta de pagamento (art.119, III) Código de despacho: 870 <b>Titular: NIKE INNOVATE C.V. [US]</b> Procurador: ANTÔNIO MAURÍCIO PEDRAS ARNAUD
BR302015002311-2	Extinção de registro pela falta de pagamento (art.119, III) Código de despacho: 870 <b>Titular: NIKE INNOVATE C.V. [US]</b> Procurador: ANTÔNIO MAURÍCIO PEDRAS ARNAUD
BR302015002312-0	Extinção de registro pela falta de pagamento (art.119, III) Código de despacho: 870 <b>Titular: NIKE INNOVATE C.V. [US]</b> Procurador: ANTÔNIO MAURÍCIO PEDRAS ARNAUD
BR302015002315-5	Extinção de registro pela falta de pagamento (art.119, III) Código de despacho: 870 <b>Titular: NIKE INNOVATE C.V. [US]</b> Procurador: ANTÔNIO MAURÍCIO PEDRAS ARNAUD
BR302015002329-5	Extinção de registro pela falta de pagamento (art.119, III) Código de despacho: 870 <b>Titular: GILBERTO MANTOVANI [BR/RS]</b> Procurador: JORGE CARVALHO

---

---

BR302015002330-9	Extinção de registro pela falta de pagamento (art.119, III) Código de despacho: 870 <b>Titular: THOR CONDUTORES ELÉTRICOS LTDA [BR/SC]</b> Procurador: PAULO AFONSO PEREIRA
BR302015002331-7	Extinção de registro pela falta de pagamento (art.119, III) Código de despacho: 870 <b>Titular: THOR CONDUTORES ELÉTRICOS LTDA [BR/SC]</b> Procurador: PAULO AFONSO PEREIRA
BR302015002337-6	Extinção de registro pela falta de pagamento (art.119, III) Código de despacho: 870 <b>Titular: CHEN JINRUN [BR/SP]</b> Procurador: SANDRA SANTOS
BR302015002338-4	Extinção de registro pela falta de pagamento (art.119, III) Código de despacho: 870 <b>Titular: BAYER HEALTHCARE LLC [US]</b> Procurador: ORLANDO DE SOUZA
BR302015002344-9	Extinção de registro pela falta de pagamento (art.119, III) Código de despacho: 870 <b>Titular: DIGICON S/A CONTROLE ELETRONICO PARA MECANICA [BR/RS]</b> Procurador: CUSTODIO CESAR CASTRO DE ALMEIDA
BR302015002357-0	Extinção de registro pela falta de pagamento (art.119, III) Código de despacho: 870 <b>Titular: CALESITA INDÚSTRIA DE BRINQUEDOS LTDA [BR/SC]</b> Procurador: SANDRO CONRADO DA SILVA
BR302015002386-4	Extinção de registro pela falta de pagamento (art.119, III) Código de despacho: 870 <b>Titular: LUCKINJET INJEÇÃO DE PLÁSTICOS LTDA - ME [BR/RS]</b> Procurador: JOÃO CASSIANO BAIRROS OYARZÁBAL
BR302015002395-3	Extinção de registro pela falta de pagamento (art.119, III) Código de despacho: 870 <b>Titular: ETHICON, INC. [US]</b> Procurador: DANNEMANN, SIEMSEN, BIGLER & IPANEMA MOREIRA, PROPRIEDADE INDUSTRIAL LTDA.
BR302015002406-2	Extinção de registro pela falta de pagamento (art.119, III) Código de despacho: 870 <b>Titular: XCMG BRASIL INDUSTRIA LTDA [BR/MG]</b> Procurador: ANTÔNIO MAURÍCIO PEDRAS ARNAUD
BR302015002411-9	Extinção de registro pela falta de pagamento (art.119, III) Código de despacho: 870 <b>Titular: ARMEC S.N.C. DI LUIGI ARBORE E C. [IT]</b> Procurador: MAURÍCIO ARIBONI
BR302015002413-5	Extinção de registro pela falta de pagamento (art.119, III) Código de despacho: 870 <b>Titular: CHEN JINRUN [BR/SP]</b> Procurador: SANDRA SANTOS
BR302015002436-4	Extinção de registro pela falta de pagamento (art.119, III) Código de despacho: 870 <b>Titular: HEWLETT-PACKARD DEVELOPMENT COMPANY L.P. [US]</b> Procurador: Denis Allan Daniel
BR302015002441-0	Extinção de registro pela falta de pagamento (art.119, III) Código de despacho: 870 <b>Titular: GAIOLAS QUATIGUÁ INDÚSTRIA E COMÉRCIO LTDA [BR/PR]</b> Procurador: GEISLER CHBANE BOSSO
BR302015002443-7	Extinção de registro pela falta de pagamento (art.119, III) Código de despacho: 870 <b>Titular: ROTAM AGROCHEM INTERNATIONAL COMPANY LIMITED [CN]</b> Procurador: ORLANDO DE SOUZA

---

---

BR302015002457-7	Extinção de registro pela falta de pagamento (art.119, III) Código de despacho: 870 <b>Titular: GRENDENE S.A. [BR/CE]</b> Procurador: ELIZABETE PEREIRA
BR302015002461-5	Extinção de registro pela falta de pagamento (art.119, III) Código de despacho: 870 <b>Titular: FIBRASCA QUÍMICA TÊXTIL LTDA. [BR/SC]</b> Procurador: ILDO RITTER DE OLIVEIRA
BR302015002469-0	Extinção de registro pela falta de pagamento (art.119, III) Código de despacho: 870 <b>Titular: ÉLSON FRANCISCO DI CÉLIO [BR/SP]</b> Procurador: ROGÉRIO DE CÁSSIO BAPTISTA
BR302015002474-7	Extinção de registro pela falta de pagamento (art.119, III) Código de despacho: 870 <b>Titular: YAMAHA HATSUDOKI KABUSHIKI KAISHA [JP]</b> Procurador: LUIZ LEONARDOS & ADVOGADOS
BR302015002484-4	Extinção de registro pela falta de pagamento (art.119, III) Código de despacho: 870 <b>Titular: MOBILIDADE COMÉRCIO DE UTENSÍLIOS PARA ALIMENTOS LTDA. [BR/SP]</b> Procurador: FERNANDO MODERIANO MORBIN DA SILVA
BR302015002487-9	Extinção de registro pela falta de pagamento (art.119, III) Código de despacho: 870 <b>Titular: ÉLSON FRANCISCO DI CÉLIO [BR/SP]</b> Procurador: RUBENS CLEISON BAPTISTA
BR302015002488-7	Extinção de registro pela falta de pagamento (art.119, III) Código de despacho: 870 <b>Titular: ÉLSON FRANCISCO DI CÉLIO [BR/SP]</b> Procurador: RUBENS CLEISON BAPTISTA
BR302015002491-7	Extinção de registro pela falta de pagamento (art.119, III) Código de despacho: 870 <b>Titular: CHEN JINRUN [BR/SP]</b> Procurador: SANDRA SANTOS
BR302015002492-5	Extinção de registro pela falta de pagamento (art.119, III) Código de despacho: 870 <b>Titular: CHEN JINRUN [BR/SP]</b> Procurador: SANDRA SANTOS
BR302015002503-4	Extinção de registro pela falta de pagamento (art.119, III) Código de despacho: 870 <b>Titular: WHIRLPOOL S.A. [BR/SP]</b> Procurador: FABIO FERRAZ DE ARRUDA LEME
BR302015002509-3	Extinção de registro pela falta de pagamento (art.119, III) Código de despacho: 870 <b>Titular: HEWLETT-PACKARD DEVELOPMENT COMPANY L.P. [US]</b> Procurador: Denis Allan Daniel
BR302015002519-0	Extinção de registro pela falta de pagamento (art.119, III) Código de despacho: 870 <b>Titular: 3M INNOVATIVE PROPERTIES COMPANY [US]</b> Procurador: VALDIR DE OLIVEIRA ROCHA FILHO
BR302015002530-1	Extinção de registro pela falta de pagamento (art.119, III) Código de despacho: 870 <b>Titular: ES MEU FILHO PRODUÇÕES LTDA ME [BR/RJ]</b> Procurador: GUILHERME ROBERTO DORTA DA SILVA
BR302015002536-0	Extinção de registro pela falta de pagamento (art.119, III) Código de despacho: 870 <b>Titular: THE ABSOLUT COMPANY INTERNATIONAL AB [SE]</b> Procurador: Jacques Labrunie

---

---

BR302015002552-2	Extinção de registro pela falta de pagamento (art.119, III) Código de despacho: 870 <b>Titular: BRITÂNIA ELETRODOMÉSTICOS SA [BR/PR]</b> Procurador: ILDO RITTER DE OLIVEIRA
BR302015002554-9	Extinção de registro pela falta de pagamento (art.119, III) Código de despacho: 870 <b>Titular: BRITÂNIA ELETRODOMÉSTICOS SA [BR/PR]</b> Procurador: ILDO RITTER DE OLIVEIRA
BR302015002555-7	Extinção de registro pela falta de pagamento (art.119, III) Código de despacho: 870 <b>Titular: BRITÂNIA ELETRODOMÉSTICOS SA [BR/PR]</b> Procurador: ILDO RITTER DE OLIVEIRA
BR302015002570-0	Extinção de registro pela falta de pagamento (art.119, III) Código de despacho: 870 <b>Titular: ROGER YOKOYAMA [BR/SP]</b> Procurador: RICCI & ASSOCIADOS PROPRIEDADE INTELECTUAL S/S LTDA.
BR302015002572-7	Extinção de registro pela falta de pagamento (art.119, III) Código de despacho: 870 <b>Titular: ROGER YOKOYAMA [BR/SP]</b> Procurador: RICCI & ASSOCIADOS PROPRIEDADE INTELECTUAL S/S LTDA.
BR302015002573-5	Extinção de registro pela falta de pagamento (art.119, III) Código de despacho: 870 <b>Titular: COMPAGNIE GENERALE DES ETABLISSEMENTS MICHELIN [FR]</b> Procurador: GUERRA PROPRIEDADE INDUSTRIAL
BR302015002583-2	Extinção de registro pela falta de pagamento (art.119, III) Código de despacho: 870 <b>Titular: MOBILIDADE COMÉRCIO DE UTENSÍLIOS PARA ALIMENTOS LTDA. [BR/SP]</b> Procurador: FERNANDO MODERIANO MORBIN DA SILVA
BR302015002592-1	Extinção de registro pela falta de pagamento (art.119, III) Código de despacho: 870 <b>Titular: CORAVIN, INC. [US]</b> Procurador: DANNEMANN, SIEMSEN, BIGLER & IPANEMA MOREIRA, PROPRIEDADE INDUSTRIAL LTDA.
BR302015002599-9	Extinção de registro pela falta de pagamento (art.119, III) Código de despacho: 870 <b>Titular: BRITÂNIA ELETRODOMÉSTICOS SA [BR/PR]</b> Procurador: VALOR PROPRIEDADE INTELECTUAL S/S LTDA.
BR302015002646-4	Extinção de registro pela falta de pagamento (art.119, III) Código de despacho: 870 <b>Titular: ANTONIO MARIA NUNES FILHO [BR/PR]</b> Procurador: MARCOS ANTONIO NUNES
BR302015002660-0	Extinção de registro pela falta de pagamento (art.119, III) Código de despacho: 870 <b>Titular: CLIMACO COMÉRCIO IMPORTAÇÃO E EXP. DE COSMÉTICOS LTDA EPP [BR/SP]</b> Procurador: ROGÉRIO DE SOUZA
BR302015002680-4	Extinção de registro pela falta de pagamento (art.119, III) Código de despacho: 870 <b>Titular: AUDI AG [DE]</b> Procurador: MAURÍCIO ARIBONI
BR302015002681-2	Extinção de registro pela falta de pagamento (art.119, III) Código de despacho: 870 <b>Titular: AUDI AG [DE]</b> Procurador: MAURÍCIO ARIBONI
BR302015002682-0	Extinção de registro pela falta de pagamento (art.119, III) Código de despacho: 870 <b>Titular: AUDI AG [DE]</b> Procurador: MAURÍCIO ARIBONI

---

---

BR302015002683-9	Extinção de registro pela falta de pagamento (art.119, III) Código de despacho: 870 <b>Titular: AUDI AG [DE]</b> Procurador: MAURÍCIO ARIBONI
BR302015002684-7	Extinção de registro pela falta de pagamento (art.119, III) Código de despacho: 870 <b>Titular: AUDI AG [DE]</b> Procurador: MAURÍCIO ARIBONI
BR302015002695-2	Extinção de registro pela falta de pagamento (art.119, III) Código de despacho: 870 <b>Titular: UNILEVER IP HOLDINGS B.V. [PB]</b> Procurador: RICARDO AMARAL REMER
BR302015002696-0	Extinção de registro pela falta de pagamento (art.119, III) Código de despacho: 870 <b>Titular: ESSENZA COSMÉTICOS EIRELI EPP [BR/ES]</b> Procurador: NEWTON SILVEIRA
BR302015002732-0	Extinção de registro pela falta de pagamento (art.119, III) Código de despacho: 870 <b>Titular: AMARILDO CARRASCO ALVES [BR/SC]</b> Procurador: WANDERLEI CARDOSO
BR302015002780-0	Extinção de registro pela falta de pagamento (art.119, III) Código de despacho: 870 <b>Titular: COR DOB - INDÚSTRIA E COMÉRCIO DE MÁQUINAS LTDA [BR/SP]</b> Procurador: GEISLER CHBANE BOSSO
BR302015002812-2	Extinção de registro pela falta de pagamento (art.119, III) Código de despacho: 870 <b>Titular: AMARILDO CARRASCO ALVES [BR/SC]</b> Procurador: WANDERLEI CARDOSO
BR302015002852-1	Extinção de registro pela falta de pagamento (art.119, III) Código de despacho: 870 <b>Titular: VERSUNI HOLDING B.V. [NL]</b> Procurador: Montaury Pimenta, Machado & Vieira de Mello Advogados
BR302015002854-8	Extinção de registro pela falta de pagamento (art.119, III) Código de despacho: 870 <b>Titular: SERGIO LUIS MORATORI MANFRINI [BR/SP]</b> Procurador: JOSÉ RUY LIA
BR302015002859-9	Extinção de registro pela falta de pagamento (art.119, III) Código de despacho: 870 <b>Titular: COLUMBUS MCKINNON INDUSTRIAL PRODUCTS GMBH [DE]</b> Procurador: KASZNAR LEONARDOS PROPRIEDADE INTELECTUAL
BR302015002860-2	Extinção de registro pela falta de pagamento (art.119, III) Código de despacho: 870 <b>Titular: COLUMBUS MCKINNON INDUSTRIAL PRODUCTS GMBH [DE]</b> Procurador: KASZNAR LEONARDOS PROPRIEDADE INTELECTUAL
BR302015002861-0	Extinção de registro pela falta de pagamento (art.119, III) Código de despacho: 870 <b>Titular: COLUMBUS MCKINNON INDUSTRIAL PRODUCTS GMBH [DE]</b> Procurador: KASZNAR LEONARDOS PROPRIEDADE INTELECTUAL
BR302015002897-1	Extinção de registro pela falta de pagamento (art.119, III) Código de despacho: 870 <b>Titular: JEET TECNOLOGIA EM PLÁSTICOS LTDA - EPP [BR/RS]</b> Procurador: IDEA MARCAS E PATENTES LTDA.
BR302015002902-1	Extinção de registro pela falta de pagamento (art.119, III) Código de despacho: 870 <b>Titular: RECKITT BENCKISER HEALTH LIMITED [GB]</b> Procurador: MARCELO OLIVEIRA DE SOUZA

---

---

BR302015002903-0	Extinção de registro pela falta de pagamento (art.119, III) Código de despacho: 870 <b>Titular: RECKITT BENCKISER HEALTH LIMITED [GB]</b> Procurador: MARCELO OLIVEIRA DE SOUZA
BR302015002906-4	Extinção de registro pela falta de pagamento (art.119, III) Código de despacho: 870 <b>Titular: CARLOS EUGENIO PROSPERI ARAUJO JUNIOR [BR/SP]</b>
BR302015002913-7	Extinção de registro pela falta de pagamento (art.119, III) Código de despacho: 870 <b>Titular: ENGEREUS DO BRASIL ENGENHARIA INÚSTRIA E COMÉRCIO DE ELETRÔNICOS LTDA [BR/SP]</b> Procurador: NEWTON SILVEIRA
BR302015002918-8	Extinção de registro pela falta de pagamento (art.119, III) Código de despacho: 870 <b>Titular: SAMSUNG ELECTRONICS CO., LTD [KR]</b> Procurador: TINOCO SOARES & SOCIEDADE DE ADVOGADOS
BR302015002935-8	Extinção de registro pela falta de pagamento (art.119, III) Código de despacho: 870 <b>Titular: OVO PRODUTOS E PROJETOS, COMERCIO DE MOBILIARIO LTDA - ME [BR/SP]</b> Procurador: NEWTON SILVEIRA
BR302015002950-1	Extinção de registro pela falta de pagamento (art.119, III) Código de despacho: 870 <b>Titular: HYGENIC INTANGIBLE PROPERTY HOLDING COMPANY [US]</b> Procurador: IKO MEDINA
BR302015002963-3	Extinção de registro pela falta de pagamento (art.119, III) Código de despacho: 870 <b>Titular: RADICAL FENCING, LLC [US]</b> Procurador: ALBERTO JERONIMO GUERRA NETO
BR302015002985-4	Extinção de registro pela falta de pagamento (art.119, III) Código de despacho: 870 <b>Titular: GUSTAVO CARLOS MIGUENS [AR]</b> Procurador: SILVIO CAETANO
BR302015002991-9	Extinção de registro pela falta de pagamento (art.119, III) Código de despacho: 870 <b>Titular: ANTÔNIO ALVES DE CASTRO [BR/SP]</b> Procurador: CLAUDIA YU WATANABE
BR302015002998-6	Extinção de registro pela falta de pagamento (art.119, III) Código de despacho: 870 <b>Titular: DUCIVAL SANTANA CRUZ [BR/SP]</b> Procurador: GEISLER CHBANE BOSSO
BR302015003000-3	Extinção de registro pela falta de pagamento (art.119, III) Código de despacho: 870 <b>Titular: DUCIVAL SANTANA CRUZ [BR/SP]</b> Procurador: GEISLER CHBANE BOSSO
BR302015003013-5	Extinção de registro pela falta de pagamento (art.119, III) Código de despacho: 870 <b>Titular: RECKITT BENCKISER (BRANDS) LIMITED [GB]</b> Procurador: MARCELO OLIVEIRA DE SOUZA
BR302015003028-3	Extinção de registro pela falta de pagamento (art.119, III) Código de despacho: 870 <b>Titular: HONDA MOTOR CO., LTD. [JP]</b> Procurador: DANNEMANN, SIEMSEN, BIGLER & IPANEMA MOREIRA, PROPRIEDADE INDUSTRIAL LTDA.
BR302015003033-0	Extinção de registro pela falta de pagamento (art.119, III) Código de despacho: 870 <b>Titular: HONDA MOTOR CO., LTD. [JP]</b> Procurador: DANNEMANN, SIEMSEN, BIGLER & IPANEMA MOREIRA, PROPRIEDADE INDUSTRIAL LTDA.

---

---

BR302015003034-8	Extinção de registro pela falta de pagamento (art.119, III) Código de despacho: 870 <b>Titular: HONDA MOTOR CO., LTD. [JP]</b> Procurador: DANNEMANN, SIEMSEN, BIGLER & IPANEMA MOREIRA, PROPRIEDADE INDUSTRIAL LTDA.
BR302015003035-6	Extinção de registro pela falta de pagamento (art.119, III) Código de despacho: 870 <b>Titular: HONDA MOTOR CO., LTD. [JP]</b> Procurador: DANNEMANN, SIEMSEN, BIGLER & IPANEMA MOREIRA, PROPRIEDADE INDUSTRIAL LTDA.
BR302015003038-0	Extinção de registro pela falta de pagamento (art.119, III) Código de despacho: 870 <b>Titular: LG ELECTRONICS INC. [KR]</b> Procurador: DAVID DO NASCIMENTO
BR302015003043-7	Extinção de registro pela falta de pagamento (art.119, III) Código de despacho: 870 <b>Titular: CROMUS EMBALAGENS INDÚSTRIA E COMÉRCIO LTDA. [BR/SP]</b> Procurador: RUBENS CLEISON BAPTISTA
BR302015003060-7	Extinção de registro pela falta de pagamento (art.119, III) Código de despacho: 870 <b>Titular: N&amp;W GLOBAL VENDING S.P.A. [IT]</b> Procurador: MAURÍCIO ARIBONI
BR302015003069-0	Extinção de registro pela falta de pagamento (art.119, III) Código de despacho: 870 <b>Titular: DUCIVAL SANTANA CRUZ [BR/SP]</b> Procurador: GEISLER CHBANE BOSSO
BR302015003078-0	Extinção de registro pela falta de pagamento (art.119, III) Código de despacho: 870 <b>Titular: UNILEVER IP HOLDINGS B.V. [PB]</b> Procurador: RICARDO AMARAL REMER
BR302015003079-8	Extinção de registro pela falta de pagamento (art.119, III) Código de despacho: 870 <b>Titular: UNILEVER IP HOLDINGS B.V. [PB]</b> Procurador: RICARDO AMARAL REMER
BR302015003081-0	Extinção de registro pela falta de pagamento (art.119, III) Código de despacho: 870 <b>Titular: UNILEVER IP HOLDINGS B.V. [PB]</b> Procurador: FRANCISCO CARLOS RODRIGUES SILVA
BR302015003085-2	Extinção de registro pela falta de pagamento (art.119, III) Código de despacho: 870 <b>Titular: AMBIDADOS CONSULTORIA EM MEIO AMBIENTE LTDA [BR/RJ]</b> Procurador: FABÍOLA DE MORAES SPIANDORELLO BUENO
BR302015003098-4	Extinção de registro pela falta de pagamento (art.119, III) Código de despacho: 870 <b>Titular: CARIOCA MÍDIA E LOCAÇÃO EIRELI -ME [BR/RJ]</b> Procurador: RICARDO SERAFIM
BR302015003109-3	Extinção de registro pela falta de pagamento (art.119, III) Código de despacho: 870 <b>Titular: JOEY INDUSTRIA E COMERCIO DE CALCADOS LTDA EPP [BR/SP]</b> Procurador: DENIS ALLAN DANIEL
BR302015003110-7	Extinção de registro pela falta de pagamento (art.119, III) Código de despacho: 870 <b>Titular: JOEY INDUSTRIA E COMERCIO DE CALCADOS LTDA EPP [BR/SP]</b> Procurador: DENIS ALLAN DANIEL
BR302015003114-0	Extinção de registro pela falta de pagamento (art.119, III) Código de despacho: 870 <b>Titular: RIBEIRO PLÁSTICOS LTDA. ME. [BR/SC]</b> Procurador: GIOVANI FRONTINO DE AGUIAR GEREMIAS

---

---

BR302015003126-3	Extinção de registro pela falta de pagamento (art.119, III) Código de despacho: 870 <b>Titular: ARMKEL BRASIL COSMÉTICOS LTDA. [BR/BA]</b> Procurador: DANNEMANN, SIEMSEN, BIGLER & IPANEMA MOREIRA, PROPRIEDADE INDUSTRIAL LTDA.
BR302015003132-8	Extinção de registro pela falta de pagamento (art.119, III) Código de despacho: 870 <b>Titular: ANDRE BENEDETTI TODA - ME [BR/MG]</b>
BR302015003148-4	Extinção de registro pela falta de pagamento (art.119, III) Código de despacho: 870 <b>Titular: LG ELECTRONICS INC. [KR]</b> Procurador: DAVID DO NASCIMENTO
BR302015003150-6	Extinção de registro pela falta de pagamento (art.119, III) Código de despacho: 870 <b>Titular: KONINKLIJKE PHILIPS N.V. [NL]</b> Procurador: DANIEL ADVOGADOS
BR302015003156-5	Extinção de registro pela falta de pagamento (art.119, III) Código de despacho: 870 <b>Titular: NATANAEL CARLI BONICONTRO [BR/PR]</b>
BR302015003157-3	Extinção de registro pela falta de pagamento (art.119, III) Código de despacho: 870 <b>Titular: HONDA MOTOR CO., LTD. [JP]</b> Procurador: DANNEMANN, SIEMSEN, BIGLER & IPANEMA MOREIRA, PROPRIEDADE INDUSTRIAL LTDA.
BR302015003159-0	Extinção de registro pela falta de pagamento (art.119, III) Código de despacho: 870 <b>Titular: CLEBER LUIS DA RÉ [BR/RS]</b> Procurador: LUIZ FERNANDO CAMPOS STOCK
BR302015003175-1	Extinção de registro pela falta de pagamento (art.119, III) Código de despacho: 870 <b>Titular: WILSON MENEGUCI JUNIOR [BR/SP]</b> Procurador: GEISLER CHBANE BOSSO
BR302015003180-8	Extinção de registro pela falta de pagamento (art.119, III) Código de despacho: 870 <b>Titular: EFSTRATIOS FRANZ FRYGOUDAKIS [BR/MG] e JOSÉ CLÁUDIO DE AMEIDA BARROS [BR/MG]</b> Procurador: JOSÉ ANTONIO DE SOUZA CAPPELLINI
BR302015003181-6	Extinção de registro pela falta de pagamento (art.119, III) Código de despacho: 870 <b>Titular: JOSÉ CLÁUDIO DE AMEIDA BARROS [BR/MG] e EFSTRATIOS FRANZ FRYGOUDAKIS [BR/MG]</b> Procurador: JOSÉ ANTONIO DE SOUZA CAPPELLINI
BR302015003190-5	Extinção de registro pela falta de pagamento (art.119, III) Código de despacho: 870 <b>Titular: INDÚSTRIA E COMÉRCIO DE FOGOS DIAMANTE LTDA [BR/MG]</b> Procurador: EDUARDO LÍVIO DAIMOND
BR302015003203-0	Extinção de registro pela falta de pagamento (art.119, III) Código de despacho: 870 <b>Titular: ABB TECHNOLOGY LTD. [CH]</b> Procurador: DANNEMANN, SIEMSEN, BIGLER & IPANEMA MOREIRA, PROPRIEDADE INDUSTRIAL LTDA.
BR302015003206-5	Extinção de registro pela falta de pagamento (art.119, III) Código de despacho: 870 <b>Titular: MARY KAY INC. [US]</b> Procurador: DANNEMANN, SIEMSEN, BIGLER & IPANEMA MOREIRA, PROPRIEDADE INDUSTRIAL LTDA.
BR302015003209-0	Extinção de registro pela falta de pagamento (art.119, III) Código de despacho: 870 <b>Titular: LUMILEDS HOLDING B.V. [NL]</b> Procurador: MARCELA TRIGO DE SOUZA

---

---

BR302015003217-0	Extinção de registro pela falta de pagamento (art.119, III) Código de despacho: 870 <b>Titular: SQ COMÉRCIO E DISTRIBUIÇÃO LTDA - EPP. [BR/SP]</b> Procurador: LUIZ ROBERTO LONGO BRITO SILVA.
BR302015003220-0	Extinção de registro pela falta de pagamento (art.119, III) Código de despacho: 870 <b>Titular: CVC BRASIL OPERADORA E AGÊNCIA DE VIAGENS S.A. [BR/SP]</b> Procurador: JOSÉ MAURO D. MACHADO
BR302015003222-7	Extinção de registro pela falta de pagamento (art.119, III) Código de despacho: 870 <b>Titular: RONAN MURILO DE RESENDE JUNIOR - ME [BR/PR]</b> Procurador: SUPREMA MARCAS E PATENTES LTDA
BR302015003228-6	Extinção de registro pela falta de pagamento (art.119, III) Código de despacho: 870 <b>Titular: JAYSON PASSOS VIEIRA [BR/SC]</b> Procurador: SILVIO CAETANO
BR302015003237-5	Extinção de registro pela falta de pagamento (art.119, III) Código de despacho: 870 <b>Titular: PRAT-K UTILIDADES LIMITADA [BR/RS]</b> Procurador: NEWTON BURITY ALVES JUNIOR
BR302015003238-3	Extinção de registro pela falta de pagamento (art.119, III) Código de despacho: 870 <b>Titular: PRAT-K UTILIDADES LIMITADA [BR/RS]</b> Procurador: NEWTON BURITY ALVES JUNIOR
BR302015003239-1	Extinção de registro pela falta de pagamento (art.119, III) Código de despacho: 870 <b>Titular: PRAT-K UTILIDADES LIMITADA [BR/RS]</b> Procurador: NEWTON BURITY ALVES JUNIOR
BR302015003262-6	Extinção de registro pela falta de pagamento (art.119, III) Código de despacho: 870 <b>Titular: M T A INDÚSTRIA E COMÉRCIO DE ARTEFATOS DE INÓX LTDA [BR/PR]</b> Procurador: MILTON LUCÍDIO LEÃO BARCELLOS
BR302015003266-9	Extinção de registro pela falta de pagamento (art.119, III) Código de despacho: 870 <b>Titular: SEB [FR]</b> Procurador: GUSTAVO JOSÉ FERREIRA BARBOSA
BR302015003270-7	Extinção de registro pela falta de pagamento (art.119, III) Código de despacho: 870 <b>Titular: PROGRESSIVE INTERNATIONAL CORPORATION [US]</b> Procurador: GUSTAVO JOSÉ FERREIRA BARBOSA
BR302015003271-5	Extinção de registro pela falta de pagamento (art.119, III) Código de despacho: 870 <b>Titular: SEB [FR]</b> Procurador: GUSTAVO JOSÉ FERREIRA BARBOSA
BR302015003272-3	Extinção de registro pela falta de pagamento (art.119, III) Código de despacho: 870 <b>Titular: SAMSUNG ELECTRONICS CO., LTD. [KR]</b> Procurador: DENIS ALLAN DANIEL
BR302015003275-8	Extinção de registro pela falta de pagamento (art.119, III) Código de despacho: 870 <b>Titular: SEB [FR]</b> Procurador: GUSTAVO JOSÉ FERREIRA BARBOSA
BR302015003277-4	Extinção de registro pela falta de pagamento (art.119, III) Código de despacho: 870 <b>Titular: SAMSUNG ELECTRONICS CO., LTD. [KR]</b> Procurador: DENIS ALLAN DANIEL

---

---

BR302015003283-9	Extinção de registro pela falta de pagamento (art.119, III) Código de despacho: 870 <b>Titular: NADIR FIGUEIREDO INDÚSTRIA E COMÉRCIO S/A [BR/SP]</b> Procurador: VEIRANO ADVOGADOS
BR302015003284-7	Extinção de registro pela falta de pagamento (art.119, III) Código de despacho: 870 <b>Titular: MARIANGELA LEITES ALBUQUERQUE [BR/SC]</b> Procurador: AGOSTINHO DE MELO
BR302015003286-3	Extinção de registro pela falta de pagamento (art.119, III) Código de despacho: 870 <b>Titular: SAMSUNG ELECTRONICS CO., LTD. [KR]</b> Procurador: DENIS ALLAN DANIEL
BR302015003287-1	Extinção de registro pela falta de pagamento (art.119, III) Código de despacho: 870 <b>Titular: SAMSUNG ELECTRONICS CO., LTD. [KR]</b> Procurador: DENIS ALLAN DANIEL
BR302015003291-0	Extinção de registro pela falta de pagamento (art.119, III) Código de despacho: 870 <b>Titular: SAMSUNG ELECTRONICS CO., LTD. [KR]</b> Procurador: DENIS ALLAN DANIEL
BR302015003292-8	Extinção de registro pela falta de pagamento (art.119, III) Código de despacho: 870 <b>Titular: SAMSUNG ELECTRONICS CO., LTD. [KR]</b> Procurador: DENIS ALLAN DANIEL
BR302015003300-2	Extinção de registro pela falta de pagamento (art.119, III) Código de despacho: 870 <b>Titular: SOPRANO ELETROMETALÚRGICA E HIDRÁULICA LTDA. [BR/RS]</b> Procurador: EDEMAR PEREIRA CAPELLA
BR302015003304-5	Extinção de registro pela falta de pagamento (art.119, III) Código de despacho: 870 <b>Titular: PROGRESSIVE INTERNATIONAL CORPORATION [US]</b> Procurador: GUSTAVO JOSÉ FERREIRA BARBOSA
BR302015003305-3	Extinção de registro pela falta de pagamento (art.119, III) Código de despacho: 870 <b>Titular: THE GOODYEAR TIRE &amp; RUBBER COMPANY [US]</b> Procurador: DENIS ALLAN DANIEL
BR302015003316-9	Extinção de registro pela falta de pagamento (art.119, III) Código de despacho: 870 <b>Titular: AUTOTRAC COMERCIO E TELECOMUNICAÇÃO S/A [BR/DF]</b> Procurador: VALDIR DE OLIVEIRA ROCHA FILHO
BR302015003317-7	Extinção de registro pela falta de pagamento (art.119, III) Código de despacho: 870 <b>Titular: DAVANTI TYRES LIMITED [GB]</b> Procurador: ANA PAULA SANTOS CELIDONIO
BR302015003318-5	Extinção de registro pela falta de pagamento (art.119, III) Código de despacho: 870 <b>Titular: DAVANTI TYRES LIMITED [GB]</b> Procurador: ANA PAULA SANTOS CELIDONIO
BR302015003325-8	Extinção de registro pela falta de pagamento (art.119, III) Código de despacho: 870 <b>Titular: DAVANTI TYRES LIMITED [GB]</b> Procurador: ANA PAULA SANTOS CELIDONIO
BR302015003326-6	Extinção de registro pela falta de pagamento (art.119, III) Código de despacho: 870 <b>Titular: DAVANTI TYRES LIMITED [GB]</b> Procurador: ANA PAULA SANTOS CELIDONIO

---

---

BR302015003329-0	Extinção de registro pela falta de pagamento (art.119, III) Código de despacho: 870 <b>Titular: SAMSUNG ELECTRONICS CO., LTD. [KR]</b> Procurador: DENIS ALLAN DANIEL
BR302015003346-0	Extinção de registro pela falta de pagamento (art.119, III) Código de despacho: 870 <b>Titular: ALBEA SERVICES [FR]</b> Procurador: MARCELO OLIVEIRA DE SOUZA
BR302015003347-9	Extinção de registro pela falta de pagamento (art.119, III) Código de despacho: 870 <b>Titular: ALBEA SERVICES [FR]</b> Procurador: MARCELO OLIVEIRA DE SOUZA
BR302015003348-7	Extinção de registro pela falta de pagamento (art.119, III) Código de despacho: 870 <b>Titular: MITO SAIEN INC. [JP]</b> Procurador: DANNEMANN, SIEMSEN, BIGLER & IPANEMA MOREIRA, PROPRIEDADE INDUSTRIAL LTDA.
BR302015003366-5	Extinção de registro pela falta de pagamento (art.119, III) Código de despacho: 870 <b>Titular: GREDENE S.A. [BR/CE]</b> Procurador: ELIZABETE PEREIRA
BR302015003369-0	Extinção de registro pela falta de pagamento (art.119, III) Código de despacho: 870 <b>Titular: KURV MUSIC LIMITED [GB]</b> Procurador: RANA GOSAIN
BR302015003396-7	Extinção de registro pela falta de pagamento (art.119, III) Código de despacho: 870 <b>Titular: FRASQUIM INDÚSTRIA E COMÉRCIO LTDA. [BR/SP]</b> Procurador: CARLOS EDUARDO BERÉA
BR302015003402-5	Extinção de registro pela falta de pagamento (art.119, III) Código de despacho: 870 <b>Titular: VERSUNI HOLDING B.V. [NL]</b> Procurador: Montaury Pimenta, Machado & Vieira de Mello Advogados
BR302015003435-1	Extinção de registro pela falta de pagamento (art.119, III) Código de despacho: 870 <b>Titular: NIAGARA BOTTLING, LLC [US]</b> Procurador: GRUENBAUM, POSSINHAS & TEIXEIRA LTDA
BR302015003458-0	Extinção de registro pela falta de pagamento (art.119, III) Código de despacho: 870 <b>Titular: AUTOMOBILI LAMBORGHINI S.P.A. [IT]</b> Procurador: ARARIPE & ASSOCIADOS
BR302015003465-3	Extinção de registro pela falta de pagamento (art.119, III) Código de despacho: 870 <b>Titular: NIKE INNOVATE C.V. [US]</b> Procurador: ANTÔNIO MAURÍCIO PEDRAS ARNAUD
BR302015003466-1	Extinção de registro pela falta de pagamento (art.119, III) Código de despacho: 870 <b>Titular: NIKE INNOVATE C.V. [US]</b> Procurador: ANTÔNIO MAURÍCIO PEDRAS ARNAUD
BR302015003470-0	Extinção de registro pela falta de pagamento (art.119, III) Código de despacho: 870 <b>Titular: GUALA PACK S.P.A. [IT]</b> Procurador: MAURÍCIO ARIBONI
BR302015003498-0	Extinção de registro pela falta de pagamento (art.119, III) Código de despacho: 870 <b>Titular: COTIPLÁS INDÚSTRIA E COMÉRCIO DE ARTEFATOS PLÁSTICOS LTDA [BR/SP]</b> Procurador: MAURICIO CARLOS DA SILVA BRAGA

---

---

BR302015003509-9	Extinção de registro pela falta de pagamento (art.119, III) Código de despacho: 870 <b>Titular: VOTORANTIM PARTICIPAÇÕES S/A [BR/SP]</b> Procurador: FLÁVIA MARIA VASCONCELOS PEREIRA
BR302015003512-9	Extinção de registro pela falta de pagamento (art.119, III) Código de despacho: 870 <b>Titular: HANSGROHE SE [DE]</b> Procurador: DANNEMANN, SIEMSEN, BIGLER & IPANEMA MOREIRA, PROPRIEDADE INDUSTRIAL LTDA.
BR302015003513-7	Extinção de registro pela falta de pagamento (art.119, III) Código de despacho: 870 <b>Titular: ZERO GRAU INDUSTRIA E COMERCIO LTDA [BR/PR]</b> Procurador: MARCIA REGINA FRASSON
BR302015003514-5	Extinção de registro pela falta de pagamento (art.119, III) Código de despacho: 870 <b>Titular: COMPANHIA SIDERURGICA NACIONAL [BR/SP]</b>
BR302015003519-6	Extinção de registro pela falta de pagamento (art.119, III) Código de despacho: 870 <b>Titular: ITT MANUFACTURING ENTERPRISES LLC. [US]</b> Procurador: DANNEMANN, SIEMSEN, BIGLER & IPANEMA MOREIRA, PROPRIEDADE INDUSTRIAL LTDA.
BR302015003520-0	Extinção de registro pela falta de pagamento (art.119, III) Código de despacho: 870 <b>Titular: SERGIO VINICIUS FRANCO MILAGRES [BR/MG]</b> Procurador: MARGARETH RODRIGUES PENA
BR302015003531-5	Extinção de registro pela falta de pagamento (art.119, III) Código de despacho: 870 <b>Titular: TOYOTA JIDOSHA KABUSHIKI KAISHA [JP]</b> Procurador: ORLANDO DE SOUZA
BR302015003532-3	Extinção de registro pela falta de pagamento (art.119, III) Código de despacho: 870 <b>Titular: TOYOTA JIDOSHA KABUSHIKI KAISHA [--]</b> Procurador: ORLANDO DE SOUZA
BR302015003533-1	Extinção de registro pela falta de pagamento (art.119, III) Código de despacho: 870 <b>Titular: TOYOTA JIDOSHA KABUSHIKI KAISHA [JP]</b> Procurador: ORLANDO DE SOUZA
BR302015003535-8	Extinção de registro pela falta de pagamento (art.119, III) Código de despacho: 870 <b>Titular: TOYOTA JIDOSHA KABUSHIKI KAISHA [--]</b> Procurador: ORLANDO DE SOUZA
BR302015003536-6	Extinção de registro pela falta de pagamento (art.119, III) Código de despacho: 870 <b>Titular: TOYOTA JIDOSHA KABUSHIKI KAISHA [--]</b> Procurador: ORLANDO DE SOUZA
BR302015003537-4	Extinção de registro pela falta de pagamento (art.119, III) Código de despacho: 870 <b>Titular: TOYOTA JIDOSHA KABUSHIKI KAISHA [JP]</b> Procurador: ORLANDO DE SOUZA
BR302015003540-4	Extinção de registro pela falta de pagamento (art.119, III) Código de despacho: 870 <b>Titular: SEB DO BRASIL PRODUTOS DOMÉSTICOS LTDA [BR/SP]</b> Procurador: GUSTAVO JOSÉ FERREIRA BARBOSA
BR302015003541-2	Extinção de registro pela falta de pagamento (art.119, III) Código de despacho: 870 <b>Titular: SEB DO BRASIL PRODUTOS DOMÉSTICOS LTDA [BR/SP]</b> Procurador: GUSTAVO JOSÉ FERREIRA BARBOSA

---

---

BR302015003553-6	Extinção de registro pela falta de pagamento (art.119, III) Código de despacho: 870 <b>Titular: CARLOS FERNANDO PARREIRA JUNIOR [BR/SP]</b> Procurador: SILVA E GUIMARÃES MARCAS E PATENTES LTDA.
BR302015003558-7	Extinção de registro pela falta de pagamento (art.119, III) Código de despacho: 870 <b>Titular: YAMAHA HATSUDOKI KABUSHIKI KAISHA [JP]</b> Procurador: LUIZ LEONARDOS & ADVOGADOS
BR302015003569-2	Extinção de registro pela falta de pagamento (art.119, III) Código de despacho: 870 <b>Titular: RECKITT BENCKISER HEALTH LIMITED [GB]</b> Procurador: MARCELO OLIVEIRA DE SOUZA
BR302015003570-6	Extinção de registro pela falta de pagamento (art.119, III) Código de despacho: 870 <b>Titular: RECKITT BENCKISER HEALTH LIMITED [GB]</b> Procurador: MARCELO OLIVEIRA DE SOUZA
BR302015003572-2	Extinção de registro pela falta de pagamento (art.119, III) Código de despacho: 870 <b>Titular: RECKITT BENCKISER HEALTH LIMITED [GB]</b> Procurador: MARCELO OLIVEIRA DE SOUZA
BR302015003590-0	Extinção de registro pela falta de pagamento (art.119, III) Código de despacho: 870 <b>Titular: RECKITT BENCKISER HEALTH LIMITED [GB]</b> Procurador: MARCELO OLIVEIRA DE SOUZA
BR302015003592-7	Extinção de registro pela falta de pagamento (art.119, III) Código de despacho: 870 <b>Titular: NIKE INNOVATE C.V. [US]</b> Procurador: ANTÔNIO MAURÍCIO PEDRAS ARNAUD
BR302015003594-3	Extinção de registro pela falta de pagamento (art.119, III) Código de despacho: 870 <b>Titular: NIKE INNOVATE C.V. [US]</b> Procurador: ANTÔNIO MAURÍCIO PEDRAS ARNAUD
BR302015003598-6	Extinção de registro pela falta de pagamento (art.119, III) Código de despacho: 870 <b>Titular: FARIDA ROSÂNGELA TRINDADE [BR/SP]</b> Procurador: FABRICIO VILELA COELHO
BR302015003612-5	Extinção de registro pela falta de pagamento (art.119, III) Código de despacho: 870 <b>Titular: HONDA MOTOR CO., LTD. [JP]</b> Procurador: DANNEMANN, SIEMSEN, BIGLER & IPANEMA MOREIRA, PROPRIEDADE INDUSTRIAL LTDA.
BR302015003614-1	Extinção de registro pela falta de pagamento (art.119, III) Código de despacho: 870 <b>Titular: HONDA MOTOR CO., LTD. [JP]</b> Procurador: DANNEMANN, SIEMSEN, BIGLER & IPANEMA MOREIRA, PROPRIEDADE INDUSTRIAL LTDA.
BR302015003650-8	Extinção de registro pela falta de pagamento (art.119, III) Código de despacho: 870 <b>Titular: LIBRELATO S.A. IMPLEMENTOS RODOVIARIOS [BR/SC]</b> Procurador: SILVIO CAETANO
BR302015003654-0	Extinção de registro pela falta de pagamento (art.119, III) Código de despacho: 870 <b>Titular: PEDRO LUIZ DE SOUZA [BR/SP]</b> Procurador: GEISLER CHBANE BOSSO
BR302015003726-1	Extinção de registro pela falta de pagamento (art.119, III) Código de despacho: 870 <b>Titular: MOVEIS PROVINCIA INDUSTRIA E COMERCIO LTDA [BR/SP]</b> Procurador: CELINO BENTO DE SOUZA

---

---

BR302015003727-0	Extinção de registro pela falta de pagamento (art.119, III) Código de despacho: 870 <b>Titular: MOVEIS PROVINCIA INDUSTRIA E COMERCIO LTDA [BR/SP]</b> Procurador: CELINO BENTO DE SOUZA
BR302015003746-6	Extinção de registro pela falta de pagamento (art.119, III) Código de despacho: 870 <b>Titular: SIG TECHNOLOGY AG [CH]</b> Procurador: MARIO AUGUSTO SOERENSEN GARCIA
BR302015003748-2	Extinção de registro pela falta de pagamento (art.119, III) Código de despacho: 870 <b>Titular: AUDI AG [DE]</b> Procurador: MAURÍCIO ARIBONI
BR302015003759-8	Extinção de registro pela falta de pagamento (art.119, III) Código de despacho: 870 <b>Titular: AUDI AG [DE]</b> Procurador: MAURÍCIO ARIBONI
BR302015003793-8	Extinção de registro pela falta de pagamento (art.119, III) Código de despacho: 870 <b>Titular: LUCIANO DA SILVEIRA ARAÚJO [BR/SP]</b> Procurador: PEDRO SOUTELLO ESCOBAR DE ANDRADE
BR302015003794-6	Extinção de registro pela falta de pagamento (art.119, III) Código de despacho: 870 <b>Titular: MARCELO TEIXEIRA CABRAL [BR/SP]</b> Procurador: ANA PAULA MAZZEI DOS SANTOS LEITE
BR302015003813-6	Extinção de registro pela falta de pagamento (art.119, III) Código de despacho: 870 <b>Titular: ADG INDÚSTRIA DE MATERIAL PLÁSTICO LTDA ME [BR/RS]</b> Procurador: MARGARETE RODRIGUES
BR302015003816-0	Extinção de registro pela falta de pagamento (art.119, III) Código de despacho: 870 <b>Titular: PAULO BENEDITO MORAES PASSARIN [BR/SP]</b> Procurador: MÔNICA LORON GUIMARÃES
BR302015003819-5	Extinção de registro pela falta de pagamento (art.119, III) Código de despacho: 870 <b>Titular: J. H. TÖNNJES GMBH [DE]</b> Procurador: DANNEMANN, SIEMSEN, BIGLER & IPANEMA MOREIRA, PROPRIEDADE INDUSTRIAL LTDA.
BR302015003821-7	Extinção de registro pela falta de pagamento (art.119, III) Código de despacho: 870 <b>Titular: HUNTER DOUGLAS INC. [US]</b> Procurador: DANNEMANN, SIEMSEN, BIGLER & IPANEMA MOREIRA
BR302015003822-5	Extinção de registro pela falta de pagamento (art.119, III) Código de despacho: 870 <b>Titular: CHIESI FARMACEUTICI S.P.A. [IT]</b> Procurador: MARCELO OLIVEIRA DE SOUZA
BR302015003829-2	Extinção de registro pela falta de pagamento (art.119, III) Código de despacho: 870 <b>Titular: LA TERMOPLASTIC F.B.M. S.R.L. [IT]</b> Procurador: MAURÍCIO ARIBONI
BR302015003832-2	Extinção de registro pela falta de pagamento (art.119, III) Código de despacho: 870 <b>Titular: NIKE INNOVATE C.V. [US]</b> Procurador: ANTÔNIO MAURÍCIO PEDRAS ARNAUD
BR302015003839-0	Extinção de registro pela falta de pagamento (art.119, III) Código de despacho: 870 <b>Titular: DENTAL IMAGING TECHNOLOGIES CORPORATION [US]</b> Procurador: Hugo Casinhas da Silva

---

---

BR302015003883-7	Extinção de registro pela falta de pagamento (art.119, III) Código de despacho: 870 <b>Titular: WADI NICOLA MANSOUR [BR/SP]</b> Procurador: AGUINALDO MOREIRA
BR302015003894-2	Extinção de registro pela falta de pagamento (art.119, III) Código de despacho: 870 <b>Titular: POLYCOM, INC. [US]</b> Procurador: ORLANDO DE SOUZA
BR302015003895-0	Extinção de registro pela falta de pagamento (art.119, III) Código de despacho: 870 <b>Titular: OLEG SHLYAKHTER [US]</b> Procurador: FABRICIO VILELA COELHO
BR302015003896-9	Extinção de registro pela falta de pagamento (art.119, III) Código de despacho: 870 <b>Titular: SANDVIK INTELLECTUAL PROPERTY AB [SE]</b> Procurador: MAGNUS ASPEBY / CLAUDIO SZABAS
BR302015003915-9	Extinção de registro pela falta de pagamento (art.119, III) Código de despacho: 870 <b>Titular: STRAWPLAST IND E COM LTDA [BR/SC]</b> Procurador: SILVIO CAETANO
BR302015003926-4	Extinção de registro pela falta de pagamento (art.119, III) Código de despacho: 870 <b>Titular: CLAUDIO ESTEBAN MOREA [BR/RS]</b> Procurador: JOÃO CASSIANO BAIROS OYARZÁBAL
BR302015003933-7	Extinção de registro pela falta de pagamento (art.119, III) Código de despacho: 870 <b>Titular: AGATHA HWAN [BR/SP]</b> Procurador: ITALO MUGLIA DE MARCHI
BR302015003934-5	Extinção de registro pela falta de pagamento (art.119, III) Código de despacho: 870 <b>Titular: LG ELECTRONICS INC. [KR]</b> Procurador: DAVID DO NASCIMENTO
BR302015003935-3	Extinção de registro pela falta de pagamento (art.119, III) Código de despacho: 870 <b>Titular: LG ELECTRONICS INC. [KR]</b> Procurador: DAVID DO NASCIMENTO
BR302015003936-1	Extinção de registro pela falta de pagamento (art.119, III) Código de despacho: 870 <b>Titular: LG ELECTRONICS INC. [KR]</b> Procurador: DAVID DO NASCIMENTO
BR302015003969-8	Extinção de registro pela falta de pagamento (art.119, III) Código de despacho: 870 <b>Titular: THE GOODYEAR TIRE &amp; RUBBER COMPANY [US]</b> Procurador: DENIS ALLAN DANIEL
BR302015003972-8	Extinção de registro pela falta de pagamento (art.119, III) Código de despacho: 870 <b>Titular: WADI NICOLA MANSOUR [BR/SP]</b> Procurador: AGUINALDO MOREIRA
BR302015003973-6	Extinção de registro pela falta de pagamento (art.119, III) Código de despacho: 870 <b>Titular: WADI NICOLA MANSOUR [BR/SP]</b> Procurador: AGUINALDO MOREIRA
BR302015003974-4	Extinção de registro pela falta de pagamento (art.119, III) Código de despacho: 870 <b>Titular: LG ELETRONICS INC. [KR]</b> Procurador: JOSÉ MAURO D. MACHADO

---

---

BR302015003975-2	Extinção de registro pela falta de pagamento (art.119, III) Código de despacho: 870 <b>Titular: WADI NICOLA MANSOUR [BR/SP]</b> Procurador: AGUINALDO MOREIRA
BR302015003976-0	Extinção de registro pela falta de pagamento (art.119, III) Código de despacho: 870 <b>Titular: LG ELETRONICS INC. [KR]</b> Procurador: JOSÉ MAURO D. MACHADO
BR302015003977-9	Extinção de registro pela falta de pagamento (art.119, III) Código de despacho: 870 <b>Titular: LG ELETRONICS INC. [KR]</b> Procurador: JOSÉ MAURO D. MACHADO
BR302015003978-7	Extinção de registro pela falta de pagamento (art.119, III) Código de despacho: 870 <b>Titular: LG ELETRONICS INC. [KR]</b> Procurador: JOSÉ MAURO D. MACHADO
BR302015003979-5	Extinção de registro pela falta de pagamento (art.119, III) Código de despacho: 870 <b>Titular: LG ELETRONICS INC. [KR]</b> Procurador: JOSÉ MAURO D. MACHADO
BR302015003994-9	Extinção de registro pela falta de pagamento (art.119, III) Código de despacho: 870 <b>Titular: KIKUO YAMADA [JP]</b> Procurador: EDUARDO COLONNA ROSMAN
BR302015003997-3	Extinção de registro pela falta de pagamento (art.119, III) Código de despacho: 870 <b>Titular: LBP MANUFACTURING LLC [US]</b> Procurador: IGOR LEONARDO GUIMARÃES SIMÕES
BR302015003998-1	Extinção de registro pela falta de pagamento (art.119, III) Código de despacho: 870 <b>Titular: RICARDO LUIS FURLAN AJAJ [BR/SP]</b> Procurador: CARLA CAROLINA GOMES GONÇALVES
BR302015004009-2	Extinção de registro pela falta de pagamento (art.119, III) Código de despacho: 870 <b>Titular: ZOBELE HOLDING S.P.A. [IT]</b> Procurador: GUSTAVO JOSÉ FERREIRA BARBOSA
BR302015004012-2	Extinção de registro pela falta de pagamento (art.119, III) Código de despacho: 870 <b>Titular: ODAIR PEREIRA [BR/SC]</b> Procurador: SANDRO CONRADO DA SILVA
BR302015004021-1	Extinção de registro pela falta de pagamento (art.119, III) Código de despacho: 870 <b>Titular: PROLITEC, INC. [US]</b> Procurador: DENIS ALLAN DANIEL
BR302015004022-0	Extinção de registro pela falta de pagamento (art.119, III) Código de despacho: 870 <b>Titular: NIKE INNOVATE C.V. [US]</b> Procurador: ANTÔNIO MAURÍCIO PEDRAS ARNAUD
BR302015004024-6	Extinção de registro pela falta de pagamento (art.119, III) Código de despacho: 870 <b>Titular: NIKE INNOVATE C.V. [US]</b> Procurador: ANTÔNIO MAURÍCIO PEDRAS ARNAUD
BR302015004025-4	Extinção de registro pela falta de pagamento (art.119, III) Código de despacho: 870 <b>Titular: NIKE INNOVATE C.V. [US]</b> Procurador: ANTÔNIO MAURÍCIO PEDRAS ARNAUD

---

---

BR302015004026-2	Extinção de registro pela falta de pagamento (art.119, III) Código de despacho: 870 <b>Titular: NIKE INNOVATE C.V. [US]</b> Procurador: ANTÔNIO MAURÍCIO PEDRAS ARNAUD
BR302015004033-5	Extinção de registro pela falta de pagamento (art.119, III) Código de despacho: 870 <b>Titular: CASTERTECH FUNDIÇÃO E TECNOLOGIA LTDA [BR/RS]</b> Procurador: Ricardo Pernold Vieira de Mello
BR302015004039-4	Extinção de registro pela falta de pagamento (art.119, III) Código de despacho: 870 <b>Titular: ROGÉRIO MAKSSUR AJUB [BR/MG]</b>
BR302015004040-8	Extinção de registro pela falta de pagamento (art.119, III) Código de despacho: 870 <b>Titular: ROGÉRIO MAKSSUR AJUB [BR/MG]</b>
BR302015004044-0	Extinção de registro pela falta de pagamento (art.119, III) Código de despacho: 870 <b>Titular: MARY KAY INC. [US]</b> Procurador: DANNEMANN, SIEMSEN, BIGLER & IPANEMA MOREIRA, PROPRIEDADE INDUSTRIAL LTDA.
BR302015004047-5	Extinção de registro pela falta de pagamento (art.119, III) Código de despacho: 870 <b>Titular: SÉRGIO DAL NEGRO [BR/SP]</b> Procurador: GEISLER CHBANE BOSSO
BR302015004054-8	Extinção de registro pela falta de pagamento (art.119, III) Código de despacho: 870 <b>Titular: ROGÉRIO MAKSSUR AJUB [BR/MG]</b>
BR302015004062-9	Extinção de registro pela falta de pagamento (art.119, III) Código de despacho: 870 <b>Titular: ROGÉRIO MAKSSUR AJUB [BR/MG]</b>
BR302015004066-1	Extinção de registro pela falta de pagamento (art.119, III) Código de despacho: 870 <b>Titular: ROGÉRIO MAKSSUR AJUB [BR/MG]</b>
BR302015004070-0	Extinção de registro pela falta de pagamento (art.119, III) Código de despacho: 870 <b>Titular: LEONARDO KURT BRAUER [BR/SP]</b> Procurador: JOSÉ RUY LIA
BR302015004071-8	Extinção de registro pela falta de pagamento (art.119, III) Código de despacho: 870 <b>Titular: GIORGIO ARMANI S.P.A. [IT]</b> Procurador: MAURÍCIO ARIBONI
BR302015004078-5	Extinção de registro pela falta de pagamento (art.119, III) Código de despacho: 870 <b>Titular: SKECHERS U.S.A., INC. II [US]</b> Procurador: ALBERTO JERONIMO GUERRA NETO
BR302015004079-3	Extinção de registro pela falta de pagamento (art.119, III) Código de despacho: 870 <b>Titular: SKECHERS U.S.A., INC. II [US]</b> Procurador: ALBERTO JERONIMO GUERRA NETO
BR302015004085-8	Extinção de registro pela falta de pagamento (art.119, III) Código de despacho: 870 <b>Titular: SKECHERS U.S.A., INC. II [US]</b> Procurador: ALBERTO JERONIMO GUERRA NETO
BR302015004086-6	Extinção de registro pela falta de pagamento (art.119, III) Código de despacho: 870 <b>Titular: SKECHERS U.S.A., INC. II [US]</b> Procurador: ALBERTO JERONIMO GUERRA NETO

---

---

BR302015004088-2	Extinção de registro pela falta de pagamento (art.119, III) Código de despacho: 870 <b>Titular: FUMIL LTDA [BR/MG]</b> Procurador: EDUARDO LÍVIO DAIMOND
BR302015004091-2	Extinção de registro pela falta de pagamento (art.119, III) Código de despacho: 870 <b>Titular: SKECHERS U.S.A., INC. II [US]</b> Procurador: ALBERTO JERONIMO GUERRA NETO
BR302015004093-9	Extinção de registro pela falta de pagamento (art.119, III) Código de despacho: 870 <b>Titular: SKECHERS U.S.A., INC. II [US]</b> Procurador: ALBERTO JERONIMO GUERRA NETO
BR302015004094-7	Extinção de registro pela falta de pagamento (art.119, III) Código de despacho: 870 <b>Titular: SKECHERS U.S.A., INC. II [US]</b> Procurador: ALBERTO JERONIMO GUERRA NETO
BR302015004100-5	Extinção de registro pela falta de pagamento (art.119, III) Código de despacho: 870 <b>Titular: NATUZZI S.P.A [IT]</b> Procurador: DAVID DO NASCIMENTO
BR302015004106-4	Extinção de registro pela falta de pagamento (art.119, III) Código de despacho: 870 <b>Titular: CLEBER GHIRLIZONI [BR/SP] e JOSÉ APARECIDO CARDOSO [BR/SP]</b> Procurador: CARLOS DE LENA
BR302015004107-2	Extinção de registro pela falta de pagamento (art.119, III) Código de despacho: 870 <b>Titular: GLEBER GHIRLIZONI [BR/SP] e JOSÉ APARECIDO CARDOSO [BR/SP]</b> Procurador: CARLOS DE LENA
BR302015004112-9	Extinção de registro pela falta de pagamento (art.119, III) Código de despacho: 870 <b>Titular: ELECTROLUX DO BRASIL S.A. [BR/PR]</b> Procurador: ANA PAULA SANTOS CELIDONIO
BR302015004115-3	Extinção de registro pela falta de pagamento (art.119, III) Código de despacho: 870 <b>Titular: GRENDENE S.A. [BR/CE]</b> Procurador: ELIZABETE PEREIRA
BR302015004131-5	Extinção de registro pela falta de pagamento (art.119, III) Código de despacho: 870 <b>Titular: MISTY MORNING HOLDINGS LTD. [BS]</b> Procurador: MARCELO MARTINS DE ANDRADE GOYANES
BR302015004141-2	Extinção de registro pela falta de pagamento (art.119, III) Código de despacho: 870 <b>Titular: APPLE INC. [US]</b> Procurador: GUSTAVO JOSÉ FERREIRA BARBOSA
BR302015004144-7	Extinção de registro pela falta de pagamento (art.119, III) Código de despacho: 870 <b>Titular: APPLE INC. [US]</b> Procurador: GUSTAVO JOSÉ FERREIRA BARBOSA
BR302015004155-2	Extinção de registro pela falta de pagamento (art.119, III) Código de despacho: 870 <b>Titular: KOHLER CO. [US]</b> Procurador: HUGO CASINHAS DA SILVA
BR302015004172-2	Extinção de registro pela falta de pagamento (art.119, III) Código de despacho: 870 <b>Titular: CONAIR CORPORATION [US]</b> Procurador: MARIO AUGUSTO SOERENSEN GARCIA

---

---

BR302015004175-7	Extinção de registro pela falta de pagamento (art.119, III) Código de despacho: 870 <b>Titular: KOHLER CO. [US]</b> Procurador: Hugo Casinhas da Silva
BR302015004188-9	Extinção de registro pela falta de pagamento (art.119, III) Código de despacho: 870 <b>Titular: INDÚSTRIA E COMÉRCIO DE UTILIDADES DOMÉSTICAS INJETEMP LTDA. [BR/SP]</b> Procurador: ANÍZIO DIAS DE OLIVEIRA
BR302020000435-3	Extinção de registro pela falta de pagamento (art.119, III) Código de despacho: 870 <b>Titular: ALEX WAGNER RIBEIRO DOS SANTOS [BR/MG]</b>
BR302020000624-0	Extinção de registro pela falta de pagamento (art.119, III) Código de despacho: 870 <b>Titular: ARLETE MIRANDA GUIMARÃES [BR/SE]</b>
BR302020000777-8	Extinção de registro pela falta de pagamento (art.119, III) Código de despacho: 870 <b>Titular: GESSO 3D INDÚSTRIA E COMÉRCIO LTDA [BR/SP]</b>
BR302020001157-0	Extinção de registro pela falta de pagamento (art.119, III) Código de despacho: 870 <b>Titular: PAULO CELSO CARDOSO BACCHI [BR/SP]</b> Procurador: JEFFERSON DE ARAUJO SERAFIM
BR302020001160-0	Extinção de registro pela falta de pagamento (art.119, III) Código de despacho: 870 <b>Titular: LUIZA MELO CARNEIRO [BR/MG]</b> Procurador: JAIR SILVA DE ANDRADE
BR302020001161-9	Extinção de registro pela falta de pagamento (art.119, III) Código de despacho: 870 <b>Titular: NISSAN JIDOSHA KABUSHIKI KAISHA (ALSO TRADING AS NISSAN MOTOR CO., LTD.) [JP]</b> Procurador: DANIEL ADVOGADOS (ALT.DE DANIEL & CIA)
BR302020001162-7	Extinção de registro pela falta de pagamento (art.119, III) Código de despacho: 870 <b>Titular: NISSAN JIDOSHA KABUSHIKI KAISHA (ALSO TRADING AS NISSAN MOTOR CO., LTD.) [JP]</b> Procurador: DANIEL ADVOGADOS (ALT.DE DANIEL & CIA)
BR302020001163-5	Extinção de registro pela falta de pagamento (art.119, III) Código de despacho: 870 <b>Titular: NISSAN JIDOSHA KABUSHIKI KAISHA (ALSO TRADING AS NISSAN MOTOR CO., LTD.) [JP]</b> Procurador: DANIEL ADVOGADOS (ALT.DE DANIEL & CIA)
BR302020001164-3	Extinção de registro pela falta de pagamento (art.119, III) Código de despacho: 870 <b>Titular: PAULO CELSO CARDOSO BACCHI [BR/SP]</b> Procurador: JEFFERSON DE ARAUJO SERAFIM
BR302020001165-1	Extinção de registro pela falta de pagamento (art.119, III) Código de despacho: 870 <b>Titular: NISSAN JIDOSHA KABUSHIKI KAISHA (ALSO TRADING AS NISSAN MOTOR CO., LTD.) [JP]</b> Procurador: DANIEL ADVOGADOS (ALT.DE DANIEL & CIA)
BR302020001166-0	Extinção de registro pela falta de pagamento (art.119, III) Código de despacho: 870 <b>Titular: PAULO CELSO CARDOSO BACCHI [BR/SP]</b> Procurador: JEFFERSON DE ARAUJO SERAFIM
BR302020001167-8	Extinção de registro pela falta de pagamento (art.119, III) Código de despacho: 870 <b>Titular: PAULO CELSO CARDOSO BACCHI [BR/SP]</b> Procurador: JEFFERSON DE ARAUJO SERAFIM

---

---

BR302020001168-6	Extinção de registro pela falta de pagamento (art.119, III) Código de despacho: 870 <b>Titular: PAULO CELSO CARDOSO BACCHI [BR/SP]</b> Procurador: JEFFERSON DE ARAUJO SERAFIM
BR302020001169-4	Extinção de registro pela falta de pagamento (art.119, III) Código de despacho: 870 <b>Titular: PAULO CELSO CARDOSO BACCHI [BR/SP]</b> Procurador: JEFFERSON DE ARAUJO SERAFIM
BR302020001171-6	Extinção de registro pela falta de pagamento (art.119, III) Código de despacho: 870 <b>Titular: CLEBER LUIS DA RÉ [BR/RS]</b> Procurador: STOCK MARCAS E PATENTES LTDA - ME
BR302020001172-4	Extinção de registro pela falta de pagamento (art.119, III) Código de despacho: 870 <b>Titular: PAULO CELSO CARDOSO BACCHI [BR/SP]</b> Procurador: JEFFERSON DE ARAUJO SERAFIM
BR302020001175-9	Extinção de registro pela falta de pagamento (art.119, III) Código de despacho: 870 <b>Titular: RUBENS RACY JUNIOR [BR/SP]</b>
BR302020001177-5	Extinção de registro pela falta de pagamento (art.119, III) Código de despacho: 870 <b>Titular: ALFREDO FERRARI [BR/SP]</b> Procurador: MODAL MARCAS E PATENTES LTDA.
BR302020001178-3	Extinção de registro pela falta de pagamento (art.119, III) Código de despacho: 870 <b>Titular: ALFREDO FERRARI [BR/SP]</b> Procurador: MODAL MARCAS E PATENTES LTDA.
BR302020001179-1	Extinção de registro pela falta de pagamento (art.119, III) Código de despacho: 870 <b>Titular: ALEXANDRE MARQUES APOLONIO [BR/PR]</b> Procurador: MARCOS ANTONIO NUNES
BR302020001186-4	Extinção de registro pela falta de pagamento (art.119, III) Código de despacho: 870 <b>Titular: NISSAN JIDOSHA KABUSHIKI KAISHA (ALSO TRADING AS NISSAN MOTOR CO., LTD.) [JP]</b> Procurador: DANIEL ADVOGADOS (ALT.DE DANIEL & CIA)
BR302020001188-0	Extinção de registro pela falta de pagamento (art.119, III) Código de despacho: 870 <b>Titular: NISSAN JIDOSHA KABUSHIKI KAISHA (ALSO TRADING AS NISSAN MOTOR CO., LTD.) [JP]</b> Procurador: DANIEL ADVOGADOS (ALT.DE DANIEL & CIA)
BR302020001190-2	Extinção de registro pela falta de pagamento (art.119, III) Código de despacho: 870 <b>Titular: NISSAN JIDOSHA KABUSHIKI KAISHA (ALSO TRADING AS NISSAN MOTOR CO., LTD.) [JP]</b> Procurador: DANIEL ADVOGADOS (ALT.DE DANIEL & CIA)
BR302020001191-0	Extinção de registro pela falta de pagamento (art.119, III) Código de despacho: 870 <b>Titular: PAULO CELSO CARDOSO BACCHI [BR/SP]</b> Procurador: JEFFERSON DE ARAUJO SERAFIM
BR302020001192-9	Extinção de registro pela falta de pagamento (art.119, III) Código de despacho: 870 <b>Titular: PAULO CELSO CARDOSO BACCHI [BR/SP]</b> Procurador: JEFFERSON DE ARAUJO SERAFIM
BR302020001195-3	Extinção de registro pela falta de pagamento (art.119, III) Código de despacho: 870 <b>Titular: PAULO CELSO CARDOSO BACCHI [BR/SP]</b> Procurador: JEFFERSON DE ARAUJO SERAFIM

---

---

BR302020001198-8	Extinção de registro pela falta de pagamento (art.119, III) Código de despacho: 870 <b>Titular: OWENS-BROCKWAY GLASS CONTAINER INC. [US]</b> Procurador: Clarke, Modet Propriedade Intelectual Ltda.
BR302020001199-6	Extinção de registro pela falta de pagamento (art.119, III) Código de despacho: 870 <b>Titular: OWENS-BROCKWAY GLASS CONTAINER INC. [US]</b> Procurador: Clarke, Modet Propriedade Intelectual Ltda.
BR302020001201-1	Extinção de registro pela falta de pagamento (art.119, III) Código de despacho: 870 <b>Titular: GESSO 3D INDÚSTRIA E COMÉRCIO LTDA [BR/SP]</b>
BR302020001202-0	Extinção de registro pela falta de pagamento (art.119, III) Código de despacho: 870 <b>Titular: GRENDENE S.A. [BR/CE]</b> Procurador: Remer Villaça & Nogueira Assessoria e Consultoria de Prop. Intelectual S/S Ltda.
BR302020001205-4	Extinção de registro pela falta de pagamento (art.119, III) Código de despacho: 870 <b>Titular: SABEU GMBH &amp; CO. KG [DE]</b> Procurador: DANNEMANN, SIEMSEN, BIGLER & IPANEMA MOREIRA
BR302020001206-2	Extinção de registro pela falta de pagamento (art.119, III) Código de despacho: 870 <b>Titular: GRENDENE S.A. [BR/CE]</b> Procurador: Remer Villaça & Nogueira Assessoria e Consultoria de Prop. Intelectual S/S Ltda.
BR302020001207-0	Extinção de registro pela falta de pagamento (art.119, III) Código de despacho: 870 <b>Titular: GRENDENE S.A. [BR/CE]</b> Procurador: Remer Villaça & Nogueira Assessoria e Consultoria de Prop. Intelectual S/S Ltda.
BR302020001209-7	Extinção de registro pela falta de pagamento (art.119, III) Código de despacho: 870 <b>Titular: PAULO CELSO CARDOSO BACCHI [BR/SP]</b> Procurador: JEFFERSON DE ARAUJO SERAFIM
BR302020001211-9	Extinção de registro pela falta de pagamento (art.119, III) Código de despacho: 870 <b>Titular: GRENDENE S.A. [BR/CE]</b> Procurador: Remer Villaça & Nogueira Assessoria e Consultoria de Prop. Intelectual S/S Ltda.
BR302020001216-0	Extinção de registro pela falta de pagamento (art.119, III) Código de despacho: 870 <b>Titular: AMANDA DE OLIVEIRA IZIDORO [BR/SP]</b> Procurador: Vilage Marcas e Patentes Ltda
BR302020001217-8	Extinção de registro pela falta de pagamento (art.119, III) Código de despacho: 870 <b>Titular: PAULO CELSO CARDOSO BACCHI [BR/SP]</b> Procurador: JEFFERSON DE ARAUJO SERAFIM
BR302020001218-6	Extinção de registro pela falta de pagamento (art.119, III) Código de despacho: 870 <b>Titular: GRENDENE S.A. [BR/CE]</b> Procurador: Remer Villaça & Nogueira Assessoria e Consultoria de Prop. Intelectual S/S Ltda.
BR302020001221-6	Extinção de registro pela falta de pagamento (art.119, III) Código de despacho: 870 <b>Titular: BLUE BUFFALO ENTERPRISES, INC. [US]</b> Procurador: DANNEMANN, SIEMSEN, BIGLER & IPANEMA MOREIRA
BR302020001226-7	Extinção de registro pela falta de pagamento (art.119, III) Código de despacho: 870 <b>Titular: CASIO KEISANKI KABUSHIKI KAISHA D.B.A. CASIO COMPUTER CO., LTD. [JP]</b> Procurador: DANNEMANN, SIEMSEN, BIGLER & IPANEMA MOREIRA

---

---

BR302020001232-1	Extinção de registro pela falta de pagamento (art.119, III) Código de despacho: 870 <b>Titular: I-SEP [FR]</b> Procurador: CAROLINA NAKATA
BR302020001262-3	Extinção de registro pela falta de pagamento (art.119, III) Código de despacho: 870 <b>Titular: PROMOTON S.R.O. [CZ]</b> Procurador: LEONOR MAGALHÃES PERES GALVÃO
BR302020001267-4	Extinção de registro pela falta de pagamento (art.119, III) Código de despacho: 870 <b>Titular: PAULO CELSO CARDOSO BACCHI [BR/SP]</b> Procurador: JEFFERSON DE ARAUJO SERAFIM
BR302020001268-2	Extinção de registro pela falta de pagamento (art.119, III) Código de despacho: 870 <b>Titular: PAULO CELSO CARDOSO BACCHI [BR/SP]</b> Procurador: JEFFERSON DE ARAUJO SERAFIM
BR302020001269-0	Extinção de registro pela falta de pagamento (art.119, III) Código de despacho: 870 <b>Titular: PAULO CELSO CARDOSO BACCHI [BR/SP]</b> Procurador: JEFFERSON DE ARAUJO SERAFIM
BR302020001272-0	Extinção de registro pela falta de pagamento (art.119, III) Código de despacho: 870 <b>Titular: PAULO CELSO CARDOSO BACCHI [BR/SP]</b> Procurador: JEFFERSON DE ARAUJO SERAFIM
BR302020001273-9	Extinção de registro pela falta de pagamento (art.119, III) Código de despacho: 870 <b>Titular: PAULO CELSO CARDOSO BACCHI [BR/SP]</b> Procurador: JEFFERSON DE ARAUJO SERAFIM
BR302020001274-7	Extinção de registro pela falta de pagamento (art.119, III) Código de despacho: 870 <b>Titular: PAULO CELSO CARDOSO BACCHI [BR/SP]</b> Procurador: JEFFERSON DE ARAUJO SERAFIM
BR302020001275-5	Extinção de registro pela falta de pagamento (art.119, III) Código de despacho: 870 <b>Titular: PAULO CELSO CARDOSO BACCHI [BR/SP]</b> Procurador: JEFFERSON DE ARAUJO SERAFIM
BR302020001277-1	Extinção de registro pela falta de pagamento (art.119, III) Código de despacho: 870 <b>Titular: TERRA BRASILIS SABONETES E COSMÉTICOS LTDA [BR/PR]</b> Procurador: Brasil Sul Marcas e Patentes Ltda.
BR302020001280-1	Extinção de registro pela falta de pagamento (art.119, III) Código de despacho: 870 <b>Titular: PAULO CELSO CARDOSO BACCHI [BR/SP]</b> Procurador: JEFFERSON DE ARAUJO SERAFIM
BR302020001286-0	Extinção de registro pela falta de pagamento (art.119, III) Código de despacho: 870 <b>Titular: PAULO CELSO CARDOSO BACCHI [BR/SP]</b> Procurador: JEFFERSON DE ARAUJO SERAFIM
BR302020001287-9	Extinção de registro pela falta de pagamento (art.119, III) Código de despacho: 870 <b>Titular: PAULO CELSO CARDOSO BACCHI [BR/SP]</b> Procurador: JEFFERSON DE ARAUJO SERAFIM
BR302020001289-5	Extinção de registro pela falta de pagamento (art.119, III) Código de despacho: 870 <b>Titular: PLASDURAN INDÚSTRIA E COMÉRCIO DE PLÁSTICOS LTDA [BR/SP]</b> Procurador: Rosana Carvalho de Andrade

---

---

BR302020001292-5	Extinção de registro pela falta de pagamento (art.119, III) Código de despacho: 870 <b>Titular: PLASDURAN INDÚSTRIA E COMÉRCIO DE PLÁSTICOS LTDA [BR/SP]</b> Procurador: Rosana Carvalho de Andrade
BR302020001293-3	Extinção de registro pela falta de pagamento (art.119, III) Código de despacho: 870 <b>Titular: LUCIANA RAUNAIMER [BR/SP]</b> Procurador: PERANDIN SOCIEDADE DE ADVOGADOS
BR302020001296-8	Extinção de registro pela falta de pagamento (art.119, III) Código de despacho: 870 <b>Titular: FGMF ARQUITETURA S/S [BR/SP]</b> Procurador: ALEXANDRE FUKUDA YAMASHITA
BR302020001297-6	Extinção de registro pela falta de pagamento (art.119, III) Código de despacho: 870 <b>Titular: FGMF ARQUITETURA S/S [BR/SP]</b> Procurador: ALEXANDRE FUKUDA YAMASHITA
BR302020001298-4	Extinção de registro pela falta de pagamento (art.119, III) Código de despacho: 870 <b>Titular: FGMF ARQUITETURA S/S [BR/SP]</b> Procurador: ALEXANDRE FUKUDA YAMASHITA
BR302020001299-2	Extinção de registro pela falta de pagamento (art.119, III) Código de despacho: 870 <b>Titular: FGMF ARQUITETURA S/S [BR/SP]</b> Procurador: ALEXANDRE FUKUDA YAMASHITA
BR302020001300-0	Extinção de registro pela falta de pagamento (art.119, III) Código de despacho: 870 <b>Titular: LEDIL OY [FI]</b> Procurador: HERRERO & ASSOCIADOS BRASIL PROPRIEDADE INTELECTUAL LTDA.
BR302020001310-7	Extinção de registro pela falta de pagamento (art.119, III) Código de despacho: 870 <b>Titular: COMERCIAL AGRICOLA ARAUJO &amp; SILVA LTDA [BR/RS]</b> Procurador: PAULO AFONSO PEREIRA
BR302020001319-0	Extinção de registro pela falta de pagamento (art.119, III) Código de despacho: 870 <b>Titular: SAINT-GOBAIN ABRASIVES, INC. [US] e SAINT-GOBAIN ABRASIFS [FR]</b> Procurador: City Patentes e Marcas Ltda.
BR302020001320-4	Extinção de registro pela falta de pagamento (art.119, III) Código de despacho: 870 <b>Titular: ADVANCED NEW TECHNOLOGIES CO., LTD. [KY]</b> Procurador: DANIEL ADVOGADOS (ALT.DE DANIEL & CIA)
BR302020001323-9	Extinção de registro pela falta de pagamento (art.119, III) Código de despacho: 870 <b>Titular: LUIZ NELSON POTHIN - ME [BR/PR]</b> Procurador: Suprema Marcas e Patentes Ltda. ME
BR302020001324-7	Extinção de registro pela falta de pagamento (art.119, III) Código de despacho: 870 <b>Titular: LUIZ NELSON POTHIN - ME [BR/PR]</b> Procurador: Suprema Marcas e Patentes Ltda. ME
BR302020001326-3	Extinção de registro pela falta de pagamento (art.119, III) Código de despacho: 870 <b>Titular: LUIZ NELSON POTHIN - ME [BR/PR]</b> Procurador: Suprema Marcas e Patentes Ltda. ME
BR302020001327-1	Extinção de registro pela falta de pagamento (art.119, III) Código de despacho: 870 <b>Titular: LUIZ NELSON POTHIN - ME [BR/PR]</b> Procurador: Suprema Marcas e Patentes Ltda. ME

---

---

BR302020001328-0	Extinção de registro pela falta de pagamento (art.119, III) Código de despacho: 870 <b>Titular: LUIZ NELSON POTHIN - ME [BR/PR]</b> Procurador: Suprema Marcas e Patentes Ltda. ME
BR302020001329-8	Extinção de registro pela falta de pagamento (art.119, III) Código de despacho: 870 <b>Titular: LUIZ NELSON POTHIN - ME [BR/PR]</b> Procurador: Suprema Marcas e Patentes Ltda. ME
BR302020001330-1	Extinção de registro pela falta de pagamento (art.119, III) Código de despacho: 870 <b>Titular: LUIZ NELSON POTHIN - ME [BR/PR]</b> Procurador: Suprema Marcas e Patentes Ltda. ME
BR302020001332-8	Extinção de registro pela falta de pagamento (art.119, III) Código de despacho: 870 <b>Titular: LUIZ NELSON POTHIN - ME [BR/PR]</b> Procurador: Suprema Marcas e Patentes Ltda. ME
BR302020001335-2	Extinção de registro pela falta de pagamento (art.119, III) Código de despacho: 870 <b>Titular: RHP INDÚSTRIA E COMÉRCIO DE CALÇADOS LTDA - ME [BR/MG]</b> Procurador: EDUARDO TEIXEIRA DE ARAÚJO
BR302020001343-3	Extinção de registro pela falta de pagamento (art.119, III) Código de despacho: 870 <b>Titular: MIGUEL DELL'AGLI [BR/SP]</b> Procurador: VILELA COELHO SOCIEDADE DE ADVOGADOS
BR302020001344-1	Extinção de registro pela falta de pagamento (art.119, III) Código de despacho: 870 <b>Titular: ARTEZERSE MARCHELLI FARIA [BR/SP]</b> Procurador: MARLENE MOLLINA GODINHO
BR302020001345-0	Extinção de registro pela falta de pagamento (art.119, III) Código de despacho: 870 <b>Titular: ARTEZERSE MARCHELLI FARIA [BR/SP]</b> Procurador: MARLENE MOLLINA GODINHO
BR302020001353-0	Extinção de registro pela falta de pagamento (art.119, III) Código de despacho: 870 <b>Titular: ADVANCED NEW TECHNOLOGIES CO., LTD. [KY]</b> Procurador: DANIEL ADVOGADOS (ALT.DE DANIEL & CIA)
BR302020001354-9	Extinção de registro pela falta de pagamento (art.119, III) Código de despacho: 870 <b>Titular: ADVANCED NEW TECHNOLOGIES CO., LTD. [KY]</b> Procurador: DANIEL ADVOGADOS (ALT.DE DANIEL & CIA)
BR302020001356-5	Extinção de registro pela falta de pagamento (art.119, III) Código de despacho: 870 <b>Titular: C R FERRAMENTAS INDÚSTRIA E COMÉRCIO EIRELI [BR/SP]</b> Procurador: ANTÔNIO SÉRGIO MUCCI
BR302020001357-3	Extinção de registro pela falta de pagamento (art.119, III) Código de despacho: 870 <b>Titular: JURA ELEKTROAPPARATE AG [CH]</b> Procurador: DANNEMANN, SIEMSEN, BIGLER & IPANEMA MOREIRA
BR302020001359-0	Extinção de registro pela falta de pagamento (art.119, III) Código de despacho: 870 <b>Titular: APTAR FRANCE SAS [FR]</b> Procurador: GEORGE AFONDOPULOS JUNIOR
BR302020001360-3	Extinção de registro pela falta de pagamento (art.119, III) Código de despacho: 870 <b>Titular: ADVANCED NEW TECHNOLOGIES CO., LTD. [KY]</b> Procurador: DANIEL ADVOGADOS (ALT.DE DANIEL & CIA)

---

---

BR302020001367-0	Extinção de registro pela falta de pagamento (art.119, III) Código de despacho: 870 <b>Titular: DIEGO GOMES MARTINS FERREIRA [BR/SP]</b> Procurador: MODAL MARCAS E PATENTES LTDA.
BR302020001372-7	Extinção de registro pela falta de pagamento (art.119, III) Código de despacho: 870 <b>Titular: KUAU [BR/ES]</b>
BR302020001376-0	Extinção de registro pela falta de pagamento (art.119, III) Código de despacho: 870 <b>Titular: QINGDAO SENTURY TIRE CO., LTD. [CN]</b> Procurador: JOSÉ CARLOS FERREIRA
BR302020001377-8	Extinção de registro pela falta de pagamento (art.119, III) Código de despacho: 870 <b>Titular: OLOFSFORS AB [SE]</b> Procurador: MMV Agentes da Propriedade Industrial Ltda.
BR302020001384-0	Extinção de registro pela falta de pagamento (art.119, III) Código de despacho: 870 <b>Titular: NOVOS METAIS LTDA. [BR/RJ]</b> Procurador: Jacques Labrunie
BR302020001385-9	Extinção de registro pela falta de pagamento (art.119, III) Código de despacho: 870 <b>Titular: NOVOS METAIS LTDA. [BR/RJ]</b> Procurador: Jacques Labrunie
BR302020001386-7	Extinção de registro pela falta de pagamento (art.119, III) Código de despacho: 870 <b>Titular: NOVOS METAIS LTDA. [BR/RJ]</b> Procurador: Jacques Labrunie
BR302020001387-5	Extinção de registro pela falta de pagamento (art.119, III) Código de despacho: 870 <b>Titular: NOVOS METAIS LTDA. [BR/RJ]</b> Procurador: Jacques Labrunie
BR302020001388-3	Extinção de registro pela falta de pagamento (art.119, III) Código de despacho: 870 <b>Titular: NOVOS METAIS LTDA. [BR/RJ]</b> Procurador: Jacques Labrunie
BR302020001389-1	Extinção de registro pela falta de pagamento (art.119, III) Código de despacho: 870 <b>Titular: NOVOS METAIS LTDA. [BR/RJ]</b> Procurador: Jacques Labrunie
BR302020001390-5	Extinção de registro pela falta de pagamento (art.119, III) Código de despacho: 870 <b>Titular: FERNANDO AUGUSTO SOUTO BITANTE [BR/SP]</b>
BR302020001404-9	Extinção de registro pela falta de pagamento (art.119, III) Código de despacho: 870 <b>Titular: DALCIN COMERCIO E RECICLAGEM DE OLEO E GORDURAS VEGETAIS LTDA [BR/PR]</b> Procurador: DIREÇÃO MARCAS E PATENTES LTDA
BR302020001414-6	Extinção de registro pela falta de pagamento (art.119, III) Código de despacho: 870 <b>Titular: LUIZ FLÁVIO MOREIRA MALUCELLI [BR/PR]</b> Procurador: THOMAS RAYMUND KORONTAI
BR302020001418-9	Extinção de registro pela falta de pagamento (art.119, III) Código de despacho: 870 <b>Titular: LUCAS GARCIA ROSAS [BR/PR]</b> Procurador: MARCOS ANTONIO NUNES

---

---

BR302020001420-0	Extinção de registro pela falta de pagamento (art.119, III) Código de despacho: 870 <b>Titular: PLASDURAN INDÚSTRIA E COMÉRCIO DE PLÁSTICOS LTDA [BR/SP]</b> Procurador: Rosana Carvalho de Andrade
BR302020001421-9	Extinção de registro pela falta de pagamento (art.119, III) Código de despacho: 870 <b>Titular: PLASDURAN INDÚSTRIA E COMÉRCIO DE PLÁSTICOS LTDA [BR/SP]</b> Procurador: Rosana Carvalho de Andrade
BR302020001434-0	Extinção de registro pela falta de pagamento (art.119, III) Código de despacho: 870 <b>Titular: ORIGEM COMÉRCIO E CUSTOMIZAÇÃO DE MOTOS LTDA [BR/DF]</b>
BR302020001439-1	Extinção de registro pela falta de pagamento (art.119, III) Código de despacho: 870 <b>Titular: BABYLISS FACO SPRL [BE]</b> Procurador: CRESIO PLACIDO DA CRUZ JÚNIOR
BR302020001456-1	Extinção de registro pela falta de pagamento (art.119, III) Código de despacho: 870 <b>Titular: BRITÂNIA ELETRODOMÉSTICOS S.A. [BR/PR]</b> Procurador: LICKS ADVOGADOS
BR302020001457-0	Extinção de registro pela falta de pagamento (art.119, III) Código de despacho: 870 <b>Titular: BRITÂNIA ELETRODOMÉSTICOS S.A. [BR/PR]</b> Procurador: LICKS ADVOGADOS
BR302020001458-8	Extinção de registro pela falta de pagamento (art.119, III) Código de despacho: 870 <b>Titular: DIRCE AYACO HASSUNUMA [BR/PR]</b>
BR302020001464-2	Extinção de registro pela falta de pagamento (art.119, III) Código de despacho: 870 <b>Titular: RUBENS RACY JUNIOR [BR/SP]</b>
BR302020001465-0	Extinção de registro pela falta de pagamento (art.119, III) Código de despacho: 870 <b>Titular: INDUSTRIA DE CALCADOS BOTINHO LTDA [BR/MG]</b> Procurador: MARCELO PEREIRA DOS SANTOS
BR302020001466-9	Extinção de registro pela falta de pagamento (art.119, III) Código de despacho: 870 <b>Titular: INDUSTRIA DE CALCADOS BOTINHO LTDA [BR/MG]</b> Procurador: MARCELO PEREIRA DOS SANTOS
BR302020001476-6	Extinção de registro pela falta de pagamento (art.119, III) Código de despacho: 870 <b>Titular: INDUSTRIA COMERCIO E REPRESENTAÇÕES LEJON EIRELI EPP [BR/MG]</b> Procurador: JOSÉ NAVES DE LACERDA JÚNIOR
BR302020001477-4	Extinção de registro pela falta de pagamento (art.119, III) Código de despacho: 870 <b>Titular: LEONARDO ARRUDA ODORISSI [BR/SC]</b> Procurador: AGUINALDO DALBERTO
BR302020001502-9	Extinção de registro pela falta de pagamento (art.119, III) Código de despacho: 870 <b>Titular: EDENILSON BENEDITO HESPANHOL [BR/SP]</b> Procurador: JEAN CARLO MAZZONI
BR302020001512-6	Extinção de registro pela falta de pagamento (art.119, III) Código de despacho: 870 <b>Titular: LIDER INDUSTRIA E COMERCIO DE ESTOFADOS LTDA [BR/MG]</b> Procurador: EDUARDO LIVIO DAIMOND

---

---

BR302020001513-4	Extinção de registro pela falta de pagamento (art.119, III) Código de despacho: 870 <b>Titular: LIDER INDUSTRIA E COMERCIO DE ESTOFADOS LTDA [BR/MG]</b> Procurador: EDUARDO LÍVIO DAIMOND
BR302020001514-2	Extinção de registro pela falta de pagamento (art.119, III) Código de despacho: 870 <b>Titular: LIDER INDUSTRIA E COMERCIO DE ESTOFADOS LTDA [BR/MG]</b> Procurador: EDUARDO LÍVIO DAIMOND
BR302020001515-0	Extinção de registro pela falta de pagamento (art.119, III) Código de despacho: 870 <b>Titular: LIDER INDUSTRIA E COMERCIO DE ESTOFADOS LTDA [BR/MG]</b> Procurador: EDUARDO LÍVIO DAIMOND
BR302020001516-9	Extinção de registro pela falta de pagamento (art.119, III) Código de despacho: 870 <b>Titular: LIDER INDUSTRIA E COMERCIO DE ESTOFADOS LTDA [BR/MG]</b> Procurador: EDUARDO LÍVIO DAIMOND
BR302020001517-7	Extinção de registro pela falta de pagamento (art.119, III) Código de despacho: 870 <b>Titular: LIDER INDUSTRIA E COMERCIO DE ESTOFADOS LTDA [BR/MG]</b> Procurador: EDUARDO LÍVIO DAIMOND
BR302020001518-5	Extinção de registro pela falta de pagamento (art.119, III) Código de despacho: 870 <b>Titular: LIDER INDUSTRIA E COMERCIO DE ESTOFADOS LTDA [BR/MG]</b> Procurador: EDUARDO LÍVIO DAIMOND
BR302020001519-3	Extinção de registro pela falta de pagamento (art.119, III) Código de despacho: 870 <b>Titular: LIDER INDUSTRIA E COMERCIO DE ESTOFADOS LTDA [BR/MG]</b> Procurador: EDUARDO LÍVIO DAIMOND
BR302020001521-5	Extinção de registro pela falta de pagamento (art.119, III) Código de despacho: 870 <b>Titular: LIDER INDUSTRIA E COMERCIO DE ESTOFADOS LTDA [BR/MG]</b> Procurador: EDUARDO LÍVIO DAIMOND
BR302020001522-3	Extinção de registro pela falta de pagamento (art.119, III) Código de despacho: 870 <b>Titular: LIDER INDUSTRIA E COMERCIO DE ESTOFADOS LTDA [BR/MG]</b> Procurador: EDUARDO LÍVIO DAIMOND
BR302020001555-0	Extinção de registro pela falta de pagamento (art.119, III) Código de despacho: 870 <b>Titular: CLAUDIO ROBERTO GAIEWSKI MARTINS [BR/SC]</b> Procurador: MÁRIO DE ALMEIDA MARCAS E PATENTES SOCIEDADE SIMPLES
BR302020001570-3	Extinção de registro pela falta de pagamento (art.119, III) Código de despacho: 870 <b>Titular: NEREU SÁVIO RAMOS [BR/SC]</b> Procurador: LUANA KLAUS
BR302020001573-8	Extinção de registro pela falta de pagamento (art.119, III) Código de despacho: 870 <b>Titular: BRITÂNIA ELETRODOMÉSTICOS S.A. [BR/PR]</b> Procurador: LICKS ADVOGADOS
BR302020001576-2	Extinção de registro pela falta de pagamento (art.119, III) Código de despacho: 870 <b>Titular: NUANCE PROFESSIONAL LTDA ME [BR/GO]</b> Procurador: SAMUEL FRANCISCO DA SILVA SANTOS

---

---

BR302020001587-8	Extinção de registro pela falta de pagamento (art.119, III) Código de despacho: 870 <b>Titular: FRONTERA GESTÃO E COMERCIO INTERNACIONAL LTDA EPP [BR/CE]</b> Procurador: SAFELORE CONSULTORIA E ASSESSORIA EM PROPRIEDADE INTELECTUAL E INOVAÇÃO LTDA ç E
BR302020001589-4	Extinção de registro pela falta de pagamento (art.119, III) Código de despacho: 870 <b>Titular: GRENDENE S.A. [BR/CE]</b> Procurador: Remer Villaça & Nogueira Assessoria e Consultoria de Prop. Intelectual S/S Ltda.
BR302020001590-8	Extinção de registro pela falta de pagamento (art.119, III) Código de despacho: 870 <b>Titular: GRENDENE S.A. [BR/CE]</b> Procurador: Remer Villaça & Nogueira Assessoria e Consultoria de Prop. Intelectual S/S Ltda.
BR302020001591-6	Extinção de registro pela falta de pagamento (art.119, III) Código de despacho: 870 <b>Titular: GRENDENE S.A. [BR/CE]</b> Procurador: Remer Villaça & Nogueira Assessoria e Consultoria de Prop. Intelectual S/S Ltda.
BR302020001592-4	Extinção de registro pela falta de pagamento (art.119, III) Código de despacho: 870 <b>Titular: GRENDENE S.A. [BR/CE]</b> Procurador: Remer Villaça & Nogueira Assessoria e Consultoria de Prop. Intelectual S/S Ltda.
BR302020001593-2	Extinção de registro pela falta de pagamento (art.119, III) Código de despacho: 870 <b>Titular: GRENDENE S.A. [BR/CE]</b> Procurador: Remer Villaça & Nogueira Assessoria e Consultoria de Prop. Intelectual S/S Ltda.
BR302020001595-9	Extinção de registro pela falta de pagamento (art.119, III) Código de despacho: 870 <b>Titular: AKIYAMA S.A. - INDUSTRIA E COMERCIO DE EQUIPAMENTOS ELETRONICOS E SISTEMAS [BR/PR]</b> Procurador: RITTER E MORAES PROPRIEDADE INTELECTUAL S/S
BR302020001606-8	Extinção de registro pela falta de pagamento (art.119, III) Código de despacho: 870 <b>Titular: RENTBRELLA S.A. [BR/SP]</b>
BR302020001607-6	Extinção de registro pela falta de pagamento (art.119, III) Código de despacho: 870 <b>Titular: RÍCIA MARCOS DA SILVA GAIO [BR/SP]</b>
BR302020001613-0	Extinção de registro pela falta de pagamento (art.119, III) Código de despacho: 870 <b>Titular: GTS DO BRASIL LTDA. [BR/SC]</b> Procurador: Clarke, Modet Propriedade Intelectual Ltda.
BR302020001617-3	Extinção de registro pela falta de pagamento (art.119, III) Código de despacho: 870 <b>Titular: THE GOODYEAR TIRE &amp; RUBBER COMPANY [US]</b> Procurador: DANIEL ADVOGADOS (ALT.DE DANIEL & CIA)
BR302020001620-3	Extinção de registro pela falta de pagamento (art.119, III) Código de despacho: 870 <b>Titular: OWENS-BROCKWAY GLASS CONTAINER INC. [US]</b> Procurador: Clarke, Modet Propriedade Intelectual Ltda.
BR302020001621-1	Extinção de registro pela falta de pagamento (art.119, III) Código de despacho: 870 <b>Titular: OWENS-BROCKWAY GLASS CONTAINER INC. [US]</b> Procurador: Clarke, Modet Propriedade Intelectual Ltda.
BR302020001631-9	Extinção de registro pela falta de pagamento (art.119, III) Código de despacho: 870 <b>Titular: LG ELECTRONICS INC. [KR]</b> Procurador: DANNEMANN, SIEMSEN, BIGLER & IPANEMA MOREIRA

---

---

BR302020001636-0	Extinção de registro pela falta de pagamento (art.119, III) Código de despacho: 870 <b>Titular: EDUARDO ARIEL GONZÁLEZ BACIGALUPO [BR/SP]</b> Procurador: JOÃO BATISTA VALVERDE
BR302020001637-8	Extinção de registro pela falta de pagamento (art.119, III) Código de despacho: 870 <b>Titular: FIBRAFORM INDUSTRIA DE EMBALAGENS PLASTICAS LTDA. [BR/RS]</b> Procurador: D' Mark Registros de Marcas e Patentes S/S Ltda.
BR302020001638-6	Extinção de registro pela falta de pagamento (art.119, III) Código de despacho: 870 <b>Titular: EDUARDO ARIEL GONZÁLEZ BACIGALUPO [BR/SP]</b> Procurador: JOÃO BATISTA VALVERDE
BR302020001639-4	Extinção de registro pela falta de pagamento (art.119, III) Código de despacho: 870 <b>Titular: FIBRAFORM INDUSTRIA DE EMBALAGENS PLASTICAS LTDA. [BR/RS]</b> Procurador: D' Mark Registros de Marcas e Patentes S/S Ltda.
BR302020001640-8	Extinção de registro pela falta de pagamento (art.119, III) Código de despacho: 870 <b>Titular: LIDER INDUSTRIA E COMERCIO DE ESTOFADOS LTDA [BR/MG]</b> Procurador: EDUARDO LÍVIO DAIMOND
BR302020001642-4	Extinção de registro pela falta de pagamento (art.119, III) Código de despacho: 870 <b>Titular: EXTRAMOLD JOMO INDÚSTRIA DE PLÁSTICOS LTDA [BR/RS]</b> Procurador: EMERSON SALBEGO HOFART
BR302020001643-2	Extinção de registro pela falta de pagamento (art.119, III) Código de despacho: 870 <b>Titular: HAAG-STREIT USA, INC. [US]</b> Procurador: LICKS ADVOGADOS
BR302020001644-0	Extinção de registro pela falta de pagamento (art.119, III) Código de despacho: 870 <b>Titular: HAAG-STREIT USA, INC. [US]</b> Procurador: LICKS ADVOGADOS
BR302020001647-5	Extinção de registro pela falta de pagamento (art.119, III) Código de despacho: 870 <b>Titular: TETSUZO FUKUDA [JP]</b> Procurador: HERRERO & ASSOCIADOS BRASIL PROPRIEDADE INTELECTUAL LTDA.
BR302020001648-3	Extinção de registro pela falta de pagamento (art.119, III) Código de despacho: 870 <b>Titular: NMT NEW MEDICAL TECHNOLOGY LTDA ME [BR/SC]</b> Procurador: Vilage Marcas e Patentes Ltda
BR302020001649-1	Extinção de registro pela falta de pagamento (art.119, III) Código de despacho: 870 <b>Titular: JUNIOR E SILVA ESTAMPARIA DIGITAL LTDA [BR/MG]</b> Procurador: RICARDO LUIS DE SOUZA
BR302020001650-5	Extinção de registro pela falta de pagamento (art.119, III) Código de despacho: 870 <b>Titular: JUNIOR E SILVA ESTAMPARIA DIGITAL LTDA [BR/MG]</b> Procurador: RICARDO LUIS DE SOUZA
BR302020001652-1	Extinção de registro pela falta de pagamento (art.119, III) Código de despacho: 870 <b>Titular: JUNIOR E SILVA ESTAMPARIA DIGITAL LTDA [BR/MG]</b> Procurador: RICARDO LUIS DE SOUZA
BR302020001654-8	Extinção de registro pela falta de pagamento (art.119, III) Código de despacho: 870 <b>Titular: JUNIOR E SILVA ESTAMPARIA DIGITAL LTDA [BR/MG]</b> Procurador: RICARDO LUIS DE SOUZA

---

---

BR302020001655-6	Extinção de registro pela falta de pagamento (art.119, III) Código de despacho: 870 <b>Titular: JUNIOR E SILVA ESTAMPARIA DIGITAL LTDA [BR/MG]</b> Procurador: RICARDO LUIS DE SOUZA
BR302020001656-4	Extinção de registro pela falta de pagamento (art.119, III) Código de despacho: 870 <b>Titular: INDUSTRIA E COMERCIO DE CALCADOS E INJETADOS ESFERA EIRELI -EPP [BR/MG]</b> Procurador: RICARDO LUIS DE SOUZA
BR302020001669-6	Extinção de registro pela falta de pagamento (art.119, III) Código de despacho: 870 <b>Titular: ARTOYS INDUSTRIA E COMERCIO DE ARTIGOS PLASTICOS LTDA EPP [BR/SP]</b> Procurador: MODAL MARCAS E PATENTES LTDA.
BR302020001671-8	Extinção de registro pela falta de pagamento (art.119, III) Código de despacho: 870 <b>Titular: DO CHEFF INDÚSTRIA DE EQUIPAMENTOS EIRELI - ME [BR/RS]</b> Procurador: CEZAR AUGUSTO DUFLOTH
BR302020001672-6	Extinção de registro pela falta de pagamento (art.119, III) Código de despacho: 870 <b>Titular: JADERSON DE ALMEIDA [BR/SC]</b>
BR302020001678-5	Extinção de registro pela falta de pagamento (art.119, III) Código de despacho: 870 <b>Titular: JADERSON DE ALMEIDA [BR/SC]</b>
BR302020001688-2	Extinção de registro pela falta de pagamento (art.119, III) Código de despacho: 870 <b>Titular: JADERSON DE ALMEIDA [BR/SC]</b>
BR302020001694-7	Extinção de registro pela falta de pagamento (art.119, III) Código de despacho: 870 <b>Titular: SMC CORPORATION [JP]</b> Procurador: Clarke, Modet Propriedade Intelectual Ltda.
BR302020001698-0	Extinção de registro pela falta de pagamento (art.119, III) Código de despacho: 870 <b>Titular: SMC CORPORATION [JP]</b> Procurador: Clarke, Modet Propriedade Intelectual Ltda.
BR302020001705-6	Extinção de registro pela falta de pagamento (art.119, III) Código de despacho: 870 <b>Titular: SOTER TECHNOLOGIES, LLC [US]</b> Procurador: DANNEMANN, SIEMSEN, BIGLER & IPANEMA MOREIRA
BR302020001706-4	Extinção de registro pela falta de pagamento (art.119, III) Código de despacho: 870 <b>Titular: A. RAYMOND ET CIE [FR]</b> Procurador: LICKS ADVOGADOS
BR302020001707-2	Extinção de registro pela falta de pagamento (art.119, III) Código de despacho: 870 <b>Titular: EDUARDO ARIEL GONZÁLEZ BACIGALUPO [BR/SP]</b> Procurador: JOÃO BATISTA VALVERDE
BR302020001710-2	Extinção de registro pela falta de pagamento (art.119, III) Código de despacho: 870 <b>Titular: RENATO BASGAL PESSOA 07562481911 [BR/PR]</b> Procurador: MICHELY CRISTINA CARCERERI
BR302020001711-0	Extinção de registro pela falta de pagamento (art.119, III) Código de despacho: 870 <b>Titular: RENATO BASGAL PESSOA 07562481911 [BR/PR]</b> Procurador: MICHELY CRISTINA CARCERERI

---

---

BR302020001713-7	Extinção de registro pela falta de pagamento (art.119, III) Código de despacho: 870 <b>Titular: CARIOCA MÍDIA E LOCAÇÃO EIRELI - ME [BR/RJ]</b> Procurador: MODAL MARCAS E PATENTES LTDA.
BR302020001720-0	Extinção de registro pela falta de pagamento (art.119, III) Código de despacho: 870 <b>Titular: JONG SEOK PARK [KR]</b> Procurador: DANNEMANN, SIEMSEN, BIGLER & IPANEMA MOREIRA
BR302020001721-8	Extinção de registro pela falta de pagamento (art.119, III) Código de despacho: 870 <b>Titular: JONG SEOK PARK [KR]</b> Procurador: DANNEMANN, SIEMSEN, BIGLER & IPANEMA MOREIRA
BR302020001723-4	Extinção de registro pela falta de pagamento (art.119, III) Código de despacho: 870 <b>Titular: JONG SEOK PARK [KR]</b> Procurador: DANNEMANN, SIEMSEN, BIGLER & IPANEMA MOREIRA
BR302020001724-2	Extinção de registro pela falta de pagamento (art.119, III) Código de despacho: 870 <b>Titular: JONG SEOK PARK [KR]</b> Procurador: DANNEMANN, SIEMSEN, BIGLER & IPANEMA MOREIRA
BR302020001726-9	Extinção de registro pela falta de pagamento (art.119, III) Código de despacho: 870 <b>Titular: NISSAN JIDOSHA KABUSHIKI KAISHA (ALSO TRADING AS NISSAN MOTOR CO., LTD.) [JP]</b> Procurador: DANIEL ADVOGADOS (ALT.DE DANIEL & CIA)
BR302020001727-7	Extinção de registro pela falta de pagamento (art.119, III) Código de despacho: 870 <b>Titular: NISSAN JIDOSHA KABUSHIKI KAISHA (ALSO TRADING AS NISSAN MOTOR CO., LTD.) [JP]</b> Procurador: DANIEL ADVOGADOS (ALT.DE DANIEL & CIA)
BR302020001728-5	Extinção de registro pela falta de pagamento (art.119, III) Código de despacho: 870 <b>Titular: NISSAN JIDOSHA KABUSHIKI KAISHA (ALSO TRADING AS NISSAN MOTOR CO., LTD.) [JP]</b> Procurador: DANIEL ADVOGADOS (ALT.DE DANIEL & CIA)
BR302020001729-3	Extinção de registro pela falta de pagamento (art.119, III) Código de despacho: 870 <b>Titular: NISSAN JIDOSHA KABUSHIKI KAISHA (ALSO TRADING AS NISSAN MOTOR CO., LTD.) [JP]</b> Procurador: DANIEL ADVOGADOS (ALT.DE DANIEL & CIA)
BR302020001730-7	Extinção de registro pela falta de pagamento (art.119, III) Código de despacho: 870 <b>Titular: NISSAN JIDOSHA KABUSHIKI KAISHA (ALSO TRADING AS NISSAN MOTOR CO., LTD.) [JP]</b> Procurador: DANIEL ADVOGADOS (ALT.DE DANIEL & CIA)
BR302020001732-3	Extinção de registro pela falta de pagamento (art.119, III) Código de despacho: 870 <b>Titular: NISSAN JIDOSHA KABUSHIKI KAISHA (ALSO TRADING AS NISSAN MOTOR CO., LTD.) [JP]</b> Procurador: DANIEL ADVOGADOS (ALT.DE DANIEL & CIA)
BR302020001733-1	Extinção de registro pela falta de pagamento (art.119, III) Código de despacho: 870 <b>Titular: NISSAN JIDOSHA KABUSHIKI KAISHA (ALSO TRADING AS NISSAN MOTOR CO., LTD.) [JP]</b> Procurador: DANIEL ADVOGADOS (ALT.DE DANIEL & CIA)
BR302020001734-0	Extinção de registro pela falta de pagamento (art.119, III) Código de despacho: 870 <b>Titular: NISSAN JIDOSHA KABUSHIKI KAISHA (ALSO TRADING AS NISSAN MOTOR CO., LTD.) [JP]</b> Procurador: DANIEL ADVOGADOS (ALT.DE DANIEL & CIA)
BR302020001735-8	Extinção de registro pela falta de pagamento (art.119, III) Código de despacho: 870 <b>Titular: ANDIS COMPANY [US]</b> Procurador: Araripe & Associados

---

---

BR302020001736-6	Extinção de registro pela falta de pagamento (art.119, III) Código de despacho: 870 <b>Titular: NISSAN JIDOSHA KABUSHIKI KAISHA (ALSO TRADING AS NISSAN MOTOR CO., LTD.) [JP]</b> Procurador: DANIEL ADVOGADOS (ALT.DE DANIEL & CIA)
BR302020001737-4	Extinção de registro pela falta de pagamento (art.119, III) Código de despacho: 870 <b>Titular: NISSAN JIDOSHA KABUSHIKI KAISHA (ALSO TRADING AS NISSAN MOTOR CO., LTD.) [JP]</b> Procurador: DANIEL ADVOGADOS (ALT.DE DANIEL & CIA)
BR302020001739-0	Extinção de registro pela falta de pagamento (art.119, III) Código de despacho: 870 <b>Titular: NISSAN JIDOSHA KABUSHIKI KAISHA (ALSO TRADING AS NISSAN MOTOR CO., LTD.) [JP]</b> Procurador: DANIEL ADVOGADOS (ALT.DE DANIEL & CIA)
BR302020001749-8	Extinção de registro pela falta de pagamento (art.119, III) Código de despacho: 870 <b>Titular: CARMO APARECIDO DE SOUZA [BR/SC]</b> Procurador: REGIBRAS LTDA EPP
BR302020001750-1	Extinção de registro pela falta de pagamento (art.119, III) Código de despacho: 870 <b>Titular: GRENEDE S.A. [BR/CE]</b> Procurador: Remer Villaça & Nogueira Assessoria e Consultoria de Prop. Intelectual S/S Ltda.
BR302020001751-0	Extinção de registro pela falta de pagamento (art.119, III) Código de despacho: 870 <b>Titular: ANDERSON RICARDO DOS SANTOS [BR/SP]</b> Procurador: BEERRE ASSESSORIA EMPRESARIAL LTDA
BR302020001752-8	Extinção de registro pela falta de pagamento (art.119, III) Código de despacho: 870 <b>Titular: EDUARDO ARIEL GONZÁLEZ BACIGALUPO [BR/SP]</b> Procurador: JOÃO BATISTA VALVERDE
BR302020001753-6	Extinção de registro pela falta de pagamento (art.119, III) Código de despacho: 870 <b>Titular: EDUARDO ARIEL GONZÁLEZ BACIGALUPO [BR/SP]</b> Procurador: JOÃO BATISTA VALVERDE
BR302020001754-4	Extinção de registro pela falta de pagamento (art.119, III) Código de despacho: 870 <b>Titular: EDUARDO ARIEL GONZÁLEZ BACIGALUPO [BR/SP]</b> Procurador: JOÃO BATISTA VALVERDE
BR302020001755-2	Extinção de registro pela falta de pagamento (art.119, III) Código de despacho: 870 <b>Titular: EDUARDO ARIEL GONZÁLEZ BACIGALUPO [BR/SP]</b> Procurador: JOÃO BATISTA VALVERDE
BR302020001756-0	Extinção de registro pela falta de pagamento (art.119, III) Código de despacho: 870 <b>Titular: EDUARDO ARIEL GONZÁLEZ BACIGALUPO [BR/SP]</b> Procurador: JOÃO BATISTA VALVERDE
BR302020001764-1	Extinção de registro pela falta de pagamento (art.119, III) Código de despacho: 870 <b>Titular: ANDRÉ LUIZ LIMA AMORIM [BR/ES]</b> Procurador: DANILO SCHNEIDER DUARTE
BR302020001765-0	Extinção de registro pela falta de pagamento (art.119, III) Código de despacho: 870 <b>Titular: ALEXANDRE DE FREITAS MIRANDA [BR/RJ]</b> Procurador: MONTAURY PIMENTA, MACHADO & VIEIRA DE MELLO ADVOGADOS
BR302020001775-7	Extinção de registro pela falta de pagamento (art.119, III) Código de despacho: 870 <b>Titular: FIBRAFORM INDUSTRIA DE EMBALAGENS PLASTICAS LTDA. [BR/RS]</b> Procurador: D' Mark Registros de Marcas e Patentes S/S Ltda.

---

---

BR302020001779-0	Extinção de registro pela falta de pagamento (art.119, III) Código de despacho: 870 <b>Titular: FIBRAFORM INDUSTRIA DE EMBALAGENS PLASTICAS LTDA. [BR/RS]</b> Procurador: D' Mark Registros de Marcas e Patentes S/S Ltda.
BR302020001780-3	Extinção de registro pela falta de pagamento (art.119, III) Código de despacho: 870 <b>Titular: INDUSTRIA DE ALIMENTOS ESPECIARIAS E CONDIMENTOS SM LTDA [BR/RN]</b> Procurador: JÚLISON CÉSAR SOUZA DOS SANTOS
BR302020001781-1	Extinção de registro pela falta de pagamento (art.119, III) Código de despacho: 870 <b>Titular: PRESSO MÁQUINAS LTDA [BR/RS]</b> Procurador: MÁRIO DE ALMEIDA MARCAS E PATENTES SOCIEDADE SIMPLES
BR302020001782-0	Extinção de registro pela falta de pagamento (art.119, III) Código de despacho: 870 <b>Titular: PRESSO MÁQUINAS LTDA [BR/RS]</b> Procurador: MÁRIO DE ALMEIDA MARCAS E PATENTES SOCIEDADE SIMPLES
BR302020001783-8	Extinção de registro pela falta de pagamento (art.119, III) Código de despacho: 870 <b>Titular: EDUARDO SAVAZONI [BR/SP]</b> Procurador: Aguinaldo Moreira Marcas e Patentes Ltda. - EPP
BR302020001784-6	Extinção de registro pela falta de pagamento (art.119, III) Código de despacho: 870 <b>Titular: DAIANI XAVIER DOS SANTOS [BR/SP]</b> Procurador: MAGALHÃES, NOGUEIRA SOCIEDADE DE ADVOGADOS
BR302020001785-4	Extinção de registro pela falta de pagamento (art.119, III) Código de despacho: 870 <b>Titular: EDUARDO SAVAZONI [BR/SP]</b> Procurador: Aguinaldo Moreira Marcas e Patentes Ltda. - EPP
BR302020001786-2	Extinção de registro pela falta de pagamento (art.119, III) Código de despacho: 870 <b>Titular: EDUARDO SAVAZONI [BR/SP]</b> Procurador: Aguinaldo Moreira Marcas e Patentes Ltda. - EPP
BR302020001787-0	Extinção de registro pela falta de pagamento (art.119, III) Código de despacho: 870 <b>Titular: EDUARDO SAVAZONI [BR/SP]</b> Procurador: Aguinaldo Moreira Marcas e Patentes Ltda. - EPP
BR302020001788-9	Extinção de registro pela falta de pagamento (art.119, III) Código de despacho: 870 <b>Titular: EDUARDO SAVAZONI [BR/SP]</b> Procurador: Aguinaldo Moreira Marcas e Patentes Ltda. - EPP
BR302020001789-7	Extinção de registro pela falta de pagamento (art.119, III) Código de despacho: 870 <b>Titular: EDUARDO SAVAZONI [BR/SP]</b> Procurador: Aguinaldo Moreira Marcas e Patentes Ltda. - EPP
BR302020001790-0	Extinção de registro pela falta de pagamento (art.119, III) Código de despacho: 870 <b>Titular: EDUARDO SAVAZONI [BR/SP]</b> Procurador: Aguinaldo Moreira Marcas e Patentes Ltda. - EPP
BR302020001791-9	Extinção de registro pela falta de pagamento (art.119, III) Código de despacho: 870 <b>Titular: EDUARDO SAVAZONI [BR/SP]</b> Procurador: Aguinaldo Moreira Marcas e Patentes Ltda. - EPP
BR302020001792-7	Extinção de registro pela falta de pagamento (art.119, III) Código de despacho: 870 <b>Titular: EDUARDO SAVAZONI [BR/SP]</b> Procurador: Aguinaldo Moreira Marcas e Patentes Ltda. - EPP

---

---

BR302020001793-5	Extinção de registro pela falta de pagamento (art.119, III) Código de despacho: 870 <b>Titular: EDUARDO SAVAZONI [BR/SP]</b> Procurador: Aguinaldo Moreira Marcas e Patentes Ltda. - EPP
BR302020001795-1	Extinção de registro pela falta de pagamento (art.119, III) Código de despacho: 870 <b>Titular: DDN INDUSTRIA E COMÉRCIO PRODUTOS PARA SAÚDE LTDA-ME [BR/PR]</b> Procurador: A CAPELATTO ASSESSORIA LTDA
BR302020001796-0	Extinção de registro pela falta de pagamento (art.119, III) Código de despacho: 870 <b>Titular: EDUARDO JOSE WUNSCH [BR/PR]</b> Procurador: Fernando Bargueño
BR302020001799-4	Extinção de registro pela falta de pagamento (art.119, III) Código de despacho: 870 <b>Titular: OFICINA 021 [BR/RJ]</b>
BR302020001806-0	Extinção de registro pela falta de pagamento (art.119, III) Código de despacho: 870 <b>Titular: EXTRAMOLD JOMO INDÚSTRIA DE PLÁSTICOS LTDA [BR/RS]</b> Procurador: EMERSON SALBEGO HOFART
BR302020001807-9	Extinção de registro pela falta de pagamento (art.119, III) Código de despacho: 870 <b>Titular: LG ELECTRONICS INC. [KR]</b> Procurador: DANNEMANN, SIEMSEN, BIGLER & IPANEMA MOREIRA
BR302020001812-5	Extinção de registro pela falta de pagamento (art.119, III) Código de despacho: 870 <b>Titular: RAFAEL PEREIRA DA SILVEIRA [BR/MG]</b> Procurador: EDEMILSON PEREIRA LIMA
BR302020001824-9	Extinção de registro pela falta de pagamento (art.119, III) Código de despacho: 870 <b>Titular: NEO PACK INDUSTRIA E COMERCIO LTDA [BR/SP]</b> Procurador: EDUARDO DE FREITAS ALVARENGA
BR302020001829-0	Extinção de registro pela falta de pagamento (art.119, III) Código de despacho: 870 <b>Titular: WINGS CUSTOM COMÉRCIO DE PEÇAS CUSTOMIZADAS EIRELI - ME [BR/SC]</b> Procurador: SANDRO CONRADO DA SILVA
BR302020001838-9	Extinção de registro pela falta de pagamento (art.119, III) Código de despacho: 870 <b>Titular: JADERSON DE ALMEIDA [BR/SC]</b>
BR302020001842-7	Extinção de registro pela falta de pagamento (art.119, III) Código de despacho: 870 <b>Titular: BELASUL COMÉRCIO, IMPORTAÇÃO, EXPORTAÇÃO DE MÓVEIS E COSMÉTICOS LTDA. [BR/RS] e MARCO AURÉLIO BORGES LOSS [BR/RS]</b> Procurador: EVERTON VICTÓRIO PIRES
BR302020001844-3	Extinção de registro pela falta de pagamento (art.119, III) Código de despacho: 870 <b>Titular: BELASUL COMÉRCIO, IMPORTAÇÃO, EXPORTAÇÃO DE MÓVEIS E COSMÉTICOS LTDA. [BR/RS] e MARCO AURÉLIO BORGES LOSS [BR/RS]</b> Procurador: EVERTON VICTÓRIO PIRES
BR302020001881-8	Extinção de registro pela falta de pagamento (art.119, III) Código de despacho: 870 <b>Titular: OFICINA 021 [BR/RJ]</b>
BR302020001883-4	Extinção de registro pela falta de pagamento (art.119, III) Código de despacho: 870 <b>Titular: MAXITRON INDUSTRIA ELETROELETRONICA LTDA [BR/RS]</b> Procurador: Marpa Consultoria e Assessoria Empresarial Ltda.

---

---

BR302020001886-9	Extinção de registro pela falta de pagamento (art.119, III) Código de despacho: 870 <b>Titular: UNIVERSIDADE FEDERAL DO MARANHÃO - UFMA [BR/MA] e UNIVERSIDADE ESTADUAL DO MARANHÃO - UEMA [BR/MA]</b>
BR302020001888-5	Extinção de registro pela falta de pagamento (art.119, III) Código de despacho: 870 <b>Titular: CAZZA IND E COM DE COLCHÕES [BR/SC]</b> Procurador: EVERTON LUIS ROSSIN
BR302020001889-3	Extinção de registro pela falta de pagamento (art.119, III) Código de despacho: 870 <b>Titular: CAZZA IND E COM DE COLCHÕES [BR/SC]</b> Procurador: EVERTON LUIS ROSSIN
BR302020001892-3	Extinção de registro pela falta de pagamento (art.119, III) Código de despacho: 870 <b>Titular: LUIZ CARLOS BORGES LAMPERT [BR/MG]</b> Procurador: Vilage Marcas e Patentes Ltda
BR302020001895-8	Extinção de registro pela falta de pagamento (art.119, III) Código de despacho: 870 <b>Titular: BRITÂNIA ELETRODOMÉSTICOS S.A. [BR/PR]</b> Procurador: LICKS ADVOGADOS
BR302020001896-6	Extinção de registro pela falta de pagamento (art.119, III) Código de despacho: 870 <b>Titular: SULINJECT LTDA [BR/RS]</b> Procurador: P. R. Kowski Consultoria e Assessoria Empresarial EIRELI - ME
BR302020001898-2	Extinção de registro pela falta de pagamento (art.119, III) Código de despacho: 870 <b>Titular: UNIVERSIDADE ESTADUAL DO MARANHÃO - UEMA [BR/MA] e UNIVERSIDADE FEDERAL DO MARANHÃO-UFMA [BR/MA]</b>
BR302020001900-8	Extinção de registro pela falta de pagamento (art.119, III) Código de despacho: 870 <b>Titular: JADERSON DE ALMEIDA [BR/SC]</b>
BR302020001902-4	Extinção de registro pela falta de pagamento (art.119, III) Código de despacho: 870 <b>Titular: JADERSON DE ALMEIDA [BR/SC]</b>
BR302020001903-2	Extinção de registro pela falta de pagamento (art.119, III) Código de despacho: 870 <b>Titular: JADERSON DE ALMEIDA [BR/SC]</b>
BR302020001905-9	Extinção de registro pela falta de pagamento (art.119, III) Código de despacho: 870 <b>Titular: JADERSON DE ALMEIDA [BR/SC]</b>
BR302020001906-7	Extinção de registro pela falta de pagamento (art.119, III) Código de despacho: 870 <b>Titular: UNIVERSIDADE FEDERAL DO MARANHÃO - UFMA [BR/MA] e UNIVERSIDADE ESTADUAL DO MARANHÃO - UEMA [BR/MA]</b>
BR302020001911-3	Extinção de registro pela falta de pagamento (art.119, III) Código de despacho: 870 <b>Titular: THE GOODYEAR TIRE &amp; RUBBER COMPANY [US]</b> Procurador: DANIEL ADVOGADOS (ALT.DE DANIEL & CIA)
BR302020001913-0	Extinção de registro pela falta de pagamento (art.119, III) Código de despacho: 870 <b>Titular: GISELA COSTA PINHEIRO MONTEIRO [BR/RJ]</b> Procurador: MARCO ANTONIO MOURA DE ARAÚJO

---

---

BR302020001914-8	Extinção de registro pela falta de pagamento (art.119, III) Código de despacho: 870 <b>Titular: DDN INDUSTRIA E COMÉRCIO PRODUTOS PARA SAÚDE LTDA-ME [BR/PR]</b> Procurador: A CAPELATTO ASSESSORIA LTDA
BR302020001918-0	Extinção de registro pela falta de pagamento (art.119, III) Código de despacho: 870 <b>Titular: THE BODY SHOP INTERNATIONAL LIMITED [GB]</b> Procurador: DANNEMANN, SIEMSEN, BIGLER & IPANEMA MOREIRA
BR302020001919-9	Extinção de registro pela falta de pagamento (art.119, III) Código de despacho: 870 <b>Titular: SID-NYL INDÚSTRIA E COMÉRCIO LTDA [BR/SP]</b> Procurador: Icamp Marcas e Patentes Ltda
BR302020001925-3	Extinção de registro pela falta de pagamento (art.119, III) Código de despacho: 870 <b>Titular: RÍCIA MARCOS DA SILVA GAIO [BR/SP]</b>
BR302020001927-0	Extinção de registro pela falta de pagamento (art.119, III) Código de despacho: 870 <b>Titular: EZEQUIEL MIQUEIAS MARQUES [BR/SP]</b> Procurador: AFK Marcas e Patentes
BR302020001928-8	Extinção de registro pela falta de pagamento (art.119, III) Código de despacho: 870 <b>Titular: RÍCIA MARCOS DA SILVA GAIO [BR/SP]</b>
BR302020001929-6	Extinção de registro pela falta de pagamento (art.119, III) Código de despacho: 870 <b>Titular: RÍCIA MARCOS DA SILVA GAIO [BR/SP]</b>
BR302020001937-7	Extinção de registro pela falta de pagamento (art.119, III) Código de despacho: 870 <b>Titular: AGL ELETRÔNICOS DO BRASIL LTDA. [BR/MG]</b> Procurador: EDUARDO LÍVIO DAIMOND
BR302020001941-5	Extinção de registro pela falta de pagamento (art.119, III) Código de despacho: 870 <b>Titular: GLENMARK PHARMACEUTICALS EUROPE LTD [GB]</b> Procurador: DANNEMANN, SIEMSEN, BIGLER & IPANEMA MOREIRA
BR302020001943-1	Extinção de registro pela falta de pagamento (art.119, III) Código de despacho: 870 <b>Titular: LEONARDO BARBOSA RIGONATO [BR/SP]</b> Procurador: EDUARDA COLLA
BR302020001944-0	Extinção de registro pela falta de pagamento (art.119, III) Código de despacho: 870 <b>Titular: LEONARDO BARBOSA RIGONATO [BR/SP]</b> Procurador: EDUARDA COLLA
BR302020001945-8	Extinção de registro pela falta de pagamento (art.119, III) Código de despacho: 870 <b>Titular: COMPAGNIE GENERALE DES ETABLISSEMENTS MICHELIN [FR]</b> Procurador: GUERRA PROPRIEDADE INDUSTRIAL
BR302020001950-4	Extinção de registro pela falta de pagamento (art.119, III) Código de despacho: 870 <b>Titular: OFICINA 021 [BR/RJ]</b>
BR302020001958-0	Extinção de registro pela falta de pagamento (art.119, III) Código de despacho: 870 <b>Titular: M I L COMUNICACAO E EVENTOS LTDA [BR/RJ]</b> Procurador: MARIA ELISA SANTUCCI BREVES

---

---

BR302020001959-8	Extinção de registro pela falta de pagamento (art.119, III) Código de despacho: 870 <b>Titular: M I L COMUNICACAO E EVENTOS LTDA [BR/RJ]</b> Procurador: MARIA ELISA SANTUCCI BREVES
BR302020001965-2	Extinção de registro pela falta de pagamento (art.119, III) Código de despacho: 870 <b>Titular: LEONARDO BARBOSA RIGONATO [BR/SP]</b> Procurador: EDUARDA COLLA
BR302020001975-0	Extinção de registro pela falta de pagamento (art.119, III) Código de despacho: 870 <b>Titular: KAMIL SALMEN [BR/PR]</b> Procurador: LEANDRO TAVARES DOS SANTOS
BR302020001977-6	Extinção de registro pela falta de pagamento (art.119, III) Código de despacho: 870 <b>Titular: KAMIL SALMEN [BR/PR]</b> Procurador: LEANDRO TAVARES DOS SANTOS
BR302020001982-2	Extinção de registro pela falta de pagamento (art.119, III) Código de despacho: 870 <b>Titular: TWITTER, INC. [US]</b> Procurador: MMV Agentes da Propriedade Industrial Ltda.
BR302020001983-0	Extinção de registro pela falta de pagamento (art.119, III) Código de despacho: 870 <b>Titular: DECOR ACRÍLICOS INDUSTRIA DE ARTEFATOS PLÁSTICOS LTDA-EPP [BR/SP]</b> Procurador: Fevereiro & Cruz Propriedade Industrial LTDA - ME
BR302020001985-7	Extinção de registro pela falta de pagamento (art.119, III) Código de despacho: 870 <b>Titular: MARIO MARTINUCCI FILHO [BR/PR]</b> Procurador: ALEXANDRE PIETRÂNGELO LIMA
BR302020001989-0	Extinção de registro pela falta de pagamento (art.119, III) Código de despacho: 870 <b>Titular: DAIANI XAVIER DOS SANTOS [BR/SP]</b> Procurador: MAGALHÃES, NOGUEIRA SOCIEDADE DE ADVOGADOS
BR302020001992-0	Extinção de registro pela falta de pagamento (art.119, III) Código de despacho: 870 <b>Titular: ADRIANA CRISTIANO RODRIGUES [BR/SP]</b> Procurador: Vilage Marcas e Patentes Ltda
BR302020002004-9	Extinção de registro pela falta de pagamento (art.119, III) Código de despacho: 870 <b>Titular: GRACO MINNESOTA INC. [US]</b> Procurador: KASZNAR LEONARDOS PROPRIEDADE INTELECTUAL
BR302020002009-0	Extinção de registro pela falta de pagamento (art.119, III) Código de despacho: 870 <b>Titular: EDELBERT GALVÃO DUTRA [BR/SC]</b> Procurador: FORTE PASSO DESENVOLVIMENTO DE NEGOCIOS LTDA
BR302020002016-2	Extinção de registro pela falta de pagamento (art.119, III) Código de despacho: 870 <b>Titular: RÍCIA MARCOS DA SILVA GAIO [BR/SP]</b>
BR302020002022-7	Extinção de registro pela falta de pagamento (art.119, III) Código de despacho: 870 <b>Titular: SANTA PROTEÇÃO FABRICAÇÃO E COMÉRCIO DE MÁSCARAS PARA USO HOSPITALAR LTDA [BR/SC]</b> Procurador: Vilage Marcas e Patentes Ltda
BR302020002023-5	Extinção de registro pela falta de pagamento (art.119, III) Código de despacho: 870 <b>Titular: OLDANIPLAST INDÚSTRIA E COMÉRCIO DE PLÁSTICOS LTDA [BR/SP]</b> Procurador: Vilage Marcas e Patentes Ltda

---

---

BR302020002026-0	Extinção de registro pela falta de pagamento (art.119, III) Código de despacho: 870 <b>Titular: CERES TAG PTY LTD [AU]</b> Procurador: LICKS ADVOGADOS
BR302020002034-0	Extinção de registro pela falta de pagamento (art.119, III) Código de despacho: 870 <b>Titular: J. GEAN INDÚSTRIA DE CALÇADOS EIRELI - EPP [BR/SP]</b> Procurador: Bicudo & Sborgia Propriedade Intelectual Ltda
BR302020002036-7	Extinção de registro pela falta de pagamento (art.119, III) Código de despacho: 870 <b>Titular: PEDRO ANTÔNIO DE LIMA DAMAS [BR/MG] e ANDERSON ANTÔNIO HORTA [BR/MG]</b> Procurador: ELISÂNGELA DIAS MENEZES
BR302020002053-7	Extinção de registro pela falta de pagamento (art.119, III) Código de despacho: 870 <b>Titular: FUNDAÇÃO UNIVERSIDADE FEDERAL DE SÃO CARLOS [BR/SP]</b>
BR302020002061-8	Extinção de registro pela falta de pagamento (art.119, III) Código de despacho: 870 <b>Titular: ADRIANO JOSÉ NOGUEIRA [BR/SP]</b> Procurador: Vilage Marcas e Patentes Ltda
BR302020002062-6	Extinção de registro pela falta de pagamento (art.119, III) Código de despacho: 870 <b>Titular: JADERSON DE ALMEIDA [BR/SC]</b>
BR302020002064-2	Extinção de registro pela falta de pagamento (art.119, III) Código de despacho: 870 <b>Titular: AMANDA DE OLIVEIRA IZIDORO [BR/SP]</b> Procurador: Vilage Marcas e Patentes Ltda
BR302020002067-7	Extinção de registro pela falta de pagamento (art.119, III) Código de despacho: 870 <b>Titular: DOUGLAS LIMA BOUCAS [BR/SP]</b> Procurador: Vilage Marcas e Patentes Ltda
BR302020002070-7	Extinção de registro pela falta de pagamento (art.119, III) Código de despacho: 870 <b>Titular: MONICA CRISTINA BOLDRIN ALIBERTI [BR/SP]</b> Procurador: Mercap Serviços de Marcas e Patentes Ltda. ME
BR302020002072-3	Extinção de registro pela falta de pagamento (art.119, III) Código de despacho: 870 <b>Titular: MONICA CRISTINA BOLDRIN ALIBERTI [BR/SP]</b> Procurador: Mercap Serviços de Marcas e Patentes Ltda. ME
BR302020002083-9	Extinção de registro pela falta de pagamento (art.119, III) Código de despacho: 870 <b>Titular: SUNGUIDER INCORPORADORA E COMERCIO EXTERIOR EIRELI [BR/SP]</b> Procurador: Pienegonda, Moreira & Associados Ltda
BR302020002086-3	Extinção de registro pela falta de pagamento (art.119, III) Código de despacho: 870 <b>Titular: EVANDRO DA SILVA NICOLA [BR/SC] e MIRELLA FRAPICCINI NICOLA [BR/SC]</b> Procurador: NIRCE IVETE FASSINI
BR302020002093-6	Extinção de registro pela falta de pagamento (art.119, III) Código de despacho: 870 <b>Titular: DIMAS BAGATOLLI [BR/PR]</b> Procurador: DEFERE - SERVIÇOS EM PROPRIEDADE INTELECTUAL
BR302020002094-4	Extinção de registro pela falta de pagamento (art.119, III) Código de despacho: 870 <b>Titular: STENCILDECOR.COM.BR CONFECÇAO E COMERCIO DE MOLDES E ARTIGOS PARA PINTURA LTDA - ME [BR/MG]</b> Procurador: VINÍCIUS SILVA DE OLIVEIRA

---

---

BR302020002095-2	Extinção de registro pela falta de pagamento (art.119, III) Código de despacho: 870 <b>Titular: STENCILDECOR.COM.BR CONFECÇAO E COMERCIO DE MOLDES E ARTIGOS PARA PINTURA LTDA - ME [BR/MG]</b> Procurador: VINÍCIUS SILVA DE OLIVEIRA
BR302020002102-9	Extinção de registro pela falta de pagamento (art.119, III) Código de despacho: 870 <b>Titular: GRENEDE S.A. [BR/CE]</b> Procurador: Remer Villaça & Nogueira Assessoria e Consultoria de Prop. Intelectual S/S Ltda.
BR302020002103-7	Extinção de registro pela falta de pagamento (art.119, III) Código de despacho: 870 <b>Titular: WELBERSON CALDEIRA DE MELO [BR/PR] e ANTONIO MARCIO AVEIRO [BR/PR]</b> Procurador: PAULO GUSTAVO ZANETTI MORAIS BADAN
BR302020002105-3	Extinção de registro pela falta de pagamento (art.119, III) Código de despacho: 870 <b>Titular: DAIO PAPER CORPORATION [JP]</b> Procurador: SOERENSEN GARCIA ADVOGADOS ASSOCIADOS
BR302020002123-1	Extinção de registro pela falta de pagamento (art.119, III) Código de despacho: 870 <b>Titular: MOSHE MAOR [AU]</b> Procurador: Excel Marcas e Patentes Ltda ME
BR302020002124-0	Extinção de registro pela falta de pagamento (art.119, III) Código de despacho: 870 <b>Titular: FIBERSUL FIBRA OPTICA E ACESSORIOS LTDA [BR/PR]</b> Procurador: Lider Marcas e Patentes Ltda.
BR302020002125-8	Extinção de registro pela falta de pagamento (art.119, III) Código de despacho: 870 <b>Titular: FIBERSUL FIBRA OPTICA E ACESSORIOS LTDA [BR/PR]</b> Procurador: Lider Marcas e Patentes Ltda.
BR302020002126-6	Extinção de registro pela falta de pagamento (art.119, III) Código de despacho: 870 <b>Titular: LG ELECTRONICS INC. [KR]</b> Procurador: DANNEMANN, SIEMSEN, BIGLER & IPANEMA MOREIRA
BR302020002130-4	Extinção de registro pela falta de pagamento (art.119, III) Código de despacho: 870 <b>Titular: LG ELECTRONICS INC. [KR]</b> Procurador: DANNEMANN, SIEMSEN, BIGLER & IPANEMA MOREIRA
BR302020002134-7	Extinção de registro pela falta de pagamento (art.119, III) Código de despacho: 870 <b>Titular: LG ELECTRONICS INC. [KR]</b> Procurador: DANNEMANN, SIEMSEN, BIGLER & IPANEMA MOREIRA
BR302020002136-3	Extinção de registro pela falta de pagamento (art.119, III) Código de despacho: 870 <b>Titular: LG ELECTRONICS INC. [KR]</b> Procurador: DANNEMANN, SIEMSEN, BIGLER & IPANEMA MOREIRA
BR302020002142-8	Extinção de registro pela falta de pagamento (art.119, III) Código de despacho: 870 <b>Titular: PABLO LUMBRERAS CORRÊA LIMA [BR/RJ]</b> Procurador: MILTON JACQUES F. MOULIN
BR302020002144-4	Extinção de registro pela falta de pagamento (art.119, III) Código de despacho: 870 <b>Titular: LG ELECTRONICS INC. [KR]</b> Procurador: DANNEMANN, SIEMSEN, BIGLER & IPANEMA MOREIRA

---

---

BR302020002152-5	Extinção de registro pela falta de pagamento (art.119, III) Código de despacho: 870 <b>Titular: NAUBER LTDA [BR/SC]</b> Procurador: ANDERSON RODRIGO SCHNEIDER
BR302020002161-4	Extinção de registro pela falta de pagamento (art.119, III) Código de despacho: 870 <b>Titular: ADRIANO DA SILVA [BR/PR]</b> Procurador: L & A MARCAS E PATENTES LTDA - ME
BR302020002163-0	Extinção de registro pela falta de pagamento (art.119, III) Código de despacho: 870 <b>Titular: CARIOCA MÍDIA E LOCAÇÃO EIRELI - ME [BR/RJ]</b> Procurador: MODAL MARCAS E PATENTES LTDA.
BR302020002165-7	Extinção de registro pela falta de pagamento (art.119, III) Código de despacho: 870 <b>Titular: CLEBER LUIS DA RÉ [BR/RS]</b> Procurador: STOCK MARCAS E PATENTES LTDA - ME
BR302020002166-5	Extinção de registro pela falta de pagamento (art.119, III) Código de despacho: 870 <b>Titular: SUNGUIDER INCORPORADORA E COMERCIO EXTERIOR EIRELI [BR/SP]</b> Procurador: Pienegonda, Moreira & Associados Ltda
BR302020002169-0	Extinção de registro pela falta de pagamento (art.119, III) Código de despacho: 870 <b>Titular: BABYARK LTD [IL]</b> Procurador: ASTHERI PROPRIEDADE INTELECTUAL E INOVAÇÃO
BR302020002186-0	Extinção de registro pela falta de pagamento (art.119, III) Código de despacho: 870 <b>Titular: ALIPAY (HANGZHOU) INFORMATION TECHNOLOGY CO., LTD. [CN]</b> Procurador: DANIEL ADVOGADOS (ALT.DE DANIEL & CIA)
BR302020002187-8	Extinção de registro pela falta de pagamento (art.119, III) Código de despacho: 870 <b>Titular: UNILEVER IP HOLDINGS B.V. [PB]</b> Procurador: Remer Villaça & Nogueira Assessoria e Consultoria de Prop. Intelectual S/S Ltda.
BR302020002188-6	Extinção de registro pela falta de pagamento (art.119, III) Código de despacho: 870 <b>Titular: FAAL INDUSTRIA DE ESTOFADOS EIRELI [BR/SP]</b> Procurador: IMPERATUS PROPRIEDADE INDUSTRIAL LTDA
BR302020002213-0	Extinção de registro pela falta de pagamento (art.119, III) Código de despacho: 870 <b>Titular: JADERSON DE ALMEIDA [BR/SC]</b>
BR302020002221-1	Extinção de registro pela falta de pagamento (art.119, III) Código de despacho: 870 <b>Titular: LUKALIAM MÓVEIS LTDA [BR/SP]</b> Procurador: BEERRE ASSESSORIA EMPRESARIAL LTDA
BR302020002226-2	Extinção de registro pela falta de pagamento (art.119, III) Código de despacho: 870 <b>Titular: EDSON NOSSA JUNIOR [BR/SP]</b> Procurador: Vilage Marcas e Patentes Ltda
BR302020002233-5	Extinção de registro pela falta de pagamento (art.119, III) Código de despacho: 870 <b>Titular: INDUSTRIA E COMERCIO DE JOIAS ALVORADA LTDA [BR/RS]</b> Procurador: Marpa Consultoria e Assessoria Empresarial Ltda.
BR302020002235-1	Extinção de registro pela falta de pagamento (art.119, III) Código de despacho: 870 <b>Titular: INDUSTRIA E COMERCIO DE JOIAS ALVORADA LTDA [BR/RS]</b> Procurador: Marpa Consultoria e Assessoria Empresarial Ltda.

---

---

BR302020002243-2	Extinção de registro pela falta de pagamento (art.119, III) Código de despacho: 870 <b>Titular: MOBILIS PROJETOS AUTOMOTIVOS SUSTENTÁVEIS LTDA - ME [BR/SC]</b> Procurador: INTELLINOVA CONSULTORIA EMPRESARIAL LTDA.ME
BR302020002251-3	Extinção de registro pela falta de pagamento (art.119, III) Código de despacho: 870 <b>Titular: JADERSON DE ALMEIDA [BR/SC]</b>
BR302020002253-0	Extinção de registro pela falta de pagamento (art.119, III) Código de despacho: 870 <b>Titular: JADERSON DE ALMEIDA [BR/SC]</b>
BR302020002254-8	Extinção de registro pela falta de pagamento (art.119, III) Código de despacho: 870 <b>Titular: JADERSON DE ALMEIDA [BR/SC]</b>
BR302020002255-6	Extinção de registro pela falta de pagamento (art.119, III) Código de despacho: 870 <b>Titular: JADERSON DE ALMEIDA [BR/SC]</b>
BR302020002257-2	Extinção de registro pela falta de pagamento (art.119, III) Código de despacho: 870 <b>Titular: BRUNO ROCHA GARBIN [BR/RS]</b> Procurador: AUDITA ASSESSORIA EMPRESARIAL LTDA.
BR302020002259-9	Extinção de registro pela falta de pagamento (art.119, III) Código de despacho: 870 <b>Titular: UNIVERSIDADE FEDERAL DE JUIZ DE FORA - UFJF [BR/MG]</b>
BR302020002278-5	Extinção de registro pela falta de pagamento (art.119, III) Código de despacho: 870 <b>Titular: RÍCIA MARCOS DA SILVA GAIO [BR/SP]</b>
BR302020002279-3	Extinção de registro pela falta de pagamento (art.119, III) Código de despacho: 870 <b>Titular: LOJAS RPM MÓVEIS LTDA. [BR/SP]</b>
BR302020002282-3	Extinção de registro pela falta de pagamento (art.119, III) Código de despacho: 870 <b>Titular: RODRIGO OTACILIO [BR/SC]</b> Procurador: ANEL MARCAS E PATENTES LTDA
BR302020002283-1	Extinção de registro pela falta de pagamento (art.119, III) Código de despacho: 870 <b>Titular: FUNDAÇÃO OSWALDO CRUZ [BR/RJ]</b> Procurador: KASZNAR LEONARDOS PROPRIEDADE INTELECTUAL
BR302020002284-0	Extinção de registro pela falta de pagamento (art.119, III) Código de despacho: 870 <b>Titular: JEAN JOSÉ CLINI [BR/MT]</b> Procurador: CLOVIS SILVEIRA
BR302020002294-7	Extinção de registro pela falta de pagamento (art.119, III) Código de despacho: 870 <b>Titular: UNIVERSIDADE FEDERAL DE SANTA CATARINA [BR/SC]</b>
BR302020002301-3	Extinção de registro pela falta de pagamento (art.119, III) Código de despacho: 870 <b>Titular: JOSÉ EDUARDO SANTINI [BR/SP]</b> Procurador: LANDUALDO DE SOUSA
BR302020002310-2	Extinção de registro pela falta de pagamento (art.119, III) Código de despacho: 870 <b>Titular: RONALDO LUMERTZ [BR/RS]</b> Procurador: PATAMAR MARCAS E PATENTES LTDA

---

---

BR302020002314-5	Extinção de registro pela falta de pagamento (art.119, III) Código de despacho: 870 <b>Titular: PAULO CEZAR DE OLIVEIRA - METALURGICA [BR/PR]</b> Procurador: LUCIANO SALVIATO
BR302020002319-6	Extinção de registro pela falta de pagamento (art.119, III) Código de despacho: 870 <b>Titular: LENOIR FISCHER [BR/SC]</b>
BR302020002320-0	Extinção de registro pela falta de pagamento (art.119, III) Código de despacho: 870 <b>Titular: LENOIR FISCHER [BR/SC]</b>
BR302020002321-8	Extinção de registro pela falta de pagamento (art.119, III) Código de despacho: 870 <b>Titular: DURANTE LOPES &amp; BUENO LTDA ME [BR/SP]</b> Procurador: MARCOS ANTONIO NUNES
BR302020002325-0	Extinção de registro pela falta de pagamento (art.119, III) Código de despacho: 870 <b>Titular: FLECKSTEEL INDÚSTRIA DE ARTEFATOS METÁLICOS LTDA. [BR/RS]</b> Procurador: GUERRA PROPRIEDADE INDUSTRIAL
BR302020002328-5	Extinção de registro pela falta de pagamento (art.119, III) Código de despacho: 870 <b>Titular: GABRIEL MACHADO PASSOS ME [BR/CE]</b>
BR302020002332-3	Extinção de registro pela falta de pagamento (art.119, III) Código de despacho: 870 <b>Titular: INDUSTRIA E COMERCIO DE CALÇADOS DANPER LTDA - ME [BR/MG]</b> Procurador: JOSÉ NAVES DE LACERDA JÚNIOR
BR302020002335-8	Extinção de registro pela falta de pagamento (art.119, III) Código de despacho: 870 <b>Titular: RÍCIA MARCOS DA SILVA GAIO [BR/SP]</b>
BR302020002336-6	Extinção de registro pela falta de pagamento (art.119, III) Código de despacho: 870 <b>Titular: RÍCIA MARCOS DA SILVA GAIO [BR/SP]</b>
BR302020002340-4	Extinção de registro pela falta de pagamento (art.119, III) Código de despacho: 870 <b>Titular: INDUSTRIA COMERCIO E REPRESENTAÇÕES LEJON EIRELI EPP [BR/MG]</b> Procurador: JOSÉ NAVES DE LACERDA JÚNIOR
BR302020002344-7	Extinção de registro pela falta de pagamento (art.119, III) Código de despacho: 870 <b>Titular: MATHEUS BELATO MAZZA [BR/SP]</b> Procurador: BEERRE ASSESSORIA EMPRESARIAL LTDA
BR302020002348-0	Extinção de registro pela falta de pagamento (art.119, III) Código de despacho: 870 <b>Titular: EZEQUIEL MIQUEIAS MARQUES [BR/SP]</b> Procurador: AFK Marcas e Patentes
BR302020002349-8	Extinção de registro pela falta de pagamento (art.119, III) Código de despacho: 870 <b>Titular: SOLTEC INNOVATIONS S. L. [ES]</b> Procurador: SOERENSEN GARCIA ADVOGADOS ASSOCIADOS
BR302020002350-1	Extinção de registro pela falta de pagamento (art.119, III) Código de despacho: 870 <b>Titular: OPTIMUM INOVAÇÕES TECNOLÓGICAS LTDA [BR/SC]</b> Procurador: LEILA CAVALHEIRO VIOLIN
BR302020002351-0	Extinção de registro pela falta de pagamento (art.119, III) Código de despacho: 870 <b>Titular: MARCOS ALEXANDRE BARROS RODRIGUES [BR/RJ]</b> Procurador: Informark - Propriedade Intelectual Ltda

---

---

BR302020002354-4	Extinção de registro pela falta de pagamento (art.119, III) Código de despacho: 870 <b>Titular: KAISER INTERMEDIACAO DE NEGOCIOS [BR/MG]</b> Procurador: GABRIEL REMIGIO LEÃO RIBEIRO
BR302020002355-2	Extinção de registro pela falta de pagamento (art.119, III) Código de despacho: 870 <b>Titular: OPTIMUM INOVAÇÕES TECNOLÓGICAS LTDA [BR/SC]</b> Procurador: LEILA CAVALHEIRO VIOLIN
BR302020002357-9	Extinção de registro pela falta de pagamento (art.119, III) Código de despacho: 870 <b>Titular: SIMON LIGHTING, S.A.U [ES]</b> Procurador: Clarke, Modet Propriedade Intelectual Ltda.
BR302020002358-7	Extinção de registro pela falta de pagamento (art.119, III) Código de despacho: 870 <b>Titular: DIZARO BRASIL INDUSTRIA E COMERCIO DE BOJOS EIRELI [BR/MG]</b> Procurador: Vilage Marcas e Patentes Ltda
BR302020002370-6	Extinção de registro pela falta de pagamento (art.119, III) Código de despacho: 870 <b>Titular: OMNIBEAUTY DESENVOLVIMENTO E GESTÃO DE MARCAS LTDA. [BR/SP]</b> Procurador: EDUARDO LOURENÇO GUEDES SERRÃO DE OTERO
BR302020002372-2	Extinção de registro pela falta de pagamento (art.119, III) Código de despacho: 870 <b>Titular: OMNIBEAUTY DESENVOLVIMENTO E GESTÃO DE MARCAS LTDA. [BR/SP]</b> Procurador: EDUARDO LOURENÇO GUEDES SERRÃO DE OTERO
BR302020002374-9	Extinção de registro pela falta de pagamento (art.119, III) Código de despacho: 870 <b>Titular: OMNIBEAUTY DESENVOLVIMENTO E GESTÃO DE MARCAS LTDA. [BR/SP]</b> Procurador: EDUARDO LOURENÇO GUEDES SERRÃO DE OTERO
BR302020002377-3	Extinção de registro pela falta de pagamento (art.119, III) Código de despacho: 870 <b>Titular: THE GOODYEAR TIRE &amp; RUBBER COMPANY [US]</b> Procurador: DANIEL ADVOGADOS (ALT.DE DANIEL & CIA)
BR302020002379-0	Extinção de registro pela falta de pagamento (art.119, III) Código de despacho: 870 <b>Titular: THE GOODYEAR TIRE &amp; RUBBER COMPANY [US]</b> Procurador: DANIEL ADVOGADOS (ALT.DE DANIEL & CIA)
BR302020002384-6	Extinção de registro pela falta de pagamento (art.119, III) Código de despacho: 870 <b>Titular: JUCIMAR PIVA [BR/SC]</b> Procurador: EDUARDO AUGUSTO FAITARONE DO SIM
BR302020002389-7	Extinção de registro pela falta de pagamento (art.119, III) Código de despacho: 870 <b>Titular: COLGATE-PALMOLIVE COMPANY [US]</b> Procurador: Clarke, Modet Propriedade Intelectual Ltda.
BR302020002395-1	Extinção de registro pela falta de pagamento (art.119, III) Código de despacho: 870 <b>Titular: INPROVETER INDUSTRIA DE PRODUTOS VETERINÁRIOS LTDA [BR/MG]</b> Procurador: MG MARCAS E PATENTES LTDA.
BR302020002396-0	Extinção de registro pela falta de pagamento (art.119, III) Código de despacho: 870 <b>Titular: INPROVETER INDUSTRIA DE PRODUTOS VETERINÁRIOS LTDA [BR/MG]</b> Procurador: MG MARCAS E PATENTES LTDA.
BR302020002397-8	Extinção de registro pela falta de pagamento (art.119, III) Código de despacho: 870 <b>Titular: INPROVETER INDUSTRIA DE PRODUTOS VETERINÁRIOS LTDA [BR/MG]</b> Procurador: MG MARCAS E PATENTES LTDA.

---

---

BR302020002402-8	Extinção de registro pela falta de pagamento (art.119, III) Código de despacho: 870 <b>Titular: INJEPOL CALÇADOS INDÚSTRIA E COMÉRCIO LTDA - ME [BR/MG]</b> Procurador: JOSÉ NAVES DE LACERDA JÚNIOR
BR302020002403-6	Extinção de registro pela falta de pagamento (art.119, III) Código de despacho: 870 <b>Titular: J. H. F. DE SOUZA ME [BR/SP]</b> Procurador: BEERRE ASSESSORIA EMPRESARIAL LTDA
BR302020002407-9	Extinção de registro pela falta de pagamento (art.119, III) Código de despacho: 870 <b>Titular: RODRIGO FAUSTINO DA SILVA 33905270870 [BR/SP]</b>
BR302020002408-7	Extinção de registro pela falta de pagamento (art.119, III) Código de despacho: 870 <b>Titular: AGATHA HWAN [BR/SP]</b> Procurador: ITALO MUGLIA DE MARCHI
BR302020002420-6	Extinção de registro pela falta de pagamento (art.119, III) Código de despacho: 870 <b>Titular: APLIKE RS EIRELI [BR/RS]</b> Procurador: GILBERTO LUIS DA SILVEIRA
BR302020002427-3	Extinção de registro pela falta de pagamento (art.119, III) Código de despacho: 870 <b>Titular: TECNOPET EMBALAGENS EIRELI [BR/BA]</b> Procurador: ALEX STRAUCH BATISTA
BR302020002430-3	Extinção de registro pela falta de pagamento (art.119, III) Código de despacho: 870 <b>Titular: FLAVIA REGINA DA MOTTA AMADEU [BR/DF]</b> Procurador: VILELA COELHO SOCIEDADE DE ADVOGADOS
BR302020002435-4	Extinção de registro pela falta de pagamento (art.119, III) Código de despacho: 870 <b>Titular: APLIKE RS EIRELI [BR/RS]</b> Procurador: GILBERTO LUIS DA SILVEIRA
BR302020002437-0	Extinção de registro pela falta de pagamento (art.119, III) Código de despacho: 870 <b>Titular: PETRA REVEST LTDA [BR/PR]</b>
BR302020002438-9	Extinção de registro pela falta de pagamento (art.119, III) Código de despacho: 870 <b>Titular: PETRA REVEST LTDA [BR/PR]</b>
BR302020002451-6	Extinção de registro pela falta de pagamento (art.119, III) Código de despacho: 870 <b>Titular: JET GEL INDÚSTRIA E COMÉRCIO LTDA [BR/MG]</b> Procurador: LANCASTER MARCAS E PATENTES GESTÃO DE ATIVOS LTDA
BR302020002454-0	Extinção de registro pela falta de pagamento (art.119, III) Código de despacho: 870 <b>Titular: SARA STOPIGLIA [BR/SP]</b> Procurador: LUIZ RICARDO DE ALMEIDA
BR302020002462-1	Extinção de registro pela falta de pagamento (art.119, III) Código de despacho: 870 <b>Titular: GUEDES ALUMÍNIO ARARAQUARA LTDA [BR/SP]</b> Procurador: Vilage Marcas e Patentes Ltda
BR302020002464-8	Extinção de registro pela falta de pagamento (art.119, III) Código de despacho: 870 <b>Titular: ASSOCIACAO BRASILEIRA DE PESSOAS COM HEMOFILIA [BR/SP]</b> Procurador: Cruzeiro Newmarc Patentes e Marcas Ltda.

---

---

BR302020002470-2	Extinção de registro pela falta de pagamento (art.119, III) Código de despacho: 870 <b>Titular: ORANGE TOYS INDUSTRIA E COMERCIO DE BRINQUEDOS LTDA [BR/SP]</b> Procurador: BRAGA E BRAGA ASSOCIADOS - ADVOGADOS
BR302020002475-3	Extinção de registro pela falta de pagamento (art.119, III) Código de despacho: 870 <b>Titular: INDUSTRIA E COMERCIO DE CALÇADOS DANPER LTDA - ME [BR/MG]</b> Procurador: JOSÉ NAVES DE LACERDA JÚNIOR
BR302020002476-1	Extinção de registro pela falta de pagamento (art.119, III) Código de despacho: 870 <b>Titular: JORGE HIROSHI MURAKAMI [BR/SP]</b> Procurador: JOSÉ HENRIQUE DE LIMA RODRIGUES
BR302020002481-8	Extinção de registro pela falta de pagamento (art.119, III) Código de despacho: 870 <b>Titular: LUCAS FERREIRA PINTO [BR/MG]</b> Procurador: MARCELO PEREIRA DOS SANTOS
BR302020002482-6	Extinção de registro pela falta de pagamento (art.119, III) Código de despacho: 870 <b>Titular: E. MISHAN &amp; SONS, INC. [US]</b> Procurador: Aguiar & Companhia S/C LTDA(Alterado para: Aguiar & Companhia Ltda)
BR302020002483-4	Extinção de registro pela falta de pagamento (art.119, III) Código de despacho: 870 <b>Titular: EDSON ROBERTO LAURENTI JR [BR/SP]</b> Procurador: SÉRGIO VICTOR MASTROROCCO
BR302020002484-2	Extinção de registro pela falta de pagamento (art.119, III) Código de despacho: 870 <b>Titular: EDSON ROBERTO LAURENTI JR [BR/SP]</b> Procurador: SÉRGIO VICTOR MASTROROCCO
BR302020002485-0	Extinção de registro pela falta de pagamento (art.119, III) Código de despacho: 870 <b>Titular: EDSON ROBERTO LAURENTI JR [BR/SP]</b> Procurador: SÉRGIO VICTOR MASTROROCCO
BR302020002486-9	Extinção de registro pela falta de pagamento (art.119, III) Código de despacho: 870 <b>Titular: EDSON ROBERTO LAURENTI JR [BR/SP]</b> Procurador: SÉRGIO VICTOR MASTROROCCO
BR302020002487-7	Extinção de registro pela falta de pagamento (art.119, III) Código de despacho: 870 <b>Titular: EDSON ROBERTO LAURENTI JR [BR/SP]</b> Procurador: SÉRGIO VICTOR MASTROROCCO
BR302020002488-5	Extinção de registro pela falta de pagamento (art.119, III) Código de despacho: 870 <b>Titular: EDSON ROBERTO LAURENTI JR [BR/SP]</b> Procurador: SÉRGIO VICTOR MASTROROCCO
BR302020002489-3	Extinção de registro pela falta de pagamento (art.119, III) Código de despacho: 870 <b>Titular: EDSON ROBERTO LAURENTI JR [BR/SP]</b> Procurador: SÉRGIO VICTOR MASTROROCCO
BR302020002490-7	Extinção de registro pela falta de pagamento (art.119, III) Código de despacho: 870 <b>Titular: EDSON ROBERTO LAURENTI JR [BR/SP]</b> Procurador: SÉRGIO VICTOR MASTROROCCO
BR302020002491-5	Extinção de registro pela falta de pagamento (art.119, III) Código de despacho: 870 <b>Titular: EDSON ROBERTO LAURENTI JR [BR/SP]</b> Procurador: SÉRGIO VICTOR MASTROROCCO

---

---

BR302020002503-2	Extinção de registro pela falta de pagamento (art.119, III) Código de despacho: 870 <b>Titular: COTIPLÁS INDÚSTRIA E COMÉRCIO DE ARTEFATOS PLÁSTICOS LTDA [BR/SP]</b> Procurador: VERONICA MEYER GAIARSA
BR302020002504-0	Extinção de registro pela falta de pagamento (art.119, III) Código de despacho: 870 <b>Titular: COTIPLÁS INDÚSTRIA E COMÉRCIO DE ARTEFATOS PLÁSTICOS LTDA [BR/SP]</b> Procurador: VERONICA MEYER GAIARSA
BR302020002516-4	Extinção de registro pela falta de pagamento (art.119, III) Código de despacho: 870 <b>Titular: STENCILDECOR.COM.BR CONFEECAO E COMERCIO DE MOLDES E ARTIGOS PARA PINTURA LTDA - ME [BR/MG]</b> Procurador: VINÍCIUS SILVA DE OLIVEIRA
BR302020002517-2	Extinção de registro pela falta de pagamento (art.119, III) Código de despacho: 870 <b>Titular: STENCILDECOR.COM.BR CONFEECAO E COMERCIO DE MOLDES E ARTIGOS PARA PINTURA LTDA - ME [BR/MG]</b> Procurador: VINÍCIUS SILVA DE OLIVEIRA
BR302020002529-6	Extinção de registro pela falta de pagamento (art.119, III) Código de despacho: 870 <b>Titular: THE PROCTER &amp; GAMBLE COMPANY [US]</b> Procurador: TRENCH ROSSI E WATANABE ADVOGADOS ( RJ )
BR302020002546-6	Extinção de registro pela falta de pagamento (art.119, III) Código de despacho: 870 <b>Titular: DIDOUS TUAN DREYER DANILEVICZ [BR/SP]</b> Procurador: LANDUALDO DE SOUSA
BR302020002548-2	Extinção de registro pela falta de pagamento (art.119, III) Código de despacho: 870 <b>Titular: ORANGE TOYS INDUSTRIA E COMERCIO DE BRINQUEDOS LTDA [BR/SP]</b> Procurador: BRAGA E BRAGA ASSOCIADOS - ADVOGADOS
BR302020002549-0	Extinção de registro pela falta de pagamento (art.119, III) Código de despacho: 870 <b>Titular: RÍCIA MARCOS DA SILVA GAIO [BR/SP]</b>
BR302020002553-9	Extinção de registro pela falta de pagamento (art.119, III) Código de despacho: 870 <b>Titular: FRANK GUNNAR VOGELBRUCH [DE]</b> Procurador: ANA CRISTINA BUSTOS
BR302020002560-1	Extinção de registro pela falta de pagamento (art.119, III) Código de despacho: 870 <b>Titular: THIAGO EMMANUEL CALDEIRA [BR/SP]</b> Procurador: PERLA NATHALY POLLONIO
BR302020002561-0	Extinção de registro pela falta de pagamento (art.119, III) Código de despacho: 870 <b>Titular: ANTONIO ALBERT MOUALLEM [BR/SP]</b> Procurador: MARTINEZ & ASSOCIADOS S/S LTDA.
BR302020002562-8	Extinção de registro pela falta de pagamento (art.119, III) Código de despacho: 870 <b>Titular: LINDA VANESSA ARAUJO MARTINS [BR/MG]</b> Procurador: VINÍCIUS SILVA DE OLIVEIRA
BR302020002563-6	Extinção de registro pela falta de pagamento (art.119, III) Código de despacho: 870 <b>Titular: BRITÂNIA ELETRODOMÉSTICOS S.A. [BR/PR]</b> Procurador: LICKS ADVOGADOS

---

---

BR302020002570-9	Extinção de registro pela falta de pagamento (art.119, III) Código de despacho: 870 <b>Titular: DEERE &amp; COMPANY [US]</b> Procurador: KASZNAR LEONARDOS PROPRIEDADE INTELECTUAL
BR302020002574-1	Extinção de registro pela falta de pagamento (art.119, III) Código de despacho: 870 <b>Titular: CARIOCA MÍDIA E LOCAÇÃO EIRELI - ME [BR/RJ]</b> Procurador: MODAL MARCAS E PATENTES LTDA.
BR302020002577-6	Extinção de registro pela falta de pagamento (art.119, III) Código de despacho: 870 <b>Titular: COTIPLÁS INDÚSTRIA E COMÉRCIO DE ARTEFATOS PLÁSTICOS LTDA [BR/SP]</b> Procurador: VERONICA MEYER GAIARSA
BR302020002578-4	Extinção de registro pela falta de pagamento (art.119, III) Código de despacho: 870 <b>Titular: COTIPLÁS INDÚSTRIA E COMÉRCIO DE ARTEFATOS PLÁSTICOS LTDA [BR/SP]</b> Procurador: VERONICA MEYER GAIARSA
BR302020002580-6	Extinção de registro pela falta de pagamento (art.119, III) Código de despacho: 870 <b>Titular: BLUE BUFFALO ENTERPRISES, INC. [US]</b> Procurador: DANNEMANN, SIEMSEN, BIGLER & IPANEMA MOREIRA
BR302020002584-9	Extinção de registro pela falta de pagamento (art.119, III) Código de despacho: 870 <b>Titular: NICIOLI-INDÚSTRIA E COMÉRCIO DE MÓVEIS LTDA [BR/PR]</b> Procurador: Vilage Marcas e Patentes Ltda
BR302020002588-1	Extinção de registro pela falta de pagamento (art.119, III) Código de despacho: 870 <b>Titular: UNIVERSIDADE FEDERAL RURAL DE PERNAMBUCO [BR/PE] e UNIVERSIDADE FEDERAL DE PERNAMBUCO [BR/PE]</b>
BR302020002602-0	Extinção de registro pela falta de pagamento (art.119, III) Código de despacho: 870 <b>Titular: PATRICIA PEREIRA [BR/SC]</b> Procurador: DMK GESTÃO DE MARCAS E PATENTES LTDA
BR302020002605-5	Extinção de registro pela falta de pagamento (art.119, III) Código de despacho: 870 <b>Titular: THE GOODYEAR TIRE &amp; RUBBER COMPANY [US]</b> Procurador: DANIEL ADVOGADOS (ALT.DE DANIEL & CIA)
BR302020002607-1	Extinção de registro pela falta de pagamento (art.119, III) Código de despacho: 870 <b>Titular: FIX IT COMERCIAL LTDA [BR/RJ]</b> Procurador: JÚLISON CÉSAR SOUZA DOS SANTOS
BR302020002637-3	Extinção de registro pela falta de pagamento (art.119, III) Código de despacho: 870 <b>Titular: BIOGENTS AG [DE]</b> Procurador: DANIEL ADVOGADOS (ALT.DE DANIEL & CIA)
BR302020002639-0	Extinção de registro pela falta de pagamento (art.119, III) Código de despacho: 870 <b>Titular: SHENZHEN YIZHONGGE ELECTRONICS CO., LTD. [CN]</b> Procurador: JOSÉ CARLOS FERREIRA
BR302020002640-3	Extinção de registro pela falta de pagamento (art.119, III) Código de despacho: 870 <b>Titular: SANFER INDUSTRIA E COMERCIO DE MOVEIS EIRELI [BR/PR]</b> Procurador: LUCIANO SALVIATO
BR302020002641-1	Extinção de registro pela falta de pagamento (art.119, III) Código de despacho: 870 <b>Titular: SANFER INDUSTRIA E COMERCIO DE MOVEIS EIRELI [BR/PR]</b> Procurador: LUCIANO SALVIATO

---

---

BR302020002642-0	Extinção de registro pela falta de pagamento (art.119, III) Código de despacho: 870 <b>Titular: SANFER INDUSTRIA E COMERCIO DE MOVEIS EIRELI [BR/PR]</b> Procurador: LUCIANO SALVIATO
BR302020002643-8	Extinção de registro pela falta de pagamento (art.119, III) Código de despacho: 870 <b>Titular: SANFER INDUSTRIA E COMERCIO DE MOVEIS EIRELI [BR/PR]</b> Procurador: LUCIANO SALVIATO
BR302020002644-6	Extinção de registro pela falta de pagamento (art.119, III) Código de despacho: 870 <b>Titular: SANFER INDUSTRIA E COMERCIO DE MOVEIS EIRELI [BR/PR]</b> Procurador: LUCIANO SALVIATO
BR302020002650-0	Extinção de registro pela falta de pagamento (art.119, III) Código de despacho: 870 <b>Titular: DIEGO GOMES MARTINS FERREIRA [BR/SP]</b> Procurador: MODAL MARCAS E PATENTES LTDA.
BR302020002651-9	Extinção de registro pela falta de pagamento (art.119, III) Código de despacho: 870 <b>Titular: ELLISON EDUCATIONAL EQUIPMENT, INC. [US]</b> Procurador: LEONOR MAGALHÃES PERES GALVÃO
BR302020002652-7	Extinção de registro pela falta de pagamento (art.119, III) Código de despacho: 870 <b>Titular: SPROUT HOLDINGS S.A [BR/SP]</b> Procurador: Ricardo Serafim
BR302020002653-5	Extinção de registro pela falta de pagamento (art.119, III) Código de despacho: 870 <b>Titular: VISUALART MARKETING E ASSESSORIA LTDA. [BR/PR]</b> Procurador: ALCION BUBNIAK
BR302020002669-1	Extinção de registro pela falta de pagamento (art.119, III) Código de despacho: 870 <b>Titular: MIRANDINHA MINIATURAS EIRELI EPP [BR/SP]</b> Procurador: Aguinaldo Moreira Marcas e Patentes Ltda. - EPP
BR302020002671-3	Extinção de registro pela falta de pagamento (art.119, III) Código de despacho: 870 <b>Titular: LUIZ CARLOS FAIS [BR/SP]</b> Procurador: JOÃO BATISTA VALVERDE
BR302020002673-0	Extinção de registro pela falta de pagamento (art.119, III) Código de despacho: 870 <b>Titular: MARLEIDE ADRIANA SOARES GONÇALVES [BR/PR]</b> Procurador: LUCIANO SALVIATO
BR302020002683-7	Extinção de registro pela falta de pagamento (art.119, III) Código de despacho: 870 <b>Titular: LUIS BALDUCCI [BR/SP]</b> Procurador: PERLA NATHALY POLLONIO
BR302020002687-0	Extinção de registro pela falta de pagamento (art.119, III) Código de despacho: 870 <b>Titular: STENCILDECOR.COM.BR CONFECÇAO E COMERCIO DE MOLDES E ARTIGOS PARA PINTURA LTDA - ME [BR/MG]</b> Procurador: VINÍCIUS SILVA DE OLIVEIRA
BR302020002690-0	Extinção de registro pela falta de pagamento (art.119, III) Código de despacho: 870 <b>Titular: MAXIMILIANO GERMAN CORREA JUAREZ [BR/RJ]</b> Procurador: A Provincia Marcas e Patentes Ltda.

---

---

BR302020002692-6	Extinção de registro pela falta de pagamento (art.119, III) Código de despacho: 870 <b>Titular: LASER CASI METALURGICA EIRELI [BR/SP]</b> Procurador: Mercap Serviços de Marcas e Patentes Ltda. ME
BR302020002693-4	Extinção de registro pela falta de pagamento (art.119, III) Código de despacho: 870 <b>Titular: LASER CASI METALURGICA EIRELI [BR/SP]</b> Procurador: Mercap Serviços de Marcas e Patentes Ltda. ME
BR302020002694-2	Extinção de registro pela falta de pagamento (art.119, III) Código de despacho: 870 <b>Titular: LASER CASI METALURGICA EIRELI [BR/SP]</b> Procurador: Mercap Serviços de Marcas e Patentes Ltda. ME
BR302020002701-9	Extinção de registro pela falta de pagamento (art.119, III) Código de despacho: 870 <b>Titular: MARCIA FERNANDA PIETROBON CANTERI 88256359900 [BR/SP]</b> Procurador: IFIXAR RESULTADOS EM PROPRIEDADE INTELECTUAL LTDA - ME
BR302020002705-1	Extinção de registro pela falta de pagamento (art.119, III) Código de despacho: 870 <b>Titular: GRENEDE S.A. [BR/CE]</b> Procurador: Remer Villaça & Nogueira Assessoria e Consultoria de Prop. Intelectual S/S Ltda.
BR302020002709-4	Extinção de registro pela falta de pagamento (art.119, III) Código de despacho: 870 <b>Titular: GRENEDE S.A. [BR/CE]</b> Procurador: Remer Villaça & Nogueira Assessoria e Consultoria de Prop. Intelectual S/S Ltda.
BR302020002714-0	Extinção de registro pela falta de pagamento (art.119, III) Código de despacho: 870 <b>Titular: SAO PAULO LOBORATORIO E ESCOLA DE DESTILARIA URBANA LTDA [BR/SP]</b> Procurador: ALCIDES RIBEIRO FILHO
BR302020002718-3	Extinção de registro pela falta de pagamento (art.119, III) Código de despacho: 870 <b>Titular: MICHELE LUZ SOARES [BR/MG]</b> Procurador: FERNANDA MARY DE OLIVEIRA CARAMATTI DANTAS
BR302020002719-1	Extinção de registro pela falta de pagamento (art.119, III) Código de despacho: 870 <b>Titular: MICHELE LUZ SOARES [BR/MG]</b> Procurador: FERNANDA MARY DE OLIVEIRA CARAMATTI DANTAS
BR302020002721-3	Extinção de registro pela falta de pagamento (art.119, III) Código de despacho: 870 <b>Titular: ALEXANDRO MARQUES DE ALMEIDA [BR/BA]</b> Procurador: ANA PAULA MAZZEI DOS SANTOS LEITE
BR302020002724-8	Extinção de registro pela falta de pagamento (art.119, III) Código de despacho: 870 <b>Titular: RÍCIA MARCOS DA SILVA GAIO [BR/SP]</b>
BR302020002725-6	Extinção de registro pela falta de pagamento (art.119, III) Código de despacho: 870 <b>Titular: RÍCIA MARCOS DA SILVA GAIO [BR/SP]</b>
BR302020002726-4	Extinção de registro pela falta de pagamento (art.119, III) Código de despacho: 870 <b>Titular: RÍCIA MARCOS DA SILVA GAIO [BR/SP]</b>
BR302020002727-2	Extinção de registro pela falta de pagamento (art.119, III) Código de despacho: 870 <b>Titular: RÍCIA MARCOS DA SILVA GAIO [BR/SP]</b>

---

---

BR302020002730-2	Extinção de registro pela falta de pagamento (art.119, III) Código de despacho: 870 <b>Titular: DELIR DA SILVA [BR/RS]</b> Procurador: AUDITA ASSESSORIA EMPRESARIAL LTDA.
BR302020002731-0	Extinção de registro pela falta de pagamento (art.119, III) Código de despacho: 870 <b>Titular: DELIR DA SILVA [BR/RS]</b> Procurador: AUDITA ASSESSORIA EMPRESARIAL LTDA.
BR302020002732-9	Extinção de registro pela falta de pagamento (art.119, III) Código de despacho: 870 <b>Titular: DELIR DA SILVA [BR/RS]</b> Procurador: AUDITA ASSESSORIA EMPRESARIAL LTDA.
BR302020002734-5	Extinção de registro pela falta de pagamento (art.119, III) Código de despacho: 870 <b>Titular: DELIR DA SILVA [BR/RS]</b> Procurador: AUDITA ASSESSORIA EMPRESARIAL LTDA.
BR302020002738-8	Extinção de registro pela falta de pagamento (art.119, III) Código de despacho: 870 <b>Titular: JORGE LUIZ VENTURA [BR/SP]</b> Procurador: Icamp Marcas e Patentes Ltda
BR302020002739-6	Extinção de registro pela falta de pagamento (art.119, III) Código de despacho: 870 <b>Titular: GRUPO ANTONOW PARTICIPAÇÕES LTDA. [BR/RS]</b> Procurador: MÁRIO DE ALMEIDA MARCAS E PATENTES SOCIEDADE SIMPLES
BR302020002741-8	Extinção de registro pela falta de pagamento (art.119, III) Código de despacho: 870 <b>Titular: SURPATH TRADING CO., LTD. [JP]</b> Procurador: KASZNAR LEONARDOS PROPRIEDADE INTELECTUAL
BR302020002742-6	Extinção de registro pela falta de pagamento (art.119, III) Código de despacho: 870 <b>Titular: B&amp;G IMPORT EXPORT LTDA [BR/SC]</b> Procurador: PATRICIA LAZARIN GONZALEZ
BR302020002746-9	Extinção de registro pela falta de pagamento (art.119, III) Código de despacho: 870 <b>Titular: NATHALIA SPINA [BR/SP]</b> Procurador: LANDUALDO DE SOUSA
BR302020002753-1	Extinção de registro pela falta de pagamento (art.119, III) Código de despacho: 870 <b>Titular: OLIVIA SILVA NEPOMUCENO SANTOS [BR/BA]</b>
BR302020002754-0	Extinção de registro pela falta de pagamento (art.119, III) Código de despacho: 870 <b>Titular: FABIO DEL DEBBIO OCANA [BR/SP]</b> Procurador: DIREÇÃO MARCAS E PATENTES LTDA
BR302020002773-6	Extinção de registro pela falta de pagamento (art.119, III) Código de despacho: 870 <b>Titular: PAUL STRICKER, S.A. [PT]</b>
BR302020002776-0	Extinção de registro pela falta de pagamento (art.119, III) Código de despacho: 870 <b>Titular: DAIANI XAVIER DOS SANTOS [BR/SP]</b> Procurador: MAGALHÃES, NOGUEIRA SOCIEDADE DE ADVOGADOS
BR302020002787-6	Extinção de registro pela falta de pagamento (art.119, III) Código de despacho: 870 <b>Titular: BISU, INC. [US]</b> Procurador: LICKS ADVOGADOS

---

---

BR302020002788-4	Extinção de registro pela falta de pagamento (art.119, III) Código de despacho: 870 <b>Titular: ELVIS LEANDRO DA SILVA 04080187980 [BR/PR]</b>
BR302020002793-0	Extinção de registro pela falta de pagamento (art.119, III) Código de despacho: 870 <b>Titular: STENCILDECOR.COM.BR CONFECÇÃO E COMÉRCIO DE MOLDES E ARTIGOS PARA PINTURA LTDA - ME [BR/MG]</b> Procurador: VINÍCIUS SILVA DE OLIVEIRA
BR302020002794-9	Extinção de registro pela falta de pagamento (art.119, III) Código de despacho: 870 <b>Titular: STENCILDECOR.COM.BR CONFECÇÃO E COMÉRCIO DE MOLDES E ARTIGOS PARA PINTURA LTDA - ME [BR/MG]</b> Procurador: VINÍCIUS SILVA DE OLIVEIRA
BR302020002795-7	Extinção de registro pela falta de pagamento (art.119, III) Código de despacho: 870 <b>Titular: STENCILDECOR.COM.BR CONFECÇÃO E COMÉRCIO DE MOLDES E ARTIGOS PARA PINTURA LTDA - ME [BR/MG]</b> Procurador: VINÍCIUS SILVA DE OLIVEIRA
BR302020002796-5	Extinção de registro pela falta de pagamento (art.119, III) Código de despacho: 870 <b>Titular: STENCILDECOR.COM.BR CONFECÇÃO E COMÉRCIO DE MOLDES E ARTIGOS PARA PINTURA LTDA - ME [BR/MG]</b> Procurador: VINÍCIUS SILVA DE OLIVEIRA
BR302020002797-3	Extinção de registro pela falta de pagamento (art.119, III) Código de despacho: 870 <b>Titular: ALEXWELL RODRIGUES CAMPOS SEGALLA [BR/SP]</b> Procurador: Org. Mérito Marcas e Patentes Ltda.
BR302020002798-1	Extinção de registro pela falta de pagamento (art.119, III) Código de despacho: 870 <b>Titular: FERNANDO CARLET ZANARDI [BR/SC]</b> Procurador: JONAS MASSAIA DOS SANTOS
BR302020002804-0	Extinção de registro pela falta de pagamento (art.119, III) Código de despacho: 870 <b>Titular: FERNANDO CARLET ZANARDI [BR/SC]</b> Procurador: JONAS MASSAIA DOS SANTOS
BR302020002805-8	Extinção de registro pela falta de pagamento (art.119, III) Código de despacho: 870 <b>Titular: FERNANDO CARLET ZANARDI [BR/SC]</b> Procurador: JONAS MASSAIA DOS SANTOS
BR302020002806-6	Extinção de registro pela falta de pagamento (art.119, III) Código de despacho: 870 <b>Titular: FERNANDO CARLET ZANARDI [BR/SC]</b> Procurador: JONAS MASSAIA DOS SANTOS
BR302020002810-4	Extinção de registro pela falta de pagamento (art.119, III) Código de despacho: 870 <b>Titular: FERNANDO CARLET ZANARDI [BR/SC]</b> Procurador: JONAS MASSAIA DOS SANTOS
BR302020002811-2	Extinção de registro pela falta de pagamento (art.119, III) Código de despacho: 870 <b>Titular: FERNANDO CARLET ZANARDI [BR/SC]</b> Procurador: JONAS MASSAIA DOS SANTOS
BR302020002812-0	Extinção de registro pela falta de pagamento (art.119, III) Código de despacho: 870 <b>Titular: FERNANDO CARLET ZANARDI [BR/SC]</b> Procurador: JONAS MASSAIA DOS SANTOS

---

---

BR302020002813-9	Extinção de registro pela falta de pagamento (art.119, III) Código de despacho: 870 <b>Titular: FERNANDO CARLET ZANARDI [BR/SC]</b> Procurador: JONAS MASSAIA DOS SANTOS
BR302020002814-7	Extinção de registro pela falta de pagamento (art.119, III) Código de despacho: 870 <b>Titular: MÓVEIS ARTESANAIS TAMBO EIRELI ME [BR/SC]</b> Procurador: JONAS MASSAIA DOS SANTOS
BR302020002816-3	Extinção de registro pela falta de pagamento (art.119, III) Código de despacho: 870 <b>Titular: LUIZ ROBERTO TAVARES [BR/SP]</b>
BR302020002830-9	Extinção de registro pela falta de pagamento (art.119, III) Código de despacho: 870 <b>Titular: WJD REPRESENTAÇÕES E PARTICIPAÇÕES LTDA. [BR/PR]</b> Procurador: Yuri Yacischin da Cunha
BR302020002833-3	Extinção de registro pela falta de pagamento (art.119, III) Código de despacho: 870 <b>Titular: HEALGEN SCIENTIFIC LIMITED [US] e ZHEJIANG ORIENT GENE BIOTECH CO.,LTD [CN]</b> Procurador: Marcelo Brizolara de Freitas
BR302020002834-1	Extinção de registro pela falta de pagamento (art.119, III) Código de despacho: 870 <b>Titular: HEALGEN SCIENTIFIC LIMITED [US] e ZHEJIANG ORIENT GENE BIOTECH CO.,LTD [CN]</b> Procurador: Marcelo Brizolara de Freitas
BR302020002835-0	Extinção de registro pela falta de pagamento (art.119, III) Código de despacho: 870 <b>Titular: GRUPO ANTONOW PARTICIPAÇÕES LTDA. [BR/RS]</b> Procurador: MÁRIO DE ALMEIDA MARCAS E PATENTES SOCIEDADE SIMPLES
BR302020002841-4	Extinção de registro pela falta de pagamento (art.119, III) Código de despacho: 870 <b>Titular: MORRO GRANDE INDÚSTRIA E COMÉRCIO DE PRODUTOS DE FIBRA DE VIDRO LTDA [BR/SC]</b> Procurador: LUANA KLAUS
BR302020002845-7	Extinção de registro pela falta de pagamento (art.119, III) Código de despacho: 870 <b>Titular: UNILUMIN GROUP CO., LTD [CN] e GUANGDONG UNILUMIN ENERGY SAVINGS TECHNOLOGY CO., LTD [CN]</b> Procurador: Marcelo Brizolara de Freitas
BR302020002853-8	Extinção de registro pela falta de pagamento (art.119, III) Código de despacho: 870 <b>Titular: CLAUDIR SERAFIM [BR/SC]</b> Procurador: BIRATINI PEREIRA GOMES
BR302020002854-6	Extinção de registro pela falta de pagamento (art.119, III) Código de despacho: 870 <b>Titular: DAIO PAPER CORPORATION [JP]</b> Procurador: SOERENSEN GARCIA ADVOGADOS ASSOCIADOS
BR302020002859-7	Extinção de registro pela falta de pagamento (art.119, III) Código de despacho: 870 <b>Titular: MK ELETRODOMESTICOS MONDIAL S.A [BR/BA]</b> Procurador: VANDRÉ CAVALCANTE BITTENCOURT TORRES
BR302020002872-4	Extinção de registro pela falta de pagamento (art.119, III) Código de despacho: 870 <b>Titular: GD TECNOLOGIA PRODUTOS LTDA [BR/SP]</b> Procurador: VILELA COELHO SOCIEDADE DE ADVOGADOS
BR302020002873-2	Extinção de registro pela falta de pagamento (art.119, III) Código de despacho: 870 <b>Titular: SILIKONBRASIL LTDA. [BR/SP]</b>

---

---

BR302020002881-3	Extinção de registro pela falta de pagamento (art.119, III) Código de despacho: 870 <b>Titular: AKEO INDUSTRIAL LTDA. [BR/RS]</b> Procurador: NORBERTO PARDELHAS DE BARCELLOS
BR302020002882-1	Extinção de registro pela falta de pagamento (art.119, III) Código de despacho: 870 <b>Titular: AKEO INDUSTRIAL LTDA. [BR/RS]</b> Procurador: NORBERTO PARDELHAS DE BARCELLOS
BR302020002884-8	Extinção de registro pela falta de pagamento (art.119, III) Código de despacho: 870 <b>Titular: MORRO GRANDE INDÚSTRIA E COMÉRCIO DE PRODUTOS DE FIBRA DE VIDRO LTDA [BR/SC]</b> Procurador: LUANA KLAUS
BR302020002888-0	Extinção de registro pela falta de pagamento (art.119, III) Código de despacho: 870 <b>Titular: JORGE HENRIQUE FORNASIER [BR/PR]</b> Procurador: London Marcas e Patentes S/S Ltda.
BR302020002889-9	Extinção de registro pela falta de pagamento (art.119, III) Código de despacho: 870 <b>Titular: NATALIA CHAVES FREITAS [BR/MG]</b>
BR302020002890-2	Extinção de registro pela falta de pagamento (art.119, III) Código de despacho: 870 <b>Titular: ÓRIEN - INDÚSTRIA E COMÉRCIO DE PLÁSTICOS LTDA [BR/PR]</b> Procurador: DIREÇÃO MARCAS E PATENTES LTDA
BR302020002916-0	Extinção de registro pela falta de pagamento (art.119, III) Código de despacho: 870 <b>Titular: FELIPE KAYSER GUELFY [BR/RS]</b> Procurador: RICARDO HOPPE
BR302020002922-4	Extinção de registro pela falta de pagamento (art.119, III) Código de despacho: 870 <b>Titular: EVELISE ANICET RUTHSCHILLING [BR/RS]</b> Procurador: LEALVI MARCAS E PATENTES LTDA.
BR302020002932-1	Extinção de registro pela falta de pagamento (art.119, III) Código de despacho: 870 <b>Titular: ICON AI INC. [KR]</b> Procurador: DANIEL ADVOGADOS (ALT.DE DANIEL & CIA)
BR302020002933-0	Extinção de registro pela falta de pagamento (art.119, III) Código de despacho: 870 <b>Titular: ICON AI INC. [KR]</b> Procurador: DANIEL ADVOGADOS (ALT.DE DANIEL & CIA)
BR302020002934-8	Extinção de registro pela falta de pagamento (art.119, III) Código de despacho: 870 <b>Titular: ICON AI INC. [KR]</b> Procurador: DANIEL ADVOGADOS (ALT.DE DANIEL & CIA)
BR302020002935-6	Extinção de registro pela falta de pagamento (art.119, III) Código de despacho: 870 <b>Titular: ICON AI INC. [KR]</b> Procurador: DANIEL ADVOGADOS (ALT.DE DANIEL & CIA)
BR302020002945-3	Extinção de registro pela falta de pagamento (art.119, III) Código de despacho: 870 <b>Titular: UNIBRASIL UTILIDADES E PRESENTES EIRELI [BR/SP]</b> Procurador: Davino Martins da Silva Filho
BR302020002946-1	Extinção de registro pela falta de pagamento (art.119, III) Código de despacho: 870 <b>Titular: CARIOCA MÍDIA E LOCAÇÃO EIRELI - ME [BR/RJ]</b> Procurador: MODAL MARCAS E PATENTES LTDA.

---

---

BR302020002947-0	Extinção de registro pela falta de pagamento (art.119, III) Código de despacho: 870 <b>Titular: CARIOCA MÍDIA E LOCAÇÃO EIRELI - ME [BR/RJ]</b> Procurador: MODAL MARCAS E PATENTES LTDA.
BR302020002948-8	Extinção de registro pela falta de pagamento (art.119, III) Código de despacho: 870 <b>Titular: SUPER TOYS INDÚSTRIA E COMÉRCIO DE ARTEFATOS PLÁSTICOS LTDA. [BR/SP]</b> Procurador: BRAGA E BRAGA ASSOCIADOS - ADVOGADOS
BR302020002949-6	Extinção de registro pela falta de pagamento (art.119, III) Código de despacho: 870 <b>Titular: SUPER TOYS INDÚSTRIA E COMÉRCIO DE ARTEFATOS PLÁSTICOS LTDA. [BR/SP]</b> Procurador: BRAGA E BRAGA ASSOCIADOS - ADVOGADOS
BR302020002950-0	Extinção de registro pela falta de pagamento (art.119, III) Código de despacho: 870 <b>Titular: SUPER TOYS INDÚSTRIA E COMÉRCIO DE ARTEFATOS PLÁSTICOS LTDA. [BR/SP]</b> Procurador: BRAGA E BRAGA ASSOCIADOS - ADVOGADOS
BR302020002951-8	Extinção de registro pela falta de pagamento (art.119, III) Código de despacho: 870 <b>Titular: ANDRE DE MACEDO SOARES CASTELLAN [BR/RJ]</b> Procurador: MONTAÑÉS ALBUQUERQUE ADVOGADOS
BR302020002952-6	Extinção de registro pela falta de pagamento (art.119, III) Código de despacho: 870 <b>Titular: BRAZ JOSÉ DE LIMA [BR/SP]</b>
BR302020002953-4	Extinção de registro pela falta de pagamento (art.119, III) Código de despacho: 870 <b>Titular: BRAZ JOSÉ DE LIMA [BR/SP]</b>
BR302020002954-2	Extinção de registro pela falta de pagamento (art.119, III) Código de despacho: 870 <b>Titular: FCC - INDÚSTRIA E COMÉRCIO LTDA. [BR/BA]</b> Procurador: CAPELLA & VELOSO ADVOGADOS ASSOCIADOS
BR302020002958-5	Extinção de registro pela falta de pagamento (art.119, III) Código de despacho: 870 <b>Titular: FERRAMENTARIA MATRIMOLDE LTDA ME [BR/PR]</b> Procurador: MARCOS ANTONIO NUNES
BR302020002963-1	Extinção de registro pela falta de pagamento (art.119, III) Código de despacho: 870 <b>Titular: TARGET SERVIÇOS ADMINISTRATIVOS LTDA. - ME [BR/RS]</b> Procurador: AUDITA ASSESSORIA EMPRESARIAL LTDA.
BR302020002965-8	Extinção de registro pela falta de pagamento (art.119, III) Código de despacho: 870 <b>Titular: MURILO MELO MARTINS [BR/GO]</b>
BR302020002966-6	Extinção de registro pela falta de pagamento (art.119, III) Código de despacho: 870 <b>Titular: ANTONIO ALBERT MOUALLEM [BR/SP]</b> Procurador: MARTINEZ & ASSOCIADOS
BR302020002967-4	Extinção de registro pela falta de pagamento (art.119, III) Código de despacho: 870 <b>Titular: ANTONIO ALBERT MOUALLEM [BR/SP]</b> Procurador: MARTINEZ & ASSOCIADOS
BR302020002968-2	Extinção de registro pela falta de pagamento (art.119, III) Código de despacho: 870 <b>Titular: ANTONIO ALBERT MOUALLEM [BR/SP]</b> Procurador: MARTINEZ & ASSOCIADOS

---

---

BR302020002969-0	Extinção de registro pela falta de pagamento (art.119, III) Código de despacho: 870 <b>Titular: ARTUR BARRETO VIANNA MELLO [BR/RS]</b> Procurador: REGISTRO AGORA MARCAS E PATENTES
BR302020002975-5	Extinção de registro pela falta de pagamento (art.119, III) Código de despacho: 870 <b>Titular: SEBASTIÃO DE OLIVEIRA NASCIMENTO [BR/SP]</b>
BR302020002986-0	Extinção de registro pela falta de pagamento (art.119, III) Código de despacho: 870 <b>Titular: JOSAFÁ CÂNDIDO DE ASSIS [BR/PR]</b> Procurador: ALEXANDRE PIETRÂNGELO LIMA
BR302020002987-9	Extinção de registro pela falta de pagamento (art.119, III) Código de despacho: 870 <b>Titular: INNOVARE COMERCIO DE MOVEIS E OBJETOS DE DECORAÇÃO LTDA [BR/SP]</b> Procurador: CAROLINA NAKATA
BR302020002989-5	Extinção de registro pela falta de pagamento (art.119, III) Código de despacho: 870 <b>Titular: INNOVARE COMERCIO DE MOVEIS E OBJETOS DE DECORAÇÃO LTDA [BR/SP]</b> Procurador: CAROLINA NAKATA
BR302020002991-7	Extinção de registro pela falta de pagamento (art.119, III) Código de despacho: 870 <b>Titular: INNOVARE COMERCIO DE MOVEIS E OBJETOS DE DECORAÇÃO LTDA [BR/SP]</b> Procurador: CAROLINA NAKATA
BR302020002993-3	Extinção de registro pela falta de pagamento (art.119, III) Código de despacho: 870 <b>Titular: LA TERMOPLASTIC F.B.M. S.R.L. [IT]</b> Procurador: ARIBONI, FABBRI E SCHMIDT SOCIEDADE DE ADVOGADOS
BR302020002994-1	Extinção de registro pela falta de pagamento (art.119, III) Código de despacho: 870 <b>Titular: LA TERMOPLASTIC F.B.M. S.R.L. [IT]</b> Procurador: ARIBONI, FABBRI E SCHMIDT SOCIEDADE DE ADVOGADOS
BR302020002997-6	Extinção de registro pela falta de pagamento (art.119, III) Código de despacho: 870 <b>Titular: LA TERMOPLASTIC F.B.M. S.R.L. [IT]</b> Procurador: ARIBONI, FABBRI E SCHMIDT SOCIEDADE DE ADVOGADOS
BR302020002998-4	Extinção de registro pela falta de pagamento (art.119, III) Código de despacho: 870 <b>Titular: LA TERMOPLASTIC F.B.M. S.R.L. [IT]</b> Procurador: ARIBONI, FABBRI E SCHMIDT SOCIEDADE DE ADVOGADOS
BR302020002999-2	Extinção de registro pela falta de pagamento (art.119, III) Código de despacho: 870 <b>Titular: LA TERMOPLASTIC F.B.M. S.R.L. [IT]</b> Procurador: ARIBONI, FABBRI E SCHMIDT SOCIEDADE DE ADVOGADOS
BR302020003005-2	Extinção de registro pela falta de pagamento (art.119, III) Código de despacho: 870 <b>Titular: ORANGE TOYS INDUSTRIA E COMERCIO DE BRINQUEDOS LTDA [BR/SP]</b> Procurador: BRAGA E BRAGA ASSOCIADOS - ADVOGADOS
BR302020003008-7	Extinção de registro pela falta de pagamento (art.119, III) Código de despacho: 870 <b>Titular: TOP SUCCESS INNOPRO LIMITED [HK]</b> Procurador: Marcelo Brizolara de Freitas
BR302020003010-9	Extinção de registro pela falta de pagamento (art.119, III) Código de despacho: 870 <b>Titular: ARTEZERSE MARCHELLI FARIA [BR/SP]</b> Procurador: MARLENE MOLLINA GODINHO

---

---

BR302020003012-5	Extinção de registro pela falta de pagamento (art.119, III) Código de despacho: 870 <b>Titular: MARCIO DE MARIA MACHADO RIBEIRO [BR/SP]</b> Procurador: Marco A. Rocha Machado
BR302020003018-4	Extinção de registro pela falta de pagamento (art.119, III) Código de despacho: 870 <b>Titular: COLOP STEMPELERZEUGUNG SKOPEK GESELLSCHAFT M.B.H. &amp; CO. KG [AT]</b> Procurador: DANNEMANN, SIEMSEN, BIGLER & IPANEMA MOREIRA
BR302020003020-6	Extinção de registro pela falta de pagamento (art.119, III) Código de despacho: 870 <b>Titular: ANA CARLA BORGES BELISÁRIO DA SILVA [BR/SP]</b> Procurador: CLAY ELLISON GOMES LEAL
BR302020003025-7	Extinção de registro pela falta de pagamento (art.119, III) Código de despacho: 870 <b>Titular: GRENDENE S.A. [BR/CE]</b> Procurador: Remer Villaça & Nogueira Assessoria e Consultoria de Prop. Intelectual S/S Ltda.
BR302020003027-3	Extinção de registro pela falta de pagamento (art.119, III) Código de despacho: 870 <b>Titular: GRENDENE S.A. [BR/CE]</b> Procurador: Remer Villaça & Nogueira Assessoria e Consultoria de Prop. Intelectual S/S Ltda.
BR302020003029-0	Extinção de registro pela falta de pagamento (art.119, III) Código de despacho: 870 <b>Titular: GRENDENE S.A. [BR/CE]</b> Procurador: Remer Villaça & Nogueira Assessoria e Consultoria de Prop. Intelectual S/S Ltda.
BR302020003030-3	Extinção de registro pela falta de pagamento (art.119, III) Código de despacho: 870 <b>Titular: R JANISELLA CONSTRUTORA [BR/SP]</b> Procurador: Peduti Sociedade de Advogados
BR302020003031-1	Extinção de registro pela falta de pagamento (art.119, III) Código de despacho: 870 <b>Titular: R JANISELLA CONSTRUTORA [BR/SP]</b> Procurador: Peduti Sociedade de Advogados
BR302020003033-8	Extinção de registro pela falta de pagamento (art.119, III) Código de despacho: 870 <b>Titular: GRENDENE S.A. [BR/CE]</b> Procurador: Remer Villaça & Nogueira Assessoria e Consultoria de Prop. Intelectual S/S Ltda.
BR302020003037-0	Extinção de registro pela falta de pagamento (art.119, III) Código de despacho: 870 <b>Titular: GRENDENE S.A. [BR/CE]</b> Procurador: Remer Villaça & Nogueira Assessoria e Consultoria de Prop. Intelectual S/S Ltda.
BR302020003038-9	Extinção de registro pela falta de pagamento (art.119, III) Código de despacho: 870 <b>Titular: GRENDENE S.A. [BR/CE]</b> Procurador: Remer Villaça & Nogueira Assessoria e Consultoria de Prop. Intelectual S/S Ltda.
BR302020003041-9	Extinção de registro pela falta de pagamento (art.119, III) Código de despacho: 870 <b>Titular: GRENDENE S.A. [BR/CE]</b> Procurador: Remer Villaça & Nogueira Assessoria e Consultoria de Prop. Intelectual S/S Ltda.
BR302020003048-6	Extinção de registro pela falta de pagamento (art.119, III) Código de despacho: 870 <b>Titular: PRISCILA EHLERS RIBEIRO SCHERER [BR/SC]</b>
BR302020003054-0	Extinção de registro pela falta de pagamento (art.119, III) Código de despacho: 870 <b>Titular: CLAUDIO ANTONIO DE MACEDO [BR/SP]</b> Procurador: MARCOS ANTONIO NUNES

---

---

BR302020003055-9	Extinção de registro pela falta de pagamento (art.119, III) Código de despacho: 870 <b>Titular: INJEPOL CALÇADOS INDÚSTRIA E COMÉRCIO LTDA - ME [BR/MG]</b> Procurador: JOSÉ NAVES DE LACERDA JÚNIOR
BR302020003056-7	Extinção de registro pela falta de pagamento (art.119, III) Código de despacho: 870 <b>Titular: INJEPOL CALÇADOS INDÚSTRIA E COMÉRCIO LTDA - ME [BR/MG]</b> Procurador: JOSÉ NAVES DE LACERDA JÚNIOR
BR302020003057-5	Extinção de registro pela falta de pagamento (art.119, III) Código de despacho: 870 <b>Titular: INJEPOL CALÇADOS INDÚSTRIA E COMÉRCIO LTDA - ME [BR/MG]</b> Procurador: JOSÉ NAVES DE LACERDA JÚNIOR
BR302020003058-3	Extinção de registro pela falta de pagamento (art.119, III) Código de despacho: 870 <b>Titular: INJEPOL CALÇADOS INDÚSTRIA E COMÉRCIO LTDA - ME [BR/MG]</b> Procurador: JOSÉ NAVES DE LACERDA JÚNIOR
BR302020003060-5	Extinção de registro pela falta de pagamento (art.119, III) Código de despacho: 870 <b>Titular: INJEPOL CALÇADOS INDÚSTRIA E COMÉRCIO LTDA - ME [BR/MG]</b> Procurador: JOSÉ NAVES DE LACERDA JÚNIOR
BR302020003061-3	Extinção de registro pela falta de pagamento (art.119, III) Código de despacho: 870 <b>Titular: ROBERTO HOBOLD [BR/SC]</b>
BR302020003062-1	Extinção de registro pela falta de pagamento (art.119, III) Código de despacho: 870 <b>Titular: INJEPOL CALÇADOS INDÚSTRIA E COMÉRCIO LTDA - ME [BR/MG]</b> Procurador: JOSÉ NAVES DE LACERDA JÚNIOR
BR302020003063-0	Extinção de registro pela falta de pagamento (art.119, III) Código de despacho: 870 <b>Titular: INJEPOL CALÇADOS INDÚSTRIA E COMÉRCIO LTDA - ME [BR/MG]</b> Procurador: JOSÉ NAVES DE LACERDA JÚNIOR
BR302020003067-2	Extinção de registro pela falta de pagamento (art.119, III) Código de despacho: 870 <b>Titular: JORGE HENRIQUE FORNASIER [BR/PR]</b> Procurador: London Marcas e Patentes S/S Ltda.
BR302020003071-0	Extinção de registro pela falta de pagamento (art.119, III) Código de despacho: 870 <b>Titular: PAULO C.VIVIAN &amp; CIA LTDA ME [BR/SC]</b> Procurador: LUANA KLAUS
BR302020003072-9	Extinção de registro pela falta de pagamento (art.119, III) Código de despacho: 870 <b>Titular: PAULO C.VIVIAN &amp; CIA LTDA ME [BR/SC]</b> Procurador: LUANA KLAUS
BR302020003073-7	Extinção de registro pela falta de pagamento (art.119, III) Código de despacho: 870 <b>Titular: PAULO C.VIVIAN &amp; CIA LTDA ME [BR/SC]</b> Procurador: LUANA KLAUS
BR302020003074-5	Extinção de registro pela falta de pagamento (art.119, III) Código de despacho: 870 <b>Titular: CLAUDIO LUIZ TEIXEIRA JUNIOR [BR/SP]</b> Procurador: C. MARCAS - MARCAS E PATENTES LTDA.
BR302020003079-6	Extinção de registro pela falta de pagamento (art.119, III) Código de despacho: 870 <b>Titular: DELIR DA SILVA [BR/RS]</b> Procurador: AUDITA ASSESSORIA EMPRESARIAL LTDA.

---

---

BR302020003083-4	Extinção de registro pela falta de pagamento (art.119, III) Código de despacho: 870 <b>Titular: GRENDENE S.A. [BR/CE]</b> Procurador: Remer Villaça & Nogueira Assessoria e Consultoria de Prop. Intelectual S/S Ltda.
BR302020003084-2	Extinção de registro pela falta de pagamento (art.119, III) Código de despacho: 870 <b>Titular: GRENDENE S.A. [BR/CE]</b> Procurador: Remer Villaça & Nogueira Assessoria e Consultoria de Prop. Intelectual S/S Ltda.
BR302020003085-0	Extinção de registro pela falta de pagamento (art.119, III) Código de despacho: 870 <b>Titular: GRENDENE S.A. [BR/CE]</b> Procurador: Remer Villaça & Nogueira Assessoria e Consultoria de Prop. Intelectual S/S Ltda.
BR302020003088-5	Extinção de registro pela falta de pagamento (art.119, III) Código de despacho: 870 <b>Titular: GRENDENE S.A. [BR/CE]</b> Procurador: Remer Villaça & Nogueira Assessoria e Consultoria de Prop. Intelectual S/S Ltda.
BR302020003089-3	Extinção de registro pela falta de pagamento (art.119, III) Código de despacho: 870 <b>Titular: GRENDENE S.A. [BR/CE]</b> Procurador: Remer Villaça & Nogueira Assessoria e Consultoria de Prop. Intelectual S/S Ltda.
BR302020003094-0	Extinção de registro pela falta de pagamento (art.119, III) Código de despacho: 870 <b>Titular: GRENDENE S.A. [BR/CE]</b> Procurador: Remer Villaça & Nogueira Assessoria e Consultoria de Prop. Intelectual S/S Ltda.
BR302020003096-6	Extinção de registro pela falta de pagamento (art.119, III) Código de despacho: 870 <b>Titular: GRENDENE S.A. [BR/CE]</b> Procurador: Remer Villaça & Nogueira Assessoria e Consultoria de Prop. Intelectual S/S Ltda.
BR302020003098-2	Extinção de registro pela falta de pagamento (art.119, III) Código de despacho: 870 <b>Titular: GRENDENE S.A. [BR/CE]</b> Procurador: Remer Villaça & Nogueira Assessoria e Consultoria de Prop. Intelectual S/S Ltda.
BR302020003100-8	Extinção de registro pela falta de pagamento (art.119, III) Código de despacho: 870 <b>Titular: GRENDENE S.A. [BR/CE]</b> Procurador: Remer Villaça & Nogueira Assessoria e Consultoria de Prop. Intelectual S/S Ltda.
BR302020003101-6	Extinção de registro pela falta de pagamento (art.119, III) Código de despacho: 870 <b>Titular: GRENDENE S.A. [BR/CE]</b> Procurador: Remer Villaça & Nogueira Assessoria e Consultoria de Prop. Intelectual S/S Ltda.
BR302020003102-4	Extinção de registro pela falta de pagamento (art.119, III) Código de despacho: 870 <b>Titular: GRENDENE S.A. [BR/CE]</b> Procurador: Remer Villaça & Nogueira Assessoria e Consultoria de Prop. Intelectual S/S Ltda.
BR302020003103-2	Extinção de registro pela falta de pagamento (art.119, III) Código de despacho: 870 <b>Titular: GRENDENE S.A. [BR/CE]</b> Procurador: Remer Villaça & Nogueira Assessoria e Consultoria de Prop. Intelectual S/S Ltda.
BR302020003109-1	Extinção de registro pela falta de pagamento (art.119, III) Código de despacho: 870 <b>Titular: JADERSON DE ALMEIDA [BR/SC]</b>
BR302020003111-3	Extinção de registro pela falta de pagamento (art.119, III) Código de despacho: 870 <b>Titular: JADERSON DE ALMEIDA [BR/SC]</b>

---

---

BR302020003115-6	Extinção de registro pela falta de pagamento (art.119, III) Código de despacho: 870 <b>Titular: JADERSON DE ALMEIDA [BR/SC]</b>
BR302020003116-4	Extinção de registro pela falta de pagamento (art.119, III) Código de despacho: 870 <b>Titular: JADERSON DE ALMEIDA [BR/SC]</b>
BR302020003118-0	Extinção de registro pela falta de pagamento (art.119, III) Código de despacho: 870 <b>Titular: JADERSON DE ALMEIDA [BR/SC]</b>
BR302020003119-9	Extinção de registro pela falta de pagamento (art.119, III) Código de despacho: 870 <b>Titular: RÍCIA MARCOS DA SILVA GAIO [BR/SP]</b>
BR302020003130-0	Extinção de registro pela falta de pagamento (art.119, III) Código de despacho: 870 <b>Titular: NOLANGROUP S.P.A. [IT]</b> Procurador: ANTÔNIO MAURÍCIO PEDRAS ARNAUD
BR302020003132-6	Extinção de registro pela falta de pagamento (art.119, III) Código de despacho: 870 <b>Titular: BLUE BUFFALO ENTERPRISES, INC. [US]</b> Procurador: DANNEMANN, SIEMSEN, BIGLER & IPANEMA MOREIRA
BR302020003136-9	Extinção de registro pela falta de pagamento (art.119, III) Código de despacho: 870 <b>Titular: GRABOVSKI PRODUÇÕES E EVENTOS LTDA - ME [BR/PR]</b> Procurador: JÚLIO CÉSAR GONÇALVES
BR302020003137-7	Extinção de registro pela falta de pagamento (art.119, III) Código de despacho: 870 <b>Titular: RÍCIA MARCOS DA SILVA GAIO [BR/SP]</b>
BR302020003139-3	Extinção de registro pela falta de pagamento (art.119, III) Código de despacho: 870 <b>Titular: UNIÃO TOYS FESTAS FABRICAÇÃO DE ARTIGOS DE PLÁSTICOS EIRELI [BR/SP]</b> Procurador: TINOCO SOARES SOCIEDADE DE ADVOGADOS
BR302020003148-2	Extinção de registro pela falta de pagamento (art.119, III) Código de despacho: 870 <b>Titular: JULIO CESAR VIEIRA DA CUNHA FREIRE [BR/RJ]</b>
BR302020003149-0	Extinção de registro pela falta de pagamento (art.119, III) Código de despacho: 870 <b>Titular: YANOMANI HIDEKI ROCHA [BR/RO]</b> Procurador: EDMILA ADRIANA DENIG
BR302020003150-4	Extinção de registro pela falta de pagamento (art.119, III) Código de despacho: 870 <b>Titular: COTIPLÁS INDÚSTRIA E COMÉRCIO DE ARTEFATOS PLÁSTICOS LTDA [BR/SP]</b> Procurador: BRAGA E BRAGA ASSOCIADOS - ADVOGADOS
BR302020003151-2	Extinção de registro pela falta de pagamento (art.119, III) Código de despacho: 870 <b>Titular: COTIPLÁS INDÚSTRIA E COMÉRCIO DE ARTEFATOS PLÁSTICOS LTDA [BR/SP]</b> Procurador: BRAGA E BRAGA ASSOCIADOS - ADVOGADOS
BR302020003152-0	Extinção de registro pela falta de pagamento (art.119, III) Código de despacho: 870 <b>Titular: COTIPLÁS INDÚSTRIA E COMÉRCIO DE ARTEFATOS PLÁSTICOS LTDA [BR/SP]</b> Procurador: BRAGA E BRAGA ASSOCIADOS - ADVOGADOS
BR302020003156-3	Extinção de registro pela falta de pagamento (art.119, III) Código de despacho: 870 <b>Titular: EDSON NOSSA JUNIOR [BR/SP]</b> Procurador: Vilage Marcas e Patentes Ltda

---

---

BR302020003165-2	Extinção de registro pela falta de pagamento (art.119, III) Código de despacho: 870 <b>Titular: JANE PEREIRA DE LIMA [BR/SP]</b> Procurador: PATRICIA BONETTI BERTUCCI
BR302020003184-9	Extinção de registro pela falta de pagamento (art.119, III) Código de despacho: 870 <b>Titular: DIRCE AYACO HASSUNUMA [BR/PR]</b>
BR302020003185-7	Extinção de registro pela falta de pagamento (art.119, III) Código de despacho: 870 <b>Titular: DIRCE AYACO HASSUNUMA [BR/PR]</b>
BR302020003196-2	Extinção de registro pela falta de pagamento (art.119, III) Código de despacho: 870 <b>Titular: AKEO INDUSTRIAL LTDA. [BR/RS]</b> Procurador: NORBERTO PARDELHAS DE BARCELLOS
BR302020003199-7	Extinção de registro pela falta de pagamento (art.119, III) Código de despacho: 870 <b>Titular: WELLINGTON GOMES PEREIRA [BR/SP]</b>
BR302020003202-0	Extinção de registro pela falta de pagamento (art.119, III) Código de despacho: 870 <b>Titular: JULIANA ROSSAFA JOHANSSON [BR/PR]</b> Procurador: Yuri Yacischin da Cunha
BR302020003209-8	Extinção de registro pela falta de pagamento (art.119, III) Código de despacho: 870 <b>Titular: RÍCIA MARCOS DA SILVA GAIO [BR/SP]</b>
BR302020003219-5	Extinção de registro pela falta de pagamento (art.119, III) Código de despacho: 870 <b>Titular: GESSO 3D INDÚSTRIA E COMÉRCIO LTDA [BR/SP]</b>
BR302020003224-1	Extinção de registro pela falta de pagamento (art.119, III) Código de despacho: 870 <b>Titular: GESSO 3D INDÚSTRIA E COMÉRCIO LTDA [BR/SP]</b>
BR302020003227-6	Extinção de registro pela falta de pagamento (art.119, III) Código de despacho: 870 <b>Titular: THAILANE DE SOUZA ALVES [BR/PR] e ELVIS LEANDRO DA SILVA 04080187980 [BR/PR]</b>
BR302020003228-4	Extinção de registro pela falta de pagamento (art.119, III) Código de despacho: 870 <b>Titular: THAILANE DE SOUZA ALVES [BR/PR] e ELVIS LEANDRO DA SILVA 04080187980 [BR/PR]</b>
BR302020003229-2	Extinção de registro pela falta de pagamento (art.119, III) Código de despacho: 870 <b>Titular: GESSO 3D INDÚSTRIA E COMÉRCIO LTDA [BR/SP]</b>
BR302020003230-6	Extinção de registro pela falta de pagamento (art.119, III) Código de despacho: 870 <b>Titular: GESSO 3D INDÚSTRIA E COMÉRCIO LTDA [BR/SP]</b>
BR302020003231-4	Extinção de registro pela falta de pagamento (art.119, III) Código de despacho: 870 <b>Titular: GESSO 3D INDÚSTRIA E COMÉRCIO LTDA [BR/SP]</b>
BR302020003236-5	Extinção de registro pela falta de pagamento (art.119, III) Código de despacho: 870 <b>Titular: GRENDENE S.A. [BR/CE]</b> Procurador: Remer Villaça & Nogueira Assessoria e Consultoria de Prop. Intelectual S/S Ltda.
BR302020003237-3	Extinção de registro pela falta de pagamento (art.119, III) Código de despacho: 870 <b>Titular: GRENDENE S.A. [BR/CE]</b> Procurador: Remer Villaça & Nogueira Assessoria e Consultoria de Prop. Intelectual S/S Ltda.

---

---

BR302020003240-3	Extinção de registro pela falta de pagamento (art.119, III) Código de despacho: 870 <b>Titular: ANTONIO CÂNDIDO DE SOUZA SOBRINHO [BR/SP]</b> Procurador: MARCIO LORETI
BR302020003246-2	Extinção de registro pela falta de pagamento (art.119, III) Código de despacho: 870 <b>Titular: GENOVA IND E COM DE EPI LTDA [BR/PR]</b> Procurador: AMARO DONISETTE NOGUEIRA
BR302020003247-0	Extinção de registro pela falta de pagamento (art.119, III) Código de despacho: 870 <b>Titular: GUILHERME ALVES DE AZEVEDO [BR/MG]</b> Procurador: RONALDO FRANKLIN DE SOUSA
BR302020003248-9	Extinção de registro pela falta de pagamento (art.119, III) Código de despacho: 870 <b>Titular: CARIOCA MÍDIA E LOCAÇÃO EIRELI - ME [BR/RJ]</b> Procurador: MODAL MARCAS E PATENTES LTDA.
BR302020003251-9	Extinção de registro pela falta de pagamento (art.119, III) Código de despacho: 870 <b>Titular: GRENEDE S.A. [BR/CE]</b> Procurador: Remer Villaça & Nogueira Assessoria e Consultoria de Prop. Intelectual S/S Ltda.
BR302020003252-7	Extinção de registro pela falta de pagamento (art.119, III) Código de despacho: 870 <b>Titular: GRENEDE S.A. [BR/CE]</b> Procurador: Remer Villaça & Nogueira Assessoria e Consultoria de Prop. Intelectual S/S Ltda.
BR302020003253-5	Extinção de registro pela falta de pagamento (art.119, III) Código de despacho: 870 <b>Titular: MORRO GRANDE INDÚSTRIA E COMÉRCIO DE PRODUTOS DE FIBRA DE VIDRO LTDA [BR/SC]</b> Procurador: LUANA KLAUS
BR302020003254-3	Extinção de registro pela falta de pagamento (art.119, III) Código de despacho: 870 <b>Titular: MORRO GRANDE INDÚSTRIA E COMÉRCIO DE PRODUTOS DE FIBRA DE VIDRO LTDA [BR/SC]</b> Procurador: LUANA KLAUS
BR302020003258-6	Extinção de registro pela falta de pagamento (art.119, III) Código de despacho: 870 <b>Titular: DIRCE AYACO HASSUNUMA [BR/PR]</b>
BR302020003259-4	Extinção de registro pela falta de pagamento (art.119, III) Código de despacho: 870 <b>Titular: DIRCE AYACO HASSUNUMA [BR/PR]</b>
BR302020003260-8	Extinção de registro pela falta de pagamento (art.119, III) Código de despacho: 870 <b>Titular: DIRCE AYACO HASSUNUMA [BR/PR]</b>
BR302020003262-4	Extinção de registro pela falta de pagamento (art.119, III) Código de despacho: 870 <b>Titular: RÍCIA MARCOS DA SILVA GAIO [BR/SP]</b>
BR302020003264-0	Extinção de registro pela falta de pagamento (art.119, III) Código de despacho: 870 <b>Titular: CARLOS EDUARDO GALUCCI [BR/SP]</b> Procurador: Vilage Marcas e Patentes Ltda
BR302020003278-0	Extinção de registro pela falta de pagamento (art.119, III) Código de despacho: 870 <b>Titular: SR BUSINESS E ADMINISTRACAO DE BENS IMOVEIS EIRELI ME [BR/PR]</b> Procurador: A Provincia Marcas e Patentes Ltda.

---

---

BR302020003279-9	Extinção de registro pela falta de pagamento (art.119, III) Código de despacho: 870 <b>Titular: SR BUSINESS E ADMINISTRACAO DE BENS IMOVEIS EIRELI ME [BR/PR]</b> Procurador: A Provincia Marcas e Patentes Ltda.
BR302020003283-7	Extinção de registro pela falta de pagamento (art.119, III) Código de despacho: 870 <b>Titular: RICARDO WILLIAN TRAJANO DA SILVA [BR/SP]</b> Procurador: VERSATY MARCAS E PATENTES LTDA ME
BR302020003286-1	Extinção de registro pela falta de pagamento (art.119, III) Código de despacho: 870 <b>Titular: BRAZ JOSÉ DE LIMA [BR/SP]</b>
BR302020003293-4	Extinção de registro pela falta de pagamento (art.119, III) Código de despacho: 870 <b>Titular: ANDRÉ SANTOS COSTA [BR/MG]</b> Procurador: MARCELO PEREIRA DOS SANTOS
BR302020003297-7	Extinção de registro pela falta de pagamento (art.119, III) Código de despacho: 870 <b>Titular: E-PROSPECTA COMERCIO DE ARTIGOS PARA DECORACOES E PRESENTES LTDA ME [BR/PR]</b> Procurador: A Provincia Marcas e Patentes Ltda.
BR302020003299-3	Extinção de registro pela falta de pagamento (art.119, III) Código de despacho: 870 <b>Titular: OFICINA 021 [BR/RJ]</b>
BR302020003300-0	Extinção de registro pela falta de pagamento (art.119, III) Código de despacho: 870 <b>Titular: ESCAMBO BRASIL GESTÃO EIRELI - ME [BR/SC]</b>
BR302020003307-8	Extinção de registro pela falta de pagamento (art.119, III) Código de despacho: 870 <b>Titular: RÍCIA MARCOS DA SILVA GAIO [BR/SP]</b>
BR302020003314-0	Extinção de registro pela falta de pagamento (art.119, III) Código de despacho: 870 <b>Titular: BRAZ JOSÉ DE LIMA [BR/SP]</b>
BR302020003317-5	Extinção de registro pela falta de pagamento (art.119, III) Código de despacho: 870 <b>Titular: SYNEXIS LLC [US]</b> Procurador: DANNEMANN, SIEMSEN, BIGLER & IPANEMA MOREIRA
BR302020003318-3	Extinção de registro pela falta de pagamento (art.119, III) Código de despacho: 870 <b>Titular: G.K. INDUSTRIA E RECICLAGEM EIRELI [BR/SC]</b> Procurador: LUANA KLAUS
BR302020003319-1	Extinção de registro pela falta de pagamento (art.119, III) Código de despacho: 870 <b>Titular: FERPLASTIK COMERCIO E INDUSTRIA DE ARTEFATOS PLASTICOS E METALICOS LTDA - ME [BR/SP]</b> Procurador: Somarca Assessoria Empresarial S/C Ltda.
BR302020003320-5	Extinção de registro pela falta de pagamento (art.119, III) Código de despacho: 870 <b>Titular: G.K. INDUSTRIA E RECICLAGEM EIRELI [BR/SC]</b> Procurador: LUANA KLAUS
BR302020003330-2	Extinção de registro pela falta de pagamento (art.119, III) Código de despacho: 870 <b>Titular: DIRCE AYACO HASSUNUMA [BR/PR]</b>
BR302020003332-9	Extinção de registro pela falta de pagamento (art.119, III) Código de despacho: 870 <b>Titular: DIRCE AYACO HASSUNUMA [BR/PR]</b>

---

---

BR302020003333-7	Extinção de registro pela falta de pagamento (art.119, III) Código de despacho: 870 <b>Titular: MAX WILL 07678244746 [BR/ES]</b>
BR302020003338-8	Extinção de registro pela falta de pagamento (art.119, III) Código de despacho: 870 <b>Titular: RAFAEL LIMA GONÇALVES [BR/DF] e JAARAUJO MINERAÇÃO LTDA [BR/DF]</b>
BR302020003342-6	Extinção de registro pela falta de pagamento (art.119, III) Código de despacho: 870 <b>Titular: MICHEL TELLES PEREYRA FERRARI 22421996848 [BR/SP]</b> Procurador: FOCUS MARCAS E PATENTES LTDA.
BR302020003343-4	Extinção de registro pela falta de pagamento (art.119, III) Código de despacho: 870 <b>Titular: MICHEL TELLES PEREYRA FERRARI 22421996848 [BR/SP]</b> Procurador: FOCUS MARCAS E PATENTES LTDA.
BR302020003344-2	Extinção de registro pela falta de pagamento (art.119, III) Código de despacho: 870 <b>Titular: MICHEL TELLES PEREYRA FERRARI 22421996848 [BR/SP]</b> Procurador: FOCUS MARCAS E PATENTES LTDA.
BR302020003347-7	Extinção de registro pela falta de pagamento (art.119, III) Código de despacho: 870 <b>Titular: PRNOTI INTERNATIONAL. INC. [TW]</b> Procurador: KASZNAR LEONARDOS PROPRIEDADE INTELECTUAL
BR302020003351-5	Extinção de registro pela falta de pagamento (art.119, III) Código de despacho: 870 <b>Titular: PRNOTI INTERNATIONAL. INC. [TW]</b> Procurador: KASZNAR LEONARDOS PROPRIEDADE INTELECTUAL
BR302020003352-3	Extinção de registro pela falta de pagamento (art.119, III) Código de despacho: 870 <b>Titular: PRNOTI INTERNATIONAL. INC. [TW]</b> Procurador: KASZNAR LEONARDOS PROPRIEDADE INTELECTUAL
BR302020003357-4	Extinção de registro pela falta de pagamento (art.119, III) Código de despacho: 870 <b>Titular: IGOR VICENTE QUADROS [BR/SP]</b>
BR302020003361-2	Extinção de registro pela falta de pagamento (art.119, III) Código de despacho: 870 <b>Titular: MAXIMILIANO NOGUEIRA RIBEIRO [BR/MG]</b>
BR302020003365-5	Extinção de registro pela falta de pagamento (art.119, III) Código de despacho: 870 <b>Titular: E.E. COMERCIO DE MÓVEIS LTDA ME [BR/SP]</b> Procurador: BEERRE ASSESSORIA EMPRESARIAL LTDA
BR302020003374-4	Extinção de registro pela falta de pagamento (art.119, III) Código de despacho: 870 <b>Titular: DALTON FERREIRA PINTO [BR/MG]</b> Procurador: LORRAYNE GABRIELA DA SILVA BRITO
BR302020003375-2	Extinção de registro pela falta de pagamento (art.119, III) Código de despacho: 870 <b>Titular: MARTA PRUNS RUIZ [BR/SP]</b>
BR302020003376-0	Extinção de registro pela falta de pagamento (art.119, III) Código de despacho: 870 <b>Titular: MARTA PRUNS RUIZ [BR/SP]</b>
BR302020003378-7	Extinção de registro pela falta de pagamento (art.119, III) Código de despacho: 870 <b>Titular: MARTA PRUNS RUIZ [BR/SP]</b>

---

---

BR302020003385-0	Extinção de registro pela falta de pagamento (art.119, III) Código de despacho: 870 <b>Titular: IGOR VICENTE QUADROS [BR/SP]</b>
BR302020003390-6	Extinção de registro pela falta de pagamento (art.119, III) Código de despacho: 870 <b>Titular: LUCAS FELIPE LOPES LEITE [BR/SP]</b> Procurador: MARCOS ANTONIO NUNES
BR302020003393-0	Extinção de registro pela falta de pagamento (art.119, III) Código de despacho: 870 <b>Titular: RICARDO SANTOS LEITE [BR/BA]</b> Procurador: JÚLIO CÉSAR GONÇALVES
BR302020003395-7	Extinção de registro pela falta de pagamento (art.119, III) Código de despacho: 870 <b>Titular: WANDERSON SAMPAIO GONÇALVES [BR/CE]</b> Procurador: EDUARDO DE FREITAS ALVARENGA
BR302020003400-7	Extinção de registro pela falta de pagamento (art.119, III) Código de despacho: 870 <b>Titular: JUAN RAFAEL VERDU PASTOR [ES]</b> Procurador: JOSÉ CARLOS FERREIRA
BR302020003403-1	Extinção de registro pela falta de pagamento (art.119, III) Código de despacho: 870 <b>Titular: KS SOLADOS LTDA [BR/SC]</b> Procurador: IVAIR CUNHA
BR302020003404-0	Extinção de registro pela falta de pagamento (art.119, III) Código de despacho: 870 <b>Titular: GRENDENE S.A. [BR/CE]</b> Procurador: Remer Villaça & Nogueira Assessoria e Consultoria de Prop. Intelectual S/S Ltda.
BR302020003407-4	Extinção de registro pela falta de pagamento (art.119, III) Código de despacho: 870 <b>Titular: GRENDENE S.A. [BR/CE]</b> Procurador: Remer Villaça & Nogueira Assessoria e Consultoria de Prop. Intelectual S/S Ltda.
BR302020003409-0	Extinção de registro pela falta de pagamento (art.119, III) Código de despacho: 870 <b>Titular: GRENDENE S.A. [BR/CE]</b> Procurador: Remer Villaça & Nogueira Assessoria e Consultoria de Prop. Intelectual S/S Ltda.
BR302020003410-4	Extinção de registro pela falta de pagamento (art.119, III) Código de despacho: 870 <b>Titular: DNA GREEN PRODUTOS PARA CULTIVO EIRELI. ME [BR/PR]</b> Procurador: Yuri Yacischin da Cunha
BR302020003414-7	Extinção de registro pela falta de pagamento (art.119, III) Código de despacho: 870 <b>Titular: ZENIA MOURAO GONTIJO [BR/MG]</b>
BR302020003415-5	Extinção de registro pela falta de pagamento (art.119, III) Código de despacho: 870 <b>Titular: MYUNG SOO LEE [KR]</b> Procurador: DAVID DO NASCIMENTO ADVOGADOS ASSOCIADOS
BR302020003417-1	Extinção de registro pela falta de pagamento (art.119, III) Código de despacho: 870 <b>Titular: ZENIA MOURAO GONTIJO [BR/MG]</b>
BR302020003419-8	Extinção de registro pela falta de pagamento (art.119, III) Código de despacho: 870 <b>Titular: LAZARA APARECIDA FURLANETTO OZILIEI [BR/PR]</b> Procurador: DIREÇÃO MARCAS E PATENTES LTDA

---

---

BR302020003429-5	Extinção de registro pela falta de pagamento (art.119, III) Código de despacho: 870 <b>Titular: DIEGO SILVA MAINARDES [BR/PR]</b> Procurador: BEERRE ASSESSORIA EMPRESARIAL LTDA
BR302020003430-9	Extinção de registro pela falta de pagamento (art.119, III) Código de despacho: 870 <b>Titular: DIEGO SILVA MAINARDES [BR/PR]</b> Procurador: BEERRE ASSESSORIA EMPRESARIAL LTDA
BR302020003431-7	Extinção de registro pela falta de pagamento (art.119, III) Código de despacho: 870 <b>Titular: DIEGO SILVA MAINARDES [BR/PR]</b> Procurador: BEERRE ASSESSORIA EMPRESARIAL LTDA
BR302020003432-5	Extinção de registro pela falta de pagamento (art.119, III) Código de despacho: 870 <b>Titular: DIEGO SILVA MAINARDES [BR/PR]</b> Procurador: BEERRE ASSESSORIA EMPRESARIAL LTDA
BR302020003442-2	Extinção de registro pela falta de pagamento (art.119, III) Código de despacho: 870 <b>Titular: AMANDA DE OLIVEIRA IZIDORO [BR/SP]</b> Procurador: Vilage Marcas e Patentes Ltda
BR302020003444-9	Extinção de registro pela falta de pagamento (art.119, III) Código de despacho: 870 <b>Titular: HENRIQUE SOARES BENTO [BR/MG]</b> Procurador: JOSÉ NAVES DE LACERDA JÚNIOR
BR302020003446-5	Extinção de registro pela falta de pagamento (art.119, III) Código de despacho: 870 <b>Titular: STAR FLEX CALÇADOS LTDA [BR/MG]</b> Procurador: EDUARDO LÍVIO DAIMOND
BR302020003447-3	Extinção de registro pela falta de pagamento (art.119, III) Código de despacho: 870 <b>Titular: STAR FLEX CALÇADOS LTDA [BR/MG]</b> Procurador: EDUARDO LÍVIO DAIMOND
BR302020003448-1	Extinção de registro pela falta de pagamento (art.119, III) Código de despacho: 870 <b>Titular: OPTIMUS TECHNOLOGY EQUIPAMENTOS DE ILUMINACAO LTDA [BR/SC]</b> Procurador: BIRATINI PEREIRA GOMES
BR302020003450-3	Extinção de registro pela falta de pagamento (art.119, III) Código de despacho: 870 <b>Titular: SCALENO CALÇADOS EIRELI [BR/MG]</b> Procurador: EDUARDO LÍVIO DAIMOND
BR302020003451-1	Extinção de registro pela falta de pagamento (art.119, III) Código de despacho: 870 <b>Titular: SCALENO CALÇADOS EIRELI [BR/MG]</b> Procurador: EDUARDO LÍVIO DAIMOND
BR302020003460-0	Extinção de registro pela falta de pagamento (art.119, III) Código de despacho: 870 <b>Titular: HELVIS HENRIQUE COSTA FRANCO [BR/PR]</b> Procurador: MULTMARCAS MARCAS & PATENTES
BR302020003464-3	Extinção de registro pela falta de pagamento (art.119, III) Código de despacho: 870 <b>Titular: HELVIS HENRIQUE COSTA FRANCO [BR/PR]</b> Procurador: MULTMARCAS MARCAS & PATENTES
BR302020003465-1	Extinção de registro pela falta de pagamento (art.119, III) Código de despacho: 870 <b>Titular: HELVIS HENRIQUE COSTA FRANCO [BR/PR]</b> Procurador: MULTMARCAS MARCAS & PATENTES

---

---

BR302020003467-8	Extinção de registro pela falta de pagamento (art.119, III) Código de despacho: 870 <b>Titular: HELVIS HENRIQUE COSTA FRANCO [BR/PR]</b> Procurador: MULTMARCAS MARCAS & PATENTES
BR302020003468-6	Extinção de registro pela falta de pagamento (art.119, III) Código de despacho: 870 <b>Titular: HELVIS HENRIQUE COSTA FRANCO [BR/PR]</b> Procurador: MULTMARCAS MARCAS & PATENTES
BR302020003469-4	Extinção de registro pela falta de pagamento (art.119, III) Código de despacho: 870 <b>Titular: HELVIS HENRIQUE COSTA FRANCO [BR/PR]</b> Procurador: MULTMARCAS MARCAS & PATENTES
BR302020003471-6	Extinção de registro pela falta de pagamento (art.119, III) Código de despacho: 870 <b>Titular: MARCENEIRO CURITIBA LTDA [BR/PR]</b>
BR302020003472-4	Extinção de registro pela falta de pagamento (art.119, III) Código de despacho: 870 <b>Titular: MARCENEIRO CURITIBA LTDA [BR/PR]</b>
BR302020003475-9	Extinção de registro pela falta de pagamento (art.119, III) Código de despacho: 870 <b>Titular: LAZARA APARECIDA FURLANETTO OZILIEI [BR/PR]</b> Procurador: DIREÇÃO MARCAS E PATENTES LTDA
BR302020003476-7	Extinção de registro pela falta de pagamento (art.119, III) Código de despacho: 870 <b>Titular: LAZARA APARECIDA FURLANETTO OZILIEI [BR/PR]</b> Procurador: DIREÇÃO MARCAS E PATENTES LTDA
BR302020003477-5	Extinção de registro pela falta de pagamento (art.119, III) Código de despacho: 870 <b>Titular: LAZARA APARECIDA FURLANETTO OZILIEI [BR/PR]</b> Procurador: DIREÇÃO MARCAS E PATENTES LTDA
BR302020003481-3	Extinção de registro pela falta de pagamento (art.119, III) Código de despacho: 870 <b>Titular: HELVIS HENRIQUE COSTA FRANCO [BR/PR]</b> Procurador: MULTMARCAS MARCAS & PATENTES
BR302020003483-0	Extinção de registro pela falta de pagamento (art.119, III) Código de despacho: 870 <b>Titular: HELVIS HENRIQUE COSTA FRANCO [BR/PR]</b> Procurador: MULTMARCAS MARCAS & PATENTES
BR302020003484-8	Extinção de registro pela falta de pagamento (art.119, III) Código de despacho: 870 <b>Titular: HELVIS HENRIQUE COSTA FRANCO [BR/PR]</b> Procurador: MULTMARCAS MARCAS & PATENTES
BR302020003486-4	Extinção de registro pela falta de pagamento (art.119, III) Código de despacho: 870 <b>Titular: HELVIS HENRIQUE COSTA FRANCO [BR/PR]</b> Procurador: MULTMARCAS MARCAS & PATENTES
BR302020003487-2	Extinção de registro pela falta de pagamento (art.119, III) Código de despacho: 870 <b>Titular: HELVIS HENRIQUE COSTA FRANCO [BR/PR]</b> Procurador: MULTMARCAS MARCAS & PATENTES
BR302020003488-0	Extinção de registro pela falta de pagamento (art.119, III) Código de despacho: 870 <b>Titular: HELVIS HENRIQUE COSTA FRANCO [BR/PR]</b> Procurador: MULTMARCAS MARCAS & PATENTES

---

---

BR302020003489-9	Extinção de registro pela falta de pagamento (art.119, III) Código de despacho: 870 <b>Titular: ATLAS COPCO INDUSTRIAL TECHNIQUE AB [SE]</b> Procurador: Clarke, Modet Propriedade Intelectual Ltda.
BR302020003490-2	Extinção de registro pela falta de pagamento (art.119, III) Código de despacho: 870 <b>Titular: ATLAS COPCO INDUSTRIAL TECHNIQUE AB [SE]</b> Procurador: Clarke, Modet Propriedade Intelectual Ltda.
BR302020003491-0	Extinção de registro pela falta de pagamento (art.119, III) Código de despacho: 870 <b>Titular: ICON AI INC. [KR]</b> Procurador: DANIEL ADVOGADOS (ALT.DE DANIEL & CIA)
BR302020003492-9	Extinção de registro pela falta de pagamento (art.119, III) Código de despacho: 870 <b>Titular: ICON AI INC. [KR]</b> Procurador: DANIEL ADVOGADOS (ALT.DE DANIEL & CIA)
BR302020003493-7	Extinção de registro pela falta de pagamento (art.119, III) Código de despacho: 870 <b>Titular: ICON AI INC. [KR]</b> Procurador: DANIEL ADVOGADOS (ALT.DE DANIEL & CIA)
BR302020003494-5	Extinção de registro pela falta de pagamento (art.119, III) Código de despacho: 870 <b>Titular: ICON AI INC. [KR]</b> Procurador: DANIEL ADVOGADOS (ALT.DE DANIEL & CIA)
BR302020003495-3	Extinção de registro pela falta de pagamento (art.119, III) Código de despacho: 870 <b>Titular: ICON AI INC. [KR]</b> Procurador: DANIEL ADVOGADOS (ALT.DE DANIEL & CIA)
BR302020003496-1	Extinção de registro pela falta de pagamento (art.119, III) Código de despacho: 870 <b>Titular: ICON AI INC. [KR]</b> Procurador: DANIEL ADVOGADOS (ALT.DE DANIEL & CIA)
BR302020003501-1	Extinção de registro pela falta de pagamento (art.119, III) Código de despacho: 870 <b>Titular: VULCABRAS AZALEIA - RS, CALÇADOS E ARTIGOS ESPORTIVOS S/A [BR/RS]</b> Procurador: DAVID DO NASCIMENTO ADVOGADOS ASSOCIADOS
BR302020003502-0	Extinção de registro pela falta de pagamento (art.119, III) Código de despacho: 870 <b>Titular: VULCABRAS AZALEIA - RS, CALÇADOS E ARTIGOS ESPORTIVOS S/A [BR/RS]</b> Procurador: DAVID DO NASCIMENTO ADVOGADOS ASSOCIADOS
BR302020003503-8	Extinção de registro pela falta de pagamento (art.119, III) Código de despacho: 870 <b>Titular: VULCABRAS AZALEIA - RS, CALÇADOS E ARTIGOS ESPORTIVOS S/A [BR/RS]</b> Procurador: DAVID DO NASCIMENTO ADVOGADOS ASSOCIADOS
BR302020003504-6	Extinção de registro pela falta de pagamento (art.119, III) Código de despacho: 870 <b>Titular: VULCABRAS AZALEIA - RS, CALÇADOS E ARTIGOS ESPORTIVOS S/A [BR/RS]</b> Procurador: DAVID DO NASCIMENTO ADVOGADOS ASSOCIADOS
BR302020003505-4	Extinção de registro pela falta de pagamento (art.119, III) Código de despacho: 870 <b>Titular: DNA GREEN PRODUTOS PARA CULTIVO EIRELI. ME [BR/PR]</b> Procurador: Yuri Yacischin da Cunha
BR302020003543-7	Extinção de registro pela falta de pagamento (art.119, III) Código de despacho: 870 <b>Titular: JOSEMAURO ALVES CORDEIRO [BR/CE]</b> Procurador: Interação Marcas e Patentes Ltda

---

---

BR302020003550-0	Extinção de registro pela falta de pagamento (art.119, III) Código de despacho: 870 <b>Titular: LAZARA APARECIDA FURLANETTO OZILIEI [BR/PR]</b> Procurador: DIREÇÃO MARCAS E PATENTES LTDA
BR302020003551-8	Extinção de registro pela falta de pagamento (art.119, III) Código de despacho: 870 <b>Titular: LAZARA APARECIDA FURLANETTO OZILIEI [BR/PR]</b> Procurador: DIREÇÃO MARCAS E PATENTES LTDA
BR302020003559-3	Extinção de registro pela falta de pagamento (art.119, III) Código de despacho: 870 <b>Titular: SUPER TOYS INDÚSTRIA E COMÉRCIO DE ARTEFATOS PLÁSTICOS LTDA. [BR/SP]</b> Procurador: VERONICA MEYER GAIARSA
BR302020003563-1	Extinção de registro pela falta de pagamento (art.119, III) Código de despacho: 870 <b>Titular: INDÚSTRIA E COMÉRCIO DE MÓVEIS HENN LTDA [BR/SC]</b> Procurador: SANDRO CONRADO DA SILVA
BR302020003567-4	Extinção de registro pela falta de pagamento (art.119, III) Código de despacho: 870 <b>Titular: DNA GREEN PRODUTOS PARA CULTIVO EIRELI. ME [BR/PR]</b> Procurador: Yuri Yacischin da Cunha
BR302020003569-0	Extinção de registro pela falta de pagamento (art.119, III) Código de despacho: 870 <b>Titular: LINEA BRASIL INDÚSTRIA E COMÉRCIO DE MOVEIS LTDA [BR/PR]</b> Procurador: LUCIANO SALVIATO
BR302020003570-4	Extinção de registro pela falta de pagamento (art.119, III) Código de despacho: 870 <b>Titular: LINEA BRASIL INDÚSTRIA E COMÉRCIO DE MOVEIS LTDA [BR/PR]</b> Procurador: LUCIANO SALVIATO
BR302020003571-2	Extinção de registro pela falta de pagamento (art.119, III) Código de despacho: 870 <b>Titular: LINEA BRASIL INDÚSTRIA E COMÉRCIO DE MOVEIS LTDA [BR/PR]</b> Procurador: LUCIANO SALVIATO
BR302020003572-0	Extinção de registro pela falta de pagamento (art.119, III) Código de despacho: 870 <b>Titular: LINEA BRASIL INDÚSTRIA E COMÉRCIO DE MOVEIS LTDA [BR/PR]</b> Procurador: LUCIANO SALVIATO
BR302020003573-9	Extinção de registro pela falta de pagamento (art.119, III) Código de despacho: 870 <b>Titular: LINEA BRASIL INDÚSTRIA E COMÉRCIO DE MOVEIS LTDA [BR/PR]</b> Procurador: LUCIANO SALVIATO
BR302020003575-5	Extinção de registro pela falta de pagamento (art.119, III) Código de despacho: 870 <b>Titular: LINEA BRASIL INDÚSTRIA E COMÉRCIO DE MOVEIS LTDA [BR/PR]</b> Procurador: LUCIANO SALVIATO
BR302020003576-3	Extinção de registro pela falta de pagamento (art.119, III) Código de despacho: 870 <b>Titular: LINEA BRASIL INDÚSTRIA E COMÉRCIO DE MOVEIS LTDA [BR/PR]</b> Procurador: LUCIANO SALVIATO
BR302020003577-1	Extinção de registro pela falta de pagamento (art.119, III) Código de despacho: 870 <b>Titular: LINEA BRASIL INDÚSTRIA E COMÉRCIO DE MOVEIS LTDA [BR/PR]</b> Procurador: LUCIANO SALVIATO
BR302020003578-0	Extinção de registro pela falta de pagamento (art.119, III) Código de despacho: 870 <b>Titular: LINEA BRASIL INDÚSTRIA E COMÉRCIO DE MOVEIS LTDA [BR/PR]</b> Procurador: LUCIANO SALVIATO

---

---

BR302020003579-8	Extinção de registro pela falta de pagamento (art.119, III) Código de despacho: 870 <b>Titular: LINEA BRASIL INDÚSTRIA E COMÉRCIO DE MOVEIS LTDA [BR/PR]</b> Procurador: LUCIANO SALVIATO
BR302020003580-1	Extinção de registro pela falta de pagamento (art.119, III) Código de despacho: 870 <b>Titular: LINEA BRASIL INDÚSTRIA E COMÉRCIO DE MOVEIS LTDA [BR/PR]</b> Procurador: LUCIANO SALVIATO
BR302020003581-0	Extinção de registro pela falta de pagamento (art.119, III) Código de despacho: 870 <b>Titular: LINEA BRASIL INDÚSTRIA E COMÉRCIO DE MOVEIS LTDA [BR/PR]</b> Procurador: LUCIANO SALVIATO
BR302020003582-8	Extinção de registro pela falta de pagamento (art.119, III) Código de despacho: 870 <b>Titular: DNA GREEN PRODUTOS PARA CULTIVO EIRELI. ME [BR/PR]</b> Procurador: Yuri Yacischin da Cunha
BR302020003583-6	Extinção de registro pela falta de pagamento (art.119, III) Código de despacho: 870 <b>Titular: LAERTI PERLI [BR/PR]</b> Procurador: MARCOS ANTONIO NUNES
BR302020003585-2	Extinção de registro pela falta de pagamento (art.119, III) Código de despacho: 870 <b>Titular: LAERTI PERLI [BR/PR]</b> Procurador: MARCOS ANTONIO NUNES
BR302020003587-9	Extinção de registro pela falta de pagamento (art.119, III) Código de despacho: 870 <b>Titular: LAERTI PERLI [BR/PR]</b> Procurador: MARCOS ANTONIO NUNES
BR302020003589-5	Extinção de registro pela falta de pagamento (art.119, III) Código de despacho: 870 <b>Titular: LAERTI PERLI [BR/PR]</b> Procurador: MARCOS ANTONIO NUNES
BR302020003590-9	Extinção de registro pela falta de pagamento (art.119, III) Código de despacho: 870 <b>Titular: ELECTROLUX HOME PRODUCTS, INC. [US]</b> Procurador: CAROLINA NAKATA
BR302020003591-7	Extinção de registro pela falta de pagamento (art.119, III) Código de despacho: 870 <b>Titular: ELECTROLUX HOME PRODUCTS, INC. [US]</b> Procurador: CAROLINA NAKATA
BR302020003594-1	Extinção de registro pela falta de pagamento (art.119, III) Código de despacho: 870 <b>Titular: ELECTROLUX HOME PRODUCTS, INC. [US]</b> Procurador: CAROLINA NAKATA
BR302020003603-4	Extinção de registro pela falta de pagamento (art.119, III) Código de despacho: 870 <b>Titular: NIKE INNOVATE C.V. [US]</b> Procurador: ANTÔNIO MAURÍCIO PEDRAS ARNAUD
BR302020003605-0	Extinção de registro pela falta de pagamento (art.119, III) Código de despacho: 870 <b>Titular: NIKE INNOVATE C.V. [US]</b> Procurador: ANTÔNIO MAURÍCIO PEDRAS ARNAUD
BR302020003611-5	Extinção de registro pela falta de pagamento (art.119, III) Código de despacho: 870 <b>Titular: OFICINA 021 [BR/RJ]</b>

---

---

BR302020003612-3	Extinção de registro pela falta de pagamento (art.119, III) Código de despacho: 870 <b>Titular: OFICINA 021 [BR/RJ]</b>
BR302020003613-1	Extinção de registro pela falta de pagamento (art.119, III) Código de despacho: 870 <b>Titular: OFICINA 021 [BR/RJ]</b>
BR302020003620-4	Extinção de registro pela falta de pagamento (art.119, III) Código de despacho: 870 <b>Titular: GRENEDE S.A. [BR/CE]</b> Procurador: Remer Villaça & Nogueira Assessoria e Consultoria de Prop. Intelectual S/S Ltda.
BR302020003624-7	Extinção de registro pela falta de pagamento (art.119, III) Código de despacho: 870 <b>Titular: STENCILDECOR.COM.BR CONFECÇÃO E COMERCIO DE MOLDES E ARTIGOS PARA PINTURA LTDA - ME [BR/MG]</b> Procurador: VINÍCIUS SILVA DE OLIVEIRA
BR302020003637-9	Extinção de registro pela falta de pagamento (art.119, III) Código de despacho: 870 <b>Titular: TAIS DE MORAIS PAIVA [BR/SP]</b> Procurador: CAROLINA NAKATA
BR302020003646-8	Extinção de registro pela falta de pagamento (art.119, III) Código de despacho: 870 <b>Titular: LUIS RICARDO SILVIA [BR/RJ]</b>
BR302020003648-4	Extinção de registro pela falta de pagamento (art.119, III) Código de despacho: 870 <b>Titular: SITMED EQUIPAMENTOS MÉDICOS LTDA [BR/RS]</b> Procurador: GUERRA PROPRIEDADE INDUSTRIAL
BR302020003667-0	Extinção de registro pela falta de pagamento (art.119, III) Código de despacho: 870 <b>Titular: FERNANDO AUGUSTO SOUTO BITANTE [BR/SP]</b>
BR302020003684-0	Extinção de registro pela falta de pagamento (art.119, III) Código de despacho: 870 <b>Titular: LAZARA APARECIDA FURLANETTO OZILIEI [BR/PR]</b> Procurador: DIREÇÃO MARCAS E PATENTES LTDA
BR302020003686-7	Extinção de registro pela falta de pagamento (art.119, III) Código de despacho: 870 <b>Titular: RODOPLAST INDÚSTRIA E COMÉRCIO DE COMPONENTES PLÁSTICOS LTDA [BR/RS]</b> Procurador: PAULO CESAR MACCARI
BR302020003687-5	Extinção de registro pela falta de pagamento (art.119, III) Código de despacho: 870 <b>Titular: LAZARA APARECIDA FURLANETTO OZILIEI [BR/PR]</b> Procurador: DIREÇÃO MARCAS E PATENTES LTDA
BR302020003689-1	Extinção de registro pela falta de pagamento (art.119, III) Código de despacho: 870 <b>Titular: TS MEDICAL LLC [US]</b> Procurador: LICKS ADVOGADOS
BR302020003691-3	Extinção de registro pela falta de pagamento (art.119, III) Código de despacho: 870 <b>Titular: FRAD INDUSTRIA E COMERCIO DE CALÇADOS LTDA - EPP [BR/SP]</b> Procurador: Algo Alliance Assessoria em Propriedade Intelectual Ltda.
BR302020003693-0	Extinção de registro pela falta de pagamento (art.119, III) Código de despacho: 870 <b>Titular: FRAD INDUSTRIA E COMERCIO DE CALÇADOS LTDA - EPP [BR/SP]</b> Procurador: Algo Alliance Assessoria em Propriedade Intelectual Ltda.

---

---

BR302020003694-8	Extinção de registro pela falta de pagamento (art.119, III) Código de despacho: 870 <b>Titular: AKEO INDUSTRIAL LTDA. [BR/RS]</b> Procurador: NORBERTO PARDELHAS DE BARCELLOS
BR302020003695-6	Extinção de registro pela falta de pagamento (art.119, III) Código de despacho: 870 <b>Titular: TS MEDICAL LLC [US]</b> Procurador: LICKS ADVOGADOS
BR302020003698-0	Extinção de registro pela falta de pagamento (art.119, III) Código de despacho: 870 <b>Titular: LG ELECTRONICS INC. [KR]</b> Procurador: DANNEMANN, SIEMSEN, BIGLER & IPANEMA MOREIRA
BR302020003699-9	Extinção de registro pela falta de pagamento (art.119, III) Código de despacho: 870 <b>Titular: SCALENO CALÇADOS EIRELI [BR/MG]</b> Procurador: EDUARDO LÍVIO DAIMOND
BR302020003702-2	Extinção de registro pela falta de pagamento (art.119, III) Código de despacho: 870 <b>Titular: INOVATTA INDUSTRIA DE MOVEIS LTDA [BR/PR]</b> Procurador: Suprema Marcas e Patentes Ltda. ME
BR302020003710-3	Extinção de registro pela falta de pagamento (art.119, III) Código de despacho: 870 <b>Titular: THE GOODYEAR TIRE &amp; RUBBER COMPANY [US]</b> Procurador: DANIEL ADVOGADOS (ALT.DE DANIEL & CIA)
BR302020003711-1	Extinção de registro pela falta de pagamento (art.119, III) Código de despacho: 870 <b>Titular: ELKA PLÁSTICOS LTDA [BR/SP]</b> Procurador: Pienegonda, Moreira & Associados Ltda
BR302020003712-0	Extinção de registro pela falta de pagamento (art.119, III) Código de despacho: 870 <b>Titular: FABRÍCIO GONÇALVES DE FIGUEIREDO [BR/PR]</b> Procurador: NATÁLIA FRAGOSO MARIA SOBRINHO
BR302020003713-8	Extinção de registro pela falta de pagamento (art.119, III) Código de despacho: 870 <b>Titular: THE GOODYEAR TIRE &amp; RUBBER COMPANY [US]</b> Procurador: DANIEL ADVOGADOS (ALT.DE DANIEL & CIA)
BR302020003717-0	Extinção de registro pela falta de pagamento (art.119, III) Código de despacho: 870 <b>Titular: DAIO PAPER CORPORATION [JP]</b> Procurador: SOERENSEN GARCIA ADVOGADOS ASSOCIADOS
BR302020003724-3	Extinção de registro pela falta de pagamento (art.119, III) Código de despacho: 870 <b>Titular: DNA GREEN PRODUTOS PARA CULTIVO EIRELI. ME [BR/PR]</b> Procurador: Yuri Yacischin da Cunha
BR302020003738-3	Extinção de registro pela falta de pagamento (art.119, III) Código de despacho: 870 <b>Titular: ICON AI INC. [KR]</b> Procurador: DANIEL ADVOGADOS (ALT.DE DANIEL & CIA)
BR302020003739-1	Extinção de registro pela falta de pagamento (art.119, III) Código de despacho: 870 <b>Titular: ICON AI INC. [KR]</b> Procurador: DANIEL ADVOGADOS (ALT.DE DANIEL & CIA)
BR302020003740-5	Extinção de registro pela falta de pagamento (art.119, III) Código de despacho: 870 <b>Titular: ICON AI INC. [KR]</b> Procurador: DANIEL ADVOGADOS (ALT.DE DANIEL & CIA)

---

---

BR302020003741-3	Extinção de registro pela falta de pagamento (art.119, III) Código de despacho: 870 <b>Titular: ICON AI INC. [KR]</b> Procurador: DANIEL ADVOGADOS (ALT.DE DANIEL & CIA)
BR302020003742-1	Extinção de registro pela falta de pagamento (art.119, III) Código de despacho: 870 <b>Titular: ICON AI INC. [KR]</b> Procurador: DANIEL ADVOGADOS (ALT.DE DANIEL & CIA)
BR302020003744-8	Extinção de registro pela falta de pagamento (art.119, III) Código de despacho: 870 <b>Titular: ICON AI INC. [KR]</b> Procurador: DANIEL ADVOGADOS (ALT.DE DANIEL & CIA)
BR302020003745-6	Extinção de registro pela falta de pagamento (art.119, III) Código de despacho: 870 <b>Titular: RENATO ALVES MACIEL - ME [BR/MG]</b> Procurador: MARCELO PEREIRA DOS SANTOS
BR302020003748-0	Extinção de registro pela falta de pagamento (art.119, III) Código de despacho: 870 <b>Titular: ICON AI INC. [KR]</b> Procurador: DANIEL ADVOGADOS (ALT.DE DANIEL & CIA)
BR302020003749-9	Extinção de registro pela falta de pagamento (art.119, III) Código de despacho: 870 <b>Titular: ICON AI INC. [KR]</b> Procurador: DANIEL ADVOGADOS (ALT.DE DANIEL & CIA)
BR302020003750-2	Extinção de registro pela falta de pagamento (art.119, III) Código de despacho: 870 <b>Titular: ICON AI INC. [KR]</b> Procurador: DANIEL ADVOGADOS (ALT.DE DANIEL & CIA)
BR302020003751-0	Extinção de registro pela falta de pagamento (art.119, III) Código de despacho: 870 <b>Titular: ICON AI INC. [KR]</b> Procurador: DANIEL ADVOGADOS (ALT.DE DANIEL & CIA)
BR302020003752-9	Extinção de registro pela falta de pagamento (art.119, III) Código de despacho: 870 <b>Titular: ICON AI INC. [KR]</b> Procurador: DANIEL ADVOGADOS (ALT.DE DANIEL & CIA)
BR302020003753-7	Extinção de registro pela falta de pagamento (art.119, III) Código de despacho: 870 <b>Titular: ICON AI INC. [KR]</b> Procurador: DANIEL ADVOGADOS (ALT.DE DANIEL & CIA)
BR302020003754-5	Extinção de registro pela falta de pagamento (art.119, III) Código de despacho: 870 <b>Titular: ICON AI INC. [KR]</b> Procurador: DANIEL ADVOGADOS (ALT.DE DANIEL & CIA)
BR302020003759-6	Extinção de registro pela falta de pagamento (art.119, III) Código de despacho: 870 <b>Titular: JOAO BOSCO PELLATTIERO DE OLIVEIRA [BR/SP]</b> Procurador: BEERRE ASSESSORIA EMPRESARIAL LTDA
BR302020003770-7	Extinção de registro pela falta de pagamento (art.119, III) Código de despacho: 870 <b>Titular: ELTON CARLOS SILVEIRA [BR/PR]</b> Procurador: AGUINALDO DALBERTO
BR302020003776-6	Extinção de registro pela falta de pagamento (art.119, III) Código de despacho: 870 <b>Titular: DANIEL DEOCLECIO SCHUKES [BR/RS]</b> Procurador: ALAN BENITES DA SILVA

---

---

BR302020003778-2	Extinção de registro pela falta de pagamento (art.119, III) Código de despacho: 870 <b>Titular: CAROL COLE COMPANY [US]</b> Procurador: MMV Agentes da Propriedade Industrial Ltda.
BR302020003781-2	Extinção de registro pela falta de pagamento (art.119, III) Código de despacho: 870 <b>Titular: WANDERSON SAMPAIO GONÇALVES [BR/CE]</b> Procurador: EDUARDO DE FREITAS ALVARENGA
BR302020003782-0	Extinção de registro pela falta de pagamento (art.119, III) Código de despacho: 870 <b>Titular: WANDERSON SAMPAIO GONÇALVES [BR/CE]</b> Procurador: EDUARDO DE FREITAS ALVARENGA
BR302020003783-9	Extinção de registro pela falta de pagamento (art.119, III) Código de despacho: 870 <b>Titular: WANDERSON SAMPAIO GONÇALVES [BR/CE]</b> Procurador: EDUARDO DE FREITAS ALVARENGA
BR302020003784-7	Extinção de registro pela falta de pagamento (art.119, III) Código de despacho: 870 <b>Titular: WANDERSON SAMPAIO GONÇALVES [BR/CE]</b> Procurador: EDUARDO DE FREITAS ALVARENGA
BR302020003795-2	Extinção de registro pela falta de pagamento (art.119, III) Código de despacho: 870 <b>Titular: JEAN LUCAS FERNANDES COELHO [BR/AM]</b>
BR302020003796-0	Extinção de registro pela falta de pagamento (art.119, III) Código de despacho: 870 <b>Titular: KOKAR AUTOMAÇÃO RESIDENCIAL E COMERCIAL LTDA ME [BR/ES]</b> Procurador: VITORIA MARCAS E PATENTES LTDA ME
BR302020003797-9	Extinção de registro pela falta de pagamento (art.119, III) Código de despacho: 870 <b>Titular: UNIVERSIDADE FEDERAL DE SANTA CATARINA [BR/SC]</b>
BR302020003798-7	Extinção de registro pela falta de pagamento (art.119, III) Código de despacho: 870 <b>Titular: UNIVERSIDADE FEDERAL DE SANTA CATARINA [BR/SC]</b>
BR302020003800-2	Extinção de registro pela falta de pagamento (art.119, III) Código de despacho: 870 <b>Titular: SCALENO CALÇADOS EIRELI [BR/MG]</b> Procurador: EDUARDO LÍVIO DAIMOND
BR302020003805-3	Extinção de registro pela falta de pagamento (art.119, III) Código de despacho: 870 <b>Titular: PAUL STRICKER, S.A. [PT]</b> Procurador: DIAS TEIXEIRA SOCIEDADE DE ADVOGADOS
BR302020003806-1	Extinção de registro pela falta de pagamento (art.119, III) Código de despacho: 870 <b>Titular: PAUL STRICKER, S.A. [PT]</b> Procurador: DIAS TEIXEIRA SOCIEDADE DE ADVOGADOS
BR302020003807-0	Extinção de registro pela falta de pagamento (art.119, III) Código de despacho: 870 <b>Titular: PAUL STRICKER, S.A. [PT]</b> Procurador: DIAS TEIXEIRA SOCIEDADE DE ADVOGADOS
BR302020003808-8	Extinção de registro pela falta de pagamento (art.119, III) Código de despacho: 870 <b>Titular: PAUL STRICKER, S.A. [PT]</b> Procurador: DIAS TEIXEIRA SOCIEDADE DE ADVOGADOS

---

---

BR302020003817-7	Extinção de registro pela falta de pagamento (art.119, III) Código de despacho: 870 <b>Titular: PAUL STRICKER, S.A. [PT]</b> Procurador: DIAS TEIXEIRA SOCIEDADE DE ADVOGADOS
BR302020003818-5	Extinção de registro pela falta de pagamento (art.119, III) Código de despacho: 870 <b>Titular: PAUL STRICKER, S.A. [PT]</b> Procurador: DIAS TEIXEIRA SOCIEDADE DE ADVOGADOS
BR302020003819-3	Extinção de registro pela falta de pagamento (art.119, III) Código de despacho: 870 <b>Titular: PAUL STRICKER, S.A. [PT]</b> Procurador: DIAS TEIXEIRA SOCIEDADE DE ADVOGADOS
BR302020003821-5	Extinção de registro pela falta de pagamento (art.119, III) Código de despacho: 870 <b>Titular: PAUL STRICKER, S.A. [PT]</b> Procurador: DIAS TEIXEIRA SOCIEDADE DE ADVOGADOS
BR302020003826-6	Extinção de registro pela falta de pagamento (art.119, III) Código de despacho: 870 <b>Titular: AURELIO ROCHA PEREIRA 00289111056 [BR/RS]</b> Procurador: MÁRIO DE ALMEIDA MARCAS E PATENTES SOCIEDADE SIMPLES
BR302020003833-9	Extinção de registro pela falta de pagamento (art.119, III) Código de despacho: 870 <b>Titular: MENDES DISTRIBUIDORA EM GERAL EIRELI [BR/SP]</b> Procurador: BEERRE ASSESSORIA EMPRESARIAL LTDA
BR302020003834-7	Extinção de registro pela falta de pagamento (art.119, III) Código de despacho: 870 <b>Titular: MENDES DISTRIBUIDORA EM GERAL EIRELI [BR/SP]</b> Procurador: BEERRE ASSESSORIA EMPRESARIAL LTDA
BR302020003835-5	Extinção de registro pela falta de pagamento (art.119, III) Código de despacho: 870 <b>Titular: PAUL STRICKER, S.A. [PT]</b> Procurador: DIAS TEIXEIRA SOCIEDADE DE ADVOGADOS
BR302020003836-3	Extinção de registro pela falta de pagamento (art.119, III) Código de despacho: 870 <b>Titular: PAUL STRICKER, S.A. [PT]</b> Procurador: DIAS TEIXEIRA SOCIEDADE DE ADVOGADOS
BR302020003837-1	Extinção de registro pela falta de pagamento (art.119, III) Código de despacho: 870 <b>Titular: MARCELO SANMARTIN DE ALMEIDA [BR/RJ]</b> Procurador: MONTAURY PIMENTA, MACHADO & VIEIRA DE MELLO ADVOGADOS
BR302020003841-0	Extinção de registro pela falta de pagamento (art.119, III) Código de despacho: 870 <b>Titular: WANDERSON SAMPAIO GONÇALVES [BR/CE]</b> Procurador: EDUARDO DE FREITAS ALVARENGA
BR302020003844-4	Extinção de registro pela falta de pagamento (art.119, III) Código de despacho: 870 <b>Titular: SILAS ERKMANN 00714157937 [BR/SC]</b> Procurador: LEILA CAVALHEIRO VIOLIN
BR302020003848-7	Extinção de registro pela falta de pagamento (art.119, III) Código de despacho: 870 <b>Titular: SANFER INDUSTRIA E COMERCIO DE MOVEIS EIRELI [BR/PR]</b> Procurador: LUCIANO SALVIATO
BR302020003849-5	Extinção de registro pela falta de pagamento (art.119, III) Código de despacho: 870 <b>Titular: SANFER INDUSTRIA E COMERCIO DE MOVEIS EIRELI [BR/PR]</b> Procurador: LUCIANO SALVIATO

---

---

BR302020003850-9	Extinção de registro pela falta de pagamento (art.119, III) Código de despacho: 870 <b>Titular: ROBERTO SEVERINO JOAO DA SILVA [BR/ES]</b> Procurador: Realize & Salvatto Marcas e Patentes Ltda.
BR302020003864-9	Extinção de registro pela falta de pagamento (art.119, III) Código de despacho: 870 <b>Titular: SANFER INDUSTRIA E COMERCIO DE MOVEIS EIRELI [BR/PR]</b> Procurador: LUCIANO SALVIATO
BR302020003865-7	Extinção de registro pela falta de pagamento (art.119, III) Código de despacho: 870 <b>Titular: SANFER INDUSTRIA E COMERCIO DE MOVEIS EIRELI [BR/PR]</b> Procurador: LUCIANO SALVIATO
BR302020003869-0	Extinção de registro pela falta de pagamento (art.119, III) Código de despacho: 870 <b>Titular: PETRA REVEST LTDA [BR/PR]</b>
BR302020003871-1	Extinção de registro pela falta de pagamento (art.119, III) Código de despacho: 870 <b>Titular: PETRA REVEST LTDA [BR/PR]</b>
BR302020003872-0	Extinção de registro pela falta de pagamento (art.119, III) Código de despacho: 870 <b>Titular: PETRA REVEST LTDA [BR/PR]</b>
BR302020003873-8	Extinção de registro pela falta de pagamento (art.119, III) Código de despacho: 870 <b>Titular: PETRA REVEST LTDA [BR/PR]</b>
BR302020003874-6	Extinção de registro pela falta de pagamento (art.119, III) Código de despacho: 870 <b>Titular: JEAN LUCAS FERNANDES COELHO [BR/AM]</b>
BR302020003877-0	Extinção de registro pela falta de pagamento (art.119, III) Código de despacho: 870 <b>Titular: FRANCISCO CRISTIANO LUZ DE AVILA [BR/RS]</b> Procurador: AILTON DA SILVA
BR302020003878-9	Extinção de registro pela falta de pagamento (art.119, III) Código de despacho: 870 <b>Titular: BABYLISS FACO SRL [BE]</b> Procurador: DANNEMANN, SIEMSEN, BIGLER & IPANEMA MOREIRA
BR302020003879-7	Extinção de registro pela falta de pagamento (art.119, III) Código de despacho: 870 <b>Titular: MARCOPOLO NEXT SERVIÇOS EM MOBILIDADE LTDA [BR/RS]</b> Procurador: Remer Villaça & Nogueira Assessoria e Consultoria de Prop. Intelectual S/S Ltda.
BR302020003881-9	Extinção de registro pela falta de pagamento (art.119, III) Código de despacho: 870 <b>Titular: OSLO TECNOLOGIA LTDA [BR/SP]</b> Procurador: DANILO ALVES
BR302020003886-0	Extinção de registro pela falta de pagamento (art.119, III) Código de despacho: 870 <b>Titular: HUGO FERNANDES CASTRO [BR/SP]</b>
BR302020003896-7	Extinção de registro pela falta de pagamento (art.119, III) Código de despacho: 870 <b>Titular: METALÚRGICA VENÂNCIO LTDA [BR/RS]</b> Procurador: Gruenbaum, Possinhas & Teixeira Ltda.
BR302020003899-1	Extinção de registro pela falta de pagamento (art.119, III) Código de despacho: 870 <b>Titular: BRAZ JOSÉ DE LIMA [BR/SP]</b>

---

---

BR302020003905-0	Extinção de registro pela falta de pagamento (art.119, III) Código de despacho: 870 <b>Titular: ZHU HIDRÁULICA E FERRAGENS LTDA [BR/SP]</b> Procurador: VINICIUS P. SANTOS PLANEJ. OP. SANTOS & SANTOS CONSULTORIA DE MARCAS
BR302020003907-6	Extinção de registro pela falta de pagamento (art.119, III) Código de despacho: 870 <b>Titular: ÓRIEN - INDÚSTRIA E COMÉRCIO DE PLÁSTICOS LTDA [BR/PR]</b> Procurador: DIREÇÃO MARCAS E PATENTES LTDA
BR302020003908-4	Extinção de registro pela falta de pagamento (art.119, III) Código de despacho: 870 <b>Titular: MARTHAN SHINNAI KREUSCH [BR/PR]</b> Procurador: ALEXANDRE PIETRÂNGELO LIMA
BR302020003909-2	Extinção de registro pela falta de pagamento (art.119, III) Código de despacho: 870 <b>Titular: MARTHAN SHINNAI KREUSCH [BR/PR]</b> Procurador: ALEXANDRE PIETRÂNGELO LIMA
BR302020003911-4	Extinção de registro pela falta de pagamento (art.119, III) Código de despacho: 870 <b>Titular: SCALENO CALÇADOS EIRELI [BR/MG]</b> Procurador: EDUARDO LÍVIO DAIMOND
BR302020003927-0	Extinção de registro pela falta de pagamento (art.119, III) Código de despacho: 870 <b>Titular: RÍCIA MARCOS DA SILVA GAIO [BR/SP]</b>
BR302020003937-8	Extinção de registro pela falta de pagamento (art.119, III) Código de despacho: 870 <b>Titular: ZENIA MOURAO GONTIJO [BR/MG]</b>
BR302020003941-6	Extinção de registro pela falta de pagamento (art.119, III) Código de despacho: 870 <b>Titular: MOVPORT INDUSTRIA DE PEÇAS LTDA [BR/RS]</b>
BR302020003943-2	Extinção de registro pela falta de pagamento (art.119, III) Código de despacho: 870 <b>Titular: INDUSTRIA DE CALÇADOS BOTINHO LTDA [BR/MG]</b> Procurador: MARCELO PEREIRA DOS SANTOS
BR302020003946-7	Extinção de registro pela falta de pagamento (art.119, III) Código de despacho: 870 <b>Titular: THE GOODYEAR TIRE &amp; RUBBER COMPANY [US]</b> Procurador: DANIEL ADVOGADOS (ALT.DE DANIEL & CIA)
BR302020003952-1	Extinção de registro pela falta de pagamento (art.119, III) Código de despacho: 870 <b>Titular: SITMED EQUIPAMENTOS MÉDICOS LTDA [BR/RS]</b> Procurador: GUERRA PROPRIEDADE INDUSTRIAL
BR302020003960-2	Extinção de registro pela falta de pagamento (art.119, III) Código de despacho: 870 <b>Titular: GUSTAVO GIUDICE MARDEGAM [BR/SP]</b>
BR302020003964-5	Extinção de registro pela falta de pagamento (art.119, III) Código de despacho: 870 <b>Titular: DNA GREEN PRODUTOS PARA CULTIVO EIRELI. ME [BR/PR]</b> Procurador: Yuri Yacischin da Cunha
BR302020003970-0	Extinção de registro pela falta de pagamento (art.119, III) Código de despacho: 870 <b>Titular: DANIELLI CESNIK GAIOTTO [BR/PR] e ALEX DAMYEM VESCO GAIOTTO [BR/PR]</b> Procurador: LUCIANE MANOEL COLOSIO

---

---

BR302020003972-6	Extinção de registro pela falta de pagamento (art.119, III) Código de despacho: 870 <b>Titular: DANIELLI CESNIK GAIOTTO [BR/PR] e ALEX DAMYEM VESCO GAIOTTO [BR/PR]</b> Procurador: LUCIANE MANOEL COLOSIO
BR302020003974-2	Extinção de registro pela falta de pagamento (art.119, III) Código de despacho: 870 <b>Titular: MULTIVISÃO INDÚSTRIA E COMÉRCIO LTDA. [BR/SP]</b> Procurador: DAVID DO NASCIMENTO ADVOGADOS ASSOCIADOS
BR302020003975-0	Extinção de registro pela falta de pagamento (art.119, III) Código de despacho: 870 <b>Titular: DANIELLI CESNIK GAIOTTO [BR/PR] e ALEX DAMYEM VESCO GAIOTTO [BR/PR]</b> Procurador: LUCIANE MANOEL COLOSIO
BR302020003976-9	Extinção de registro pela falta de pagamento (art.119, III) Código de despacho: 870 <b>Titular: DANIELLI CESNIK GAIOTTO [BR/PR] e ALEX DAMYEM VESCO GAIOTTO [BR/PR]</b> Procurador: LUCIANE MANOEL COLOSIO
BR302020003977-7	Extinção de registro pela falta de pagamento (art.119, III) Código de despacho: 870 <b>Titular: DANDD PROCESSAMENTOS GRAFICOS LTDA ME [BR/SP]</b> Procurador: RAFAEL DAVI VASCONCELOS
BR302020003978-5	Extinção de registro pela falta de pagamento (art.119, III) Código de despacho: 870 <b>Titular: SOCIÉTÉ DES PRODUITS NESTLÉ S.A. [CH]</b> Procurador: DANNEMANN, SIEMSEN, BIGLER & IPANEMA MOREIRA
BR302020003981-5	Extinção de registro pela falta de pagamento (art.119, III) Código de despacho: 870 <b>Titular: SILVIO FERREIRA DA SILVA [BR/SP]</b> Procurador: RAFAEL DAVI VASCONCELOS
BR302020004000-7	Extinção de registro pela falta de pagamento (art.119, III) Código de despacho: 870 <b>Titular: WEN-KUEI LIU [TW], CHAO-HSUAN LIU [TW], YI-SHAN LIU [TW] e YU-CHUN LIU [TW]</b> Procurador: VILELA COELHO SOCIEDADE DE ADVOGADOS
BR302020004001-5	Extinção de registro pela falta de pagamento (art.119, III) Código de despacho: 870 <b>Titular: WEN-KUEI LIU [TW], CHAO-HSUAN LIU [TW], YI-SHAN LIU [TW] e YU-CHUN LIU [TW]</b> Procurador: VILELA COELHO SOCIEDADE DE ADVOGADOS
BR302020004004-0	Extinção de registro pela falta de pagamento (art.119, III) Código de despacho: 870 <b>Titular: JOSÉ DE FÁTIMA MOTA [BR/MG]</b> Procurador: LEONARDO VINICIOS DE SOUZA - EDIFICAR
BR302020004010-4	Extinção de registro pela falta de pagamento (art.119, III) Código de despacho: 870 <b>Titular: LOJAS RPM MÓVEIS LTDA. [BR/SP]</b>
BR302020004011-2	Extinção de registro pela falta de pagamento (art.119, III) Código de despacho: 870 <b>Titular: WILLIAM DE JESUS BUENO [BR/SP]</b> Procurador: BEERRE ASSESSORIA EMPRESARIAL LTDA
BR302020004012-0	Extinção de registro pela falta de pagamento (art.119, III) Código de despacho: 870 <b>Titular: DANIELLI CESNIK GAIOTTO [BR/PR] e ALEX DAMYEM VESCO GAIOTTO [BR/PR]</b> Procurador: LUCIANE MANOEL COLOSIO
BR302020004014-7	Extinção de registro pela falta de pagamento (art.119, III) Código de despacho: 870 <b>Titular: DANIELLI CESNIK GAIOTTO [BR/PR] e ALEX DAMYEM VESCO GAIOTTO [BR/PR]</b> Procurador: LUCIANE MANOEL COLOSIO

---

---

BR302020004015-5	Extinção de registro pela falta de pagamento (art.119, III) Código de despacho: 870 <b>Titular: DANIELLI CESNIK GAIOTTO [BR/PR] e ALEX DAMYEM VESCO GAIOTTO [BR/PR]</b> Procurador: LUCIANE MANOEL COLOSIO
BR302020004016-3	Extinção de registro pela falta de pagamento (art.119, III) Código de despacho: 870 <b>Titular: DANIELLI CESNIK GAIOTTO [BR/PR] e ALEX DAMYEM VESCO GAIOTTO [BR/PR]</b> Procurador: LUCIANE MANOEL COLOSIO
BR302020004017-1	Extinção de registro pela falta de pagamento (art.119, III) Código de despacho: 870 <b>Titular: DANIELLI CESNIK GAIOTTO [BR/PR] e ALEX DAMYEM VESCO GAIOTTO [BR/PR]</b> Procurador: LUCIANE MANOEL COLOSIO
BR302020004018-0	Extinção de registro pela falta de pagamento (art.119, III) Código de despacho: 870 <b>Titular: DANIELLI CESNIK GAIOTTO [BR/PR] e ALEX DAMYEM VESCO GAIOTTO [BR/PR]</b> Procurador: LUCIANE MANOEL COLOSIO
BR302020004019-8	Extinção de registro pela falta de pagamento (art.119, III) Código de despacho: 870 <b>Titular: DANIELLI CESNIK GAIOTTO [BR/PR] e ALEX DAMYEM VESCO GAIOTTO [BR/PR]</b> Procurador: LUCIANE MANOEL COLOSIO
BR302020004020-1	Extinção de registro pela falta de pagamento (art.119, III) Código de despacho: 870 <b>Titular: DANIELLI CESNIK GAIOTTO [BR/PR] e ALEX DAMYEM VESCO GAIOTTO [BR/PR]</b> Procurador: LUCIANE MANOEL COLOSIO
BR302020004021-0	Extinção de registro pela falta de pagamento (art.119, III) Código de despacho: 870 <b>Titular: SÃO PET MEGA STORE INDÚSTRIA E COMÉRCIO DE ACESSÓRIOS PARA ANIMAIS EIRELI - EPP [BR/SP]</b> Procurador: VERSATY MARCAS E PATENTES LTDA ME
BR302020004022-8	Extinção de registro pela falta de pagamento (art.119, III) Código de despacho: 870 <b>Titular: RODOPLAST INDÚSTRIA E COMÉRCIO DE COMPONENTES PLÁSTICOS LTDA [BR/RS]</b> Procurador: PAULO CESAR MACCARI
BR302020004029-5	Extinção de registro pela falta de pagamento (art.119, III) Código de despacho: 870 <b>Titular: FRANCISCO CRISTIANO LUZ DE AVILA [BR/RS]</b> Procurador: AILTON DA SILVA
BR302020004031-7	Extinção de registro pela falta de pagamento (art.119, III) Código de despacho: 870 <b>Titular: ALEXANDRE CASSIANO DE ALMEIDA SOARES DE SOUZA [BR/SP]</b> Procurador: AFK Marcas e Patentes
BR302020004034-1	Extinção de registro pela falta de pagamento (art.119, III) Código de despacho: 870 <b>Titular: GERALDO MARTINS CAJAZEIRAS NETO [BR/CE]</b> Procurador: WETTOR - BUREAU DE APOIO EMPRESARIAL S/S LTDA. ME
BR302020004038-4	Extinção de registro pela falta de pagamento (art.119, III) Código de despacho: 870 <b>Titular: MUSIC HALL ESCOLA DE MUSICA LTDA - ME [BR/SP]</b> Procurador: IMPERATUS PROPRIEDADE INDUSTRIAL LTDA
BR302020004043-0	Extinção de registro pela falta de pagamento (art.119, III) Código de despacho: 870 <b>Titular: DUWE &amp; CIA LTDA -ME [BR/PR]</b>
BR302020004044-9	Extinção de registro pela falta de pagamento (art.119, III) Código de despacho: 870 <b>Titular: ATMOSFERA GESTÃO E HIGIENIZAÇÃO DE TÊXTEIS S.A. [BR/SP]</b> Procurador: ROBERTO DRATCU

---

---

BR302020004045-7	Extinção de registro pela falta de pagamento (art.119, III) Código de despacho: 870 <b>Titular: POLIWAY INDUSTRIA E COMERCIO DE MAQUINAS E EQUIPAMENTOS INDUSTRIAIS LTDA [BR/MG]</b> Procurador: Fevereiro & Cruz Propriedade Industrial LTDA - ME
BR302020004047-3	Extinção de registro pela falta de pagamento (art.119, III) Código de despacho: 870 <b>Titular: GRENDENE S.A. [BR/CE]</b> Procurador: Remer Villaça & Nogueira Assessoria e Consultoria de Prop. Intelectual S/S Ltda.
BR302020004048-1	Extinção de registro pela falta de pagamento (art.119, III) Código de despacho: 870 <b>Titular: MINYAN LUO [BR/SP]</b> Procurador: Ideiativa Propriedade Intelectual Ltda
BR302020004050-3	Extinção de registro pela falta de pagamento (art.119, III) Código de despacho: 870 <b>Titular: MINYAN LUO [BR/SP]</b> Procurador: Ideiativa Propriedade Intelectual Ltda
BR302020004051-1	Extinção de registro pela falta de pagamento (art.119, III) Código de despacho: 870 <b>Titular: GRENDENE S.A. [BR/CE]</b> Procurador: Remer Villaça & Nogueira Assessoria e Consultoria de Prop. Intelectual S/S Ltda.
BR302020004055-4	Extinção de registro pela falta de pagamento (art.119, III) Código de despacho: 870 <b>Titular: ATMOSFERA GESTÃO E HIGIENIZAÇÃO DE TÊXTEIS S.A. [BR/SP]</b> Procurador: ROBERTO DRATCU
BR302020004059-7	Extinção de registro pela falta de pagamento (art.119, III) Código de despacho: 870 <b>Titular: ATMOSFERA GESTÃO E HIGIENIZAÇÃO DE TÊXTEIS S.A. [BR/SP]</b> Procurador: ROBERTO DRATCU
BR302020004063-5	Extinção de registro pela falta de pagamento (art.119, III) Código de despacho: 870 <b>Titular: STILO ARQUITETURA LTDA. [BR/RJ]</b> Procurador: Dannemann, Siemsen, Bigler & Ipanema Moreira
BR302020004064-3	Extinção de registro pela falta de pagamento (art.119, III) Código de despacho: 870 <b>Titular: SUZANA MARLY SCHAEFFER [BR/RS]</b> Procurador: DIOGO MARTINS BOOS
BR302020004067-8	Extinção de registro pela falta de pagamento (art.119, III) Código de despacho: 870 <b>Titular: VALDIVINO LOPES OLIVEIRA [BR/BA]</b> Procurador: A Provincia Marcas e Patentes Ltda.
BR302020004069-4	Extinção de registro pela falta de pagamento (art.119, III) Código de despacho: 870 <b>Titular: RENAULT S.A.S. [FR]</b> Procurador: Custodio de Almeida & Cia.
BR302020004076-7	Extinção de registro pela falta de pagamento (art.119, III) Código de despacho: 870 <b>Titular: RENAULT S.A.S. [FR]</b> Procurador: Custodio de Almeida & Cia.
BR302020004082-1	Extinção de registro pela falta de pagamento (art.119, III) Código de despacho: 870 <b>Titular: INDUSTRIA DE CALÇADOS BEIRA RIO LTDA. [BR/SP]</b> Procurador: DANILO DE OLIVEIRA BEZERRA

---

---

BR302020004083-0	Extinção de registro pela falta de pagamento (art.119, III) Código de despacho: 870 <b>Titular: INDUSTRIA DE CALÇADOS BEIRA RIO LTDA. [BR/SP]</b> Procurador: DANILO DE OLIVEIRA BEZERRA
BR302020004084-8	Extinção de registro pela falta de pagamento (art.119, III) Código de despacho: 870 <b>Titular: INDUSTRIA DE CALÇADOS BEIRA RIO LTDA. [BR/SP]</b> Procurador: DANILO DE OLIVEIRA BEZERRA
BR302020004087-2	Extinção de registro pela falta de pagamento (art.119, III) Código de despacho: 870 <b>Titular: ZENIA MOURAO GONTIJO [BR/MG]</b>
BR302020004088-0	Extinção de registro pela falta de pagamento (art.119, III) Código de despacho: 870 <b>Titular: DUWE &amp; CIA LTDA -ME [BR/PR]</b>
BR302020004090-2	Extinção de registro pela falta de pagamento (art.119, III) Código de despacho: 870 <b>Titular: ZENIA MOURAO GONTIJO [BR/MG]</b>
BR302020004091-0	Extinção de registro pela falta de pagamento (art.119, III) Código de despacho: 870 <b>Titular: USATEST DIAGNÓSTICOS E COMERCIO DE EQUIPAMENTOS AUTOMOTIVOS LTDA [BR/SP]</b> Procurador: ABM Assessoria Brasileira de Marcas Ltda.
BR302020004093-7	Extinção de registro pela falta de pagamento (art.119, III) Código de despacho: 870 <b>Titular: ZENIA MOURAO GONTIJO [BR/MG]</b>
BR302020004095-3	Extinção de registro pela falta de pagamento (art.119, III) Código de despacho: 870 <b>Titular: RENAULT S.A.S. [FR]</b> Procurador: Custodio de Almeida & Cia.
BR302020004099-6	Extinção de registro pela falta de pagamento (art.119, III) Código de despacho: 870 <b>Titular: ZENIA MOURAO GONTIJO [BR/MG]</b>
BR302020004102-0	Extinção de registro pela falta de pagamento (art.119, III) Código de despacho: 870 <b>Titular: MILK - INDÚSTRIA E COMÉRCIO DE BRINQUEDOS LTDA [BR/SP]</b> Procurador: MARCELO DOMINGOS
BR302020004104-6	Extinção de registro pela falta de pagamento (art.119, III) Código de despacho: 870 <b>Titular: ROTOBRIHQ INDÚSTRIA E COMÉRCIO DE BRINQUEDOS LTDA EPP [BR/SP]</b> Procurador: MARCELO DOMINGOS
BR302020004105-4	Extinção de registro pela falta de pagamento (art.119, III) Código de despacho: 870 <b>Titular: ZENIA MOURAO GONTIJO [BR/MG]</b>
BR302020004109-7	Extinção de registro pela falta de pagamento (art.119, III) Código de despacho: 870 <b>Titular: ZENIA MOURAO GONTIJO [BR/MG]</b>
BR302020004110-0	Extinção de registro pela falta de pagamento (art.119, III) Código de despacho: 870 <b>Titular: ANA CELIA DA SILVA [BR/GO]</b>
BR302020004112-7	Extinção de registro pela falta de pagamento (art.119, III) Código de despacho: 870 <b>Titular: ZENIA MOURAO GONTIJO [BR/MG]</b>
BR302020004116-0	Extinção de registro pela falta de pagamento (art.119, III) Código de despacho: 870 <b>Titular: ROTOBRIHQ INDÚSTRIA E COMÉRCIO DE BRINQUEDOS LTDA EPP [BR/SP]</b> Procurador: MARCELO DOMINGOS

---

---

BR302020004117-8	Extinção de registro pela falta de pagamento (art.119, III) Código de despacho: 870 <b>Titular: LIFE TECHNOLOGIES CORPORATION [US] e HITACHI HIGH-TECH CORPORATION [JP]</b> Procurador: Dannemann, Siemsen, Bigler & Ipanema Moreira
BR302020004118-6	Extinção de registro pela falta de pagamento (art.119, III) Código de despacho: 870 <b>Titular: LIFE TECHNOLOGIES CORPORATION [US] e HITACHI HIGH-TECH CORPORATION [JP]</b> Procurador: Dannemann, Siemsen, Bigler & Ipanema Moreira
BR302020004120-8	Extinção de registro pela falta de pagamento (art.119, III) Código de despacho: 870 <b>Titular: LIFE TECHNOLOGIES CORPORATION [US] e HITACHI HIGH-TECH CORPORATION [JP]</b> Procurador: Dannemann, Siemsen, Bigler & Ipanema Moreira
BR302020004139-9	Extinção de registro pela falta de pagamento (art.119, III) Código de despacho: 870 <b>Titular: BRAZ JOSÉ DE LIMA [BR/SP]</b>
BR302020004143-7	Extinção de registro pela falta de pagamento (art.119, III) Código de despacho: 870 <b>Titular: CLUBEWATER COMÉRCIO DE ÁGUAS LTDA [BR/SP]</b> Procurador: BEERRE ASSESSORIA EMPRESARIAL LTDA
BR302020004149-6	Extinção de registro pela falta de pagamento (art.119, III) Código de despacho: 870 <b>Titular: RENAULT S.A.S. [FR]</b> Procurador: Custodio de Almeida & Cia.
BR302020004151-8	Extinção de registro pela falta de pagamento (art.119, III) Código de despacho: 870 <b>Titular: RENAULT S.A.S. [FR]</b> Procurador: Custodio de Almeida & Cia.
BR302020004160-7	Extinção de registro pela falta de pagamento (art.119, III) Código de despacho: 870 <b>Titular: SHENZHEN AURORA TECHNOLOGY CO., LTD. [CN]</b> Procurador: Cruzeiro Newmarc Patentes e Marcas Ltda.
BR302020004165-8	Extinção de registro pela falta de pagamento (art.119, III) Código de despacho: 870 <b>Titular: WASHINGTON DE LIMA SOUZA [BR/SP]</b> Procurador: Ricardo Coutinho Barbosa
BR302020004167-4	Extinção de registro pela falta de pagamento (art.119, III) Código de despacho: 870 <b>Titular: 3NETWORK COMERCIO DE MATERIAL DE TELEINFORMATICA LTDA-EPP [BR/RS]</b>
BR302020004168-2	Extinção de registro pela falta de pagamento (art.119, III) Código de despacho: 870 <b>Titular: TERRA E ÁGUA INDÚSTRIA DE CALÇADOS LTDA. [BR/RS]</b> Procurador: CAPELLA & VELOSO ADVOGADOS ASSOCIADOS
BR302020004169-0	Extinção de registro pela falta de pagamento (art.119, III) Código de despacho: 870 <b>Titular: DOUGLAS ROBASKI SCHELLE [BR/RS]</b> Procurador: SKO OYARZÁBAL MARCAS E PATENTES SOCIEDADE SIMPLES LTDA.
BR302020004170-4	Extinção de registro pela falta de pagamento (art.119, III) Código de despacho: 870 <b>Titular: DOUGLAS ROBASKI SCHELLE [BR/RS]</b> Procurador: SKO OYARZÁBAL MARCAS E PATENTES SOCIEDADE SIMPLES LTDA.
BR302020004172-0	Extinção de registro pela falta de pagamento (art.119, III) Código de despacho: 870 <b>Titular: DOUGLAS ROBASKI SCHELLE [BR/RS]</b> Procurador: SKO OYARZÁBAL MARCAS E PATENTES SOCIEDADE SIMPLES LTDA.

---

---

BR302020004174-7	Extinção de registro pela falta de pagamento (art.119, III) Código de despacho: 870 <b>Titular: LAZARA APARECIDA FURLANETTO OZILIEI [BR/PR]</b> Procurador: DIREÇÃO MARCAS E PATENTES LTDA
BR302020004175-5	Extinção de registro pela falta de pagamento (art.119, III) Código de despacho: 870 <b>Titular: DOUGLAS ROBASKI SCHELLE [BR/RS]</b> Procurador: SKO OYARZÁBAL MARCAS E PATENTES SOCIEDADE SIMPLES LTDA.
BR302020004178-0	Extinção de registro pela falta de pagamento (art.119, III) Código de despacho: 870 <b>Titular: LAZARA APARECIDA FURLANETTO OZILIEI [BR/PR]</b> Procurador: DIREÇÃO MARCAS E PATENTES LTDA
BR302020004179-8	Extinção de registro pela falta de pagamento (art.119, III) Código de despacho: 870 <b>Titular: LAZARA APARECIDA FURLANETTO OZILIEI [BR/PR]</b> Procurador: DIREÇÃO MARCAS E PATENTES LTDA
BR302020004182-8	Extinção de registro pela falta de pagamento (art.119, III) Código de despacho: 870 <b>Titular: LEONARDO BARBOSA RIGONATO [BR/SP]</b> Procurador: EDUARDA COLLA
BR302020004188-7	Extinção de registro pela falta de pagamento (art.119, III) Código de despacho: 870 <b>Titular: WORTHINGTON CYLINDERS CORPORATION [US]</b> Procurador: KASZNAR LEONARDOS PROPRIEDADE INTELECTUAL
BR302020004190-9	Extinção de registro pela falta de pagamento (art.119, III) Código de despacho: 870 <b>Titular: TUTTI BABY INDÚSTRIA E COMÉRCIO DE ARTIGOS INFANTIS LTDA [BR/SC]</b> Procurador: Cerumar Serviços em Propriedade Intelectual Ltda EPP
BR302020004193-3	Extinção de registro pela falta de pagamento (art.119, III) Código de despacho: 870 <b>Titular: TUTTI BABY INDÚSTRIA E COMÉRCIO DE ARTIGOS INFANTIS LTDA [BR/SC]</b> Procurador: Cerumar Serviços em Propriedade Intelectual Ltda EPP
BR302020004195-0	Extinção de registro pela falta de pagamento (art.119, III) Código de despacho: 870 <b>Titular: TUTTI BABY INDÚSTRIA E COMÉRCIO DE ARTIGOS INFANTIS LTDA [BR/SC]</b> Procurador: Cerumar Serviços em Propriedade Intelectual Ltda EPP
BR302020004196-8	Extinção de registro pela falta de pagamento (art.119, III) Código de despacho: 870 <b>Titular: TUTTI BABY INDÚSTRIA E COMÉRCIO DE ARTIGOS INFANTIS LTDA [BR/SC]</b> Procurador: Cerumar Serviços em Propriedade Intelectual Ltda EPP
BR302020004201-8	Extinção de registro pela falta de pagamento (art.119, III) Código de despacho: 870 <b>Titular: NISSAN JIDOSHA KABUSHIKI KAISHA (ALSO TRADING AS NISSAN MOTOR CO., LTD.) [JP]</b> Procurador: DANIEL ADVOGADOS (ALT.DE DANIEL & CIA)
BR302020004202-6	Extinção de registro pela falta de pagamento (art.119, III) Código de despacho: 870 <b>Titular: NISSAN JIDOSHA KABUSHIKI KAISHA (ALSO TRADING AS NISSAN MOTOR CO., LTD.) [JP]</b> Procurador: DANIEL ADVOGADOS (ALT.DE DANIEL & CIA)
BR302020004203-4	Extinção de registro pela falta de pagamento (art.119, III) Código de despacho: 870 <b>Titular: NISSAN JIDOSHA KABUSHIKI KAISHA (ALSO TRADING AS NISSAN MOTOR CO., LTD.) [JP]</b> Procurador: DANIEL ADVOGADOS (ALT.DE DANIEL & CIA)
BR302020004205-0	Extinção de registro pela falta de pagamento (art.119, III) Código de despacho: 870 <b>Titular: NISSAN JIDOSHA KABUSHIKI KAISHA (ALSO TRADING AS NISSAN MOTOR CO., LTD.) [JP]</b> Procurador: DANIEL ADVOGADOS (ALT.DE DANIEL & CIA)

---

---

BR302020004206-9	Extinção de registro pela falta de pagamento (art.119, III) Código de despacho: 870 <b>Titular: NISSAN JIDOSHA KABUSHIKI KAISHA (ALSO TRADING AS NISSAN MOTOR CO., LTD.) [JP]</b> Procurador: DANIEL ADVOGADOS (ALT.DE DANIEL & CIA)
BR302020004207-7	Extinção de registro pela falta de pagamento (art.119, III) Código de despacho: 870 <b>Titular: NISSAN JIDOSHA KABUSHIKI KAISHA (ALSO TRADING AS NISSAN MOTOR CO., LTD.) [JP]</b> Procurador: DANIEL ADVOGADOS (ALT.DE DANIEL & CIA)
BR302020004208-5	Extinção de registro pela falta de pagamento (art.119, III) Código de despacho: 870 <b>Titular: ROMULO MIRANDA GUIMARÃES [BR/MG]</b>
BR302020004209-3	Extinção de registro pela falta de pagamento (art.119, III) Código de despacho: 870 <b>Titular: BRITÂNIA ELETRODOMÉSTICOS S.A. [BR/PR]</b> Procurador: LICKS ADVOGADOS
BR302020004221-2	Extinção de registro pela falta de pagamento (art.119, III) Código de despacho: 870 <b>Titular: BRITÂNIA ELETRODOMÉSTICOS S.A. [BR/PR]</b> Procurador: LICKS ADVOGADOS
BR302020004223-9	Extinção de registro pela falta de pagamento (art.119, III) Código de despacho: 870 <b>Titular: TIAGO WEBER [BR/RS]</b> Procurador: EMERSON SALBEGO HOFART
BR302020004225-5	Extinção de registro pela falta de pagamento (art.119, III) Código de despacho: 870 <b>Titular: IDEAVILLAGE PRODUCTS CORP. [US]</b> Procurador: Dannemann, Siemsen, Bigler & Ipanema Moreira
BR302020004227-1	Extinção de registro pela falta de pagamento (art.119, III) Código de despacho: 870 <b>Titular: IDEAVILLAGE PRODUCTS CORP. [US]</b> Procurador: Dannemann, Siemsen, Bigler & Ipanema Moreira
BR302020004230-1	Extinção de registro pela falta de pagamento (art.119, III) Código de despacho: 870 <b>Titular: IDEAVILLAGE PRODUCTS CORP. [US]</b> Procurador: Dannemann, Siemsen, Bigler & Ipanema Moreira
BR302020004232-8	Extinção de registro pela falta de pagamento (art.119, III) Código de despacho: 870 <b>Titular: IDEAVILLAGE PRODUCTS CORP. [US]</b> Procurador: Dannemann, Siemsen, Bigler & Ipanema Moreira
BR302020004235-2	Extinção de registro pela falta de pagamento (art.119, III) Código de despacho: 870 <b>Titular: IDEAVILLAGE PRODUCTS CORP. [US]</b> Procurador: Dannemann, Siemsen, Bigler & Ipanema Moreira
BR302020004236-0	Extinção de registro pela falta de pagamento (art.119, III) Código de despacho: 870 <b>Titular: IDEAVILLAGE PRODUCTS CORP. [US]</b> Procurador: Dannemann, Siemsen, Bigler & Ipanema Moreira
BR302020004242-5	Extinção de registro pela falta de pagamento (art.119, III) Código de despacho: 870 <b>Titular: CARLOS FERNANDO PARREIRA JUNIOR [BR/SP]</b> Procurador: LUIZ RICARDO DE ALMEIDA
BR322012003860-2	Extinção de registro pela falta de pagamento (art.119, III) Código de despacho: 870 <b>Titular: KHS GMBH [DE]</b> Procurador: BHERING ADVOGADOS

---

---

BR322016003580-9	Extinção de registro pela falta de pagamento (art.119, III) Código de despacho: 870 <b>Titular: JANSSEN PHARMACEUTICA NV [BE]</b> Procurador: Dannemann, Siemsen, Bigler & Ipanema Moreira
BR322016003581-7	Extinção de registro pela falta de pagamento (art.119, III) Código de despacho: 870 <b>Titular: JANSSEN PHARMACEUTICA NV [BE]</b> Procurador: Dannemann, Siemsen, Bigler & Ipanema Moreira
BR322016003620-1	Extinção de registro pela falta de pagamento (art.119, III) Código de despacho: 870 <b>Titular: JACK VARTANIAN - EPP [BR/SP]</b> Procurador: ANA PAULA SANTOS CELIDONIO
BR322016003659-7	Extinção de registro pela falta de pagamento (art.119, III) Código de despacho: 870 <b>Titular: MERCK SHARP &amp; DOHME CORP. [US]</b> Procurador: Araripe & Associados
BR322016003665-1	Extinção de registro pela falta de pagamento (art.119, III) Código de despacho: 870 <b>Titular: MERCK SHARP &amp; DOHME CORP. [US]</b> Procurador: Araripe & Associados
BR322016003709-7	Extinção de registro pela falta de pagamento (art.119, III) Código de despacho: 870 <b>Titular: LG ELECTRONICS INC. [KR]</b> Procurador: David do Nascimento Advogados Associados
BR322016003711-9	Extinção de registro pela falta de pagamento (art.119, III) Código de despacho: 870 <b>Titular: LG ELECTRONICS INC. [KR]</b> Procurador: David do Nascimento Advogados Associados
BR322016003726-7	Extinção de registro pela falta de pagamento (art.119, III) Código de despacho: 870 <b>Titular: JANSSEN PHARMACEUTICA NV [BE]</b> Procurador: Dannemann, Siemsen, Bigler & Ipanema Moreira
BR322016003827-1	Extinção de registro pela falta de pagamento (art.119, III) Código de despacho: 870 <b>Titular: ETHICON, INC. [US]</b> Procurador: Dannemann, Siemsen, Bigler & Ipanema Moreira
BR322016003832-8	Extinção de registro pela falta de pagamento (art.119, III) Código de despacho: 870 <b>Titular: ETHICON, INC. [US]</b> Procurador: Dannemann, Siemsen, Bigler & Ipanema Moreira
BR322016003885-9	Extinção de registro pela falta de pagamento (art.119, III) Código de despacho: 870 <b>Titular: KTM MOTORRAD AG [AT]</b> Procurador: RODRIGO AFFONSO DE OURO PRETO SANTOS
BR322016004020-9	Extinção de registro pela falta de pagamento (art.119, III) Código de despacho: 870 <b>Titular: NIKE INNOVATE C.V. [US]</b> Procurador: ANTÔNIO MAURÍCIO PEDRAS ARNAUD
BR322016004030-6	Extinção de registro pela falta de pagamento (art.119, III) Código de despacho: 870 <b>Titular: MICROSOFT CORPORATION [US]</b> Procurador: DI BLASI, PARENTE & ADVOGADOS ASSOCIADOS
BR322016004456-5	Extinção de registro pela falta de pagamento (art.119, III) Código de despacho: 870 <b>Titular: DAIKIN INDUSTRIES LTD. [JP]</b> Procurador: Ariboni, Fabbri e Schmidt Sociedade de Advogados

---

---

BR322016004477-8	Extinção de registro pela falta de pagamento (art.119, III) Código de despacho: 870 <b>Titular: CROMUS EMBALAGENS INDÚSTRIA E COMÉRCIO LTDA. [BR/SP]</b> Procurador: São Paulo Marcas e Patentes Ltda.
BR322016004738-6	Extinção de registro pela falta de pagamento (art.119, III) Código de despacho: 870 <b>Titular: RIMOWA GMBH [DE]</b> Procurador: Dannemann, Siemsen, Bigler & Ipanema Moreira
BR322016004739-4	Extinção de registro pela falta de pagamento (art.119, III) Código de despacho: 870 <b>Titular: RIMOWA GMBH [DE]</b> Procurador: Dannemann, Siemsen, Bigler & Ipanema Moreira
BR322016005345-9	Extinção de registro pela falta de pagamento (art.119, III) Código de despacho: 870 <b>Titular: CLAUDIO ESTEBAN MOREA [BR/RS]</b> Procurador: Sko Oyarzábal Marcas e Patentes Sociedade Simples Ltda.
BR322016005347-5	Extinção de registro pela falta de pagamento (art.119, III) Código de despacho: 870 <b>Titular: CLAUDIO ESTEBAN MOREA [BR/RS]</b> Procurador: Sko Oyarzábal Marcas e Patentes Sociedade Simples Ltda.
BR322017001409-0	Extinção de registro pela falta de pagamento (art.119, III) Código de despacho: 870 <b>Titular: J. H. TÖNNJES GMBH [DE]</b> Procurador: Dannemann, Siemsen, Bigler & Ipanema Moreira
BR322017001410-3	Extinção de registro pela falta de pagamento (art.119, III) Código de despacho: 870 <b>Titular: J. H. TÖNNJES GMBH [DE]</b> Procurador: Dannemann, Siemsen, Bigler & Ipanema Moreira
BR322017001411-1	Extinção de registro pela falta de pagamento (art.119, III) Código de despacho: 870 <b>Titular: J. H. TÖNNJES GMBH [DE]</b> Procurador: Dannemann, Siemsen, Bigler & Ipanema Moreira
BR322017001413-8	Extinção de registro pela falta de pagamento (art.119, III) Código de despacho: 870 <b>Titular: J. H. TÖNNJES GMBH [DE]</b> Procurador: Dannemann, Siemsen, Bigler & Ipanema Moreira
BR322018001853-5	Extinção de registro pela falta de pagamento (art.119, III) Código de despacho: 870 <b>Titular: ZURICH INDÚSTRIA E COMÉRCIO DE DERIVADOS TERMOPLÁSTICOS LTDA [BR/SP]</b> Procurador: Signo Marcas e Patentes Ltda.
BR322020001767-9	Extinção de registro pela falta de pagamento (art.119, III) Código de despacho: 870 <b>Titular: FGMF ARQUITETURA S/S [BR/SP]</b> Procurador: ALEXANDRE FUKUDA YAMASHITA
BR322020001891-8	Extinção de registro pela falta de pagamento (art.119, III) Código de despacho: 870 <b>Titular: RENTBRELLA S.A. [BR/SP]</b>
BR322020001946-9	Extinção de registro pela falta de pagamento (art.119, III) Código de despacho: 870 <b>Titular: KUAU [BR/ES]</b>
BR322020001947-7	Extinção de registro pela falta de pagamento (art.119, III) Código de despacho: 870 <b>Titular: KUAU [BR/ES]</b>

---

---

BR322020001948-5	Extinção de registro pela falta de pagamento (art.119, III) Código de despacho: 870 <b>Titular: KUAU [BR/ES]</b>
BR322020001949-3	Extinção de registro pela falta de pagamento (art.119, III) Código de despacho: 870 <b>Titular: KUAU [BR/ES]</b>
BR322020002224-9	Extinção de registro pela falta de pagamento (art.119, III) Código de despacho: 870 <b>Titular: RAFAEL PEREIRA DA SILVEIRA [BR/MG]</b> Procurador: EDEMILSON PEREIRA LIMA
BR322020002442-0	Extinção de registro pela falta de pagamento (art.119, III) Código de despacho: 870 <b>Titular: COMERCIAL AGRICOLA ARAUJO &amp; SILVA LTDA [BR/RS]</b> Procurador: PAULO AFONSO PEREIRA
BR322020002443-8	Extinção de registro pela falta de pagamento (art.119, III) Código de despacho: 870 <b>Titular: COMERCIAL AGRICOLA ARAUJO &amp; SILVA LTDA [BR/RS]</b> Procurador: PAULO AFONSO PEREIRA
BR322020002444-6	Extinção de registro pela falta de pagamento (art.119, III) Código de despacho: 870 <b>Titular: COMERCIAL AGRICOLA ARAUJO &amp; SILVA LTDA [BR/RS]</b> Procurador: PAULO AFONSO PEREIRA
BR322020002448-9	Extinção de registro pela falta de pagamento (art.119, III) Código de despacho: 870 <b>Titular: DALCIN COMERCIO E RECICLAGEM DE OLEO E GORDURAS VEGETAIS LTDA [BR/PR]</b> Procurador: DIREÇÃO MARCAS E PATENTES LTDA
BR322020002587-6	Extinção de registro pela falta de pagamento (art.119, III) Código de despacho: 870 <b>Titular: AMANDA DE OLIVEIRA IZIDORO [BR/SP]</b> Procurador: Vilage Marcas e Patentes Ltda
BR322020002664-3	Extinção de registro pela falta de pagamento (art.119, III) Código de despacho: 870 <b>Titular: DIEGO GOMES MARTINS FERREIRA [BR/SP]</b> Procurador: MODAL MARCAS E PATENTES LTDA.
BR322020002870-0	Extinção de registro pela falta de pagamento (art.119, III) Código de despacho: 870 <b>Titular: EDUARDO SAVAZONI [BR/SP]</b> Procurador: Aguinaldo Moreira Marcas e Patentes Ltda. - EPP
BR322020002875-1	Extinção de registro pela falta de pagamento (art.119, III) Código de despacho: 870 <b>Titular: EDUARDO SAVAZONI [BR/SP]</b> Procurador: Aguinaldo Moreira Marcas e Patentes Ltda. - EPP
BR322020002939-1	Extinção de registro pela falta de pagamento (art.119, III) Código de despacho: 870 <b>Titular: EDUARDO SAVAZONI [BR/SP]</b> Procurador: Aguinaldo Moreira Marcas e Patentes Ltda. - EPP
BR322020002941-3	Extinção de registro pela falta de pagamento (art.119, III) Código de despacho: 870 <b>Titular: EDUARDO SAVAZONI [BR/SP]</b> Procurador: Aguinaldo Moreira Marcas e Patentes Ltda. - EPP
BR322020003043-8	Extinção de registro pela falta de pagamento (art.119, III) Código de despacho: 870 <b>Titular: DIMAS FRONZA [BR/RS] e VIVIANI BERTOLINI WINDBERG [BR/RS]</b> Procurador: Marca Brazil Marcas e Patentes Ltda

---

---

BR322020003044-6	Extinção de registro pela falta de pagamento (art.119, III) Código de despacho: 870 <b>Titular: DIMAS FRONZA [BR/RS] e VIVIANI BERTOLINI WINDBERG [BR/RS]</b> Procurador: Marca Brazil Marcas e Patentes Ltda
BR322020003046-2	Extinção de registro pela falta de pagamento (art.119, III) Código de despacho: 870 <b>Titular: DIRCE AYACO HASSUNUMA [BR/PR]</b>
BR322020003047-0	Extinção de registro pela falta de pagamento (art.119, III) Código de despacho: 870 <b>Titular: DIRCE AYACO HASSUNUMA [BR/PR]</b>
BR322020003218-0	Extinção de registro pela falta de pagamento (art.119, III) Código de despacho: 870 <b>Titular: BRITÂNIA ELETRODOMÉSTICOS S.A. [BR/PR]</b> Procurador: LICKS ADVOGADOS
BR322020003719-0	Extinção de registro pela falta de pagamento (art.119, III) Código de despacho: 870 <b>Titular: CARIOCA MÍDIA E LOCAÇÃO EIRELI - ME [BR/RJ]</b> Procurador: MODAL MARCAS E PATENTES LTDA.
BR322020003772-6	Extinção de registro pela falta de pagamento (art.119, III) Código de despacho: 870 <b>Titular: OPTIMUM INOVAÇÕES TECNOLÓGICAS LTDA [BR/SC]</b> Procurador: LEILA CAVALHEIRO VIOLIN
BR322020003773-4	Extinção de registro pela falta de pagamento (art.119, III) Código de despacho: 870 <b>Titular: OPTIMUM INOVAÇÕES TECNOLÓGICAS LTDA [BR/SC]</b> Procurador: LEILA CAVALHEIRO VIOLIN
BR322020003774-2	Extinção de registro pela falta de pagamento (art.119, III) Código de despacho: 870 <b>Titular: OPTIMUM INOVAÇÕES TECNOLÓGICAS LTDA [BR/SC]</b> Procurador: LEILA CAVALHEIRO VIOLIN
BR322020003775-0	Extinção de registro pela falta de pagamento (art.119, III) Código de despacho: 870 <b>Titular: OPTIMUM INOVAÇÕES TECNOLÓGICAS LTDA [BR/SC]</b> Procurador: LEILA CAVALHEIRO VIOLIN
BR322020003892-7	Extinção de registro pela falta de pagamento (art.119, III) Código de despacho: 870 <b>Titular: KONINKLIJKE PHILIPS N.V. [NL]</b> Procurador: DANIEL ADVOGADOS (ALT.DE DANIEL & CIA)
BR322020003998-2	Extinção de registro pela falta de pagamento (art.119, III) Código de despacho: 870 <b>Titular: DIRCE AYACO HASSUNUMA [BR/PR]</b>
BR322020003999-0	Extinção de registro pela falta de pagamento (art.119, III) Código de despacho: 870 <b>Titular: DIRCE AYACO HASSUNUMA [BR/PR]</b>
BR322020004184-7	Extinção de registro pela falta de pagamento (art.119, III) Código de despacho: 870 <b>Titular: UNILUMIN GROUP CO., LTD [CN] e GUANGDONG UNILUMIN ENERGY SAVINGS TECHNOLOGY CO., LTD [CN]</b> Procurador: Marcelo Brizolara de Freitas
BR322020004186-3	Extinção de registro pela falta de pagamento (art.119, III) Código de despacho: 870 <b>Titular: BIOGENTS AG [DE]</b> Procurador: DANIEL ADVOGADOS (ALT.DE DANIEL & CIA)

---

---

BR322020004283-5	Extinção de registro pela falta de pagamento (art.119, III) Código de despacho: 870 <b>Titular: MARCIA FERNANDA PIETROBON CANTERI 88256359900 [BR/SP]</b> Procurador: IFIXAR RESULTADOS EM PROPRIEDADE INTELECTUAL LTDA - ME
BR322020004284-3	Extinção de registro pela falta de pagamento (art.119, III) Código de despacho: 870 <b>Titular: MARCIA FERNANDA PIETROBON CANTERI 88256359900 [BR/SP]</b> Procurador: IFIXAR RESULTADOS EM PROPRIEDADE INTELECTUAL LTDA - ME
BR322020005022-6	Extinção de registro pela falta de pagamento (art.119, III) Código de despacho: 870 <b>Titular: CARIOCA MÍDIA E LOCAÇÃO EIRELI - ME [BR/RJ]</b> Procurador: MODAL MARCAS E PATENTES LTDA.
BR322020005023-4	Extinção de registro pela falta de pagamento (art.119, III) Código de despacho: 870 <b>Titular: CARIOCA MÍDIA E LOCAÇÃO EIRELI - ME [BR/RJ]</b> Procurador: MODAL MARCAS E PATENTES LTDA.
BR322020005025-0	Extinção de registro pela falta de pagamento (art.119, III) Código de despacho: 870 <b>Titular: CARIOCA MÍDIA E LOCAÇÃO EIRELI - ME [BR/RJ]</b> Procurador: MODAL MARCAS E PATENTES LTDA.
BR322020005027-7	Extinção de registro pela falta de pagamento (art.119, III) Código de despacho: 870 <b>Titular: CARIOCA MÍDIA E LOCAÇÃO EIRELI - ME [BR/RJ]</b> Procurador: MODAL MARCAS E PATENTES LTDA.
BR322020005029-3	Extinção de registro pela falta de pagamento (art.119, III) Código de despacho: 870 <b>Titular: CARIOCA MÍDIA E LOCAÇÃO EIRELI - ME [BR/RJ]</b> Procurador: MODAL MARCAS E PATENTES LTDA.
BR322020005030-7	Extinção de registro pela falta de pagamento (art.119, III) Código de despacho: 870 <b>Titular: CARIOCA MÍDIA E LOCAÇÃO EIRELI - ME [BR/RJ]</b> Procurador: MODAL MARCAS E PATENTES LTDA.
BR322020005031-5	Extinção de registro pela falta de pagamento (art.119, III) Código de despacho: 870 <b>Titular: CARIOCA MÍDIA E LOCAÇÃO EIRELI - ME [BR/RJ]</b> Procurador: MODAL MARCAS E PATENTES LTDA.
BR322020005032-3	Extinção de registro pela falta de pagamento (art.119, III) Código de despacho: 870 <b>Titular: CARIOCA MÍDIA E LOCAÇÃO EIRELI - ME [BR/RJ]</b> Procurador: MODAL MARCAS E PATENTES LTDA.
BR322020005164-8	Extinção de registro pela falta de pagamento (art.119, III) Código de despacho: 870 <b>Titular: UNILEVER IP HOLDINGS B.V. [PB]</b> Procurador: Remer Villaça & Nogueira Assessoria e Consultoria de Prop. Intelectual S/S Ltda.
BR322020005165-6	Extinção de registro pela falta de pagamento (art.119, III) Código de despacho: 870 <b>Titular: UNILEVER IP HOLDINGS B.V. [PB]</b> Procurador: Remer Villaça & Nogueira Assessoria e Consultoria de Prop. Intelectual S/S Ltda.
BR322020005166-4	Extinção de registro pela falta de pagamento (art.119, III) Código de despacho: 870 <b>Titular: UNILEVER IP HOLDINGS B.V. [PB]</b> Procurador: Remer Villaça & Nogueira Assessoria e Consultoria de Prop. Intelectual S/S Ltda.
BR322020005173-7	Extinção de registro pela falta de pagamento (art.119, III) Código de despacho: 870 <b>Titular: UNILEVER IP HOLDINGS B.V. [PB]</b> Procurador: Remer Villaça & Nogueira Assessoria e Consultoria de Prop. Intelectual S/S Ltda.

---

---

BR322020005175-3	Extinção de registro pela falta de pagamento (art.119, III) Código de despacho: 870 <b>Titular: UNILEVER IP HOLDINGS B.V. [PB]</b> Procurador: Remer Villaça & Nogueira Assessoria e Consultoria de Prop. Intelectual S/S Ltda.
BR322020005758-1	Extinção de registro pela falta de pagamento (art.119, III) Código de despacho: 870 <b>Titular: DOUGLAS ROBASKI SCHELLE [BR/RS]</b> Procurador: SKO OYARZÁBAL MARCAS E PATENTES SOCIEDADE SIMPLES LTDA.
BR322020005759-0	Extinção de registro pela falta de pagamento (art.119, III) Código de despacho: 870 <b>Titular: DOUGLAS ROBASKI SCHELLE [BR/RS]</b> Procurador: SKO OYARZÁBAL MARCAS E PATENTES SOCIEDADE SIMPLES LTDA.
BR322020005760-3	Extinção de registro pela falta de pagamento (art.119, III) Código de despacho: 870 <b>Titular: DOUGLAS ROBASKI SCHELLE [BR/RS]</b> Procurador: SKO OYARZÁBAL MARCAS E PATENTES SOCIEDADE SIMPLES LTDA.
BR322020005761-1	Extinção de registro pela falta de pagamento (art.119, III) Código de despacho: 870 <b>Titular: DOUGLAS ROBASKI SCHELLE [BR/RS]</b> Procurador: SKO OYARZÁBAL MARCAS E PATENTES SOCIEDADE SIMPLES LTDA.
BR322020005762-0	Extinção de registro pela falta de pagamento (art.119, III) Código de despacho: 870 <b>Titular: DOUGLAS ROBASKI SCHELLE [BR/RS]</b> Procurador: SKO OYARZÁBAL MARCAS E PATENTES SOCIEDADE SIMPLES LTDA.
BR322020005763-8	Extinção de registro pela falta de pagamento (art.119, III) Código de despacho: 870 <b>Titular: DOUGLAS ROBASKI SCHELLE [BR/RS]</b> Procurador: SKO OYARZÁBAL MARCAS E PATENTES SOCIEDADE SIMPLES LTDA.
BR322020005780-8	Extinção de registro pela falta de pagamento (art.119, III) Código de despacho: 870 <b>Titular: WASHINGTON DE LIMA SOUZA [BR/SP]</b> Procurador: Ricardo Coutinho Barbosa
BR322020006127-9	Extinção de registro pela falta de pagamento (art.119, III) Código de despacho: 870 <b>Titular: SIMON LIGHTING, S.A.U [ES]</b> Procurador: Clarke, Modet Propriedade Intelectual Ltda.
BR322020006128-7	Extinção de registro pela falta de pagamento (art.119, III) Código de despacho: 870 <b>Titular: SIMON LIGHTING, S.A.U [ES]</b> Procurador: Clarke, Modet Propriedade Intelectual Ltda.
BR322021001267-0	Extinção de registro pela falta de pagamento (art.119, III) Código de despacho: 870 <b>Titular: SYNEXIS LLC [US]</b> Procurador: DANNEMANN, SIEMSEN, BIGLER & IPANEMA MOREIRA
BR322021001269-6	Extinção de registro pela falta de pagamento (art.119, III) Código de despacho: 870 <b>Titular: SYNEXIS LLC [US]</b> Procurador: DANNEMANN, SIEMSEN, BIGLER & IPANEMA MOREIRA
BR322021001271-8	Extinção de registro pela falta de pagamento (art.119, III) Código de despacho: 870 <b>Titular: SYNEXIS LLC [US]</b> Procurador: DANNEMANN, SIEMSEN, BIGLER & IPANEMA MOREIRA
BR322021001351-0	Extinção de registro pela falta de pagamento (art.119, III) Código de despacho: 870 <b>Titular: ELECTROLUX HOME PRODUCTS, INC. [US]</b> Procurador: CAROLINA NAKATA

---

---

BR322021004964-6	Extinção de registro pela falta de pagamento (art.119, III) Código de despacho: 870 <b>Titular: IDEAVILLAGE PRODUCTS CORP. [US]</b> Procurador: DANNEMANN, SIEMSEN, BIGLER & IPANEMA MOREIRA
DI6500919-3	Extinção de registro pela falta de pagamento (art.119, III) Código de despacho: 870 <b>Titular: Trodat Gmbh [AT]</b> Procurador: R. ANDRADE ADVS.
DI6500939-8	Extinção de registro pela falta de pagamento (art.119, III) Código de despacho: 870 <b>Titular: Honda Motor Co., Ltd. [JP]</b> Procurador: Dannemann , Siemsen, Bigler & Ipanema Moreira
DI6500944-4	Extinção de registro pela falta de pagamento (art.119, III) Código de despacho: 870 <b>Titular: Honda Motor CO. Ltd [JP]</b> Procurador: Dannemann, Siemsen, Bigler & Ipanema Moreira
DI6500956-8	Extinção de registro pela falta de pagamento (art.119, III) Código de despacho: 870 <b>Titular: COLGATE-PALMOLIVE COMPANY [US]</b> Procurador: Momsen, Leonardos & Cia.
DI6500970-3	Extinção de registro pela falta de pagamento (art.119, III) Código de despacho: 870 <b>Titular: Colgate-Palmolive Company [US]</b> Procurador: Momsen, Leonardos & Cia
DI6500984-3	Extinção de registro pela falta de pagamento (art.119, III) Código de despacho: 870 <b>Titular: NIKE INNOVATE C.V. [US]</b> Procurador: PINHEIRO, NUNES, ARNAUD E SCATAMBURLO ADVOGADOS
DI6500987-8	Extinção de registro pela falta de pagamento (art.119, III) Código de despacho: 870 <b>Titular: NIKE INNOVATE C.V. [US]</b> Procurador: PINHEIRO, NUNES, ARNAUD E SCATAMBURLO ADVOGADOS
DI6500994-0	Extinção de registro pela falta de pagamento (art.119, III) Código de despacho: 870 <b>Titular: Homeplay Industrial LTDA [BR/SP]</b> Procurador: Vilage Marcas & Patentes S/C Ltda
DI6500996-7	Extinção de registro pela falta de pagamento (art.119, III) Código de despacho: 870 <b>Titular: KONINKLIJKE PHILIPS N.V. [NL]</b> Procurador: DAVID DO NASCIMENTO ADVOGADOS ASSOCIADOS
DI6501071-0	Extinção de registro pela falta de pagamento (art.119, III) Código de despacho: 870 <b>Titular: Honda Motor Co., Ltd [JP]</b> Procurador: Dannemann, Siemsen, Bigler & Ipanema Moreira
DI6501074-4	Extinção de registro pela falta de pagamento (art.119, III) Código de despacho: 870 <b>Titular: Honda Motor Co., Ltd [JP]</b> Procurador: Dannemann, Siemsen, Bigler & Ipanema Moreira
DI6501075-2	Extinção de registro pela falta de pagamento (art.119, III) Código de despacho: 870 <b>Titular: Honda Motor Co. Ltd [JP]</b> Procurador: Dannemann, Siemsen, Bigler & Ipanema Moreira
DI6501076-0	Extinção de registro pela falta de pagamento (art.119, III) Código de despacho: 870 <b>Titular: Neoperl Gmbh [DE]</b> Procurador: Dannemann, Siemsen, Bigler & Ipanema Moreira

---

---

DI6501080-9	Extinção de registro pela falta de pagamento (art.119, III) Código de despacho: 870 <b>Titular: Carlos Alberto Hardman [BR/SP]</b> Procurador: Sul América Marcas e Patentes Ltda
DI6501082-5	Extinção de registro pela falta de pagamento (art.119, III) Código de despacho: 870 <b>Titular: Heleno Gruber [BR/SC]</b> Procurador: Britânia Marcas e Patentes Ltda
DI6501108-2	Extinção de registro pela falta de pagamento (art.119, III) Código de despacho: 870 <b>Titular: Honda Motor Co., Ltd [JP]</b> Procurador: Dannemann , Siemsen, Bigler & Ipanema Moreira
DI6501114-7	Extinção de registro pela falta de pagamento (art.119, III) Código de despacho: 870 <b>Titular: Honda Motor Co., Ltd [JP]</b> Procurador: Dannemann, Siemsen, Bigler & Ipanema Moreira
DI6501231-3	Extinção de registro pela falta de pagamento (art.119, III) Código de despacho: 870 <b>Titular: NIKE INNOVATE C.V. [US]</b> Procurador: PINHEIRO, NUNES, ARNAUD E SCATAMBURLO ADVOGADOS
DI6501232-1	Extinção de registro pela falta de pagamento (art.119, III) Código de despacho: 870 <b>Titular: NIKE INNOVATE C.V. [US]</b> Procurador: PINHEIRO, NUNES, ARNAUD E SCATAMBURLO ADVOGADOS
DI6501315-8	Extinção de registro pela falta de pagamento (art.119, III) Código de despacho: 870 <b>Titular: Kyocera Mita Corporation [JP]</b> Procurador: Dannemann , Siemsen, Bigler & Ipanema Moreira
DI6501353-0	Extinção de registro pela falta de pagamento (art.119, III) Código de despacho: 870 <b>Titular: Realgem's do Brasil Indústria de Cosméticos Ltda [BR/PR]</b> Procurador: Brasil Sul Marcas e Patentes S/C Ltda
DI6501354-9	Extinção de registro pela falta de pagamento (art.119, III) Código de despacho: 870 <b>Titular: Fae - Ferragens e Aparelhos Elétricos S/A [BR/CE]</b> Procurador: Wettor Bureau de Apoio Emp. S/C LTDA
DI6501355-7	Extinção de registro pela falta de pagamento (art.119, III) Código de despacho: 870 <b>Titular: Fae - Ferragens e Aparelhos Elétricos S/A [BR/CE]</b> Procurador: Wettor Bureau de Apoio Emp. S/C LTDA
DI6501356-5	Extinção de registro pela falta de pagamento (art.119, III) Código de despacho: 870 <b>Titular: Fae - Ferragens e Aparelhos Elétricos S/A [BR/CE]</b> Procurador: Wettor Bureau de Apoio Emp. S/C LTDA
DI6501360-3	Extinção de registro pela falta de pagamento (art.119, III) Código de despacho: 870 <b>Titular: Realgem's do Brasil Indústria de Cosméticos Ltda [BR/PR]</b> Procurador: Brasil Sul Marcas e Patentes S/C Ltda
DI6501361-1	Extinção de registro pela falta de pagamento (art.119, III) Código de despacho: 870 <b>Titular: Realgem's do Brasil Indústria de Cosméticos Ltda [BR/PR]</b> Procurador: Brasil Sul Marcas e Patentes S/C Ltda
DI6501386-7	Extinção de registro pela falta de pagamento (art.119, III) Código de despacho: 870 <b>Titular: Borrachas Vipal S.A. [BR/RS]</b> Procurador: ADVOCACIA PIETRO ARIBONI S/C

---

---

DI6501395-6	Extinção de registro pela falta de pagamento (art.119, III) Código de despacho: 870 <b>Titular: Edson Roberto Laurenti Jr. [BR/SP]</b> Procurador: Sergio Salvador Fumo
DI6501411-1	Extinção de registro pela falta de pagamento (art.119, III) Código de despacho: 870 <b>Titular: INBRANDS S.A. [BR/SP]</b> Procurador: Mauro Braga Assessoria Emp. S/C Ltda
DI6501412-0	Extinção de registro pela falta de pagamento (art.119, III) Código de despacho: 870 <b>Titular: INBRANDS S.A. [BR/SP]</b> Procurador: Mauro Braga Assessoria Emp. S/C Ltda
DI6501413-8	Extinção de registro pela falta de pagamento (art.119, III) Código de despacho: 870 <b>Titular: INBRANDS S.A. [BR/SP]</b> Procurador: Mauro Braga Assessoria Emp. S/C Ltda
DI6501444-8	Extinção de registro pela falta de pagamento (art.119, III) Código de despacho: 870 <b>Titular: Jairo Vitorino Gonçalves [BR/SP]</b> Procurador: Maria do Rosário de Lima
DI6501467-7	Extinção de registro pela falta de pagamento (art.119, III) Código de despacho: 870 <b>Titular: INBRANDS S.A. [BR/SP]</b> Procurador: Mauro Braga Assessoria Emp. S/C Ltda
DI6501503-7	Extinção de registro pela falta de pagamento (art.119, III) Código de despacho: 870 <b>Titular: Mario Nicoli Filho [BR/SP]</b> Procurador: Somos Marcas e Patentes Ltda
DI6501541-0	Extinção de registro pela falta de pagamento (art.119, III) Código de despacho: 870 <b>Titular: CORFAL POLIURETANO PEÇAS E EQUIPAMENTOS LTDA [BR/SP]</b> Procurador: Vilage Marcas & Patentes S/C Ltda
DI6501542-8	Extinção de registro pela falta de pagamento (art.119, III) Código de despacho: 870 <b>Titular: CORFAL POLIURETANO PEÇAS E EQUIPAMENTOS LTDA [BR/SP]</b> Procurador: Vilage Marcas & Patentes S/C Ltda
DI6501624-6	Extinção de registro pela falta de pagamento (art.119, III) Código de despacho: 870 <b>Titular: Asientos Esteban, S.L. [ES]</b> Procurador: David do Nascimento Advogados Associados S/C
DI6501633-5	Extinção de registro pela falta de pagamento (art.119, III) Código de despacho: 870 <b>Titular: José Coelho da Silva [BR/SP], Antonio Gildo Petrongari [BR/SP] e Manoel Rodrigues Rentroia [BR/SP]</b> Procurador: Luís Cláudio Petrongari
DI6501653-0	Extinção de registro pela falta de pagamento (art.119, III) Código de despacho: 870 <b>Titular: Quimica Amparo Ltda [BR/SP]</b> Procurador: Monsen, Leonardos & Cia
DI6501670-0	Extinção de registro pela falta de pagamento (art.119, III) Código de despacho: 870 <b>Titular: NIKE INNOVATE C.V. [US]</b> Procurador: PINHEIRO, NUNES, ARNAUD E SCATAMBURLO ADVOGADOS

---

---

DI6501671-8	Extinção de registro pela falta de pagamento (art.119, III) Código de despacho: 870 <b>Titular: Acefibras - Acessórios para Veículos Ltda ME [BR/RS]</b> Procurador: Princesa Marcas e Patentes Ltda
DI6501691-2	Extinção de registro pela falta de pagamento (art.119, III) Código de despacho: 870 <b>Titular: GRUPO SEB DO BRASIL PRODUTOS DOMÉSTICOS LTDA [BR/SP]</b> Procurador: Cruzeiro/Newmarc Patentes e Marcas Ltda.
DI6501785-4	Extinção de registro pela falta de pagamento (art.119, III) Código de despacho: 870 <b>Titular: Taurus Blindagens Ltda [BR/PR]</b> Procurador: ADVOCACIA PIETRO ARIBONI S/C
DI6501787-0	Extinção de registro pela falta de pagamento (art.119, III) Código de despacho: 870 <b>Titular: SOREMARTEC S.A. [LU]</b> Procurador: ANA PAULA SANTOS CELIDONIO
DI6501929-6	Extinção de registro pela falta de pagamento (art.119, III) Código de despacho: 870 <b>Titular: Honda Motor Co., Ltd [JP]</b> Procurador: Dannemann, Siemsen, Bigler & Ipanema Moreira
DI6501930-0	Extinção de registro pela falta de pagamento (art.119, III) Código de despacho: 870 <b>Titular: Honda Motor Co., Ltd [JP]</b> Procurador: Dannemann, Siemsen, Bigler & Ipanema Moreira
DI6501946-6	Extinção de registro pela falta de pagamento (art.119, III) Código de despacho: 870 <b>Titular: Honda Motor CO., Ltd [JP]</b> Procurador: Dannemann, Siemsen, Bigler & Ipanema Moreira
DI6501947-4	Extinção de registro pela falta de pagamento (art.119, III) Código de despacho: 870 <b>Titular: Honda Motor Co., LTD [JP]</b> Procurador: Dannemann , Siemsen, Bigler & Ipanema Moreira
DI6501948-2	Extinção de registro pela falta de pagamento (art.119, III) Código de despacho: 870 <b>Titular: Honda Motor Co., LTD [JP]</b> Procurador: Dannemann , Siemsen, Bigler & Ipanema Moreira
DI6502098-7	Extinção de registro pela falta de pagamento (art.119, III) Código de despacho: 870 <b>Titular: Henrypack Comércio de Indústria Ltda [BR/SP]</b> Procurador: São Paulo Marcas e Patentes Ltda.
DI6502171-1	Extinção de registro pela falta de pagamento (art.119, III) Código de despacho: 870 <b>Titular: Borrachas Vipal S.A. [BR/RS]</b> Procurador: ADVOCACIA PIETRO ARIBONI S/C
DI6502191-6	Extinção de registro pela falta de pagamento (art.119, III) Código de despacho: 870 <b>Titular: Artezerse Marchelli Faria [BR/SP]</b> Procurador: Solução Comercial Assessoria Ltda.
DI6502193-2	Extinção de registro pela falta de pagamento (art.119, III) Código de despacho: 870 <b>Titular: Renato Edmundo Breda [BR/SP]</b> Procurador: ALEXANDRE FUKUDA YAMASHITA
DI6502239-4	Extinção de registro pela falta de pagamento (art.119, III) Código de despacho: 870 <b>Titular: Impress Group B.V. [PB]</b> Procurador: Dannemann, Siemsen, Bigler & Ipanema Moreira

---

---

DI6502253-0	Extinção de registro pela falta de pagamento (art.119, III) Código de despacho: 870 <b>Titular: Mecaf Eletrônica Ltda. [BR/SP]</b> Procurador: Ferraro e Faccioli Advs. Associados
DI6502312-9	Extinção de registro pela falta de pagamento (art.119, III) Código de despacho: 870 <b>Titular: Discus Dental, LLC [US]</b> Procurador: TINOCO SOARES & FILHO LTDA
DI6502318-8	Extinção de registro pela falta de pagamento (art.119, III) Código de despacho: 870 <b>Titular: Discus Dental, LLC [US]</b> Procurador: TINOCO SOARES & FILHO LTDA
DI6502321-8	Extinção de registro pela falta de pagamento (art.119, III) Código de despacho: 870 <b>Titular: DISCUS DENTAL, LLC [US]</b> Procurador: TINOCO SOARES & FILHO LTDA
DI6502333-1	Extinção de registro pela falta de pagamento (art.119, III) Código de despacho: 870 <b>Titular: Discus Dental, LLC [US]</b> Procurador: TINOCO SOARES & FILHO LTDA
DI6502348-0	Extinção de registro pela falta de pagamento (art.119, III) Código de despacho: 870 <b>Titular: Seat, S.A [ES]</b> Procurador: Orlando de Souza
DI6502389-7	Extinção de registro pela falta de pagamento (art.119, III) Código de despacho: 870 <b>Titular: La Termoplastic F.B.M. S/A [BR/SP]</b> Procurador: ADVOCACIA PIETRO ARIBONI S/C
DI6502390-0	Extinção de registro pela falta de pagamento (art.119, III) Código de despacho: 870 <b>Titular: SOREMARTEC S.A. [LU]</b> Procurador: ANA PAULA SANTOS CELIDONIO
DI6502431-1	Extinção de registro pela falta de pagamento (art.119, III) Código de despacho: 870 <b>Titular: Artezerse Marchelli Faria [BR/SP]</b> Procurador: Solução Comercial Assessoria Ltda
DI6502449-4	Extinção de registro pela falta de pagamento (art.119, III) Código de despacho: 870 <b>Titular: Discus Dental, LLC [US]</b> Procurador: TINOCO SOARES & FILHO LTDA
DI6502451-6	Extinção de registro pela falta de pagamento (art.119, III) Código de despacho: 870 <b>Titular: MONDELEZ BRASIL LTDA. [BR/PR]</b> Procurador: Helcio Ferro Ricci
DI6502522-9	Extinção de registro pela falta de pagamento (art.119, III) Código de despacho: 870 <b>Titular: Pakmatic do Brasil Importação e Exportação Ltda [BR/SP]</b> Procurador: Vilage Marcas & Patentes S/C Ltda
DI6502567-9	Extinção de registro pela falta de pagamento (art.119, III) Código de despacho: 870 <b>Titular: UNILEVER N.V. [NL]</b> Procurador: GUSMÃO & LABRUNIE LTDA
DI6502570-9	Extinção de registro pela falta de pagamento (art.119, III) Código de despacho: 870 <b>Titular: NIKE INNOVATE C.V. [US]</b> Procurador: PINHEIRO, NUNES, ARNAUD E SCATAMBURLO ADVOGADOS

---

---

DI6502571-7	Extinção de registro pela falta de pagamento (art.119, III) Código de despacho: 870 <b>Titular: NIKE INNOVATE C.V. [US]</b> Procurador: PINHEIRO, NUNES, ARNAUD E SCATAMBURLO ADVOGADOS
DI6502572-5	Extinção de registro pela falta de pagamento (art.119, III) Código de despacho: 870 <b>Titular: NIKE INNOVATE C.V. [US]</b> Procurador: PINHEIRO, NUNES, ARNAUD E SCATAMBURLO ADVOGADOS
DI6502573-3	Extinção de registro pela falta de pagamento (art.119, III) Código de despacho: 870 <b>Titular: NIKE INNOVATE C.V. [US]</b> Procurador: PINHEIRO, NUNES, ARNAUD E SCATAMBURLO ADVOGADOS
DI6502574-1	Extinção de registro pela falta de pagamento (art.119, III) Código de despacho: 870 <b>Titular: NIKE INNOVATE C.V. [US]</b> Procurador: PINHEIRO, NUNES, ARNAUD E SCATAMBURLO ADVOGADOS
DI6502575-0	Extinção de registro pela falta de pagamento (art.119, III) Código de despacho: 870 <b>Titular: NIKE INNOVATE C.V. [US]</b> Procurador: PINHEIRO, NUNES, ARNAUD E SCATAMBURLO ADVOGADOS
DI6502576-8	Extinção de registro pela falta de pagamento (art.119, III) Código de despacho: 870 <b>Titular: NIKE INNOVATE C.V. [US]</b> Procurador: PINHEIRO, NUNES, ARNAUD E SCATAMBURLO ADVOGADOS
DI6502577-6	Extinção de registro pela falta de pagamento (art.119, III) Código de despacho: 870 <b>Titular: NIKE INNOVATE C.V. [US]</b> Procurador: PINHEIRO, NUNES, ARNAUD E SCATAMBURLO ADVOGADOS
DI6502579-2	Extinção de registro pela falta de pagamento (art.119, III) Código de despacho: 870 <b>Titular: NIKE INNOVATE C.V. [US]</b> Procurador: PINHEIRO, NUNES, ARNAUD E SCATAMBURLO ADVOGADOS
DI6502581-4	Extinção de registro pela falta de pagamento (art.119, III) Código de despacho: 870 <b>Titular: NIKE INNOVATE C.V. [US]</b> Procurador: PINHEIRO, NUNES, ARNAUD E SCATAMBURLO ADVOGADOS
DI6502598-9	Extinção de registro pela falta de pagamento (art.119, III) Código de despacho: 870 <b>Titular: MDT Indústria, Comércio, Importação e Exportação de Implantes S.A [BR/SP]</b> Procurador: ICAMP MARCAS E PATENTES
DI6502643-8	Extinção de registro pela falta de pagamento (art.119, III) Código de despacho: 870 <b>Titular: HONDA MOTOR Co., LTD [JP]</b> Procurador: Dannemann, Siemsen, Bigler & Ipanema Moreira
DI6502644-6	Extinção de registro pela falta de pagamento (art.119, III) Código de despacho: 870 <b>Titular: HONDA MOTOR CO., LTD [JP]</b> Procurador: Dannemann, Siemsen, Bigler & Ipanema Moreira
DI6502646-2	Extinção de registro pela falta de pagamento (art.119, III) Código de despacho: 870 <b>Titular: Honda Motor CO LTD [JP]</b> Procurador: Dannemann, Siemsen, Bigler & Ipanema Moreira
DI6502647-0	Extinção de registro pela falta de pagamento (art.119, III) Código de despacho: 870 <b>Titular: Honda Motor CO LTD [JP]</b> Procurador: Dannemann, Siemsen, Bigler & Ipanema Moreira

---

---

DI6502649-7	Extinção de registro pela falta de pagamento (art.119, III) Código de despacho: 870 <b>Titular: Honda Motor Co., Ltd [JP]</b> Procurador: Dannemann, Siemsen, Bigler & Ipanema Moreira
DI6502650-0	Extinção de registro pela falta de pagamento (art.119, III) Código de despacho: 870 <b>Titular: Honda Motor Co., Ltd [JP]</b> Procurador: Dannemann, Siemsen, Bigler & Ipanema Moreira
DI6502655-1	Extinção de registro pela falta de pagamento (art.119, III) Código de despacho: 870 <b>Titular: Colop Stempelerzeugung Skopek GMBH &amp; CO. KG [AT]</b> Procurador: Dannemann, Siemsen, Bigler & Ipanema Moreira
DI6502656-0	Extinção de registro pela falta de pagamento (art.119, III) Código de despacho: 870 <b>Titular: Colop Stempelerzeugung Skopek GMBH &amp; CO. KG [AT]</b> Procurador: Dannemann, Siemsen, Bigler & Ipanema Moreira
DI6502680-2	Extinção de registro pela falta de pagamento (art.119, III) Código de despacho: 870 <b>Titular: NIKE INNOVATE C.V. [US]</b> Procurador: PINHEIRO, NUNES, ARNAUD E SCATAMBURLO ADVOGADOS
DI6502687-0	Extinção de registro pela falta de pagamento (art.119, III) Código de despacho: 870 <b>Titular: COTY GENEVA S.A. VERSOIX [CH]</b> Procurador: GUERRA PROPRIEDADE INDUSTRIAL
DI6502688-8	Extinção de registro pela falta de pagamento (art.119, III) Código de despacho: 870 <b>Titular: COTY GENEVA S.A. VERSOIX [CH]</b> Procurador: GUERRA PROPRIEDADE INDUSTRIAL
DI6502696-9	Extinção de registro pela falta de pagamento (art.119, III) Código de despacho: 870 <b>Titular: Roberto Luiz de Almeida Haushahn [BR/SP]</b> Procurador: Estrela S/C Ltda Marcas e Patentes
DI6502770-1	Extinção de registro pela falta de pagamento (art.119, III) Código de despacho: 870 <b>Titular: LEOPOLDO JUAN BAUTISTA [AR], HÉCTOR RICARDO NADER [AR], RICARDO EUGENIO [AR], EDUARDO RAUL OHARRIZ Y IRIBARNE [AR] e MARIA CELINA [AR]</b> Procurador: EMILIO COLLADO LOPEZ
DI6502830-9	Extinção de registro pela falta de pagamento (art.119, III) Código de despacho: 870 <b>Titular: Japan Cash Machine Co., Ltd [JP]</b> Procurador: Dannemann, Siemsen, Bigler & Ipanema Moreira
DI6502833-3	Extinção de registro pela falta de pagamento (art.119, III) Código de despacho: 870 <b>Titular: HONDA MOTOR CO., LTD [JP]</b> Procurador: Dannemann, Siemsen, Bigler & Ipanema Moreira
DI6502843-0	Extinção de registro pela falta de pagamento (art.119, III) Código de despacho: 870 <b>Titular: HONDA MOTOR CO., LTD [JP]</b> Procurador: Dannemann, Siemsen, Bigler & Ipanema Moreira
DI6502850-3	Extinção de registro pela falta de pagamento (art.119, III) Código de despacho: 870 <b>Titular: José Coelho da Silva [BR/SP], Antonio Gildo Petrongari [BR/SP] e Manoel Rodrigues Rentroia [BR/SP]</b> Procurador: Luís Cláudio Petrongari

---

---

DI6502884-8	Extinção de registro pela falta de pagamento (art.119, III) Código de despacho: 870 <b>Titular: Shure Acquisition Holdings, INC. [US]</b> Procurador: Nellie Anne Daniel -Shores
DI6502933-0	Extinção de registro pela falta de pagamento (art.119, III) Código de despacho: 870 <b>Titular: Borrachas Vipal S.A [BR/RS]</b> Procurador: ADVOCACIA PIETRO ARIBONI S/C
DI6502934-8	Extinção de registro pela falta de pagamento (art.119, III) Código de despacho: 870 <b>Titular: Borrachas Vipal S.A [BR/RS]</b> Procurador: ADVOCACIA PIETRO ARIBONI S/C
DI6503122-9	Extinção de registro pela falta de pagamento (art.119, III) Código de despacho: 870 <b>Titular: Neoperl GmbH [DE]</b> Procurador: Dannemann, Siemsen, Bigler & Ipanema Moreira
DI6503127-0	Extinção de registro pela falta de pagamento (art.119, III) Código de despacho: 870 <b>Titular: Productions Imagine Enterprise Inc. [CA]</b> Procurador: Orlando de Souza
DI6503185-7	Extinção de registro pela falta de pagamento (art.119, III) Código de despacho: 870 <b>Titular: Colgate-Palmolive Company [US]</b> Procurador: Momsen, Leonardos & Cia
DI6503216-0	Extinção de registro pela falta de pagamento (art.119, III) Código de despacho: 870 <b>Titular: Neoperl GmbH [DE]</b> Procurador: Dannemann, Siemsen, Bigler & Ipanema Moreira
DI6503258-6	Extinção de registro pela falta de pagamento (art.119, III) Código de despacho: 870 <b>Titular: Neoperl GmbH [DE]</b> Procurador: Dannemann , Siemsen, Bigler & Ipanema Moreira
DI6503272-1	Extinção de registro pela falta de pagamento (art.119, III) Código de despacho: 870 <b>Titular: The Procter &amp; Gamble Company [US]</b> Procurador: R. ANDRADE ADVS.
DI6503273-0	Extinção de registro pela falta de pagamento (art.119, III) Código de despacho: 870 <b>Titular: The Procter &amp; Gamble Company [US]</b> Procurador: R. ANDRADE ADVS.
DI6503367-1	Extinção de registro pela falta de pagamento (art.119, III) Código de despacho: 870 <b>Titular: Colgate-Palmolive Company [US]</b> Procurador: Momsen, Leonardos & Cia
DI6503369-8	Extinção de registro pela falta de pagamento (art.119, III) Código de despacho: 870 <b>Titular: Kohler CO [US]</b> Procurador: Momsen, Leonardos & Cia
DI6503437-6	Extinção de registro pela falta de pagamento (art.119, III) Código de despacho: 870 <b>Titular: Quimica Amparo Ltda [BR/SP]</b> Procurador: Momsen, Leonardos & Cia
DI6503487-2	Extinção de registro pela falta de pagamento (art.119, III) Código de despacho: 870 <b>Titular: BRIDGESTONE AMERICAS TIRE OPERATIONS, LLC [US]</b> Procurador: Dannemann, Siemsen, Bigler & Ipanema Moreira

---

---

DI6503504-6	Extinção de registro pela falta de pagamento (art.119, III) Código de despacho: 870 <b>Titular: Química Amparo Ltda. [BR/SP]</b> Procurador: Momsen, Leonardos & Cia.
DI6503508-9	Extinção de registro pela falta de pagamento (art.119, III) Código de despacho: 870 <b>Titular: Química Amparo Ltda. [BR/SP]</b> Procurador: Momsen, Leonardos & Cia.
DI6503509-7	Extinção de registro pela falta de pagamento (art.119, III) Código de despacho: 870 <b>Titular: Química Amparo Ltda. [BR/SP]</b> Procurador: Momsen, Leonardos & Cia.
DI6503510-0	Extinção de registro pela falta de pagamento (art.119, III) Código de despacho: 870 <b>Titular: Química Amparo Ltda. [BR/SP]</b> Procurador: Monsen, Leonardos & Cia
DI6503511-9	Extinção de registro pela falta de pagamento (art.119, III) Código de despacho: 870 <b>Titular: Química Amparo Ltda [BR/SP]</b> Procurador: Monsem, Leonardos & Cia
DI6503589-5	Extinção de registro pela falta de pagamento (art.119, III) Código de despacho: 870 <b>Titular: Reckitt Benckiser LLC [US]</b> Procurador: DI BLASI, PARENTE & ASSOCIADOS PROPRIEDADE INDUSTRIAL LTDA
DI6503726-0	Extinção de registro pela falta de pagamento (art.119, III) Código de despacho: 870 <b>Titular: GTS do Brasil Ltda [BR/SP]</b> Procurador: Brasil Sul Marcas e Patentes S/C LTDA
DI6504389-8	Extinção de registro pela falta de pagamento (art.119, III) Código de despacho: 870 <b>Titular: FCA FIAT CHRYSLER AUTOMÓVEIS BRASIL LTDA [BR/MG]</b> Procurador: Marco Antonio Saltini
DI6504402-9	Extinção de registro pela falta de pagamento (art.119, III) Código de despacho: 870 <b>Titular: Fiat Auto s.p.a [IT]</b> Procurador: Marco Antonio Saltini
DI6505198-0	Extinção de registro pela falta de pagamento (art.119, III) Código de despacho: 870 <b>Titular: Colgate-Palmolive Company [US]</b> Procurador: Momsen, Leonardos & Cia
DI6505200-5	Extinção de registro pela falta de pagamento (art.119, III) Código de despacho: 870 <b>Titular: Colgate-Palmolive Company [US]</b> Procurador: Momsen, Leonardos & Cia
DI6905142-9	Extinção de registro pela falta de pagamento (art.119, III) Código de despacho: 870 <b>Titular: Base Naval de Val-De-Cães - BNVC [BR/PA]</b>
DI7000394-7	Extinção de registro pela falta de pagamento (art.119, III) Código de despacho: 870 <b>Titular: Sumitomo Rubber Industries, Ltd. [JP]</b> Procurador: Vieira de Mello Advogados
DI7000395-5	Extinção de registro pela falta de pagamento (art.119, III) Código de despacho: 870 <b>Titular: Sumitomo Rubber Industries, Ltd. [JP]</b> Procurador: Vieira de Mello Advogados

---

---

DI7000429-3	Extinção de registro pela falta de pagamento (art.119, III) Código de despacho: 870 <b>Titular: Wanke S/A [BR/SC]</b> Procurador: King's Marcas e Patentes Ltda
DI7000432-3	Extinção de registro pela falta de pagamento (art.119, III) Código de despacho: 870 <b>Titular: Okamura Corporation [JP]</b> Procurador: Dannemann, Siemsen, Bigler & Ipanema Moreira
DI7000460-9	Extinção de registro pela falta de pagamento (art.119, III) Código de despacho: 870 <b>Titular: LG ELECTRONICS INC [KR]</b> Procurador: SIMBOLO MARCAS E PATENTES LTDA
DI7000479-0	Extinção de registro pela falta de pagamento (art.119, III) Código de despacho: 870 <b>Titular: GRENEDE S.A. [BR/CE]</b> Procurador: Custódio de Almeida & Cia.
DI7000496-0	Extinção de registro pela falta de pagamento (art.119, III) Código de despacho: 870 <b>Titular: HONDA MOTOR CO., LTD. [JP]</b> Procurador: Dannemann, Siemsen, Bigler & Ipanema Moreira
DI7000498-6	Extinção de registro pela falta de pagamento (art.119, III) Código de despacho: 870 <b>Titular: Honda Motor CO., LTD. [JP]</b> Procurador: Dannemann, Siemsen, Bigler & Ipanema Moreira
DI7000516-8	Extinção de registro pela falta de pagamento (art.119, III) Código de despacho: 870 <b>Titular: ORALLS IMPORTAÇÃO E EXPORTAÇÃO COMERCIAL LTDA [BR/SP]</b> Procurador: MEIRE DA SILVA PRATES MIRANDA
DI7000517-6	Extinção de registro pela falta de pagamento (art.119, III) Código de despacho: 870 <b>Titular: KONINKLIJKE PHILIPS N.V. [NL]</b> Procurador: DAVID DO NASCIMENTO ADVOGADOS ASSOCIADOS
DI7000529-0	Extinção de registro pela falta de pagamento (art.119, III) Código de despacho: 870 <b>Titular: KONINKLIJKE PHILIPS N.V. [NL]</b> Procurador: DAVID DO NASCIMENTO ADVOGADOS ASSOCIADOS
DI7000535-4	Extinção de registro pela falta de pagamento (art.119, III) Código de despacho: 870 <b>Titular: POQUEMA INDÚSTRIA E COMÉRCIO DE MÓVEIS LTDA. [BR/PR]</b> Procurador: Roberto Hudson Diniz
DI7000545-1	Extinção de registro pela falta de pagamento (art.119, III) Código de despacho: 870 <b>Titular: Toyota Jidosha Kabushiki Kaisha [JP]</b> Procurador: Orlando de Souza
DI7000546-0	Extinção de registro pela falta de pagamento (art.119, III) Código de despacho: 870 <b>Titular: Toyota Jidosha Kabushiki Kaisha [JP]</b> Procurador: Orlando de Souza
DI7000547-8	Extinção de registro pela falta de pagamento (art.119, III) Código de despacho: 870 <b>Titular: Toyota Jidosha Kabushiki Kaisha [JP]</b> Procurador: Orlando de Souza
DI7000548-6	Extinção de registro pela falta de pagamento (art.119, III) Código de despacho: 870 <b>Titular: Toyota Jidosha Kabushiki Kaisha [JP]</b> Procurador: Orlando de Souza

---

---

DI7000549-4	Extinção de registro pela falta de pagamento (art.119, III) Código de despacho: 870 <b>Titular: TOYOTA JIDOSHA KABUSHIKI KAISHA [JP]</b> Procurador: ORLANDO DE SOUZA
DI7000578-8	Extinção de registro pela falta de pagamento (art.119, III) Código de despacho: 870 <b>Titular: Dwyer Instruments, Inc [US]</b> Procurador: Dannemann, Siemsen, Bigler & Ipanema Moreira
DI7000579-6	Extinção de registro pela falta de pagamento (art.119, III) Código de despacho: 870 <b>Titular: LG ELECTRONICS INC. [KR]</b> Procurador: Dannemann, Siemsen, Bigler & Ipanema Moreira
DI7000597-4	Extinção de registro pela falta de pagamento (art.119, III) Código de despacho: 870 <b>Titular: Simon, S.A. [ES]</b> Procurador: Momsen, Leonardos & Cia.
DI7000616-4	Extinção de registro pela falta de pagamento (art.119, III) Código de despacho: 870 <b>Titular: LIVIO HIROKAZU MAKI [BR/SP]</b> Procurador: GOVERNATE MARCAS E PATENTES S/C LTDA
DI7000624-5	Extinção de registro pela falta de pagamento (art.119, III) Código de despacho: 870 <b>Titular: KONINKLIJKE PHILIPS N.V. [NL]</b> Procurador: DAVID DO NASCIMENTO ADVOGADOS ASSOCIADOS
DI7000626-1	Extinção de registro pela falta de pagamento (art.119, III) Código de despacho: 870 <b>Titular: KONINKLIJKE PHILIPS N.V. [NL]</b> Procurador: DAVID DO NASCIMENTO ADVOGADOS ASSOCIADOS
DI7000688-1	Extinção de registro pela falta de pagamento (art.119, III) Código de despacho: 870 <b>Titular: VIVA EMPREENDIMENTOS E ADMINISTRAÇÃO DE BENS S/A [BR/SP]</b> Procurador: TINOCO SOARES SOCIEDADE DE ADVOGADOS
DI7000694-6	Extinção de registro pela falta de pagamento (art.119, III) Código de despacho: 870 <b>Titular: OMRON HEALTHCARE BRASIL INDÚSTRIA E COMÉRCIO DE PRODUTOS MÉDICOS LTDA. [BR/SP]</b> Procurador: CHIAROTTINO E NICOLETTI SOCIEDADE DE ADVOGADOS
DI7000705-5	Extinção de registro pela falta de pagamento (art.119, III) Código de despacho: 870 <b>Titular: OMRON HEALTHCARE BRASIL INDÚSTRIA E COMÉRCIO DE PRODUTOS MÉDICOS LTDA. [BR/SP]</b> Procurador: CHIAROTTINO E NICOLETTI SOCIEDADE DE ADVOGADOS
DI7000711-0	Extinção de registro pela falta de pagamento (art.119, III) Código de despacho: 870 <b>Titular: Sony Corporation [JP]</b> Procurador: Dannemann, Siemsen, Bigler & Ipanema Moreira
DI7000735-7	Extinção de registro pela falta de pagamento (art.119, III) Código de despacho: 870 <b>Titular: DURATEX S.A. [BR/SP]</b> Procurador: Antonio Maurício Pedras Arnaud
DI7000736-5	Extinção de registro pela falta de pagamento (art.119, III) Código de despacho: 870 <b>Titular: DURATEX S.A. [BR/SP]</b> Procurador: Antonio Maurício Pedras Arnaud

---

---

DI7000758-6	Extinção de registro pela falta de pagamento (art.119, III) Código de despacho: 870 <b>Titular: DURATEX S.A. [BR/SP]</b> Procurador: ANTONIO MAURICIO PEDRAS ARNAUD
DI7000766-7	Extinção de registro pela falta de pagamento (art.119, III) Código de despacho: 870 <b>Titular: Fiat Automóveis S.A [BR/GO]</b>
DI7000782-9	Extinção de registro pela falta de pagamento (art.119, III) Código de despacho: 870 <b>Titular: Rogerio Tranquilo Marcon [BR/RS]</b> Procurador: Abdulcarim Bakkar
DI7000785-3	Extinção de registro pela falta de pagamento (art.119, III) Código de despacho: 870 <b>Titular: Sinalsul Indústria de Auto Peças Ltda [BR/RS]</b> Procurador: Custódio de Almeida & Cia.
DI7000790-0	Extinção de registro pela falta de pagamento (art.119, III) Código de despacho: 870 <b>Titular: FABIANA GOMES [BR/PR]</b> Procurador: MARCELO HENRIQUE ZANONI
DI7000792-6	Extinção de registro pela falta de pagamento (art.119, III) Código de despacho: 870 <b>Titular: Grendene S.A. [BR/CE]</b> Procurador: Custódio de Almeida & Cia.
DI7000793-4	Extinção de registro pela falta de pagamento (art.119, III) Código de despacho: 870 <b>Titular: Grendene S.A. [BR/CE]</b> Procurador: Custódio de Almeida & Cia.
DI7000810-8	Extinção de registro pela falta de pagamento (art.119, III) Código de despacho: 870 <b>Titular: WHIRLPOOL S.A [BR/SP]</b> Procurador: Patricia Lusoli
DI7000811-6	Extinção de registro pela falta de pagamento (art.119, III) Código de despacho: 870 <b>Titular: WHIRLPOOL S.A. [BR/SP]</b> Procurador: Patricia Lusoli
DI7000813-2	Extinção de registro pela falta de pagamento (art.119, III) Código de despacho: 870 <b>Titular: WHIRLPOOL S.A. [BR/SP]</b> Procurador: Patricia Lusoli
DI7000814-0	Extinção de registro pela falta de pagamento (art.119, III) Código de despacho: 870 <b>Titular: WHIRLPOOL S.A. [BR/SP]</b> Procurador: Patricia Lusoli
DI7000818-3	Extinção de registro pela falta de pagamento (art.119, III) Código de despacho: 870 <b>Titular: VERSUNI HOLDING B.V. [NL]</b> Procurador: Montaury Pimenta, Machado & Vieira de Mello Advogados
DI7000826-4	Extinção de registro pela falta de pagamento (art.119, III) Código de despacho: 870 <b>Titular: Honda Motor CO., LTD [JP]</b> Procurador: Dannemann, Siemsen, Bigler & Ipanema Moreira
DI7000832-9	Extinção de registro pela falta de pagamento (art.119, III) Código de despacho: 870 <b>Titular: KONINKLIJKE PHILIPS N.V. [NL]</b> Procurador: DAVID DO NASCIMENTO ADVOGADOS ASSOCIADOS

---

---

DI7000845-0	Extinção de registro pela falta de pagamento (art.119, III) Código de despacho: 870 <b>Titular: LG ELECTRONICS INC. [KR]</b> Procurador: Simbolo Marcas e Patentes Ltda
DI7000846-9	Extinção de registro pela falta de pagamento (art.119, III) Código de despacho: 870 <b>Titular: LG ELECTRONICS INC. [KR]</b> Procurador: Simbolo Marcas e Patentes Ltda
DI7000847-7	Extinção de registro pela falta de pagamento (art.119, III) Código de despacho: 870 <b>Titular: LG ELECTRONICS INC. [KR]</b> Procurador: Simbolo Marcas e Patentes Ltda
DI7000850-7	Extinção de registro pela falta de pagamento (art.119, III) Código de despacho: 870 <b>Titular: LUIZ CARLOS GASTALDO [BR/SP]</b> Procurador: LEANDRO ROQUE DE OLIVEIRA NETO
DI7000867-1	Extinção de registro pela falta de pagamento (art.119, III) Código de despacho: 870 <b>Titular: Manoel Trajano Junqueira dos Santos [BR/CE]</b> Procurador: Wettor Bureau de Apoio Emp. S/S Ltda ME
DI7000869-8	Extinção de registro pela falta de pagamento (art.119, III) Código de despacho: 870 <b>Titular: Manoel Trajano Junqueira dos Santos [BR/CE]</b> Procurador: Wettor Bureau de Apoio Emp. S/S Ltda ME
DI7000870-1	Extinção de registro pela falta de pagamento (art.119, III) Código de despacho: 870 <b>Titular: Manoel Trajano Junqueira dos Santos [BR/CE]</b> Procurador: Wettor Bureau de Apoio Emp. S/S Ltda ME
DI7000871-0	Extinção de registro pela falta de pagamento (art.119, III) Código de despacho: 870 <b>Titular: Manoel Trajano Junqueira dos Santos [BR/CE]</b> Procurador: Wettor Bureau de Apoio Emp. S/S Ltda ME
DI7000875-2	Extinção de registro pela falta de pagamento (art.119, III) Código de despacho: 870 <b>Titular: Manoel Trajano Junqueira dos Santos [BR/CE]</b> Procurador: Wettor Bureau de Apoio Emp. S/S Ltda ME
DI7000930-9	Extinção de registro pela falta de pagamento (art.119, III) Código de despacho: 870 <b>Titular: The Goodyear Tire &amp; Rubber Company [US]</b> Procurador: Nellie Anne Daniel-Shores
DI7000937-6	Extinção de registro pela falta de pagamento (art.119, III) Código de despacho: 870 <b>Titular: DANIEL BERTUOL PALMA [BR/RS]</b> Procurador: Marca Brazil Marcas e Patentes Ltda.
DI7000948-1	Extinção de registro pela falta de pagamento (art.119, III) Código de despacho: 870 <b>Titular: FLORA PRODUTOS DE HIGIENE E LIMPEZA S.A. [BR/SP]</b> Procurador: Guerra Propriedade Industrial
DI7000949-0	Extinção de registro pela falta de pagamento (art.119, III) Código de despacho: 870 <b>Titular: Mahindra Navistar Automotives Limited [US]</b> Procurador: Dannemann, Siemsen, Bigler & Ipanema Moreira
DI7000961-9	Extinção de registro pela falta de pagamento (art.119, III) Código de despacho: 870 <b>Titular: BRUNO CROSMAN [BR/RJ]</b>

---

---

DI7000974-0	Extinção de registro pela falta de pagamento (art.119, III) Código de despacho: 870 <b>Titular: Ivanio Angelo Arioli [BR/RS]</b> Procurador: Norberto Pardelhas de Barcellos
DI7000989-9	Extinção de registro pela falta de pagamento (art.119, III) Código de despacho: 870 <b>Titular: BIOTECHNOLOGY INSTITUTE, I MAS D, S.L. [ES]</b> Procurador: CLOVIS SILVEIRA
DI7000990-2	Extinção de registro pela falta de pagamento (art.119, III) Código de despacho: 870 <b>Titular: BIOTECHNOLOGY INSTITUTE, I MAS D, S.L. [ES]</b> Procurador: CLOVIS SILVEIRA
DI7000991-0	Extinção de registro pela falta de pagamento (art.119, III) Código de despacho: 870 <b>Titular: BIOTECHNOLOGY INSTITUTE, I MAS D, S.L. [ES]</b> Procurador: CLOVIS SILVEIRA
DI7000992-9	Extinção de registro pela falta de pagamento (art.119, III) Código de despacho: 870 <b>Titular: BIOTECHNOLOGY INSTITUTE, I MAS D, S.L. [ES]</b> Procurador: CLOVIS SILVEIRA
DI7000993-7	Extinção de registro pela falta de pagamento (art.119, III) Código de despacho: 870 <b>Titular: BIOTECHNOLOGY INSTITUTE, I MAS D, S.L. [ES]</b> Procurador: CLOVIS SILVEIRA
DI7001001-3	Extinção de registro pela falta de pagamento (art.119, III) Código de despacho: 870 <b>Titular: MIELLE INDÚSTRIA E COMÉRCIO DE PLÁSTICOS LTDA [BR/SP]</b> Procurador: ICAMP MARCAS E PATENTES LTDA
DI7001002-1	Extinção de registro pela falta de pagamento (art.119, III) Código de despacho: 870 <b>Titular: MIELLE INDÚSTRIA E COMÉRCIO DE PLÁSTICOS LTDA [BR/SP]</b> Procurador: ICAMP MARCAS E PATENTES LTDA
DI7001003-0	Extinção de registro pela falta de pagamento (art.119, III) Código de despacho: 870 <b>Titular: MIELLE INDÚSTRIA E COMÉRCIO DE PLÁSTICOS LTDA [BR/SP]</b> Procurador: ICAMP MARCAS E PATENTES LTDA
DI7001026-9	Extinção de registro pela falta de pagamento (art.119, III) Código de despacho: 870 <b>Titular: Yamaha Hatsudoki Kabushiki Kaisha [JP]</b> Procurador: Momsen, Leonardos & Cia.
DI7001045-5	Extinção de registro pela falta de pagamento (art.119, III) Código de despacho: 870 <b>Titular: GRECO &amp; GUERREIRO LTDA [BR/SP]</b> Procurador: REMARCA REG. DE MARCAS E PATENTES LTDA - CARLOS DE LENA
DI7001046-3	Extinção de registro pela falta de pagamento (art.119, III) Código de despacho: 870 <b>Titular: BROTHER INDUSTRIES, LTD [JP]</b> Procurador: GEORGE AFONDOPULOS JUNIOR
DI7001047-1	Extinção de registro pela falta de pagamento (art.119, III) Código de despacho: 870 <b>Titular: BROTHER INDUSTRIES, LTD [JP]</b> Procurador: GEORGE AFONDOPULOS JUNIOR
DI7001048-0	Extinção de registro pela falta de pagamento (art.119, III) Código de despacho: 870 <b>Titular: BROTHER INDUSTRIES, LTD [JP]</b> Procurador: GEORGE AFONDOPULOS JUNIOR

---

---

DI7001049-8	Extinção de registro pela falta de pagamento (art.119, III) Código de despacho: 870 <b>Titular: APTAR FRANCE SAS [FR]</b> Procurador: ORLANDO DE SOUZA
DI7001050-1	Extinção de registro pela falta de pagamento (art.119, III) Código de despacho: 870 <b>Titular: APTAR FRANCE SAS [FR]</b> Procurador: ORLANDO DE SOUZA
DI7001051-0	Extinção de registro pela falta de pagamento (art.119, III) Código de despacho: 870 <b>Titular: APTAR FRANCE SAS [FR]</b> Procurador: ORLANDO DE SOUZA
DI7001052-8	Extinção de registro pela falta de pagamento (art.119, III) Código de despacho: 870 <b>Titular: APTAR FRANCE SAS [FR]</b> Procurador: ORLANDO DE SOUZA
DI7001053-6	Extinção de registro pela falta de pagamento (art.119, III) Código de despacho: 870 <b>Titular: Brasilsat Harald S/A [BR/PR]</b> Procurador: Jurema Cavalheiro Teixeira de Faria
DI7001060-9	Extinção de registro pela falta de pagamento (art.119, III) Código de despacho: 870 <b>Titular: NIKE INNOVATE C.V. [US]</b> Procurador: PINHEIRO, NUNES, ARNAUD E SCATAMBURLO ADVOGADOS
DI7001061-7	Extinção de registro pela falta de pagamento (art.119, III) Código de despacho: 870 <b>Titular: NIKE INNOVATE C.V. [US]</b> Procurador: PINHEIRO, NUNES, ARNAUD E SCATAMBURLO ADVOGADOS
DI7001094-3	Extinção de registro pela falta de pagamento (art.119, III) Código de despacho: 870 <b>Titular: William Alexandre Carrion [BR/SP]</b> Procurador: ALGO ALLIANCE ASSESSORIA EM PROPRIEDADE INTELECTUAL LTDA
DI7001160-5	Extinção de registro pela falta de pagamento (art.119, III) Código de despacho: 870 <b>Titular: LILIAN REGINA LATERZA BATISTA [BR/SP]</b> Procurador: MAGISTER MARCAS E PATENTES LTDA
DI7001162-1	Extinção de registro pela falta de pagamento (art.119, III) Código de despacho: 870 <b>Titular: CALÇADOS AZALEIA S.A. [BR/RS]</b> Procurador: DAVID DO NASCIMENTO ADVOGADOS ASSOCIADOS
DI7001165-6	Extinção de registro pela falta de pagamento (art.119, III) Código de despacho: 870 <b>Titular: CALÇADOS AZALEIA S.A. [BR/RS]</b> Procurador: DAVID DO NASCIMENTO ADVOGADOS ASSOCIADOS
DI7001200-8	Extinção de registro pela falta de pagamento (art.119, III) Código de despacho: 870 <b>Titular: BAYER INTELLECTUAL PROPERTY GMBH [DE]</b> Procurador: Dannemann, Siemsen, Bigler & Ipanema Moreira
DI7001220-2	Extinção de registro pela falta de pagamento (art.119, III) Código de despacho: 870 <b>Titular: F. Hoffmann-La Roche AG [CH]</b> Procurador: Dannemann, Siemsen, Bigler & Ipanema Moreira
DI7001223-7	Extinção de registro pela falta de pagamento (art.119, III) Código de despacho: 870 <b>Titular: Saverglass [FR]</b> Procurador: Matos e Associados - Advogados

---

---

DI7001235-0	Extinção de registro pela falta de pagamento (art.119, III) Código de despacho: 870 <b>Titular: Maria Imaculada de Moraes [BR/MG]</b>
DI7001260-1	Extinção de registro pela falta de pagamento (art.119, III) Código de despacho: 870 <b>Titular: DURATEX S.A. [BR/SP]</b> Procurador: Antonio Mauricio Pedras Arnaud
DI7001263-6	Extinção de registro pela falta de pagamento (art.119, III) Código de despacho: 870 <b>Titular: TETRA LAVAL HOLDINGS &amp; FINANCE S.A. [CH]</b> Procurador: ADVOCACIA PIETRO ARIBONI S/C
DI7001264-4	Extinção de registro pela falta de pagamento (art.119, III) Código de despacho: 870 <b>Titular: TETRA LAVAL HOLDINGS &amp; FINANCE S.A. [CH]</b> Procurador: ADVOCACIA PIETRO ARIBONI S/C
DI7001294-6	Extinção de registro pela falta de pagamento (art.119, III) Código de despacho: 870 <b>Titular: FLORA PRODUTOS DE HIGIENE E LIMPEZA S.A. [BR/SP]</b> Procurador: BEERRE ASSESSORIA EMPRESARIAL LTDA
DI7001373-0	Extinção de registro pela falta de pagamento (art.119, III) Código de despacho: 870 <b>Titular: RENATO EDMUNDO BREDA [BR/SP]</b> Procurador: ALEXANDRE FUKUDA YAMASHITA
DI7001374-8	Extinção de registro pela falta de pagamento (art.119, III) Código de despacho: 870 <b>Titular: Dresser Wayne AB [SE]</b> Procurador: Momsen, Leonardos & Cia
DI7001390-0	Extinção de registro pela falta de pagamento (art.119, III) Código de despacho: 870 <b>Titular: The Goodyear Tire &amp; Rubber Company [US]</b> Procurador: Nellie Anne Daniel-Shores
DI7001405-1	Extinção de registro pela falta de pagamento (art.119, III) Código de despacho: 870 <b>Titular: Dresser Wayne AB [SE]</b> Procurador: Momsen, Leonardos & Cia
DI7001413-2	Extinção de registro pela falta de pagamento (art.119, III) Código de despacho: 870 <b>Titular: STECK DISTRIBUIDORA LTDA. [BR/SP]</b> Procurador: David do Nascimento Advogados Associados
DI7001414-0	Extinção de registro pela falta de pagamento (art.119, III) Código de despacho: 870 <b>Titular: STECK DISTRIBUIDORA LTDA. [BR/SP]</b> Procurador: David do Nascimento Advogados Associados
DI7001416-7	Extinção de registro pela falta de pagamento (art.119, III) Código de despacho: 870 <b>Titular: Ari da Cunha Saraiva [BR/SC]</b> Procurador: SIMBOLO MARCAS E PATENTES LTDA
DI7001417-5	Extinção de registro pela falta de pagamento (art.119, III) Código de despacho: 870 <b>Titular: Ari da Cunha Saraiva [BR/SC]</b> Procurador: SIMBOLO MARCAS E PATENTES LTDA
DI7001443-4	Extinção de registro pela falta de pagamento (art.119, III) Código de despacho: 870 <b>Titular: KONINKLIJKE PHILIPS N.V. [NL]</b> Procurador: DAVID DO NASCIMENTO ADVOGADOS ASSOCIADOS

---

---

DI7001460-4	Extinção de registro pela falta de pagamento (art.119, III) Código de despacho: 870 <b>Titular: Mary Kay, INC. [US]</b> Procurador: Dannemann, Siemsen, Bigler & Ipanema Moreira
DI7001471-0	Extinção de registro pela falta de pagamento (art.119, III) Código de despacho: 870 <b>Titular: Mary Kay INC. [US]</b> Procurador: Dannemann, Siemsen, Bigler & Ipanema Moreira
DI7001472-8	Extinção de registro pela falta de pagamento (art.119, III) Código de despacho: 870 <b>Titular: Mary Kay, INC. [US]</b> Procurador: Dannemann, Siemsen, Bigler & Ipanema Moreira
DI7001473-6	Extinção de registro pela falta de pagamento (art.119, III) Código de despacho: 870 <b>Titular: AXIS AB [SE]</b> Procurador: Dannemann, Siemsen, Bigler & Ipanema Moreira
DI7001492-2	Extinção de registro pela falta de pagamento (art.119, III) Código de despacho: 870 <b>Titular: MARCELO LUCAS FACHINA [BR/SP]</b> Procurador: ICAMP MARCAS E PATENTES LTDA
DI7001493-0	Extinção de registro pela falta de pagamento (art.119, III) Código de despacho: 870 <b>Titular: MARCELO LUCAS FACHINA [BR/SP]</b> Procurador: ICAMP MARCAS E PATENTES LTDA
DI7001507-4	Extinção de registro pela falta de pagamento (art.119, III) Código de despacho: 870 <b>Titular: MARISA LOJAS S/A [BR/SP]</b> Procurador: SUL AMÉRICA MARCAS E PATENTES LTDA
DI7001522-8	Extinção de registro pela falta de pagamento (art.119, III) Código de despacho: 870 <b>Titular: LIVIO HIROKAZU MAKI [BR/SP]</b> Procurador: GOVERNATE MARCAS E PATENTES S/C LTDA
DI7001523-6	Extinção de registro pela falta de pagamento (art.119, III) Código de despacho: 870 <b>Titular: LIVIO HIROKAZU MAKI [BR/SP]</b> Procurador: GOVERNATE MARCAS E PATENTES S/C LTDA
DI7001524-4	Extinção de registro pela falta de pagamento (art.119, III) Código de despacho: 870 <b>Titular: LIVIO HIROKAZU MAKI [BR/SP]</b> Procurador: GOVERNATE MARCAS E PATENTES S/C LTDA
DI7001525-2	Extinção de registro pela falta de pagamento (art.119, III) Código de despacho: 870 <b>Titular: LIVIO HIROKAZU MAKI [BR/SP]</b> Procurador: GOVERNATE MARCAS E PATENTES S/C LTDA
DI7001527-9	Extinção de registro pela falta de pagamento (art.119, III) Código de despacho: 870 <b>Titular: LIVIO HIROKAZU MAKI [BR/SP]</b> Procurador: GOVERNATE MARCAS E PATENTES S/C LTDA
DI7001569-4	Extinção de registro pela falta de pagamento (art.119, III) Código de despacho: 870 <b>Titular: Tramontina Delta Ltda [BR/PE]</b> Procurador: Dupont, Spiller Advogados Associados
DI7001573-2	Extinção de registro pela falta de pagamento (art.119, III) Código de despacho: 870 <b>Titular: ROBERTO LUIZ DE ALMEIDA HAUSHAHN [BR/SP]</b> Procurador: ESTRELA MARCAS E PATENTES LTDA ME

---

---

DI7001647-0	Extinção de registro pela falta de pagamento (art.119, III) Código de despacho: 870 <b>Titular: Honda Motor CO., Ltd. [JP]</b> Procurador: Dannemann, Siemsen, Bigler & Ipanema Moreira
DI7001651-8	Extinção de registro pela falta de pagamento (art.119, III) Código de despacho: 870 <b>Titular: HONDA MOTOR CO., LTD. [JP]</b> Procurador: Dannemann, Siemsen, Bigler & Ipanema Moreira
DI7001652-6	Extinção de registro pela falta de pagamento (art.119, III) Código de despacho: 870 <b>Titular: HONDA MOTOR CO., LTD. [JP]</b> Procurador: Dannemann, Siemsen, Bigler & Ipanema Moreira
DI7001653-4	Extinção de registro pela falta de pagamento (art.119, III) Código de despacho: 870 <b>Titular: Honda Motor CO., LTD. [JP]</b> Procurador: Dannemann, Siemsen, Bigler & Ipanema Moreira
DI7001661-5	Extinção de registro pela falta de pagamento (art.119, III) Código de despacho: 870 <b>Titular: Hunter Douglas do Brasil Ltda [BR/SP]</b> Procurador: Dannemann, Siemsen, Bigler & Ipanema Moreira
DI7001680-1	Extinção de registro pela falta de pagamento (art.119, III) Código de despacho: 870 <b>Titular: SHANGAI SHUI HU DUN HEALTH TECHNOLOGY CO. LTD. [CN]</b> Procurador: DANIEL ADVOGADOS
DI7001687-9	Extinção de registro pela falta de pagamento (art.119, III) Código de despacho: 870 <b>Titular: Okamura Corporation [JP]</b> Procurador: Dannemann, Siemsen, Bigler & Ipanema Moreira
DI7001691-7	Extinção de registro pela falta de pagamento (art.119, III) Código de despacho: 870 <b>Titular: Hosiden Corporation [JP]</b> Procurador: Dannemann, Siemsen, Bigler & Ipanema Moreira
DI7001692-5	Extinção de registro pela falta de pagamento (art.119, III) Código de despacho: 870 <b>Titular: Hosiden Corporation [JP]</b> Procurador: Dannemann, Siemsen, Bigler & Ipanema Moreira
DI7001695-0	Extinção de registro pela falta de pagamento (art.119, III) Código de despacho: 870 <b>Titular: LOCAÇÃO DE EQUIPAMENTOS PARA EVENTOS MEIA PRAIA LTDA [BR/SC]</b> Procurador: Fernando José Carvalho
DI7001715-8	Extinção de registro pela falta de pagamento (art.119, III) Código de despacho: 870 <b>Titular: Okamura Corporation [JP]</b> Procurador: Dannemann, Siemsen, Bigler & Ipanema Moreira
DI7001819-7	Extinção de registro pela falta de pagamento (art.119, III) Código de despacho: 870 <b>Titular: GERMANS BOADA, S.A [ES]</b> Procurador: ADVOCACIA PIETRO ARIBONI S/C
DI7001876-6	Extinção de registro pela falta de pagamento (art.119, III) Código de despacho: 870 <b>Titular: NORWOOD INDUSTRIES INC. [CA]</b> Procurador: MARTINEZ & ASSOCIADOS S/S LTDA
DI7001877-4	Extinção de registro pela falta de pagamento (art.119, III) Código de despacho: 870 <b>Titular: NORWOOD INDUSTRIES INC. [CA]</b> Procurador: MARTINEZ & ASSOCIADOS S/S LTDA

---

---

DI7001893-6	Extinção de registro pela falta de pagamento (art.119, III) Código de despacho: 870 <b>Titular: ZF DO BRASIL LTDA [BR/SP]</b> Procurador: Dannemann, Siemsen, Bigler & Ipanema Moreira
DI7001894-4	Extinção de registro pela falta de pagamento (art.119, III) Código de despacho: 870 <b>Titular: UNILEVER IP HOLDINGS B.V. [NL]</b> Procurador: RICARDO AMARAL REMER
DI7001903-7	Extinção de registro pela falta de pagamento (art.119, III) Código de despacho: 870 <b>Titular: JFY ANTENAS INDÚSTRIA E COMÉRCIO LTDA [BR/SP]</b> Procurador: Vilage Marcas & Patentes S/S Ltda
DI7001921-5	Extinção de registro pela falta de pagamento (art.119, III) Código de despacho: 870 <b>Titular: Docile Alimentos Ltda. [BR/RS]</b> Procurador: Renato Hahn
DI7001922-3	Extinção de registro pela falta de pagamento (art.119, III) Código de despacho: 870 <b>Titular: Docile Alimentos Ltda. [BR/RS]</b> Procurador: Renato Hahn
DI7001923-1	Extinção de registro pela falta de pagamento (art.119, III) Código de despacho: 870 <b>Titular: Docile Alimentos Ltda. [BR/RS]</b> Procurador: Renato Hahn
DI7001932-0	Extinção de registro pela falta de pagamento (art.119, III) Código de despacho: 870 <b>Titular: DELBERT CASSITA [BR/SP] e PAULO CESAR DA SILVA ROCHA [BR/SP]</b> Procurador: BEERRE ASSESSORIA EMPRESARIAL LTDA
DI7001935-5	Extinção de registro pela falta de pagamento (art.119, III) Código de despacho: 870 <b>Titular: ARTEZERSE MARCHELLI FARIA [BR/SP]</b> Procurador: SOLUÇÃO COMERCIAL ASSESSORIA LTDA.
DI7001952-5	Extinção de registro pela falta de pagamento (art.119, III) Código de despacho: 870 <b>Titular: BIOFLORENCE IMPLEMENTOS ORTOPÉDICOS LTDA [BR/SP]</b> Procurador: SOMARCA ASSESSORIA EMPRESARIAL S/C LTDA
DI7001954-1	Extinção de registro pela falta de pagamento (art.119, III) Código de despacho: 870 <b>Titular: Azzo Hidráulicos do Brasil Ltda [BR/SC]</b> Procurador: Sandro Wunderlich
DI7001968-1	Extinção de registro pela falta de pagamento (art.119, III) Código de despacho: 870 <b>Titular: Hans Hudolf Kittler [BR/SP]</b> Procurador: LOGOS MARCAS E PATENTES S/S LTDA
DI7001999-1	Extinção de registro pela falta de pagamento (art.119, III) Código de despacho: 870 <b>Titular: ASTRA S/A INDÚSTRIA E COMÉRCIO [BR/SP]</b> Procurador: DAVID DO NASCIMENTO ADVOGADOS ASSOCIADOS
DI7002001-9	Extinção de registro pela falta de pagamento (art.119, III) Código de despacho: 870 <b>Titular: Kohler France SAS [FR]</b> Procurador: Hugo Silva, Rosa & Maldonado-Prop. Int
DI7002005-1	Extinção de registro pela falta de pagamento (art.119, III) Código de despacho: 870 <b>Titular: Kohler CO [US]</b> Procurador: Hugo Silva, Rosa & Maldonado-Prop. Int

---

---

DI7002029-9	Extinção de registro pela falta de pagamento (art.119, III) Código de despacho: 870 <b>Titular: PHOENIX 1946 SRL [IT]</b> Procurador: Tavares Propriedade Intelectual Ltda.
DI7002086-8	Extinção de registro pela falta de pagamento (art.119, III) Código de despacho: 870 <b>Titular: Alcan Packaging Beauty Services [FR]</b> Procurador: Dannemann, Siemsen, Bigler & Ipanema Moreira
DI7002093-0	Extinção de registro pela falta de pagamento (art.119, III) Código de despacho: 870 <b>Titular: GM GLOBAL TECHNOLOGY OPERATIONS, INC. [US]</b> Procurador: MOMSEN, LEONARDOS & CIA
DI7002096-5	Extinção de registro pela falta de pagamento (art.119, III) Código de despacho: 870 <b>Titular: Alcoa Alumínio S/A [BR/SP]</b> Procurador: Dannemann, Siemsen, Bigler & Ipanema Moreira
DI7002098-1	Extinção de registro pela falta de pagamento (art.119, III) Código de despacho: 870 <b>Titular: Alcoa Alumínio S/A [BR/SP]</b> Procurador: Dannemann, Siemsen, Bigler & Ipanema Moreira
DI7002133-3	Extinção de registro pela falta de pagamento (art.119, III) Código de despacho: 870 <b>Titular: AGRAL INDÚSTRIA E COMÉRCIO DE EQUIPAMENTOS ELETRÔNICOS LTDA [BR/RS]</b> Procurador: Marpa Cons. e Asses. Empresarial Ltda
DI7002135-0	Extinção de registro pela falta de pagamento (art.119, III) Código de despacho: 870 <b>Titular: CLIQLOC GMBH [DE]</b> Procurador: Guerra Propriedade Industrial
DI7002170-8	Extinção de registro pela falta de pagamento (art.119, III) Código de despacho: 870 <b>Titular: RECKITT &amp; COLMAN (OVERSEAS) HEALTH LIMITED [GB]</b> Procurador: Di Blasi, Parente, Vaz e Dias & Al.
DI7002174-0	Extinção de registro pela falta de pagamento (art.119, III) Código de despacho: 870 <b>Titular: Alcoa Alumínio S/A [BR/SP]</b> Procurador: Dannemann, Siemsen, Bigler & Ipanema Moreira
DI7002209-7	Extinção de registro pela falta de pagamento (art.119, III) Código de despacho: 870 <b>Titular: Juza Demuner [BR/ES]</b> Procurador: Carlos Alberto Rizzo
DI7002256-9	Extinção de registro pela falta de pagamento (art.119, III) Código de despacho: 870 <b>Titular: KONINKLIJKE PHILIPS N.V. [NL]</b> Procurador: DAVID DO NASCIMENTO ADVOGADOS ASSOCIADOS
DI7002296-8	Extinção de registro pela falta de pagamento (art.119, III) Código de despacho: 870 <b>Titular: WHIRLPOOL S.A [BR/SP]</b> Procurador: CARINA S RODRIGUES
DI7002350-6	Extinção de registro pela falta de pagamento (art.119, III) Código de despacho: 870 <b>Titular: RECKITT &amp; COLMAN (OVERSEAS) HEALTH LIMITED [GB]</b> Procurador: DI BLASI, PARENTE, VAZ E DIAS & AL
DI7002377-8	Extinção de registro pela falta de pagamento (art.119, III) Código de despacho: 870 <b>Titular: INDUSTRIA DE COSMÉTICOS HASKELL LTDA [BR/MG]</b> Procurador: BLANCO & VALLIM LTDA - EPP

---

---

DI7002378-6	Extinção de registro pela falta de pagamento (art.119, III) Código de despacho: 870 <b>Titular: INDUSTRIA DE COSMÉTICOS HASKELL LTDA - EPP [BR/MG]</b> Procurador: BLANCO & VALLIM LTDA - EPP
DI7002380-8	Extinção de registro pela falta de pagamento (art.119, III) Código de despacho: 870 <b>Titular: HYDRO ALUMÍNIO ACRO S/A [BR/SP]</b> Procurador: EDMUNDO BRUNNER ASS EM PROP. INDL. LTDA
DI7002399-9	Extinção de registro pela falta de pagamento (art.119, III) Código de despacho: 870 <b>Titular: Terra Brasilis Sabonetes e Cosméticos Ltda [BR/PR]</b> Procurador: BRASIL SUL MARCAS E PATENTES S/C LTDA
DI7002439-1	Extinção de registro pela falta de pagamento (art.119, III) Código de despacho: 870 <b>Titular: ROGER VIVIER S.P.A. [IT]</b> Procurador: ADVOCACIA PIETRO ARIBONI S/C
DI7002467-7	Extinção de registro pela falta de pagamento (art.119, III) Código de despacho: 870 <b>Titular: DELO INDÚSTRIA E COMÉRCIO LTDA. [BR/MG]</b> Procurador: RUBIA CARLA BAPTISTA
DI7002520-7	Extinção de registro pela falta de pagamento (art.119, III) Código de despacho: 870 <b>Titular: CONDOR S.A. [BR/SC]</b> Procurador: ALESSANDRA DIAS BAPTISTA DESIO
DI7002547-9	Extinção de registro pela falta de pagamento (art.119, III) Código de despacho: 870 <b>Titular: LG Electronics Inc [KR]</b> Procurador: Dannemann, Siemsen, Bigler & Ipanema Moreira
DI7002553-3	Extinção de registro pela falta de pagamento (art.119, III) Código de despacho: 870 <b>Titular: Aker Subsea AS [NO]</b> Procurador: Dannemann, Siemsen, Bigler & Ipanema Moreira
DI7002555-0	Extinção de registro pela falta de pagamento (art.119, III) Código de despacho: 870 <b>Titular: Colgate-Palmolive Company [US]</b> Procurador: Momsen, Leonardos & Cia.
DI7002556-8	Extinção de registro pela falta de pagamento (art.119, III) Código de despacho: 870 <b>Titular: Reicol Artefatos de Borracha Ltda [BR/GO]</b> Procurador: Vilage Marcas & Patentes S/S Ltda.
DI7002557-6	Extinção de registro pela falta de pagamento (art.119, III) Código de despacho: 870 <b>Titular: Reicol Artefatos de Borracha Ltda [BR/GO]</b> Procurador: Vilage Marcas & Patentes S/S Ltda.
DI7002558-4	Extinção de registro pela falta de pagamento (art.119, III) Código de despacho: 870 <b>Titular: Luiz Filipe de Souza Sisson [BR/RS]</b> Procurador: Vilage Marcas & Patentes S/S Ltda.
DI7002562-2	Extinção de registro pela falta de pagamento (art.119, III) Código de despacho: 870 <b>Titular: Colgate-Palmolive Company [US]</b> Procurador: Momsen, Leonardos & Cia
DI7002563-0	Extinção de registro pela falta de pagamento (art.119, III) Código de despacho: 870 <b>Titular: Colgate-Palmolive Company [US]</b> Procurador: Momsen, Leonardos & Cia

---

---

DI7002564-9	Extinção de registro pela falta de pagamento (art.119, III) Código de despacho: 870 <b>Titular: Colgate-Palmolive Company [US]</b> Procurador: Momsen, Leonardos & Cia
DI7002565-7	Extinção de registro pela falta de pagamento (art.119, III) Código de despacho: 870 <b>Titular: Colgate-Palmolive Company [US]</b> Procurador: Momsen, Leonardos & Cia
DI7002567-3	Extinção de registro pela falta de pagamento (art.119, III) Código de despacho: 870 <b>Titular: Industria e Comercio de Plasticos Cajovil Ltda [BR/SC]</b> Procurador: King's Marcas e Patentes Ltda.
DI7002568-1	Extinção de registro pela falta de pagamento (art.119, III) Código de despacho: 870 <b>Titular: Industria e Comercio de Plasticos Cajovil Ltda [BR/SC]</b> Procurador: King's Marcas e Patentes Ltda.
DI7002574-6	Extinção de registro pela falta de pagamento (art.119, III) Código de despacho: 870 <b>Titular: Panasonic Corporation [JP]</b> Procurador: Isabella Cardozo
DI7002577-0	Extinção de registro pela falta de pagamento (art.119, III) Código de despacho: 870 <b>Titular: Colgate-Palmolive Company [US]</b> Procurador: Momsen, Leonardos & Cia
DI7002578-9	Extinção de registro pela falta de pagamento (art.119, III) Código de despacho: 870 <b>Titular: Colgate-Palmolive Company [US]</b> Procurador: Monsen, Leonardos & Cia
DI7002579-7	Extinção de registro pela falta de pagamento (art.119, III) Código de despacho: 870 <b>Titular: Colgate-Palmolive Company [US]</b> Procurador: Momsen, Leonardos & Cia
DI7002614-9	Extinção de registro pela falta de pagamento (art.119, III) Código de despacho: 870 <b>Titular: Lion Blanc Indústria e Comércio LTDA - ME [BR/SP]</b> Procurador: RICCI & ASSOC. PROPR. INTELEC. S/S LTDA.
DI7002623-8	Extinção de registro pela falta de pagamento (art.119, III) Código de despacho: 870 <b>Titular: Grendene S.A. [BR/CE]</b> Procurador: Custódio de Almeida & Cia.
DI7002665-3	Extinção de registro pela falta de pagamento (art.119, III) Código de despacho: 870 <b>Titular: Adelia Parron Alvarez [BR/PR]</b> Procurador: Fernando José Carvalho
DI7002705-6	Extinção de registro pela falta de pagamento (art.119, III) Código de despacho: 870 <b>Titular: João Henrique Schmidt dos Santos [BR/RS]</b> Procurador: José Antonio Bumbel
DI7002706-4	Extinção de registro pela falta de pagamento (art.119, III) Código de despacho: 870 <b>Titular: João Henrique Schmidt dos Santos [BR/RS]</b> Procurador: José Antonio Bumbel
DI7002707-2	Extinção de registro pela falta de pagamento (art.119, III) Código de despacho: 870 <b>Titular: João Henrique Schmidt dos Santos [BR/RS]</b> Procurador: José Antonio Bumbel

---

---

DI7002717-0	Extinção de registro pela falta de pagamento (art.119, III) Código de despacho: 870 <b>Titular: LUIZ CARLOS DE SÁ SALTO ME [BR/SP]</b> Procurador: ICAMP MARCAS E PATENTES LTDA
DI7002718-8	Extinção de registro pela falta de pagamento (art.119, III) Código de despacho: 870 <b>Titular: GTEX BRASIL INDÚSTRIA E COMÉRCIO S/A [BR/SP]</b> Procurador: RITA DE CASSIA BRUNNER
DI7002733-1	Extinção de registro pela falta de pagamento (art.119, III) Código de despacho: 870 <b>Titular: CONSTRUTORA FETZ LTDA [BR/SC]</b> Procurador: Sandro Conrado da Silva
DI7002760-9	Extinção de registro pela falta de pagamento (art.119, III) Código de despacho: 870 <b>Titular: Sociéte Des Produits Nestlé S.A. [CH]</b> Procurador: Soerensen Garcia Advogados Associados
DI7002768-4	Extinção de registro pela falta de pagamento (art.119, III) Código de despacho: 870 <b>Titular: HUAWEI DEVICE (SHENZHEN) CO., LTD. [CN]</b> Procurador: Dannemann, Siemsen, Bigler & Ipanema Moreira
DI7002773-0	Extinção de registro pela falta de pagamento (art.119, III) Código de despacho: 870 <b>Titular: CARL ZEISS MEDITEC AG [DE]</b> Procurador: Dannemann, Siemsen, Bigler & Ipanema Moreira
DI7002775-7	Extinção de registro pela falta de pagamento (art.119, III) Código de despacho: 870 <b>Titular: Carl Zeiss Surgical GMBH [DE]</b> Procurador: Dannemann, Siemsen, Bigler & Ipanema Moreira
DI7002776-5	Extinção de registro pela falta de pagamento (art.119, III) Código de despacho: 870 <b>Titular: Carl Zeiss Surgical GMBH [DE]</b> Procurador: Dannemann, Siemsen, Bigler & Ipanema Moreira
DI7002805-2	Extinção de registro pela falta de pagamento (art.119, III) Código de despacho: 870 <b>Titular: MANN + HUMMEL BRASIL LTDA [BR/SP]</b>
DI7002806-0	Extinção de registro pela falta de pagamento (art.119, III) Código de despacho: 870 <b>Titular: MANN + HUMMEL BRASIL LTDA [BR/SP]</b> Procurador: SÍMBOLO MARCAS E PATENTES LTDA
DI7002807-9	Extinção de registro pela falta de pagamento (art.119, III) Código de despacho: 870 <b>Titular: Biocore Biotecnologia S/A [BR/RS]</b> Procurador: Marcelo Brizolara de Freitas
DI7002808-7	Extinção de registro pela falta de pagamento (art.119, III) Código de despacho: 870 <b>Titular: Biocore Biotecnologia S/A [BR/RS]</b> Procurador: Marcelo Brizolara de Freitas
DI7002816-8	Extinção de registro pela falta de pagamento (art.119, III) Código de despacho: 870 <b>Titular: ANTONIO GILDO PETRONGARI [BR/SP] e MANOEL RODRIGUES RENTROIA [BR/SP]</b> Procurador: LUÍS CLÁUDIO PETRONGARI
DI7002885-0	Extinção de registro pela falta de pagamento (art.119, III) Código de despacho: 870 <b>Titular: TECNOLOGIA BANCÁRIA S/A [BR/SP]</b> Procurador: TINOCO SOARES & FILHO LTDA

---

---

DI7002888-5	Extinção de registro pela falta de pagamento (art.119, III) Código de despacho: 870 <b>Titular: KONINKLIJKE PHILIPS N.V. [NL]</b> Procurador: DAVID DO NASCIMENTO ADVOGADOS ASSOCIADOS
DI7002890-7	Extinção de registro pela falta de pagamento (art.119, III) Código de despacho: 870 <b>Titular: British-American Tobacco México, S.A. de C.V. [MX]</b> Procurador: Ana Cristina Almeida Müller Wegmann
DI7002899-0	Extinção de registro pela falta de pagamento (art.119, III) Código de despacho: 870 <b>Titular: Fruteb S/A [BR/SE]</b>
DI7002923-7	Extinção de registro pela falta de pagamento (art.119, III) Código de despacho: 870 <b>Titular: COLOREX COMÉRCIO E DESENVOLVIMENTO DE PRODUTOS LTDA. [BR/SP]</b> Procurador: MARIA BEATRIZ CORREA DA SILVA MEYER GAIARSA
DI7002925-3	Extinção de registro pela falta de pagamento (art.119, III) Código de despacho: 870 <b>Titular: COLOREX COMÉRCIO E DESENVOLVIMENTO DE PRODUTOS LTDA. [BR/SP]</b> Procurador: MARIA BEATRIZ CORREA DA SILVA MEYER GAIARSA
DI7002962-8	Extinção de registro pela falta de pagamento (art.119, III) Código de despacho: 870 <b>Titular: BÚFALO INDÚSTRIA E COMÉRCIO DE PRODUTOS QUÍMICOS LTDA [BR/SP]</b> Procurador: MIRIAM DE LUCCA
DI7002966-0	Extinção de registro pela falta de pagamento (art.119, III) Código de despacho: 870 <b>Titular: AREXONS S.P.A. [IT]</b> Procurador: ADVOCACIA PIETRO ARIBONI S/C
DI7003007-3	Extinção de registro pela falta de pagamento (art.119, III) Código de despacho: 870 <b>Titular: Honeywell International INC [US]</b> Procurador: Walter de Almeida Martins
DI7003011-1	Extinção de registro pela falta de pagamento (art.119, III) Código de despacho: 870 <b>Titular: Aktiebolaget Electrolux [SE]</b> Procurador: Momsen, Leonardos & CIA.
DI7003019-7	Extinção de registro pela falta de pagamento (art.119, III) Código de despacho: 870 <b>Titular: Q' PRODUCTS LLC. [US]</b> Procurador: Araripe & Associados
DI7003021-9	Extinção de registro pela falta de pagamento (art.119, III) Código de despacho: 870 <b>Titular: ADP Gauselmann Gmbh [DE]</b> Procurador: Maria Pia Carvalho Guerra
DI7003027-8	Extinção de registro pela falta de pagamento (art.119, III) Código de despacho: 870 <b>Titular: Honda Motor CO., LTD. [JP]</b> Procurador: Dannemann, Siemsen, Bigler & Ipanema Moreira
DI7003041-3	Extinção de registro pela falta de pagamento (art.119, III) Código de despacho: 870 <b>Titular: Marshall Indústria, Comércio, Importação e Exportação Ltda [BR/BA]</b> Procurador: Nastuti Assessoria Empresarial Ltda.
DI7003047-2	Extinção de registro pela falta de pagamento (art.119, III) Código de despacho: 870 <b>Titular: LG ELECTRONICS INC. [KR]</b> Procurador: SÍMBOLO MARCAS E PATENTES LTDA.

---

---

DI7003054-5	Extinção de registro pela falta de pagamento (art.119, III) Código de despacho: 870 <b>Titular: Inês Capelari Both [BR/SC]</b> Procurador: Anel Marcas e Patentes Ltda.
DI7003086-3	Extinção de registro pela falta de pagamento (art.119, III) Código de despacho: 870 <b>Titular: DEXCO S.A. [BR/SP]</b> Procurador: ANTONIO MAURICIO PEDRAS ARNAUD
DI7003089-8	Extinção de registro pela falta de pagamento (art.119, III) Código de despacho: 870 <b>Titular: DEXCO S.A. [BR/SP]</b> Procurador: ANTONIO MAURICIO PEDRAS ARNAUD
DI7003096-0	Extinção de registro pela falta de pagamento (art.119, III) Código de despacho: 870 <b>Titular: TUTTI BABY INDÚSTRIA E COMÉRCIO DE ARTIGOS INFANTIS LTDA [BR/SC]</b> Procurador: CERUMAR SERVIÇOS EM PROPRIEDADE INTELECTUAL LTDA EPP
DI7003115-0	Extinção de registro pela falta de pagamento (art.119, III) Código de despacho: 870 <b>Titular: Bulgari Horlogerie S.A [CH]</b> Procurador: ARTUR FRANCISCO SCHAAL
DI7003126-6	Extinção de registro pela falta de pagamento (art.119, III) Código de despacho: 870 <b>Titular: Grendene S.A. [BR/CE]</b> Procurador: Custódio de Almeida & Cia.
DI7003149-5	Extinção de registro pela falta de pagamento (art.119, III) Código de despacho: 870 <b>Titular: LG ELECTRONICS INC. [KR]</b> Procurador: SÍMBOLO MARCAS E PATENTES LTDA.
DI7003150-9	Extinção de registro pela falta de pagamento (art.119, III) Código de despacho: 870 <b>Titular: LG ELECTRONICS INC. [KR]</b> Procurador: SÍMBOLO MARCAS E PATENTES LTDA.
DI7003167-3	Extinção de registro pela falta de pagamento (art.119, III) Código de despacho: 870 <b>Titular: FLORA PRODUTOS DE HIGIENE E LIMPEZA S.A. [BR/SP]</b> Procurador: BEERRE ASSESSORIA EMPRESARIAL LTDA
DI7003168-1	Extinção de registro pela falta de pagamento (art.119, III) Código de despacho: 870 <b>Titular: FLORA PRODUTOS DE HIGIENE E LIMPEZA S.A. [BR/SP]</b> Procurador: BEERRE ASSESSORIA EMPRESARIAL LTDA
DI7003185-1	Extinção de registro pela falta de pagamento (art.119, III) Código de despacho: 870 <b>Titular: SOREMARTEC S.A. [LU]</b> Procurador: Ana Cristina Almeida Müller Wegmann
DI7003190-8	Extinção de registro pela falta de pagamento (art.119, III) Código de despacho: 870 <b>Titular: Zobebe España, S.A. [ES]</b> Procurador: Maria Pia Carvalho Guerra
DI7003207-6	Extinção de registro pela falta de pagamento (art.119, III) Código de despacho: 870 <b>Titular: Honda Motor Co., Ltd. [JP]</b> Procurador: Dannemann, Siemsen, Bigler & Ipanema Moreira
DI7003208-4	Extinção de registro pela falta de pagamento (art.119, III) Código de despacho: 870 <b>Titular: Honda Motor Co., Ltd. [JP]</b> Procurador: Dannemann, Siemsen, Bigler & Ipanema Moreira

---

---

DI7003209-2	Extinção de registro pela falta de pagamento (art.119, III) Código de despacho: 870 <b>Titular: Honda Motor Co., Ltd. [JP]</b> Procurador: Dannemann, Siemsen, Bigler & Ipanema Moreira
DI7003218-1	Extinção de registro pela falta de pagamento (art.119, III) Código de despacho: 870 <b>Titular: Yamaha Hatsudoki Kabushiki Kaisha [JP]</b> Procurador: Momsen, Leonardos & Cia
DI7003222-0	Extinção de registro pela falta de pagamento (art.119, III) Código de despacho: 870 <b>Titular: Kohler (China) Investment Co., Ltd. [CN]</b> Procurador: Hugo Silva & Maldonado Prop. Intelectual
DI7003234-3	Extinção de registro pela falta de pagamento (art.119, III) Código de despacho: 870 <b>Titular: Beats Electronics, LLC [US]</b> Procurador: Orlando de Souza
DI7003245-9	Extinção de registro pela falta de pagamento (art.119, III) Código de despacho: 870 <b>Titular: KENKORP INDÚSTRIA E COMÉRCIO DE CADEIRAS LTDA. [BR/SP]</b> Procurador: SUL AMÉRICA MARCAS E PATENTES LTDA.
DI7003278-5	Extinção de registro pela falta de pagamento (art.119, III) Código de despacho: 870 <b>Titular: Rubinetto Torneiras Italianas Ltda. [BR/RS]</b> Procurador: Capella & Veloso Associados Ltda.
DI7003304-8	Extinção de registro pela falta de pagamento (art.119, III) Código de despacho: 870 <b>Titular: KONINKLIJKE PHILIPS N.V. [NL]</b> Procurador: DAVID NASCIMENTO ADVOGADOS ASSOCIADOS
DI7003307-2	Extinção de registro pela falta de pagamento (art.119, III) Código de despacho: 870 <b>Titular: UNILEVER IP HOLDINGS B.V. [NL]</b> Procurador: RICARDO AMARAL REMER
DI7003340-4	Extinção de registro pela falta de pagamento (art.119, III) Código de despacho: 870 <b>Titular: LVMH FRAGRANCE BRANDS [FR]</b> Procurador: ARTUR FRANCISCO SCHAAL
DI7003363-3	Extinção de registro pela falta de pagamento (art.119, III) Código de despacho: 870 <b>Titular: Marcio Leandro Colombo [BR/PR]</b> Procurador: Paulo José Lunkes
DI7003408-7	Extinção de registro pela falta de pagamento (art.119, III) Código de despacho: 870 <b>Titular: DIPLOMATA INDÚSTRIA E COMÉRCIO DE ARTIGOS DE VIAGEM LTDA. [BR/SP]</b> Procurador: BRAGA E BRAGA ASSOCIADOS - ADVOGADOS
DI7003409-5	Extinção de registro pela falta de pagamento (art.119, III) Código de despacho: 870 <b>Titular: DIPLOMATA INDÚSTRIA E COMÉRCIO DE ARTIGOS DE VIAGEM LTDA [BR/SP]</b> Procurador: BRAGA E BRAGA ASSOCIADOS - ADVOGADOS
DI7003440-0	Extinção de registro pela falta de pagamento (art.119, III) Código de despacho: 870 <b>Titular: Tyco Electronics Amp Korea LTD. [KR]</b> Procurador: Nellie Anne Daniel-Shores
DI7003447-8	Extinção de registro pela falta de pagamento (art.119, III) Código de despacho: 870 <b>Titular: Michel Mercier [IL]</b> Procurador: Claudio Szabas/Magnus Aspeby

---

---

DI7003472-9	Extinção de registro pela falta de pagamento (art.119, III) Código de despacho: 870 <b>Titular: MOLTRAN DESENVOLVIMENTO E PROJETOS INDUSTRIAIS LTDA ME [BR/RS]</b> Procurador: Patricia Payeras Suman
DI7003473-7	Extinção de registro pela falta de pagamento (art.119, III) Código de despacho: 870 <b>Titular: INDÚSTRIA E COMÉRCIO DE PRODUTOS DE LIMPEZA SÃO FRANCISCO LTDA. - EPP [BR/SP]</b> Procurador: FOCUS MARCAS E PATENTES LTDA.
DI7003517-2	Extinção de registro pela falta de pagamento (art.119, III) Código de despacho: 870 <b>Titular: Grupo Bimbo, S.A.B. de C.V. [MX]</b> Procurador: ADVOCACIA PIETRO ARIBONI S/C
DI7003523-7	Extinção de registro pela falta de pagamento (art.119, III) Código de despacho: 870 <b>Titular: GUILHERME DOS SANTOS [BR/RS]</b> Procurador: Jose Antonio Bumbel
DI7003524-5	Extinção de registro pela falta de pagamento (art.119, III) Código de despacho: 870 <b>Titular: GUILHERME DOS SANTOS [BR/RS]</b> Procurador: Jose Antonio Bumbel
DI7003525-3	Extinção de registro pela falta de pagamento (art.119, III) Código de despacho: 870 <b>Titular: GUILHERME DOS SANTOS [BR/RS]</b> Procurador: Jose Antonio Bumbel
DI7003642-0	Extinção de registro pela falta de pagamento (art.119, III) Código de despacho: 870 <b>Titular: Stephen Raymond Guiney [NZ]</b> Procurador: TRENCH, ROSSI E WATANABE ADVOGADOS
DI7003643-8	Extinção de registro pela falta de pagamento (art.119, III) Código de despacho: 870 <b>Titular: KOHLER CO. [US]</b> Procurador: Hugo Silva & Maldonado Prop. Intelectual
DI7003646-2	Extinção de registro pela falta de pagamento (art.119, III) Código de despacho: 870 <b>Titular: WANDERLEY JAYME ESMAEL [BR/SP]</b> Procurador: VILAGE MARCAS & PATENTES S/S LTDA
DI7003647-0	Extinção de registro pela falta de pagamento (art.119, III) Código de despacho: 870 <b>Titular: WANDERLEY JAYME ESMAEL [BR/SP]</b> Procurador: VILAGE MARCAS & PATENTES S/S LTDA
DI7003653-5	Extinção de registro pela falta de pagamento (art.119, III) Código de despacho: 870 <b>Titular: THE PROCTER &amp; GAMBLE COMPANY [US]</b> Procurador: VIEIRA DE MELLO ADVOGADOS
DI7003673-0	Extinção de registro pela falta de pagamento (art.119, III) Código de despacho: 870 <b>Titular: KONGSBERG MARITIME CM AS [NO]</b> Procurador: MMV AGENTES DA PROPRIEDADE INDUSTRIAL LTDA.
DI7003677-2	Extinção de registro pela falta de pagamento (art.119, III) Código de despacho: 870 <b>Titular: PHILIPS LIGHTING HOLDING B.V. [NL]</b> Procurador: DAVID DO NASCIMENTO ADVOGADOS ASSOCIADOS
DI7003704-3	Extinção de registro pela falta de pagamento (art.119, III) Código de despacho: 870 <b>Titular: FIAT GROUP AUTOMOBILES [IT]</b>

---

---

DI7003752-3	Extinção de registro pela falta de pagamento (art.119, III) Código de despacho: 870 <b>Titular: PHILIPS LIGHTING HOLDING B.V. [NL]</b> Procurador: DAVID DO NASCIMENTO ADVOGADOS ASSOCIADOS
DI7003754-0	Extinção de registro pela falta de pagamento (art.119, III) Código de despacho: 870 <b>Titular: Kao Corporation [JP]</b> Procurador: Nellie Anne Daniel-Shores
DI7004205-5	Extinção de registro pela falta de pagamento (art.119, III) Código de despacho: 870 <b>Titular: Honda Motor Co., Ltd. [JP]</b> Procurador: RICARDO PINHO
DI7004223-3	Extinção de registro pela falta de pagamento (art.119, III) Código de despacho: 870 <b>Titular: Rafael Simões Miranda [BR/RJ]</b> Procurador: Momsen, Leonardos & Cia.
DI7004234-9	Extinção de registro pela falta de pagamento (art.119, III) Código de despacho: 870 <b>Titular: GM Global Technology Operations, INC. [US]</b> Procurador: Momsen, Leonardos & Cia.
DI7004237-3	Extinção de registro pela falta de pagamento (art.119, III) Código de despacho: 870 <b>Titular: GM Global Technology Operations, Inc. [US]</b> Procurador: Momsen, Leonardos & Cia
DI7004242-0	Extinção de registro pela falta de pagamento (art.119, III) Código de despacho: 870 <b>Titular: Amtrol Licensing Inc [US]</b> Procurador: Momsen, Leonardos & Cia
DI7004248-9	Extinção de registro pela falta de pagamento (art.119, III) Código de despacho: 870 <b>Titular: Ebm-Papst Mulfingen Gmbh &amp; Co.Kg [DE]</b> Procurador: Dannemann,Siemen, Bigler & Ipanema Moreira
DI7004261-6	Extinção de registro pela falta de pagamento (art.119, III) Código de despacho: 870 <b>Titular: KOHLER CO [US]</b> Procurador: Hugo Silva & Maldonado Prop. Intelectual
DI7004280-2	Extinção de registro pela falta de pagamento (art.119, III) Código de despacho: 870 <b>Titular: Seidel Gmbh &amp; Co. KG [DE]</b> Procurador: Di Blasi, Parente, Vaz e Dias & Al.
DI7004296-9	Extinção de registro pela falta de pagamento (art.119, III) Código de despacho: 870 <b>Titular: Wanke S/A [BR/SC]</b> Procurador: King's Marcas e Patentes Ltda
DI7004299-3	Extinção de registro pela falta de pagamento (art.119, III) Código de despacho: 870 <b>Titular: Colgate-Palmolive Company [US]</b> Procurador: Momsen, Leonardos & Cia
DI7004307-8	Extinção de registro pela falta de pagamento (art.119, III) Código de despacho: 870 <b>Titular: Proline Indústria e Comércio Ltda [BR/PR]</b> Procurador: Claudemir Elias Calheiros
DI7004314-0	Extinção de registro pela falta de pagamento (art.119, III) Código de despacho: 870 <b>Titular: Honda Motor Co., Ltd. [JP]</b> Procurador: Dannemann, Siemen, Bigler & Ipanema Moreira

---

---

DI7004330-2	Extinção de registro pela falta de pagamento (art.119, III) Código de despacho: 870 <b>Titular: Panasonic Corporation [JP]</b> Procurador: Diego Goulart de Oliveira Vieira
DI7004482-1	Extinção de registro pela falta de pagamento (art.119, III) Código de despacho: 870 <b>Titular: Mahmoud El Orra [BR/SP]</b> Procurador: MARA BARBOSA PEIXOTO
DI7004486-4	Extinção de registro pela falta de pagamento (art.119, III) Código de despacho: 870 <b>Titular: Revoluz Indústria e Comércio Ltda [BR/SP]</b> Procurador: Miranda, Lynch & Kneblewski Ltda
DI7004909-2	Extinção de registro pela falta de pagamento (art.119, III) Código de despacho: 870 <b>Titular: NILMA CELESTE BRAULIO [BR/SP]</b> Procurador: ORLANDO DE SOUZA
DI7006038-0	Extinção de registro pela falta de pagamento (art.119, III) Código de despacho: 870 <b>Titular: PORTO SEGURO COMPANHIA DE SEGUROS GERAIS [BR/SP]</b> Procurador: LORIMARY GARCIA MALHEIROS
DI7006039-8	Extinção de registro pela falta de pagamento (art.119, III) Código de despacho: 870 <b>Titular: PORTO SEGURO COMPANHIA DE SEGUROS GERAIS [BR/SP]</b> Procurador: Lorimary Garcia Malheiros
DI7006040-1	Extinção de registro pela falta de pagamento (art.119, III) Código de despacho: 870 <b>Titular: Porto Seguro Companhia de Seguros Gerais [BR/SP]</b> Procurador: Lorimary Garcia Malheiros
DI7005938-1	Extinção de registro pela falta de pagamento (art.119, III) Código de despacho: 870 <b>Titular: MANN + HUMMEL BRASIL LTDA [BR/SP]</b> Procurador: SÍMBOLO MARCAS E PATENTES LTDA.
DI7005982-9	Extinção de registro pela falta de pagamento (art.119, III) Código de despacho: 870 <b>Titular: KHS AG [DE]</b> Procurador: Dannemann, Siemsen, Bigler & Ipanema Moreira
DI7005987-0	Extinção de registro pela falta de pagamento (art.119, III) Código de despacho: 870 <b>Titular: KHS AG [DE]</b> Procurador: BHERING ADVOGADOS

---

## Nulidades administrativas de registros de desenho industrial

Exigência de pagamento  
Exigência de conformidade de petição  
Notificação de instauração de nulidade administrativa, por requerimento de terceiros, para manifestação  
Notificação de instauração de nulidade administrativa, de ofício, para manifestação  
Instrução técnica: Exigência  
Instrução técnica: Sobrestamento  
Decisão da nulidade: Negado provimento  
Decisão da nulidade: Provimento  
Instrução técnica: Intimação para manifestação por parte do titular e do requerente  
Outros despachos

## Notificação de nulidade administrativa, por requerimento de terceiros, para manifestação

Notificação de processo administrativo de nulidade (PAN) instaurado mediante requerimento de terceiros. A partir da publicação deste ato, na Revista da Propriedade Industrial (RPI), inicia-se o prazo de 60 (sessenta) dias para que o titular do registro se manifeste, nos termos do artigo 170 da Lei da Propriedade Industrial (LPI, lei n.º 9.279, de 14 de maio de 1996).

Declara-se, ainda, neste ato, o interesse público no reexame da concessão do atual registro.

Art. 170 - O titular será intimado para se manifestar no prazo de 60 (sessenta) dias.

Para visualizar petições eletrônicas no site do INPI ([www.inpi.gov.br](http://www.inpi.gov.br)):

1. Acesse a pesquisa da base de desenho industrial utilizando login e senha; e
  2. Informe o número do processo ao qual está vinculada a petição a ser visualizada.
3. Selecione o ícone "pdf" ao lado da petição desejada.

Para apresentar manifestação sobre nulidade administrativa:

1. Acesse o e-DI no site do INPI ([www.inpi.gov.br](http://www.inpi.gov.br));
2. Emita uma Guia de Recolhimento da União (GRU) para o serviço "manifestação ao processo administrativo de nulidade notificado" (código 108);
3. Efetue o pagamento; e
4. Preencha e envie o formulário eletrônico correspondente à opção indicada na emissão da GRU, acompanhado dos esclarecimentos, argumentos, provas ou documentos apropriados.

O prazo para apresentação de manifestação é de 60 (sessenta) dias, contados da data de publicação da notificação do processo administrativo de nulidade na Revista da Propriedade Industrial (RPI), nos termos dos art. 170, 221, 222 e 223 da Lei da Propriedade Industrial (LPI, Lei n.º 9.279, de 14 de maio de 1996).

Para esclarecer outras dúvidas e conhecer em detalhe o processamento de pedidos de registro de desenho industrial e outras petições, não deixe de consultar o Manual de Desenho Industrial <http://manualdedi.inpi.gov.br/projects/manual-de-desenho-industrial/wiki>

---

870260038312  
24/04/2026

Notificação de instauração de processo de nulidade a requerimento  
Código de despacho: 400  
Petição (tipo): [107.02] Nulidade de registro de desenho industrial  
Processo afetado: BR302023006737-0  
Requerente: TIGER PHONES ELETRONICOS E SERVICOS LTDA  
Procurador: Aguinaldo Dalberto  
Titular do registro: C & B GLOBAL IMPORTAÇÃO E EXPORTAÇÃO LTDA [XX]  
Procurador do titular: Elaine dos Santos

---

---

<b>870260039322</b> 28/04/2026	Notificação de instauração de processo de nulidade a requerimento Código de despacho: 400 Petição (tipo): [107.02] Nulidade de registro de desenho industrial Processo afetado: BR302024004429-1 Requerente: KHAUÊ SALANDIN MONTEIRO Titular do registro: NUTRIALTA INSUMOS AGROPECUARIOS LTDA - ME [BR/SP] Procurador do titular: JEAN CARLO MAZZONI
<b>870260038949</b> 27/04/2026	Notificação de instauração de processo de nulidade a requerimento Código de despacho: 400 Petição (tipo): [107.02] Nulidade de registro de desenho industrial Processo afetado: BR302024004494-1 Requerente: EVVA HIT INDÚSTRIA DE CALÇADOS LTDA Procurador: DAIMOND MARCAS E PATENTES LTDA Titular do registro: AIRAM INDUSTRIA E COMERCIO DE CALCADOS LTDA - ME [BR/MG] Procurador do titular: Ricardo Luis de Souza
<b>870260038974</b> 27/04/2026	Notificação de instauração de processo de nulidade a requerimento Código de despacho: 400 Petição (tipo): [107.02] Nulidade de registro de desenho industrial Processo afetado: BR302024004496-8 Requerente: EVVA HIT INDÚSTRIA DE CALÇADOS LTDA Procurador: DAIMOND MARCAS E PATENTES LTDA Titular do registro: AIRAM INDUSTRIA E COMERCIO DE CALCADOS LTDA - ME [BR/MG] Procurador do titular: Ricardo Luis de Souza
<b>870260038939</b> 27/04/2026	Notificação de instauração de processo de nulidade a requerimento Código de despacho: 400 Petição (tipo): [107.02] Nulidade de registro de desenho industrial Processo afetado: BR302024004502-6 Requerente: EVVA HIT INDÚSTRIA DE CALÇADOS LTDA Procurador: DAIMOND MARCAS E PATENTES LTDA Titular do registro: AIRAM INDUSTRIA E COMERCIO DE CALCADOS LTDA - ME [BR/MG] Procurador do titular: Ricardo Luis de Souza
<b>870260038951</b> 27/04/2026	Notificação de instauração de processo de nulidade a requerimento Código de despacho: 400 Petição (tipo): [107.02] Nulidade de registro de desenho industrial Processo afetado: BR302025006130-0 Requerente: THE GROWING SOFA LIMITED Procurador: Gilson Almeida da Motta Titular do registro: EDUARDO XIMENES DOBES [BR/SP] Procurador do titular: Anderson Toni
<b>870260039056</b> 27/04/2026	Notificação de instauração de processo de nulidade a requerimento Código de despacho: 400 Petição (tipo): [107.02] Nulidade de registro de desenho industrial Processo afetado: BR302025006193-8 Requerente: THE GROWING SOFA LIMITED Procurador: Gilson Almeida da Motta Titular do registro: EDUARDO XIMENES DOBES [BR/SP] Procurador do titular: Anderson Toni

---

## Decisão da nulidade: Provimento

Os processos administrativos de nulidade de registro listados foram conhecidos e providos por decisão do Presidente do INPI.

Declarados, assim, nulos os registros de desenho industrial relacionados - nos termos do artigo 168 da Lei da Propriedade Industrial (LPI, lei n.º 9.279, de 14 de maio de 1996) - face à infringência das normas legais apontadas a seguir.

Encerra-se a instância administrativa nos termos do artigo 171 da Lei da Propriedade Industrial (LPI, lei n.º 9.279, de 14 de maio de 1996).

Art. 171 – Decorrido o prazo fixado no artigo anterior, mesmo que não apresentada a manifestação, o processo será decidido pelo Presidente do INPI, encerrando-se a instância administrativa.

---

<b>870250019622</b> 13/03/2025	Requerimento provido (nulo o registro) Código de despacho: 530 Petição (tipo): [107.02] Nulidade de registro de desenho industrial Processo afetado: BR302021001145-0 Requerente: HIDROLIGHT DO BRASIL S.A. Procurador: Samuel Claudino Simões Titular do registro: DELLAMED S.A. [BR/RS] Procurador do titular: MARCELO ANDREOLA
-----------------------------------	--

---

<b>870250019639</b> 13/03/2025	Requerimento provido (nulo o registro) Código de despacho: 530 Petição (tipo): [107.02] Nulidade de registro de desenho industrial Processo afetado: BR302023002349-6 Requerente: HIDROLIGHT DO BRASIL S.A. Procurador: Samuel Claudino Simões Titular do registro: DELLAMED S.A. [BR/RS] Procurador do titular: Marcelo Andreola
-----------------------------------	--

---

## Instrução técnica: Intimação para manifestação por parte do titular e do requerente

Os titulares e requerentes, ou seus procuradores, deverão tomar conhecimento do parecer técnico que concluiu o processo de nulidade instaurado nos termos do Art. 115 da Lei da Propriedade Industrial (LPI, lei nº 9279, de 14 de maio de 1996).

A partir da publicação deste ato na Revista da Propriedade Industrial (RPI), inicia-se o prazo de 60 (sessenta) dias para a manifestação.

Art. 115. Havendo ou não manifestação, decorrido o prazo fixado no artigo anterior, o INPI emitirá parecer, intimando o titular e o requerente para se manifestarem no prazo comum de 60 (sessenta) dias.

Art. 116. Decorrido o prazo fixado no artigo anterior, mesmo que não apresentadas as manifestações, o processo será decidido pelo Presidente do INPI, encerrando-se a instância administrativa.

Para apresentar manifestação sobre o parecer da nulidade administrativa:

1. Acesse o e-DI no site do INPI ([www.inpi.gov.br](http://www.inpi.gov.br));
2. Emita uma Guia de Recolhimento da União (GRU) para o serviço de “manifestação ao processo administrativo de nulidade notificado” (código 108) ou “contrarrazões à nulidade (terceiros se manifestando) (código 162);
3. Efetue o pagamento; e
4. Preencha e envie o formulário eletrônico correspondente à opção indicada na emissão da GRU, acompanhado dos esclarecimentos, argumentos, provas ou documentos apropriados.

Para esclarecer outras dúvidas e conhecer em detalhe o processamento de pedidos de registro de desenho industrial e outras petições, não deixe de consultar o Manual de Desenho Industrial <http://manualdedi.inpi.gov.br/projects/manual-de-desenho-industrial/wiki>.

---

**870250052524**  
23/06/2025

Intimação para manifestação por parte do titular e do requerente  
Código de despacho: 1010  
Petição (tipo): [107.02] Nulidade de registro de desenho industrial  
Processo afetado: BR302023004815-4  
Requerente: MK ELETRODOMESTICOS MONDIAL S.A  
Procurador: Vandrê Cavalcante Bittencourt Torres  
Titular do registro: MAE INDUSTRIA DE ESCOVAS LTDA - ME [BR/SP]  
Procurador do titular: MODAL MARCAS E PATENTES LTDA.

---

**870250055923**  
02/07/2025

Intimação para manifestação por parte do titular e do requerente  
Código de despacho: 1010  
Petição (tipo): [107.02] Nulidade de registro de desenho industrial  
Processo afetado: BR302023004965-7  
Requerente: HIDROLIGHT DO BRASIL S.A.  
Procurador: Samuel Claudino Simões  
Titular do registro: DELLAMED S.A. [BR/RS]  
Procurador do titular: ANDREOLA, TOMÁS E OSS ADVOGADOS ASSOCIADOS

---

---

<b>870250052452</b> 23/06/2025	Intimação para manifestação por parte do titular e do requerente Código de despacho: 1010 Petição (tipo): [107.02] Nulidade de registro de desenho industrial Processo afetado: BR30202400098-7 Requerente: ANDERSON APARECIDO YUJI KIMURA Procurador: MODAL MARCAS E PATENTES LTDA. Titular do registro: RV COMERCIO E INDUSTRIA DE ARTEFATOS DE CIMENTO - EIRELI-ME [BR/SP] Procurador do titular: JONAS PEREIRA DOS SANTOS FILHO - Santos e Santos Marcas e Patentes
<b>870250054348</b> 27/06/2025	Intimação para manifestação por parte do titular e do requerente Código de despacho: 1010 Petição (tipo): [107.02] Nulidade de registro de desenho industrial Processo afetado: BR302024002320-0 Requerente: MK ELETRODOMESTICOS MONDIAL S.A Procurador: Vandré Cavalcante Bittencourt Torres Titular do registro: MINCONG HUANG [CN] Procurador do titular: Carolina Calheiros Brast
<b>870250068266</b> 04/08/2025	Intimação para manifestação por parte do titular e do requerente Código de despacho: 1010 Petição (tipo): [107.02] Nulidade de registro de desenho industrial Processo afetado: BR302024004035-0 Requerente: MK ELETRODOMESTICOS MONDIAL S.A Procurador: Vandré Cavalcante Bittencourt Torres Titular do registro: UNIAO GOLD PARTICIPACOES E BENS LTDA - DEMAIS [BR/SP] Procurador do titular: Leandro de Souza Frigo
<b>870250068893</b> 05/08/2025	Intimação para manifestação por parte do titular e do requerente Código de despacho: 1010 Petição (tipo): [107.02] Nulidade de registro de desenho industrial Processo afetado: BR302024006214-1 Requerente: NORTH LTDA Procurador: VINÍCIUS SILVA DE OLIVEIRA Titular do registro: WELDER LUIZ MARTINS CARDOSO [BR/SP] Procurador do titular: RESOLVA CONOSCO ASSESSORIA - EIRELI - ME
<b>870250068890</b> 05/08/2025	Intimação para manifestação por parte do titular e do requerente Código de despacho: 1010 Petição (tipo): [107.02] Nulidade de registro de desenho industrial Processo afetado: BR302024006228-1 Requerente: NORTH LTDA Procurador: VINÍCIUS SILVA DE OLIVEIRA Titular do registro: WELDER LUIZ MARTINS CARDOSO [BR/SP] Procurador do titular: RESOLVA CONOSCO ASSESSORIA - EIRELI - ME

---

## Outros despachos

Concluído o exame das petições em referência, publicam-se suas decisões conforme abaixo:

---

<b>870260018095</b> 26/02/2026	Arquivamento de petição por falta de procuração Código de despacho: 185 Petição (tipo): [107.02] Nulidade de registro de desenho industrial Processo afetado: BR302024003051-7 Requerente: LOJAS RPM MOVEIS LTDA Titular do registro: CASA MOVEIS - INDUSTRIA DE MOVEIS - EIRELI [BR/SP] Procurador do titular: FABIO GIL DE OLIVEIRA
-----------------------------------	---

---

## Recursos

Exigência de pagamento  
Exigência de conformidade de petição  
Notificação de recurso para manifestação  
Instrução técnica: Exigência de petição  
Instrução técnica: Sobrestamento  
Instrução técnica: Ciência de parecer  
Decisão do recurso: Negado provimento  
Decisão do recurso: Provimento  
Outros despachos

## Instrução técnica: Sobrestamento

Sobrestado o exame das petições em referência até a decisão definitiva dos pedidos, registros ou petições anteriores indicados abaixo.

Quando todos os impedimentos indicados tiverem sido decididos, a petição será automaticamente redistribuída para prosseguir no exame

---

<b>870250063773</b> 23/07/2025	Sobrestamento da instrução técnica Código de despacho: 499 Petição (tipo): [107.02] Nulidade de registro de desenho industrial Processo afetado: BR302023005524-0 Requerente: SUPERCUBO LTDA Sobrestador(es): Petição 301260083873 ([protocolo interno] Notificação judicial) Referente ao processo 3 (Carteiras) Detalhes do despacho: Sobrestado o exame até decisão final de processo judicial.
<b>870250081141</b> 10/09/2025	Sobrestamento da instrução técnica Código de despacho: 499 Petição (tipo): [107.02] Nulidade de registro de desenho industrial Processo afetado: BR302023005524-0 Requerente: AQUI TEM NACIONAL E IMPORTADO LTDA Sobrestador(es): Petição 301260083873 ([protocolo interno] Notificação judicial) Referente ao processo 3 (Carteiras) Detalhes do despacho: Sobrestado o exame até decisão final de processo judicial.

---

## Outras petições

Exigência de pagamento  
Exigência de conformidade de petição  
Exame de petição: Exigência  
Exame de petição: Sobrestamento  
Exame de petição: Indeferimento  
Exame de petição: Deferimento  
Exame de petição: petição de retificação (126) atendida  
Exame de petição: petição de retificação (126) não atendida  
Outros despachos

## Exame de petição: Deferimento

Concluído o exame, deferem-se as petições em referência.

Cabe recurso desta decisão, que deve ser apresentado no prazo de 60 (sessenta) dias, contados da data de publicação da decisão recorrida na Revista da Propriedade Industrial (RPI), nos termos dos art. 212, 221, 222, 223 e 224 da Lei da Propriedade Industrial (LPI, Lei n.º 9.279, de 14 de maio de 1996).

Para apresentar uma petição de recurso:

1. Acesse o e-DI no site do INPI ([www.inpi.gov.br](http://www.inpi.gov.br));
2. Emita uma Guia de Recolhimento da União (GRU) para o serviço de "Recurso de desenho industrial - exceto contra indeferimento de pedido de registro de DI" (código 142), referente a petição;
3. Efetue o pagamento; e
4. Preencha e envie o formulário eletrônico correspondente à opção indicada na emissão da GRU, acompanhado dos esclarecimentos, argumentos, provas ou documentos apropriados.

Para esclarecer outras dúvidas e conhecer em detalhe o processamento de pedidos de registro de desenho industrial e outras petições, não deixe de consultar o Manual de Desenho Industrial <http://manualdedi.inpi.gov.br/projects/manual-de-desenho-industrial/wiki>.

---

<b>870240081634</b> 24/09/2024	Deferimento da petição Código de despacho: 270 Petição (tipo): [150.04] Apresentação de docs: outros documentos (em processo de registro) Processo afetado: BR302016001670-4 Requerente: MICRO-X LIMITED Procurador: LUIZ LEONARDOS & ADVOGADOS Detalhes do despacho: Em retificação ao despacho de deferimento da petição 870240081634, publicado na RPI 2880, de 17/03/2026, tendo em vista ter sido publicado com erro em seu complemento, passando a valer o seguinte: efetuada a retificação dos dados do certificado do registro; apesar disso, a concessão do registro, publicada na RPI 2762, de 12/12/2023, não será anulada, ficando mantida essa mesma data de concessão.
<b>870260012542</b> 09/02/2026	Deferimento da petição Código de despacho: 270 Petição (tipo): [151.01] Aditamento a petição Processo afetado: BR312025247694-5 Petição afetada: Nro. 870250118119 Data 22/12/2025 Tipo [105.02] Cumprimento de exigência - [em processo] Requerente: CULLIGAN INTERNATIONAL COMPANY Procurador: LUIZ LEONARDOS & ADVOGADOS

---

## Outros despachos

Concluído o exame das petições em referência, publicam-se suas decisões conforme abaixo:

---

<b>870250110917</b> 03/12/2025	Decisão de não conhecer da petição Código de despacho: 428 Petição (tipo): [150.04] Apresentação de docs: outros documentos (em processo de registro) Processo afetado: BR302025005566-0 Requerente: STUDEX CORPORATION Procurador: Matos & Associados - Advogados Detalhes do despacho: Art. 219. Não serão conhecidos a petição, a oposição e o recurso, quando: ... II - não contiverem fundamentação legal; ou A única previsão na lei 9279/96 em que terceiros possam atuar em algum registro é o processo administrativo de nulidade, no prazo de 5 anos da concessão do registro, conforme ensina o artigo 113. No caso em tela, há mera expectativa de direito, pois o pedido ainda não passou pelo processo de exame técnico. O pedido de indeferimento não tem previsão legal. Oportuno informar que logo após a concessão do pedido, terceiros interessados poderão ingressar com processo administrativo (PAN), conforme explicado acima. Se esse processo for peticionado em até 60 dias da concessão, o registro ficará suspenso, sem efeito, até a decisão do PAN pelo INPI.
-----------------------------------	--

---

## **Anulação de despachos**

Anulação de despachos relativos a processos de registro

Anulação de despachos relativos a petições

## Anulação de despachos relativos a petições

Os despachos listados a seguir tiveram sua publicação anulada com base nos motivos indicados:

---

<b>870240081632</b> 24/09/2024	Anulação de despacho (em petição) Código de despacho: 403 Petição (tipo): [122.02] Pedido de devolução de prazo por falha do INPI: para prática de ato relativo a um processo Processo afetado: BR302016001670-4 Requerente: MICRO-X LIMITED Procurador: LUIZ LEONARDOS & ADVOGADOS Detalhes do despacho: Referente ao despacho de deferimento da petição 870240081632, publicado na RPI 2880, de 17/03/2026, por ter sido indevido.
<b>870250118119</b> 22/12/2025	Anulação de despacho (em petição) Código de despacho: 403 Petição (tipo): [105.02] Cumprimento de exigência - [em processo] Processo afetado: BR312025247694-5 Requerente: CULLIGAN INTERNATIONAL COMPANY Procurador: LUIZ LEONARDOS & ADVOGADOS Detalhes do despacho: Referente ao despacho de arquivamento da petição 870250118119, publicado na RPI 2886, de 28/04/2026, por ter sido indevido.
<b>18110029686</b> 03/08/2011	Anulação de despacho (em petição) Código de despacho: 403 Petição (tipo): [107.01] [DESC.] Nulidade de registro de desenho industrial Processo afetado: DI6703544-2 Requerente: PLASÚTIL INDÚSTRIA E COMÉRCIO DE PLÁSTICOS LTDA Procurador: Luiz Carlos Coelho Detalhes do despacho: "Anulada a decisão de segundo parecer, emitida na 2355, de 23/02/2016. Ocorrência de erro formal por não ter sido considerado o pedido de devolução de prazo para manifestação ao primeiro parecer. Reexame da matéria será realizado".

---

## **Notificações e decisões judiciais**

Notificação de procedimento judicial

Notificação de decisão judicial

Outros despachos

## Notificação de procedimento judicial

---

301250011894

Notificação de procedimento judicial

Código de despacho: 462

Petição (tipo): [protocolo interno] Notificação judicial

Processo afetado: BR302024000698-5

Requerente: 31ª VARA FEDERAL DO RIO DE JANEIRO

Detalhes do despacho: NOTIFICAÇÃO DE DECISÃO JUDICIAL / Ação Ordinária nº: 5079219-31.2025.4.02.5101;

Origem: 31ª VARA FEDERAL DO RIO DE JANEIRO (TRF2); Nº INPI: 52402.014317/2025-61; Autor(es): ASTON

MARTIN LAGONDA LIMITED.; Réu(s): SEACAR COMPANY LTDA. e INPI - INSTITUTO NACIONAL DA

PROPRIEDADE INDUSTRIAL. Decisão: "Recurso provido para deferir a tutela provisória e determinar: (i) a suspensão, com eficácia erga omnes, dos efeitos do registro de desenho industrial nº BR 30 2024 000698-5, até ulterior deliberação do juízo de origem ou julgamento final da ação principal; e (ii) a abstenção imediata de fabricar, exibir, promover e comercializar embarcações que reproduzam substancialmente a configuração ornamental objeto do registro impugnado, sob pena de multa diária, mantida a caução já prestada."

---

## Disponibilidade de documentos oficiais

Exigência de pagamento  
Disponibilidade de certificados de registro  
Disponibilidade de outros documentos oficiais  
Outros despachos

---

## Disponibilidade de outros documentos oficiais

---

**800260029122**  
10/02/2026

Emissão de segunda via de certificado de registro  
Código de despacho: 579  
Petição (tipo): [117.02] Expedição de segunda via de certificado de DI  
Processo afetado: BR302016002194-5  
Requerente: ZAGONEL ILUMINAÇÃO S.A  
Procurador: Nirce Ivete Fassini  
Detalhes do despacho: Republicação do despacho da RPI 2880, para que conste segunda via de certificado completa.

---

**800260025740**  
04/02/2026

Emissão de segunda via de certificado de registro  
Código de despacho: 579  
Petição (tipo): [117.02] Expedição de segunda via de certificado de DI  
Processo afetado: DI7100069-0  
Requerente: GTS DO BRASIL LTDA  
Procurador: Clarke, Modet Propriedade Intelectual Ltda.  
Detalhes do despacho: Republicação do despacho da RPI 2880, para que conste segunda via de certificado completa.

---

# Código internacional de países e organizações

Lista dos códigos de duas letras para representação dos Países, Entidades e Organizações Intergovernamentais baseada no Padrão ST.3 recomendado pela OMPI e na ISO 3166-1.

Por ordem de sigla

AD	ANDORRA	GL	GROELÂNDIA	NU	NIUE
AE	EMIRADOS ÁRABES UNIDOS	GM	GÂMBIA	NZ	NOVA ZELÂNDIA
AF	AFEGANISTÃO	GN	GUINÉ	OM	OMÃ
AG	ANTÍGUA E BARBUDA	GP	GUADALUPE	PA	PANAMÃ
AI	ANGUILLA	GQ	GUINÉ EQUATORIAL	PB	PAÍSES BAIXOS
AL	ALBÂNIA	GR	GRÉCIA	PE	PERU
AM	ARMÊNIA	GS	GEORGIA DO SUL E ILHAS SANDWICH DO SUL	PF	POLINÉSIA FRANCESA
AN	ANTILHAS HOLANDESAS	GT	GUATEMALA	PG	PAPUA NOVA GUINÉ
AO	ANGOLA	GU	GUAM	PH	FILIPINAS
AQ	ANTÁRTICA	GW	GUINÉ BISSAU	PK	PAQUISTÃO
AR	ARGENTINA	GY	GUIANA	PL	POLÓNIA
AS	SAMOA AMERICANA	HK	HONG-KONG	PM	SAINT PIERRE E MIQUELON
AT	ÁUSTRIA	HM	ILHAS HEARD E MCDONALD	PN	PITCAIRN
AU	AUSTRÁLIA	HN	HONDURAS	PR	PORTO RICO
AW	ARUBA	HR	CRÓÁCIA	PS	TERRITÓRIO OCUPADO PALESTINO
AZ	AZERBAIJÃO	HT	HAITI	PT	PORTUGAL
BA	BÓSNIA E HERZEGÓVINA	HU	HUNGRIA	PW	PALAU
BB	BARBADOS	ID	INDONÉSIA	PY	PARAGUAI
BD	BANGLADESH	IE	IRLANDA	QA	CATAR
BE	BÉLGICA	IL	ISRAEL	RE	REUNIÃO
BF	BURKINA FASO	IN	ÍNDIA	RO	ROMÊNIA
BG	BULGÁRIA	IO	TERRIT. BRITAN. OCEANO ÍNDICO	RS	SERBIA
BH	BAREINE	IQ	IRAQUE	RU	FEDERAÇÃO RUSSA
BI	BURUNDI	IR	IRÃ (REPÚBLICA ISLÂMICA DO)	RW	RUANDA
BJ	BENIN	IS	ISLÂNDIA	SA	ARÁBIA SAUDITA
BM	BERMUDAS	IT	ITÁLIA	SB	ILHAS SALOMÃO
BN	BRUNEI DARUSSALAM	JM	JAMAICA	SC	SEYCHELLES
BO	BOLÍVIA	JO	JORDÂNIA	SD	SUDÃO
BR	BRASIL	JP	JAPÃO	SE	SUÉCIA
BS	BAHAMAS	KE	QUÊNIA	SG	SINGAPURA
BT	BUTÃO	KG	QUIRGUISTÃO	SH	SANTA HELENA
BV	ILHA BOUVET	KH	CAMBOJA	SI	ESLOVENIA
BW	BOTSUANA	KI	KIRIBATI	SJ	SVALBARD E JAN MAYEN
BY	BELARUS	KM	COMORES	SK	ESLOVÁQUIA
BZ	BELIZE	KN	SÃO CRISTÓVÃO E NEVIS	SL	SERRA LEOA
CA	CANADÁ	KP	REPÚBLICA POPULAR DEM. DA CORÉIA	SM	SÃO MARINO
CC	ILHAS COCOS	KR	REPÚBLICA DA CORÉIA	SN	SENEGAL
CF	REPÚBLICA CENTRO AFRICANA	KW	KUWAIT	SO	SOMÁLIA
CG	CONGO	KY	ILHAS CAIMAN	SR	SURINAME
CH	SUIÇA	KZ	CAZAQUISTÃO	ST	SÃO TOMÉ E PRÍNCIPE
CI	COSTA DO MARFIM	LA	LAOS	SV	EL SALVADOR
CK	ILHAS COOK	LB	LÍBANO	SY	SÍRIA
CL	CHILE	LC	SANTA LÚCIA	SZ	SUAZILÂNDIA
CM	CAMARÕES	LI	LIECHTENSTEIN	TC	ILHAS TURKS E CAICOS
CN	CHINA	LK	SRI LANKA	TD	CHADE
CO	COLÔMBIA	LR	LIBÉRIA	TF	TERRAS AUSTRAIS FRANCESAS
CR	COSTA RICA	LS	LESOTO	TG	TOGO
CU	CUBA	LT	LITUÂNIA	TH	TAILÂNDIA
CV	CABO VERDE	LU	LUXEMBURGO	TJ	TADJIQUISTÃO
CX	ILHA NATAL	LV	LETÓNIA	TK	TOKELAU
CY	CHIPRE	LY	LÍBIA	TL	TIMOR-LESTE
CZ	REPÚBLICA TCHECA	MA	MARROCOS	TM	TURCOMENISTÃO
DE	ALEMANHA	MC	MÔNACO	TN	TUNÍSIA
DJ	DJIBUTI	MD	REPÚBLICA DA MOLDOVA	TO	TONGA
DK	DINAMARCA	MG	MADAGASCAR	TR	TURQUIA
DM	DOMINICA	MH	ILHAS MARSHALL	TT	TRINIDAD E TOBAGO
DO	REPÚBLICA DOMINICANA	MK	ANT. IUGOSLÁVIA (REP. MACEDÓNIA)	TV	TUVALU
DZ	ARGÉLIA	ML	MALI	TW	TAIWAN, PROVÍNCIA DA CHINA
EC	EQUADOR	MM	MIANMÁ	TZ	REPÚBLICA UNIDA DA TANZÂNIA
EE	ESTÓNIA	MN	MONGÓLIA	UA	UCRÂNIA
EG	EGITO	MO	MACAU	UG	UGANDA
EH	SAARA OCIDENTAL	MP	ILHAS MARIANAS DO NORTE	UM	ILHAS MENORES AFASTADAS EUA
EM	INSTITUTO DA PROPRIEDADE INTELECTUAL DA UNIÃO EUROPEIA	MQ	MARTINICA	US	ESTADOS UNIDOS
EP	ORGANIZAÇÃO EUROPÉIA DE PATENTES	MR	MAURITÂNIA	UY	URUGUAI
ER	ERITREIA	MS	MONT SERRAT	UZ	UZBEQUISTÃO
ES	ESPAÑA	MT	MALTA	VA	VATICANO
ET	ETIÓPIA	MU	MAURÍCIO	VC	SÃO VICENTE E GRANADINAS
FI	FINLÂNDIA	MV	MALDIVAS	VE	VENEZUELA
FJ	FJI	MW	MALÁVI	VG	ILHAS VIRGENS (BRITÂNICAS)
FK	ILHAS MALVINAS	MX	MÉXICO	VI	ILHAS VIRGENS (U.S.)
FM	MICRONÉSIA (EST. DA FEDERAÇÃO)	MY	MALÁSIA	VN	VIETNÃ
FO	ILHAS FAROE	MZ	MOÇAMBIQUE	VU	VANUATU
FR	FRANÇA	NA	NAMÍBIA	WF	ILHAS WALLIS E FUTURA
GA	GABÃO	NC	NOVA CALEDÔNIA	WS	SAMOA OCIDENTAL
GB	REINO UNIDO	NE	NIGER	YE	IEMEN
GD	GRANADA	NF	ILHA NORFALK	YT	MAYOTTE
GE	GEÓRGIA	NG	NIGÉRIA	YU	YUGOSLÁVIA
GF	GUIANA FRANCESA	NI	NICARÁGUA	ZA	ÁFRICA DO SUL
GG	CHANNEL ISLAND OF GUERNSEY	NL	HOLANDA	ZM	ZÂMBIA
GH	GANÁ	NO	NORUEGA	ZR	ZAIRE
GI	GIBRALTAR	NP	NEPAL	ZW	ZIMBÁBUE
		NR	NAURU		