

Revista da
**Propriedade
Industrial**

Nº 2833
24 de abril de 2025

Desenho Industrial

Seção III



REPÚBLICA FEDERATIVA DO BRASIL

Presidente

Luiz Inácio Lula da Silva

MINISTÉRIO DO DESENVOLVIMENTO, INDÚSTRIA, COMÉRCIO E SERVIÇOS

Ministro do Desenvolvimento, Indústria, Comércio e Serviços

Geraldo José Rodrigues Alckmin Filho

INSTITUTO NACIONAL DA PROPRIEDADE INDUSTRIAL

Presidente

Júlio César Castelo Branco Reis Moreira

De conformidade com a Lei nº 5.648 de 11 de dezembro de 1970, esta é a publicação oficial do Instituto Nacional da Propriedade Industrial, órgão vinculado ao Ministério do Desenvolvimento, Indústria, Comércio e Serviços do Brasil, que publica todos os seus atos, despachos e decisões relativos ao sistema de propriedade industrial no Brasil, compreendendo Marcas e Patentes, bem como os referentes a contratos de Transferência de Tecnologia e assuntos correlatos, além dos que dizem respeito ao registro de programas de computador como direito autoral.

As established by Law nº 5.648 of december 11, 1970, this is the official publication of the National Institute of Industrial Property, an office under the Ministry of Development, Industry, Commerce and Services of Brazil, which publishes all its official acts, orders and decisions regarding the industrial property system in Brazil, comprising Trademarks and Patents, as well as those referring to Technology Transfer agreements and related matters, besides those regarding software registering as copyright.

Según establece la Ley nº 5.648 de 11 diciembre 1970, esta es la publicación oficial del Instituto Nacional de la Propiedad Industrial, oficina vinculada al Ministerio de Fomento, Industria, Comercio y Servicios del Brasil, que publica todos sus actos, ordenes y decisiones referentes al sistema de propiedad industrial en Brasil, comprendiendo marcas y patentes así que los referentes a contratos de transferencia de tecnologia y asuntos corelacionados, además de los referentes al registro de programas de ordenador como derecho de autor.

Endereços, telefones e horários de atendimento da Sede, Divisões Regionais e Representações podem ser obtidos em:

www.inpi.gov.br

Índice Geral

PEDIDOS DE REGISTRO DE DESENHO INDUSTRIAL EM ANDAMENTO	4
Notificação de depósito	5
Notificação de depósito - pedido em sigilo.....	33
Exame técnico: Exigência	34
Exame técnico em designação: Exigência.....	62
Perda de Prioridade Unionista	64
PEDIDOS DE REGISTRO DE DESENHO INDUSTRIAL DEFINITIVAMENTE ARQUIVADOS	65
Por falta de resposta à exigência técnica	66
CONCESSÕES DE REGISTROS DE DESENHO INDUSTRIAL	67
Registro de desenho industrial concedido	68
Concessão em designação	154
REGISTROS DE DESENHO INDUSTRIAL EXTINTOS	168
Pelo fim da vigência	169
Pela falta de pagamento da retribuição prevista nos arts. 108 e 120	171
NULIDADES ADMINISTRATIVAS DE REGISTROS DE DESENHO INDUSTRIAL	188
Notificação de nulidade administrativa, por requerimento de terceiros, para manifestação	189
Outros despachos	191
MANUTENÇÕES E RENOVAÇÕES DE REGISTROS DE DESENHO INDUSTRIAL	192
Registro de desenho industrial renovado.....	193
Anotação de manutenção de registro	194
Outros despachos - Renovação.....	205
ANOTAÇÕES DE ALTERAÇÃO DE NOME E ENDEREÇO	206
Exame de petição: Deferimento	207
Outros despachos	219
ANOTAÇÕES DE TRANSFERÊNCIA DE TITULARIDADE	220
Exame de petição: Exigência	221
Exame de petição: Deferimento	224
Outros despachos	227
RECURSOS	228
Notificação de recurso para manifestação	229
OUTRAS PETIÇÕES	230
Exigência de pagamento.....	231
Exame de petição: Indeferimento.....	233
Exame de petição: Deferimento	234
Exame de petição: Petição de retificação (126) atendida.....	235
Exame de petição: Petição de retificação (126) não atendida.....	236
Outros despachos	237
ANULAÇÃO DE DESPACHOS	238
Anulação de despachos relativos a processos de registro	239
Anulação de despachos relativos a petições	240
NOTIFICAÇÕES E DECISÕES JUDICIAIS	241
Notificação de procedimento judicial	242
Notificação de decisão judicial	243
DISPONIBILIDADE DE DOCUMENTOS OFICIAIS	244
Disponibilidade de outros documentos oficiais	245
EXAME QUANTO À NOVIDADE E À ORIGINALIDADE	246
Deferimento	247
CÓDIGO INTERNACIONAL DE PAÍSES E ORGANIZAÇÕES	248

Pedidos de registro de desenho industrial em andamento

Exigência de pagamento
Exigência formal
Notificação de depósito
Notificação de designação
Notificação de depósito – pedido em sigilo
Exame técnico: Exigência
Exame técnico em designação: Exigência
Exame técnico: Sobrestamento
Exame técnico em designação: Sobrestamento
Exame técnico: Indeferimento
Exame técnico em designação: Indeferimento
Perda de Prioridade Unionista
Perda de Prioridade Unionista – pedidos em designação

Notificação de depósito

Notificam-se os pedidos de registro de desenho industrial listados a seguir. Os pedidos cumprem as condições de admissibilidade previstas na LPI e seguem para a etapa de exame técnico. Este despacho não gera direito à fotocópia por parte de terceiros.

Para esclarecer outras dúvidas e conhecer, em detalhe, o processamento de pedidos de registro de desenho industrial e outras petições, não deixe de consultar o Manual de Desenho Industrial (<http://manualdedi.inpi.gov.br/projects/manual-de-desenho-industrial/wiki>).

BR302025001325-9	Notificação do depósito (exame formal concluído) Código de despacho: 860 Data de depósito: 12/03/2025 Titular: EDSON NOSSA JUNIOR [BR/SP] Procurador: Vilage Marcas e Patentes Ltda
BR302025001328-3	Notificação do depósito (exame formal concluído) Código de despacho: 860 Data de depósito: 12/03/2025 Titular: EDSON NOSSA JUNIOR [BR/SP] Procurador: Vilage Marcas e Patentes Ltda
BR302025001329-1	Notificação do depósito (exame formal concluído) Código de despacho: 860 Data de depósito: 12/03/2025 Titular: EDSON NOSSA JUNIOR [BR/SP] Procurador: Vilage Marcas e Patentes Ltda
BR302025001331-3	Notificação do depósito (exame formal concluído) Código de despacho: 860 Data de depósito: 12/03/2025 Titular: EDSON NOSSA JUNIOR [BR/SP] Procurador: Vilage Marcas e Patentes Ltda
BR302025001335-6	Notificação do depósito (exame formal concluído) Código de despacho: 860 Data de depósito: 12/03/2025 Titular: WE PINK PARTICIPAÇÕES E COMÉRCIO DE PRODUTOS DE COSMÉTICOS LTDA. [BR/SP] Procurador: Felipe dos Santos de Paula
BR302025001364-0	Notificação do depósito (exame formal concluído) Código de despacho: 860 Data de depósito: 13/03/2025 Titular: ZOBELLE HOLDING S.P.A. [IT] Procurador: HERRERO & ASSOCIADOS BRASIL PROPRIEDADE INTELECTUAL LTDA.
BR302025001365-8	Notificação do depósito (exame formal concluído) Código de despacho: 860 Data de depósito: 13/03/2025 Titular: ZOBELLE HOLDING S.P.A. [IT] Procurador: HERRERO & ASSOCIADOS BRASIL PROPRIEDADE INTELECTUAL LTDA.

BR302025001366-6	Notificação do depósito (exame formal concluído) Código de despacho: 860 Data de depósito: 13/03/2025 Titular: PASETTI & GIROTTO INDUSTRIA E COMERCIO LTDA - EPP [BR/RS] Procurador: LEONARDO SABAS GASPERIN
BR302025001367-4	Notificação do depósito (exame formal concluído) Código de despacho: 860 Data de depósito: 13/03/2025 Titular: PEDREIRA GESTAO DE NEGOCIOS EIRELI [BR/SP]
BR302025001372-0	Notificação do depósito (exame formal concluído) Código de despacho: 860 Data de depósito: 13/03/2025 Titular: MARINALVA FABRICAÇÃO DE PLASTICO LTDA ME [BR/SC] Procurador: Rogério de Souza
BR302025001373-9	Notificação do depósito (exame formal concluído) Código de despacho: 860 Data de depósito: 13/03/2025 Titular: E ENERGY INDÚSTRIA DE PRODUTOS MAGNÉTICOS LTDA [BR/PR] Procurador: Vilage Marcas e Patentes Ltda
BR302025001375-5	Notificação do depósito (exame formal concluído) Código de despacho: 860 Data de depósito: 13/03/2025 Titular: GRENEDE S.A. [BR/CE] Procurador: Remer Villaça & Nogueira Assessoria e Consultoria de Prop. Intelectual S/S Ltda.
BR302025001376-3	Notificação do depósito (exame formal concluído) Código de despacho: 860 Data de depósito: 13/03/2025 Titular: LIMPPANO S.A. [BR/RJ] Procurador: Matos & Associados - Advogados
BR302025001377-1	Notificação do depósito (exame formal concluído) Código de despacho: 860 Data de depósito: 13/03/2025 Titular: MANDY COLMEIAS COMERCIO DE PRODUTOS ORGANIZADORES LTDA [BR/SP] e ANTONIO GILVAN CARDOSO SANTOS [BR/PA] Procurador: MATHEUS SOUZA GARAIAU
BR302025001378-0	Notificação do depósito (exame formal concluído) Código de despacho: 860 Data de depósito: 14/03/2025 Titular: PARALELO L CONSULTORIA LTDA - ME [BR/SC]
BR302025001379-8	Notificação do depósito (exame formal concluído) Código de despacho: 860 Data de depósito: 14/03/2025 Titular: VITORIA EMPREENDIMENTOS E INDUSTRIA LTDA [BR/SC] Procurador: André Gosmann
BR302025001380-1	Notificação do depósito (exame formal concluído) Código de despacho: 860 Data de depósito: 14/03/2025 Titular: GRENEDE S.A. [BR/CE] Procurador: Remer Villaça & Nogueira Assessoria e Consultoria de Prop. Intelectual S/S Ltda.
BR302025001381-0	Notificação do depósito (exame formal concluído) Código de despacho: 860 Data de depósito: 14/03/2025 Titular: JOEL ELOI BELO JUNIOR [BR/SP]
BR302025001382-8	Notificação do depósito (exame formal concluído) Código de despacho: 860 Data de depósito: 14/03/2025 Titular: VITORIA EMPREENDIMENTOS E INDUSTRIA LTDA [BR/SC] Procurador: André Gosmann

BR302025001383-6	Notificação do depósito (exame formal concluído) Código de despacho: 860 Data de depósito: 14/03/2025 Titular: HERBERT JONATHAN DA SILVA RAMOS [BR/RJ]
BR302025001384-4	Notificação do depósito (exame formal concluído) Código de despacho: 860 Data de depósito: 14/03/2025 Titular: HERBERT JONATHAN DA SILVA RAMOS [BR/RJ]
BR302025001386-0	Notificação do depósito (exame formal concluído) Código de despacho: 860 Data de depósito: 14/03/2025 Titular: HUIJUAN LIAO [CN] Procurador: LAWI SERVIÇOS PARA STARTUPS LTDA
BR302025001387-9	Notificação do depósito (exame formal concluído) Código de despacho: 860 Data de depósito: 14/03/2025 Titular: DAIO PAPER CORPORATION [JP] Procurador: HERRERO & ASSOCIADOS BRASIL PROPRIEDADE INTELECTUAL LTDA.
BR302025001388-7	Notificação do depósito (exame formal concluído) Código de despacho: 860 Data de depósito: 14/03/2025 Titular: YU CHUNLAN [CN] Procurador: LAWI SERVIÇOS PARA STARTUPS LTDA
BR302025001391-7	Notificação do depósito (exame formal concluído) Código de despacho: 860 Data de depósito: 14/03/2025 Titular: IGOR ENGEL CANSIAN [BR/SC], EDUARDO AUGUSTO WERNECK RIBEIRO [BR/SC] e INSTITUTO FEDERAL CATARINENSE [BR/SC]
BR302025001392-5	Notificação do depósito (exame formal concluído) Código de despacho: 860 Data de depósito: 14/03/2025 Titular: DAIO PAPER CORPORATION [JP] Procurador: HERRERO & ASSOCIADOS BRASIL PROPRIEDADE INTELECTUAL LTDA.
BR302025001395-0	Notificação do depósito (exame formal concluído) Código de despacho: 860 Data de depósito: 14/03/2025 Titular: THIAGO CAPOSSOLI [BR/SP]
BR302025001396-8	Notificação do depósito (exame formal concluído) Código de despacho: 860 Data de depósito: 14/03/2025 Titular: ZILAMAR FERREIRA TAKEDA [BR/SP] Procurador: DIREÇÃO MARCAS E PATENTES LTDA
BR302025001397-6	Notificação do depósito (exame formal concluído) Código de despacho: 860 Data de depósito: 14/03/2025 Titular: THIAGO CAPOSSOLI [BR/SP]
BR302025001398-4	Notificação do depósito (exame formal concluído) Código de despacho: 860 Data de depósito: 14/03/2025 Titular: THIAGO CAPOSSOLI [BR/SP]
BR302025001400-0	Notificação do depósito (exame formal concluído) Código de despacho: 860 Data de depósito: 14/03/2025 Titular: LOURENÇO STANGHERLIN [BR/RS] Procurador: STOCK MARCAS E PATENTES LTDA - ME

BR302025001404-2	Notificação do depósito (exame formal concluído) Código de despacho: 860 Data de depósito: 14/03/2025 Titular: LUIZA FRANÇA ZALIS [BR/RJ] Procurador: A G A P LTDA
BR302025001405-0	Notificação do depósito (exame formal concluído) Código de despacho: 860 Data de depósito: 14/03/2025 Titular: DIETRICH KOMOSSA [DE] Procurador: Dannemann, Siemsen, Bigler & Ipanema Moreira
BR302025001407-7	Notificação do depósito (exame formal concluído) Código de despacho: 860 Data de depósito: 14/03/2025 Titular: DIETRICH KOMOSSA [DE] Procurador: Dannemann, Siemsen, Bigler & Ipanema Moreira
BR302025001410-7	Notificação do depósito (exame formal concluído) Código de despacho: 860 Data de depósito: 15/03/2025 Titular: LRP CARDOSO COMERCIO DE MOVEIS E EQUIPAMENTOS LTDA [BR/SP]
BR302025001411-5	Notificação do depósito (exame formal concluído) Código de despacho: 860 Data de depósito: 15/03/2025 Titular: LRP CARDOSO COMERCIO DE MOVEIS E EQUIPAMENTOS LTDA [BR/SP]
BR302025001412-3	Notificação do depósito (exame formal concluído) Código de despacho: 860 Data de depósito: 16/03/2025 Titular: COOKTOY CORTADORES COMERCIO LTDA [BR/RJ]
BR302025001413-1	Notificação do depósito (exame formal concluído) Código de despacho: 860 Data de depósito: 16/03/2025 Titular: COOKTOY CORTADORES COMERCIO LTDA [BR/RJ]
BR302025001414-0	Notificação do depósito (exame formal concluído) Código de despacho: 860 Data de depósito: 16/03/2025 Titular: COOKTOY CORTADORES COMERCIO LTDA [BR/RJ]
BR302025001415-8	Notificação do depósito (exame formal concluído) Código de despacho: 860 Data de depósito: 16/03/2025 Titular: COOKTOY CORTADORES COMERCIO LTDA [BR/RJ]
BR302025001416-6	Notificação do depósito (exame formal concluído) Código de despacho: 860 Data de depósito: 16/03/2025 Titular: COOKTOY CORTADORES COMERCIO LTDA [BR/RJ]
BR302025001424-7	Notificação do depósito (exame formal concluído) Código de despacho: 860 Data de depósito: 17/03/2025 Titular: LEONARDO RODRIGUES [BR/SP] Procurador: RESOLVA CONOSCO ASSESSORIA - EIRELI - ME
BR302025001425-5	Notificação do depósito (exame formal concluído) Código de despacho: 860 Data de depósito: 17/03/2025 Titular: LEONARDO RODRIGUES [BR/SP] Procurador: RESOLVA CONOSCO ASSESSORIA - EIRELI - ME
BR302025001427-1	Notificação do depósito (exame formal concluído) Código de despacho: 860 Data de depósito: 17/03/2025 Titular: THIAGO CAPOSSOLI [BR/SP]

BR302025001430-1	Notificação do depósito (exame formal concluído) Código de despacho: 860 Data de depósito: 17/03/2025 Titular: NEW JOIAS INDUSTRIA E COMERCIO DE BIJUTERIAS LTDA [BR/SP] Procurador: Pezzuol & Associados Marcas e Patentes Ltda.
BR302025001433-6	Notificação do depósito (exame formal concluído) Código de despacho: 860 Data de depósito: 17/03/2025 Titular: LEONARDO RODRIGUES [BR/SP] Procurador: RESOLVA CONOSCO ASSESSORIA - EIRELI - ME
BR302025001434-4	Notificação do depósito (exame formal concluído) Código de despacho: 860 Data de depósito: 17/03/2025 Titular: JOSÉ ARNALDO BRANCO [BR/SP] Procurador: Beatriz Da Silva Negri
BR302025001435-2	Notificação do depósito (exame formal concluído) Código de despacho: 860 Data de depósito: 17/03/2025 Titular: LEONARDO RODRIGUES [BR/SP] Procurador: RESOLVA CONOSCO ASSESSORIA - EIRELI - ME
BR302025001576-6	Notificação do depósito (exame formal concluído) Código de despacho: 860 Data de depósito: 24/03/2025 Titular: SERGIO EDUARDO FAHRER [BR/SP] Procurador: WILSON SILVEIRA
BR302025001578-2	Notificação do depósito (exame formal concluído) Código de despacho: 860 Data de depósito: 24/03/2025 Titular: SERGIO EDUARDO FAHRER [BR/SP] Procurador: WILSON SILVEIRA
BR302025001579-0	Notificação do depósito (exame formal concluído) Código de despacho: 860 Data de depósito: 24/03/2025 Titular: LUIZ FERNANDO SCHWINGEL [BR/GO] Procurador: Marah Rubia Oliveira da Silva
BR302025001581-2	Notificação do depósito (exame formal concluído) Código de despacho: 860 Data de depósito: 24/03/2025 Titular: MISTY MORNING HOLDINGS LTD. [BS] Procurador: Diego Mahaut Duarte Pereira
BR302025001582-0	Notificação do depósito (exame formal concluído) Código de despacho: 860 Data de depósito: 24/03/2025 Titular: MISTY MORNING HOLDINGS LTD. [BS] Procurador: Diego Mahaut Duarte Pereira
BR302025001583-9	Notificação do depósito (exame formal concluído) Código de despacho: 860 Data de depósito: 24/03/2025 Titular: BYD COMPANY LIMITED [CN] Procurador: KASZNAR LEONARDOS PROPRIEDADE INTELECTUAL
BR302025001584-7	Notificação do depósito (exame formal concluído) Código de despacho: 860 Data de depósito: 24/03/2025 Titular: MISTY MORNING HOLDINGS LTD. [BS] Procurador: Diego Mahaut Duarte Pereira

BR302025001585-5	Notificação do depósito (exame formal concluído) Código de despacho: 860 Data de depósito: 24/03/2025 Titular: THIAGO CAPOSSOLI [BR/SP]
BR302025001587-1	Notificação do depósito (exame formal concluído) Código de despacho: 860 Data de depósito: 24/03/2025 Titular: COTIPLÁS INDÚSTRIA E COMÉRCIO DE ARTEFATOS PLÁSTICOS LTDA [BR/SP] Procurador: Marília Cruzatti
BR302025001588-0	Notificação do depósito (exame formal concluído) Código de despacho: 860 Data de depósito: 24/03/2025 Titular: COTIPLÁS INDÚSTRIA E COMÉRCIO DE ARTEFATOS PLÁSTICOS LTDA [BR/SP] Procurador: Marília Cruzatti
BR302025001591-0	Notificação do depósito (exame formal concluído) Código de despacho: 860 Data de depósito: 24/03/2025 Titular: COTIPLÁS INDÚSTRIA E COMÉRCIO DE ARTEFATOS PLÁSTICOS LTDA [BR/SP] Procurador: Marília Cruzatti
BR302025001592-8	Notificação do depósito (exame formal concluído) Código de despacho: 860 Data de depósito: 24/03/2025 Titular: COTIPLÁS INDÚSTRIA E COMÉRCIO DE ARTEFATOS PLÁSTICOS LTDA [BR/SP] Procurador: Marília Cruzatti
BR302025001593-6	Notificação do depósito (exame formal concluído) Código de despacho: 860 Data de depósito: 24/03/2025 Titular: COTIPLÁS INDÚSTRIA E COMÉRCIO DE ARTEFATOS PLÁSTICOS LTDA [BR/SP] Procurador: Marília Cruzatti
BR302025001594-4	Notificação do depósito (exame formal concluído) Código de despacho: 860 Data de depósito: 24/03/2025 Titular: COTIPLÁS INDÚSTRIA E COMÉRCIO DE ARTEFATOS PLÁSTICOS LTDA [BR/SP] Procurador: Marília Cruzatti
BR302025001595-2	Notificação do depósito (exame formal concluído) Código de despacho: 860 Data de depósito: 24/03/2025 Titular: COTIPLÁS INDÚSTRIA E COMÉRCIO DE ARTEFATOS PLÁSTICOS LTDA [BR/SP] Procurador: Marília Cruzatti
BR302025001596-0	Notificação do depósito (exame formal concluído) Código de despacho: 860 Data de depósito: 24/03/2025 Titular: COTIPLÁS INDÚSTRIA E COMÉRCIO DE ARTEFATOS PLÁSTICOS LTDA [BR/SP] Procurador: Marília Cruzatti
BR302025001597-9	Notificação do depósito (exame formal concluído) Código de despacho: 860 Data de depósito: 24/03/2025 Titular: COTIPLÁS INDÚSTRIA E COMÉRCIO DE ARTEFATOS PLÁSTICOS LTDA [BR/SP] Procurador: Marília Cruzatti
BR302025001598-7	Notificação do depósito (exame formal concluído) Código de despacho: 860 Data de depósito: 24/03/2025 Titular: LORRANA BEZERRA LICA [BR/RJ] Procurador: leandro silva oliveira

BR302025001599-5	Notificação do depósito (exame formal concluído) Código de despacho: 860 Data de depósito: 24/03/2025 Titular: LUIZ FERNANDO SCHWINGEL [BR/GO] Procurador: Marah Rubia Oliveira da Silva
BR302025001600-2	Notificação do depósito (exame formal concluído) Código de despacho: 860 Data de depósito: 24/03/2025 Titular: PACIFIC MARKET INTERNATIONAL, LLC [US] Procurador: Dannemann, Siemsen, Bigler & Ipanema Moreira
BR302025001602-9	Notificação do depósito (exame formal concluído) Código de despacho: 860 Data de depósito: 24/03/2025 Titular: TCHIBO GMBH [DE] Procurador: Carlos André Barbosa Cavalcanti
BR302025001603-7	Notificação do depósito (exame formal concluído) Código de despacho: 860 Data de depósito: 24/03/2025 Titular: LUIZ FERNANDO SCHWINGEL [BR/GO] Procurador: Marah Rubia Oliveira da Silva
BR302025001604-5	Notificação do depósito (exame formal concluído) Código de despacho: 860 Data de depósito: 24/03/2025 Titular: LORRANA BEZERRA LICA [BR/RJ] Procurador: leandro silva oliveira
BR302025001605-3	Notificação do depósito (exame formal concluído) Código de despacho: 860 Data de depósito: 24/03/2025 Titular: BYD COMPANY LIMITED [CN] Procurador: KASZNAR LEONARDOS PROPRIEDADE INTELECTUAL
BR302025001606-1	Notificação do depósito (exame formal concluído) Código de despacho: 860 Data de depósito: 24/03/2025 Titular: LUIZ FERNANDO SCHWINGEL [BR/GO] Procurador: Marah Rubia Oliveira da Silva
BR302025001608-8	Notificação do depósito (exame formal concluído) Código de despacho: 860 Data de depósito: 24/03/2025 Titular: OLIVEIRA INDUSTRIA E COMERCIO DE UTILIDADES DOMESTICAS LTDA - ME [BR/SP] Procurador: DANILO ALVES
BR302025001609-6	Notificação do depósito (exame formal concluído) Código de despacho: 860 Data de depósito: 24/03/2025 Titular: NIPPONFLEX INDÚSTRIA E COMÉRCIO DE COLCHÕES LTDA [BR/PR] Procurador: Vilage Marcas e Patentes Ltda
BR302025001610-0	Notificação do depósito (exame formal concluído) Código de despacho: 860 Data de depósito: 24/03/2025 Titular: E ENERGY INDÚSTRIA DE PRODUTOS MAGNÉTICOS LTDA [BR/PR] Procurador: Vilage Marcas e Patentes Ltda
BR302025001611-8	Notificação do depósito (exame formal concluído) Código de despacho: 860 Data de depósito: 24/03/2025 Titular: E ENERGY INDÚSTRIA DE PRODUTOS MAGNÉTICOS LTDA [BR/PR] Procurador: Vilage Marcas e Patentes Ltda

BR302025001612-6 Notificação do depósito (exame formal concluído)
Código de despacho: 860
Data de depósito: 24/03/2025
Titular: THE GOODYEAR TIRE & RUBBER COMPANY [US]
Procurador: Daniel Advogados (Alt.de Daniel & Cia)

BR302025001615-0 Notificação do depósito (exame formal concluído)
Código de despacho: 860
Data de depósito: 24/03/2025
Titular: HONDA MOTOR CO., LTD. [JP]
Procurador: Dannemann, Siemsen, Bigler & Ipanema Moreira

BR302025001616-9 Notificação do depósito (exame formal concluído)
Código de despacho: 860
Data de depósito: 24/03/2025
Titular: HONDA MOTOR CO., LTD. [JP]
Procurador: Dannemann, Siemsen, Bigler & Ipanema Moreira

BR302025001617-7 Notificação do depósito (exame formal concluído)
Código de despacho: 860
Data de depósito: 24/03/2025
Titular: HONDA MOTOR CO., LTD. [JP]
Procurador: Dannemann, Siemsen, Bigler & Ipanema Moreira

BR302025001618-5 Notificação do depósito (exame formal concluído)
Código de despacho: 860
Data de depósito: 24/03/2025
Titular: MARCOS ERNICA [BR/SP]

BR302025001619-3 Notificação do depósito (exame formal concluído)
Código de despacho: 860
Data de depósito: 24/03/2025
Titular: MARCOS ERNICA [BR/SP]

BR302025001620-7 Notificação do depósito (exame formal concluído)
Código de despacho: 860
Data de depósito: 24/03/2025
Titular: MARCOS ERNICA [BR/SP]

BR302025001621-5 Notificação do depósito (exame formal concluído)
Código de despacho: 860
Data de depósito: 24/03/2025
Titular: MARCOS ERNICA [BR/SP]

BR302025001622-3 Notificação do depósito (exame formal concluído)
Código de despacho: 860
Data de depósito: 24/03/2025
Titular: MARCOS ERNICA [BR/SP]

BR302025001623-1 Notificação do depósito (exame formal concluído)
Código de despacho: 860
Data de depósito: 24/03/2025
Titular: MARCOS ERNICA [BR/SP]

BR302025001624-0 Notificação do depósito (exame formal concluído)
Código de despacho: 860
Data de depósito: 25/03/2025
Titular: VG ARTIGOS ESPORTIVOS LTDA [BR/RS]

BR302025001625-8 Notificação do depósito (exame formal concluído)
Código de despacho: 860
Data de depósito: 25/03/2025
Titular: VG ARTIGOS ESPORTIVOS LTDA [BR/RS]

BR302025001629-0 Notificação do depósito (exame formal concluído)
Código de despacho: 860
Data de depósito: 25/03/2025
Titular: JADERSON DE ALMEIDA [BR/SC]

BR302025001631-2	Notificação do depósito (exame formal concluído) Código de despacho: 860 Data de depósito: 25/03/2025 Titular: FABRIBAM INDUSTRIA E COMÉRCIO DE MÓVEIS LTDA [BR/SC] Procurador: Cerumar Serviços em Propriedade Intelectual Ltda
BR302025001632-0	Notificação do depósito (exame formal concluído) Código de despacho: 860 Data de depósito: 25/03/2025 Titular: JADERSON DE ALMEIDA [BR/SC]
BR302025001633-9	Notificação do depósito (exame formal concluído) Código de despacho: 860 Data de depósito: 25/03/2025 Titular: JADERSON DE ALMEIDA [BR/SC]
BR302025001634-7	Notificação do depósito (exame formal concluído) Código de despacho: 860 Data de depósito: 25/03/2025 Titular: FABRIBAM INDUSTRIA E COMÉRCIO DE MÓVEIS LTDA [BR/SC] Procurador: Cerumar Serviços em Propriedade Intelectual Ltda
BR302025001635-5	Notificação do depósito (exame formal concluído) Código de despacho: 860 Data de depósito: 25/03/2025 Titular: E ENERGY INDÚSTRIA DE PRODUTOS MAGNÉTICOS LTDA [BR/PR] Procurador: Vilage Marcas e Patentes Ltda
BR302025001636-3	Notificação do depósito (exame formal concluído) Código de despacho: 860 Data de depósito: 25/03/2025 Titular: FABRIBAM INDUSTRIA E COMÉRCIO DE MÓVEIS LTDA [BR/SC] Procurador: Cerumar Serviços em Propriedade Intelectual Ltda
BR302025001637-1	Notificação do depósito (exame formal concluído) Código de despacho: 860 Data de depósito: 25/03/2025 Titular: LEANDRO SILVA MEDEIROS [BR/MG]
BR302025001639-8	Notificação do depósito (exame formal concluído) Código de despacho: 860 Data de depósito: 25/03/2025 Titular: THIAGO CAPOSSOLI [BR/SP]
BR302025001640-1	Notificação do depósito (exame formal concluído) Código de despacho: 860 Data de depósito: 25/03/2025 Titular: VALE DO IVAI ADMINISTRADORA DE IMOVEIS LTDA [BR/PR] Procurador: JOSE ROBERTO FAVARIN
BR302025001641-0	Notificação do depósito (exame formal concluído) Código de despacho: 860 Data de depósito: 25/03/2025 Titular: THIAGO CAPOSSOLI [BR/SP]
BR302025001642-8	Notificação do depósito (exame formal concluído) Código de despacho: 860 Data de depósito: 25/03/2025 Titular: DANFOSS A/S [DK] Procurador: Dannemann, Siemsen, Bigler & Ipanema Moreira
BR302025001643-6	Notificação do depósito (exame formal concluído) Código de despacho: 860 Data de depósito: 25/03/2025 Titular: DANFOSS A/S [DK] Procurador: Dannemann, Siemsen, Bigler & Ipanema Moreira

BR302025001644-4	Notificação do depósito (exame formal concluído) Código de despacho: 860 Data de depósito: 25/03/2025 Titular: LAMI PACKAGING (KUNSHAN) CO., LTD. [CN] Procurador: Daniel Advogados (Alt.de Daniel & Cia)
BR302025001647-9	Notificação do depósito (exame formal concluído) Código de despacho: 860 Data de depósito: 25/03/2025 Titular: PEDRO SANGEON FELÍCIO BARROSO [BR/DF] Procurador: CAROLINA CARVALHO RODRIGUES
BR302025001648-7	Notificação do depósito (exame formal concluído) Código de despacho: 860 Data de depósito: 25/03/2025 Titular: PEDRO SANGEON FELÍCIO BARROSO [BR/DF] Procurador: CAROLINA CARVALHO RODRIGUES
BR302025001654-1	Notificação do depósito (exame formal concluído) Código de despacho: 860 Data de depósito: 26/03/2025 Titular: PEDREIRA GESTAO DE NEGOCIOS EIRELI [BR/SP]
BR302025001656-8	Notificação do depósito (exame formal concluído) Código de despacho: 860 Data de depósito: 26/03/2025 Titular: JADERSON DE ALMEIDA [BR/SC]
BR302025001659-2	Notificação do depósito (exame formal concluído) Código de despacho: 860 Data de depósito: 26/03/2025 Titular: JADERSON DE ALMEIDA [BR/SC]
BR302025001660-6	Notificação do depósito (exame formal concluído) Código de despacho: 860 Data de depósito: 26/03/2025 Titular: JADERSON DE ALMEIDA [BR/SC]
BR302025001661-4	Notificação do depósito (exame formal concluído) Código de despacho: 860 Data de depósito: 26/03/2025 Titular: TA INSTRUMENTS-WATERS LLC [US] Procurador: Daniel Advogados (Alt.de Daniel & Cia)
BR302025001662-2	Notificação do depósito (exame formal concluído) Código de despacho: 860 Data de depósito: 26/03/2025 Titular: JADERSON DE ALMEIDA [BR/SC]
BR302025001663-0	Notificação do depósito (exame formal concluído) Código de despacho: 860 Data de depósito: 26/03/2025 Titular: JADERSON DE ALMEIDA [BR/SC]
BR302025001664-9	Notificação do depósito (exame formal concluído) Código de despacho: 860 Data de depósito: 26/03/2025 Titular: JADERSON DE ALMEIDA [BR/SC]
BR302025001665-7	Notificação do depósito (exame formal concluído) Código de despacho: 860 Data de depósito: 26/03/2025 Titular: NPD PARTNERSHIP LTD [GB] Procurador: NASCIMENTO MELO PROPRIEDADE INTELECTUAL LTDA
BR302025001666-5	Notificação do depósito (exame formal concluído) Código de despacho: 860 Data de depósito: 26/03/2025 Titular: JADERSON DE ALMEIDA [BR/SC]

BR302025001668-1	Notificação do depósito (exame formal concluído) Código de despacho: 860 Data de depósito: 26/03/2025 Titular: GUOBIN LIANG [BR/SP] Procurador: RODRIGO MACEDO DOS SANTOS
BR302025001670-3	Notificação do depósito (exame formal concluído) Código de despacho: 860 Data de depósito: 26/03/2025 Titular: GUOBIN LIANG [BR/SP] Procurador: RODRIGO MACEDO DOS SANTOS
BR302025001672-0	Notificação do depósito (exame formal concluído) Código de despacho: 860 Data de depósito: 26/03/2025 Titular: JADERSON DE ALMEIDA [BR/SC]
BR302025001673-8	Notificação do depósito (exame formal concluído) Código de despacho: 860 Data de depósito: 26/03/2025 Titular: TA INSTRUMENTS-WATERS LLC [US] Procurador: Daniel Advogados (Alt.de Daniel & Cia)
BR302025001675-4	Notificação do depósito (exame formal concluído) Código de despacho: 860 Data de depósito: 26/03/2025 Titular: JADERSON DE ALMEIDA [BR/SC]
BR302025001676-2	Notificação do depósito (exame formal concluído) Código de despacho: 860 Data de depósito: 26/03/2025 Titular: SULLINS LTDA [BR/SP] Procurador: Micheli pontes vazan
BR302025001677-0	Notificação do depósito (exame formal concluído) Código de despacho: 860 Data de depósito: 26/03/2025 Titular: NEW JOIAS INDUSTRIA E COMERCIO DE BIJUTERIAS LTDA [BR/SP] Procurador: Pezzuol & Associados Marcas e Patentes Ltda.
BR302025001679-7	Notificação do depósito (exame formal concluído) Código de despacho: 860 Data de depósito: 26/03/2025 Titular: SCANIA CV AB [SE] Procurador: Daniel Advogados (Alt.de Daniel & Cia)
BR302025001680-0	Notificação do depósito (exame formal concluído) Código de despacho: 860 Data de depósito: 26/03/2025 Titular: SCANIA CV AB [SE] Procurador: Daniel Advogados (Alt.de Daniel & Cia)
BR302025001681-9	Notificação do depósito (exame formal concluído) Código de despacho: 860 Data de depósito: 26/03/2025 Titular: SCANIA CV AB [SE] Procurador: Daniel Advogados (Alt.de Daniel & Cia)
BR302025001682-7	Notificação do depósito (exame formal concluído) Código de despacho: 860 Data de depósito: 26/03/2025 Titular: SCANIA CV AB [SE] Procurador: Daniel Advogados (Alt.de Daniel & Cia)
BR302025001688-6	Notificação do depósito (exame formal concluído) Código de despacho: 860 Data de depósito: 27/03/2025 Titular: KASPER DESIGN LTDA [BR/PR]

BR302025001689-4	Notificação do depósito (exame formal concluído) Código de despacho: 860 Data de depósito: 27/03/2025 Titular: KASPER DESIGN LTDA [BR/PR]
BR302025001690-8	Notificação do depósito (exame formal concluído) Código de despacho: 860 Data de depósito: 27/03/2025 Titular: KASPER DESIGN LTDA [BR/PR]
BR302025001691-6	Notificação do depósito (exame formal concluído) Código de despacho: 860 Data de depósito: 27/03/2025 Titular: KASPER DESIGN LTDA [BR/PR]
BR302025001692-4	Notificação do depósito (exame formal concluído) Código de despacho: 860 Data de depósito: 27/03/2025 Titular: KASPER DESIGN LTDA [BR/PR]
BR302025001693-2	Notificação do depósito (exame formal concluído) Código de despacho: 860 Data de depósito: 27/03/2025 Titular: UNIVERSIDADE FEDERAL DO RIO GRANDE - FURG [BR/RS] e I. MELITO LTDA [BR/RS]
BR302025001694-0	Notificação do depósito (exame formal concluído) Código de despacho: 860 Data de depósito: 27/03/2025 Titular: KASPER DESIGN LTDA [BR/PR]
BR302025001695-9	Notificação do depósito (exame formal concluído) Código de despacho: 860 Data de depósito: 27/03/2025 Titular: IZALTINO MARIA [BR/SP] Procurador: Jorge Roberto Innocência da Costa
BR302025001696-7	Notificação do depósito (exame formal concluído) Código de despacho: 860 Data de depósito: 27/03/2025 Titular: WELINTON MACEDO NEVES DOS SANTOS [BR/SP] Procurador: Paulo Rogério Carvalho de Sousa
BR302025001697-5	Notificação do depósito (exame formal concluído) Código de despacho: 860 Data de depósito: 27/03/2025 Titular: ANTONIO PEDRO GASPARIN NETO [BR/PR] e MARIA DOLORES - COMERCIO DE ARTESANATOS LTDA. [BR/PR]
BR302025001698-3	Notificação do depósito (exame formal concluído) Código de despacho: 860 Data de depósito: 27/03/2025 Titular: JADERSON DE ALMEIDA [BR/SC]
BR302025001699-1	Notificação do depósito (exame formal concluído) Código de despacho: 860 Data de depósito: 27/03/2025 Titular: JADERSON DE ALMEIDA [BR/SC]
BR302025001700-9	Notificação do depósito (exame formal concluído) Código de despacho: 860 Data de depósito: 27/03/2025 Titular: JADERSON DE ALMEIDA [BR/SC]
BR302025001701-7	Notificação do depósito (exame formal concluído) Código de despacho: 860 Data de depósito: 27/03/2025 Titular: JADERSON DE ALMEIDA [BR/SC]

BR302025001702-5 Notificação do depósito (exame formal concluído)
Código de despacho: 860
Data de depósito: 27/03/2025
Titular: THIAGO CAPOSSOLI [BR/SP]

BR302025001703-3 Notificação do depósito (exame formal concluído)
Código de despacho: 860
Data de depósito: 27/03/2025
Titular: JADERSON DE ALMEIDA [BR/SC]

BR302025001704-1 Notificação do depósito (exame formal concluído)
Código de despacho: 860
Data de depósito: 27/03/2025
Titular: JADERSON DE ALMEIDA [BR/SC]

BR302025001705-0 Notificação do depósito (exame formal concluído)
Código de despacho: 860
Data de depósito: 27/03/2025
Titular: JADERSON DE ALMEIDA [BR/SC]

BR302025001706-8 Notificação do depósito (exame formal concluído)
Código de despacho: 860
Data de depósito: 27/03/2025
Titular: JADERSON DE ALMEIDA [BR/SC]

BR302025001707-6 Notificação do depósito (exame formal concluído)
Código de despacho: 860
Data de depósito: 27/03/2025
Titular: JADERSON DE ALMEIDA [BR/SC]

BR302025001708-4 Notificação do depósito (exame formal concluído)
Código de despacho: 860
Data de depósito: 27/03/2025
Titular: JADERSON DE ALMEIDA [BR/SC]

BR302025001709-2 Notificação do depósito (exame formal concluído)
Código de despacho: 860
Data de depósito: 27/03/2025
Titular: JADERSON DE ALMEIDA [BR/SC]

BR302025001710-6 Notificação do depósito (exame formal concluído)
Código de despacho: 860
Data de depósito: 27/03/2025
Titular: JADERSON DE ALMEIDA [BR/SC]

BR302025001711-4 Notificação do depósito (exame formal concluído)
Código de despacho: 860
Data de depósito: 27/03/2025
Titular: JADERSON DE ALMEIDA [BR/SC]

BR302025001712-2 Notificação do depósito (exame formal concluído)
Código de despacho: 860
Data de depósito: 27/03/2025
Titular: JADERSON DE ALMEIDA [BR/SC]

BR302025001713-0 Notificação do depósito (exame formal concluído)
Código de despacho: 860
Data de depósito: 27/03/2025
Titular: JADERSON DE ALMEIDA [BR/SC]

BR302025001714-9 Notificação do depósito (exame formal concluído)
Código de despacho: 860
Data de depósito: 27/03/2025
Titular: THIAGO CAPOSSOLI [BR/SP]

BR302025001715-7 Notificação do depósito (exame formal concluído)
Código de despacho: 860
Data de depósito: 27/03/2025
Titular: JADERSON DE ALMEIDA [BR/SC]

BR302025001716-5 Notificação do depósito (exame formal concluído)
Código de despacho: 860
Data de depósito: 27/03/2025
Titular: JADERSON DE ALMEIDA [BR/SC]

BR302025001717-3 Notificação do depósito (exame formal concluído)
Código de despacho: 860
Data de depósito: 27/03/2025
Titular: JADERSON DE ALMEIDA [BR/SC]

BR302025001718-1 Notificação do depósito (exame formal concluído)
Código de despacho: 860
Data de depósito: 27/03/2025
Titular: THIAGO CAPOSSOLI [BR/SP]

BR302025001719-0 Notificação do depósito (exame formal concluído)
Código de despacho: 860
Data de depósito: 27/03/2025
Titular: JADERSON DE ALMEIDA [BR/SC]

BR302025001720-3 Notificação do depósito (exame formal concluído)
Código de despacho: 860
Data de depósito: 27/03/2025
Titular: KODI BAZAR LTDA EPP [BR/SP]
Procurador: NOVA LOGOS CONSULTORIA, ESTRATÉGIA E LICITAÇÕES LTDA

BR302025001721-1 Notificação do depósito (exame formal concluído)
Código de despacho: 860
Data de depósito: 27/03/2025
Titular: JADERSON DE ALMEIDA [BR/SC]

BR302025001722-0 Notificação do depósito (exame formal concluído)
Código de despacho: 860
Data de depósito: 27/03/2025
Titular: JADERSON DE ALMEIDA [BR/SC]

BR302025001723-8 Notificação do depósito (exame formal concluído)
Código de despacho: 860
Data de depósito: 27/03/2025
Titular: JADERSON DE ALMEIDA [BR/SC]

BR302025001724-6 Notificação do depósito (exame formal concluído)
Código de despacho: 860
Data de depósito: 27/03/2025
Titular: JADERSON DE ALMEIDA [BR/SC]

BR302025001725-4 Notificação do depósito (exame formal concluído)
Código de despacho: 860
Data de depósito: 27/03/2025
Titular: JADERSON DE ALMEIDA [BR/SC]

BR302025001726-2 Notificação do depósito (exame formal concluído)
Código de despacho: 860
Data de depósito: 27/03/2025
Titular: JADERSON DE ALMEIDA [BR/SC]

BR302025001727-0 Notificação do depósito (exame formal concluído)
Código de despacho: 860
Data de depósito: 27/03/2025
Titular: YIWU HAPPYMAX IMP & EXP CO., LTD., [CN]
Procurador: Org. Mérito Marcas e Patentes Ltda.

BR302025001728-9 Notificação do depósito (exame formal concluído)
Código de despacho: 860
Data de depósito: 27/03/2025
Titular: THIAGO CAPOSSOLI [BR/SP]

BR302025001729-7	Notificação do depósito (exame formal concluído) Código de despacho: 860 Data de depósito: 27/03/2025 Titular: YIWU HAPPYMAX IMP & EXP CO., LTD., [CN] Procurador: Org. Mérito Marcas e Patentes Ltda.
BR302025001730-0	Notificação do depósito (exame formal concluído) Código de despacho: 860 Data de depósito: 27/03/2025 Titular: YIWU HAPPYMAX IMP & EXP CO., LTD., [CN] Procurador: Org. Mérito Marcas e Patentes Ltda.
BR302025001731-9	Notificação do depósito (exame formal concluído) Código de despacho: 860 Data de depósito: 27/03/2025 Titular: KODI BAZAR LTDA EPP [BR/SP] Procurador: NOVA LOGOS CONSULTORIA, ESTRATÉGIA E LICITAÇÕES LTDA
BR302025001732-7	Notificação do depósito (exame formal concluído) Código de despacho: 860 Data de depósito: 27/03/2025 Titular: YIWU HAPPYMAX IMP & EXP CO., LTD., [CN] Procurador: Org. Mérito Marcas e Patentes Ltda.
BR302025001733-5	Notificação do depósito (exame formal concluído) Código de despacho: 860 Data de depósito: 27/03/2025 Titular: INDÚSTRIA DE PELES MINUANO LTDA [BR/RS] Procurador: Andréa Kirst Schneider
BR302025001734-3	Notificação do depósito (exame formal concluído) Código de despacho: 860 Data de depósito: 27/03/2025 Titular: YIWU HAPPYMAX IMP & EXP CO., LTD., [CN] Procurador: Org. Mérito Marcas e Patentes Ltda.
BR302025001735-1	Notificação do depósito (exame formal concluído) Código de despacho: 860 Data de depósito: 27/03/2025 Titular: KODI BAZAR LTDA EPP [BR/SP] Procurador: NOVA LOGOS CONSULTORIA, ESTRATÉGIA E LICITAÇÕES LTDA
BR302025001736-0	Notificação do depósito (exame formal concluído) Código de despacho: 860 Data de depósito: 27/03/2025 Titular: KODI BAZAR LTDA EPP [BR/SP] Procurador: NOVA LOGOS CONSULTORIA, ESTRATÉGIA E LICITAÇÕES LTDA
BR302025001737-8	Notificação do depósito (exame formal concluído) Código de despacho: 860 Data de depósito: 27/03/2025 Titular: YIWU HAPPYMAX IMP & EXP CO., LTD., [CN] Procurador: Org. Mérito Marcas e Patentes Ltda.
BR302025001738-6	Notificação do depósito (exame formal concluído) Código de despacho: 860 Data de depósito: 27/03/2025 Titular: YIWU HAPPYMAX IMP & EXP CO., LTD., [CN] Procurador: Org. Mérito Marcas e Patentes Ltda.
BR302025001739-4	Notificação do depósito (exame formal concluído) Código de despacho: 860 Data de depósito: 27/03/2025 Titular: YIWU HAPPYMAX IMP & EXP CO., LTD., [CN] Procurador: Org. Mérito Marcas e Patentes Ltda.

BR302025001740-8	Notificação do depósito (exame formal concluído) Código de despacho: 860 Data de depósito: 27/03/2025 Titular: HONDA MOTOR CO., LTD. [JP] Procurador: Dannemann, Siemsen, Bigler & Ipanema Moreira
BR302025001741-6	Notificação do depósito (exame formal concluído) Código de despacho: 860 Data de depósito: 27/03/2025 Titular: YIWU HAPPYMAX IMP & EXP CO., LTD., [CN] Procurador: Org. Mérito Marcas e Patentes Ltda.
BR302025001742-4	Notificação do depósito (exame formal concluído) Código de despacho: 860 Data de depósito: 27/03/2025 Titular: YIWU HAPPYMAX IMP & EXP CO., LTD., [CN] Procurador: Org. Mérito Marcas e Patentes Ltda.
BR302025001743-2	Notificação do depósito (exame formal concluído) Código de despacho: 860 Data de depósito: 27/03/2025 Titular: HONDA MOTOR CO., LTD. [JP] Procurador: Dannemann, Siemsen, Bigler & Ipanema Moreira
BR302025001744-0	Notificação do depósito (exame formal concluído) Código de despacho: 860 Data de depósito: 27/03/2025 Titular: YIWU HAPPYMAX IMP & EXP CO., LTD., [CN] Procurador: Org. Mérito Marcas e Patentes Ltda.
BR302025001745-9	Notificação do depósito (exame formal concluído) Código de despacho: 860 Data de depósito: 27/03/2025 Titular: HONDA MOTOR CO., LTD. [JP] Procurador: Dannemann, Siemsen, Bigler & Ipanema Moreira
BR302025001746-7	Notificação do depósito (exame formal concluído) Código de despacho: 860 Data de depósito: 27/03/2025 Titular: YIWU HAPPYMAX IMP & EXP CO., LTD., [CN] Procurador: Org. Mérito Marcas e Patentes Ltda.
BR302025001747-5	Notificação do depósito (exame formal concluído) Código de despacho: 860 Data de depósito: 27/03/2025 Titular: MAURICIO BALBINOT [BR/RS] Procurador: Sko Oyarzáball Marcas e Patentes Sociedade Simples Ltda.
BR302025001748-3	Notificação do depósito (exame formal concluído) Código de despacho: 860 Data de depósito: 27/03/2025 Titular: FELIPE LIMA DA SILVA [BR/PR] Procurador: A Provincia Marcas e Patentes Ltda.
BR302025001750-5	Notificação do depósito (exame formal concluído) Código de despacho: 860 Data de depósito: 27/03/2025 Titular: KODI BAZAR LTDA EPP [BR/SP] Procurador: NOVA LOGOS CONSULTORIA, ESTRATÉGIA E LICITAÇÕES LTDA
BR302025001751-3	Notificação do depósito (exame formal concluído) Código de despacho: 860 Data de depósito: 27/03/2025 Titular: CONTROL SAFE COMERCIO DE EQUIPAMENTOS DE SEGURANCA EIRELI EPP [BR/SP] Procurador: AFK Marcas e Patentes

BR302025001752-1	Notificação do depósito (exame formal concluído) Código de despacho: 860 Data de depósito: 27/03/2025 Titular: KODI BAZAR LTDA EPP [BR/SP] Procurador: NOVA LOGOS CONSULTORIA, ESTRATÉGIA E LICITAÇÕES LTDA
BR302025001753-0	Notificação do depósito (exame formal concluído) Código de despacho: 860 Data de depósito: 27/03/2025 Titular: FORTFISH AGROINDUSTRIAL LTDA [BR/SP] Procurador: AFK Marcas e Patentes
BR302025001754-8	Notificação do depósito (exame formal concluído) Código de despacho: 860 Data de depósito: 27/03/2025 Titular: KODI BAZAR LTDA EPP [BR/SP] Procurador: NOVA LOGOS CONSULTORIA, ESTRATÉGIA E LICITAÇÕES LTDA
BR302025001755-6	Notificação do depósito (exame formal concluído) Código de despacho: 860 Data de depósito: 27/03/2025 Titular: KODI BAZAR LTDA EPP [BR/SP] Procurador: NOVA LOGOS CONSULTORIA, ESTRATÉGIA E LICITAÇÕES LTDA
BR302025001756-4	Notificação do depósito (exame formal concluído) Código de despacho: 860 Data de depósito: 27/03/2025 Titular: KODI BAZAR LTDA EPP [BR/SP] Procurador: NOVA LOGOS CONSULTORIA, ESTRATÉGIA E LICITAÇÕES LTDA
BR302025001757-2	Notificação do depósito (exame formal concluído) Código de despacho: 860 Data de depósito: 27/03/2025 Titular: DUPOL SOLUÇÕES EM FERRAMENTAS LTDA [BR/SP] Procurador: Rafael Davi Vasconcelos
BR302025001758-0	Notificação do depósito (exame formal concluído) Código de despacho: 860 Data de depósito: 27/03/2025 Titular: KODI BAZAR LTDA EPP [BR/SP] Procurador: NOVA LOGOS CONSULTORIA, ESTRATÉGIA E LICITAÇÕES LTDA
BR302025001759-9	Notificação do depósito (exame formal concluído) Código de despacho: 860 Data de depósito: 27/03/2025 Titular: KODI BAZAR LTDA EPP [BR/SP] Procurador: NOVA LOGOS CONSULTORIA, ESTRATÉGIA E LICITAÇÕES LTDA
BR302025001760-2	Notificação do depósito (exame formal concluído) Código de despacho: 860 Data de depósito: 28/03/2025 Titular: DOCOL INDÚSTRIA E COMÉRCIO LTDA. [BR/SC] Procurador: Vilage Marcas e Patentes Ltda
BR302025001761-0	Notificação do depósito (exame formal concluído) Código de despacho: 860 Data de depósito: 28/03/2025 Titular: LUCIANO TEIXEIRA GAIO [BR/SP]
BR302025001762-9	Notificação do depósito (exame formal concluído) Código de despacho: 860 Data de depósito: 28/03/2025 Titular: LUCIANO TEIXEIRA GAIO [BR/SP]
BR302025001763-7	Notificação do depósito (exame formal concluído) Código de despacho: 860 Data de depósito: 28/03/2025 Titular: DOCOL INDÚSTRIA E COMÉRCIO LTDA. [BR/SC] Procurador: Vilage Marcas e Patentes Ltda

BR302025001764-5	Notificação do depósito (exame formal concluído) Código de despacho: 860 Data de depósito: 28/03/2025 Titular: LUCIANO TEIXEIRA GAIO [BR/SP]
BR302025001765-3	Notificação do depósito (exame formal concluído) Código de despacho: 860 Data de depósito: 28/03/2025 Titular: LUCIANO TEIXEIRA GAIO [BR/SP]
BR302025001766-1	Notificação do depósito (exame formal concluído) Código de despacho: 860 Data de depósito: 28/03/2025 Titular: LUCIANO TEIXEIRA GAIO [BR/SP]
BR302025001767-0	Notificação do depósito (exame formal concluído) Código de despacho: 860 Data de depósito: 28/03/2025 Titular: LUCIANO TEIXEIRA GAIO [BR/SP]
BR302025001768-8	Notificação do depósito (exame formal concluído) Código de despacho: 860 Data de depósito: 28/03/2025 Titular: COBRA CORRENTES BRASILEIRAS LTDA [BR/RS] Procurador: LEALVI MARCAS E PATENTES LTDA.
BR302025001769-6	Notificação do depósito (exame formal concluído) Código de despacho: 860 Data de depósito: 28/03/2025 Titular: INDÚSTRIA DE PELES MINUANO LTDA [BR/RS] Procurador: Andréa Kirst Schneider
BR302025001770-0	Notificação do depósito (exame formal concluído) Código de despacho: 860 Data de depósito: 28/03/2025 Titular: INDÚSTRIA DE PELES MINUANO LTDA [BR/RS] Procurador: Andréa Kirst Schneider
BR302025001771-8	Notificação do depósito (exame formal concluído) Código de despacho: 860 Data de depósito: 28/03/2025 Titular: INDÚSTRIA DE PELES MINUANO LTDA [BR/RS] Procurador: Andréa Kirst Schneider
BR302025001772-6	Notificação do depósito (exame formal concluído) Código de despacho: 860 Data de depósito: 28/03/2025 Titular: INSTITUTO DO AERODESPORTO BRASILEIRO [BR/SP]
BR302025001773-4	Notificação do depósito (exame formal concluído) Código de despacho: 860 Data de depósito: 28/03/2025 Titular: BRUNO SILVANO COELHO [BR/SC] Procurador: Samuel Claudino Simões
BR302025001774-2	Notificação do depósito (exame formal concluído) Código de despacho: 860 Data de depósito: 28/03/2025 Titular: DUPOL SOLUÇÕES EM FERRAMENTAS LTDA [BR/SP] Procurador: Rafael Davi Vasconcelos
BR302025001775-0	Notificação do depósito (exame formal concluído) Código de despacho: 860 Data de depósito: 28/03/2025 Titular: INSTITUTO DE TECNOLOGIA E PESQUISA [BR/SE] e SOCIEDADE DE EDUCACAO TIRADENTES S.A. [BR/SE]

BR302025001776-9	Notificação do depósito (exame formal concluído) Código de despacho: 860 Data de depósito: 28/03/2025 Titular: CLEBER LUIS DA RÉ [BR/RS] Procurador: STOCK MARCAS E PATENTES LTDA - ME
BR302025001777-7	Notificação do depósito (exame formal concluído) Código de despacho: 860 Data de depósito: 28/03/2025 Titular: SETA EMBALAGENS LTDA [BR/SC] Procurador: AUDITA ASSESSORIA EMPRESARIAL LTDA.
BR302025001778-5	Notificação do depósito (exame formal concluído) Código de despacho: 860 Data de depósito: 28/03/2025 Titular: CLEBER LUIS DA RÉ [BR/RS] Procurador: STOCK MARCAS E PATENTES LTDA - ME
BR302025001779-3	Notificação do depósito (exame formal concluído) Código de despacho: 860 Data de depósito: 28/03/2025 Titular: ITENS COMERCIO DE ARTIGOS DE DECORAÇÃO EIRELI [BR/SP]
BR302025001780-7	Notificação do depósito (exame formal concluído) Código de despacho: 860 Data de depósito: 28/03/2025 Titular: ZION SIGNAL INDÚSTRIA E COMÉRCIO DE PEÇAS E ASSESSÓRIOS E ELETRÔNICOS LTDA [BR/SP] Procurador: Icamp Marcas e Patentes Ltda
BR302025001781-5	Notificação do depósito (exame formal concluído) Código de despacho: 860 Data de depósito: 28/03/2025 Titular: INDÚSTRIA DE PELES MINUANO LTDA [BR/RS] Procurador: Andréa Kirst Schneider
BR302025001782-3	Notificação do depósito (exame formal concluído) Código de despacho: 860 Data de depósito: 28/03/2025 Titular: CLEBER LUIS DA RÉ [BR/RS] Procurador: STOCK MARCAS E PATENTES LTDA - ME
BR302025001783-1	Notificação do depósito (exame formal concluído) Código de despacho: 860 Data de depósito: 28/03/2025 Titular: CLEBER LUIS DA RÉ [BR/RS] Procurador: STOCK MARCAS E PATENTES LTDA - ME
BR302025001784-0	Notificação do depósito (exame formal concluído) Código de despacho: 860 Data de depósito: 28/03/2025 Titular: RITA LUCIANE DE OLIVEIRA BORMANN ME [BR/SC] Procurador: TAMPER ASSESSORIA E CONSULTORIA EMPRESARIAL LTDA.-ME
BR302025001785-8	Notificação do depósito (exame formal concluído) Código de despacho: 860 Data de depósito: 28/03/2025 Titular: JERRI RICARDO AMORIM MARQUES [BR/SC] Procurador: Nilvan Paulo Minguranse
BR302025001786-6	Notificação do depósito (exame formal concluído) Código de despacho: 860 Data de depósito: 28/03/2025 Titular: HALKEY-ROBERTS CORPORATION [US] Procurador: Clarke, Modet Propriedade Intelectual Ltda.

BR302025001787-4	Notificação do depósito (exame formal concluído) Código de despacho: 860 Data de depósito: 28/03/2025 Titular: JERRI RICARDO AMORIM MARQUES [BR/SC] Procurador: Nilvan Paulo Minguranse
BR302025001788-2	Notificação do depósito (exame formal concluído) Código de despacho: 860 Data de depósito: 28/03/2025 Titular: RITA LUCIANE DE OLIVEIRA BORMANN ME [BR/SC] Procurador: TAMPER ASSESSORIA E CONSULTORIA EMPRESARIAL LTDA.-ME
BR302025001789-0	Notificação do depósito (exame formal concluído) Código de despacho: 860 Data de depósito: 28/03/2025 Titular: ZION SIGNAL INDÚSTRIA E COMÉRCIO DE PEÇAS E ASSESSÓRIOS E ELETRÔNICOS LTDA [BR/SP] Procurador: Icamp Marcas e Patentes Ltda
BR302025001790-4	Notificação do depósito (exame formal concluído) Código de despacho: 860 Data de depósito: 28/03/2025 Titular: ZION SIGNAL INDÚSTRIA E COMÉRCIO DE PEÇAS E ASSESSÓRIOS E ELETRÔNICOS LTDA [BR/SP] Procurador: Icamp Marcas e Patentes Ltda
BR302025001791-2	Notificação do depósito (exame formal concluído) Código de despacho: 860 Data de depósito: 28/03/2025 Titular: CATERPILLAR INC. [US] Procurador: SOERENSEN GARCIA ADVOGADOS ASSOCIADOS
BR302025001793-9	Notificação do depósito (exame formal concluído) Código de despacho: 860 Data de depósito: 31/03/2025 Titular: DOCOL INDÚSTRIA E COMÉRCIO LTDA. [BR/SC] Procurador: Vilage Marcas e Patentes Ltda
BR302025001794-7	Notificação do depósito (exame formal concluído) Código de despacho: 860 Data de depósito: 31/03/2025 Titular: DOCOL INDÚSTRIA E COMÉRCIO LTDA. [BR/SC] Procurador: Vilage Marcas e Patentes Ltda
BR302025001795-5	Notificação do depósito (exame formal concluído) Código de despacho: 860 Data de depósito: 31/03/2025 Titular: DOCOL INDÚSTRIA E COMÉRCIO LTDA. [BR/SC] Procurador: Vilage Marcas e Patentes Ltda
BR302025001796-3	Notificação do depósito (exame formal concluído) Código de despacho: 860 Data de depósito: 31/03/2025 Titular: PGT BIANCHI COMERCIO DE MOVEIS E DECORACOES [BR/SP] Procurador: Eduarda Colla
BR302025001797-1	Notificação do depósito (exame formal concluído) Código de despacho: 860 Data de depósito: 31/03/2025 Titular: BEAUTY MOVEIS ONLINE LTDA [BR/SP] Procurador: Eduarda Colla
BR302025001798-0	Notificação do depósito (exame formal concluído) Código de despacho: 860 Data de depósito: 31/03/2025 Titular: PANTHER IMPLEMENTOS E PEÇAS AGRÍCOLAS LTDA [BR/SP] Procurador: Jorge Roberto Innocência da Costa

BR302025001799-8	Notificação do depósito (exame formal concluído) Código de despacho: 860 Data de depósito: 31/03/2025 Titular: YWP COMÉRCIO, DISTRIBUIÇÃO, IMPORTAÇÃO E EXPORTAÇÃO LTDA [BR/SP] Procurador: Peduti Sociedade de Advogados
BR302025001800-5	Notificação do depósito (exame formal concluído) Código de despacho: 860 Data de depósito: 31/03/2025 Titular: YWP COMÉRCIO, DISTRIBUIÇÃO, IMPORTAÇÃO E EXPORTAÇÃO LTDA [BR/SP] Procurador: Peduti Sociedade de Advogados
BR302025001801-3	Notificação do depósito (exame formal concluído) Código de despacho: 860 Data de depósito: 31/03/2025 Titular: MARILENE DE OLIVEIRA DOS SANTOS [BR/SC] Procurador: BLINDAR REGISTRO DE MARCAS E PATENTES LTDA
BR302025001802-1	Notificação do depósito (exame formal concluído) Código de despacho: 860 Data de depósito: 31/03/2025 Titular: POLTRONAS PARANÁ LTDA [BR/PR] Procurador: AGP - Assessoria Empresarial Ltda
BR302025001803-0	Notificação do depósito (exame formal concluído) Código de despacho: 860 Data de depósito: 31/03/2025 Titular: POLTRONAS PARANÁ LTDA [BR/PR] Procurador: AGP - Assessoria Empresarial Ltda
BR302025001804-8	Notificação do depósito (exame formal concluído) Código de despacho: 860 Data de depósito: 31/03/2025 Titular: POLYANA GOUVEIA RIBEIRO TOLEDO RAMOS [BR/SP]
BR302025001805-6	Notificação do depósito (exame formal concluído) Código de despacho: 860 Data de depósito: 31/03/2025 Titular: JOSÉ SELEZIO MARTINS [BR/SC] Procurador: André Gosmann
BR302025001806-4	Notificação do depósito (exame formal concluído) Código de despacho: 860 Data de depósito: 31/03/2025 Titular: BYD COMPANY LIMITED [CN] Procurador: KASZNAR LEONARDOS PROPRIEDADE INTELECTUAL
BR302025001807-2	Notificação do depósito (exame formal concluído) Código de despacho: 860 Data de depósito: 31/03/2025 Titular: CALÇADOS BOTTERO LTDA [BR/RS] Procurador: Montaury Pimenta, Machado & Vieira de Mello Advogados
BR302025001808-0	Notificação do depósito (exame formal concluído) Código de despacho: 860 Data de depósito: 31/03/2025 Titular: GIOVANI GUIMARAES PONCE [BR/SP] Procurador: Palo Alto Marcas e Patentes Ltda ME
BR302025001809-9	Notificação do depósito (exame formal concluído) Código de despacho: 860 Data de depósito: 31/03/2025 Titular: SUZANO S.A. [BR/BA] Procurador: Licks Advogados

BR302025001810-2	Notificação do depósito (exame formal concluído) Código de despacho: 860 Data de depósito: 31/03/2025 Titular: SUZANO S.A. [BR/BA] Procurador: Licks Advogados
BR302025001811-0	Notificação do depósito (exame formal concluído) Código de despacho: 860 Data de depósito: 31/03/2025 Titular: PATIO BRASIL INDUSTRIA E COMERCIO DE MOVEIS LTDA [BR/MG] Procurador: ABM Assessoria Brasileira de Marcas Ltda.
BR302025001812-9	Notificação do depósito (exame formal concluído) Código de despacho: 860 Data de depósito: 31/03/2025 Titular: J D B VARGAS DECOR [BR/PR] Procurador: IDEAL ASSESSORIA EMPRESARIAL LTDA - ME
BR302025001813-7	Notificação do depósito (exame formal concluído) Código de despacho: 860 Data de depósito: 31/03/2025 Titular: PATIO BRASIL INDUSTRIA E COMERCIO DE MOVEIS LTDA [BR/MG] Procurador: ABM Assessoria Brasileira de Marcas Ltda.
BR302025001814-5	Notificação do depósito (exame formal concluído) Código de despacho: 860 Data de depósito: 01/04/2025 Titular: SUPERGASBRAS ENERGIA LTDA. [BR/MG] Procurador: Montaury Pimenta, Machado & Vieira de Mello Advogados
BR302025001815-3	Notificação do depósito (exame formal concluído) Código de despacho: 860 Data de depósito: 01/04/2025 Titular: THIAGO CAPOSSOLI [BR/SP]
BR302025001816-1	Notificação do depósito (exame formal concluído) Código de despacho: 860 Data de depósito: 01/04/2025 Titular: THIAGO CAPOSSOLI [BR/SP]
BR302025001817-0	Notificação do depósito (exame formal concluído) Código de despacho: 860 Data de depósito: 01/04/2025 Titular: HONEYWELL SAFETY PRODUCTS USA, INC. [US] Procurador: City Patentes e Marcas Ltda.
BR302025001818-8	Notificação do depósito (exame formal concluído) Código de despacho: 860 Data de depósito: 01/04/2025 Titular: GILBERTO SILVA DOS SANTOS [BR/SC] Procurador: Tiago Henrique de Souza
BR302025001825-0	Notificação do depósito (exame formal concluído) Código de despacho: 860 Data de depósito: 01/04/2025 Titular: SAFESOFT INDUSTRIA E COMERCIO DE EQUIPAMENTOS ELETRONICOS LTDA. [BR/PR] Procurador: DIREÇÃO MARCAS E PATENTES LTDA
BR302025001826-9	Notificação do depósito (exame formal concluído) Código de despacho: 860 Data de depósito: 01/04/2025 Titular: THIAGO CAPOSSOLI [BR/SP]
BR302025001827-7	Notificação do depósito (exame formal concluído) Código de despacho: 860 Data de depósito: 01/04/2025 Titular: THIAGO CAPOSSOLI [BR/SP]

BR302025001830-7	Notificação do depósito (exame formal concluído) Código de despacho: 860 Data de depósito: 01/04/2025 Titular: VOLKSWAGEN AKTIENGESELLSCHAFT [DE] Procurador: Maurício Ariboni
BR302025001832-3	Notificação do depósito (exame formal concluído) Código de despacho: 860 Data de depósito: 01/04/2025 Titular: PATIO BRASIL INDUSTRIA E COMERCIO DE MOVEIS LTDA [BR/MG] Procurador: ABM Assessoria Brasileira de Marcas Ltda.
BR302025001833-1	Notificação do depósito (exame formal concluído) Código de despacho: 860 Data de depósito: 01/04/2025 Titular: THIAGO CAPOSSOLI [BR/SP]
BR302025001834-0	Notificação do depósito (exame formal concluído) Código de despacho: 860 Data de depósito: 01/04/2025 Titular: STUDIO MAURICIO DIAS LTDA ME [BR/PR] Procurador: DEBORA MAGALY SILVA
BR302025001835-8	Notificação do depósito (exame formal concluído) Código de despacho: 860 Data de depósito: 01/04/2025 Titular: GUOBIN LIANG [BR/SP] Procurador: RODRIGO MACEDO DOS SANTOS
BR302025001836-6	Notificação do depósito (exame formal concluído) Código de despacho: 860 Data de depósito: 01/04/2025 Titular: GUOBIN LIANG [BR/SP] Procurador: RODRIGO MACEDO DOS SANTOS
BR302025001837-4	Notificação do depósito (exame formal concluído) Código de despacho: 860 Data de depósito: 01/04/2025 Titular: VOLKSWAGEN AKTIENGESELLSCHAFT [DE] Procurador: Maurício Ariboni
BR302025001838-2	Notificação do depósito (exame formal concluído) Código de despacho: 860 Data de depósito: 01/04/2025 Titular: PATIO BRASIL INDUSTRIA E COMERCIO DE MOVEIS LTDA [BR/MG] Procurador: ABM Assessoria Brasileira de Marcas Ltda.
BR302025001839-0	Notificação do depósito (exame formal concluído) Código de despacho: 860 Data de depósito: 01/04/2025 Titular: STUDIO MAURICIO DIAS LTDA ME [BR/PR] Procurador: DEBORA MAGALY SILVA
BR302025001840-4	Notificação do depósito (exame formal concluído) Código de despacho: 860 Data de depósito: 01/04/2025 Titular: STUDIO MAURICIO DIAS LTDA ME [BR/PR] Procurador: DEBORA MAGALY SILVA
BR302025001841-2	Notificação do depósito (exame formal concluído) Código de despacho: 860 Data de depósito: 01/04/2025 Titular: STUDIO MAURICIO DIAS LTDA ME [BR/PR] Procurador: DEBORA MAGALY SILVA

BR302025001842-0	Notificação do depósito (exame formal concluído) Código de despacho: 860 Data de depósito: 01/04/2025 Titular: STUDIO MAURICIO DIAS LTDA ME [BR/PR] Procurador: DEBORA MAGALY SILVA
BR302025001843-9	Notificação do depósito (exame formal concluído) Código de despacho: 860 Data de depósito: 01/04/2025 Titular: STUDIO MAURICIO DIAS LTDA ME [BR/PR] Procurador: DEBORA MAGALY SILVA
BR302025001844-7	Notificação do depósito (exame formal concluído) Código de despacho: 860 Data de depósito: 01/04/2025 Titular: STUDIO MAURICIO DIAS LTDA ME [BR/PR] Procurador: DEBORA MAGALY SILVA
BR302025001845-5	Notificação do depósito (exame formal concluído) Código de despacho: 860 Data de depósito: 01/04/2025 Titular: STUDIO MAURICIO DIAS LTDA ME [BR/PR] Procurador: DEBORA MAGALY SILVA
BR302025001848-0	Notificação do depósito (exame formal concluído) Código de despacho: 860 Data de depósito: 02/04/2025 Titular: JOAO ROBERTO BORGES SALVIANO [BR/GO] Procurador: Moisés Francisco da Silva
BR302025001849-8	Notificação do depósito (exame formal concluído) Código de despacho: 860 Data de depósito: 02/04/2025 Titular: JOAO ROBERTO BORGES SALVIANO [BR/GO] Procurador: Moisés Francisco da Silva
BR302025001850-1	Notificação do depósito (exame formal concluído) Código de despacho: 860 Data de depósito: 02/04/2025 Titular: THIAGO CAPOSSOLI [BR/SP]
BR302025001851-0	Notificação do depósito (exame formal concluído) Código de despacho: 860 Data de depósito: 02/04/2025 Titular: ANTONIO AUGUSTO ZIELONKA BIAZZETTO [BR/PR]
BR302025001852-8	Notificação do depósito (exame formal concluído) Código de despacho: 860 Data de depósito: 02/04/2025 Titular: ANTONIO AUGUSTO ZIELONKA BIAZZETTO [BR/PR]
BR302025001856-0	Notificação do depósito (exame formal concluído) Código de despacho: 860 Data de depósito: 02/04/2025 Titular: MARCELO SPERB [BR/RS], ERIK WESLEY DEVES [BR/RS], FAUSTO KAUER [BR/RS] e RUGART RAMBO SCHARDONG [BR/RS] Procurador: AUDITA ASSESSORIA EMPRESARIAL LTDA.
BR302025001857-9	Notificação do depósito (exame formal concluído) Código de despacho: 860 Data de depósito: 02/04/2025 Titular: DALMAN HOLDING EMPRESARIAL LTDA [BR/SC] Procurador: BIANCA GABRIELA GOMES
BR302025001866-8	Notificação do depósito (exame formal concluído) Código de despacho: 860 Data de depósito: 02/04/2025 Titular: DALMAN HOLDING EMPRESARIAL LTDA [BR/SC] Procurador: BIANCA GABRIELA GOMES

BR302025001867-6	Notificação do depósito (exame formal concluído) Código de despacho: 860 Data de depósito: 02/04/2025 Titular: DALMAN HOLDING EMPRESARIAL LTDA [BR/SC] Procurador: BIANCA GABRIELA GOMES
BR302025001868-4	Notificação do depósito (exame formal concluído) Código de despacho: 860 Data de depósito: 02/04/2025 Titular: APPLE INC. [US] Procurador: Dannemann, Siemsen, Bigler & Ipanema Moreira
BR302025001869-2	Notificação do depósito (exame formal concluído) Código de despacho: 860 Data de depósito: 02/04/2025 Titular: APPLE INC. [US] Procurador: Dannemann, Siemsen, Bigler & Ipanema Moreira
BR302025001870-6	Notificação do depósito (exame formal concluído) Código de despacho: 860 Data de depósito: 02/04/2025 Titular: APPLE INC. [US] Procurador: Dannemann, Siemsen, Bigler & Ipanema Moreira
BR302025001872-2	Notificação do depósito (exame formal concluído) Código de despacho: 860 Data de depósito: 02/04/2025 Titular: DALMAN HOLDING EMPRESARIAL LTDA [BR/SC] Procurador: BIANCA GABRIELA GOMES
BR302025001873-0	Notificação do depósito (exame formal concluído) Código de despacho: 860 Data de depósito: 02/04/2025 Titular: APPLE INC. [US] Procurador: Dannemann, Siemsen, Bigler & Ipanema Moreira
BR302025001874-9	Notificação do depósito (exame formal concluído) Código de despacho: 860 Data de depósito: 02/04/2025 Titular: APPLE INC. [US] Procurador: Dannemann, Siemsen, Bigler & Ipanema Moreira
BR302025001875-7	Notificação do depósito (exame formal concluído) Código de despacho: 860 Data de depósito: 02/04/2025 Titular: DALMAN HOLDING EMPRESARIAL LTDA [BR/SC] Procurador: BIANCA GABRIELA GOMES
BR302025001877-3	Notificação do depósito (exame formal concluído) Código de despacho: 860 Data de depósito: 02/04/2025 Titular: PATIO BRASIL INDUSTRIA E COMERCIO DE MOVEIS LTDA [BR/MG] Procurador: ABM Assessoria Brasileira de Marcas Ltda.
BR302025001880-3	Notificação do depósito (exame formal concluído) Código de despacho: 860 Data de depósito: 02/04/2025 Titular: COWHUB TECNOLOGIA LTDA [BR/RS] Procurador: Larissa Gomes Sônego
BR302025001881-1	Notificação do depósito (exame formal concluído) Código de despacho: 860 Data de depósito: 02/04/2025 Titular: KODI BAZAR LTDA EPP [BR/SP] Procurador: Logos Marcas e Patentes S/S- Ltda

BR302025001885-4	Notificação do depósito (exame formal concluído) Código de despacho: 860 Data de depósito: 02/04/2025 Titular: APPLE INC. [US] Procurador: Dannemann, Siemsen, Bigler & Ipanema Moreira
BR302025001887-0	Notificação do depósito (exame formal concluído) Código de despacho: 860 Data de depósito: 02/04/2025 Titular: DALMAN HOLDING EMPRESARIAL LTDA [BR/SC] Procurador: BIANCA GABRIELA GOMES
BR302025001891-9	Notificação do depósito (exame formal concluído) Código de despacho: 860 Data de depósito: 03/04/2025 Titular: TRYMAX INDUSTRIA E COMERCIO DE ARTEFATOS CIMENTICIOS EIRELI [BR/RS]
BR302025001892-7	Notificação do depósito (exame formal concluído) Código de despacho: 860 Data de depósito: 03/04/2025 Titular: HUBNER COMPONENTES E SISTEMAS PARA IMPLEMENTOS RODOVIARIOS LTDA [BR/PR] Procurador: Vasco da Gama Coelho Pereira
BR302025001894-3	Notificação do depósito (exame formal concluído) Código de despacho: 860 Data de depósito: 03/04/2025 Titular: GRAZIELLE MARQUES [BR/PR] Procurador: GGP Marcas e Patentes LTDA - ME
BR302025001896-0	Notificação do depósito (exame formal concluído) Código de despacho: 860 Data de depósito: 03/04/2025 Titular: DALMAN HOLDING EMPRESARIAL LTDA [BR/SC] Procurador: BIANCA GABRIELA GOMES
BR302025001899-4	Notificação do depósito (exame formal concluído) Código de despacho: 860 Data de depósito: 03/04/2025 Titular: UNIVERSIDADE ESTADUAL DE FEIRA DE SANTANA [BR/BA]
BR302025001900-1	Notificação do depósito (exame formal concluído) Código de despacho: 860 Data de depósito: 03/04/2025 Titular: DALMAN HOLDING EMPRESARIAL LTDA [BR/SC] Procurador: BIANCA GABRIELA GOMES
BR302025001904-4	Notificação do depósito (exame formal concluído) Código de despacho: 860 Data de depósito: 03/04/2025 Titular: INDUSTRIA E COMERCIO DE MOVEIS TRIDICO LTDA [BR/SP] Procurador: Beatriz Da Silva Negri
BR302025001907-9	Notificação do depósito (exame formal concluído) Código de despacho: 860 Data de depósito: 03/04/2025 Titular: INDUSTRIA E COMERCIO DE MOVEIS TRIDICO LTDA [BR/SP] Procurador: Beatriz Da Silva Negri
BR302025001912-5	Notificação do depósito (exame formal concluído) Código de despacho: 860 Data de depósito: 03/04/2025 Titular: JOSÉ DOMINGUEZ [BR/SP] Procurador: Fernando Pereira Torres Galindo Junior
BR302025001913-3	Notificação do depósito (exame formal concluído) Código de despacho: 860 Data de depósito: 03/04/2025 Titular: JOSÉ DOMINGUEZ [BR/SP] Procurador: Fernando Pereira Torres Galindo Junior

BR302025001914-1	Notificação do depósito (exame formal concluído) Código de despacho: 860 Data de depósito: 03/04/2025 Titular: TATIANA COSTA [BR/SC] Procurador: LUANA KLAUS
BR302025001915-0	Notificação do depósito (exame formal concluído) Código de despacho: 860 Data de depósito: 03/04/2025 Titular: JOSÉ DOMINGUEZ [BR/SP] Procurador: Fernando Pereira Torres Galindo Junior
BR302025001916-8	Notificação do depósito (exame formal concluído) Código de despacho: 860 Data de depósito: 03/04/2025 Titular: PATIO BRASIL INDUSTRIA E COMERCIO DE MOVEIS LTDA [BR/MG] Procurador: ABM Assessoria Brasileira de Marcas Ltda.
BR302025001918-4	Notificação do depósito (exame formal concluído) Código de despacho: 860 Data de depósito: 03/04/2025 Titular: GRAZIELLE MARQUES [BR/PR] Procurador: GGP Marcas e Patentes LTDA - ME
BR302025001921-4	Notificação do depósito (exame formal concluído) Código de despacho: 860 Data de depósito: 03/04/2025 Titular: ROTOTECNICA DO BRASIL LTDA [BR/SC] Procurador: Nirce Ivete Fassini
BR302025001922-2	Notificação do depósito (exame formal concluído) Código de despacho: 860 Data de depósito: 03/04/2025 Titular: DONIZETE PALMARIN. [BR/SP] Procurador: Nicolas Marques Ribeiro Souza
BR302025001923-0	Notificação do depósito (exame formal concluído) Código de despacho: 860 Data de depósito: 03/04/2025 Titular: RABBIT INDÚSTRIA E COMÉRCIO DE PRODUTOS DE HIGIENE PESSOAL LTDA [BR/PR] Procurador: London Marcas e Patentes S/S Ltda.
BR302025001926-5	Notificação do depósito (exame formal concluído) Código de despacho: 860 Data de depósito: 03/04/2025 Titular: ANDREAS HERBERT POMP [BR/SC] Procurador: King'S Marcas e Patentes Ltda.
BR302025001928-1	Notificação do depósito (exame formal concluído) Código de despacho: 860 Data de depósito: 03/04/2025 Titular: TECMATEX TECNOLOGIA EM MÁQUINAS TÊXTEIS LTDA [BR/SC]
BR302025001929-0	Notificação do depósito (exame formal concluído) Código de despacho: 860 Data de depósito: 03/04/2025 Titular: ANDREAS HERBERT POMP [BR/SC] Procurador: King'S Marcas e Patentes Ltda.
BR302025001930-3	Notificação do depósito (exame formal concluído) Código de despacho: 860 Data de depósito: 03/04/2025 Titular: CHARLES EMANUEL BERNARDINO DOS SANTOS [BR/RJ] Procurador: Elizabeth nogueira lemes nunes

BR302025001931-1	Notificação do depósito (exame formal concluído) Código de despacho: 860 Data de depósito: 03/04/2025 Titular: ROTOTECNICA DO BRASIL LTDA [BR/SC] Procurador: Nirce Ivete Fassini
BR302025001934-6	Notificação do depósito (exame formal concluído) Código de despacho: 860 Data de depósito: 04/04/2025 Titular: HORFRAN COMERCIAL ELETRO MÓVEIS LTDA. [BR/PR] Procurador: MAURO BERARDI JUNIOR
BR302025001935-4	Notificação do depósito (exame formal concluído) Código de despacho: 860 Data de depósito: 04/04/2025 Titular: DALMAN HOLDING EMPRESARIAL LTDA [BR/SC] Procurador: BIANCA GABRIELA GOMES
BR302025001936-2	Notificação do depósito (exame formal concluído) Código de despacho: 860 Data de depósito: 04/04/2025 Titular: HORFRAN COMERCIAL ELETRO MÓVEIS LTDA. [BR/PR] Procurador: MAURO BERARDI JUNIOR
BR302025001939-7	Notificação do depósito (exame formal concluído) Código de despacho: 860 Data de depósito: 04/04/2025 Titular: DONIZETE PALMARIN. [BR/SP] Procurador: Nicolas Marques Ribeiro Souza

Notificação de depósito - pedido em sigilo

Notificam-se os pedidos de registro de desenho industrial listados a seguir. Os pedidos cumprem as condições de admissibilidade previstas na LPI e seguirão para a etapa de exame técnico, após a observação do prazo de sigilo. Este despacho não gera direito a fotocópia por parte de terceiros.

Tendo sido requerido o sigilo, na forma do art. 106 § 1º da LPI, o processamento do pedido será suspenso pelo prazo de 180 (cento e oitenta) dias. O depositante poderá solicitar a retirada do pedido, dentro do prazo de 90 (noventa) dias, contados da data do depósito. A retirada do pedido, sem que o mesmo tenha produzido qualquer efeito, dará prioridade ao depósito imediatamente posterior.

Caso seja de interesse a retirada do pedido:

1. Acesse o e-DI no site do INPI (www.inpi.gov.br);
2. Emita uma Guia de Recolhimento da União (GRU) para o serviço "retirada de pedido em sigilo" (código 159);
3. Preencha e envie o formulário eletrônico correspondente à opção indicada na emissão da GRU, acompanhado dos esclarecimentos, argumentos, provas ou documentos apropriados.

Para esclarecer outras dúvidas e conhecer, em detalhe, o processamento de pedidos de registro de desenho industrial e outras petições, não deixe de consultar o Manual de Desenho Industrial <http://manualdedi.inpi.gov.br/projects/manual-de-desenho-industrial/wiki>.

BR302025001638-0	Notificação do depósito com requerimento de sigilo (exame formal concluído) Código de despacho: 009 Data de depósito: 25/03/2025 Titular: LEONARDO BERTASSI BORTOLOTTO [BR/RS] Procurador: Custodio de Almeida & Cia.
BR302025001749-1	Notificação do depósito com requerimento de sigilo (exame formal concluído) Código de despacho: 009 Data de depósito: 27/03/2025 Titular: MAURICIO BALBINOT [BR/RS] Procurador: Sko Oyarzáball Marcas e Patentes Sociedade Simples Ltda.
BR302025001792-0	Notificação do depósito com requerimento de sigilo (exame formal concluído) Código de despacho: 009 Data de depósito: 29/03/2025 Titular: NEST TECHNOLOGY DESIGN LTDA - EPP [BR/SP] Procurador: BRAXIL SERVICOS AUXILIARES LTDA
BR302025001828-5	Notificação do depósito com requerimento de sigilo (exame formal concluído) Código de despacho: 009 Data de depósito: 01/04/2025 Titular: VOLKSWAGEN AKTIENGESELLSCHAFT [DE] Procurador: Maurício Ariboni
BR302025001919-2	Notificação do depósito com requerimento de sigilo (exame formal concluído) Código de despacho: 009 Data de depósito: 03/04/2025 Titular: ROTOTECNICA DO BRASIL LTDA [BR/SC] Procurador: Nirce Ivete Fassini

Exame técnico: Exigência

Como etapa do exame técnico dos pedidos de registro de desenho industrial, listados a seguir – nos termos do artigo 106, § 3º da Lei da Propriedade Industrial (LPI, lei n.º 9.279, de 14 de maio de 1996) – formula-se exigência relativa às questões indicadas.

Para cumprir ou contestar a exigência de petição:

1. Acesse o e-DI no site do INPI (www.inpi.gov.br);
2. Emita uma Guia de Recolhimento da União (GRU) para o serviço de “cumprimento de exigência” (código 105 – em processo), referente a processo de registro;
3. Efetue o pagamento; e
4. Preencha e envie o formulário eletrônico correspondente à opção indicada na emissão da GRU, acompanhado dos esclarecimentos, argumentos, provas ou documentos apropriados.

Os sistemas de informática do INPI identificarão o cumprimento de exigência, para que o pedido de registro prossiga, automaticamente, em seu processamento.

Para esclarecer outras dúvidas e conhecer em detalhe o processamento de pedidos de registro de desenho industrial e outras petições, não deixe de consultar o Manual de Desenho Industrial (<http://manualdedi.inpi.gov.br/projects/manual-de-desenho-industrial/wiki>).

BR302022001292-0

Exigência técnica

Código de despacho: 136

Titular: COMBINATI, INC. [US]

Procurador: DANIEL ADVOGADOS (ALT.DE DANIEL & CIA)

Detalhes do despacho: Com base no Manual de Desenhos Industriais instituído pela Portaria INPI/PR nº 36/2023, formulam-se as seguintes exigências: [1] As legendas das figuras 1.10 e 1.11 descrevem cortes da figura 1.8, porém nessa figura não há a indicação da localização desses cortes. Da mesma forma, as legendas das figuras 1.14 e 1.15 fazem menção à figura 1.12, mas a localização dos cortes na referida figura não está indicada. O mesmo ocorre com as figuras 2.10 e 2.11, descritas nas legendas como vistas em corte da figura 2.8 e com as figuras 2.14 e 2.15, descritas como cortes da figura 2.12. Assim sendo, apresentar novas figuras nas quais os cortes representados nas figuras 1.10 e 1.11 estejam visualmente indicados na figura 1.8; os cortes representados nas figuras 1.14 e 1.15 estejam visualmente indicados na figura 1.12; os cortes representados nas figuras 2.10 e 2.11 estejam visualmente indicados na figura 2.8; e os cortes representados nas figuras 2.14 e 2.15 estejam visualmente indicados na figura 2.12.

BR302022003912-8

Exigência técnica

Código de despacho: 136

Titular: INCOM INDUSTRIAL EIRELI [BR/SP]

Procurador: ALBERTO LUÍS CAMELIER DA SILVA

Detalhes do despacho: Com base no Manual de Desenhos Industriais instituído pela Portaria INPI/PR nº 36/2023, formulam-se as seguintes exigências: [1] No cumprimento de exigência, houve alteração de matéria em relação à matéria inicialmente depositada. Como a alteração de matéria não é permitida, é necessário retornar à configuração apresentada no depósito do pedido, corrigindo somente o que foi solicitado na exigência anterior: apresentar novo conjunto de figuras com contraste, nitidez e resolução gráfica suficientes para a plena compreensão do desenho industrial requerido, utilizando traços precisos; suprimir elemento em formato de cruz, sobreposto ao desenho do objeto na Fig. 1.7.

BR302022004548-9

Exigência técnica

Código de despacho: 136

Titular: GOLDMAN SACHS & CO. LLC [US]

Procurador: Licks Advogados

Detalhes do despacho: Com base no Manual de Desenhos Industriais instituído pela Portaria INPI/PR nº

36/2023 e no Comunicado publicado na RPI 2753, de 10/10/2023, formulam-se as seguintes exigências: . [1]

Em atendimento ao item 5.3.1.1, modifique o título retirando a expressão PADRÃO ORNAMENTAL APLICADO EM, pois não constituem a indicação do produto. [2] A representação das figuras não apresenta qualidade

adequada: as linhas estão imprecisas, borradas, o que impede a compreensão da forma. Em atendimento ao item 5.3.1.1 a e item 5.3.4.1 do Manual, rerepresente as figuras DO DEPÓSITO com melhor qualidade: todos os elementos representados nas figuras do depósito (linhas contínuas, linhas tracejadas, textos, números, etc.)

devem ser representados a fim de não incorrer em alteração de matéria. [3] As figuras, o relatório e a reivindicação não devem ser apresentados como arquivos anexos em formato PDF. Todos os dados do pedido

(figuras, título e classificação) devem ser apresentados exclusivamente conforme descrito no item 3.5.2 G do

Manual de desenhos Industriais: as figuras não devem ter numeração de folha ou legenda no arquivo JPEG a

ser inserido, pois a numeração e as legendas serão preenchidas automaticamente pelo sistema de acordo com as informações fornecidas pelo usuário no momento de inserção das figuras. Todas as figuras são vistas

planificadas. O relatório descritivo e a reivindicação serão gerados automaticamente.

BR302022006647-8

Exigência técnica

Código de despacho: 136

Titular: TRIPLE A FINANCE GMBH & CO. KG [DE]

Procurador: DANNEMANN, SIEMSEN, BIGLER & IPANEMA MOREIRA

Detalhes do despacho: Para a atual exigência, formulada com base no Manual de Desenhos Industriais

instituído pela Portaria INPI/PR nº 36/2023, estão sendo consideradas as figuras contidas na petição de

depósito, com amparo no Comunicado publicado na RPI 2753, de 10/10/2023. As figuras do depósito

apresentam baixa qualidade gráfica, nitidez e contraste. Apresentar novo conjunto de figuras, com excelente

qualidade gráfica, mantendo os elementos em relevo que aparecem no depósito, para que não haja alteração

de matéria.

BR302023001738-0

Exigência técnica

Código de despacho: 136

Titular: JEF INDUSTRIA E COMERCIO DE PISCINAS LTDA -EPP [BR/MA]

Procurador: AUDITA ASSESSORIA EMPRESARIAL LTDA.

Detalhes do despacho: Com base no Manual de Desenhos Industriais instituído pela Portaria INPI/PR nº

36/2023, formulam-se as seguintes exigências: [1] A fig. 1.1 não está correta, pois ao eliminar o degrau, conforme solicitado na exigência anterior, a representação das linhas que indicam a inclinação não foi adaptada

corretamente. A altura e a profundidade do terceiro degrau de baixo para cima não estão correspondentes nas figuras 1.3 e 1.4. Comparando as figuras 1.2 com a 1.7, as proporções dos elementos (alturas e profundidade

dos degraus, inclinação das laterais, medidas das bordas) parecem totalmente distintas. Revisar todo o conjunto de figuras, fazendo todas as correções necessárias para que as imagens apresentem coerência entre si e

mantenham a mesma configuração do objeto revelada no depósito, em atenção ao item 5.6 do Manual. Com

exceção da perspectiva, todas as outras vistas devem ser ortogonais, de maneira a permitir a plena

compreensão da configuração externa do objeto. Sugerimos que em todas as figuras seja usada a mesma

escala, para facilitar a comparação entre as vistas. Não pode haver alteração de matéria com relação ao objeto

do depósito do pedido.

BR302023003033-6

Exigência técnica

Código de despacho: 136

Titular: ANDREA ALMEIDA MARTINS [BR/MG]

Procurador: CLÁUDIO MENDES ROCHA

Detalhes do despacho: Com base no Manual de Desenhos Industriais instituído pela Portaria INPI/PR nº

36/2023, formulam-se as seguintes exigências: [1] As figuras do cumprimento da exigência apresentam áreas

escuras e baixo contraste, nitidez e resolução, em desacordo com o item 5.3.4.1 do Manual. Apresentar

novo conjunto de figuras com excelente qualidade gráfica, com contraste e nitidez. Devido a complexidade do

produto em questão, recomendamos a produção de novas fotografias que permitam a sua perfeita

caracterização, por meio da visualização dos seus detalhes.

BR302023003053-0

Exigência técnica

Código de despacho: 136

Titular: COTIPLÁS INDÚSTRIA E COMÉRCIO DE ARTEFATOS PLÁSTICOS LTDA [BR/SP]

Procurador: MARÍLIA CROZATTI

Detalhes do despacho: Com base no Manual de Desenhos Industriais instituído pela Portaria INPI/PR nº 36/2023, formulam-se as seguintes exigências: No cumprimento de exigência, houve alteração de matéria em relação à matéria inicialmente depositada, pois o produto foi representado opaco, sem a tampa transparente e sem os elementos que estavam no interior. Como a alteração de matéria não é permitida, é necessário retornar à configuração apresentada no depósito do pedido, corrigindo somente o que foi solicitado na exigência anterior. Para isso, apresentar novas figuras, representando o produto do depósito sem o pedaço de fita adesiva dentro da embalagem, que não faz parte do produto reivindicado.

BR302023003293-2

Exigência técnica

Código de despacho: 136

Titular: HELTON LUIS FOGAÇA ONORIO [BR/SP]

Procurador: ANDRE LUIS IAMUNDO Enfeite Com base no Manual de Desenhos Industriais instituído pela Portaria INPI/PR nº 36/2023, formulam-se as seguintes exigências: [1] Esclarecer se a marcação em amarelo é tracejada ou não, pois de acordo com o Manual de Desenhos industriais, linha tracejada significa renúncia. Caso a marcação em amarelo realmente signifique renúncia, utilizar tracejado regular, na cor preta. Caso não seja renúncia, fazer declaração de que as linhas semelhantes a linhas tracejadas não significam renúncia, mas sim a alternância de planos ou formas arredondadas. Nesse caso também é necessário apresentar novas figuras, mudando a cor da linha para preto, pois o amarelo não tem contraste com o fundo branco. Em atenção ao item 5.3.1.1b do Manual, sugerimos modificar o título para: para: "Enfeite de mesa" ou "Enfeite de parede".

BR302023004393-4

Exigência técnica

Código de despacho: 136

Titular: VANIA TERESA DOS SANTOS [BR/SP]

Procurador: VANESSA GARCIA DE OLIVEIRA ABREU - OFICINA DAS MARCAS

Detalhes do despacho: Com base no Manual de Desenhos Industriais instituído pela Portaria INPI/PR nº 36/2023 e no Comunicado publicado na RPI 2753, de 10/10/2023, formulam-se as seguintes exigências: [1] Na exigência anterior havia sido apontado que o cadastro do outorgado (procurador) estava incorreto: foi informado Vanessa Garcia de Oliveira Abreu - Oficina das Marcas (PJ) com nº de CPF, e na procuração consta Vanessa Garcia de Oliveira Abreu (PF). Ao cumprir a exigência os dados não foram corrigidos, tendo a requerente se limitado a informar que os dados da depositante estavam corretos, mas a exigência anterior não mencionava erro nos dados da depositante. Corrija os dados do cadastro do outorgado conforme orientações no item 3.1.2 do Manual, antes da geração da GRU para o cumprimento desta exigência (caso seja pessoa jurídica, informe CNPJ, caso seja pessoa física, corrija o nome). [2] Verifica-se que há inconsistência entre as vistas: na figura 1.4 a placa na cor preta tem formato diferente do revelado nas demais figuras; na figura 1.5 há um ressalto na porção entre os pés do objeto que não existe na figura 1.4. Em atenção ao item 5.3.4.4 do Manual rerepresente as figuras com as correções indicadas nas figuras 1.4 e 1.5 e quaisquer outras que sejam necessárias para que as imagens apresentem coerência entre si. [3] Todos os dados do pedido (figuras, título e classificação) devem ser apresentados exclusivamente conforme instruções no item 3.5.2 G do Manual (recomendamos a leitura do item para ver o passo a passo). Não anexe arquivos PDF com figuras, relatório ou reivindicação. As figuras não devem ter numeração de folha ou legenda no arquivo JPEG a ser inserido: a numeração e as legendas serão preenchidas automaticamente pelo sistema de acordo com as informações fornecidas pelo usuário no momento de inserção das figuras. O relatório descritivo e a reivindicação serão gerados automaticamente.

BR302023004397-7

Exigência técnica

Código de despacho: 136

Titular: UNIVERSIDADE FEDERAL DE MINAS GERAIS [BR/MG]

Detalhes do despacho: Com base no Manual de Desenhos Industriais instituído pela Portaria INPI/PR nº 36/2023 e no Comunicado publicado na RPI 2753, de 10/10/2023, formulam-se as seguintes exigências: [1] As figuras foram inseridas em formato PDF, não em JPEG, como alega o requerente, e estão sem indicação de numeração (fig. 1.1, fig. 1.2, etc.). Como dito na exigência anterior, as figuras, o relatório e a reivindicação NÃO devem ser apresentados como arquivos anexos em formato PDF: figuras não são anexos, há um campo próprio para inserção das mesmas. Todos os dados do pedido (figuras, título e classificação) devem ser apresentados exclusivamente conforme instruções no item 3.5.2 G do Manual de desenhos Industriais (recomendamos a leitura do item para ver o passo a passo). As figuras não devem ter numeração de folha ou legenda no arquivo JPEG a ser inserido: a numeração e as legendas serão preenchidas automaticamente pelo sistema de acordo com as informações fornecidas pelo usuário no momento de inserção das figuras. O relatório descritivo e a reivindicação serão gerados automaticamente. Ao preencher o título, em atenção ao item 5.3.1.1 b do Manual retire a expressão CONFIGURAÇÃO APLICADA A/EM, que não constitui a indicação do produto, observando se está idêntico ao informado na petição (campo título). Em atendimento ao item 5.3.1.1 do Manual deve ser informada a classe 09.03, a fim de se adequar ao desenho industrial requerido.

BR302023004399-3

Exigência técnica

Código de despacho: 136

Titular: UNIVERSIDADE FEDERAL DE MINAS GERAIS [BR/MG]

Detalhes do despacho: Com base no Manual de Desenhos Industriais instituído pela Portaria INPI/PR nº 36/2023 e no Comunicado publicado na RPI 2753, de 10/10/2023, formulam-se as seguintes exigências: .[1] As figuras foram inseridas em formato PDF, não em JPEG, como alega o requerente, e estão sem indicação de numeração (fig. 1.1, fig. 1.2, etc.). Como dito na exigência anterior, as figuras, o relatório e a reivindicação NÃO devem ser apresentados como arquivos anexos em formato PDF: figuras não são anexos, há um campo próprio para inserção das mesmas. Todos os dados do pedido (figuras, título e classificação) devem ser apresentados exclusivamente conforme instruções no item 3.5.2 G do Manual de desenhos Industriais (recomendamos a leitura do item para ver o passo a passo). As figuras não devem ter numeração de folha ou legenda no arquivo JPEG a ser inserido: a numeração e as legendas serão preenchidas automaticamente pelo sistema de acordo com as informações fornecidas pelo usuário no momento de inserção das figuras. O relatório descritivo e a reivindicação serão gerados automaticamente. Ao preencher o título, em atenção ao item 5.3.1.1 b do Manual retire a expressão CONFIGURAÇÃO APLICADA A/EM, que não constitui a indicação do produto, observando se está idêntico ao informado na petição (campo título).

BR302023004400-0

Exigência técnica

Código de despacho: 136

Titular: UNIVERSIDADE FEDERAL DE MINAS GERAIS [BR/MG]

Detalhes do despacho: Com base no Manual de Desenhos Industriais instituído pela Portaria INPI/PR nº 36/2023 e no Comunicado publicado na RPI 2753, de 10/10/2023, formulam-se as seguintes exigências: .[1] As figuras foram inseridas em formato PDF, não em JPEG, como alega o requerente, e estão sem indicação de numeração (fig. 1.1, fig. 1.2, etc.). Como dito na exigência anterior, as figuras, o relatório e a reivindicação NÃO devem ser apresentados como arquivos anexos em formato PDF: figuras não são anexos, há um campo próprio para inserção das mesmas. Todos os dados do pedido (figuras, título e classificação) devem ser apresentados exclusivamente conforme instruções no item 3.5.2 G do Manual de desenhos Industriais (recomendamos a leitura do item para ver o passo a passo). As figuras não devem ter numeração de folha ou legenda no arquivo JPEG a ser inserido: a numeração e as legendas serão preenchidas automaticamente pelo sistema de acordo com as informações fornecidas pelo usuário no momento de inserção das figuras. O relatório descritivo e a reivindicação serão gerados automaticamente. Ao preencher o título, em atenção ao item 5.3.1.1 b do Manual retire a expressão CONFIGURAÇÃO APLICADA A/EM, que não constitui a indicação do produto, observando se está idêntico ao informado na petição (campo título).

BR302023004676-3

Exigência técnica

Código de despacho: 136

Titular: ROBERTO CARLOS PEDROSO REGO [BR/RJ]

Procurador: Roberto M C Freire Marcas e Patentes Ltda.

Detalhes do despacho: Com base no Manual de Desenhos Industriais instituído pela Portaria INPI/PR nº 36/2023 e no Comunicado publicado na RPI 2753, de 10/10/2023, formulam-se as seguintes exigências: .[1] Verifica-se que há inconsistência entre as vistas: na figura 1.7 o elemento triangular está maior que o cilíndrico, diferentemente do que é revelado nas demais figuras; as partes do objeto estão variando de cor de uma vista para a outra, quando deveriam ser representadas sempre da mesma cor. Em atenção ao item 5.3.4.4 do Manual rerepresente as figuras com as correções indicadas e quaisquer outras que sejam necessárias para que as imagens apresentem correspondência entre si. .[2] A representação das figuras não apresenta qualidade adequada: as linhas estão tremidas, imprecisas e falhadas, com sombras e reflexos que prejudicam a visualização da forma. Em atendimento ao item 5.3.4.1 do Manual, apresentar figuras com melhor qualidade. .[3] Em atenção ao item 5.3.1.1 b do Manual corrija o título do pedido, retirando a expressão CONFIGURAÇÃO APLICADA EM, que não constitui a indicação do produto. .[4] Todos os dados do pedido (figuras, título e classificação) devem ser apresentados exclusivamente conforme instruções no item 3.5.2 G do Manual (recomendamos a leitura do item para ver o passo a passo). Não anexe arquivos PDF com figuras, relatório ou reivindicação. As figuras não devem ter numeração de folha ou legenda no arquivo JPEG a ser inserido: a numeração e as legendas serão preenchidas automaticamente pelo sistema de acordo com as informações fornecidas pelo usuário no momento de inserção das figuras. O relatório descritivo e a reivindicação serão gerados automaticamente.

BR302023004717-4

Exigência técnica

Código de despacho: 136

Titular: MEGA COMPRAS PRESENTES.COM LTDA [BR/SP]

Procurador: FELIPE FELIMAN CAMARGO

Detalhes do despacho: Com base no Manual de Desenhos Industriais instituído pela Portaria INPI/PR nº

36/2023 e no Comunicado publicado na RPI 2753, de 10/10/2023, formulam-se as seguintes exigências: . [1] Verifica-se que há inconsistência entre as vistas. A representação dos ilhoses e passadores de cadarço varia de uma vista para outra: ora há 2 círculos, ora há apenas 1, ora não estão representados (na figura 1.7, por exemplo, deveriam estar visíveis, mas não foram representados). Em atenção ao item 5.3.4.4 do Manual reapresente as figuras com as correções indicadas e quaisquer outras que sejam necessárias para que as imagens apresentem correspondência entre si. . [2] Em atenção ao item 5.3.1.1 b do Manual corrija o título do pedido, retirando a expressão CONFIGURAÇÃO APLICADA EM, que não constitui a indicação do produto. . [3] Todos os dados do pedido (figuras, título e classificação) devem ser apresentados exclusivamente conforme instruções no item 3.5.2 G do Manual (recomendamos a leitura do item para ver o passo a passo). Não anexe arquivos PDF com figuras, relatório ou reivindicação. As figuras não devem ter numeração de folha ou legenda no arquivo JPEG a ser inserido: a numeração e as legendas serão preenchidas automaticamente pelo sistema de acordo com as informações fornecidas pelo usuário no momento de inserção das figuras. O relatório descritivo e a reivindicação serão gerados automaticamente.

BR302023004730-1

Exigência técnica

Código de despacho: 136

Titular: FINLAND SOUTH CORP. [PA]

Procurador: Opice Blum, Bruno, e Vainzof Advogados Associados

Detalhes do despacho: Com base no Manual de Desenhos Industriais instituído pela Portaria INPI/PR nº

36/2023 e no Comunicado publicado na RPI 2753, de 10/10/2023, formulam-se as seguintes exigências: . [1] Verifica-se que há inconsistência entre as vistas: na figura 1.7 a parte superior do objeto está representado em cor diferente da mostrada na figura 1.1; a cor deve ser a mesma nas duas figuras. Em atenção ao item 5.3.4.4 do Manual reapresente as figuras corrigidas, correspondentes entre si. . [2] Em atenção ao item 5.3.1.1 b do Manual corrija o título do pedido, retirando a expressão CONFIGURAÇÃO APLICADA EM, que não constitui a indicação do produto. . [3] Todos os dados do pedido (figuras, título e classificação) devem ser apresentados exclusivamente conforme instruções no item 3.5.2 G do Manual. As figuras não devem ter numeração de folha ou legenda no arquivo a ser inserido: as folhas não são numeradas e a numeração e as legendas serão preenchidas de acordo com as informações fornecidas pelo usuário no momento de inserção das figuras. O relatório descritivo e a reivindicação serão gerados automaticamente.

BR302023004738-7

Exigência técnica

Código de despacho: 136

Titular: FINLAND SOUTH CORP. [PA]

Procurador: Opice Blum, Bruno, e Vainzof Advogados Associados

Detalhes do despacho: Com base no Manual de Desenhos Industriais instituído pela Portaria INPI/PR nº

36/2023 e no Comunicado publicado na RPI 2753, de 10/10/2023, formulam-se as seguintes exigências: . [1] Verifica-se que há inconsistência entre as vistas: na figura 1.8 o fundo do objeto está representado em cor diferente da mostrada na figura 1.1; a cor deve ser a mesma nas duas figuras. Em atenção ao item 5.3.4.4 do Manual reapresente as figuras corrigidas, correspondentes entre si. . [2] Em atenção ao item 5.3.1.1 b do Manual corrija o título do pedido, retirando a expressão CONFIGURAÇÃO APLICADA EM, que não constitui a indicação do produto. . [3] Todos os dados do pedido (figuras, título e classificação) devem ser apresentados exclusivamente conforme instruções no item 3.5.2 G do Manual. As figuras não devem ter numeração de folha ou legenda no arquivo a ser inserido: as folhas não são numeradas e a numeração e as legendas serão preenchidas de acordo com as informações fornecidas pelo usuário no momento de inserção das figuras. O relatório descritivo e a reivindicação serão gerados automaticamente.

BR302023004812-0

Exigência técnica

Código de despacho: 136

Titular: BRITÂNIA ELETRODOMÉSTICOS S.A [BR/PR]

Procurador: Licks Advogados

Detalhes do despacho: Com base no Manual de Desenhos Industriais instituído pela Portaria INPI/PR nº

36/2023 e no Comunicado publicado na RPI 2753, de 10/10/2023, formulam-se as seguintes exigências: . [1] Verifica-se que há inconsistência entre as vistas: nas figuras 1.3 e 2.3 observa-se uma região com padrão de superfície ou relevo formado por elementos oblongos, mas nas demais vistas de cada variação correspondente esta região foi representada lisa. Em atenção ao item 5.3.4.4 do Manual reapresente as figuras corrigindo as inconsistências indicadas e quaisquer outras que sejam necessárias para que as imagens apresentem correspondência entre si. . [2] Em atenção ao item 5.3.1.1 b do Manual corrija o título do pedido, retirando a expressão CONFIGURAÇÃO APLICADA EM, que não constitui a indicação do produto. . [3] Todos os dados do pedido (figuras, título e classificação) devem ser apresentados exclusivamente conforme instruções no item 3.5.2 G do Manual. Não anexe arquivos PDF com figuras, relatório ou reivindicação. As figuras não devem ter numeração de folha ou legenda no arquivo JPEG a ser inserido: a numeração e as legendas serão preenchidas automaticamente pelo sistema de acordo com as informações fornecidas pelo usuário no momento de inserção das figuras. O relatório descritivo e a reivindicação serão gerados automaticamente.

BR302023004817-0

Exigência técnica

Código de despacho: 136

Titular: UNIVERSIDADE FEDERAL DE UBERLÂNDIA [BR/MG]

Detalhes do despacho: Com base no Manual de Desenhos Industriais instituído pela Portaria INPI/PR nº 36/2023 e no Comunicado publicado na RPI 2753, de 10/10/2023, formulam-se as seguintes exigências: . [1] O requerente modificou o desenho industrial sem que a alteração decorresse de solicitação publicada em exigência, incorrendo, portanto, na alteração da matéria inicialmente reivindicada. A cor do objeto foi alterada e não corresponde a nenhuma das figuras apresentadas no depósito: foi dito na exigência anterior que deveria ser escolhida uma cor que tivesse sido utilizada em alguma figura apresentada a fim de não configurar alteração de matéria; no entanto não se observa no depósito nenhuma figura com as cores reveladas nas figuras 1.1 e 1.5, na parte superior do objeto, que era mais escura. Em atendimento ao item 5.3.1.1(a) do Manual, descartar as figuras alteradas e reapresentar as figuras revelando o mesmo produto reivindicado no depósito: o requerente deve eleger uma das figuras apresentadas no depósito e apresentar o conjunto de figuras correspondente a ela, com as partes representadas na mesma cor em todas as vistas. [2] Todos os dados do pedido (figuras, título e classificação) devem ser apresentados exclusivamente conforme instruções no item 3.5.2 G do Manual. [3] O campo de aplicação indicado não está condizente com o desenho industrial representado nas figuras. Em atendimento ao item 5.3.1.1 do Manual, altere a classe para 08.03.

BR302023004818-9

Exigência técnica

Código de despacho: 136

Titular: BRITÂNIA ELETRODOMÉSTICOS S.A [BR/PR]

Procurador: Licks Advogados

Detalhes do despacho: Com base no Manual de Desenhos Industriais instituído pela Portaria INPI/PR nº 36/2023 e no Comunicado publicado na RPI 2753, de 10/10/2023, formulam-se as seguintes exigências: . [1] Verifica-se que há inconsistência entre as vistas: na figura 2.2 observam-se dois elementos mais escuros na área reticulada, mas nas demais vistas esta região foi representada lisa. Em atenção ao item 5.3.4.4 do Manual reapresente as figuras corrigindo as inconsistências indicadas e quaisquer outras que sejam necessárias para que as imagens apresentem correspondência entre si. [2] Em atenção ao item 5.3.1.1 b do Manual corrija o título do pedido, retirando a expressão CONFIGURAÇÃO APLICADA EM, que não constitui a indicação do produto. [3] Todos os dados do pedido (figuras, título e classificação) devem ser apresentados exclusivamente conforme instruções no item 3.5.2 G do Manual. Não anexe arquivos PDF com figuras, relatório ou reivindicação. As figuras não devem ter numeração de folha ou legenda no arquivo JPEG a ser inserido: a numeração e as legendas serão preenchidas automaticamente pelo sistema de acordo com as informações fornecidas pelo usuário no momento de inserção das figuras. O relatório descritivo e a reivindicação serão gerados automaticamente.

BR302023004957-6

Exigência técnica

Código de despacho: 136

Titular: JEFERSON DOS SANTOS MARCELINO [BR/PR]

Detalhes do despacho: Com base no Manual de Desenhos Industriais instituído pela Portaria INPI/PR nº 36/2023 e no Comunicado publicado na RPI 2753, de 10/10/2023, formulam-se as seguintes exigências: . [1] O requerente modificou o desenho industrial sem que a alteração decorresse de solicitação publicada em exigência, incorrendo, portanto, na alteração da matéria inicialmente reivindicada. A face frontal do objeto, tal como mostrada nas figuras 1.1 e 1.2 do cumprimento de exigência, não corresponde nem ao que havia sido revelado na figura 1.1, nem na figura 1.2 do depósito: foram usados elementos de uma e de outra, resultando numa terceira opção. Assim, além da alteração de matéria, as vistas não estão correspondentes entre si: a figura 1.2 não corresponde à face frontal mostrada na figura 1.1. Em atendimento aos itens 5.3.1.1(a) e 5.3.4.4 do Manual, descartar as figuras alteradas e reapresentar as figuras correspondentes entre si, revelando o mesmo produto reivindicado no depósito. O requerente deve eleger uma das figuras do depósito (1.1 ou 1.2) e representar todas as vistas correspondentes à tal figura escolhida. As demais vistas estão corretas e com qualidade adequada. [2] Todos os dados do pedido (figuras, título e classificação) devem ser apresentados exclusivamente conforme instruções no item 3.5.2 G do Manual (recomendamos a leitura do item para ver o passo a passo). Não anexe arquivos PDF com figuras, relatório ou reivindicação. As figuras não devem ter numeração de folha ou legenda no arquivo JPEG a ser inserido: a numeração e as legendas serão preenchidas automaticamente pelo sistema de acordo com as informações fornecidas pelo usuário no momento de inserção das figuras. O relatório descritivo e a reivindicação serão gerados automaticamente.

BR302023005018-3

Exigência técnica

Código de despacho: 136

Titular: FORMAPLASTICO INDÚSTRIA E COMÉRCIO DE MÁQUINAS E PLÁSTICOS INJETÁVEIS LTDA - ME [BR/SP]

Procurador: PERITO PROPRIEDADE INDUSTRIAL LTDA

Detalhes do despacho: Com base no Manual de Desenhos Industriais instituído pela Portaria INPI/PR nº 36/2023 e no Comunicado publicado na RPI 2753, de 10/10/2023, formulam-se as seguintes exigências: [1] A alegação de que o formulário eletrônico de cumprimento de exigência não permite a inserção de figuras em formato JPEG não procede. Conforme dito na exigência anterior as figuras, o título e a classificação devem ser apresentados exclusivamente conforme descrito no item 3.5.2 G do Manual de Desenhos Industriais, da mesma maneira como foi realizado no depósito (recomendamos a leitura do item para ver o passo a passo). De acordo com o item 3.5.2 H do Manual são exemplos de anexos: procuração, prioridade, esclarecimentos. Figuras não são anexos. Ao apresentar as figuras em formato PDF o requerente sequer informou as legendas das mesmas, que ficaram sem identificação. Reapresente as figuras inserindo-as em formato JPEG conforme instruções do item 3.5.2 G do Manual. As legendas não devem vir no campo TEXTO DA PETIÇÃO, devem estar junto às figuras para que sejam identificadas de maneira inequívoca: a numeração e as legendas serão preenchidas automaticamente pelo sistema de acordo com as informações fornecidas pelo usuário no momento de inserção das figuras. O relatório descritivo e a reivindicação serão gerados automaticamente. [2] Em atenção ao item 5.3.1.1 a corrija as figuras representando-as na mesma cor do depósito para não incorrer em alteração de matéria. As linhas de construção devem ser representadas mais finas, de modo a não interferir na percepção da forma. [3] Em atenção ao item 5.3.1.1 b do Manual corrija o título do pedido: retire a expressão CONFIGURAÇÃO APLICADA EM, que não constitui a indicação do produto.

BR302023007054-0

Exigência técnica

Código de despacho: 136

Titular: UNIVERSIDADE FEDERAL DE SERGIPE [BR/SE]

Detalhes do despacho: Com base no Manual de Desenhos Industriais instituído pela Portaria INPI/PR nº 36/2023, formulam-se as seguintes exigências: Não foram observadas nas figuras as correções solicitadas pela exigência técnica, de forma que exigência será reproduzida. A representação das figuras não apresenta qualidade adequada com linhas pixelizadas e traços muito espessos. Em atendimento ao item 5.3.4.1 do Manual, apresentar figuras com melhor qualidade e mais bem definidas. Conforme o item 5.3.6 do Manual de Desenhos Industriais, não é permitida a inclusão, nas figuras, de caracteres, palavras ou elementos textuais que não façam parte da configuração do desenho industrial. As figuras foram apresentadas com legendas e/ou numeração de páginas. Reapresentar as figuras sem as legendas nas figuras, pois estas serão incluídas automaticamente pelo sistema. De acordo com o item 3.5.2 do Manual de Desenhos Industriais, o campo Descrição do formulário só deve ser usado para incluir informações necessárias à compreensão das figuras do desenho industrial. As informações inseridas neste campo no pedido não cumprem com a finalidade pretendida e foram excluídas de ofício (texto-base, não se trata de exigência). Para o cumprimento desta exigência, utilizar o formulário eletrônico para a inclusão de figuras. Não apresentar as figuras em documento pdf, sob pena de publicação de nova exigência. http://manualdedi.inpi.gov.br/projects/manual-de-desenho-industrial/wiki/03_05_Peticionamento_pelo_e-DI#352-Preenchimento-do-formul%C3%A1rio

BR302024000020-0

Exigência técnica

Código de despacho: 136

Titular: ECOTAMPAS PLÁSTICOS LTDA [BR/SP]

Procurador: Milton Isejima Lima

Detalhes do despacho: Com base no Manual de Desenhos Industriais instituído pela Portaria INPI/PR nº 36/2023, formulam-se as seguintes exigências: A representação da vista superior (em traços preto e branco) é distinta daquela do depósito (renderizada/colorizada). Para haver correspondência entre as figuras, a figura deverá ter o mesmo tipo de representação das figuras do depósito. Alternativamente, a figura 1.4 poderá ser excluída do depósito. Para o cumprimento desta exigência, utilizar o formulário eletrônico para a inclusão de figuras. Não apresentar as figuras em documento pdf, sob pena de publicação de nova exigência. http://manualdedi.inpi.gov.br/projects/manual-de-desenho-industrial/wiki/03_05_Peticionamento_pelo_e-DI#352-Preenchimento-do-formul%C3%A1rio

BR302024000548-2

Exigência técnica

Código de despacho: 136

Titular: J.J.M. ESQUADRIAS DE ALUMÍNIO LTDA - ME [BR/SP]

Procurador: WAGNER PORCINI ESPERANÇOLO anexos Com base no Manual de Desenhos Industriais instituído pela Portaria INPI/PR nº 36/2023, formulam-se as seguintes exigências:As figuras foram apresentadas por meio do botão de "anexos". Com isso as imagens não são incluídas no sistema. Além disso, as figuras apresentaram legendas, que serão processadas automaticamente pelo sistema ao inserir as figuras pelo indexador de figuras. Portanto, reitera-se a exigência anterior:Conforme o item 5.3.6 do Manual de Desenhos Industriais, não é permitida a inclusão, nas figuras, de caracteres, palavras ou elementos textuais que não façam parte da configuração do desenho industrial. As figuras foram apresentadas com legendas e/ou numeração de páginas. Reapresentar as figuras sem legendas e numeração de página, pois estas informações serão incluídas automaticamente pelo sistema.Para o cumprimento desta exigência, utilizar o formulário eletrônico para a inclusão de figuras. Não apresentar as figuras em documento pdf, sob pena de publicação de nova exigência.http://manualdedi.inpi.gov.br/projects/manual-de-desenho-industrial/wiki/03_05_Peticionamento_pelo_e-DI#352-Preenchimento-do-formul%C3%A1rio

BR302024000553-9

Exigência técnica

Código de despacho: 136

Titular: ADRIANA ALMEIDA PEREIRA CARVALHO [BR/BA] e ANTONIO PEREIRA DE CARVALHO FILHO [BR/BA]

Procurador: Maria de Lourdes Ferreira

Detalhes do despacho: Com base no Manual de Desenhos Industriais instituído pela Portaria INPI/PR nº 36/2023, formulam-se as seguintes exigências:Foram duas variações do produto no pedido, uma com o suporte e a outra sem. Desta forma, as legendas deverão expressar essa característica.Portanto, proceda a correção de forma que as variações os produtos tenham a seguinte formatação: fig. 1.1, 1.2, 1.3 etc., para primeira variação (sem suporte); fig. 2.1, 2.2, 2.3, etc., para a segunda variação (com suporte) e assim sucessivamente, conforme determinado no item 5.3.4.5 do Manual.Corrigir a atual legenda da figura 1.2 para vista anterior.Para o cumprimento desta exigência, utilizar o formulário eletrônico para a inclusão de figuras. Não apresentar as figuras em documento pdf, sob pena de publicação de nova exigência.http://manualdedi.inpi.gov.br/projects/manual-de-desenho-industrial/wiki/03_05_Peticionamento_pelo_e-DI#352-Preenchimento-do-formul%C3%A1rio

BR302024000623-3

Exigência técnica

Código de despacho: 136

Titular: SSM SOLUÇÕES METÁLICAS PARA ENERGIAS RENOVÁVEIS EIRELI [BR/PR]

Procurador: RAFAEL LUIZ RODRIGUES

Detalhes do despacho: Com base no Manual de Desenhos Industriais instituído pela Portaria INPI/PR nº 36/2023, formulam-se as seguintes exigências:A exigência técnica solicitou a exclusão da figura em duplicidade, mas uma nova vista, não reivindicada no depósito, foi incluída no pedido, configurando inclusão de matéria, vedada pelo item 5.3.1.1 do Manual. As figuras 1.6 e 1.7 do pedido apresentam duas vistas idênticas. Reapresente apenas uma das vistas excluindo aquilo que foi apresentado em duplicidade. Para o cumprimento desta exigência, utilizar o formulário eletrônico para a inclusão de figuras. Não apresentar as figuras em documento pdf, sob pena de publicação de nova exigência.http://manualdedi.inpi.gov.br/projects/manual-de-desenho-industrial/wiki/03_05_Peticionamento_pelo_e-DI#352-Preenchimento-do-formul%C3%A1rio

BR302024000695-0

Exigência técnica

Código de despacho: 136

Titular: JULIANA CONTER PEREIRA KOBREN [BR/PR] e PAULA ANDRÉIA GOMES DA CRUZ [BR/PR]

Detalhes do despacho: Com base no Manual de Desenhos Industriais instituído pela Portaria INPI/PR nº 36/2023, formulam-se as seguintes exigências:Ao apresentar novas figuras, novas vistas, que não haviam sido reivindicadas no depósito, foram incluídas no pedido, procedimento vedado pelo item 5.3.1.1 do manual.Portanto, mantenha no pedido as atuais figuras 1.1, 1.2, 1.6, 2.1, 2.3, 2.4, 2.6 e 2.7.Para o cumprimento desta exigência, utilizar o formulário eletrônico para a inclusão de figuras. Não apresentar as figuras em documento pdf, sob pena de publicação de nova exigência.http://manualdedi.inpi.gov.br/projects/manual-de-desenho-industrial/wiki/03_05_Peticionamento_pelo_e-DI#352-Preenchimento-do-formul%C3%A1rio

BR302024000719-1

Exigência técnica

Código de despacho: 136

Titular: ML SERVIÇO E COMERCIO DIGITAL LTDA [BR/MG]

Procurador: Marconni da Silva Rodrigues

Detalhes do despacho: Com base no Manual de Desenhos Industriais instituído pela Portaria INPI/PR nº 36/2023, formulam-se as seguintes exigências:O requerente modificou o desenho industrial sem que a alteração decorresse de solicitação publicada em exigência, incorrendo, portanto, na alteração da matéria inicialmente reivindicada: as dimensões do produto foram alteradas e o parafuso central foi subtraído. Em atendimento ao item 5.3.1.1 do Manual, descartar as figuras alteradas e reapresentar as figuras do desenho industrial originalmente depositado, com as correções solicitadas na exigência técnica 06/08/2024.Para o cumprimento desta exigência, utilizar o formulário eletrônico para a inclusão de figuras. Não apresentar as figuras em documento pdf, sob pena de publicação de nova exigência.http://manualdedi.inpi.gov.br/projects/manual-de-desenho-industrial/wiki/03_05_Peticionamento_pelo_e-DI#352-Preenchimento-do-formul%C3%A1rio

BR302024000720-5

Exigência técnica

Código de despacho: 136

Titular: ML SERVIÇO E COMERCIO DIGITAL LTDA [BR/MG]

Procurador: Marconni da Silva Rodrigues

Detalhes do despacho: O requerente modificou o desenho industrial sem que a alteração decorresse de solicitação publicada em exigência, incorrendo, portanto, na alteração da matéria inicialmente reivindicada: o formato do suporte e a extensão são distintos daqueles do depósito. Um cabo, não observado no depósito, foi acrescentado ao produto. Em atendimento ao item 5.3.1.1 do Manual, descartar as figuras alteradas e reapresentar as figuras do desenho industrial originalmente depositado com as correções solicitadas. Portanto, reiteramos parte da exigência anterior.Com base no Manual de Desenhos Industriais instituído pela Portaria INPI/PR nº 36/2023, formulam-se as seguintes exigências:As figuras do pedido revelaram elementos com linhas tracejadas. As linhas tracejadas representam elementos que não são reivindicados no produto, conforme item 5.3.4.3 do manual de desenho industrial. Não ficou claro se as linhas tracejadas representam elementos não reivindicados ou se as linhas tracejadas fazem parte dos elementos internos do produto (neste caso deverão ser excluídas dos desenhos). Esclarecer e, se for o caso, incluir na descrição do pedido: As linhas tracejadas representam elementos contextuais e não fazem parte do desenho industrial reivindicado. A representação das figuras não apresenta qualidade adequada há linhas incompletas nas figuras, com linhas muito espessas, pixelizadas e imprecisas. Em atendimento ao item 5.3.4.1 do Manual, apresentar figuras com melhor qualidade. Para o cumprimento desta exigência, utilizar o formulário eletrônico para a inclusão de figuras. Não apresentar as figuras em documento pdf, sob pena de publicação de nova exigência.http://manualdedi.inpi.gov.br/projects/manual-de-desenho-industrial/wiki/03_05_Peticionamento_pelo_e-DI#352-Preenchimento-do-formul%C3%A1rio

BR302024001184-9

Exigência técnica

Código de despacho: 136

Titular: KADESH EQUIPAMENTOS PROFISSIONAIS LTDA [BR/PR] e DIEGO ALVES LINS [BR/PR]

Procurador: Rosimeire Rodrigues da Rocha

Detalhes do despacho: Com base no Manual de Desenhos Industriais instituído pela Portaria INPI/PR nº 36/2023, formulam-se as seguintes exigências:A exigência técnica solicitou informar título de pedido adequado aos desenhos. As figuras parecem revelar uma forma para solado de um calçado. Portanto, reitera-se a exigência técnica anterior: Não há adequação entre o título, o campo de aplicação e a representação das figuras, não sendo possível identificar o produto requerido. Em atenção ao item 5.3.1.1 do Manual informe título que indique claramente o produto no qual o desenho industrial é aplicado.

BR302024001247-0

Exigência técnica

Código de despacho: 136

Titular: CAMILA SANTANA [BR/SP] e CAMILA SANTANA [BR/SP]

Procurador: Leonardo Regis Orlandini

Detalhes do despacho: As seguintes exigências foram formuladas com base no Manual de Desenhos Industriais – 2ª revisão (out/2023), instituído pela Portaria INPI/PR nº 36/2023, acessível em http://manualdedi.inpi.gov.br/projects/manual-de-desenho-industrial/wiki/Manual_de_Desenhos_Industriais: [1]

De acordo com o item 5.3.4.1, o fundo dos desenhos ou fotografias deverá ser neutro, sem revelar qualquer padrão ou textura e sem interferir nas formas do desenho industrial representado. Desta forma, apresente novas figuras, excluindo as legendas. [2] De acordo com o item 5.3.4.2 do Manual, apenas as características visuais devidamente reveladas e representadas serão consideradas reivindicações do pedido de desenho industrial. De maneira a garantir a reivindicação completa da configuração, recomenda-se a apresentação das seis vistas ortogonais do produto tridimensional. As vistas ortogonais mostram o desenho industrial a partir de seis ângulos específicos: frontal, posterior, lateral esquerda, lateral direita, superior e inferior. Recomenda-se, ainda, a apresentação de uma perspectiva. Apresente um novo conjunto de figuras revelando de maneira inequívoca as características do produto reivindicado. [3] De acordo com o item 5.3.3 do Manual, o desenho industrial de um produto cujas configurações são destinadas a integrar conjuntos, kits ou jogos é registrável desde que se refira a um único produto, que todas as configurações pertençam a uma única classe e subclasse da Classificação de Locarno e possuam as mesmas características distintivas preponderantes; no entanto, cada objeto deverá ser apresentado em um jogo de figuras. Por exemplo, um jogo de figuras conterá as vistas do pé direito da meia (1ª variação) e outro as vistas do pé esquerdo (2ª variação). Alternativamente, exclua a figura 1.7. [4] De acordo com o item 5.3.4.5 do Manual, a numeração identifica as figuras pertinentes a cada variação do desenho industrial. Assim, as figuras da primeira variação serão numeradas como 1.1, 1.2, 1.3 etc., e as figuras de uma segunda variação serão numeradas como 2.1, 2.2, 2.3 etc. Apresente um novo conjunto de figuras reenumeradas.

BR302024001253-5

Exigência técnica

Código de despacho: 136

Titular: CAMILA SANTANA [BR/SP]

Procurador: Leonardo Regis Orlandini

Detalhes do despacho: As seguintes exigências foram formuladas com base no Manual de Desenhos Industriais – 2ª revisão (out/2023), instituído pela Portaria INPI/PR nº 36/2023, acessível em http://manualdedi.inpi.gov.br/projects/manual-de-desenho-industrial/wiki/Manual_de_Desenhos_Industriais: [1]

De acordo com o item 5.3.4.1, o fundo dos desenhos ou fotografias deverá ser neutro, sem revelar qualquer padrão ou textura e sem interferir nas formas do desenho industrial representado. Desta forma, apresente novas figuras, excluindo as legendas. [2] De acordo com o item 5.3.4.2 do Manual, apenas as características visuais devidamente reveladas e representadas serão consideradas reivindicações do pedido de desenho industrial. De maneira a garantir a reivindicação completa da configuração, recomenda-se a apresentação das seis vistas ortogonais do produto tridimensional. As vistas ortogonais mostram o desenho industrial a partir de seis ângulos específicos: frontal, posterior, lateral esquerda, lateral direita, superior e inferior. Recomenda-se, ainda, a apresentação de uma perspectiva. Apresente um novo conjunto de figuras revelando de maneira inequívoca as características do produto reivindicado. [3] De acordo com o item 5.3.3 do Manual, o desenho industrial de um produto cujas configurações são destinadas a integrar conjuntos, kits ou jogos é registrável desde que se refira a um único produto, que todas as configurações pertençam a uma única classe e subclasse da Classificação de Locarno e possuam as mesmas características distintivas preponderantes; no entanto, cada objeto deverá ser apresentado em um jogo de figuras. Por exemplo, um jogo de figuras conterá as vistas do pé direito da meia (1ª variação) e outro as vistas do pé esquerdo (2ª variação). Alternativamente, exclua a figura 1.6. [4] De acordo com o item 5.3.4.5 do Manual, a numeração identifica as figuras pertinentes a cada variação do desenho industrial. Assim, as figuras da primeira variação serão numeradas como 1.1, 1.2, 1.3 etc., e as figuras de uma segunda variação serão numeradas como 2.1, 2.2, 2.3 etc. Apresente um novo conjunto de figuras reenumeradas.

BR302024001255-1

Exigência técnica

Código de despacho: 136

Titular: CAMILA SANTANA [BR/SP]

Procurador: Leonardo Regis Orlandini

Detalhes do despacho: As seguintes exigências foram formuladas com base no Manual de Desenhos Industriais – 2ª revisão (out/2023), instituído pela Portaria INPI/PR nº 36/2023, acessível em http://manualdedi.inpi.gov.br/projects/manual-de-desenho-industrial/wiki/Manual_de_Desenhos_Industriais: [1]

De acordo com o item 5.3.4.1, o fundo dos desenhos ou fotografias deverá ser neutro, sem revelar qualquer padrão ou textura e sem interferir nas formas do desenho industrial representado. Desta forma, apresente novas figuras, excluindo as legendas. [2] De acordo com o item 5.3.4.2 do Manual, apenas as características visuais devidamente reveladas e representadas serão consideradas reivindicações do pedido de desenho industrial. De maneira a garantir a reivindicação completa da configuração, recomenda-se a apresentação das seis vistas ortogonais do produto tridimensional. As vistas ortogonais mostram o desenho industrial a partir de seis ângulos específicos: frontal, posterior, lateral esquerda, lateral direita, superior e inferior. Recomenda-se, ainda, a apresentação de uma perspectiva. Apresente um novo conjunto de figuras revelando de maneira inequívoca as características do produto reivindicado. [3] De acordo com o item 5.3.3 do Manual, o desenho industrial de um produto cujas configurações são destinadas a integrar conjuntos, kits ou jogos é registrável desde que se refira a um único produto, que todas as configurações pertençam a uma única classe e subclasse da Classificação de Locarno e possuam as mesmas características distintivas preponderantes; no entanto, cada objeto deverá ser apresentado em um jogo de figuras. Por exemplo, um jogo de figuras conterá as vistas do pé direito da meia (1ª variação) e outro as vistas do pé esquerdo (2ª variação). [4] De acordo com o item 5.3.4.5 do Manual, a numeração identifica as figuras pertinentes a cada variação do desenho industrial. Assim, as figuras da primeira variação serão numeradas como 1.1, 1.2, 1.3 etc., e as figuras de uma segunda variação serão numeradas como 2.1, 2.2, 2.3 etc. Apresente um novo conjunto de figuras renumeradas.

BR302024001410-4

Exigência técnica

Código de despacho: 136

Titular: PIUSI S.P.A. [IT]

Procurador: Marcelo Oliveira de Souza

Detalhes do despacho: [1]- O atual pedido não atende aos requisitos do art. 104, conforme disposições do item 5.3.3 Exame quanto à unidade do desenho industrial, pois não compartilham das mesmas características distintivas preponderantes com relação ao reivindicado nas figuras ou fotografias: um desenho industrial foi representado na(s) figura(s) 1.1 a 1.10 e 2.1 a 2.7; outro desenho industrial foi representado na(s) figura(s) 3.1 a 3.7; outro desenho industrial foi representado na(s) figura(s) 4.1 a 4.7. O pedido deverá ser dividido, facultando-se ao requerente indicar o desenho industrial que será mantido no pedido original. Os demais desenhos industriais poderão ser depositados como pedidos divididos, caso haja interesse em sua proteção. Cada pedido dividido dará origem a um novo depósito; para maiores informações e procedimentos a respeito de como proceder, veja o item 3.5 do Manual de Desenhos Industriais. [2]- As figuras do desenho industrial reivindicado foram inseridas no peticionamento eletrônico com numeração de figuras e numeração de páginas, informações que são geradas automaticamente pelo sistema. Em atenção ao item 5.3.4.4 do Manual de Desenhos Industriais rerepresente as figuras, sem alteração de matéria, sem qualquer tipo de informação adicional, como numeração de figuras ou de páginas, em formato .jpg, correspondentes entre si. Com a rerepresentação de todas as figuras no formato .jpg, o relatório e a reivindicação, bem como a numeração e legenda das mesmas, serão gerados automaticamente pelo sistema de peticionamento. Caso as figuras ou esses documentos sejam também apresentados como anexos em pdf, os mesmos serão desconsiderados.

BR302024001466-0

Exigência técnica

Código de despacho: 136

Titular: UNIVERSIDADE FEDERAL DO RIO DE JANEIRO [BR/RJ]

Detalhes do despacho: Com base no Manual de Desenhos Industriais instituído pela Portaria INPI/PR nº 36/2023, formulam-se as seguintes exigências: O requerente modificou o desenho industrial sem que a alteração decorresse de solicitação publicada em exigência, incorrendo, portanto, na alteração da matéria inicialmente reivindicada: a embalagem reivindicada no depósito estava representada apenas por duas perspectivas na forma aberta. No cumprimento da exigência além de modificar as formas do produto, outras vistas foram incluídas, procedimento que é vedado. Em atendimento ao item 5.3.1.1 do Manual, descartar as figuras alteradas e rerepresentar as figuras do desenho industrial originalmente depositado com boa qualidade gráfica. Para o cumprimento desta exigência, utilizar o formulário eletrônico para a inclusão de figuras. Não apresentar as figuras em documento pdf, sob pena de publicação de nova exigência. http://manualdedi.inpi.gov.br/projects/manual-de-desenho-industrial/wiki/03_05_Peticionamento_pelo_e-DI#352-Preenchimento-do-formul%C3%A1rio

BR302024001510-0

Exigência técnica

Código de despacho: 136

Titular: DIEGO ALMEIDA DE LIMA [BR/PA] anexos Com base no Manual de Desenhos Industriais instituído pela Portaria INPI/PR nº 36/2023, formulam-se as seguintes exigências: A figura foi apresentada por meio do botão de "anexos". Com isso a imagem não é incluída no sistema e relatório descritivo e reivindicação não são apresentados. Além disso, o título não foi indicado conforme exigência. Portanto, reitera-se a exigência anterior: De acordo com o item 5.3.1.1 do Manual, o título não deve conter: informações técnicas do produto; nome comercial do produto ou indicação de código, numeração ou modelo; adjetivos; referência a kits, conjuntos ou jogos de objetos; descrição de forma ou material de fabricação. Sugerimos modificar o título para: Desenhos gráficos. Ou Símbolos gráficos. Selecionar no menu de opções do formulário o nome da vista correta - vista planificada. Para o cumprimento desta exigência, utilizar o formulário eletrônico para a inclusão de figuras. Não apresentar as figuras em documento pdf, sob pena de publicação de nova exigência. http://manualdedi.inpi.gov.br/projects/manual-de-desenho-industrial/wiki/03_05_Peticionamento_pelo_e-DI#352-Preenchimento-do-formul%C3%A1rio

BR302024001679-4

Exigência técnica

Código de despacho: 136

Titular: JOAO ROBERTO BORGES SALVIANO [BR/GO]

Procurador: Moisés Francisco da Silva

Detalhes do despacho: Com base no Manual de Desenhos Industriais instituído pela Portaria INPI/PR nº 36/2023, formulam-se as seguintes exigências: As figuras 1.1 a 1.4 não revelaram o produto de maneira suficiente, estando todas elas cortadas e incompletas. Do conjunto de figuras apresentado, apenas a atual figura 1.5 está descrevendo suficientemente algum produto. Portanto, exclua todas as demais figuras e mantenha apenas a atual figura 1.5, adequando título (bolsa térmica) e classificação de locamo. Para o cumprimento desta exigência, utilizar o formulário eletrônico para a inclusão de figuras. Não apresentar as figuras em documento pdf, sob pena de publicação de nova exigência. http://manualdedi.inpi.gov.br/projects/manual-de-desenho-industrial/wiki/03_05_Peticionamento_pelo_e-DI#352-Preenchimento-do-formul%C3%A1rio

BR302024002201-8

Exigência técnica

Código de despacho: 136

Titular: B.C AFFONSO COMÉRCIO IMPORTAÇÃO EXPORTAÇÃO E MANUTENÇÃO DE BICLETAS ELÉTRICAS LTDA. [BR/RJ]

Procurador: Ricardo Pernold Vieira de Mello

Detalhes do despacho: Com base no Manual de Desenhos Industriais instituído pela Portaria INPI/PR nº 36/2023 e as figuras apresentadas no recurso, formulam-se as seguintes exigências: Verifica-se que há inconsistência entre as vistas: as formas, principalmente das perspectivas, estão imprecisas. Por exemplo, as rodas não estão perfeitamente representadas, as traseiras estão mais espessas na metade superior comparadas com a inferior. Na fig. 1.4 a barra frontal, que une o eixo frontal com o restante do produto está com cantos retos, enquanto na fig. 1.3 está com cantos arredondados. Em atenção ao item 5.3.4.4 do Manual, rerepresente as figuras com as correções indicadas e quaisquer outras que sejam necessárias para que as imagens apresentem coerência entre si. A representação das figuras não apresenta qualidade adequada. Há várias regiões escuras e sem detalhamento das formas. Em atendimento ao item 5.3.4.1 do Manual, apresentar figuras com melhor qualidade. Para o cumprimento desta exigência, utilizar o formulário eletrônico para a inclusão de figuras. Não apresentar as figuras em documento pdf, sob pena de publicação de nova exigência. http://manualdedi.inpi.gov.br/projects/manual-de-desenho-industrial/wiki/03_05_Peticionamento_pelo_e-DI#352-Preenchimento-do-formul%C3%A1rio

BR302024002204-2

Exigência técnica

Código de despacho: 136

Titular: GABRIELA SCHINZEL PEREIRA GADELHA [BR/DF] e AGUSTIN ROCA [BR/DF]

Procurador: Iago Farias Lora C Com base no Manual de Desenhos Industriais instituído pela Portaria INPI/PR nº 36/2023 e as figuras apresentadas no recurso, formulam-se as seguintes exigências: Verifica-se que há inconsistência entre as vistas: a vista explodida mostra que o produto é constituído por 4 peças. Porém, na vista em perspectiva, a estrutura em forma de "C" não tem divisórias, é inteiriço. Harmonizar figuras, em atenção ao item 5.3.4.4 do Manual, para que as imagens apresentem coerência entre si. Alternativamente, excluir a vista explodida sem prejuízo ao pedido. Para o cumprimento desta exigência, utilizar o formulário eletrônico para a inclusão de figuras. Não apresentar as figuras em documento pdf, sob pena de publicação de nova exigência. http://manualdedi.inpi.gov.br/projects/manual-de-desenho-industrial/wiki/03_05_Peticionamento_pelo_e-DI#352-Preenchimento-do-formul%C3%A1rio

BR302024002223-9

Exigência técnica

Código de despacho: 136

Titular: BIOCORP PRODUCTION S.A. A CONSEIL D'ADMINISTRATION [FR]

Procurador: Otto Banho Licks

Detalhes do despacho: Com base no Manual de Desenhos Industriais instituído pela Portaria INPI/PR nº 36/2023 e as figuras apresentadas no recurso, formulam-se as seguintes exigências: Em atendimento ao item 5.3.1.1, a indicação do produto no título do pedido deve ser clara e concisa e adequada ao produto representado nas figuras, de preferência em concordância com a lista de produtos disponibilizada na Classificação de Locarno. Sugerimos modificar o título para: COMPLEMENTO DE MONITORAMENTO DE INJEÇÃO. Se necessário, classe e subclasse também deverão ser alteradas. A representação das figuras não apresenta qualidade adequada. Reapresentar as figuras com linhas de espessura mais fina, que revele o produto de forma precisa, em atendimento ao item 5.3.4.1 do Manual. Para o cumprimento desta exigência, utilizar o formulário eletrônico para a inclusão de figuras. Não apresentar as figuras em documento pdf, sob pena de publicação de nova exigência. http://manualdedi.inpi.gov.br/projects/manual-de-desenho-industrial/wiki/03_05_Peticionamento_pelo_e-DI#352-Preenchimento-do-formul%C3%A1rio

BR302024002226-3

Exigência técnica

Código de despacho: 136

Titular: BIOCORP PRODUCTION S.A. A CONSEIL D'ADMINISTRATION [FR]

Procurador: Otto Banho Licks

Detalhes do despacho: Com base no Manual de Desenhos Industriais instituído pela Portaria INPI/PR nº 36/2023 e as figuras apresentadas no recurso, formulam-se as seguintes exigências: Em atendimento ao item 5.3.1.1, a indicação do produto no título do pedido deve ser clara e concisa e adequada ao produto representado nas figuras, de preferência em concordância com a lista de produtos disponibilizada na Classificação de Locarno. Sugerimos modificar o título para: COMPLEMENTO DE MONITORAMENTO DE INJEÇÃO. Se necessário, classe e subclasse também deverão ser alteradas. A representação das figuras não apresenta qualidade adequada. Reapresentar as figuras com linhas de espessura mais fina, que revele o produto de forma precisa, em atendimento ao item 5.3.4.1 do Manual. Para o cumprimento desta exigência, utilizar o formulário eletrônico para a inclusão de figuras. Não apresentar as figuras em documento pdf, sob pena de publicação de nova exigência. http://manualdedi.inpi.gov.br/projects/manual-de-desenho-industrial/wiki/03_05_Peticionamento_pelo_e-DI#352-Preenchimento-do-formul%C3%A1rio

BR302024002228-0

Exigência técnica

Código de despacho: 136

Titular: SAFARILAND, LLC [US]

Procurador: Ricardo Pernold Vieira de Mello montagem Com base no Manual de Desenhos Industriais instituído pela Portaria INPI/PR nº 36/2023 e as figuras apresentadas no recurso, formulam-se as seguintes exigências: O atual pedido não atende aos requisitos do art. 104, conforme disposições do item 5.3.3 Exame quanto à unidade do desenho industrial, pois não compartilham das mesmas características distintivas preponderantes. Um desenho industrial foi representado nas figuras 1.1 a 1.10. Outro desenho industrial foi representado nas figuras 2.1 a 2.10. O pedido deverá ser dividido, facultando-se ao requerente indicar o desenho industrial que será mantido no pedido original. A descrição "montagem de fixação" não define um produto. Em atendimento ao item 5.3.1.1, a indicação do produto no título do pedido deve ser clara e concisa e adequada ao produto representado nas figuras, de preferência em concordância com a lista de produtos disponibilizada na Classificação de Locarno. Se necessário, classe e subclasse também deverão ser alteradas. Para o cumprimento desta exigência, utilizar o formulário eletrônico para a inclusão de figuras. Não apresentar as figuras em documento pdf, sob pena de publicação de nova exigência. http://manualdedi.inpi.gov.br/projects/manual-de-desenho-industrial/wiki/03_05_Peticionamento_pelo_e-DI#352-Preenchimento-do-formul%C3%A1rio

BR302024002229-8

Exigência técnica

Código de despacho: 136

Titular: SAFARILAND, LLC [US]

Procurador: Ricardo Pernold Vieira de Mello montagem Com base no Manual de Desenhos Industriais instituído pela Portaria INPI/PR nº 36/2023 e as figuras apresentadas no recurso, formulam-se as seguintes exigências: O atual pedido não atende aos requisitos do art. 104, conforme disposições do item 5.3.3 Exame quanto à unidade do desenho industrial, pois não compartilham das mesmas características distintivas preponderantes. Um desenho industrial foi representado nas figuras 1.1 a 1.10. Outro desenho industrial foi representado nas figuras 2.1 a 2.10. O pedido deverá ser dividido, facultando-se ao requerente indicar o desenho industrial que será mantido no pedido original. As figuras 1.10 e 2.10 revelaram, respectivamente, variações das figuras 1.1 a 1.9 e figuras 2.1 a 2.9. Portanto, deverão ser reenumeradas como variação configurativa. Há uma projeção inferior reivindicada nas figuras 1.10 e 2.10 que não estão representadas nas demais vistas. A descrição "montagem de fixação" não define um produto. Em atendimento ao item 5.3.1.1, a indicação do produto no título do pedido deve ser clara e concisa e adequada ao produto representado nas figuras, de preferência em concordância com a lista de produtos disponibilizada na Classificação de Locarno. Sugerimos modificar o título para: Receptor para montagem. Se necessário, classe e subclasse também deverão ser alteradas. Para o cumprimento desta exigência, utilizar o formulário eletrônico para a inclusão de figuras. Não apresentar as figuras em documento pdf, sob pena de publicação de nova exigência. http://manualdedi.inpi.gov.br/projects/manual-de-desenho-industrial/wiki/03_05_Peticionamento_pelo_e-DI#352-Preenchimento-do-formul%C3%A1rio

BR302024002232-8

Exigência técnica

Código de despacho: 136

Titular: KAUE GARCIA PESTANA DE CARVALHO [BR/PR]

Detalhes do despacho: Com base no Manual de Desenhos Industriais instituído pela Portaria INPI/PR nº 36/2023 e as figuras apresentadas no recurso, formulam-se as seguintes exigências: Verifica-se que há inconsistência entre as vistas: a capa, mais aberta na fig. 1.1, esconde boa parte dos braços, enquanto na fig. 1.2 os braços estão mais expostos. Os detalhes em vermelho na altura da canela da fig. 1.1, não estão revelados, na fig. 1.6. Em atenção ao item 5.3.4.4 do Manual, rerepresente as figuras com as correções indicadas e quaisquer outras que sejam necessárias para que as imagens apresentem coerência entre si. Para o cumprimento desta exigência, utilizar o formulário eletrônico para a inclusão de figuras. Não apresentar as figuras em documento pdf, sob pena de publicação de nova exigência. http://manualdedi.inpi.gov.br/projects/manual-de-desenho-industrial/wiki/03_05_Peticionamento_pelo_e-DI#352-Preenchimento-do-formul%C3%A1rio

BR302024002234-4

Exigência técnica

Código de despacho: 136

Titular: KAUE GARCIA PESTANA DE CARVALHO [BR/PR]

Detalhes do despacho: Com base no Manual de Desenhos Industriais instituído pela Portaria INPI/PR nº 36/2023 e as figuras apresentadas no recurso, formulam-se as seguintes exigências: Verifica-se que há inconsistência entre as vistas: o padrão da estampa das costas da fig. 1.2 difere do padrão revelado nas figuras 1.3 e 1.4. A fig. 1.5 mostra vestido distinto daqueles representados nas outras vistas. Em atenção ao item 5.3.4.4 do Manual, rerepresente as figuras com as correções indicadas e quaisquer outras que sejam necessárias para que as imagens apresentem coerência entre si. Para o cumprimento desta exigência, utilizar o formulário eletrônico para a inclusão de figuras. Não apresentar as figuras em documento pdf, sob pena de publicação de nova exigência. http://manualdedi.inpi.gov.br/projects/manual-de-desenho-industrial/wiki/03_05_Peticionamento_pelo_e-DI#352-Preenchimento-do-formul%C3%A1rio

BR302024002235-2

Exigência técnica

Código de despacho: 136

Titular: KAUE GARCIA PESTANA DE CARVALHO [BR/PR]

Detalhes do despacho: Com base no Manual de Desenhos Industriais instituído pela Portaria INPI/PR nº 36/2023 e as figuras apresentadas no recurso, formulam-se as seguintes exigências: Verifica-se que há inconsistência entre as vistas: a disposição da capa, mais aberta na fig. 1.1, difere daquela da fig. 1.2. A posição da estrela no peito da fig. 1.1 difere daquela das figuras 1.3, 1.4 e 1.5. A direção das linhas que ao redor da estrela da fig. 1.5 está distinta da fig. 1.1. O tórax das fig. 1.3 e 1.4 está muito mais projetado para fora que na fig. 1.5. Em atenção ao item 5.3.4.4 do Manual, rerepresente as figuras com as correções indicadas e quaisquer outras que sejam necessárias para que as imagens apresentem coerência entre si. Para o cumprimento desta exigência, utilizar o formulário eletrônico para a inclusão de figuras. Não apresentar as figuras em documento pdf, sob pena de publicação de nova exigência. http://manualdedi.inpi.gov.br/projects/manual-de-desenho-industrial/wiki/03_05_Peticionamento_pelo_e-DI#352-Preenchimento-do-formul%C3%A1rio

BR302024002236-0

Exigência técnica

Código de despacho: 136

Titular: KAUE GARCIA PESTANA DE CARVALHO [BR/PR]

Detalhes do despacho: Com base no Manual de Desenhos Industriais instituído pela Portaria INPI/PR nº 36/2023 e as figuras apresentadas no recurso, formulam-se as seguintes exigências: Verifica-se que há inconsistência entre as vistas: os detalhes das linhas duplas e paralelas dos braços e pernas da fig. 1.1 estão representados por uma única linha nas fig. 1.2 e 1.3. Além disso, essas linhas não estão representadas na fig. 1.4. A capa, mais aberta na fig. 1.1, esconde boa parte dos braços, enquanto na fig. 1.2 os braços estão mais expostos. A disposição das linhas brancas na fig. 1.6 difere das demais vistas. Em atenção ao item 5.3.4.4 do Manual, rerepresente as figuras com as correções indicadas e quaisquer outras que sejam necessárias para que as imagens apresentem coerência entre si. A representação da figura 1.5 não apresenta qualidade adequada. Os detalhes da fantasia e do corpo não estão bem definidos. Apenas uma grande mancha escura. Em atendimento ao item 5.3.4.1 do Manual, apresentar figuras com melhor qualidade. Para o cumprimento desta exigência, utilizar o formulário eletrônico para a inclusão de figuras. Não apresentar as figuras em documento pdf, sob pena de publicação de nova exigência. http://manualdedi.inpi.gov.br/projects/manual-de-desenho-industrial/wiki/03_05_Peticionamento_pelo_e-DI#352-Preenchimento-do-formul%C3%A1rio

BR302024002420-7

Exigência técnica

Código de despacho: 136

Titular: ELVIO FARINA [BR/SP]

Procurador: FABIO FAGNANI

Detalhes do despacho: Com base no Manual de Desenhos Industriais instituído pela Portaria INPI/PR nº 36/2023, formulam-se as seguintes exigências: [1] De acordo com o Art. 100 da LPI, não é registrável como desenho industrial a forma determinada essencialmente por considerações técnicas ou funcionais. A partir da apresentação do produto no pedido não foi possível perceber características ornamentais em sua forma. Em atendimento ao item 5.3.1 do Manual, no caso de a forma pleiteada possuir aspectos ornamentais, esclarecer quais elementos da forma do objeto compõem tais aspectos. Sugerimos que sejam apresentadas, nos esclarecimentos, imagens demonstrando como o produto do pedido é usado no produto final e argumentos sobre a liberdade de escolha para se chegar a esta forma, independentemente do resultado técnico e funcional atingido.

BR302024003002-9

Exigência técnica

Código de despacho: 136

Titular: MARCOS ROMERO TRAJANO DE VASCONCELOS [BR/PE]

Procurador: João Pedro Calazans dos Santos

Detalhes do despacho: Com base no Manual de Desenhos Industriais instituído pela Portaria INPI/PR nº 36/2023, formulam-se as seguintes exigências: [1] O atual pedido não atende aos requisitos do art. 104, conforme disposições do item 5.3.3 do Manual, pois nem todos os desenhos industriais apresentados compartilham das mesmas características distintivas preponderantes. A parte superior do balão (representada na Figura 01) e a parte inferior do balão (representada na Figura 08) mantêm as mesmas características distintivas preponderantes e podem ser mantidas no mesmo pedido. O desenho industrial que representa o balão montado (12) é distinto. O pedido deverá ser dividido, facultando-se ao requerente indicar o desenho industrial que será mantido no pedido original. O outro desenho industrial poderá ser depositado como pedido dividido. Caso o requerente deseje proteger as partes componentes representadas em 02,03,04,05,06,07, 09, 10 e 11, estas devem ser apresentadas em outros pedidos divididos, separados da seguinte forma: 02 e 09; 03 e 11; 07 e 10; 04; 05; 06. [2] A apresentação dos pedidos deve seguir as instruções do Manual de Desenhos industriais, disponível em: <http://manualdedi.inpi.gov.br>. [3] A numeração de figuras deve atender ao item 5.3.4.5 do Manual. [4] De acordo com o item 5.3.4.3 do manual, caracteres indicativos que não façam parte da configuração do desenho industrial devem ser evitados. Assim sendo, apresentar novo conjunto de figuras que deverão conter somente a representação dos produtos requeridos; nas figuras não devem constar numeração, explicações ou legendas.

BR302024003028-2

Exigência técnica

Código de despacho: 136

Titular: THIAGO CAPOSSOLI [BR/SP]

Detalhes do despacho: As seguintes exigências foram formuladas com base no Manual de Desenhos Industriais – 2º revisão (out/2023), instituído pela Portaria INPI/PR nº 36/2023, acessível em http://manualdedi.inpi.gov.br/projects/manual-de-desenho-industrial/wiki/Manual_de_Desenhos_Industriais: [1] Conforme o item 5.3.4.2 do Manual, a vista explodida apresenta o produto desmontado, de maneira a permitir a visualização das suas partes, peças ou componentes. A figura 1.8 não se trata de uma vista explodida; portanto, apresente um novo conjunto de figuras, excluindo a referida vista. [2] De acordo com o item 3.5.2 do Manual de Desenhos Industriais, o campo Descrição do formulário só deve ser usado para incluir informações necessárias à compreensão das figuras do desenho industrial. As informações inseridas neste campo no pedido não cumprem com a finalidade pretendida e devem ser excluídas.

BR302024003216-1	<p>Exigência técnica Código de despacho: 136 Titular: ROGER SANTANA DIAS [BR/MG] Procurador: SEGURANCA MARCA E PATENTES LTDA Detalhes do despacho: Com base no Manual de Desenhos Industriais instituído pela Portaria INPI/PR nº 36/2023, formulam-se as seguintes exigências: [1] A forma de representação em linhas usando cores não deixa claro o que é a reivindicação do pedido. Uniformizar, representando tudo o que é reivindicado em linha preta contínua. Não deve haver alteração de matéria em relação ao depósito.</p>
BR302024004453-4	<p>Exigência técnica Código de despacho: 136 Titular: UNICHARM CORPORATION [JP] Procurador: Dannemann, Siemsen, Bigler & Ipanema Moreira Detalhes do despacho: Com base no Manual de Desenhos Industriais instituído pela Portaria INPI/PR nº 36/2023, formulam-se as seguintes exigências: Apresentar novas figuras 4.1 e 4.5 com a remissão das vistas em corte corretas, fig. 4.9 e fig. 4.10, pois, atualmente, estão com fig. 1.9 e 1.10. Para o cumprimento desta exigência, utilizar o formulário eletrônico para a inclusão de figuras. Não apresentar as figuras em documento pdf, sob pena de publicação de nova exigência. http://manualdedi.inpi.gov.br/projects/manual-de-desenho-industrial/wiki/03_05_Peticionamento_pelo_e-DI#352-Preenchimento-do-formul%C3%A1rio</p>
BR302024005448-3	<p>Exigência técnica Código de despacho: 136 Titular: NUANCE PROFESSIONAL LTDA ME [BR/GO] Procurador: Leandro de Souza Frigo Detalhes do despacho: Com base no Manual de Desenhos Industriais instituído pela Portaria INPI/PR nº 36/2023, formulam-se as seguintes exigências: [1] O atual pedido não atende aos requisitos do art. 104, conforme disposições do item 5.3.3 do Manual, pois nem todos os desenhos industriais apresentados compartilham das mesmas características distintivas preponderantes. O desenho industrial representado na figura 1.1 é distinto do desenho industrial representado nas figuras 1.2 a 1.7. O pedido deverá ser dividido, facultando-se ao requerente indicar o desenho industrial que será mantido no pedido original. O outro desenho industrial poderá ser depositado como pedido dividido.</p>
BR302024006001-7	<p>Exigência técnica Código de despacho: 136 Titular: PACIFIC MARKET INTERNATIONAL, LLC [US] Procurador: Licks Advogados Detalhes do despacho: Com base no Manual de Desenhos Industriais instituído pela Portaria INPI/PR nº 36/2023, formulam-se as seguintes exigências: [1] Foram identificados 6 desenhos industriais: o primeiro é o das figuras 1.1 a 1.8; o segundo está representado nas figuras 2.1 a 2.10 (1ª variação), 4.1 a 4.9 (2ª variação) e 5.1 a 5.9 (3ª variação); o terceiro é o das figuras 3.1 a 3.9; o quarto é o representado pelas figuras 6.1 a 6.10; o quinto é revelado nas figuras 7.1 a 7.9; o sexto é o das figuras 8.1 a 8.10. O pedido não atende aos requisitos do art. 104 da LPI, conforme disposições do item 5.3.3 do Manual, pois os desenhos industriais apresentados não compartilham das mesmas características distintivas preponderantes. O pedido deverá ser dividido, conforme item 5.3.3.1 do Manual, facultando-se ao requerente indicar o desenho industrial que será mantido no pedido original. Os outros desenhos industriais poderão ser depositados como pedidos divididos (5 pedidos divididos). Adeque o título e a classificação ao objeto de cada pedido. [2] Nas figuras 7.1 a 7.9 e 8.1 a 8.9 são mostradas duas partes: uma com o objeto reivindicado e outra isolada, revelando parte completamente representada por linhas tracejadas indicando que não são reivindicadas e servem apenas para contextualizar o produto. Sendo assim, todas estas vistas são de referência. Apresente as vistas mostrando apenas a parte requerida e, caso tenha interesse, apresente vistas de referência. Ressaltamos, conforme Comunicado publicado na RPI 2757, que em decorrência de limitações dos sistemas informáticos, fica limitada a apresentação de figuras ao número de 12 figuras por cada variação, resguardado o limite de 20 variações por registro e de 2 MB, no máximo, por figura. [3] As legendas das figuras 2.9, 2.10, 3.9, 4.9, 5.9, 6.9 e 6.10, além das referentes aos objetos das figuras 7.1 a 7.9 e 8.1 a 8.9 que venham a ser apresentadas, se for o caso, deverá ser VISTA DE REFERÊNCIA. O atual sistema de petição não permite a inserção de vistas de referência, apesar da previsão no Manual de Desenhos Industriais. A fim de não prejudicar os requerentes por conta de uma deficiência técnica do sistema orientamos que tais figuras sejam inseridas no jogo de figuras com uma das legendas permitidas pelo sistema e, paralelamente, o requerente apresente esclarecimentos no campo TEXTO DA PETIÇÃO para que possamos alterar a legenda manualmente no sistema. [4] Todos os dados do pedido (figuras, título e classificação) devem ser apresentados exclusivamente conforme instruções no item 3.5.2 G do Manual (recomendamos a leitura do item para ver o passo a passo). Não anexe arquivos PDF com figuras, relatório ou reivindicação. As figuras não devem ter numeração de folha ou legenda no arquivo JPEG a ser inserido: a numeração e as legendas serão preenchidas automaticamente pelo sistema de acordo com as informações fornecidas pelo usuário no momento de inserção das figuras. O relatório descritivo e a reivindicação serão gerados automaticamente.</p>

BR302024006010-6

Exigência técnica

Código de despacho: 136

Titular: PACIFIC MARKET INTERNATIONAL, LLC [US]

Procurador: Licks Advogados

Detalhes do despacho: Com base no Manual de Desenhos Industriais instituído pela Portaria INPI/PR nº

36/2023, formulam-se as seguintes exigências: . [1] Foram identificados 4 desenhos industriais: a primeiro é o das figuras 1.1 a 1.8; o segundo está representado nas figuras 2.1 a 2.10; o terceiro é o das figuras 3.1 a 3.9 (1ª variação) e 4.1 a 4.9 (2ª variação); o quarto é o das figuras 5.1 a 5.8. O pedido não atende aos requisitos do art. 104 da LPI, conforme disposições do item 5.3.3 do Manual, pois os desenhos industriais apresentados não compartilham das mesmas características distintivas preponderantes. O pedido deverá ser dividido, conforme item 5.3.3.1 do Manual, facultando-se ao requerente indicar o desenho industrial que será mantido no pedido original. Os outros desenhos industriais poderão ser depositados como pedidos divididos (3 pedidos divididos). Adeque o título e a classificação ao objeto de cada pedido. . [2] As legendas das figuras 2.9, 2.10, 3.9 e 4.9 deverá ser VISTA DE REFERÊNCIA. O atual sistema de peticionamento não permite a inserção de vistas de referência, apesar da previsão no Manual de Desenhos Industriais. A fim de não prejudicar os requerentes por conta de uma deficiência técnica do sistema orientamos que tais figuras sejam inseridas no jogo de figuras com uma das legendas permitidas pelo sistema e, paralelamente, o requerente apresente esclarecimentos no campo TEXTO DA PETIÇÃO para que possamos alterar a legenda manualmente no sistema. [3] Todos os dados do pedido (figuras, título e classificação) devem ser apresentados exclusivamente conforme instruções no item 3.5.2 G do Manual (recomendamos a leitura do item para ver o passo a passo). Não anexe arquivos PDF com figuras, relatório ou reivindicação. As figuras não devem ter numeração de folha ou legenda no arquivo JPEG a ser inserido: a numeração e as legendas serão preenchidas automaticamente pelo sistema de acordo com as informações fornecidas pelo usuário no momento de inserção das figuras. O relatório descritivo e a reivindicação serão gerados automaticamente.

BR302024006012-2

Exigência técnica

Código de despacho: 136

Titular: PACIFIC MARKET INTERNATIONAL, LLC [US]

Procurador: Licks Advogados

Detalhes do despacho: Com base no Manual de Desenhos Industriais instituído pela Portaria INPI/PR nº

36/2023, formulam-se as seguintes exigências: . [1] Foram identificados 4 desenhos industriais: a primeiro é o das figuras 1.1 a 1.8; o segundo está representado nas figuras 2.1 a 2.10; o terceiro é o das figuras 3.1 a 3.9 (1ª variação) e 4.1 a 4.9 (2ª variação); o quarto é o das figuras 5.1 a 5.8. O pedido não atende aos requisitos do art. 104 da LPI, conforme disposições do item 5.3.3 do Manual, pois os desenhos industriais apresentados não compartilham das mesmas características distintivas preponderantes. O pedido deverá ser dividido, conforme item 5.3.3.1 do Manual, facultando-se ao requerente indicar o desenho industrial que será mantido no pedido original. Os outros desenhos industriais poderão ser depositados como pedidos divididos (3 pedidos divididos). Adeque o título e a classificação ao objeto de cada pedido. . [2] As legendas das figuras 2.9, 2.10, 3.9 e 4.9 deverá ser VISTA DE REFERÊNCIA. O atual sistema de peticionamento não permite a inserção de vistas de referência, apesar da previsão no Manual de Desenhos Industriais. A fim de não prejudicar os requerentes por conta de uma deficiência técnica do sistema orientamos que tais figuras sejam inseridas no jogo de figuras com uma das legendas permitidas pelo sistema e, paralelamente, o requerente apresente esclarecimentos no campo TEXTO DA PETIÇÃO para que possamos alterar a legenda manualmente no sistema. [3] Todos os dados do pedido (figuras, título e classificação) devem ser apresentados exclusivamente conforme instruções no item 3.5.2 G do Manual (recomendamos a leitura do item para ver o passo a passo). Não anexe arquivos PDF com figuras, relatório ou reivindicação. As figuras não devem ter numeração de folha ou legenda no arquivo JPEG a ser inserido: a numeração e as legendas serão preenchidas automaticamente pelo sistema de acordo com as informações fornecidas pelo usuário no momento de inserção das figuras. O relatório descritivo e a reivindicação serão gerados automaticamente.

BR302024006023-8

Exigência técnica

Código de despacho: 136

Titular: PACIFIC MARKET INTERNATIONAL, LLC [US]

Procurador: Licks Advogados

Detalhes do despacho: Com base no Manual de Desenhos Industriais instituído pela Portaria INPI/PR nº 36/2023, formulam-se as seguintes exigências: .[1] Foram identificados 8 desenhos industriais: a primeiro é o das figuras 1.1 a 1.8; o segundo está representado nas figuras 2.1 a 2.10; o terceiro é o das figuras 3.1 a 3.9 (1ª variação) e 4.1 a 4.9 (2ª variação); o quarto é o representado pelas figuras 5.1 a 5.9; o quinto é revelado nas figuras 6.1 a 6.9; o sexto é o das figuras 7.1 a 7.10; o sétimo é o das figuras 8.1 a 8.10; o oitavo desenho industrial é o das figuras 9.1 a 9.8. O pedido não atende aos requisitos do art. 104 da LPI, conforme disposições do item 5.3.3 do Manual, pois os desenhos industriais apresentados não compartilham das mesmas características distintivas preponderantes. O pedido deverá ser dividido, conforme item 5.3.3.1 do Manual, facultando-se ao requerente indicar o desenho industrial que será mantido no pedido original. Os outros desenhos industriais poderão ser depositados como pedidos divididos (7 pedidos divididos). Adeque o título e a classificação ao objeto de cada pedido. . [2] Nas figuras 6.1 a 6.9 e 8.1 a 8.10 são mostradas duas partes: uma com o objeto reivindicado e outra isolada, revelando parte completamente representada por linhas tracejadas indicando que não são reivindicadas e servem apenas para contextualizar o produto. Sendo assim, todas estas vistas são de referência. Apresente as vistas mostrando apenas a parte requerida e, caso tenha interesse, apresente vistas de referência. Ressaltamos, conforme Comunicado publicado na RPI 2757, que em decorrência de limitações dos sistemas informáticos, fica limitada a apresentação de figuras ao número de 12 figuras por cada variação, resguardado o limite de 20 variações por registro e de 2 MB, no máximo, por figura. [3] As legendas das figuras 2.9, 2.10, 3.9, 4.9 e 5.9, além das referentes aos objetos das figuras 6.1 a 6.9 e 8.1 a 8.10 que venham a ser apresentadas, se for o caso, deverá ser VISTA DE REFERÊNCIA. O atual sistema de peticionamento não permite a inserção de vistas de referência, apesar da previsão no Manual de Desenhos Industriais. A fim de não prejudicar os requerentes por conta de uma deficiência técnica do sistema orientamos que tais figuras sejam inseridas no jogo de figuras com uma das legendas permitidas pelo sistema e, paralelamente, o requerente apresente esclarecimentos no campo TEXTO DA PETIÇÃO para que possamos alterar a legenda manualmente no sistema. [4] Todos os dados do pedido (figuras, título e classificação) devem ser apresentados exclusivamente conforme instruções no item 3.5.2 G do Manual (recomendamos a leitura do item para ver o passo a passo). Não anexe arquivos PDF com figuras, relatório ou reivindicação. As figuras não devem ter numeração de folha ou legenda no arquivo JPEG a ser inserido: a numeração e as legendas serão preenchidas automaticamente pelo sistema de acordo com as informações fornecidas pelo usuário no momento de inserção das figuras. O relatório descritivo e a reivindicação serão gerados automaticamente.

BR302024006028-9

Exigência técnica

Código de despacho: 136

Titular: UNIVERSIDADE FEDERAL DO PIAUÍ [BR/PI]

Detalhes do despacho: Com base no Manual de Desenhos Industriais instituído pela Portaria INPI/PR nº 36/2023, formulam-se as seguintes exigências: .[1] Verifica-se que há inconsistência entre as vistas: as cores das peças variam de uma vista para outra (tons de cinza). É necessário que as peças sejam representadas de maneira uniforme, na mesma cor em todas as vistas. Em atenção ao item 5.3.4.4 do Manual rerepresente as figuras corrigindo as irregularidades indicadas e quaisquer outras que sejam necessárias para que as imagens apresentem coerência entre si. [2] Ao incluir as figuras foi escolhido o tipo de vista equivocada: a figura 1.1 é a perspectiva; a figura 1.2 é a vista anterior; a figura 1.3 é a vista posterior; a figura 1.4 é a vista lateral esquerda; a figura 1.5 é a vista superior; a figura 1.6 é a vista inferior. Reapresente as figuras com as legendas corretas. [3] No campo DESCRIÇÃO foi informado que a vista lateral esquerda foi omitida por ser simétrica à figura 1.4, mas a 1.4 é a própria lateral esquerda. Corrija a descrição informando a vista omitida correta: vista lateral direita. [4] Ao preencher o título não utilize a expressão CONFIGURAÇÃO APLICADA EM, que não constitui a indicação do produto, conforme item 5.3.1.1 b do Manual. [5] Todos os dados do pedido (figuras, título e classificação) devem ser inseridos exclusivamente conforme instruções no item 3.5.2 G do Manual (recomendamos a leitura do item para ver o passo a passo). Não anexe arquivos PDF com figuras, relatório ou reivindicação. A descrição pode ser inserida no campo TEXTO DA PETIÇÃO, pois o campo DESCRIÇÃO não está disponível na petição de cumprimento da exigência. As figuras não devem ter numeração de folha ou legenda no arquivo JPEG a ser inserido: a numeração e as legendas serão preenchidas automaticamente pelo sistema de acordo com as informações fornecidas pelo usuário no momento de inserção das figuras. O relatório descritivo e a reivindicação serão gerados automaticamente.

BR302025000044-0

Exigência técnica

Código de despacho: 136

Titular: CÉSAR MARQUES YOSHIZUMI [BR/SP]

Detalhes do despacho: Com base no Manual de Desenhos Industriais instituído pela Portaria INPI/PR nº 36/2023, formulam-se as seguintes exigências: .[1] O atual pedido contém 2 desenhos industriais: o primeiro é o revelado nas figuras 1.1 a 1.7 e o segundo desenho industrial é o contido nas figuras 2.1 a 2.7. O pedido não atende aos requisitos do art. 104 da LPI, conforme disposições do item 5.3.3 Exame quanto à unidade do desenho industrial, pois os objetos não compartilham das mesmas características distintivas preponderantes. O pedido deverá ser dividido, facultando-se ao requerente indicar o desenho industrial que será mantido no pedido original e qual será apresentado em um pedido dividido. .[2] De acordo com o item 3.5.2 G do Manual o campo DESCRIÇÃO pode ser usado para adicionar informações consideradas necessárias para uma melhor compreensão das FIGURAS do desenho industrial de maneira a esclarecer recursos gráficos utilizados nas figuras ou ainda esclarecer como tais recursos podem influenciar o que é reivindicado nas figuras. As informações inseridas neste campo no pedido não cumprem com a finalidade pretendida e foram excluídas de ofício. .[3] Todos os dados do pedido (figuras, título e classificação) devem ser inseridos exclusivamente conforme instruções no item 3.5.2 G do Manual (recomendamos a leitura do item para ver o passo a passo). Escolha a classificação de Locarno, na sequência escolha a indicação do produto (que será usada como título do pedido, podendo ser escolhido na lista ou preenchido livremente) e, por fim, anexe as figuras. Não anexe arquivos PDF com figuras, relatório ou reivindicação. As figuras não devem ter numeração de folha ou legenda no arquivo JPEG a ser inserido: a numeração e as legendas serão preenchidas automaticamente pelo sistema de acordo com as informações fornecidas pelo usuário no momento de inserção das figuras. O relatório descritivo e a reivindicação serão gerados automaticamente.

BR302025000050-5

Exigência técnica

Código de despacho: 136

Titular: TELEFONICA, S.A. [ES]

Procurador: David do Nascimento Advogados Associados

Detalhes do despacho: Com base no Manual de Desenhos Industriais instituído pela Portaria INPI/PR nº 36/2023, formulam-se as seguintes exigências:Verifica-se que há inconsistência entre as vistas: as atuais figuras 1.2 e 1.4 não revelaram adequadamente a volumetria do botão cilíndrico observado nas figuras 1.5 a 1.7. Em atenção ao item 5.3.4.4 do Manual rerepresente as figuras com as correções indicadas e quaisquer outras que sejam necessárias para que as imagens apresentem coerência entre si.Para o cumprimento desta exigência, utilizar o formulário eletrônico para a inclusão de figuras. Não apresentar as figuras em documento pdf, sob pena de publicação de nova exigência.http://manualdedi.inpi.gov.br/projects/manual-de-desenho-industrial/wiki/03_05_Peticionamento_pelo_e-DI#352-Preenchimento-do-formul%C3%A1rio

BR302025000057-2

Exigência técnica

Código de despacho: 136

Titular: UNILEVER IP HOLDINGS B.V. [XX]

Procurador: Carolina Nakata

Detalhes do despacho: Com base no Manual de Desenhos Industriais instituído pela Portaria INPI/PR nº 36/2023, formulam-se as seguintes exigências:Conforme o item 5.3.6 do Manual de Desenhos Industriais, não é permitida a inclusão, nas figuras, de caracteres, palavras ou elementos textuais que não façam parte da configuração do desenho industrial. As figuras 1.2 a 1.7 foram apresentadas com legendas e/ou numeração de páginas. Reapresentar as figuras corrigidas.Para o cumprimento desta exigência, utilizar o formulário eletrônico para a inclusão de figuras. Não apresentar as figuras em documento pdf, sob pena de publicação de nova exigência.http://manualdedi.inpi.gov.br/projects/manual-de-desenho-industrial/wiki/03_05_Peticionamento_pelo_e-DI#352-Preenchimento-do-formul%C3%A1rio

BR302025000060-2

Exigência técnica

Código de despacho: 136

Titular: CÉSAR MARQUES YOSHIKUMI [BR/SP]

Detalhes do despacho: Com base no Manual de Desenhos Industriais instituído pela Portaria INPI/PR nº 36/2023, formulam-se as seguintes exigências: .[1] O atual pedido contém 3 desenhos industriais: o primeiro é o revelado nas figuras 1.1 a 1.7; o segundo desenho industrial é o contido nas figuras 2.1 a 2.7; o terceiro é o mostrado nas figuras 3.1 a 3.7. O pedido não atende aos requisitos do art. 104 da LPI, conforme disposições do item 5.3.3 Exame quanto à unidade do desenho industrial, pois os objetos não compartilham das mesmas características distintivas preponderantes. O pedido deverá ser dividido, facultando-se ao requerente indicar o desenho industrial que será mantido no pedido original. Os outros 2 desenhos industriais poderão ser apresentados em pedidos divididos individualmente, ou seja, em 2 pedidos divididos. .[2] De acordo com o item 3.5.2 G do Manual o campo DESCRIÇÃO pode ser usado para adicionar informações consideradas necessárias para uma melhor compreensão das FIGURAS do desenho industrial de maneira a esclarecer recursos gráficos utilizados nas figuras ou ainda esclarecer como tais recursos podem influenciar o que é reivindicado nas figuras. As informações inseridas neste campo no pedido não cumprem com a finalidade pretendida e foram excluídas de ofício. .[3] Todos os dados do pedido (figuras, título e classificação) devem ser inseridos exclusivamente conforme instruções no item 3.5.2 G do Manual (recomendamos a leitura do item para ver o passo a passo). Escolha a classificação de Locarno, na sequência escolha a indicação do produto (que será usada como título do pedido, podendo ser escolhido na lista ou preenchido livremente) e, por fim, anexe as figuras. Não anexe arquivos PDF com figuras, relatório ou reivindicação. As figuras não devem ter numeração de folha ou legenda no arquivo JPEG a ser inserido: a numeração e as legendas serão preenchidas automaticamente pelo sistema de acordo com as informações fornecidas pelo usuário no momento de inserção das figuras. O relatório descritivo e a reivindicação serão gerados automaticamente.

BR302025000061-0

Exigência técnica

Código de despacho: 136

Titular: CÉSAR MARQUES YOSHIKUMI [BR/SP]

Detalhes do despacho: Com base no Manual de Desenhos Industriais instituído pela Portaria INPI/PR nº 36/2023, formulam-se as seguintes exigências: .[1] O atual pedido contém 3 desenhos industriais: o primeiro é o revelado nas figuras 1.1 a 1.7; o segundo desenho industrial é o contido nas figuras 2.1 a 2.7; o terceiro é o mostrado nas figuras 3.1 a 3.7. O pedido não atende aos requisitos do art. 104 da LPI, conforme disposições do item 5.3.3 Exame quanto à unidade do desenho industrial, pois os objetos não compartilham das mesmas características distintivas preponderantes. O pedido deverá ser dividido, facultando-se ao requerente indicar o desenho industrial que será mantido no pedido original. Os outros 2 desenhos industriais poderão ser apresentados em pedidos divididos individualmente, ou seja, em 2 pedidos divididos. .[2] De acordo com o item 3.5.2 G do Manual o campo DESCRIÇÃO pode ser usado para adicionar informações consideradas necessárias para uma melhor compreensão das FIGURAS do desenho industrial de maneira a esclarecer recursos gráficos utilizados nas figuras ou ainda esclarecer como tais recursos podem influenciar o que é reivindicado nas figuras. As informações inseridas neste campo no pedido não cumprem com a finalidade pretendida e foram excluídas de ofício. .[3] Todos os dados do pedido (figuras, título e classificação) devem ser inseridos exclusivamente conforme instruções no item 3.5.2 G do Manual (recomendamos a leitura do item para ver o passo a passo). Escolha a classificação de Locarno, na sequência escolha a indicação do produto (que será usada como título do pedido, podendo ser escolhido na lista ou preenchido livremente) e, por fim, anexe as figuras. Não anexe arquivos PDF com figuras, relatório ou reivindicação. As figuras não devem ter numeração de folha ou legenda no arquivo JPEG a ser inserido: a numeração e as legendas serão preenchidas automaticamente pelo sistema de acordo com as informações fornecidas pelo usuário no momento de inserção das figuras. O relatório descritivo e a reivindicação serão gerados automaticamente.

BR302025000062-9

Exigência técnica

Código de despacho: 136

Titular: CÉSAR MARQUES YOSHIKUMI [BR/SP]

Detalhes do despacho: Com base no Manual de Desenhos Industriais instituído pela Portaria INPI/PR nº 36/2023, formulam-se as seguintes exigências: A representação das figuras não apresenta qualidade adequada. As figuras 1.1 e 1.5 revelam formas incompletas, sem fechamento das formas do produto. Em atendimento ao item 5.3.4.1 do Manual, apresentar figuras com melhor qualidade. De acordo com o item 3.5.2 do Manual de Desenhos Industriais, o campo Descrição do formulário só deve ser usado para incluir informações necessárias à compreensão das figuras do desenho industrial. As informações inseridas neste campo no pedido não cumprem com a finalidade pretendida e foram excluídas de ofício. Para o cumprimento desta exigência, utilizar o formulário eletrônico para a inclusão de figuras. Não apresentar as figuras em documento pdf, sob pena de publicação de nova exigência. http://manualdedi.inpi.gov.br/projects/manual-de-desenho-industrial/wiki/03_05_Peticionamento_pelo_e-DI#352-Preenchimento-do-formul%C3%A1rio

BR302025000142-0

Exigência técnica

Código de despacho: 136

Titular: BRINOX METALÚRGICA SA [BR/RS]

Procurador: POLI ADVOGADOS ASSOCIADOS Configuração As seguintes exigências foram formuladas com base no Manual de Desenhos Industriais – 2º revisão (out/2023), instituído pela Portaria INPI/PR nº 36/2023, acessível em [http:// manualdedi.inpi.gov.br/projects/manual-de-desenho-industrial/wiki/Manual_de_Desenhos_Industriais](http://manualdedi.inpi.gov.br/projects/manual-de-desenho-industrial/wiki/Manual_de_Desenhos_Industriais): [1] De acordo com o item 5.3.3 do Manual, o desenho industrial de um produto cujas configurações são destinadas a integrar conjuntos, kits ou jogos é registrável desde que se refira a um único produto, que todas as configurações pertençam a uma única classe e subclasse da Classificação de Locarno e possuam as mesmas características distintivas preponderantes. Cada objeto deverá ser apresentado isoladamente em um jogo de figuras. Por exemplo, um jogo de figuras conterá as vistas de uma lixeira (1º variação), o outro as vistas de uma 2º variação, e um outro, de uma 3º variação, mas sempre apresentados isoladamente. Alternativamente, exclua as variações, apresentando somente as figuras 1.1 a 1.7. [2] Em atenção ao item 5.3.1.1.b do Manual, o título do desenho industrial deve indicar claramente o produto no qual o desenho industrial é aplicado. O título não deve conter informações técnicas do produto. Altere o título a fim de indicar de forma clara e concisa o produto a ser reivindicado, excluindo a expressão: "Configuração aplicada a/em". Altere o título no relatório descritivo e na reivindicação.

BR302025000182-0

Exigência técnica

Código de despacho: 136

Titular: ANA CAROLINA ESTEVES FONTENELLE [BR/CE]

Procurador: Ana Vlândia César Barreira

Detalhes do despacho: Com base no Manual de Desenhos Industriais instituído pela Portaria INPI/PR nº 36/2023, formulam-se as seguintes exigências:O atual pedido não atende aos requisitos do art. 104, conforme disposições do item 5.3.3 Exame quanto à unidade do desenho industrial, pois não compartilham das mesmas características distintivas preponderantes. Um desenho industrial foi representado nas figuras 1.1 a 1.7, fig. 2.1, fig. 3.1, fig. 4.1, fig. 6.1, fig. 7.1 e 9.1 Outro desenho industrial foi representado na figura 5.1.Outro desenho industrial foi representado na figura 8.1. O pedido deverá ser dividido, facultando-se ao requerente indicar o desenho industrial que será mantido no pedido original. Para o cumprimento desta exigência, utilizar o formulário eletrônico para a inclusão de figuras. Não apresentar as figuras em documento pdf, sob pena de publicação de nova exigência.http://manualdedi.inpi.gov.br/projects/manual-de-desenho-industrial/wiki/03_05_Peticionamento_pelo_e-DI#352-Preenchimento-do-formul%C3%A1rio

BR302025000192-7

Exigência técnica

Código de despacho: 136

Titular: FELIPE ROTA CARAVINA [BR/SP]

Procurador: RESOLVA CONOSCO ASSESSORIA - EIRELI - ME

Detalhes do despacho: Com base no Manual de Desenhos Industriais instituído pela Portaria INPI/PR nº 36/2023, formulam-se as seguintes exigências:O manual considera que alterações de cores são variações configurativas. A figura 1.1 foi apresentada com tons de cinza do produto, enquanto nas demais figuras em preto e branco. Harmonizar as figuras para a mesma representação ou alterar a numeração da atual figura 1.1 para figura 2.1, como variação, conforme determinado no item 5.3.4.5 do Manual.Para o cumprimento desta exigência, utilizar o formulário eletrônico para a inclusão de figuras. Não apresentar as figuras em documento pdf, sob pena de publicação de nova exigência.http://manualdedi.inpi.gov.br/projects/manual-de-desenho-industrial/wiki/03_05_Peticionamento_pelo_e-DI#352-Preenchimento-do-formul%C3%A1rio

BR302025000193-5

Exigência técnica

Código de despacho: 136

Titular: FELIPE ROTA CARAVINA [BR/SP]

Procurador: RESOLVA CONOSCO ASSESSORIA - EIRELI - ME

Detalhes do despacho: Com base no Manual de Desenhos Industriais instituído pela Portaria INPI/PR nº 36/2023, formulam-se as seguintes exigências:De acordo com o item 5.3.1.1 do Manual, o título não deve conter: informações técnicas do produto; nome comercial do produto ou indicação de código, numeração ou modelo; adjetivos; referência a kits, conjuntos ou jogos de objetos; descrição de forma ou material de fabricação. Sugerimos modificar o título para: prateleira.O manual considera que alterações de cores são variações configurativas. As figuras 1.5 e 1.6 foram apresentadas com a prateleira na cor branca, enquanto na fig. 1.1 na cor cinza. Harmonizar as figuras para a mesma representação ou alterar a numeração da atual figura 1.1 para figura 2.1, como variação, conforme determinado no item 5.3.4.5 do Manual.Para o cumprimento desta exigência, utilizar o formulário eletrônico para a inclusão de figuras. Não apresentar as figuras em documento pdf, sob pena de publicação de nova exigência.

BR302025000200-1	<p>Exigência técnica Código de despacho: 136 Titular: FELIPE ROTA CARAVINA [BR/SP] Procurador: RESOLVA CONOSCO ASSESSORIA - EIRELI - ME Detalhes do despacho: Com base no Manual de Desenhos Industriais instituído pela Portaria INPI/PR nº 36/2023, formulam-se as seguintes exigências:O manual considera que alterações de cores são variações configurativas. A figura 1.1 foi apresentada com tons de cinza do produto, enquanto nas demais figuras em preto e branco. Harmonizar as figuras para a mesma representação ou alterar a numeração da atual figura 1.1 para figura 2.1, como variação, conforme determinado no item 5.3.4.5 do Manual.Para o cumprimento desta exigência, utilizar o formulário eletrônico para a inclusão de figuras. Não apresentar as figuras em documento pdf, sob pena de publicação de nova exigência.http://manualdedi.inpi.gov.br/projects/manual-de-desenho-industrial/wiki/03_05_Peticionamento_pelo_e-DI#352-Preenchimento-do-formul%C3%A1rio</p>
BR302025000203-6	<p>Exigência técnica Código de despacho: 136 Titular: FELIPE ROTA CARAVINA [BR/SP] Procurador: RESOLVA CONOSCO ASSESSORIA - EIRELI - ME Detalhes do despacho: Com base no Manual de Desenhos Industriais instituído pela Portaria INPI/PR nº 36/2023, formulam-se as seguintes exigências:O manual considera que alterações de cores são variações configurativas. A figura 1.1 foi apresentada com tons de cinza do produto, enquanto nas demais figuras em preto e branco. Harmonizar as figuras para a mesma representação ou alterar a numeração da atual figura 1.1 para figura 2.1, como variação, conforme determinado no item 5.3.4.5 do Manual.Para o cumprimento desta exigência, utilizar o formulário eletrônico para a inclusão de figuras. Não apresentar as figuras em documento pdf, sob pena de publicação de nova exigência.http://manualdedi.inpi.gov.br/projects/manual-de-desenho-industrial/wiki/03_05_Peticionamento_pelo_e-DI#352-Preenchimento-do-formul%C3%A1rio</p>
BR302025000204-4	<p>Exigência técnica Código de despacho: 136 Titular: FELIPE ROTA CARAVINA [BR/SP] Procurador: RESOLVA CONOSCO ASSESSORIA - EIRELI - ME Detalhes do despacho: Com base no Manual de Desenhos Industriais instituído pela Portaria INPI/PR nº 36/2023, formulam-se as seguintes exigências:O título contém estrangeirismo que parece não ser adotado no Brasil. Em atendimento ao item 5.3.1.1 do Manual, adequar o título à língua portuguesa.</p>
BR302025000215-0	<p>Exigência técnica Código de despacho: 136 Titular: FELIPE ROTA CARAVINA [BR/SP] Procurador: RESOLVA CONOSCO ASSESSORIA - EIRELI - ME Detalhes do despacho: Com base no Manual de Desenhos Industriais instituído pela Portaria INPI/PR nº 36/2023, formulam-se as seguintes exigências:O manual considera que alterações de cores são variações configurativas. As figuras 1.1 a 1.5 foram apresentadas com tons de cinza do tapete, enquanto as figuras 1.6 e 1.7 o tapete está com representação em preto e branco. Harmonizar as figuras para a mesma representação ou alterar a numeração das atuais figuras 1.6 e 1.7 para figura 2.1 e 2.2, como variação, conforme determinado no item 5.3.4.5 do Manual.Para o cumprimento desta exigência, utilizar o formulário eletrônico para a inclusão de figuras. Não apresentar as figuras em documento pdf, sob pena de publicação de nova exigência.http://manualdedi.inpi.gov.br/projects/manual-de-desenho-industrial/wiki/03_05_Peticionamento_pelo_e-DI#352-Preenchimento-do-formul%C3%A1rio</p>
BR302025000216-8	<p>Exigência técnica Código de despacho: 136 Titular: FELIPE ROTA CARAVINA [BR/SP] Procurador: RESOLVA CONOSCO ASSESSORIA - EIRELI - ME Detalhes do despacho: Com base no Manual de Desenhos Industriais instituído pela Portaria INPI/PR nº 36/2023, formulam-se as seguintes exigências:O manual considera que alterações de cores são variações configurativas. A figura 1.1 foi apresentada com tons de cinza do produto, enquanto nas demais figuras em preto e branco. Harmonizar as figuras para a mesma representação ou alterar a numeração da atual figura 1.1 para figura 2.1, como variação, conforme determinado no item 5.3.4.5 do Manual.Para o cumprimento desta exigência, utilizar o formulário eletrônico para a inclusão de figuras. Não apresentar as figuras em documento pdf, sob pena de publicação de nova exigência.http://manualdedi.inpi.gov.br/projects/manual-de-desenho-industrial/wiki/03_05_Peticionamento_pelo_e-DI#352-Preenchimento-do-formul%C3%A1rio</p>

BR302025000217-6

Exigência técnica

Código de despacho: 136

Titular: FELIPE ROTA CARAVINA [BR/SP]

Procurador: RESOLVA CONOSCO ASSESSORIA - EIRELI - ME

Detalhes do despacho: Com base no Manual de Desenhos Industriais instituído pela Portaria INPI/PR nº 36/2023, formulam-se as seguintes exigências: A representação das figuras não apresenta qualidade adequada. As figuras revelam desenhos com linhas pixelizadas, não permitindo a descrição adequada do puxador, por exemplo. Em atendimento ao item 5.3.4.1 do Manual, apresentar figuras com melhor qualidade. Além disso, figura 1.7 não está compatível com a sua oposta, fig. 1.6. Para harmonizar o conjunto de figuras, rebater verticalmente a fig. 1.7. O manual considera que alterações de cores são variações configurativas. A figura 1.1 foi apresentada com tons de cinza do produto, enquanto nas demais figuras em preto e branco. Harmonizar as figuras para a mesma representação ou alterar a numeração da atual figura 1.1 para figura 2.1, como variação, conforme determinado no item 5.3.4.5 do Manual. Para o cumprimento desta exigência, utilizar o formulário eletrônico para a inclusão de figuras. Não apresentar as figuras em documento pdf, sob pena de publicação de nova exigência. http://manualdedi.inpi.gov.br/projects/manual-de-desenho-industrial/wiki/03_05_Peticionamento_pelo_e-DI#352-Preenchimento-do-formul%C3%A1rio

BR302025000219-2

Exigência técnica

Código de despacho: 136

Titular: FELIPE ROTA CARAVINA [BR/SP]

Procurador: RESOLVA CONOSCO ASSESSORIA - EIRELI - ME

Detalhes do despacho: Com base no Manual de Desenhos Industriais instituído pela Portaria INPI/PR nº 36/2023, formulam-se as seguintes exigências: A representação das figuras não apresenta qualidade adequada. As figuras revelam desenhos com linhas que não definem precisamente as formas do produto, por exemplo, as arestas dos pés, não estão representadas nas figuras. Em geral as linhas de contorno estão espessas demais e pixelizadas. Em atendimento ao item 5.3.4.1 do Manual, apresentar figuras com melhor qualidade. Para o cumprimento desta exigência, utilizar o formulário eletrônico para a inclusão de figuras. Não apresentar as figuras em documento pdf, sob pena de publicação de nova exigência. http://manualdedi.inpi.gov.br/projects/manual-de-desenho-industrial/wiki/03_05_Peticionamento_pelo_e-DI#352-Preenchimento-do-formul%C3%A1rio

BR302025000226-5

Exigência técnica

Código de despacho: 136

Titular: CATERPILLAR INC. [US]

Procurador: SOERENSEN GARCIA ADVOGADOS ASSOCIADOS

Detalhes do despacho: Com base no Manual de Desenhos Industriais instituído pela Portaria INPI/PR nº 36/2023, formulam-se as seguintes exigências: [1] Verifica-se que há inconsistência entre as vistas. A figura 1.11 não corresponde ao corte indicado na figura 1.1: na figura 1.1 apenas o objeto requerido está representado, enquanto na figura 1.11 há elementos em linhas tracejadas revelando elementos não reivindicados: retire a figura 1.11 do pedido, suprimindo também a indicação da mesma na figura 1.1. A figura 1.12 é um detalhe ampliado da figura 1.11, portanto também deve ser excluída do pedido. Em atenção ao item 5.3.4.4 do Manual rerepresente as figuras corrigindo as irregularidades indicadas e quaisquer outras que sejam necessárias para que as imagens apresentem coerência entre si. [2] Todos os dados do pedido (figuras, título e classificação) devem ser inseridos exclusivamente conforme instruções no item 3.5.2 G do Manual (recomendamos a leitura do item para ver o passo a passo). Não anexe arquivos PDF com figuras, relatório ou reivindicação. As figuras não devem ter numeração de folha ou legenda no arquivo JPEG a ser inserido: a numeração e as legendas serão preenchidas automaticamente pelo sistema de acordo com as informações fornecidas pelo usuário no momento de inserção das figuras. O relatório descritivo e a reivindicação serão gerados automaticamente.

BR302025000238-9

Exigência técnica

Código de despacho: 136

Titular: FELIPE ROTA CARAVINA [BR/SP]

Procurador: RESOLVA CONOSCO ASSESSORIA - EIRELI - ME

Detalhes do despacho: Com base no Manual de Desenhos Industriais instituído pela Portaria INPI/PR nº 36/2023, formulam-se as seguintes exigências: .[1] Verifica-se que há inconsistência entre as vistas. As figura 1.2, 1.3 e 1.5 estão idênticas, mas o objeto não tem vistas idênticas. Além disso, as legendas informadas estão incorretas: tomando como referência a figura 1.6 a figura 1.2 seria a vista anterior (considerando o observador na parte inferior da figura 1.6, olhando para cima); então a figura 1.4 seria a vista posterior, pois revela a vista oposta (considerando o observador na parte superior da figura 1.6, olhando para baixo). Dessa maneira a vista lateral direita seria com o observador à direita da figura 1.6, olhando para a esquerda e a vista lateral esquerda seria o oposto, com o observador à esquerda da figura 1.6, olhando para a direita. O tampo está representado na cor cinza na figura 1.1 e na cor branca na figura 1.6: o requerente deve eleger uma cor e apresentar igual nas 2 vistas. Em atenção ao item 5.3.4.4 do Manual reapresente as figuras incluindo as vistas laterais corretas e corrigindo quaisquer irregularidades para que as imagens apresentem coerência entre si. Corrija também as legendas das figuras. .[2] Todos os dados do pedido (figuras, título e classificação) devem ser inseridos exclusivamente conforme instruções no item 3.5.2 G do Manual (recomendamos a leitura do item para ver o passo a passo). Não anexe arquivos PDF com figuras, relatório ou reivindicação. As figuras não devem ter numeração de folha ou legenda no arquivo JPEG a ser inserido: a numeração e as legendas serão preenchidas automaticamente pelo sistema de acordo com as informações fornecidas pelo usuário no momento de inserção das figuras. O relatório descritivo e a reivindicação serão gerados automaticamente.

BR302025000243-5

Exigência técnica

Código de despacho: 136

Titular: FELIPE ROTA CARAVINA [BR/SP]

Procurador: RESOLVA CONOSCO ASSESSORIA - EIRELI - ME

Detalhes do despacho: Com base no Manual de Desenhos Industriais instituído pela Portaria INPI/PR nº 36/2023, formulam-se as seguintes exigências: .[1] Verifica-se que há inconsistência entre as vistas. As figuras 1.2 e 1.3 estão idênticas, ambas indicadas como vista anterior, mas o objeto não tem vistas idênticas. Faltou apresentar a vista posterior, que é espelhada da vista anterior. Além disso, o tampo está representado na cor cinza na figura 1.1 e na cor branca na figura 1.6: o requerente deve eleger uma cor e apresentar igual nas 2 vistas. Em atenção ao item 5.3.4.4 do Manual reapresente as figuras incluindo a vista posterior correta e fazendo as correções indicadas e quaisquer irregularidades para que as imagens apresentem coerência entre si. Corrija também as legendas das figuras. .[2] Todos os dados do pedido (figuras, título e classificação) devem ser inseridos exclusivamente conforme instruções no item 3.5.2 G do Manual (recomendamos a leitura do item para ver o passo a passo). Não anexe arquivos PDF com figuras, relatório ou reivindicação. As figuras não devem ter numeração de folha ou legenda no arquivo JPEG a ser inserido: a numeração e as legendas serão preenchidas automaticamente pelo sistema de acordo com as informações fornecidas pelo usuário no momento de inserção das figuras. O relatório descritivo e a reivindicação serão gerados automaticamente.

BR302025000259-1

Exigência técnica

Código de despacho: 136

Titular: VRS INDÚSTRIA DE METAIS SANITÁRIOS LTDA [BR/PR]

Procurador: Kátia Rocha dos Santos Martins

Detalhes do despacho: Com base no Manual de Desenhos Industriais instituído pela Portaria INPI/PR nº 36/2023, formulam-se as seguintes exigências: .[1] Verifica-se que há inconsistência entre as vistas. A cor do objeto na figura 1.1 difere do mostrado nas demais figuras: o requerente deve eleger uma cor e apresentar igual em todas as vistas. Em atenção ao item 5.3.4.4 do Manual reapresente as figuras fazendo as correções indicadas e quaisquer irregularidades para que as imagens apresentem coerência entre si. .[2] Todos os dados do pedido (figuras, título e classificação) devem ser inseridos exclusivamente conforme instruções no item 3.5.2 G do Manual (recomendamos a leitura do item para ver o passo a passo). Não anexe arquivos PDF com figuras, relatório ou reivindicação. As figuras não devem ter numeração de folha ou legenda no arquivo JPEG a ser inserido: a numeração e as legendas serão preenchidas automaticamente pelo sistema de acordo com as informações fornecidas pelo usuário no momento de inserção das figuras. O relatório descritivo e a reivindicação serão gerados automaticamente.

BR302025000278-8

Exigência técnica

Código de despacho: 136

Titular: ROBSON DE CARVALHO MAGALHÃES OLIVEIRA [BR/MG]

Procurador: Margareth Rodrigues Pena

Detalhes do despacho: Com base no Manual de Desenhos Industriais instituído pela Portaria INPI/PR nº

36/2023, formulam-se as seguintes exigências: .[1] Verifica-se que há inconsistência entre as vistas. A figura 2.2 (vista posterior) e 2.3 (vista anterior) foram representadas idênticas, apenas giradas na folha, o que não corresponde ao mostrado nas demais vistas da 2ª variação: observando a figura 2.4 como referência as figuras 2.2 e 2.3 deveriam representar as faces laterais da figura 2.3, sendo que uma é mais baixa, com aba horizontal (à esquerda da figura 2.4), permitindo visualizar a parte mais alta da face oposta, enquanto a outra deve revelar a face mais alta. Em atenção ao item 5.3.4.4 do Manual reapresente as figuras fazendo as correções indicadas e de quaisquer irregularidades para que as imagens apresentem coerência entre si. .[2] Não foi possível identificar as áreas representadas nas vistas ampliadas (figuras 1.8 e 2.8) em nenhuma das demais vistas. Com base no item 5.3.4.2, exclua as vistas ampliadas ou apresente figura em que a área ampliada seja indicada por meio de contorno em linha tracejada, informando na área contornada o número da figura que representa a vista ampliada (fig.1.8 e fig. 2.8). .[3] De acordo com o item 3.5.2 G do Manual o campo DESCRIÇÃO pode ser usado para adicionar informações consideradas necessárias para uma melhor compreensão das FIGURAS do desenho industrial de maneira a esclarecer recursos gráficos utilizados nas figuras ou ainda esclarecer como tais recursos podem influenciar o que é reivindicado nas figuras. As informações inseridas neste campo no pedido não cumprem com a finalidade pretendida e foram excluídas de ofício. .[4] Todos os dados do pedido (figuras, título e classificação) devem ser inseridos exclusivamente conforme instruções no item 3.5.2 G do Manual (recomendamos a leitura do item para ver o passo a passo). Não anexe arquivos PDF com figuras, relatório ou reivindicação. As figuras não devem ter numeração de folha ou legenda no arquivo JPEG a ser inserido: a numeração e as legendas serão preenchidas automaticamente pelo sistema de acordo com as informações fornecidas pelo usuário no momento de inserção das figuras. O relatório descritivo e a reivindicação serão gerados automaticamente.

BR302025000279-6

Exigência técnica

Código de despacho: 136

Titular: ROBSON DE CARVALHO MAGALHÃES OLIVEIRA [BR/MG]

Procurador: Margareth Rodrigues Pena

Detalhes do despacho: Com base no Manual de Desenhos Industriais instituído pela Portaria INPI/PR nº

36/2023, formulam-se as seguintes exigências: .[1] Verifica-se que há inconsistência entre as vistas. Na figura 1.1 a superfície do objeto é lisa, enquanto nas demais vistas da variação o objeto é representado com diversas linhas paralelas indicando ondulações; além disso, a cor do objeto na figura 1.1 difere da cor mostrada nas figuras 1.2 a 1.8. Em atenção ao item 5.3.4.4 do Manual reapresente as figuras fazendo as correções indicadas e de quaisquer irregularidades para que as imagens apresentem coerência entre si. .[2] Corrija as legendas das figuras a fim de indicar corretamente as vistas que representam: as figuras 1.2 e 2.2 são vistas superiores; as figuras 1.3 e 2.3 são vistas inferiores; as figuras 1.6 e 2.6 são vistas anteriores e as figuras 1.7 e 2.7 são vistas posteriores. .[3] Não foi possível identificar as áreas representadas nas vistas ampliadas (figuras 1.8 e 2.8) em nenhuma das demais vistas. Com base no item 5.3.4.2, exclua as vistas ampliadas ou apresente figura em que a área ampliada seja indicada por meio de contorno em linha tracejada, informando na área contornada o número da figura que representa a vista ampliada (fig.1.8 e fig. 2.8). A indicação do contorno nas figuras 1.8 e 2.8 deve ser com linha tracejada. .[4] De acordo com o item 3.5.2 G do Manual o campo DESCRIÇÃO pode ser usado para adicionar informações consideradas necessárias para uma melhor compreensão das FIGURAS do desenho industrial de maneira a esclarecer recursos gráficos utilizados nas figuras ou ainda esclarecer como tais recursos podem influenciar o que é reivindicado nas figuras. As informações inseridas neste campo no pedido não cumprem com a finalidade pretendida e foram excluídas de ofício. .[5] Todos os dados do pedido (figuras, título e classificação) devem ser inseridos exclusivamente conforme instruções no item 3.5.2 G do Manual (recomendamos a leitura do item para ver o passo a passo). Não anexe arquivos PDF com figuras, relatório ou reivindicação. As figuras não devem ter numeração de folha ou legenda no arquivo JPEG a ser inserido: a numeração e as legendas serão preenchidas automaticamente pelo sistema de acordo com as informações fornecidas pelo usuário no momento de inserção das figuras. O relatório descritivo e a reivindicação serão gerados automaticamente.

BR302025000561-2

Exigência técnica

Código de despacho: 136

Titular: ROBIN ALAN ZEGER [BR/SP] anexos Com base no Manual de Desenhos Industriais instituído pela Portaria INPI/PR nº 36/2023, formulam-se as seguintes exigências: Apenas uma figura, perspectiva, foi incluída por meio do formulário de petição. As demais figuras foram incluídas através do botão de “anexos”, que não é o procedimento correto. Verifica-se que há inconsistência entre as vistas: a atual fig. 1.1 deverá ter a mesma representação da figura 1.2. A atual figura 1.6 revela que as antenas têm base circular que não está adequadamente representada na perspectiva. As atuais figuras 2.3 e 2.4 revelam que as antenas têm cantos retos, enquanto na fig. 2.1 elas estão representadas com cantos arredondados. A figura 2.6 não revelou os “degraus” das antenas e a base circular não corresponde ao desenho da perspectiva. Em atenção ao item 5.3.4.4 do Manual reapresente as figuras com as correções indicadas e quaisquer outras que sejam necessárias para que as imagens apresentem coerência entre si. Conforme o item 5.3.6 do Manual de Desenhos Industriais, não é permitida a inclusão, nas figuras, de caracteres, palavras ou elementos textuais que não façam parte da configuração do desenho industrial. As figuras foram apresentadas com legendas e/ou numeração de páginas. Reapresentar as figuras corrigidas. Para o cumprimento desta exigência, utilizar o formulário eletrônico para a inclusão de figuras. Não apresentar as figuras em documento pdf, sob pena de publicação de nova exigência. http://manualdedi.inpi.gov.br/projects/manual-de-desenho-industrial/wiki/03_05_Peticionamento_pelo_e-DI#352-Preenchimento-do-formul%C3%A1rio

BR302025000570-1

Exigência técnica

Código de despacho: 136

Titular: WALTER PEREIRA DA SILVA [BR/MG]

Detalhes do despacho: Com base no Manual de Desenhos Industriais instituído pela Portaria INPI/PR nº 36/2023, formulam-se as seguintes exigências: Conforme o item 5.3.6 do Manual de Desenhos Industriais, não é permitida a inclusão, nas figuras, de caracteres, palavras ou elementos textuais que não façam parte da configuração do desenho industrial. As figuras foram apresentadas com legendas e/ou numeração de páginas. Reapresentar as figuras corrigidas. Conforme o item 5.3.4.3 do Manual de Desenhos Industriais, as figuras não deverão conter linhas auxiliares, cotas e outros caracteres indicativos que não façam parte da configuração do desenho industrial. Para o cumprimento desta exigência, utilizar o formulário eletrônico para a inclusão de figuras. Não apresentar as figuras em documento pdf, sob pena de publicação de nova exigência. http://manualdedi.inpi.gov.br/projects/manual-de-desenho-industrial/wiki/03_05_Peticionamento_pelo_e-DI#352-Preenchimento-do-formul%C3%A1rio

BR302025000652-0

Exigência técnica

Código de despacho: 136

Titular: TOBIAS CARVALHO [BR/PR]

Procurador: L & A MARCAS E PATENTES LTDA - ME

Detalhes do despacho: Com base no Manual de Desenhos Industriais instituído pela Portaria INPI/PR nº 36/2023, formulam-se as seguintes exigências: Verifica-se que há inconsistência entre as vistas: as figuras 1.6, 1.7, 2.6 e 2.7 revelaram dois vincos na parte medial central das peças que não são observadas nas perspectivas. Em atenção ao item 5.3.4.4 do Manual reapresente as figuras com as correções indicadas e quaisquer outras que sejam necessárias para que as imagens apresentem coerência entre si. Além disso, as legendas 1.4 e 1.5 estão trocadas, corrigir. Para o cumprimento desta exigência, utilizar o formulário eletrônico para a inclusão de figuras. Não apresentar as figuras em documento pdf, sob pena de publicação de nova exigência. http://manualdedi.inpi.gov.br/projects/manual-de-desenho-industrial/wiki/03_05_Peticionamento_pelo_e-DI#352-Preenchimento-do-formul%C3%A1rio

BR302025000653-8

Exigência técnica

Código de despacho: 136

Titular: TOBIAS CARVALHO [BR/PR]

Procurador: L & A MARCAS E PATENTES LTDA - ME H Com base no Manual de Desenhos Industriais instituído pela Portaria INPI/PR nº 36/2023, formulam-se as seguintes exigências: Verifica-se que há inconsistência entre as vistas: as figuras 1.6, 1.7, 2.6 e 2.7 revelaram dois vincos na parte medial central da peça em formato de “H” que não são observados nas perspectivas. No sentido contrário, as figuras 1.6 e 1.7 não revelaram os vincos do ressalto da haste mais à direita, enquanto na perspectiva os vincos estão marcados nos desenhos. Em atenção ao item 5.3.4.4 do Manual reapresente as figuras com as correções indicadas e quaisquer outras que sejam necessárias para que as imagens apresentem coerência entre si. Para o cumprimento desta exigência, utilizar o formulário eletrônico para a inclusão de figuras. Não apresentar as figuras em documento pdf, sob pena de publicação de nova exigência. http://manualdedi.inpi.gov.br/projects/manual-de-desenho-industrial/wiki/03_05_Peticionamento_pelo_e-DI#352-Preenchimento-do-formul%C3%A1rio

BR302025000654-6

Exigência técnica

Código de despacho: 136

Titular: TOBIAS CARVALHO [BR/PR]

Procurador: L & A MARCAS E PATENTES LTDA - ME

Detalhes do despacho: Com base no Manual de Desenhos Industriais instituído pela Portaria INPI/PR nº 36/2023, formulam-se as seguintes exigências: Verifica-se que há inconsistência entre as vistas: as figuras 1.2 e 1.4 não revelaram adequadamente as projeções semicirculares das extremidades verificadas na fig. 1.1. Em atenção ao item 5.3.4.4 do Manual rerepresente as figuras com as correções indicadas e quaisquer outras que sejam necessárias para que as imagens apresentem coerência entre si. De acordo com o item 5.3.1.1 do Manual, o título não deve conter: informações técnicas do produto; nome comercial do produto ou indicação de código, numeração ou modelo; adjetivos; referência a kits, conjuntos ou jogos de objetos; descrição de forma ou material de fabricação. Sugerimos modificar o título para: Ancoragens. Para o cumprimento desta exigência, utilizar o formulário eletrônico para a inclusão de figuras. Não apresentar as figuras em documento pdf, sob pena de publicação de nova exigência. http://manualdedi.inpi.gov.br/projects/manual-de-desenho-industrial/wiki/03_05_Peticionamento_pelo_e-DI#352-Preenchimento-do-formul%C3%A1rio

BR302025000657-0

Exigência técnica

Código de despacho: 136

Titular: TOBIAS CARVALHO [BR/PR]

Procurador: L & A MARCAS E PATENTES LTDA - ME

Detalhes do despacho: Com base no Manual de Desenhos Industriais instituído pela Portaria INPI/PR nº 36/2023, formulam-se as seguintes exigências: O atual pedido não atende aos requisitos do art. 104, conforme disposições do item 5.3.3 Exame quanto à unidade do desenho industrial, pois não compartilham das mesmas características distintivas preponderantes. Um desenho industrial foi representado nas figuras 1.1 a 2.7. Outro desenho industrial foi representado nas figuras 3.1 a 4.7. O pedido deverá ser dividido, facultando-se ao requerente indicar o desenho industrial que será mantido no pedido original. De acordo com o item 5.3.1.1 do Manual, o título não deve conter: informações técnicas do produto; nome comercial do produto ou indicação de código, numeração ou modelo; adjetivos; referência a kits, conjuntos ou jogos de objetos; descrição de forma ou material de fabricação. Sugerimos modificar o título para: Ancoragens. Para o cumprimento desta exigência, utilizar o formulário eletrônico para a inclusão de figuras. Não apresentar as figuras em documento pdf, sob pena de publicação de nova exigência. http://manualdedi.inpi.gov.br/projects/manual-de-desenho-industrial/wiki/03_05_Peticionamento_pelo_e-DI#352-Preenchimento-do-formul%C3%A1rio

BR302025000658-9

Exigência técnica

Código de despacho: 136

Titular: TOBIAS CARVALHO [BR/PR]

Procurador: L & A MARCAS E PATENTES LTDA - ME

Detalhes do despacho: Com base no Manual de Desenhos Industriais instituído pela Portaria INPI/PR nº 36/2023, formulam-se as seguintes exigências: Verifica-se que há inconsistência entre as vistas: A figura 1.2 não revelou a espessura da forma semicircular observada na fig. 1.1. Em atenção ao item 5.3.4.4 do Manual rerepresente as figuras com as correções indicadas e quaisquer outras que sejam necessárias para que as imagens apresentem coerência entre si. Além disso, as legendas das figuras 1.4 e 1.5 estão trocadas. Para o cumprimento desta exigência, utilizar o formulário eletrônico para a inclusão de figuras. Não apresentar as figuras em documento pdf, sob pena de publicação de nova exigência. http://manualdedi.inpi.gov.br/projects/manual-de-desenho-industrial/wiki/03_05_Peticionamento_pelo_e-DI#352-Preenchimento-do-formul%C3%A1rio

BR302025000659-7

Exigência técnica

Código de despacho: 136

Titular: TOBIAS CARVALHO [BR/PR]

Procurador: L & A MARCAS E PATENTES LTDA - ME

Detalhes do despacho: Com base no Manual de Desenhos Industriais instituído pela Portaria INPI/PR nº 36/2023, formulam-se as seguintes exigências: Verifica-se que há inconsistência entre as vistas: A figura 1.3 não revelou a espessura da forma semicircular observada na fig. 1.1. Em atenção ao item 5.3.4.4 do Manual rerepresente as figuras com as correções indicadas e quaisquer outras que sejam necessárias para que as imagens apresentem coerência entre si. Para o cumprimento desta exigência, utilizar o formulário eletrônico para a inclusão de figuras. Não apresentar as figuras em documento pdf, sob pena de publicação de nova exigência. http://manualdedi.inpi.gov.br/projects/manual-de-desenho-industrial/wiki/03_05_Peticionamento_pelo_e-DI#352-Preenchimento-do-formul%C3%A1rio

BR302025000661-9

Exigência técnica

Código de despacho: 136

Titular: TOBIAS CARVALHO [BR/PR]

Procurador: L & A MARCAS E PATENTES LTDA - ME

Detalhes do despacho: Com base no Manual de Desenhos Industriais instituído pela Portaria INPI/PR nº

36/2023, formulam-se as seguintes exigências: Verifica-se que há inconsistência entre as vistas: as figuras 1.6, 1.7, 2.6 e 2.7 revelaram dois vincos na parte medial central das peças que não são observadas nas perspectivas. Em atenção ao item 5.3.4.4 do Manual reapresente as figuras com as correções indicadas e quaisquer outras que sejam necessárias para que as imagens apresentem coerência entre si. O atual pedido não atende aos requisitos do art. 104, conforme disposições do item 5.3.3 Exame quanto à unidade do desenho industrial, pois não compartilham das mesmas características distintivas preponderantes. Um desenho industrial foi representado nas figuras 1.1 a 1.7. Outro desenho industrial foi representado nas figuras 2.1 a 2.7. O pedido deverá ser dividido, facultando-se ao requerente indicar o desenho industrial que será mantido no pedido original. De acordo com o item 5.3.1.1 do Manual, o título não deve conter: informações técnicas do produto; nome comercial do produto ou indicação de código, numeração ou modelo; adjetivos; referência a kits, conjuntos ou jogos de objetos; descrição de forma ou material de fabricação. Sugerimos modificar o título para: Ancoragens. Para o cumprimento desta exigência, utilizar o formulário eletrônico para a inclusão de figuras. Não apresentar as figuras em documento pdf, sob pena de publicação de nova exigência. http://manualdedi.inpi.gov.br/projects/manual-de-desenho-industrial/wiki/03_05_Peticionamento_pelo_e-DI#352-Preenchimento-do-formul%C3%A1rio

Exame técnico em designação: Exigência

Como etapa do exame técnico das designações de registro de desenho industrial, listados a seguir – nos termos do artigo 106, § 3º da Lei da Propriedade Industrial (LPI, lei n.º 9.279, de 14 de maio de 1996) – formula-se exigência relativa às questões indicadas.

Para cumprir ou contestar a exigência de petição:

1. Acesse o e-DI no site do INPI (www.inpi.gov.br);
2. Emita uma Guia de Recolhimento da União (GRU) para o serviço de “cumprimento de exigência” (código 105 – em processo), referente a processo de registro;
3. Efetue o pagamento; e
4. Preencha e envie o formulário eletrônico correspondente à opção indicada na emissão da GRU, acompanhado dos esclarecimentos, argumentos, provas ou documentos apropriados.

Os sistemas de informática do INPI identificarão o cumprimento de exigência, para que o pedido de registro prossiga, automaticamente, em seu processamento.

Para esclarecer outras dúvidas e conhecer em detalhe o processamento de pedidos de registro de desenho industrial e outras petições, não deixe de consultar o Manual de Desenho Industrial (<http://manualdedi.inpi.gov.br/projects/manual-de-desenho-industrial/wiki>).

BR312024235162-7
DM/235162

Exigência técnica em designação recebida

Código de despacho: 1232

Titular(es): ARCHIMORA B.D. SRL [IT]

Procurador: JACOBACCI and PARTNERS SPA / Pierluigi CARANGELO

Detalhes do despacho: A vista em corte deve ser apresentada em figura exclusivamente para esse fim. Para esclarecer a área a que se refere a vista em corte, uma das outras vistas do desenho industrial deve conter a indicação da área seccionada. O requerente deverá reenviar um ou mais dos desenhos ou fotografias já apresentados com a correspondente indicação da(s) área(s) seccionada(s) apresentada(s) na(s) fig(s). 1.10.

BR312024242518-3
DM/242518

Exigência técnica em designação recebida

Código de despacho: 1232

Titular(es): Löwenstein Medical Technology S.A. [LU]

Procurador: Löwenstein Medical Technology GmbH + Co. KG

Detalhes do despacho: O atual pedido não atende aos requisitos do art. 104, conforme disposições do item 5.3.3 Exame quanto à unidade do desenho industrial, pois não compartilham das mesmas características distintivas preponderantes com relação ao reivindicado nas figuras ou fotografias: um desenho industrial foi representado na(s) figura(s) 1.1 a 1.4 e 2.1 a 2.7; outro desenho industrial foi representado na(s) figura(s) 3.1 a 3.5; outro desenho industrial foi representado na(s) figura(s) 4.1 a 4.5. O pedido deverá ser dividido, facultando-se ao requerente indicar o desenho industrial que será mantido no pedido original. Os demais desenhos industriais poderão ser depositados como pedidos divididos, caso haja interesse em sua proteção. Cada pedido dividido dará origem a um novo depósito; para maiores informações e procedimentos a respeito de como proceder, veja o item 3.5 do Manual de Desenhos Industriais, disponível em http://manualdedi.inpi.gov.br/projects/manual-de-desenho-industrial/wiki/03_05_Peticionamento_pelo_e-DI.

BR312024243196-5
DM/243196

Exigência técnica em designação recebida

Código de despacho: 1232

Titular(es): Formula One Licensing B.V. [NL]

Procurador: Gill and Gill

Detalhes do despacho: O atual pedido não atende aos requisitos do art. 104, conforme disposições do item 5.3.3 Exame quanto à unidade do desenho industrial, pois não compartilham das mesmas características distintivas preponderantes com relação ao reivindicado nas figuras ou fotografias: um desenho industrial foi representado na(s) figura(s) 1.1; outro desenho industrial foi representado na(s) figura(s) 1.2; outro desenho industrial foi representado na(s) figura(s) 1.3; outro desenho industrial foi representado na(s) figura(s) 1.4; outro desenho industrial foi representado na(s) figura(s) 1.5; outro desenho industrial foi representado na(s) figura(s) 1.6; outro desenho industrial foi representado na(s) figura(s) 1.7; outro desenho industrial foi representado na(s) figura(s) 1.8; outro desenho industrial foi representado na(s) figura(s) 1.9. O pedido deverá ser dividido, facultando-se ao requerente indicar o desenho industrial que será mantido no pedido original. Os demais desenhos industriais poderão ser depositados como pedidos divididos, caso haja interesse em sua proteção. Cada pedido dividido dará origem a um novo depósito; para maiores informações e procedimentos a respeito de como proceder, veja o item 3.5 do Manual de Desenhos Industriais, disponível em http://manualdedi.inpi.gov.br/projects/manual-de-desenho-industrial/wiki/03_05_Peticionamento_pelo_e-DI.

BR312024243255-4
DM/243255

Exigência técnica em designação recebida

Código de despacho: 1232

Titular(es): JIANGSU YUWELL-POCT BIOLOGICAL TECHNOLOGY CO., LTD. [CN], JIANGSU YUEKAI BIOTECHNOLOGY CO., LTD. [CN] e ZHEJIANG KAILITE MEDICAL INSTRUMENT CO., LTD. [CN]

Procurador: BEIJING LISENG IP ATTORNEYS, CO., LTD.

Detalhes do despacho: O atual pedido não atende aos requisitos do art. 104, conforme disposições do item 5.3.3 Exame quanto à unidade do desenho industrial, pois não compartilham das mesmas características distintivas preponderantes com relação ao reivindicado nas figuras ou fotografias: um desenho industrial foi representado na(s) figura(s) 1.1 a 1.7 e 2.1 a 2.7; outro desenho industrial foi representado na(s) figura(s) 3.1 a 3.7; outro desenho industrial foi representado na(s) figura(s) 4.1 a 4.7; outro desenho industrial foi representado na(s) figura(s) 5.1 a 5.7; outro desenho industrial foi representado na(s) figura(s) 6.1 a 6.7; outro desenho industrial foi representado na(s) figura(s) 7.1 a 7.7; outro desenho industrial foi representado na(s) figura(s) 8.1 a 8.7. O pedido deverá ser dividido, facultando-se ao requerente indicar o desenho industrial que será mantido no pedido original. Os demais desenhos industriais poderão ser depositados como pedidos divididos, caso haja interesse em sua proteção. Cada pedido dividido dará origem a um novo depósito; para maiores informações e procedimentos a respeito de como proceder, veja o item 3.5 do Manual de Desenhos Industriais, disponível em http://manualdedi.inpi.gov.br/projects/manual-de-desenho-industrial/wiki/03_05_Peticionamento_pelo_e-DI.

BR312024243378-0
DM/243378

Exigência técnica em designação recebida

Código de despacho: 1232

Titular(es): HOFFMANN NEOPAC AG [CH]

Procurador: E. Blum and Co. AG

Detalhes do despacho: O atual pedido não atende aos requisitos do art. 104, conforme disposições do item 5.3.3 Exame quanto à unidade do desenho industrial, pois não compartilham das mesmas características distintivas preponderantes com relação ao reivindicado nas figuras ou fotografias: um desenho industrial foi representado na(s) figura(s) 1.1 a 1.8; outro desenho industrial foi representado na(s) figura(s) 2.1 a 2.8 e 3.1 a 3.8. O pedido deverá ser dividido, facultando-se ao requerente indicar o desenho industrial que será mantido no pedido original. Os demais desenhos industriais poderão ser depositados como pedidos divididos, caso haja interesse em sua proteção. Cada pedido dividido dará origem a um novo depósito; para maiores informações e procedimentos a respeito de como proceder, veja o item 3.5 do Manual de Desenhos Industriais, disponível em http://manualdedi.inpi.gov.br/projects/manual-de-desenho-industrial/wiki/03_05_Peticionamento_pelo_e-DI.

BR312024243493-0
DM/243493

Exigência técnica em designação recebida

Código de despacho: 1232

Titular(es): IVECO S.p.A. [IT]

Procurador: STUDIO TORTA S.p.A.

Detalhes do despacho: O atual pedido não atende aos requisitos do art. 104, conforme disposições do item 5.3.3 Exame quanto à unidade do desenho industrial, pois não compartilham das mesmas características distintivas preponderantes com relação ao reivindicado nas figuras ou fotografias: um desenho industrial foi representado na(s) figura(s) 1.1 a 1.7 e 5.1 a 5.7; outro desenho industrial foi representado na(s) figura(s) 2.1 a 2.7 e 6.1 a 6.7; outro desenho industrial foi representado na(s) figura(s) 3.1 a 3.7 e 7.1 a 7.7; outro desenho industrial foi representado na(s) figura(s) 4.1 a 4.7 e 8.1 a 8.7; outro desenho industrial foi representado na(s) figura(s) 9.1 a 9.7. O pedido deverá ser dividido, facultando-se ao requerente indicar o desenho industrial que será mantido no pedido original. Os demais desenhos industriais poderão ser depositados como pedidos divididos, caso haja interesse em sua proteção. Cada pedido dividido dará origem a um novo depósito; para maiores informações e procedimentos a respeito de como proceder, veja o item 3.5 do Manual de Desenhos Industriais, disponível em http://manualdedi.inpi.gov.br/projects/manual-de-desenho-industrial/wiki/03_05_Peticionamento_pelo_e-DI.

Perda de Prioridade Unionista

Perda da prioridade reivindicada por não atender às disposições previstas no Art. 99 da LPI. O titular poderá apresentar recurso contra a perda de prioridade. Desta data corre o prazo de 60 (sessenta) dias para eventual recurso do interessado. Sobrestado o exame do pedido até o fim do exame do recurso ou, na ausência deste, até o fim do prazo de 60 (sessenta) dias.

BR302022003882-2	<p>Perda de Prioridade (sobrestamento do exame) Código de despacho: 135 Titular: REGAL BELOIT ITALY S.P.A. [IT] Procurador: ARIBONI, FABBRI E SCHMIDT SOCIEDADE DE ADVOGADOS Detalhes do despacho: Referente à reivindicação de Prioridade por não haver correspondência entre a matéria da prioridade e do pedido. Sobrestado o exame do pedido até o fim do exame do recurso ou, na ausência deste, até o fim do prazo de 60 (sessenta) dias. Referente à Prioridade 008844419-0001, de 27/01/2022.</p>
BR302024000090-1	<p>Perda de Prioridade (sobrestamento do exame) Código de despacho: 135 Titular: ZUHAI SINCO INTELLIGENT TECHNOLOGY CO., LTD. [CN] Procurador: David do Nascimento Detalhes do despacho: Referente à reivindicação de Prioridade por não haver correspondência entre a matéria da prioridade e do pedido. Sobrestado o exame do pedido até o fim do exame do recurso ou, na ausência deste, até o fim do prazo de 60 (sessenta) dias. No cumprimento da exigência técnica, o interessado apresentou novo conjunto de figuras modificando as formas reivindicadas no depósito para se adequar à prioridade apresentada, ao invés de trazer novo documento de prioridade que correspondesse integralmente ao depósito nacional. Além de ser alteração de matéria, vedada pelo item 5.3.1.1 do Manual, a prioridade será recusada.</p>

Pedidos de registro de desenho industrial definitivamente arquivados

Por falta de procuração
Por falta de resposta à exigência técnica
Exigência de designação não respondida

Por falta de resposta à exigência técnica

Os pedidos de registro de desenho industrial, listados a seguir, foram, definitivamente, arquivados, em vista da ausência de resposta a uma exigência técnica. Com respeito a esses processos, encerra-se a instância administrativa, nos termos do parágrafo 3º do artigo 106 da Lei da Propriedade Industrial (LPI, lei n.º 9.279, de 14 de maio de 1996).

Art. 106. Depositado o pedido de registro de desenho industrial e observado o disposto nos arts. 100, 101 e 104, será automaticamente publicado e simultaneamente concedido o registro, expedindo-se o respectivo certificado.

§ 3º Não atendido o disposto nos arts. 101 e 104, será formulada exigência, que deverá ser respondida em 60 (sessenta) dias, sob pena de arquivamento definitivo.

Este despacho não gera direito a fotocópia por parte de terceiros.

BR302023006272-6	Arquivamento definitivo de pedido de registro por falta de cumprimento de exigência técnica Código de despacho: 139 Titular: WILLIAN OBRZUT RIBEIRO VANDRESEN [BR/PR] Procurador: Rosimeire Rodrigues da Rocha Detalhes do despacho: Pedido arquivado por não ter sido apresentada a petição de cumprimento de exigência no prazo legal de 60 dias da publicação da exigência técnica.
BR302023006276-9	Arquivamento definitivo de pedido de registro por falta de cumprimento de exigência técnica Código de despacho: 139 Titular: GABRIEL SIMINO DE MELO [BR/DF] Detalhes do despacho: Pedido arquivado por não ter sido apresentada a petição de cumprimento de exigência no prazo legal de 60 dias da publicação da exigência técnica.
BR302023006303-0	Arquivamento definitivo de pedido de registro por falta de cumprimento de exigência técnica Código de despacho: 139 Titular: UNIVERSIDADE FEDERAL DO RIO DE JANEIRO [BR/RJ] Detalhes do despacho: Pedido arquivado por não ter sido apresentada a petição de cumprimento de exigência no prazo legal de 60 dias da publicação da exigência técnica.
BR302023006468-0	Arquivamento definitivo de pedido de registro por falta de cumprimento de exigência técnica Código de despacho: 139 Titular: MURILO GANANCA MARCONI [BR/SP] Detalhes do despacho: Pedido arquivado por não ter sido apresentada a petição de cumprimento de exigência no prazo legal de 60 dias da publicação da exigência técnica.
BR302023006654-3	Arquivamento definitivo de pedido de registro por falta de cumprimento de exigência técnica Código de despacho: 139 Titular: MARCOS ANTONIO DE SOUZA MORATO [BR/SP] Procurador: M E M CONSULTORIA EM MARKETING E PROPRIEDADE INTELECTUAL LTDA Detalhes do despacho: Pedido arquivado por não ter sido apresentada a petição de cumprimento de exigência no prazo legal de 60 dias da publicação da exigência técnica.
BR302023006720-5	Arquivamento definitivo de pedido de registro por falta de cumprimento de exigência técnica Código de despacho: 139 Titular: UNIVERSIDADE FEDERAL DO RECONCAVO DA BAHIA - UFRB [XX] Detalhes do despacho: Pedido arquivado por não ter sido apresentada a petição de cumprimento de exigência no prazo legal de 60 dias da publicação da exigência técnica.

Concessões de registros de desenho industrial

Registro de desenho industrial concedido

Concessão em designação

Registro de desenho industrial concedido

Os registros de desenho industrial, listados a seguir, foram concedidos, nos termos dos artigos 106 da Lei da Propriedade Industrial (LPI, lei n.º 9.279, de 14 de maio de 1996).

Art. 100. Não é registrável como desenho industrial:

I - o que for contrário à moral e aos bons costumes ou que ofenda a honra ou imagem de pessoas, ou atente contra liberdade de consciência, crença, culto religioso ou ideia e sentimentos dignos de respeito e veneração;

II - a forma necessária comum ou vulgar do objeto ou, ainda, aquela determinada essencialmente por considerações técnicas ou funcionais.

Art. 101. O pedido de registro, nas condições estabelecidas pelo INPI, conterá:

I - requerimento;

II - relatório descritivo, se for o caso;

III - reivindicações, se for o caso;

IV - desenhos ou fotografias;

V - campo de aplicação do objeto; e

VI - comprovante do pagamento da retribuição relativa ao depósito.

Parágrafo único. Os documentos que integram o pedido de registro deverão ser apresentados em língua portuguesa.

Art. 104. O pedido de registro de desenho industrial terá que se referir a um único objeto, permitida uma pluralidade de variações, desde que se destinem ao mesmo propósito e guardem entre si a mesma característica distintiva preponderante, limitado cada pedido ao máximo de 20 (vinte) variações.

Parágrafo único. O desenho deverá representar clara e suficientemente o objeto e suas variações, se houver, de modo a possibilitar sua reprodução por técnico no assunto.

Art. 106. Depositado o pedido de registro de desenho industrial e observado o disposto nos arts. 100, 101 e 104, será automaticamente publicado e simultaneamente concedido o registro, expedindo-se o respectivo certificado.

Os certificados dos registros de desenho industrial ora concedidos estarão disponíveis no site do INPI (www.inpi.gov.br), em até 60 (sessenta) dias contados da publicação desta RPI.).

BR302015003350-9

Concessão de registro

Código de despacho: 158

Títular: ANTÔNIO ALVES DE CASTRO [BR/SP]

Autor: ANTÔNIO ALVES DE CASTRO[BR]

Título do registro: SOLADO

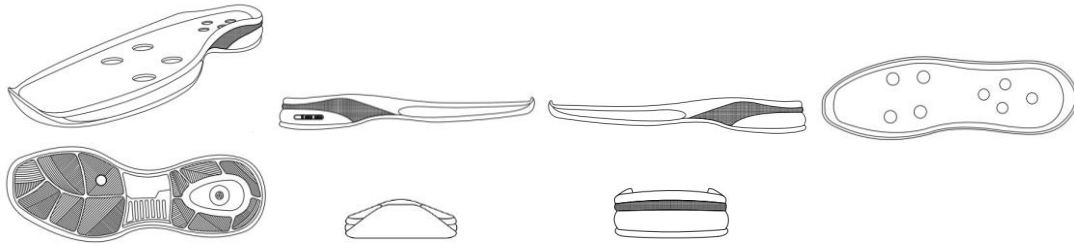
Data de depósito: 20/07/2015

Classificação: 02-04

Procurador: CLAUDIA YU WATANABE

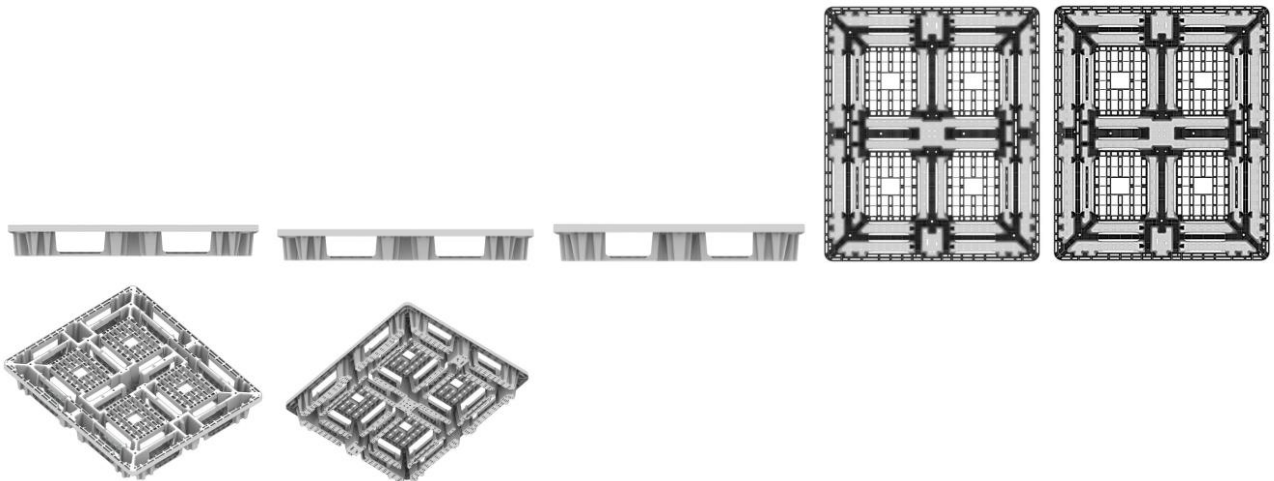
Detalhes do despacho: Com apoio na Nota Técnica INPI/CPAPD nº 01/2024 foi feita a seguinte alteração de ofício: .[1]

Título, a fim de atender o item 5.3.1.1 do Manual de Desenhos Industriais, corrigido inclusive no relatório descritivo.



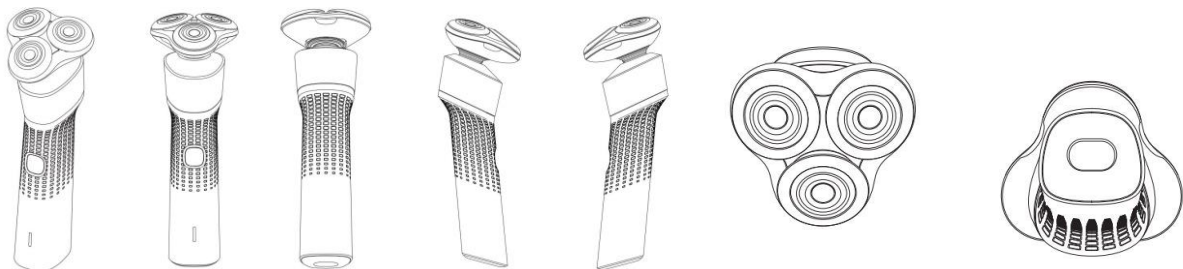
BR302019004205-3

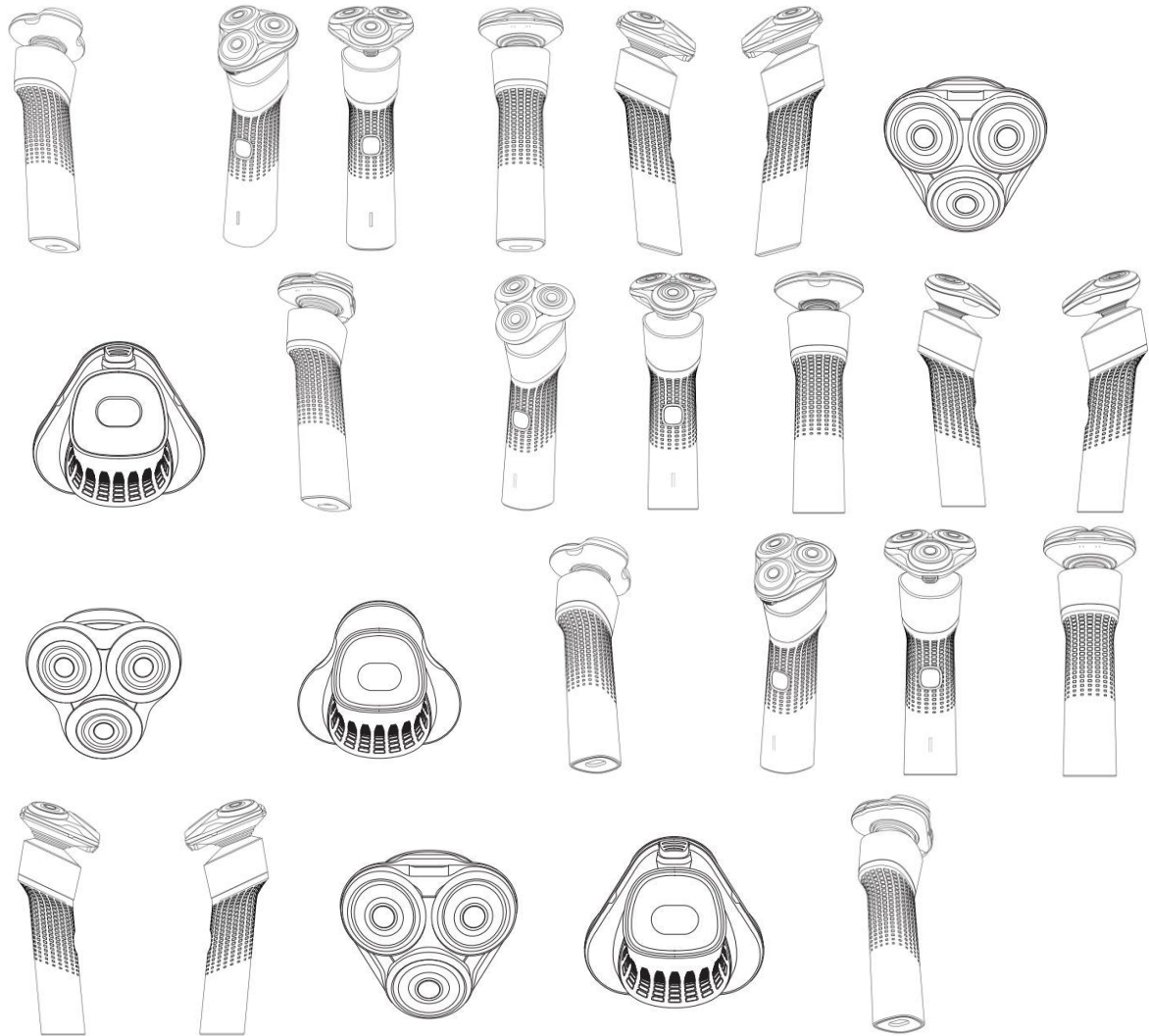
Concessão de registro
 Código de despacho: 158
Titular: REHRIG PACIFIC COMPANY, S.A. DE C.V. [MX]
Autor: JONATHAN JAVIER MUÑOZ HERNÁNDEZ [MX]
 Título do registro: PALETE
 Data de depósito: 06/09/2019
 Prioridade unionista: MX/f/2019/000675 11/03/2019 MX
 Classificação: 09-08
 Procurador: Gruenbaum, Possinhas & Teixeira Ltda.



BR302021004035-2

Concessão de registro
 Código de despacho: 158
Titular: KONINKLIJKE PHILIPS N.V. [PB]
Autor: INGVAR OLGGER HENDRIKS [NL]
 Título do registro: BARBEADOR
 Data de depósito: 24/08/2021
 Prioridade unionista: 008443378 25/02/2021 EM
 Classificação: 28-03
 Procurador: HERRERO & ASSOCIADOS BRASIL PROPRIEDADE INTELECTUAL LTDA.
 Detalhes do despacho: Título adequado de ofício com base no item 5.3.1.1 do Manual de Desenhos Industriais. /
 Correção de ofício do número de prioridade unionista reivindicada, considerando-se as informações constantes na
 documentação apresentada, com base no item 5.2.2 do Manual.





BR302021004473-0

Concessão de registro

Código de despacho: 158

Titular: KALOUD, INC. [US]

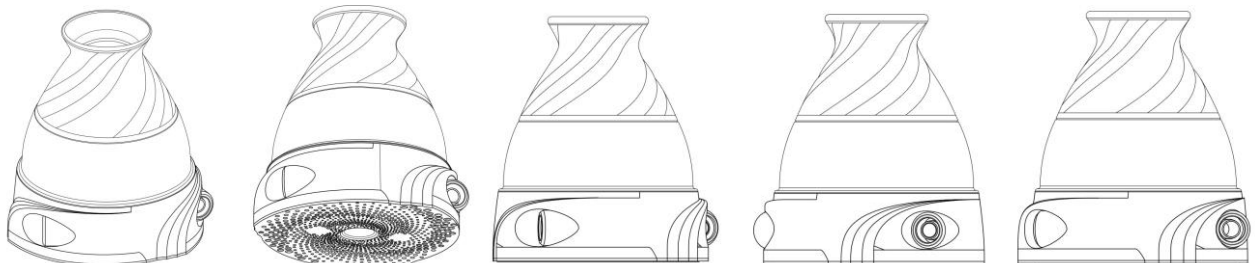
Autor: SKYLER OLSEN[US], REZA BAVAR[US], KEVIN SHEK[NL] e GEORGE PETROPOULOS[GR]

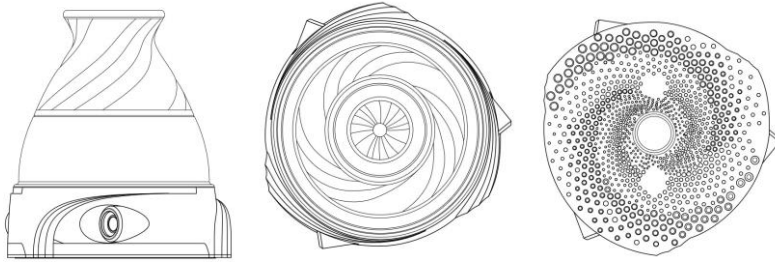
Título do registro: NARGUILÉ

Data de depósito: 15/09/2021

Classificação: 27-02

Procurador: VILELA COELHO SOCIEDADE DE ADVOGADOS





BR302022004550-0

Concessão de registro

Código de despacho: 158

Titular: GOLDMAN SACHS & CO. LLC [US]

Autor: MARTIN ROBERSON[GB], NICK YOUNG[GB], CHRISTOPHER M. CHURCHMAN[GB], TYLER DAVIDSON[US] e LIAM KELLY[GB]

Título do registro: INTERFACE GRÁFICA

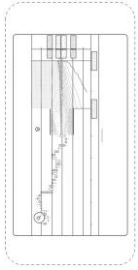
Data de depósito: 26/08/2022

Prioridade unionista: 29/828,495 26/02/2022 US e 29/828,496 26/02/2022 US

Classificação: 14-04

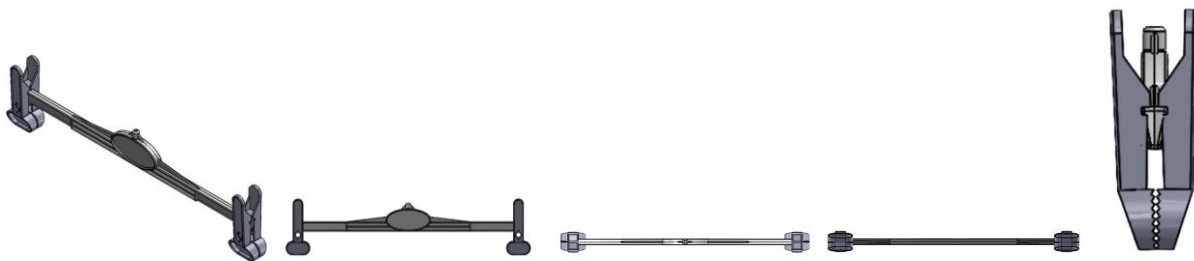
Procurador: Licks Advogados





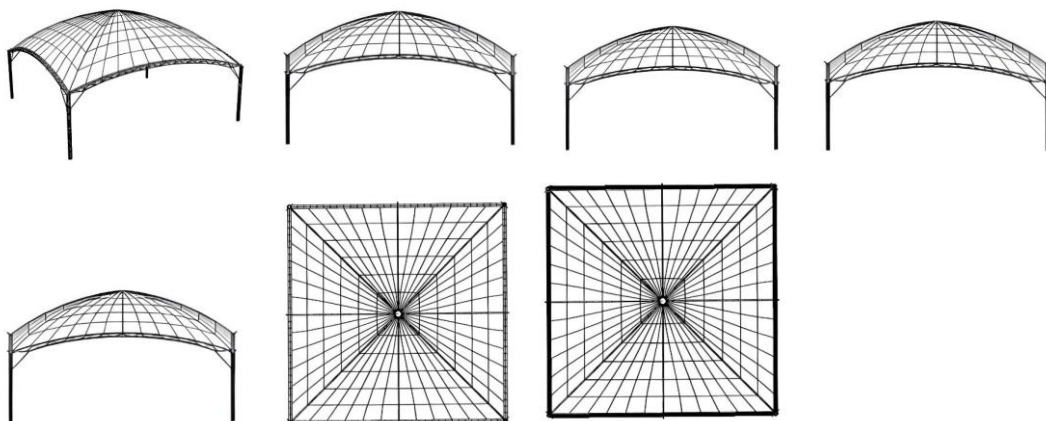
BR302022005404-6

Concessão de registro
 Código de despacho: 158
Titular: SERGIO FERNANDO GENOIN [BR/SC]
 Autor: SERGIO FERNANDO GENOIN[BR]
 Título do registro: CABIDE
 Data de depósito: 04/10/2022
 Classificação: 06-08
 Procurador: IVAIR CUNHA



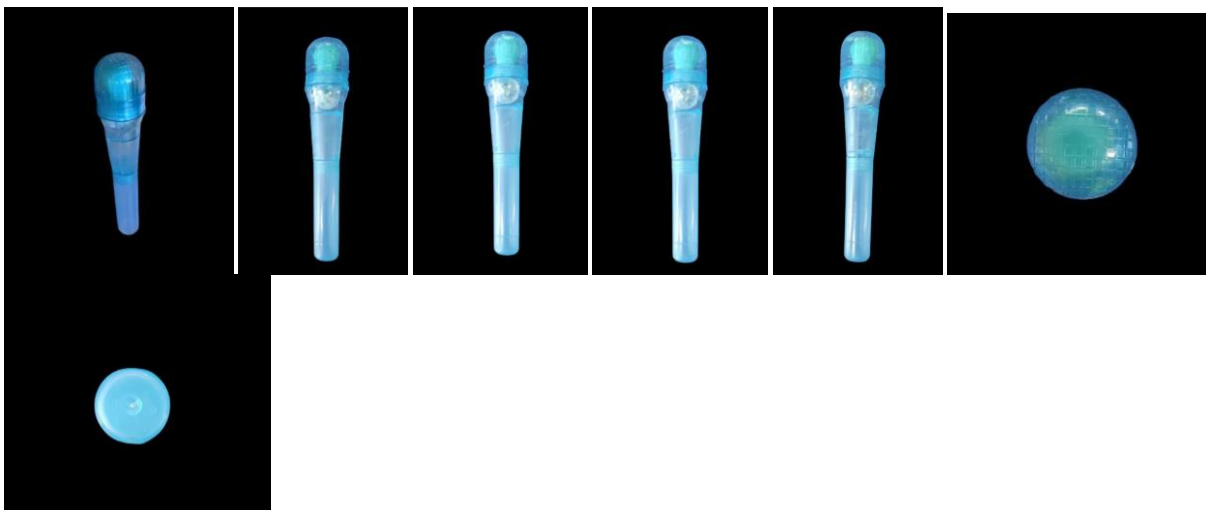
BR302022005970-6

Concessão de registro
 Código de despacho: 158
Titular: MONIQUE COITO DOS SANTOS [BR/RS]
 Autor: MONIQUE COITO DOS SANTOS[BR]
 Título do registro: CALHA
 Data de depósito: 31/10/2022
 Classificação: 08-08
 Procurador: LUANNA CATELLI VIEIRA DA SILVA



BR302022005972-2

Concessão de registro
 Código de despacho: 158
Titular: ZEN TOYS INDÚSTRIA E COMÉRCIO DE BRINQUEDOS LTDA [BR/PR]
 Autor: IVAN CARLO SERPELONI[BR]
 Título do registro: EMBALAGEM PARA GULOSEIMA
 Data de depósito: 31/10/2022
 Classificação: 09-05
 Procurador: London Marcas e Patentes S/S Ltda.



BR302023004388-8

Concessão de registro

Código de despacho: 158

Titular: MÁRCIO AMBRÓSIO SIMÕES [BR/MG]

Autor: MÁRCIO AMBRÓSIO SIMÕES[BR]

Título do registro: BANQUETAS [TAMBORETES] [MOBILIÁRIO]

Data de depósito: 14/08/2023

Classificação: 06-01



BR302023004389-6

Concessão de registro

Código de despacho: 158

Titular: TEC TOY S.A. [BR/AM]

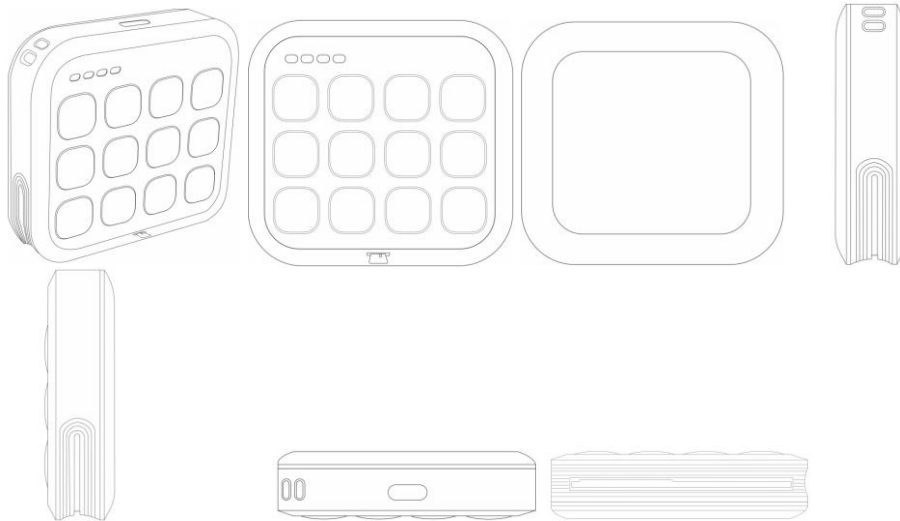
Autor: GILBERTO RODRIGUES DE NOVAES FILHO[BR]

Título do registro: LEITORA DE CARTÃO

Data de depósito: 14/08/2023

Classificação: 14-02

Procurador: Ariboni, Fabbri e Schmidt Sociedade de Advogados



BR302023004394-2

Concessão de registro

Código de despacho: 158

Titular: EMBRART IND DE EMBALAGEM E ARTEFATOS DE PAPEL LTDA [BR/PR]

Autor: DANIEL LEINER[BR]

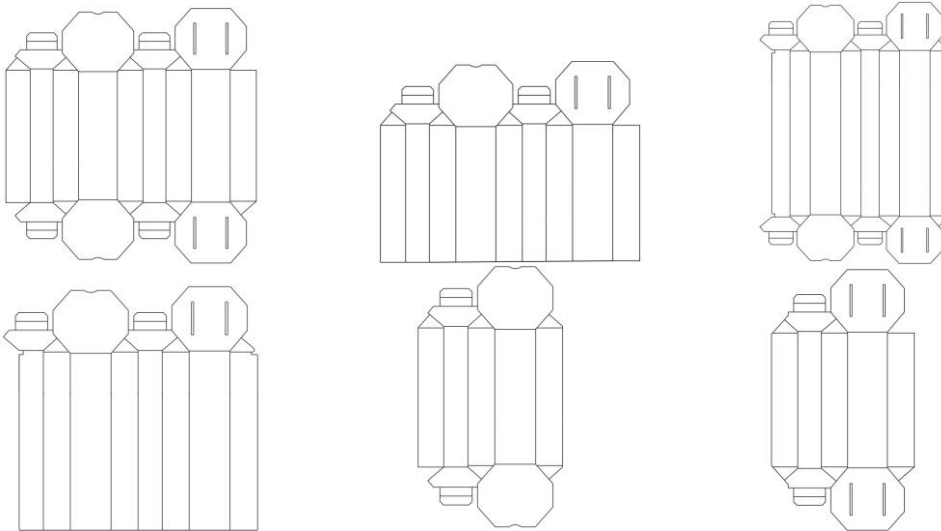
Título do registro: ORNAMENTO PARA GABARITO DE EMBALAGEM

Data de depósito: 14/08/2023

Classificação: 32-00

Procurador: A PROVINCIA MARCAS E PATENTES LTDA.

Detalhes do despacho: Classificação adequada de ofício para 32.00 com base no item 5.3.1.1 do Manual de Desenhos Industriais, a fim de se adequar ao produto requerido.



BR302023004402-7

Concessão de registro

Código de despacho: 158

Titular: FUJIAN NEWLAND PAYMENT TECHNOLOGY CO., LTD. [CN]

Autor: CUITING ZHONG[CN], HONGHONG CHEN[CN], XUANQING CHEN[CN] e YINGQING ZHENG[CN]

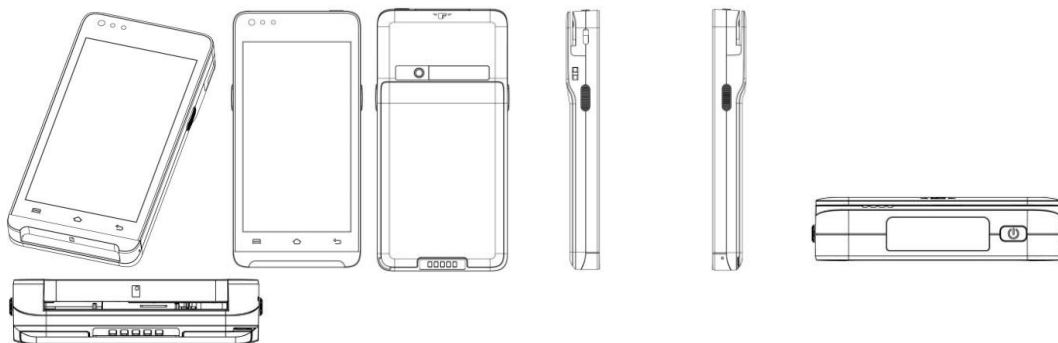
Título do registro: TERMINAL DE PAGAMENTO

Data de depósito: 14/08/2023

Classificação: 14-02

Procurador: JULIO GUIDI LIMA DA ROCHA

Detalhes do despacho: Homologada a desistência da prioridade unionista por não haver correspondência com a matéria do pedido nacional, conforme declarado pelo requerente, tendo sido os dados de prioridade retirados do cadastro, conforme previsto no item 5.2.2 do Manual de Desenhos Industriais.



BR302023004673-9

Concessão de registro

Código de despacho: 158

Títular: RADIX FERRAMENTAS PARA MADEIRA LTDA [BR/RS]

Autor: ALAN EDUARDO ACKERMANN[BR] e FERNANDO ANDRÉ BLAUTH[BR]

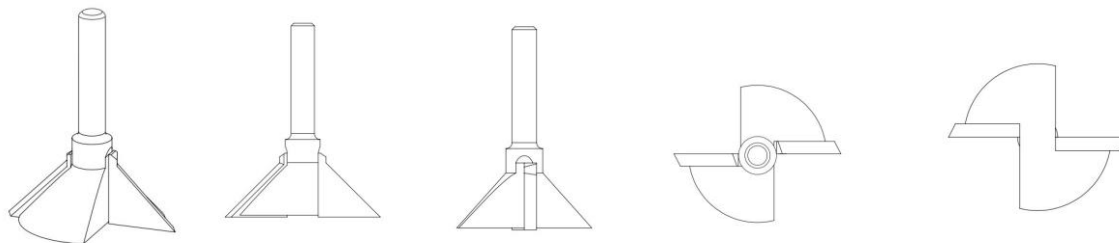
Título do registro: FRESA

Data de depósito: 28/08/2023

Classificação: 08-01

Procurador: MELISSA ALVES

Detalhes do despacho: Título adequado de ofício com base no item 5.3.1.1 do Manual de Desenhos Industriais.



BR302023004715-8

Concessão de registro

Código de despacho: 158

Títular: PROMAX PRODUTOS MÁXIMOS S/A INDÚSTRIA E COMÉRCIO [BR/SP]

Autor: RICARDO HALASZ GALVÃO[BR]

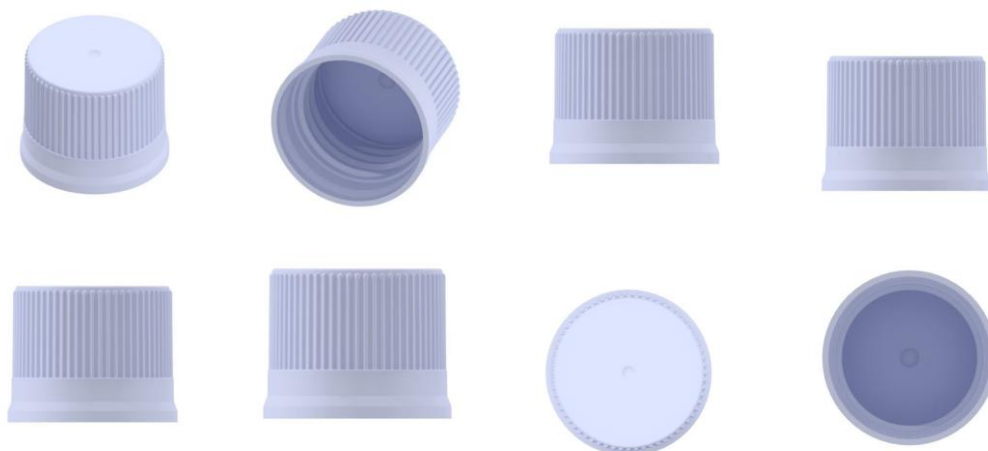
Título do registro: TAMPA

Data de depósito: 29/08/2023

Classificação: 09-07

Procurador: VILAGE MARCAS E PATENTES LTDA

Detalhes do despacho: Título adequado de ofício com base no item 5.3.1.1 do Manual de Desenhos Industriais.

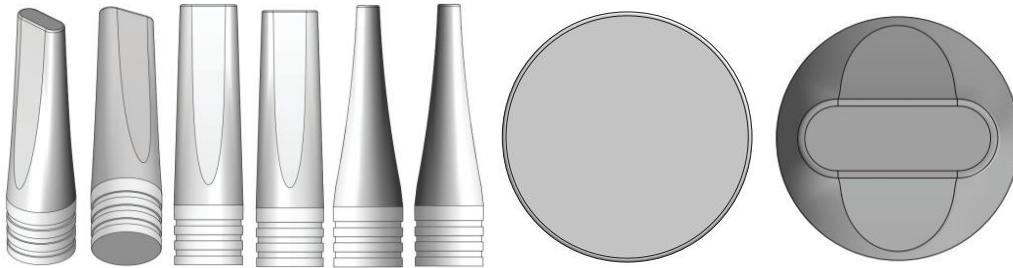


BR302023004727-1

Concessão de registro

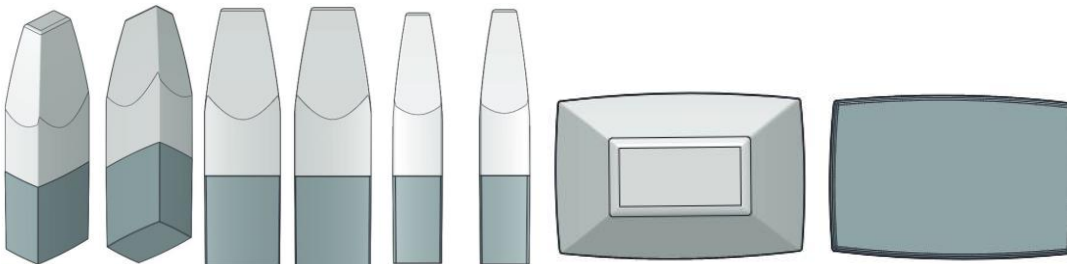
Código de despacho: 158

Titular: FINLAND SOUTH CORP. [PA]
Autor: KARLA CORREA RABELLO BELTRÃO[BR]
Título do registro: FRASCO COM TAMPA
Data de depósito: 29/08/2023
Classificação: 09-01
Procurador: Opice Blum, Bruno, e Vainzof Advogados Associados
Detalhes do despacho: Título adequado de ofício com base no item 5.3.1.1 do Manual de Desenhos Industriais.



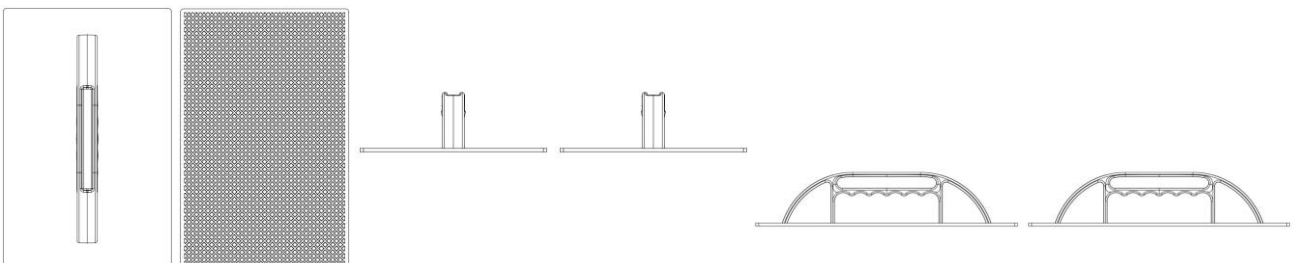
BR302023004729-8

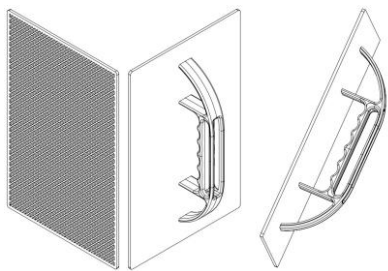
Concessão de registro
Código de despacho: 158
Titular: FINLAND SOUTH CORP. [PA]
Autor: KARLA CORREA RABELLO BELTRÃO[BR]
Título do registro: FRASCO COM TAMPA
Data de depósito: 29/08/2023
Classificação: 09-01
Procurador: Opice Blum, Bruno, e Vainzof Advogados Associados
Detalhes do despacho: Título adequado de ofício com base no item 5.3.1.1 do Manual de Desenhos Industriais.



BR302023004734-4

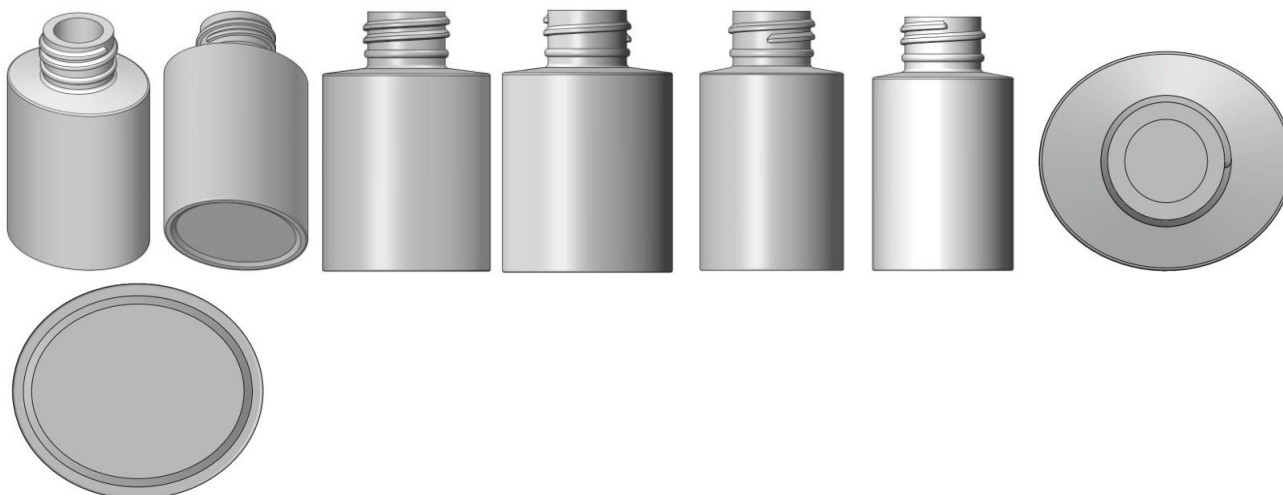
Concessão de registro
Código de despacho: 158
Titular: INDUSTRIA DE LIXADORES PURPER LTDA - ME [BR/RS]
Autor: ADALBERTO PURPER[BR]
Título do registro: DESEMPENADEIRA
Data de depósito: 30/08/2023
Classificação: 08-05
Procurador: GRUENBAUM, POSSINHAS & TEIXEIRA LTDA.
Detalhes do despacho: Título adequado de ofício com base no item 5.3.1.1 do Manual de Desenhos Industriais.





BR302023004735-2

Concessão de registro
 Código de despacho: 158
Titular: FINLAND SOUTH CORP. [PA]
 Autor: KARLA CORREA RABELLO BELTRÃO[BR]
 Título do registro: CONFIGURAÇÃO APLICADA A/EM FRASCO
 Data de depósito: 30/08/2023
 Classificação: 09-01
 Procurador: Opice Blum, Bruno, e Vainzof Advogados Associados
 Detalhes do despacho: Título adequado de ofício com base no item 5.3.1.1 do Manual de Desenhos Industriais.



BR302023004737-9

Concessão de registro
 Código de despacho: 158
Titular: PROSOCKS COMERCIO DIGITAL LTDA [BR/SC]
 Autor: EDUARDO KRAUSS[BR] e RUAN REINERT[BR]
 Título do registro: MEIA
 Data de depósito: 30/08/2023
 Classificação: 02-04
 Procurador: BIANCA GABRIELA GOMES
 Detalhes do despacho: Título adequado de ofício com base no item 5.3.1.1 do Manual de Desenhos Industriais.



BR302023004740-9

Concessão de registro
 Código de despacho: 158
Titular: FINLAND SOUTH CORP. [PA]
 Autor: KARLA CORREA RABELLO BELTRÃO[BR]

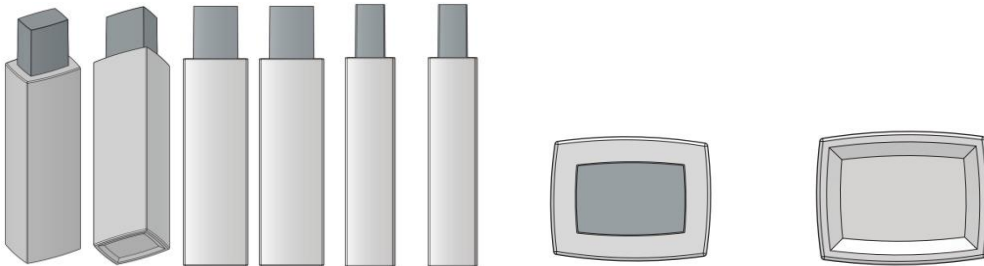
Título do registro: FRASCO COM TAMPA

Data de depósito: 30/08/2023

Classificação: 09-01

Procurador: Opice Blum, Bruno, e Vainzof Advogados Associados

Detalhes do despacho: Título adequado de ofício com base no item 5.3.1.1 do Manual de Desenhos Industriais.



BR302023004741-7

Concessão de registro

Código de despacho: 158

Titular: UNIVERSIDADE FEDERAL DO PARANÁ - UFPR [BR/PR] e A C BOSLOOPER IMPORTACAO E EXPORTACAO [BR/PR]

Autor: MÁRCIO FONTANA CATAPAN[BR], ALESSANDER CIDRAL BOSLOOPER[BR] e PABLO DEIVID VALLE[BR]

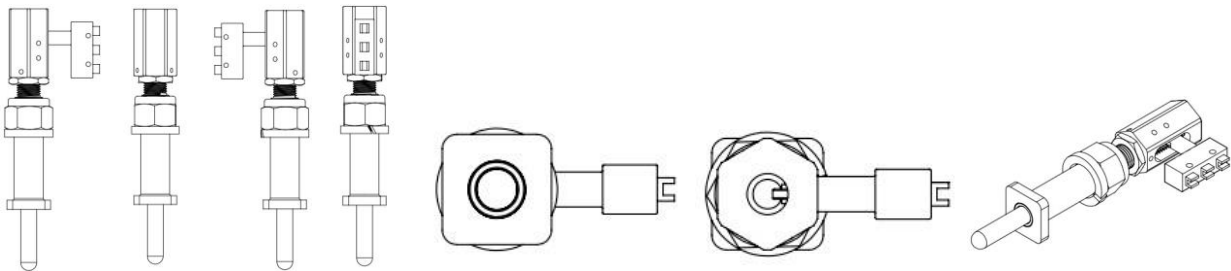
Título do registro: SENSOR

Data de depósito: 30/08/2023

Classificação: 10-05

Procurador: CIBELE ANTONIA KLOC E SILVA

Detalhes do despacho: Título adequado de ofício com base no item 5.3.1.1 do Manual de Desenhos Industriais.



BR302023004813-8

Concessão de registro

Código de despacho: 158

Titular: BRITÂNIA ELETRODOMÉSTICOS S.A [BR/PR]

Autor: CESAR EDUARDO ISAACSON BUFFARA[BR]

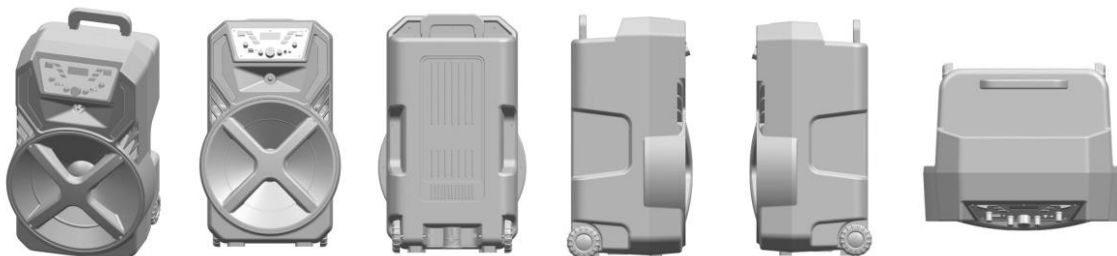
Título do registro: ALTO-FALANTE

Data de depósito: 01/09/2023

Classificação: 14-01

Procurador: Licks Advogados

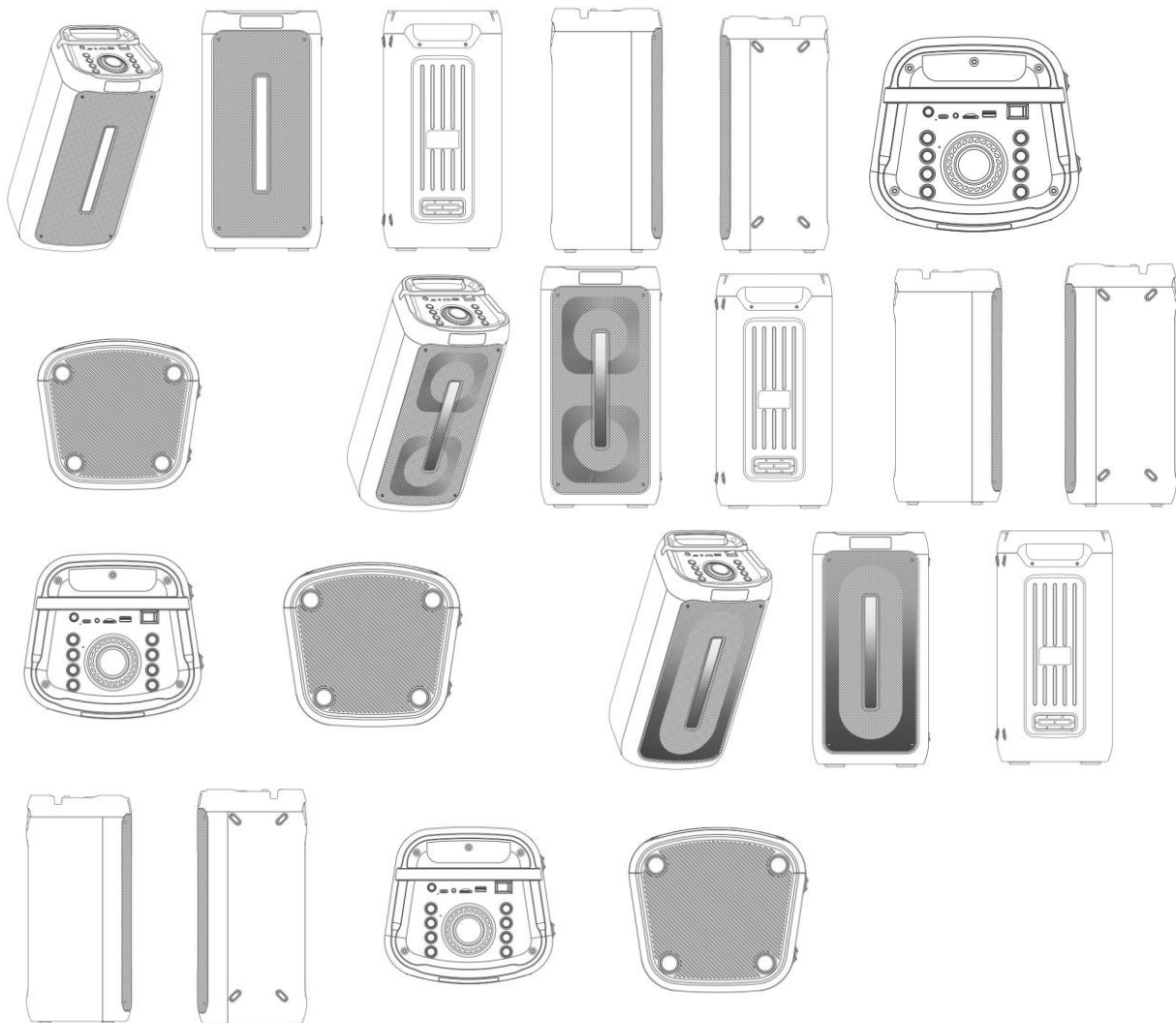
Detalhes do despacho: Título adequado de ofício com base no item 5.3.1.1 do Manual de Desenhos Industriais.





BR302023004814-6

Concessão de registro
 Código de despacho: 158
Titular: BRITÂNIA ELETRODOMÉSTICOS S.A [BR/PR]
 Autor: CESAR EDUARDO ISAACSON BUFFARA[BR]
 Título do registro: ALTO-FALANTE
 Data de depósito: 01/09/2023
 Classificação: 14-01
 Procurador: Licks Advogados
 Detalhes do despacho: Título adequado de ofício com base no item 5.3.1.1 do Manual de Desenhos Industriais.



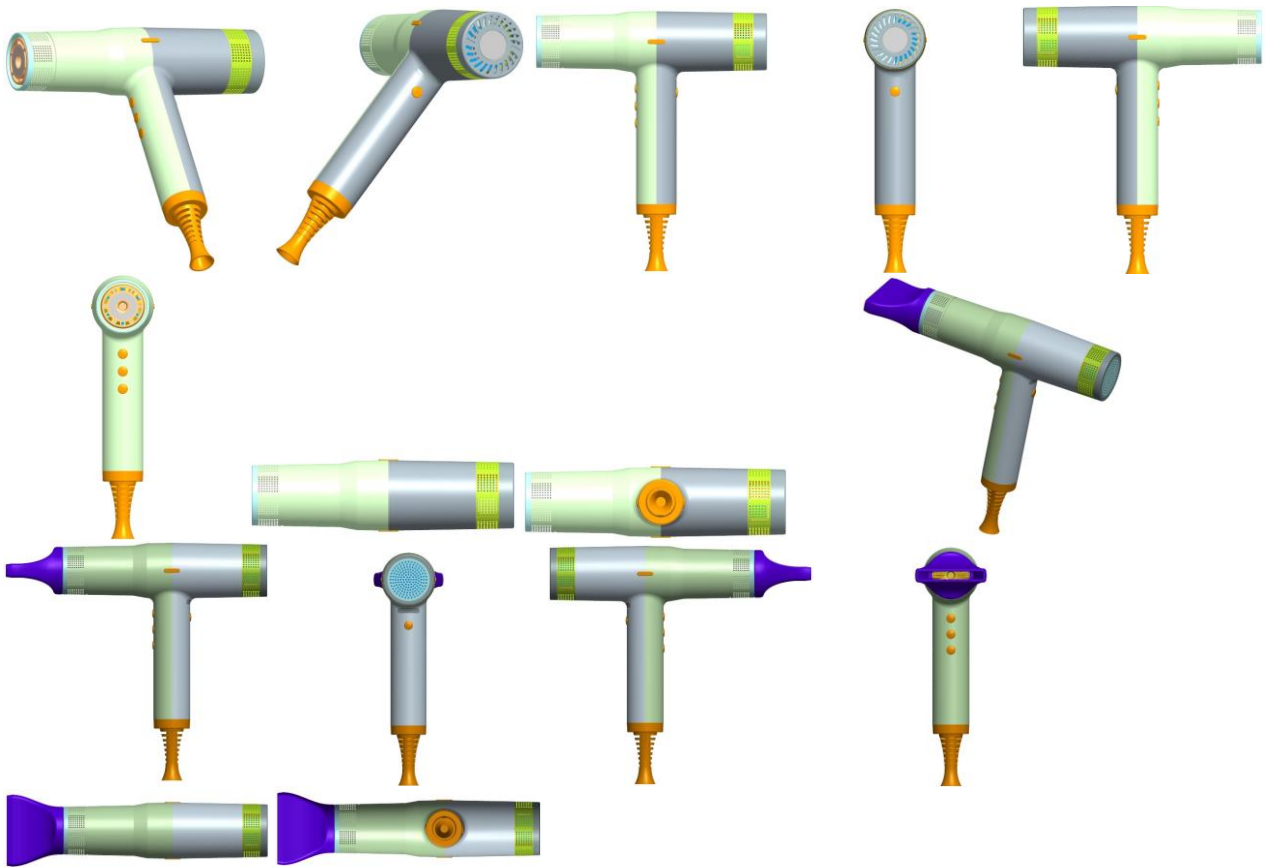
BR302023004815-4

Concessão de registro
 Código de despacho: 158
Titular: MAE INDUSTRIA DE ESCOVAS LTDA - ME [BR/SP]
 Autor: DIHUI PENG[CN]
 Título do registro: SECADOR DE CABELO
 Data de depósito: 01/09/2023

Classificação: 28-03

Procurador: MODAL MARCAS E PATENTES LTDA.

Detalhes do despacho: Título e classificação adequados de ofício com base no item 5.3.1.1 do Manual de Desenhos Industriais.



BR302023004819-7

Concessão de registro

Código de despacho: 158

Titular: MATTHEW P. D'AGUANO [US]

Autor: MATTHEW P. D'AGUANO[US]

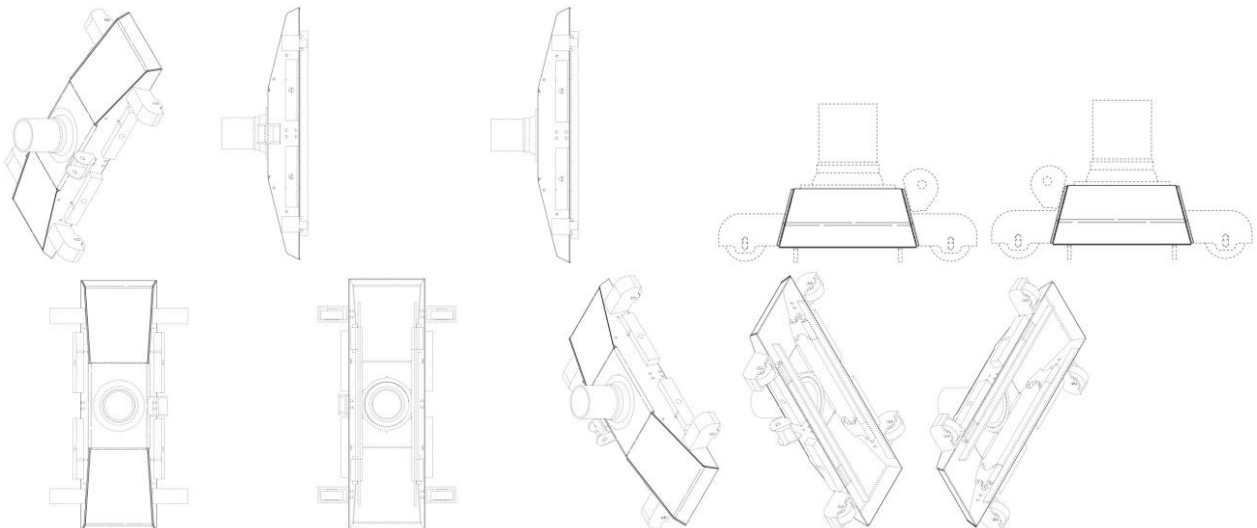
Título do registro: CABEÇOTE DE VÁCUO DE PISCINA

Data de depósito: 01/09/2023

Prioridade unionista: 29/886,260 07/03/2023 US

Classificação: 15-05

Procurador: KASZMAR LEONARDOS PROPRIEDADE INTELECTUAL



BR302023004940-1

Concessão de registro

Código de despacho: 158

Titular: RUBENS BITELLI LORENZETTI [BR/SP]

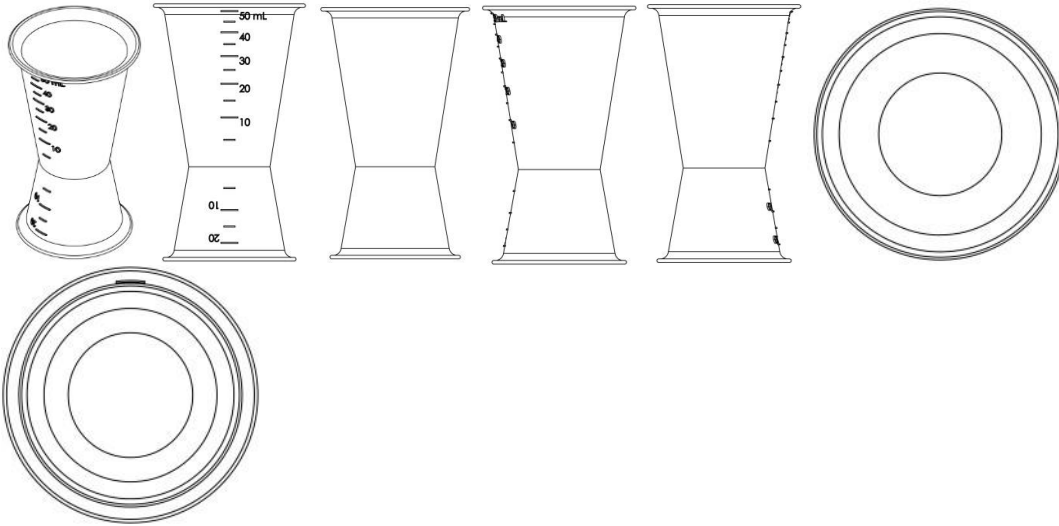
Autor: RUBENS BITELLI LORENZETTI[BR]

Título do registro: COPO DOSADOR

Data de depósito: 06/09/2023

Classificação: 07-04 e 10-04

Detalhes do despacho: Título adequado de ofício com base no item 5.3.1.1 do Manual de Desenhos Industriais, com apoio na Nota Técnica INPI/CPAPD nº 01/2024.



BR302023004951-7

Concessão de registro

Código de despacho: 158

Titular: SANDIRLEI DE FARIA [BR/SP]

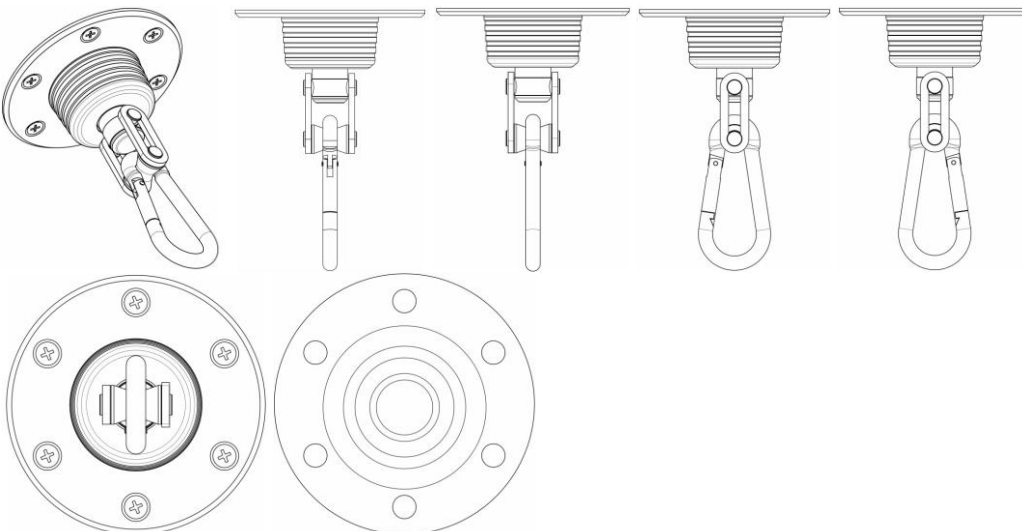
Autor: SANDIRLEI DE FARIA[BR]

Título do registro: SUPORTE DE GANCHO PARA TETO

Data de depósito: 07/09/2023

Classificação: 08-08

Procurador: Crimark Propriedade Industrial S/S



BR302023004954-1

Concessão de registro

Código de despacho: 158

Titular: SUPER TOYS INDÚSTRIA E COMÉRCIO DE ARTEFATOS PLÁSTICOS LTDA. [BR/SP]

Autor: CARLOS ALBERTO BAZZO[BR], PAULO ROBERTO BAZZO[BR] e LUIZ ANTÔNIO BAZZO JUNIOR[BR]
Título do registro: BONECA
Data de depósito: 08/09/2023
Classificação: 21-01
Procurador: MARÍLIA CROZATTI
Detalhes do despacho: Título adequado de ofício com base no item 5.3.1.1 do Manual de Desenhos Industriais.



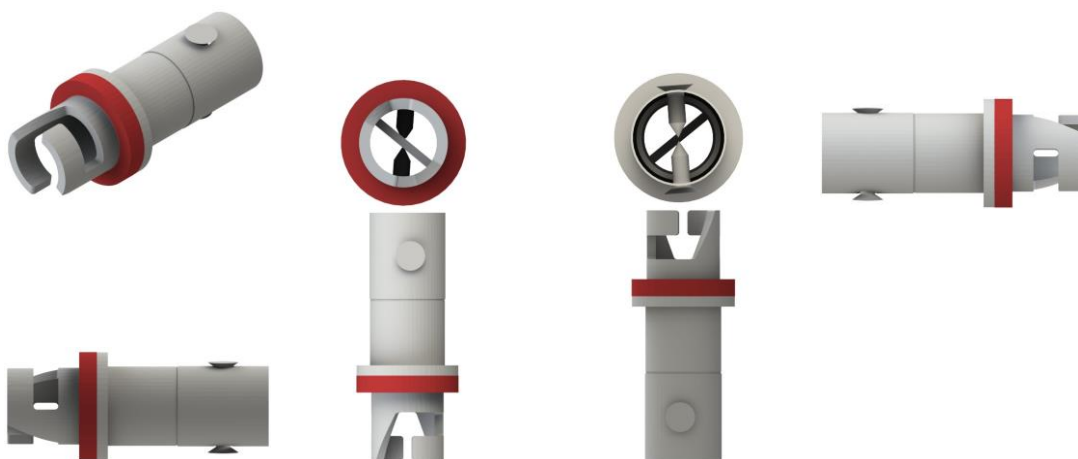
BR302023005020-5

Concessão de registro
Código de despacho: 158
Titular: VIKINGS ASSESSORIA E REPRESENTAÇÃO LTDA [BR/GO]
Autor: MURILLO MAGNO SAHAFHAUZER CANEDO[BR]
Título do registro: FRASCOS PARA COSMÉTICOS
Data de depósito: 13/09/2023
Classificação: 09-01
Procurador: LEANDRO DE SOUZA FRIGO



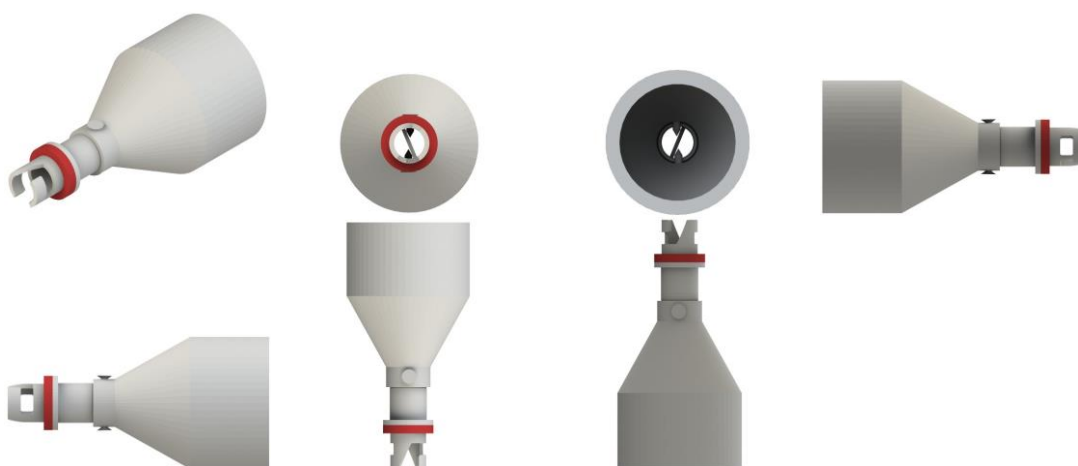
BR302023005021-3

Concessão de registro
Código de despacho: 158
Titular: ORVALHO DO SOL INDUSTRIA E COMÉRCIO LTDA - EPP [BR/SP]
Autor: CAMILA CRISTIANE CARDOSO[BR]
Título do registro: BICO PARA SOPRADOR
Data de depósito: 13/09/2023
Classificação: 08-05
Procurador: MODAL MARCAS E PATENTES LTDA.
Detalhes do despacho: Título e classificação adequados de ofício com base no item 5.3.1.1 do Manual de Desenhos Industriais.



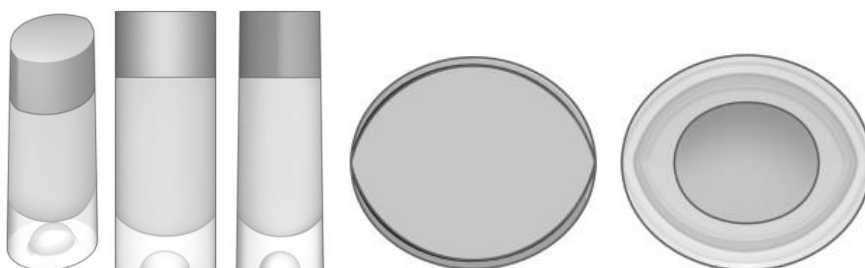
BR302023005022-1

Concessão de registro
 Código de despacho: 158
Titular: ORVALHO DO SOL INDUSTRIA E COMÉRCIO LTDA - EPP [BR/SP]
 Autor: CAMILA CRISTIANE CARDOSO[BR]
 Título do registro: BICO PARA SOPRADOR
 Data de depósito: 13/09/2023
 Classificação: 08-05
 Procurador: MODAL MARCAS E PATENTES LTDA.
 Detalhes do despacho: Título e classificação adequados de ofício com base no item 5.3.1.1 do Manual de Desenhos Industriais.



BR302023005028-0

Concessão de registro
 Código de despacho: 158
Titular: BEAUTE PRESTIGE INTERNATIONAL [FR]
 Autor: TOKUJIN YOSHIOKA[JP]
 Título do registro: FRASCO
 Data de depósito: 13/09/2023
 Prioridade unionista: 015015656-0001 24/03/2023 EM
 Classificação: 09-01
 Procurador: LUIZ LEONARDOS & ADVOGADOS



BR302023005029-9

Concessão de registro

Código de despacho: 158

Titular: ORBA PRODUTOS DE LIMPEZA - EPP [BR/SP]

Autor: MIGUEL CELSO DA SILVA MARTINS[BR]

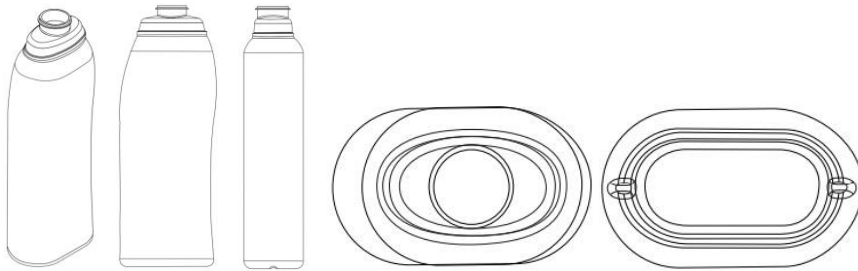
Título do registro: FRASCO

Data de depósito: 13/09/2023

Classificação: 09-01

Procurador: JULIANA DE MORAES CARVALHO MELLO

Detalhes do despacho: Título adequado de ofício com base no item 5.3.1.1 do Manual de Desenhos Industriais.



BR302023006952-6

Concessão de registro

Código de despacho: 158

Titular: CATERPILLAR INC. [US]

Autor: COREY M. WELLS[US]

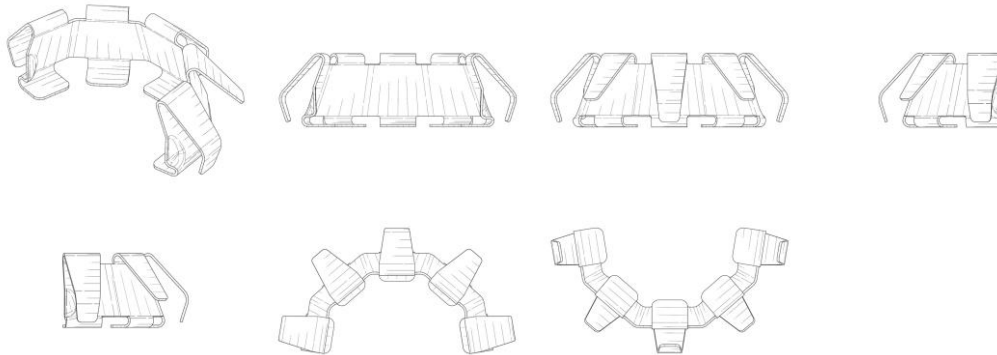
Título do registro: LUVAS PARA RETENTORES

Data de depósito: 21/12/2023

Prioridade unionista: 29/895,744 26/06/2023 US

Classificação: 15-04

Procurador: Mario Augusto Soerensen Garcia



BR302023006953-4

Concessão de registro

Código de despacho: 158

Titular: CATERPILLAR INC. [US]

Autor: COREY M. WELLS[US]

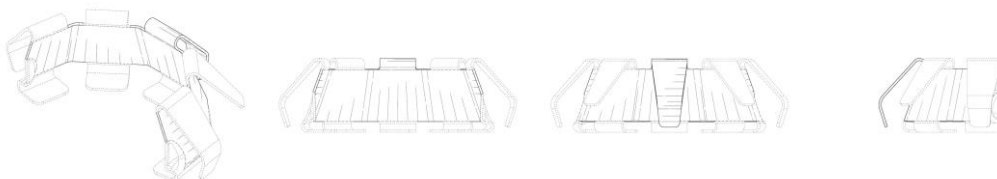
Título do registro: LUVAS PARA RETENTORES

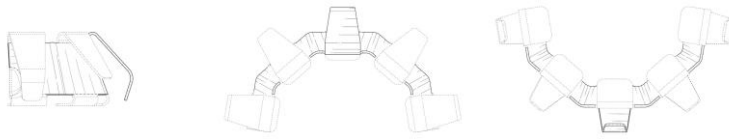
Data de depósito: 21/12/2023

Prioridade unionista: 29/895,752 26/06/2023 US

Classificação: 15-04

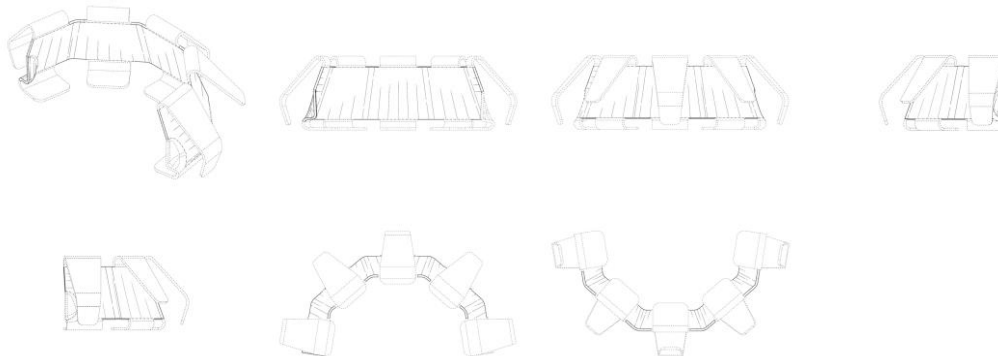
Procurador: Mario Augusto Soerensen Garcia





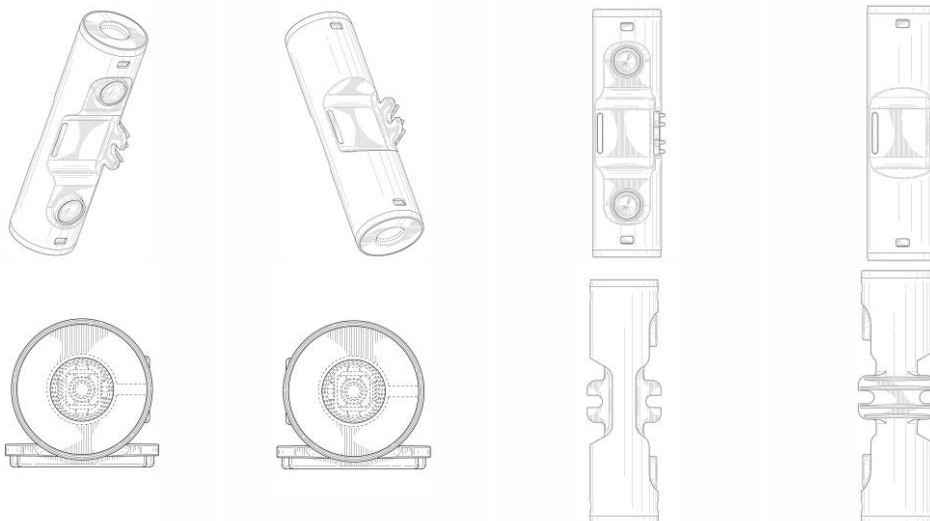
BR302023006954-2

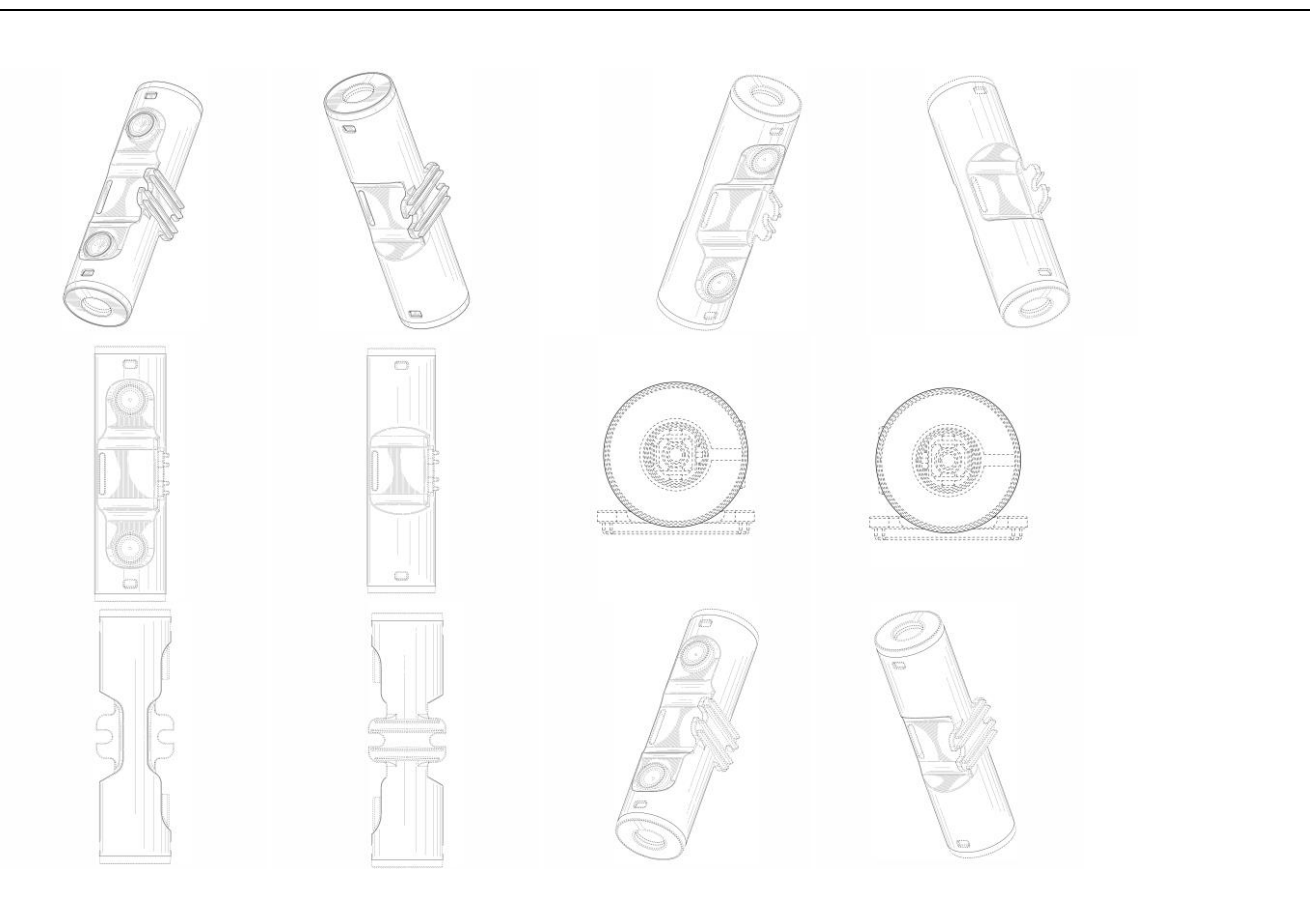
Concessão de registro
 Código de despacho: 158
Titular: CATERPILLAR INC. [US]
 Autor: COREY M. WELLS[US]
 Título do registro: LUVAS PARA RETENTORES
 Data de depósito: 21/12/2023
 Prioridade unionista: 29/895,753 26/06/2023 US
 Classificação: 15-04
 Procurador: Mario Augusto Soerensen Garcia



BR302023007047-8

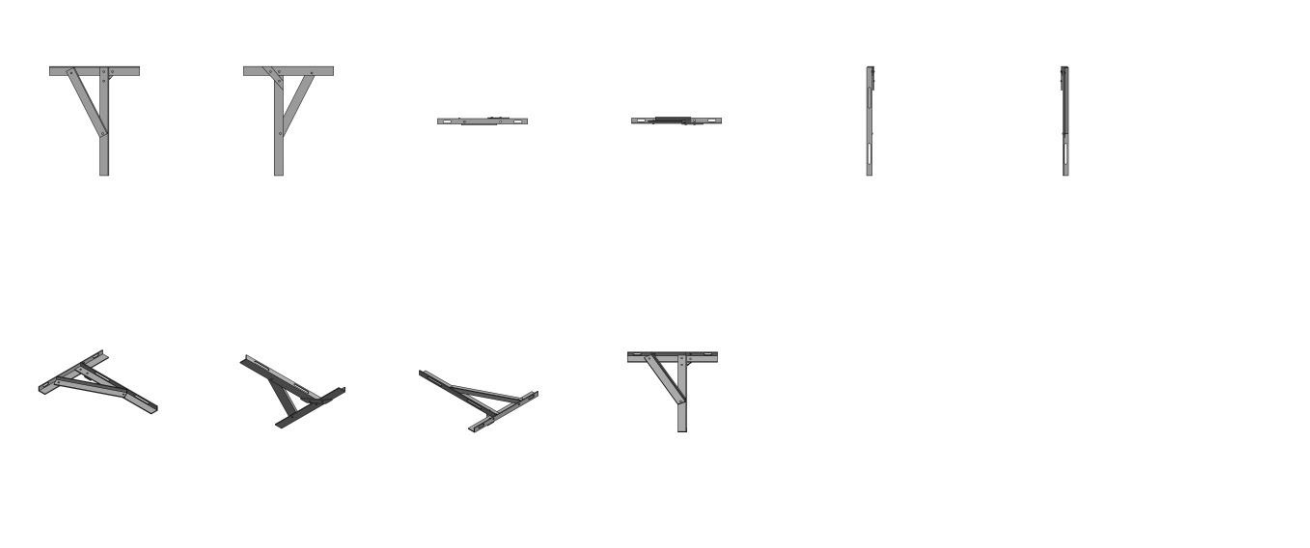
Concessão de registro
 Código de despacho: 158
Titular: CORNING RESEARCH & DEVELOPMENT CORPORATION [US]
 Autor: LEE ALEXANDER WEBB[US], ZACHARY MICHAEL THOMPSON[US] e DAYNE WILCOX.[US]
 Título do registro: ADAPTADOR PARA CONECTORES DE REDES ÓPTICAS
 Data de depósito: 28/12/2023
 Prioridade unionista: 29/879,015 30/06/2023 US
 Classificação: 08-08
 Procurador: Marcio Ney Tavares





BR30202400098-7

Concessão de registro
 Código de despacho: 158
Titular: RV COMERCIO E INDUSTRIA DE ARTEFATOS DE CIMENTO - EIRELI-ME [BR/SP]
 Autor: ROGERIO VALDIVIA[BR]
 Título do registro: TRILHOS DE PAREDE [DISPOSITIVOS DE FIXAÇÃO]
 Data de depósito: 11/01/2024
 Classificação: 08-08
 Procurador: JONAS PEREIRA DOS SANTOS FILHO - Santos e Santos Marcas e Patentes



BR30202400099-5

Concessão de registro
 Código de despacho: 158
Titular: RV COMERCIO E INDUSTRIA DE ARTEFATOS DE CIMENTO - EIRELI-ME [BR/SP]
 Autor: ROGERIO VALDIVIA[BR]
 Título do registro: TRILHOS DE PAREDE [DISPOSITIVOS DE FIXAÇÃO]
 Data de depósito: 11/01/2024

Classificação: 08-08

Procurador: JONAS PEREIRA DOS SANTOS FILHO - Santos e Santos Marcas e Patentes



BR302024000268-8

Concessão de registro

Código de despacho: 158

Titular: WATSON-MARLOW LIMITED [GB]

Autor: DOMINIC WILLIAMS[GB] e IAN MORGAN[GB]

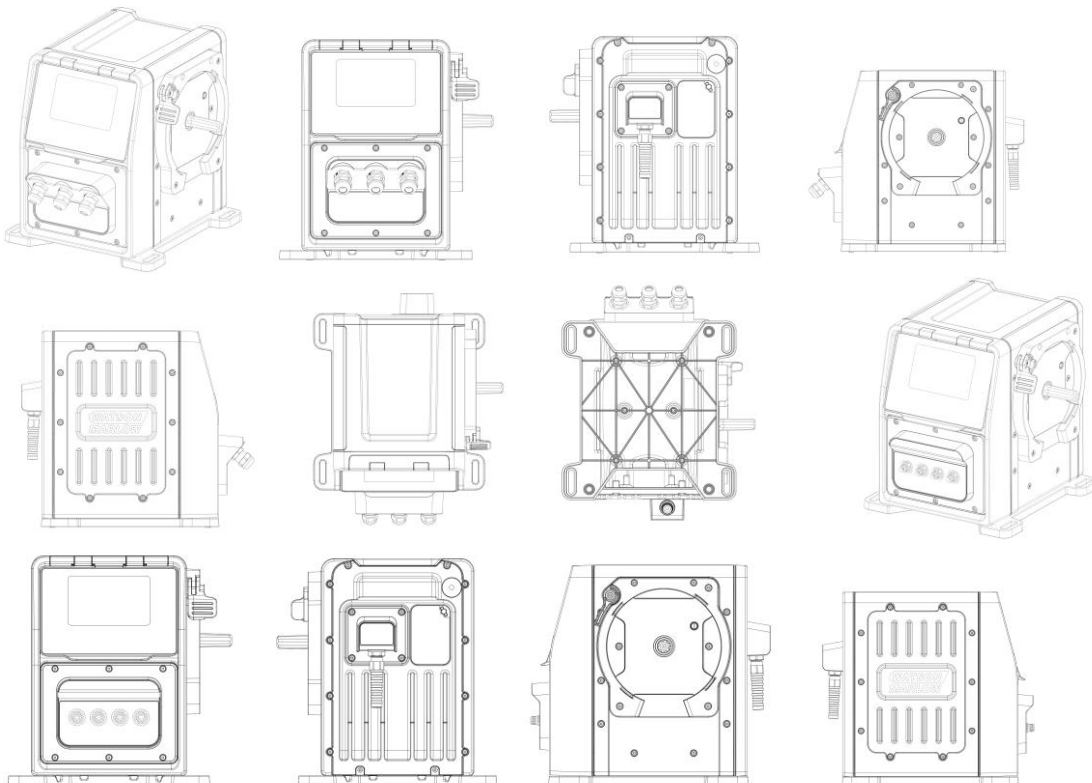
Título do registro: Bomba

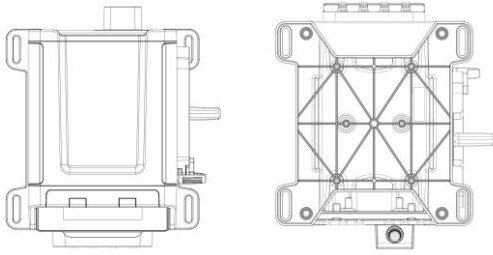
Data de depósito: 24/01/2024

Prioridade unionista: 015030859 10/08/2023 EM

Classificação: 15-02

Procurador: LEONOR MAGALHÃES PERES GALVÃO





BR302024000557-1

Concessão de registro

Código de despacho: 158

Titular: JULIANA PASCHOAL MASSARA [BR/SP]

Autor: JULIANA PASCHOAL MASSARA[BR]

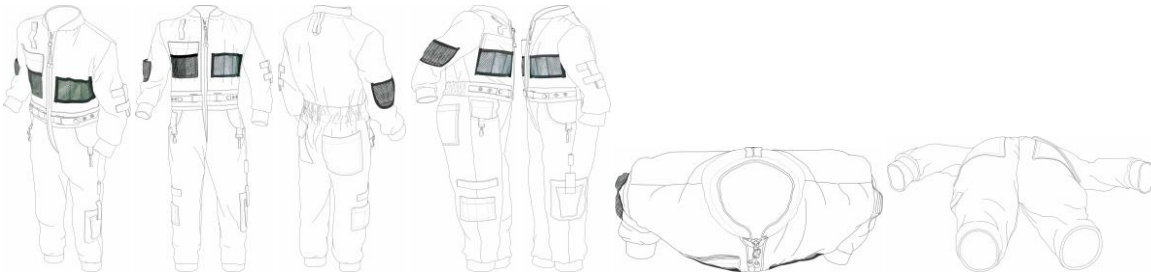
Título do registro: MACACÃO

Data de depósito: 07/02/2024

Classificação: 02-02

Procurador: Ricardo Serafim

Detalhes do despacho: Declaração do titular, feita no cumprimento de exigência, foi incluída no campo descrição do processo de ofício, de acordo com a nota técnica 01/2024.



BR302024000558-0

Concessão de registro

Código de despacho: 158

Titular: RODRIGO TUBBS ISOPPO [BR/RS]

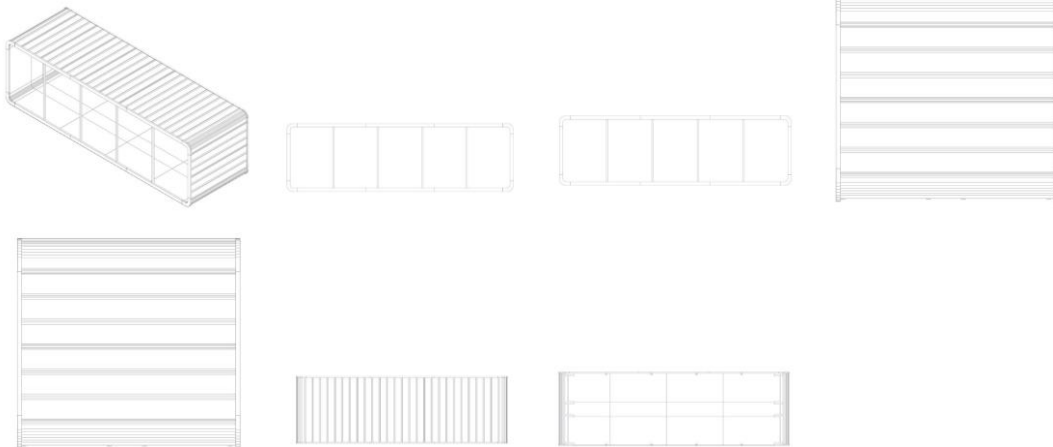
Autor: RODRIGO TUBBS ISOPPO[BR]

Título do registro: CASAS

Data de depósito: 07/02/2024

Classificação: 25-03

Procurador: Paulo Ricardo Ferraz Palhares



BR302024000559-8

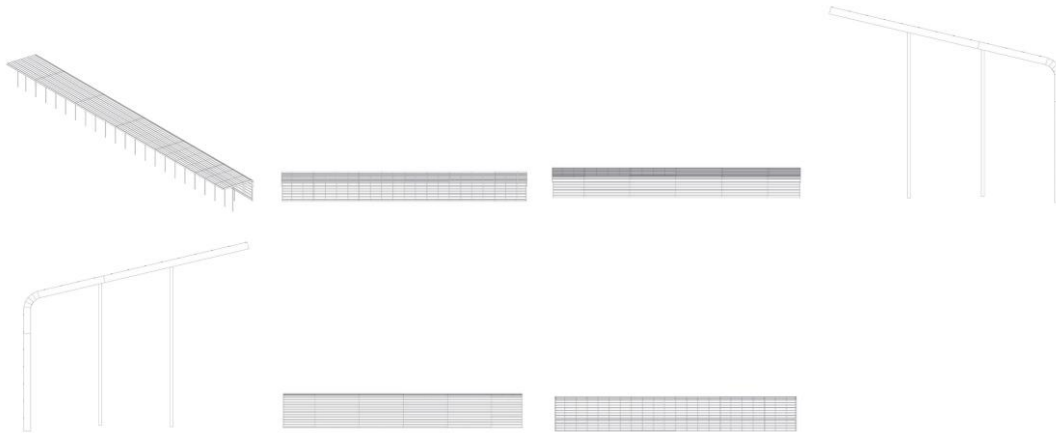
Concessão de registro

Código de despacho: 158

Titular: RODRIGO TUBBS ISOPPO [BR/RS]

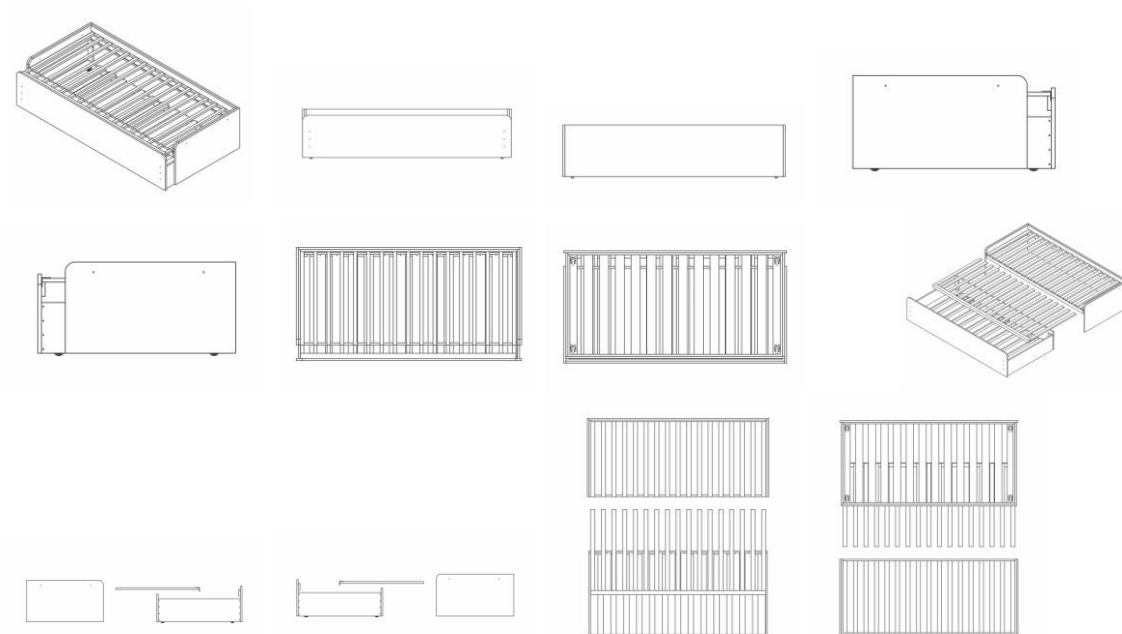
Autor: RODRIGO TUBBS ISOPPO[BR]

Título do registro: ABRIGOS MODULARES
 Data de depósito: 07/02/2024
 Classificação: 25-03
 Procurador: Paulo Ricardo Ferraz Palhares



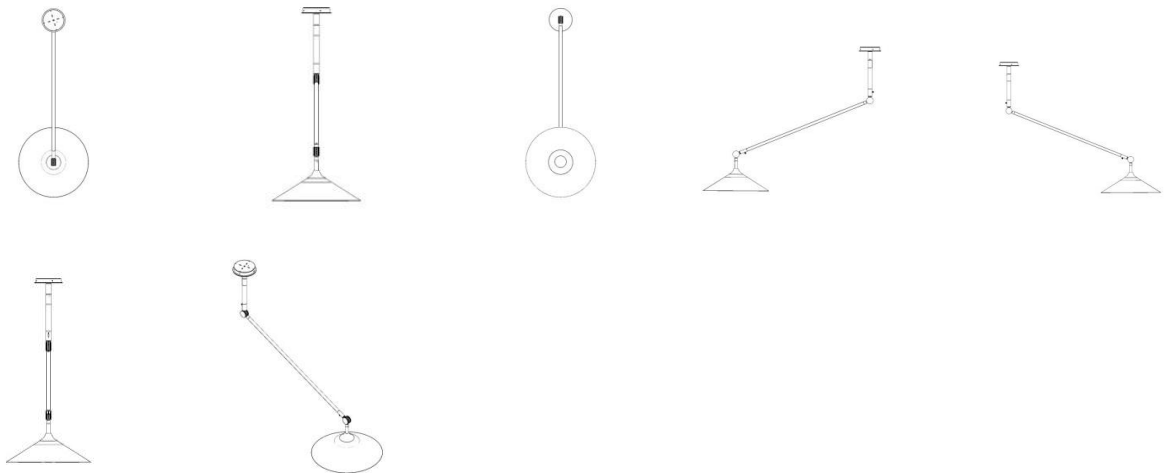
BR302024000561-0

Concessão de registro
 Código de despacho: 158
Titular: MACHADO & GARCIA LTDA [BR/SP]
 Autor: ANDERSON DOUGLAS DE CAMARGO MACHADO[BR]
 Título do registro: CAMA RETRÁTIL
 Data de depósito: 07/02/2024
 Classificação: 06-02
 Procurador: marcelo henrique zanoni



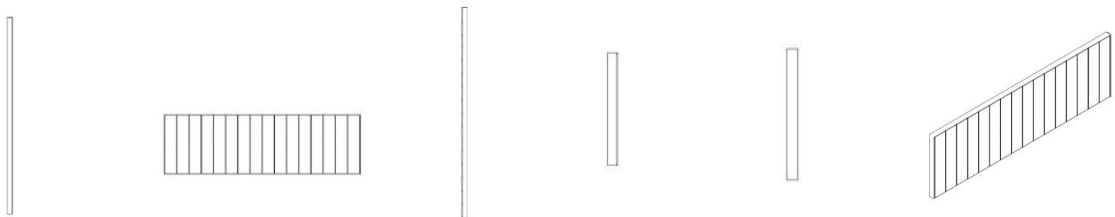
BR302024000591-1

Concessão de registro
 Código de despacho: 158
Titular: JADERSON DE ALMEIDA [BR/SC]
 Autor: JADERSON DE ALMEIDA[BR]
 Título do registro: Luminárias de teto
 Data de depósito: 08/02/2024
 Classificação: 26-05



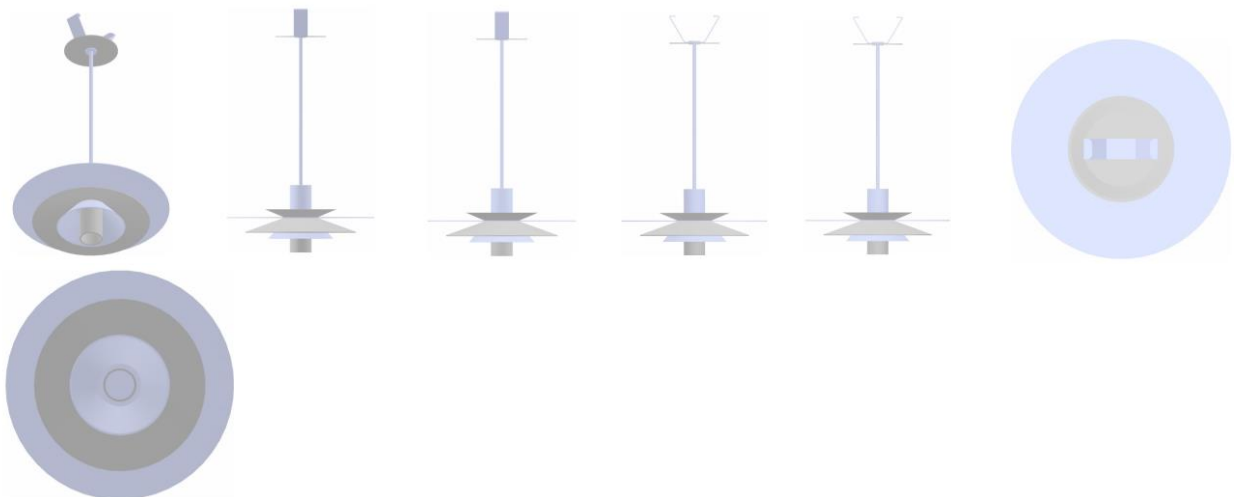
BR302024000601-2

Concessão de registro
 Código de despacho: 158
Titular: JADERSON DE ALMEIDA [BR/SC]
 Autor: JADERSON DE ALMEIDA[BR]
 Título do registro: Luminárias de parede
 Data de depósito: 08/02/2024
 Classificação: 26-05



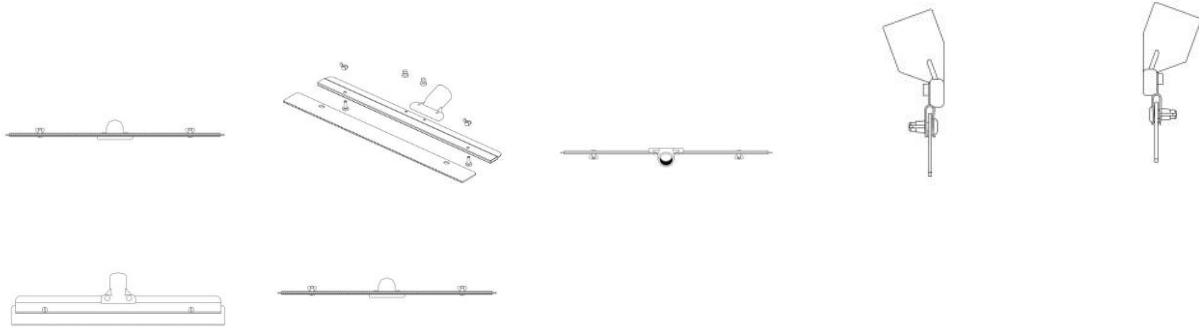
BR302024000614-4

Concessão de registro
 Código de despacho: 158
Titular: NEW LINE ILUMINAÇÃO LTDA [BR/SP]
 Autor: MARCO ANTÔNIO DIAS[BR]
 Título do registro: LUMINÁRIA
 Data de depósito: 08/02/2024
 Classificação: 26-05



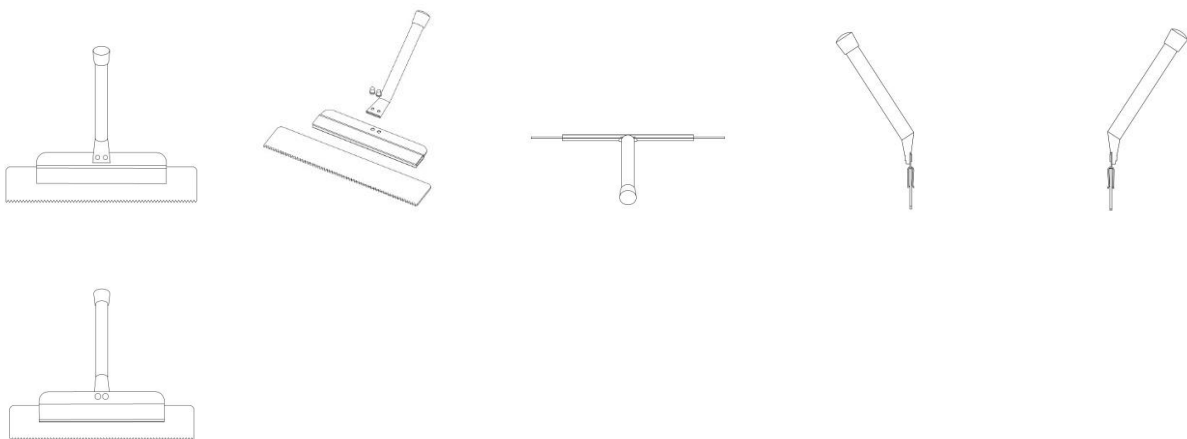
BR302024000715-9

Concessão de registro
 Código de despacho: 158
Titular: ML SERVIÇO E COMERCIO DIGITAL LTDA [BR/MG]
 Autor: GABRIEL ALBERICO DE MAGALHAES LINS[BR]
 Título do registro: LÂMINAS DE SERRA
 Data de depósito: 18/02/2024
 Classificação: 08-03
 Procurador: Marconni da Silva Rodrigues
 Detalhes do despacho: Descrição excluída de ofício de acordo com a nota técnica 01/2024.



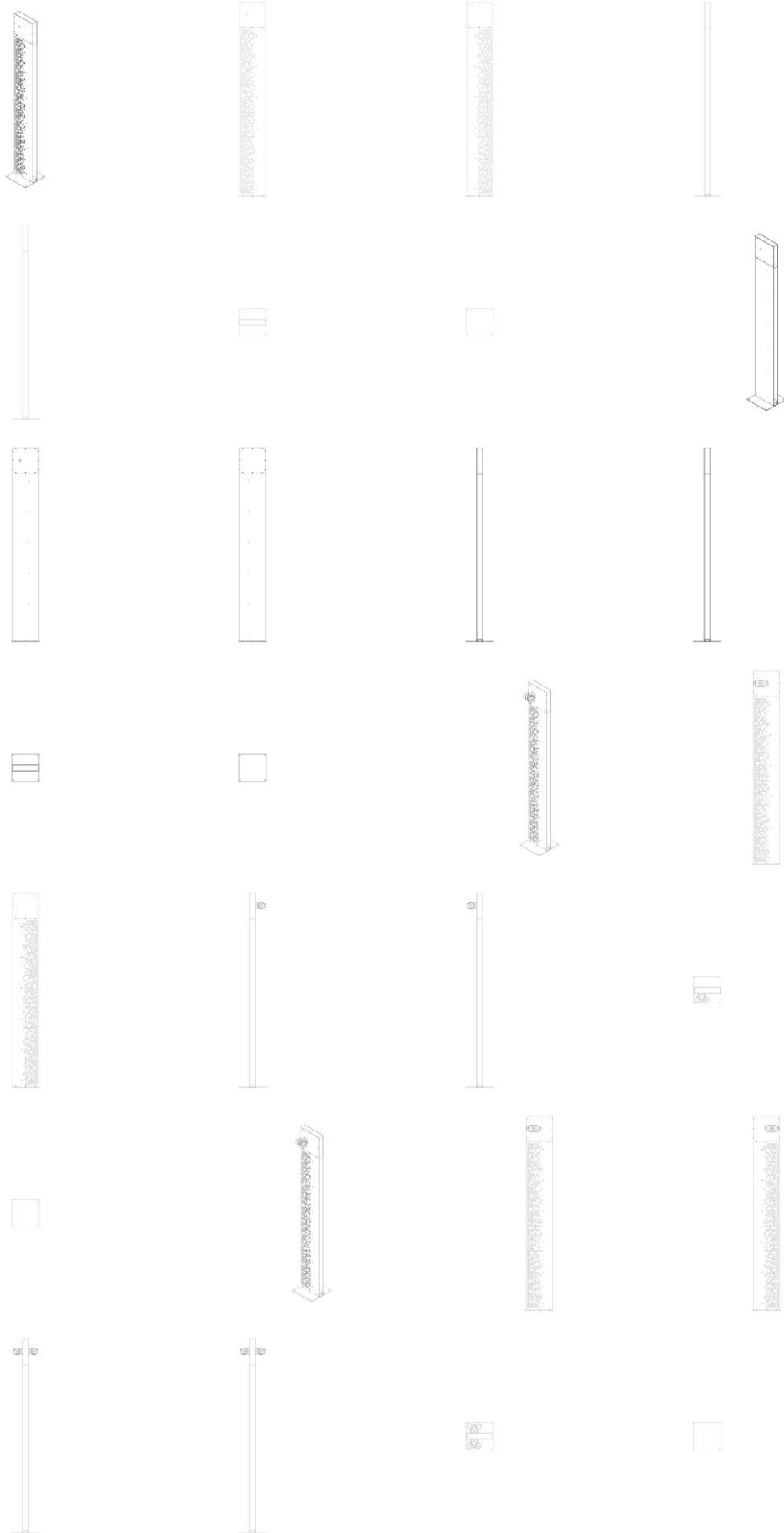
BR302024000716-7

Concessão de registro
 Código de despacho: 158
Titular: ML SERVIÇO E COMERCIO DIGITAL LTDA [BR/MG]
 Autor: GABRIEL ALBERICO DE MAGALHAES LINS[BR]
 Título do registro: LÂMINAS DE SERRA
 Data de depósito: 18/02/2024
 Classificação: 08-03
 Procurador: Marconni da Silva Rodrigues

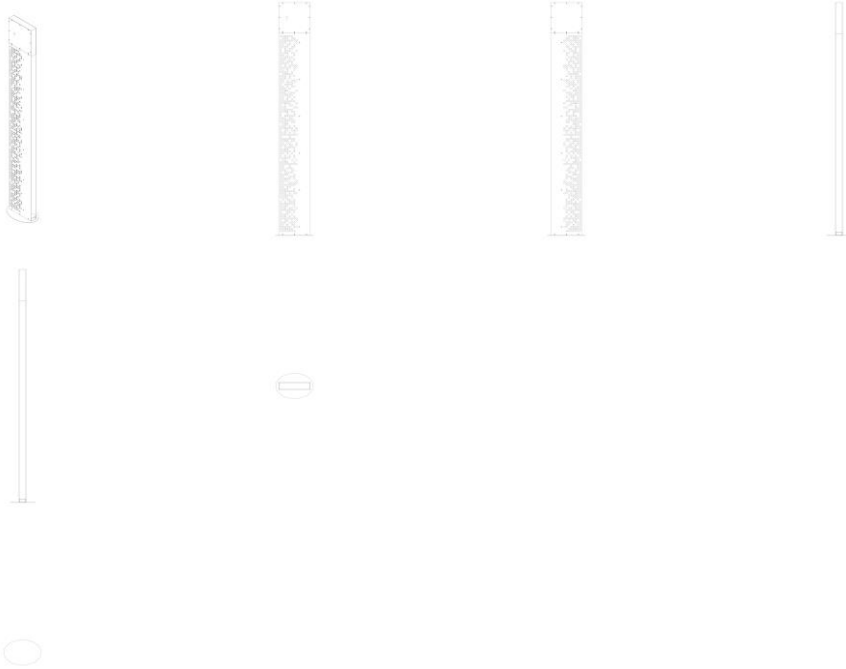


BR302024000899-6

Concessão de registro
 Código de despacho: 158
Titular: GABRIEL TECNOLOGIA LTDA [BR/SP]
 Autor: ANDRÉ AURELIANO BIAGIONI[BR], BRENO BRITO DO NASCIMENTO[BR], JULIANA PUTERMAN RODRIGUES[BR] e KAMYLLA BARBOSA DOS SANTOS[BR]
 Título do registro: Poste
 Data de depósito: 26/02/2024
 Classificação: 26-03
 Procurador: Alícia Kristina Daniel Shores







BR302024000930-5

Concessão de registro

Código de despacho: 158

Titular: UNICHARM CORPORATION [JP]

Autor: YOSUKE SHIMBO[JP], KENTO NASHIKI[JP], SAYAKA SAKURAI[JP], CHUTIKARN KOWTUNGSUB[JP] e MARISA WONGKITTISIN[JP]

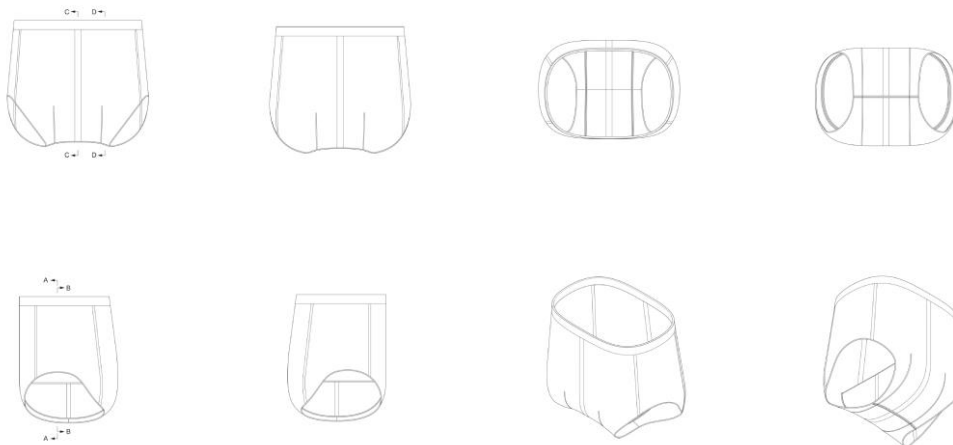
Título do registro: ROUPA INTIMA

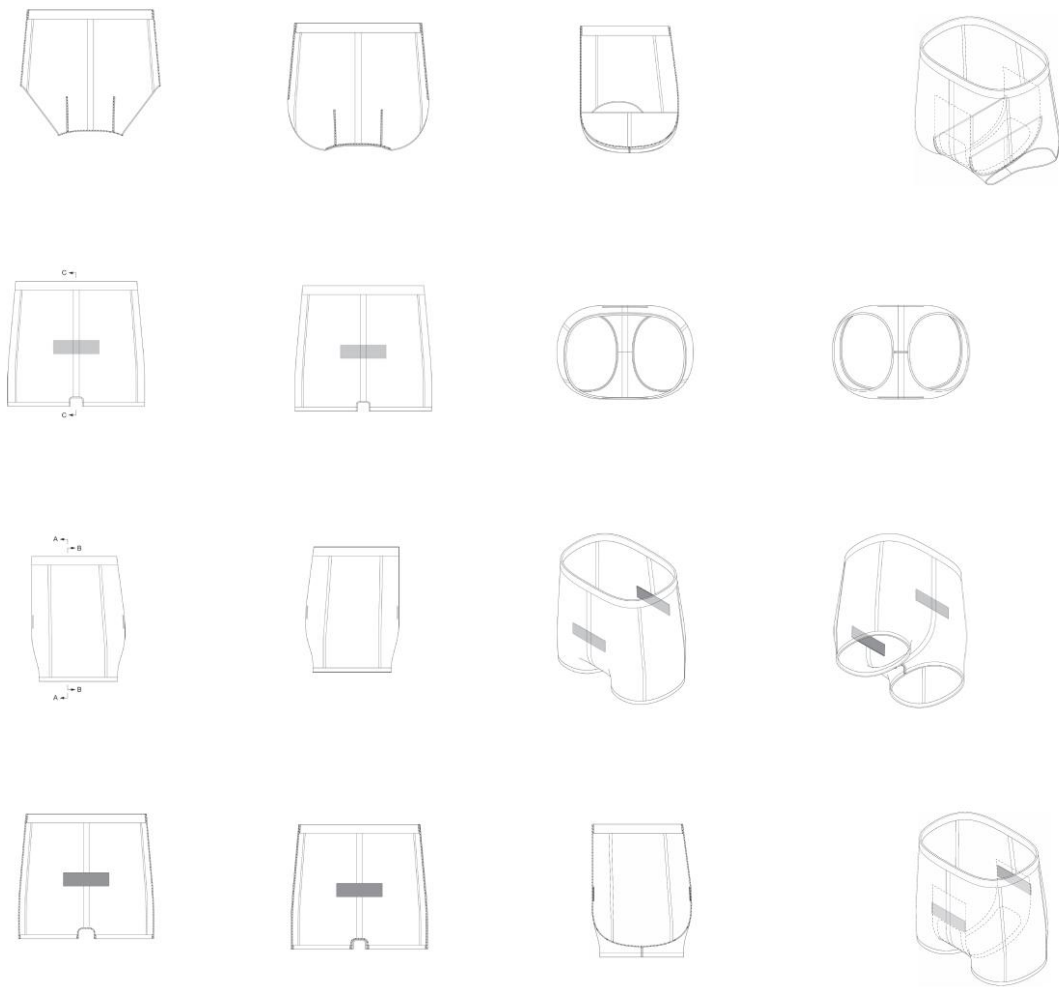
Data de depósito: 27/02/2024

Prioridade unionista: 2023-017357 28/08/2023 JP e 2023-017358 28/08/2023 JP

Classificação: 02-01

Procurador: Luiz Henrique Oliveira Do Amaral





BR302024001051-6

Concessão de registro

Código de despacho: 158

Titular: ESCORTS KUBOTA LIMITED [IN]

Autor: NANDESHKUMAR MAHTO[IN], CHANDER KANT[IN], ANAND GAWADE[IN], ANUPAM LAHARI[IN] e ANISH DHIR[IN]

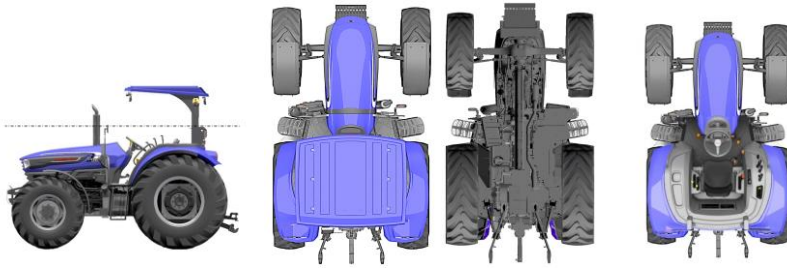
Título do registro: Tratores

Data de depósito: 04/03/2024

Classificação: 12-09

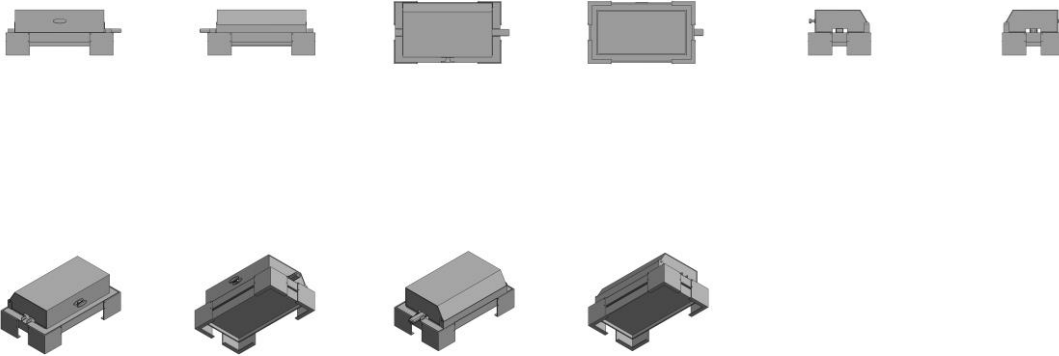
Procurador: Alicia Kristina Daniel Shores





BR302024001092-3

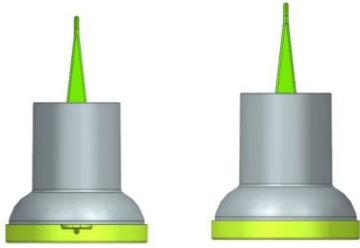
Concessão de registro
 Código de despacho: 158
Titular: RV COMERCIO E INDUSTRIA DE ARTEFATOS DE CIMENTO - EIRELI-ME [BR/SP]
 Autor: ROGERIO VALDIVIA[BR]
 Título do registro: Churrasqueiras
 Data de depósito: 07/03/2024
 Classificação: 07-02
 Procurador: JONAS PEREIRA DOS SANTOS FILHO - Santos e Santos Marcas e Patentes



BR302024001143-1

Concessão de registro
 Código de despacho: 158
Titular: IND QUIMICA N SRA DA PIEDADE LTDA [BR/SE]
 Autor: TADEU GIULIANO SANTOS FONTES[BR]
 Título do registro: Aplicadores de gel para limpeza de sanitários
 Data de depósito: 08/03/2024
 Classificação: 23-08
 Procurador: Eduardo Lívio Daimond





BR302024001307-8

Concessão de registro

Código de despacho: 158

Titular: MARCHESAN IMPLEMENTOS E MÁQUINAS AGRÍCOLAS TATU S.A. [BR/SP]

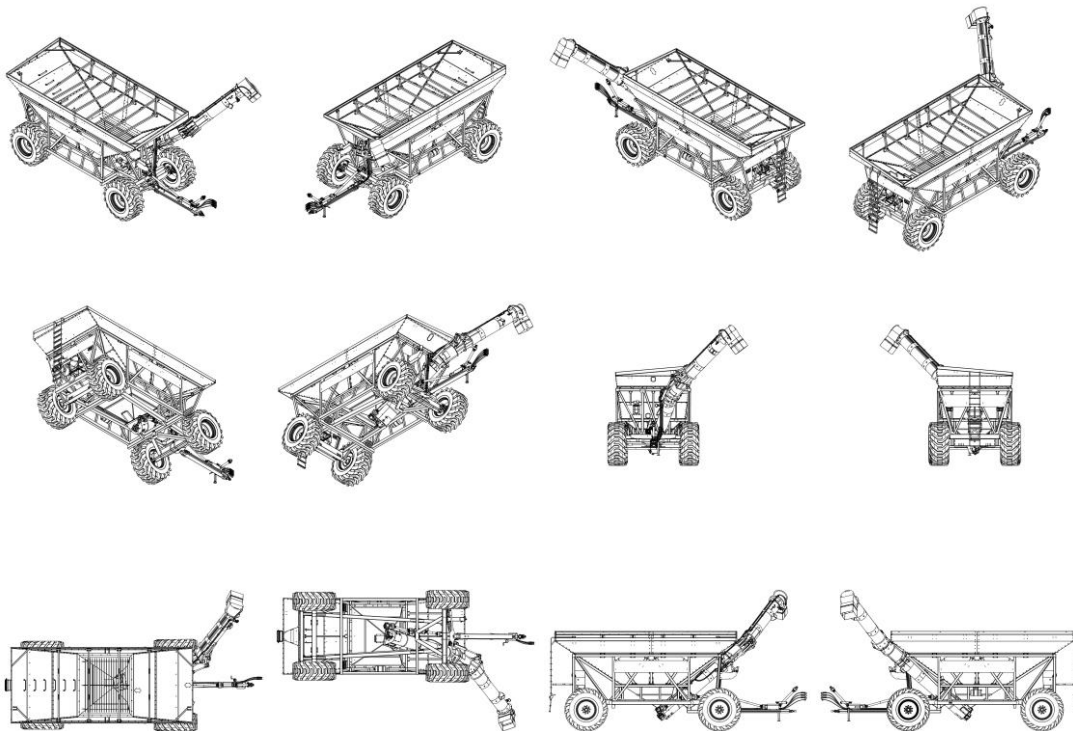
Autor: LUIZ CARLOS DATORRE[BR] e JOSE LUIZ ALBERTO MARCHESAN[BR]

Título do registro: Carreta

Data de depósito: 18/03/2024

Classificação: 15-03

Procurador: Luiz Henrique Oliveira Do Amaral
 Configuração Considerando-se o item 5.3 do Manual e com base na Nota Técnica nº 01/2024 do CPAPD, foram feitas as seguintes alterações: excluída a expressão "Configuração aplicada a/em" do título do pedido e do relatório descritivo.



BR302024001438-4

Concessão de registro

Código de despacho: 158

Titular: UNIVERSIDADE FEDERAL DO RIO DE JANEIRO [BR/RJ]

Autor: CLORISVAL GOMES PEREIRA JUNIOR[BR], FABIANA OLIVEIRA HEINRICH[BR], JULIA NUNES WANDERLEY LINS[BR], LORRANY DA SILVA PINHEIRO[BR], LUISA REGO FIGUEIREDO[BR], NICOLLE DE NORONHA DOERZAPFF BASTOS[BR] e YASMIM ALVES SANTOS FIGUEIREDO[BR]

Título do registro: CAIXAS [EMBALAGEM]

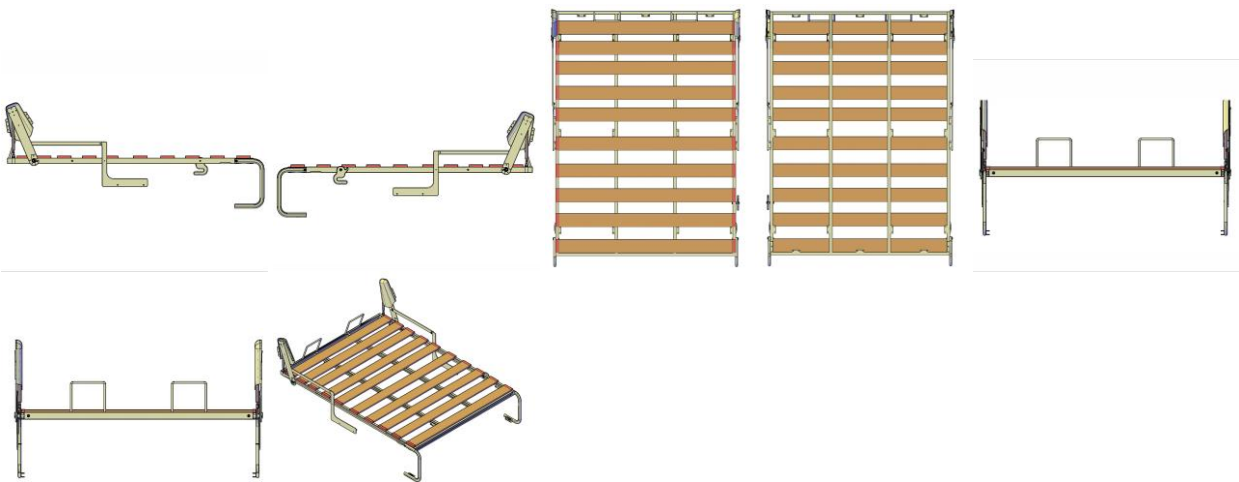
Data de depósito: 21/03/2024

Classificação: 09-03

Detalhes do despacho: Classe de locarno alterada para 09.03. CAIXAS, RECIPIENTES, LATAS DE CONSERVA OU LATAS de ofício, de acordo com a nota técnica 01/2024.



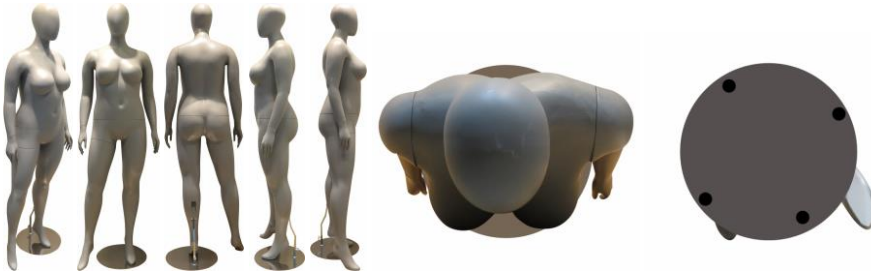
BR302024001482-1 Concessão de registro
 Código de despacho: 158
Titular: ORANGE INDUSTRIA E COMERCIO DE FERRAGENS LTDA [BR/RS]
 Autor: OMAR PEREIRA DOS SANTOS[BR]
 Título do registro: ESTRUTURA DE CAMA
 Data de depósito: 25/03/2024
 Classificação: 06-02
 Procurador: LEONOR MAGALHÃES PERES GALVÃO



BR302024001717-0 Concessão de registro
 Código de despacho: 158
Titular: HIZHO COMÉRCIO IMPORTAÇÃO E EXPORTAÇÃO LTDA. [BR/SP]
 Autor: SHUBIN LI[CN]
 Título do registro: MANEQUIM
 Data de depósito: 09/04/2024
 Classificação: 20-02
 Procurador: Milton Isejima Lima

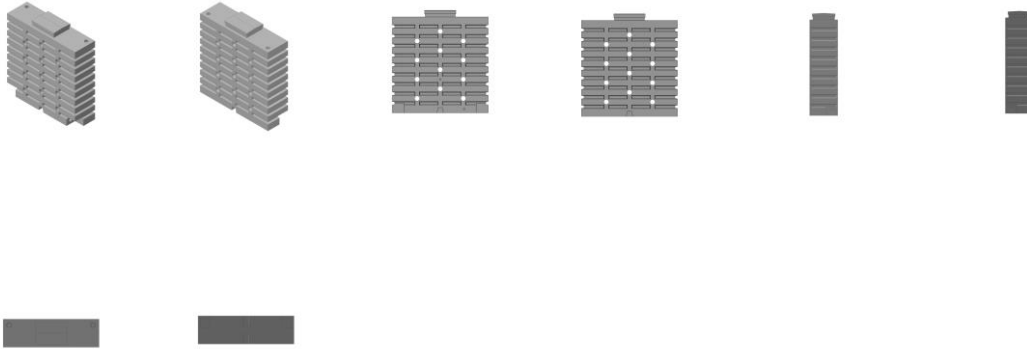


BR302024001718-9 Concessão de registro
 Código de despacho: 158
Titular: HIZHO COMÉRCIO IMPORTAÇÃO E EXPORTAÇÃO LTDA. [BR/SP]
 Autor: SHUBIN LI[CN]
 Título do registro: MANEQUIM
 Data de depósito: 09/04/2024
 Classificação: 20-02
 Procurador: Milton Isejima Lima



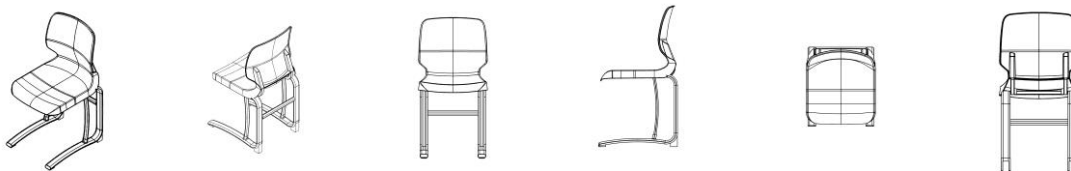
BR302024002192-5

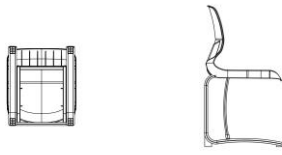
Concessão de registro
 Código de despacho: 158
Titular: SANTA FE INDUSTRIA DE ROTOMOLDADOS LTDA [BR/SC]
 Autor: GERSON AURELIO VENDRUSCOLO[BR]
 Título do registro: Tanques para substâncias líquidas ou gasosas
 Data de depósito: 07/05/2024
 Classificação: 23-01
 Procurador: Nirce Ivete Fassini



BR302024002195-0

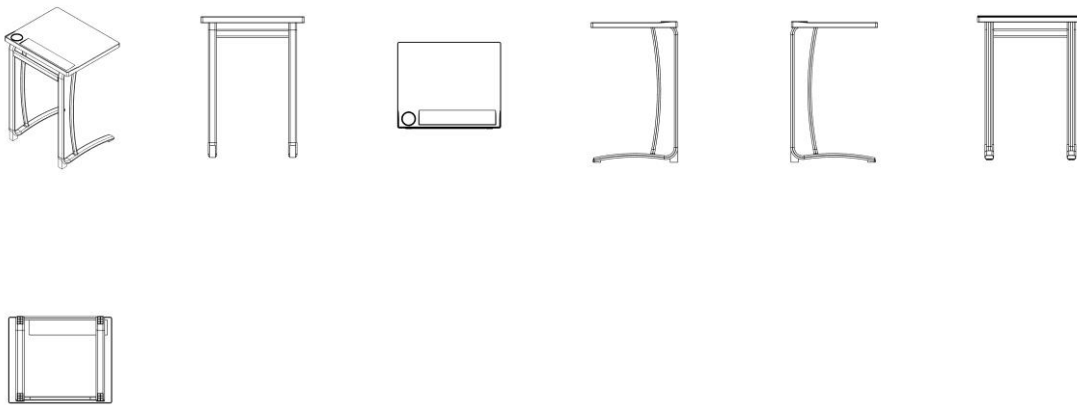
Concessão de registro
 Código de despacho: 158
Titular: DMX MOVEIS LTDA [BR/PR]
 Autor: JAYME BARROS COELHO[BR]
 Título do registro: Cadeira escolar
 Data de depósito: 07/05/2024
 Classificação: 06-01
 Procurador: Eduardo Pereira da Silva
 Detalhes do despacho: Descrição excluída de ofício de acordo com a nota técnica 01/2024.





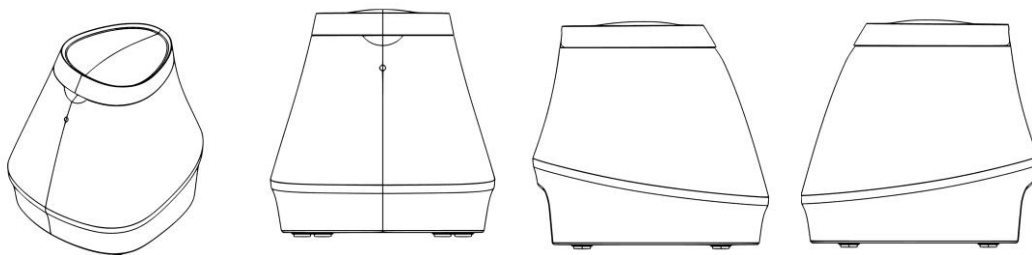
BR302024002196-8

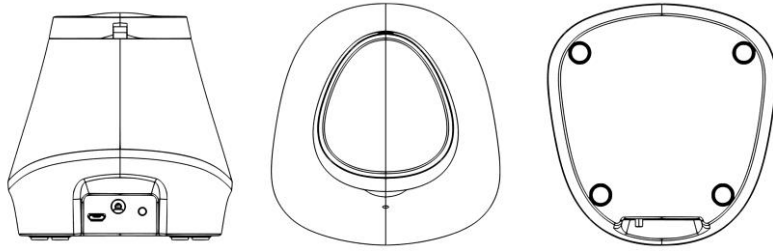
Concessão de registro
 Código de despacho: 158
Titular: DMX MOVEIS LTDA [BR/PR]
 Autor: JAYME BARROS COELHO[BR]
 Título do registro: Mesas escolares
 Data de depósito: 07/05/2024
 Classificação: 06-03
 Procurador: Eduardo Pereira da Silva



BR302024002197-6

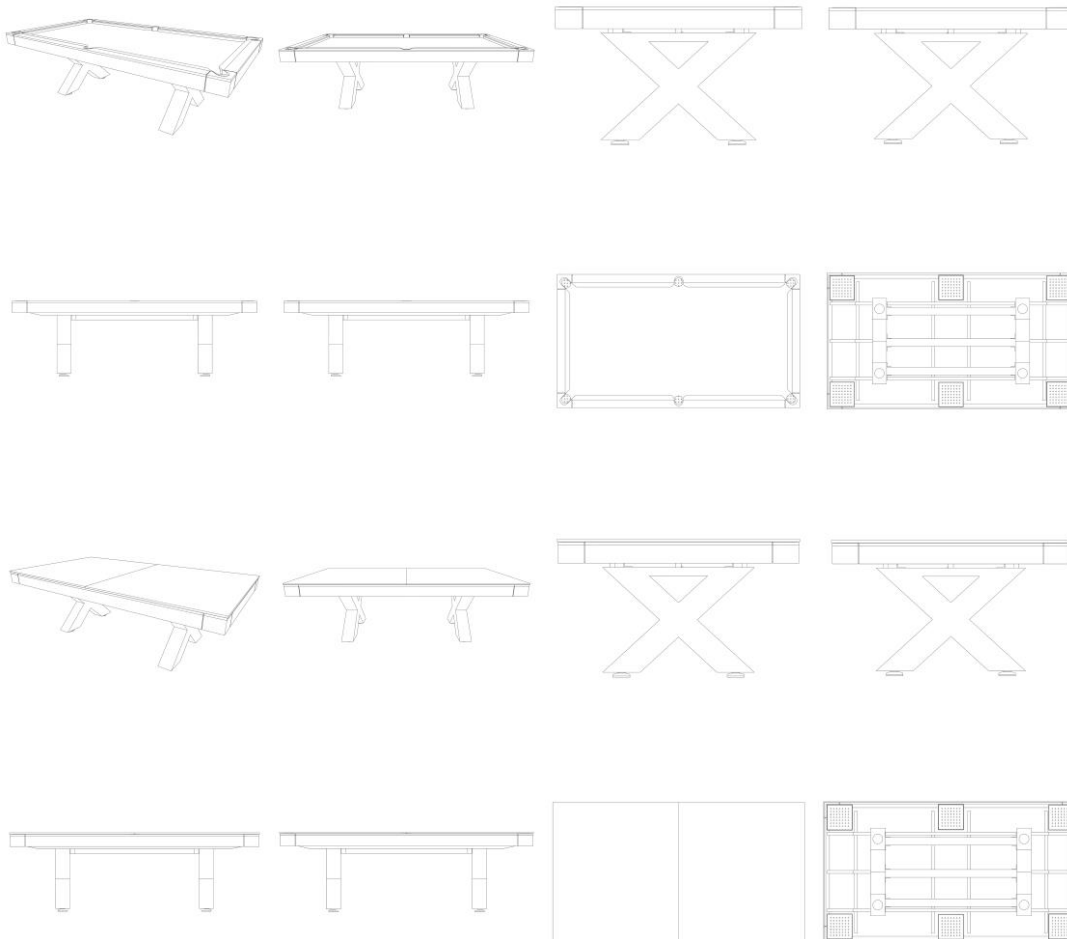
Concessão de registro
 Código de despacho: 158
Titular: HI TECHNOLOGIES LTDA. [BR/PR]
 Autor: ADRIANO ARTUR TIMM[BR], PERCIO ANTONIO SIMONATTO FILHO[BR], MARCUS VINÍCIUS MAZEGA FIGUEREDO[BR], SERGIO RENATO ROGAL JÚNIOR[BR], LUÍS FELIPE HARTMANN[BR], JOÃO VICTOR PREDEBON[BR], ALAN MURILO DA SILVA NETO[BR] e THIAGO MACHADO LOURENÇO[BR]
 Título do registro: Leitor de Testes de Bioquímica
 Data de depósito: 07/05/2024
 Classificação: 24-01
 Procurador: Eduardo Pereira da Silva





BR302024002199-2

Concessão de registro
 Código de despacho: 158
Titular: AC7 COMÉRCIO DE ARTIGOS ESPORTIVOS E TELEVENDAS LTDA [BR/SC]
 Autor: LARISSA CARDOSO DE SOUZA[BR]
 Título do registro: Mesas de bilhar
 Data de depósito: 07/05/2024
 Classificação: 21-01
 Procurador: CRISTIANE RICARDO FRAGA



BR302024002200-0

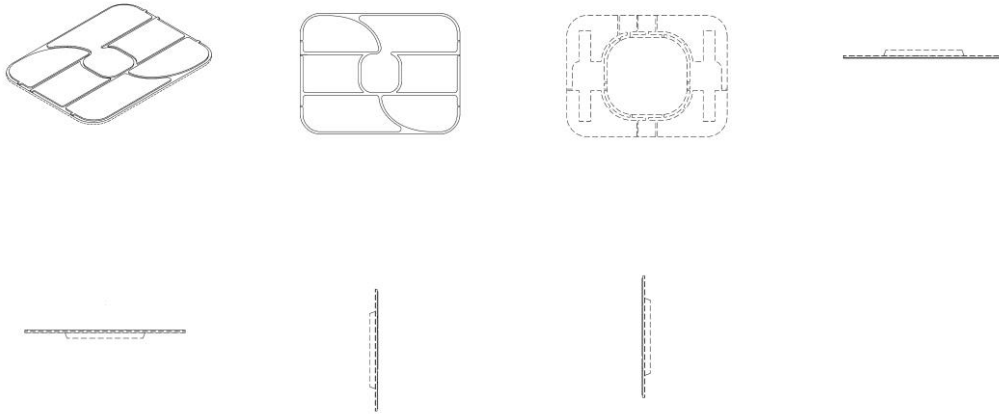
Concessão de registro
 Código de despacho: 158
Titular: KABUSHIKI KAISHA TOSHIBA [JP] e TOSHIBA INFRASTRUCTURE SYSTEMS & SOLUTIONS CORPORATION [JP]
 Autor: AYA KITOMI[JP]
 Título do registro: módulo para cartão com circuito integrado
 Data de depósito: 07/05/2024

Prioridade unionista: 2024-000175 09/01/2024 JP

Classificação: 19-08

Procurador: Luiz Henrique Oliveira Do Amaral

Detalhes do despacho: Classe de locarno alterada para 19-08 - OUTROS MATERIAIS IMPRESSOS, de acordo com a nota técnica 01/2024.



BR302024002205-0

Concessão de registro

Código de despacho: 158

Titular: CERAMICA TETTOGRES EIRELI [BR/SC]

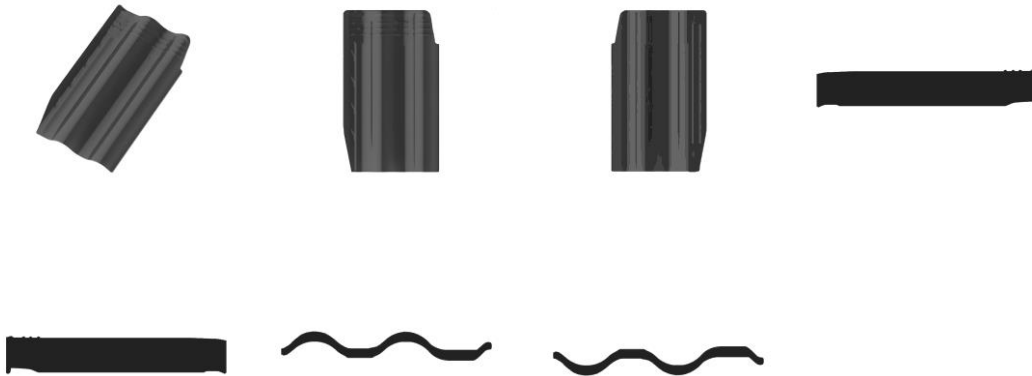
Autor: JOAO CARLOS DE SOUZA[BR]

Título do registro: Placas para telhado

Data de depósito: 08/05/2024

Classificação: 25-01

Procurador: ANEL MARCAS E PATENTES LTDA



BR302024002225-5

Concessão de registro

Código de despacho: 158

Titular: MANIA DE FUTSAL SPORTS LTDA - ME [BR/SP]

Autor: LUGEFERSON LOPES LIMA[BR]

Título do registro: JOELHEIRA

Data de depósito: 08/05/2024

Classificação: 02-04 e 21-02

Procurador: Ricardo Serafim

Detalhes do despacho: Classe de locarno 02-04 - CALÇADOS, MEIAS E MEIAS-CALÇAS incluída no processo de acordo com a nota técnica 01/2024.



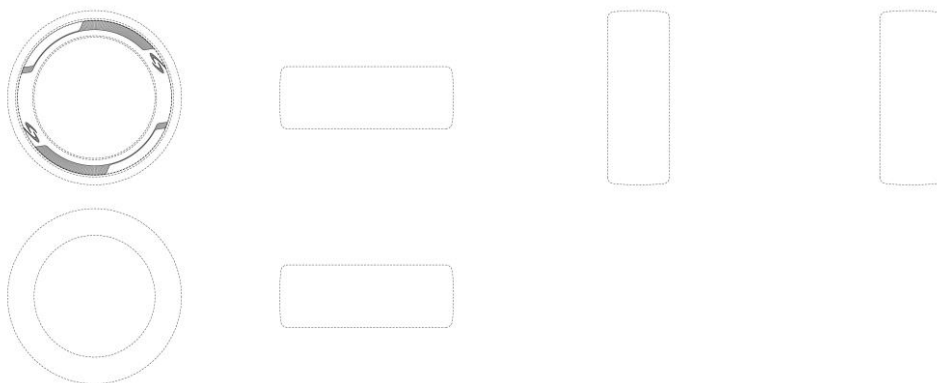
BR302024002233-6

Concessão de registro
 Código de despacho: 158
Titular: KAUE GARCIA PESTANA DE CARVALHO [BR/PR]
 Autor: KAUE GARCIA PESTANA DE CARVALHO[BR]
 Título do registro: Fantasias
 Data de depósito: 08/05/2024
 Classificação: 02-02
 Detalhes do despacho: Descrição excluída de ofício de acordo com a nota técnica 01/2024.



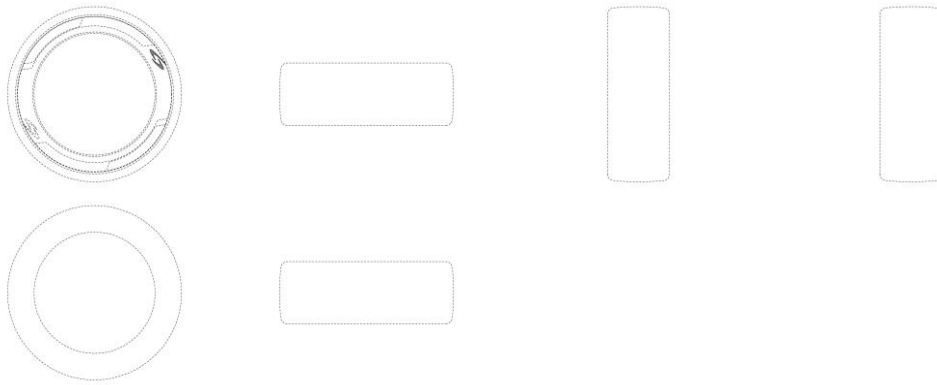
BR302024002337-5

Concessão de registro
 Código de despacho: 158
Titular: SUMITOMO RUBBER INDUSTRIES, LTD. [JP]
 Autor: SUXIANG YUAN[CN]
 Título do registro: Pneus para rodas de veículos
 Data de depósito: 16/05/2024
 Prioridade unionista: 2024-008444 24/04/2024 JP
 Classificação: 12-15
 Procurador: DI BLASI, PARENTE & ADVOGADOS ASSOCIADOS



BR302024002352-9

Concessão de registro
 Código de despacho: 158
Titular: SUMITOMO RUBBER INDUSTRIES, LTD. [JP]
 Autor: SUXIANG YUAN[CN]
 Título do registro: Pneus para rodas de veículos
 Data de depósito: 17/05/2024
 Prioridade unionista: 2024-008445 24/04/2024 JP
 Classificação: 12-15
 Procurador: DI BLASI, PARENTE & ADVOGADOS ASSOCIADOS



BR302024006071-8

Concessão de registro

Código de despacho: 158

Titular: ROBERTA BANQUERI SERRA [BR/SP]

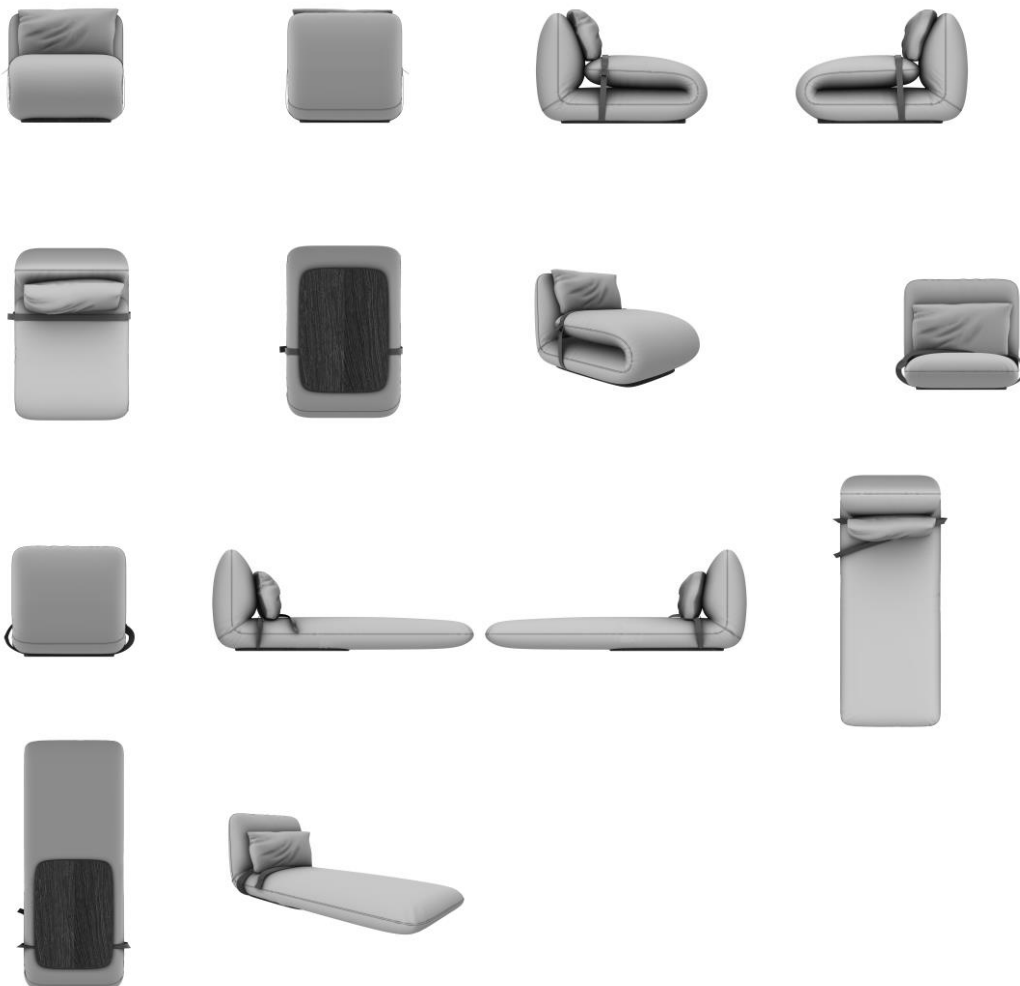
Autor: ROBERTA BANQUERI SERRA[BR]

Título do registro: Poltronas

Data de depósito: 03/11/2024

Classificação: 06-01

Detalhes do despacho: A fim de adequar o pedido ao Manual de Desenhos Industriais, com apoio na Nota Técnica INPI/CPAPD nº 01/2024, a descrição foi excluída de ofício por conter informações que não se enquadram no previsto nos itens 3.5.2.G e 5.3 do Manual.



BR302025000045-9

Concessão de registro

Código de despacho: 158

Titular: CÉSAR MARQUES YOSHIZUMI [BR/SP]

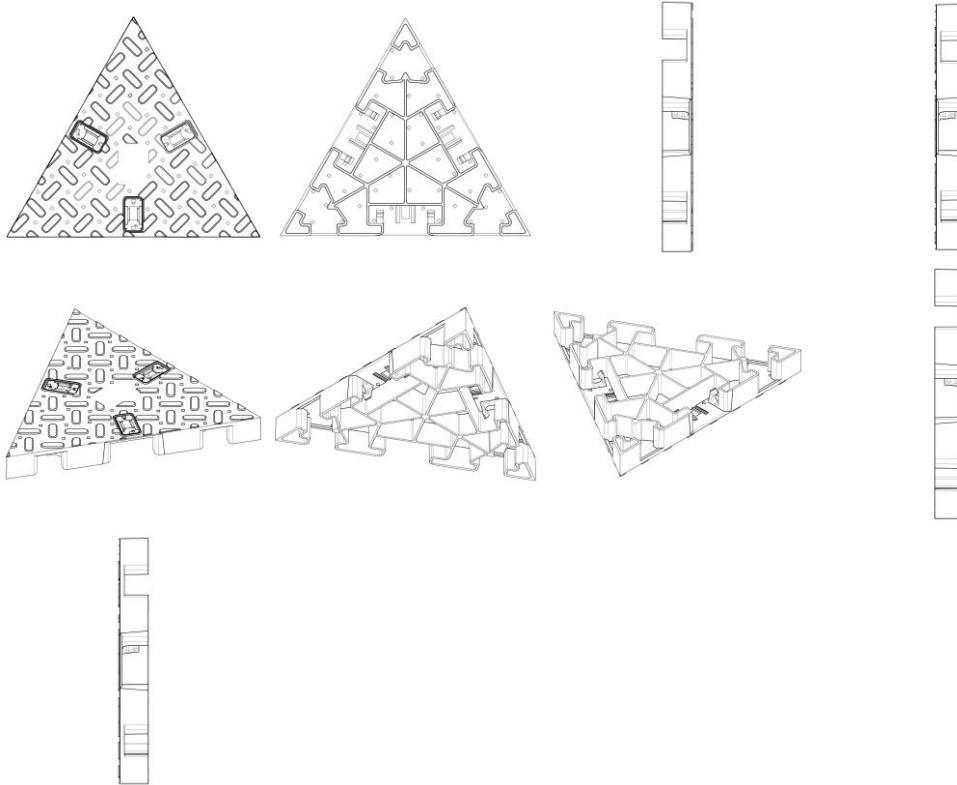
Autor: CÉSAR MARQUES YOSHIZUMI[BR]

Título do registro: PISO MODULAR

Data de depósito: 07/01/2025

Classificação: 25-02

Detalhes do despacho: Com apoio na Nota Técnica INPI/CPAPD nº 01/2024 foram feitas as seguintes alterações de ofício: [1] Título, a fim de atender o item 5.3.1.1b do Manual de Desenhos Industriais. [2] Descrição: excluída por conter informações que não se enquadram no previsto no item 3.5.2.G do Manual.



BR302025000046-7

Concessão de registro

Código de despacho: 158

Titular: CÉSAR MARQUES YOSHIZUMI [BR/SP]

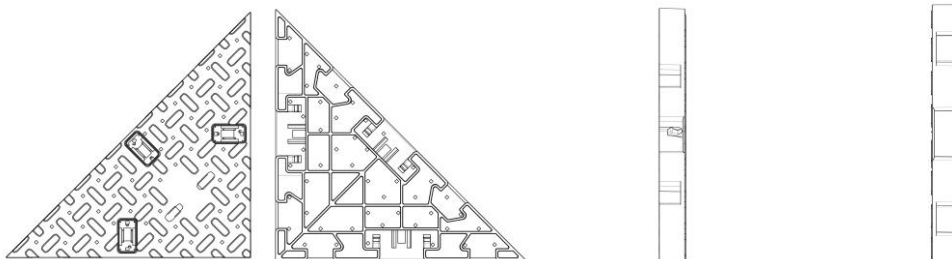
Autor: CÉSAR MARQUES YOSHIZUMI[BR]

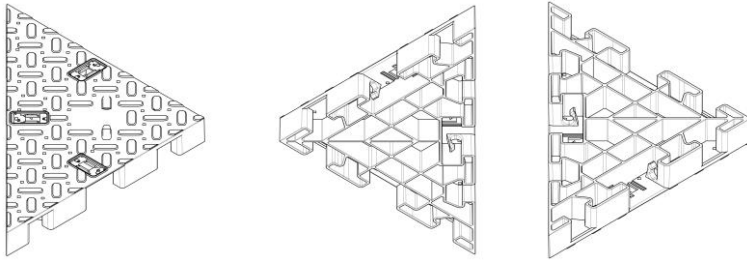
Título do registro: PISO MODULAR

Data de depósito: 07/01/2025

Classificação: 25-02

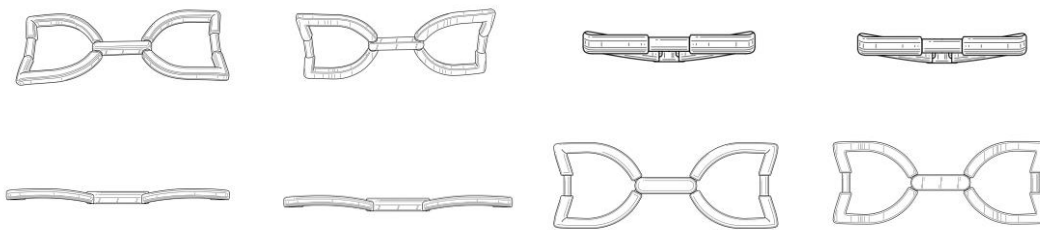
Detalhes do despacho: Com apoio na Nota Técnica INPI/CPAPD nº 01/2024 foram feitas as seguintes alterações de ofício: [1] Título, a fim de atender o item 5.3.1.1b do Manual de Desenhos Industriais. [2] Descrição: excluída por conter informações que não se enquadram no previsto no item 3.5.2.G do Manual.





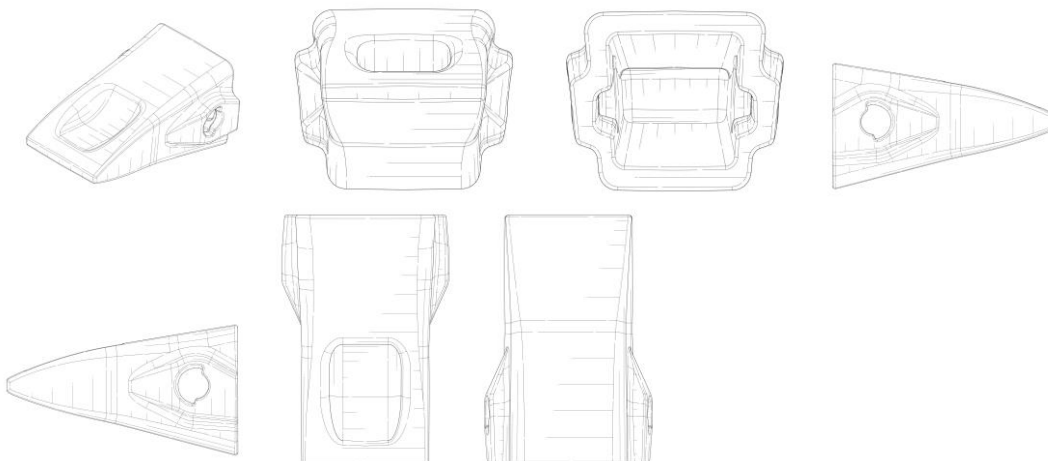
BR302025000048-3

Concessão de registro
 Código de despacho: 158
Titular: ROTHY'S, INC. [US]
 Autor: CAROLINE SWIERSZCZYK[US] e MIKAELA RASCANO[US]
 Título do registro: FIVELA
 Data de depósito: 07/01/2025
 Prioridade unionista: 29/951,640 10/07/2024 US
 Classificação: 02-07
 Procurador: Clarke, Modet Propriedade Intelectual Ltda.



BR302025000051-3

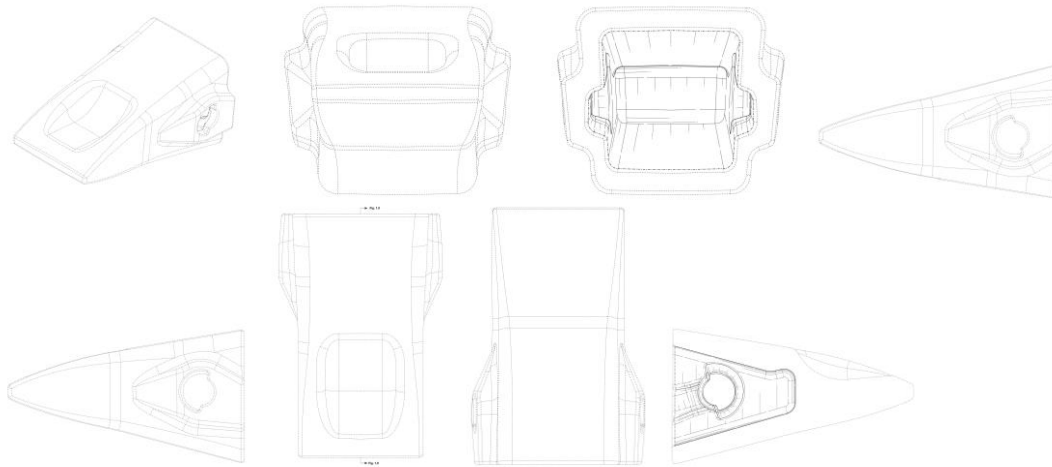
Concessão de registro
 Código de despacho: 158
Titular: CATERPILLAR INC. [US]
 Autor: COREY M. WELLS[US]
 Título do registro: PONTA PARA UM IMPLEMENTO DE MÁQUINA DE PENETRAÇÃO NO SOLO
 Data de depósito: 07/01/2025
 Prioridade unionista: 29/951,159 08/07/2024 US
 Classificação: 15-04
 Procurador: SOERENSEN GARCIA ADVOGADOS ASSOCIADOS



BR302025000052-1

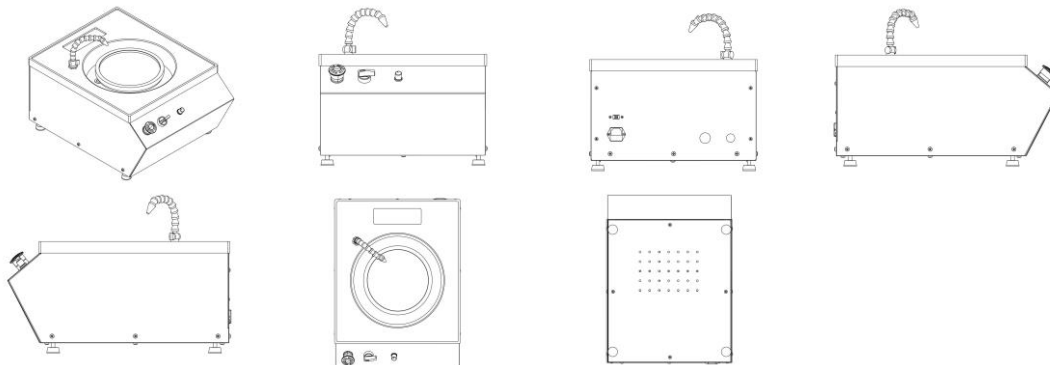
Concessão de registro
 Código de despacho: 158
Titular: CATERPILLAR INC. [US]
 Autor: COREY M. WELLS[US]
 Título do registro: PONTA PARA UM IMPLEMENTO DE MÁQUINA DE PENETRAÇÃO NO SOLO

Data de depósito: 07/01/2025
 Prioridade unionista: 29/951,159 08/07/2024 US
 Classificação: 15-04
 Procurador: SOERENSEN GARCIA ADVOGADOS ASSOCIADOS



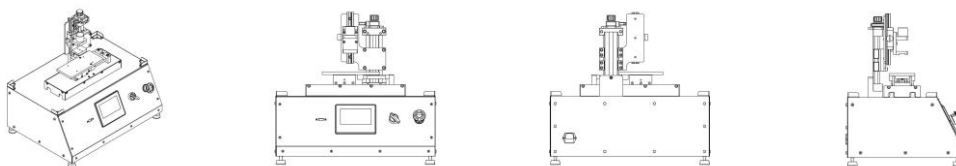
BR302025000053-0

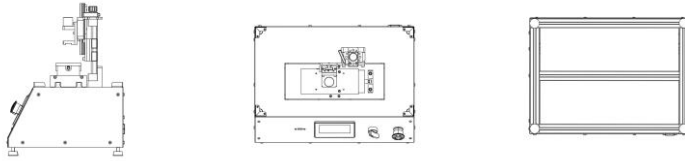
Concessão de registro
 Código de despacho: 158
Titular: ODEME EQUIPAMENTOS MEDICOS E ODONTOLOGICOS LTDA ME [BR/SC]
 Autor: RAFAEL TIAGO PATZLAFF[BR]
 Título do registro: POLITRIZ
 Data de depósito: 07/01/2025
 Classificação: 24-01



BR302025000054-8

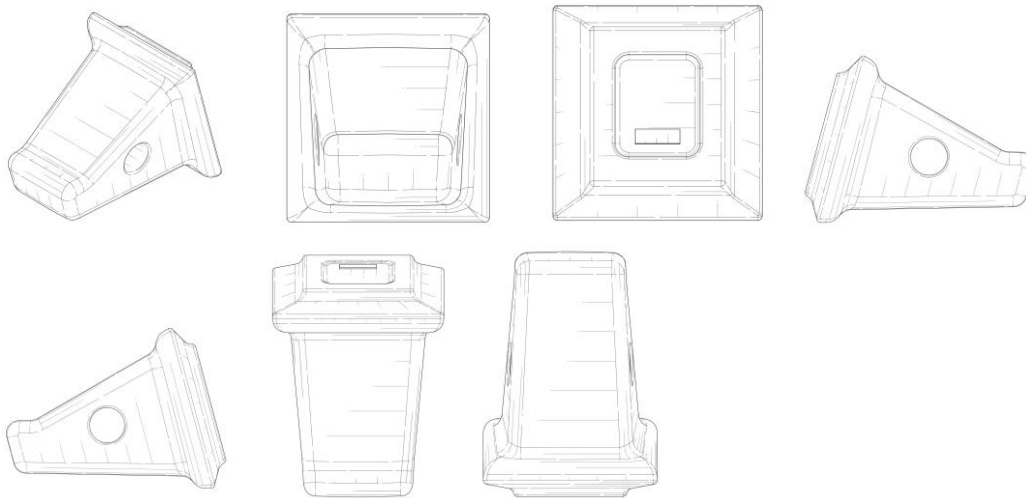
Concessão de registro
 Código de despacho: 158
Titular: ODEME EQUIPAMENTOS MEDICOS E ODONTOLOGICOS LTDA ME [BR/SC]
 Autor: RAFAEL TIAGO PATZLAFF[BR]
 Título do registro: MÁQUINA PARA TESTES DE RIGIDEZ DE CERDAS
 Data de depósito: 07/01/2025
 Classificação: 10-05 e 24-01
 Detalhes do despacho: Classe de locarno 10.05. INSTRUMENTOS, APARELHOS E DISPOSITIVOS PARA CONTROLE, SEGURANÇA OU TESTE incluída no processo, de acordo com a nota técnica 01/2024.





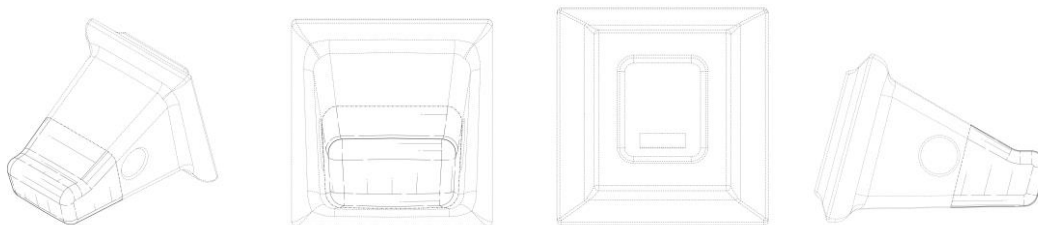
BR302025000055-6

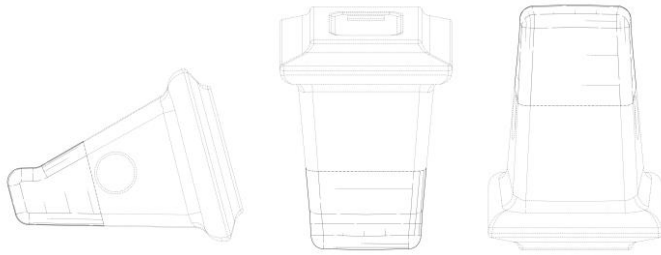
Concessão de registro
 Código de despacho: 158
Titular: CATERPILLAR INC. [US]
 Autor: COREY M. WELLS[US]
 Título do registro: ADAPTADOR PARA UM IMPLEMENTO DE MÁQUINA DE PENETRAÇÃO NO SOLO
 Data de depósito: 07/01/2025
 Prioridade unionista: 29/951,161 08/07/2024 US
 Classificação: 15-04
 Procurador: SOERENSEN GARCIA ADVOGADOS ASSOCIADOS



BR302025000056-4

Concessão de registro
 Código de despacho: 158
Titular: CATERPILLAR INC. [US]
 Autor: COREY M. WELLS[US]
 Título do registro: ADAPTADOR PARA UM IMPLEMENTO DE MÁQUINA DE PENETRAÇÃO NO SOLO
 Data de depósito: 07/01/2025
 Prioridade unionista: 29/951,161 08/07/2024 US
 Classificação: 15-04
 Procurador: SOERENSEN GARCIA ADVOGADOS ASSOCIADOS





BR302025000059-9

Concessão de registro

Código de despacho: 158

Titular: CÉSAR MARQUES YOSHIKUMI [BR/SP]

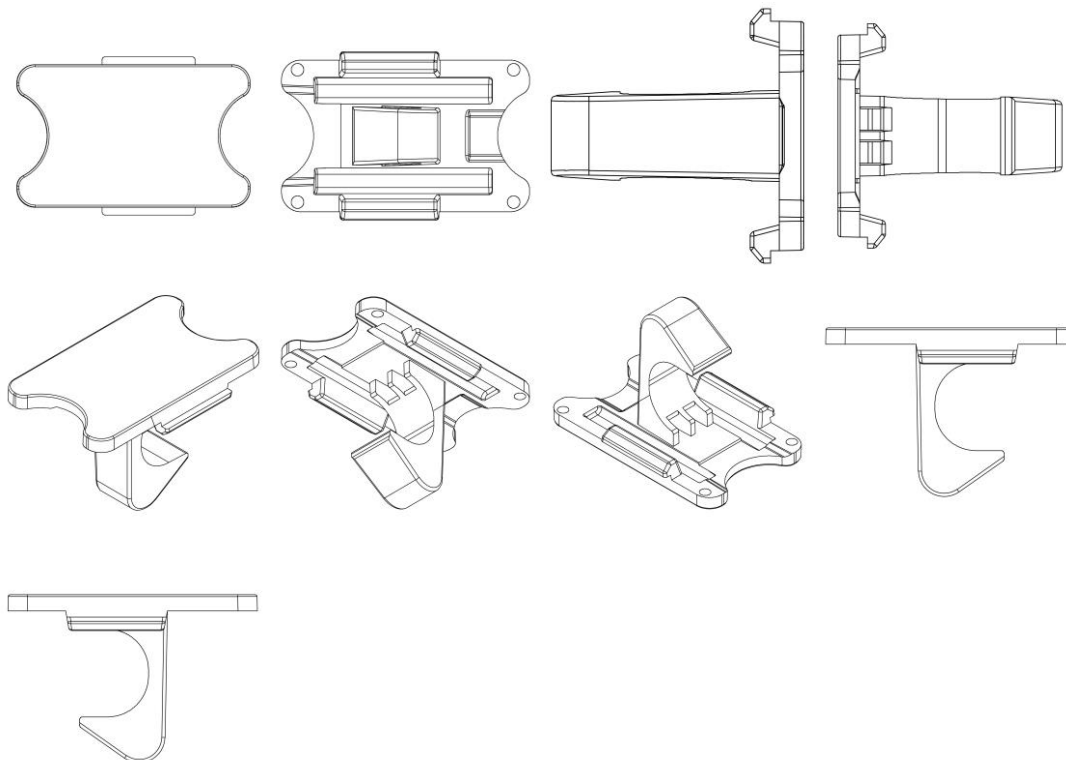
Autor: CÉSAR MARQUES YOSHIKUMI[BR]

Título do registro: TRAVA PARA PISO MODULAR

Data de depósito: 07/01/2025

Classificação: 25-02

Detalhes do despacho: Descrição excluída de ofício com apoio na Nota Técnica INPI/CPAPD nº 01/2024 por conter informações que não se enquadram no previsto no item 3.5.2.G do Manual.



BR302025000128-5

Concessão de registro

Código de despacho: 158

Titular: HONDA MOTOR CO., LTD. [JP]

Autor: RAFAEL CHIARELLO DE ARAUJO[BR]

Título do registro: MOTOCICLETA

Data de depósito: 13/01/2025

Prioridade unionista: 2024-014718 17/07/2024 JP

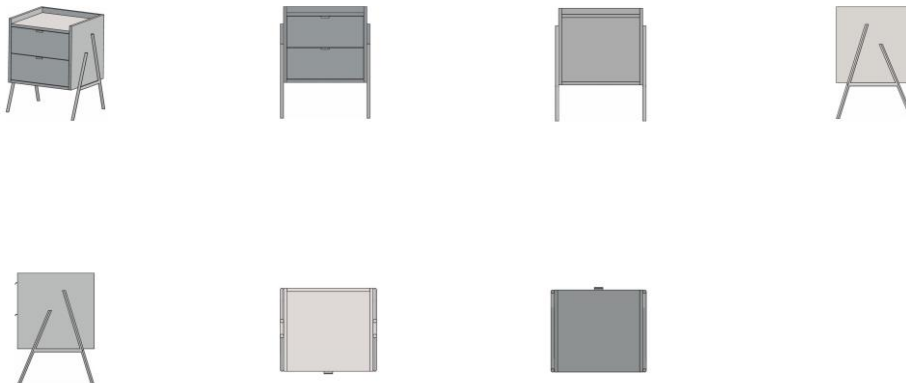
Classificação: 12-11

Procurador: Dannemann, Siemsen, Bigler & Ipanema Moreira



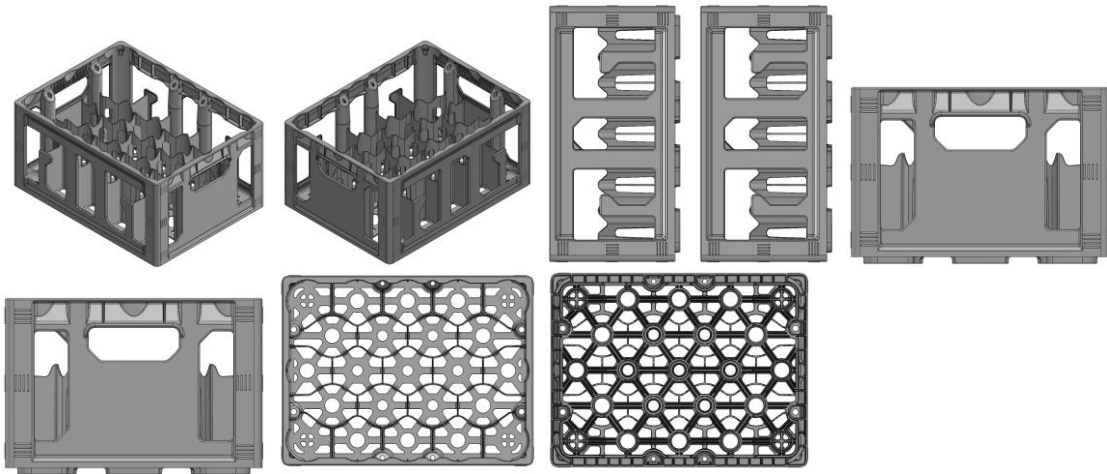
BR302025000157-9

Concessão de registro
 Código de despacho: 158
Titular: MAURICIO JOSÉ PEREIRA DO LIVRAMENTO [BR/SP]
 Autor: MAURICIO JOSÉ PEREIRA DO LIVRAMENTO[BR]
 Título do registro: Mesa de Cabeceira
 Data de depósito: 15/01/2025
 Classificação: 06-04
 Procurador: Eduarda Colla



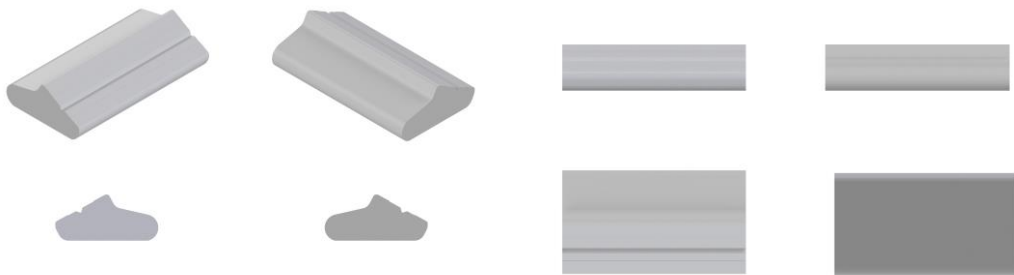
BR302025000158-7

Concessão de registro
 Código de despacho: 158
Titular: PISANI PLÁSTICOS S.A. [BR/RS]
 Autor: PAULO FRANCISCO WEBBER[BR]
 Título do registro: GARRAFEIRA
 Data de depósito: 15/01/2025
 Classificação: 09-04
 Procurador: Sko Oyarzáball Marcas e Patentes Sociedade Simples Ltda.



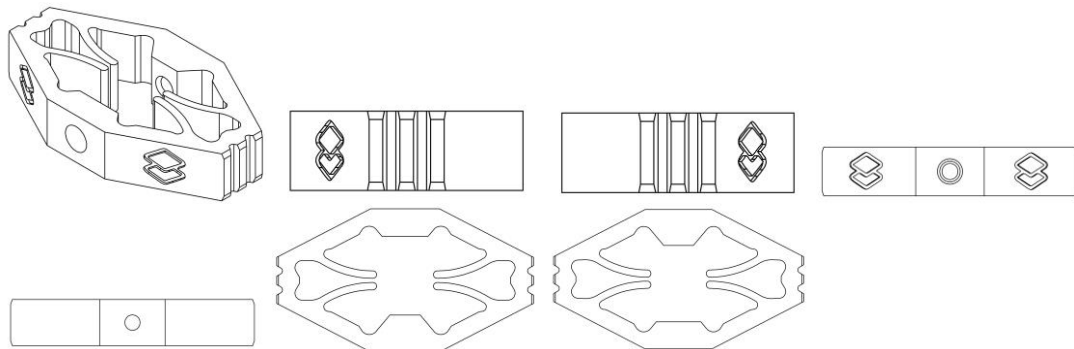
BR302025000183-8

Concessão de registro
 Código de despacho: 158
Titular: BRASMACOL INDÚSTRIA E COMÉRCIO LTDA [BR/PR]
 Autor: ANDERSON MOREIRA SILVENTE[BR]
 Título do registro: PERFIL PUXADOR
 Data de depósito: 15/01/2025
 Classificação: 08-06
 Procurador: Vasco da Gama Coelho Pereira



BR302025000186-2

Concessão de registro
 Código de despacho: 158
Titular: THIAGO CAPOSSOLI [BR/SP]
 Autor: THIAGO CAPOSSOLI[BR]
 Título do registro: Caixas de passagem [eletricidade]
 Data de depósito: 15/01/2025
 Classificação: 13-03
 Detalhes do despacho: Descrição excluída de ofício de acordo com a nota técnica 01/2024.



BR302025000187-0

Concessão de registro
 Código de despacho: 158
Titular: LUIZ CARLOS LORENZANI [BR/SP]

Autor: LUIZ CARLOS LORENZANI[BR]
 Título do registro: Brinquedos
 Data de depósito: 15/01/2025
 Classificação: 21-01



BR302025000196-0

Concessão de registro
 Código de despacho: 158
Titular: LUIZ CARLOS LORENZANI [BR/SP]
 Autor: LUIZ CARLOS LORENZANI[BR]
 Título do registro: Brinquedos
 Data de depósito: 16/01/2025
 Classificação: 21-01



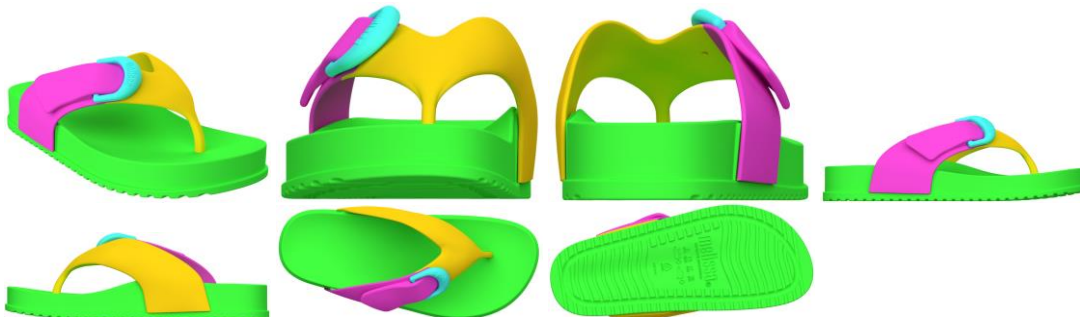
BR302025000197-8

Concessão de registro
 Código de despacho: 158
Titular: LUIZ CARLOS LORENZANI [BR/SP]
 Autor: LUIZ CARLOS LORENZANI[BR]
 Título do registro: Brinquedos
 Data de depósito: 16/01/2025
 Classificação: 21-01



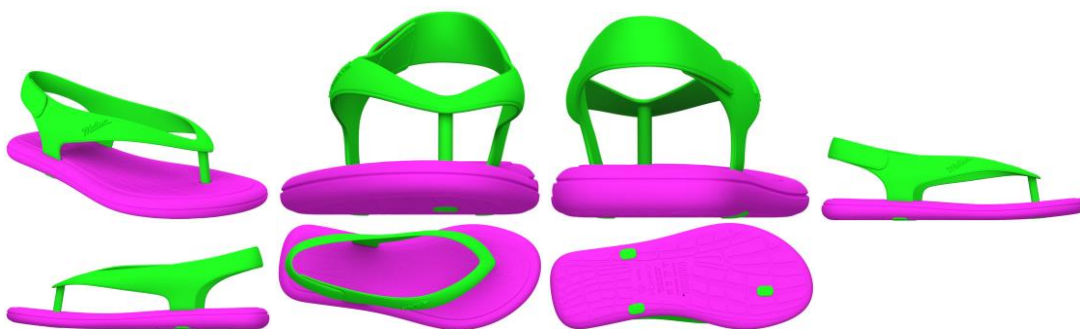
BR302025000209-5

Concessão de registro
 Código de despacho: 158
Titular: GRENDENE S.A. [BR/CE]
 Autor: SCHANA CENCI MARIN[BR]
 Título do registro: Calçado
 Data de depósito: 16/01/2025
 Classificação: 02-04
 Procurador: Remer Villaça & Nogueira Assessoria e Consultoria de Prop. Intelectual S/S Ltda.



BR302025000210-9

Concessão de registro
 Código de despacho: 158
Titular: GRENDENE S.A. [BR/CE]
 Autor: SCHANA CENCI MARIN[BR]
 Título do registro: Calçado
 Data de depósito: 16/01/2025
 Classificação: 02-04
 Procurador: Remer Villaça & Nogueira Assessoria e Consultoria de Prop. Intelectual S/S Ltda.



BR302025000211-7

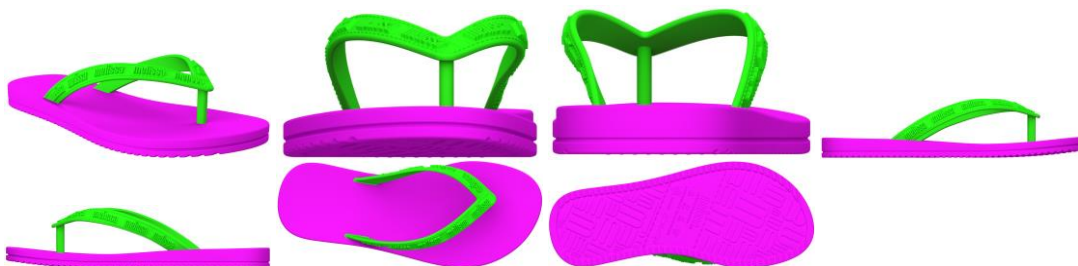
Concessão de registro

Código de despacho: 158
Titular: GRENDENE S.A. [BR/CE]
 Autor: SCHANA CENCI MARIN[BR]
 Título do registro: Calçado
 Data de depósito: 16/01/2025
 Classificação: 02-04
 Procurador: Remer Villaça & Nogueira Assessoria e Consultoria de Prop. Intelectual S/S Ltda.



BR302025000213-3

Concessão de registro
 Código de despacho: 158
Titular: GRENDENE S.A. [BR/CE]
 Autor: SCHANA CENCI MARIN[BR]
 Título do registro: Calçado
 Data de depósito: 16/01/2025
 Classificação: 02-04
 Procurador: Remer Villaça & Nogueira Assessoria e Consultoria de Prop. Intelectual S/S Ltda.



BR302025000214-1

Concessão de registro
 Código de despacho: 158
Titular: GRENDENE S.A. [BR/CE]
 Autor: SCHANA CENCI MARIN[BR]
 Título do registro: Calçado
 Data de depósito: 16/01/2025
 Classificação: 02-04
 Procurador: Remer Villaça & Nogueira Assessoria e Consultoria de Prop. Intelectual S/S Ltda.



BR302025000227-3

Concessão de registro
Código de despacho: 158
Titular: GRENDENE S.A. [BR/CE]
Autor: SCHANA CENCI MARIN[BR]
Título do registro: Calçado
Data de depósito: 17/01/2025
Classificação: 02-04
Procurador: Remer Villaça & Nogueira Assessoria e Consultoria de Prop. Intelectual S/S Ltda.



BR302025000229-0

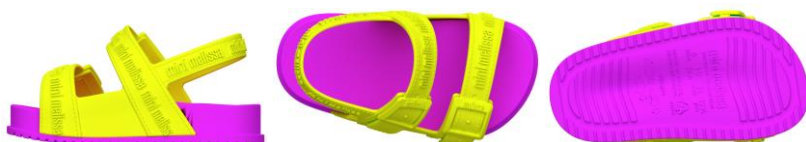
Concessão de registro
Código de despacho: 158
Titular: GRENDENE S.A. [BR/CE]
Autor: SCHANA CENCI MARIN[BR]
Título do registro: Calçado
Data de depósito: 17/01/2025
Classificação: 02-04
Procurador: Remer Villaça & Nogueira Assessoria e Consultoria de Prop. Intelectual S/S Ltda.



BR302025000230-3

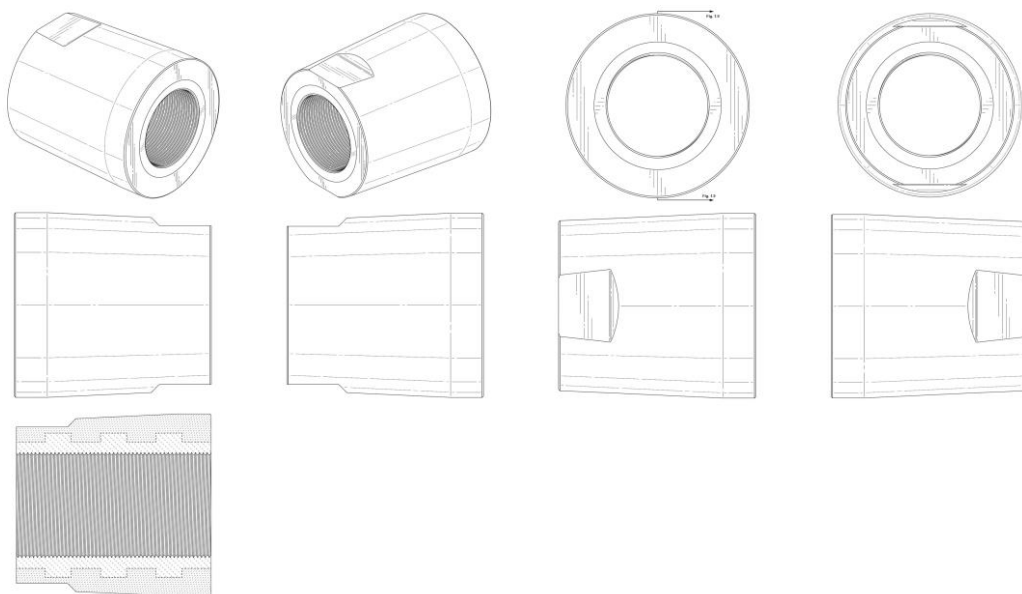
Concessão de registro
Código de despacho: 158
Titular: GRENDENE S.A. [BR/CE]
Autor: SCHANA CENCI MARIN[BR]
Título do registro: Calçado
Data de depósito: 17/01/2025
Classificação: 02-04
Procurador: Remer Villaça & Nogueira Assessoria e Consultoria de Prop. Intelectual S/S Ltda.





BR302025000233-8

Concessão de registro
 Código de despacho: 158
Titular: CATERPILLAR INC. [US]
 Autor: ANANDA SUDHAKAR PONNUSAMY[US] e RAMESHKRISHNAN LAKSHMI NARAYANAN[IN]
 Título do registro: LUVA PARA AMORTECEDOR
 Data de depósito: 17/01/2025
 Prioridade unionista: 29/953,627 23/07/2024 US
 Classificação: 15-04
 Procurador: SOERENSEN GARCIA ADVOGADOS ASSOCIADOS



BR302025000280-0

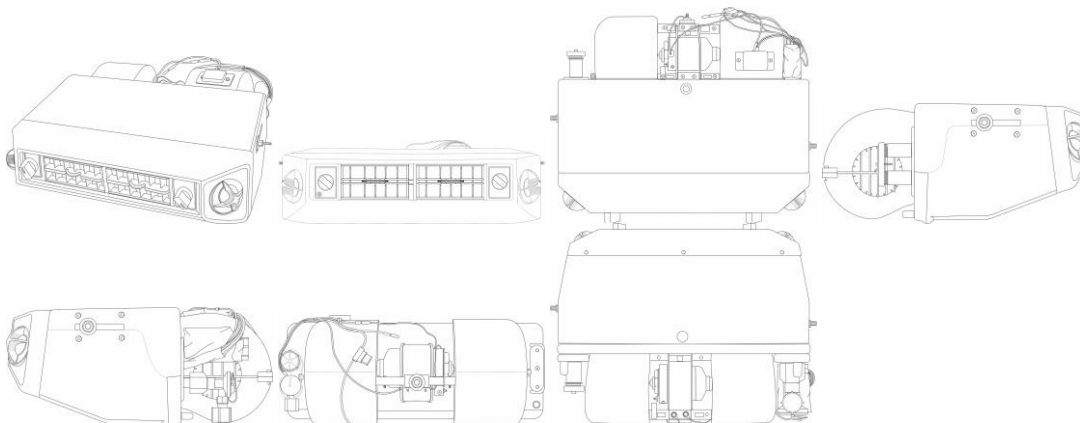
Concessão de registro
 Código de despacho: 158
Titular: COLGATE-PALMOLIVE COMPANY [US]
 Autor: FAN GANG XIE[CN], YOURAN WANG[CN] e ZHIHONG QIU[CN]
 Título do registro: IMPLEMENTO DE CUIDADOS PESSOAIS
 Data de depósito: 21/01/2025
 Prioridade unionista: 29/955,136 31/07/2024 US
 Classificação: 04-02
 Procurador: Clarke, Modet Propriedade Intelectual Ltda.



BR302025000291-5

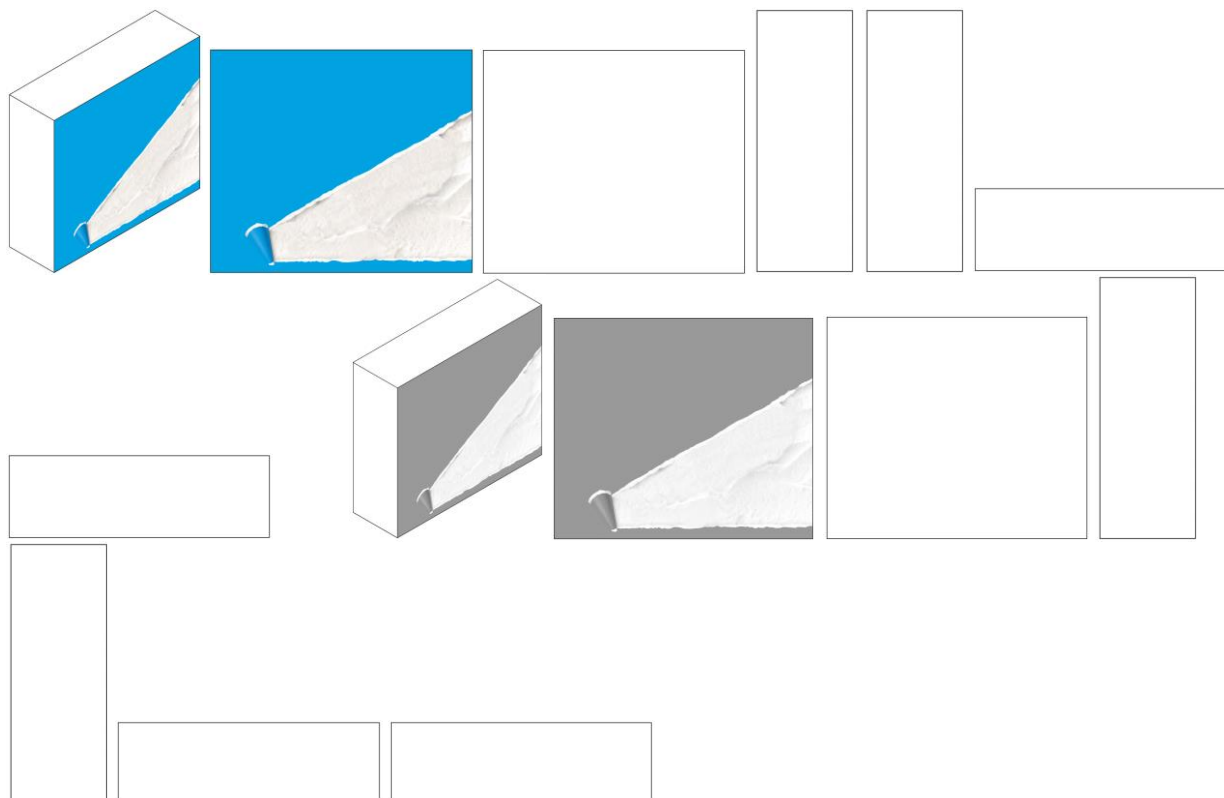
Concessão de registro
 Código de despacho: 158
Titular: ANDRE WALLACE MOREIRA DE OLIVEIRA [BR/RJ]
 Autor: ANDRE WALLACE MOREIRA DE OLIVEIRA[BR]
 Título do registro: Caixa evaporadora

Data de depósito: 22/01/2025
 Classificação: 15-02
 Procurador: Ideiativa Propriedade Intelectual Ltda



BR302025000294-0

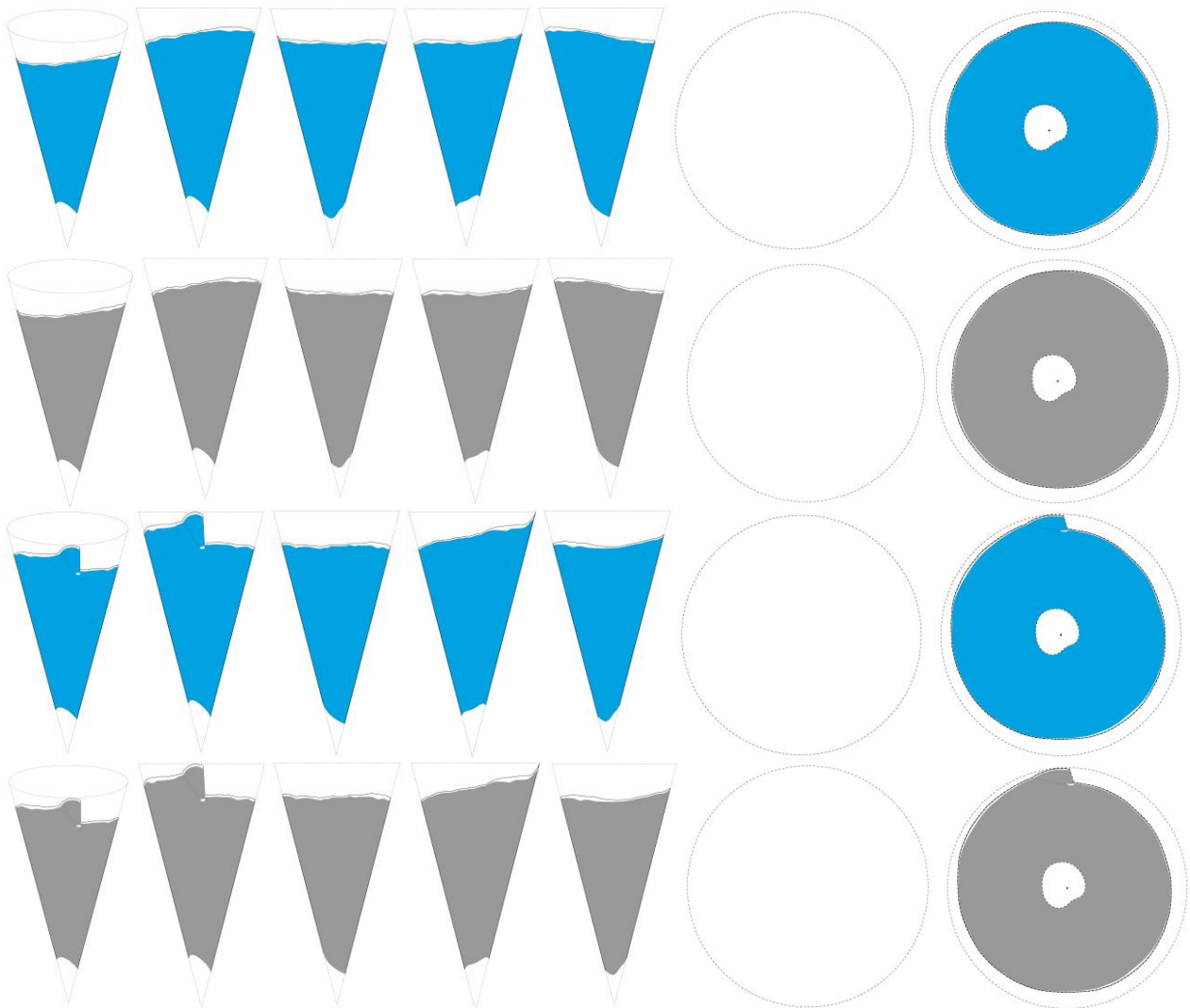
Concessão de registro
 Código de despacho: 158
Titular: UNILEVER IP HOLDINGS B.V. [XX]
 Autor: JAMES GILES[GB]
 Título do registro: Caixa de Sorvete
 Data de depósito: 22/01/2025
 Prioridade unionista: 015067575-0001 25/07/2024 EM e 015067575-0002 25/07/2024 EM
 Classificação: 09-03
 Procurador: Jacques Labrunie



BR302025000296-6

Concessão de registro
 Código de despacho: 158
Titular: UNILEVER IP HOLDINGS B.V. [XX]
 Autor: JAMES GILES[GB]
 Título do registro: Cone de Sorvete
 Data de depósito: 22/01/2025

Prioridade unionista: 015067503 25/07/2024 EM e 015070391 26/08/2024 EM
Classificação: 01-01
Procurador: Jacques Labrunie



BR302025000299-0

Concessão de registro
Código de despacho: 158
Titular: LEONARDO BARBOSA RIGONATO [BR/SP]
Autor: LEONARDO BARBOSA RIGONATO[BR]
Título do registro: Bufês [buffets]
Data de depósito: 22/01/2025
Classificação: 06-04
Procurador: Eduarda Colla





BR302025000308-3

Concessão de registro

Código de despacho: 158

Titular: ADRIANO BATISTA GUSMÃO [BR/MG] e JOSÉ ALFREDO GOMES DE MENDONÇA [BR/MG]

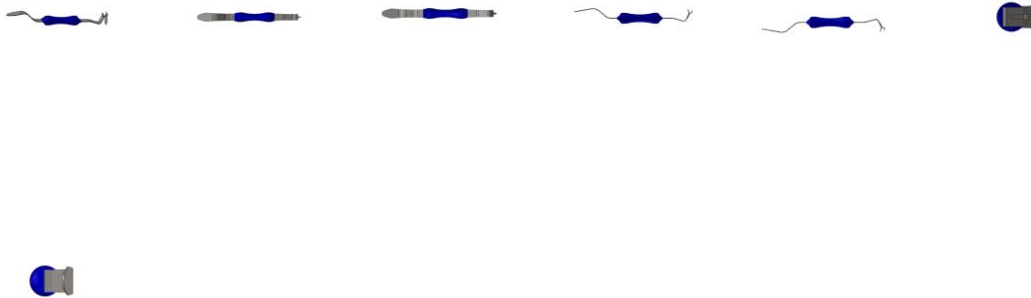
Autor: JOSÉ ALFREDO GOMES DE MENDONÇA[BR] e ADRIANO BATISTA GUSMÃO[BR]

Título do registro: Equipamentos dentários [fixos]

Data de depósito: 23/01/2025

Classificação: 24-01

Detalhes do despacho: De acordo com o item 3.5.2 do Manual de Desenhos Industriais, o campo Descrição do formulário só deve ser usado para incluir informações necessárias à compreensão das figuras do desenho industrial. As informações inseridas neste campo no pedido não cumprem com a finalidade pretendida e foram excluídas de ofício.



BR302025000325-3

Concessão de registro

Código de despacho: 158

Titular: UNILEVER IP HOLDINGS B.V. [XX]

Autor: JAMES GILES[GB] e THOMAS SAMUEL GARCIA ELLISTON[GB]

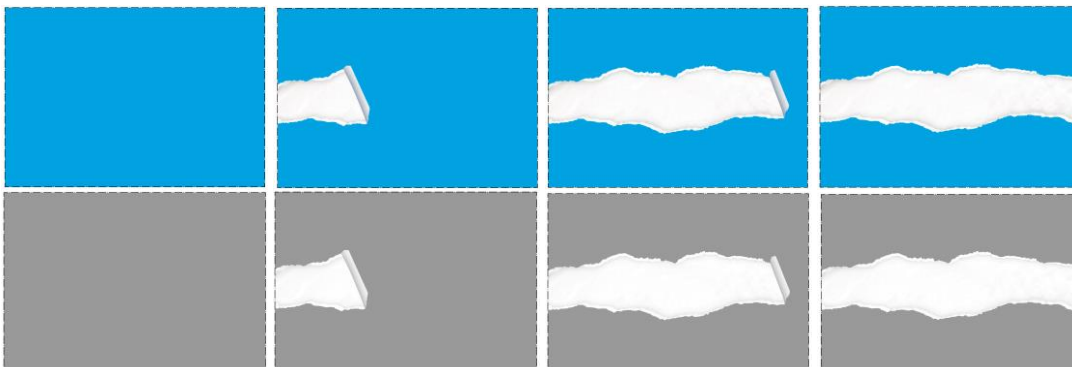
Título do registro: Interface Gráfica

Data de depósito: 24/01/2025

Prioridade unionista: 015067574 25/07/2024 EM

Classificação: 14-04

Procurador: Jacques Labrunie



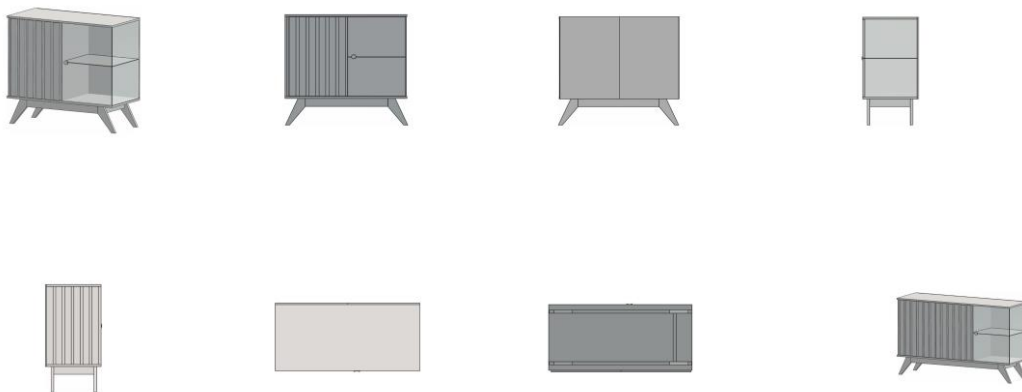
BR302025000333-4

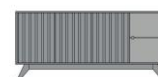
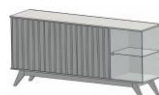
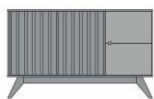
Concessão de registro
 Código de despacho: 158
Titular: MARCIO VACCARO [BR/SC]
 Autor: MARCIO VACCARO[BR]
 Título do registro: Potes para armazenamento de alimento [uso doméstico]
 Data de depósito: 24/01/2025
 Classificação: 07-07
 Procurador: RENOVA LTDA



BR302025000339-3

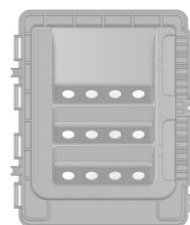
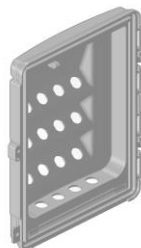
Concessão de registro
 Código de despacho: 158
Titular: JB BECHARA INDUSTRIA DE MOVEIS LTDA [BR/SP]
 Autor: RODRIGO NASSAR BAUTISTA[BR]
 Título do registro: Bufês [buffets]
 Data de depósito: 27/01/2025
 Classificação: 06-04
 Procurador: Eduarda Colla

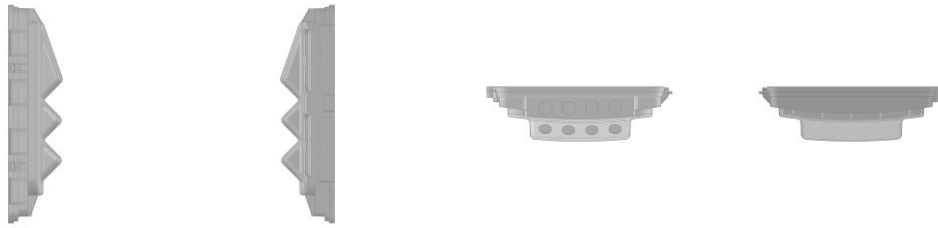




BR302025000348-2

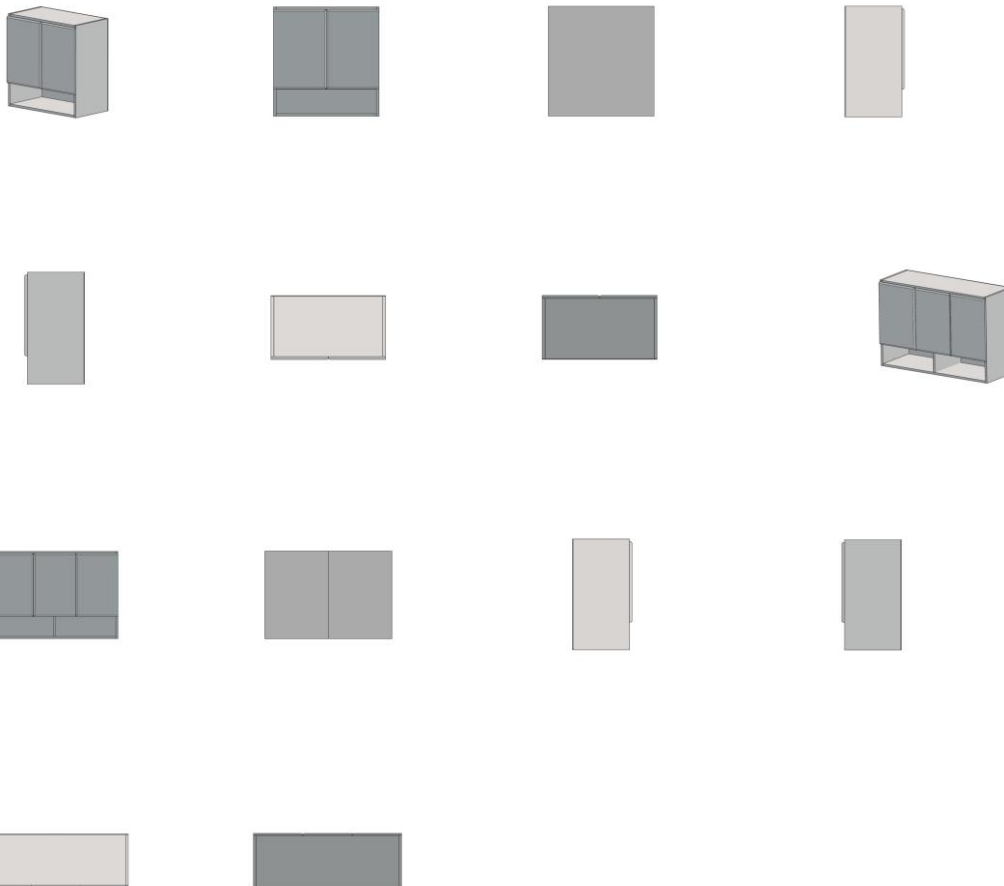
Concessão de registro
 Código de despacho: 158
Títular: MARCELO DEL BAGNO BARRETO [BR/SP]
 Autor: MARCELO DEL BAGNO BARRETO[BR]
 Título do registro: PORTA DE CAIXA DE EMENDA ÓPTICA
 Data de depósito: 27/01/2025
 Classificação: 14-02
 Procurador: SILVIA MARTINS





BR302025000349-0

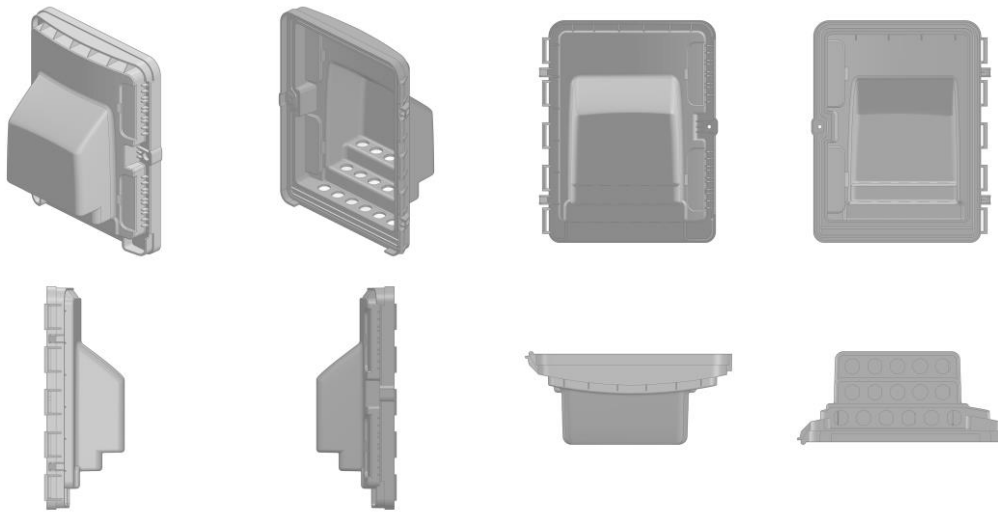
Concessão de registro
 Código de despacho: 158
Titular: EDILSON CESÁR TRIDICO [BR/SP]
 Autor: EDILSON CESÁR TRIDICO[BR]
 Título do registro: Armários
 Data de depósito: 27/01/2025
 Classificação: 06-04



BR302025000351-2

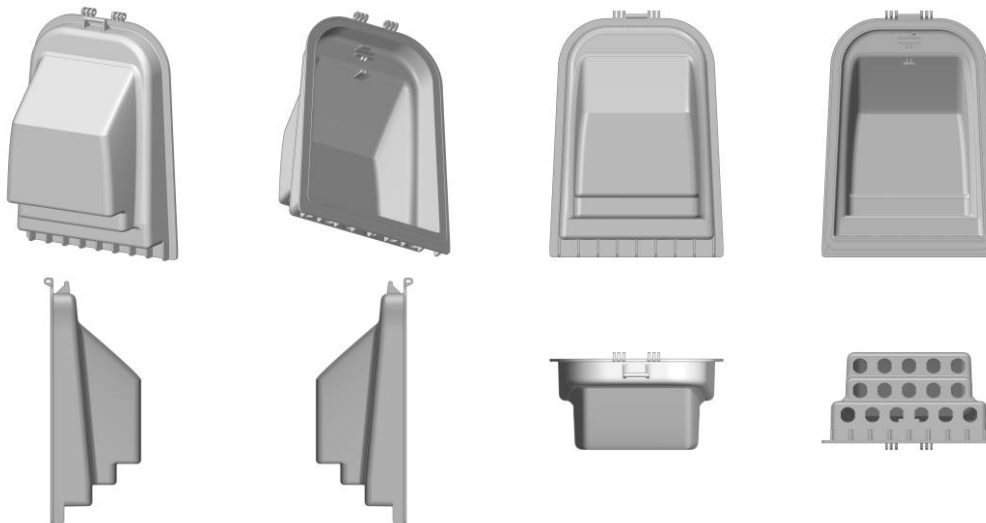
Concessão de registro
 Código de despacho: 158
Titular: MARCELO DEL BAGNO BARRETO [BR/SP]
 Autor: MARCELO DEL BAGNO BARRETO[BR]
 Título do registro: PORTA DE CAIXA DE EMENDA ÓPTICA
 Data de depósito: 27/01/2025
 Classificação: 14-02

Procurador: SILVIA MARTINS



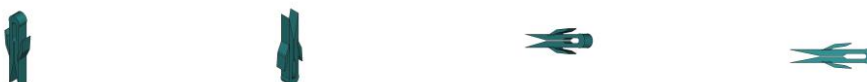
BR302025000353-9

Concessão de registro
 Código de despacho: 158
Titular: MARCELO DEL BAGNO BARRETO [BR/SP]
 Autor: MARCELO DEL BAGNO BARRETO[BR]
 Título do registro: PORTA DE CAIXA DE EMENDA ÓPTICA
 Data de depósito: 27/01/2025
 Classificação: 14-02
 Procurador: SILVIA MARTINS



BR302025000374-1

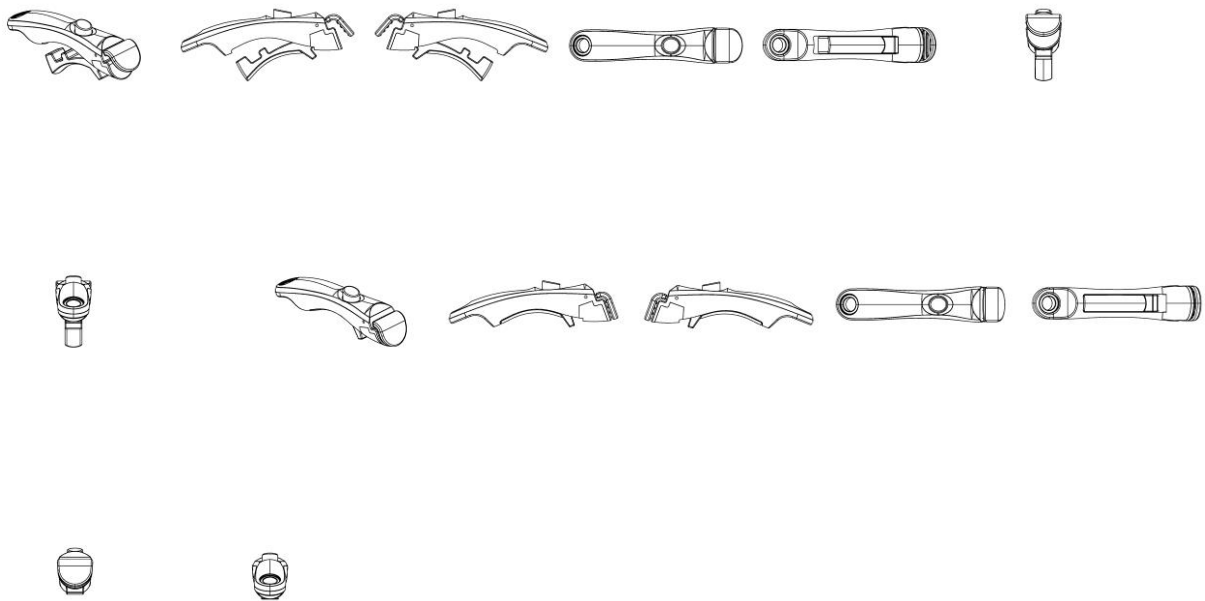
Concessão de registro
 Código de despacho: 158
Titular: CLAUDIO ANTONIO DE MACEDO [BR/SP]
 Autor: CLAUDIO ANTONIO DE MACEDO[BR]
 Título do registro: Prendedores de roupa
 Data de depósito: 27/01/2025
 Classificação: 07-05
 Procurador: Luiz Felipe Silva Coelho





BR302025000389-0

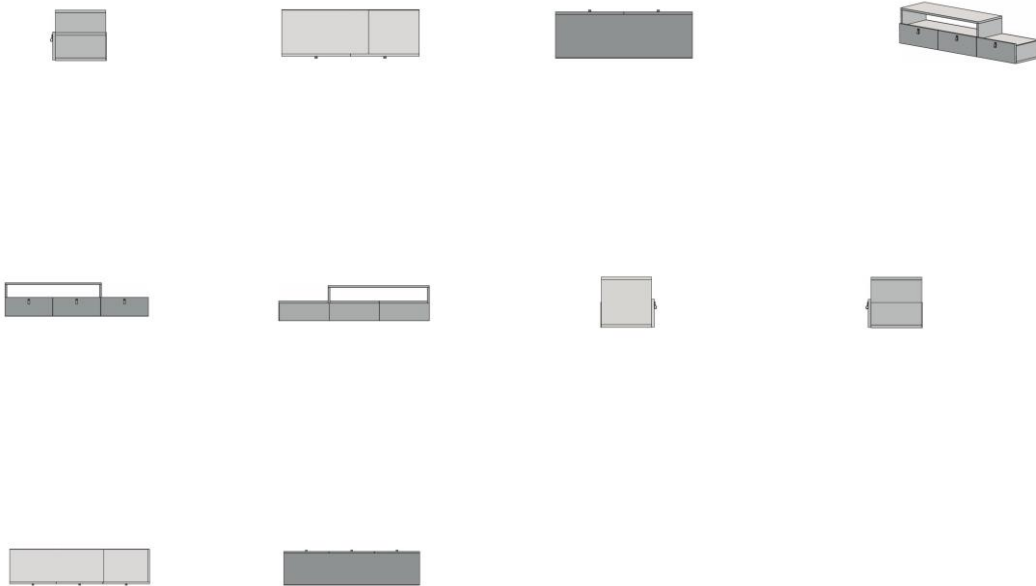
Concessão de registro
 Código de despacho: 158
Titular: BRINOX METALÚRGICA SA [BR/RS]
 Autor: PATRÍCIA SANDRIN[BR]
 Título do registro: CABO REMOVÍVEL
 Data de depósito: 28/01/2025
 Classificação: 07-02
 Procurador: POLI ADVOGADOS ASSOCIADOS



BR302025000404-7

Concessão de registro
 Código de despacho: 158
Titular: EDILSON CESÁR TRIDICO [BR/SP]
 Autor: EDILSON CESÁR TRIDICO[BR]
 Título do registro: Rack
 Data de depósito: 29/01/2025
 Classificação: 06-04
 Procurador: Eduarda Colla





BR302025000405-5

Concessão de registro
 Código de despacho: 158
Titular: RADU INDÚSTRIA IMPORTAÇÃO E EXPORTAÇÃO LTDA [BR/RJ]
 Autor: ANTONIO AUGUSTO BARCELLOS VILLAREJO[BR]
 Título do registro: Mochilas
 Data de depósito: 29/01/2025
 Classificação: 03-01
 Procurador: LIA E BARBOSA SOCIEDADE DE ADVOGADOS



BR302025000408-0

Concessão de registro
 Código de despacho: 158
Titular: RADU INDÚSTRIA IMPORTAÇÃO E EXPORTAÇÃO LTDA [BR/RJ]
 Autor: ANTONIO AUGUSTO BARCELLOS VILLAREJO[BR]
 Título do registro: Bolsas de mão
 Data de depósito: 29/01/2025

Classificação: 03-01
 Procurador: LIA E BARBOSA SOCIEDADE DE ADVOGADOS



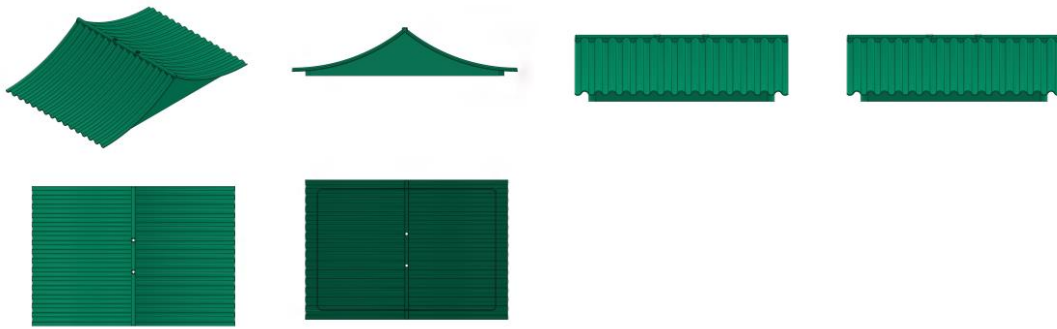
BR302025000409-8

Concessão de registro
 Código de despacho: 158
Titular: RADU INDÚSTRIA IMPORTAÇÃO E EXPORTAÇÃO LTDA [BR/RJ]
 Autor: ANTONIO AUGUSTO BARCELLOS VILLAREJO[BR]
 Título do registro: Pastas executivas
 Data de depósito: 29/01/2025
 Classificação: 03-01
 Procurador: LIA E BARBOSA SOCIEDADE DE ADVOGADOS



BR302025000413-6

Concessão de registro
 Código de despacho: 158
Titular: LUÍS FELIPE VALER BRITTO [BR/SP]
 Autor: LUÍS FELIPE VALER BRITTO[BR]
 Título do registro: Poleiros para pássaros
 Data de depósito: 29/01/2025
 Classificação: 30-07
 Procurador: LUANNA CATELLI VIEIRA DA SILVA



BR302025000459-4

Concessão de registro

Código de despacho: 158

Títular: THE PROCTER & GAMBLE COMPANY [US]

Autor: CAROLINA STEIN DE ABREU NOVAIS[PT], CHRISTINE ANTOINETTE RAFTOPOULOS[ZA] e MARIA LAURA PEREIRA JEREMIAS[BR]

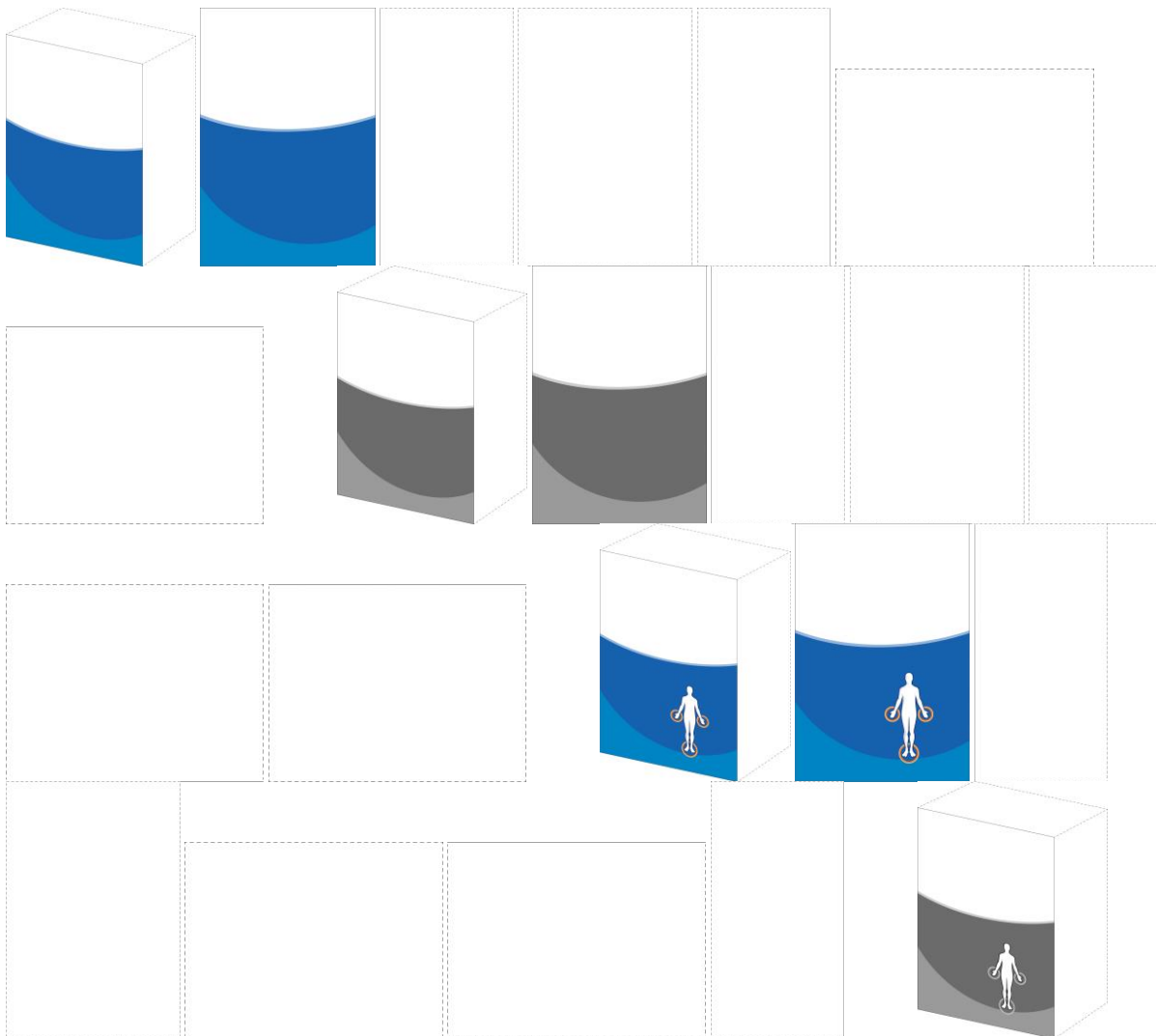
Título do registro: EMBALAGEM

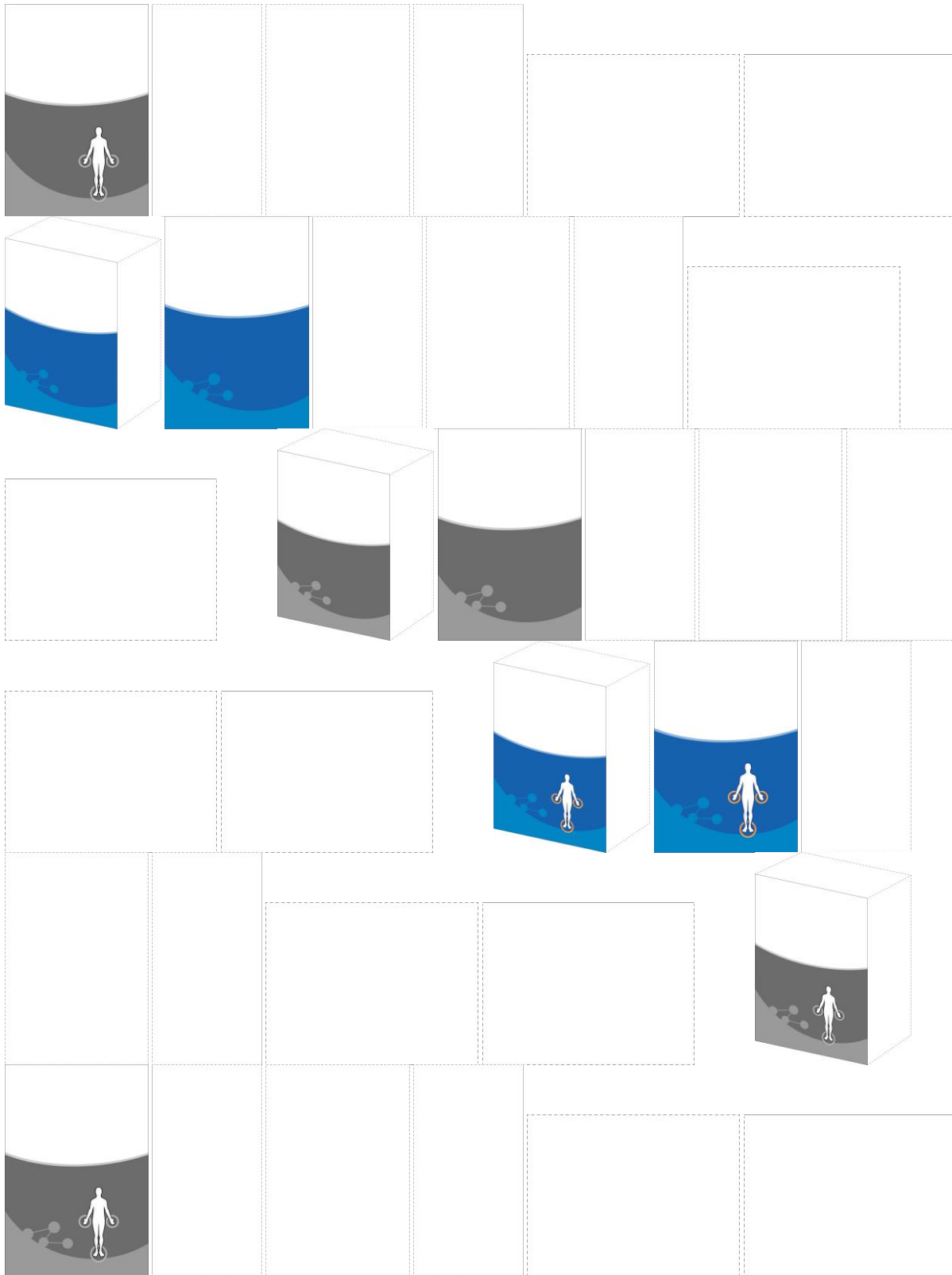
Data de depósito: 31/01/2025

Prioridade unionista: WIPO151686 06/08/2024 WO

Classificação: 09-03

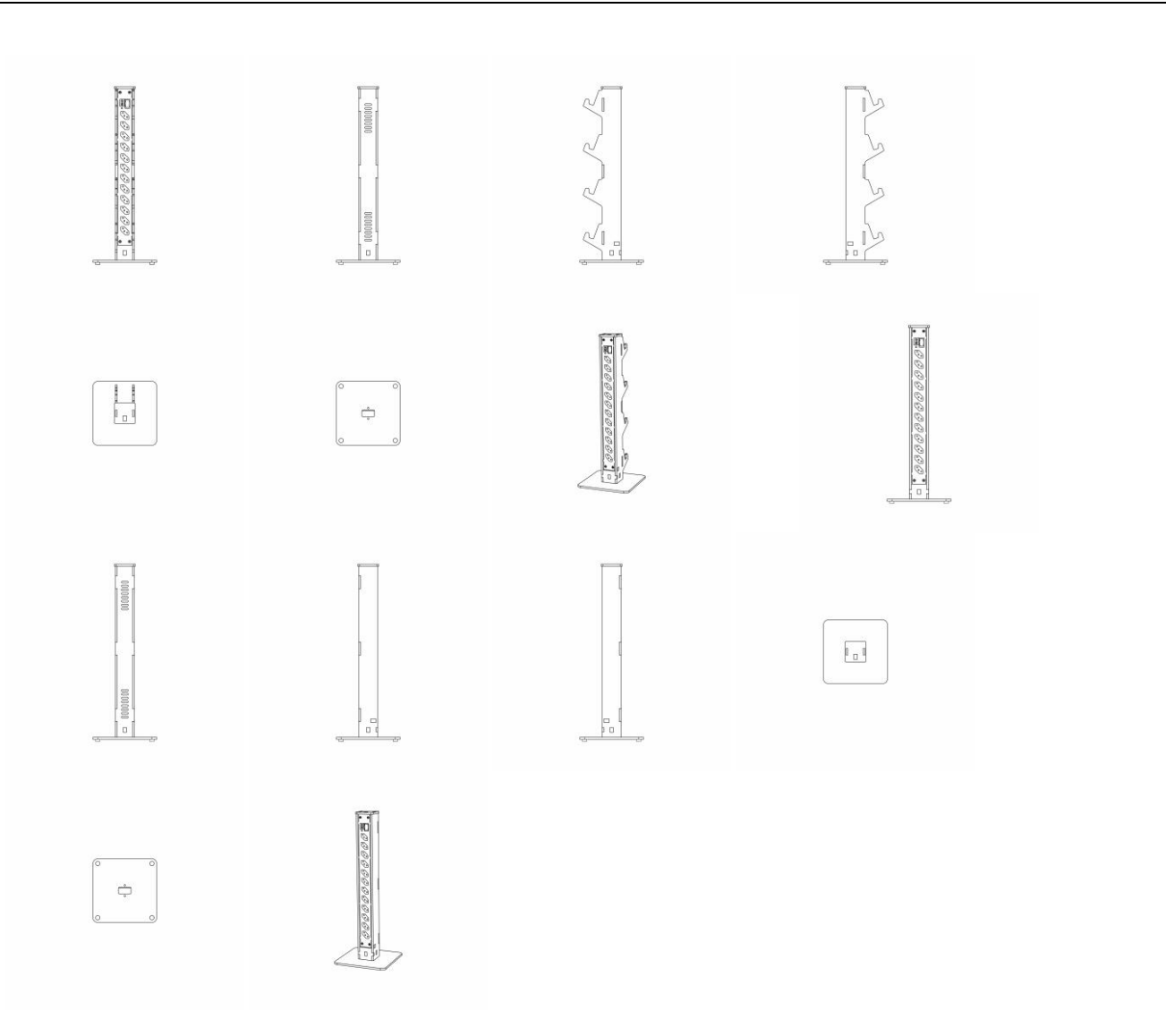
Procurador: TRENCH ROSSI E WATANABE ADVOGADOS (RJ)





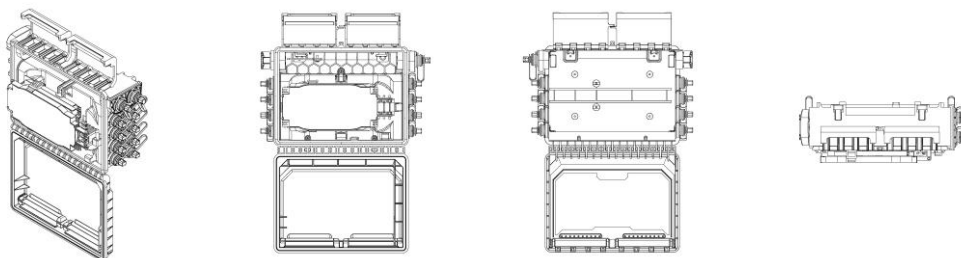
BR302025000490-0

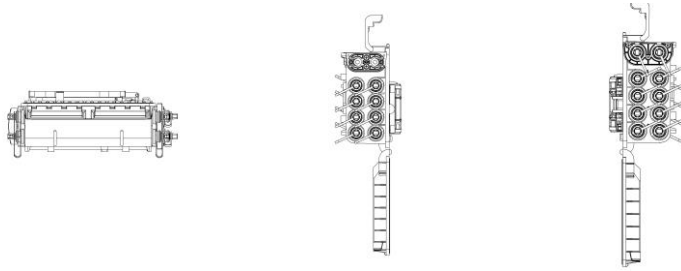
Concessão de registro
Código de despacho: 158
Titular: CRISTIANO BRAZ LOPES [BR/MG]
Autor: CRISTIANO BRAZ LOPES[BR]
Título do registro: Estações de carregamento de celular
Data de depósito: 03/02/2025
Classificação: 13-02



BR302025000507-8

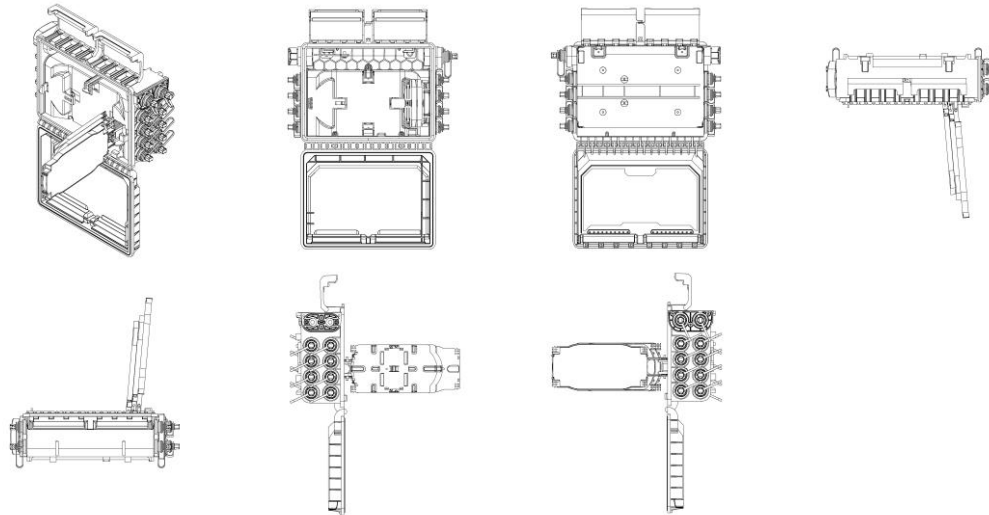
Concessão de registro
 Código de despacho: 158
Títular: FIBRACEM TELEINFORMÁTICA LTDA [BR/PR]
 Autor: LUIZ CARLOS SILVEIRA DE BITENCOURT[BR]
 Título do registro: Equipamentos de comunicação
 Data de depósito: 03/02/2025
 Classificação: 14-03
 Procurador: Alcion Bubniak





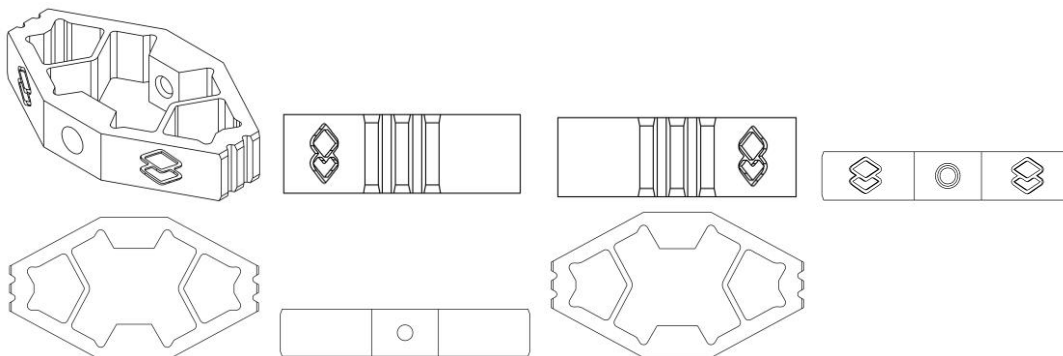
BR302025000508-6

Concessão de registro
 Código de despacho: 158
Titular: FIBRACEM TELEINFORMÁTICA LTDA [BR/PR]
 Autor: LUIZ CARLOS SILVEIRA DE BITENCOURT[BR]
 Título do registro: Equipamentos de comunicação
 Data de depósito: 03/02/2025
 Classificação: 14-03
 Procurador: Alcion Bubniak



BR302025000522-1

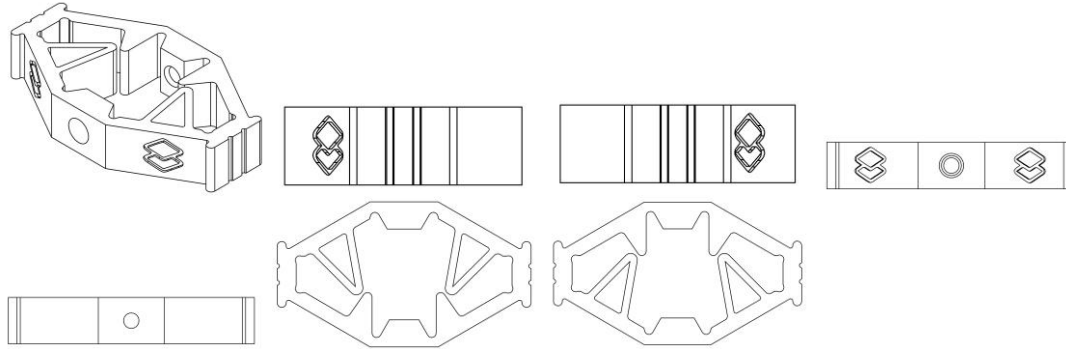
Concessão de registro
 Código de despacho: 158
Titular: THIAGO CAPOSSOLI [BR/SP]
 Autor: THIAGO CAPOSSOLI[BR]
 Título do registro: Caixas de passagem [eletricidade]
 Data de depósito: 04/02/2025
 Classificação: 13-03
 Detalhes do despacho: De acordo com o item 3.5.2 do Manual de Desenhos Industriais, o campo Descrição do formulário só deve ser usado para incluir informações necessárias à compreensão das figuras do desenho industrial. As informações inseridas neste campo no pedido não cumprem com a finalidade pretendida e foram excluídas de ofício.



BR302025000526-4

Concessão de registro
 Código de despacho: 158
Titular: THIAGO CAPOSSOLI [BR/SP]
 Autor: THIAGO CAPOSSOLI[BR]
 Título do registro: Caixas de passagem [eletricidade]
 Data de depósito: 04/02/2025
 Classificação: 13-03

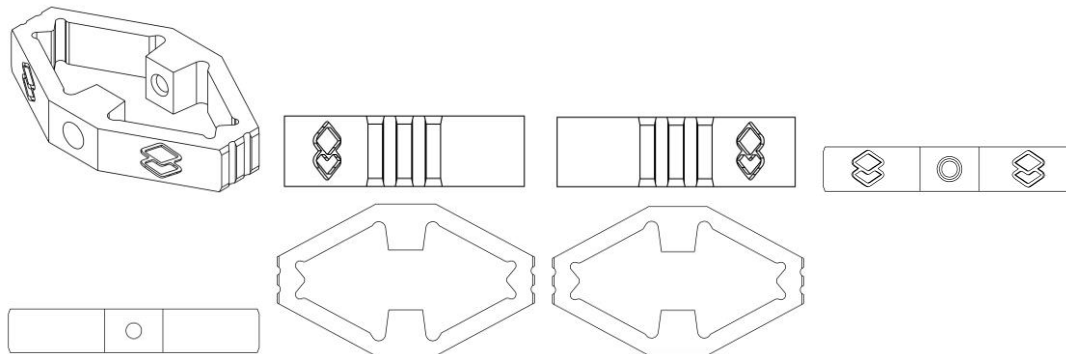
Detalhes do despacho: De acordo com o item 3.5.2 do Manual de Desenhos Industriais, o campo Descrição do formulário só deve ser usado para incluir informações necessárias à compreensão das figuras do desenho industrial. As informações inseridas neste campo no pedido não cumprem com a finalidade pretendida e foram excluídas de ofício.



BR302025000528-0

Concessão de registro
 Código de despacho: 158
Titular: THIAGO CAPOSSOLI [BR/SP]
 Autor: THIAGO CAPOSSOLI[BR]
 Título do registro: Caixas de passagem [eletricidade]
 Data de depósito: 04/02/2025
 Classificação: 13-03

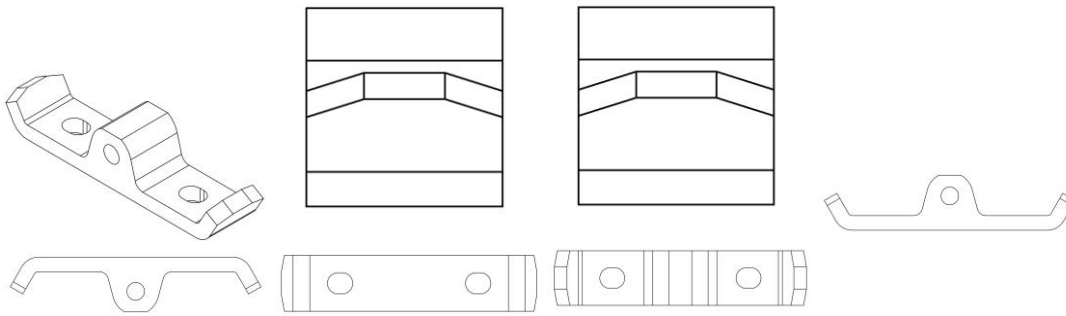
Detalhes do despacho: De acordo com o item 3.5.2 do Manual de Desenhos Industriais, o campo Descrição do formulário só deve ser usado para incluir informações necessárias à compreensão das figuras do desenho industrial. As informações inseridas neste campo no pedido não cumprem com a finalidade pretendida e foram excluídas de ofício.



BR302025000529-9

Concessão de registro
 Código de despacho: 158
Titular: THIAGO CAPOSSOLI [BR/SP]
 Autor: THIAGO CAPOSSOLI[BR]
 Título do registro: Caixas de passagem [eletricidade]
 Data de depósito: 04/02/2025
 Classificação: 13-03

Detalhes do despacho: De acordo com o item 3.5.2 do Manual de Desenhos Industriais, o campo Descrição do formulário só deve ser usado para incluir informações necessárias à compreensão das figuras do desenho industrial. As informações inseridas neste campo no pedido não cumprem com a finalidade pretendida e foram excluídas de ofício.



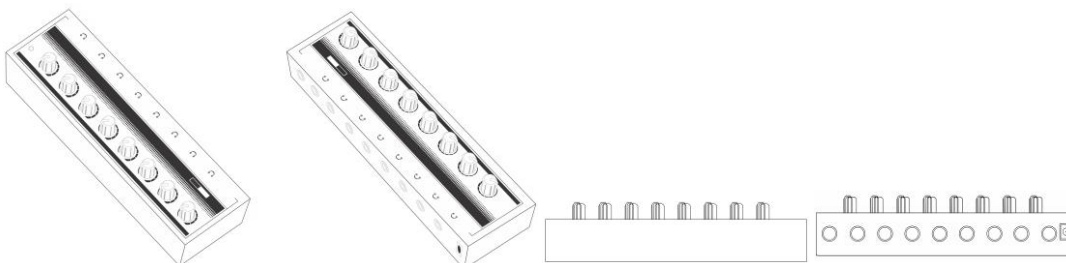
BR302025000533-7

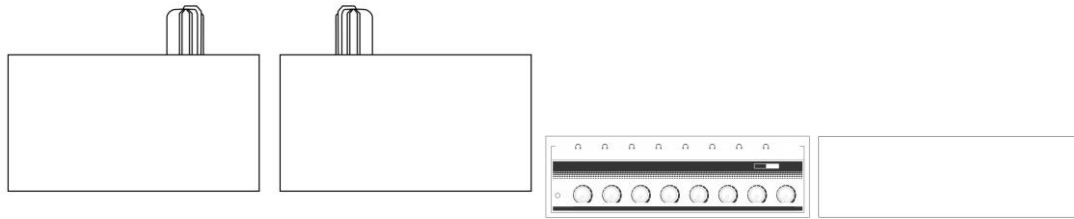
Concessão de registro
 Código de despacho: 158
Titular: HIGOR MIRON LOUREIRO [BR/SP]
 Autor: HIGOR MIRON LOUREIRO[BR]
 Título do registro: Metrônomos
 Data de depósito: 04/02/2025
 Classificação: 10-03
 Procurador: Org. Mérito Marcas e Patentes Ltda.



BR302025000534-5

Concessão de registro
 Código de despacho: 158
Titular: HIGOR MIRON LOUREIRO [BR/SP]
 Autor: HIGOR MIRON LOUREIRO[BR]
 Título do registro: Amplificadores de som
 Data de depósito: 04/02/2025
 Classificação: 14-03
 Procurador: Org. Mérito Marcas e Patentes Ltda.





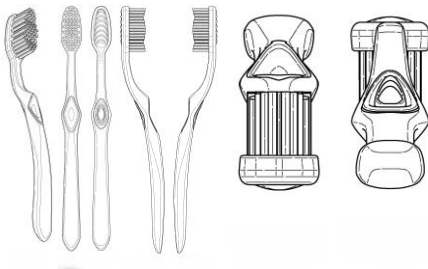
BR302025000535-3

Concessão de registro
 Código de despacho: 158
Titular: HIGOR MIRON LOUREIRO [BR/SP]
 Autor: HIGOR MIRON LOUREIRO[BR]
 Título do registro: COMEDOURO PARA ANIMAIS
 Data de depósito: 04/02/2025
 Classificação: 30-03
 Procurador: Org. Mérito Marcas e Patentes Ltda.



BR302025000551-5

Concessão de registro
 Código de despacho: 158
Titular: UNILEVER IP HOLDINGS B.V. [XX]
 Autor: NISHIT MUKESH THAKKAR[IN], FEHMIDA BEGUM SHAIKH[IN], ADIL DAWOOD LOKHANDWALA[IN], BISWA RANJAN SWAIN[IN] e VYASATEJA NAGARAJARAO JYOTHIGOWDANAPURA[IN]
 Título do registro: Implementação de cuidado oral
 Data de depósito: 05/02/2025
 Prioridade unionista: 015068705 06/08/2024 EM
 Classificação: 04-02
 Procurador: Jacques Labrunie



BR302025000552-3

Concessão de registro
 Código de despacho: 158
Titular: UNILEVER IP HOLDINGS B.V. [XX]
 Autor: NISHIT MUKESH THAKKAR[IN], FEHMIDA BEGUM SHAIKH[IN], ADIL DAWOOD LOKHANDWALA[IN], BISWA

RANJAN SWAIN[IN] e VYASATEJA NAGARAJARAO JYOTHIGOWDANAPURA[IN]

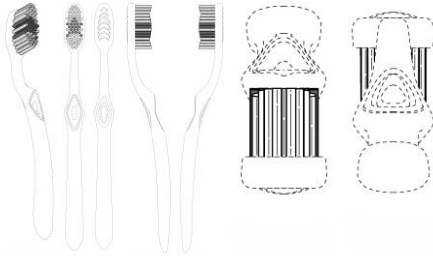
Título do registro: Implementação de cuidado oral

Data de depósito: 05/02/2025

Prioridade unionista: 015068705 06/08/2024 EM

Classificação: 04-02

Procurador: Jacques Labrunie



BR302025000553-1

Concessão de registro

Código de despacho: 158

Titular: THIAGO CAPOSSOLI [BR/SP]

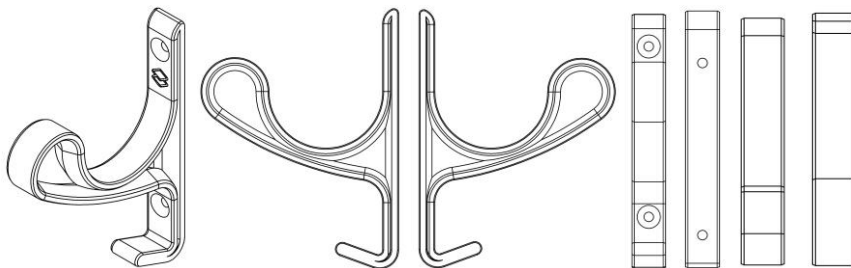
Autor: THIAGO CAPOSSOLI[BR]

Título do registro: Ganchos de pendurar

Data de depósito: 05/02/2025

Classificação: 08-08

Detalhes do despacho: De acordo com o item 3.5.2 do Manual de Desenhos Industriais, o campo Descrição do formulário só deve ser usado para incluir informações necessárias à compreensão das figuras do desenho industrial. As informações inseridas neste campo no pedido não cumprem com a finalidade pretendida e foram excluídas de ofício.



BR302025000555-8

Concessão de registro

Código de despacho: 158

Titular: THIAGO CAPOSSOLI [BR/SP]

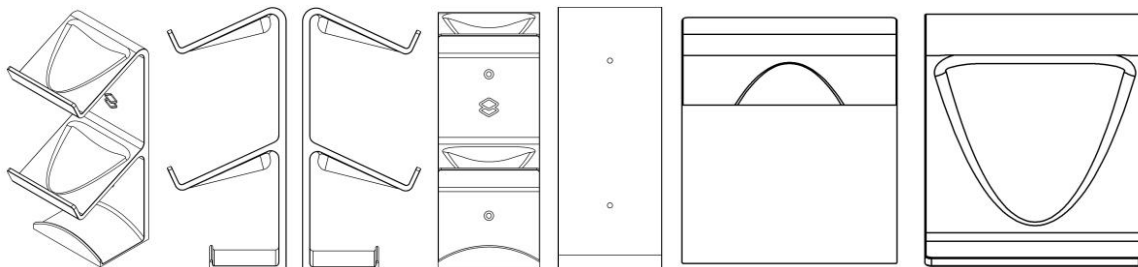
Autor: THIAGO CAPOSSOLI[BR]

Título do registro: Suportes para controles remotos

Data de depósito: 05/02/2025

Classificação: 14-06

Detalhes do despacho: De acordo com o item 3.5.2 do Manual de Desenhos Industriais, o campo Descrição do formulário só deve ser usado para incluir informações necessárias à compreensão das figuras do desenho industrial. As informações inseridas neste campo no pedido não cumprem com a finalidade pretendida e foram excluídas de ofício.



BR302025000557-4

Concessão de registro

Código de despacho: 158

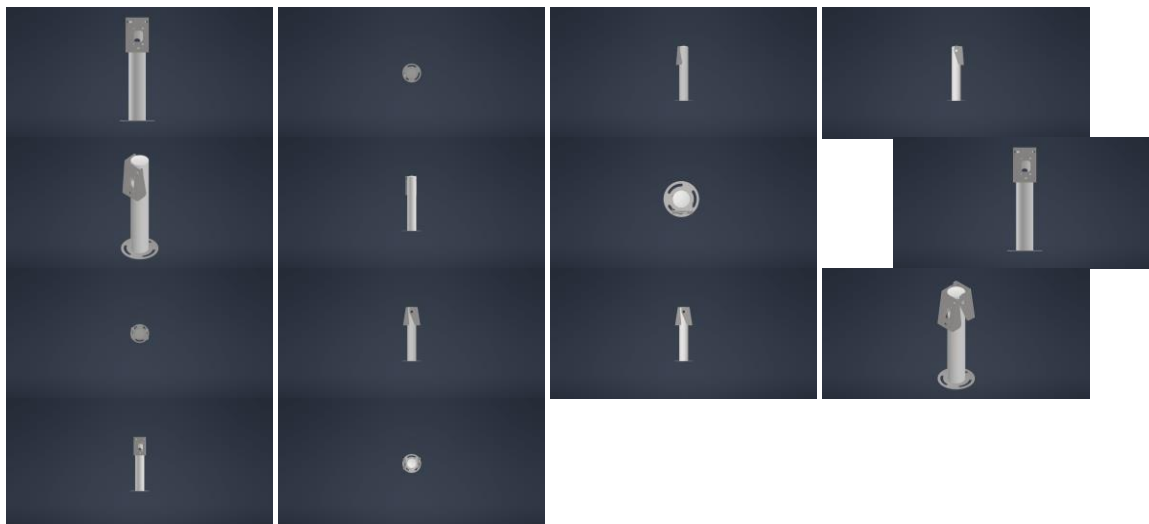
Titular: RAUL LOPES RAMOS [BR/RS]

Autor: RAUL LOPES RAMOS[BR]

Título do registro: Suporte Catraca

Data de depósito: 05/02/2025

Classificação: 14-99 CONFIGURAÇÃO Considerando-se o item 5.3 do Manual e com base na Nota Técnica nº 01/2024 do CPAPD, foram feitas as seguintes alterações: excluídas as expressões: "CONFIGURAÇÃO APLICADA A/EM" e ""CONFIGURAÇÃO APLICADA A/EM" do título do pedido e do relatório descritivo. De acordo com o item 3.5.2 do Manual de Desenhos Industriais, o campo Descrição do formulário só deve ser usado para incluir informações necessárias à compreensão das figuras do desenho industrial. As informações inseridas neste campo no pedido não cumprem com a finalidade pretendida e foram excluídas de ofício.



BR302025000558-2

Concessão de registro

Código de despacho: 158

Titular: HIGOR MIRON LOUREIRO [BR/SP]

Autor: HIGOR MIRON LOUREIRO[BR]

Título do registro: Bombas para líquidos

Data de depósito: 05/02/2025

Classificação: 15-02

Procurador: Org. Mérito Marcas e Patentes Ltda.



BR302025000559-0

Concessão de registro

Código de despacho: 158

Titular: ESSENZA DESIGN INDUSTRIA DE MOVEIS LTDA [BR/RS]

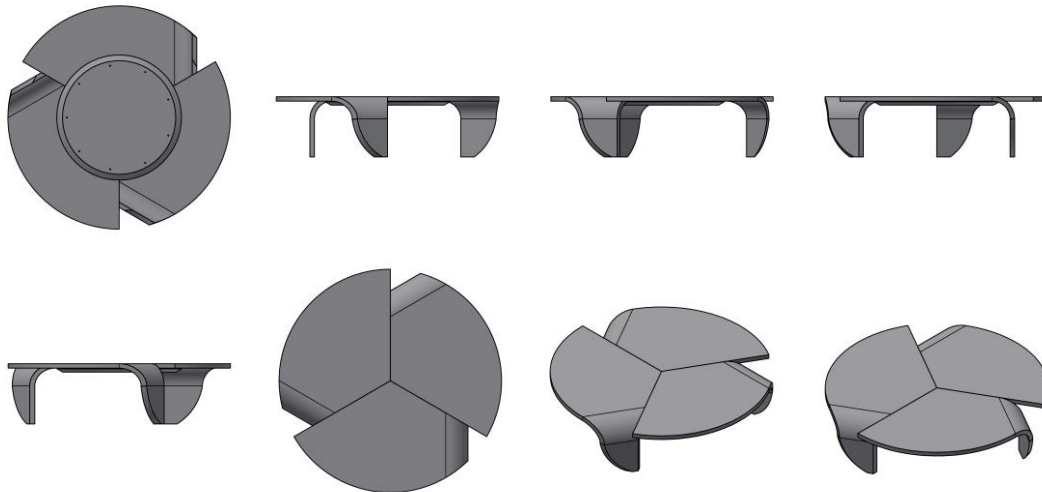
Autor: PAULO SARTORI[BR]

Título do registro: Mesas de centro

Data de depósito: 05/02/2025

Classificação: 06-03

Procurador: Uliana Dalla Costa



BR302025000560-4

Concessão de registro
 Código de despacho: 158
Titular: ESSENZA DESIGN INDUSTRIA DE MOVEIS LTDA [BR/RS]
 Autor: PAULO SARTORI[BR]
 Título do registro: Mesas de centro
 Data de depósito: 05/02/2025
 Classificação: 06-03
 Procurador: Uliana Dalla Costa



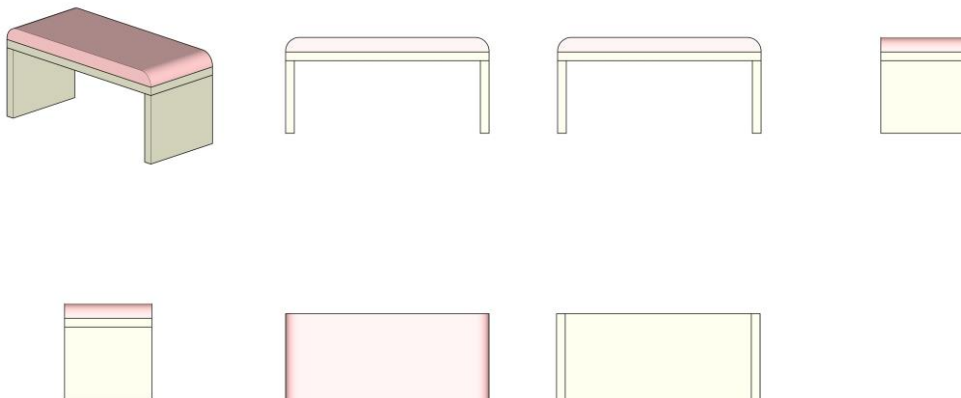
BR302025000568-0

Concessão de registro
 Código de despacho: 158
Titular: LIANA HELENA CONTE [BR/RS]
 Autor: LIANA HELENA CONTE[BR]
 Título do registro: PÁ DE VENTILADOR
 Data de depósito: 06/02/2025
 Classificação: 23-04
 Procurador: EXPERT - MARCAS E PATENTES LTDA



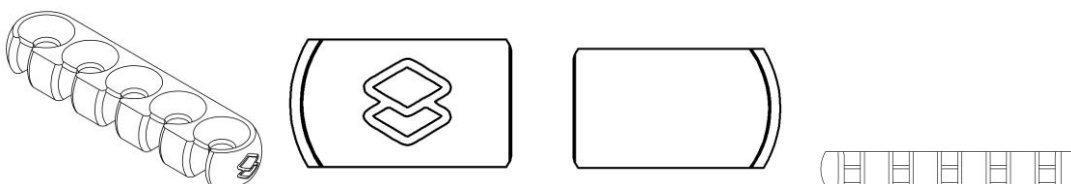
BR302025000569-8

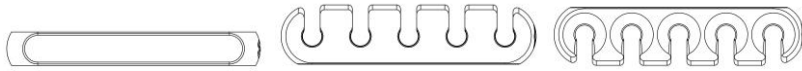
Concessão de registro
 Código de despacho: 158
Titular: FELIPE ROTA CARAVINA [BR/SP]
 Autor: FELIPE ROTA CARAVINA[BR]
 Título do registro: Apoio de mão
 Data de depósito: 06/02/2025
 Classificação: 06-03
 Procurador: RESOLVA CONOSCO ASSESSORIA - EIRELI - ME



BR302025000574-4

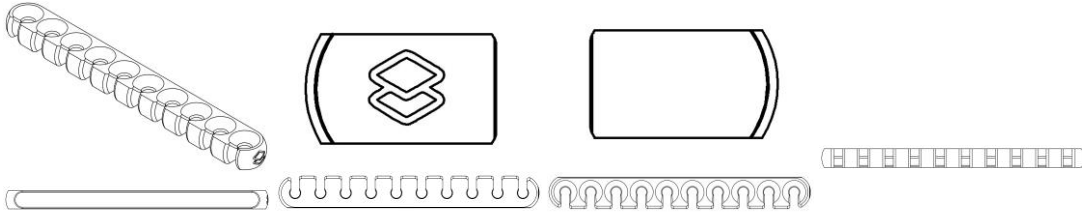
Concessão de registro
 Código de despacho: 158
Titular: THIAGO CAPOSSOLI [BR/SP]
 Autor: THIAGO CAPOSSOLI[BR]
 Título do registro: Clipes para fixação de cabos
 Data de depósito: 06/02/2025
 Classificação: 08-08





BR302025000576-0

Concessão de registro
 Código de despacho: 158
Titular: THIAGO CAPOSSOLI [BR/SP]
 Autor: THIAGO CAPOSSOLI[BR]
 Título do registro: Clipes para fixação de cabos
 Data de depósito: 06/02/2025
 Classificação: 08-08
 Detalhes do despacho: Descrição excluída de ofício de acordo com a nota técnica 01/2024.



BR302025000577-9

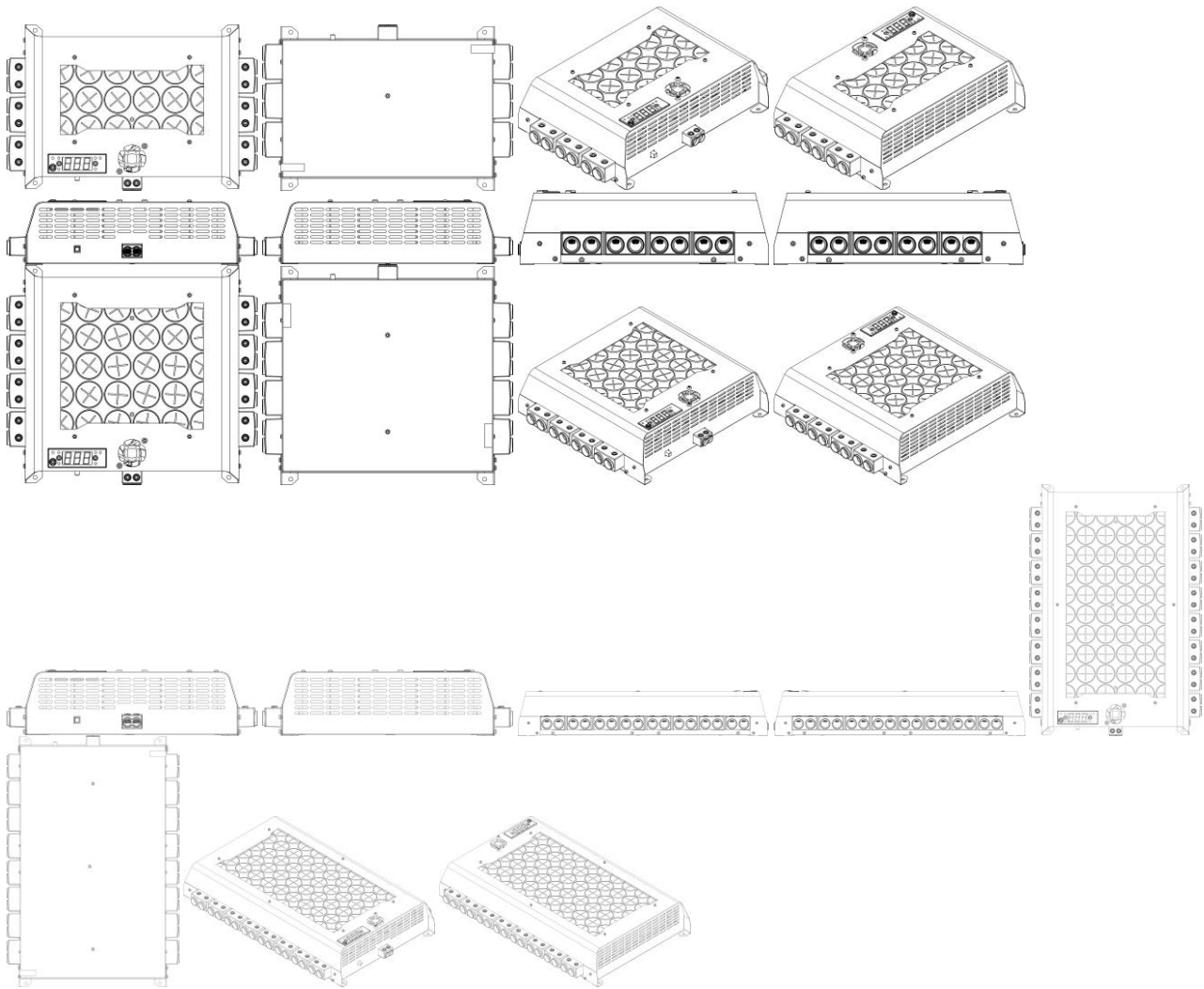
Concessão de registro
 Código de despacho: 158
Titular: ROBERTO ZAGONEL [BR/SC]
 Autor: ROBERTO ZAGONEL[BR]
 Título do registro: Aquecedores de água [elétricos]
 Data de depósito: 06/02/2025
 Classificação: 23-03
 Procurador: Nirce Ivete Fassini



BR302025000588-4

Concessão de registro
 Código de despacho: 158
Titular: STETSOM INDUSTRIA ELETRÔNICA LTDA. [BR/SP]
 Autor: ANDERSON FERREIRA[BR], EDUARDO YOSHIMOTO[BR] e RODRIGO BOHAC FERREIRA DA ROSA[BR]
 Título do registro: Banco de Capacitores para Sistema de Áudio
 Data de depósito: 06/02/2025
 Classificação: 13-03
 Procurador: KASZMAR LEONARDOS PROPRIEDADE INTELECTUAL





BR302025000611-2

Concessão de registro

Código de despacho: 158

Titular: GRAMMER AG [DE]

Autor: MICHAEL ZÖLLNER[DE], MARIUS HEITMANN[DE], GABRIEL MÜLLER[DE] e WIEBKE DÖRNER[DE]

Título do registro: ASSENTO

Data de depósito: 07/02/2025

Prioridade unionista: 015069053-0001 08/08/2024 EM, 015069053-0002 08/08/2024 EM, 015069053-0003 08/08/2024

EM e 015069053-0004 08/08/2024 EM

Classificação: 06-01

Procurador: KASZNAR LEONARDOS PROPRIEDADE INTELECTUAL





BR302025000613-9

Concessão de registro
 Código de despacho: 158
Titular: HIGOR MIRON LOUREIRO [BR/SP]
 Autor: HIGOR MIRON LOUREIRO[BR]
 Título do registro: APARADOR DE PELOS PARA PET
 Data de depósito: 07/02/2025
 Classificação: 28-03
 Procurador: Org. Mérito Marcas e Patentes Ltda.





BR302025000615-5

Concessão de registro

Código de despacho: 158

Titular: HIGOR MIRON LOUREIRO [BR/SP]

Autor: HIGOR MIRON LOUREIRO[BR]

Título do registro: ADAPTADOR CONVERSOR DE MICROFONE SEM FIO

Data de depósito: 07/02/2025

Classificação: 14-01

Procurador: Org. Mérito Marcas e Patentes Ltda.



BR302025000616-3

Concessão de registro

Código de despacho: 158

Titular: HIGOR MIRON LOUREIRO [BR/SP]

Autor: HIGOR MIRON LOUREIRO[BR]

Título do registro: Amplificadores de som

Data de depósito: 07/02/2025

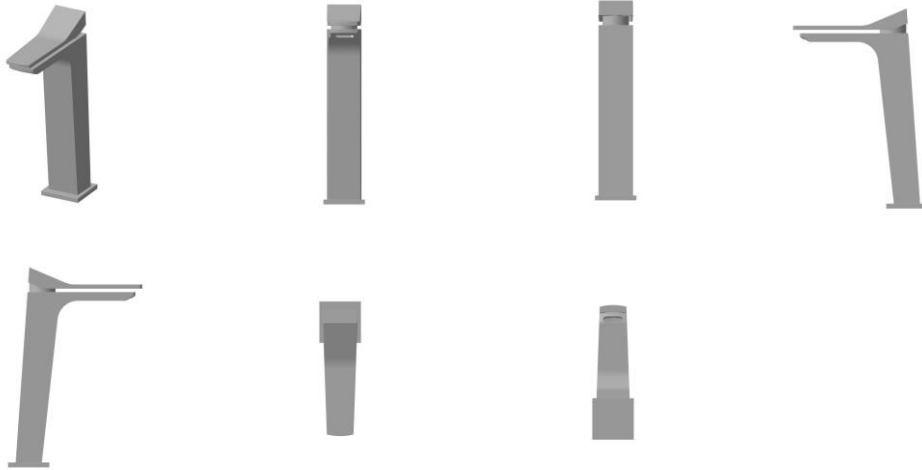
Classificação: 14-03

Procurador: Org. Mérito Marcas e Patentes Ltda.



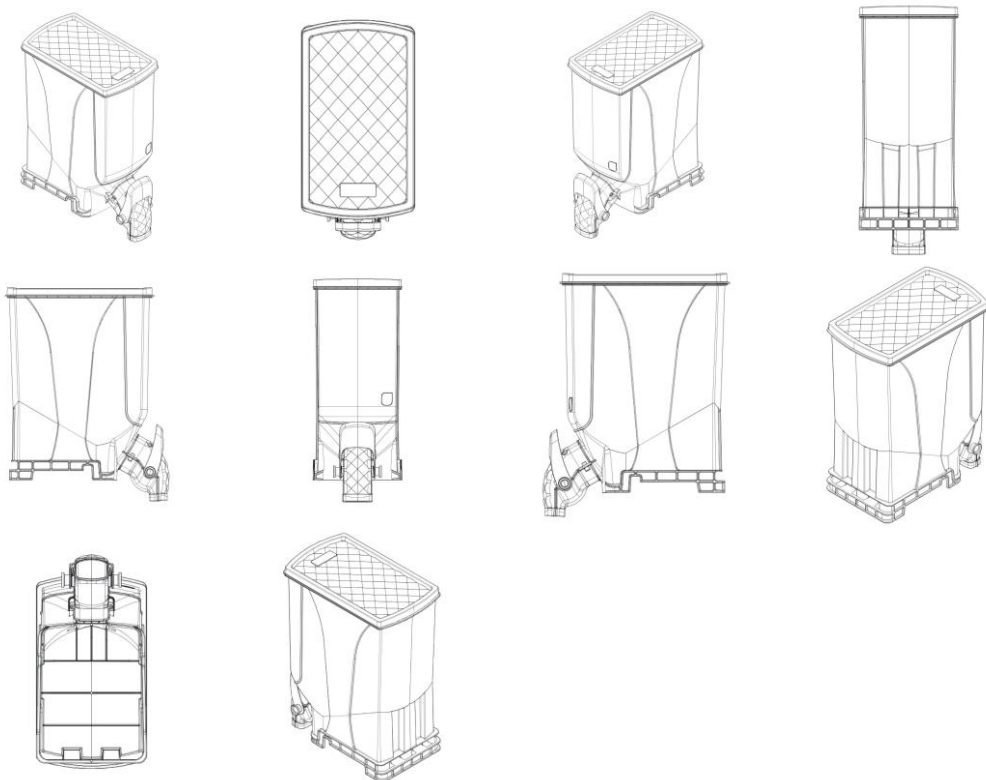
BR302025000618-0

Concessão de registro
Código de despacho: 158
Titular: DEXCO S.A. [BR/SP]
Autor: RAFAEL LOURENÇO DA SILVA[BR]
Título do registro: TORNEIRA
Data de depósito: 07/02/2025
Classificação: 23-01
Procurador: MURTA GOYANES ADVOGADOS



BR302025000627-9

Concessão de registro
Código de despacho: 158
Titular: AMARILDO CARRASCO ALVES [BR/SC]
Autor: AMARILDO CARRASCO ALVES[BR]
Título do registro: DISPENSADOR DE RAÇÃO
Data de depósito: 07/02/2025
Classificação: 09-03
Procurador: REGIBRAS LTDA EPP



BR302025000631-7

Concessão de registro

Código de despacho: 158

Titular: LUIS HENRIQUE DO PRADO [BR/SP]

Autor: LUIS HENRIQUE DO PRADO[BR]

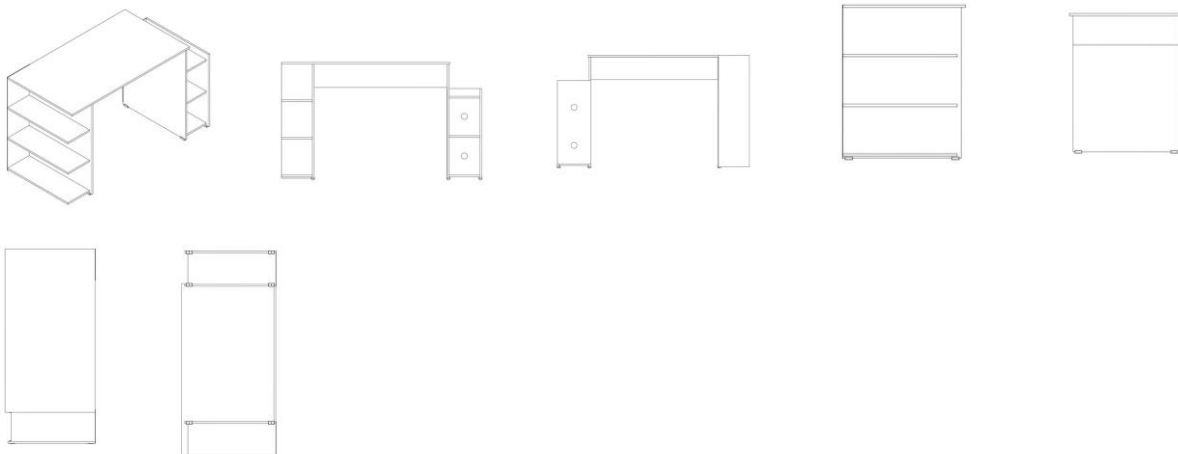
Título do registro: Escritaninhas

Data de depósito: 10/02/2025

Classificação: 06-03

Procurador: FABIO GIL DE OLIVEIRA

Detalhes do despacho: De acordo com o item 3.5.2 do Manual de Desenhos Industriais, o campo Descrição do formulário só deve ser usado para incluir informações necessárias à compreensão das figuras do desenho industrial. As informações inseridas neste campo no pedido não cumprem com a finalidade pretendida e foram excluídas de ofício.



BR302025000633-3

Concessão de registro

Código de despacho: 158

Titular: ESSENZA DESIGN INDUSTRIA DE MOVEIS LTDA [BR/RS]

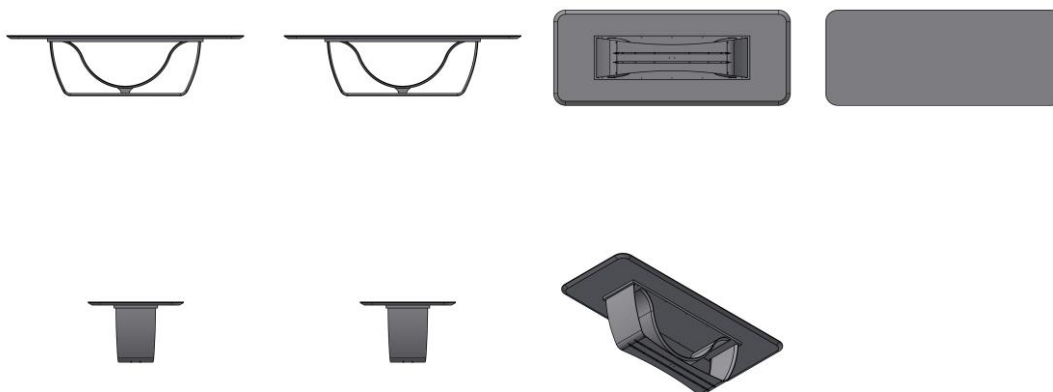
Autor: PAULO SARTORI[BR]

Título do registro: Mesas

Data de depósito: 10/02/2025

Classificação: 06-03

Procurador: Uliana Dalla Costa



BR302025000645-7

Concessão de registro

Código de despacho: 158

Titular: VIA AROMA INDÚSTRIA DE AROMATIZANTES DE AMBIENTES LTDA. [BR/RS]

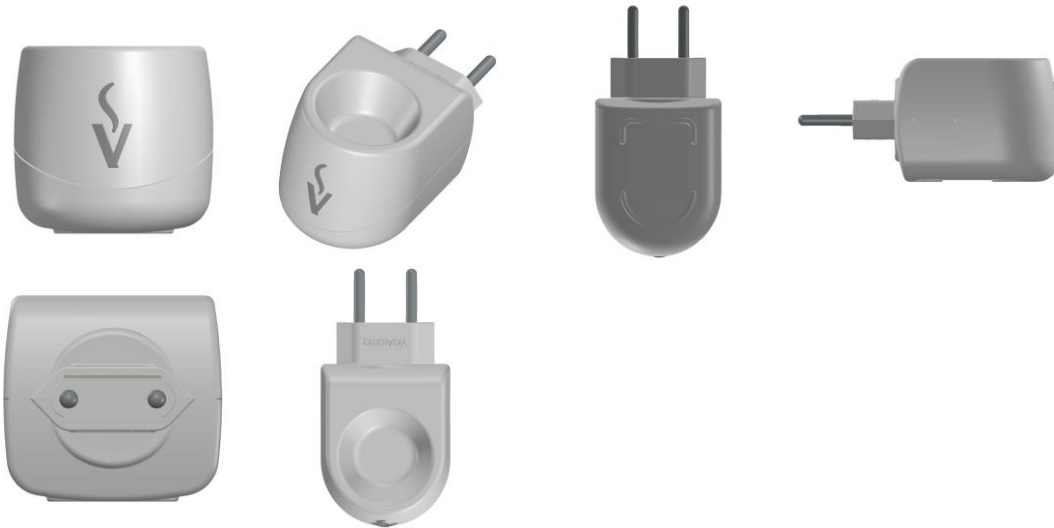
Autor: GUILHERME WASCHBURGER GOMES[BR]

Título do registro: AROMATIZADOR DE AMBIENTE

Data de depósito: 10/02/2025

Classificação: 28-05

Procurador: MARCAR MARCAS E PATENTES LTDA Configuração Considerando-se o item 5.3 do Manual e com base na Nota Técnica nº 01/2024 do CPAPD, foram feitas as seguintes alterações: excluída a expressão “Configuração aplicada a/em” do título do pedido e do relatório descritivo.



BR302025000651-1

Concessão de registro

Código de despacho: 158

Titular: TOBIAS CARVALHO [BR/PR]

Autor: TOBIAS CARVALHO[BR]

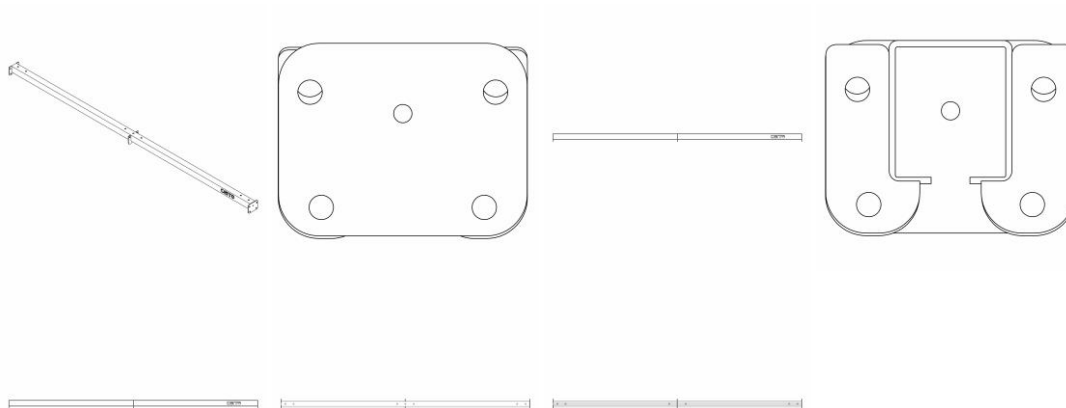
Título do registro: LINHAS DE VIDA

Data de depósito: 10/02/2025

Classificação: 08-08

Procurador: L & A MARCAS E PATENTES LTDA - ME

Detalhes do despacho: Título do pedido corrigido de ofício de acordo com a nota técnica 01/2024, por conter elemento descritivo e qualificativo.



BR302025000655-4

Concessão de registro

Código de despacho: 158

Titular: TOBIAS CARVALHO [BR/PR]

Autor: TOBIAS CARVALHO[BR]

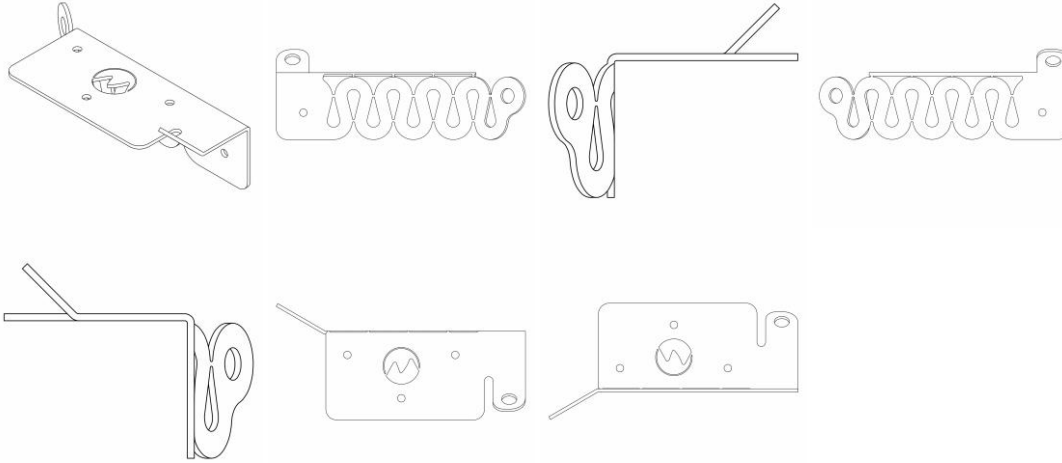
Título do registro: ANCORAGENS

Data de depósito: 10/02/2025

Classificação: 08-08

Procurador: L & A MARCAS E PATENTES LTDA - ME

Detalhes do despacho: Título do pedido corrigido de ofício de acordo com a nota técnica 01/2024, por conter elemento descritivo e qualificativo.



BR302025000656-2

Concessão de registro

Código de despacho: 158

Titular: TOBIAS CARVALHO [BR/PR]

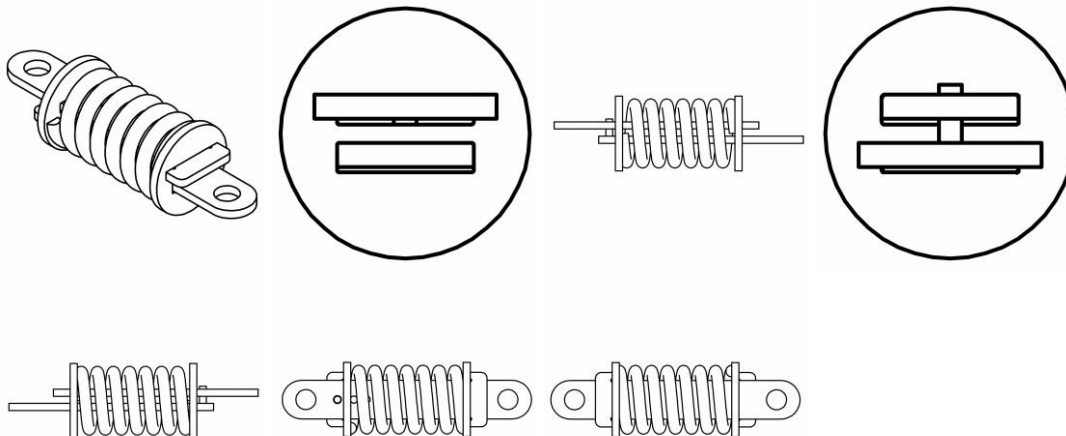
Autor: TOBIAS CARVALHO[BR]

Título do registro: INDICADORES DE TENSÃO

Data de depósito: 10/02/2025

Classificação: 10-04

Procurador: L & A MARCAS E PATENTES LTDA - ME



BR302025000660-0

Concessão de registro

Código de despacho: 158

Titular: TOBIAS CARVALHO [BR/PR]

Autor: TOBIAS CARVALHO[BR]

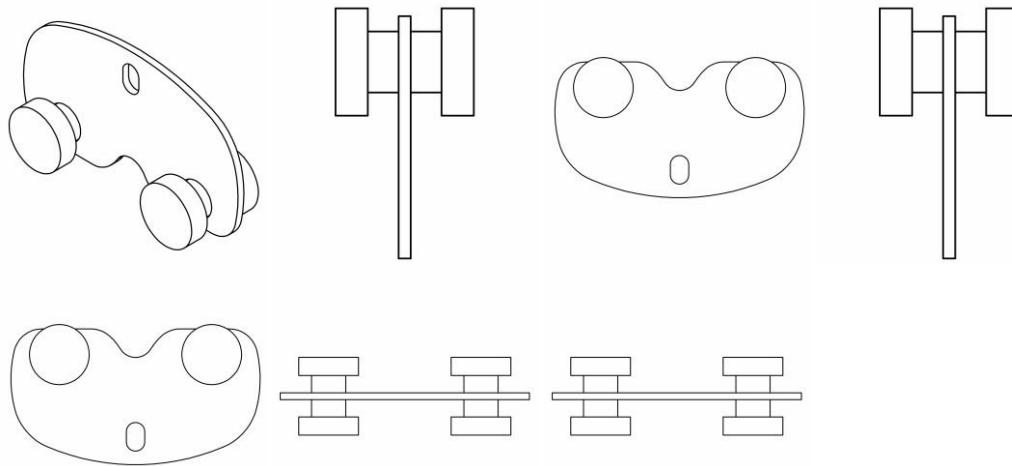
Título do registro: ANCORAGEM

Data de depósito: 10/02/2025

Classificação: 08-08

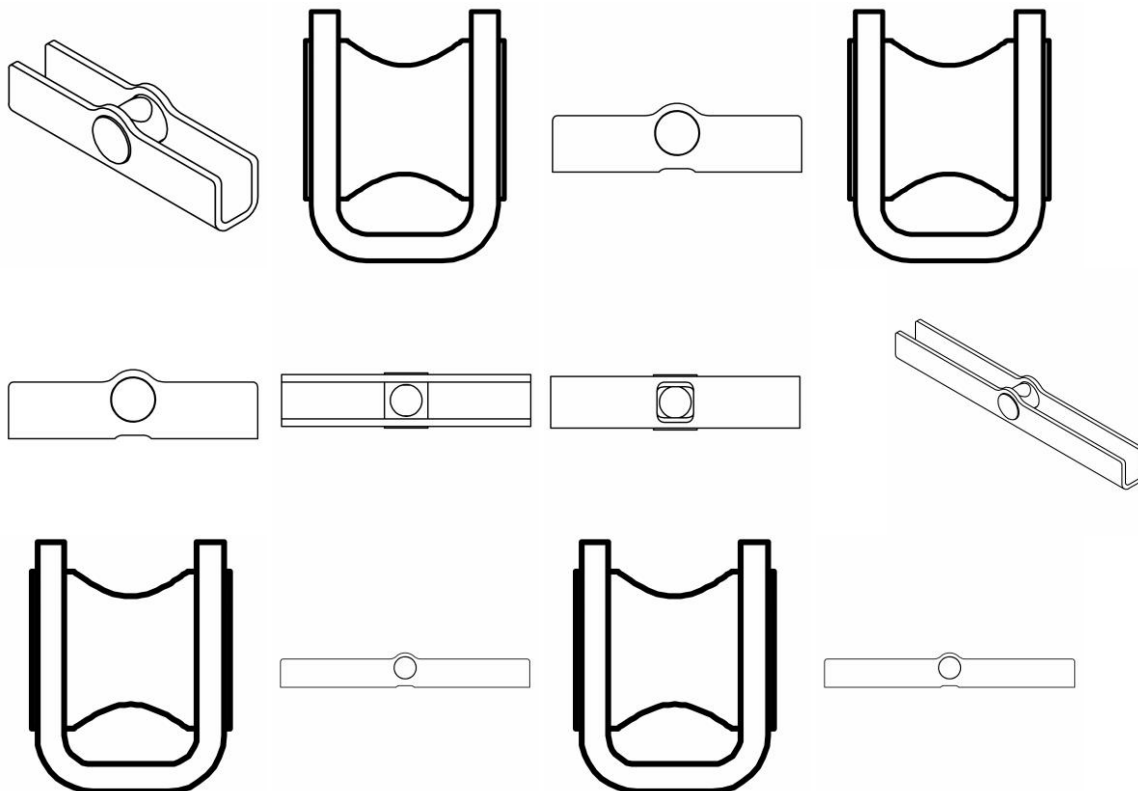
Procurador: L & A MARCAS E PATENTES LTDA - ME

Detalhes do despacho: Título do pedido corrigido de ofício de acordo com a nota técnica 01/2024, por conter elemento descritivo e qualificativo.



BR302025000662-7

Concessão de registro
 Código de despacho: 158
Titular: TOBIAS CARVALHO [BR/PR]
 Autor: TOBIAS CARVALHO[BR]
 Título do registro: FIXADORES PARA ANCORAGENS
 Data de depósito: 10/02/2025
 Classificação: 08-08
 Procurador: L & A MARCAS E PATENTES LTDA - ME





BR302025000674-0

Concessão de registro

Código de despacho: 158

Titular: COLGATE-PALMOLIVE COMPANY [US]

Autor: FAN GANG XIE[CN], XUQI ZHOU[CN] e YONGCHAO TIAN[CN]

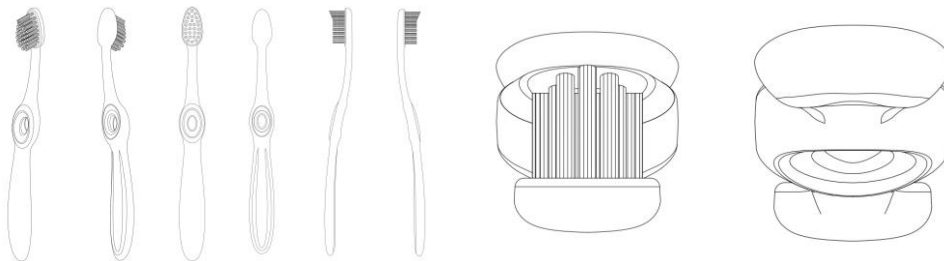
Título do registro: IMPLEMENTO DE CUIDADOS PESSOAIS

Data de depósito: 11/02/2025

Prioridade unionista: 29/958,684 21/08/2024 US

Classificação: 04-02

Procurador: Clarke, Modet Propriedade Intelectual Ltda.



BR302025000683-0

Concessão de registro

Código de despacho: 158

Titular: ATLAS S.A. [BR/RS]

Autor: DANTE BETTANIN[BR]

Título do registro: CABO PARA PINCEL DE PINTURA

Data de depósito: 12/02/2025

Classificação: 04-04

Procurador: LEÃO PROPRIEDADE INTELECTUAL



BR302025000684-8

Concessão de registro

Código de despacho: 158

Titular: ATLAS S.A. [BR/RS]

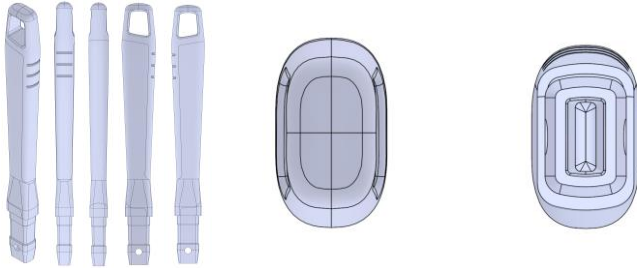
Autor: DANTE BETTANIN[BR]

Título do registro: CABO PARA PINCEL DE PINTURA

Data de depósito: 12/02/2025

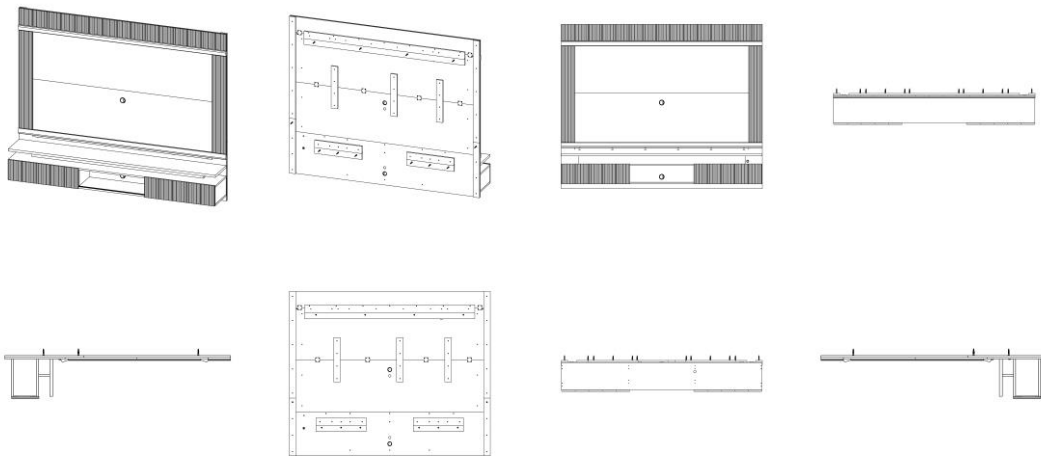
Classificação: 04-04

Procurador: LEÃO PROPRIEDADE INTELECTUAL



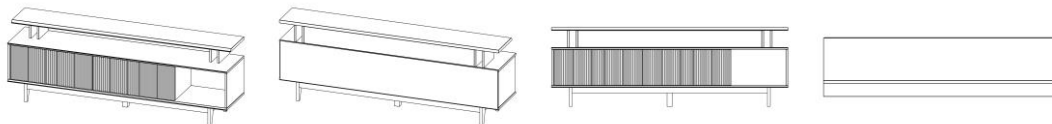
BR302025000685-6

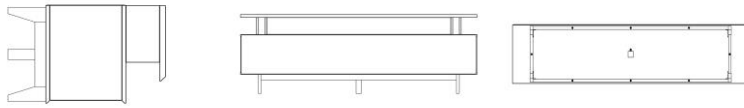
Concessão de registro
 Código de despacho: 158
Titular: ARISTANI CARLOS ANGONESE [BR/PR]
 Autor: ARISTANI CARLOS ANGONESE[BR]
 Título do registro: PAINEL
 Data de depósito: 12/02/2025
 Classificação: 06-06
 Procurador: AGP - Assessoria Empresarial Ltda



BR302025000686-4

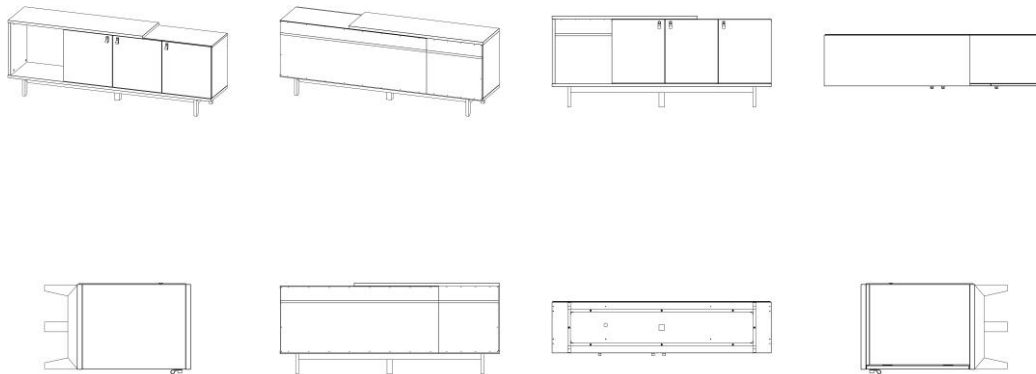
Concessão de registro
 Código de despacho: 158
Titular: ARISTANI CARLOS ANGONESE [BR/PR]
 Autor: ARISTANI CARLOS ANGONESE[BR]
 Título do registro: BANCADA
 Data de depósito: 12/02/2025
 Classificação: 06-03
 Procurador: AGP - Assessoria Empresarial Ltda





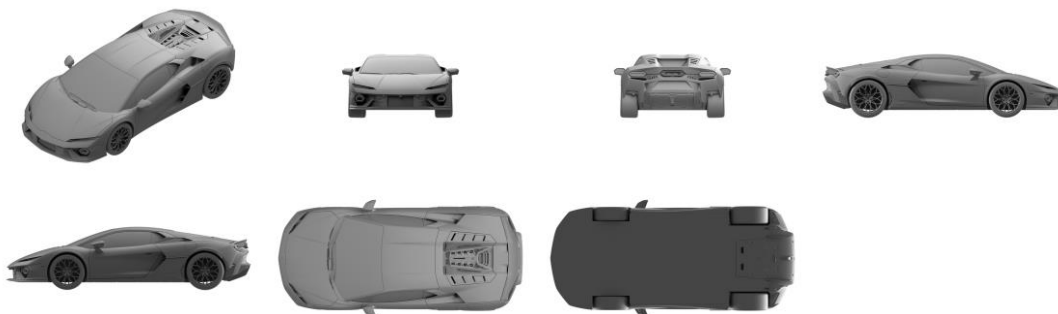
BR302025000687-2

Concessão de registro
 Código de despacho: 158
Titular: ARISTANI CARLOS ANGONESE [BR/PR]
 Autor: ARISTANI CARLOS ANGONESE[BR]
 Título do registro: BANCADA
 Data de depósito: 12/02/2025
 Classificação: 06-03
 Procurador: AGP - Assessoria Empresarial Ltda



BR302025000688-0

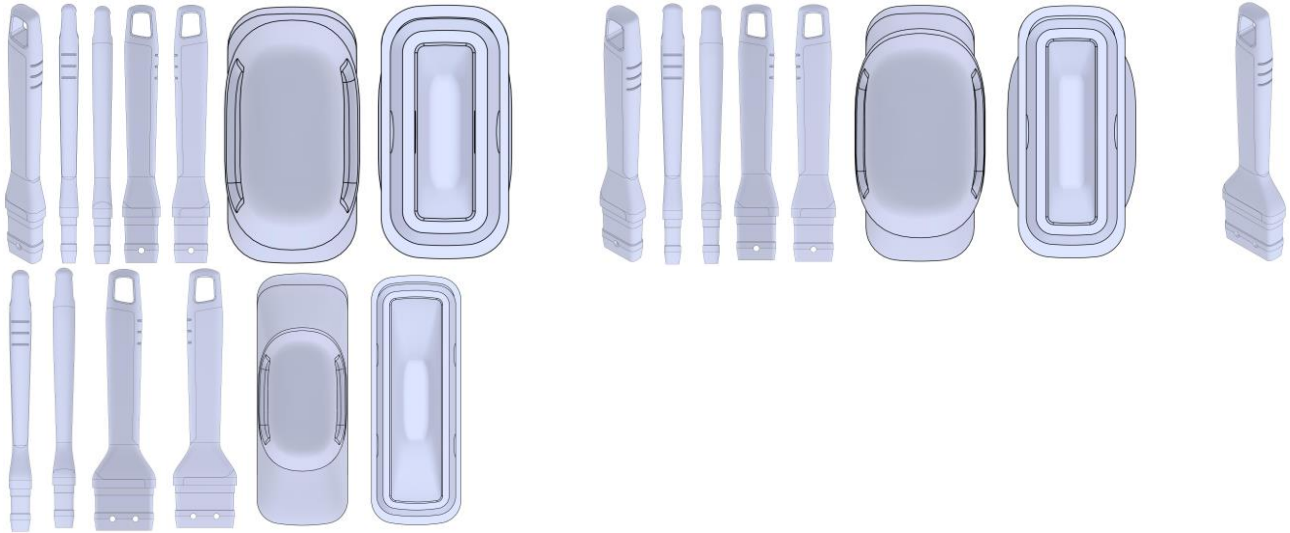
Concessão de registro
 Código de despacho: 158
Titular: AUTOMOBILI LAMBORGHINI S.P.A. [IT]
 Autor: MITJA BORKERT[DE]
 Título do registro: VEÍCULO
 Data de depósito: 12/02/2025
 Prioridade unionista: 015069626 16/08/2024 EM
 Classificação: 12-08
 Procurador: EDUARDO LOURENÇO GUEDES SERRÃO DE OTERO



BR302025000699-6

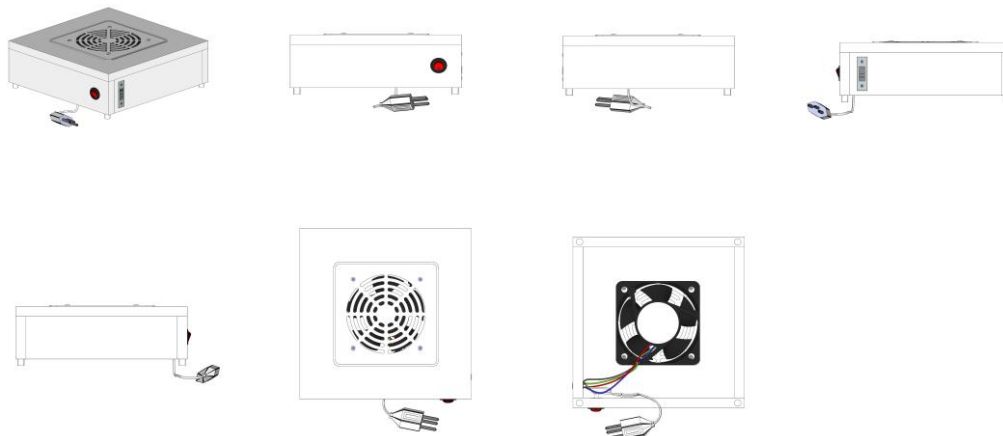
Concessão de registro

Código de despacho: 158
Titular: ATLAS S.A. [BR/RS]
 Autor: DANTE BETTANIN[BR]
 Título do registro: CABO PARA PINCEL DE PINTURA
 Data de depósito: 12/02/2025
 Classificação: 04-04
 Procurador: LEÃO PROPRIEDADE INTELECTUAL



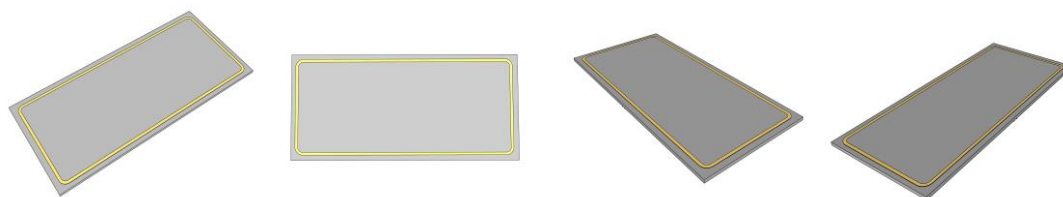
BR302025000712-7

Concessão de registro
 Código de despacho: 158
Titular: FELIPE ROTA CARAVINA [BR/SP]
 Autor: FELIPE ROTA CARAVINA[BR]
 Título do registro: Sugador
 Data de depósito: 13/02/2025
 Classificação: 28-03
 Procurador: RESOLVA CONOSCO ASSESSORIA - EIRELI - ME



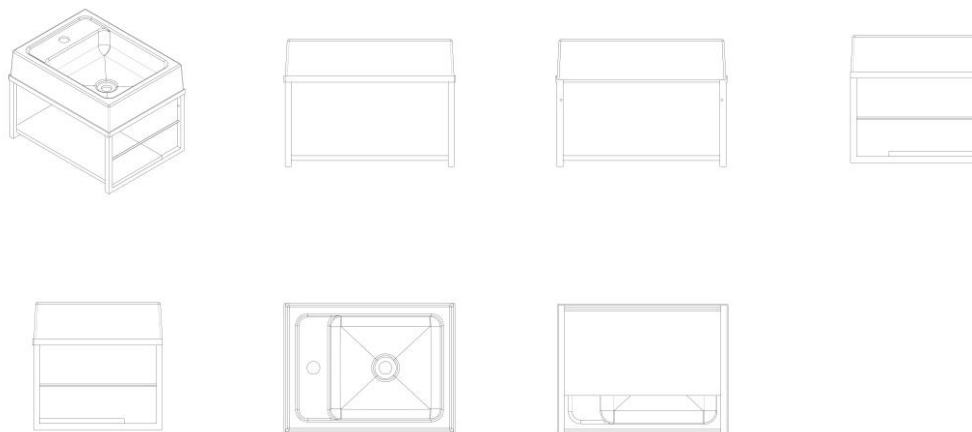
BR302025000713-5

Concessão de registro
 Código de despacho: 158
Titular: EVANDRO SABATKE [BR/SC]
 Autor: EVANDRO SABATKE[BR]
 Título do registro: Tampos para móveis
 Data de depósito: 13/02/2025
 Classificação: 06-06



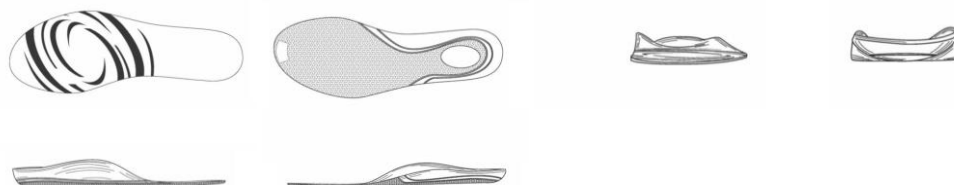
BR302025000714-3

Concessão de registro
 Código de despacho: 158
Titular: GAAM INDUSTRIA E COMERCIO DE MOVEIS LTDA [BR/PR]
 Autor: PEDRO RODRIGUES DA SILVA[BR]
 Título do registro: Móveis para banheiros [sem aparelhos e equipamentos sanitários]
 Data de depósito: 13/02/2025
 Classificação: 06-04



BR322021005337-6

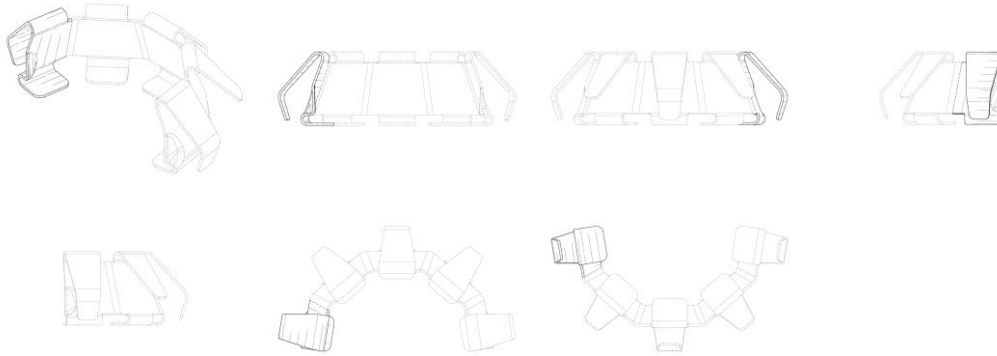
Concessão de registro
 Código de despacho: 158
Titular: IDEAVILLAGE PRODUCTS CORP. [US]
 Autor: DAVID GULINO[US]
 Título do registro: PALMILHA
 Data de depósito: 09/09/2020
 Prioridade unionista: 29/727,366 10/03/2020 US
 Classificação: 02-04
 Procurador: DANNEMANN, SIEMSEN, BIGLER & IPANEMA MOREIRA PROPRIEDADE INDUSTRIAL LTDA



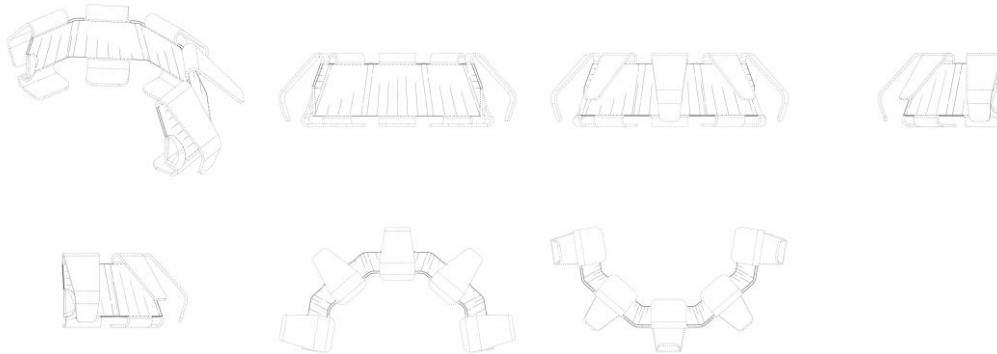
BR322024005041-3

Concessão de registro
 Código de despacho: 158
Titular: CATERPILLAR INC. [US]
 Autor: COREY M. WELLS[US]
 Título do registro: LUVAS PARA RETENORES
 Data de depósito: 18/09/2024

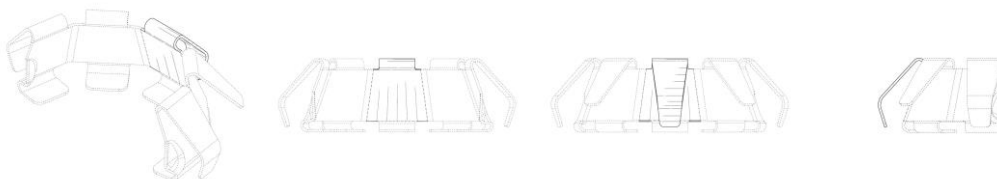
Prioridade unionista: 29/895,744 26/06/2023 US
 Classificação: 15-04
 Procurador: SOERENSEN GARCIA ADVOGADOS ASSOCIADOS

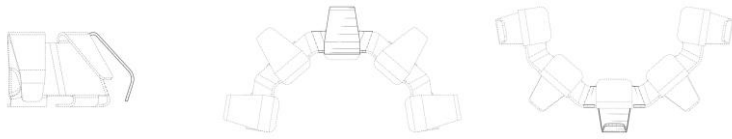


BR322024005042-1 Concessão de registro
 Código de despacho: 158
Titular: CATERPILLAR INC. [US]
 Autor: COREY M. WELLS[US]
 Título do registro: LUVAS PARA RETENTORES
 Data de depósito: 18/09/2024
 Prioridade unionista: 29/895,744 26/06/2023 US
 Classificação: 15-04
 Procurador: SOERENSEN GARCIA ADVOGADOS ASSOCIADOS



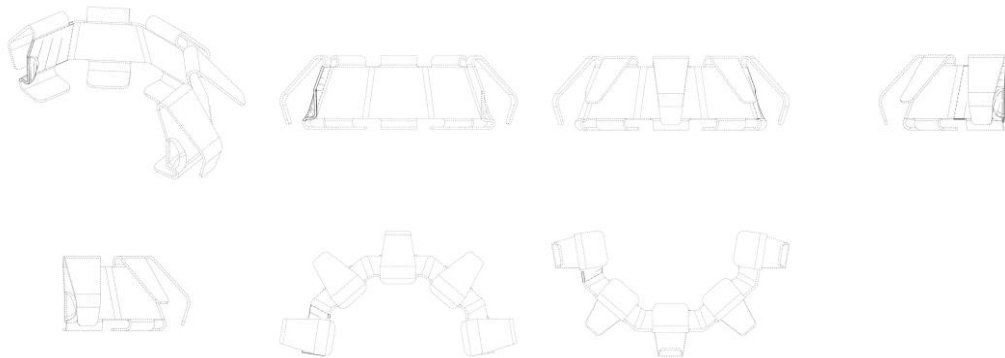
BR322024005044-8 Concessão de registro
 Código de despacho: 158
Titular: CATERPILLAR INC. [US]
 Autor: COREY M. WELLS[US]
 Título do registro: LUVAS PARA RETENTORES
 Data de depósito: 18/09/2024
 Prioridade unionista: 29/895,752 26/06/2023 US
 Classificação: 15-04
 Procurador: SOERENSEN GARCIA ADVOGADOS ASSOCIADOS





BR322024005045-6

Concessão de registro
Código de despacho: 158
Titular: CATERPILLAR INC. [US]
Autor: COREY M. WELLS[US]
Título do registro: LUVAS PARA RETENTORES
Data de depósito: 18/09/2024
Prioridade unionista: 29/895,753 26/06/2023 US
Classificação: 15-04
Procurador: SOERENSEN GARCIA ADVOGADOS ASSOCIADOS



Concessão em designação

Os registros de desenho industrial, listados a seguir, foram concedidos, nos termos dos artigos 106 da Lei da Propriedade Industrial (LPI, lei n.º 9.279, de 14 de maio de 1996).

Art. 100. Não é registrável como desenho industrial:

I - o que for contrário à moral e aos bons costumes ou que ofenda a honra ou imagem de pessoas, ou atente contra liberdade de consciência, crença, culto religioso ou ideia e sentimentos dignos de respeito e veneração;

II - a forma necessária comum ou vulgar do objeto ou, ainda, aquela determinada essencialmente por considerações técnicas ou funcionais.

Art. 101. O pedido de registro, nas condições estabelecidas pelo INPI, conterà:

I - requerimento;

II - relatório descritivo, se for o caso;

III - reivindicações, se for o caso;

IV - desenhos ou fotografias;

V - campo de aplicação do objeto; e

VI - comprovante do pagamento da retribuição relativa ao depósito.

Parágrafo único. Os documentos que integram o pedido de registro deverão ser apresentados em língua portuguesa.

Art. 104. O pedido de registro de desenho industrial terá que se referir a um único objeto, permitida uma pluralidade de variações, desde que se destinem ao mesmo propósito e guardem entre si a mesma característica distintiva preponderante, limitado cada pedido ao máximo de 20 (vinte) variações.

Parágrafo único. O desenho deverá representar clara e suficientemente o objeto e suas variações, se houver, de modo a possibilitar sua reprodução por técnico no assunto.

Art. 106. Depositado o pedido de registro de desenho industrial e observado o disposto nos arts. 100, 101 e 104, será automaticamente publicado e simultaneamente concedido o registro, expedindo-se o respectivo certificado.

Os certificados dos registros de desenho industrial ora concedidos estarão disponíveis no site do INPI (www.inpi.gov.br), em até 60 (sessenta) dias contados da publicação desta RPI.).

BR312024234854-5
DM/234854

Concessão de registro (Haia)

Código de despacho: 1233

Titular: DONGGUAN EDIFIER ESPORTS TECHNOLOGY CO., LTD. [CN]

Autor: Variação 1 : Hongru HE[CN], Variação 2 : Hongru HE[CN], Variação 1 : Jian ZHANG[CN], Variação 1 : Hanwei ZHOU[CN], Variação 1 : Yongqing HE[CN], Variação 1 : Wei ZHONG[CN], Variação 2 : Jian ZHANG[CN], Variação 2 : Hanwei ZHOU[CN], Variação 2 : Yongqing HE[CN] e Variação 2 : Wei ZHONG[CN]

Título do registro: Variação 1 : Base para estojo de carregamento de fones de ouvido

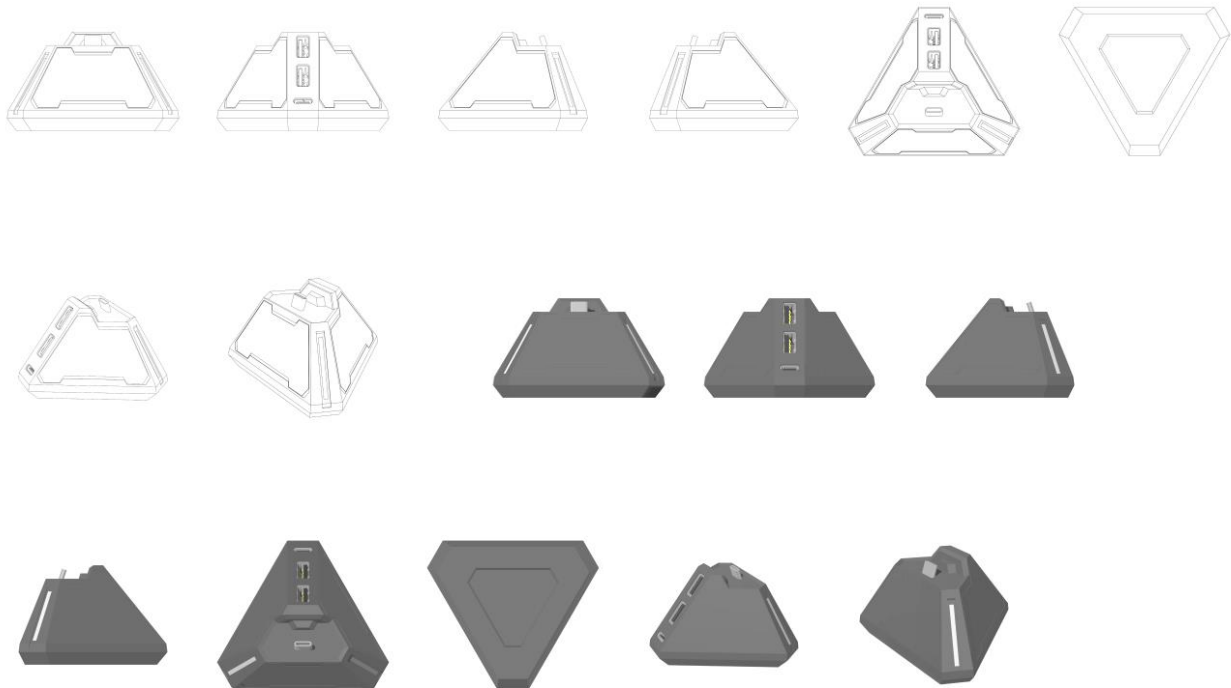
Variação 2 : Base para estojo de carregamento de fones de ouvido

Data de depósito: 11/01/2024

Prioridade unionista: Variação 1 : 2023304325407 11/07/2023 CN e Variação 2 : 2023304325407 11/07/2023 CN

Classificação: 13-02

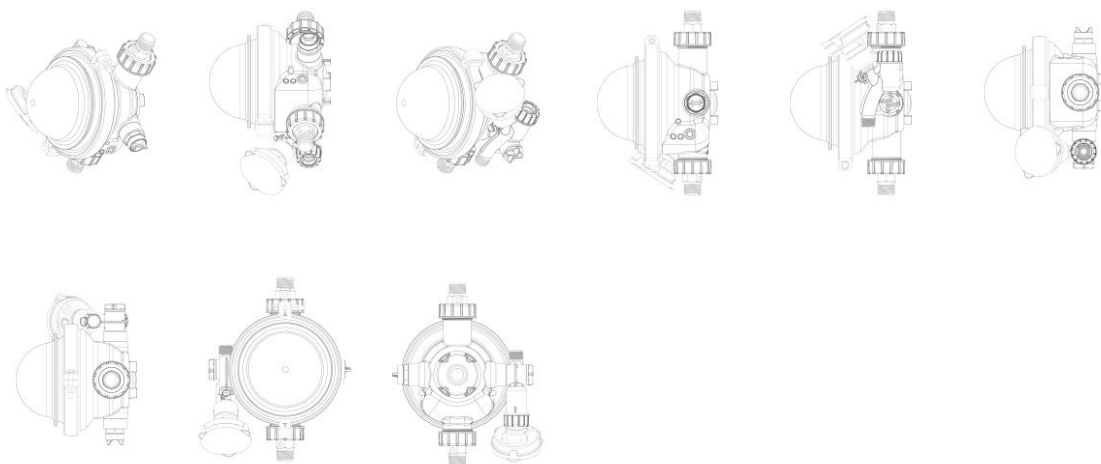
Procurador: BEIJING CHANG TSI AND PARTNERS



BR312024235180-5
DM/235180

Concessão de registro (Haia)
Código de despacho: 1233
Titular: Amiad Water Systems LTD. [IL]
Autor: Variação 1 : Yagil Oren[IL]
Título do registro: Variação 1: Filtro de água

Data de depósito: 16/01/2024
Classificação: 23-01
Procurador: Glazberg Appelbaum and Co. Advocates and Patent Attorneys / Ziv Glazberg

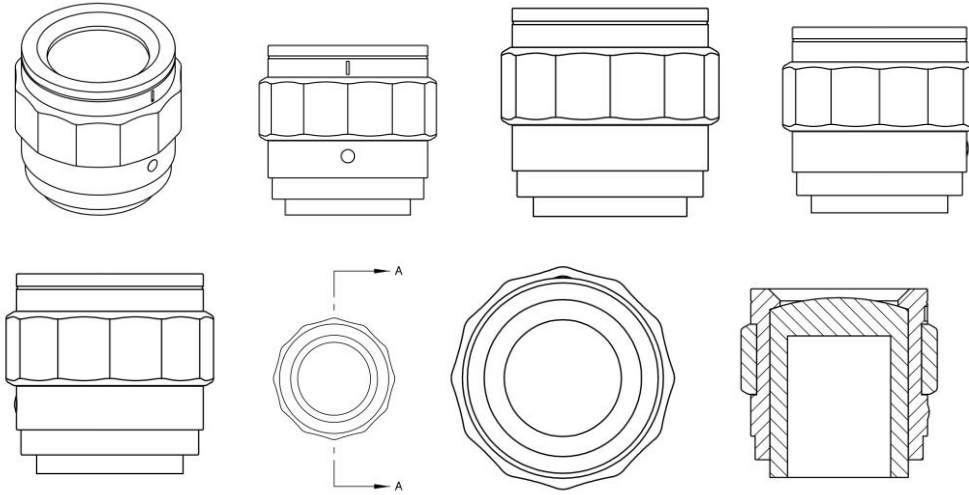


BR312024238092-9
DM/238092

Concessão de registro (Haia)
Código de despacho: 1233
Titular: Sislab Corporation Inc. [KR]

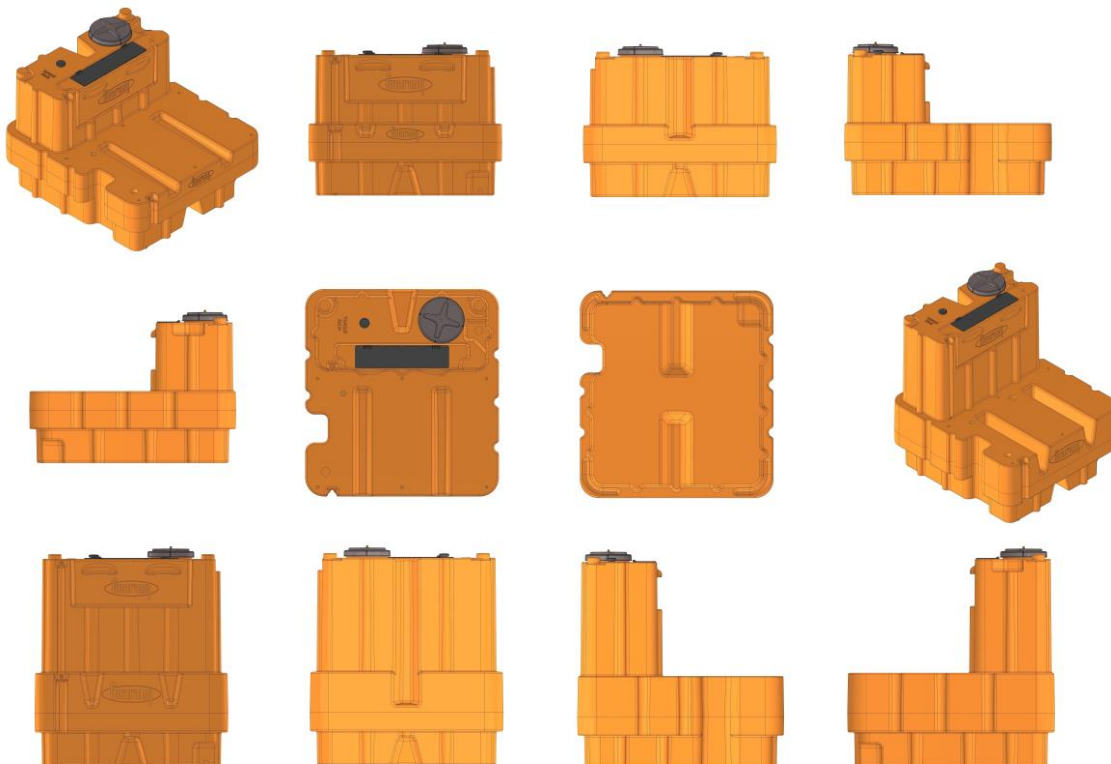
Autor: Variação 1 : Joohyun PARK[KR]
 Título do registro: Variação 1: Tampa de perfusão

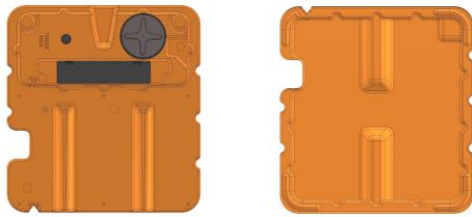
Data de depósito: 23/01/2024
 Prioridade unionista: Variação 1 : 30-2023-0049741 07/12/2023 KR
 Classificação: 09-07
 Procurador: JinHo PARK



BR312024240341-4
 DM/240341

Concessão de registro (Haia)
 Código de despacho: 1233
Titular: Guarany Indústria de Comércio LTDA [BR/SP]
 Autor: Variação 1 : ALIDA MARIA FLEURY BELLANDI[BR] e Variação 2 : ALIDA MARIA FLEURY BELLANDI[BR]
 Título do registro: Variação 1: Tanque para substância gasosa ou líquida
 Variação 2: Tanque para substância gasosa ou líquida
 Data de depósito: 16/07/2024
 Classificação: 23-01
 Procurador: Milton Lucidio Leao Barcellos





BR312024241557-9
DM/241557

Concessão de registro (Haia)
Código de despacho: 1233

Titular: Sodastream Industries Ltd. [IL]

Autor: Variação 1 : Alon Waisman[IL], Variação 1 : Vlad Gur[IL], Variação 1 : Roni Libi Zaslavsky[IL], Variação 1 : Yarden Bashevkin[IL], Variação 1 : Amit Avigdor[IL] e Variação 1 : Oded Gov[IL]

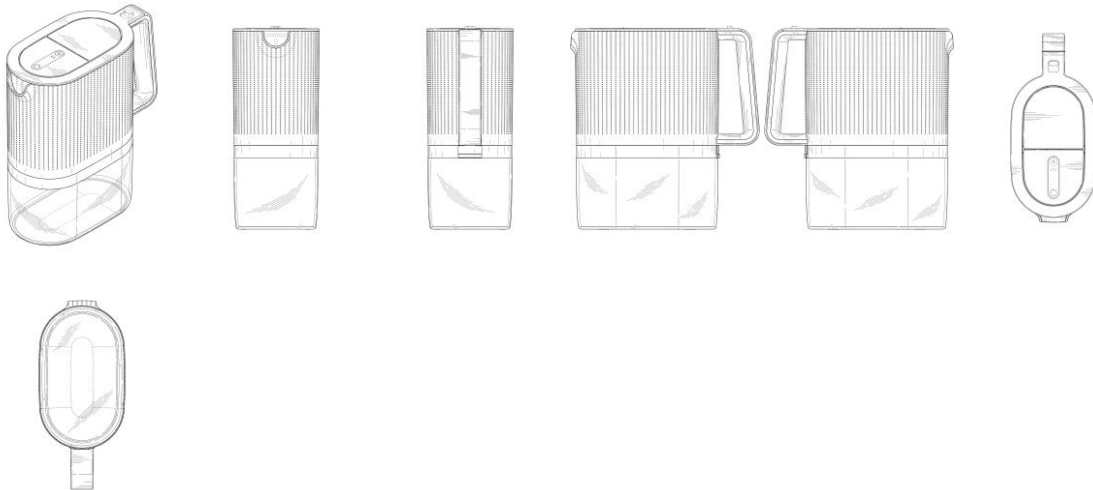
Título do registro: Variação 1: Jarro com filtro de água

Data de depósito: 22/10/2024

Prioridade unionista: Variação 1 : 72577 26/05/2024 IL

Classificação: 07-01

Procurador: Pearl Cohen Zedek Latzer Baratz



BR312024241641-9
DM/241641

Concessão de registro (Haia)
Código de despacho: 1233

Titular: Sodastream Industries Ltd. [IL]

Autor: Variação 1 : Alon Waisman[IL], Variação 1 : Vlad Gur[IL], Variação 1 : Roni Libi Zaslavsky[IL], Variação 1 : Yarden Bashevkin[IL], Variação 1 : Amit Avigdor[IL] e Variação 1 : Oded Gov[IL]

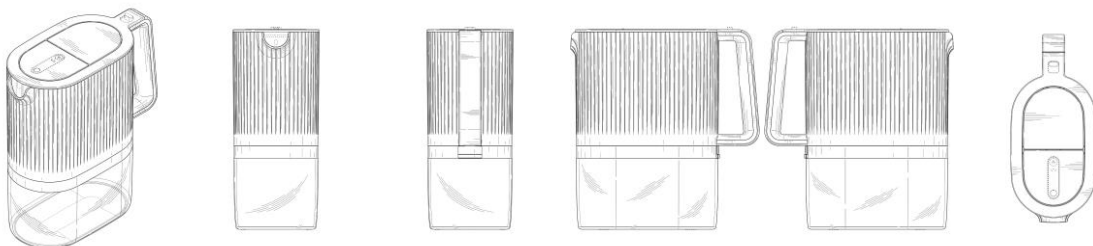
Título do registro: Variação 1: Jarro com filtro de água

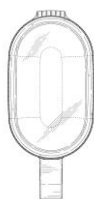
Data de depósito: 22/10/2024

Prioridade unionista: Variação 1 : 72576 26/05/2024 IL

Classificação: 07-01

Procurador: Pearl Cohen Zedek Latzer Baratz





BR312024242844-1
DM/242844

Concessão de registro (Haia)

Código de despacho: 1233

Titular: Flex Zone SPC [OM]

Autor: Variação 1 : MOHAMED AHMED ABDULLA ALHOORI ALHADHRAMI[AE]

Título do registro: Variação 1: Barra de fixação de cabos para aparelhos esportivos

Data de depósito: 28/11/2024

Classificação: 21-02

Procurador: IGLOBAX

Detalhes do despacho: A prioridade unionista reivindicada foi recusada, por não ter sido informado um código WIPO-DAS, nem apresentada cópia do documento de origem adequado, no prazo de 90 (noventa) dias a contar da data de publicação do registro pela Secretaria Internacional, contendo data, número de depósito e representação (desenhos ou fotografias) do desenho industrial reivindicado, acompanhado de sua tradução simples.



BR312024243168-0
DM/243168

Concessão de registro (Haia)

Código de despacho: 1233

Titular: SAILUN GROUP CO., LTD. [CN]

Autor: Variação 1 : Song SU[CN], Variação 1 : Xueji XU[CN], Variação 1 : Yongqiang XU[CN] e Variação 1 : Yelun CAI[CN]

Título do registro: Variação 1: Pneu

Data de depósito: 16/12/2024

Prioridade unionista: Variação 1 : 202430377617.X 19/06/2024 CN

Classificação: 12-15

Procurador: KANGXIN PARTNERS, P.C.



BR312024243181-7
DM/243181

Concessão de registro (Haia)

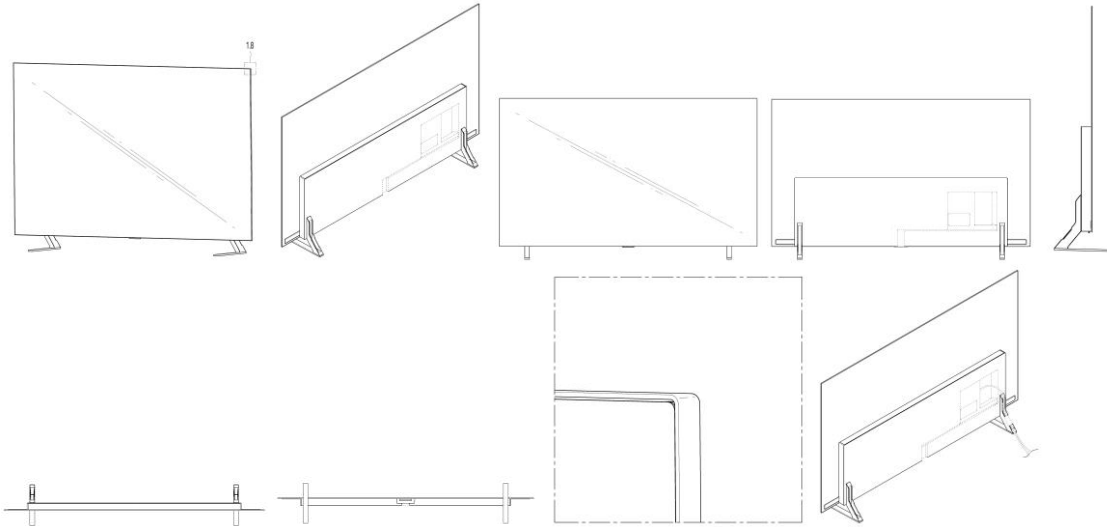
Código de despacho: 1233

Titular: LG ELECTRONICS INC. [KR]

Autor: Variação 1 : Younghun Jang[KR] e Variação 1 : Hyojin Won[KR]

Título do registro: Variação 1: Receptor de televisão

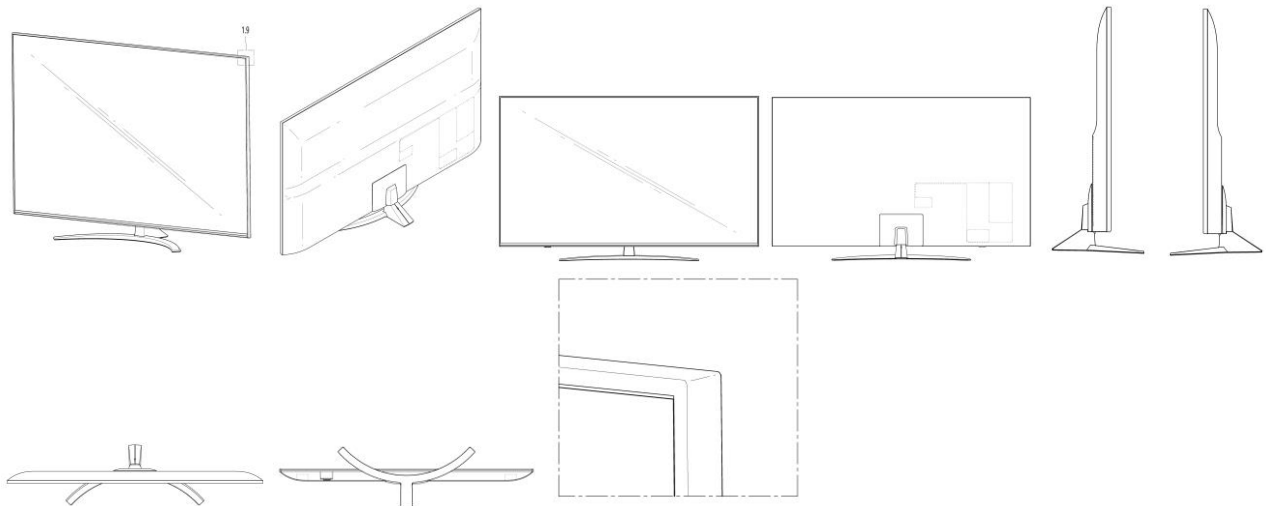
Data de depósito: 18/12/2024
 Prioridade unionista: Variação 1 : 30-2024-0027096 09/07/2024 KR
 Classificação: 14-03
 Procurador: Yong Noke HAW



BR312024243182-5
 DM/243182

Concessão de registro (Haia)
 Código de despacho: 1233
Títular: LG ELECTRONICS INC. [KR]
 Autor: Variação 1 : Hyojin Won[KR], Variação 1 : Yongseok Kim[KR] e Variação 1 : Sung-Gul Hwang[KR]
 Título do registro: Variação 1: Receptor de televisão

Data de depósito: 18/12/2024
 Prioridade unionista: Variação 1 : 30-2024-0027084 09/07/2024 KR
 Classificação: 14-03
 Procurador: Yong Noke HAW

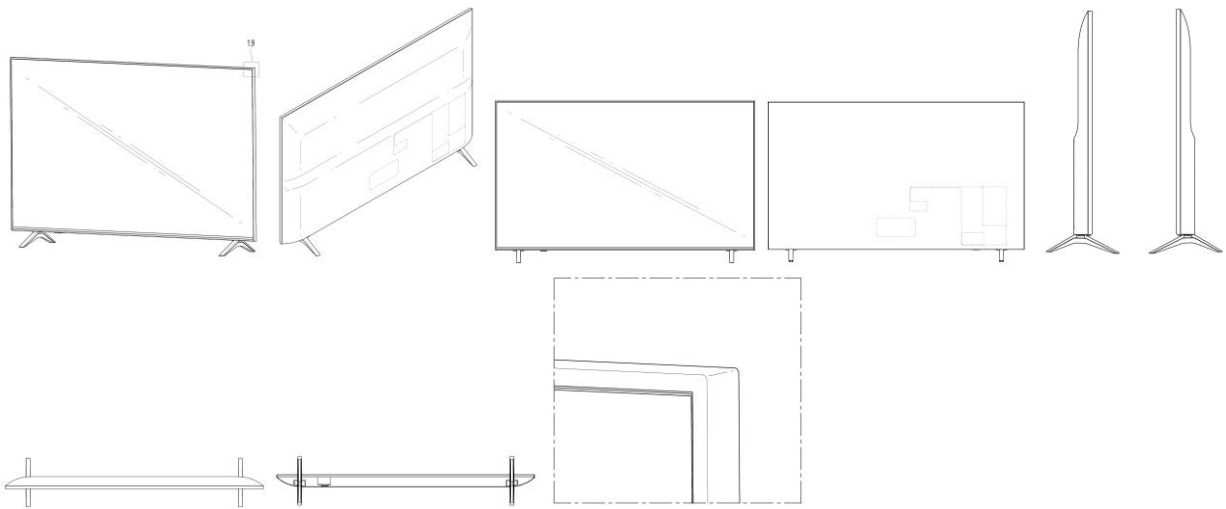


BR312024243186-8
 DM/243186

Concessão de registro (Haia)
 Código de despacho: 1233
Títular: LG ELECTRONICS INC. [KR]
 Autor: Variação 1 : Hyojin Won[KR], Variação 1 : Yongseok Kim[KR] e Variação 1 : Sung-Gul Hwang[KR]
 Título do registro: Variação 1: Receptor de televisão

Data de depósito: 18/12/2024
 Prioridade unionista: Variação 1 : 30-2024-0027085 09/07/2024 KR
 Classificação: 14-03

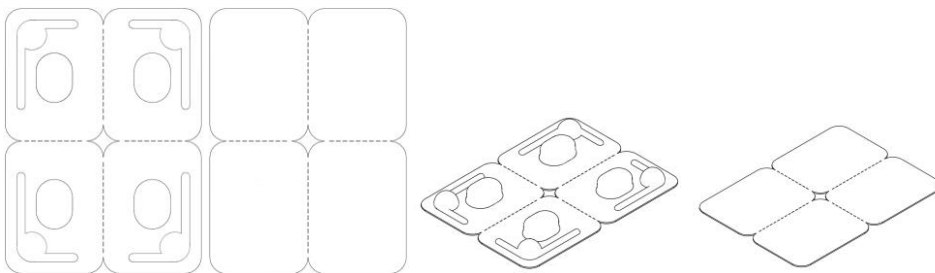
Procurador: Yong Noke HAW



BR312024243210-4
DM/243210

Concessão de registro (Haia)
Código de despacho: 1233
Titular: Opella Healthcare Group SAS [FR]
Autor: Variação 1 : Nicolas Laugros[FR]
Título do registro: Variação 1: Blister [embalagem]

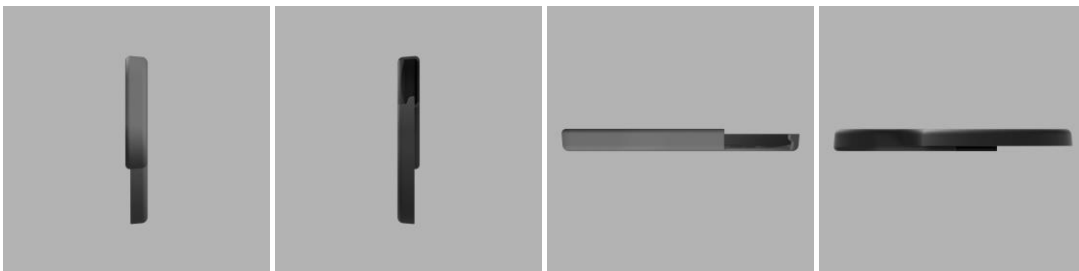
Data de depósito: 20/12/2024
Classificação: 09-05
Procurador: Dennemeyer and Associates S.A



BR312024243213-9
DM/243213

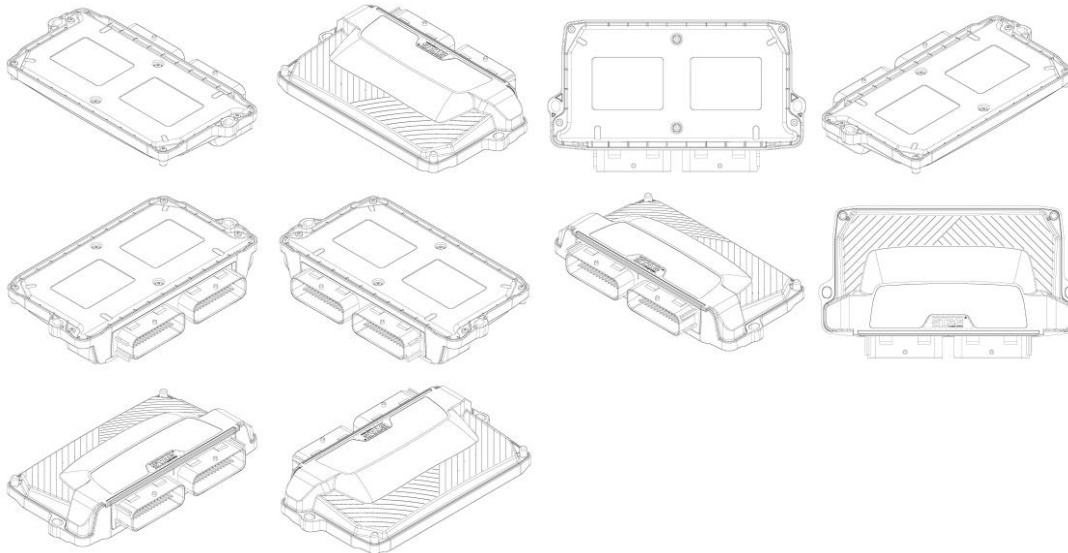
Concessão de registro (Haia)
Código de despacho: 1233
Titular: Baptiste Bianciot [FR]
Autor: Variação 1 : Baptiste Bianciot[FR]
Título do registro: Variação 1: Sistema de aprimoramento de áudio

Data de depósito: 27/12/2024
Classificação: 14-01
Procurador: BRANDON IP



Autor: Variação 1 : Wojciech Czaplejewicz[PL] e Variação 1 : Grzegorz Wierzbicki[PL]
 Título do registro: Variação 1: Carcaça do controlador do injetor de gás para motores de combustão interna

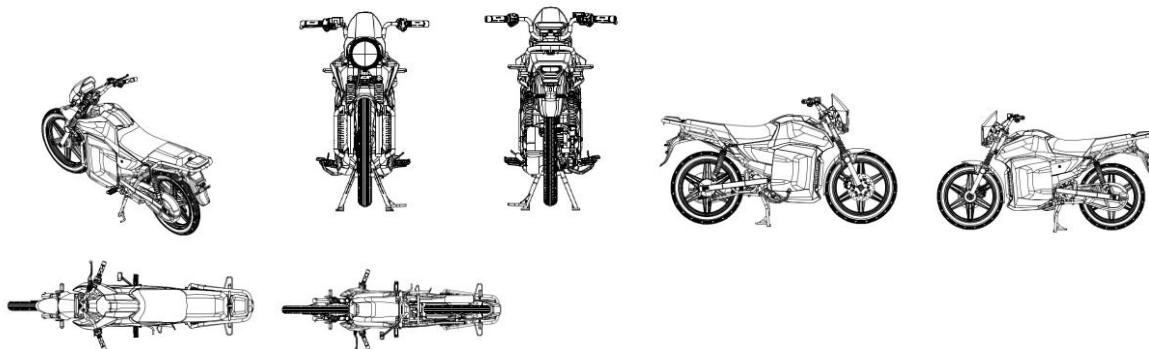
Data de depósito: 31/10/2024
 Classificação: 15-01
 Procurador: PATPOL Kancelaria Patentowa sp. z o.o.



BR312024243297-0
DM/243297

Concessão de registro (Haia)
 Código de despacho: 1233
Titular: Nanjing Vmoto Manufacturing Co. Ltd [CN]
 Autor: Variação 1 : Yiting Chen[CN]
 Título do registro: Variação 1: Motocicleta

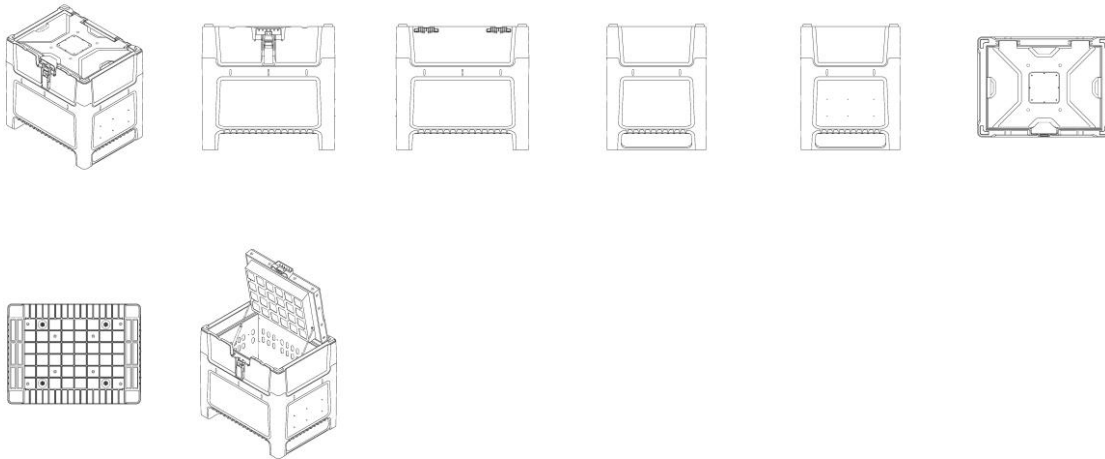
Data de depósito: 28/11/2024
 Prioridade unionista: Variação 1 : 202430502556.5 08/08/2024 CN
 Classificação: 12-11
 Procurador: Thinx srl/ Antonio DI BERNARDO



BR312024243318-6
DM/243318

Concessão de registro (Haia)
 Código de despacho: 1233
Titular: DOLAV PLASTIC PRODUCTS (HOLDINGS) LTD [IL]
 Autor: Variação 1 : Boris MOGILEVSKY[IL] e Variação 1 : Tal SHOEF[IL]
 Título do registro: Variação 1: Frete e contêiner de transporte

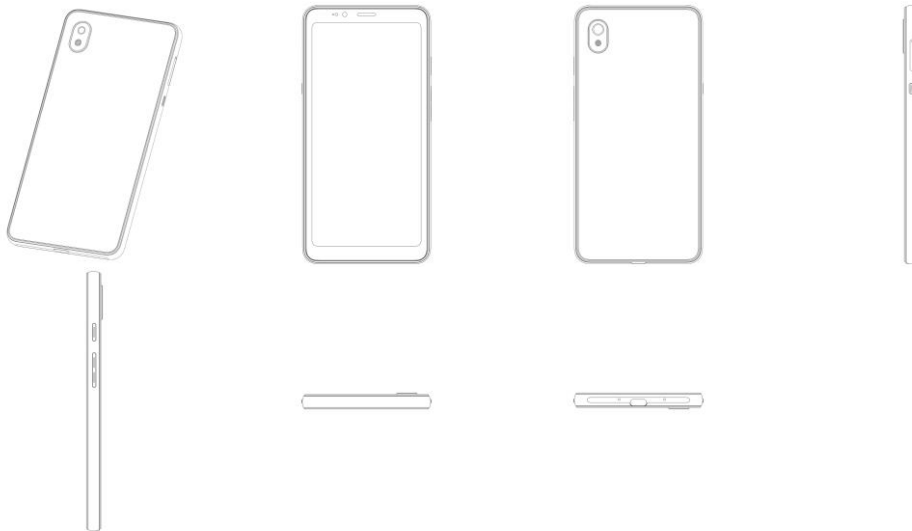
Data de depósito: 08/12/2024
 Prioridade unionista: Variação 1 : 72704 16/06/2024 IL
 Classificação: 09-03
 Procurador: FISHER FRIEDMAN IP GROUP



BR312024243325-9
DM/243325

Concessão de registro (Haia)
Código de despacho: 1233
Titular: Shenzhen Xinruizhi Industrial Co., Ltd [CN]
Autor: Variação 1 : Qingyuan LIN[CN] e Variação 1 : Songhe YUAN[CN]
Título do registro: Variação 1: Telefone celular

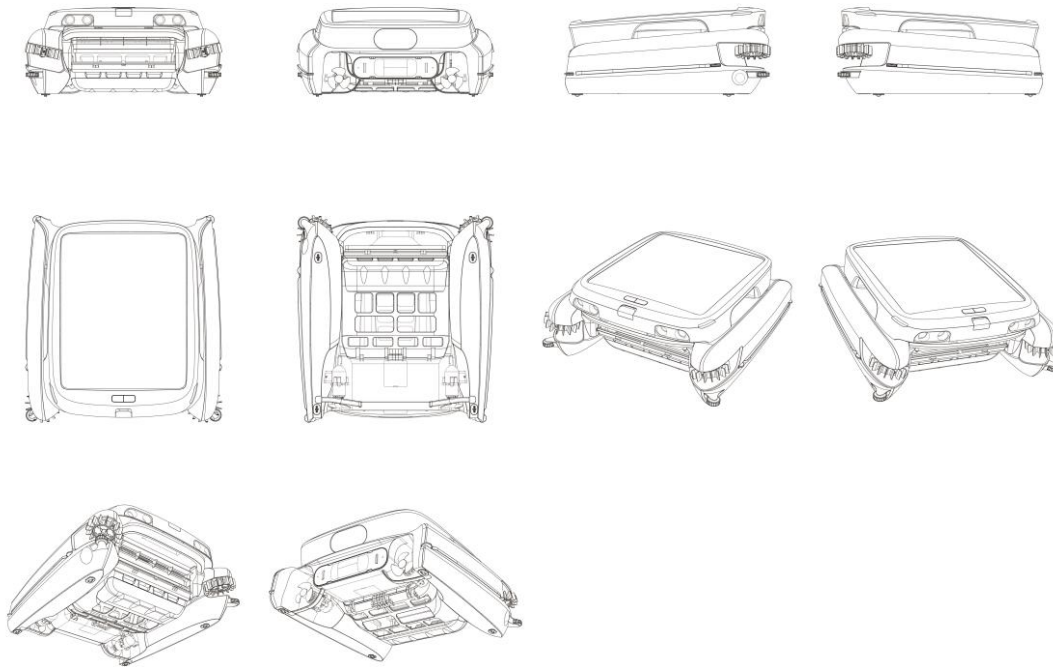
Data de depósito: 27/11/2024
Prioridade unionista: Variação 1 : 202430315825.7 27/05/2024 CN
Classificação: 14-03
Procurador: CENFO Intellectual Property Agency



BR312024243332-1
DM/243332

Concessão de registro (Haia)
Código de despacho: 1233
Titular: XINGMAI INNOVATION TECHNOLOGY (SUZHOU) CO., LTD. [CN]
Autor: Variação 1 : Shengle WANG[CN]
Título do registro: Variação 1: Limpador automático de piscina

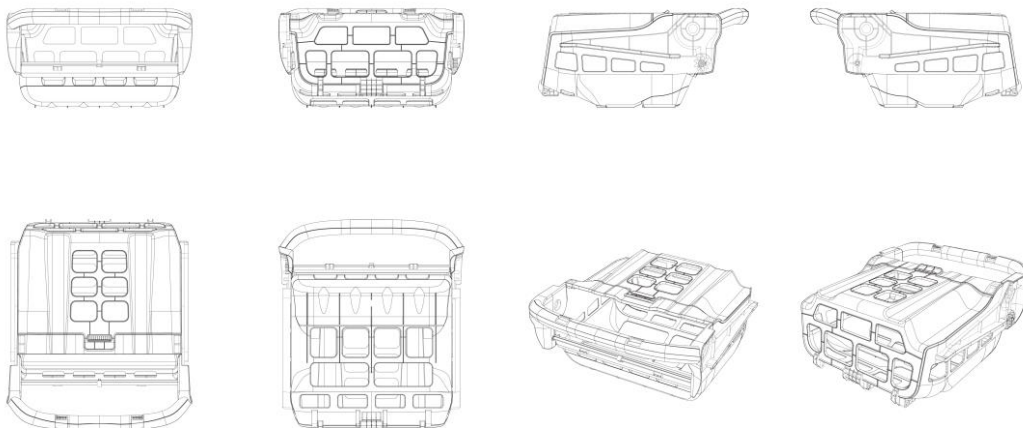
Data de depósito: 22/11/2024
Classificação: 15-05
Procurador: BEIJING SAN GAO YONG XIN INTELLECTUAL PROPERTY AGENCY CO., LTD.

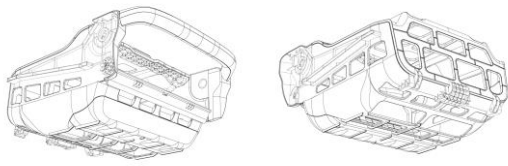


BR312024243337-2
DM/243337

Concessão de registro (Haia)
Código de despacho: 1233
Titular: XINGMAI INNOVATION TECHNOLOGY (SUZHOU) CO., LTD. [CN]
Autor: Variação 1 : Shengle WANG[CN]
Título do registro: Variação 1: Caixa coletora de lixo para aspirador de piscina

Data de depósito: 21/11/2024
Prioridade unionista: Variação 1 : 2024303061158 22/05/2024 CN
Classificação: 15-05
Procurador: BEIJING SAN GAO YONG XIN INTELLECTUAL PROPERTY AGENCY CO., LTD.

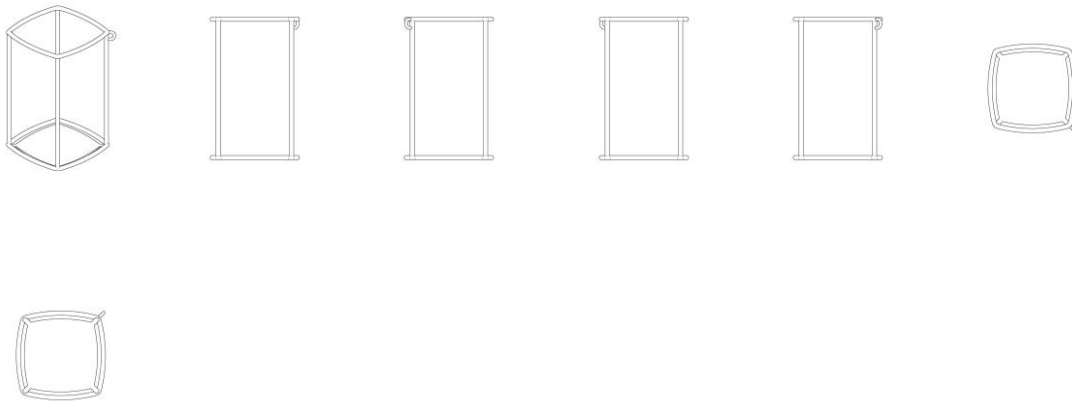




BR312024243368-2
DM/243368

Concessão de registro (Haia)
Código de despacho: 1233
Titular: Chanel SARL [CH]
Autor: Variação 1 : Marianna NITSCH[FR]
Título do registro: Variação 1: Gaiola para recipiente de perfume com acessório

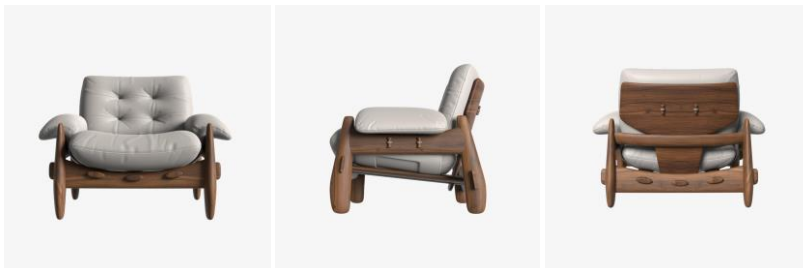
Data de depósito: 26/09/2024
Classificação: 03-01



BR312024243481-6
DM/243481

Concessão de registro (Haia)
Código de despacho: 1233
Titular: Jorge Maurício Marques Paraíso [BR/RJ]
Autor: Variação 1 : Jorge Maurício Marques Paraíso[BR]
Título do registro: Variação 1: Poltrona

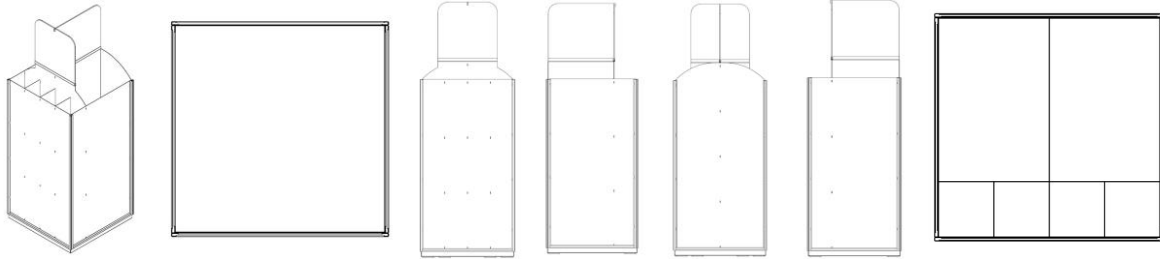
Data de depósito: 06/12/2024
Classificação: 06-01
Procurador: Leticia Galdino Santos



BR312025243285-9
DM/243285

Concessão de registro (Haia)
Código de despacho: 1233
Titular: Metafacture Limited [GB]
Autor: Variação 1 : James Cooper[GB]

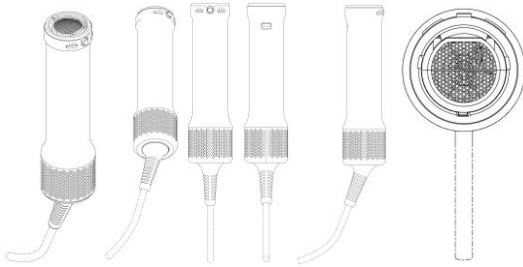
Título do registro: Variação 1: Suporte de exposição
 Data de depósito: 07/01/2025
 Classificação: 20-02
 Procurador: Serjeants LLP



BR312025243426-6
 DM/243426

Concessão de registro (Haia)
 Código de despacho: 1233
 Titular: GA.MA S.R.L. [IT]
 Autor: Variação 1 : CEVA Carlos José[AR]
 Título do registro: Variação 1: Secador de cabelo

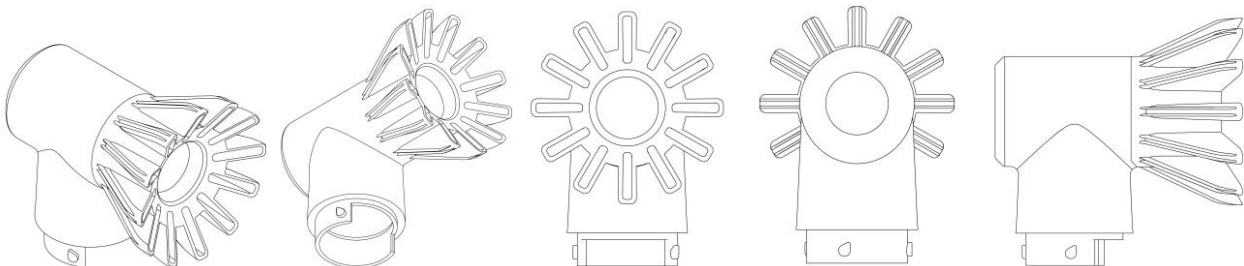
Data de depósito: 07/01/2025
 Prioridade unionista: Variação 1 : 106156 08/07/2024 AR
 Classificação: 28-06
 Procurador: INGENIAS CREACIONES SIGNOS E INVENCIONES, S.L. / Sara GONZALEZ POVEDA

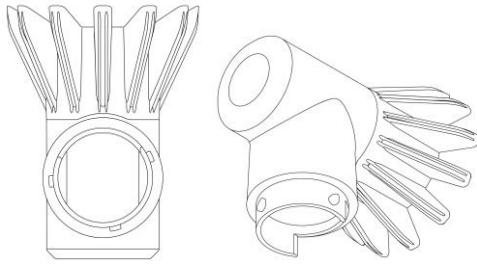


BR312025243427-4
 DM/243427

Concessão de registro (Haia)
 Código de despacho: 1233
 Titular: GA.MA S.R.L. [IT]
 Autor: Variação 1 : CEVA Carlos José[AR]
 Título do registro: Variação 1: Cabeça difusora para secador de cabelo

Data de depósito: 07/01/2025
 Prioridade unionista: Variação 1 : 106157 08/07/2024 AR
 Classificação: 28-06
 Procurador: INGENIAS CREACIONES SIGNOS E INVENCIONES, S.L. / Sara GONZALEZ POVEDA

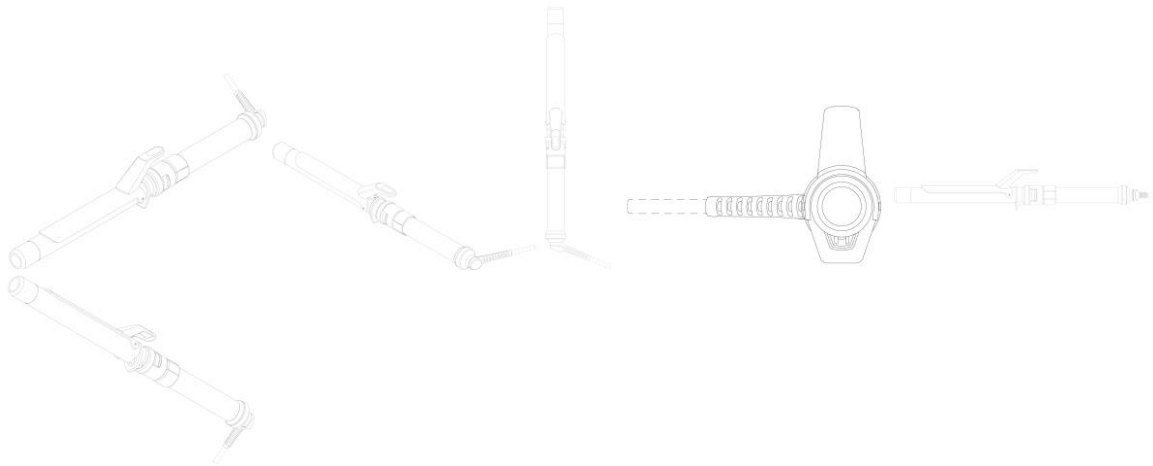




BR312025243428-2
DM/243428

Concessão de registro (Haia)
Código de despacho: 1233
Titular: GA.MA S.R.L. [IT]
Autor: Variação 1 : CEVA Carlos José[AR]
Título do registro: Variação 1: Modelador de cachos

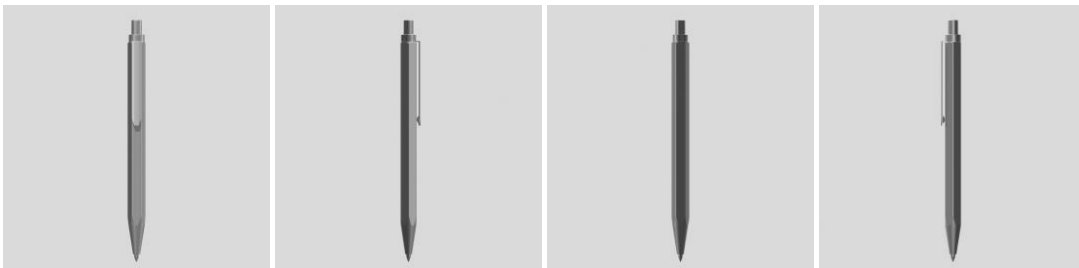
Data de depósito: 07/01/2025
Prioridade unionista: Variação 1 : 106158 08/07/2024 AR
Classificação: 28-06
Procurador: INGENIAS CREACIONES SIGNOS E INVENCIONES, S.L. / Sara GONZALEZ POVEDA



BR312025243491-6
DM/243491

Concessão de registro (Haia)
Código de despacho: 1233
Titular: Eckert Werbeartikel AG [CH]
Autor: Variação 1 : Ronny Andreas Eckert[CH]
Título do registro: Variação 1: Caneta esferográfica

Data de depósito: 08/01/2025
Classificação: 19-06



Registros de desenho industrial extintos

Pelo fim da vigência

Pela falta de pagamento da retribuição prevista nos arts. 108 e 120

Pela inobservância do artigo 217 da Lei da Propriedade Industrial

Pelo fim da vigência

Os registros de desenho industrial, listados a seguir, estão extintos, em vista da expiração do prazo de vigência máximo de 25 anos, nos termos do inciso I do artigo 119 da Lei da Propriedade Industrial (LPI, lei n.º 9.279, de 14 de maio de 1996).

Art. 108. O registro vigorará pelo prazo de 10 (dez) anos contados da data do depósito, prorrogável por 3 (três) períodos sucessivos de 5 (cinco) anos cada.

Art. 119. O registro extingue-se:

I - pela expiração do prazo de vigência;

(...)

DI6000291-3 Extinção de registro pela expiração do prazo de vigência (art. 119, I)
Código de despacho: 161
Titular: Inplavel Industria de Plasticos Ltda [BR/SC]
Procurador: Maria Aparecida Pereira Gonçalves
Detalhes do despacho: A contar de 03/03/2025.

DI6000361-8 Extinção de registro pela expiração do prazo de vigência (art. 119, I)
Código de despacho: 161
Titular: JOHNSON & JOHNSON CONSUMER INC. [US]
Procurador: Dannemann, Siemsen, Bigler & Ipanema Moreira
Detalhes do despacho: A contar de 24/03/2025.

DI6000370-7 Extinção de registro pela expiração do prazo de vigência (art. 119, I)
Código de despacho: 161
Titular: BETTANIN S.A. [BR/RS]
Procurador: LEÃO PROPRIEDADE INTELECTUAL
Detalhes do despacho: A contar de 24/03/2025.

DI6000377-4 Extinção de registro pela expiração do prazo de vigência (art. 119, I)
Código de despacho: 161
Titular: Alcion Bubniak [BR/PR]
Detalhes do despacho: A contar de 25/03/2025.

DI6000380-4 Extinção de registro pela expiração do prazo de vigência (art. 119, I)
Código de despacho: 161
Titular: Companhia Müller de Bebidas [BR/SP]
Procurador: NASCIMENTO ADVOGADOS
Detalhes do despacho: A contar de 25/03/2025.

DI6000381-2 Extinção de registro pela expiração do prazo de vigência (art. 119, I)
Código de despacho: 161
Titular: COMPANHIA MÜLLER DE BEBIDAS [BR/SP]
Procurador: NASCIMENTO ADVOGADOS
Detalhes do despacho: A contar de 25/03/2025.

DI6000382-0	Extinção de registro pela expiração do prazo de vigência (art. 119, I) Código de despacho: 161 Titular: COMPANHIA MÜLLER DE BEBIDAS [BR/SP] Procurador: NASCIMENTO ADVOGADOS Detalhes do despacho: A contar de 25/03/2025.
DI6000387-1	Extinção de registro pela expiração do prazo de vigência (art. 119, I) Código de despacho: 161 Titular: BULGARI S.P.A. [IT] Procurador: ARTUR FRANCISCO SCHAAL Detalhes do despacho: A contar de 28/03/2025.
DI6000690-0	Extinção de registro pela expiração do prazo de vigência (art. 119, I) Código de despacho: 161 Titular: Bermad [IL] Procurador: Araripe & Associados Detalhes do despacho: A contar de 03/03/2025.
DI6000904-7	Extinção de registro pela expiração do prazo de vigência (art. 119, I) Código de despacho: 161 Titular: HELIX BRASIL S.A. [BR/PR] Procurador: Licks Advogados Detalhes do despacho: A contar de 09/03/2025.
DI6000946-2	Extinção de registro pela expiração do prazo de vigência (art. 119, I) Código de despacho: 161 Titular: A.W. Faber-Castell S.A [BR/SP] Procurador: DANNEMANN, SIEMSEN, BIGLER & IPANEMA MOREIRA Detalhes do despacho: A contar de 22/03/2025.
DI6000949-7	Extinção de registro pela expiração do prazo de vigência (art. 119, I) Código de despacho: 161 Titular: Unilever N.V. [NL] Procurador: MOMSEN, LEONARDOS & CIA. Detalhes do despacho: A contar de 22/03/2025.

Pela falta de pagamento da retribuição prevista nos arts. 108 e 120

Os registros de desenho industrial, listados a seguir, estão extintos, em vista da expiração do prazo de vigência, nos termos do inciso III do artigo 119 da Lei da Propriedade Industrial (LPI, lei n.º 9.279, de 14 de maio de 1996).

Art. 119. O registro extingue-se:

...

III - pela falta de pagamento da retribuição prevista nos arts. 108 e 120

....

BR302014004102-9	Extinção de registro pela falta de pagamento (art.119, III) Código de despacho: 870 Titular: NICOVENTURES HOLDINGS LIMITED [GB] Procurador: ANTONELLA CARMINATTI Detalhes do despacho: A contar de 26/08/2024.
BR302014004106-1	Extinção de registro pela falta de pagamento (art.119, III) Código de despacho: 870 Titular: TOMTOM INTERNATIONAL B.V [NL] Procurador: EDUARDO OTERO Detalhes do despacho: A contar de 26/08/2024.
BR302014004112-6	Extinção de registro pela falta de pagamento (art.119, III) Código de despacho: 870 Titular: CALÇADOS PEGADA LTDA [BR/RS] Procurador: EDEMAR CAPELLA Detalhes do despacho: A contar de 26/08/2024.
BR302014004114-2	Extinção de registro pela falta de pagamento (art.119, III) Código de despacho: 870 Titular: HABG MÓVEIS LTDA ME [BR/RS] Procurador: LUIZ FERNANDO CAMPOS STOCK Detalhes do despacho: A contar de 27/08/2024.
BR302014004132-0	Extinção de registro pela falta de pagamento (art.119, III) Código de despacho: 870 Titular: LUCIANO DA SILVEIRA ARAÚJO [BR/SP] Procurador: PEDRO SOUTELLO ESCOBAR DE ANDRADE Detalhes do despacho: A contar de 27/08/2024.
BR302014004148-7	Extinção de registro pela falta de pagamento (art.119, III) Código de despacho: 870 Titular: INCONTROL MEDICAL, LLC [US] Procurador: ORLANDO DE SOUZA Detalhes do despacho: A contar de 27/08/2024.
BR302014004174-6	Extinção de registro pela falta de pagamento (art.119, III) Código de despacho: 870 Titular: SAMSUNG ELECTRONICS CO., LTD [KR] Procurador: TINOCO SOARES & FILHO LTDA Detalhes do despacho: A contar de 23/08/2024.

BR302014004175-4	Extinção de registro pela falta de pagamento (art.119, III) Código de despacho: 870 Titular: SAMSUNG ELECTRONICS CO., LTD [KR] Procurador: TINOCO SOARES & FILHO LTDA. Detalhes do despacho: A contar de 23/08/2024.
BR302014004178-9	Extinção de registro pela falta de pagamento (art.119, III) Código de despacho: 870 Titular: JAGUAR INDÚSTRIA E COMÉRCIO DE PLÁSTICO LTDA [BR/SP] Procurador: ADAUTO SILVA EMERENCIANO Detalhes do despacho: A contar de 28/08/2024.
BR302014004196-7	Extinção de registro pela falta de pagamento (art.119, III) Código de despacho: 870 Titular: CERMAG COMERCIAL IMPORTADORA E EXPORTADORA LTDA [BR/SP] Procurador: DANNEMANN, SIEMSEN, BIGLER & IPANEMA MOREIRA Detalhes do despacho: A contar de 28/08/2024.
BR302014004197-5	Extinção de registro pela falta de pagamento (art.119, III) Código de despacho: 870 Titular: CERMAG COMERCIAL IMPORTADORA E EXPORTADORA LTDA [BR/SP] Procurador: DANNEMANN, SIEMSEN, BIGLER & IPANEMA MOREIRA Detalhes do despacho: A contar de 28/08/2024.
BR302014004198-3	Extinção de registro pela falta de pagamento (art.119, III) Código de despacho: 870 Titular: CERMAG COMERCIAL IMPORTADORA E EXPORTADORA LTDA [BR/SP] Procurador: DANNEMANN, SIEMSEN, BIGLER & IPANEMA MOREIRA Detalhes do despacho: A contar de 28/08/2024.
BR302014004199-1	Extinção de registro pela falta de pagamento (art.119, III) Código de despacho: 870 Titular: CERMAG COMERCIAL IMPORTADORA E EXPORTADORA LTDA [BR/SP] Procurador: DANNEMANN, SIEMSEN, BIGLER & IPANEMA MOREIRA Detalhes do despacho: A contar de 28/08/2024.
BR302014004200-9	Extinção de registro pela falta de pagamento (art.119, III) Código de despacho: 870 Titular: CERMAG COMERCIAL IMPORTADORA E EXPORTADORA LTDA [BR/SP] Procurador: DANNEMANN, SIEMSEN, BIGLER & IPANEMA MOREIRA Detalhes do despacho: A contar de 28/08/2024.
BR302014004224-6	Extinção de registro pela falta de pagamento (art.119, III) Código de despacho: 870 Titular: HONDA MOTOR CO., LTD. [JP] Procurador: DANNEMANN, SIEMSEN, BIGLER & IPANEMA MOREIRA Detalhes do despacho: A contar de 29/08/2024.
BR302014004225-4	Extinção de registro pela falta de pagamento (art.119, III) Código de despacho: 870 Titular: INDÚSTRIA DE MÁQUINAS E IMPLEMENTOS AGRICOLAS KF LTDA [BR/RS] Procurador: LEÃO PROPRIEDADE INTELECTUAL Detalhes do despacho: A contar de 29/08/2024.
BR302014004228-9	Extinção de registro pela falta de pagamento (art.119, III) Código de despacho: 870 Titular: INDÚSTRIA DE MÁQUINAS E IMPLEMENTOS AGRICOLAS KF LTDA [BR/RS] Procurador: LEÃO PROPRIEDADE INTELECTUAL Detalhes do despacho: A contar de 29/08/2024.
BR302014004235-1	Extinção de registro pela falta de pagamento (art.119, III) Código de despacho: 870 Titular: INTERBASIC HOLDING S.R.L. [IT] Procurador: ARIBONI, FABBRI E SCHMIDT SOCIEDADE DE ADVOGADOS Detalhes do despacho: A contar de 23/08/2024.

BR302014004285-8	Extinção de registro pela falta de pagamento (art.119, III) Código de despacho: 870 Titular: LUIZ FELIPE DA SILVA LIMA [BR/PR] Procurador: CALISTO VENDRAME SOBRINHO Detalhes do despacho: A contar de 27/08/2024.
BR302014004628-4	Extinção de registro pela falta de pagamento (art.119, III) Código de despacho: 870 Titular: GEOBRA BRANDSTÄTTER GMBH & CO. KG [DE] Procurador: DANNEMANN, SIEMSEN, BIGLER & IPANEMA MOREIRA Detalhes do despacho: A contar de 16/09/2024.
BR302014004629-2	Extinção de registro pela falta de pagamento (art.119, III) Código de despacho: 870 Titular: GEOBRA BRANDSTÄTTER GMBH & CO. KG [DE] Procurador: DANNEMANN, SIEMSEN, BIGLER & IPANEMA MOREIRA Detalhes do despacho: A contar de 16/09/2024.
BR302014004630-6	Extinção de registro pela falta de pagamento (art.119, III) Código de despacho: 870 Titular: GEOBRA BRANDSTÄTTER GMBH & CO. KG [DE] Procurador: DANNEMANN SIEMSEN, BIGLER & IPANEMA MOREIRA Detalhes do despacho: A contar de 16/09/2024.
BR302014004632-2	Extinção de registro pela falta de pagamento (art.119, III) Código de despacho: 870 Titular: WAGNER MARTINS [BR/SC] Procurador: ELAINE LAU DA SILVA PEREIRA Detalhes do despacho: A contar de 16/09/2024.
BR302014004638-1	Extinção de registro pela falta de pagamento (art.119, III) Código de despacho: 870 Titular: HUSQVARNA AB [SE] Procurador: MAGNUS ASPEBY Detalhes do despacho: A contar de 16/09/2024.
BR302014004639-0	Extinção de registro pela falta de pagamento (art.119, III) Código de despacho: 870 Titular: HUSQVARNA AB [SE] Procurador: MAGNUS ASPEBY Detalhes do despacho: A contar de 16/09/2024.
BR302014004640-3	Extinção de registro pela falta de pagamento (art.119, III) Código de despacho: 870 Titular: HUSQVARNA AB [SE] Procurador: MAGNUS ASPEBY Detalhes do despacho: A contar de 16/09/2024.
BR302014004641-1	Extinção de registro pela falta de pagamento (art.119, III) Código de despacho: 870 Titular: HUSQVARNA AB [SE] Procurador: MAGNUS ASPEBY / CLAUDIO SZABAS Detalhes do despacho: A contar de 16/09/2024.
BR302014004642-0	Extinção de registro pela falta de pagamento (art.119, III) Código de despacho: 870 Titular: HUSQVARNA AB [SE] Procurador: MAGNUS ASPEBY Detalhes do despacho: A contar de 16/09/2024.
BR302014004643-8	Extinção de registro pela falta de pagamento (art.119, III) Código de despacho: 870 Titular: HUSQVARNA AB [SE] Procurador: magnus aspeby / claudio szabas 01524 Detalhes do despacho: A contar de 16/09/2024.

BR302014004644-6	Extinção de registro pela falta de pagamento (art.119, III) Código de despacho: 870 Titular: HUSQVARNA AB [SE] Procurador: MAGNUS ASPEBY Detalhes do despacho: A contar de 16/09/2024.
BR302014004645-4	Extinção de registro pela falta de pagamento (art.119, III) Código de despacho: 870 Titular: HUSQVARNA AB [SE] Procurador: CLAUDIO SZABAS Detalhes do despacho: A contar de 16/09/2024.
BR302014004648-9	Extinção de registro pela falta de pagamento (art.119, III) Código de despacho: 870 Titular: INDÚSTRIA E COMÉRCIO DE MOLDURAS SANTA LUZIA [BR/SC] Procurador: DMARK REGISTROS DE MARCAS E PATENTES S / S LTDA Detalhes do despacho: A contar de 16/09/2024.
BR302014004649-7	Extinção de registro pela falta de pagamento (art.119, III) Código de despacho: 870 Titular: INDÚSTRIA E COMERCIO DE MOLDURAS SANTA LUZIA [BR/SC] Procurador: DMARK REGISTROS DE MARCAS E PATENTES S / S LTDA Detalhes do despacho: A contar de 16/09/2024.
BR302014004651-9	Extinção de registro pela falta de pagamento (art.119, III) Código de despacho: 870 Titular: INDÚSTRIA E COMÉRCIO DE MOLDURAS SANTA LUZIA [BR/SC] Procurador: DMARK REGISTROS DE MARCAS E PATENTES S / S LTDA Detalhes do despacho: A contar de 16/09/2024.
BR302014004659-4	Extinção de registro pela falta de pagamento (art.119, III) Código de despacho: 870 Titular: NICOVENTURES HOLDINGS LIMITED [GB] Procurador: ANA CRISTINA ALMEIDA MÜLLER WEGMANN Detalhes do despacho: A contar de 16/09/2024.
BR302014004694-2	Extinção de registro pela falta de pagamento (art.119, III) Código de despacho: 870 Titular: SIESTA BOX PARTICIPAÇÕES LTDA [BR/PE] Procurador: João Fausto José Coutinho Miranda Detalhes do despacho: A contar de 18/09/2024.
BR302014004695-0	Extinção de registro pela falta de pagamento (art.119, III) Código de despacho: 870 Titular: DIONIR ROGÉRIO FLECK [BR/PR] Procurador: SUPREMA MARCAS E PATENTES LTDA ME Detalhes do despacho: A contar de 18/09/2024.
BR302014004709-4	Extinção de registro pela falta de pagamento (art.119, III) Código de despacho: 870 Titular: SHANDONG LINGLONG TYRE CO., LTD [CN] Procurador: MARCELO BRIZOLARA DE FREITAS Detalhes do despacho: A contar de 19/09/2024.
BR302014004716-7	Extinção de registro pela falta de pagamento (art.119, III) Código de despacho: 870 Titular: ID LOGICAL INDÚSTRIA E COMÉRCIO LTDA EPP [BR/SP] Procurador: BEERRE ASSESORIA EMPRESARIAL LTDA Detalhes do despacho: A contar de 19/09/2024.
BR302014004725-6	Extinção de registro pela falta de pagamento (art.119, III) Código de despacho: 870 Titular: CLAUDIO ROBERTO DA SILVA [BR/SP] Procurador: DAVINO MARTINS DA SILVA FILHO Detalhes do despacho: A contar de 19/09/2024.

BR302014004733-7	Extinção de registro pela falta de pagamento (art.119, III) Código de despacho: 870 Titular: CRISTIAN MACEDO TERRA [BR/SP] e THIAGO LOPES TERRA [BR/PR] Procurador: EDUARDO PEREIRA DA SILVA Detalhes do despacho: A contar de 19/09/2024.
BR302014004743-4	Extinção de registro pela falta de pagamento (art.119, III) Código de despacho: 870 Titular: ESSENZA DESIGN INDUSTRIA DE MÓVEIS LTDA [BR/RS] Procurador: ACERTI - MARCAS E PATENTES LTDA Detalhes do despacho: A contar de 20/09/2024.
BR302014004745-0	Extinção de registro pela falta de pagamento (art.119, III) Código de despacho: 870 Titular: ESSENZA DESIGN INDÚSTRIA DE MÓVEIS LTDA [BR/RS] Procurador: ACERTI - MARCAS E PATENTES LTDA Detalhes do despacho: A contar de 20/09/2024.
BR302014004746-9	Extinção de registro pela falta de pagamento (art.119, III) Código de despacho: 870 Titular: ESSENZA DESIGN INDÚSTRIA DE MÓVEIS LTDA. [BR/RS] Procurador: ACERTI - MARCAS E PATENTES LTDA Detalhes do despacho: A contar de 20/09/2024.
BR302014004776-0	Extinção de registro pela falta de pagamento (art.119, III) Código de despacho: 870 Titular: TOMTOM INTERNATIONAL B. V. [NL] Procurador: CRISTIANE RUIZ DE MORAES VIANNA Detalhes do despacho: A contar de 23/09/2024.
BR302014004777-9	Extinção de registro pela falta de pagamento (art.119, III) Código de despacho: 870 Titular: KONINKLIKJE PHILIPS N.V [NL] Procurador: CRISTIANE RUIZ VIANNA Detalhes do despacho: A contar de 23/09/2024.
BR302014004778-7	Extinção de registro pela falta de pagamento (art.119, III) Código de despacho: 870 Titular: KONINKLIJKE PHILIPS N.V. [NL] Procurador: CRISTIANE RUIZ VIANNA Detalhes do despacho: A contar de 23/09/2024.
BR302019000986-2	Extinção de registro pela falta de pagamento (art.119, III) Código de despacho: 870 Titular: GESSO 3D INDÚSTRIA E COMÉRCIO LTDA [BR/SP] Detalhes do despacho: A contar de 14/03/2024.
BR302019000987-0	Extinção de registro pela falta de pagamento (art.119, III) Código de despacho: 870 Titular: GESSO 3D INDÚSTRIA E COMÉRCIO LTDA [BR/SP] Detalhes do despacho: A contar de 14/03/2024.
BR302019003767-0	Extinção de registro pela falta de pagamento (art.119, III) Código de despacho: 870 Titular: EJ MÓVEIS DE JACI INDUSTRIA E COMERCIO DE MÓVEIS LTDA [BR/SP] Procurador: Eduarda Colla Detalhes do despacho: A contar de 17/08/2024.
BR302019003890-0	Extinção de registro pela falta de pagamento (art.119, III) Código de despacho: 870 Titular: PSA AUTOMOBILES SA [FR] Procurador: KASZNAR LEONARDOS PROPRIEDADE INTELECTUAL Detalhes do despacho: A contar de 23/08/2024.
BR302019003891-9	Extinção de registro pela falta de pagamento (art.119, III) Código de despacho: 870 Titular: PSA AUTOMOBILES SA [FR] Procurador: KASZNAR LEONARDOS PROPRIEDADE INTELECTUAL Detalhes do despacho: A contar de 23/08/2024.

BR302019003893-5	Extinção de registro pela falta de pagamento (art.119, III) Código de despacho: 870 Titular: PSA AUTOMOBILES SA [FR] Procurador: KASZNAR LEONARDOS PROPRIEDADE INTELECTUAL Detalhes do despacho: A contar de 23/08/2024.
BR302019003895-1	Extinção de registro pela falta de pagamento (art.119, III) Código de despacho: 870 Titular: PSA AUTOMOBILES SA [FR] Procurador: KASZNAR LEONARDOS PROPRIEDADE INTELECTUAL Detalhes do despacho: A contar de 23/08/2024.
BR302019003898-6	Extinção de registro pela falta de pagamento (art.119, III) Código de despacho: 870 Titular: PSA AUTOMOBILES SA [FR] Procurador: KASZNAR LEONARDOS PROPRIEDADE INTELECTUAL Detalhes do despacho: A contar de 23/08/2024.
BR302019003899-4	Extinção de registro pela falta de pagamento (art.119, III) Código de despacho: 870 Titular: PSA AUTOMOBILES SA [FR] Procurador: KASZNAR LEONARDOS PROPRIEDADE INTELECTUAL Detalhes do despacho: A contar de 23/08/2024.
BR302019003900-1	Extinção de registro pela falta de pagamento (art.119, III) Código de despacho: 870 Titular: GRENEDE S.A. [BR/CE] Procurador: Remer Villaça & Nogueira Assessoria e Consultoria de Prop. Intelectual S/S Ltda. Detalhes do despacho: A contar de 23/08/2024.
BR302019003902-8	Extinção de registro pela falta de pagamento (art.119, III) Código de despacho: 870 Titular: GRENEDE S.A. [BR/CE] Procurador: Remer Villaça & Nogueira Assessoria e Consultoria de Prop. Intelectual S/S Ltda. Detalhes do despacho: A contar de 23/08/2024.
BR302019003904-4	Extinção de registro pela falta de pagamento (art.119, III) Código de despacho: 870 Titular: PSA AUTOMOBILES SA [FR] Procurador: KASZNAR LEONARDOS PROPRIEDADE INTELECTUAL Detalhes do despacho: A contar de 23/08/2024.
BR302019003905-2	Extinção de registro pela falta de pagamento (art.119, III) Código de despacho: 870 Titular: PSA AUTOMOBILES SA [FR] Procurador: KASZNAR LEONARDOS PROPRIEDADE INTELECTUAL Detalhes do despacho: A contar de 23/08/2024.
BR302019003909-5	Extinção de registro pela falta de pagamento (art.119, III) Código de despacho: 870 Titular: DEUSDETE FERNANDES DOS SANTOS [BR/SP] Procurador: Algo Alliance Assessoria em Propriedade Intelectual Ltda. Detalhes do despacho: A contar de 23/08/2024.
BR302019003910-9	Extinção de registro pela falta de pagamento (art.119, III) Código de despacho: 870 Titular: GRENEDE S.A. [BR/CE] Procurador: Remer Villaça & Nogueira Assessoria e Consultoria de Prop. Intelectual S/S Ltda. Detalhes do despacho: A contar de 23/08/2024.
BR302019003915-0	Extinção de registro pela falta de pagamento (art.119, III) Código de despacho: 870 Titular: GRENEDE S.A. [BR/CE] Procurador: Remer Villaça & Nogueira Assessoria e Consultoria de Prop. Intelectual S/S Ltda. Detalhes do despacho: A contar de 23/08/2024.

BR302019003919-2	Extinção de registro pela falta de pagamento (art.119, III) Código de despacho: 870 Titular: GRENDENE S.A. [BR/CE] Procurador: Remer Villaça & Nogueira Assessoria e Consultoria de Prop. Intelectual S/S Ltda. Detalhes do despacho: A contar de 23/08/2024.
BR302019003925-7	Extinção de registro pela falta de pagamento (art.119, III) Código de despacho: 870 Titular: MARCIO SOARES TEIXEIRA MOVEIS [BR/SP] Detalhes do despacho: A contar de 23/08/2024.
BR302019003926-5	Extinção de registro pela falta de pagamento (art.119, III) Código de despacho: 870 Titular: MARCIO SOARES TEIXEIRA MOVEIS [BR/SP] Procurador: EDUARDA COLLA Detalhes do despacho: A contar de 23/08/2024.
BR302019003927-3	Extinção de registro pela falta de pagamento (art.119, III) Código de despacho: 870 Titular: MARCIO SOARES TEIXEIRA MOVEIS [BR/SP] Procurador: EDUARDA COLLA Detalhes do despacho: A contar de 23/08/2024.
BR302019003935-4	Extinção de registro pela falta de pagamento (art.119, III) Código de despacho: 870 Titular: GRUPO ANTONOW PARTICIPAÇÕES LTDA. [BR/RS] Procurador: MÁRIO DE ALMEIDA MARCAS E PATENTES SOCIEDADE SIMPLES Detalhes do despacho: A contar de 23/08/2024.
BR302019003936-2	Extinção de registro pela falta de pagamento (art.119, III) Código de despacho: 870 Titular: DEUSDETE FERNANDES DOS SANTOS [BR/SP] Procurador: Algo Alliance Assessoria em Propriedade Intelectual Ltda. Detalhes do despacho: A contar de 23/08/2024.
BR302019003956-7	Extinção de registro pela falta de pagamento (art.119, III) Código de despacho: 870 Titular: ATLAS S.A. [BR/RS] Procurador: LEÃO PROPRIEDADE INTELECTUAL Detalhes do despacho: A contar de 24/08/2024.
BR302019003957-5	Extinção de registro pela falta de pagamento (art.119, III) Código de despacho: 870 Titular: SHENZHEN UVLED OPTICAL TECHNOLOGY CO., LTD. [CN] Procurador: ANDRÉ BASTOS VENTURINI Detalhes do despacho: A contar de 24/08/2024.
BR302019003958-3	Extinção de registro pela falta de pagamento (art.119, III) Código de despacho: 870 Titular: ATLAS S.A. [BR/RS] Procurador: LEÃO PROPRIEDADE INTELECTUAL Detalhes do despacho: A contar de 24/08/2024.
BR302019003959-1	Extinção de registro pela falta de pagamento (art.119, III) Código de despacho: 870 Titular: MAX METALÚRGICA LTDA. [BR/RS] Procurador: Juares de Araujo Ruiz Detalhes do despacho: A contar de 24/08/2024.
BR302019003971-0	Extinção de registro pela falta de pagamento (art.119, III) Código de despacho: 870 Titular: GERALDO LUIZ GONÇALVES [BR/MG] Procurador: RODRIGO CERQUEIRA PEREIRA Detalhes do despacho: A contar de 24/08/2024.

BR302019003972-9	Extinção de registro pela falta de pagamento (art.119, III) Código de despacho: 870 Titular: GERALDO LUIZ GONÇALVES [BR/MG] Procurador: RODRIGO CERQUEIRA PEREIRA Detalhes do despacho: A contar de 24/08/2024.
BR302019003978-8	Extinção de registro pela falta de pagamento (art.119, III) Código de despacho: 870 Titular: THE GOODYEAR TIRE & RUBBER COMPANY [US] Procurador: DANIEL ADVOGADOS (ALT.DE DANIEL & CIA) Detalhes do despacho: A contar de 27/08/2024.
BR302019003999-0	Extinção de registro pela falta de pagamento (art.119, III) Código de despacho: 870 Titular: JARBAS BARROS GOMES [BR/ES] Detalhes do despacho: A contar de 28/08/2024.
BR302019004000-0	Extinção de registro pela falta de pagamento (art.119, III) Código de despacho: 870 Titular: MBI CO., LTD. [KR] Procurador: GEORGE AFONDOPULOS JUNIOR Detalhes do despacho: A contar de 28/08/2024.
BR302019004001-8	Extinção de registro pela falta de pagamento (art.119, III) Código de despacho: 870 Titular: MBI CO., LTD. [KR] Procurador: GEORGE AFONDOPULOS JUNIOR Detalhes do despacho: A contar de 28/08/2024.
BR302019004002-6	Extinção de registro pela falta de pagamento (art.119, III) Código de despacho: 870 Titular: MBI CO., LTD. [KR] Procurador: GEORGE AFONDOPULOS JUNIOR Detalhes do despacho: A contar de 28/08/2024.
BR302019004011-5	Extinção de registro pela falta de pagamento (art.119, III) Código de despacho: 870 Titular: TWC TECNOLOGIA EM PLÁSTICOS EIRELLI - EPP [BR/RS] Procurador: LEALVI MARCAS E PATENTES LTDA. Detalhes do despacho: A contar de 28/08/2024.
BR302019004012-3	Extinção de registro pela falta de pagamento (art.119, III) Código de despacho: 870 Titular: TWC TECNOLOGIA EM PLÁSTICOS EIRELLI - EPP [BR/RS] Procurador: LEALVI MARCAS E PATENTES LTDA. Detalhes do despacho: A contar de 28/08/2024.
BR302019004021-2	Extinção de registro pela falta de pagamento (art.119, III) Código de despacho: 870 Titular: CLAUDINEI APARECIDO DA COSTA [BR/SP] Procurador: JAIR SILVA DE ANDRADE Detalhes do despacho: A contar de 28/08/2024.
BR302019004024-7	Extinção de registro pela falta de pagamento (art.119, III) Código de despacho: 870 Titular: MOACIR FERREIRA DE BRITO [BR/SP] Procurador: RAFAEL MARTINS SILVA Detalhes do despacho: A contar de 29/08/2024.
BR302019004040-9	Extinção de registro pela falta de pagamento (art.119, III) Código de despacho: 870 Titular: GESSO 3D INDÚSTRIA E COMÉRCIO LTDA [BR/SP] Detalhes do despacho: A contar de 29/08/2024.
BR302019004089-1	Extinção de registro pela falta de pagamento (art.119, III) Código de despacho: 870 Titular: VERSUNI HOLDING B.V. [NL] Procurador: Montaury Pimenta, Machado & Vieira de Mello Advogados Detalhes do despacho: A contar de 31/08/2024.

BR302019004249-5	Extinção de registro pela falta de pagamento (art.119, III) Código de despacho: 870 Titular: ADRIANO JOSÉ GUINZELLI [BR/SC] Procurador: SANDRO CONRADO DA SILVA Detalhes do despacho: A contar de 11/09/2024.
BR302019004251-7	Extinção de registro pela falta de pagamento (art.119, III) Código de despacho: 870 Titular: UNIVERSIDADE FEDERAL DE LAVRAS [BR/MG] Detalhes do despacho: A contar de 11/09/2024.
BR302019004263-0	Extinção de registro pela falta de pagamento (art.119, III) Código de despacho: 870 Titular: FABRICIO WEISS [BR/RS] Detalhes do despacho: A contar de 12/09/2024.
BR302019004265-7	Extinção de registro pela falta de pagamento (art.119, III) Código de despacho: 870 Titular: VIGAMED PRODUCTS PRIVATE LIMITED [IN] Procurador: LEONOR MAGALHÃES PERES GALVÃO Detalhes do despacho: A contar de 12/09/2024.
BR302019004267-3	Extinção de registro pela falta de pagamento (art.119, III) Código de despacho: 870 Titular: VIGAMED PRODUCTS PRIVATE LIMITED [IN] Procurador: LEONOR MAGALHÃES PERES GALVÃO Detalhes do despacho: A contar de 12/09/2024.
BR302019004268-1	Extinção de registro pela falta de pagamento (art.119, III) Código de despacho: 870 Titular: DANIEL SEHN BONATTO [BR/RS] Procurador: STOCK MARCAS E PATENTES LTDA - ME Detalhes do despacho: A contar de 12/09/2024.
BR302019004271-1	Extinção de registro pela falta de pagamento (art.119, III) Código de despacho: 870 Titular: LAÍS DEMARCHI VERAS [BR/SP] Procurador: Pienegonda, Moreira & Associados Ltda Detalhes do despacho: A contar de 12/09/2024.
BR302019004272-0	Extinção de registro pela falta de pagamento (art.119, III) Código de despacho: 870 Titular: LAÍS DEMARCHI VERAS [BR/SP] Procurador: Pienegonda, Moreira & Associados Ltda Detalhes do despacho: A contar de 12/09/2024.
BR302019004278-9	Extinção de registro pela falta de pagamento (art.119, III) Código de despacho: 870 Titular: HEWLETT-PACKARD DEVELOPMENT COMPANY, L.P. [US] Procurador: Clarke, Modet Propriedade Intelectual Ltda. Detalhes do despacho: A contar de 12/09/2024.
BR302019004279-7	Extinção de registro pela falta de pagamento (art.119, III) Código de despacho: 870 Titular: HEWLETT-PACKARD DEVELOPMENT COMPANY, L.P. [US] Procurador: Clarke, Modet Propriedade Intelectual Ltda. Detalhes do despacho: A contar de 12/09/2024.
BR302019004281-9	Extinção de registro pela falta de pagamento (art.119, III) Código de despacho: 870 Titular: WORLD COLORS BRASIL LTDA EPP [BR/SP] Procurador: Beerre Assessoria Empresarial Ltda.(Alt. de Beerre Assessoria Emp. S/C.LTDA.) Detalhes do despacho: A contar de 12/09/2024.
BR302019004282-7	Extinção de registro pela falta de pagamento (art.119, III) Código de despacho: 870 Titular: SUGAR SHOES INDUSTRIA DE CALÇADOS LTDA. [BR/RS] Procurador: D' Mark Registros de Marcas e Patentes S/S Ltda. Detalhes do despacho: A contar de 12/09/2024.

BR302019004285-1	Extinção de registro pela falta de pagamento (art.119, III) Código de despacho: 870 Titular: F & K INDÚSTRIA E COMÉRCIO DE ARTEFATOS DE COURO EIRELI - EPP [BR/MG] Procurador: Beerre Assessoria Empresarial Ltda.(Alt. de Beerre Assessoria Emp. S/C.LTDA.) Detalhes do despacho: A contar de 12/09/2024.
BR302019004286-0	Extinção de registro pela falta de pagamento (art.119, III) Código de despacho: 870 Titular: SUNIES DO BRASIL COMÉRCIO, IMPORTAÇÃO E EXPORTAÇÃO DE SAPATOS E ROUPAS EIRELI [BR/SP] Procurador: Beerre Assessoria Empresarial Ltda.(Alt. de Beerre Assessoria Emp. S/C.LTDA.) Detalhes do despacho: A contar de 12/09/2024.
BR302019004287-8	Extinção de registro pela falta de pagamento (art.119, III) Código de despacho: 870 Titular: SHANDONG BIHAI PACKAGING MATERIALS CO. LTD. [CN] Procurador: ICMATECH INOVAÇÕES TECNOLÓGICAS LTDA Detalhes do despacho: A contar de 12/09/2024.
BR302019004291-6	Extinção de registro pela falta de pagamento (art.119, III) Código de despacho: 870 Titular: OFICINA 021 [BR/RJ] Detalhes do despacho: A contar de 13/09/2024.
BR302019004314-9	Extinção de registro pela falta de pagamento (art.119, III) Código de despacho: 870 Titular: NISSAN JIDOSHA KABUSHIKI KAISHA (ALSO TRADING AS NISSAN MOTOR CO., LTD.) [JP] Procurador: DANIEL ADVOGADOS (ALT.DE DANIEL & CIA) Detalhes do despacho: A contar de 13/09/2024.
BR302019004316-5	Extinção de registro pela falta de pagamento (art.119, III) Código de despacho: 870 Titular: NISSAN JIDOSHA KABUSHIKI KAISHA (ALSO TRADING AS NISSAN MOTOR CO., LTD.) [JP] Procurador: DANIEL ADVOGADOS (ALT.DE DANIEL & CIA) Detalhes do despacho: A contar de 13/09/2024.
BR302019004321-1	Extinção de registro pela falta de pagamento (art.119, III) Código de despacho: 870 Titular: FERNANDO BARCELLOS [BR/SP] Procurador: Cruzeiro Newmarc Patentes e Marcas Ltda. Detalhes do despacho: A contar de 14/09/2024.
BR302019004329-7	Extinção de registro pela falta de pagamento (art.119, III) Código de despacho: 870 Titular: COLGATE-PALMOLIVE COMPANY [US] Procurador: Clarke, Modet Propriedade Intelectual Ltda. Detalhes do despacho: A contar de 14/09/2024.
BR302019004343-2	Extinção de registro pela falta de pagamento (art.119, III) Código de despacho: 870 Titular: PAULO EDUARDO FERRARI [BR/SP] Procurador: ANEL MARCAS E PATENTES LTDA Detalhes do despacho: A contar de 14/09/2024.
BR302019004344-0	Extinção de registro pela falta de pagamento (art.119, III) Código de despacho: 870 Titular: MICHAEL HERKOMMER [DE], ALPER ILTER [TR], BASKIM KAYTAS [DE] e RUTH WINTERSTEIN [DE] Procurador: Licks Advogados Detalhes do despacho: A contar de 14/09/2024.
BR302019004349-1	Extinção de registro pela falta de pagamento (art.119, III) Código de despacho: 870 Titular: MYUNG SOO LEE [KR] Procurador: DANNEMANN, SIEMSEN, BIGLER & IPANEMA MOREIRA Detalhes do despacho: A contar de 14/09/2024.

BR302019004351-3	Extinção de registro pela falta de pagamento (art.119, III) Código de despacho: 870 Titular: PAULO ÉDER GOMES MONTEIRO [BR/RJ] Procurador: DIREÇÃO MARCAS E PATENTES LTDA Detalhes do despacho: A contar de 17/09/2024.
BR302019004355-6	Extinção de registro pela falta de pagamento (art.119, III) Código de despacho: 870 Titular: SMC CORPORATION [JP] Procurador: Clarke, Modet Propriedade Intelectual Ltda. Detalhes do despacho: A contar de 17/09/2024.
BR302019004356-4	Extinção de registro pela falta de pagamento (art.119, III) Código de despacho: 870 Titular: SMC CORPORATION [JP] Procurador: Clarke, Modet Propriedade Intelectual Ltda. Detalhes do despacho: A contar de 17/09/2024.
BR302019004357-2	Extinção de registro pela falta de pagamento (art.119, III) Código de despacho: 870 Titular: SMC CORPORATION [JP] Procurador: Clarke, Modet Propriedade Intelectual Ltda. Detalhes do despacho: A contar de 17/09/2024.
BR302019004358-0	Extinção de registro pela falta de pagamento (art.119, III) Código de despacho: 870 Titular: SMC CORPORATION [JP] Procurador: Clarke, Modet Propriedade Intelectual Ltda. Detalhes do despacho: A contar de 17/09/2024.
BR302019004372-6	Extinção de registro pela falta de pagamento (art.119, III) Código de despacho: 870 Titular: DEERE & COMPANY [US] Procurador: KASZNAR LEONARDOS PROPRIEDADE INTELECTUAL Detalhes do despacho: A contar de 17/09/2024.
BR302019004376-9	Extinção de registro pela falta de pagamento (art.119, III) Código de despacho: 870 Titular: LAÍS DEMARCHI VERAS [BR/SP] Procurador: Pienegonda, Moreira & Associados Ltda Detalhes do despacho: A contar de 17/09/2024.
BR302019004380-7	Extinção de registro pela falta de pagamento (art.119, III) Código de despacho: 870 Titular: LAÍS DEMARCHI VERAS [BR/SP] Procurador: Pienegonda, Moreira & Associados Ltda Detalhes do despacho: A contar de 18/09/2024.
BR302019004382-3	Extinção de registro pela falta de pagamento (art.119, III) Código de despacho: 870 Titular: SHENZHEN PERFECT LOVE DIAMOND CO., LTD. [CN] Procurador: Vilage Marcas e Patentes Ltda Detalhes do despacho: A contar de 18/09/2024.
BR302019004384-0	Extinção de registro pela falta de pagamento (art.119, III) Código de despacho: 870 Titular: NESTLÉ SKIN HEALTH AS [CH] Procurador: CAROLINA NAKATA Detalhes do despacho: A contar de 18/09/2024.
BR302019004386-6	Extinção de registro pela falta de pagamento (art.119, III) Código de despacho: 870 Titular: HUBLOT SA, GENÈVE [CH] Procurador: DANNEMANN, SIEMSEN, BIGLER & IPANEMA MOREIRA Detalhes do despacho: A contar de 18/09/2024.

BR302019004387-4	Extinção de registro pela falta de pagamento (art.119, III) Código de despacho: 870 Titular: JAPS PLASTICOS E TRANSPORTES EIRELI [BR/SC] Procurador: ANEL MARCAS E PATENTES LTDA Detalhes do despacho: A contar de 18/09/2024.
BR302019004389-0	Extinção de registro pela falta de pagamento (art.119, III) Código de despacho: 870 Titular: ESTUDIO 1. INCOMUM LTDA [BR/MG] Procurador: ANA CAROLINE XAVIER VILAS BOAS MELO Detalhes do despacho: A contar de 18/09/2024.
BR302019004390-4	Extinção de registro pela falta de pagamento (art.119, III) Código de despacho: 870 Titular: ESTUDIO 1. INCOMUM LTDA [BR/MG] Procurador: ANA CAROLINE XAVIER VILAS BOAS MELO Detalhes do despacho: A contar de 18/09/2024.
BR302019004392-0	Extinção de registro pela falta de pagamento (art.119, III) Código de despacho: 870 Titular: WANDERSON SAMPAIO GONÇALVES [BR/CE] Procurador: EDUARDO DE FREITAS ALVARENGA Detalhes do despacho: A contar de 19/09/2024.
BR302019004393-9	Extinção de registro pela falta de pagamento (art.119, III) Código de despacho: 870 Titular: WANDERSON SAMPAIO GONÇALVES [BR/CE] Procurador: EDUARDO DE FREITAS ALVARENGA Detalhes do despacho: A contar de 19/09/2024.
BR302019004394-7	Extinção de registro pela falta de pagamento (art.119, III) Código de despacho: 870 Titular: DOIS DEZ INDUSTRIAL LTDA [BR/SP] Procurador: Beerre Assessoria Empresarial Ltda.(Alt. de Beerre Assessoria Emp. S/C.LTDA.) Detalhes do despacho: A contar de 19/09/2024.
BR302019004395-5	Extinção de registro pela falta de pagamento (art.119, III) Código de despacho: 870 Titular: WANDERSON SAMPAIO GONÇALVES [BR/CE] Procurador: EDUARDO DE FREITAS ALVARENGA Detalhes do despacho: A contar de 19/09/2024.
BR302019004396-3	Extinção de registro pela falta de pagamento (art.119, III) Código de despacho: 870 Titular: GERAES TECNOLOGIA ASSISTIVA LTDA [BR/MG] Procurador: WASHINGTON LUIZ SANTOS DE OLIVEIRA Detalhes do despacho: A contar de 19/09/2024.
BR302019004397-1	Extinção de registro pela falta de pagamento (art.119, III) Código de despacho: 870 Titular: DOIS DEZ INDUSTRIAL LTDA [BR/SP] Procurador: Beerre Assessoria Empresarial Ltda.(Alt. de Beerre Assessoria Emp. S/C.LTDA.) Detalhes do despacho: A contar de 19/09/2024.
BR302019004398-0	Extinção de registro pela falta de pagamento (art.119, III) Código de despacho: 870 Titular: GERAES TECNOLOGIA ASSISTIVA LTDA [BR/MG] Procurador: WASHINGTON LUIZ SANTOS DE OLIVEIRA Detalhes do despacho: A contar de 19/09/2024.
BR302019004399-8	Extinção de registro pela falta de pagamento (art.119, III) Código de despacho: 870 Titular: ROTATING MACHINERY SERVICES, INC. [US] Procurador: Denis Allan Daniel Detalhes do despacho: A contar de 19/09/2024.

BR302019004400-5	Extinção de registro pela falta de pagamento (art.119, III) Código de despacho: 870 Titular: BINATONE ELECTRONICS INTERNATIONAL LTD [CN] Procurador: IGOR LEONARDO GUIMARÃES SIMÕES Detalhes do despacho: A contar de 19/09/2024.
BR302019004403-0	Extinção de registro pela falta de pagamento (art.119, III) Código de despacho: 870 Titular: GELIUS INDÚSTRIA DE MÓVEIS LTDA [BR/SP] Procurador: Beerre Assessoria Empresarial Ltda.(Alt. de Beerre Assessoria Emp. S/C.LTDA.) Detalhes do despacho: A contar de 19/09/2024.
BR302019004408-0	Extinção de registro pela falta de pagamento (art.119, III) Código de despacho: 870 Titular: INDUSTRIA E COMERCIO DE JOIAS ALVORADA LTDA [BR/RS] Procurador: Marpa Consultoria e Assessoria Empresarial Ltda. Detalhes do despacho: A contar de 19/09/2024.
BR302019004409-9	Extinção de registro pela falta de pagamento (art.119, III) Código de despacho: 870 Titular: INDUSTRIA E COMERCIO DE JOIAS ALVORADA LTDA [BR/RS] Procurador: Marpa Consultoria e Assessoria Empresarial Ltda. Detalhes do despacho: A contar de 19/09/2024.
BR302019004410-2	Extinção de registro pela falta de pagamento (art.119, III) Código de despacho: 870 Titular: INDUSTRIA E COMERCIO DE JOIAS ALVORADA LTDA [BR/RS] Procurador: Marpa Consultoria e Assessoria Empresarial Ltda. Detalhes do despacho: A contar de 19/09/2024.
BR302019004411-0	Extinção de registro pela falta de pagamento (art.119, III) Código de despacho: 870 Titular: INDUSTRIA E COMERCIO DE JOIAS ALVORADA LTDA [BR/RS] Procurador: Marpa Consultoria e Assessoria Empresarial Ltda. Detalhes do despacho: A contar de 19/09/2024.
BR302019004418-8	Extinção de registro pela falta de pagamento (art.119, III) Código de despacho: 870 Titular: ZEFERINO INDUSTRIA E COMERCIO DE CALCADOS E ACESSORIOS S.A. [BR/SP] Procurador: GUILHERME SEIBERT Detalhes do despacho: A contar de 19/09/2024.
BR302019004419-6	Extinção de registro pela falta de pagamento (art.119, III) Código de despacho: 870 Titular: ZEFERINO INDUSTRIA E COMERCIO DE CALCADOS E ACESSORIOS S.A. [BR/SP] Procurador: GUILHERME SEIBERT Detalhes do despacho: A contar de 19/09/2024.
BR302019004420-0	Extinção de registro pela falta de pagamento (art.119, III) Código de despacho: 870 Titular: ZEFERINO INDUSTRIA E COMERCIO DE CALCADOS E ACESSORIOS S.A. [BR/SP] Procurador: GUILHERME SEIBERT Detalhes do despacho: A contar de 19/09/2024.
BR302019004421-8	Extinção de registro pela falta de pagamento (art.119, III) Código de despacho: 870 Titular: ZEFERINO INDUSTRIA E COMERCIO DE CALCADOS E ACESSORIOS S.A. [BR/SP] Procurador: GUILHERME SEIBERT Detalhes do despacho: A contar de 19/09/2024.
BR302019004422-6	Extinção de registro pela falta de pagamento (art.119, III) Código de despacho: 870 Titular: ZEFERINO INDUSTRIA E COMERCIO DE CALCADOS E ACESSORIOS S.A. [BR/SP] Procurador: GUILHERME SEIBERT Detalhes do despacho: A contar de 19/09/2024.

BR302019004429-3	Extinção de registro pela falta de pagamento (art.119, III) Código de despacho: 870 Titular: SUCRÉE LTDA - ME [BR/SP] Procurador: Sul América Marcas e Patentes Ltda. Detalhes do despacho: A contar de 20/09/2024.
BR302019004432-3	Extinção de registro pela falta de pagamento (art.119, III) Código de despacho: 870 Titular: SUCRÉE LTDA - ME [BR/SP] Procurador: Sul América Marcas e Patentes Ltda. Detalhes do despacho: A contar de 20/09/2024.
BR302019004434-0	Extinção de registro pela falta de pagamento (art.119, III) Código de despacho: 870 Titular: SUCRÉE LTDA - ME [BR/SP] Procurador: Sul América Marcas e Patentes Ltda. Detalhes do despacho: A contar de 20/09/2024.
BR302019004440-4	Extinção de registro pela falta de pagamento (art.119, III) Código de despacho: 870 Titular: BELTA TECNOLOGIA LTDA [BR/MG] Detalhes do despacho: A contar de 20/09/2024.
BR302019004441-2	Extinção de registro pela falta de pagamento (art.119, III) Código de despacho: 870 Titular: ESTUDIO 1. INCOMUM LTDA [BR/MG] Procurador: ANA CAROLINE XAVIER VILAS BOAS MELO Detalhes do despacho: A contar de 20/09/2024.
BR302019004442-0	Extinção de registro pela falta de pagamento (art.119, III) Código de despacho: 870 Titular: INDUSTRIA DE CALÇADOS BEIRA RIO LTDA. [BR/SP] Procurador: DANILO DE OLIVEIRA BEZERRA Detalhes do despacho: A contar de 20/09/2024.
BR302019004443-9	Extinção de registro pela falta de pagamento (art.119, III) Código de despacho: 870 Titular: LEDIL OY [FI] Procurador: HERRERO & ASSOCIADOS BRASIL PROPRIEDADE INTELECTUAL LTDA. Detalhes do despacho: A contar de 20/09/2024.
BR302019004445-5	Extinção de registro pela falta de pagamento (art.119, III) Código de despacho: 870 Titular: ESTUDIO 1. INCOMUM LTDA [BR/MG] Procurador: ANA CAROLINE XAVIER VILAS BOAS MELO Detalhes do despacho: A contar de 20/09/2024.
BR302019004447-1	Extinção de registro pela falta de pagamento (art.119, III) Código de despacho: 870 Titular: ESTUDIO 1. INCOMUM LTDA [BR/MG] Procurador: ANA CAROLINE XAVIER VILAS BOAS MELO Detalhes do despacho: A contar de 21/09/2024.
BR302019004448-0	Extinção de registro pela falta de pagamento (art.119, III) Código de despacho: 870 Titular: ESTUDIO 1. INCOMUM LTDA [BR/MG] Procurador: ANA CAROLINE XAVIER VILAS BOAS MELO Detalhes do despacho: A contar de 21/09/2024.
BR302019004449-8	Extinção de registro pela falta de pagamento (art.119, III) Código de despacho: 870 Titular: ESTUDIO 1. INCOMUM LTDA [BR/MG] Procurador: ANA CAROLINE XAVIER VILAS BOAS MELO Detalhes do despacho: A contar de 21/09/2024.

BR302019004455-2	Extinção de registro pela falta de pagamento (art.119, III) Código de despacho: 870 Titular: KRONA TUBOS E CONEXOES S.A. [BR/SC] Procurador: ELAINE LAU DA SILVA PEREIRA Detalhes do despacho: A contar de 21/09/2024.
BR302019004462-5	Extinção de registro pela falta de pagamento (art.119, III) Código de despacho: 870 Titular: MATHEUS PASCON [BR/SP] e MARIA JULIA PASCON [BR/SP] Procurador: Vilage Marcas e Patentes Ltda Detalhes do despacho: A contar de 21/09/2024.
BR302019004466-8	Extinção de registro pela falta de pagamento (art.119, III) Código de despacho: 870 Titular: MATHEUS PASCON [BR/SP] e MARIA JULIA PASCON [BR/SP] Procurador: Vilage Marcas e Patentes Ltda Detalhes do despacho: A contar de 21/09/2024.
BR302019004472-2	Extinção de registro pela falta de pagamento (art.119, III) Código de despacho: 870 Titular: GRENDENE S.A. [BR/CE] Procurador: Remer Villaça & Nogueira Assessoria e Consultoria de Prop. Intelectual S/S Ltda. Detalhes do despacho: A contar de 21/09/2024.
BR302019004473-0	Extinção de registro pela falta de pagamento (art.119, III) Código de despacho: 870 Titular: GRENDENE S.A. [BR/CE] Procurador: Remer Villaça & Nogueira Assessoria e Consultoria de Prop. Intelectual S/S Ltda. Detalhes do despacho: A contar de 21/09/2024.
BR322016002243-0	Extinção de registro pela falta de pagamento (art.119, III) Código de despacho: 870 Titular: NICOVENTURES HOLDINGS LIMITED [GB] Procurador: BM&A Propriedade Intelectual Ltda Detalhes do despacho: A contar de 26/08/2024.
BR322016002309-6	Extinção de registro pela falta de pagamento (art.119, III) Código de despacho: 870 Titular: WAGNER MARTINS [BR/SC] Procurador: ELAINE LAU DA SILVA PEREIRA Detalhes do despacho: A contar de 16/09/2024.
BR322016002466-1	Extinção de registro pela falta de pagamento (art.119, III) Código de despacho: 870 Titular: NICOVENTURES HOLDINGS LIMITED [GB] Procurador: BM&A Propriedade Intelectual Ltda Detalhes do despacho: A contar de 16/09/2024.
BR322019005402-0	Extinção de registro pela falta de pagamento (art.119, III) Código de despacho: 870 Titular: DANIEL SEHN BONATTO [BR/RS] Procurador: STOCK MARCAS E PATENTES LTDA - ME Detalhes do despacho: A contar de 12/09/2024.
BR322019005587-5	Extinção de registro pela falta de pagamento (art.119, III) Código de despacho: 870 Titular: ANA CELIA DA SILVA [BR/GO] Detalhes do despacho: A contar de 28/08/2024.
BR322019005645-6	Extinção de registro pela falta de pagamento (art.119, III) Código de despacho: 870 Titular: STRAUSS GROUP LTD. [IL] Procurador: Tavares Propriedade Intelectual Ltda. (alt. de Tavares & Companhia Ltda) Detalhes do despacho: A contar de 24/08/2024.
BR322019005806-8	Extinção de registro pela falta de pagamento (art.119, III) Código de despacho: 870 Titular: ANA CELIA DA SILVA [BR/GO] Detalhes do despacho: A contar de 28/08/2024.

BR322019005947-1	Extinção de registro pela falta de pagamento (art.119, III) Código de despacho: 870 Titular: SUNIES DO BRASIL COMÉRCIO, IMPORTAÇÃO E EXPORTAÇÃO DE SAPATOS E ROUPAS EIRELI [BR/SP] Procurador: BEERRE ASSESSORIA EMPRESARIAL LTDA Detalhes do despacho: A contar de 12/09/2024.
BR322019005948-0	Extinção de registro pela falta de pagamento (art.119, III) Código de despacho: 870 Titular: SUNIES DO BRASIL COMÉRCIO, IMPORTAÇÃO E EXPORTAÇÃO DE SAPATOS E ROUPAS EIRELI [BR/SP] Procurador: BEERRE ASSESSORIA EMPRESARIAL LTDA Detalhes do despacho: A contar de 12/09/2024.
BR322019006042-9	Extinção de registro pela falta de pagamento (art.119, III) Código de despacho: 870 Titular: LAÍS DEMARCHI VERAS [BR/SP] Procurador: Pienegonda, Moreira & Associados Ltda Detalhes do despacho: A contar de 12/09/2024.
BR322019006043-7	Extinção de registro pela falta de pagamento (art.119, III) Código de despacho: 870 Titular: LAÍS DEMARCHI VERAS [BR/SP] Procurador: Pienegonda, Moreira & Associados Ltda Detalhes do despacho: A contar de 17/09/2024.
BR322020001510-2	Extinção de registro pela falta de pagamento (art.119, III) Código de despacho: 870 Titular: SIEMENS ENERGY, INC. [US] Procurador: DANNEMANN, SIEMSEN, BIGLER & IPANEMA MOREIRA Detalhes do despacho: A contar de 19/09/2024.
DI6402998-0	Extinção de registro pela falta de pagamento (art.119, III) Código de despacho: 870 Titular: SEAT, S.A [ES] Procurador: Orlando de Souza Detalhes do despacho: A contar de 26/08/2024.
DI6403000-8	Extinção de registro pela falta de pagamento (art.119, III) Código de despacho: 870 Titular: Philip Morris Products S.A. [CH] Procurador: Dannemann, Siemsen, Bigler & Ipanema Moreira Detalhes do despacho: A contar de 26/08/2024.
DI6403001-6	Extinção de registro pela falta de pagamento (art.119, III) Código de despacho: 870 Titular: COTEMINAS S.A. [BR/MG] Procurador: Dannemann, Siemsen, Bigler & Ipanema Moreira Detalhes do despacho: A contar de 26/08/2024.
DI6403032-6	Extinção de registro pela falta de pagamento (art.119, III) Código de despacho: 870 Titular: DURATEX S.A [BR/SP] Procurador: Antonio Mauricio Pedras Arnaud Detalhes do despacho: A contar de 27/08/2024.
DI6403033-4	Extinção de registro pela falta de pagamento (art.119, III) Código de despacho: 870 Titular: DURATEX S.A [BR/SP] Procurador: ANTONIO MAURICIO PEDRAS ARNAUD Detalhes do despacho: A contar de 27/08/2024.
DI6403049-0	Extinção de registro pela falta de pagamento (art.119, III) Código de despacho: 870 Titular: CARLOS HENRIQUE DA SILVA FERREIRA [BR/SP] Procurador: Aguinaldo Moreira Detalhes do despacho: A contar de 28/08/2024.

DI6403074-1	Extinção de registro pela falta de pagamento (art.119, III) Código de despacho: 870 Titular: SANTHER - FÁBRICA DE PAPEL SANTA THEREZINHA S/A [BR/SP] Procurador: CAMELIER ADVOGADOS ASSOCIADOS Detalhes do despacho: A contar de 28/08/2024.
DI6403149-7	Extinção de registro pela falta de pagamento (art.119, III) Código de despacho: 870 Titular: CARLOS HENRIQUE DA SILVA FERREIRA [BR/SP] Procurador: Aguinaldo Moreira Detalhes do despacho: A contar de 28/08/2024.
DI6403150-0	Extinção de registro pela falta de pagamento (art.119, III) Código de despacho: 870 Titular: CARLOS HENRIQUE DA SILVA FERREIRA [BR/SP] Procurador: Aguinaldo Moreira Detalhes do despacho: A contar de 28/08/2024.
DI6403151-9	Extinção de registro pela falta de pagamento (art.119, III) Código de despacho: 870 Titular: CARLOS HENRIQUE DA SILVA FERREIRA [BR/SP] Procurador: Aguinaldo Moreira Detalhes do despacho: A contar de 28/08/2024.
DI6403152-7	Extinção de registro pela falta de pagamento (art.119, III) Código de despacho: 870 Titular: CARLOS HENRIQUE DA SILVA FERREIRA [BR/SP] Procurador: Aguinaldo Moreira Detalhes do despacho: A contar de 28/08/2024.
DI6403197-7	Extinção de registro pela falta de pagamento (art.119, III) Código de despacho: 870 Titular: HYDRO ALUMÍNIO ACRO S/A [BR/SP] Procurador: Excel Marcas e Patentes S/C Ltda Detalhes do despacho: A contar de 25/08/2024.

Nulidades administrativas de registros de desenho industrial

Exigência de pagamento
Exigência de conformidade de petição
Notificação de instauração de nulidade administrativa, por requerimento de terceiros, para manifestação
Notificação de instauração de nulidade administrativa, de ofício, para manifestação
Instrução técnica: Exigência
Instrução técnica: Sobrestamento
Decisão da nulidade: Negado provimento
Decisão da nulidade: Provimento
Instrução técnica: Intimação para manifestação por parte do titular e do requerente
Outros despachos

Notificação de nulidade administrativa, por requerimento de terceiros, para manifestação

Notificação de processo administrativo de nulidade (PAN) instaurado mediante requerimento de terceiros. A partir da publicação deste ato, na Revista da Propriedade Industrial (RPI), inicia-se o prazo de 60 (sessenta) dias para que o titular do registro se manifeste, nos termos do artigo 170 da Lei da Propriedade Industrial (LPI, lei n.º 9.279, de 14 de maio de 1996).

Declara-se, ainda, neste ato, o interesse público no reexame da concessão do atual registro.

Art. 170 - O titular será intimado para se manifestar no prazo de 60 (sessenta) dias.

Para visualizar petições eletrônicas no site do INPI (www.inpi.gov.br):

1. Acesse a pesquisa da base de desenho industrial utilizando login e senha; e
2. Informe o número do processo ao qual está vinculada a petição a ser visualizada.

3. Selecione o ícone "pdf" ao lado da petição desejada.

Para apresentar manifestação sobre nulidade administrativa:

1. Acesse o e-DI no site do INPI (www.inpi.gov.br);
2. Emita uma Guia de Recolhimento da União (GRU) para o serviço "manifestação ao processo administrativo de nulidade notificado" (código 108);
3. Efetue o pagamento; e
4. Preencha e envie o formulário eletrônico correspondente à opção indicada na emissão da GRU, acompanhado dos esclarecimentos, argumentos, provas ou documentos apropriados.

O prazo para apresentação de manifestação é de 60 (sessenta) dias, contados da data de publicação da notificação do processo administrativo de nulidade na Revista da Propriedade Industrial (RPI), nos termos dos art. 170, 221, 222 e 223 da Lei da Propriedade Industrial (LPI, Lei n.º 9.279, de 14 de maio de 1996).

Para esclarecer outras dúvidas e conhecer em detalhe o processamento de pedidos de registro de desenho industrial e outras petições, não deixe de consultar o Manual de Desenho Industrial <http://manualdedi.inpi.gov.br/projects/manual-de-desenho-industrial/wiki>

870180060084
12/07/2018

Notificação de instauração de processo de nulidade a requerimento
Código de despacho: 400
Petição (tipo): [107.01] [DESC.] Nulidade de registro de desenho industrial
Processo afetado: BR302012005836-8
Requerente: KEKO ACESSÓRIOS S/A
Procurador: João Cassiano Bairos Oyarzábal
Titular do registro: MATEUS ANDRÉ MENEGUZZO [BR/RS]
Procurador do titular: CITY PATENTES E MARCAS LTDA

870250026661 03/04/2025	Notificação de instauração de processo de nulidade a requerimento Código de despacho: 400 Petição (tipo): [107.02] Nulidade de registro de desenho industrial Processo afetado: BR302022003967-5 Requerente: RAFAEL MARTINS SILVA Procurador: RAFAEL MARTINS SILVA Titular do registro: AMARILDO CARRASCO ALVES [BR/SC] Procurador do titular: REGIBRAS LTDA EPP
870250026298 02/04/2025	Notificação de instauração de processo de nulidade a requerimento Código de despacho: 400 Petição (tipo): [107.02] Nulidade de registro de desenho industrial Processo afetado: BR302023005716-1 Requerente: VITOR FERREIRA PINTO Titular do registro: TOKSHOP COMÉRCIO DE ARTIGOS DE VIAGEM LTDA. [BR/RS] Procurador do titular: ANDREOLA, TOMÁS E OSS ADVOGADOS ASSOCIADOS
870250027714 07/04/2025	Notificação de instauração de processo de nulidade a requerimento Código de despacho: 400 Petição (tipo): [107.02] Nulidade de registro de desenho industrial Processo afetado: BR302024002054-6 Requerente: DUPOL SOLUÇÕES EM FERRAMENTAS LTDA Procurador: Rafael Davi Vasconcelos Titular do registro: RODRIGO GIANNICO [BR/SP] e REGIS MARCELO GARÇON [BR/SP] Procurador do titular: Leonardo Regis Orlandini
870250026586 02/04/2025	Notificação de instauração de processo de nulidade a requerimento Código de despacho: 400 Petição (tipo): [107.02] Nulidade de registro de desenho industrial Processo afetado: BR302024002664-1 Requerente: PUMA SE Procurador: Gruenbaum, Possinhas & Teixeira Ltda. Titular do registro: INDÚSTRIA E COMÉRCIO DE CALÇADOS LOGUS LTDA. [BR/MG] Procurador do titular: DAIMOND MARCAS E PATENTES LTDA

Outros despachos

Concluído o exame das petições em referência, publicam-se suas decisões conforme abaixo:

18140014645 04/08/2014	Ato de prejudicar petição Código de despacho: 699 Petição (tipo): [107.01] [DESC.] Nulidade de registro de desenho industrial Processo afetado: BR302013002114-9 Requerente: ELECTROLUX DO BRASIL S.A. Procurador: LAETITIA MARIA ALICE PABLO D'HANENS Titular do registro: MIDEA DO BRASIL AR CONDICIONADO S.A. [BR/SC], SPRINGER CARRIER LTDA [BR/RS] e CLIMAZON INDUSTRIAL LTDA [BR/AM] Procurador do titular: Dannemann, Siemsen, Bigler & Ipanema Moreira Detalhes do despacho: Fica prejudicado o exame do Processo Administrativo de Nulidade, tendo em vista a publicação de decisão judicial que decretou a manutenção do registro BR302013002114-9, conforme consta da RPI 2786, de 28/5/2024.
----------------------------------	--

Manutenções e renovações de registros de desenho industrial

Exigência de pagamento de renovação
Exigência de pagamento de manutenção
Registro de desenho industrial prorrogado
Anotação de manutenção de registro
Outros despachos

Registro de desenho industrial renovado

Os registros de desenho industrial listados a seguir foram mantidos, em vista do cumprimento ao que dispõe os parágrafos 1º e 2º do artigo 108, bem como os parágrafos 2º e 3º do artigo 120 da Lei da Propriedade Industrial (LPI, lei n.º 9.279, de 14 de maio de 1996).

Art. 108. O registro vigorará pelo prazo de 10 (dez) anos contados da data do depósito, prorrogável por 3 (três) períodos sucessivos de 5 (cinco) anos cada.

§ 1º O pedido de prorrogação deverá ser formulado durante o último ano de vigência do registro, instruído com o comprovante do pagamento da respectiva retribuição.

§ 2º Se o pedido de prorrogação não tiver sido formulado até o termo final da vigência do registro, o titular poderá fazê-lo nos 180 (cento e oitenta) dias subsequentes, mediante o pagamento de retribuição adicional.

Art. 120. O titular do registro está sujeito ao pagamento de retribuição quinquenal, a partir do segundo quinquênio da data do depósito

§ 2º O pagamento dos demais quinquênios será apresentado junto com o pedido de prorrogação a que se refere o art. 108.

§ 3º O pagamento dos quinquênios poderá ainda ser efetuado dentro dos 6 (seis) meses subsequentes ao prazo estabelecido no parágrafo anterior, mediante pagamento de retribuição adicional.

800220032562 25/01/2022	Deferimento da petição Código de despacho: 270 Petição (tipo): [131.01] Renovação do registro de desenho industrial no prazo ordinário Processo afetado: BR302012006705-7 Requerente: LINEAR ACESSÓRIOS PARA CONSTRUÇÃO LTDA Procurador: Geisler Chbane Bosso Renovada vigência até 26/12/2027
-----------------------------------	--

800230329935 25/08/2023	Deferimento da petição Código de despacho: 270 Petição (tipo): [131.01] Renovação do registro de desenho industrial no prazo ordinário Processo afetado: DI6403016-4 Requerente: SEMEATO S/A INDÚSTRIA E COMÉRCIO Procurador: David Nilton Pereira de Lucena Renovada vigência até 27/08/2029 Detalhes do despacho: Renovada vigência até 27/08/2029.
-----------------------------------	--

Anotação de manutenção de registro

Os registros de desenho industrial listados a seguir foram prorrogados, em vista do cumprimento ao que dispõe os parágrafos 1º e 2º do artigo 108, bem como os parágrafos 2º e 3º do artigo 120 da Lei da Propriedade Industrial (LPI, lei n.º 9.279, de 14 de maio de 1996).

Art. 108. O registro vigorará pelo prazo de 10 (dez) anos contados da data do depósito, prorrogável por 3 (três) períodos sucessivos de 5 (cinco) anos cada.

§ 1º O pedido de prorrogação deverá ser formulado durante o último ano de vigência do registro, instruído com o comprovante do pagamento da respectiva retribuição.

§ 2º Se o pedido de prorrogação não tiver sido formulado até o termo final da vigência do registro, o titular poderá fazê-lo nos 180 (cento e oitenta) dias subsequentes, mediante o pagamento de retribuição adicional.

Art. 120. O titular do registro está sujeito ao pagamento de retribuição quinquenal, a partir do segundo quinquênio da data do depósito

§ 2º O pagamento dos demais quinquênios será apresentado junto com o pedido de prorrogação a que se refere o art. 108.

§ 3º O pagamento dos quinquênios poderá ainda ser efetuado dentro dos 6 (seis) meses subsequentes ao prazo estabelecido no parágrafo anterior, mediante pagamento de retribuição adicional.

800240086194 11/03/2024	Deferimento da petição Código de despacho: 270 Petição (tipo): [129.01] Manutenção: 2º quinquênio ordinário Processo afetado: BR302019004072-7 Requerente: LUNETTES OPTICAL LTDA Procurador: ADILSON MARQUES DOS REIS
800230395520 18/10/2023	Deferimento da petição Código de despacho: 270 Petição (tipo): [129.01] Manutenção: 2º quinquênio ordinário Processo afetado: BR302019004283-5 Requerente: JAIR SPERANDIO Procurador: BIANCA GABRIELA GOMES
800250123002 01/04/2025	Deferimento da petição Código de despacho: 270 Petição (tipo): [130.01] Manutenção: 2º quinquênio extraordinário Processo afetado: BR302020000253-9 Requerente: VANESSA GIOLO MAGRIN Procurador: RENOMARK ASSESSORIA EMPRESARIAL LTDA ME
800250123001 01/04/2025	Deferimento da petição Código de despacho: 270 Petição (tipo): [130.01] Manutenção: 2º quinquênio extraordinário Processo afetado: BR302020000662-3 Requerente: VANESSA GIOLO MAGRIN Procurador: RENOMARK ASSESSORIA EMPRESARIAL LTDA ME

800250123000 01/04/2025	Deferimento da petição Código de despacho: 270 Petição (tipo): [130.01] Manutenção: 2º quinquênio extraordinário Processo afetado: BR302020000857-0 Requerente: VANESSA GIOLO MAGRIN Procurador: RENOMARK ASSESSORIA EMPRESARIAL LTDA ME
800250122999 01/04/2025	Deferimento da petição Código de despacho: 270 Petição (tipo): [130.01] Manutenção: 2º quinquênio extraordinário Processo afetado: BR302020000859-6 Requerente: VANESSA GIOLO MAGRIN Procurador: RENOMARK ASSESSORIA EMPRESARIAL LTDA ME
800250118413 27/03/2025	Deferimento da petição Código de despacho: 270 Petição (tipo): [129.01] Manutenção: 2º quinquênio ordinário Processo afetado: BR302020001474-0 Requerente: HEBERSON COSSO Procurador: Sérgio Victor Mastrorocco
800250120630 28/03/2025	Deferimento da petição Código de despacho: 270 Petição (tipo): [129.01] Manutenção: 2º quinquênio ordinário Processo afetado: BR302020001497-9 Requerente: ANTONIO NASSYRIOS Procurador: Glauco Zoline
800250120633 28/03/2025	Deferimento da petição Código de despacho: 270 Petição (tipo): [129.01] Manutenção: 2º quinquênio ordinário Processo afetado: BR302020001499-5 Requerente: ANTONIO NASSYRIOS Procurador: Glauco Zoline
800250120632 28/03/2025	Deferimento da petição Código de despacho: 270 Petição (tipo): [129.01] Manutenção: 2º quinquênio ordinário Processo afetado: BR302020001500-2 Requerente: ANTONIO NASSYRIOS Procurador: Glauco Zoline
800250120631 28/03/2025	Deferimento da petição Código de despacho: 270 Petição (tipo): [129.01] Manutenção: 2º quinquênio ordinário Processo afetado: BR302020001501-0 Requerente: ANTONIO NASSYRIOS Procurador: Glauco Zoline
800250120610 28/03/2025	Deferimento da petição Código de despacho: 270 Petição (tipo): [129.01] Manutenção: 2º quinquênio ordinário Processo afetado: BR302020001568-1 Requerente: BYD COMPANY LIMITED Procurador: Rodrigo Affonso de Ouro Preto Santos
800250118419 27/03/2025	Deferimento da petição Código de despacho: 270 Petição (tipo): [129.01] Manutenção: 2º quinquênio ordinário Processo afetado: BR302020001598-3 Requerente: TEQBALL HOLDING S.A R.L. Procurador: Jacques Labrunie
800250123006 01/04/2025	Deferimento da petição Código de despacho: 270 Petição (tipo): [129.01] Manutenção: 2º quinquênio ordinário Processo afetado: BR302020001623-8 Requerente: LEISTRITZ PUMPEN GMBH Procurador: Dannemann Siemsen Advogados

800250123007 01/04/2025	Deferimento da petição Código de despacho: 270 Petição (tipo): [129.01] Manutenção: 2º quinquênio ordinário Processo afetado: BR302020001624-6 Requerente: LEISTRITZ PUMPEN GMBH Procurador: Dannemann Siemsen Advogados
800250121587 31/03/2025	Deferimento da petição Código de despacho: 270 Petição (tipo): [129.01] Manutenção: 2º quinquênio ordinário Processo afetado: BR302020001693-9 Requerente: CONTROL SAFE COMERCIO DE EQUIPAMENTOS DE SEGURANCA EIRELI EPP Procurador: AFK Marcas e Patentes
800250123005 01/04/2025	Deferimento da petição Código de despacho: 270 Petição (tipo): [129.01] Manutenção: 2º quinquênio ordinário Processo afetado: BR302020001761-7 Requerente: BRITÂNIA ELETRODOMÉSTICOS S.A. Procurador: Licks Advogados
800250120624 28/03/2025	Deferimento da petição Código de despacho: 270 Petição (tipo): [129.01] Manutenção: 2º quinquênio ordinário Processo afetado: BR302020001770-6 Requerente: NIKE INNOVATE C.V. Procurador: David do Nascimento Advogados Associados
800250120625 28/03/2025	Deferimento da petição Código de despacho: 270 Petição (tipo): [129.01] Manutenção: 2º quinquênio ordinário Processo afetado: BR302020001771-4 Requerente: NIKE INNOVATE C.V. Procurador: David do Nascimento Advogados Associados
800250120626 28/03/2025	Deferimento da petição Código de despacho: 270 Petição (tipo): [129.01] Manutenção: 2º quinquênio ordinário Processo afetado: BR302020001772-2 Requerente: NIKE INNOVATE C.V. Procurador: David do Nascimento Advogados Associados
800250120627 28/03/2025	Deferimento da petição Código de despacho: 270 Petição (tipo): [129.01] Manutenção: 2º quinquênio ordinário Processo afetado: BR302020001800-1 Requerente: NIKE INNOVATE C.V. Procurador: David do Nascimento Advogados Associados
800250120628 28/03/2025	Deferimento da petição Código de despacho: 270 Petição (tipo): [129.01] Manutenção: 2º quinquênio ordinário Processo afetado: BR302020001801-0 Requerente: NIKE INNOVATE C.V. Procurador: David do Nascimento Advogados Associados
800250125777 02/04/2025	Deferimento da petição Código de despacho: 270 Petição (tipo): [129.01] Manutenção: 2º quinquênio ordinário Processo afetado: BR302020001813-3 Requerente: J. R. SIMPLOT COMPANY Procurador: Dannemann Siemsen Advogados
800250122993 01/04/2025	Deferimento da petição Código de despacho: 270 Petição (tipo): [129.01] Manutenção: 2º quinquênio ordinário Processo afetado: BR302020001818-4 Requerente: ORVALHO DO SOL INDUSTRIA E COMÉRCIO LTDA - EPP Procurador: MODAL MARCAS E PATENTES LTDA.

800250118414 27/03/2025	Deferimento da petição Código de despacho: 270 Petição (tipo): [129.01] Manutenção: 2º quinquênio ordinário Processo afetado: BR302020001820-6 Requerente: WATSON MARLOW GMBH Procurador: Dannemann, Siemsen, Bigler & Ipanema Moreira
800250120629 28/03/2025	Deferimento da petição Código de despacho: 270 Petição (tipo): [129.01] Manutenção: 2º quinquênio ordinário Processo afetado: BR302020001821-4 Requerente: SUMITOMO RUBBER INDUSTRIES, LTD. Procurador: David do Nascimento Advogados Associados
800250125773 02/04/2025	Deferimento da petição Código de despacho: 270 Petição (tipo): [129.01] Manutenção: 2º quinquênio ordinário Processo afetado: BR302020001825-7 Requerente: PIRELLI TYRE S.P.A. Procurador: Dannemann Siemsen Advogados
800250125771 02/04/2025	Deferimento da petição Código de despacho: 270 Petição (tipo): [129.01] Manutenção: 2º quinquênio ordinário Processo afetado: BR302020001890-7 Requerente: TECH GROUP EUROPE LTD. Procurador: Dannemann Siemsen Advogados
800250125770 02/04/2025	Deferimento da petição Código de despacho: 270 Petição (tipo): [129.01] Manutenção: 2º quinquênio ordinário Processo afetado: BR302020001897-4 Requerente: VERISURE SÀRL Procurador: Dannemann Siemsen Advogados
800250120574 28/03/2025	Deferimento da petição Código de despacho: 270 Petição (tipo): [129.01] Manutenção: 2º quinquênio ordinário Processo afetado: BR302020001912-1 Requerente: CANADA PIPELINE ACCESSORIES, CO., LTD. Procurador: angela cristina pinheiro palmer
800250128454 04/04/2025	Deferimento da petição Código de despacho: 270 Petição (tipo): [129.01] Manutenção: 2º quinquênio ordinário Processo afetado: BR302020001980-6 Requerente: GTS DO BRASIL LTDA. Procurador: Clarke, Modet Propriedade Intelectual Ltda.
800250128455 04/04/2025	Deferimento da petição Código de despacho: 270 Petição (tipo): [129.01] Manutenção: 2º quinquênio ordinário Processo afetado: BR302020001981-4 Requerente: GTS DO BRASIL LTDA. Procurador: Clarke, Modet Propriedade Intelectual Ltda.
800250128453 04/04/2025	Deferimento da petição Código de despacho: 270 Petição (tipo): [129.01] Manutenção: 2º quinquênio ordinário Processo afetado: BR302020001996-2 Requerente: GTS DO BRASIL LTDA. Procurador: Clarke, Modet Propriedade Intelectual Ltda.
800250128452 04/04/2025	Deferimento da petição Código de despacho: 270 Petição (tipo): [129.01] Manutenção: 2º quinquênio ordinário Processo afetado: BR302020002045-6 Requerente: GTS DO BRASIL LTDA. Procurador: Clarke, Modet Propriedade Intelectual Ltda.

800250118421 27/03/2025	Deferimento da petição Código de despacho: 270 Petição (tipo): [129.01] Manutenção: 2º quinquênio ordinário Processo afetado: BR302020002106-1 Requerente: DR. ING. H.C. F. PORSCHE AKTIENGESELLSCHAFT Procurador: Licks Advogados
800250120611 28/03/2025	Deferimento da petição Código de despacho: 270 Petição (tipo): [129.01] Manutenção: 2º quinquênio ordinário Processo afetado: BR302020002285-8 Requerente: VOLKSWAGEN AKTIENGESELLSCHAFT Procurador: Maurício Ariboni
800250118423 27/03/2025	Deferimento da petição Código de despacho: 270 Petição (tipo): [129.01] Manutenção: 2º quinquênio ordinário Processo afetado: BR302020002286-6 Requerente: SIGVARIS AG Procurador: KASZNAR LEONARDOS PROPRIEDADE INTELECTUAL
800250125762 02/04/2025	Deferimento da petição Código de despacho: 270 Petição (tipo): [129.01] Manutenção: 2º quinquênio ordinário Processo afetado: BR302020002848-1 Requerente: INDÚSTRIA E COMÉRCIO DE PRODUTOS DE LIMPEZA GIRANDO SOL LTDA Procurador: Guerra Advogados Associados
800250125763 02/04/2025	Deferimento da petição Código de despacho: 270 Petição (tipo): [129.01] Manutenção: 2º quinquênio ordinário Processo afetado: BR302020002849-0 Requerente: INDÚSTRIA E COMÉRCIO DE PRODUTOS DE LIMPEZA GIRANDO SOL LTDA Procurador: Guerra Advogados Associados
800250125764 02/04/2025	Deferimento da petição Código de despacho: 270 Petição (tipo): [129.01] Manutenção: 2º quinquênio ordinário Processo afetado: BR302020002851-1 Requerente: INDÚSTRIA E COMÉRCIO DE PRODUTOS DE LIMPEZA GIRANDO SOL LTDA Procurador: Guerra Advogados Associados
800250125765 02/04/2025	Deferimento da petição Código de despacho: 270 Petição (tipo): [129.01] Manutenção: 2º quinquênio ordinário Processo afetado: BR302020002852-0 Requerente: INDÚSTRIA E COMÉRCIO DE PRODUTOS DE LIMPEZA GIRANDO SOL LTDA Procurador: Guerra Advogados Associados
800250122997 01/04/2025	Deferimento da petição Código de despacho: 270 Petição (tipo): [129.01] Manutenção: 2º quinquênio ordinário Processo afetado: BR302020003256-0 Requerente: GUSTAVO FRANTZ DE ALBUQUERQUE Procurador: Guerra Advogados Associados
800250122998 01/04/2025	Deferimento da petição Código de despacho: 270 Petição (tipo): [129.01] Manutenção: 2º quinquênio ordinário Processo afetado: BR302020003257-8 Requerente: GUSTAVO FRANTZ DE ALBUQUERQUE Procurador: Guerra Advogados Associados
800250118412 27/03/2025	Deferimento da petição Código de despacho: 270 Petição (tipo): [129.01] Manutenção: 2º quinquênio ordinário Processo afetado: BR302020003996-3 Requerente: ORVALHO DO SOL INDUSTRIA E COMÉRCIO LTDA - EPP Procurador: MODAL MARCAS E PATENTES LTDA.

800250122992
01/04/2025
Deferimento da petição
Código de despacho: 270
Petição (tipo): [129.01] Manutenção: 2º quinquênio ordinário
Processo afetado: BR302020004821-0
Requerente: ORVALHO DO SOL INDUSTRIA E COMÉRCIO LTDA - EPP
Procurador: MODAL MARCAS E PATENTES LTDA.

800250121582
31/03/2025
Deferimento da petição
Código de despacho: 270
Petição (tipo): [129.01] Manutenção: 2º quinquênio ordinário
Processo afetado: BR302020004899-7
Requerente: JAIME TEIXEIRA DRUMMOND
Procurador: Alberto Luís Camelier da Silva

800250121581
31/03/2025
Deferimento da petição
Código de despacho: 270
Petição (tipo): [129.01] Manutenção: 2º quinquênio ordinário
Processo afetado: BR302020004901-2
Requerente: JAIME TEIXEIRA DRUMMOND
Procurador: Alberto Luís Camelier da Silva

800250126841
03/04/2025
Deferimento da petição
Código de despacho: 270
Petição (tipo): [129.01] Manutenção: 2º quinquênio ordinário
Processo afetado: BR302020005153-0
Requerente: KLABIN S.A.
Procurador: Dannemann, Siemsen, Bigler & Ipanema Moreira

800250120596
28/03/2025
Deferimento da petição
Código de despacho: 270
Petição (tipo): [129.01] Manutenção: 2º quinquênio ordinário
Processo afetado: BR302020005615-9
Requerente: PSA AUTOMOBILES SA
Procurador: Montauray Pimenta, Machado & Vieira de Mello Advogados

800250120576
28/03/2025
Deferimento da petição
Código de despacho: 270
Petição (tipo): [129.01] Manutenção: 2º quinquênio ordinário
Processo afetado: BR302020005616-7
Requerente: PSA AUTOMOBILES SA
Procurador: Montauray Pimenta, Machado & Vieira de Mello Advogados

800250120597
28/03/2025
Deferimento da petição
Código de despacho: 270
Petição (tipo): [129.01] Manutenção: 2º quinquênio ordinário
Processo afetado: BR302020005617-5
Requerente: PSA AUTOMOBILES SA
Procurador: Montauray Pimenta, Machado & Vieira de Mello Advogados

800250120577
28/03/2025
Deferimento da petição
Código de despacho: 270
Petição (tipo): [129.01] Manutenção: 2º quinquênio ordinário
Processo afetado: BR302020005618-3
Requerente: PSA AUTOMOBILES SA
Procurador: Montauray Pimenta, Machado & Vieira de Mello Advogados

800250120578
28/03/2025
Deferimento da petição
Código de despacho: 270
Petição (tipo): [129.01] Manutenção: 2º quinquênio ordinário
Processo afetado: BR302020005619-1
Requerente: PSA AUTOMOBILES SA
Procurador: Montauray Pimenta, Machado & Vieira de Mello Advogados

800250120579
28/03/2025
Deferimento da petição
Código de despacho: 270
Petição (tipo): [129.01] Manutenção: 2º quinquênio ordinário
Processo afetado: BR302020005620-5
Requerente: PSA AUTOMOBILES SA
Procurador: Montauray Pimenta, Machado & Vieira de Mello Advogados

800250120598 28/03/2025	Deferimento da petição Código de despacho: 270 Petição (tipo): [129.01] Manutenção: 2º quinquênio ordinário Processo afetado: BR302020005621-3 Requerente: PSA AUTOMOBILES SA Procurador: Montauray Pimenta, Machado & Vieira de Mello Advogados
800250120580 28/03/2025	Deferimento da petição Código de despacho: 270 Petição (tipo): [129.01] Manutenção: 2º quinquênio ordinário Processo afetado: BR302020005622-1 Requerente: PSA AUTOMOBILES SA Procurador: Montauray Pimenta, Machado & Vieira de Mello Advogados
800250120581 28/03/2025	Deferimento da petição Código de despacho: 270 Petição (tipo): [129.01] Manutenção: 2º quinquênio ordinário Processo afetado: BR302020005624-8 Requerente: PSA AUTOMOBILES SA Procurador: Montauray Pimenta, Machado & Vieira de Mello Advogados
800250120599 28/03/2025	Deferimento da petição Código de despacho: 270 Petição (tipo): [129.01] Manutenção: 2º quinquênio ordinário Processo afetado: BR302020005625-6 Requerente: PSA AUTOMOBILES SA Procurador: Montauray Pimenta, Machado & Vieira de Mello Advogados
800250120582 28/03/2025	Deferimento da petição Código de despacho: 270 Petição (tipo): [129.01] Manutenção: 2º quinquênio ordinário Processo afetado: BR302020005626-4 Requerente: PSA AUTOMOBILES SA Procurador: Montauray Pimenta, Machado & Vieira de Mello Advogados
800250120584 28/03/2025	Deferimento da petição Código de despacho: 270 Petição (tipo): [129.01] Manutenção: 2º quinquênio ordinário Processo afetado: BR302020005627-2 Requerente: PSA AUTOMOBILES SA Procurador: Montauray Pimenta, Machado & Vieira de Mello Advogados
800250120600 28/03/2025	Deferimento da petição Código de despacho: 270 Petição (tipo): [129.01] Manutenção: 2º quinquênio ordinário Processo afetado: BR302020005628-0 Requerente: PSA AUTOMOBILES SA Procurador: Montauray Pimenta, Machado & Vieira de Mello Advogados
800250120583 28/03/2025	Deferimento da petição Código de despacho: 270 Petição (tipo): [129.01] Manutenção: 2º quinquênio ordinário Processo afetado: BR302020005629-9 Requerente: PSA AUTOMOBILES SA Procurador: Montauray Pimenta, Machado & Vieira de Mello Advogados
800250129657 28/03/2025	Deferimento da petição Código de despacho: 270 Petição (tipo): [129.01] Manutenção: 2º quinquênio ordinário Processo afetado: BR302020005630-2 Requerente: PSA AUTOMOBILES SA Procurador: Montauray Pimenta, Machado & Vieira de Mello Advogados
800250120601 28/03/2025	Deferimento da petição Código de despacho: 270 Petição (tipo): [129.01] Manutenção: 2º quinquênio ordinário Processo afetado: BR302020005631-0 Requerente: PSA AUTOMOBILES SA Procurador: Montauray Pimenta, Machado & Vieira de Mello Advogados

800250120585
28/03/2025
Deferimento da petição
Código de despacho: 270
Petição (tipo): [129.01] Manutenção: 2º quinquênio ordinário
Processo afetado: BR302020005632-9
Requerente: PSA AUTOMOBILES SA
Procurador: Montauray Pimenta, Machado & Vieira de Mello Advogados

800250120602
28/03/2025
Deferimento da petição
Código de despacho: 270
Petição (tipo): [129.01] Manutenção: 2º quinquênio ordinário
Processo afetado: BR302020005634-5
Requerente: PSA AUTOMOBILES SA
Procurador: Montauray Pimenta, Machado & Vieira de Mello Advogados

800250120586
28/03/2025
Deferimento da petição
Código de despacho: 270
Petição (tipo): [129.01] Manutenção: 2º quinquênio ordinário
Processo afetado: BR302020005636-1
Requerente: PSA AUTOMOBILES SA
Procurador: Montauray Pimenta, Machado & Vieira de Mello Advogados

800250120587
28/03/2025
Deferimento da petição
Código de despacho: 270
Petição (tipo): [129.01] Manutenção: 2º quinquênio ordinário
Processo afetado: BR302020005637-0
Requerente: PSA AUTOMOBILES SA
Procurador: Montauray Pimenta, Machado & Vieira de Mello Advogados

800250120588
28/03/2025
Deferimento da petição
Código de despacho: 270
Petição (tipo): [129.01] Manutenção: 2º quinquênio ordinário
Processo afetado: BR302020005640-0
Requerente: PSA AUTOMOBILES SA
Procurador: Montauray Pimenta, Machado & Vieira de Mello Advogados

800250120603
28/03/2025
Deferimento da petição
Código de despacho: 270
Petição (tipo): [129.01] Manutenção: 2º quinquênio ordinário
Processo afetado: BR302020005641-8
Requerente: PSA AUTOMOBILES SA
Procurador: Montauray Pimenta, Machado & Vieira de Mello Advogados

800250120589
28/03/2025
Deferimento da petição
Código de despacho: 270
Petição (tipo): [129.01] Manutenção: 2º quinquênio ordinário
Processo afetado: BR302020005644-2
Requerente: PSA AUTOMOBILES SA
Procurador: Montauray Pimenta, Machado & Vieira de Mello Advogados

800250120604
28/03/2025
Deferimento da petição
Código de despacho: 270
Petição (tipo): [129.01] Manutenção: 2º quinquênio ordinário
Processo afetado: BR302020005645-0
Requerente: PSA AUTOMOBILES SA
Procurador: Montauray Pimenta, Machado & Vieira de Mello Advogados

800250120605
28/03/2025
Deferimento da petição
Código de despacho: 270
Petição (tipo): [129.01] Manutenção: 2º quinquênio ordinário
Processo afetado: BR302020005646-9
Requerente: PSA AUTOMOBILES SA
Procurador: Montauray Pimenta, Machado & Vieira de Mello Advogados

800250120606
28/03/2025
Deferimento da petição
Código de despacho: 270
Petição (tipo): [129.01] Manutenção: 2º quinquênio ordinário
Processo afetado: BR302020005647-7
Requerente: PSA AUTOMOBILES SA
Procurador: Montauray Pimenta, Machado & Vieira de Mello Advogados

800250120607 28/03/2025	Deferimento da petição Código de despacho: 270 Petição (tipo): [129.01] Manutenção: 2º quinquênio ordinário Processo afetado: BR302020005648-5 Requerente: PSA AUTOMOBILES SA Procurador: Montaury Pimenta, Machado & Vieira de Mello Advogados
800250120608 28/03/2025	Deferimento da petição Código de despacho: 270 Petição (tipo): [129.01] Manutenção: 2º quinquênio ordinário Processo afetado: BR302020005650-7 Requerente: PSA AUTOMOBILES SA Procurador: Montaury Pimenta, Machado & Vieira de Mello Advogados
800250120609 28/03/2025	Deferimento da petição Código de despacho: 270 Petição (tipo): [129.01] Manutenção: 2º quinquênio ordinário Processo afetado: BR302020005652-3 Requerente: PSA AUTOMOBILES SA Procurador: Montaury Pimenta, Machado & Vieira de Mello Advogados
800250120590 28/03/2025	Deferimento da petição Código de despacho: 270 Petição (tipo): [129.01] Manutenção: 2º quinquênio ordinário Processo afetado: BR302020005656-6 Requerente: PSA AUTOMOBILES SA Procurador: Montaury Pimenta, Machado & Vieira de Mello Advogados
800250120591 28/03/2025	Deferimento da petição Código de despacho: 270 Petição (tipo): [129.01] Manutenção: 2º quinquênio ordinário Processo afetado: BR302020005657-4 Requerente: PSA AUTOMOBILES SA Procurador: Montaury Pimenta, Machado & Vieira de Mello Advogados
800250120592 28/03/2025	Deferimento da petição Código de despacho: 270 Petição (tipo): [129.01] Manutenção: 2º quinquênio ordinário Processo afetado: BR302020005658-2 Requerente: PSA AUTOMOBILES SA Procurador: Montaury Pimenta, Machado & Vieira de Mello Advogados
800250120593 28/03/2025	Deferimento da petição Código de despacho: 270 Petição (tipo): [129.01] Manutenção: 2º quinquênio ordinário Processo afetado: BR302020005659-0 Requerente: PSA AUTOMOBILES SA Procurador: Montaury Pimenta, Machado & Vieira de Mello Advogados
800250120595 28/03/2025	Deferimento da petição Código de despacho: 270 Petição (tipo): [129.01] Manutenção: 2º quinquênio ordinário Processo afetado: BR302020005660-4 Requerente: PSA AUTOMOBILES SA Procurador: Montaury Pimenta, Machado & Vieira de Mello Advogados
800250120594 28/03/2025	Deferimento da petição Código de despacho: 270 Petição (tipo): [129.01] Manutenção: 2º quinquênio ordinário Processo afetado: BR302020005664-7 Requerente: PSA AUTOMOBILES SA Procurador: Montaury Pimenta, Machado & Vieira de Mello Advogados
800250128447 04/04/2025	Deferimento da petição Código de despacho: 270 Petição (tipo): [129.01] Manutenção: 2º quinquênio ordinário Processo afetado: BR302020006077-6 Requerente: MEGA CENTER ESSÊNCIAS LTDA-EPP Procurador: MOR ASSESSORIA EMPRESARIAL EIRELI ME

800250126836 03/04/2025	Deferimento da petição Código de despacho: 270 Petição (tipo): [129.01] Manutenção: 2º quinquênio ordinário Processo afetado: BR302021000047-4 Requerente: BEEF BULL COMERCIO DE ACESSORIOS PARA CHURRASCO LTDA Procurador: LUANA KLAUS
800250126833 03/04/2025	Deferimento da petição Código de despacho: 270 Petição (tipo): [129.01] Manutenção: 2º quinquênio ordinário Processo afetado: BR302021000048-2 Requerente: BEEF BULL COMERCIO DE ACESSORIOS PARA CHURRASCO LTDA Procurador: LUANA KLAUS
800250126835 03/04/2025	Deferimento da petição Código de despacho: 270 Petição (tipo): [129.01] Manutenção: 2º quinquênio ordinário Processo afetado: BR302021000049-0 Requerente: BEEF BULL COMERCIO DE ACESSORIOS PARA CHURRASCO LTDA Procurador: LUANA KLAUS
800250126834 03/04/2025	Deferimento da petição Código de despacho: 270 Petição (tipo): [129.01] Manutenção: 2º quinquênio ordinário Processo afetado: BR302021000050-4 Requerente: BEEF BULL COMERCIO DE ACESSORIOS PARA CHURRASCO LTDA Procurador: LUANA KLAUS
800250128451 04/04/2025	Deferimento da petição Código de despacho: 270 Petição (tipo): [129.01] Manutenção: 2º quinquênio ordinário Processo afetado: BR302021000241-8 Requerente: LAP-BOX PRODUTOS DE TREINAMENTO LTDA Procurador: Remer Villaça & Nogueira Assessoria e Consultoria de Prop. Intelectual S/S Ltda.
800250121595 31/03/2025	Deferimento da petição Código de despacho: 270 Petição (tipo): [129.01] Manutenção: 2º quinquênio ordinário Processo afetado: BR302021000985-4 Requerente: CASP INDÚSTRIA E COMÉRCIO LTDA Procurador: Márcio Lobo Petinati
800250126837 03/04/2025	Deferimento da petição Código de despacho: 270 Petição (tipo): [129.01] Manutenção: 2º quinquênio ordinário Processo afetado: BR302021001142-5 Requerente: MORRO GRANDE INDÚSTRIA E COMÉRCIO DE PRODUTOS DE FIBRA DE VIDRO LTDA Procurador: LUANA KLAUS
800250121574 31/03/2025	Deferimento da petição Código de despacho: 270 Petição (tipo): [129.01] Manutenção: 2º quinquênio ordinário Processo afetado: BR302021001162-0 Requerente: PKK CALÇADOS LTDA Procurador: CARPENA ADVOGADOS ASSOCIADOS
800250121597 31/03/2025	Deferimento da petição Código de despacho: 270 Petição (tipo): [129.01] Manutenção: 2º quinquênio ordinário Processo afetado: BR302021001169-7 Requerente: PENÍNSULA IMPORTAÇÃO E EXPORTAÇÃO LTDA Procurador: Sandro Wunderlich
800250120575 28/03/2025	Deferimento da petição Código de despacho: 270 Petição (tipo): [129.01] Manutenção: 2º quinquênio ordinário Processo afetado: BR322020003904-4 Requerente: CANADA PIPELINE ACCESSORIES, CO., LTD. Procurador: angela cristina pinheiro palmer

800250125772
02/04/2025

Deferimento da petição
Código de despacho: 270
Petição (tipo): [129.01] Manutenção: 2º quinquênio ordinário
Processo afetado: BR322020004863-9
Requerente: TECH GROUP EUROPE LTD.
Procurador: Dannemann Siemsen Advogados

Outros despachos - Renovação

Outros despachos de renovação.

800240406131 18/11/2024	Ato de prejudicar petição Código de despacho: 699 Petição (tipo): [131.01] Renovação do registro de desenho industrial no prazo ordinário Processo afetado: DI6904638-7 Requerente: ALBERTO AVETTI Procurador: P. R. Kawski Consultoria e Assessoria Empresarial EIRELI - ME Detalhes do despacho: tendo em vista a situação processual: registro nulo
800190435420 21/11/2019	Ato de prejudicar petição Código de despacho: 699 Petição (tipo): [131.01] Renovação do registro de desenho industrial no prazo ordinário Processo afetado: DI6904638-7 Requerente: ALBERTO AVETTI Procurador: Pedro Renato Kawski Detalhes do despacho: tendo em vista a situação processual: registro nulo
800190482521 26/12/2019	Ato de prejudicar petição Código de despacho: 699 Petição (tipo): [131.01] Renovação do registro de desenho industrial no prazo ordinário Processo afetado: DI6905088-0 Requerente: BAYERISCHE MOTOREN WERKE AKTIENGESELLSCHAFT Procurador: Luiz Henrique Oliveira Do Amaral Detalhes do despacho: tendo em vista a situação processual: registro nulo
800240456989 19/12/2024	Ato de prejudicar petição Código de despacho: 699 Petição (tipo): [131.01] Renovação do registro de desenho industrial no prazo ordinário Processo afetado: DI6905088-0 Requerente: BAYERISCHE MOTOREN WERKE AKTIENGESELLSCHAFT Procurador: Dannemann Siemsen Advogados Detalhes do despacho: tendo em vista a situação processual: registro nulo

Anotações de alteração de nome e endereço

Exigência de pagamento
Exigência de conformidade de petição
Exame de petição: Exigência
Exame de petição: Sobrestamento
Exame de petição: Indeferimento
Exame de petição: Deferimento
Outros despachos

Exame de petição: Deferimento

Concluído o exame , deferem-se as petições em referência.

Cabe recurso desta decisão, que deve ser apresentado no prazo de 60 (sessenta) dias, contados da data de publicação da decisão recorrida na Revista da Propriedade Industrial (RPI), nos termos dos art. 212, 221, 222, 223 e 224 da Lei da Propriedade Industrial (LPI, Lei n.º 9.279, de 14 de maio de 1996).

Para apresentar uma petição de recurso:

1. Acesse o e-DI no site do INPI (www.inpi.gov.br);
2. Emita uma Guia de Recolhimento da União (GRU) para o serviço de “Recurso de desenho industrial - exceto contra indeferimento de pedido de registro de DI” (código 142), referente a petição;
3. Efetue o pagamento; e
4. Preencha e envie o formulário eletrônico correspondente à opção indicada na emissão da GRU, acompanhado dos esclarecimentos, argumentos, provas ou documentos apropriados.

Para esclarecer outras dúvidas e conhecer em detalhe o processamento de pedidos de registro de desenho industrial e outras petições, não deixe de consultar o Manual de Desenho Industrial <http://manualdedi.inpi.gov.br/projects/manual-de-desenho-industrial/wiki>.

870250024613 27/03/2025	Deferimento da petição Código de despacho: 270 Petição (tipo): [113.02] Anotação de alteração de nome, sede e/ou endereço: nome, sede ou endereço Processo afetado: BR302012000608-2 Requerente: KENVUE BRANDS LLC Procurador: Daniel Advogados (Alt.de Daniel & Cia) Detalhes do despacho: Alteração de razão social e de sede.
-----------------------------------	--

870250024604 27/03/2025	Deferimento da petição Código de despacho: 270 Petição (tipo): [113.02] Anotação de alteração de nome, sede e/ou endereço: nome, sede ou endereço Processo afetado: BR302012003979-7 Requerente: KENVUE BRANDS LLC Procurador: Daniel Advogados (Alt.de Daniel & Cia) Detalhes do despacho: Alteração de razão social e de sede.
-----------------------------------	--

870250024605 27/03/2025	Deferimento da petição Código de despacho: 270 Petição (tipo): [113.02] Anotação de alteração de nome, sede e/ou endereço: nome, sede ou endereço Processo afetado: BR302012004007-8 Requerente: KENVUE BRANDS LLC Procurador: Daniel Advogados (Alt.de Daniel & Cia) Detalhes do despacho: Alteração de razão social e de sede.
-----------------------------------	--

870250024614 27/03/2025	Deferimento da petição Código de despacho: 270 Petição (tipo): [113.02] Anotação de alteração de nome, sede e/ou endereço: nome, sede ou endereço Processo afetado: BR302013002853-4 Requerente: KENVUE BRANDS LLC Procurador: Daniel Advogados (Alt.de Daniel & Cia) Detalhes do despacho: Alteração de razão social e de sede.
-----------------------------------	--

870240069602 15/08/2024	Deferimento da petição Código de despacho: 270 Petição (tipo): [113.02] Anotação de alteração de nome, sede e/ou endereço: nome, sede ou endereço Processo afetado: BR302014005460-0 Requerente: LEANDRO KAIRIS ANTONIO Procurador: Marcelo Ferreira Rojas Detalhes do despacho: Alteração de endereço.
870250024798 28/03/2025	Deferimento da petição Código de despacho: 270 Petição (tipo): [113.02] Anotação de alteração de nome, sede e/ou endereço: nome, sede ou endereço Processo afetado: BR302014006494-0 Requerente: KENVUE BRANDS LLC Procurador: Daniel Advogados (Alt.de Daniel & Cia) Detalhes do despacho: Alteração de razão social e de sede.
870250024615 27/03/2025	Deferimento da petição Código de despacho: 270 Petição (tipo): [113.02] Anotação de alteração de nome, sede e/ou endereço: nome, sede ou endereço Processo afetado: BR302015000282-4 Requerente: KENVUE BRANDS LLC Procurador: Daniel Advogados (Alt.de Daniel & Cia) Detalhes do despacho: Alteração de razão social e de sede.
870250024606 27/03/2025	Deferimento da petição Código de despacho: 270 Petição (tipo): [113.02] Anotação de alteração de nome, sede e/ou endereço: nome, sede ou endereço Processo afetado: BR302015002327-9 Requerente: KENVUE BRANDS LLC Procurador: Daniel Advogados (Alt.de Daniel & Cia) Detalhes do despacho: Alteração de razão social e de sede.
870250024607 27/03/2025	Deferimento da petição Código de despacho: 270 Petição (tipo): [113.02] Anotação de alteração de nome, sede e/ou endereço: nome, sede ou endereço Processo afetado: BR302015002328-7 Requerente: KENVUE BRANDS LLC Procurador: Daniel Advogados (Alt.de Daniel & Cia) Detalhes do despacho: Alteração de razão social e de sede.
870250024620 27/03/2025	Deferimento da petição Código de despacho: 270 Petição (tipo): [113.02] Anotação de alteração de nome, sede e/ou endereço: nome, sede ou endereço Processo afetado: BR302015003750-4 Requerente: KENVUE BRANDS LLC Procurador: Daniel Advogados (Alt.de Daniel & Cia) Detalhes do despacho: Alteração de razão social e de sede.
870250024619 27/03/2025	Deferimento da petição Código de despacho: 270 Petição (tipo): [113.02] Anotação de alteração de nome, sede e/ou endereço: nome, sede ou endereço Processo afetado: BR302015003757-1 Requerente: KENVUE BRANDS LLC Procurador: Daniel Advogados (Alt.de Daniel & Cia) Detalhes do despacho: Alteração de razão social e de sede.
870250024621 27/03/2025	Deferimento da petição Código de despacho: 270 Petição (tipo): [113.02] Anotação de alteração de nome, sede e/ou endereço: nome, sede ou endereço Processo afetado: BR302015003760-1 Requerente: KENVUE BRANDS LLC Procurador: Daniel Advogados (Alt.de Daniel & Cia) Detalhes do despacho: Alteração de razão social e de sede.

870250024618 27/03/2025	Deferimento da petição Código de despacho: 270 Petição (tipo): [113.02] Anotação de alteração de nome, sede e/ou endereço: nome, sede ou endereço Processo afetado: BR302015003781-4 Requerente: KENVUE BRANDS LLC Procurador: Daniel Advogados (Alt.de Daniel & Cia) Detalhes do despacho: Alteração de razão social e de sede.
870250024623 27/03/2025	Deferimento da petição Código de despacho: 270 Petição (tipo): [113.02] Anotação de alteração de nome, sede e/ou endereço: nome, sede ou endereço Processo afetado: BR302016000872-8 Requerente: KENVUE BRANDS LLC Procurador: Daniel Advogados (Alt.de Daniel & Cia) Detalhes do despacho: Alteração de razão social e de sede.
870250024622 27/03/2025	Deferimento da petição Código de despacho: 270 Petição (tipo): [113.02] Anotação de alteração de nome, sede e/ou endereço: nome, sede ou endereço Processo afetado: BR302016000874-4 Requerente: KENVUE BRANDS LLC Procurador: Daniel Advogados (Alt.de Daniel & Cia) Detalhes do despacho: Alteração de razão social e de sede.
870250024804 28/03/2025	Deferimento da petição Código de despacho: 270 Petição (tipo): [113.02] Anotação de alteração de nome, sede e/ou endereço: nome, sede ou endereço Processo afetado: BR302016002342-5 Requerente: KENVUE BRANDS LLC Procurador: Daniel Advogados (Alt.de Daniel & Cia) Detalhes do despacho: Alteração de razão social e de sede.
870250024678 28/03/2025	Deferimento da petição Código de despacho: 270 Petição (tipo): [113.02] Anotação de alteração de nome, sede e/ou endereço: nome, sede ou endereço Processo afetado: BR302016003484-2 Requerente: KENVUE BRANDS LLC Procurador: Daniel Advogados (Alt.de Daniel & Cia) Detalhes do despacho: Alteração de razão social e de sede.
870250024681 28/03/2025	Deferimento da petição Código de despacho: 270 Petição (tipo): [113.02] Anotação de alteração de nome, sede e/ou endereço: nome, sede ou endereço Processo afetado: BR302016003487-7 Requerente: KENVUE BRANDS LLC Procurador: Daniel Advogados (Alt.de Daniel & Cia) Detalhes do despacho: Alteração de razão social e de sede.
870250024684 28/03/2025	Deferimento da petição Código de despacho: 270 Petição (tipo): [113.02] Anotação de alteração de nome, sede e/ou endereço: nome, sede ou endereço Processo afetado: BR302016004213-6 Requerente: KENVUE BRANDS LLC Procurador: Daniel Advogados (Alt.de Daniel & Cia) Detalhes do despacho: Alteração de razão social e de sede.
870250024685 28/03/2025	Deferimento da petição Código de despacho: 270 Petição (tipo): [113.02] Anotação de alteração de nome, sede e/ou endereço: nome, sede ou endereço Processo afetado: BR302016004214-4 Requerente: KENVUE BRANDS LLC Procurador: Daniel Advogados (Alt.de Daniel & Cia) Detalhes do despacho: Alteração de razão social e de sede.

870250024682 28/03/2025	Deferimento da petição Código de despacho: 270 Petição (tipo): [113.02] Anotação de alteração de nome, sede e/ou endereço: nome, sede ou endereço Processo afetado: BR302016004397-3 Requerente: KENVUE BRANDS LLC Procurador: Daniel Advogados (Alt.de Daniel & Cia) Detalhes do despacho: Alteração de razão social e de sede.
870250024730 28/03/2025	Deferimento da petição Código de despacho: 270 Petição (tipo): [113.02] Anotação de alteração de nome, sede e/ou endereço: nome, sede ou endereço Processo afetado: BR302016005151-8 Requerente: KENVUE BRANDS LLC Procurador: Daniel Advogados (Alt.de Daniel & Cia) Detalhes do despacho: Alteração de razão social e de sede.
870250024724 28/03/2025	Deferimento da petição Código de despacho: 270 Petição (tipo): [113.02] Anotação de alteração de nome, sede e/ou endereço: nome, sede ou endereço Processo afetado: BR302016005152-6 Requerente: KENVUE BRANDS LLC Procurador: Daniel Advogados (Alt.de Daniel & Cia) Detalhes do despacho: Alteração de razão social e de sede.
870250024688 28/03/2025	Deferimento da petição Código de despacho: 270 Petição (tipo): [113.02] Anotação de alteração de nome, sede e/ou endereço: nome, sede ou endereço Processo afetado: BR302016005154-2 Requerente: KENVUE BRANDS LLC Procurador: Daniel Advogados (Alt.de Daniel & Cia) Detalhes do despacho: Alteração de razão social e de sede.
870250024690 28/03/2025	Deferimento da petição Código de despacho: 270 Petição (tipo): [113.02] Anotação de alteração de nome, sede e/ou endereço: nome, sede ou endereço Processo afetado: BR302016005156-9 Requerente: KENVUE BRANDS LLC Procurador: Daniel Advogados (Alt.de Daniel & Cia) Detalhes do despacho: Alteração de razão social e de sede.
870250024727 28/03/2025	Deferimento da petição Código de despacho: 270 Petição (tipo): [113.02] Anotação de alteração de nome, sede e/ou endereço: nome, sede ou endereço Processo afetado: BR302016005157-7 Requerente: KENVUE BRANDS LLC Procurador: Daniel Advogados (Alt.de Daniel & Cia) Detalhes do despacho: Alteração de razão social e de sede.
870250024861 28/03/2025	Deferimento da petição Código de despacho: 270 Petição (tipo): [113.02] Anotação de alteração de nome, sede e/ou endereço: nome, sede ou endereço Processo afetado: BR302016005161-5 Requerente: KENVUE BRANDS LLC Procurador: Daniel Advogados (Alt.de Daniel & Cia) Detalhes do despacho: Alteração de razão social e de sede.
870250024729 28/03/2025	Deferimento da petição Código de despacho: 270 Petição (tipo): [113.02] Anotação de alteração de nome, sede e/ou endereço: nome, sede ou endereço Processo afetado: BR302016005167-4 Requerente: KENVUE BRANDS LLC Procurador: Daniel Advogados (Alt.de Daniel & Cia) Detalhes do despacho: Alteração de razão social e de sede.

870250024691 28/03/2025	Deferimento da petição Código de despacho: 270 Petição (tipo): [113.02] Anotação de alteração de nome, sede e/ou endereço: nome, sede ou endereço Processo afetado: BR302016005168-2 Requerente: KENVUE BRANDS LLC Procurador: Daniel Advogados (Alt.de Daniel & Cia) Detalhes do despacho: Alteração de razão social e de sede.
870250024686 28/03/2025	Deferimento da petição Código de despacho: 270 Petição (tipo): [113.02] Anotação de alteração de nome, sede e/ou endereço: nome, sede ou endereço Processo afetado: BR302016005169-0 Requerente: KENVUE BRANDS LLC Procurador: Daniel Advogados (Alt.de Daniel & Cia) Detalhes do despacho: Alteração de razão social e de sede.
870250024689 28/03/2025	Deferimento da petição Código de despacho: 270 Petição (tipo): [113.02] Anotação de alteração de nome, sede e/ou endereço: nome, sede ou endereço Processo afetado: BR302016005172-0 Requerente: KENVUE BRANDS LLC Procurador: Daniel Advogados (Alt.de Daniel & Cia) Detalhes do despacho: Alteração de razão social e de sede.
870250024725 28/03/2025	Deferimento da petição Código de despacho: 270 Petição (tipo): [113.02] Anotação de alteração de nome, sede e/ou endereço: nome, sede ou endereço Processo afetado: BR302016005174-7 Requerente: KENVUE BRANDS LLC Procurador: Daniel Advogados (Alt.de Daniel & Cia) Detalhes do despacho: Alteração de razão social e de sede.
870250024732 28/03/2025	Deferimento da petição Código de despacho: 270 Petição (tipo): [113.02] Anotação de alteração de nome, sede e/ou endereço: nome, sede ou endereço Processo afetado: BR302016005175-5 Requerente: KENVUE BRANDS LLC Procurador: Daniel Advogados (Alt.de Daniel & Cia) Detalhes do despacho: Alteração de razão social e de sede.
870250026476 02/04/2025	Deferimento da petição Código de despacho: 270 Petição (tipo): [113.02] Anotação de alteração de nome, sede e/ou endereço: nome, sede ou endereço Processo afetado: BR302017001996-0 Requerente: AMBIPAR ENVIRONMENT RESIDENTIAL COLLECTION SA Procurador: BEERRE ASSESSORIA EMPRESARIAL LTDA Detalhes do despacho: Alteração de razão social e de sede.
870250024770 28/03/2025	Deferimento da petição Código de despacho: 270 Petição (tipo): [113.02] Anotação de alteração de nome, sede e/ou endereço: nome, sede ou endereço Processo afetado: BR302017003547-7 Requerente: KENVUE BRANDS LLC Procurador: Daniel Advogados (Alt.de Daniel & Cia) Detalhes do despacho: Alteração de razão social e de sede.
870250024736 28/03/2025	Deferimento da petição Código de despacho: 270 Petição (tipo): [113.02] Anotação de alteração de nome, sede e/ou endereço: nome, sede ou endereço Processo afetado: BR302017004199-0 Requerente: KENVUE BRANDS LLC Procurador: Daniel Advogados (Alt.de Daniel & Cia) Detalhes do despacho: Alteração de razão social e de sede.

870250024779 28/03/2025	Deferimento da petição Código de despacho: 270 Petição (tipo): [113.02] Anotação de alteração de nome, sede e/ou endereço: nome, sede ou endereço Processo afetado: BR302017004561-8 Requerente: KENVUE BRANDS LLC Procurador: Daniel Advogados (Alt.de Daniel & Cia) Detalhes do despacho: Alteração de razão social e de sede.
870250024776 28/03/2025	Deferimento da petição Código de despacho: 270 Petição (tipo): [113.02] Anotação de alteração de nome, sede e/ou endereço: nome, sede ou endereço Processo afetado: BR302017004763-7 Requerente: KENVUE BRANDS LLC Procurador: Daniel Advogados (Alt.de Daniel & Cia) Detalhes do despacho: Alteração de razão social e de sede.
870250024775 28/03/2025	Deferimento da petição Código de despacho: 270 Petição (tipo): [113.02] Anotação de alteração de nome, sede e/ou endereço: nome, sede ou endereço Processo afetado: BR302017004764-5 Requerente: KENVUE BRANDS LLC Procurador: Daniel Advogados (Alt.de Daniel & Cia) Detalhes do despacho: Alteração de razão social e de sede.
870250024735 28/03/2025	Deferimento da petição Código de despacho: 270 Petição (tipo): [113.02] Anotação de alteração de nome, sede e/ou endereço: nome, sede ou endereço Processo afetado: BR302018000131-1 Requerente: KENVUE BRANDS LLC Procurador: Daniel Advogados (Alt.de Daniel & Cia) Detalhes do despacho: Alteração de razão social e de sede.
870250024734 28/03/2025	Deferimento da petição Código de despacho: 270 Petição (tipo): [113.02] Anotação de alteração de nome, sede e/ou endereço: nome, sede ou endereço Processo afetado: BR302018000243-1 Requerente: KENVUE BRANDS LLC Procurador: Daniel Advogados (Alt.de Daniel & Cia) Detalhes do despacho: Alteração de razão social e de sede.
870250024626 27/03/2025	Deferimento da petição Código de despacho: 270 Petição (tipo): [113.02] Anotação de alteração de nome, sede e/ou endereço: nome, sede ou endereço Processo afetado: BR302018001245-3 Requerente: KENVUE BRANDS LLC Procurador: Daniel Advogados (Alt.de Daniel & Cia) Detalhes do despacho: Alteração de razão social e de sede.
870250024625 27/03/2025	Deferimento da petição Código de despacho: 270 Petição (tipo): [113.02] Anotação de alteração de nome, sede e/ou endereço: nome, sede ou endereço Processo afetado: BR302018001246-1 Requerente: KENVUE BRANDS LLC Procurador: Daniel Advogados (Alt.de Daniel & Cia) Detalhes do despacho: Alteração de razão social e de sede.
870250024624 27/03/2025	Deferimento da petição Código de despacho: 270 Petição (tipo): [113.02] Anotação de alteração de nome, sede e/ou endereço: nome, sede ou endereço Processo afetado: BR302018001247-0 Requerente: KENVUE BRANDS LLC Procurador: Daniel Advogados (Alt.de Daniel & Cia) Detalhes do despacho: Alteração de razão social e de sede.

870250024635 27/03/2025	Deferimento da petição Código de despacho: 270 Petição (tipo): [113.02] Anotação de alteração de nome, sede e/ou endereço: nome, sede ou endereço Processo afetado: BR302018001595-9 Requerente: KENVUE BRANDS LLC Procurador: Daniel Advogados (Alt.de Daniel & Cia) Detalhes do despacho: Alteração de razão social e de sede.
870250024759 28/03/2025	Deferimento da petição Código de despacho: 270 Petição (tipo): [113.02] Anotação de alteração de nome, sede e/ou endereço: nome, sede ou endereço Processo afetado: BR302018001596-7 Requerente: KENVUE BRANDS LLC Procurador: Daniel Advogados (Alt.de Daniel & Cia) Detalhes do despacho: Alteração de razão social e de sede.
870250024738 28/03/2025	Deferimento da petição Código de despacho: 270 Petição (tipo): [113.02] Anotação de alteração de nome, sede e/ou endereço: nome, sede ou endereço Processo afetado: BR302018001598-3 Requerente: KENVUE BRANDS LLC Procurador: Daniel Advogados (Alt.de Daniel & Cia) Detalhes do despacho: Alteração de razão social e de sede.
870240069602 15/08/2024	Deferimento da petição Código de despacho: 270 Petição (tipo): [113.02] Anotação de alteração de nome, sede e/ou endereço: nome, sede ou endereço Processo afetado: BR302018002034-0 Requerente: LEANDRO KAIRIS ANTONIO Procurador: Marcelo Ferreira Rojas Detalhes do despacho: Alteração de endereço.
870250024627 27/03/2025	Deferimento da petição Código de despacho: 270 Petição (tipo): [113.02] Anotação de alteração de nome, sede e/ou endereço: nome, sede ou endereço Processo afetado: BR302018003132-6 Requerente: KENVUE BRANDS LLC Procurador: Daniel Advogados (Alt.de Daniel & Cia) Detalhes do despacho: Alteração de razão social e de sede.
870250024782 28/03/2025	Deferimento da petição Código de despacho: 270 Petição (tipo): [113.02] Anotação de alteração de nome, sede e/ou endereço: nome, sede ou endereço Processo afetado: BR302018054866-3 Requerente: KENVUE BRANDS LLC Procurador: Daniel Advogados (Alt.de Daniel & Cia) Detalhes do despacho: Alteração de razão social e de sede.
870250024784 28/03/2025	Deferimento da petição Código de despacho: 270 Petição (tipo): [113.02] Anotação de alteração de nome, sede e/ou endereço: nome, sede ou endereço Processo afetado: BR302018054907-4 Requerente: KENVUE BRANDS LLC Procurador: Daniel Advogados (Alt.de Daniel & Cia) Detalhes do despacho: Alteração de razão social e de sede.
870250024786 28/03/2025	Deferimento da petição Código de despacho: 270 Petição (tipo): [113.02] Anotação de alteração de nome, sede e/ou endereço: nome, sede ou endereço Processo afetado: BR302019002303-2 Requerente: KENVUE BRANDS LLC Procurador: Daniel Advogados (Alt.de Daniel & Cia) Detalhes do despacho: Alteração de razão social e de sede.

870250024787 28/03/2025	Deferimento da petição Código de despacho: 270 Petição (tipo): [113.02] Anotação de alteração de nome, sede e/ou endereço: nome, sede ou endereço Processo afetado: BR302019002352-0 Requerente: KENVUE BRANDS LLC Procurador: Daniel Advogados (Alt.de Daniel & Cia) Detalhes do despacho: Alteração de razão social e de sede.
870250024608 27/03/2025	Deferimento da petição Código de despacho: 270 Petição (tipo): [113.02] Anotação de alteração de nome, sede e/ou endereço: nome, sede ou endereço Processo afetado: BR302019006077-9 Requerente: KENVUE BRANDS LLC Procurador: Daniel Advogados (Alt.de Daniel & Cia) Detalhes do despacho: Alteração de razão social e de sede.
870250026476 02/04/2025	Deferimento da petição Código de despacho: 270 Petição (tipo): [113.02] Anotação de alteração de nome, sede e/ou endereço: nome, sede ou endereço Processo afetado: BR302020004561-0 Requerente: AMBIPAR ENVIRONMENT RESIDENTIAL COLLECTION SA Procurador: BEERRE ASSESSORIA EMPRESARIAL LTDA Detalhes do despacho: Alteração de razão social e de sede.
870250026476 02/04/2025	Deferimento da petição Código de despacho: 270 Petição (tipo): [113.02] Anotação de alteração de nome, sede e/ou endereço: nome, sede ou endereço Processo afetado: BR302020005953-0 Requerente: AMBIPAR ENVIRONMENT RESIDENTIAL COLLECTION SA Procurador: BEERRE ASSESSORIA EMPRESARIAL LTDA Detalhes do despacho: Alteração de razão social e de sede.
870250024609 27/03/2025	Deferimento da petição Código de despacho: 270 Petição (tipo): [113.02] Anotação de alteração de nome, sede e/ou endereço: nome, sede ou endereço Processo afetado: BR302021002707-0 Requerente: KENVUE BRANDS LLC Procurador: Daniel Advogados (Alt.de Daniel & Cia) Detalhes do despacho: Alteração de razão social e de sede.
870250024611 27/03/2025	Deferimento da petição Código de despacho: 270 Petição (tipo): [113.02] Anotação de alteração de nome, sede e/ou endereço: nome, sede ou endereço Processo afetado: BR302021002758-5 Requerente: KENVUE BRANDS LLC Procurador: Daniel Advogados (Alt.de Daniel & Cia) Detalhes do despacho: Alteração de razão social e de sede.
870250024628 27/03/2025	Deferimento da petição Código de despacho: 270 Petição (tipo): [113.02] Anotação de alteração de nome, sede e/ou endereço: nome, sede ou endereço Processo afetado: BR302022001767-1 Requerente: KENVUE BRANDS LLC Procurador: Daniel Advogados (Alt.de Daniel & Cia) Detalhes do despacho: Alteração de razão social e de sede.
870250024630 27/03/2025	Deferimento da petição Código de despacho: 270 Petição (tipo): [113.02] Anotação de alteração de nome, sede e/ou endereço: nome, sede ou endereço Processo afetado: BR302022001768-0 Requerente: KENVUE BRANDS LLC Procurador: Daniel Advogados (Alt.de Daniel & Cia) Detalhes do despacho: Alteração de razão social e de sede.

870250024632 27/03/2025	Deferimento da petição Código de despacho: 270 Petição (tipo): [113.02] Anotação de alteração de nome, sede e/ou endereço: nome, sede ou endereço Processo afetado: BR302022001769-8 Requerente: KENVUE BRANDS LLC Procurador: Daniel Advogados (Alt.de Daniel & Cia) Detalhes do despacho: Alteração de razão social e de sede.
870250024629 27/03/2025	Deferimento da petição Código de despacho: 270 Petição (tipo): [113.02] Anotação de alteração de nome, sede e/ou endereço: nome, sede ou endereço Processo afetado: BR302022001776-0 Requerente: KENVUE BRANDS LLC Procurador: Daniel Advogados (Alt.de Daniel & Cia) Detalhes do despacho: Alteração de razão social e de sede.
870250024588 27/03/2025	Deferimento da petição Código de despacho: 270 Petição (tipo): [113.02] Anotação de alteração de nome, sede e/ou endereço: nome, sede ou endereço Processo afetado: BR302022002195-4 Requerente: KENVUE BRANDS LLC Procurador: Daniel Advogados (Alt.de Daniel & Cia) Detalhes do despacho: Alteração de razão social e de sede.
870250023641 25/03/2025	Deferimento da petição Código de despacho: 270 Petição (tipo): [113.02] Anotação de alteração de nome, sede e/ou endereço: nome, sede ou endereço Processo afetado: BR302022002196-2 Requerente: KENVUE BRANDS LLC Procurador: Daniel Advogados (Alt.de Daniel & Cia) Detalhes do despacho: Alteração de razão social e de sede.
870250024594 27/03/2025	Deferimento da petição Código de despacho: 270 Petição (tipo): [113.02] Anotação de alteração de nome, sede e/ou endereço: nome, sede ou endereço Processo afetado: BR302022003049-0 Requerente: KENVUE BRANDS LLC Procurador: Daniel Advogados (Alt.de Daniel & Cia) Detalhes do despacho: Alteração de razão social e de sede.
870250024633 27/03/2025	Deferimento da petição Código de despacho: 270 Petição (tipo): [113.02] Anotação de alteração de nome, sede e/ou endereço: nome, sede ou endereço Processo afetado: BR302024002662-5 Requerente: KENVUE BRANDS LLC Procurador: Daniel Advogados (Alt.de Daniel & Cia) Detalhes do despacho: Alteração de razão social e de sede.
870250024634 27/03/2025	Deferimento da petição Código de despacho: 270 Petição (tipo): [113.02] Anotação de alteração de nome, sede e/ou endereço: nome, sede ou endereço Processo afetado: BR302024002663-3 Requerente: KENVUE BRANDS LLC Procurador: Daniel Advogados (Alt.de Daniel & Cia) Detalhes do despacho: Alteração de razão social e de sede.
870250024616 27/03/2025	Deferimento da petição Código de despacho: 270 Petição (tipo): [113.02] Anotação de alteração de nome, sede e/ou endereço: nome, sede ou endereço Processo afetado: BR322016003447-0 Requerente: KENVUE BRANDS LLC Procurador: Daniel Advogados (Alt.de Daniel & Cia) Detalhes do despacho: Alteração de razão social e de sede.

870250024763 28/03/2025	Deferimento da petição Código de despacho: 270 Petição (tipo): [113.02] Anotação de alteração de nome, sede e/ou endereço: nome, sede ou endereço Processo afetado: BR322018054743-0 Requerente: KENVUE BRANDS LLC Procurador: Daniel Advogados (Alt.de Daniel & Cia) Detalhes do despacho: Alteração de razão social e de sede.
870250024767 28/03/2025	Deferimento da petição Código de despacho: 270 Petição (tipo): [113.02] Anotação de alteração de nome, sede e/ou endereço: nome, sede ou endereço Processo afetado: BR322018054744-9 Requerente: KENVUE BRANDS LLC Procurador: Daniel Advogados (Alt.de Daniel & Cia) Detalhes do despacho: Alteração de razão social e de sede.
870250024764 28/03/2025	Deferimento da petição Código de despacho: 270 Petição (tipo): [113.02] Anotação de alteração de nome, sede e/ou endereço: nome, sede ou endereço Processo afetado: BR322018054745-7 Requerente: KENVUE BRANDS LLC Procurador: Daniel Advogados (Alt.de Daniel & Cia) Detalhes do despacho: Alteração de razão social e de sede.
870250024765 28/03/2025	Deferimento da petição Código de despacho: 270 Petição (tipo): [113.02] Anotação de alteração de nome, sede e/ou endereço: nome, sede ou endereço Processo afetado: BR322018054747-3 Requerente: KENVUE BRANDS LLC Procurador: Daniel Advogados (Alt.de Daniel & Cia) Detalhes do despacho: Alteração de razão social e de sede.
870250024744 28/03/2025	Deferimento da petição Código de despacho: 270 Petição (tipo): [113.02] Anotação de alteração de nome, sede e/ou endereço: nome, sede ou endereço Processo afetado: BR322018054748-1 Requerente: KENVUE BRANDS LLC Procurador: Daniel Advogados (Alt.de Daniel & Cia) Detalhes do despacho: Alteração de razão social e de sede.
870250024749 28/03/2025	Deferimento da petição Código de despacho: 270 Petição (tipo): [113.02] Anotação de alteração de nome, sede e/ou endereço: nome, sede ou endereço Processo afetado: BR322018054750-3 Requerente: KENVUE BRANDS LLC Procurador: Daniel Advogados (Alt.de Daniel & Cia) Detalhes do despacho: Alteração de razão social e de sede.
870250024743 28/03/2025	Deferimento da petição Código de despacho: 270 Petição (tipo): [113.02] Anotação de alteração de nome, sede e/ou endereço: nome, sede ou endereço Processo afetado: BR322018054751-1 Requerente: KENVUE BRANDS LLC Procurador: Daniel Advogados (Alt.de Daniel & Cia) Detalhes do despacho: Alteração de razão social e de sede.
870250024753 28/03/2025	Deferimento da petição Código de despacho: 270 Petição (tipo): [113.02] Anotação de alteração de nome, sede e/ou endereço: nome, sede ou endereço Processo afetado: BR322018054755-4 Requerente: KENVUE BRANDS LLC Procurador: Daniel Advogados (Alt.de Daniel & Cia) Detalhes do despacho: Alteração de razão social e de sede.

870250024755 28/03/2025	Deferimento da petição Código de despacho: 270 Petição (tipo): [113.02] Anotação de alteração de nome, sede e/ou endereço: nome, sede ou endereço Processo afetado: BR322018054756-2 Requerente: KENVUE BRANDS LLC Procurador: Daniel Advogados (Alt.de Daniel & Cia) Detalhes do despacho: Alteração de razão social e de sede.
870250024794 28/03/2025	Deferimento da petição Código de despacho: 270 Petição (tipo): [113.02] Anotação de alteração de nome, sede e/ou endereço: nome, sede ou endereço Processo afetado: BR322019005732-0 Requerente: KENVUE BRANDS LLC Procurador: Daniel Advogados (Alt.de Daniel & Cia) Detalhes do despacho: Alteração de razão social e de sede.
870250024795 28/03/2025	Deferimento da petição Código de despacho: 270 Petição (tipo): [113.02] Anotação de alteração de nome, sede e/ou endereço: nome, sede ou endereço Processo afetado: BR322019005736-3 Requerente: KENVUE BRANDS LLC Procurador: Daniel Advogados (Alt.de Daniel & Cia) Detalhes do despacho: Alteração de razão social e de sede.
870250024790 28/03/2025	Deferimento da petição Código de despacho: 270 Petição (tipo): [113.02] Anotação de alteração de nome, sede e/ou endereço: nome, sede ou endereço Processo afetado: BR322019005737-1 Requerente: KENVUE BRANDS LLC Procurador: Daniel Advogados (Alt.de Daniel & Cia) Detalhes do despacho: Alteração de razão social e de sede.
870250024655 28/03/2025	Deferimento da petição Código de despacho: 270 Petição (tipo): [113.02] Anotação de alteração de nome, sede e/ou endereço: nome, sede ou endereço Processo afetado: DI6304786-1 Requerente: KENVUE BRANDS LLC Procurador: Daniel Advogados (Alt.de Daniel & Cia) Detalhes do despacho: Alteração de razão social e de sede.
870250026475 02/04/2025	Deferimento da petição Código de despacho: 270 Petição (tipo): [113.02] Anotação de alteração de nome, sede e/ou endereço: nome, sede ou endereço Processo afetado: DI6403386-4 Requerente: RECANTO CONSTRUÇÕES EIRELI. Procurador: Custodio de Almeida & Cia. Detalhes do despacho: Alteração de razão social e de sede.
870250026475 02/04/2025	Deferimento da petição Código de despacho: 270 Petição (tipo): [113.02] Anotação de alteração de nome, sede e/ou endereço: nome, sede ou endereço Processo afetado: DI6403387-2 Requerente: RECANTO CONSTRUÇÕES EIRELI. Procurador: Custodio de Almeida & Cia. Detalhes do despacho: Alteração de razão social e de sede.
870250024612 27/03/2025	Deferimento da petição Código de despacho: 270 Petição (tipo): [113.02] Anotação de alteração de nome, sede e/ou endereço: nome, sede ou endereço Processo afetado: DI6800858-9 Requerente: KENVUE BRANDS LLC Procurador: Daniel Advogados (Alt.de Daniel & Cia) Detalhes do despacho: Alteração de razão social e de sede.

870250024597 27/03/2025	Deferimento da petição Código de despacho: 270 Petição (tipo): [113.02] Anotação de alteração de nome, sede e/ou endereço: nome, sede ou endereço Processo afetado: DI6803708-2 Requerente: KENVUE BRANDS LLC Procurador: Daniel Advogados (Alt.de Daniel & Cia) Detalhes do despacho: Alteração de razão social e de sede.
870250024599 27/03/2025	Deferimento da petição Código de despacho: 270 Petição (tipo): [113.02] Anotação de alteração de nome, sede e/ou endereço: nome, sede ou endereço Processo afetado: DI6900445-5 Requerente: KENVUE BRANDS LLC Procurador: Daniel Advogados (Alt.de Daniel & Cia) Detalhes do despacho: Alteração de razão social e de sede.
870250024600 27/03/2025	Deferimento da petição Código de despacho: 270 Petição (tipo): [113.02] Anotação de alteração de nome, sede e/ou endereço: nome, sede ou endereço Processo afetado: DI6901032-3 Requerente: KENVUE BRANDS LLC Procurador: Daniel Advogados (Alt.de Daniel & Cia) Detalhes do despacho: Alteração de razão social e de sede.
870250024601 27/03/2025	Deferimento da petição Código de despacho: 270 Petição (tipo): [113.02] Anotação de alteração de nome, sede e/ou endereço: nome, sede ou endereço Processo afetado: DI6902949-0 Requerente: KENVUE BRANDS LLC Procurador: Daniel Advogados (Alt.de Daniel & Cia) Detalhes do despacho: Alteração de razão social e de sede.
870250024603 27/03/2025	Deferimento da petição Código de despacho: 270 Petição (tipo): [113.02] Anotação de alteração de nome, sede e/ou endereço: nome, sede ou endereço Processo afetado: DI6904304-3 Requerente: KENVUE BRANDS LLC Procurador: Daniel Advogados (Alt.de Daniel & Cia) Detalhes do despacho: Alteração de razão social e de sede.
870240096339 11/11/2024	Deferimento da petição Código de despacho: 270 Petição (tipo): [113.02] Anotação de alteração de nome, sede e/ou endereço: nome, sede ou endereço Processo afetado: DI6905062-7 Requerente: POMMIER ITALIA S.R.L. Procurador: Eduardo João Assef Jr. Detalhes do despacho: Alteração de razão social e de sede.
870250024602 27/03/2025	Deferimento da petição Código de despacho: 270 Petição (tipo): [113.02] Anotação de alteração de nome, sede e/ou endereço: nome, sede ou endereço Processo afetado: DI7102339-9 Requerente: KENVUE BRANDS LLC Procurador: Daniel Advogados (Alt.de Daniel & Cia) Detalhes do despacho: Alteração de razão social e de sede.

Outros despachos

Concluído o exame das petições em referência, publicam-se suas decisões conforme abaixo:

870230109581 12/12/2023	Ato de prejudicar petição Código de despacho: 699 Petição (tipo): [113.02] Anotação de alteração de nome, sede e/ou endereço: nome, sede ou endereço Processo afetado: BR302019005894-4 Requerente: GESSO 3D INDÚSTRIA E COMÉRCIO LTDA Procurador: Patrick Raphael Nascimento de Melo Detalhes do despacho: Tendo em vista a nulidade do registro, publicada na RPI 2626.
-----------------------------------	---

Anotações de transferência de titularidade

Exigência de pagamento
Exigência de conformidade de petição
Exame de petição: Exigência
Exame de petição: Sobrestamento
Exame de petição: Indeferimento
Exame de petição: Deferimento
Outros despachos

Exame de petição: Exigência

Como etapa do exame das petições em referência, formula-se exigência – nos termos do artigo 220 da Lei da Propriedade Industrial (LPI, lei n.º 9.279, de 14 de maio de 1996) – relativa às questões indicadas abaixo.

O prazo para responder à exigência formulada para a petição é de 60 (sessenta) dias, nos termos do art. 221, 222, 223 e 224 da LPI.

Para cumprir ou contestar a exigência :

1. Acesse o e-DI no site do INPI (www.inpi.gov.br);
2. Emita uma Guia de Recolhimento da União (GRU) para o serviço de “cumprimento de exigência” (código 105), referente a petição;
3. Efetue o pagamento; e
4. Preencha e envie o formulário eletrônico correspondente à opção indicada na emissão da GRU, acompanhado dos esclarecimentos, argumentos, provas ou documentos apropriados.

Os sistemas de informática do INPI identificarão o cumprimento de exigência, para que o pedido de registro prossiga automaticamente em seu processamento.

Para esclarecer outras dúvidas e conhecer em detalhe o processamento de pedidos de registro de desenho industrial e outras petições, não deixe de consultar o Manual de Desenho Industrial <http://manualdedi.inpi.gov.br/projects/manual-de-desenho-industrial/wiki>).

870250021406 18/03/2025	Exigência em exame de petição Código de despacho: 267 Petição (tipo): [114.02] Anotação de transferência de titular: cessão Processo afetado: BR302014001437-4 Requerente: CONAIR LLC Procurador: Paula Santos e Silva Detalhes do despacho: Necessária a apresentação de procuração, no nome da cessionária, em que conste, expressamente, poderes para o recebimento de citações judiciais. Esta exigência deverá ser cumprida, no prazo de 60 (sessenta) dias corridos, a contar do primeiro dia útil seguinte à publicação na RPI, por meio de petição e de GRU, sob o código de serviço n° 105.
870250021409 18/03/2025	Exigência em exame de petição Código de despacho: 267 Petição (tipo): [114.02] Anotação de transferência de titular: cessão Processo afetado: BR302014001955-4 Requerente: CONAIR LLC Procurador: Paula Santos e Silva Detalhes do despacho: Necessária a apresentação de procuração, no nome da cessionária, em que conste, expressamente, poderes para o recebimento de citações judiciais. Esta exigência deverá ser cumprida, no prazo de 60 (sessenta) dias corridos, a contar do primeiro dia útil seguinte à publicação na RPI, por meio de petição e de GRU, sob o código de serviço n° 105.

870250021410 18/03/2025	Exigência em exame de petição Código de despacho: 267 Petição (tipo): [114.02] Anotação de transferência de titular: cessão Processo afetado: BR302016000714-4 Requerente: CONAIR LLC Procurador: Paula Santos e Silva Detalhes do despacho: Necessária a apresentação de procuração, no nome da cessionária, em que conste, expressamente, poderes para o recebimento de citações judiciais. Esta exigência deverá ser cumprida, no prazo de 60 (sessenta) dias corridos, a contar do primeiro dia útil seguinte à publicação na RPI, por meio de petição e de GRU, sob o código de serviço n° 105.
870250021413 18/03/2025	Exigência em exame de petição Código de despacho: 267 Petição (tipo): [114.02] Anotação de transferência de titular: cessão Processo afetado: BR302020000082-0 Requerente: CONAIR LLC Procurador: Paula Santos e Silva Detalhes do despacho: Necessária a apresentação de procuração, no nome da cessionária, em que conste, expressamente, poderes para o recebimento de citações judiciais. Esta exigência deverá ser cumprida, no prazo de 60 (sessenta) dias corridos, a contar do primeiro dia útil seguinte à publicação na RPI, por meio de petição e de GRU, sob o código de serviço n° 105.
870240094667 05/11/2024	Exigência em exame de petição Código de despacho: 267 Petição (tipo): [114.02] Anotação de transferência de titular: cessão Processo afetado: BR302023005203-8 Requerente: VOLARE INDÚSTRIA DE COMPONENTES DE METAL LTDA. Procurador: Sko Oyarzáball Marcas e Patentes Sociedade Simples Ltda. Detalhes do despacho: Necessária a apresentação de documento de cessão devidamente assinado pelas partes. Esta exigência deverá ser cumprida, no prazo de 60 (sessenta) dias corridos, a contar do primeiro dia útil seguinte à publicação na RPI, por meio de petição e de GRU, sob o código de serviço n° 105.
870250021414 18/03/2025	Exigência em exame de petição Código de despacho: 267 Petição (tipo): [114.02] Anotação de transferência de titular: cessão Processo afetado: DI7000527-3 Requerente: CONAIR LLC Procurador: Paula Santos e Silva Detalhes do despacho: Necessária a apresentação de procuração, no nome da cessionária, em que conste, expressamente, poderes para o recebimento de citações judiciais. Esta exigência deverá ser cumprida, no prazo de 60 (sessenta) dias corridos, a contar do primeiro dia útil seguinte à publicação na RPI, por meio de petição e de GRU, sob o código de serviço n° 105.
870250021416 18/03/2025	Exigência em exame de petição Código de despacho: 267 Petição (tipo): [114.02] Anotação de transferência de titular: cessão Processo afetado: DI7000528-1 Requerente: CONAIR LLC Procurador: Paula Santos e Silva Detalhes do despacho: Necessária a apresentação de procuração, no nome da cessionária, em que conste, expressamente, poderes para o recebimento de citações judiciais. Esta exigência deverá ser cumprida, no prazo de 60 (sessenta) dias corridos, a contar do primeiro dia útil seguinte à publicação na RPI, por meio de petição e de GRU, sob o código de serviço n° 105.
870250021417 18/03/2025	Exigência em exame de petição Código de despacho: 267 Petição (tipo): [114.02] Anotação de transferência de titular: cessão Processo afetado: DI7004126-1 Requerente: CONAIR LLC Procurador: Paula Santos e Silva Detalhes do despacho: Necessária a apresentação de procuração, no nome da cessionária, em que conste, expressamente, poderes para o recebimento de citações judiciais. Esta exigência deverá ser cumprida, no prazo de 60 (sessenta) dias corridos, a contar do primeiro dia útil seguinte à publicação na RPI, por meio de petição e de GRU, sob o código de serviço n° 105.

870250021418
18/03/2025

Exigência em exame de petição

Código de despacho: 267

Petição (tipo): [114.02] Anotação de transferência de titular: cessão

Processo afetado: DI7004401-5

Requerente: CONAIR LLC

Procurador: Paula Santos e Silva

Detalhes do despacho: Necessária a apresentação de procuração, no nome da cessionária, em que conste, expressamente, poderes para o recebimento de citações judiciais. Esta exigência deverá ser cumprida, no prazo de 60 (sessenta) dias corridos, a contar do primeiro dia útil seguinte à publicação na RPI, por meio de petição e de GRU, sob o código de serviço n° 105.

Exame de petição: Deferimento

Concluído o exame , deferem-se as petições em referência.

Cabe recurso desta decisão, que deve ser apresentado no prazo de 60 (sessenta) dias, contados da data de publicação da decisão recorrida na Revista da Propriedade Industrial (RPI), nos termos dos art. 212, 221, 222, 223 e 224 da Lei da Propriedade Industrial (LPI, Lei n.º 9.279, de 14 de maio de 1996).

Para apresentar uma petição de recurso:

1. Acesse o e-DI no site do INPI (www.inpi.gov.br);
2. Emita uma Guia de Recolhimento da União (GRU) para o serviço de “Recurso de desenho industrial - exceto contra indeferimento de pedido de registro de DI” (código 142), referente a petição;
3. Efetue o pagamento; e
4. Preencha e envie o formulário eletrônico correspondente à opção indicada na emissão da GRU, acompanhado dos esclarecimentos, argumentos, provas ou documentos apropriados.

Para esclarecer outras dúvidas e conhecer em detalhe o processamento de pedidos de registro de desenho industrial e outras petições, não deixe de consultar o Manual de Desenho Industrial <http://manualdedi.inpi.gov.br/projects/manual-de-desenho-industrial/wiki>).

870240106772 13/12/2024	Deferimento da petição Código de despacho: 270 Petição (tipo): [114.02] Anotação de transferência de titular: cessão Processo afetado: BR302013004196-4 Cedente: DEXCO S.A. [BR/SP] Cessionário: DURATEX SPE II LTDA Procurador: MURTA GOYANES ADVOGADOS Detalhes do despacho: Republicação, em virtude dos despachos 113 e 114 terem saído, em ordem inversa, na RPI.
870240010007 05/02/2024	Deferimento da petição Código de despacho: 270 Petição (tipo): [114.02] Anotação de transferência de titular: cessão Processo afetado: BR302014006494-0 Cedente: JOHNSON & JOHNSON CONSUMER COMPANIES, INC. [XX] Cessionário: JOHNSON & JOHNSON CONSUMER INC. Procurador: Paulo Sérgio Scatamburlo Detalhes do despacho: Em retificação ao deferimento publicado na RPI 2795.
870240010007 05/02/2024	Deferimento da petição Código de despacho: 270 Petição (tipo): [114.02] Anotação de transferência de titular: cessão Processo afetado: BR302016002342-5 Cedente: JOHNSON & JOHNSON CONSUMER COMPANIES, INC. [XX] Cessionário: JOHNSON & JOHNSON CONSUMER INC. Procurador: Paulo Sérgio Scatamburlo Detalhes do despacho: Em retificação ao deferimento publicado na RPI 2795.

870240010007 05/02/2024	Deferimento da petição Código de despacho: 270 Petição (tipo): [114.02] Anotação de transferência de titular: cessão Processo afetado: BR302016002343-3 Cedente: JOHNSON & JOHNSON CONSUMER INC. [US] Cessionário: JOHNSON & JOHNSON CONSUMER INC. Procurador: Paulo Sérgio Scatamburlo Detalhes do despacho: Em retificação ao deferimento publicado na RPI 2795.
870250028576 09/04/2025	Deferimento da petição Código de despacho: 270 Petição (tipo): [114.02] Anotação de transferência de titular: cessão Processo afetado: BR302018054482-0 Cedente: MEGA CENTER ESSÊNCIAS LTDA-EPP [BR/SP] Cessionário: MATRIZ COMÉRCIO DE ESSÊNCIAS E EMBALAGENS LTDA Procurador: MOR ASSESSORIA EMPRESARIAL EIRELI ME
870240069662 15/08/2024	Deferimento da petição Código de despacho: 270 Petição (tipo): [114.02] Anotação de transferência de titular: cessão Processo afetado: BR302019001856-0 Cedente: ALONYAL LTD [IL] Cessionário: OMRI PADAN Procurador: APEX INTELLECTUAL PROPERTY SERVICOS ADMINISTRATIVOS LTDA
870250022594 21/03/2025	Deferimento da petição Código de despacho: 270 Petição (tipo): [114.02] Anotação de transferência de titular: cessão Processo afetado: BR302020003810-0 Cedente: E.B.S.A. DESENVOLVIMENTO E CONSULTORIA LTDA [BR/RS] Cessionário: ELTON ARENHART Procurador: MÁRIO DE ALMEIDA MARCAS E PATENTES LTDA
870250028576 09/04/2025	Deferimento da petição Código de despacho: 270 Petição (tipo): [114.02] Anotação de transferência de titular: cessão Processo afetado: BR302020006077-6 Cedente: MEGA CENTER ESSÊNCIAS LTDA-EPP [BR/SP] Cessionário: MATRIZ COMÉRCIO DE ESSÊNCIAS E EMBALAGENS LTDA Procurador: MOR ASSESSORIA EMPRESARIAL EIRELI ME
870250028576 09/04/2025	Deferimento da petição Código de despacho: 270 Petição (tipo): [114.02] Anotação de transferência de titular: cessão Processo afetado: BR302021005117-6 Cedente: MEGA CENTER ESSÊNCIAS LTDA-EPP [BR/SP] Cessionário: MATRIZ COMÉRCIO DE ESSÊNCIAS E EMBALAGENS LTDA Procurador: MOR ASSESSORIA EMPRESARIAL EIRELI ME
870230103983 27/11/2023	Deferimento da petição Código de despacho: 270 Petição (tipo): [114.02] Anotação de transferência de titular: cessão Processo afetado: BR302021005688-7 Cedente: MARCELO ADRIANO DA SILVA [BR/SP] Cessionário: VIA ROVIGO INDÚSTRIA, COMÉRCIO E DISTRIBUIÇÃO DE PRODUTOS ALIMENTÍCIOS LTDA Procurador: Geisler Chbane Bosso
870250023867 26/03/2025	Deferimento da petição Código de despacho: 270 Petição (tipo): [114.02] Anotação de transferência de titular: cessão Processo afetado: BR302022000202-0 Cedente: ROMÁLIO DIRCEU APPELT [BR/RS] Cessionário: PAULO ROBERTO CASTRO DE OLIVEIRA Procurador: Custodio de Almeida & Cia.

870250023867 26/03/2025	Deferimento da petição Código de despacho: 270 Petição (tipo): [114.02] Anotação de transferência de titular: cessão Processo afetado: BR302022000203-8 Cedente: ROMÁLIO DIRCEU APPELT [BR/RS] Cessionário: PAULO ROBERTO CASTRO DE OLIVEIRA Procurador: Custodio de Almeida & Cia.
870250023867 26/03/2025	Deferimento da petição Código de despacho: 270 Petição (tipo): [114.02] Anotação de transferência de titular: cessão Processo afetado: BR302022000205-4 Cedente: ROMÁLIO DIRCEU APPELT [BR/RS] Cessionário: PAULO ROBERTO CASTRO DE OLIVEIRA Procurador: Custodio de Almeida & Cia.
870250028576 09/04/2025	Deferimento da petição Código de despacho: 270 Petição (tipo): [114.02] Anotação de transferência de titular: cessão Processo afetado: BR302022004474-1 Cedente: MEGA CENTER ESSÊNCIAS LTDA-EPP [BR/SP] Cessionário: MATRIZ COMÉRCIO DE ESSÊNCIAS E EMBALAGENS LTDA Procurador: MOR ASSESSORIA EMPRESARIAL EIRELI ME
870230103983 27/11/2023	Deferimento da petição Código de despacho: 270 Petição (tipo): [114.02] Anotação de transferência de titular: cessão Processo afetado: BR302023001296-6 Cedente: MARCELO ADRIANO DA SILVA [BR/SP] Cessionário: VIA ROVIGO INDÚSTRIA, COMÉRCIO E DISTRIBUIÇÃO DE PRODUTOS ALIMENTÍCIOS LTDA Procurador: Geisler Chbane Bosso
870250022192 20/03/2025	Deferimento da petição Código de despacho: 270 Petição (tipo): [114.02] Anotação de transferência de titular: cessão Processo afetado: DI6201426-9 Cedente: MASTERFOODS BRASIL ALIMENTOS LTDA [BR/RS] Cessionário: MARS, INCORPORATED Procurador: Dannemann, Siemsen, Bigler & Ipanema Moreira
870250022192 20/03/2025	Deferimento da petição Código de despacho: 270 Petição (tipo): [114.02] Anotação de transferência de titular: cessão Processo afetado: DI6904630-1 Cedente: Masterfoods Brasil Alimentos Ltda. [BR/SP] Cessionário: MARS, INCORPORATED Procurador: Dannemann, Siemsen, Bigler & Ipanema Moreira
870190073295 31/07/2019	Deferimento da petição Código de despacho: 270 Petição (tipo): [114.01] [DESC.] Anotação de transferência de titular Processo afetado: DI7000516-8 Cedente: Fabiano Vieira Vilhena [BR/SP] Cessionário: ORALLS IMPORTAÇÃO E EXPORTAÇÃO COMERCIAL LTDA Procurador: MEIRE DA SILVA PRATES MIRANDA

Outros despachos

Concluído o exame das petições em referência, publicam-se suas decisões conforme abaixo:

870240059927 16/07/2024	Ato de prejudicar petição Código de despacho: 699 Petição (tipo): [114.02] Anotação de transferência de titular: cessão Processo afetado: BR302021000888-2 Requerente: JANAINA BORGES DO COUTO ALVES Detalhes do despacho: Tendo em vista a nulidade do registro, publicada na RPI 2806.
870230021862 14/03/2023	Ato de prejudicar petição Código de despacho: 699 Petição (tipo): [114.01] [DESC.] Anotação de transferência de titular Processo afetado: BR302021004690-3 Requerente: MALBEC COMERCIO DE MATERIAIS ELETRICOS LTDA Procurador: Andréa Gama Possinhas Detalhes do despacho: Tendo em vista a nulidade do registro, publicada na RPI 2748.
870240034098 19/04/2024	Ato de prejudicar petição Código de despacho: 699 Petição (tipo): [114.02] Anotação de transferência de titular: cessão Processo afetado: BR302021005652-6 Requerente: YAD IMPORTAÇÃO E COMÉRCIO DE COSMÉTICOS LTDA - EPP Procurador: Meiri Moreira Pienegonda Detalhes do despacho: Tendo em vista a nulidade do registro, publicada na RPI 2748.

Recursos

Exigência de pagamento
Exigência de conformidade de petição
Notificação de recurso para manifestação
Instrução técnica: Exigência de petição
Instrução técnica: Sobrestamento
Instrução técnica: Ciência de parecer
Decisão do recurso: Negado provimento
Decisão do recurso: Provimento
Outros despachos

Notificação de recurso para manifestação

Em vista da interposição de recurso contra as decisões listadas a seguir, notifica-se prazo de 60 (sessenta) dias para apresentação de contrarrazões ao recurso pelos interessados, nos termos do artigo 213 da Lei da Propriedade Industrial (LPI, lei n.º 9.279, de 14 de maio de 1996).

Art. 213 – Os interessados serão intimados para, no prazo de 60 (sessenta) dias, oferecerem contrarrazões ao recurso.

Para visualizar petições eletrônicas no site do INPI (www.inpi.gov.br):

1. Acesse a pesquisa da base de desenho industrial utilizando login e senha; e
2. Informe o número do processo ao qual está vinculada a petição a ser visualizada.

Para apresentar contrarrazões ao recurso:

1. Acesse o e-DI no site do INPI (www.inpi.gov.br);
2. Emita uma Guia de Recolhimento da União (GRU) para o serviço de “contrarrazões ao recurso/nulidade” (código 136);
3. Efetue o pagamento; e
4. Preencha e envie o formulário eletrônico correspondente à opção indicada na emissão da GRU, acompanhado dos esclarecimentos, argumentos, provas ou documentos apropriados.

O prazo para apresentação de contrarrazões é de 60 (sessenta) dias, contados da data de publicação da notificação de interposição de recurso na Revista da Propriedade Industrial (RPI), nos termos dos art. 213, 221, 222 e 223 da LPI.

Para esclarecer outras dúvidas e conhecer em detalhe o processamento de pedidos de registro de desenho industrial e outras petições, não deixe de consultar o Manual de Desenho Industrial <http://manualdedi.inpi.gov.br/projects/manual-de-desenho-industrial/wiki>.

870250027645
07/04/2025

Notificação de recurso
Código de despacho: 360
Petição (tipo): [153.01] Recurso contra indeferimento de pedido de registro de desenho industrial
Processo afetado: BR302021003619-3
Requerente: NASATO INDUSTRIA DE PLASTICOS LTDA
Procurador: REGIBRAS LTDA EPP
Detalhes do despacho: Recurso contra o indeferimento.

Outras petições

Exigência de pagamento
Exigência de conformidade de petição
Exame de petição: Exigência
Exame de petição: Sobrestamento
Exame de petição: Indeferimento
Exame de petição: Deferimento
Exame de petição: petição de retificação (126) atendida
Exame de petição: petição de retificação (126) não atendida
Outros despachos

Exigência de pagamento

Como etapa do exame da conformidade de petições, e a fim de assegurar que sejam atendidas as formalidades previstas em lei, formula-se exigência de conformidade – nos termos do artigo 220 da Lei da Propriedade Industrial (LPI, lei n.º 9.279, de 14 de maio de 1996) – relativa às questões de pagamento da retribuição conforme indicado abaixo.

O prazo para responder a exigência de conformidade formulada para a petição é de 60 (sessenta) dias, nos termos do art. 214, 221, 222, 223 e 224 da LPI.

Para cumprir a exigência ou complementar a retribuição anterior:

1. Acesse o e-DI no site do INPI (www.inpi.gov.br);
2. Emita uma Guia de Recolhimento da União (GRU) para o serviço “complementação de retribuição” (código 800), se for o caso, no exato valor da complementação, fazendo referência ao número da GRU anterior;
3. Efetue o pagamento da complementação, se for o caso;
4. Emita uma Guia de Recolhimento da União (GRU) para o serviço de “cumprimento de exigência decorrente de exame de conformidade em petição” (código 137), referente a petição; e
5. Preencha e envie o formulário eletrônico correspondente à opção indicada na emissão da GRU, acompanhado dos esclarecimentos, argumentos, provas ou documentos apropriados.

Os sistemas de informática do INPI identificarão o cumprimento de exigência, para que o pedido de registro prossiga automaticamente em seu processamento.

Para esclarecer outras dúvidas e conhecer em detalhe o processamento de pedidos de registro de desenho industrial e outras petições, não deixe de consultar o Manual de Desenho Industrial <http://manualdedi.inpi.gov.br/projects/manual-de-desenho-industrial/wiki>.

15150001325 17/09/2015	Exigência de pagamento (em petição) Código de despacho: 089 Petição (tipo): [108.01] [DESC.] Manifestação ao processo administrativo de nulidade notificado Processo afetado: BR302012005417-6 Requerente: HELTON PEREIRA DE GODOI Procurador: ADRIANA CUBAS MULLER PROPST Detalhes do despacho: Requerente da nulidade: HELTON PEREIRA DE GODOI Despacho: Para que a petição nº 15150001325 de 17/09/2015 possa ser acatada como Processo Administrativo de Nulidade, o requerente deverá realizar o pagamento do valor da retribuição devida.
870240005719 22/01/2024	Exigência de pagamento (em petição) Código de despacho: 089 Petição (tipo): [134.02] Manifestação sobre parecer técnico proferido em grau de recurso Processo afetado: BR302020002575-0 Petição afetada: Nro. 870230076610 Data 29/08/2023 Tipo [124.01] [DESC.] Comprovação de recolhimento de retribuição Requerente: COTIPLÁS INDÚSTRIA E COMÉRCIO DE ARTEFATOS PLÁSTICOS LTDA Procurador: Marília Crozatti
870240005705 22/01/2024	Exigência de pagamento (em petição) Código de despacho: 089 Petição (tipo): [134.02] Manifestação sobre parecer técnico proferido em grau de recurso Processo afetado: BR302020002576-8 Petição afetada: Nro. 870230076615 Data 29/08/2023 Tipo [124.01] [DESC.] Comprovação de recolhimento de retribuição Requerente: COTIPLÁS INDÚSTRIA E COMÉRCIO DE ARTEFATOS PLÁSTICOS LTDA Procurador: Marília Crozatti Detalhes do despacho: Para que a petição nº 870240005705 de 22/1/2024 possa ser acatada como Manifestação em grau de Nulidade, o requerente deverá realizar o pagamento do valor da retribuição devida.

870240055037
28/06/2024

Exigência de pagamento (em petição)
Código de despacho: 089
Petição (tipo): [137.02] Cumprimento de exigência decorrente de exame de conformidade em petição
Processo afetado: BR302023005288-7
Petição afetada: Nro. 870230110333 Data 14/12/2023 Tipo [156.01] Nomeação, destituição ou substituição de procurador: processo
Requerente: RR GRELHAS FUNDICAO LTDA ME
Procurador: ABS BRANDS MARCAS E PATENTES LTDA
Detalhes do despacho: A exigência deveria ter sido cumprida com GRU 105 e não com GRU 137 (isenta).
Apresente novamente o cumprimento de exigência, desta vez utilizando GRU 105. Prazo de cumprimento sessenta (60) dias.

Exame de petição: Indeferimento

Concluído o exame , indeferem-se as petições em referência, com base nos motivos indicados abaixo.

Cabe recurso desta decisão, que deve ser apresentado no prazo de 60 (sessenta) dias, contados da data de publicação da decisão recorrida na Revista da Propriedade Industrial (RPI), nos termos dos art. 212, 221, 222, 223 e 224 da Lei da Propriedade Industrial (LPI, Lei n.º 9.279, de 14 de maio de 1996).

Para apresentar uma petição de recurso:

1. Acesse o e-DI no site do INPI (www.inpi.gov.br);
2. Emita uma Guia de Recolhimento da União (GRU) para o serviço de “Recurso de desenho industrial - exceto contra indeferimento de pedido de registro de DI” (código 142), referente a petição;
3. Efetue o pagamento; e
4. Preencha e envie o formulário eletrônico correspondente à opção indicada na emissão da GRU, acompanhado dos esclarecimentos, argumentos, provas ou documentos apropriados.

Para esclarecer outras dúvidas e conhecer em detalhe o processamento de pedidos de registro de desenho industrial e outras petições, não deixe de consultar o Manual de Desenho Industrial <http://manualdedi.inpi.gov.br/projects/manual-de-desenho-industrial/wiki>.

870250020515
17/03/2025

Indeferimento da petição
Código de despacho: 271
Petição (tipo): [151.01] Aditamento a petição
Processo afetado: BR302023003680-6
Petição afetada: Nro. 870240104108 Data 06/12/2024 Tipo [107.02] Nulidade de registro de desenho industrial
Requerente: MOBILIDADII COMÉRCIO VAREJISTA DE ARTIGOS ESPORTIVOS LTDA. EPP.
Procurador: Kleyton Leandro lung D'Avila
Detalhes do despacho: A petição não pode ser atendida pois foi apresentada fora do prazo de manifestação contado da notificação do processo administrativo de nulidade, que ocorreu na RPI 2828, de 7/1/2025.

Exame de petição: Deferimento

Concluído o exame , deferem-se as petições em referência.

Cabe recurso desta decisão, que deve ser apresentado no prazo de 60 (sessenta) dias, contados da data de publicação da decisão recorrida na Revista da Propriedade Industrial (RPI), nos termos dos art. 212, 221, 222, 223 e 224 da Lei da Propriedade Industrial (LPI, Lei n.º 9.279, de 14 de maio de 1996).

Para apresentar uma petição de recurso:

1. Acesse o e-DI no site do INPI (www.inpi.gov.br);
2. Emita uma Guia de Recolhimento da União (GRU) para o serviço de “Recurso de desenho industrial - exceto contra indeferimento de pedido de registro de DI” (código 142), referente a petição;
3. Efetue o pagamento; e
4. Preencha e envie o formulário eletrônico correspondente à opção indicada na emissão da GRU, acompanhado dos esclarecimentos, argumentos, provas ou documentos apropriados.

Para esclarecer outras dúvidas e conhecer em detalhe o processamento de pedidos de registro de desenho industrial e outras petições, não deixe de consultar o Manual de Desenho Industrial <http://manualdedi.inpi.gov.br/projects/manual-de-desenho-industrial/wiki>).

870250025382 31/03/2025	Deferimento da petição Código de despacho: 270 Petição (tipo): [156.01] Nomeação, destituição ou substituição de procurador: processo Processo afetado: BR30202000620-8 Requerente: HIDROLIGHT DO BRASIL S.A. Procurador: Samuel Claudino Simões Detalhes do despacho: Nomeado procurador Samuel Claudino Simões com poderes para representar o titular do processo perante o INPI.
870250024553 27/03/2025	Deferimento da petição Código de despacho: 270 Petição (tipo): [155.01] Correção de dados no processo devido à falha do interessado Processo afetado: BR302025001555-3 Requerente: BYD COMPANY LIMITED Procurador: KASZNAR LEONARDOS PROPRIEDADE INTELECTUAL Detalhes do despacho: Dados corrigidos: dados do autor.
870250024951 28/03/2025	Deferimento da petição Código de despacho: 270 Petição (tipo): [156.01] Nomeação, destituição ou substituição de procurador: processo Processo afetado: BR302025001568-5 Requerente: HONEYWELL SAFETY PRODUCTS USA, INC. Procurador: Paulo Maurício Carlos de Oliveira Detalhes do despacho: Nomeado procurador Paulo Maurício Carlos de Oliveira com poderes para representar o titular do processo perante o INPI.

Exame de petição: Petição de retificação (126) atendida

Atendidas as solicitações das petições em referência, conforme indicado abaixo:

870250023701
26/03/2025

Petição de retificação atendida
Código de despacho: 566
Petição (tipo): [126.02] Retificação por erro de publicação na RPI: em processo
Processo afetado: BR302016004423-6
Requerente: PISOBOR PISOS DE BORRACHA LTDA.
Procurador: Ariboni, Fabbri e Schmidt Sociedade de Advogados
Detalhes do despacho: anulado o despacho, conforme solicitação.

870250018627
10/03/2025

Petição de retificação atendida
Código de despacho: 566
Petição (tipo): [126.02] Retificação por erro de publicação na RPI: em processo
Processo afetado: BR302024002116-0
Requerente: LUIS FERNANDO FERRACIOLI MATIAS
Procurador: RENOMARK ASSESSORIA EMPRESARIAL LTDA ME
Detalhes do despacho: Corrigidos dados do procurador.

870250028008
07/04/2025

Petição de retificação atendida
Código de despacho: 566
Petição (tipo): [126.03] Retificação por erro de publicação na RPI: em petição
Processo afetado: DI7101711-9
Petição afetada: Nro. 870250024216 Data 27/03/2025 Tipo [824.05] Cópia reprográfica simples
Requerente: VOLKSWAGEN TRUCK & BUS INDÚSTRIA E COMÉRCIO DE VEÍCULOS LTDA
Procurador: Licks Advogados

Exame de petição: Petição de retificação (126) não atendida

Não atendidas as solicitações das petições em referência, com base nos motivos indicados abaixo:

870240078829
13/09/2024

Petição de retificação não atendida
Código de despacho: 567
Petição (tipo): [155.01] Correção de dados no processo devido à falha do interessado
Processo afetado: BR302024004903-0
Requerente: SIEMENS ENERGY GLOBAL GMBH & CO. KG
Procurador: Dannemann, Siemsen, Bigler & Ipanema Moreira
Detalhes do despacho: O item 10.2.1 do Manual de Desenhos Industriais trata de correção de dados bibliográficos decorrente de erro de preenchimento no formulário que tenha resultado na publicação de dados incorretos, corroborando o contido no item 3.6.6 do Manual, que trata da petição com código de serviço 155, que deve ser usada para requerer correção de dados relativos ao registro ou ao pedido de registro oriundos de informações CADASTRAIS na base de dados do INPI, devido a falha do interessado. As figuras do pedido não são consideradas dados cadastrais. Além disso, a figura contida na petição 870240078829 é a mesma do depósito, estando apenas girada 180°, e não apresenta legenda. Sendo assim, declaramos o não atendimento da petição.

Outros despachos

Concluído o exame das petições em referência, publicam-se suas decisões conforme abaixo:

870250013345 18/02/2025	Decisão de não conhecer da petição Código de despacho: 428 Petição (tipo): [122.02] Pedido de devolução de prazo por falha do INPI: para prática de ato relativo a um processo Processo afetado: BR302023001387-3 Requerente: ANDREA ALMEIDA MARTINS Procurador: Cláudio Mendes Rocha Detalhes do despacho: Art. 219. Não serão conhecidos a petição, a oposição e o recurso, quando: I - apresentados fora do prazo previsto nesta Lei;
870250013352 18/02/2025	Decisão de não conhecer da petição Código de despacho: 428 Petição (tipo): [122.02] Pedido de devolução de prazo por falha do INPI: para prática de ato relativo a um processo Processo afetado: BR302023001395-4 Requerente: ANDREA ALMEIDA MARTINS Procurador: Cláudio Mendes Rocha Detalhes do despacho: Art. 219. Não serão conhecidos a petição, a oposição e o recurso, quando: I - apresentados fora do prazo previsto nesta Lei;
870250015882 26/02/2025	Ato de prejudicar petição Código de despacho: 699 Petição (tipo): [143.01] Suspensão do sigilo Processo afetado: BR302025000024-6 Requerente: SULLINS LTDA Procurador: Micheli pontes vazan Detalhes do despacho: Por perda do objeto, tendo em vista o arquivamento do pedido por falta de procuração, conforme publicado na RPI 2829, de 25/03/2025.

Anulação de despachos

Anulação de despachos relativos a processos de registro

Anulação de despachos relativos a petições

Anulação de despachos relativos a processos de registro

Os despachos listados a seguir tiveram sua publicação anulada com base nos motivos indicados:

BR302024002242-5

Anulação de despacho (em processo)

Código de despacho: 402

Titular: BRINQUEDOS ZUCATOYS INDÚSTRIA E COMÉRCIO LTDA [BR/SP]

Procurador: Vilage Marcas e Patentes Ltda

Detalhes do despacho: Exigência técnica publicada na RPI 2831 de 08/04/2025 ANULADA por ter sido indevida.

Anulação de despachos relativos a petições

Os despachos listados a seguir tiveram sua publicação anulada com base nos motivos indicados:

870230098072 06/11/2023	Anulação de despacho (em petição) Código de despacho: 403 Petição (tipo): [108.02] Manifestação ao processo administrativo de nulidade notificado Processo afetado: BR302016004423-6 Petição afetada: Nro. 870230034800 Data 26/04/2023 Tipo [108.01] [DESC.] Manifestação ao processo administrativo de nulidade notificado Requerente: MÁRCIO SÉRGIO PEREIRA DA FONSECA Procurador: Paula Santos e Silva petição Anulado despacho de "petição não conhecida", publicado na RPI 2827, tendo em vista já ter sido publicada e cumprida exigência para regularização do pagamento em questão.
-----------------------------------	--

Notificações e decisões judiciais

Notificação de procedimento judicial

Notificação de decisão judicial

Outros despachos

Notificação de procedimento judicial

301250001363

Notificação de procedimento judicial

Código de despacho: 462

Petição (tipo): [protocolo interno] Notificação judicial

Processo afetado: BR302012006705-7

Requerente: 13ª VARA FEDERAL DO RIO DE JANEIRO

Detalhes do despacho: NOTIFICAÇÃO DE AÇÃO JUDICIAL REFERENTE AO

REGISTRO INPI: 52402.0004467/2021-32 Origem: 13ª VF DO RIO DE JANEIRO Ação Ordinária nº: 5005987-

25.2021.4.02.5101 Autor: SELMETAL INDÚSTRIA E COMÉRCIO DE METAIS - EIRELI EPP Réus: LINEAR

ACESSÓRIOS PARA CONSTRUÇÃO LTDA - EPP e INSTITUTO NACIONAL DA

PROPRIEDADE INDUSTRIAL (INPI) REGISTRO SUB-JUDICE

301250001365

Notificação de procedimento judicial

Código de despacho: 462

Petição (tipo): [protocolo interno] Notificação judicial

Processo afetado: BR302021003430-1

Requerente: 09ª VARA FEDERAL DO RIO DE JANEIRO

Detalhes do despacho: Notificação de Decisão Judicial / Registro Sub Judice / .INPI: 52402.003314/2025-00 /

.Origem: 9ª VARA FEDERAL DO RIO DE JANEIRO / .Ação Ordinária nº: 5110965-48.2024.4.02.5101 /

.Autor: ARTE NOBREGA LTDA. / .Réus: VOLLO BRASIL ARTIGOS ESPORTIVOS LTDA. e INPI / .DESPACHO

/ DECISÃO: .4 - Intime-se o INPI para anotar que o registro em questão (BR302021003430-1) encontra-se sub

judice, realizando a divulgação na RPI e na sua base de dados disponível na internet.

Notificação de decisão judicial

301250001349	Publicação de decisão judicial transitada em julgado Código de despacho: 639 Petição (tipo): [protocolo interno] Notificação judicial Processo afetado: BR302021004432-3 Requerente: 13ª VARA FEDERAL DO RIO DE JANEIRO Diante NOTIFICAÇÃO DE DECISÃO JUDICIAL REFERENTE AO REGISTRO INPI: 52402.003855/2023-68 Origem: 13ª VARA FEDERAL DO RIO DE JANEIRO Ação de procedimento comum n.º: 5015634-73.2023.4.02.5101 Autor: : GUANMEI LIN COMERCIAL – E.P.P. Réus: OUTLET MUNDIAL COMERCIO E ASSESSORIA EIRELI e INSTITUTO NACIONAL DA PROPRIEDADE INDUSTRIAL Decisão: "Diante de todo o exposto, nos moldes do art. 487, I do CPC, julgo procedente o pedido autoral, para declarar: (a) a nulidade dos registros de desenho industrial n.ºs BR 30 2021 004432-3, para uma "configuração aplicada a/em boneca", e BR 32 2021 005934-0, para uma "configuração aplicada a/em bicho de pelúcia"; (b) a nulidade do registro nº 924.270.420 para a marca mista MENINA GIRAFINHA, todos de titularidade da empresa ré."
301250001352	Publicação de decisão judicial transitada em julgado Código de despacho: 639 Petição (tipo): [protocolo interno] Notificação judicial Processo afetado: BR322021005934-0 Requerente: 13ª VARA FEDERAL DO RIO DE JANEIRO Diante NOTIFICAÇÃO DE DECISÃO JUDICIAL REFERENTE AO REGISTRO INPI: 52402.003855/2023-68 Origem: 13ª VARA FEDERAL DO RIO DE JANEIRO Ação de procedimento comum n.º: 5015634-73.2023.4.02.5101 Autor: : GUANMEI LIN COMERCIAL – E.P.P. Réus: OUTLET MUNDIAL COMERCIO E ASSESSORIA EIRELI e INSTITUTO NACIONAL DA PROPRIEDADE INDUSTRIAL Decisão: "Diante de todo o exposto, nos moldes do art. 487, I do CPC, julgo procedente o pedido autoral, para declarar: (a) a nulidade dos registros de desenho industrial n.ºs BR 30 2021 004432-3, para uma "configuração aplicada a/em boneca", e BR 32 2021 005934-0, para uma "configuração aplicada a/em bicho de pelúcia"; (b) a nulidade do registro nº 924.270.420 para a marca mista MENINA GIRAFINHA, todos de titularidade da empresa ré."

Disponibilidade de documentos oficiais

Exigência de pagamento
Disponibilidade de certificados de registro
Disponibilidade de outros documentos oficiais
Outros despachos

Disponibilidade de outros documentos oficiais

800250074425 24/02/2025	Emissão de segunda via de certificado de registro Código de despacho: 579 Petição (tipo): [117.02] Expedição de segunda via de certificado de DI Processo afetado: BR302020001912-1 Requerente: CANADA PIPELINE ACCESSORIES, CO., LTD. Procurador: angela cristina pinheiro palmer
870250025631 31/03/2025	Emissão de cópia oficial de pedido de registro Código de despacho: 576 Petição (tipo): [118.02] Cópia oficial para efeito de reivindicação de prioridade Processo afetado: BR302024003964-6 Requerente: NATURA COSMÉTICOS S.A. Procurador: Dannemann, Siemsen, Bigler & Ipanema Moreira
870250025640 31/03/2025	Emissão de cópia oficial de pedido de registro Código de despacho: 576 Petição (tipo): [118.02] Cópia oficial para efeito de reivindicação de prioridade Processo afetado: BR302024003965-4 Requerente: NATURA COSMÉTICOS S.A. Procurador: Dannemann, Siemsen, Bigler & Ipanema Moreira
870250020023 14/03/2025	Emissão de certidão de busca de DI por titular Código de despacho: 537 Petição (tipo): [116.02] Certidão de busca por titular Processo afetado: BR302025000024-6 Requerente: PEDREIRA GESTAO DE NEGOCIOS EIRELI Procurador: JULIANA APARECIDA ROCHA REQUENA
870250027136 04/04/2025	Emissão de segunda via de certificado de registro Código de despacho: 579 Petição (tipo): [126.02] Retificação por erro de publicação na RPI: em processo Processo afetado: DI6805281-2 Requerente: DEUX COSMÉTICOS LTDA EPP Procurador: Joaquim Calheiros de Moraes
800250123009 01/04/2025	Emissão de segunda via de certificado de registro Código de despacho: 579 Petição (tipo): [117.02] Expedição de segunda via de certificado de DI Processo afetado: DI7005378-2 Requerente: JULIANO VENDRESQUI Procurador: MARCO ANTÔNIO DE OLIVEIRA
870250024216 27/03/2025	Emissão de folha de rosto de cópia reprográfica simples Código de despacho: 577 Petição (tipo): [824.05] Cópia reprográfica simples Processo afetado: DI7101711-9 Requerente: VOLKSWAGEN TRUCK & BUS INDÚSTRIA E COMÉRCIO DE VEÍCULOS LTDA Procurador: Licks Advogados

Exame quanto à novidade e à originalidade

Notificação de exame quanto à novidade e à originalidade

Sobrestamento quanto à novidade e à originalidade

Indeferimento

Deferimento

Outros despachos

Deferimento

NÃO foram identificadas anterioridades: o registro atende ao artigo 95 da LPI. Notifica-se a emissão do parecer de mérito conforme previsto no Art. 111 da LPI. Poderá ser requerida cópia do parecer.

870180029247
12/04/2018

Exame de Novidade e Originalidade - Manutenção do Registro
Código de despacho: 911
Petição (tipo): [103.01] [DESC.] Pedido de exame do registro quanto à novidade e originalidade
Processo afetado: DI7005349-9
Requerente: LINEU PINZON INDÚSTRIA E COMÉRCIO DE CEREAIS LTDA.
Procurador: Jaqueline Ortigara
Detalhes do despacho: Não foram identificadas anterioridades: o registro atende o artigo 95 da LPI.

Código internacional de países e organizações

Lista dos códigos de duas letras para representação dos Países, Entidades e Organizações Intergovernamentais baseada no Padrão ST.3 recomendado pela OMPI e na ISO 3166-1.

Por ordem de sigla

AD	ANDORRA	GL	GROELÂNDIA	NU	NIUE
AE	EMIRADOS ÁRABES UNIDOS	GM	GÂMBIA	NZ	NOVA ZELÂNDIA
AF	AFEGANISTÃO	GN	GUINÉ	OM	OMÃ
AG	ANTÍGUA E BARBUDA	GP	GUADALUPE	PA	PANAMÁ
AI	ANGUILLA	GQ	GUINÉ EQUATORIAL	PB	PAÍSES BAIXOS
AL	ALBÂNIA	GR	GRÉCIA	PE	PERU
AM	ARMÉ니아	GS	GEORGIA DO SUL E ILHAS SANDWICH DO SUL	PF	POLINÉSIA FRANCESA
AN	ANTILHAS HOLANDESAS	GT	GUATEMALA	PG	PAPUA NOVA GUINÉ
AO	ANGOLA	GU	GUAM	PH	FILIPINAS
AQ	ANTÁRTICA	GW	GUINÉ BISSAU	PK	PAQUISTÃO
AR	ARGENTINA	GY	GUIANA	PL	POLÓNIA
AS	SAMOA AMERICANA	HK	HONG-KONG	PM	SAINT PIERRE E MIQUELON
AT	ÁUSTRIA	HM	ILHAS HEARD E MCDONALD	PN	PITCAIRN
AU	AUSTRÁLIA	HN	HONDURAS	PR	PORTO RICO
AW	ARUBA	HR	CRÓACIA	PS	TERRITÓRIO OCUPADO PALESTINO
AZ	AZERBAIJÃO	HT	HAITI	PT	PORTUGAL
BA	BÓSNIA E HERZEGÓVINA	HU	HUNGRIA	PW	PALAU
BB	BARBADOS	ID	INDONÉSIA	PY	PARAGUAI
BD	BANGLADESH	IE	IRLANDA	QA	CATAR
BE	BÉLGICA	IL	ISRAEL	RE	REUNIÃO
BF	BURKINA FASO	IN	ÍNDIA	RO	ROMÊNIA
BG	BULGÁRIA	IO	TERRIT. BRITAN. OCEANO ÍNDICO	RS	SÉRBIA
BH	BAREINE	IQ	IRAQUE	RU	FEDERAÇÃO RUSSA
BI	BURUNDI	IR	IRÃ (REPÚBLICA ISLÂMICA DO)	RW	RUANDA
BJ	BENIN	IS	ISLÂNDIA	SA	ARÁBIA SAUDITA
BM	BERMUDAS	IT	ITÁLIA	SB	ILHAS SALOMÃO
BN	BRUNEI DARUSSALAM	JM	JAMAICA	SC	SEYCHELLES
BO	BOLÍVIA	JO	JORDÂNIA	SD	SUDÃO
BR	BRASIL	JP	JAPÃO	SE	SUÉCIA
BS	BAHAMAS	KE	QUÊNIA	SG	SINGAPURA
BT	BUTÃO	KG	QUIRGUISTÃO	SH	SANTA HELENA
BV	ILHA BOUVET	KH	CAMBOJA	SI	ESLOVENIA
BW	BOTSUANA	KI	KIRIBATI	SJ	SVALBARD E JAN MAYEN
BY	BELARUS	KM	COMORES	SK	ESLOVÁQUIA
BZ	BELIZE	KN	SÃO CRISTÓVÃO E NEVIS	SL	SERRA LEOA
CA	CANADÁ	KP	REPÚBLICA POPULAR DEM. DA CORÉIA	SM	SÃO MARINO
CC	ILHAS COCOS	KR	REPÚBLICA DA CORÉIA	SN	SENEGAL
CF	REPÚBLICA CENTRO AFRICANA	KW	KUWAIT	SO	SOMÁLIA
CG	CONGO	KY	ILHAS CAIMAN	SR	SURINAME
CH	SUIÇA	KZ	CAZAQUISTÃO	ST	SÃO TOMÉ E PRÍNCIPE
CI	COSTA DO MARFIM	LA	LAOS	SV	EL SALVADOR
CK	ILHAS COOK	LB	LÍBANO	SY	SÍRIA
CL	CHILE	LC	SANTA LÚCIA	SZ	SUAZILÂNDIA
CM	CAMARÕES	LI	LIECHTENSTEIN	TC	ILHAS TURKS E CAICOS
CN	CHINA	LK	SRI LANKA	TD	CHADE
CO	COLÓMBIA	LR	LIBÉRIA	TF	TERRAS AUSTRAIS FRANCESAS
CR	COSTA RICA	LS	LESOTO	TG	TOGO
CU	CUBA	LT	LITUÂNIA	TH	TAILÂNDIA
CV	CABO VERDE	LU	LUXEMBURGO	TJ	TADJIQUISTÃO
CX	ILHA NATAL	LV	LETÓNIA	TK	TOKELAU
CY	CHIPRE	LY	LÍBIA	TL	TIMOR-LESTE
CZ	REPÚBLICA TCHECA	MA	MARROCOS	TM	TURCOMENISTÃO
DE	ALEMANHA	MC	MÓNACO	TN	TUNÍSIA
DJ	DJIBUTI	MD	REPÚBLICA DA MOLDOVA	TO	TONGA
DK	DINAMARCA	MG	MADAGASCAR	TR	TURQUIA
DM	DOMINICA	MH	ILHAS MARSHALL	TT	TRINIDAD E TOBAGO
DO	REPÚBLICA DOMINICANA	MK	ANT. IUGOSLÁVIA (REP. MACEDÓNIA)	TV	TUVALU
DZ	ARGÉLIA	ML	MALI	TW	TAIWAN, PROVÍNCIA DA CHINA
EC	EQUADOR	MM	MIANMÁ	TZ	REPÚBLICA UNIDA DA TANZÂNIA
EE	ESTÓNIA	MN	MONGÓLIA	UA	UCRÂNIA
EG	EGITO	MO	MACAU	UG	UGANDA
EH	SAARA OCIDENTAL	MP	ILHAS MARIANAS DO NORTE	UM	ILHAS MENORES AFASTADAS EUA
EM	INSTITUTO DA PROPRIEDADE INTELECTUAL DA UNIÃO EUROPEIA	MQ	MARTINICA	US	ESTADOS UNIDOS
EP	ORGANIZAÇÃO EUROPÉIA DE PATENTES	MR	MAURITÂNIA	UY	URUGUAI
ER	ERITRÉIA	MS	MONT SERRAT	UZ	UZBEQUISTÃO
ES	ESPAÑA	MT	MALTA	VA	VATICANO
ET	ETIÓPIA	MU	MAURÍCIO	VC	SÃO VICENTE E GRANADINAS
FI	FINLÂNDIA	MV	MALDIVAS	VE	VENEZUELA
FJ	FJI	MW	MALÁVI	VG	ILHAS VIRGENS (BRITÂNICAS)
FK	ILHAS MALVINAS	MX	MÉXICO	VI	ILHAS VIRGENS (U.S.)
FM	MICRONÉSIA (EST. DA FEDERAÇÃO)	MY	MALÁSIA	VN	VIETNÁ
FO	ILHAS FAROE	MZ	MOÇAMBIQUE	VU	VANUATU
FR	FRANÇA	NA	NAMÍBIA	WF	ILHAS WALLIS E FUTURA
GA	GABÃO	NC	NOVA CALEDÔNIA	WS	SAMOA OCIDENTAL
GB	REINO UNIDO	NE	NIGER	YE	IEMEN
GD	GRANADA	NF	ILHA NORFALK	YT	MAYOTTE
GE	GEÓRGIA	NG	NIGÉRIA	YU	YUGOSLÁVIA
GF	GUIANA FRANCESA	NI	NICARÁGUA	ZA	ÁFRICA DO SUL
GG	CHANNEL ISLAND OF GUERNSEY	NL	HOLANDA	ZM	ZÂMBIA
GH	GANÁ	NO	NORUEGA	ZR	ZAIRE
GI	GIBRALTAR	NP	NEPAL	ZW	ZIMBÁBUE
		NR	NAURU		