

Revista da
**Propriedade
Industrial**

Nº 2831
08 de abril de 2025

Desenho Industrial

Seção III

**REPÚBLICA FEDERATIVA DO BRASIL**

Presidente

Luiz Inácio Lula da Silva

MINISTÉRIO DO DESENVOLVIMENTO, INDÚSTRIA, COMÉRCIO E SERVIÇOS

Ministro do Desenvolvimento, Indústria, Comércio e Serviços

Geraldo José Rodrigues Alckmin Filho

INSTITUTO NACIONAL DA PROPRIEDADE INDUSTRIAL

Presidente

Júlio César Castelo Branco Reis Moreira

De conformidade com a Lei nº 5.648 de 11 de dezembro de 1970, esta é a publicação oficial do Instituto Nacional da Propriedade Industrial, órgão vinculado ao Ministério da Economia, República Federativa do Brasil, que publica todos os seus atos, despachos e decisões relativos ao sistema de propriedade industrial no Brasil, compreendendo Marcas e Patentes, bem como os referentes a contratos de Transferência de Tecnologia e assuntos correlatos, além dos que dizem respeito ao registro de programas de computador como direito autoral.

As established by Law nº 5.648 of december 11, 1970, this is the official publication of the National Institute of Industrial Property, an office under the Ministry of Economy, Federative Republic of Brazil, which publishes all its official acts, orders and decisions regarding the industrial property system in Brazil, comprising Trademarks and Patents, as well as those referring to Technology Transfer agreements and related matters, besides those regarding software registering as copyright.

D'après la Loi nº 5.648 du 11 décembre 1970, celle-ci est la publication officielle de l'Institut National de la Propriété Industrielle, un office lié au Ministère de l'Économie, République Fédérative du Brésil, qui publie tous ses actes, ordres et décisions concernant le système de la propriété industrielle au Brésil, y compris marques et brevets, aussi que ceux référents aux contracts de transfert de technologie et des sujets afférents, en outre que ceux se rapportant à l'enregistrement des programmes d'ordinateur comme droit d'auteur.

Según establece la Ley nº 5.648 de 11 diciembre 1970, esta es la publicación oficial del Instituto Nacional de la Propiedad Industrial, oficina vinculada al Ministerio de la Economía, República Federativa del Brasil, que publica todos sus actos, ordenes y decisiones referentes al sistema de propiedad industrial en Brasil, comprendiendo marcas y patentes así que los referentes a contractos de transferencia de tecnologia y asuntos corelacionados, además de los referentes al registro de programas de ordenador como derecho de autor.

Laut Gezets Nr. 5.648 vom 11. dezember 1970, ist dies das Amtsblatt des Nationalen Instituts für gewerbliches Eigentum (INPI), eines Organs des Bundesministerium für Wirtschaft, der Bundesrepublik Brasilien, welches alle Amtshandlungen, Beschlüsse und Entscheidungen über gewerbliches Eigentum in Brasilien, einschliesslich Warenzeichen und Patente, ebenso wie auch Übertragungsverträge von Technologie und Computerprogramme als Urheberrecht veröffentlicht.

Endereços, telefones e horários de atendimento da Sede, Divisões Regionais e Representações podem ser obtidos em:

www.inpi.gov.br

Índice Geral

PEDIDOS DE REGISTRO DE DESENHO INDUSTRIAL EM ANDAMENTO	4
Notificação de depósito	5
Notificação de depósito - pedido em sigilo.....	17
Exame técnico: Exigência	18
Perda de Prioridade Unionista	38
CONCESSÕES DE REGISTROS DE DESENHO INDUSTRIAL	40
Registro de desenho industrial concedido	41
REGISTROS DE DESENHO INDUSTRIAL EXTINTOS	133
Pela falta de pagamento da retribuição prevista nos arts. 108 e 120.....	134
NULIDADES ADMINISTRATIVAS DE REGISTROS DE DESENHO INDUSTRIAL	137
Notificação de nulidade administrativa, por requerimento de terceiros, para manifestação	138
Instrução técnica: Intimação para manifestação por parte do titular e do requerente.....	141
Outros despachos	142
MANUTENÇÕES E RENOVAÇÕES DE REGISTROS DE DESENHO INDUSTRIAL	143
Registro de desenho industrial renovado.....	144
Anotação de manutenção de registro	145
OUTRAS PETIÇÕES	146
Exame de petição: Deferimento	147
Exame de petição: Petição de retificação (126) atendida.....	152
ANULAÇÃO DE DESPACHOS	153
Anulação de despachos relativos a petições	154
NOTIFICAÇÕES E DECISÕES JUDICIAIS	155
Notificação de procedimento judicial	156
DISPONIBILIDADE DE DOCUMENTOS OFICIAIS	157
Disponibilidade de outros documentos oficiais	158
CÓDIGO INTERNACIONAL DE PAÍSES E ORGANIZAÇÕES	159

Pedidos de registro de desenho industrial em andamento

Exigência de pagamento
Exigência formal
Notificação de depósito
Notificação de designação
Notificação de depósito – pedido em sigilo
Exame técnico: Exigência
Exame técnico em designação: Exigência
Exame técnico: Sobrestamento
Exame técnico em designação: Sobrestamento
Exame técnico: Indeferimento
Exame técnico em designação: Indeferimento
Perda de Prioridade Unionista
Perda de Prioridade Unionista – pedidos em designação

Notificação de depósito

Notificam-se os pedidos de registro de desenho industrial listados a seguir. Os pedidos cumprem as condições de admissibilidade previstas na LPI e seguem para a etapa de exame técnico. Este despacho não gera direito à fotocópia por parte de terceiros.

Para esclarecer outras dúvidas e conhecer, em detalhe, o processamento de pedidos de registro de desenho industrial e outras petições, não deixe de consultar o Manual de Desenho Industrial (<http://manualdedi.inpi.gov.br/projects/manual-de-desenho-industrial/wiki>).

BR302025001099-3	Notificação do depósito (exame formal concluído) Código de despacho: 860 Data de depósito: 27/02/2025 Titular: ROBERTO JOSE DA SILVA [BR/SP] Procurador: Leandro de Souza Frigo
BR302025001100-0	Notificação do depósito (exame formal concluído) Código de despacho: 860 Data de depósito: 27/02/2025 Titular: JOMATRI MÓVEIS LTDA [BR/SP] Procurador: VALOR EASY SERVIÇOS DE APOIO ADMINISTRATIVO LTDA
BR302025001101-9	Notificação do depósito (exame formal concluído) Código de despacho: 860 Data de depósito: 27/02/2025 Titular: NELSON FRANCISCO MARTINI [BR/RS] Procurador: Custodio de Almeida & Cia.
BR302025001102-7	Notificação do depósito (exame formal concluído) Código de despacho: 860 Data de depósito: 27/02/2025 Titular: APPLE INC. [US] Procurador: Dannemann, Siemsen, Bigler & Ipanema Moreira
BR302025001103-5	Notificação do depósito (exame formal concluído) Código de despacho: 860 Data de depósito: 27/02/2025 Titular: APPLE INC. [US] Procurador: Dannemann, Siemsen, Bigler & Ipanema Moreira
BR302025001104-3	Notificação do depósito (exame formal concluído) Código de despacho: 860 Data de depósito: 27/02/2025 Titular: ACQUA GELATA INDÚSTRIA E COMÉRCIO DE APARELHOS DE REFRIGERAÇÃO LTDA [BR/PR] Procurador: Calisto Vendrame Sobrinho
BR302025001105-1	Notificação do depósito (exame formal concluído) Código de despacho: 860 Data de depósito: 27/02/2025 Titular: APPLE INC. [US] Procurador: Dannemann, Siemsen, Bigler & Ipanema Moreira

BR302025001106-0	Notificação do depósito (exame formal concluído) Código de despacho: 860 Data de depósito: 27/02/2025 Titular: APPLE INC. [US] Procurador: Dannemann, Siemsen, Bigler & Ipanema Moreira
BR302025001107-8	Notificação do depósito (exame formal concluído) Código de despacho: 860 Data de depósito: 27/02/2025 Titular: APPLE INC. [US] Procurador: Dannemann, Siemsen, Bigler & Ipanema Moreira
BR302025001108-6	Notificação do depósito (exame formal concluído) Código de despacho: 860 Data de depósito: 27/02/2025 Titular: HONG KONG FIKE TECHNOLOGY CO., LIMITED [CN] Procurador: Org. Mérito Marcas e Patentes Ltda.
BR302025001109-4	Notificação do depósito (exame formal concluído) Código de despacho: 860 Data de depósito: 27/02/2025 Titular: APPLE INC. [US] Procurador: Dannemann, Siemsen, Bigler & Ipanema Moreira
BR302025001110-8	Notificação do depósito (exame formal concluído) Código de despacho: 860 Data de depósito: 27/02/2025 Titular: HONG KONG FIKE TECHNOLOGY CO., LIMITED [CN] Procurador: Org. Mérito Marcas e Patentes Ltda.
BR302025001111-6	Notificação do depósito (exame formal concluído) Código de despacho: 860 Data de depósito: 27/02/2025 Titular: HONG KONG FIKE TECHNOLOGY CO., LIMITED [CN] Procurador: Org. Mérito Marcas e Patentes Ltda.
BR302025001112-4	Notificação do depósito (exame formal concluído) Código de despacho: 860 Data de depósito: 27/02/2025 Titular: IDA FELDMAN [BR/SP]
BR302025001113-2	Notificação do depósito (exame formal concluído) Código de despacho: 860 Data de depósito: 27/02/2025 Titular: ESSENZA DESIGN INDUSTRIA DE MOVEIS LTDA [BR/RS] Procurador: Uliana Dalla Costa
BR302025001115-9	Notificação do depósito (exame formal concluído) Código de despacho: 860 Data de depósito: 27/02/2025 Titular: BYD COMPANY LIMITED [CN] Procurador: Licks Advogados
BR302025001117-5	Notificação do depósito (exame formal concluído) Código de despacho: 860 Data de depósito: 27/02/2025 Titular: DEERE & COMPANY [US] Procurador: KASZNAR LEONARDOS PROPRIEDADE INTELECTUAL
BR302025001118-3	Notificação do depósito (exame formal concluído) Código de despacho: 860 Data de depósito: 27/02/2025 Titular: CAROLINA GARBIN TAVARES 74781650015 [BR/RJ]
BR302025001119-1	Notificação do depósito (exame formal concluído) Código de despacho: 860 Data de depósito: 27/02/2025 Titular: CAROLINA GARBIN TAVARES 74781650015 [BR/RJ]

BR302025001120-5	Notificação do depósito (exame formal concluído) Código de despacho: 860 Data de depósito: 27/02/2025 Titular: CAROLINA GARBIN TAVARES 74781650015 [BR/RJ]
BR302025001121-3	Notificação do depósito (exame formal concluído) Código de despacho: 860 Data de depósito: 28/02/2025 Titular: GRENDENE S.A. [BR/CE] Procurador: Remer Villaça & Nogueira Assessoria e Consultoria de Prop. Intelectual S/S Ltda.
BR302025001122-1	Notificação do depósito (exame formal concluído) Código de despacho: 860 Data de depósito: 28/02/2025 Titular: GRENDENE S.A. [BR/CE] Procurador: Remer Villaça & Nogueira Assessoria e Consultoria de Prop. Intelectual S/S Ltda.
BR302025001123-0	Notificação do depósito (exame formal concluído) Código de despacho: 860 Data de depósito: 28/02/2025 Titular: OLI FONSECA DUARTE [BR/SC] Procurador: Kleyton Leandro lung D'Avila
BR302025001124-8	Notificação do depósito (exame formal concluído) Código de despacho: 860 Data de depósito: 28/02/2025 Titular: ALPHATEK ENGENHARIA LTDA [BR/SP]
BR302025001127-2	Notificação do depósito (exame formal concluído) Código de despacho: 860 Data de depósito: 28/02/2025 Titular: VOLKSWAGEN DO BRASIL INDÚSTRIA DE VEÍCULOS AUTOMOTORES LTDA. [BR/SP] Procurador: DI BLASI, PARENTE & ADVOGADOS ASSOCIADOS
BR302025001128-0	Notificação do depósito (exame formal concluído) Código de despacho: 860 Data de depósito: 28/02/2025 Titular: MARCOS CANDIDO SOARES [BR/MG] e MARCIO CANDIDO SOARES [BR/MG] Procurador: Ronaldo Franklin de Sousa
BR302025001129-9	Notificação do depósito (exame formal concluído) Código de despacho: 860 Data de depósito: 28/02/2025 Titular: INDÚSTRIA DE PELES MINUANO LTDA [BR/RS] Procurador: Andréa Kirst Schneider
BR302025001130-2	Notificação do depósito (exame formal concluído) Código de despacho: 860 Data de depósito: 28/02/2025 Titular: INDÚSTRIA DE PELES MINUANO LTDA [BR/RS] Procurador: Andréa Kirst Schneider
BR302025001131-0	Notificação do depósito (exame formal concluído) Código de despacho: 860 Data de depósito: 28/02/2025 Titular: G & S - MANUTENCAO E INSTALACAO INDUSTRIAL LTDA [BR/MG] Procurador: VALOR EASY SERVIÇOS DE APOIO ADMINISTRATIVO LTDA
BR302025001132-9	Notificação do depósito (exame formal concluído) Código de despacho: 860 Data de depósito: 28/02/2025 Titular: INDÚSTRIA DE PELES MINUANO LTDA [BR/RS] Procurador: Andréa Kirst Schneider
BR302025001133-7	Notificação do depósito (exame formal concluído) Código de despacho: 860 Data de depósito: 28/02/2025 Titular: INDÚSTRIA DE PELES MINUANO LTDA [BR/RS] Procurador: Andréa Kirst Schneider

BR302025001134-5	Notificação do depósito (exame formal concluído) Código de despacho: 860 Data de depósito: 28/02/2025 Titular: GRENDENE S.A. [BR/CE] Procurador: Remer Villaça & Nogueira Assessoria e Consultoria de Prop. Intelectual S/S Ltda.
BR302025001135-3	Notificação do depósito (exame formal concluído) Código de despacho: 860 Data de depósito: 28/02/2025 Titular: G & S - MANUTENCAO E INSTALACAO INDUSTRIAL LTDA [BR/MG] Procurador: VALOR EASY SERVIÇOS DE APOIO ADMINISTRATIVO LTDA
BR302025001136-1	Notificação do depósito (exame formal concluído) Código de despacho: 860 Data de depósito: 28/02/2025 Titular: GRENDENE S.A. [BR/CE] Procurador: Remer Villaça & Nogueira Assessoria e Consultoria de Prop. Intelectual S/S Ltda.
BR302025001137-0	Notificação do depósito (exame formal concluído) Código de despacho: 860 Data de depósito: 28/02/2025 Titular: GRENDENE S.A. [BR/CE] Procurador: Remer Villaça & Nogueira Assessoria e Consultoria de Prop. Intelectual S/S Ltda.
BR302025001138-8	Notificação do depósito (exame formal concluído) Código de despacho: 860 Data de depósito: 28/02/2025 Titular: ROBSON ELIZEU PERBONI [BR/SC] Procurador: Tiago Henrique de Souza
BR302025001139-6	Notificação do depósito (exame formal concluído) Código de despacho: 860 Data de depósito: 28/02/2025 Titular: ROBSON ELIZEU PERBONI [BR/SC] Procurador: Tiago Henrique de Souza
BR302025001140-0	Notificação do depósito (exame formal concluído) Código de despacho: 860 Data de depósito: 28/02/2025 Titular: ROBSON ELIZEU PERBONI [BR/SC] Procurador: Tiago Henrique de Souza
BR302025001141-8	Notificação do depósito (exame formal concluído) Código de despacho: 860 Data de depósito: 28/02/2025 Titular: CUBUS SOLUCOES LTDA [BR/SC] Procurador: Cerumar Serviços em Propriedade Intelectual Ltda
BR302025001142-6	Notificação do depósito (exame formal concluído) Código de despacho: 860 Data de depósito: 28/02/2025 Titular: GRENDENE S.A. [BR/CE] Procurador: Remer Villaça & Nogueira Assessoria e Consultoria de Prop. Intelectual S/S Ltda.
BR302025001143-4	Notificação do depósito (exame formal concluído) Código de despacho: 860 Data de depósito: 28/02/2025 Titular: ROBSON ELIZEU PERBONI [BR/SC] Procurador: Tiago Henrique de Souza
BR302025001144-2	Notificação do depósito (exame formal concluído) Código de despacho: 860 Data de depósito: 28/02/2025 Titular: GRENDENE S.A. [BR/CE] Procurador: Remer Villaça & Nogueira Assessoria e Consultoria de Prop. Intelectual S/S Ltda.

BR302025001145-0	Notificação do depósito (exame formal concluído) Código de despacho: 860 Data de depósito: 28/02/2025 Titular: GRENE S.A. [BR/CE] Procurador: Remer Villaça & Nogueira Assessoria e Consultoria de Prop. Intelectual S/S Ltda.
BR302025001146-9	Notificação do depósito (exame formal concluído) Código de despacho: 860 Data de depósito: 28/02/2025 Titular: FUNDAÇÃO UNIVERSIDADE DE PASSO FUNDO [BR/RS] e MIRABILE VISU STARTUP LTDA [BR/RS] Procurador: LEÃO PROPRIEDADE INTELECTUAL
BR302025001148-5	Notificação do depósito (exame formal concluído) Código de despacho: 860 Data de depósito: 28/02/2025 Titular: DOCOL INDÚSTRIA E COMÉRCIO LTDA. [BR/SC] Procurador: Vilage Marcas e Patentes Ltda
BR302025001149-3	Notificação do depósito (exame formal concluído) Código de despacho: 860 Data de depósito: 28/02/2025 Titular: ANDERSON DEMETRIO DOS SANTOS [BR/PR] Procurador: Adriana Mara Muzzillo Coelho
BR302025001150-7	Notificação do depósito (exame formal concluído) Código de despacho: 860 Data de depósito: 28/02/2025 Titular: MODULAR FLOOR INDUSTRIA, COMERCIO, IMPORTAÇÃO E EXPORTAÇÃO DE PLASTICO LTDA [BR/RS] Procurador: GABRIELA FERNANDA DOBLER
BR302025001151-5	Notificação do depósito (exame formal concluído) Código de despacho: 860 Data de depósito: 28/02/2025 Titular: THE PROCTER & GAMBLE COMPANY [US] Procurador: TRENCH ROSSI E WATANABE ADVOGADOS (RJ)
BR302025001152-3	Notificação do depósito (exame formal concluído) Código de despacho: 860 Data de depósito: 28/02/2025 Titular: FERNANDO FIGUEIREDO DE PAULA [BR/BA] e FERNANDO FIGUEIREDO DE PAULA 80068553587 [BR/BA]
BR302025001153-1	Notificação do depósito (exame formal concluído) Código de despacho: 860 Data de depósito: 01/03/2025 Titular: IVO VASCONCELOS MAIA FILHO [BR/MG] Procurador: Ricardo Luis de Souza
BR302025001154-0	Notificação do depósito (exame formal concluído) Código de despacho: 860 Data de depósito: 01/03/2025 Titular: JUAN GABRIEL COLONNA [BR/AM] e RODOLFO STOLL [AR]
BR302025001155-8	Notificação do depósito (exame formal concluído) Código de despacho: 860 Data de depósito: 01/03/2025 Titular: JOSÉ JOSAFÁ REBOUÇAS DE LIMA [BR/CE]
BR302025001156-6	Notificação do depósito (exame formal concluído) Código de despacho: 860 Data de depósito: 03/03/2025 Titular: PADO S/A INDUSTRIAL COMERCIAL E IMPORTADORA [BR/SP] Procurador: Peduti Sociedade de Advogados

BR302025001157-4	Notificação do depósito (exame formal concluído) Código de despacho: 860 Data de depósito: 03/03/2025 Titular: COXILHA AGRICOLA LTDA [BR/RS] Procurador: Clair Antonio Leusin
BR302025001158-2	Notificação do depósito (exame formal concluído) Código de despacho: 860 Data de depósito: 03/03/2025 Titular: THIAGO CAPOSSOLI [BR/SP]
BR302025001159-0	Notificação do depósito (exame formal concluído) Código de despacho: 860 Data de depósito: 03/03/2025 Titular: QRA - ADMINISTRADORA DE BENS E PARTICIPAÇÕES LTDA [BR/SP] Procurador: JULIANA APARECIDA ROCHA REQUENA
BR302025001160-4	Notificação do depósito (exame formal concluído) Código de despacho: 860 Data de depósito: 03/03/2025 Titular: WTA - WATANABE TECNOLOGIA APLICADA LTDA [BR/SP]
BR302025001161-2	Notificação do depósito (exame formal concluído) Código de despacho: 860 Data de depósito: 04/03/2025 Titular: THIAGO CAPOSSOLI [BR/SP]
BR302025001162-0	Notificação do depósito (exame formal concluído) Código de despacho: 860 Data de depósito: 04/03/2025 Titular: THIAGO CAPOSSOLI [BR/SP]
BR302025001163-9	Notificação do depósito (exame formal concluído) Código de despacho: 860 Data de depósito: 04/03/2025 Titular: THIAGO CAPOSSOLI [BR/SP]
BR302025001164-7	Notificação do depósito (exame formal concluído) Código de despacho: 860 Data de depósito: 04/03/2025 Titular: THIAGO CAPOSSOLI [BR/SP]
BR302025001165-5	Notificação do depósito (exame formal concluído) Código de despacho: 860 Data de depósito: 04/03/2025 Titular: THIAGO CAPOSSOLI [BR/SP]
BR302025001166-3	Notificação do depósito (exame formal concluído) Código de despacho: 860 Data de depósito: 04/03/2025 Titular: THIAGO CAPOSSOLI [BR/SP]
BR302025001169-8	Notificação do depósito (exame formal concluído) Código de despacho: 860 Data de depósito: 05/03/2025 Titular: MÁRCIO AMBRÓSIO SIMÕES [BR/MG]
BR302025001170-1	Notificação do depósito (exame formal concluído) Código de despacho: 860 Data de depósito: 05/03/2025 Titular: MÁRCIO AMBRÓSIO SIMÕES [BR/MG]
BR302025001171-0	Notificação do depósito (exame formal concluído) Código de despacho: 860 Data de depósito: 05/03/2025 Titular: MARIANA ROSA BATISTA DE SOUZA [BR/SP] Procurador: JOAO PEDRO BOSSI

BR302025001173-6	Notificação do depósito (exame formal concluído) Código de despacho: 860 Data de depósito: 05/03/2025 Titular: FERNANDA RIBEIRO FREIRE [BR/RJ]
BR302025001174-4	Notificação do depósito (exame formal concluído) Código de despacho: 860 Data de depósito: 06/03/2025 Titular: ANSELMO LAGE NICOLI [BR/MG] Procurador: julio vieira nunes
BR302025001175-2	Notificação do depósito (exame formal concluído) Código de despacho: 860 Data de depósito: 06/03/2025 Titular: DONIZETE PALMARIN. [BR/SP] Procurador: Nicolas Marques Ribeiro Souza
BR302025001176-0	Notificação do depósito (exame formal concluído) Código de despacho: 860 Data de depósito: 06/03/2025 Titular: HMS INJETADOS LTDA-ME [BR/MG] Procurador: Marcelo Pereira dos Santos
BR302025001177-9	Notificação do depósito (exame formal concluído) Código de despacho: 860 Data de depósito: 06/03/2025 Titular: ATLAS COPCO INDUSTRIAL TECHNIQUE AB [SE] Procurador: Clarke, Modet Propriedade Intelectual Ltda.
BR302025001178-7	Notificação do depósito (exame formal concluído) Código de despacho: 860 Data de depósito: 06/03/2025 Titular: ATLAS COPCO INDUSTRIAL TECHNIQUE AB [SE] Procurador: Clarke, Modet Propriedade Intelectual Ltda.
BR302025001179-5	Notificação do depósito (exame formal concluído) Código de despacho: 860 Data de depósito: 06/03/2025 Titular: MARCIO MATHIAS VALVERDE DANTAS [BR/SP] Procurador: Allison Cardoso
BR302025001180-9	Notificação do depósito (exame formal concluído) Código de despacho: 860 Data de depósito: 06/03/2025 Titular: AGAPLASTIC INDÚSTRIA E COMÉRCIO LTDA. [BR/RJ] Procurador: LEONOR MAGALHÃES PERES GALVÃO
BR302025001181-7	Notificação do depósito (exame formal concluído) Código de despacho: 860 Data de depósito: 06/03/2025 Titular: DOCOL INDÚSTRIA E COMÉRCIO LTDA. [BR/SC] Procurador: Vilage Marcas e Patentes Ltda
BR302025001182-5	Notificação do depósito (exame formal concluído) Código de despacho: 860 Data de depósito: 06/03/2025 Titular: UNITERMI INDUSTRIA E COMERCIO LTDA [BR/SC] Procurador: ANEL MARCAS E PATENTES LTDA
BR302025001183-3	Notificação do depósito (exame formal concluído) Código de despacho: 860 Data de depósito: 06/03/2025 Titular: PADO S/A INDUSTRIAL COMERCIAL E IMPORTADORA [BR/SP] Procurador: Peduti Sociedade de Advogados

BR302025001184-1	Notificação do depósito (exame formal concluído) Código de despacho: 860 Data de depósito: 06/03/2025 Titular: DOCOL INDÚSTRIA E COMÉRCIO LTDA. [BR/SC] Procurador: Vilage Marcas e Patentes Ltda
BR302025001185-0	Notificação do depósito (exame formal concluído) Código de despacho: 860 Data de depósito: 06/03/2025 Titular: HUAWEI TECHNOLOGIES CO., LTD. [CN] Procurador: Clarke, Modet Propriedade Intelectual Ltda.
BR302025001186-8	Notificação do depósito (exame formal concluído) Código de despacho: 860 Data de depósito: 06/03/2025 Titular: HUAWEI TECHNOLOGIES CO., LTD. [CN] Procurador: Clarke, Modet Propriedade Intelectual Ltda.
BR302025001187-6	Notificação do depósito (exame formal concluído) Código de despacho: 860 Data de depósito: 06/03/2025 Titular: SHEILA GASKO DRYZUN [BR/SP]
BR302025001188-4	Notificação do depósito (exame formal concluído) Código de despacho: 860 Data de depósito: 06/03/2025 Titular: MORAY TECNOLOGIA LTDA [BR/SP] Procurador: DEMAREST advogados - Almeida Rotenberg e Boscoli - Sociedade de Advogados
BR302025001189-2	Notificação do depósito (exame formal concluído) Código de despacho: 860 Data de depósito: 06/03/2025 Titular: DOCOL INDÚSTRIA E COMÉRCIO LTDA. [BR/SC] Procurador: Vilage Marcas e Patentes Ltda
BR322024006584-4	Notificação do depósito (exame formal concluído) Código de despacho: 860 Data de depósito: 28/02/2024 Titular: UNIVERSIDADE FEDERAL DO RIO DE JANEIRO [BR/RJ]
BR322024007240-9	Notificação do depósito (exame formal concluído) Código de despacho: 860 Data de depósito: 11/01/2024 Titular: GESKE GMBH [DE] Procurador: Dannemann, Siemsen, Bigler & Ipanema Moreira
BR322024007252-2	Notificação do depósito (exame formal concluído) Código de despacho: 860 Data de depósito: 12/04/2024 Titular: STELLANTIS EUROPE S.P.A. [IT] Procurador: Ariboni, Fabbri e Schmidt Sociedade de Advogados
BR322024007262-0	Notificação do depósito (exame formal concluído) Código de despacho: 860 Data de depósito: 24/01/2024 Titular: METALLICA [US] Procurador: EDUARDO LOURENÇO GUEDES SERRÃO DE OTERO
BR322025000361-2	Notificação do depósito (exame formal concluído) Código de despacho: 860 Data de depósito: 12/04/2024 Titular: NOVARTIS AG [CH] Procurador: David do Nascimento Advogados Associados
BR322025000372-8	Notificação do depósito (exame formal concluído) Código de despacho: 860 Data de depósito: 06/02/2024 Titular: FLORIAN ENGHARD [AE] Procurador: Dannemann, Siemsen, Bigler & Ipanema Moreira

BR322025000373-6	Notificação do depósito (exame formal concluído) Código de despacho: 860 Data de depósito: 04/06/2024 Titular: GUANGDONG WOODSUN HOUSEWARES CO., LTD [CN] Procurador: Licks Advogados
BR322025000375-2	Notificação do depósito (exame formal concluído) Código de despacho: 860 Data de depósito: 04/06/2024 Titular: GUANGDONG WOODSUN HOUSEWARES CO., LTD [CN] Procurador: Licks Advogados
BR322025000376-0	Notificação do depósito (exame formal concluído) Código de despacho: 860 Data de depósito: 04/06/2024 Titular: GUANGDONG WOODSUN HOUSEWARES CO., LTD [CN] Procurador: Licks Advogados
BR322025000379-5	Notificação do depósito (exame formal concluído) Código de despacho: 860 Data de depósito: 04/06/2024 Titular: GUANGDONG WOODSUN HOUSEWARES CO., LTD [CN] Procurador: Licks Advogados
BR322025000380-9	Notificação do depósito (exame formal concluído) Código de despacho: 860 Data de depósito: 04/06/2024 Titular: GUANGDONG WOODSUN HOUSEWARES CO., LTD [CN] Procurador: Licks Advogados
BR322025000410-4	Notificação do depósito (exame formal concluído) Código de despacho: 860 Data de depósito: 29/08/2024 Titular: APPLE INC. [US] Procurador: Dannemann, Siemsen, Bigler & Ipanema Moreira
BR322025000452-0	Notificação do depósito (exame formal concluído) Código de despacho: 860 Data de depósito: 25/09/2024 Titular: JOSE FRANCISCO GONZÁLEZ SÁNCHEZ [ES] Procurador: SOERENSEN GARCIA ADVOGADOS ASSOCIADOS
BR322025000585-2	Notificação do depósito (exame formal concluído) Código de despacho: 860 Data de depósito: 18/04/2024 Titular: SPRINTRAY INC. [US] Procurador: Dannemann, Siemsen, Bigler & Ipanema Moreira
BR322025000586-0	Notificação do depósito (exame formal concluído) Código de despacho: 860 Data de depósito: 18/04/2024 Titular: SPRINTRAY INC. [US] Procurador: Dannemann, Siemsen, Bigler & Ipanema Moreira
BR322025000587-9	Notificação do depósito (exame formal concluído) Código de despacho: 860 Data de depósito: 18/04/2024 Titular: SPRINTRAY INC. [US] Procurador: Dannemann, Siemsen, Bigler & Ipanema Moreira
BR322025000601-8	Notificação do depósito (exame formal concluído) Código de despacho: 860 Data de depósito: 26/09/2023 Titular: IVECO S.P.A. [IT] Procurador: Vaz e Dias Advogados & Associados

BR322025000602-6	Notificação do depósito (exame formal concluído) Código de despacho: 860 Data de depósito: 26/09/2023 Titular: IVECO S.P.A. [IT] Procurador: Vaz e Dias Advogados & Associados
BR322025000612-3	Notificação do depósito (exame formal concluído) Código de despacho: 860 Data de depósito: 26/09/2023 Titular: IVECO S.P.A. [IT] Procurador: Vaz e Dias Advogados & Associados
BR322025000614-0	Notificação do depósito (exame formal concluído) Código de despacho: 860 Data de depósito: 26/09/2023 Titular: IVECO S.P.A. [IT] Procurador: Vaz e Dias Advogados & Associados
BR322025000617-4	Notificação do depósito (exame formal concluído) Código de despacho: 860 Data de depósito: 26/09/2023 Titular: IVECO S.P.A. [IT] Procurador: Vaz e Dias Advogados & Associados
BR322025000622-0	Notificação do depósito (exame formal concluído) Código de despacho: 860 Data de depósito: 23/08/2024 Titular: EUROMOBILE INTERIORES S/A. [BR/SP] Procurador: JEFFERSON DE ARAUJO SERAFIM
BR322025000624-7	Notificação do depósito (exame formal concluído) Código de despacho: 860 Data de depósito: 26/08/2024 Titular: EUROMOBILE INTERIORES S/A. [BR/SP] Procurador: JEFFERSON DE ARAUJO SERAFIM
BR322025000626-3	Notificação do depósito (exame formal concluído) Código de despacho: 860 Data de depósito: 26/08/2024 Titular: EUROMOBILE INTERIORES S/A. [BR/SP] Procurador: JEFFERSON DE ARAUJO SERAFIM
BR322025000628-0	Notificação do depósito (exame formal concluído) Código de despacho: 860 Data de depósito: 26/08/2024 Titular: EUROMOBILE INTERIORES S/A. [BR/SP] Procurador: JEFFERSON DE ARAUJO SERAFIM
BR322025000629-8	Notificação do depósito (exame formal concluído) Código de despacho: 860 Data de depósito: 26/08/2024 Titular: EUROMOBILE INTERIORES S/A. [BR/SP] Procurador: JEFFERSON DE ARAUJO SERAFIM
BR322025000648-4	Notificação do depósito (exame formal concluído) Código de despacho: 860 Data de depósito: 21/06/2024 Titular: ROCA SANITARIO, S.A. [ES] Procurador: Jacques Labrunie
BR322025000649-2	Notificação do depósito (exame formal concluído) Código de despacho: 860 Data de depósito: 22/04/2024 Titular: ROCA SANITARIO, S.A. [ES] Procurador: Jacques Labrunie

BR322025000650-6	Notificação do depósito (exame formal concluído) Código de despacho: 860 Data de depósito: 22/04/2024 Titular: ROCA SANITARIO, S.A. [ES] Procurador: Jacques Labrunie
BR322025000707-3	Notificação do depósito (exame formal concluído) Código de despacho: 860 Data de depósito: 10/07/2024 Titular: MUNTERS EUROPE AKTIEBOLAG [SE] Procurador: KASZNAR LEONARDOS PROPRIEDADE INTELECTUAL
BR322025000719-7	Notificação do depósito (exame formal concluído) Código de despacho: 860 Data de depósito: 02/10/2023 Titular: INTERCONTINENTAL GREAT BRANDS LLC [US] Procurador: Clarke, Modet Propriedade Intelectual Ltda.
BR322025000722-7	Notificação do depósito (exame formal concluído) Código de despacho: 860 Data de depósito: 13/09/2024 Titular: PREMIER S.R.L. [IT] Procurador: Paulo de Tarso Castro Brandão
BR322025000758-8	Notificação do depósito (exame formal concluído) Código de despacho: 860 Data de depósito: 10/10/2023 Titular: TIKI SAFETY AB [SE] Procurador: Dannemann, Siemsen, Bigler & Ipanema Moreira
BR322025000764-2	Notificação do depósito (exame formal concluído) Código de despacho: 860 Data de depósito: 24/04/2024 Titular: KONINKLIJKE PHILIPS N.V. [NL] Procurador: HERRERO & ASSOCIADOS BRASIL PROPRIEDADE INTELECTUAL LTDA.
BR322025000768-5	Notificação do depósito (exame formal concluído) Código de despacho: 860 Data de depósito: 24/04/2024 Titular: KONINKLIJKE PHILIPS N.V. [NL] Procurador: HERRERO & ASSOCIADOS BRASIL PROPRIEDADE INTELECTUAL LTDA.
BR322025000787-1	Notificação do depósito (exame formal concluído) Código de despacho: 860 Data de depósito: 21/08/2024 Titular: CHUN KI KIM [KR] Procurador: KASZNAR LEONARDOS PROPRIEDADE INTELECTUAL
BR322025000799-5	Notificação do depósito (exame formal concluído) Código de despacho: 860 Data de depósito: 06/10/2023 Titular: CNH INDUSTRIAL AMERICA LLC [US], CNH INDUSTRIAL BELGIUM N.V. [BE] e CNH INDUSTRIAL ITALIA S.P.A. [IT] Procurador: Daniel Advogados (Alt.de Daniel & Cia)
BR322025000809-6	Notificação do depósito (exame formal concluído) Código de despacho: 860 Data de depósito: 06/10/2023 Titular: CNH INDUSTRIAL AMERICA LLC [US] Procurador: Daniel Advogados (Alt.de Daniel & Cia)
BR322025001280-8	Notificação do depósito (exame formal concluído) Código de despacho: 860 Data de depósito: 19/07/2024 Titular: JOURNE BRANDS, INC. [US] Procurador: Pacheco e Advogados Associados

BR322025001281-6 Notificação do depósito (exame formal concluído)
Código de despacho: 860
Data de depósito: 19/07/2024
Titular: JOURNE BRANDS, INC. [US]
Procurador: Pacheco e Advogados Associados

BR322025001282-4 Notificação do depósito (exame formal concluído)
Código de despacho: 860
Data de depósito: 19/07/2024
Titular: JOURNE BRANDS, INC. [US]
Procurador: Pacheco e Advogados Associados

BR322025001283-2 Notificação do depósito (exame formal concluído)
Código de despacho: 860
Data de depósito: 19/07/2024
Titular: JOURNE BRANDS, INC. [US]
Procurador: Pacheco e Advogados Associados

Notificação de depósito - pedido em sigilo

Notificam-se os pedidos de registro de desenho industrial listados a seguir. Os pedidos cumprem as condições de admissibilidade previstas na LPI e seguirão para a etapa de exame técnico, após a observação do prazo de sigilo. Este despacho não gera direito a fotocópia por parte de terceiros.

Tendo sido requerido o sigilo, na forma do art. 106 § 1º da LPI, o processamento do pedido será suspenso pelo prazo de 180 (cento e oitenta) dias. O depositante poderá solicitar a retirada do pedido, dentro do prazo de 90 (noventa) dias, contados da data do depósito. A retirada do pedido, sem que o mesmo tenha produzido qualquer efeito, dará prioridade ao depósito imediatamente posterior.

Caso seja de interesse a retirada do pedido:

1. Acesse o e-DI no site do INPI (www.inpi.gov.br);
2. Emita uma Guia de Recolhimento da União (GRU) para o serviço "retirada de pedido em sigilo" (código 159);
3. Preencha e envie o formulário eletrônico correspondente à opção indicada na emissão da GRU, acompanhado dos esclarecimentos, argumentos, provas ou documentos apropriados.

Para esclarecer outras dúvidas e conhecer, em detalhe, o processamento de pedidos de registro de desenho industrial e outras petições, não deixe de consultar o Manual de Desenho Industrial <http://manualdedi.inpi.gov.br/projects/manual-de-desenho-industrial/wiki>.

BR302025001167-1	Notificação do depósito com requerimento de sigilo (exame formal concluído) Código de despacho: 009 Data de depósito: 05/03/2025 Titular: MAURICIO BALBINOT [BR/RS] Procurador: Sko Oyarzáball Marcas e Patentes Sociedade Simples Ltda.
-------------------------	---

BR302025001168-0	Notificação do depósito com requerimento de sigilo (exame formal concluído) Código de despacho: 009 Data de depósito: 05/03/2025 Titular: MAURICIO BALBINOT [BR/RS] Procurador: Sko Oyarzáball Marcas e Patentes Sociedade Simples Ltda.
-------------------------	---

Exame técnico: Exigência

Como etapa do exame técnico dos pedidos de registro de desenho industrial, listados a seguir – nos termos do artigo 106, § 3º da Lei da Propriedade Industrial (LPI, lei n.º 9.279, de 14 de maio de 1996) – formula-se exigência relativa às questões indicadas.

Para cumprir ou contestar a exigência de petição:

1. Acesse o e-DI no site do INPI (www.inpi.gov.br);
2. Emita uma Guia de Recolhimento da União (GRU) para o serviço de “cumprimento de exigência” (código 105 – em processo), referente a processo de registro;
3. Efetue o pagamento; e
4. Preencha e envie o formulário eletrônico correspondente à opção indicada na emissão da GRU, acompanhado dos esclarecimentos, argumentos, provas ou documentos apropriados.

Os sistemas de informática do INPI identificarão o cumprimento de exigência, para que o pedido de registro prossiga, automaticamente, em seu processamento.

Para esclarecer outras dúvidas e conhecer em detalhe o processamento de pedidos de registro de desenho industrial e outras petições, não deixe de consultar o Manual de Desenho Industrial (<http://manualdedi.inpi.gov.br/projects/manual-de-desenho-industrial/wiki>).

BR302022002251-9

Exigência técnica

Código de despacho: 136

Titular: LEDGER [FR]

Procurador: Guerra Advogados Associados

Detalhes do despacho: Considerando que a decisão do recurso contra a perda de prioridade foi no sentido de reverter a decisão e aceitar a apresentação do documento completo e com base no Manual de Desenhos Industriais instituído pela Portaria INPI/PR nº 36/2023 e no Comunicado publicado na RPI 2753, de 10/10/2023, formula-se a seguinte exigência: . [1] O documento de prioridade apresentado revela figuras com baixa qualidade gráfica, a ponto de não permitir a aferição da correspondência do desenho industrial da prioridade com aquele reivindicado nas figuras do pedido nacional: a figura 2.7, por exemplo, está completamente apagada e outras mostram apenas algumas linhas muito finas e claras, sem revelar o objeto completo. Em atendimento ao item 5.2.3 do Manual, apresentar documento de prioridade com qualidade gráfica que permita tal aferição. Caso prefira, pode ser informado o código WIPO-DAS, se houver, conforme previsto no item 5.2.2 do Manual.

BR302022004526-8

Exigência técnica

Código de despacho: 136

Titular: ESSITY HYGIENE AND HEALTH AKTIEBOLAG [SE]

Procurador: BARRETO VEIGA SOCIEDADE DE ADVOGADOS

Detalhes do despacho: Com base no Manual de Desenhos Industriais instituído pela Portaria INPI/PR nº

36/2023 e no Comunicado publicado na RPI 2753, de 10/10/2023, formulam-se as seguintes exigências, considerando a PETIÇÃO DE DEPÓSITO, tendo em vista que agora o Manual permite a aposição de marca em desenhos industriais, nos termos do item 5.3.5, a fim de que não se caracterize alteração de matéria: . [1] Verifica-se que há inconsistência entre as vistas. Nas perspectivas de todas as variações as arestas do contorno do objeto são retas, enquanto nas demais vistas são arredondadas. Em atenção ao item 5.3.4.4 do Manual reapresente as figuras corrigindo as inconsistências indicadas e quaisquer outras que sejam necessárias para que as imagens apresentem coerência entre si. [2] O pedido não atende aos requisitos do art. 104, conforme disposições do item 5.3.3 do Manual (Exame quanto à unidade do desenho industrial), pois os desenhos industriais apresentados não compartilham das mesmas características distintivas preponderantes. Um desenho industrial foi representado nas figuras 1.1 a 1.7, 3.1 a 3.7, 4.1 a 4.7 e 5.1 a 5.7. Outro desenho industrial foi representado nas figuras 2.1 a 2.7. O pedido deverá ser dividido, facultando-se ao requerente indicar o desenho industrial que será mantido no pedido original. O outro desenho industrial poderá ser depositado como pedido dividido. [3] Todos os dados do pedido (figuras, título e classificação) devem ser apresentados exclusivamente conforme instruções no item 3.5.2 G do Manual (recomendamos a leitura do item para ver o passo a passo). Não anexe arquivos PDF com figuras, relatório descritivo ou reivindicação. As figuras não devem ter numeração de folha ou legenda no arquivo a ser inserido: as folhas não são numeradas e a numeração e as legendas serão preenchidas automaticamente pelo sistema de acordo com as informações fornecidas pelo usuário no momento de inserção das figuras. O relatório descritivo e a reivindicação serão gerados automaticamente. [4] Em atenção ao item 5.3.1.1 b do Manual corrija o título do pedido, retirando a expressão CONFIGURAÇÃO APLICADA EM, que não constitui a indicação do produto.

BR302022006558-7

Exigência técnica

Código de despacho: 136

Titular: BLUPURA [IT]

Procurador: TAVARES PROPRIEDADE INTELECTUAL LTDA. (ALT. DE TAVARES & COMPANHIA LTDA)

Detalhes do despacho: Com base no Manual de Desenhos Industriais instituído pela Portaria INPI/PR nº

36/2023 e no Comunicado publicado na RPI 2753, de 10/10/2023, formulam-se as seguintes exigências, considerando a PETIÇÃO DE DEPÓSITO, tendo em vista que agora o Manual permite a aposição de marca e textos em desenhos industriais, nos termos dos itens 5.3.5 e 5.3.6, a fim de que não se caracterize alteração de matéria: . [1] O desenho industrial reivindicado nas figuras da prioridade não corresponde ao desenho industrial reivindicado nas figuras do pedido nacional: a diferença se observa no painel na parte superior central da face anterior. Em atendimento ao item 5.2.3 do Manual, apresentar documento de prioridade que corresponda integralmente à matéria do depósito nacional, sob pena de publicação de perda da prioridade. [2] A qualidade das figuras está insatisfatória: há muitos reflexos, confundindo a visualização da forma, como, por exemplo, na perspectiva, onde se vê o reflexo da base, ou na vista superior, onde as torneiras parecem ser listradas. Há também um gradiente de cores no fundo. Em atendimento ao item 5.3.4.1 do Manual, apresentar figuras com melhor qualidade, com fundo neutro. [3] Todos os dados do pedido (figuras, título e classificação) devem ser apresentados exclusivamente conforme instruções no item 3.5.2 G do Manual (recomendamos a leitura do item para ver o passo a passo). Não anexe arquivos PDF com figuras, relatório descritivo ou reivindicação. As figuras não devem ter numeração de folha ou legenda no arquivo a ser inserido: as folhas não são numeradas e a numeração e as legendas serão preenchidas automaticamente pelo sistema de acordo com as informações fornecidas pelo usuário no momento de inserção das figuras. O relatório descritivo e a reivindicação serão gerados automaticamente. [4] Em atenção ao item 5.3.1.1 b do Manual corrija o título do pedido, retirando a expressão CONFIGURAÇÃO APLICADA EM, que não constitui a indicação do produto.

BR302023000164-6

Exigência técnica

Código de despacho: 136

Titular: KIMBERLY-CLARK WORLDWIDE, INC. [US]

Procurador: KASZNAR LEONARDOS PROPRIEDADE INTELECTUAL

Detalhes do despacho: Com base no Manual de Desenhos Industriais instituído pela Portaria INPI/PR nº 36/2023 e no Comunicado publicado na RPI 2753, de 10/10/2023, formulam-se as seguintes exigências considerando o CONTEÚDO DA PETIÇÃO DE DEPÓSITO, a fim de manter a correspondência com a prioridade unionista reivindicada e não incorrer em alteração de matéria: .[1] As linhas tracejadas representam elementos contextuais não reivindicados. Assim sendo há apenas uma variação no pedido, já que o que está sendo reivindicado (representado por linhas contínuas) não varia de uma vista para a outra. Reapresente as figuras numeradas sequencialmente, de 1.1 a 1.4, em atenção ao item 5.3.4.5 do Manual. As legendas das figuras 2.1, 2.2 e 2.3 (que passarão a ser 1.2, 1.3 e 1.4) deverá ser VISTA DE REFERÊNCIA. O atual sistema de peticionamento não permite a inserção de vistas de referência, apesar da previsão no Manual de Desenhos Industriais. A fim de não prejudicar os requerentes por conta de uma deficiência técnica do sistema orientamos que tais figuras sejam inseridas no jogo de figuras com uma das legendas permitidas pelo sistema e, paralelamente, o requerente apresente esclarecimentos no campo TEXTO DA PETIÇÃO para que possamos alterar a legenda manualmente no sistema. Conforme item 5.3.4.3 do Manual é recomendável incluir esclarecimento, na descrição do desenho industrial, quanto ao caráter contextual das linhas tracejadas incluídas na representação. Exemplo: As linhas tracejadas representam elementos contextuais e não fazem parte do desenho industrial reivindicado. .[2] Em atenção ao item 5.3.1.1 b do Manual corrija o título do pedido, retirando a expressão CONFIGURAÇÃO APLICADA EM, que não constitui a indicação do produto.

BR302023001153-6

Exigência técnica

Código de despacho: 136

Titular: GENERAL MILLS, INC. [US]

Procurador: DANNEMANN, SIEMSEN, BIGLER & IPANEMA MOREIRA

Detalhes do despacho: Com base no Manual de Desenhos Industriais instituído pela Portaria INPI/PR nº 36/2023 e no Comunicado publicado na RPI 2753, de 10/10/2023, considerando-se as figuras da petição de DEPÓSITO, a fim de preservar a correspondência com a prioridade unionista reivindicada e não incorrer em alteração de matéria, formulam-se as seguintes exigências: .[1] As figuras revelam 2 variações: a primeira é a da figura 1.1 e a segunda é a das figuras 1.2 a 1.7. Reapresente as figuras procedendo com a correção de numeração conforme formatação estipulada no item 5.3.4.5 do Manual: fig. 1.1, 1.2, 1.3 etc., para primeira variação; fig. 2.1, 2.2, 2.3, etc., para a segunda variação. .[2] Em atendimento ao item 5.3.4.2, a fim de garantir a suficiência descritiva da forma, acrescentar a perspectiva da segunda variação a fim de permitir a visualização da área rebaixada do objeto, que é um elemento relevante da forma, mas não está representado de maneira clara nas demais vistas. .[3] Todos os dados do pedido (figuras, título e classificação) devem ser apresentados exclusivamente conforme instruções no item 3.5.2 G do Manual (recomendamos a leitura do item para ver o passo a passo). Não anexe arquivos PDF com figuras, relatório descritivo ou reivindicação. As figuras não devem ter numeração de folha ou legenda no arquivo a ser inserido: as folhas não são numeradas e a numeração e as legendas serão preenchidas automaticamente pelo sistema de acordo com as informações fornecidas pelo usuário no momento de inserção das figuras. O relatório descritivo e a reivindicação serão gerados automaticamente. .[4] Em atenção ao item 5.3.1.1 b do Manual corrija o título do pedido, retirando a expressão CONFIGURAÇÃO APLICADA EM, que não constitui a indicação do produto.

BR302023001159-5

Exigência técnica

Código de despacho: 136

Titular: GENERAL MILLS, INC. [US]

Procurador: DANNEMANN, SIEMSEN, BIGLER & IPANEMA MOREIRA

Detalhes do despacho: Com base no Manual de Desenhos Industriais instituído pela Portaria INPI/PR nº 36/2023 e no Comunicado publicado na RPI 2753, de 10/10/2023, considerando-se as figuras da petição de DEPÓSITO, a fim de preservar a correspondência com a prioridade unionista reivindicada e não incorrer em alteração de matéria, formulam-se as seguintes exigências: .[1] As figuras revelam 2 variações: a primeira é a da figura 1.1 e a segunda é a das figuras 1.2 a 1.7. Reapresente as figuras procedendo com a correção de numeração conforme formatação estipulada no item 5.3.4.5 do Manual: fig. 1.1, 1.2, 1.3 etc., para primeira variação; fig. 2.1, 2.2, 2.3, etc., para a segunda variação. .[2] Todos os dados do pedido (figuras, título e classificação) devem ser apresentados exclusivamente conforme instruções no item 3.5.2 G do Manual (recomendamos a leitura do item para ver o passo a passo). Não anexe arquivos PDF com figuras, relatório descritivo ou reivindicação. As figuras não devem ter numeração de folha ou legenda no arquivo a ser inserido: as folhas não são numeradas e a numeração e as legendas serão preenchidas automaticamente pelo sistema de acordo com as informações fornecidas pelo usuário no momento de inserção das figuras. O relatório descritivo e a reivindicação serão gerados automaticamente. .[3] Em atenção ao item 5.3.1.1 b do Manual corrija o título do pedido, retirando a expressão CONFIGURAÇÃO APLICADA EM, que não constitui a indicação do produto.

BR302023003267-3

Exigência técnica

Código de despacho: 136

Titular: BICHO COM LUXO PET CLUB LTDA. ME [BR/SC]

Procurador: MÁRIO DE ALMEIDA MARCAS E PATENTES LTDA.

Detalhes do despacho: Com base no Manual de Desenhos Industriais instituído pela Portaria INPI/PR nº

36/2023 e no Comunicado publicado na RPI 2753, de 10/10/2023, formulam-se as seguintes exigências: . [1]

Na exigência anterior foi solicitado que as figuras 2.1 a 2.7 fossem reapresentadas com fundo neutro, sem texturas e elementos desnecessários ou irrelevantes ao desenho industrial reivindicado, que confundem a visualização da forma requerida, em atenção ao item 5.3.4.1 do Manual. Ao reapresentar as figuras o requerente alterou o fundo, que agora está neutro, mas escolheu a mesma cor do objeto, de modo que não é possível visualizar com clareza a forma do objeto, que se confunde com o fundo. O fundo neutro pode ser de qualquer cor, desde que contraste com o objeto e permita a visualização inequívoca da forma do mesmo. Apresentar novas figuras com adequação. [2] Todos os dados do pedido (figuras, título e classificação) devem ser apresentados exclusivamente conforme descrito no item 3.5.2 G do Manual. As figuras não devem ter numeração de folha ou legenda no arquivo a ser inserido: a numeração e as legendas serão preenchidas automaticamente pelo sistema de acordo com as informações fornecidas pelo usuário no momento de inserção das figuras. O relatório descritivo e a reivindicação serão gerados automaticamente.

BR302023003492-7

Exigência técnica

Código de despacho: 136

Titular: STUDIO SIM SERVIÇOS DE DESIGN LTDA. [BR/PR]

Procurador: MICHELY CRISTINA CARCERERI PESSOA

Detalhes do despacho: Com base no Manual de Desenhos Industriais instituído pela Portaria INPI/PR nº

36/2023 e no Comunicado publicado na RPI 2753, de 10/10/2023, formulam-se as seguintes exigências: . [1]

Conforme explicado na exigência anterior, o requerente modificou o desenho industrial sem que a alteração decorresse de solicitação publicada em exigência, incorrendo, portanto, na alteração da matéria inicialmente reivindicada: havia uma placa retangular vertical na extremidade de cada haste superior, mas foram suprimidas. A alegação de que tais placas eram elementos opcionais do produto e não alteram a reivindicação inicial não pode ser acatada: para indicar elementos contextuais não reivindicados é necessário que sejam representados por linhas tracejadas, no caso de desenhos em linhas, conforme determina o item 5.3.4.3 do Manual, porém, na petição de depósito as ditas placas foram representadas por linhas contínuas, indicando se tratarem de elementos reivindicados. Em atendimento ao item 5.3.1.1 do Manual, descartar as figuras alteradas e apresentar figuras que mostrem o mesmo objeto originalmente apresentado no depósito, com as peças na mesma posição, inclusive. [2] Foram informados 2 títulos diferentes: um na petição e outro no relatório descritivo. Esclareça qual deve ser usado. [3] Todos os dados do pedido (figuras, título e classificação) devem ser apresentados exclusivamente conforme instruções no item 3.5.2 G do Manual (recomendamos a leitura do item para ver o passo a passo). Não anexe arquivos PDF com figuras, relatório ou reivindicação. As figuras não devem ter numeração de folha ou legenda no arquivo JPEG a ser inserido: a numeração e as legendas serão preenchidas automaticamente pelo sistema de acordo com as informações fornecidas pelo usuário no momento de inserção das figuras. Na atual apresentação as figuras ficaram com legenda duplicada e, algumas vezes, com informações divergentes O relatório descritivo e a reivindicação serão gerados automaticamente.

BR302023003493-5

Exigência técnica

Código de despacho: 136

Titular: STUDIO SIM SERVIÇOS DE DESIGN LTDA. [BR/PR]

Procurador: MICHELY CRISTINA CARCERERI PESSOA

Detalhes do despacho: Com base no Manual de Desenhos Industriais instituído pela Portaria INPI/PR nº

36/2023 e no Comunicado publicado na RPI 2753, de 10/10/2023, formulam-se as seguintes exigências:

[1] A representação das figuras ainda não apresenta qualidade adequada: linhas que deveriam representar curvas estão segmentadas; se forem, de fato, segmentadas, devem ser representadas as arestas formadas por estes planos, mas não foram. Em atendimento ao item 5.3.4.1 do Manual, apresentar figuras com melhor qualidade, usando traços precisos que representem o objeto de maneira que não haja dúvida sobre sua forma.

[2] Foram informados 2 títulos diferentes: um na petição e outro no relatório descritivo. Esclareça qual deve ser usado. [3] Todos os dados do pedido (figuras, título e classificação) devem ser apresentados exclusivamente conforme instruções no item 3.5.2 G do Manual (recomendamos a leitura do item para ver o passo a passo).

Não anexe arquivos PDF com figuras, relatório ou reivindicação. As figuras não devem ter numeração de folha ou legenda no arquivo JPEG a ser inserido: a numeração e as legendas serão preenchidas automaticamente pelo sistema de acordo com as informações fornecidas pelo usuário no momento de inserção das figuras. Na atual apresentação as figuras ficaram com legenda duplicada e, algumas vezes, com informações divergentes O relatório descritivo e a reivindicação serão gerados automaticamente.

BR302023003514-1

Exigência técnica

Código de despacho: 136

Titular: ICEHOT COMUNICAÇÃO LTDA [BR/RS]

Procurador: CREAÇÃO MARCAS E PATENTES LTDA.

Detalhes do despacho: Com base no Manual de Desenhos Industriais instituído pela Portaria INPI/PR nº

36/2023 e no Comunicado publicado na RPI 2753, de 10/10/2023, formulam-se as seguintes exigências: . [1]

As inconsistências foram corrigidas, porém, conforme solicitado na exigência anterior reapresente as figuras como no depósito (com o sinal marcário também nas faces laterais das figuras 3.1, 3.5 e 3.6;) a fim de que não haja alteração da matéria apresentada no depósito. [2] Todos os dados do pedido (figuras, título e classificação) devem ser apresentados exclusivamente conforme instruções no item 3.5.2 G do Manual (recomendamos a leitura do item para ver o passo a passo). Não anexe arquivos PDF com figuras, relatório ou reivindicação.

BR302023003541-9

Exigência técnica

Código de despacho: 136

Titular: MIKI PULLEY CO., LTD. [JP]

Procurador: DANNEMANN, SIEMSEN, BIGLER & IPANEMA MOREIRA

Detalhes do despacho: Com base no Manual de Desenhos Industriais instituído pela Portaria INPI/PR nº

36/2023 e no Comunicado publicado na RPI 2753, de 10/10/2023, formulam-se as seguintes exigências: . [1]

Conforme dito na primeira exigência, na figura 1.2 devem ser indicadas as figuras que representam os cortes, ou seja, fig. 1.5 e fig. 1.6, não 5 e 6. Reapresente as figuras corrigidas. [2] Todos os dados do pedido (figuras, título e classificação) devem ser apresentados exclusivamente conforme instruções no item 3.5.2 G do Manual (recomendamos a leitura do item para ver o passo a passo). Não anexe arquivos PDF com figuras, relatório ou reivindicação.

BR302023003805-1

Exigência técnica

Código de despacho: 136

Titular: CASTELLAR METALURGICA LTDA - ME [BR/RS]

Procurador: HELOÍSA MERSONI

Detalhes do despacho: Com base no Manual de Desenhos Industriais instituído pela Portaria INPI/PR nº

36/2023 e no Comunicado publicado na RPI 2753, de 10/10/2023, formulam-se as seguintes exigências: . [1]

O requerente modificou o desenho industrial sem que a alteração decorresse de solicitação publicada em exigência, incorrendo, portanto, na alteração da matéria inicialmente reivindicada: o objeto era vazado nas faces anterior e traseira, com o vão representado na cor branca, mas na última petição a área vazada foi representada fechada, com chapa na cor cinza. Em atendimento ao item 5.3.1.1(a) do Manual, descartar as figuras alteradas e reapresentar as figuras revelando o mesmo produto reivindicado no depósito, ou seja, substituindo a cor cinza por branco, caracterizando a área vazada. [2] Todos os dados do pedido (figuras, título e classificação) devem ser apresentados exclusivamente conforme instruções no item 3.5.2 G do Manual (recomendamos a leitura do item para ver o passo a passo). Não anexe arquivos PDF com figuras, relatório ou reivindicação. As figuras não devem ter numeração de folha ou legenda no arquivo JPEG a ser inserido: a numeração e as legendas serão preenchidas automaticamente pelo sistema de acordo com as informações fornecidas pelo usuário no momento de inserção das figuras. O relatório descritivo e a reivindicação serão gerados automaticamente. [3] Foram informados 2 títulos diferentes: um na petição e outro no relatório descritivo. Esclareça qual título deve ser considerado.

BR302023003806-0

Exigência técnica

Código de despacho: 136

Titular: CASTELLAR METALURGICA LTDA - ME [BR/RS]

Procurador: HELOÍSA MERSONI

Detalhes do despacho: Com base no Manual de Desenhos Industriais instituído pela Portaria INPI/PR nº

36/2023 e no Comunicado publicado na RPI 2753, de 10/10/2023, formulam-se as seguintes exigências: . [1]

O requerente modificou o desenho industrial sem que a alteração decorresse de solicitação publicada em exigência, incorrendo, portanto, na alteração da matéria inicialmente reivindicada: o objeto era vazado nas faces anterior e traseira, com o vão representado na cor branca, mas na última petição a área vazada foi representada fechada, com chapa na cor cinza. Em atendimento ao item 5.3.1.1(a) do Manual, descartar as figuras alteradas e reapresentar as figuras revelando o mesmo produto reivindicado no depósito, ou seja, substituindo a cor cinza por branco, caracterizando a área vazada. [2] Todos os dados do pedido (figuras, título e classificação) devem ser apresentados exclusivamente conforme instruções no item 3.5.2 G do Manual (recomendamos a leitura do item para ver o passo a passo). Não anexe arquivos PDF com figuras, relatório ou reivindicação. As figuras não devem ter numeração de folha ou legenda no arquivo JPEG a ser inserido: a numeração e as legendas serão preenchidas automaticamente pelo sistema de acordo com as informações fornecidas pelo usuário no momento de inserção das figuras. O relatório descritivo e a reivindicação serão gerados automaticamente. [3] Foram informados 2 títulos diferentes: um na petição e outro no relatório descritivo. Esclareça qual título deve ser considerado.

BR302023003809-4

Exigência técnica

Código de despacho: 136

Titular: CASA BRAZIL FURNITURE LTDA [BR/PR]

Procurador: ANDREZA RODRIGUES DA SILVA

Detalhes do despacho: Com base no Manual de Desenhos Industriais instituído pela Portaria INPI/PR nº

36/2023 e no Comunicado publicado na RPI 2753, de 10/10/2023, formulam-se as seguintes exigências: . [1]

O requerente modificou o desenho industrial sem que a alteração decorresse de solicitação publicada em exigência, incorrendo, portanto, na alteração da matéria inicialmente reivindicada: foram excluídas as texturas das superfícies. De acordo com o item 5.3.3 do Manual, cada combinação de cores (neste caso, texturas) é considerada variação e no depósito não havia a variação na cor cinza, lisa. Em atendimento ao item 5.3.1.1(a) do Manual, descartar as figuras alteradas e reapresentar as figuras revelando o mesmo produto reivindicado no depósito, com as mesmas texturas de superfície. [2] Todos os dados do pedido (figuras, título e classificação) devem ser apresentados exclusivamente conforme instruções no item 3.5.2 G do Manual (recomendamos a leitura do item para ver o passo a passo). Não anexe arquivos PDF com figuras, relatório ou reivindicação. As figuras não devem ter numeração de folha ou legenda no arquivo JPEG a ser inserido: a numeração e as legendas serão preenchidas automaticamente pelo sistema de acordo com as informações fornecidas pelo usuário no momento de inserção das figuras. O relatório descritivo e a reivindicação serão gerados automaticamente. [3] Foram informados 2 títulos diferentes: um na petição e outro no relatório descritivo. Esclareça qual título deve ser considerado.

BR302023003839-6

Exigência técnica

Código de despacho: 136

Titular: MT MOTO INDÚSTRIA EIRELI [BR/CE]

Detalhes do despacho: Com base no Manual de Desenhos Industriais instituído pela Portaria INPI/PR nº

36/2023, formulam-se as seguintes exigências: . [1] De acordo com o item 5.3.1.1 do Manual a indicação do produto no título do pedido deve ser clara e concisa e adequada ao produto representado nas figuras, de preferência em concordância com a lista de produtos disponibilizada na Classificação de Locarno. O título informado não corresponde ao objeto representado nas figuras. Apresente novo título que descreva com clareza o objeto do pedido. Em atenção ao item 5.3.1.1 b do Manual não utilize a expressão CONFIGURAÇÃO APLICADA EM, que não constitui a indicação do produto.

BR302023006194-0

Exigência técnica

Código de despacho: 136

Titular: TERRAS DE AVENTURA INDÚSTRIA DE ARTIGOS ESPORTIVOS S.A. [BR/RJ]

Procurador: Marcelo Martins de Andrade Goyanes

Detalhes do despacho: Com base no Manual de Desenhos Industriais instituído pela Portaria INPI/PR nº

36/2023 e as figuras apresentadas no recurso, formulam-se as seguintes exigências: Verifica-se que há inconsistência entre as vistas: as perspectivas revelaram diversos elementos tracejados, que entende-se como costura do tecido. Porém, por exemplo, nas figuras 1.4, 1.5, 2.4 e 2.5 alguns detalhes tracejados foram apresentados com linhas contínuas. Além disso, as figuras 1.5 e 2.5 há diversas linhas incompletas e faltantes quando comparadas com as vistas superiores. Em atenção ao item 5.3.4.4 do Manual rerepresente as figuras com as correções indicadas e quaisquer outras que sejam necessárias para que as imagens apresentem coerência entre si. Para o cumprimento desta exigência, utilizar o formulário eletrônico para a inclusão de figuras. Não apresentar as figuras em documento pdf, sob pena de publicação de nova exigência. http://manualdedi.inpi.gov.br/projects/manual-de-desenho-industrial/wiki/03_05_Peticionamento_pelo_e-DI#352-Preenchimento-do-formul%C3%A1rio

BR302023006250-5

Exigência técnica

Código de despacho: 136

Titular: AMERICO CHIOQUETTA JUNIOR [BR/PR]

Procurador: JOSE ROBERTO FAVARIN

Detalhes do despacho: Com base no Manual de Desenhos Industriais instituído pela Portaria INPI/PR nº

36/2023 e as figuras apresentadas no recurso, formulam-se as seguintes exigências: Com base no Manual de Desenhos Industriais instituído pela Portaria INPI/PR nº 36/2023, formulam-se as seguintes exigências: Entende-se que parque de diversões é um espaço geográfico amplo que abarca diferentes tipos de atrações. Portanto, o atual título do pedido não indica corretamente o produto reivindicado. Em atendimento ao item 5.3.1.1, a indicação do produto no título do pedido deve ser clara e concisa e adequada ao produto representado nas figuras, de preferência em concordância com a lista de produtos disponibilizada na Classificação de Locarno.

BR302023006491-5

Exigência técnica

Código de despacho: 136

Titular: LOURO JUSTO PARMA JUNIOR [BR/MG]

Procurador: Júlia Parma Cantarino

Detalhes do despacho: Com base no Manual de Desenhos Industriais instituído pela Portaria INPI/PR nº 36/2023, formulam-se as seguintes exigências: Verifica-se que há inconsistência entre as vistas: O formato do braço da cadeira, curvo nas laterais, como pode ser visualizado nas figuras 1.2 e fig. 1.6, precisa ser replicado na figura 1.1, que revela laterais planas. Os pés da cadeira da fig. 1.3 revelam uma pequena ponteira que não está representada na perspectiva. Em atenção ao item 5.3.4.4 do Manual, reapresente as figuras com as correções indicadas e quaisquer outras que sejam necessárias para que as imagens apresentem coerência entre si. Para o cumprimento desta exigência, utilizar o formulário eletrônico para a inclusão de figuras. Não apresentar as figuras em documento pdf, sob pena de publicação de nova exigência. http://manualdedi.inpi.gov.br/projects/manual-de-desenho-industrial/wiki/03_05_Peticionamento_pelo_e-DI#352-Preenchimento-do-formul%C3%A1rio

BR302023006511-3

Exigência técnica

Código de despacho: 136

Titular: MARCELO GRACIANI [BR/SP]

Procurador: SILVIA MARTINS

Detalhes do despacho: Com base no Manual de Desenhos Industriais instituído pela Portaria INPI/PR nº 36/2023, formulam-se as seguintes exigências: Verifica-se que há inconsistência entre as vistas: a figura 1.5 revela que a parte inferior tem apenas dois segmentos, se comparada com a figura 1.4, que tem três segmentos. Em atenção ao item 5.3.4.4 do Manual, reapresente as figuras com as correções indicadas e quaisquer outras que sejam necessárias para que as imagens apresentem coerência entre si. Para o cumprimento desta exigência, utilizar o formulário eletrônico para a inclusão de figuras. Não apresentar as figuras em documento pdf, sob pena de publicação de nova exigência. http://manualdedi.inpi.gov.br/projects/manual-de-desenho-industrial/wiki/03_05_Peticionamento_pelo_e-DI#352-Preenchimento-do-formul%C3%A1rio

BR302023006521-0

Exigência técnica

Código de despacho: 136

Titular: GARZON INDUSTRIA E COMERCIO LTDA [BR/MG]

Procurador: Gabriel Vicente Borges Correa

Detalhes do despacho: Com base no Manual de Desenhos Industriais instituído pela Portaria INPI/PR nº 36/2023, formulam-se as seguintes exigências: Ao contrário do que se alega sobre as figuras 1.5 e 1.6, a característica torcida, espiralada da alça deve ser corrigida. Da forma como está representada nas atuais figuras 1.5 e 1.6, a alça não está torcida, mas, sim, reta. A própria observação da alça da figura 1.3 mostra que a alça tem volume lateral. Portanto, reitera-se parte da exigência anterior. Verifica-se que há inconsistência entre as vistas: as figuras 1.5 e 1.6 não representaram a característica espiralada da alça. Em atenção ao item 5.3.4.4 do Manual reapresente as figuras com as correções indicadas e quaisquer outras que sejam necessárias para que as imagens apresentem coerência entre si. Para o cumprimento desta exigência, utilizar o formulário eletrônico para a inclusão de figuras. Não apresentar as figuras em documento pdf, sob pena de publicação de nova exigência. http://manualdedi.inpi.gov.br/projects/manual-de-desenho-industrial/wiki/03_05_Peticionamento_pelo_e-DI#352-Preenchimento-do-formul%C3%A1rio

BR302023006567-9

Exigência técnica

Código de despacho: 136

Titular: DR. ING. H.C. F. PORSCHE AKTIENGESELLSCHAFT [DE]

Procurador: Otto Banho Licks

Detalhes do despacho: Com base no Manual de Desenhos Industriais instituído pela Portaria INPI/PR nº 36/2023, formulam-se as seguintes exigências: Ao contrário do que se afirma, as figuras 1.7 e 2.7 estão rigorosamente na mesma posição das figuras do depósito. A correção não foi efetuada. Portanto, reitera-se a exigência anterior. Verifica-se que há inconsistência entre as vistas: as figuras 1.7 e 2.7 estão invertidas horizontalmente quando comparada às figuras 1.1 e 2.1. Parece que foram trocadas. Em atenção ao item 5.3.4.4 do Manual reapresente as figuras com as correções indicadas e quaisquer outras que sejam necessárias para que as imagens apresentem coerência entre si. Para o cumprimento desta exigência, utilizar o formulário eletrônico para a inclusão de figuras. Não apresentar as figuras em documento pdf, sob pena de publicação de nova exigência. http://manualdedi.inpi.gov.br/projects/manual-de-desenho-industrial/wiki/03_05_Peticionamento_pelo_e-DI#352-Preenchimento-do-formul%C3%A1rio

BR302023006629-2

Exigência técnica

Código de despacho: 136

Titular: VARDEN PROCESS PTY LTD [AU]

Procurador: Andréa Gama Possinhas

Detalhes do despacho: Com base no Manual de Desenhos Industriais instituído pela Portaria INPI/PR nº 36/2023, formulam-se as seguintes exigências: [1] Em atenção ao item 5.3.4.2 do Manual as indicações das vistas ampliadas precisam ser corrigidas nas figuras 1.1, 1.3, 1.5, 2.1, 2.4, 3.1, 3.4, 4.1, 4.4, 5.1, 5.4, 6.1 e 6.4, a fim de permitir a verificação da correspondência: ao invés de usar letras é necessário indicar a figura que representa o detalhe ampliado. Por exemplo: na figura 1.1 a área ampliada está indicada com a letra A, mas deveria ser Fig. 1.2, que é a figura que corresponde à vista ampliada indicada. A área ampliada deve ser delimitada nas vistas ampliadas com linha tracejada ou traço-ponto. [2] Em atenção ao item 5.3.4.2 do Manual, de maneira a esclarecer a área a que se refere a vista em corte, uma das demais vistas do desenho industrial deverá conter a indicação da área seccionada. A indicação da vista em corte, assim como a vista ampliada, deve ser feita informando a figura que representa o corte (fig. 2.4, por exemplo), não utilizando letras. [3] De acordo com o item 3.5.2 G do Manual o campo DESCRIÇÃO pode ser usado para adicionar informações consideradas necessárias para uma melhor compreensão das FIGURAS do desenho industrial. No entanto, foram inseridas informações que não se enquadram nesta categoria: foi descrito o processo de obtenção do produto e os materiais usados. Portanto, com apoio na Nota Técnica INPI/CPAPD nº 01/2024 apenas a última frase do texto apresentado neste campo será mantida, desconsiderando-se o restante por não se adequar ao item 3.5.2 G do Manual. [4] Todos os dados do pedido (figuras, título e classificação) devem ser incluídos exclusivamente conforme instruções no item 3.5.2 G do Manual (recomendamos a leitura do item para ver o passo a passo). Não anexe arquivos PDF com figuras, relatório ou reivindicação. As figuras não devem ter numeração de folha ou legenda no arquivo JPEG a ser inserido: a numeração e as legendas serão preenchidas automaticamente pelo sistema de acordo com as informações fornecidas pelo usuário no momento de inserção das figuras. O relatório descritivo e a reivindicação serão gerados automaticamente.

BR302023006661-6

Exigência técnica

Código de despacho: 136

Titular: AGCO CORPORATION [US]

Procurador: Otto Banho Licks

Detalhes do despacho: Com base no Manual de Desenhos Industriais instituído pela Portaria INPI/PR nº 36/2023, formulam-se as seguintes exigências: O atual pedido não atende aos requisitos do art. 104, conforme disposições do item 5.3.3 Exame quanto à unidade do desenho industrial, pois não compartilham das mesmas características distintivas preponderantes. Um desenho industrial foi representado nas figuras 1.1 a 2.4. Outro desenho industrial foi representado nas figuras 3.1 a 3.4. O pedido deverá ser dividido, facultando-se ao requerente indicar o desenho industrial que será mantido no pedido original. Para o cumprimento desta exigência, utilizar o formulário eletrônico para a inclusão de figuras. Não apresentar as figuras em documento pdf, sob pena de publicação de nova exigência. http://manualdedi.inpi.gov.br/projects/manual-de-desenho-industrial/wiki/03_05_Peticionamento_pelo_e-DI#352-Preenchimento-do-formul%C3%A1rio

BR302023006777-9

Exigência técnica

Código de despacho: 136

Titular: AEL COMERCIO E IMPORTACAO DE ELETRICOS LTDA [XX]

Procurador: AIRSON QUINTINO

Detalhes do despacho: Como solicitado em exigência anterior, em atenção ao item 5.3.4.4 do Manual de Desenhos Industriais, reapresentar as figuras em formato .jpg. Ao reapresentar as figuras no formato solicitado, o relatório e a reivindicação serão gerados automaticamente pelo sistema de peticionamento eletrônico. Caso as figuras ou esses documentos sejam apresentados como anexos em pdf, os mesmos serão desconsiderados, podendo ainda ocasionar a formulação de nova exigência. Para saber como proceder, veja o item 3.5.2, letra G, do Manual de Desenhos Industriais, disponível em http://manualdedi.inpi.gov.br/projects/manual-de-desenho-industrial/wiki/03_05_Peticionamento_pelo_e-DI#352-Preenchimento-do-formul%C3%A1rio.

BR302024000041-3

Exigência técnica

Código de despacho: 136

Titular: DERMYLIFE LTDA [BR/MG]

Procurador: SEGURANCA MARCA E PATENTES LTDA

Detalhes do despacho: A exigência anterior não foi cumprida satisfatoriamente, limitando-se a reapresentar a mesma figura para a qual se solicitou correção. Desta forma, tomando como base as figuras do depósito, solicita-se novamente: A fig. 1.6 foi mostrada de forma incompleta e sem correspondência com as demais vistas. Em atenção ao item 5.3.4.4 do Manual de Desenhos Industriais reapresente a(s) figura(s) corrigida(s), em formato .jpg, correspondente(s) com as demais figuras. No cumprimento desta exigência, não é necessário reapresentar todas as figuras, apenas as que tiveram a correção solicitada. Neste caso, será gerado, automaticamente, novo relatório e reivindicação, fazendo referência somente à(s) nova(s) figura(s) apresentada(s), que serão desconsiderado(s), sendo aproveitados os documentos originalmente apresentados para a confecção do certificado, caso o pedido seja concedido.

BR302024000046-4	<p>Exigência técnica Código de despacho: 136 Titular: ANSELMO LAGE NICOLI [BR/MG] Procurador: julio vieira nunes Detalhes do despacho: [1]- As figuras do desenho industrial reivindicado foram inseridas no petição eletrônico com numeração de figuras e numeração de páginas, informações que são geradas automaticamente pelo sistema. Em atenção ao item 5.3.4.4 do Manual de Desenhos Industriais rerepresente as figuras, sem alteração de matéria, sem qualquer tipo de informação adicional, como numeração de figuras ou de páginas, em formato .jpg, correspondentes entre si. Com a rerepresentação de todas as figuras no formato .jpg, o relatório e a reivindicação, bem como a numeração e legenda das mesmas, serão gerados automaticamente pelo sistema de petição. Caso as figuras ou esses documentos sejam também apresentados como anexos em pdf, os mesmos serão desconsiderados. [2]- A fig. 1.1 foi incorretamente definida como "vista planificada", quando o correto seria classificá-la como "vista anterior".</p>
BR302024000107-0	<p>Exigência técnica Código de despacho: 136 Titular: TID IMPORTAÇÃO E DISTRIBUIÇÃO LTDA. [BR/SC] Procurador: Henrique Dias Francisco Detalhes do despacho: A exigência formulada não foi cumprida satisfatoriamente. Portanto, solicita-se novamente: nas vistas inferiores de todas as variações, não é possível discernir a variação na espessura do objeto, mostrada nas demais vistas. Em atenção ao item 5.3.4.4 do Manual de Desenhos Industriais rerepresente as figuras corrigidas, em formato .jpg, correspondentes entre si.</p>
BR302024000109-6	<p>Exigência técnica Código de despacho: 136 Titular: TID IMPORTAÇÃO E DISTRIBUIÇÃO LTDA. [BR/SC] Procurador: Henrique Dias Francisco Detalhes do despacho: A exigência anterior não foi cumprida satisfatoriamente. Portanto, solicita-se novamente: Verifica-se que há inconsistência entre as vistas: na vista inferior, não é possível discernir a variação na espessura do objeto, mostrada nas demais vistas. Em atenção ao item 5.3.4.4 do Manual de Desenhos Industriais rerepresente as figuras corrigidas, em formato .jpg, correspondentes entre si.</p>
BR302024000184-3	<p>Exigência técnica Código de despacho: 136 Titular: CISA INDÚSTRIA, COMÉRCIO E REPRESENTAÇÃO DE EQUIPAMENTOS AGRÍCOLAS LTDA [BR/GO] Detalhes do despacho: Com base no Manual de Desenhos Industriais instituído pela Portaria INPI/PR nº 36/2023 e no Comunicado publicado na RPI 2753, de 10/10/2023, formulam-se as seguintes exigências: [1] Verifica-se que há inconsistência entre as vistas: as vistas ortogonais de todas as variações mostram o contorno dos produtos formado apenas por linhas retas, com arestas vivas, enquanto as perspectivas não mostram as arestas vivas e parecem revelar cantos arredondados. Em atenção ao item 5.3.4.4 do Manual rerepresente as figuras corrigindo as inconsistências indicadas e quaisquer outras que sejam necessárias para que as imagens apresentem coerência entre si. [2] Todos os dados do pedido (figuras, título e classificação) devem ser apresentados exclusivamente conforme instruções no item 3.5.2 G do Manual. Não anexe arquivos PDF com figuras, relatório descritivo ou reivindicação. As figuras não devem ter numeração de folha ou legenda no arquivo a ser inserido: as folhas não são numeradas e a numeração e as legendas serão preenchidas automaticamente pelo sistema de acordo com as informações fornecidas pelo usuário no momento de inserção das figuras. O relatório descritivo e a reivindicação serão gerados automaticamente.</p>
BR302024000260-2	<p>Exigência técnica Código de despacho: 136 Titular: JOAO ROBERTO BORGES SALVIANO [BR/GO] Detalhes do despacho: Com base no Manual de Desenhos Industriais instituído pela Portaria INPI/PR nº 36/2023 e no Comunicado DIRMA publicado na RPI 2753 de 10 de outubro de 2023, alínea c), tomando como referências as figuras apresentadas no ato do depósito, formula(m)-se a(s) seguinte(s) exigência(s): [1]- Reapresentar apenas a fig. 1.1, em formato .jpg, mostrando o objeto completo, com o mesmo tipo de representação inicial (fotografia). [2]- Em atendimento ao item 5.3.1.1 do Manual de Desenhos Industriais, a indicação do produto no título do pedido deve ser clara e concisa e adequada ao produto representado nas figuras, de preferência em concordância com a lista de produtos disponibilizada na Classificação de Locarno. Definir o título por um que defina clara e objetivamente o objeto reivindicado. Se necessário, classe e subclasses também deverão ser alteradas.</p>

BR302024000262-9	<p>Exigência técnica Código de despacho: 136 Titular: JOAO ROBERTO BORGES SALVIANO [BR/GO] Detalhes do despacho: Com base no Manual de Desenhos Industriais instituído pela Portaria INPI/PR nº 36/2023 e no Comunicado DIRMA publicado na RPI 2753 de 10 de outubro de 2023, alínea c), tomando como referências as figuras apresentadas no ato do depósito, formula(m)-se a(s) seguinte(s) exigência(s): [1]- Reapresentar apenas a fig. 1.1, em formato .jpg, mostrando o objeto completo, com o mesmo tipo de representação inicial (fotografia). [2]- Em atendimento ao item 5.3.1.1 do Manual de Desenhos Industriais, a indicação do produto no título do pedido deve ser clara e concisa e adequada ao produto representado nas figuras, de preferência em concordância com a lista de produtos disponibilizada na Classificação de Locarno. Definir o título por um que defina clara e objetivamente o objeto reivindicado. Se necessário, classe e subclasse também deverão ser alteradas.</p>
BR302024000283-1	<p>Exigência técnica Código de despacho: 136 Titular: ECOTAMPAS PLÁSTICOS LTDA [BR/SP] Procurador: Milton Isejima Lima Detalhes do despacho: A exigência anterior não foi cumprida satisfatoriamente. Portanto, solicita-se: Reapresentar a vista superior, com a indicação das linhas de corte e com a mesma representação mostrada no ato do depósito, em tons de cinza.</p>
BR302024000286-6	<p>Exigência técnica Código de despacho: 136 Titular: LAURA BARRETO CARPI DALLA BERNARDINA [BR/RJ] Procurador: Ana Clara Gomes Alves Detalhes do despacho: De acordo com o item 5.3.4.3 do Manual de Desenhos Industriais, a representação do desenho industrial poderá ser feita por meio de desenhos (em linha ou renderizados) ou fotografias. Independentemente do tipo de representação utilizado, o desenho industrial deve ser representado de maneira clara e nítida, de modo a permitir a suficiência descritiva da reivindicação. É permitida a utilização de mais de um tipo de representação no mesmo pedido. Dessa maneira, permite-se que uma variação seja representada por meio de linhas e a outra por meio de renderização. Desta forma, as figuras do cumprimento de exigência devem ser apresentadas com a mesma representação mostrada no ato do depósito, caso contrário, essas novas figuras passariam a constituir um nova variação do desenho industrial reivindicado, configurando acréscimo de matéria, o que não é permitido. Reapresente as figuras com a mesma representação utilizada no depósito.</p>
BR302024000289-0	<p>Exigência técnica Código de despacho: 136 Titular: JOAO ROBERTO BORGES SALVIANO [BR/GO] Detalhes do despacho: Com base no Manual de Desenhos Industriais instituído pela Portaria INPI/PR nº 36/2023 e no Comunicado DIRMA publicado na RPI 2753 de 10 de outubro de 2023, alínea c), tomando como referências as figuras apresentadas no ato do depósito, formula(m)-se a(s) seguinte(s) exigência(s): [1]- Reapresentar apenas a fig. 1.5, em formato .jpg, mostrando o objeto completo, com o mesmo tipo de representação inicial (fotografia). [2]- Em atendimento ao item 5.3.1.1 do Manual de Desenhos Industriais, a indicação do produto no título do pedido deve ser clara e concisa e adequada ao produto representado nas figuras, de preferência em concordância com a lista de produtos disponibilizada na Classificação de Locarno. Definir o título por um que defina clara e objetivamente o objeto reivindicado. Se necessário, classe e subclasse também deverão ser alteradas.</p>
BR302024000290-4	<p>Exigência técnica Código de despacho: 136 Titular: JOAO ROBERTO BORGES SALVIANO [BR/GO] Detalhes do despacho: Com base no Manual de Desenhos Industriais instituído pela Portaria INPI/PR nº 36/2023 e no Comunicado DIRMA publicado na RPI 2753 de 10 de outubro de 2023, alínea c), tomando como referências as figuras apresentadas no ato do depósito, formula(m)-se a(s) seguinte(s) exigência(s): [1]- Reapresentar apenas a fig. 1.4, em formato .jpg, mostrando o objeto completo, com o mesmo tipo de representação inicial (fotografia). [2]- Em atendimento ao item 5.3.1.1 do Manual de Desenhos Industriais, a indicação do produto no título do pedido deve ser clara e concisa e adequada ao produto representado nas figuras, de preferência em concordância com a lista de produtos disponibilizada na Classificação de Locarno. Definir o título por um que defina clara e objetivamente o objeto reivindicado. Se necessário, classe e subclasse também deverão ser alteradas.</p>

BR302024000291-2

Exigência técnica

Código de despacho: 136

Titular: JOAO ROBERTO BORGES SALVIANO [BR/GO]

Detalhes do despacho: Com base no Manual de Desenhos Industriais instituído pela Portaria INPI/PR nº 36/2023 e no Comunicado DIRMA publicado na RPI 2753 de 10 de outubro de 2023, alínea c), tomando como referências as figuras apresentadas no ato do depósito, formula(m)-se a(s) seguinte(s) exigência(s): [1]- Reapresentar apenas a fig. 1.1, em formato .jpg, mostrando o objeto completo, com o mesmo tipo de representação inicial (fotografia). [2]- Em atendimento ao item 5.3.1.1 do Manual de Desenhos Industriais, a indicação do produto no título do pedido deve ser clara e concisa e adequada ao produto representado nas figuras, de preferência em concordância com a lista de produtos disponibilizada na Classificação de Locarno. Definir o título por um que defina clara e objetivamente o objeto reivindicado. Se necessário, classe e subclasse também deverão ser alteradas.

BR302024000292-0

Exigência técnica

Código de despacho: 136

Titular: JOAO ROBERTO BORGES SALVIANO [BR/GO]

Detalhes do despacho: Com base no Manual de Desenhos Industriais instituído pela Portaria INPI/PR nº 36/2023 e no Comunicado DIRMA publicado na RPI 2753 de 10 de outubro de 2023, alínea c), tomando como referências as figuras apresentadas no ato do depósito, formula(m)-se a(s) seguinte(s) exigência(s): [1]- Reapresentar apenas a fig. 1.1, em formato .jpg, mostrando o objeto completo, com o mesmo tipo de representação inicial (fotografia). [2]- Em atendimento ao item 5.3.1.1 do Manual de Desenhos Industriais, a indicação do produto no título do pedido deve ser clara e concisa e adequada ao produto representado nas figuras, de preferência em concordância com a lista de produtos disponibilizada na Classificação de Locarno. Definir o título por um que defina clara e objetivamente o objeto reivindicado. Se necessário, classe e subclasse também deverão ser alteradas.

BR302024000293-9

Exigência técnica

Código de despacho: 136

Titular: JOAO ROBERTO BORGES SALVIANO [BR/GO]

Detalhes do despacho: Com base no Manual de Desenhos Industriais instituído pela Portaria INPI/PR nº 36/2023 e no Comunicado DIRMA publicado na RPI 2753 de 10 de outubro de 2023, alínea c), tomando como referências as figuras apresentadas no ato do depósito, formula(m)-se a(s) seguinte(s) exigência(s): [1]- Reapresentar apenas a fig. 1.1, em formato .jpg, mostrando o objeto completo, com o mesmo tipo de representação inicial (fotografia). [2]- Em atendimento ao item 5.3.1.1 do Manual de Desenhos Industriais, a indicação do produto no título do pedido deve ser clara e concisa e adequada ao produto representado nas figuras, de preferência em concordância com a lista de produtos disponibilizada na Classificação de Locarno. Definir o título por um que defina clara e objetivamente o objeto reivindicado. Se necessário, classe e subclasse também deverão ser alteradas.

BR302024000294-7

Exigência técnica

Código de despacho: 136

Titular: JOAO ROBERTO BORGES SALVIANO [BR/GO]

Detalhes do despacho: Com base no Manual de Desenhos Industriais instituído pela Portaria INPI/PR nº 36/2023 e no Comunicado DIRMA publicado na RPI 2753 de 10 de outubro de 2023, alínea c), tomando como referências as figuras apresentadas no ato do depósito, formula(m)-se a(s) seguinte(s) exigência(s): [1]- Reapresentar apenas a fig. 1.1, em formato .jpg, mostrando o objeto completo, com o mesmo tipo de representação inicial (fotografia). [2]- Em atendimento ao item 5.3.1.1 do Manual de Desenhos Industriais, a indicação do produto no título do pedido deve ser clara e concisa e adequada ao produto representado nas figuras, de preferência em concordância com a lista de produtos disponibilizada na Classificação de Locarno. Definir o título por um que defina clara e objetivamente o objeto reivindicado. Se necessário, classe e subclasse também deverão ser alteradas.

BR302024000295-5

Exigência técnica

Código de despacho: 136

Titular: JOAO ROBERTO BORGES SALVIANO [BR/GO]

Detalhes do despacho: Com base no Manual de Desenhos Industriais instituído pela Portaria INPI/PR nº 36/2023 e no Comunicado DIRMA publicado na RPI 2753 de 10 de outubro de 2023, alínea c), tomando como referências as figuras apresentadas no ato do depósito, formula(m)-se a(s) seguinte(s) exigência(s): [1]- Reapresentar apenas a fig. 1.1, em formato .jpg, mostrando o objeto completo, com o mesmo tipo de representação inicial (fotografia). [2]- Em atendimento ao item 5.3.1.1 do Manual de Desenhos Industriais, a indicação do produto no título do pedido deve ser clara e concisa e adequada ao produto representado nas figuras, de preferência em concordância com a lista de produtos disponibilizada na Classificação de Locarno. Definir o título por um que defina clara e objetivamente o objeto reivindicado. Se necessário, classe e subclasse também deverão ser alteradas.

BR302024000298-0	<p>Exigência técnica Código de despacho: 136 Titular: INOVA SIMPLES [BR/PR] Procurador: MARCIA REGINA FRASSON Detalhes do despacho: A representação das figuras apresenta arestas pixelizadas, impedindo uma perfeita visualização de todos os detalhes do objeto. Em atendimento ao item 5.3.4.1 do Manual de Desenhos Industriais, apresentar figuras com melhor qualidade gráfica.</p>
BR302024000300-5	<p>Exigência técnica Código de despacho: 136 Titular: INOVA SIMPLES [BR/PR] Procurador: MARCIA REGINA FRASSON Detalhes do despacho: Verifica-se que há inconsistência entre as vistas: na perspectiva, as partes do objeto são mostradas unidas, enquanto nas demais vistas estas aparecem separadas. Em atenção ao item 5.3.4.4 do Manual de Desenhos Industriais reapresente as figuras corrigidas, em formato .jpg, correspondentes entre si.</p>
BR302024002056-2	<p>Exigência técnica Código de despacho: 136 Titular: MCU EQUIPAMENTOS ELETRÔNICOS LTDA. EPP [BR/SP] e RODRIGO PERES ASSIS [BR/SP] Detalhes do despacho: Com base no Manual de Desenhos Industriais instituído pela Portaria INPI/PR nº 36/2023, formulam-se as seguintes exigências: . [1] Verifica-se que há inconsistência entre as vistas. A o tubo cilíndrico representado na figura 1.4 difere do mostrado na figura 1.5: escolha uma das duas representações e represente igual nas duas figuras. Em atenção ao item 5.3.4.4 do Manual reapresente as figuras com as correções indicadas e quaisquer outras que sejam necessárias para que as imagens apresentem coerência entre si. . [2] O pedido não atende aos requisitos do art. 104 da LPI, conforme disposições do item 5.3.3 do Manual, pois os desenhos industriais apresentados não compartilham das mesmas características distintivas preponderantes. Foram identificados 4 desenhos industriais: a primeiro é o da figura 1.1; o segundo está representado na figura 1.2; o terceiro é o da figura 1.3; o quarto é o das figuras 1.4 e 1.5. O pedido deverá ser dividido, conforme item 5.3.3.1 do Manual, facultando-se ao requerente indicar o desenho industrial que será mantido no pedido original. Os outros desenhos industriais poderão ser depositados como pedidos divididos (3 pedidos divididos). Ao inserir as figuras em cada pedido observe o formato de numeração no item 5.3.4.5 do Manual. . [3] Todos os dados do pedido (figuras, título e classificação) devem ser apresentados exclusivamente conforme instruções no item 3.5.2 G do Manual (recomendamos a leitura do item para ver o passo a passo). Não anexe arquivos PDF com figuras, relatório ou reivindicação. As figuras não devem ter numeração de folha ou legenda no arquivo JPEG a ser inserido: a numeração e as legendas serão preenchidas automaticamente pelo sistema de acordo com as informações fornecidas pelo usuário no momento de inserção das figuras. O relatório descritivo e a reivindicação serão gerados automaticamente. . [4] De acordo com o item 3.5.2 G e o item 5.3.3 do Manual o campo DESCRIÇÃO pode ser usado para adicionar informações consideradas necessárias para uma melhor compreensão das FIGURAS do desenho industrial: características ornamentais da configuração do desenho industrial. Este documento pode incluir, entre outras informações: a descrição da configuração do desenho industrial e/ou dos elementos que constituem essa configuração; esclarecimentos quanto aos recursos de representação utilizados nas figuras; e a reivindicação de vistas omitidas do jogo de figuras apresentado. No entanto, foram inseridas informações sobre a função do produto, modo de uso, materiais, vantagens técnicas, o que não se enquadra nesta categoria. Variação de cor, por exemplo, se caracteriza como variação configurativa, e não estaria protegida pois não foram representadas figuras com cores variadas. As informações da descrição foram suprimidas de ofício com apoio na Nota Técnica INPI/CPAPD nº 01/2024.</p>

BR302024002066-0

Exigência técnica

Código de despacho: 136

Titular: MALHARIA ANSELMI LTDA [BR/RS]

Procurador: João Cassiano Bairros Oyarzábal

Detalhes do despacho: Com base no Manual de Desenhos Industriais instituído pela Portaria INPI/PR nº

36/2023, formulam-se as seguintes exigências: . [1] O pedido não atende aos requisitos do art. 104 da LPI, conforme disposições do item 5.3.3 do Manual, pois os desenhos industriais apresentados não compartilham das mesmas características distintivas preponderantes. Foram identificados 4 desenhos industriais: o primeiro é o das figuras 1.1, 1.2, 1.3 e 1.4 (1ª variação), 4.1 e 4.2 (2ª variação), 7.1 e 7.2 (3ª variação); o segundo desenho industrial é o das figuras 2.1 e 2.2; o terceiro está representado nas figuras 3.1 e 3.2 (1ª variação) e 5.1, 5.2 e 5.3 (2ª variação); o quarto desenho industrial inclui as figuras 6.1, 6.2 e 6.3. O pedido deverá ser dividido, conforme item 5.3.3.1 do Manual, facultando-se ao requerente indicar o desenho industrial que será mantido no pedido original. Os outros desenhos industriais poderão ser depositados como pedidos divididos, cada um em um pedido dividido. . [2] De acordo com o item 5.3.4.2 do Manual a representação do desenho industrial nas figuras deve descrever o desenho industrial de maneira suficiente, possibilitando a reprodução da forma reivindicada por um técnico da área pertinente ao desenho industrial do pedido. Algumas figuras apresentadas não revelam o objeto completo, de modo que não há suficiência descritiva. As figuras incompletas são: 1.3, 1.4, 2.2, 3.2, 4.2, 5.3, 7.2. Devido à natureza do produto é necessário apresentar ao menos a vista anterior e a posterior de cada variação a fim de garantir a suficiência descritiva. Reapresente o jogo de figuras contendo ao menos a vista anterior e a posterior de cada variação. As figuras incompletas podem ser apresentadas como vistas ampliadas desde que a área ampliada seja claramente percebida em pelo menos uma das demais vistas. De maneira a esclarecer qual área foi ampliada, a mesma poderá ser indicada por meio de linha tracejada em uma das demais vistas, conforme item 5.3.4.2 do Manual. . [3] Todos os dados do pedido (figuras, título e classificação) devem ser apresentados exclusivamente conforme instruções no item 3.5.2 G do Manual (recomendamos a leitura do item para ver o passo a passo). Não anexe arquivos PDF com figuras, relatório ou reivindicação. As figuras não devem ter numeração de folha ou legenda no arquivo JPEG a ser inserido: a numeração e as legendas serão preenchidas automaticamente pelo sistema de acordo com as informações fornecidas pelo usuário no momento de inserção das figuras. O relatório descritivo e a reivindicação serão gerados automaticamente.

BR302024002082-1

Exigência técnica

Código de despacho: 136

Titular: MALWEE MALHAS LTDA [BR/SC]

Procurador: LUIZ DE ALENCAR ARARIPE JR.

Detalhes do despacho: Com base no Manual de Desenhos Industriais instituído pela Portaria INPI/PR nº

36/2023, formulam-se as seguintes exigências: . [1] As figuras demonstram produto com mais de uma maneira de uso, ou seja, mais de uma variação, de acordo com o item 5.3.3 do Manual de Desenhos Industriais: a primeira variação (fechada) é a das figuras 1.1, 1.4, 1.5, 1.6, 1.7 e 1.8; a segunda variação é a da figura 1.2 (parcialmente aberta); a terceira variação é revelada na figura 1.3. Portanto, reapresente as figuras corrigindo a numeração de forma que as variações os produtos tenham a seguinte formatação: fig. 1.1, 1.2, 1.3 etc., para primeira variação; fig. 2.1, 2.2, 2.3, etc., para a segunda variação e assim sucessivamente, conforme determinado no item 5.3.4.5 do Manual. . [2] A representação das figuras não apresenta qualidade adequada: a resolução está ruim, resultando em imagens segmentadas, pixeladas. Em atendimento ao item 5.3.4.1 do Manual, apresentar figuras com melhor qualidade. . [3] Todos os dados do pedido (figuras, título e classificação) devem ser apresentados exclusivamente conforme instruções no item 3.5.2 G do Manual (recomendamos a leitura do item para ver o passo a passo). Não anexe arquivos PDF com figuras, relatório ou reivindicação. As figuras não devem ter numeração de folha ou legenda no arquivo JPEG a ser inserido: a numeração e as legendas serão preenchidas automaticamente pelo sistema de acordo com as informações fornecidas pelo usuário no momento de inserção das figuras. Na atual apresentação as figuras ficaram com legenda duplicada e, algumas vezes, com informações divergentes O relatório descritivo e a reivindicação serão gerados automaticamente. . [4] De acordo com o item 3.5.2 do Manual de Desenhos Industriais, o campo Descrição do formulário só deve ser usado para incluir informações necessárias à compreensão das figuras do desenho industrial. As informações inseridas neste campo no pedido não cumprem com a finalidade pretendida e foram excluídas de ofício com apoio na Nota Técnica INPI/CPAPD nº 01/2024.

BR302024002095-3

Exigência técnica

Código de despacho: 136

Titular: NILZETH DE ARAUJO CHAVES [BR/SP]

Detalhes do despacho: Com base no Manual de Desenhos Industriais instituído pela Portaria INPI/PR nº 36/2023, formulam-se as seguintes exigências: . [1] Além da figura 1.1 foi anexada ao processo uma prancha técnica com 4 figuras. Caso queira proteger apenas a figura 1.1 apresente esclarecimentos informando que as demais figuras devem ser excluídas do pedido. Caso queira proteção para as figuras contidas na prancha técnica proceda com as seguintes correções: . [1.1] As figuras apresentam palavras, elementos textuais, linhas auxiliares, cotas e outros caracteres indicativos que não fazem parte da configuração do desenho industrial e prejudicam a compreensão da forma do objeto requerido. Em atenção ao item 5.3.4.3 do Manual rerepresentar a figura sem estes elementos (exclua inclusive a prancha e o carimbo). Somente o objeto deve ser representado nas figuras. . [1.2] As figuras contidas na prancha são uma variação do objeto mostrado na figura 1.1. Ao incluir estas figuras numere como segunda variação, pois a primeira é a da figura 1.1. Para informações sobre a numeração das figuras, ver item 5.3.4.5 do Manual. . [1.3] Todos os dados do pedido (figuras, título e classificação) devem ser apresentados exclusivamente conforme instruções no item 3.5.2 G do Manual (recomendamos a leitura do item para ver o passo a passo). Não anexe arquivos PDF com figuras, relatório ou reivindicação. As figuras não devem ter numeração de folha ou legenda no arquivo JPEG a ser inserido: a numeração e as legendas serão preenchidas automaticamente pelo sistema de acordo com as informações fornecidas pelo usuário no momento de inserção das figuras. Na atual apresentação as figuras ficaram com legenda duplicada e, algumas vezes, com informações divergentes O relatório descritivo e a reivindicação serão gerados automaticamente. . [2] Caso inclua as figuras da prancha é necessário representar também a figura 1.1 para que o jogo de figuras fique completo e o relatório descritivo abarque todas as figuras.

BR302024002097-0

Exigência técnica

Código de despacho: 136

Titular: MARIANO AUGUSTO CABANI SAVOY [AR]

Procurador: Antônio Maurício Pedras Arnaud

Detalhes do despacho: Com base no Manual de Desenhos Industriais instituído pela Portaria INPI/PR nº 36/2023, formulam-se as seguintes exigências: . [1] Em atenção ao item 5.3.4.3 do Manual apresente as figuras suprimindo numeração de folha e legenda, por não fazerem parte da configuração do desenho industrial reivindicado. Note que as figuras estão com legenda duplicada e número da página na imagem, não na folha (que não se aplica mais também). Todos os dados do pedido (figuras, título e classificação) devem ser apresentados exclusivamente conforme instruções no item 3.5.2 G do Manual (recomendamos a leitura do item para ver o passo a passo). Não anexe arquivos PDF com figuras, relatório ou reivindicação. As figuras não devem ter numeração de folha ou legenda no arquivo JPEG a ser inserido: a numeração e as legendas serão preenchidas automaticamente pelo sistema de acordo com as informações fornecidas pelo usuário no momento de inserção das figuras. Na atual apresentação as figuras ficaram com legenda duplicada e, algumas vezes, com informações divergentes O relatório descritivo e a reivindicação serão gerados automaticamente. Sugerimos que as figuras sejam apresentadas em escala maior, pois estão muito pequenas.

BR302024002134-8

Exigência técnica

Código de despacho: 136

Titular: CALÇADOS BIBI LTDA [BR/RS]

Procurador: Alberto Jeronimo Guerra Neto

Detalhes do despacho: Com base no Manual de Desenhos Industriais instituído pela Portaria INPI/PR nº 36/2023, formulam-se as seguintes exigências: . [1] A representação das figuras não apresenta qualidade adequada: a parte interna superior, especialmente, está com pouco contraste, não permitindo visualizar com clareza a forma do objeto; na figura 1.3, por exemplo, a superfície aparenta ser plana, sem os relevos vistos nas demais figuras (parte branca); nas demais figuras a representação do relevo está também pouco nítida, deixando dúvidas. Em atendimento ao item 5.3.4.1 do Manual, apresentar figuras com melhor qualidade. . [2] Todos os dados do pedido (figuras, título e classificação) devem ser apresentados exclusivamente conforme instruções no item 3.5.2 G do Manual (recomendamos a leitura do item para ver o passo a passo). Não anexe arquivos PDF com figuras, relatório ou reivindicação. As figuras não devem ter numeração de folha ou legenda no arquivo JPEG a ser inserido: a numeração e as legendas serão preenchidas automaticamente pelo sistema de acordo com as informações fornecidas pelo usuário no momento de inserção das figuras. Na atual apresentação as figuras ficaram com legenda duplicada e, algumas vezes, com informações divergentes O relatório descritivo e a reivindicação serão gerados automaticamente. . [3] Em atenção ao item 5.3.1.1 b do Manual corrija o título do pedido, retirando a expressão CONFIGURAÇÃO APLICADA EM, que não constitui a indicação do produto.

BR302024002231-0	<p>Exigência técnica Código de despacho: 136 Titular: SAFARILAND, LLC [US] Procurador: Ricardo Pernold Vieira de Mello Detalhes do despacho: Com base no Manual de Desenhos Industriais instituído pela Portaria INPI/PR nº 36/2023 e as figuras apresentadas no recurso, formulam-se as seguintes exigências:O atual pedido não atende aos requisitos do art. 104, conforme disposições do item 5.3.3 Exame quanto à unidade do desenho industrial, pois não compartilham das mesmas características distintivas preponderantes. Um desenho industrial foi representado nas figuras 1.1 a 1.8. Outro desenho industrial foi representado nas figuras 2.1 a 2.8. O pedido deverá ser dividido, facultando-se ao requerente indicar o desenho industrial que será mantido no pedido originalO campo de aplicação indicado não parece condizente com o desenho industrial representado nas figuras. Em atendimento ao item 5.3.1.1 do Manual, solicitamos que o requerente forneça esclarecimentos quanto à classificação proposta ou informe nova classe adequada. Sugere-se a classe 08.08. DISPOSITIVOS DE FIXAÇÃO, SUPORTE OU MONTAGEM NÃO INCLUIDOS EM OUTRAS CLASSES.Para o cumprimento desta exigência, utilizar o formulário eletrônico para a inclusão de figuras. Não apresentar as figuras em documento pdf, sob pena de publicação de nova exigência.http://manualdedi.inpi.gov.br/projects/manual-de-desenho-industrial/wiki/03_05_Peticionamento_pelo_e-DI#352-Preenchimento-do-formul%C3%A1rio</p>
BR302024002238-7	<p>Exigência técnica Código de despacho: 136 Titular: BRINQUEDOS ZUCATOYS INDÚSTRIA E COMÉRCIO LTDA [BR/SP] Procurador: Vilage Marcas e Patentes Ltda Detalhes do despacho: Com base no Manual de Desenhos Industriais instituído pela Portaria INPI/PR nº 36/2023 e as figuras apresentadas no recurso, formulam-se as seguintes exigências:Em atendimento ao item 5.3.1.1, a indicação do produto no título do pedido deve ser clara e concisa e adequada ao produto representado nas figuras, de preferência em concordância com a lista de produtos disponibilizada na Classificação de Locarno. Sugerimos modificar o título para: BRINQUEDO.</p>
BR302024002242-5	<p>Exigência técnica Código de despacho: 136 Titular: BRINQUEDOS ZUCATOYS INDÚSTRIA E COMÉRCIO LTDA [BR/SP] Procurador: Vilage Marcas e Patentes Ltda Detalhes do despacho: Com base no Manual de Desenhos Industriais instituído pela Portaria INPI/PR nº 36/2023 e as figuras apresentadas no recurso, formulam-se as seguintes exigências:Em atendimento ao item 5.3.1.1, a indicação do produto no título do pedido deve ser clara e concisa e adequada ao produto representado nas figuras, de preferência em concordância com a lista de produtos disponibilizada na Classificação de Locarno. Sugerimos modificar o título para: BRINQUEDO.</p>
BR302024002440-1	<p>Exigência técnica Código de despacho: 136 Titular: GUILHERME GOMES [BR/SP] e RONALDO CADETTI [BR/SP] Procurador: Marcelo Gozeloto Detalhes do despacho: Com base no Manual de Desenhos Industriais instituído pela Portaria INPI/PR nº 36/2023, formulam-se as seguintes exigências: [1] As figuras apresentam serrilhas e baixa qualidade gráfica. Apresentar novo conjunto de figuras com excelente qualidade gráfica, com contraste e nitidez que permitam visualizar todos os detalhes. [2] Para atender ao item 5.3.1.1 do Manual, modificar título para "Embalagem".</p>
BR302024002466-5	<p>Exigência técnica Código de despacho: 136 Titular: UNIVERSIDADE FEDERAL DE SANTA CATARINA [BR/SC] Detalhes do despacho: Com base no Manual de Desenhos Industriais instituído pela Portaria INPI/PR nº 36/2023 e as figuras apresentadas no recurso, formulam-se as seguintes exigências:A representação das figuras não apresenta qualidade adequada. As linhas que definem o produto estão sobrepostas, espessas e imprecisas. Em atendimento ao item 5.3.4.1 do Manual, apresentar figuras com melhor qualidade.Para o cumprimento desta exigência, utilizar o formulário eletrônico para a inclusão de figuras. Não apresentar as figuras em documento pdf, sob pena de publicação de nova exigência.http://manualdedi.inpi.gov.br/projects/manual-de-desenho-industrial/wiki/03_05_Peticionamento_pelo_e-DI#352-Preenchimento-do-formul%C3%A1rio</p>

BR302024002467-3

Exigência técnica

Código de despacho: 136

Titular: KAUE GARCIA PESTANA DE CARVALHO [BR/PR]

Detalhes do despacho: Com base no Manual de Desenhos Industriais instituído pela Portaria INPI/PR nº 36/2023 e as figuras apresentadas no recurso, formulam-se as seguintes exigências: Verifica-se que há inconsistência entre as vistas: A posição dos braços do manequim da fig. 1.1 está distinto daquele da figura 1.5. Em atenção ao item 5.3.4.4 do Manual, rerepresente as figuras com as correções indicadas e quaisquer outras que sejam necessárias para que as imagens apresentem coerência entre si. Em atendimento ao item 5.3.1.1, a indicação do produto no título do pedido deve ser clara e concisa e adequada ao produto representado nas figuras, de preferência em concordância com a lista de produtos disponibilizada na Classificação de Locarno. Sugerimos modificar o título para: Vestido ou fantasia. Se necessário, classe e subclasse também deverão ser alteradas. Para o cumprimento desta exigência, utilizar o formulário eletrônico para a inclusão de figuras. Não apresentar as figuras em documento pdf, sob pena de publicação de nova exigência. http://manualdedi.inpi.gov.br/projects/manual-de-desenho-industrial/wiki/03_05_Peticionamento_pelo_e-DI#352-Preenchimento-do-formul%C3%A1rio

BR302024002591-2

Exigência técnica

Código de despacho: 136

Titular: SERVIÇO NACIONAL DE APRENDIZAGEM INDUSTRIAL [BR/BA] e BLUE SOLUTIONS LTDA [BR/BA]

Detalhes do despacho: Com base no Manual de Desenhos Industriais instituído pela Portaria INPI/PR nº 36/2023 e as figuras apresentadas no recurso, formulam-se as seguintes exigências: A representação das figuras não apresenta qualidade adequada. As linhas que definem o produto estão falhadas, pixelizadas e imprecisas. Em atendimento ao item 5.3.4.1 do Manual, apresentar figuras com melhor qualidade. Para o cumprimento desta exigência, utilizar o formulário eletrônico para a inclusão de figuras. Não apresentar as figuras em documento pdf, sob pena de publicação de nova exigência. http://manualdedi.inpi.gov.br/projects/manual-de-desenho-industrial/wiki/03_05_Peticionamento_pelo_e-DI#352-Preenchimento-do-formul%C3%A1rio

BR302024002611-0

Exigência técnica

Código de despacho: 136

Titular: KAUE GARCIA PESTANA DE CARVALHO [BR/PR]

Detalhes do despacho: Com base no Manual de Desenhos Industriais instituído pela Portaria INPI/PR nº 36/2023 e as figuras apresentadas no recurso, formulam-se as seguintes exigências: Verifica-se que há inconsistência entre as vistas: A disposição da capa da fig. 1.1, cobrindo os braços, difere daquela da fig. 1.5, que expõe os braços. Os detalhes da caneleira da fig. 1.1 não têm qualquer elemento na cor branca, diferentemente das figuras 1.2 e 1.3 que não se observa esse elemento na cor branca. As figuras 1.2 e 1.3 revelam elementos na cor cinza que não estão presentes na fig. 1.1. Em atenção ao item 5.3.4.4 do Manual, rerepresente as figuras com as correções indicadas e quaisquer outras que sejam necessárias para que as imagens apresentem coerência entre si. Em atendimento ao item 5.3.1.1, a indicação do produto no título do pedido deve ser clara e concisa e adequada ao produto representado nas figuras, de preferência em concordância com a lista de produtos disponibilizada na Classificação de Locarno. Sugerimos modificar o título para: Fantasia. Se necessário, classe e subclasse também deverão ser alteradas. Para o cumprimento desta exigência, utilizar o formulário eletrônico para a inclusão de figuras. Não apresentar as figuras em documento pdf, sob pena de publicação de nova exigência. http://manualdedi.inpi.gov.br/projects/manual-de-desenho-industrial/wiki/03_05_Peticionamento_pelo_e-DI#352-Preenchimento-do-formul%C3%A1rio

BR302024002723-0

Exigência técnica

Código de despacho: 136

Titular: PATRÍCIA MEDEIROS MOREIRA E JÚLIA MIRANDA AMADO [BR/DF] e JÚLIA MIRANDA AMADO [BR/DF]

Procurador: ANTONIO CARLOS LIMA DE MORAES

Detalhes do despacho: Com base no Manual de Desenhos Industriais instituído pela Portaria INPI/PR nº 36/2023, formulam-se as seguintes exigências: . [1] Verifica-se que há inconsistência entre as vistas: a cor e a textura do assento variam de uma vista para outra. É necessário que as peças sejam representadas de maneira uniforme em todas as vistas (mesma cor e textura). Em atenção ao item 5.3.4.4 do Manual reapresente as figuras corrigindo as irregularidades indicadas e quaisquer outras que sejam necessárias para que as imagens apresentem coerência entre si. . [2] De acordo com o item 5.3.4.1 do Manual a configuração deverá ser representada sem sombras ou reflexos que comprometam a visualização de suas características ornamentais. A representação das figuras não apresenta qualidade adequada: há sombras e reflexos e algumas áreas estão muito claras, onde o contorno praticamente se mescla com o fundo branco (como nas figuras 1.2 e 1.3, por exemplo). Em atendimento ao item 5.3.4.1 do Manual, apresentar figuras com melhor qualidade. . [3] Todos os dados do pedido (figuras, título e classificação) devem ser inseridos exclusivamente conforme instruções no item 3.5.2 G do Manual (recomendamos a leitura do item para ver o passo a passo). Não anexe arquivos PDF com figuras, relatório ou reivindicação. As figuras devem ser inseridas em formato JPEG e não devem ter numeração de folha ou legenda no arquivo JPEG a ser inserido: a numeração e as legendas serão preenchidas automaticamente pelo sistema de acordo com as informações fornecidas pelo usuário no momento de inserção das figuras. O relatório descritivo e a reivindicação serão gerados automaticamente. . [4] Verifique o cadastro do primeiro depositante, pois, aparentemente, foram informados 2 nomes, quando deveria haver apenas 1. Para informações sobre como proceder à correção veja item 3.5.2. C do Manual de desenhos Industriais. Caso esteja correto, não é necessário tomar nenhuma providência. Caso esteja incorreto e não seja feita a correção, o certificado, caso o pedido venha a ser concedido, será emitido com os dados atuais.

BR302024002724-9

Exigência técnica

Código de despacho: 136

Titular: PATRÍCIA MEDEIROS MOREIRA E JÚLIA MIRANDA AMADO [BR/DF] e JÚLIA MIRANDA AMADO [BR/DF]

Procurador: ANTONIO CARLOS LIMA DE MORAES

Detalhes do despacho: Com base no Manual de Desenhos Industriais instituído pela Portaria INPI/PR nº 36/2023, formulam-se as seguintes exigências: . [1] Verifica-se que há inconsistência entre as vistas: a cor e a textura do assento variam de uma vista para outra. É necessário que as peças sejam representadas de maneira uniforme em todas as vistas (mesma cor e textura). Em atenção ao item 5.3.4.4 do Manual reapresente as figuras corrigindo as irregularidades indicadas e quaisquer outras que sejam necessárias para que as imagens apresentem coerência entre si. . [2] Todos os dados do pedido (figuras, título e classificação) devem ser inseridos exclusivamente conforme instruções no item 3.5.2 G do Manual (recomendamos a leitura do item para ver o passo a passo). Não anexe arquivos PDF com figuras, relatório ou reivindicação. As figuras devem ser inseridas em formato JPEG e não devem ter numeração de folha ou legenda no arquivo JPEG a ser inserido: a numeração e as legendas serão preenchidas automaticamente pelo sistema de acordo com as informações fornecidas pelo usuário no momento de inserção das figuras. O relatório descritivo e a reivindicação serão gerados automaticamente. . [3] Verifique o cadastro do primeiro depositante, pois, aparentemente, foram informados 2 nomes, quando deveria haver apenas 1. Para informações sobre como proceder à correção veja item 3.5.2. C do Manual de desenhos Industriais. Caso esteja correto, não é necessário tomar nenhuma providência. Caso esteja incorreto e não seja feita a correção, o certificado, caso o pedido venha a ser concedido, será emitido com os dados atuais.

BR302024002837-7

Exigência técnica

Código de despacho: 136

Titular: WAHL CLIPPER CORPORATION [US]

Procurador: City Patentes e Marcas Ltda.

Detalhes do despacho: Com base no Manual de Desenhos Industriais instituído pela Portaria INPI/PR nº 36/2023, formulam-se as seguintes exigências: . [1] A representação das figuras não apresenta qualidade adequada: as linhas estão imprecisas, borradas, pixeladas, com mais ênfase nas figuras 1.6 e 1.7. Em atendimento ao item 5.3.4.1 do Manual, apresentar figuras com melhor qualidade. . [2] Ao tentar acessar a cópia certificada do documento de prioridade através das informações inseridas no processo (número da prioridade, data de depósito e código DAS) no portal do WIPO retornou a mensagem: System error: invalid authorization details. Os dados foram considerados inválidos e não foi possível acessar o documento. Verifique se as informações apresentadas estão corretas ou apresente os dados corretos. Alternativamente, apresente a cópia do documento.

BR302024002844-0

Exigência técnica

Código de despacho: 136

Titular: WAHL CLIPPER CORPORATION [US]

Procurador: City Patentes e Marcas Ltda.

Detalhes do despacho: Com base no Manual de Desenhos Industriais instituído pela Portaria INPI/PR nº 36/2023, formulam-se as seguintes exigências: . [1] A representação das figuras não apresenta qualidade adequada: as linhas estão imprecisas, borradas, pixeladas, com mais ênfase nas figuras 1.6 e 1.7. Em atendimento ao item 5.3.4.1 do Manual, apresentar figuras com melhor qualidade. . [2] Ao tentar acessar a cópia certificada do documento de prioridade através das informações inseridas no processo (número da prioridade, data de depósito e código DAS) no portal do WIPO retornou a mensagem: System error: invalid authorization details. Os dados foram considerados inválidos e não foi possível acessar o documento. Verifique se as informações apresentadas estão corretas ou apresente os dados corretos. Alternativamente, apresente a cópia do documento.

BR302024003276-5

Exigência técnica

Código de despacho: 136

Titular: EVC INDUSTRIAL LTDA [BR/CE]

Procurador: LEAL MARCAS

Detalhes do despacho: Com base no Manual de Desenhos Industriais instituído pela Portaria INPI/PR nº 36/2023, formulam-se as seguintes exigências: A representação das figuras não apresenta qualidade adequada. As linhas que definem o produto estão sobrepostas, espessas e imprecisas. Na fig. 1.7 há linha descontinuada na parte posterior do produto. Em atendimento ao item 5.3.4.1 do Manual, apresentar figuras com melhor qualidade. Além disso, a fig. 1.2 revela uma linha superior estranha ao produto. Classe de locarno alterada para 15.09 - MÁQUINAS OPERATRIZES, MAQUINÁRIO DE ABRASÃO E FUNDIÇÃO Para o cumprimento desta exigência, utilizar o formulário eletrônico para a inclusão de figuras. Não apresentar as figuras em documento pdf, sob pena de publicação de nova exigência. http://manualdedi.inpi.gov.br/projects/manual-de-desenho-industrial/wiki/03_05_Peticionamento_pelo_e-DI#352-Preenchimento-do-formul%C3%A1rio

BR302024003376-1

Exigência técnica

Código de despacho: 136

Titular: WAHL CLIPPER CORPORATION [US]

Procurador: City Patentes e Marcas Ltda.

Detalhes do despacho: Com base no Manual de Desenhos Industriais instituído pela Portaria INPI/PR nº 36/2023, formulam-se as seguintes exigências: . [1] A representação das figuras não apresenta qualidade adequada: as linhas estão imprecisas, borradas, pixeladas, com mais ênfase nas figuras 1.6 e 1.7. Em atendimento ao item 5.3.4.1 do Manual, apresentar figuras com melhor qualidade. . [2] Todos os dados do pedido (figuras, título e classificação) devem ser inseridos exclusivamente conforme instruções no item 3.5.2 G do Manual (recomendamos a leitura do item para ver o passo a passo). Não anexe arquivos PDF com figuras, relatório ou reivindicação. As figuras não devem ter numeração de folha ou legenda no arquivo JPEG a ser inserido: a numeração e as legendas serão preenchidas automaticamente pelo sistema de acordo com as informações fornecidas pelo usuário no momento de inserção das figuras. O relatório descritivo e a reivindicação serão gerados automaticamente.

BR302024003420-2

Exigência técnica

Código de despacho: 136

Titular: MEGA COMPRAS PRESENTES.COM LTDA [BR/SP]

Procurador: Felipe Feliman Camargo

Detalhes do despacho: Com base no Manual de Desenhos Industriais instituído pela Portaria INPI/PR nº 36/2023, formulam-se as seguintes exigências: . [1] Verifica-se que há inconsistência entre as vistas: o objeto é retangular, portanto a vista anterior e a posterior têm a mesma medida, e as vistas laterais têm a mesma medida, que é diferente das outras duas; no entanto o requerente apresentou 4 vistas idênticas: a anterior, a posterior e as laterais. Em atenção ao item 5.3.4.4 do Manual reapresente as figuras correspondentes entre si. [2] Todos os dados do pedido (figuras, título e classificação) devem ser inseridos exclusivamente conforme instruções no item 3.5.2 G do Manual (recomendamos a leitura do item para ver o passo a passo). Não anexe arquivos PDF com figuras, relatório ou reivindicação. As figuras não devem ter numeração de folha ou legenda no arquivo JPEG a ser inserido: a numeração e as legendas serão preenchidas automaticamente pelo sistema de acordo com as informações fornecidas pelo usuário no momento de inserção das figuras. O relatório descritivo e a reivindicação serão gerados automaticamente. [3] De acordo com o item 3.5.2 G do Manual o campo DESCRIÇÃO pode ser usado para adicionar informações consideradas necessárias para uma melhor compreensão das FIGURAS do desenho industrial. No entanto, foram inseridas informações sobre uso, que não atende esta finalidade. As informações da descrição serão desconsideradas com apoio na Nota Técnica INPI/CPAPD nº 01/2024.

BR302024003485-7

Exigência técnica

Código de despacho: 136

Titular: MEGA COMPRAS PRESENTES.COM LTDA [BR/SP]

Procurador: Felipe Feliman Camargo

Detalhes do despacho: Com base no Manual de Desenhos Industriais instituído pela Portaria INPI/PR nº

36/2023, formulam-se as seguintes exigências: . [1] Verifica-se que há inconsistência entre as vistas: a vista superior está idêntica à anterior e a vista inferior está idêntica à vista posterior, o que não representa corretamente o objeto. Em atenção ao item 5.3.4.4 do Manual rerepresente as figuras correspondentes entre si, corrigindo a vista superior e a inferior. . [2] Todos os dados do pedido (figuras, título e classificação) devem ser inseridos exclusivamente conforme instruções no item 3.5.2 G do Manual (recomendamos a leitura do item para ver o passo a passo). Não anexe arquivos PDF com figuras, relatório ou reivindicação. As figuras não devem ter numeração de folha ou legenda no arquivo JPEG a ser inserido: a numeração e as legendas serão preenchidas automaticamente pelo sistema de acordo com as informações fornecidas pelo usuário no momento de inserção das figuras. O relatório descritivo e a reivindicação serão gerados automaticamente.

BR302024003493-8

Exigência técnica

Código de despacho: 136

Titular: MEGA COMPRAS PRESENTES.COM LTDA [BR/SP]

Procurador: Felipe Feliman Camargo

Detalhes do despacho: Com base no Manual de Desenhos Industriais instituído pela Portaria INPI/PR nº

36/2023, formulam-se as seguintes exigências: . [1] A vista inferior foi apresentada em duplicidade: figura 1.6 e figura 1.8. Reapresente as figuras 1.1 a 1.7, excluindo a figura 1.8. . [2] Todos os dados do pedido (figuras, título e classificação) devem ser inseridos exclusivamente conforme instruções no item 3.5.2 G do Manual (recomendamos a leitura do item para ver o passo a passo). Não anexe arquivos PDF com figuras, relatório ou reivindicação. As figuras não devem ter numeração de folha ou legenda no arquivo JPEG a ser inserido: a numeração e as legendas serão preenchidas automaticamente pelo sistema de acordo com as informações fornecidas pelo usuário no momento de inserção das figuras. O relatório descritivo e a reivindicação serão gerados automaticamente.

BR302024003498-9

Exigência técnica

Código de despacho: 136

Titular: MEGA COMPRAS PRESENTES.COM LTDA [BR/SP]

Procurador: Felipe Feliman Camargo

Detalhes do despacho: Com base no Manual de Desenhos Industriais instituído pela Portaria INPI/PR nº

36/2023, formulam-se as seguintes exigências: . [1] Verifica-se que há inconsistência entre as vistas: na figura 1.4 (vista lateral esquerda) o microfone não foi representado. Em atenção ao item 5.3.4.4 do Manual rerepresente as figuras correspondentes entre si, corrigindo a figura 1.4. . [2] Todos os dados do pedido (figuras, título e classificação) devem ser inseridos exclusivamente conforme instruções no item 3.5.2 G do Manual (recomendamos a leitura do item para ver o passo a passo). Não anexe arquivos PDF com figuras, relatório ou reivindicação. As figuras não devem ter numeração de folha ou legenda no arquivo JPEG a ser inserido: a numeração e as legendas serão preenchidas automaticamente pelo sistema de acordo com as informações fornecidas pelo usuário no momento de inserção das figuras. O relatório descritivo e a reivindicação serão gerados automaticamente.

BR302024003501-2

Exigência técnica

Código de despacho: 136

Titular: MEGA COMPRAS PRESENTES.COM LTDA [BR/SP]

Procurador: Felipe Feliman Camargo

Detalhes do despacho: Com base no Manual de Desenhos Industriais instituído pela Portaria INPI/PR nº

36/2023, formulam-se as seguintes exigências: . [1] Verifica-se que há inconsistência entre as vistas: na figura 1.5 há elementos textuais que não estão representados nas demais figuras. Em atenção ao item 5.3.4.4 do Manual rerepresente as figuras correspondentes entre si, corrigindo a figura 1.5. . [2] Todos os dados do pedido (figuras, título e classificação) devem ser inseridos exclusivamente conforme instruções no item 3.5.2 G do Manual (recomendamos a leitura do item para ver o passo a passo). Não anexe arquivos PDF com figuras, relatório ou reivindicação. As figuras não devem ter numeração de folha ou legenda no arquivo JPEG a ser inserido: a numeração e as legendas serão preenchidas automaticamente pelo sistema de acordo com as informações fornecidas pelo usuário no momento de inserção das figuras. O relatório descritivo e a reivindicação serão gerados automaticamente.

BR302024003503-9

Exigência técnica

Código de despacho: 136

Titular: MEGA COMPRAS PRESENTES.COM LTDA [BR/SP]

Procurador: Felipe Feliman Camargo

Detalhes do despacho: Com base no Manual de Desenhos Industriais instituído pela Portaria INPI/PR nº

36/2023, formulam-se as seguintes exigências: . [1] Verifica-se que há inconsistência entre as vistas: na figura 1.3 não foram representados os elementos acima do cilindro principal do objeto; a vista inferior (figura 1.7) está idêntica à superior (figura 1.6): apenas a 1.6 está correta. Em atenção ao item 5.3.4.4 do Manual rerepresente as figuras correspondentes entre si, corrigindo as figuras 1.3 e 1.7. . [2] Todos os dados do pedido (figuras, título e classificação) devem ser inseridos exclusivamente conforme instruções no item 3.5.2 G do Manual (recomendamos a leitura do item para ver o passo a passo). Não anexe arquivos PDF com figuras, relatório ou reivindicação. As figuras não devem ter numeração de folha ou legenda no arquivo JPEG a ser inserido: a numeração e as legendas serão preenchidas automaticamente pelo sistema de acordo com as informações fornecidas pelo usuário no momento de inserção das figuras. O relatório descritivo e a reivindicação serão gerados automaticamente.

BR302024003508-0

Exigência técnica

Código de despacho: 136

Titular: MEGA COMPRAS PRESENTES.COM LTDA [BR/SP]

Procurador: Felipe Feliman Camargo

Detalhes do despacho: Com base no Manual de Desenhos Industriais instituído pela Portaria INPI/PR nº

36/2023, formulam-se as seguintes exigências: . [1] Verifica-se que há inconsistência entre as vistas: a vista superior está idêntica à inferior (figuras 1.6 a 1.7), mas a figura corresponde apenas à vista inferior. Em atenção ao item 5.3.4.4 do Manual rerepresente as figuras correspondentes entre si, corrigindo a vista superior. . [2] Todos os dados do pedido (figuras, título e classificação) devem ser inseridos exclusivamente conforme instruções no item 3.5.2 G do Manual (recomendamos a leitura do item para ver o passo a passo). Não anexe arquivos PDF com figuras, relatório ou reivindicação. As figuras não devem ter numeração de folha ou legenda no arquivo JPEG a ser inserido: a numeração e as legendas serão preenchidas automaticamente pelo sistema de acordo com as informações fornecidas pelo usuário no momento de inserção das figuras. O relatório descritivo e a reivindicação serão gerados automaticamente.

Perda de Prioridade Unionista

Perda da prioridade reivindicada por não atender às disposições previstas no Art. 99 da LPI. O titular poderá apresentar recurso contra a perda de prioridade. Desta data corre o prazo de 60 (sessenta) dias para eventual recurso do interessado. Sobrestado o exame do pedido até o fim do exame do recurso ou, na ausência deste, até o fim do prazo de 60 (sessenta) dias.

BR302023006184-3	<p>Perda de Prioridade (sobrestamento do exame) Código de despacho: 135 Titular: THE GILLETTE COMPANY LLC [US] Procurador: Marcela Trigo de Souza Detalhes do despacho: Referente à reivindicação de Prioridade por não haver correspondência entre a matéria da prioridade e do pedido. Sobrestado o exame do pedido até o fim do exame do recurso ou, na ausência deste, até o fim do prazo de 60 (sessenta) dias. Conforme exigência técnica, há divergência entre o produto do depósito nacional e aquele reivindicado na prioridade. Na vista inferior, o círculo central não foi reivindicado na PU. No cumprimento da exigência não foi apresentada a PU correspondente integralmente ao pedido e as figuras do depósito foram alteradas para se conformarem ao documento de prioridade, procedimento vedado pelo item 5.2.3 do manual vigente.</p>
BR302023006185-1	<p>Perda de Prioridade (sobrestamento do exame) Código de despacho: 135 Titular: THE GILLETTE COMPANY LLC [US] Procurador: Marcela Trigo de Souza Detalhes do despacho: Referente à reivindicação de Prioridade por não haver correspondência entre a matéria da prioridade e do pedido. Sobrestado o exame do pedido até o fim do exame do recurso ou, na ausência deste, até o fim do prazo de 60 (sessenta) dias. Conforme exigência técnica, há divergência entre o produto do depósito nacional e aquele reivindicado na prioridade. Na vista inferior, o círculo central não foi reivindicado na PU. No cumprimento da exigência não foi apresentada a PU correspondente integralmente ao pedido e as figuras do depósito foram alteradas para se conformarem ao documento de prioridade, procedimento vedado pelo item 5.2.3 do manual vigente.</p>
BR302023006186-0	<p>Perda de Prioridade (sobrestamento do exame) Código de despacho: 135 Titular: THE GILLETTE COMPANY LLC [US] Procurador: Marcela Trigo de Souza Detalhes do despacho: Referente à reivindicação de Prioridade por não haver correspondência entre a matéria da prioridade e do pedido. Sobrestado o exame do pedido até o fim do exame do recurso ou, na ausência deste, até o fim do prazo de 60 (sessenta) dias. Conforme exigência técnica, há divergência entre o produto do depósito nacional e aquele reivindicado na prioridade. Na vista inferior, o círculo central não foi reivindicado na PU. No cumprimento da exigência não foi apresentada a PU correspondente integralmente ao pedido e as figuras do depósito foram alteradas para se conformarem ao documento de prioridade, procedimento vedado pelo item 5.2.3 do manual vigente.</p>
BR302023006419-2	<p>Perda de Prioridade (sobrestamento do exame) Código de despacho: 135 Titular: 3M INNOVATIVE PROPERTIES COMPANY [US] Procurador: Carolina Nakata Detalhes do despacho: Referente à reivindicação de Prioridade por não haver correspondência entre a matéria da prioridade e do pedido. Sobrestado o exame do pedido até o fim do exame do recurso ou, na ausência deste, até o fim do prazo de 60 (sessenta) dias. O interessado não apresentou o documento de prioridade correspondente ao pedido nacional, conforme exigência técnica, alegando que era prática de exame solicitar o preenchimento das linhas tracejadas. Porém, o depósito foi realizado na vigência do novo manual que tem regramento claro sobre a integralidade da correspondência entre depósito e documento de prioridade.</p>

BR302024000159-2

Perda de Prioridade (sobrestamento do exame)

Código de despacho: 135

Titular: THE PROCTER & GAMBLE COMPANY [US]

Procurador: Marcela Trigo de Souza

Detalhes do despacho: Referente à reivindicação de Prioridade por não haver correspondência entre a matéria da prioridade e do pedido. Sobrestado o exame do pedido até o fim do exame do recurso ou, na ausência deste, até o fim do prazo de 60 (sessenta) dias. O desenho industrial reivindicado nas figuras do pedido nacional não corresponde ao desenho industrial reivindicado nas figuras da prioridade.

Concessões de registros de desenho industrial

Registro de desenho industrial concedido

Concessão em designação

Registro de desenho industrial concedido

Os registros de desenho industrial, listados a seguir, foram concedidos, nos termos dos artigos 106 da Lei da Propriedade Industrial (LPI, lei n.º 9.279, de 14 de maio de 1996).

Art. 100. Não é registrável como desenho industrial:

I - o que for contrário à moral e aos bons costumes ou que ofenda a honra ou imagem de pessoas, ou atente contra liberdade de consciência, crença, culto religioso ou ideia e sentimentos dignos de respeito e veneração;

II - a forma necessária comum ou vulgar do objeto ou, ainda, aquela determinada essencialmente por considerações técnicas ou funcionais.

Art. 101. O pedido de registro, nas condições estabelecidas pelo INPI, conterá:

I - requerimento;

II - relatório descritivo, se for o caso;

III - reivindicações, se for o caso;

IV - desenhos ou fotografias;

V - campo de aplicação do objeto; e

VI - comprovante do pagamento da retribuição relativa ao depósito.

Parágrafo único. Os documentos que integram o pedido de registro deverão ser apresentados em língua portuguesa.

Art. 104. O pedido de registro de desenho industrial terá que se referir a um único objeto, permitida uma pluralidade de variações, desde que se destinem ao mesmo propósito e guardem entre si a mesma característica distintiva preponderante, limitado cada pedido ao máximo de 20 (vinte) variações.

Parágrafo único. O desenho deverá representar clara e suficientemente o objeto e suas variações, se houver, de modo a possibilitar sua reprodução por técnico no assunto.

Art. 106. Depositado o pedido de registro de desenho industrial e observado o disposto nos arts. 100, 101 e 104, será automaticamente publicado e simultaneamente concedido o registro, expedindo-se o respectivo certificado.

Os certificados dos registros de desenho industrial ora concedidos estarão disponíveis no site do INPI (www.inpi.gov.br), em até 60 (sessenta) dias contados da publicação desta RPI.).

BR302015001528-4

Concessão de registro

Código de despacho: 158

Titular: LUIZ CARLOS LORENZANI [BR/SP]

Autor: LUIZ CARLOS LORENZANI[BR]

Título do registro: CHALEIRA DE BRINQUEDO

Data de depósito: 02/04/2015

Classificação: 21-01



BR302016001193-1

Concessão de registro

Código de despacho: 158

Titular: SNCF VOYAGEURS [FR]

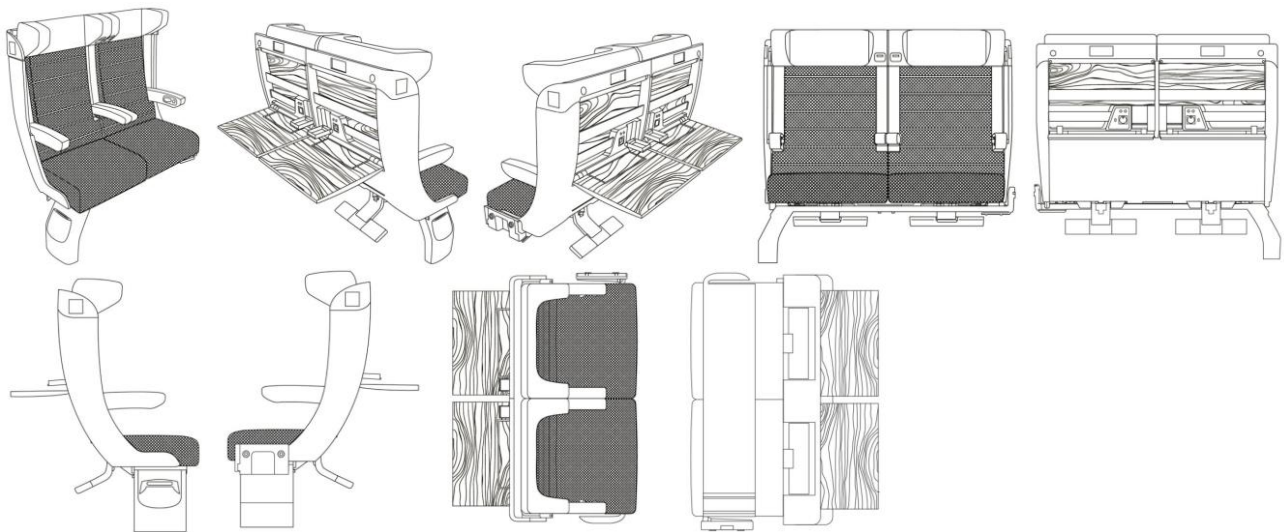
Autor: JEAN-PHILIPPE CORDINA[FR] e FRÉDÉRIC METRALCOURT[FR]

Título do registro: ASSENTO DE TREM

Data de depósito: 23/03/2016

Classificação: 06-01

Procurador: LUIZ LEONARDOS & ADVOGADOS



BR302021001213-8

Concessão de registro

Código de despacho: 158

Titular: KONINKLIJKE PHILIPS N.V. [NL]

Autor: JOHANNES ANTONIUS JANSEN[NL] e RICCARDO VESCOVO[IT]

Título do registro: INTERFACE GRÁFICA EM MOVIMENTO

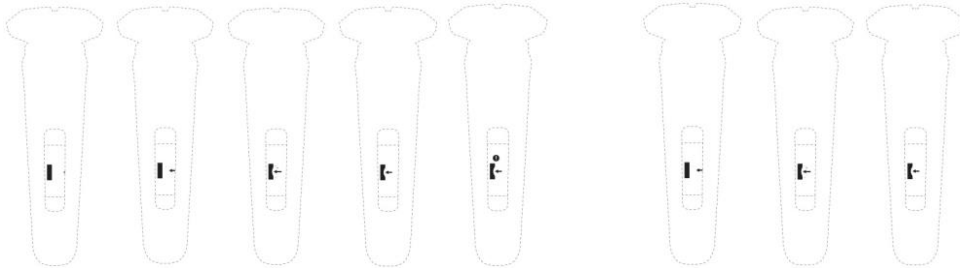
Data de depósito: 19/03/2021

Prioridade unionista: 008207468 19/10/2020 EM

Classificação: 28-03

Procurador: DANIEL ADVOGADOS (ALT.DE DANIEL & CIA)

Detalhes do despacho: Classe 28-03 excluída de ofício com apoio na Nota Técnica INPI/CPAPD nº 01/2024.



BR302021001795-4

Concessão de registro

Código de despacho: 158

Titular: ZOZO, INC [JP]

Autor: VILLAMARIN RIGOBERTO[CO], JAMIE HEATHER[NZ], FRANCOIS GOFFINET[BE], BO LI[NZ] e JIM GARDNER[NZ]

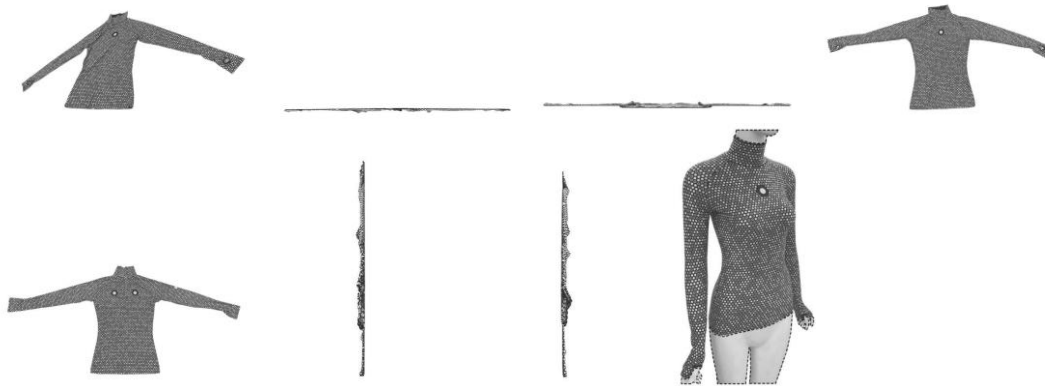
Título do registro: ROUPA PARA MEDIÇÃO CORPORAL

Data de depósito: 26/04/2021

Prioridade unionista: 2020-023214 28/10/2020 JP

Classificação: 02-02 e 10-04

Procurador: KASZMAR LEONARDOS PROPRIEDADE INTELECTUAL



BR302022005329-5

Concessão de registro

Código de despacho: 158

Titular: VENUS BY MARIA TASH, INC. [US]

Autor: MARIA TASHJIAN[US]

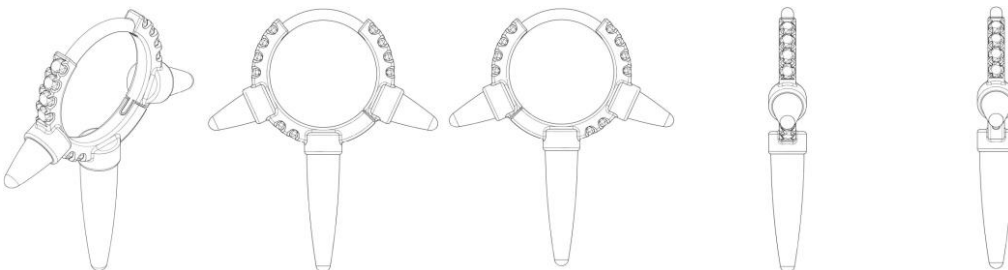
Título do registro: BRINCO

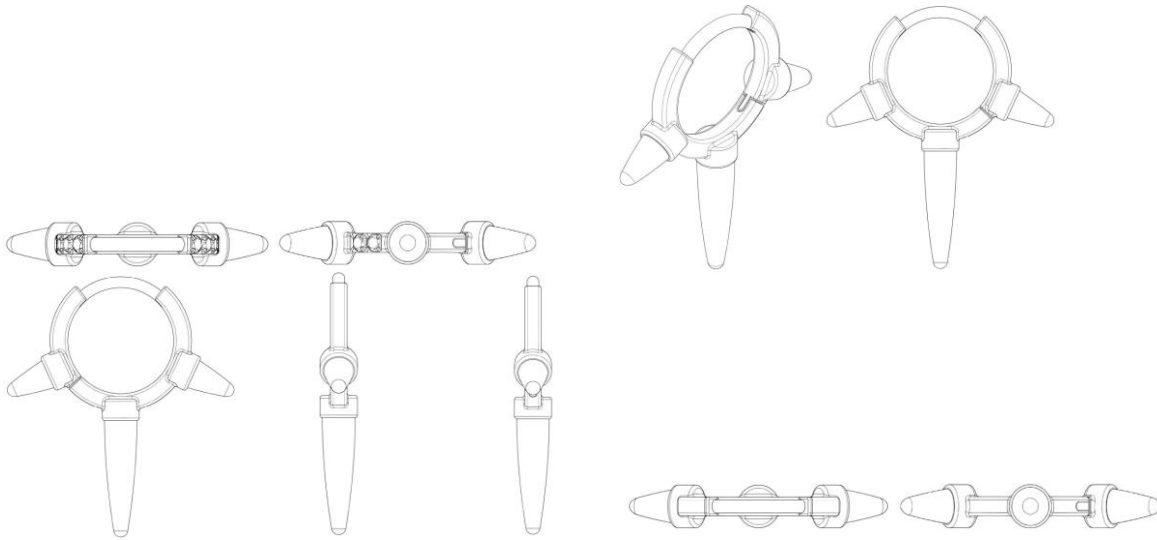
Data de depósito: 28/09/2022

Classificação: 11-01

Procurador: SOERENSEN GARCIA ADVOGADOS ASSOCIADOS

Detalhes do despacho: Título e relatório descritivo adequados de ofício com apoio na Nota Técnica INPI/CPAPD nº 01/2024.





BR302022007066-1

Concessão de registro

Código de despacho: 158

Titular: **GROWOP WORLD LTD. [IL]**

Autor: ZIV CHAMAMI[IL]

Título do registro: CAIXA PARA ARTIGOS DE FUMAR

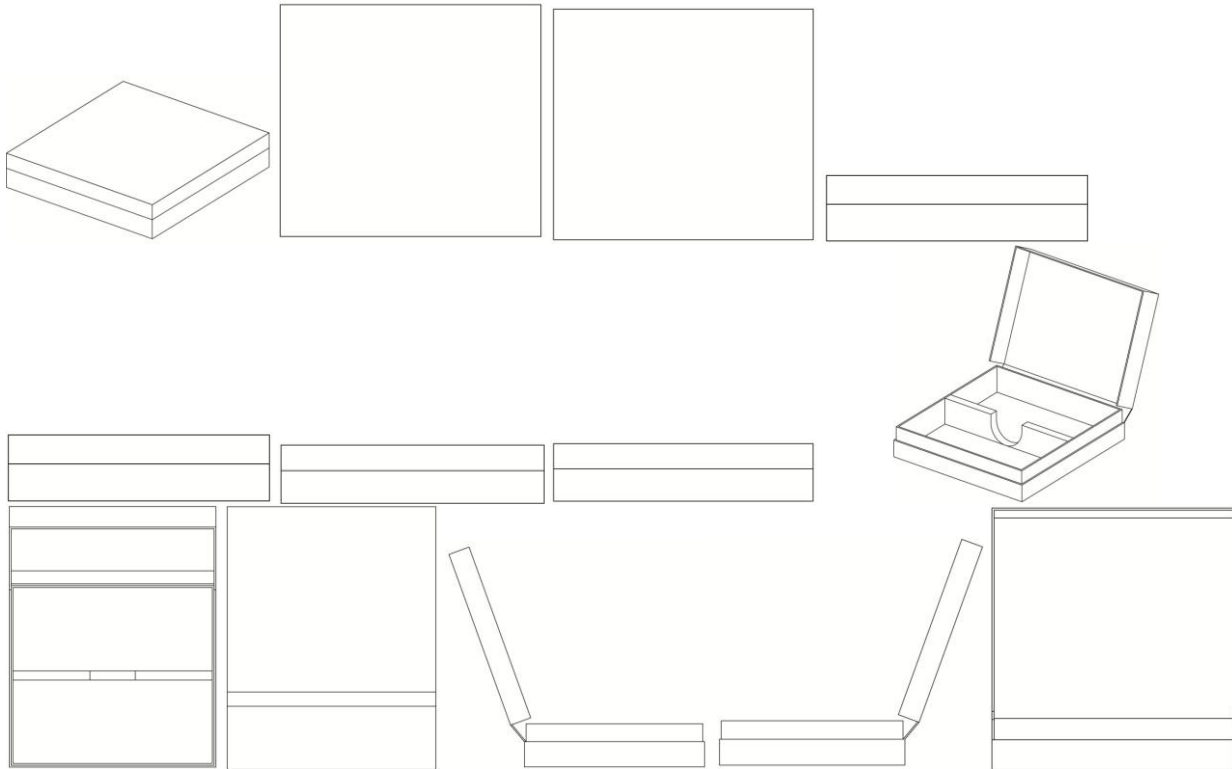
Data de depósito: 23/12/2022

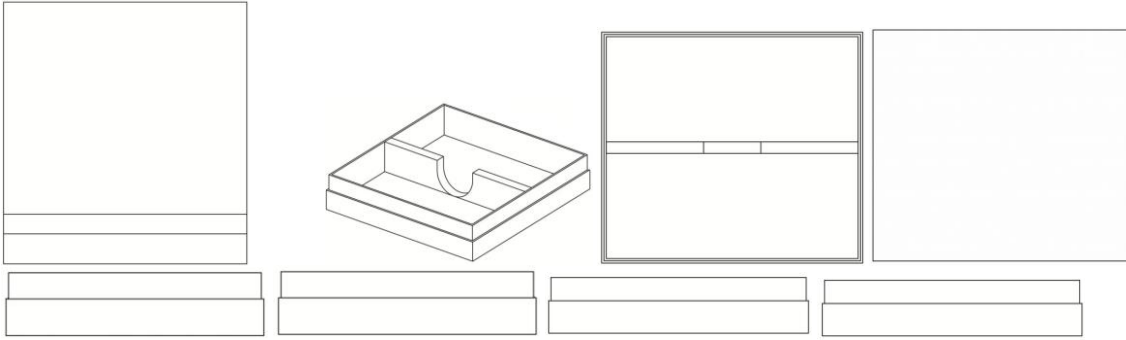
Prioridade unionista: 68967 30/06/2022 IL

Classificação: 09-03

Procurador: LEONOR MAGALHÃES PERES GALVÃO

Detalhes do despacho: Com apoio na Nota Técnica INPI/CPAPD nº 01/2024 foram feitas as seguintes alterações de ofício: .[1] Numeração das figuras: em atendimento ao item 5.3.4.5 do Manual a numeração das figuras 1.8 a 1.14 foi alterada para 2.1 a 2.7, tendo em vista se tratar de uma segunda variação decorrente de maneira de uso, nos termos do item 5.3.3 do Manual, e das figuras 2.1 a 2.7 para 31.1 a 3.7, por se tratar da terceira variação. .[2] Título: em atenção ao item 5.3.1.1 b do Manual foi excluída a expressão CONFIGURAÇÃO APLICADA EM, que não constitui a indicação do produto.





BR302023003223-1

Concessão de registro

Código de despacho: 158

Titular: ROSEMOUNT INC. [US]

Autor: JEFFREY A. COTA[US], STEVEN J. MCCOY[US], CHRISTOPHER L. ERIKSEN[US], JACOB D. HOLM[US], CHAD M. MCGUIRE[US] e GEORGE HAUSLER[US]

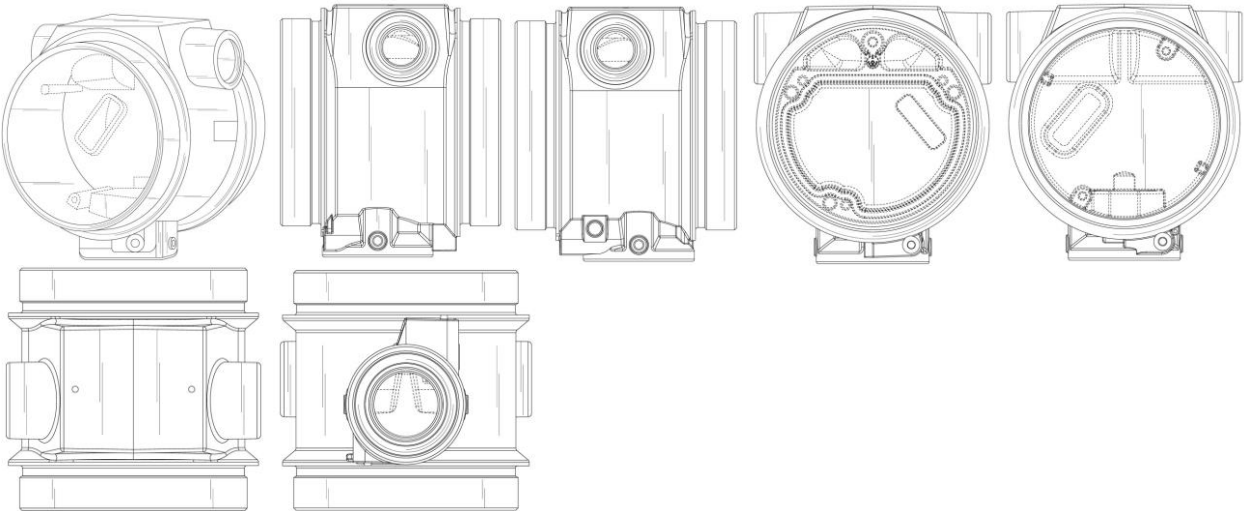
Título do registro: ALOJAMENTO DE TRANSMISSOR DE PRESSÃO

Data de depósito: 22/06/2023

Prioridade unionista: 29/869,388 29/12/2022 US

Classificação: 14-02

Procurador: KASZNAR LEONARDOS PROPRIEDADE INTELECTUAL



BR302023003292-4

Concessão de registro

Código de despacho: 158

Titular: LG ELECTRONICS INC. [KR]

Autor: YOUNGSOO HAN[KP], KYEONGCHUL CHO[KP] e KYUBONG CHOI[KP]

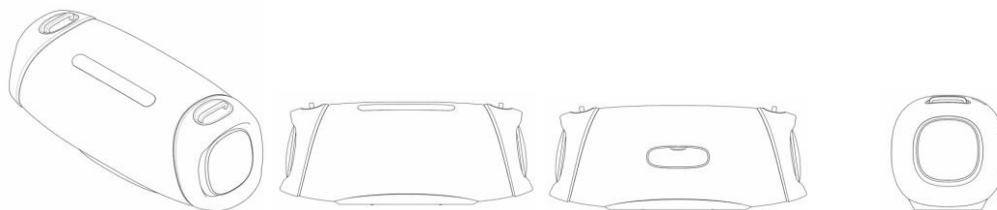
Título do registro: CAIXA DE SOM

Data de depósito: 26/06/2023

Prioridade unionista: 30-2023-0001334 11/01/2023 KR

Classificação: 14-01

Procurador: DANNEMANN, SIEMSEN, BIGLER & IPANEMA MOREIRA





BR302023003305-0

Concessão de registro

Código de despacho: 158

Titular: ROSEMOUNT INC. [US]

Autor: JEFFREY A. COTA[US], STEVEN J. MCCOY[US], CHRISTOPHER L. ERIKSEN[US], JACOB D. HOLM[US], CHAD M. MCGUIRE[US] e GEORGE HAUSLER[US]

Título do registro: COBERTURA DE MEDIDOR PARA DISPOSITIVO DE MEDIÇÃO INDUSTRIAL

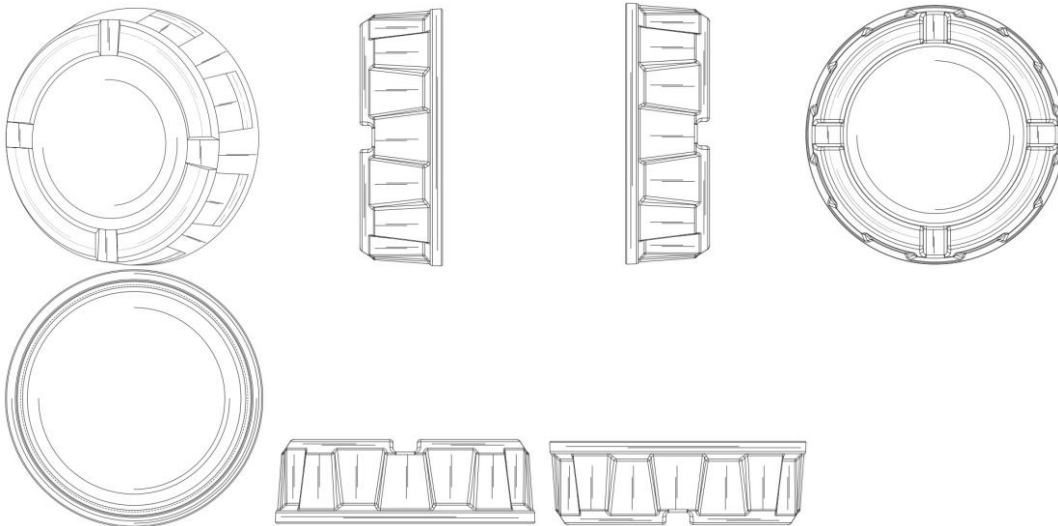
Data de depósito: 27/06/2023

Prioridade unionista: 29/869,386 29/12/2022 US

Classificação: 10-04

Procurador: KASZNAR LEONARDOS PROPRIEDADE INTELECTUAL

Detalhes do despacho: Classificação adequada de ofício com base no item 5.3.1.1 do Manual de Desenhos Industriais.



BR302023003337-8

Concessão de registro

Código de despacho: 158

Titular: ROSEMOUNT INC. [US]

Autor: JEFFREY A. COTA[US], STEVEN J. MCCOY[US], CHRISTOPHER L. ERIKSEN[US], JACOB D. HOLM[US], CHAD M. MCGUIRE[US] e GEORGE HAUSLER[US]

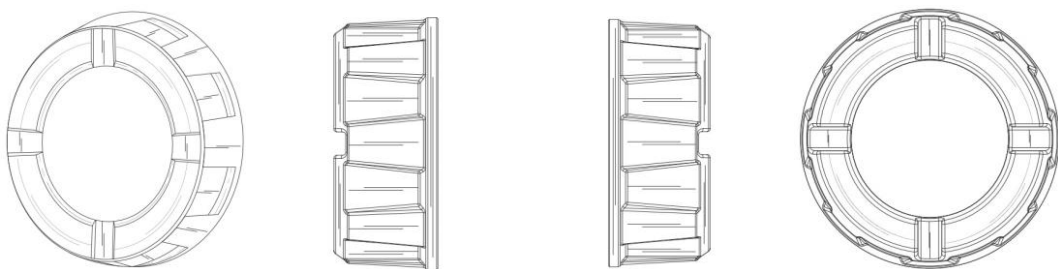
Título do registro: COBERTURA DE MEDIDOR PARA DISPOSITIVO DE MEDIÇÃO INDUSTRIAL

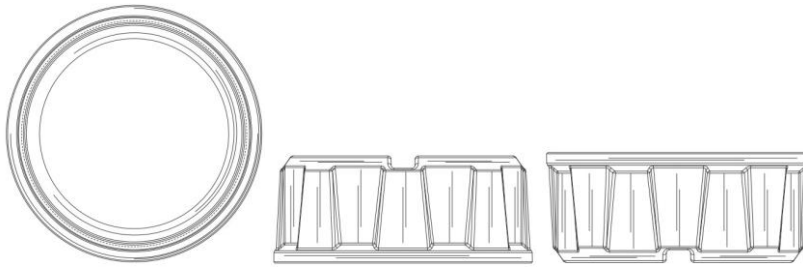
Data de depósito: 27/06/2023

Prioridade unionista: 29/869,385 29/12/2022 US

Classificação: 10-04

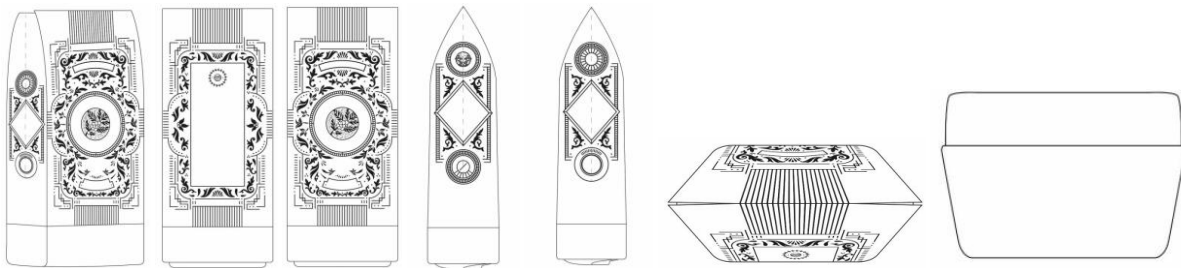
Procurador: KASZNAR LEONARDOS PROPRIEDADE INTELECTUAL





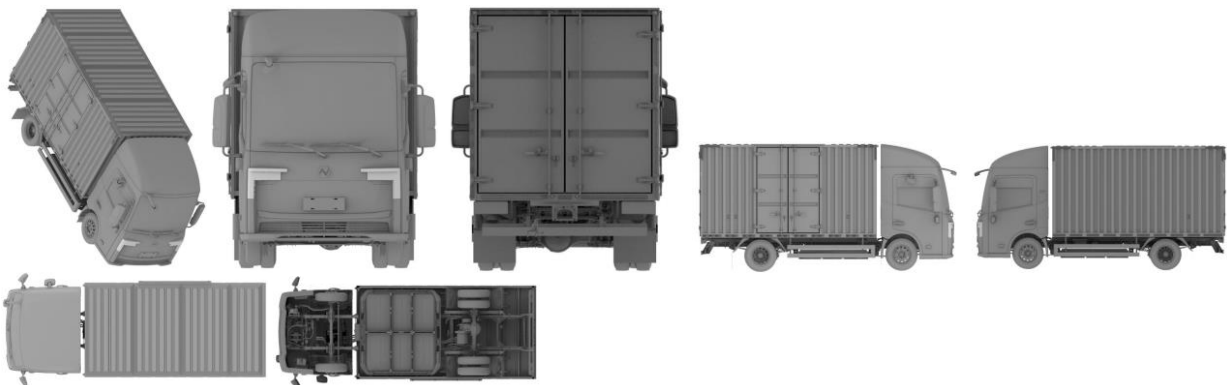
BR302023003418-8

Concessão de registro
 Código de despacho: 158
Titular: CONSTANTINO CAFÉS ESPECIAIS DO BRASIL LTDA [BR/SP]
 Autor: GUSTAVO JOSÉ SAMARTIN[BR]
 Título do registro: EMBALAGEM
 Data de depósito: 30/06/2023
 Classificação: 09-03
 Procurador: RODRIGO MARTINS NAVES
 Detalhes do despacho: Título adequado de ofício com base no item 5.3.1.1 do Manual de Desenhos Industriais.



BR302023003523-0

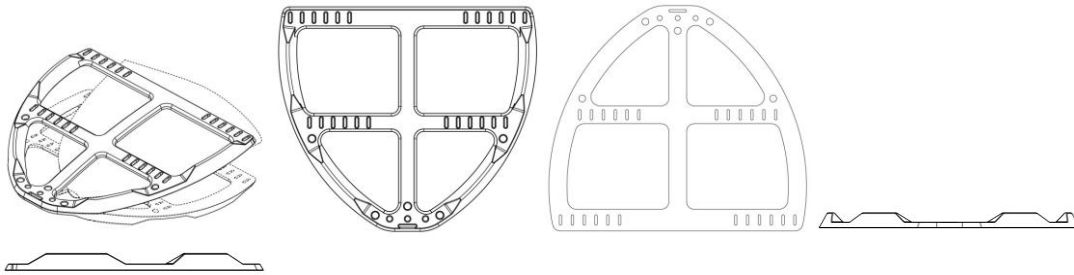
Concessão de registro
 Código de despacho: 158
Titular: SHANGHAI NEWRIZON AUTOMOTIVE TECHNOLOGY CO, LTD. [CN]
 Autor: JIJIE ZHANG[CN], SHIWEI SUN[CN], BOZHI LIANG[CN], JINGWEI FU[CN], WENQIN LUO[CN], SHUANG QIN[CN], CHENDONG HUANG[US], JUN KUI[CN], JUN FAN[CN] e XIANGCHAO ZHANG[CN]
 Título do registro: CAMINHÃO
 Data de depósito: 05/07/2023
 Classificação: 12-08
 Procurador: DIEGO MARTIGNONI



BR302023003532-0

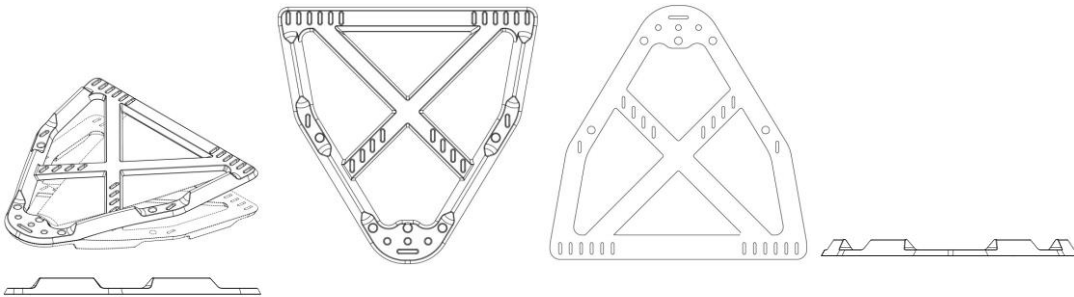
Concessão de registro
 Código de despacho: 158
Titular: DANSK GUMMI INDUSTRI A/S [DK]
 Autor: CARSTEN SOMMER[DK]
 Título do registro: PEÇA AMORTECEDORA DE CHOQUE PARA EMBALAGEM
 Data de depósito: 06/07/2023
 Prioridade unionista: 132640 10/05/2023 WO
 Classificação: 09-99
 Procurador: CARLOS ANDRÉ BARBOSA CAVALCANTI

Detalhes do despacho: Título adequado de ofício com apoio na Nota Técnica INPI/CPAPD nº 01/2024.



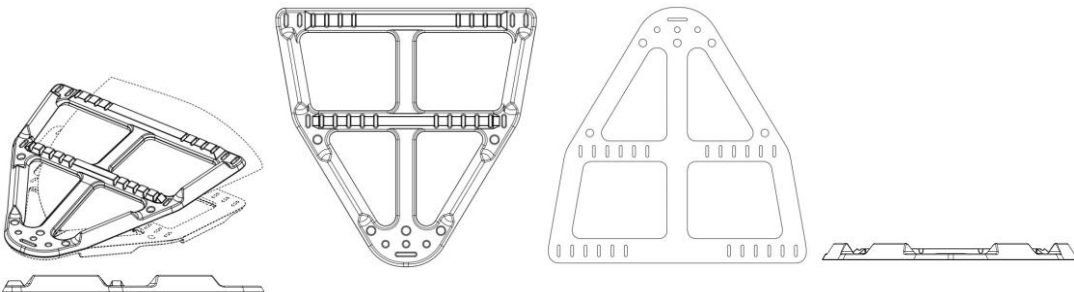
BR302023003533-8

Concessão de registro
 Código de despacho: 158
Titular: DANSK GUMMI INDUSTRI A/S [DK]
 Autor: CARSTEN SOMMER[DK]
 Título do registro: PEÇA AMORTECEDORA DE CHOQUE PARA EMBALAGEM
 Data de depósito: 06/07/2023
 Prioridade unionista: 132640 10/05/2023 WO
 Classificação: 09-99
 Procurador: CARLOS ANDRÉ BARBOSA CAVALCANTI
 Detalhes do despacho: Título adequado de ofício com apoio na Nota Técnica INPI/CPAPD nº 01/2024.



BR302023003534-6

Concessão de registro
 Código de despacho: 158
Titular: DANSK GUMMI INDUSTRI A/S [DK]
 Autor: CARSTEN SOMMER[DK]
 Título do registro: PEÇA AMORTECEDORA DE CHOQUE PARA EMBALAGEM
 Data de depósito: 06/07/2023
 Prioridade unionista: 132640 10/05/2023 WO
 Classificação: 09-99
 Procurador: CARLOS ANDRÉ BARBOSA CAVALCANTI
 Detalhes do despacho: Título adequado de ofício com apoio na Nota Técnica INPI/CPAPD nº 01/2024.



BR302023003536-2

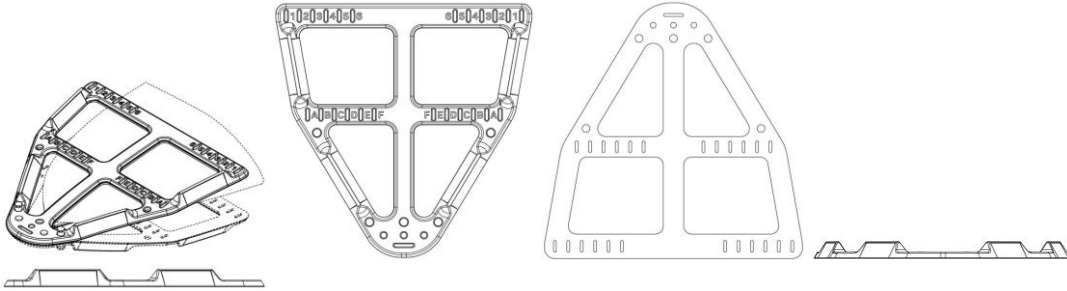
Concessão de registro
 Código de despacho: 158
Titular: DANSK GUMMI INDUSTRI A/S [DK]
 Autor: CARSTEN SOMMER[DK]
 Título do registro: PEÇA AMORTECEDORA DE CHOQUE PARA EMBALAGEM
 Data de depósito: 06/07/2023

Prioridade unionista: 132640 10/05/2023 WO

Classificação: 09-99

Procurador: CARLOS ANDRÉ BARBOSA CAVALCANTI

Detalhes do despacho: Título adequado de ofício com apoio na Nota Técnica INPI/CPAPD nº 01/2024.



BR302023003537-0

Concessão de registro

Código de despacho: 158

Titular: DANSK GUMMI INDUSTRI A/S [DK]

Autor: CARSTEN SOMMER[DK]

Título do registro: PEÇA AMORTECEDORA DE CHOQUE PARA EMBALAGEM

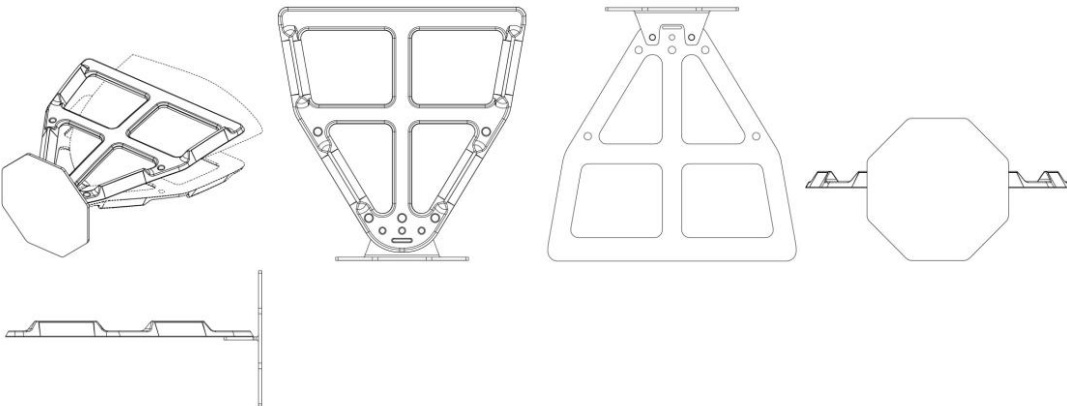
Data de depósito: 06/07/2023

Prioridade unionista: 132640 10/05/2023 WO

Classificação: 09-99

Procurador: CARLOS ANDRÉ BARBOSA CAVALCANTI

Detalhes do despacho: Título adequado de ofício com apoio na Nota Técnica INPI/CPAPD nº 01/2024.



BR302023003539-7

Concessão de registro

Código de despacho: 158

Titular: DANSK GUMMI INDUSTRI A/S [DK]

Autor: CARSTEN SOMMER[DK]

Título do registro: PEÇA AMORTECEDORA DE CHOQUE PARA EMBALAGEM

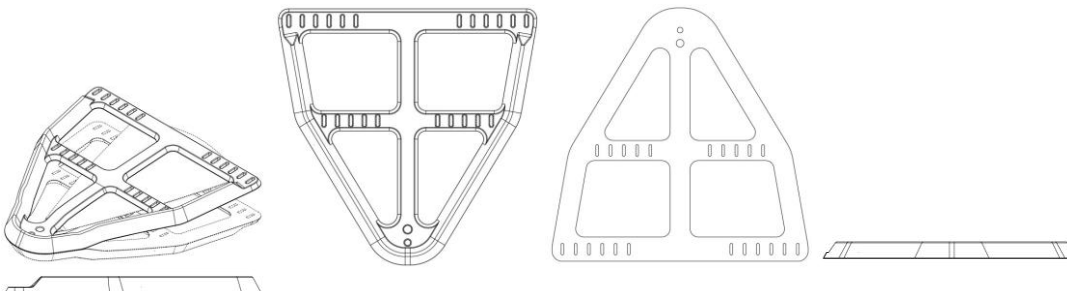
Data de depósito: 06/07/2023

Prioridade unionista: 132640 10/05/2023 WO

Classificação: 09-99

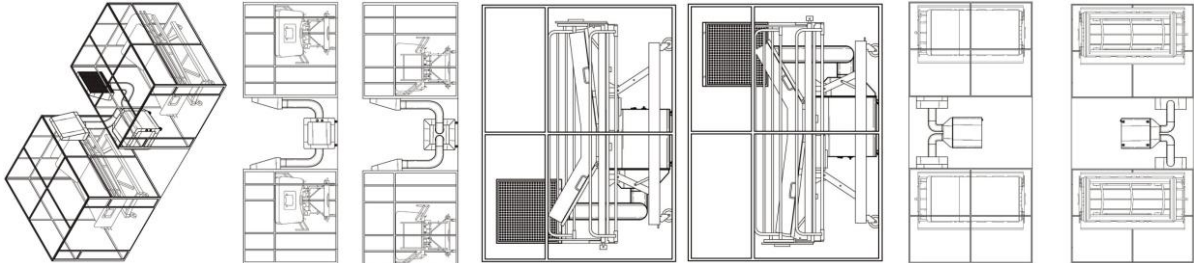
Procurador: CARLOS ANDRÉ BARBOSA CAVALCANTI

Detalhes do despacho: Título adequado de ofício com apoio na Nota Técnica INPI/CPAPD nº 01/2024.



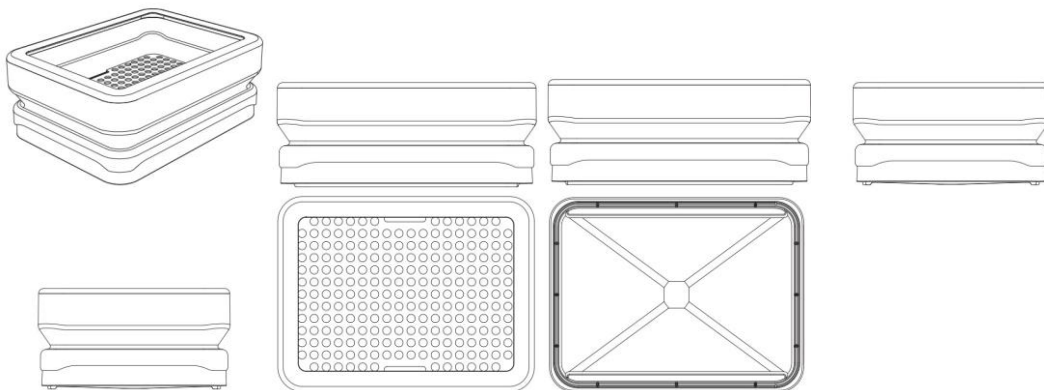
BR302023003665-2

Concessão de registro
 Código de despacho: 158
Titular: PNEOTERIK, INC. [US]
 Autor: VENKATESWARAN H[US] e NARAYANAN NARASIMHAN[IN]
 Título do registro: PURIFICADORES DE AR
 Data de depósito: 12/07/2023
 Classificação: 24-01
 Procurador: SUYANG CASSIANO DE MELO



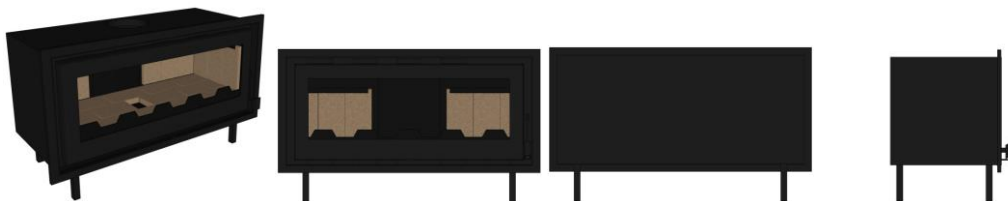
BR302023003804-3

Concessão de registro
 Código de despacho: 158
Titular: CARLOS DE MORAES SANCHEZ [BR/RS]
 Autor: CARLOS DE MORAES SANCHEZ[BR]
 Título do registro: MÓDULO SANITÁRIO PARA ANIMAIS
 Data de depósito: 18/07/2023
 Classificação: 30-11
 Procurador: EMERSON SALBEGO HOFART
 Detalhes do despacho: Título adequado de ofício com base no item 5.3.1.1 do Manual de Desenhos Industriais.



BR302023003811-6

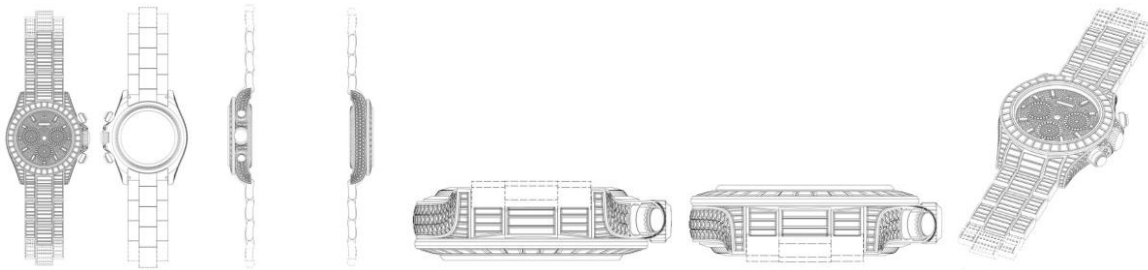
Concessão de registro
 Código de despacho: 158
Titular: CASTELLAR METALURGICA LTDA - ME [BR/RS]
 Autor: FERNANDA GUERRA[BR]
 Título do registro: LAREIRAS INTERNAS [DE APARTAMENTO]
 Data de depósito: 18/07/2023
 Classificação: 23-03
 Procurador: HELOÍSA MERSONI





BR302023003822-1

Concessão de registro
 Código de despacho: 158
Titular: ROLEX SA [CH]
 Autor: GIOVANNI SICILIANO[CH]
 Título do registro: RELÓGIO
 Data de depósito: 19/07/2023
 Prioridade unionista: 2023-00170 20/03/2023 CH
 Classificação: 10-02
 Procurador: CUSTODIO DE ALMEIDA & CIA.



BR302023004681-0

Concessão de registro
 Código de despacho: 158
Titular: ZHEJIANG YOUNGSUN MACHINERY CO.,LTD. [CN]
 Autor: LUO BANGYI[CN]
 Título do registro: CINTA DE EMPACOTAMENTO
 Data de depósito: 28/08/2023
 Classificação: 05-04
 Procurador: LEÃO PROPRIEDADE INTELECTUAL
 Detalhes do despacho: Título alterado de ofício, de acordo com a Nota Técnica INPI/CPAPD nº 01/2024, para adequação ao disposto no item 5.3.1.1 do Manual de Desenhos Industriais.



BR302023005116-3

Concessão de registro
 Código de despacho: 158
Titular: FERNANDA CRISTINA DE OLIVEIRA [BR/SP]
 Autor: FERNANDA CRISTINA DE OLIVEIRA[BR]
 Título do registro: ESPELHO DE TOMADA
 Data de depósito: 20/09/2023
 Classificação: 13-03
 Procurador: VANESSA SANTICIOLI DA COSTA
 Detalhes do despacho: Título alterado de ofício, de acordo com a Nota Técnica INPI/CPAPD nº 01/2024, para adequação ao disposto no item 5.3.1.1 do Manual de Desenhos Industriais.



BR302023005121-0

Concessão de registro

Código de despacho: 158

Títular: FERNANDA CRISTINA DE OLIVEIRA [BR/SP]

Autor: FERNANDA CRISTINA DE OLIVEIRA[BR]

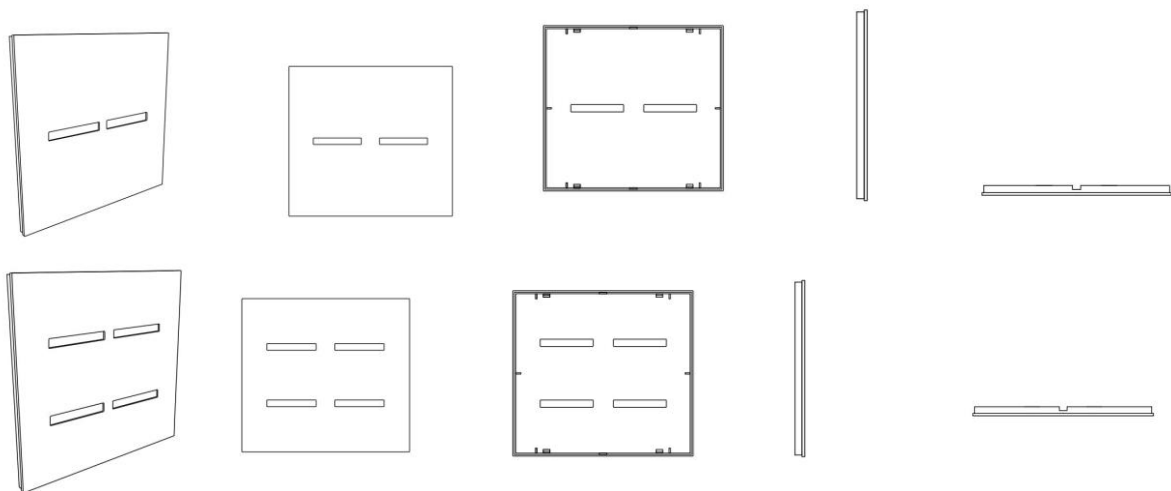
Título do registro: ESPELHO DE TOMADA

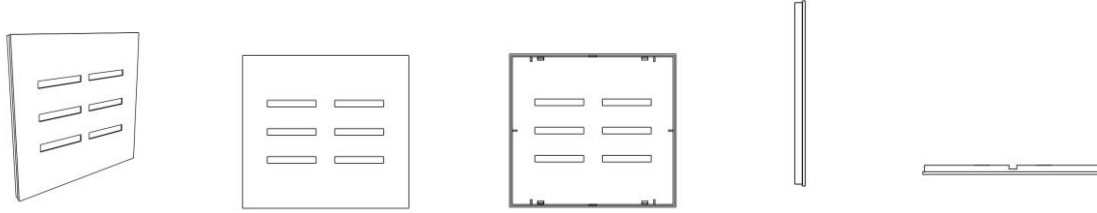
Data de depósito: 20/09/2023

Classificação: 13-03

Procurador: VANESSA SANTICIOLI DA COSTA

Detalhes do despacho: Título alterado de ofício, de acordo com a Nota Técnica INPI/CPAPD nº 01/2024, para adequação ao disposto no item 5.3.1.1 do Manual de Desenhos Industriais.





BR302023005580-0

Concessão de registro

Código de despacho: 158

Titular: WEG EQUIPAMENTOS ELÉTRICOS S/A [BR/SC]

Autor: JONATAS FRAGA ROCHA[BR], VALDEMIR DE LIMA JUNIOR[BR], ALEXANDRE CENSI KUSS[BR], ALMIR MULLER[BR], DANIEL FLORES SILVA[BR], VANDO VANDERLEI ADAMI[BR], GUSTAVO FELIPE[BR], EDUARDO ANTONIO RIBEIRO[BR] e ALEX SANDRO BARBOSA PASSOS[BR]

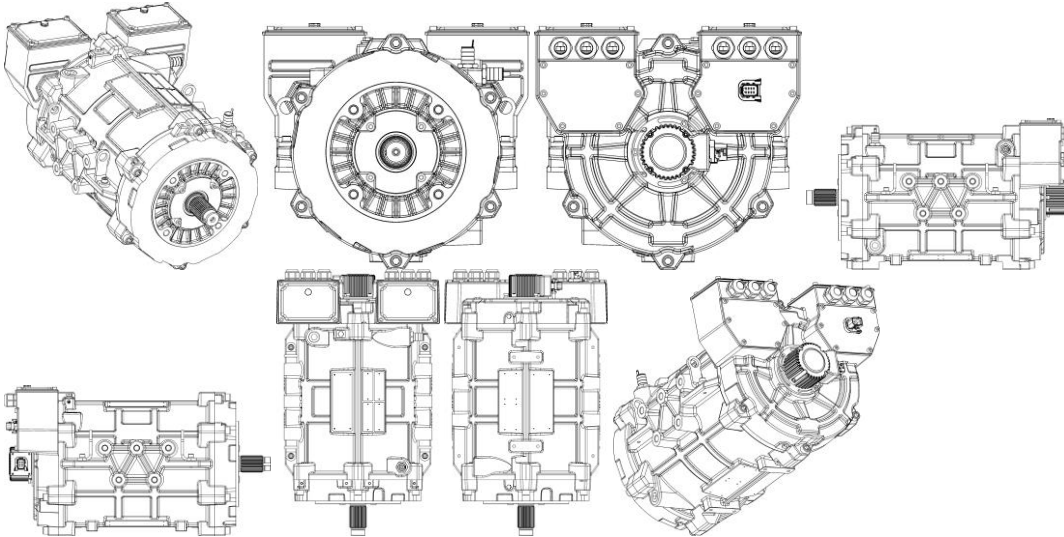
Título do registro: MOTOR ELÉTRICO

Data de depósito: 18/10/2023

Classificação: 13-01

Procurador: Otto Banho Licks

Detalhes do despacho: Título alterado de ofício, de acordo com a Nota Técnica INPI/CPAPD nº 01/2024, para adequação ao disposto no item 5.3.1.1 do Manual de Desenhos Industriais.



BR302023005610-6

Concessão de registro

Código de despacho: 158

Titular: BECTON, DICKINSON AND COMPANY [US]

Autor: WESTON F. HARDING[US], JUSTIN G. HORTIN[US], YIPING MA[US], NATHAN AARON MITCHELL[US], JASPAL SINGH SIDHU[US] e CURTIS H. BLANCHARD[US]

Título do registro: APARELHOS PARA TRANSFUSÃO E AMOSTRAGEM DE SANGUE

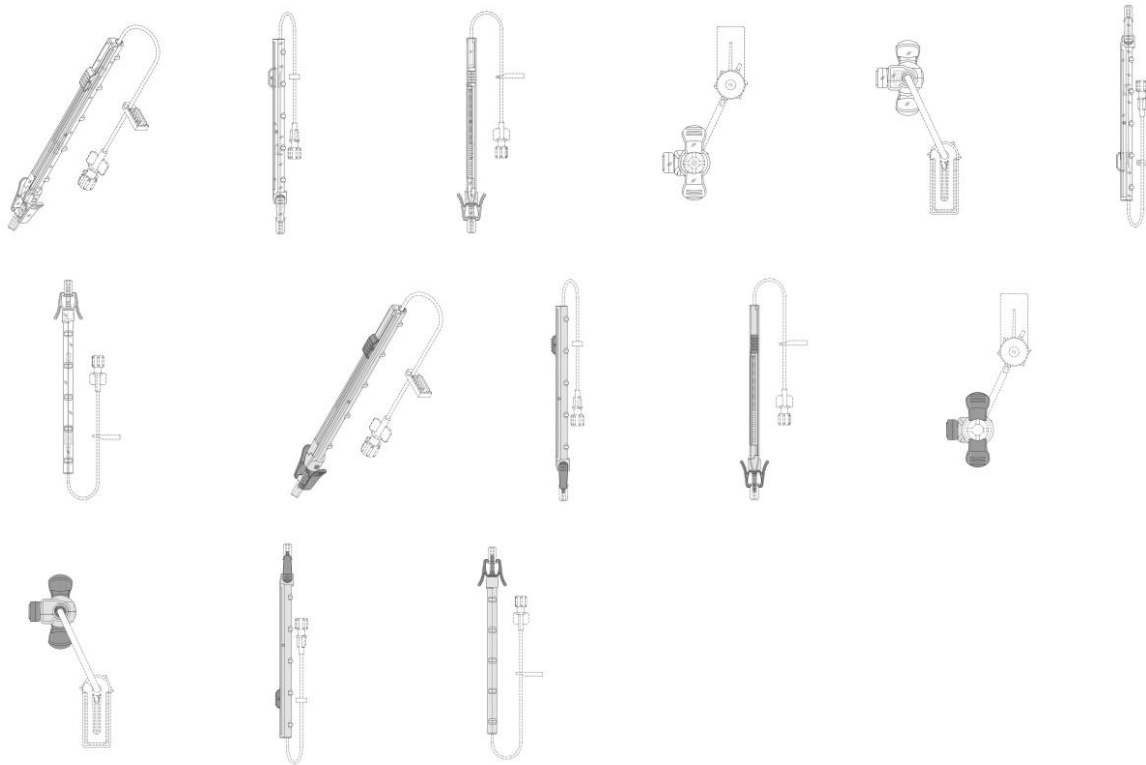
Data de depósito: 19/10/2023

Prioridade unionista: 29/890,066 19/04/2023 US

Classificação: 24-01

Procurador: Giovanna Chinait de Carvalho

Detalhes do despacho: Legenda da(s) figura(s) alterada de ofício, de acordo com a Nota Técnica INPI/CPAPD nº 01/2024, com a correspondente modificação no relatório descritivo, para adequação ao disposto no Manual de Desenhos Industriais.



BR302023005746-3

Concessão de registro

Código de despacho: 158

Titular: HYDRO EXTRUSION BRASIL S.A. [BR/SP]

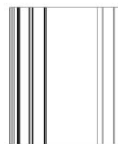
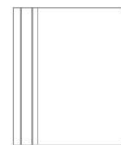
Autor: GUILHERME DOS SANTOS FIGUEIREDO[BR] e PAULO EDSON GENTILE[BR]

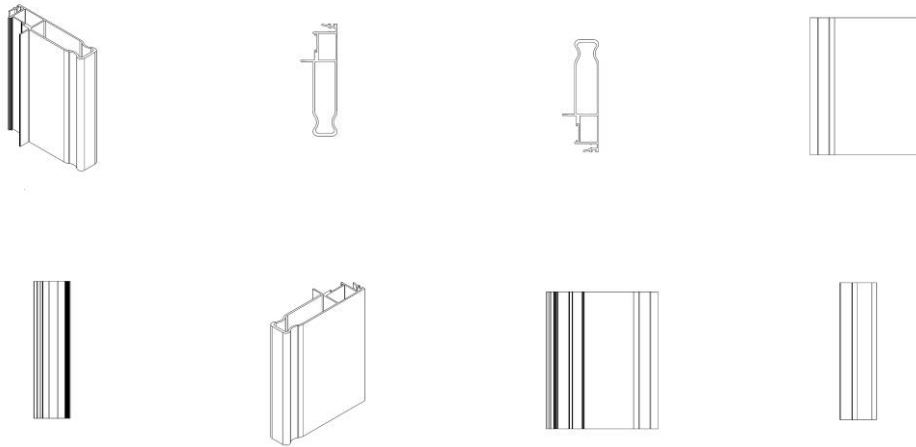
Título do registro: PERFIL

Data de depósito: 25/10/2023

Classificação: 25-01

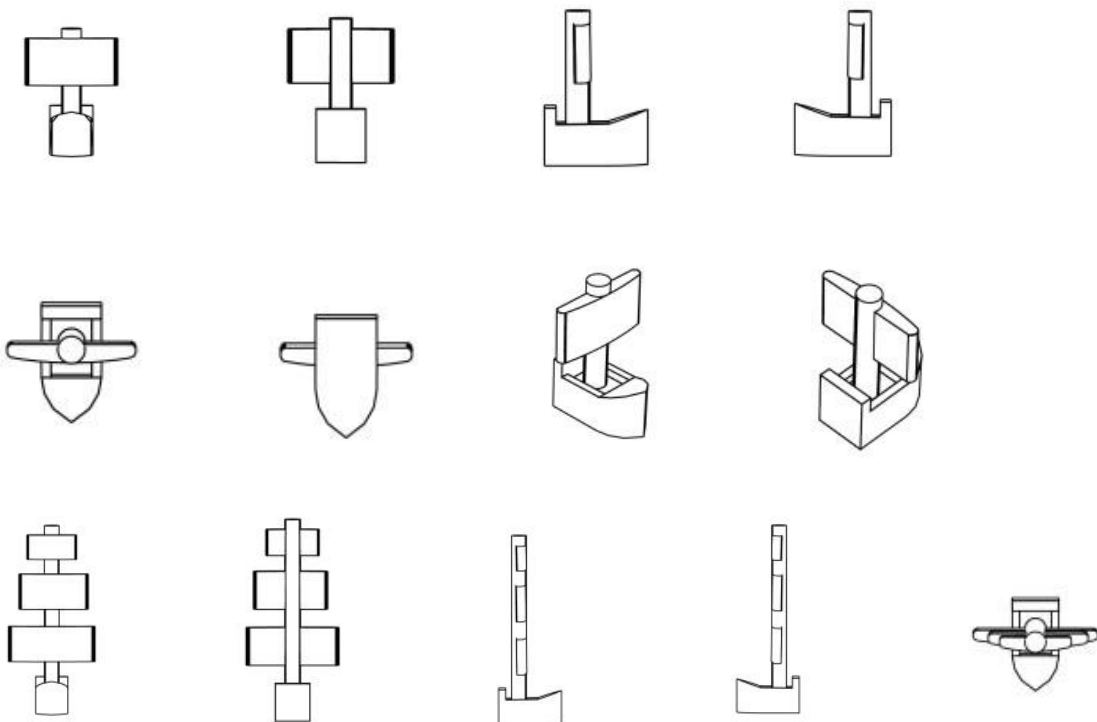
Procurador: Luiz Henrique Oliveira Do Amaral

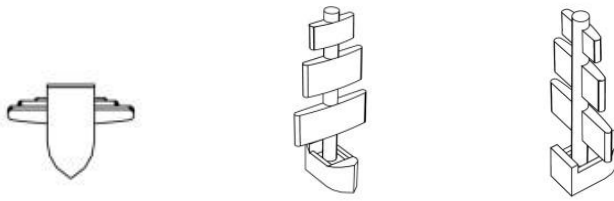




BR302023006192-4

Concessão de registro
 Código de despacho: 158
Titular: GERSON GOMES DA SILVA FILHO [BR/BA]
 Autor: GERSON GOMES DA SILVA FILHO[BR]
 Título do registro: PEÇAS DE JOGO.
 Data de depósito: 17/11/2023
 Classificação: 21-01
 Procurador: Andrea Ricci





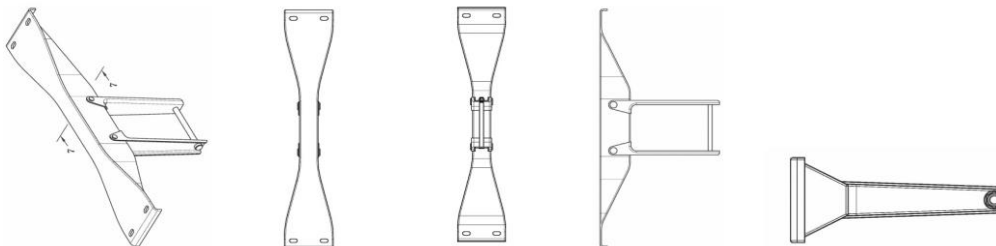
BR302023006193-2

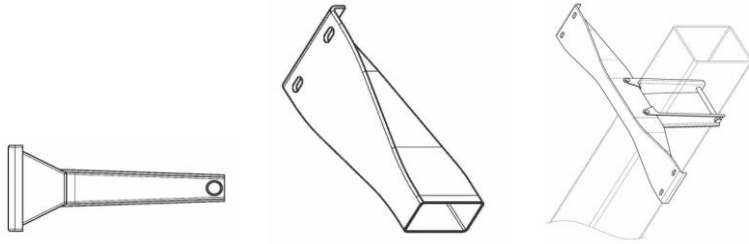
Concessão de registro
 Código de despacho: 158
Titular: MARIA DEL CARMEN LORENA CAGEAO [AR]
 Autor: MARIA DEL CARMEN LORENA CAGEAO[AR]
 Título do registro: FRALDA
 Data de depósito: 17/11/2023
 Prioridade unionista: 104271 02/08/2023 AR
 Classificação: 02-01
 Procurador: Benjamin Munoz



BR302023006222-0

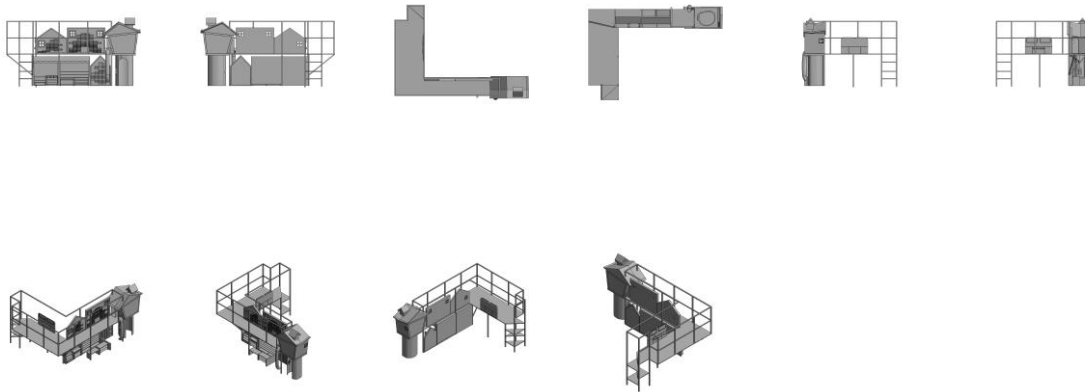
Concessão de registro
 Código de despacho: 158
Titular: NEXTRACKER LLC [US]
 Autor: ASHWAJIT WAHANE[IN], JITENDRA MORANKAR[IN], ABHIMANYU SABLE[IN] e RAGHAVENDRA PRAVEEN MADDULAPALLI[IN]
 Título do registro: SELA DE TRILHO DE PAINEL PARA MÓDULO SOLAR
 Data de depósito: 21/11/2023
 Prioridade unionista: 29/892,767 22/05/2023 US
 Classificação: 13-99
 Procurador: João Luis DOrey Facco Vianna





BR302023006244-0

Concessão de registro
 Código de despacho: 158
Titular: AMERICO CHIOQUETTA JUNIOR [BR/PR]
 Autor: AMERICO CHIOQUETTA JUNIOR[BR]
 Título do registro: BRINQUEDO
 Data de depósito: 22/11/2023
 Classificação: 21-01
 Procurador: JOSE ROBERTO FAVARIN



BR302023006245-9

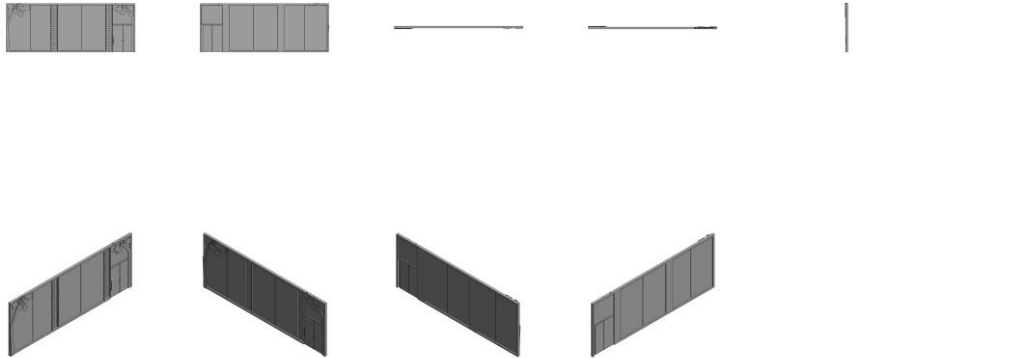
Concessão de registro
 Código de despacho: 158
Titular: AMERICO CHIOQUETTA JUNIOR [BR/PR]
 Autor: AMERICO CHIOQUETTA JUNIOR[BR]
 Título do registro: BRINQUEDO
 Data de depósito: 22/11/2023
 Classificação: 21-01
 Procurador: JOSE ROBERTO FAVARIN





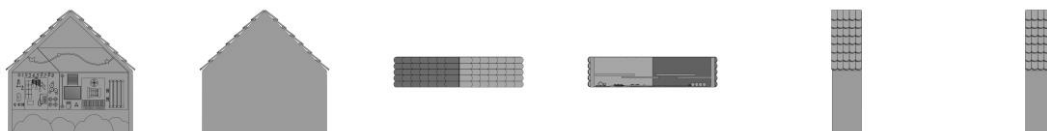
BR302023006249-1

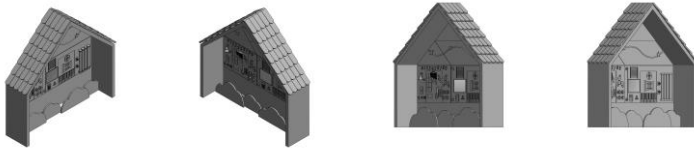
Concessão de registro
 Código de despacho: 158
Titular: AMERICO CHIOQUETTA JUNIOR [BR/PR]
 Autor: AMERICO CHIOQUETTA JUNIOR[BR]
 Título do registro: BRINQUEDO
 Data de depósito: 22/11/2023
 Classificação: 21-01
 Procurador: JOSE ROBERTO FAVARIN



BR302023006252-1

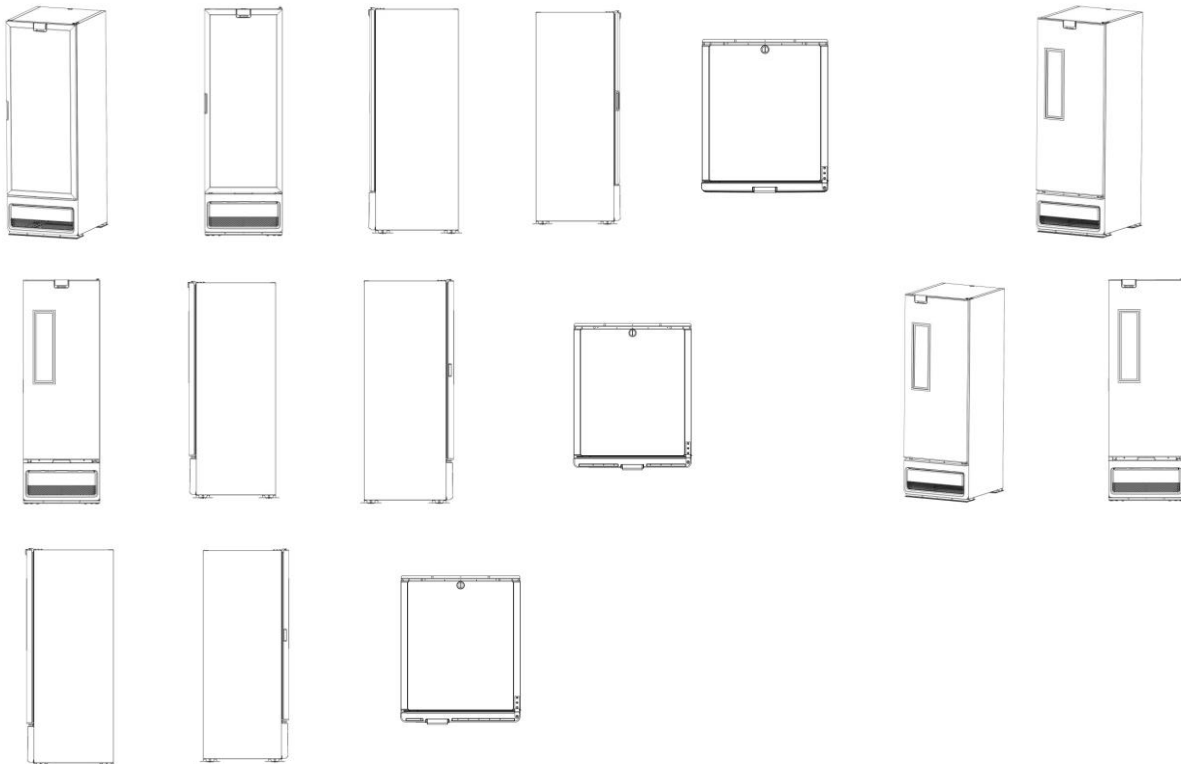
Concessão de registro
 Código de despacho: 158
Titular: AMERICO CHIOQUETTA JUNIOR [BR/PR]
 Autor: AMERICO CHIOQUETTA JUNIOR[BR]
 Título do registro: BRINQUEDO.
 Data de depósito: 22/11/2023
 Classificação: 21-01
 Procurador: JOSE ROBERTO FAVARIN





BR302023006259-9

Concessão de registro
 Código de despacho: 158
Titular: METALFRIO SOLUTIONS S.A. [BR/SP]
 Autor: LEONARDO CORRADINI TAKAOKA[BR]
 Título do registro: REFRIGERADOR
 Data de depósito: 22/11/2023
 Classificação: 15-07
 Procurador: Luiz Henrique Oliveira Do Amaral



BR302023006504-0

Concessão de registro
 Código de despacho: 158
Titular: NITRONPLAST INDÚSTRIA E COMÉRCIO LTDA [BR/SP]
 Autor: RENATO NICOLETTI FONSECA[BR] e RICARDO NICOLETTI FONSECA[BR]
 Título do registro: Contentores de lixo
 Data de depósito: 01/12/2023
 Classificação: 09-09
 Procurador: MAURO COSTA FERREIRA



BR302023006505-9

Concessão de registro

Código de despacho: 158

Titular: NITRONPLAST INDÚSTRIA E COMÉRCIO LTDA [BR/SP]

Autor: RENATO NICOLETTI FONSECA[BR] e RICARDO NICOLETTI FONSECA[BR]

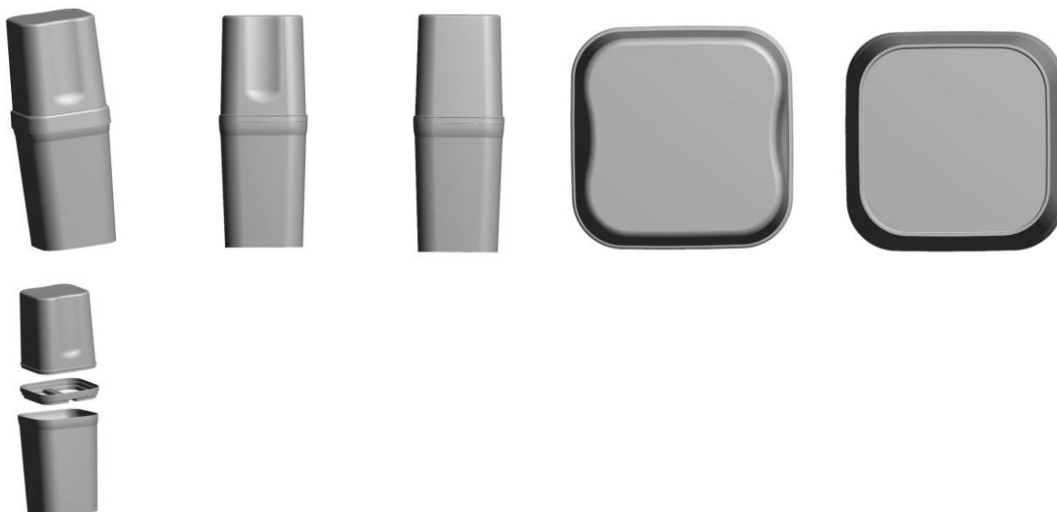
Título do registro: PORTA-ESCOVAS DE DENTE

Data de depósito: 01/12/2023

Classificação: 07-99 e 23-08

Procurador: MAURO COSTA FERREIRA

Detalhes do despacho: Classe de locamo alterada para 23.08. OUTROS EQUIPAMENTOS SANITÁRIOS E ACESSÓRIOS, NÃO INCLUÍDOS EM OUTRAS CLASSES, de acordo com a nota técnica 01/2024.



BR302023006507-5

Concessão de registro

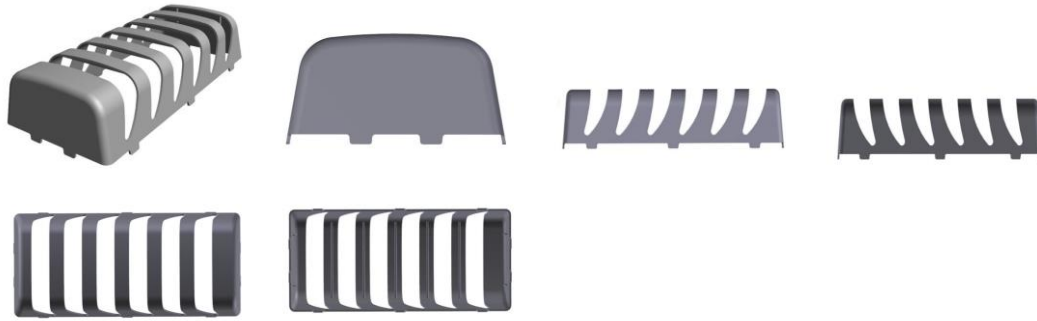
Código de despacho: 158

Titular: NITRONPLAST INDÚSTRIA E COMÉRCIO LTDA [BR/SP]

Autor: RENATO NICOLETTI FONSECA[BR] e RICARDO NICOLETTI FONSECA[BR]

Título do registro: ESCORREDORES DE LOUÇA

Data de depósito: 01/12/2023
Classificação: 07-05
Procurador: MAURO COSTA FERREIRA



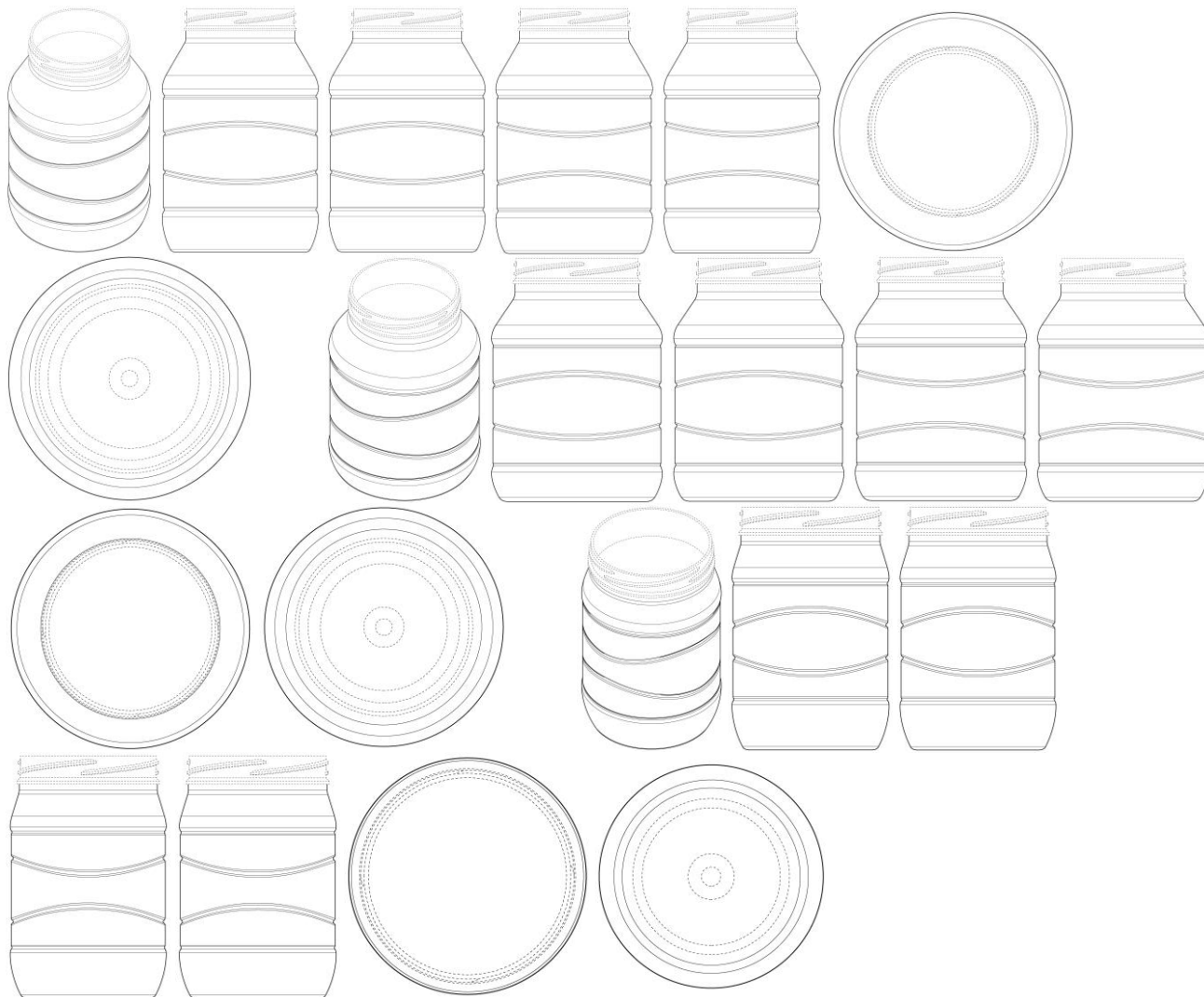
BR302023006569-5

Concessão de registro
Código de despacho: 158
Titular: DR. ING. H.C. F. PORSCHE AKTIENGESELLSCHAFT [DE]
Autor: SHUICHI YAMASHITA[JP] e WOOSUNG CHUNG[KP]
Título do registro: Portas de veículo
Data de depósito: 04/12/2023
Prioridade unionista: 015023618 05/06/2023 EM
Classificação: 12-16
Procurador: Otto Banho Licks



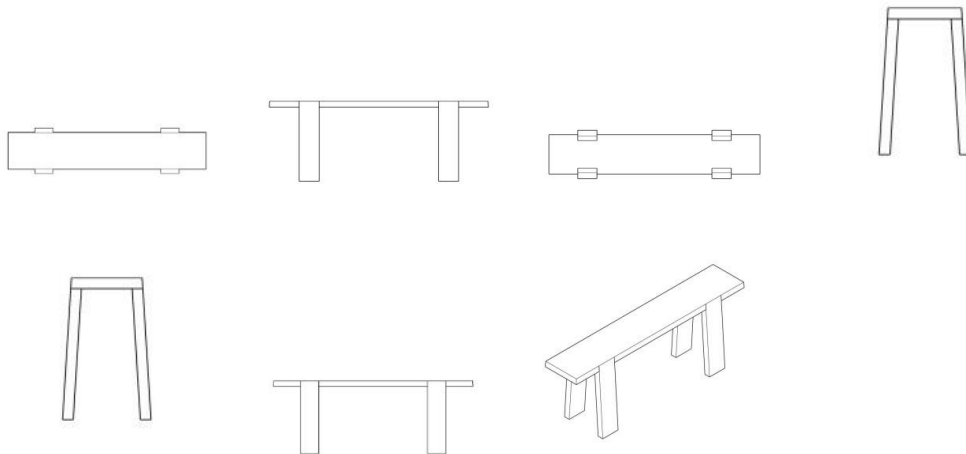
BR302023006623-3

Concessão de registro
 Código de despacho: 158
Titular: UNILEVER IP HOLDINGS B.V. [XX]
 Autor: SYLVAIN HENRI DOMINIQUE MONIQUE MEILLERAI[FR]
 Título do registro: FRASCO
 Data de depósito: 07/12/2023
 Prioridade unionista: 015024440-0001 12/06/2023 EM, 015024440-0003 12/06/2023 EM e 015024440-0004 12/06/2023 EM
 Classificação: 09-01
 Procurador: Ricardo Amaral Remer



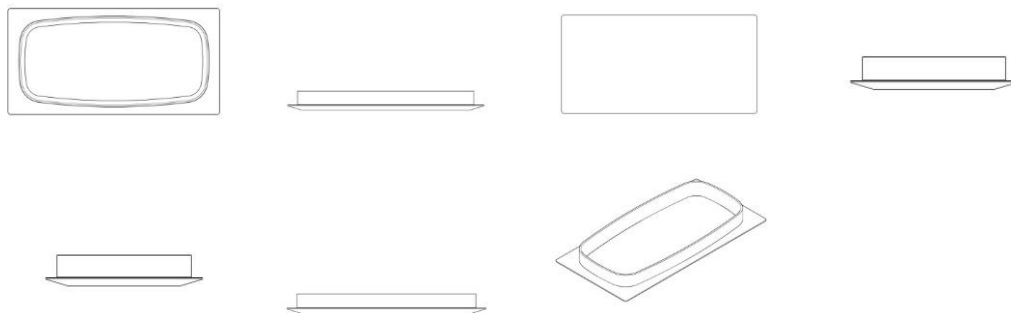
BR302023006672-1

Concessão de registro
 Código de despacho: 158
Titular: JADERSON DE ALMEIDA [BR/SC]
 Autor: JADERSON DE ALMEIDA[BR]
 Título do registro: Mesas auxiliares
 Data de depósito: 12/12/2023
 Classificação: 06-03



BR302023006674-8

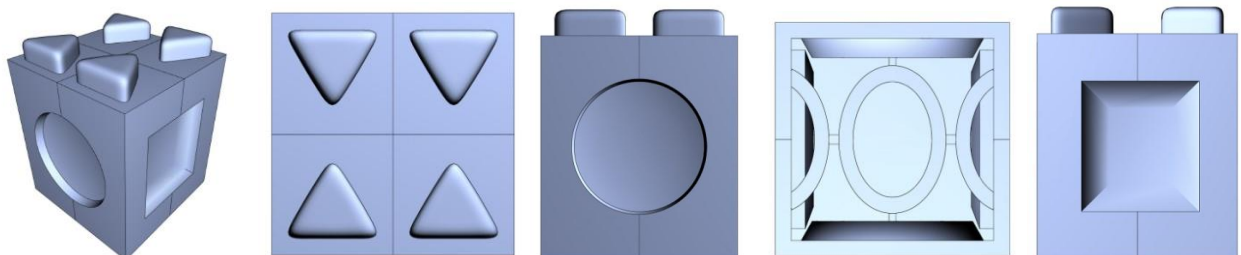
Concessão de registro
 Código de despacho: 158
Titular: JADERSON DE ALMEIDA [BR/SC]
 Autor: JADERSON DE ALMEIDA[BR]
 Título do registro: Ornamentos de mesa
 Data de depósito: 12/12/2023
 Classificação: 11-02

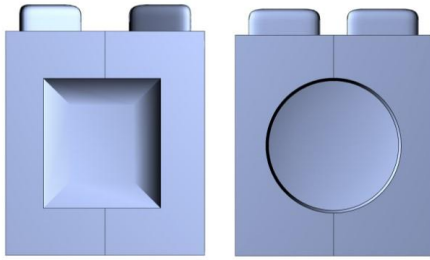


BR302023006851-1

Concessão de registro
 Código de despacho: 158
Titular: BEATRIZ MOTTA ZUGLIANI [BR/RJ]
 Autor: BEATRIZ MOTTA ZUGLIANI[BR]
 Título do registro: PEÇAS DE MONTAR
 Data de depósito: 18/12/2023
 Classificação: 21-01

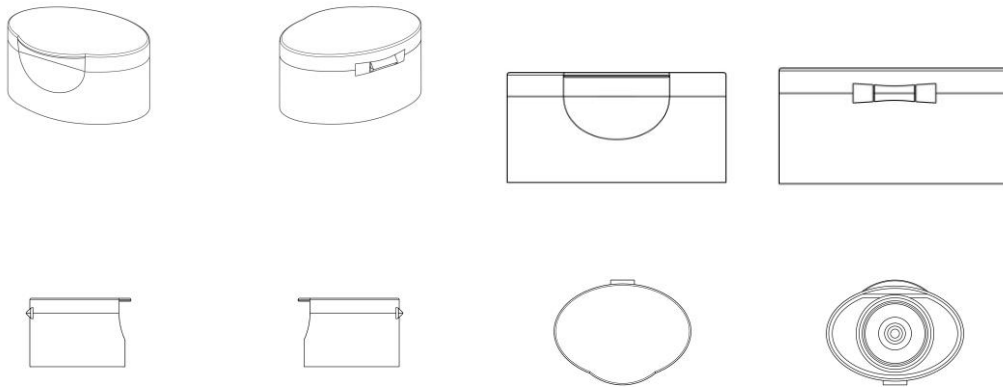
Detalhes do despacho: Título alterado de ofício, de acordo com a Nota Técnica INPI/CPAPD nº 01/2024, para adequação ao disposto no item 5.3.1.1 do Manual de Desenhos Industriais. De acordo com o item 3.5.2 do Manual de Desenhos Industriais, o campo Descrição do formulário só deve ser usado para incluir informações necessárias à compreensão das figuras do desenho industrial. As informações inseridas neste campo no pedido não cumprem com a finalidade pretendida e foram excluídas de ofício, conforme a Nota Técnica INPI/CPAPD nº 01/2024.





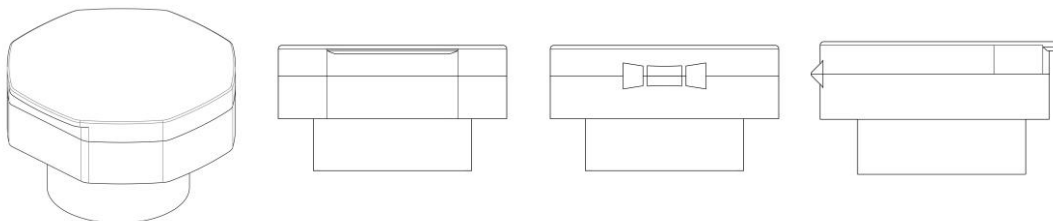
BR30202400036-7

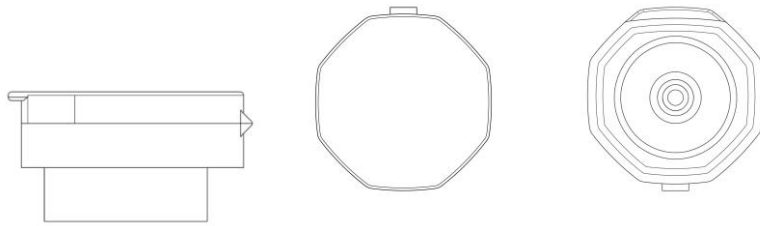
Concessão de registro
 Código de despacho: 158
Titular: GIOVANNA BRIGOLLA BERNART [BR/PR]
 Autor: GIOVANNA BRIGOLLA BERNART[BR]
 Título do registro: TAMPA
 Data de depósito: 08/01/2024
 Classificação: 07-01
 Procurador: Joaquim Calheiros de Moraes



BR30202400037-5

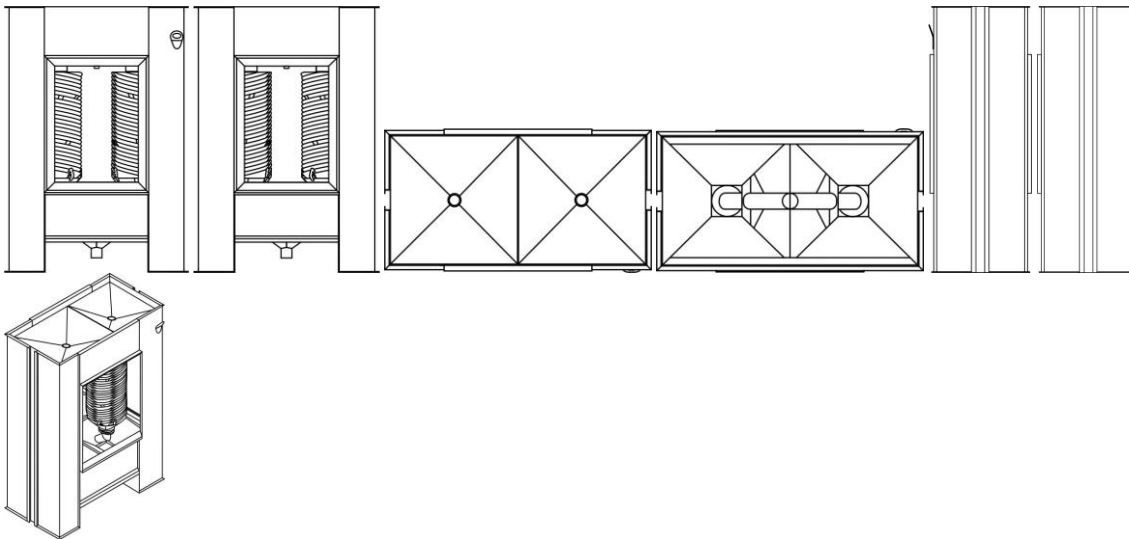
Concessão de registro
 Código de despacho: 158
Titular: GIOVANNA BRIGOLLA BERNART [BR/PR]
 Autor: GIOVANNA BRIGOLLA BERNART[BR]
 Título do registro: TAMPA
 Data de depósito: 08/01/2024
 Classificação: 09-07
 Procurador: Joaquim Calheiros de Moraes





BR302024000040-5

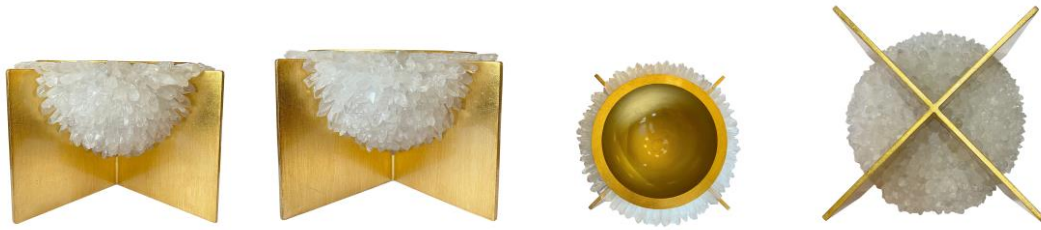
Concessão de registro
 Código de despacho: 158
Titular: ANDERSON ALVES DA FONSECA [BR/PR]
 Autor: ANDERSON ALVES DA FONSECA[BR]
 Título do registro: SEPARADORES DE GRÃO [MÁQUINAS]
 Data de depósito: 08/01/2024
 Classificação: 15-03
 Procurador: Claudemir Elias Calheiros



BR302024000042-1

Concessão de registro
 Código de despacho: 158
Titular: METALURGICA AVER METAIS LTDA [BR/RS]
 Autor: JEFFERSON AVER[BR]
 Título do registro: VASOS DE FLOR
 Data de depósito: 09/01/2024
 Classificação: 11-02
 Procurador: Uliana Dalla Costa





BR302024000043-0

Concessão de registro

Código de despacho: 158

Titular: FUNDAÇÃO UNIVERSIDADE DE BRASÍLIA [BR/DF]

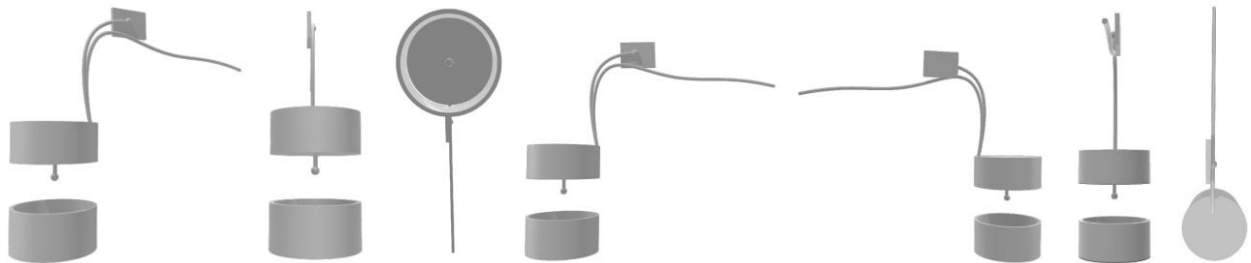
Autor: TAIS GRATIERI[BR], JACY RIBEIRO DE CARVALHO JUNIOR[BR], GUILHERME MARTINS GELFUSO[BR], MARCILIO SERGIO SOARES DA CUNHA FILHO[BR] e THAMIRES DA CUNHA MIRANDA[BR]

Título do registro: DISPOSITIVO PARA APLICAÇÃO DE IONTOFORESE DENTÁRIA

Data de depósito: 09/01/2024

Classificação: 24-01

Detalhes do despacho: Título alterado de ofício, de acordo com a Nota Técnica INPI/CPAPD nº 01/2024, para adequação ao disposto no item 5.3.1.1 do Manual de Desenhos Industriais.



BR302024000059-6

Concessão de registro

Código de despacho: 158

Titular: RENATO SOARES TEIXEIRA [BR/SP]

Autor: RENATO SOARES TEIXEIRA[BR]

Título do registro: MESAS DE CABECEIRA

Data de depósito: 10/01/2024

Classificação: 06-03



BR302024000102-9

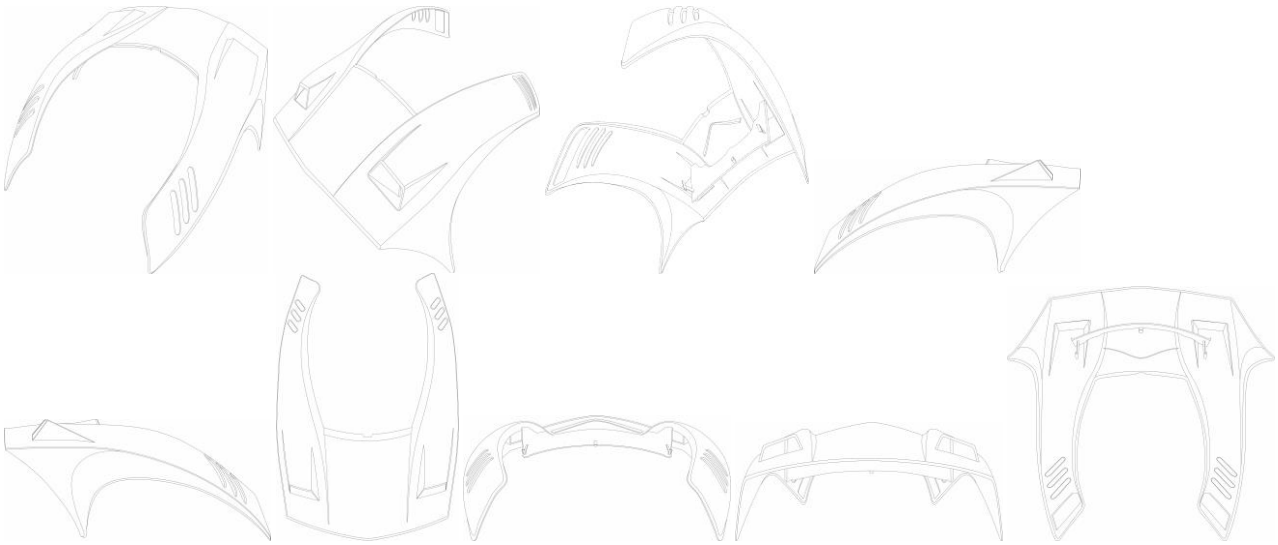
Concessão de registro

Código de despacho: 158

Titular: FW3 CAPACETES LTDA - EPP [BR/SP]

Autor: FABIO FERRAZ DO AMARAL[BR]

Título do registro: AEROFÓLIOS PARA CAPACETES DE MOTOCICLISTA
 Data de depósito: 12/01/2024
 Classificação: 02-03
 Procurador: Ricardo Serafim



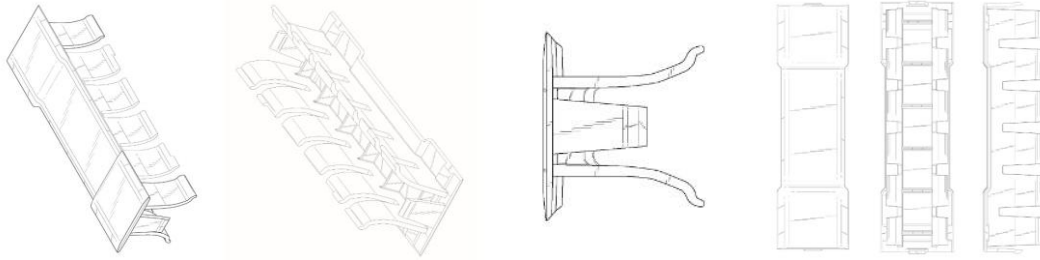
BR302024000140-1

Concessão de registro
 Código de despacho: 158
Titular: VM TECNOLOGIA LTDA. [BR/PR]
 Autor: LUIZ ALBERTO SCHWAB JUNIOR[BR]
 Título do registro: SUPORTE PARA TERMINAIS DE PAGAMENTOS
 Data de depósito: 16/01/2024
 Classificação: 20-01
 Procurador: Ildo Ritter de Oliveira

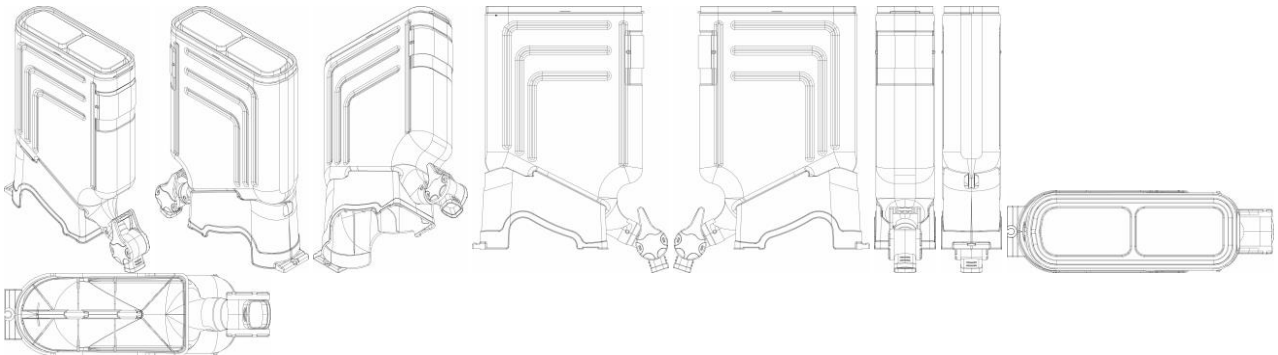


BR302024000150-9

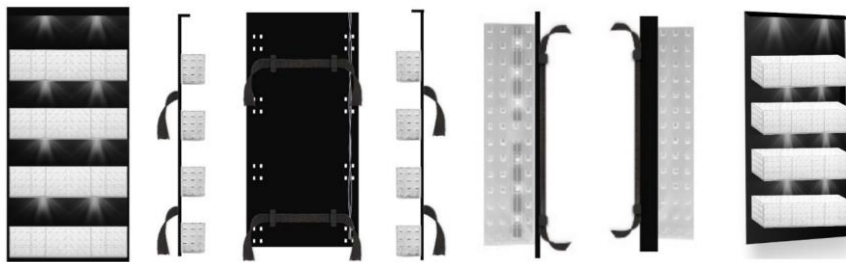
Concessão de registro
 Código de despacho: 158
Titular: FLEXIBLE STEEL LACING COMPANY [US]
 Autor: MARK STEVEN PETTINGA[US]
 Título do registro: BLOQUEADOR DE LACUNA DE TRANSPORTADOR
 Data de depósito: 16/01/2024
 Prioridade unionista: 29/898,156 24/07/2023 US
 Classificação: 12-05
 Procurador: IGOR LEONARDO GUIMARÃES SIMÕES



BR302024000238-6 Concessão de registro
 Código de despacho: 158
Titular: PLASTPENSER INDUSTRIAL LTDA - ME [BR/SP]
 Autor: CRIS VELOSA ARNOSTI[BR]
 Título do registro: DIEPENSADOR
 Data de depósito: 22/01/2024
 Classificação: 09-01
 Procurador: CLAY ELLISON GOMES LEAL



BR302024000251-3 Concessão de registro
 Código de despacho: 158
Titular: 37.855.701 MATTHEUS GOMES DA SILVA ALENCAR [BR/GO]
 Autor: MATTHEUS GOMES DA SILVA ALENCAR[BR]
 Título do registro: EXPOSITORES
 Data de depósito: 23/01/2024
 Classificação: 20-02
 Procurador: Tyago Paulo da Cruz



BR302024000275-0 Concessão de registro
 Código de despacho: 158
Titular: NYTRON INTERNACIONAL LTDA [BR/SP]
 Autor: WU DAWEI[CN]
 Título do registro: MALA
 Data de depósito: 24/01/2024
 Classificação: 03-01
 Procurador: CÍCERA TERESINHA DA SILVA



BR302024000278-5

Concessão de registro

Código de despacho: 158

Titular: ORTHOMETRIC - INDÚSTRIA E COMÉRCIO DE PRODUTOS MÉDICOS E ODONTOLÓGICOS LTDA [BR/SP]

Autor: SILVIO ZILIO[BR], ROQUE JAVIER MERIDA DELGADO[BR], MARCOS DOS REIS PEREIRA JANSON[BR] e FÁBIO BEGGIORA[BR]

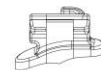
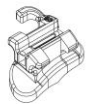
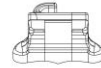
Título do registro: BRAQUETE ORTODONTICO

Data de depósito: 24/01/2024

Classificação: 24-99

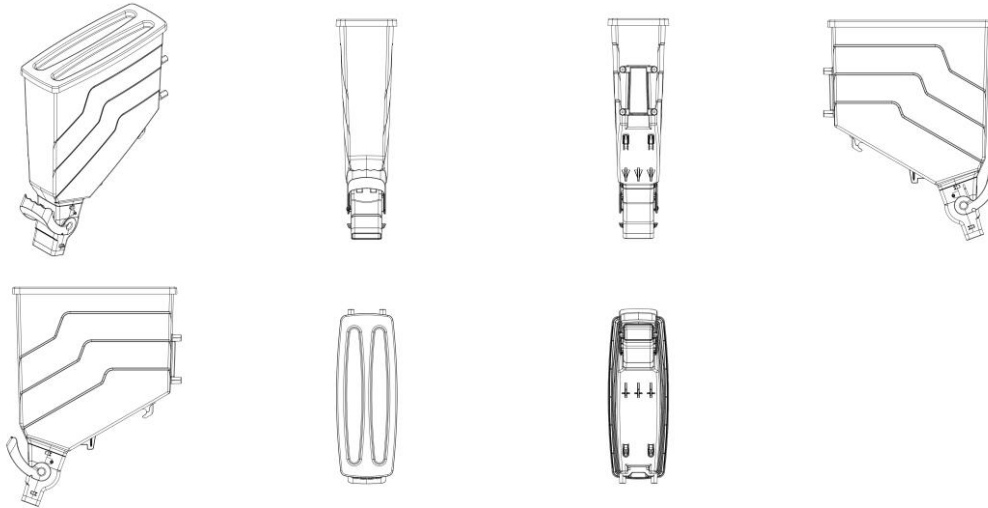
Procurador: Luiz Henrique Oliveira Do Amaral





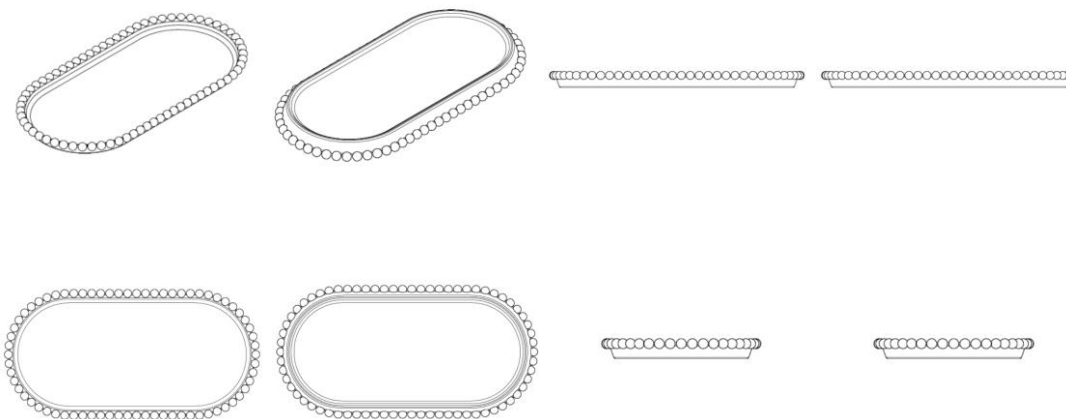
BR302024002120-8

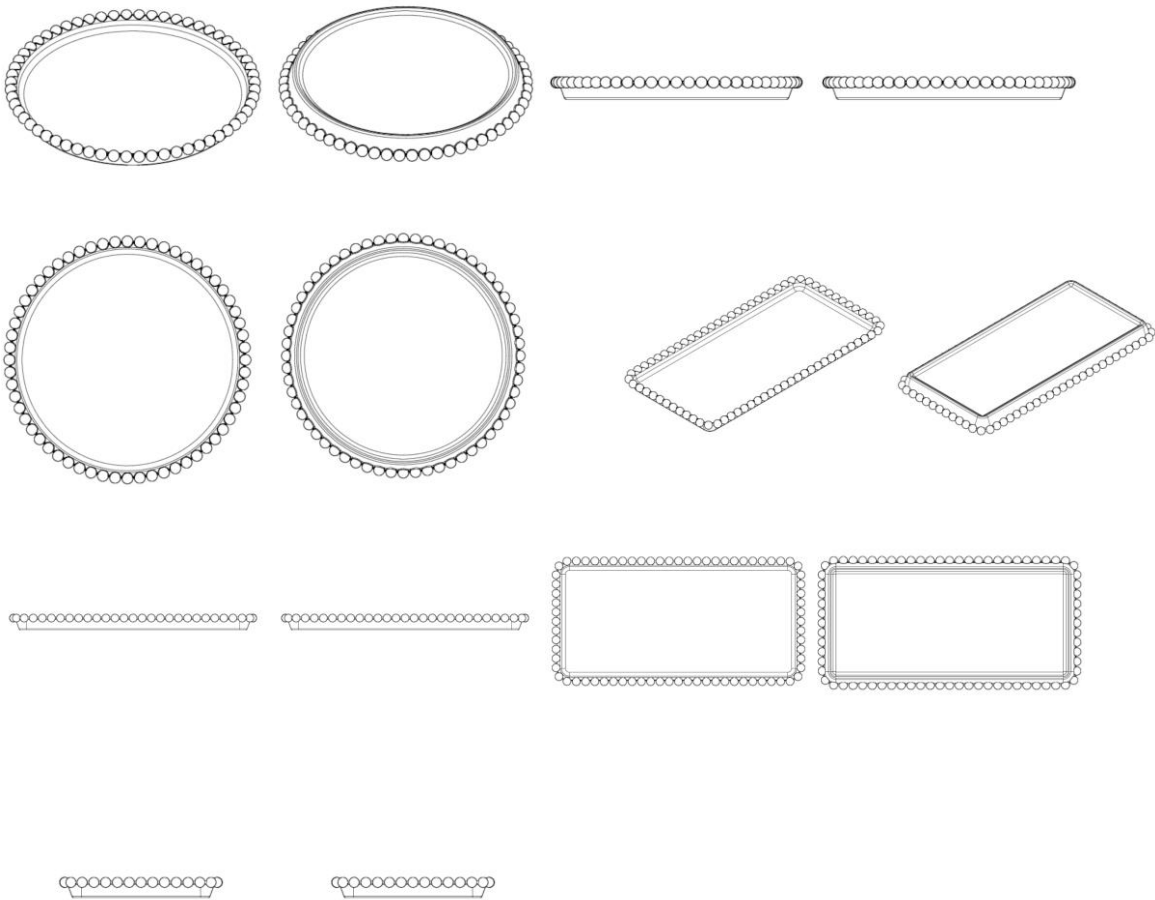
Concessão de registro
 Código de despacho: 158
Titular: AGUINALDO VICTOR FAVARO [BR/SP]
 Autor: AGUINALDO VICTOR FAVARO[BR]
 Título do registro: Expositores
 Data de depósito: 30/04/2024
 Classificação: 20-02
 Procurador: Sônia Maria de Almeida Moreira



BR302024002121-6

Concessão de registro
 Código de despacho: 158
Titular: PLASTICOS HONORIO LTDA. [BR/SP]
 Autor: MARCELINO HONORIO[BR]
 Título do registro: Bandejas [uso doméstico]
 Data de depósito: 30/04/2024
 Classificação: 07-99
 Procurador: Alcides Ribeiro Filho





BR302024002135-6

Concessão de registro

Código de despacho: 158

Titular: CALÇADOS BIBI LTDA [BR/RS]

Autor: MARLIN JOSE KOHLRAUSCH[BR]

Título do registro: SOLADO

Data de depósito: 02/05/2024

Classificação: 02-04

Procurador: Alberto Jeronimo Guerra Neto

Detalhes do despacho: Título adequado de ofício com base no item 5.3.1.1 do Manual de Desenhos Industriais.





BR302024002202-6

Concessão de registro

Código de despacho: 158

Titular: KABUSHIKI KAISHA TOSHIBA [JP] e TOSHIBA INFRASTRUCTURE SYSTEMS & SOLUTIONS CORPORATION [JP]

Autor: AYA KITOMI[JP]

Título do registro: modulo para cartão com circuito integrado

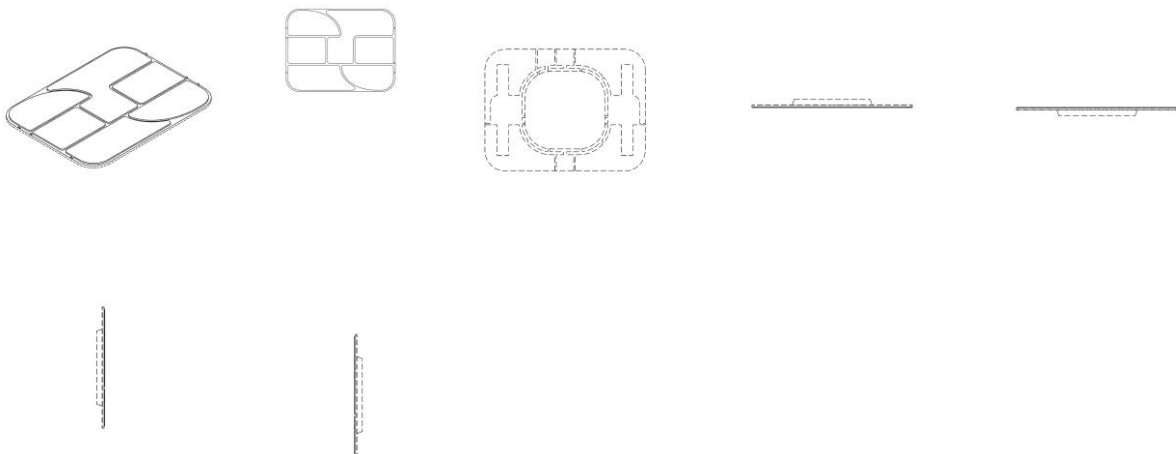
Data de depósito: 07/05/2024

Prioridade unionista: 2024-000174 09/01/2024 JP

Classificação: 19-08

Procurador: Luiz Henrique Oliveira Do Amaral

Detalhes do despacho: Classe de locarno alterada para 19.08. OUTROS MATERIAIS IMPRESSOS, de acordo com a nota técnica 01/2024.



BR302024002230-1

Concessão de registro

Código de despacho: 158

Titular: SAFARILAND, LLC [US]

Autor: ROBERT DERENZO[US] e MATTHEW MCKENDRICK[US]

Título do registro: Placa de suporte para coldre

Data de depósito: 08/05/2024

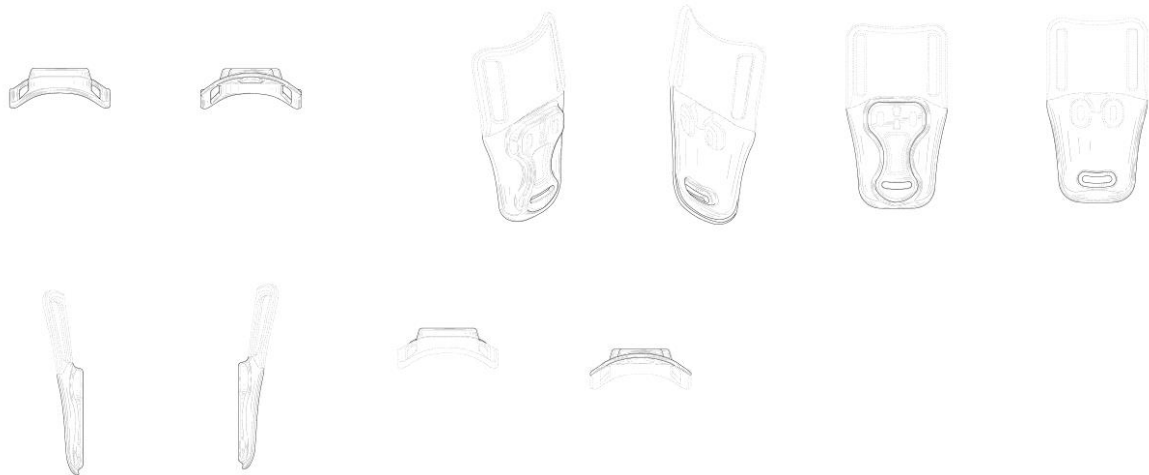
Prioridade unionista: 29/906,939 14/11/2023 US

Classificação: 08-08

Procurador: Ricardo Pernold Vieira de Mello

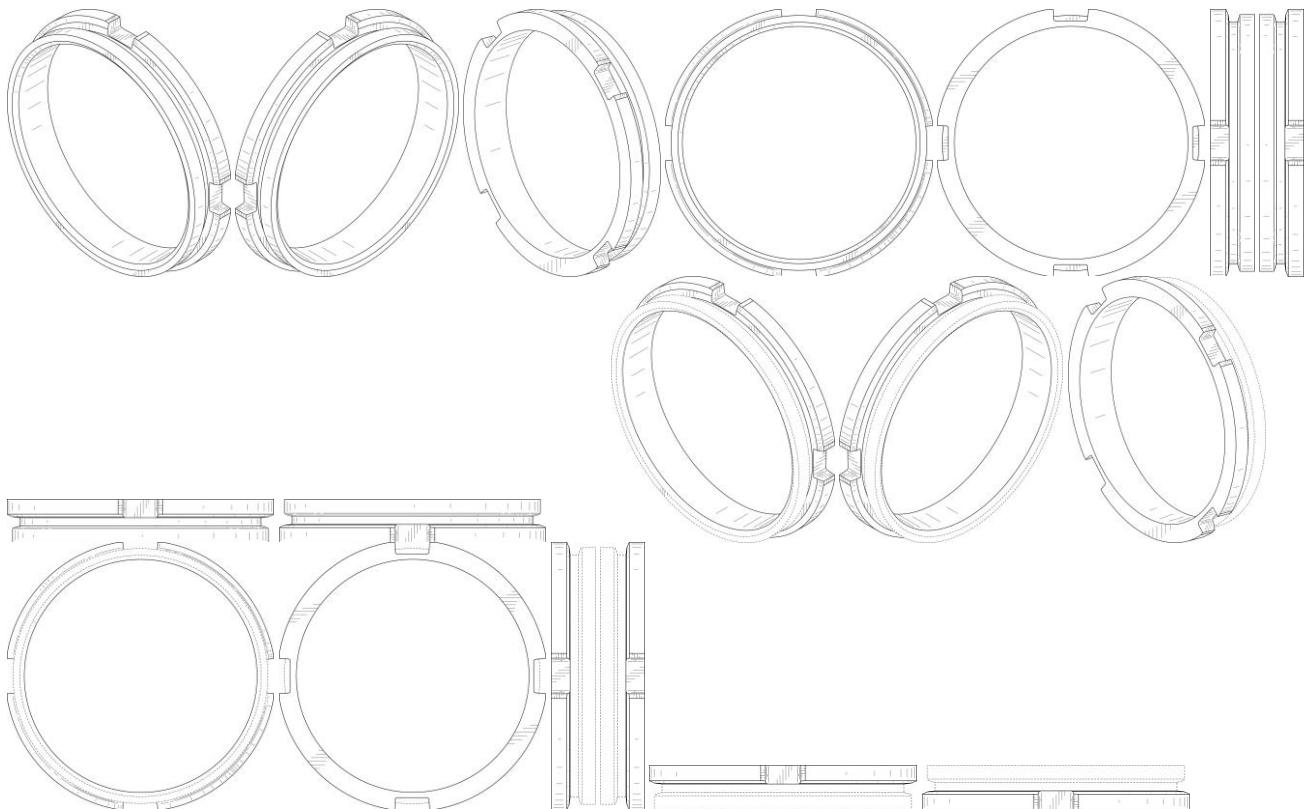
Detalhes do despacho: Classe de locarno alterada de ofício para 08.08. DISPOSITIVOS DE FIXAÇÃO, SUPORTE OU MONTAGEM NÃO INCLUÍDOS EM OUTRAS CLASSES, de acordo com a nota técnica 01/2024.





BR302024002259-0

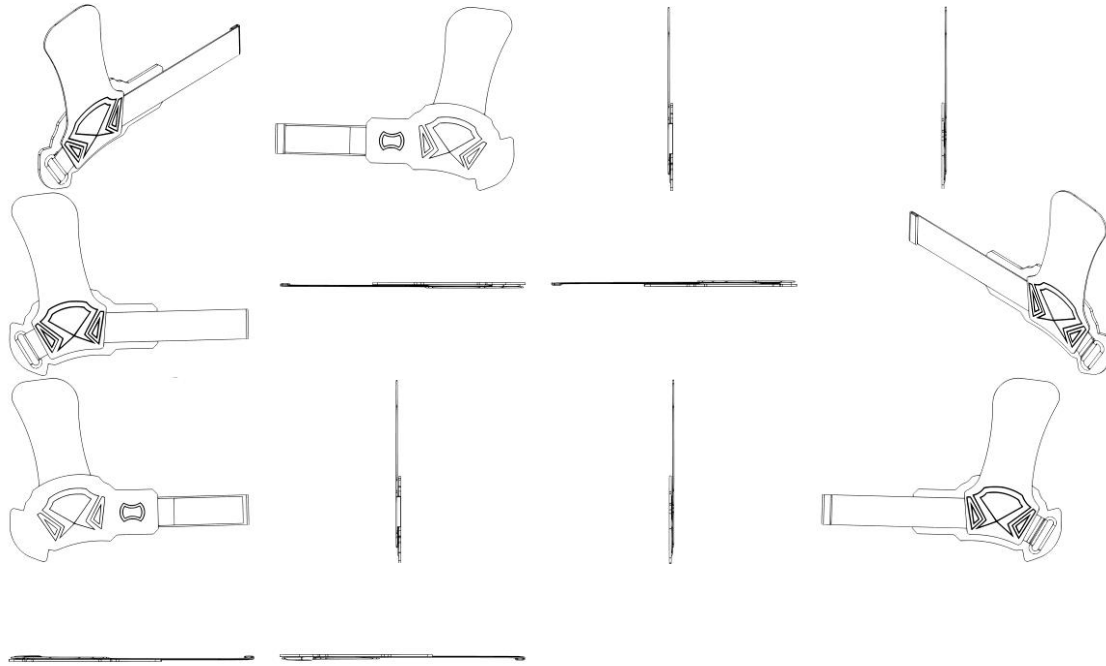
Concessão de registro
 Código de despacho: 158
Titular: VICTAULIC COMPANY [US]
 Autor: ERIC F. FINLAYSON[US]
 Título do registro: Adaptadores para juntas [conexões] de tubulação
 Data de depósito: 09/05/2024
 Prioridade unionista: 29/917,822 22/11/2023 US
 Classificação: 23-01
 Procurador: KASZJAR LEONARDOS PROPRIEDADE INTELECTUAL



BR302024002292-1

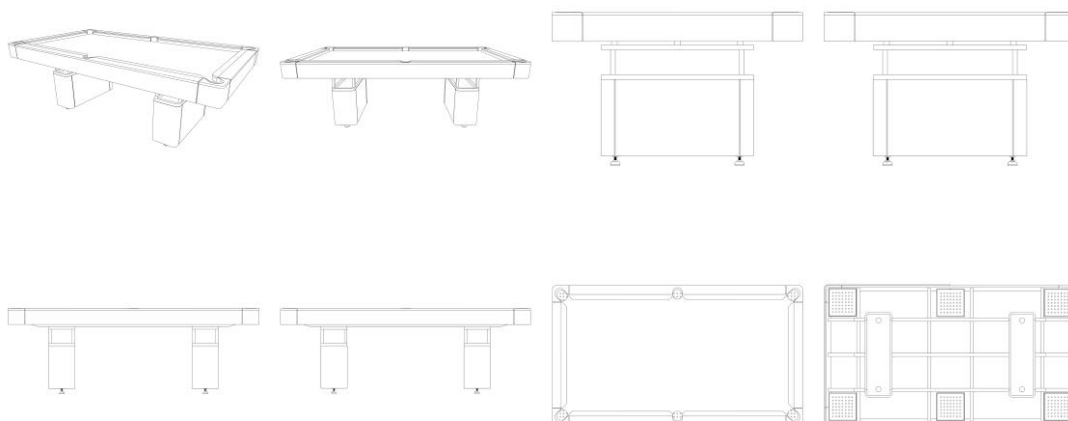
Concessão de registro
 Código de despacho: 158
Titular: EDIMILSON PEREIRA MATHIAS FILHO [BR/RJ]
 Autor: EDIMILSON PEREIRA MATHIAS FILHO[BR]
 Título do registro: LUVA ESPORTIVA COM PEGADA MANUAL

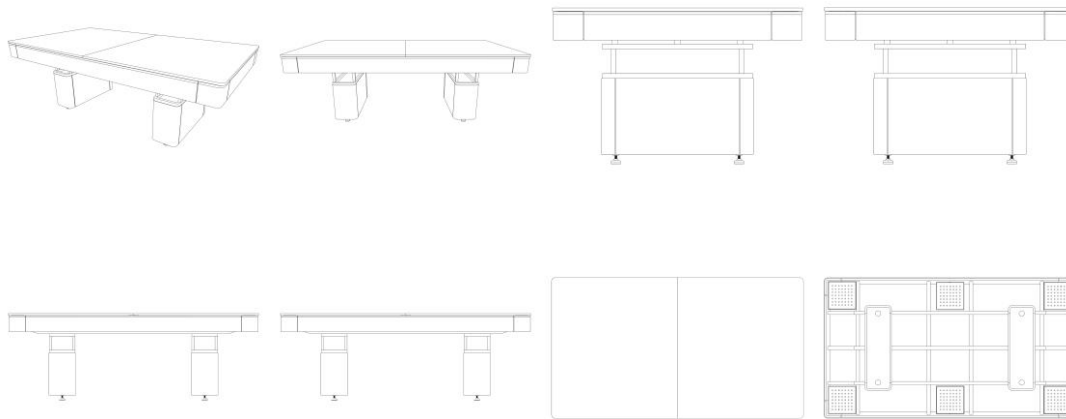
Data de depósito: 13/05/2024
Classificação: 02-06
Procurador: Eduardo Pereira da Silva



BR302024002294-8

Concessão de registro
Código de despacho: 158
Titular: AC7 COMÉRCIO DE ARTIGOS ESPORTIVOS E TELEVENDAS LTDA [BR/SC]
Autor: LARISSA CARDOSO DE SOUZA[BR]
Título do registro: Mesas de bilhar
Data de depósito: 13/05/2024
Classificação: 21-01
Procurador: CRISTIANE RICARDO FRAGA





BR302024002323-5

Concessão de registro

Código de despacho: 158

Titular: KAUE GARCIA PESTANA DE CARVALHO [BR/PR]

Autor: KAUE GARCIA PESTANA DE CARVALHO[BR]

Título do registro: Símbolos gráficos [figuras de revista em quadrinhos]

Data de depósito: 16/05/2024

Classificação: 32-00



BR302024002367-7

Concessão de registro

Código de despacho: 158

Titular: MATOS STUDIO SERVICOS DE DESIGN LTDA [BR/PB]

Autor: SÉRGIO JOSÉ DE MATOS[BR]

Título do registro: Balanços de jardim

Data de depósito: 17/05/2024

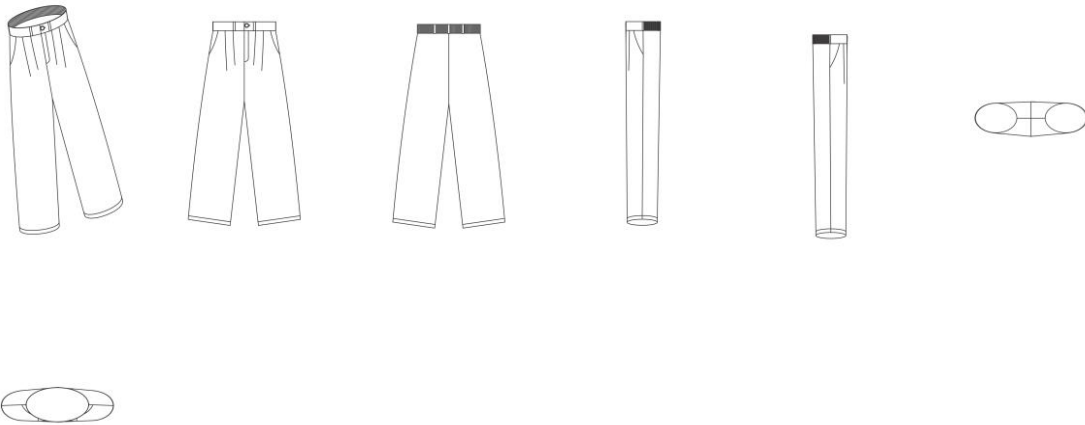
Classificação: 06-01





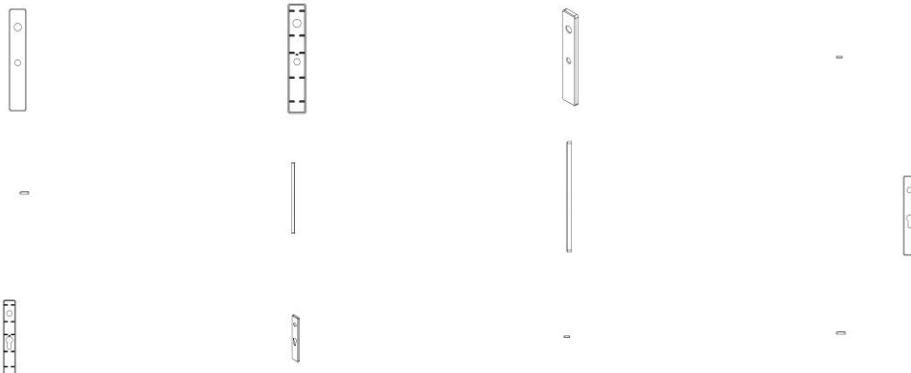
BR302024002408-8

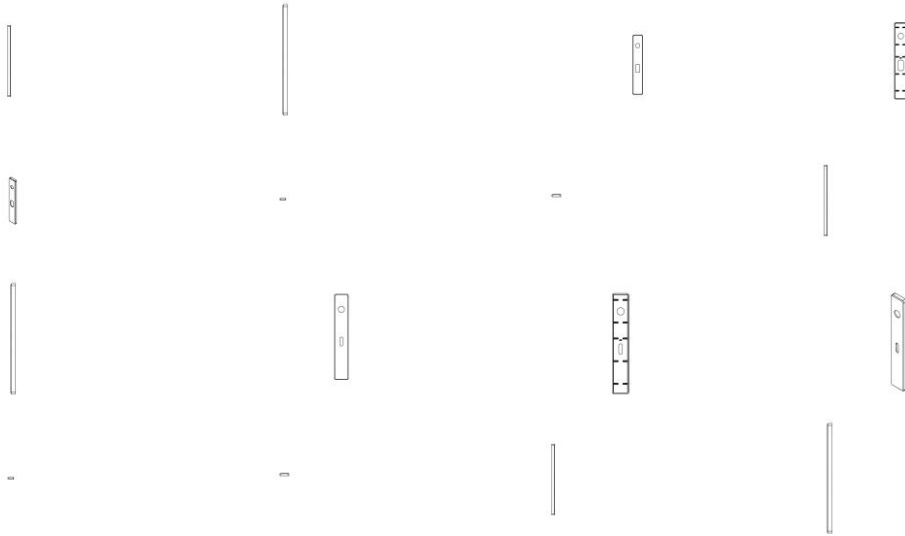
Concessão de registro
 Código de despacho: 158
Titular: STUDIO ZALMY LTDA [BR/SC]
 Autor: JAINI DA CUNHA CARDOSO[BR]
 Título do registro: Calças
 Data de depósito: 22/05/2024
 Classificação: 02-02
 Procurador: Giovani Giuseppe Bertan



BR302024002411-8

Concessão de registro
 Código de despacho: 158
Titular: PADO S/A INDUSTRIAL COMERCIAL E IMPORTADORA [BR/SP]
 Autor: GABRIEL NOGUEIRA DE CASTRO[BR] e RICARDO ANDREANI NETZEL[BR]
 Título do registro: Fechaduras
 Data de depósito: 22/05/2024
 Classificação: 08-07
 Procurador: Peduti Sociedade de Advogados





BR302024002412-6

Concessão de registro

Código de despacho: 158

Titular: PADO S/A INDUSTRIAL COMERCIAL E IMPORTADORA [BR/SP]

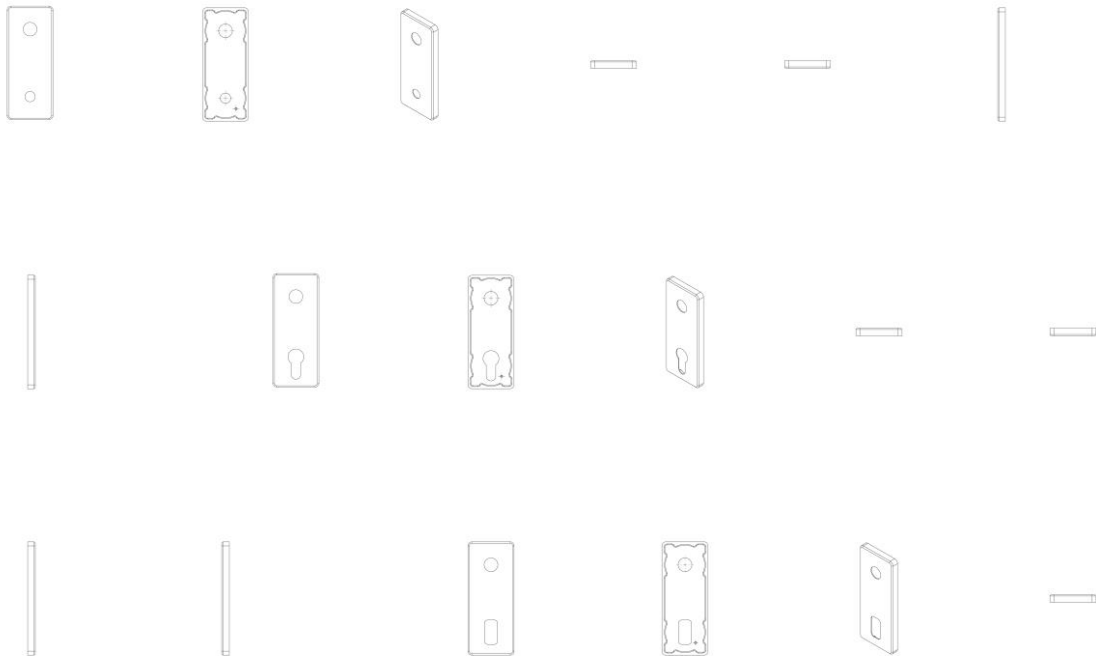
Autor: GABRIEL NOGUEIRA DE CASTRO[BR] e RICARDO ANDREANI NETZEL[BR]

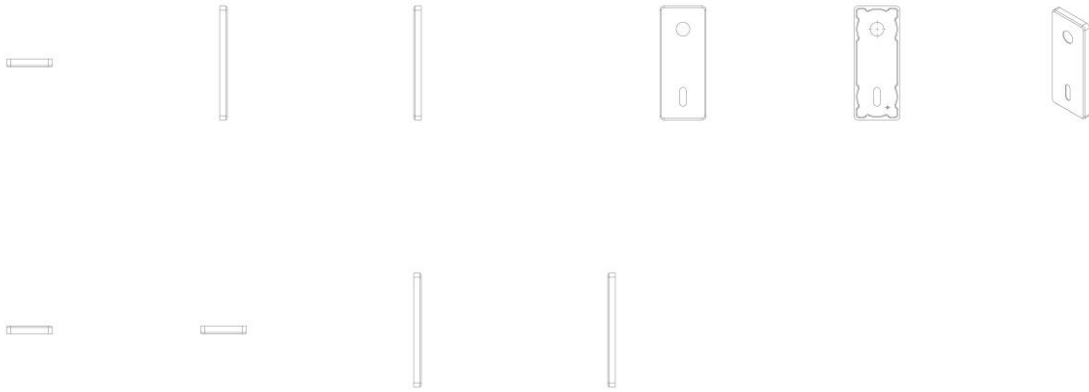
Título do registro: Fechaduras

Data de depósito: 22/05/2024

Classificação: 08-07

Procurador: Peduti Sociedade de Advogados





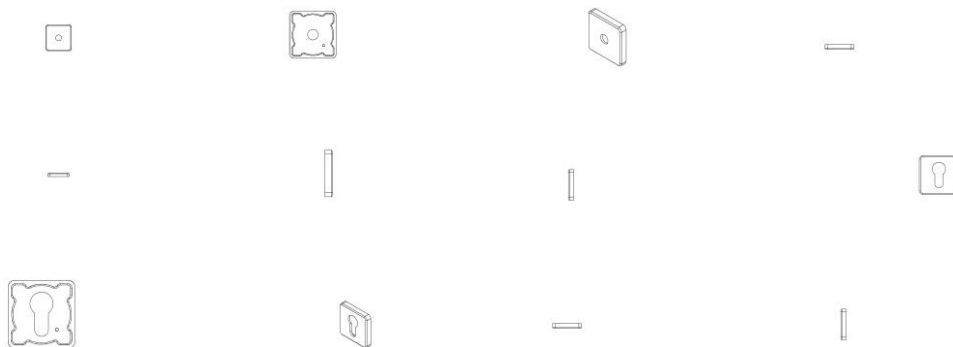
BR302024002413-4

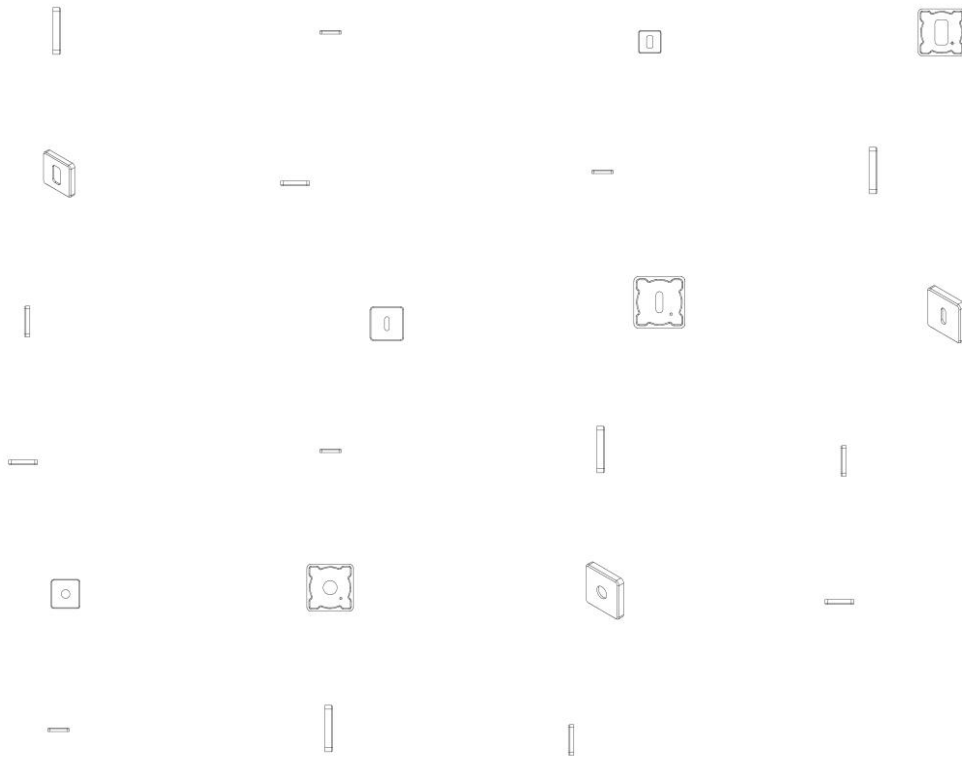
Concessão de registro
Código de despacho: 158
Titular: PADO S/A INDUSTRIAL COMERCIAL E IMPORTADORA [BR/SP]
Autor: GABRIEL NOGUEIRA DE CASTRO[BR] e RICARDO ANDREANI NETZEL[BR]
Título do registro: Fechaduras
Data de depósito: 22/05/2024
Classificação: 08-07
Procurador: Peduti Sociedade de Advogados



BR302024002414-2

Concessão de registro
Código de despacho: 158
Titular: PADO S/A INDUSTRIAL COMERCIAL E IMPORTADORA [BR/SP]
Autor: GABRIEL NOGUEIRA DE CASTRO[BR] e RICARDO ANDREANI NETZEL[BR]
Título do registro: Fechaduras
Data de depósito: 22/05/2024
Classificação: 08-07
Procurador: Peduti Sociedade de Advogados





BR302024002415-0

Concessão de registro

Código de despacho: 158

Titular: PADO S/A INDUSTRIAL COMERCIAL E IMPORTADORA [BR/SP]

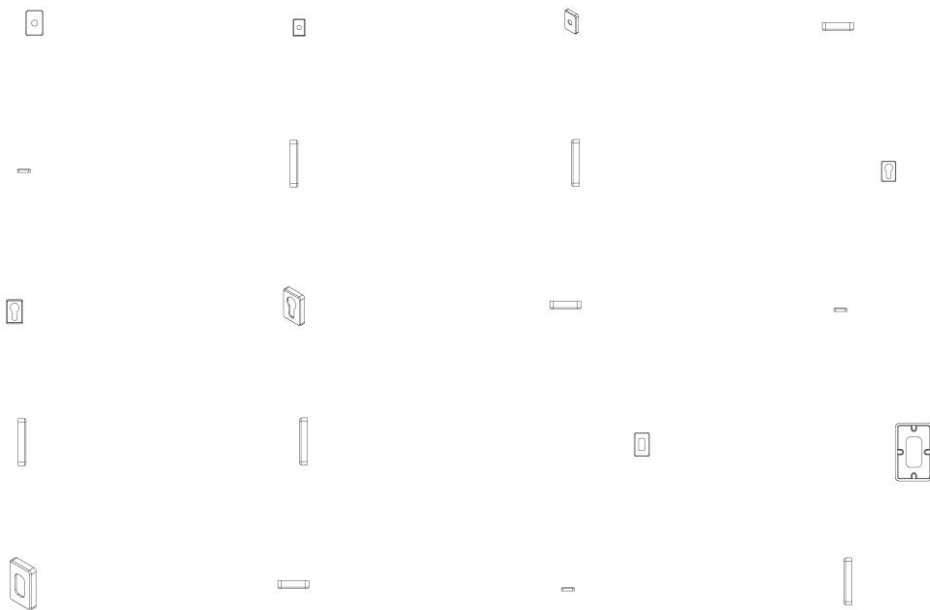
Autor: GABRIEL NOGUEIRA DE CASTRO[BR] e RICARDO ANDREANI NETZEL[BR]

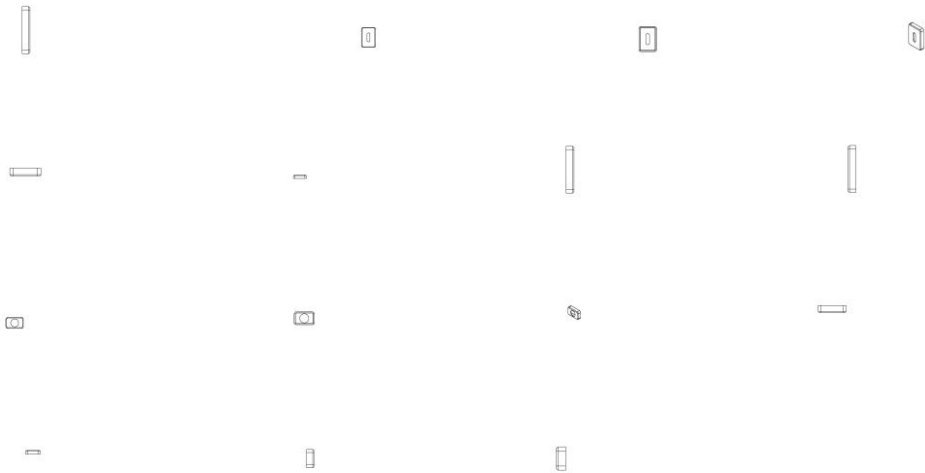
Título do registro: Fechaduras

Data de depósito: 22/05/2024

Classificação: 08-07

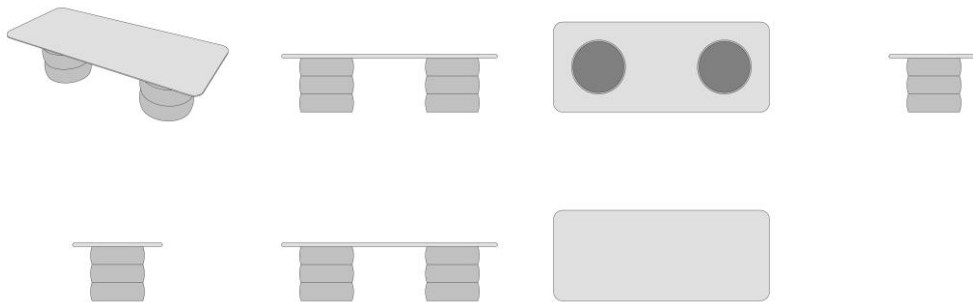
Procurador: Peduti Sociedade de Advogados





BR302024002417-7

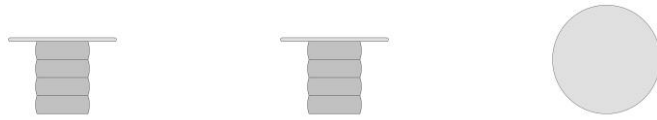
Concessão de registro
 Código de despacho: 158
Titular: RODOLFO MASSAINI INDÚSTRIA, COMÉRCIO E SERVIÇOS DE ARQUITETURA E DESIGN LTDA. [BR/SP]
 Autor: RODOLFO FROES MASSAINI[BR]
 Título do registro: Mesas de centro
 Data de depósito: 22/05/2024
 Classificação: 06-03
 Procurador: Alexandre de Calais



BR302024002418-5

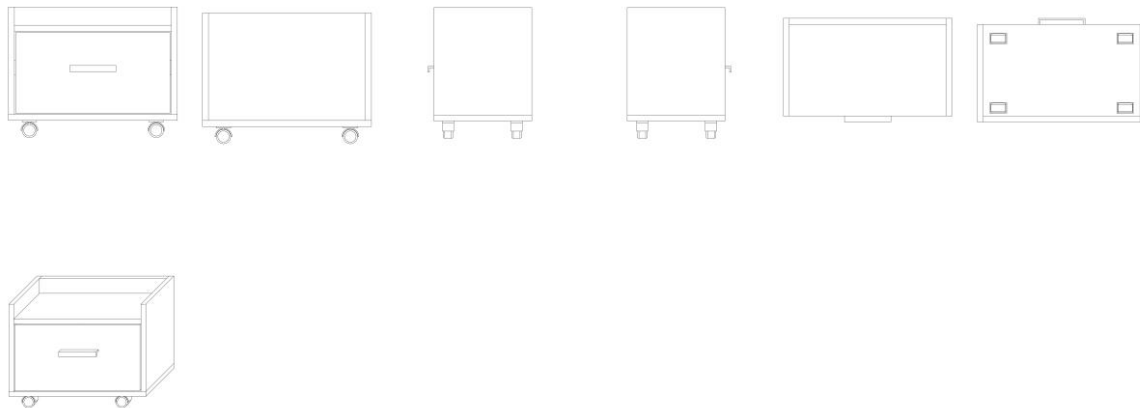
Concessão de registro
 Código de despacho: 158
Titular: RODOLFO MASSAINI INDÚSTRIA, COMÉRCIO E SERVIÇOS DE ARQUITETURA E DESIGN LTDA. [BR/SP]
 Autor: RODOLFO FROES MASSAINI[BR]
 Título do registro: Mesas laterais
 Data de depósito: 22/05/2024
 Classificação: 06-03
 Procurador: Alexandre de Calais





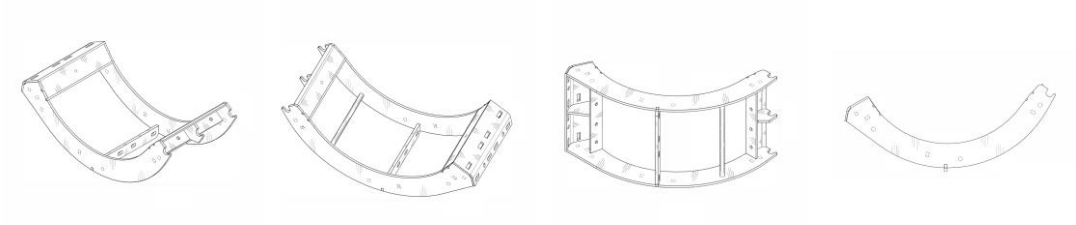
BR302024002421-5

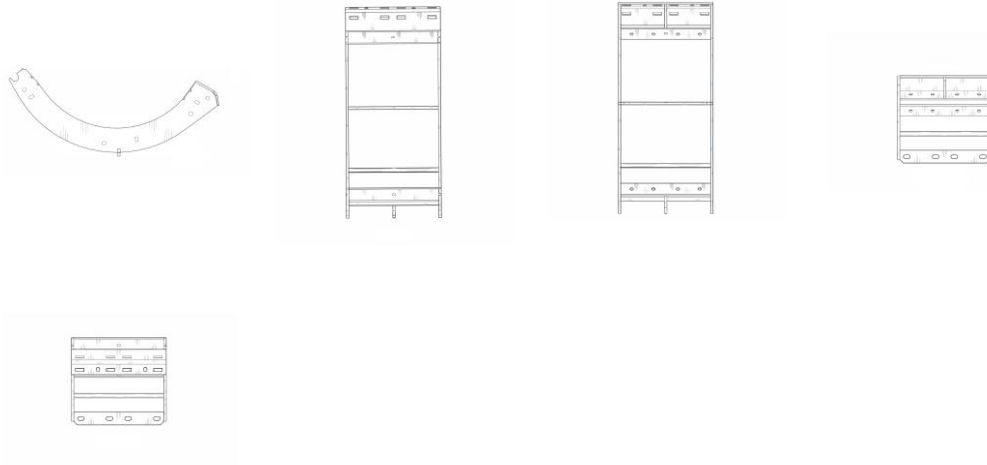
Concessão de registro
 Código de despacho: 158
Titular: LEONARDO SERON FERNANDES [BR/SP]
 Autor: LEONARDO SERON FERNANDES[BR]
 Título do registro: GABINETE
 Data de depósito: 22/05/2024
 Classificação: 06-04
 Procurador: BEERRE ASSESSORIA EMPRESARIAL LTDA



BR302024002422-3

Concessão de registro
 Código de despacho: 158
Titular: BUSHEL PLUS LTD. [CA]
 Autor: MARCEL KRINGE[CA] e RICHARD SWITZER[CA]
 Título do registro: ELEMENTO DE ESTRUTURA PARA CÔNCAVES DE COLHEITADEIRAS AGRÍCOLAS
 Data de depósito: 22/05/2024
 Prioridade unionista: 29/918,135 24/11/2023 US
 Classificação: 15-03
 Procurador: Dannemann, Siemsen, Bigler & Ipanema Moreira





BR302024002423-1

Concessão de registro
 Código de despacho: 158
Titular: EDX PARTICIPACOES LTDA [BR/SC]
 Autor: ELCIO JOSE MACIEL[BR] e DEBRAIR PINHEIRO[BR]
 Título do registro: CONFIGURAÇÃO APLICADA EM COLDRE
 Data de depósito: 22/05/2024
 Classificação: 22-01
 Procurador: GUILHERME BASSANI



BR302024002424-0

Concessão de registro
 Código de despacho: 158
Titular: EDX PARTICIPACOES LTDA [BR/SC]
 Autor: ELCIO JOSE MACIEL[BR] e DEBRAIR PINHEIRO[BR]
 Título do registro: CONFIGURAÇÃO APLICADA EM SUPORTE PARA COLDRE
 Data de depósito: 22/05/2024
 Classificação: 22-01
 Procurador: GUILHERME BASSANI





BR302024002426-6

Concessão de registro
 Código de despacho: 158
Titular: EDX PARTICIPACOES LTDA [BR/SC]
 Autor: ELCIO JOSE MACIEL[BR] e DEBRAIR PINHEIRO[BR]
 Título do registro: CONFIGURAÇÃO APLICADA EM SUPORTE PARA COLDRE
 Data de depósito: 22/05/2024
 Classificação: 22-01
 Procurador: GUILHERME BASSANI



BR302024002436-3

Concessão de registro
 Código de despacho: 158
Titular: PARAFLU DO BRASIL INDUSTRIA DE PRODUTOS QUIMICOS LTDA [BR/RS]
 Autor: JOAO CARLOS NEIS[BR]
 Título do registro: Recipientes para gás líquido ou sólido
 Data de depósito: 23/05/2024
 Classificação: 09-01
 Procurador: TINOCO SOARES SOCIEDADE DE ADVOGADOS



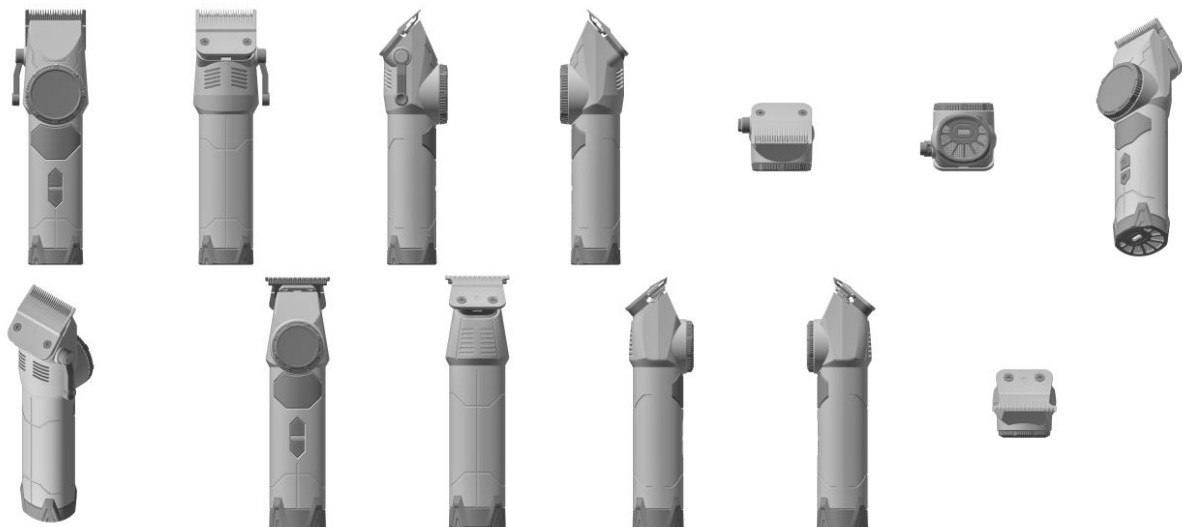
BR302024002438-0

Concessão de registro
 Código de despacho: 158
Titular: PARAFLU DO BRASIL INDUSTRIA DE PRODUTOS QUIMICOS LTDA [BR/RS]
 Autor: JOAO CARLOS NEIS[BR]
 Título do registro: Recipientes para gás líquido ou sólido
 Data de depósito: 23/05/2024
 Classificação: 09-01
 Procurador: TINOCO SOARES SOCIEDADE DE ADVOGADOS



BR302024002439-8

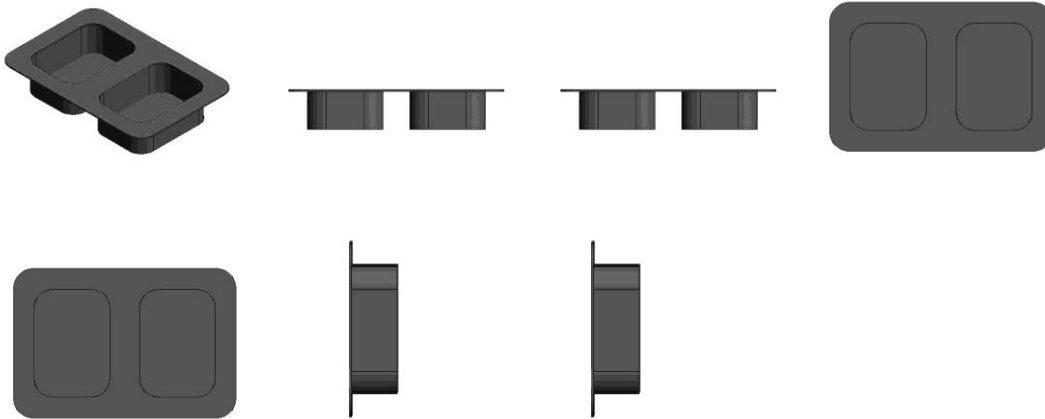
Concessão de registro
 Código de despacho: 158
Titular: NINGBO VGR ELECTRIC APPLIANCE CO., LTD. [CN]
 Autor: ZHENGHAO CAI[CN]
 Título do registro: Máquinas de cortar cabelo
 Data de depósito: 23/05/2024
 Prioridade unionista: 202430289655X 16/05/2024 CN
 Classificação: 28-03
 Procurador: COLONIAL REGISTROS DE MARCAS E PATENTES LTDA





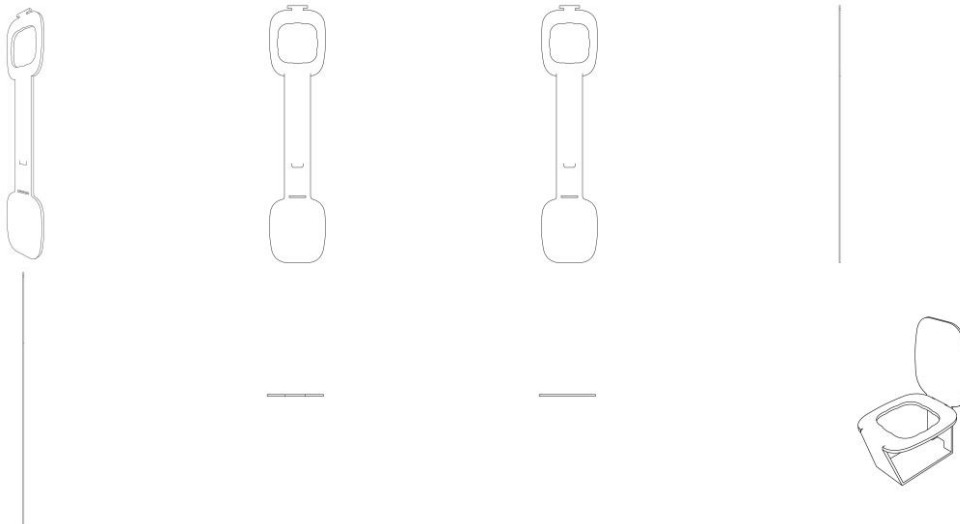
BR302024002441-0

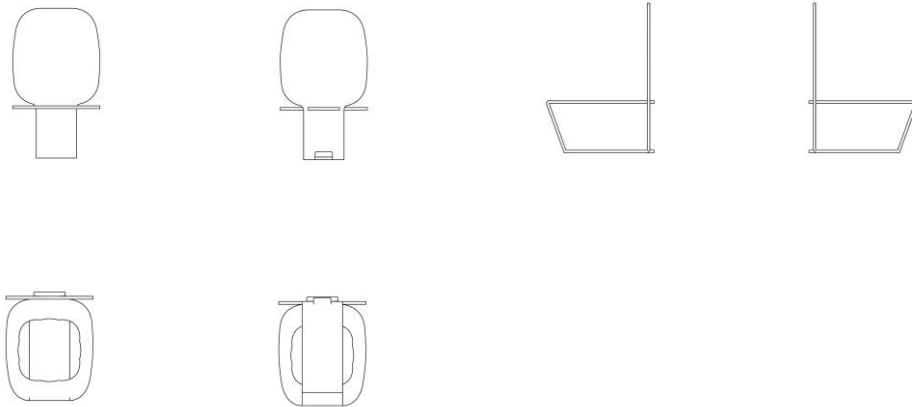
Concessão de registro
Código de despacho: 158
Titular: GUILHERME GOMES [BR/SP] e RONALDO CADETTI [BR/SP]
Autor: GUILHERME GOMES[BR] e RONALDO CADETTI[BR]
Título do registro: SACHÊ
Data de depósito: 23/05/2024
Classificação: 09-05
Procurador: Marcelo Gozeloto



BR302024002442-8

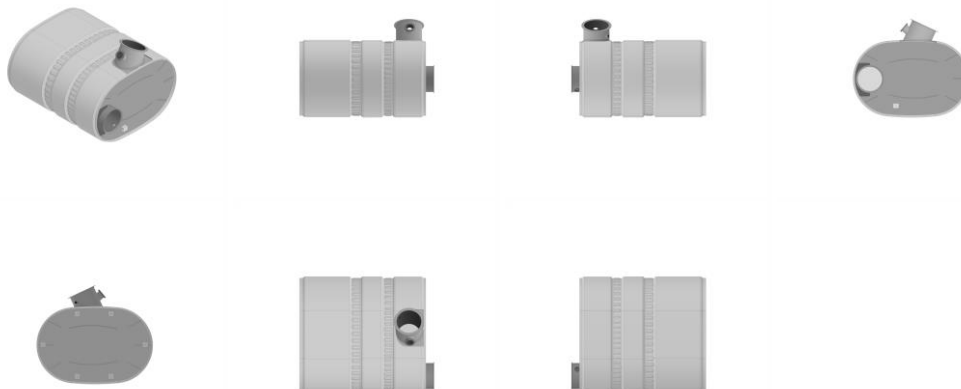
Concessão de registro
Código de despacho: 158
Titular: SIAN MARTINS COMUNICAÇÃO LTDA - ME [BR/SP]
Autor: FERNANDO SIAN MARTINS[BR]
Título do registro: SUPORTE PARA FRASCO
Data de depósito: 23/05/2024
Classificação: 07-09





BR302024002443-6

Concessão de registro
 Código de despacho: 158
Titular: ROGER LUIS ALVES DOS SANTOS [BR/PR]
 Autor: ROGER LUIS ALVES DOS SANTOS[BR]
 Título do registro: CONFIGURAÇÃO APLICADA A/EM CATALISADOR
 Data de depósito: 23/05/2024
 Classificação: 15-01
 Procurador: Vilage Marcas e Patentes Ltda



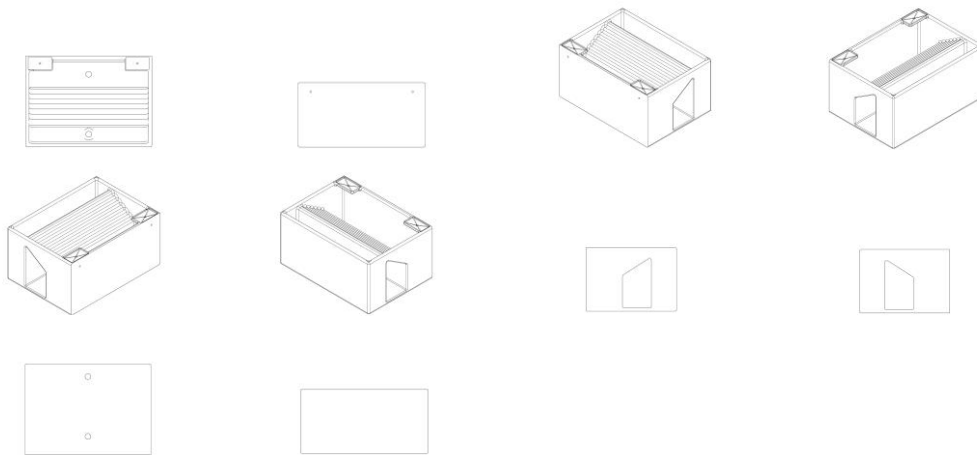
BR302024002444-4

Concessão de registro
 Código de despacho: 158
Titular: IND E COM DE METAIS LEAO EIRELI [BR/PR]
 Autor: PAULO ALMEIDA LEAO[BR]
 Título do registro: Torneiras
 Data de depósito: 23/05/2024
 Classificação: 23-01
 Procurador: JOSE ROBERTO FAVARIN



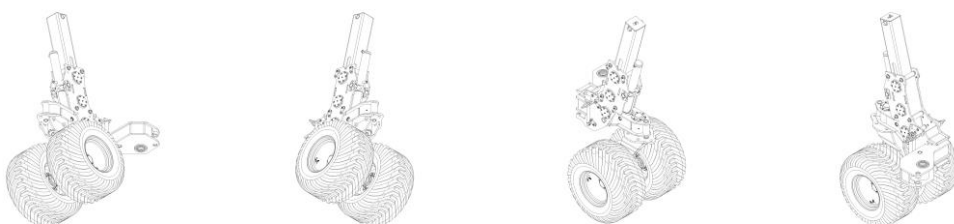
BR302024002447-9

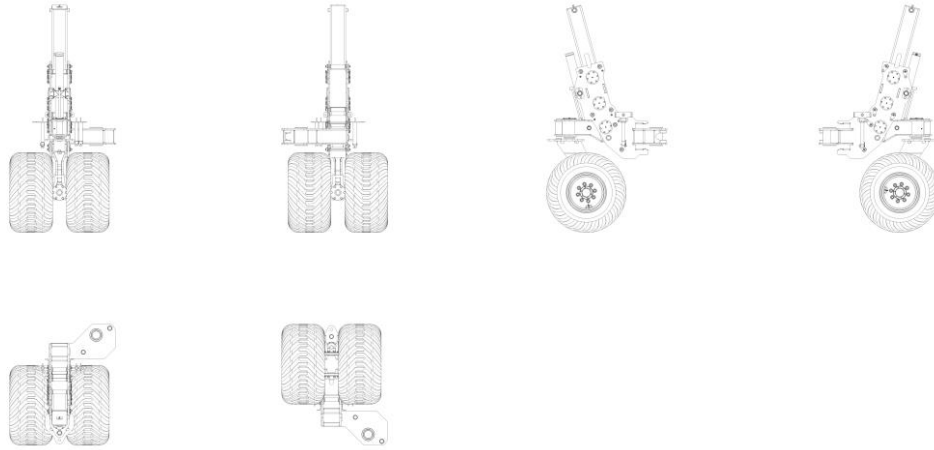
Concessão de registro
 Código de despacho: 158
Titular: RODRIGO VIEIRA MENDES [BR/MG]
 Autor: RODRIGO VIEIRA MENDES[BR]
 Título do registro: Tanque
 Data de depósito: 23/05/2024
 Classificação: 23-01
 Procurador: Kizzi Stigert Orlando



BR302024002448-7

Concessão de registro
 Código de despacho: 158
Titular: MARCHESAN IMPLEMENTOS E MÁQUINAS AGRÍCOLAS TATU S.A. [BR/SP]
 Autor: RICARDO BAMBOZZI MARCHESAN[BR] e LUIZ GONZAGA DE SANTI LOUREIRO[BR]
 Título do registro: RODEIRO AGRÍCOLA
 Data de depósito: 23/05/2024
 Classificação: 15-03
 Procurador: Dannemann, Siemsen, Bigler & Ipanema Moreira





BR302024002450-9

Concessão de registro

Código de despacho: 158

Titular: MARCHESAN IMPLEMENTOS E MÁQUINAS AGRÍCOLAS TATU S.A. [BR/SP]

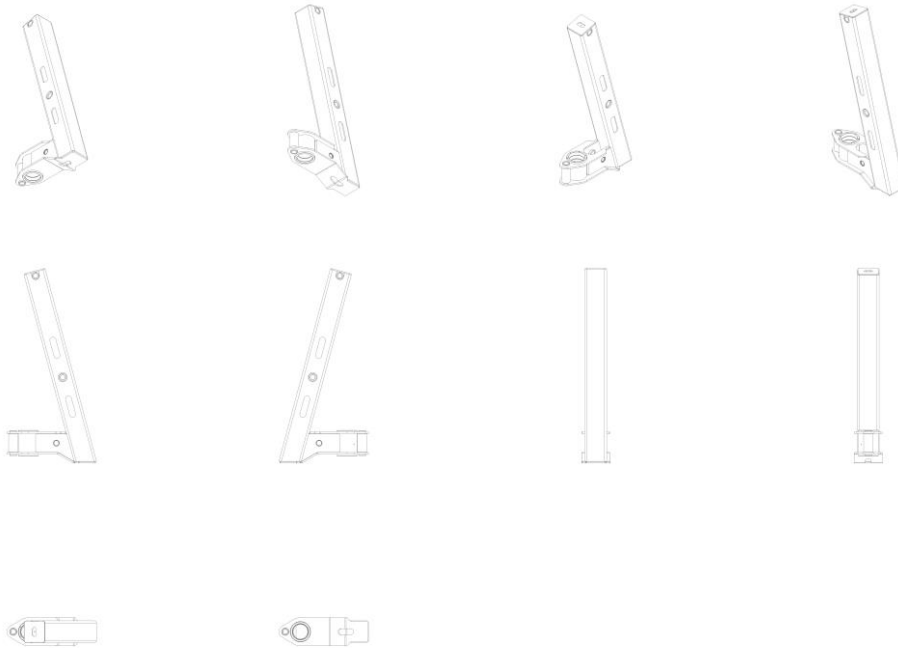
Autor: RICARDO BAMBOZZI MARCHESAN[BR] e LUIZ GONZAGA DE SANTI LOUREIRO[BR]

Título do registro: TORRE DE SUPORTE PARA RODEIRO AGRÍCOLA

Data de depósito: 23/05/2024

Classificação: 15-03

Procurador: Dannemann, Siemsen, Bigler & Ipanema Moreira



BR302024002451-7

Concessão de registro

Código de despacho: 158

Titular: MARCHESAN IMPLEMENTOS E MÁQUINAS AGRÍCOLAS TATU S.A. [BR/SP]

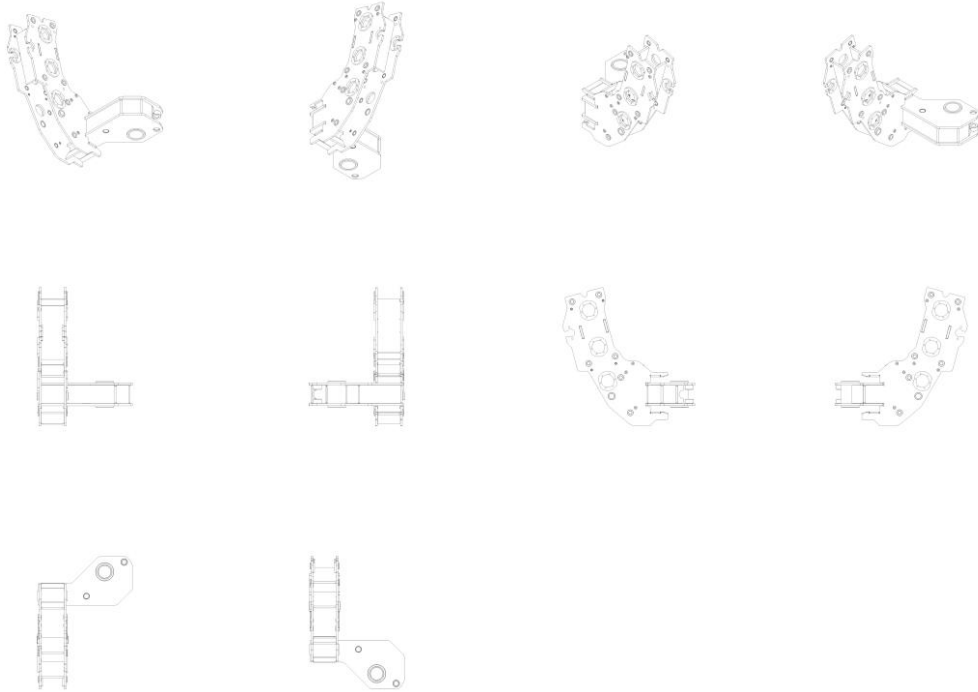
Autor: RICARDO BAMBOZZI MARCHESAN[BR] e LUIZ GONZAGA DE SANTI LOUREIRO[BR]

Título do registro: SUPORTE DE RODEIRO AGRÍCOLA

Data de depósito: 23/05/2024

Classificação: 15-03

Procurador: Dannemann, Siemsen, Bigler & Ipanema Moreira



BR302024002452-5

Concessão de registro

Código de despacho: 158

Titular: RODRIGO VIEIRA MENDES [BR/MG]

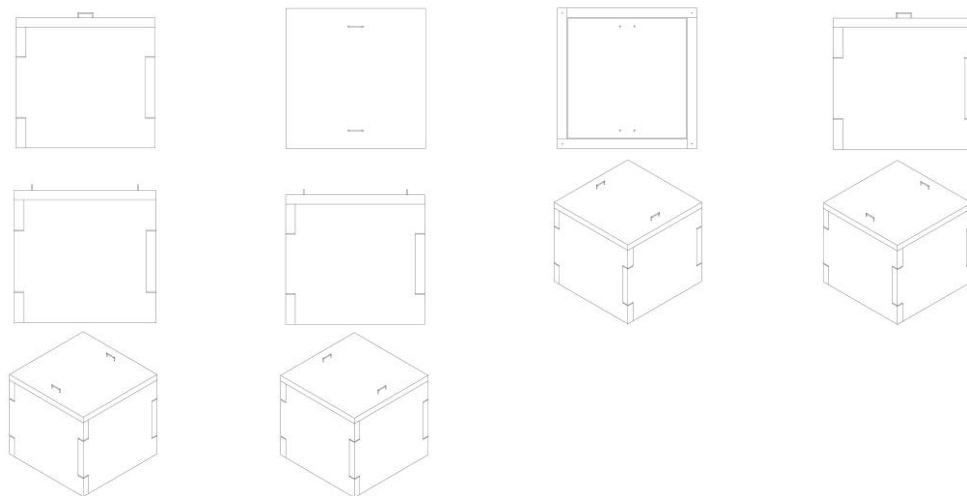
Autor: RODRIGO VIEIRA MENDES[BR]

Título do registro: Caixa de passagem

Data de depósito: 23/05/2024

Classificação: 13-03

Procurador: Kizzi Stigert Orlando



BR302024002453-3

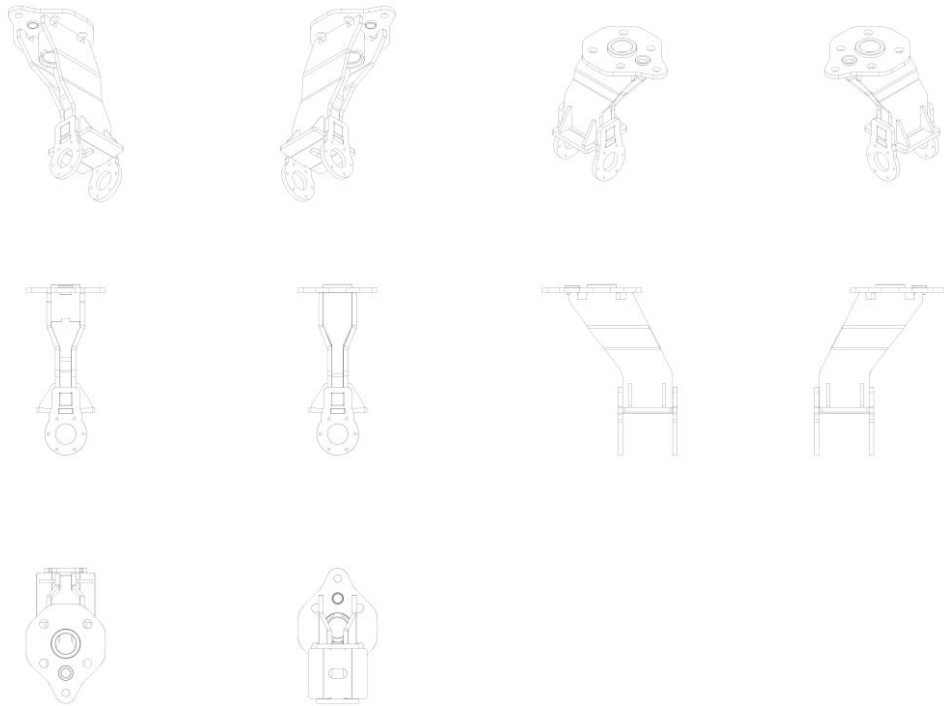
Concessão de registro

Código de despacho: 158

Titular: MARCHESAN IMPLEMENTOS E MÁQUINAS AGRÍCOLAS TATU S.A. [BR/SP]

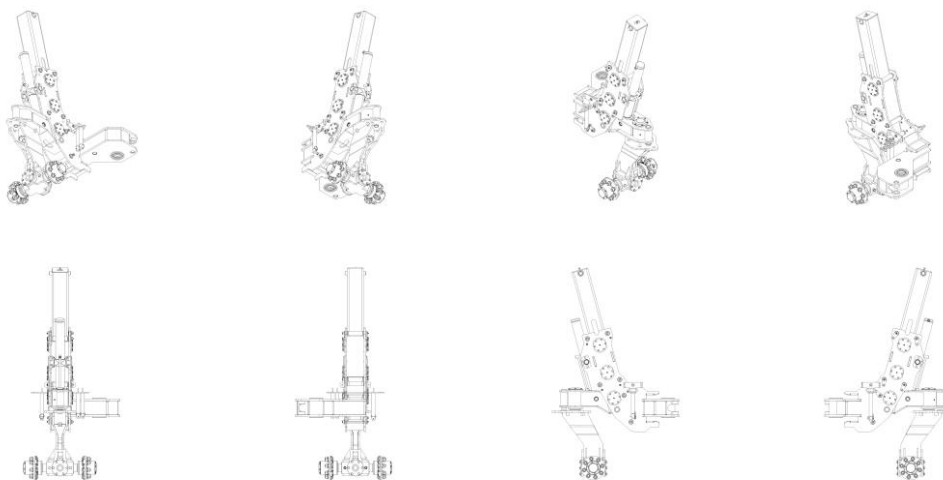
Autor: RICARDO BAMBOZZI MARCHESAN[BR] e LUIZ GONZAGA DE SANTI LOUREIRO[BR]

Título do registro: SUPORTE DE RODEIRO AGRÍCOLA
 Data de depósito: 23/05/2024
 Classificação: 15-03
 Procurador: Dannemann, Siemsen, Bigler & Ipanema Moreira



BR302024002454-1

Concessão de registro
 Código de despacho: 158
Titular: MARCHESAN IMPLEMENTOS E MÁQUINAS AGRÍCOLAS TATU S.A. [BR/SP]
 Autor: RICARDO BAMBOZZI MARCHESAN[BR] e LUIZ GONZAGA DE SANTI LOUREIRO[BR]
 Título do registro: RODEIRO AGRÍCOLA
 Data de depósito: 23/05/2024
 Classificação: 15-03
 Procurador: Dannemann, Siemsen, Bigler & Ipanema Moreira





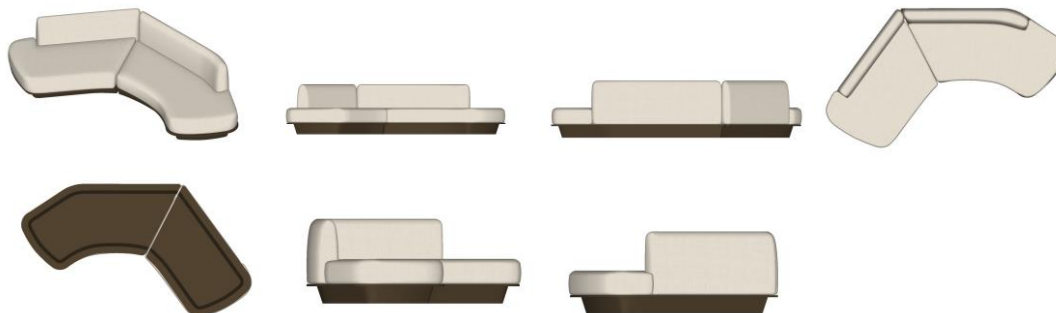
BR302024002457-6

Concessão de registro
 Código de despacho: 158
Titular: FRANCCINO MOVEIS LTDA [BR/MG]
 Autor: DANIELA FERRO GIL[BR]
 Título do registro: Sofás
 Data de depósito: 23/05/2024
 Classificação: 06-01
 Procurador: DAIMOND MARCAS E PATENTES LTDA



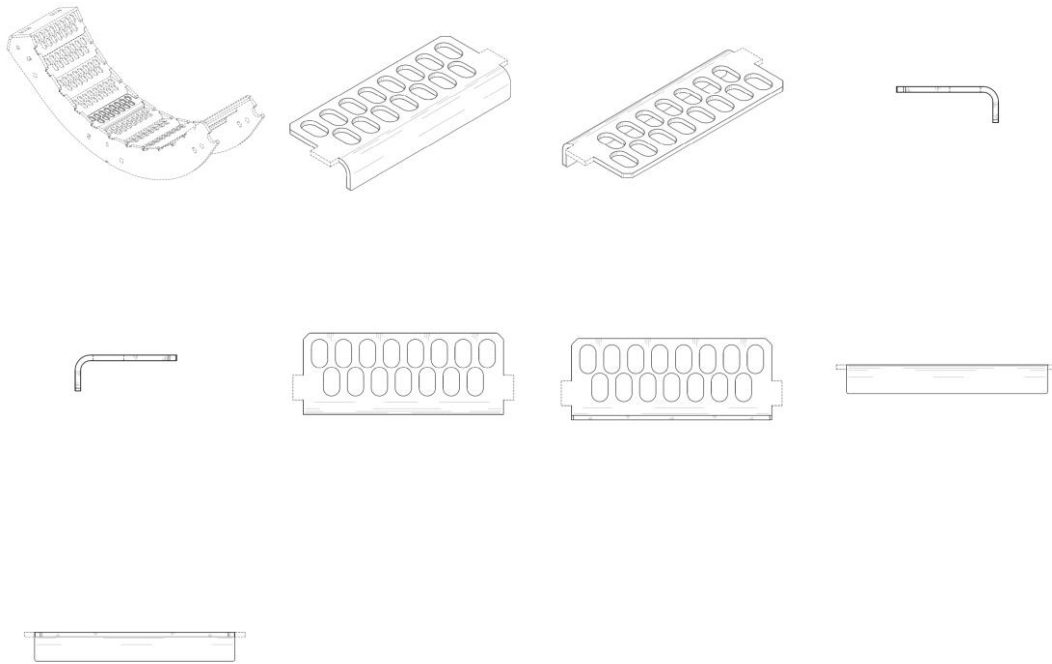
BR302024002458-4

Concessão de registro
 Código de despacho: 158
Titular: FRANCCINO MOVEIS LTDA [BR/MG]
 Autor: DANIELA FERRO GIL[BR]
 Título do registro: Sofás
 Data de depósito: 23/05/2024
 Classificação: 06-01
 Procurador: DAIMOND MARCAS E PATENTES LTDA



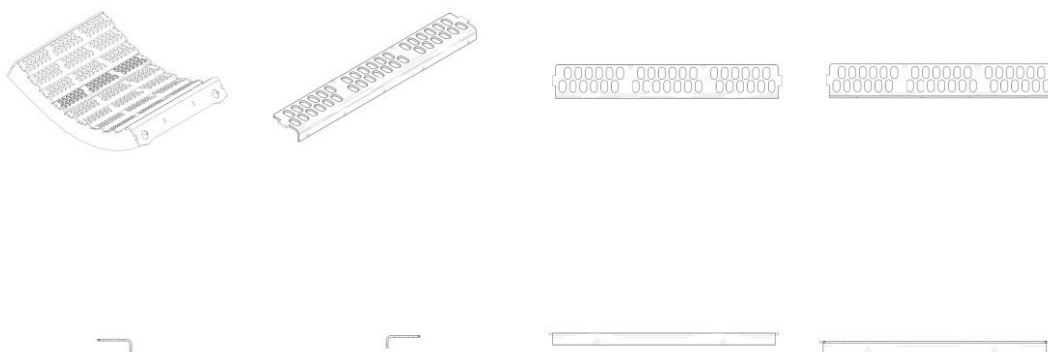
BR302024002603-0

Concessão de registro
 Código de despacho: 158
Titular: BUSHEL PLUS LTD. [CA]
 Autor: MARCEL KRINGE[CA] e RICHARD SWITZER[CA]
 Título do registro: SEGMENTO DE GRADE PARA COLHEITADEIRAS AGRÍCOLAS CÔNCAVAS
 Data de depósito: 31/05/2024
 Prioridade unionista: 29/919,470 04/12/2023 US
 Classificação: 15-03
 Procurador: Dannemann, Siemsen, Bigler & Ipanema Moreira



BR302024002604-8

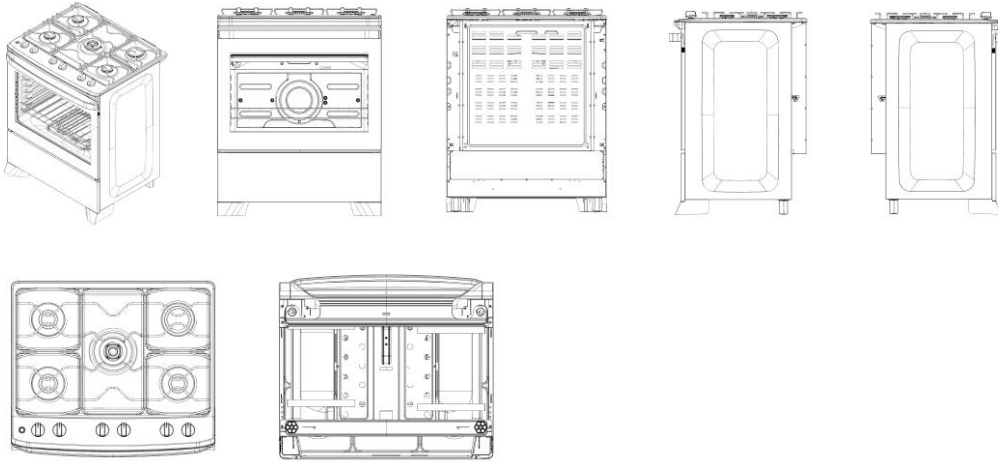
Concessão de registro
 Código de despacho: 158
Titular: BUSHEL PLUS LTD. [CA]
 Autor: MARCEL KRINGE[CA] e RICHARD SWITZER[CA]
 Título do registro: SEGMENTO DE GRADE PARA COLHEITADEIRAS AGRÍCOLAS CÔNCAVAS
 Data de depósito: 31/05/2024
 Prioridade unionista: 29/919,579 05/12/2023 US
 Classificação: 15-03
 Procurador: Dannemann, Siemsen, Bigler & Ipanema Moreira



BR302024002605-6

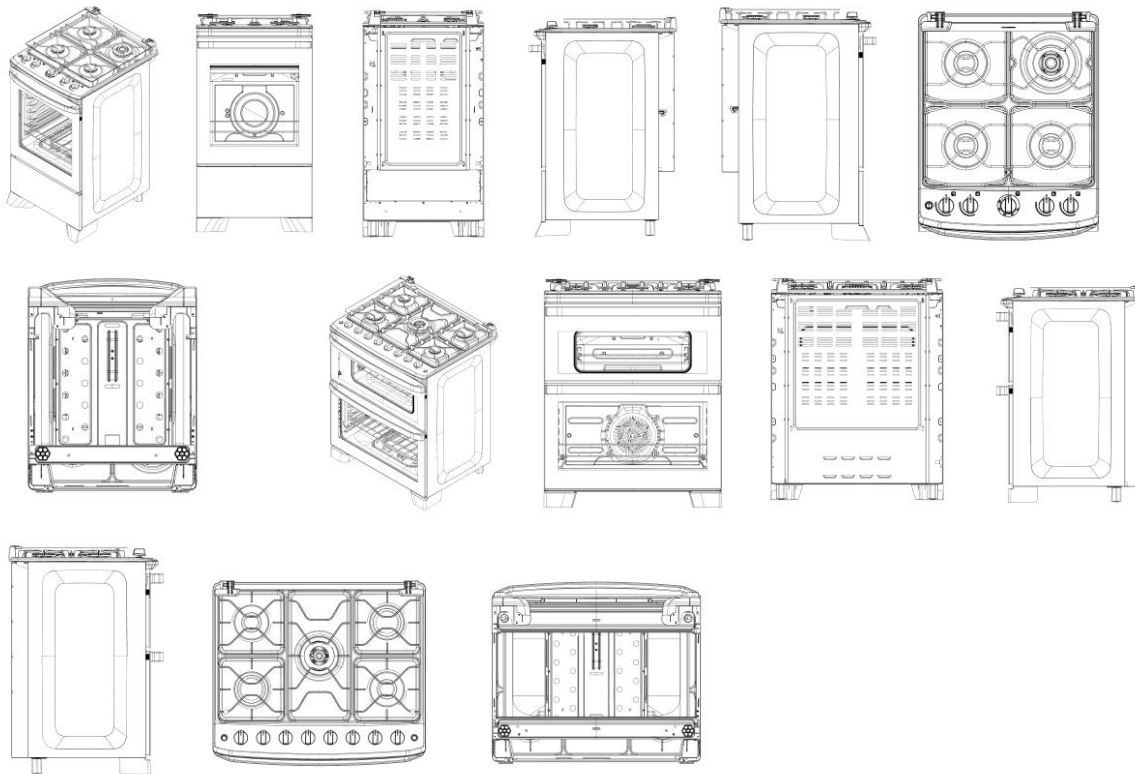
Concessão de registro
 Código de despacho: 158
Titular: ELECTROLUX DO BRASIL S.A. [BR/PR]
 Autor: MARCOS DOS SANTOS DE OLIVEIRA[BR], RAFAEL AMARAL ALONSO LOPES[BR], THALES DE OLIVEIRA AROUCA[BR], ESTEBAN ORELLANA[CL] e ALEXANDRE BARROS NEVES[BR]

Título do registro: Fogões de cozinha
 Data de depósito: 31/05/2024
 Classificação: 07-02
 Procurador: MNIP PATENTES E INOVACAO LTDA



BR302024002606-4

Concessão de registro
 Código de despacho: 158
Titular: ELECTROLUX DO BRASIL S.A. [BR/PR]
 Autor: MARCOS DOS SANTOS DE OLIVEIRA[BR], RAFAEL AMARAL ALONSO LOPES[BR], THALES DE OLIVEIRA AROUCA[BR], ALEXANDRE BARROS NEVES[BR] e ESTEBAN EDUARDO ORELLANA PENA[CL]
 Título do registro: Fogões de cozinha
 Data de depósito: 31/05/2024
 Classificação: 07-02
 Procurador: MNIP PATENTES E INOVACAO LTDA



BR302024002607-2

Concessão de registro

Código de despacho: 158

Titular: ELECTROLUX DO BRASIL S.A. [BR/PR]

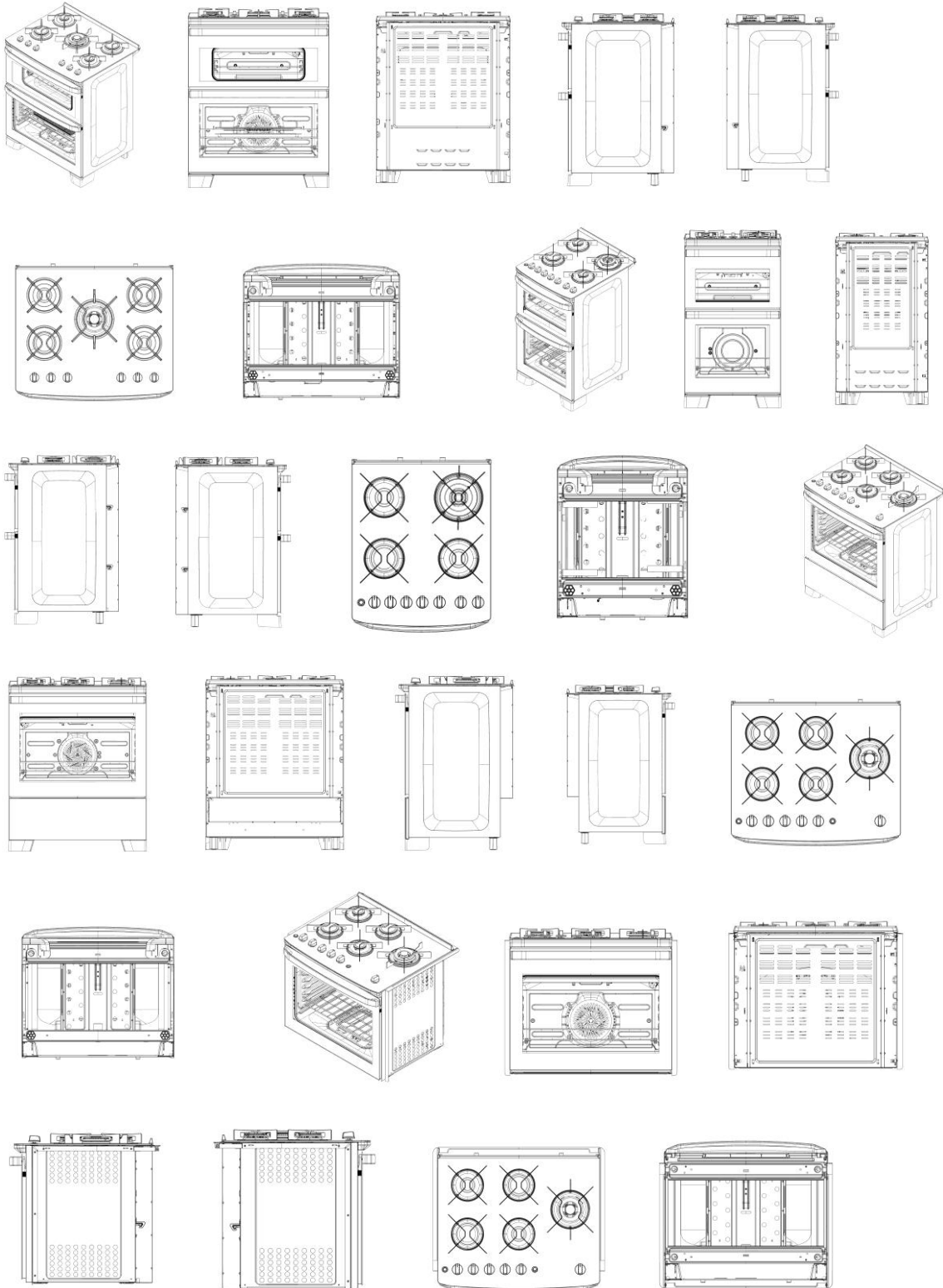
Autor: MARCOS DOS SANTOS DE OLIVEIRA[BR], RAFAEL AMARAL ALONSO LOPES[BR], ALEXANDRE BARROS NEVES[BR], THALES DE OLIVEIRA AROUCA[BR] e ESTEBAN EDUARDO ORELLANA PENA[CL]

Título do registro: Fogões de cozinha

Data de depósito: 31/05/2024

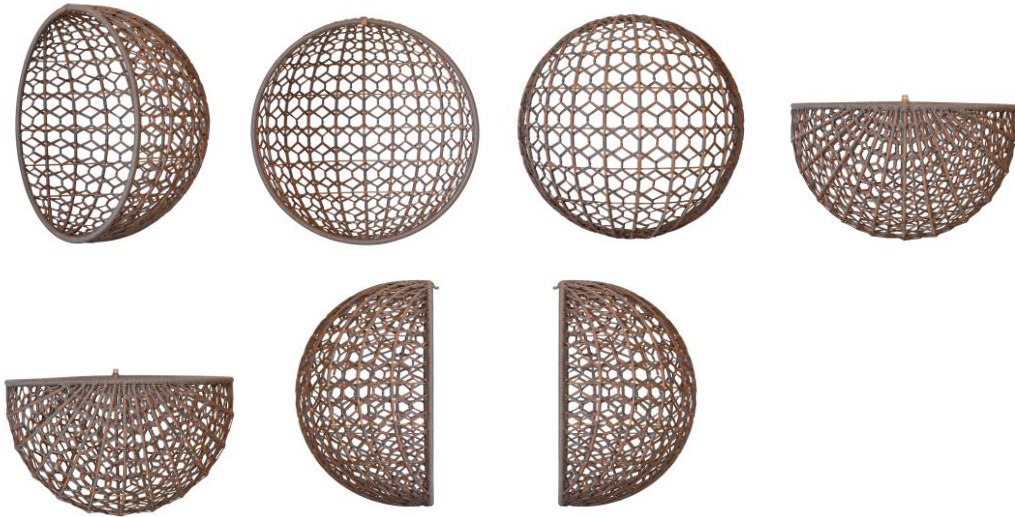
Classificação: 07-02

Procurador: MNIP PATENTES E INOVACAO LTDA



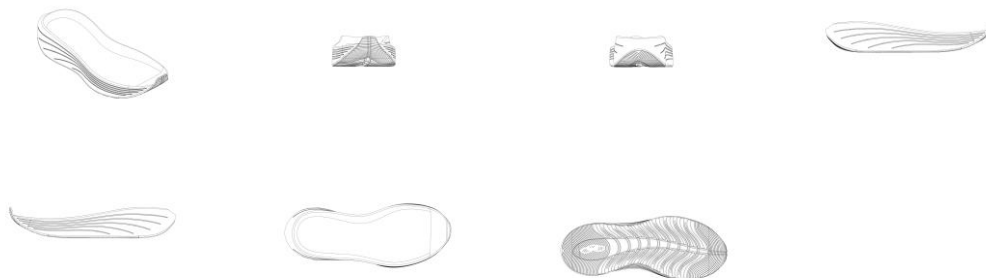
BR302024002665-0

Concessão de registro
Código de despacho: 158
Titular: FRANCCINO MOVEIS LTDA [BR/MG]
Autor: ISAAC ALBERICO PINTO FRANCCINO[BR]
Título do registro: Balanços de jardim
Data de depósito: 05/06/2024
Classificação: 06-01
Procurador: DAIMOND MARCAS E PATENTES LTDA



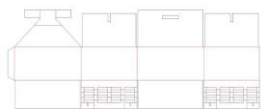
BR302024002673-0

Concessão de registro
Código de despacho: 158
Titular: VULCABRAS - CE, CALÇADOS E ARTIGOS ESPORTIVOS S.A. [BR/CE]
Autor: MARCELO HENNEMANN[BR]
Título do registro: SOLADO
Data de depósito: 05/06/2024
Classificação: 02-04
Procurador: David do Nascimento Advogados Associados



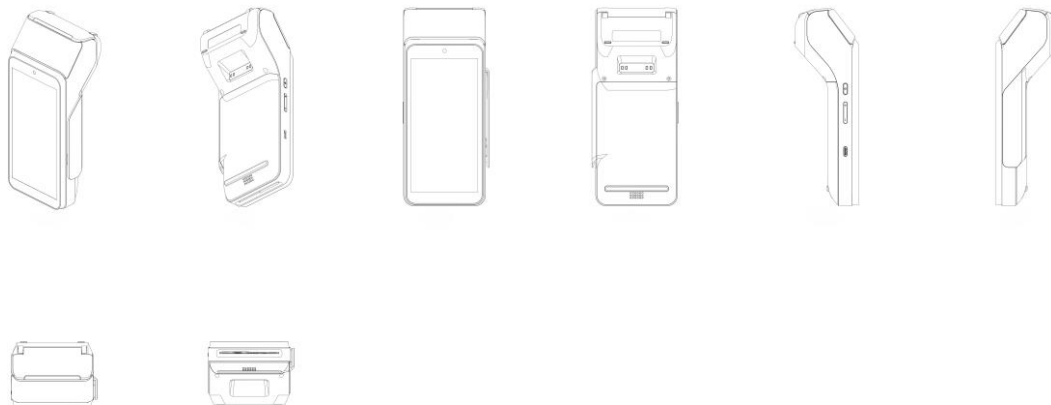
BR302024002739-7

Concessão de registro
Código de despacho: 158
Titular: MERCADOLIBRE INC [UY]
Autor: VIVIANE LIMA MAZUROK[BR]
Título do registro: faca de corte
Data de depósito: 06/06/2024
Classificação: 08-03
Procurador: Dannemann, Siemsen, Bigler & Ipanema Moreira
Detalhes do despacho: Com apoio na Nota Técnica INPI/CPAPD nº 01/2024 foram feitas as seguintes alterações de ofício: [1] Classificação: alterada para 08.03 - Ferramentas e implementos de corte, a fim de adequar ao objeto requerido em atendimento ao item 5.3.1.1 do Manual de Desenhos Industriais. [2] Legenda da figura 1.1: alterada para VISTA SUPERIOR, a fim de identificar corretamente a vista representada.



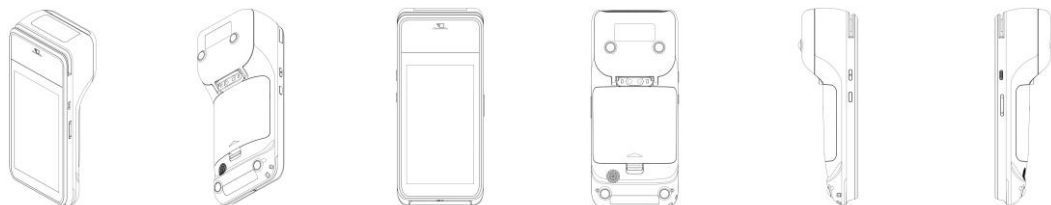
BR302024002744-3

Concessão de registro
 Código de despacho: 158
Titular: PAX COMPUTER TECHNOLOGY (SHENZHEN) CO., LTD. [CN]
 Autor: YUZHUO WANG[CN], XIAOJUN HUANG[CN] e QIAOQIAO QIU[CN]
 Título do registro: Terminal de ponto de venda
 Data de depósito: 07/06/2024
 Prioridade unionista: 202330809609.3 08/12/2023 CN
 Classificação: 14-02
 Procurador: Jacques Labrunie



BR302024002747-8

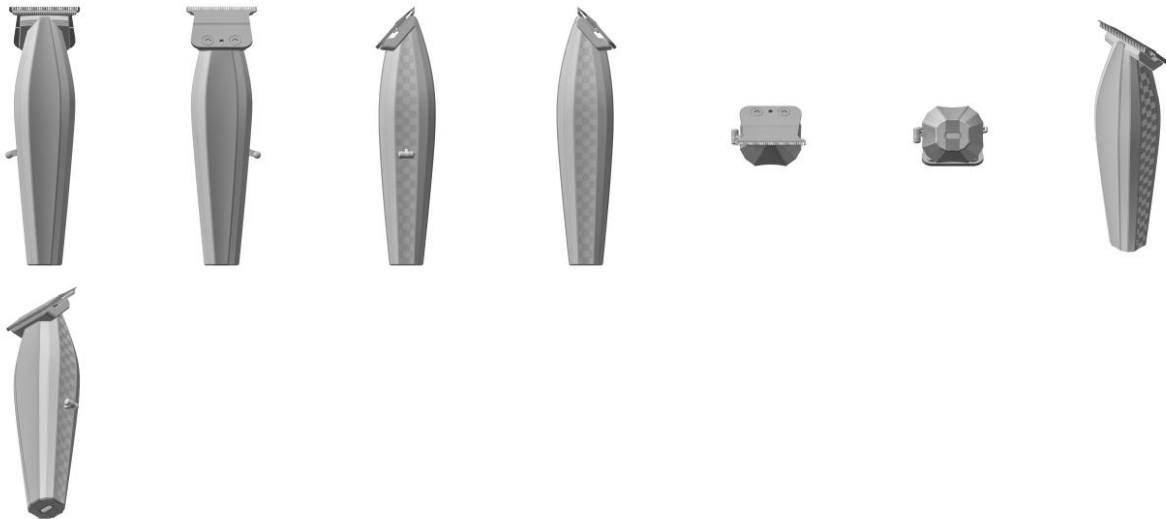
Concessão de registro
 Código de despacho: 158
Titular: PAX COMPUTER TECHNOLOGY (SHENZHEN) CO., LTD. [CN]
 Autor: WEI QIN[CN], ZHIHUA LIN[CN], SHAO WEN LUO[CN] e GUOHUA HUANG[CN]
 Título do registro: Terminal de ponto de venda
 Data de depósito: 07/06/2024
 Prioridade unionista: 202330809622.9 08/12/2023 CN
 Classificação: 14-02
 Procurador: Jacques Labrunie





BR302024002771-0

Concessão de registro
 Código de despacho: 158
Titular: NINGBO VGR ELECTRIC APPLIANCE CO., LTD. [CN]
 Autor: ZHENGHAO CAI[CN]
 Título do registro: Máquinas de cortar cabelo
 Data de depósito: 10/06/2024
 Prioridade unionista: 2024301557746 25/03/2024 CN
 Classificação: 28-03
 Procurador: COLONIAL REGISTROS DE MARCAS E PATENTES LTDA



BR302024002772-9

Concessão de registro
 Código de despacho: 158
Titular: NINGBO VGR ELECTRIC APPLIANCE CO., LTD. [CN]
 Autor: ZHENGHAO CAI[CN]
 Título do registro: Máquinas de cortar cabelo
 Data de depósito: 10/06/2024
 Prioridade unionista: 2024301557746 25/03/2024 CN
 Classificação: 28-03
 Procurador: COLONIAL REGISTROS DE MARCAS E PATENTES LTDA





BR302024002773-7

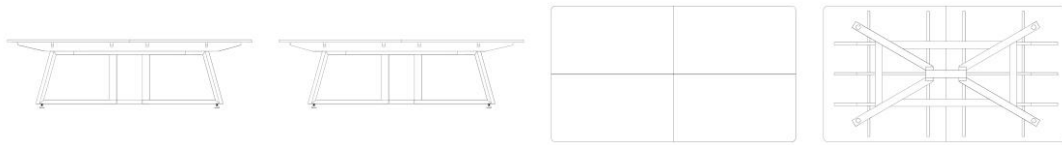
Concessão de registro
 Código de despacho: 158
Titular: MEGA COMPRAS PRESENTES.COM LTDA [BR/SP]
 Autor: HELCIO SOBRAL DO NASCIMENTO[BR]
 Título do registro: Andadores [para ensinar bebês a andar]
 Data de depósito: 10/06/2024
 Classificação: 12-12
 Procurador: Felipe Feliman Camargo



BR302024002775-3

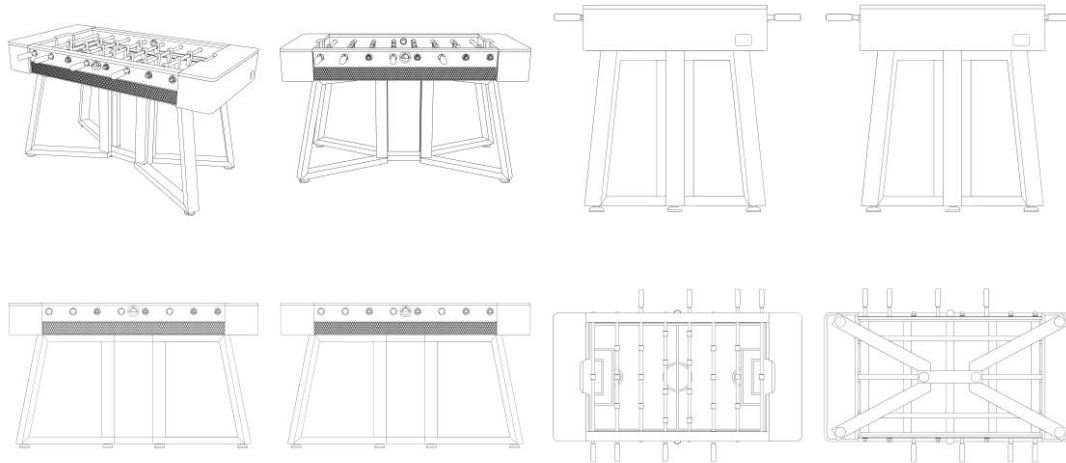
Concessão de registro
 Código de despacho: 158
Titular: AC7 COMÉRCIO DE ARTIGOS ESPORTIVOS E TELEVENDAS LTDA [BR/SC]
 Autor: LARISSA CARDOSO DE SOUZA[BR]
 Título do registro: MESA DE TÊNIS DE MESA
 Data de depósito: 10/06/2024
 Classificação: 21-01
 Procurador: CRISTIANE RICARDO FRAGA





BR302024002776-1

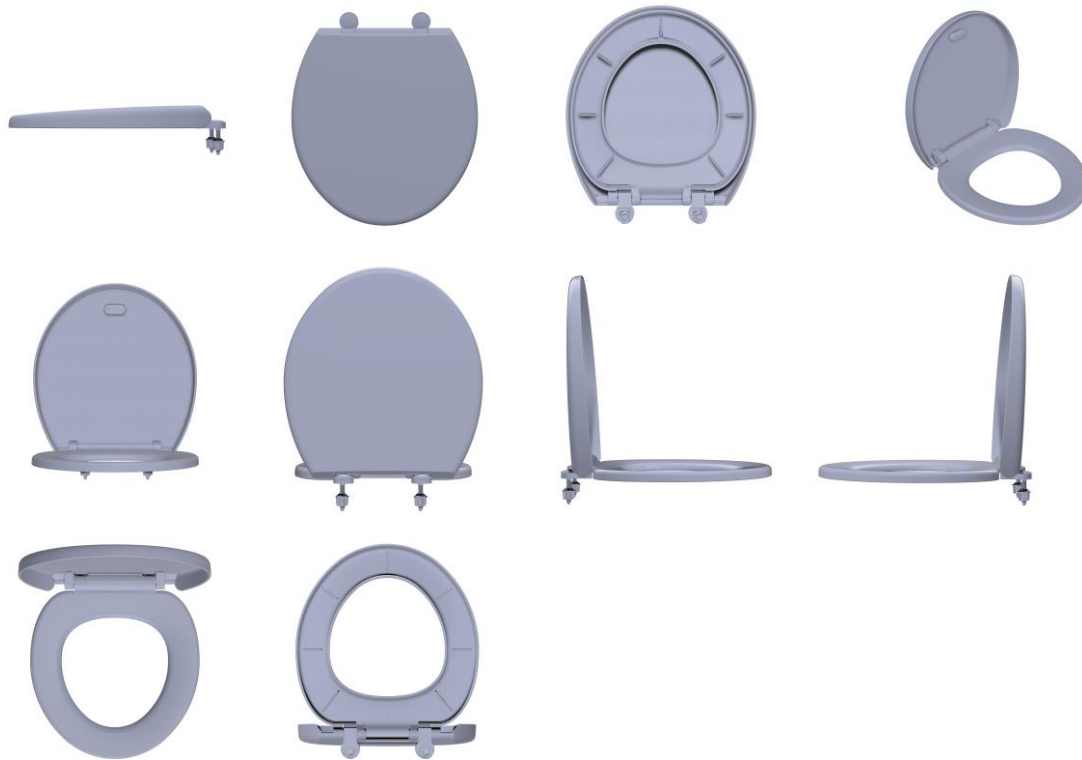
Concessão de registro
 Código de despacho: 158
Titular: AC7 COMÉRCIO DE ARTIGOS ESPORTIVOS E TELEVENDAS LTDA [BR/SC]
 Autor: LARISSA CARDOSO DE SOUZA[BR]
 Título do registro: Mesas de pebolim
 Data de depósito: 10/06/2024
 Classificação: 21-01
 Procurador: CRISTIANE RICARDO FRAGA



BR302024002795-8

Concessão de registro
 Código de despacho: 158
Titular: ATLAS S.A. [BR/RS]
 Autor: DANTE BETTANIN[BR]
 Título do registro: Assentos de vaso sanitário
 Data de depósito: 12/06/2024
 Classificação: 23-07
 Procurador: LEÃO PROPRIEDADE INTELECTUAL

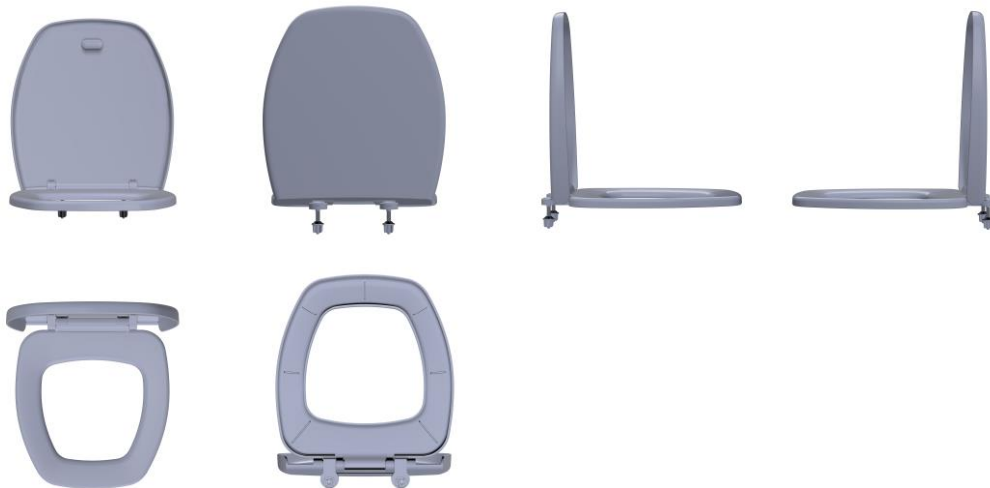




BR302024002802-4

Concessão de registro
 Código de despacho: 158
Titular: ATLAS S.A. [BR/RS]
 Autor: DANTE BETTANIN[BR]
 Título do registro: Assentos de vaso sanitário
 Data de depósito: 12/06/2024
 Classificação: 23-07
 Procurador: LEÃO PROPRIEDADE INTELECTUAL





BR302024002813-0

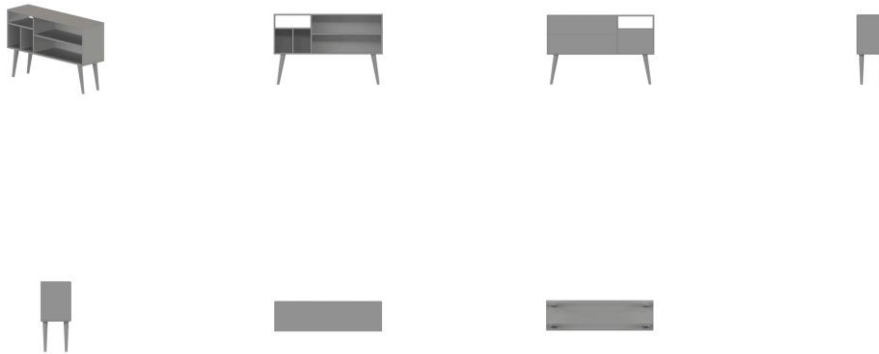
Concessão de registro
 Código de despacho: 158
Titular: ATLAS S.A. [BR/RS]
 Autor: DANTE BETTANIN[BR]
 Título do registro: Assentos de vaso sanitário
 Data de depósito: 13/06/2024
 Classificação: 23-07
 Procurador: LEÃO PROPRIEDADE INTELECTUAL





BR302024002815-6

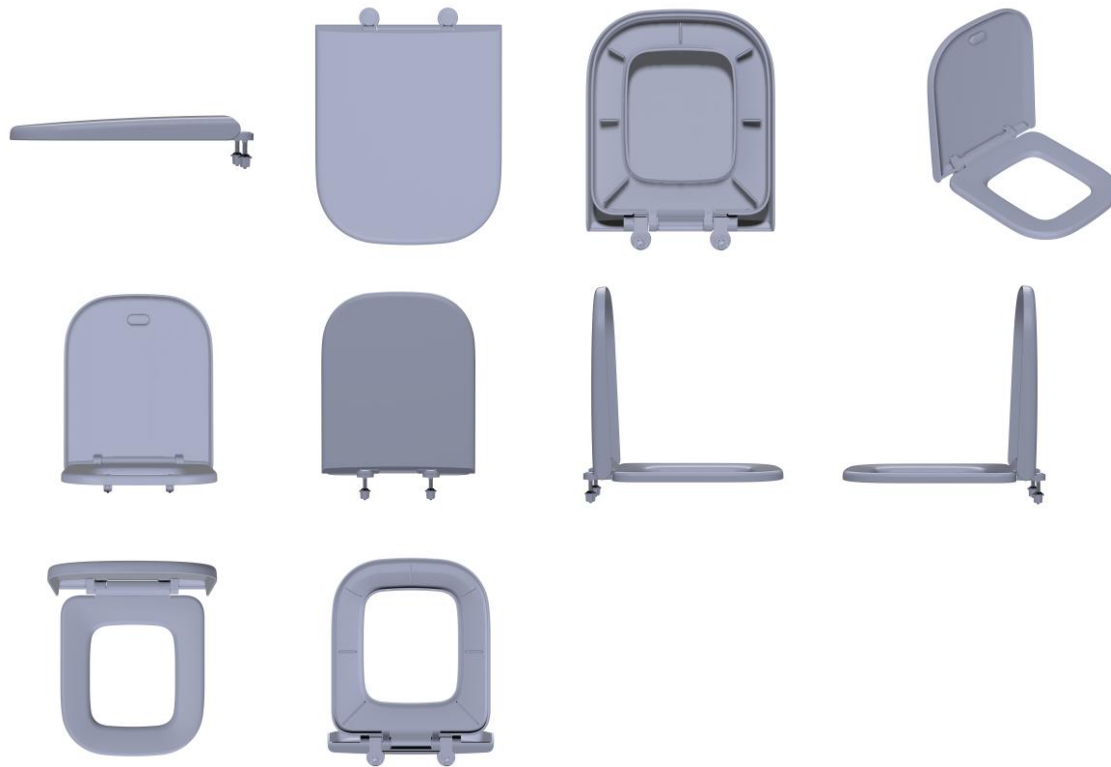
Concessão de registro
 Código de despacho: 158
Titular: PAULO OTÁVIO PEDROSO DE OLIVEIRA [BR/SP]
 Autor: PAULO OTAVIO PEDROSO DE OLIVEIRA[BR]
 Título do registro: Rack
 Data de depósito: 13/06/2024
 Classificação: 06-04
 Procurador: Eduarda Colla



BR302024002818-0

Concessão de registro
 Código de despacho: 158
Titular: ATLAS S.A. [BR/RS]
 Autor: DANTE BETTANIN[BR]
 Título do registro: Assentos de vaso sanitário
 Data de depósito: 13/06/2024
 Classificação: 23-07
 Procurador: LEÃO PROPRIEDADE INTELECTUAL

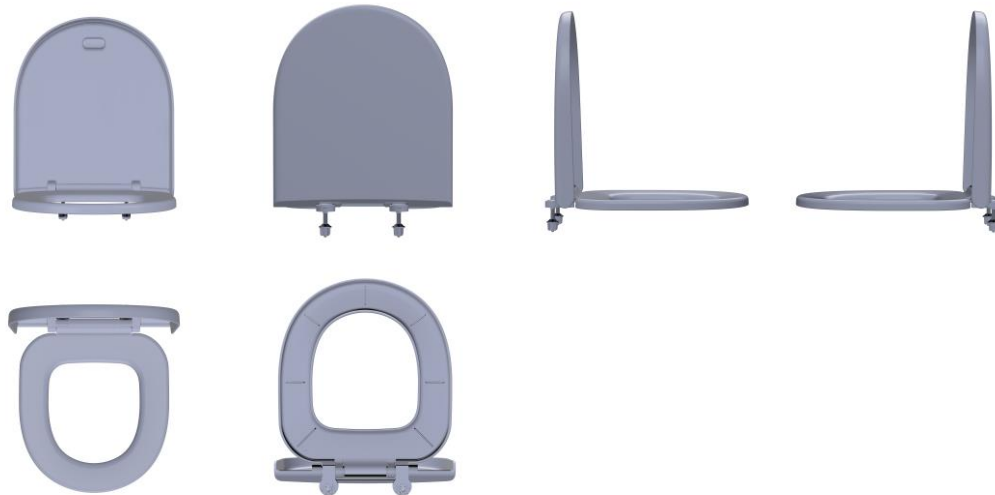




BR302024002825-3

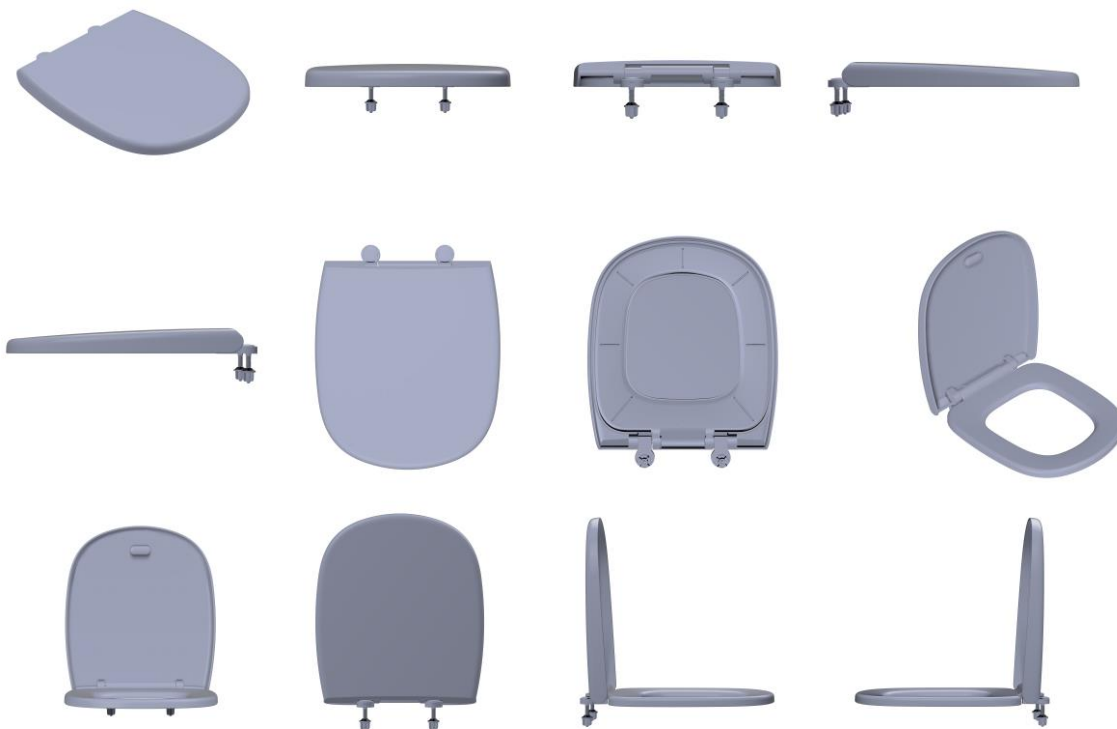
Concessão de registro
 Código de despacho: 158
Titular: ATLAS S.A. [BR/RS]
 Autor: DANTE BETTANIN[BR]
 Título do registro: Assentos de vaso sanitário
 Data de depósito: 13/06/2024
 Classificação: 23-07
 Procurador: LEÃO PROPRIEDADE INTELECTUAL





BR302024002847-4

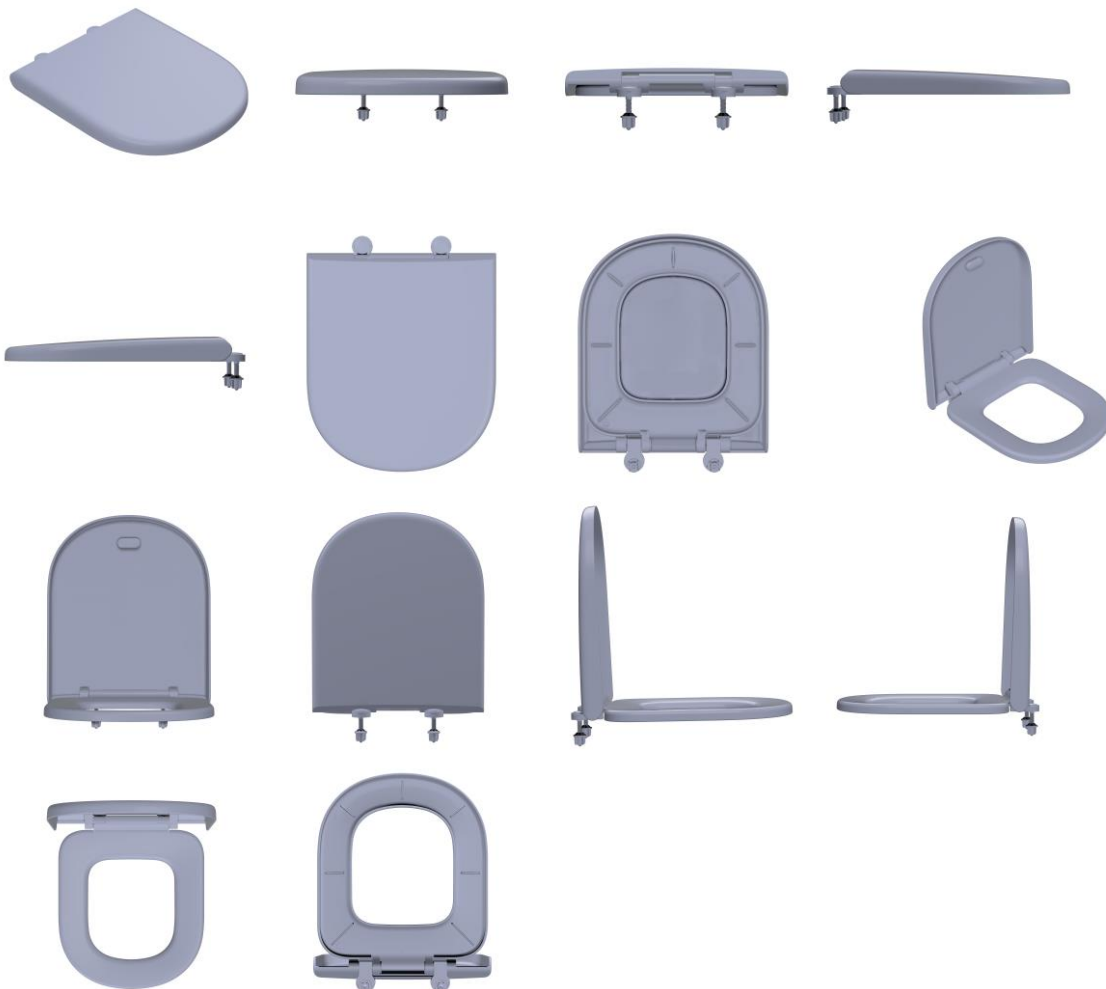
Concessão de registro
 Código de despacho: 158
Titular: ATLAS S.A. [BR/RS]
 Autor: DANTE BETTANIN[BR]
 Título do registro: Assentos de vaso sanitário
 Data de depósito: 14/06/2024
 Classificação: 23-07
 Procurador: LEÃO PROPRIEDADE INTELECTUAL





BR302024002848-2

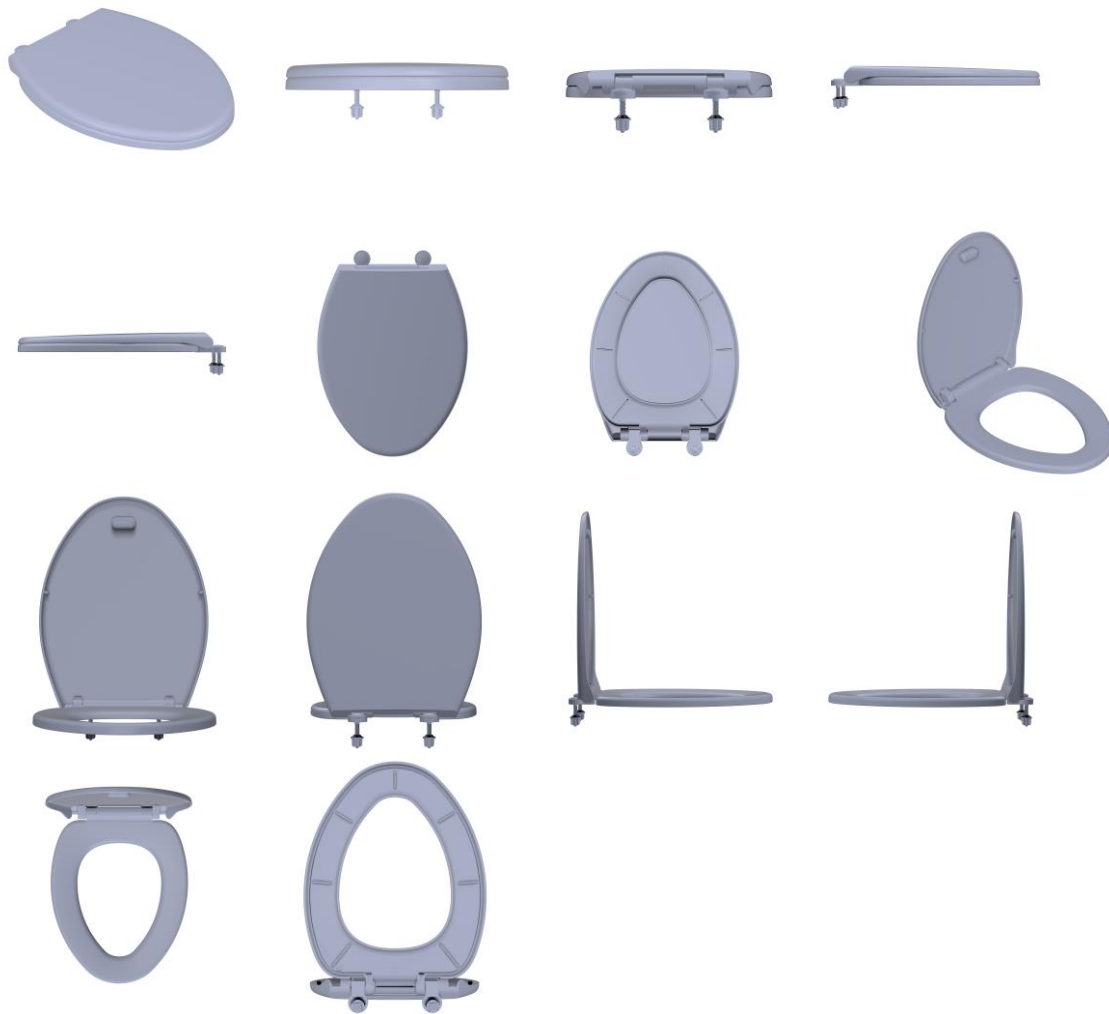
Concessão de registro
 Código de despacho: 158
Titular: ATLAS S.A. [BR/RS]
 Autor: DANTE BETTANIN[BR]
 Título do registro: Assentos de vaso sanitário
 Data de depósito: 14/06/2024
 Classificação: 23-07
 Procurador: LEÃO PROPRIEDADE INTELECTUAL



BR302024002852-0

Concessão de registro
 Código de despacho: 158
Titular: ATLAS S.A. [BR/RS]
 Autor: DANTE BETTANIN[BR]
 Título do registro: Assentos de vaso sanitário
 Data de depósito: 14/06/2024

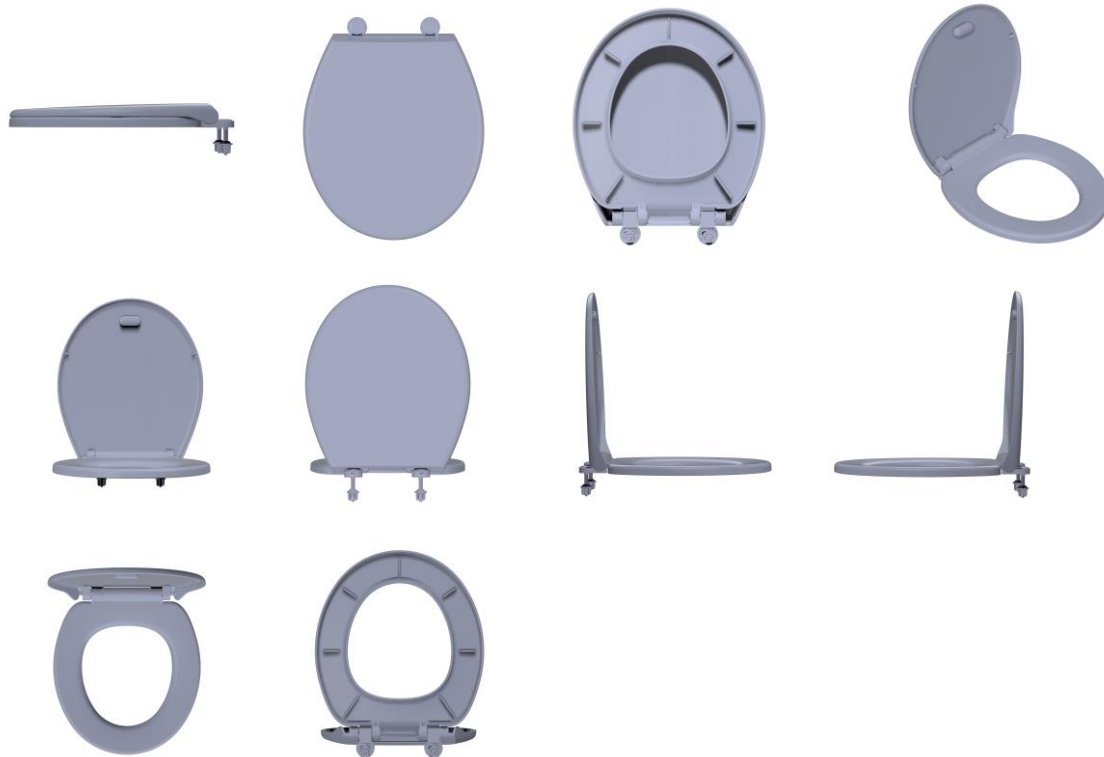
Classificação: 23-07
Procurador: LEÃO PROPRIEDADE INTELECTUAL



BR302024002854-7

Concessão de registro
Código de despacho: 158
Titular: ATLAS S.A. [BR/RS]
Autor: DANTE BETTANIN[BR]
Título do registro: Assentos de vaso sanitário
Data de depósito: 14/06/2024
Classificação: 23-07
Procurador: LEÃO PROPRIEDADE INTELECTUAL





BR302024003274-9

Concessão de registro

Código de despacho: 158

Titular: THE GILLETTE COMPANY LLC [US]

Autor: ROBERT ANDREW KEARNEY[GB], HANNAH BRYONY ROBERTS[GB] e YUKA NAMIKI[JP]

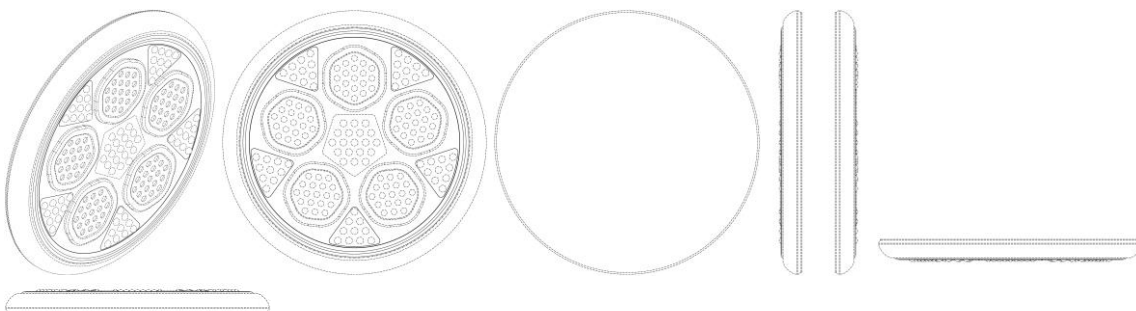
Título do registro: Lâmina de barbear ou depilar

Data de depósito: 05/07/2024

Prioridade unionista: 29/907671 08/01/2024 US

Classificação: 28-03

Procurador: TRENCH ROSSI E WATANABE ADVOGADOS (RJ)



BR302024003308-7

Concessão de registro

Código de despacho: 158

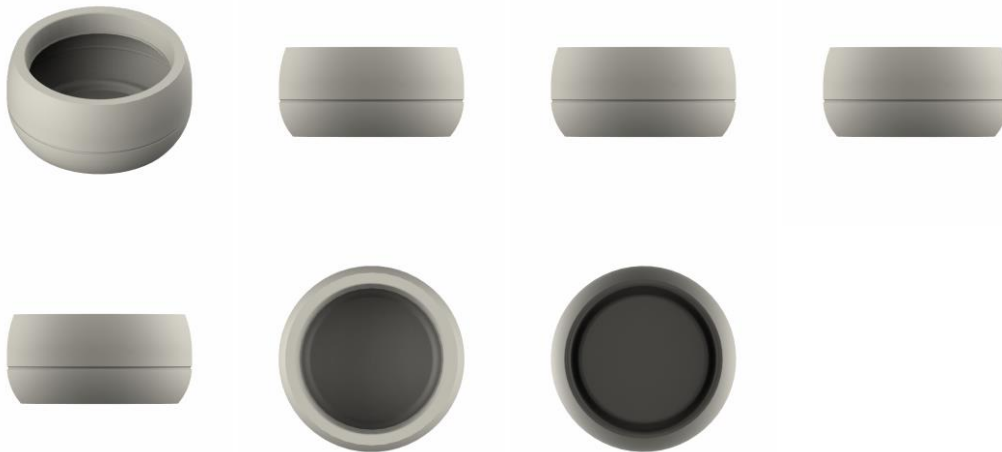
Titular: JAPI S/A INDÚSTRIA E COMÉRCIO [BR/SP]

Autor: ADRIANO PERSONA MACHADO GOMES[BR]

Título do registro: Vasos de flor

Data de depósito: 10/07/2024

Classificação: 11-02



BR302024003323-0

Concessão de registro

Código de despacho: 158

Titular: MEGA COMPRAS PRESENTES.COM LTDA [BR/SP]

Autor: HELCIO SOBRAL DO NASCIMENTO[BR]

Título do registro: Brinquedos de controle remoto

Data de depósito: 11/07/2024

Classificação: 21-01

Procurador: Felipe Feliman Camargo

Detalhes do despacho: Descrição excluída de ofício de acordo com a nota técnica 01/2024.



BR302024003324-9

Concessão de registro

Código de despacho: 158

Titular: MEGA COMPRAS PRESENTES.COM LTDA [BR/SP]

Autor: HELCIO SOBRAL DO NASCIMENTO[BR]

Título do registro: Brinquedos de controle remoto

Data de depósito: 11/07/2024

Classificação: 21-01

Procurador: Felipe Feliman Camargo

Detalhes do despacho: Descrição excluída de ofício de acordo com a nota técnica 01/2024.



BR302024003325-7

Concessão de registro
 Código de despacho: 158
Titular: MEGA COMPRAS PRESENTES.COM LTDA [BR/SP]
 Autor: HELCIO SOBRAL DO NASCIMENTO[BR]
 Título do registro: Brinquedos de controle remoto
 Data de depósito: 11/07/2024
 Classificação: 21-01
 Procurador: Felipe Feliman Camargo
 Detalhes do despacho: Descrição excluída de ofício de acordo com a nota técnica 01/2024.



BR302024003326-5

Concessão de registro
 Código de despacho: 158
Titular: MEGA COMPRAS PRESENTES.COM LTDA [BR/SP]
 Autor: HELCIO SOBRAL DO NASCIMENTO[BR]
 Título do registro: Veículos [brinquedos]
 Data de depósito: 11/07/2024
 Classificação: 21-01
 Procurador: Felipe Feliman Camargo



BR302024003327-3

Concessão de registro
 Código de despacho: 158
Titular: MEGA COMPRAS PRESENTES.COM LTDA [BR/SP]
 Autor: HELCIO SOBRAL DO NASCIMENTO[BR]
 Título do registro: Veículos [brinquedos]
 Data de depósito: 11/07/2024
 Classificação: 21-01
 Procurador: Felipe Feliman Camargo



BR302024003328-1

Concessão de registro
 Código de despacho: 158
Titular: MEGA COMPRAS PRESENTES.COM LTDA [BR/SP]
 Autor: HELCIO SOBRAL DO NASCIMENTO[BR]
 Título do registro: Brinquedos de controle remoto
 Data de depósito: 11/07/2024
 Classificação: 21-01
 Procurador: Felipe Feliman Camargo



BR302024003329-0

Concessão de registro
 Código de despacho: 158
Titular: MEGA COMPRAS PRESENTES.COM LTDA [BR/SP]
 Autor: HELCIO SOBRAL DO NASCIMENTO[BR]
 Título do registro: Andadores [para ensinar bebês a andar]
 Data de depósito: 11/07/2024
 Classificação: 12-12
 Procurador: Felipe Feliman Camargo
 Detalhes do despacho: Descrição excluída de ofício de acordo com a nota técnica 01/2024.



BR302024003330-3

Concessão de registro
 Código de despacho: 158
Titular: MEGA COMPRAS PRESENTES.COM LTDA [BR/SP]
 Autor: HELCIO SOBRAL DO NASCIMENTO[BR]
 Título do registro: Veículos [brinquedos]
 Data de depósito: 11/07/2024
 Classificação: 21-01
 Procurador: Felipe Feliman Camargo



BR302024003331-1

Concessão de registro
 Código de despacho: 158
Titular: MEGA COMPRAS PRESENTES.COM LTDA [BR/SP]
 Autor: HELCIO SOBRAL DO NASCIMENTO[BR]
 Título do registro: Veículos [brinquedos]
 Data de depósito: 11/07/2024
 Classificação: 21-01
 Procurador: Felipe Feliman Camargo



BR302024003332-0

Concessão de registro
 Código de despacho: 158
Titular: MEGA COMPRAS PRESENTES.COM LTDA [BR/SP]
 Autor: HELCIO SOBRAL DO NASCIMENTO[BR]
 Título do registro: Veículos [brinquedos]
 Data de depósito: 11/07/2024
 Classificação: 21-01
 Procurador: Felipe Feliman Camargo



BR302024003333-8

Concessão de registro

Código de despacho: 158

Titular: MEGA COMPRAS PRESENTES.COM LTDA [BR/SP]

Autor: HELCIO SOBRAL DO NASCIMENTO[BR]

Título do registro: Veículos [brinquedos]

Data de depósito: 11/07/2024

Classificação: 21-01

Procurador: Felipe Feliman Camargo



BR302024003334-6

Concessão de registro

Código de despacho: 158

Titular: MEGA COMPRAS PRESENTES.COM LTDA [BR/SP]

Autor: HELCIO SOBRAL DO NASCIMENTO[BR]

Título do registro: Veículos [brinquedos]

Data de depósito: 11/07/2024

Classificação: 21-01

Procurador: Felipe Feliman Camargo

Detalhes do despacho: A Legenda da figura 1.2 foi corrigida para perspectiva, de acordo com a nota técnica 01/2024.



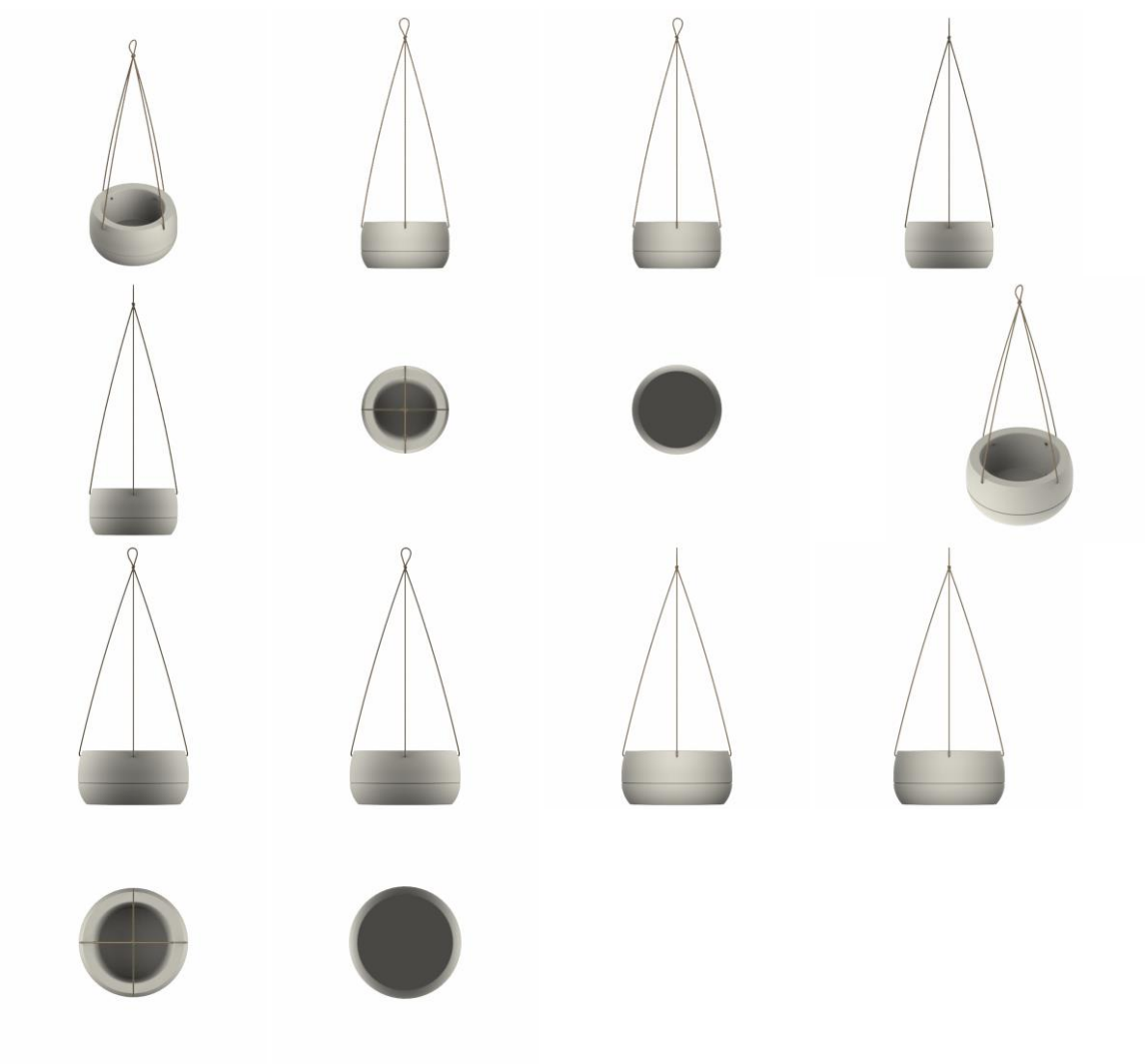
BR302024003335-4

Concessão de registro
 Código de despacho: 158
Titular: MEGA COMPRAS PRESENTES.COM LTDA [BR/SP]
 Autor: HELCIO SOBRAL DO NASCIMENTO[BR]
 Título do registro: Robôs [brinquedos]
 Data de depósito: 11/07/2024
 Classificação: 21-01
 Procurador: Felipe Feliman Camargo



BR302024003342-7

Concessão de registro
 Código de despacho: 158
Titular: JAPI S/A INDÚSTRIA E COMÉRCIO [BR/SP]
 Autor: ADRIANO PERSONA MACHADO GOMES[BR]
 Título do registro: Vasos de flor
 Data de depósito: 11/07/2024
 Classificação: 11-02



BR302024003374-5

Concessão de registro

Código de despacho: 158

Títular: AC7 COMÉRCIO DE ARTIGOS ESPORTIVOS E TELEVENDAS LTDA [BR/SC]

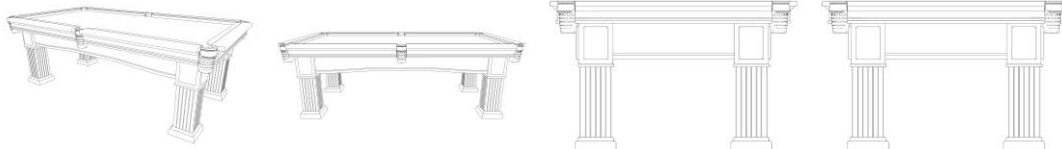
Autor: LARISSA CARDOSO DE SOUZA[BR]

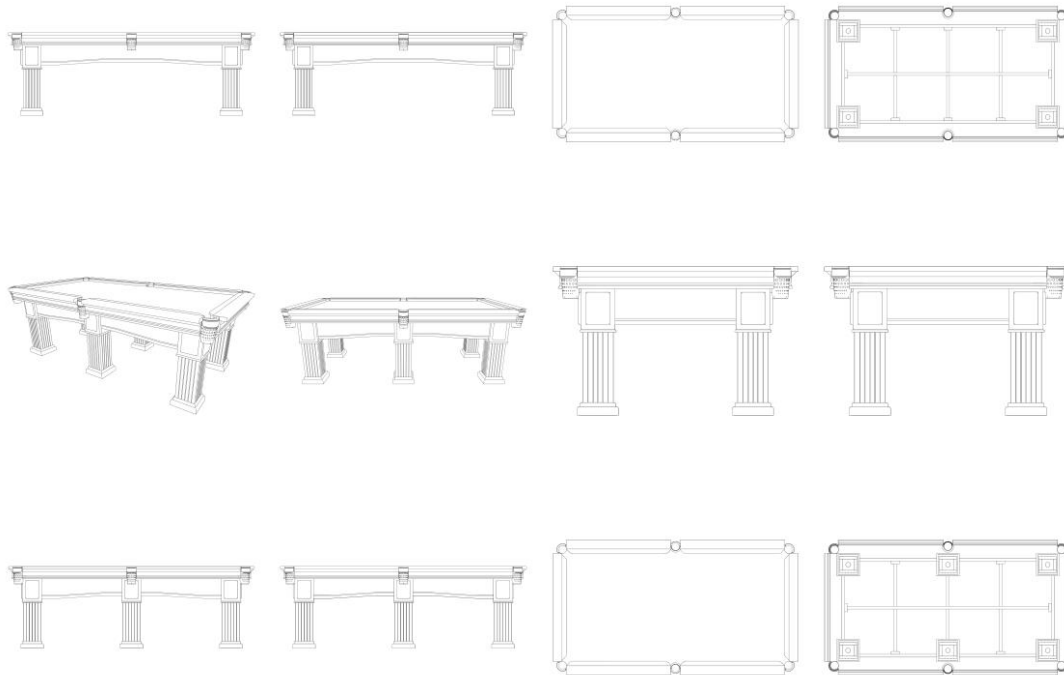
Título do registro: Mesas de bilhar

Data de depósito: 11/07/2024

Classificação: 21-01

Procurador: CRISTIANE RICARDO FRAGA





BR302024003421-0

Concessão de registro
 Código de despacho: 158
Titular: MEGA COMPRAS PRESENTES.COM LTDA [BR/SP]
 Autor: HELCIO SOBRAL DO NASCIMENTO[BR]
 Título do registro: MORDEDOR PARA BEBÊ
 Data de depósito: 16/07/2024
 Classificação: 21-01
 Procurador: Felipe Feliman Camargo



BR302024003424-5

Concessão de registro
 Código de despacho: 158
Titular: MEGA COMPRAS PRESENTES.COM LTDA [BR/SP]
 Autor: HELCIO SOBRAL DO NASCIMENTO[BR]
 Título do registro: MORDEDOR PARA BEBÊ
 Data de depósito: 16/07/2024

Classificação: 21-01
 Procurador: Felipe Feliman Camargo



BR302024003425-3

Concessão de registro
 Código de despacho: 158
Titular: MEGA COMPRAS PRESENTES.COM LTDA [BR/SP]
 Autor: HELCIO SOBRAL DO NASCIMENTO[BR]
 Título do registro: MORDEDOR PARA BEBÊ
 Data de depósito: 16/07/2024
 Classificação: 21-01
 Procurador: Felipe Feliman Camargo



BR302024003432-6

Concessão de registro
 Código de despacho: 158
Titular: MEGA COMPRAS PRESENTES.COM LTDA [BR/SP]
 Autor: HELCIO SOBRAL DO NASCIMENTO[BR]
 Título do registro: Tapete de atividades [para bebês]
 Data de depósito: 16/07/2024
 Classificação: 21-01
 Procurador: Felipe Feliman Camargo



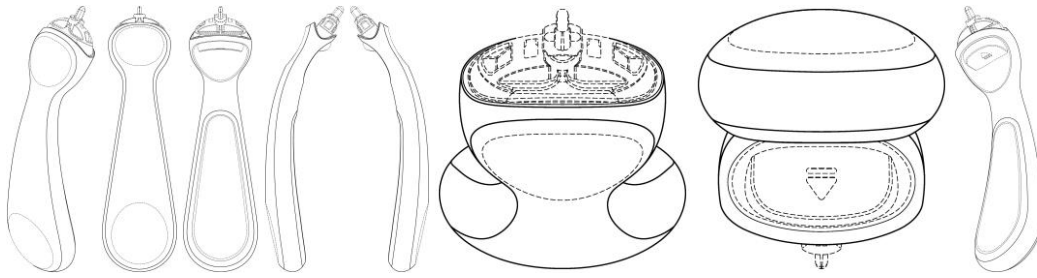
BR302024003448-2

Concessão de registro
 Código de despacho: 158
Titular: SHANDONG LINGLONG TIRE CO., LTD [CN]
 Autor: FENG WANG[CN], GUANGBIAO XU[CN], LIPING LI[CN], LUXIN MA[CN], WENCHANG HUI[CN] e YANCHUN REN[CN]
 Título do registro: PNEU
 Data de depósito: 16/07/2024
 Prioridade unionista: 2024303984685 27/06/2024 CN
 Classificação: 12-15
 Procurador: CARLOS ANTONIO, NEVES & VIDAL ADVOGADOS ASSOCIADOS



BR302024003468-7

Concessão de registro
 Código de despacho: 158
Titular: THE GILLETTE COMPANY LLC [US]
 Autor: BJÖRN KLING[DE], FRANZISKA SCHMID[DE] e MARIANNE MALMBAK[DE]
 Título do registro: Suporte para lâmina de barbear ou depilar
 Data de depósito: 17/07/2024
 Prioridade unionista: 29/924598 19/01/2024 US
 Classificação: 28-03
 Procurador: TRENCH ROSSI E WATANABE ADVOGADOS (RJ)



BR302024003484-9

Concessão de registro
 Código de despacho: 158
Titular: MEGA COMPRAS PRESENTES.COM LTDA [BR/SP]
 Autor: HELCIO SOBRAL DO NASCIMENTO[BR]
 Título do registro: Veículos [brinquedos]
 Data de depósito: 18/07/2024
 Classificação: 21-01
 Procurador: Felipe Feliman Camargo



BR302024003494-6

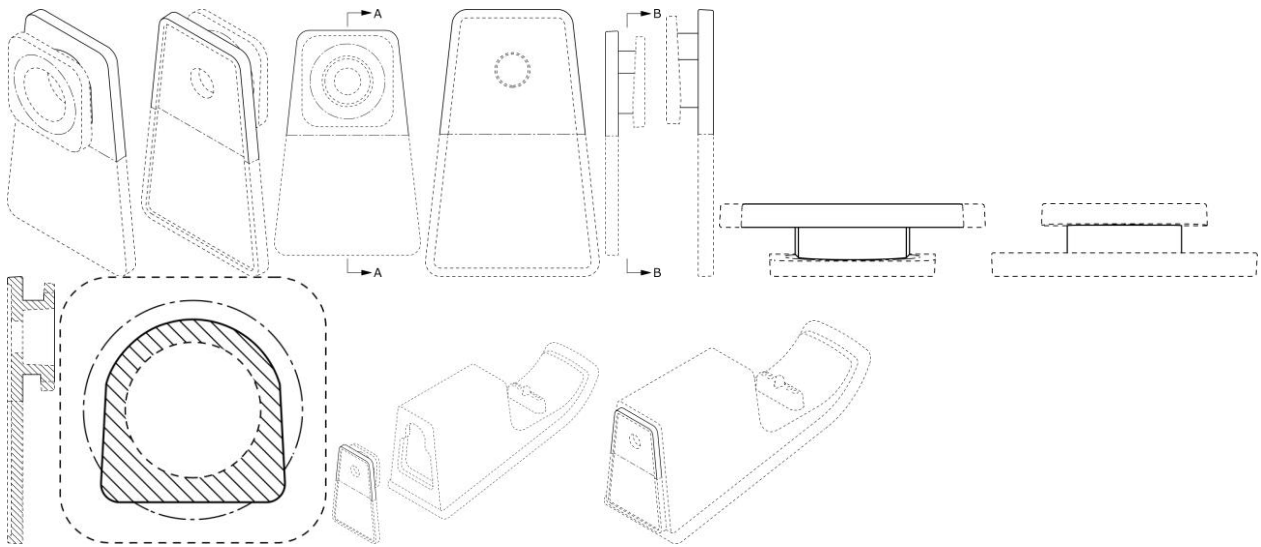
Concessão de registro
 Código de despacho: 158
Titular: MEGA COMPRAS PRESENTES.COM LTDA [BR/SP]
 Autor: HELCIO SOBRAL DO NASCIMENTO[BR]
 Título do registro: Veículos [brinquedos]
 Data de depósito: 18/07/2024
 Classificação: 21-01
 Procurador: Felipe Feliman Camargo





BR302024003496-2

Concessão de registro
 Código de despacho: 158
Titular: SONY INTERACTIVE ENTERTAINMENT INC. [JP]
 Autor: NAOKI OGISHITA[JP]
 Título do registro: SUPORTE PARA DISPOSITIVO ELETRÔNICO
 Data de depósito: 18/07/2024
 Prioridade unionista: 2024-002009 31/01/2024 JP
 Classificação: 14-06
 Procurador: KASZNAR LEONARDOS PROPRIEDADE INTELECTUAL



BR302024003499-7

Concessão de registro
 Código de despacho: 158
Titular: MEGA COMPRAS PRESENTES.COM LTDA [BR/SP]
 Autor: HELCIO SOBRAL DO NASCIMENTO[BR]
 Título do registro: Brinquedos de controle remoto
 Data de depósito: 18/07/2024
 Classificação: 21-01
 Procurador: Felipe Feliman Camargo





BR302024003504-7

Concessão de registro
 Código de despacho: 158
Titular: MEGA COMPRAS PRESENTES.COM LTDA [BR/SP]
 Autor: HELCIO SOBRAL DO NASCIMENTO[BR]
 Título do registro: Dardos [jogos]
 Data de depósito: 18/07/2024
 Classificação: 21-01
 Procurador: Felipe Feliman Camargo



BR302024003513-6

Concessão de registro
 Código de despacho: 158
Titular: CALÇADOS BIBI LTDA [BR/RS]
 Autor: MARLIN JOSE KOHLRAUSCH[BR]
 Título do registro: Solas para Calçados
 Data de depósito: 18/07/2024
 Classificação: 02-04
 Procurador: Guerra Advogados Associados





BR302024003514-4

Concessão de registro
Código de despacho: 158
Titular: **CALÇADOS BIBI LTDA [BR/RS]**
Autor: MARLIN JOSE KOHLRAUSCH[BR]
Título do registro: Sapatos
Data de depósito: 18/07/2024
Classificação: 02-04
Procurador: Guerra Advogados Associados





BR322023001564-0

Concessão de registro

Código de despacho: 158

Titular: MMC BRASIL INDÚSTRIA E COMÉRCIO LTDA. [BR/SP]

Autor: MEGAN A. WINTER[US], DANELLE M. BUYARSKI[US], JASON D. HANKE[US] e ERIC B. MACLEAN[US]

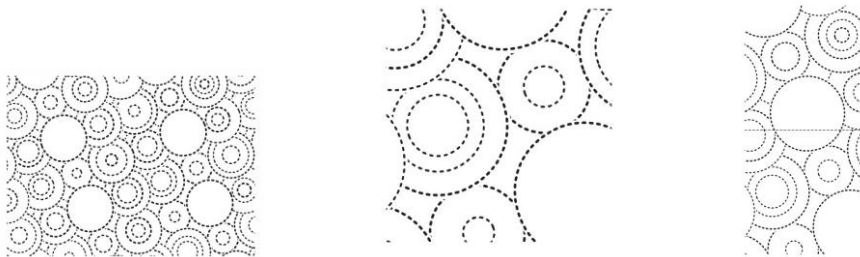
Título do registro: ORNAMENTO PARA PAPEL TOALHA

Data de depósito: 30/09/2022

Classificação: 32-00

Procurador: João Luis Dorey Facco Vianna

Detalhes do despacho: Título adequado de ofício com base no item 5.3.1.1 do Manual de Desenhos Industriais.



BR322024004385-9

Concessão de registro

Código de despacho: 158

Titular: BEATRIZ MOTTA ZUGLIANI [BR/RJ]

Autor: BEATRIZ MOTTA ZUGLIANI[BR]

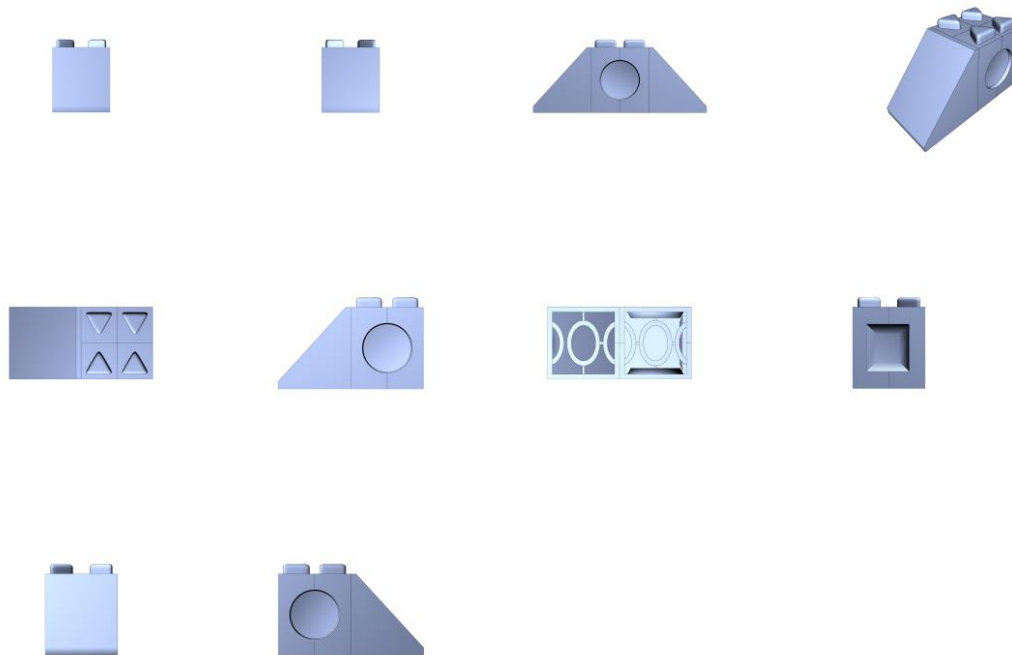
Título do registro: PEÇAS DE MONTAR

Data de depósito: 26/08/2024

Classificação: 21-01

Detalhes do despacho: Título alterado de ofício, de acordo com a Nota Técnica INPI/CPAPD nº 01/2024, para adequação ao disposto no item 5.3.1.1 do Manual de Desenhos Industriais. De acordo com o item 3.5.2 do Manual de Desenhos Industriais, o campo Descrição do formulário só deve ser usado para incluir informações necessárias à compreensão das figuras do desenho industrial. As informações inseridas neste campo no pedido não cumprem com a finalidade pretendida e foram excluídas de ofício, conforme a Nota Técnica INPI/CPAPD nº 01/2024.





BR322024004386-7

Concessão de registro

Código de despacho: 158

Titular: BEATRIZ MOTTA ZUGLIANI [BR/RJ]

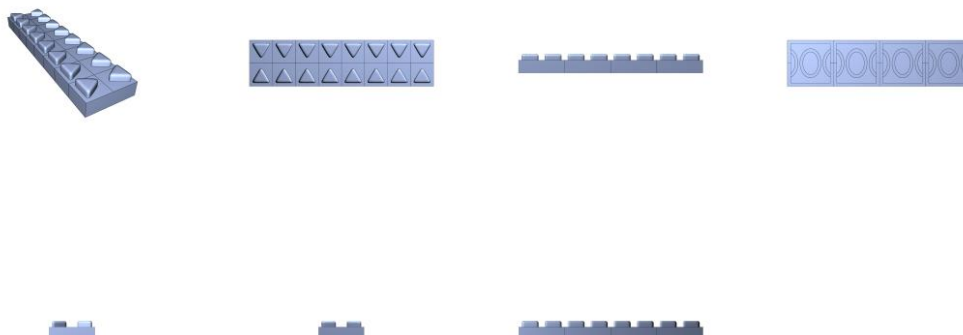
Autor: BEATRIZ MOTTA ZUGLIANI[BR]

Título do registro: PEÇAS DE MONTAR

Data de depósito: 26/08/2024

Classificação: 21-01

Detalhes do despacho: Título alterado de ofício, de acordo com a Nota Técnica INPI/CPAPD nº 01/2024, para adequação ao disposto no item 5.3.1.1 do Manual de Desenhos Industriais. De acordo com o item 3.5.2 do Manual de Desenhos Industriais, o campo Descrição do formulário só deve ser usado para incluir informações necessárias à compreensão das figuras do desenho industrial. As informações inseridas neste campo no pedido não cumprem com a finalidade pretendida e foram excluídas de ofício, conforme a Nota Técnica INPI/CPAPD nº 01/2024.



BR322024004387-5

Concessão de registro

Código de despacho: 158

Titular: BEATRIZ MOTTA ZUGLIANI [BR/RJ]

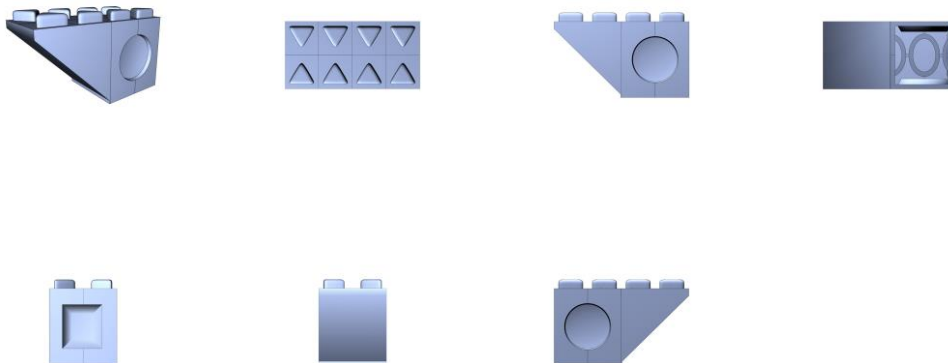
Autor: BEATRIZ MOTTA ZUGLIANI[BR]

Título do registro: PEÇAS DE MONTAR

Data de depósito: 26/08/2024

Classificação: 21-01

Detalhes do despacho: Título alterado de ofício, de acordo com a Nota Técnica INPI/CPAPD nº 01/2024, para adequação ao disposto no item 5.3.1.1 do Manual de Desenhos Industriais. De acordo com o item 3.5.2 do Manual de Desenhos Industriais, o campo Descrição do formulário só deve ser usado para incluir informações necessárias à compreensão das figuras do desenho industrial. As informações inseridas neste campo no pedido não cumprem com a finalidade pretendida e foram excluídas de ofício, conforme a Nota Técnica INPI/CPAPD nº 01/2024.



BR322024004896-6

Concessão de registro

Código de despacho: 158

Titular: FERNANDA CRISTINA DE OLIVEIRA [BR/SP]

Autor: FERNANDA CRISTINA DE OLIVEIRA[BR]

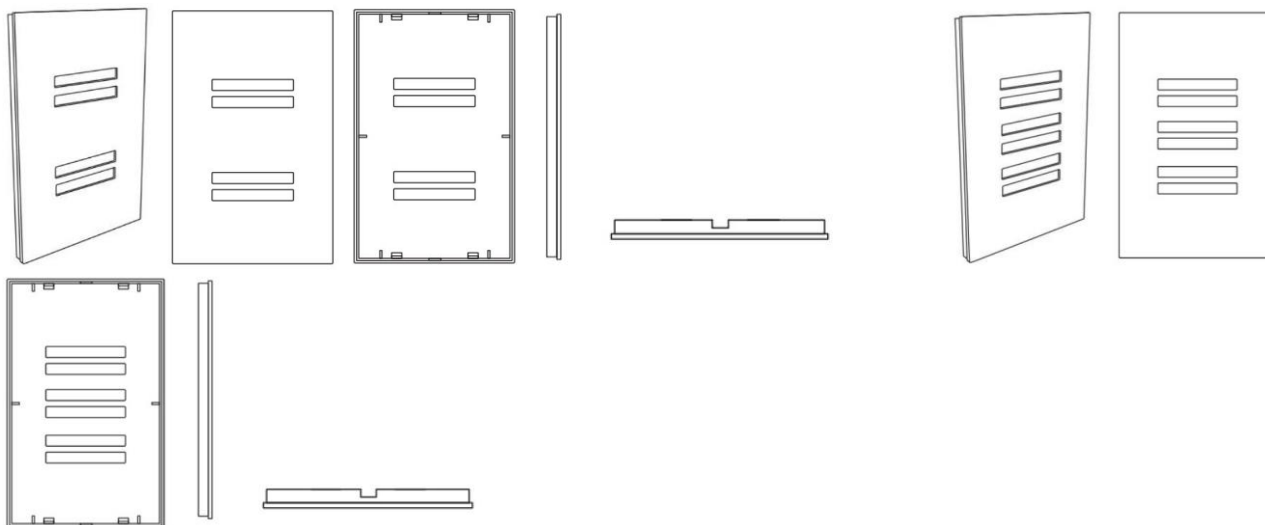
Título do registro: ESPELHO DE TOMADA

Data de depósito: 12/09/2024

Classificação: 13-03

Procurador: Vanessa Santicioli da Costa

Detalhes do despacho: Título alterado de ofício, de acordo com a Nota Técnica INPI/CPAPD nº 01/2024, para adequação ao disposto no item 5.3.1.1 do Manual de Desenhos Industriais.



BR322024004904-0

Concessão de registro

Código de despacho: 158

Titular: FERNANDA CRISTINA DE OLIVEIRA [BR/SP]

Autor: FERNANDA CRISTINA DE OLIVEIRA[BR]

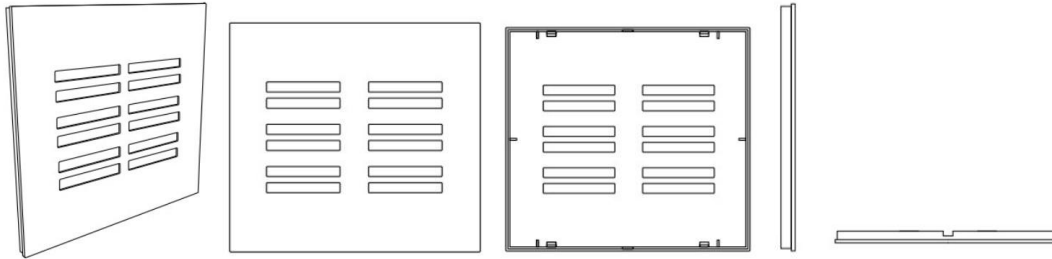
Título do registro: ESPELHO DE TOMADA

Data de depósito: 12/09/2024

Classificação: 13-03

Procurador: Vanessa Santicoli da Costa

Detalhes do despacho: Título alterado de ofício, de acordo com a Nota Técnica INPI/CPAPD nº 01/2024, para adequação ao disposto no item 5.3.1.1 do Manual de Desenhos Industriais.



BR322024005071-5

Concessão de registro

Código de despacho: 158

Titular: WEG EQUIPAMENTOS ELÉTRICOS S/A [BR/SC]

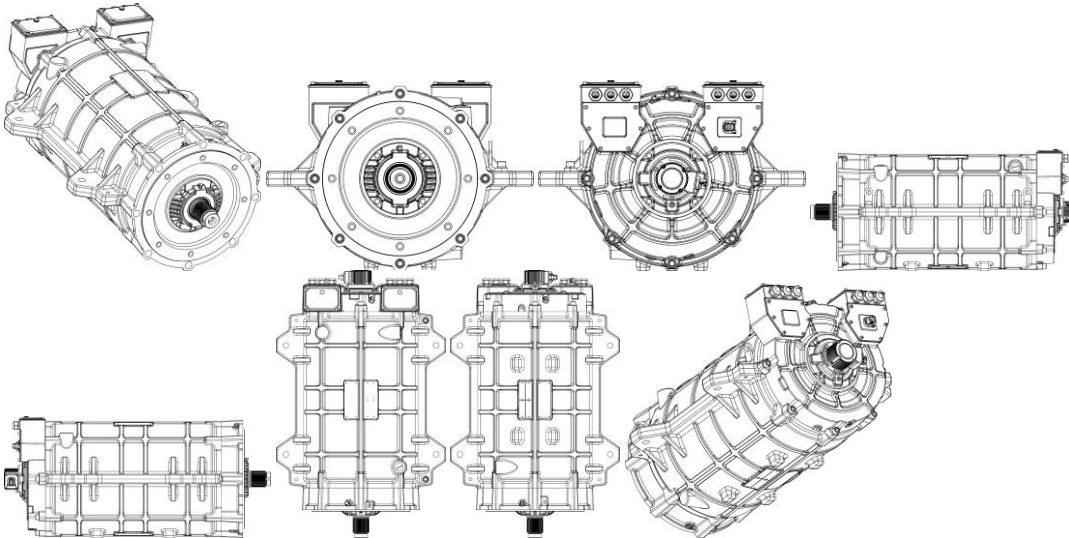
Autor: JONATAS FRAGA ROCHA[BR], VALDEMIR DE LIMA JUNIOR[BR], ALEXANDRE CENSI KUSS[BR], ALMIR MULLER[BR], DANIEL FLORES SILVA[BR], VANDO VANDERLEI ADAMI[BR], GUSTAVO FELIPE[BR], EDUARDO ANTONIO RIBEIRO[BR] e ALEX SANDRO BARBOSA PASSOS[BR]

Título do registro: MOTOR ELÉTRICO

Data de depósito: 19/09/2024

Classificação: 13-01

Procurador: Licks Advogados



BR322024005102-9

Concessão de registro

Código de despacho: 158

Titular: HYDRO EXTRUSION BRASIL S.A. [BR/SP]

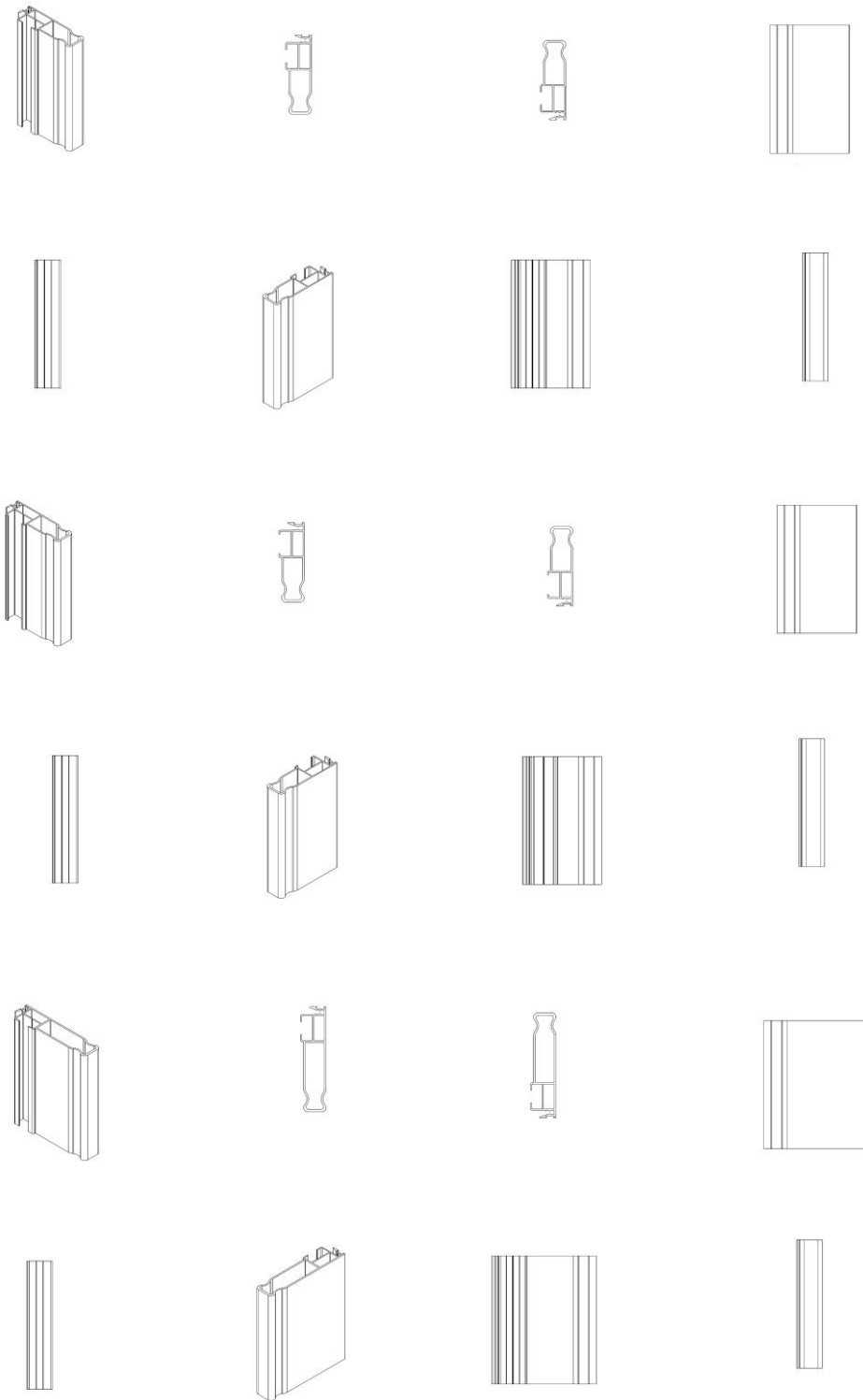
Autor: GUILHERME DOS SANTOS FIGUEIREDO[BR] e PAULO EDSON GENTILE[BR]

Título do registro: PERFIL

Data de depósito: 20/09/2024

Classificação: 25-01

Procurador: Dannemann, Siemsen, Bigler & Ipanema Moreira



BR322024005105-3

Concessão de registro

Código de despacho: 158

Titular: HYDRO EXTRUSION BRASIL S.A. [BR/SP]

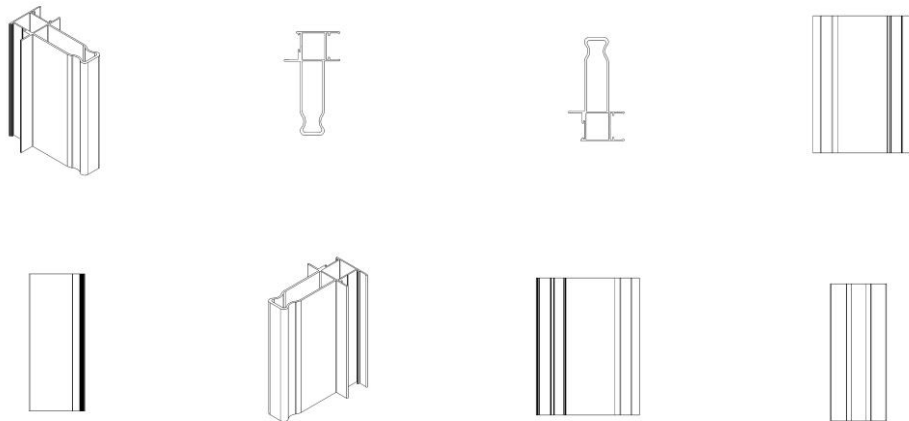
Autor: GUILHERME DOS SANTOS FIGUEIREDO[BR] e PAULO EDSON GENTILE[BR]

Título do registro: PERFIL

Data de depósito: 20/09/2024

Classificação: 25-01

Procurador: Dannemann, Siemsen, Bigler & Ipanema Moreira



BR322024005118-5

Concessão de registro

Código de despacho: 158

Titular: UNILEVER IP HOLDINGS B.V. [XX]

Autor: SYLVAIN HENRI DOMINIQUE MONIQUE MEILLERAI[FR]

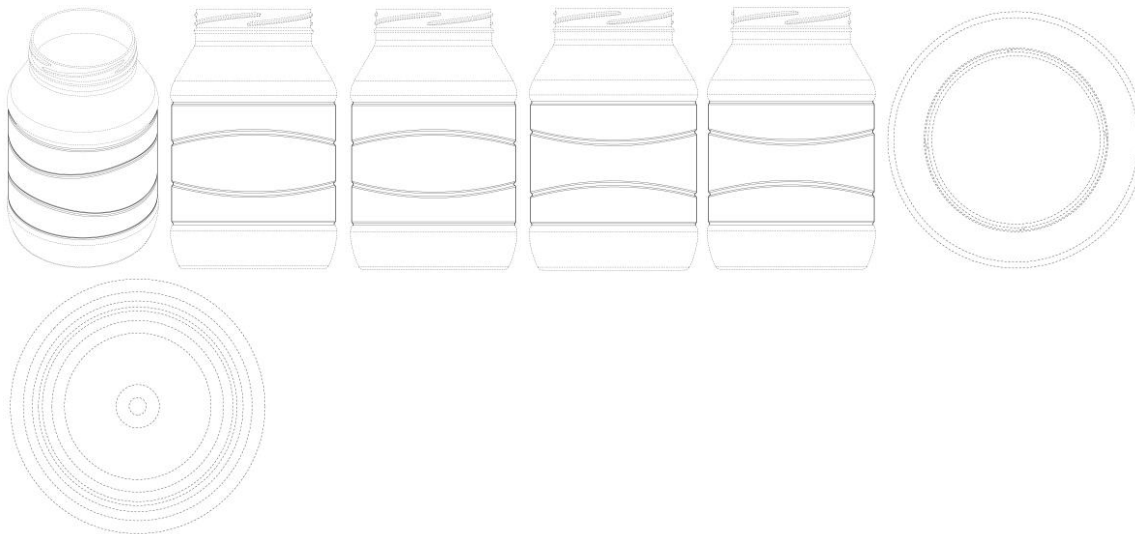
Título do registro: Frasco

Data de depósito: 20/09/2024

Prioridade unionista: 015024440-0002 12/06/2023 EM

Classificação: 09-01

Procurador: Remer Villaça & Nogueira Assessoria e Consultoria de Prop. Intelectual S/S Ltda.



BR322024005257-2

Concessão de registro

Código de despacho: 158

Titular: ORTHOMETRIC INDÚSTRIA E COMÉRCIO DE PRODUTOS MÉDICOS E ODONTOLÓGICOS LTDA [BR/SP]

Autor: FABIO BEGGIORA[BR], SILVIO ZILIO[BR], ROQUE JAVIER MERIDA DELGADO[BR] e MARCOS DOS REIS

PEREIRA JANSON[BR]

Título do registro: BRAQUETE ORTODONTICO

Data de depósito: 26/09/2024

Classificação: 24-99

Procurador: Dannemann, Siemsen, Bigler & Ipanema Moreira





Registros de desenho industrial extintos

Pelo fim da vigência

Pela falta de pagamento da retribuição prevista nos arts. 108 e 120

Pela inobservância do artigo 217 da Lei da Propriedade Industrial

Pela falta de pagamento da retribuição prevista nos arts. 108 e 120

Os registros de desenho industrial, listados a seguir, estão extintos, em vista da expiração do prazo de vigência, nos termos do inciso III do artigo 119 da Lei da Propriedade Industrial (LPI, lei n.º 9.279, de 14 de maio de 1996).

Art. 119. O registro extingue-se:

...

III - pela falta de pagamento da retribuição prevista nos arts. 108 e 120

....

BR302013002399-0	Extinção de registro pela falta de pagamento (art.119, III) Código de despacho: 870 Titular: THIAGO ANTONELLI [BR/RJ] Detalhes do despacho: A contar de 25/05/2023.
BR302014002944-4	Extinção de registro pela falta de pagamento (art.119, III) Código de despacho: 870 Titular: PAULO CELSO CARDOSO BACCHI [BR/SP] Procurador: LOGOS MARCAS E PATENTES S/S LTDA Detalhes do despacho: A contar de 26/06/2024.
BR302014004268-8	Extinção de registro pela falta de pagamento (art.119, III) Código de despacho: 870 Titular: NIKE INNOVATE C.V. [US] Procurador: ANTONIO MAURICIO PEDRAS ARNAUD Detalhes do despacho: A contar de 30/08/2024.
BR302019003908-7	Extinção de registro pela falta de pagamento (art.119, III) Código de despacho: 870 Titular: PSA AUTOMOBILES SA [FR] Procurador: KASZNAR LEONARDOS PROPRIEDADE INTELECTUAL Detalhes do despacho: A contar de 23/08/2024.
BR302019004042-5	Extinção de registro pela falta de pagamento (art.119, III) Código de despacho: 870 Titular: SHANDONG BIHAI PACKAGING MATERIALS CO. LTD. [CN] Procurador: ICMATECH INOVAÇÕES TECNOLÓGICAS LTDA Detalhes do despacho: A contar de 30/08/2024.
BR302019004046-8	Extinção de registro pela falta de pagamento (art.119, III) Código de despacho: 870 Titular: ORANGE TOYS INDUSTRIA E COMERCIO DE BRINQUEDOS LTDA [BR/SP] Procurador: BRAGA E BRAGA ASSOCIADOS - ADVOGADOS Detalhes do despacho: A contar de 30/08/2024.
BR302019004047-6	Extinção de registro pela falta de pagamento (art.119, III) Código de despacho: 870 Titular: ORANGE TOYS INDUSTRIA E COMERCIO DE BRINQUEDOS LTDA [BR/SP] Procurador: BRAGA E BRAGA ASSOCIADOS - ADVOGADOS Detalhes do despacho: A contar de 30/08/2024.

BR302019004048-4	Extinção de registro pela falta de pagamento (art.119, III) Código de despacho: 870 Titular: ORANGE TOYS INDUSTRIA E COMERCIO DE BRINQUEDOS LTDA [BR/SP] Procurador: BRAGA E BRAGA ASSOCIADOS - ADVOGADOS Detalhes do despacho: A contar de 30/08/2024.
BR302019004049-2	Extinção de registro pela falta de pagamento (art.119, III) Código de despacho: 870 Titular: ORANGE TOYS INDUSTRIA E COMERCIO DE BRINQUEDOS LTDA [BR/SP] Procurador: BRAGA E BRAGA ASSOCIADOS - ADVOGADOS Detalhes do despacho: A contar de 30/08/2024.
BR302019004050-6	Extinção de registro pela falta de pagamento (art.119, III) Código de despacho: 870 Titular: ORANGE TOYS INDUSTRIA E COMERCIO DE BRINQUEDOS LTDA [BR/SP] Procurador: BRAGA E BRAGA ASSOCIADOS - ADVOGADOS Detalhes do despacho: A contar de 30/08/2024.
BR302019004065-4	Extinção de registro pela falta de pagamento (art.119, III) Código de despacho: 870 Titular: BEATRIZ TAMBELLI FRANCISCO [BR/SP] Procurador: VIRGINIA GUILLIOD FAGURY BARROS MALUF Detalhes do despacho: A contar de 30/08/2024.
BR302019004069-7	Extinção de registro pela falta de pagamento (art.119, III) Código de despacho: 870 Titular: PEDRO HENRIQUE ALVES DE MORAIS [BR/DF] Detalhes do despacho: A contar de 30/08/2024.
BR302019004079-4	Extinção de registro pela falta de pagamento (art.119, III) Código de despacho: 870 Titular: ESSENCIAL PRODUTOS DE LIMPEZA LTDA- ME [BR/RS] Procurador: DIOGO MARTINS BOOS Detalhes do despacho: A contar de 31/08/2024.
BR302019004084-0	Extinção de registro pela falta de pagamento (art.119, III) Código de despacho: 870 Titular: THE GOODYEAR TIRE & RUBBER COMPANY [US] Procurador: DANIEL ADVOGADOS (ALT.DE DANIEL & CIA) Detalhes do despacho: A contar de 31/08/2024.
BR302019004105-7	Extinção de registro pela falta de pagamento (art.119, III) Código de despacho: 870 Titular: GRENDENE S.A. [BR/CE] Procurador: Remer Villaça & Nogueira Assessoria e Consultoria de Prop. Intelectual S/S Ltda. Detalhes do despacho: A contar de 03/09/2024.
BR302019004107-3	Extinção de registro pela falta de pagamento (art.119, III) Código de despacho: 870 Titular: HELENO GRUBER [BR/SC] Procurador: Britânia Marcas e Patentes Ltda. Detalhes do despacho: A contar de 03/09/2024.
BR302019004109-0	Extinção de registro pela falta de pagamento (art.119, III) Código de despacho: 870 Titular: HELENO GRUBER [BR/SC] Procurador: Britânia Marcas e Patentes Ltda. Detalhes do despacho: A contar de 03/09/2024.
BR302019004110-3	Extinção de registro pela falta de pagamento (art.119, III) Código de despacho: 870 Titular: HELENO GRUBER [BR/SC] Procurador: Britânia Marcas e Patentes Ltda. Detalhes do despacho: A contar de 03/09/2024.

BR302019004121-9

Extinção de registro pela falta de pagamento (art.119, III)

Código de despacho: 870

Titular: DURATEX S.A. [BR/SP]

Procurador: DANIEL ADVOGADOS (ALT.DE DANIEL & CIA)

Detalhes do despacho: A contar de 03/09/2024.

Nulidades administrativas de registros de desenho industrial

Exigência de pagamento
Exigência de conformidade de petição
Notificação de instauração de nulidade administrativa, por requerimento de terceiros, para manifestação
Notificação de instauração de nulidade administrativa, de ofício, para manifestação
Instrução técnica: Exigência
Instrução técnica: Sobrestamento
Decisão da nulidade: Negado provimento
Decisão da nulidade: Provimento
Instrução técnica: Intimação para manifestação por parte do titular e do requerente
Outros despachos

Notificação de nulidade administrativa, por requerimento de terceiros, para manifestação

Notificação de processo administrativo de nulidade (PAN) instaurado mediante requerimento de terceiros. A partir da publicação deste ato, na Revista da Propriedade Industrial (RPI), inicia-se o prazo de 60 (sessenta) dias para que o titular do registro se manifeste, nos termos do artigo 170 da Lei da Propriedade Industrial (LPI, lei n.º 9.279, de 14 de maio de 1996).

Declara-se, ainda, neste ato, o interesse público no reexame da concessão do atual registro.

Art. 170 - O titular será intimado para se manifestar no prazo de 60 (sessenta) dias.

Para visualizar petições eletrônicas no site do INPI (www.inpi.gov.br):

1. Acesse a pesquisa da base de desenho industrial utilizando login e senha; e
2. Informe o número do processo ao qual está vinculada a petição a ser visualizada.

3. Selecione o ícone "pdf" ao lado da petição desejada.

Para apresentar manifestação sobre nulidade administrativa:

1. Acesse o e-DI no site do INPI (www.inpi.gov.br);
2. Emita uma Guia de Recolhimento da União (GRU) para o serviço "manifestação ao processo administrativo de nulidade notificado" (código 108);
3. Efetue o pagamento; e
4. Preencha e envie o formulário eletrônico correspondente à opção indicada na emissão da GRU, acompanhado dos esclarecimentos, argumentos, provas ou documentos apropriados.

O prazo para apresentação de manifestação é de 60 (sessenta) dias, contados da data de publicação da notificação do processo administrativo de nulidade na Revista da Propriedade Industrial (RPI), nos termos dos art. 170, 221, 222 e 223 da Lei da Propriedade Industrial (LPI, Lei n.º 9.279, de 14 de maio de 1996).

Para esclarecer outras dúvidas e conhecer em detalhe o processamento de pedidos de registro de desenho industrial e outras petições, não deixe de consultar o Manual de Desenho Industrial <http://manualdedi.inpi.gov.br/projects/manual-de-desenho-industrial/wiki>

870250019622
13/03/2025

Notificação de instauração de processo de nulidade a requerimento
Código de despacho: 400
Petição (tipo): [107.02] Nulidade de registro de desenho industrial
Processo afetado: BR302021001145-0
Requerente: HIDROLIGHT DO BRASIL S.A.
Procurador: Samuel Claudino Simões
Titular do registro: DELLAMED S.A. [BR/RS]
Procurador do titular: MARCELO ANDREOLA

870250019654 13/03/2025	Notificação de instauração de processo de nulidade a requerimento Código de despacho: 400 Petição (tipo): [107.02] Nulidade de registro de desenho industrial Processo afetado: BR302022003185-2 Requerente: HIDROLIGHT DO BRASIL S.A. Procurador: Samuel Claudino Simões Titular do registro: DELLAMED S.A. [BR/RS] Procurador do titular: ANDREOLA, TOMAS, OSS E MIRANDA ADVOGADOS ASSOCIADOS
870250019659 13/03/2025	Notificação de instauração de processo de nulidade a requerimento Código de despacho: 400 Petição (tipo): [107.02] Nulidade de registro de desenho industrial Processo afetado: BR302022003188-7 Requerente: HIDROLIGHT DO BRASIL S.A. Procurador: Samuel Claudino Simões Titular do registro: DELLAMED S.A. [BR/RS] Procurador do titular: ANDREOLA, TOMAS, OSS E MIRANDA ADVOGADOS ASSOCIADOS
870250019664 13/03/2025	Notificação de instauração de processo de nulidade a requerimento Código de despacho: 400 Petição (tipo): [107.02] Nulidade de registro de desenho industrial Processo afetado: BR302022003189-5 Requerente: HIDROLIGHT DO BRASIL S.A. Procurador: Samuel Claudino Simões Titular do registro: DELLAMED S.A. [BR/RS] Procurador do titular: ANDREOLA, TOMAS, OSS E MIRANDA ADVOGADOS ASSOCIADOS
870250019996 14/03/2025	Notificação de instauração de processo de nulidade a requerimento Código de despacho: 400 Petição (tipo): [107.02] Nulidade de registro de desenho industrial Processo afetado: BR302022003925-0 Requerente: HIDROLIGHT DO BRASIL S.A. Procurador: Samuel Claudino Simões Titular do registro: DELLAMED S.A. [BR/RS] Procurador do titular: ANDREOLA, TOMAS, OSS E MIRANDA ADVOGADOS ASSOCIADOS
870250019694 13/03/2025	Notificação de instauração de processo de nulidade a requerimento Código de despacho: 400 Petição (tipo): [107.02] Nulidade de registro de desenho industrial Processo afetado: BR302022003931-4 Requerente: HIDROLIGHT DO BRASIL S.A. Procurador: Samuel Claudino Simões Titular do registro: DELLAMED S.A. [BR/RS] Procurador do titular: ANDREOLA, TOMAS, OSS E MIRANDA ADVOGADOS ASSOCIADOS
870250019696 13/03/2025	Notificação de instauração de processo de nulidade a requerimento Código de despacho: 400 Petição (tipo): [107.02] Nulidade de registro de desenho industrial Processo afetado: BR302022003933-0 Requerente: HIDROLIGHT DO BRASIL S.A. Procurador: Samuel Claudino Simões Titular do registro: DELLAMED S.A. [BR/RS] Procurador do titular: ANDREOLA, TOMAS, OSS E MIRANDA ADVOGADOS ASSOCIADOS
870250019699 13/03/2025	Notificação de instauração de processo de nulidade a requerimento Código de despacho: 400 Petição (tipo): [107.02] Nulidade de registro de desenho industrial Processo afetado: BR302022003937-3 Requerente: HIDROLIGHT DO BRASIL S.A. Procurador: Samuel Claudino Simões Titular do registro: DELLAMED S.A. [BR/RS] Procurador do titular: ANDREOLA, TOMAS, OSS E MIRANDA ADVOGADOS ASSOCIADOS

870250019639 13/03/2025	Notificação de instauração de processo de nulidade a requerimento Código de despacho: 400 Petição (tipo): [107.02] Nulidade de registro de desenho industrial Processo afetado: BR302023002349-6 Requerente: HIDROLIGHT DO BRASIL S.A. Procurador: Samuel Claudino Simões Titular do registro: DELLAMED S.A. [BR/RS] Procurador do titular: Marcelo Andreola
870250019708 13/03/2025	Notificação de instauração de processo de nulidade a requerimento Código de despacho: 400 Petição (tipo): [107.02] Nulidade de registro de desenho industrial Processo afetado: BR302023003133-2 Requerente: HIDROLIGHT DO BRASIL S.A. Procurador: Samuel Claudino Simões Titular do registro: DELLAMED S.A. [BR/RS] Procurador do titular: ANDREOLA, TOMÁS E OSS ADVOGADOS ASSOCIADOS
870250019241 12/03/2025	Notificação de instauração de processo de nulidade a requerimento Código de despacho: 400 Petição (tipo): [107.02] Nulidade de registro de desenho industrial Processo afetado: BR302023006354-4 Requerente: FIORI DO BRASIL LTDA Procurador: Guerra Advogados Associados Titular do registro: VALEMIX CONCRETOS E SERVIÇOS LTDA [BR/MG] Procurador do titular: SERGIO RODRIGUES DE OLIVEIRA

Instrução técnica: Intimação para manifestação por parte do titular e do requerente

Os titulares e requerentes, ou seus procuradores, deverão tomar conhecimento do parecer técnico que concluiu o processo de nulidade instaurado nos termos do Art. 115 da Lei da Propriedade Industrial (LPI, lei nº 9279, de 14 de maio de 1996).

A partir da publicação deste ato na Revista da Propriedade Industrial (RPI), inicia-se o prazo de 60 (sessenta) dias para a manifestação.

Art. 115. Havendo ou não manifestação, decorrido o prazo fixado no artigo anterior, o INPI emitirá parecer, intimando o titular e o requerente para se manifestarem no prazo comum de 60 (sessenta) dias.

Art. 116. Decorrido o prazo fixado no artigo anterior, mesmo que não apresentadas as manifestações, o processo será decidido pelo Presidente do INPI, encerrando-se a instância administrativa.

Para apresentar manifestação sobre o parecer da nulidade administrativa:

1. Acesse o e-DI no site do INPI (www.inpi.gov.br);
2. Emita uma Guia de Recolhimento da União (GRU) para o serviço de “manifestação ao processo administrativo de nulidade notificado” (código 108) ou “contrarrazões à nulidade (terceiros se manifestando) (código 162);
3. Efetue o pagamento; e
4. Preencha e envie o formulário eletrônico correspondente à opção indicada na emissão da GRU, acompanhado dos esclarecimentos, argumentos, provas ou documentos apropriados.

Para esclarecer outras dúvidas e conhecer em detalhe o processamento de pedidos de registro de desenho industrial e outras petições, não deixe de consultar o Manual de Desenho Industrial <http://manualdedi.inpi.gov.br/projects/manual-de-desenho-industrial/wiki>.

30325000011
21/03/2025

Intimação para manifestação por parte do titular e do requerente
Código de despacho: 1010
Petição (tipo): [protocolo interno] Nulidade administrativa de registro de DI
Processo afetado: BR302017002513-7
Requerente: DIRMA/GABINETE
Titular do registro: STOLLE MACHINERY COMPANY, LLC [US]
Procurador do titular: Flávia Salim Lopes

Outros despachos

Concluído o exame das petições em referência, publicam-se suas decisões conforme abaixo:

870250019634 13/03/2025	Ato de prejudicar petição Código de despacho: 699 Petição (tipo): [107.02] Nulidade de registro de desenho industrial Processo afetado: BR302022003184-4 Requerente: HIDROLIGHT DO BRASIL S.A. Procurador: Samuel Claudino Simões Titular do registro: DELLAMED S.A. [BR/RS] Procurador do titular: ANDREOLA, TOMAS, OSS E MIRANDA ADVOGADOS ASSOCIADOS Detalhes do despacho: Prejudicada a petição de nulidade nº 870250019634 de 13/3/2025, por perda de objeto, já que o registro foi tornado nulo, sendo a notificação de tal ato efetuada na RPI 2799 de 27/8/2024.
870250019707 13/03/2025	Ato de prejudicar petição Código de despacho: 699 Petição (tipo): [107.02] Nulidade de registro de desenho industrial Processo afetado: BR302022003948-9 Requerente: HIDROLIGHT DO BRASIL S.A. Procurador: Samuel Claudino Simões Titular do registro: DELLAMED S.A. [BR/RS] Procurador do titular: ANDREOLA, TOMAS, OSS E MIRANDA ADVOGADOS ASSOCIADOS Detalhes do despacho: Prejudicada a petição de nulidade nº 870250019707 de 13/3/2025, por perda de objeto, já que o registro foi tornado nulo, sendo a notificação de tal ato efetuada na RPI 2798 de 20/8/2024.

Manutenções e renovações de registros de desenho industrial

Exigência de pagamento de renovação
Exigência de pagamento de manutenção
Registro de desenho industrial prorrogado
Anotação de manutenção de registro
Outros despachos

Registro de desenho industrial renovado

Os registros de desenho industrial listados a seguir foram mantidos, em vista do cumprimento ao que dispõe os parágrafos 1º e 2º do artigo 108, bem como os parágrafos 2º e 3º do artigo 120 da Lei da Propriedade Industrial (LPI, lei n.º 9.279, de 14 de maio de 1996).

Art. 108. O registro vigorará pelo prazo de 10 (dez) anos contados da data do depósito, prorrogável por 3 (três) períodos sucessivos de 5 (cinco) anos cada.

§ 1º O pedido de prorrogação deverá ser formulado durante o último ano de vigência do registro, instruído com o comprovante do pagamento da respectiva retribuição.

§ 2º Se o pedido de prorrogação não tiver sido formulado até o termo final da vigência do registro, o titular poderá fazê-lo nos 180 (cento e oitenta) dias subsequentes, mediante o pagamento de retribuição adicional.

Art. 120. O titular do registro está sujeito ao pagamento de retribuição quinquenal, a partir do segundo quinquênio da data do depósito

§ 2º O pagamento dos demais quinquênios será apresentado junto com o pedido de prorrogação a que se refere o art. 108.

§ 3º O pagamento dos quinquênios poderá ainda ser efetuado dentro dos 6 (seis) meses subsequentes ao prazo estabelecido no parágrafo anterior, mediante pagamento de retribuição adicional.

800230235653
20/06/2023

Deferimento da petição
Código de despacho: 270
Petição (tipo): [131.01] Renovação do registro de desenho industrial no prazo ordinário
Processo afetado: BR302013003329-5
Requerente: BEIJING XIAOMI TECHNOLOGY CO., LTD.
Procurador: Marcos Vinicius Azevedo Alves
Renovada vigência até 08/07/2028
Detalhes do despacho: Renovada vigência até 08/07/2028.

Anotação de manutenção de registro

Os registros de desenho industrial listados a seguir foram prorrogados, em vista do cumprimento ao que dispõe os parágrafos 1º e 2º do artigo 108, bem como os parágrafos 2º e 3º do artigo 120 da Lei da Propriedade Industrial (LPI, lei n.º 9.279, de 14 de maio de 1996).

Art. 108. O registro vigorará pelo prazo de 10 (dez) anos contados da data do depósito, prorrogável por 3 (três) períodos sucessivos de 5 (cinco) anos cada.

§ 1º O pedido de prorrogação deverá ser formulado durante o último ano de vigência do registro, instruído com o comprovante do pagamento da respectiva retribuição.

§ 2º Se o pedido de prorrogação não tiver sido formulado até o termo final da vigência do registro, o titular poderá fazê-lo nos 180 (cento e oitenta) dias subsequentes, mediante o pagamento de retribuição adicional.

Art. 120. O titular do registro está sujeito ao pagamento de retribuição quinquenal, a partir do segundo quinquênio da data do depósito

§ 2º O pagamento dos demais quinquênios será apresentado junto com o pedido de prorrogação a que se refere o art. 108.

§ 3º O pagamento dos quinquênios poderá ainda ser efetuado dentro dos 6 (seis) meses subsequentes ao prazo estabelecido no parágrafo anterior, mediante pagamento de retribuição adicional.

800190041215
01/02/2019

Deferimento da petição
Código de despacho: 270
Petição (tipo): [129.01] Manutenção: 2º quinquênio ordinário
Processo afetado: BR302014001344-0
Requerente: BAYERISCHE MOTOREN WERKE AKTIENGESELLSCHAFT
Procurador: Luiz Henrique Oliveira Do Amaral

Outras petições

Exigência de pagamento
Exigência de conformidade de petição
Exame de petição: Exigência
Exame de petição: Sobrestamento
Exame de petição: Indeferimento
Exame de petição: Deferimento
Exame de petição: petição de retificação (126) atendida
Exame de petição: petição de retificação (126) não atendida
Outros despachos

Exame de petição: Deferimento

Concluído o exame , deferem-se as petições em referência.

Cabe recurso desta decisão, que deve ser apresentado no prazo de 60 (sessenta) dias, contados da data de publicação da decisão recorrida na Revista da Propriedade Industrial (RPI), nos termos dos art. 212, 221, 222, 223 e 224 da Lei da Propriedade Industrial (LPI, Lei n.º 9.279, de 14 de maio de 1996).

Para apresentar uma petição de recurso:

1. Acesse o e-DI no site do INPI (www.inpi.gov.br);
2. Emita uma Guia de Recolhimento da União (GRU) para o serviço de “Recurso de desenho industrial - exceto contra indeferimento de pedido de registro de DI” (código 142), referente a petição;
3. Efetue o pagamento; e
4. Preencha e envie o formulário eletrônico correspondente à opção indicada na emissão da GRU, acompanhado dos esclarecimentos, argumentos, provas ou documentos apropriados.

Para esclarecer outras dúvidas e conhecer em detalhe o processamento de pedidos de registro de desenho industrial e outras petições, não deixe de consultar o Manual de Desenho Industrial <http://manualdedi.inpi.gov.br/projects/manual-de-desenho-industrial/wiki>.

870250021940 20/03/2025	Deferimento da petição Código de despacho: 270 Petição (tipo): [156.01] Nomeação, destituição ou substituição de procurador: processo Processo afetado: BR302012003754-9 Requerente: GOEDERT LTDA. Procurador: POLI ADVOGADOS ASSOCIADOS Detalhes do despacho: Nomeado procurador POLI ADVOGADOS ASSOCIADOS com poderes para representar o titular do processo perante o INPI.
20140005007 05/02/2014	Deferimento da petição Código de despacho: 270 Petição (tipo): [125.06] [DESC.] Outras petições: Esclarecimentos Processo afetado: BR302013001482-7 Requerente: INSTITUTO NACIONAL DE TECNOLOGIA Detalhes do despacho: Dados corrigidos: titular e autor.
20140005019 05/02/2014	Deferimento da petição Código de despacho: 270 Petição (tipo): [125.06] [DESC.] Outras petições: Esclarecimentos Processo afetado: BR302013001483-5 Requerente: INSTITUTO NACIONAL DE TECNOLOGIA Detalhes do despacho: Dados corrigidos: titular e autor.
20140005018 05/02/2014	Deferimento da petição Código de despacho: 270 Petição (tipo): [125.06] [DESC.] Outras petições: Esclarecimentos Processo afetado: BR302013001485-1 Requerente: INSTITUTO NACIONAL DE TECNOLOGIA Detalhes do despacho: Dados corrigidos: titular e autor.

20140005017 05/02/2014	Deferimento da petição Código de despacho: 270 Petição (tipo): [125.06] [DESC.] Outras petições: Esclarecimentos Processo afetado: BR302013001487-8 Requerente: INSTITUTO NACIONAL DE TECNOLOGIA Detalhes do despacho: Dados corrigidos: titular e autor.
20140005016 05/02/2014	Deferimento da petição Código de despacho: 270 Petição (tipo): [125.06] [DESC.] Outras petições: Esclarecimentos Processo afetado: BR302013001489-4 Requerente: INSTITUTO NACIONAL DE TECNOLOGIA Detalhes do despacho: Dados corrigidos: titular e autor.
20140005015 05/02/2014	Deferimento da petição Código de despacho: 270 Petição (tipo): [125.06] [DESC.] Outras petições: Esclarecimentos Processo afetado: BR302013001490-8 Requerente: INSTITUTO NACIONAL DE TECNOLOGIA Detalhes do despacho: Dados corrigidos: titular e autor.
20140005014 05/02/2014	Deferimento da petição Código de despacho: 270 Petição (tipo): [125.06] [DESC.] Outras petições: Esclarecimentos Processo afetado: BR302013001491-6 Requerente: INSTITUTO NACIONAL DE TECNOLOGIA Detalhes do despacho: Dados corrigidos: titular e autor.
20140005013 05/02/2014	Deferimento da petição Código de despacho: 270 Petição (tipo): [125.06] [DESC.] Outras petições: Esclarecimentos Processo afetado: BR302013001492-4 Requerente: INSTITUTO NACIONAL DE TECNOLOGIA Detalhes do despacho: Dados corrigidos: titular e autor.
20140005012 05/02/2014	Deferimento da petição Código de despacho: 270 Petição (tipo): [125.06] [DESC.] Outras petições: Esclarecimentos Processo afetado: BR302013001493-2 Requerente: INSTITUTO NACIONAL DE TECNOLOGIA Detalhes do despacho: Dados corrigidos: titular e autor.
20140005011 05/02/2014	Deferimento da petição Código de despacho: 270 Petição (tipo): [125.06] [DESC.] Outras petições: Esclarecimentos Processo afetado: BR302013001494-0 Requerente: INSTITUTO NACIONAL DE TECNOLOGIA Detalhes do despacho: Dados corrigidos: titular e autor.
20140005008 05/02/2014	Deferimento da petição Código de despacho: 270 Petição (tipo): [125.06] [DESC.] Outras petições: Esclarecimentos Processo afetado: BR302013001495-9 Requerente: INSTITUTO NACIONAL DE TECNOLOGIA Detalhes do despacho: Dados corrigidos: titular e autor.
20140005009 05/02/2014	Deferimento da petição Código de despacho: 270 Petição (tipo): [125.06] [DESC.] Outras petições: Esclarecimentos Processo afetado: BR302013002102-5 Requerente: INSTITUTO NACIONAL DE TECNOLOGIA Detalhes do despacho: Dados corrigidos: titular e autor.
870180031785 19/04/2018	Deferimento da petição Código de despacho: 270 Petição (tipo): [125.03] [DESC.] Outras petições: Correção de cadastro Processo afetado: BR302013005657-0 Requerente: INSTITUTO NACIONAL DE TECNOLOGIA Detalhes do despacho: Dados corrigidos: titular.

870180024778 27/03/2018	Deferimento da petição Código de despacho: 270 Petição (tipo): [125.03] [DESC.] Outras petições: Correção de cadastro Processo afetado: BR302014000151-5 Requerente: INSTITUTO NACIONAL DE TECNOLOGIA Detalhes do despacho: Dados corrigidos: titular.
870180024783 27/03/2018	Deferimento da petição Código de despacho: 270 Petição (tipo): [125.03] [DESC.] Outras petições: Correção de cadastro Processo afetado: BR302014000152-3 Requerente: INSTITUTO NACIONAL DE TECNOLOGIA Detalhes do despacho: Dados corrigidos: titular.
870250021935 20/03/2025	Deferimento da petição Código de despacho: 270 Petição (tipo): [156.01] Nomeação, destituição ou substituição de procurador: processo Processo afetado: BR302020001187-2 Requerente: GOEDERT LTDA. Procurador: POLI ADVOGADOS ASSOCIADOS Detalhes do despacho: Nomeado procurador POLI ADVOGADOS ASSOCIADOS com poderes para representar o titular do processo perante o INPI.
870250021931 20/03/2025	Deferimento da petição Código de despacho: 270 Petição (tipo): [156.01] Nomeação, destituição ou substituição de procurador: processo Processo afetado: BR302020002480-0 Requerente: GOEDERT LTDA. Procurador: POLI ADVOGADOS ASSOCIADOS Detalhes do despacho: Nomeado procurador POLI ADVOGADOS ASSOCIADOS com poderes para representar o titular do processo perante o INPI.
870250021927 20/03/2025	Deferimento da petição Código de despacho: 270 Petição (tipo): [156.01] Nomeação, destituição ou substituição de procurador: processo Processo afetado: BR302020004573-4 Requerente: GOEDERT LTDA. Procurador: POLI ADVOGADOS ASSOCIADOS Detalhes do despacho: Nomeado procurador POLI ADVOGADOS ASSOCIADOS com poderes para representar o titular do processo perante o INPI.
870250015319 25/02/2025	Deferimento da petição Código de despacho: 270 Petição (tipo): [156.01] Nomeação, destituição ou substituição de procurador: processo Processo afetado: BR302020005676-0 Requerente: SHANDONG HONGGUANG RUBBER TECHNOLOGY CO., LTD. Procurador: LAWI SERVIÇOS PARA STARTUPS LTDA Detalhes do despacho: Nomeado procurador BENJAMIN MUNOZ com poderes para representar o titular do processo perante o INPI.
870230043751 24/05/2023	Deferimento da petição Código de despacho: 270 Petição (tipo): [125.06] [DESC.] Outras petições: Esclarecimentos Processo afetado: BR302021002665-1 Requerente: CHIESI FARMACEUTICI S.P.A. Procurador: Maurício Ariboni Detalhes do despacho: Dados corrigidos: Autor
870250019377 12/03/2025	Deferimento da petição Código de despacho: 270 Petição (tipo): [156.01] Nomeação, destituição ou substituição de procurador: processo Processo afetado: BR302023005676-9 Requerente: JOSÉ ROBERTO CARAVINA Procurador: RESOLVA CONOSCO ASSESSORIA - EIRELI - ME Detalhes do despacho: Nomeado procurador RESOLVA CONOSCO ASSESSORIA - EIRELI - ME com poderes para representar o titular do processo perante o INPI.

870250013225 18/02/2025	Deferimento da petição Código de despacho: 270 Petição (tipo): [155.01] Correção de dados no processo devido à falha do interessado Processo afetado: BR302024006895-6 Requerente: DOMINUS FERRAMENTARIA LTDA Procurador: AGP - Assessoria Empresarial Ltda Detalhes do despacho: Dados corrigidos: nome do titular.
870250020217 14/03/2025	Deferimento da petição Código de despacho: 270 Petição (tipo): [156.01] Nomeação, destituição ou substituição de procurador: processo Processo afetado: BR302025000171-4 Requerente: ARAXI CONSULTORIA LTDA Procurador: Roberto Rodrigues Monteiro de Pinho Detalhes do despacho: Nomeado procurador Roberto Rodrigues Monteiro de Pinho com poderes para representar o titular do processo perante o INPI.
870250020228 14/03/2025	Deferimento da petição Código de despacho: 270 Petição (tipo): [156.01] Nomeação, destituição ou substituição de procurador: processo Processo afetado: BR302025000174-9 Requerente: ARAXI CONSULTORIA LTDA Procurador: Roberto Rodrigues Monteiro de Pinho Detalhes do despacho: Nomeado procurador Roberto Rodrigues Monteiro de Pinho com poderes para representar o titular do processo perante o INPI.
870250020245 14/03/2025	Deferimento da petição Código de despacho: 270 Petição (tipo): [156.01] Nomeação, destituição ou substituição de procurador: processo Processo afetado: BR302025000177-3 Requerente: ARAXI CONSULTORIA LTDA Procurador: Roberto Rodrigues Monteiro de Pinho Detalhes do despacho: Nomeado procurador Roberto Rodrigues Monteiro de Pinho com poderes para representar o titular do processo perante o INPI.
870250021922 20/03/2025	Deferimento da petição Código de despacho: 270 Petição (tipo): [156.01] Nomeação, destituição ou substituição de procurador: processo Processo afetado: BR322020001641-9 Requerente: GOEDERT LTDA. Procurador: POLI ADVOGADOS ASSOCIADOS Detalhes do despacho: Nomeado procurador POLI ADVOGADOS ASSOCIADOS com poderes para representar o titular do processo perante o INPI.
870200136106 28/10/2020	Deferimento da petição Código de despacho: 270 Petição (tipo): [125.02] [DESC.] Outras petições: Apresentação de procuração Processo afetado: DI6404571-4 Requerente: AUNDE BRASIL S/A Procurador: Alberto Luís Camelier da Silva Detalhes do despacho: Nomeado procurador Alberto Luís Camelier da Silva com poderes para representar o titular do processo perante o INPI.
870200136112 28/10/2020	Deferimento da petição Código de despacho: 270 Petição (tipo): [125.02] [DESC.] Outras petições: Apresentação de procuração Processo afetado: DI6404729-6 Requerente: AUNDE BRASIL S/A Procurador: Alberto Luís Camelier da Silva Detalhes do despacho: Nomeado procurador Alberto Luís Camelier da Silva com poderes para representar o titular do processo perante o INPI.
20140004849 04/02/2014	Deferimento da petição Código de despacho: 270 Petição (tipo): [125.06] [DESC.] Outras petições: Eslacrecimentos Processo afetado: DI7102774-2 Requerente: INSTITUTO NACIONAL DE TECNOLOGIA Detalhes do despacho: Dados corrigidos: titular e autor.

20140004850
04/02/2014

Deferimento da petição
Código de despacho: 270
Petição (tipo): [125.06] [DESC.] Outras petições: Eslacrecimentos
Processo afetado: DI7102775-0
Requerente: INSTITUTO NACIONAL DE TECNOLOGIA
Detalhes do despacho: Dados corrigidos: titular e autor.

20140004847
04/02/2014

Deferimento da petição
Código de despacho: 270
Petição (tipo): [125.06] [DESC.] Outras petições: Eslacrecimentos
Processo afetado: DI7102776-9
Requerente: INSTITUTO NACIONAL DE TECNOLOGIA
Detalhes do despacho: Dados corrigidos: titular e autor.

20140004853
04/02/2014

Deferimento da petição
Código de despacho: 270
Petição (tipo): [125.06] [DESC.] Outras petições: Eslacrecimentos
Processo afetado: DI7106088-0
Requerente: INSTITUTO NACIONAL DE TECNOLOGIA
Detalhes do despacho: Dados corrigidos: titular e autor.

20140004851
04/02/2014

Deferimento da petição
Código de despacho: 270
Petição (tipo): [125.06] [DESC.] Outras petições: Eslacrecimentos
Processo afetado: DI7106089-8
Requerente: INSTITUTO NACIONAL DE TECNOLOGIA
Detalhes do despacho: Dados corrigidos: titular e autor.

20140004848
04/02/2014

Deferimento da petição
Código de despacho: 270
Petição (tipo): [125.06] [DESC.] Outras petições: Eslacrecimentos
Processo afetado: DI7106090-1
Requerente: INSTITUTO NACIONAL DE TECNOLOGIA
Detalhes do despacho: Dados corrigidos: titular e autor.

Exame de petição: Petição de retificação (126) atendida

Atendidas as solicitações das petições em referência, conforme indicado abaixo:

870250022939 24/03/2025	Petição de retificação atendida Código de despacho: 566 Petição (tipo): [126.03] Retificação por erro de publicação na RPI: em petição Processo afetado: BR302016001202-4 Petição afetada: Nro. 870250014876 Data 24/02/2025 Tipo [824.05] Cópia reprográfica simples Requerente: CAPELLA & VELOSO ADVOGADOS ASSOCIADOS Procurador: CAPELLA & VELOSO ADVOGADOS ASSOCIADOS
870250022946 24/03/2025	Petição de retificação atendida Código de despacho: 566 Petição (tipo): [126.03] Retificação por erro de publicação na RPI: em petição Processo afetado: BR302017003686-4 Petição afetada: Nro. 870250014871 Data 24/02/2025 Tipo [824.05] Cópia reprográfica simples Requerente: CAPELLA & VELOSO ADVOGADOS ASSOCIADOS Procurador: CAPELLA & VELOSO ADVOGADOS ASSOCIADOS
870250014722 24/02/2025	Petição de retificação atendida Código de despacho: 566 Petição (tipo): [126.03] Retificação por erro de publicação na RPI: em petição Processo afetado: BR302021003334-8 Petição afetada: Nro. 870250005623 Data 23/01/2025 Tipo [825.05] Cópia reprográfica autenticada Requerente: N J MATHEUS MAQUINAS E ARTEFATOS DE CIMENTO LTDA ME Procurador: CARLOS EMIR LIMA DE OLIVEIRA
870250019054 11/03/2025	Petição de retificação atendida Código de despacho: 566 Petição (tipo): [126.03] Retificação por erro de publicação na RPI: em petição Processo afetado: BR302024000054-5 Petição afetada: Nro. 870250015219 Data 25/02/2025 Tipo [824.05] Cópia reprográfica simples Requerente: WASHINGTON RAMOS DE LUCCAS Procurador: Sandro Conrado da Silva
870250018897 11/03/2025	Petição de retificação atendida Código de despacho: 566 Petição (tipo): [126.03] Retificação por erro de publicação na RPI: em petição Processo afetado: BR302024001782-0 Petição afetada: Nro. 870250017450 Data 06/03/2025 Tipo [824.05] Cópia reprográfica simples Requerente: JAMES ROJAS WATERHOUSE Procurador: LEVI GUSTAVO THOMAZ RANGEL

Anulação de despachos

Anulação de despachos relativos a processos de registro

Anulação de despachos relativos a petições

Anulação de despachos relativos a petições

Os despachos listados a seguir tiveram sua publicação anulada com base nos motivos indicados:

800240093048 18/03/2024	Anulação de despacho (em petição) Código de despacho: 403 Petição (tipo): [131.01] Renovação do registro de desenho industrial no prazo ordinário Processo afetado: BR302014001344-0 Requerente: BAYERISCHE MOTOREN WERKE AKTIENGESELLSCHAFT Procurador: Filipe Fonteles Cabral Detalhes do despacho: Anulado despacho de deferimento publicado na RPI 2798, por não ter havido o processamento da petição de manutenção, anterior à renovação.
800240093049 18/03/2024	Anulação de despacho (em petição) Código de despacho: 403 Petição (tipo): [131.01] Renovação do registro de desenho industrial no prazo ordinário Processo afetado: BR302014001345-9 Requerente: BAYERISCHE MOTOREN WERKE AKTIENGESELLSCHAFT Procurador: Filipe Fonteles Cabral Detalhes do despacho: Anulado despacho de deferimento publicado na RPI 2798, por não ter havido o processamento da petição de manutenção, anterior à renovação.

Notificações e decisões judiciais

Notificação de procedimento judicial

Notificação de decisão judicial

Outros despachos

Notificação de procedimento judicial

303250000010

Notificação de procedimento judicial

Código de despacho: 462

Petição (tipo): [protocolo interno] Notificação judicial

Processo afetado: BR302019003862-5

Requerente: 1ª VARA DA FAZENDA PÚBLICA DE SÃO JOSÉ DOS CAMPOS

Detalhes do despacho: NOTIFICAÇÃO DE AÇÃO JUDICIAL REFERENTE AO REGISTRO INPI: nº

52402.005312/2024-66 Origem: 1ª VF DE SÃO JOSÉ DOS CAMPOS (TRF3) Ação Ordinária nº:

01032.557310/2023-91 Autor: MONTHAC MONTAGENS, DESENHOS E PROJETOS LTDA Réus: REINTECH

INDUSTRIA DE EQUIPAMENTOS E PRODUTOS PARA CONTROLE DA CONTAMINAÇÃO LTDA E INSTITUTO NACIONAL DA PROPRIEDADE INDUSTRIAL – INPI REGISTRO SUB-JUDICE

Disponibilidade de documentos oficiais

Exigência de pagamento
Disponibilidade de certificados de registro
Disponibilidade de outros documentos oficiais
Outros despachos

Disponibilidade de outros documentos oficiais

870250014876 24/02/2025	Emissão de folha de rosto de cópia reprográfica simples Código de despacho: 577 Petição (tipo): [824.05] Cópia reprográfica simples Processo afetado: BR302016001202-4 Requerente: RODOVALE INDÚSTRIA E COMÉRCIO DE EQUIPAMENTOS RODOVIÁRIOS LTDA Procurador: CAPELLA & VELOSO ADVOGADOS ASSOCIADOS
870250014871 24/02/2025	Emissão de folha de rosto de cópia reprográfica simples Código de despacho: 577 Petição (tipo): [824.05] Cópia reprográfica simples Processo afetado: BR302017003686-4 Requerente: RODOVALE INDÚSTRIA E COMÉRCIO DE EQUIPAMENTOS RODOVIÁRIOS LTDA Procurador: CAPELLA & VELOSO ADVOGADOS ASSOCIADOS
870250005623 23/01/2025	Emissão de folha de rosto de cópia reprográfica autenticada Código de despacho: 578 Petição (tipo): [825.05] Cópia reprográfica autenticada Processo afetado: BR302021003334-8 Requerente: N J MATHEUS MAQUINAS E ARTEFATOS DE CIMENTO LTDA ME Procurador: CARLOS EMIR LIMA DE OLIVEIRA
870250015219 25/02/2025	Emissão de folha de rosto de cópia reprográfica simples Código de despacho: 577 Petição (tipo): [824.05] Cópia reprográfica simples Processo afetado: BR302024000054-5 Requerente: WASHINGTON RAMOS DE LUCCAS Procurador: Sandro Conrado da Silva
870250017450 06/03/2025	Emissão de folha de rosto de cópia reprográfica simples Código de despacho: 577 Petição (tipo): [824.05] Cópia reprográfica simples Processo afetado: BR302024001782-0 Requerente: JAMES ROJAS WATERHOUSE Procurador: LEVI GUSTAVO THOMAZ RANGEL

Código internacional de países e organizações

Lista dos códigos de duas letras para representação dos Países, Entidades e Organizações Intergovernamentais baseada no Padrão ST.3 recomendado pela OMPI e na ISO 3166-1.

Por ordem de sigla

AD	ANDORRA	GL	GROELÂNDIA	NU	NIUE
AE	EMIRADOS ÁRABES UNIDOS	GM	GÂMBIA	NZ	NOVA ZELÂNDIA
AF	AFEGANISTÃO	GN	GUINÉ	OM	OMÃ
AG	ANTÍGUA E BARBUDA	GP	GUADALUPE	PA	PANAMÃ
AI	ANGUILLA	GQ	GUINÉ EQUATORIAL	PB	PAÍSES BAIXOS
AL	ALBÂNIA	GR	GRÉCIA	PE	PERU
AM	ARMÊNIA	GS	GEORGIA DO SUL E ILHAS SANDWICH DO SUL	PF	POLINÉSIA FRANCESA
AN	ANTILHAS HOLANDESAS	GT	GUATEMALA	PG	PAPUA NOVA GUINÉ
AO	ANGOLA	GU	GUAM	PH	FILIPINAS
AQ	ANTÁRTICA	GW	GUINÉ BISSAU	PK	PAQUISTÃO
AR	ARGENTINA	GY	GUIANA	PL	POLÓNIA
AS	SAMOA AMERICANA	HK	HONG-KONG	PM	SAINT PIERRE E MIQUELON
AT	ÁUSTRIA	HM	ILHAS HEARD E MCDONALD	PN	PITCAIRN
AU	AUSTRÁLIA	HN	HONDURAS	PR	PORTO RICO
AW	ARUBA	HR	CRÓÁCIA	PS	TERRITÓRIO OCUPADO PALESTINO
AZ	AZERBAIJÃO	HT	HAITI	PT	PORTUGAL
BA	BÓSNIA E HERZEGÓVINA	HU	HUNGRIA	PW	PALAU
BB	BARBADOS	ID	INDONÉSIA	PY	PARAGUAI
BD	BANGLADESH	IE	IRLANDA	QA	CATAR
BE	BÉLGICA	IL	ISRAEL	RE	REUNIÃO
BF	BURKINA FASO	IN	ÍNDIA	RO	ROMÊNIA
BG	BULGÁRIA	IO	TERRIT. BRITAN. OCEANO ÍNDICO	RS	SERBIA
BH	BAREINE	IQ	IRAQUE	RU	FEDERAÇÃO RUSSA
BI	BURUNDI	IR	IRÃ (REPÚBLICA ISLÂMICA DO)	RW	RUANDA
BJ	BENIN	IS	ISLÂNDIA	SA	ARÁBIA SAUDITA
BM	BERMUDAS	IT	ITÁLIA	SB	ILHAS SALOMÃO
BN	BRUNEI DARUSSALAM	JM	JAMAICA	SC	SEYCHELLES
BO	BOLÍVIA	JO	JORDÂNIA	SD	SUDÃO
BR	BRASIL	JP	JAPÃO	SE	SUÉCIA
BS	BAHAMAS	KE	QUÊNIA	SG	SINGAPURA
BT	BUTÃO	KG	QUIRGUISTÃO	SH	SANTA HELENA
BV	ILHA BOUVET	KH	CAMBOJA	SI	ESLOVENIA
BW	BOTSUANA	KI	KIRIBATI	SJ	SVALBARD E JAN MAYEN
BY	BELARUS	KM	COMORES	SK	ESLOVÁQUIA
BZ	BELIZE	KN	SÃO CRISTÓVÃO E NEVIS	SL	SERRA LEOA
CA	CANADÁ	KP	REPÚBLICA POPULAR DEM. DA CORÉIA	SM	SÃO MARINO
CC	ILHAS COCOS	KR	REPÚBLICA DA CORÉIA	SN	SENEGAL
CF	REPÚBLICA CENTRO AFRICANA	KW	KUWAIT	SO	SOMÁLIA
CG	CONGO	KY	ILHAS CAIMAN	SR	SURINAME
CH	SUIÇA	KZ	CAZAQUISTÃO	ST	SÃO TOMÉ E PRÍNCIPE
CI	COSTA DO MARFIM	LA	LAOS	SV	EL SALVADOR
CK	ILHAS COOK	LB	LÍBANO	SY	SÍRIA
CL	CHILE	LC	SANTA LÚCIA	SZ	SUAZILÂNDIA
CM	CAMARÕES	LI	LIECHTENSTEIN	TC	ILHAS TURKS E CAICOS
CN	CHINA	LK	SRI LANKA	TD	CHADE
CO	COLÔMBIA	LR	LIBÉRIA	TF	TERRAS AUSTRAIS FRANCESAS
CR	COSTA RICA	LS	LESOTO	TG	TOGO
CU	CUBA	LT	LITUÂNIA	TH	TAILÂNDIA
CV	CABO VERDE	LU	LUXEMBURGO	TJ	TADJIQUISTÃO
CX	ILHA NATAL	LV	LETÓNIA	TK	TOKELAU
CY	CHIPRE	LY	LÍBIA	TL	TIMOR-LESTE
CZ	REPÚBLICA TCHECA	MA	MARROCOS	TM	TURCOMENISTÃO
DE	ALEMANHA	MC	MÔNACO	TN	TUNÍSIA
DJ	DJIBUTI	MD	REPÚBLICA DA MOLDOVA	TO	TONGA
DK	DINAMARCA	MG	MADAGASCAR	TR	TURQUIA
DM	DOMINICA	MH	ILHAS MARSHALL	TT	TRINIDAD E TOBAGO
DO	REPÚBLICA DOMINICANA	MK	ANT. IUGOSLÁVIA (REP. MACEDÓNIA)	TV	TUVALU
DZ	ARGÉLIA	ML	MALI	TW	TAIWAN, PROVÍNCIA DA CHINA
EC	EQUADOR	MM	MIANMÁ	TZ	REPÚBLICA UNIDA DA TANZÂNIA
EE	ESTÓNIA	MN	MONGÓLIA	UA	UCRÂNIA
EG	EGITO	MO	MACAU	UG	UGANDA
EH	SAARA OCIDENTAL	MP	ILHAS MARIANAS DO NORTE	UM	ILHAS MENORES AFASTADAS EUA
EM	INSTITUTO DA PROPRIEDADE INTELECTUAL DA UNIÃO EUROPEIA	MQ	MARTINICA	US	ESTADOS UNIDOS
EP	ORGANIZAÇÃO EUROPÉIA DE PATENTES	MR	MAURITÂNIA	UY	URUGUAI
ER	ERITRÉIA	MS	MONT SERRAT	UZ	UZBEQUISTÃO
ES	ESPANHA	MT	MALTA	VA	VATICANO
ET	ETIÓPIA	MU	MAURÍCIO	VC	SÃO VICENTE E GRANADINAS
FI	FINLÂNDIA	MV	MALDIVAS	VE	VENEZUELA
FJ	FJI	MW	MALÁVI	VG	ILHAS VIRGENS (BRITÂNICAS)
FK	ILHAS MALVINAS	MX	MÉXICO	VI	ILHAS VIRGENS (U.S.)
FM	MICRONÉSIA (EST. DA FEDERAÇÃO)	MY	MALÁSIA	VN	VIETNÃ
FO	ILHAS FAROE	MZ	MOÇAMBIQUE	VU	VANUATU
FR	FRANÇA	NA	NAMÍBIA	WF	ILHAS WALLIS E FUTURA
GA	GABÃO	NC	NOVA CALEDÔNIA	WS	SAMOA OCIDENTAL
GB	REINO UNIDO	NE	NIGER	YE	IÊMEN
GD	GRANADA	NF	ILHA NORFALK	YT	MAYOTTE
GE	GEÓRGIA	NG	NIGÉRIA	YU	YUGOSLÁVIA
GF	GUIANA FRANCESA	NI	NICARÁGUA	ZA	ÁFRICA DO SUL
GG	CHANNEL ISLAND OF GUERNSEY	NL	HOLANDA	ZM	ZÂMBIA
GH	GANÁ	NO	NORUEGA	ZR	ZAIRE
GI	GIBRALTAR	NP	NEPAL	ZW	ZIMBÁBUE
		NR	NAURU		