

Revista da  
**Propriedade  
Industrial**

Nº 2830  
01 de abril de 2025

**Desenho Industrial**

Seção III

**REPÚBLICA FEDERATIVA DO BRASIL**

Presidente

Luiz Inácio Lula da Silva

**MINISTÉRIO DO DESENVOLVIMENTO, INDÚSTRIA, COMÉRCIO E SERVIÇOS**

Ministro do Desenvolvimento, Indústria, Comércio e Serviços

Geraldo José Rodrigues Alckmin Filho

**INSTITUTO NACIONAL DA PROPRIEDADE INDUSTRIAL**

Presidente

Júlio César Castelo Branco Reis Moreira

---

De conformidade com a Lei nº 5.648 de 11 de dezembro de 1970, esta é a publicação oficial do Instituto Nacional da Propriedade Industrial, órgão vinculado ao Ministério da Economia, República Federativa do Brasil, que publica todos os seus atos, despachos e decisões relativos ao sistema de propriedade industrial no Brasil, compreendendo Marcas e Patentes, bem como os referentes a contratos de Transferência de Tecnologia e assuntos correlatos, além dos que dizem respeito ao registro de programas de computador como direito autoral.

As established by Law nº 5.648 of december 11, 1970, this is the official publication of the National Institute of Industrial Property, an office under the Ministry of Economy, Federative Republic of Brazil, which publishes all its official acts, orders and decisions regarding the industrial property system in Brazil, comprising Trademarks and Patents, as well as those referring to Technology Transfer agreements and related matters, besides those regarding software registering as copyright.

D'après la Loi nº 5.648 du 11 décembre 1970, celle-ci est la publication officielle de l'Institut National de la Propriété Industrielle, un office lié au Ministère de l'Économie, République Fédérative du Brésil, qui publie tous ses actes, ordres et décisions concernant le système de la propriété industrielle au Brésil, y compris marques et brevets, aussi que ceux référents aux contracts de transfert de technologie et des sujets afférents, en outre que ceux se rapportant à l'enregistrement des programmes d'ordinateur comme droit d'auteur.

Según establece la Ley nº 5.648 de 11 diciembre 1970, esta es la publicación oficial del Instituto Nacional de la Propiedad Industrial, oficina vinculada al Ministerio de la Economía, República Federativa del Brasil, que publica todos sus actos, ordenes y decisiones referentes al sistema de propiedad industrial en Brasil, comprendiendo marcas y patentes así que los referentes a contractos de transferencia de tecnologia y asuntos corelacionados, además de los referentes al registro de programas de ordenador como derecho de autor.

Laut Gezets Nr. 5.648 vom 11. dezember 1970, ist dies das Amtsblatt des Nationalen Instituts für gewerbliches Eigentum (INPI), eines Organs des Bundesministerium für Wirtschaft, der Bundesrepublik Brasilien, welches alle Amtshandlungen, Beschlüsse und Entscheidungen über gewerbliches Eigentum in Brasilien, einschliesslich Warenzeichen und Patente, ebenso wie auch Übertragungsverträge von Technologie und Computerprogramme als Urheberrecht veröffentlicht.

---

Endereços, telefones e horários de atendimento da Sede, Divisões Regionais e Representações podem ser obtidos em:

[www.inpi.gov.br](http://www.inpi.gov.br)

# Índice Geral

|   |            |
|---|------------|
| <b>PEDIDOS DE REGISTRO DE DESENHO INDUSTRIAL EM ANDAMENTO</b> .....               | <b>4</b>   |
| Notificação de depósito .....   | 5          |
| Notificação de depósito - pedido em sigilo.....                                   | 17         |
| Exame técnico: Exigência .....  | 18         |
| Exame técnico em designação: Exigência.....                                       | 33         |
| Exame técnico: Indeferimento.....   | 36         |
| Perda de Prioridade Unionista .....   | 37         |
| <b>PEDIDOS DE REGISTRO DE DESENHO INDUSTRIAL CONSIDERADOS INEXISTENTES</b> .....  | <b>38</b>  |
| Em vista da divisão fora do prazo ou não solicitada .....                         | 39         |
| <b>PEDIDOS DE REGISTRO DE DESENHO INDUSTRIAL DEFINITIVAMENTE ARQUIVADOS</b> ..... | <b>40</b>  |
| Por falta de resposta à exigência técnica .....                                   | 41         |
| <b>DESISTÊNCIAS EM PEDIDO DE REGISTRO DE DESENHO INDUSTRIAL</b> .....             | <b>42</b>  |
| Exame de petição: Deferimento .....   | 43         |
| <b>CONCESSÕES DE REGISTROS DE DESENHO INDUSTRIAL</b> .....                        | <b>44</b>  |
| Registro de desenho industrial concedido .....                                    | 45         |
| Concessão em designação .....   | 106        |
| <b>MANUTENÇÕES E RENOVAÇÕES DE REGISTROS DE DESENHO INDUSTRIAL</b> .....          | <b>144</b> |
| Registro de desenho industrial renovado.....                                      | 145        |
| Anotação de manutenção de registro .....  | 159        |
| Outros despachos - Renovação.....   | 171        |
| Outros despachos – Manutenção .....   | 172        |
| <b>ANOTAÇÕES DE TRANSFERÊNCIA DE TITULARIDADE</b> .....                           | <b>173</b> |
| Exame de petição: Deferimento .....   | 174        |
| <b>OUTRAS PETIÇÕES</b> .....  | <b>177</b> |
| Exigência de pagamento .....  | 178        |
| Exame de petição: Indeferimento.....  | 180        |
| Exame de petição: Deferimento .....   | 181        |
| Exame de petição: Petição de retificação (126) atendida.....                      | 187        |
| Outros despachos .....  | 189        |
| <b>ANULAÇÃO DE DESPACHOS</b> .....  | <b>190</b> |
| Anulação de despachos relativos a processos de registro .....                     | 191        |
| Anulação de despachos relativos a petições .....                                  | 192        |
| <b>NOTIFICAÇÕES E DECISÕES JUDICIAIS</b> .....                                    | <b>193</b> |
| Notificação de procedimento judicial .....  | 194        |
| Notificação de decisão judicial .....   | 195        |
| <b>DISPONIBILIDADE DE DOCUMENTOS OFICIAIS</b> .....                               | <b>196</b> |
| Disponibilidade de outros documentos oficiais .....                               | 197        |
| <b>CÓDIGO INTERNACIONAL DE PAÍSES E ORGANIZAÇÕES</b> .....                        | <b>199</b> |

## Pedidos de registro de desenho industrial em andamento

Exigência de pagamento  
Exigência formal  
Notificação de depósito  
Notificação de designação  
Notificação de depósito – pedido em sigilo  
Exame técnico: Exigência  
Exame técnico em designação: Exigência  
Exame técnico: Sobrestamento  
Exame técnico em designação: Sobrestamento  
Exame técnico: Indeferimento  
Exame técnico em designação: Indeferimento  
Perda de Prioridade Unionista  
Perda de Prioridade Unionista – pedidos em designação



## Notificação de depósito

Notificam-se os pedidos de registro de desenho industrial listados a seguir. Os pedidos cumprem as condições de admissibilidade previstas na LPI e seguem para a etapa de exame técnico. Este despacho não gera direito à fotocópia por parte de terceiros.

Para esclarecer outras dúvidas e conhecer, em detalhe, o processamento de pedidos de registro de desenho industrial e outras petições, não deixe de consultar o Manual de Desenho Industrial (<http://manualdedi.inpi.gov.br/projects/manual-de-desenho-industrial/wiki>).

---

**BR302024006391-1** Notificação do depósito (exame formal concluído)  
Código de despacho: 860  
Data de depósito: 21/11/2024  
**Titular: NINGBO LUKAI ELECTRIC APPLIANCE CO., LTD [CN]**  
Procurador: LAWI SERVIÇOS PARA STARTUPS LTDA

---

**BR302024006576-0** Notificação do depósito (exame formal concluído)  
Código de despacho: 860  
Data de depósito: 29/11/2024  
**Titular: HOYA MEDICAL SINGAPORE PTE. LTD. [SG]**  
Procurador: angela cristina pinheiro palmer

---

**BR302024006577-9** Notificação do depósito (exame formal concluído)  
Código de despacho: 860  
Data de depósito: 29/11/2024  
**Titular: HOYA MEDICAL SINGAPORE PTE. LTD. [SG]**  
Procurador: angela cristina pinheiro palmer

---

**BR302025001193-0** Notificação do depósito (exame formal concluído)  
Código de despacho: 860  
Data de depósito: 07/03/2025  
**Titular: HUAWEI TECHNOLOGIES CO., LTD. [CN]**  
Procurador: Clarke, Modet Propriedade Intelectual Ltda.

---

**BR302025001194-9** Notificação do depósito (exame formal concluído)  
Código de despacho: 860  
Data de depósito: 07/03/2025  
**Titular: HUAWEI TECHNOLOGIES CO., LTD. [CN]**  
Procurador: Clarke, Modet Propriedade Intelectual Ltda.

---

**BR302025001195-7** Notificação do depósito (exame formal concluído)  
Código de despacho: 860  
Data de depósito: 07/03/2025  
**Titular: HUAWEI TECHNOLOGIES CO., LTD. [CN]**  
Procurador: Clarke, Modet Propriedade Intelectual Ltda.

---

**BR302025001196-5** Notificação do depósito (exame formal concluído)  
Código de despacho: 860  
Data de depósito: 07/03/2025  
**Titular: BRENO JOSE DA SILVA BATISTA [BR/SP]**  
Procurador: Beatriz Da Silva Negri

---

---

|                  |  |
|------------------|--|
| BR302025001197-3 | Notificação do depósito (exame formal concluído)<br>Código de despacho: 860<br>Data de depósito: 07/03/2025<br><b>Titular: HUAWEI TECHNOLOGIES CO., LTD. [CN]</b><br>Procurador: Clarke, Modet Propriedade Intelectual Ltda.                             |
| BR302025001198-1 | Notificação do depósito (exame formal concluído)<br>Código de despacho: 860<br>Data de depósito: 07/03/2025<br><b>Titular: HUAWEI TECHNOLOGIES CO., LTD. [CN]</b><br>Procurador: Clarke, Modet Propriedade Intelectual Ltda.                             |
| BR302025001199-0 | Notificação do depósito (exame formal concluído)<br>Código de despacho: 860<br>Data de depósito: 07/03/2025<br><b>Titular: HUAWEI TECHNOLOGIES CO., LTD. [CN]</b><br>Procurador: Clarke, Modet Propriedade Intelectual Ltda.                             |
| BR302025001200-7 | Notificação do depósito (exame formal concluído)<br>Código de despacho: 860<br>Data de depósito: 07/03/2025<br><b>Titular: HUAWEI TECHNOLOGIES CO., LTD. [CN]</b><br>Procurador: Clarke, Modet Propriedade Intelectual Ltda.                             |
| BR302025001201-5 | Notificação do depósito (exame formal concluído)<br>Código de despacho: 860<br>Data de depósito: 07/03/2025<br><b>Titular: HUAWEI TECHNOLOGIES CO., LTD. [CN]</b><br>Procurador: Clarke, Modet Propriedade Intelectual Ltda.                             |
| BR302025001202-3 | Notificação do depósito (exame formal concluído)<br>Código de despacho: 860<br>Data de depósito: 07/03/2025<br><b>Titular: FABIANO FRANCISCO DE ALMEIDA [BR/GO]</b><br>Procurador: ABM Assessoria Brasileira de Marcas Ltda.                             |
| BR302025001203-1 | Notificação do depósito (exame formal concluído)<br>Código de despacho: 860<br>Data de depósito: 07/03/2025<br><b>Titular: CABOFIX INDÚSTRIA E COMÉRCIO DE ARTEFATOS PLÁSTICOS LTDA - EPP [BR/SP]</b><br>Procurador: Sul América Marcas e Patentes Ltda. |
| BR302025001204-0 | Notificação do depósito (exame formal concluído)<br>Código de despacho: 860<br>Data de depósito: 07/03/2025<br><b>Titular: ELC MANAGEMENT LLC [US]</b><br>Procurador: Dannemann, Siemsen, Bigler & Ipanema Moreira                                       |
| BR302025001205-8 | Notificação do depósito (exame formal concluído)<br>Código de despacho: 860<br>Data de depósito: 07/03/2025<br><b>Titular: ELC MANAGEMENT LLC [US]</b><br>Procurador: Dannemann, Siemsen, Bigler & Ipanema Moreira                                       |
| BR302025001206-6 | Notificação do depósito (exame formal concluído)<br>Código de despacho: 860<br>Data de depósito: 07/03/2025<br><b>Titular: ELC MANAGEMENT LLC [US]</b><br>Procurador: Dannemann, Siemsen, Bigler & Ipanema Moreira                                       |
| BR302025001207-4 | Notificação do depósito (exame formal concluído)<br>Código de despacho: 860<br>Data de depósito: 07/03/2025<br><b>Titular: ELC MANAGEMENT LLC [US]</b><br>Procurador: Dannemann, Siemsen, Bigler & Ipanema Moreira                                       |

---

---

|                  |  |
|------------------|--|
| BR302025001208-2 | Notificação do depósito (exame formal concluído)<br>Código de despacho: 860<br>Data de depósito: 07/03/2025<br><b>Titular: ELC MANAGEMENT LLC [US]</b><br>Procurador: Dannemann, Siemsen, Bigler & Ipanema Moreira           |
| BR302025001209-0 | Notificação do depósito (exame formal concluído)<br>Código de despacho: 860<br>Data de depósito: 07/03/2025<br><b>Titular: ELC MANAGEMENT LLC [US]</b><br>Procurador: Dannemann, Siemsen, Bigler & Ipanema Moreira           |
| BR302025001210-4 | Notificação do depósito (exame formal concluído)<br>Código de despacho: 860<br>Data de depósito: 07/03/2025<br><b>Titular: ELC MANAGEMENT LLC [US]</b><br>Procurador: Dannemann, Siemsen, Bigler & Ipanema Moreira           |
| BR302025001211-2 | Notificação do depósito (exame formal concluído)<br>Código de despacho: 860<br>Data de depósito: 07/03/2025<br><b>Titular: ELC MANAGEMENT LLC [US]</b><br>Procurador: Dannemann, Siemsen, Bigler & Ipanema Moreira           |
| BR302025001212-0 | Notificação do depósito (exame formal concluído)<br>Código de despacho: 860<br>Data de depósito: 07/03/2025<br><b>Titular: ELC MANAGEMENT LLC [US]</b><br>Procurador: Dannemann, Siemsen, Bigler & Ipanema Moreira           |
| BR302025001213-9 | Notificação do depósito (exame formal concluído)<br>Código de despacho: 860<br>Data de depósito: 07/03/2025<br><b>Titular: ELC MANAGEMENT LLC [US]</b><br>Procurador: Dannemann, Siemsen, Bigler & Ipanema Moreira           |
| BR302025001214-7 | Notificação do depósito (exame formal concluído)<br>Código de despacho: 860<br>Data de depósito: 07/03/2025<br><b>Titular: ELC MANAGEMENT LLC [US]</b><br>Procurador: Dannemann, Siemsen, Bigler & Ipanema Moreira           |
| BR302025001215-5 | Notificação do depósito (exame formal concluído)<br>Código de despacho: 860<br>Data de depósito: 07/03/2025<br><b>Titular: ELC MANAGEMENT LLC [US]</b><br>Procurador: Dannemann, Siemsen, Bigler & Ipanema Moreira           |
| BR302025001216-3 | Notificação do depósito (exame formal concluído)<br>Código de despacho: 860<br>Data de depósito: 07/03/2025<br><b>Titular: DOCOL INDÚSTRIA E COMÉRCIO LTDA. [BR/SC]</b><br>Procurador: Vilage Marcas e Patentes Ltda         |
| BR302025001217-1 | Notificação do depósito (exame formal concluído)<br>Código de despacho: 860<br>Data de depósito: 07/03/2025<br><b>Titular: HUAWEI TECHNOLOGIES CO., LTD. [CN]</b><br>Procurador: Clarke, Modet Propriedade Intelectual Ltda. |
| BR302025001218-0 | Notificação do depósito (exame formal concluído)<br>Código de despacho: 860<br>Data de depósito: 07/03/2025<br><b>Titular: HUAWEI TECHNOLOGIES CO., LTD. [CN]</b><br>Procurador: Clarke, Modet Propriedade Intelectual Ltda. |

---

---

|                  |  |
|------------------|--|
| BR302025001219-8 | Notificação do depósito (exame formal concluído)<br>Código de despacho: 860<br>Data de depósito: 07/03/2025<br><b>Titular: HUAWEI TECHNOLOGIES CO., LTD. [CN]</b><br>Procurador: Clarke, Modet Propriedade Intelectual Ltda. |
| BR302025001220-1 | Notificação do depósito (exame formal concluído)<br>Código de despacho: 860<br>Data de depósito: 07/03/2025<br><b>Titular: HUAWEI TECHNOLOGIES CO., LTD. [CN]</b><br>Procurador: Clarke, Modet Propriedade Intelectual Ltda. |
| BR302025001221-0 | Notificação do depósito (exame formal concluído)<br>Código de despacho: 860<br>Data de depósito: 07/03/2025<br><b>Titular: SCALENO CALÇADOS LTDA [BR/MG]</b><br>Procurador: DAIMOND MARCAS E PATENTES LTDA                   |
| BR302025001222-8 | Notificação do depósito (exame formal concluído)<br>Código de despacho: 860<br>Data de depósito: 07/03/2025<br><b>Titular: SCALENO CALÇADOS LTDA [BR/MG]</b><br>Procurador: DAIMOND MARCAS E PATENTES LTDA                   |
| BR302025001223-6 | Notificação do depósito (exame formal concluído)<br>Código de despacho: 860<br>Data de depósito: 07/03/2025<br><b>Titular: HUAWEI TECHNOLOGIES CO., LTD. [CN]</b><br>Procurador: Clarke, Modet Propriedade Intelectual Ltda. |
| BR302025001224-4 | Notificação do depósito (exame formal concluído)<br>Código de despacho: 860<br>Data de depósito: 07/03/2025<br><b>Titular: DOCOL INDÚSTRIA E COMÉRCIO LTDA. [BR/SC]</b><br>Procurador: Vilage Marcas e Patentes Ltda         |
| BR302025001225-2 | Notificação do depósito (exame formal concluído)<br>Código de despacho: 860<br>Data de depósito: 07/03/2025<br><b>Titular: HUAWEI TECHNOLOGIES CO., LTD. [CN]</b><br>Procurador: Clarke, Modet Propriedade Intelectual Ltda. |
| BR302025001226-0 | Notificação do depósito (exame formal concluído)<br>Código de despacho: 860<br>Data de depósito: 07/03/2025<br><b>Titular: DOCOL INDÚSTRIA E COMÉRCIO LTDA. [BR/SC]</b><br>Procurador: Vilage Marcas e Patentes Ltda         |
| BR302025001227-9 | Notificação do depósito (exame formal concluído)<br>Código de despacho: 860<br>Data de depósito: 07/03/2025<br><b>Titular: HUAWEI TECHNOLOGIES CO., LTD. [CN]</b><br>Procurador: Clarke, Modet Propriedade Intelectual Ltda. |
| BR302025001228-7 | Notificação do depósito (exame formal concluído)<br>Código de despacho: 860<br>Data de depósito: 07/03/2025<br><b>Titular: HUAWEI TECHNOLOGIES CO., LTD. [CN]</b><br>Procurador: Clarke, Modet Propriedade Intelectual Ltda. |
| BR302025001229-5 | Notificação do depósito (exame formal concluído)<br>Código de despacho: 860<br>Data de depósito: 07/03/2025<br><b>Titular: DOCOL INDÚSTRIA E COMÉRCIO LTDA. [BR/SC]</b><br>Procurador: Vilage Marcas e Patentes Ltda         |

---

---

|                  |   |
|------------------|---|
| BR302025001230-9 | Notificação do depósito (exame formal concluído)<br>Código de despacho: 860<br>Data de depósito: 07/03/2025<br><b>Titular: HUAWEI TECHNOLOGIES CO., LTD. [CN]</b><br>Procurador: Clarke, Modet Propriedade Intelectual Ltda.  |
| BR302025001231-7 | Notificação do depósito (exame formal concluído)<br>Código de despacho: 860<br>Data de depósito: 07/03/2025<br><b>Titular: HUAWEI TECHNOLOGIES CO., LTD. [CN]</b><br>Procurador: Clarke, Modet Propriedade Intelectual Ltda.  |
| BR302025001234-1 | Notificação do depósito (exame formal concluído)<br>Código de despacho: 860<br>Data de depósito: 07/03/2025<br><b>Titular: COMPAGNIE GENERALE DES ETABLISSEMENTS MICHELIN [FR]</b><br>Procurador: Guerra Advogados Associados |
| BR302025001235-0 | Notificação do depósito (exame formal concluído)<br>Código de despacho: 860<br>Data de depósito: 07/03/2025<br><b>Titular: ERICO DE CARVALHO FERREIRA [BR/CE]</b><br>Procurador: WETTOR - BUREAU DE APOIO EMPRESARIAL LTDA    |
| BR302025001236-8 | Notificação do depósito (exame formal concluído)<br>Código de despacho: 860<br>Data de depósito: 07/03/2025<br><b>Titular: BRENDON DANIEL DO NASCIMENTO TELES [BR/GO]</b>   |
| BR302025001238-4 | Notificação do depósito (exame formal concluído)<br>Código de despacho: 860<br>Data de depósito: 07/03/2025<br><b>Titular: CAROLINA GARBIN TAVARES 74781650015 [BR/RJ]</b>  |
| BR302025001239-2 | Notificação do depósito (exame formal concluído)<br>Código de despacho: 860<br>Data de depósito: 07/03/2025<br><b>Titular: LEPRI PRODUTOS CERÂMICOS LTDA. [BR/SP]</b><br>Procurador: CEDRIC ANDRE SIKANDAR                    |
| BR302025001240-6 | Notificação do depósito (exame formal concluído)<br>Código de despacho: 860<br>Data de depósito: 07/03/2025<br><b>Titular: CAROLINA GARBIN TAVARES 74781650015 [BR/RJ]</b>  |
| BR302025001241-4 | Notificação do depósito (exame formal concluído)<br>Código de despacho: 860<br>Data de depósito: 07/03/2025<br><b>Titular: CAROLINA GARBIN TAVARES 74781650015 [BR/RJ]</b>  |
| BR302025001242-2 | Notificação do depósito (exame formal concluído)<br>Código de despacho: 860<br>Data de depósito: 07/03/2025<br><b>Titular: CAROLINA GARBIN TAVARES 74781650015 [BR/RJ]</b>  |
| BR302025001243-0 | Notificação do depósito (exame formal concluído)<br>Código de despacho: 860<br>Data de depósito: 07/03/2025<br><b>Titular: CAROLINA GARBIN TAVARES 74781650015 [BR/RJ]</b>  |
| BR302025001244-9 | Notificação do depósito (exame formal concluído)<br>Código de despacho: 860<br>Data de depósito: 07/03/2025<br><b>Titular: CAROLINA GARBIN TAVARES 74781650015 [BR/RJ]</b>  |
| BR302025001245-7 | Notificação do depósito (exame formal concluído)<br>Código de despacho: 860<br>Data de depósito: 07/03/2025<br><b>Titular: CAROLINA GARBIN TAVARES 74781650015 [BR/RJ]</b>  |

---

---

|                  |  |
|------------------|--|
| BR302025001246-5 | Notificação do depósito (exame formal concluído)<br>Código de despacho: 860<br>Data de depósito: 07/03/2025<br><b>Titular: CAROLINA GARBIN TAVARES 74781650015 [BR/RJ]</b>   |
| BR302025001247-3 | Notificação do depósito (exame formal concluído)<br>Código de despacho: 860<br>Data de depósito: 07/03/2025<br><b>Titular: CAROLINA GARBIN TAVARES 74781650015 [BR/RJ]</b>   |
| BR302025001248-1 | Notificação do depósito (exame formal concluído)<br>Código de despacho: 860<br>Data de depósito: 08/03/2025<br><b>Titular: COXILHA AGRICOLA LTDA [BR/RS]</b><br>Procurador: Clair Antonio Leusin   |
| BR302025001249-0 | Notificação do depósito (exame formal concluído)<br>Código de despacho: 860<br>Data de depósito: 08/03/2025<br><b>Titular: GRUPO MVD IND E COM LTDA [BR/MG]</b>  |
| BR302025001250-3 | Notificação do depósito (exame formal concluído)<br>Código de despacho: 860<br>Data de depósito: 08/03/2025<br><b>Titular: CARLA PATRICIA DE SOUZA CAVALARI [BR/PR]</b>  |
| BR302025001253-8 | Notificação do depósito (exame formal concluído)<br>Código de despacho: 860<br>Data de depósito: 10/03/2025<br><b>Titular: LUCAS BROVINI [BR/PR]</b>   |
| BR302025001254-6 | Notificação do depósito (exame formal concluído)<br>Código de despacho: 860<br>Data de depósito: 10/03/2025<br><b>Titular: REOBOTE INDUSTRIA E COMERCIO DE ITENS UTEIS LTDA [BR/MG]</b><br>Procurador: Lancaster Marcas e Patentes Gestão de Ativos Ltda |
| BR302025001255-4 | Notificação do depósito (exame formal concluído)<br>Código de despacho: 860<br>Data de depósito: 10/03/2025<br><b>Titular: RAFAEL FRANCISCO DE LIMA [BR/SP]</b><br>Procurador: Eduarda Colla   |
| BR302025001256-2 | Notificação do depósito (exame formal concluído)<br>Código de despacho: 860<br>Data de depósito: 10/03/2025<br><b>Titular: DANIEL FRANZERI [BR/SP]</b>   |
| BR302025001258-9 | Notificação do depósito (exame formal concluído)<br>Código de despacho: 860<br>Data de depósito: 10/03/2025<br><b>Titular: CLÍNICA DE PSICOLOGIA AMA LTDA [BR/MT]</b><br>Procurador: DIREÇÃO MARCAS E PATENTES LTDA                                      |
| BR302025001259-7 | Notificação do depósito (exame formal concluído)<br>Código de despacho: 860<br>Data de depósito: 10/03/2025<br><b>Titular: ROGÉRIO VOLANTE [BR/SP]</b><br>Procurador: BEERRE ASSESSORIA EMPRESARIAL LTDA   |
| BR302025001260-0 | Notificação do depósito (exame formal concluído)<br>Código de despacho: 860<br>Data de depósito: 10/03/2025<br><b>Titular: BRUNO MARCELLO DE OLIVEIRA LIMA [BR/SP]</b><br>Procurador: DIREÇÃO MARCAS E PATENTES LTDA                                     |

---

---

|                  |  |
|------------------|--|
| BR302025001261-9 | Notificação do depósito (exame formal concluído)<br>Código de despacho: 860<br>Data de depósito: 10/03/2025<br><b>Titular: ONILDO ALVES FEITOSA [BR/PI]</b>  |
| BR302025001262-7 | Notificação do depósito (exame formal concluído)<br>Código de despacho: 860<br>Data de depósito: 10/03/2025<br><b>Titular: JULIANA MELO DA ROCHA [BR/ES]</b><br>Procurador: DIREÇÃO MARCAS E PATENTES LTDA   |
| BR302025001263-5 | Notificação do depósito (exame formal concluído)<br>Código de despacho: 860<br>Data de depósito: 10/03/2025<br><b>Titular: E D L MARCAS E PATENTES LTDA [BR/PR]</b>  |
| BR302025001264-3 | Notificação do depósito (exame formal concluído)<br>Código de despacho: 860<br>Data de depósito: 10/03/2025<br><b>Titular: GUILHERME VITURINO [BR/SP]</b><br>Procurador: Vilage Marcas e Patentes Ltda   |
| BR302025001265-1 | Notificação do depósito (exame formal concluído)<br>Código de despacho: 860<br>Data de depósito: 10/03/2025<br><b>Titular: HERIT COMERCIO DE CALCADOS LTDA [BR/RJ]</b><br>Procurador: DI BLASI, PARENTE & ADVOGADOS ASSOCIADOS                                       |
| BR302025001268-6 | Notificação do depósito (exame formal concluído)<br>Código de despacho: 860<br>Data de depósito: 10/03/2025<br><b>Titular: FLÁVIO APARECIDO PERES [BR/SP]</b><br>Procurador: Vilage Marcas e Patentes Ltda   |
| BR302025001269-4 | Notificação do depósito (exame formal concluído)<br>Código de despacho: 860<br>Data de depósito: 10/03/2025<br><b>Titular: STAM METALÚRGICA LTDA [BR/RJ]</b><br>Procurador: Rosangela Antunes Gomes Brendler   |
| BR302025001270-8 | Notificação do depósito (exame formal concluído)<br>Código de despacho: 860<br>Data de depósito: 10/03/2025<br><b>Titular: FUNDAÇÃO EDUCACIONAL JAYME DE ALTAVILA - FEJAL [BR/AL]</b>  |
| BR302025001271-6 | Notificação do depósito (exame formal concluído)<br>Código de despacho: 860<br>Data de depósito: 10/03/2025<br><b>Titular: ADVANCED DRAINAGE SYSTEMS, INC. [US]</b><br>Procurador: Dannemann, Siemsen, Bigler & Ipanema Moreira                                      |
| BR302025001272-4 | Notificação do depósito (exame formal concluído)<br>Código de despacho: 860<br>Data de depósito: 10/03/2025<br><b>Titular: MÁRCIO XAVIER GONTIJO JÚNIOR [BR/MG]</b><br>Procurador: Ronaldo Franklin de Sousa   |
| BR302025001273-2 | Notificação do depósito (exame formal concluído)<br>Código de despacho: 860<br>Data de depósito: 10/03/2025<br><b>Titular: MANIA BRAND LTDA [BR/SP]</b>  |
| BR302025001274-0 | Notificação do depósito (exame formal concluído)<br>Código de despacho: 860<br>Data de depósito: 10/03/2025<br><b>Titular: LUMENSBRASIL SOLUCOES EM MATERIAIS PARA ILUMINACAO PUBLICA LTDA [BR/RS]</b><br>Procurador: ACDR ASSESSORIA E CONSULTORIA EMPRESARIAL LTDA |

---

---

|                  |   |
|------------------|---|
| BR302025001275-9 | Notificação do depósito (exame formal concluído)<br>Código de despacho: 860<br>Data de depósito: 10/03/2025<br><b>Titular: FAAC S.P.A [IT]</b><br>Procurador: Dannemann, Siemsen, Bigler & Ipanema Moreira  |
| BR302025001276-7 | Notificação do depósito (exame formal concluído)<br>Código de despacho: 860<br>Data de depósito: 10/03/2025<br><b>Titular: NEW JOIAS INDUSTRIA E COMERCIO DE BIJUTERIAS LTDA [BR/SP]</b><br>Procurador: Pezzuol & Associados Marcas e Patentes Ltda.                        |
| BR302025001277-5 | Notificação do depósito (exame formal concluído)<br>Código de despacho: 860<br>Data de depósito: 10/03/2025<br><b>Titular: FAAC S.P.A [IT]</b><br>Procurador: Dannemann, Siemsen, Bigler & Ipanema Moreira  |
| BR302025001278-3 | Notificação do depósito (exame formal concluído)<br>Código de despacho: 860<br>Data de depósito: 10/03/2025<br><b>Titular: ADVANCED DRAINAGE SYSTEMS, INC. [US]</b><br>Procurador: Dannemann, Siemsen, Bigler & Ipanema Moreira   |
| BR302025001279-1 | Notificação do depósito (exame formal concluído)<br>Código de despacho: 860<br>Data de depósito: 10/03/2025<br><b>Titular: ENGECAN SOLUCOES LTDA [BR/PA]</b>  |
| BR302025001284-8 | Notificação do depósito (exame formal concluído)<br>Código de despacho: 860<br>Data de depósito: 10/03/2025<br><b>Titular: HUAWEI TECHNOLOGIES CO., LTD. [CN]</b><br>Procurador: Licks Advogados  |
| BR302025001285-6 | Notificação do depósito (exame formal concluído)<br>Código de despacho: 860<br>Data de depósito: 10/03/2025<br><b>Titular: I.N.W. SOLUÇÕES INDUSTRIA DE MÁQUINAS E EQUIPAMENTOS AGRÍCOLAS E RODOVIÁRIOS LTDA [BR/RS]</b><br>Procurador: Marca Brazil Marcas e Patentes Ltda |
| BR302025001286-4 | Notificação do depósito (exame formal concluído)<br>Código de despacho: 860<br>Data de depósito: 10/03/2025<br><b>Titular: ORLANDO PINHEIRO DE CAMPOS [BR/SP]</b><br>Procurador: Beatriz Da Silva Negri   |
| BR302025001287-2 | Notificação do depósito (exame formal concluído)<br>Código de despacho: 860<br>Data de depósito: 10/03/2025<br><b>Titular: ORLANDO PINHEIRO DE CAMPOS [BR/SP]</b><br>Procurador: Beatriz Da Silva Negri   |
| BR302025001288-0 | Notificação do depósito (exame formal concluído)<br>Código de despacho: 860<br>Data de depósito: 10/03/2025<br><b>Titular: LEONARDO RODRIGUES [BR/SP]</b><br>Procurador: RESOLVA CONOSCO ASSESSORIA - EIRELI - ME   |
| BR302025001289-9 | Notificação do depósito (exame formal concluído)<br>Código de despacho: 860<br>Data de depósito: 10/03/2025<br><b>Titular: ORLANDO PINHEIRO DE CAMPOS [BR/SP]</b><br>Procurador: Beatriz Da Silva Negri   |

---



---

|                         |   |
|-------------------------|---|
| <b>BR302025001290-2</b> | Notificação do depósito (exame formal concluído)<br>Código de despacho: 860<br>Data de depósito: 10/03/2025<br><b>Titular: ORLANDO PINHEIRO DE CAMPOS [BR/SP]</b><br>Procurador: Beatriz Da Silva Negri               |
| <b>BR302025001291-0</b> | Notificação do depósito (exame formal concluído)<br>Código de despacho: 860<br>Data de depósito: 10/03/2025<br><b>Titular: LEONARDO RODRIGUES [BR/SP]</b><br>Procurador: RESOLVA CONOSCO ASSESSORIA - EIRELI - ME     |
| <b>BR302025001292-9</b> | Notificação do depósito (exame formal concluído)<br>Código de despacho: 860<br>Data de depósito: 10/03/2025<br><b>Titular: LEONARDO RODRIGUES [BR/SP]</b><br>Procurador: RESOLVA CONOSCO ASSESSORIA - EIRELI - ME     |
| <b>BR302025001293-7</b> | Notificação do depósito (exame formal concluído)<br>Código de despacho: 860<br>Data de depósito: 11/03/2025<br><b>Titular: XTREME BRASIL INVENÇÕES LTDA. - EPP [BR/RS]</b><br>Procurador: Paulo Afonso Pereira        |
| <b>BR302025001294-5</b> | Notificação do depósito (exame formal concluído)<br>Código de despacho: 860<br>Data de depósito: 11/03/2025<br><b>Titular: YE QIAOJING [BR/SP]</b><br>Procurador: Sandra Santos                                       |
| <b>BR302025001295-3</b> | Notificação do depósito (exame formal concluído)<br>Código de despacho: 860<br>Data de depósito: 11/03/2025<br><b>Titular: UNIVERSIDADE FEDERAL DO RIO DE JANEIRO [BR/RJ]</b>   |
| <b>BR302025001296-1</b> | Notificação do depósito (exame formal concluído)<br>Código de despacho: 860<br>Data de depósito: 11/03/2025<br><b>Titular: CAMILA DE MELO ARAÚJO [BR/SP]</b>  |
| <b>BR302025001297-0</b> | Notificação do depósito (exame formal concluído)<br>Código de despacho: 860<br>Data de depósito: 11/03/2025<br><b>Titular: CAMILA DE MELO ARAÚJO [BR/SP]</b>  |
| <b>BR302025001298-8</b> | Notificação do depósito (exame formal concluído)<br>Código de despacho: 860<br>Data de depósito: 11/03/2025<br><b>Titular: GANZER SUPORTES LTDA [BR/RS]</b>   |
| <b>BR302025001299-6</b> | Notificação do depósito (exame formal concluído)<br>Código de despacho: 860<br>Data de depósito: 11/03/2025<br><b>Titular: CLICS, LLC [US]</b><br>Procurador: Clarke, Modet Propriedade Intelectual Ltda.             |
| <b>BR302025001300-3</b> | Notificação do depósito (exame formal concluído)<br>Código de despacho: 860<br>Data de depósito: 11/03/2025<br><b>Titular: EDSON NOSSA JUNIOR [BR/SP]</b><br>Procurador: Vilage Marcas e Patentes Ltda                |
| <b>BR302025001301-1</b> | Notificação do depósito (exame formal concluído)<br>Código de despacho: 860<br>Data de depósito: 11/03/2025<br><b>Titular: DECATHLON SE [FR]</b><br>Procurador: Montaury Pimenta, Machado & Vieira de Mello Advogados |

---

---

|                  |  |
|------------------|--|
| BR302025001302-0 | Notificação do depósito (exame formal concluído)<br>Código de despacho: 860<br>Data de depósito: 11/03/2025<br><b>Titular: DECATHLON SE [FR]</b><br>Procurador: Montauray Pimenta, Machado & Vieira de Mello Advogados                                       |
| BR302025001303-8 | Notificação do depósito (exame formal concluído)<br>Código de despacho: 860<br>Data de depósito: 11/03/2025<br><b>Titular: DECATHLON SE [FR]</b><br>Procurador: Montauray Pimenta, Machado & Vieira de Mello Advogados                                       |
| BR302025001304-6 | Notificação do depósito (exame formal concluído)<br>Código de despacho: 860<br>Data de depósito: 11/03/2025<br><b>Titular: CLEBER LUIS DA RÉ [BR/RS]</b><br>Procurador: STOCK MARCAS E PATENTES LTDA - ME  |
| BR302025001305-4 | Notificação do depósito (exame formal concluído)<br>Código de despacho: 860<br>Data de depósito: 11/03/2025<br><b>Titular: CLEBER LUIS DA RÉ [BR/RS]</b><br>Procurador: STOCK MARCAS E PATENTES LTDA - ME  |
| BR302025001306-2 | Notificação do depósito (exame formal concluído)<br>Código de despacho: 860<br>Data de depósito: 11/03/2025<br><b>Titular: APPLE INC. [US]</b><br>Procurador: KASZNAR LEONARDOS PROPRIEDADE INTELECTUAL  |
| BR302025001307-0 | Notificação do depósito (exame formal concluído)<br>Código de despacho: 860<br>Data de depósito: 11/03/2025<br><b>Titular: DEERE &amp; COMPANY [US]</b><br>Procurador: KASZNAR LEONARDOS PROPRIEDADE INTELECTUAL   |
| BR302025001308-9 | Notificação do depósito (exame formal concluído)<br>Código de despacho: 860<br>Data de depósito: 11/03/2025<br><b>Titular: DIVIAVES EQUIPAMENTOS PARA AVIÁRIOS LTDA [BR/PR]</b><br>Procurador: Rômulo Mingotti   |
| BR302025001309-7 | Notificação do depósito (exame formal concluído)<br>Código de despacho: 860<br>Data de depósito: 11/03/2025<br><b>Titular: DIVIAVES EQUIPAMENTOS PARA AVIÁRIOS LTDA [BR/PR]</b><br>Procurador: Rômulo Mingotti   |
| BR302025001310-0 | Notificação do depósito (exame formal concluído)<br>Código de despacho: 860<br>Data de depósito: 11/03/2025<br><b>Titular: MBOOM IMPORTACAO, EXPORTACAO, COMERCIO E DISTRIBUIDORA DE COSMETICOS LTDA [BR/SP]</b><br>Procurador: CASSIO NOGUEIRA GARCIA MOSSE |
| BR302025001311-9 | Notificação do depósito (exame formal concluído)<br>Código de despacho: 860<br>Data de depósito: 11/03/2025<br><b>Titular: LOKA SENSAÇÃO ARTIGOS ALIMENTÍCIOS LTDA ME [BR/SP]</b>  |
| BR302025001312-7 | Notificação do depósito (exame formal concluído)<br>Código de despacho: 860<br>Data de depósito: 11/03/2025<br><b>Titular: MBOOM IMPORTACAO, EXPORTACAO, COMERCIO E DISTRIBUIDORA DE COSMETICOS LTDA [BR/SP]</b><br>Procurador: CASSIO NOGUEIRA GARCIA MOSSE |

---

---

|                         |   |
|-------------------------|---|
| <b>BR302025001313-5</b> | Notificação do depósito (exame formal concluído)<br>Código de despacho: 860<br>Data de depósito: 11/03/2025<br><b>Titular: JOAO CARLOS DA SILVA [BR/PE]</b><br>Procurador: João Carlos da Silva                                   |
| <b>BR302025001314-3</b> | Notificação do depósito (exame formal concluído)<br>Código de despacho: 860<br>Data de depósito: 11/03/2025<br><b>Titular: FELIPE ZORZETO BITTENCOURT [BR/DF]</b><br>Procurador: Iago Farias Lora                                 |
| <b>BR302025001315-1</b> | Notificação do depósito (exame formal concluído)<br>Código de despacho: 860<br>Data de depósito: 12/03/2025<br><b>Titular: ITENS COMERCIO DE ARTIGOS DE DECORAÇÃO EIRELI [BR/SP]</b>  |
| <b>BR302025001316-0</b> | Notificação do depósito (exame formal concluído)<br>Código de despacho: 860<br>Data de depósito: 12/03/2025<br><b>Titular: MATEUS BARBOSA DERZE DE PAIVA [BR/RJ]</b><br>Procurador: LEÃO PROPRIEDADE INTELECTUAL                  |
| <b>BR302025001317-8</b> | Notificação do depósito (exame formal concluído)<br>Código de despacho: 860<br>Data de depósito: 12/03/2025<br><b>Titular: RICARDO LUIZ DE BARROS MARTINS [BR/SP]</b><br>Procurador: CONSOLIDE ASSESSORIA EMPRESARIAL ONLINE LTDA |
| <b>BR302025001318-6</b> | Notificação do depósito (exame formal concluído)<br>Código de despacho: 860<br>Data de depósito: 12/03/2025<br><b>Titular: JMF INDUSTRIA DE CALCADOS PRIMOS LTDA [BR/MG]</b><br>Procurador: DAIMOND MARCAS E PATENTES LTDA        |
| <b>BR302025001319-4</b> | Notificação do depósito (exame formal concluído)<br>Código de despacho: 860<br>Data de depósito: 12/03/2025<br><b>Titular: A. GRINGS S.A. [BR/RS]</b><br>Procurador: Gruenbaum, Possinhas & Teixeira Ltda.                        |
| <b>BR302025001321-6</b> | Notificação do depósito (exame formal concluído)<br>Código de despacho: 860<br>Data de depósito: 12/03/2025<br><b>Titular: GABRIEL TECNOLOGIA LTDA [BR/SP]</b><br>Procurador: Lucas Ayres de Camargo Colferai                     |
| <b>BR302025001322-4</b> | Notificação do depósito (exame formal concluído)<br>Código de despacho: 860<br>Data de depósito: 12/03/2025<br><b>Titular: STRASSE AUTOMÓVEIS E ESTALEIRO LTDA [BR/SP]</b><br>Procurador: Rogério Brunner                         |
| <b>BR302025001323-2</b> | Notificação do depósito (exame formal concluído)<br>Código de despacho: 860<br>Data de depósito: 12/03/2025<br><b>Titular: HUIJUAN LIAO [CN]</b><br>Procurador: LAWI SERVIÇOS PARA STARTUPS LTDA                                  |
| <b>BR302025001324-0</b> | Notificação do depósito (exame formal concluído)<br>Código de despacho: 860<br>Data de depósito: 12/03/2025<br><b>Titular: AZZAS 2154 S.A [BR/MG]</b><br>Procurador: Baril & Advogados Associados                                 |

---

---

**BR322024006079-6**

Notificação do depósito (exame formal concluído)

Código de despacho: 860

Data de depósito: 20/02/2024

**Titular: NEXTRACKER LLC [US]**

Procurador: KASZNAR LEONARDOS PROPRIEDADE INTELECTUAL

---

## Notificação de depósito - pedido em sigilo

Notificam-se os pedidos de registro de desenho industrial listados a seguir. Os pedidos cumprem as condições de admissibilidade previstas na LPI e seguirão para a etapa de exame técnico, após a observação do prazo de sigilo. Este despacho não gera direito a fotocópia por parte de terceiros.

Tendo sido requerido o sigilo, na forma do art. 106 § 1º da LPI, o processamento do pedido será suspenso pelo prazo de 180 (cento e oitenta) dias. O depositante poderá solicitar a retirada do pedido, dentro do prazo de 90 (noventa) dias, contados da data do depósito. A retirada do pedido, sem que o mesmo tenha produzido qualquer efeito, dará prioridade ao depósito imediatamente posterior.

Caso seja de interesse a retirada do pedido:

1. Acesse o e-DI no site do INPI ([www.inpi.gov.br](http://www.inpi.gov.br));
2. Emita uma Guia de Recolhimento da União (GRU) para o serviço "retirada de pedido em sigilo" (código 159);
3. Preencha e envie o formulário eletrônico correspondente à opção indicada na emissão da GRU, acompanhado dos esclarecimentos, argumentos, provas ou documentos apropriados.

Para esclarecer outras dúvidas e conhecer, em detalhe, o processamento de pedidos de registro de desenho industrial e outras petições, não deixe de consultar o Manual de Desenho Industrial <http://manualdedi.inpi.gov.br/projects/manual-de-desenho-industrial/wiki>.

---

**BR302025001232-5**

Notificação do depósito com requerimento de sigilo (exame formal concluído)

Código de despacho: 009

Data de depósito: 07/03/2025

**Titular: FLENDER INDUSTRIEGETRIEBE GMBH [DE]**

Procurador: Dannemann, Siemsen, Bigler & Ipanema Moreira

---

## Exame técnico: Exigência

Como etapa do exame técnico dos pedidos de registro de desenho industrial, listados a seguir – nos termos do artigo 106, § 3º da Lei da Propriedade Industrial (LPI, lei n.º 9.279, de 14 de maio de 1996) – formula-se exigência relativa às questões indicadas.

Para cumprir ou contestar a exigência de petição:

1. Acesse o e-DI no site do INPI ([www.inpi.gov.br](http://www.inpi.gov.br));
2. Emita uma Guia de Recolhimento da União (GRU) para o serviço de “cumprimento de exigência” (código 105 – em processo), referente a processo de registro;
3. Efetue o pagamento; e
4. Preencha e envie o formulário eletrônico correspondente à opção indicada na emissão da GRU, acompanhado dos esclarecimentos, argumentos, provas ou documentos apropriados.

Os sistemas de informática do INPI identificarão o cumprimento de exigência, para que o pedido de registro prossiga, automaticamente, em seu processamento.

Para esclarecer outras dúvidas e conhecer em detalhe o processamento de pedidos de registro de desenho industrial e outras petições, não deixe de consultar o Manual de Desenho Industrial (<http://manualdedi.inpi.gov.br/projects/manual-de-desenho-industrial/wiki>).

---

BR302012000209-5

Exigência técnica

Código de despacho: 136

**Titular: TERMOTÉCNICA INDÚSTRIA E COMÉRCIO LTDA [BR/MG]**

Procurador: Sâmia Batista Amin

Detalhes do despacho: Com base no Manual de Desenhos Industriais instituído pela Portaria INPI/PR nº 36/2023, formulam-se as seguintes exigências: Com base no cumprimento da exigência de 23/09/2015, de acordo com o item 5.3.4 do Manual de Desenhos Industriais, cada vista do desenho industrial deverá ser apresentada em uma figura/página. Na apresentação atual do pedido, todas as figuras/páginas apresentam mais de uma vista do desenho industrial. Apresentar cada figura com apenas uma vista. Conforme o item 5.3.4.3 do Manual de Desenhos Industriais, as figuras não deverão conter linhas auxiliares, cotas e outros caracteres indicativos que não façam parte da configuração do desenho industrial. Remover as remissões das formas das figuras. Para o cumprimento desta exigência, utilizar o formulário eletrônico para a inclusão de figuras. Não apresentar as figuras em documento pdf, sob pena de publicação de nova exigência. [http://manualdedi.inpi.gov.br/projects/manual-de-desenho-industrial/wiki/03\\_05\\_Peticionamento\\_pelo\\_e-DI#352-Preenchimento-do-formul%C3%A1rio](http://manualdedi.inpi.gov.br/projects/manual-de-desenho-industrial/wiki/03_05_Peticionamento_pelo_e-DI#352-Preenchimento-do-formul%C3%A1rio)

---

BR302014005093-1

Exigência técnica

Código de despacho: 136

**Titular: MATERIAIS ELÉTRICOS STRAHL LTDA [BR/SP]**

Procurador: continental marcas e patentes s/s ltda

Detalhes do despacho: Com base no Manual de Desenhos Industriais instituído pela Portaria INPI/PR nº 36/2023 e as figuras apresentadas no recurso, formulam-se as seguintes exigências: Conforme o item 5.3.4.3 do Manual de Desenhos Industriais, as figuras não deverão conter linhas auxiliares, cotas e outros caracteres indicativos que não façam parte da configuração do desenho industrial. De acordo com o item 5.3.4 do Manual de Desenhos Industriais, cada vista do desenho industrial deverá ser apresentada em uma figura. Na apresentação atual do pedido, as figuras apresentam mais de uma vista do desenho industrial. Apresentar cada figura com apenas uma vista. O requerente modificou o desenho industrial sem que a alteração decorresse de solicitação publicada em exigência, incorrendo, portanto, na alteração da matéria inicialmente reivindicada: as atuais figuras 7, 8, 9 e 10 não revelaram o rebaixo retangular, na parte inferior do produto, que está representado nas figuras do depósito. Em atendimento ao item 5.3.1.1 do Manual, descartar as figuras citadas e reapresentar as figuras corrigidas. Além disso, as figuras 2, 4, 6, 8 e 10 são vistas explodidas e se trata de um outro tipo de representação (renderizada), que deve ser numerada como variação configurativa. Portanto, por exemplo, as vistas da atual figura 1, deverão receber fig. 1.1, fig. 1.2, fig. 1.3, etc. e a figura 2, na sequência, como figura 2.1. O mesmo raciocínio vale para as demais figuras, de acordo com o item 5.3.4.5 do manual de desenho industrial. Em atendimento ao item 5.3.1.1, a indicação do produto no título do pedido deve ser clara e concisa e adequada ao produto representado nas figuras, de preferência em concordância com a lista de produtos disponibilizada na Classificação de Locarno. Sugerimos modificar o título para: Tampa para caixa de medidor. Se necessário, classe e subclasse também deverão ser alteradas. Para o cumprimento desta exigência, utilizar o formulário eletrônico para a inclusão de figuras. Não apresentar as figuras em documento pdf, sob pena de publicação de nova exigência. [http://manualdedi.inpi.gov.br/projects/manual-de-desenho-industrial/wiki/03\\_05\\_Peticionamento\\_pelo\\_e-DI#352-Preenchimento-do-formul%C3%A1rio](http://manualdedi.inpi.gov.br/projects/manual-de-desenho-industrial/wiki/03_05_Peticionamento_pelo_e-DI#352-Preenchimento-do-formul%C3%A1rio)

BR302015002252-3

Exigência técnica

Código de despacho: 136

**Titular: RED RIVER INDÚSTRIA, COMÉRCIO E MARKETING LTDA [BR/RS]**

Procurador: ALBERTO JERONIMO GUERRA NETO

Detalhes do despacho: Com base no Manual de Desenhos Industriais instituído pela Portaria INPI/PR nº 36/2023, formulam-se as seguintes exigências: As figuras apresentadas no recurso contra o indeferimento revelam que a atual figura 1.4 deveria ser rebatida horizontalmente para haver harmonia entre as vistas. Portanto, corrija a figura e apresente todo o conjunto de figuras para que o sistema processe novamente os documentos de relatório descritivo e reivindicação, em atenção ao item 5.3.4.4 do Manual. Para o cumprimento desta exigência, utilizar o formulário eletrônico para a inclusão de figuras. Não apresentar as figuras em documento pdf, sob pena de publicação de nova exigência. [http://manualdedi.inpi.gov.br/projects/manual-de-desenho-industrial/wiki/03\\_05\\_Peticionamento\\_pelo\\_e-DI#352-Preenchimento-do-formul%C3%A1rio](http://manualdedi.inpi.gov.br/projects/manual-de-desenho-industrial/wiki/03_05_Peticionamento_pelo_e-DI#352-Preenchimento-do-formul%C3%A1rio)

BR302015002442-9

Exigência técnica

Código de despacho: 136

**Titular: ROTAM AGROCHEM INTERNATIONAL COMPANY LIMITED [CN]**

Procurador: ORLANDO DE SOUZA

Detalhes do despacho: Com base no Manual de Desenhos Industriais instituído pela Portaria INPI/PR nº 36/2023, e no Comunicado publicado na RPI 2753, de 10/10/2023, formulam-se as seguintes exigências: [1] Na petição de depósito foi apresentado relatório descritivo com numeração de figuras que não correspondia às figuras apresentadas (1 a 7 x 1.1 a 1.7) e com descrição confusa (por exemplo: vista frontal invertida; vista superior invertida, entre outras). Quando foram apresentadas as petições de cumprimento de exigência, de recurso e de esclarecimentos no recurso (petição 870180145051, de 26/10/2018, que foi a petição considerada no parecer decisório do recurso) as figuras foram substituídas, não correspondendo à ordem informada no relatório descritivo. Por terem sido apresentados no depósito, o relatório descritivo e a reivindicação devem fazer parte do certificado, como determina o art. 107 da LPI. Reapresente os documentos corrigidos correspondendo às figuras apresentadas na petição 870180145051. Caso não tenha interesse em que os documentos façam parte do certificado, apresente esclarecimentos declarando que abdica da inclusão deles no certificado: nesta situação é necessário que o requerente declare, pois não é possível excluir os documentos de ofício, por força do art. 107 da LPI, como explicado acima. [2] Em atenção ao item 5.3.1.1 b do Manual corrija o título do pedido, retirando a expressão CONFIGURAÇÃO APLICADA EM, que não constitui a indicação do produto.

BR302015004240-0

Exigência técnica

Código de despacho: 136

**Titular: ARTEZERSE MARCHELLI FARIA [BR/SP]**

Procurador: MARLENE MOLLINA GODINHO

Detalhes do despacho: Com base no Manual de Desenhos Industriais instituído pela Portaria INPI/PR nº 36/2023, formulam-se as seguintes exigências: Com base nas figuras apresentadas no recurso contra o indeferimento, de acordo com o item 5.3.4 do Manual de Desenhos Industriais, cada vista do desenho industrial deverá ser apresentada em uma figura/página. Na apresentação atual do pedido, todas as figuras/páginas apresentam mais de uma vista do desenho industrial. Apresentar cada figura com apenas uma vista. Conforme o item 5.3.4.3 do Manual de Desenhos Industriais, as figuras não deverão conter linhas auxiliares, cotas e outros caracteres indicativos que não façam parte da configuração do desenho industrial. Remover as remissões das formas das figuras. Para o cumprimento desta exigência, utilizar o formulário eletrônico para a inclusão de figuras, figuras para que o sistema processe novamente os documentos de relatório descritivo e reivindicação. Não apresentar as figuras em documento pdf, sob pena de publicação de nova exigência. [http://manualdedi.inpi.gov.br/projects/manual-de-desenho-industrial/wiki/03\\_05\\_Peticionamento\\_pelo\\_e-DI#352-Preenchimento-do-formul%C3%A1rio](http://manualdedi.inpi.gov.br/projects/manual-de-desenho-industrial/wiki/03_05_Peticionamento_pelo_e-DI#352-Preenchimento-do-formul%C3%A1rio)

BR302016003716-7

Exigência técnica

Código de despacho: 136

**Titular: MAN TRUCK & BUS AG [DE]**

Procurador: Bhering Advogados ( nome anterior Bhering Assessoria S/C Ltda.)

Detalhes do despacho: Considerando o despacho 213, publicado na RPI 2724, de 21/03/2023, que anulou o despacho 36 (indeferimento) publicado na RPI 2464, de 27/03/2018, e o despacho 115 (manutenção do indeferimento) publicado na RPI 2628, de 18/05/2021, para reexame da matéria pela 1ª instância, e com base no Manual de Desenhos Industriais instituído pela Portaria INPI/PR nº 36/2023 e no Comunicado publicado na RPI 2753, de 10/10/2023, formula-se a seguinte exigência: [1] O documento de prioridade apresentado revela figuras com baixa qualidade gráfica, a ponto de não permitir a aferição da correspondência do desenho industrial da prioridade com aquele reivindicado nas figuras do pedido nacional. Em atendimento ao item 5.2.3 do Manual, apresentar documento de prioridade com qualidade gráfica que permita tal aferição. A impossibilidade de aferição da correspondência com o desenho industrial do pedido nacional ensejará a publicação da perda da prioridade unionista.

BR302016005799-0

Exigência técnica

Código de despacho: 136

**Titular: MAN TRUCK & BUS AG [DE]**

Procurador: Bhering Advogados ( nome anterior Bhering Assessoria S/C Ltda.)

Detalhes do despacho: Considerando o despacho 213, publicado na RPI 2724, de 21/03/2023, que anulou o despacho 36 (indeferimento) publicado na RPI 2468, de 24/04/2018, e o despacho 115 (manutenção do indeferimento) publicado na RPI 2628, de 18/05/2021, para reexame da matéria pela 1ª instância, e com base no Manual de Desenhos Industriais instituído pela Portaria INPI/PR nº 36/2023 e no Comunicado publicado na RPI 2753, de 10/10/2023, formula-se a seguinte exigência: [1] O documento de prioridade apresentado revela figuras com baixa qualidade gráfica, a ponto de não permitir a aferição da correspondência do desenho industrial da prioridade com aquele reivindicado nas figuras do pedido nacional. Em atendimento ao item 5.2.3 do Manual, apresentar documento de prioridade com qualidade gráfica que permita tal aferição. A impossibilidade de aferição da correspondência com o desenho industrial do pedido nacional ensejará a publicação da perda da prioridade unionista.

BR302016005801-6

Exigência técnica

Código de despacho: 136

**Titular: MAN TRUCK & BUS AG [DE]**

Procurador: Bhering Advogados ( nome anterior Bhering Assessoria S/C Ltda.)

Detalhes do despacho: Considerando o despacho 213, publicado na RPI 2724, de 21/03/2023, que anulou o despacho 36 (indeferimento) publicado na RPI 2471, de 15/05/2018, e o despacho 115 (manutenção do indeferimento) publicado na RPI 2628, de 18/05/2021, para reexame da matéria pela 1ª instância, e com base no Manual de Desenhos Industriais instituído pela Portaria INPI/PR nº 36/2023 e no Comunicado publicado na RPI 2753, de 10/10/2023, formula-se a seguinte exigência: [1] O documento de prioridade apresentado revela figuras com baixa qualidade gráfica, a ponto de não permitir a aferição da correspondência do desenho industrial da prioridade com aquele reivindicado nas figuras do pedido nacional. Em atendimento ao item 5.2.3 do Manual, apresentar documento de prioridade com qualidade gráfica que permita tal aferição. A impossibilidade de aferição da correspondência com o desenho industrial do pedido nacional ensejará a publicação da perda da prioridade unionista.



BR302017005501-0

Exigência técnica

Código de despacho: 136

**Titular: ETHICON LLC [US]**

Procurador: DANNEMANN, SIEMSEN, BIGLER &amp; IPANEMA MOREIRA

Detalhes do despacho: Com base no Manual de Desenhos Industriais instituído pela Portaria INPI/PR nº

36/2023 e no Comunicado publicado na RPI 2753, de 10/10/2023, formulam-se as seguintes exigências considerando as figuras apresentadas na PETIÇÃO DE RECURSO: . [1] Com base na atual apresentação do pedido, não foi possível identificar diferenças entre o objeto das figuras 1.1 a 1.7 e o das figuras 5.1 a 5.7 além do fato de as últimas revelarem hachuras. O mesmo ocorre entre os objetos das figuras 2.1 a 2.7 e 6.1 a 6.7, 3.1 a 3.7 e 7.1 a 7.7, e 4.1 a 4.7 e 8.1 a 8.7. Caso os objetos constituam, de fato, variações configurativas, esclarecer qual (is) elemento (s) da forma varia (m) de uma para a outra, desconsiderando as hachuras, caso sejam a única diferença. Caso mostrem o mesmo objeto, apresentar o jogo de figuras apenas uma vez. [2] O atual pedido não atende aos requisitos do art. 104 da LPI, conforme disposições do item 5.3.3 Exame quanto à unidade do desenho industrial, pois não compartilham das mesmas características distintivas preponderantes (considerando o que está sendo reivindicado). Foram identificados 4 desenhos industriais distintos, a saber: o primeiro é o das figuras 1.1 a 1.7 (e 5.1 a 5.7, caso sejam variações); o segundo está representado pelas figuras 2.1 a 2.7 (e 6.1 a 6.7, caso sejam variações); o terceiro é revelado nas figuras 3.1 a 3.7 (e 7.1 a 7.7, caso sejam variações); o quarto desenho industrial é o das figuras 4.1 a 4.7 (e 8.1 a 8.7, caso sejam variações). O pedido deverá ser dividido, facultando-se ao requerente indicar o desenho industrial que será mantido no pedido original e qual será apresentado em cada pedido dividido. [3] As figuras 2.1, 4.1, 6.1 e 8.1 são vistas de referência nas quais são representados, por linhas tracejadas, elementos contextuais não reivindicados. Com apoio no item 5.3.4.3 do Manual inclua no relatório descritivo (descrição) esclarecendo o uso deste recurso gráfico para indicar renúncia de reivindicação. Por uma deficiência do sistema de peticionamento eletrônico não é possível inserir figuras com legenda de vista de referência. Ao inserir estas figuras pode ser informada legenda de perspectiva, mas deve ser apresentado esclarecimento (pode ser no campo texto da petição ou em arquivo anexo) indicando se tratar de vista de referência para que possamos corrigir a legenda no sistema. [4] Todos os dados do pedido (figuras, título e classificação) devem ser inseridos exclusivamente conforme instruções no item 3.5.2 G do Manual (recomendamos a leitura do item para ver o passo a passo). Não anexe arquivos PDF com figuras, relatório ou reivindicação. Ao preencher o título (indicação do produto) não escreva a expressão CONFIGURAÇÃO APLICADA EM, pois não faz parte da indicação do produto.

BR302021000113-6

Exigência técnica

Código de despacho: 136

**Titular: BEIJING DAJIA INTERNET INFORMATION TECHNOLOGY CO., LTD. [CN]**

Procurador: Clarke, Modet Propriedade Intelectual Ltda.

Detalhes do despacho: Com base no Manual de Desenhos Industriais instituído pela Portaria INPI/PR nº

36/2023, formulam-se as seguintes exigências: [1] O exame será feito com base na petição de depósito. O atual pedido não atende aos requisitos do art. 104, conforme disposições do item 5.3.3 do Manual, pois os desenhos industriais representados nas figuras 1.1 e 1.2 são distintos entre si. O pedido deverá ser dividido, facultando-se ao requerente indicar o desenho industrial que será mantido no pedido original. O outro desenho industrial poderá ser depositado como pedido dividido. [2] O título de cada pedido deve ser "Interface gráfica", retirando a expressão "Padrão ornamental aplicado em".

BR302021000550-6

Exigência técnica

Código de despacho: 136

**Titular: BEIJING DAJIA INTERNET INFORMATION TECHNOLOGY CO., LTD. [CN]**

Procurador: CLARKE, MODET PROPRIEDADE INTELECTUAL LTDA.

Detalhes do despacho: Com base no Manual de Desenhos Industriais instituído pela Portaria INPI/PR nº

36/2023, formulam-se as seguintes exigências: [1] O exame será feito com base na petição de depósito. O atual pedido não atende aos requisitos do art. 104, conforme disposições do item 5.3.3 do Manual, pois os desenhos industriais representados nas figuras 1.1 e 2.1 são distintos dos desenhos industriais representados nas figuras 1.2 e 2.2. O pedido deverá ser dividido, facultando-se ao requerente indicar o desenho industrial que será mantido no pedido original. O outro desenho industrial poderá ser depositado como pedido dividido. [2] O título de cada pedido deve ser "Interface gráfica", retirando a expressão "Padrão ornamental aplicado em".

BR302022003353-7

Exigência técnica

Código de despacho: 136

**Titular: TRIPLE A FINANCE GMBH & CO. KG [DE]**

Procurador: DANNEMANN, SIEMSEN, BIGLER &amp; IPANEMA MOREIRA

Detalhes do despacho: Com base no Manual de Desenhos Industriais instituído pela Portaria INPI/PR nº 36/2023 e no Comunicado publicado na RPI 2753, de 10/10/2023, formulam-se as seguintes exigências, considerando-se as figuras do DEPÓSITO a fim de não incorrer em alteração de matéria, o que infringiria o item 5.3.4 do Manual: . [1] O pedido contém 3 desenhos industriais, a saber: o primeiro está representado nas figuras 1.1 a 1.12; o segundo, pelas figuras 2.1 a 2.3; e o terceiro foi revelado nas figuras 3.1 a 3.3. O pedido não atende aos requisitos do art. 104 da LPI, conforme disposições do item 5.3.3 do Manual, pois os desenhos industriais apresentados não compartilham das mesmas características distintivas preponderantes: o segundo e o terceiro objetos reivindicam partes do primeiro, que, isoladamente diferem substancialmente da forma completa. O pedido deverá ser dividido, conforme item 5.3.3.1 do Manual, facultando-se ao requerente indicar o desenho industrial que será mantido no pedido original. Os outros 2 desenhos industriais poderão ser depositados como pedidos divididos, individualmente. . [2] Em atenção ao item 5.3.1.1 b do Manual corrija o título do pedido, retirando a expressão CONFIGURAÇÃO APLICADA EM, que não constitui a indicação do produto. . [3] Todos os dados do pedido (figuras, título e classificação) devem ser apresentados exclusivamente conforme instruções no item 3.5.2 G do Manual (recomendamos a leitura do item para ver o passo a passo). Não anexe arquivos PDF com figuras, relatório ou reivindicação. As figuras não devem ter numeração de folha ou legenda no arquivo JPEG a ser inserido: a numeração e as legendas serão preenchidas automaticamente pelo sistema de acordo com as informações fornecidas pelo usuário no momento de inserção das figuras. O relatório descritivo e a reivindicação serão gerados automaticamente.

BR302022003545-9

Exigência técnica

Código de despacho: 136

**Titular: AUTO ADESIVOS PARANA S.A [BR/PR]**

Procurador: VIVIANNE FRANCO ARAUJO

Detalhes do despacho: Com base no Manual de Desenhos Industriais instituído pela Portaria INPI/PR nº 36/2023, formulam-se as seguintes exigências: De acordo com o item 5.3.1.1 do Manual, o título não deve conter: informações técnicas do produto; nome comercial do produto ou indicação de código, numeração ou modelo; adjetivos; referência a kits, conjuntos ou jogos de objetos; descrição de forma ou material de fabricação. Sugerimos modificar o título para: Ornamento para antena. Se o produto reivindicado for tridimensional, no caso uma antena, corrigir o título para "antena" e corrigir a legenda para "Vista frontal" ou "vista superior". Adequar a classe do pedido, neste caso, para 14.03 - EQUIPAMENTOS DE COMUNICAÇÃO, CONTROLES REMOTOS SEM FIO E AMPLIFICADORES DE RÁDIO. Conforme o item 5.3.6 do Manual de Desenhos Industriais, não é permitida a inclusão, nas figuras, de caracteres, palavras ou elementos textuais que não façam parte da configuração do desenho industrial. As figuras foram apresentadas com legendas e/ou numeração de páginas. Reapresentar sem essas informações, que serão geradas automaticamente pelo sistema. Para o cumprimento desta exigência, utilizar o formulário eletrônico para a inclusão de figuras. Não apresentar as figuras em documento pdf, sob pena de publicação de nova exigência. [http://manualdedi.inpi.gov.br/projects/manual-de-desenho-industrial/wiki/03\\_05\\_Peticionamento\\_pelo\\_e-DI#352-Preenchimento-do-formul%C3%A1rio](http://manualdedi.inpi.gov.br/projects/manual-de-desenho-industrial/wiki/03_05_Peticionamento_pelo_e-DI#352-Preenchimento-do-formul%C3%A1rio)

BR302023003157-0

Exigência técnica

Código de despacho: 136

**Titular: O.F. MOSSBERG & SONS, INC. [US]**

Procurador: HERRERO &amp; ASSOCIADOS BRASIL PROPRIEDADE INTELECTUAL LTDA.

Detalhes do despacho: Com base no Manual de Desenhos Industriais instituído pela Portaria INPI/PR nº 36/2023, formulam-se as seguintes exigências: O atual pedido não atende aos requisitos do art. 104, conforme disposições do item 5.3.3 Exame quanto à unidade do desenho industrial, pois não compartilham das mesmas características distintivas preponderantes. Um desenho industrial foi representado nas figuras 1.1 a 4.7; figs. 7.1 a 7.7 e figs. 11.1 a 12.7. Outro desenho industrial foi representado nas figuras 5.1 a 5.7. Outro desenho industrial foi representado nas figuras 6.1 a 6.7. Outro desenho industrial foi representado nas figuras 8.1 a 8.7. Outro desenho industrial foi representado nas figuras 9.1 a 9.7. Outro desenho industrial foi representado nas figuras 10.1 a 10.7. O pedido deverá ser dividido, facultando-se ao requerente indicar o desenho industrial que será mantido no pedido original. Para o cumprimento desta exigência, utilizar o formulário eletrônico para a inclusão de figuras. Não apresentar as figuras em documento pdf, sob pena de publicação de nova exigência. [http://manualdedi.inpi.gov.br/projects/manual-de-desenho-industrial/wiki/03\\_05\\_Peticionamento\\_pelo\\_e-DI#352-Preenchimento-do-formul%C3%A1rio](http://manualdedi.inpi.gov.br/projects/manual-de-desenho-industrial/wiki/03_05_Peticionamento_pelo_e-DI#352-Preenchimento-do-formul%C3%A1rio)

BR302023005230-5

Exigência técnica

Código de despacho: 136

**Titular: TICRUZ CARTOES E ETIQUETAS LTDA - EPP [BR/PR]**

Procurador: LUCIANO SALVIATO

Detalhes do despacho: Com base no Manual de Desenhos Industriais instituído pela Portaria INPI/PR nº 36/2023, formulam-se as seguintes exigências: O interessado informa que se trata de produto bidimensional, mas o título ainda faz referência a produto tridimensional. Os títulos adequados para produtos bidimensionais se encontram disponíveis na classe 32-00, SÍMBOLOS GRÁFICOS E LOGOTIPOS, PADRÕES DE SUPERFÍCIE, ORNAMENTAÇÕES, da classificação de Locarno. Portanto, sugere-se como título do pedido "Ornamentações". A classe de Locarno foi alterada para 32.00.

BR302023005321-2

Exigência técnica

Código de despacho: 136

**Titular: MARCUS AUGUSTO RIGO [BR/RS]**

Procurador: Luiz Fernando Campos Stock

Detalhes do despacho: Com base no Manual de Desenhos Industriais instituído pela Portaria INPI/PR nº 36/2023, formulam-se as seguintes exigências: [1] A qualidade das figuras está satisfatória, porém o requerente modificou o desenho industrial sem que a alteração decorresse de solicitação publicada em exigência, incorrendo, portanto, na alteração da matéria inicialmente reivindicada: a cor do objeto foi alterada e não corresponde a nenhuma das figuras apresentadas no depósito. A alteração de cor caracteriza variação configurativa, conforme item 5.3.3 do Manual, ou seja, no cumprimento da exigência foi apresentada uma variação que não constava do depósito. Em atendimento ao item 5.3.1.1(a) do Manual, descartar as figuras alteradas e reapresentar as figuras revelando o mesmo produto reivindicado no depósito: o requerente deve eleger uma das figuras apresentadas no depósito e apresentar o conjunto de figuras correspondente a ela, com as partes representadas na mesma cor em todas as vistas. Note que há variação de cor, por exemplo, nas vistas laterais quando comparadas com as perspectivas. [2] Todos os dados do pedido (figuras, título e classificação) devem ser apresentados exclusivamente conforme instruções no item 3.5.2 G do Manual (recomendamos a leitura do item para ver o passo a passo). Não anexe arquivos PDF com figuras, relatório ou reivindicação. As figuras não devem ter numeração de folha ou legenda no arquivo JPEG a ser inserido: a numeração e as legendas serão preenchidas automaticamente pelo sistema de acordo com as informações fornecidas pelo usuário no momento de inserção das figuras. Na atual apresentação as figuras ficaram com legenda duplicada e, algumas vezes, com informações divergentes. O relatório descritivo e a reivindicação serão gerados automaticamente.

BR302023005324-7

Exigência técnica

Código de despacho: 136

**Titular: MARCUS AUGUSTO RIGO [BR/RS]**

Procurador: Luiz Fernando Campos Stock

Detalhes do despacho: Com base no Manual de Desenhos Industriais instituído pela Portaria INPI/PR nº 36/2023, formulam-se as seguintes exigências: [1] A qualidade das figuras continua insatisfatória, com contornos imprecisos, especialmente as linhas curvas, que estão segmentadas. Além disso, o requerente modificou o desenho industrial sem que a alteração decorresse de solicitação publicada em exigência, incorrendo, portanto, na alteração da matéria inicialmente reivindicada: a cor e as proporções do objeto foram alteradas: o objeto está mais alongado no sentido horizontal e mais curto no sentido vertical, tomando como referência a figura 1.1. Em atendimento ao item 5.3.1.1(a) do Manual, descartar as figuras alteradas e reapresentar as figuras revelando o mesmo produto reivindicado no depósito: o requerente deve eleger uma das figuras apresentadas no depósito e apresentar o conjunto de figuras correspondente a ela, com as partes representadas na mesma cor em todas as vistas. As figuras devem ter qualidade que permita a perfeita visualização da forma do objeto, conforme 5.3.4.1 do Manual. [2] Todos os dados do pedido (figuras, título e classificação) devem ser apresentados exclusivamente conforme instruções no item 3.5.2 G do Manual (recomendamos a leitura do item para ver o passo a passo). Não anexe arquivos PDF com figuras, relatório ou reivindicação. As figuras não devem ter numeração de folha ou legenda no arquivo JPEG a ser inserido: a numeração e as legendas serão preenchidas automaticamente pelo sistema de acordo com as informações fornecidas pelo usuário no momento de inserção das figuras. Na atual apresentação as figuras ficaram com legenda duplicada e, algumas vezes, com informações divergentes. O relatório descritivo e a reivindicação serão gerados automaticamente.

BR302023005326-3

Exigência técnica

Código de despacho: 136

**Titular: MARCUS AUGUSTO RIGO [BR/RS]**

Procurador: Luiz Fernando Campos Stock

Detalhes do despacho: Com base no Manual de Desenhos Industriais instituído pela Portaria INPI/PR nº 36/2023, formulam-se as seguintes exigências: .[1] A qualidade das figuras continua insatisfatória, com contornos imprecisos, especialmente as linhas curvas, que estão segmentadas (figuras 1.7 e 1.8, por exemplo). Além disso, o requerente modificou o desenho industrial sem que a alteração decorresse de solicitação publicada em exigência, incorrendo, portanto, na alteração da matéria inicialmente reivindicada: a cor e as proporções do objeto foram alteradas: o objeto está mais alongado no sentido horizontal e mais curto no sentido vertical, tomando como referência a vista superior, por exemplo. Em atendimento ao item 5.3.1.1(a) do Manual, descartar as figuras alteradas e rerepresentar as figuras revelando o mesmo produto reivindicado no depósito: o requerente deve eleger uma das figuras apresentadas no depósito e apresentar o conjunto de figuras correspondente a ela, com as partes representadas na mesma cor em todas as vistas. As figuras devem ter qualidade que permita a perfeita visualização da forma do objeto, conforme 5.3.4.1 do Manual. .[2] Todos os dados do pedido (figuras, título e classificação) devem ser apresentados exclusivamente conforme instruções no item 3.5.2 G do Manual (recomendamos a leitura do item para ver o passo a passo). Não anexe arquivos PDF com figuras, relatório ou reivindicação. As figuras não devem ter numeração de folha ou legenda no arquivo JPEG a ser inserido: a numeração e as legendas serão preenchidas automaticamente pelo sistema de acordo com as informações fornecidas pelo usuário no momento de inserção das figuras. Na atual apresentação as figuras ficaram com legenda duplicada e, algumas vezes, com informações divergentes O relatório descritivo e a reivindicação serão gerados automaticamente.

BR302023005654-8

Exigência técnica

Código de despacho: 136

**Titular: GIOVANI CONRADO CARLINI [BR/SC]**

Detalhes do despacho: Com base no Manual de Desenhos Industriais instituído pela Portaria INPI/PR nº 36/2023, formulam-se as seguintes exigências: O cumprimento da exigência trouxe texto do qual não foi possível extrair uma conclusão sobre o interesse do requerente. Portanto, a exigência será republicada. De acordo com o item 5.3.3 do Manual de Desenhos Industriais, cada maneira de uso deve ser numerada como variação. Portanto, proceda a correção de forma que os produtos tenham a seguinte formatação: fig. 1.1, 1.2, 1.3 etc., para primeira variação (desenhos preto e branco); fig. 2.1, para a segunda variação (figura colorida), conforme determinado no item 5.3.4.5 do Manual. Na descrição do pedido, o interessado informa que as áreas colorizadas representam elementos contextuais e não fazem parte do desenho industrial reivindicado. No entanto, as mesmas áreas nas figuras 1.1 a 1.8 estão reivindicadas. Não há óbice em reivindicar a figura 1.9 com algum elemento colorido, motivo pelo qual a descrição deverá ser excluída. Alternativamente a figura 1.9 poderá ser excluída do conjunto de figuras, sem prejuízo ao pedido. A indexação das figuras por meio do formulário eletrônico só será possível após a indicação de título e classificação de locamo. Para o cumprimento desta exigência, utilizar o formulário eletrônico para a inclusão de figuras. Não apresentar as figuras em documento pdf, sob pena de publicação de nova exigência. [http://manualdedi.inpi.gov.br/projects/manual-de-desenho-industrial/wiki/03\\_05\\_Peticionamento\\_pelo\\_e-DI#352-Preenchimento-do-formul%C3%A1rio](http://manualdedi.inpi.gov.br/projects/manual-de-desenho-industrial/wiki/03_05_Peticionamento_pelo_e-DI#352-Preenchimento-do-formul%C3%A1rio)

BR302023005697-1

Exigência técnica

Código de despacho: 136

**Titular: N J MATHEUS MAQUINAS E ARTEFATOS DE CIMENTO LTDA ME [BR/PR]**

Procurador: Alexandre Pietrângelo Lima

Detalhes do despacho: Com base no Manual de Desenhos Industriais instituído pela Portaria INPI/PR nº 36/2023, formulam-se as seguintes exigências: Verifica-se que há inconsistência entre as vistas: com a apresentação das vistas em perspectiva inferior, no cumprimento da exigência, com todas as linhas de construção, representando os raios de curvatura das formas, as demais vistas já apresentadas no depósito restaram incoerentes. Corrigir as perspectivas inferiores retirando as mencionadas linhas, ou adequar os desenhos do depósito. Em atenção ao item 5.3.4.4 do Manual rerepresente as figuras com as correções indicadas. Para o cumprimento desta exigência, utilizar o formulário eletrônico para a inclusão de figuras. Não apresentar as figuras em documento pdf, sob pena de publicação de nova exigência. [http://manualdedi.inpi.gov.br/projects/manual-de-desenho-industrial/wiki/03\\_05\\_Peticionamento\\_pelo\\_e-DI#352-Preenchimento-do-formul%C3%A1rio](http://manualdedi.inpi.gov.br/projects/manual-de-desenho-industrial/wiki/03_05_Peticionamento_pelo_e-DI#352-Preenchimento-do-formul%C3%A1rio)

---

|                  |  |
|------------------|--|
| BR302023005848-6 | <p>Exigência técnica<br/>Código de despacho: 136<br/><b>Titular: CARLOS HENRIQUE CARVALHO MACEDO [BR/MG]</b><br/>Procurador: Maria de Lourdes Ferreira<br/>Detalhes do despacho: Com base no Manual de Desenhos Industriais instituído pela Portaria INPI/PR nº 36/2023, formulam-se as seguintes exigências: Conforme o item 5.3.6 do Manual de Desenhos Industriais, não é permitida a inclusão, nas figuras, de caracteres, palavras ou elementos textuais que não façam parte da configuração do desenho industrial. As figuras foram apresentadas com legendas e/ou numeração de páginas. Reapresentar sem essas informações, que serão geradas automaticamente pelo sistema. Para o cumprimento desta exigência, utilizar o formulário eletrônico para a inclusão de figuras. Não apresentar as figuras em documento pdf, sob pena de publicação de nova exigência. <a href="http://manualdedi.inpi.gov.br/projects/manual-de-desenho-industrial/wiki/03_05_Peticionamento_pelo_e-DI#352-Preenchimento-do-formul%C3%A1rio">http://manualdedi.inpi.gov.br/projects/manual-de-desenho-industrial/wiki/03_05_Peticionamento_pelo_e-DI#352-Preenchimento-do-formul%C3%A1rio</a></p>  |
| BR302023005878-8 | <p>Exigência técnica<br/>Código de despacho: 136<br/><b>Titular: JEF INDUSTRIA E COMERCIO DE PISCINAS LTDA -EPP [BR/MA]</b><br/>Procurador: NEWTON BURITY ALVES JUNIOR<br/>Detalhes do despacho: Com base no Manual de Desenhos Industriais instituído pela Portaria INPI/PR nº 36/2023, formulam-se as seguintes exigências: Não foi observada qualquer correção nas figuras. Verifica-se que há inconsistência entre as vistas: as figuras 1.4 e 1.5 revelam um rebaixo na parte anterior da piscina que não está representada na perspectiva e vista inferior. A borda superior retangular das vistas ortogonais não está representada na perspectiva. Em atenção ao item 5.3.4.4 do Manual reapresente as figuras com as correções indicadas e quaisquer outras que sejam necessárias para que as imagens apresentem coerência entre si. Conforme o item 5.3.6 do Manual de Desenhos Industriais, não é permitida a inclusão, nas figuras, de caracteres, palavras ou elementos textuais que não façam parte da configuração do desenho industrial. As figuras foram apresentadas com legendas e/ou numeração de páginas. Reapresentar sem essas informações, que serão geradas automaticamente pelo sistema. Para o cumprimento desta exigência, utilizar o formulário eletrônico para a inclusão de figuras. Não apresentar as figuras em documento pdf, sob pena de publicação de nova exigência. <a href="http://manualdedi.inpi.gov.br/projects/manual-de-desenho-industrial/wiki/03_05_Peticionamento_pelo_e-DI#352-Preenchimento-do-formul%C3%A1rio">http://manualdedi.inpi.gov.br/projects/manual-de-desenho-industrial/wiki/03_05_Peticionamento_pelo_e-DI#352-Preenchimento-do-formul%C3%A1rio</a></p> |
| BR302023005968-7 | <p>Exigência técnica<br/>Código de despacho: 136<br/><b>Titular: RENAN ABREU FONTE BOA [BR/ES]</b><br/>Detalhes do despacho: Com base no Manual de Desenhos Industriais instituído pela Portaria INPI/PR nº 36/2023, formulam-se as seguintes exigências: Apenas a figura 1.1 foi apresentada utilizando o formulário de petição eletrônico. Todas as vistas deverão utilizar o módulo de petição eletrônico para inserir as figuras no sistema. O atual pedido não atende aos requisitos do art. 104, conforme disposições do item 5.3.3 Exame quanto à unidade do desenho industrial, pois não compartilham das mesmas características distintivas preponderantes. Um desenho industrial foi representado nas figuras com as peças separadas (4 peças). Outro desenho industrial foi representado nas figuras com a peça unificada. O pedido deverá ser dividido, facultando-se ao requerente indicar o desenho industrial que será mantido no pedido original. Para o cumprimento desta exigência, utilizar o formulário eletrônico para a inclusão de figuras. Não apresentar as figuras em documento pdf, sob pena de publicação de nova exigência. <a href="http://manualdedi.inpi.gov.br/projects/manual-de-desenho-industrial/wiki/03_05_Peticionamento_pelo_e-DI#352-Preenchimento-do-formul%C3%A1rio">http://manualdedi.inpi.gov.br/projects/manual-de-desenho-industrial/wiki/03_05_Peticionamento_pelo_e-DI#352-Preenchimento-do-formul%C3%A1rio</a></p>   |
| BR302023006019-7 | <p>Exigência técnica<br/>Código de despacho: 136<br/><b>Titular: ZEN TOYS INDÚSTRIA E COMÉRCIO DE BRINQUEDOS LTDA [BR/PR]</b><br/>Procurador: Karen Christine Nalin Sinnema<br/>Detalhes do despacho: Com base no Manual de Desenhos Industriais instituído pela Portaria INPI/PR nº 36/2023, formulam-se as seguintes exigências: As figuras foram apresentadas utilizando a opção de "anexos" do formulário de petição eletrônico. Todas as vistas deverão ser inseridas através do módulo de indexação de figuras dentro do petição eletrônico. Portanto, reapresente as figuras conforme orientações do link abaixo: <a href="http://manualdedi.inpi.gov.br/projects/manual-de-desenho-industrial/wiki/03_05_Peticionamento_pelo_e-DI#352-Preenchimento-do-formul%C3%A1rio">http://manualdedi.inpi.gov.br/projects/manual-de-desenho-industrial/wiki/03_05_Peticionamento_pelo_e-DI#352-Preenchimento-do-formul%C3%A1rio</a></p>   |
| BR302023006028-6 | <p>Exigência técnica<br/>Código de despacho: 136<br/><b>Titular: ZEN TOYS INDÚSTRIA E COMÉRCIO DE BRINQUEDOS LTDA [BR/PR]</b><br/>Procurador: Karen Christine Nalin Sinnema<br/>Detalhes do despacho: Com base no Manual de Desenhos Industriais instituído pela Portaria INPI/PR nº 36/2023, formulam-se as seguintes exigências: As figuras foram apresentadas utilizando a opção de "anexos" do formulário de petição eletrônico. Todas as vistas deverão ser inseridas através do módulo de indexação de figuras dentro do petição eletrônico. Portanto, reapresente as figuras conforme orientações do link abaixo: <a href="http://manualdedi.inpi.gov.br/projects/manual-de-desenho-industrial/wiki/03_05_Peticionamento_pelo_e-DI#352-Preenchimento-do-formul%C3%A1rio">http://manualdedi.inpi.gov.br/projects/manual-de-desenho-industrial/wiki/03_05_Peticionamento_pelo_e-DI#352-Preenchimento-do-formul%C3%A1rio</a></p>   |

---

BR302023006179-7

Exigência técnica

Código de despacho: 136

**Titular: UNIVERSIDADE FEDERAL RURAL DE PERNAMBUCO [BR/PE]**

Detalhes do despacho: Com base no Manual de Desenhos Industriais instituído pela Portaria INPI/PR nº 36/2023, formulam-se as seguintes exigências: Em atendimento ao item 5.3.1.1, a indicação do produto no título do pedido deve ser clara e concisa e adequada ao produto representado nas figuras, de preferência em concordância com a lista de produtos disponibilizada na Classificação de Locarno. Sugerimos modificar o título para: Material de ensino. Se necessário, classe e subclasse também deverão ser alteradas. Conforme o item 5.3.6 do Manual de Desenhos Industriais, não é permitida a inclusão, nas figuras, de caracteres, palavras ou elementos textuais que não façam parte da configuração do desenho industrial. As figuras foram apresentadas com legendas e/ou numeração de páginas. Reapresentar sem essas informações, que serão geradas automaticamente pelo sistema. O atual pedido não atende aos requisitos do art. 104, conforme disposições do item 5.3.3 Exame quanto à unidade do desenho industrial, pois não compartilham das mesmas características distintivas preponderantes. Um desenho industrial foi representado nas figuras 1.1 a 1.7. Outro desenho industrial foi representado nas figuras 2.1 a 2.7. O pedido deverá ser dividido, facultando-se ao requerente indicar o desenho industrial que será mantido no pedido original. De acordo com o item 3.5.2 do Manual de Desenhos Industriais, o campo Descrição do formulário só deve ser usado para incluir informações necessárias à compreensão das figuras do desenho industrial. As informações inseridas neste campo no pedido não cumprem com a finalidade pretendida e foram excluídas de ofício. Para o cumprimento desta exigência, utilizar o formulário eletrônico para a inclusão de figuras. Não apresentar as figuras em documento pdf, sob pena de publicação de nova exigência. [http://manualdedi.inpi.gov.br/projects/manual-de-desenho-industrial/wiki/03\\_05\\_Peticionamento\\_pelo\\_e-DI#352-Preenchimento-do-formul%C3%A1rio](http://manualdedi.inpi.gov.br/projects/manual-de-desenho-industrial/wiki/03_05_Peticionamento_pelo_e-DI#352-Preenchimento-do-formul%C3%A1rio)

BR302024001263-2

Exigência técnica

Código de despacho: 136

**Titular: ELI LILLY AND COMPANY [US]**

Procurador: Luiz Henrique Oliveira Do Amaral

Detalhes do despacho: Com base no Manual de Desenhos Industriais instituído pela Portaria INPI/PR nº 36/2023, formulam-se as seguintes exigências: O atual pedido não atende aos requisitos do art. 104, conforme disposições do item 5.3.3 Exame quanto à unidade do desenho industrial, pois não compartilham das mesmas características distintivas preponderantes. Um desenho industrial foi representado nas figuras 1.1 a 6.8; fig. 9.1 e 10.1. Outro desenho industrial foi representado nas figuras 7.1 a 8.8. O pedido deverá ser dividido, facultando-se ao requerente indicar o desenho industrial que será mantido no pedido original. Para o cumprimento desta exigência, utilizar o formulário eletrônico para a inclusão de figuras. Não apresentar as figuras em documento pdf, sob pena de publicação de nova exigência. [http://manualdedi.inpi.gov.br/projects/manual-de-desenho-industrial/wiki/03\\_05\\_Peticionamento\\_pelo\\_e-DI#352-Preenchimento-do-formul%C3%A1rio](http://manualdedi.inpi.gov.br/projects/manual-de-desenho-industrial/wiki/03_05_Peticionamento_pelo_e-DI#352-Preenchimento-do-formul%C3%A1rio)

BR302024001906-8

Exigência técnica

Código de despacho: 136

**Titular: JOSEILDO GOMES FERREIRA [BR/PB]**

Procurador: VAGNER PEREIRA DE FREITAS

Detalhes do despacho: Com base no Manual de Desenhos Industriais instituído pela Portaria INPI/PR nº 36/2023, formulam-se as seguintes exigências: Conforme o item 5.3.6 do Manual de Desenhos Industriais, não é permitida a inclusão, nas figuras, de caracteres, palavras ou elementos textuais que não façam parte da configuração do desenho industrial. As figuras foram apresentadas com legendas e/ou numeração de páginas. Reapresentar sem essas informações, que serão geradas automaticamente pelo sistema. Corrigir a legenda da figura 1.1 para vista frontal. De acordo com o item 3.5.2 do Manual de Desenhos Industriais, o campo Descrição do formulário só deve ser usado para incluir informações necessárias à compreensão das figuras do desenho industrial. As informações inseridas neste campo no pedido não cumprem com a finalidade pretendida e foram excluídas de ofício. Para o cumprimento desta exigência, utilizar o formulário eletrônico para a inclusão de figuras. Não apresentar as figuras em documento pdf, sob pena de publicação de nova exigência. [http://manualdedi.inpi.gov.br/projects/manual-de-desenho-industrial/wiki/03\\_05\\_Peticionamento\\_pelo\\_e-DI#352-Preenchimento-do-formul%C3%A1rio](http://manualdedi.inpi.gov.br/projects/manual-de-desenho-industrial/wiki/03_05_Peticionamento_pelo_e-DI#352-Preenchimento-do-formul%C3%A1rio)

BR302024001907-6

Exigência técnica

Código de despacho: 136

**Titular: JOSEILDO GOMES FERREIRA [BR/PB]**

Procurador: VAGNER PEREIRA DE FREITAS

Detalhes do despacho: Com base no Manual de Desenhos Industriais instituído pela Portaria INPI/PR nº 36/2023, formulam-se as seguintes exigências: Corrigir título do pedido para "poltrona", pois sofá está incorreto. As figuras revelam a mesma poltrona duplicada. Para fins de simplificação, como não se trata de objeto complexo, manter somente a representação de uma poltrona. Conforme o item 5.3.6 do Manual de Desenhos Industriais, não é permitida a inclusão, nas figuras, de caracteres, palavras ou elementos textuais que não façam parte da configuração do desenho industrial. As figuras foram apresentadas com legendas e/ou numeração de páginas. Reapresentar sem essas informações, que serão geradas automaticamente pelo sistema. De acordo com o item 3.5.2 do Manual de Desenhos Industriais, o campo Descrição do formulário só deve ser usado para incluir informações necessárias à compreensão das figuras do desenho industrial. As informações inseridas neste campo no pedido não cumprem com a finalidade pretendida e foram excluídas de ofício. Para o cumprimento desta exigência, utilizar o formulário eletrônico para a inclusão de figuras. Não apresentar as figuras em documento pdf, sob pena de publicação de nova exigência. [http://manualdedi.inpi.gov.br/projects/manual-de-desenho-industrial/wiki/03\\_05\\_Peticionamento\\_pelo\\_e-DI#352-Preenchimento-do-formul%C3%A1rio](http://manualdedi.inpi.gov.br/projects/manual-de-desenho-industrial/wiki/03_05_Peticionamento_pelo_e-DI#352-Preenchimento-do-formul%C3%A1rio)

BR302024001908-4

Exigência técnica

Código de despacho: 136

**Titular: JOSEILDO GOMES FERREIRA [BR/PB]**

Procurador: VAGNER PEREIRA DE FREITAS

Detalhes do despacho: Com base no Manual de Desenhos Industriais instituído pela Portaria INPI/PR nº 36/2023, formulam-se as seguintes exigências: Conforme o item 5.3.6 do Manual de Desenhos Industriais, não é permitida a inclusão, nas figuras, de caracteres, palavras ou elementos textuais que não façam parte da configuração do desenho industrial. As figuras foram apresentadas com legendas e/ou numeração de páginas. Reapresentar sem essas informações, que serão geradas automaticamente pelo sistema. De acordo com o item 3.5.2 do Manual de Desenhos Industriais, o campo Descrição do formulário só deve ser usado para incluir informações necessárias à compreensão das figuras do desenho industrial. As informações inseridas neste campo no pedido não cumprem com a finalidade pretendida e foram excluídas de ofício. Para o cumprimento desta exigência, utilizar o formulário eletrônico para a inclusão de figuras. Não apresentar as figuras em documento pdf, sob pena de publicação de nova exigência. [http://manualdedi.inpi.gov.br/projects/manual-de-desenho-industrial/wiki/03\\_05\\_Peticionamento\\_pelo\\_e-DI#352-Preenchimento-do-formul%C3%A1rio](http://manualdedi.inpi.gov.br/projects/manual-de-desenho-industrial/wiki/03_05_Peticionamento_pelo_e-DI#352-Preenchimento-do-formul%C3%A1rio)

BR302024002027-9

Exigência técnica

Código de despacho: 136

**Titular: H. STERN COMÉRCIO E INDÚSTRIA S.A. [BR/RJ]**

Procurador: Francisco Carlos Rodrigues Silva

Detalhes do despacho: As seguintes exigências foram formuladas com base no Manual de Desenhos Industriais – 2ª revisão (out/2023), instituído pela Portaria INPI/PR nº 36/2023, acessível em [http://manualdedi.inpi.gov.br/projects/manual-de-desenho-industrial/wiki/Manual\\_de\\_Desenhos\\_Industriais](http://manualdedi.inpi.gov.br/projects/manual-de-desenho-industrial/wiki/Manual_de_Desenhos_Industriais): [1] Em atenção ao item 5.3.1.1.b do Manual, o título do desenho industrial deve indicar claramente o produto no qual o desenho industrial é aplicado. Não serão aceitos termos ou expressões que não constituam a indicação do produto. Dentre as expressões que não serão aceitas, é possível citar: a referência a kits, conjuntos ou jogos de objetos. Altere o título no relatório descritivo e na reivindicação. Sugere-se modificar o título para: "joias". [2] O atual pedido não atende aos requisitos do art. 104, conforme disposições do item 5.3.3 do Manual, pois os desenhos industriais apresentados não compartilham das mesmas características distintivas preponderantes. Um desenho industrial foi representado nas figuras 1.1 a 1.8 e 5.1 a 5.8. Outro desenho industrial foi representado nas figuras 2.1 a 2.8. Outro desenho industrial foi representado nas figuras 3.1 a 3.8. Outro desenho industrial foi representado nas figuras 4.1 a 4.8. Outro desenho industrial foi representado nas figuras 6.1 a 6.8. E outro desenho industrial foi representado nas figuras 7.1 a 7.8. O pedido deverá ser dividido, facultando-se ao requerente indicar o desenho industrial que será mantido no pedido original. Os demais desenhos industriais poderão ser depositados como pedidos divididos. [3] De acordo com o item 3.5.2 do Manual de Desenhos Industriais, o campo Descrição do formulário só deve ser usado para incluir informações necessárias à compreensão das figuras do desenho industrial. As informações inseridas neste campo no pedido não cumprem com a finalidade pretendida e devem ser excluídas.

BR302024002059-7

Exigência técnica

Código de despacho: 136

**Titular: CALÇADOS MANCHESTER LTDA [BR/MG]**

Procurador: José Naves de Lacerda Júnior

Detalhes do despacho: Com base no Manual de Desenhos Industriais instituído pela Portaria INPI/PR nº

36/2023, formulam-se as seguintes exigências: . [1] Verifica-se que há inconsistência entre as vistas. A cor do objeto varia de uma vista para outra; na figura 1.7, por exemplo, o objeto está bem mais escuro que nas demais vistas e parecendo ter uma textura diferente na superfície; na figura 1.4 não há a área retangular rebaixada na faixa lisa. Em atenção ao item 5.3.4.4 do Manual reapresente as figuras revelando o objeto sempre com a mesma cor e a mesma textura (escolha uma das figuras do depósito e apresente as demais correspondentes a ela) e fazendo as correções que sejam necessárias para que as imagens apresentem coerência entre si. . [2] Todas as figuras parecem perspectivas. A figura 1.3, por exemplo, foi nomeada como vista superior, mas a face em destaque é a lateral, enquanto a face superior não é completamente revelada. A vista inferior (figura 1.4) está praticamente idêntica à figura 1.5, que é uma vista lateral. A figura 1.6 está praticamente idêntica à figura 1.7, com exceção da cor e da textura. Reapresente as figuras com menos distorção a fim de revelar as faces indicadas a fim de garantir suficiência descritiva da forma do objeto, conforme item 5.3.4.2 do Manual. . [3] Todos os dados do pedido (figuras, título e classificação) devem ser apresentados exclusivamente conforme instruções no item 3.5.2 G do Manual (recomendamos a leitura do item para ver o passo a passo). Não anexe arquivos PDF com figuras, relatório ou reivindicação. As figuras não devem ter numeração de folha ou legenda no arquivo JPEG a ser inserido: a numeração e as legendas serão preenchidas automaticamente pelo sistema de acordo com as informações fornecidas pelo usuário no momento de inserção das figuras. Na atual apresentação as figuras ficaram com legenda duplicada e, algumas vezes, com informações divergentes O relatório descritivo e a reivindicação serão gerados automaticamente.

BR302024002166-6

Exigência técnica

Código de despacho: 136

**Titular: ALTAIR SOARES [BR/PR]**

Procurador: ISMAEL GONÇALVES TABORDA

Detalhes do despacho: Com base no Manual de Desenhos Industriais instituído pela Portaria INPI/PR nº

36/2023, formulam-se as seguintes exigências: O atual pedido não atende aos requisitos do art. 104, conforme disposições do item 5.3.3 Exame quanto à unidade do desenho industrial, pois não compartilham das mesmas características distintivas preponderantes. Um desenho industrial foi representado nas figuras 1.1 a 2.7. Outro desenho industrial foi representado nas figuras 3.1 a 3.7. Outro desenho industrial foi representado nas figuras 4.1 a 4.7. Outro desenho industrial foi representado nas figuras 5.1 a 5.7. O pedido deverá ser dividido, facultando-se ao requerente indicar o desenho industrial que será mantido no pedido original. A representação das figuras 5.1 a 5.7 não apresenta qualidade adequada: há diversas linhas incompletas, sem definir adequadamente as formas do produto. Além disso, em geral, as linhas dos desenhos estão com linhas muito espessas, principalmente na região do puxador e chave. Em atendimento ao item 5.3.4.1 do Manual, apresentar figuras com melhor qualidade. Para o cumprimento desta exigência, utilizar o formulário eletrônico para a inclusão de figuras. Não apresentar as figuras em documento pdf, sob pena de publicação de nova exigência. [http://manualdedi.inpi.gov.br/projects/manual-de-desenho-industrial/wiki/03\\_05\\_Peticionamento\\_pelo\\_e-DI#352-Preenchimento-do-formul%C3%A1rio](http://manualdedi.inpi.gov.br/projects/manual-de-desenho-industrial/wiki/03_05_Peticionamento_pelo_e-DI#352-Preenchimento-do-formul%C3%A1rio)

BR302024002168-2

Exigência técnica

Código de despacho: 136

**Titular: ELI LILLY AND COMPANY [US]**

Procurador: Luiz Henrique Oliveira Do Amaral

Detalhes do despacho: Com base no Manual de Desenhos Industriais instituído pela Portaria INPI/PR nº

36/2023, formulam-se as seguintes exigências: O atual pedido não atende aos requisitos do art. 104, conforme disposições do item 5.3.3 Exame quanto à unidade do desenho industrial, pois não compartilham das mesmas características distintivas preponderantes. Um desenho industrial foi representado nas figuras 1.1 a 5.7. Outro desenho industrial foi representado nas figuras 6.1 a 6.7. O pedido deverá ser dividido, facultando-se ao requerente indicar o desenho industrial que será mantido no pedido original. Harmonizar o título conforme a divisão do pedido. Verifica-se que há inconsistência entre as vistas: a figura 6.1 revelou um segmento cilíndrico na parte inferior que não alcança o suporte triangular. Perceba que a "capa" termina antes de alcançar a base triangular. Contudo, nas figuras 6.2 a 6.5, percebe-se esse mesmo elemento, inteiro, da base triangular até o topo. Harmonizar vistas, em atenção ao item 5.3.4.4 do Manual, para que as imagens apresentem coerência entre si. Para o cumprimento desta exigência, utilizar o formulário eletrônico para a inclusão de figuras. Não apresentar as figuras em documento pdf, sob pena de publicação de nova exigência. [http://manualdedi.inpi.gov.br/projects/manual-de-desenho-industrial/wiki/03\\_05\\_Peticionamento\\_pelo\\_e-DI#352-Preenchimento-do-formul%C3%A1rio](http://manualdedi.inpi.gov.br/projects/manual-de-desenho-industrial/wiki/03_05_Peticionamento_pelo_e-DI#352-Preenchimento-do-formul%C3%A1rio)



BR302024002169-0

Exigência técnica

Código de despacho: 136

**Titular: UNIVERSIDADE DO ESTADO DO PARA [BR/PA]**

Detalhes do despacho: Com base no Manual de Desenhos Industriais instituído pela Portaria INPI/PR nº 36/2023, formulam-se as seguintes exigências: Cada forma distinta de representação do mesmo produto deverá ser numerada como variação configurativa. Assim, as figuras da primeira variação (embalagem fechada e sem alças) serão numeradas como fig. 1.1, 1.2, 1.3; As figuras de uma segunda variação (embalagem fechada com alças) serão numeradas como fig. 2.1, 2.2, 2.3 etc., as figuras da terceira variação (embalagem aberta) serão numeradas como fig. 3.1, 3.2, 3.3 etc., de acordo com o item 5.3.4.5 do manual de desenho industrial. Verifica-se que há inconsistência entre as vistas: a figura 1.7 revelou duas formas semicirculares nas laterais que não estão representadas nas demais vistas. Harmonizar vistas, em atenção ao item 5.3.4.4 do Manual, para que as imagens apresentem coerência entre si. Para o cumprimento desta exigência, utilizar o formulário eletrônico para a inclusão de figuras. Não apresentar as figuras em documento pdf, sob pena de publicação de nova exigência. [http://manualdedi.inpi.gov.br/projects/manual-de-desenho-industrial/wiki/03\\_05\\_Peticionamento\\_pelo\\_e-DI#352-Preenchimento-do-formul%C3%A1rio](http://manualdedi.inpi.gov.br/projects/manual-de-desenho-industrial/wiki/03_05_Peticionamento_pelo_e-DI#352-Preenchimento-do-formul%C3%A1rio)

BR302024002170-4

Exigência técnica

Código de despacho: 136

**Titular: GUANGDONG DASHUO METAL MATERIAL CO.,LTD [CN]**

Procurador: Benjamin Munoz

Detalhes do despacho: Com base no Manual de Desenhos Industriais instituído pela Portaria INPI/PR nº 36/2023, formulam-se as seguintes exigências: De acordo com o item 5.3.1.1 do Manual, o título não deve conter: informações técnicas do produto; nome comercial do produto ou indicação de código, numeração ou modelo; adjetivos; referência a kits, conjuntos ou jogos de objetos; descrição de forma ou material de fabricação. Sugerimos modificar o título para: Quadro de bicicleta. As figuras do pedido nacional apresentam algum tipo de representação, cor ou combinações de cores, hachuras ou pontilhismo diverso daquele das figuras da prioridade. Embora tal fato não implique em diferença na reivindicação, para melhor caracterização da correspondência entre prioridade e reivindicação, apresentar figuras do pedido nacional com o mesmo tipo de representação utilizado nas figuras da prioridade, conforme proposto no item 5.2.3 do Manual. Para o cumprimento desta exigência, utilizar o formulário eletrônico para a inclusão de figuras. Não apresentar as figuras em documento pdf, sob pena de publicação de nova exigência. [http://manualdedi.inpi.gov.br/projects/manual-de-desenho-industrial/wiki/03\\_05\\_Peticionamento\\_pelo\\_e-DI#352-Preenchimento-do-formul%C3%A1rio](http://manualdedi.inpi.gov.br/projects/manual-de-desenho-industrial/wiki/03_05_Peticionamento_pelo_e-DI#352-Preenchimento-do-formul%C3%A1rio)

BR302024002171-2

Exigência técnica

Código de despacho: 136

**Titular: GUANGDONG DASHUO METAL MATERIAL CO.,LTD [CN]**

Procurador: Benjamin Munoz

Detalhes do despacho: Com base no Manual de Desenhos Industriais instituído pela Portaria INPI/PR nº 36/2023, formulam-se as seguintes exigências: De acordo com o item 5.3.1.1 do Manual, o título não deve conter: informações técnicas do produto; nome comercial do produto ou indicação de código, numeração ou modelo; adjetivos; referência a kits, conjuntos ou jogos de objetos; descrição de forma ou material de fabricação. Sugerimos modificar o título para: Quadro de bicicleta. As figuras do pedido nacional apresentam algum tipo de representação, cor ou combinações de cores, hachuras ou pontilhismo diverso daquele das figuras da prioridade. Embora tal fato não implique em diferença na reivindicação, para melhor caracterização da correspondência entre prioridade e reivindicação, apresentar figuras do pedido nacional com o mesmo tipo de representação utilizado nas figuras da prioridade, conforme proposto no item 5.2.3 do Manual. Para o cumprimento desta exigência, utilizar o formulário eletrônico para a inclusão de figuras. Não apresentar as figuras em documento pdf, sob pena de publicação de nova exigência. [http://manualdedi.inpi.gov.br/projects/manual-de-desenho-industrial/wiki/03\\_05\\_Peticionamento\\_pelo\\_e-DI#352-Preenchimento-do-formul%C3%A1rio](http://manualdedi.inpi.gov.br/projects/manual-de-desenho-industrial/wiki/03_05_Peticionamento_pelo_e-DI#352-Preenchimento-do-formul%C3%A1rio)

BR302024002184-4

Exigência técnica

Código de despacho: 136

**Titular: AKER SOLUTIONS SUBSEA AS [NO]**

Procurador: João Luis DOrey Facco Vianna

Detalhes do despacho: A seguinte exigência fundamenta-se no Manual de Desenhos Industriais – 2º revisão (out/2023), instituído pela Portaria INPI/PR nº 36/2023, acessível em [http://](http://manualdedi.inpi.gov.br/projects/manual-de-desenho-industrial/wiki/Manual_de_Desenhos_Industriais)

[http://manualdedi.inpi.gov.br/projects/manual-de-desenho-industrial/wiki/Manual\\_de\\_Desenhos\\_Industriais](http://manualdedi.inpi.gov.br/projects/manual-de-desenho-industrial/wiki/Manual_de_Desenhos_Industriais): [1] De acordo com o item 5.3.1.3 do Manual, o exame de registrabilidade deve avaliar se o desenho industrial incide nas situações previstas pelo artigo 100 da Lei de Propriedade Industrial, segundo o qual, não é registrável como desenho industrial a forma “determinada essencialmente por considerações técnicas ou funcionais”. Considera-se ainda que “nem todas as características visuais de uma configuração podem ser consideradas ornamentais. Alguns produtos possuem características visuais essencialmente ditadas pela sua função. É o caso da área de rosca de um parafuso, por exemplo. Nesses casos, ainda que o desenho industrial apresente alguma ornamentalidade, caso fique constatado que as características visuais da forma são essencialmente ditadas pela função, considera-se o desenho industrial não registrável”. A partir da apresentação do objeto e suas variações no pedido, não foi possível perceber características ornamentais em sua forma. No caso de a forma pleiteada possuir aspectos ornamentais, deve-se esclarecer quais elementos caracterizam esses aspectos. Ademais, segundo o item 5.3.2 do Manual, o requerente deverá fornecer indícios que seu desenho industrial é registrável. Os esclarecimentos podem incluir, entre outros, argumentos quanto às características ornamentais do desenho industrial, e/ou figuras que demonstrem como o produto é usado, acoplado, encaixado, etc. O fundamental é demonstrar quais elementos da forma apresentada do objeto permitem liberdade de escolha na criação para lhe conferir certo grau de ornamentalidade em relação à forma necessária do objeto.

BR302024002185-2

Exigência técnica

Código de despacho: 136

**Titular: AKER SOLUTIONS SUBSEA AS [NO]**

Procurador: João Luis DOrey Facco Vianna

Detalhes do despacho: A seguinte exigência fundamenta-se no Manual de Desenhos Industriais – 2º revisão (out/2023), instituído pela Portaria INPI/PR nº 36/2023, acessível em [http://](http://manualdedi.inpi.gov.br/projects/manual-de-desenho-industrial/wiki/Manual_de_Desenhos_Industriais)

[http://manualdedi.inpi.gov.br/projects/manual-de-desenho-industrial/wiki/Manual\\_de\\_Desenhos\\_Industriais](http://manualdedi.inpi.gov.br/projects/manual-de-desenho-industrial/wiki/Manual_de_Desenhos_Industriais): [1] De acordo com o item 5.3.1.3 do Manual, o exame de registrabilidade deve avaliar se o desenho industrial incide nas situações previstas pelo artigo 100 da Lei de Propriedade Industrial, segundo o qual, não é registrável como desenho industrial a forma “determinada essencialmente por considerações técnicas ou funcionais”. Considera-se ainda que “nem todas as características visuais de uma configuração podem ser consideradas ornamentais. Alguns produtos possuem características visuais essencialmente ditadas pela sua função. É o caso da área de rosca de um parafuso, por exemplo. Nesses casos, ainda que o desenho industrial apresente alguma ornamentalidade, caso fique constatado que as características visuais da forma são essencialmente ditadas pela função, considera-se o desenho industrial não registrável”. A partir da apresentação do objeto e suas variações no pedido, não foi possível perceber características ornamentais em sua forma. No caso de a forma pleiteada possuir aspectos ornamentais, deve-se esclarecer quais elementos caracterizam esses aspectos. Ademais, segundo o item 5.3.2 do Manual, o requerente deverá fornecer indícios que seu desenho industrial é registrável. Os esclarecimentos podem incluir, entre outros, argumentos quanto às características ornamentais do desenho industrial, e/ou figuras que demonstrem como o produto é usado, acoplado, encaixado, etc. O fundamental é demonstrar quais elementos da forma apresentada do objeto permitem liberdade de escolha na criação para lhe conferir certo grau de ornamentalidade em relação à forma necessária do objeto.

BR302024002188-7

Exigência técnica

Código de despacho: 136

**Titular: AKER SOLUTIONS SUBSEA AS [NO]**

Procurador: João Luis DOrey Facco Vianna

Detalhes do despacho: A seguinte exigência fundamenta-se no Manual de Desenhos Industriais – 2º revisão (out/2023), instituído pela Portaria INPI/PR nº 36/2023, acessível em [http://](http://manualdedi.inpi.gov.br/projects/manual-de-desenho-industrial/wiki/Manual_de_Desenhos_Industriais)

[http://manualdedi.inpi.gov.br/projects/manual-de-desenho-industrial/wiki/Manual\\_de\\_Desenhos\\_Industriais](http://manualdedi.inpi.gov.br/projects/manual-de-desenho-industrial/wiki/Manual_de_Desenhos_Industriais): [1] De acordo com o item 5.3.1.3 do Manual, o exame de registrabilidade deve avaliar se o desenho industrial incide nas situações previstas pelo artigo 100 da Lei de Propriedade Industrial, segundo o qual, não é registrável como desenho industrial a forma “determinada essencialmente por considerações técnicas ou funcionais”. Considera-se ainda que “nem todas as características visuais de uma configuração podem ser consideradas ornamentais. Alguns produtos possuem características visuais essencialmente ditadas pela sua função. É o caso da área de rosca de um parafuso, por exemplo. Nesses casos, ainda que o desenho industrial apresente alguma ornamentalidade, caso fique constatado que as características visuais da forma são essencialmente ditadas pela função, considera-se o desenho industrial não registrável”. A partir da apresentação do objeto e suas variações no pedido, não foi possível perceber características ornamentais em sua forma. No caso de a forma pleiteada possuir aspectos ornamentais, deve-se esclarecer quais elementos caracterizam esses aspectos. Ademais, segundo o item 5.3.2 do Manual, o requerente deverá fornecer indícios que seu desenho industrial é registrável. Os esclarecimentos podem incluir, entre outros, argumentos quanto às características ornamentais do desenho industrial, e/ou figuras que demonstrem como o produto é usado, acoplado, encaixado, etc. O fundamental é demonstrar quais elementos da forma apresentada do objeto permitem liberdade de escolha na criação para lhe conferir certo grau de ornamentalidade em relação à forma necessária do objeto.

---

|                  |  |
|------------------|--|
| BR302024002212-3 | <p>Exigência técnica<br/>Código de despacho: 136<br/><b>Titular: GUILHERME HOLTZ GUERREIRO - ME [BR/SP]</b><br/>Procurador: Rodrigo Holtz Guerreiro<br/>Detalhes do despacho: As seguintes exigências foram formuladas com base no Manual de Desenhos Industriais – 2º revisão (out/2023), instituído pela Portaria INPI/PR nº 36/2023, acessível em <a href="http://manualdedi.inpi.gov.br/projects/manual-de-desenho-industrial/wiki/Manual_de_Desenhos_Industriais">http://manualdedi.inpi.gov.br/projects/manual-de-desenho-industrial/wiki/Manual_de_Desenhos_Industriais</a>: [1] De acordo com o item 5.3.4.3 do Manual, é permitida a utilização de mais de um tipo de representação no mesmo pedido. Entretanto, não é permitida a utilização, na mesma variação, de figuras representadas por meio de linhas e outras representadas por fotografias ou renderizações. Assim, o conjunto de figuras de cada variação deverá ser numerada de maneira específica. Ex.: 1ª variação: 1.1; 2ª variação: 2.1, 2.2, 2.3. Desta forma, apresente um novo conjunto de figuras, incluindo uma 2ª variação na representação do objeto, e ainda, corrija a numeração da primeira variação.</p>   |
| BR302024005607-9 | <p>Exigência técnica<br/>Código de despacho: 136<br/><b>Titular: BYD COMPANY LIMITED [CN]</b><br/>Procurador: KASZNAR LEONARDOS PROPRIEDADE INTELECTUAL<br/>Detalhes do despacho: Com base no Manual de Desenhos Industriais instituído pela Portaria INPI/PR nº 36/2023, formulam-se as seguintes exigências:As vistas inferiores das duas variações não estão reivindicadas na prioridade unionista. O interessado poderá excluir estas vistas, mantendo a prioridade ou apresentar a prioridade correspondente com todas as vistas do depósito, em atendimento ao item 5.2.3 do Manual.Para o cumprimento desta exigência (no caso de reapresentar as figuras), utilizar o formulário eletrônico para a inclusão de figuras. Não apresentar as figuras em documento pdf, sob pena de publicação de nova exigência.<a href="http://manualdedi.inpi.gov.br/projects/manual-de-desenho-industrial/wiki/03_05_Peticionamento_pelo_e-DI#352-Preenchimento-do-formul%C3%A1rio">http://manualdedi.inpi.gov.br/projects/manual-de-desenho-industrial/wiki/03_05_Peticionamento_pelo_e-DI#352-Preenchimento-do-formul%C3%A1rio</a></p>   |
| BR302024005861-6 | <p>Exigência técnica<br/>Código de despacho: 136<br/><b>Titular: ORTHO PAUHER INDUSTRIA COMERCIO E DISTRIBUIÇÕES LTDA [BR/PE]</b><br/>Procurador: BEERRE ASSESSORIA EMPRESARIAL LTDA<br/>Detalhes do despacho: Com base no Manual de Desenhos Industriais instituído pela Portaria INPI/PR nº 36/2023, formulam-se as seguintes exigências:Verifica-se que há inconsistência entre as vistas: as figuras 1.7 e 1.8 revelam produto com o pé direito, enquanto as demais vistas revelam o pé esquerdo. Adequar essas figuras. Em atenção ao item 5.3.4.4 do Manual reapresente as figuras com as correções indicadas.Alternativamente, as atuais figuras 1.7 e 1.8 poderão ser renumeradas como variação configurativa, respectivamente, fig. 2.1 e 2.2.Para o cumprimento desta exigência, utilizar o formulário eletrônico para a inclusão de figuras. Não apresentar as figuras em documento pdf, sob pena de publicação de nova exigência.<a href="http://manualdedi.inpi.gov.br/projects/manual-de-desenho-industrial/wiki/03_05_Peticionamento_pelo_e-DI#352-Preenchimento-do-formul%C3%A1rio">http://manualdedi.inpi.gov.br/projects/manual-de-desenho-industrial/wiki/03_05_Peticionamento_pelo_e-DI#352-Preenchimento-do-formul%C3%A1rio</a></p>   |
| BR302024005908-6 | <p>Exigência técnica<br/>Código de despacho: 136<br/><b>Titular: BYD COMPANY LIMITED [CN]</b><br/>Procurador: LEONOR MAGALHÃES PERES GALVÃO<br/>Detalhes do despacho: As seguintes exigências foram formuladas com base no Manual de Desenhos Industriais – 2º revisão (out/2023), instituído pela Portaria INPI/PR nº 36/2023, acessível em <a href="http://manualdedi.inpi.gov.br/projects/manual-de-desenho-industrial/wiki/Manual_de_Desenhos_Industriais">http://manualdedi.inpi.gov.br/projects/manual-de-desenho-industrial/wiki/Manual_de_Desenhos_Industriais</a>: [1] De acordo com o item 5.3.3 do Manual de Desenhos Industriais, cada maneira de uso deve ser numerada como variação. As figuras 1.10 a 1.12 demonstram produto com mais de uma maneira de uso. Portanto, proceda a correção de forma que os produtos tenham a seguinte formatação: fig. 1.1 a 1.9, para primeira variação (maneira de uso); fig. 2.1, 2.2, 2.3, para a segunda variação, conforme determinado no item 5.3.4.5 do Manual. [2] De acordo com o item 3.5.2 do Manual de Desenhos Industriais, o campo Descrição do formulário só deve ser usado para incluir informações necessárias à compreensão das figuras do desenho industrial. As informações inseridas neste campo no pedido não cumprem com a finalidade pretendida e devem ser excluídas.</p> |

---

---

**BR302024006054-8**

Exigência técnica

Código de despacho: 136

**Titular: CRISTIANO BRAZ LOPES [BR/MG]**

Detalhes do despacho: Com base no Manual de Desenhos Industriais instituído pela Portaria INPI/PR nº 36/2023, formulam-se as seguintes exigências: .[1] Verifica-se que há inconsistência entre as vistas: na figura 1.1 a face anterior difere do mostrado na figura 1.5, pois, na figura 1.1 parecem haver apenas furos, enquanto na figura 1.5 parecem estar representados parafusos em lugar dos furos, e na figura 1.1 existe a representação do que parece ser um parafuso na peça de fixação da chapa superior com a base, mas na figura 1.5 o dito parafuso não existe. Em atenção ao item 5.3.4.4 do Manual reapresente as figuras corrigindo as inconsistências indicadas e quaisquer outras que sejam necessárias para que as imagens apresentem coerência entre si. .[2] Todos os dados do pedido (figuras, título e classificação) devem ser inseridos exclusivamente conforme instruções no item 3.5.2 G do Manual (recomendamos a leitura do item para ver o passo a passo). Não anexe arquivos PDF com figuras, relatório ou reivindicação. As figuras não devem ter numeração de folha ou legenda no arquivo JPEG a ser inserido: a numeração e as legendas serão preenchidas automaticamente pelo sistema de acordo com as informações fornecidas pelo usuário no momento de inserção das figuras. O relatório descritivo e a reivindicação serão gerados automaticamente. .[3] Foi informado um título no relatório descritivo e outro no campo Descrição. Esclareça qual o título correto. Não utilize a expressão CONFIGURAÇÃO APLICADA EM, que não constitui a indicação do produto, conforme item 5.3.1.1 b do Manual.

---

**BR302024006069-6**

Exigência técnica

Código de despacho: 136

**Titular: ROBERTA BANQUERI SERRA [BR/SP]**

Detalhes do despacho: A fim de adequar o pedido ao Manual de Desenhos Industriais, com apoio na Nota Técnica INPI/CPAPD nº 01/2024, a descrição foi excluída de ofício por conter informações que não se enquadraram no previsto nos itens 3.5.2.G e 5.3 do Manual.

---

## Exame técnico em designação: Exigência

Como etapa do exame técnico das designações de registro de desenho industrial, listados a seguir – nos termos do artigo 106, § 3º da Lei da Propriedade Industrial (LPI, lei n.º 9.279, de 14 de maio de 1996) – formula-se exigência relativa às questões indicadas.

Para cumprir ou contestar a exigência de petição:

1. Acesse o e-DI no site do INPI ([www.inpi.gov.br](http://www.inpi.gov.br));
2. Emita uma Guia de Recolhimento da União (GRU) para o serviço de “cumprimento de exigência” (código 105 – em processo), referente a processo de registro;
3. Efetue o pagamento; e
4. Preencha e envie o formulário eletrônico correspondente à opção indicada na emissão da GRU, acompanhado dos esclarecimentos, argumentos, provas ou documentos apropriados.

Os sistemas de informática do INPI identificarão o cumprimento de exigência, para que o pedido de registro prossiga, automaticamente, em seu processamento.

Para esclarecer outras dúvidas e conhecer em detalhe o processamento de pedidos de registro de desenho industrial e outras petições, não deixe de consultar o Manual de Desenho Industrial (<http://manualdedi.inpi.gov.br/projects/manual-de-desenho-industrial/wiki>).

---

**BR312023234679-5**  
**DM/234679**

Exigência técnica em designação recebida

Código de despacho: 1232

**Titular(es): IVECO S.p.A. [IT]**

Procurador: STUDIO TORTA S.p.A.

Detalhes do despacho: O atual pedido não atende aos requisitos do art. 104, conforme disposições do item 5.3.3 Exame quanto à unidade do desenho industrial, pois não compartilham das mesmas características distintivas preponderantes com relação ao reivindicado nas figuras ou fotografias: um desenho industrial foi representado na(s) figura(s) 1.1 a 1.7 e 2.1 a 2.7; outro desenho industrial foi representado na(s) figura(s) 3.1 a 3.7 e 4.1 a 4.7; outro desenho industrial foi representado na(s) figura(s) 5.1 a 5.7 e 6.1 a 6.7. O pedido deverá ser dividido, facultando-se ao requerente indicar o desenho industrial que será mantido no pedido original. Os demais desenhos industriais poderão ser depositados como pedidos divididos, caso haja interesse em sua proteção. Cada pedido dividido dará origem a um novo depósito; para maiores informações e procedimentos a respeito de como proceder, veja o item 3.5 do Manual de Desenhos Industriais.

---

**BR312024237695-6**  
**DM/237695**

Exigência técnica em designação recebida

Código de despacho: 1232

**Titular(es): Eppendorf SE [DE]**

Procurador: Eppendorf Group SE and Co. KG / Manuela Schallmo

Detalhes do despacho: O atual pedido não atende aos requisitos do art. 104, conforme disposições do item 5.3.3 Exame quanto à unidade do desenho industrial, pois não compartilham das mesmas características distintivas preponderantes com relação ao reivindicado nas figuras ou fotografias: um desenho industrial foi representado na(s) figura(s) 1.1 a 1.8 e 2.1 a 2.8; outro desenho industrial foi representado na(s) figura(s) 3.1 a 3.6. O pedido deverá ser dividido, facultando-se ao requerente indicar o desenho industrial que será mantido no pedido original. Os demais desenhos industriais poderão ser depositados como pedidos divididos, caso haja interesse em sua proteção. Cada pedido dividido dará origem a um novo depósito; para maiores informações e procedimentos a respeito de como proceder, veja o item 3.5 do Manual de Desenhos Industriais, disponível em [http://manualdedi.inpi.gov.br/projects/manual-de-desenho-industrial/wiki/03\\_05\\_Peticionamento\\_pelo\\_e-DI](http://manualdedi.inpi.gov.br/projects/manual-de-desenho-industrial/wiki/03_05_Peticionamento_pelo_e-DI).

---

BR312024237801-0  
DM/237801

Exigência técnica em designação recebida  
Código de despacho: 1232

**Titular(es): Susana Echeverria Echeverria [BR/SC]**

Detalhes do despacho: O atual pedido não atende aos requisitos do art. 104, conforme disposições do item 5.3.3 Exame quanto à unidade do desenho industrial, pois não compartilham das mesmas características distintivas preponderantes com relação ao reivindicado nas figuras ou fotografias: um desenho industrial foi representado na(s) figura(s) 1.1 a 1.7 e 2.1 a 2.7; outro desenho industrial foi representado na(s) figura(s) 3.1 a 3.7 e 4.1 a 4.7. O pedido deverá ser dividido, facultando-se ao requerente indicar o desenho industrial que será mantido no pedido original. Os demais desenhos industriais poderão ser depositados como pedidos divididos, caso haja interesse em sua proteção. Cada pedido dividido dará origem a um novo depósito; para maiores informações e procedimentos a respeito de como proceder, veja o item 3.5 do Manual de Desenhos Industriais.

BR312024239130-0  
DM/239130

Exigência técnica em designação recebida  
Código de despacho: 1232

**Titular(es): Koninklijke Philips N.V. [NL]**

Procurador: HERRERO & ASSOCIADOS BRASIL PROPRIEDADE INTELECTUAL LTDA.

Detalhes do despacho: O atual pedido não atende aos requisitos do art. 104, conforme disposições do item 5.3.3 Exame quanto à unidade do desenho industrial, pois não compartilham das mesmas características distintivas preponderantes com relação ao reivindicado nas figuras ou fotografias: um desenho industrial foi representado na(s) figura(s) Fig. 1.1-Fig. 1.7, Fig. 2.1-Fig. 2.7, Fig. 3.1-Fig. 3.7; outro desenho industrial foi representado na(s) figura(s) Fig. 4.1-Fig. 4.7, Fig. 6.1-Fig. 6.7; outro desenho industrial foi representado na(s) figura(s) Fig. 5.1-Fig. 5.7, Fig. 7.1-Fig. 7.7; outro desenho industrial foi representado na(s) figura(s) Fig. 8.1-Fig. 8.7; outro desenho industrial foi representado na(s) figura(s) Fig. 9.1-Fig. 9.7; outro desenho industrial foi representado na(s) figura(s) Fig. 10.1-Fig. 10.7; Fig. 11.1-Fig. 11.7; outro desenho industrial foi representado na(s) figura(s) Fig. Fig. 12.1-Fig. 12.7; Fig. 13.1-Fig. 13.7; outro desenho industrial foi representado na(s) figura(s) Fig. 14.1-Fig. 14.7; outro desenho industrial foi representado na(s) figura(s) Fig. 15.1-Fig. 15.7; outro desenho industrial foi representado na(s) figura(s) Fig. Fig. 16.1-Fig. 16.7; Fig. 17.1-Fig. 17.7; outro desenho industrial foi representado na(s) figura(s) Fig. Fig. 18.1-Fig. 18.7; Fig. 19.1-Fig. 19.7; outro desenho industrial foi representado na(s) figura(s) Fig. 20.1-Fig. 20.7; Fig. 21.1-Fig. 21.7; Fig. 22.1-Fig. 22.7; Fig. 23.1-Fig. 23.7. O pedido deverá ser dividido, facultando-se ao requerente indicar o desenho industrial que será mantido no pedido original. Os demais desenhos industriais poderão ser depositados como pedidos divididos, caso haja interesse em sua proteção. Cada pedido dividido dará origem a um novo depósito; para maiores informações e procedimentos a respeito de como proceder, veja o item 3.5 do Manual de Desenhos Industriais, disponível em [http://manualdedi.inpi.gov.br/projects/manual-de-desenho-industrial/wiki/03\\_05\\_Peticionamento\\_pelo\\_e-DI](http://manualdedi.inpi.gov.br/projects/manual-de-desenho-industrial/wiki/03_05_Peticionamento_pelo_e-DI).

BR312024242458-6  
DM/242458

Exigência técnica em designação recebida  
Código de despacho: 1232

**Titular(es): Yama to Mizu, LLC [JP]**

Procurador: Hirofumi YAJIMA

Detalhes do despacho: O atual pedido não atende aos requisitos do art. 104, conforme disposições do item 5.3.3 Exame quanto à unidade do desenho industrial, pois não compartilham das mesmas características distintivas preponderantes com relação ao reivindicado nas figuras ou fotografias: um desenho industrial foi representado na(s) figura(s) 1.1 a 1.9 e 2.1 a 2.9; outro desenho industrial foi representado na(s) figura(s) 3.1 a 3.9; outro desenho industrial foi representado na(s) figura(s) 4.1 a 4.9; outro desenho industrial foi representado na(s) figura(s) 5.1 a 5.9. O pedido deverá ser dividido, facultando-se ao requerente indicar o desenho industrial que será mantido no pedido original. Os demais desenhos industriais poderão ser depositados como pedidos divididos, caso haja interesse em sua proteção. Cada pedido dividido dará origem a um novo depósito; para maiores informações e procedimentos a respeito de como proceder, veja o item 3.5 do Manual de Desenhos Industriais.

BR312024242505-1  
DM/242505

Exigência técnica em designação recebida  
Código de despacho: 1232

**Titular(es): J. NEVES and FILHOS - COMÉRCIO E INDÚSTRIA DE FERRAGENS, S.A. [PT]**

Procurador: João PEREIRA DA CRUZ

Detalhes do despacho: O atual pedido não atende aos requisitos do art. 104, conforme disposições do item 5.3.3 Exame quanto à unidade do desenho industrial, pois não compartilham das mesmas características distintivas preponderantes com relação ao reivindicado nas figuras ou fotografias: um desenho industrial foi representado na(s) figura(s) 1.1 a 1.8; outro desenho industrial foi representado na(s) figura(s) 2.1 a 2.8. O pedido deverá ser dividido, facultando-se ao requerente indicar o desenho industrial que será mantido no pedido original. Os demais desenhos industriais poderão ser depositados como pedidos divididos, caso haja interesse em sua proteção. Cada pedido dividido dará origem a um novo depósito; para maiores informações e procedimentos a respeito de como proceder, veja o item 3.5 do Manual de Desenhos Industriais.

BR312024242520-5  
DM/242520

Exigência técnica em designação recebida

Código de despacho: 1232

**Titular(es): Wieslaw Kieryk [PL]**

Procurador: Anna Cybulka

Detalhes do despacho: A vista em corte deve ser apresentada em figura exclusivamente para esse fim. Para esclarecer a área a que se refere a vista em corte, uma das outras vistas do desenho industrial deve conter a indicação da área seccionada. O requerente deverá reenviar um ou mais dos desenhos ou fotografias já apresentados com a correspondente indicação da(s) área(s) seccionada(s) apresentada(s) na(s) fig(s). 1.4.

BR312024242644-9  
DM/242644

Exigência técnica em designação recebida

Código de despacho: 1232

**Titular(es): MXIX Inc. [US]**

Procurador: Gulde and Partner Patent- und Rechtsanwaltskanzlei mbB

Detalhes do despacho: O atual pedido não atende aos requisitos do art. 104, conforme disposições do item 5.3.3 Exame quanto à unidade do desenho industrial, pois não compartilham das mesmas características distintivas preponderantes com relação ao reivindicado nas figuras ou fotografias: um desenho industrial foi representado na(s) figura(s) 1.1, 1.2 e 3.1; outro desenho industrial foi representado na(s) figura(s) 1.3, 1.6 a 1.7 e 3.2 a 3.6; outro desenho industrial foi representado na(s) figura(s) 1.4, 1.5 e 2.1 a 2.7. O pedido deverá ser dividido, facultando-se ao requerente indicar o desenho industrial que será mantido no pedido original. Os demais desenhos industriais poderão ser depositados como pedidos divididos, caso haja interesse em sua proteção. Cada pedido dividido dará origem a um novo depósito; para maiores informações e procedimentos a respeito de como proceder, veja o item 3.5 do Manual de Desenhos Industriais.

BR312024242679-1  
DM/242679

Exigência técnica em designação recebida

Código de despacho: 1232

**Titular(es): SHENZHEN STARLINK NETWORK TECHNOLOGY CO., LTD [CN]**

Procurador: Shenzhen Hengxun Intellectual Property Service Co., Ltd.

Detalhes do despacho: O atual pedido não atende aos requisitos do art. 104, conforme disposições do item 5.3.3 Exame quanto à unidade do desenho industrial, pois não compartilham das mesmas características distintivas preponderantes com relação ao reivindicado nas figuras ou fotografias: um desenho industrial foi representado na(s) figura(s) 1.1 a 1.8, 1.2 a 2.8 e 3.1 a 3.8; outro desenho industrial foi representado na(s) figura(s) 4.1 a 4.8, 5.1 a 5.8 e 6.1 a 6.8; outro desenho industrial foi representado na(s) figura(s) 7.1 a 7.8; outro desenho industrial foi representado na(s) figura(s) 8.1 a 8.8; outro desenho industrial foi representado na(s) figura(s) 9.1 a 9.8, 10.1 a 10.8 e 11.1 a 11.8; outro desenho industrial foi representado na(s) figura(s) 12.1 a 12.8, 13.1 a 13.8 e 14.1 a 14.8. O pedido deverá ser dividido, facultando-se ao requerente indicar o desenho industrial que será mantido no pedido original. Os demais desenhos industriais poderão ser depositados como pedidos divididos, caso haja interesse em sua proteção. Cada pedido dividido dará origem a um novo depósito; para maiores informações e procedimentos a respeito de como proceder, veja o item 3.5 do Manual de Desenhos Industriais.

BR312024242848-4  
DM/242848

Exigência técnica em designação recebida

Código de despacho: 1232

**Titular(es): MIDEA GROUP CO., LTD. [CN], HEFEI MIDEA REFRIGERATOR CO., LTD. [CN] e HEFEI HUALING CO., LTD. [CN]**

Procurador: BEIJING HAN KUN LAW OFFICES

Detalhes do despacho: O atual pedido não atende aos requisitos do art. 104, conforme disposições do item 5.3.3 Exame quanto à unidade do desenho industrial, pois não compartilham das mesmas características distintivas preponderantes com relação ao reivindicado nas figuras ou fotografias: um desenho industrial foi representado na(s) figura(s) 1.1 a 1.6; outro desenho industrial foi representado na(s) figura(s) 2.1 a 2.6. O pedido deverá ser dividido, facultando-se ao requerente indicar o desenho industrial que será mantido no pedido original. Os demais desenhos industriais poderão ser depositados como pedidos divididos, caso haja interesse em sua proteção. Cada pedido dividido dará origem a um novo depósito; para maiores informações e procedimentos a respeito de como proceder, veja o item 3.5 do Manual de Desenhos Industriais.

## Exame técnico: Indeferimento

Como parte do exame técnico dos pedidos de registro de desenho industrial analisou-se a adequação do(s) objeto(s) reivindicado(s) nos pedidos de registro de desenho industrial quanto ao disposto no art. 100 da LPI.

Concluído o exame, indeferem-se os pedidos de registro listados a seguir com base nos fundamentos legais indicados.

Cabe recurso desta decisão, que deve ser apresentado no prazo de 60 (sessenta) dias, contados da data de publicação da decisão recorrida na Revista da Propriedade Industrial (RPI), nos termos dos art. 212, 221, 222, 223 e 224 da Lei da Propriedade Industrial (LPI, Lei n.º 9.279, de 14 de maio de 1996).

Para apresentar uma petição de recurso:

1. Acesse o e-DI no site do INPI ([www.inpi.gov.br](http://www.inpi.gov.br));
2. Emita uma Guia de Recolhimento da União (GRU) para o serviço de “recurso contra indeferimento de pedido de registro de desenho industrial” (código 153);
3. Efetue o pagamento; e
4. Preencha e envie o formulário eletrônico correspondente à opção indicada na emissão da GRU, acompanhado dos esclarecimentos, argumentos, provas ou documentos apropriados.

Para esclarecer outras dúvidas e conhecer, em detalhe, o processamento de pedidos de registro de desenho industrial e outras petições, não deixe de consultar o Manual de Desenho Industrial <http://manualdedi.inpi.gov.br/projects/manual-de-desenho-industrial/wiki>. Caso permaneça dúvida sobre o indeferimento, entre em contato pelo Fale Conosco, selecionando DIRMA - Desenho Industrial - Área Técnica.

Este despacho não gera direito a fotocópia por parte de terceiros.

---

**BR302023002219-8**

Indeferimento do pedido

Código de despacho: 024

**Titular:** FRANCISCO FERREIRA DOS SANTOS [BR/SP]

Procurador : ABM ASSESSORIA BRASILEIRA DE MARCAS LTDA.

Detalhes do despacho: O escopo de proteção reivindicado faz referência a objeto constituído essencialmente por formas técnicas ou funcionais. (Esse pode ser um texto padrão, mas em geral fazemos algum tipo de complemento).

---

**BR302023002600-2**

Indeferimento do pedido

Código de despacho: 024

**Titular:** GTS DO BRASIL LTDA. [BR/SC]

Procurador : CLARKE, MODET PROPRIEDADE INTELECTUAL LTDA.

Detalhes do despacho: O escopo de proteção reivindicado faz referência a objeto constituído essencialmente por formas técnicas ou funcionais. (Esse pode ser um texto padrão, mas em geral fazemos algum tipo de complemento).

---



## Perda de Prioridade Unionista

Perda da prioridade reivindicada por não atender às disposições previstas no Art. 99 da LPI. O titular poderá apresentar recurso contra a perda de prioridade. Desta data corre o prazo de 60 (sessenta) dias para eventual recurso do interessado. Sobrestado o exame do pedido até o fim do exame do recurso ou, na ausência deste, até o fim do prazo de 60 (sessenta) dias.

---

**BR302023006183-5**

Perda de Prioridade (sobrestamento do exame)

Código de despacho: 135

**Titular: THE PROCTER & GAMBLE COMPANY [US]**

Procurador: Marcela Trigo de Souza

Detalhes do despacho: Referente à reivindicação de Prioridade por não haver correspondência entre a matéria da prioridade e do pedido. Sobrestado o exame do pedido até o fim do exame do recurso ou, na ausência deste, até o fim do prazo de 60 (sessenta) dias. O Titular não apresentou o documento de prioridade contendo o produto correspondente ao produto depósito do pedido. Ao contrário, alterou a matéria reivindicada no pedido para adequá-la ao documento de prioridade, procedimento vedado pelo manual vigente.

---

## **Pedidos de registro de desenho industrial considerados inexistentes**

Em vista da falta de pagamento da retribuição

Em vista da ausência de resposta a exigência de pagamento

Em vista do cumprimento insatisfatório de exigência de pagamento

Em vista da ausência de resposta a exigência formal

Em vista do cumprimento insatisfatório de exigência formal

Em vista da falta de requisitos mínimos de admissibilidade

Pedido retirado

Numeração anulada

## Em vista da divisão fora do prazo ou não solicitada

O depósito de pedido dividido estará sujeito à análise conformidade do item 4.2.1 Requerimento do Manual de Desenhos Industriais. Nesse sentido, caso fique comprovado, na etapa de exame formal, que o requerimento do pedido dividido não atende às condições do INPI, o mesmo será considerado inexistente.

---

**BR322024006963-7**

Decisão de considerar pedido inexistente por divisão fora do prazo ou não solicitada

Código de despacho: 1297

**Titular: GUILHERME HOLTZ GUERREIRO - ME [BR/SP]**

Procurador: Rodrigo Holtz Guerreiro

Detalhes do despacho: O pedido não atende ao disposto no item 5.3.3.1 do Manual de Desenhos Industriais, Portaria INPI/PR nº 36/2023

---

## **Pedidos de registro de desenho industrial definitivamente arquivados**

Por falta de procuração  
Por falta de resposta à exigência técnica  
Exigência de designação não respondida

## Por falta de resposta à exigência técnica

Os pedidos de registro de desenho industrial, listados a seguir, foram, definitivamente, arquivados, em vista da ausência de resposta a uma exigência técnica. Com respeito a esses processos, encerra-se a instância administrativa, nos termos do parágrafo 3º do artigo 106 da Lei da Propriedade Industrial (LPI, lei n.º 9.279, de 14 de maio de 1996).

Art. 106. Depositado o pedido de registro de desenho industrial e observado o disposto nos arts. 100, 101 e 104, será automaticamente publicado e simultaneamente concedido o registro, expedindo-se o respectivo certificado.

§ 3º Não atendido o disposto nos arts. 101 e 104, será formulada exigência, que deverá ser respondida em 60 (sessenta) dias, sob pena de arquivamento definitivo.

Este despacho não gera direito a fotocópia por parte de terceiros.

---

|                         |   |
|-------------------------|---|
| <b>BR302023004949-5</b> | Arquivamento definitivo de pedido de registro por falta de cumprimento de exigência técnica<br>Código de despacho: 139<br><b>Titular: LEILA REGINA DE ARAUJO [BR/RS], RODRIGO ARAGÃO [BR/BA] e LUIZ ALBERTO FORGIARINI JÚNIOR [BR/RS]</b><br>Detalhes do despacho: Pedido arquivado definitivamente por não ter sido apresentada a petição de cumprimento de exigência técnica no prazo legal de 60 dias a contar da publicação na 2782, de 30/04/2024, tendo sido observada a devolução de prazo para requerentes e procuradores do RS conforme PORTARIA/INPI/PR Nº 23, DE 17 DE MAIO DE 2024 (RPI2785). |
| <b>BR302023004968-1</b> | Arquivamento definitivo de pedido de registro por falta de cumprimento de exigência técnica<br>Código de despacho: 139<br><b>Titular: VOLPE MATERIAIS ELETRICOS LTDA [BR/PR]</b><br>Detalhes do despacho: Pedido arquivado por não ter sido apresentada a petição de cumprimento de exigência no prazo legal de 60 dias da publicação da exigência técnica.   |
| <b>BR302023005477-4</b> | Arquivamento definitivo de pedido de registro por falta de cumprimento de exigência técnica<br>Código de despacho: 139<br><b>Titular: INSTITUTO FEDERAL DE EDUCAÇÃO, CIÊNCIA E TECNOLOGIA DE PERNAMBUCO [BR/PE]</b><br>Detalhes do despacho: Pedido arquivado por não ter sido apresentada a petição de cumprimento de exigência no prazo legal de 60 dias da publicação da exigência técnica.  |

---

## **Desistências em pedido de registro de desenho industrial**

Exame de petição: Deferimento

Exame de petição: Exigência

Exame de petição: Indeferimento

Outros despachos

## Exame de petição: Deferimento

Concluído o exame, deferem-se as petições em referência.

Cabe recurso desta decisão, que deve ser apresentado no prazo de 60 (sessenta) dias, contados da data de publicação da decisão recorrida na Revista da Propriedade Industrial (RPI), nos termos dos art. 212, 221, 222, 223 e 224 da Lei da Propriedade Industrial (LPI, Lei n.º 9.279, de 14 de maio de 1996).

Para apresentar uma petição de recurso:

1. Acesse o e-DI no site do INPI ([www.inpi.gov.br](http://www.inpi.gov.br));
2. Emita uma Guia de Recolhimento da União (GRU) para o serviço de “Recurso de desenho industrial - exceto contra indeferimento de pedido de registro de DI” (código 142), referente a petição;
3. Efetue o pagamento; e
4. Preencha e envie o formulário eletrônico correspondente à opção indicada na emissão da GRU, acompanhado dos esclarecimentos, argumentos, provas ou documentos apropriados.

Para esclarecer outras dúvidas e conhecer, em detalhe, o processamento de pedidos de registro de desenho industrial e outras petições, não deixe de consultar o Manual de Desenho Industrial (<http://manualdedi.inpi.gov.br/projects/manual-de-desenho-industrial/wiki>).

---

|                                   |   |
|-----------------------------------|---|
| <b>870240089621</b><br>21/10/2024 | Deferimento da petição<br>Código de despacho: 270<br>Petição (tipo): [160.01] Desistência do pedido<br>Processo afetado: BR302024004554-9<br>Requerente: PREDILECTA ALIMENTOS LTDA<br>Procurador: Signo Marcas e Patentes Ltda.<br>Detalhes do despacho: Homologada a desistência do pedido de registro de desenho industrial, com base no art. 51 da Lei 9.784/99. |
| <b>870240109998</b><br>24/12/2024 | Deferimento da petição<br>Código de despacho: 270<br>Petição (tipo): [160.01] Desistência do pedido<br>Processo afetado: BR302024007049-7<br>Requerente: DEXCO S.A.<br>Procurador: MURTA GOYANES ADVOGADOS<br>Detalhes do despacho: Homologada a desistência do pedido de registro de desenho industrial, com base no art. 51 da Lei 9.784/99.                      |
| <b>870240110000</b><br>24/12/2024 | Deferimento da petição<br>Código de despacho: 270<br>Petição (tipo): [160.01] Desistência do pedido<br>Processo afetado: BR302024007052-7<br>Requerente: DEXCO S.A.<br>Procurador: MURTA GOYANES ADVOGADOS<br>Detalhes do despacho: Homologada a desistência do pedido de registro de desenho industrial, com base no art. 51 da Lei 9.784/99.                      |

---

## **Concessões de registros de desenho industrial**

Registro de desenho industrial concedido

Concessão em designação



## Registro de desenho industrial concedido

Os registros de desenho industrial, listados a seguir, foram concedidos, nos termos dos artigos 106 da Lei da Propriedade Industrial (LPI, lei n.º 9.279, de 14 de maio de 1996).

Art. 100. Não é registrável como desenho industrial:

I - o que for contrário à moral e aos bons costumes ou que ofenda a honra ou imagem de pessoas, ou atente contra liberdade de consciência, crença, culto religioso ou ideia e sentimentos dignos de respeito e veneração;

II - a forma necessária comum ou vulgar do objeto ou, ainda, aquela determinada essencialmente por considerações técnicas ou funcionais.

Art. 101. O pedido de registro, nas condições estabelecidas pelo INPI, conterá:

I - requerimento;

II - relatório descritivo, se for o caso;

III - reivindicações, se for o caso;

IV - desenhos ou fotografias;

V - campo de aplicação do objeto; e

VI - comprovante do pagamento da retribuição relativa ao depósito.

Parágrafo único. Os documentos que integram o pedido de registro deverão ser apresentados em língua portuguesa.

Art. 104. O pedido de registro de desenho industrial terá que se referir a um único objeto, permitida uma pluralidade de variações, desde que se destinem ao mesmo propósito e guardem entre si a mesma característica distintiva preponderante, limitado cada pedido ao máximo de 20 (vinte) variações.

Parágrafo único. O desenho deverá representar clara e suficientemente o objeto e suas variações, se houver, de modo a possibilitar sua reprodução por técnico no assunto.

Art. 106. Depositado o pedido de registro de desenho industrial e observado o disposto nos arts. 100, 101 e 104, será automaticamente publicado e simultaneamente concedido o registro, expedindo-se o respectivo certificado.

Os certificados dos registros de desenho industrial ora concedidos estarão disponíveis no site do INPI ([www.inpi.gov.br](http://www.inpi.gov.br)), em até 60 (sessenta) dias contados da publicação desta RPI.).

---

BR302013001177-1

Concessão de registro

Código de despacho: 158

**Titular: Innovation First, Inc. [US]**

Autor: Jeffrey Russell Waegelin[US], David A. Norman[--], Douglas Michael Galletti[US] e Robert H. Mirlitch, III[US]

Título do registro: BRINQUEDO

Data de depósito: 22/03/2013

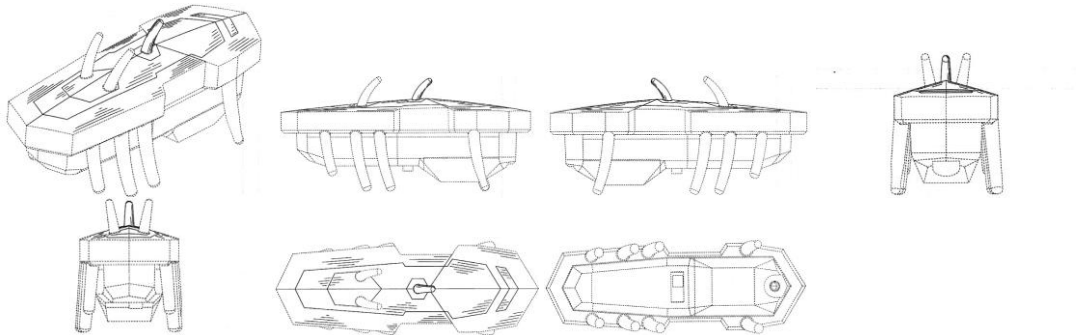
Prioridade unionista: 29/432.774 20/09/2012 US

Classificação: 21-01

Procurador: Orlando de Souza

Detalhes do despacho: Após reversão do indeferimento em sede de recurso, foram consideradas as figuras da PETIÇÃO DE DEPÓSITO com apoio no Comunicado publicado na RPI 2753, de 10/10/2023, a fim de resguardar a

correspondência com o documento de prioridade unionista reivindicado (figuras 43 a 49). Com apoio na Nota Técnica INPI/CPAPD nº 01/2024 o título e a numeração das figuras foram alterados de ofício a fim de adequar o pedido aos itens 5.3.1.1 e 5.3.4.5 do Manual de Desenhos Industriais, respectivamente, inclusive no relatório descritivo.



BR302014004209-2

Concessão de registro

Código de despacho: 158

**Titular: CNH INDUSTRIAL AMERICA LLC [--]**

Autor: DWAYNE ST. GEORGE JACKSON[US], ERIC M. JACOBSTHAL[US], RUSSEL MEYER[US], JONATHAN EZIQUIEL-SHRIRO[US] e WILLIAM VENTH[US]

Título do registro: CABINE DE VEÍCULO DE TRABALHO

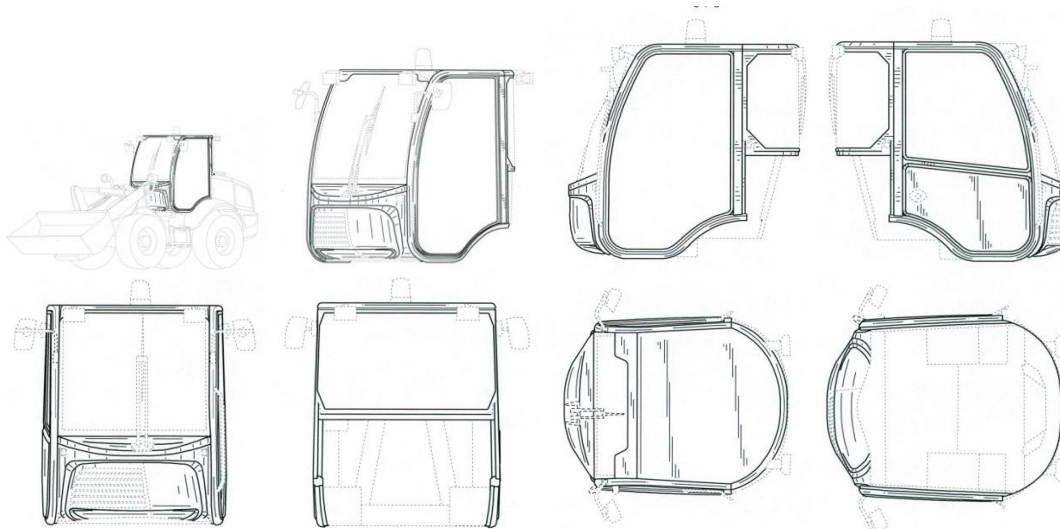
Data de depósito: 27/08/2014

Prioridade unionista: 29/483,594 28/02/2014 US

Classificação: 12-16

Procurador: RANA GOSAIN

Detalhes do despacho: Após reexame do processo, constatou-se que as figuras do depósito podem ser aproveitadas por estarem em conformidade com o manual vigente.



BR302014004681-0

Concessão de registro

Código de despacho: 158

**Titular: BRIDGESTONE AMERICAS TIRE OPERATIONS, LLC [US]**

Autor: JACOB R. KIDNEY[--]

Título do registro: ORNAMENTO APLICADO EM INDICADOR DE DESGASTE PARA PNEU

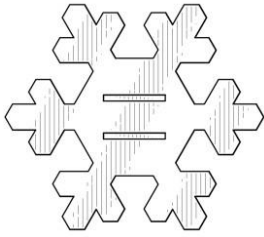
Data de depósito: 16/09/2014

Prioridade unionista: 29/485,302 18/03/2014 US

Classificação: 32-00

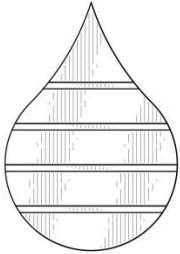
Procurador: DANNEMANN, SIEMEN, BIGLER &amp; IPANEMA MOREIRA

Detalhes do despacho: Com apoio na Nota Técnica INPI/CPAPD nº 01/2024 o título foi alterado de ofício a fim de adequar o pedido ao item 5.3.1.1 do Manual de Desenhos Industriais, inclusive no relatório descritivo.



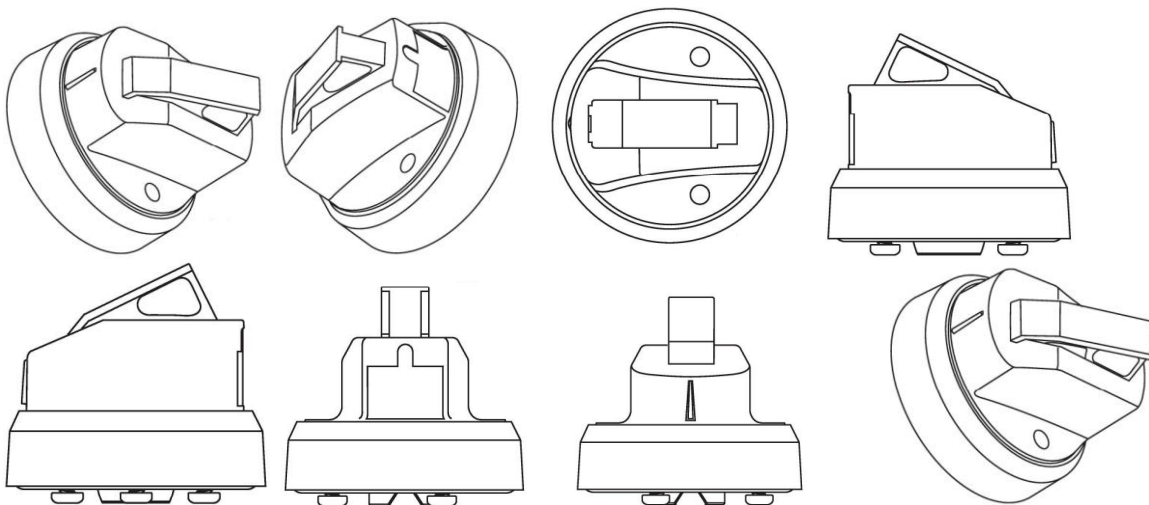
BR302014004686-1

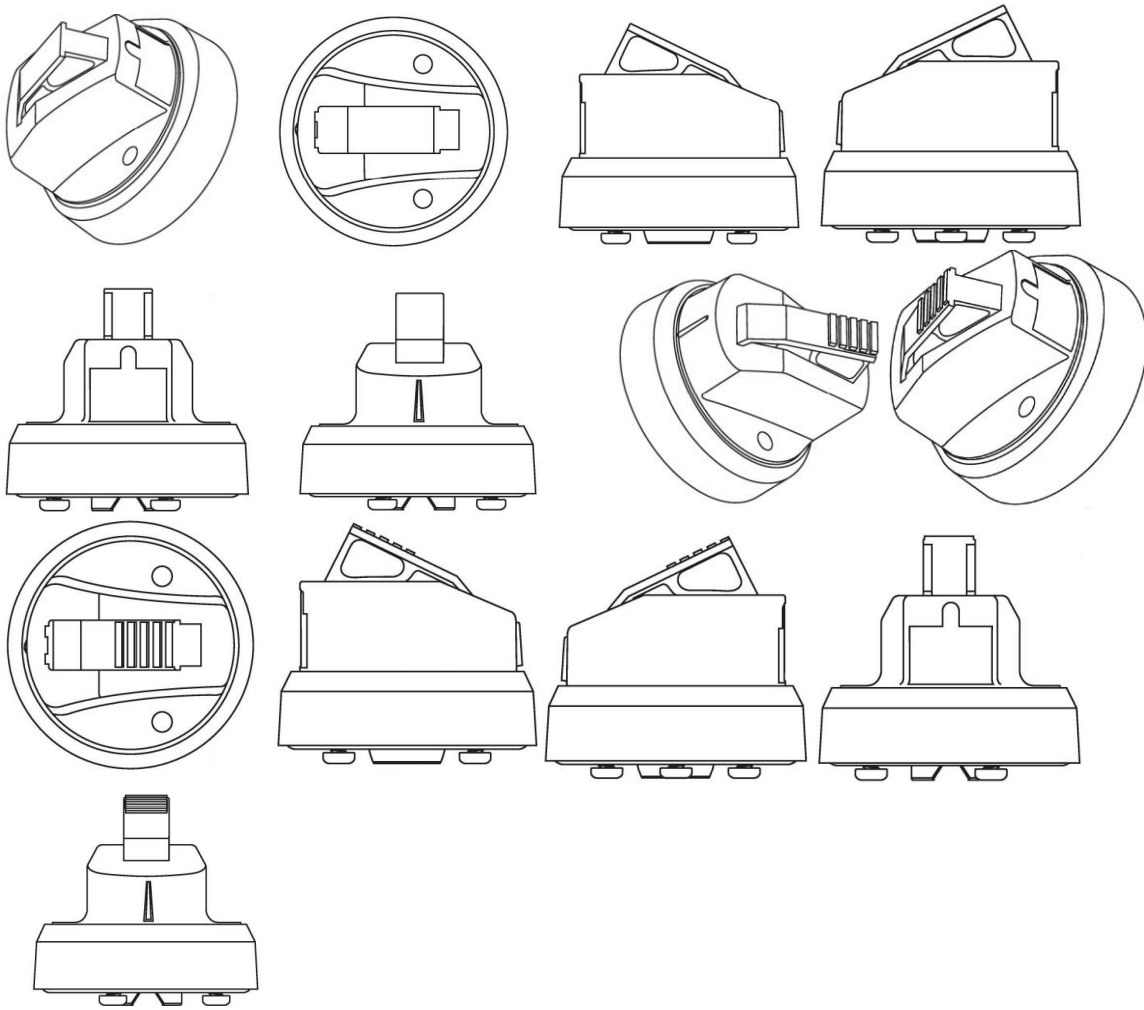
Concessão de registro  
 Código de despacho: 158  
**Titular: BRIDGESTONE AMERICAS TIRE OPERATIONS, LLC [US]**  
 Autor: JACOB R. KIDNEY[--]  
 Título do registro: ORNAMENTO APLICADO EM INDICADOR DE DESGASTE PARA PNEU  
 Data de depósito: 16/09/2014  
 Prioridade unionista: 29/485,300 18/03/2014 US  
 Classificação: 12-15 e 32-00  
 Procurador: DANNEMANN, SIEMEN, BIGLER & IPANEMA MOREIRA  
 Detalhes do despacho: Com apoio na Nota Técnica INPI/CPAPD nº 01/2024 o título foi alterado de ofício a fim de adequar o pedido ao item 5.3.1.1 do Manual de Desenhos Industriais, inclusive no relatório descritivo.



BR302014004792-2

Concessão de registro  
 Código de despacho: 158  
**Titular: EATON INTELLIGENT POWER LIMITED [IE]**  
 Autor: ROBERT ALLAN MORRIS[--], DANIEL BOYD KROUSHL[--], STEPHEN WILLIAM ONEUFER[--] e EDGAR YEE[--]  
 Título do registro: INTERRUPTOR DE DISJUNTOR  
 Data de depósito: 23/09/2014  
 Prioridade unionista: 29/485,857 24/03/2014 US  
 Classificação: 13-03  
 Procurador: ANTONIO MAURICIO PEDRAS ARNAUD  
 Detalhes do despacho: Com apoio na Nota Técnica INPI/CPAPD nº 01/2024 o título foi alterado de ofício a fim de adequar o pedido ao item 5.3.1.1 do Manual de Desenhos Industriais, inclusive no relatório descritivo.





BR302014004914-3

Concessão de registro

Código de despacho: 158

**Titular: HOLMBERGS CHILDSAFETY HOLDING AB [SE]**

Autor: PERSSON, JOHAN[-]

Título do registro: ENGATE DE CINTO DE SEGURANÇA INFANTIL

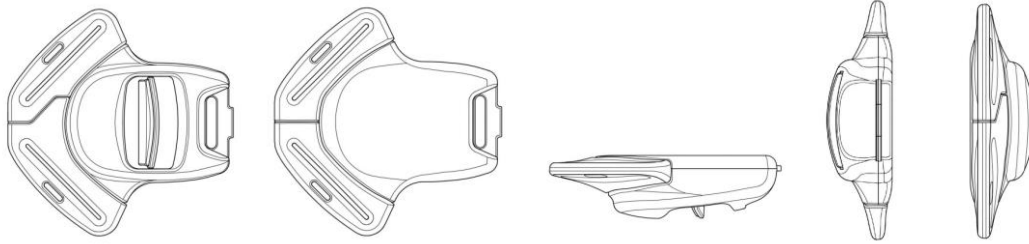
Data de depósito: 30/09/2014

Prioridade unionista: 002499251-0001 09/07/2014 EM e 002499251-0002 09/07/2014 EM

Classificação: 08-08 e 29-02

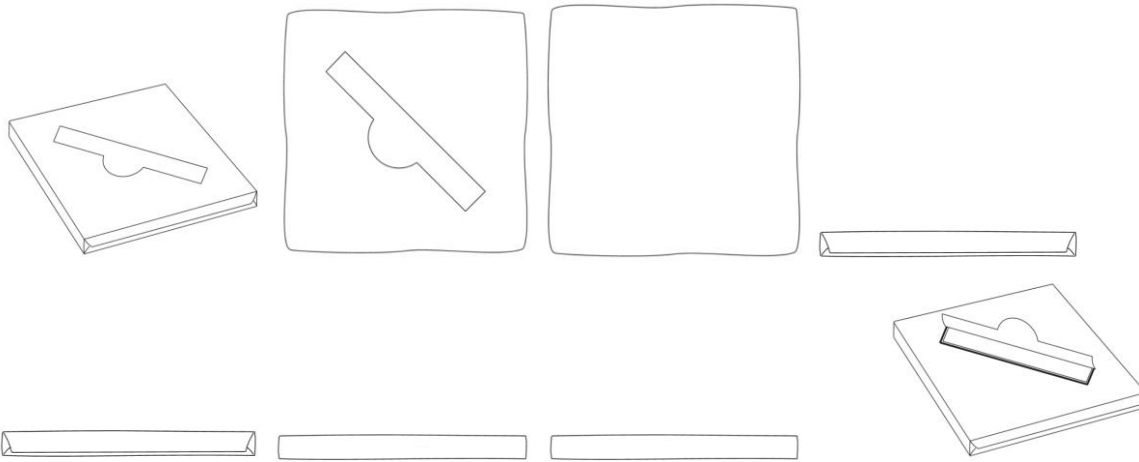
Procurador: MAGNUS ASPEBY / CLAUDIO SZABAS





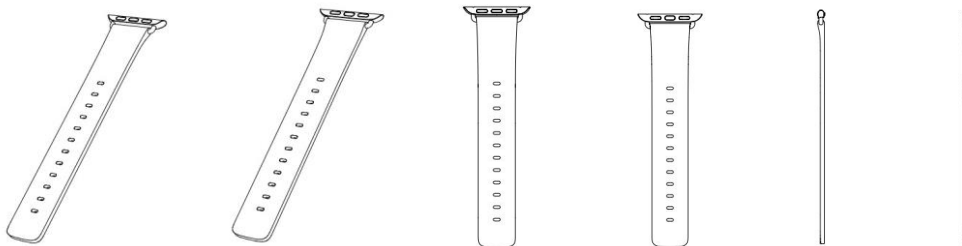
BR302014005868-1

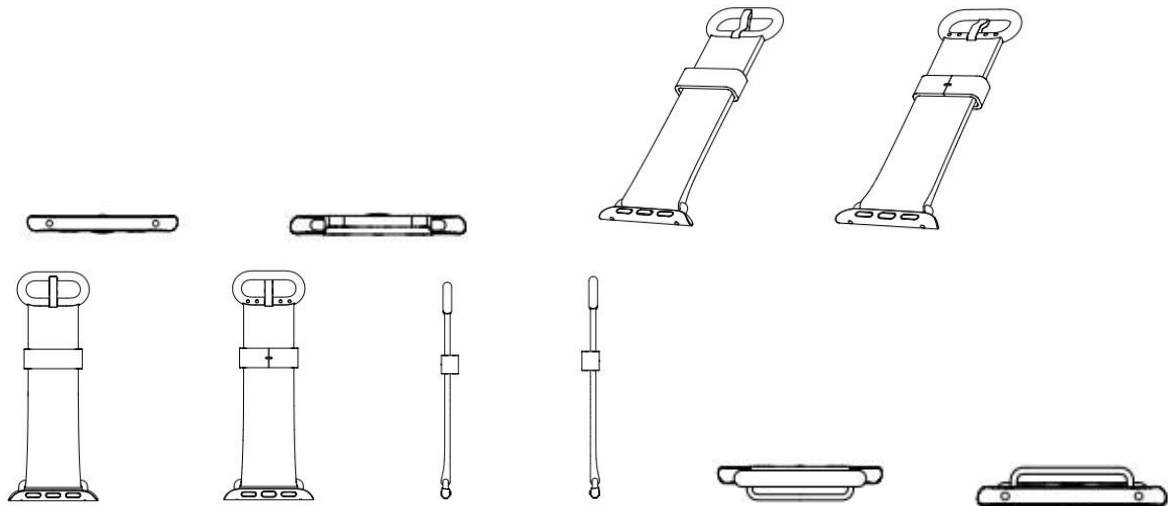
Concessão de registro  
 Código de despacho: 158  
**Titular: SHIRLEY MARIA DE ALMEIDA [BR/MG]**  
 Autor: SHIRLEY MARIA DE ALMEIDA[BR]  
 Título do registro: EMBALAGEM PARA PAPEL HIGIÊNICO  
 Data de depósito: 25/11/2014  
 Classificação: 09-03  
 Procurador: MARGARETH PENA LANCASTER



BR302015000654-4

Concessão de registro  
 Código de despacho: 158  
**Titular: APPLE INC. [US]**  
 Autor: RICHARD P. HOWARTH[GB], JULIAN HOENIG[AT], DANIELE DE IULIIS[IT], SHOTA AOYAGI[JP], PETER RUSSELL-CLARKE[AU], CHRISTOPHER J. STRINGER[AU], JODY AKANA[US], BENJAMIN ANDREW SHAFFER[US], EUGENE ANTONY WHANG[CA], ANTHONY MICHAEL ASHCROFT[FR], M. EVANS HANKEY[US], JONATHAN P. IVE[GB], MATTHEW DEAN ROHRBACH[US], JEREMY BATAILLOU[FR], DUNCAN ROBERT KERR[GB], RICO ZÖRKENDÖRFFER[DE], BARTLEY K. ANDRE[US], DANIEL J. COSTER[NZ], MIKAEL SILVANTO[FI] e MARC A. NEWSON[GB]  
 Título do registro: PULSEIRA.  
 Data de depósito: 11/02/2015  
 Prioridade unionista: 29/498994 11/08/2014 US  
 Classificação: 10-07  
 Procurador: KASZNAR LEONARDOS PROPRIEDADE INTELECTUAL





BR302015002787-8

Concessão de registro

Código de despacho: 158

**Titular: MISFIT, INC. [US]**

Autor: TIM GOLNIK[-] e JAMES TOGGWEILER[-]

Título do registro: DISPOSITIVO DE MONITORAMENTO DE ATIVIDADE FÍSICA

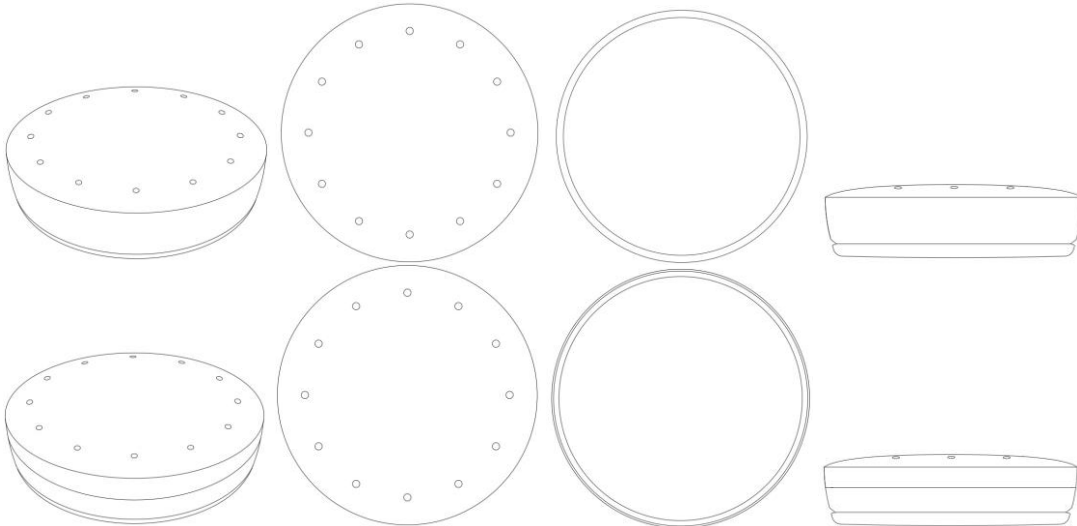
Data de depósito: 16/06/2015

Prioridade unionista: 29/512,056 16/12/2014 US

Classificação: 10-05

Procurador: ORLANDO DE SOUZA

Detalhes do despacho: Com apoio na Nota Técnica INPI/CPAPD nº 01/2024 o título foi alterado de ofício, inclusive no relatório descritivo, a fim de atender o item 5.3.1.1 do Manual de Desenhos Industriais.



BR302015004092-0

Concessão de registro

Código de despacho: 158

**Titular: SUPERMAMY IMPORTAÇÃO, EXPORTAÇÃO E COMÉRCIO LTDA. - ME [BR/SP]**

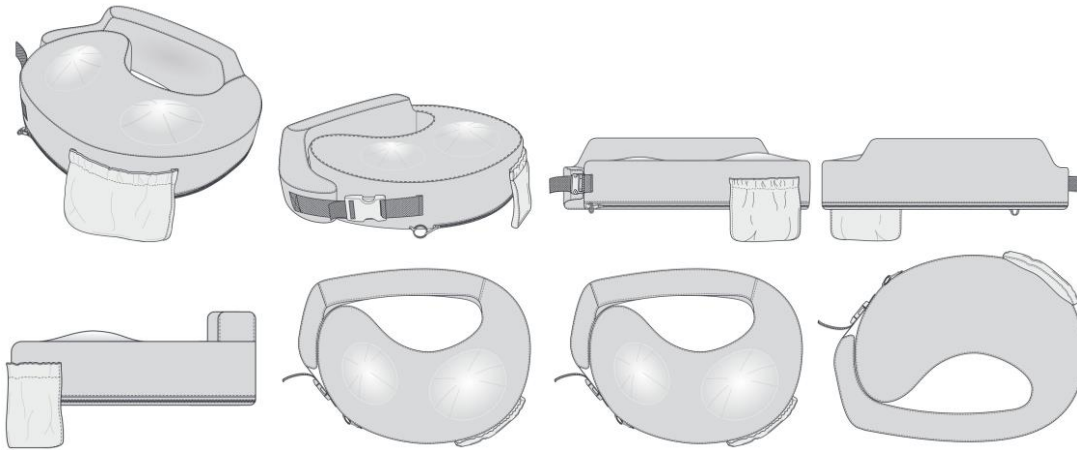
Autor: RICARDO KATZ[BR]

Título do registro: ALMOFADA PARA AMAMENTAR

Data de depósito: 31/08/2015

Classificação: 06-09, 08-08 e 09-07

Procurador: ROBERTO DRATCU



BR302015004327-0

Concessão de registro

Código de despacho: 158

**Titular: ADENILSON CLARO MAIA [BR/RJ]**

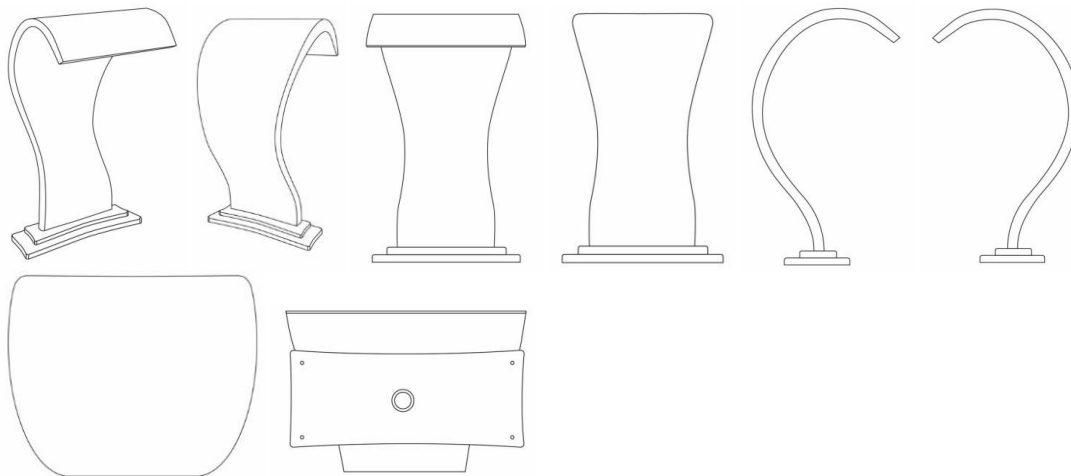
Autor: ADENILSON CLARO MAIA[BR]

Título do registro: CASCATA

Data de depósito: 18/09/2015

Classificação: 23-01

Detalhes do despacho: Considerado o contido na petição 870180145993, de 29/10/2018, com base no Comunicado publicado na RPI nº 2523, de 14/05/2019, e no Comunicado publicado na RPI 2560, de 28/01/2020. Com apoio na Nota Técnica INPI/CPAPD nº 01/2024 foram feitas as seguintes alterações de ofício a fim de adequar o pedido ao Manual de desenhos Industriais: .[1] Título, a fim de adequar ao item 5.3.1.1 do Manual. .[2] Relatório descritivo e reivindicação.



BR302018002116-9

Concessão de registro

Código de despacho: 158

**Titular: FK GRUPO S/A. [BR/SP]**

Autor: ULISSES CARLOS RAINERI[BR]

Título do registro: POLTRONA

Data de depósito: 21/05/2018

Classificação: 06-01

Procurador: Somarca Assessoria Empresarial S/C Ltda.

Detalhes do despacho: Título alterado de ofício com apoio na Nota Técnica INPI/CPAPD nº 01/2024, inclusive no relatório descritivo.





BR302020004539-4

Concessão de registro

Código de despacho: 158

**Titular: 1NHALER LTD. [GB]**

Autor: GREGOR JOHN MCLENNAN ANDERSON[GB], LISA CHARLESTON MCMYN[GB], DONALD SMITH[GB] e ALAN MILLER SUTTIE[GB]

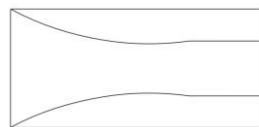
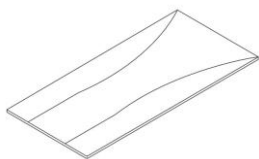
Título do registro: INALADOR

Data de depósito: 28/09/2020

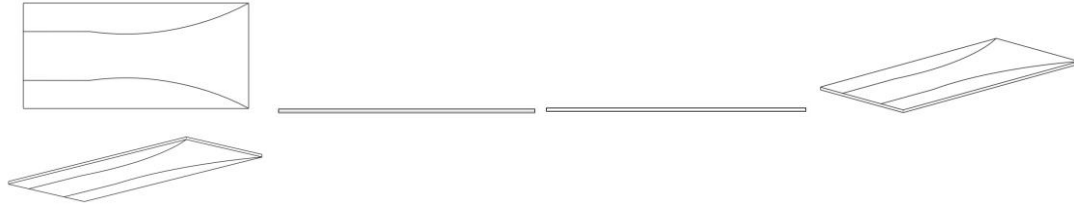
Prioridade unionista: 6093275 23/06/2020 GB

Classificação: 24-04

Procurador: KRIS WILLIAMSON

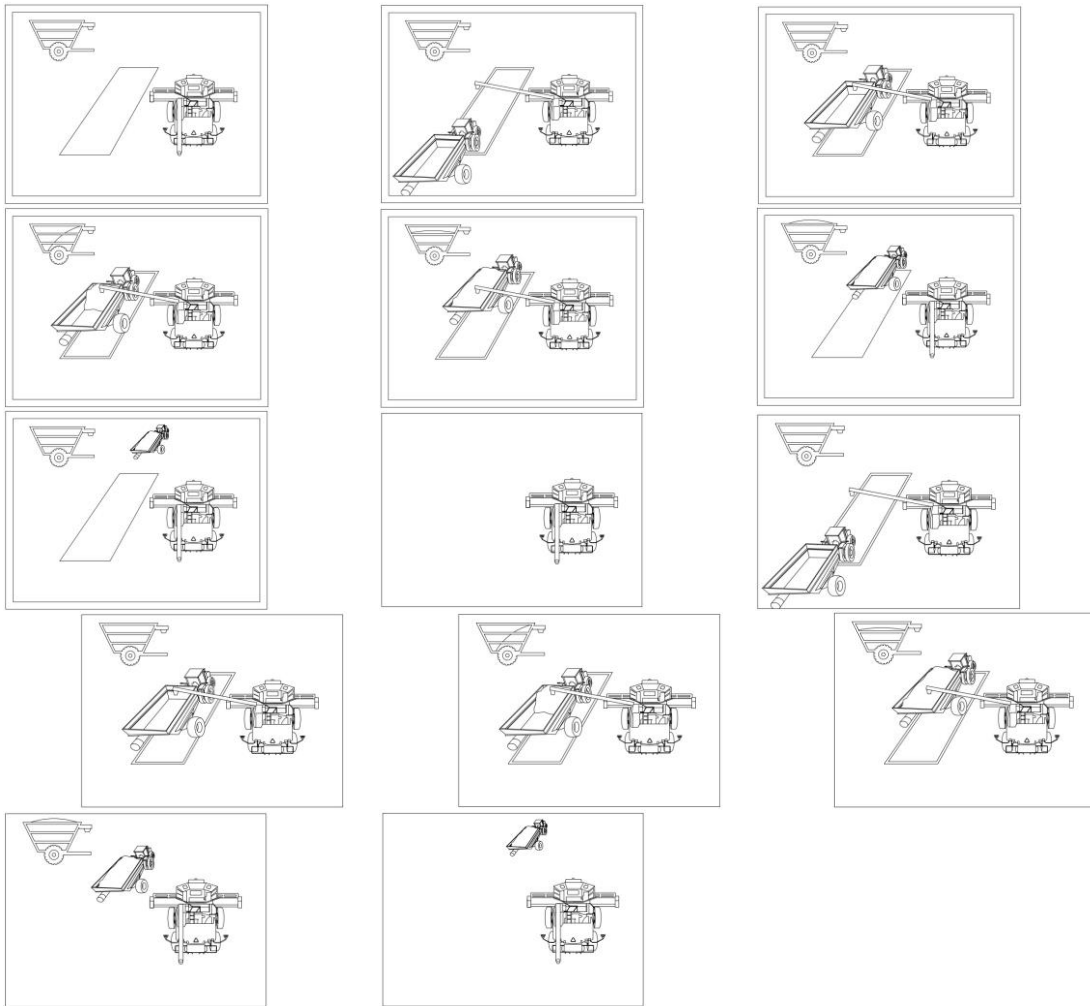






BR302022004524-1

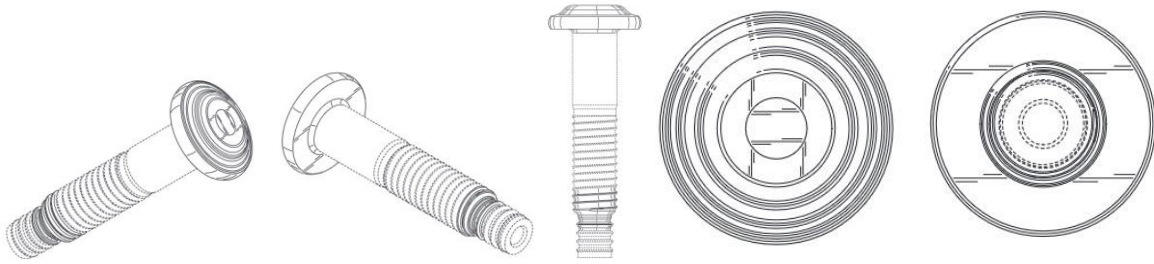
Concessão de registro  
 Código de despacho: 158  
**Titular: DEERE & COMPANY [US]**  
 Autor: TIMOTHY J. OFENLOCH[US], LUKE STURGEON[US], JEREMY J. FAUST[US], KENT S. BROWN[US],  
 STEPHEN R. CORBAN[US], DANIEL QUINN[US], RYAN R. WHITE[US] e MARIO L. DONINI[US]  
 Título do registro: INTERFACE GRÁFICA DE USUÁRIO PARA TELA DE EXIBIÇÃO  
 Data de depósito: 25/08/2022  
 Classificação: 14-04  
 Procurador: KASZNAR LEONARDOS PROPRIEDADE INTELECTUAL  
 Detalhes do despacho: Título adequado de ofício com base no item 5.3.1.1 do Manual de Desenhos Industriais.



BR302023002368-2

Concessão de registro  
 Código de despacho: 158  
**Titular: HOWMET AEROSPACE INC. [US]**  
 Autor: JONATHAN CRAVEN[GB], TOM WILLIAMS[GB], ANDREW FROST[GB] e IAN JONES[GB]  
 Título do registro: PRENDEDOR  
 Data de depósito: 12/05/2023  
 Prioridade unionista: 6243549 15/11/2022 GB  
 Classificação: 08-08  
 Procurador: DANNEMANN, SIEMSEN, BIGLER & IPANEMA MOREIRA

Detalhes do despacho: Os desenhos dos depósito foram reaproveitados por estarem em conformidade com disposições do manual vigente.



BR302023002609-6

Concessão de registro

Código de despacho: 158

**Títular:** INDUSTRIA DE MOVEIS NESHER LTDA [BR/ES]

Autor: CARLOS ALBERTO RIGONI[BR]

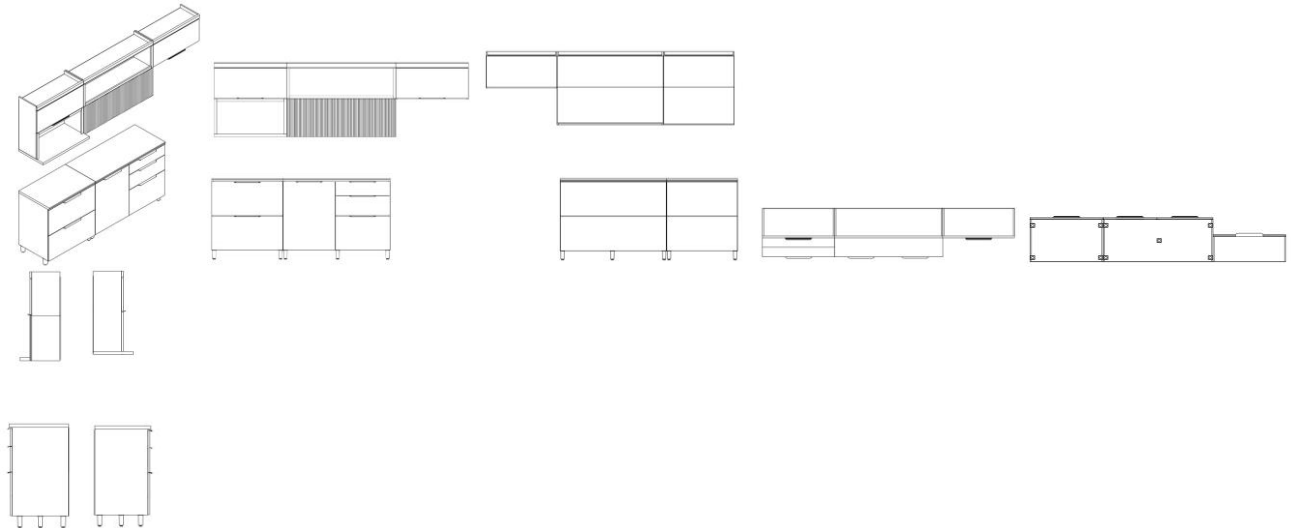
Título do registro: MÓVEL DE COZINHA

Data de depósito: 25/05/2023

Classificação: 06-04, 06-05 e 06-06

Procurador: RICARDO CARLOS MACHADO BERGAMIN

Detalhes do despacho: Foram considerados o texto, a reivindicação e as figuras da petição de depósito do pedido



BR302023003169-3

Concessão de registro

Código de despacho: 158

**Títular:** WESLEY SATSUKY BEZERRA YOSHIZAWA [BR/SP]

Autor: WESLEY SATSUKY BEZERRA YOSHIZAWA[BR]

Título do registro: ORNAMENTO DE MESA

Data de depósito: 19/06/2023

Classificação: 11-02

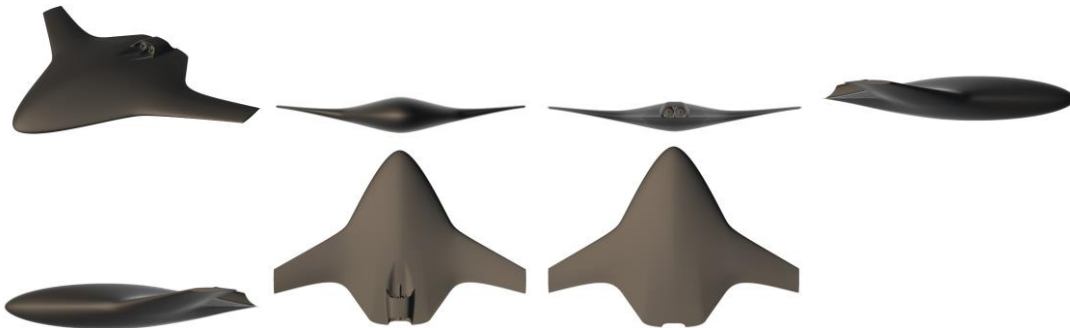
Procurador: PIENEGONDA, MOREIRA & ASSOCIADOS LTDA





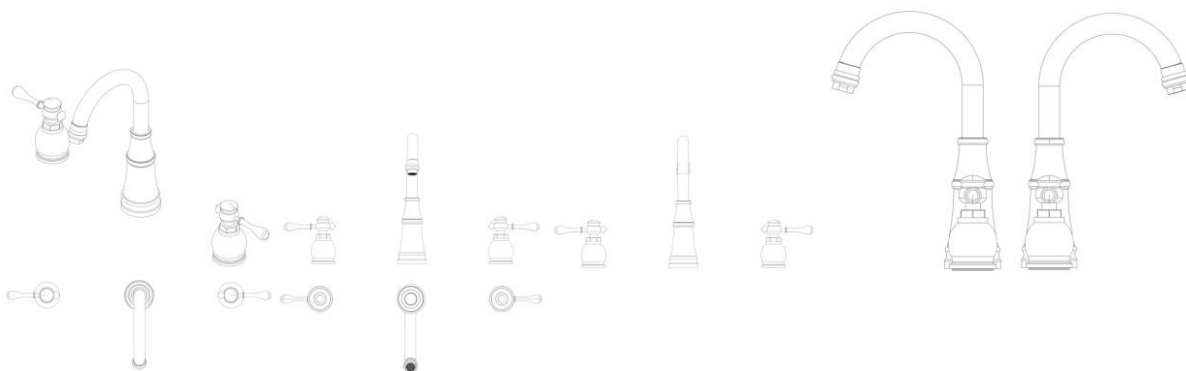
BR302023003577-0

Concessão de registro  
 Código de despacho: 158  
**Titular: ALBERTO CARLOS PEREIRA FILHO [BR/SP]**  
 Autor: ALBERTO CARLOS PEREIRA FILHO[BR]  
 Título do registro: AERONAVE  
 Data de depósito: 08/07/2023  
 Classificação: 12-07  
 Procurador: BRAXIL SERVICOS AUXILIARES LTDA



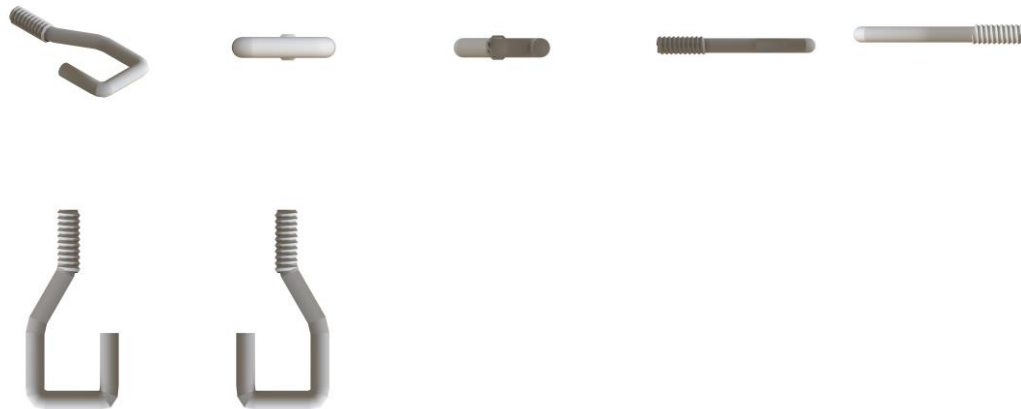
BR302023005192-9

Concessão de registro  
 Código de despacho: 158  
**Titular: BRACCI COMÉRCIO DE METAIS SANITÁRIOS EIRELI [BR/RS]**  
 Autor: NORBERTO JAHN[BR]  
 Título do registro: TORNEIRAS MISTURADORAS  
 Data de depósito: 22/09/2023  
 Classificação: 23-01  
 Procurador: GUILHERME FRANZEN RIZZO



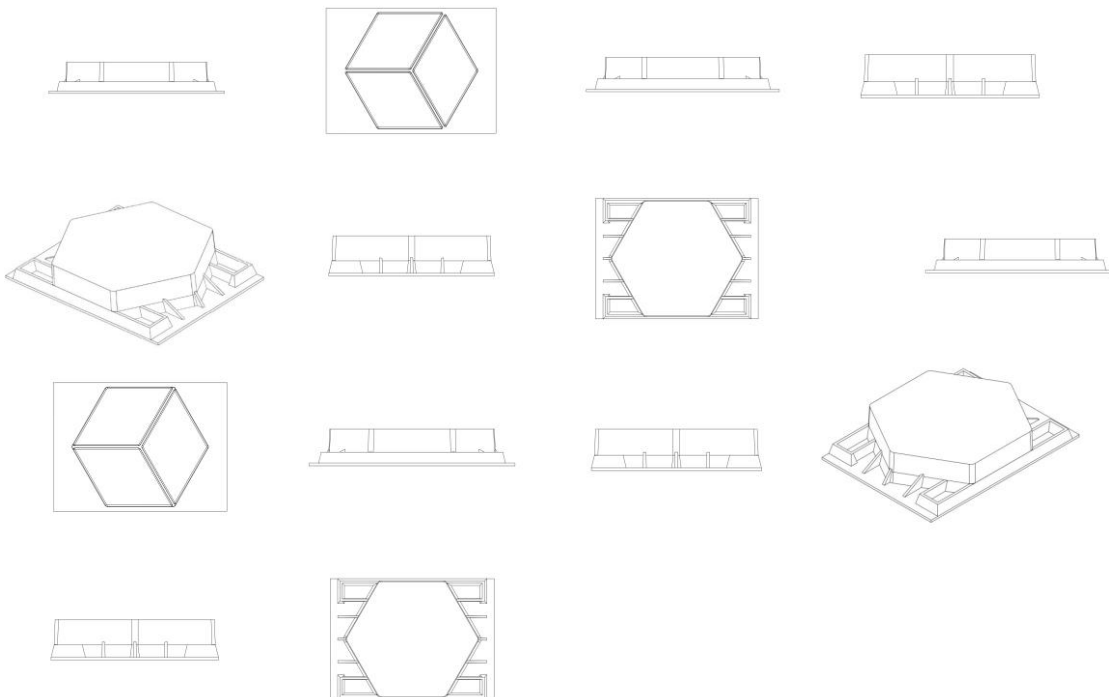
BR302023005604-1

Concessão de registro  
 Código de despacho: 158  
**Titular: COMERCIO INDUSTRIA E SERVIÇOS J. B-LTDA-ME [BR/PB]**  
 Autor: JOSE BARBOSA DE MORAIS[BR]  
 Título do registro: Ganchos metálicos [em geral]  
 Data de depósito: 19/10/2023  
 Classificação: 08-08



BR302023005695-5

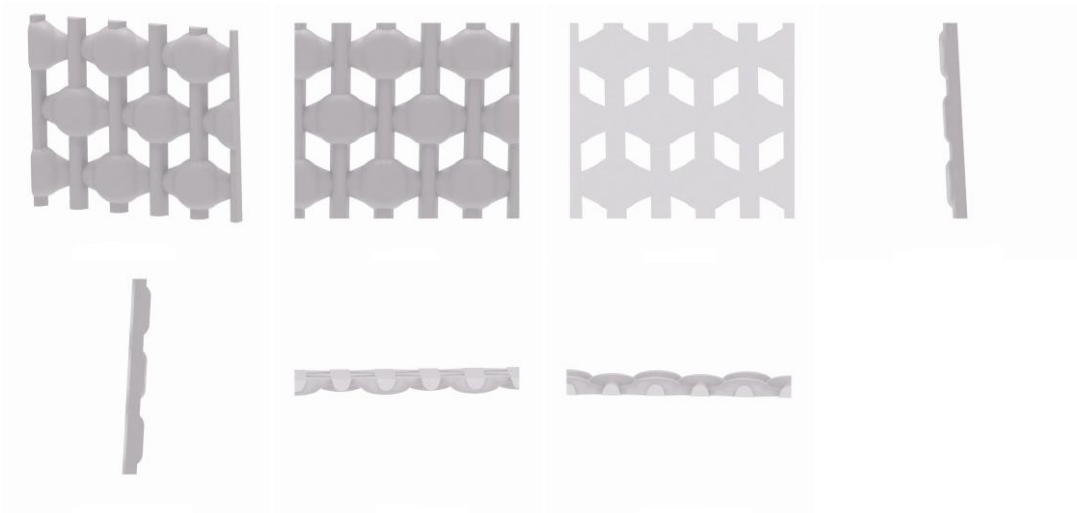
Concessão de registro  
 Código de despacho: 158  
**Titular: N J MATHEUS MAQUINAS E ARTEFATOS DE CIMENTO LTDA ME [BR/PR]**  
 Autor: NITIELLY JENIFFER MATHEUS[BR]  
 Título do registro: FORMA DE PAVER  
 Data de depósito: 23/10/2023  
 Classificação: 25-01  
 Procurador: Alexandre Pietrângelo Lima



BR302023005888-5

Concessão de registro  
 Código de despacho: 158  
**Titular: RISCHIOTO IND. E COM. DE PLASTICOS LTDA [BR/SP]**  
 Autor: JOSÉ AGNALDO RISCHIOTO[BR]  
 Título do registro: Tela  
 Data de depósito: 31/10/2023  
 Classificação: 25-02  
 Procurador: Adauto Silva Emerenciano

Detalhes do despacho: Classe alterada de ofício para 25.02. PARTES DE EDIFÍCIO PRÉ-FABRICADAS OU PRÉ-MONTADAS, de acordo com a nota técnica 01/2024.



BR302023005923-7

Concessão de registro

Código de despacho: 158

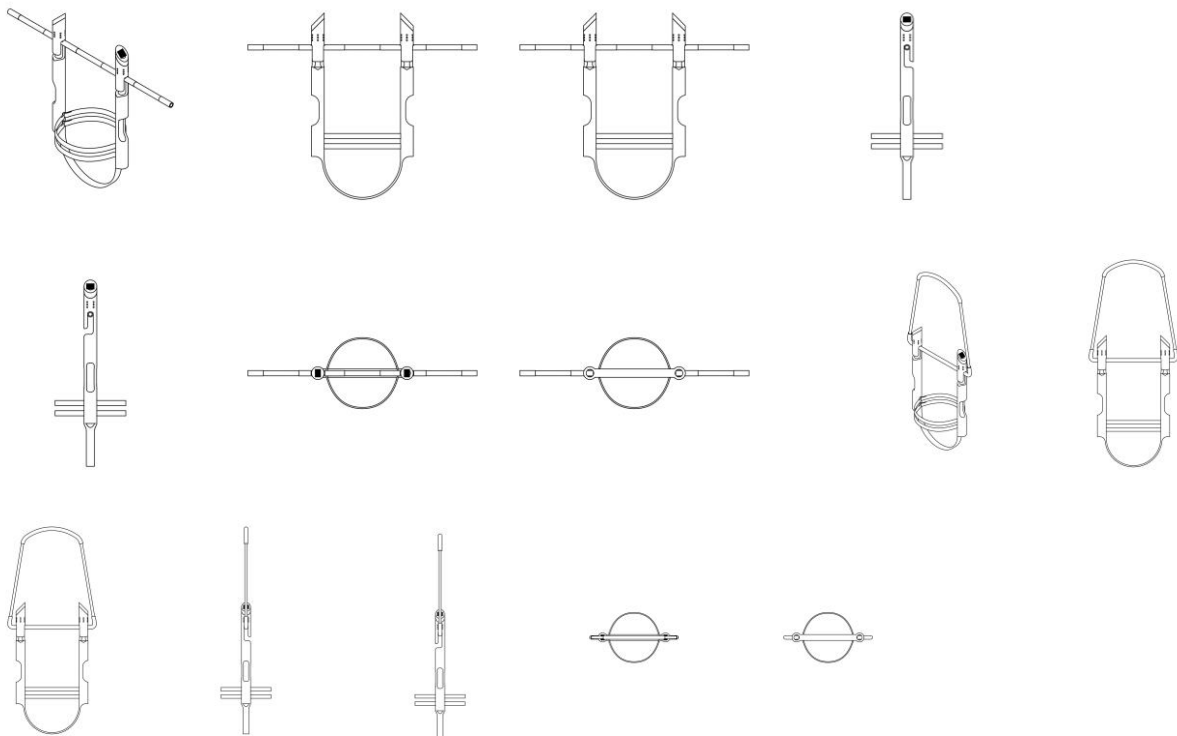
**Titular: UNIVERSIDADE FEDERAL DO RIO DE JANEIRO [BR/RJ]**

Autor: JOAO PEDRO ALVES CAVALCANTI[BR] e JEANINE TORRES GEAMMAL[BR]

Título do registro: Suporte de urna funerária

Data de depósito: 01/11/2023

Classificação: 06-04



BR302023006165-7

Concessão de registro

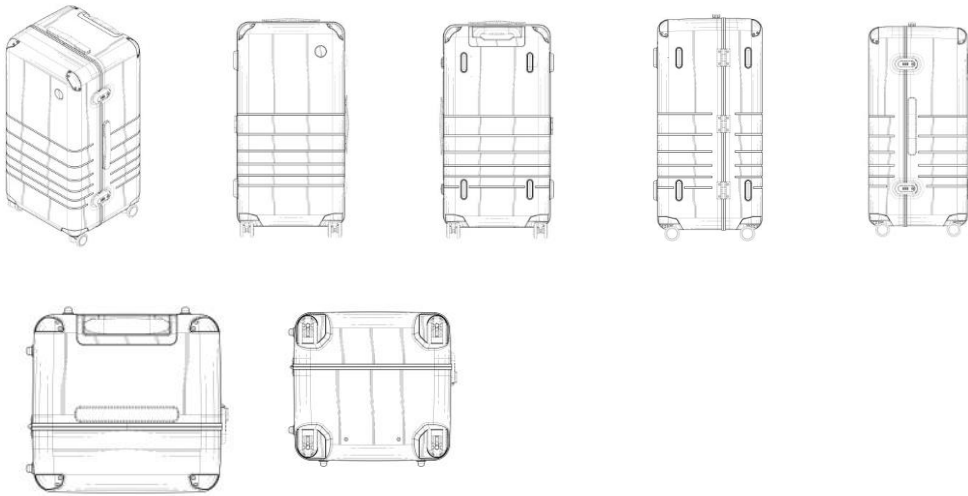
Código de despacho: 158

**Titular: MONOS TRAVEL LTD. [CA]**

Autor: HUBERT JAN-WEI CHAN[CA] e KATHLEEN WESTERHOUT[CA]

Título do registro: Mala

Data de depósito: 16/11/2023  
 Prioridade unionista: DM/230888 19/05/2023 WO  
 Classificação: 03-01  
 Procurador: Flávia Salim Lopes



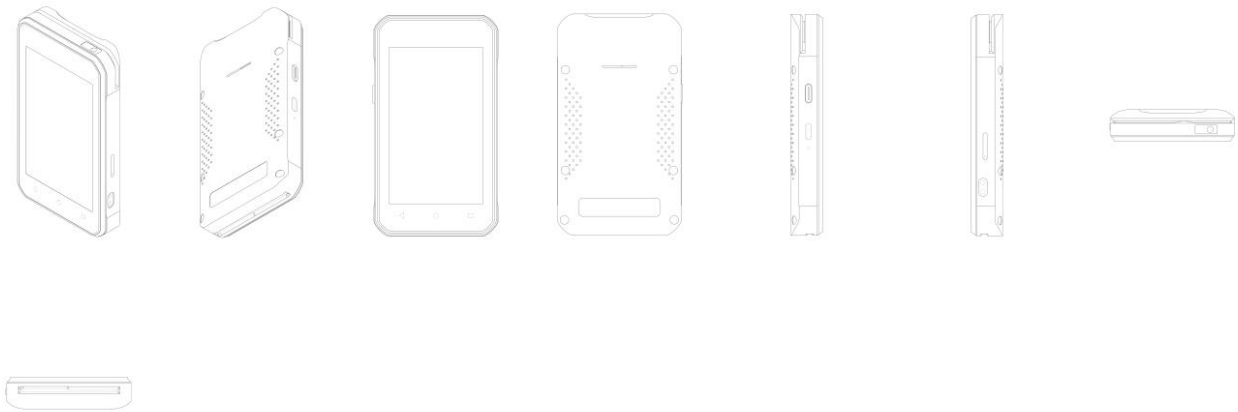
BR302023006176-2

Concessão de registro  
 Código de despacho: 158  
**Titular: MK ELETRODOMESTICOS MONDIAL S.A [BR/BA]**  
 Autor: JACQUES IVO KRASUSE[BR]  
 Título do registro: FRITADEIRAS  
 Data de depósito: 17/11/2023  
 Classificação: 07-02  
 Procurador: Vandrê Cavalcante Bittencourt Torres



BR302024001013-3

Concessão de registro  
 Código de despacho: 158  
**Titular: PAX COMPUTER TECHNOLOGY (SHENZHEN) CO., LTD. [CN]**  
 Autor: LITING LU[CN], ZHIQIANG HUANG[CN] e YANQIAN HAN[CN]  
 Título do registro: Terminal de Pagamento  
 Data de depósito: 01/03/2024  
 Prioridade unionista: 202430059866.4 29/01/2024 CN  
 Classificação: 18-01  
 Procurador: Carolina Nakata



BR302024002021-0

Concessão de registro  
 Código de despacho: 158  
**Titular: CST RUBBER (ZHANGZHOU) IND.CO.,LTD. [CN]**  
 Autor: ZHIZHONG XIE[CN]  
 Título do registro: Pneumáticos  
 Data de depósito: 26/04/2024  
 Classificação: 12-15  
 Procurador: Carlos Eduardo Galhardi Alves



BR302024002024-4

Concessão de registro  
 Código de despacho: 158  
**Titular: WANG SHENGHUI [CN]**  
 Autor: WANG SHENGHUI[CN]  
 Título do registro: CONFIGURAÇÃO APLICADA EM MOCHILA À PROVA DE PERDAS  
 Data de depósito: 26/04/2024  
 Classificação: 03-01  
 Procurador: Marcus Julius Zanon

Detalhes do despacho: Considerando-se o item 5.3 do Manual e com base na Nota Técnica nº 01/2024 do CPAPD, foram feitas as seguintes alterações: excluída a expressão "Configuração aplicada a/em" e "à prova de perda" do título do pedido e do relatório descritivo. De acordo com o item 3.5.2 do Manual de Desenhos Industriais, o campo Descrição do formulário só deve ser usado para incluir informações necessárias à compreensão das figuras do desenho industrial. As informações inseridas neste campo no pedido não cumprem com a finalidade pretendida e foram excluídas de ofício.



BR302024002033-3

Concessão de registro

Código de despacho: 158

**Titular: MARCELO ECCEL [BR/SC] e DANIELLE CRISTINA WINTER [BR/SC]**

Autor: MARCELO ECCEL[BR] e DANIELLE CRISTINA WINTER[BR]

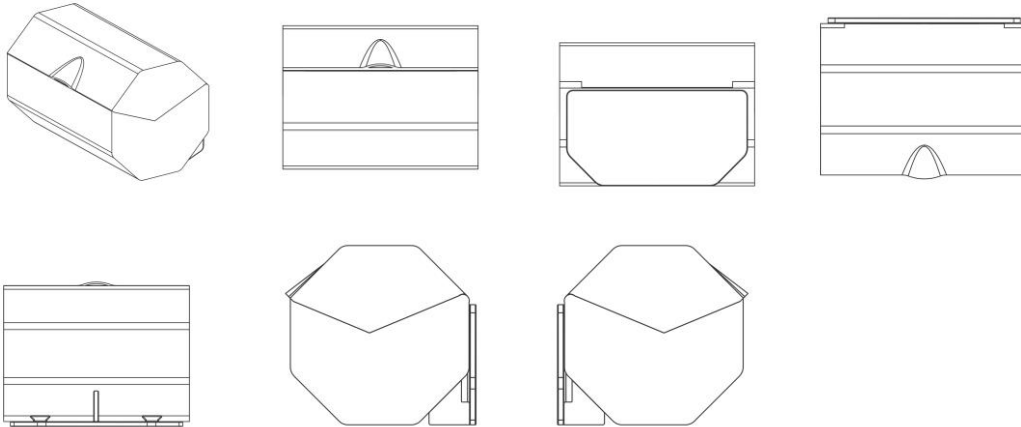
Título do registro: DISPENSADOR DE LENÇO

Data de depósito: 26/04/2024

Classificação: 23-08

Procurador: Jatyr Ranzolin Junior

Detalhes do despacho: Considerando-se o item 5.3 do Manual e com base na Nota Técnica nº 01/2024 do CPAPD, foram feitas as seguintes alterações: excluída a expressão "Configuração aplicada a/em" do título do pedido e do relatório descritivo.



BR302024002039-2

Concessão de registro

Código de despacho: 158

**Titular: RAQUEL ISABEL DOS REIS ANASTACIO LTDA [BR/MG]**

Autor: RAQUEL ISABEL DOS REIS ANASTACIO[BR]

Título do registro: Baú Sem Tampa

Data de depósito: 26/04/2024

Classificação: 03-01

Procurador: Ricardo Rabello Spoo







BR302024002049-0

Concessão de registro

Código de despacho: 158

**Titular: MARCHESAN IMPLEMENTOS E MÁQUINAS AGRÍCOLAS TATU S.A. [BR/SP]**

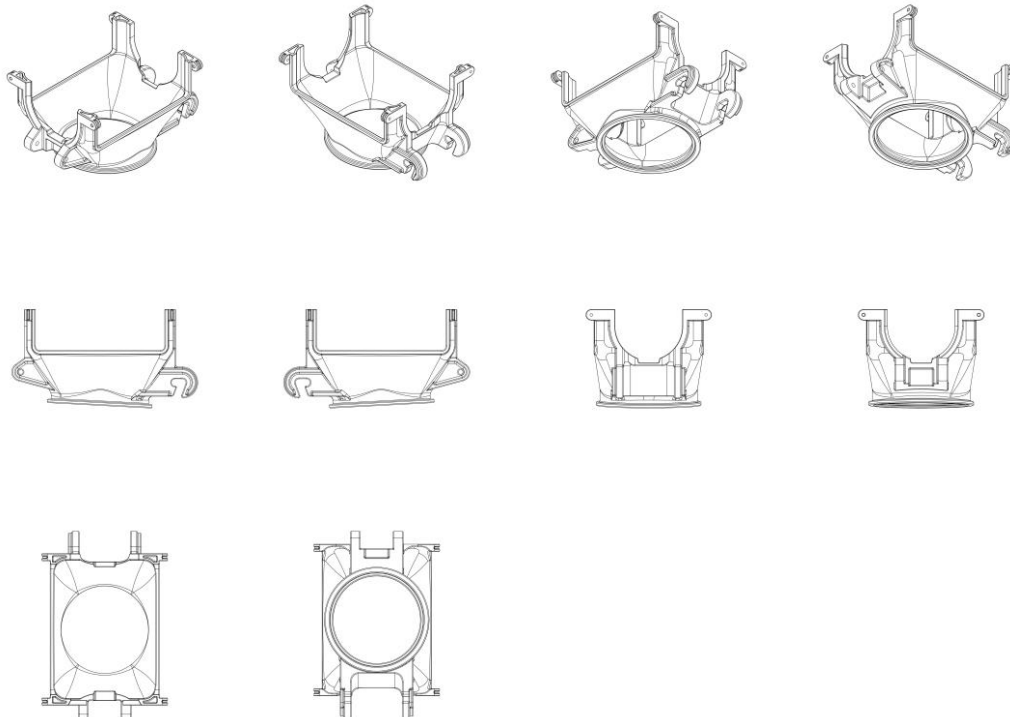
Autor: LUIZ GONZAGA DE SANTI LOUREIRO[BR], ALEXANDRE EDUARDO SIMONI[BR], JOSE LUIZ ALBERTO MARCHESAN[BR] e JULIO CÉSAR BASSI PASCOINI[BR]

Título do registro: COLETOR DE DOSADOR AGRÍCOLA

Data de depósito: 26/04/2024

Classificação: 15-03

Procurador: Luiz Henrique Oliveira Do Amaral



BR302024002050-3

Concessão de registro

Código de despacho: 158

**Titular: MARCHESAN IMPLEMENTOS E MÁQUINAS AGRÍCOLAS TATU S.A. [BR/SP]**

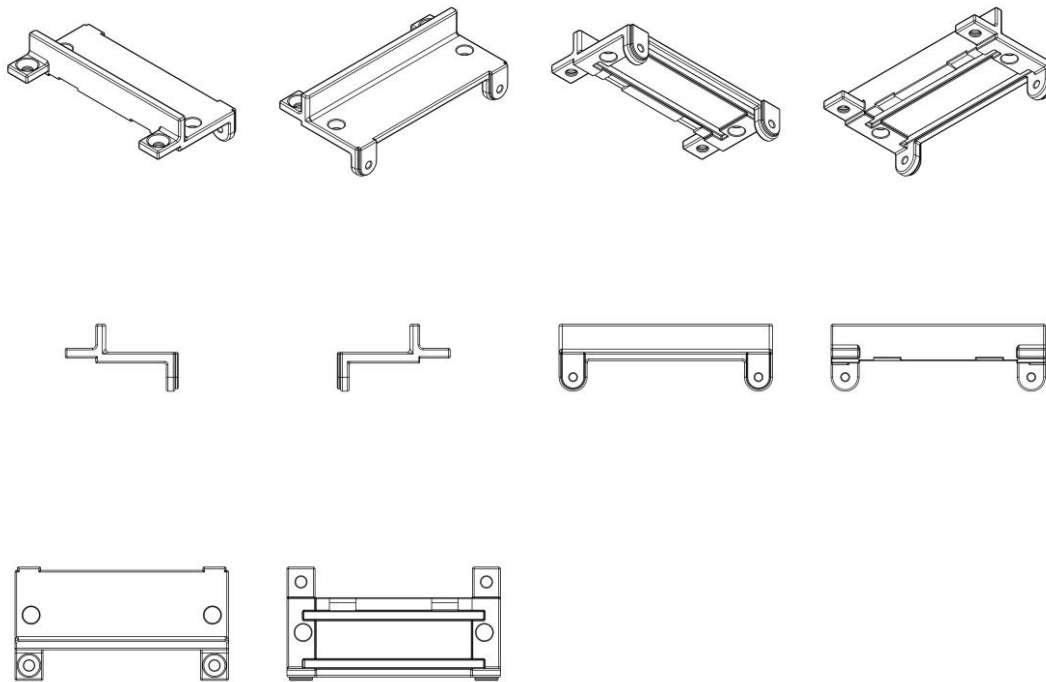
Autor: LUIZ GONZAGA DE SANTI LOUREIRO[BR], ALEXANDRE EDUARDO SIMONI[BR], JOSE LUIZ ALBERTO MARCHESAN[BR] e JULIO CÉSAR BASSI PASCOINI[BR]

Título do registro: Corpo de fixação de dosador agrícola

Data de depósito: 26/04/2024

Classificação: 15-03

Procurador: Luiz Henrique Oliveira Do Amaral



BR302024002051-1

Concessão de registro

Código de despacho: 158

**Titular:** MARCHESAN IMPLEMENTOS E MÁQUINAS AGRÍCOLAS TATU S.A. [BR/SP]

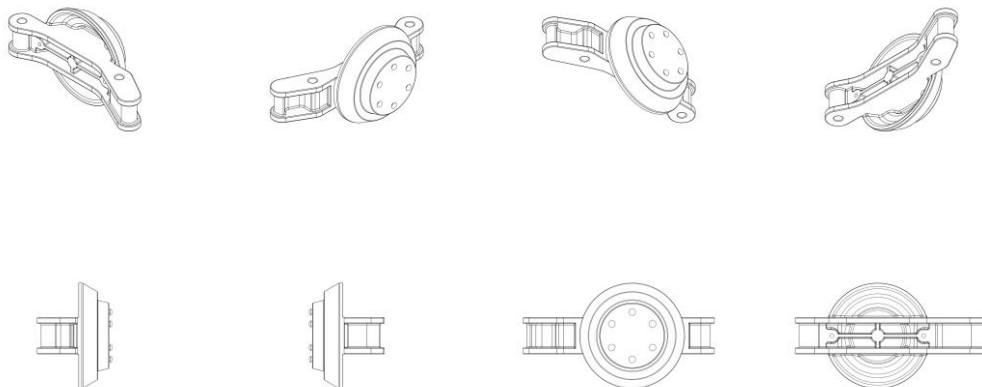
Autor: LUIZ GONZAGA DE SANTI LOUREIRO[BR], ALEXANDRE EDUARDO SIMONI[BR], JOSÉ LUIZ ALBERTO MARCHESAN[BR] e JULIO CÉSAR BASSI PASCOINI[BR]

Título do registro: tampa de dosador agrícola

Data de depósito: 26/04/2024

Classificação: 15-03

Procurador: Luiz Henrique Oliveira Do Amaral





BR302024002052-0

Concessão de registro

Código de despacho: 158

**Titular: MARCHESAN IMPLEMENTOS E MÁQUINAS AGRÍCOLAS TATU S.A. [BR/SP]**

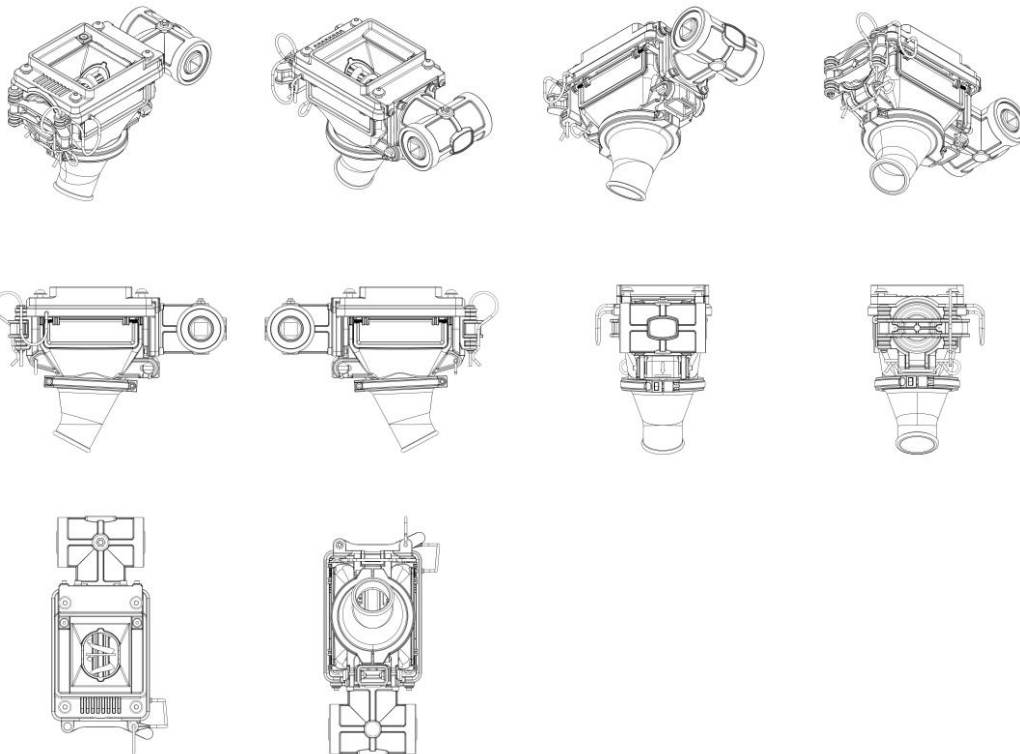
Autor: LUIZ GONZAGA DE SANTI LOUREIRO[BR], ALEXANDRE EDUARDO SIMONI[BR], JOSE LUIZ ALBERTO MARCHESAN[BR] e JULIO CÉSAR BASSI PASCOINI[BR]

Título do registro: dosador agrícola

Data de depósito: 26/04/2024

Classificação: 15-03

Procurador: Luiz Henrique Oliveira Do Amaral



BR302024002057-0

Concessão de registro

Código de despacho: 158

**Titular: IVAN MARTINS DE FREITAS [BR/MG]**

Autor: IVAN MARTINS DE FREITAS[BR]

Título do registro: Sandálias

Data de depósito: 29/04/2024

Classificação: 02-04

Procurador: José Naves de Lacerda Júnior





BR302024002061-9

Concessão de registro

Código de despacho: 158

**Titular:** MARCHESAN IMPLEMENTOS E MÁQUINAS AGRÍCOLAS TATU S.A. [BR/SP]

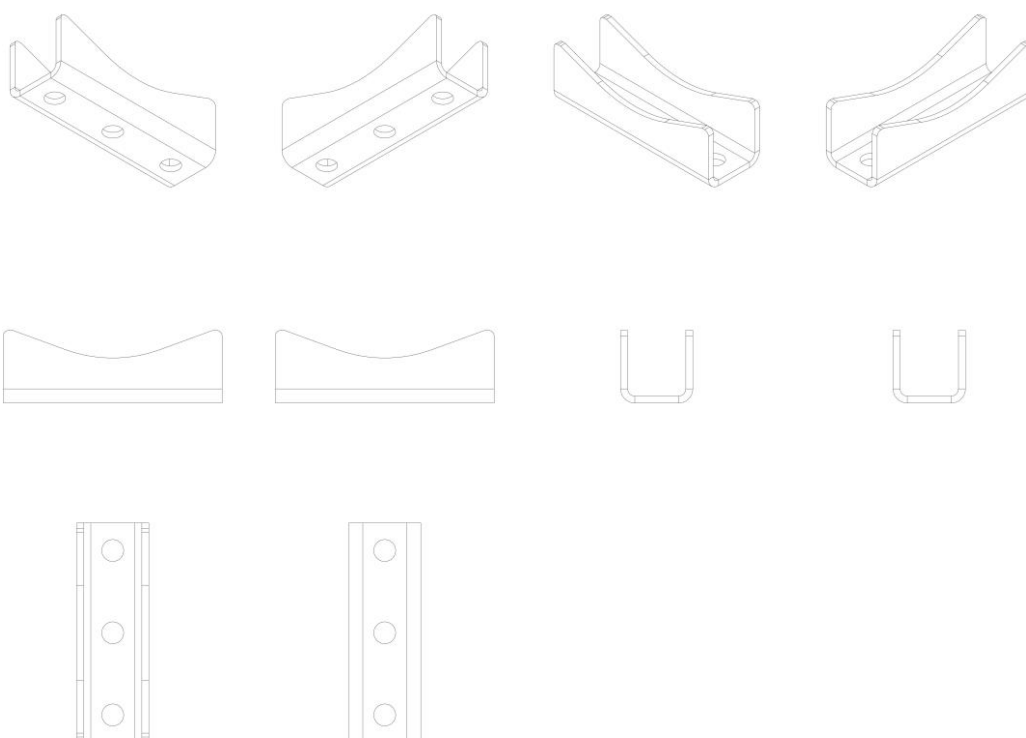
Autor: JOAQUIM DOMINGOS DE CAMPOS[BR], ROGERIO VICENSOTTI[BR], LUCAS LEONARDO CALEGARI[BR] e LUCIANO FABIO DA SILVA[BR]

Título do registro: suporte de pulverizador agrícola

Data de depósito: 29/04/2024

Classificação: 15-03

Procurador: Luiz Henrique Oliveira Do Amaral



BR302024002063-5

Concessão de registro

Código de despacho: 158

**Titular:** MARCHESAN IMPLEMENTOS E MÁQUINAS AGRÍCOLAS TATU S.A. [BR/SP]

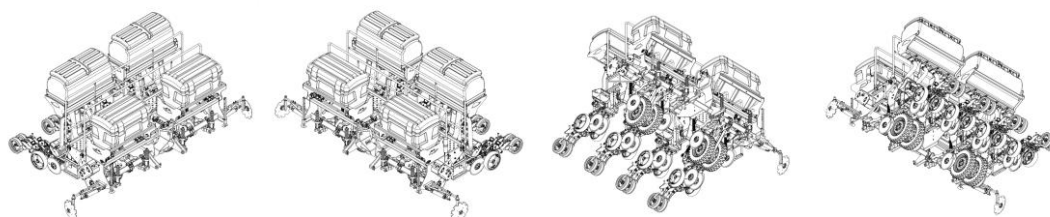
Autor: LUIZ GONZAGA DE SANTI LOUREIRO[BR] e SILVIO ANTONIO MARCONDES[BR]

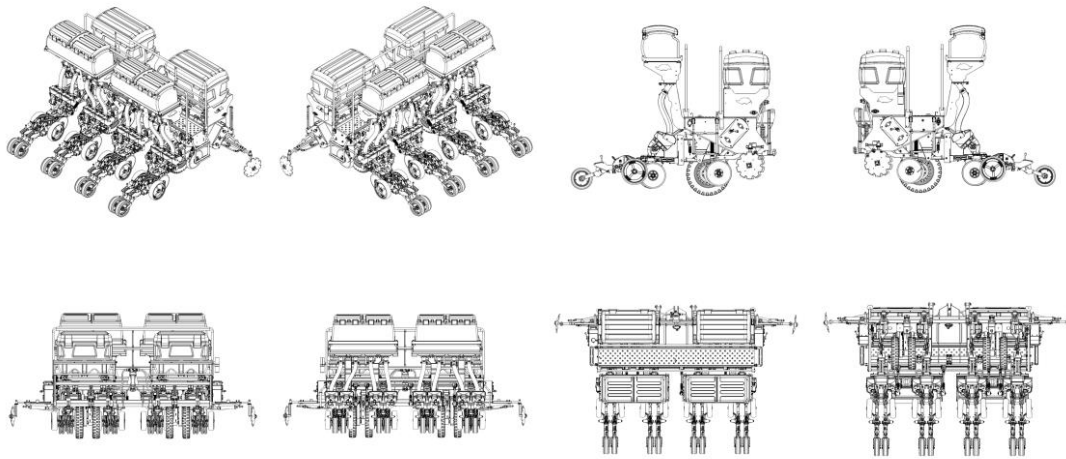
Título do registro: PLANTADEIRA AGRÍCOLA

Data de depósito: 29/04/2024

Classificação: 15-03

Procurador: Luiz Henrique Oliveira Do Amaral





BR302024002064-3

Concessão de registro

Código de despacho: 158

**Titular: MARCHESAN IMPLEMENTOS E MÁQUINAS AGRÍCOLAS TATU S.A. [BR/SP]**

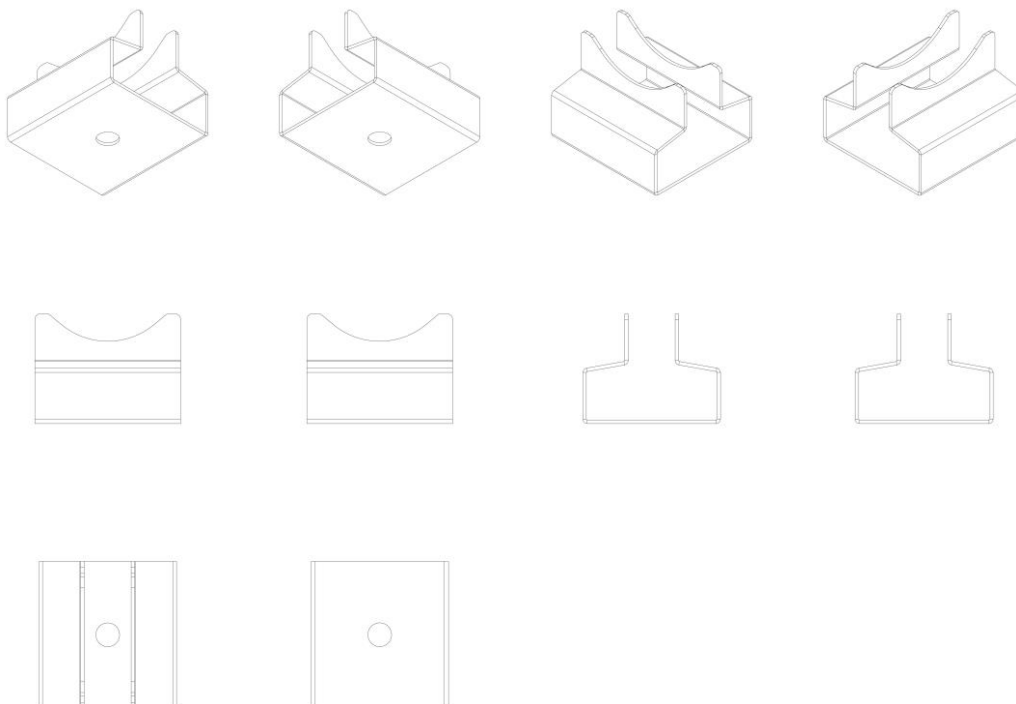
Autor: JOAQUIM DOMINGOS DE CAMPOS[BR], ROGERIO VICENSOTTI[BR], LUCAS LEONARDO CALEGARI[BR] e LUCIANO FABIO DA SILVA[BR]

Título do registro: suporte de pulverizador agrícola

Data de depósito: 29/04/2024

Classificação: 15-03

Procurador: Luiz Henrique Oliveira Do Amaral



BR302024002065-1

Concessão de registro

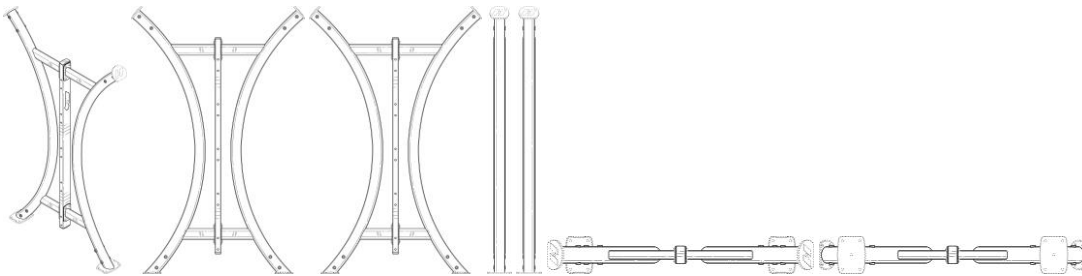
Código de despacho: 158

**Titular: HOIST FITNESS SYSTEMS, INC. [US]**

Autor: JEFFREY O. MEREDITH[US]

Título do registro: ESTRUTURA PARA MÁQUINA DE EXERCÍCIOS

Data de depósito: 29/04/2024  
 Prioridade unionista: 29/915,976 07/11/2023 US  
 Classificação: 21-02  
 Procurador: João Luis DOrey Facco Vianna



BR302024002068-6

Concessão de registro  
 Código de despacho: 158  
**Titular: KTH INDÚSTRIA E COMÉRCIO EIRELI [BR/GO]**  
 Autor: KAIRO TORRES HONORATO[BR]  
 Título do registro: Frascos para cosméticos  
 Data de depósito: 29/04/2024  
 Classificação: 09-01



BR302024002069-4

Concessão de registro  
 Código de despacho: 158  
**Titular: KTH INDÚSTRIA E COMÉRCIO EIRELI [BR/GO]**  
 Autor: KAIRO TORRES HONORATO[BR]  
 Título do registro: Fechamentos para recipientes  
 Data de depósito: 29/04/2024  
 Classificação: 09-07



BR302024002073-2

Concessão de registro  
 Código de despacho: 158

**Titular: I.N.W. SOLUÇÕES INDUSTRIA DE MÁQUINAS E EQUIPAMENTOS AGRÍCOLAS E RODOVIÁRIOS LTDA [BR/RS]**

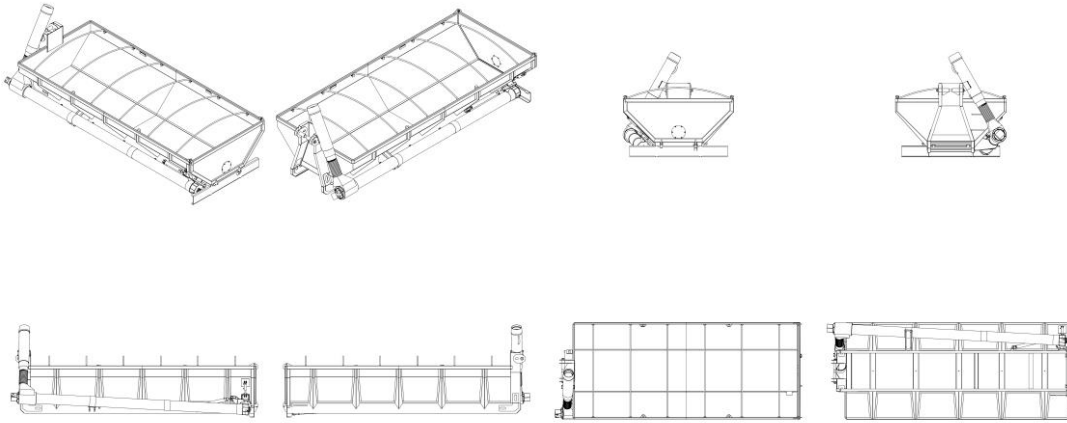
Autor: MÁRCIO HOWE[BR], MAURÍCIO HOWE[BR], ARMIN HOWE[BR] e JOÃO VICTOR SCHULTZ[BR]

Título do registro: ABASTECEDOR DE FERTILIZANTE

Data de depósito: 29/04/2024

Classificação: 15-03

Procurador: Jaqueline Ortigara



BR302024002078-3

Concessão de registro

Código de despacho: 158

**Titular: I.N.W. SOLUÇÕES INDUSTRIA DE MÁQUINAS E EQUIPAMENTOS AGRÍCOLAS E RODOVIÁRIOS LTDA [BR/RS]**

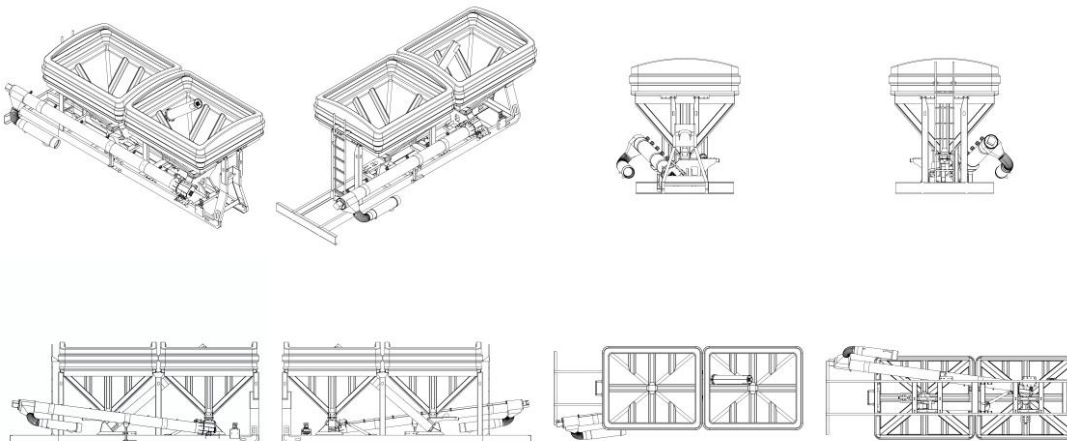
Autor: MÁRCIO HOWE[BR], MAURÍCIO HOWE[BR], ARMIN HOWE[BR] e JOÃO VICTOR SCHULTZ[BR]

Título do registro: ABASTECEDOR DE FERTILIZANTE

Data de depósito: 29/04/2024

Classificação: 15-03

Procurador: Jaqueline Ortigara



BR302024002081-3

Concessão de registro

Código de despacho: 158

**Titular: HOIST FITNESS SYSTEMS, INC. [US]**

Autor: JEFFREY O. MEREDITH[US]

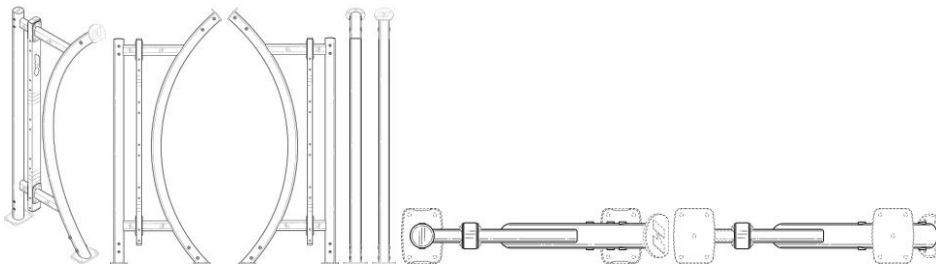
Título do registro: ESTRUTURA DE MONTAGEM DE ARCO ÚNICO PARA MÁQUINAS DE EXERCÍCIO

Data de depósito: 29/04/2024

Prioridade unionista: 29/915,980 07/11/2023 US

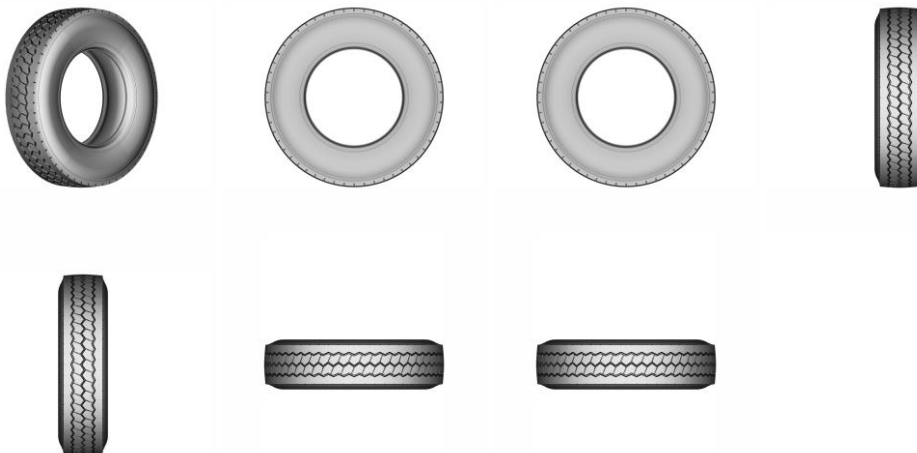


Classificação: 21-02  
 Procurador: João Luis DOrey Facco Vianna



BR302024002137-2

Concessão de registro  
 Código de despacho: 158  
**Titular: SHANDONG LINGLONG TIRE CO., LTD [CN]**  
 Autor: FENG WANG[CN], HONGLING FENG[CN], XIAOYING SONG[CN], JINGJING LIU[CN], XUELING ZHANG[CN], MING LI[CN] e XIAOGANG MA[CN]  
 Título do registro: PNEU  
 Data de depósito: 02/05/2024  
 Classificação: 12-15  
 Procurador: SONIA CARLOS ANTONIO



BR302024002156-9

Concessão de registro  
 Código de despacho: 158  
**Titular: CALÇADOS BIBI LTDA [BR/RS]**  
 Autor: MARLIN JOSE KOHLRAUSCH[BR]  
 Título do registro: Padrões de superfície  
 Data de depósito: 03/05/2024  
 Classificação: 32-00  
 Procurador: Alberto Jeronimo Guerra Neto



BR302024002157-7

Concessão de registro  
 Código de despacho: 158  
**Titular: CALÇADOS BIBI LTDA [BR/RS]**  
 Autor: MARLIN JOSE KOHLRAUSCH[BR]  
 Título do registro: Padrões de superfície



Data de depósito: 03/05/2024  
Classificação: 32-00  
Procurador: Alberto Jeronimo Guerra Neto



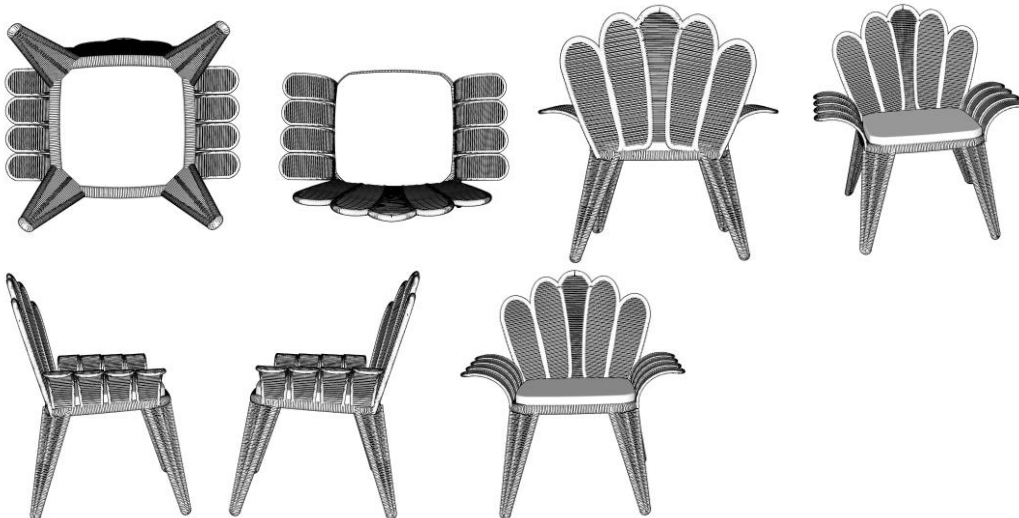
BR302024002158-5

Concessão de registro  
Código de despacho: 158  
**Titular: CALÇADOS BIBI LTDA [BR/RS]**  
Autor: MARLIN JOSE KOHLRAUSCH[BR]  
Título do registro: Padrões de superfície  
Data de depósito: 03/05/2024  
Classificação: 32-00  
Procurador: Alberto Jeronimo Guerra Neto  
Detalhes do despacho: Descrição removida de ofício de acordo com a nota técnica 01/2024.

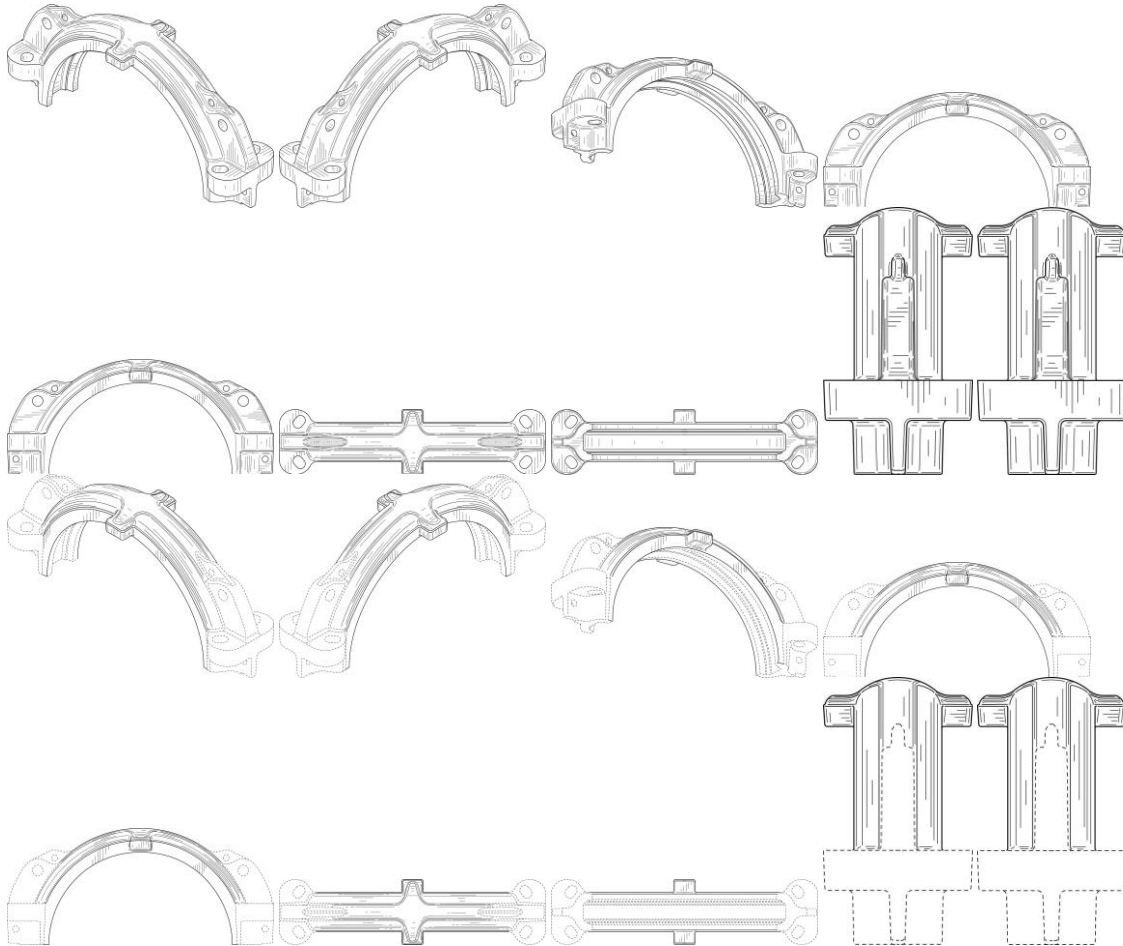


BR302024002164-0

Concessão de registro  
Código de despacho: 158  
**Titular: CLASSIC MÓVEIS LTDA ME [BR/MG]**  
Autor: DOMINGOS PINTO JUNIOR[BR]  
Título do registro: Poltronas  
Data de depósito: 03/05/2024  
Classificação: 06-01  
Procurador: LUCIENE GARCIA VITALE LEMES  
Detalhes do despacho: Descrição excluída de ofício de acordo com a nota técnica 01/2024.



**BR302024002175-5** Concessão de registro  
 Código de despacho: 158  
**Titular: VICTAULIC COMPANY [US]**  
 Autor: ERIC F. FINLAYSON[US]  
 Título do registro: SEGMENTO PARA ACOPLAMENTO  
 Data de depósito: 06/05/2024  
 Prioridade unionista: 29/917,812 22/11/2023 US  
 Classificação: 08-08  
 Procurador: João Luis Dorey Facco Vianna



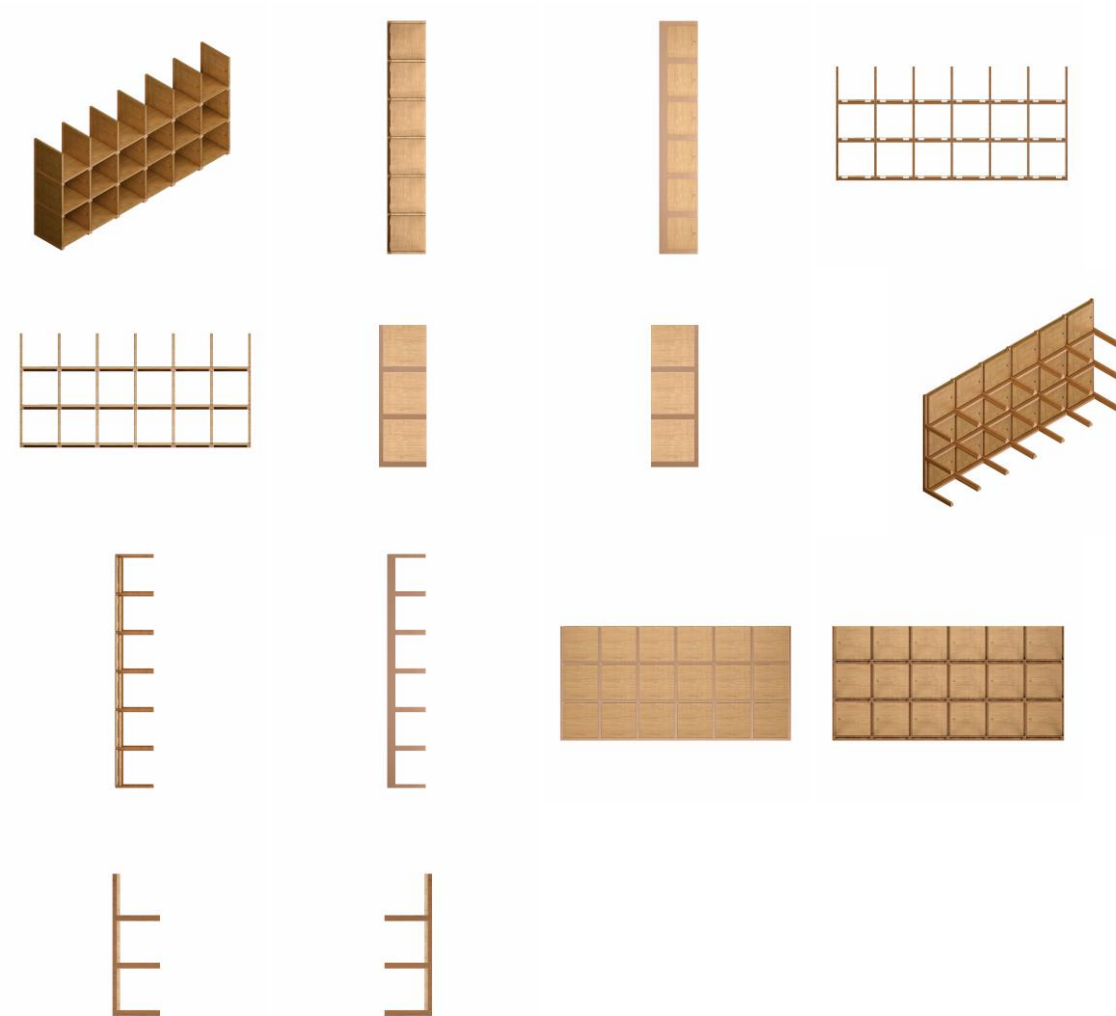
**BR302024002182-8** Concessão de registro  
 Código de despacho: 158  
**Titular: RODRIGO CERVINO LOPEZ [BR/SP]**  
 Autor: RODRIGO CERVINO LOPEZ[BR]  
 Título do registro: CAMA  
 Data de depósito: 06/05/2024  
 Classificação: 06-02  
 Procurador: Carolina Nakata





BR302024002183-6

Concessão de registro  
 Código de despacho: 158  
**Titular: RODRIGO CERVINO LOPEZ [BR/SP]**  
 Autor: RODRIGO CERVINO LOPEZ[BR]  
 Título do registro: ESTANTE  
 Data de depósito: 06/05/2024  
 Classificação: 06-04  
 Procurador: Carolina Nakata



BR302024002186-0

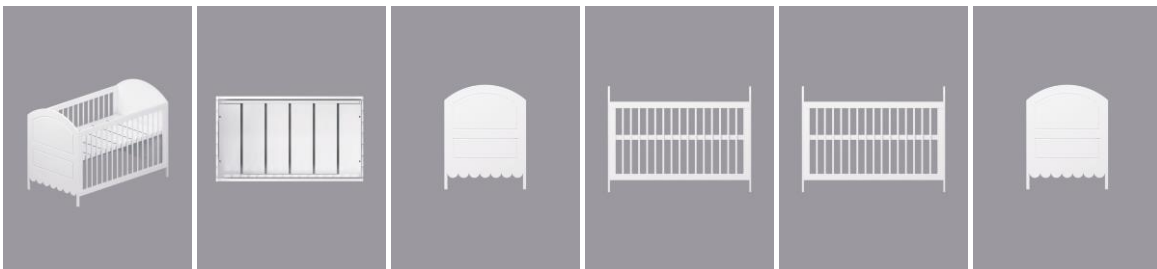
Concessão de registro  
 Código de despacho: 158  
**Titular: RODRIGO CERVINO LOPEZ [BR/SP]**  
 Autor: RODRIGO CERVINO LOPEZ[BR]  
 Título do registro: POLTRONA  
 Data de depósito: 06/05/2024

Classificação: 06-01  
 Procurador: Carolina Nakata



BR302024002190-9

Concessão de registro  
 Código de despacho: 158  
**Titular: CAMILA CORREIA CAMPELO [BR/SP]**  
 Autor: CAMILA CORREIA CAMPELO[BR]  
 Título do registro: BERÇO  
 Data de depósito: 06/05/2024  
 Classificação: 06-02  
 Procurador: AIRSON QUINTINO  
 Detalhes do despacho: Considerando-se o item 5.3 do Manual e com base na Nota Técnica nº 01/2024 do CPAPD, foram feitas as seguintes alterações: corrigida a numeração das figuras e do relatório descritivo.





BR302024002213-1

Concessão de registro

Código de despacho: 158

**Titular: BRINQUEDOS ZUCATOYS INDÚSTRIA E COMÉRCIO LTDA [BR/SP]**

Autor: RENATO PEREIRA[BR]

Título do registro: CONFIGURAÇÃO APLICADA A/EM BRINQUEDO DE MONTAR COM BLOCOS INTERCONECTADOS

Data de depósito: 08/05/2024

Classificação: 21-01

Procurador: GEISLER CHBANE BOSSO

Detalhes do despacho: Considerando-se o item 5.3 do Manual e com base na Nota Técnica nº 01/2024 do CPAPD, foram feitas as seguintes alterações: excluída as expressões "CONFIGURAÇÃO APLICADA A/EM" e "DE MONTAR COM BLOCOS INTERCONECTADOS" do título do pedido e do relatório descritivo.



BR302024002215-8

Concessão de registro

Código de despacho: 158

**Titular: BRINQUEDOS ZUCATOYS INDÚSTRIA E COMÉRCIO LTDA [BR/SP]**

Autor: RENATO PEREIRA[BR]

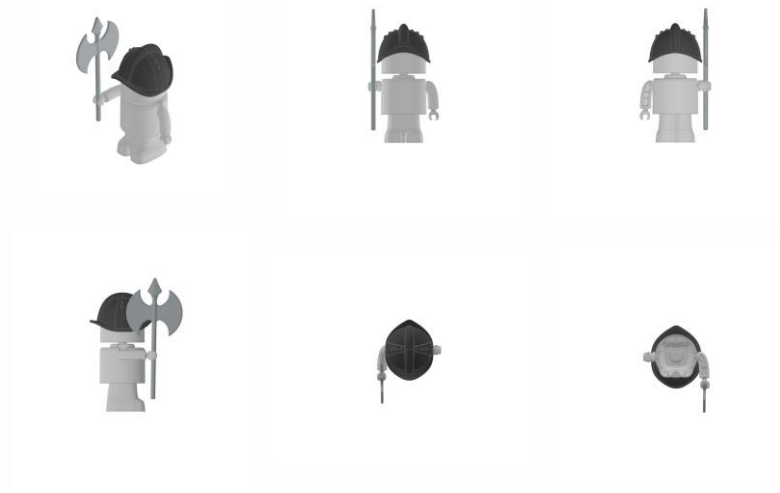
Título do registro: BRINQUEDO

Data de depósito: 08/05/2024

Classificação: 21-01

Procurador: GEISLER CHBANE BOSSO

Detalhes do despacho: Considerando-se o item 5.3 do Manual e com base na Nota Técnica nº 01/2024 do CPAPD, foram feitas as seguintes alterações: excluída as expressões "CONFIGURAÇÃO APLICADA A/EM" e "DE MONTAR COM BLOCOS INTERCONECTADOS" do título do pedido e do relatório descritivo.



BR302024002216-6

Concessão de registro

Código de despacho: 158

**Titular: BRINQUEDOS ZUCATOYS INDÚSTRIA E COMÉRCIO LTDA [BR/SP]**

Autor: RENATO PEREIRA[BR]

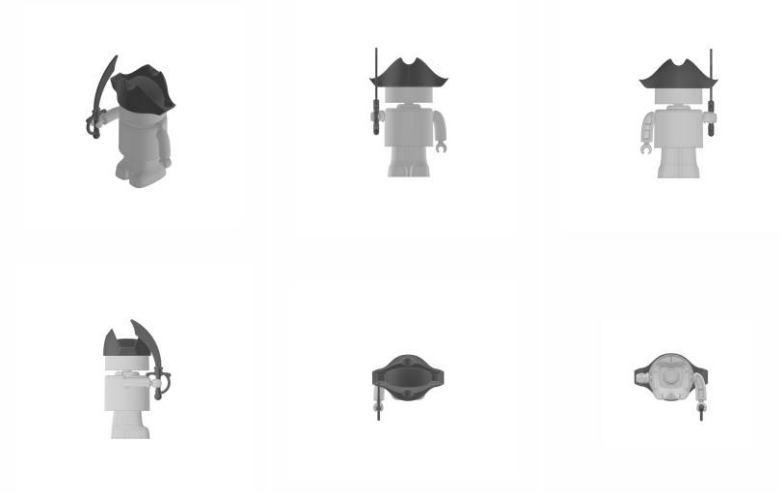
Título do registro: BRINQUEDO

Data de depósito: 08/05/2024

Classificação: 21-01

Procurador: GEISLER CHBANE BOSSO

Detalhes do despacho: Considerando-se o item 5.3 do Manual e com base na Nota Técnica nº 01/2024 do CPAPD, foram feitas as seguintes alterações: excluída as expressões "CONFIGURAÇÃO APLICADA A/EM" e "DE MONTAR COM BLOCOS INTERCONECTADOS" do título do pedido e do relatório descritivo.



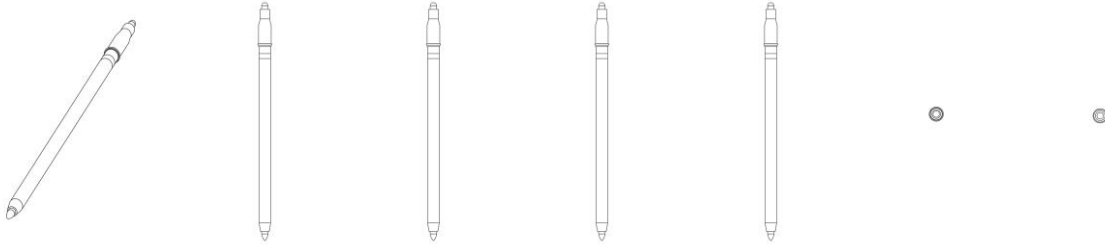
BR302024002218-2

Concessão de registro

Código de despacho: 158

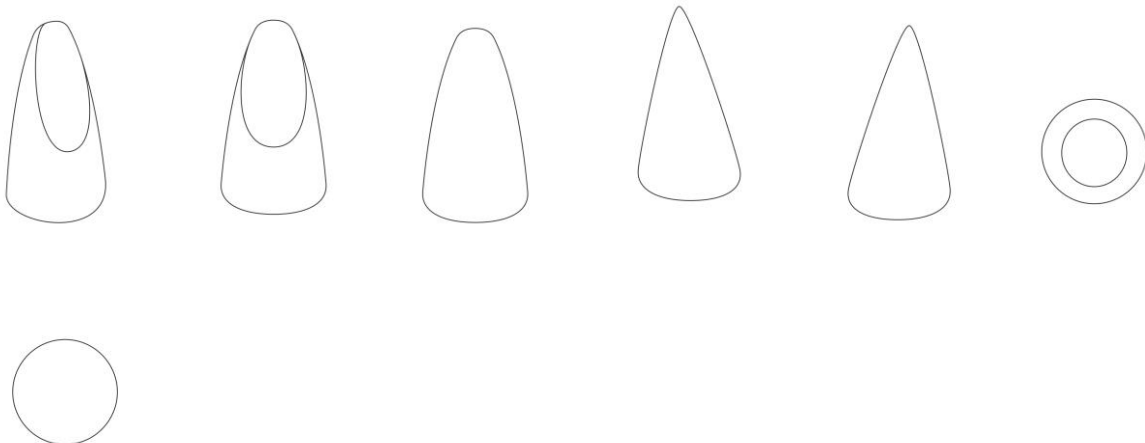
**Titular: PETRIZI COSMETICOS LTDA [BR/MG] e INDICE TOKYO COMERCIO IMPORTACAO E EXPORTACAO LTDA [BR/SC]**

Autor: CHRISTIANO DE OLIVEIRA MADA[BR]  
 Título do registro: Lápis cosmético  
 Data de depósito: 08/05/2024  
 Classificação: 28-02  
 Procurador: GILBERTO LUIS DA SILVEIRA



BR302024002219-0

Concessão de registro  
 Código de despacho: 158  
**Titular: INDICE TOKYO COMERCIO IMPORTACAO E EXPORTACAO LTDA [BR/SC]**  
 Autor: CHRISTIANO DE OLIVEIRA MADA[BR]  
 Título do registro: Esponja para maquiagem  
 Data de depósito: 08/05/2024  
 Classificação: 28-03  
 Procurador: GILBERTO LUIS DA SILVEIRA  
 Detalhes do despacho: Considerando-se o item 5.3 do Manual e com base na Nota Técnica nº 01/2024 do CPAPD, foram feitas as seguintes alterações: excluída a expressão "Configuração aplicada a/em" do título do pedido e do relatório descritivo.



BR302024002222-0

Concessão de registro  
 Código de despacho: 158  
**Titular: BRINQUEDOS ZUCATOYS INDÚSTRIA E COMÉRCIO LTDA [BR/SP]**  
 Autor: RENATO PEREIRA[BR]  
 Título do registro: BRINQUEDO  
 Data de depósito: 08/05/2024  
 Classificação: 21-01  
 Procurador: GEISLER CHBANE BOSSO  
 Detalhes do despacho: Considerando-se o item 5.3 do Manual e com base na Nota Técnica nº 01/2024 do CPAPD, foram feitas as seguintes alterações: excluída as expressões "CONFIGURAÇÃO APLICADA A/EM" e "DE MONTAR COM BLOCOS INTERCONECTADOS" do título do pedido e do relatório descritivo.



BR302024002224-7

Concessão de registro

Código de despacho: 158

**Titular:** BRINQUEDOS ZUCATOYS INDÚSTRIA E COMÉRCIO LTDA [BR/SP]

Autor: RENATO PEREIRA[BR]

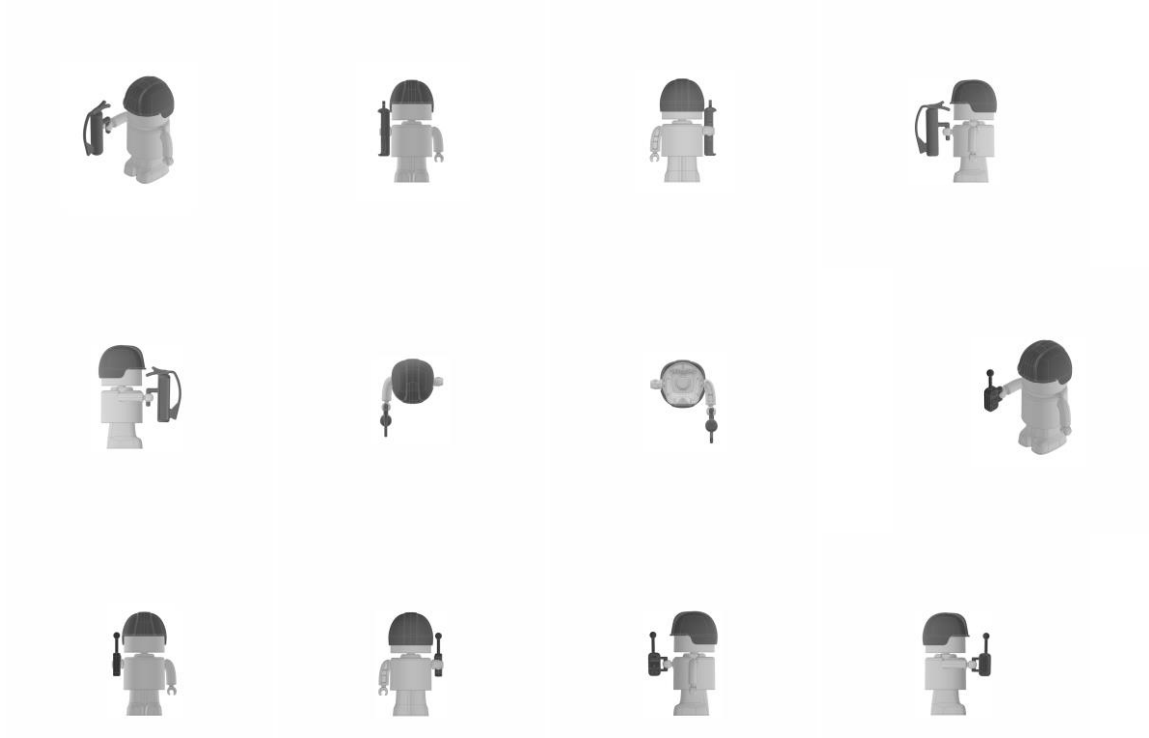
Título do registro: BRINQUEDO

Data de depósito: 08/05/2024

Classificação: 21-01

Procurador: GEISLER CHBANE BOSSO

Detalhes do despacho: Considerando-se o item 5.3 do Manual e com base na Nota Técnica nº 01/2024 do CPAPD, foram feitas as seguintes alterações: excluída as expressões "CONFIGURAÇÃO APLICADA A/EM" e "DE MONTAR COM BLOCOS INTERCONECTADOS" do título do pedido e do relatório descritivo.







BR302024002227-1

Concessão de registro

Código de despacho: 158

**Titular:** BRINQUEDOS ZUCATOYS INDÚSTRIA E COMÉRCIO LTDA [BR/SP]

Autor: RENATO PEREIRA[BR]

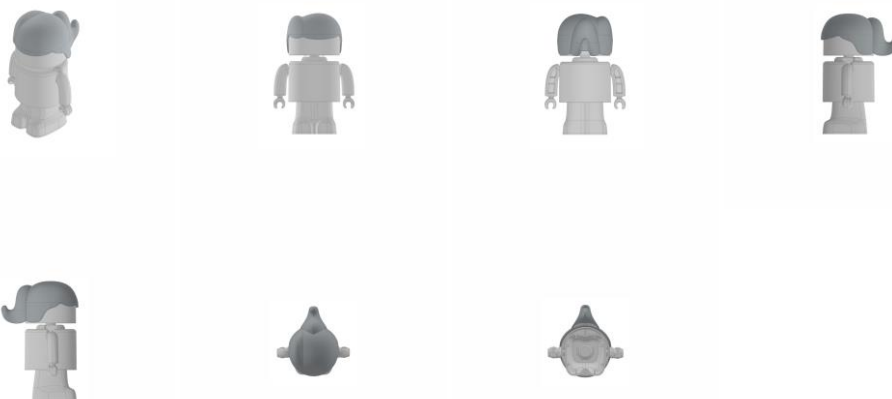
Título do registro: BRINQUEDO

Data de depósito: 08/05/2024

Classificação: 21-01

Procurador: GEISLER CHBANE BOSSO

Detalhes do despacho: Considerando-se o item 5.3 do Manual e com base na Nota Técnica nº 01/2024 do CPAPD, foram feitas as seguintes alterações: excluída as expressões "CONFIGURAÇÃO APLICADA A/EM" e "DE MONTAR COM BLOCOS INTERCONECTADOS" do título do pedido e do relatório descritivo.



BR302024003505-5

Concessão de registro

Código de despacho: 158

**Titular:** APPLE INC. [US]

Autor: MOHAMMADALI PARSIAN[US]

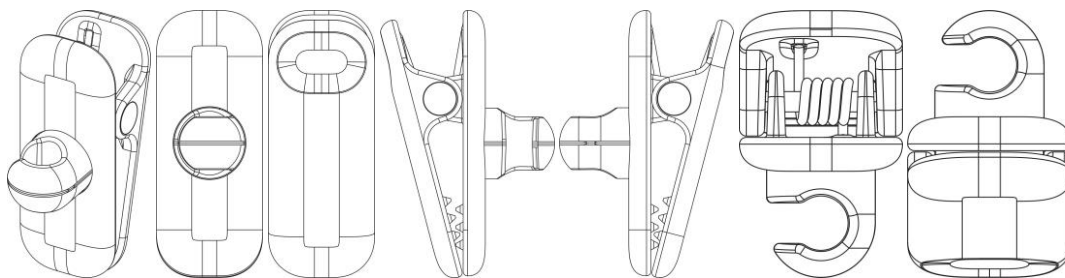
Título do registro: SUPORTE PARA BATERIA

Data de depósito: 18/07/2024

Prioridade unionista: 29/924,750 19/01/2024 US

Classificação: 13-02

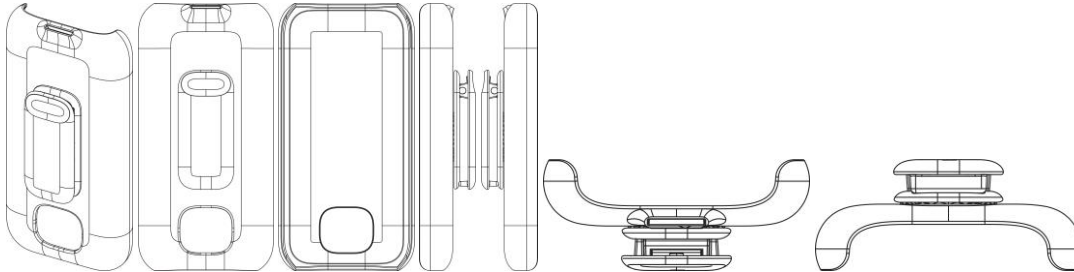
Procurador: KASZNAR LEONARDOS PROPRIEDADE INTELECTUAL



BR302024003518-7

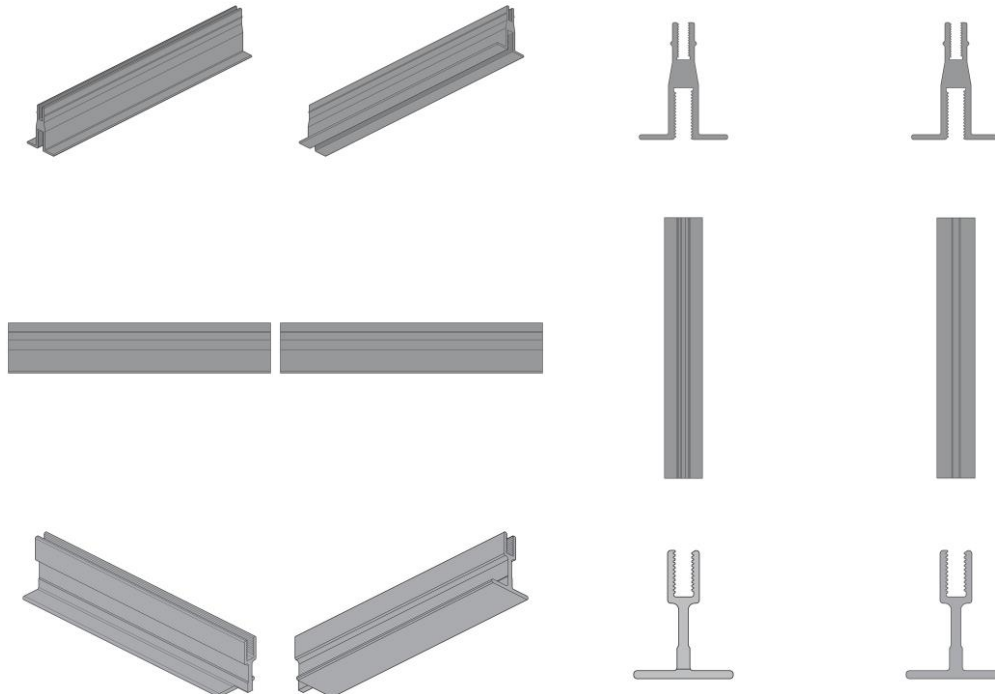
Concessão de registro

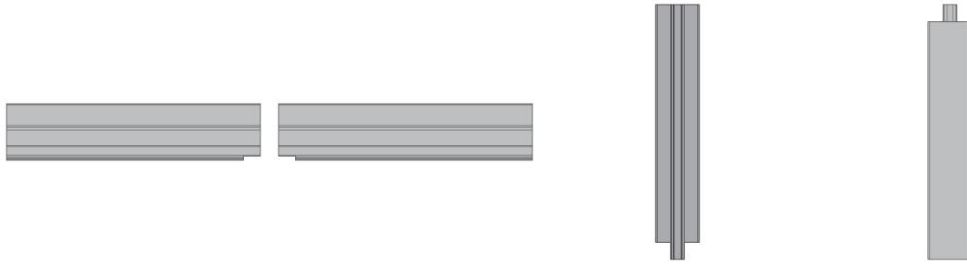
Código de despacho: 158  
**Titular: APPLE INC. [US]**  
 Autor: MOHAMMADALI PARSIAN[US]  
 Título do registro: SUPORTE PARA BATERIA  
 Data de depósito: 19/07/2024  
 Prioridade unionista: 29/924,750 19/01/2024 US  
 Classificação: 13-02  
 Procurador: KASZMAR LEONARDOS PROPRIEDADE INTELECTUAL



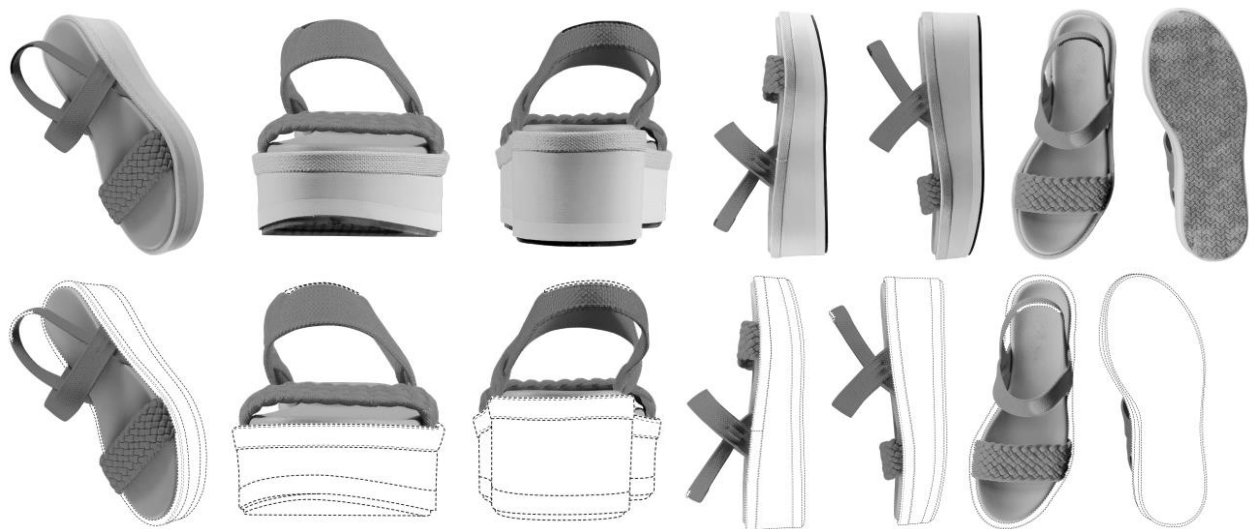
**BR302024005068-2**

Concessão de registro  
 Código de despacho: 158  
**Titular: FAB PISOS ELEVADOS LTDA [BR/SP]**  
 Autor: FABIANA AGUIAR GUIMARÃES DUTRA[BR]  
 Título do registro: Perfil  
 Data de depósito: 19/09/2024  
 Classificação: 08-08  
 Procurador: FOCUS MARCAS E PATENTES LTDA.  
 Detalhes do despacho: Considerando-se o item 5.3 do Manual e com base na Nota Técnica nº 01/2024 do CPAPD, foram feitas as seguintes alterações: excluída a expressão "Dispositivo de fixação para teto" do título do pedido e do relatório descritivo.





**BR302024005231-6** Concessão de registro  
 Código de despacho: 158  
**Titular: ROTHY'S, INC. [US]**  
 Autor: CAROLINE SWIERSZCZYK[US]  
 Título do registro: SANDÁLIA  
 Data de depósito: 25/09/2024  
 Prioridade unionista: 29/934,492 26/03/2024 US  
 Classificação: 02-04  
 Procurador: Clarke, Modet Propriedade Intelectual Ltda.



**BR302024005392-4** Concessão de registro  
 Código de despacho: 158  
**Titular: COLGATE-PALMOLIVE COMPANY [US]**  
 Autor: YANMEI JI[CN], FAN GANG XIE[CN], XUQI ZHOU[CN] e YONGCHAO TIAN[CN]  
 Título do registro: IMPLEMENTO DE CUIDADOS PESSOAIS  
 Data de depósito: 02/10/2024  
 Prioridade unionista: 29/937,141 12/04/2024 US  
 Classificação: 04-02  
 Procurador: Clarke, Modet Propriedade Intelectual Ltda.



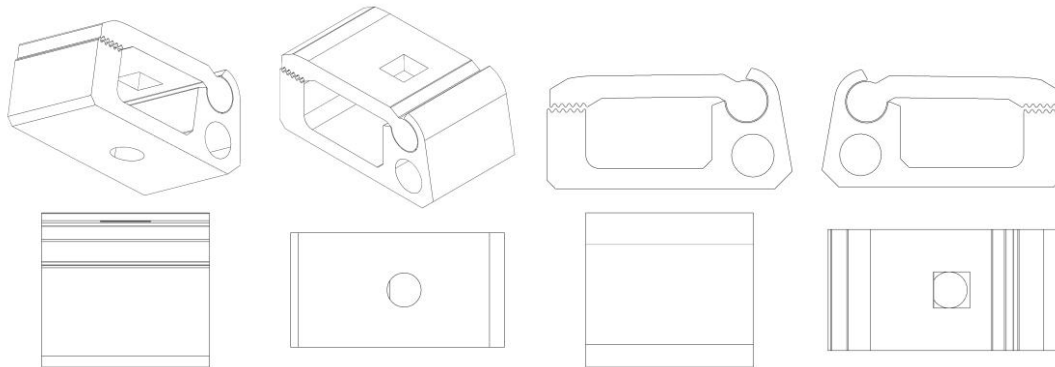
**BR302024005397-5** Concessão de registro  
 Código de despacho: 158  
**Titular: COLGATE-PALMOLIVE COMPANY [US]**

Autor: YANMEI JI[CN], FAN GANG XIE[CN], XUQI ZHOU[CN] e YONGCHAO TIAN[CN]  
 Título do registro: IMPLEMENTO DE CUIDADOS PESSOAIS  
 Data de depósito: 02/10/2024  
 Prioridade unionista: 29/937161 12/04/2024 US  
 Classificação: 04-02  
 Procurador: Clarke, Modet Propriedade Intelectual Ltda.



BR302024005602-8

Concessão de registro  
 Código de despacho: 158  
**Titular: LUIS GUSTAVO MIRANDA RODRIGUES [BR/SP]**  
 Autor: LUIS GUSTAVO MIRANDA RODRIGUES[BR]  
 Título do registro: GRAMPO DE FIXAÇÃO DE MÓDULOS FOTOVOLTAICOS  
 Data de depósito: 11/10/2024  
 Classificação: 08-08  
 Procurador: ABM Assessoria Brasileira de Marcas Ltda.  
 Detalhes do despacho: Classe de locarno alterada para 08.08- DISPOSITIVOS DE FIXAÇÃO, SUPORTE OU MONTAGEM NÃO INCLUÍDOS EM OUTRAS CLASSES por ser mais adequado, de acordo com a nota técnica 01/2024.



BR302024005628-1

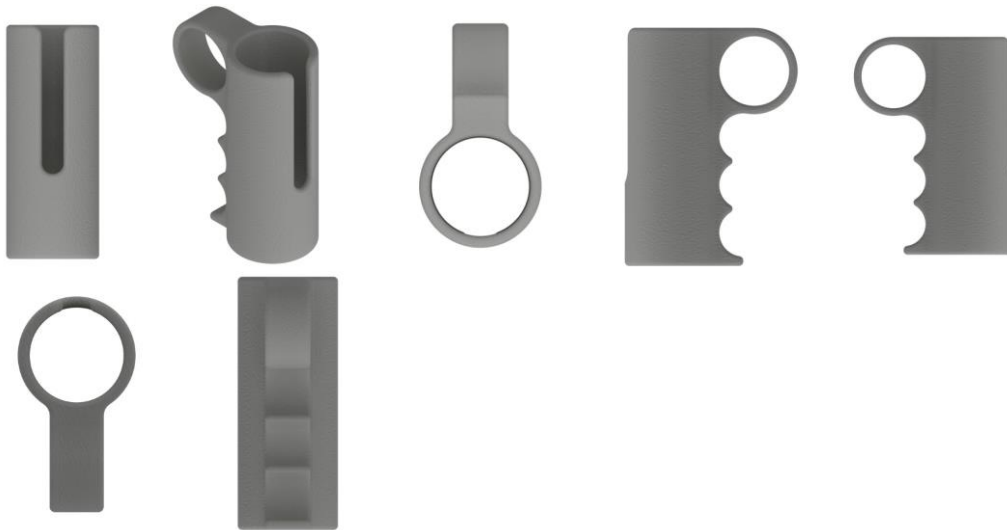
Concessão de registro  
 Código de despacho: 158  
**Titular: ROBERTO ANTONIO DE PAULA LIMA [BR/MG] e MARCIA LOPES MACIEL 48572691634 [BR/MG]**  
 Autor: MARCIA LOPES MACIEL[BR] e ROBERTO ANTONIO DE PAULA LIMA[BR]  
 Título do registro: Faixa protetora para calçados  
 Data de depósito: 11/10/2024  
 Classificação: 02-04





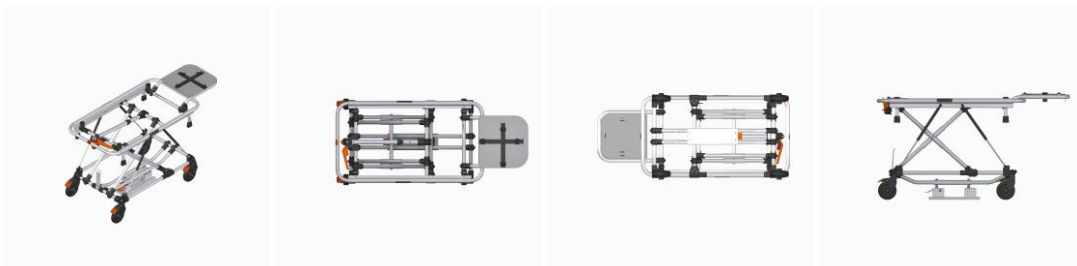
BR302024005630-3

Concessão de registro  
 Código de despacho: 158  
**Titular: CHARLES EMANUEL BERNARDINO DOS SANTOS [BR/RJ]**  
 Autor: CHARLES EMANUEL BERNARDINO DOS SANTOS[BR]  
 Título do registro: Suportes  
 Data de depósito: 11/10/2024  
 Classificação: 08-08  
 Procurador: Elizabeth noqueira lemes nunes



BR302024005632-0

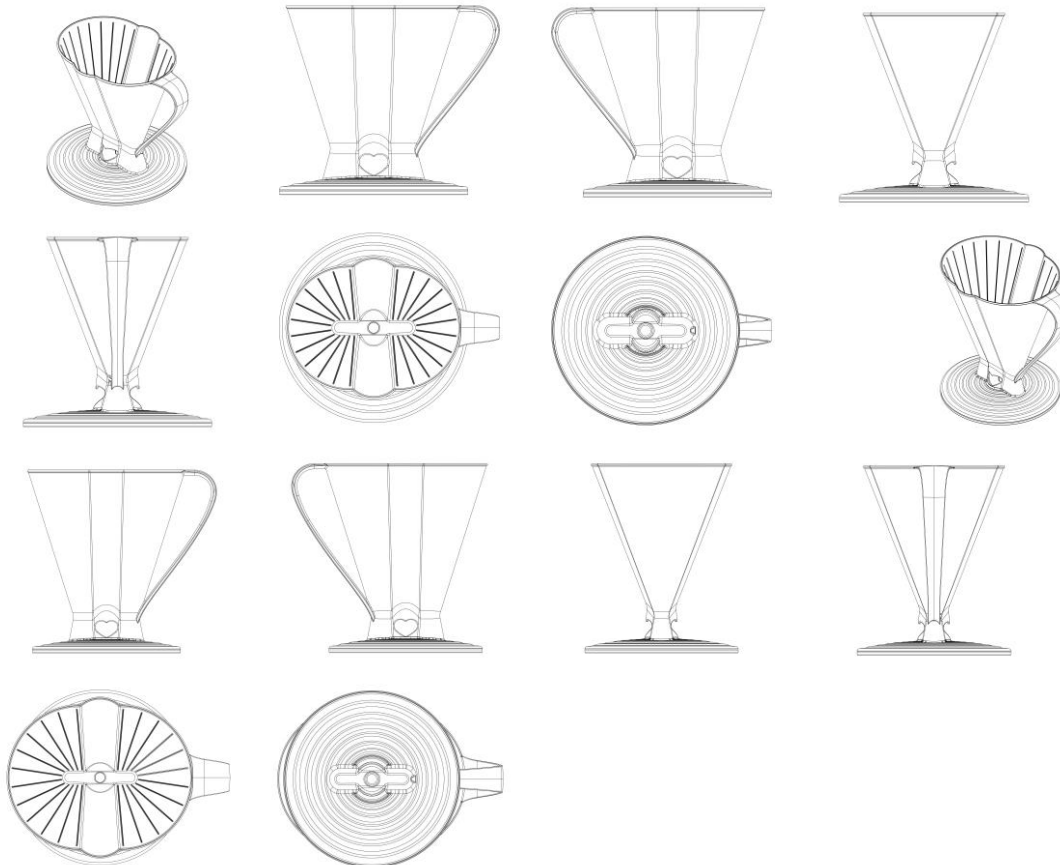
Concessão de registro  
 Código de despacho: 158  
**Titular: SITMED EQUIPAMENTOS MÉDICOS LTDA [BR/RS]**  
 Autor: MIGUEL MAZZOCCO[BR]  
 Título do registro: Transportador para incubadora  
 Data de depósito: 14/10/2024  
 Classificação: 12-12  
 Procurador: Guerra Advogados Associados  
 Detalhes do despacho: Classe de locarno alterada para 12.12 - CARRINHOS DE BEBÊ, CADEIRAS DE RODAS, MACAS e descrição excluída de ofício, de acordo com a nota técnica 01/2024.





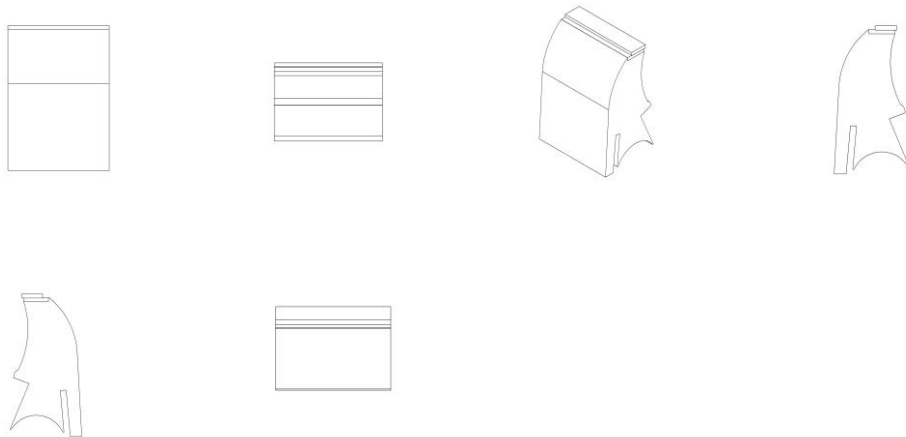
BR302024005638-9

Concessão de registro  
 Código de despacho: 158  
**Titular: CAFÉ TRÊS CORAÇÕES S/A [BR/MG]**  
 Autor: FELIPE GARCIA[BR]  
 Título do registro: Coador de café  
 Data de depósito: 14/10/2024  
 Classificação: 07-04  
 Procurador: Carolina Nakata



BR302024005661-3

Concessão de registro  
 Código de despacho: 158  
**Titular: ANSELMO LAGE NICOLI [BR/MG]**  
 Autor: ANSELMO LAGE NICOLI[BR]  
 Título do registro: Correias transportadoras  
 Data de depósito: 16/10/2024  
 Classificação: 12-05  
 Procurador: julio vieira nunes



BR302024005668-0

Concessão de registro

Código de despacho: 158

**Titular:** CIMMERIAN INDUSTRIA E COMERCIO DE ARTIGOS ESPORTIVOS LTDA [BR/PR]

Autor: MARCIO JODIS GASPAS[BR] e GABRIEL WESLEY DE SOUZA PEREIRA[BR]

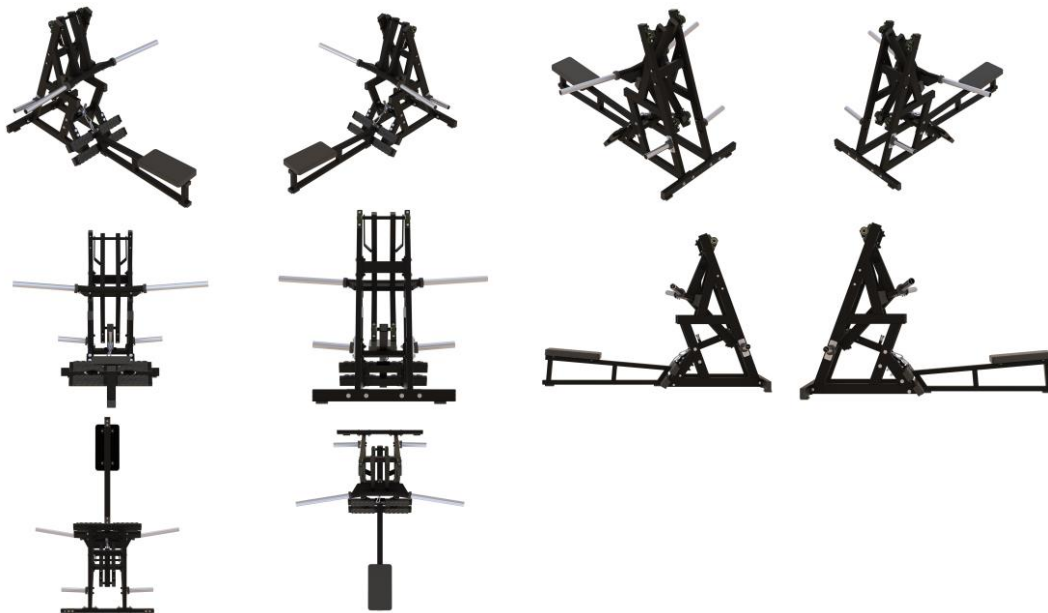
Título do registro: Equipamento de Remada Pendular para Desenvolver Musculatura

Data de depósito: 16/10/2024

Classificação: 21-02

Procurador: Felipe Werlang Paim

Detalhes do despacho: Descrição excluída do processo de acordo com a nota técnica 01/2024.



BR302024005669-9

Concessão de registro

Código de despacho: 158

**Titular:** CIMMERIAN INDUSTRIA E COMERCIO DE ARTIGOS ESPORTIVOS LTDA [BR/PR]

Autor: MARCIO JODIS GASPAS[BR] e GABRIEL WESLEY DE SOUZA PEREIRA[BR]

Título do registro: Equipamento de Supino Reto Horizontal para Desenvolvimento da Musculatura

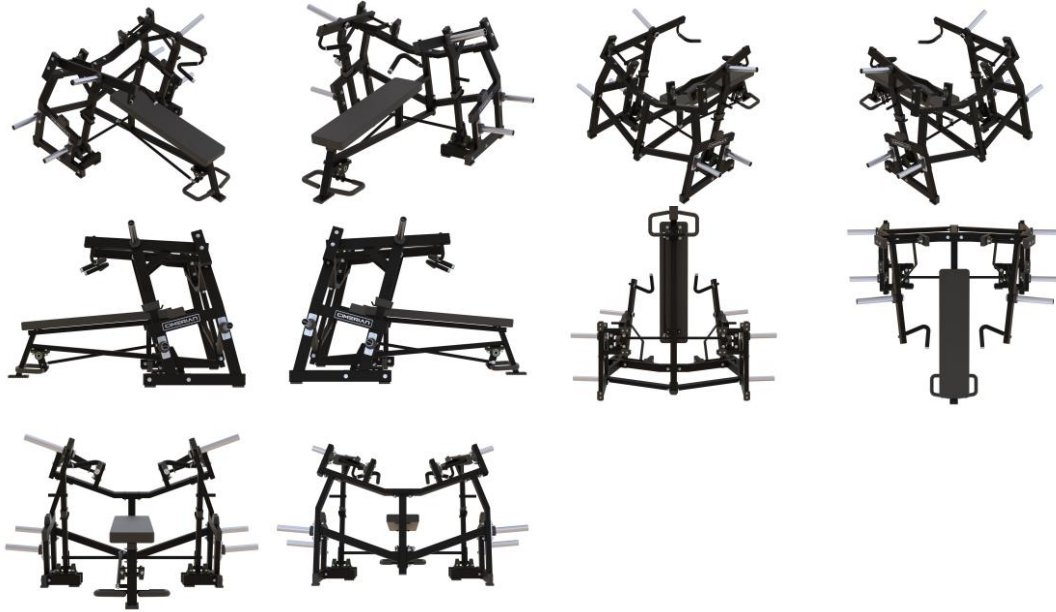
Data de depósito: 16/10/2024

Classificação: 21-02

Procurador: Felipe Werlang Paim

Detalhes do despacho: Descrição excluída de ofício de acordo com a nota técnica 01/2024.





BR302024005670-2

Concessão de registro

Código de despacho: 158

**Titular: CIMMERIAN INDUSTRIA E COMERCIO DE ARTIGOS ESPORTIVOS LTDA [BR/PR]**

Autor: MARCIO JODIS GASPAR[BR] e GABRIEL WESLEY DE SOUZA PEREIRA[BR]

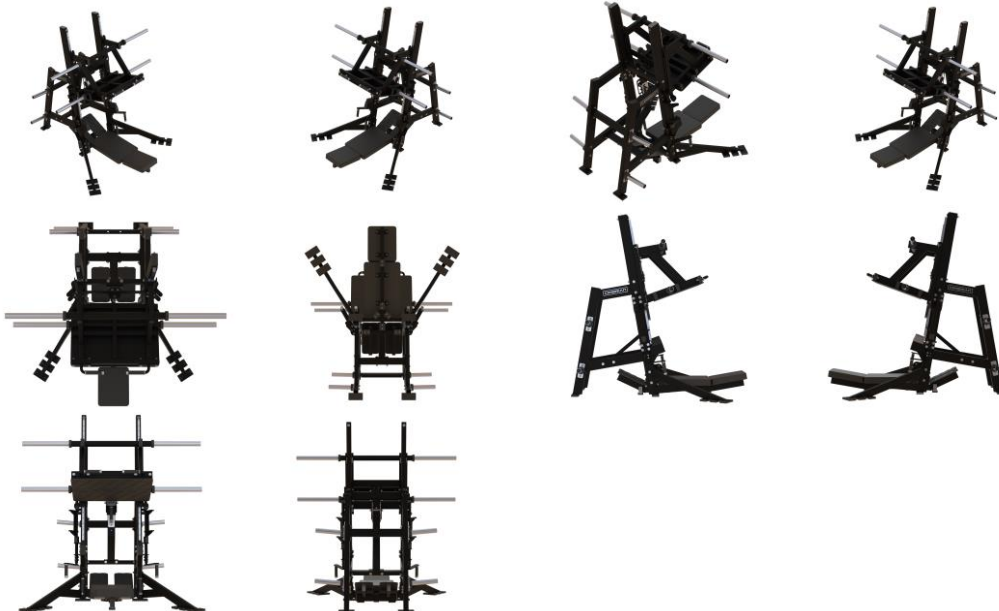
Título do registro: Equipamento de Leg Press 90° Para Desenvolver Musculatura

Data de depósito: 16/10/2024

Classificação: 21-02

Procurador: Felipe Werlang Paim

Detalhes do despacho: Descrição excluída de ofício de acordo com a nota técnica 01/2024.



BR302024005672-9

Concessão de registro

Código de despacho: 158

**Titular: TRAMONTINA S/A CUTELARIA [BR/RS]**

Autor: MARCOS ANTONIO GRESPAN[BR]

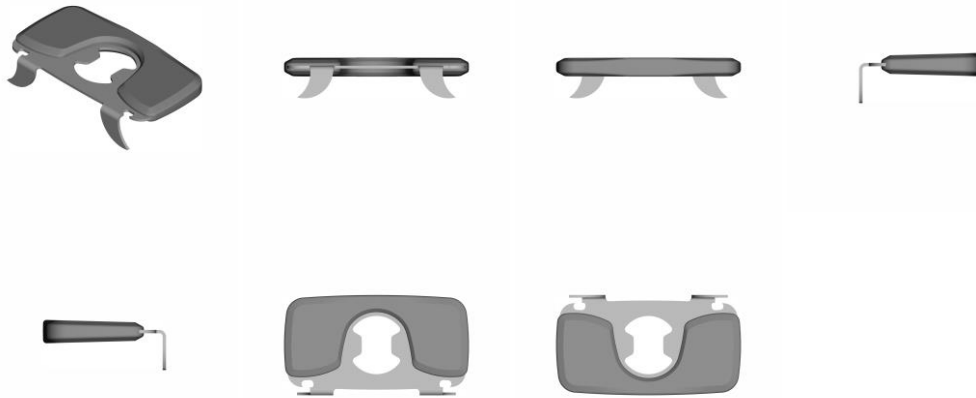
Título do registro: ABRIDOR DE LATAS E GARRAFAS

Data de depósito: 16/10/2024

Classificação: 07-06

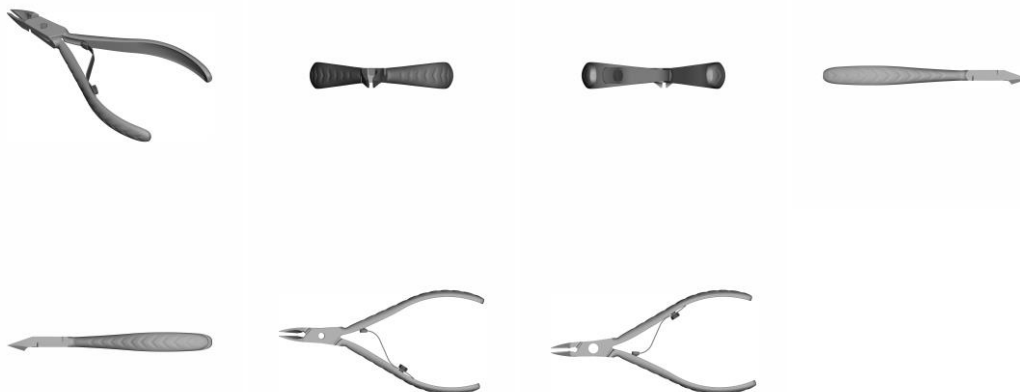
Procurador: CREAÇÃO MARCAS E PATENTES LTDA.





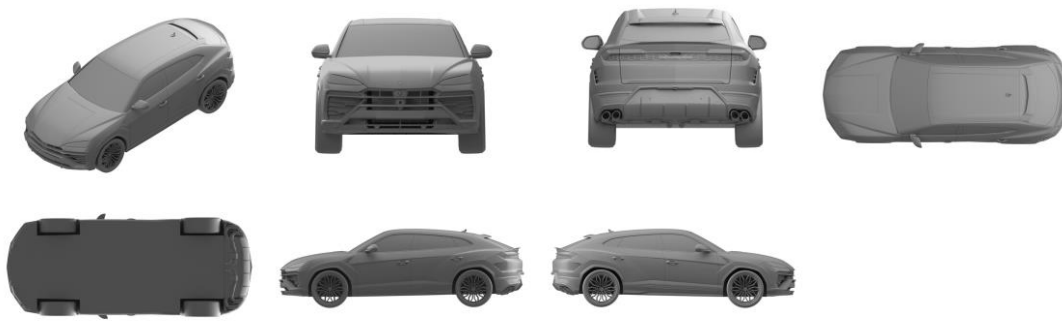
BR302024005673-7

Concessão de registro  
 Código de despacho: 158  
**Titular: TRAMONTINA S/A CUTELARIA [BR/RS]**  
 Autor: MARCOS ANTONIO GRESPAN[BR]  
 Título do registro: Alicates de unha  
 Data de depósito: 16/10/2024  
 Classificação: 28-03  
 Procurador: CREAÇÃO MARCAS E PATENTES LTDA.



BR302024005682-6

Concessão de registro  
 Código de despacho: 158  
**Titular: AUTOMOBILI LAMBORGHINI S.P.A. [IT]**  
 Autor: MITJA BORKERT[DE]  
 Título do registro: Automóveis  
 Data de depósito: 17/10/2024  
 Prioridade unionista: 015058592 24/04/2024 EM  
 Classificação: 12-08  
 Procurador: EDUARDO LOURENÇO GUEDES SERRÃO DE OTERO



BR302024005707-5

Concessão de registro

Código de despacho: 158

**Titular: DENILSON PARREIRA SAMPAIO [BR/SP]**

Autor: DENILSON PARREIRA SAMPAIO[BR]

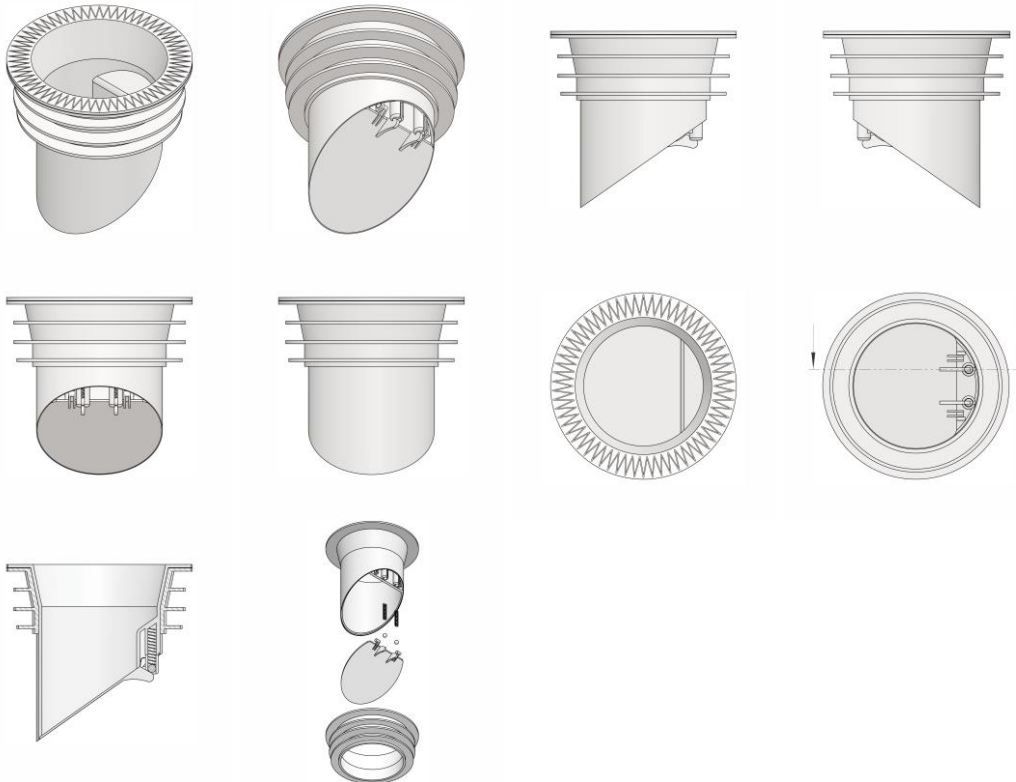
Título do registro: ADAPTADOR PARA JUNTA DE TUBULAÇÃO DE VASO SANITÁRIO

Data de depósito: 17/10/2024

Classificação: 23-01

Procurador: Sul América Marcas e Patentes Ltda.

Detalhes do despacho: Considerando-se o item 5.3 do Manual e com base na Nota Técnica nº 01/2024 do CPAPD, foram feitas as seguintes alterações: excluída a expressão "Configuração aplicada a/em" do título do pedido e do relatório descritivo.



BR302024005715-6

Concessão de registro

Código de despacho: 158

**Titular: ANDRÉ CARÍCIO BERNARDINO DA SILVA [BR/PE]**

Autor: ANDRÉ CARÍCIO BERNARDINO DA SILVA[BR]

Título do registro: Luminárias

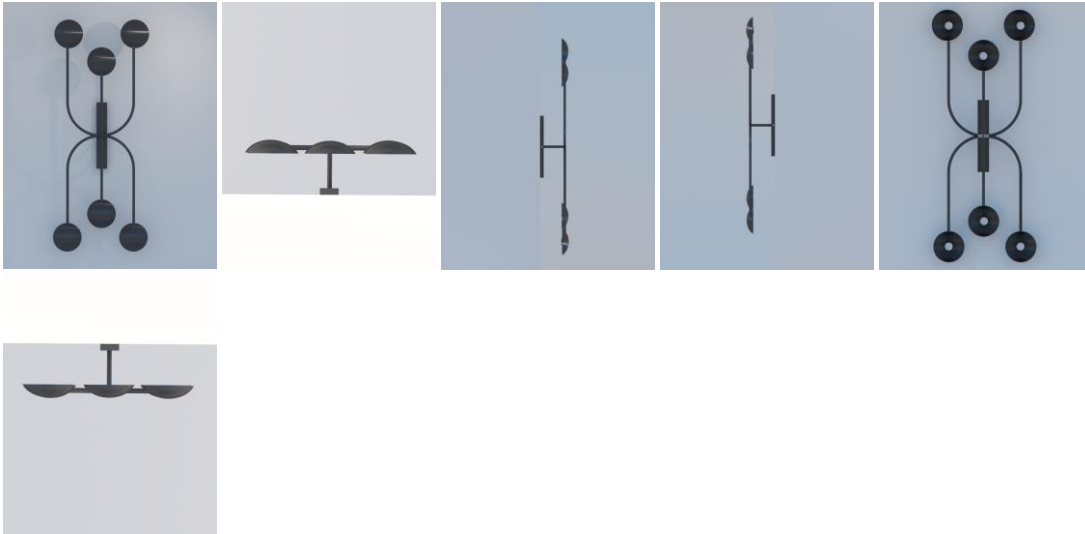
Data de depósito: 18/10/2024

Classificação: 26-05

Procurador: Ticiano Torres Gadelha

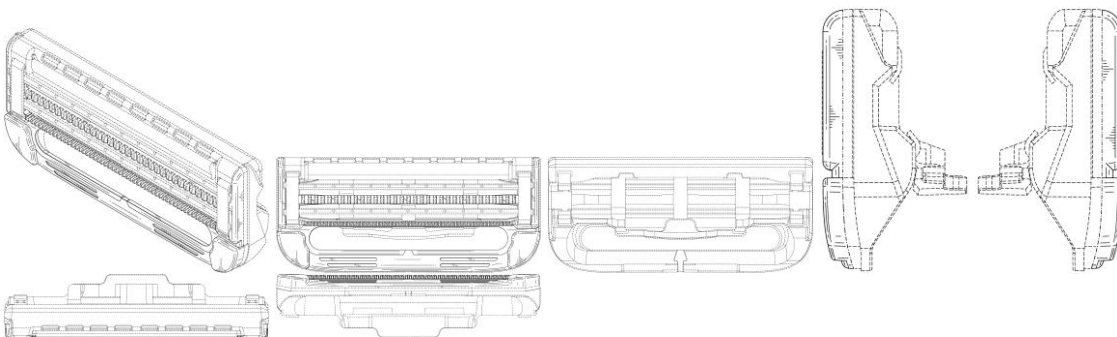
Detalhes do despacho: De acordo com o item 3.5.2 do Manual de Desenhos Industriais, o campo Descrição do formulário

só deve ser usado para incluir informações necessárias à compreensão das figuras do desenho industrial. As informações inseridas neste campo no pedido não cumprem com a finalidade pretendida e foram excluídas de ofício.



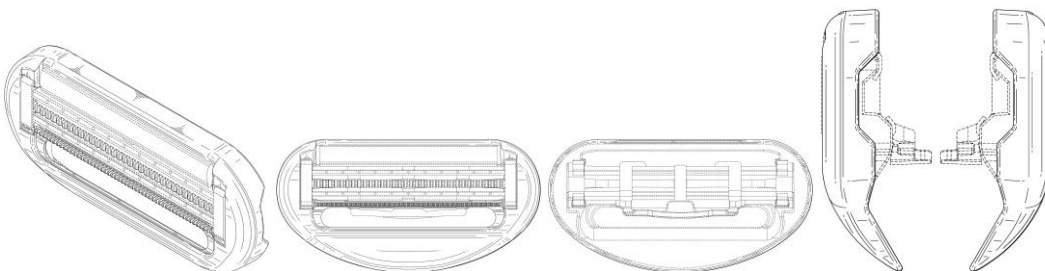
BR302024005727-0

Concessão de registro  
 Código de despacho: 158  
**Titular: THE GILLETTE COMPANY LLC [US]**  
 Autor: JACK ANTHONY WASHINGTON[US] e LARKIN MAE GILLESPIE[US]  
 Título do registro: CARTUCHO PARA LÂMINA DE BARBEAR OU DEPILAR  
 Data de depósito: 18/10/2024  
 Prioridade unionista: 29/938,801 23/04/2024 US  
 Classificação: 28-03  
 Procurador: TRENCH ROSSI E WATANABE ADVOGADOS ( RJ )



BR302024005729-6

Concessão de registro  
 Código de despacho: 158  
**Titular: THE GILLETTE COMPANY LLC [US]**  
 Autor: JACK ANTHONY WASHINGTON[US] e LARKIN MAE GILLESPIE[US]  
 Título do registro: CARTUCHO PARA LÂMINA DE BARBEAR OU DEPILAR  
 Data de depósito: 18/10/2024  
 Prioridade unionista: 29/938,799 23/04/2024 US  
 Classificação: 28-03  
 Procurador: TRENCH ROSSI E WATANABE ADVOGADOS ( RJ )





BR302024005753-9

Concessão de registro

Código de despacho: 158

**Titular:** THE GILLETTE COMPANY LLC [US]

Autor: OLIVER FELIX GRABES[DE], BRIAN PATRICK WATSON[US], HON LI[US] e RORY FREDERICK WELLINGTON MCGARRY[CA]

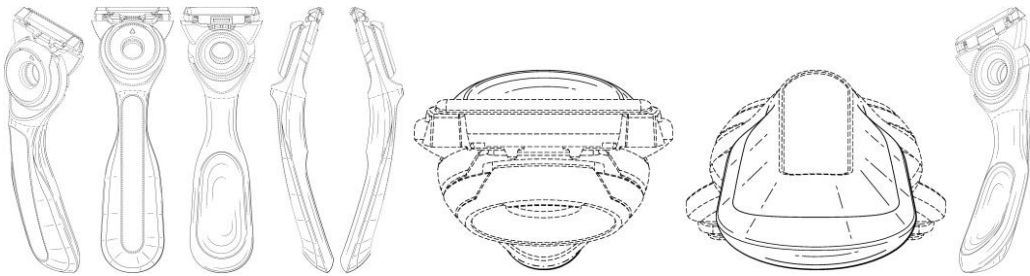
Título do registro: CABO PARA LÂMINA DE BARBEAR OU DEPILAR

Data de depósito: 21/10/2024

Prioridade unionista: 29/938,902 24/04/2024 US

Classificação: 28-03

Procurador: TRENCH ROSSI E WATANABE ADVOGADOS ( RJ )



BR302024005754-7

Concessão de registro

Código de despacho: 158

**Titular:** THE GILLETTE COMPANY LLC [US]

Autor: OLIVER FELIX GRABES[DE], BRIAN PATRICK WATSON[US], HON LI[US] e RORY FREDERICK WELLINGTON MCGARRY[CA]

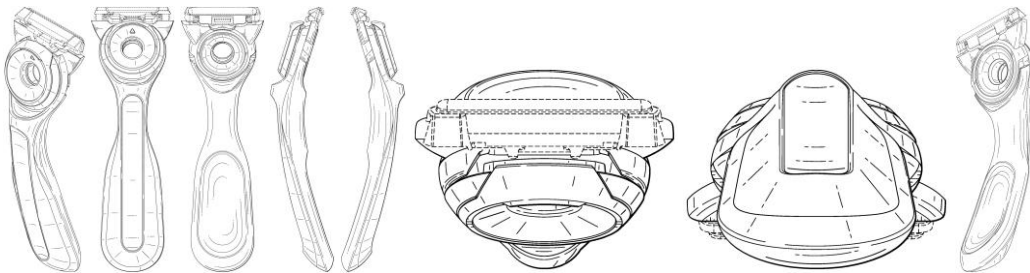
Título do registro: CABO PARA LÂMINA DE BARBEAR OU DEPILAR

Data de depósito: 21/10/2024

Prioridade unionista: 29/938,902 24/04/2024 US

Classificação: 28-03

Procurador: TRENCH ROSSI E WATANABE ADVOGADOS ( RJ )



BR302024005755-5

Concessão de registro

Código de despacho: 158

**Titular:** THE GILLETTE COMPANY LLC [US]

Autor: OLIVER FELIX GRABES[DE], BRIAN PATRICK WATSON[US], HON LI[US] e RORY FREDERICK WELLINGTON MCGARRY[CA]

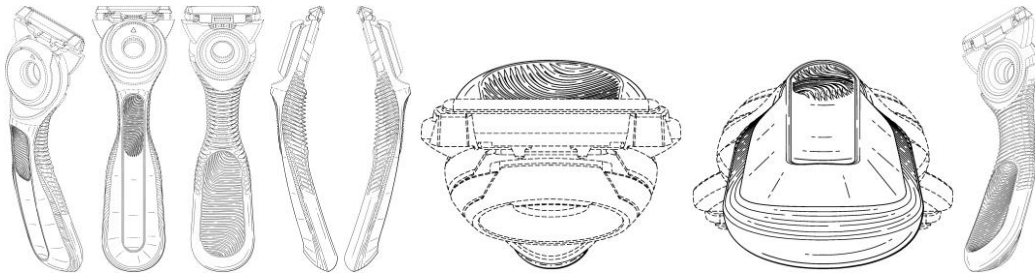
Título do registro: CABO PARA LÂMINA DE BARBEAR OU DEPILAR

Data de depósito: 21/10/2024

Prioridade unionista: 29/938,902 24/04/2024 US

Classificação: 28-03

Procurador: TRENCH ROSSI E WATANABE ADVOGADOS ( RJ )



BR302024005761-0

Concessão de registro  
 Código de despacho: 158  
**Titular: BOTICA COMERCIAL FARMACÊUTICA LTDA. [BR/PR]**  
 Autor: MATHEUS DE LUCA MOREIRA PINTO[BR] e MOISES REINALDO HANSEN[BR]  
 Título do registro: Frascos para cosméticos  
 Data de depósito: 22/10/2024  
 Classificação: 09-01  
 Procurador: André Luis Flesch Bretanha Jorge



BR302024005766-0

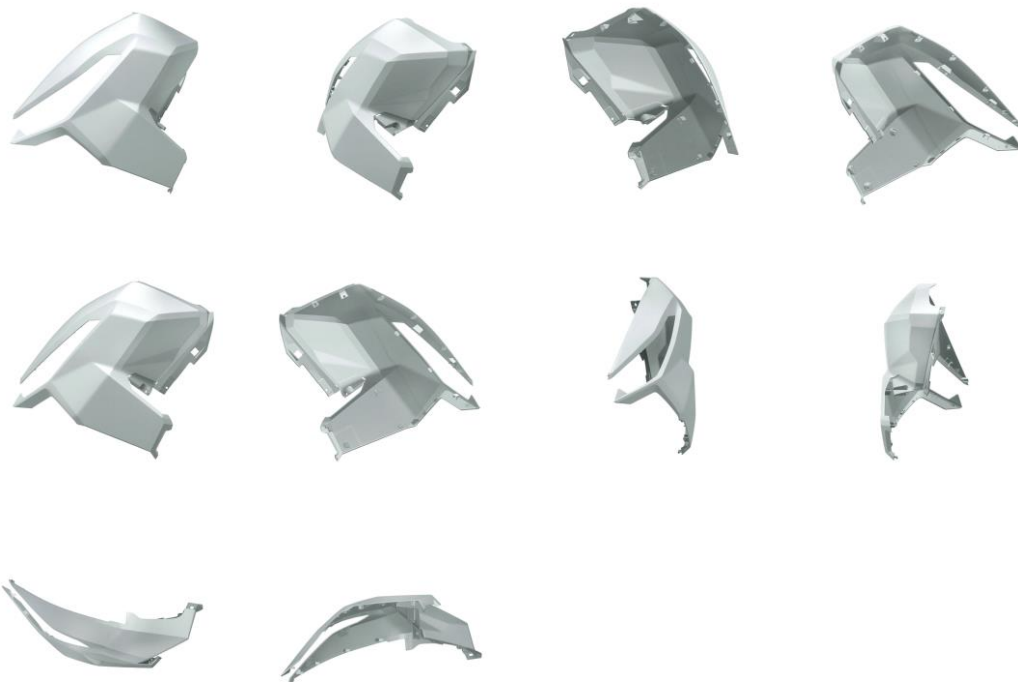
Concessão de registro  
 Código de despacho: 158  
**Titular: HONDA MOTOR CO., LTD. [JP]**  
 Autor: MAURIZIO CARBONARA[IT] e TAKASHI TAKIZAWA[JP]  
 Título do registro: Motocicleta  
 Data de depósito: 22/10/2024  
 Prioridade unionista: 2024-008554 25/04/2024 JP  
 Classificação: 12-11  
 Procurador: Dannemann, Siemsen, Bigler & Ipanema Moreira





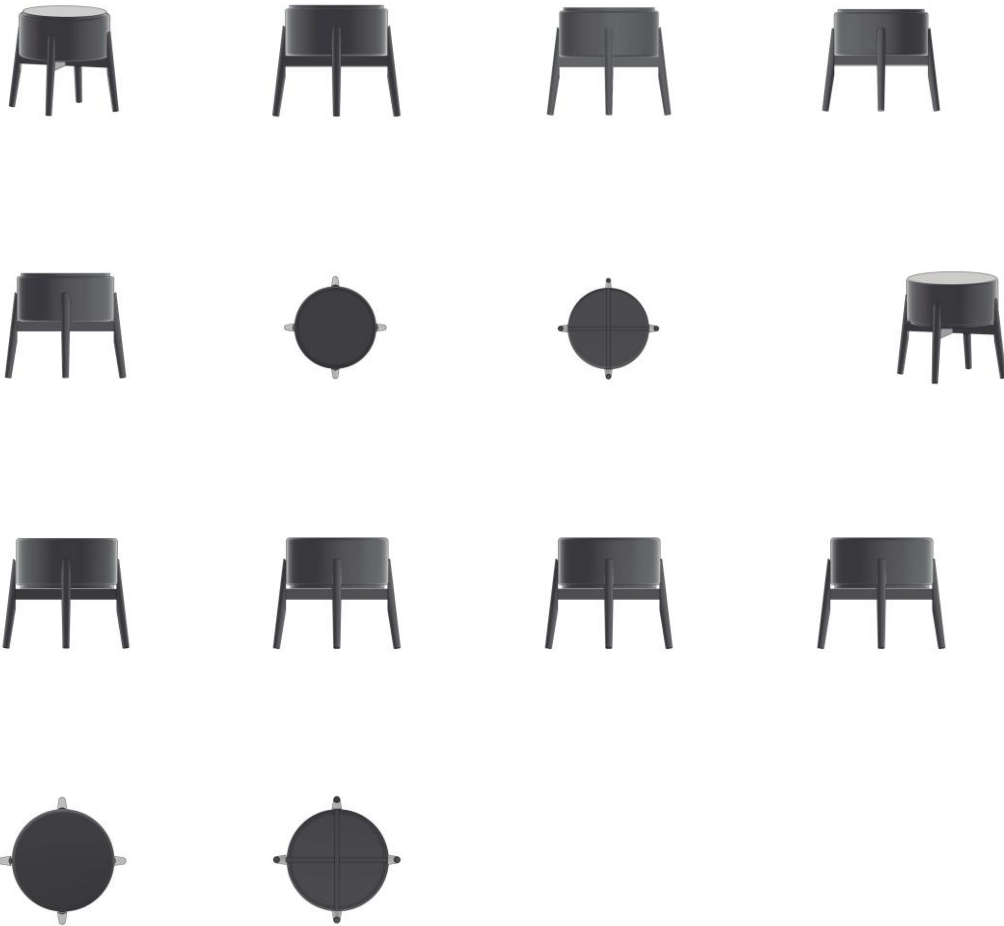
BR302024005767-9

Concessão de registro  
 Código de despacho: 158  
**Titular: HONDA MOTOR CO., LTD. [JP]**  
 Autor: MAURIZIO CARBONARA[IT] e KAZUTERU ISHIKAWA[JP]  
 Título do registro: carenagem  
 Data de depósito: 22/10/2024  
 Prioridade unionista: 2024-008458 24/04/2024 JP  
 Classificação: 12-16  
 Procurador: Dannemann, Siemsen, Bigler & Ipanema Moreira



BR302024005769-5

Concessão de registro  
 Código de despacho: 158  
**Titular: RICARDO JOSÉ DA COSTA [BR/SP]**  
 Autor: RICARDO JOSÉ DA COSTA[BR]  
 Título do registro: Pufes  
 Data de depósito: 23/10/2024  
 Classificação: 06-01  
 Procurador: Eduarda Colla



BR302024005770-9

Concessão de registro

Código de despacho: 158

**Titular: ERE LAB CRIAÇÃO E DESENVOLVIMENTO DE EQUIPAMENTOS LTDA [BR/SP]**

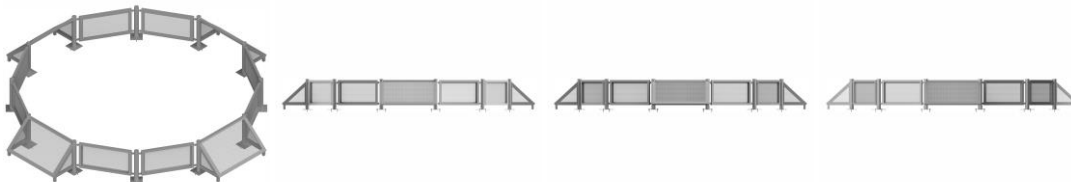
Autor: HELOISA MARA PAOLI WEXLER[BR]

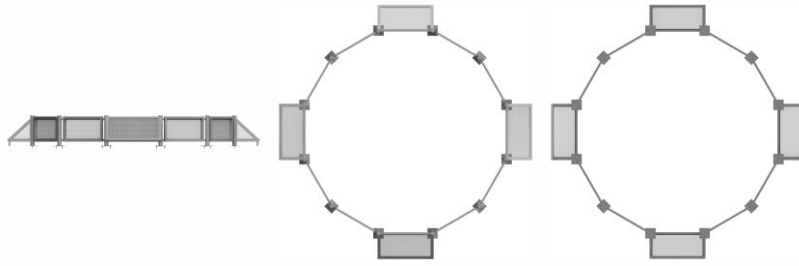
Título do registro: Estrutura para Jogos

Data de depósito: 23/10/2024

Classificação: 21-03

Procurador: TINOCO SOARES SOCIEDADE DE ADVOGADOS





BR302024005772-5

Concessão de registro

Código de despacho: 158

**Titular: JOSÉ CARLOS GINER [BR/SP]**

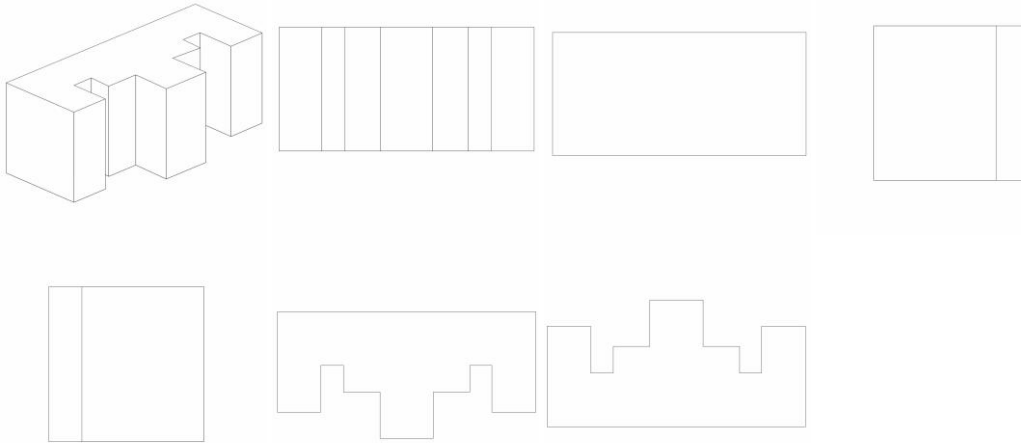
Autor: JOSE CARLOS GINER[BR]

Título do registro: Blocos para construção

Data de depósito: 23/10/2024

Classificação: 25-01

Procurador: CONE SUL SERVIÇOS ADMINISTRATIVOS LTDA



BR302024005775-0

Concessão de registro

Código de despacho: 158

**Titular: HONDA MOTOR CO., LTD. [JP]**

Autor: ASATO KATO[JP] e VALERIO AIELLO[IT]

Título do registro: carenagem

Data de depósito: 23/10/2024

Prioridade unionista: 2024-008455 24/04/2024 JP

Classificação: 12-16

Procurador: Dannemann, Siemsen, Bigler & Ipanema Moreira







BR302024005776-8

Concessão de registro

Código de despacho: 158

**Titular: LQB LABORATORIO QUIMICO BRASILEIRO - INDUSTRIA E COMERCIO LTDA. - EPP [BR/SP]**

Autor: FABRÍCIO LOURENÇO RAINATTO[BR]

Título do registro: Torneiras

Data de depósito: 23/10/2024

Classificação: 23-01

Procurador: Piengonda, Moreira & Associados Ltda



BR302024005793-8

Concessão de registro

Código de despacho: 158

**Titular: ROBERTO ZAGONEL [BR/SC]**

Autor: ROBERTO ZAGONEL[BR]

Título do registro: Luminárias [não portáteis]

Data de depósito: 23/10/2024

Classificação: 26-05

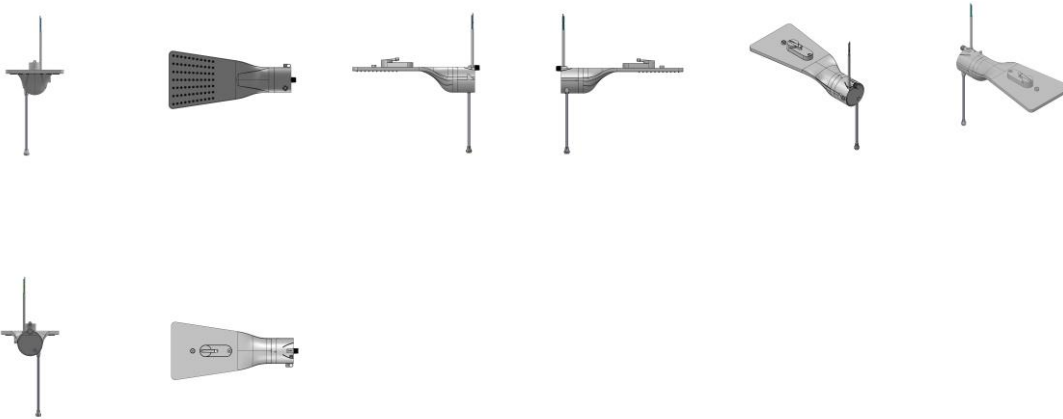
Procurador: Nirce Ivete Fassini





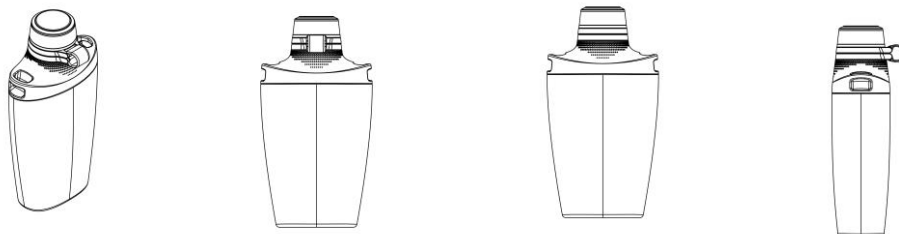
BR302024005795-4

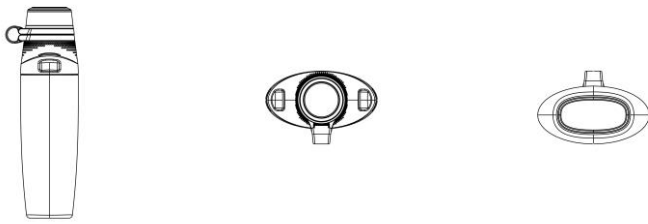
Concessão de registro  
 Código de despacho: 158  
**Titular: ROBERTO ZAGONEL [BR/SC]**  
 Autor: ROBERTO ZAGONEL[BR]  
 Título do registro: Chuveiros  
 Data de depósito: 23/10/2024  
 Classificação: 23-06  
 Procurador: Nirce Ivete Fassini



BR302024005820-9

Concessão de registro  
 Código de despacho: 158  
**Titular: PMI SOUTH AMERICA CONSUMER GOODS LTDA. [BR/RJ]**  
 Autor: ANDRIY WYBACZYNSKY[US], KATIE MANN[US] e TYLER GILBERT[US]  
 Título do registro: garrafa  
 Data de depósito: 24/10/2024  
 Classificação: 09-01  
 Procurador: Dannemann, Siemsen, Bigler & Ipanema Moreira





BR302024005840-3

Concessão de registro

Código de despacho: 158

**Titular: DEXCO S.A. [BR/SP]**

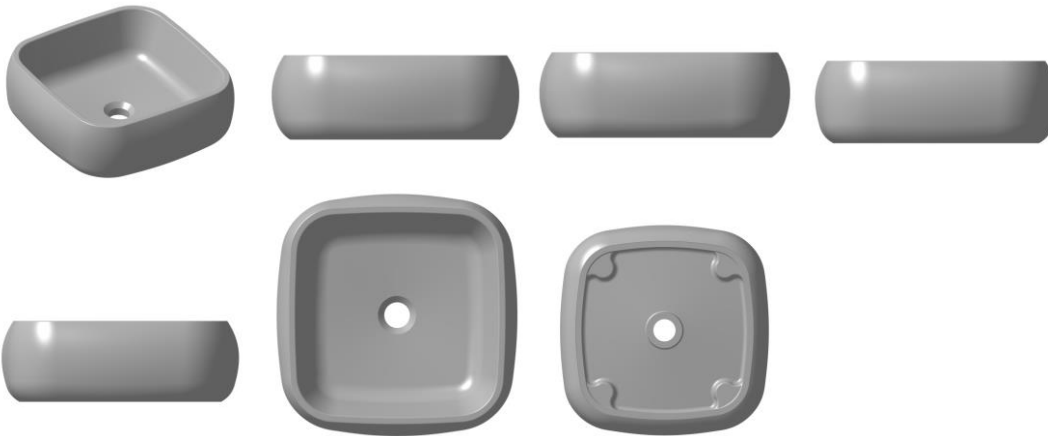
Autor: CAUÃ COBUCI MELILA[BR], LUCIO PAULO BERTELLI BORGES[BR] e FELIPE DE BRAGA CASTRO[BR]

Título do registro: Cuba

Data de depósito: 25/10/2024

Classificação: 23-06

Procurador: MURTA GOYANES ADVOGADOS



BR302024005844-6

Concessão de registro

Código de despacho: 158

**Titular: DEXCO S.A. [BR/SP]**

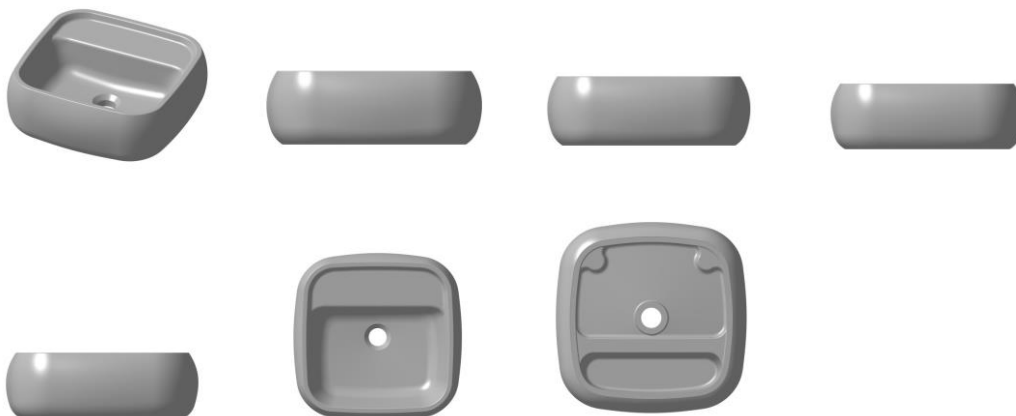
Autor: CAUÃ COBUCI MELILA[BR], LUCIO PAULO BERTELLI BORGES[BR] e FELIPE DE BRAGA CASTRO[BR]

Título do registro: CUBA

Data de depósito: 25/10/2024

Classificação: 23-06

Procurador: MURTA GOYANES ADVOGADOS



BR302024005855-1

Concessão de registro

Código de despacho: 158

**Titular: DEXCO S.A. [BR/SP]**

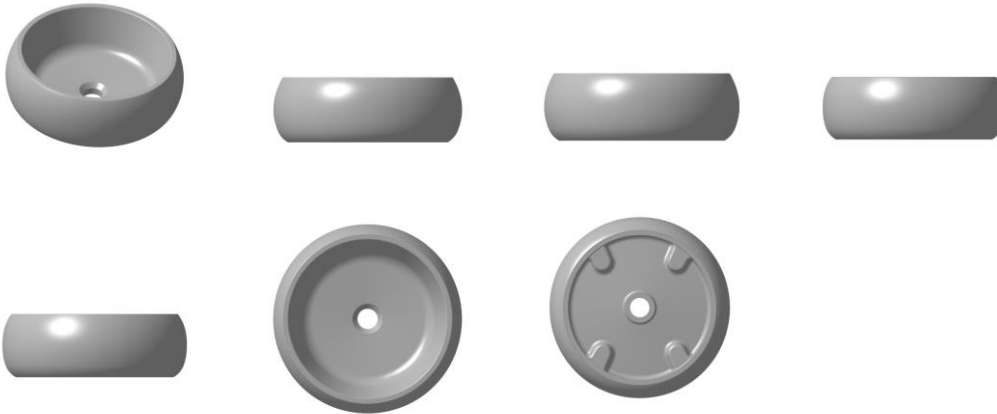
Autor: CAUÃ COBUCI MELILA[BR], LUCIO PAULO BERTELLI BORGES[BR] e FELIPE DE BRAGA CASTRO[BR]

Título do registro: CUBA

Data de depósito: 25/10/2024

Classificação: 23-06

Procurador: MURTA GOYANES ADVOGADOS



BR302024005856-0

Concessão de registro

Código de despacho: 158

**Titular: DEXCO S.A. [BR/SP]**

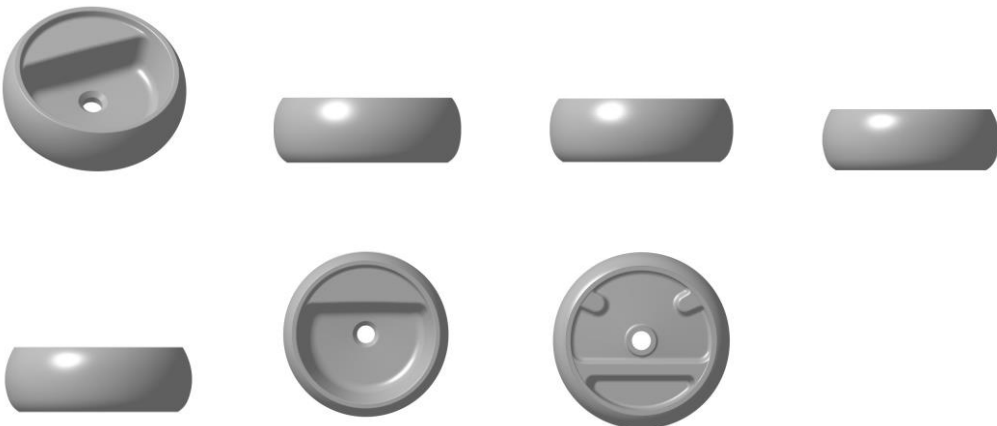
Autor: CAUÃ COBUCI MELILA[BR], LUCIO PAULO BERTELLI BORGES[BR] e FELIPE DE BRAGA CASTRO[BR]

Título do registro: CUBA

Data de depósito: 25/10/2024

Classificação: 23-06

Procurador: MURTA GOYANES ADVOGADOS



BR302024005857-8

Concessão de registro

Código de despacho: 158

**Titular: DEXCO S.A. [BR/SP]**

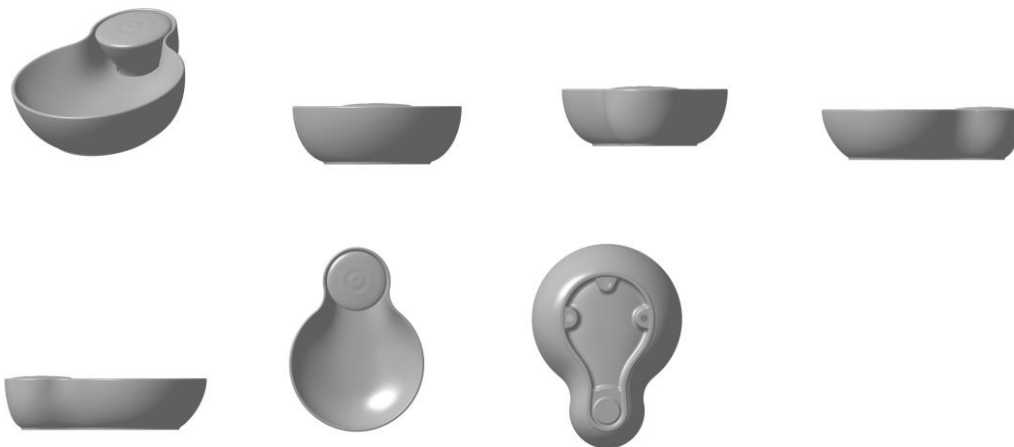
Autor: LUCIO PAULO BERTELLI BORGES[BR], FELIPE DE BRAGA CASTRO[BR] e ARTUR ADRIANO TONETTO GONZALEZ[BR]

Título do registro: CUBA

Data de depósito: 25/10/2024

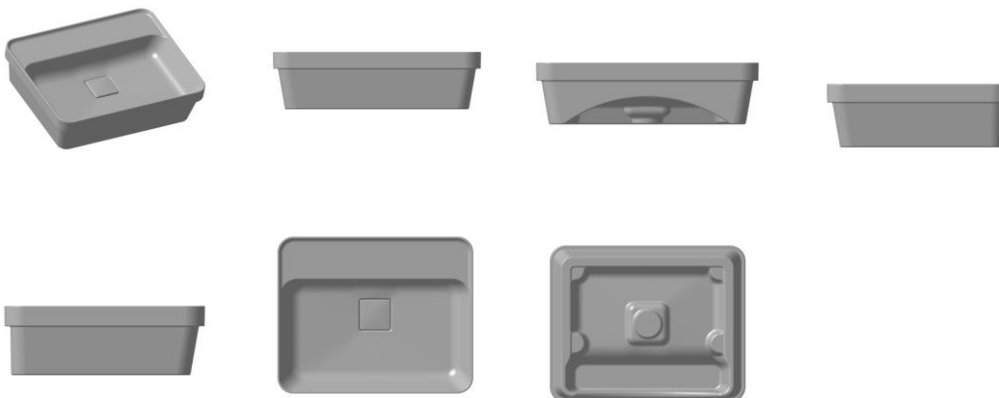
Classificação: 23-06

Procurador: MURTA GOYANES ADVOGADOS



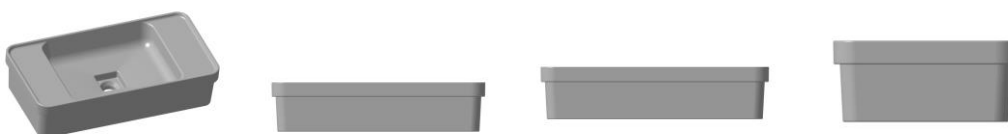
BR302024005858-6

Concessão de registro  
 Código de despacho: 158  
**Titular: DEXCO S.A. [BR/SP]**  
 Autor: LUCIO PAULO BERTELLI BORGES[BR] e FELIPE DE BRAGA CASTRO[BR]  
 Título do registro: CUBA  
 Data de depósito: 25/10/2024  
 Classificação: 23-06  
 Procurador: MURTA GOYANES ADVOGADOS



BR302024005859-4

Concessão de registro  
 Código de despacho: 158  
**Titular: DEXCO S.A. [BR/SP]**  
 Autor: LUCIO PAULO BERTELLI BORGES[BR] e FELIPE DE BRAGA CASTRO[BR]  
 Título do registro: CUBA  
 Data de depósito: 25/10/2024  
 Classificação: 23-06  
 Procurador: MURTA GOYANES ADVOGADOS





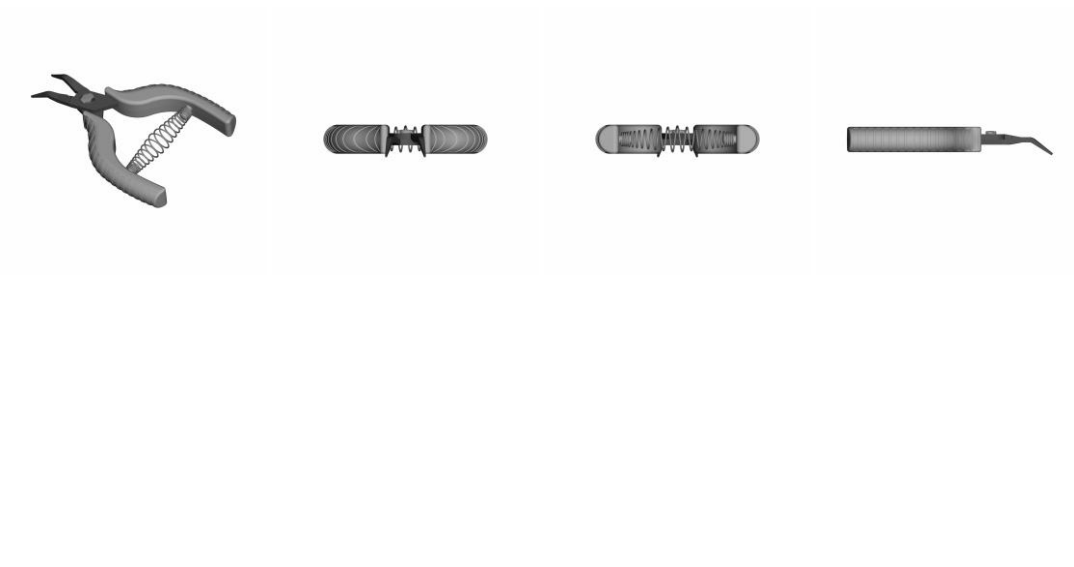
BR302024005862-4

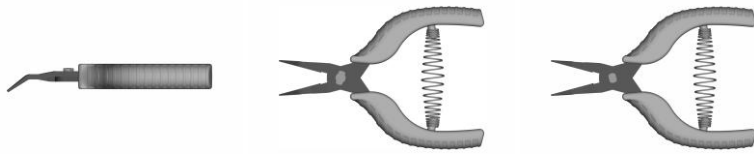
Concessão de registro  
 Código de despacho: 158  
**Titular: TRAMONTINA S/A CUTELARIA [BR/RS]**  
 Autor: MARCOS ANTONIO GRESPAN[BR]  
 Título do registro: PEGADORES  
 Data de depósito: 25/10/2024  
 Classificação: 07-06  
 Procurador: CREAÇÃO MARCAS E PATENTES LTDA.



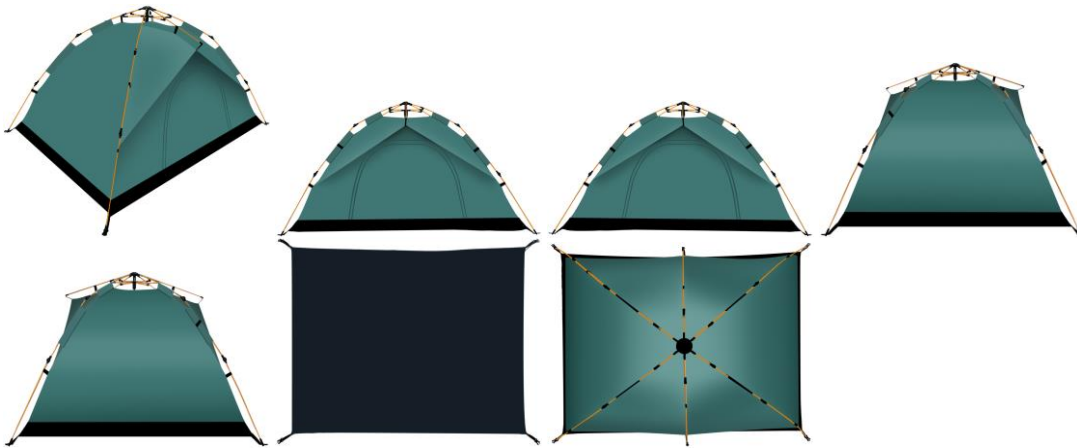
BR302024005863-2

Concessão de registro  
 Código de despacho: 158  
**Titular: TRAMONTINA S/A CUTELARIA [BR/RS]**  
 Autor: MARCOS ANTONIO GRESPAN[BR]  
 Título do registro: TESOURAS  
 Data de depósito: 25/10/2024  
 Classificação: 07-06 e 08-03  
 Procurador: CREAÇÃO MARCAS E PATENTES LTDA.  
 Detalhes do despacho: Classe de locarno 08.03- FERRAMENTAS E IMPLEMENTOS DE CORTE incluída no processo, de acordo com a nota técnica 01/2024.





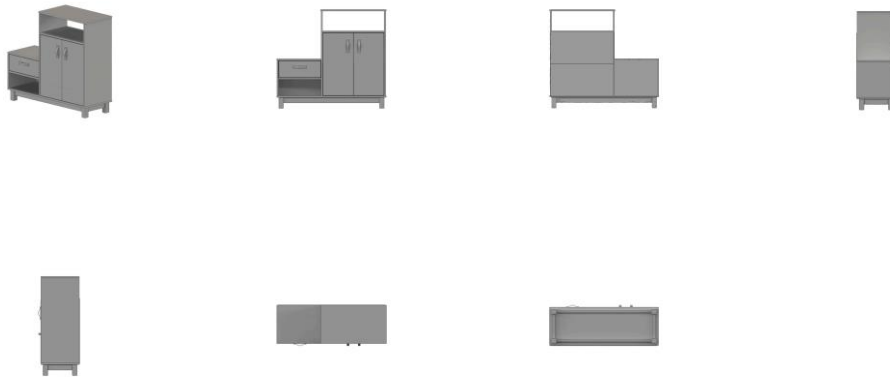
**BR302024005874-8** Concessão de registro  
 Código de despacho: 158  
**Titular: ANRAN SUPPLY CHAIN MANAGEMENT LIMITED [CN]**  
 Autor: ZIHUA ZOU[CN]  
 Título do registro: Barracas  
 Data de depósito: 28/10/2024  
 Classificação: 21-04  
 Procurador: Org. Mérito Marcas e Patentes Ltda.



**BR302024005875-6** Concessão de registro  
 Código de despacho: 158  
**Titular: QIU GENJUN [BR/SP]**  
 Autor: QIU GENJUN[CN]  
 Título do registro: Garrafas térmicas  
 Data de depósito: 28/10/2024  
 Classificação: 07-10  
 Procurador: Org. Mérito Marcas e Patentes Ltda.



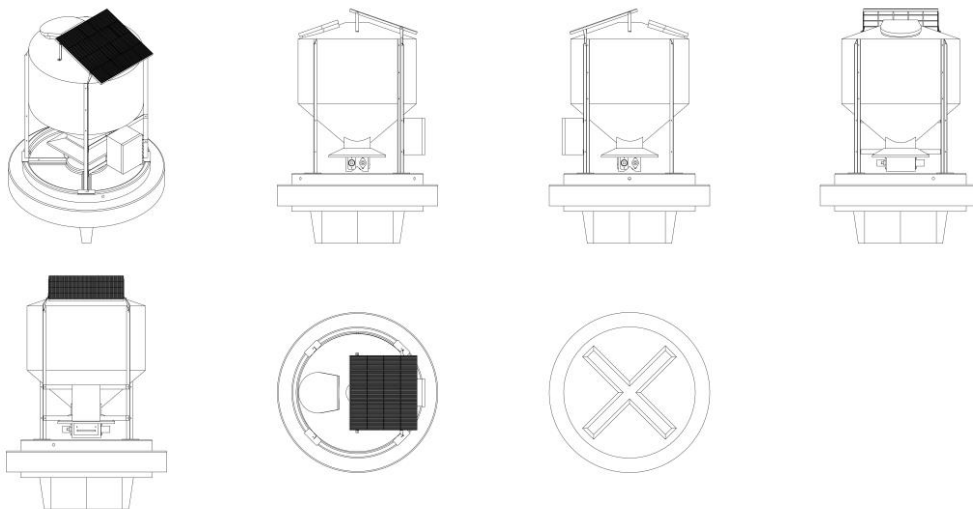
**BR302024005883-7** Concessão de registro  
 Código de despacho: 158  
**Titular: LEONARDO BARBOSA RIGONATO [BR/SP]**  
 Autor: LEONARDO BARBOSA RIGONATO[BR]  
 Título do registro: Sapateiras [mobiliário]  
 Data de depósito: 28/10/2024  
 Classificação: 06-04  
 Procurador: Eduarda Colla



BR302024005904-3

Concessão de registro  
 Código de despacho: 158  
**Titular: INDUSTRIAL AGRICOLA SUIN LTDA [BR/SC]**  
 Autor: CARLOS BOZLER[BR]  
 Título do registro: COMEDOURO PARA PEIXES  
 Data de depósito: 29/10/2024  
 Classificação: 30-03  
 Procurador: André Gosmann

Detalhes do despacho: Considerando-se o item 5.3 do Manual e com base na Nota Técnica nº 01/2024 do CPAPD, foram feitas as seguintes alterações: excluída a expressão “DISPOSIÇÃO CONSTRUTIVA APLICADA EM” do título do pedido e do relatório descritivo.



BR302024005906-0

Concessão de registro  
 Código de despacho: 158  
**Titular: BYD COMPANY LIMITED [CN]**  
 Autor: LEI YI[CN], ZHENLIN CHEN[CN], DAOYAN YUAN[CN], QINGQI YANG[CN] e WENYU YAN[CN]  
 Título do registro: Para-choques para veículos  
 Data de depósito: 29/10/2024  
 Prioridade unionista: 2024302574984 30/04/2024 CN  
 Classificação: 12-16  
 Procurador: LEONOR MAGALHÃES PERES GALVÃO





BR302024005907-8

Concessão de registro

Código de despacho: 158

**Titular: BYD COMPANY LIMITED [CN]**

Autor: DONGER ZHU[CN], SAIGE WEI[CN], DAOYAN YUAN[CN], ANYU WANG[CN] e LINQIANG WANG[CN]

Título do registro: Para-choques para veículos

Data de depósito: 29/10/2024

Prioridade unionista: 2024302575008 30/04/2024 CN

Classificação: 12-16

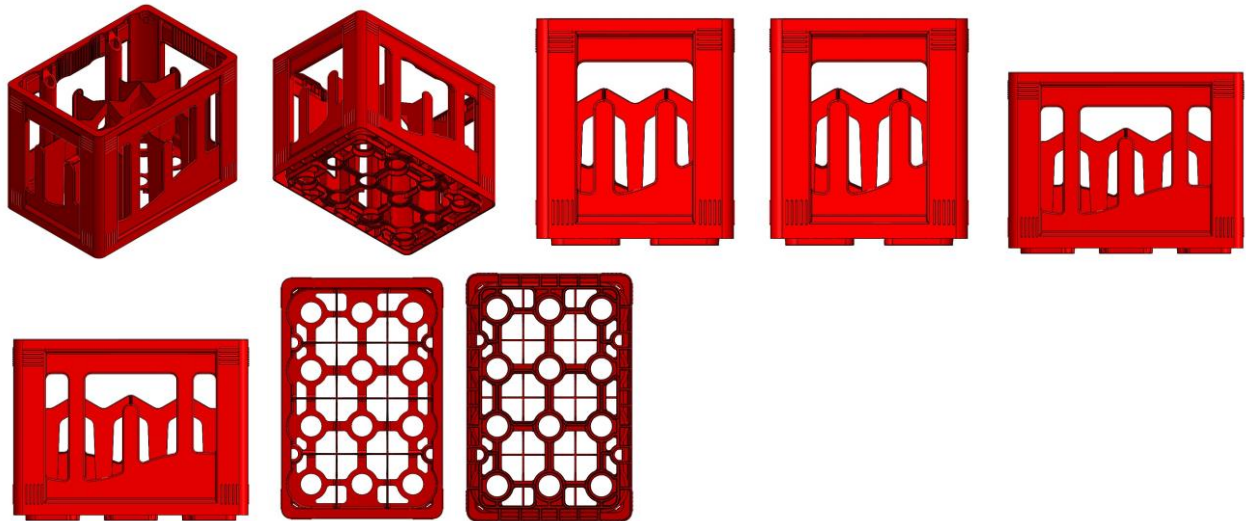
Procurador: LEONOR MAGALHÃES PERES GALVÃO





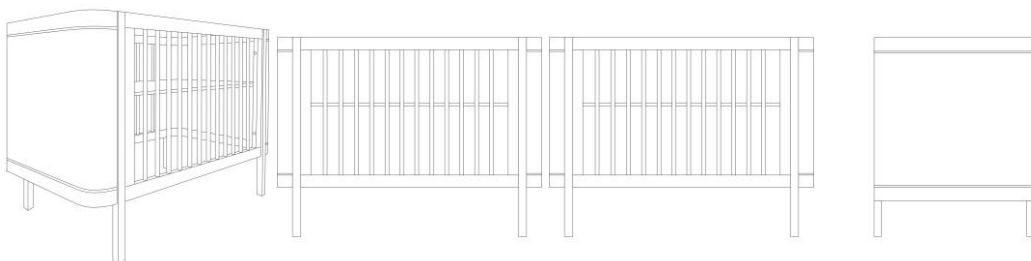
BR302024005912-4

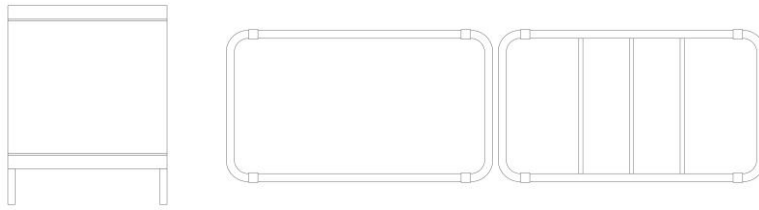
Concessão de registro  
 Código de despacho: 158  
**Titular: PISANI PLÁSTICOS S.A. [BR/RS]**  
 Autor: PAULO FRANCISCO WEBBER[BR]  
 Título do registro: GARRAFEIRA  
 Data de depósito: 29/10/2024  
 Classificação: 09-04  
 Procurador: Sko Oyarzáball Marcas e Patentes Sociedade Simples Ltda.



BR302024005919-1

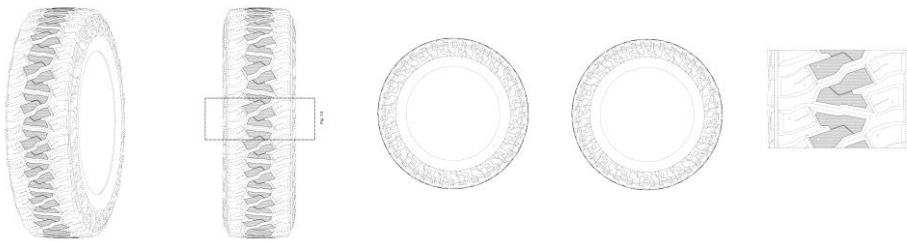
Concessão de registro  
 Código de despacho: 158  
**Titular: PEALE- INDÚSTRIA E COMÉRCIO DE MÓVEIS S.A [BR/SC]**  
 Autor: PEDRO PAULO ALVES[BR]  
 Título do registro: Berços  
 Data de depósito: 29/10/2024  
 Classificação: 06-02  
 Procurador: Nilvan Paulo Minguranse





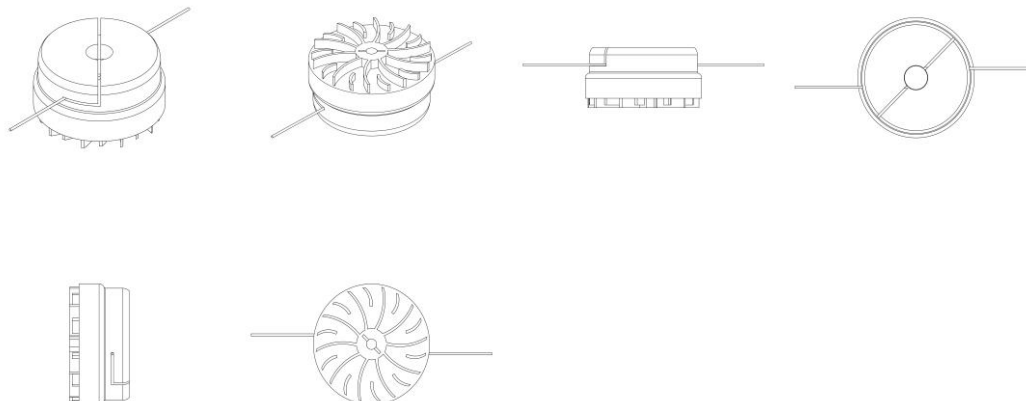
BR302024005956-6

Concessão de registro  
 Código de despacho: 158  
**Titular: BRIDGESTONE AMERICAS TIRE OPERATIONS, LLC [US]**  
 Autor: PAULA R. LUNDGREN[US]  
 Título do registro: Pneumáticos  
 Data de depósito: 30/10/2024  
 Prioridade unionista: 29/940,750 06/05/2024 US  
 Classificação: 12-15  
 Procurador: MMV Agentes da Propriedade Industrial Ltda.



BR302024005976-0

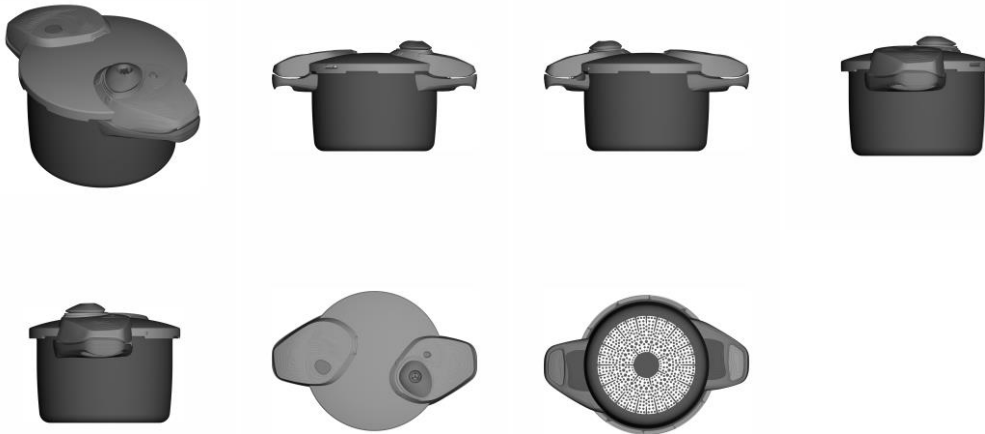
Concessão de registro  
 Código de despacho: 158  
**Titular: CLAUDIO ANTONIO DE MACEDO [BR/SP]**  
 Autor: CLAUDIO ANTONIO DE MACEDO[BR]  
 Título do registro: Aparadores de grama  
 Data de depósito: 30/10/2024  
 Classificação: 15-03  
 Procurador: AGP - Assessoria Empresarial Ltda



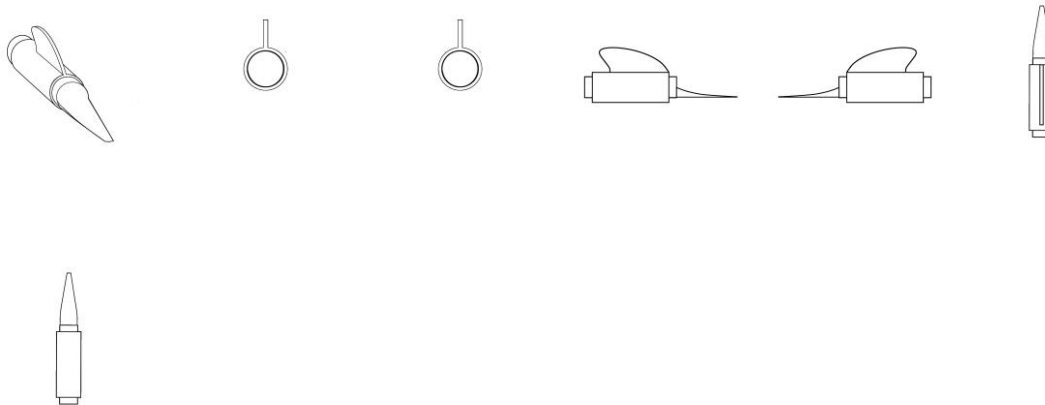
BR302024005993-0

Concessão de registro  
 Código de despacho: 158  
**Titular: TRAMONTINA S/A CUTELARIA [BR/RS]**  
 Autor: MARCOS ANTONIO GRESPAN[BR]

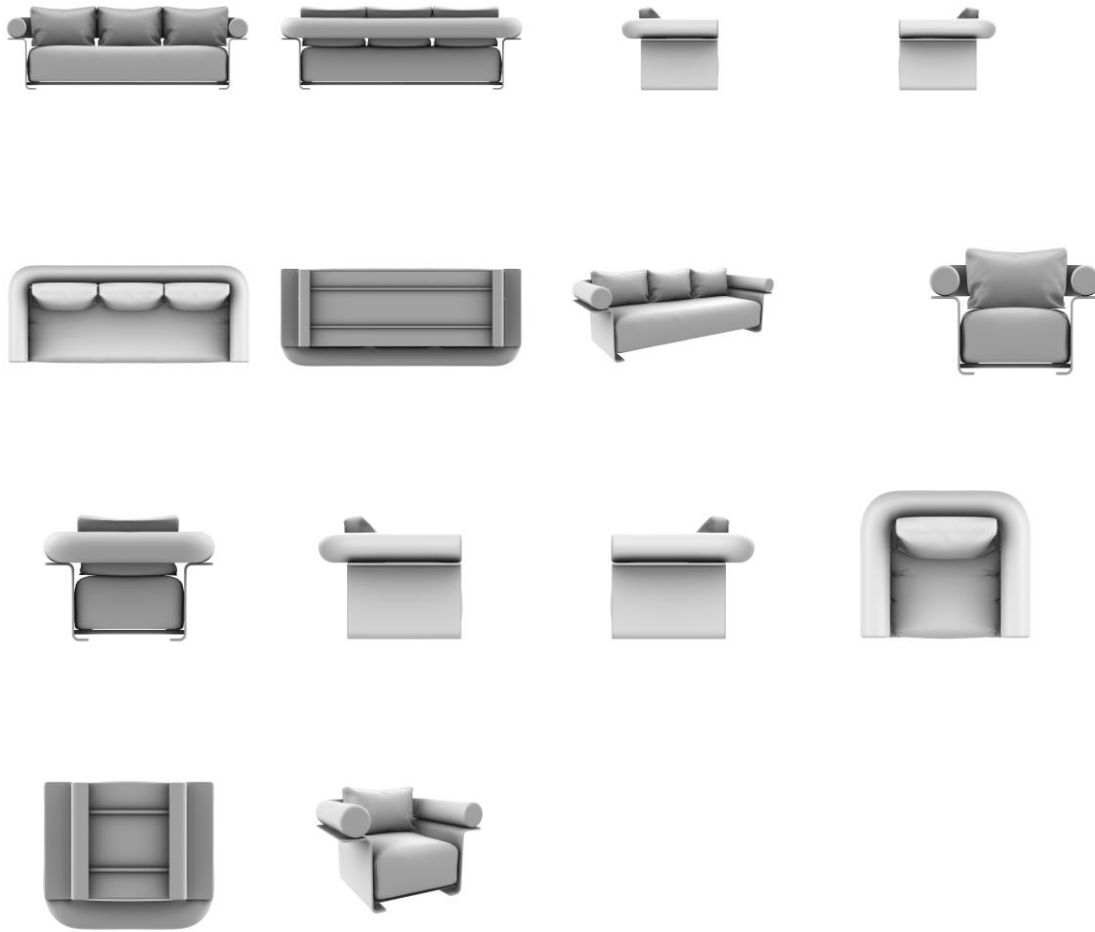
Título do registro: Painéis de pressão [autoclavadas]  
Data de depósito: 31/10/2024  
Classificação: 07-02  
Procurador: CREAÇÃO MARCAS E PATENTES LTDA.

**BR302024006026-2**

Concessão de registro  
Código de despacho: 158  
**Títular: GILBERTO FERRATTO BEZERRA [BR/MG]**  
Autor: GILBERTO FERRATTO BEZERRA[BR]  
Título do registro: ADAPTADOR DE ESCRITA PARA O USO DE LÁPIS EM TELA SENSÍVEL AO TOQUE  
Data de depósito: 01/11/2024  
Classificação: 19-06  
Detalhes do despacho: Título adequado de ofício com base no item 5.3.1.1 do Manual de Desenhos Industriais.

**BR302024006070-0**

Concessão de registro  
Código de despacho: 158  
**Títular: ROBERTA BANQUERI SERRA [BR/SP]**  
Autor: ROBERTA BANQUERI SERRA[BR]  
Título do registro: Sofás  
Data de depósito: 03/11/2024  
Classificação: 06-01  
Detalhes do despacho: A fim de adequar o pedido ao Manual de Desenhos Industriais, com apoio na Nota Técnica INPI/CPAPD nº 01/2024, a descrição foi excluída de ofício por conter informações que não se enquadram no previsto nos itens 3.5.2.G e 5.3 do Manual.



BR322023001301-9

Concessão de registro

Código de despacho: 158

**Titular: CILAG GMBH INTERNATIONAL [CH]**

Autor: BRIAN D. SCHINGS[US], WILLIAM J. WHITE[US], CHARLIE J. LOVE[US], CAROL J. WYNN[US], ANTHONY NGUYEN[US], MATTHEW S. CORBIN[US] e JASON D. JONES[US]

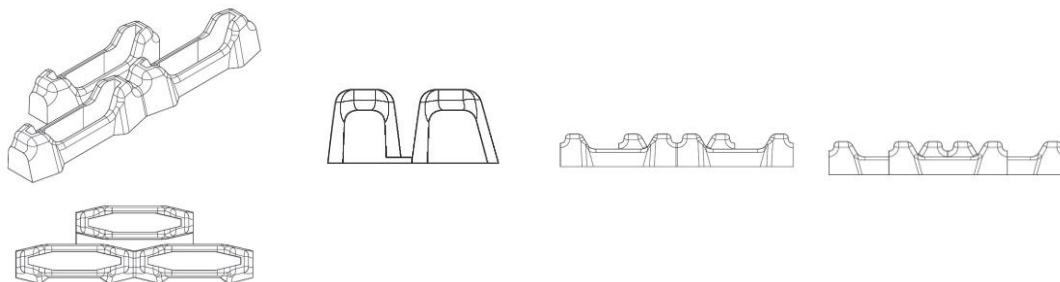
Título do registro: INSTRUMENTO MÉDICO

Data de depósito: 13/12/2022

Prioridade unionista: 29/842,580 14/06/2022 US

Classificação: 24-02

Procurador: DANNEMANN, SIEMSEN, BIGLER & IPANEMA MOREIRA



## Concessão em designação

Os registros de desenho industrial, listados a seguir, foram concedidos, nos termos dos artigos 106 da Lei da Propriedade Industrial (LPI, lei n.º 9.279, de 14 de maio de 1996).

Art. 100. Não é registrável como desenho industrial:

I - o que for contrário à moral e aos bons costumes ou que ofenda a honra ou imagem de pessoas, ou atente contra liberdade de consciência, crença, culto religioso ou ideia e sentimentos dignos de respeito e veneração;

II - a forma necessária comum ou vulgar do objeto ou, ainda, aquela determinada essencialmente por considerações técnicas ou funcionais.

Art. 101. O pedido de registro, nas condições estabelecidas pelo INPI, conterà:

I - requerimento;

II - relatório descritivo, se for o caso;

III - reivindicações, se for o caso;

IV - desenhos ou fotografias;

V - campo de aplicação do objeto; e

VI - comprovante do pagamento da retribuição relativa ao depósito.

Parágrafo único. Os documentos que integram o pedido de registro deverão ser apresentados em língua portuguesa.

Art. 104. O pedido de registro de desenho industrial terá que se referir a um único objeto, permitida uma pluralidade de variações, desde que se destinem ao mesmo propósito e guardem entre si a mesma característica distintiva preponderante, limitado cada pedido ao máximo de 20 (vinte) variações.

Parágrafo único. O desenho deverá representar clara e suficientemente o objeto e suas variações, se houver, de modo a possibilitar sua reprodução por técnico no assunto.

Art. 106. Depositado o pedido de registro de desenho industrial e observado o disposto nos arts. 100, 101 e 104, será automaticamente publicado e simultaneamente concedido o registro, expedindo-se o respectivo certificado.

Os certificados dos registros de desenho industrial ora concedidos estarão disponíveis no site do INPI ([www.inpi.gov.br](http://www.inpi.gov.br)), em até 60 (sessenta) dias contados da publicação desta RPI.).

BR312023233938-1  
DM/233938

Concessão de registro (Haia)

Código de despacho: 1233

**Títular: FENDI s.r.l. [IT]**

Autor: Variação 1 : François GAUTIER[FR] e Variação 2 : François GAUTIER[FR]

Título do registro: Variação 1 : Frasco de perfume

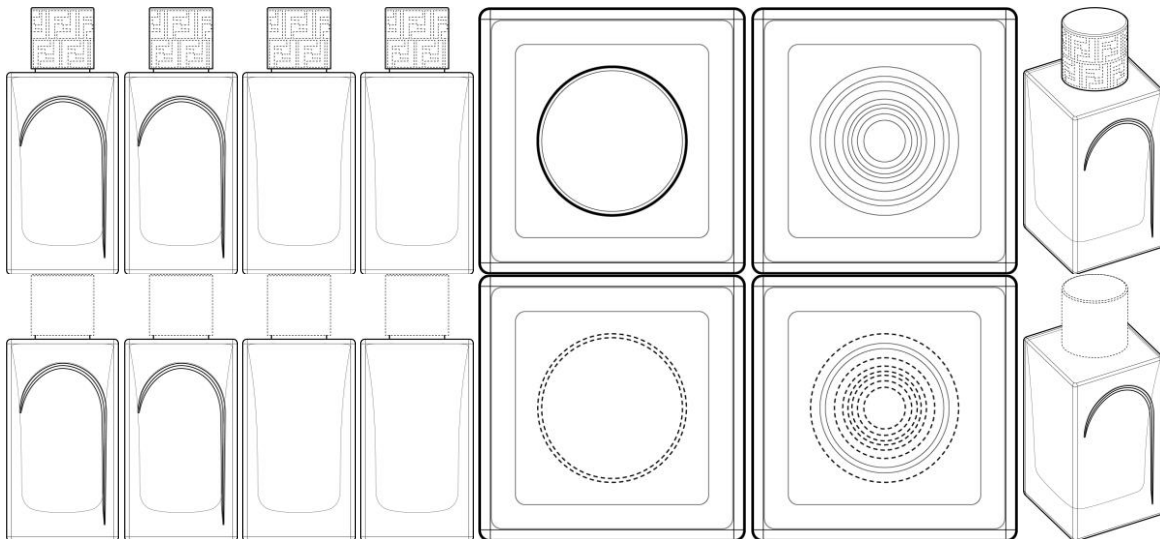
Variação 2 : Parte de frasco de perfume

Data de depósito: 12/12/2023

Prioridade unionista: Variação 1 : 015027139-0001 06/07/2023 EM e Variação 2 : 015027139-0002 06/07/2023 EM

Classificação: 09-01

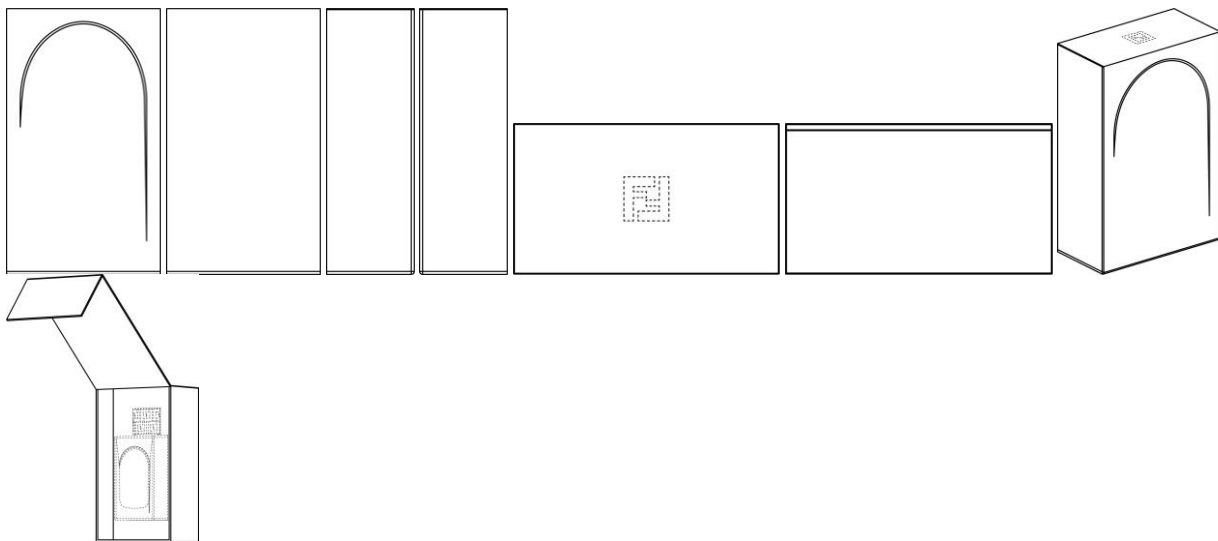
Procurador: PLASSERAUD IP



BR312023234017-7  
DM/234017

Concessão de registro (Haia)  
Código de despacho: 1233  
**Titular: FENDI s.r.l. [IT]**  
Autor: Variação 1 : François GAUTIER[FR]  
Título do registro: Variação 1 : Caixa para perfumes [embalagem]

Data de depósito: 12/12/2023  
Prioridade unionista: Variação 1 : 015027140-0001 06/07/2023 EM  
Classificação: 09-03  
Procurador: PLASSERAUD IP

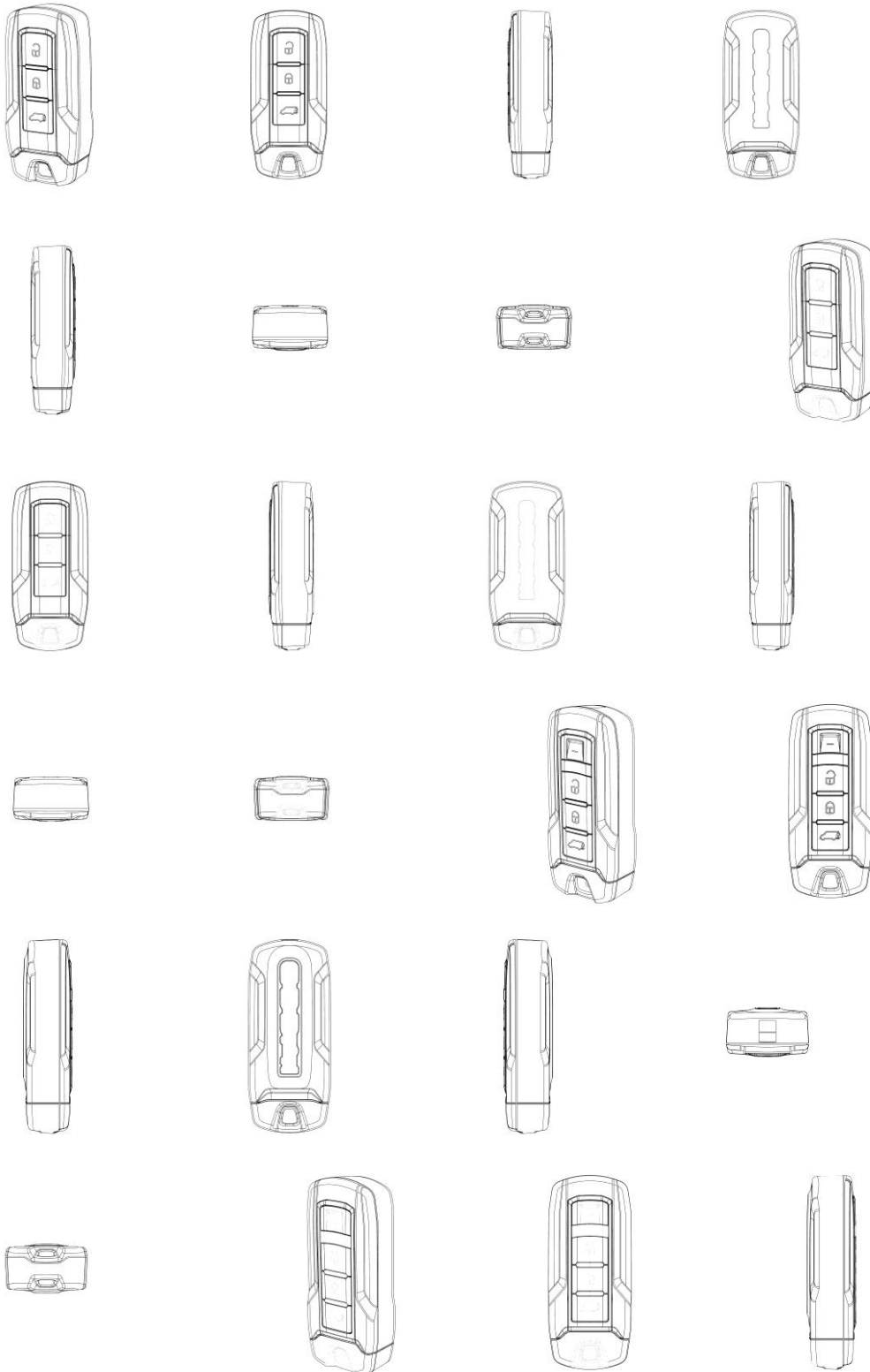


BR312023234065-7  
DM/234065

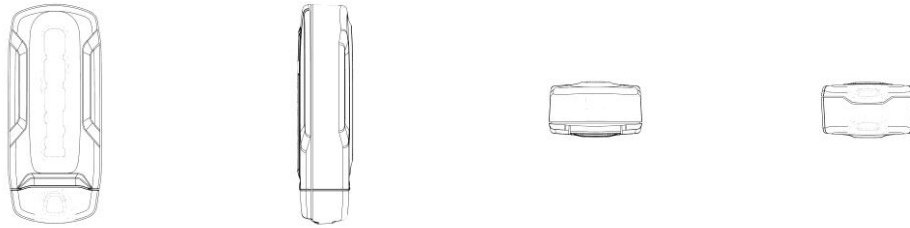
Concessão de registro (Haia)  
Código de despacho: 1233  
**Titular: IVECO S.p.A. [IT]**  
Autor: Variação 1 : Raffaele VERGANO[IT], Variação 2 : Raffaele VERGANO[IT], Variação 3 : Raffaele VERGANO[IT] e Variação 4 : Raffaele VERGANO[IT]  
Título do registro: Variação 1 : Chave para veículos  
Variação 2 : Chave para veículos  
Variação 3 : Chave para veículos  
Variação 4 : Chave para veículos

Data de depósito: 14/12/2023  
Prioridade unionista: Variação 1 : 015024967-0001 16/06/2023 EM, Variação 2 : 015024967-0002 16/06/2023 EM, Variação 3 : 015024967-0003 16/06/2023 EM e Variação 4 : 015024967-0004 16/06/2023 EM  
Classificação: 08-07

Procurador: STUDIO TORTA S.p.A.



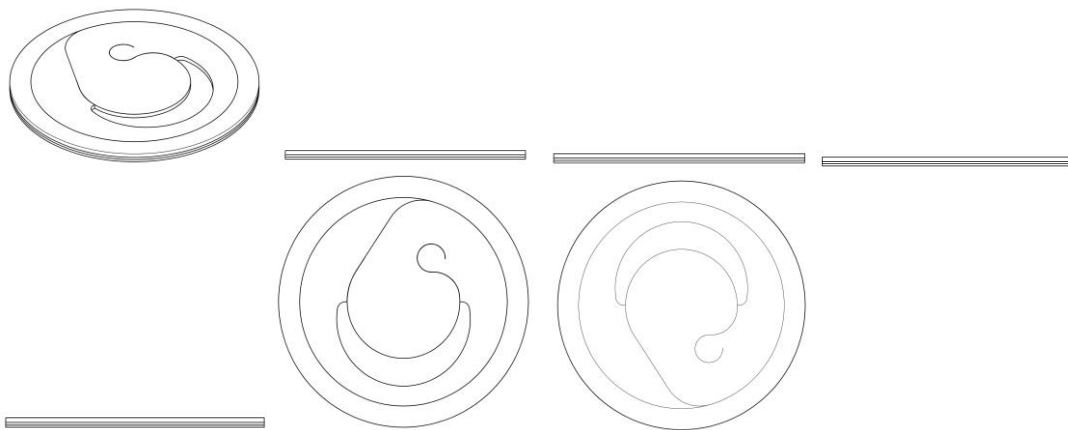




BR312023234090-8  
DM/234090

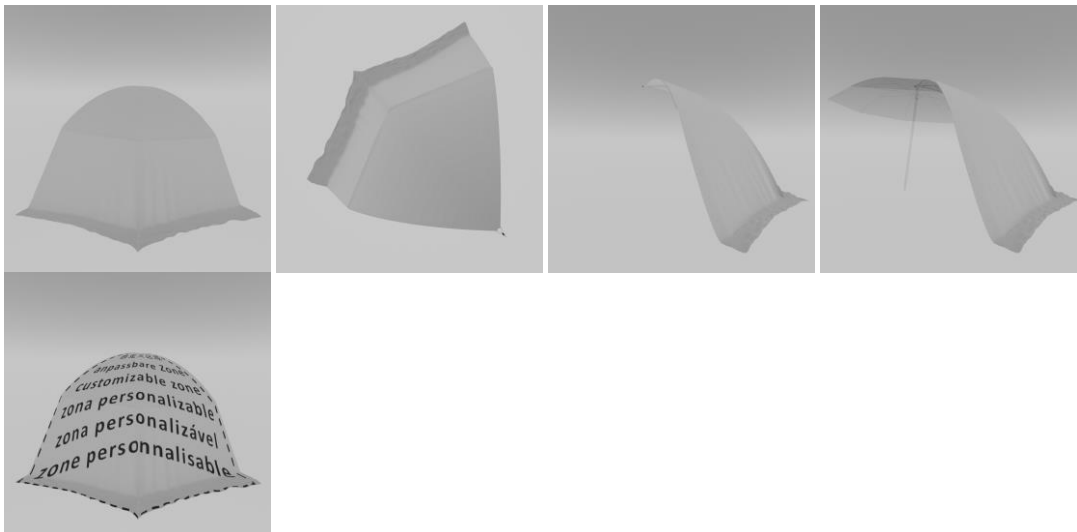
Concessão de registro (Haia)  
Código de despacho: 1233  
**Titular: SEAL AND PACK CO., LTD [KR]**  
Autor: Variação 1 : Se Hwang WEI[KR]  
Título do registro: Variação 1 : Revestimento de vedação para recipiente

Data de depósito: 11/12/2023  
Classificação: 09-07  
Procurador: YOU ME PATENT AND LAW FIRM



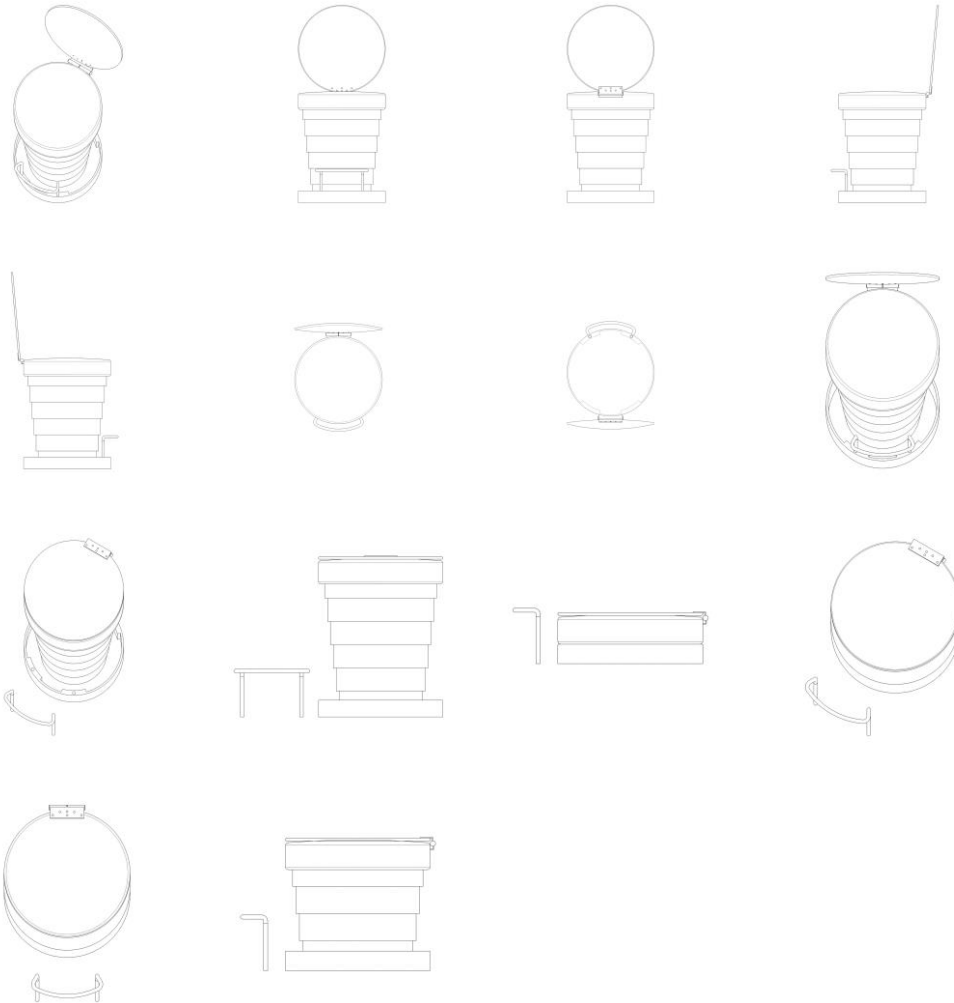
BR312023234185-8  
DM/234185

Concessão de registro (Haia)  
Código de despacho: 1233  
**Titular: Thierry Gay [FR]**  
Autor: Variação 1 : Thierry Gay[FR]  
Título do registro: Variação 1 : Extensão de sombra multiuso  
Data de depósito: 10/12/2023  
Classificação: 03-03



BR312023234227-7  
DM/234227

Concessão de registro (Haia)  
Código de despacho: 1233  
**Titular: ARCHI.MO.RA. S.R.L. [IT]**  
Autor: Variação 1 : Pier Paolo RAUCO[IT]  
Título do registro: Variação 1: Banco conversível  
Data de depósito: 15/12/2023  
Prioridade unionista: Variação 1 : WIPO135076 06/07/2023 IB  
Classificação: 06-01  
Procurador: Pierluigi CARANGELO



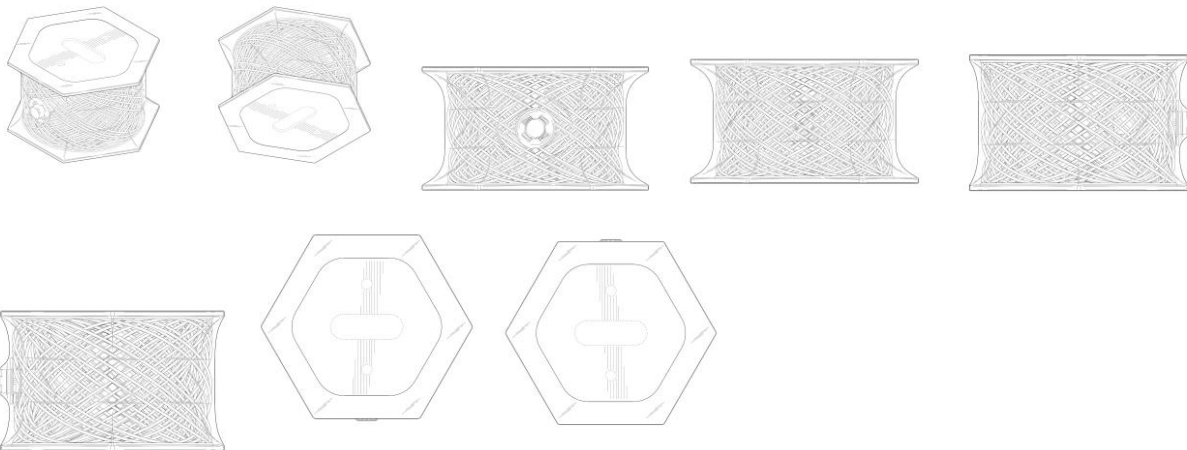
BR312023234436-9  
DM/234436

Concessão de registro (Haia)  
Código de despacho: 1233  
**Titular: Jorge Maurício Marques Paraíso [BR/RJ]**  
Autor: Variação 1 : Jorge Maurício Marques Paraíso[BR]  
Título do registro: Variação 1 : Cadeira [assento]  
  
Data de depósito: 08/12/2023  
Classificação: 06-01  
Procurador: Letícia Galdino Santos



BR312023234618-3  
DM/234618

Concessão de registro (Haia)  
Código de despacho: 1233  
**Titular: REELEX PACKAGING SOLUTIONS, INC. [US]**  
Autor: Variação 1 : Timothy Copp Timothy Copp[US] e Variação 1 : Brian Moore Brian Moore[US]  
Título do registro: Variação 1: Cabo enrolado embalado  
Data de depósito: 15/12/2023  
Prioridade unionista: Variação 1 : 29/895790 26/06/2023 US  
Classificação: 08-99  
Procurador: Gordon and Jacobson, PC



BR312023234620-5  
DM/234620

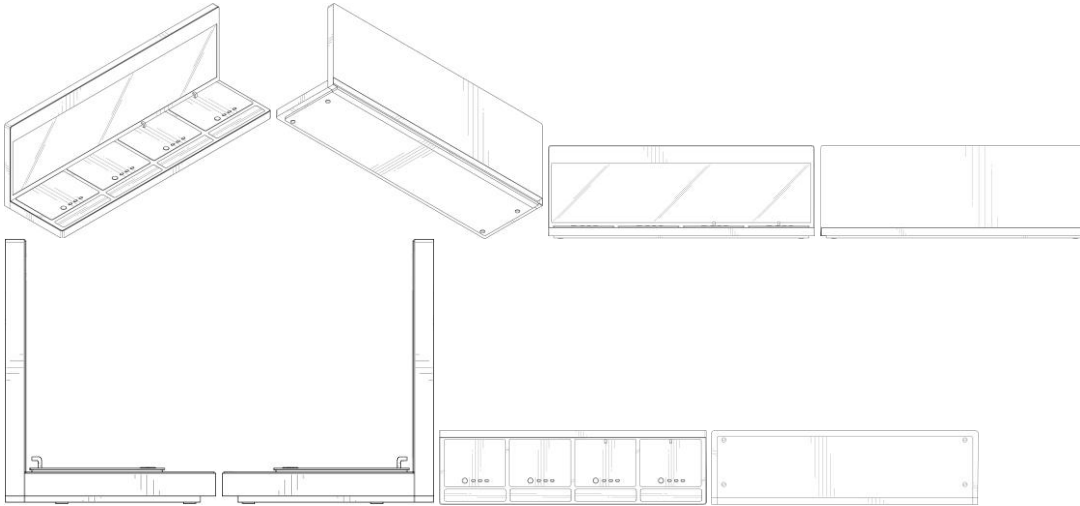
Concessão de registro (Haia)  
Código de despacho: 1233  
**Titular: Jorge Maurício Marques Paraíso [BR/RJ]**  
Autor: Variação 1 : Jorge Maurício Marques Paraíso[BR]  
Título do registro: Variação 1 : Poltrona  
  
Data de depósito: 08/12/2023  
Classificação: 06-01  
Procurador: Leticia Galdino Santos



BR312023234870-4  
DM/234870

Concessão de registro (Haia)  
Código de despacho: 1233  
**Titular: SHENZHEN SHOKZ CO., LTD. [CN]**

Autor: Variação 1 : Zian ZHANG[CN], Variação 1 : Hengnan DAI[CN], Variação 1 : Xiaoyan LIN[CN], Variação 1 : Xinnan MAO[CN] e Variação 1 : Yifeng GAN[CN]  
 Título do registro: Variação 1: Suporte de exibição  
 Data de depósito: 21/12/2023  
 Prioridade unionista: Variação 1 : 202330719373.4 03/11/2023 CN  
 Classificação: 20-02  
 Procurador: METIS IP (CHENGDU) LLC



**BR312023234876-3**  
**DM/234876**

Concessão de registro (Haia)  
 Código de despacho: 1233

**Titular: SHENZHEN SHOKZ CO., LTD. [CN]**

Autor: Variação 1 : Zeteng YAN[CN], Variação 1 : Lei ZHONG[CN], Variação 1 : Haochen LIU[CN], Variação 1 : Sunjie HUANG[CN], Variação 2 : Zeteng YAN[CN], Variação 2 : Lei ZHONG[CN], Variação 2 : Haochen LIU[CN], Variação 2 : Sunjie HUANG[CN], Variação 3 : Zeteng YAN[CN], Variação 3 : Lei ZHONG[CN], Variação 3 : Haochen LIU[CN], Variação 3 : Sunjie HUANG[CN], Variação 4 : Zeteng YAN[CN], Variação 4 : Lei ZHONG[CN], Variação 4 : Haochen LIU[CN], Variação 4 : Sunjie HUANG[CN], Variação 5 : Zeteng YAN[CN], Variação 5 : Lei ZHONG[CN], Variação 5 : Haochen LIU[CN], Variação 5 : Sunjie HUANG[CN], Variação 6 : Zeteng YAN[CN], Variação 6 : Lei ZHONG[CN], Variação 6 : Haochen LIU[CN], Variação 6 : Sunjie HUANG[CN], Variação 7 : Zeteng YAN[CN], Variação 7 : Lei ZHONG[CN], Variação 7 : Haochen LIU[CN], Variação 7 : Sunjie HUANG[CN], Variação 8 : Zeteng YAN[CN], Variação 8 : Lei ZHONG[CN], Variação 8 : Haochen LIU[CN], Variação 8 : Sunjie HUANG[CN], Variação 9 : Zeteng YAN[CN], Variação 9 : Lei ZHONG[CN], Variação 9 : Haochen LIU[CN], Variação 9 : Sunjie HUANG[CN], Variação 10 : Zeteng YAN[CN], Variação 10 : Lei ZHONG[CN], Variação 10 : Haochen LIU[CN], Variação 10 : Sunjie HUANG[CN], Variação 11 : Zeteng YAN[CN], Variação 11 : Lei ZHONG[CN], Variação 11 : Haochen LIU[CN] e Variação 11 : Sunjie HUANG[CN]

Título do registro: Variação 1: Fone de ouvido

Variação 2: Fone de ouvido

Variação 3: Fone de ouvido

Variação 4: Fone de ouvido

Variação 5: Fone de ouvido

Variação 6: Fone de ouvido

Variação 7: Fone de ouvido

Variação 8: Fone de ouvido

Variação 9: Fone de ouvido

Variação 10: Fone de ouvido

Variação 11: Fone de ouvido

Data de depósito: 29/12/2023

Prioridade unionista: Variação 1 : 202330447806.5 17/07/2023 CN, Variação 10 : 202330447804.6 17/07/2023 CN,

Variação 11 : 202330447804.6 17/07/2023 CN, Variação 2 : 202330447806.5 17/07/2023 CN, Variação 3 :

202330447806.5 17/07/2023 CN, Variação 4 : 202330447806.5 17/07/2023 CN, Variação 5 : 202330447802.7

17/07/2023 CN, Variação 6 : 202330447801.2 17/07/2023 CN, Variação 7 : 202330447800.8 17/07/2023 CN, Variação

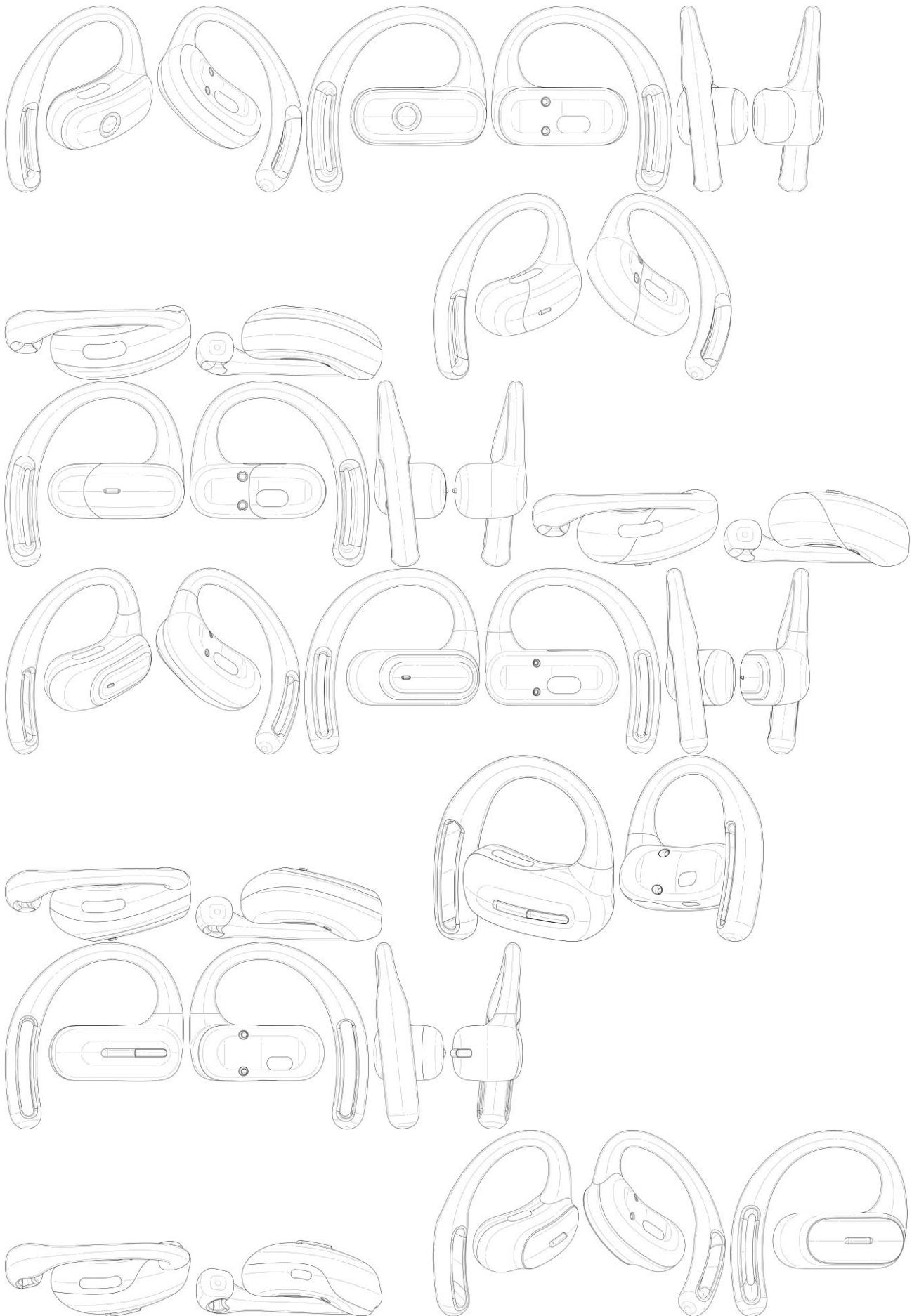
8 : 202330447807.X 17/07/2023 CN e Variação 9 : 202330447808.4 17/07/2023 CN

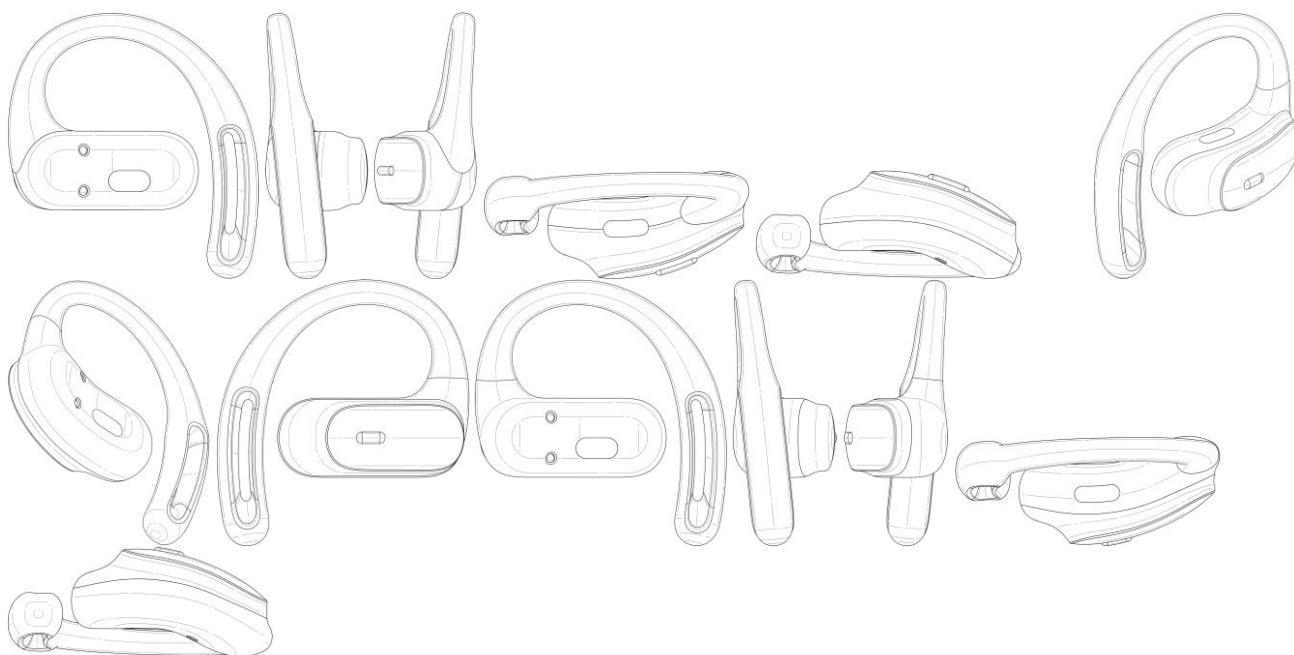
Classificação: 14-01

Procurador: METIS IP (CHENGDU) LLC

Detalhes do despacho: Para cada desenho industrial apresentado no presente registro internacional, foram mantidas apenas as prioridades unionistas nas quais os mesmos são reivindicados.



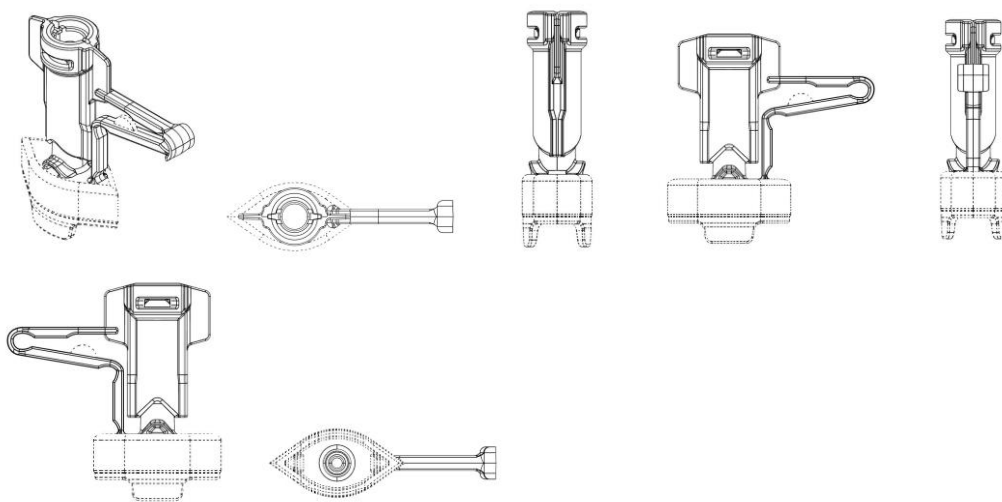




**BR312023234934-4**  
**DM/234934**

Concessão de registro (Haia)  
Código de despacho: 1233  
**Titular: SIG Services AG [CH]**  
Autor: Variação 1 : Peter-Jan Van der Molen[CH]  
Título do registro: Variação 1: Fechamento para recipientes

Data de depósito: 28/12/2023  
Prioridade unionista: Variação 1 : 015027507-0001 11/07/2023 EM  
Classificação: 09-07  
Procurador: EPandC



**BR312023235293-0**  
**DM/235293**

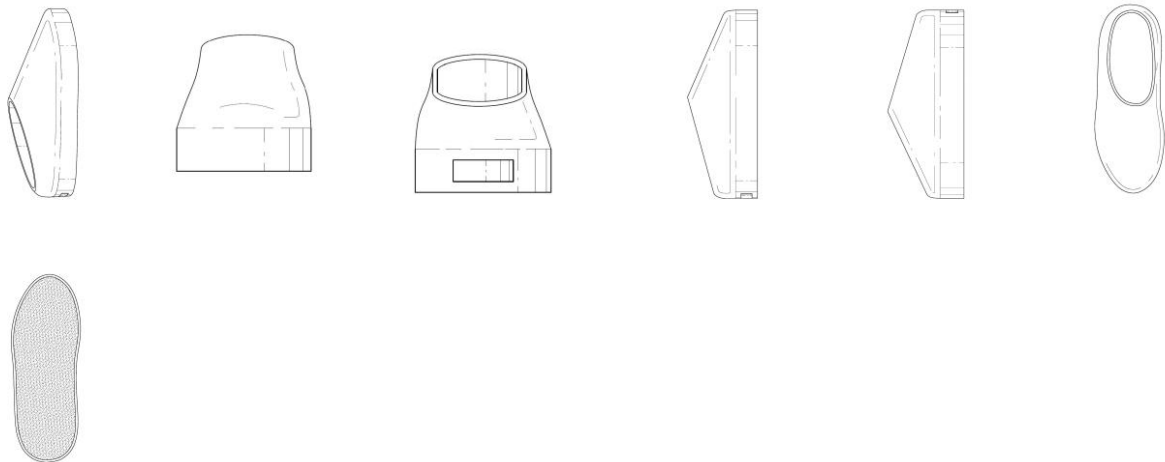
Concessão de registro (Haia)  
Código de despacho: 1233  
**Titular: TSUTSUI LLC [JP]**  
Autor: Variação 1 : Eitaro TSUTSUI[JP]  
Título do registro: Variação 1 : Taça

Data de depósito: 07/12/2023  
Prioridade unionista: Variação 1 : 2023012563 D 20/06/2023 JP  
Classificação: 07-01  
Procurador: STUDIO TORTA S.p.A.



BR312023235647-2  
DM/235647

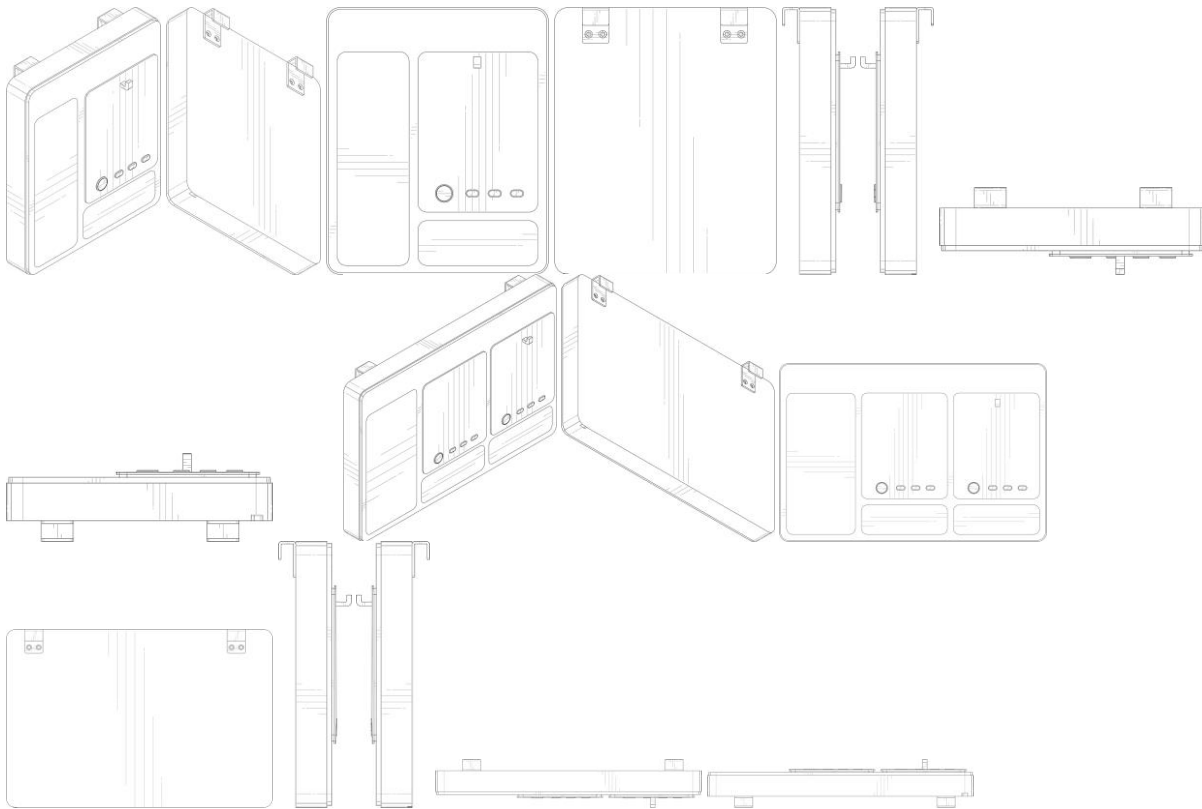
Concessão de registro (Haia)  
Código de despacho: 1233  
**Titular: FEAR OF GOD, LLC [US]**  
Autor: Variação 1 : Jerry Lorenzo Manuel[US]  
Título do registro: Variação 1 : Sapato  
Data de depósito: 08/12/2023  
Prioridade unionista: Variação 1 : 29/894,384 08/06/2023 US  
Classificação: 02-04  
Procurador: Sheppard Mullin Richter and Hampton LLP / Darren M. Franklin



BR312023236020-8  
DM/236020

Concessão de registro (Haia)  
Código de despacho: 1233  
**Titular: SHENZHEN SHOKZ CO., LTD. [CN]**  
Autor: Variação 1 : Hengnan DAI[CN], Variação 1 : Xiaoyan LIN[CN], Variação 1 : Xinnan MAO[CN], Variação 1 : Yi'nan XIN[CN], Variação 1 : Zian ZHANG[CN], Variação 2 : Yi'nan XIN[CN], Variação 2 : Hengnan DAI[CN], Variação 2 : Xiaoyan LIN[CN], Variação 2 : Xinnan MAO[CN] e Variação 2 : Zian ZHANG[CN]  
Título do registro: Variação 1 : Suporte de exibição  
Variação 2 : Suporte de exibição  
  
Data de depósito: 21/12/2023  
Prioridade unionista: Variação 1 : 202330719379.1 03/11/2023 CN e Variação 2 : 202330719379.1 03/11/2023 CN  
Classificação: 20-02  
Procurador: METIS IP (CHENGDU) LLC





**BR312023236021-6**  
**DM/236021**

Concessão de registro (Haia)

Código de despacho: 1233

**Titular: SHENZHEN SHOKZ CO., LTD. [CN]**

Autor: Variação 1 : Hengnan DAI[CN], Variação 1 : Xiaoyan LIN[CN], Variação 1 : Xinnan MAO[CN], Variação 1 : Zian ZHANG[CN], Variação 2 : Hengnan DAI[CN], Variação 2 : Xiaoyan LIN[CN], Variação 2 : Xinnan MAO[CN], Variação 2 : Zian ZHANG[CN], Variação 1 : Zihui CHANG[CN] e Variação 2 : Zihui CHANG[CN]

Título do registro: Variação 1: Suporte de exibição

Variação 2: Suporte de exibição

Data de depósito: 21/12/2023

Prioridade unionista: Variação 1 : 202330719383.8 03/11/2023 CN e Variação 2 : 202330719383.8 03/11/2023 CN

Classificação: 20-02

Procurador: METIS IP (CHENGDU) LLC



**BR312023236076-3**

Concessão de registro (Haia)

DM/236076

Código de despacho: 1233

**Títular: SHENZHEN SHOKZ CO., LTD. [CN]**

Autor: Variação 1 : Zian ZHANG[CN], Variação 1 : Hengnan DAI[CN], Variação 1 : Xiaoyan LIN[CN], Variação 1 : Xinnan MAO[CN], Variação 1 : Yifeng GAN[CN], Variação 2 : Hengnan DAI[CN], Variação 2 : Xiaoyan LIN[CN], Variação 2 : Xinnan MAO[CN], Variação 2 : Zian ZHANG[CN], Variação 2 : Yifeng GAN[CN], Variação 3 : Zian ZHANG[CN], Variação 3 : Hengnan DAI[CN], Variação 3 : Xiaoyan LIN[CN], Variação 3 : Xinnan MAO[CN], Variação 3 : Yifeng GAN[CN], Variação 4 : Zian ZHANG[CN], Variação 4 : Hengnan DAI[CN], Variação 4 : Xiaoyan LIN[CN], Variação 4 : Xinnan MAO[CN] e Variação 4 : Yifeng GAN[CN]

Título do registro: Variação 1: Suporte de exibição

Variação 2: Suporte de exibição

Variação 3: Suporte de exibição

Variação 4: Suporte de exibição

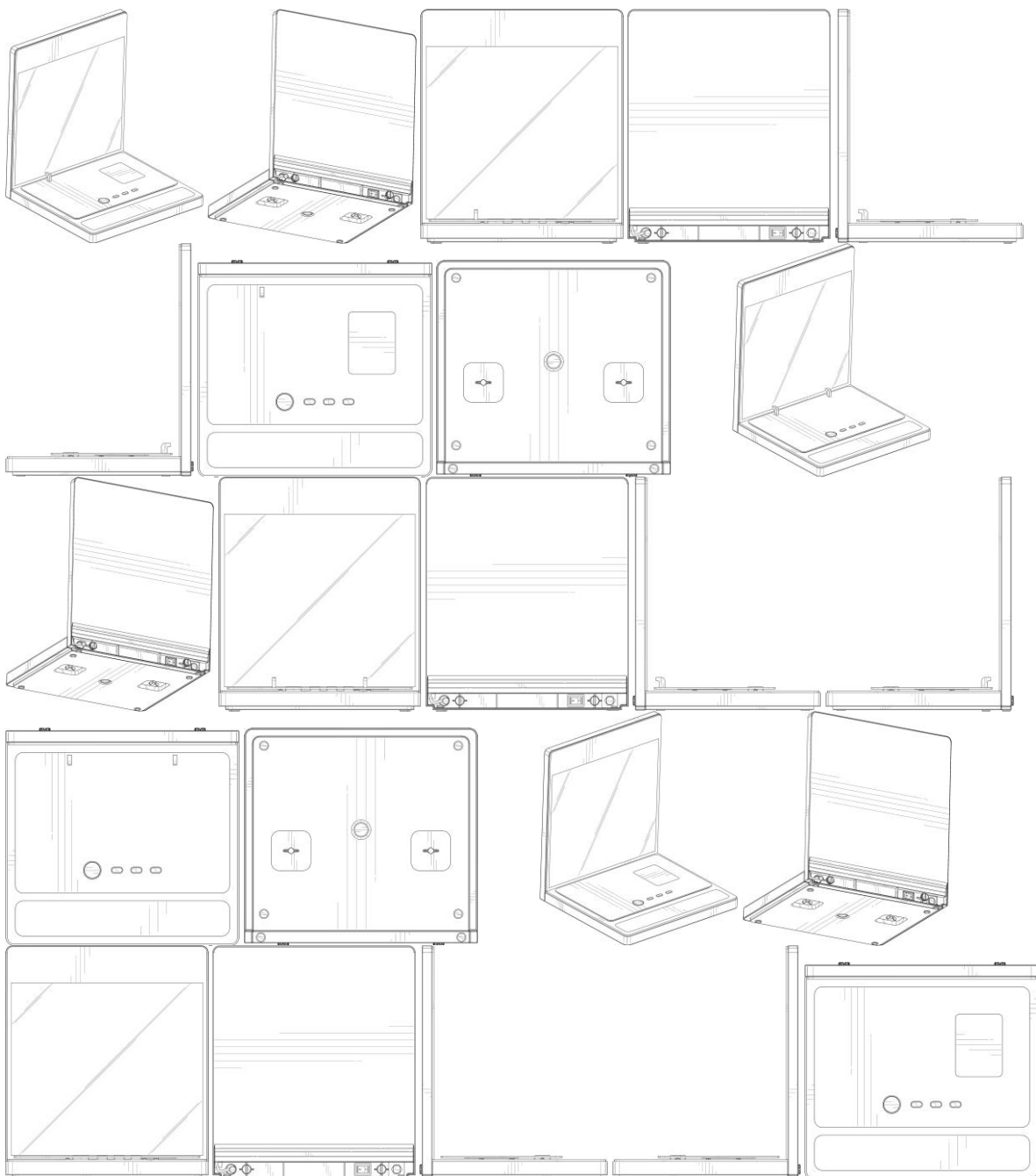
Data de depósito: 21/12/2023

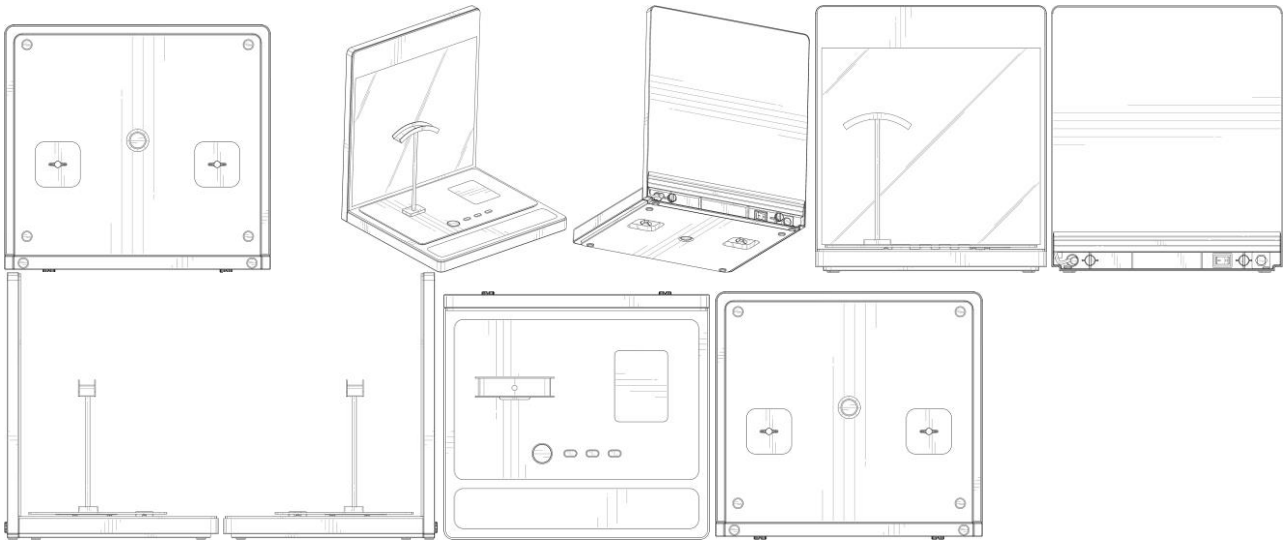
Prioridade unionista: Variação 1 : 202330719374.9 03/11/2023 CN, Variação 2 : 202330719374.9 03/11/2023 CN,

Variação 3 : 202330719374.9 03/11/2023 CN e Variação 4 : 202330719374.9 03/11/2023 CN

Classificação: 20-02

Procurador: METIS IP (CHENGDU) LLC





**BR312023236109-3**  
**DM/236109**

Concessão de registro (Haia)

Código de despacho: 1233

**Titular: SHENZHEN SHOKZ CO., LTD. [CN]**

Autor: Variação 1 : Hengnan DAI[CN], Variação 1 : Xiaoyan LIN[CN], Variação 1 : Xinnan MAO[CN], Variação 1 : Yi'nan XIN[CN], Variação 1 : Zian ZHANG[CN], Variação 2 : Yi'nan XIN[CN], Variação 2 : Hengnan DAI[CN], Variação 2 : Xiaoyan LIN[CN], Variação 2 : Xinnan MAO[CN] e Variação 2 : Zian ZHANG[CN]

Título do registro: Variação 1: Suporte de exibição

Variação 2: Suporte de exibição

Data de depósito: 21/12/2023

Prioridade unionista: Variação 1 : 202330719380.4 03/11/2023 CN e Variação 2 : 202330719380.4 03/11/2023 CN

Classificação: 20-02

Procurador: METIS IP (CHENGDU) LLC



**BR312023236316-9**

Concessão de registro (Haia)

DM/236316

Código de despacho: 1233

**Titular: SHENZHEN SHOKZ CO., LTD. [CN]**

Autor: Variação 1 : Zeteng YAN[CN], Variação 1 : Lei ZHONG[CN], Variação 1 : Zeying ZHENG[CN] e Variação 1 : Zhiqing LIU-CHUN[CN]

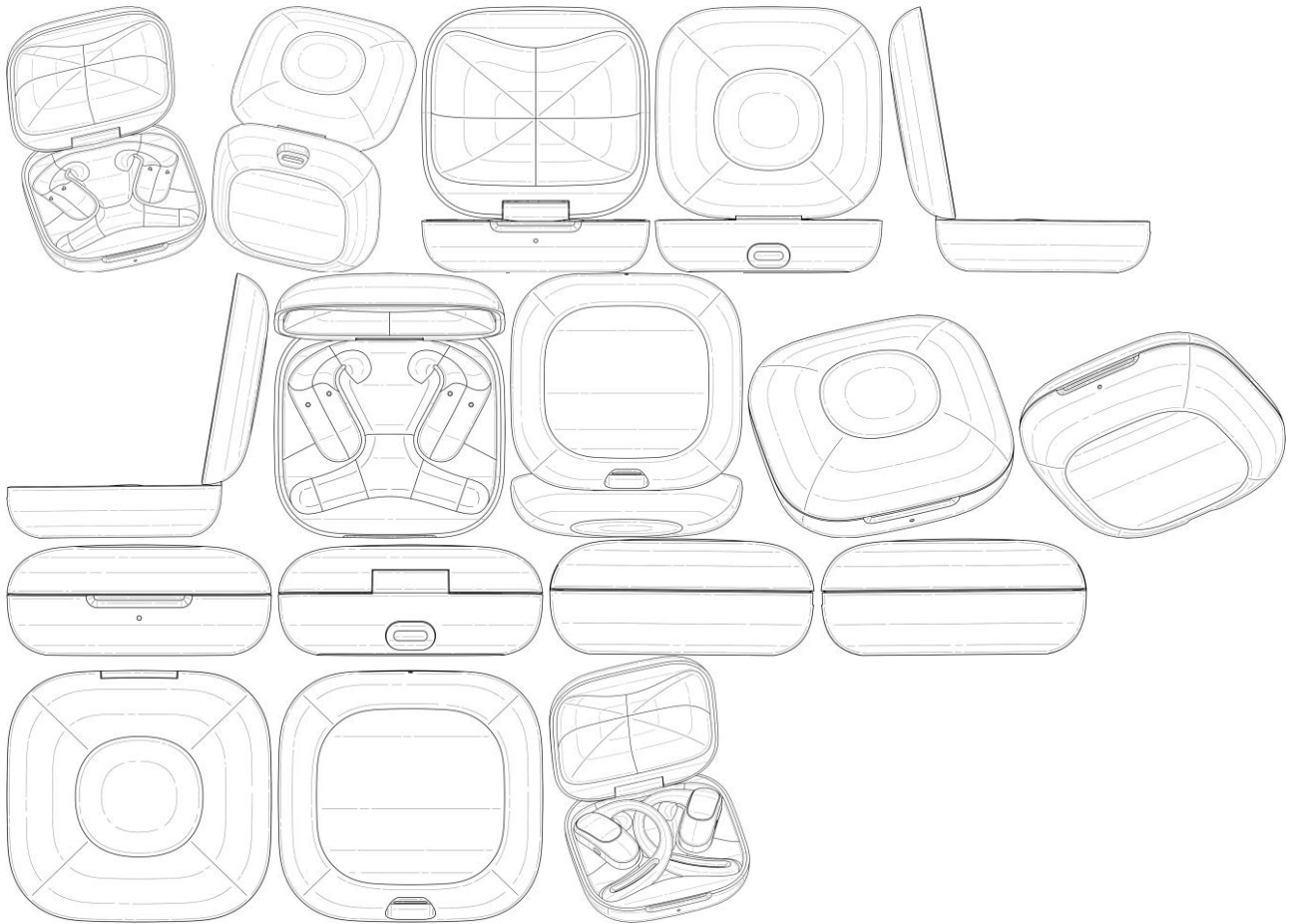
Título do registro: Variação 1 : Estojo carregador para fones de ouvido

Data de depósito: 29/12/2023

Prioridade unionista: Variação 1 : 202330528935.7 17/08/2023 CN

Classificação: 13-02

Procurador: METIS IP (CHENGDU) LLC



BR312024234966-5  
DM/234966

Concessão de registro (Haia)

Código de despacho: 1233

**Titular: GOIZPER, S.COOP. [ES]**

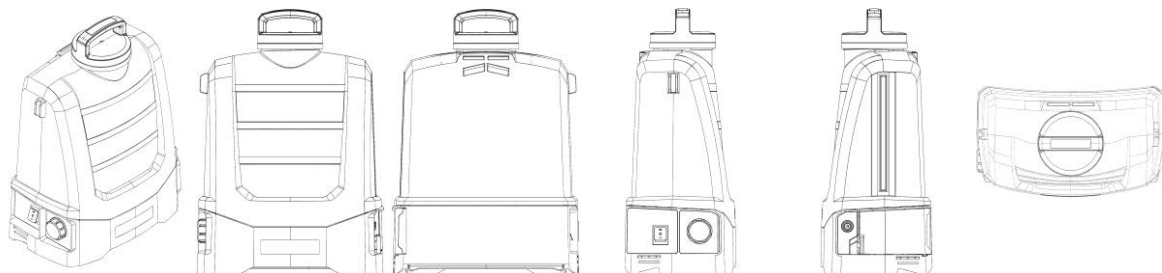
Autor: Variação 1 : ARKAITZ ZABALO ONDARRA[ES]

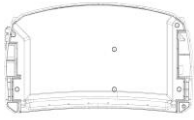
Título do registro: Variação 1 : Pulverizador

Data de depósito: 08/01/2024

Classificação: 08-05

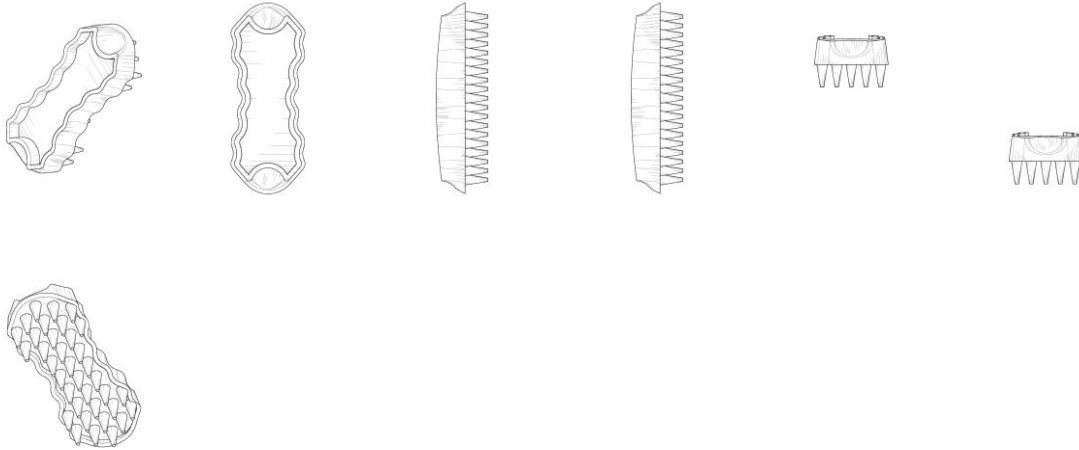
Procurador: DURAN-CORRETJER, S.L.P.





**BR312024235292-5**  
**DM/235292**

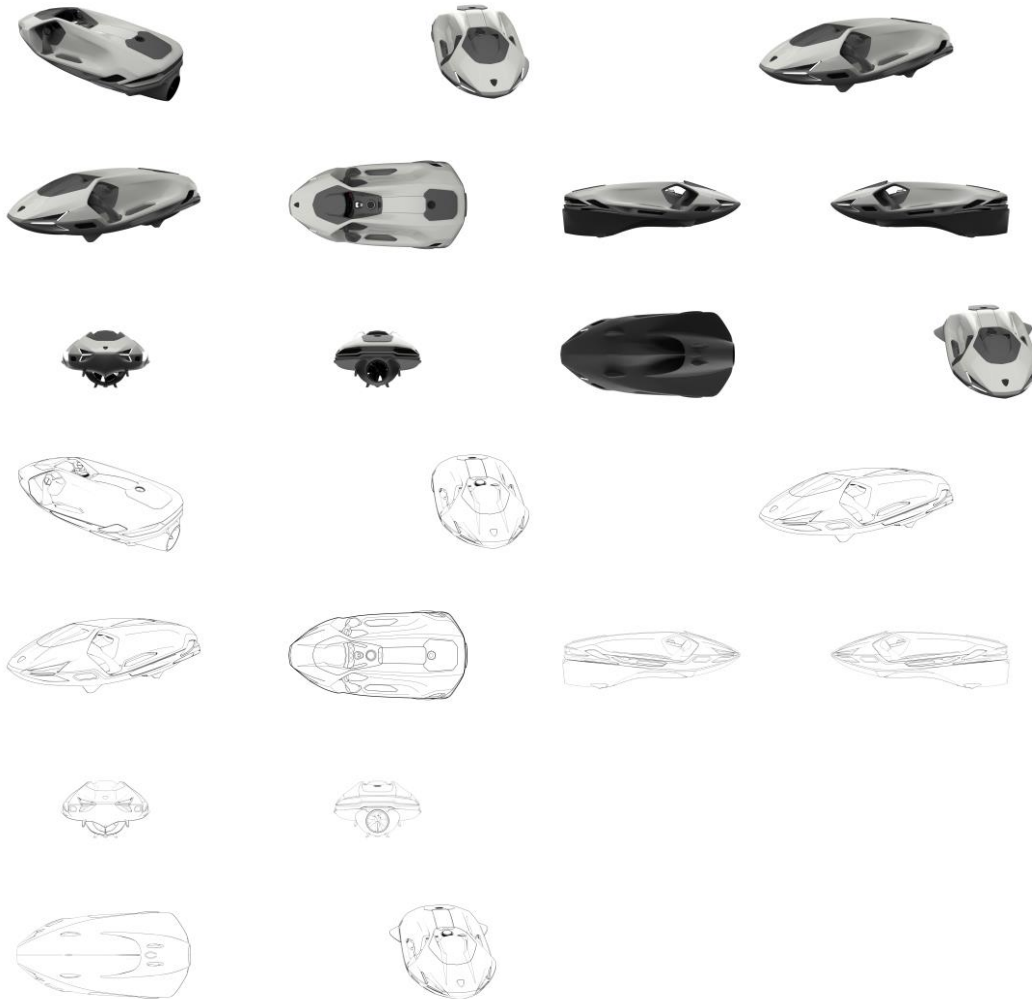
Concessão de registro (Haia)  
Código de despacho: 1233  
**Titular: Bounce Enterprises LLC [US]**  
Autor: Variação 1 : Joseph P. Markham[US]  
Título do registro: Variação 1: Dispositivo de limpeza de animais  
  
Data de depósito: 08/01/2024  
Prioridade unionista: Variação 1 : 29/879,497 07/07/2023 US  
Classificação: 30-10  
Procurador: Berg Hill Greenleaf Ruscitti LLP



**BR312024236648-9**  
**DM/236648**

Concessão de registro (Haia)  
Código de despacho: 1233  
**Titular: CAYAGO TEC GmbH [DE]**  
Autor: Variação 1 : Oliver Schweizer[DE], Variação 1 : Hans-Peter Walpurgis[DE], Variação 2 : Oliver Schweizer[DE], Variação 2 : Hans-Peter Walpurgis[DE], Variação 3 : Oliver Schweizer[DE], Variação 3 : Hans-Peter Walpurgis[DE], Variação 4 : Oliver Schweizer[DE], Variação 4 : Hans-Peter Walpurgis[DE], Variação 5 : Oliver Schweizer[DE], Variação 5 : Hans-Peter Walpurgis[DE], Variação 6 : Oliver Schweizer[DE], Variação 6 : Hans-Peter Walpurgis[DE], Variação 7 : Oliver Schweizer[DE], Variação 7 : Hans-Peter Walpurgis[DE], Variação 8 : Oliver Schweizer[DE], Variação 8 : Hans-Peter Walpurgis[DE], Variação 9 : Oliver Schweizer[DE], Variação 9 : Hans-Peter Walpurgis[DE], Variação 10 : Oliver Schweizer[DE] e Variação 10 : Hans-Peter Walpurgis[DE]  
Título do registro: Variação 1: Scooter aquático [embarcação pessoal]  
Variação 2: Scooter aquático [embarcação pessoal]  
Variação 3: Scooter aquático [embarcação pessoal]  
Variação 4: Scooter aquático [embarcação pessoal]  
Variação 5: Scooter aquático [embarcação pessoal]  
Variação 6: Scooter aquático [embarcação pessoal]  
Variação 7: Scooter aquático [embarcação pessoal]  
Variação 8: Scooter aquático [embarcação pessoal]  
Variação 9: Scooter aquático [embarcação pessoal]  
Variação 10: Scooter aquático [embarcação pessoal]  
Data de depósito: 08/01/2024  
Prioridade unionista: Variação 1 : 015027314-0001 08/07/2023 EM, Variação 10 : 015027314-0058 08/07/2023 EM, Variação 2 : 015027314-0003 08/07/2023 EM, Variação 3 : 015027314-0010 08/07/2023 EM, Variação 4 : 015027314-0011 08/07/2023 EM, Variação 5 : 015027314-0014 08/07/2023 EM, Variação 6 : 015027314-0045 08/07/2023 EM,

Varição 7 : 015027314-0047 08/07/2023 EM, Varição 8 : 015027314-0054 12/09/2023 EM e Varição 9 :  
 015027314-0055 12/09/2023 EM  
 Classificação: 12-06  
 Procurador: Jochen Herrmann



BR312024236703-5  
 DM/236703

Concessão de registro (Haia)  
 Código de despacho: 1233

**Titular: CAYAGO TEC GmbH [DE]**

Autor: Varição 1 : Roland Reitenbach[AT], Varição 2 : Roland Reitenbach[AT], Varição 3 : Roland Reitenbach[AT],  
 Varição 4 : Roland Reitenbach[AT], Varição 5 : Roland Reitenbach[AT], Varição 6 : Roland Reitenbach[AT], Varição 7  
 : Roland Reitenbach[AT], Varição 8 : Roland Reitenbach[AT], Varição 9 : Roland Reitenbach[AT] e Varição 10 : Roland  
 Reitenbach[AT]

Título do registro: Varição 1: Scooter aquático [embarcação pessoal]

Varição 2: Scooter aquático [embarcação pessoal]

Varição 3: Scooter aquático [embarcação pessoal]

Varição 4: Scooter aquático [embarcação pessoal]

Varição 5: Scooter aquático [embarcação pessoal]

Varição 6: Scooter aquático [embarcação pessoal]

Varição 7: Scooter aquático [embarcação pessoal]

Varição 8: Scooter aquático [embarcação pessoal]

Varição 9: Scooter aquático [embarcação pessoal]

Varição 10: Scooter aquático [embarcação pessoal]

Data de depósito: 08/01/2024

Prioridade unionista: Varição 1 : 015027313-0011 08/07/2023 EM, Varição 1 : 015036222-0001 08/07/2023 EM,

Varição 10 : 015036222-0061 05/10/2023 EM, Varição 2 : 015027313-0009 08/07/2023 EM, Varição 2 :

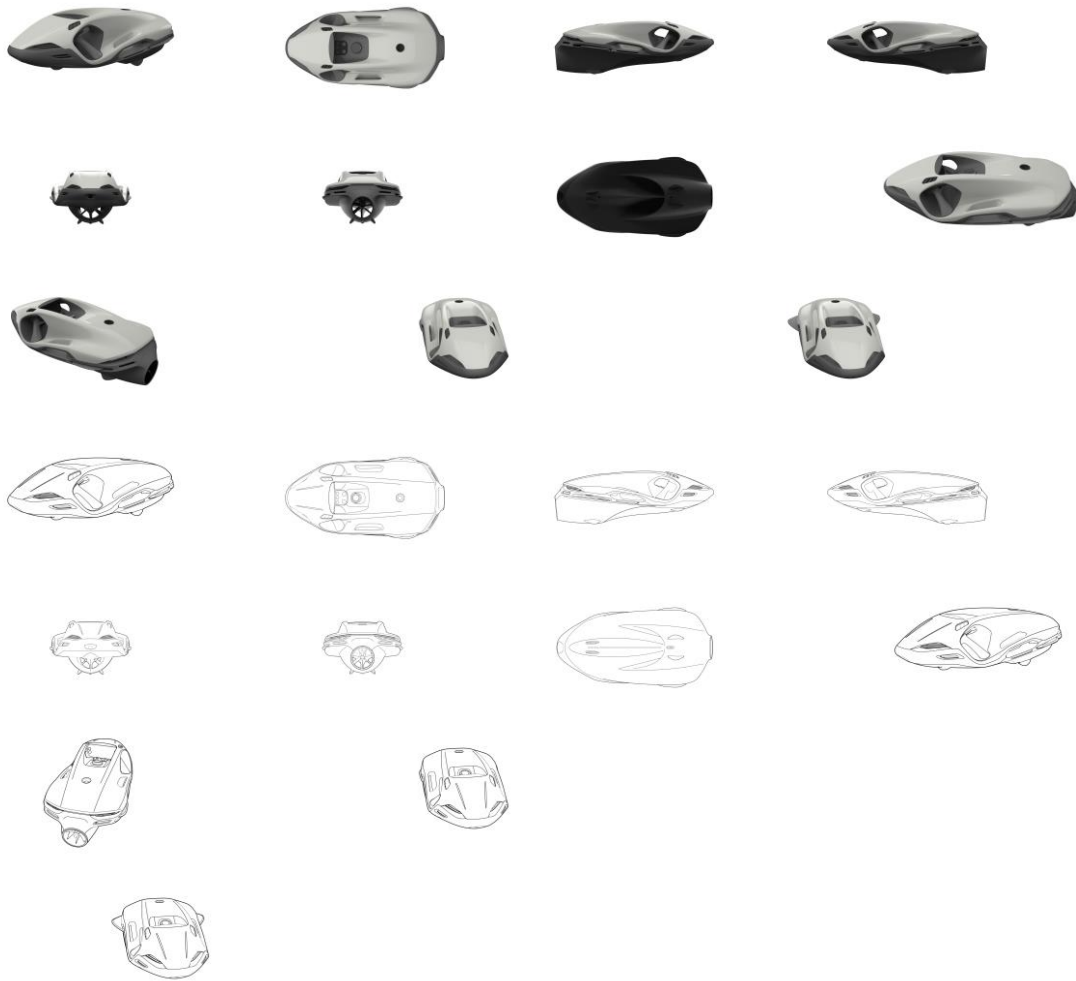
015036222-0003 08/07/2023 EM, Varição 3 : 015027313-0001 08/07/2023 EM, Varição 3 : 015036222-0004

08/07/2023 EM, Varição 4 : 015027313-0010 08/07/2023 EM, Varição 4 : 015036222-0006 08/07/2023 EM,

Varição 5 : 015027313-0021 08/07/2023 EM, Varição 5 : 015036222-0050 08/07/2023 EM, Varição 6 : 015036222-

0012 05/10/2023 EM, Varição 7 : 015036222-0013 05/10/2023 EM, Varição 8 : 015036222-0016 05/10/2023 EM

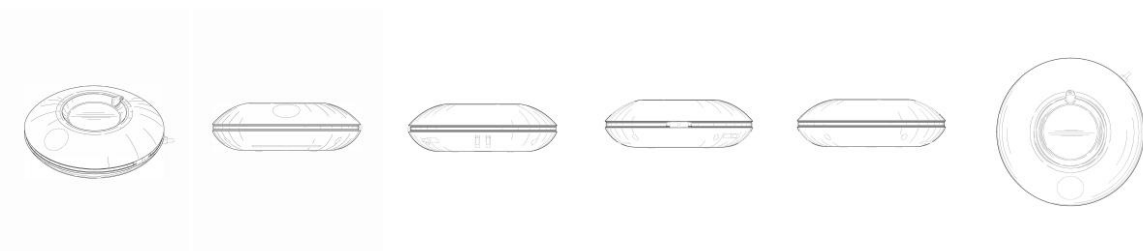
e Variação 9 : 015036222-0017 05/10/2023 EM  
 Classificação: 12-06  
 Procurador: Jochen Herrmann



BR312024236728-0  
 DM/236728

Concessão de registro (Haia)  
 Código de despacho: 1233  
**Titular: Emulait Inc. [US]**  
 Autor: Variação 1 : Bob Worrell[US]  
 Título do registro: Variação 1 : Aquecedor de alimentos para uso de mesa

Data de depósito: 10/01/2024  
 Prioridade unionista: Variação 1 : 29879605 10/07/2023 US  
 Classificação: 07-02  
 Procurador: Greenberg Traurig, LLP / Laurin T. Buettner

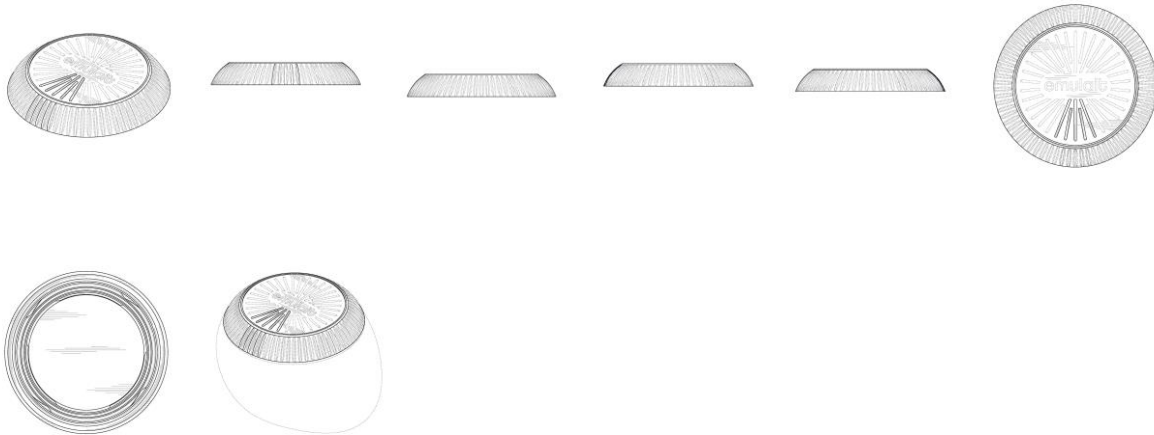




**BR312024236836-8**  
**DM/236836**

Concessão de registro (Haia)  
Código de despacho: 1233  
**Titular: Emulait Inc. [US]**  
Autor: Variação 1 : Bob Worrell[US]  
Título do registro: Variação 1: Tampa para utensílio de cozinha

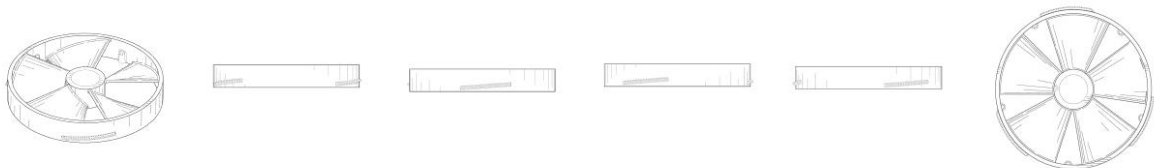
Data de depósito: 10/01/2024  
Prioridade unionista: Variação 1 : 29879606 10/07/2023 US  
Classificação: 07-02  
Procurador: Greenberg Traurig, LLP / Laurin T. Buettner



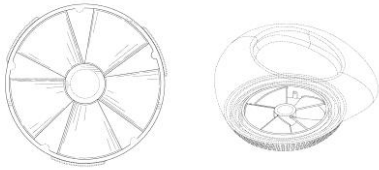
**BR312024236904-6**  
**DM/236904**

Concessão de registro (Haia)  
Código de despacho: 1233  
**Titular: Emulait Inc. [US]**  
Autor: Variação 1 : Bob Worrell[US]  
Título do registro: Variação 1: Turbina de recipiente [doméstica]

Data de depósito: 10/01/2024  
Prioridade unionista: Variação 1 : 29879607 10/07/2023 US  
Classificação: 07-99  
Procurador: Greenberg Traurig, LLP / Laurin T. Buettner







**BR312024237522-4**  
**DM/237522**

Concessão de registro (Haia)  
Código de despacho: 1233

**Titular: Tilt Beauty, LLC [US]**

Autor: Variação 1 : Aerin Glazer[US], Variação 1 : Shari Glazer[US], Variação 1 : Amy Zunzunegui[US] e Variação 1 : Samuel O'Donahue[US]

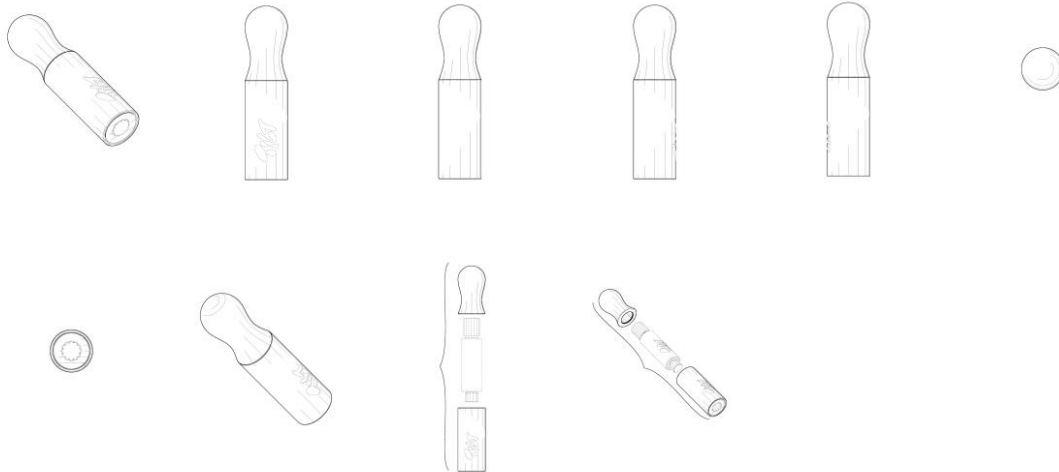
Título do registro: Variação 1: Estojos de produto cosmético

Data de depósito: 04/01/2024

Prioridade unionista: Variação 1 : 29/879,336 06/07/2023 US

Classificação: 28-02

Procurador: Strategic Patents, P.C.



**BR312024237523-2**  
**DM/237523**

Concessão de registro (Haia)  
Código de despacho: 1233

**Titular: Tilt Beauty, LLC [US]**

Autor: Variação 1 : Aerin Glazer[US], Variação 1 : Shari Glazer[US], Variação 1 : Amy Zunzunegui[US] e Variação 1 : Samuel O'Donahue[US]

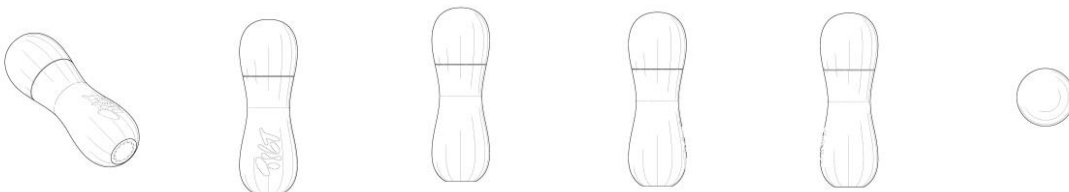
Título do registro: Variação 1: Estojos de produto cosmético

Data de depósito: 04/01/2024

Prioridade unionista: Variação 1 : 29/879,335 06/07/2023 US

Classificação: 28-02

Procurador: Strategic Patents, P.C.





BR312024238652-8  
DM/238652

Concessão de registro (Haia)  
Código de despacho: 1233

**Titular: Koninklijke Philips N.V. [NL]**

Autor: Variação 1 : Wenwen YANG[NL], Variação 1 : Agustina COCIFI[NL], Variação 2 : Wenwen YANG[NL], Variação 2 : Agustina COCIFI[NL], Variação 3 : Wenwen YANG[NL], Variação 3 : Agustina COCIFI[NL], Variação 4 : Wenwen YANG[NL], Variação 4 : Agustina COCIFI[NL], Variação 5 : Wenwen YANG[NL] e Variação 5 : Agustina COCIFI[NL]

Título do registro: Variação 1: Modelador de cabelo

Variação 2: Modelador de cabelo

Variação 3: Modelador de cabelo

Variação 4: Modelador de cabelo

Variação 5: Modelador de cabelo

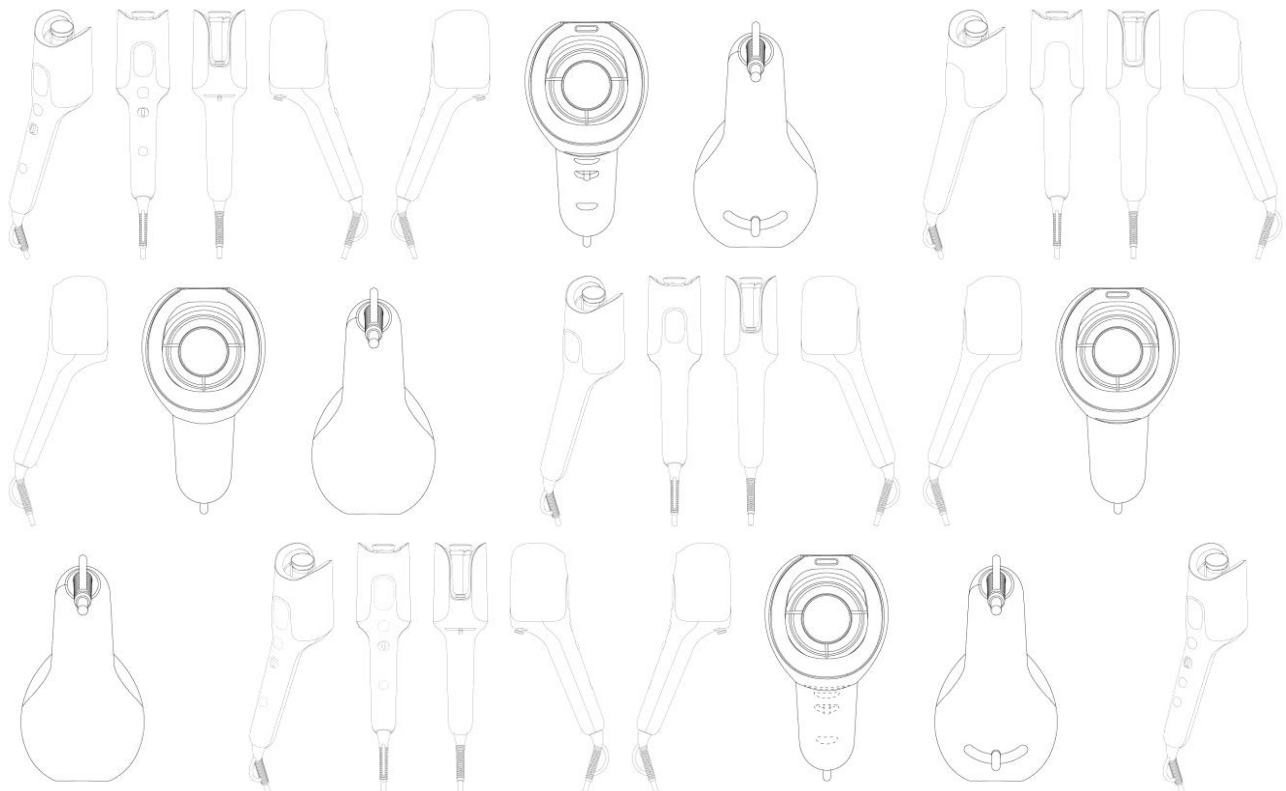
Data de depósito: 18/06/2024

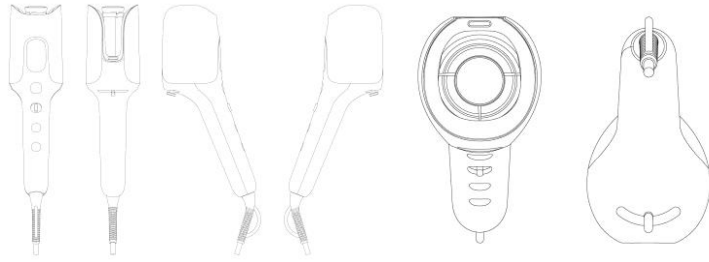
Prioridade unionista: Variação 1 : 015048134-0001 22/01/2024 EM, Variação 2 : 015048134-0002 22/01/2024 EM,

Variação 3 : 015048134-0003 22/01/2024 EM, Variação 4 : 015048134-0004 22/01/2024 EM e Variação 5 : 015048134-0005 22/01/2024 EM

Classificação: 28-06

Procurador: Daniel Advogados (Alt.de Daniel & Cia)





BR312024238716-8  
DM/238716

Concessão de registro (Haia)  
Código de despacho: 1233

**Titular: Aptar Freyung GmbH [DE]**

Autor: Variação 1 : Andreas Rückert[DE] e Variação 1 : Magdalena Willert[DE]

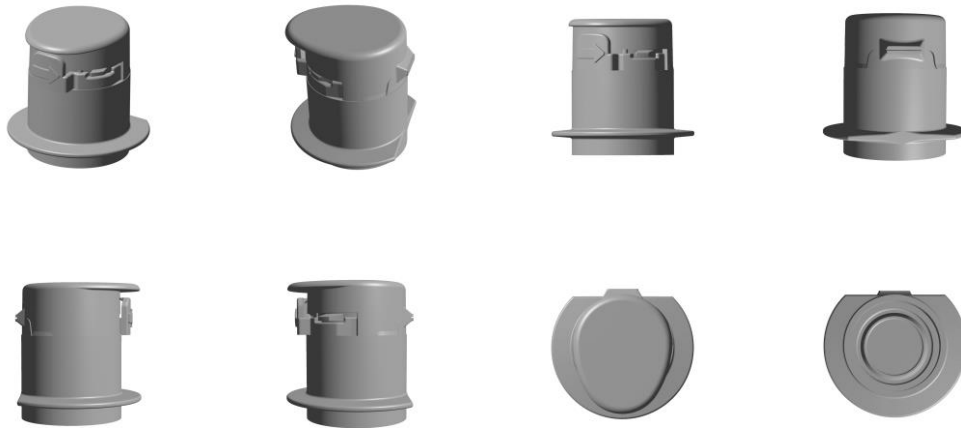
Título do registro: Variação 1: Tampa de garrafa

Data de depósito: 21/06/2024

Prioridade unionista: Variação 1 : 015045601-0001 22/12/2023 EM

Classificação: 09-07

Procurador: BOEHMERT and BOEHMERT Anwaltspartnerschaft mbB - Patentanwälte Rechtsanwälte



BR312024239119-0  
DM/239119

Concessão de registro (Haia)  
Código de despacho: 1233

**Titular: Sodastream Industries Ltd. [IL]**

Autor: Variação 1 : Dalit Bahar[IL], Variação 1 : Mel Bergman[IL] e Variação 1 : Amit Avigdor[IL]

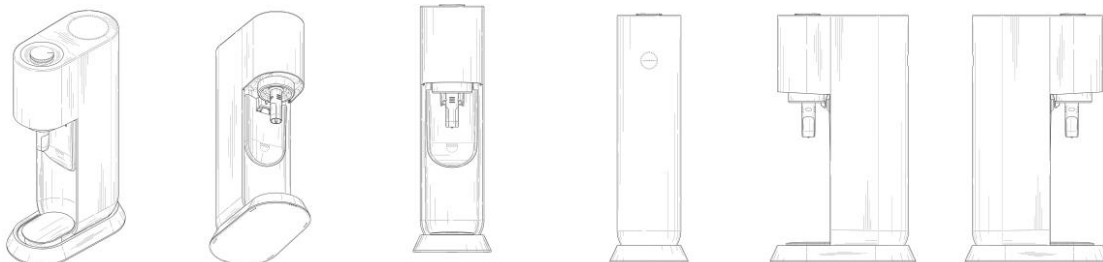
Título do registro: Variação 1: Dispositivo doméstico de preparação de água com gás

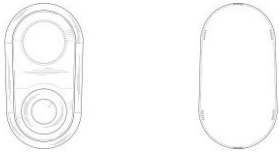
Data de depósito: 10/07/2024

Prioridade unionista: Variação 1 : 72390 04/04/2024 IL

Classificação: 31-00

Procurador: Pearl Cohen Zedek Latzer Baratz

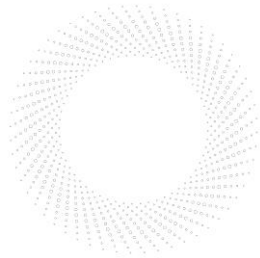




**BR312024239951-4**  
**DM/239951**

Concessão de registro (Haia)  
Código de despacho: 1233  
**Titular: Koninklijke Philips N.V. [NL]**  
Autor: Variação 1 : Eleni Adriana Arjati SOERJO[NL]  
Título do registro: Variação 1: Padrão de superfície para bomba tira leite

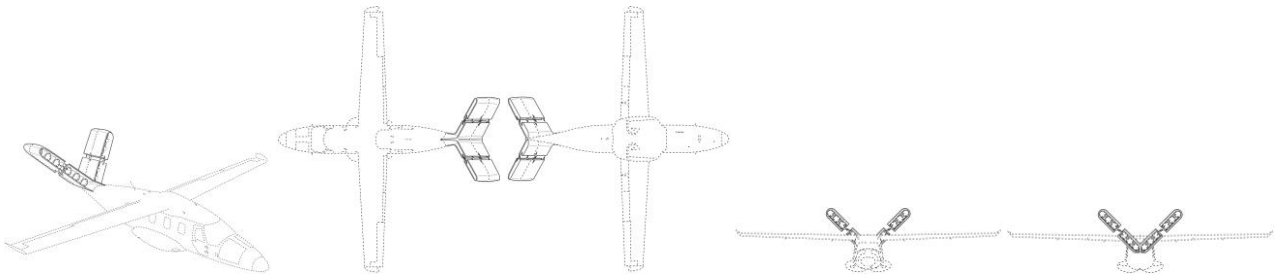
Data de depósito: 09/07/2024  
Prioridade unionista: Variação 1 : 015052005-0001 27/02/2024 EM  
Classificação: 24-02  
Procurador: HERRERO & ASSOCIADOS BRASIL PROPRIEDADE INTELECTUAL LTDA.



**BR312024241933-7**  
**DM/241933**

Concessão de registro (Haia)  
Código de despacho: 1233  
**Titular: Whisper Aero Inc. [US]**  
Autor: Variação 1 : Johad Ellis[US], Variação 1 : Mark Douglass Moore[US], Variação 1 : Ian Andreas Villa[US] e Variação 1 : Devon Jedamski[US]  
Título do registro: Variação 1 : Aeronave

Data de depósito: 06/11/2024  
Classificação: 12-07  
Procurador: Banner and Witcoff, Ltd.  
Detalhes do despacho: A prioridade unionista foi recusada, uma vez que o desenho industrial reivindicado no documento é distinto do desenho industrial reivindicado no registro internacional.

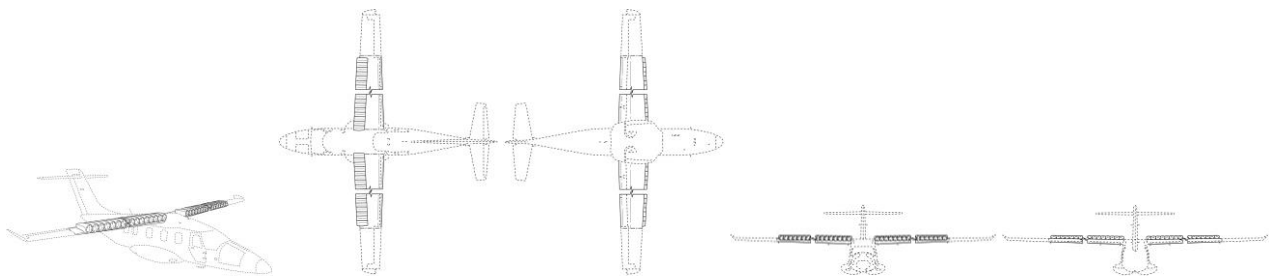


**BR312024241936-1**  
**DM/241936**

Concessão de registro (Haia)  
Código de despacho: 1233  
**Titular: Whisper Aero Inc. [US]**  
Autor: Variação 1 : Johad Ellis[US], Variação 1 : Mark Douglass Moore[US], Variação 1 : Ian Andreas Villa[US] e Variação 1 : Devon Jedamski[US]  
Título do registro: Variação 1 : Aeronave

Data de depósito: 06/11/2024  
Classificação: 12-07

Procurador: Banner and Witcoff, Ltd.



BR312024241939-6  
DM/241939

Concessão de registro (Haia)  
Código de despacho: 1233

**Titular: Whisper Aero Inc. [US]**

Autor: Variação 1 : Johad Ellis[US], Variação 1 : Mark Douglass Moore[US], Variação 1 : Ian Andreas Villa[US], Variação 1 : Laura Morejon Ramirez[US] e Variação 1 : Andrew Stephen Hahn[US]

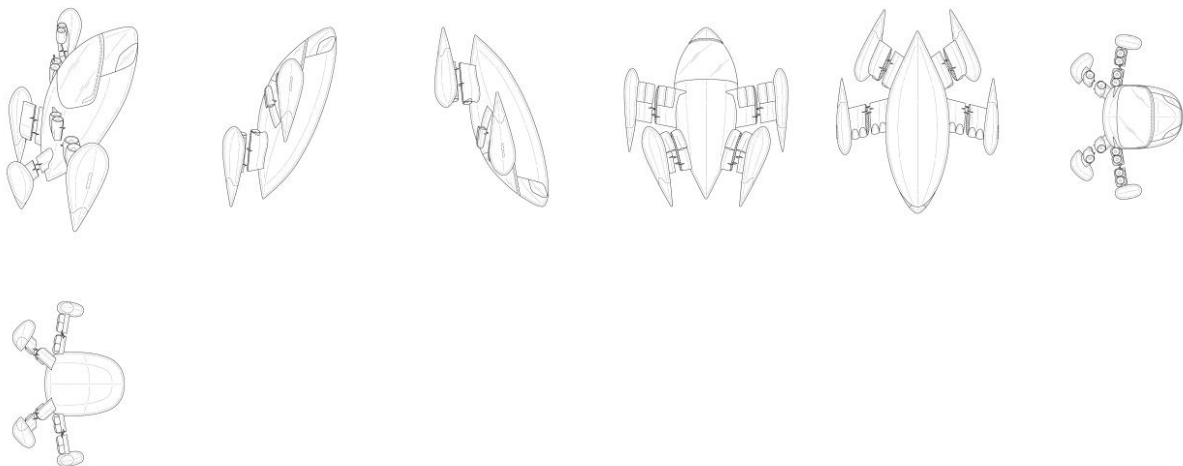
Título do registro: Variação 1 : Aeronave

Data de depósito: 06/11/2024

Classificação: 12-07

Procurador: Banner and Witcoff, Ltd.

Detalhes do despacho: A prioridade unionista foi recusada, uma vez que o desenho industrial reivindicado no documento é distinto do desenho industrial reivindicado no registro internacional.



BR312024242326-1  
DM/242326

Concessão de registro (Haia)  
Código de despacho: 1233

**Titular: Power Probe Group, Inc. [US]**

Autor: Variação 1 : David Douglas Barden[US] e Variação 2 : David Douglas Barden[US]

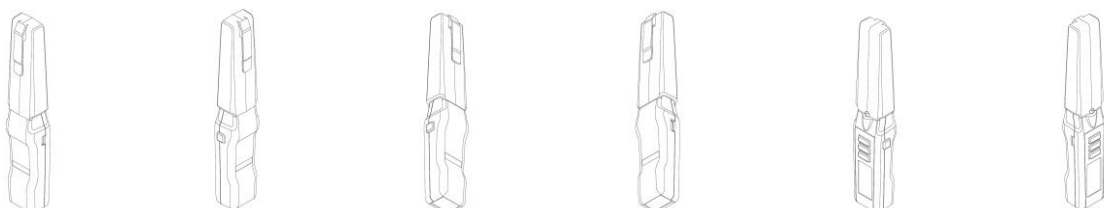
Título do registro: Variação 1 : Instrumento de teste elétrico

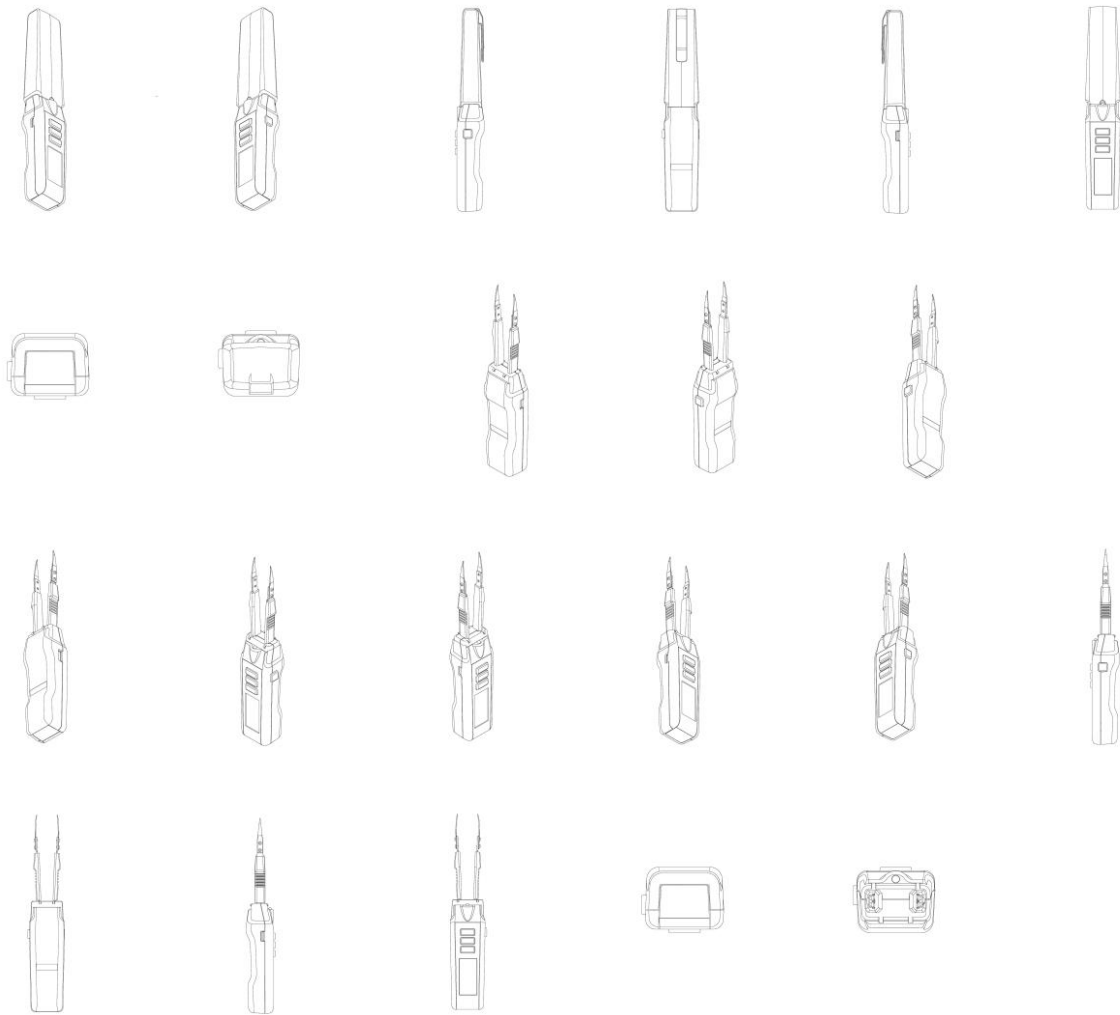
Variação 2 : Instrumento de teste elétrico

Data de depósito: 04/11/2024

Classificação: 10-05

Procurador: Shumaker, Loop and Kendrick, LLC





BR312024242373-3  
DM/242373

Concessão de registro (Haia)

Código de despacho: 1233

**Títular: Schwan-STABILO Schwanhäußer GmbH and Co. KG [DE]**

Autor: Variação 1 : Jürgen Abt[DE], Variação 1 : Dieter Hecker[DE], Variação 2 : Jürgen Abt[DE] e Variação 2 : Dieter Hecker[DE]

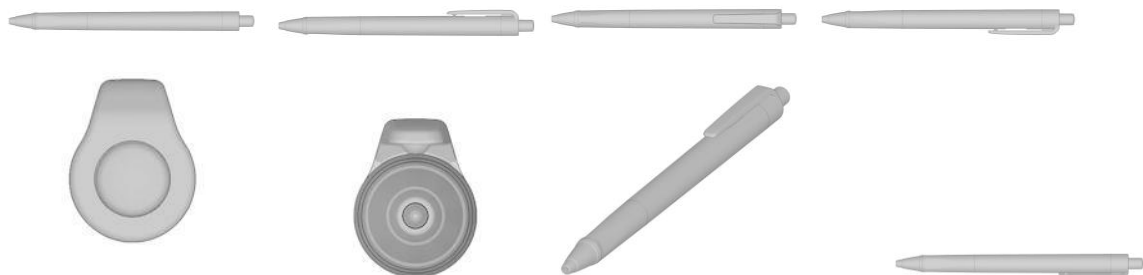
Título do registro: Variação 1 : Caneta inteligente

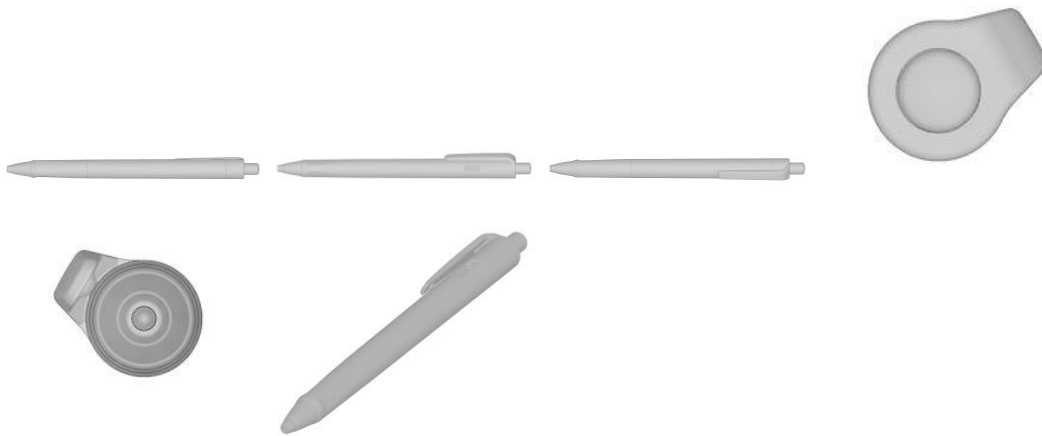
Variação 2 : Caneta inteligente

Data de depósito: 17/07/2024

Prioridade unionista: Variação 1 : 015049140-0010 30/01/2024 EM e Variação 2 : 015049140-0009 30/01/2024 EM

Classificação: 14-02





**BR312024242429-2**  
**DM/242429**

Concessão de registro (Haia)

Código de despacho: 1233

**Titular: Stafford-Miller (Ireland) Limited [IE]**

Autor: Variação 1 : Kashif Amin[GB] e Variação 1 : James Houghton[GB]

Título do registro: Variação 1 : Recipiente de embalagem

Data de depósito: 12/08/2024

Classificação: 09-03

Procurador: William Fry LLP



**BR312024242430-6**  
**DM/242430**

Concessão de registro (Haia)

Código de despacho: 1233

**Titular: Stafford-Miller (Ireland) Limited [IE]**

Autor: Variação 1 : Kashif Amin[GB] e Variação 1 : James Houghton[GB]

Título do registro: Variação 1 : Recipiente de embalagem

Data de depósito: 12/08/2024

Classificação: 09-03

Procurador: William Fry LLP



**BR312024242435-7**  
**DM/242435**

Concessão de registro (Haia)

Código de despacho: 1233

**Titular: AC SPÓLKA AKCYJNA [PL]**

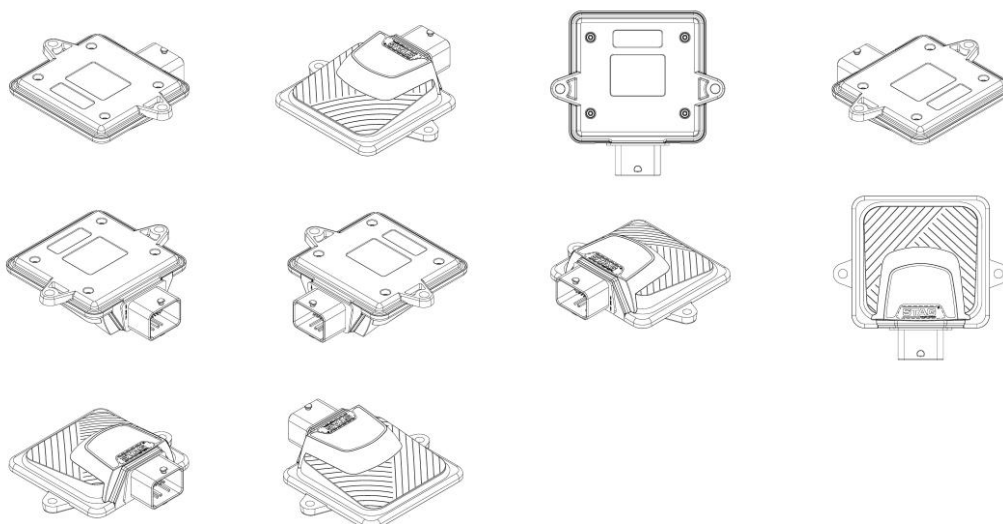
Autor: Variação 1 : Wojciech Czaplejewicz[PL] e Variação 1 : Grzegorz Wierzbicki[PL]

Título do registro: Variação 1 : Invólucro do controlador do injetor de gás para motores de combustão interna

Data de depósito: 31/10/2024

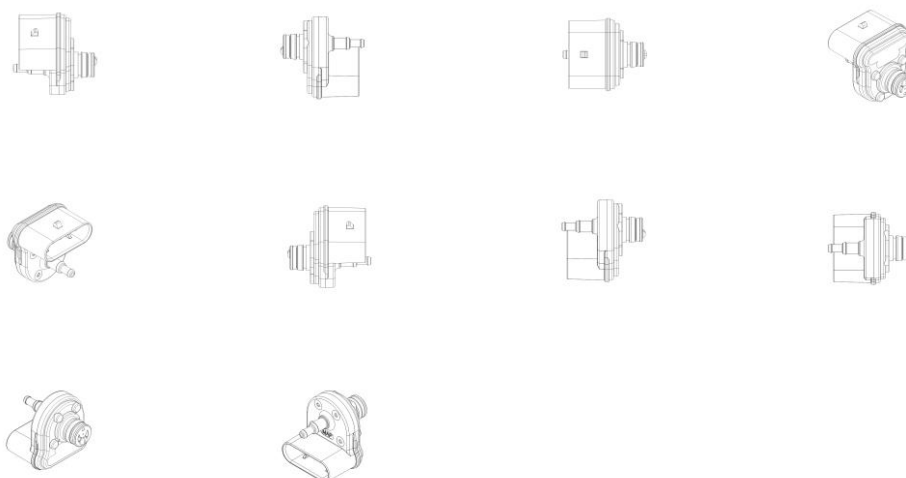
Classificação: 15-01

Procurador: PATPOL Kancelaria Patentowa sp. z o.o.



BR3120242440-3  
DM/242440

Concessão de registro (Haia)  
Código de despacho: 1233  
**Titular: AC SPÓLKA AKCYJNA [PL]**  
Autor: Variação 1 : Wojciech Czaplejewicz[PL]  
Título do registro: Variação 1 : Invólucro para dispositivo de medição integrado  
Data de depósito: 31/10/2024  
Classificação: 10-04  
Procurador: PATPOL Kancelaria Patentowa sp. z o.o.



BR3120242442-0  
DM/242442

Concessão de registro (Haia)  
Código de despacho: 1233  
**Titular: Stafford-Miller (Ireland) Limited [IE]**  
Autor: Variação 1 : Kashif Amin[GB] e Variação 1 : James Houghton[GB]  
Título do registro: Variação 1 : Recipiente de embalagem  
  
Data de depósito: 12/08/2024  
Classificação: 09-03  
Procurador: William Fry LLP





BR312024242466-7  
DM/242466

Concessão de registro (Haia)  
Código de despacho: 1233  
**Titular: MAPED [FR]**  
Autor: Variação 1 : Sylvain LOPEZ[FR]  
Título do registro: Variação 1 : Apontador de lápis

Data de depósito: 29/11/2024  
Classificação: 19-06  
Procurador: PLASSERAUD IP



BR312024242476-4  
DM/242476

Concessão de registro (Haia)  
Código de despacho: 1233  
**Titular: MAPED [FR]**  
Autor: Variação 1 : Sylvain LOPEZ[FR]  
Título do registro: Variação 1 : Régua de desenho

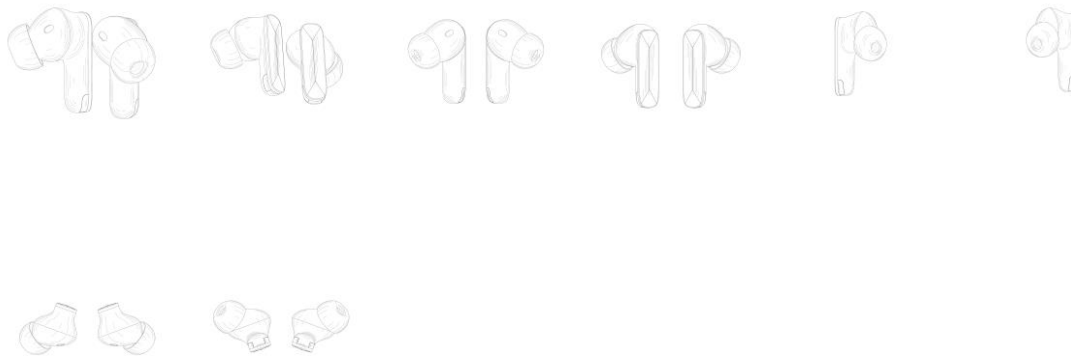
Data de depósito: 27/11/2024  
Classificação: 19-06  
Procurador: PLASSERAUD IP



**BR312024242491-8**  
**DM/242491**

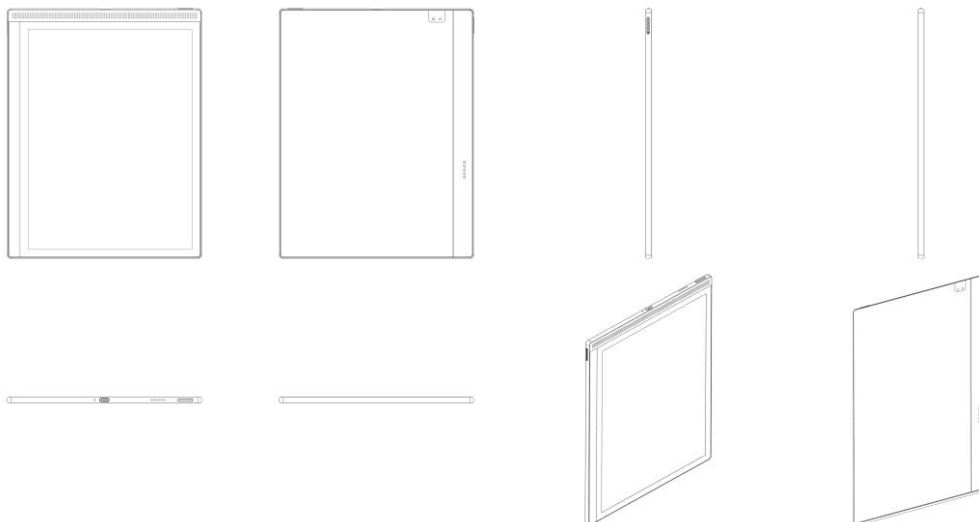
Concessão de registro (Haia)  
Código de despacho: 1233  
**Titular: Dongguan Hengchang Mould Plastic Co., Ltd [CN]**  
Autor: Variação 1 : Jinwen CHEN[CN]  
Título do registro: Variação 1 : Par de fones de ouvido

Data de depósito: 21/08/2024  
Classificação: 14-01  
Procurador: Shenzhen Shuxian Patent Attorney Office  
Detalhes do despacho: A prioridade unionista foi recusada, uma vez que o desenho industrial reivindicado no documento é distinto do desenho industrial reivindicado no registro internacional.



**BR312024242558-2**  
**DM/242558**

Concessão de registro (Haia)  
Código de despacho: 1233  
**Titular: Shenzhen Xinruizhi Industrial Co., Ltd [CN]**  
Autor: Variação 1 : Qingyuan LIN[CN] e Variação 1 : Songhe YUAN[CN]  
Título do registro: Variação 1: Tablet  
Data de depósito: 11/11/2024  
Prioridade unionista: Variação 1 : 202430493226.4 05/08/2024 CN  
Classificação: 14-02  
Procurador: CENFO Intellectual Property Agency

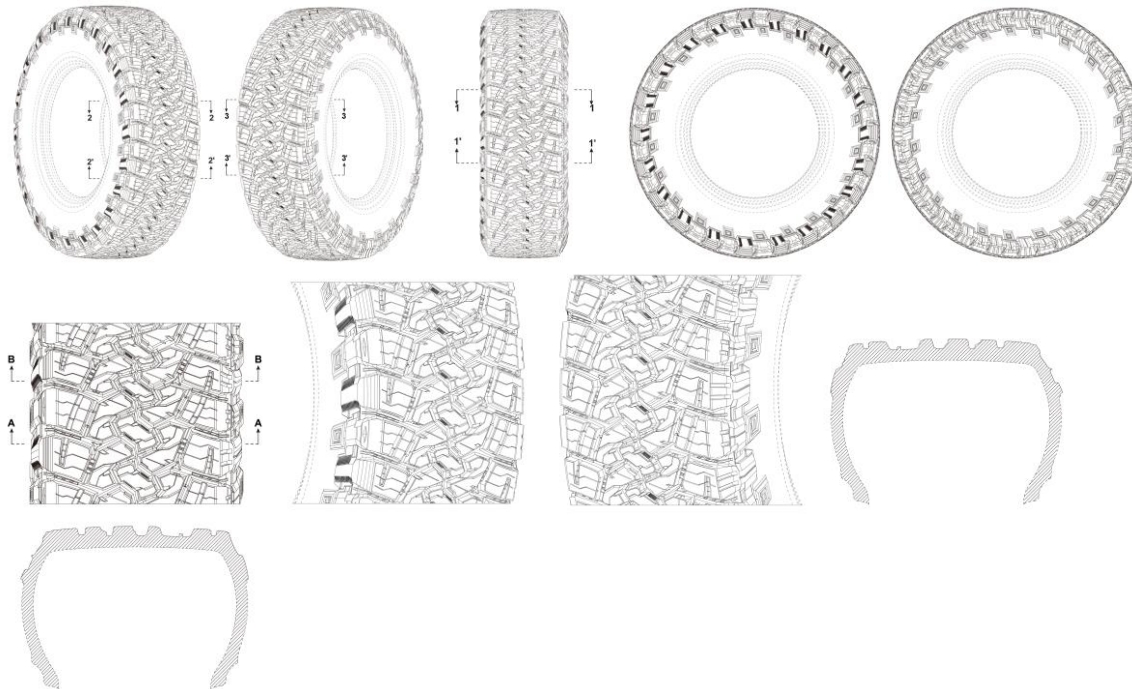


**BR312024242610-4**  
**DM/242610**

Concessão de registro (Haia)  
Código de despacho: 1233  
**Titular: Starchip (Qingdao) Rubber Technology Co., Ltd. [CN]**

Autor: Variação 1 : Kun LI[CN] e Variação 1 : Weibing WANG[CN]  
 Título do registro: Variação 1: Banda de rodagem

Data de depósito: 05/12/2024  
 Classificação: 12-15  
 Procurador: CCPIT PATENT AND TRADEMARK LAW OFFICE



BR312024242636-8  
 DM/242636

Concessão de registro (Haia)  
 Código de despacho: 1233  
**Titular: ISDIN, S.A. [ES]**  
 Autor: Variação 1 : Jorge Mora[ES]  
 Título do registro: Variação 1: Garrafa [recipiente de embalagem]

Data de depósito: 20/09/2024  
 Prioridade unionista: Variação 1 : 015054687-0001 25/03/2024 EM  
 Classificação: 09-01  
 Procurador: Clarke, Modet y Cía. S.L.

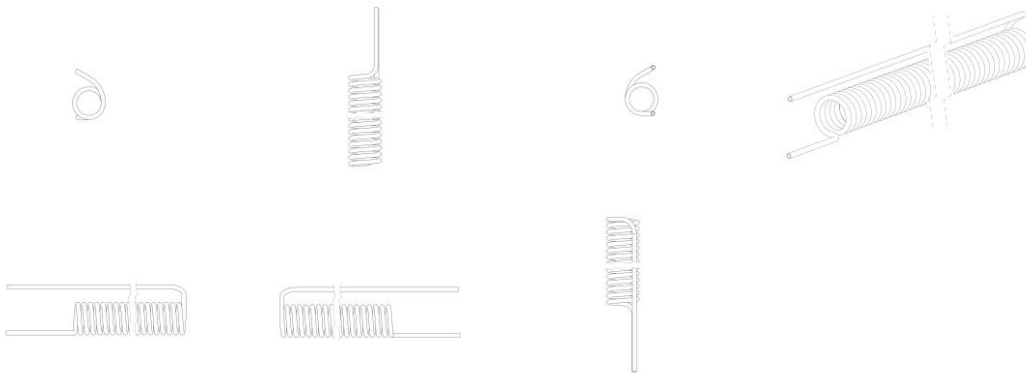


BR312024242650-3  
 DM/242650

Concessão de registro (Haia)  
 Código de despacho: 1233  
**Titular: Lyras DK ApS [DK]**  
 Autor: Variação 1 : Mathias Kræmmergaard Kristensen[DK], Variação 1 : Kasper Vestdam[DK] e Variação 1 : Palle Høygaard-Jørgensen[DK]  
 Título do registro:  
 Variação 1 : Tube for fluid distribution

Data de depósito: 16/09/2024  
 Prioridade unionista: Variação 1 : WIPO146164 21/03/2024 IB  
 Classificação: 23-01

Procurador: Zacco Denmark A/S



**BR312024242677-5**  
**DM/242677**

Concessão de registro (Haia)

Código de despacho: 1233

**Titular: Jorge Maurício Marques Paraíso [BR/RJ]**

Autor: Variação 1 : Jorge Maurício Marques Paraíso[BR]

Título do registro: Variação 1 : Poltrona

Data de depósito: 14/10/2024

Classificação: 06-01

Procurador: Leticia Galdino Santos



**BR312024242699-6**  
**DM/242699**

Concessão de registro (Haia)

Código de despacho: 1233

**Titular: Stafford-Miller (Ireland) Limited [IE]**

Autor: Variação 1 : Kashif Amin[GB] e Variação 1 : James Houghton[GB]

Título do registro: Variação 1: Recipiente de embalagem

Data de depósito: 12/08/2024

Classificação: 09-03

Procurador: William Fry LLP



**BR312024242703-8**  
**DM/242703**

Concessão de registro (Haia)

Código de despacho: 1233

**Titular: Jorge Maurício Marques Paraíso [BR/RJ]**

Autor: Variação 1 : Jorge Maurício Marques Paraíso[BR]

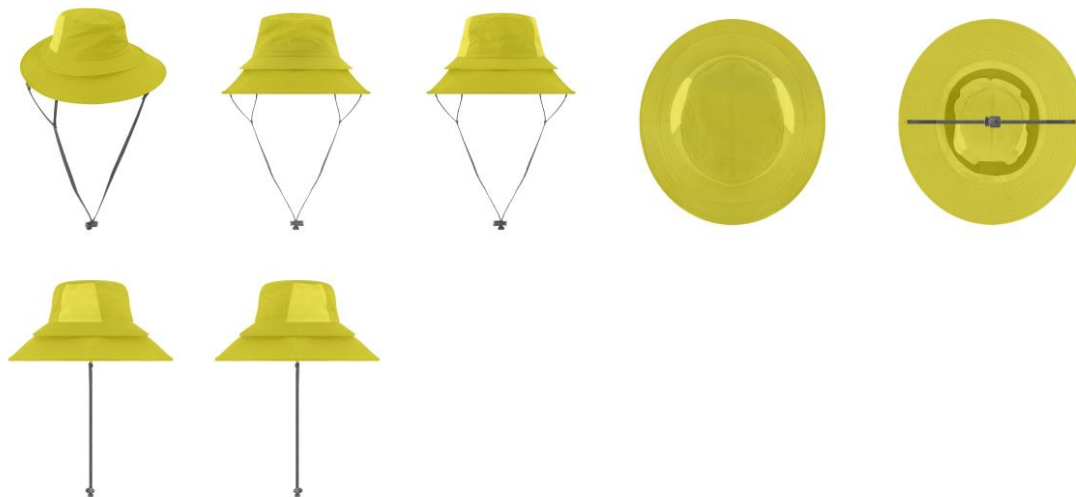
Título do registro: Variação 1 : Poltrona

Data de depósito: 18/11/2024  
Classificação: 06-01  
Procurador: Leticia Galdino Santos



BR312024242706-2  
DM/242706

Concessão de registro (Haia)  
Código de despacho: 1233  
**Titular: Chun-mi Seo [KR]**  
Autor: Variação 1 : Chun-mi Seo[KR]  
Título do registro: Variação 1: Chapéu com alça auxiliar  
Data de depósito: 25/09/2024  
Prioridade unionista: Variação 1 : 3020240017333 03/05/2024 KR  
Classificação: 02-03  
Procurador: YOON and LEE International Patent and Law Firm



BR312024242708-9  
DM/242708

Concessão de registro (Haia)  
Código de despacho: 1233  
**Titular: Stafford-Miller (Ireland) Limited [IE]**  
Autor: Variação 1 : Kashif Amin[GB] e Variação 1 : James Houghton[GB]  
Título do registro: Variação 1: Recipientes de embalagem  
  
Data de depósito: 12/08/2024  
Classificação: 09-03  
Procurador: William Fry LLP



**BR312024242709-7**  
DM/242709

Concessão de registro (Haia)  
Código de despacho: 1233  
**Titular: Stafford-Miller (Ireland) Limited [IE]**  
Autor: Variação 1 : Kashif Amin[GB] e Variação 1 : James Houghton[GB]  
Título do registro: Variação 1: Recipiente de embalagem  
Data de depósito: 12/08/2024  
Classificação: 09-03  
Procurador: William Fry LLP



**BR312024242715-1**  
DM/242715

Concessão de registro (Haia)  
Código de despacho: 1233  
**Titular: Stafford-Miller (Ireland) Limited [IE]**  
Autor: Variação 1 : Kashif Amin[GB] e Variação 1 : James Houghton[GB]  
Título do registro: Variação 1 : Recipiente de embalagem  
  
Data de depósito: 12/08/2024  
Classificação: 09-03  
Procurador: William Fry LLP



**BR312024242716-0**  
DM/242716

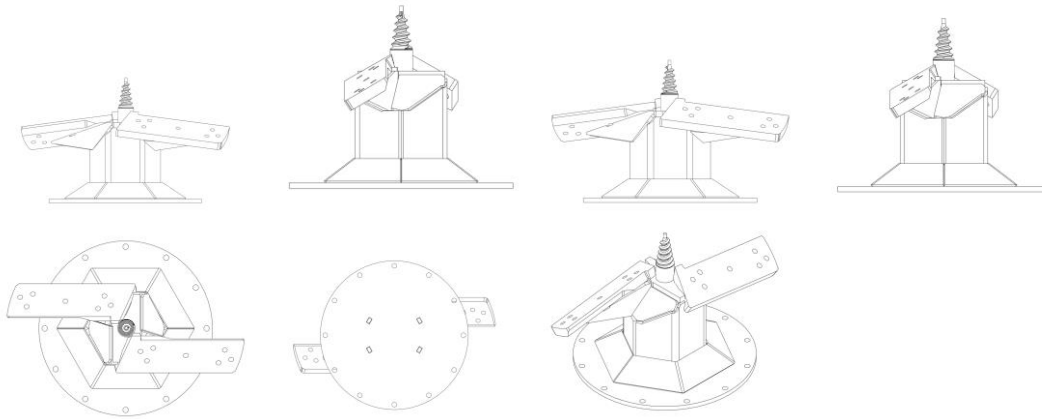
Concessão de registro (Haia)  
Código de despacho: 1233  
**Titular: Linhai juzi photoelectric limited [CN]**  
Autor: Variação 1 : Yan Wan[CN]  
Título do registro: Variação 1: Lâmpada decorativa  
  
Data de depósito: 18/10/2024  
Classificação: 26-05





BR312024242742-9  
DM/242742

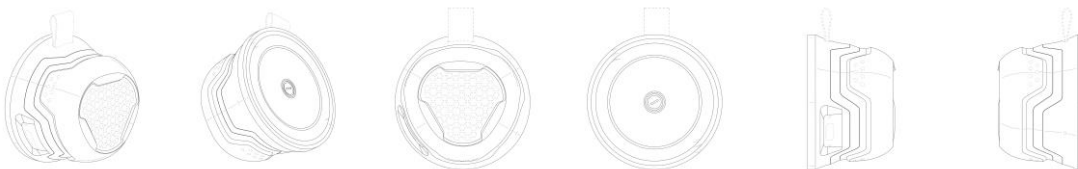
Concessão de registro (Haia)  
Código de despacho: 1233  
**Titular: Dipperfox OÜ [EE]**  
Autor: Variação 1 : Jaana Külm[EE]  
Título do registro: Variação 1: Parte do triturador de tocos de árvore  
Data de depósito: 27/11/2024  
Classificação: 15-03  
Procurador: AAA Patendibüroo OÜ



BR312024242792-5  
DM/242792

Concessão de registro (Haia)  
Código de despacho: 1233  
**Titular: Shenzhen Jsound Technologies Limited [CN]**  
Autor: Variação 1 : Yadong Wang[CN]  
Título do registro: Variação 1: Alto-falante

Data de depósito: 04/12/2024  
Classificação: 14-01  
Procurador: SHENZHEN HENGDA IP SERVICE CO., LTD  
Detalhes do despacho: A prioridade unionista foi recusada, uma vez que o desenho industrial reivindicado no documento é distinto do desenho industrial reivindicado no registro internacional.

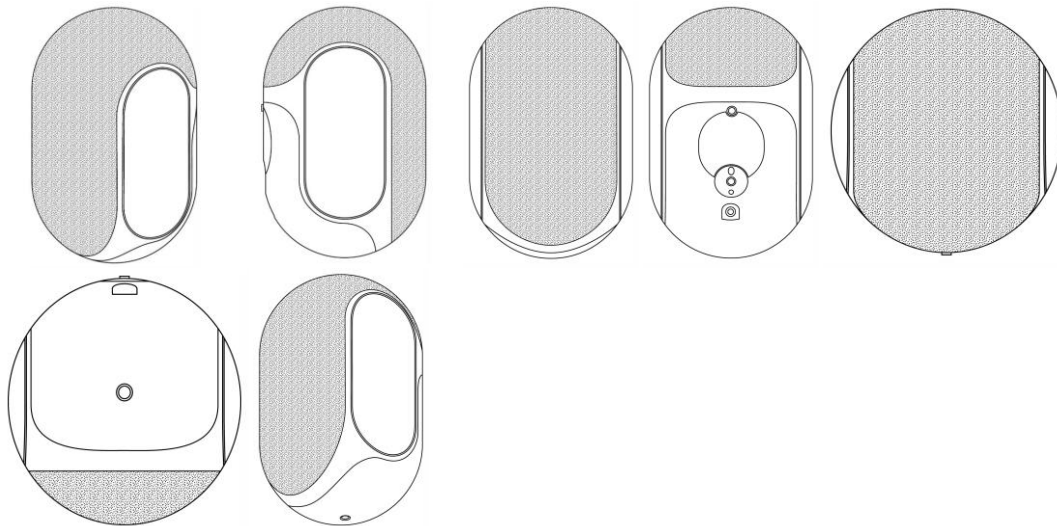




BR312024242836-0  
DM/242836

Concessão de registro (Haia)  
Código de despacho: 1233  
**Titular: SAGEMCOM BROADBAND SAS [FR]**  
Autor: Variação 1 : Jérémie BOQUEHO[FR]  
Título do registro: Variação 1: Alto-falante surround sem fio

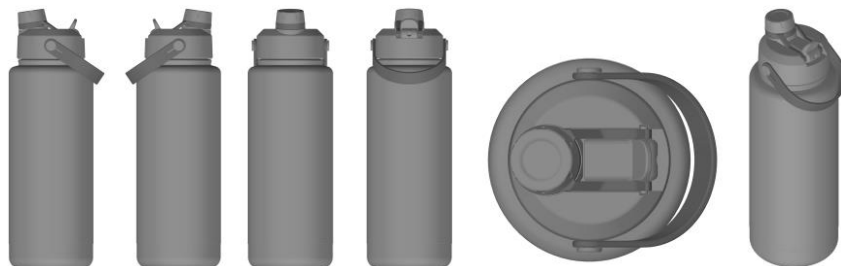
Data de depósito: 10/12/2024  
Prioridade unionista: Variação 1 : 015070636-0001 28/08/2024 EM  
Classificação: 14-01  
Procurador: REGIMBEAU



BR312024242839-5  
DM/242839

Concessão de registro (Haia)  
Código de despacho: 1233  
**Titular: Dan Gui [CN]**  
Autor: Variação 1 : Gui Dan[CN]  
Título do registro: Variação 1: Recipiente para beber

Data de depósito: 01/11/2024  
Prioridade unionista: Variação 1 : 29/948,569 21/06/2024 US  
Classificação: 07-01  
Procurador: Hangzhou Hepuhui Intellectual Property Agency (Special General Partnership)



BR312024242893-0

Concessão de registro (Haia)



DM/242893

Código de despacho: 1233

**Titular: IMEDICOM CO., LTD. [KR]**

Autor: Variação 1 : Byoung Ju LEE[KR] e Variação 1 : Tae San KIM[KR]

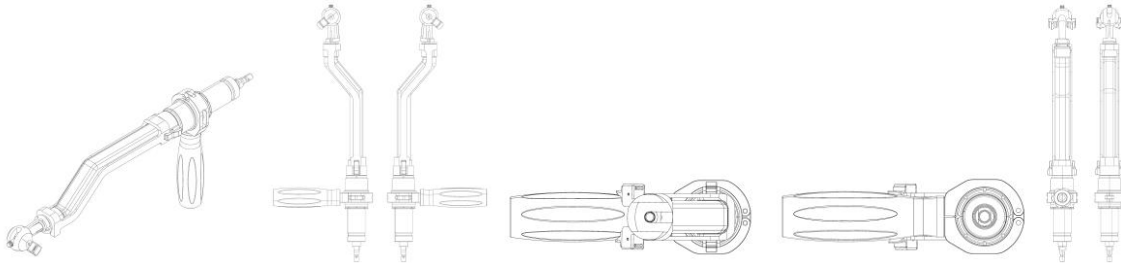
Título do registro: Variação 1: Dispositivo de remoção de copo acetabular para articulações artificiais do quadril

Data de depósito: 25/11/2024

Prioridade unionista: Variação 1 : 30-2024-0022559 10/06/2024 KR

Classificação: 24-01

Procurador: MI PATENT AND LAW FIRM



BR312024242894-8  
DM/242894

Concessão de registro (Haia)

Código de despacho: 1233

**Titular: IMEDICOM CO., LTD. [KR]**

Autor: Variação 1 : Byoung Ju LEE[KR] e Variação 1 : Tae San KIM[KR]

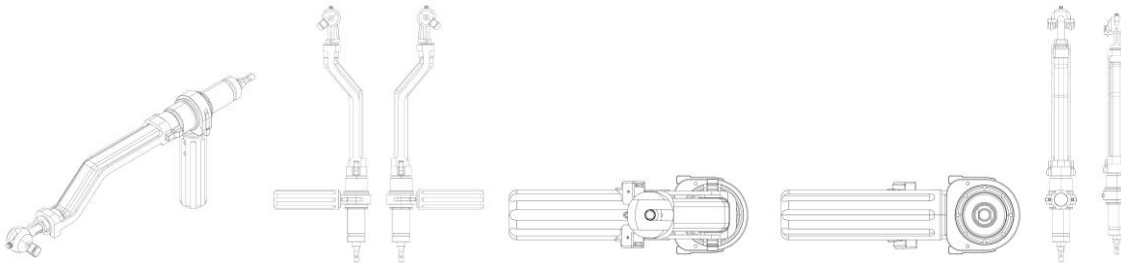
Título do registro: Variação 1: Dispositivo de remoção de copo acetabular para articulações artificiais do quadril

Data de depósito: 20/11/2024

Prioridade unionista: Variação 1 : 3020240021178 30/05/2024 KR

Classificação: 24-01

Procurador: MI PATENT AND LAW FIRM



BR312024242896-4  
DM/242896

Concessão de registro (Haia)

Código de despacho: 1233

**Titular: Birkenstock IP GmbH [DE]**

Autor: Variação 1 : Hardy Blechman[GB]

Título do registro: Variação 1 : Chinelo

Data de depósito: 10/12/2024

Prioridade unionista: Variação 1 : 015063207-0007 11/06/2024 EM

Classificação: 02-04





BR312024242898-0  
DM/242898

Concessão de registro (Haia)  
Código de despacho: 1233

**Titular: FN HERSTAL SA [BE]**

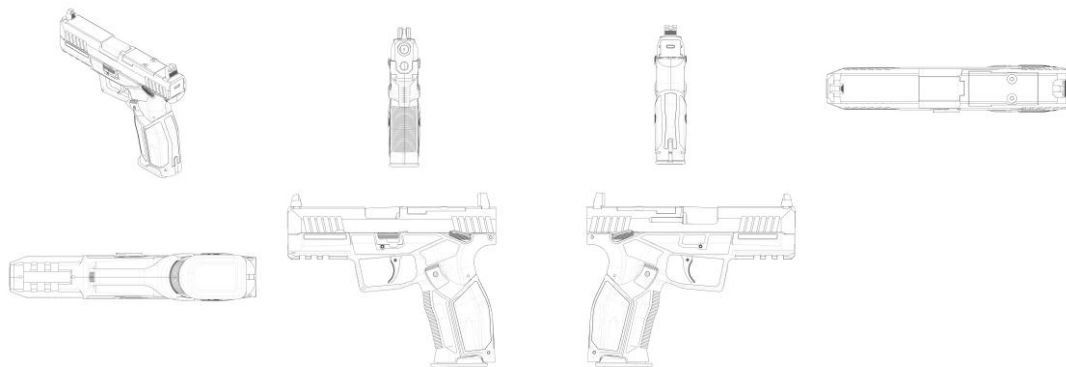
Autor: Variação 1 : Dorian DELVAUX[BE], Variação 1 : Laurent BALHAN[BE], Variação 1 : Charles-Aurèle GIELEN[BE],  
Variação 1 : André KARTHEUSER[BE] e Variação 1 : Andy GOUVEIA-ROBERTO[BE]

Título do registro: Variação 1: Pistola

Data de depósito: 09/12/2024

Classificação: 22-01

Procurador: AWA BENELUX SA



BR312024242934-0  
DM/242934

Concessão de registro (Haia)  
Código de despacho: 1233

**Titular: Glonity Inc. [KR]**

Autor: Variação 1 : SEUNGWOO SEO[KR]

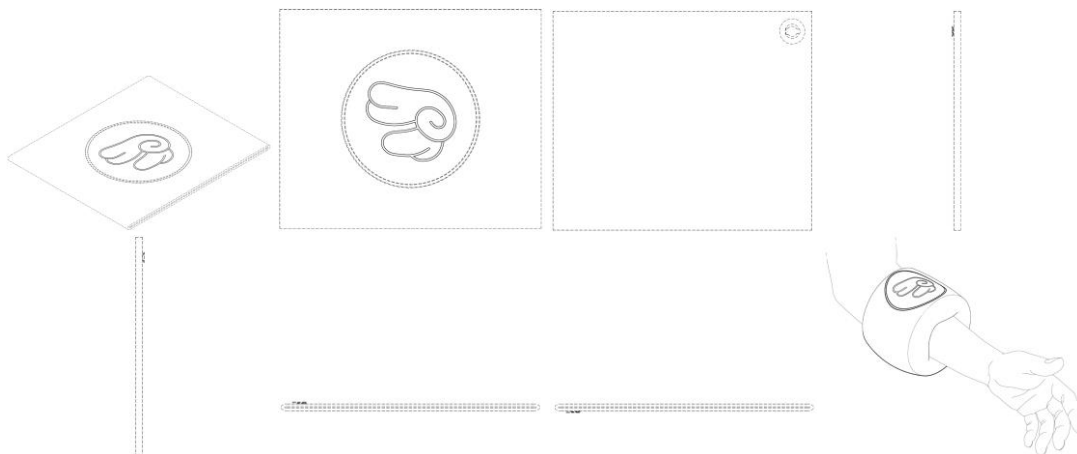
Título do registro: Variação 1: Faixa de braço inflável para natação

Data de depósito: 12/06/2024

Prioridade unionista: Variação 1 : 30-2023-0050904 13/12/2023 KR

Classificação: 21-03

Procurador: JAEKWON JUNG



BR312024242985-5  
DM/242985

Concessão de registro (Haia)

Código de despacho: 1233

**Titular: SICHUAN QIANLI-BEOKA MEDICAL TECHNOLOGY INC. [CN]**

Autor: Variação 1 : WEN ZHANG[CN]

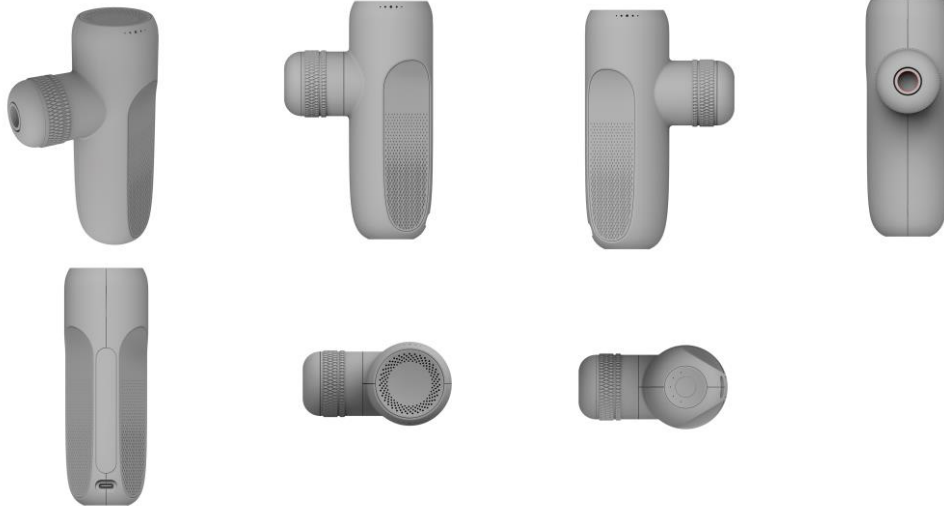
Título do registro: Variação 1: Pistola de massagem de fáscia

Data de depósito: 06/12/2024

Prioridade unionista: Variação 1 : 202430400220.8 27/06/2024 CN

Classificação: 28-03

Procurador: BEIJING BEIZHIJUEJIN INTELLECTUAL PROPERTY CO., LTD



## **Manutenções e renovações de registros de desenho industrial**

Exigência de pagamento de renovação  
Exigência de pagamento de manutenção  
Registro de desenho industrial prorrogado  
Anotação de manutenção de registro  
Outros despachos

## Registro de desenho industrial renovado

Os registros de desenho industrial listados a seguir foram mantidos, em vista do cumprimento ao que dispõe os parágrafos 1º e 2º do artigo 108, bem como os parágrafos 2º e 3º do artigo 120 da Lei da Propriedade Industrial (LPI, lei n.º 9.279, de 14 de maio de 1996).

Art. 108. O registro vigorará pelo prazo de 10 (dez) anos contados da data do depósito, prorrogável por 3 (três) períodos sucessivos de 5 (cinco) anos cada.

§ 1º O pedido de prorrogação deverá ser formulado durante o último ano de vigência do registro, instruído com o comprovante do pagamento da respectiva retribuição.

§ 2º Se o pedido de prorrogação não tiver sido formulado até o termo final da vigência do registro, o titular poderá fazê-lo nos 180 (cento e oitenta) dias subsequentes, mediante o pagamento de retribuição adicional.

Art. 120. O titular do registro está sujeito ao pagamento de retribuição quinquenal, a partir do segundo quinquênio da data do depósito

§ 2º O pagamento dos demais quinquênios será apresentado junto com o pedido de prorrogação a que se refere o art. 108.

§ 3º O pagamento dos quinquênios poderá ainda ser efetuado dentro dos 6 (seis) meses subsequentes ao prazo estabelecido no parágrafo anterior, mediante pagamento de retribuição adicional.

---

|                                   |  |
|-----------------------------------|--|
| <b>800230302199</b><br>04/08/2023 | Deferimento da petição<br>Código de despacho: 270<br>Petição (tipo): [131.01] Renovação do registro de desenho industrial no prazo ordinário<br>Processo afetado: BR302014003841-9<br>Requerente: SEMEATO S/A INDÚSTRIA E COMÉRCIO<br>Procurador: David Nilton Pereira de Lucena<br>Renovada vigência até 11/08/2029 |
|-----------------------------------|--|

---

|                                   |  |
|-----------------------------------|--|
| <b>800250086378</b><br>06/03/2025 | Deferimento da petição<br>Código de despacho: 270<br>Petição (tipo): [131.01] Renovação do registro de desenho industrial no prazo ordinário<br>Processo afetado: BR302015001106-8<br>Requerente: DOCOL INDÚSTRIA E COMÉRCIO LTDA.<br>Procurador: Dannemann, Siemsen, Bigler & Ipanema Moreira<br>Renovada vigência até 10/03/2030 |
|-----------------------------------|--|

---

|                                   |  |
|-----------------------------------|--|
| <b>800250086377</b><br>06/03/2025 | Deferimento da petição<br>Código de despacho: 270<br>Petição (tipo): [131.01] Renovação do registro de desenho industrial no prazo ordinário<br>Processo afetado: BR302015001108-4<br>Requerente: DOCOL INDÚSTRIA E COMÉRCIO LTDA.<br>Procurador: Dannemann, Siemsen, Bigler & Ipanema Moreira<br>Renovada vigência até 10/03/2030 |
|-----------------------------------|--|

---

|                                   |  |
|-----------------------------------|--|
| <b>800250094211</b><br>11/03/2025 | Deferimento da petição<br>Código de despacho: 270<br>Petição (tipo): [131.01] Renovação do registro de desenho industrial no prazo ordinário<br>Processo afetado: BR302015001131-9<br>Requerente: FUNDAÇÃO ANTONIO PRUDENTE<br>Procurador: Filgueiras Propriedade Intelectual LTDA<br>Renovada vigência até 11/03/2030 |
|-----------------------------------|--|

---

---

|                                   |   |
|-----------------------------------|---|
| <b>800250094207</b><br>11/03/2025 | Deferimento da petição<br>Código de despacho: 270<br>Petição (tipo): [131.01] Renovação do registro de desenho industrial no prazo ordinário<br>Processo afetado: BR302015001134-3<br>Requerente: PAPAIZ - UDINESE METAIS INDÚSTRIA E COMERCIO LTDA.<br>Procurador: Cruzeiro Newmarc Patentes e Marcas Ltda.<br>Renovada vigência até 11/03/2030      |
| <b>800250094204</b><br>11/03/2025 | Deferimento da petição<br>Código de despacho: 270<br>Petição (tipo): [131.01] Renovação do registro de desenho industrial no prazo ordinário<br>Processo afetado: BR302015001135-1<br>Requerente: PAPAIZ - UDINESE METAIS INDÚSTRIA E COMERCIO LTDA.<br>Procurador: Cruzeiro Newmarc Patentes e Marcas Ltda.<br>Renovada vigência até 11/03/2030      |
| <b>800250098191</b><br>12/03/2025 | Deferimento da petição<br>Código de despacho: 270<br>Petição (tipo): [131.01] Renovação do registro de desenho industrial no prazo ordinário<br>Processo afetado: BR302015001145-9<br>Requerente: PAPAIZ - UDINESE METAIS INDÚSTRIA E COMERCIO LTDA.<br>Procurador: Cruzeiro Newmarc Patentes e Marcas Ltda.<br>Renovada vigência até 12/03/2030      |
| <b>800250098192</b><br>12/03/2025 | Deferimento da petição<br>Código de despacho: 270<br>Petição (tipo): [131.01] Renovação do registro de desenho industrial no prazo ordinário<br>Processo afetado: BR302015001146-7<br>Requerente: PAPAIZ - UDINESE METAIS INDÚSTRIA E COMERCIO LTDA.<br>Procurador: Cruzeiro Newmarc Patentes e Marcas Ltda.<br>Renovada vigência até 12/03/2030      |
| <b>800250094209</b><br>11/03/2025 | Deferimento da petição<br>Código de despacho: 270<br>Petição (tipo): [131.01] Renovação do registro de desenho industrial no prazo ordinário<br>Processo afetado: BR302015001170-0<br>Requerente: MODCLIMA - MODCLIMA PESQUISA E DESENVOLVIMENTO LTDA. - EPP<br>Procurador: Gruenbaum, Possinhas & Teixeira Ltda.<br>Renovada vigência até 13/03/2030 |
| <b>800250098796</b><br>13/03/2025 | Deferimento da petição<br>Código de despacho: 270<br>Petição (tipo): [131.01] Renovação do registro de desenho industrial no prazo ordinário<br>Processo afetado: BR302015001171-8<br>Requerente: MICHAEL JONES<br>Procurador: Veirano Advogados<br>Renovada vigência até 13/03/2030  |
| <b>800250098797</b><br>13/03/2025 | Deferimento da petição<br>Código de despacho: 270<br>Petição (tipo): [131.01] Renovação do registro de desenho industrial no prazo ordinário<br>Processo afetado: BR302015001172-6<br>Requerente: MICHAEL JONES<br>Procurador: Veirano Advogados<br>Renovada vigência até 13/03/2030  |
| <b>800250098798</b><br>13/03/2025 | Deferimento da petição<br>Código de despacho: 270<br>Petição (tipo): [131.01] Renovação do registro de desenho industrial no prazo ordinário<br>Processo afetado: BR302015001173-4<br>Requerente: MICHAEL JONES<br>Procurador: Veirano Advogados<br>Renovada vigência até 13/03/2030  |

---

---

**800250098799**  
13/03/2025

Deferimento da petição  
Código de despacho: 270  
Petição (tipo): [131.01] Renovação do registro de desenho industrial no prazo ordinário  
Processo afetado: BR302015001174-2  
Requerente: MICHAEL JONES  
Procurador: Veirano Advogados  
Renovada vigência até 13/03/2030

---

**800250098786**  
13/03/2025

Deferimento da petição  
Código de despacho: 270  
Petição (tipo): [131.01] Renovação do registro de desenho industrial no prazo ordinário  
Processo afetado: BR302015001193-9  
Requerente: ARISTANI CARLOS ANGONESE  
Procurador: AGP - Assessoria Empresarial Ltda  
Renovada vigência até 16/03/2030

---

**800250086359**  
06/03/2025

Deferimento da petição  
Código de despacho: 270  
Petição (tipo): [131.01] Renovação do registro de desenho industrial no prazo ordinário  
Processo afetado: BR302015001212-9  
Requerente: SENSORMATIC ELECTRONICS LLC  
Procurador: David do Nascimento Advogados Associados  
Renovada vigência até 16/03/2030

---

**800250086386**  
06/03/2025

Deferimento da petição  
Código de despacho: 270  
Petição (tipo): [131.01] Renovação do registro de desenho industrial no prazo ordinário  
Processo afetado: BR302015001244-7  
Requerente: COLGATE-PALMOLIVE COMPANY  
Procurador: Dannemann Siemsen Advogados  
Renovada vigência até 18/03/2030

---

**800250086387**  
06/03/2025

Deferimento da petição  
Código de despacho: 270  
Petição (tipo): [131.01] Renovação do registro de desenho industrial no prazo ordinário  
Processo afetado: BR302015001245-5  
Requerente: COLGATE-PALMOLIVE COMPANY  
Procurador: Dannemann Siemsen Advogados  
Renovada vigência até 18/03/2030

---

**800250086388**  
06/03/2025

Deferimento da petição  
Código de despacho: 270  
Petição (tipo): [131.01] Renovação do registro de desenho industrial no prazo ordinário  
Processo afetado: BR302015001246-3  
Requerente: COLGATE-PALMOLIVE COMPANY  
Procurador: Dannemann Siemsen Advogados  
Renovada vigência até 18/03/2030

---

**800250086389**  
06/03/2025

Deferimento da petição  
Código de despacho: 270  
Petição (tipo): [131.01] Renovação do registro de desenho industrial no prazo ordinário  
Processo afetado: BR302015001247-1  
Requerente: COLGATE-PALMOLIVE COMPANY  
Procurador: Dannemann Siemsen Advogados  
Renovada vigência até 18/03/2030

---

**800250100377**  
14/03/2025

Deferimento da petição  
Código de despacho: 270  
Petição (tipo): [131.01] Renovação do registro de desenho industrial no prazo ordinário  
Processo afetado: BR302015001263-3  
Requerente: GRENDENE S.A.  
Procurador: Custodio de Almeida & Cia.  
Renovada vigência até 19/03/2030

---

---

**800250098783**  
13/03/2025

Deferimento da petição  
Código de despacho: 270  
Petição (tipo): [131.01] Renovação do registro de desenho industrial no prazo ordinário  
Processo afetado: BR302015001276-5  
Requerente: ROMA JENSEN COMÉRCIO E INDÚSTRIA LTDA.  
Procurador: TINOCO SOARES SOCIEDADE DE ADVOGADOS  
Renovada vigência até 19/03/2030

---

**800250098784**  
13/03/2025

Deferimento da petição  
Código de despacho: 270  
Petição (tipo): [131.01] Renovação do registro de desenho industrial no prazo ordinário  
Processo afetado: BR302015001277-3  
Requerente: ROMA JENSEN COMÉRCIO E INDÚSTRIA LTDA.  
Procurador: TINOCO SOARES SOCIEDADE DE ADVOGADOS  
Renovada vigência até 19/03/2030

---

**800250098807**  
13/03/2025

Deferimento da petição  
Código de despacho: 270  
Petição (tipo): [131.01] Renovação do registro de desenho industrial no prazo ordinário  
Processo afetado: BR302015001299-4  
Requerente: AUDI AG  
Procurador: Dannemann Siemsen Advogados  
Renovada vigência até 20/03/2030

---

**800250100378**  
14/03/2025

Deferimento da petição  
Código de despacho: 270  
Petição (tipo): [131.01] Renovação do registro de desenho industrial no prazo ordinário  
Processo afetado: BR302015001318-4  
Requerente: GRENDENE S.A.  
Procurador: Custodio de Almeida & Cia.  
Renovada vigência até 23/03/2030

---

**800250100380**  
14/03/2025

Deferimento da petição  
Código de despacho: 270  
Petição (tipo): [131.01] Renovação do registro de desenho industrial no prazo ordinário  
Processo afetado: BR302015001367-2  
Requerente: GRENDENE S.A.  
Procurador: Custodio de Almeida & Cia.  
Renovada vigência até 25/03/2030

---

**800250085229**  
05/03/2025

Deferimento da petição  
Código de despacho: 270  
Petição (tipo): [131.01] Renovação do registro de desenho industrial no prazo ordinário  
Processo afetado: BR302015001380-0  
Requerente: MISTY MORNING HOLDINGS LTD.  
Procurador: Diego Mahaut Duarte Pereira  
Renovada vigência até 25/03/2030

---

**800250100383**  
14/03/2025

Deferimento da petição  
Código de despacho: 270  
Petição (tipo): [131.01] Renovação do registro de desenho industrial no prazo ordinário  
Processo afetado: BR302015001385-0  
Requerente: FERNANDO FRANKLIN PERRELLA GONÇALVES  
Procurador: Somarca Assessoria Empresarial S/C Ltda.  
Renovada vigência até 26/03/2030

---

**800250100381**  
14/03/2025

Deferimento da petição  
Código de despacho: 270  
Petição (tipo): [131.01] Renovação do registro de desenho industrial no prazo ordinário  
Processo afetado: BR302015001390-7  
Requerente: GRENDENE S.A.  
Procurador: Custodio de Almeida & Cia.  
Renovada vigência até 26/03/2030

---



---

|                                   |  |
|-----------------------------------|--|
| <b>800250086399</b><br>06/03/2025 | Deferimento da petição<br>Código de despacho: 270<br>Petição (tipo): [131.01] Renovação do registro de desenho industrial no prazo ordinário<br>Processo afetado: BR302015001392-3<br>Requerente: SUMMIT PACKAGING SYSTEMS, INC.<br>Procurador: Dannemann Siemsen Advogados<br>Renovada vigência até 26/03/2030                          |
| <b>800250098811</b><br>13/03/2025 | Deferimento da petição<br>Código de despacho: 270<br>Petição (tipo): [131.01] Renovação do registro de desenho industrial no prazo ordinário<br>Processo afetado: BR302015001393-1<br>Requerente: AUDI AG<br>Procurador: Dannemann Siemsen Advogados<br>Renovada vigência até 26/03/2030   |
| <b>800250086392</b><br>06/03/2025 | Deferimento da petição<br>Código de despacho: 270<br>Petição (tipo): [131.01] Renovação do registro de desenho industrial no prazo ordinário<br>Processo afetado: BR302015001410-5<br>Requerente: FRITO-LAY NORTH AMERICA, INC.<br>Procurador: Dannemann Siemsen Advogados<br>Renovada vigência até 27/03/2030                           |
| <b>800250098789</b><br>13/03/2025 | Deferimento da petição<br>Código de despacho: 270<br>Petição (tipo): [131.01] Renovação do registro de desenho industrial no prazo ordinário<br>Processo afetado: BR302015001430-0<br>Requerente: MR DESIGN INDÚSTRIA E COMÉRCIO LTDA<br>Procurador: KARLA ALMEIDA SOCIEDADE INDIVIDUAL DE ADVOCACIA<br>Renovada vigência até 27/03/2030 |
| <b>800250091024</b><br>10/03/2025 | Deferimento da petição<br>Código de despacho: 270<br>Petição (tipo): [131.01] Renovação do registro de desenho industrial no prazo ordinário<br>Processo afetado: BR302015001433-4<br>Requerente: SAVERGLASS<br>Procurador: Matos & Associados - Advogados<br>Renovada vigência até 27/03/2030   |
| <b>800250086400</b><br>06/03/2025 | Deferimento da petição<br>Código de despacho: 270<br>Petição (tipo): [131.01] Renovação do registro de desenho industrial no prazo ordinário<br>Processo afetado: BR302015001490-3<br>Requerente: KRAFT FOODS GROUP BRANDS LLC<br>Procurador: Dannemann Siemsen Advogados<br>Renovada vigência até 31/03/2030                            |
| <b>800250086355</b><br>06/03/2025 | Deferimento da petição<br>Código de despacho: 270<br>Petição (tipo): [131.01] Renovação do registro de desenho industrial no prazo ordinário<br>Processo afetado: BR302015001493-8<br>Requerente: QUÍMICA AMPARO LTDA<br>Procurador: Felsberg e Pedretti Advogados e Consultores Legais<br>Renovada vigência até 31/03/2030              |
| <b>800250086354</b><br>06/03/2025 | Deferimento da petição<br>Código de despacho: 270<br>Petição (tipo): [131.01] Renovação do registro de desenho industrial no prazo ordinário<br>Processo afetado: BR302015001494-6<br>Requerente: QUÍMICA AMPARO LTDA<br>Procurador: Felsberg e Pedretti Advogados e Consultores Legais<br>Renovada vigência até 31/03/2030              |

---

---

**800250098812**  
13/03/2025

Deferimento da petição  
Código de despacho: 270  
Petição (tipo): [131.01] Renovação do registro de desenho industrial no prazo ordinário  
Processo afetado: BR302015001598-5  
Requerente: TECHNOGYM S.P.A.  
Procurador: David do Nascimento Advogados Associados  
Renovada vigência até 07/04/2030

---

**800250086360**  
06/03/2025

Deferimento da petição  
Código de despacho: 270  
Petição (tipo): [131.01] Renovação do registro de desenho industrial no prazo ordinário  
Processo afetado: BR302015001656-6  
Requerente: KONINKLIJKE PHILIPS N.V.  
Procurador: David do Nascimento Advogados Associados  
Renovada vigência até 10/04/2030

---

**800250100389**  
14/03/2025

Deferimento da petição  
Código de despacho: 270  
Petição (tipo): [131.01] Renovação do registro de desenho industrial no prazo ordinário  
Processo afetado: BR302015001728-7  
Requerente: QINGDAO SENTURY TIRE CO., LTD.  
Procurador: LUIZ LEONARDOS & ADVOGADOS  
Renovada vigência até 14/04/2030

---

**800250098813**  
13/03/2025

Deferimento da petição  
Código de despacho: 270  
Petição (tipo): [131.01] Renovação do registro de desenho industrial no prazo ordinário  
Processo afetado: BR302015001788-0  
Requerente: KONINKLIJKE PHILIPS N.V.  
Procurador: David do Nascimento Advogados Associados  
Renovada vigência até 16/04/2030

---

**800250098814**  
13/03/2025

Deferimento da petição  
Código de despacho: 270  
Petição (tipo): [131.01] Renovação do registro de desenho industrial no prazo ordinário  
Processo afetado: BR302015001844-5  
Requerente: KONINKLIJKE PHILIPS N.V.  
Procurador: David do Nascimento Advogados Associados  
Renovada vigência até 22/04/2030

---

**800250098788**  
13/03/2025

Deferimento da petição  
Código de despacho: 270  
Petição (tipo): [131.01] Renovação do registro de desenho industrial no prazo ordinário  
Processo afetado: BR302015001952-2  
Requerente: BRAULIO RIVELINO WOLFF  
Procurador: LEÃO PROPRIEDADE INTELECTUAL  
Renovada vigência até 27/04/2030

---

**800250089889**  
07/03/2025

Deferimento da petição  
Código de despacho: 270  
Petição (tipo): [131.01] Renovação do registro de desenho industrial no prazo ordinário  
Processo afetado: BR302015001986-7  
Requerente: LIPOGEMS INTERNATIONAL S.P.A.  
Procurador: Tavares Propriedade Intelectual Ltda. (alt. de Tavares & Companhia Ltda)  
Renovada vigência até 29/04/2030

---

**800250085230**  
05/03/2025

Deferimento da petição  
Código de despacho: 270  
Petição (tipo): [131.01] Renovação do registro de desenho industrial no prazo ordinário  
Processo afetado: BR302015002126-8  
Requerente: MISTY MORNING HOLDINGS LTD.  
Procurador: Diego Mahaut Duarte Pereira  
Renovada vigência até 08/05/2030

---

---

**800250085231**  
05/03/2025

Deferimento da petição  
Código de despacho: 270  
Petição (tipo): [131.01] Renovação do registro de desenho industrial no prazo ordinário  
Processo afetado: BR302015002129-2  
Requerente: MISTY MORNING HOLDINGS LTD.  
Procurador: Diego Mahaut Duarte Pereira  
Renovada vigência até 08/05/2030

---

**800250085232**  
05/03/2025

Deferimento da petição  
Código de despacho: 270  
Petição (tipo): [131.01] Renovação do registro de desenho industrial no prazo ordinário  
Processo afetado: BR302015002131-4  
Requerente: MISTY MORNING HOLDINGS LTD.  
Procurador: Diego Mahaut Duarte Pereira  
Renovada vigência até 08/05/2030

---

**800250098795**  
13/03/2025

Deferimento da petição  
Código de despacho: 270  
Petição (tipo): [131.01] Renovação do registro de desenho industrial no prazo ordinário  
Processo afetado: BR302015004122-6  
Requerente: GESTWAY - GESTÃO DE INFRA ESTRUTURAS LTDA  
Procurador: Vilage Marcas e Patentes Ltda  
Renovada vigência até 03/09/2030

---

**800250086369**  
06/03/2025

Deferimento da petição  
Código de despacho: 270  
Petição (tipo): [131.01] Renovação do registro de desenho industrial no prazo ordinário  
Processo afetado: BR302015005550-2  
Requerente: COMPAGNIE GERVAIS DANONE  
Procurador: Jacques Labrunie  
Renovada vigência até 08/12/2030

---

**800250086371**  
06/03/2025

Deferimento da petição  
Código de despacho: 270  
Petição (tipo): [131.01] Renovação do registro de desenho industrial no prazo ordinário  
Processo afetado: BR302015005616-9  
Requerente: COMPAGNIE GERVAIS DANONE  
Procurador: Jacques Labrunie  
Renovada vigência até 11/12/2030

---

**800250086373**  
06/03/2025

Deferimento da petição  
Código de despacho: 270  
Petição (tipo): [131.01] Renovação do registro de desenho industrial no prazo ordinário  
Processo afetado: BR302015005907-9  
Requerente: COMPAGNIE GERVAIS DANONE  
Procurador: Jacques Labrunie  
Renovada vigência até 23/12/2030

---

**800250086372**  
06/03/2025

Deferimento da petição  
Código de despacho: 270  
Petição (tipo): [131.01] Renovação do registro de desenho industrial no prazo ordinário  
Processo afetado: BR302015005908-7  
Requerente: COMPAGNIE GERVAIS DANONE  
Procurador: Jacques Labrunie  
Renovada vigência até 23/12/2030

---

**800250100382**  
14/03/2025

Deferimento da petição  
Código de despacho: 270  
Petição (tipo): [131.01] Renovação do registro de desenho industrial no prazo ordinário  
Processo afetado: BR302016000522-2  
Requerente: SOFT WORKS EPI CALÇADOS LTDA.  
Procurador: Ariboni, Fabbri e Schmidt Sociedade de Advogados  
Renovada vigência até 12/02/2031

---

---

|                                   |  |
|-----------------------------------|--|
| <b>800250100369</b><br>14/03/2025 | Deferimento da petição<br>Código de despacho: 270<br>Petição (tipo): [131.01] Renovação do registro de desenho industrial no prazo ordinário<br>Processo afetado: BR302016000551-6<br>Requerente: RANDON S/A IMPLEMENTOS E PARTICIPAÇÕES<br>Procurador: Remer Villaça & Nogueira Assessoria e Consultoria de Prop. Intelectual S/S Ltda.<br>Renovada vigência até 16/02/2031 |
| <b>800250100370</b><br>14/03/2025 | Deferimento da petição<br>Código de despacho: 270<br>Petição (tipo): [131.01] Renovação do registro de desenho industrial no prazo ordinário<br>Processo afetado: BR302016000553-2<br>Requerente: RANDON S/A IMPLEMENTOS E PARTICIPAÇÕES<br>Procurador: Remer Villaça & Nogueira Assessoria e Consultoria de Prop. Intelectual S/S Ltda.<br>Renovada vigência até 16/02/2031 |
| <b>800250098174</b><br>12/03/2025 | Deferimento da petição<br>Código de despacho: 270<br>Petição (tipo): [131.01] Renovação do registro de desenho industrial no prazo ordinário<br>Processo afetado: BR322016003316-4<br>Requerente: BRAULIO RIVELINO WOLFF<br>Procurador: LEÃO PROPRIEDADE INTELECTUAL<br>Renovada vigência até 27/04/2030   |
| <b>800250100372</b><br>14/03/2025 | Deferimento da petição<br>Código de despacho: 270<br>Petição (tipo): [131.01] Renovação do registro de desenho industrial no prazo ordinário<br>Processo afetado: BR322017003246-2<br>Requerente: RANDON S/A IMPLEMENTOS E PARTICIPAÇÕES<br>Procurador: Remer Villaça & Nogueira Assessoria e Consultoria de Prop. Intelectual S/S Ltda.<br>Renovada vigência até 16/02/2031 |
| <b>800250100373</b><br>14/03/2025 | Deferimento da petição<br>Código de despacho: 270<br>Petição (tipo): [131.01] Renovação do registro de desenho industrial no prazo ordinário<br>Processo afetado: BR322017003276-4<br>Requerente: RANDON S/A IMPLEMENTOS E PARTICIPAÇÕES<br>Procurador: Remer Villaça & Nogueira Assessoria e Consultoria de Prop. Intelectual S/S Ltda.<br>Renovada vigência até 16/02/2031 |
| <b>800250100371</b><br>14/03/2025 | Deferimento da petição<br>Código de despacho: 270<br>Petição (tipo): [131.01] Renovação do registro de desenho industrial no prazo ordinário<br>Processo afetado: BR322017003821-5<br>Requerente: RANDON S/A IMPLEMENTOS E PARTICIPAÇÕES<br>Procurador: Remer Villaça & Nogueira Assessoria e Consultoria de Prop. Intelectual S/S Ltda.<br>Renovada vigência até 16/02/2031 |
| <b>800250098805</b><br>13/03/2025 | Deferimento da petição<br>Código de despacho: 270<br>Petição (tipo): [132.01] Renovação do registro de desenho industrial no prazo extraordinário<br>Processo afetado: DI6500639-9<br>Requerente: STECK DISTRIBUIDORA LTDA.<br>Procurador: David do Nascimento Advogados Associados<br>Renovada vigência até 03/03/2030  |
| <b>800250086376</b><br>06/03/2025 | Deferimento da petição<br>Código de despacho: 270<br>Petição (tipo): [131.01] Renovação do registro de desenho industrial no prazo ordinário<br>Processo afetado: DI6500809-0<br>Requerente: DOCOL INDÚSTRIA E COMÉRCIO LTDA.<br>Procurador: Dannemann, Siemsen, Bigler & Ipanema Moreira<br>Renovada vigência até 09/03/2030  |

---

---

|                                   |   |
|-----------------------------------|---|
| <b>800250089890</b><br>07/03/2025 | Deferimento da petição<br>Código de despacho: 270<br>Petição (tipo): [131.01] Renovação do registro de desenho industrial no prazo ordinário<br>Processo afetado: DI6501052-3<br>Requerente: NEWSUL S/A EMBALAGENS E COMPONENTES<br>Procurador: Norberto Pardelhas de Barcellos<br>Renovada vigência até 08/03/2030 |
| <b>800250086390</b><br>06/03/2025 | Deferimento da petição<br>Código de despacho: 270<br>Petição (tipo): [131.01] Renovação do registro de desenho industrial no prazo ordinário<br>Processo afetado: DI6501407-3<br>Requerente: ILLINOIS TOOL WORKS INC.<br>Procurador: Dannemann Siemsen Advogados<br>Renovada vigência até 23/03/2030                |
| <b>800250086391</b><br>06/03/2025 | Deferimento da petição<br>Código de despacho: 270<br>Petição (tipo): [131.01] Renovação do registro de desenho industrial no prazo ordinário<br>Processo afetado: DI6501408-1<br>Requerente: ILLINOIS TOOL WORKS INC.<br>Procurador: Dannemann Siemsen Advogados<br>Renovada vigência até 23/03/2030                |
| <b>800250086374</b><br>06/03/2025 | Deferimento da petição<br>Código de despacho: 270<br>Petição (tipo): [131.01] Renovação do registro de desenho industrial no prazo ordinário<br>Processo afetado: DI6501884-2<br>Requerente: PARFUMS CHRISTIAN DIOR<br>Procurador: Jacques Labrunie<br>Renovada vigência até 31/05/2030                             |
| <b>800250098785</b><br>13/03/2025 | Deferimento da petição<br>Código de despacho: 270<br>Petição (tipo): [131.01] Renovação do registro de desenho industrial no prazo ordinário<br>Processo afetado: DI6502022-7<br>Requerente: ELISEU KOPP & CIA. LTDA.<br>Renovada vigência até 02/06/2030   |
| <b>800250098806</b><br>13/03/2025 | Deferimento da petição<br>Código de despacho: 270<br>Petição (tipo): [131.01] Renovação do registro de desenho industrial no prazo ordinário<br>Processo afetado: DI6502105-3<br>Requerente: STECK DISTRIBUIDORA LTDA.<br>Procurador: David do Nascimento Advogados Associados<br>Renovada vigência até 09/06/2030  |
| <b>800250098810</b><br>13/03/2025 | Deferimento da petição<br>Código de despacho: 270<br>Petição (tipo): [131.01] Renovação do registro de desenho industrial no prazo ordinário<br>Processo afetado: DI6502107-0<br>Requerente: STECK DISTRIBUIDORA LTDA.<br>Procurador: David do Nascimento Advogados Associados<br>Renovada vigência até 09/06/2030  |
| <b>800250094208</b><br>11/03/2025 | Deferimento da petição<br>Código de despacho: 270<br>Petição (tipo): [131.01] Renovação do registro de desenho industrial no prazo ordinário<br>Processo afetado: DI6503076-1<br>Requerente: I.P.H. S.A.I.C.F.<br>Procurador: Antenor Barbosa dos Santos Junior<br>Renovada vigência até 25/08/2030                 |

---

---

|                                   |  |
|-----------------------------------|--|
| <b>800250091023</b><br>10/03/2025 | Deferimento da petição<br>Código de despacho: 270<br>Petição (tipo): [131.01] Renovação do registro de desenho industrial no prazo ordinário<br>Processo afetado: DI6600185-4<br>Requerente: KARVIA DO BRASIL LTDA<br>Procurador: Vilage Marcas e Patentes Ltda<br>Renovada vigência até 24/01/2031                                  |
| <b>800250086362</b><br>06/03/2025 | Deferimento da petição<br>Código de despacho: 270<br>Petição (tipo): [132.01] Renovação do registro de desenho industrial no prazo extraordinário<br>Processo afetado: DI7000202-9<br>Requerente: METALÚRGICA PASTANA & GAMBARINI LTDA ME<br>Procurador: JEAN CARLO MAZZONI<br>Renovada vigência até 20/01/2030                      |
| <b>800250085243</b><br>05/03/2025 | Deferimento da petição<br>Código de despacho: 270<br>Petição (tipo): [131.01] Renovação do registro de desenho industrial no prazo ordinário<br>Processo afetado: DI7000783-7<br>Requerente: MAURICIO BALBINOT<br>Procurador: Sko Oyarzáball Marcas e Patentes Sociedade Simples Ltda.<br>Renovada vigência até 11/03/2030           |
| <b>800250085244</b><br>05/03/2025 | Deferimento da petição<br>Código de despacho: 270<br>Petição (tipo): [131.01] Renovação do registro de desenho industrial no prazo ordinário<br>Processo afetado: DI7000784-5<br>Requerente: MAURICIO BALBINOT<br>Procurador: Sko Oyarzáball Marcas e Patentes Sociedade Simples Ltda.<br>Renovada vigência até 11/03/2030           |
| <b>800250100376</b><br>14/03/2025 | Deferimento da petição<br>Código de despacho: 270<br>Petição (tipo): [131.01] Renovação do registro de desenho industrial no prazo ordinário<br>Processo afetado: DI7000888-4<br>Requerente: GRENDENE S.A.<br>Procurador: Custodio de Almeida & Cia.<br>Renovada vigência até 17/03/2030   |
| <b>800250094213</b><br>11/03/2025 | Deferimento da petição<br>Código de despacho: 270<br>Petição (tipo): [131.01] Renovação do registro de desenho industrial no prazo ordinário<br>Processo afetado: DI7000914-7<br>Requerente: J.C. BAMFORD EXCAVATORS LIMITED<br>Procurador: Dennemeyer & Associates Propriedade Intelectual Ltda<br>Renovada vigência até 16/03/2030 |
| <b>800250094214</b><br>11/03/2025 | Deferimento da petição<br>Código de despacho: 270<br>Petição (tipo): [131.01] Renovação do registro de desenho industrial no prazo ordinário<br>Processo afetado: DI7000916-3<br>Requerente: J.C. BAMFORD EXCAVATORS LIMITED<br>Procurador: Dennemeyer & Associates Propriedade Intelectual Ltda<br>Renovada vigência até 16/03/2030 |
| <b>800250094216</b><br>11/03/2025 | Deferimento da petição<br>Código de despacho: 270<br>Petição (tipo): [131.01] Renovação do registro de desenho industrial no prazo ordinário<br>Processo afetado: DI7000917-1<br>Requerente: J.C. BAMFORD EXCAVATORS LIMITED<br>Procurador: Dennemeyer & Associates Propriedade Intelectual Ltda<br>Renovada vigência até 16/03/2030 |

---

---

**800250094217**  
11/03/2025

Deferimento da petição  
Código de despacho: 270  
Petição (tipo): [131.01] Renovação do registro de desenho industrial no prazo ordinário  
Processo afetado: DI7000918-0  
Requerente: J.C. BAMFORD EXCAVATORS LIMITED  
Procurador: Dennemeyer & Associates Propriedade Intelectual Ltda  
Renovada vigência até 16/03/2030

---

**800250094218**  
11/03/2025

Deferimento da petição  
Código de despacho: 270  
Petição (tipo): [131.01] Renovação do registro de desenho industrial no prazo ordinário  
Processo afetado: DI7000919-8  
Requerente: J.C. BAMFORD EXCAVATORS LIMITED  
Procurador: Dennemeyer & Associates Propriedade Intelectual Ltda  
Renovada vigência até 16/03/2030

---

**800250094221**  
11/03/2025

Deferimento da petição  
Código de despacho: 270  
Petição (tipo): [131.01] Renovação do registro de desenho industrial no prazo ordinário  
Processo afetado: DI7000920-1  
Requerente: J.C. BAMFORD EXCAVATORS LIMITED  
Procurador: Dennemeyer & Associates Propriedade Intelectual Ltda  
Renovada vigência até 16/03/2030

---

**800250089892**  
07/03/2025

Deferimento da petição  
Código de despacho: 270  
Petição (tipo): [131.01] Renovação do registro de desenho industrial no prazo ordinário  
Processo afetado: DI7000928-7  
Requerente: ROGÉRIO FOSTER VIDAL  
Procurador: Bhering Advogados ( nome anterior Bhering Assessoria S/C Ltda.)  
Renovada vigência até 17/03/2030

---

**800250089891**  
07/03/2025

Deferimento da petição  
Código de despacho: 270  
Petição (tipo): [131.01] Renovação do registro de desenho industrial no prazo ordinário  
Processo afetado: DI7000929-5  
Requerente: ROGÉRIO FOSTER VIDAL  
Procurador: Bhering Advogados ( nome anterior Bhering Assessoria S/C Ltda.)  
Renovada vigência até 17/03/2030

---

**800250100379**  
14/03/2025

Deferimento da petição  
Código de despacho: 270  
Petição (tipo): [131.01] Renovação do registro de desenho industrial no prazo ordinário  
Processo afetado: DI7001007-2  
Requerente: GRENDENE S.A.  
Procurador: Custodio de Almeida & Cia.  
Renovada vigência até 24/03/2030

---

**800250086394**  
06/03/2025

Deferimento da petição  
Código de despacho: 270  
Petição (tipo): [131.01] Renovação do registro de desenho industrial no prazo ordinário  
Processo afetado: DI7001023-4  
Requerente: DART INDUSTRIES INC.  
Procurador: Dannemann Siemsen Advogados  
Renovada vigência até 26/03/2030

---

**800250086395**  
06/03/2025

Deferimento da petição  
Código de despacho: 270  
Petição (tipo): [131.01] Renovação do registro de desenho industrial no prazo ordinário  
Processo afetado: DI7001024-2  
Requerente: DART INDUSTRIES INC.  
Procurador: Dannemann Siemsen Advogados  
Renovada vigência até 26/03/2030

---

---

**800250086396**  
06/03/2025

Deferimento da petição  
Código de despacho: 270  
Petição (tipo): [131.01] Renovação do registro de desenho industrial no prazo ordinário  
Processo afetado: DI7001025-0  
Requerente: DART INDUSTRIES INC.  
Procurador: Dannemann Siemsen Advogados  
Renovada vigência até 26/03/2030

---

**800250086397**  
06/03/2025

Deferimento da petição  
Código de despacho: 270  
Petição (tipo): [131.01] Renovação do registro de desenho industrial no prazo ordinário  
Processo afetado: DI7001028-5  
Requerente: DART INDUSTRIES INC.  
Procurador: Dannemann Siemsen Advogados  
Renovada vigência até 26/03/2030

---

**800250086398**  
06/03/2025

Deferimento da petição  
Código de despacho: 270  
Petição (tipo): [131.01] Renovação do registro de desenho industrial no prazo ordinário  
Processo afetado: DI7001029-3  
Requerente: DART INDUSTRIES INC.  
Procurador: Dannemann Siemsen Advogados  
Renovada vigência até 26/03/2030

---

**800240148897**  
02/05/2024

Deferimento da petição  
Código de despacho: 270  
Petição (tipo): [131.01] Renovação do registro de desenho industrial no prazo ordinário  
Processo afetado: DI7001113-3  
Requerente: GRACI TEREZINHA SIA DE SANTANA  
Procurador: Vilage Marcas e Patentes Ltda  
Renovada vigência até 30/03/2030

---

**800250089894**  
07/03/2025

Deferimento da petição  
Código de despacho: 270  
Petição (tipo): [131.01] Renovação do registro de desenho industrial no prazo ordinário  
Processo afetado: DI7001168-0  
Requerente: DAVID KELLER  
Procurador: A Provincia Marcas e Patentes Ltda.  
Renovada vigência até 07/04/2030

---

**800250100387**  
14/03/2025

Deferimento da petição  
Código de despacho: 270  
Petição (tipo): [131.01] Renovação do registro de desenho industrial no prazo ordinário  
Processo afetado: DI7001206-7  
Requerente: ALCAN PACKAGING BEAUTY SERVICES  
Procurador: LUIZ LEONARDOS & ADVOGADOS  
Renovada vigência até 01/04/2030

---

**800250100388**  
14/03/2025

Deferimento da petição  
Código de despacho: 270  
Petição (tipo): [131.01] Renovação do registro de desenho industrial no prazo ordinário  
Processo afetado: DI7001207-5  
Requerente: ALCAN PACKAGING BEAUTY SERVICES  
Procurador: LUIZ LEONARDOS & ADVOGADOS  
Renovada vigência até 01/04/2030

---

**800250086356**  
06/03/2025

Deferimento da petição  
Código de despacho: 270  
Petição (tipo): [131.01] Renovação do registro de desenho industrial no prazo ordinário  
Processo afetado: DI7001237-7  
Requerente: QUÍMICA AMPARO LTDA  
Procurador: Felsberg e Pedretti Advogados e Consultores Legais  
Renovada vigência até 08/04/2030

---



---

|                                   |   |
|-----------------------------------|---|
| <b>800250086375</b><br>06/03/2025 | Deferimento da petição<br>Código de despacho: 270<br>Petição (tipo): [131.01] Renovação do registro de desenho industrial no prazo ordinário<br>Processo afetado: DI7001268-7<br>Requerente: KOHLER CO.<br>Procurador: Hugo Silva & Maldonado Propriedade Intelectual Sociedade Civil S/C Ltda.<br>Renovada vigência até 17/03/2030                   |
| <b>800250094223</b><br>11/03/2025 | Deferimento da petição<br>Código de despacho: 270<br>Petição (tipo): [131.01] Renovação do registro de desenho industrial no prazo ordinário<br>Processo afetado: DI7001297-0<br>Requerente: GINO LEONELLO CORAZZARI NETO<br>Procurador: MAURO COSTA FERREIRA<br>Renovada vigência até 13/04/2030   |
| <b>800250089884</b><br>07/03/2025 | Deferimento da petição<br>Código de despacho: 270<br>Petição (tipo): [131.01] Renovação do registro de desenho industrial no prazo ordinário<br>Processo afetado: DI7002021-3<br>Requerente: GAUSTEC INDÚSTRIA E MANUTENÇÃO EM ELETROMAGNÉTICOS LTDA.<br>Procurador: Dannemann, Siemsen, Bigler & Ipanema Moreira<br>Renovada vigência até 17/05/2030 |
| <b>800250089886</b><br>07/03/2025 | Deferimento da petição<br>Código de despacho: 270<br>Petição (tipo): [131.01] Renovação do registro de desenho industrial no prazo ordinário<br>Processo afetado: DI7002022-1<br>Requerente: GAUSTEC INDÚSTRIA E MANUTENÇÃO EM ELETROMAGNÉTICOS LTDA.<br>Procurador: Dannemann, Siemsen, Bigler & Ipanema Moreira<br>Renovada vigência até 17/05/2030 |
| <b>800250089883</b><br>07/03/2025 | Deferimento da petição<br>Código de despacho: 270<br>Petição (tipo): [131.01] Renovação do registro de desenho industrial no prazo ordinário<br>Processo afetado: DI7002023-0<br>Requerente: GAUSTEC INDÚSTRIA E MANUTENÇÃO EM ELETROMAGNÉTICOS LTDA.<br>Procurador: Dannemann, Siemsen, Bigler & Ipanema Moreira<br>Renovada vigência até 17/05/2030 |
| <b>800250089887</b><br>07/03/2025 | Deferimento da petição<br>Código de despacho: 270<br>Petição (tipo): [131.01] Renovação do registro de desenho industrial no prazo ordinário<br>Processo afetado: DI7002024-8<br>Requerente: GAUSTEC INDÚSTRIA E MANUTENÇÃO EM ELETROMAGNÉTICOS LTDA.<br>Procurador: Dannemann, Siemsen, Bigler & Ipanema Moreira<br>Renovada vigência até 17/05/2030 |
| <b>800250089888</b><br>07/03/2025 | Deferimento da petição<br>Código de despacho: 270<br>Petição (tipo): [131.01] Renovação do registro de desenho industrial no prazo ordinário<br>Processo afetado: DI7002026-4<br>Requerente: GAUSTEC INDÚSTRIA E MANUTENÇÃO EM ELETROMAGNÉTICOS LTDA.<br>Procurador: Dannemann, Siemsen, Bigler & Ipanema Moreira<br>Renovada vigência até 17/05/2030 |
| <b>800250089885</b><br>07/03/2025 | Deferimento da petição<br>Código de despacho: 270<br>Petição (tipo): [131.01] Renovação do registro de desenho industrial no prazo ordinário<br>Processo afetado: DI7002027-2<br>Requerente: GAUSTEC INDÚSTRIA E MANUTENÇÃO EM ELETROMAGNÉTICOS LTDA.<br>Procurador: Dannemann, Siemsen, Bigler & Ipanema Moreira<br>Renovada vigência até 17/05/2030 |

---

**800250085239**  
05/03/2025

Deferimento da petição  
Código de despacho: 270  
Petição (tipo): [131.01] Renovação do registro de desenho industrial no prazo ordinário  
Processo afetado: DI7002088-4  
Requerente: JULIO CESAR BENIS  
Procurador: Claudemir Elias Calheiros  
Renovada vigência até 22/04/2030

---

**800250086370**  
06/03/2025

Deferimento da petição  
Código de despacho: 270  
Petição (tipo): [131.01] Renovação do registro de desenho industrial no prazo ordinário  
Processo afetado: DI7003900-3  
Requerente: COMPAGNIE GERVAIS DANONE  
Procurador: Jacques Labrunie  
Renovada vigência até 01/10/2030

---

## Anotação de manutenção de registro

Os registros de desenho industrial listados a seguir foram prorrogados, em vista do cumprimento ao que dispõe os parágrafos 1º e 2º do artigo 108, bem como os parágrafos 2º e 3º do artigo 120 da Lei da Propriedade Industrial (LPI, lei n.º 9.279, de 14 de maio de 1996).

Art. 108. O registro vigorará pelo prazo de 10 (dez) anos contados da data do depósito, prorrogável por 3 (três) períodos sucessivos de 5 (cinco) anos cada.

§ 1º O pedido de prorrogação deverá ser formulado durante o último ano de vigência do registro, instruído com o comprovante do pagamento da respectiva retribuição.

§ 2º Se o pedido de prorrogação não tiver sido formulado até o termo final da vigência do registro, o titular poderá fazê-lo nos 180 (cento e oitenta) dias subsequentes, mediante o pagamento de retribuição adicional.

Art. 120. O titular do registro está sujeito ao pagamento de retribuição quinquenal, a partir do segundo quinquênio da data do depósito

§ 2º O pagamento dos demais quinquênios será apresentado junto com o pedido de prorrogação a que se refere o art. 108.

§ 3º O pagamento dos quinquênios poderá ainda ser efetuado dentro dos 6 (seis) meses subsequentes ao prazo estabelecido no parágrafo anterior, mediante pagamento de retribuição adicional.

---

|                                   |   |
|-----------------------------------|---|
| <b>800250086406</b><br>06/03/2025 | Deferimento da petição<br>Código de despacho: 270<br>Petição (tipo): [129.01] Manutenção: 2º quinquênio ordinário<br>Processo afetado: BR302020001058-2<br>Requerente: KIKA S INDÚSTRIA E COMÉRCIO LTDA<br>Procurador: JOSE CARLOS PEREIRA BARROS |
|-----------------------------------|---|

---

|                                   |  |
|-----------------------------------|--|
| <b>800250089882</b><br>07/03/2025 | Deferimento da petição<br>Código de despacho: 270<br>Petição (tipo): [129.01] Manutenção: 2º quinquênio ordinário<br>Processo afetado: BR302020001065-5<br>Requerente: LEPRI PRODUTOS CERÂMICOS LTDA.<br>Procurador: CEDRIC ANDRE SIKANDAR |
|-----------------------------------|--|

---

|                                   |  |
|-----------------------------------|--|
| <b>800250091026</b><br>10/03/2025 | Deferimento da petição<br>Código de despacho: 270<br>Petição (tipo): [129.01] Manutenção: 2º quinquênio ordinário<br>Processo afetado: BR302020001071-0<br>Requerente: DAYN AMADE INVENTIONS LTD.<br>Procurador: Clarke, Modet Propriedade Intelectual Ltda. |
|-----------------------------------|--|

---

|                                   |   |
|-----------------------------------|---|
| <b>800250094235</b><br>11/03/2025 | Deferimento da petição<br>Código de despacho: 270<br>Petição (tipo): [129.01] Manutenção: 2º quinquênio ordinário<br>Processo afetado: BR302020001112-0<br>Requerente: CLEBER LUIS DA RÉ<br>Procurador: STOCK MARCAS E PATENTES LTDA - ME |
|-----------------------------------|---|

---

---

|                                   |  |
|-----------------------------------|--|
| <b>800250094234</b><br>11/03/2025 | Deferimento da petição<br>Código de despacho: 270<br>Petição (tipo): [129.01] Manutenção: 2º quinquênio ordinário<br>Processo afetado: BR302020001113-9<br>Requerente: CLEBER LUIS DA RÉ<br>Procurador: STOCK MARCAS E PATENTES LTDA - ME                                |
| <b>800250089880</b><br>07/03/2025 | Deferimento da petição<br>Código de despacho: 270<br>Petição (tipo): [129.01] Manutenção: 2º quinquênio ordinário<br>Processo afetado: BR302020001114-7<br>Requerente: STELLANTIS AUTOMOVEIS BRASIL LTDA<br>Procurador: Ariboni, Fabbri e Schmidt Sociedade de Advogados |
| <b>800250094233</b><br>11/03/2025 | Deferimento da petição<br>Código de despacho: 270<br>Petição (tipo): [129.01] Manutenção: 2º quinquênio ordinário<br>Processo afetado: BR302020001115-5<br>Requerente: CLEBER LUIS DA RÉ<br>Procurador: STOCK MARCAS E PATENTES LTDA - ME                                |
| <b>800250089881</b><br>07/03/2025 | Deferimento da petição<br>Código de despacho: 270<br>Petição (tipo): [129.01] Manutenção: 2º quinquênio ordinário<br>Processo afetado: BR302020001116-3<br>Requerente: STELLANTIS AUTOMOVEIS BRASIL LTDA<br>Procurador: Ariboni, Fabbri e Schmidt Sociedade de Advogados |
| <b>800250094232</b><br>11/03/2025 | Deferimento da petição<br>Código de despacho: 270<br>Petição (tipo): [129.01] Manutenção: 2º quinquênio ordinário<br>Processo afetado: BR302020001117-1<br>Requerente: CLEBER LUIS DA RÉ<br>Procurador: STOCK MARCAS E PATENTES LTDA - ME                                |
| <b>800250094231</b><br>11/03/2025 | Deferimento da petição<br>Código de despacho: 270<br>Petição (tipo): [129.01] Manutenção: 2º quinquênio ordinário<br>Processo afetado: BR302020001126-0<br>Requerente: CLEBER LUIS DA RÉ<br>Procurador: STOCK MARCAS E PATENTES LTDA - ME                                |
| <b>800250094230</b><br>11/03/2025 | Deferimento da petição<br>Código de despacho: 270<br>Petição (tipo): [129.01] Manutenção: 2º quinquênio ordinário<br>Processo afetado: BR302020001127-9<br>Requerente: CLEBER LUIS DA RÉ<br>Procurador: STOCK MARCAS E PATENTES LTDA - ME                                |
| <b>800250094229</b><br>11/03/2025 | Deferimento da petição<br>Código de despacho: 270<br>Petição (tipo): [129.01] Manutenção: 2º quinquênio ordinário<br>Processo afetado: BR302020001128-7<br>Requerente: CLEBER LUIS DA RÉ<br>Procurador: STOCK MARCAS E PATENTES LTDA - ME                                |
| <b>800250094228</b><br>11/03/2025 | Deferimento da petição<br>Código de despacho: 270<br>Petição (tipo): [129.01] Manutenção: 2º quinquênio ordinário<br>Processo afetado: BR302020001130-9<br>Requerente: CLEBER LUIS DA RÉ<br>Procurador: STOCK MARCAS E PATENTES LTDA - ME                                |
| <b>800250094227</b><br>11/03/2025 | Deferimento da petição<br>Código de despacho: 270<br>Petição (tipo): [129.01] Manutenção: 2º quinquênio ordinário<br>Processo afetado: BR302020001143-0<br>Requerente: CLEBER LUIS DA RÉ<br>Procurador: STOCK MARCAS E PATENTES LTDA - ME                                |

---

---

|                                   |  |
|-----------------------------------|--|
| <b>800250094226</b><br>11/03/2025 | Deferimento da petição<br>Código de despacho: 270<br>Petição (tipo): [129.01] Manutenção: 2º quinquênio ordinário<br>Processo afetado: BR302020001145-7<br>Requerente: CLEBER LUIS DA RÉ<br>Procurador: STOCK MARCAS E PATENTES LTDA - ME  |
| <b>800250094205</b><br>11/03/2025 | Deferimento da petição<br>Código de despacho: 270<br>Petição (tipo): [129.01] Manutenção: 2º quinquênio ordinário<br>Processo afetado: BR302020001149-0<br>Requerente: LINO AUGUSTO MACHADO<br>Procurador: ACLIVE MARCAS E PATENTES LTDA   |
| <b>800250094210</b><br>11/03/2025 | Deferimento da petição<br>Código de despacho: 270<br>Petição (tipo): [129.01] Manutenção: 2º quinquênio ordinário<br>Processo afetado: BR302020001150-3<br>Requerente: QUIP NYC INC.<br>Procurador: Dannemann, Siemsen, Bigler & Ipanema Moreira   |
| <b>800250094224</b><br>11/03/2025 | Deferimento da petição<br>Código de despacho: 270<br>Petição (tipo): [129.01] Manutenção: 2º quinquênio ordinário<br>Processo afetado: BR302020001155-4<br>Requerente: GUERRA IMPLEMENTOS RODOVIÁRIOS LTDA<br>Procurador: STOCK MARCAS E PATENTES LTDA - ME                                |
| <b>800250094236</b><br>11/03/2025 | Deferimento da petição<br>Código de despacho: 270<br>Petição (tipo): [129.01] Manutenção: 2º quinquênio ordinário<br>Processo afetado: BR302020001170-8<br>Requerente: CLEBER LUIS DA RÉ<br>Procurador: STOCK MARCAS E PATENTES LTDA - ME  |
| <b>800250091012</b><br>10/03/2025 | Deferimento da petição<br>Código de despacho: 270<br>Petição (tipo): [129.01] Manutenção: 2º quinquênio ordinário<br>Processo afetado: BR302020001180-5<br>Requerente: ALEXANDRE MARQUES APOLONIO<br>Procurador: AGP - Assessoria Empresarial Ltda   |
| <b>800250091013</b><br>10/03/2025 | Deferimento da petição<br>Código de despacho: 270<br>Petição (tipo): [129.01] Manutenção: 2º quinquênio ordinário<br>Processo afetado: BR302020001182-1<br>Requerente: ALEXANDRE MARQUES APOLONIO<br>Procurador: AGP - Assessoria Empresarial Ltda   |
| <b>800250091014</b><br>10/03/2025 | Deferimento da petição<br>Código de despacho: 270<br>Petição (tipo): [129.01] Manutenção: 2º quinquênio ordinário<br>Processo afetado: BR302020001183-0<br>Requerente: ALEXANDRE MARQUES APOLONIO<br>Procurador: AGP - Assessoria Empresarial Ltda   |
| <b>800250085245</b><br>05/03/2025 | Deferimento da petição<br>Código de despacho: 270<br>Petição (tipo): [129.01] Manutenção: 2º quinquênio ordinário<br>Processo afetado: BR302020001204-6<br>Requerente: WESTROCK, CELULOSE, PAPEL E EMBALAGENS LTDA<br>Procurador: Sko Oyarzáball Marcas e Patentes Sociedade Simples Ltda. |
| <b>800250086361</b><br>06/03/2025 | Deferimento da petição<br>Código de despacho: 270<br>Petição (tipo): [129.01] Manutenção: 2º quinquênio ordinário<br>Processo afetado: BR302020001222-4<br>Requerente: SÉRGIO ROBERTO DE SOUZA<br>Procurador: A Provincia Marcas e Patentes Ltda.  |

---

---

|                                   |   |
|-----------------------------------|---|
| <b>800250100390</b><br>14/03/2025 | Deferimento da petição<br>Código de despacho: 270<br>Petição (tipo): [129.01] Manutenção: 2º quinquênio ordinário<br>Processo afetado: BR302020001233-0<br>Requerente: MANUEL PINA CABRITA DA SILVA RIBEIRO<br>Procurador: VITAL REGISTRO EMPRESARIAL LTDA        |
| <b>800250098193</b><br>12/03/2025 | Deferimento da petição<br>Código de despacho: 270<br>Petição (tipo): [129.01] Manutenção: 2º quinquênio ordinário<br>Processo afetado: BR302020001234-8<br>Requerente: MAURICIO BALBINOT<br>Procurador: Sko Oyarzáball Marcas e Patentes Sociedade Simples Ltda.  |
| <b>800250098793</b><br>13/03/2025 | Deferimento da petição<br>Código de despacho: 270<br>Petição (tipo): [129.01] Manutenção: 2º quinquênio ordinário<br>Processo afetado: BR302020001235-6<br>Requerente: ENERGISA S/A<br>Procurador: Montaury Pimenta, Machado & Vieira de Mello Advogados          |
| <b>800250098794</b><br>13/03/2025 | Deferimento da petição<br>Código de despacho: 270<br>Petição (tipo): [129.01] Manutenção: 2º quinquênio ordinário<br>Processo afetado: BR302020001236-4<br>Requerente: ENERGISA S/A<br>Procurador: Montaury Pimenta, Machado & Vieira de Mello Advogados          |
| <b>800250086401</b><br>06/03/2025 | Deferimento da petição<br>Código de despacho: 270<br>Petição (tipo): [129.01] Manutenção: 2º quinquênio ordinário<br>Processo afetado: BR302020001245-3<br>Requerente: INTERCONTINENTAL GREAT BRANDS LLC<br>Procurador: Dannemann Siemsen Advogados               |
| <b>800250086381</b><br>06/03/2025 | Deferimento da petição<br>Código de despacho: 270<br>Petição (tipo): [129.01] Manutenção: 2º quinquênio ordinário<br>Processo afetado: BR302020001253-4<br>Requerente: KRAFT FOODS SCHWEIZ HOLDING GMBH<br>Procurador: Dannemann Siemsen Advogados                |
| <b>800250086382</b><br>06/03/2025 | Deferimento da petição<br>Código de despacho: 270<br>Petição (tipo): [129.01] Manutenção: 2º quinquênio ordinário<br>Processo afetado: BR302020001254-2<br>Requerente: KRAFT FOODS SCHWEIZ HOLDING GMBH<br>Procurador: Dannemann Siemsen Advogados                |
| <b>800250098808</b><br>13/03/2025 | Deferimento da petição<br>Código de despacho: 270<br>Petição (tipo): [129.01] Manutenção: 2º quinquênio ordinário<br>Processo afetado: BR302020001304-2<br>Requerente: BRAUNFORM GMBH<br>Procurador: Dannemann Siemsen Advogados                                  |
| <b>800250091011</b><br>10/03/2025 | Deferimento da petição<br>Código de despacho: 270<br>Petição (tipo): [129.01] Manutenção: 2º quinquênio ordinário<br>Processo afetado: BR302020001308-5<br>Requerente: ROMA JENSEN COMÉRCIO E INDÚSTRIA LTDA.<br>Procurador: TINOCO SOARES SOCIEDADE DE ADVOGADOS |
| <b>800250091016</b><br>10/03/2025 | Deferimento da petição<br>Código de despacho: 270<br>Petição (tipo): [129.01] Manutenção: 2º quinquênio ordinário<br>Processo afetado: BR302020001311-5<br>Requerente: CHRISTIAN DEIVIS MACIEL<br>Procurador: VINÍCIUS SILVA DE OLIVEIRA                          |

---

---

|                                   |  |
|-----------------------------------|--|
| <b>800250091017</b><br>10/03/2025 | Deferimento da petição<br>Código de despacho: 270<br>Petição (tipo): [129.01] Manutenção: 2º quinquênio ordinário<br>Processo afetado: BR302020001312-3<br>Requerente: CHRISTIAN DEIVIS MACIEL<br>Procurador: VINÍCIUS SILVA DE OLIVEIRA   |
| <b>800250091018</b><br>10/03/2025 | Deferimento da petição<br>Código de despacho: 270<br>Petição (tipo): [129.01] Manutenção: 2º quinquênio ordinário<br>Processo afetado: BR302020001314-0<br>Requerente: CHRISTIAN DEIVIS MACIEL<br>Procurador: VINÍCIUS SILVA DE OLIVEIRA   |
| <b>800250091019</b><br>10/03/2025 | Deferimento da petição<br>Código de despacho: 270<br>Petição (tipo): [129.01] Manutenção: 2º quinquênio ordinário<br>Processo afetado: BR302020001315-8<br>Requerente: CHRISTIAN DEIVIS MACIEL<br>Procurador: VINÍCIUS SILVA DE OLIVEIRA   |
| <b>800250091020</b><br>10/03/2025 | Deferimento da petição<br>Código de despacho: 270<br>Petição (tipo): [129.01] Manutenção: 2º quinquênio ordinário<br>Processo afetado: BR302020001317-4<br>Requerente: CHRISTIAN DEIVIS MACIEL<br>Procurador: VINÍCIUS SILVA DE OLIVEIRA   |
| <b>800250100385</b><br>14/03/2025 | Deferimento da petição<br>Código de despacho: 270<br>Petição (tipo): [129.01] Manutenção: 2º quinquênio ordinário<br>Processo afetado: BR302020001338-7<br>Requerente: COCKPIT EXTREME RACING ACESSORIOS ELETRONICOS LTDA ME<br>Procurador: JOSE ROBERTO FAVARIN                       |
| <b>800250100386</b><br>14/03/2025 | Deferimento da petição<br>Código de despacho: 270<br>Petição (tipo): [129.01] Manutenção: 2º quinquênio ordinário<br>Processo afetado: BR302020001340-9<br>Requerente: COCKPIT EXTREME RACING ACESSORIOS ELETRONICOS LTDA ME<br>Procurador: JOSE ROBERTO FAVARIN                       |
| <b>800250100384</b><br>14/03/2025 | Deferimento da petição<br>Código de despacho: 270<br>Petição (tipo): [129.01] Manutenção: 2º quinquênio ordinário<br>Processo afetado: BR302020001341-7<br>Requerente: ALBAN INDÚSTRIA E COMÉRCIO DE EMBALAGENS PLÁSTICAS LTDA<br>Procurador: Somarca Assessoria Empresarial S/C Ltda. |
| <b>800250098809</b><br>13/03/2025 | Deferimento da petição<br>Código de despacho: 270<br>Petição (tipo): [129.01] Manutenção: 2º quinquênio ordinário<br>Processo afetado: BR302020001347-6<br>Requerente: GENERAL MILLS, INC.<br>Procurador: Dannemann Siemsen Advogados  |
| <b>800250086383</b><br>06/03/2025 | Deferimento da petição<br>Código de despacho: 270<br>Petição (tipo): [129.01] Manutenção: 2º quinquênio ordinário<br>Processo afetado: BR302020001364-6<br>Requerente: GCE HOLDING AB<br>Procurador: Dannemann Siemsen Advogados   |
| <b>800250091022</b><br>10/03/2025 | Deferimento da petição<br>Código de despacho: 270<br>Petição (tipo): [129.01] Manutenção: 2º quinquênio ordinário<br>Processo afetado: BR302020001378-6<br>Requerente: MÁRCIO HOWE<br>Procurador: Marca Brazil Marcas e Patentes Ltda  |

---

---

|                                   |  |
|-----------------------------------|--|
| <b>800250086402</b><br>06/03/2025 | Deferimento da petição<br>Código de despacho: 270<br>Petição (tipo): [129.01] Manutenção: 2º quinquênio ordinário<br>Processo afetado: BR302020001393-0<br>Requerente: MACULOGIX, INC.<br>Procurador: Dannemann Siemsen Advogados  |
| <b>800250086403</b><br>06/03/2025 | Deferimento da petição<br>Código de despacho: 270<br>Petição (tipo): [129.01] Manutenção: 2º quinquênio ordinário<br>Processo afetado: BR302020001395-6<br>Requerente: MACULOGIX, INC.<br>Procurador: Dannemann Siemsen Advogados  |
| <b>800250086404</b><br>06/03/2025 | Deferimento da petição<br>Código de despacho: 270<br>Petição (tipo): [129.01] Manutenção: 2º quinquênio ordinário<br>Processo afetado: BR302020001396-4<br>Requerente: MACULOGIX, INC.<br>Procurador: Dannemann Siemsen Advogados  |
| <b>800250086405</b><br>06/03/2025 | Deferimento da petição<br>Código de despacho: 270<br>Petição (tipo): [129.01] Manutenção: 2º quinquênio ordinário<br>Processo afetado: BR302020001398-0<br>Requerente: MACULOGIX, INC.<br>Procurador: Dannemann Siemsen Advogados  |
| <b>800250100375</b><br>14/03/2025 | Deferimento da petição<br>Código de despacho: 270<br>Petição (tipo): [129.01] Manutenção: 2º quinquênio ordinário<br>Processo afetado: BR302020001402-2<br>Requerente: FILIPE RODRIGUES MOREIRA RAMOS  |
| <b>800250086393</b><br>06/03/2025 | Deferimento da petição<br>Código de despacho: 270<br>Petição (tipo): [129.01] Manutenção: 2º quinquênio ordinário<br>Processo afetado: BR302020001483-9<br>Requerente: DART INDUSTRIES INC.<br>Procurador: Dannemann Siemsen Advogados                                   |
| <b>800250086353</b><br>06/03/2025 | Deferimento da petição<br>Código de despacho: 270<br>Petição (tipo): [129.01] Manutenção: 2º quinquênio ordinário<br>Processo afetado: BR302020001489-8<br>Requerente: TRAMONTINA FARROUPILHA S/A INDUSTRIA METALURGICA<br>Procurador: CREAZIONE MARCAS E PATENTES LTDA. |
| <b>800250094215</b><br>11/03/2025 | Deferimento da petição<br>Código de despacho: 270<br>Petição (tipo): [129.01] Manutenção: 2º quinquênio ordinário<br>Processo afetado: BR302020001578-9<br>Requerente: SODASTREAM INDUSTRIES LTD.<br>Procurador: David do Nascimento Advogados Associados                |
| <b>800250094219</b><br>11/03/2025 | Deferimento da petição<br>Código de despacho: 270<br>Petição (tipo): [129.01] Manutenção: 2º quinquênio ordinário<br>Processo afetado: BR302020001579-7<br>Requerente: SODASTREAM INDUSTRIES LTD.<br>Procurador: David do Nascimento Advogados Associados                |
| <b>800250094220</b><br>11/03/2025 | Deferimento da petição<br>Código de despacho: 270<br>Petição (tipo): [129.01] Manutenção: 2º quinquênio ordinário<br>Processo afetado: BR302020001581-9<br>Requerente: SODASTREAM INDUSTRIES LTD.<br>Procurador: David do Nascimento Advogados Associados                |

---



**800250098801**  
13/03/2025  
Deferimento da petição  
Código de despacho: 270  
Petição (tipo): [129.01] Manutenção: 2º quinquênio ordinário  
Processo afetado: BR302020001661-0  
Requerente: GRUPO ANTONOW PARTICIPAÇÕES LTDA

---

**800250085241**  
05/03/2025  
Deferimento da petição  
Código de despacho: 270  
Petição (tipo): [129.01] Manutenção: 2º quinquênio ordinário  
Processo afetado: BR302020001990-3  
Requerente: COLOSIO DO BRASIL LTDA - ME  
Procurador: Calisto Vendrame Sobrinho

---

**800250086348**  
06/03/2025  
Deferimento da petição  
Código de despacho: 270  
Petição (tipo): [129.01] Manutenção: 2º quinquênio ordinário  
Processo afetado: BR302020002386-2  
Requerente: BOTICA COMERCIAL FARMACÊUTICA LTDA.  
Procurador: André Luis Flesch Bretanha Jorge

---

**800250086349**  
06/03/2025  
Deferimento da petição  
Código de despacho: 270  
Petição (tipo): [129.01] Manutenção: 2º quinquênio ordinário  
Processo afetado: BR302020002415-0  
Requerente: BOTICA COMERCIAL FARMACÊUTICA LTDA.  
Procurador: André Luis Flesch Bretanha Jorge

---

**800250098800**  
13/03/2025  
Deferimento da petição  
Código de despacho: 270  
Petição (tipo): [129.01] Manutenção: 2º quinquênio ordinário  
Processo afetado: BR302020002519-9  
Requerente: GRUPO ANTONOW PARTICIPAÇÕES LTDA

---

**800250086350**  
06/03/2025  
Deferimento da petição  
Código de despacho: 270  
Petição (tipo): [129.01] Manutenção: 2º quinquênio ordinário  
Processo afetado: BR302020002581-4  
Requerente: BOTICA COMERCIAL FARMACÊUTICA LTDA.  
Procurador: André Luis Flesch Bretanha Jorge

---

**800250086351**  
06/03/2025  
Deferimento da petição  
Código de despacho: 270  
Petição (tipo): [129.01] Manutenção: 2º quinquênio ordinário  
Processo afetado: BR302020002585-7  
Requerente: BOTICA COMERCIAL FARMACÊUTICA LTDA.  
Procurador: André Luis Flesch Bretanha Jorge

---

**800250086352**  
06/03/2025  
Deferimento da petição  
Código de despacho: 270  
Petição (tipo): [129.01] Manutenção: 2º quinquênio ordinário  
Processo afetado: BR302020002604-7  
Requerente: BOTICA COMERCIAL FARMACÊUTICA LTDA.  
Procurador: André Luis Flesch Bretanha Jorge

---

**800250085233**  
05/03/2025  
Deferimento da petição  
Código de despacho: 270  
Petição (tipo): [129.01] Manutenção: 2º quinquênio ordinário  
Processo afetado: BR302020002894-5  
Requerente: JOSÉ MARIA MARCON DE MENEZES  
Procurador: London Marcas e Patentes S/S Ltda.

---

**800250085234**  
05/03/2025  
Deferimento da petição  
Código de despacho: 270  
Petição (tipo): [129.01] Manutenção: 2º quinquênio ordinário  
Processo afetado: BR302020002899-6  
Requerente: JOSÉ MARIA MARCON DE MENEZES  
Procurador: London Marcas e Patentes S/S Ltda.

---

---

|                                   |   |
|-----------------------------------|---|
| <b>800250085235</b><br>05/03/2025 | Deferimento da petição<br>Código de despacho: 270<br>Petição (tipo): [129.01] Manutenção: 2º quinquênio ordinário<br>Processo afetado: BR302020002901-1<br>Requerente: JOSÉ MARIA MARCON DE MENEZES<br>Procurador: London Marcas e Patentes S/S Ltda.                           |
| <b>800250085236</b><br>05/03/2025 | Deferimento da petição<br>Código de despacho: 270<br>Petição (tipo): [129.01] Manutenção: 2º quinquênio ordinário<br>Processo afetado: BR302020002902-0<br>Requerente: JOSÉ MARIA MARCON DE MENEZES<br>Procurador: London Marcas e Patentes S/S Ltda.                           |
| <b>800250085237</b><br>05/03/2025 | Deferimento da petição<br>Código de despacho: 270<br>Petição (tipo): [129.01] Manutenção: 2º quinquênio ordinário<br>Processo afetado: BR302020002904-6<br>Requerente: JOSÉ MARIA MARCON DE MENEZES<br>Procurador: London Marcas e Patentes S/S Ltda.                           |
| <b>800250085238</b><br>05/03/2025 | Deferimento da petição<br>Código de despacho: 270<br>Petição (tipo): [129.01] Manutenção: 2º quinquênio ordinário<br>Processo afetado: BR302020002905-4<br>Requerente: JOSÉ MARIA MARCON DE MENEZES<br>Procurador: London Marcas e Patentes S/S Ltda.                           |
| <b>800250086368</b><br>06/03/2025 | Deferimento da petição<br>Código de despacho: 270<br>Petição (tipo): [129.01] Manutenção: 2º quinquênio ordinário<br>Processo afetado: BR302020002930-5<br>Requerente: COMPAGNIE GERVAIS DANONE<br>Procurador: Jacques Labrunie   |
| <b>800250089893</b><br>07/03/2025 | Deferimento da petição<br>Código de despacho: 270<br>Petição (tipo): [129.01] Manutenção: 2º quinquênio ordinário<br>Processo afetado: BR302020003427-9<br>Requerente: RICARDO KERN<br>Procurador: MODAL MARCAS E PATENTES LTDA.  |
| <b>800250094206</b><br>11/03/2025 | Deferimento da petição<br>Código de despacho: 270<br>Petição (tipo): [129.01] Manutenção: 2º quinquênio ordinário<br>Processo afetado: BR302020004002-3<br>Requerente: THOMRISS EMBALAGENS PLÁSTICAS LTDA<br>Procurador: MP BRASIL ASSESSORIA EM PROPRIEDADE INTELECTUAL LTDA   |
| <b>800250091025</b><br>10/03/2025 | Deferimento da petição<br>Código de despacho: 270<br>Petição (tipo): [129.01] Manutenção: 2º quinquênio ordinário<br>Processo afetado: BR302020004249-2<br>Requerente: BRITÂNIA ELETRODOMÉSTICOS S.A.<br>Procurador: Licks Advogados  |
| <b>800250086379</b><br>06/03/2025 | Deferimento da petição<br>Código de despacho: 270<br>Petição (tipo): [129.01] Manutenção: 2º quinquênio ordinário<br>Processo afetado: BR302020004370-7<br>Requerente: WITLER DRUMS INSTRUMENTOS LTDA<br>Procurador: Ediney Neto Chagas   |
| <b>800250098790</b><br>13/03/2025 | Deferimento da petição<br>Código de despacho: 270<br>Petição (tipo): [129.01] Manutenção: 2º quinquênio ordinário<br>Processo afetado: BR302020004390-1<br>Requerente: TOP TELHA METÁLICA INDÚSTRIA, COMÉRCIO E SERVIÇOS LTDA - ME<br>Procurador: MODAL MARCAS E PATENTES LTDA. |

---

---

|                                   |   |
|-----------------------------------|---|
| <b>800250098791</b><br>13/03/2025 | Deferimento da petição<br>Código de despacho: 270<br>Petição (tipo): [129.01] Manutenção: 2º quinquênio ordinário<br>Processo afetado: BR302020004391-0<br>Requerente: TOP TELHA METÁLICA INDÚSTRIA, COMÉRCIO E SERVIÇOS LTDA - ME<br>Procurador: MODAL MARCAS E PATENTES LTDA.                               |
| <b>800250094202</b><br>11/03/2025 | Deferimento da petição<br>Código de despacho: 270<br>Petição (tipo): [129.01] Manutenção: 2º quinquênio ordinário<br>Processo afetado: BR302020004561-0<br>Requerente: INSTITUTO MUDA DE GESTÃO SOCIOAMBIENTAL DA PROPRIEDADE LTDA ME<br>Procurador: BEERRE ASSESSORIA EMPRESARIAL LTDA                       |
| <b>800250091021</b><br>10/03/2025 | Deferimento da petição<br>Código de despacho: 270<br>Petição (tipo): [129.01] Manutenção: 2º quinquênio ordinário<br>Processo afetado: BR302020004693-5<br>Requerente: CHRISTIAN DEIVIS MACIEL<br>Procurador: VINÍCIUS SILVA DE OLIVEIRA  |
| <b>800250089877</b><br>07/03/2025 | Deferimento da petição<br>Código de despacho: 270<br>Petição (tipo): [129.01] Manutenção: 2º quinquênio ordinário<br>Processo afetado: BR302020004741-9<br>Requerente: SAULO SUASSUNA FERNANDES<br>Procurador: RODRIGO CÉSAR DANTAS CARVALHO  |
| <b>800250098787</b><br>13/03/2025 | Deferimento da petição<br>Código de despacho: 270<br>Petição (tipo): [129.01] Manutenção: 2º quinquênio ordinário<br>Processo afetado: BR302020005186-6<br>Requerente: AWA BRASIL EIRELI<br>Procurador: LEÃO PROPRIEDADE INTELECTUAL  |
| <b>800250085240</b><br>05/03/2025 | Deferimento da petição<br>Código de despacho: 270<br>Petição (tipo): [129.01] Manutenção: 2º quinquênio ordinário<br>Processo afetado: BR302020005756-2<br>Requerente: MÁQUINAS AGRÍCOLAS JACTO S/A.<br>Procurador: Roger Pampana Nicolau   |
| <b>800250094203</b><br>11/03/2025 | Deferimento da petição<br>Código de despacho: 270<br>Petição (tipo): [129.01] Manutenção: 2º quinquênio ordinário<br>Processo afetado: BR302020005953-0<br>Requerente: INSTITUTO MUDA DE GESTÃO SOCIOAMBIENTAL DA PROPRIEDADE LTDA ME<br>Procurador: BEERRE ASSESSORIA EMPRESARIAL LTDA                       |
| <b>800250085246</b><br>05/03/2025 | Deferimento da petição<br>Código de despacho: 270<br>Petição (tipo): [129.01] Manutenção: 2º quinquênio ordinário<br>Processo afetado: BR302021000350-3<br>Requerente: GREGOR KOZELJ<br>Procurador: ESTUDIO GUARULHOS MARCAS E PATENTES LTDA  |
| <b>800250086357</b><br>06/03/2025 | Deferimento da petição<br>Código de despacho: 270<br>Petição (tipo): [129.01] Manutenção: 2º quinquênio ordinário<br>Processo afetado: BR302021000396-1<br>Requerente: BRUDDEN EQUIPAMENTOS LTDA<br>Procurador: Danilo Spinola Muniz  |
| <b>800250100374</b><br>14/03/2025 | Deferimento da petição<br>Código de despacho: 270<br>Petição (tipo): [129.01] Manutenção: 2º quinquênio ordinário<br>Processo afetado: BR302021000469-0<br>Requerente: RANDON S/A IMPLEMENTOS E PARTICIPAÇÕES<br>Procurador: Remer Villaça & Nogueira Assessoria e Consultoria de Prop. Intelectual S/S Ltda. |

---

**800250086346**  
06/03/2025  
Deferimento da petição  
Código de despacho: 270  
Petição (tipo): [129.01] Manutenção: 2º quinquênio ordinário  
Processo afetado: BR302021000555-7  
Requerente: MARCOPOLO S.A.  
Procurador: Remer Villaça & Nogueira Assessoria e Consultoria de Prop. Intelectual S/S Ltda.

---

**800250086334**  
06/03/2025  
Deferimento da petição  
Código de despacho: 270  
Petição (tipo): [129.01] Manutenção: 2º quinquênio ordinário  
Processo afetado: BR302021000556-5  
Requerente: MARCOPOLO S.A.  
Procurador: Remer Villaça & Nogueira Assessoria e Consultoria de Prop. Intelectual S/S Ltda.

---

**800250086335**  
06/03/2025  
Deferimento da petição  
Código de despacho: 270  
Petição (tipo): [129.01] Manutenção: 2º quinquênio ordinário  
Processo afetado: BR302021000557-3  
Requerente: MARCOPOLO S.A.  
Procurador: Remer Villaça & Nogueira Assessoria e Consultoria de Prop. Intelectual S/S Ltda.

---

**800250086336**  
06/03/2025  
Deferimento da petição  
Código de despacho: 270  
Petição (tipo): [129.01] Manutenção: 2º quinquênio ordinário  
Processo afetado: BR302021000558-1  
Requerente: MARCOPOLO S.A.  
Procurador: Remer Villaça & Nogueira Assessoria e Consultoria de Prop. Intelectual S/S Ltda.

---

**800250086337**  
06/03/2025  
Deferimento da petição  
Código de despacho: 270  
Petição (tipo): [129.01] Manutenção: 2º quinquênio ordinário  
Processo afetado: BR302021000559-0  
Requerente: MARCOPOLO S.A.  
Procurador: Remer Villaça & Nogueira Assessoria e Consultoria de Prop. Intelectual S/S Ltda.

---

**800250086338**  
06/03/2025  
Deferimento da petição  
Código de despacho: 270  
Petição (tipo): [129.01] Manutenção: 2º quinquênio ordinário  
Processo afetado: BR302021000560-3  
Requerente: MARCOPOLO S.A.  
Procurador: Remer Villaça & Nogueira Assessoria e Consultoria de Prop. Intelectual S/S Ltda.

---

**800250098792**  
13/03/2025  
Deferimento da petição  
Código de despacho: 270  
Petição (tipo): [129.01] Manutenção: 2º quinquênio ordinário  
Processo afetado: BR302021000561-1  
Requerente: ROMAR MOVEIS LTDA  
Procurador: PLAY MARCAS E PATENTES LTDA

---

**800250086339**  
06/03/2025  
Deferimento da petição  
Código de despacho: 270  
Petição (tipo): [129.01] Manutenção: 2º quinquênio ordinário  
Processo afetado: BR302021000562-0  
Requerente: MARCOPOLO S.A.  
Procurador: Remer Villaça & Nogueira Assessoria e Consultoria de Prop. Intelectual S/S Ltda.

---

**800250086340**  
06/03/2025  
Deferimento da petição  
Código de despacho: 270  
Petição (tipo): [129.01] Manutenção: 2º quinquênio ordinário  
Processo afetado: BR302021000563-8  
Requerente: MARCOPOLO S.A.  
Procurador: Remer Villaça & Nogueira Assessoria e Consultoria de Prop. Intelectual S/S Ltda.

---

**800250086345**  
06/03/2025  
Deferimento da petição  
Código de despacho: 270  
Petição (tipo): [129.01] Manutenção: 2º quinquênio ordinário  
Processo afetado: BR302021000564-6  
Requerente: MARCOPOLO S.A.  
Procurador: Remer Villaça & Nogueira Assessoria e Consultoria de Prop. Intelectual S/S Ltda.

---

---

|                                   |   |
|-----------------------------------|---|
| <b>800250086341</b><br>06/03/2025 | Deferimento da petição<br>Código de despacho: 270<br>Petição (tipo): [129.01] Manutenção: 2º quinquênio ordinário<br>Processo afetado: BR302021000565-4<br>Requerente: MARCOPOLO S.A.<br>Procurador: Remer Villaça & Nogueira Assessoria e Consultoria de Prop. Intelectual S/S Ltda. |
| <b>800250086342</b><br>06/03/2025 | Deferimento da petição<br>Código de despacho: 270<br>Petição (tipo): [129.01] Manutenção: 2º quinquênio ordinário<br>Processo afetado: BR302021000567-0<br>Requerente: MARCOPOLO S.A.<br>Procurador: Remer Villaça & Nogueira Assessoria e Consultoria de Prop. Intelectual S/S Ltda. |
| <b>800250086343</b><br>06/03/2025 | Deferimento da petição<br>Código de despacho: 270<br>Petição (tipo): [129.01] Manutenção: 2º quinquênio ordinário<br>Processo afetado: BR302021000569-7<br>Requerente: MARCOPOLO S.A.<br>Procurador: Remer Villaça & Nogueira Assessoria e Consultoria de Prop. Intelectual S/S Ltda. |
| <b>800250086344</b><br>06/03/2025 | Deferimento da petição<br>Código de despacho: 270<br>Petição (tipo): [129.01] Manutenção: 2º quinquênio ordinário<br>Processo afetado: BR302021000570-0<br>Requerente: MARCOPOLO S.A.<br>Procurador: Remer Villaça & Nogueira Assessoria e Consultoria de Prop. Intelectual S/S Ltda. |
| <b>800250094222</b><br>11/03/2025 | Deferimento da petição<br>Código de despacho: 270<br>Petição (tipo): [129.01] Manutenção: 2º quinquênio ordinário<br>Processo afetado: BR302021000573-5<br>Requerente: MATRIXPLAST PRODUTOS E MOLDES PLÁSTICOS LTDA.<br>Procurador: São Paulo Marcas e Patentes Ltda.                 |
| <b>800250086367</b><br>06/03/2025 | Deferimento da petição<br>Código de despacho: 270<br>Petição (tipo): [129.01] Manutenção: 2º quinquênio ordinário<br>Processo afetado: BR302021000609-0<br>Requerente: 88 NEGÓCIOS E PARTICIPAÇÕES LTDA<br>Procurador: DENIS BORGES BARBOSA ADVOGADOS                                 |
| <b>800250086366</b><br>06/03/2025 | Deferimento da petição<br>Código de despacho: 270<br>Petição (tipo): [129.01] Manutenção: 2º quinquênio ordinário<br>Processo afetado: BR302021000610-3<br>Requerente: 88 NEGÓCIOS E PARTICIPAÇÕES LTDA<br>Procurador: DENIS BORGES BARBOSA ADVOGADOS                                 |
| <b>800250086365</b><br>06/03/2025 | Deferimento da petição<br>Código de despacho: 270<br>Petição (tipo): [129.01] Manutenção: 2º quinquênio ordinário<br>Processo afetado: BR302021000611-1<br>Requerente: 88 NEGÓCIOS E PARTICIPAÇÕES LTDA<br>Procurador: DENIS BORGES BARBOSA ADVOGADOS                                 |
| <b>800250086364</b><br>06/03/2025 | Deferimento da petição<br>Código de despacho: 270<br>Petição (tipo): [129.01] Manutenção: 2º quinquênio ordinário<br>Processo afetado: BR302021000612-0<br>Requerente: 88 NEGÓCIOS E PARTICIPAÇÕES LTDA<br>Procurador: DENIS BORGES BARBOSA ADVOGADOS                                 |
| <b>800250089878</b><br>07/03/2025 | Deferimento da petição<br>Código de despacho: 270<br>Petição (tipo): [129.01] Manutenção: 2º quinquênio ordinário<br>Processo afetado: BR302021000654-5<br>Requerente: AREALEIRA ORGANIC FOODS - INDÚSTRIA E COMÉRCIO LTDA<br>Procurador: Maria Inez Fernandes Faraldo                |

---

---

**800250089879**  
07/03/2025

Deferimento da petição  
Código de despacho: 270  
Petição (tipo): [129.01] Manutenção: 2º quinquênio ordinário  
Processo afetado: BR302021000655-3  
Requerente: AREALEIRA ORGANIC FOODS - INDÚSTRIA E COMÉRCIO LTDA  
Procurador: Maria Inez Fernandes Faraldo

---

**800250086363**  
06/03/2025

Deferimento da petição  
Código de despacho: 270  
Petição (tipo): [129.01] Manutenção: 2º quinquênio ordinário  
Processo afetado: BR302021000843-2  
Requerente: 88 NEGÓCIOS E PARTICIPAÇÕES LTDA  
Procurador: DENIS BORGES BARBOSA ADVOGADOS

---

**800250086384**  
06/03/2025

Deferimento da petição  
Código de despacho: 270  
Petição (tipo): [129.01] Manutenção: 2º quinquênio ordinário  
Processo afetado: BR322020002558-2  
Requerente: GCE HOLDING AB  
Procurador: Dannemann Siemsen Advogados

---

**800250094225**  
11/03/2025

Deferimento da petição  
Código de despacho: 270  
Petição (tipo): [129.01] Manutenção: 2º quinquênio ordinário  
Processo afetado: BR322020004773-0  
Requerente: CLEBER LUIS DA RÉ  
Procurador: STOCK MARCAS E PATENTES LTDA - ME

---

**800250086385**  
06/03/2025

Deferimento da petição  
Código de despacho: 270  
Petição (tipo): [129.01] Manutenção: 2º quinquênio ordinário  
Processo afetado: BR322021001987-9  
Requerente: GCE HOLDING AB  
Procurador: Dannemann Siemsen Advogados

---

## Outros despachos - Renovação

Outros despachos de renovação.

---

|                                   |   |
|-----------------------------------|---|
| <b>800220435783</b><br>16/12/2022 | Ato de prejudicar petição<br>Código de despacho: 699<br>Petição (tipo): [132.01] Renovação do registro de desenho industrial no prazo extraordinário<br>Processo afetado: BR302012003394-2<br>Requerente: INDIO DA COSTA ARQUITETURA LTDA.<br>Procurador: ERIKA BLASELBAUER<br>Detalhes do despacho: Tendo em vista não ter sido cumprida exigência de pagamento do 2º quinquênio.  |
| <b>800240410413</b><br>01/11/2024 | Ato de prejudicar petição<br>Código de despacho: 699<br>Petição (tipo): [131.01] Renovação do registro de desenho industrial no prazo ordinário<br>Processo afetado: BR302015004320-2<br>Requerente: ANVI COMÉRCIO E INDÚSTRIA LTDA<br>Procurador: KASZNAR LEONARDOS PROPRIEDADE INTELECTUAL<br>Detalhes do despacho: Tendo em vista a decisão do recurso publicada na RPI 2816, mantendo a extinção do registro.   |
| <b>800240447041</b><br>12/12/2024 | Decisão de não conhecer da petição<br>Código de despacho: 428<br>Petição (tipo): [132.01] Renovação do registro de desenho industrial no prazo extraordinário<br>Processo afetado: DI6401327-8<br>Requerente: ROBERTO HUCKE<br>Detalhes do despacho: Exigência não foi cumprida conforme solicitação, não foi peticionado cumprimento de exigência nem complementação, sendo peticionada petição de renovação, porém o prazo extraordinário já estava expirado. |
| <b>800250086380</b><br>06/03/2025 | Ato de prejudicar petição<br>Código de despacho: 699<br>Petição (tipo): [131.01] Renovação do registro de desenho industrial no prazo ordinário<br>Processo afetado: DI7000789-6<br>Requerente: GTS DO BRASIL LTDA.<br>Procurador: Clarke, Modet Propriedade Intelectual Ltda.<br>Detalhes do despacho: tendo em vista a situação do processo: registro nulo  |
| <b>800190435433</b><br>21/11/2019 | Ato de prejudicar petição<br>Código de despacho: 699<br>Petição (tipo): [131.01] Renovação do registro de desenho industrial no prazo ordinário<br>Processo afetado: DI7000789-6<br>Requerente: GTS DO BRASIL LTDA.<br>Procurador: Flávia Salim Lopes<br>Detalhes do despacho: tendo em vista a situação do processo: registro nulo   |

---

## Outros despachos – Manutenção

Outros despachos de manutenção.

---

|                                   |   |
|-----------------------------------|---|
| <b>800170239123</b><br>26/07/2017 | Decisão de não conhecer da petição<br>Código de despacho: 428<br>Petição (tipo): [129.01] Manutenção: 2º quinquênio ordinário<br>Processo afetado: BR302012003394-2<br>Requerente: LUIZ AUGUSTO DE SIQUEIRA INDIO DA COSTA<br>Procurador: ERIKA BLASELBAUER<br>Detalhes do despacho: Tendo em vista o não cumprimento das exigências publicadas nas RPIs 2560 e 2816.             |
| <b>800230060318</b><br>09/02/2023 | Decisão de não conhecer da petição<br>Código de despacho: 428<br>Petição (tipo): [129.01] Manutenção: 2º quinquênio ordinário<br>Processo afetado: BR302013002399-0<br>Requerente: THIAGO ANTONELLI<br>Detalhes do despacho: tendo em vista não ter sido cumprida a exigência para regularização do pagamento.  |
| <b>800230460625</b><br>08/12/2023 | Decisão de não conhecer da petição<br>Código de despacho: 428<br>Petição (tipo): [129.01] Manutenção: 2º quinquênio ordinário<br>Processo afetado: BR302014000070-5<br>Requerente: MK ELETRODOMESTICOS MONDIAL S.A<br>Procurador: Vandré Cavalcante Bittencourt Torres<br>Detalhes do despacho: tendo em vista não ter sido cumprida a exigência para regularização do pagamento. |
| <b>800240135940</b><br>18/04/2024 | Decisão de não conhecer da petição<br>Código de despacho: 428<br>Petição (tipo): [129.01] Manutenção: 2º quinquênio ordinário<br>Processo afetado: DI6401327-8<br>Requerente: ROBERTO HUCKE<br>Detalhes do despacho: Tendo em vista não ter sido apresentado cumprimento de exigência da forma solicitada.  |

---



## **Anotações de transferência de titularidade**

Exigência de pagamento  
Exigência de conformidade de petição  
Exame de petição: Exigência  
Exame de petição: Sobrestamento  
Exame de petição: Indeferimento  
Exame de petição: Deferimento  
Outros despachos

## Exame de petição: Deferimento

Concluído o exame , deferem-se as petições em referência.

Cabe recurso desta decisão, que deve ser apresentado no prazo de 60 (sessenta) dias, contados da data de publicação da decisão recorrida na Revista da Propriedade Industrial (RPI), nos termos dos art. 212, 221, 222, 223 e 224 da Lei da Propriedade Industrial (LPI, Lei n.º 9.279, de 14 de maio de 1996).

Para apresentar uma petição de recurso:

1. Acesse o e-DI no site do INPI ([www.inpi.gov.br](http://www.inpi.gov.br));
2. Emita uma Guia de Recolhimento da União (GRU) para o serviço de “Recurso de desenho industrial - exceto contra indeferimento de pedido de registro de DI” (código 142), referente a petição;
3. Efetue o pagamento; e
4. Preencha e envie o formulário eletrônico correspondente à opção indicada na emissão da GRU, acompanhado dos esclarecimentos, argumentos, provas ou documentos apropriados.

Para esclarecer outras dúvidas e conhecer em detalhe o processamento de pedidos de registro de desenho industrial e outras petições, não deixe de consultar o Manual de Desenho Industrial <http://manualdedi.inpi.gov.br/projects/manual-de-desenho-industrial/wiki>.

---

**870250020814**  
17/03/2025

Deferimento da petição  
Código de despacho: 270  
Petição (tipo): [114.02] Anotação de transferência de titular: cessão  
Processo afetado: BR302012003192-3  
Cedente: GENERAL ELECTRIC COMPANY [US]  
Cessionário: GE PRECISION HEALTHCARE LLC  
Procurador: Daniel Advogados (Alt.de Daniel & Cia)

---

**870240100889**  
27/11/2024

Deferimento da petição  
Código de despacho: 270  
Petição (tipo): [114.02] Anotação de transferência de titular: cessão  
Processo afetado: BR302013000008-7  
Cedente: ARRIS TECHNOLOGY, INC. [US]  
Cessionário: ANDREW WIRELESS SYSTEMS UK LIMITED  
Procurador: Felsberg e Pedretti Advogados e Consultores Legais  
Detalhes do despacho: em retificação ao despacho de deferimento publicado na RPI 2828

---

**870240055611**  
01/07/2024

Deferimento da petição  
Código de despacho: 270  
Petição (tipo): [114.02] Anotação de transferência de titular: cessão  
Processo afetado: BR302013004928-0  
Cedente: KONINKLIJKE DOUWE EGBERTS B.V. [NL] e KONINKLIJKE PHILIPS N.V. [NL]  
Cessionário: KONINKLIJKE DOUWE EGBERTS B.V. e VERSUNI HOLDING B.V.  
Procurador: Montauray Pimenta, Machado & Vieira de Mello Advogados

---

**870240098136**  
18/11/2024

Deferimento da petição  
Código de despacho: 270  
Petição (tipo): [114.02] Anotação de transferência de titular: cessão  
Processo afetado: BR302014006251-4  
Cedente: DSM IP ASSETS B.V. [NL]  
Cessionário: AVIENT PROTECTIVE MATERIALS B.V.  
Procurador: Clarke, Modet Propriedade Intelectual Ltda.

---

---

|                                   |   |
|-----------------------------------|---|
| <b>870250013797</b><br>20/02/2025 | Deferimento da petição<br>Código de despacho: 270<br>Petição (tipo): [114.02] Anotação de transferência de titular: cessão<br>Processo afetado: BR302015005391-7<br>Cedente: Sitland S.P.A [IT]<br>Cessionário: WE DO SPACES S.R.L<br>Procurador: Cláudia Gimenez Sociedade Individual de Advocacia<br>Detalhes do despacho: em retificação ao despacho de deferimento publicado na RPI 2828  |
| <b>870250016988</b><br>28/02/2025 | Deferimento da petição<br>Código de despacho: 270<br>Petição (tipo): [114.02] Anotação de transferência de titular: cessão<br>Processo afetado: BR302016004932-7<br>Cedente: ALSTOM TRANSPORT TECHNOLOGIES [FR]<br>Cessionário: SPEEDINNOV<br>Procurador: Dannemann, Siemsen, Bigler & Ipanema Moreira  |
| <b>870250016964</b><br>28/02/2025 | Deferimento da petição<br>Código de despacho: 270<br>Petição (tipo): [114.04] Anotação de transferência de titular: fusão<br>Processo afetado: BR302016004932-7<br>Cedente: ALSTOM TRANSPORT TECHNOLOGIES [FR]<br>Cessionário: ALSTOM HOLDINGS<br>Procurador: Dannemann, Siemsen, Bigler & Ipanema Moreira  |
| <b>870240055611</b><br>01/07/2024 | Deferimento da petição<br>Código de despacho: 270<br>Petição (tipo): [114.02] Anotação de transferência de titular: cessão<br>Processo afetado: BR302020003923-8<br>Cedente: KONINKLIJKE PHILIPS N.V. [NL] e KONINKLIJKE DOUWE EGBERTS B.V. [NL]<br>Cessionário: KONINKLIJKE DOUWE EGBERTS B.V. e VERSUNI HOLDING B.V.<br>Procurador: Montauray Pimenta, Machado & Vieira de Mello Advogados<br>Detalhes do despacho: Retifica-se o despacho publicado na RPI 2823, tendo em vista ter sido realizado com erro na informação "cedente". |
| <b>870250020296</b><br>14/03/2025 | Deferimento da petição<br>Código de despacho: 270<br>Petição (tipo): [114.04] Anotação de transferência de titular: fusão<br>Processo afetado: BR302024002575-0<br>Cedente: VAN CLEEF & ARPELS SA [CH]<br>Cessionário: RICHEMONT INTERNATIONAL S.A.<br>Procurador: Jacques Labrunie   |
| <b>870250020296</b><br>14/03/2025 | Deferimento da petição<br>Código de despacho: 270<br>Petição (tipo): [114.04] Anotação de transferência de titular: fusão<br>Processo afetado: BR302024002578-5<br>Cedente: VAN CLEEF & ARPELS SA [CH]<br>Cessionário: RICHEMONT INTERNATIONAL S.A.<br>Procurador: Jacques Labrunie   |
| <b>870250020296</b><br>14/03/2025 | Deferimento da petição<br>Código de despacho: 270<br>Petição (tipo): [114.04] Anotação de transferência de titular: fusão<br>Processo afetado: BR302024002581-5<br>Cedente: VAN CLEEF & ARPELS SA [CH]<br>Cessionário: RICHEMONT INTERNATIONAL S.A.<br>Procurador: Jacques Labrunie   |
| <b>870250020296</b><br>14/03/2025 | Deferimento da petição<br>Código de despacho: 270<br>Petição (tipo): [114.04] Anotação de transferência de titular: fusão<br>Processo afetado: BR302024002582-3<br>Cedente: VAN CLEEF & ARPELS SA [CH]<br>Cessionário: RICHEMONT INTERNATIONAL S.A.<br>Procurador: Jacques Labrunie   |

---

---

|                                   |   |
|-----------------------------------|---|
| <b>870250020812</b><br>17/03/2025 | Deferimento da petição<br>Código de despacho: 270<br>Petição (tipo): [114.02] Anotação de transferência de titular: cessão<br>Processo afetado: BR322016003257-5<br>Cedente: GENERAL ELECTRIC COMPANY [US]<br>Cessionário: GE PRECISION HEALTHCARE LLC<br>Procurador: Daniel Advogados (Alt.de Daniel & Cia)  |
| <b>870250021369</b><br>18/03/2025 | Deferimento da petição<br>Código de despacho: 270<br>Petição (tipo): [114.02] Anotação de transferência de titular: cessão<br>Processo afetado: DI6800373-0<br>Cedente: VALLORE ADMINISTRAÇÃO DE BENS E PARTICIPAÇÃO LTDA [BR/SP]<br>Cessionário: VS ADMINISTRADORA DE BENS E PARTICIPACAO LTDA<br>Procurador: BEERRE ASSESSORIA EMPRESARIAL LTDA   |
| <b>870240055611</b><br>01/07/2024 | Deferimento da petição<br>Código de despacho: 270<br>Petição (tipo): [114.02] Anotação de transferência de titular: cessão<br>Processo afetado: DI6900766-7<br>Cedente: KONINKLIJKE DOUWE EGBERTS B.V. [NL] e KONINKLIJKE PHILIPS N.V. [XX]<br>Cessionário: KONINKLIJKE DOUWE EGBERTS B.V. e VERSUNI HOLDING B.V.<br>Procurador: Montaury Pimenta, Machado & Vieira de Mello Advogados<br>Detalhes do despacho: Retifica-se o despacho publicado na RPI 2823, tendo em vista ter sido realizado com erro na informação "cedente". |
| <b>870240079900</b><br>18/09/2024 | Deferimento da petição<br>Código de despacho: 270<br>Petição (tipo): [114.02] Anotação de transferência de titular: cessão<br>Processo afetado: DI7002681-5<br>Cedente: CONCREARTE CONSTRUÇÃO E PAVIMENTAÇÃO EIRELI. [BR/RS]<br>Cessionário: JAIR FERNANDO BAUMGRATZ LTDA<br>Procurador: Custodio de Almeida & Cia.   |
| <b>870250013797</b><br>20/02/2025 | Deferimento da petição<br>Código de despacho: 270<br>Petição (tipo): [114.02] Anotação de transferência de titular: cessão<br>Processo afetado: DI7103257-6<br>Cedente: Sitland S.P.A [IT]<br>Cessionário: WE DO SPACES S.R.L<br>Procurador: Cláudia Gimenez Sociedade Individual de Advocacia<br>Detalhes do despacho: em retificação ao despacho de deferimento publicado na RPI 2828   |
| <b>870240079900</b><br>18/09/2024 | Deferimento da petição<br>Código de despacho: 270<br>Petição (tipo): [114.02] Anotação de transferência de titular: cessão<br>Processo afetado: DI7103454-4<br>Cedente: CONCREARTE CONSTRUÇÃO E PAVIMENTAÇÃO EIRELI. [BR/RS]<br>Cessionário: JAIR FERNANDO BAUMGRATZ LTDA<br>Procurador: Custodio de Almeida & Cia.   |

---

## Outras petições

Exigência de pagamento  
Exigência de conformidade de petição  
Exame de petição: Exigência  
Exame de petição: Sobrestamento  
Exame de petição: Indeferimento  
Exame de petição: Deferimento  
Exame de petição: petição de retificação (126) atendida  
Exame de petição: petição de retificação (126) não atendida  
Outros despachos

## Exigência de pagamento

Como etapa do exame da conformidade de petições, e a fim de assegurar que sejam atendidas as formalidades previstas em lei, formula-se exigência de conformidade – nos termos do artigo 220 da Lei da Propriedade Industrial (LPI, lei n.º 9.279, de 14 de maio de 1996) – relativa às questões de pagamento da retribuição conforme indicado abaixo.

O prazo para responder a exigência de conformidade formulada para a petição é de 60 (sessenta) dias, nos termos do art. 214, 221, 222, 223 e 224 da LPI.

Para cumprir a exigência ou complementar a retribuição anterior:

1. Acesse o e-DI no site do INPI ([www.inpi.gov.br](http://www.inpi.gov.br));
2. Emita uma Guia de Recolhimento da União (GRU) para o serviço “complementação de retribuição” (código 800), se for o caso, no exato valor da complementação, fazendo referência ao número da GRU anterior;
3. Efetue o pagamento da complementação, se for o caso;
4. Emita uma Guia de Recolhimento da União (GRU) para o serviço de “cumprimento de exigência decorrente de exame de conformidade em petição” (código 137), referente a petição; e
5. Preencha e envie o formulário eletrônico correspondente à opção indicada na emissão da GRU, acompanhado dos esclarecimentos, argumentos, provas ou documentos apropriados.

Os sistemas de informática do INPI identificarão o cumprimento de exigência, para que o pedido de registro prossiga automaticamente em seu processamento.

Para esclarecer outras dúvidas e conhecer em detalhe o processamento de pedidos de registro de desenho industrial e outras petições, não deixe de consultar o Manual de Desenho Industrial <http://manualdedi.inpi.gov.br/projects/manual-de-desenho-industrial/wiki>.

|                                   |   |
|-----------------------------------|---|
| <b>870200104641</b><br>20/08/2020 | Exigência de pagamento (em petição)<br>Código de despacho: 089<br>Petição (tipo): [125.06] [DESC.] Outras petições: Esclarecimentos<br>Processo afetado: BR302018003857-6<br>Requerente: BAMBU INDUSTRIA E COMERCIO DE PISCINAS LTDA<br>Procurador: Rafael Klaus Kruppenauer<br>Detalhes do despacho: Requerente da nulidade: BAMBU INDUSTRIA E COMERCIO DE PISCINAS LTDA<br>Despacho: Para que a petição nº 870200104641 de 20/8/2020 possa ser acatada como Manifestação em grau de Nulidade, o requerente deverá realizar o pagamento do valor da retribuição devida.  |
| <b>870250006953</b><br>28/01/2025 | Exigência de pagamento (em petição)<br>Código de despacho: 089<br>Petição (tipo): [162.01] Contrarrazões à nulidade (terceiros se manifestando)<br>Processo afetado: BR302023004254-7<br>Petição afetada: Nro. 870240069747 Data 15/08/2024 Tipo [107.02] Nulidade de registro de desenho industrial<br>Requerente: ELITAMARA MORSOLETTO<br>Procurador: MARCO ANTÔNIO DE OLIVEIRA<br>Detalhes do despacho: Requerente da nulidade: ELITAMARA MORSOLETTO Despacho: Para que a petição nº 870250006953 de 28/1/2025 possa ser acatada como Manifestação em grau de Nulidade, o requerente deverá realizar o pagamento do valor da retribuição devida. |
| <b>870250011836</b><br>13/02/2025 | Exigência de pagamento (em petição)<br>Código de despacho: 089<br>Petição (tipo): [134.02] Manifestação sobre parecer técnico proferido em grau de recurso<br>Processo afetado: BR302023004254-7<br>Petição afetada: Nro. 870240069747 Data 15/08/2024 Tipo [107.02] Nulidade de registro de desenho industrial<br>Requerente: BIO EMBALAGENS BIOLÓGICAS LTDA<br>Procurador: Marcio Loreti<br>Detalhes do despacho: Para que a petição nº 870250011836 de 13/2/2025 possa ser acatada como Manifestação em grau de Nulidade, o depositante deverá realizar o pagamento do valor da retribuição devida.  |

**87025007467**  
29/01/2025

Exigência de pagamento (em petição)  
Código de despacho: 089  
Petição (tipo): [162.01] Contrarrazões à nulidade (terceiros se manifestando)  
Processo afetado: BR302023004256-3  
Petição afetada: Nro. 870240069749 Data 15/08/2024 Tipo [107.02] Nulidade de registro de desenho industrial  
Requerente: ELITAMARA MORSOLETTO  
Procurador: MARCO ANTÔNIO DE OLIVEIRA  
Detalhes do despacho: Requerente da nulidade: ELITAMARA MORSOLETTO Despacho: Para que a petição nº 87025007467 de 29/1/2025 possa ser acatada como Manifestação em grau de Nulidade, o requerente deverá realizar o pagamento do valor da retribuição devida.

**870250011838**  
13/02/2025

Exigência de pagamento (em petição)  
Código de despacho: 089  
Petição (tipo): [134.02] Manifestação sobre parecer técnico proferido em grau de recurso  
Processo afetado: BR302023004256-3  
Petição afetada: Nro. 870240069749 Data 15/08/2024 Tipo [107.02] Nulidade de registro de desenho industrial  
Requerente: BIO EMBALAGENS BIOLÓGICAS LTDA  
Procurador: Marcio Loreti  
Detalhes do despacho: Para que a petição nº 870250011838 de 13/2/2025 possa ser acatada como Manifestação em grau de Nulidade, o depositante deverá realizar o pagamento do valor da retribuição devida.

## Exame de petição: Indeferimento

Concluído o exame , indeferem-se as petições em referência, com base nos motivos indicados abaixo.

Cabe recurso desta decisão, que deve ser apresentado no prazo de 60 (sessenta) dias, contados da data de publicação da decisão recorrida na Revista da Propriedade Industrial (RPI), nos termos dos art. 212, 221, 222, 223 e 224 da Lei da Propriedade Industrial (LPI, Lei n.º 9.279, de 14 de maio de 1996).

Para apresentar uma petição de recurso:

1. Acesse o e-DI no site do INPI ([www.inpi.gov.br](http://www.inpi.gov.br));
2. Emita uma Guia de Recolhimento da União (GRU) para o serviço de “Recurso de desenho industrial - exceto contra indeferimento de pedido de registro de DI” (código 142), referente a petição;
3. Efetue o pagamento; e
4. Preencha e envie o formulário eletrônico correspondente à opção indicada na emissão da GRU, acompanhado dos esclarecimentos, argumentos, provas ou documentos apropriados.

Para esclarecer outras dúvidas e conhecer em detalhe o processamento de pedidos de registro de desenho industrial e outras petições, não deixe de consultar o Manual de Desenho Industrial <http://manualdedi.inpi.gov.br/projects/manual-de-desenho-industrial/wiki>.

---

**870250006998**  
28/01/2025

Indeferimento da petição  
Código de despacho: 271  
Petição (tipo): [155.01] Correção de dados no processo devido à falha do interessado  
Processo afetado: BR302024006577-9  
Requerente: HOYA MEDICAL SINGAPORE PTE. LTD.  
Procurador: angela cristina pinheiro palmer  
Detalhes do despacho: O título do pedido informado na petição não é o mesmo informado no ato do depósito, portanto não foi possível realizar a alteração solicitada.

---



## Exame de petição: Deferimento

Concluído o exame , deferem-se as petições em referência.

Cabe recurso desta decisão, que deve ser apresentado no prazo de 60 (sessenta) dias, contados da data de publicação da decisão recorrida na Revista da Propriedade Industrial (RPI), nos termos dos art. 212, 221, 222, 223 e 224 da Lei da Propriedade Industrial (LPI, Lei n.º 9.279, de 14 de maio de 1996).

Para apresentar uma petição de recurso:

1. Acesse o e-DI no site do INPI ([www.inpi.gov.br](http://www.inpi.gov.br));
2. Emita uma Guia de Recolhimento da União (GRU) para o serviço de “Recurso de desenho industrial - exceto contra indeferimento de pedido de registro de DI” (código 142), referente a petição;
3. Efetue o pagamento; e
4. Preencha e envie o formulário eletrônico correspondente à opção indicada na emissão da GRU, acompanhado dos esclarecimentos, argumentos, provas ou documentos apropriados.

Para esclarecer outras dúvidas e conhecer em detalhe o processamento de pedidos de registro de desenho industrial e outras petições, não deixe de consultar o Manual de Desenho Industrial <http://manualdedi.inpi.gov.br/projects/manual-de-desenho-industrial/wiki>).

---

|                                   |  |
|-----------------------------------|--|
| <b>870180127408</b><br>06/09/2018 | Deferimento da petição<br>Código de despacho: 270<br>Petição (tipo): [125.02] [DESC.] Outras petições: Apresentação de procuração<br>Processo afetado: BR302017002998-1<br>Requerente: NIKE INNOVATE C.V.<br>Procurador: Paulo Sérgio Scatamburlo<br>Detalhes do despacho: Nomeado procurador Pinheiro, Nunes, Arnaud e Scatamburlo Advogados com poderes para representar o titular do processo perante o INPI. |
| <b>870180127410</b><br>06/09/2018 | Deferimento da petição<br>Código de despacho: 270<br>Petição (tipo): [125.02] [DESC.] Outras petições: Apresentação de procuração<br>Processo afetado: BR302017002999-0<br>Requerente: NIKE INNOVATE C.V.<br>Procurador: Paulo Sérgio Scatamburlo<br>Detalhes do despacho: Nomeado procurador Pinheiro, Nunes, Arnaud e Scatamburlo Advogados com poderes para representar o titular do processo perante o INPI. |
| <b>870180127413</b><br>06/09/2018 | Deferimento da petição<br>Código de despacho: 270<br>Petição (tipo): [125.02] [DESC.] Outras petições: Apresentação de procuração<br>Processo afetado: BR302017003000-9<br>Requerente: NIKE INNOVATE C.V.<br>Procurador: Paulo Sérgio Scatamburlo<br>Detalhes do despacho: Nomeado procurador Pinheiro, Nunes, Arnaud e Scatamburlo Advogados com poderes para representar o titular do processo perante o INPI. |

---

---

|                                   |   |
|-----------------------------------|---|
| <b>870180127423</b><br>06/09/2018 | Deferimento da petição<br>Código de despacho: 270<br>Petição (tipo): [125.02] [DESC.] Outras petições: Apresentação de procuração<br>Processo afetado: BR302017003002-5<br>Requerente: NIKE INNOVATE C.V.<br>Procurador: Paulo Sérgio Scatamburlo<br>Detalhes do despacho: Nomeado procurador Pinheiro, Nunes, Arnaud e Scatamburlo Advogados com poderes para representar o titular do processo perante o INPI.  |
| <b>870180127438</b><br>06/09/2018 | Deferimento da petição<br>Código de despacho: 270<br>Petição (tipo): [125.02] [DESC.] Outras petições: Apresentação de procuração<br>Processo afetado: BR302017005756-0<br>Requerente: NIKE INNOVATE C.V.<br>Procurador: Paulo Sérgio Scatamburlo<br>Detalhes do despacho: Nomeado procurador Pinheiro, Nunes, Arnaud e Scatamburlo Advogados com poderes para representar o titular do processo perante o INPI.  |
| <b>870190093840</b><br>19/09/2019 | Deferimento da petição<br>Código de despacho: 270<br>Petição (tipo): [125.02] [DESC.] Outras petições: Apresentação de procuração<br>Processo afetado: BR302019001147-6<br>Requerente: HELPER TECNOLOGIA DE SEGURANCA S/A<br>Procurador: A Provincia Marcas e Patentes Ltda.<br>Detalhes do despacho: Nomeado procurador A Provincia Marcas e Patentes Ltda. com poderes para representar o titular do processo perante o INPI.   |
| <b>870250011112</b><br>11/02/2025 | Deferimento da petição<br>Código de despacho: 270<br>Petição (tipo): [155.01] Correção de dados no processo devido à falha do interessado<br>Processo afetado: BR302022000481-2<br>Requerente: SPACE INDUSTRIA E COMERCIO DE EQUIPAMENTOS ELETROELETRONICOS LTDA<br>Procurador: Thiago André Balbino<br>Detalhes do despacho: Dados corrigidos: dados do autor.   |
| <b>870250011106</b><br>11/02/2025 | Deferimento da petição<br>Código de despacho: 270<br>Petição (tipo): [155.01] Correção de dados no processo devido à falha do interessado<br>Processo afetado: BR302022000482-0<br>Requerente: SPACE INDUSTRIA E COMERCIO DE EQUIPAMENTOS ELETROELETRONICOS LTDA<br>Procurador: Thiago André Balbino<br>Detalhes do despacho: Dados corrigidos: dados do autor  |
| <b>870250011101</b><br>11/02/2025 | Deferimento da petição<br>Código de despacho: 270<br>Petição (tipo): [155.01] Correção de dados no processo devido à falha do interessado<br>Processo afetado: BR302022002186-5<br>Requerente: SPACE INDUSTRIA E COMERCIO DE EQUIPAMENTOS ELETROELETRONICOS LTDA<br>Procurador: Thiago André Balbino<br>Detalhes do despacho: Dados corrigidos: nome do autor.  |
| <b>870250011182</b><br>11/02/2025 | Deferimento da petição<br>Código de despacho: 270<br>Petição (tipo): [155.01] Correção de dados no processo devido à falha do interessado<br>Processo afetado: BR302024005387-8<br>Requerente: UNIVERSIDADE FEDERAL DO ESTADO DO RIO DE JANEIRO<br>Detalhes do despacho: Dados corrigidos: dados dos autores.   |
| <b>870250006999</b><br>28/01/2025 | Deferimento da petição<br>Código de despacho: 270<br>Petição (tipo): [155.01] Correção de dados no processo devido à falha do interessado<br>Processo afetado: BR302024006576-0<br>Requerente: HOYA MEDICAL SINGAPORE PTE. LTD.<br>Procurador: angela cristina pinheiro palmer<br>Detalhes do despacho: Dados corrigidos: número da prioridade.<br>Petição deferida somente quanto à correção do número da prioridade, tendo em vista que o título informado para ser corrigido nesta petição não é o mesmo que consta no depósito. |

---

---

|                                   |   |
|-----------------------------------|---|
| <b>870250009359</b><br>05/02/2025 | Deferimento da petição<br>Código de despacho: 270<br>Petição (tipo): [155.01] Correção de dados no processo devido à falha do interessado<br>Processo afetado: BR302024006812-3<br>Requerente: SUMITOMO ELECTRIC HARDMETAL CORP.<br>Procurador: Daniel Advogados (Alt.de Daniel & Cia)<br>Detalhes do despacho: Dados corrigidos: endereço dos autores.   |
| <b>870190093837</b><br>19/09/2019 | Deferimento da petição<br>Código de despacho: 270<br>Petição (tipo): [125.02] [DESC.] Outras petições: Apresentação de procuração<br>Processo afetado: BR322019003504-1<br>Requerente: HELPER TECNOLOGIA DE SEGURANCA S/A<br>Procurador: A Provincia Marcas e Patentes Ltda.<br>Detalhes do despacho: Nomeado procurador A Provincia Marcas e Patentes Ltda. com poderes para representar o titular do processo perante o INPI. |
| <b>870190093843</b><br>19/09/2019 | Deferimento da petição<br>Código de despacho: 270<br>Petição (tipo): [125.02] [DESC.] Outras petições: Apresentação de procuração<br>Processo afetado: BR322019003505-0<br>Requerente: HELPER TECNOLOGIA DE SEGURANCA S/A<br>Procurador: A Provincia Marcas e Patentes Ltda.<br>Detalhes do despacho: Nomeado procurador A Provincia Marcas e Patentes Ltda. com poderes para representar o titular do processo perante o INPI. |
| <b>870190093841</b><br>19/09/2019 | Deferimento da petição<br>Código de despacho: 270<br>Petição (tipo): [125.02] [DESC.] Outras petições: Apresentação de procuração<br>Processo afetado: BR322019003507-6<br>Requerente: HELPER TECNOLOGIA DE SEGURANCA S/A<br>Procurador: A Provincia Marcas e Patentes Ltda.<br>Detalhes do despacho: Nomeado procurador A Provincia Marcas e Patentes Ltda. com poderes para representar o titular do processo perante o INPI. |
| <b>870190093838</b><br>19/09/2019 | Deferimento da petição<br>Código de despacho: 270<br>Petição (tipo): [125.02] [DESC.] Outras petições: Apresentação de procuração<br>Processo afetado: BR322019003510-6<br>Requerente: HELPER TECNOLOGIA DE SEGURANCA S/A<br>Procurador: A Provincia Marcas e Patentes Ltda.<br>Detalhes do despacho: Nomeado procurador A Provincia Marcas e Patentes Ltda. com poderes para representar o titular do processo perante o INPI. |
| <b>870200040875</b><br>30/03/2020 | Deferimento da petição<br>Código de despacho: 270<br>Petição (tipo): [125.02] [DESC.] Outras petições: Apresentação de procuração<br>Processo afetado: DI6503388-4<br>Requerente: LUIZ HENRIQUE BERTINO<br>Procurador: Marcia Ferreira Gomes<br>Detalhes do despacho: Nomeado procurador Marcia Ferreira Gomes com poderes para representar o titular do processo perante o INPI.   |
| <b>870200040855</b><br>30/03/2020 | Deferimento da petição<br>Código de despacho: 270<br>Petição (tipo): [125.02] [DESC.] Outras petições: Apresentação de procuração<br>Processo afetado: DI6600556-6<br>Requerente: INDÚSTRIAS COLOMBO S.A.<br>Procurador: Marcia Ferreira Gomes<br>Detalhes do despacho: Nomeado procurador Marcia Ferreira Gomes com poderes para representar o titular do processo perante o INPI.   |

---

---

|                                   |   |
|-----------------------------------|---|
| <b>870200040845</b><br>30/03/2020 | Deferimento da petição<br>Código de despacho: 270<br>Petição (tipo): [125.02] [DESC.] Outras petições: Apresentação de procuração<br>Processo afetado: DI6600557-4<br>Requerente: INDÚSTRIAS COLOMBO S.A.<br>Procurador: Marcia Ferreira Gomes<br>Detalhes do despacho: Nomeado procurador Marcia Ferreira Gomes com poderes para representar o titular do processo perante o INPI.   |
| <b>870190037908</b><br>22/04/2019 | Deferimento da petição<br>Código de despacho: 270<br>Petição (tipo): [125.02] [DESC.] Outras petições: Apresentação de procuração<br>Processo afetado: DI6901554-6<br>Requerente: WELLINGTON GERMANO DE QUEIROZ<br>Procurador: Pezzuol & Associados Marcas e Patentes Ltda.<br>Detalhes do despacho: Nomeado procurador Pezzuol & Associados Marcas e Patentes Ltda. com poderes para representar o titular do processo perante o INPI. |
| <b>870190037917</b><br>22/04/2019 | Deferimento da petição<br>Código de despacho: 270<br>Petição (tipo): [125.02] [DESC.] Outras petições: Apresentação de procuração<br>Processo afetado: DI6901555-4<br>Requerente: WELLINGTON GERMANO DE QUEIROZ<br>Procurador: Pezzuol & Associados Marcas e Patentes Ltda.<br>Detalhes do despacho: Nomeado procurador Pezzuol & Associados Marcas e Patentes Ltda. com poderes para representar o titular do processo perante o INPI. |
| <b>870190037931</b><br>22/04/2019 | Deferimento da petição<br>Código de despacho: 270<br>Petição (tipo): [125.02] [DESC.] Outras petições: Apresentação de procuração<br>Processo afetado: DI6901556-2<br>Requerente: WELLINGTON GERMANO DE QUEIROZ<br>Procurador: Pezzuol & Associados Marcas e Patentes Ltda.<br>Detalhes do despacho: Nomeado procurador Pezzuol & Associados Marcas e Patentes Ltda. com poderes para representar o titular do processo perante o INPI. |
| <b>870190037934</b><br>22/04/2019 | Deferimento da petição<br>Código de despacho: 270<br>Petição (tipo): [125.02] [DESC.] Outras petições: Apresentação de procuração<br>Processo afetado: DI6901557-0<br>Requerente: WELLINGTON GERMANO DE QUEIROZ<br>Procurador: Pezzuol & Associados Marcas e Patentes Ltda.<br>Detalhes do despacho: Nomeado procurador Pezzuol & Associados Marcas e Patentes Ltda. com poderes para representar o titular do processo perante o INPI. |
| <b>870190037949</b><br>22/04/2019 | Deferimento da petição<br>Código de despacho: 270<br>Petição (tipo): [125.02] [DESC.] Outras petições: Apresentação de procuração<br>Processo afetado: DI6901558-9<br>Requerente: WELLINGTON GERMANO DE QUEIROZ<br>Procurador: Pezzuol & Associados Marcas e Patentes Ltda.<br>Detalhes do despacho: Nomeado procurador Pezzuol & Associados Marcas e Patentes Ltda. com poderes para representar o titular do processo perante o INPI. |
| <b>870190037952</b><br>22/04/2019 | Deferimento da petição<br>Código de despacho: 270<br>Petição (tipo): [125.02] [DESC.] Outras petições: Apresentação de procuração<br>Processo afetado: DI6901559-7<br>Requerente: WELLINGTON GERMANO DE QUEIROZ<br>Procurador: Pezzuol & Associados Marcas e Patentes Ltda.<br>Detalhes do despacho: Nomeado procurador Pezzuol & Associados Marcas e Patentes Ltda. com poderes para representar o titular do processo perante o INPI. |

---

---

|                                   |   |
|-----------------------------------|---|
| <b>870190037954</b><br>22/04/2019 | Deferimento da petição<br>Código de despacho: 270<br>Petição (tipo): [125.02] [DESC.] Outras petições: Apresentação de procuração<br>Processo afetado: DI6901561-9<br>Requerente: WELLINGTON GERMANO DE QUEIROZ<br>Procurador: Pezzuol & Associados Marcas e Patentes Ltda.<br>Detalhes do despacho: Nomeado procurador Pezzuol & Associados Marcas e Patentes Ltda. com poderes para representar o titular do processo perante o INPI. |
| <b>870190037957</b><br>22/04/2019 | Deferimento da petição<br>Código de despacho: 270<br>Petição (tipo): [125.02] [DESC.] Outras petições: Apresentação de procuração<br>Processo afetado: DI6901562-7<br>Requerente: WELLINGTON GERMANO DE QUEIROZ<br>Procurador: Pezzuol & Associados Marcas e Patentes Ltda.<br>Detalhes do despacho: Nomeado procurador Pezzuol & Associados Marcas e Patentes Ltda. com poderes para representar o titular do processo perante o INPI. |
| <b>870190123389</b><br>26/11/2019 | Deferimento da petição<br>Código de despacho: 270<br>Petição (tipo): [125.02] [DESC.] Outras petições: Apresentação de procuração<br>Processo afetado: DI6904794-4<br>Requerente: MATRIZARIA CARDOSO LTDA<br>Procurador: POLI ADVOGADOS ASSOCIADOS<br>Detalhes do despacho: Nomeado procurador POLI ADVOGADOS ASSOCIADOS com poderes para representar o titular do processo perante o INPI.   |
| <b>870190123392</b><br>26/11/2019 | Deferimento da petição<br>Código de despacho: 270<br>Petição (tipo): [125.02] [DESC.] Outras petições: Apresentação de procuração<br>Processo afetado: DI6905035-0<br>Requerente: MATRIZARIA CARDOSO LTDA<br>Procurador: POLI ADVOGADOS ASSOCIADOS<br>Detalhes do despacho: Nomeado procurador POLI ADVOGADOS ASSOCIADOS com poderes para representar o titular do processo perante o INPI.   |
| <b>870190037170</b><br>17/04/2019 | Deferimento da petição<br>Código de despacho: 270<br>Petição (tipo): [125.02] [DESC.] Outras petições: Apresentação de procuração<br>Processo afetado: DI7000109-0<br>Requerente: PAQUETÁ CALÇADOS LTDA.<br>Procurador: CARPENA ADVOGADOS ASSOCIADOS<br>Detalhes do despacho: Nomeado procurador CARPENA ADVOGADOS ASSOCIADOS com poderes para representar o titular do processo perante o INPI.  |
| <b>870190100097</b><br>07/10/2019 | Deferimento da petição<br>Código de despacho: 270<br>Petição (tipo): [125.02] [DESC.] Outras petições: Apresentação de procuração<br>Processo afetado: DI7003285-8<br>Requerente: INDÚSTRIAS COLOMBO S.A.<br>Procurador: Marcia Ferreira Gomes<br>Detalhes do despacho: Nomeado procurador Marcia Ferreira Gomes com poderes para representar o titular do processo perante o INPI.   |
| <b>870190100101</b><br>07/10/2019 | Deferimento da petição<br>Código de despacho: 270<br>Petição (tipo): [125.02] [DESC.] Outras petições: Apresentação de procuração<br>Processo afetado: DI7003287-4<br>Requerente: INDÚSTRIAS COLOMBO S.A.<br>Procurador: Marcia Ferreira Gomes<br>Detalhes do despacho: Nomeado procurador Marcia Ferreira Gomes com poderes para representar o titular do processo perante o INPI.   |

---

---

|                                   |  |
|-----------------------------------|--|
| <b>870180069819</b><br>10/08/2018 | Deferimento da petição<br>Código de despacho: 270<br>Petição (tipo): [125.02] [DESC.] Outras petições: Apresentação de procuração<br>Processo afetado: DI7004126-1<br>Requerente: CONAIR CORPORATION<br>Procurador: Clarke, Modet Propriedade Intelectual Ltda.<br>Detalhes do despacho: Nomeado procurador Clarke, Modet Propriedade Intelectual Ltda. com poderes para representar o titular do processo perante o INPI. |
| <b>870180069820</b><br>10/08/2018 | Deferimento da petição<br>Código de despacho: 270<br>Petição (tipo): [125.02] [DESC.] Outras petições: Apresentação de procuração<br>Processo afetado: DI7004401-5<br>Requerente: CONAIR CORPORATION<br>Procurador: Clarke, Modet Propriedade Intelectual Ltda.<br>Detalhes do despacho: Nomeado procurador Clarke, Modet Propriedade Intelectual Ltda. com poderes para representar o titular do processo perante o INPI. |
| <b>870200160290</b><br>22/12/2020 | Deferimento da petição<br>Código de despacho: 270<br>Petição (tipo): [125.01] [DESC.] Outras petições: Apresentação de prioridade<br>Processo afetado: DI7100321-5<br>Requerente: ANA ALICE BIEMMI LEITE<br>Detalhes do despacho: Nomeado procurador Soares de Mello e Gutierrez Advogados Associados com poderes para representar o titular do processo perante o INPI.   |
| <b>870190123395</b><br>26/11/2019 | Deferimento da petição<br>Código de despacho: 270<br>Petição (tipo): [125.02] [DESC.] Outras petições: Apresentação de procuração<br>Processo afetado: DI7104249-0<br>Requerente: MATRIZARIA CARDOSO LTDA<br>Procurador: POLI ADVOGADOS ASSOCIADOS<br>Detalhes do despacho: Nomeado procurador POLI ADVOGADOS ASSOCIADOS com poderes para representar o titular do processo perante o INPI.                                |

---

## Exame de petição: Petição de retificação (126) atendida

Atendidas as solicitações das petições em referência, conforme indicado abaixo:

---

|                                   |  |
|-----------------------------------|--|
| <b>870250013445</b><br>19/02/2025 | Petição de retificação atendida<br>Código de despacho: 566<br>Petição (tipo): [126.02] Retificação por erro de publicação na RPI: em processo<br>Processo afetado: BR302015005147-7<br>Requerente: ROTOTECNICA DO BRASIL LTDA<br>Procurador: Nirce Ivete Fassini   |
| <b>870250018173</b><br>07/03/2025 | Petição de retificação atendida<br>Código de despacho: 566<br>Petição (tipo): [126.03] Retificação por erro de publicação na RPI: em petição<br>Processo afetado: BR302021003336-4<br>Petição afetada: Nro. 870250005624 Data 23/01/2025 Tipo [825.05] Cópia reprográfica autenticada<br>Requerente: N J MATHEUS MAQUINAS E ARTEFATOS DE CIMENTO LTDA ME<br>Procurador: CARLOS EMIR LIMA DE OLIVEIRA |
| <b>870250019085</b><br>11/03/2025 | Petição de retificação atendida<br>Código de despacho: 566<br>Petição (tipo): [126.03] Retificação por erro de publicação na RPI: em petição<br>Processo afetado: BR302022001672-1<br>Petição afetada: Nro. 870250005626 Data 23/01/2025 Tipo [825.05] Cópia reprográfica autenticada<br>Requerente: N J MATHEUS MAQUINAS E ARTEFATOS DE CIMENTO LTDA ME<br>Procurador: CARLOS EMIR LIMA DE OLIVEIRA |
| <b>870250019312</b><br>12/03/2025 | Petição de retificação atendida<br>Código de despacho: 566<br>Petição (tipo): [126.02] Retificação por erro de publicação na RPI: em processo<br>Processo afetado: BR302023005831-1<br>Requerente: STUDEX CORPORATION<br>Procurador: Matos & Associados - Advogados  |
| <b>870250020449</b><br>14/03/2025 | Petição de retificação atendida<br>Código de despacho: 566<br>Petição (tipo): [126.03] Retificação por erro de publicação na RPI: em petição<br>Processo afetado: BR302024001585-2<br>Petição afetada: Nro. 870250019551 Data 12/03/2025 Tipo [824.05] Cópia reprográfica simples<br>Requerente: FRANCISCO CARLOS RODRIGUES SILVA<br>Procurador: Francisco Carlos Rodrigues Silva                    |
| <b>870250012744</b><br>17/02/2025 | Petição de retificação atendida<br>Código de despacho: 566<br>Petição (tipo): [126.02] Retificação por erro de publicação na RPI: em processo<br>Processo afetado: BR322025000344-2<br>Requerente: STELLANTIS AUTO SAS<br>Procurador: Montaury Pimenta, Machado & Vieira de Mello Advogados<br>Detalhes do despacho: dados corrigidos: data de depósito  |

---

**870250012748**  
17/02/2025

Petição de retificação atendida  
Código de despacho: 566  
Petição (tipo): [126.02] Retificação por erro de publicação na RPI: em processo  
Processo afetado: BR322025000346-9  
Requerente: STELLANTIS AUTO SAS  
Procurador: Montaury Pimenta, Machado & Vieira de Mello Advogados  
Detalhes do despacho: dados corrigidos: data de depósito

---

**870250014067**  
20/02/2025

Petição de retificação atendida  
Código de despacho: 566  
Petição (tipo): [126.03] Retificação por erro de publicação na RPI: em petição  
Processo afetado: DI6501641-6  
Petição afetada: Nro. 870250005865 Data 24/01/2025 Tipo [824.05] Cópia reprográfica simples  
Requerente: A G P- CONSULTORIA E ASSESSORIA EMPRESARIAL LTDA.  
Procurador: AGP - Assessoria Empresarial Ltda

---



## Outros despachos

Concluído o exame das petições em referência, publicam-se suas decisões conforme abaixo:

---

|                                   |  |
|-----------------------------------|--|
| <b>870240095063</b><br>06/11/2024 | Decisão de não conhecer da petição<br>Código de despacho: 428<br>Petição (tipo): [105.02] Cumprimento de exigência - [em processo]<br>Processo afetado: BR302023006017-0<br>Requerente: TRYMAX INDUSTRIA E COMERCIO DE ARTEFATOS CIMENTICIOS EIRELI<br>Detalhes do despacho: Art. 219. Não serão conhecidos a petição, a oposição e o recurso, quando:<br><br>I - apresentados fora do prazo previsto nesta Lei; |
| <b>870250015863</b><br>26/02/2025 | Ato de prejudicar petição<br>Código de despacho: 699<br>Petição (tipo): [155.01] Correção de dados no processo devido à falha do interessado<br>Processo afetado: BR302025000024-6<br>Requerente: SULLINS LTDA<br>Procurador: Micheli pontes vazan<br>Detalhes do despacho: Por perda do objeto, tendo em vista o arquivamento do pedido por falta de procuração, conforme publicado na RPI 2829, de 25/03/2025. |
| <b>870250015752</b><br>26/02/2025 | Ato de prejudicar petição<br>Código de despacho: 699<br>Petição (tipo): [143.01] Suspensão do sigilo<br>Processo afetado: BR302025000024-6<br>Requerente: SULLINS LTDA<br>Procurador: Micheli pontes vazan<br>Detalhes do despacho: Por perda do objeto, tendo em vista o arquivamento do pedido por falta de procuração, conforme publicado na RPI 2829, de 25/03/2025.   |

---

## **Anulação de despachos**

Anulação de despachos relativos a processos de registro

Anulação de despachos relativos a petições

## Anulação de despachos relativos a processos de registro

Os despachos listados a seguir tiveram sua publicação anulada com base nos motivos indicados:

---

|                         |  |
|-------------------------|--|
| <b>BR302022006990-6</b> | Anulação de despacho (em processo)<br>Código de despacho: 402<br><b>Titular: KR DISTRIBUIDORA DE ALUMINIO LTDA [BR/SC]</b><br>Procurador: ANDRÉ GOSMANN<br>Detalhes do despacho: Despacho de exigência técnica de 11/02/2025 anulado por ter sido indevido.  |
| <b>BR302024003412-1</b> | Anulação de despacho (em processo)<br>Código de despacho: 402<br><b>Titular: BOTICA COMERCIAL FARMACÉUTICA LTDA. [BR/PR]</b><br>Procurador: André Luis Flesch Bretanha Jorge   |
| <b>DI7005151-8</b>      | Anulação de despacho (em processo)<br>Código de despacho: 402<br><b>Titular: Upsite Technologies, Inc [US]</b><br>Procurador: KASZNAR LEONARDOS PROPRIEDADE INTELECTUAL<br>Detalhes do despacho: Anulação do despacho de perda de PU - RPI nº 2513 Data de publicação: 06/03/2019 - para reexame do pedido conforme norma vigente. |

---

## Anulação de despachos relativos a petições

Os despachos listados a seguir tiveram sua publicação anulada com base nos motivos indicados:

---

|                                   |  |
|-----------------------------------|--|
| <b>870240094288</b><br>04/11/2024 | Anulação de despacho (em petição)<br>Código de despacho: 403<br>Petição (tipo): [113.02] Anotação de alteração de nome, sede e/ou endereço: nome, sede ou endereço<br>Processo afetado: BR302019006314-0<br>Requerente: ROHDINA IMPORTAÇÕES E COMERCIO LTDA<br>Procurador: André Gosmann<br>Detalhes do despacho: Anulado despacho de petição não conhecida publicado na RPI 2826, tendo em vista a conciliação do pagamento da GRU. |
| <b>870240094288</b><br>04/11/2024 | Anulação de despacho (em petição)<br>Código de despacho: 403<br>Petição (tipo): [113.02] Anotação de alteração de nome, sede e/ou endereço: nome, sede ou endereço<br>Processo afetado: BR302019006315-8<br>Requerente: ROHDINA IMPORTAÇÕES E COMERCIO LTDA<br>Procurador: André Gosmann<br>Detalhes do despacho: Anulado despacho de petição não conhecida publicado na RPI 2826, tendo em vista a conciliação do pagamento da GRU. |

---

## **Notificações e decisões judiciais**

Notificação de procedimento judicial

Notificação de decisão judicial

Outros despachos

## Notificação de procedimento judicial

---

**301250001183**

Notificação de procedimento judicial

Código de despacho: 462

Petição (tipo): [protocolo interno] Notificação judicial

Processo afetado: BR302023006426-5

Requerente: 13ª VARA FEDERAL DO RIO DE JANEIRO

Detalhes do despacho: NOTIFICAÇÃO DE DECISÃO JUDICIAL / REGISTRO SUB JUDICEINPI:

52402.002728/2025-11 /Origem: 13ª VARA FEDERAL DO RIO DE JANEIRO /Ação Ordinária nº: 5018651-

49.2025.4.02.5101 /Autor: MOISÉS ELIANO DA SILVA LEITE /Réus: NILTON DE SANTANA ELIAS

COMERCIO DE ARTIGOS DE PET SHOP e INPI /DESPACHO / DECISÃO: .Desse modo, nos termos do art. 300 do CPC, cumulado com o art. 173, parágrafo único da LPI, concedo a tutela de urgência requerida para suspender INTER PARTES os efeitos dos registros BR 302023006426-5 e nº BR 302024001578-0, sob o título "CAMA PARA ANIMAIS". Ressalto que a presente decisão não possui perigo de irreversibilidade, nos termos do § 3º do art. 300 do CPC, podendo ser revogada caso, após a formação do contraditório e a devida instrução processual, outro entendimento jurídico prevaleça.

---

**301250001184**

Notificação de procedimento judicial

Código de despacho: 462

Petição (tipo): [protocolo interno] Notificação judicial

Processo afetado: BR302024001578-0

Requerente: 13ª VARA FEDERAL DO RIO DE JANEIRO

Detalhes do despacho: NOTIFICAÇÃO DE DECISÃO JUDICIAL / REGISTRO SUB JUDICEINPI:

52402.002728/2025-11 /Origem: 13ª VARA FEDERAL DO RIO DE JANEIRO /Ação Ordinária nº: 5018651-

49.2025.4.02.5101 /Autor: MOISÉS ELIANO DA SILVA LEITE /Réus: NILTON DE SANTANA ELIAS

COMERCIO DE ARTIGOS DE PET SHOP e INPI /DESPACHO / DECISÃO: .Desse modo, nos termos do art. 300 do CPC, cumulado com o art. 173, parágrafo único da LPI, concedo a tutela de urgência requerida para suspender INTER PARTES os efeitos dos registros BR 302023006426-5 e nº BR 302024001578-0, sob o título "CAMA PARA ANIMAIS". Ressalto que a presente decisão não possui perigo de irreversibilidade, nos termos do § 3º do art. 300 do CPC, podendo ser revogada caso, após a formação do contraditório e a devida instrução processual, outro entendimento jurídico prevaleça.

---

## Notificação de decisão judicial

---

301250001186

Publicação de decisão judicial transitada em julgado

Código de despacho: 639

Petição (tipo): [protocolo interno] Notificação judicial

Processo afetado: BR302022005999-4

Requerente: 13ª VARA FEDERAL DO RIO DE JANEIRO

Detalhes do despacho: REFERENTE AO PROCESSO SEI I INPI: 52402.005739/2024-64 /Origem: 13ª VARA FEDERAL DO RIO DE JANEIRO /Ação Ordinária nº: 5008347-25.2024.4.02.5101 /Autor: MRW IMPORT COMERCIO DE EQUIPAMENTOS LTDA /Réus: ANRAN SUPPLY CHAIN MANAGEMENT LIMITED - ANRAN (HK) e INPI /SENTENÇA: .2. Analisando o acordo apresentado pelas empresas litigantes, verifico que a matéria ali tratada se encontra dentro dos limites de competência fixados na Constituição Federal e na legislação ordinária pertinente. Assim, tendo as empresas litigantes chegado a uma solução consensual para encerramento do presente litígio, não havendo oposição do INPI (evento 34, ANEXO2), deve este Juízo proceder à homologação do acordo. .3. Isto posto, homologo o acordo celebrado entre a autora MRW IMPORT COMERCIO DE EQUIPAMENTOS LTDA e a ré ANRAN SUPPLY CHAIN MANAGEMENT LIMITED - ANRAN (HK), resolvendo o processo com resolução de mérito (art. 487, inc. III, alínea 'b' do CPC), e declarando a nulidade do registro de desenho industrial nº BR 30 2022 005999-4, conforme os termos do acordo.

---

## Disponibilidade de documentos oficiais

Exigência de pagamento  
Disponibilidade de certificados de registro  
Disponibilidade de outros documentos oficiais  
Outros despachos



## Disponibilidade de outros documentos oficiais

---

|                                   |  |
|-----------------------------------|--|
| <b>870250006787</b><br>28/01/2025 | Emissão de folha de rosto de cópia reprográfica autenticada<br>Código de despacho: 578<br>Petição (tipo): [825.05] Cópia reprográfica autenticada<br>Processo afetado: BR302015005147-7<br>Requerente: ROTOTECNICA DO BRASIL LTDA<br>Procurador: Nirce Ivete Fassini   |
| <b>870250007420</b><br>29/01/2025 | Emissão de segunda via de certificado de registro<br>Código de despacho: 579<br>Petição (tipo): [126.02] Retificação por erro de publicação na RPI: em processo<br>Processo afetado: BR302016002293-3<br>Requerente: BAYERISCHE MOTOREN WERKE AKTIENGESELLSCHAFT<br>Procurador: Dannemann, Siemsen, Bigler & Ipanema Moreira |
| <b>870250005624</b><br>23/01/2025 | Emissão de folha de rosto de cópia reprográfica autenticada<br>Código de despacho: 578<br>Petição (tipo): [825.05] Cópia reprográfica autenticada<br>Processo afetado: BR302021003336-4<br>Requerente: N J MATHEUS MAQUINAS E ARTEFATOS DE CIMENTO LTDA ME<br>Procurador: CARLOS EMIR LIMA DE OLIVEIRA                       |
| <b>870250018667</b><br>10/03/2025 | Emissão de folha de rosto de cópia reprográfica simples<br>Código de despacho: 577<br>Petição (tipo): [824.05] Cópia reprográfica simples<br>Processo afetado: BR302022001583-0<br>Requerente: FLIP INDÚSTRIA E COMÉRCIO DE ARTIGOS PARA FESTAS LTDA ME<br>Procurador: Pezzuol & Associados Marcas e Patentes Ltda.          |
| <b>870250005626</b><br>23/01/2025 | Emissão de folha de rosto de cópia reprográfica autenticada<br>Código de despacho: 578<br>Petição (tipo): [825.05] Cópia reprográfica autenticada<br>Processo afetado: BR302022001672-1<br>Requerente: N J MATHEUS MAQUINAS E ARTEFATOS DE CIMENTO LTDA ME<br>Procurador: CARLOS EMIR LIMA DE OLIVEIRA                       |
| <b>870250018665</b><br>10/03/2025 | Emissão de folha de rosto de cópia reprográfica simples<br>Código de despacho: 577<br>Petição (tipo): [824.05] Cópia reprográfica simples<br>Processo afetado: BR302022006246-4<br>Requerente: FLIP INDÚSTRIA E COMÉRCIO DE ARTIGOS PARA FESTAS LTDA ME<br>Procurador: Pezzuol & Associados Marcas e Patentes Ltda.          |
| <b>870250018379</b><br>10/03/2025 | Emissão de segunda via de certificado de registro<br>Código de despacho: 579<br>Petição (tipo): [126.02] Retificação por erro de publicação na RPI: em processo<br>Processo afetado: BR302023000365-7<br>Requerente: SONY INTERACTIVE ENTERTAINMENT INC.<br>Procurador: KASZJAR LEONARDOS PROPRIEDADE INTELECTUAL            |

---

---

|                                   |  |
|-----------------------------------|--|
| <b>870240091949</b><br>28/10/2024 | Emissão de segunda via de certificado de registro<br>Código de despacho: 579<br>Petição (tipo): [126.02] Retificação por erro de publicação na RPI: em processo<br>Processo afetado: BR302023002452-2<br>Requerente: REGENERON PHARMACEUTICALS, INC.<br>Procurador: LUIZ LEONARDOS & ADVOGADOS |
| <b>870250018976</b><br>11/03/2025 | Emissão de folha de rosto de cópia reprográfica simples<br>Código de despacho: 577<br>Petição (tipo): [824.05] Cópia reprográfica simples<br>Processo afetado: BR302023005676-9<br>Requerente: JOSÉ ROBERTO CARAVINA<br>Procurador: RESOLVA CONOSCO ASSESSORIA - EIRELI - ME                   |
| <b>870250018645</b><br>10/03/2025 | Emissão de folha de rosto de cópia reprográfica simples<br>Código de despacho: 577<br>Petição (tipo): [824.05] Cópia reprográfica simples<br>Processo afetado: BR302023005831-1<br>Requerente: STUDEX CORPORATION<br>Procurador: Matos & Associados - Advogados                                |
| <b>870250019551</b><br>12/03/2025 | Emissão de folha de rosto de cópia reprográfica simples<br>Código de despacho: 577<br>Petição (tipo): [824.05] Cópia reprográfica simples<br>Processo afetado: BR302024001585-2<br>Requerente: FRANCISCO CARLOS RODRIGUES SILVA<br>Procurador: Francisco Carlos Rodrigues Silva                |
| <b>870250017436</b><br>06/03/2025 | Emissão de folha de rosto de cópia reprográfica simples<br>Código de despacho: 577<br>Petição (tipo): [824.05] Cópia reprográfica simples<br>Processo afetado: BR302024001641-7<br>Requerente: JOSÉ ROBERTO CARAVINA<br>Procurador: RESOLVA CONOSCO ASSESSORIA - EIRELI - ME                   |
| <b>870250011736</b><br>13/02/2025 | Emissão de folha de rosto de cópia reprográfica simples<br>Código de despacho: 577<br>Petição (tipo): [824.05] Cópia reprográfica simples<br>Processo afetado: BR302024002355-3<br>Requerente: JOSÉ ROBERTO CARAVINA<br>Procurador: RESOLVA CONOSCO ASSESSORIA - EIRELI - ME                   |
| <b>870250011615</b><br>12/02/2025 | Emissão de folha de rosto de cópia reprográfica simples<br>Código de despacho: 577<br>Petição (tipo): [824.05] Cópia reprográfica simples<br>Processo afetado: BR302024002365-0<br>Requerente: JOSÉ ROBERTO CARAVINA<br>Procurador: RESOLVA CONOSCO ASSESSORIA - EIRELI - ME                   |
| <b>870250005865</b><br>24/01/2025 | Emissão de folha de rosto de cópia reprográfica simples<br>Código de despacho: 577<br>Petição (tipo): [824.05] Cópia reprográfica simples<br>Processo afetado: DI6501641-6<br>Requerente: A G P- CONSULTORIA E ASSESSORIA EMPRESARIAL LTDA.<br>Procurador: AGP - Assessoria Empresarial Ltda   |

---

# Código internacional de países e organizações

Lista dos códigos de duas letras para representação dos Países, Entidades e Organizações Intergovernamentais baseada no Padrão ST.3 recomendado pela OMPI e na ISO 3166-1.

Por ordem de sigla

|    |  |    |  |    |                              |
|----|--|----|--|----|------------------------------|
| AD | ANDORRA  | GL | GROELÂNDIA                             | NU | NIUE                         |
| AE | EMIRADOS ÁRABES UNIDOS                                 | GM | GÂMBIA                                 | NZ | NOVA ZELÂNDIA                |
| AF | AFEGANISTÃO  | GN | GUINÉ                                  | OM | OMÃ                          |
| AG | ANTÍGUA E BARBUDA                                      | GP | GUADALUPE                              | PA | PANAMÃ                       |
| AI | ANGUILLA   | GQ | GUINÉ EQUATORIAL                       | PB | PAÍSES BAIXOS                |
| AL | ALBÂNIA  | GR | GRÉCIA                                 | PE | PERU                         |
| AM | ARMÊNIA  | GS | GEORGIA DO SUL E ILHAS SANDWICH DO SUL | PF | POLINÉSIA FRANCESA           |
| AN | ANTILHAS HOLANDESES                                    | GT | GUATEMALA                              | PG | PAPUA NOVA GUINÉ             |
| AO | ANGOLA   | GU | GUAM                                   | PH | FILIPINAS                    |
| AQ | ANTÁRTICA  | GW | GUINÉ BISSAU                           | PK | PAQUISTÃO                    |
| AR | ARGENTINA  | GY | GUIANA                                 | PL | POLÓNIA                      |
| AS | SAMOA AMERICANA  | HK | HONG-KONG                              | PM | SAINT PIERRE E MIQUELON      |
| AT | ÁUSTRIA  | HM | ILHAS HEARD E MCDONALD                 | PN | PITCAIRN                     |
| AU | AUSTRÁLIA  | HN | HONDURAS                               | PR | PORTO RICO                   |
| AW | ARUBA  | HR | CRÓÁCIA                                | PS | TERRITÓRIO OCUPADO PALESTINO |
| AZ | AZERBAIJÃO   | HT | HAITI                                  | PT | PORTUGAL                     |
| BA | BÓSNIA E HERZEGÓVINA                                   | HU | HUNGRIA                                | PW | PALAU                        |
| BB | BARBADOS   | ID | INDONÉSIA                              | PY | PARAGUAI                     |
| BD | BANGLADESH   | IE | IRLANDA                                | QA | CATAR                        |
| BE | BÉLGICA  | IL | ISRAEL                                 | RE | REUNIÃO                      |
| BF | BURKINA FASO   | IN | ÍNDIA                                  | RO | ROMÊNIA                      |
| BG | BULGÁRIA   | IO | TERRIT. BRITAN. OCEANO ÍNDICO          | RS | SERBIA                       |
| BH | BAREINE  | IQ | IRAQUE                                 | RU | FEDERAÇÃO RUSSA              |
| BI | BURUNDI  | IR | IRÃ (REPÚBLICA ISLÂMICA DO)            | RW | RUANDA                       |
| BJ | BENIN  | IS | ISLÂNDIA                               | SA | ARÁBIA SAUDITA               |
| BM | BERMUDAS   | IT | ITÁLIA                                 | SB | ILHAS SALOMÃO                |
| BN | BRUNEI DARUSSALAM                                      | JM | JAMAICA                                | SC | SEYCHELLES                   |
| BO | BOLÍVIA  | JO | JORDÂNIA                               | SD | SUDÃO                        |
| BR | BRASIL   | JP | JAPÃO                                  | SE | SUÉCIA                       |
| BS | BAHAMAS  | KE | QUÊNIA                                 | SG | SINGAPURA                    |
| BT | BUTÃO  | KG | QUIRGUISTÃO                            | SH | SANTA HELENA                 |
| BV | ILHA BOUVET  | KH | CAMBOJA                                | SI | ESLOVENIA                    |
| BW | BOTSUANA   | KI | KIRIBATI                               | SJ | SVALBARD E JAN MAYEN         |
| BY | BELARUS  | KM | COMORES                                | SK | ESLOVÁQUIA                   |
| BZ | BELIZE   | KN | SÃO CRISTÓVÃO E NEVIS                  | SL | SERRA LEOA                   |
| CA | CANADÁ   | KP | REPÚBLICA POPULAR DEM. DA CORÉIA       | SM | SÃO MARINO                   |
| CC | ILHAS COCOS  | KR | REPÚBLICA DA CORÉIA                    | SN | SENEGAL                      |
| CF | REPÚBLICA CENTRO AFRICANA                              | KW | KUWAIT                                 | SO | SOMÁLIA                      |
| CG | CONGO  | KY | ILHAS CAIMAN                           | SR | SURINAME                     |
| CH | SUIÇA  | KZ | CAZAQUISTÃO                            | ST | SÃO TOMÉ E PRÍNCIPE          |
| CI | COSTA DO MARFIM  | LA | LAOS                                   | SV | EL SALVADOR                  |
| CK | ILHAS COOK   | LB | LÍBANO                                 | SY | SÍRIA                        |
| CL | CHILE  | LC | SANTA LÚCIA                            | SZ | SUAZILÂNDIA                  |
| CM | CAMARÕES   | LI | LIECHTENSTEIN                          | TC | ILHAS TURKS E CAICOS         |
| CN | CHINA  | LK | SRI LANKA                              | TD | CHADE                        |
| CO | COLÔMBIA   | LR | LIBÉRIA                                | TF | TERRAS AUSTRAIS FRANCESAS    |
| CR | COSTA RICA   | LS | LESOTO                                 | TG | TOGO                         |
| CU | CUBA   | LT | LITUÂNIA                               | TH | TAILÂNDIA                    |
| CV | CABO VERDE   | LU | LUXEMBURGO                             | TJ | TADJIQUISTÃO                 |
| CX | ILHA NATAL   | LV | LETÓNIA                                | TK | TOKELAU                      |
| CY | CHIPRE   | LY | LÍBIA                                  | TL | TIMOR-LESTE                  |
| CZ | REPÚBLICA TCHECA                                       | MA | MARROCOS                               | TM | TURCOMENISTÃO                |
| DE | ALEMANHA   | MC | MÔNACO                                 | TN | TUNÍSIA                      |
| DJ | DJIBUTI  | MD | REPÚBLICA DA MOLDOVA                   | TO | TONGA                        |
| DK | DINAMARCA  | MG | MADAGASCAR                             | TR | TURQUIA                      |
| DM | DOMINICA   | MH | ILHAS MARSHALL                         | TT | TRINIDAD E TOBAGO            |
| DO | REPÚBLICA DOMINICANA                                   | MK | ANT. IUGOSLÁVIA (REP. MACEDÓNIA)       | TV | TUVALU                       |
| DZ | ARGÉLIA  | ML | MALI                                   | TW | TAIWAN, PROVÍNCIA DA CHINA   |
| EC | EQUADOR  | MM | MIANMÁ                                 | TZ | REPÚBLICA UNIDA DA TANZÂNIA  |
| EE | ESTÓNIA  | MN | MONGÓLIA                               | UA | UCRÂNIA                      |
| EG | EGITO  | MO | MACAU                                  | UG | UGANDA                       |
| EH | SAARA OCIDENTAL  | MP | ILHAS MARIANAS DO NORTE                | UM | ILHAS MENORES AFASTADAS EUA  |
| EM | INSTITUTO DA PROPRIEDADE INTELECTUAL DA UNIÃO EUROPEIA | MQ | MARTINICA                              | US | ESTADOS UNIDOS               |
| EP | ORGANIZAÇÃO EUROPÉIA DE PATENTES                       | MR | MAURITÂNIA                             | UY | URUGUAI                      |
| ER | ERITREIA   | MS | MONT SERRAT                            | UZ | UZBEQUISTÃO                  |
| ES | ESPAÑA   | MT | MALTA                                  | VA | VATICANO                     |
| ET | ETIÓPIA  | MU | MAURÍCIO                               | VC | SÃO VICENTE E GRANADINAS     |
| FI | FINLÂNDIA  | MV | MALDIVAS                               | VE | VENEZUELA                    |
| FJ | FJI  | MW | MALÁVI                                 | VG | ILHAS VIRGENS (BRITÂNICAS)   |
| FK | ILHAS MALVINAS   | MX | MÉXICO                                 | VI | ILHAS VIRGENS (U.S.)         |
| FM | MICRONÉSIA (EST. DA FEDERAÇÃO)                         | MY | MALÁSIA                                | VN | VIETNÃ                       |
| FO | ILHAS FAROE  | MZ | MOÇAMBIQUE                             | VU | VANUATU                      |
| FR | FRANÇA   | NA | NAMÍBIA                                | WF | ILHAS WALLIS E FUTURA        |
| GA | GABÃO  | NC | NOVA CALEDÔNIA                         | WS | SAMOA OCIDENTAL              |
| GB | REINO UNIDO  | NE | NIGER                                  | YE | IEMEN                        |
| GD | GRANADA  | NF | ILHA NORFALK                           | YT | MAYOTTE                      |
| GE | GEÓRGIA  | NG | NIGÉRIA                                | YU | YUGOSLÁVIA                   |
| GF | GUIANA FRANCESA  | NI | NICARÁGUA                              | ZA | ÁFRICA DO SUL                |
| GG | CHANNEL ISLAND OF GUERNSEY                             | NL | HOLANDA                                | ZM | ZÂMBIA                       |
| GH | GANÁ   | NO | NORUEGA                                | ZR | ZAIRE                        |
| GI | GIBRALTAR  | NP | NEPAL                                  | ZW | ZIMBÁBUE                     |
|    |  | NR | NAURU                                  |    |                              |