

Revista da
**Propriedade
Industrial**

Nº 2827
11 de março de 2025

Desenho Industrial

Seção III

**REPÚBLICA FEDERATIVA DO BRASIL**

Presidente

Luiz Inácio Lula da Silva

MINISTÉRIO DO DESENVOLVIMENTO, INDÚSTRIA, COMÉRCIO E SERVIÇOS

Ministro do Desenvolvimento, Indústria, Comércio e Serviços

Geraldo José Rodrigues Alckmin Filho

INSTITUTO NACIONAL DA PROPRIEDADE INDUSTRIAL

Presidente

Júlio César Castelo Branco Reis Moreira

De conformidade com a Lei nº 5.648 de 11 de dezembro de 1970, esta é a publicação oficial do Instituto Nacional da Propriedade Industrial, órgão vinculado ao Ministério da Economia, República Federativa do Brasil, que publica todos os seus atos, despachos e decisões relativos ao sistema de propriedade industrial no Brasil, compreendendo Marcas e Patentes, bem como os referentes a contratos de Transferência de Tecnologia e assuntos correlatos, além dos que dizem respeito ao registro de programas de computador como direito autoral.

As established by Law nº 5.648 of december 11, 1970, this is the official publication of the National Institute of Industrial Property, an office under the Ministry of Economy, Federative Republic of Brazil, which publishes all its official acts, orders and decisions regarding the industrial property system in Brazil, comprising Trademarks and Patents, as well as those referring to Technology Transfer agreements and related matters, besides those regarding software registering as copyright.

D'après la Loi nº 5.648 du 11 décembre 1970, celle-ci est la publication officielle de l'Institut National de la Propriété Industrielle, un office lié au Ministère de l'Économie, République Fédérative du Brésil, qui publie tous ses actes, ordres et décisions concernant le système de la propriété industrielle au Brésil, y compris marques et brevets, aussi que ceux référents aux contracts de transfert de technologie et des sujets afférents, en outre que ceux se rapportant à l'enregistrement des programmes d'ordinateur comme droit d'auteur.

Según establece la Ley nº 5.648 de 11 diciembre 1970, esta es la publicación oficial del Instituto Nacional de la Propiedad Industrial, oficina vinculada al Ministerio de la Economía, República Federativa del Brasil, que publica todos sus actos, ordenes y decisiones referentes al sistema de propiedad industrial en Brasil, comprendiendo marcas y patentes así que los referentes a contractos de transferencia de tecnologia y asuntos corelacionados, además de los referentes al registro de programas de ordenador como derecho de autor.

Laut Gezets Nr. 5.648 vom 11. dezember 1970, ist dies das Amtsblatt des Nationalen Instituts für gewerbliches Eigentum (INPI), eines Organs des Bundesministerium für Wirtschaft, der Bundesrepublik Brasilien, welches alle Amtshandlungen, Beschlüsse und Entscheidungen über gewerbliches Eigentum in Brasilien, einschliesslich Warenzeichen und Patente, ebenso wie auch Übertragungsverträge von Technologie und Computerprogramme als Urheberrecht veröffentlicht.

Endereços, telefones e horários de atendimento da Sede, Divisões Regionais e Representações podem ser obtidos em:

www.inpi.gov.br

Índice Geral

PEDIDOS DE REGISTRO DE DESENHO INDUSTRIAL EM ANDAMENTO	4
Exame técnico: Exigência	5
Exame técnico em designação: Exigência.....	19
Exame técnico: Indeferimento.....	21
Perda de Prioridade Unionista	22
PEDIDOS DE REGISTRO DE DESENHO INDUSTRIAL DEFINITIVAMENTE ARQUIVADOS	23
Por falta de resposta à exigência técnica	24
CONCESSÕES DE REGISTROS DE DESENHO INDUSTRIAL	25
Registro de desenho industrial concedido	26
Concessão em designação	112
REGISTROS DE DESENHO INDUSTRIAL EXTINTOS	128
Pela falta de pagamento da retribuição prevista nos arts. 108 e 120.....	129
NULIDADES ADMINISTRATIVAS DE REGISTROS DE DESENHO INDUSTRIAL	136
Instrução técnica: Exigência.....	137
Instrução técnica: Intimação para manifestação por parte do titular e do requerente.....	138
Outros despachos	139
MANUTENÇÕES E RENOVAÇÕES DE REGISTROS DE DESENHO INDUSTRIAL	140
Anotação de manutenção de registro	141
Outros despachos - Renovação.....	142
ANOTAÇÕES DE TRANSFERÊNCIA DE TITULARIDADE	143
Exame de petição: Deferimento.....	144
OUTRAS PETIÇÕES	149
Exigência de pagamento.....	150
Exame de petição: Deferimento	151
Exame de petição: Petição de retificação (126) atendida.....	152
Outros despachos	153
ANULAÇÃO DE DESPACHOS	154
Anulação de despachos relativos a processos de registro	155
DISPONIBILIDADE DE DOCUMENTOS OFICIAIS	156
Disponibilidade de outros documentos oficiais	157
CÓDIGO INTERNACIONAL DE PAÍSES E ORGANIZAÇÕES	158

Pedidos de registro de desenho industrial em andamento

Exigência de pagamento
Exigência formal
Notificação de depósito
Notificação de designação
Notificação de depósito – pedido em sigilo
Exame técnico: Exigência
Exame técnico em designação: Exigência
Exame técnico: Sobrestamento
Exame técnico em designação: Sobrestamento
Exame técnico: Indeferimento
Exame técnico em designação: Indeferimento
Perda de Prioridade Unionista
Perda de Prioridade Unionista – pedidos em designação

Exame técnico: Exigência

Como etapa do exame técnico dos pedidos de registro de desenho industrial, listados a seguir – nos termos do artigo 106, § 3º da Lei da Propriedade Industrial (LPI, lei n.º 9.279, de 14 de maio de 1996) – formula-se exigência relativa às questões indicadas.

Para cumprir ou contestar a exigência de petição:

1. Acesse o e-DI no site do INPI (www.inpi.gov.br);
2. Emita uma Guia de Recolhimento da União (GRU) para o serviço de “cumprimento de exigência” (código 105 – em processo), referente a processo de registro;
3. Efetue o pagamento; e
4. Preencha e envie o formulário eletrônico correspondente à opção indicada na emissão da GRU, acompanhado dos esclarecimentos, argumentos, provas ou documentos apropriados.

Os sistemas de informática do INPI identificarão o cumprimento de exigência, para que o pedido de registro prossiga, automaticamente, em seu processamento.

Para esclarecer outras dúvidas e conhecer em detalhe o processamento de pedidos de registro de desenho industrial e outras petições, não deixe de consultar o Manual de Desenho Industrial (<http://manualdedi.inpi.gov.br/projects/manual-de-desenho-industrial/wiki>).

BR302014004991-7

Exigência técnica

Código de despacho: 136

Titular: UNIVERSIDADE FEDERAL DE MINAS GERAIS [BR/MG]

Detalhes do despacho: A partir do exame dos documentos apresentados no recurso e com base no Manual de Desenhos Industriais instituído pela Portaria INPI/PR nº 36/2023, formulam-se as seguintes exigências: Verifica-se que há inconsistência entre as vistas: na figura 1.7 a linha transversal que separa a “cabeça” do resto do produto revela uma linha reta, mas a superfície do produto é curva. Além disso, a parte inferior do produto da fig. 1.7 é constituído por um cilindro e, portanto, o acabamento da extremidade não pode apresentar rebarbas. Corrigir e revisar desenhos. Em atenção ao item 5.3.4.4 do Manual reapresente as figuras com as correções indicadas e quaisquer outras que sejam necessárias para que as imagens apresentem coerência entre si. Para o cumprimento desta exigência, utilizar o formulário eletrônico para a inclusão de figuras. Com este procedimento, relatório descritivo e reivindicações serão gerados automaticamente pelo sistema. Não apresentar as figuras em documento pdf, sob pena de publicação de nova exigência. http://manualdedi.inpi.gov.br/projects/manual-de-desenho-industrial/wiki/03_05_Peticionamento_pelo_e-DI#352-Preenchimento-do-formul%C3%A1rio

BR302022000145-7

Exigência técnica

Código de despacho: 136

Titular: LEONARDO BERTASSI BORTOLOTTO [BR/RS]

Procurador: Custodio de Almeida & Cia.

Detalhes do despacho: Com base no Manual de Desenhos Industriais instituído pela Portaria INPI/PR nº

36/2023 e no Comunicado publicado na RPI 2753, de 10/10/2023, formulam-se as seguintes exigências: [1] O requerente modificou o desenho industrial sem que a alteração decorresse de solicitação publicada em exigência, incorrendo, portanto, na alteração da matéria inicialmente reivindicada: além de alterar a cor, a peça frontal mais clara (no depósito) está sem os frisos. Em atendimento ao item 5.3.1.1(a) do Manual, descartar as figuras alteradas e reapresentar as figuras DO DEPÓSITO com contraste e definição adequados, de maneira a permitir a perfeita visualização do desenho industrial, como determina o item 5.3.4.3 do Manual. [2] As figuras, o relatório e a reivindicação não devem ser apresentados como arquivos anexos em formato PDF. Todos os dados do pedido (figuras, título e classificação) devem ser apresentados exclusivamente conforme descrito no item 3.5.2 G do Manual. As figuras não devem ter numeração de folha ou legenda no arquivo a ser inserido: a numeração e as legendas serão preenchidas automaticamente pelo sistema de acordo com as informações fornecidas pelo usuário no momento de inserção das figuras. O relatório descritivo e a reivindicação serão gerados automaticamente. Ao preencher o título, em atenção ao item 5.3.1.1 b do Manual retire a expressão CONFIGURAÇÃO APLICADA A/EM, que não constitui a indicação do produto.

BR302022007130-7

Exigência técnica

Código de despacho: 136

Titular: ML SERVIÇO E COMERCIO DIGITAL LTDA [BR/MG]

Procurador: MARCONNI DA SILVA RODRIGUES

Detalhes do despacho: Com base no Manual de Desenhos Industriais instituído pela Portaria INPI/PR nº

36/2023 e no Comunicado publicado na RPI 2753, de 10/10/2023, formulam-se as seguintes exigências: [1] Conforme item 5.3.1.1 b do Manual, a indicação do produto no título do registro permite identificar o produto no qual o desenho industrial será aplicado e deve ser clara e concisa. Foram informados 2 títulos diferentes: LÂMINA, que é impreciso, e LÂMINAS DE PLAINAS [FERRAMENTAS], que não parece ter correspondência com o objeto requerido se considerarmos as 3 imagens coloridas apresentadas ao final da petição. Apresente título que descreva corretamente o objeto reivindicado. Ao apresentar o cumprimento da exigência observe se o preenchimento do título no formulário está idêntico ao preenchido no momento de inserir os dados do pedido (indicação do produto). [2] Conforme item 5.3.1.1.a do Manual, a matéria representada não pode sofrer acréscimos ou alterações durante o processo de registro, com exceção daquelas oriundas de correções solicitadas pelo examinador no decorrer do exame. O requerente fez a correção solicitada, porém também modificou o desenho industrial sem que a alteração decorresse de solicitação publicada em exigência, incorrendo, portanto, na alteração da matéria inicialmente reivindicada: de acordo com o item 5.3.3 do Manual, a mudança de cor caracteriza uma variação configurativa; no depósito o objeto foi representado em linhas, na cor branca, e no cumprimento está na cor cinza. Em atendimento ao item 5.3.1.1(a) do Manual, descartar as figuras alteradas e reapresentar as figuras revelando o mesmo produto reivindicado no depósito, fazendo as correções a seguir (considerando as figuras DO DEPÓSITO): nas vistas inferiores devem ser representadas todas as quinas dos dentes, mas só estão representadas as quinas inferiores. [3] Foram inseridos 2 jogos de figuras: o primeiro, com arquivos em formato JPEG como determina o Manual, contendo as figuras 1.1 a 1.6, porém com legenda duplicada e numeração de folha; o segundo jogo contém 28 figuras inseridas em formato PDF, o que contraria o Manual. Todos os dados do pedido (figuras, título e classificação) devem ser inseridos exclusivamente conforme descrito no item 3.5.2 G do Manual (recomendamos a leitura do item para ver o passo a passo). Não anexe arquivos PDF com figuras, relatório ou reivindicação. As figuras não devem ter numeração de folha ou legenda no arquivo JPEG a ser inserido: a numeração e as legendas serão preenchidas automaticamente pelo sistema de acordo com as informações fornecidas pelo usuário no momento de inserção das figuras. O relatório descritivo e a reivindicação serão gerados automaticamente. [4] De acordo com o Art. 100 da LPI, não é registrável como desenho industrial a forma "determinada essencialmente por considerações técnicas ou funcionais". A partir da apresentação do objeto no pedido, não foi possível perceber características ornamentais em sua forma. No caso de a forma pleiteada possuir aspectos ornamentais, deve-se esclarecer quais elementos caracterizam esses aspectos. Sugerimos que sejam apresentadas imagens demonstrando como o objeto do pedido é usado no produto final e argumentos sobre a liberdade de escolha para se chegar a esta forma, independentemente do resultado técnico e funcional que se atingiria. O fato de existirem formatos diferentes pode significar, em muitos casos, que este formato é necessário para que outro objeto funcione ou para se encaixar em outro objeto específico, ou seja, não afasta a possibilidade de a forma ser determinada essencialmente por questões técnicas ou funcionais. O fundamental é demonstrar quais elementos da forma do objeto permitem liberdade de escolha na criação para lhe conferir certo grau de ornamentalidade. As explicações podem ser através de argumentações textuais, podendo incluir figuras que demonstrem como o objeto é usado, acoplado, encaixado, etc.

BR302023000703-2

Exigência técnica

Código de despacho: 136

Titular: GENENTECH, INC. [US]

Procurador: DANNEMANN, SIEMSEN, BIGLER & IPANEMA MOREIRA

Detalhes do despacho: Com base no Manual de Desenhos Industriais instituído pela Portaria INPI/PR nº 36/2023, formulam-se as seguintes exigências: A divisão do pedido não foi realizada corretamente. Na exigência técnica publicada na RPI 2735 os desenhos solicitados a manter no pedido foram as figuras 1.1 a 2.1 (com adequação à vista ampliada) e figuras 11.1 a 12.1 (com adequação à vista ampliada). Portanto, reitera-se que apenas as figuras 1.1 a 2.1 (com adequação à vista ampliada) e figuras 11.1 a 12.1 (com adequação à vista ampliada) devem ser mantidas no pedido conforme os requisitos do art. 104 e disposições do item 5.3.3 do Manual Exame. Para o cumprimento desta exigência, utilizar o formulário eletrônico para a inclusão de figuras. http://manualdedi.inpi.gov.br/projects/manual-de-desenho-industrial/wiki/03_05_Peticionamento_pelo_e-DI#352-Preenchimento-do-formul%C3%A1rio

BR302023000731-8

Exigência técnica

Código de despacho: 136

Titular: RAUL LOPES RAMOS [BR/RS]

Detalhes do despacho: Com base no Manual de Desenhos Industriais instituído pela Portaria INPI/PR nº 36/2023 e no Comunicado publicado na RPI 2753, de 10/10/2023, formulam-se as seguintes exigências: . [1] O requerente modificou o desenho industrial sem que a alteração decorresse de solicitação publicada em exigência, incorrendo, portanto, na alteração da matéria inicialmente reivindicada, como por exemplo (lista não exaustiva): no depósito havia pequenos círculos em relevo nas laterais que não foram representados nas vistas superiores e inferiores; os furos e as áreas vazadas na segunda variação estão diferentes dos originais; na porção inferior das vistas laterais havia um desnível após a área curva que foi eliminado em todas as variações; a curvatura e o acabamento dos cantos arredondados estão diferentes. É necessário que o volume, os furos, as áreas vazadas, os desníveis, enfim, toda a forma do objeto corresponda ao que havia sido apresentado no depósito. Em atendimento ao item 5.3.1.1 do Manual, reapresentar as figuras revelando o desenho industrial originalmente depositado. [2] As figuras, o relatório e a reivindicação NÃO devem ser apresentados como arquivos anexos em formato PDF. Todos os dados do pedido (figuras, título e classificação) devem ser apresentados exclusivamente conforme descrito no item 3.5.2 G do Manual de Desenhos Industriais (sugerimos a leitura do item para ver o passo a passo). As figuras não devem ter numeração de folha ou legenda no arquivo JPEG a ser inserido: a numeração e as legendas serão preenchidas automaticamente pelo sistema de acordo com as informações fornecidas pelo usuário no momento de inserção das figuras. O relatório descritivo e a reivindicação serão gerados automaticamente.

BR302023000732-6

Exigência técnica

Código de despacho: 136

Titular: RAUL LOPES RAMOS [BR/RS]

Detalhes do despacho: Com base no Manual de Desenhos Industriais instituído pela Portaria INPI/PR nº 36/2023 e no Comunicado publicado na RPI 2753, de 10/10/2023, formulam-se as seguintes exigências: . [1] O requerente modificou o desenho industrial sem que a alteração decorresse de solicitação publicada em exigência, incorrendo, portanto, na alteração da matéria inicialmente reivindicada, como por exemplo (lista não exaustiva): no depósito havia pequenos círculos em relevo nas laterais que não foram representados nas vistas superiores e inferiores; os furos na face posterior da primeira variação (figura 1.3) estão diferentes dos originais; na porção inferior das vistas laterais havia um desnível após a área curva que foi eliminado em todas as variações; a curvatura e o acabamento dos cantos arredondados estão diferentes. É necessário que o volume, os furos, as áreas vazadas, os desníveis, enfim, toda a forma do objeto corresponda ao que havia sido apresentado no depósito. Em atendimento ao item 5.3.1.1 do Manual, reapresentar as figuras revelando o desenho industrial originalmente depositado. [2] As figuras, o relatório e a reivindicação NÃO devem ser apresentados como arquivos anexos em formato PDF. Todos os dados do pedido (figuras, título e classificação) devem ser apresentados exclusivamente conforme descrito no item 3.5.2 G do Manual de Desenhos Industriais (sugerimos a leitura do item para ver o passo a passo). As figuras não devem ter numeração de folha ou legenda no arquivo JPEG a ser inserido: a numeração e as legendas serão preenchidas automaticamente pelo sistema de acordo com as informações fornecidas pelo usuário no momento de inserção das figuras. O relatório descritivo e a reivindicação serão gerados automaticamente.

BR302023001191-9

Exigência técnica

Código de despacho: 136

Titular: CARGILL, INCORPORATED [US]

Procurador: DANNEMANN, SIEMSEN, BIGLER & IPANEMA MOREIRA

Detalhes do despacho: Comunicado publicado na RPI 2753, de 10/10/2023, considerando-se as figuras da petição de DEPÓSITO, a fim de manter a correspondência com a prioridade unionista reivindicada, formulam-se as seguintes exigências: . [1] O pedido não atende aos requisitos do art. 104 da LPI, conforme disposições do item 5.3.3 do Manual, pois os desenhos industriais apresentados não compartilham das mesmas características distintivas preponderantes. O presente pedido contém 2 desenhos industriais, a saber: um desenho industrial foi representado nas figuras 1.1 a 1.7, 2.1 a 2.7, 3.1 a 3.7 e 4.1 a 4.7; o segundo desenho industrial foi representado nas figuras 5.1 a 5.7, 6.1 a 6.7, 7.1 a 7.7 e 8.1 a 8.7. O pedido deverá ser dividido, conforme item 5.3.3.1 do Manual, facultando-se ao requerente indicar o desenho industrial que será mantido no pedido original. O outro desenho industrial poderá ser depositados como pedido dividido. . [2] Todos os dados do pedido (figuras, título e classificação) devem ser inseridos exclusivamente conforme descrito no item 3.5.2 G do Manual (recomendamos a leitura do item para ver o passo a passo). Não anexe arquivos PDF com figuras, relatório ou reivindicação. As figuras não devem ter numeração de folha ou legenda no arquivo JPEG a ser inserido: a numeração e as legendas serão preenchidas automaticamente pelo sistema de acordo com as informações fornecidas pelo usuário no momento de inserção das figuras. O relatório descritivo e a reivindicação serão gerados automaticamente. Ao preencher o título, em atenção ao item 5.3.1.1 b do Manual retire a expressão CONFIGURAÇÃO APLICADA EM, que não constitui a indicação do produto.

BR302023001411-0

Exigência técnica

Código de despacho: 136

Titular: ILLUMINA, INC. [US]

Procurador: DANIEL ADVOGADOS (ALT.DE DANIEL & CIA)

Detalhes do despacho: Com base no Manual de Desenhos Industriais instituído pela Portaria INPI/PR nº 36/2023, formulam-se as seguintes exigências:O atual pedido não atende aos requisitos do art. 104, conforme disposições do item 5.3.3 do Manual Exame quanto à unidade do desenho industrial, pois os desenhos industriais apresentados não compartilham das mesmas características distintivas preponderantes. Um desenho industrial foi representado nas figuras 1.1, 2.1 e 15.1. Outro desenho industrial foi representado nas figuras 3.1, 4.1 e 14.1. Outro desenho industrial foi representado nas figuras 6.1. Outro desenho industrial foi representado nas figuras 5.1, 7.1, 8.1, 10.1, 11.1, 12.1 e 13.1. Outro desenho industrial foi representado nas figuras 9.1. O pedido deverá ser dividido, facultando-se ao requerente indicar o desenho industrial que será mantido no pedido original. Os demais desenhos industriais poderão ser depositados como pedidos divididos.Para o cumprimento desta exigência, utilizar o formulário eletrônico para a inclusão de figuras.http://manualdedi.inpi.gov.br/projects/manual-de-desenho-industrial/wiki/03_05_Peticionamento_pelo_e-DI#352-Preenchimento-do-formul%C3%A1rio

BR302023002330-5

Exigência técnica

Código de despacho: 136

Titular: FYI.FYI, LLC [US]

Procurador: EDUARDO LOURENÇO GUEDES SERRÃO DE OTERO

Detalhes do despacho: Com base no Manual de Desenhos Industriais instituído pela Portaria INPI/PR nº 36/2023, formulam-se as seguintes exigências:O atual pedido não atende aos requisitos do art. 104, conforme disposições do item 5.3.3 do Manual Exame quanto à unidade do desenho industrial, pois os desenhos industriais apresentados não compartilham das mesmas características distintivas preponderantes. Um desenho industrial foi representado nas figuras 1.1. Outro desenho industrial foi representado nas figuras 2.1. Outro desenho industrial foi representado nas figuras 3.1, 15.1, 17.1, 40 a 43.1.Outro desenho industrial foi representado nas figuras 4.1.Outro desenho industrial foi representado nas figuras 5.1. Outro desenho industrial foi representado nas figuras 6.1.Outro desenho industrial foi representado nas figuras 7.1.Outro desenho industrial foi representado nas figuras 8.1.Outro desenho industrial foi representado nas figuras 9.1, 44.1, 48.1 e 49.1.Outro desenho industrial foi representado nas figuras 10.1 e 22.1.Outro desenho industrial foi representado nas figuras 11.1, 13.1, 14.1, 18.1, 23.1 a 39.1.Outro desenho industrial foi representado nas figuras 12.1 e 16.1.Outro desenho industrial foi representado nas figuras 19.1 e 20.1.Outro desenho industrial foi representado nas figuras 21.1.Outro desenho industrial foi representado nas figuras 45.1.Outro desenho industrial foi representado nas figuras 46.1.Outro desenho industrial foi representado nas figuras 47.1.Outro desenho industrial foi representado nas figuras 50.1.O pedido deverá ser dividido, facultando-se ao requerente indicar o desenho industrial que será mantido no pedido original. Os demais desenhos industriais poderão ser depositados como pedidos divididos.Para o cumprimento desta exigência, utilizar o formulário eletrônico para a inclusão de figuras.http://manualdedi.inpi.gov.br/projects/manual-de-desenho-industrial/wiki/03_05_Peticionamento_pelo_e-DI#352-Preenchimento-do-formul%C3%A1rio

BR302023002355-0

Exigência técnica

Código de despacho: 136

Titular: GLACIMILDE LAVAREDA DA SILVA [BR/AM]

Detalhes do despacho: Com base no Manual de Desenhos Industriais instituído pela Portaria INPI/PR nº 36/2023 e no Comunicado publicado na RPI 2753, de 10/10/2023, formulam-se as seguintes exigências: . [1] O requerente modificou o desenho industrial sem que a alteração decorresse de solicitação publicada em exigência, incorrendo, portanto, em alteração da matéria inicialmente reivindicada: nenhuma das figuras do depósito tem a volumetria revelada nas figuras do cumprimento de exigência. Em atendimento ao item 5.3.1.1 do Manual, descartar as figuras alteradas e reapresentar as figuras de modo a mostrar o desenho industrial originalmente apresentado nas figuras 1.1 a 1.7 da petição 870230044224, de 25/05/2023, fazendo as correções que haviam sido solicitadas na exigência anterior: evitar distorções acentuadas nas figuras. [2] Todos os dados do pedido (figuras, título e classificação) devem ser inseridos exclusivamente conforme descrito no item 3.5.2 G do Manual (recomendamos a leitura do item para ver o passo a passo). Não anexe arquivos PDF com figuras, relatório ou reivindicação. As figuras não devem ter numeração de folha ou legenda no arquivo JPEG a ser inserido: a numeração e as legendas serão preenchidas automaticamente pelo sistema de acordo com as informações fornecidas pelo usuário no momento de inserção das figuras. O relatório descritivo e a reivindicação serão gerados automaticamente. Ao preencher o título, em atenção ao item 5.3.1.1 b do Manual retire a expressão CONFIGURAÇÃO APLICADA EM, que não constitui a indicação do produto.

BR302023003264-9

Exigência técnica

Código de despacho: 136

Titular: GIORDANO AVILA FIGINI [BR/RS]

Procurador: MARPA CONSULTORIA E ASSESSORIA EMPRESARIAL LTDA.

Detalhes do despacho: Com base no Manual de Desenhos Industriais instituído pela Portaria INPI/PR nº 36/2023, formulam-se as seguintes exigências: . [1] Verifica-se que há inconsistência entre as vistas: na terceira variação (figuras 3.1 a 3.7) o diâmetro do tampo é o mesmo da base, mas nas figuras 3.4 e 3.5 a base está incompleta, menor que o tampo. Em atenção ao item 5.3.4.4 do Manual reapresente as figuras com as correções indicadas e quaisquer outras que sejam necessárias para que as imagens apresentem coerência entre si. [2] Todos os dados do pedido (figuras, título e classificação) exclusivamente conforme descrito no item 3.5.2 G do Manual (recomendamos a leitura do item para ver o passo a passo). Não anexe arquivos PDF com figuras, relatório ou reivindicação. As figuras não devem ter numeração de folha ou legenda no arquivo JPEG a ser inserido: a numeração e as legendas serão preenchidas automaticamente pelo sistema de acordo com as informações fornecidas pelo usuário no momento de inserção das figuras. O relatório descritivo e a reivindicação serão gerados automaticamente. Preencha o título no formulário idêntico ao que constará no relatório descritivo. Com base no Manual de Desenhos Industriais instituído pela Portaria INPI/PR nº 36/2023, formulam-se as seguintes exigências: . [1] Verifica-se que há inconsistência entre as vistas: na terceira variação (figuras 3.1 a 3.7) o diâmetro do tampo é o mesmo da base, mas nas figuras 3.4 e 3.5 a base está incompleta, menor que o tampo. Em atenção ao item 5.3.4.4 do Manual reapresente as figuras com as correções indicadas e quaisquer outras que sejam necessárias para que as imagens apresentem coerência entre si. [2] Todos os dados do pedido (figuras, título e classificação) exclusivamente conforme descrito no item 3.5.2 G do Manual (recomendamos a leitura do item para ver o passo a passo). Não anexe arquivos PDF com figuras, relatório ou reivindicação. As figuras não devem ter numeração de folha ou legenda no arquivo JPEG a ser inserido: a numeração e as legendas serão preenchidas automaticamente pelo sistema de acordo com as informações fornecidas pelo usuário no momento de inserção das figuras. O relatório descritivo e a reivindicação serão gerados automaticamente. Preencha o título no formulário idêntico ao que constará no relatório descritivo.

BR302023003269-0

Exigência técnica

Código de despacho: 136

Titular: ANDREZA MENDONÇA MIRANDA [BR/PE]

Procurador: GRUBE MARCAS E PATENTES

Detalhes do despacho: Com base no Manual de Desenhos Industriais instituído pela Portaria INPI/PR nº 36/2023 e no Comunicado publicado na RPI 2753, de 10/10/2023, formulam-se as seguintes exigências: [1] Foram apresentadas as mesmas figuras do depósito, sem as correções que haviam sido solicitadas. Assim sendo, repetimos a exigência anterior. Verifica-se que há inconsistência entre as vistas. Nas figuras 3.1, 3.2, 3.3, 3.5 e 3.7 há um elemento protuberante curvo que não está representado na figura 3.6; na figura 3.3 está representada uma escova que não aparece nas demais vistas da variação. Em atenção ao item 5.3.4.4 do Manual reapresente as figuras corrigidas, correspondentes entre si. [2] Todos os dados do pedido (figuras, título e classificação) devem ser inseridos exclusivamente conforme descrito no item 3.5.2 G do Manual (recomendamos a leitura do item para ver o passo a passo). Não anexe arquivos PDF com figuras, relatório ou reivindicação. As figuras não devem ter numeração de folha ou legenda no arquivo JPEG a ser inserido: a numeração e as legendas serão preenchidas automaticamente pelo sistema de acordo com as informações fornecidas pelo usuário no momento de inserção das figuras. O relatório descritivo e a reivindicação serão gerados automaticamente.

BR302023003273-8

Exigência técnica

Código de despacho: 136

Titular: BMC MEDICAL CO., LTD. [CN]

Procurador: VAZ E DIAS ADVOGADOS & ASSOCIADOS

Detalhes do despacho: Com base no Manual de Desenhos Industriais instituído pela Portaria INPI/PR nº

36/2023 e no Comunicado publicado na RPI 2753, de 10/10/2023, formulam-se as seguintes exigências: .[1]

Na primeira exigência, referente às imagens do depósito, havia sido explicado que: nas figuras 1.9, 1.10, 1.11 e 1.12 há peças que não constam nas figuras 1.1 a 1.8: foram acrescentados elementos, sendo que as peças das figuras 1.9 e 1.10 ainda diferem das que foram acrescentadas nas figuras 1.11 e 1.12. O mesmo ocorre quando analisamos as figuras 3.9, 3.10, 3.11 e 3.12 há peças que não constam nas figuras 3.1 a 3.8: foram acrescentados elementos, sendo que as peças das figuras 3.9 e 3.10 ainda diferem das que foram acrescentadas nas figuras 3.11 e 3.12. Sendo assim, além das 4 variações mostradas nas figuras 1.1 a 1.8, 2.1 a 2.8, 3.1 a 3.8 e 4.1 a 4.8, temos mais 4 variações: uma mostrada nas figuras 1.9 e 1.10; a segunda mostrada nas figuras 1.11 e 1.12; a terceira, revelada pelas figuras 3.9 e 3.10; e a quarta, que se observa nas figuras 3.11 e 3.12. ou seja, o pedido tem 8 variações. Ao cumprir a exigência (petição 870230085440, de 26/09/2023) o requerente optou por apresentar apenas as figuras 1.1 a 1.8, 2.1 a 2.8, 3.1 a 3.8 e 4.1 a 4.8 e excluiu as variações das figuras 1.9 a 1.12 e 3.9 a 3.12. Porém, alterou matéria, como explicado na segunda exigência: além de retirar textos e sinal marcário (que devem ser recolocados por conta das novas regras, a fim de corresponder ao depósito e à prioridade), foram excluídos outros elementos, por exemplo: nas figuras 1.2, 1.3, 1.5, 1.8, 2.2, 2.3, 2.5, 2.8, 3.2, 3.3, 3.5, 3.8, 4.2, 4.3, 4.5 e 4.8 havia símbolos (retângulo com seta, por exemplo). Foi publicada nova exigência solicitando que as figuras 1.1 a 1.8, 2.1 a 2.8, 3.1 a 3.8 e 4.1 a 4.8 fossem reapresentadas conforme depósito. O requerente, no entanto, reapresentou todas as figuras do depósito, desconsiderando que se tratam de 8 variações, como explicado na primeira exigência. Sendo assim, faz-se nova exigência, considerando as FIGURAS DO DEPÓSITO: .[2] O pedido contém 8 variações, como segue: a primeira é a das figuras 1.1 a 1.8; a segunda está nas figuras 1.9 e 1.10; a terceira é a das figuras 1.11 e 1.12; a quarta é a das figuras 2.1 a 2.8; a quinta variação foi representada pelas figuras 3.1 a 3.8 a sexta está nas figuras 3.9 e 3.10; a sétima é a das figuras 3.11 e 3.12; a oitava é a das figuras 4.1 a 4.8. O requerente deve eleger as variações que deseja apresentar (pode apresentar todas, não há necessidade de excluir nenhuma) e apresentar as figuras (como estão no depósito) numeradas conforme item 5.3.4.5 do Manual: as figuras da primeira variação serão numeradas como 1.1, 1.2, 1.3 e assim sucessivamente; as figuras da segunda variação serão numeradas como 2.1, 2.2, 2.3 etc., as figuras da terceira variação serão numeradas como 3.1, 3.2, 3.3 etc. e assim sucessivamente. . [3] Todos os dados do pedido (figuras, título e classificação) devem ser inseridos exclusivamente conforme descrito no item 3.5.2 G do Manual (recomendamos a leitura do item para ver o passo a passo). Não anexe arquivos PDF com figuras, relatório ou reivindicação. As figuras não devem ter numeração de folha ou legenda no arquivo JPEG a ser inserido: a numeração e as legendas serão preenchidas automaticamente pelo sistema de acordo com as informações fornecidas pelo usuário no momento de inserção das figuras. O relatório descritivo e a reivindicação serão gerados automaticamente.

BR302023004786-7

Exigência técnica

Código de despacho: 136

Titular: SHEILA SILVA SOBRAL [BR/RS]

Procurador: PAULO RICARDO FERRAZ PALHARES

Detalhes do despacho: Com base no Manual de Desenhos Industriais instituído pela Portaria INPI/PR nº

36/2023, formulam-se as seguintes exigências: O requerente modificou o desenho industrial sem que a alteração decorresse de solicitação publicada em exigência, incorrendo, portanto, na alteração da matéria inicialmente reivindicada: todas as bordas das arestas das paredes do produto eram arredondadas, mas no cumprimento da exigência, elas foram convertidas em cantos retos. Na fig. 1.2 além das arestas estarem retas, o sulco central tem a forma de um quadrado fechado que não estava no depósito. Na fig. 1.1 há um friso retangular no interior, na parte frontal, que percorre de uma parede interna a outra, que não estava disposto no depósito. Revisar todos os desenhos e adequar as figuras conforme a primeira exigência técnica. Em atendimento ao item 5.3.1.1 do Manual, descartar as figuras alteradas e reapresentar as figuras do desenho industrial originalmente depositado. Conforme o item 5.3.6 do Manual de Desenhos Industriais, não é permitida a inclusão, nas figuras, de caracteres, palavras ou elementos textuais que não façam parte da configuração do desenho industrial. As figuras foram apresentadas com legendas e/ou numeração de páginas. Reapresentar as figuras sem as legendas, que serão geradas automaticamente pelo sistema. O campo de aplicação indicado não parece condizente com o desenho industrial representado nas figuras. Em atendimento ao item 5.3.1.1 do Manual, solicitamos que o requerente forneça esclarecimentos quanto à classificação proposta ou informe nova classe adequada. Banheiras está na classe 23.06 - EQUIPAMENTOS PARA HIGIENE PESSOAL. Para o cumprimento desta exigência, utilizar o formulário eletrônico para a inclusão de figuras. Não apresentar as figuras em documento pdf, sob pena de publicação de nova exigência. http://manualdedi.inpi.gov.br/projects/manual-de-desenho-industrial/wiki/03_05_Peticionamento_pelo_e-DI#352-Preenchimento-do-formul%C3%A1rio

BR302023004825-1	<p>Exigência técnica Código de despacho: 136 Titular: PEATON DO BRASIL COMERCIAL LTDA [BR/SP] Procurador: DANILO ALVES Detalhes do despacho: Com base no Manual de Desenhos Industriais instituído pela Portaria INPI/PR nº 36/2023, formulam-se as seguintes exigências: Não há adequação entre o título, o campo de aplicação e a representação das figuras, não sendo possível identificar o produto requerido. Em atenção ao item 5.3.1.1 do Manual informe título que indique claramente o produto no qual o desenho industrial é aplicado. Se necessário, informe também nova classe mais adequada. Esclareça melhor o produto reivindicado para fins de classificação.</p>
BR302023004827-8	<p>Exigência técnica Código de despacho: 136 Titular: ELIENE DA SILVA SANTOS [BR/TO] Procurador: MARIA DE LOURDES FERREIRA Detalhes do despacho: Com base no Manual de Desenhos Industriais instituído pela Portaria INPI/PR nº 36/2023, formulam-se as seguintes exigências: Conforme o item 5.3.6 do Manual de Desenhos Industriais, não é permitida a inclusão, nas figuras, de caracteres, palavras ou elementos textuais que não façam parte da configuração do desenho industrial. As figuras foram apresentadas com legendas e/ou numeração de páginas. Reapresentar as figuras sem essas informações, que serão geradas automaticamente pelo sistema. Corrigir legenda da fig. 1.2 para "vista posterior". As vistas apresentadas do produto são anterior ou posterior em todos os casos. Adequar legendas. De acordo com o item 5.3.3 do Manual de Desenhos Industriais, cada maneira de uso deve ser numerada como variação. Portanto, proceda a correção de forma que os produtos tenham a seguinte formatação: manter a numeração das fig. 1.1, 1.2, como primeira variação; fig. 2.1, para a segunda variação (atual figura 1.3); fig. 3.1, para terceira variação (atual fig. 1.4); fig. 4.1, para terceira variação (atual fig. 1.5), conforme determinado no item 5.3.4.5 do Manual. Para o cumprimento desta exigência, utilizar o formulário eletrônico para a inclusão de figuras. Não apresentar as figuras em documento pdf, sob pena de publicação de nova exigência. http://manualdedi.inpi.gov.br/projects/manual-de-desenho-industrial/wiki/03_05_Peticionamento_pelo_e-DI#352-Preenchimento-do-formul%C3%A1rio</p>
BR302023004862-6	<p>Exigência técnica Código de despacho: 136 Titular: MERIL LIFE SCIENCES PVT LTD [IN] Procurador: ANDRÉ BASTOS VENTURINI Detalhes do despacho: Com base no Manual de Desenhos Industriais instituído pela Portaria INPI/PR nº 36/2023, formulam-se as seguintes exigências: Ao buscar o documento de prioridade unionista no banco de dados DAS, o sistema internacional acusou dados inválidos do número do registro, impossibilitando a visualização do documento. Portanto, forneça o número correto do registro para prosseguimento do exame técnico.</p>
BR302023004915-0	<p>Exigência técnica Código de despacho: 136 Titular: SITA B.V. [NL] Procurador: DANNEMANN, SIEMSEN, BIGLER & IPANEMA MOREIRA Detalhes do despacho: Com base no Manual de Desenhos Industriais instituído pela Portaria INPI/PR nº 36/2023, formulam-se as seguintes exigências: Embora algumas inconsistências tenham sido corrigidas, as figuras 1.3 e 1.1 ainda revelam uma linha representando aresta reta na base do produto. Para adequação à curvatura/arredondamento da aresta, remover a linha, em atenção ao item 5.3.4.4 do Manual. Para o cumprimento desta exigência, utilizar o formulário eletrônico para a inclusão de figuras. Não apresentar as figuras em documento pdf, sob pena de publicação de nova exigência. http://manualdedi.inpi.gov.br/projects/manual-de-desenho-industrial/wiki/03_05_Peticionamento_pelo_e-DI#352-Preenchimento-do-formul%C3%A1rio</p>
BR302023004960-6	<p>Exigência técnica Código de despacho: 136 Titular: DELLAMED S.A. [BR/RS] Procurador: ANDREOLA, TOMÁS E OSS ADVOGADOS ASSOCIADOS Detalhes do despacho: A exigência anterior solicitou uma adequação das numerações das variações do produto, mas mantendo o mesmo tipo de representação e sem alterar matéria do pedido. Com base no Manual de Desenhos Industriais instituído pela Portaria INPI/PR nº 36/2023, formulam-se as seguintes exigências: O requerente modificou o desenho industrial sem que a alteração decorresse de solicitação publicada em exigência, incorrendo, portanto, na alteração da matéria inicialmente reivindicada: todos os assentos, que antes eram lisos, agora revelam textura na superfície. Além disso, alguns detalhes em vermelho no suporte dos rodízios, perderam a cor. Em atendimento ao item 5.3.1.1 do Manual, descartar as figuras alteradas e reapresentar as figuras do desenho industrial originalmente depositado com a correção das legendas como variações. Para o cumprimento desta exigência, utilizar o formulário eletrônico para a inclusão de figuras. Não apresentar as figuras em documento pdf, sob pena de publicação de nova exigência. http://manualdedi.inpi.gov.br/projects/manual-de-desenho-industrial/wiki/03_05_Peticionamento_pelo_e-DI#352-Preenchimento-do-formul%C3%A1rio</p>

BR302023005004-3	<p>Exigência técnica Código de despacho: 136 Titular: APXN GREEN TECHNOLOGY EIRELI [BR/BA] Procurador: MATHEUS RAINERY DOS SANTOS Detalhes do despacho: Com base no Manual de Desenhos Industriais instituído pela Portaria INPI/PR nº 36/2023, formulam-se as seguintes exigências:As vistas apresentadas não são suficientes para revelar o desenho industrial reivindicado e permitir a identificação do produto no qual o desenho industrial é aplicado. Em atendimento ao item 5.3.4.2, apresentar as vistas com o produto completo, sem cortes, como nas figuras 1.2, 1.4, 1.6 e 1.7.Verifica-se que há inconsistência entre as vistas: a figura 1.7, vista inferior, não corresponde ao representado na figura 1.6, que revela uma plataforma que sustenta todo o produto. Em atenção ao item 5.3.4.4 do Manual reapresente as figuras com as correções indicadas e quaisquer outras que sejam necessárias para que as imagens apresentem coerência entre si.Para o cumprimento desta exigência, utilizar o formulário eletrônico para a inclusão de figuras. Não apresentar as figuras em documento pdf, sob pena de publicação de nova exigência.http://manualdedi.inpi.gov.br/projects/manual-de-desenho-industrial/wiki/03_05_Peticionamento_pelo_e-DI#352-Preenchimento-do-formul%C3%A1rio</p>
BR302023005361-1	<p>Exigência técnica Código de despacho: 136 Titular: INSTITUTO EVANDRO CHAGAS [BR/PA] Detalhes do despacho: Conforme o item 5.3.6 do Manual de Desenhos Industriais, não é permitida a inclusão, nas figuras, de caracteres, palavras ou elementos textuais que não façam parte da configuração do desenho industrial. As figuras foram apresentadas com legendas e/ou numeração de páginas. Reapresentar as figuras sem legendas e numeração de páginas.Para o cumprimento desta exigência, utilizar o formulário eletrônico para a inclusão de figuras.http://manualdedi.inpi.gov.br/projects/manual-de-desenho-industrial/wiki/03_05_Peticionamento_pelo_e-DI#352-Preenchimento-do-formul%C3%A1rio</p>
BR302023005433-2	<p>Exigência técnica Código de despacho: 136 Titular: INSTITUTO EVANDRO CHAGAS [BR/PA] Detalhes do despacho: Com base no Manual de Desenhos Industriais instituído pela Portaria INPI/PR nº 36/2023, formulam-se as seguintes exigências:Conforme o item 5.3.6 do Manual de Desenhos Industriais, não é permitida a inclusão, nas figuras, de caracteres, palavras ou elementos textuais que não façam parte da configuração do desenho industrial. As figuras foram apresentadas com legendas e/ou numeração de páginas. Reapresentar as figuras sem legendas e numeração de páginas.Para o cumprimento desta exigência, utilizar o formulário eletrônico para a inclusão de figuras.http://manualdedi.inpi.gov.br/projects/manual-de-desenho-industrial/wiki/03_05_Peticionamento_pelo_e-DI#352-Preenchimento-do-formul%C3%A1rio</p>
BR302023005444-8	<p>Exigência técnica Código de despacho: 136 Titular: FINLAND SOUTH CORP. [PA] Procurador: Andrea de Barros Filomeno Faria Detalhes do despacho: Com base no Manual de Desenhos Industriais instituído pela Portaria INPI/PR nº 36/2023, formulam-se as seguintes exigências:Três produtos foram reivindicados no pedido. De acordo com o item 5.3.4.5 do Manual de Desenhos Industriais, cada produto deve ser numerado como variação. Portanto, proceda a correção de forma que as variações os produtos tenham a seguinte formatação: fig. 1.1, 1.2, 1.3 etc., para primeira variação; fig. 2.1, 2.2, 2.3, etc, para a segunda variação e assim sucessivamente.O atual pedido não atende aos requisitos do art. 104, conforme disposições do item 5.3.3 do Manual Exame quanto à unidade do desenho industrial, pois os desenhos industriais apresentados não compartilham das mesmas características distintivas preponderantes. Um desenho industrial foi representado nas figuras 1.1 a 1.8 e 1.17 a 1.24. Outro desenho industrial foi representado nas figuras 1.9 a 1.16. O pedido deverá ser dividido, facultando-se ao requerente indicar o desenho industrial que será mantido no pedido original. Os demais desenhos industriais poderão ser depositados como pedidos divididos.Para o cumprimento desta exigência, utilizar o formulário eletrônico para a inclusão de figuras.http://manualdedi.inpi.gov.br/projects/manual-de-desenho-industrial/wiki/03_05_Peticionamento_pelo_e-DI#352-Preenchimento-do-formul%C3%A1rio</p>
BR302023005515-0	<p>Exigência técnica Código de despacho: 136 Titular: ANTÔNIO CARLOS TORRES [BR/ES] Procurador: Geisler Chbane Bosso Detalhes do despacho: Com base no Manual de Desenhos Industriais instituído pela Portaria INPI/PR nº 36/2023, formulam-se as seguintes exigências:Em atendimento ao item 5.3.1.1, a indicação do produto no título do pedido deve ser clara e concisa e adequada ao produto representado nas figuras, de preferência em concordância com a lista de produtos disponibilizada na Classificação de Locarno. Sugerimos modificar o título para: Painel solar. Se necessário, classe e subclasse também deverão ser alteradas. Sugerimos modificar a classe para: 23.03. EQUIPAMENTOS PARA AQUECIMENTO.Corrigir legendas das figuras 1.2 e 2.2 para "perspectiva".Para o cumprimento desta exigência, utilizar o formulário eletrônico para a inclusão de figuras.http://manualdedi.inpi.gov.br/projects/manual-de-desenho-industrial/wiki/03_05_Peticionamento_pelo_e-DI#352-Preenchimento-do-formul%C3%A1rio</p>

BR302023005517-7	<p>Exigência técnica Código de despacho: 136 Titular: F. A. CLINICA DE ESTETICA EIRELI [BR/SP] Procurador: Carillo Sprindi de Souza Detalhes do despacho: Com base no Manual de Desenhos Industriais instituído pela Portaria INPI/PR nº 36/2023, formulam-se as seguintes exigências: Apenas a vista posterior foi inserida no sistema utilizando o formulário de peticionamento eletrônico. As demais vistas foram apresentadas utilizando a opção de "anexos" do formulário. Portanto, apresente todas as figuras, sem numeração de páginas e figuras, que serão gerados automaticamente, utilizando o formulário para que possam ser inseridas no sistema. Classe alterada para 28.03. ARTIGOS DE TOALETE E EQUIPAMENTOS DE SALÃO DE BELEZA. Para o cumprimento desta exigência, utilizar o formulário eletrônico para a inclusão de figuras. http://manualdedi.inpi.gov.br/projects/manual-de-desenho-industrial/wiki/03_05_Peticionamento_pelo_e-DI#352-Preenchimento-do-formul%C3%A1rio</p>
BR302024003458-0	<p>Exigência técnica Código de despacho: 136 Titular: ORANGE INDUSTRIA E COMERCIO DE FERRAGENS LTDA [BR/RS] Procurador: LEONOR MAGALHÃES PERES GALVÃO Detalhes do despacho: Com base no Manual de Desenhos Industriais instituído pela Portaria INPI/PR nº 36/2023, formulam-se as seguintes exigências: De acordo com o item 5.3.4.1, os desenhos ou fotografias não deverão apresentar molduras. Caso o elemento semelhante à moldura faça parte da configuração, recomenda-se fazer esclarecimento na descrição do desenho industrial, a qual constará no relatório descritivo. Por exemplo: "A linha externa que delimita o desenho industrial, semelhante a uma moldura, faz parte da configuração reivindicada." Caso o elemento constitua de fato uma moldura, apresentar novas figuras sem a mesma. Para o cumprimento desta exigência, utilizar o formulário eletrônico para a inclusão de figuras. http://manualdedi.inpi.gov.br/projects/manual-de-desenho-industrial/wiki/03_05_Peticionamento_pelo_e-DI#352-Preenchimento-do-formul%C3%A1rio</p>
BR302024003480-6	<p>Exigência técnica Código de despacho: 136 Titular: CLEBER LUIS DA RÉ [BR/RS] Procurador: STOCK MARCAS E PATENTES LTDA - ME Detalhes do despacho: As seguintes exigências foram formuladas com base no Manual de Desenhos Industriais – 2ª revisão (out/2023), instituído pela Portaria INPI/PR nº 36/2023, acessível em http://manualdedi.inpi.gov.br/projects/manual-de-desenho-industrial/wiki/Manual_de_Desenhos_Industriais: [1] A representação das figuras não apresenta qualidade adequada: as figuras 1.2 a 1.5 e 2.4 e 2.5 não apresentam o objeto em todo a sua integridade. Faltam linhas de contorno na parte inferior do objeto que comprometem a visualização das características ornamentais do produto. Apresente um novo conjunto de figuras com as correções indicadas. [2] De acordo com o item 3.5.2 do Manual de Desenhos Industriais, o campo Descrição do formulário só deve ser usado para incluir informações necessárias à compreensão das figuras do desenho industrial. As informações inseridas neste campo no pedido não cumprem com a finalidade pretendida e devem ser excluídas.</p>
BR302024003491-1	<p>Exigência técnica Código de despacho: 136 Titular: CLEBER LUIS DA RÉ [BR/RS] Procurador: STOCK MARCAS E PATENTES LTDA - ME Detalhes do despacho: As seguintes exigências foram formuladas com base no Manual de Desenhos Industriais – 2ª revisão (out/2023), instituído pela Portaria INPI/PR nº 36/2023, acessível em http://manualdedi.inpi.gov.br/projects/manual-de-desenho-industrial/wiki/Manual_de_Desenhos_Industriais: [1] A representação das figuras não apresenta qualidade adequada: as figuras 2.2 e 2.3 não apresentam o objeto em todo a sua integridade. Faltam linhas de contorno na parte inferior do objeto que comprometem a visualização das características ornamentais do produto. Apresente um novo conjunto de figuras com as correções indicadas. [2] De acordo com o item 3.5.2 do Manual de Desenhos Industriais, o campo Descrição do formulário só deve ser usado para incluir informações necessárias à compreensão das figuras do desenho industrial. As informações inseridas neste campo no pedido não cumprem com a finalidade pretendida e devem ser excluídas.</p>

BR302024003556-0	<p>Exigência técnica Código de despacho: 136 Titular: INSTITUTO FEDERAL DE EDUCAÇÃO, CIÊNCIA E TECNOLOGIA DE SANTA CATARINA [BR/SC] Detalhes do despacho: Com base no Manual de Desenhos Industriais instituído pela Portaria INPI/PR nº 36/2023, formulam-se as seguintes exigências: As figuras demonstram produto com mais de uma maneira de uso, cores ou combinação de cores e/ou representação. De acordo com o item 5.3.3 do Manual de Desenhos Industriais, cada maneira de uso deve ser numerada como variação. Portanto, proceda a correção de forma que as variações os produtos tenham a seguinte formatação: fig. 1.1, 1.2, 1.3 etc., para primeira variação (maneira de uso); fig. 2.1, para a segunda variação (atual figura 1.6), conforme determinado no item 5.3.4.5 do Manual. Alternativamente, a figura 1.6 poderá ser substituída pela figura somente em traços preto e branco. Para o cumprimento desta exigência, utilizar o formulário eletrônico para a inclusão de figuras. http://manualdedi.inpi.gov.br/projects/manual-de-desenho-industrial/wiki/03_05_Peticionamento_pelo_e-DI#352-Preenchimento-do-formul%C3%A1rio</p>
BR302024003601-9	<p>Exigência técnica Código de despacho: 136 Titular: HSIU-FENG CHEN [TW], YAN-RUI LIU [TW], CHAO-HSIUAN LIU [TW], YI-SHAN LIU [TW], YU-CHENG LIU [TW], YU-CHUN LIU [TW] e WEN-KUEI LIU [TW] Procurador: VILELA COELHO SOCIEDADE DE ADVOGADOS Detalhes do despacho: Com base no Manual de Desenhos Industriais instituído pela Portaria INPI/PR nº 36/2023, formulam-se as seguintes exigências: . [1] De acordo com o item 5.3.1.1 do Manual a indicação do produto no título do pedido deve ser clara e concisa e adequada ao produto representado nas figuras, de preferência em concordância com a lista de produtos disponibilizada na Classificação de Locarno. Não há adequação entre o título, o campo de aplicação e a representação das figuras, não sendo possível identificar o produto requerido. Em atenção ao item 5.3.1.1 do Manual informe título que indique claramente o produto no qual o desenho industrial é aplicado. Se necessário, informe também nova classe mais adequada.</p>
BR302024003613-2	<p>Exigência técnica Código de despacho: 136 Titular: MARCOS FERNANDO PUPIM [BR/SP] Procurador: Eduarda Colla Detalhes do despacho: Com base no Manual de Desenhos Industriais instituído pela Portaria INPI/PR nº 36/2023, formulam-se as seguintes exigências: . [1] A representação das figuras não apresenta qualidade adequada: apresenta áreas sombreadas que comprometem a visualização da forma do objeto requerido. Em atendimento ao item 5.3.4.1 do Manual, apresentar figuras com melhor qualidade, sem sombras. [2] Verifica-se que há inconsistência entre as vistas, pois as vistas superior e inferior não correspondem ao mostrado nas demais figuras: o objeto é circular e a estrutura de contorno é vertical, então a trama do encosto não é visível nas figuras 1.6 e 1.7. Em atenção ao item 5.3.4.4 do Manual reapresente as figuras com as correções indicadas e quaisquer outras que sejam necessárias para que as imagens apresentem coerência entre si. As figuras devem ser apresentadas em formato JPEG conforme instruções do item 3.5.2 G do Manual: recomendamos a leitura do item.</p>
BR302024003615-9	<p>Exigência técnica Código de despacho: 136 Titular: MARCOS FERNANDO PUPIM [BR/SP] Procurador: Eduarda Colla Detalhes do despacho: Com base no Manual de Desenhos Industriais instituído pela Portaria INPI/PR nº 36/2023, formulam-se as seguintes exigências: . [1] A representação das figuras não apresenta qualidade adequada: apresenta áreas sombreadas que comprometem a visualização da forma do objeto requerido. Em atendimento ao item 5.3.4.1 do Manual, apresentar figuras com melhor qualidade, sem sombras. [2] Verifica-se que há inconsistência entre as vistas, pois as vistas superior e inferior não correspondem ao mostrado nas demais figuras: a estrutura de contorno é vertical, então a trama do encosto e da base não é visível nas figuras 1.6 e 1.7. Em atenção ao item 5.3.4.4 do Manual reapresente as figuras com as correções indicadas e quaisquer outras que sejam necessárias para que as imagens apresentem coerência entre si. As figuras devem ser apresentadas em formato JPEG conforme instruções do item 3.5.2 G do Manual: recomendamos a leitura do item.</p>

BR302024003621-3

Exigência técnica

Código de despacho: 136

Titular: QRA - ADMINISTRADORA DE BENS E PARTICIPAÇÕES LTDA [BR/SP]

Procurador: JULIANA APARECIDA ROCHA REQUENA

Detalhes do despacho: Com base no Manual de Desenhos Industriais instituído pela Portaria INPI/PR nº 36/2023, formulam-se as seguintes exigências: Foi apresentado o mesmo produto com diferentes representações. As figuras demonstram produto com mais de uma maneira de uso, cores ou combinação de cores e/ou representação. De acordo com o item 5.3.3 do Manual de Desenhos Industriais, cada maneira de uso deve ser numerada como variação. Portanto, proceda a correção de forma que as variações os produtos tenham a seguinte formatação: fig. 1.1 para primeira variação (atual fig. 1.2); fig. 2.1, para a segunda variação (atual fig.1.3), fig. 3.1 para a terceira variação (atual fig.1.4), fig. 4.1 para a quarta variação (atual fig.1.5), fig. 5.1 para a quinta variação (atual fig.1.6), fig. 6.1 para a sexta variação (atual fig.1.1) conforme determinado no item 5.3.4.5 do Manual. Conforme o item 5.3.4.3 do Manual de Desenhos Industriais, as figuras 1.1 e 1.6 não deverão conter linhas auxiliares, cotas e outros caracteres indicativos que não façam parte da configuração do desenho industrial. Corrigir a atual figura 1.6 para vista explodida. De acordo com o item 3.5.2 do Manual de Desenhos Industriais, o campo Descrição do formulário só deve ser usado para incluir informações necessárias à compreensão das figuras do desenho industrial. As informações inseridas neste campo no pedido não cumprem com a finalidade pretendida e foram excluídas de ofício. Para o cumprimento desta exigência, utilizar o formulário eletrônico para a inclusão de figuras. http://manualdedi.inpi.gov.br/projects/manual-de-desenho-industrial/wiki/03_05_Peticionamento_pelo_e-DI#352-Preenchimento-do-formul%C3%A1rio

BR302024003622-1

Exigência técnica

Código de despacho: 136

Titular: QRA - ADMINISTRADORA DE BENS E PARTICIPAÇÕES LTDA [BR/SP]

Procurador: JULIANA APARECIDA ROCHA REQUENA

Detalhes do despacho: Com base no Manual de Desenhos Industriais instituído pela Portaria INPI/PR nº 36/2023, formulam-se as seguintes exigências: Foi apresentado o mesmo produto com diferentes representações. As figuras demonstram produto com mais de uma maneira de uso, cores ou combinação de cores e/ou representação. De acordo com o item 5.3.3 do Manual de Desenhos Industriais, cada maneira de uso deve ser numerada como variação. Portanto, proceda a correção de forma que as variações os produtos tenham a seguinte formatação: fig. 1.1 para primeira variação (atual fig. 1.2); fig. 2.1, para a segunda variação (atual fig.1.3), fig. 3.1 para a terceira variação (atual fig.1.4), fig. 4.1 para a quarta variação (atual fig.1.1) conforme determinado no item 5.3.4.5 do Manual. Conforme o item 5.3.4.3 do Manual de Desenhos Industriais, as figuras 1.1 e 1.4 não deverão conter linhas auxiliares, cotas e outros caracteres indicativos que não façam parte da configuração do desenho industrial. Corrigir a atual figura 1.4 para vista explodida. De acordo com o item 3.5.2 do Manual de Desenhos Industriais, o campo Descrição do formulário só deve ser usado para incluir informações necessárias à compreensão das figuras do desenho industrial. As informações inseridas neste campo no pedido não cumprem com a finalidade pretendida e foram excluídas de ofício. Para o cumprimento desta exigência, utilizar o formulário eletrônico para a inclusão de figuras. http://manualdedi.inpi.gov.br/projects/manual-de-desenho-industrial/wiki/03_05_Peticionamento_pelo_e-DI#352-Preenchimento-do-formul%C3%A1rio

BR302024003625-6

Exigência técnica

Código de despacho: 136

Titular: QRA - ADMINISTRADORA DE BENS E PARTICIPAÇÕES LTDA [BR/SP]

Procurador: JULIANA APARECIDA ROCHA REQUENA

Detalhes do despacho: Com base no Manual de Desenhos Industriais instituído pela Portaria INPI/PR nº 36/2023, formulam-se as seguintes exigências: Foi apresentado o mesmo produto com diferentes representações. As figuras demonstram produto com mais de uma maneira de uso, cores ou combinação de cores e/ou representação. De acordo com o item 5.3.3 do Manual de Desenhos Industriais, cada maneira de uso deve ser numerada como variação. Portanto, proceda a correção de forma que as variações os produtos tenham a seguinte formatação: fig. 1.1 para primeira variação (atual fig. 1.1); fig. 2.1, para a segunda variação (atual fig.1.2), fig. 3.1 para a terceira variação (atual fig.1.3), fig. 4.1 para a quarta variação (atual fig.1.4), fig. 5.1 para a quinta variação (atual fig.1.5), fig. 6.1 para a sexta variação (atual fig. 2.1) e assim sucessivamente conforme determinado no item 5.3.4.5 do Manual. Conforme o item 5.3.4.3 do Manual de Desenhos Industriais, as figuras 1.2, 1.5, 2.1 e 2.5 não deverão conter linhas auxiliares, cotas e outros caracteres indicativos que não façam parte da configuração do desenho industrial. Corrigir as atuais figuras 1.5 e 2.5 para vista explodida. De acordo com o item 3.5.2 do Manual de Desenhos Industriais, o campo Descrição do formulário só deve ser usado para incluir informações necessárias à compreensão das figuras do desenho industrial. As informações inseridas neste campo no pedido não cumprem com a finalidade pretendida e foram excluídas de ofício. Para o cumprimento desta exigência, utilizar o formulário eletrônico para a inclusão de figuras. http://manualdedi.inpi.gov.br/projects/manual-de-desenho-industrial/wiki/03_05_Peticionamento_pelo_e-DI#352-Preenchimento-do-formul%C3%A1rio

BR302024003627-2	<p>Exigência técnica Código de despacho: 136 Titular: MARCOS FERNANDO PUPIM [BR/SP] Procurador: Eduarda Colla Detalhes do despacho: Com base no Manual de Desenhos Industriais instituído pela Portaria INPI/PR nº 36/2023, formulam-se as seguintes exigências: .[1] A representação das figuras não apresenta qualidade adequada: apresenta áreas sombreadas que comprometem a visualização da forma do objeto requerido. Em atendimento ao item 5.3.4.1 do Manual, apresentar figuras com melhor qualidade, sem sombras. As figuras devem ser apresentadas em formato JPEG conforme instruções do item 3.5.2 G do Manual: recomendamos a leitura do item.</p>
BR302024003672-8	<p>Exigência técnica Código de despacho: 136 Titular: C & B GLOBAL IMPORTAÇÃO E EXPORTAÇÃO LTDA [BR/SP] Procurador: Interação Marcas e Patentes Ltda Detalhes do despacho: Com base no Manual de Desenhos Industriais instituído pela Portaria INPI/PR nº 36/2023, formulam-se as seguintes exigências:De acordo com o item 5.3.1.1 do Manual, o título não deve conter: informações técnicas do produto; nome comercial do produto ou indicação de código, numeração ou modelo; adjetivos; referência a kits, conjuntos ou jogos de objetos; descrição de forma ou material de fabricação. Sugerimos modificar o título para: ESTABILIZADOR DE CELULAR.</p>
BR302024003674-4	<p>Exigência técnica Código de despacho: 136 Titular: C & B GLOBAL IMPORTAÇÃO E EXPORTAÇÃO LTDA [BR/SP] Procurador: Interação Marcas e Patentes Ltda Detalhes do despacho: Com base no Manual de Desenhos Industriais instituído pela Portaria INPI/PR nº 36/2023, formulam-se as seguintes exigências:De acordo com o item 5.3.1.1 do Manual, o título não deve conter: informações técnicas do produto; nome comercial do produto ou indicação de código, numeração ou modelo; adjetivos; referência a kits, conjuntos ou jogos de objetos; descrição de forma ou material de fabricação. Sugerimos modificar o título para: Microfone.</p>
BR302024003703-1	<p>Exigência técnica Código de despacho: 136 Titular: ANSELMO LAGE NICOLI [BR/MG] Procurador: julio vieira nunes Detalhes do despacho: Com base no Manual de Desenhos Industriais instituído pela Portaria INPI/PR nº 36/2023, formulam-se as seguintes exigências:[1] Foram apresentados 2 jogos de figuras: o primeiro revela apenas a figura 1.1 (arquivo JPEG); o segundo jogo foi apresentado como anexo em formato PDF e contém as figuras 1.1 a 1.5. Esclareça se deseja proteção apenas para a figura 1.1 ou para as figuras do arquivo PDF (1.1 a 1.5). Os esclarecimentos podem ser apresentados em arquivo anexo em formato PDF (veja instruções no item 3.5.2 H do Manual). . [2] Caso decida proteger as figuras contidas no arquivo de formato PDF, apresente todos os dados do pedido (figuras, título e classificação) exclusivamente conforme descrito no item 3.5.2 G do Manual (recomendamos a leitura do item para ver o passo a passo). Não apresente as figuras, relatório ou reivindicação como arquivo anexo no formato PDF. As figuras devem ser inseridas em formato JPEG (conforme orientações no item 3.5.2 G – recomendamos a leitura do item para ver o passo a passo) e não devem ter numeração de folha ou legenda no arquivo JPEG a ser inserido: a numeração e as legendas serão preenchidas automaticamente pelo sistema de acordo com as informações fornecidas pelo usuário no momento de inserção das figuras. O relatório descritivo e a reivindicação serão gerados automaticamente. . [3] Caso deseje proteger somente a figura 1.1 basta apresentar esclarecimentos, conforme explicado acima. . [4] De acordo com o item 5.3.1.1 do Manual a indicação do produto no título do pedido deve ser clara e concisa e adequada ao produto representado nas figuras, de preferência em concordância com a lista de produtos disponibilizada na Classificação de Locarno. Não há adequação entre o título, o campo de aplicação e a representação das figuras, não sendo possível identificar o produto requerido, que parece ser apenas uma parte do objeto indicado no título. Em atenção ao item 5.3.1.1 do Manual informe título que indique claramente o produto no qual o desenho industrial é aplicado. Se necessário, informe também nova classe mais adequada.</p>
BR302024003774-0	<p>Exigência técnica Código de despacho: 136 Titular: DART INDUSTRIES INC. [US] Procurador: KASZLAR LEONARDOS PROPRIEDADE INTELECTUAL Detalhes do despacho: Com base no Manual de Desenhos Industriais instituído pela Portaria INPI/PR nº 36/2023, formulam-se as seguintes exigências: .[1] A indicação dos cortes na figura 1.3 está errada: ao invés de 8 e 9 deveria constar Fig. 1.8 e Fig. 1.9, que são as vistas que correspondem aos ditos cortes. Reapresente as figuras corrigidas. Anexar figuras em formato JPEG, conforme instruções no item 3.5.2 G do Manual. Não anexe figuras em PDF.</p>

BR302024003784-8	<p>Exigência técnica Código de despacho: 136 Titular: ARTHUR CALDAS BIBÁ [BR/RJ] Detalhes do despacho: As seguintes exigências foram formuladas com base no Manual de Desenhos Industriais – 2ª revisão (out/2023), instituído pela Portaria INPI/PR nº 36/2023, acessível em http://manualdedi.inpi.gov.br/projects/manual-de-desenho-industrial/wiki/Manual_de_Desenhos_Industriais: [1] O atual pedido não atende aos requisitos do art. 104, conforme disposições do item 5.3.3 do Manual, pois os desenhos industriais apresentados não compartilham das mesmas características distintivas preponderantes. Um desenho industrial foi representado nas figuras 1.1 a 1.2 e 2.1 a 2.2. Outro desenho industrial foi representado nas figuras 3.1 a 3.2 e 4.1 a 4.2. Outro desenho industrial foi representado nas figuras 5.1 a 5.2. O pedido deverá ser dividido, facultando-se ao requerente indicar o desenho industrial que será mantido no pedido original. Os demais desenhos industriais poderão ser depositados como pedidos divididos. [2] A representação das figuras não apresenta qualidade adequada: a figura 5.2 apresenta dobras que comprometem a visualização das características ornamentais do produto. Apresente um novo conjunto de figuras com a correção indicada.</p>
BR302024003829-1	<p>Exigência técnica Código de despacho: 136 Titular: UNIVERSIDADE FEDERAL DO RIO GRANDE DO SUL [BR/RS] Detalhes do despacho: Com base no Manual de Desenhos Industriais instituído pela Portaria INPI/PR nº 36/2023, formulam-se as seguintes exigências: O campo de aplicação indicado não parece condizente com o desenho industrial representado nas figuras. Em atendimento ao item 5.3.1.1 do Manual, solicitamos que o requerente forneça esclarecimentos quanto à classificação proposta ou informe nova classe adequada. A classe escolhida foi 24.01. APARELHOS E EQUIPAMENTOS PARA MÉDICOS, HOSPITAIS E LABORATÓRIOS, mas a descrição informa que é um equipamento de pesquisa/medição. Talvez a classe 10.04. OUTROS INSTRUMENTOS, APARELHOS E DISPOSITIVOS DE MEDIÇÃO seja mais adequada. Esclarecer.</p>
BR302024003836-4	<p>Exigência técnica Código de despacho: 136 Titular: BELASUL COMÉRCIO, IMPORTAÇÃO, EXPORTAÇÃO DE MÓVEIS E COSMÉTICOS LTDA. [BR/RS] Procurador: Everton Victório Pires Detalhes do despacho: Com base no Manual de Desenhos Industriais instituído pela Portaria INPI/PR nº 36/2023, formulam-se as seguintes exigências: A representação das figuras não apresenta qualidade adequada: apresenta figuras pixelizadas e sem definição, não descrevendo adequadamente a forma. Em atendimento ao item 5.3.4.1 do Manual, apresentar figuras com melhor qualidade. De acordo com o item 3.5.2 do Manual de Desenhos Industriais, o campo Descrição do formulário só deve ser usado para incluir informações necessárias à compreensão das figuras do desenho industrial. As informações inseridas neste campo no pedido não cumprem com a finalidade pretendida e foram excluídas de ofício. Para o cumprimento desta exigência, utilizar o formulário eletrônico para a inclusão de figuras. Não apresentar as figuras em documento pdf, sob pena de publicação de nova exigência. http://manualdedi.inpi.gov.br/projects/manual-de-desenho-industrial/wiki/03_05_Peticionamento_pelo_e-DI#352-Preenchimento-do-formul%C3%A1rio</p>
BR302024003909-3	<p>Exigência técnica Código de despacho: 136 Titular: C & B GLOBAL IMPORTAÇÃO E EXPORTAÇÃO LTDA [BR/SP] Procurador: Interação Marcas e Patentes Ltda Detalhes do despacho: Com base no Manual de Desenhos Industriais instituído pela Portaria INPI/PR nº 36/2023, formulam-se as seguintes exigências: De acordo com o item 5.3.1.1 do Manual, o título não deve conter: informações técnicas do produto; nome comercial do produto ou indicação de código, numeração ou modelo; adjetivos; referência a kits, conjuntos ou jogos de objetos; descrição de forma ou material de fabricação. Sugerimos modificar o título para: Tomada.</p>
BR302024003911-5	<p>Exigência técnica Código de despacho: 136 Titular: C & B GLOBAL IMPORTAÇÃO E EXPORTAÇÃO LTDA [BR/SP] Procurador: Interação Marcas e Patentes Ltda Detalhes do despacho: Com base no Manual de Desenhos Industriais instituído pela Portaria INPI/PR nº 36/2023, formulam-se as seguintes exigências: De acordo com o item 5.3.1.1 do Manual, o título não deve conter: informações técnicas do produto; nome comercial do produto ou indicação de código, numeração ou modelo; adjetivos; referência a kits, conjuntos ou jogos de objetos; descrição de forma ou material de fabricação. Sugerimos modificar o título para: Tomada.</p>

BR302024004215-9

Exigência técnica

Código de despacho: 136

Titular: JOSÉ DE FÁTIMA MOTA [BR/MG]

Procurador: LEONARDO VINÍCIOS DE SOUZA

Detalhes do despacho: Com base no Manual de Desenhos Industriais instituído pela Portaria INPI/PR nº 36/2023, formulam-se as seguintes exigências: .[1] Verifica-se que há inconsistência entre as vistas: as proporções e as cores variam de uma figura para outra, não sendo possível aferir qual a forma do objeto, impossibilitando sua reprodução, o que contraria o art. 104 da LPI. Em atenção ao item 5.3.4.4 do Manual reapresente as figuras correspondentes entre si. .[2] A representação das figuras não apresenta qualidade adequada: na figura 1.4, por exemplo, não é possível aferir se a lateral mais clara é também mais curta, ou se é um efeito de luz e sombra. Em atendimento ao item 5.3.4.1 do Manual, apresentar figuras com melhor qualidade, sem sombras ou efeitos que confundam a análise das figuras. .[3] As figuras devem ser apresentadas em formato JPEG conforme instruções do item 3.5.2 G do Manual: recomendamos a leitura do item.

BR322023002321-9

Exigência técnica

Código de despacho: 136

Titular: SUPERGASBRAS ENERGIA LTDA. [BR/MG]

Procurador: MONTAURY PIMENTA, MACHADO & VIEIRA DE MELLO ADVOGADOS

Detalhes do despacho: Com base no Manual de Desenhos Industriais instituído pela Portaria INPI/PR nº 36/2023 e no Comunicado publicado na RPI 2753, de 10/10/2023, formulam-se as seguintes exigências: . [1] O requerente modificou o desenho industrial sem que a alteração decorresse de solicitação publicada em exigência, incorrendo, portanto, na alteração da matéria inicialmente reivindicada, como por exemplo (lista não exaustiva): no depósito o objeto foi representado na cor vermelha e agora está cinza. De acordo com o item 5.3.3 do Manual de Desenhos Industriais, cada configuração com variação de cor (com ou sem cor, ou com cores diferentes), será considerada uma variação do desenho industrial. Além disso, como dito na exigência anterior: nas figuras 2.1, 2.2, 2.5 e 2.7 do depósito do pedido 302023000812 (atuais figuras 1.1, 1.2, 1.5 e 1.7) existia uma abertura acompanhando o contorno do objeto, sendo possível, inclusive, ver claramente a espessura da parede externa do objeto com uma área rebaixada; no cumprimento da exigência esta abertura foi representada como se fosse tampa cega. Em atendimento ao item 5.3.1.1 do Manual, reapresentar as figuras revelando o desenho industrial originalmente depositado. .[2] Todos os dados do pedido (figuras, título e classificação) devem ser inseridos exclusivamente conforme descrito no item 3.5.2 G do Manual (recomendamos a leitura do item para ver o passo a passo). Não anexe arquivos PDF com figuras, relatório ou reivindicação. As figuras não devem ter numeração de folha ou legenda no arquivo JPEG a ser inserido: a numeração e as legendas serão preenchidas automaticamente pelo sistema de acordo com as informações fornecidas pelo usuário no momento de inserção das figuras. O relatório descritivo e a reivindicação serão gerados automaticamente. Ao preencher o título, em atenção ao item 5.3.1.1 b do Manual retire a expressão CONFIGURAÇÃO APLICADA EM, que não constitui a indicação do produto.

Exame técnico em designação: Exigência

Como etapa do exame técnico das designações de registro de desenho industrial, listados a seguir – nos termos do artigo 106, § 3º da Lei da Propriedade Industrial (LPI, lei n.º 9.279, de 14 de maio de 1996) – formula-se exigência relativa às questões indicadas.

Para cumprir ou contestar a exigência de petição:

1. Acesse o e-DI no site do INPI (www.inpi.gov.br);
2. Emita uma Guia de Recolhimento da União (GRU) para o serviço de “cumprimento de exigência” (código 105 – em processo), referente a processo de registro;
3. Efetue o pagamento; e
4. Preencha e envie o formulário eletrônico correspondente à opção indicada na emissão da GRU, acompanhado dos esclarecimentos, argumentos, provas ou documentos apropriados.

Os sistemas de informática do INPI identificarão o cumprimento de exigência, para que o pedido de registro prossiga, automaticamente, em seu processamento.

Para esclarecer outras dúvidas e conhecer em detalhe o processamento de pedidos de registro de desenho industrial e outras petições, não deixe de consultar o Manual de Desenho Industrial (<http://manualdedi.inpi.gov.br/projects/manual-de-desenho-industrial/wiki>).

BR312023235182-9
DM/235182

Exigência técnica em designação recebida

Código de despacho: 1232

Titular(es): Wayne Fueling Systems LLC [US]

Procurador: Mintz Levin

Detalhes do despacho: O atual pedido não atende aos requisitos do art. 104, conforme disposições do item 5.3.3 Exame quanto à unidade do desenho industrial, pois não compartilham das mesmas características distintivas preponderantes com relação ao reivindicado nas figuras ou fotografias: um desenho industrial foi representado na(s) figura(s) 1.1 a 1.7 e 2.1 a 2.7; outro desenho industrial foi representado na(s) figura(s) 3.1 a 3.7 e 4.1 a 4.7. O pedido deverá ser dividido, facultando-se ao requerente indicar o desenho industrial que será mantido no pedido original. Os demais desenhos industriais poderão ser depositados como pedidos divididos, caso haja interesse em sua proteção. Cada pedido dividido dará origem a um novo depósito; para maiores informações e procedimentos a respeito de como proceder, veja o item 3.5 do Manual de Desenhos Industriais.

BR312024241901-9
DM/241901

Exigência técnica em designação recebida

Código de despacho: 1232

Titular(es): Sony Interactive Entertainment Inc. [JP]

Procurador: Shin-Ei, P.C.

Detalhes do despacho: O atual pedido não atende aos requisitos do art. 104, conforme disposições do item 5.3.3 Exame quanto à unidade do desenho industrial, pois não compartilham das mesmas características distintivas preponderantes com relação ao reivindicado nas figuras ou fotografias: um desenho industrial foi representado na(s) figura(s) 1.1 e 1.7; outro desenho industrial foi representado na(s) figura(s) 1.2 e 1.32 a 1.37; outro desenho industrial foi representado na(s) figura(s) 1.3 e 1.8 a 1.13; outro desenho industrial foi representado na(s) figura(s) 1.4 e 1.14 a 1.19; outro desenho industrial foi representado na(s) figura(s) 1.5 e 1.20 a 1.25; outro desenho industrial foi representado na(s) figura(s) 1.6 e 1.26 a 1.31. O pedido deverá ser dividido, facultando-se ao requerente indicar o desenho industrial que será mantido no pedido original. Os demais desenhos industriais poderão ser depositados como pedidos divididos, caso haja interesse em sua proteção. Cada pedido dividido dará origem a um novo depósito; para maiores informações e procedimentos a respeito de como proceder, veja o item 3.5 do Manual de Desenhos Industriais.

BR312024241931-0
DM/241931

Exigência técnica em designação recebida
Código de despacho: 1232

Titular(es): Euro Games Technology Ltd. [BG]

Procurador: Kostadin Manev

Detalhes do despacho: O atual pedido não atende aos requisitos do art. 104, conforme disposições do item 5.3.3 Exame quanto à unidade do desenho industrial, pois não compartilham das mesmas características distintivas preponderantes com relação ao reivindicado nas figuras ou fotografias: um desenho industrial foi representado na(s) figura(s) 1.1 a 1.4 e 2.1 a 2.4; outro desenho industrial foi representado na(s) figura(s) 3.1 a 3.5 e 4.1 a 4.5. O pedido deverá ser dividido, facultando-se ao requerente indicar o desenho industrial que será mantido no pedido original. Os demais desenhos industriais poderão ser depositados como pedidos divididos, caso haja interesse em sua proteção. Cada pedido dividido dará origem a um novo depósito; para maiores informações e procedimentos a respeito de como proceder, veja o item 3.5 do Manual de Desenhos Industriais.

BR312024242026-2
DM/242026

Exigência técnica em designação recebida
Código de despacho: 1232

Titular(es): Fluence Water Products and Innovation Ltd. [IL]

Procurador: Reinhold Cohn and Partners

Detalhes do despacho: A vista em corte deve ser apresentada em figura exclusivamente para esse fim. Para esclarecer a área a que se refere a vista em corte, uma das outras vistas do desenho industrial deve conter a indicação da área seccionada. O requerente deverá reenviar um ou mais dos desenhos ou fotografias já apresentados com a correspondente indicação da(s) área(s) seccionada(s) apresentada(s) na(s) fig(s). 1.8 e 2.8.

BR312024242039-4
DM/242039

Exigência técnica em designação recebida
Código de despacho: 1232

Titular(es): JIANGSU YUWELL MEDICAL EQUIPMENT and SUPPLY CO., LTD. [CN], NANJING YUWELL SOFTWARE TECHNOLOGY CO., LTD. [CN] e SUZHOU YUWELL MEDICAL TECHNOLOGY CO., LTD. [CN]

Procurador: Beijing Junhui Intellectual Property Agent Office (Ordinary Partnership)

Detalhes do despacho: O atual pedido não atende aos requisitos do art. 104, conforme disposições do item 5.3.3 Exame quanto à unidade do desenho industrial, pois não compartilham das mesmas características distintivas preponderantes com relação ao reivindicado nas figuras ou fotografias: um desenho industrial foi representado na(s) figura(s) 1.1 a 1.7; outro desenho industrial foi representado na(s) figura(s) 2.1 a 2.7. O pedido deverá ser dividido, facultando-se ao requerente indicar o desenho industrial que será mantido no pedido original. Os demais desenhos industriais poderão ser depositados como pedidos divididos, caso haja interesse em sua proteção. Cada pedido dividido dará origem a um novo depósito; para maiores informações e procedimentos a respeito de como proceder, veja o item 3.5 do Manual de Desenhos Industriais. As prioridades unionistas reivindicadas foram recusadas, uma vez que o desenho industrial reivindicado nos documentos é distinto do desenho industrial reivindicado no registro internacional.

BR312024242043-2
DM/242043

Exigência técnica em designação recebida
Código de despacho: 1232

Titular(es): JIANGSU YUWELL MEDICAL EQUIPMENT and SUPPLY CO., LTD. [CN], NANJING YUWELL SOFTWARE TECHNOLOGY CO., LTD. [CN] e SUZHOU YUWELL MEDICAL TECHNOLOGY CO., LTD. [CN]

Procurador: Beijing Junhui Intellectual Property Agent Office (Ordinary Partnership)

Detalhes do despacho: O atual pedido não atende aos requisitos do art. 104, conforme disposições do item 5.3.3 Exame quanto à unidade do desenho industrial, pois não compartilham das mesmas características distintivas preponderantes com relação ao reivindicado nas figuras ou fotografias: um desenho industrial foi representado na(s) figura(s) 1.1 a 1.7; outro desenho industrial foi representado na(s) figura(s) 2.1 a 2.7. O pedido deverá ser dividido, facultando-se ao requerente indicar o desenho industrial que será mantido no pedido original. Os demais desenhos industriais poderão ser depositados como pedidos divididos, caso haja interesse em sua proteção. Cada pedido dividido dará origem a um novo depósito; para maiores informações e procedimentos a respeito de como proceder, veja o item 3.5 do Manual de Desenhos Industriais. As prioridades unionistas reivindicadas foram recusadas, uma vez que o desenho industrial reivindicado nos documentos é distinto do desenho industrial reivindicado no registro internacional.

BR312024242093-9
DM/242093

Exigência técnica em designação recebida
Código de despacho: 1232

Titular(es): Shenzhen Pinvos Technology Co Ltd [CN]

Procurador: GUANGZHOU SHENGLIHUA IP AGENT LTD

Detalhes do despacho: O atual pedido não atende aos requisitos do art. 104, conforme disposições do item 5.3.3 Exame quanto à unidade do desenho industrial, pois não compartilham das mesmas características distintivas preponderantes com relação ao reivindicado nas figuras ou fotografias: um desenho industrial foi representado na(s) figura(s) 1.1 a 1.7; outro desenho industrial foi representado na(s) figura(s) 2.1 a 2.7. O pedido deverá ser dividido, facultando-se ao requerente indicar o desenho industrial que será mantido no pedido original. Os demais desenhos industriais poderão ser depositados como pedidos divididos, caso haja interesse em sua proteção. Cada pedido dividido dará origem a um novo depósito; para maiores informações e procedimentos a respeito de como proceder, veja o item 3.5 do Manual de Desenhos Industriais.

Exame técnico: Indeferimento

Como parte do exame técnico dos pedidos de registro de desenho industrial analisou-se a adequação do(s) objeto(s) reivindicado(s) nos pedidos de registro de desenho industrial quanto ao disposto no art. 100 da LPI.

Concluído o exame, indeferem-se os pedidos de registro listados a seguir com base nos fundamentos legais indicados.

Cabe recurso desta decisão, que deve ser apresentado no prazo de 60 (sessenta) dias, contados da data de publicação da decisão recorrida na Revista da Propriedade Industrial (RPI), nos termos dos art. 212, 221, 222, 223 e 224 da Lei da Propriedade Industrial (LPI, Lei n.º 9.279, de 14 de maio de 1996).

Para apresentar uma petição de recurso:

1. Acesse o e-DI no site do INPI (www.inpi.gov.br);
2. Emita uma Guia de Recolhimento da União (GRU) para o serviço de “recurso contra indeferimento de pedido de registro de desenho industrial” (código 153);
3. Efetue o pagamento; e
4. Preencha e envie o formulário eletrônico correspondente à opção indicada na emissão da GRU, acompanhado dos esclarecimentos, argumentos, provas ou documentos apropriados.

Para esclarecer outras dúvidas e conhecer, em detalhe, o processamento de pedidos de registro de desenho industrial e outras petições, não deixe de consultar o Manual de Desenho Industrial <http://manualdedi.inpi.gov.br/projects/manual-de-desenho-industrial/wiki>. Caso permaneça dúvida sobre o indeferimento, entre em contato pelo Fale Conosco, selecionando DIRMA - Desenho Industrial - Área Técnica.

Este despacho não gera direito a fotocópia por parte de terceiros.

BR302023004201-6

Indeferimento do pedido

Código de despacho: 024

Titular: NETPARTS COMERCIO DE PECAS EIRELI [BR/PR]

Procurador : VERO MARCAS E PATENTES

Detalhes do despacho: O escopo de proteção reivindicado faz referência a objeto ou padrão ornamental com forma plástica ornamental constituída por elementos geométricos básicos, dos quais se derivam todas as outras formas.

O produto reivindicado no pedido é constituído por um prisma hexagonal com uma rosca para fixação.

Elementos vulgares, destituídos de qualquer novidade.

Perda de Prioridade Unionista

Perda da prioridade reivindicada por não atender às disposições previstas no Art. 99 da LPI. O titular poderá apresentar recurso contra a perda de prioridade. Desta data corre o prazo de 60 (sessenta) dias para eventual recurso do interessado. Sobrestado o exame do pedido até o fim do exame do recurso ou, na ausência deste, até o fim do prazo de 60 (sessenta) dias.

BR302023004202-4

Perda de Prioridade (sobrestamento do exame)

Código de despacho: 135

Titular: HEFEI MIDEA REFRIGERATOR CO., LTD. [CN] e HEFEI HUALING CO.,LTD. [CN]

Procurador: CAROLINA NAKATA

Detalhes do despacho: Referente à reivindicação de Prioridade por não haver correspondência entre a matéria da prioridade e do pedido. Sobrestado o exame do pedido até o fim do exame do recurso ou, na ausência deste, até o fim do prazo de 60 (sessenta) dias. O pedido nacional foi depositado com as figuras com elementos textuais em língua inglesa e a prioridade apresentada revela figuras com elementos textuais em língua chinesa.

Pedidos de registro de desenho industrial definitivamente arquivados

Por falta de procuração
Por falta de resposta à exigência técnica
Exigência de designação não respondida

Por falta de resposta à exigência técnica

Os pedidos de registro de desenho industrial, listados a seguir, foram, definitivamente, arquivados, em vista da ausência de resposta a uma exigência técnica. Com respeito a esses processos, encerra-se a instância administrativa, nos termos do parágrafo 3º do artigo 106 da Lei da Propriedade Industrial (LPI, lei n.º 9.279, de 14 de maio de 1996).

Art. 106. Depositado o pedido de registro de desenho industrial e observado o disposto nos arts. 100, 101 e 104, será automaticamente publicado e simultaneamente concedido o registro, expedindo-se o respectivo certificado.

§ 3º Não atendido o disposto nos arts. 101 e 104, será formulada exigência, que deverá ser respondida em 60 (sessenta) dias, sob pena de arquivamento definitivo.

Este despacho não gera direito a fotocópia por parte de terceiros.

BR302023006198-3

Arquivamento definitivo de pedido de registro por falta de cumprimento de exigência técnica

Código de despacho: 139

Titular: SACOECOMULTI LTDA [BR/SC]

Procurador: VINÍCIUS SILVA DE OLIVEIRA

Detalhes do despacho: Pedido arquivado por não ter sido apresentada a petição de cumprimento de exigência no prazo legal de 60 dias da publicação da exigência técnica.

BR302023006216-5

Arquivamento definitivo de pedido de registro por falta de cumprimento de exigência técnica

Código de despacho: 139

Titular: ANNA CHRISTINA RODRIGUES MORAES DE OLIVA MAYA [BR/SC]

Detalhes do despacho: Pedido arquivado por não ter sido apresentada a petição de cumprimento de exigência no prazo legal de 60 dias da publicação da exigência técnica.

Concessões de registros de desenho industrial

Registro de desenho industrial concedido

Concessão em designação

Registro de desenho industrial concedido

Os registros de desenho industrial, listados a seguir, foram concedidos, nos termos dos artigos 106 da Lei da Propriedade Industrial (LPI, lei n.º 9.279, de 14 de maio de 1996).

Art. 100. Não é registrável como desenho industrial:

I - o que for contrário à moral e aos bons costumes ou que ofenda a honra ou imagem de pessoas, ou atente contra liberdade de consciência, crença, culto religioso ou ideia e sentimentos dignos de respeito e veneração;

II - a forma necessária comum ou vulgar do objeto ou, ainda, aquela determinada essencialmente por considerações técnicas ou funcionais.

Art. 101. O pedido de registro, nas condições estabelecidas pelo INPI, conterá:

I - requerimento;

II - relatório descritivo, se for o caso;

III - reivindicações, se for o caso;

IV - desenhos ou fotografias;

V - campo de aplicação do objeto; e

VI - comprovante do pagamento da retribuição relativa ao depósito.

Parágrafo único. Os documentos que integram o pedido de registro deverão ser apresentados em língua portuguesa.

Art. 104. O pedido de registro de desenho industrial terá que se referir a um único objeto, permitida uma pluralidade de variações, desde que se destinem ao mesmo propósito e guardem entre si a mesma característica distintiva preponderante, limitado cada pedido ao máximo de 20 (vinte) variações.

Parágrafo único. O desenho deverá representar clara e suficientemente o objeto e suas variações, se houver, de modo a possibilitar sua reprodução por técnico no assunto.

Art. 106. Depositado o pedido de registro de desenho industrial e observado o disposto nos arts. 100, 101 e 104, será automaticamente publicado e simultaneamente concedido o registro, expedindo-se o respectivo certificado.

Os certificados dos registros de desenho industrial ora concedidos estarão disponíveis no site do INPI (www.inpi.gov.br), em até 60 (sessenta) dias contados da publicação desta RPI.).

BR302018001642-4

Concessão de registro

Código de despacho: 158

Titular: CNH INDUSTRIAL BRASIL LTDA. [BR/MG]

Autor: WAGNER JOSÉ DE ALMEIDA[BR] e THALES BRANDÃO UCHOA[BR]

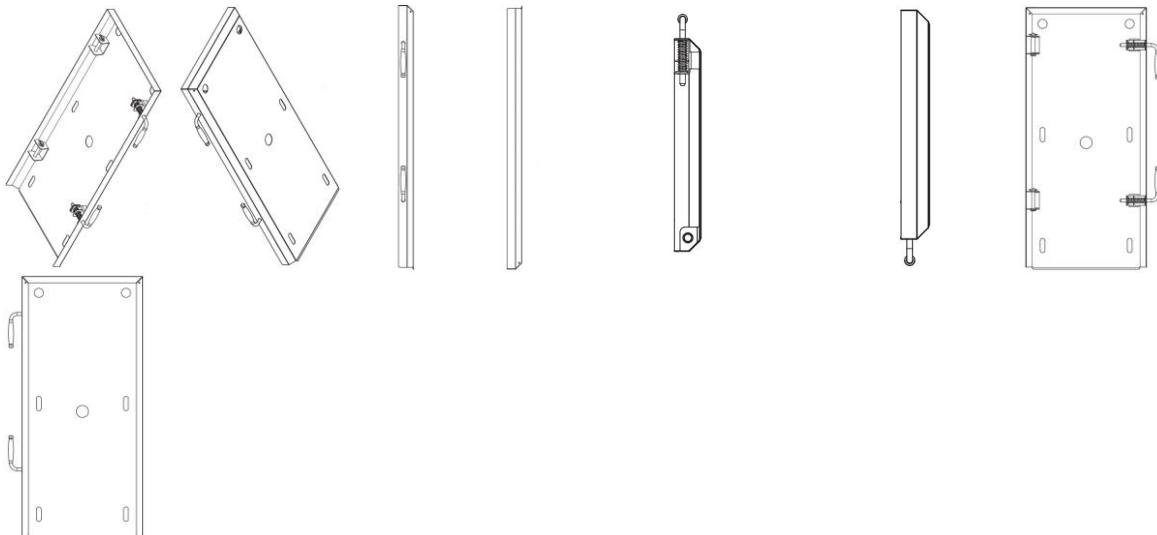
Título do registro: COBERTURA DE VEÍCULO

Data de depósito: 24/04/2018

Classificação: 12-16

Procurador: ALEXANDRE FUKUDA YAMASHITA

Detalhes do despacho: Título adequado de ofício com base no item 5.3.1.1 do Manual de Desenhos Industriais.



BR302019001860-8

Concessão de registro

Código de despacho: 158

Titular: SMC CORPORATION [JP]

Autor: SHINJI MIYAZOE[JP], SHINICHI YOSHIMURA[JP], MASAHARU TAKAHASHI[JP] e TAKASHI MURAKAMI[JP]

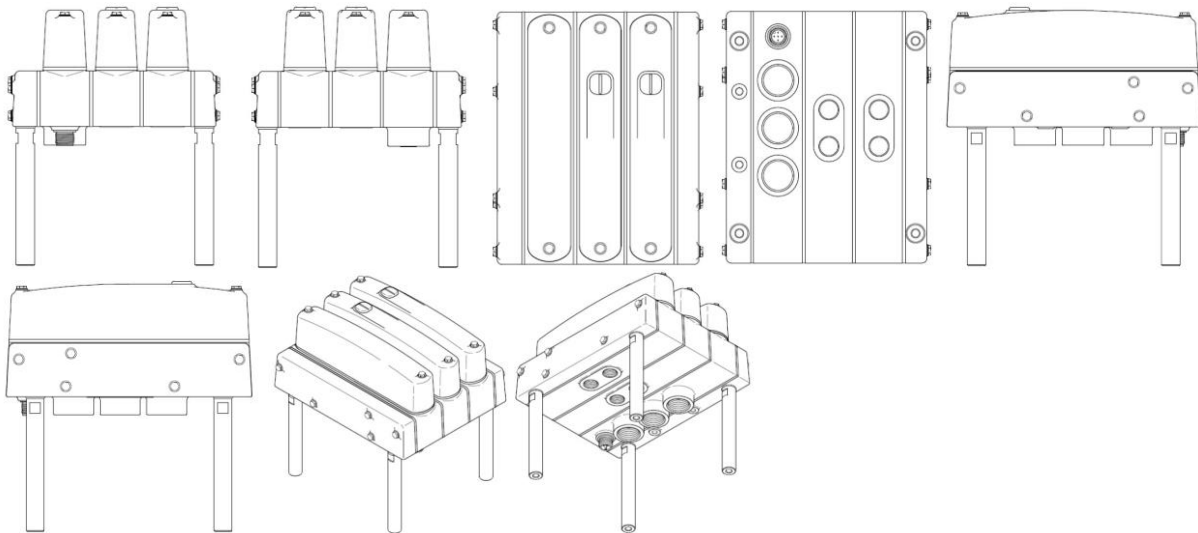
Título do registro: VÁLVULA COLETORA

Data de depósito: 02/05/2019

Classificação: 23-01

Procurador: Flávia Salim Lopes

Detalhes do despacho: Título adequado de ofício com base no item 5.3.1.1 do Manual de Desenhos Industriais.



BR302020006125-0

Concessão de registro

Código de despacho: 158

Titular: COMPANHIA BRASILEIRA DE CARTUCHOS [BR/SP]

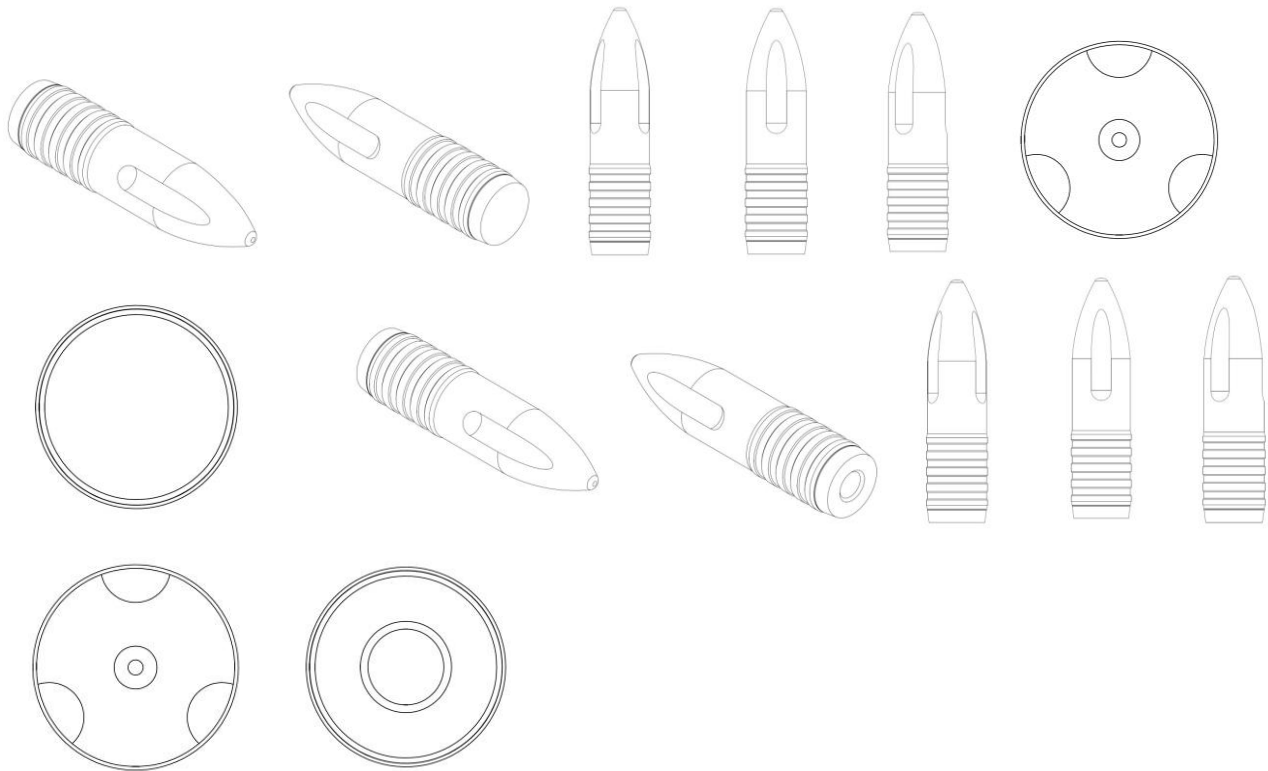
Autor: MARCELO MORENO[BR] e GREGÓRIO GARCEZ MOREIRA DINIZ[BR]

Título do registro: PROJÉTIL

Data de depósito: 21/12/2020

Classificação: 22-01

Procurador: LUCIANA ESTHER DE ARRUDA PINTO



BR302021000803-3

Concessão de registro

Código de despacho: 158

Titular: BEIJING DIDI INFINITY TECHNOLOGY AND DEVELOPMENT CO., LTD. [CN]

Autor: QI, YING[CN] e HE, JUNJIE[CN]

Título do registro: INTERFACE GRÁFICA PARA TELEFONES CELULARES

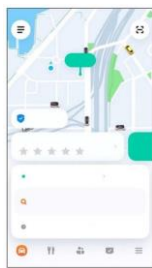
Data de depósito: 25/02/2021

Prioridade unionista: 202030495697.0 26/08/2020 CN

Classificação: 14-04

Procurador: PERANDIN SOCIEDADE DE ADVOGADOS

Detalhes do despacho: Título adequado de ofício com base no item 5.3.1.1 do Manual de Desenhos Industriais.



BR302021001208-1

Concessão de registro

Código de despacho: 158

Titular: KONINKLIJKE PHILIPS N.V. [NL]

Autor: JOHANNES ANTONIUS JANSEN[NL] e RICCARDO VESCOVO[IT]

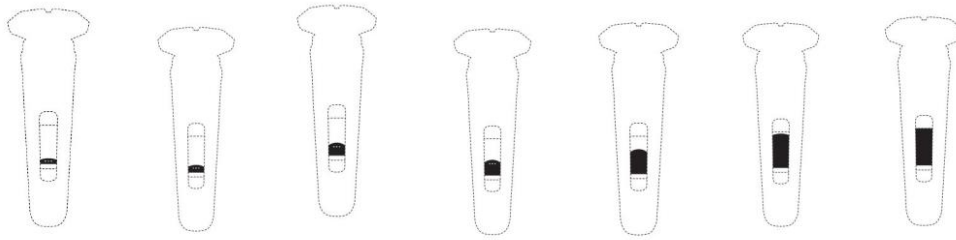
Título do registro: INTERFACE GRÁFICA EM MOVIMENTO

Data de depósito: 19/03/2021

Prioridade unionista: 008207468 19/10/2020 EM

Classificação: 14-04

Procurador: DANIEL ADVOGADOS (ALT.DE DANIEL & CIA)



BR302021001211-1

Concessão de registro

Código de despacho: 158

Titular: KONINKLIJKE PHILIPS N.V. [NL]

Autor: JOHANNES ANTONIUS JANSEN[NL] e RICCARDO VESCOVO[IT]

Título do registro: INTERFACE GRÁFICA EM MOVIMENTO

Data de depósito: 19/03/2021

Prioridade unionista: 008207468 19/10/2020 EM

Classificação: 14-04

Procurador: DANIEL ADVOGADOS (ALT.DE DANIEL & CIA)



BR302021005809-0

Concessão de registro

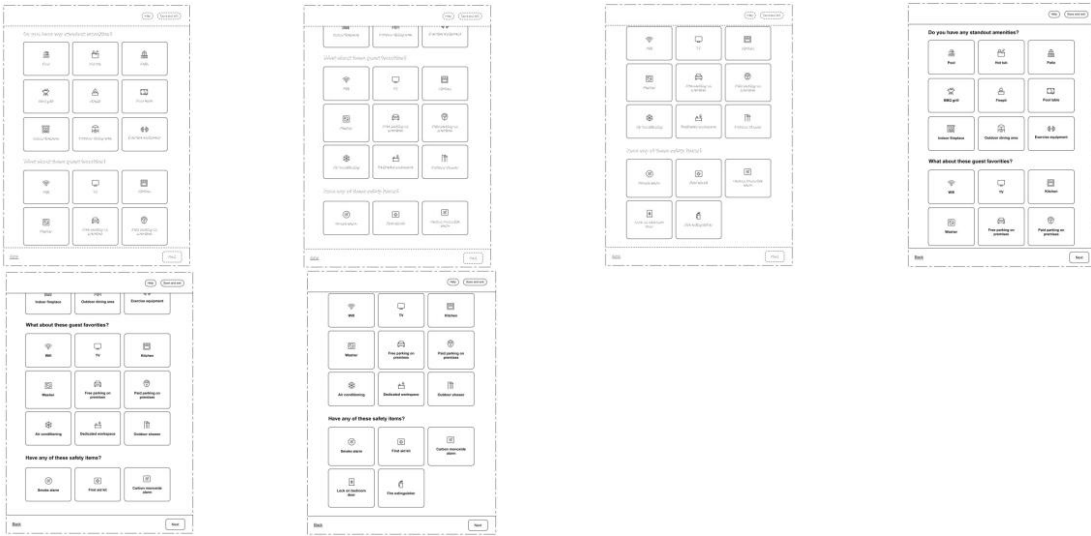
Código de despacho: 158

Titular: AIRBNB, INC. [US]

Autor: JARED ROBERT FANCY[US], ALANA LIMA HANADA[US] e JOHN YUM[US]

Título do registro: INTERFACE GRÁFICA

Data de depósito: 19/11/2021
 Prioridade unionista: 29/784,970 22/05/2021 US
 Classificação: 14-04
 Procurador: DANNEMANN, SIEMSEN, BIGLER & IPANEMA MOREIRA



BR302021006429-4

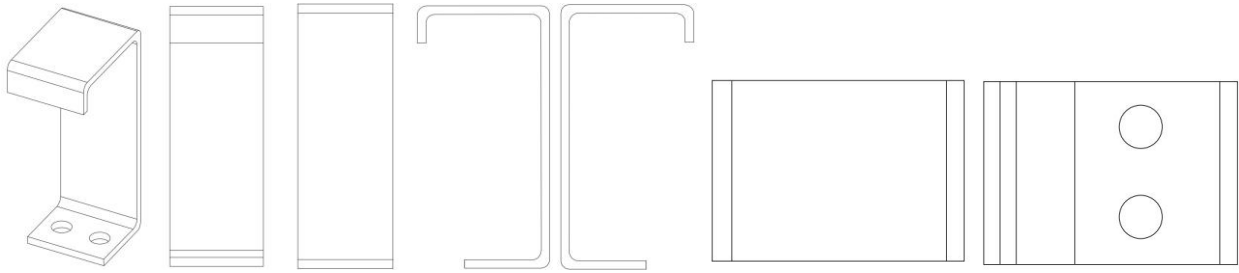
Concessão de registro
 Código de despacho: 158
Titular: PIGEONS OUT INDÚSTRIA E COMÉRCIO DE EQUIPAMENTOS ELETRÔNICOS LTDA [BR/SP]
 Autor: RUBENS CARLOS DE MORAES[BR] e GISELI DINIZ DE ALMEIDA MORAES[BR]
 Título do registro: CAPACITOR
 Data de depósito: 16/12/2021
 Classificação: 13-02 e 13-03
 Procurador: DMK GESTÃO DE MARCAS E PATENTES LTDA.
 Detalhes do despacho: Com apoio na Nota Técnica INPI/CPAPD nº 01/2024 a legenda da figura 1.2 foi alterada de ofício para VISTA ANTERIOR tanto na figura, como no relatório descritivo, a fim de identificar corretamente a vista que representa.



BR302022000963-6

Concessão de registro
 Código de despacho: 158
Titular: ELETRO COMERCIAL ENERGI LUZ LTDA. ME [BR/SC]
 Autor: ELIGIO JOSÉ SCHMITT[BR]
 Título do registro: SUPORTE
 Data de depósito: 25/02/2022
 Classificação: 08-08
 Procurador: ELIDA MARINA GRACIANO GELINSKI

Detalhes do despacho: Título e classificação adequados de ofício com base no item 5.3.1.1 do Manual de Desenhos Industriais.



BR302022000969-5

Concessão de registro

Código de despacho: 158

Titular: ELETRO COMERCIAL ENERGILUZ LTDA. ME [BR/SC]

Autor: ELIGIO JOSÉ SCHMITT[BR]

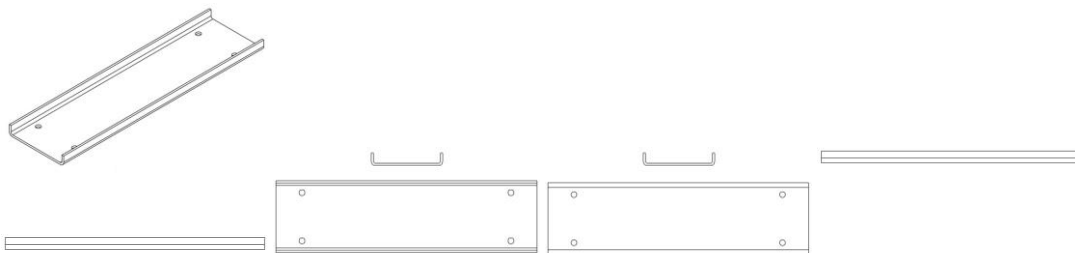
Título do registro: SUPORTE

Data de depósito: 25/02/2022

Classificação: 08-08

Procurador: ELIDA MARINA GRACIANO GELINSKI

Detalhes do despacho: Título e classificação adequados de ofício com base no item 5.3.1.1 do Manual de Desenhos Industriais.



BR302022000972-5

Concessão de registro

Código de despacho: 158

Titular: ELETRO COMERCIAL ENERGILUZ LTDA. ME [BR/SC]

Autor: ELIGIO JOSÉ SCHMITT[BR]

Título do registro: SUPORTE

Data de depósito: 25/02/2022

Classificação: 08-08

Procurador: ELIDA MARINA GRACIANO GELINSKI

Detalhes do despacho: Título e classificação adequados de ofício com base no item 5.3.1.1 do Manual de Desenhos Industriais.



BR302022000974-1

Concessão de registro

Código de despacho: 158

Titular: ELETRO COMERCIAL ENERGILUZ LTDA. ME [BR/SC]

Autor: ELIGIO JOSÉ SCHMITT[BR]

Título do registro: SUPORTE

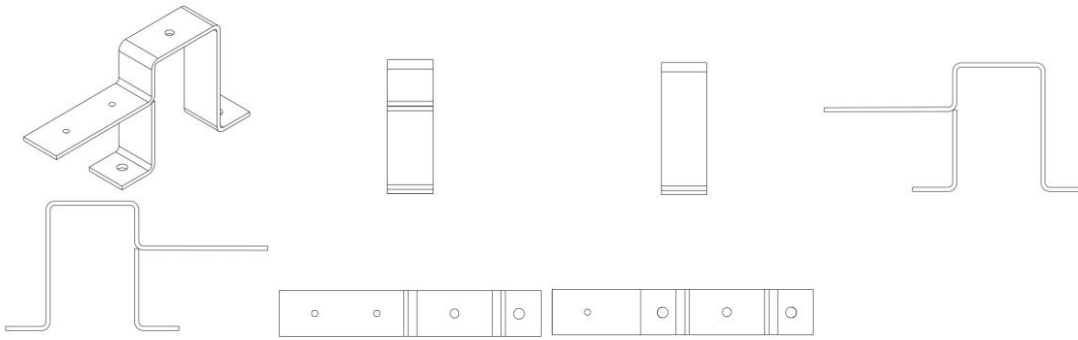
Data de depósito: 25/02/2022

Classificação: 08-08

Procurador: ELIDA MARINA GRACIANO GELINSKI

Detalhes do despacho: Título e classificação adequados de ofício com base no item 5.3.1.1 do Manual de Desenhos Industriais.

Industriais.



BR302022000975-0

Concessão de registro

Código de despacho: 158

Titular: ELETRO COMERCIAL ENERGILUZ LTDA. ME [BR/SC]

Autor: ELIGIO JOSÉ SCHMITT[BR]

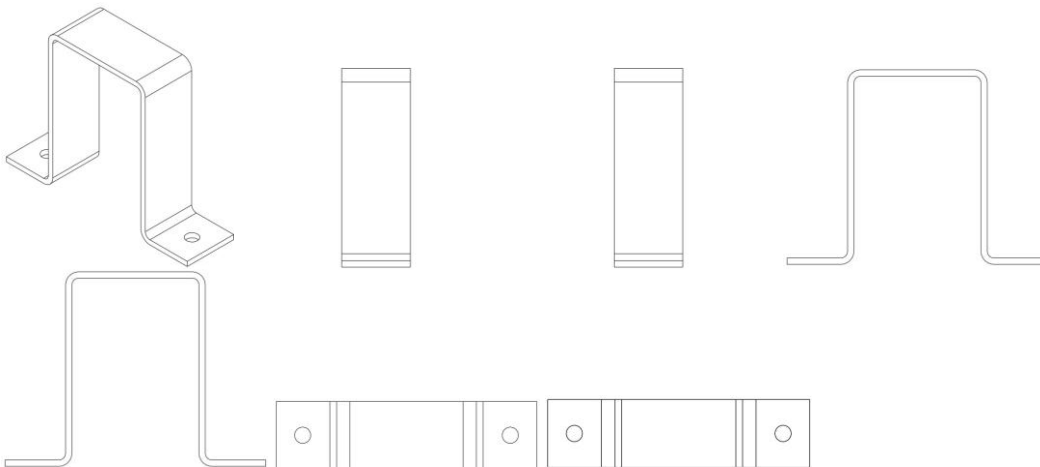
Título do registro: SUPORTE

Data de depósito: 25/02/2022

Classificação: 08-08

Procurador: ELIDA MARINA GRACIANO GELINSKI

Detalhes do despacho: Título e classificação adequados de ofício com base no item 5.3.1.1 do Manual de Desenhos Industriais.



BR302022000977-6

Concessão de registro

Código de despacho: 158

Titular: ELETRO COMERCIAL ENERGILUZ LTDA. ME [BR/SC]

Autor: ELIGIO JOSÉ SCHMITT[BR]

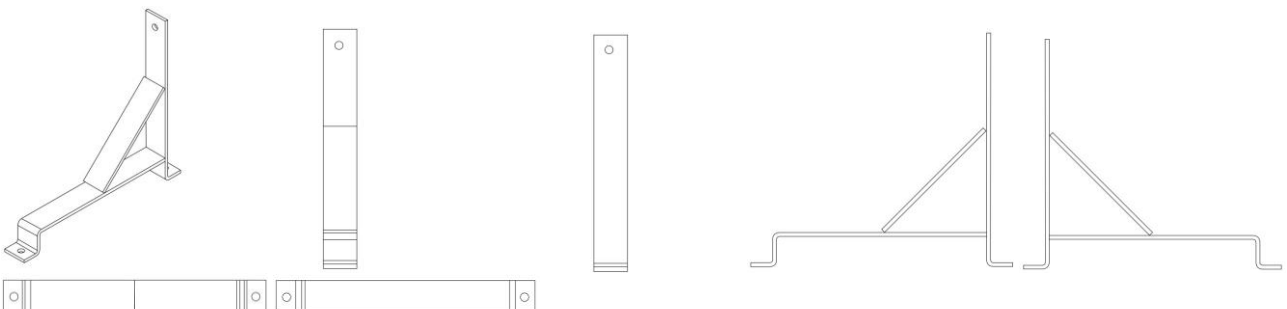
Título do registro: SUPORTE

Data de depósito: 25/02/2022

Classificação: 08-08

Procurador: ELIDA MARINA GRACIANO GELINSKI

Detalhes do despacho: Título e classificação adequados de ofício com base no item 5.3.1.1 do Manual de Desenhos Industriais.



BR302022001768-0

Concessão de registro

Código de despacho: 158

Titular: JOHNSON & JOHNSON CONSUMER INC. [US]

Autor: DANIEL CORREIA[PT], STEPHANE ROBIĆ[FR], THOMAS JOSEPH ZUBER[CA], ANTHONY DI BITONTO[US], EVAN RHODES[US], CHRISTOPHE LEGENDRE[FR], FRANCISCO ALVES[PT] e OLIVIER MARTINS[FR]

Título do registro: GARRAFA

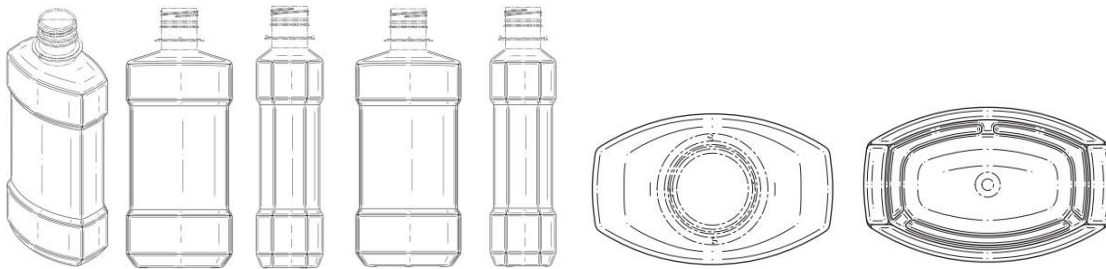
Data de depósito: 06/04/2022

Prioridade unionista: 29/810,662 07/10/2021 US

Classificação: 09-01

Procurador: Dannemann, Siemsen, Bigler & Ipanema Moreira

Detalhes do despacho: Considerado o conteúdo da petição de depósito, com apoio no no Comunicado publicado na RPI 2753, de 10/10/2023, a fim de manter a correspondência com a prioridade unionista requerida. Título adequado de ofício com base no item 5.3.1.1 do Manual de Desenhos Industriais.



BR302022006958-2

Concessão de registro

Código de despacho: 158

Titular: KONINKLIJKE PHILIPS N.V. [NL]

Autor: JOZEF WILLEBRORDUS VAN ROOSMALEN[NL], MAREN BAAKE[DE], WENWEN YANG[CN] e IRIS NICOLE FORSTER[DE]

Título do registro: APARADOR DE PELOS

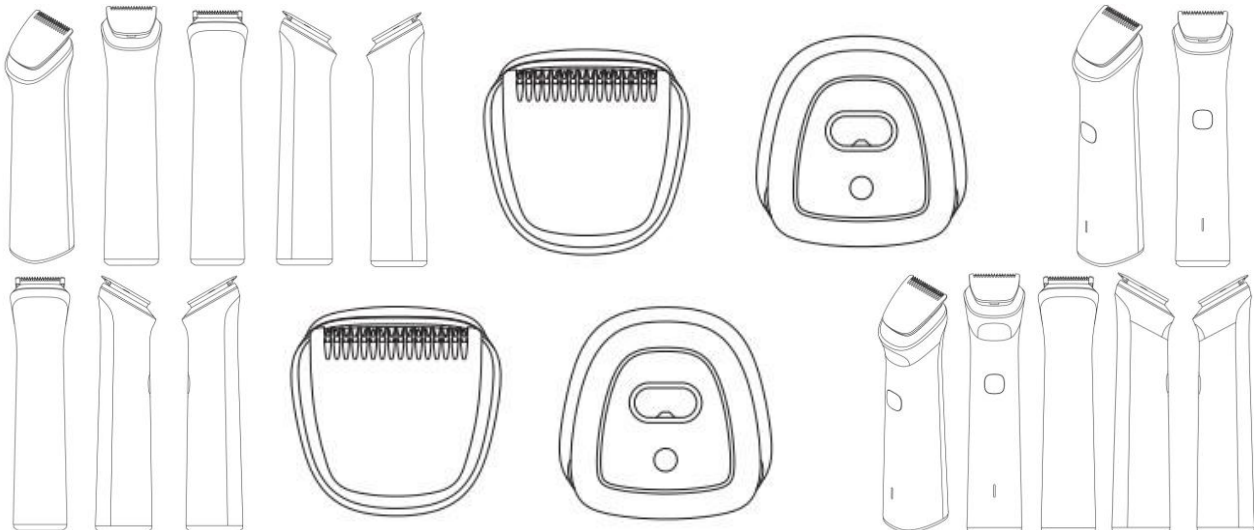
Data de depósito: 19/12/2022

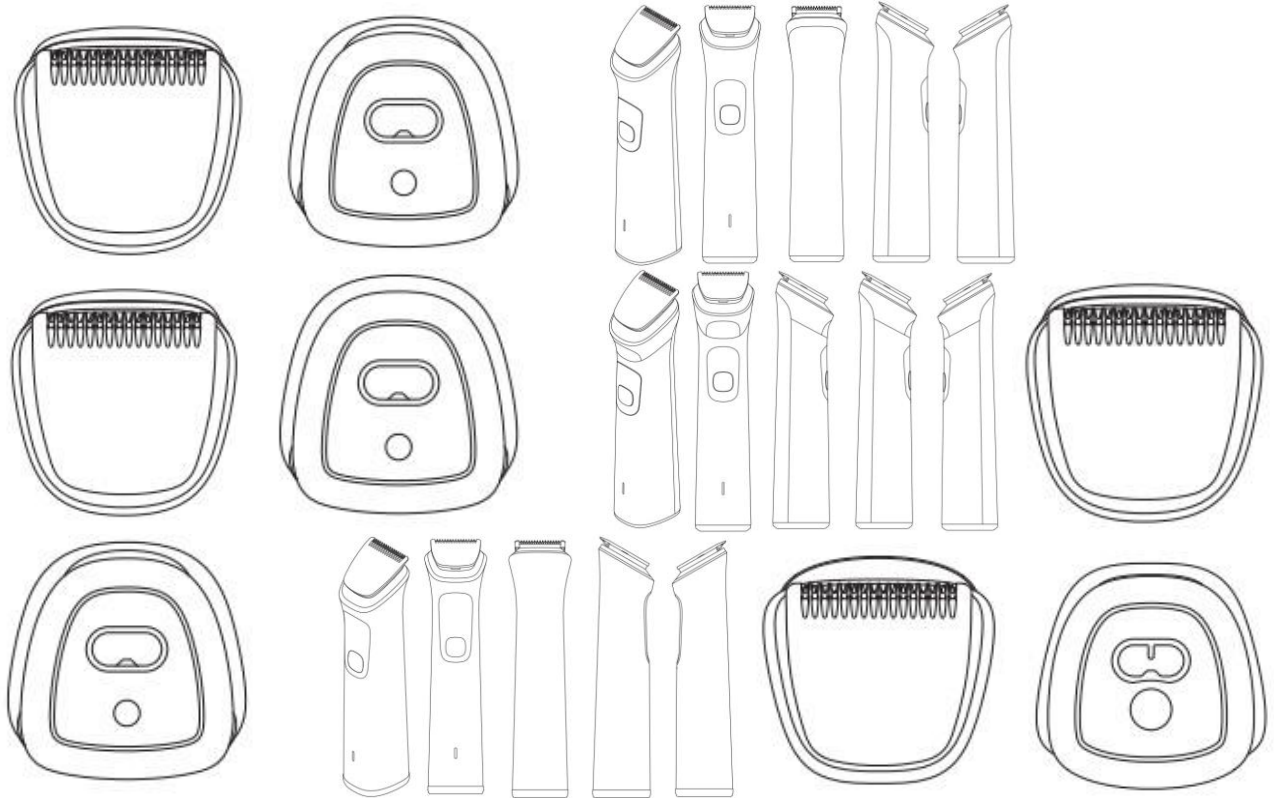
Prioridade unionista: 009070832 28/06/2022 EM

Classificação: 28-03

Procurador: HERRERO & ASSOCIADOS BRASIL PROPRIEDADE INTELECTUAL LTDA.

Detalhes do despacho: Título adequado de ofício com base no item 5.3.1.1 do Manual de Desenhos Industriais.





BR302023000667-2

Concessão de registro

Código de despacho: 158

Titular: BYD COMPANY LIMITED [CN]

Autor: PEIHUA CHEN[CN], MENG GUO[CN], RONGDONG CHU[CN], YUNDONG WEI[CN] e ZHUQUAN TAO[CN]

Título do registro: FILTRO DE AR

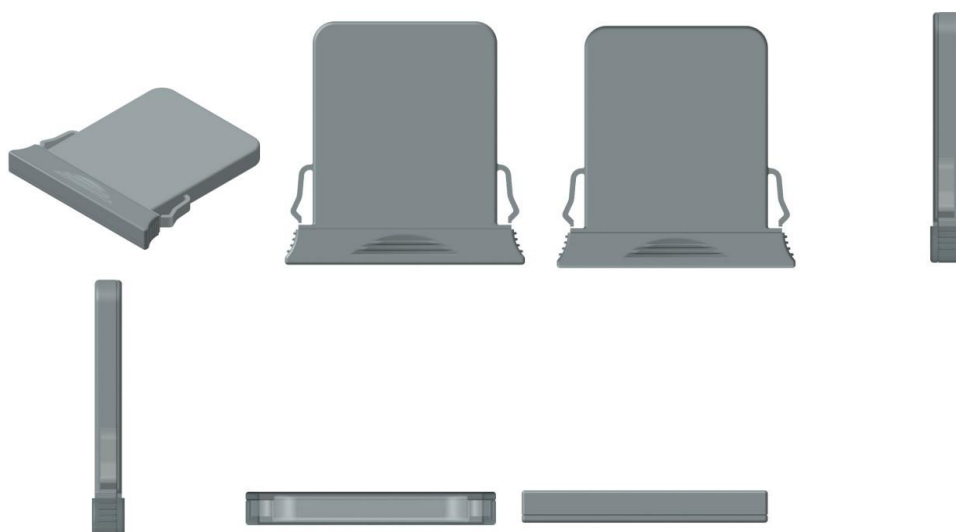
Data de depósito: 08/02/2023

Prioridade unionista: 202230521618.8 10/08/2022 CN

Classificação: 15-01

Procurador: KASZNAR LEONARDOS PROPRIEDADE INTELECTUAL

Detalhes do despacho: Título e classificação adequados de ofício com base nos item 5.3.1.1 b e 5.3.1.1 c do Manual de Desenhos Industriais, respectivamente.



BR302023001136-6

Concessão de registro

Código de despacho: 158

Titular: STARA S/A. INDUSTRIA DE IMPLEMENTOS AGRÍCOLAS [BR/RS]

Autor: ÁTILA STAPELBROEK TRENNEPOHL[BR]

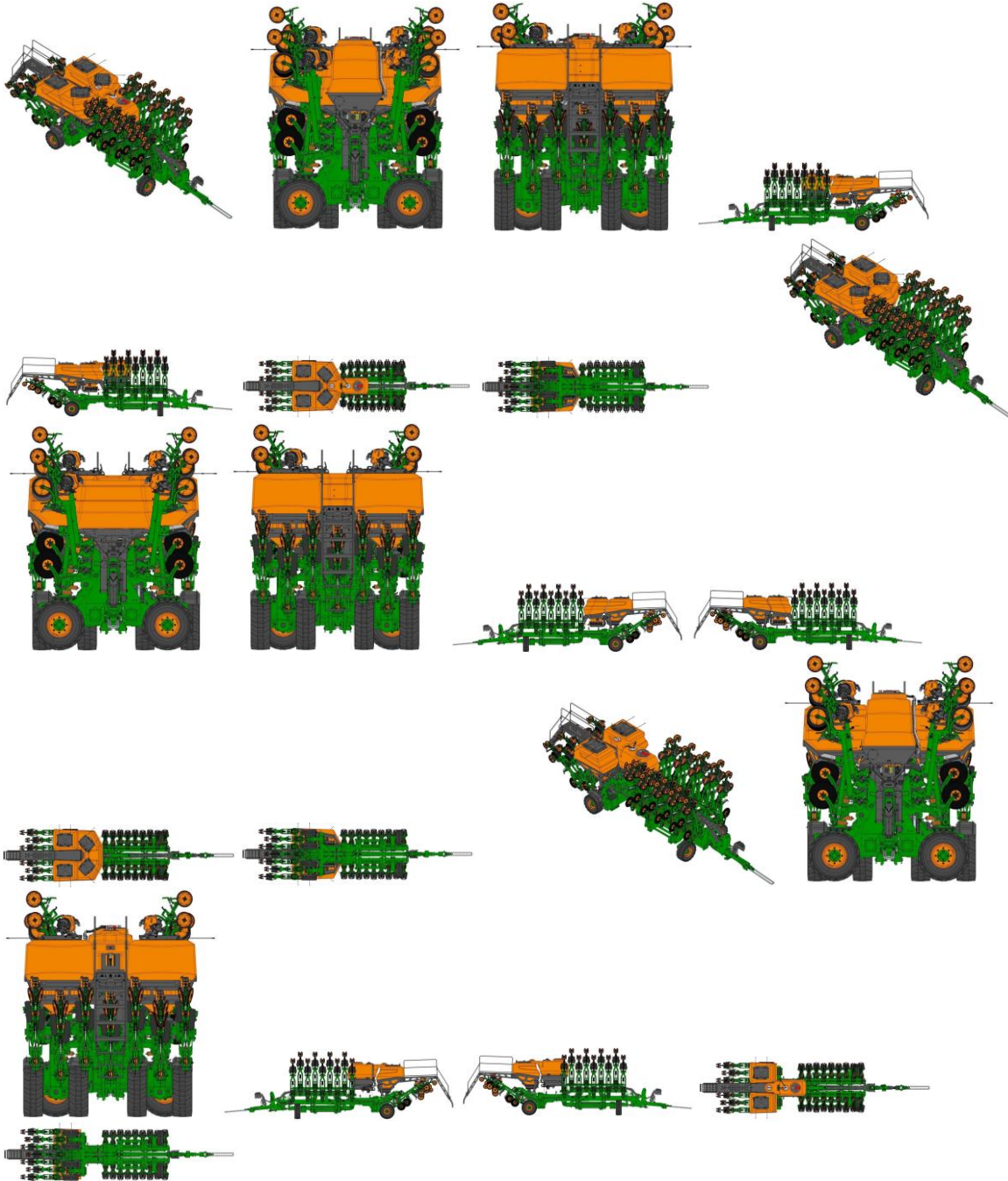
Título do registro: MÁQUINAS AGRÍCOLAS

Data de depósito: 06/03/2023

Classificação: 15-03

Procurador: ARARIPE & ASSOCIADOS

Detalhes do despacho: Título adequado de ofício com base no item 5.3.1.1 do Manual de Desenhos Industriais.



BR302023001172-2

Concessão de registro

Código de despacho: 158

Titular: PACIFIC MARKET INTERNATIONAL, LLC [US]

Autor: RYAN M. SMITH[US]

Título do registro: COQUETELEIRA

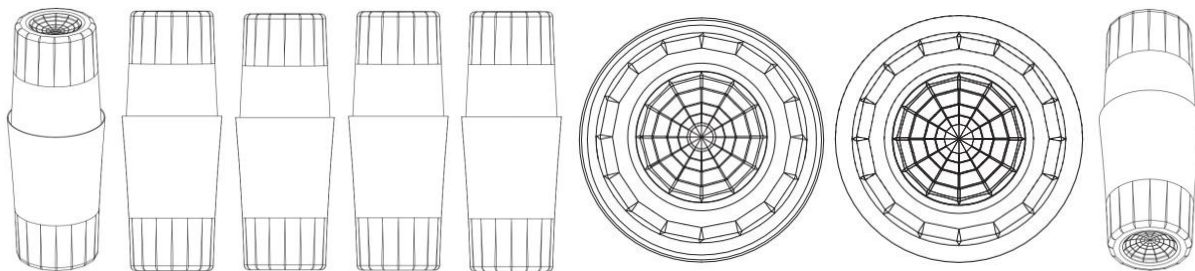
Data de depósito: 07/03/2023

Prioridade unionista: 29/852,424 07/09/2022 US

Classificação: 07-01

Procurador: Licks Advogados

Detalhes do despacho: Título adequado de ofício com base no item 5.3.1.1 do Manual de Desenhos Industriais.



BR302023001189-7

Concessão de registro

Código de despacho: 158

Titular: CARGILL, INCORPORATED [US]

Autor: ALBERTO BALDOY RUIZ[ES], RAMON LUIS[VE], CHRISTOPHER GARZON[US], ALEX MILLER[US] e JOHN MATTHEW KEMPAINEN[US]

Título do registro: RECIPIENTE

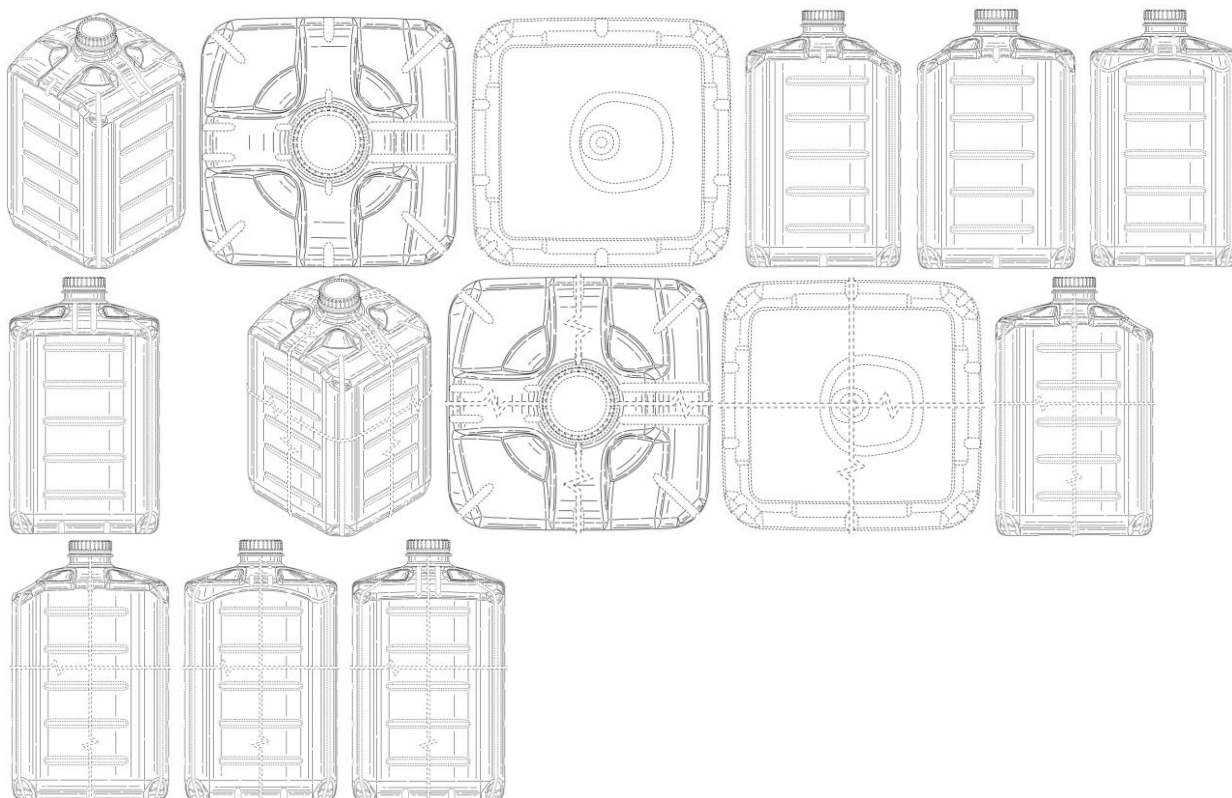
Data de depósito: 08/03/2023

Prioridade unionista: 29/866,374 09/09/2022 US

Classificação: 09-03

Procurador: DANNEMANN, SIEMSEM, BIGLER & IPANEMA MOREIRA

Detalhes do despacho: Considerado o conteúdo da petição de depósito, com apoio no Comunicado publicado na RPI 2753, de 10/10/2023. Título adequado de ofício com base no item 5.3.1.1 do Manual de Desenhos Industriais.



BR302023002364-0

Concessão de registro

Código de despacho: 158

Titular: SHENZHEN XINLANGRUI TECHNOLOGY CO., LTD [CN]

Autor: ENNENG GONG[CN]

Título do registro: INTERFONE

Data de depósito: 12/05/2023

Classificação: 14-03

Procurador: ISLENE DE JESUS BRITO PIRES

Detalhes do despacho: Título adequado de ofício com base no item 5.3.1.1 do Manual de Desenhos Industriais.



BR302023002365-8

Concessão de registro
 Código de despacho: 158
Titular: RADU INDÚSTRIA IMPORTAÇÃO E EXPORTAÇÃO LTDA [BR/RJ]
 Autor: ANTONIO AUGUSTO BARCELLOS VILLAREJO[BR]
 Título do registro: MALA
 Data de depósito: 12/05/2023
 Classificação: 03-01
 Procurador: LIA E BARBOSA SOCIEDADE DE ADVOGADOS
 Detalhes do despacho: Título adequado de ofício com base no item 5.3.1.1 do Manual de Desenhos Industriais.



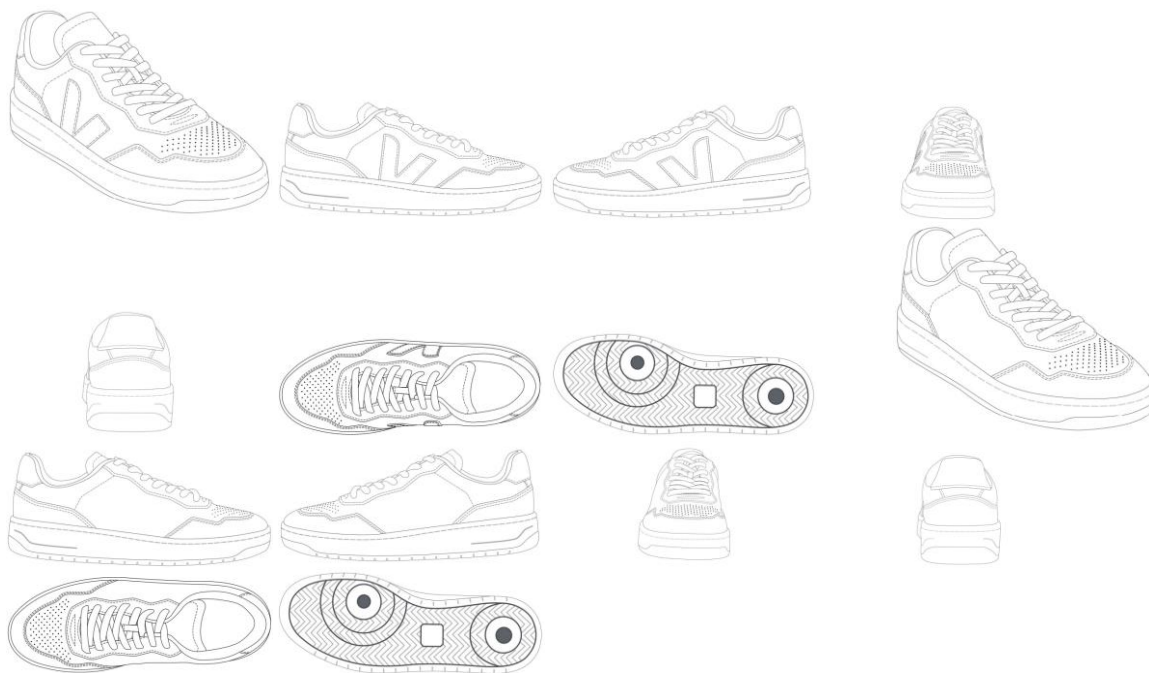
BR302023002941-9

Concessão de registro
 Código de despacho: 158
Titular: ELECTROLUX APPLIANCES AKTIEBOLAG [SE]
 Autor: JOHAN HEDBERG[SE]
 Título do registro: INTERFACES GRÁFICAS [LAYOUT DE TELA DE DISPOSITIVO]
 Data de depósito: 06/06/2023
 Prioridade unionista: WIPO126497 16/12/2022 WO
 Classificação: 14-04
 Procurador: VILELA COELHO SOCIEDADE DE ADVOGADOS
 Detalhes do despacho: Considerado o conteúdo da petição de depósito, com apoio no no Comunicado publicado na RPI 2753, de 10/10/2023, a fim de manter a correspondência com a prioridade unionista reivindicada.



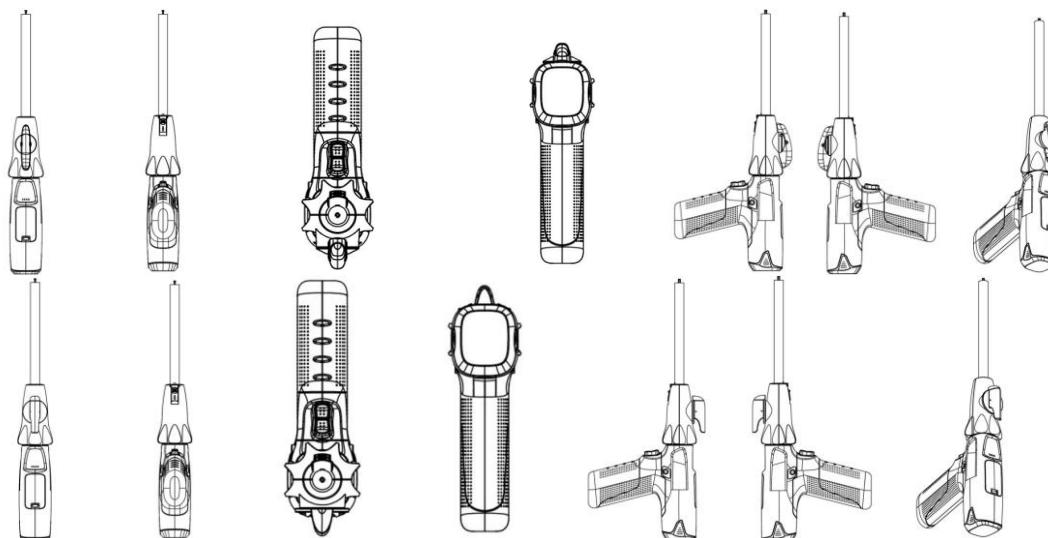
BR302023003107-3

Concessão de registro
 Código de despacho: 158
Titular: VEJA FAIR TRADE SARL [FR]
 Autor: SEBASTIEN KOPP[FR]
 Título do registro: CALÇADO
 Data de depósito: 15/06/2023
 Prioridade unionista: 015006552 16/12/2022 EM
 Classificação: 02-04
 Procurador: RONER GUERRA FABRIS



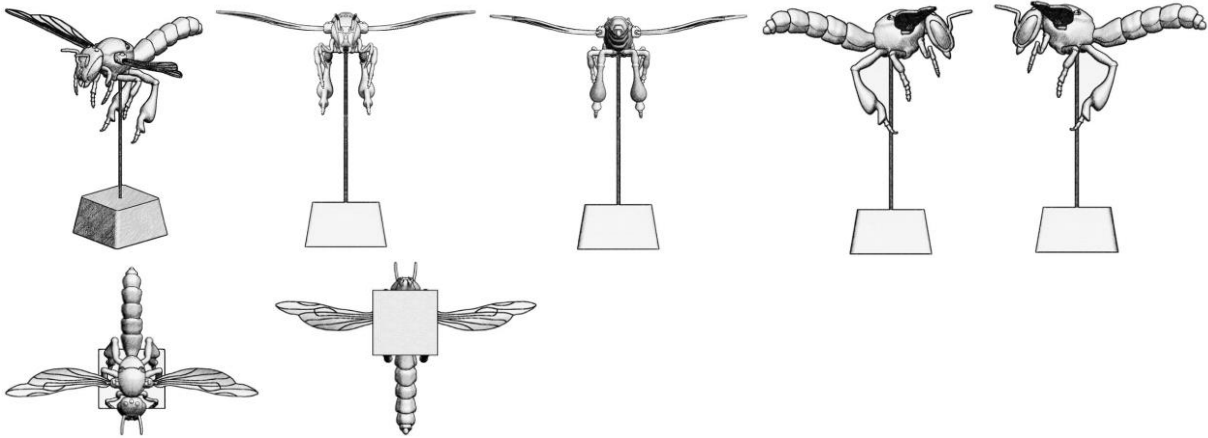
BR302023003151-0

Concessão de registro
 Código de despacho: 158
Titular: BM MEDICAL TECHNOLOGY CO., LTD. [CN]
 Autor: JUNYAN WANG[CN] e WUMING MA[CN]
 Título do registro: GRAMPEADOR LAPAROSCÓPICO
 Data de depósito: 19/06/2023
 Prioridade unionista: 202230857236.2 23/12/2022 CN
 Classificação: 24-02
 Procurador: MARCUS JULIUS ZANON



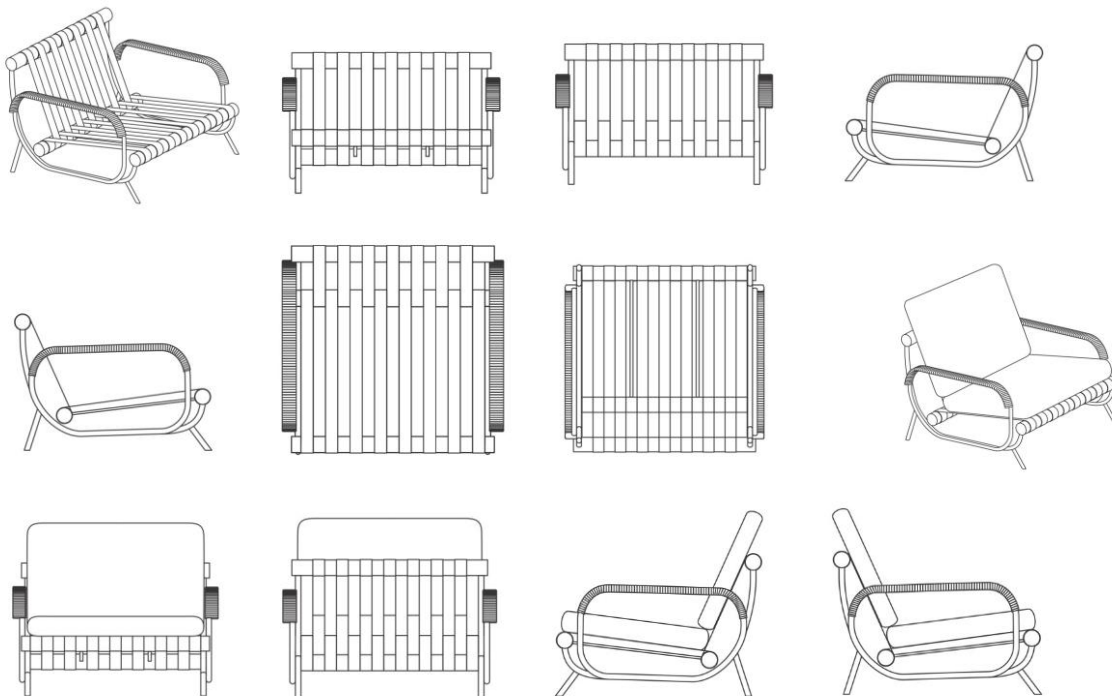
BR302023003321-1

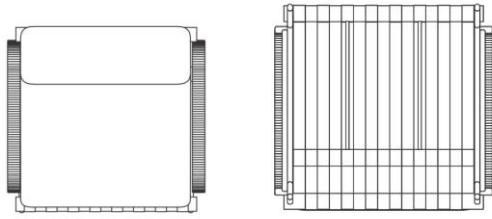
Concessão de registro
 Código de despacho: 158
Titular: ROMULO ALVES GODINHO [BR/MG]
 Autor: RÔMULO ALVES GODINHO[BR]
 Título do registro: ESTATUETA
 Data de depósito: 27/06/2023
 Classificação: 11-02 e 19-07



BR302023004510-4

Concessão de registro
 Código de despacho: 158
Titular: LA TISSOT GERENCIAMENTO E LICENCIAMENTO DE MARCAS E PATENTES LTDA. [BR/RS]
 Autor: LUIZ ANDRÉ TISSOT[BR]
 Título do registro: POLTRONA
 Data de depósito: 18/08/2023
 Classificação: 06-01
 Procurador: Custodio de Almeida & Cia.





BR302023004511-2

Concessão de registro

Código de despacho: 158

Titular: HYDRO EXTRUSION BRASIL S.A. [BR/SP]

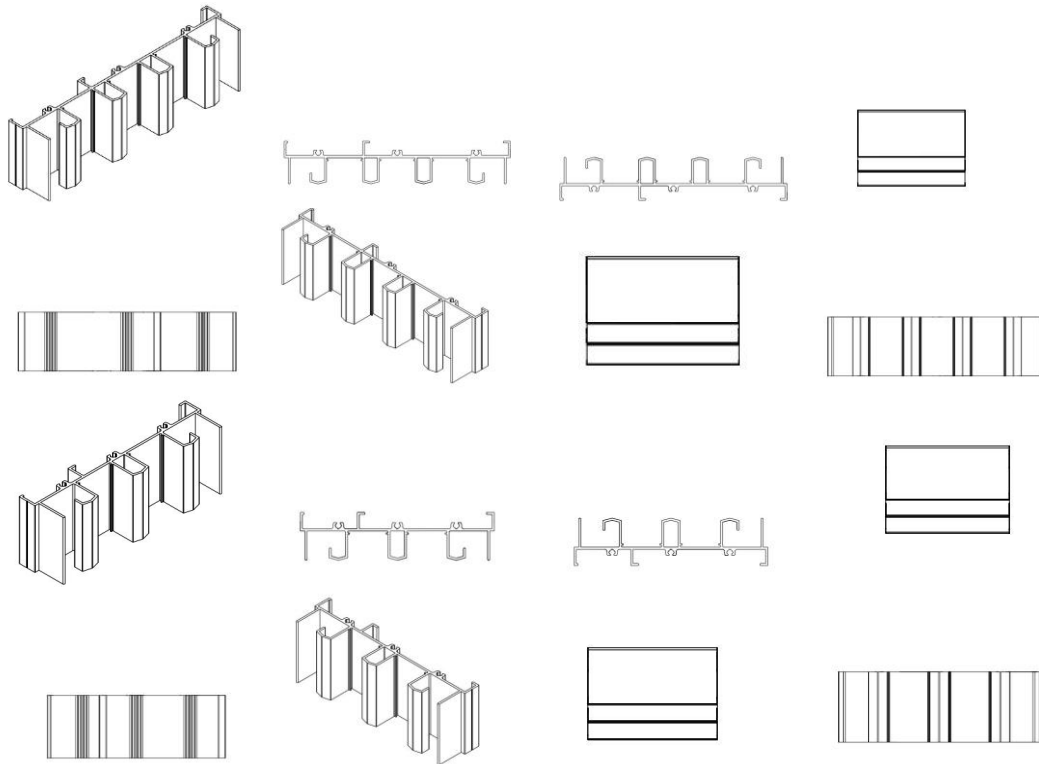
Autor: GUILHERME DOS SANTOS FIGUEIREDO[BR] e PAULO EDSON GENTILE[BR]

Título do registro: PERFIL

Data de depósito: 18/08/2023

Classificação: 25-01

Procurador: DANNEMANN, SIEMSEN, BIGLER & IPANEMA MOREIRA



BR302023004514-7

Concessão de registro

Código de despacho: 158

Titular: RODRIGO VAZ OHTAKE-ME [BR/SP]

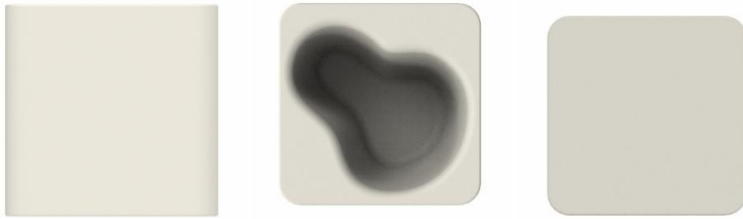
Autor: RODRIGO OHTAKE[BR]

Título do registro: BALDES DE CHAMPAGNE

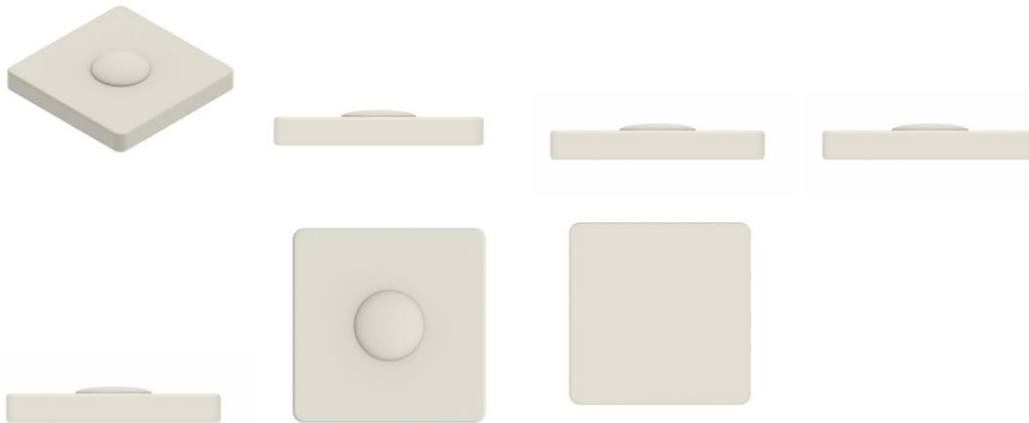
Data de depósito: 21/08/2023

Classificação: 07-01

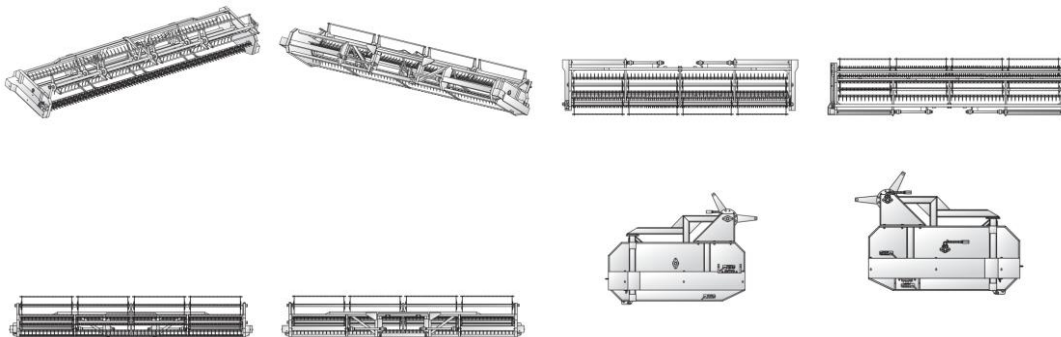




BR302023004522-8 Concessão de registro
 Código de despacho: 158
Titular: RODRIGO VAZ OHTAKE-ME [BR/SP]
 Autor: RODRIGO OHTAKE[BR]
 Título do registro: LUMINÁRIA
 Data de depósito: 21/08/2023
 Classificação: 26-05



BR302023004533-3 Concessão de registro
 Código de despacho: 158
Titular: WATANABE INDUSTRIA E COMERCIO DE MAQUINAS LTDA. [BR/PR]
 Autor: MILTON KAORU WATANABE[BR]
 Título do registro: MÁQUINAS AGRÍCOLAS
 Data de depósito: 21/08/2023
 Classificação: 15-03
 Procurador: RITTER E MORAES PROPRIEDADE INTELECTUAL S/S



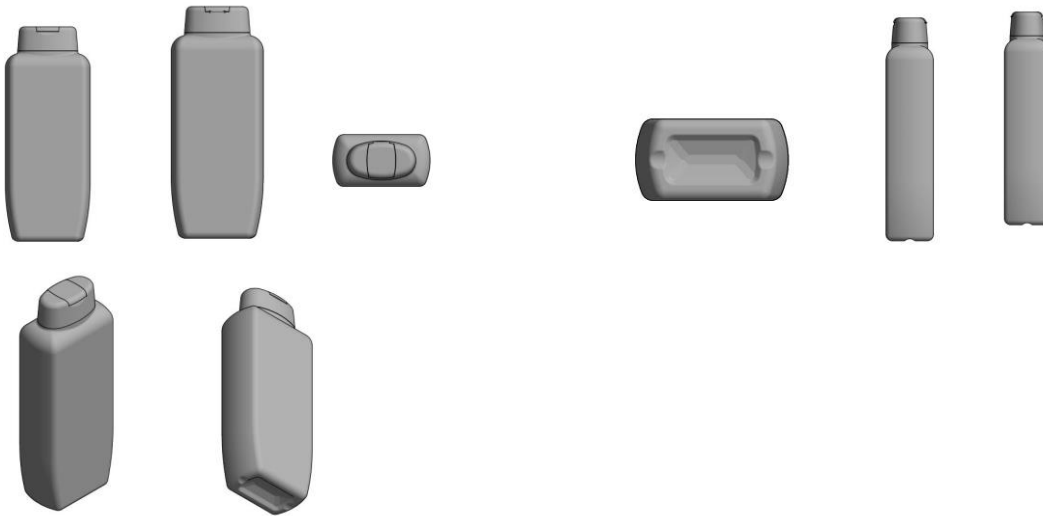
BR302023004687-9 Concessão de registro
 Código de despacho: 158
Titular: SILVIO MARIO CANDIDO JUNIOR [BR/SP]
 Autor: SILVIO MARIO CANDIDO JUNIOR[BR]
 Título do registro: RECIPIENTE

Data de depósito: 28/08/2023

Classificação: 09-01

Procurador: JONAS PEREIRA DOS SANTOS FILHO - SANTOS E SANTOS MARCAS E PATENTES

Detalhes do despacho: A Classe de locarno 09-01 foi mantida no processo e as demais removidas, de acordo com a nota técnica 01/2024.



BR302023004836-7

Concessão de registro

Código de despacho: 158

Titular: ENERGISA S/A [BR/MG]

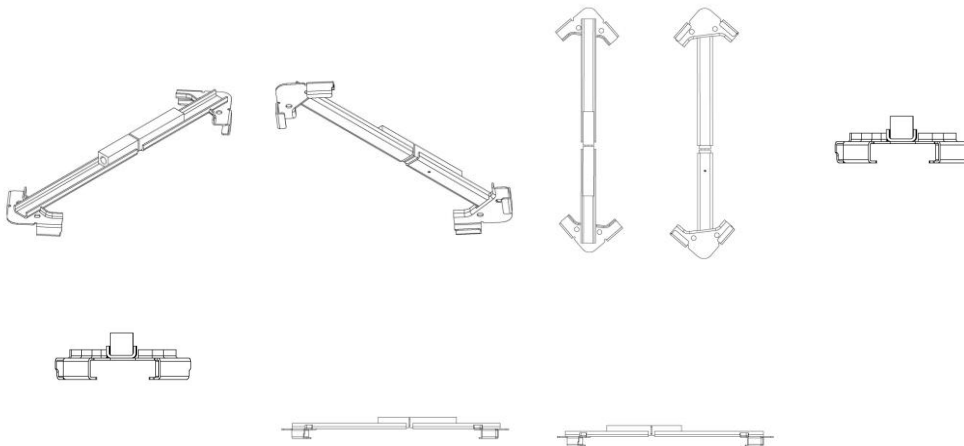
Autor: EBERSON RICARDO PATALO[BR] e MANOEL MESSIAS VIEIRA DE MENEZES JUNIOR[BR]

Título do registro: DISPOSITIVO DE TRAVAMENTO

Data de depósito: 01/09/2023

Classificação: 08-07

Procurador: MONTAURY PIMENTA, MACHADO & VIEIRA DE MELLO ADVOGADOS



BR302023004837-5

Concessão de registro

Código de despacho: 158

Titular: F. E. DA COSTA - SERVIÇOS DE APOIO E ENGENHARIA [BR/SP]

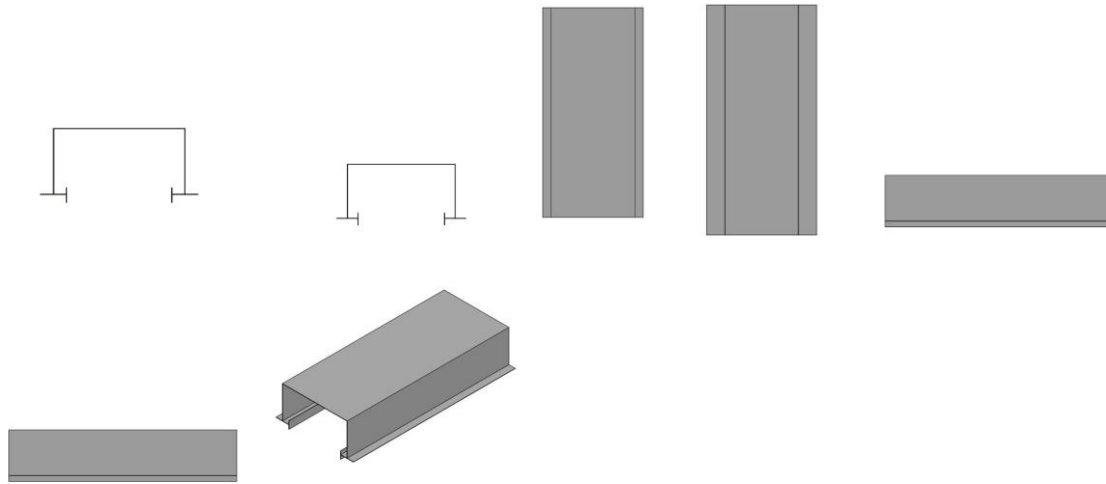
Autor: FABIO ESTEFAN DA COSTA[BR]

Título do registro: PERFIL

Data de depósito: 01/09/2023

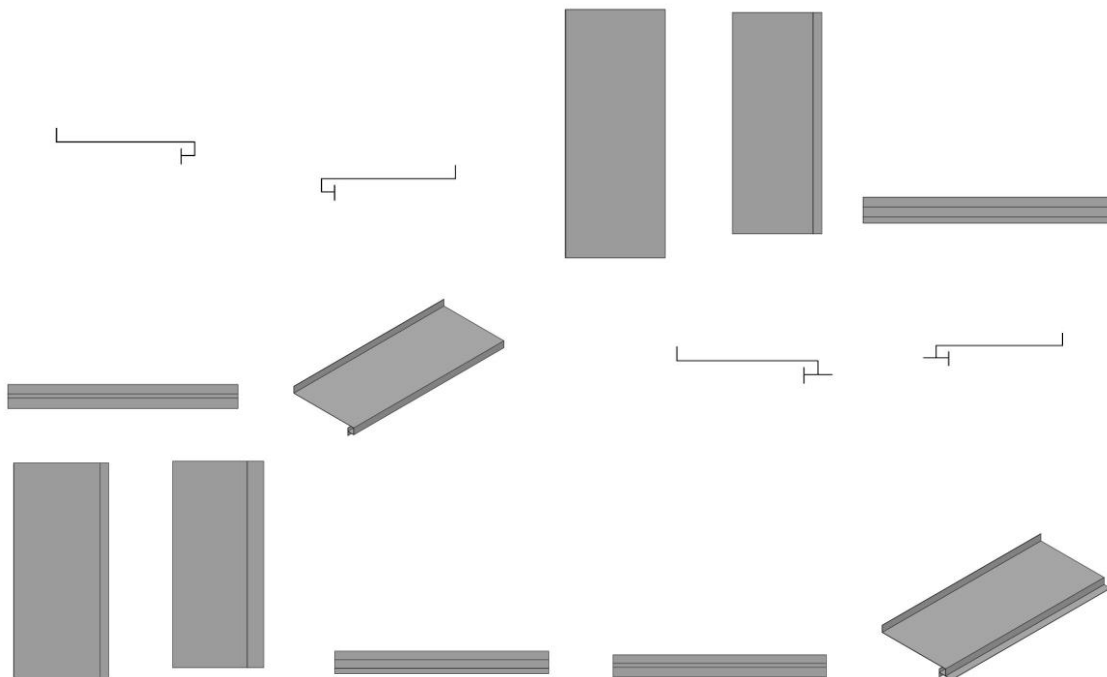
Classificação: 25-01

Procurador: PERITO PROPRIEDADE INDUSTRIAL LTDA



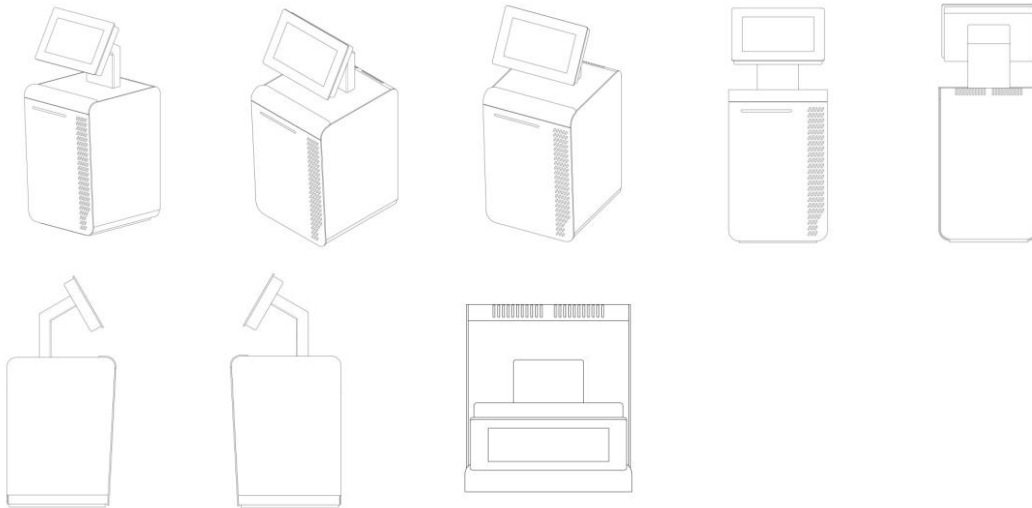
BR302023004838-3

Concessão de registro
 Código de despacho: 158
Titular: F. E. DA COSTA - SERVIÇOS DE APOIO E ENGENHARIA [BR/SP]
 Autor: FABIO ESTEFAN DA COSTA[BR]
 Título do registro: PERFIL
 Data de depósito: 01/09/2023
 Classificação: 25-01
 Procurador: PERITO PROPRIEDADE INDUSTRIAL LTDA



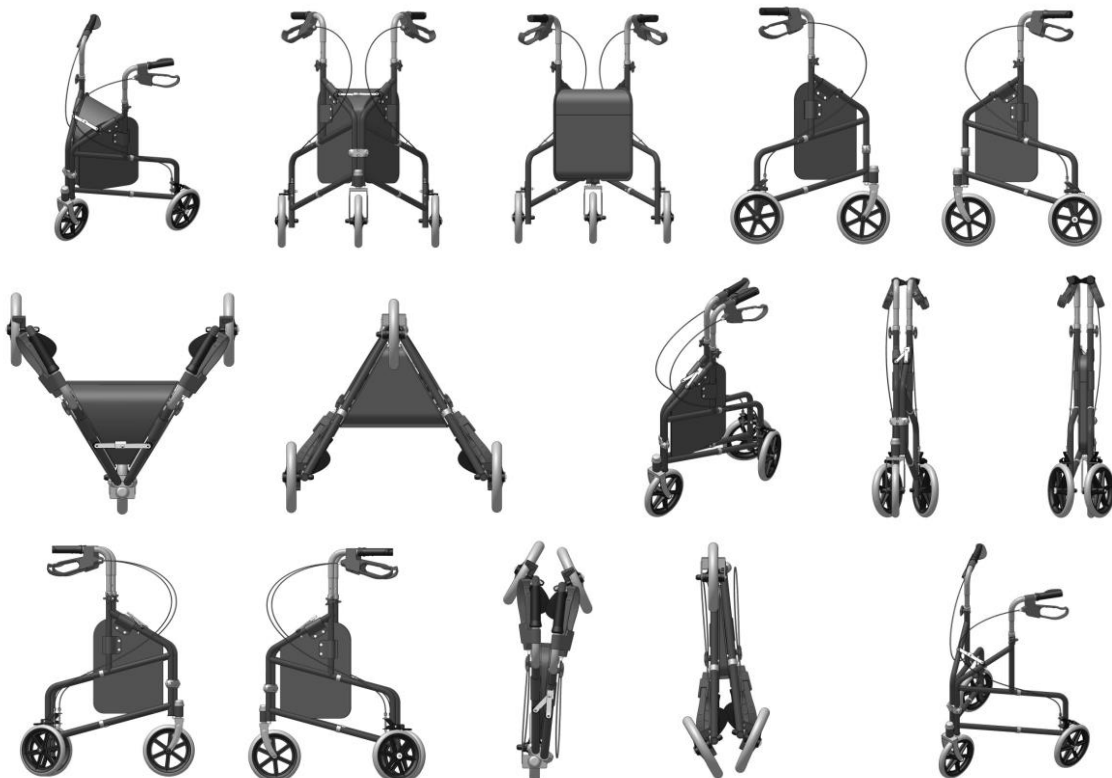
BR302023004927-4

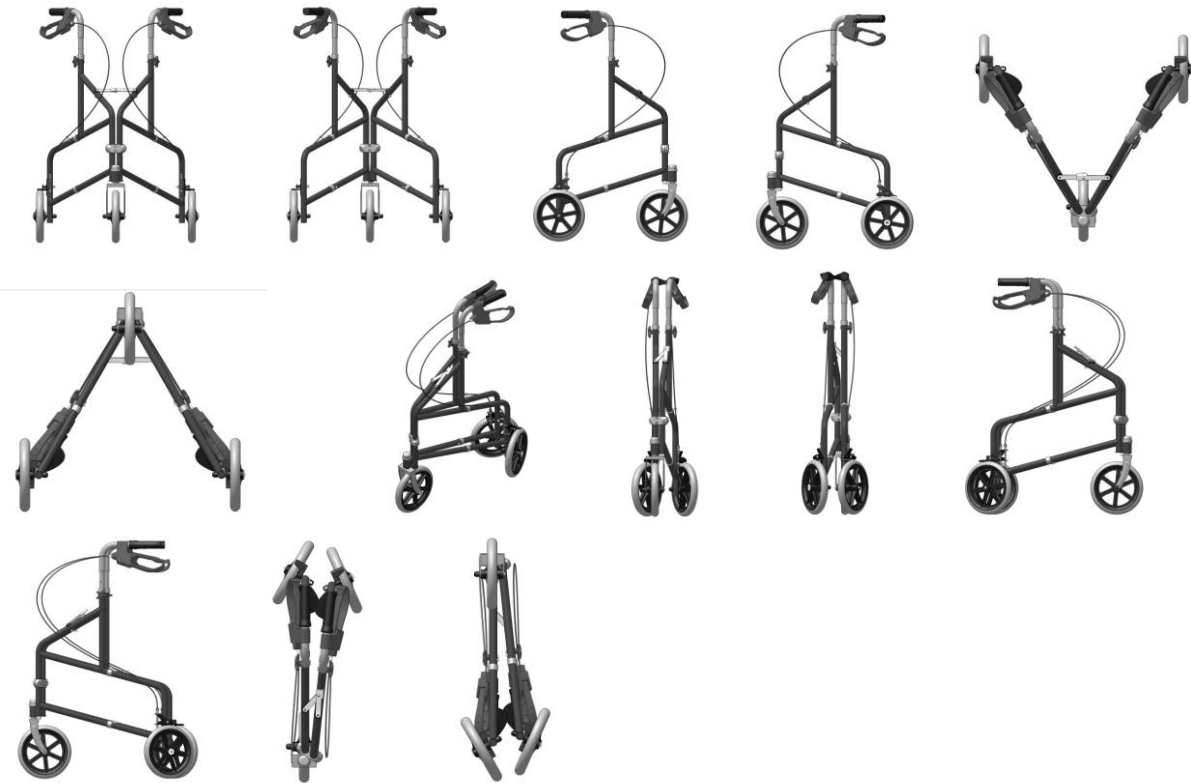
Concessão de registro
 Código de despacho: 158
Titular: SITA B.V. [NL]
 Autor: SJON ROELOFSEN[NL], JEROEN VAN RIJNBERK[NL], MATHIEU KEIZER[NL] e SWEN VAN KLAARBERGEN[NL]
 Título do registro: CAIXA DE IMPRESSORA
 Data de depósito: 06/09/2023
 Prioridade unionista: 015014113-0001 10/03/2023 EM
 Classificação: 14-02 e 18-99
 Procurador: DANNEMANN, SIEMSEN, BIGLER & IPANEMA MOREIRA



BR302023004961-4

Concessão de registro
Código de despacho: 158
Titular: **DELLAMED S.A. [BR/RS]**
Autor: FELIPE DELLA GIUSTINA[BR]
Título do registro: ANDADORES COM RODINHAS
Data de depósito: 08/09/2023
Classificação: 12-12
Procurador: ANDREOLA, TOMÁS E OSS ADVOGADOS ASSOCIADOS





BR302023004965-7

Concessão de registro

Código de despacho: 158

Titular: DELLAMED S.A. [BR/RS]

Autor: FELIPE DELLA GIUSTINA[BR]

Título do registro: CADEIRAS MOTORIZADAS

Data de depósito: 08/09/2023

Classificação: 12-12

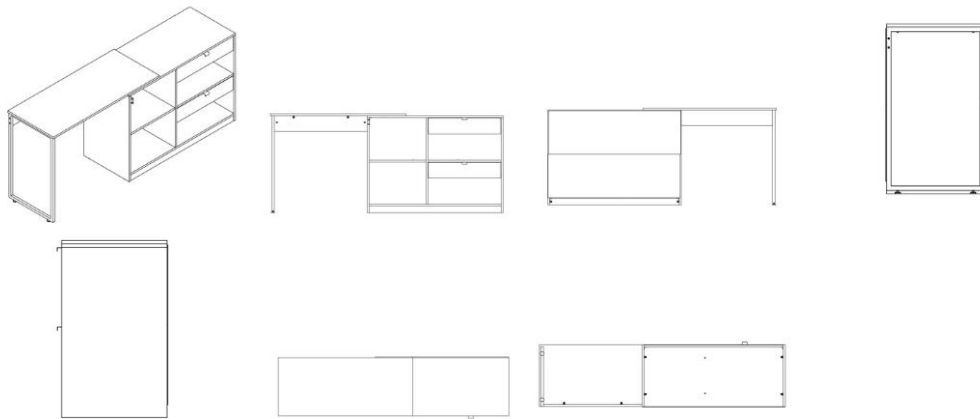
Procurador: ANDREOLA, TOMÁS E OSS ADVOGADOS ASSOCIADOS





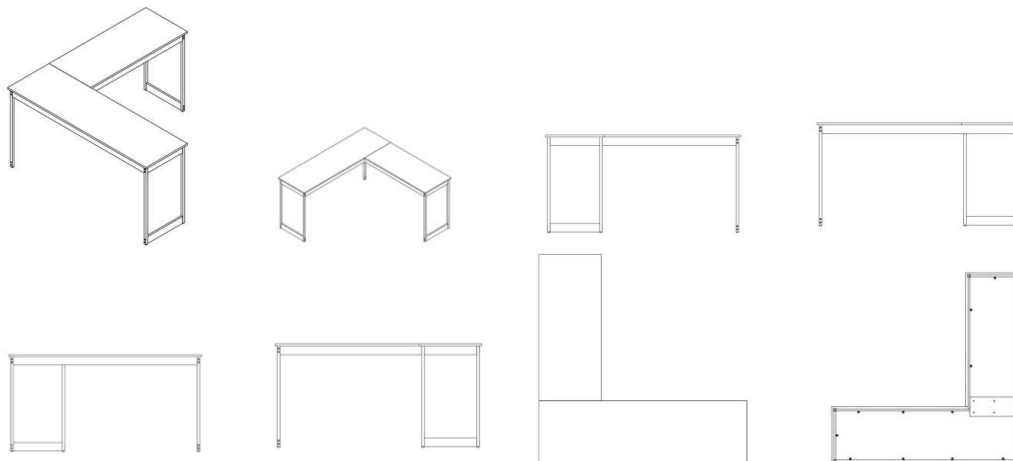
BR302023004987-8

Concessão de registro
 Código de despacho: 158
Titular: E-LED ILUMINAÇÃO EIRELI - ME [BR/SP]
 Autor: EDUARDO XIMENES DOBES[BR]
 Título do registro: MESA/ESCRIVANINHA
 Data de depósito: 12/09/2023
 Classificação: 06-03
 Procurador: ANDERSON TONI



BR302023004988-6

Concessão de registro
 Código de despacho: 158
Titular: E-LED ILUMINAÇÃO EIRELI - ME [BR/SP]
 Autor: EDUARDO XIMENES DOBES[BR]
 Título do registro: MESA
 Data de depósito: 12/09/2023
 Classificação: 06-03
 Procurador: ANDERSON TONI



BR302023005365-4

Concessão de registro

Código de despacho: 158

Titular: BERNAUER AQUACULTURA LTDA. [BR/SC]

Autor: LAURENT PERCY FLEURY[BR]

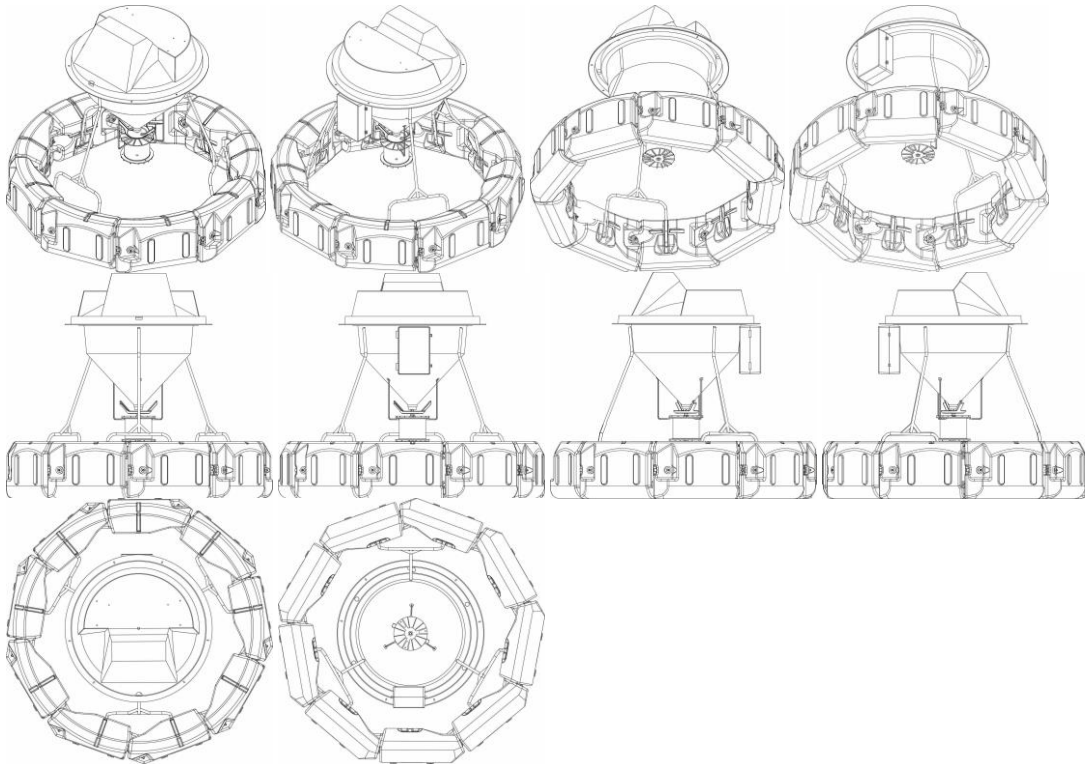
Título do registro: DISTRIBUIDOR FLUTUANTE DE RAÇÃO PARA ANIMAIS E CRUSTÁCEOS

Data de depósito: 04/10/2023

Classificação: 30-99

Procurador: Sylvia Regina de Carvalho Emygdio Pereira

Detalhes do despacho: Descrição excluída de ofício de acordo com a nota técnica 01/2024.



BR302023005450-2

Concessão de registro

Código de despacho: 158

Titular: ÁGUA MINERAL CASCATAI LTDA [BR/RJ]

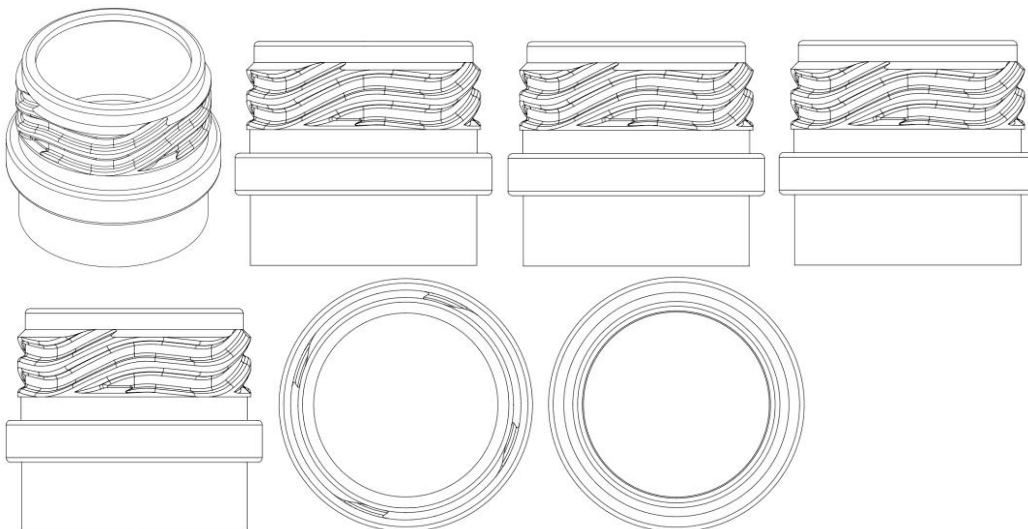
Autor: JOSE ENIO MANHAES[BR]

Título do registro: GARGALO PARA GARRAFÃO

Data de depósito: 10/10/2023

Classificação: 09-01

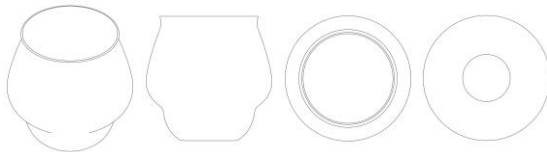
Procurador: Celino Bento de Souza



BR302023005513-4 Concessão de registro
 Código de despacho: 158
Titular: ITALESSE COMÉRCIO E IMPORTAÇÃO LTDA [BR/SP]
 Autor: MASSIMO BARDUCCI[IT]
 Título do registro: Copos para beber
 Data de depósito: 13/10/2023
 Classificação: 07-01
 Procurador: raissa baeumle reis



BR302023005514-2 Concessão de registro
 Código de despacho: 158
Titular: ITALESSE COMÉRCIO E IMPORTAÇÃO LTDA [BR/SP]
 Autor: MASSIMO BARDUCCI[IT]
 Título do registro: Copos para beber
 Data de depósito: 13/10/2023
 Classificação: 07-01
 Procurador: raissa baeumle reis



BR302023005516-9 Concessão de registro
 Código de despacho: 158
Titular: ITALESSE COMÉRCIO E IMPORTAÇÃO LTDA [BR/SP]
 Autor: MASSIMO BARDUCCI[IT]
 Título do registro: Baldes de champagne
 Data de depósito: 13/10/2023
 Classificação: 07-01
 Procurador: raissa baeumle reis





BR302023005620-3

Concessão de registro
 Código de despacho: 158
Titular: SANTA LUZIA REDES E DECORACAO INDUSTRIA E COMERCIO LTDA [BR/PB]
 Autor: ROMERO PEREIRA DE SOUSA[BR]
 Título do registro: Almofadas
 Data de depósito: 19/10/2023
 Classificação: 06-09
 Procurador: RAFAEL TARGINO FALCAO FARIAS



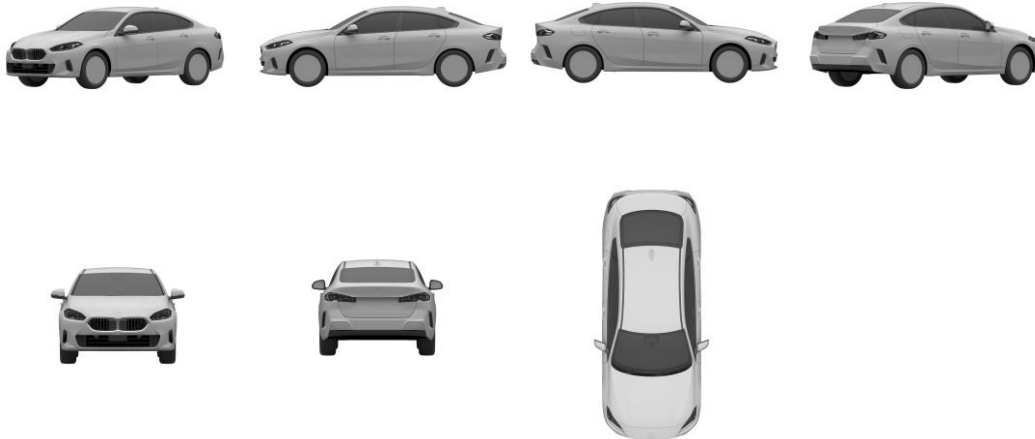
BR302023005634-3

Concessão de registro
 Código de despacho: 158
Titular: FAME - FÁBRICA DE APARELHOS E MATERIAL ELÉTRICO LTDA [BR/SP]
 Autor: ANTONIO GILDO PETRONGARI[BR]
 Título do registro: Torneiras
 Data de depósito: 20/10/2023
 Classificação: 23-01
 Procurador: Dante Lioi Filho



BR302024003400-8

Concessão de registro
 Código de despacho: 158
Titular: BAYERISCHE MOTOREN WERKE AKTIENGESELLSCHAFT [DE]
 Autor: JOSE ALBERTO CASAS PENA[MX]
 Título do registro: AUTOMÓVEL
 Data de depósito: 15/07/2024
 Prioridade unionista: 40 2024 100 028.1 17/01/2024 DE
 Classificação: 12-08
 Procurador: Dannemann, Siemsen, Bigler & Ipanema Moreira



BR302024003401-6

Concessão de registro

Código de despacho: 158

Titular: BAYERISCHE MOTOREN WERKE AKTIENGESELLSCHAFT [DE]

Autor: ANNE KRISTINA FORSCHNER[DE]

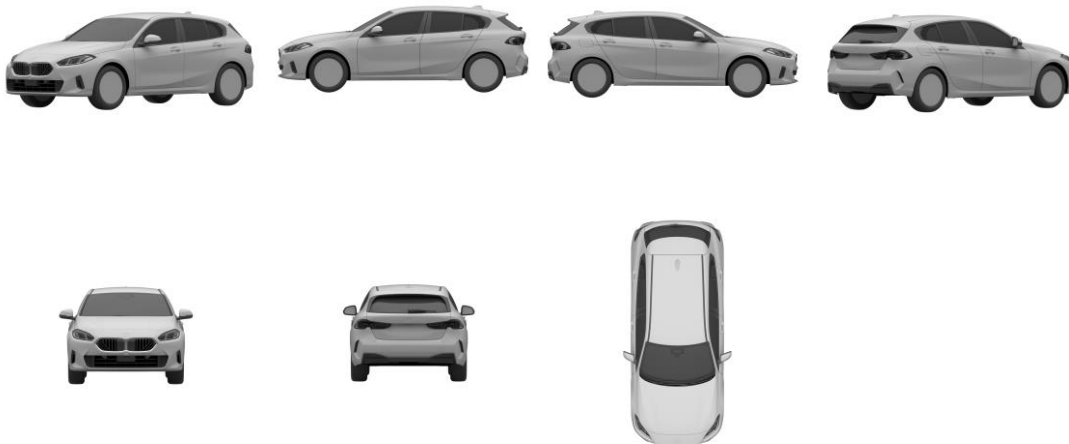
Título do registro: AUTOMÓVEL

Data de depósito: 15/07/2024

Prioridade unionista: 40 2024 100 028.1 17/01/2024 DE

Classificação: 12-08

Procurador: Dannemann, Siemsen, Bigler & Ipanema Moreira



BR302024003402-4

Concessão de registro

Código de despacho: 158

Titular: BAYERISCHE MOTOREN WERKE AKTIENGESELLSCHAFT [DE]

Autor: JOSE ALBERTO CASAS PENA[MX]

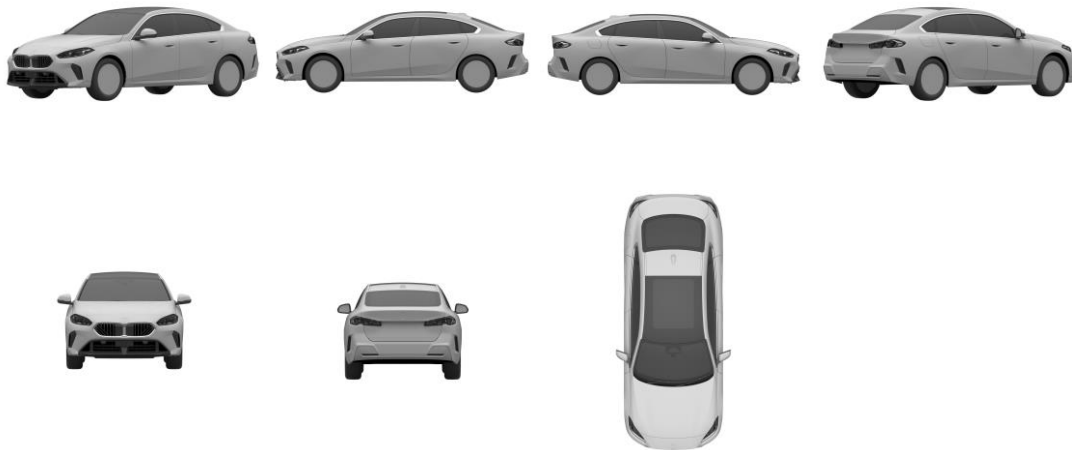
Título do registro: AUTOMÓVEL

Data de depósito: 15/07/2024

Prioridade unionista: 40 2024 100 028.1 17/01/2024 DE

Classificação: 12-08

Procurador: Dannemann, Siemsen, Bigler & Ipanema Moreira



BR302024003412-1

Concessão de registro

Código de despacho: 158

Titular: BOTICA COMERCIAL FARMACÊUTICA LTDA. [BR/PR]

Autor: HE ZHICHUN[CN]

Título do registro: Pincéis de maquiagem

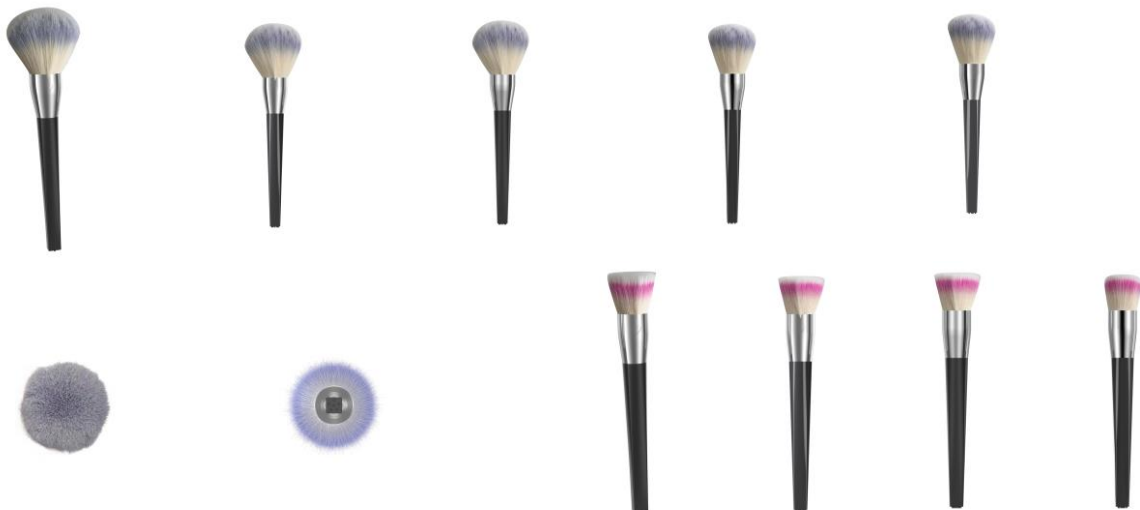
Data de depósito: 15/07/2024

Prioridade unionista: 2024300249930 15/01/2024 CN

Classificação: 04-02

Procurador: André Luis Flesch Bretanha Jorge

Detalhes do despacho: Com base no Manual de Desenhos Industriais instituído pela Portaria INPI/PR nº 36/2023, formulam-se as seguintes exigências: O atual pedido não atende aos requisitos do art. 104, conforme disposições do item 5.3.3 do Manual Exame quanto à unidade do desenho industrial, pois os desenhos industriais apresentados não compartilham das mesmas características distintivas preponderantes. Um desenho industrial foi representado nas figuras 1.1 a 8.7 e fig. 10.1 a 10.7. Outro desenho industrial foi representado nas figuras 9.1 a 9.7. Outro desenho industrial foi representado nas figuras 11.1 a 11.7. O pedido deverá ser dividido, facultando-se ao requerente indicar o desenho industrial que será mantido no pedido original. Os demais desenhos industriais poderão ser depositados como pedidos divididos. Para o cumprimento desta exigência, utilizar o formulário eletrônico para a inclusão de figuras. http://manualdedi.inpi.gov.br/projects/manual-de-desenho-industrial/wiki/03_05_Peticionamento_pelo_e-DI#352-Preenchimento-do-formul%C3%A1rio

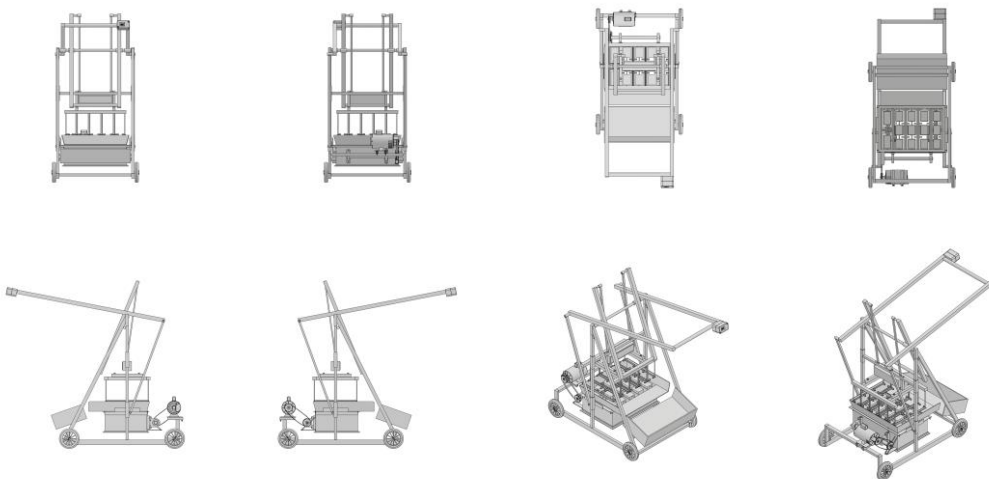


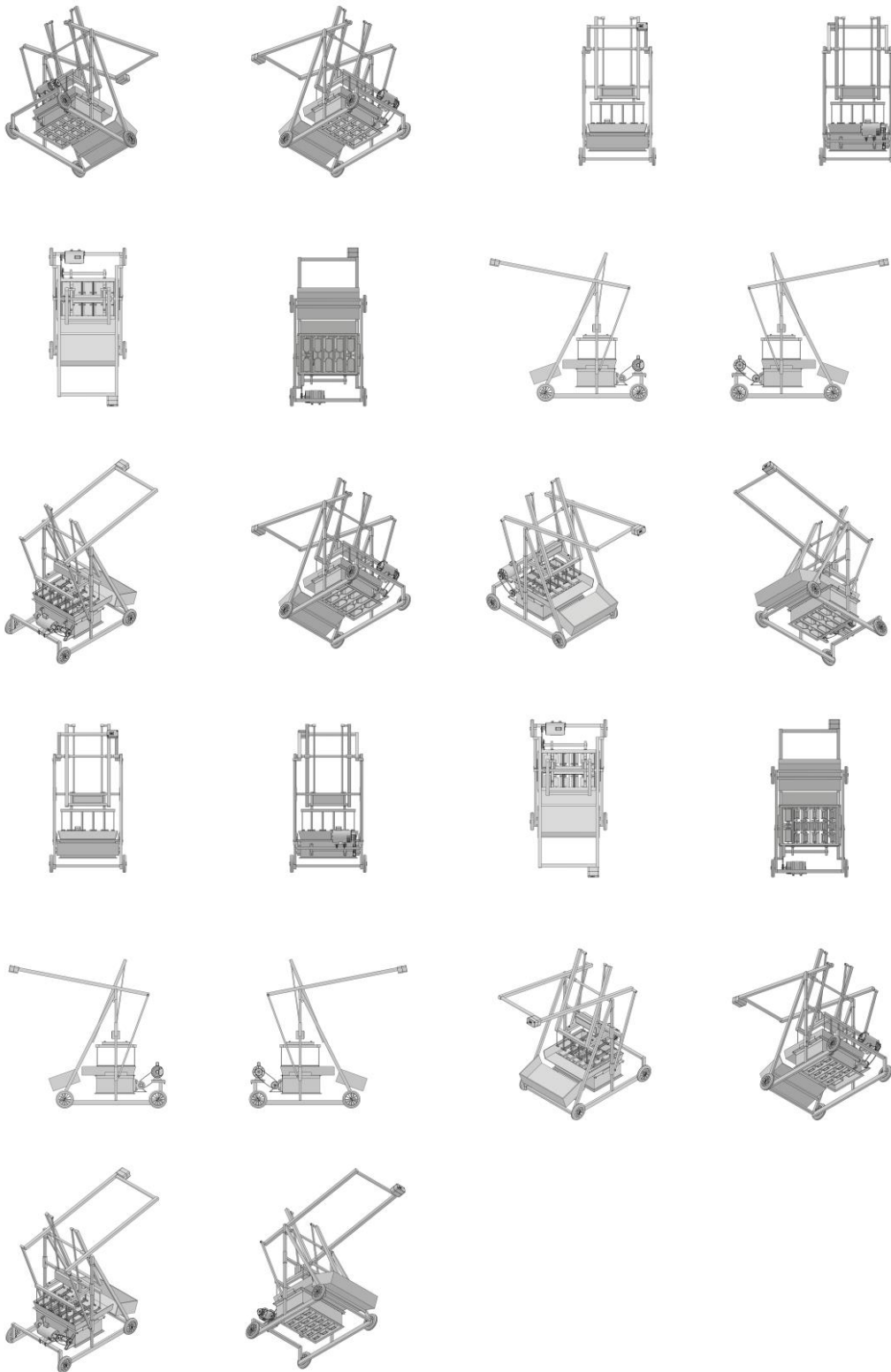




BR302024003415-6

Concessão de registro
Código de despacho: 158
Titular: ROGERIO CASTAGINI [BR/SP]
Autor: ROGERIO CASTAGINI[BR]
Título do registro: Máquina de Blocos
Data de depósito: 15/07/2024
Classificação: 15-04
Procurador: Pamela Suelen Araujo





BR302024003422-9

Concessão de registro
 Código de despacho: 158
Titular: ATLAS COPCO INDUSTRIAL TECHNIQUE AB [SE]
 Autor: APURBA PAWAR[SE]
 Título do registro: Ferramenta elétrica
 Data de depósito: 16/07/2024
 Prioridade unionista: 015047945-0001 19/01/2024 EM
 Classificação: 08-04

Procurador: Clarke, Modet Propriedade Intelectual Ltda.



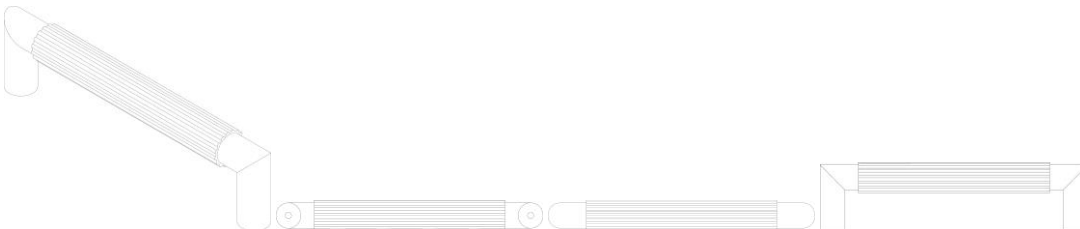
BR302024003423-7

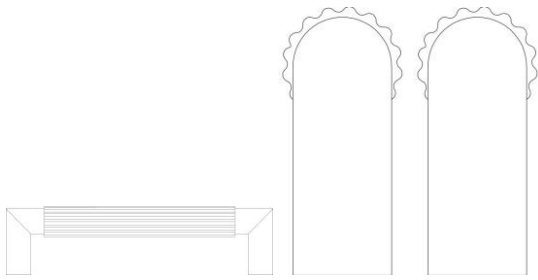
Concessão de registro
 Código de despacho: 158
Titular: ATLAS COPCO INDUSTRIAL TECHNIQUE AB [SE]
 Autor: APURBA PAWAR[SE]
 Título do registro: Ferramenta elétrica
 Data de depósito: 16/07/2024
 Prioridade unionista: 015047945-0002 19/01/2024 EM
 Classificação: 08-04
 Procurador: Clarke, Modet Propriedade Intelectual Ltda.



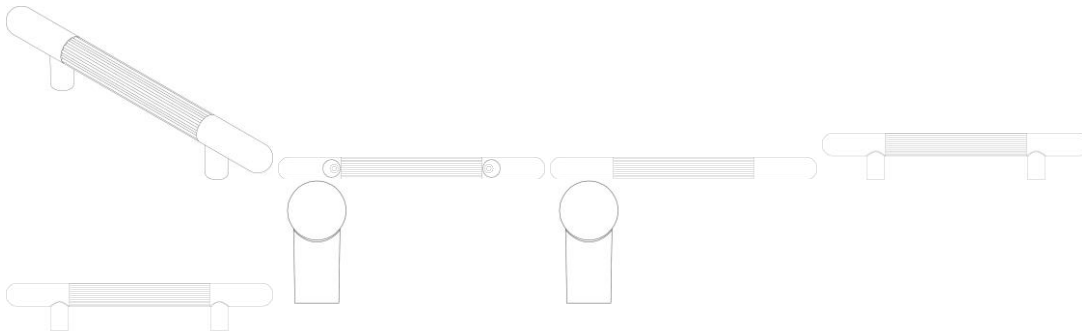
BR302024003434-2

Concessão de registro
 Código de despacho: 158
Titular: CLEBER LUIS DA RÉ [BR/RS]
 Autor: CLEBER LUIS DA RÉ[BR]
 Título do registro: PUXADOR
 Data de depósito: 16/07/2024
 Classificação: 08-06
 Procurador: STOCK MARCAS E PATENTES LTDA - ME

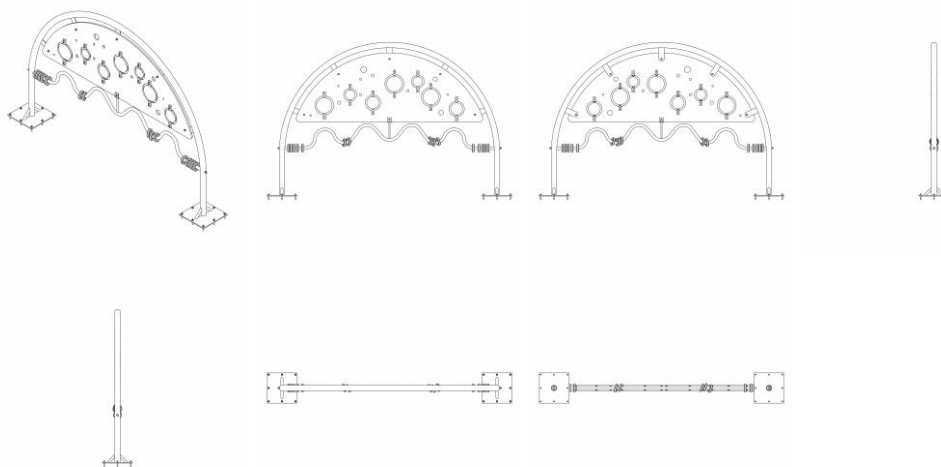




BR302024003435-0 Concessão de registro
 Código de despacho: 158
Titular: CLEBER LUIS DA RÉ [BR/RS]
 Autor: CLEBER LUIS DA RÉ[BR]
 Título do registro: PUXADOR
 Data de depósito: 16/07/2024
 Classificação: 08-06
 Procurador: STOCK MARCAS E PATENTES LTDA - ME



BR302024003461-0 Concessão de registro
 Código de despacho: 158
Titular: ERE LAB CRIAÇÃO E DESENVOLVIMENTO DE EQUIPAMENTOS LTDA [BR/SP]
 Autor: HELOISA MARA PAOLI WEXLER[BR]
 Título do registro: Aparelhos de diversão
 Data de depósito: 17/07/2024
 Classificação: 21-03
 Procurador: TINOCO SOARES SOCIEDADE DE ADVOGADOS



BR302024003465-2 Concessão de registro
 Código de despacho: 158
Titular: HIGOR MIRON LOUREIRO [BR/SP]

Autor: HIGOR MIRON LOUREIRO[BR]

Título do registro: MESA DE SOM

Data de depósito: 17/07/2024

Classificação: 14-01 e 14-03

Procurador: Org. Mérito Marcas e Patentes Ltda.

Detalhes do despacho: Classe de locarno 14.02. EQUIPAMENTOS DE PROCESSAMENTO DE DADOS E APARELHOS E DISPOSITIVOS PERIFÉRICOS, de acordo com a nota técnica 01/2024.



BR302024003466-0

Concessão de registro

Código de despacho: 158

Titular: HIGOR MIRON LOUREIRO [BR/SP]

Autor: HIGOR MIRON LOUREIRO[BR]

Título do registro: Luminárias

Data de depósito: 17/07/2024

Classificação: 26-05

Procurador: Org. Mérito Marcas e Patentes Ltda.



BR302024003479-2

Concessão de registro

Código de despacho: 158

Titular: CLEBER LUIS DA RÉ [BR/RS]

Autor: CLEBER LUIS DA RÉ[BR]

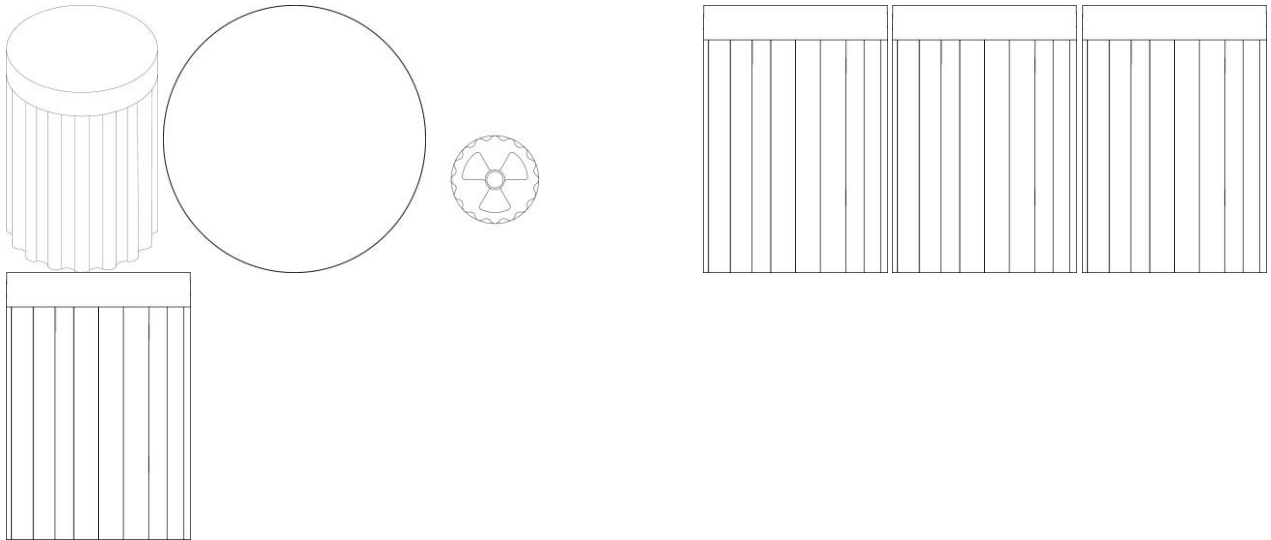
Título do registro: PUXADOR

Data de depósito: 17/07/2024

Classificação: 08-06

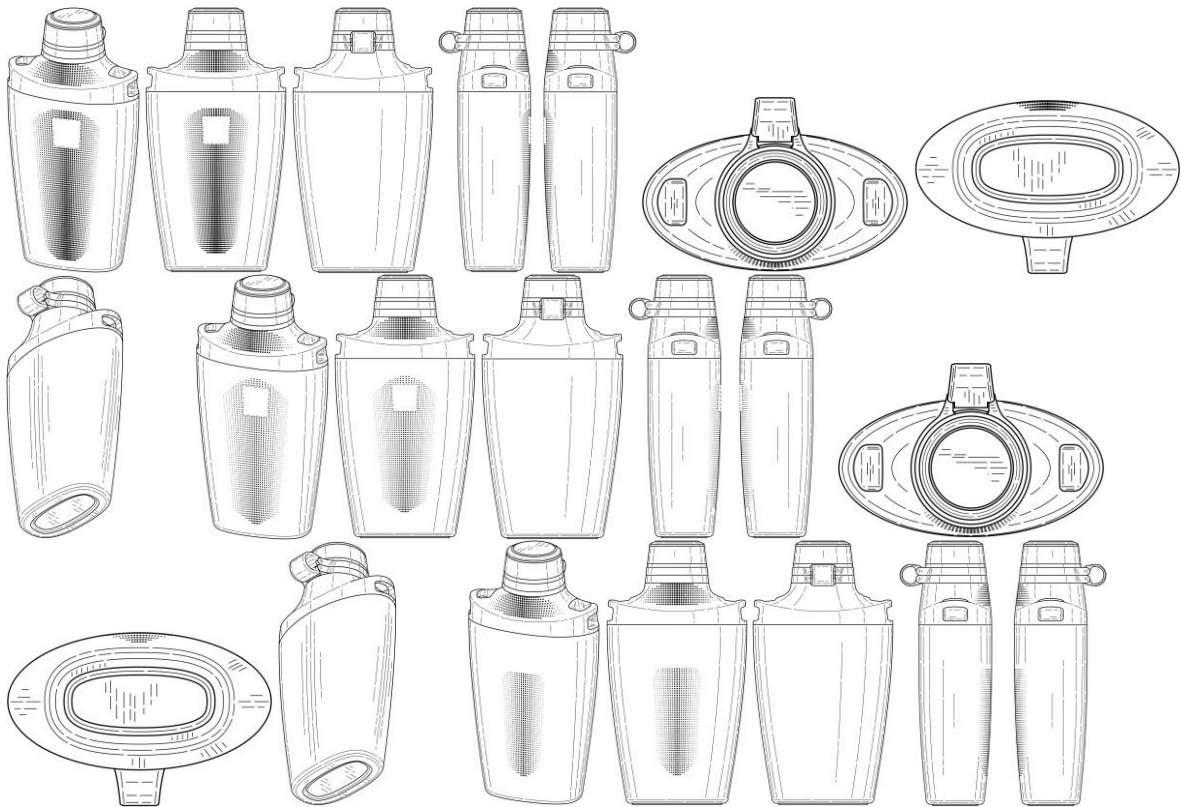
Procurador: STOCK MARCAS E PATENTES LTDA - ME

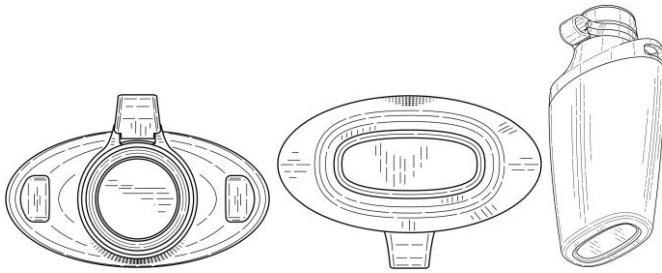
Detalhes do despacho: De acordo com o item 3.5.2 do Manual de Desenhos Industriais, o campo Descrição do formulário só deve ser usado para incluir informações necessárias à compreensão das figuras do desenho industrial. As informações inseridas neste campo no pedido não cumprem com a finalidade pretendida e foram excluídas de ofício.



BR302024003481-4

Concessão de registro
Código de despacho: 158
Titular: **PACIFIC MARKET INTERNATIONAL, LLC [US]**
Autor: LEAH LESPERANCE[US] e KEITH WHITEMAN[US]
Título do registro: Recipiente
Data de depósito: 17/07/2024
Prioridade unionista: 29/924,349 18/01/2024 US
Classificação: 09-02
Procurador: Licks Advogados





BR302024003490-3

Concessão de registro

Código de despacho: 158

Titular: CLEBER LUIS DA RÉ [BR/RS]

Autor: CLEBER LUIS DA RÉ[BR]

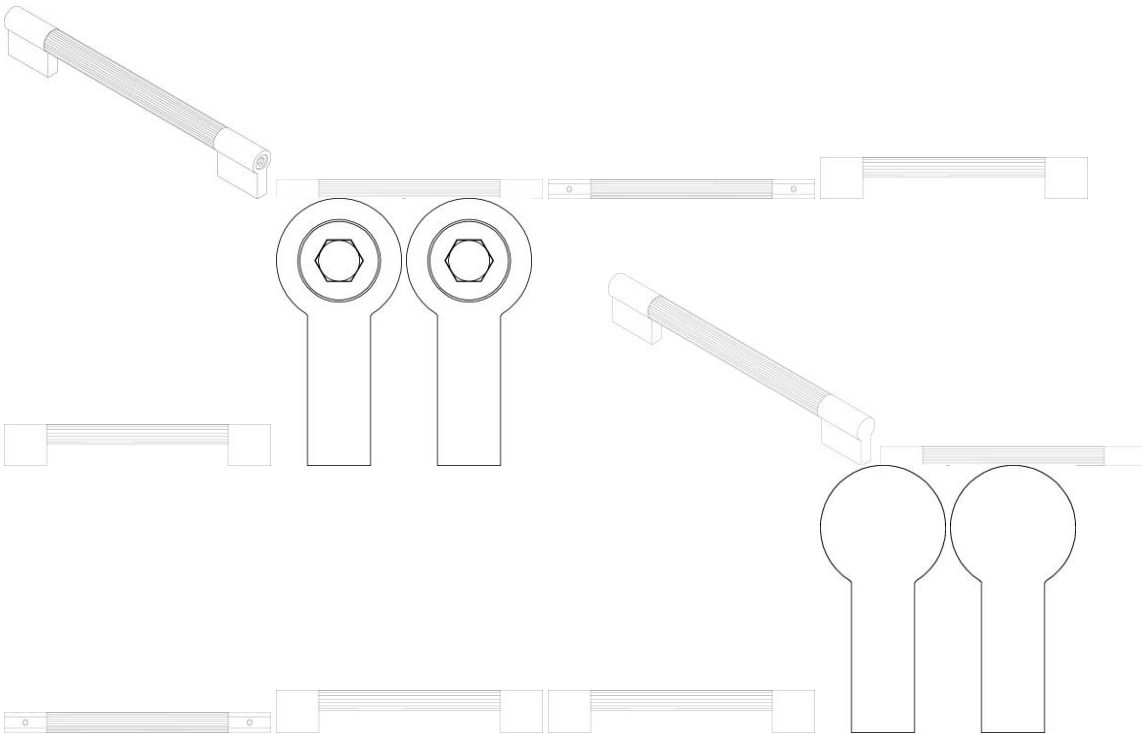
Título do registro: PUXADOR

Data de depósito: 18/07/2024

Classificação: 08-06

Procurador: STOCK MARCAS E PATENTES LTDA - ME

Detalhes do despacho: De acordo com o item 3.5.2 do Manual de Desenhos Industriais, o campo Descrição do formulário só deve ser usado para incluir informações necessárias à compreensão das figuras do desenho industrial. As informações inseridas neste campo no pedido não cumprem com a finalidade pretendida e foram excluídas de ofício.



BR302024003532-2

Concessão de registro

Código de despacho: 158

Titular: JÚLIO CÉSAR SARDINHA RUFINO [BR/SP]

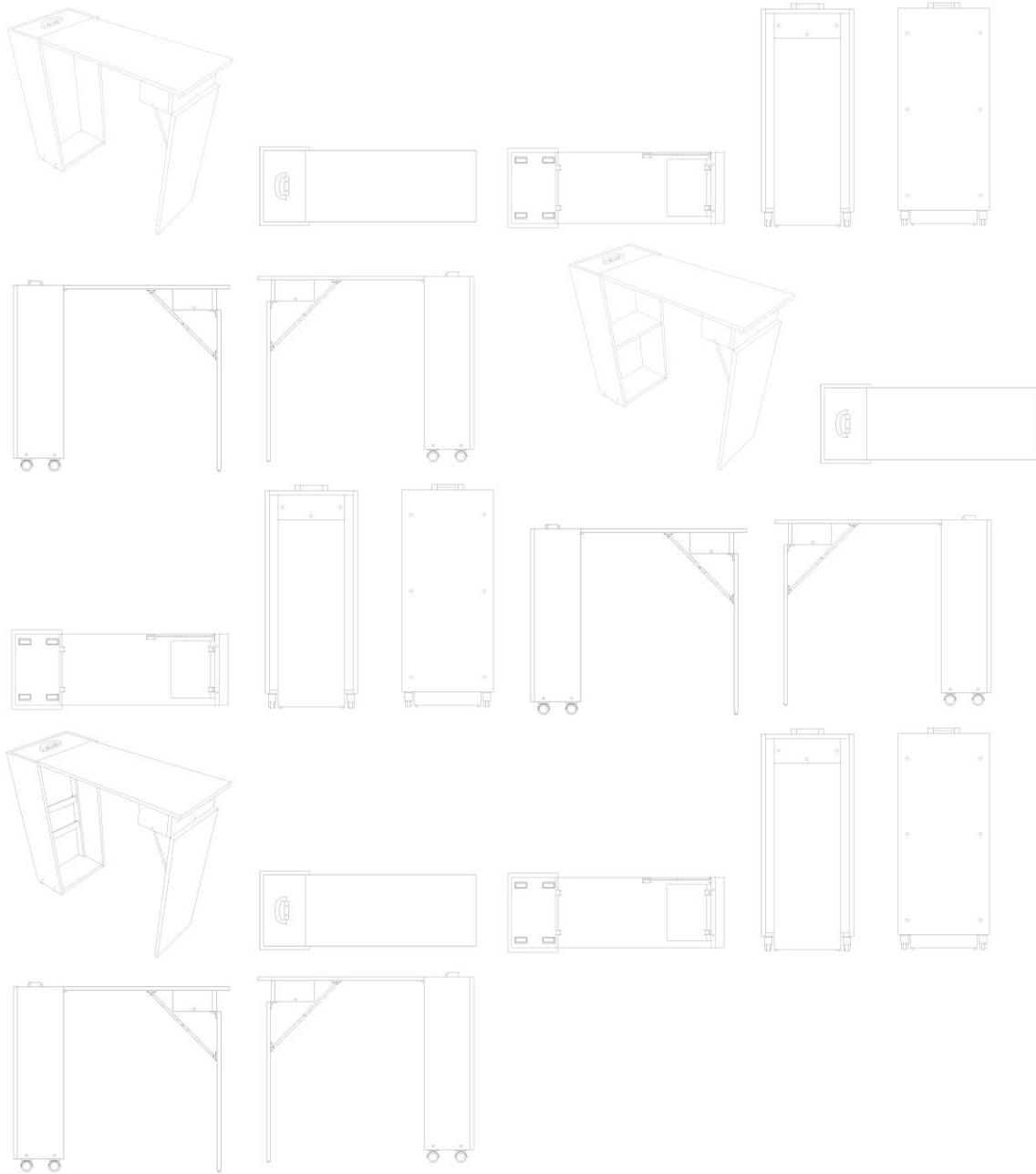
Autor: JULIO CESAR SARDINHA RUFINO[BR]

Título do registro: Mesas

Data de depósito: 19/07/2024

Classificação: 06-03

Procurador: BEERRE ASSESSORIA EMPRESARIAL LTDA



BR302024003537-3

Concessão de registro

Código de despacho: 158

Titular: FIBRACEM TELEINFORMÁTICA LTDA [BR/PR]

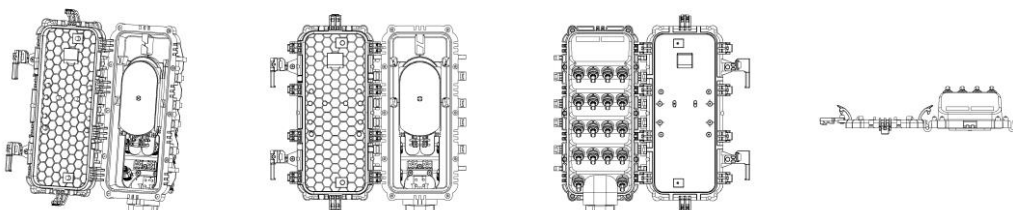
Autor: LUIZ CARLOS SILVEIRA DE BITENCOURT[BR]

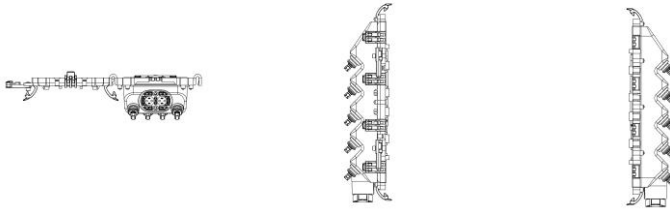
Título do registro: Equipamentos de comunicação

Data de depósito: 19/07/2024

Classificação: 14-03

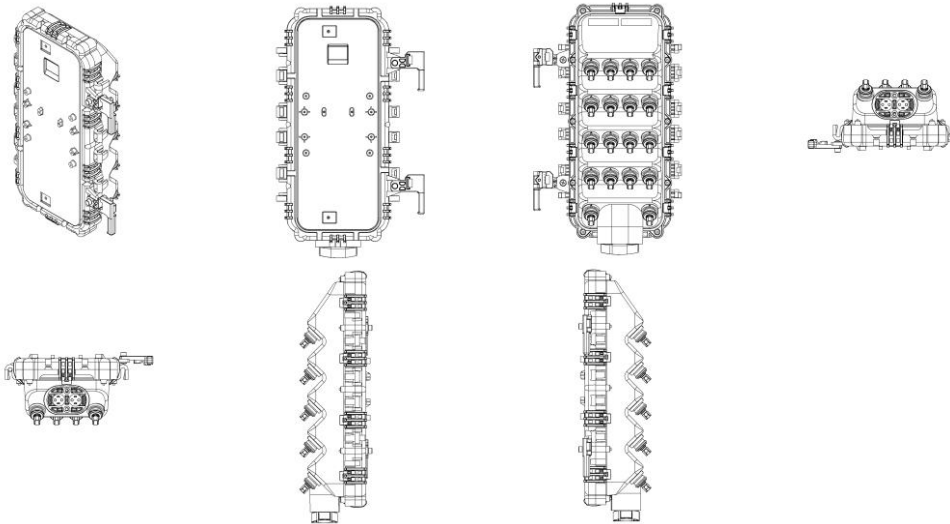
Procurador: Alcion Bubniak





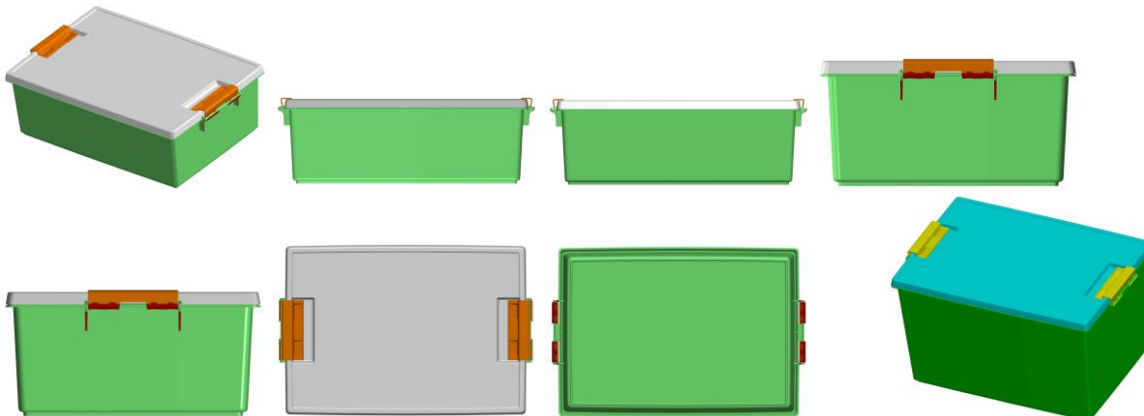
BR302024003539-0

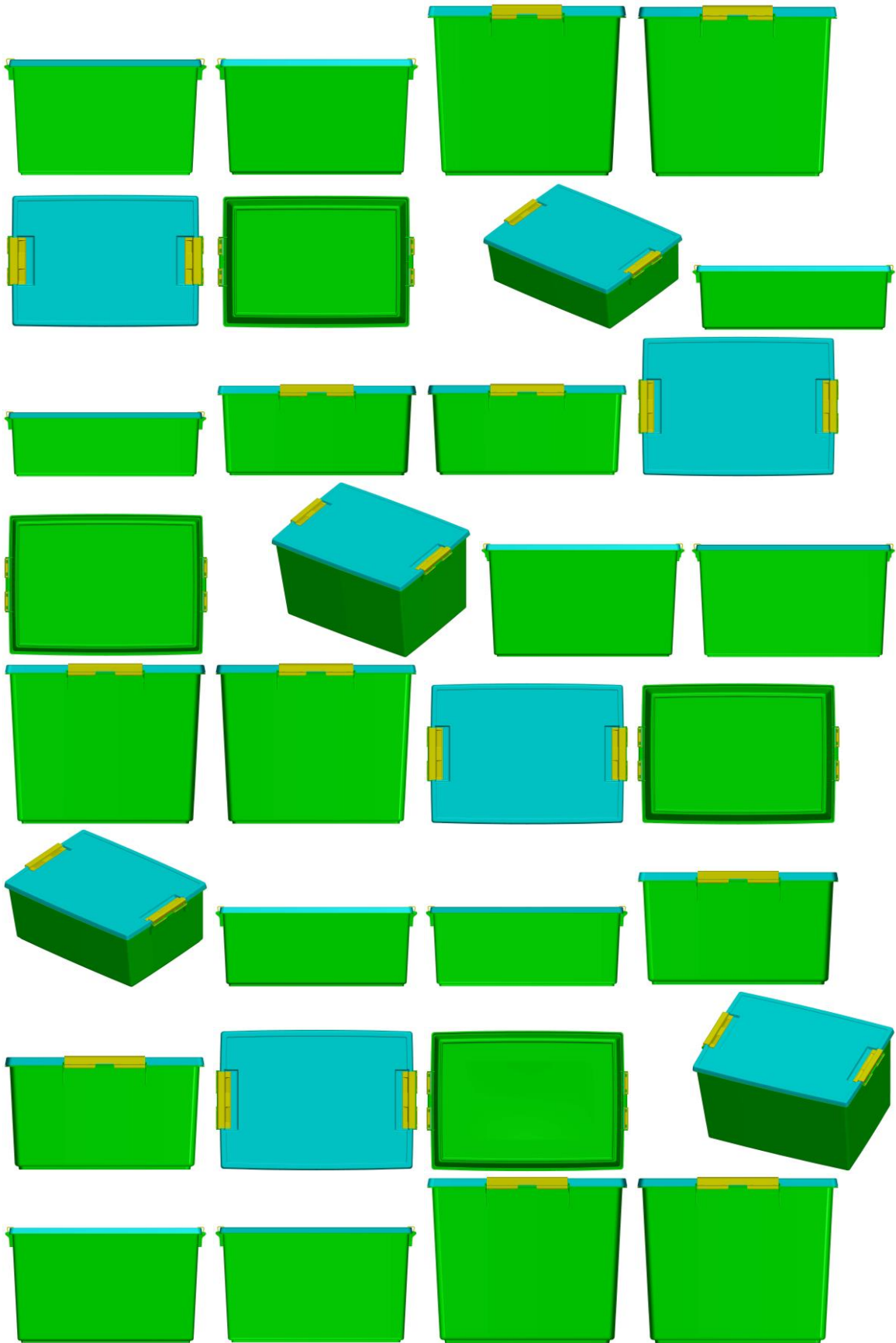
Concessão de registro
 Código de despacho: 158
Titular: FIBRACEM TELEINFORMÁTICA LTDA [BR/PR]
 Autor: LUIZ CARLOS SILVEIRA DE BITENCOURT[BR]
 Título do registro: Equipamentos de comunicação
 Data de depósito: 19/07/2024
 Classificação: 14-03
 Procurador: Alcion Bubniak
 Detalhes do despacho: Legenda da figura 1.5 corrigida para vista superior.

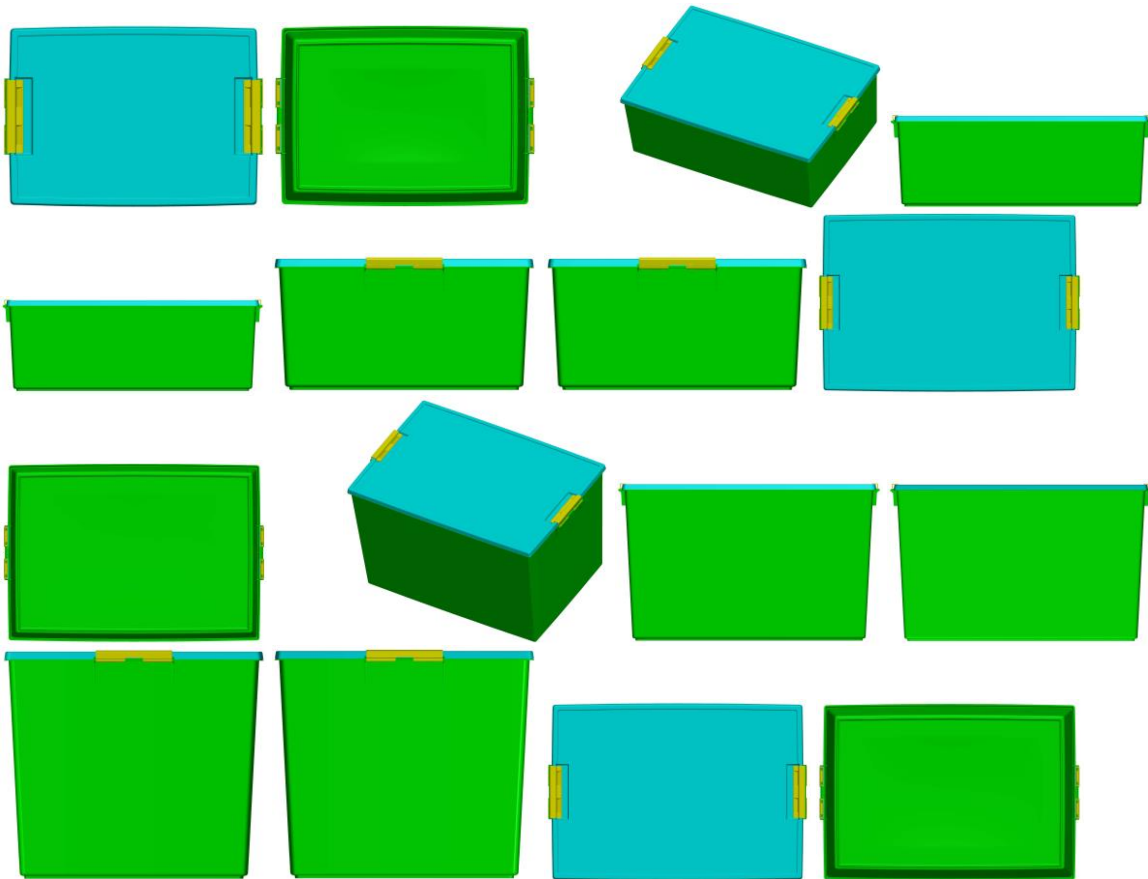


BR302024003560-8

Concessão de registro
 Código de despacho: 158
Titular: PARAMOUNT INDÚSTRIA E COMÉRCIO DE PLÁSTICOS LTDA. [BR/SP]
 Autor: EDUARDO VELLONE BOMBASSEI[BR]
 Título do registro: CAIXA ORGANIZADORA
 Data de depósito: 22/07/2024
 Classificação: 09-03
 Procurador: Icamp Marcas e Patentes Ltda

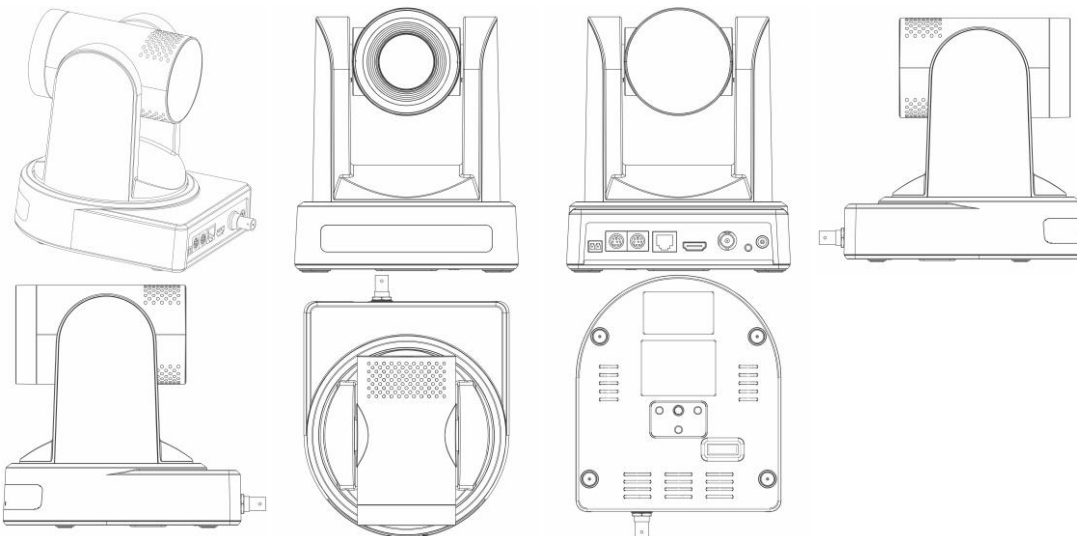






BR302024003562-4

Concessão de registro
 Código de despacho: 158
 Titular: HIGOR MIRON LOUREIRO [BR/SP]
 Autor: HIGOR MIRON LOUREIRO[BR]
 Título do registro: CÂMERA
 Data de depósito: 22/07/2024
 Classificação: 16-01
 Procurador: Org. Mérito Marcas e Patentes Ltda.



BR302024003566-7

Concessão de registro
 Código de despacho: 158
 Titular: HIGOR MIRON LOUREIRO [BR/SP]

Autor: HIGOR MIRON LOUREIRO[BR]
Título do registro: CAIXA DE AREIA
Data de depósito: 22/07/2024
Classificação: 30-11
Procurador: Org. Mérito Marcas e Patentes Ltda.



BR302024003573-0

Concessão de registro
Código de despacho: 158
Titular: **GRENDENE S.A. [BR/CE]**
Autor: SCHANA CENCI MARIN[BR]
Título do registro: Calçado
Data de depósito: 22/07/2024
Classificação: 02-04
Procurador: Remer Villaça & Nogueira Assessoria e Consultoria de Prop. Intelectual S/S Ltda.



BR302024003574-8

Concessão de registro
Código de despacho: 158
Titular: **C & B GLOBAL IMPORTAÇÃO E EXPORTAÇÃO LTDA [BR/SP]**
Autor: ZONGMIN SUN[CN]
Título do registro: REMOVEDOR DE CALOS
Data de depósito: 22/07/2024
Classificação: 28-03
Procurador: Interação Marcas e Patentes Ltda
Detalhes do despacho: Título adequado de ofício de acordo com a nota técnica 01/2024.



BR302024003575-6

Concessão de registro
 Código de despacho: 158
Titular: GRENDENE S.A. [BR/CE]
 Autor: SCHANA CENCI MARIN[BR]
 Título do registro: Calçado
 Data de depósito: 22/07/2024
 Classificação: 02-04
 Procurador: Remer Villaça & Nogueira Assessoria e Consultoria de Prop. Intelectual S/S Ltda.



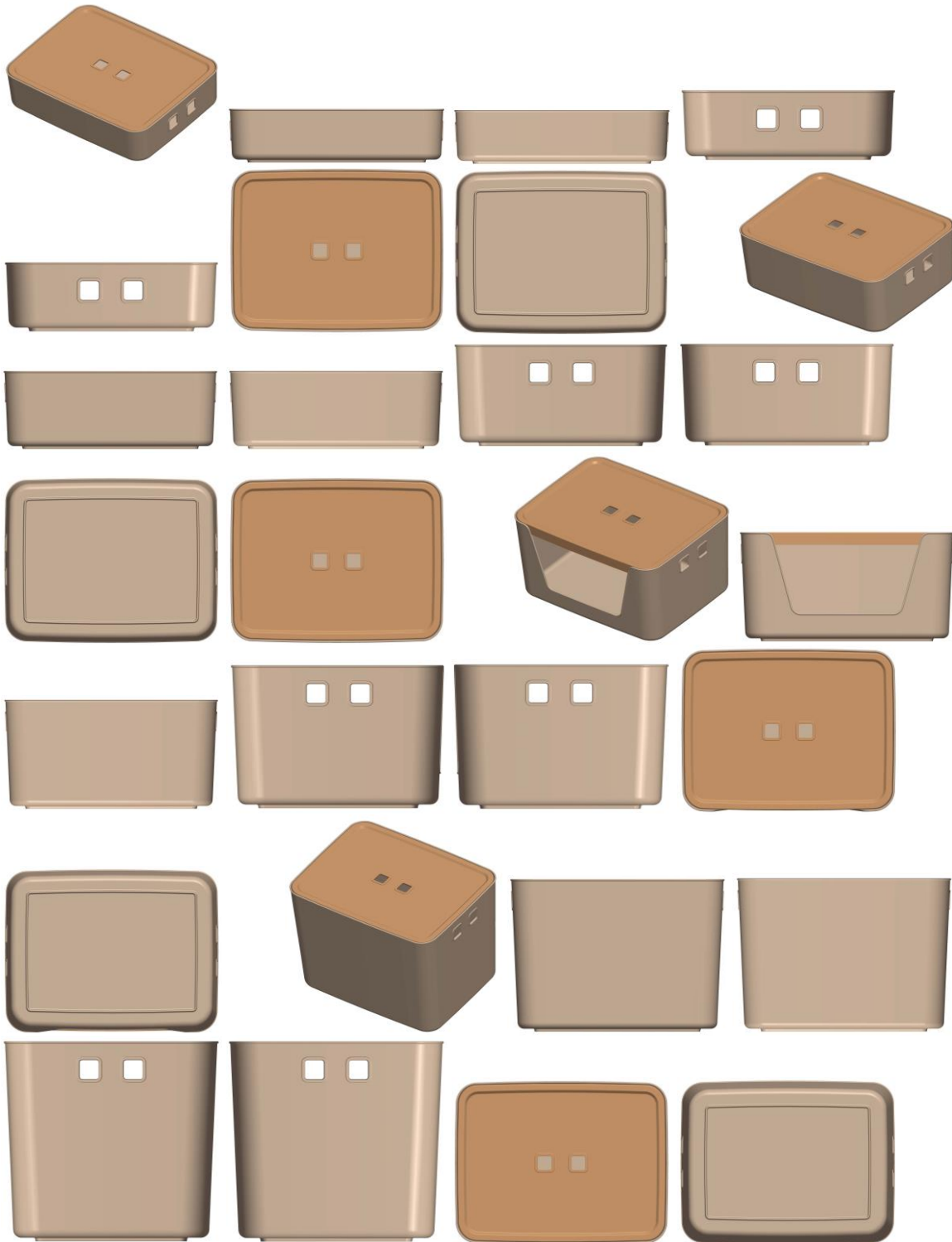
BR302024003578-0

Concessão de registro
 Código de despacho: 158
Titular: PARAMOUNT INDÚSTRIA E COMÉRCIO DE PLÁSTICOS LTDA. [BR/SP]
 Autor: EDUARDO VELLONE BOMBASSEI[BR]
 Título do registro: Organizador
 Data de depósito: 23/07/2024

Classificação: 09-03

Procurador: Icamp Marcas e Patentes Ltda

Detalhes do despacho: Título adequado de ofício com base no item 5.3.1.1 do Manual de Desenhos Industriais.



BR302024003580-2

Concessão de registro

Código de despacho: 158

Titular: C & B GLOBAL IMPORTAÇÃO E EXPORTAÇÃO LTDA [BR/SP]

Autor: ZONGMIN SUN[CN]

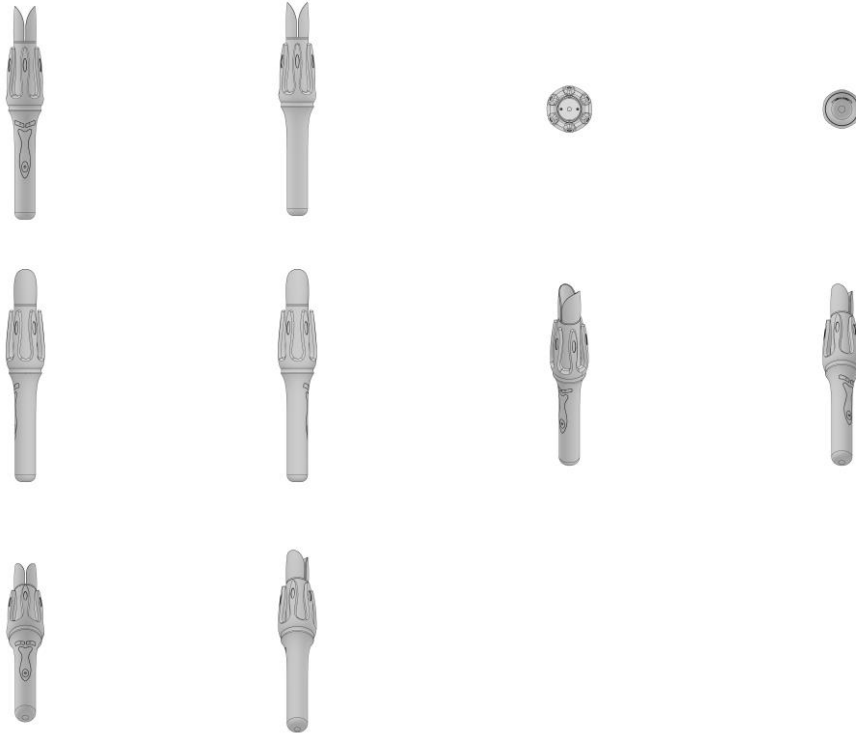
Título do registro: MODELADOR DE CACHOS

Data de depósito: 23/07/2024

Classificação: 28-03

Procurador: Interação Marcas e Patentes Ltda

Detalhes do despacho: Título adequado de ofício com base no item 5.3.1.1 do Manual de Desenhos Industriais.



BR302024003583-7

Concessão de registro

Código de despacho: 158

Titular: PARAMOUNT INDÚSTRIA E COMÉRCIO DE PLÁSTICOS LTDA. [BR/SP]

Autor: EDUARDO VELLONE BOMBASSEI[BR]

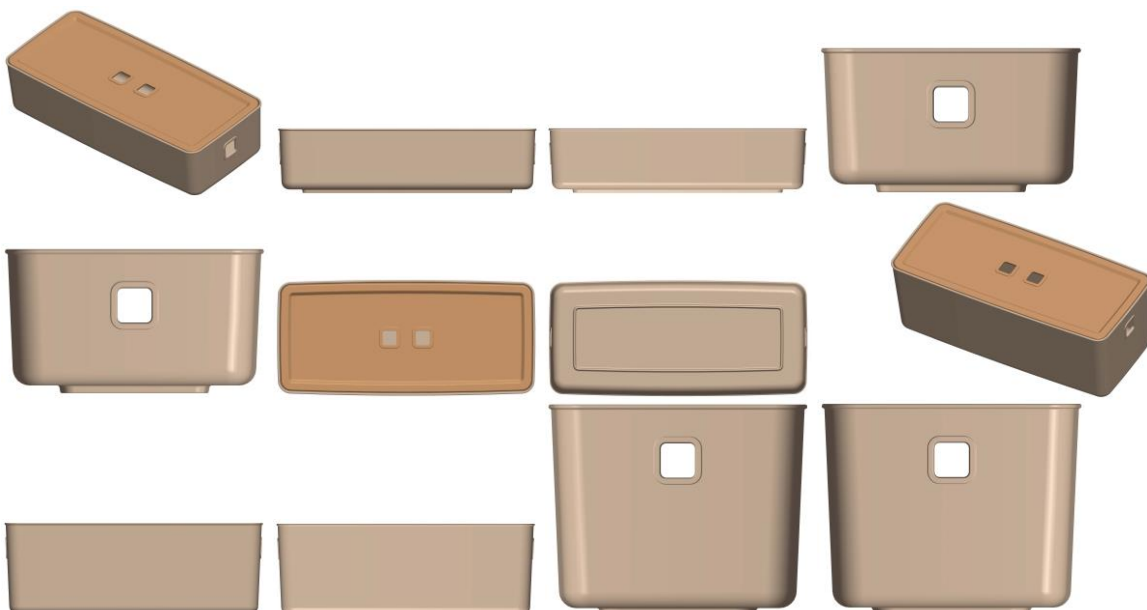
Título do registro: ORGANIZADOR

Data de depósito: 23/07/2024

Classificação: 09-03

Procurador: Icamp Marcas e Patentes Ltda

Detalhes do despacho: Título adequado de ofício com base no item 5.3.1.1 do Manual de Desenhos Industriais.





BR302024003596-9

Concessão de registro

Código de despacho: 158

Titular: PARAMOUNT INDÚSTRIA E COMÉRCIO DE PLÁSTICOS LTDA. [BR/SP]

Autor: EDUARDO VELLONE BOMBASSEI[BR]

Título do registro: Organizador

Data de depósito: 23/07/2024

Classificação: 09-03

Procurador: Icamp Marcas e Patentes Ltda

Detalhes do despacho: Título adequado de ofício com base no item 5.3.1.1 do Manual de Desenhos Industriais.



BR302024003598-5

Concessão de registro

Código de despacho: 158

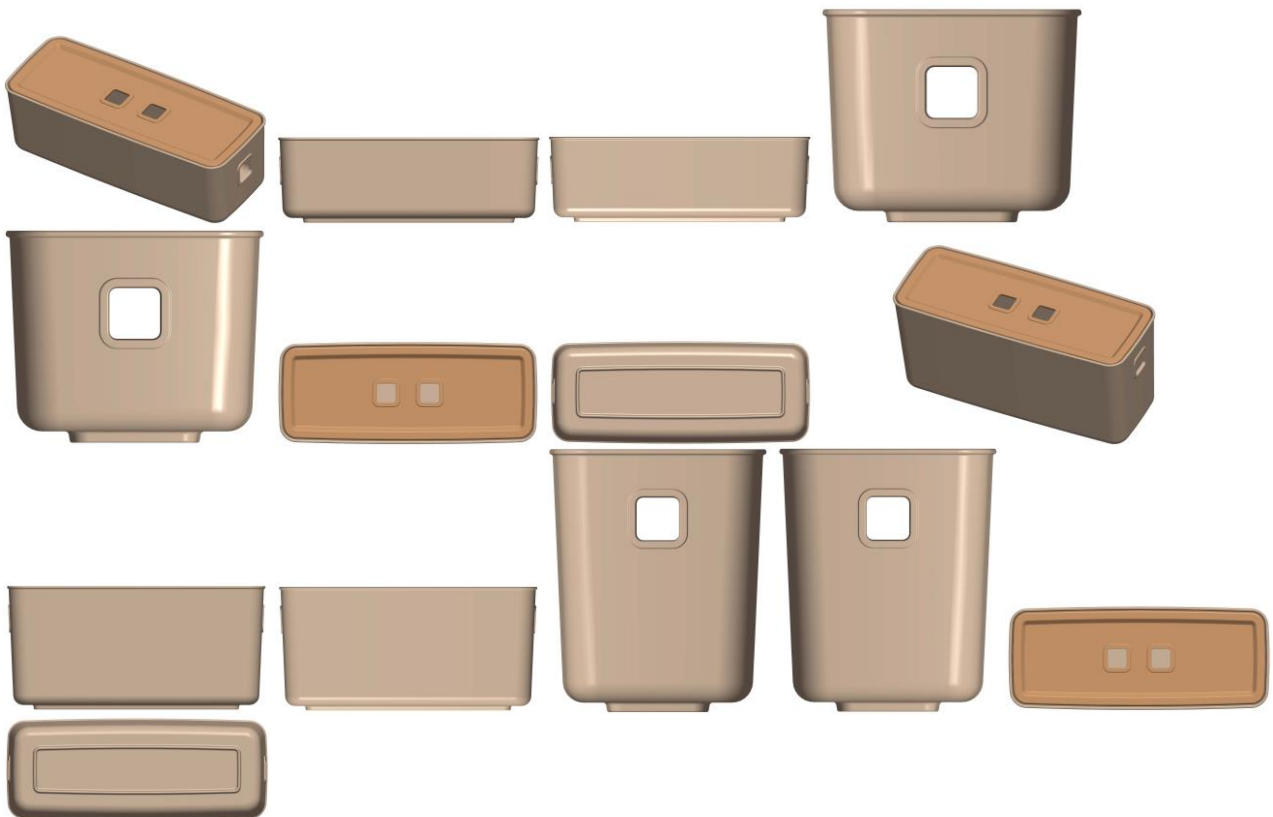
Titular: CHRISTIAN DIOR COUTURE [FR]

Autor: KIM JONES[GB]
 Título do registro: CALÇADO
 Data de depósito: 23/07/2024
 Prioridade unionista: DM/236435 08/03/2024 WO
 Classificação: 02-04
 Procurador: LUIZ LEONARDOS & ADVOGADOS



BR302024003599-3

Concessão de registro
 Código de despacho: 158
Titular: PARAMOUNT INDÚSTRIA E COMÉRCIO DE PLÁSTICOS LTDA. [BR/SP]
 Autor: EDUARDO VELLONE BOMBASSEI[BR]
 Título do registro: Organizador
 Data de depósito: 23/07/2024
 Classificação: 09-03
 Procurador: Icamp Marcas e Patentes Ltda
 Detalhes do despacho: Título adequado de ofício com base no item 5.3.1.1 do Manual de Desenhos Industriais.



BR302024003603-5

Concessão de registro

Código de despacho: 158

Titular: C & B GLOBAL IMPORTAÇÃO E EXPORTAÇÃO LTDA [BR/SP]

Autor: ZONGMIN SUN[CN]

Título do registro: MICROFONE SEM FIO

Data de depósito: 23/07/2024

Classificação: 14-01

Procurador: Interação Marcas e Patentes Ltda

Detalhes do despacho: Título e classificação adequados de ofício com base no item 5.3.1.1 do Manual de Desenhos Industriais.



BR302024003605-1

Concessão de registro

Código de despacho: 158

Titular: C & B GLOBAL IMPORTAÇÃO E EXPORTAÇÃO LTDA [BR/SP]

Autor: ZONGMIN SUN[CN]

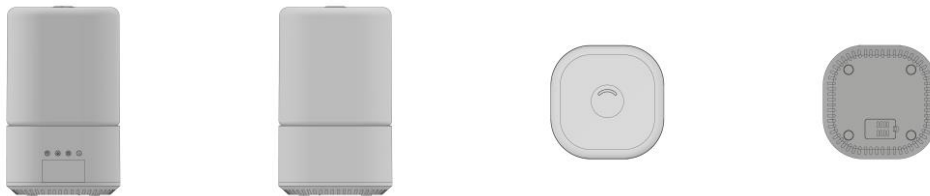
Título do registro: UMIDIFICADOR DE AR

Data de depósito: 23/07/2024

Classificação: 23-04

Procurador: Interação Marcas e Patentes Ltda

Detalhes do despacho: Título adequado de ofício com base no item 5.3.1.1 do Manual de Desenhos Industriais.





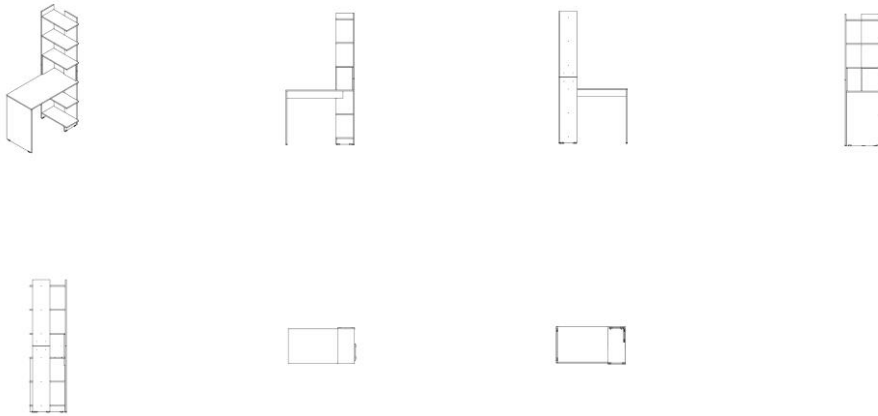
BR302024003606-0

Concessão de registro
 Código de despacho: 158
Titular: NELIO SILVEIRA DE OLIVEIRA [BR/MG]
 Autor: NELIO SILVEIRA DE OLIVEIRA[BR]
 Título do registro: Instrumentos de percussão
 Data de depósito: 23/07/2024
 Classificação: 17-04
 Procurador: VIVIANE ROCHA CARREGAL RAMOS DE ASSIS



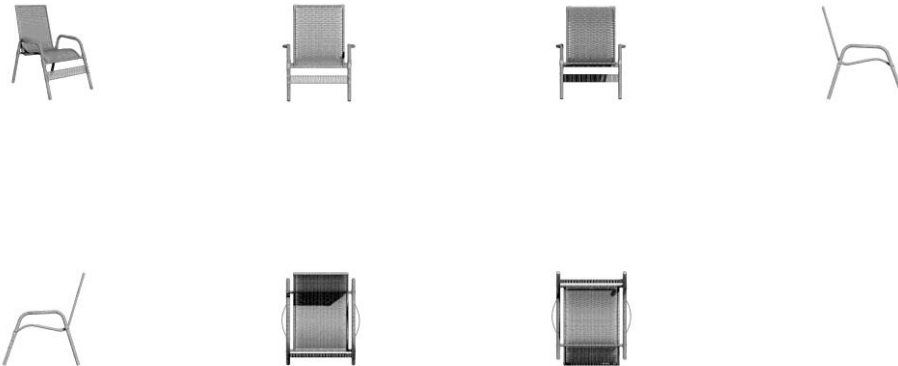
BR302024003610-8

Concessão de registro
 Código de despacho: 158
Titular: ALESSANDRO CARLOS ROMERO PIRES [BR/SP]
 Autor: ALESSANDRO CARLOS ROMERO PIRES[BR]
 Título do registro: Escrivainhas
 Data de depósito: 24/07/2024
 Classificação: 06-03
 Procurador: Eduarda Colla



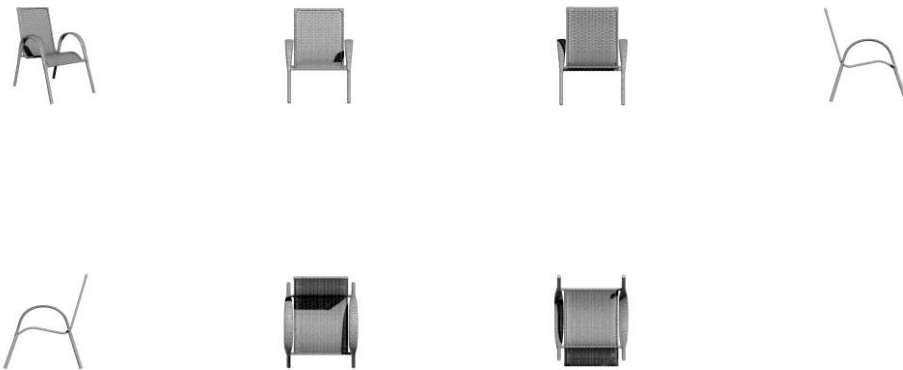
BR302024003611-6

Concessão de registro
 Código de despacho: 158
Titular: MARCOS FERNANDO PUPIM [BR/SP]
 Autor: MARCOS FERNANDO PUPIM[BR]
 Título do registro: Cadeiras [assentos]
 Data de depósito: 24/07/2024
 Classificação: 06-01
 Procurador: Eduarda Colla



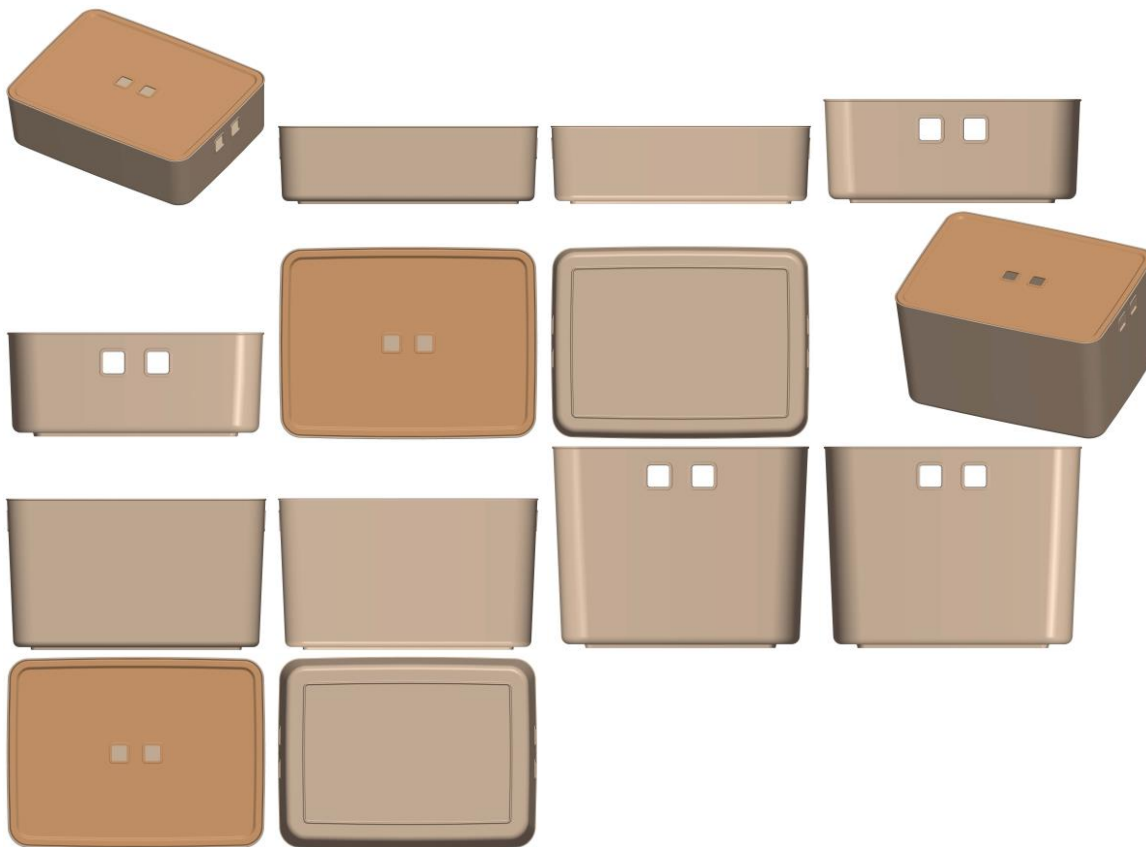
BR302024003612-4

Concessão de registro
 Código de despacho: 158
Titular: MARCOS FERNANDO PUPIM [BR/SP]
 Autor: MARCOS FERNANDO PUPIM[BR]
 Título do registro: Cadeiras [assentos]
 Data de depósito: 24/07/2024
 Classificação: 06-01
 Procurador: Eduarda Colla



BR302024003614-0

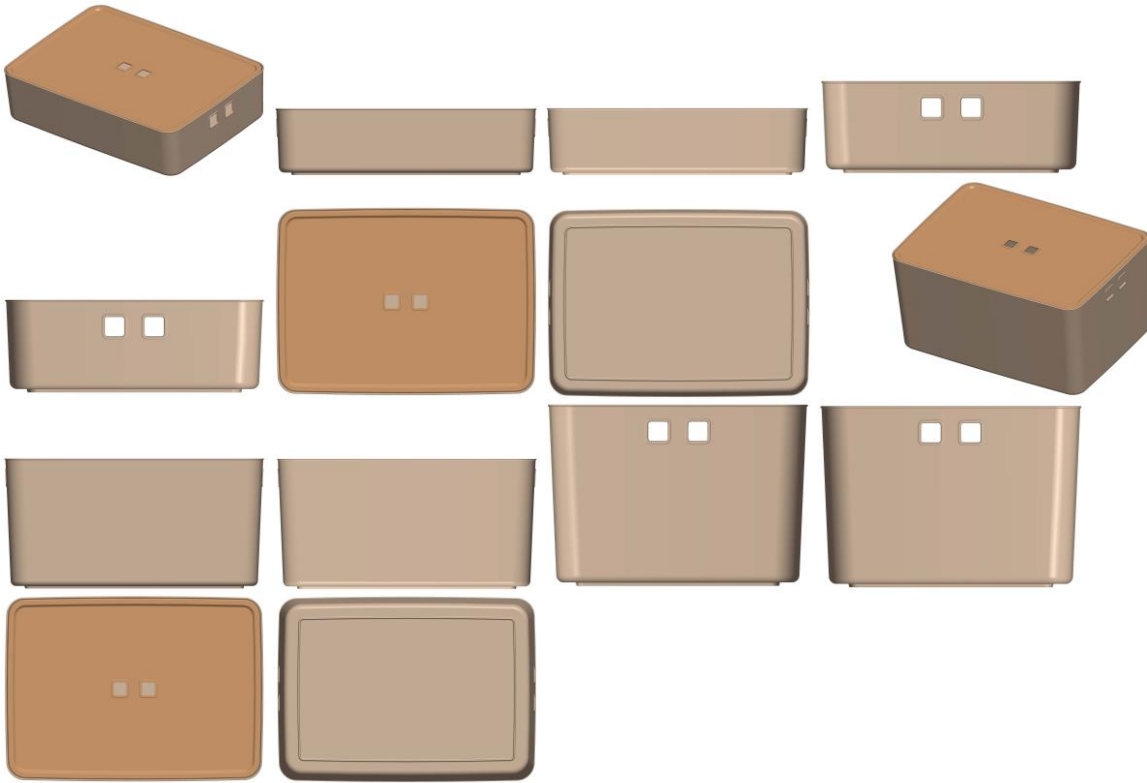
Concessão de registro
 Código de despacho: 158
Títular: PARAMOUNT INDÚSTRIA E COMÉRCIO DE PLÁSTICOS LTDA. [BR/SP]
 Autor: EDUARDO VELLONE BOMBASSEI[BR]
 Título do registro: Organizador
 Data de depósito: 24/07/2024
 Classificação: 09-03
 Procurador: Icamp Marcas e Patentes Ltda
 Detalhes do despacho: Título adequado de ofício com base no item 5.3.1.1 do Manual de Desenhos Industriais.



BR302024003620-5

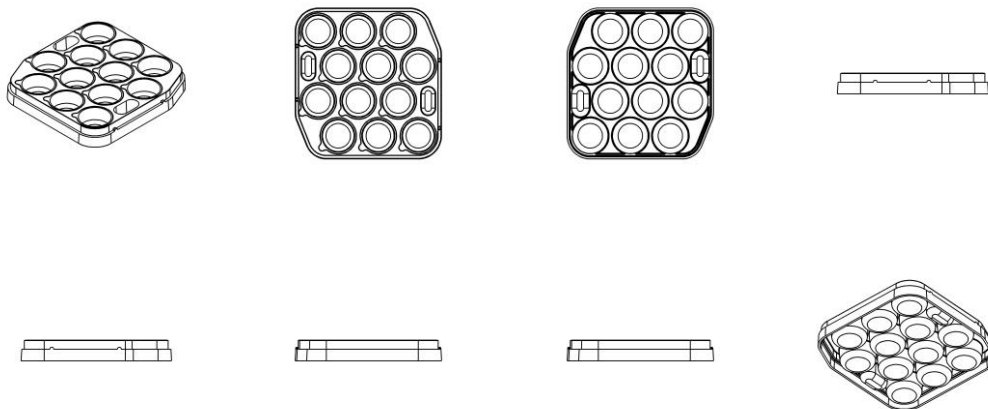
Concessão de registro
 Código de despacho: 158
Títular: PARAMOUNT INDÚSTRIA E COMÉRCIO DE PLÁSTICOS LTDA. [BR/SP]
 Autor: EDUARDO VELLONE BOMBASSEI[BR]

Título do registro: Organizador
 Data de depósito: 24/07/2024
 Classificação: 09-03
 Procurador: Icamp Marcas e Patentes Ltda
 Detalhes do despacho: Título adequado de ofício com base no item 5.3.1.1 do Manual de Desenhos Industriais.



BR302024003650-7

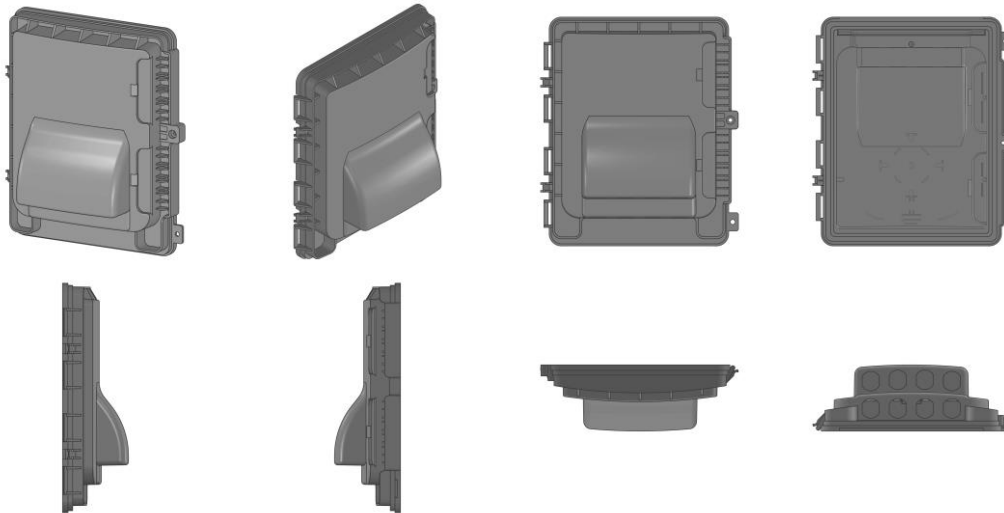
Concessão de registro
 Código de despacho: 158
Titular: WTA - WATANABE TECNOLOGIA APLICADA LTDA [BR/SP]
 Autor: OSNIR YOSHIME WATANABE[BR] e ADRIANO ORDOZ BARISSA[BR]
 Título do registro: Instrumentos e utensílios para diagnóstico médico ou laboratorial
 Data de depósito: 24/07/2024
 Classificação: 24-02



BR302024003665-5

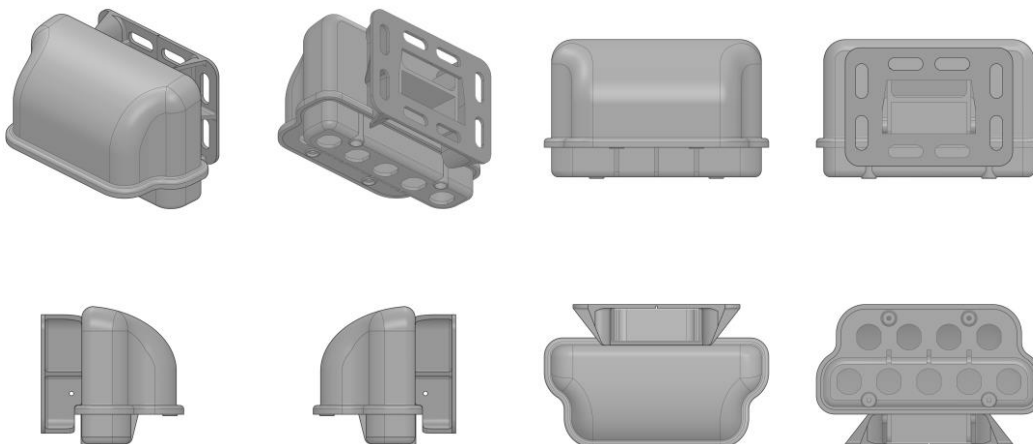
Concessão de registro
 Código de despacho: 158

Titular: MARCELO DEL BAGNO BARRETO [BR/SP]
Autor: MARCELO DEL BAGNO BARRETO[BR]
Título do registro: PORTA DE CAIXA DE EMENDA ÓPTICA
Data de depósito: 25/07/2024
Classificação: 14-99
Procurador: SILVIA MARTINS
Detalhes do despacho: Classe de locarno alterada para 14.99. DIVERSOS de acordo com a nota técnica 01/2024.



BR302024003667-1

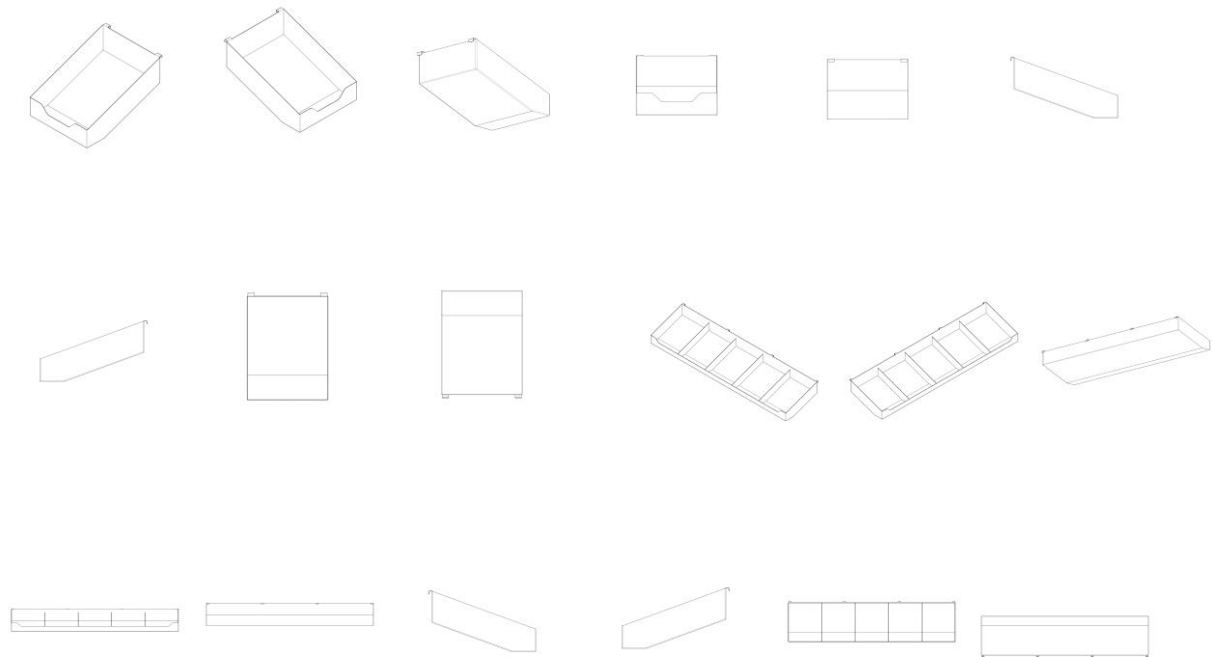
Concessão de registro
 Código de despacho: 158
Titular: MARCELO DEL BAGNO BARRETO [BR/SP]
Autor: MARCELO DEL BAGNO BARRETO[BR]
Título do registro: CAIXA DE EMENDA ÓPTICA
Data de depósito: 25/07/2024
Classificação: 14-99
Procurador: SILVIA MARTINS
Detalhes do despacho: Classe de locarno alterada para 14.99. DIVERSOS de acordo com a nota técnica 01/2024.



BR302024003683-3

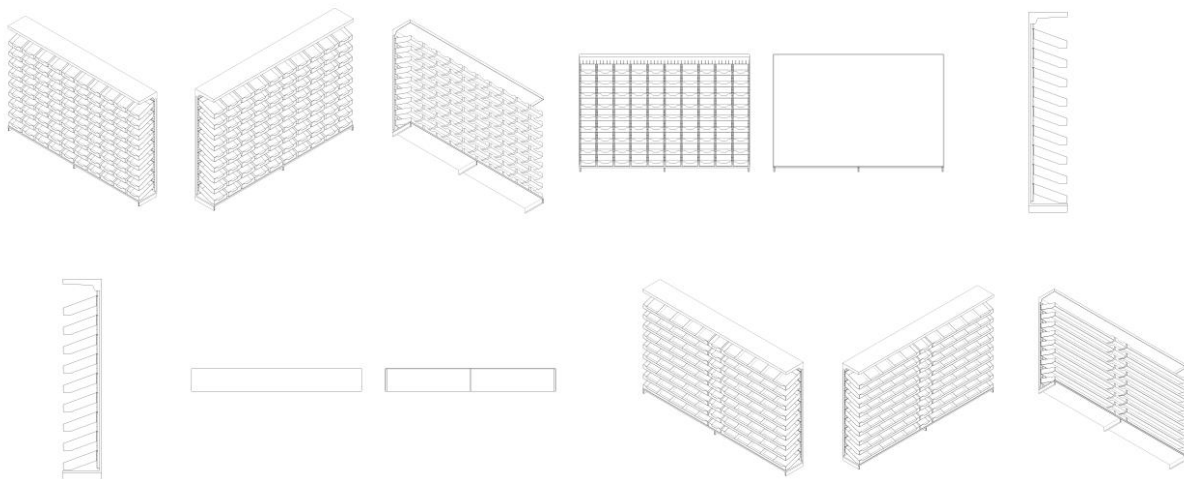
Concessão de registro
 Código de despacho: 158
Titular: INDÚSTRIA E COMÉRCIO SANTA MARIA LTDA [BR/SP]
Autor: LUCIANO MESTRICH MOTTA[BR]
Título do registro: SUPORTE PARA GÔNDOLA
Data de depósito: 26/07/2024
Classificação: 20-02

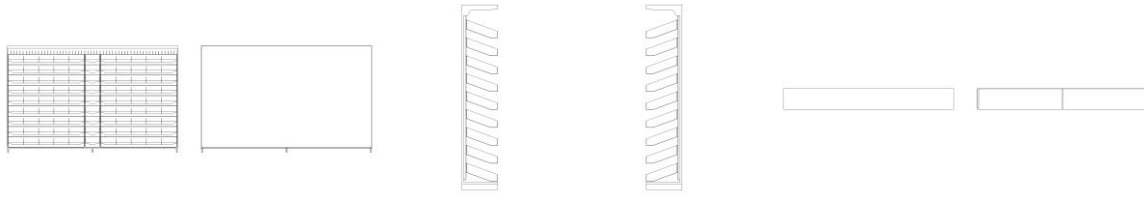
Procurador: VITaura ASSESSORIA EMPRESARIAL LTDA



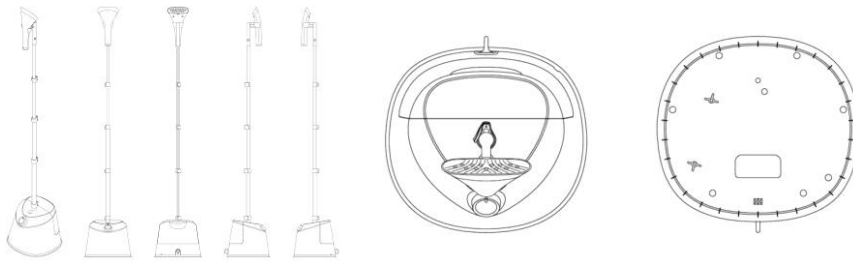
BR302024003684-1

Concessão de registro
Código de despacho: 158
Titular: INDÚSTRIA E COMÉRCIO SANTA MARIA LTDA [BR/SP]
Autor: LUCIANO MESTRICH MOTTA[BR]
Título do registro: GÔNDOLA
Data de depósito: 26/07/2024
Classificação: 20-02
Procurador: VITaura ASSESSORIA EMPRESARIAL LTDA

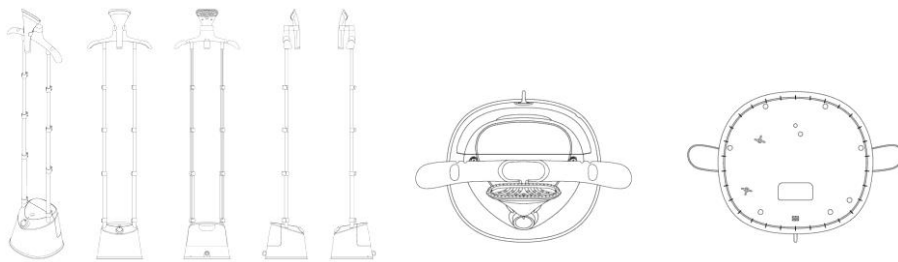




BR302024003707-4 Concessão de registro
 Código de despacho: 158
Titular: VERSUNI HOLDING B.V. [NL]
 Autor: XIAO XUE[CN]
 Título do registro: VAPORIZADOR DE ROUPAS
 Data de depósito: 26/07/2024
 Prioridade unionista: 015049306-0001 01/02/2024 EM
 Classificação: 07-05
 Procurador: LEÃO PROPRIEDADE INTELECTUAL



BR302024003710-4 Concessão de registro
 Código de despacho: 158
Titular: VERSUNI HOLDING B.V. [NL]
 Autor: XIAO XUE[CN]
 Título do registro: VAPORIZADOR DE ROUPAS
 Data de depósito: 26/07/2024
 Prioridade unionista: 015049306-0002 01/02/2024 EM
 Classificação: 07-05
 Procurador: LEÃO PROPRIEDADE INTELECTUAL



BR302024003714-7 Concessão de registro
 Código de despacho: 158
Titular: HONDA MOTOR CO., LTD. [JP]
 Autor: AYUMU TSUJI[JP] e RINA ITO[JP]
 Título do registro: MOTOCICLETA
 Data de depósito: 26/07/2024
 Prioridade unionista: 2024-001961 31/01/2024 JP
 Classificação: 12-11
 Procurador: Dannemann, Siemsen, Bigler & Ipanema Moreira



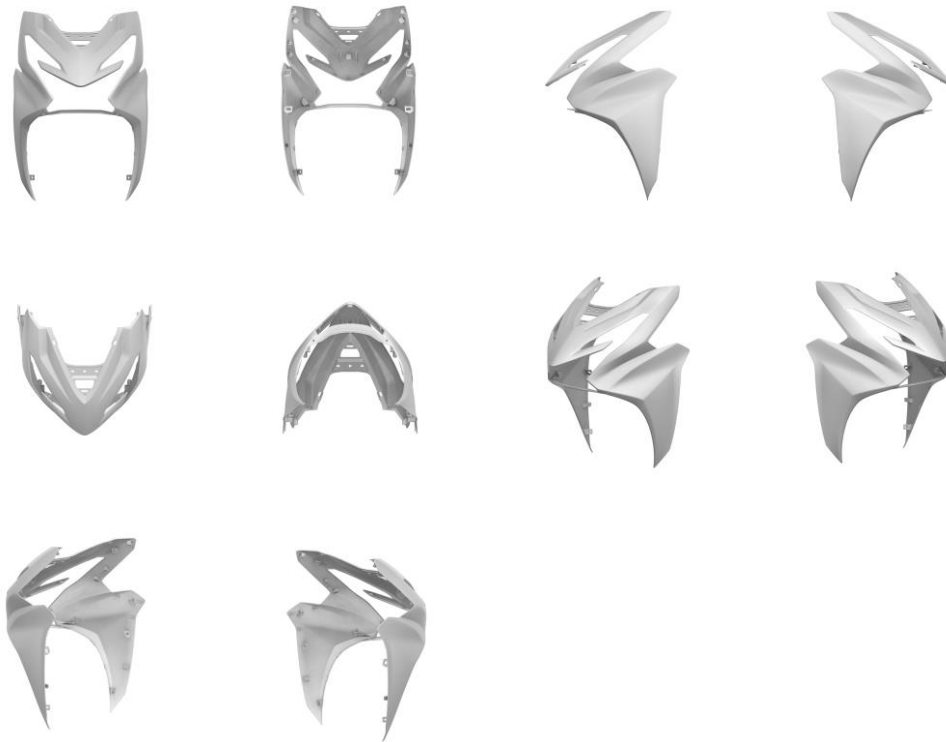
BR302024003721-0

Concessão de registro
 Código de despacho: 158
Titular: GRENDENE S.A. [BR/CE]
 Autor: SCHANA CENCI MARIN[BR]
 Título do registro: Calçado
 Data de depósito: 29/07/2024
 Classificação: 02-04
 Procurador: Remer Villaça & Nogueira Assessoria e Consultoria de Prop. Intelectual S/S Ltda.



BR302024003724-4

Concessão de registro
 Código de despacho: 158
Titular: HONDA MOTOR CO., LTD. [JP]
 Autor: NAOKI KANAZAWA[JP] e DIMAS RANTAU MAHARDHIKA[ID]
 Título do registro: carenagem
 Data de depósito: 29/07/2024
 Prioridade unionista: 2024-002585 07/02/2024 JP
 Classificação: 12-16
 Procurador: Dannemann, Siemsen, Bigler & Ipanema Moreira



BR302024003726-0

Concessão de registro

Código de despacho: 158

Titular: HONDA MOTOR CO., LTD. [JP]

Autor: KEN SAKAMOTO[JP] e ABDUR ROSVID PRATAMA[ID]

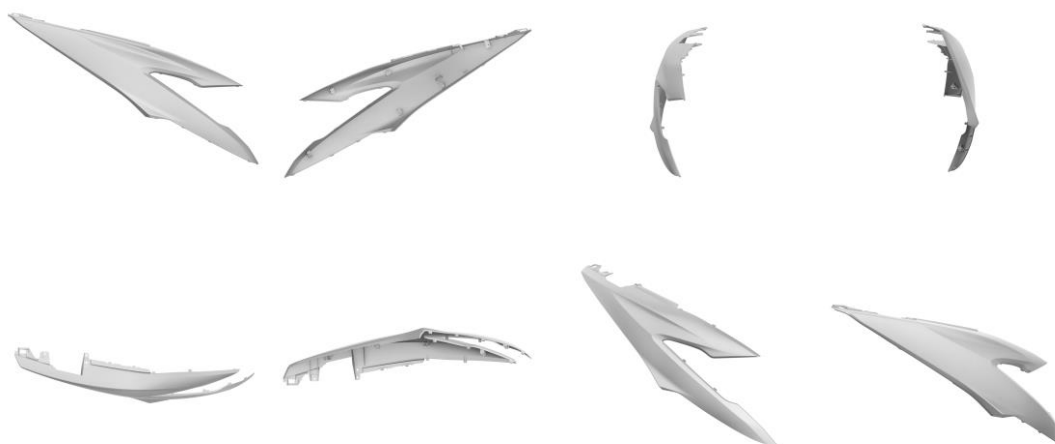
Título do registro: CARENAGEM

Data de depósito: 29/07/2024

Prioridade unionista: 2024-002584 07/02/2024 JP

Classificação: 12-16

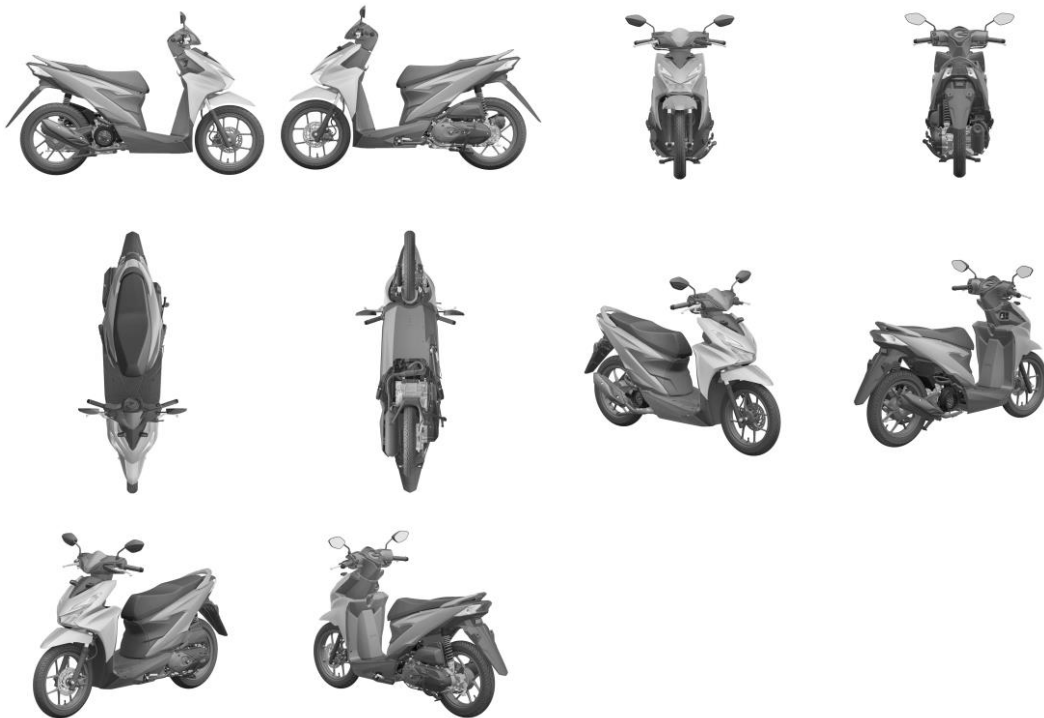
Procurador: Dannemann, Siemsen, Bigler & Ipanema Moreira





BR302024003727-9

Concessão de registro
 Código de despacho: 158
Titular: HONDA MOTOR CO., LTD. [JP]
 Autor: KEN SAKAMOTO[JP] e ABDUR ROSVID PRATAMA[ID]
 Título do registro: Motocicleta
 Data de depósito: 29/07/2024
 Prioridade unionista: 2024-002583 07/02/2024 JP
 Classificação: 12-11
 Procurador: Dannemann, Siemsen, Bigler & Ipanema Moreira



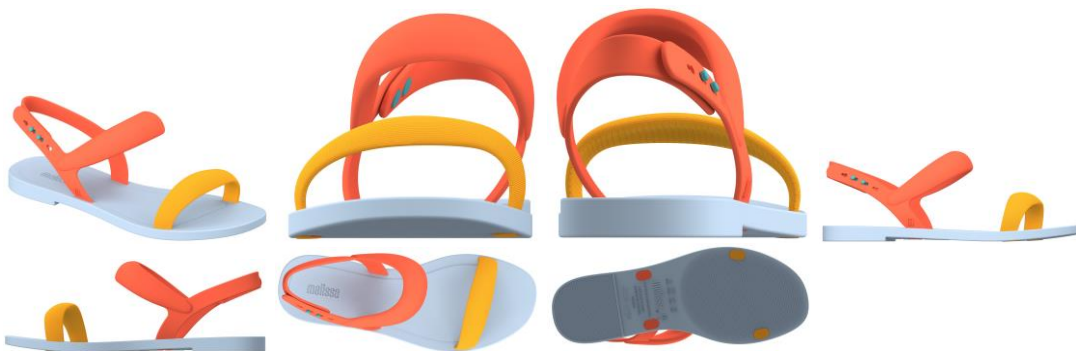
BR302024003728-7

Concessão de registro
 Código de despacho: 158
Titular: GRENDENE S.A. [BR/CE]
 Autor: SCHANA CENCI MARIN[BR]
 Título do registro: Calçado
 Data de depósito: 29/07/2024
 Classificação: 02-04
 Procurador: Remer Villaça & Nogueira Assessoria e Consultoria de Prop. Intelectual S/S Ltda.



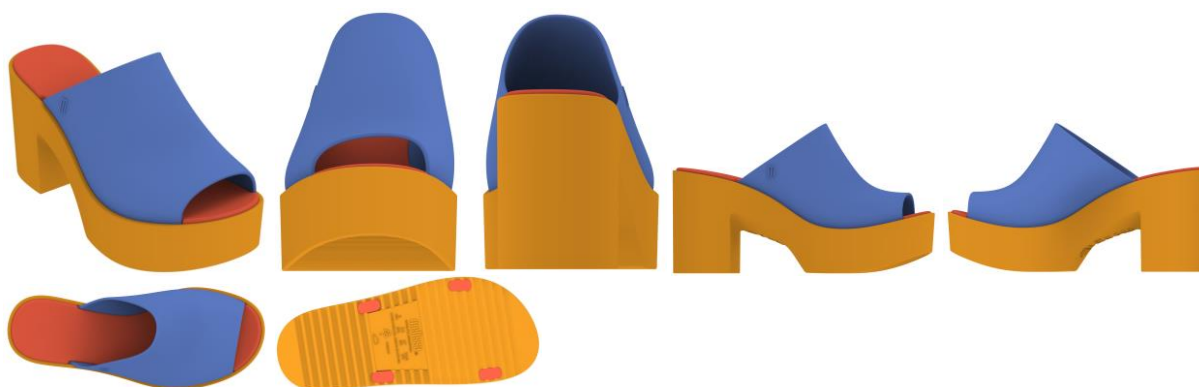
BR302024003731-7

Concessão de registro
 Código de despacho: 158
Titular: GRENDENE S.A. [BR/CE]
 Autor: SCHANA CENCI MARIN[BR]
 Título do registro: Calçado
 Data de depósito: 29/07/2024
 Classificação: 02-04
 Procurador: Remer Villaça & Nogueira Assessoria e Consultoria de Prop. Intelectual S/S Ltda.



BR302024003734-1

Concessão de registro
 Código de despacho: 158
Titular: GRENDENE S.A. [BR/CE]
 Autor: SCHANA CENCI MARIN[BR]
 Título do registro: Calçado
 Data de depósito: 29/07/2024
 Classificação: 02-04
 Procurador: Remer Villaça & Nogueira Assessoria e Consultoria de Prop. Intelectual S/S Ltda.



BR302024003737-6

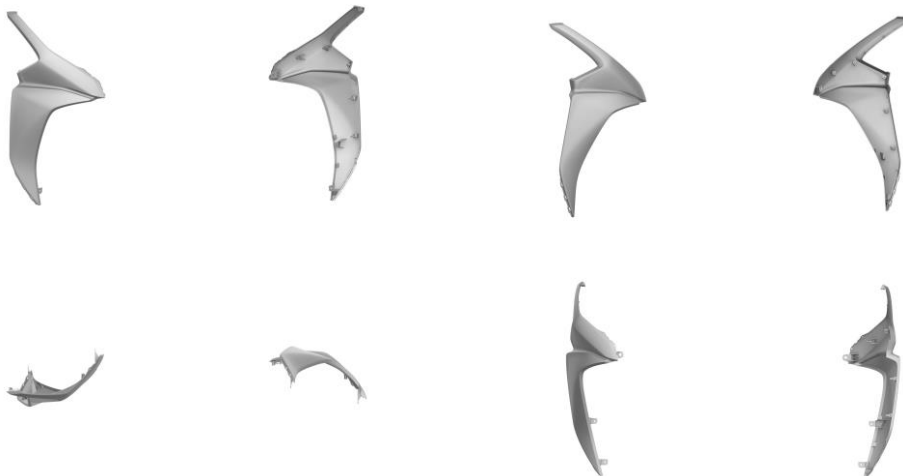
Concessão de registro
 Código de despacho: 158
Titular: GRENDENE S.A. [BR/CE]
 Autor: SCHANA CENCI MARIN[BR]
 Título do registro: Calçado

Data de depósito: 29/07/2024
 Classificação: 02-04
 Procurador: Remer Villaça & Nogueira Assessoria e Consultoria de Prop. Intelectual S/S Ltda.



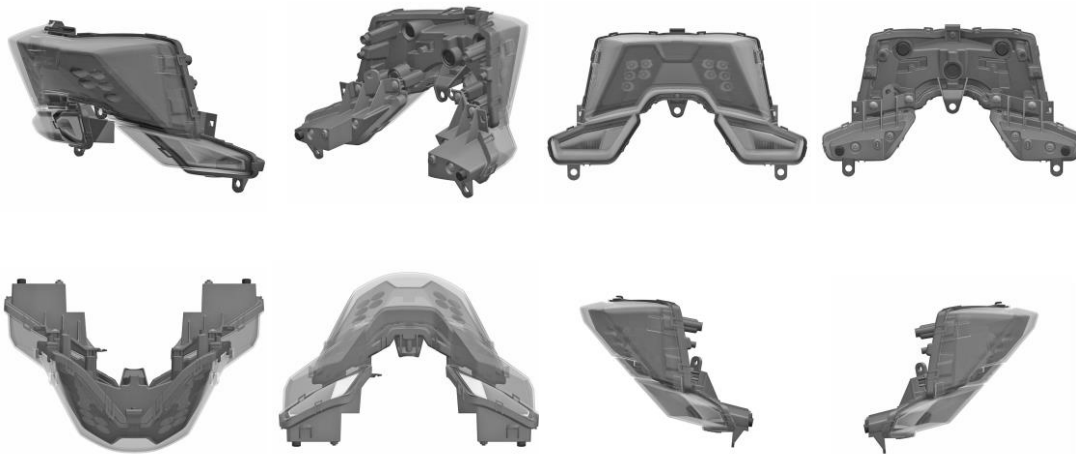
BR302024003741-4

Concessão de registro
 Código de despacho: 158
Titular: HONDA MOTOR CO., LTD. [JP]
 Autor: TAKESHI FUTAMATA[JP] e MASAYA KIKUCHI[JP]
 Título do registro: carenagem
 Data de depósito: 29/07/2024
 Prioridade unionista: 2024-001842 30/01/2024 JP
 Classificação: 12-16
 Procurador: Dannemann, Siemsen, Bigler & Ipanema Moreira



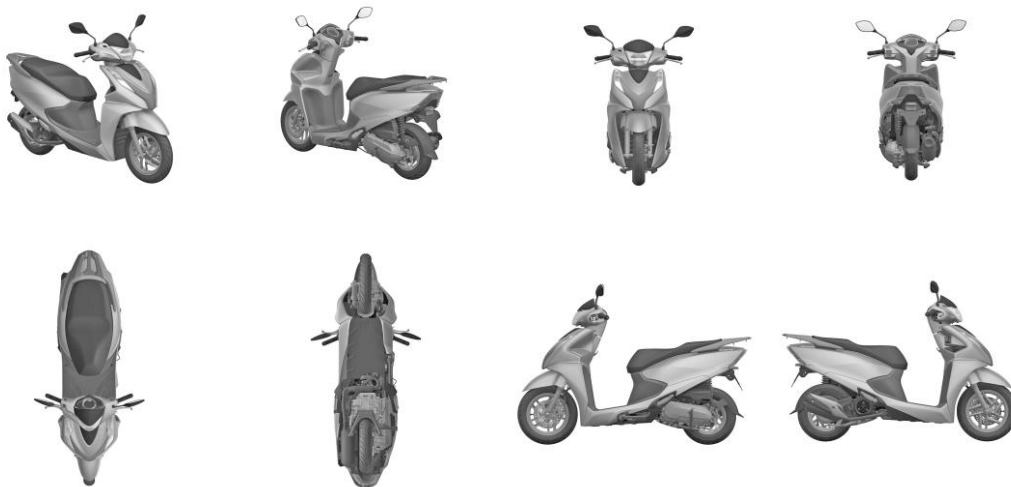
BR302024003742-2

Concessão de registro
 Código de despacho: 158
Titular: HONDA MOTOR CO., LTD. [JP]
 Autor: HIROAKI TSUKUI[JP] e MASAYA KIKUCHI[JP]
 Título do registro: lanterna traseira
 Data de depósito: 29/07/2024
 Prioridade unionista: 2024-001843 30/01/2024 JP
 Classificação: 26-06
 Procurador: Dannemann, Siemsen, Bigler & Ipanema Moreira



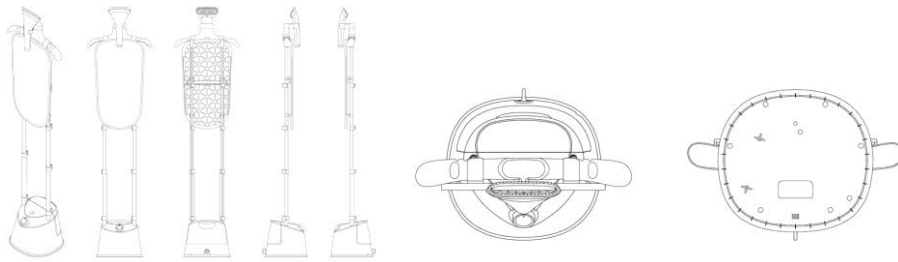
BR302024003743-0

Concessão de registro
 Código de despacho: 158
Titular: HONDA MOTOR CO., LTD. [JP]
 Autor: TAKESHI FUTAMATA[JP] e MASAYA KIKUCHI[JP]
 Título do registro: MOTOCICLETA
 Data de depósito: 29/07/2024
 Prioridade unionista: 2024-001841 30/01/2024 JP
 Classificação: 12-11
 Procurador: Dannemann, Siemsen, Bigler & Ipanema Moreira



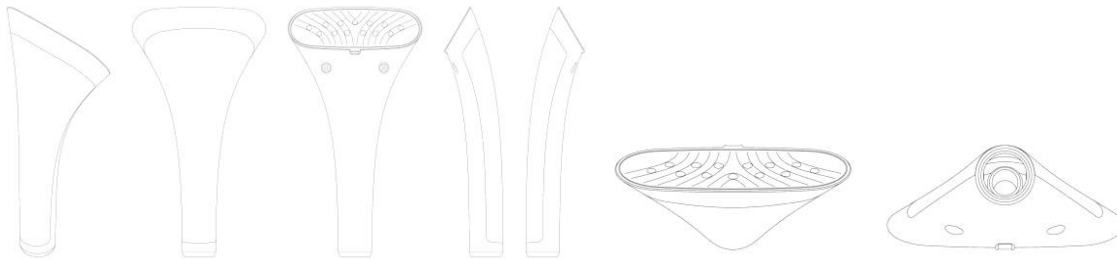
BR302024003749-0

Concessão de registro
 Código de despacho: 158
Titular: VERSUNI HOLDING B.V. [NL]
 Autor: XIAO XUE[CN]
 Título do registro: VAPORIZADOR DE ROUPAS
 Data de depósito: 29/07/2024
 Prioridade unionista: 015049306-0004 01/02/2024 EM
 Classificação: 07-05
 Procurador: LEÃO PROPRIEDADE INTELECTUAL



BR302024003752-0

Concessão de registro
 Código de despacho: 158
Titular: VERSUNI HOLDING B.V. [NL]
 Autor: XIAO XUE[CN]
 Título do registro: VAPORIZADOR DE ROUPAS
 Data de depósito: 29/07/2024
 Prioridade unionista: 015049306-0005 01/02/2024 EM
 Classificação: 07-05
 Procurador: LEÃO PROPRIEDADE INTELECTUAL



BR302024003757-0

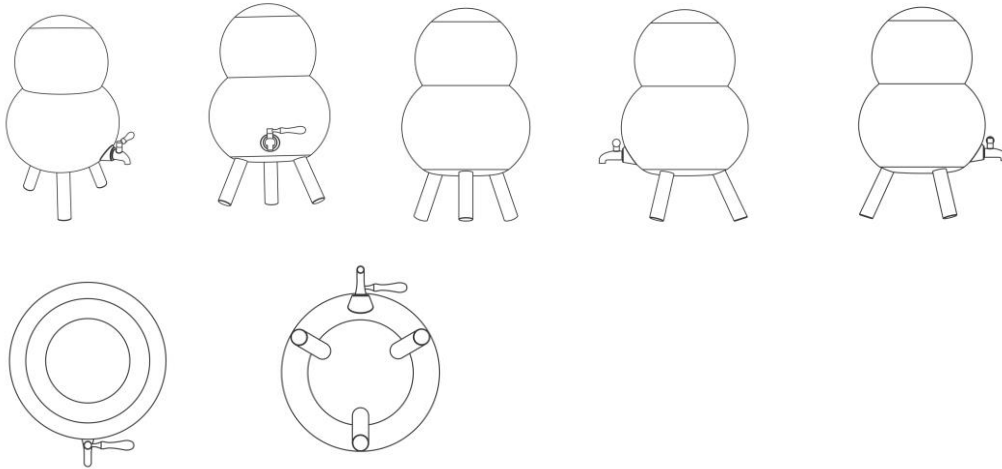
Concessão de registro
 Código de despacho: 158
Titular: QIU GENJUN [BR/SP]
 Autor: QIU GENJUN[CN]
 Título do registro: Assentos [mobiliário]
 Data de depósito: 29/07/2024
 Classificação: 06-01
 Procurador: Org. Mérito Marcas e Patentes Ltda.



BR302024003777-5

Concessão de registro
 Código de despacho: 158
Titular: GELCY PIZZOLO TORQUATO [BR/SC]
 Autor: GELCY PIZZOLO TORQUATO[BR]

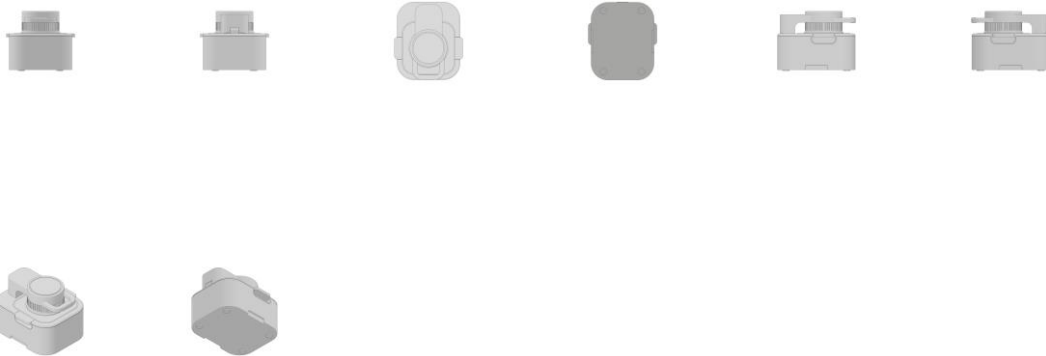
Título do registro: Filtros de água
 Data de depósito: 30/07/2024
 Classificação: 23-01
 Procurador: Giovani Giuseppe Bertan



BR302024003788-0

Concessão de registro
 Código de despacho: 158
Títular: C & B GLOBAL IMPORTAÇÃO E EXPORTAÇÃO LTDA [BR/SP]
 Autor: ZONGMIN SUN[CN]
 Título do registro: FRITADEIRA DE AR
 Data de depósito: 31/07/2024
 Classificação: 07-02
 Procurador: Interação Marcas e Patentes Ltda

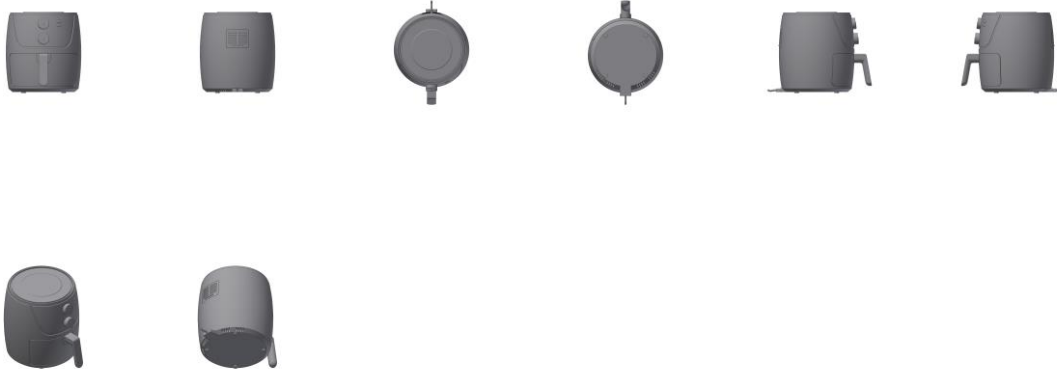
Detalhes do despacho: Considerando-se o item 5.3 do Manual e com base na Nota Técnica nº 01/2024 do CPAPD, foram feitas as seguintes alterações: excluída a expressão "SEM OLEO WKK-003Y" do título do pedido e do relatório descritivo, uma vez que, segundo o item 5.3.1.1.b do Manual, não serão aceitos como título informações técnicas sobre o pedido.



BR302024003789-9

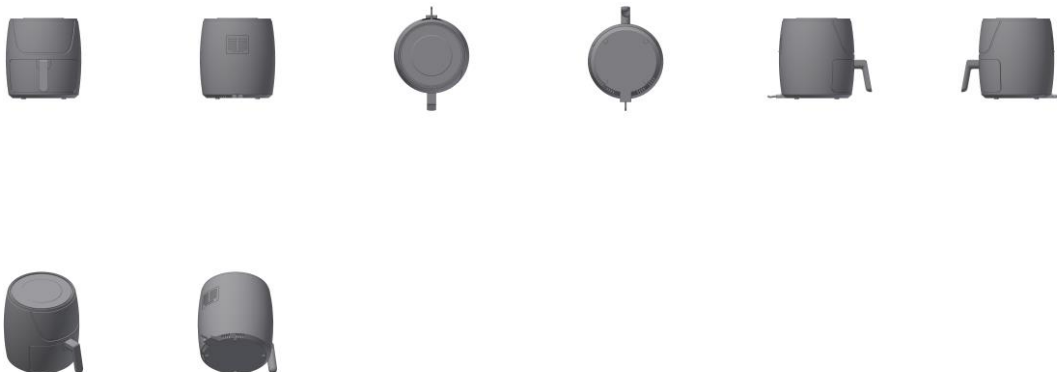
Concessão de registro
 Código de despacho: 158
Títular: C & B GLOBAL IMPORTAÇÃO E EXPORTAÇÃO LTDA [BR/SP]
 Autor: ZONGMIN SUN[CN]
 Título do registro: FRITADEIRA DE AR
 Data de depósito: 31/07/2024
 Classificação: 07-02
 Procurador: Interação Marcas e Patentes Ltda

Detalhes do despacho: Considerando-se o item 5.3 do Manual e com base na Nota Técnica nº 01/2024 do CPAPD, foram feitas as seguintes alterações: excluída a expressão "SEM OLEO Wkk002" do título do pedido e do relatório descritivo, uma vez que, segundo o item 5.3.1.1.b do Manual, não serão aceitos como título informações técnicas sobre o pedido.



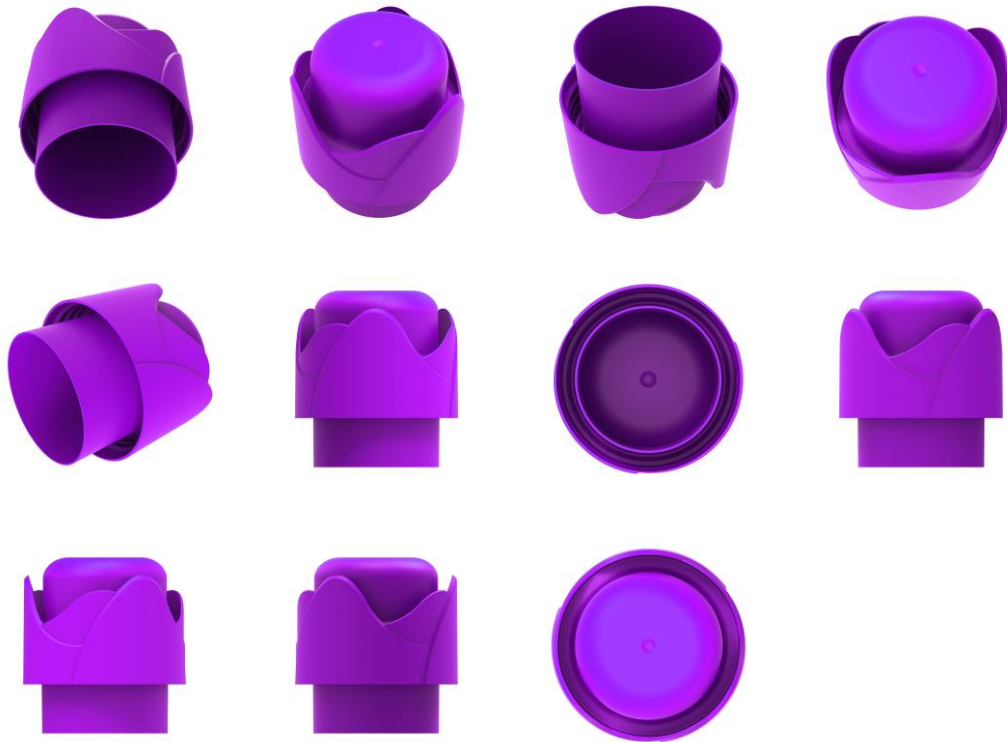
BR302024003790-2

Concessão de registro
 Código de despacho: 158
Titular: C & B GLOBAL IMPORTAÇÃO E EXPORTAÇÃO LTDA [BR/SP]
 Autor: ZONGMIN SUN[CN]
 Título do registro: FRITADEIRA DE AR SEM OLEO WKK-002Y
 Data de depósito: 31/07/2024
 Classificação: 07-02
 Procurador: Interação Marcas e Patentes Ltda
 Detalhes do despacho: Considerando-se o item 5.3 do Manual e com base na Nota Técnica nº 01/2024 do CPAPD, foram feitas as seguintes alterações: excluída a expressão "SEM OLEO WKK-002Y" do título do pedido e do relatório descritivo, uma vez que, segundo o item 5.3.1.1.b do Manual, não serão aceitos como título informações técnicas sobre o pedido.



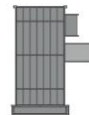
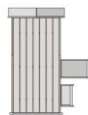
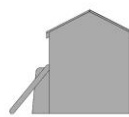
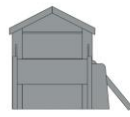
BR302024003796-1

Concessão de registro
 Código de despacho: 158
Titular: CARL CORRÊA KAWASAKI [BR/PR]
 Autor: CARL CORRÊA KAWASAKI[BR]
 Título do registro: Tampa para Frasco
 Data de depósito: 31/07/2024
 Classificação: 09-01
 Procurador: Edmila Adriana Denig



BR302024003807-0

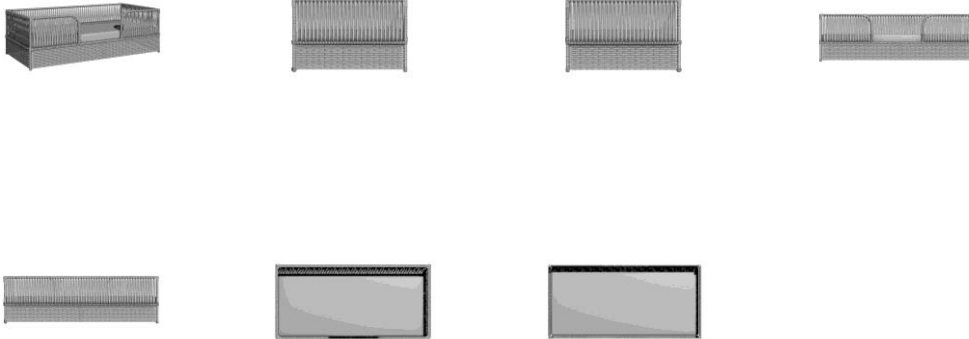
Concessão de registro
 Código de despacho: 158
Titular: MILENE SANTOS MORAES [BR/SP]
 Autor: MILENE SANTOS MORAES[BR]
 Título do registro: Camas
 Data de depósito: 01/08/2024
 Classificação: 06-02
 Procurador: Eduarda Colla



BR302024003808-9

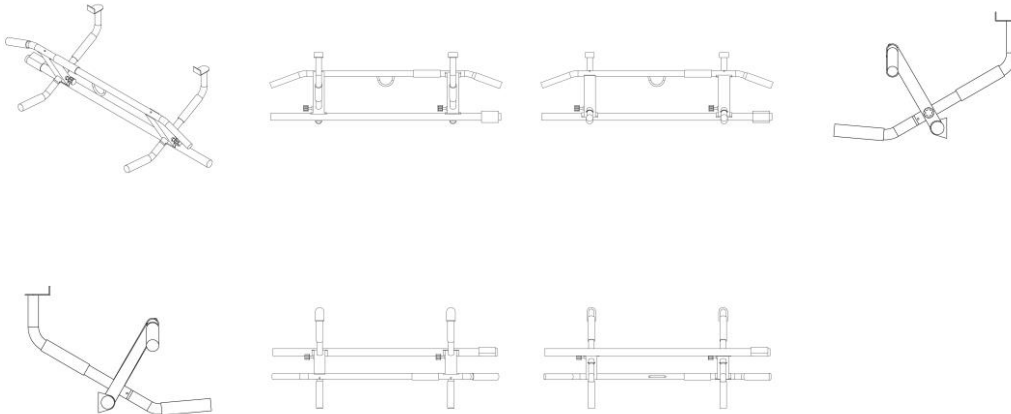
Concessão de registro
 Código de despacho: 158
Titular: MARCOS FERNANDO PUPIM [BR/SP]
 Autor: MARCOS FERNANDO PUPIM[BR]
 Título do registro: Camas
 Data de depósito: 01/08/2024

Classificação: 06-02
 Procurador: Eduarda Colla



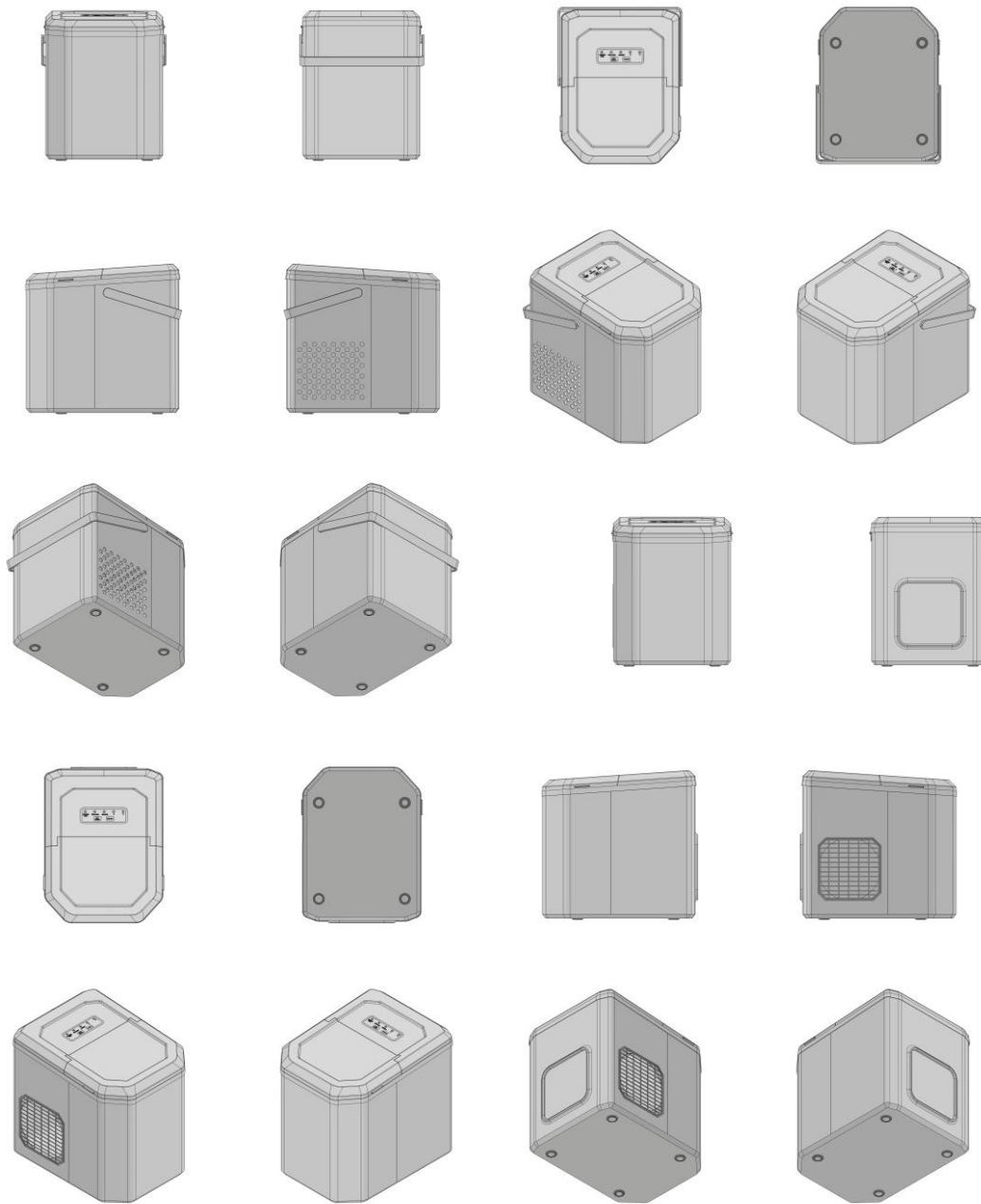
BR302024003811-9

Concessão de registro
 Código de despacho: 158
Titular: WELDER LUIZ MARTINS CARDOSO [BR/SP]
 Autor: WELDER LUIZ MARTINS CARDOSO[BR]
 Título do registro: Barras fixas [esportes]
 Data de depósito: 01/08/2024
 Classificação: 21-02
 Procurador: RESOLVA CONOSCO ASSESSORIA - EIRELI - ME



BR302024003812-7

Concessão de registro
 Código de despacho: 158
Titular: C & B GLOBAL IMPORTAÇÃO E EXPORTAÇÃO LTDA [BR/SP]
 Autor: ZONGMIN SUN[CN]
 Título do registro: MAQUINA DE GELO
 Data de depósito: 01/08/2024
 Classificação: 07-02
 Procurador: Interação Marcas e Patentes Ltda
 Detalhes do despacho: Considerando-se o item 5.3 do Manual e com base na Nota Técnica nº 01/2024 do CPAPD, foram feitas as seguintes alterações: excluída a expressão "WKB-12D" do título do pedido e do relatório descritivo, uma vez que, segundo o item 5.3.1.1.b do Manual, não serão aceitos como título informações técnicas sobre o pedido.

**BR302024003814-3**

Concessão de registro

Código de despacho: 158

Titular: C & B GLOBAL IMPORTAÇÃO E EXPORTAÇÃO LTDA [BR/SP]

Autor: ZONGMIN SUN[CN]

Título do registro: INTERRUPTOR DE PAREDE INTELIGENTE

Data de depósito: 01/08/2024

Classificação: 13-99

Procurador: Interação Marcas e Patentes Ltda

Detalhes do despacho: Considerando-se o item 5.3 do Manual e com base na Nota Técnica nº 01/2024 do CPAPD, foram feitas as seguintes alterações: excluídas as expressões "CB3S-MB312" e "INTELIGENTE" do título do pedido e do relatório descritivo, uma vez que, segundo o item 5.3.1.1.b do Manual, não serão aceitos como título informações técnicas sobre o pedido.



BR302024003815-1

Concessão de registro

Código de despacho: 158

Titular: C & B GLOBAL IMPORTAÇÃO E EXPORTAÇÃO LTDA [BR/SP]

Autor: ZONGMIN SUN[CN]

Título do registro: INTERRUPTOR DE PAREDE INTELIGENTE

Data de depósito: 01/08/2024

Classificação: 13-99

Procurador: Interação Marcas e Patentes Ltda

Detalhes do despacho: Considerando-se o item 5.3 do Manual e com base na Nota Técnica nº 01/2024 do CPAPD, foram feitas as seguintes alterações: excluídas as expressões "CB3S-MB314" e "INTELIGENTE" do título do pedido e do relatório descritivo, uma vez que, segundo o item 5.3.1.1.b do Manual, não serão aceitos como título informações técnicas sobre o pedido.



BR302024003816-0

Concessão de registro

Código de despacho: 158

Titular: WELDER LUIZ MARTINS CARDOSO [BR/SP]

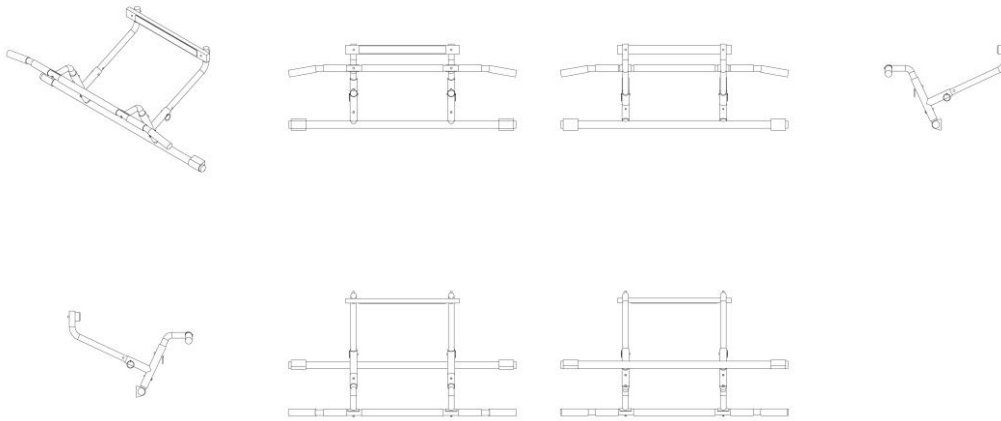
Autor: WELDER LUIZ MARTINS CARDOSO[BR]

Título do registro: Barras fixas [esportes]

Data de depósito: 01/08/2024

Classificação: 21-02

Procurador: RESOLVA CONOSCO ASSESSORIA - EIRELI - ME



BR302024003817-8

Concessão de registro

Código de despacho: 158

Titular: C & B GLOBAL IMPORTAÇÃO E EXPORTAÇÃO LTDA [BR/SP]

Autor: ZONGMIN SUN[CN]

Título do registro: INTERRUPTOR DE PAREDE INTELIGENTE

Data de depósito: 01/08/2024

Classificação: 13-99

Procurador: Interação Marcas e Patentes Ltda

Detalhes do despacho: Considerando-se o item 5.3 do Manual e com base na Nota Técnica nº 01/2024 do CPAPD, foram feitas as seguintes alterações: excluídas as expressões “CB3S-MB313” e “INTELIGENTE” do título do pedido e do relatório descritivo, uma vez que, segundo o item 5.3.1.1.b do Manual, não serão aceitos como título informações técnicas sobre o pedido.



BR302024003818-6

Concessão de registro

Código de despacho: 158

Titular: C & B GLOBAL IMPORTAÇÃO E EXPORTAÇÃO LTDA [BR/SP]

Autor: ZONGMIN SUN[CN]

Título do registro: INTERRUPTOR DE PAREDE INTELIGENTE

Data de depósito: 01/08/2024

Classificação: 13-99

Procurador: Interação Marcas e Patentes Ltda

Detalhes do despacho: Considerando-se o item 5.3 do Manual e com base na Nota Técnica nº 01/2024 do CPAPD, foram feitas as seguintes alterações: excluídas as expressões “+TUYA CB3S-MB311” e “INTELIGENTE” do título do pedido e do relatório descritivo, uma vez que, segundo o item 5.3.1.1.b do Manual, não serão aceitos como título informações técnicas sobre o pedido.



BR302024003819-4

Concessão de registro

Código de despacho: 158

Titular: C & B GLOBAL IMPORTAÇÃO E EXPORTAÇÃO LTDA [BR/SP]

Autor: ZONGMIN SUN[CN]

Título do registro: INTERRUPTOR DE PAREDE

Data de depósito: 01/08/2024

Classificação: 13-99

Procurador: Interação Marcas e Patentes Ltda

Detalhes do despacho: Considerando-se o item 5.3 do Manual e com base na Nota Técnica nº 01/2024 do CPAPD, foram feitas as seguintes alterações: excluídas as expressões "WKMB-FSD02" e "INTELIGENTE" do título do pedido e do relatório descritivo, uma vez que, segundo o item 5.3.1.1.b do Manual, não serão aceitos como título informações técnicas sobre o pedido.



BR302024003820-8

Concessão de registro

Código de despacho: 158

Titular: C & B GLOBAL IMPORTAÇÃO E EXPORTAÇÃO LTDA [BR/SP]

Autor: ZONGMIN SUN[CN]

Título do registro: INTERRUPTOR DE PAREDE

Data de depósito: 01/08/2024

Classificação: 13-99

Procurador: Interação Marcas e Patentes Ltda

Detalhes do despacho: Considerando-se o item 5.3 do Manual e com base na Nota Técnica nº 01/2024 do CPAPD, foram feitas as seguintes alterações: excluídas as expressões "WKMB-FS01" e "INTELIGENTE" do título do pedido e do relatório descritivo, uma vez que, segundo o item 5.3.1.1.b do Manual, não serão aceitos como título informações técnicas sobre o pedido.



BR302024003821-6

Concessão de registro

Código de despacho: 158

Titular: C & B GLOBAL IMPORTAÇÃO E EXPORTAÇÃO LTDA [BR/SP]

Autor: ZONGMIN SUN[CN]

Título do registro: FONTE DE ÁGUA PARA GATOS

Data de depósito: 01/08/2024

Classificação: 23-01

Procurador: Interação Marcas e Patentes Ltda

Detalhes do despacho: Considerando-se o item 5.3 do Manual e com base na Nota Técnica nº 01/2024 do CPAPD, foram feitas as seguintes alterações: excluída a expressão "HYD - WF01" do título do pedido e do relatório descritivo, uma vez que, segundo o item 5.3.1.1.b do Manual, não serão aceitos como título informações técnicas sobre o pedido.



BR302024003822-4

Concessão de registro

Código de despacho: 158

Titular: TEC VIDRO IND. COM. SERV. TÉCNICOS LTDA. [BR/SP]

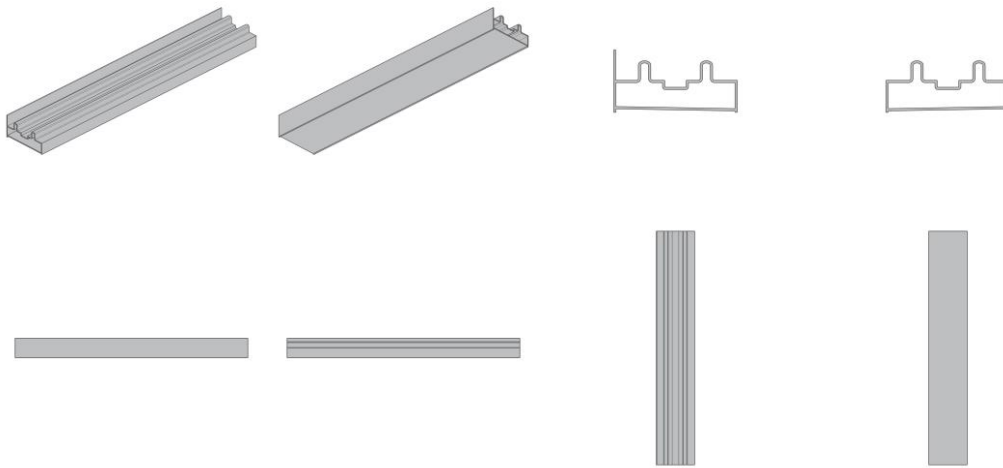
Autor: RUBENS AMÉRICO BRAGA[BR]

Título do registro: Ferragens para janelas

Data de depósito: 01/08/2024

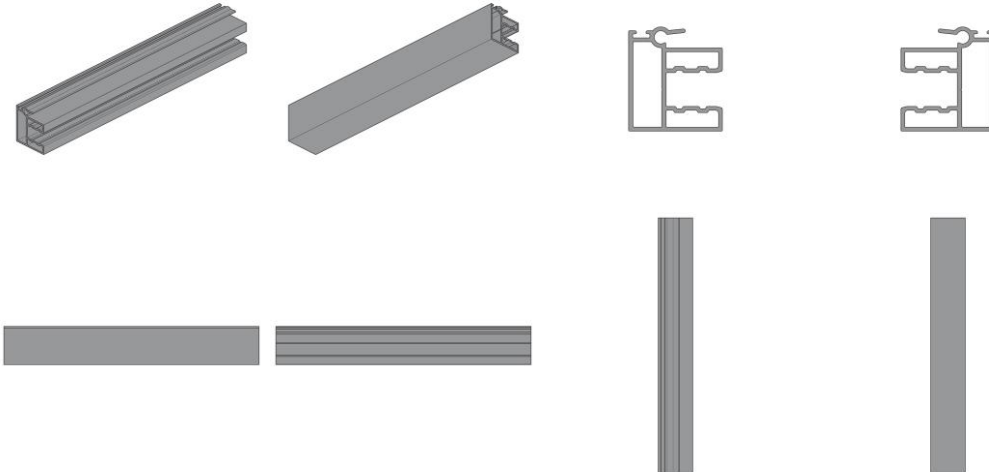
Classificação: 08-09 e 25-01

Procurador: Proind Marcas e Patentes Ltda



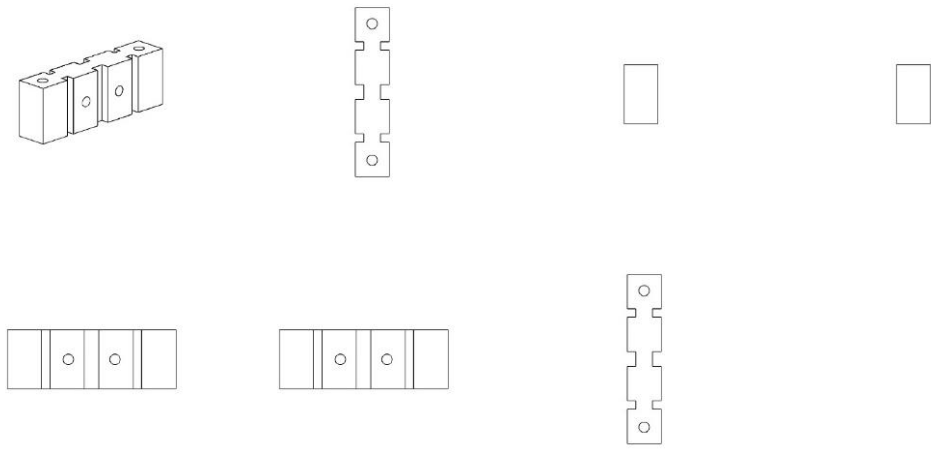
BR302024003824-0

Concessão de registro
 Código de despacho: 158
Titular: TEC VIDRO IND. COM. SERV. TÉCNICOS LTDA. [BR/SP]
 Autor: RUBENS AMERICO BRAGA[BR]
 Título do registro: Ferragens para janelas
 Data de depósito: 01/08/2024
 Classificação: 08-09 e 25-01
 Procurador: Proind Marcas e Patentes Ltda
 Detalhes do despacho: Classe de locarno 25-01 incluída no processo de acordo com a nota técnica 01/2024.



BR302024003834-8

Concessão de registro
 Código de despacho: 158
Titular: FERNANDO HECTOR SOTO [BR/SP]
 Autor: FERNANDO HECTOR SOTO[BR]
 Título do registro: Suportes para terminais de computador
 Data de depósito: 01/08/2024
 Classificação: 14-06
 Procurador: AUDITA ASSESSORIA EMPRESARIAL LTDA.



BR302024003835-6

Concessão de registro

Código de despacho: 158

Titular: **AGRES SISTEMAS ELETRONICOS S/A [BR/PR]**

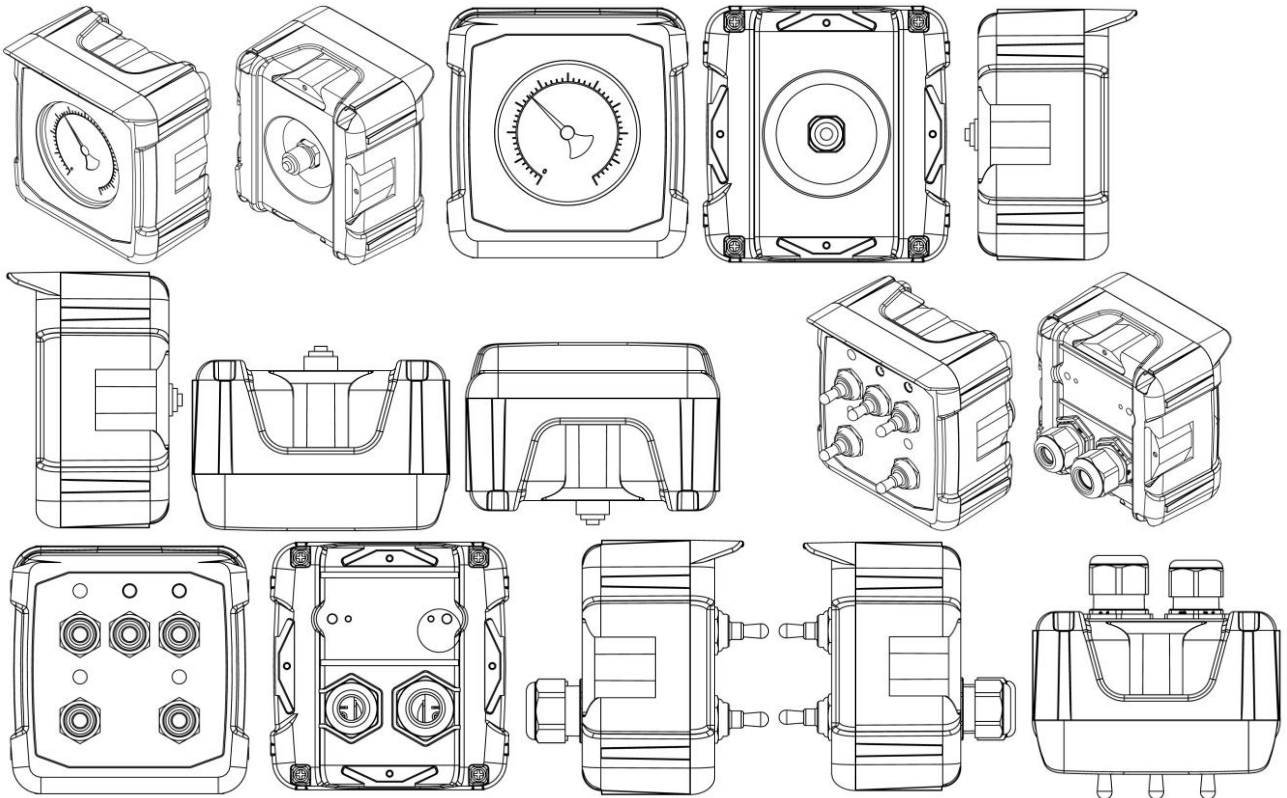
Autor: EZEQUIEL ALVES KWASNICKI[BR] e FERNANDO GODOY ZANICOTTI[BR]

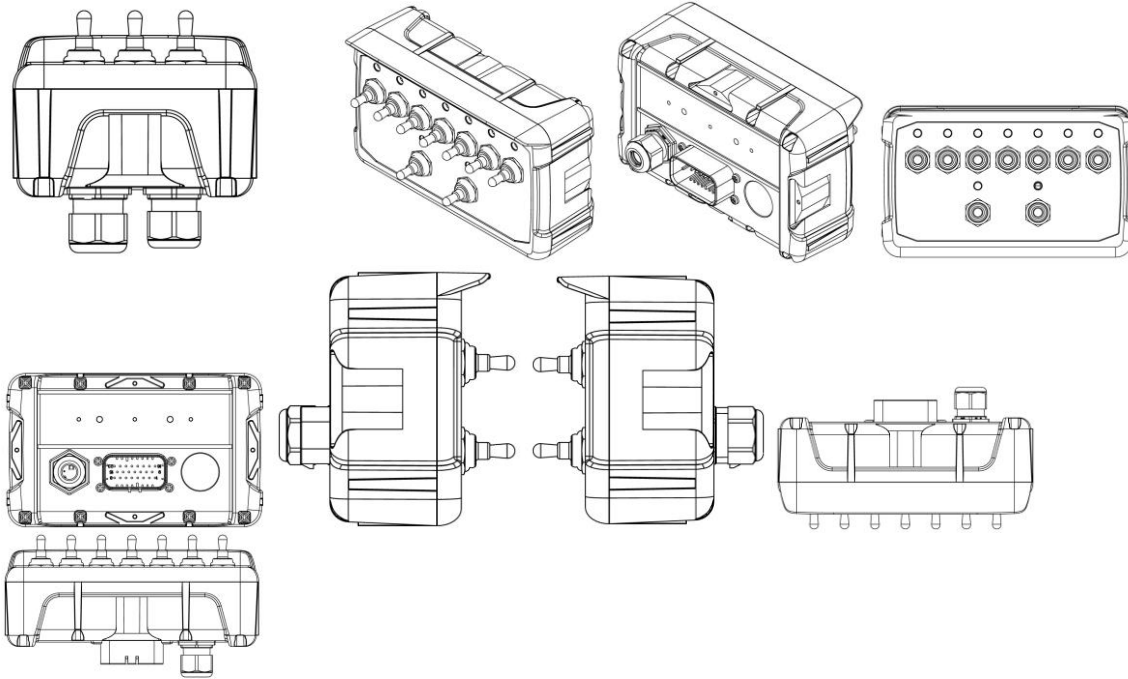
Título do registro: APARELHO PARA CONTROLE DE PULVERIZAÇÃO

Data de depósito: 01/08/2024

Classificação: 08-05

Procurador: Sko Oyarzáball Marcas e Patentes Sociedade Simples Ltda.





BR302024003840-2

Concessão de registro
 Código de despacho: 158
Titular: BAMBOLA INDÚSTRIA E COMÉRCIO DE BRINQUEDOS LTDA [BR/SP]
 Autor: FABRICIO DE SENAS BAZZO[BR] e FELIPE MAGALHAES BAZZO[BR]
 Título do registro: Bonecas
 Data de depósito: 02/08/2024
 Classificação: 21-01
 Procurador: Marília Cruzatti



BR302024003841-0

Concessão de registro
 Código de despacho: 158
Titular: BAMBOLA INDÚSTRIA E COMÉRCIO DE BRINQUEDOS LTDA [BR/SP]
 Autor: FABRICIO DE SENAS BAZZO[BR] e FELIPE MAGALHAES BAZZO[BR]
 Título do registro: Bonecas
 Data de depósito: 02/08/2024
 Classificação: 21-01
 Procurador: Marília Cruzatti



BR302024003910-7

Concessão de registro

Código de despacho: 158

Titular: CABOFIX INDÚSTRIA E COMÉRCIO DE ARTEFATOS PLÁSTICOS LTDA - EPP [BR/SP]

Autor: EDIVALDO SABADINI[BR]

Título do registro: CABO DE PANELA

Data de depósito: 06/08/2024

Classificação: 07-02

Procurador: Sul América Marcas e Patentes Ltda.

Detalhes do despacho: Considerando-se o item 5.3 do Manual e com base na Nota Técnica nº 01/2024 do CPAPD, foram feitas as seguintes alterações: excluída a expressão "Configuração aplicada a/em" do título do pedido e do relatório descritivo.



BR302024003912-3

Concessão de registro

Código de despacho: 158

Titular: CABOFIX INDÚSTRIA E COMÉRCIO DE ARTEFATOS PLÁSTICOS LTDA - EPP [BR/SP]

Autor: EDIVALDO SABADINI[BR]

Título do registro: CABO PARA TAMPA DE PANELA

Data de depósito: 06/08/2024

Classificação: 07-02

Procurador: Sul América Marcas e Patentes Ltda.



BR302024003913-1

Concessão de registro

Código de despacho: 158

Titular: CABOFIX INDÚSTRIA E COMÉRCIO DE ARTEFATOS PLÁSTICOS LTDA - EPP [BR/SP]

Autor: EDIVALDO SABADINI[BR]

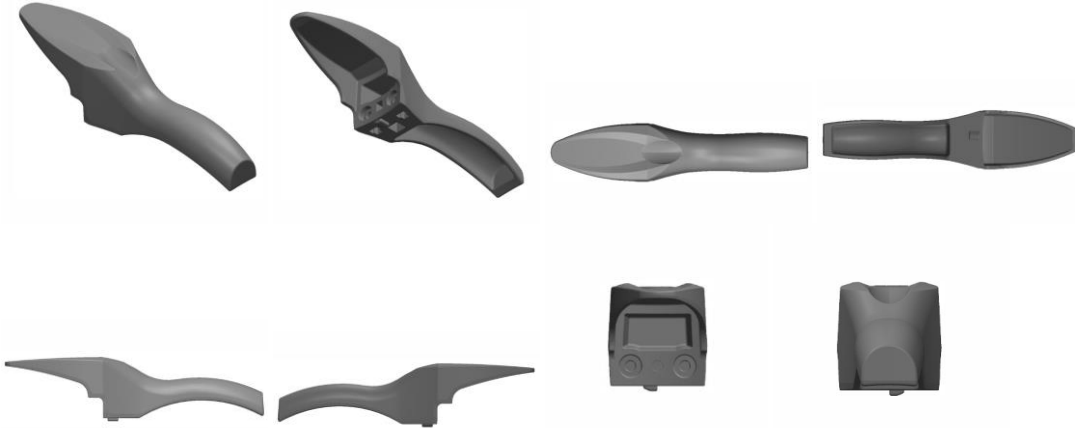
Título do registro: CABO PARA TAMPA DE PANELA

Data de depósito: 06/08/2024

Classificação: 07-02

Procurador: Sul América Marcas e Patentes Ltda.

Detalhes do despacho: Considerando-se o item 5.3 do Manual e com base na Nota Técnica nº 01/2024 do CPAPD, foram feitas as seguintes alterações: excluída a expressão "Configuração aplicada a/em" do título do pedido e do relatório descritivo.



BR302024003948-4

Concessão de registro

Código de despacho: 158

Titular: CABOFIX INDÚSTRIA E COMÉRCIO DE ARTEFATOS PLÁSTICOS LTDA - EPP [BR/SP]

Autor: EDIVALDO SABADINI[BR]

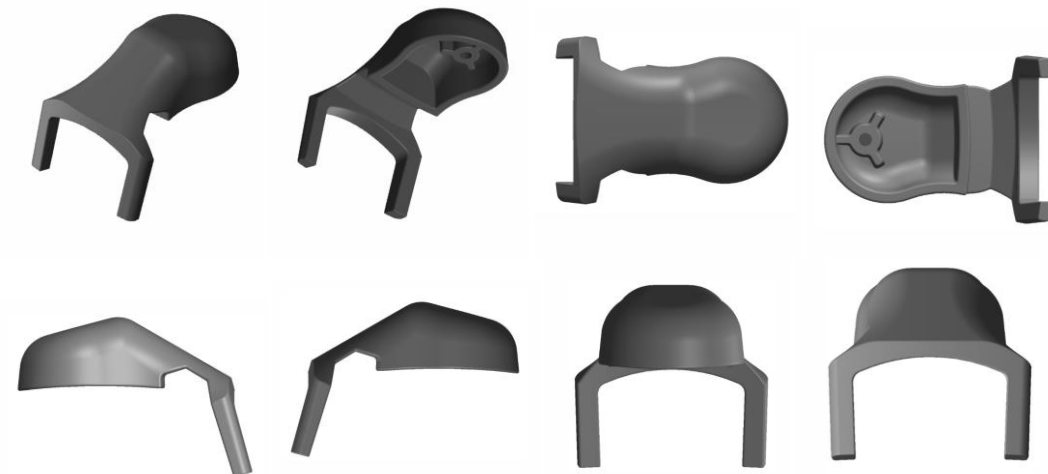
Título do registro: TRAVA PARA TAMPA DE PAINEL

Data de depósito: 07/08/2024

Classificação: 07-02

Procurador: Sul América Marcas e Patentes Ltda.

Detalhes do despacho: Considerando-se o item 5.3 do Manual e com base na Nota Técnica nº 01/2024 do CPAPD, foram feitas as seguintes alterações: excluída a expressão "Configuração aplicada a/em" do título do pedido e do relatório descritivo.



BR302024004062-8

Concessão de registro

Código de despacho: 158

Titular: C & B GLOBAL IMPORTAÇÃO E EXPORTAÇÃO LTDA [BR/SP]

Autor: ZONGMIN SUN[CN]

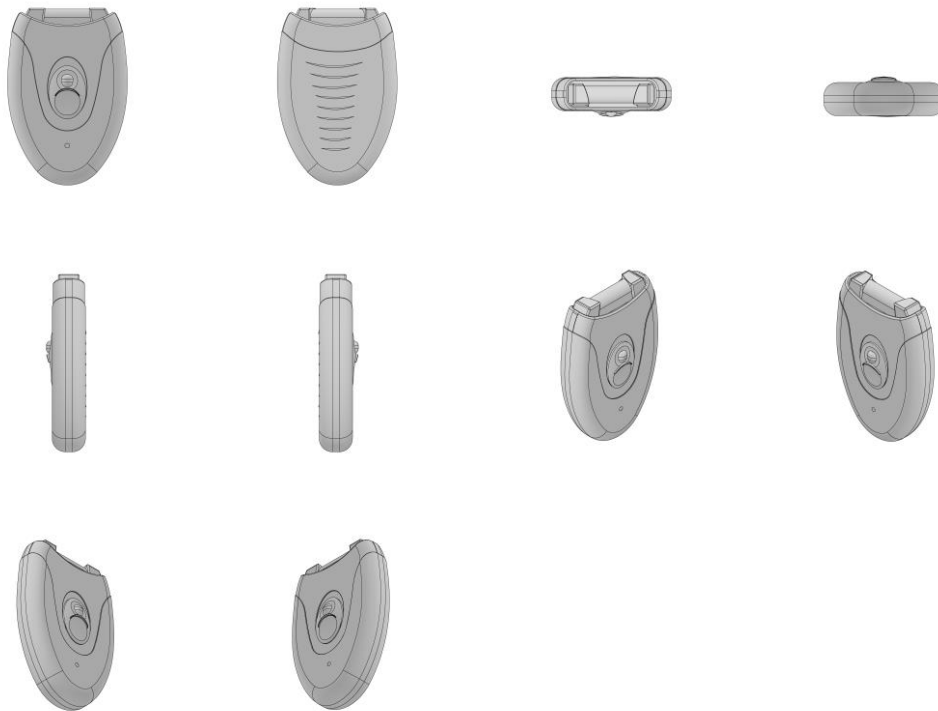
Título do registro: DEPILADOR ELÉTRICO

Data de depósito: 12/08/2024

Classificação: 28-03

Procurador: Interação Marcas e Patentes Ltda

Detalhes do despacho: Considerando-se o item 5.3 do Manual e com base na Nota Técnica nº 01/2024 do CPAPD, foram feitas as seguintes alterações: excluída a expressão "BN-9304" do título do pedido e do relatório descritivo, uma vez que, segundo o item 5.3.1.1.b do Manual, não serão aceitos como título informações técnicas sobre o pedido.



BR302024004065-2

Concessão de registro

Código de despacho: 158

Titular: C & B GLOBAL IMPORTAÇÃO E EXPORTAÇÃO LTDA [BR/SP]

Autor: ZONGMIN SUN[CN]

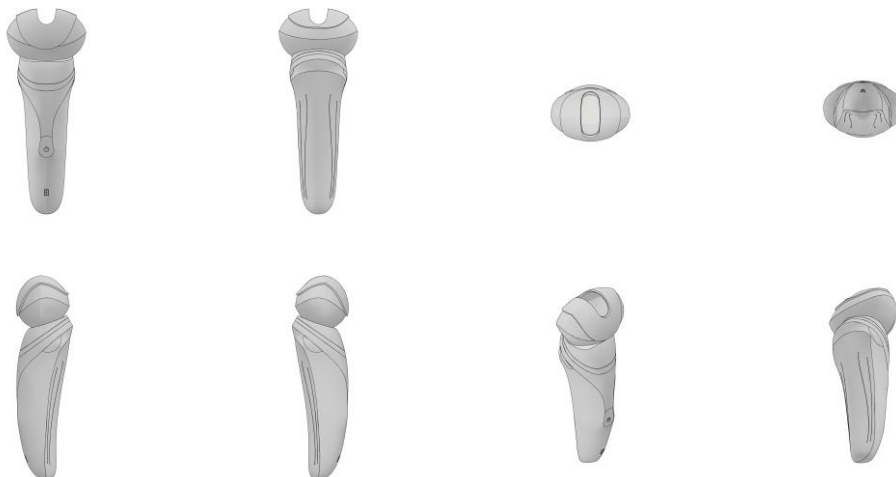
Título do registro: DEPILADOR ELÉTRICO FEMININO

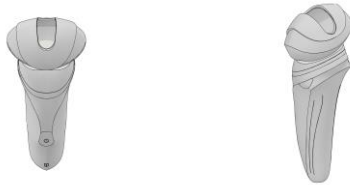
Data de depósito: 12/08/2024

Classificação: 28-03

Procurador: Interação Marcas e Patentes Ltda

Detalhes do despacho: Considerando-se o item 5.3 do Manual e com base na Nota Técnica nº 01/2024 do CPAPD, foram feitas as seguintes alterações: excluída a expressão "BN-9200" do título do pedido e do relatório descritivo, uma vez que, segundo o item 5.3.1.1.b do Manual, não serão aceitos como título informações técnicas sobre o pedido.





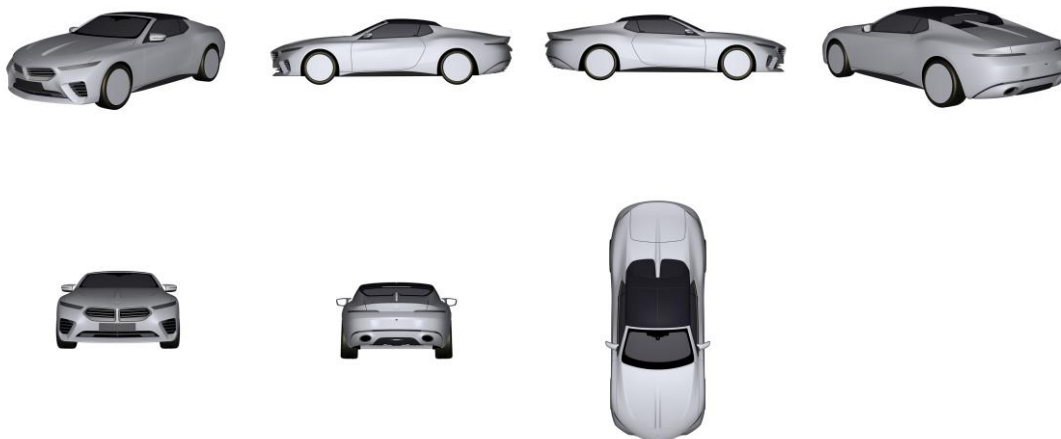
BR302024004163-2

Concessão de registro
 Código de despacho: 158
Titular: HIGOR MIRON LOUREIRO [BR/SP]
 Autor: HIGOR MIRON LOUREIRO[BR]
 Título do registro: PEDALEIRAS PARA INSTRUMENTOS MUSICAIS
 Data de depósito: 15/08/2024
 Classificação: 17-99
 Procurador: Org. Mérito Marcas e Patentes Ltda.



BR302024004182-9

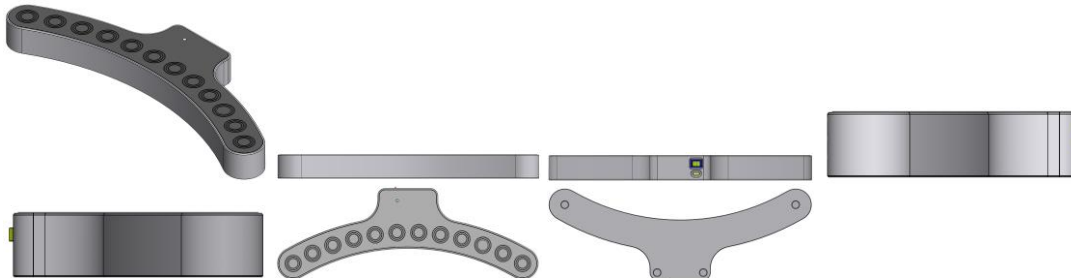
Concessão de registro
 Código de despacho: 158
Titular: BAYERISCHE MOTOREN WERKE AKTIENGESELLSCHAFT [DE]
 Autor: SEBASTIAN SIMM[DE]
 Título do registro: AUTOMÓVEL
 Data de depósito: 16/08/2024
 Prioridade unionista: 40 2024 100 134.2 06/03/2024 DE
 Classificação: 12-08
 Procurador: Dannemann, Siemsen, Bigler & Ipanema Moreira



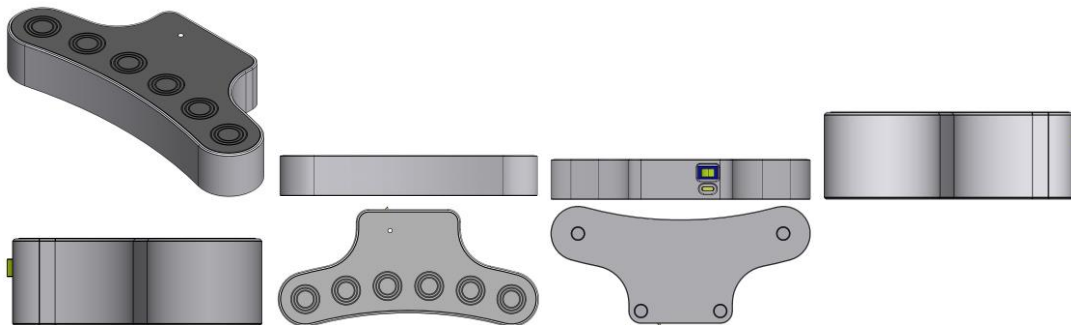
BR302024004190-0

Concessão de registro

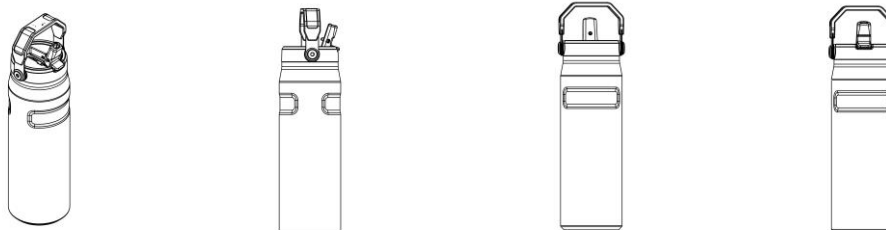
Código de despacho: 158
Titular: BELLE ARTI INDUSTRIA E COMERCIO LTDA [BR/MG]
 Autor: KAMIR DUARTE[BR]
 Título do registro: GODÊ PARA TINTAS
 Data de depósito: 16/08/2024
 Classificação: 19-06
 Procurador: Montaury Pimenta, Machado & Vieira de Mello Advogados



BR302024004195-0 Concessão de registro
 Código de despacho: 158
Titular: BELLE ARTI INDUSTRIA E COMERCIO LTDA [BR/MG]
 Autor: KAMIR DUARTE[BR]
 Título do registro: GODÊ PARA TINTAS
 Data de depósito: 16/08/2024
 Classificação: 19-06
 Procurador: Montaury Pimenta, Machado & Vieira de Mello Advogados



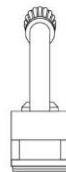
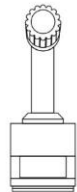
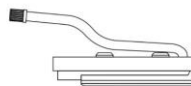
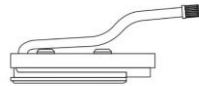
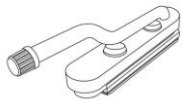
BR302024004211-6 Concessão de registro
 Código de despacho: 158
Titular: PMI SOUTH AMERICA CONSUMER GOODS LTDA. [BR/RJ]
 Autor: RYAN SMITH[US] e ANDREW WAHL[US]
 Título do registro: garrafa térmica
 Data de depósito: 16/08/2024
 Classificação: 07-10
 Procurador: Dannemann, Siemsen, Bigler & Ipanema Moreira
 Detalhes do despacho: Classificação adequada de ofício com base no item 5.3.1.1 do Manual de Desenhos Industriais.





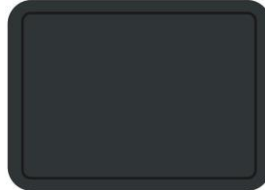
BR302024004214-0

Concessão de registro
 Código de despacho: 158
Titular: ALFREDO DA CUNHA PEREIRA [BR/MG]
 Autor: ALFREDO DA CUNHA PEREIRA[BR]
 Título do registro: Válvulas para pneus de veículo
 Data de depósito: 17/08/2024
 Classificação: 12-15
 Procurador: LEONARDO VINICIOS DE SOUZA



BR302024004222-1

Concessão de registro
 Código de despacho: 158
Titular: CARLA DE CASSIA MEIRA MOTA [BR/SP]
 Autor: CARLA DE CASSIA MEIRA MOTA[BR]
 Título do registro: Caixas organizadoras [tipo container]
 Data de depósito: 19/08/2024
 Classificação: 09-03
 Procurador: ELVIS FERNANDO REGONASCHI
 Detalhes do despacho: Descrição excluída de ofício com apoio na Nota Técnica INPI/CPAPD nº 01/2024.



BR302024004223-0

Concessão de registro

Código de despacho: 158

Titular: BAMBOLA INDÚSTRIA E COMÉRCIO DE BRINQUEDOS LTDA [BR/SP]

Autor: FABRICIO DE SENAS BAZZO[BR] e FELIPE MAGALHAES BAZZO[BR]

Título do registro: Brinquedos

Data de depósito: 19/08/2024

Classificação: 21-01

Procurador: Marília Cruzatti



BR302024004224-8

Concessão de registro

Código de despacho: 158

Titular: BAMBOLA INDÚSTRIA E COMÉRCIO DE BRINQUEDOS LTDA [BR/SP]

Autor: FABRICIO DE SENAS BAZZO[BR] e FELIPE MAGALHAES BAZZO[BR]

Título do registro: Brinquedos

Data de depósito: 19/08/2024

Classificação: 21-01

Procurador: Marília Cruzatti



BR302024004241-8

Concessão de registro

Código de despacho: 158

Titular: C & B GLOBAL IMPORTAÇÃO E EXPORTAÇÃO LTDA [BR/SP]

Autor: ZONGMIN SUN[CN]

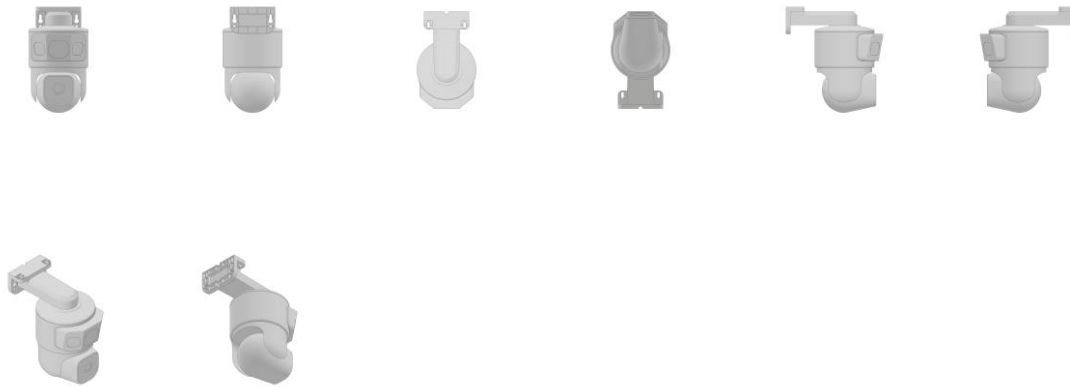
Título do registro: CAMERA DE SEGURANÇA

Data de depósito: 19/08/2024

Classificação: 10-05

Procurador: Interação Marcas e Patentes Ltda

Detalhes do despacho: Considerando-se o item 5.3 do Manual e com base na Nota Técnica nº 01/2024 do CPAPD, foram feitas as seguintes alterações: excluída a expressão "HA - 370 XMA" do título do pedido e do relatório descritivo, uma vez que, segundo o item 5.3.1.1.b do Manual, não serão aceitos como título informações técnicas sobre o pedido.



BR302024004242-6

Concessão de registro

Código de despacho: 158

Titular: C & B GLOBAL IMPORTAÇÃO E EXPORTAÇÃO LTDA [BR/SP]

Autor: ZONGMIN SUN[CN]

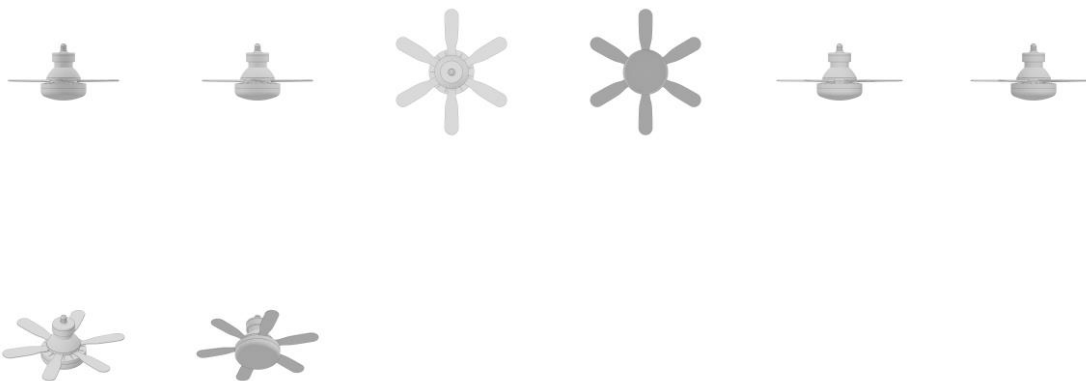
Título do registro: VENTILADOR DE TETO

Data de depósito: 19/08/2024

Classificação: 23-04

Procurador: Interação Marcas e Patentes Ltda

Detalhes do despacho: Considerando-se o item 5.3 do Manual e com base na Nota Técnica nº 01/2024 do CPAPD, foram feitas as seguintes alterações: excluída a expressão "WKFS-006" do título do pedido e do relatório descritivo, uma vez que, segundo o item 5.3.1.1.b do Manual, não serão aceitos como título informações técnicas sobre o pedido.



BR302024004243-4

Concessão de registro

Código de despacho: 158

Titular: C & B GLOBAL IMPORTAÇÃO E EXPORTAÇÃO LTDA [BR/SP]

Autor: ZONGMIN SUN[CN]

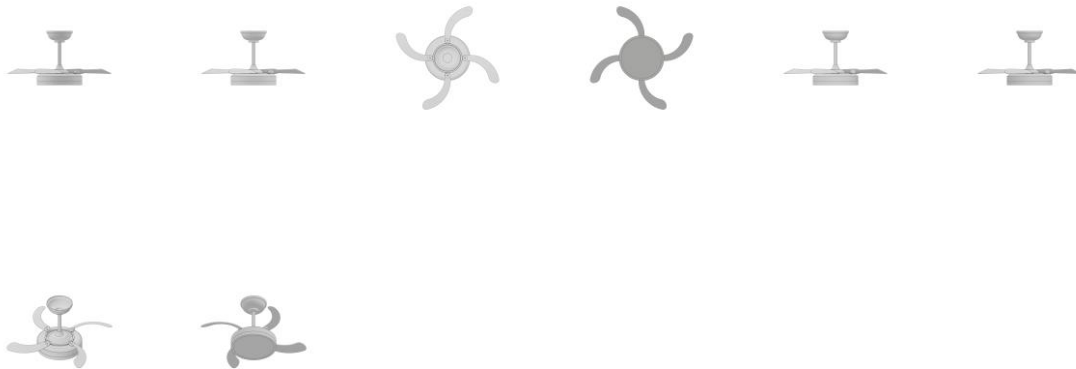
Título do registro: VENTILADOR DE TETO

Data de depósito: 19/08/2024

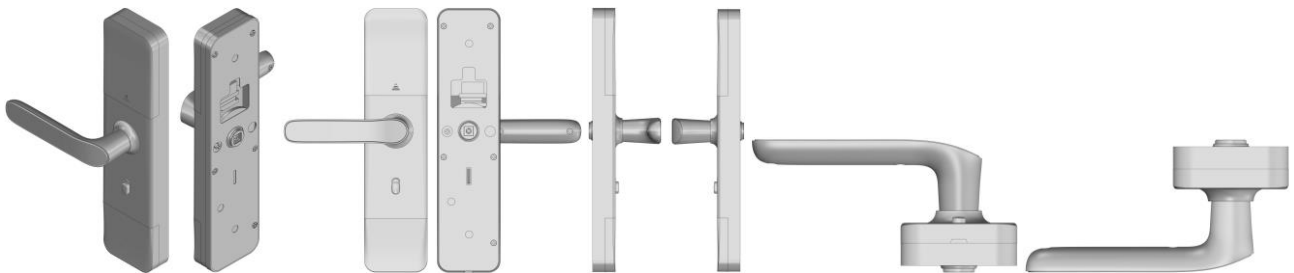
Classificação: 23-04

Procurador: Interação Marcas e Patentes Ltda

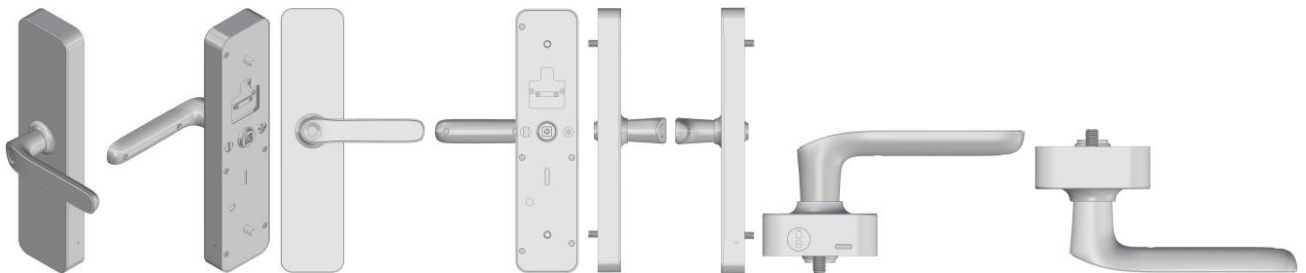
Detalhes do despacho: Considerando-se o item 5.3 do Manual e com base na Nota Técnica nº 01/2024 do CPAPD, foram feitas as seguintes alterações: excluída a expressão "WKFS-004" do título do pedido e do relatório descritivo, uma vez que, segundo o item 5.3.1.1.b do Manual, não serão aceitos como título informações técnicas sobre o pedido.



BR302024004244-2 Concessão de registro
 Código de despacho: 158
Titular: HIGOR MIRON LOUREIRO [BR/SP]
 Autor: HIGOR MIRON LOUREIRO[BR]
 Título do registro: Fechaduras
 Data de depósito: 19/08/2024
 Classificação: 08-07
 Procurador: Org. Mérito Marcas e Patentes Ltda.



BR302024004245-0 Concessão de registro
 Código de despacho: 158
Titular: HIGOR MIRON LOUREIRO [BR/SP]
 Autor: HIGOR MIRON LOUREIRO[BR]
 Título do registro: Fechaduras
 Data de depósito: 19/08/2024
 Classificação: 08-07
 Procurador: Org. Mérito Marcas e Patentes Ltda.



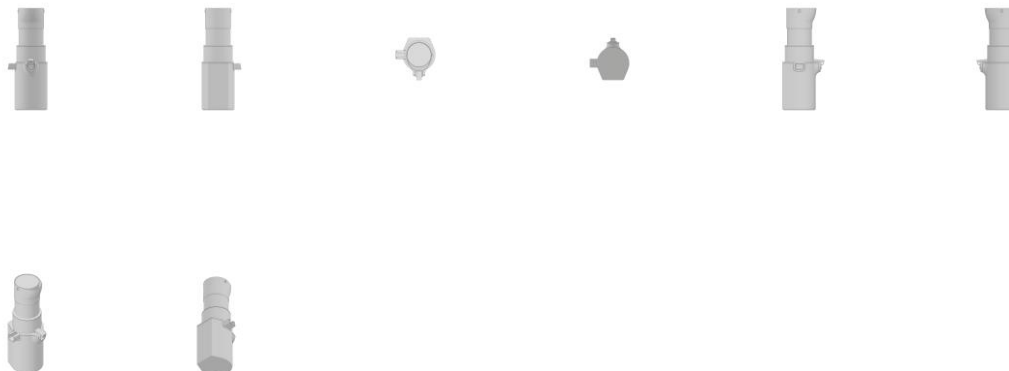
BR302024004337-6 Concessão de registro
 Código de despacho: 158
Titular: C & B GLOBAL IMPORTAÇÃO E EXPORTAÇÃO LTDA [BR/SP]
 Autor: ZONGMIN SUN[CN]
 Título do registro: ESPREMEDOR

Data de depósito: 22/08/2024

Classificação: 07-02

Procurador: Interação Marcas e Patentes Ltda

Detalhes do despacho: Considerando-se o item 5.3 do Manual e com base na Nota Técnica nº 01/2024 do CPAPD, foram feitas as seguintes alterações: excluída a expressão "JGD-YJZ56" do título do pedido e do relatório descritivo, uma vez que, segundo o item 5.3.1.1.b do Manual, não serão aceitos como título informações técnicas sobre o pedido.



BR302024004338-4

Concessão de registro

Código de despacho: 158

Titular: C & B GLOBAL IMPORTAÇÃO E EXPORTAÇÃO LTDA [BR/SP]

Autor: ZONGMIN SUN[CN]

Título do registro: FRITADEIRA DE AR

Data de depósito: 22/08/2024

Classificação: 07-02

Procurador: Interação Marcas e Patentes Ltda

Detalhes do despacho: Considerando-se o item 5.3 do Manual e com base na Nota Técnica nº 01/2024 do CPAPD, foram feitas as seguintes alterações: excluída a expressão "JGD-KZ261" do título do pedido e do relatório descritivo, uma vez que, segundo o item 5.3.1.1.b do Manual, não serão aceitos como título informações técnicas sobre o pedido.



BR302024004411-9

Concessão de registro

Código de despacho: 158

Titular: BAMBOLA INDÚSTRIA E COMÉRCIO DE BRINQUEDOS LTDA [BR/SP]

Autor: FABRICIO DE SENAS BAZZO[BR] e FELIPE MAGALHAES BAZZO[BR]

Título do registro: Bonecas

Data de depósito: 26/08/2024

Classificação: 21-01
Procurador: Marília Crozatti



BR302024004412-7

Concessão de registro
Código de despacho: 158
Titular: **BAMBOLA INDÚSTRIA E COMÉRCIO DE BRINQUEDOS LTDA [BR/SP]**
Autor: FABRICIO DE SENAS BAZZO[BR] e FELIPE MAGALHAES BAZZO[BR]
Título do registro: Bonecas
Data de depósito: 26/08/2024
Classificação: 21-01
Procurador: Marília Crozatti



BR302024004413-5

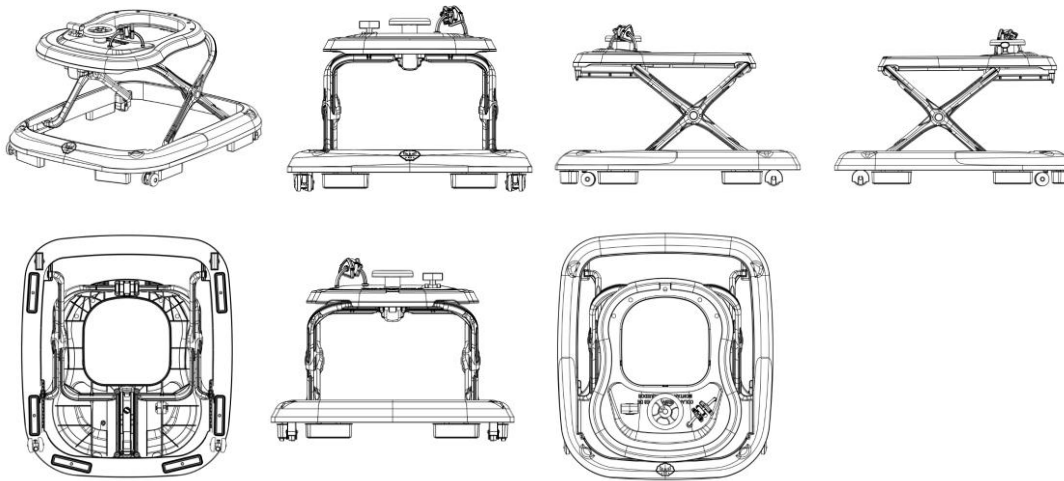
Concessão de registro
Código de despacho: 158
Titular: **BAMBOLA INDÚSTRIA E COMÉRCIO DE BRINQUEDOS LTDA [BR/SP]**
Autor: FABRICIO DE SENAS BAZZO[BR] e FELIPE MAGALHAES BAZZO[BR]
Título do registro: Bonecas
Data de depósito: 26/08/2024
Classificação: 21-01
Procurador: Marília Crozatti



BR302024004414-3

Concessão de registro
Código de despacho: 158
Titular: **TUTTI BABY INDÚSTRIA E COMÉRCIO DE ARTIGOS INFANTIS LTDA [BR/SC]**
Autor: NELSON ZANOTTI[BR]

Título do registro: ANDADOR
 Data de depósito: 26/08/2024
 Classificação: 21-01
 Procurador: Cerumar Serviços em Propriedade Intelectual Ltda



BR302024004415-1

Concessão de registro
 Código de despacho: 158
Titular: BAMBOLA INDÚSTRIA E COMÉRCIO DE BRINQUEDOS LTDA [BR/SP]
 Autor: FABRICIO DE SENAS BAZZO[BR] e FELIPE MAGALHAES BAZZO[BR]
 Título do registro: Bonecas
 Data de depósito: 26/08/2024
 Classificação: 21-01
 Procurador: Marília Crozatti



BR302024004416-0

Concessão de registro
 Código de despacho: 158
Titular: BAMBOLA INDÚSTRIA E COMÉRCIO DE BRINQUEDOS LTDA [BR/SP]
 Autor: FABRICIO DE SENAS BAZZO[BR] e FELIPE MAGALHAES BAZZO[BR]
 Título do registro: Bonecas
 Data de depósito: 26/08/2024
 Classificação: 21-01
 Procurador: Marília Crozatti



BR302024004418-6

Concessão de registro

Código de despacho: 158

Titular: TUTTI BABY INDÚSTRIA E COMÉRCIO DE ARTIGOS INFANTIS LTDA [BR/SC]

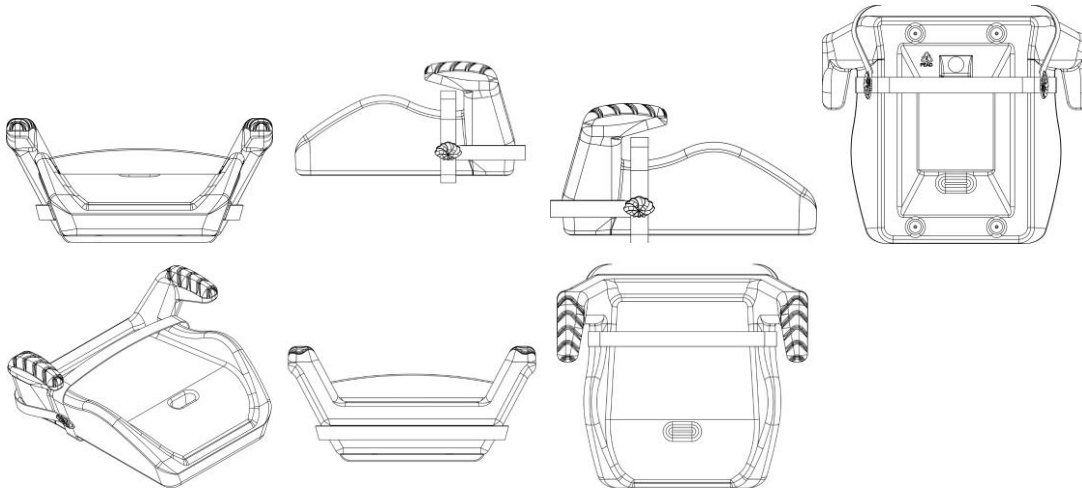
Autor: NELSON ZANOTTI[BR]

Título do registro: Cadeiras [assentos]

Data de depósito: 26/08/2024

Classificação: 06-01

Procurador: Cerumar Serviços em Propriedade Intelectual Ltda



BR302024004419-4

Concessão de registro

Código de despacho: 158

Titular: BAMBOLA INDÚSTRIA E COMÉRCIO DE BRINQUEDOS LTDA [BR/SP]

Autor: FABRÍCIO DE SENAS BAZZO[BR] e FELIPE MAGALHAES BAZZO[BR]

Título do registro: Bonecas

Data de depósito: 26/08/2024

Classificação: 21-01

Procurador: Marília Crozatti



BR302024004420-8

Concessão de registro

Código de despacho: 158

Titular: BAMBOLA INDÚSTRIA E COMÉRCIO DE BRINQUEDOS LTDA [BR/SP]

Autor: FABRÍCIO DE SENAS BAZZO[BR] e FELIPE MAGALHAES BAZZO[BR]

Título do registro: Bonecos [brinquedos]

Data de depósito: 26/08/2024

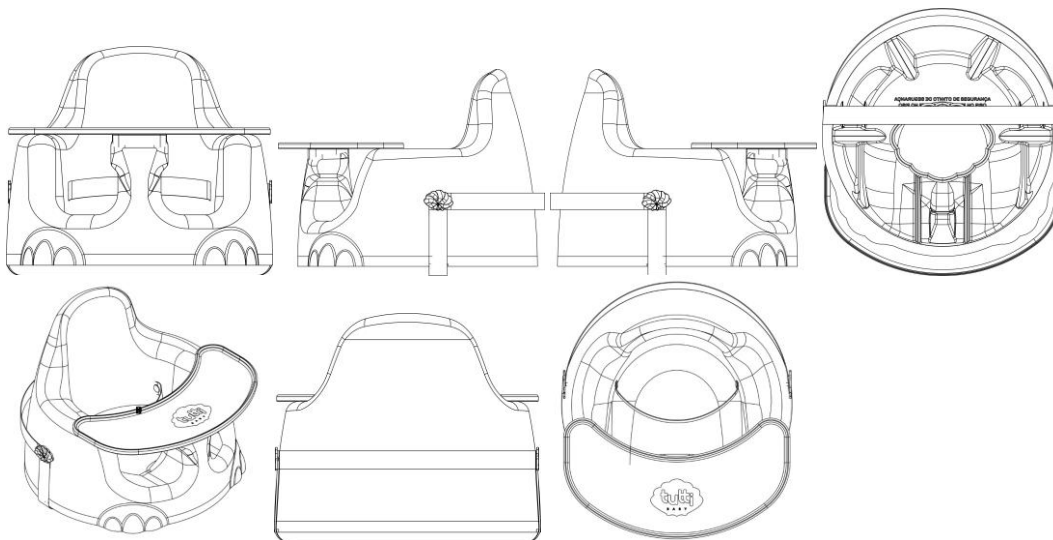
Classificação: 21-01

Procurador: Marília Crozatti



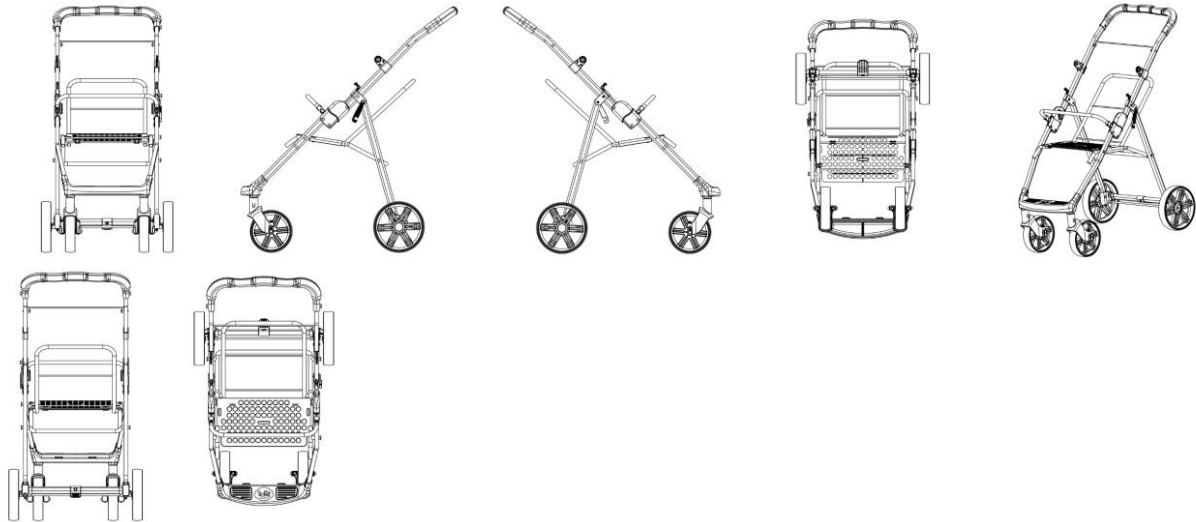
BR302024004430-5

Concessão de registro
 Código de despacho: 158
Titular: TUTTI BABY INDÚSTRIA E COMÉRCIO DE ARTIGOS INFANTIS LTDA [BR/SC]
 Autor: NELSON ZANOTTI[BR]
 Título do registro: Cadeiras [assentos]
 Data de depósito: 27/08/2024
 Classificação: 06-01
 Procurador: Cerumar Serviços em Propriedade Intelectual Ltda



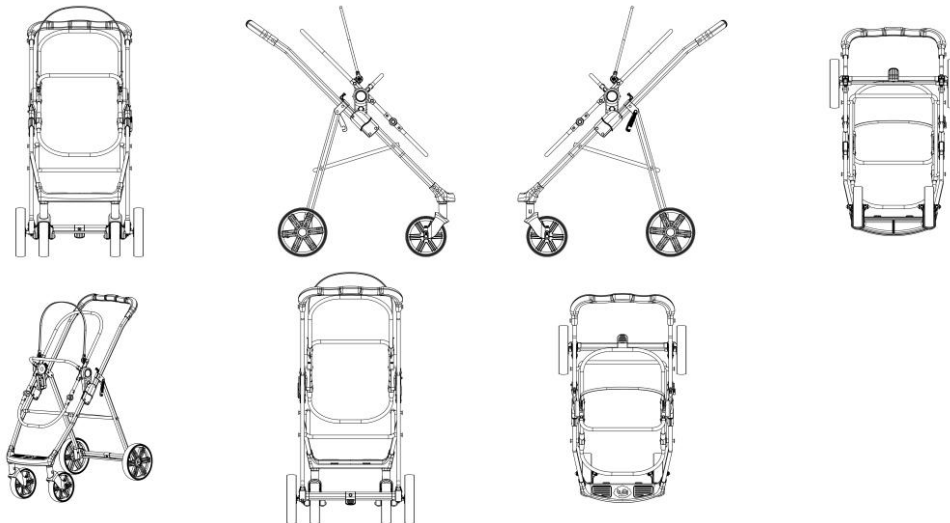
BR302024004434-8

Concessão de registro
 Código de despacho: 158
Titular: TUTTI BABY INDÚSTRIA E COMÉRCIO DE ARTIGOS INFANTIS LTDA [BR/SC]
 Autor: NELSON ZANOTTI[BR]
 Título do registro: CARRINHO DE BEBÊ
 Data de depósito: 27/08/2024
 Classificação: 12-12
 Procurador: Cerumar Serviços em Propriedade Intelectual Ltda



BR302024004436-4

Concessão de registro
Código de despacho: 158
Titular: TUTTI BABY INDÚSTRIA E COMÉRCIO DE ARTIGOS INFANTIS LTDA [BR/SC]
Autor: NELSON ZANOTTI[BR]
Título do registro: CARRINHO DE BEBÊ
Data de depósito: 27/08/2024
Classificação: 12-12
Procurador: Cerumar Serviços em Propriedade Intelectual Ltda



Concessão em designação

Os registros de desenho industrial, listados a seguir, foram concedidos, nos termos dos artigos 106 da Lei da Propriedade Industrial (LPI, lei n.º 9.279, de 14 de maio de 1996).

Art. 100. Não é registrável como desenho industrial:

I - o que for contrário à moral e aos bons costumes ou que ofenda a honra ou imagem de pessoas, ou atente contra liberdade de consciência, crença, culto religioso ou ideia e sentimentos dignos de respeito e veneração;

II - a forma necessária comum ou vulgar do objeto ou, ainda, aquela determinada essencialmente por considerações técnicas ou funcionais.

Art. 101. O pedido de registro, nas condições estabelecidas pelo INPI, conterà:

I - requerimento;

II - relatório descritivo, se for o caso;

III - reivindicações, se for o caso;

IV - desenhos ou fotografias;

V - campo de aplicação do objeto; e

VI - comprovante do pagamento da retribuição relativa ao depósito.

Parágrafo único. Os documentos que integram o pedido de registro deverão ser apresentados em língua portuguesa.

Art. 104. O pedido de registro de desenho industrial terá que se referir a um único objeto, permitida uma pluralidade de variações, desde que se destinem ao mesmo propósito e guardem entre si a mesma característica distintiva preponderante, limitado cada pedido ao máximo de 20 (vinte) variações.

Parágrafo único. O desenho deverá representar clara e suficientemente o objeto e suas variações, se houver, de modo a possibilitar sua reprodução por técnico no assunto.

Art. 106. Depositado o pedido de registro de desenho industrial e observado o disposto nos arts. 100, 101 e 104, será automaticamente publicado e simultaneamente concedido o registro, expedindo-se o respectivo certificado.

Os certificados dos registros de desenho industrial ora concedidos estarão disponíveis no site do INPI (www.inpi.gov.br), em até 60 (sessenta) dias contados da publicação desta RPI.).

BR312023233527-0
DM/233527

Concessão de registro (Haia)

Código de despacho: 1233

Títular: Comau S.p.A. [IT]

Autor: Variação 1 : Francesco CINIELLO[IT], Variação 1 : Marco VELTRO[IT], Variação 1 : Riccardo AMOROSO[IT] e

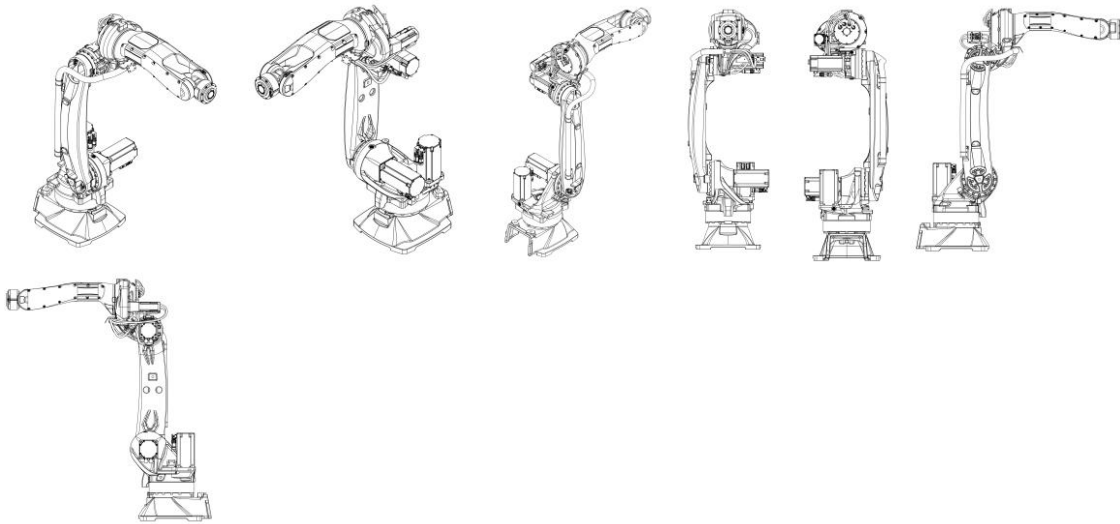
Variação 1 : Gioacchino CIVILETTI[IT]

Título do registro: Variação 1 : Robô industrial

Data de depósito: 20/11/2023

Classificação: 15-99

Procurador: Franco GALLAROTTI



BR312023233534-3
DM/233534

Concessão de registro (Haia)
Código de despacho: 1233
Titular: Jorge Maurício Marques Paraíso [BR/RJ]
Autor: Variação 1 : Jorge Maurício Marques Paraíso[BR]
Título do registro: Variação 1 : Cadeira [assento]

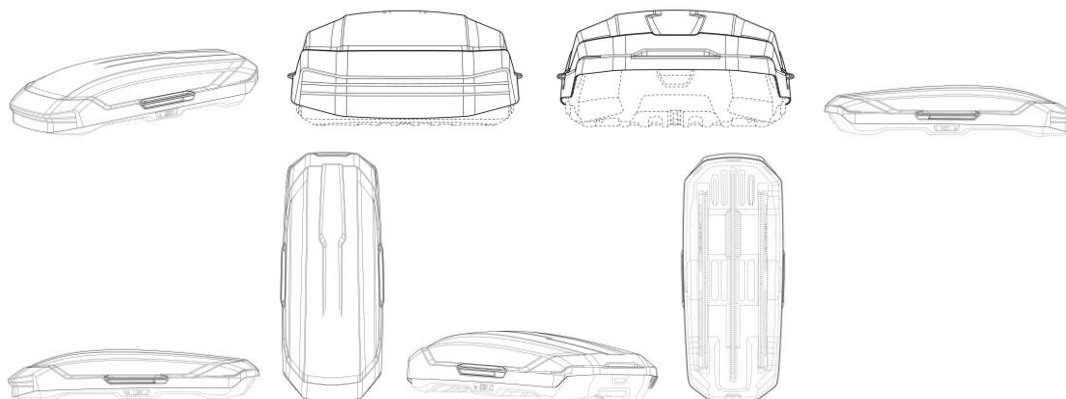
Data de depósito: 17/11/2023
Classificação: 06-01
Procurador: Letícia Galdino Santos



BR312023233776-1
DM/233776

Concessão de registro (Haia)
Código de despacho: 1233
Titular: Thule Sweden AB [SE]
Autor: Variação 1 : Henrik ERIKSSON[SE] e Variação 1 : Jimmy ANDREASSON[SE]
Título do registro: Variação 1 : Caixa de teto para veículos

Data de depósito: 17/11/2023
Prioridade unionista: Variação 1 : 29/876,352 19/05/2023 US
Classificação: 12-16



BR312023234080-0
DM/234080

Concessão de registro (Haia)
Código de despacho: 1233
Titular: Jorge Maurício Marques Paraíso [BR/RJ]
Autor: Variação 1 : Jorge Maurício Marques Paraíso[BR]
Título do registro: Variação 1 : Cadeira [assento]

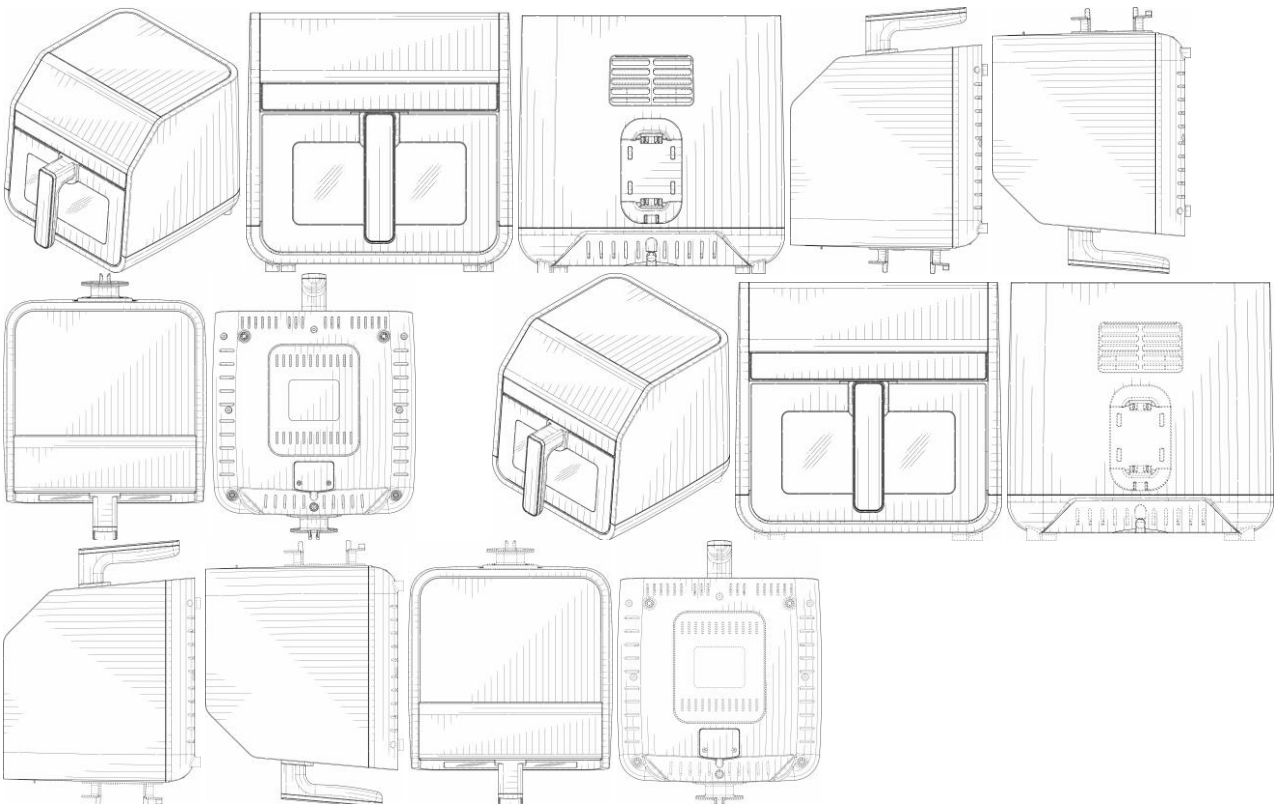
Data de depósito: 17/11/2023
Classificação: 06-01



BR312023234312-5
DM/234312

Concessão de registro (Haia)
Código de despacho: 1233
Titular: The Steelstone Group LLC [US]
Autor: Variação 1 : Naphtali Biegeleisen[US] e Variação 2 : Naphtali Biegeleisen[US]
Título do registro: Variação 1 : Air fryer
Variação 2 : Air fryer

Data de depósito: 21/11/2023
Classificação: 07-02
Procurador: Myers Wolin, LLC



BR312023234322-2
DM/234322

Concessão de registro (Haia)
Código de despacho: 1233
Titular: LABORATOIRE FRANCAIS DU FRACTIONNEMENT ET DES BIOTECHNOLOGIES [FR]

Autor: Variação 1 : Rogelio Reyes[US], Variação 2 : Rogelio Reyes[US], Variação 3 : Rogelio Reyes[US] e Variação 4 : Rogelio Reyes[US]
 Título do registro: Variação 1 : Caixa para embalagem
 Variação 2 : Caixa para embalagem
 Variação 3 : Caixa para embalagem
 Variação 4 : Caixa para embalagem

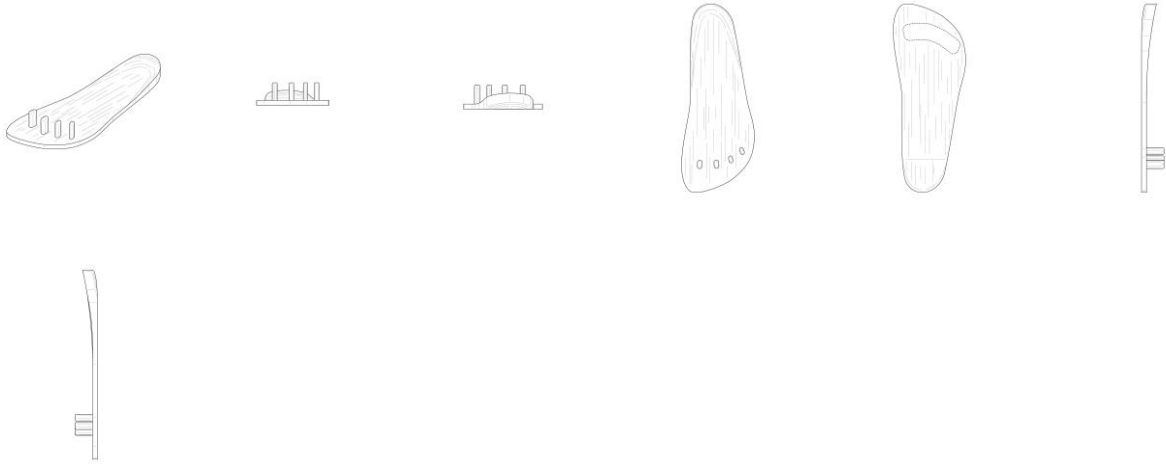
Data de depósito: 29/11/2023
 Classificação: 09-03
 Procurador: PLASSERAUD IP



BR312023239616-4
 DM/239616

Concessão de registro (Haia)
 Código de despacho: 1233
Titular: Grippr, LLC [US]
 Autor: Variação 1 : Meredith Brent[US]
 Título do registro: Variação 1 : Palmilha

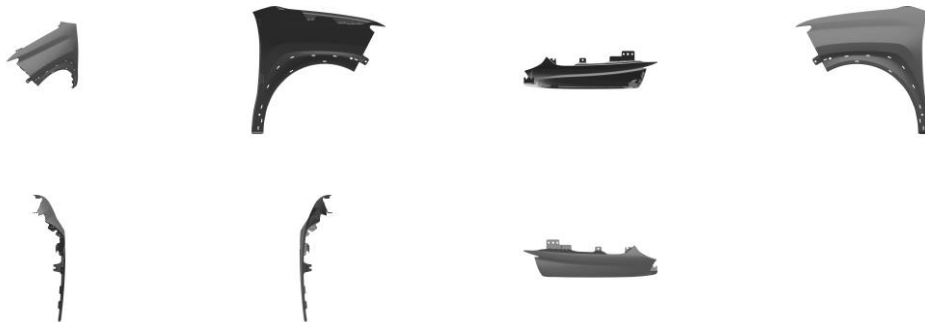
Data de depósito: 16/11/2023
 Prioridade unionista: Variação 1 : 29/896,774 07/07/2023 US
 Classificação: 02-04
 Procurador: Goldstein Patent Law



BR312024239053-3
 DM/239053

Concessão de registro (Haia)
 Código de despacho: 1233
Titular: STELLANTIS AUTO SAS [FR]
 Autor: Variação 1 : Jean-Pierre PLOUE[FR]
 Título do registro: Variação 1 : Para-lama dianteiro de veículo motorizado

Data de depósito: 23/07/2024
 Classificação: 12-16



BR312024239162-9
 DM/239162

Concessão de registro (Haia)
 Código de despacho: 1233
Titular: STELLANTIS AUTO SAS [FR]
 Autor: Variação 1 : Jean-Pierre PLOUE[FR]
 Título do registro: Variação 1 : Conjunto de lanternas traseiras de veículos motorizados
 Data de depósito: 24/07/2024
 Classificação: 26-06



BR312024239168-8
DM/239168

Concessão de registro (Haia)
Código de despacho: 1233
Titular: STELLANTIS AUTO SAS [FR]
Autor: Variação 1 : Jean-Pierre PLOUE[FR]
Título do registro: Variação 1 : Grade do radiador frontal de veículo motorizado

Data de depósito: 23/07/2024
Classificação: 12-16



BR312024239169-6
DM/239169

Concessão de registro (Haia)
Código de despacho: 1233
Titular: STELLANTIS AUTO SAS [FR]
Autor: Variação 1 : Jean-Pierre PLOUE[FR]
Título do registro: Variação 1 : Grade frontal inferior de veículo motorizado

Data de depósito: 23/07/2024
Classificação: 12-16



BR312024239170-0
DM/239170

Concessão de registro (Haia)
Código de despacho: 1233
Titular: STELLANTIS AUTO SAS [FR]
Autor: Variação 1 : Jean-Pierre PLOUE[FR]
Título do registro: Variação 1 : Grade frontal central de veículo motorizado

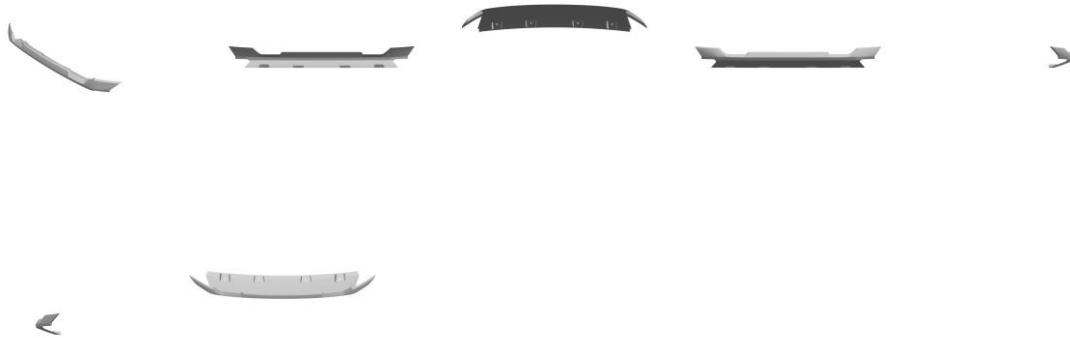
Data de depósito: 23/07/2024
Classificação: 12-16



BR312024239171-8
DM/239171

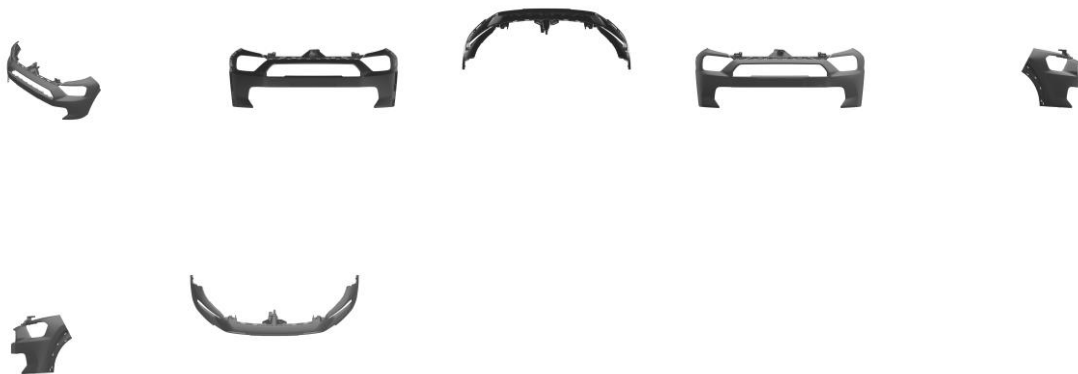
Concessão de registro (Haia)
Código de despacho: 1233
Titular: STELLANTIS AUTO SAS [FR]
Autor: Variação 1 : Jean-Pierre PLOUE[FR]
Título do registro: Variação 1 : Saia frontal inferior de veículo motorizado

Data de depósito: 23/07/2024
Classificação: 12-16



BR312024239172-6
DM/239172

Concessão de registro (Haia)
Código de despacho: 1233
Titular: STELLANTIS AUTO SAS [FR]
Autor: Variação 1 : Jean-Pierre PLOUE[FR]
Título do registro: Variação 1 : Para-choque dianteiro de veículo motorizado
Data de depósito: 23/07/2024
Classificação: 12-16



BR312024239174-2
DM/239174

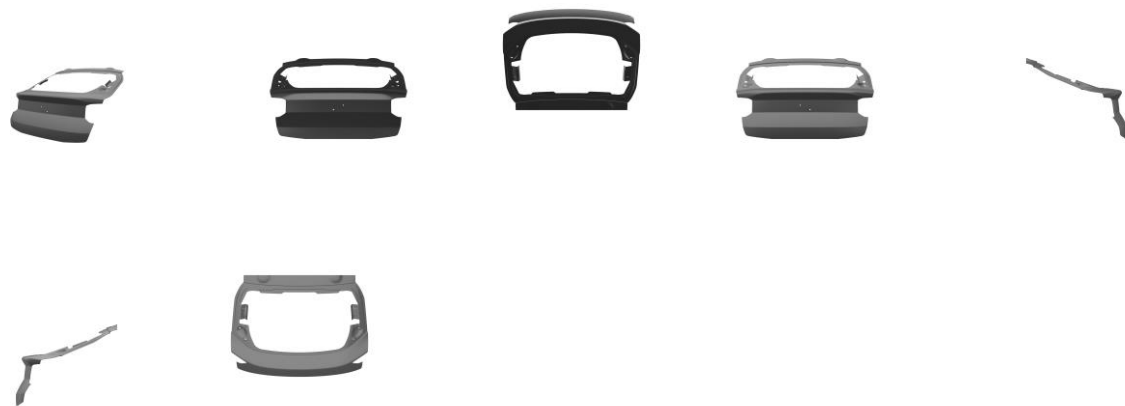
Concessão de registro (Haia)
Código de despacho: 1233
Titular: STELLANTIS AUTO SAS [FR]
Autor: Variação 1 : Jean-Pierre PLOUE[FR]
Título do registro: Variação 1 : Para-choque lateral traseiro de veículo motorizado
Data de depósito: 24/07/2024
Classificação: 12-16



BR312024239176-9
DM/239176

Concessão de registro (Haia)
Código de despacho: 1233
Titular: STELLANTIS AUTO SAS [FR]
Autor: Variação 1 : Jean-Pierre PLOUE[FR]
Título do registro: Variação 1 : Tampa do porta-malas traseiro de veículo motorizado

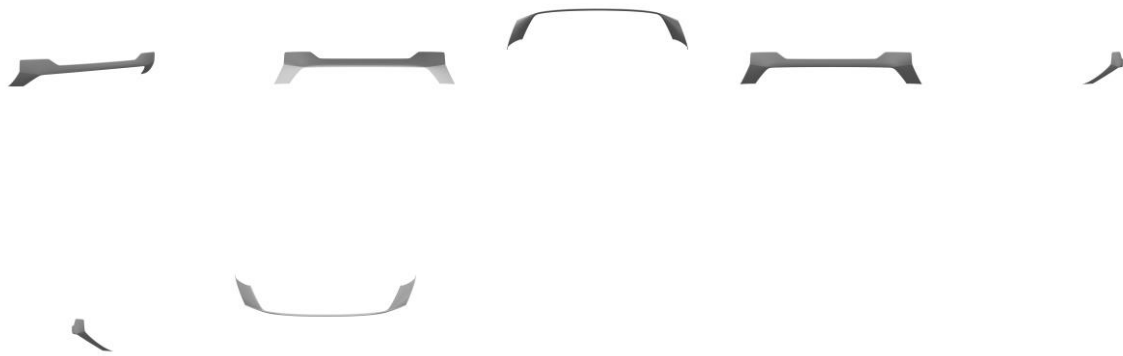
Data de depósito: 24/07/2024
Classificação: 12-16



BR312024239177-7
DM/239177

Concessão de registro (Haia)
Código de despacho: 1233
Titular: STELLANTIS AUTO SAS [FR]
Autor: Variação 1 : Jean-Pierre PLOUE[FR]
Título do registro: Variação 1 : Capa de para-choque traseiro inferior de veículo motorizado

Data de depósito: 24/07/2024
Classificação: 12-16



BR312024239228-5
DM/239228

Concessão de registro (Haia)
Código de despacho: 1233
Titular: STELLANTIS AUTO SAS [FR]
Autor: Variação 1 : Jean-Pierre PLOUE[FR]
Título do registro: Variação 1 : Para-choque traseiro inferior de veículo motorizado
Data de depósito: 24/07/2024
Classificação: 12-16



BR312024239229-3
DM/239229

Concessão de registro (Haia)
Código de despacho: 1233
Titular: STELLANTIS AUTO SAS [FR]
Autor: Variação 1 : Jean-Pierre PLOUE[FR]
Título do registro: Variação 1 : Porta traseira de veículo motorizado
Data de depósito: 24/07/2024
Classificação: 12-16

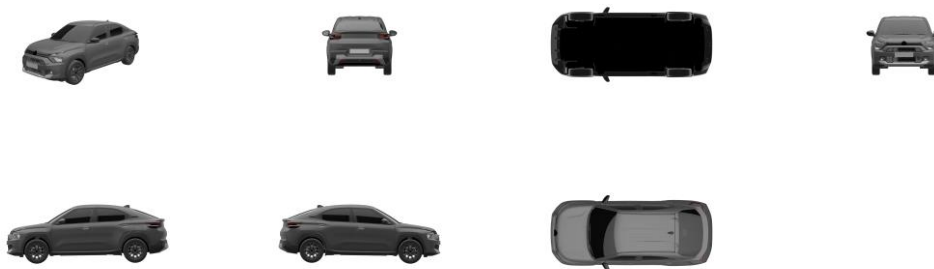




BR312024239920-4
DM/239920

Concessão de registro (Haia)
Código de despacho: 1233
Titular: STELLANTIS AUTO SAS [FR]
Autor: Variação 1 : Jean-Pierre PLOUE[FR]
Título do registro: Variação 1 : Veículo motorizado

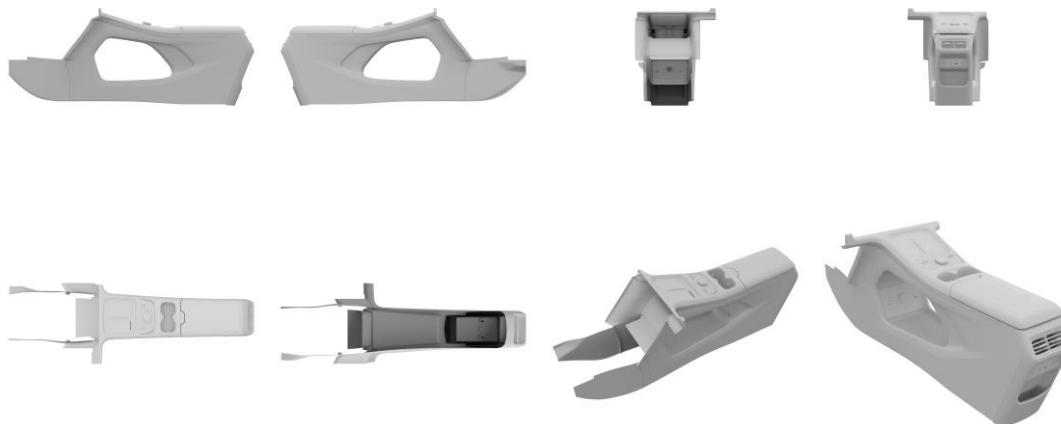
Data de depósito: 23/07/2024
Classificação: 12-08



BR312024241815-2
DM/241815

Concessão de registro (Haia)
Código de despacho: 1233
Titular: ZHEJIANG GEELY HOLDING GROUP CO., LTD. [CN] e Geely Automobile Holding (Shanghai) Co., Ltd. [CN]
Autor: Variação 1 : Zi YE[CN], Variação 1 : Zheng CHEN[CN], Variação 1 : Haibo HU[CN], Variação 1 : Mingfei ZHU[CN], Variação 1 : Kejia YAO[CN] e Variação 1 : Jianjian LI[CN]
Título do registro: Variação 1 : Console para veículo

Data de depósito: 31/07/2024
Classificação: 12-16
Procurador: CENFO Intellectual Property Agency



BR312024241821-7

Concessão de registro (Haia)

DM/241821

Código de despacho: 1233

Titular: ZHEJIANG GEELY HOLDING GROUP CO., LTD. [CN] e Geely Automobile Holding (Shanghai) Co., Ltd. [CN]

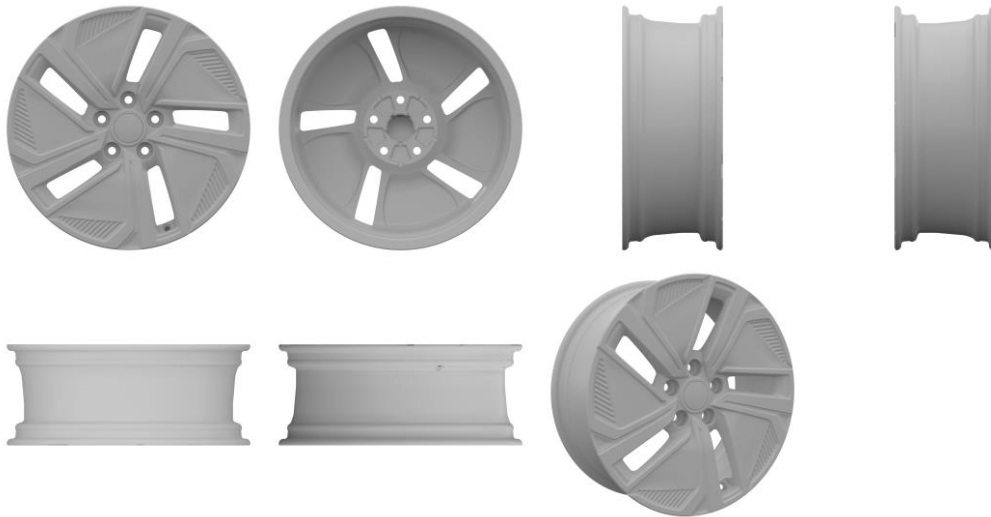
Autor: Variação 1 : Zi YE[CN], Variação 1 : Zheng CHEN[CN], Variação 1 : Lele ZHANG[CN] e Variação 1 : Ji MA[CN]

Título do registro: Variação 1 : Cubo de roda para veículo

Data de depósito: 31/07/2024

Classificação: 12-16

Procurador: CENFO Intellectual Property Agency



BR312024241859-4
DM/241859

Concessão de registro (Haia)

Código de despacho: 1233

Titular: ZHEJIANG GEELY HOLDING GROUP CO., LTD. [CN] e Geely Automobile Holding (Shanghai) Co., Ltd. [CN]

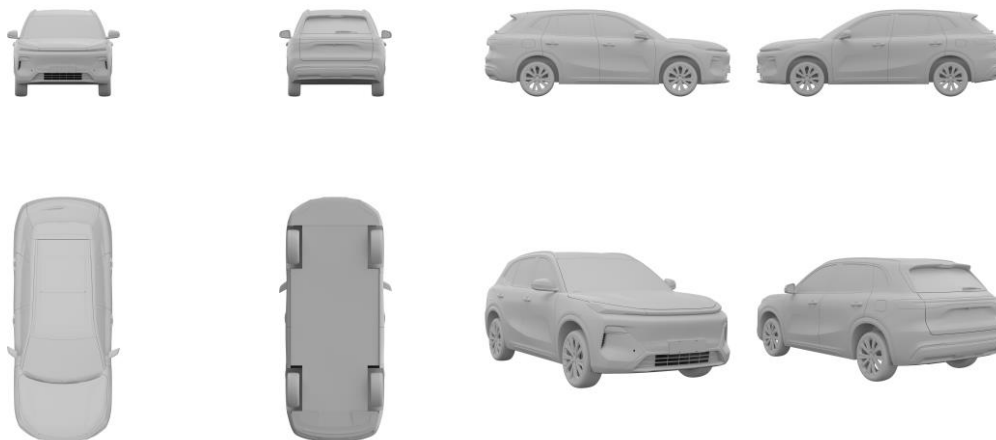
Autor: Variação 1 : Zi YE[CN], Variação 1 : Zheng CHEN[CN], Variação 1 : Flavien DACHET[CN], Variação 1 : Chuanxi HE[CN], Variação 1 : Chun YE[CN], Variação 1 : Amílcar CELIS BARRADAS[CN], Variação 1 : Guoqing CUI[CN], Variação 1 : Zhonglei ZUO[CN] e Variação 1 : Xiaoying SONG[CN]

Título do registro: Variação 1 : Veículo motorizado

Data de depósito: 31/07/2024

Classificação: 12-08

Procurador: CENFO Intellectual Property Agency



BR312024241902-7
DM/241902

Concessão de registro (Haia)

Código de despacho: 1233

Titular: Anna Christina Rodrigues Moraes de Oliva Maya [BR/SC]

Autor: Variação 1 : Anna Christina Rodrigues Moraes de Oliva Maya[BR]

Título do registro: Variação 1 : Sofá

Data de depósito: 01/11/2024

Classificação: 06-01



BR312024241942-6
DM/241942

Concessão de registro (Haia)

Código de despacho: 1233

Titular: AUTRY INTERNATIONAL S.P.A. [IT]

Autor: Variação 1 : Marco DORO[IT]

Título do registro: Variação 1 : Calçado

Data de depósito: 05/11/2024

Prioridade unionista: Variação 1 : 015059816-0001 07/05/2024 EM

Classificação: 02-04

Procurador: GALLO and PARTNERS S.R.L.



BR312024241964-7
DM/241964

Concessão de registro (Haia)

Código de despacho: 1233

Titular: RES LABS Inc. [KR]

Autor: Variação 1 : Cheolhee LEE[KR]

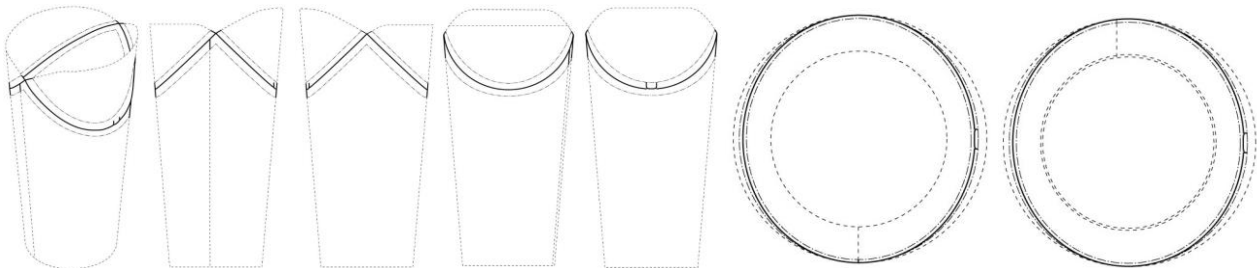
Título do registro: Variação 1 : Copo de papel

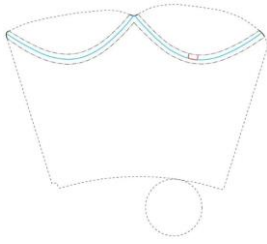
Data de depósito: 23/08/2024

Prioridade unionista: Variação 1 : 30-2024-0008040 27/02/2024 KR

Classificação: 07-01

Procurador: Nak Hoon SEONG

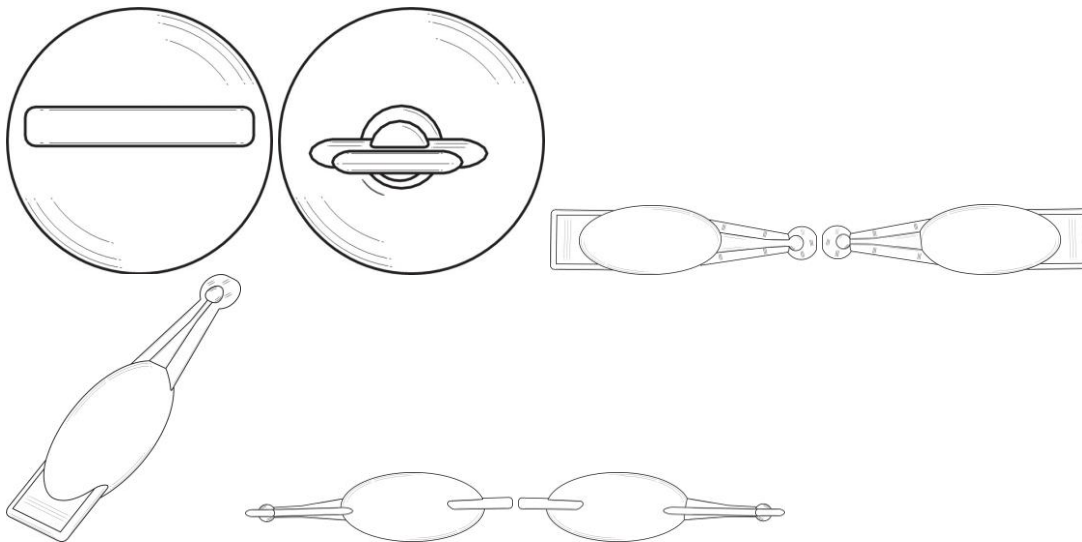




BR312024241997-3
DM/241997

Concessão de registro (Haia)
Código de despacho: 1233
Titular: PAEDIATIS [FR]
Autor: Variação 1 : Nicolas MICHEAUD[FR]
Título do registro: Variação 1 : Cápsula farmacêutica

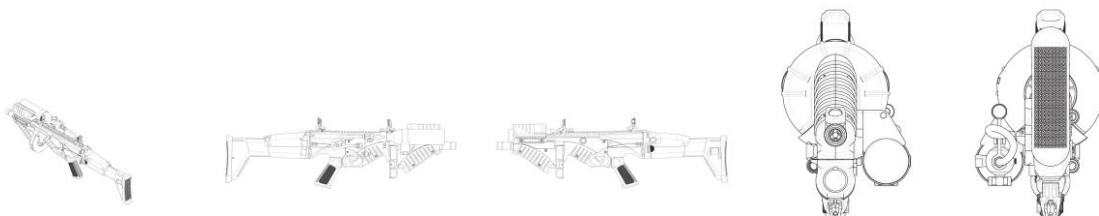
Data de depósito: 07/10/2024
Classificação: 28-01
Procurador: IP TRUST



BR312024242020-3
DM/242020

Concessão de registro (Haia)
Código de despacho: 1233
Titular: FN HERSTAL SA [BE]
Autor: Variação 1 : Damien Verhaegen[BE] e Variação 1 : Bernard Baps[BE]
Título do registro: Variação 1 : Arma menos letal

Data de depósito: 25/10/2024
Classificação: 22-01
Procurador: AWA BENELUX SA

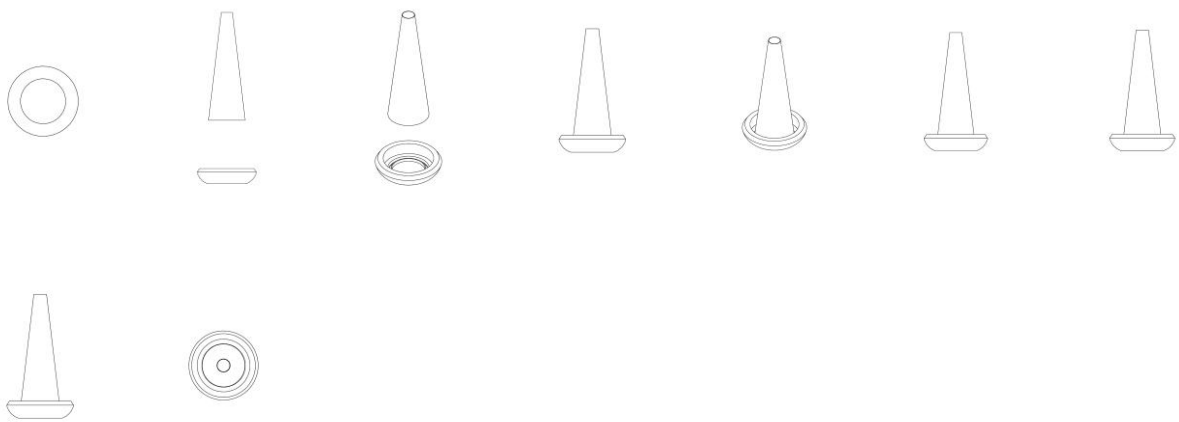




BR312024242053-0
DM/242053

Concessão de registro (Haia)
Código de despacho: 1233
Titular: Willi Hofmann [CH]
Autor: Variação 1 : Willi Hofmann[CH]
Título do registro: Variação 1 : Figura de jogo de futebol de mesa

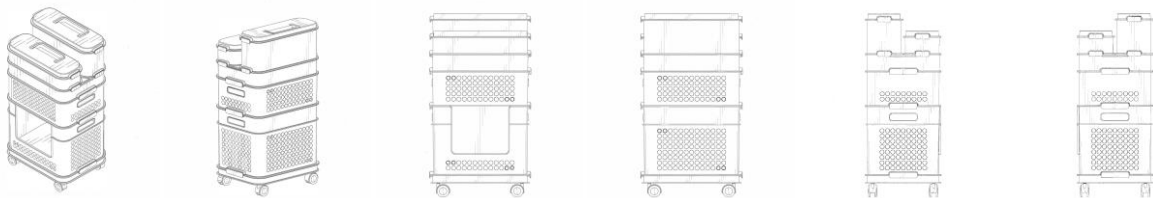
Data de depósito: 21/08/2024
Classificação: 21-01



BR312024242111-0
DM/242111

Concessão de registro (Haia)
Código de despacho: 1233
Titular: JOURNE BRANDS, INC. [US]
Autor: Variação 1 : Marcela Mauzer Casarotto[AU], Variação 1 : Ryan James Owen[AU] e Variação 1 : Nathan John Pennycuik[AU]
Título do registro: Variação 1 : Armário de armazenamento modular com rodas

Data de depósito: 10/10/2024
Classificação: 06-04
Procurador: FROST BROWN TODD LLP / Anne Wang





BR312024242126-9
DM/242126

Concessão de registro (Haia)
Código de despacho: 1233

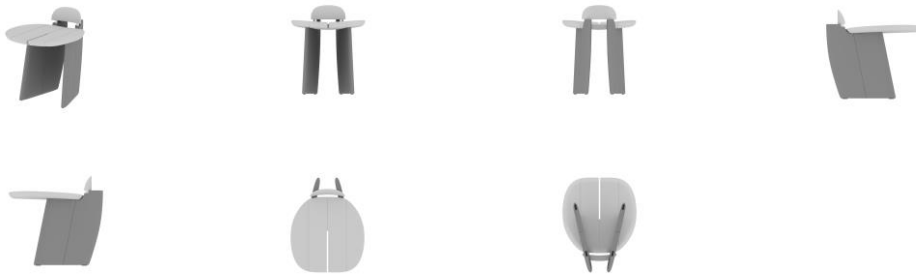
Titular: EUROMOBILE INTERIORES S/A [BR/SP]

Autor: Variação 1 : NELSON AMORIM DA SILVA FILHO[BR] e Variação 1 : ROBERTO CIMINO[BR]

Título do registro: Variação 1 : Banco

Data de depósito: 26/08/2024

Classificação: 06-01



BR312024242129-3
DM/242129

Concessão de registro (Haia)
Código de despacho: 1233

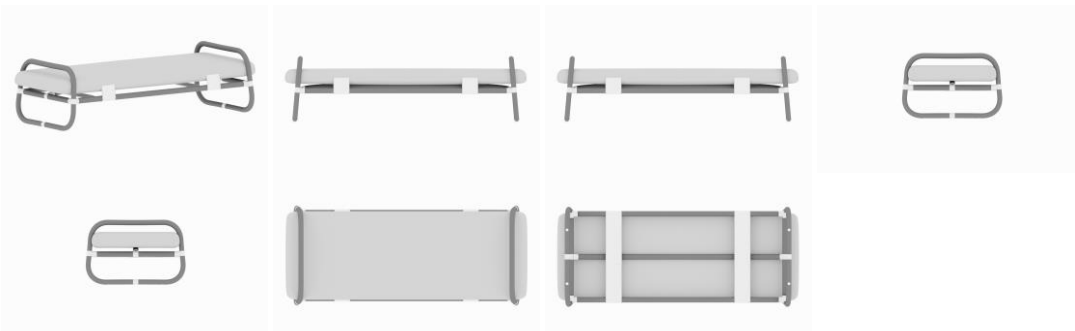
Titular: EUROMOBILE INTERIORES S/A [BR/SP]

Autor: Variação 1 : NELSON AMORIM DA SILVA FILHO[BR] e Variação 1 : ROBERTO CIMINO[BR]

Título do registro: Variação 1 : Banco

Data de depósito: 26/08/2024

Classificação: 06-01



Registros de desenho industrial extintos

Pelo fim da vigência

Pela falta de pagamento da retribuição prevista nos arts. 108 e 120

Pela inobservância do artigo 217 da Lei da Propriedade Industrial

Pela falta de pagamento da retribuição prevista nos arts. 108 e 120

Os registros de desenho industrial, listados a seguir, estão extintos, em vista da expiração do prazo de vigência, nos termos do inciso III do artigo 119 da Lei da Propriedade Industrial (LPI, lei n.º 9.279, de 14 de maio de 1996).

Art. 119. O registro extingue-se:

...

III - pela falta de pagamento da retribuição prevista nos arts. 108 e 120

....

BR302019002164-1	Extinção de registro pela falta de pagamento (art.119, III) Código de despacho: 870 Titular: LIDER INDUSTRIA E COMERCIO DE ESTOFADOS LTDA [BR/MG] Procurador: EDUARDO LÍVIO DAIMOND Detalhes do despacho: A contar de 21/05/2024.
BR302019002658-9	Extinção de registro pela falta de pagamento (art.119, III) Código de despacho: 870 Titular: NUBERTO HOPFGARTNER TEIXEIRA [BR/SP] Procurador: CASSIANO DE OLIVEIRA LOPES Detalhes do despacho: A contar de 18/06/2024.
BR302019002660-0	Extinção de registro pela falta de pagamento (art.119, III) Código de despacho: 870 Titular: MOVELARIA PROJETADA E PLANEJADA EIRELI [BR/RJ] Detalhes do despacho: A contar de 18/06/2024.
BR302019002663-5	Extinção de registro pela falta de pagamento (art.119, III) Código de despacho: 870 Titular: INDUSTRIA DE CALÇADOS LIA BRASIL EIRELI [BR/MG] Procurador: JOSÉ NAVES DE LACERDA JÚNIOR Detalhes do despacho: A contar de 18/06/2024.
BR302019002665-1	Extinção de registro pela falta de pagamento (art.119, III) Código de despacho: 870 Titular: MK ELETRODOMESTICOS MONDIAL S.A [BR/BA] Procurador: VANDRÉ CAVALCANTE BITTENCOURT TORRES Detalhes do despacho: A contar de 18/06/2024.
BR302019002678-3	Extinção de registro pela falta de pagamento (art.119, III) Código de despacho: 870 Titular: GRENDENE S.A. [BR/CE] Procurador: Remer Villaça & Nogueira Assessoria e Consultoria de Prop. Intelectual S/S Ltda. Detalhes do despacho: A contar de 18/06/2024.
BR302019002680-5	Extinção de registro pela falta de pagamento (art.119, III) Código de despacho: 870 Titular: BKR CALÇADOS EIRELI - ME [BR/MG] Procurador: MARCELO PEREIRA DOS SANTOS Detalhes do despacho: A contar de 19/06/2024.

BR302019002700-3	Extinção de registro pela falta de pagamento (art.119, III) Código de despacho: 870 Titular: COLORE TINTAS E INDUSTRIA QUIMICA EIRELI [BR/RJ] Procurador: RENATO ESTEVES RAMOS Detalhes do despacho: A contar de 19/06/2024.
BR302019002702-0	Extinção de registro pela falta de pagamento (art.119, III) Código de despacho: 870 Titular: LUCAS LANGE SALLET [BR/RS] Detalhes do despacho: A contar de 19/06/2024.
BR302019002703-8	Extinção de registro pela falta de pagamento (art.119, III) Código de despacho: 870 Titular: LUCAS LANGE SALLET [BR/RS] Detalhes do despacho: A contar de 19/06/2024.
BR302019002704-6	Extinção de registro pela falta de pagamento (art.119, III) Código de despacho: 870 Titular: LUCAS LANGE SALLET [BR/RS] Detalhes do despacho: A contar de 19/06/2024.
BR302019002706-2	Extinção de registro pela falta de pagamento (art.119, III) Código de despacho: 870 Titular: ARLON SENA ALELUIA MASSAGEADORES [BR/SC] Procurador: AFK Marcas e Patentes Detalhes do despacho: A contar de 19/06/2024.
BR302019002713-5	Extinção de registro pela falta de pagamento (art.119, III) Código de despacho: 870 Titular: PALAZZO PISOS E REVESTIMENTOS EIRELI [BR/SC] Procurador: Cerumar Serviços em Propriedade Intelectual Ltda EPP Detalhes do despacho: A contar de 21/06/2024.
BR302019002719-4	Extinção de registro pela falta de pagamento (art.119, III) Código de despacho: 870 Titular: CHRISTIAN DIOR COUTURE [FR] Procurador: LUIZ LEONARDOS & ADVOGADOS Detalhes do despacho: A contar de 21/06/2024.
BR302019002724-0	Extinção de registro pela falta de pagamento (art.119, III) Código de despacho: 870 Titular: LIDER INDUSTRIA E COMERCIO DE ESTOFADOS LTDA [BR/MG] Procurador: EDUARDO LÍVIO DAIMOND Detalhes do despacho: A contar de 22/06/2024.
BR302019002734-8	Extinção de registro pela falta de pagamento (art.119, III) Código de despacho: 870 Titular: ICSK BRASIL CONSTRUÇÃO LTDA. [BR/SP] e TORCISÃO COMERCIAL E INDUSTRIAL DE AÇOS LTDA [BR/SP] Procurador: Silvio Darré Júnior Detalhes do despacho: A contar de 24/06/2024.
BR302019002741-0	Extinção de registro pela falta de pagamento (art.119, III) Código de despacho: 870 Titular: IDECAL INDUSTRIA DE CALCADOS LTDA [BR/CE] Procurador: FRANCISCO LEITE DE OLIVEIRA FILHO Detalhes do despacho: A contar de 24/06/2024.
BR302019002747-0	Extinção de registro pela falta de pagamento (art.119, III) Código de despacho: 870 Titular: GESSO 3D INDÚSTRIA E COMÉRCIO LTDA [BR/SP] Detalhes do despacho: A contar de 25/06/2024.
BR302019002748-8	Extinção de registro pela falta de pagamento (art.119, III) Código de despacho: 870 Titular: GESSO 3D INDÚSTRIA E COMÉRCIO LTDA [BR/SP] Detalhes do despacho: A contar de 25/06/2024.

BR302019002749-6	Extinção de registro pela falta de pagamento (art.119, III) Código de despacho: 870 Titular: GESSO 3D INDÚSTRIA E COMÉRCIO LTDA [BR/SP] Detalhes do despacho: A contar de 25/06/2024.
BR302019002750-0	Extinção de registro pela falta de pagamento (art.119, III) Código de despacho: 870 Titular: GESSO 3D INDÚSTRIA E COMÉRCIO LTDA [BR/SP] Detalhes do despacho: A contar de 25/06/2024.
BR302019002751-8	Extinção de registro pela falta de pagamento (art.119, III) Código de despacho: 870 Titular: GESSO 3D INDÚSTRIA E COMÉRCIO LTDA [BR/SP] Detalhes do despacho: A contar de 25/06/2024.
BR302019002759-3	Extinção de registro pela falta de pagamento (art.119, III) Código de despacho: 870 Titular: ANTÔNIO MARIA DA SILVA LIMA [BR/PA] Procurador: Gil Marcas & Patentes - EIRELI Detalhes do despacho: A contar de 25/06/2024.
BR302019002761-5	Extinção de registro pela falta de pagamento (art.119, III) Código de despacho: 870 Titular: MULTIZIP IMPORTAÇÃO E EXPORTAÇÃO LTDA [BR/SP] Procurador: ROGÉRIO BRUNNER Detalhes do despacho: A contar de 25/06/2024.
BR302019002771-2	Extinção de registro pela falta de pagamento (art.119, III) Código de despacho: 870 Titular: BRAZ JOSÉ DE LIMA [BR/SP] Procurador: LEÃO PROPRIEDADE INTELECTUAL Detalhes do despacho: A contar de 25/06/2024.
BR302019002779-8	Extinção de registro pela falta de pagamento (art.119, III) Código de despacho: 870 Titular: ALESSANDRA DE ABREU DIAS [BR/SP] Procurador: ELIANE LINA GUGLIELMELLI Detalhes do despacho: A contar de 26/06/2024.
BR302019002781-0	Extinção de registro pela falta de pagamento (art.119, III) Código de despacho: 870 Titular: INDUSTRIA DE CALÇADOS RECORD LTDA. [BR/MG] Procurador: MARCELO PEREIRA DOS SANTOS Detalhes do despacho: A contar de 26/06/2024.
BR302019002782-8	Extinção de registro pela falta de pagamento (art.119, III) Código de despacho: 870 Titular: INDUSTRIA DE CALÇADOS RECORD LTDA. [BR/MG] Procurador: MARCELO PEREIRA DOS SANTOS Detalhes do despacho: A contar de 26/06/2024.
BR302019002783-6	Extinção de registro pela falta de pagamento (art.119, III) Código de despacho: 870 Titular: RICARDO ALVARENGA BRANQUINHO [BR/SP] Procurador: MARCO ANTÔNIO DE OLIVEIRA Detalhes do despacho: A contar de 26/06/2024.
BR302019002784-4	Extinção de registro pela falta de pagamento (art.119, III) Código de despacho: 870 Titular: CALÇADOS PEGADA NORDESTE LTDA [BR/BA] Procurador: CAPELLA & VELOSO ADVOGADOS ASSOCIADOS Detalhes do despacho: A contar de 26/06/2024.
BR302019002785-2	Extinção de registro pela falta de pagamento (art.119, III) Código de despacho: 870 Titular: APRENDA SEMPRE BRASIL LTDA EPP [BR/BA] Procurador: ALEX STRAUCH BATISTA Detalhes do despacho: A contar de 26/06/2024.

BR302019002786-0	Extinção de registro pela falta de pagamento (art.119, III) Código de despacho: 870 Titular: CALÇADOS PEGADA NORDESTE LTDA [BR/BA] Procurador: CAPELLA & VELOSO ADVOGADOS ASSOCIADOS Detalhes do despacho: A contar de 26/06/2024.
BR302019002787-9	Extinção de registro pela falta de pagamento (art.119, III) Código de despacho: 870 Titular: CALÇADOS PEGADA NORDESTE LTDA [BR/BA] Procurador: CAPELLA & VELOSO ADVOGADOS ASSOCIADOS Detalhes do despacho: A contar de 26/06/2024.
BR302019002788-7	Extinção de registro pela falta de pagamento (art.119, III) Código de despacho: 870 Titular: CALÇADOS PEGADA NORDESTE LTDA [BR/BA] Procurador: CAPELLA & VELOSO ADVOGADOS ASSOCIADOS Detalhes do despacho: A contar de 26/06/2024.
BR302019002798-4	Extinção de registro pela falta de pagamento (art.119, III) Código de despacho: 870 Titular: ATACAMA (AUST) PTY LTD [AU] Procurador: DI BLASI, PARENTE & ADVOGADOS ASSOCIADOS Detalhes do despacho: A contar de 26/06/2024.
BR302019002806-9	Extinção de registro pela falta de pagamento (art.119, III) Código de despacho: 870 Titular: ESTHER ALVES DOMINGOS 42809474818 [BR/SP] Procurador: ANDRÉ JOÃO LACERDA DA SILVA Detalhes do despacho: A contar de 26/06/2024.
BR302019002807-7	Extinção de registro pela falta de pagamento (art.119, III) Código de despacho: 870 Titular: ESTHER ALVES DOMINGOS 42809474818 [BR/SP] Procurador: ANDRÉ JOÃO LACERDA DA SILVA Detalhes do despacho: A contar de 26/06/2024.
BR302019002823-9	Extinção de registro pela falta de pagamento (art.119, III) Código de despacho: 870 Titular: GRENDENE S.A. [BR/CE] Procurador: Remer Villaça & Nogueira Assessoria e Consultoria de Prop. Intelectual S/S Ltda. Detalhes do despacho: A contar de 27/06/2024.
BR302019002824-7	Extinção de registro pela falta de pagamento (art.119, III) Código de despacho: 870 Titular: GRENDENE S.A. [BR/CE] Procurador: Remer Villaça & Nogueira Assessoria e Consultoria de Prop. Intelectual S/S Ltda. Detalhes do despacho: A contar de 27/06/2024.
BR302019002825-5	Extinção de registro pela falta de pagamento (art.119, III) Código de despacho: 870 Titular: ORANGE TOYS INDUSTRIA E COMERCIO DE BRINQUEDOS LTDA [BR/SP] Procurador: BRAGA E BRAGA ASSOCIADOS - ADVOGADOS Detalhes do despacho: A contar de 27/06/2024.
BR302019002826-3	Extinção de registro pela falta de pagamento (art.119, III) Código de despacho: 870 Titular: GRENDENE S.A. [BR/CE] Procurador: Remer Villaça & Nogueira Assessoria e Consultoria de Prop. Intelectual S/S Ltda. Detalhes do despacho: A contar de 27/06/2024.
BR302019002827-1	Extinção de registro pela falta de pagamento (art.119, III) Código de despacho: 870 Titular: ORANGE TOYS INDUSTRIA E COMERCIO DE BRINQUEDOS LTDA [BR/SP] Procurador: BRAGA E BRAGA ASSOCIADOS - ADVOGADOS Detalhes do despacho: A contar de 27/06/2024.

BR302019002828-0	Extinção de registro pela falta de pagamento (art.119, III) Código de despacho: 870 Titular: GRENDENE S.A. [BR/CE] Procurador: Remer Villaça & Nogueira Assessoria e Consultoria de Prop. Intelectual S/S Ltda. Detalhes do despacho: A contar de 27/06/2024.
BR302019002830-1	Extinção de registro pela falta de pagamento (art.119, III) Código de despacho: 870 Titular: GRENDENE S.A. [BR/CE] Procurador: Remer Villaça & Nogueira Assessoria e Consultoria de Prop. Intelectual S/S Ltda. Detalhes do despacho: A contar de 27/06/2024.
BR302019002831-0	Extinção de registro pela falta de pagamento (art.119, III) Código de despacho: 870 Titular: GRENDENE S.A. [BR/CE] Procurador: Remer Villaça & Nogueira Assessoria e Consultoria de Prop. Intelectual S/S Ltda. Detalhes do despacho: A contar de 27/06/2024.
BR302019002832-8	Extinção de registro pela falta de pagamento (art.119, III) Código de despacho: 870 Titular: OFICINA 021 [BR/RJ] Detalhes do despacho: A contar de 27/06/2024.
BR302019002838-7	Extinção de registro pela falta de pagamento (art.119, III) Código de despacho: 870 Titular: ASOCIACIÓN CIVIL INTERNACIONAL DE TEJO [AR] Procurador: EMILIO COLLADO LOPEZ Detalhes do despacho: A contar de 27/06/2024.
BR302019002840-9	Extinção de registro pela falta de pagamento (art.119, III) Código de despacho: 870 Titular: OLDANIPLAST INDÚSTRIA E COMÉRCIO DE PLÁSTICOS LTDA [BR/SP] Procurador: Vilage Marcas e Patentes Ltda Detalhes do despacho: A contar de 27/06/2024.
BR302019002843-3	Extinção de registro pela falta de pagamento (art.119, III) Código de despacho: 870 Titular: E. MISHAN & SONS, INC. [US] Procurador: Aguiar & Companhia S/C LTDA(Alterado para: Aguiar & Companhia Ltda) Detalhes do despacho: A contar de 27/06/2024.
BR302019002844-1	Extinção de registro pela falta de pagamento (art.119, III) Código de despacho: 870 Titular: ORANGE TOYS INDUSTRIA E COMERCIO DE BRINQUEDOS LTDA [BR/SP] Procurador: BRAGA E BRAGA ASSOCIADOS - ADVOGADOS Detalhes do despacho: A contar de 27/06/2024.
BR302019002854-9	Extinção de registro pela falta de pagamento (art.119, III) Código de despacho: 870 Titular: GESSO 3D INDÚSTRIA E COMÉRCIO LTDA [BR/SP] Detalhes do despacho: A contar de 28/06/2024.
BR302019002855-7	Extinção de registro pela falta de pagamento (art.119, III) Código de despacho: 870 Titular: INDÚSTRIA DE CALCADOS LIA BRASIL EIRELI [BR/MG] Procurador: JOSÉ NAVES DE LACERDA JÚNIOR Detalhes do despacho: A contar de 28/06/2024.
BR302019002856-5	Extinção de registro pela falta de pagamento (art.119, III) Código de despacho: 870 Titular: BIOMA COMÉRCIO DE MÓVEIS LTDA. [BR/SP] Procurador: FATIMA MARIA FELISONI PRADO Detalhes do despacho: A contar de 28/06/2024.
BR302019002857-3	Extinção de registro pela falta de pagamento (art.119, III) Código de despacho: 870 Titular: BIOMA COMÉRCIO DE MÓVEIS LTDA. [BR/SP] Procurador: FATIMA MARIA FELISONI PRADO Detalhes do despacho: A contar de 28/06/2024.

BR302019002859-0	Extinção de registro pela falta de pagamento (art.119, III) Código de despacho: 870 Titular: BIOMÁ COMÉRCIO DE MÓVEIS LTDA. [BR/SP] Procurador: FATIMA MARIA FELISONI PRADO Detalhes do despacho: A contar de 28/06/2024.
BR302019002863-8	Extinção de registro pela falta de pagamento (art.119, III) Código de despacho: 870 Titular: INDUSTRIA DE CALCADOS LIA BRASIL EIRELI [BR/MG] Procurador: JOSÉ NAVES DE LACERDA JÚNIOR Detalhes do despacho: A contar de 28/06/2024.
BR302019002864-6	Extinção de registro pela falta de pagamento (art.119, III) Código de despacho: 870 Titular: MARCO ANTONIO CAPASSO [BR/SP] Procurador: Vilage Marcas e Patentes Ltda Detalhes do despacho: A contar de 28/06/2024.
BR302019002888-3	Extinção de registro pela falta de pagamento (art.119, III) Código de despacho: 870 Titular: RS DO PRADO EQUIPAMENTOS ME [BR/SP] Procurador: FERNANDA ROSA PICOSSE Detalhes do despacho: A contar de 01/07/2024.
BR302019002890-5	Extinção de registro pela falta de pagamento (art.119, III) Código de despacho: 870 Titular: ALUMICHAPAS COMÉRCIO DE ALUMINIO E ACRILICO LTDA - EPP [BR/PR] Procurador: LUCIANO SALVIATO Detalhes do despacho: A contar de 02/07/2024.
BR302019002891-3	Extinção de registro pela falta de pagamento (art.119, III) Código de despacho: 870 Titular: ALUMICHAPAS COMÉRCIO DE ALUMINIO E ACRILICO LTDA - EPP [BR/PR] Procurador: LUCIANO SALVIATO Detalhes do despacho: A contar de 02/07/2024.
BR302019002893-0	Extinção de registro pela falta de pagamento (art.119, III) Código de despacho: 870 Titular: ALUMICHAPAS COMÉRCIO DE ALUMINIO E ACRILICO LTDA - EPP [BR/PR] Procurador: LUCIANO SALVIATO Detalhes do despacho: A contar de 02/07/2024.
BR302019002896-4	Extinção de registro pela falta de pagamento (art.119, III) Código de despacho: 870 Titular: PSA AUTOMOBILES SA [FR] Procurador: KASZNAR LEONARDOS PROPRIEDADE INTELECTUAL Detalhes do despacho: A contar de 02/07/2024.
BR302019002903-0	Extinção de registro pela falta de pagamento (art.119, III) Código de despacho: 870 Titular: TC PEÇAS E EQUIPAMENTOS PARA AGROINDÚSTRIA LTDA ME [BR/SC] Procurador: Catiane Zini Borela Detalhes do despacho: A contar de 03/07/2024.
BR302019002905-7	Extinção de registro pela falta de pagamento (art.119, III) Código de despacho: 870 Titular: BRUNA BORGES DA SILVA [BR/MG] Procurador: SÂMIA BATISTA AMIN (NOME ANTERIOR SÂMIA AMIN SANTOS) Detalhes do despacho: A contar de 03/07/2024.
BR302019002918-9	Extinção de registro pela falta de pagamento (art.119, III) Código de despacho: 870 Titular: GESSO 3D INDÚSTRIA E COMÉRCIO LTDA [BR/SP] Detalhes do despacho: A contar de 03/07/2024.

BR302019002924-3	Extinção de registro pela falta de pagamento (art.119, III) Código de despacho: 870 Titular: HARMAN INTERNATIONAL INDUSTRIES, INCORPORATED [US] Procurador: EDUARDO LOURENÇO GUEDES SERRÃO DE OTERO Detalhes do despacho: A contar de 03/07/2024.
BR302019002926-0	Extinção de registro pela falta de pagamento (art.119, III) Código de despacho: 870 Titular: LIDER INDUSTRIA E COMERCIO DE ESTOFADOS LTDA [BR/MG] Procurador: EDUARDO LÍVIO DAIMOND Detalhes do despacho: A contar de 03/07/2024.
BR302019002931-6	Extinção de registro pela falta de pagamento (art.119, III) Código de despacho: 870 Titular: GESSO 3D INDÚSTRIA E COMÉRCIO LTDA [BR/SP] Detalhes do despacho: A contar de 04/07/2024.

Nulidades administrativas de registros de desenho industrial

Exigência de pagamento
Exigência de conformidade de petição
Notificação de instauração de nulidade administrativa, por requerimento de terceiros, para manifestação
Notificação de instauração de nulidade administrativa, de ofício, para manifestação
Instrução técnica: Exigência
Instrução técnica: Sobrestamento
Decisão da nulidade: Negado provimento
Decisão da nulidade: Provimento
Instrução técnica: Intimação para manifestação por parte do titular e do requerente
Outros despachos

Instrução técnica: Exigência

Como etapa da instrução técnica de petições, formula-se exigência – nos termos do artigo 220 da Lei da Propriedade Industrial (LPI, lei n.º 9.279, de 14 de maio de 1996) – relativa às questões indicadas a seguir.

O prazo para responder à exigência formulada para a petição é de 60 (sessenta) dias, nos termos do art. 221, 222, 223 e 224 da LPI.

Para cumprir ou contestar a exigência:

1. Acesse o e-DI no site do INPI (www.inpi.gov.br);
2. Emita uma Guia de Recolhimento da União (GRU) para o serviço de “cumprimento de exigência em grau de recurso/nulidade” (código 135);
3. Efetue o pagamento; e
4. Preencha e envie o formulário eletrônico correspondente à opção indicada na emissão da GRU, acompanhado dos esclarecimentos, argumentos, provas ou documentos apropriados.

Os sistemas de informática do INPI identificarão o cumprimento de exigência, para que o pedido de registro prossiga automaticamente em seu processamento.

Para esclarecer outras dúvidas e conhecer em detalhe o processamento de pedidos de registro de desenho industrial e outras petições, não deixe de consultar o Manual de Desenho Industrial <http://manualdedi.inpi.gov.br/projects/manual-de-desenho-industrial/wiki>).

870230093060 20/10/2023	Exigência em grau de recurso/nulidade Código de despacho: 1289 Petição (tipo): [107.02] Nulidade de registro de desenho industrial Processo afetado: BR302022006015-1 Requerente: SKYLIGHTS DO BRASIL INDUSTRIA E COMERCIO DE MATERIAIS PARA CONSTRUCAO CIVIL EIRELI Procurador: Carlos Eduardo Gomes da Silva Titular do registro: CASSIO PISSETTI [BR/PR] Procurador do titular: Licks Advogados Detalhes do despacho: Deve o titular, Cassio Pissetti, titular do presente registro, apresentar suas considerações diante das novas anterioridades apontadas na Pet. 870240036212, de Cumprimento de Exigência, de 29/04/2024.
870240055250 28/06/2024	Exigência em grau de recurso/nulidade Código de despacho: 1289 Petição (tipo): [107.02] Nulidade de registro de desenho industrial Processo afetado: BR302023005117-1 Requerente: NCG IND.COM.LTDA Procurador: DENIS BORGES BARBOSA ADVOGADOS Titular do registro: FERNANDA CRISTINA DE OLIVEIRA [BR/SP] Procurador do titular: VANESSA SANTICIOLI DA COSTA Detalhes do despacho: Deve a titular, Fernanda Cristina de Oliveira, titular do presente registro, apresentar suas considerações diante do primeiro parecer publicado em relação ao registro BR 30 2023 005117-1

Instrução técnica: Intimação para manifestação por parte do titular e do requerente

Os titulares e requerentes, ou seus procuradores, deverão tomar conhecimento do parecer técnico que concluiu o processo de nulidade instaurado nos termos do Art. 115 da Lei da Propriedade Industrial (LPI, lei nº 9279, de 14 de maio de 1996).

A partir da publicação deste ato na Revista da Propriedade Industrial (RPI), inicia-se o prazo de 60 (sessenta) dias para a manifestação.

Art. 115. Havendo ou não manifestação, decorrido o prazo fixado no artigo anterior, o INPI emitirá parecer, intimando o titular e o requerente para se manifestarem no prazo comum de 60 (sessenta) dias.

Art. 116. Decorrido o prazo fixado no artigo anterior, mesmo que não apresentadas as manifestações, o processo será decidido pelo Presidente do INPI, encerrando-se a instância administrativa.

Para apresentar manifestação sobre o parecer da nulidade administrativa:

1. Acesse o e-DI no site do INPI (www.inpi.gov.br);
2. Emita uma Guia de Recolhimento da União (GRU) para o serviço de “manifestação ao processo administrativo de nulidade notificado” (código 108) ou “contrarrazões à nulidade (terceiros se manifestando) (código 162);
3. Efetue o pagamento; e
4. Preencha e envie o formulário eletrônico correspondente à opção indicada na emissão da GRU, acompanhado dos esclarecimentos, argumentos, provas ou documentos apropriados.

Para esclarecer outras dúvidas e conhecer em detalhe o processamento de pedidos de registro de desenho industrial e outras petições, não deixe de consultar o Manual de Desenho Industrial <http://manualdedi.inpi.gov.br/projects/manual-de-desenho-industrial/wiki>.

870240079299
17/09/2024

Intimação para manifestação por parte do titular e do requerente
Código de despacho: 1010
Petição (tipo): [107.02] Nulidade de registro de desenho industrial
Processo afetado: BR302023006809-0
Requerente: LOJAS RPM MOVEIS LTDA
Titular do registro: JEAN OTAVIO LEAO LIMA [XX]
Procurador do titular: Eduarda Colla

Outros despachos

Concluído o exame das petições em referência, publicam-se suas decisões conforme abaixo:

18140014645 04/08/2014	Ato de prejudicar petição Código de despacho: 699 Petição (tipo): [107.01] [DESC.] Nulidade de registro de desenho industrial Processo afetado: BR302013002114-9 Requerente: ELECTROLUX DO BRASIL S.A. Procurador: LAETITIA MARIA ALICE PABLO D'HANENS Titular do registro: MIDEA DO BRASIL AR CONDICIONADO S.A. [BR/SC], SPRINGER CARRIER LTDA [BR/RS] e CLIMAZON INDUSTRIAL LTDA [BR/AM] Procurador do titular: Dannemann, Siemsen, Bigler & Ipanema Moreira Detalhes do despacho: Fica prejudicado o exame do Processo Administrativo de Nulidade, tendo em vista a publicação de decisão judicial que decretou a nulidade do registro BR302013002114-9, conforme consta da RPI 2786, de 28/5/2024.
----------------------------------	--

Manutenções e renovações de registros de desenho industrial

Exigência de pagamento de renovação
Exigência de pagamento de manutenção
Registro de desenho industrial prorrogado
Anotação de manutenção de registro
Outros despachos

Anotação de manutenção de registro

Os registros de desenho industrial listados a seguir foram prorrogados, em vista do cumprimento ao que dispõe os parágrafos 1º e 2º do artigo 108, bem como os parágrafos 2º e 3º do artigo 120 da Lei da Propriedade Industrial (LPI, lei n.º 9.279, de 14 de maio de 1996).

Art. 108. O registro vigorará pelo prazo de 10 (dez) anos contados da data do depósito, prorrogável por 3 (três) períodos sucessivos de 5 (cinco) anos cada.

§ 1º O pedido de prorrogação deverá ser formulado durante o último ano de vigência do registro, instruído com o comprovante do pagamento da respectiva retribuição.

§ 2º Se o pedido de prorrogação não tiver sido formulado até o termo final da vigência do registro, o titular poderá fazê-lo nos 180 (cento e oitenta) dias subsequentes, mediante o pagamento de retribuição adicional.

Art. 120. O titular do registro está sujeito ao pagamento de retribuição quinquenal, a partir do segundo quinquênio da data do depósito

§ 2º O pagamento dos demais quinquênios será apresentado junto com o pedido de prorrogação a que se refere o art. 108.

§ 3º O pagamento dos quinquênios poderá ainda ser efetuado dentro dos 6 (seis) meses subsequentes ao prazo estabelecido no parágrafo anterior, mediante pagamento de retribuição adicional.

800230252692
30/06/2023

Deferimento da petição
Código de despacho: 270
Petição (tipo): [129.01] Manutenção: 2º quinquênio ordinário
Processo afetado: BR302019002684-8
Requerente: EDUARDO DIAS LOURENÇO
Procurador: Mirian Helena Caruy e Silva

Outros despachos - Renovação

Outros despachos de renovação.

800230040209 27/01/2023	Ato de prejudicar petição Código de despacho: 699 Petição (tipo): [131.01] Renovação do registro de desenho industrial no prazo ordinário Processo afetado: BR302013000711-1 Requerente: APPLE INC Procurador: David do Nascimento Detalhes do despacho: Ato pretendido não é aplicável em virtude da situação do processo: registro nulo.
800230032507 20/01/2023	Ato de prejudicar petição Código de despacho: 699 Petição (tipo): [131.01] Renovação do registro de desenho industrial no prazo ordinário Processo afetado: DI6100160-0 Requerente: MARCIO MARTINHO FERREIRA Procurador: Elgem Alves de Gouvea Filho Detalhes do despacho: Ato pretendido não é aplicável em virtude da situação do processo: registro extinto.

Anotações de transferência de titularidade

Exigência de pagamento
Exigência de conformidade de petição
Exame de petição: Exigência
Exame de petição: Sobrestamento
Exame de petição: Indeferimento
Exame de petição: Deferimento
Outros despachos

Exame de petição: Deferimento

Concluído o exame , deferem-se as petições em referência.

Cabe recurso desta decisão, que deve ser apresentado no prazo de 60 (sessenta) dias, contados da data de publicação da decisão recorrida na Revista da Propriedade Industrial (RPI), nos termos dos art. 212, 221, 222, 223 e 224 da Lei da Propriedade Industrial (LPI, Lei n.º 9.279, de 14 de maio de 1996).

Para apresentar uma petição de recurso:

1. Acesse o e-DI no site do INPI (www.inpi.gov.br);
2. Emita uma Guia de Recolhimento da União (GRU) para o serviço de “Recurso de desenho industrial - exceto contra indeferimento de pedido de registro de DI” (código 142), referente a petição;
3. Efetue o pagamento; e
4. Preencha e envie o formulário eletrônico correspondente à opção indicada na emissão da GRU, acompanhado dos esclarecimentos, argumentos, provas ou documentos apropriados.

Para esclarecer outras dúvidas e conhecer em detalhe o processamento de pedidos de registro de desenho industrial e outras petições, não deixe de consultar o Manual de Desenho Industrial <http://manualdedi.inpi.gov.br/projects/manual-de-desenho-industrial/wiki>.

870250011332 11/02/2025	Deferimento da petição Código de despacho: 270 Petição (tipo): [114.04] Anotação de transferência de titular: fusão Processo afetado: BR302012001819-6 Cedente: CARTIER INTERNATIONAL AG [CH] Cessionário: RICHEMONT INTERNATIONAL SA Procurador: Dennemeyer & Associates Propriedade Intelectual Ltda
-----------------------------------	--

870250011332 11/02/2025	Deferimento da petição Código de despacho: 270 Petição (tipo): [114.04] Anotação de transferência de titular: fusão Processo afetado: BR302012004151-1 Cedente: CARTIER INTERNATIONAL AG [CH] Cessionário: RICHEMONT INTERNATIONAL SA Procurador: Dennemeyer & Associates Propriedade Intelectual Ltda
-----------------------------------	--

870250011332 11/02/2025	Deferimento da petição Código de despacho: 270 Petição (tipo): [114.04] Anotação de transferência de titular: fusão Processo afetado: BR302012006407-4 Cedente: CARTIER INTERNATIONAL AG [CH] Cessionário: RICHEMONT INTERNATIONAL SA Procurador: Dennemeyer & Associates Propriedade Intelectual Ltda
-----------------------------------	--

870250011332 11/02/2025	Deferimento da petição Código de despacho: 270 Petição (tipo): [114.04] Anotação de transferência de titular: fusão Processo afetado: BR302012006488-0 Cedente: CARTIER INTERNATIONAL AG [CH] Cessionário: RICHEMONT INTERNATIONAL SA Procurador: Dennemeyer & Associates Propriedade Intelectual Ltda
-----------------------------------	--

870250011332 11/02/2025	Deferimento da petição Código de despacho: 270 Petição (tipo): [114.04] Anotação de transferência de titular: fusão Processo afetado: BR302012006489-9 Cedente: CARTIER INTERNATIONAL AG [CH] Cessionário: RICHEMONT INTERNATIONAL SA Procurador: Dennemeyer & Associates Propriedade Intelectual Ltda
870250011332 11/02/2025	Deferimento da petição Código de despacho: 270 Petição (tipo): [114.04] Anotação de transferência de titular: fusão Processo afetado: BR302012006491-0 Cedente: CARTIER INTERNATIONAL AG [CH] Cessionário: RICHEMONT INTERNATIONAL SA Procurador: Dennemeyer & Associates Propriedade Intelectual Ltda
870250008677 03/02/2025	Deferimento da petição Código de despacho: 270 Petição (tipo): [114.02] Anotação de transferência de titular: cessão Processo afetado: BR302016001850-2 Cedente: A E SERVICES LTDA [BR/ES] Cessionário: UCB INDUSTRIA DE COMPONENTES ELETRONICOS E INFORMATICA SA Procurador: SOUTO, CORREA ADVOCACIA
870250011332 11/02/2025	Deferimento da petição Código de despacho: 270 Petição (tipo): [114.04] Anotação de transferência de titular: fusão Processo afetado: BR302018002174-6 Cedente: CARTIER INTERNATIONAL AG [CH] Cessionário: RICHEMONT INTERNATIONAL SA Procurador: Dennemeyer & Associates Propriedade Intelectual Ltda
870250011332 11/02/2025	Deferimento da petição Código de despacho: 270 Petição (tipo): [114.04] Anotação de transferência de titular: fusão Processo afetado: BR302018002175-4 Cedente: CARTIER INTERNATIONAL AG [CH] Cessionário: RICHEMONT INTERNATIONAL SA Procurador: Dennemeyer & Associates Propriedade Intelectual Ltda
870250011332 11/02/2025	Deferimento da petição Código de despacho: 270 Petição (tipo): [114.04] Anotação de transferência de titular: fusão Processo afetado: BR302018002176-2 Cedente: CARTIER INTERNATIONAL AG [CH] Cessionário: RICHEMONT INTERNATIONAL SA Procurador: Dennemeyer & Associates Propriedade Intelectual Ltda
870250011332 11/02/2025	Deferimento da petição Código de despacho: 270 Petição (tipo): [114.04] Anotação de transferência de titular: fusão Processo afetado: BR302018002177-0 Cedente: CARTIER INTERNATIONAL AG [CH] Cessionário: RICHEMONT INTERNATIONAL SA Procurador: Dennemeyer & Associates Propriedade Intelectual Ltda
870250008679 03/02/2025	Deferimento da petição Código de despacho: 270 Petição (tipo): [114.02] Anotação de transferência de titular: cessão Processo afetado: BR302021001595-1 Cedente: A E SERVICES LTDA [BR/ES] Cessionário: UCB INDUSTRIA DE COMPONENTES ELETRONICOS E INFORMATICA SA Procurador: SOUTO, CORREA ADVOCACIA

870250008681 03/02/2025	Deferimento da petição Código de despacho: 270 Petição (tipo): [114.02] Anotação de transferência de titular: cessão Processo afetado: BR302021001599-4 Cedente: A E SERVICES LTDA [BR/ES] Cessionário: UCB INDUSTRIA DE COMPONENTES ELETRONICOS E INFORMATICA SA Procurador: SOUTO, CORREA ADVOCACIA
870250008684 03/02/2025	Deferimento da petição Código de despacho: 270 Petição (tipo): [114.02] Anotação de transferência de titular: cessão Processo afetado: BR302021001662-1 Cedente: A E SERVICES LTDA [BR/ES] Cessionário: UCB INDUSTRIA DE COMPONENTES ELETRONICOS E INFORMATICA SA Procurador: SOUTO, CORREA ADVOCACIA
870250008688 03/02/2025	Deferimento da petição Código de despacho: 270 Petição (tipo): [114.02] Anotação de transferência de titular: cessão Processo afetado: BR302021002006-8 Cedente: A E SERVICES LTDA [BR/ES] Cessionário: UCB INDUSTRIA DE COMPONENTES ELETRONICOS E INFORMATICA SA Procurador: SOUTO, CORREA ADVOCACIA
870250008691 03/02/2025	Deferimento da petição Código de despacho: 270 Petição (tipo): [114.02] Anotação de transferência de titular: cessão Processo afetado: BR302021002008-4 Cedente: A E SERVICES LTDA [BR/ES] Cessionário: UCB INDUSTRIA DE COMPONENTES ELETRONICOS E INFORMATICA SA Procurador: SOUTO, CORREA ADVOCACIA
870250008696 03/02/2025	Deferimento da petição Código de despacho: 270 Petição (tipo): [114.02] Anotação de transferência de titular: cessão Processo afetado: BR302021002009-2 Cedente: A E SERVICES LTDA [BR/ES] Cessionário: UCB INDUSTRIA DE COMPONENTES ELETRONICOS E INFORMATICA SA Procurador: SOUTO, CORREA ADVOCACIA
870250008698 03/02/2025	Deferimento da petição Código de despacho: 270 Petição (tipo): [114.02] Anotação de transferência de titular: cessão Processo afetado: BR302021002010-6 Cedente: A E SERVICES LTDA [BR/ES] Cessionário: UCB INDUSTRIA DE COMPONENTES ELETRONICOS E INFORMATICA SA Procurador: SOUTO, CORREA ADVOCACIA
870250008702 03/02/2025	Deferimento da petição Código de despacho: 270 Petição (tipo): [114.02] Anotação de transferência de titular: cessão Processo afetado: BR302021002122-6 Cedente: A E SERVICES LTDA [BR/ES] Cessionário: UCB INDUSTRIA DE COMPONENTES ELETRONICOS E INFORMATICA SA Procurador: SOUTO, CORREA ADVOCACIA
870250008706 03/02/2025	Deferimento da petição Código de despacho: 270 Petição (tipo): [114.02] Anotação de transferência de titular: cessão Processo afetado: BR302021002171-4 Cedente: A E SERVICES LTDA [BR/ES] Cessionário: UCB INDUSTRIA DE COMPONENTES ELETRONICOS E INFORMATICA SA Procurador: SOUTO, CORREA ADVOCACIA

870250008713
03/02/2025
Deferimento da petição
Código de despacho: 270
Petição (tipo): [114.02] Anotação de transferência de titular: cessão
Processo afetado: BR302021006461-8
Cedente: A E SERVICES LTDA [BR/ES]
Cessionário: UCB INDUSTRIA DE COMPONENTES ELETRONICOS E INFORMATICA SA
Procurador: SOUTO, CORREA ADVOCACIA

870250011332
11/02/2025
Deferimento da petição
Código de despacho: 270
Petição (tipo): [114.04] Anotação de transferência de titular: fusão
Processo afetado: DI5901348-6
Cedente: CARTIER INTERNATIONAL AG [CH]
Cessionário: RICHEMONT INTERNATIONAL SA
Procurador: Dennemeyer & Associates Propriedade Intelectual Ltda

870250011332
11/02/2025
Deferimento da petição
Código de despacho: 270
Petição (tipo): [114.04] Anotação de transferência de titular: fusão
Processo afetado: DI6100309-3
Cedente: CARTIER INTERNATIONAL AG [CH]
Cessionário: RICHEMONT INTERNATIONAL SA
Procurador: Dennemeyer & Associates Propriedade Intelectual Ltda

870250011332
11/02/2025
Deferimento da petição
Código de despacho: 270
Petição (tipo): [114.04] Anotação de transferência de titular: fusão
Processo afetado: DI6602387-4
Cedente: CARTIER INTERNATIONAL AG [CH]
Cessionário: RICHEMONT INTERNATIONAL SA
Procurador: Dennemeyer & Associates Propriedade Intelectual Ltda

870250011332
11/02/2025
Deferimento da petição
Código de despacho: 270
Petição (tipo): [114.04] Anotação de transferência de titular: fusão
Processo afetado: DI6802226-3
Cedente: CARTIER INTERNATIONAL AG [CH]
Cessionário: RICHEMONT INTERNATIONAL SA
Procurador: Dennemeyer & Associates Propriedade Intelectual Ltda

870250011332
11/02/2025
Deferimento da petição
Código de despacho: 270
Petição (tipo): [114.04] Anotação de transferência de titular: fusão
Processo afetado: DI7000732-2
Cedente: CARTIER INTERNATIONAL AG [CH]
Cessionário: RICHEMONT INTERNATIONAL SA
Procurador: Dennemeyer & Associates Propriedade Intelectual Ltda

870250011332
11/02/2025
Deferimento da petição
Código de despacho: 270
Petição (tipo): [114.04] Anotação de transferência de titular: fusão
Processo afetado: DI7106002-2
Cedente: CARTIER INTERNATIONAL AG [CH]
Cessionário: RICHEMONT INTERNATIONAL SA
Procurador: Dennemeyer & Associates Propriedade Intelectual Ltda

870250011332
11/02/2025
Deferimento da petição
Código de despacho: 270
Petição (tipo): [114.04] Anotação de transferência de titular: fusão
Processo afetado: DI7106003-0
Cedente: CARTIER INTERNATIONAL AG [CH]
Cessionário: RICHEMONT INTERNATIONAL SA
Procurador: Dennemeyer & Associates Propriedade Intelectual Ltda

870250011332
11/02/2025

Deferimento da petição
Código de despacho: 270
Petição (tipo): [114.04] Anotação de transferência de titular: fusão
Processo afetado: DI7106004-9
Cedente: CARTIER INTERNATIONAL AG [CH]
Cessionário: RICHEMONT INTERNATIONAL SA
Procurador: Dennemeyer & Associates Propriedade Intelectual Ltda

870250011332
11/02/2025

Deferimento da petição
Código de despacho: 270
Petição (tipo): [114.04] Anotação de transferência de titular: fusão
Processo afetado: DI7106005-7
Cedente: CARTIER INTERNATIONAL AG [CH]
Cessionário: RICHEMONT INTERNATIONAL SA
Procurador: Dennemeyer & Associates Propriedade Intelectual Ltda

870250011332
11/02/2025

Deferimento da petição
Código de despacho: 270
Petição (tipo): [114.04] Anotação de transferência de titular: fusão
Processo afetado: DI7106750-7
Cedente: CARTIER INTERNATIONAL AG [CH]
Cessionário: RICHEMONT INTERNATIONAL SA
Procurador: Dennemeyer & Associates Propriedade Intelectual Ltda

870250011332
11/02/2025

Deferimento da petição
Código de despacho: 270
Petição (tipo): [114.04] Anotação de transferência de titular: fusão
Processo afetado: DI7106751-5
Cedente: CARTIER INTERNATIONAL AG [CH]
Cessionário: RICHEMONT INTERNATIONAL SA
Procurador: Dennemeyer & Associates Propriedade Intelectual Ltda

870250011332
11/02/2025

Deferimento da petição
Código de despacho: 270
Petição (tipo): [114.04] Anotação de transferência de titular: fusão
Processo afetado: DI7106752-3
Cedente: CARTIER INTERNATIONAL AG [CH]
Cessionário: RICHEMONT INTERNATIONAL SA
Procurador: Dennemeyer & Associates Propriedade Intelectual Ltda

Outras petições

Exigência de pagamento
Exigência de conformidade de petição
Exame de petição: Exigência
Exame de petição: Sobrestamento
Exame de petição: Indeferimento
Exame de petição: Deferimento
Exame de petição: petição de retificação (126) atendida
Exame de petição: petição de retificação (126) não atendida
Outros despachos

Exigência de pagamento

Como etapa do exame da conformidade de petições, e a fim de assegurar que sejam atendidas as formalidades previstas em lei, formula-se exigência de conformidade – nos termos do artigo 220 da Lei da Propriedade Industrial (LPI, lei n.º 9.279, de 14 de maio de 1996) – relativa às questões de pagamento da retribuição conforme indicado abaixo.

O prazo para responder a exigência de conformidade formulada para a petição é de 60 (sessenta) dias, nos termos do art. 214, 221, 222, 223 e 224 da LPI.

Para cumprir a exigência ou complementar a retribuição anterior:

1. Acesse o e-DI no site do INPI (www.inpi.gov.br);
2. Emita uma Guia de Recolhimento da União (GRU) para o serviço “complementação de retribuição” (código 800), se for o caso, no exato valor da complementação, fazendo referência ao número da GRU anterior;
3. Efetue o pagamento da complementação, se for o caso;
4. Emita uma Guia de Recolhimento da União (GRU) para o serviço de “cumprimento de exigência decorrente de exame de conformidade em petição” (código 137), referente a petição; e
5. Preencha e envie o formulário eletrônico correspondente à opção indicada na emissão da GRU, acompanhado dos esclarecimentos, argumentos, provas ou documentos apropriados.

Os sistemas de informática do INPI identificarão o cumprimento de exigência, para que o pedido de registro prossiga automaticamente em seu processamento.

Para esclarecer outras dúvidas e conhecer em detalhe o processamento de pedidos de registro de desenho industrial e outras petições, não deixe de consultar o Manual de Desenho Industrial <http://manualdedi.inpi.gov.br/projects/manual-de-desenho-industrial/wiki>.

870160030377 22/06/2016	Exigência de pagamento (em petição) Código de despacho: 089 Petição (tipo): [108.01] [DESC.] Manifestação ao processo administrativo de nulidade notificado Processo afetado: BR302013000272-1 Requerente: ARIES FABRIL INDÚSTRIA E COMÉRCIO DE PLÁSTICO REFORÇADO LTDA - ME Procurador: RICARDO PIRAGINI Detalhes do despacho: Para que a petição nº 870160030377 de 22/6/2016 possa ser acatada como Recurso contra o Indeferimento, o depositante deverá realizar o pagamento do valor da retribuição devida
-----------------------------------	---

20190000211 26/03/2019	Exigência de pagamento (em petição) Código de despacho: 089 Petição (tipo): [108.01] [DESC.] Manifestação ao processo administrativo de nulidade notificado Processo afetado: BR302014000055-1 Requerente: GIOVANI FORMENTINI Detalhes do despacho: Requerente da nulidade: Giovani Formentini Despacho: Para que a petição nº 20190000211 de 26/3/2019 possa ser acatada como Processo Administrativo de Nulidade, o requerente deverá realizar o pagamento do valor da retribuição devida.
----------------------------------	---

Exame de petição: Deferimento

Concluído o exame , deferem-se as petições em referência.

Cabe recurso desta decisão, que deve ser apresentado no prazo de 60 (sessenta) dias, contados da data de publicação da decisão recorrida na Revista da Propriedade Industrial (RPI), nos termos dos art. 212, 221, 222, 223 e 224 da Lei da Propriedade Industrial (LPI, Lei n.º 9.279, de 14 de maio de 1996).

Para apresentar uma petição de recurso:

1. Acesse o e-DI no site do INPI (www.inpi.gov.br);
2. Emita uma Guia de Recolhimento da União (GRU) para o serviço de “Recurso de desenho industrial - exceto contra indeferimento de pedido de registro de DI” (código 142), referente a petição;
3. Efetue o pagamento; e
4. Preencha e envie o formulário eletrônico correspondente à opção indicada na emissão da GRU, acompanhado dos esclarecimentos, argumentos, provas ou documentos apropriados.

Para esclarecer outras dúvidas e conhecer em detalhe o processamento de pedidos de registro de desenho industrial e outras petições, não deixe de consultar o Manual de Desenho Industrial <http://manualdedi.inpi.gov.br/projects/manual-de-desenho-industrial/wiki>).

870200076977 19/06/2020	Deferimento da petição Código de despacho: 270 Petição (tipo): [125.07] [DESC.] Outras petições: Modificação de figuras Processo afetado: BR302019002903-0 Requerente: TC PEÇAS E EQUIPAMENTOS PARA AGROINDÚSTRIA LTDA ME Procurador: Catiane Zini Borela Detalhes do despacho: Nomeado procurador Catiane Zini Borela com poderes para representar o titular do processo perante o INPI.
870230051922 16/06/2023	Deferimento da petição Código de despacho: 270 Petição (tipo): [125.06] [DESC.] Outras petições: Esclarecimentos Processo afetado: BR302023002075-6 Requerente: RECKITT & COLMAN (OVERSEAS) HYGIENE HOME LIMITED Procurador: Marcelo Oliveira de Souza Detalhes do despacho: Dados corrigidos: dados dos autores

Exame de petição: Petição de retificação (126) atendida

Atendidas as solicitações das petições em referência, conforme indicado abaixo:

870240110751 27/12/2024	Petição de retificação atendida Código de despacho: 566 Petição (tipo): [126.03] Retificação por erro de publicação na RPI: em petição Processo afetado: BR302018001137-6 Petição afetada: Nro. 870240107401 Data 17/12/2024 Tipo [824.05] Cópia reprográfica simples Requerente: LIGHT ENGINE ILUMINAÇÃO S.A. Procurador: ANDREOLA, TOMÁS, OSS E MARINS ADVOGADOS ASSOCIADOS Detalhes do despacho: Apresentado "comprovante de complementação" para atendimento de solicitação de cópia de protocolo 870240107401
870240108248 18/12/2024	Petição de retificação atendida Código de despacho: 566 Petição (tipo): [126.03] Retificação por erro de publicação na RPI: em petição Processo afetado: BR302023003253-3 Petição afetada: Nro. 870240105745 Data 11/12/2024 Tipo [824.05] Cópia reprográfica simples Requerente: MARCEL CRISTIANS NOGUEIRA RIBEIRO Procurador: DIREÇÃO MARCAS E PATENTES LTDA Detalhes do despacho: Apresentado "comprovante de complementação" para atendimento de solicitação de cópia de protocolo 870240105745

Outros despachos

Concluído o exame das petições em referência, publicam-se suas decisões conforme abaixo:

870230098072 06/11/2023	Decisão de não conhecer da petição Código de despacho: 428 Petição (tipo): [108.02] Manifestação ao processo administrativo de nulidade notificado Processo afetado: BR302016004423-6 Petição afetada: Nro. 870230034800 Data 26/04/2023 Tipo [108.01] [DESC.] Manifestação ao processo administrativo de nulidade notificado Requerente: MÁRCIO SÉRGIO PEREIRA DA FONSECA Procurador: Paula Santos e Silva Detalhes do despacho: Nos termos do artigo 103 da Lei 9279/96, visto que a data de pagamento da Guia de Recolhimento da União relativa ao serviço solicitado é posterior à data de protocolo da petição, estando em desacordo com o disposto no artigo 4º da Portaria INPI/PR nº 07/2022 e com o item 3.4 do Manual de Desenhos Industriais.
870190105954 18/10/2019	Decisão de não conhecer da petição Código de despacho: 428 Petição (tipo): [108.01] [DESC.] Manifestação ao processo administrativo de nulidade notificado Processo afetado: BR302017002077-1 Requerente: AUGUSTO FALKENBACH Detalhes do despacho: Art. 219. Não serão conhecidos a petição, a oposição e o recurso, quando: ... II - não contiverem fundamentação legal; ou

Anulação de despachos

Anulação de despachos relativos a processos de registro

Anulação de despachos relativos a petições

Anulação de despachos relativos a processos de registro

Os despachos listados a seguir tiveram sua publicação anulada com base nos motivos indicados:

BR302024001247-0	Anulação de despacho (em processo) Código de despacho: 402 Titular: CAMILA SANTANA [BR/SP] e CAMILA SANTANA [BR/SP] Procurador: Leonardo Regis Orlandini Detalhes do despacho: Anulação dos despacho de exigência publicados na RPI 2812, de 26/11/2024, e na RPI 2824, em 18/02/2025, por serem indevidos.
BR302024001253-5	Anulação de despacho (em processo) Código de despacho: 402 Titular: CAMILA SANTANA [BR/SP] Procurador: Leonardo Regis Orlandini Detalhes do despacho: Anulação dos despacho de exigência publicados na RPI 2812, de 26/11/2024, e na RPI 2824, em 18/02/2025, por serem indevidos.
BR302024001255-1	Anulação de despacho (em processo) Código de despacho: 402 Titular: CAMILA SANTANA [BR/SP] Procurador: Leonardo Regis Orlandini Detalhes do despacho: Anulação dos despacho de exigência publicados na RPI 2812, de 26/11/2024, e na RPI 2824, em 18/02/2025, por serem indevidos.

Disponibilidade de documentos oficiais

Exigência de pagamento
Disponibilidade de certificados de registro
Disponibilidade de outros documentos oficiais
Outros despachos

Disponibilidade de outros documentos oficiais

870250007723
30/01/2025

Emissão de segunda via de certificado de registro
Código de despacho: 579
Petição (tipo): [126.02] Retificação por erro de publicação na RPI: em processo
Processo afetado: BR302023002075-6
Requerente: RECKITT & COLMAN (OVERSEAS) HYGIENE HOME LIMITED
Procurador: DI BLASI, PARENTE & ADVOGADOS ASSOCIADOS

870240103546
04/12/2024

Emissão de segunda via de certificado de registro
Código de despacho: 579
Petição (tipo): [126.02] Retificação por erro de publicação na RPI: em processo
Processo afetado: BR322018053976-4
Requerente: FORD GLOBAL TECHNOLOGIES, LLC.
Procurador: Jacques Labrunie

Código internacional de países e organizações

Lista dos códigos de duas letras para representação dos Países, Entidades e Organizações Intergovernamentais baseada no Padrão ST.3 recomendado pela OMPI e na ISO 3166-1.

Por ordem de sigla

AD	ANDORRA	GL	GROELÂNDIA	NU	NIUE
AE	EMIRADOS ÁRABES UNIDOS	GM	GÂMBIA	NZ	NOVA ZELÂNDIA
AF	AFEGANISTÃO	GN	GUINÉ	OM	OMÃ
AG	ANTÍGUA E BARBUDA	GP	GUADALUPE	PA	PANAMÁ
AI	ANGUILLA	GQ	GUINÉ EQUATORIAL	PB	PAÍSES BAIXOS
AL	ALBÂNIA	GR	GRÉCIA	PE	PERU
AM	ARMÊNIA	GS	GEORGIA DO SUL E ILHAS SANDWICH DO SUL	PF	POLINÉSIA FRANCESA
AN	ANTILHAS HOLANDESAS	GT	GUATEMALA	PG	PAPUA NOVA GUINÉ
AO	ANGOLA	GU	GUAM	PH	FILIPINAS
AQ	ANTÁRTICA	GW	GUINÉ BISSAU	PK	PAQUISTÃO
AR	ARGENTINA	GY	GUIANA	PL	POLÓNIA
AS	SAMOA AMERICANA	HK	HONG-KONG	PM	SAINT PIERRE E MIQUELON
AT	ÁUSTRIA	HM	ILHAS HEARD E MCDONALD	PN	PITCAIRN
AU	AUSTRÁLIA	HN	HONDURAS	PR	PORTO RICO
AW	ARUBA	HR	CRÓACIA	PS	TERRITÓRIO OCUPADO PALESTINO
AZ	AZERBAIJÃO	HT	HAITI	PT	PORTUGAL
BA	BÓSNIA E HERZEGÓVINA	HU	HUNGRIA	PW	PALAU
BB	BARBADOS	ID	INDONÉSIA	PY	PARAGUAI
BD	BANGLADESH	IE	IRLANDA	QA	CATAR
BE	BÉLGICA	IL	ISRAEL	RE	REUNIÃO
BF	BURKINA FASO	IN	ÍNDIA	RO	ROMÊNIA
BG	BULGÁRIA	IO	TERRIT. BRITAN. OCEANO ÍNDICO	RS	SÉRBIA
BH	BAREINE	IQ	IRAQUE	RU	FEDERAÇÃO RUSSA
BI	BURUNDI	IR	IRÃ (REPÚBLICA ISLÂMICA DO)	RW	RUANDA
BJ	BENIN	IS	ISLÂNDIA	SA	ARÁBIA SAUDITA
BM	BERMUDAS	IT	ITÁLIA	SB	ILHAS SALOMÃO
BN	BRUNEI DARUSSALAM	JM	JAMAICA	SC	SEYCHELLES
BO	BOLÍVIA	JO	JORDÂNIA	SD	SUDÃO
BR	BRASIL	JP	JAPÃO	SE	SUÉCIA
BS	BAHAMAS	KE	QUÊNIA	SG	SINGAPURA
BT	BUTÃO	KG	QUIRGUISTÃO	SH	SANTA HELENA
BV	ILHA BOUVET	KH	CAMBOJA	SI	ESLOVENIA
BW	BOTSUANA	KI	KIRIBATI	SJ	SVALBARD E JAN MAYEN
BY	BELARUS	KM	COMORES	SK	ESLOVÁQUIA
BZ	BELIZE	KN	SÃO CRISTÓVÃO E NEVIS	SL	SERRA LEOA
CA	CANADÁ	KP	REPÚBLICA POPULAR DEM. DA CORÉIA	SM	SÃO MARINO
CC	ILHAS COCOS	KR	REPÚBLICA DA CORÉIA	SN	SENEGAL
CF	REPÚBLICA CENTRO AFRICANA	KW	KUWAIT	SO	SOMÁLIA
CG	CONGO	KY	ILHAS CAIMAN	SR	SURINAME
CH	SUIÇA	KZ	CAZAQUISTÃO	ST	SÃO TOMÉ E PRÍNCIPE
CI	COSTA DO MARFIM	LA	LAOS	SV	EL SALVADOR
CK	ILHAS COOK	LB	LÍBANO	SY	SÍRIA
CL	CHILE	LC	SANTA LÚCIA	SZ	SUAZILÂNDIA
CM	CAMARÕES	LI	LIECHTENSTEIN	TC	ILHAS TURKS E CAICOS
CN	CHINA	LK	SRI LANKA	TD	CHADE
CO	COLÓMBIA	LR	LIBÉRIA	TF	TERRAS AUSTRAIS FRANCESAS
CR	COSTA RICA	LS	LESOTO	TG	TOGO
CU	CUBA	LT	LITUÂNIA	TH	TAILÂNDIA
CV	CABO VERDE	LU	LUXEMBURGO	TJ	TADJIQUISTÃO
CX	ILHA NATAL	LV	LETÓNIA	TK	TOKELAU
CY	CHIPRE	LY	LÍBIA	TL	TIMOR-LESTE
CZ	REPÚBLICA TCHECA	MA	MARROCOS	TM	TURCOMENISTÃO
DE	ALEMANHA	MC	MÔNACO	TN	TUNÍSIA
DJ	DJIBUTI	MD	REPÚBLICA DA MOLDOVA	TO	TONGA
DK	DINAMARCA	MG	MADAGASCAR	TR	TURQUIA
DM	DOMINICA	MH	ILHAS MARSHALL	TT	TRINIDAD E TOBAGO
DO	REPÚBLICA DOMINICANA	MK	ANT. IUGOSLÁVIA (REP. MACEDÓNIA)	TV	TUVALU
DZ	ARGÉLIA	ML	MALI	TW	TAIWAN, PROVÍNCIA DA CHINA
EC	EQUADOR	MM	MIANMÁ	TZ	REPÚBLICA UNIDA DA TANZÂNIA
EE	ESTÓNIA	MN	MONGÓLIA	UA	UCRÂNIA
EG	EGITO	MO	MACAU	UG	UGANDA
EH	SAARA OCIDENTAL	MP	ILHAS MARIANAS DO NORTE	UM	ILHAS MENORES AFASTADAS EUA
EM	INSTITUTO DA PROPRIEDADE INTELECTUAL DA UNIÃO EUROPEIA	MQ	MARTINICA	US	ESTADOS UNIDOS
EP	ORGANIZAÇÃO EUROPÉIA DE PATENTES	MR	MAURITÂNIA	UY	URUGUAI
ER	ERITREIA	MS	MONT SERRAT	UZ	UZBEQUISTÃO
ES	ESPAÑA	MT	MALTA	VA	VATICANO
ET	ETIÓPIA	MU	MAURÍCIO	VC	SÃO VICENTE E GRANADINAS
FI	FINLÂNDIA	MV	MALDIVAS	VE	VENEZUELA
FJ	FJI	MW	MALÁVI	VG	ILHAS VIRGENS (BRITÂNICAS)
FK	ILHAS MALVINAS	MX	MÉXICO	VI	ILHAS VIRGENS (U.S.)
FM	MICRONÉSIA (EST. DA FEDERAÇÃO)	MY	MALÁSIA	VN	VIETNÃ
FO	ILHAS FAROE	MZ	MOÇAMBIQUE	VU	VANUATU
FR	FRANÇA	NA	NAMÍBIA	WF	ILHAS WALLIS E FUTURA
GA	GABÃO	NC	NOVA CALEDÔNIA	WS	SAMOA OCIDENTAL
GB	REINO UNIDO	NE	NIGER	YE	IEMEN
GD	GRANADA	NF	ILHA NORFALK	YT	MAYOTTE
GE	GEÓRGIA	NG	NIGÉRIA	YU	YUGOSLÁVIA
GF	GUIANA FRANCESA	NI	NICARÁGUA	ZA	ÁFRICA DO SUL
GG	CHANNEL ISLAND OF GUERNSEY	NL	HOLANDA	ZM	ZÂMBIA
GH	GANÁ	NO	NORUEGA	ZR	ZAIRE
GI	GIBRALTAR	NP	NEPAL	ZW	ZIMBÁBUE
		NR	NAURU		