

Revista da  
**Propriedade  
Industrial**

Nº 2824  
18 de fevereiro de 2025

**Desenho Industrial**

Seção III

**REPÚBLICA FEDERATIVA DO BRASIL**

Presidente

Luiz Inácio Lula da Silva

**MINISTÉRIO DO DESENVOLVIMENTO, INDÚSTRIA, COMÉRCIO E SERVIÇOS**

Ministro do Desenvolvimento, Indústria, Comércio e Serviços

Geraldo José Rodrigues Alckmin Filho

**INSTITUTO NACIONAL DA PROPRIEDADE INDUSTRIAL**

Presidente

Júlio César Castelo Branco Reis Moreira

---

De conformidade com a Lei nº 5.648 de 11 de dezembro de 1970, esta é a publicação oficial do Instituto Nacional da Propriedade Industrial, órgão vinculado ao Ministério da Economia, República Federativa do Brasil, que publica todos os seus atos, despachos e decisões relativos ao sistema de propriedade industrial no Brasil, compreendendo Marcas e Patentes, bem como os referentes a contratos de Transferência de Tecnologia e assuntos correlatos, além dos que dizem respeito ao registro de programas de computador como direito autoral.

As established by Law nº 5.648 of december 11, 1970, this is the official publication of the National Institute of Industrial Property, an office under the Ministry of Economy, Federative Republic of Brazil, which publishes all its official acts, orders and decisions regarding the industrial property system in Brazil, comprising Trademarks and Patents, as well as those referring to Technology Transfer agreements and related matters, besides those regarding software registering as copyright.

D'après la Loi nº 5.648 du 11 décembre 1970, celle-ci est la publication officielle de l'Institut National de la Propriété Industrielle, un office lié au Ministère de l'Économie, République Fédérative du Brésil, qui publie tous ses actes, ordres et décisions concernant le système de la propriété industrielle au Brésil, y compris marques et brevets, aussi que ceux référents aux contracts de transfert de technologie et des sujets afférents, en outre que ceux se rapportant à l'enregistrement des programmes d'ordinateur comme droit d'auteur.

Según establece la Ley nº 5.648 de 11 diciembre 1970, esta es la publicación oficial del Instituto Nacional de la Propiedad Industrial, oficina vinculada al Ministerio de la Economía, República Federativa del Brasil, que publica todos sus actos, ordenes y decisiones referentes al sistema de propiedad industrial en Brasil, comprendiendo marcas y patentes así que los referentes a contractos de transferencia de tecnologia y asuntos corelacionados, además de los referentes al registro de programas de ordenador como derecho de autor.

Laut Gezets Nr. 5.648 vom 11. dezember 1970, ist dies das Amtsblatt des Nationalen Instituts für gewerbliches Eigentum (INPI), eines Organs des Bundesministerium für Wirtschaft, der Bundesrepublik Brasilien, welches alle Amtshandlungen, Beschlüsse und Entscheidungen über gewerbliches Eigentum in Brasilien, einschliesslich Warenzeichen und Patente, ebenso wie auch Übertragungsverträge von Technologie und Computerprogramme als Urheberrecht veröffentlicht.

---

Endereços, telefones e horários de atendimento da Sede, Divisões Regionais e Representações podem ser obtidos em:

[www.inpi.gov.br](http://www.inpi.gov.br)

# Índice Geral

<b>PEDIDOS DE REGISTRO DE DESENHO INDUSTRIAL EM ANDAMENTO</b> .....	<b>4</b>
Notificação de depósito .....	5
Notificação de depósito - pedido em sigilo.....	16
Exame técnico: Exigência .....	17
Perda de Prioridade Unionista .....	32
<b>PEDIDOS DE REGISTRO DE DESENHO INDUSTRIAL CONSIDERADOS INEXISTENTES</b> .....	<b>33</b>
Em vista da falta de pagamento da retribuição.....	34
Em vista da divisão fora do prazo ou não solicitada .....	36
<b>PEDIDOS DE REGISTRO DE DESENHO INDUSTRIAL DEFINITIVAMENTE ARQUIVADOS</b> .....	<b>37</b>
Por falta de resposta à exigência técnica .....	38
<b>CONCESSÕES DE REGISTROS DE DESENHO INDUSTRIAL</b> .....	<b>39</b>
Registro de desenho industrial concedido .....	40
<b>MANUTENÇÕES E RENOVAÇÕES DE REGISTROS DE DESENHO INDUSTRIAL</b> .....	<b>129</b>
Registro de desenho industrial renovado.....	130
Outros despachos - Renovação.....	131
Outros despachos – Manutenção .....	132
<b>ANOTAÇÕES DE ALTERAÇÃO DE NOME E ENDEREÇO</b> .....	<b>133</b>
Exame de petição: Deferimento .....	134
<b>ANOTAÇÕES DE TRANSFERÊNCIA DE TITULARIDADE</b> .....	<b>136</b>
Exame de petição: Deferimento .....	137
<b>OUTRAS PETIÇÕES</b> .....	<b>138</b>
Exame de petição: Deferimento .....	139
Exame de petição: Petição de retificação (126) atendida.....	142
<b>ANULAÇÃO DE DESPACHOS</b> .....	<b>144</b>
Anulação de despachos relativos a processos de registro .....	145
Anulação de despachos relativos a petições .....	146
<b>DISPONIBILIDADE DE DOCUMENTOS OFICIAIS</b> .....	<b>147</b>
Disponibilidade de outros documentos oficiais .....	148
<b>CÓDIGO INTERNACIONAL DE PAÍSES E ORGANIZAÇÕES</b> .....	<b>150</b>

## Pedidos de registro de desenho industrial em andamento

Exigência de pagamento  
Exigência formal  
Notificação de depósito  
Notificação de designação  
Notificação de depósito – pedido em sigilo  
Exame técnico: Exigência  
Exame técnico em designação: Exigência  
Exame técnico: Sobrestamento  
Exame técnico em designação: Sobrestamento  
Exame técnico: Indeferimento  
Exame técnico em designação: Indeferimento  
Perda de Prioridade Unionista  
Perda de Prioridade Unionista – pedidos em designação

## Notificação de depósito

Notificam-se os pedidos de registro de desenho industrial listados a seguir. Os pedidos cumprem as condições de admissibilidade previstas na LPI e seguem para a etapa de exame técnico. Este despacho não gera direito à fotocópia por parte de terceiros.

Para esclarecer outras dúvidas e conhecer, em detalhe, o processamento de pedidos de registro de desenho industrial e outras petições, não deixe de consultar o Manual de Desenho Industrial (<http://manualdedi.inpi.gov.br/projects/manual-de-desenho-industrial/wiki>).

---

<b>BR302023005604-1</b>	Notificação do depósito (exame formal concluído) Código de despacho: 860 Data de depósito: 19/10/2023 <b>Titular: COMERCIO INDUSTRIA E SERVIÇOS J. B-LTDA-ME [BR/PB]</b>
<b>BR302024003334-6</b>	Notificação do depósito (exame formal concluído) Código de despacho: 860 Data de depósito: 11/07/2024 <b>Titular: MEGA COMPRAS PRESENTES.COM LTDA [BR/SP]</b> Procurador: Felipe Feliman Camargo
<b>BR302024005566-8</b>	Notificação do depósito (exame formal concluído) Código de despacho: 860 Data de depósito: 09/10/2024 <b>Titular: SIMPLE - HEALTH SOLUTIONS INDUSTRIA E COMERCIO LTDA [BR/SP]</b>
<b>BR302024006056-4</b>	Notificação do depósito (exame formal concluído) Código de despacho: 860 Data de depósito: 02/11/2024 <b>Titular: CRCJ DISTRIBUIDORA EIRELI EPP [BR/SP]</b> Procurador: Emília Malgueiro Campos
<b>BR302024006057-2</b>	Notificação do depósito (exame formal concluído) Código de despacho: 860 Data de depósito: 02/11/2024 <b>Titular: CRCJ DISTRIBUIDORA EIRELI EPP [BR/SP]</b> Procurador: Emília Malgueiro Campos
<b>BR302024006059-9</b>	Notificação do depósito (exame formal concluído) Código de despacho: 860 Data de depósito: 02/11/2024 <b>Titular: FIX IMPLEMENTOS RODOVIÁRIOS LTDA. [BR/SP]</b> Procurador: Sérgio Victor Mastrorocco
<b>BR302024006060-2</b>	Notificação do depósito (exame formal concluído) Código de despacho: 860 Data de depósito: 02/11/2024 <b>Titular: FIX IMPLEMENTOS RODOVIÁRIOS LTDA. [BR/SP]</b> Procurador: Sérgio Victor Mastrorocco
<b>BR302024006061-0</b>	Notificação do depósito (exame formal concluído) Código de despacho: 860 Data de depósito: 03/11/2024 <b>Titular: FIX IMPLEMENTOS RODOVIÁRIOS LTDA. [BR/SP]</b> Procurador: Sérgio Victor Mastrorocco

---

---

BR302024006062-9	Notificação do depósito (exame formal concluído) Código de despacho: 860 Data de depósito: 03/11/2024 <b>Titular: FIX IMPLEMENTOS RODOVIÁRIOS LTDA. [BR/SP]</b> Procurador: Sérgio Victor Mastrorocco
BR302024006063-7	Notificação do depósito (exame formal concluído) Código de despacho: 860 Data de depósito: 03/11/2024 <b>Titular: FIX IMPLEMENTOS RODOVIÁRIOS LTDA. [BR/SP]</b> Procurador: Sérgio Victor Mastrorocco
BR302024006064-5	Notificação do depósito (exame formal concluído) Código de despacho: 860 Data de depósito: 03/11/2024 <b>Titular: FIX IMPLEMENTOS RODOVIÁRIOS LTDA. [BR/SP]</b> Procurador: Sérgio Victor Mastrorocco
BR302024006065-3	Notificação do depósito (exame formal concluído) Código de despacho: 860 Data de depósito: 03/11/2024 <b>Titular: FIX IMPLEMENTOS RODOVIÁRIOS LTDA. [BR/SP]</b> Procurador: Sérgio Victor Mastrorocco
BR302024006066-1	Notificação do depósito (exame formal concluído) Código de despacho: 860 Data de depósito: 03/11/2024 <b>Titular: FIX IMPLEMENTOS RODOVIÁRIOS LTDA. [BR/SP]</b> Procurador: Sérgio Victor Mastrorocco
BR302024006067-0	Notificação do depósito (exame formal concluído) Código de despacho: 860 Data de depósito: 03/11/2024 <b>Titular: FIX IMPLEMENTOS RODOVIÁRIOS LTDA. [BR/SP]</b> Procurador: Sérgio Victor Mastrorocco
BR302024006068-8	Notificação do depósito (exame formal concluído) Código de despacho: 860 Data de depósito: 03/11/2024 <b>Titular: FIX IMPLEMENTOS RODOVIÁRIOS LTDA. [BR/SP]</b> Procurador: Sérgio Victor Mastrorocco
BR302024006072-6	Notificação do depósito (exame formal concluído) Código de despacho: 860 Data de depósito: 04/11/2024 <b>Titular: RODRIGO ADRIANO BREMM [BR/RS]</b> Procurador: LEALVI MARCAS E PATENTES LTDA.
BR302024006073-4	Notificação do depósito (exame formal concluído) Código de despacho: 860 Data de depósito: 04/11/2024 <b>Titular: FULL GAUGE ELETRO CONTROLES LTDA [BR/RS]</b> Procurador: Cláudia Gimenez Sociedade Individual de Advocacia
BR302024006074-2	Notificação do depósito (exame formal concluído) Código de despacho: 860 Data de depósito: 04/11/2024 <b>Titular: RODRIGO ADRIANO BREMM [BR/RS]</b> Procurador: LEALVI MARCAS E PATENTES LTDA.
BR302024006082-3	Notificação do depósito (exame formal concluído) Código de despacho: 860 Data de depósito: 04/11/2024 <b>Titular: ATTO BRASIL LTDA [BR/MG]</b> Procurador: Camilla Soares

---

---

<b>BR302024006083-1</b>	Notificação do depósito (exame formal concluído) Código de despacho: 860 Data de depósito: 04/11/2024 <b>Titular: CRISTIANE BARROZO RIBEIRO [BR/SP]</b> Procurador: IPLATAM SERVIÇOS EM PROPRIEDADE INTELECTUAL E FRANCHISING LTDA
<b>BR302024006123-4</b>	Notificação do depósito (exame formal concluído) Código de despacho: 860 Data de depósito: 05/11/2024 <b>Titular: CINTIA PINHEIRO TETZNER [BR/SP]</b>
<b>BR302024006144-7</b>	Notificação do depósito (exame formal concluído) Código de despacho: 860 Data de depósito: 06/11/2024 <b>Titular: HONDA MOTOR CO., LTD. [JP]</b> Procurador: Dannemann, Siemsen, Bigler & Ipanema Moreira
<b>BR302024006145-5</b>	Notificação do depósito (exame formal concluído) Código de despacho: 860 Data de depósito: 06/11/2024 <b>Titular: HONDA MOTOR CO., LTD. [JP]</b> Procurador: Dannemann, Siemsen, Bigler & Ipanema Moreira
<b>BR302024006147-1</b>	Notificação do depósito (exame formal concluído) Código de despacho: 860 Data de depósito: 06/11/2024 <b>Titular: HONDA MOTOR CO., LTD. [JP]</b> Procurador: Dannemann, Siemsen, Bigler & Ipanema Moreira
<b>BR302025000341-5</b>	Notificação do depósito (exame formal concluído) Código de despacho: 860 Data de depósito: 27/01/2025 <b>Titular: SAVIA PROPRIEDADE INTELECTUAL LTDA [BR/PR]</b> Procurador: ANDREZA RODRIGUES DA SILVA
<b>BR302025000342-3</b>	Notificação do depósito (exame formal concluído) Código de despacho: 860 Data de depósito: 27/01/2025 <b>Titular: SAVIA PROPRIEDADE INTELECTUAL LTDA [BR/PR]</b> Procurador: ANDREZA RODRIGUES DA SILVA
<b>BR302025000343-1</b>	Notificação do depósito (exame formal concluído) Código de despacho: 860 Data de depósito: 27/01/2025 <b>Titular: SAVIA PROPRIEDADE INTELECTUAL LTDA [BR/PR]</b> Procurador: ANDREZA RODRIGUES DA SILVA
<b>BR302025000345-8</b>	Notificação do depósito (exame formal concluído) Código de despacho: 860 Data de depósito: 27/01/2025 <b>Titular: SAVIA PROPRIEDADE INTELECTUAL LTDA [BR/PR]</b> Procurador: ANDREZA RODRIGUES DA SILVA
<b>BR302025000347-4</b>	Notificação do depósito (exame formal concluído) Código de despacho: 860 Data de depósito: 27/01/2025 <b>Titular: SAVIA PROPRIEDADE INTELECTUAL LTDA [BR/PR]</b> Procurador: ANDREZA RODRIGUES DA SILVA
<b>BR302025000354-7</b>	Notificação do depósito (exame formal concluído) Código de despacho: 860 Data de depósito: 27/01/2025 <b>Titular: SAVIA PROPRIEDADE INTELECTUAL LTDA [BR/PR]</b> Procurador: ANDREZA RODRIGUES DA SILVA

---

---

BR302025000355-5	Notificação do depósito (exame formal concluído) Código de despacho: 860 Data de depósito: 27/01/2025 <b>Titular: SAVIA PROPRIEDADE INTELECTUAL LTDA [BR/PR]</b> Procurador: ANDREZA RODRIGUES DA SILVA
BR302025000357-1	Notificação do depósito (exame formal concluído) Código de despacho: 860 Data de depósito: 27/01/2025 <b>Titular: SAVIA PROPRIEDADE INTELECTUAL LTDA [BR/PR]</b> Procurador: ANDREZA RODRIGUES DA SILVA
BR302025000358-0	Notificação do depósito (exame formal concluído) Código de despacho: 860 Data de depósito: 27/01/2025 <b>Titular: SAVIA PROPRIEDADE INTELECTUAL LTDA [BR/PR]</b> Procurador: ANDREZA RODRIGUES DA SILVA
BR302025000365-2	Notificação do depósito (exame formal concluído) Código de despacho: 860 Data de depósito: 27/01/2025 <b>Titular: SAVIA PROPRIEDADE INTELECTUAL LTDA [BR/PR]</b> Procurador: ANDREZA RODRIGUES DA SILVA
BR302025000369-5	Notificação do depósito (exame formal concluído) Código de despacho: 860 Data de depósito: 27/01/2025 <b>Titular: SAVIA PROPRIEDADE INTELECTUAL LTDA [BR/PR]</b> Procurador: ANDREZA RODRIGUES DA SILVA
BR302025000371-7	Notificação do depósito (exame formal concluído) Código de despacho: 860 Data de depósito: 27/01/2025 <b>Titular: SAVIA PROPRIEDADE INTELECTUAL LTDA [BR/PR]</b> Procurador: ANDREZA RODRIGUES DA SILVA
BR302025000377-6	Notificação do depósito (exame formal concluído) Código de despacho: 860 Data de depósito: 27/01/2025 <b>Titular: SAVIA PROPRIEDADE INTELECTUAL LTDA [BR/PR]</b> Procurador: ANDREZA RODRIGUES DA SILVA
BR302025000389-0	Notificação do depósito (exame formal concluído) Código de despacho: 860 Data de depósito: 28/01/2025 <b>Titular: BRINOX METALÚRGICA SA [BR/RS]</b> Procurador: POLI ADVOGADOS ASSOCIADOS
BR302025000390-3	Notificação do depósito (exame formal concluído) Código de despacho: 860 Data de depósito: 28/01/2025 <b>Titular: VALTER COSTA LIMA SEGUNDO [BR/CE]</b> Procurador: Amanda Arraes de Alencar Pontes
BR302025000394-6	Notificação do depósito (exame formal concluído) Código de despacho: 860 Data de depósito: 28/01/2025 <b>Titular: BORRACHAS VIPAL S.A. [BR/RS]</b> Procurador: Roner Guerra Fabris
BR302025000395-4	Notificação do depósito (exame formal concluído) Código de despacho: 860 Data de depósito: 28/01/2025 <b>Titular: NILSON ROBERTO BRITTO [BR/DF]</b> Procurador: Adelia Correia Farias

---



---

<b>BR302025000398-9</b>	Notificação do depósito (exame formal concluído) Código de despacho: 860 Data de depósito: 29/01/2025 <b>Titular: LFS COMÉRCIO DE VARIEDADES LTDA [BR/SP]</b> Procurador: CONSOLIDE ASSESSORIA EMPRESARIAL ONLINE LTDA
<b>BR302025000399-7</b>	Notificação do depósito (exame formal concluído) Código de despacho: 860 Data de depósito: 29/01/2025 <b>Titular: LFS COMÉRCIO DE VARIEDADES LTDA [BR/SP]</b> Procurador: CONSOLIDE ASSESSORIA EMPRESARIAL ONLINE LTDA
<b>BR302025000400-4</b>	Notificação do depósito (exame formal concluído) Código de despacho: 860 Data de depósito: 29/01/2025 <b>Titular: LFS COMÉRCIO DE VARIEDADES LTDA [BR/SP]</b> Procurador: CONSOLIDE ASSESSORIA EMPRESARIAL ONLINE LTDA
<b>BR302025000401-2</b>	Notificação do depósito (exame formal concluído) Código de despacho: 860 Data de depósito: 29/01/2025 <b>Titular: FABIANO PINTO [BR/SC]</b> Procurador: BLINDAR REGISTRO DE MARCAS E PATENTES LTDA
<b>BR302025000402-0</b>	Notificação do depósito (exame formal concluído) Código de despacho: 860 Data de depósito: 29/01/2025 <b>Titular: CREMME MÓVEIS E DECORAÇÃO EIRELI [BR/SP]</b> Procurador: O Massaro - Marcas e Patentes Ltda
<b>BR302025000403-9</b>	Notificação do depósito (exame formal concluído) Código de despacho: 860 Data de depósito: 29/01/2025 <b>Titular: CSR INDÚSTRIA E COMÉRCIO DE VÁLVULAS E ACESSÓRIOS INDUSTRIAIS LTDA - EPP [BR/SP]</b> Procurador: Icamp Marcas e Patentes Ltda
<b>BR302025000405-5</b>	Notificação do depósito (exame formal concluído) Código de despacho: 860 Data de depósito: 29/01/2025 <b>Titular: RADU INDÚSTRIA IMPORTAÇÃO E EXPORTAÇÃO LTDA [BR/RJ]</b> Procurador: LIA E BARBOSA SOCIEDADE DE ADVOGADOS
<b>BR302025000406-3</b>	Notificação do depósito (exame formal concluído) Código de despacho: 860 Data de depósito: 29/01/2025 <b>Titular: CSR INDÚSTRIA E COMÉRCIO DE VÁLVULAS E ACESSÓRIOS INDUSTRIAIS LTDA - EPP [BR/SP]</b> Procurador: Icamp Marcas e Patentes Ltda
<b>BR302025000407-1</b>	Notificação do depósito (exame formal concluído) Código de despacho: 860 Data de depósito: 29/01/2025 <b>Titular: FREDERICO ROMEL MAIA TAVARES [BR/CE]</b>
<b>BR302025000408-0</b>	Notificação do depósito (exame formal concluído) Código de despacho: 860 Data de depósito: 29/01/2025 <b>Titular: RADU INDÚSTRIA IMPORTAÇÃO E EXPORTAÇÃO LTDA [BR/RJ]</b> Procurador: LIA E BARBOSA SOCIEDADE DE ADVOGADOS
<b>BR302025000409-8</b>	Notificação do depósito (exame formal concluído) Código de despacho: 860 Data de depósito: 29/01/2025 <b>Titular: RADU INDÚSTRIA IMPORTAÇÃO E EXPORTAÇÃO LTDA [BR/RJ]</b> Procurador: LIA E BARBOSA SOCIEDADE DE ADVOGADOS

---

---

BR302025000411-0	Notificação do depósito (exame formal concluído) Código de despacho: 860 Data de depósito: 29/01/2025 <b>Titular: HITCHPEN-HP COMERCIO DE MOVEIS LTDA. [BR/SP]</b> Procurador: Ariboni, Fabbri e Schmidt Sociedade de Advogados
BR302025000412-8	Notificação do depósito (exame formal concluído) Código de despacho: 860 Data de depósito: 29/01/2025 <b>Titular: BRITÂNIA ELETRODOMÉSTICOS S.A. [BR/PR]</b> Procurador: Licks Advogados
BR302025000413-6	Notificação do depósito (exame formal concluído) Código de despacho: 860 Data de depósito: 29/01/2025 <b>Titular: LUÍS FELIPE VALER BRITTO [BR/SP]</b> Procurador: LUANNA CAPELLI VIEIRA DA SILVA
BR302025000414-4	Notificação do depósito (exame formal concluído) Código de despacho: 860 Data de depósito: 29/01/2025 <b>Titular: PEDRO HENRIQUE DE BRITTO [BR/MS]</b> Procurador: Carolina Paula Ribeiro de Britto
BR302025000415-2	Notificação do depósito (exame formal concluído) Código de despacho: 860 Data de depósito: 30/01/2025 <b>Titular: SEME AR PROJETOS ARTISTICOS LTDA [BR/PR]</b> Procurador: Suprema Marcas e Patentes Ltda. ME
BR302025000416-0	Notificação do depósito (exame formal concluído) Código de despacho: 860 Data de depósito: 30/01/2025 <b>Titular: SAVIA PROPRIEDADE INTELECTUAL LTDA [BR/PR]</b> Procurador: ANDREZA RODRIGUES DA SILVA
BR302025000417-9	Notificação do depósito (exame formal concluído) Código de despacho: 860 Data de depósito: 30/01/2025 <b>Titular: SAVIA PROPRIEDADE INTELECTUAL LTDA [BR/PR]</b> Procurador: ANDREZA RODRIGUES DA SILVA
BR302025000418-7	Notificação do depósito (exame formal concluído) Código de despacho: 860 Data de depósito: 30/01/2025 <b>Titular: ORVALHO DO SOL INDUSTRIA E COMÉRCIO LTDA - EPP [BR/SP]</b> Procurador: MODAL MARCAS E PATENTES LTDA.
BR302025000419-5	Notificação do depósito (exame formal concluído) Código de despacho: 860 Data de depósito: 30/01/2025 <b>Titular: SAVIA PROPRIEDADE INTELECTUAL LTDA [BR/PR]</b> Procurador: ANDREZA RODRIGUES DA SILVA
BR302025000420-9	Notificação do depósito (exame formal concluído) Código de despacho: 860 Data de depósito: 30/01/2025 <b>Titular: HUAWEI TECHNOLOGIES CO., LTD. [CN]</b> Procurador: Clarke, Modet Propriedade Intelectual Ltda.
BR302025000421-7	Notificação do depósito (exame formal concluído) Código de despacho: 860 Data de depósito: 30/01/2025 <b>Titular: TORNEARIA PUNTEL LTDA [BR/SC]</b> Procurador: LUANA KLAUS

---

---

BR302025000423-3	Notificação do depósito (exame formal concluído) Código de despacho: 860 Data de depósito: 30/01/2025 <b>Titular: JOÃO CARLOS DA HORTA [BR/SP]</b> Procurador: Vilage Marcas e Patentes Ltda
BR302025000424-1	Notificação do depósito (exame formal concluído) Código de despacho: 860 Data de depósito: 30/01/2025 <b>Titular: JOÃO CARLOS DA HORTA [BR/SP]</b> Procurador: Vilage Marcas e Patentes Ltda
BR302025000425-0	Notificação do depósito (exame formal concluído) Código de despacho: 860 Data de depósito: 30/01/2025 <b>Titular: WELLINGTON FELIPE GORGATTO ALVES [BR/SP]</b> Procurador: Beatriz Da Silva Negri
BR302025000426-8	Notificação do depósito (exame formal concluído) Código de despacho: 860 Data de depósito: 30/01/2025 <b>Titular: YAZAKI CORPORATION [JP]</b> Procurador: Daniel Advogados (Alt.de Daniel & Cia)
BR302025000427-6	Notificação do depósito (exame formal concluído) Código de despacho: 860 Data de depósito: 30/01/2025 <b>Titular: ADVANCED DRAINAGE SYSTEMS, INC. [US]</b> Procurador: Dannemann, Siemsen, Bigler & Ipanema Moreira
BR302025000428-4	Notificação do depósito (exame formal concluído) Código de despacho: 860 Data de depósito: 30/01/2025 <b>Titular: BRASILPACK INDUSTRIA E COMERCIO DE EMBALAGENS LTDA [BR/PR]</b> Procurador: Thomas Raymund Korontai
BR302025000429-2	Notificação do depósito (exame formal concluído) Código de despacho: 860 Data de depósito: 30/01/2025 <b>Titular: BRASILPACK INDUSTRIA E COMERCIO DE EMBALAGENS LTDA [BR/PR]</b> Procurador: Thomas Raymund Korontai
BR302025000430-6	Notificação do depósito (exame formal concluído) Código de despacho: 860 Data de depósito: 30/01/2025 <b>Titular: BRASILPACK INDUSTRIA E COMERCIO DE EMBALAGENS LTDA [BR/PR]</b> Procurador: Thomas Raymund Korontai
BR302025000431-4	Notificação do depósito (exame formal concluído) Código de despacho: 860 Data de depósito: 30/01/2025 <b>Titular: BRASILPACK INDUSTRIA E COMERCIO DE EMBALAGENS LTDA [BR/PR]</b> Procurador: Thomas Raymund Korontai
BR302025000432-2	Notificação do depósito (exame formal concluído) Código de despacho: 860 Data de depósito: 30/01/2025 <b>Titular: BRASILPACK INDUSTRIA E COMERCIO DE EMBALAGENS LTDA [BR/PR]</b> Procurador: Thomas Raymund Korontai
BR302025000433-0	Notificação do depósito (exame formal concluído) Código de despacho: 860 Data de depósito: 30/01/2025 <b>Titular: VALDIR TENUTTI [BR/SC]</b> Procurador: APOLO SERVICOS EM PROPRIEDADE INTELECTUAL LTDA

---

---

**BR302025000434-9** Notificação do depósito (exame formal concluído)  
Código de despacho: 860  
Data de depósito: 30/01/2025  
**Titular: ORVALHO DO SOL INDUSTRIA E COMÉRCIO LTDA - EPP [BR/SP]**  
Procurador: MODAL MARCAS E PATENTES LTDA.

---

**BR302025000435-7** Notificação do depósito (exame formal concluído)  
Código de despacho: 860  
Data de depósito: 30/01/2025  
**Titular: ORVALHO DO SOL INDUSTRIA E COMÉRCIO LTDA - EPP [BR/SP]**  
Procurador: MODAL MARCAS E PATENTES LTDA.

---

**BR302025000436-5** Notificação do depósito (exame formal concluído)  
Código de despacho: 860  
Data de depósito: 30/01/2025  
**Titular: HUSQVARNA AB [SE]**  
Procurador: KASZNAR LEONARDOS PROPRIEDADE INTELECTUAL

---

**BR302025000437-3** Notificação do depósito (exame formal concluído)  
Código de despacho: 860  
Data de depósito: 30/01/2025  
**Titular: ASSA ABLOY BRASIL INDUSTRIA E COMERCIO LTDA. [BR/BA]**  
Procurador: Cruzeiro Newmarc Patentes e Marcas Ltda.

---

**BR302025000438-1** Notificação do depósito (exame formal concluído)  
Código de despacho: 860  
Data de depósito: 30/01/2025  
**Titular: SM GESTAO DE FRANQUIAS LTDA [BR/RS]**  
Procurador: Roner Guerra Fabris

---

**BR302025000439-0** Notificação do depósito (exame formal concluído)  
Código de despacho: 860  
Data de depósito: 30/01/2025  
**Titular: MARCOS FIDELIS [BR/RJ]**  
Procurador: SOERENSEN GARCIA ADVOGADOS ASSOCIADOS

---

**BR302025000440-3** Notificação do depósito (exame formal concluído)  
Código de despacho: 860  
Data de depósito: 30/01/2025  
**Titular: ADRIANA MARIA YAZBEK ME [BR/SP]**  
Procurador: VALESKA SANTOS GUIMARÃES

---

**BR302025000441-1** Notificação do depósito (exame formal concluído)  
Código de despacho: 860  
Data de depósito: 30/01/2025  
**Titular: REGENEXX, LLC [US]**  
Procurador: Dannemann, Siemsen, Bigler & Ipanema Moreira

---

**BR302025000442-0** Notificação do depósito (exame formal concluído)  
Código de despacho: 860  
Data de depósito: 30/01/2025  
**Titular: ADRIANA MARIA YAZBEK ME [BR/SP]**  
Procurador: VALESKA SANTOS GUIMARÃES

---

**BR302025000443-8** Notificação do depósito (exame formal concluído)  
Código de despacho: 860  
Data de depósito: 30/01/2025  
**Titular: HUSQVARNA AB [SE]**  
Procurador: KASZNAR LEONARDOS PROPRIEDADE INTELECTUAL

---

**BR302025000444-6** Notificação do depósito (exame formal concluído)  
Código de despacho: 860  
Data de depósito: 30/01/2025  
**Titular: CS.3D INDUSTRIA E COMERCIO LTDA [BR/RS]**  
Procurador: Débora Rosati

---

---

<b>BR302025000445-4</b>	Notificação do depósito (exame formal concluído) Código de despacho: 860 Data de depósito: 30/01/2025 <b>Titular: TERRAS DE AVENTURA INDÚSTRIA DE ARTIGOS ESPORTIVOS S.A. [BR/RJ]</b> Procurador: MURTA GOYANES ADVOGADOS
<b>BR302025000446-2</b>	Notificação do depósito (exame formal concluído) Código de despacho: 860 Data de depósito: 30/01/2025 <b>Titular: HUSQVARNA AB [SE]</b> Procurador: KASZNAR LEONARDOS PROPRIEDADE INTELECTUAL
<b>BR302025000447-0</b>	Notificação do depósito (exame formal concluído) Código de despacho: 860 Data de depósito: 31/01/2025 <b>Titular: 28.948.245 NILTON DE SANTANA ELIAS [BR/MG]</b>
<b>BR302025000448-9</b>	Notificação do depósito (exame formal concluído) Código de despacho: 860 Data de depósito: 31/01/2025 <b>Titular: CASA BRAZIL FURNITURE LTDA [BR/PR]</b> Procurador: ANDREZA RODRIGUES DA SILVA
<b>BR302025000455-1</b>	Notificação do depósito (exame formal concluído) Código de despacho: 860 Data de depósito: 31/01/2025 <b>Titular: CASA BRAZIL FURNITURE LTDA [BR/PR]</b> Procurador: ANDREZA RODRIGUES DA SILVA
<b>BR302025000456-0</b>	Notificação do depósito (exame formal concluído) Código de despacho: 860 Data de depósito: 31/01/2025 <b>Titular: CASA BRAZIL FURNITURE LTDA [BR/PR]</b> Procurador: ANDREZA RODRIGUES DA SILVA
<b>BR302025000458-6</b>	Notificação do depósito (exame formal concluído) Código de despacho: 860 Data de depósito: 31/01/2025 <b>Titular: CASA BRAZIL FURNITURE LTDA [BR/PR]</b> Procurador: ANDREZA RODRIGUES DA SILVA
<b>BR302025000461-6</b>	Notificação do depósito (exame formal concluído) Código de despacho: 860 Data de depósito: 31/01/2025 <b>Titular: CASA BRAZIL FURNITURE LTDA [BR/PR]</b> Procurador: ANDREZA RODRIGUES DA SILVA
<b>BR302025000463-2</b>	Notificação do depósito (exame formal concluído) Código de despacho: 860 Data de depósito: 31/01/2025 <b>Titular: CASA BRAZIL FURNITURE LTDA [BR/PR]</b> Procurador: ANDREZA RODRIGUES DA SILVA
<b>BR302025000465-9</b>	Notificação do depósito (exame formal concluído) Código de despacho: 860 Data de depósito: 31/01/2025 <b>Titular: CASA BRAZIL FURNITURE LTDA [BR/PR]</b> Procurador: ANDREZA RODRIGUES DA SILVA
<b>BR302025000466-7</b>	Notificação do depósito (exame formal concluído) Código de despacho: 860 Data de depósito: 31/01/2025 <b>Titular: CASA BRAZIL FURNITURE LTDA [BR/PR]</b> Procurador: ANDREZA RODRIGUES DA SILVA

---

---

BR302025000467-5      Notificação do depósito (exame formal concluído)  
Código de despacho: 860  
Data de depósito: 31/01/2025  
**Titular: CASA BRAZIL FURNITURE LTDA [BR/PR]**  
Procurador: ANDREZA RODRIGUES DA SILVA

---

BR302025000468-3      Notificação do depósito (exame formal concluído)  
Código de despacho: 860  
Data de depósito: 31/01/2025  
**Titular: CASA BRAZIL FURNITURE LTDA [BR/PR]**  
Procurador: ANDREZA RODRIGUES DA SILVA

---

BR302025000469-1      Notificação do depósito (exame formal concluído)  
Código de despacho: 860  
Data de depósito: 31/01/2025  
**Titular: CASA BRAZIL FURNITURE LTDA [BR/PR]**  
Procurador: ANDREZA RODRIGUES DA SILVA

---

BR302025000470-5      Notificação do depósito (exame formal concluído)  
Código de despacho: 860  
Data de depósito: 31/01/2025  
**Titular: CASA BRAZIL FURNITURE LTDA [BR/PR]**  
Procurador: ANDREZA RODRIGUES DA SILVA

---

BR302025000471-3      Notificação do depósito (exame formal concluído)  
Código de despacho: 860  
Data de depósito: 31/01/2025  
**Titular: CASA BRAZIL FURNITURE LTDA [BR/PR]**  
Procurador: ANDREZA RODRIGUES DA SILVA

---

BR302025000472-1      Notificação do depósito (exame formal concluído)  
Código de despacho: 860  
Data de depósito: 31/01/2025  
**Titular: CASA BRAZIL FURNITURE LTDA [BR/PR]**  
Procurador: ANDREZA RODRIGUES DA SILVA

---

BR302025000473-0      Notificação do depósito (exame formal concluído)  
Código de despacho: 860  
Data de depósito: 31/01/2025  
**Titular: CASA BRAZIL FURNITURE LTDA [BR/PR]**  
Procurador: ANDREZA RODRIGUES DA SILVA

---

BR302025000474-8      Notificação do depósito (exame formal concluído)  
Código de despacho: 860  
Data de depósito: 31/01/2025  
**Titular: CASA BRAZIL FURNITURE LTDA [BR/PR]**  
Procurador: ANDREZA RODRIGUES DA SILVA

---

BR302025000475-6      Notificação do depósito (exame formal concluído)  
Código de despacho: 860  
Data de depósito: 31/01/2025  
**Titular: CASA BRAZIL FURNITURE LTDA [BR/PR]**  
Procurador: ANDREZA RODRIGUES DA SILVA

---

BR302025000476-4      Notificação do depósito (exame formal concluído)  
Código de despacho: 860  
Data de depósito: 31/01/2025  
**Titular: CASA BRAZIL FURNITURE LTDA [BR/PR]**  
Procurador: ANDREZA RODRIGUES DA SILVA

---

BR302025000477-2      Notificação do depósito (exame formal concluído)  
Código de despacho: 860  
Data de depósito: 31/01/2025  
**Titular: CASA BRAZIL FURNITURE LTDA [BR/PR]**  
Procurador: ANDREZA RODRIGUES DA SILVA

---

---

**BR302025000478-0** Notificação do depósito (exame formal concluído)  
Código de despacho: 860  
Data de depósito: 31/01/2025  
**Titular: CASA BRAZIL FURNITURE LTDA [BR/PR]**  
Procurador: ANDREZA RODRIGUES DA SILVA

---

**BR322024006584-4** Notificação do depósito (exame formal concluído)  
Código de despacho: 860  
Data de depósito: 02/12/2024  
**Titular: UNIVERSIDADE FEDERAL DO RIO DE JANEIRO [BR/RJ]**

---

## Notificação de depósito - pedido em sigilo

Notificam-se os pedidos de registro de desenho industrial listados a seguir. Os pedidos cumprem as condições de admissibilidade previstas na LPI e seguirão para a etapa de exame técnico, após a observação do prazo de sigilo. Este despacho não gera direito a fotocópia por parte de terceiros.

Tendo sido requerido o sigilo, na forma do art. 106 § 1º da LPI, o processamento do pedido será suspenso pelo prazo de 180 (cento e oitenta) dias. O depositante poderá solicitar a retirada do pedido, dentro do prazo de 90 (noventa) dias, contados da data do depósito. A retirada do pedido, sem que o mesmo tenha produzido qualquer efeito, dará prioridade ao depósito imediatamente posterior.

Caso seja de interesse a retirada do pedido:

1. Acesse o e-DI no site do INPI ([www.inpi.gov.br](http://www.inpi.gov.br));
2. Emita uma Guia de Recolhimento da União (GRU) para o serviço "retirada de pedido em sigilo" (código 159);
3. Preencha e envie o formulário eletrônico correspondente à opção indicada na emissão da GRU, acompanhado dos esclarecimentos, argumentos, provas ou documentos apropriados.

Para esclarecer outras dúvidas e conhecer, em detalhe, o processamento de pedidos de registro de desenho industrial e outras petições, não deixe de consultar o Manual de Desenho Industrial <http://manualdedi.inpi.gov.br/projects/manual-de-desenho-industrial/wiki>.

---

<b>BR302025000391-1</b>	Notificação do depósito com requerimento de sigilo (exame formal concluído) Código de despacho: 009 Data de depósito: 28/01/2025 <b>Titular: MARCHESAN IMPLEMENTOS E MÁQUINAS AGRÍCOLAS TATU S.A. [BR/SP]</b> Procurador: Dannemann, Siemsen, Bigler & Ipanema Moreira
<b>BR302025000392-0</b>	Notificação do depósito com requerimento de sigilo (exame formal concluído) Código de despacho: 009 Data de depósito: 28/01/2025 <b>Titular: MARCHESAN IMPLEMENTOS E MÁQUINAS AGRÍCOLAS TATU S.A. [BR/SP]</b> Procurador: Dannemann, Siemsen, Bigler & Ipanema Moreira
<b>BR302025000393-8</b>	Notificação do depósito com requerimento de sigilo (exame formal concluído) Código de despacho: 009 Data de depósito: 28/01/2025 <b>Titular: MARCHESAN IMPLEMENTOS E MÁQUINAS AGRÍCOLAS TATU S.A. [BR/SP]</b> Procurador: Dannemann, Siemsen, Bigler & Ipanema Moreira
<b>BR302025000422-5</b>	Notificação do depósito com requerimento de sigilo (exame formal concluído) Código de despacho: 009 Data de depósito: 30/01/2025 <b>Titular: MARCHESAN IMPLEMENTOS E MÁQUINAS AGRÍCOLAS TATU S.A. [BR/SP]</b> Procurador: Dannemann, Siemsen, Bigler & Ipanema Moreira

---



## Exame técnico: Exigência

Como etapa do exame técnico dos pedidos de registro de desenho industrial, listados a seguir – nos termos do artigo 106, § 3º da Lei da Propriedade Industrial (LPI, lei n.º 9.279, de 14 de maio de 1996) – formula-se exigência relativa às questões indicadas.

Para cumprir ou contestar a exigência de petição:

1. Acesse o e-DI no site do INPI ([www.inpi.gov.br](http://www.inpi.gov.br));
2. Emita uma Guia de Recolhimento da União (GRU) para o serviço de “cumprimento de exigência” (código 105 – em processo), referente a processo de registro;
3. Efetue o pagamento; e
4. Preencha e envie o formulário eletrônico correspondente à opção indicada na emissão da GRU, acompanhado dos esclarecimentos, argumentos, provas ou documentos apropriados.

Os sistemas de informática do INPI identificarão o cumprimento de exigência, para que o pedido de registro prossiga, automaticamente, em seu processamento.

Para esclarecer outras dúvidas e conhecer em detalhe o processamento de pedidos de registro de desenho industrial e outras petições, não deixe de consultar o Manual de Desenho Industrial (<http://manualdedi.inpi.gov.br/projects/manual-de-desenho-industrial/wiki>).

---

**BR302015005348-8**

Exigência técnica

Código de despacho: 136

**Titular: MARCUS AUGUSTO RIGO [BR/RS]**

Procurador: LUIZ FERNANDO CAMPOS STOCK

Detalhes do despacho: Com base no Manual de Desenhos Industriais instituído pela Portaria INPI/PR nº 36/2023, formulam-se as seguintes exigências: Verifica-se que há inconsistência entre as vistas: as figuras 1.1, 2.1, 3.1 e 4.1 revelam desenhos com proporções distintas, se comparadas com as demais vistas de cada variação. Harmonizar. Em atenção ao item 5.3.4.4 do Manual rerepresente as figuras com as correções indicadas e quaisquer outras que sejam necessárias para que as imagens apresentem coerência entre si. Para o cumprimento desta exigência, utilizar o formulário eletrônico para a inclusão de figuras. Não apresentar as figuras em documento pdf, sob pena de publicação de nova exigência. [http://manualdedi.inpi.gov.br/projects/manual-de-desenho-industrial/wiki/03\\_05\\_Peticionamento\\_pelo\\_e-DI#352-Preenchimento-do-formul%C3%A1rio](http://manualdedi.inpi.gov.br/projects/manual-de-desenho-industrial/wiki/03_05_Peticionamento_pelo_e-DI#352-Preenchimento-do-formul%C3%A1rio)

---

BR302017002861-6

Exigência técnica

Código de despacho: 136

**Titular: GILMAR ANTONIO DE LIMA ME [BR/PR], BETTINA ZULLIG PANSERA [BR/PR] e GILMAR ANTONIO DE LIMA [BR/PR]**

Procurador: A CAPELATTO ASSESSORIA LTDA

Detalhes do despacho: Com base no Manual de Desenhos Industriais instituído pela Portaria INPI/PR nº 36/2023, formulam-se as seguintes exigências: As correções solicitadas na exigência anterior foram atendidas apenas parcialmente. Portanto, a parte não atendida será reproduzida novamente. Foram apresentados desenhos com representação renderizada e em traços. Como no depósito há os dois tipos de representação (maneira de uso), faculta-se a apresentação das duas variações. As figuras demonstram produto com mais de uma maneira de uso, cores ou combinação de cores e/ou representação. De acordo com o item 5.3.3 do Manual de Desenhos Industriais, cada maneira de uso deve ser numerada como variação. Portanto, proceda a correção de forma que os produtos tenham a seguinte formatação: fig. 1.1, 1.2, 1.3 etc., para primeira variação (maneira de uso); fig. 2.1, 2.2, 2.3, etc., para a segunda variação, conforme determinado no item 5.3.4.5 do Manual. O requerente modificou o desenho industrial (figuras 1.3 a 1.8) sem que a alteração decorresse de solicitação publicada em exigência, incorrendo, portanto, na alteração da matéria inicialmente reivindicada: os frisos longitudinais do totem da fig. 1.1 do depósito foram removidos das figuras do cumprimento da exigência. Além disso, o totem do depósito está mais curto em relação às figuras do cumprimento da exigência. Em atendimento ao item 5.3.1.1 do Manual, descartar as figuras alteradas e rerepresentar as figuras do desenho industrial originalmente depositado. Verifica-se que há inconsistência entre as vistas: as telas fotovoltaicas nos desenhos do depósito preenchem toda a superfície superior do objeto, enquanto na figura 1.1 do cumprimento da exigência há regiões sem as telas. atenção ao item 5.3.4.4 do Manual rerepresente as figuras com as correções indicadas e quaisquer outras que sejam necessárias para que as imagens apresentem coerência entre si corrigidas, correspondentes entre si. Importante frisar que as figuras deverão ser incluídas pelo formulário de petição eletrônico e não pela opção de "anexos". Para o cumprimento desta exigência, utilizar o formulário eletrônico para a inclusão de figuras. Não apresentar as figuras em documento pdf, sob pena de publicação de nova exigência. [http://manualdedi.inpi.gov.br/projects/manual-de-desenho-industrial/wiki/03\\_05\\_Peticionamento\\_pelo\\_e-DI#352-Preenchimento-do-formul%C3%A1rio](http://manualdedi.inpi.gov.br/projects/manual-de-desenho-industrial/wiki/03_05_Peticionamento_pelo_e-DI#352-Preenchimento-do-formul%C3%A1rio)

BR302019004901-5

Exigência técnica

Código de despacho: 136

**Titular: ANTONIO LUIZ MARQUES FILHO [BR/SP]**

Procurador: JOSÉ HENRIQUE DE LIMA RODRIGUES

Detalhes do despacho: Com base no Manual de Desenhos Industriais instituído pela Portaria INPI/PR nº 36/2023, formulam-se as seguintes exigências: De acordo com o item 5.3.1.1 do Manual, o título não deve conter: informações técnicas do produto; nome comercial do produto ou indicação de código, numeração ou modelo; adjetivos; referência a kits, conjuntos ou jogos de objetos; descrição de forma ou material de fabricação. Sugerimos modificar o título para: Bandeja. As vistas foram apresentadas utilizando a opção de "anexos" do formulário. Quando deve-se usar o formulário de petição eletrônico. Portanto, apresente todas as figuras (sem legenda e numeração de páginas) utilizando o formulário para que relatório e reivindicação das novas figuras sejam gerados pelo sistema. Para o cumprimento desta exigência, utilizar o formulário eletrônico para a inclusão de figuras. Não apresentar as figuras em documento pdf, sob pena de publicação de nova exigência. [http://manualdedi.inpi.gov.br/projects/manual-de-desenho-industrial/wiki/03\\_05\\_Peticionamento\\_pelo\\_e-DI#352-Preenchimento-do-formul%C3%A1rio](http://manualdedi.inpi.gov.br/projects/manual-de-desenho-industrial/wiki/03_05_Peticionamento_pelo_e-DI#352-Preenchimento-do-formul%C3%A1rio)

BR302020002267-0

Exigência técnica

Código de despacho: 136

**Titular: BLENDJET INC. [US]**

Procurador: Tavares Propriedade Intelectual Ltda. (alt. de Tavares &amp; Companhia Ltda)

Detalhes do despacho: Com base no Manual de Desenhos Industriais instituído pela Portaria INPI/PR nº 36/2023, formulam-se as seguintes exigências: O requerente modificou o desenho industrial sem que a alteração decorresse de solicitação publicada em exigência, incorrendo, portanto, na alteração da matéria inicialmente reivindicada: a alça lateral reivindicada no depósito foi excluída dos desenhos. Em atendimento ao item 5.3.1.1 do Manual, descartar as figuras alteradas e rerepresentar as figuras do desenho industrial originalmente depositado. Reitera-se a exigência sobre as inconsistências entre as vistas. Verifica-se que há inconsistência entre as vistas: A alça representada na figura 1.1 está distinta daquela representada nas figuras 1.2, 1.3, 1.5, 1.6 e 1.7. Harmonizar as formas da alça em todos os desenhos. Em atenção ao item 5.3.4.4 do Manual rerepresente as figuras com as correções indicadas e quaisquer outras que sejam necessárias para que as imagens apresentem coerência entre si. A representação das figuras não apresenta qualidade recomendada. As linhas que representam os desenhos estão incompletas, imprecisas e em geral serrilhadas. Em atendimento ao item 5.3.4.1 do Manual, apresentar figuras com melhor qualidade, sem a legenda das figuras, que serão geradas automaticamente pelo sistema. Para o cumprimento desta exigência, utilizar o formulário eletrônico para a inclusão de figuras. Não apresentar as figuras em documento pdf, sob pena de publicação de nova exigência. [http://manualdedi.inpi.gov.br/projects/manual-de-desenho-industrial/wiki/03\\_05\\_Peticionamento\\_pelo\\_e-DI#352-Preenchimento-do-formul%C3%A1rio](http://manualdedi.inpi.gov.br/projects/manual-de-desenho-industrial/wiki/03_05_Peticionamento_pelo_e-DI#352-Preenchimento-do-formul%C3%A1rio)

BR302020006184-5

Exigência técnica

Código de despacho: 136

**Titular: MARCHESAN IMPLEMENTOS E MÁQUINAS AGRÍCOLAS TATU S/A [BR/SP]**

Procurador: DANNEMANN, SIEMSEN, BIGLER &amp; IPANEMA MOREIRA

Detalhes do despacho: Com base no Manual de Desenhos Industriais instituído pela Portaria INPI/PR nº 36/2023, formulam-se as seguintes exigências: A representação dos desenhos melhorou consideravelmente, as formas agora estão mais bem delineadas. Porém, com alteração de algumas partes do produto. O requerente modificou o desenho industrial sem que a alteração decorresse de solicitação publicada em exigência, incorrendo, portanto, na alteração da matéria inicialmente reivindicada: a escada lateral foi removida. As figuras 1.3 e 1.4 revelaram diversas placas retangulares na parede interna frontal do produto que não estavam na figura do depósito. Os rebites das placas na fig. 1.5 não estavam reveladas na figura do depósito. Apenas para citar alguns. Em atendimento ao item 5.3.1.1 do Manual, descartar as figuras alteradas e apresentar novas figuras corrigidas do desenho industrial originalmente depositado. Para o cumprimento desta exigência, utilizar o formulário eletrônico para a inclusão de figuras. Não apresentar as figuras em documento pdf, sob pena de publicação de nova exigência. [http://manualdedi.inpi.gov.br/projects/manual-de-desenho-industrial/wiki/03\\_05\\_Peticionamento\\_pelo\\_e-DI#352-Preenchimento-do-formul%C3%A1rio](http://manualdedi.inpi.gov.br/projects/manual-de-desenho-industrial/wiki/03_05_Peticionamento_pelo_e-DI#352-Preenchimento-do-formul%C3%A1rio)

BR302021000586-7

Exigência técnica

Código de despacho: 136

**Titular: BEIJING DAJIA INTERNET INFORMATION TECHNOLOGY CO., LTD. [CN]**

Procurador: CLARKE, MODET PROPRIEDADE INTELECTUAL LTDA.

Detalhes do despacho: Com base no Manual de Desenhos Industriais instituído pela Portaria INPI/PR nº 36/2023, formulam-se as seguintes exigências: As figuras meramente ilustrativas não estão mais previstas no manual vigente. O atual pedido não atende aos requisitos do art. 104, conforme disposições do item 5.3.3 do Manual Exame quanto à unidade do desenho industrial, pois os desenhos industriais apresentados não compartilham das mesmas características distintivas preponderantes. Um desenho industrial foi representado nas figuras 1.1 e 2.1. Outro desenho industrial foi representado nas figuras 1.2 e 2.2. O pedido deverá ser dividido, facultando-se ao requerente indicar o desenho industrial que será mantido no pedido original. Os demais desenhos industriais poderão ser depositados como pedidos divididos. Em atendimento ao item 5.3.1.1, a indicação do produto no título do pedido deve ser clara e concisa e adequada ao produto representado nas figuras, de preferência em concordância com a lista de produtos disponibilizada na Classificação de Locarno. Sugerimos modificar o título para: Interface gráfica. Se necessário, classe e subclasse também deverão ser alteradas. Para o cumprimento desta exigência, utilizar o formulário eletrônico para a inclusão de figuras. Não apresentar as figuras em documento pdf, sob pena de publicação de nova exigência. [http://manualdedi.inpi.gov.br/projects/manual-de-desenho-industrial/wiki/03\\_05\\_Peticionamento\\_pelo\\_e-DI#352-Preenchimento-do-formul%C3%A1rio](http://manualdedi.inpi.gov.br/projects/manual-de-desenho-industrial/wiki/03_05_Peticionamento_pelo_e-DI#352-Preenchimento-do-formul%C3%A1rio)

BR302021000608-1

Exigência técnica

Código de despacho: 136

**Titular: GERI ADRIANI SCHUSTER [BR/PR] e TIAGO MANCE [BR/PR]**

Procurador: LEANDRO RODRIGUES MOREIRA

Detalhes do despacho: Com base no Manual de Desenhos Industriais instituído pela Portaria INPI/PR nº 36/2023, formulam-se as seguintes exigências: A exigência técnica foi atendida apenas parcialmente. As imperfeições das figuras, com as falhas, sombras, formas incompletas, indicada na exigência técnica anterior, não foram atendidas. Portanto, reitera-se parte da exigência anterior: A representação das figuras 1.3, 1.4, 1.5, 1.6, 2.1, 2.2, 2.3 e 3.1. apresenta sombra e partes e incompletas, linhas soltas, sem fechar qualquer forma. Em atendimento ao item 5.3.4.1 do Manual, apresentar figuras com melhor qualidade. Para o cumprimento desta exigência, utilizar o formulário eletrônico para a inclusão de figuras. Não apresentar as figuras em documento pdf, sob pena de publicação de nova exigência. [http://manualdedi.inpi.gov.br/projects/manual-de-desenho-industrial/wiki/03\\_05\\_Peticionamento\\_pelo\\_e-DI#352-Preenchimento-do-formul%C3%A1rio](http://manualdedi.inpi.gov.br/projects/manual-de-desenho-industrial/wiki/03_05_Peticionamento_pelo_e-DI#352-Preenchimento-do-formul%C3%A1rio)

BR302021001469-6

Exigência técnica

Código de despacho: 136

**Titular: A. RAYMOND ET CIE [FR]**

Procurador: LUIZ LEONARDOS &amp; ADVOGADOS

Detalhes do despacho: Com base no Manual de Desenhos Industriais instituído pela Portaria INPI/PR nº 36/2023, formulam-se as seguintes exigências: O requerente modificou o desenho industrial sem que a alteração decorresse de solicitação publicada em exigência, incorrendo, portanto, na alteração da matéria inicialmente reivindicada: as duas protuberâncias pontiagudas na face superior dos recortes laterais foram removidas. Nas figuras 1.2 e 1.3 se observa que a projeção retangular medial está em posição distinta do produto depositado. A posição da lingueta frontal dobrada está em posição distinta. Em atendimento ao item 5.3.1.1 do Manual, descartar as figuras alteradas e reapresentar as figuras do desenho industrial originalmente depositado. Sugere-se que as ditas linhas duplas da fig. 1.1 sejam removidas ou que elas possam ser incluídas nas vistas ortogonais, mas aproveitando os desenhos do depósito. Para o cumprimento desta exigência, utilizar o formulário eletrônico para a inclusão de figuras. Não apresentar as figuras em documento pdf, sob pena de publicação de nova exigência. [http://manualdedi.inpi.gov.br/projects/manual-de-desenho-industrial/wiki/03\\_05\\_Peticionamento\\_pelo\\_e-DI#352-Preenchimento-do-formul%C3%A1rio](http://manualdedi.inpi.gov.br/projects/manual-de-desenho-industrial/wiki/03_05_Peticionamento_pelo_e-DI#352-Preenchimento-do-formul%C3%A1rio)

BR302023004643-7

Exigência técnica

Código de despacho: 136

**Titular: FK GRUPO S/A [BR/SP]**

Procurador: SOMARCA ASSESSORIA EMPRESARIAL S/C LTDA.

Detalhes do despacho: Com base no Manual de Desenhos Industriais instituído pela Portaria INPI/PR nº 36/2023, formulam-se as seguintes exigências: A representação das figuras não apresenta qualidade adequada. A atual figura 1.5 revela linhas pixelizadas e imprecisas, fugindo do padrão de qualidade das demais vistas apresentadas. Em atendimento ao item 5.3.4.1 do Manual, apresentar figura com melhor qualidade. Para o cumprimento desta exigência, utilizar o formulário eletrônico para a inclusão de figuras. Não apresentar as figuras em documento pdf, sob pena de publicação de nova exigência. [http://manualdedi.inpi.gov.br/projects/manual-de-desenho-industrial/wiki/03\\_05\\_Peticionamento\\_pelo\\_e-DI#352-Preenchimento-do-formul%C3%A1rio](http://manualdedi.inpi.gov.br/projects/manual-de-desenho-industrial/wiki/03_05_Peticionamento_pelo_e-DI#352-Preenchimento-do-formul%C3%A1rio)

BR302023007015-0

Exigência técnica

Código de despacho: 136

**Titular: INTERNATIONAL ISOTOPES INC. [US] e EC2 TECHNOLOGIES, LLC [US]**

Procurador: João Luis DOrey Facco Vianna

Detalhes do despacho: Com base no Manual de Desenhos Industriais instituído pela Portaria INPI/PR nº 36/2023, formulam-se as seguintes exigências: O atual pedido não atende aos requisitos do art. 104, conforme disposições do item 5.3.3 do Manual Exame quanto à unidade do desenho industrial, pois os desenhos industriais apresentados não compartilham das mesmas características distintivas preponderantes. Um desenho industrial foi representado nas figuras 1.1 a 3.12 e 6.1 a 6.7. Outro desenho industrial foi representado nas figuras 4.1 a 4.8. Outro desenho industrial foi representado nas figuras 5.1 a 5.10. O pedido deverá ser dividido, facultando-se ao requerente indicar o desenho industrial que será mantido no pedido original. Os demais desenhos industriais poderão ser depositados como pedidos divididos. A descrição informa que as linhas tracejadas não estão reivindicadas. Porém, não há linhas tracejadas no pedido. A representação das figuras não apresenta qualidade adequada: a qualidade das figuras está inferior quando comparada com as figuras da prioridade. Em atendimento ao item 5.3.4.1 do Manual, apresentar figuras com melhor qualidade. Para o cumprimento desta exigência, utilizar o formulário eletrônico para a inclusão de figuras. Não apresentar as figuras em documento pdf, sob pena de publicação de nova exigência. [http://manualdedi.inpi.gov.br/projects/manual-de-desenho-industrial/wiki/03\\_05\\_Peticionamento\\_pelo\\_e-DI#352-Preenchimento-do-formul%C3%A1rio](http://manualdedi.inpi.gov.br/projects/manual-de-desenho-industrial/wiki/03_05_Peticionamento_pelo_e-DI#352-Preenchimento-do-formul%C3%A1rio)

BR302024000450-8

Exigência técnica

Código de despacho: 136

**Titular: BRIDGESTONE AMERICAS TIRE OPERATIONS, LLC [US]**

Procurador: Roberto Pernold Vieira de Mello

Detalhes do despacho: Com base no Manual de Desenhos Industriais instituído pela Portaria INPI/PR nº 36/2023, formulam-se as seguintes exigências: O desenho industrial reivindicado nas figuras da prioridade não corresponde ao desenho industrial reivindicado nas figuras do pedido nacional. No depósito o produto completo foi reivindicado, mas a prioridade reivindicou somente a banda de rodagem. Em atendimento ao item 5.2.3 do Manual, apresentar documento de prioridade que corresponda integralmente à matéria do depósito nacional, sob pena de publicação de perda da prioridade. Não foi possível identificar o detalhe ampliado em nenhuma das demais vistas. Com base no item 5.3.4.2, exclua a vista ampliada ou apresente figura em que a área ampliada seja indicada por meio de contorno em linha tracejada. Para o cumprimento desta exigência, utilizar o formulário eletrônico para a inclusão de figuras. Não apresentar as figuras em documento pdf, sob pena de publicação de nova exigência. [http://manualdedi.inpi.gov.br/projects/manual-de-desenho-industrial/wiki/03\\_05\\_Peticionamento\\_pelo\\_e-DI#352-Preenchimento-do-formul%C3%A1rio](http://manualdedi.inpi.gov.br/projects/manual-de-desenho-industrial/wiki/03_05_Peticionamento_pelo_e-DI#352-Preenchimento-do-formul%C3%A1rio)

BR302024000451-6

Exigência técnica

Código de despacho: 136

**Titular: BRIDGESTONE AMERICAS TIRE OPERATIONS, LLC [US]**

Procurador: Roberto Pernold Vieira de Mello

Detalhes do despacho: Com base no Manual de Desenhos Industriais instituído pela Portaria INPI/PR nº 36/2023, formulam-se as seguintes exigências: O desenho industrial reivindicado nas figuras da prioridade não corresponde ao desenho industrial reivindicado nas figuras do pedido nacional. No depósito o produto completo foi reivindicado, mas a prioridade reivindicou somente a banda de rodagem. Em atendimento ao item 5.2.3 do Manual, apresentar documento de prioridade que corresponda integralmente à matéria do depósito nacional, sob pena de publicação de perda da prioridade. Não foi possível identificar o detalhe ampliado em nenhuma das demais vistas. Com base no item 5.3.4.2, exclua a vista ampliada ou apresente figura em que a área ampliada seja indicada por meio de contorno em linha tracejada. Para o cumprimento desta exigência, utilizar o formulário eletrônico para a inclusão de figuras. Não apresentar as figuras em documento pdf, sob pena de publicação de nova exigência. [http://manualdedi.inpi.gov.br/projects/manual-de-desenho-industrial/wiki/03\\_05\\_Peticionamento\\_pelo\\_e-DI#352-Preenchimento-do-formul%C3%A1rio](http://manualdedi.inpi.gov.br/projects/manual-de-desenho-industrial/wiki/03_05_Peticionamento_pelo_e-DI#352-Preenchimento-do-formul%C3%A1rio)

BR302024000891-0

Exigência técnica

Código de despacho: 136

**Titular: PEDRO CORULLA [BR/SP]**

Detalhes do despacho: As seguintes exigências foram formuladas com base no Manual de Desenhos Industriais – 2ª revisão (out/2023), instituído pela Portaria INPI/PR nº 36/2023, acessível em [http://](http://manualdedi.inpi.gov.br/projects/manual-de-desenho-industrial/wiki/Manual_de_Desenhos_Industriais)

[http://manualdedi.inpi.gov.br/projects/manual-de-desenho-industrial/wiki/Manual\\_de\\_Desenhos\\_Industriais](http://manualdedi.inpi.gov.br/projects/manual-de-desenho-industrial/wiki/Manual_de_Desenhos_Industriais): [1]

De acordo com o item 5.3.4.2 do Manual, apenas as características visuais devidamente reveladas e representadas serão consideradas reivindicações do pedido de desenho industrial. De maneira a garantir a reivindicação completa da configuração, recomenda-se a apresentação das seis vistas ortogonais do produto tridimensional. As vistas ortogonais mostram o desenho industrial a partir de seis ângulos específicos: frontal, posterior, lateral esquerda, lateral direita, superior e inferior. Recomenda-se, ainda, a apresentação de uma perspectiva. Apresente um novo conjunto de figuras revelando de maneira inequívoca as características do produto reivindicado. [2] Conforme o item 5.3.4.2 do Manual de Desenhos Industriais, a área ampliada deverá ser claramente percebida em pelo menos uma das demais vistas. De maneira a esclarecer qual área foi ampliada, a mesma poderá ser indicada por meio de linha tracejada em uma das demais vistas. Apresente um novo conjunto de figuras com as correções indicadas. [3] O fundo dos desenhos ou fotografias deverá ser neutro, sem elementos desnecessários ou irrelevantes ao desenho industrial reivindicado, e sem revelar qualquer padrão ou textura. Por neutro, entende-se o fundo que não exerça interferência nas formas do desenho industrial representado. Apresente um novo conjunto de figuras com o fundo neutro.

BR302024001247-0

Exigência técnica

Código de despacho: 136

**Titular: CAMILA SANTANA [BR/SP] e CAMILA SANTANA [BR/SP]**

Procurador: Leonardo Regis Orlandini

Detalhes do despacho: As figuras apresentadas no cumprimento de exigência modificaram as formas do objeto inicialmente depositado. Conforme item 5.6 do manual de desenho industrial, os desenhos não poderão sofrer acréscimo, supressão ou mudança de matéria. Portanto, os desenhos ora apresentados serão desconsiderados. Apresente novo conjunto de figuras fazendo as alterações especificadas na exigência publicada na RPI 2812, de 26/11/2024.

BR302024001253-5

Exigência técnica

Código de despacho: 136

**Titular: CAMILA SANTANA [BR/SP]**

Procurador: Leonardo Regis Orlandini

Detalhes do despacho: As figuras apresentadas no cumprimento de exigência modificaram as formas do objeto inicialmente depositado. Conforme item 5.6 do manual de desenho industrial, os desenhos não poderão sofrer acréscimo, supressão ou mudança de matéria. Portanto, os desenhos ora apresentados serão desconsiderados. Apresente novo conjunto de figuras fazendo as alterações especificadas na exigência publicada na RPI 2812, de 26/11/2024.

BR302024001255-1

Exigência técnica

Código de despacho: 136

**Titular: CAMILA SANTANA [BR/SP]**

Procurador: Leonardo Regis Orlandini

Detalhes do despacho: As figuras apresentadas no cumprimento de exigência modificaram as formas do objeto inicialmente depositado. Conforme item 5.6 do manual de desenho industrial, os desenhos não poderão sofrer acréscimo, supressão ou mudança de matéria. Portanto, os desenhos ora apresentados serão desconsiderados. Apresente novo conjunto de figuras fazendo as alterações especificadas na exigência publicada na RPI 2812, de 26/11/2024.

BR302024001434-1

Exigência técnica

Código de despacho: 136

**Titular: DSA MANUTENCAO EM ATM LTDA [BR/RS]**

Procurador: Ricardo Rabello Spoo

Detalhes do despacho: Com base no Manual de Desenhos Industriais instituído pela Portaria INPI/PR nº 36/2023, formulam-se as seguintes exigências: Apenas as figuras que foram reivindicadas no depósito deverão ser reapresentadas. O requerente modificou o desenho industrial sem que a alteração decorresse de solicitação publicada em exigência, incorrendo, portanto, na alteração da matéria inicialmente reivindicada: as atuais figuras 2.1 a 2.7 não haviam sido reivindicadas no depósito. Em atendimento ao item 5.3.1.1 do Manual, descartar as figuras alteradas. Se houver interesse na manutenção da figura 1.8 do depósito, esta deverá ser apresentada como variação, figura 2.1, sem as linhas tracejadas. Alternativamente o interessado poderá excluir a figura do pedido. Para o cumprimento desta exigência, utilizar o formulário eletrônico para a inclusão de figuras. Não apresentar as figuras em documento pdf, sob pena de publicação de nova exigência. [http://manualdedi.inpi.gov.br/projects/manual-de-desenho-industrial/wiki/03\\_05\\_Peticionamento\\_pelo\\_e-DI#352-Preenchimento-do-formul%C3%A1rio](http://manualdedi.inpi.gov.br/projects/manual-de-desenho-industrial/wiki/03_05_Peticionamento_pelo_e-DI#352-Preenchimento-do-formul%C3%A1rio)

---

BR302024001437-6	<p>Exigência técnica Código de despacho: 136 <b>Titular: UNIVERSIDADE FEDERAL DO RIO DE JANEIRO [BR/RJ]</b> Detalhes do despacho: Com base no Manual de Desenhos Industriais instituído pela Portaria INPI/PR nº 36/2023, formulam-se as seguintes exigências:O requerente modificou o desenho industrial sem que a alteração decorresse de solicitação publicada em exigência, incorrendo, portanto, na alteração da matéria inicialmente reivindicada: a matéria da figura 2.1 não havia sido reivindicada no depósito. Em atendimento ao item 5.3.1.1 do Manual, descartar as figuras alteradas e reapresentar somente a atual figura 1.1 do desenho industrial originalmente depositado.Para o cumprimento desta exigência, utilizar o formulário eletrônico para a inclusão de figuras. Não apresentar as figuras em documento pdf, sob pena de publicação de nova exigência.<a href="http://manualdedi.inpi.gov.br/projects/manual-de-desenho-industrial/wiki/03_05_Peticionamento_pelo_e-DI#352-Preenchimento-do-formul%C3%A1rio">http://manualdedi.inpi.gov.br/projects/manual-de-desenho-industrial/wiki/03_05_Peticionamento_pelo_e-DI#352-Preenchimento-do-formul%C3%A1rio</a></p>
BR302024001797-9	<p>Exigência técnica Código de despacho: 136 <b>Titular: GILES CESAR BALBINOTTI [BR/PR]</b> Detalhes do despacho: As seguintes exigências foram formuladas com base no Manual de Desenhos Industriais – 2º revisão (out/2023), instituído pela Portaria INPI/PR nº 36/2023, acessível em <a href="http://manualdedi.inpi.gov.br/projects/manual-de-desenho-industrial/wiki/Manual_de_Desenhos_Industriais">http://manualdedi.inpi.gov.br/projects/manual-de-desenho-industrial/wiki/Manual_de_Desenhos_Industriais</a>: [1]A representação das figuras não apresenta qualidade adequada: o fundo das figuras apresentadas revela elementos desnecessários ou irrelevantes ao desenho industrial reivindicado. De acordo com o item 5.3.4.1, o fundo dos desenhos ou fotografias deverá ser neutro, sem revelar qualquer padrão ou textura e sem interferir nas formas do desenho industrial representado. Desta forma, apresente novas figuras com as adequações necessárias. [2] De acordo com o item 5.3.4.1, os desenhos não deverão apresentar molduras. Apresente um novo conjunto de figuras, excluindo a moldura.</p>
BR302024002463-0	<p>Exigência técnica Código de despacho: 136 <b>Titular: ESSILOR INTERNATIONAL [FR]</b> Procurador: MSANTOS PROPRIEDADE INTELECTUAL LTDA- EPP- Detalhes do despacho: As seguintes exigências foram formuladas com base no Manual de Desenhos Industriais – 2º revisão (out/2023), instituído pela Portaria INPI/PR nº 36/2023, acessível em <a href="http://manualdedi.inpi.gov.br/projects/manual-de-desenho-industrial/wiki/Manual_de_Desenhos_Industriais">http://manualdedi.inpi.gov.br/projects/manual-de-desenho-industrial/wiki/Manual_de_Desenhos_Industriais</a>: [1] De acordo com o item 5.3.3 do Manual de Desenhos Industriais, cada maneira de uso deve ser numerada como variação. As figuras 1.8 e 2.8 demonstram o produto com mais de uma maneira de uso. Portanto, proceda a correção de forma que os produtos tenham a seguinte formatação: fig. 1.1, 1.2, 1.3 etc., para primeira variação (maneira de uso); fig. 2.1, 2.2, 2.3, etc., para a segunda variação, conforme determinado no item 5.3.4.5 do Manual. [2] O atual pedido não atende aos requisitos do art. 104, conforme disposições do item 5.3.3 do Manual, pois os desenhos industriais apresentados não compartilham das mesmas características distintivas preponderantes. Um desenho industrial foi representado nas figuras 1.1 a 1.8. E outro desenho industrial foi representado nas figuras 2.1 a 2.8. O pedido deverá ser dividido, facultando-se ao requerente indicar o desenho industrial que será mantido no pedido original. Os demais desenhos industriais poderão ser depositados como pedidos divididos.</p>
BR302024002674-9	<p>Exigência técnica Código de despacho: 136 <b>Titular: PITCO FRIALATOR, INC. [US]</b> Procurador: Antônio Maurício Pedras Arnaud Detalhes do despacho: Com base no Manual de Desenhos Industriais instituído pela Portaria INPI/PR nº 36/2023, formulam-se as seguintes exigências:As figuras do pedido nacional apresentam algum tipo de representação, cor ou combinações de cores, hachuras ou pontilhismo diverso daquele das figuras da prioridade. Embora tal fato não implique em diferença na reivindicação, para melhor caracterização da correspondência entre prioridade e reivindicação, apresentar figuras do pedido nacional com o mesmo tipo de representação utilizado nas figuras da prioridade, conforme proposto no item 5.2.3 do Manual. Importante frisar que as linhas do produto reivindicado na prioridade estão imprecisas, falhadas. Ao cumprir a exigência, melhorar a qualidade da representação.Conforme o item 5.3.6 do Manual de Desenhos Industriais, não é permitida a inclusão, nas figuras, de caracteres, palavras ou elementos textuais que não façam parte da configuração do desenho industrial. As figuras foram apresentadas com legendas e/ou numeração de páginas. Reapresentar as figuras sem essas informações, que serão geradas pelo sistema automaticamente.Para o cumprimento desta exigência, utilizar o formulário eletrônico para a inclusão de figuras. Não apresentar as figuras em documento pdf, sob pena de publicação de nova exigência.<a href="http://manualdedi.inpi.gov.br/projects/manual-de-desenho-industrial/wiki/03_05_Peticionamento_pelo_e-DI#352-Preenchimento-do-formul%C3%A1rio">http://manualdedi.inpi.gov.br/projects/manual-de-desenho-industrial/wiki/03_05_Peticionamento_pelo_e-DI#352-Preenchimento-do-formul%C3%A1rio</a></p>

---

BR302024002676-5

Exigência técnica

Código de despacho: 136

**Titular: PITCO FRIALATOR, INC. [US]**

Procurador: Antônio Maurício Pedras Arnaud

Detalhes do despacho: Com base no Manual de Desenhos Industriais instituído pela Portaria INPI/PR nº 36/2023, formulam-se as seguintes exigências: O desenho industrial reivindicado nas figuras da prioridade não corresponde ao desenho industrial reivindicado nas figuras do pedido nacional. Em atendimento ao item 5.2.3 do Manual, apresentar documento de prioridade que corresponda integralmente à matéria do depósito nacional, sob pena de publicação de perda da prioridade. Conforme o item 5.3.6 do Manual de Desenhos Industriais, não é permitida a inclusão, nas figuras, de caracteres, palavras ou elementos textuais que não façam parte da configuração do desenho industrial. As figuras foram apresentadas com legendas e/ou numeração de páginas. Reapresentar as figuras sem essas informações, que serão geradas pelo sistema automaticamente. Para o cumprimento desta exigência, utilizar o formulário eletrônico para a inclusão de figuras. Não apresentar as figuras em documento pdf, sob pena de publicação de nova exigência. [http://manualdedi.inpi.gov.br/projects/manual-de-desenho-industrial/wiki/03\\_05\\_Peticionamento\\_pelo\\_e-DI#352-Preenchimento-do-formul%C3%A1rio](http://manualdedi.inpi.gov.br/projects/manual-de-desenho-industrial/wiki/03_05_Peticionamento_pelo_e-DI#352-Preenchimento-do-formul%C3%A1rio)

BR302024002682-0

Exigência técnica

Código de despacho: 136

**Titular: INSTITUTO FEDERAL DE EDUCAÇÃO, CIÊNCIA E TECNOLOGIA DE SANTA CATARINA [BR/SC]**

Detalhes do despacho: Com base no Manual de Desenhos Industriais instituído pela Portaria INPI/PR nº 36/2023, formulam-se as seguintes exigências: De acordo com o item 5.3.4.1, os desenhos ou fotografias não deverão apresentar molduras. Exclua as molduras das figuras. Verifica-se que há inconsistência entre as vistas: a figura 1.7 revela um ressaltado na parte da alça do produto que não está representado nas vistas ortogonais. Em atenção ao item 5.3.4.4 do Manual rerepresente as figuras com as correções indicadas e quaisquer outras que sejam necessárias para que as imagens apresentem coerência entre si. Para o cumprimento desta exigência, utilizar o formulário eletrônico para a inclusão de figuras. Não apresentar as figuras em documento pdf, sob pena de publicação de nova exigência. [http://manualdedi.inpi.gov.br/projects/manual-de-desenho-industrial/wiki/03\\_05\\_Peticionamento\\_pelo\\_e-DI#352-Preenchimento-do-formul%C3%A1rio](http://manualdedi.inpi.gov.br/projects/manual-de-desenho-industrial/wiki/03_05_Peticionamento_pelo_e-DI#352-Preenchimento-do-formul%C3%A1rio)

BR302024002686-2

Exigência técnica

Código de despacho: 136

**Titular: PATRICIA RODRIGUES RESENDE CANHESTRO [BR/MG]**

Procurador: JONAS PEREIRA DOS SANTOS FILHO

Detalhes do despacho: Com base no Manual de Desenhos Industriais instituído pela Portaria INPI/PR nº 36/2023, formulam-se as seguintes exigências: O atual pedido não atende aos requisitos do art. 104, conforme disposições do item 5.3.3 do Manual Exame quanto à unidade do desenho industrial, pois os desenhos industriais apresentados não compartilham das mesmas características distintivas preponderantes. Um desenho industrial foi representado nas figuras 1.1 a 1.6. Outro desenho industrial foi representado nas figuras 1.7 a 1.10. O pedido deverá ser dividido, facultando-se ao requerente indicar o desenho industrial que será mantido no pedido original. Os demais desenhos industriais poderão ser depositados como pedidos divididos. Se houve erro na indexação das figuras, excluir as figuras 1.7 a 1.10 e apresentar uma perspectiva do produto representado nas figuras 1.1 a 1.6. Para o cumprimento desta exigência, utilizar o formulário eletrônico para a inclusão de figuras. Não apresentar as figuras em documento pdf, sob pena de publicação de nova exigência. [http://manualdedi.inpi.gov.br/projects/manual-de-desenho-industrial/wiki/03\\_05\\_Peticionamento\\_pelo\\_e-DI#352-Preenchimento-do-formul%C3%A1rio](http://manualdedi.inpi.gov.br/projects/manual-de-desenho-industrial/wiki/03_05_Peticionamento_pelo_e-DI#352-Preenchimento-do-formul%C3%A1rio)

BR302024002713-3

Exigência técnica

Código de despacho: 136

**Titular: ITENS COMERCIO DE ARTIGOS DE DECORAÇÃO EIRELI [BR/SP]**

Detalhes do despacho: As seguintes exigências foram formuladas com base no Manual de Desenhos Industriais – 2ª revisão (out/2023), instituído pela Portaria INPI/PR nº 36/2023, acessível em [http://manualdedi.inpi.gov.br/projects/manual-de-desenho-industrial/wiki/Manual\\_de\\_Desenhos\\_Industriais](http://manualdedi.inpi.gov.br/projects/manual-de-desenho-industrial/wiki/Manual_de_Desenhos_Industriais): [1] De acordo com o item 5.3.4.2 do Manual, apenas as características visuais devidamente reveladas e representadas serão consideradas reivindicações do pedido de desenho industrial. De maneira a garantir a reivindicação completa da configuração, recomenda-se a apresentação das seis vistas ortogonais do produto tridimensional. As vistas ortogonais mostram o desenho industrial a partir de seis ângulos específicos: frontal, posterior, lateral esquerda, lateral direita, superior e inferior. Recomenda-se, ainda, a apresentação de uma perspectiva. Apresente um novo conjunto de figuras revelando de maneira inequívoca as características do produto reivindicado.

---

BR302024002781-8	<p>Exigência técnica Código de despacho: 136 <b>Titular: BYD COMPANY LIMITED [CN]</b> Procurador: KASZNAR LEONARDOS PROPRIEDADE INTELECTUAL Detalhes do despacho: Com base no Manual de Desenhos Industriais instituído pela Portaria INPI/PR nº 36/2023, formulam-se as seguintes exigências:Em atenção ao item 5.2.3 do Manual, a fim de que a reivindicação nas figuras do desenho industrial depositado no Brasil corresponda integralmente à reivindicação nas figuras do desenho industrial do documento de prioridade, reapresentar as figuras 1.1 a 1.7 e 2.1 a 2.7, pois as vistas inferiores dos produtos não foram reivindicadas na prioridade.Para o cumprimento desta exigência, utilizar o formulário eletrônico para a inclusão de figuras. Não apresentar as figuras em documento pdf, sob pena de publicação de nova exigência.<a href="http://manualdedi.inpi.gov.br/projects/manual-de-desenho-industrial/wiki/03_05_Peticionamento_pelo_e-DI#352-Preenchimento-do-formul%C3%A1rio">http://manualdedi.inpi.gov.br/projects/manual-de-desenho-industrial/wiki/03_05_Peticionamento_pelo_e-DI#352-Preenchimento-do-formul%C3%A1rio</a></p>
BR302024002792-3	<p>Exigência técnica Código de despacho: 136 <b>Titular: WTA - WATANABE TECNOLOGIA APLICADA LTDA [BR/SP]</b> Detalhes do despacho: Com base no Manual de Desenhos Industriais instituído pela Portaria INPI/PR nº 36/2023, formulam-se as seguintes exigências:A representação das figuras não apresenta qualidade adequada. As atuais figuras revelam linhas espessas que se sobrepõem, deixando os desenhos imprecisos. Em atendimento ao item 5.3.4.1 do Manual, apresentar figura com melhor qualidade.As figuras demonstram produto com mais de uma maneira de uso, cores ou combinação de cores e/ou representação. De acordo com o item 5.3.3 do Manual de Desenhos Industriais, cada maneira de uso deve ser numerada como variação. Portanto, proceda a correção de forma que as variações os produtos tenham a seguinte formatação: fig. 1.1, 1.2, 1.3 etc., para primeira variação (produto fechado); fig. 2.1, para a segunda variação (produto aberto – fig. 1.9), conforme determinado no item 5.3.4.5 do Manual. Para o cumprimento desta exigência, utilizar o formulário eletrônico para a inclusão de figuras. Não apresentar as figuras em documento pdf, sob pena de publicação de nova exigência.<a href="http://manualdedi.inpi.gov.br/projects/manual-de-desenho-industrial/wiki/03_05_Peticionamento_pelo_e-DI#352-Preenchimento-do-formul%C3%A1rio">http://manualdedi.inpi.gov.br/projects/manual-de-desenho-industrial/wiki/03_05_Peticionamento_pelo_e-DI#352-Preenchimento-do-formul%C3%A1rio</a></p>
BR302024002801-6	<p>Exigência técnica Código de despacho: 136 <b>Titular: JOSÉ RODRIGO DA SILVA [BR/SP]</b> Procurador: Eduarda Colla Detalhes do despacho: Com base no Manual de Desenhos Industriais instituído pela Portaria INPI/PR nº 36/2023, formulam-se as seguintes exigências:Não foi possível identificar diferenças entre os produtos das figuras 1.1 e 2.1. As figuras foram apenas rotacionadas, mas não revelam mudanças nas características ornamentais. Esclarecer. Se não houver diferenças entre as figuras, manter somente as atuais figuras 1.1 a 1.7.Para o cumprimento desta exigência, utilizar o formulário eletrônico para a inclusão de figuras. Não apresentar as figuras em documento pdf, sob pena de publicação de nova exigência.<a href="http://manualdedi.inpi.gov.br/projects/manual-de-desenho-industrial/wiki/03_05_Peticionamento_pelo_e-DI#352-Preenchimento-do-formul%C3%A1rio">http://manualdedi.inpi.gov.br/projects/manual-de-desenho-industrial/wiki/03_05_Peticionamento_pelo_e-DI#352-Preenchimento-do-formul%C3%A1rio</a></p>
BR302024002804-0	<p>Exigência técnica Código de despacho: 136 <b>Titular: ITENS COMERCIO DE ARTIGOS DE DECORAÇÃO EIRELI [BR/SP]</b> Detalhes do despacho: Com base no Manual de Desenhos Industriais instituído pela Portaria INPI/PR nº 36/2023, formulam-se as seguintes exigências:As vistas foram apresentadas utilizando a opção de “anexos” do formulário, quando deve-se usar o formulário de petição eletrônico. Portanto, apresente todas as figuras utilizando o formulário para que sejam inseridas no sistema e, por consequência, relatório e reivindicação sejam gerados.Para o cumprimento desta exigência, utilizar o formulário eletrônico para a inclusão de figuras. Não apresentar as figuras em documento pdf, sob pena de publicação de nova exigência.<a href="http://manualdedi.inpi.gov.br/projects/manual-de-desenho-industrial/wiki/03_05_Peticionamento_pelo_e-DI#352-Preenchimento-do-formul%C3%A1rio">http://manualdedi.inpi.gov.br/projects/manual-de-desenho-industrial/wiki/03_05_Peticionamento_pelo_e-DI#352-Preenchimento-do-formul%C3%A1rio</a></p>
BR302024002807-5	<p>Exigência técnica Código de despacho: 136 <b>Titular: ITENS COMERCIO DE ARTIGOS DE DECORAÇÃO EIRELI [BR/SP]</b> Detalhes do despacho: Com base no Manual de Desenhos Industriais instituído pela Portaria INPI/PR nº 36/2023, formulam-se as seguintes exigências:As vistas ortogonais da atual figura 3.1 foram apresentadas utilizando a opção de “anexos” do formulário, quando deve-se usar o formulário de petição eletrônico. Portanto, apresente todas as figuras da variação utilizando o formulário para que sejam inseridas no sistema e, por consequência, relatório e reivindicação sejam gerados.Para o cumprimento desta exigência, utilizar o formulário eletrônico para a inclusão de figuras. Não apresentar as figuras em documento pdf, sob pena de publicação de nova exigência.<a href="http://manualdedi.inpi.gov.br/projects/manual-de-desenho-industrial/wiki/03_05_Peticionamento_pelo_e-DI#352-Preenchimento-do-formul%C3%A1rio">http://manualdedi.inpi.gov.br/projects/manual-de-desenho-industrial/wiki/03_05_Peticionamento_pelo_e-DI#352-Preenchimento-do-formul%C3%A1rio</a></p>

---



BR302024002808-3

Exigência técnica

Código de despacho: 136

**Titular: TRAMONTINA S/A CUTELARIA [BR/RS]**

Procurador: CREAÇÃO MARCAS E PATENTES LTDA.

Detalhes do despacho: Com base no Manual de Desenhos Industriais instituído pela Portaria INPI/PR nº 36/2023, formulam-se as seguintes exigências: De acordo com o item 5.3.4.1, os desenhos ou fotografias não deverão apresentar molduras. Excluir todas as molduras (contorno quadrado) das figuras. Para o cumprimento desta exigência, utilizar o formulário eletrônico para a inclusão de figuras. Não apresentar as figuras em documento pdf, sob pena de publicação de nova exigência. [http://manualdedi.inpi.gov.br/projects/manual-de-desenho-industrial/wiki/03\\_05\\_Peticionamento\\_pelo\\_e-DI#352-Preenchimento-do-formul%C3%A1rio](http://manualdedi.inpi.gov.br/projects/manual-de-desenho-industrial/wiki/03_05_Peticionamento_pelo_e-DI#352-Preenchimento-do-formul%C3%A1rio)

BR302024002834-2

Exigência técnica

Código de despacho: 136

**Titular: HYDRO EXTRUSION BRASIL S.A. [BR/SP]**

Procurador: Dannemann, Siemsen, Bigler &amp; Ipanema Moreira

Detalhes do despacho: As seguintes exigências foram formuladas com base no Manual de Desenhos Industriais – 2ª revisão (out/2023), instituído pela Portaria INPI/PR nº 36/2023, acessível em [http://manualdedi.inpi.gov.br/projects/manual-de-desenho-industrial/wiki/Manual\\_de\\_Desenhos\\_Industriais](http://manualdedi.inpi.gov.br/projects/manual-de-desenho-industrial/wiki/Manual_de_Desenhos_Industriais): [1] O atual pedido não atende aos requisitos do art. 104, conforme disposições do item 5.3.3 do Manual, pois os desenhos industriais apresentados não compartilham das mesmas características distintivas preponderantes. Um desenho industrial foi representado nas figuras 1.1 a 1.8. Outro desenho industrial foi representado nas figuras 2.1 a 2.8. O pedido deverá ser dividido, facultando-se ao requerente indicar o desenho industrial que será mantido no pedido original. Os demais desenhos industriais poderão ser depositados como pedidos divididos.

BR302024002838-5

Exigência técnica

Código de despacho: 136

**Titular: HYDRO EXTRUSION BRASIL S.A. [BR/SP]**

Procurador: Dannemann, Siemsen, Bigler &amp; Ipanema Moreira

Detalhes do despacho: As seguintes exigências foram formuladas com base no Manual de Desenhos Industriais – 2ª revisão (out/2023), instituído pela Portaria INPI/PR nº 36/2023, acessível em [http://manualdedi.inpi.gov.br/projects/manual-de-desenho-industrial/wiki/Manual\\_de\\_Desenhos\\_Industriais](http://manualdedi.inpi.gov.br/projects/manual-de-desenho-industrial/wiki/Manual_de_Desenhos_Industriais): [1] O atual pedido não atende aos requisitos do art. 104, conforme disposições do item 5.3.3 do Manual, pois os desenhos industriais apresentados não compartilham das mesmas características distintivas preponderantes. Um desenho industrial foi representado nas figuras 1.1 a 1.8. Outro desenho industrial foi representado nas figuras 2.1 a 2.8. Outro desenho industrial foi representado nas figuras 3.1 a 3.7. O pedido deverá ser dividido, facultando-se ao requerente indicar o desenho industrial que será mantido no pedido original. Os demais desenhos industriais poderão ser depositados como pedidos divididos.

BR302024002853-9

Exigência técnica

Código de despacho: 136

**Titular: ITENS COMERCIO DE ARTIGOS DE DECORAÇÃO EIRELI [BR/SP]**

Detalhes do despacho: Com base no Manual de Desenhos Industriais instituído pela Portaria INPI/PR nº 36/2023, formulam-se as seguintes exigências: As vistas ortogonais foram apresentadas utilizando a opção de “anexos” do formulário, quando deve-se usar o formulário de petição eletrônico. Portanto, apresente todas as figuras utilizando o formulário para que sejam inseridas no sistema e, por consequência, relatório e reivindicação sejam gerados. Para o cumprimento desta exigência, utilizar o formulário eletrônico para a inclusão de figuras. Não apresentar as figuras em documento pdf, sob pena de publicação de nova exigência. [http://manualdedi.inpi.gov.br/projects/manual-de-desenho-industrial/wiki/03\\_05\\_Peticionamento\\_pelo\\_e-DI#352-Preenchimento-do-formul%C3%A1rio](http://manualdedi.inpi.gov.br/projects/manual-de-desenho-industrial/wiki/03_05_Peticionamento_pelo_e-DI#352-Preenchimento-do-formul%C3%A1rio)

BR302024002864-4

Exigência técnica

Código de despacho: 136

**Titular: ALBERTO CARLOS PEREIRA FILHO [BR/SP]**

Procurador: BRAXIL SERVICOS AUXILIARES LTDA

Detalhes do despacho: Com base no Manual de Desenhos Industriais instituído pela Portaria INPI/PR nº 36/2023, formulam-se as seguintes exigências: As legendas estão incorretas. Se a fig. 1.4 é a vista anterior, a vista posterior seria a fig. 1.1, mas a legenda desta está como perspectiva. A figura 1.7 revela uma perspectiva, mas a legenda cita uma lateral esquerda. Revisar todas as legendas, incluindo as figuras usando o formulário de petição eletrônico. De acordo com o item 3.5.2 do Manual de Desenhos Industriais, o campo Descrição do formulário só deve ser usado para incluir informações necessárias à compreensão das figuras do desenho industrial. As informações inseridas neste campo no pedido não cumprem com a finalidade pretendida e foram excluídas de ofício. Para o cumprimento desta exigência, utilizar o formulário eletrônico para a inclusão de figuras. Não apresentar as figuras em documento pdf, sob pena de publicação de nova exigência. [http://manualdedi.inpi.gov.br/projects/manual-de-desenho-industrial/wiki/03\\_05\\_Peticionamento\\_pelo\\_e-DI#352-Preenchimento-do-formul%C3%A1rio](http://manualdedi.inpi.gov.br/projects/manual-de-desenho-industrial/wiki/03_05_Peticionamento_pelo_e-DI#352-Preenchimento-do-formul%C3%A1rio)

---

BR302024002882-2	<p>Exigência técnica Código de despacho: 136 <b>Titular: THE GOODYEAR TIRE &amp; RUBBER COMPANY [US]</b> Procurador: Daniel Advogados (Alt.de Daniel &amp; Cia) Detalhes do despacho: Com base no Manual de Desenhos Industriais instituído pela Portaria INPI/PR nº 36/2023, formulam-se as seguintes exigências: Não foi possível identificar o detalhe ampliado em nenhuma das demais vistas. Com base no item 5.3.4.2, exclua a vista ampliada ou apresente figura em que a área ampliada seja indicada por meio de contorno em linha tracejada. Para o cumprimento desta exigência, utilizar o formulário eletrônico para a inclusão de figuras. Não apresentar as figuras em documento pdf, sob pena de publicação de nova exigência. <a href="http://manualdedi.inpi.gov.br/projects/manual-de-desenho-industrial/wiki/03_05_Peticionamento_pelo_e-DI#352-Preenchimento-do-formul%C3%A1rio">http://manualdedi.inpi.gov.br/projects/manual-de-desenho-industrial/wiki/03_05_Peticionamento_pelo_e-DI#352-Preenchimento-do-formul%C3%A1rio</a></p>
BR302024002915-2	<p>Exigência técnica Código de despacho: 136 <b>Titular: UNILEVER IP HOLDINGS B.V. [XX]</b> Procurador: Jacques Labrunie Detalhes do despacho: O atual pedido não atende aos requisitos do art. 104, conforme disposições do item 5.3.3 do Manual, pois os desenhos industriais apresentados não compartilham das mesmas características distintivas preponderantes. Um desenho industrial foi representado nas figuras 1.1 a 2.5. Outro desenho industrial foi representado nas figuras 2.6 a 2.7. O pedido deverá ser dividido, facultando-se ao requerente indicar o desenho industrial que será mantido no pedido original. Os demais desenhos industriais poderão ser depositados como pedidos divididos.</p>
BR302024002944-6	<p>Exigência técnica Código de despacho: 136 <b>Titular: RENAN CLEBER DA SILVA [BR/SP]</b> Detalhes do despacho: Com base no Manual de Desenhos Industriais instituído pela Portaria INPI/PR nº 36/2023, formulam-se as seguintes exigências: [1] Para constarem no certificado, todas as figuras devem ser inseridas separadamente pelo sistema de peticionamento eletrônico, em formato jpeg, seguindo as instruções do item 3.5.2 G do Manual de Desenhos Industriais. Não deve haver acréscimo ou alteração de matéria. As figuras que constam no arquivo pdf não serão consideradas. [2] O título do pedido parece não corresponder ao produto revelado. Caso considere necessário, adequar título. Sugerimos modificar para "Estante". Nesse caso, a classificação do produto deve ser adequada para 06.04. MÓVEIS PARA ARMAZENAGEM</p>
BR302024002945-4	<p>Exigência técnica Código de despacho: 136 <b>Titular: ANSELMO LAGE NICOLI [BR/MG]</b> Procurador: julio vieira nunes Detalhes do despacho: Com base no Manual de Desenhos Industriais instituído pela Portaria INPI/PR nº 36/2023, formulam-se as seguintes exigências: [1] Para constarem no certificado, todas as figuras devem ser inseridas separadamente pelo sistema de peticionamento eletrônico, em formato jpeg, seguindo as instruções do item 3.5.2 G do Manual de Desenhos Industriais. Não deve haver acréscimo ou alteração de matéria. As figuras que constam no arquivo pdf não serão consideradas. [2] De acordo com o item 5.3.3 do Manual de Desenhos Industriais: "É permitido proteger, num mesmo registro, o desenho industrial de produtos cujas configurações variam em decorrência da utilização (ou não) de cor, de alterações na cor ou de alterações na combinação de cores. Cada configuração (por exemplo, com cor e sem cor) será considerada uma variação do desenho industrial. As figuras de cada variação serão numeradas de maneira específica. Ex.: 1ª variação: 1.1, 1.2, 1.3... etc.; 2ª variação: 2.1, 2.2, 2.3... etc. Para mais informações sobre a numeração das figuras, ver item 5.3.4.5 Numeração de figuras." Assim sendo, caso o requerente deseje, além da configuração do produto revelado por meio da perspectiva na cor verde, ele poderá inserir todas as vistas sem cor que aparecem no anexo, tratando esse conjunto de figuras como uma variação do produto na cor verde e fazendo a adequação da numeração. As outras vistas do produto na cor verde não devem ser inseridas, já que representariam acréscimo de matéria, o que não é permitido. Uma outra opção seria cumprir a exigência com a declaração de que deseja somente o produto na cor verde representado pela perspectiva. Uma terceira alternativa para o cumprimento seria optar por inserir somente todas as vistas da variação sem cor revelada no anexo. [3] O título do pedido parece não corresponder ao produto revelado. Caso considere necessário, adequar título. Sugerimos modificar para "Peça de correia transportadora" ou "Parte de correia transportadora" [4] De acordo com o item 3.5.2 G do Manual de Desenhos Industriais, o campo Descrição do formulário só deve ser usado para incluir informações necessárias à compreensão das figuras do desenho industrial. As informações inseridas neste campo no pedido não cumprem com a finalidade pretendida e foram excluídas de ofício.</p>

---

---

BR302024002989-6	<p>Exigência técnica Código de despacho: 136 <b>Titular: RUBENS DE ALMEIDA SANTOS [BR/MG]</b> Procurador: Ronaldo Franklin de Sousa Detalhes do despacho: Com base no Manual de Desenhos Industriais instituído pela Portaria INPI/PR nº 36/2023, formulam-se as seguintes exigências: [1] As figuras estão granuladas, escuras, com baixa qualidade gráfica, por isso não permitem ver com clareza a delimitação dos rebaixos do produto. Apresentar novo conjunto de figuras com excelente qualidade gráfica, com contraste e nitidez que permitam visualizar todos os detalhes. [2] Para atender ao item 5.3.1.1 do Manual, modificar título para "ANILHA PARA MUSCULAÇÃO".</p>
BR302024003041-0	<p>Exigência técnica Código de despacho: 136 <b>Titular: ITENS COMERCIO DE ARTIGOS DE DECORAÇÃO EIRELI [BR/SP]</b> Detalhes do despacho: Com base no Manual de Desenhos Industriais instituído pela Portaria INPI/PR nº 36/2023, formulam-se as seguintes exigências:[1] Para constarem no certificado, todas as figuras devem ser inseridas separadamente pelo sistema de peticionamento eletrônico, em formato jpeg, seguindo as instruções do item 3.5.2 G do Manual de Desenhos Industriais. Não deve haver acréscimo ou alteração de matéria. As figuras que constam no arquivo pdf não serão consideradas.</p>
BR302024003044-4	<p>Exigência técnica Código de despacho: 136 <b>Titular: ITENS COMERCIO DE ARTIGOS DE DECORAÇÃO EIRELI [BR/SP]</b> Detalhes do despacho: Com base no Manual de Desenhos Industriais instituído pela Portaria INPI/PR nº 36/2023, formulam-se as seguintes exigências:[1] Para constarem no certificado, todas as figuras devem ser inseridas separadamente pelo sistema de peticionamento eletrônico, em formato jpeg, seguindo as instruções do item 3.5.2 G do Manual de Desenhos Industriais. Não deve haver acréscimo ou alteração de matéria. As figuras que constam no arquivo pdf não serão consideradas.</p>
BR302024003860-7	<p>Exigência técnica Código de despacho: 136 <b>Titular: WELDER LUIZ MARTINS CARDOSO [BR/SP]</b> Procurador: RESOLVA CONOSCO ASSESSORIA - EIRELI - ME Detalhes do despacho: Com base no Manual de Desenhos Industriais instituído pela Portaria INPI/PR nº 36/2023, formulam-se as seguintes exigências:[1] A vista inferior não está correta (figura 1.7) não está correta, pois a alça em formato "J" deveria estar rebatida em relação à vista superior (figura 1.6). Apresentar figura 1.7 corrigida.</p>
BR302024003919-0	<p>Exigência técnica Código de despacho: 136 <b>Titular: SAMI EL BADAoui [LB]</b> Procurador: COLONIAL REGISTROS DE MARCAS E PATENTES LTDA Detalhes do despacho: As seguintes exigências foram formuladas com base no Manual de Desenhos Industriais – 2º revisão (out/2023), instituído pela Portaria INPI/PR nº 36/2023, acessível em <a href="http://manualdedi.inpi.gov.br/projects/manual-de-desenho-industrial/wiki/Manual_de_Desenhos_Industriais">http://manualdedi.inpi.gov.br/projects/manual-de-desenho-industrial/wiki/Manual_de_Desenhos_Industriais</a>: [1] De acordo com o item 5.3.3 do Manual de Desenhos Industriais, cada maneira de uso deve ser numerada como variação. As figuras 1.9 e 2.9 demonstram produto com mais de uma maneira de uso. Portanto, proceda a correção de forma que os produtos tenham a seguinte formatação: fig. 1.1, 1.2, 1.3 etc., para primeira variação (maneira de uso); fig. 2.1, 2.2, 2.3, etc., para a segunda variação, e assim sucessivamente, conforme determinado no item 5.3.4.5 do Manual.</p>

---

BR302024003945-0

Exigência técnica

Código de despacho: 136

**Titular: BAILLY INDUSTRIAL LTDA. - EPP [BR/RJ]**

Procurador: SOERENSEN GARCIA ADVOGADOS ASSOCIADOS

Detalhes do despacho: Com base no Manual de Desenhos Industriais instituído pela Portaria INPI/PR nº 36/2023, formulam-se as seguintes exigências: Verifica-se que há inconsistência entre as vistas: as figuras 1.2, 3.7 e 4.5 estão idênticas às suas vistas opostas. Para harmonizá-las, espelhá-las horizontalmente. Em atenção ao item 5.3.4.4 do Manual reapresente as figuras com as correções indicadas e quaisquer outras que sejam necessárias para que as imagens apresentem coerência entre si. O atual pedido não atende aos requisitos do art. 104, conforme disposições do item 5.3.3 Exame quanto à unidade do desenho industrial, pois não compartilham das mesmas características distintivas preponderantes. Um desenho industrial foi representado nas figuras 1.1 a 2.7. Outro desenho industrial foi representado nas figuras 3.1 a 4.7. O pedido deverá ser dividido, facultando-se ao requerente indicar o desenho industrial que será mantido no pedido original. De acordo com o item 5.3.1.1 do Manual, o título não deve conter: informações técnicas do produto; nome comercial do produto ou indicação de código, numeração ou modelo; adjetivos; referência a kits, conjuntos ou jogos de objetos; descrição de forma ou material de fabricação. Sugerimos modificar o título para: Capota náutica. Para o cumprimento desta exigência, utilizar o formulário eletrônico para a inclusão de figuras. Não apresentar as figuras em documento pdf, sob pena de publicação de nova exigência. [http://manualdedi.inpi.gov.br/projects/manual-de-desenho-industrial/wiki/03\\_05\\_Peticionamento\\_pelo\\_e-DI#352-Preenchimento-do-formul%C3%A1rio](http://manualdedi.inpi.gov.br/projects/manual-de-desenho-industrial/wiki/03_05_Peticionamento_pelo_e-DI#352-Preenchimento-do-formul%C3%A1rio)

BR302024003956-5

Exigência técnica

Código de despacho: 136

**Titular: HENRIQUE PRESA ARCURI [BR/SP]**

Procurador: RESOLVA CONOSCO ASSESSORIA - EIRELI - ME

Detalhes do despacho: Com base no Manual de Desenhos Industriais instituído pela Portaria INPI/PR nº 36/2023, formulam-se as seguintes exigências: Verifica-se que há inconsistência entre as vistas: As linhas da alça da tampa estão incompletas, sem fechar a forma que a define, nas figuras 1.1 e 1.3. Além disso, existem duas linhas contornando a tampa da fig. 1.5 que não estão representadas nas figuras 1.1 e 1.3. Em atenção ao item 5.3.4.4 do Manual reapresente as figuras com as correções indicadas e quaisquer outras que sejam necessárias para que as imagens apresentem coerência entre si. Para o cumprimento desta exigência, utilizar o formulário eletrônico para a inclusão de figuras. Não apresentar as figuras em documento pdf, sob pena de publicação de nova exigência. [http://manualdedi.inpi.gov.br/projects/manual-de-desenho-industrial/wiki/03\\_05\\_Peticionamento\\_pelo\\_e-DI#352-Preenchimento-do-formul%C3%A1rio](http://manualdedi.inpi.gov.br/projects/manual-de-desenho-industrial/wiki/03_05_Peticionamento_pelo_e-DI#352-Preenchimento-do-formul%C3%A1rio)

BR302024003958-1

Exigência técnica

Código de despacho: 136

**Titular: FELIPE ROTA CARAVINA [BR/SP]**

Procurador: RESOLVA CONOSCO ASSESSORIA - EIRELI - ME

Detalhes do despacho: Com base no Manual de Desenhos Industriais instituído pela Portaria INPI/PR nº 36/2023, formulam-se as seguintes exigências: Verifica-se que há inconsistência entre as vistas: as figuras 1.6, 2.6 e 3.6 estão com o tempo na cor branca, diferente das respectivas perspectivas, na cor cinza. Harmonizar. Em atenção ao item 5.3.4.4 do Manual reapresente as figuras com as correções indicadas e quaisquer outras que sejam necessárias para que as imagens apresentem coerência entre si. Para o cumprimento desta exigência, utilizar o formulário eletrônico para a inclusão de figuras. Não apresentar as figuras em documento pdf, sob pena de publicação de nova exigência. [http://manualdedi.inpi.gov.br/projects/manual-de-desenho-industrial/wiki/03\\_05\\_Peticionamento\\_pelo\\_e-DI#352-Preenchimento-do-formul%C3%A1rio](http://manualdedi.inpi.gov.br/projects/manual-de-desenho-industrial/wiki/03_05_Peticionamento_pelo_e-DI#352-Preenchimento-do-formul%C3%A1rio)

BR302024003960-3

Exigência técnica

Código de despacho: 136

**Titular: HENRIQUE PRESA ARCURI [BR/SP]**

Procurador: RESOLVA CONOSCO ASSESSORIA - EIRELI - ME

Detalhes do despacho: Com base no Manual de Desenhos Industriais instituído pela Portaria INPI/PR nº 36/2023, formulam-se as seguintes exigências: Verifica-se que há inconsistência entre as vistas: O contorno sextavado da parte convexa superior da tampa não está representado na fig. 1.3. Em atenção ao item 5.3.4.4 do Manual reapresente as figuras com as correções indicadas e quaisquer outras que sejam necessárias para que as imagens apresentem coerência entre si. Para o cumprimento desta exigência, utilizar o formulário eletrônico para a inclusão de figuras. Não apresentar as figuras em documento pdf, sob pena de publicação de nova exigência. [http://manualdedi.inpi.gov.br/projects/manual-de-desenho-industrial/wiki/03\\_05\\_Peticionamento\\_pelo\\_e-DI#352-Preenchimento-do-formul%C3%A1rio](http://manualdedi.inpi.gov.br/projects/manual-de-desenho-industrial/wiki/03_05_Peticionamento_pelo_e-DI#352-Preenchimento-do-formul%C3%A1rio)

BR302024003963-8

Exigência técnica

Código de despacho: 136

**Titular: HENRIQUE PRESA ARCURI [BR/SP]**

Detalhes do despacho: Com base no Manual de Desenhos Industriais instituído pela Portaria INPI/PR nº 36/2023, formulam-se as seguintes exigências: Verifica-se que há inconsistência entre as vistas: A vista superior revelou uma tampa menor que o pote, mas a figura 1.3 demonstra que as duas partes têm a mesma largura. Harmonizar vistas. Além disso, diversas linhas duplas da perspectiva não estão representadas na figura 1.3. Se a tampa tem laterais paralelas, conforme figura 2.2, a figura 2.4 deverá representar corretamente essa característica. Em atenção ao item 5.3.4.4 do Manual reapresente as figuras com as correções indicadas e quaisquer outras que sejam necessárias para que as imagens apresentem coerência entre si. Para o cumprimento desta exigência, utilizar o formulário eletrônico para a inclusão de figuras. Não apresentar as figuras em documento pdf, sob pena de publicação de nova exigência. [http://manualdedi.inpi.gov.br/projects/manual-de-desenho-industrial/wiki/03\\_05\\_Peticionamento\\_pelo\\_e-DI#352-Preenchimento-do-formul%C3%A1rio](http://manualdedi.inpi.gov.br/projects/manual-de-desenho-industrial/wiki/03_05_Peticionamento_pelo_e-DI#352-Preenchimento-do-formul%C3%A1rio)

BR302024003981-6

Exigência técnica

Código de despacho: 136

**Titular: HENRIQUE PRESA ARCURI [BR/SP]**

Detalhes do despacho: As seguintes exigências foram formuladas com base no Manual de Desenhos Industriais – 2º revisão (out/2023), instituído pela Portaria INPI/PR nº 36/2023, acessível em [http://manualdedi.inpi.gov.br/projects/manual-de-desenho-industrial/wiki/Manual\\_de\\_Desenhos\\_Industriais](http://manualdedi.inpi.gov.br/projects/manual-de-desenho-industrial/wiki/Manual_de_Desenhos_Industriais): [1] De acordo com o item 5.3.3 do Manual de Desenhos Industriais, o desenho industrial de um produto cujas configurações são destinadas a integrar conjuntos, kits ou jogos é registrável desde que se refira a um único produto, que todas as configurações pertençam a uma única classe e subclasse da Classificação de Locarno e possuam as mesmas características distintivas preponderantes. No entanto, cada configuração deverá ser considerada uma variação do desenho industrial de um único produto. E cada variação deverá ser apresentada em um jogo de figuras. Recomenda-se a apresentação de todas as vistas de cada variação. As figuras de cada variação serão numeradas de maneira específica. Ex.: 1ª variação: 1.1, 1.2, 1.3... etc.; 2ª variação: 2.1, 2.2, 2.3... etc

BR302024004007-5

Exigência técnica

Código de despacho: 136

**Titular: SUPERPET AGUAI ARTIGOS PARA ANIMAIS LTDA ME [BR/SP]**

Procurador: Maria de Lourdes Ferreira

Detalhes do despacho: As seguintes exigências foram formuladas com base no Manual de Desenhos Industriais – 2º revisão (out/2023), instituído pela Portaria INPI/PR nº 36/2023, acessível em [http://manualdedi.inpi.gov.br/projects/manual-de-desenho-industrial/wiki/Manual\\_de\\_Desenhos\\_Industriais](http://manualdedi.inpi.gov.br/projects/manual-de-desenho-industrial/wiki/Manual_de_Desenhos_Industriais): [1] De acordo com o item 5.3.3 do Manual de Desenhos Industriais, cada maneira de uso deve ser numerada como variação. A figura 1.3 demonstra o produto com mais de uma maneira de uso. Portanto, proceda a correção de forma que os produtos tenham a seguinte formatação: fig. 1.1, 1.2, 1.3 etc., para primeira variação (maneira de uso); fig. 2.1, 2.2, 2.3, etc., para a segunda variação, conforme determinado no item 5.3.4.5 do Manual. [2] De acordo com o item 5.3.4.2 do Manual, apenas as características visuais devidamente reveladas e representadas serão consideradas reivindicações do pedido de desenho industrial. De maneira a garantir a reivindicação completa da configuração, recomenda-se a apresentação das seis vistas ortogonais do produto tridimensional. As vistas ortogonais mostram o desenho industrial a partir de seis ângulos específicos: frontal, posterior, lateral esquerda, lateral direita, superior e inferior. Recomenda-se, ainda, a apresentação de uma perspectiva. Apresente um novo conjunto de figuras revelando de maneira inequívoca as características do produto reivindicado.

BR302024004297-3

Exigência técnica

Código de despacho: 136

**Titular: ITENS COMERCIO DE ARTIGOS DE DECORAÇÃO EIRELI [BR/SP]**

Detalhes do despacho: As seguintes exigências foram formuladas com base no Manual de Desenhos Industriais – 2º revisão (out/2023), instituído pela Portaria INPI/PR nº 36/2023, acessível em [http://manualdedi.inpi.gov.br/projects/manual-de-desenho-industrial/wiki/Manual\\_de\\_Desenhos\\_Industriais](http://manualdedi.inpi.gov.br/projects/manual-de-desenho-industrial/wiki/Manual_de_Desenhos_Industriais): [1] De acordo com o item 5.3.4.2 do Manual, apenas as características visuais devidamente reveladas e representadas serão consideradas reivindicações do pedido de desenho industrial. De maneira a garantir a reivindicação completa da configuração, recomenda-se a apresentação das seis vistas ortogonais do produto tridimensional. As vistas ortogonais mostram o desenho industrial a partir de seis ângulos específicos: frontal, posterior, lateral esquerda, lateral direita, superior e inferior. Recomenda-se, ainda, a apresentação de uma perspectiva. Apresente um novo conjunto de figuras revelando de maneira inequívoca as características do produto reivindicado. [2] De acordo com o item 5.3.4.5 do Manual, a numeração identifica as figuras pertinentes a cada variação do desenho industrial. Assim, as figuras da primeira variação serão numeradas como 1.1, 1.2, 1.3; as figuras da segunda variação, como 2.1, 2.2, 2.3, e assim sucessivamente. Apresente um novo conjunto de figuras com a numeração corrigida.

BR302024004300-7

Exigência técnica

Código de despacho: 136

**Titular: ITENS COMERCIO DE ARTIGOS DE DECORAÇÃO EIRELI [BR/SP]**Detalhes do despacho: As seguintes exigências foram formuladas com base no Manual de Desenhos Industriais – 2º revisão (out/2023), instituído pela Portaria INPI/PR nº 36/2023, acessível em [http://](http://manualdedi.inpi.gov.br/projects/manual-de-desenho-industrial/wiki/Manual_de_Desenhos_Industriais)[http://manualdedi.inpi.gov.br/projects/manual-de-desenho-industrial/wiki/Manual\\_de\\_Desenhos\\_Industriais](http://manualdedi.inpi.gov.br/projects/manual-de-desenho-industrial/wiki/Manual_de_Desenhos_Industriais): [1]

De acordo com o item 5.3.4.2 do Manual, apenas as características visuais devidamente reveladas e representadas serão consideradas reivindicações do pedido de desenho industrial. De maneira a garantir a reivindicação completa da configuração, recomenda-se a apresentação das seis vistas ortogonais do produto tridimensional. As vistas ortogonais mostram o desenho industrial a partir de seis ângulos específicos: frontal, posterior, lateral esquerda, lateral direita, superior e inferior. Recomenda-se, ainda, a apresentação de uma perspectiva. Apresente um novo conjunto de figuras revelando de maneira inequívoca as características do produto reivindicado. [2] De acordo com o item 5.3.4.5 do Manual, a numeração identifica as figuras pertinentes a cada variação do desenho industrial. Assim, as figuras da primeira variação serão numeradas como 1.1, 1.2, 1.3; as figuras da segunda variação, como 2.1, 2.2, 2.3, e assim sucessivamente. Apresente um novo conjunto de figuras com a numeração corrigida.

BR302024004302-3

Exigência técnica

Código de despacho: 136

**Titular: ITENS COMERCIO DE ARTIGOS DE DECORAÇÃO EIRELI [BR/SP]**Detalhes do despacho: As seguintes exigências foram formuladas com base no Manual de Desenhos Industriais – 2º revisão (out/2023), instituído pela Portaria INPI/PR nº 36/2023, acessível em [http://](http://manualdedi.inpi.gov.br/projects/manual-de-desenho-industrial/wiki/Manual_de_Desenhos_Industriais)[http://manualdedi.inpi.gov.br/projects/manual-de-desenho-industrial/wiki/Manual\\_de\\_Desenhos\\_Industriais](http://manualdedi.inpi.gov.br/projects/manual-de-desenho-industrial/wiki/Manual_de_Desenhos_Industriais): [1]

De acordo com o item 5.3.4.2 do Manual, apenas as características visuais devidamente reveladas e representadas serão consideradas reivindicações do pedido de desenho industrial. De maneira a garantir a reivindicação completa da configuração, recomenda-se a apresentação das seis vistas ortogonais do produto tridimensional. As vistas ortogonais mostram o desenho industrial a partir de seis ângulos específicos: frontal, posterior, lateral esquerda, lateral direita, superior e inferior. Recomenda-se, ainda, a apresentação de uma perspectiva. Apresente um novo conjunto de figuras revelando de maneira inequívoca as características do produto reivindicado. [2] De acordo com o item 5.3.4.5 do Manual, a numeração identifica as figuras pertinentes a cada variação do desenho industrial. Assim, as figuras da primeira variação serão numeradas como 1.1, 1.2, 1.3; as figuras da segunda variação, como 2.1, 2.2, 2.3, e assim sucessivamente. Apresente um novo conjunto de figuras com a numeração corrigida.

BR302024004304-0

Exigência técnica

Código de despacho: 136

**Titular: ITENS COMERCIO DE ARTIGOS DE DECORAÇÃO EIRELI [BR/SP]**Detalhes do despacho: As seguintes exigências foram formuladas com base no Manual de Desenhos Industriais – 2º revisão (out/2023), instituído pela Portaria INPI/PR nº 36/2023, acessível em [http://](http://manualdedi.inpi.gov.br/projects/manual-de-desenho-industrial/wiki/Manual_de_Desenhos_Industriais)[http://manualdedi.inpi.gov.br/projects/manual-de-desenho-industrial/wiki/Manual\\_de\\_Desenhos\\_Industriais](http://manualdedi.inpi.gov.br/projects/manual-de-desenho-industrial/wiki/Manual_de_Desenhos_Industriais): [1]

De acordo com o item 5.3.4.2 do Manual, apenas as características visuais devidamente reveladas e representadas serão consideradas reivindicações do pedido de desenho industrial. De maneira a garantir a reivindicação completa da configuração, recomenda-se a apresentação das seis vistas ortogonais do produto tridimensional. As vistas ortogonais mostram o desenho industrial a partir de seis ângulos específicos: frontal, posterior, lateral esquerda, lateral direita, superior e inferior. Recomenda-se, ainda, a apresentação de uma perspectiva. Apresente um novo conjunto de figuras revelando de maneira inequívoca as características do produto reivindicado. [2] De acordo com o item 5.3.4.5 do Manual, a numeração identifica as figuras pertinentes a cada variação do desenho industrial. Assim, as figuras da primeira variação serão numeradas como 1.1, 1.2, 1.3; as figuras da segunda variação, como 2.1, 2.2, 2.3, e assim sucessivamente. Apresente um novo conjunto de figuras com a numeração corrigida.

BR302024004305-8

Exigência técnica

Código de despacho: 136

**Titular: ITENS COMERCIO DE ARTIGOS DE DECORAÇÃO EIRELI [BR/SP]**Detalhes do despacho: As seguintes exigências foram formuladas com base no Manual de Desenhos Industriais – 2º revisão (out/2023), instituído pela Portaria INPI/PR nº 36/2023, acessível em [http://](http://manualdedi.inpi.gov.br/projects/manual-de-desenho-industrial/wiki/Manual_de_Desenhos_Industriais)[http://manualdedi.inpi.gov.br/projects/manual-de-desenho-industrial/wiki/Manual\\_de\\_Desenhos\\_Industriais](http://manualdedi.inpi.gov.br/projects/manual-de-desenho-industrial/wiki/Manual_de_Desenhos_Industriais): [1]

De acordo com o item 5.3.4.2 do Manual, apenas as características visuais devidamente reveladas e representadas serão consideradas reivindicações do pedido de desenho industrial. De maneira a garantir a reivindicação completa da configuração, recomenda-se a apresentação das seis vistas ortogonais do produto tridimensional. As vistas ortogonais mostram o desenho industrial a partir de seis ângulos específicos: frontal, posterior, lateral esquerda, lateral direita, superior e inferior. Recomenda-se, ainda, a apresentação de uma perspectiva. Apresente um novo conjunto de figuras revelando de maneira inequívoca as características do produto reivindicado. [2] De acordo com o item 5.3.4.5 do Manual, a numeração identifica as figuras pertinentes a cada variação do desenho industrial. Assim, as figuras da primeira variação serão numeradas como 1.1, 1.2, 1.3; as figuras da segunda variação, como 2.1, 2.2, 2.3, e assim sucessivamente. Apresente um novo conjunto de figuras com a numeração corrigida.

BR302024004315-5

Exigência técnica

Código de despacho: 136

**Titular: ITENS COMERCIO DE ARTIGOS DE DECORAÇÃO EIRELI [BR/SP]**Detalhes do despacho: As seguintes exigências foram formuladas com base no Manual de Desenhos Industriais – 2º revisão (out/2023), instituído pela Portaria INPI/PR nº 36/2023, acessível em [http://](http://manualdedi.inpi.gov.br/projects/manual-de-desenho-industrial/wiki/Manual_de_Desenhos_Industriais)[http://manualdedi.inpi.gov.br/projects/manual-de-desenho-industrial/wiki/Manual\\_de\\_Desenhos\\_Industriais](http://manualdedi.inpi.gov.br/projects/manual-de-desenho-industrial/wiki/Manual_de_Desenhos_Industriais): [1]

De acordo com o item 5.3.4.2 do Manual, apenas as características visuais devidamente reveladas e representadas serão consideradas reivindicações do pedido de desenho industrial. De maneira a garantir a reivindicação completa da configuração, recomenda-se a apresentação das seis vistas ortogonais do produto tridimensional. As vistas ortogonais mostram o desenho industrial a partir de seis ângulos específicos: frontal, posterior, lateral esquerda, lateral direita, superior e inferior. Recomenda-se, ainda, a apresentação de uma perspectiva. Apresente um novo conjunto de figuras revelando de maneira inequívoca as características do produto reivindicado. [2] De acordo com o item 5.3.4.5 do Manual, a numeração identifica as figuras pertinentes a cada variação do desenho industrial. Assim, as figuras da primeira variação serão numeradas como 1.1, 1.2, 1.3; as figuras da segunda variação, como 2.1, 2.2, 2.3, e assim sucessivamente. Apresente um novo conjunto de figuras com a numeração corrigida.

BR302024004322-8

Exigência técnica

Código de despacho: 136

**Titular: ITENS COMERCIO DE ARTIGOS DE DECORAÇÃO EIRELI [BR/SP]**Detalhes do despacho: As seguintes exigências foram formuladas com base no Manual de Desenhos Industriais – 2º revisão (out/2023), instituído pela Portaria INPI/PR nº 36/2023, acessível em <http://>[http://manualdedi.inpi.gov.br/projects/manual-de-desenho-industrial/wiki/Manual\\_de\\_Desenhos\\_Industriais](http://manualdedi.inpi.gov.br/projects/manual-de-desenho-industrial/wiki/Manual_de_Desenhos_Industriais): [1]

De acordo com o item 5.3.4.2 do Manual, apenas as características visuais devidamente reveladas e representadas serão consideradas reivindicações do pedido de desenho industrial. De maneira a garantir a reivindicação completa da configuração, recomenda-se a apresentação das seis vistas ortogonais do produto tridimensional. As vistas ortogonais mostram o desenho industrial a partir de seis ângulos específicos: frontal, posterior, lateral esquerda, lateral direita, superior e inferior. Recomenda-se, ainda, a apresentação de uma perspectiva. Apresente um novo conjunto de figuras revelando de maneira inequívoca as características do produto reivindicado. [2] De acordo com o item 5.3.4.5 do Manual, a numeração identifica as figuras pertinentes a cada variação do desenho industrial. Assim, as figuras da primeira variação serão numeradas como 1.1, 1.2, 1.3; as figuras da segunda variação, como 2.1, 2.2, 2.3, e assim sucessivamente. Apresente um novo conjunto de figuras com a numeração corrigida.

BR302024004329-5

Exigência técnica

Código de despacho: 136

**Titular: ITENS COMERCIO DE ARTIGOS DE DECORAÇÃO EIRELI [BR/SP]**Detalhes do despacho: As seguintes exigências foram formuladas com base no Manual de Desenhos Industriais – 2º revisão (out/2023), instituído pela Portaria INPI/PR nº 36/2023, acessível em <http://>[http://manualdedi.inpi.gov.br/projects/manual-de-desenho-industrial/wiki/Manual\\_de\\_Desenhos\\_Industriais](http://manualdedi.inpi.gov.br/projects/manual-de-desenho-industrial/wiki/Manual_de_Desenhos_Industriais): [1]

De acordo com o item 5.3.4.2 do Manual, apenas as características visuais devidamente reveladas e representadas serão consideradas reivindicações do pedido de desenho industrial. De maneira a garantir a reivindicação completa da configuração, recomenda-se a apresentação das seis vistas ortogonais do produto tridimensional. As vistas ortogonais mostram o desenho industrial a partir de seis ângulos específicos: frontal, posterior, lateral esquerda, lateral direita, superior e inferior. Recomenda-se, ainda, a apresentação de uma perspectiva. Apresente um novo conjunto de figuras revelando de maneira inequívoca as características do produto reivindicado. [2] De acordo com o item 5.3.4.5 do Manual, a numeração identifica as figuras pertinentes a cada variação do desenho industrial. Assim, as figuras da primeira variação serão numeradas como 1.1, 1.2, 1.3; as figuras da segunda variação, como 2.1, 2.2, 2.3, e assim sucessivamente. Apresente um novo conjunto de figuras com a numeração corrigida.

BR322019006221-9

Exigência técnica

Código de despacho: 136

**Titular: MÁQUINAS AGRÍCOLAS JACTO S/A. [BR/SP]**

Procurador: ROGER PAMPANA NICOLAU

Detalhes do despacho: Com base no Manual de Desenhos Industriais instituído pela Portaria INPI/PR nº 36/2023, formulam-se as seguintes exigências: Com a publicação do manual vigente, as vistas ampliadas apresentadas não atendem aos requisitos do item 5.3.4.2. As atuais vistas ampliadas são, na verdade,

segmentos do produto completo, ou seja, um novo produto. Dessa forma, cada um deles deverá ser apresentado como uma variação, mas sem a linha de moldura preta e sem incluir outras vistas. Portanto, proceda a correção de forma que as variações os produtos tenham a seguinte formatação: fig. 1.1, 1.2, 1.3 etc., para primeira variação; fig. 2.1, 2.2, 2.3, etc., para a segunda variação e assim sucessivamente, conforme determinado no item 5.3.4.5 do Manual, sem incluir legendas e numeração de página, que serão gerados automaticamente pelo sistema. Para o cumprimento desta exigência, utilizar o formulário eletrônico para a inclusão de figuras. Não apresentar as figuras em documento pdf, sob pena de publicação de nova exigência. [http://manualdedi.inpi.gov.br/projects/manual-de-desenho-industrial/wiki/03\\_05\\_Peticionamento\\_pelo\\_e-DI#352-Preenchimento-do-formul%C3%A1rio](http://manualdedi.inpi.gov.br/projects/manual-de-desenho-industrial/wiki/03_05_Peticionamento_pelo_e-DI#352-Preenchimento-do-formul%C3%A1rio)

## Perda de Prioridade Unionista

Perda da prioridade reivindicada por não atender às disposições previstas no Art. 99 da LPI. O titular poderá apresentar recurso contra a perda de prioridade. Desta data corre o prazo de 60 (sessenta) dias para eventual recurso do interessado. Sobrestado o exame do pedido até o fim do exame do recurso ou, na ausência deste, até o fim do prazo de 60 (sessenta) dias.

---

**BR322023004110-1**

Perda de Prioridade (sobrestamento do exame)

Código de despacho: 135

**Titular: ELI LILLY AND COMPANY [US]**

Procurador: DANNEMANN, SIEMSEN, BIGLER & IPANEMA MOREIRA

Detalhes do despacho: Referente à reivindicação de Prioridade por não haver correspondência entre a matéria da prioridade e do pedido. Sobrestado o exame do pedido até o fim do exame do recurso ou, na ausência deste, até o fim do prazo de 60 (sessenta) dias. -->A reivindicação do pedido não corresponde à prioridade US29/838,528. Na exigência do pedido original (30 2022 006238-3) o interessado já havia sido informado de que os produtos deste pedido dividido não estavam contido na prioridade.

---



## **Pedidos de registro de desenho industrial considerados inexistentes**

Em vista da falta de pagamento da retribuição

Em vista da ausência de resposta a exigência de pagamento

Em vista do cumprimento insatisfatório de exigência de pagamento

Em vista da ausência de resposta a exigência formal

Em vista do cumprimento insatisfatório de exigência formal

Em vista da falta de requisitos mínimos de admissibilidade

Pedido retirado

Numeração anulada

## Em vista da falta de pagamento da retribuição

Os pedidos de registro de desenho industrial listados a seguir foram considerados inexistentes, em vista da falta de pagamento da retribuição devida, nos termos do inciso IV do artigo 101 e do artigo 103 da Lei da Propriedade Industrial (LPI, lei n.º 9.279, de 14 de maio de 1996).

Art. 101. O pedido de registro, nas condições estabelecidas pelo INPI, conterà:

I - requerimento;

II - relatório descritivo, se for o caso;

III - reivindicações, se for o caso;

IV - desenhos ou fotografias;

V - campo de aplicação do objeto; e

VI - comprovante do pagamento da retribuição relativa ao depósito.

Art. 103. O pedido que não atender formalmente ao disposto no art. 101, mas que contiver dados suficientes relativos ao depositante, ao desenho industrial e ao autor, poderá ser entregue, mediante recibo datado, ao INPI, que estabelecerá as exigências a serem cumpridas, em 5 (cinco) dias, sob pena de ser considerado inexistente.

Este despacho não gera direito a fotocópia por parte de terceiros.

---

<b>BR302024006252-4</b>	Decisão de considerar pedido inexistente por falta de pagamento Código de despacho: 047 <b>Titular: TOYA CORPORATION LTDA [BR/SP] e MAXIMO E-COMMERCE LTDA [BR/SP]</b> Detalhes do despacho: Pedido de Registro de Desenho Industrial considerado inexistente por falta de pagamento da Guia de Recolhimento da União relativa ao serviço solicitado, conforme os artigos 103 da Lei 9279/96 e art. 4º da Portaria INPI/PR nº 07/2022.
<b>BR302024006253-2</b>	Decisão de considerar pedido inexistente por falta de pagamento Código de despacho: 047 <b>Titular: TOYA CORPORATION LTDA [BR/SP] e MAXIMO E-COMMERCE LTDA [BR/SP]</b> Detalhes do despacho: Pedido de Registro de Desenho Industrial considerado inexistente por falta de pagamento da Guia de Recolhimento da União relativa ao serviço solicitado, conforme os artigos 103 da Lei 9279/96 e art. 4º da Portaria INPI/PR nº 07/2022.
<b>BR302024006254-0</b>	Decisão de considerar pedido inexistente por falta de pagamento Código de despacho: 047 <b>Titular: TOYA CORPORATION LTDA [BR/SP] e MAXIMO E-COMMERCE LTDA [BR/SP]</b> Detalhes do despacho: Pedido de Registro de Desenho Industrial considerado inexistente por falta de pagamento da Guia de Recolhimento da União relativa ao serviço solicitado, conforme os artigos 103 da Lei 9279/96 e art. 4º da Portaria INPI/PR nº 07/2022.
<b>BR302024006255-9</b>	Decisão de considerar pedido inexistente por falta de pagamento Código de despacho: 047 <b>Titular: TOYA CORPORATION LTDA [BR/SP] e MAXIMO E-COMMERCE LTDA [BR/SP]</b> Detalhes do despacho: Pedido de Registro de Desenho Industrial considerado inexistente por falta de pagamento da Guia de Recolhimento da União relativa ao serviço solicitado, conforme os artigos 103 da Lei 9279/96 e art. 4º da Portaria INPI/PR nº 07/2022.
<b>BR302024006256-7</b>	Decisão de considerar pedido inexistente por falta de pagamento Código de despacho: 047 <b>Titular: TOYA CORPORATION LTDA [BR/SP] e MAXIMO E-COMMERCE LTDA [BR/SP]</b> Detalhes do despacho: Pedido de Registro de Desenho Industrial considerado inexistente por falta de pagamento da Guia de Recolhimento da União relativa ao serviço solicitado, conforme os artigos 103 da Lei 9279/96 e art. 4º da Portaria INPI/PR nº 07/2022.

---

---

<b>BR302024006406-3</b>	Decisão de considerar pedido inexistente por falta de pagamento Código de despacho: 047 <b>Titular: DINDA GESTÃO INTELIGENTE LTDA [BR/RJ]</b> Procurador: Ana Clara Gomes Alves Detalhes do despacho: Pedido de Registro de Desenho Industrial considerado inexistente por falta de pagamento da Guia de Recolhimento da União relativa ao serviço solicitado, conforme os artigos 103 da Lei 9279/96 e art. 4º da Portaria INPI/PR nº 07/2022.
<b>BR302024006572-8</b>	Decisão de considerar pedido inexistente por falta de pagamento Código de despacho: 047 <b>Titular: ISOBLOCO INDUSTRIA DE CONCRETO LTDA - EPP [BR/AL]</b> Procurador: RODRIGO CÉSAR DANTAS CARVALHO Detalhes do despacho: Pedido de Registro de Desenho Industrial considerado inexistente por falta de pagamento da Guia de Recolhimento da União relativa ao serviço solicitado, conforme os artigos 103 da Lei 9279/96 e art. 4º da Portaria INPI/PR nº 07/2022.
<b>BR302024006751-8</b>	Decisão de considerar pedido inexistente por falta de pagamento Código de despacho: 047 <b>Titular: EBF MIDIA RODOVIARIA LTDA [BR/PR]</b> Detalhes do despacho: Pedido de Registro de Desenho Industrial considerado inexistente por falta de pagamento da Guia de Recolhimento da União relativa ao serviço solicitado, conforme os artigos 103 da Lei 9279/96 e art. 4º da Portaria INPI/PR nº 07/2022.
<b>BR302024006767-4</b>	Decisão de considerar pedido inexistente por falta de pagamento Código de despacho: 047 <b>Titular: ALEXANDRE PERANDINI BARBOSA [BR/SP]</b> Detalhes do despacho: Pedido de Registro de Desenho Industrial considerado inexistente por falta de pagamento da Guia de Recolhimento da União relativa ao serviço solicitado, conforme os artigos 103 da Lei 9279/96 e art. 4º da Portaria INPI/PR nº 07/2022.
<b>BR302024006770-4</b>	Decisão de considerar pedido inexistente por falta de pagamento Código de despacho: 047 <b>Titular: ALEXANDRE PERANDINI BARBOSA [BR/SP]</b> Detalhes do despacho: Pedido de Registro de Desenho Industrial considerado inexistente por falta de pagamento da Guia de Recolhimento da União relativa ao serviço solicitado, conforme os artigos 103 da Lei 9279/96 e art. 4º da Portaria INPI/PR nº 07/2022.
<b>BR302024006786-0</b>	Decisão de considerar pedido inexistente por falta de pagamento Código de despacho: 047 <b>Titular: 37.972.414 NATHIEL SARGES MORAES [BR/PA] e NATHIEL SARGES MORAES [BR/PA]</b> Detalhes do despacho: Pedido de Registro de Desenho Industrial considerado inexistente por falta de pagamento da Guia de Recolhimento da União relativa ao serviço solicitado, conforme os artigos 103 da Lei 9279/96 e art. 4º da Portaria INPI/PR nº 07/2022.
<b>BR302024006948-0</b>	Decisão de considerar pedido inexistente por falta de pagamento Código de despacho: 047 <b>Titular: ADAIVAN YURI BATISTA DE PAULA ROCHA [BR/MG]</b> Procurador: Ângelo Tadeu Baptista Detalhes do despacho: Pedido de Registro de Desenho Industrial considerado inexistente por falta de pagamento da Guia de Recolhimento da União relativa ao serviço solicitado, conforme os artigos 103 da Lei 9279/96 e art. 4º da Portaria INPI/PR nº 07/2022.

---

## Em vista da divisão fora do prazo ou não solicitada

O depósito de pedido dividido estará sujeito à análise conformidade do item 4.2.1 Requerimento do Manual de Desenhos Industriais. Nesse sentido, caso fique comprovado, na etapa de exame formal, que o requerimento do pedido dividido não atende às condições do INPI, o mesmo será considerado inexistente.

---

**BR322023006273-7**

Decisão de considerar pedido inexistente por divisão fora do prazo ou não solicitada

Código de despacho: 1297

**Titular: MERCK PATENT GMBH [DE]**

Procurador: Luiz Henrique Oliveira Do Amaral

Detalhes do despacho: O pedido não atende ao disposto no item 5.3.3.1 do Manual de Desenhos Industriais, instituído pela Portaria INPI/PR nº 36/2023.

---

**BR322023006274-5**

Decisão de considerar pedido inexistente por divisão fora do prazo ou não solicitada

Código de despacho: 1297

**Titular: MERCK PATENT GMBH [DE]**

Procurador: Luiz Henrique Oliveira Do Amaral

Detalhes do despacho: O pedido não atende ao disposto no item 5.3.3.1 do Manual de Desenhos Industriais, instituído pela Portaria INPI/PR nº 36/2023.

## **Pedidos de registro de desenho industrial definitivamente arquivados**

Por falta de procuração  
Por falta de resposta à exigência técnica  
Exigência de designação não respondida

## Por falta de resposta à exigência técnica

Os pedidos de registro de desenho industrial, listados a seguir, foram, definitivamente, arquivados, em vista da ausência de resposta a uma exigência técnica. Com respeito a esses processos, encerra-se a instância administrativa, nos termos do parágrafo 3º do artigo 106 da Lei da Propriedade Industrial (LPI, lei n.º 9.279, de 14 de maio de 1996).

Art. 106. Depositado o pedido de registro de desenho industrial e observado o disposto nos arts. 100, 101 e 104, será automaticamente publicado e simultaneamente concedido o registro, expedindo-se o respectivo certificado.

§ 3º Não atendido o disposto nos arts. 101 e 104, será formulada exigência, que deverá ser respondida em 60 (sessenta) dias, sob pena de arquivamento definitivo.

Este despacho não gera direito a fotocópia por parte de terceiros.

---

<b>BR302023005646-7</b>	Arquivamento definitivo de pedido de registro por falta de cumprimento de exigência técnica Código de despacho: 139 <b>Titular: LNL ADMINISTRAÇÃO PATRIMONIAL FAMILIAR LTDA [BR/PR]</b> Procurador: Everton Luis Rossin Detalhes do despacho: Pedido arquivado por não ter sido apresentada a petição de cumprimento de exigência no prazo legal de 60 dias da publicação da exigência técnica.
<b>BR302023005978-4</b>	Arquivamento definitivo de pedido de registro por falta de cumprimento de exigência técnica Código de despacho: 139 <b>Titular: LOUREIRO FRANCHISING LTDA [BR/SP]</b> Procurador: RENATA MARIA BAPTISTA CAVALCANTE Detalhes do despacho: Pedido arquivado por não ter sido apresentada a petição de cumprimento de exigência no prazo legal de 60 dias da publicação da exigência técnica.
<b>BR302023005979-2</b>	Arquivamento definitivo de pedido de registro por falta de cumprimento de exigência técnica Código de despacho: 139 <b>Titular: LOUREIRO FRANCHISING LTDA [BR/SP]</b> Procurador: RENATA MARIA BAPTISTA CAVALCANTE Detalhes do despacho: Pedido arquivado por não ter sido apresentada a petição de cumprimento de exigência no prazo legal de 60 dias da publicação da exigência técnica.
<b>BR322023005441-6</b>	Arquivamento definitivo de pedido de registro por falta de cumprimento de exigência técnica Código de despacho: 139 <b>Titular: FESTPLASTIK ARTIGOS PARA FESTAS LTDA [BR/SP]</b> Procurador: GILMAR MASSUCO Detalhes do despacho: Pedido arquivado por não ter sido apresentada a petição de cumprimento de exigência no prazo legal de 60 dias da publicação da exigência técnica.

---

## **Concessões de registros de desenho industrial**

Registro de desenho industrial concedido

Concessão em designação

## Registro de desenho industrial concedido

Os registros de desenho industrial, listados a seguir, foram concedidos, nos termos dos artigos 106 da Lei da Propriedade Industrial (LPI, lei n.º 9.279, de 14 de maio de 1996).

Art. 100. Não é registrável como desenho industrial:

I - o que for contrário à moral e aos bons costumes ou que ofenda a honra ou imagem de pessoas, ou atente contra liberdade de consciência, crença, culto religioso ou ideia e sentimentos dignos de respeito e veneração;

II - a forma necessária comum ou vulgar do objeto ou, ainda, aquela determinada essencialmente por considerações técnicas ou funcionais.

Art. 101. O pedido de registro, nas condições estabelecidas pelo INPI, conterá:

I - requerimento;

II - relatório descritivo, se for o caso;

III - reivindicações, se for o caso;

IV - desenhos ou fotografias;

V - campo de aplicação do objeto; e

VI - comprovante do pagamento da retribuição relativa ao depósito.

Parágrafo único. Os documentos que integram o pedido de registro deverão ser apresentados em língua portuguesa.

Art. 104. O pedido de registro de desenho industrial terá que se referir a um único objeto, permitida uma pluralidade de variações, desde que se destinem ao mesmo propósito e guardem entre si a mesma característica distintiva preponderante, limitado cada pedido ao máximo de 20 (vinte) variações.

Parágrafo único. O desenho deverá representar clara e suficientemente o objeto e suas variações, se houver, de modo a possibilitar sua reprodução por técnico no assunto.

Art. 106. Depositado o pedido de registro de desenho industrial e observado o disposto nos arts. 100, 101 e 104, será automaticamente publicado e simultaneamente concedido o registro, expedindo-se o respectivo certificado.

Os certificados dos registros de desenho industrial ora concedidos estarão disponíveis no site do INPI ([www.inpi.gov.br](http://www.inpi.gov.br)), em até 60 (sessenta) dias contados da publicação desta RPI.).

---

BR302014004380-3

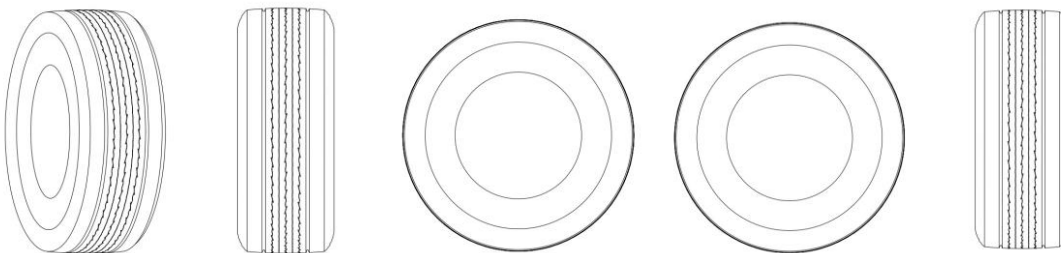
Concessão de registro  
Código de despacho: 158  
**Títular: METALURGICA MOR S/A [BR/RS]**  
Autor: ELIEZER HENKER[BR]  
Título do registro: CAIXA TÉRMICA  
Data de depósito: 05/09/2014  
Classificação: 07-01  
Procurador: LEALVI MARCAS E PATENTES LTDA





BR302014004653-5

Concessão de registro  
 Código de despacho: 158  
**Titular: BRIDGESTONE CORPORATION [JP]**  
 Autor: KOJIMA SHIMPEI[-]  
 Título do registro: PNEUMÁTICO  
 Data de depósito: 15/09/2014  
 Prioridade unionista: 2014-005266 13/03/2014 JP  
 Classificação: 12-15  
 Procurador: MMV AGENTES DA PROPRIEDADE INDUSTRIAL



BR302014004737-0

Concessão de registro  
 Código de despacho: 158  
**Titular: FLEXFORM INDÚSTRIA E COMÉRCIO DE MÓVEIS LTDA. [BR/SP]**  
 Autor: ADRIANO BALDANZI[-]  
 Título do registro: CADEIRA  
 Data de depósito: 18/09/2014  
 Classificação: 06-01  
 Procurador: DAVID DO NASCIMENTO





BR302016000470-6

Concessão de registro

Código de despacho: 158

Titular: TANGLE TEEZER LIMITED [GB]

Autor: JULIAN LESLEY MEAGHER[-], SHAUN PULFREY[-] e CAMERON BRUCE WILLIAM TREEBY[NZ]

Título do registro: ESCOVA DE CABELO

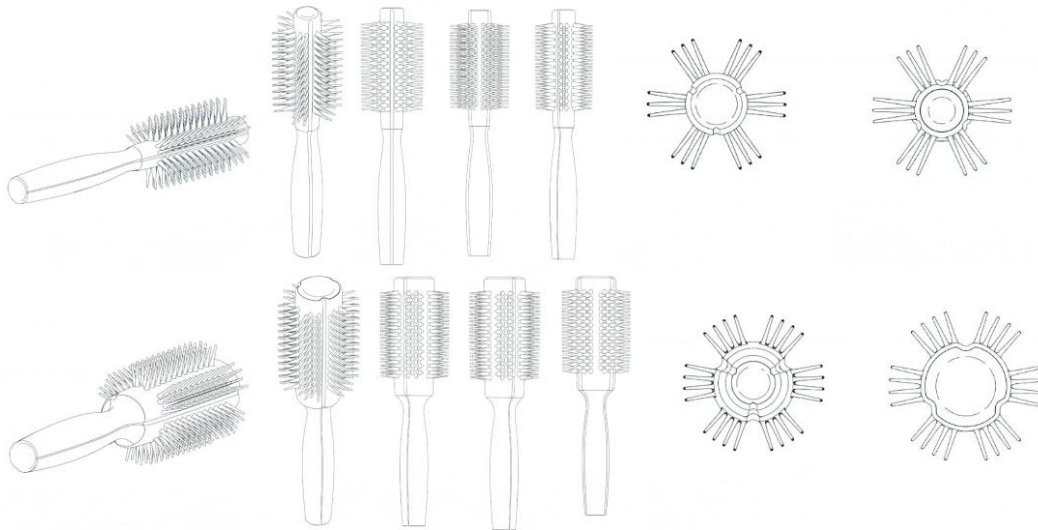
Data de depósito: 11/02/2016

Prioridade unionista: 2752741 11/08/2015 EM

Classificação: 04-02

Procurador: CUSTÓDIO DE ALMEIDA &amp; CIA.

Detalhes do despacho: Considerando-se o item 5.3 do Manual e com base na Nota Técnica nº 01/2024 do CPAPD, foram feitas as seguintes alterações: excluída a expressão "Configuração aplicada a/em" do título do pedido e do relatório descritivo; alterado o relatório descritivo e reivindicação.



BR302018001350-6

Concessão de registro

Código de despacho: 158

**Titular: SUNSTAR AMERICAS, INC. [US]**

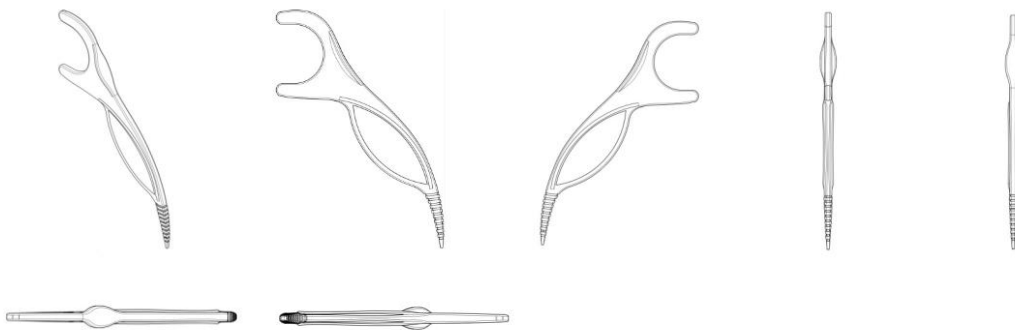
Autor: TIMOTHY ROBINSON[US], CHAD EDWARD MISNER[US], MARCY EISENSTADT FREEMAN[US] e LEONCIO ANGEL GONZALEZ[US]

Título do registro: HASTE PARA FIO DENTAL

Data de depósito: 04/04/2018

Classificação: 24-99

Procurador: Flávia Salim Lopes



BR302019003620-7

Concessão de registro

Código de despacho: 158

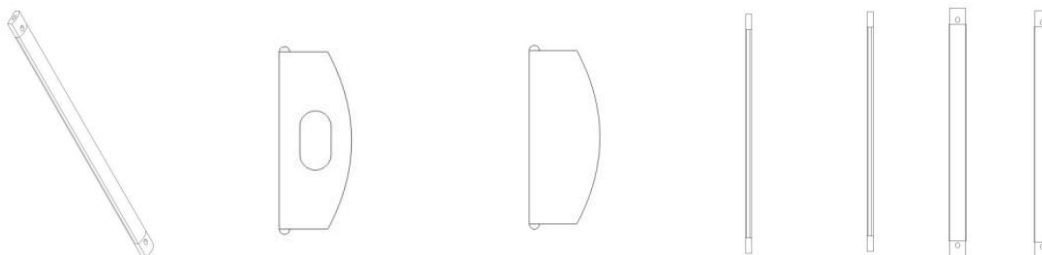
**Titular: LUX CLASS SISTEMAS DE ILUMINAÇÃO E SINALIZAÇÃO LTDA - ME [BR/SP]**

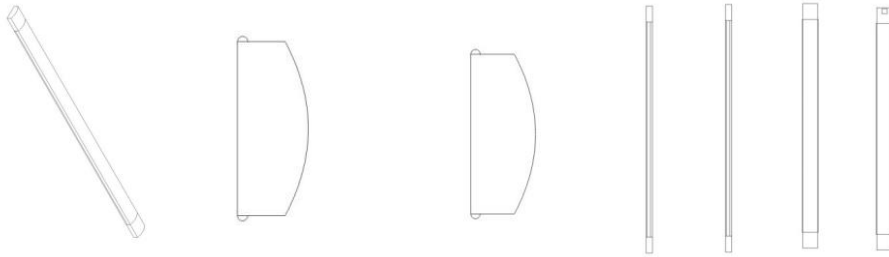
Autor: BRUNO DA GRAGNANO[BR]

Título do registro: LUMINÁRIA

Data de depósito: 08/08/2019

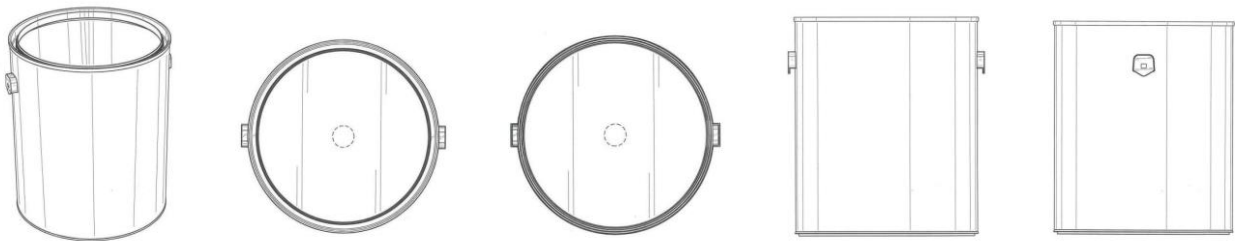
Classificação: 26-05





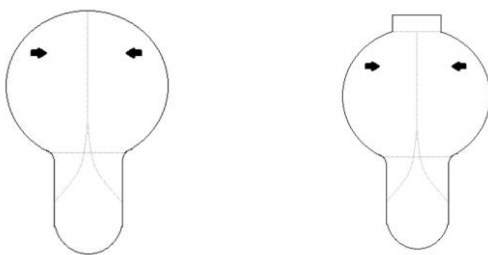
BR302020003947-5

Concessão de registro  
 Código de despacho: 158  
**Titular: BWAY CORPORATION [US]**  
 Autor: FRANO LUBURIC[US] e JOHN RICHARD HOMAN[US]  
 Título do registro: CONTAINER  
 Data de depósito: 26/08/2020  
 Prioridade unionista: 29/725,732 26/02/2020 US  
 Classificação: 09-03  
 Procurador: BHERING ADVOGADOS ( NOME ANTERIOR BHERING ASSESSORIA S/C LTDA.)



BR302021000527-1

Concessão de registro  
 Código de despacho: 158  
**Titular: RODRIGO DA SILVA JOÃO AIDE [BR/RJ]**  
 Autor: RODRIGO DA SILVA JOÃO AIDE[BR]  
 Título do registro: PADRÕES DE SUPERFÍCIE  
 Data de depósito: 09/02/2021  
 Classificação: 32-00  
 Procurador: KIZZI STIGERT ORLANDO



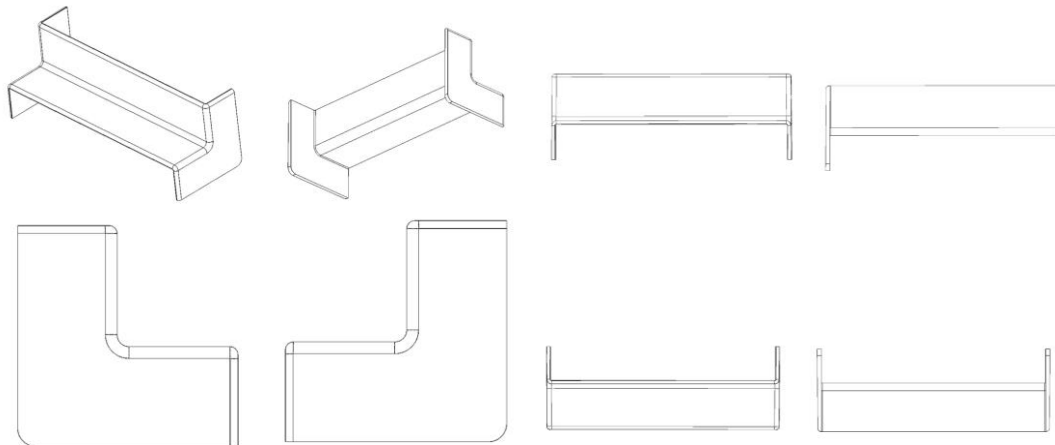
BR302021001648-6

Concessão de registro  
 Código de despacho: 158  
**Titular: ALSOL ENERGIAS RENOVÁVEIS S/A [BR/MG]**  
 Autor: BERNARDO NERI BARBOSA[BR]  
 Título do registro: BONECAS  
  
 Data de depósito: 16/04/2021  
 Classificação: 14-01, 14-03 e 14-04  
 Procurador: NASCIMENTO MELO PROPRIEDADE INTELECTUAL LTDA



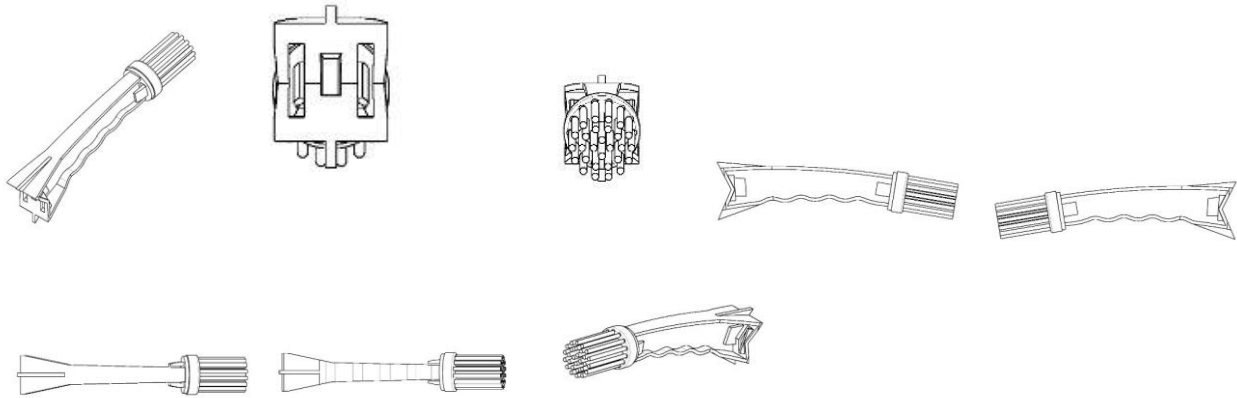
BR302021003607-0

Concessão de registro  
 Código de despacho: 158  
**Titular: NASATO INDUSTRIA DE PLASTICOS EIRELI [BR/SC]**  
 Autor: EDESIO WIPPEL[BR]  
 Título do registro: CANTONEIRA  
 Data de depósito: 29/07/2021  
 Classificação: 25-01  
 Procurador: REGIBRAS LTDA EPP



BR302021004245-2

Concessão de registro  
 Código de despacho: 158  
**Titular: BH13 PEÇAS E ACESSORIOS LTDA [BR/MG]**  
 Autor: JADLER GUIMARÃES DA ANUNCIAÇÃO[BR]  
 Título do registro: CABO  
 Data de depósito: 06/09/2021  
 Classificação: 04-01  
 Procurador: IGOR DE OLIVEIRA PEQUENO



BR302021004246-0

Concessão de registro

Código de despacho: 158

**Titular: BH13 PEÇAS E ACESSORIOS LTDA [BR/MG]**

Autor: JADLER GUIMARÃES DA ANUNCIAÇÃO[BR]

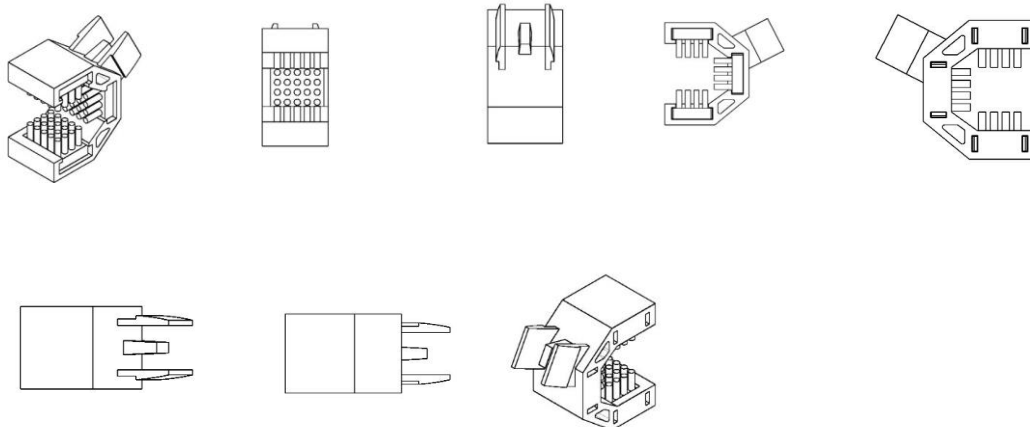
Título do registro: ESCOVA DE LIMPEZA

Data de depósito: 06/09/2021

Classificação: 04-01

Procurador: IGOR DE OLIVEIRA PEQUENO

Detalhes do despacho: Legendas adequadas de ofício de acordo com a nota técnica 01/2024.



BR302022006754-7

Concessão de registro

Código de despacho: 158

**Titular: ELC MANAGEMENT LLC [US]**

Autor: YEON JUNG ROH[KP]

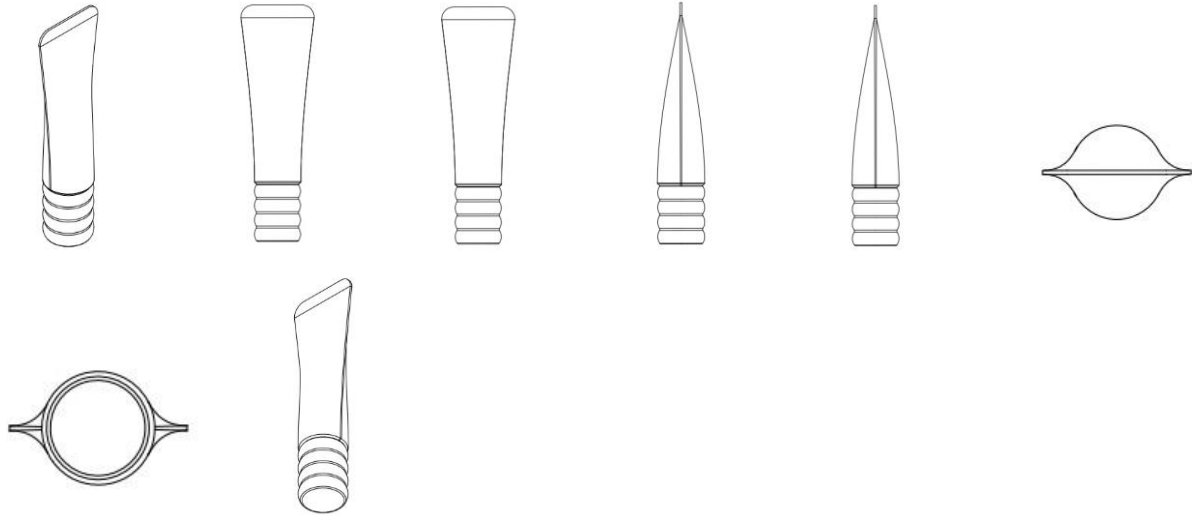
Título do registro: EMBALAGEM DE COSMÉTICO

Data de depósito: 09/12/2022

Prioridade unionista: 29/842,281 11/06/2022 US

Classificação: 09-05

Procurador: DANNEMANN, SIEMSEN, BIGLER & IPANEMA MOREIRA



BR302023000885-3

Concessão de registro

Código de despacho: 158

**Titular: EDWARDS LIFESCIENCES CORPORATION [US]**

Autor: WAINA MICHELLE CHU[CN], CHRIS J. OKOS[US], ROBERT BOWES[US], NICOLAS SCHLEIGER[US], ARIC DANIEL STONE[US], KEVIN GANTZ[US], ERIC ROBERT DIXON[US] e MICHAEL J. POPP[US]

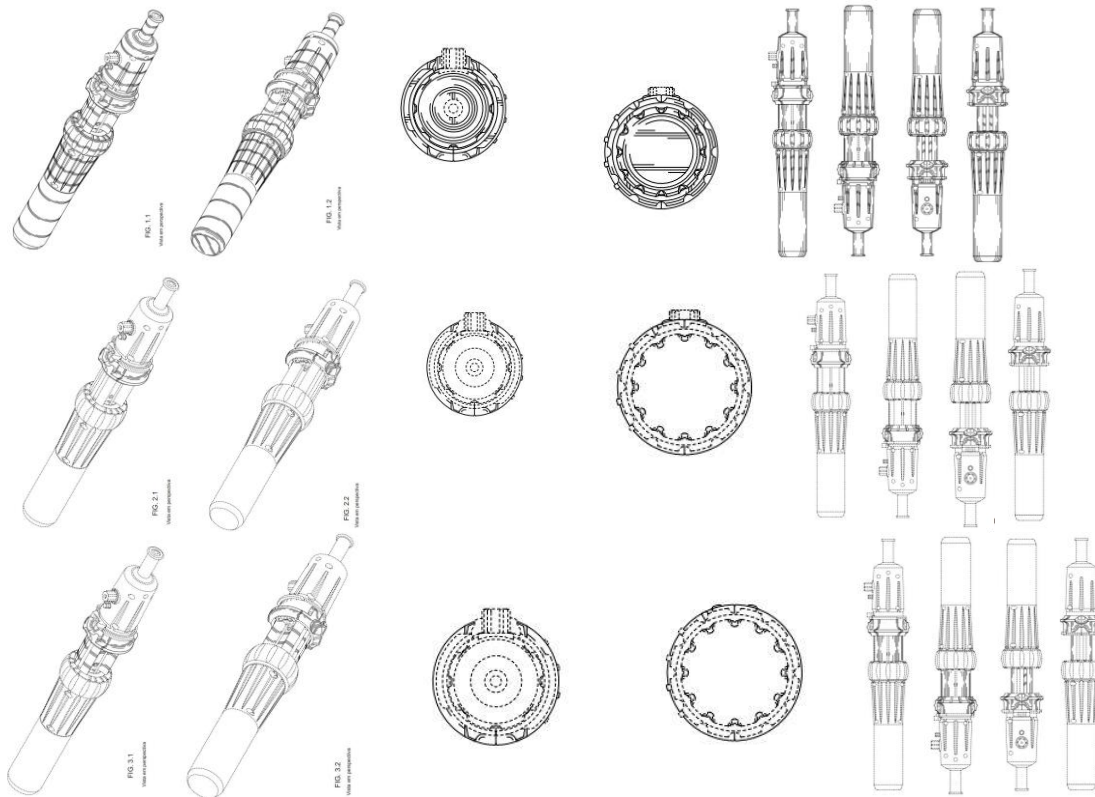
Título do registro: CABO DE DISPOSITIVO MÉDICO

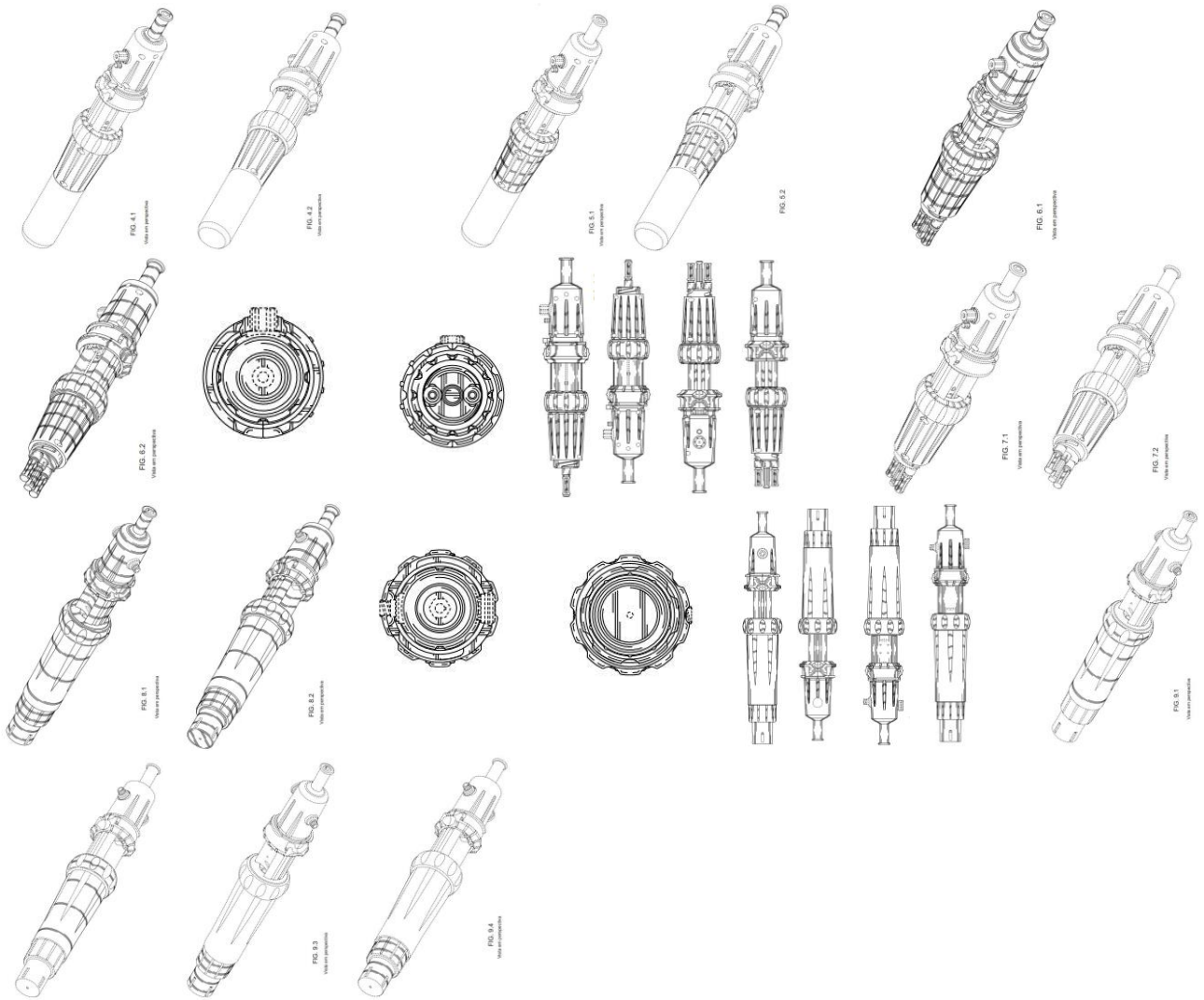
Data de depósito: 16/02/2023

Prioridade unionista: 29/858,667 02/11/2022 US

Classificação: 08-99

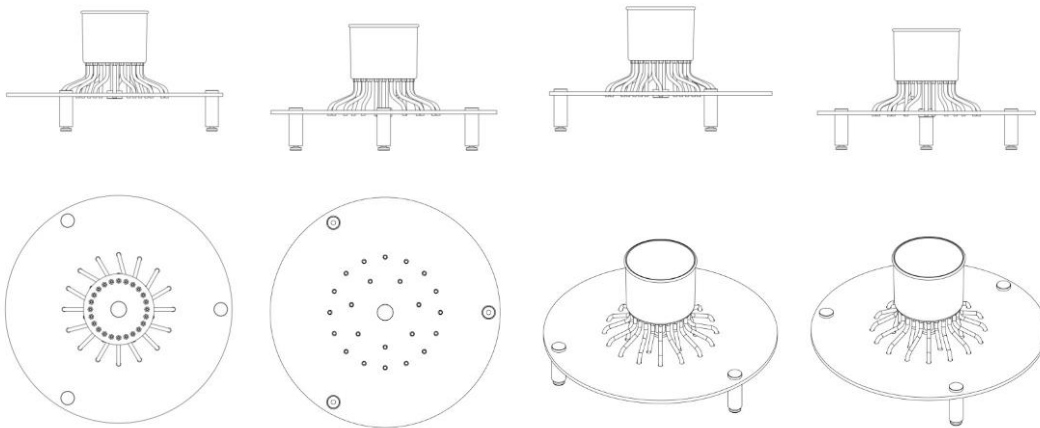
Procurador: DANNEMANN, SIEMSEN, BIGLER & IPANEMA MOREIRA



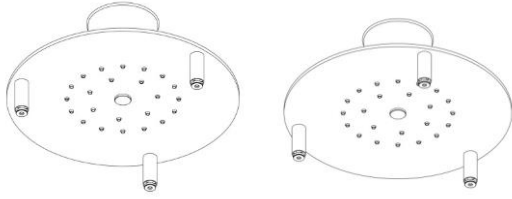


BR302023002370-4

Concessão de registro  
 Código de despacho: 158  
**Titular: MOYSES GRATON [BR/SP]**  
 Autor: MOYSES GRATON[BR]  
 Título do registro: DISTRIBUIDOR DE BEBIDA  
 Data de depósito: 12/05/2023  
 Classificação: 23-01  
 Procurador: ABM ASSESSORIA BRASILEIRA DE MARCAS LTDA.

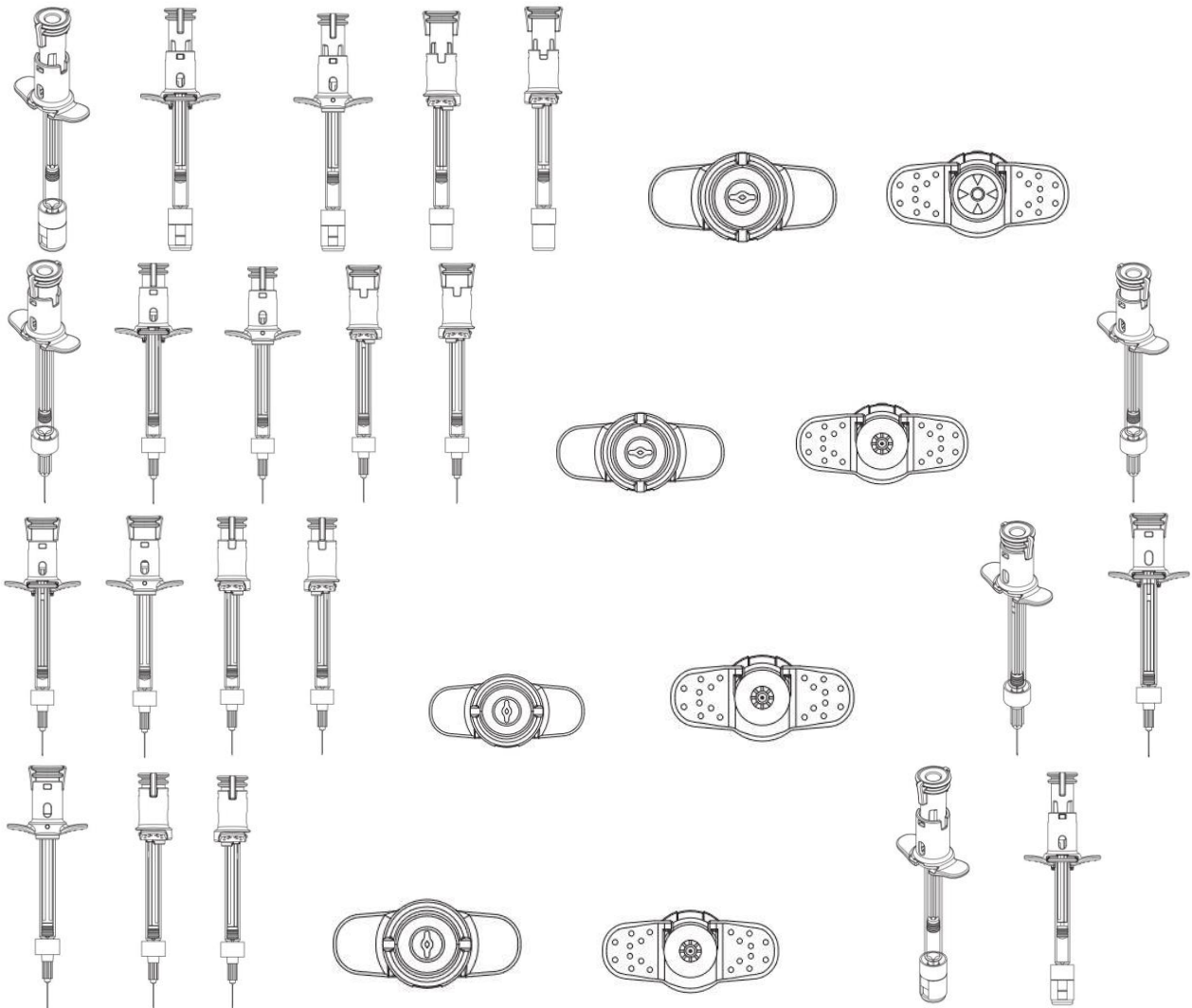


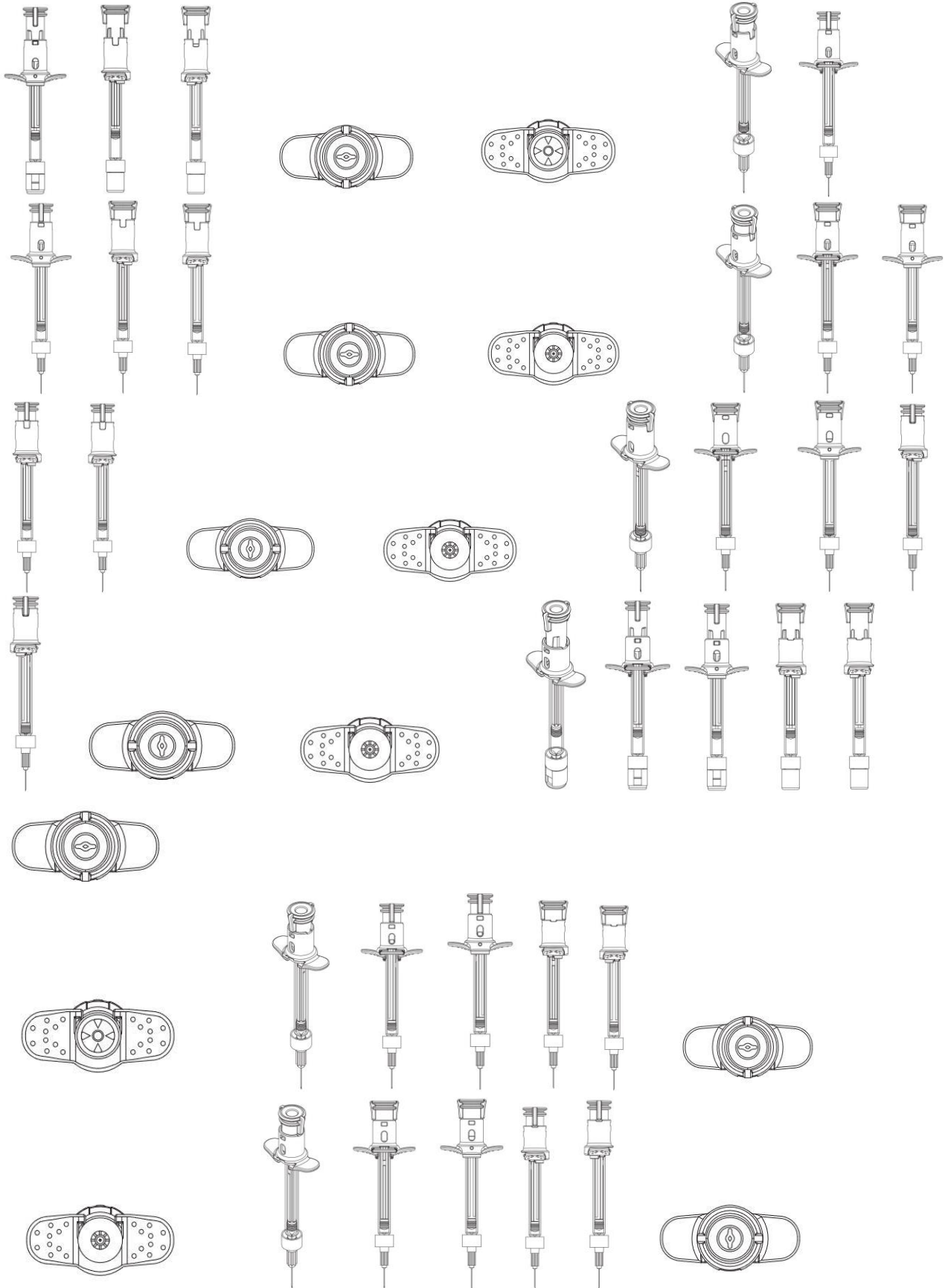


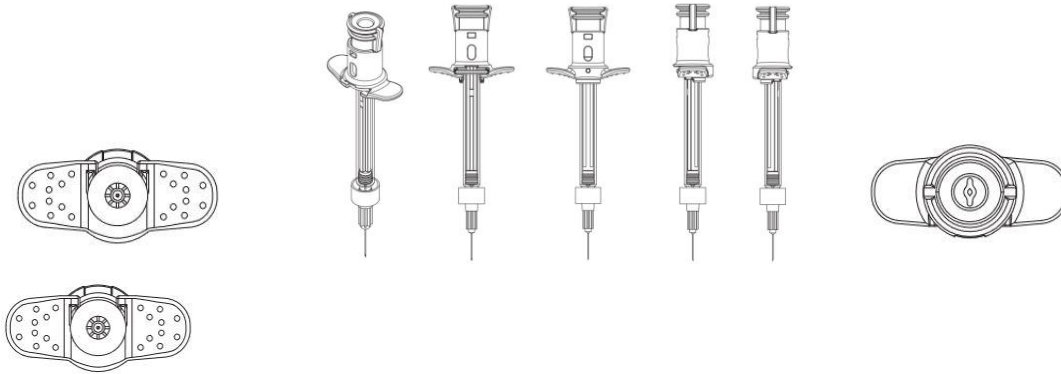


BR302023002453-0

Concessão de registro  
Código de despacho: 158  
**Titular: REGENERON PHARMACEUTICALS, INC. [US]**  
Autor: TREVOR LANGLEY[US]  
Título do registro: DISPOSITIVO DE FORNECIMENTO DE DOSE  
Data de depósito: 17/05/2023  
Prioridade unionista: 29/868,089 30/11/2022 US  
Classificação: 24-02  
Procurador: LUIZ LEONARDOS & ADVOGADOS







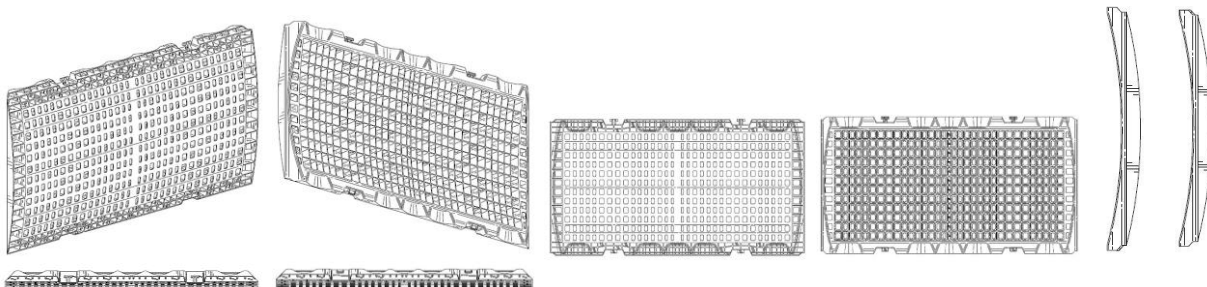
BR302023003263-0

Concessão de registro  
 Código de despacho: 158  
**Titular: RAFAELA CORREA SPAGNOLO [BR/SP]**  
 Autor: RAFAELA MACEDO CORREA[BR]  
 Título do registro: SAPATO FEMININO  
 Data de depósito: 23/06/2023  
 Classificação: 02-04  
 Procurador: Tema Marcas e Patentes Ltda.



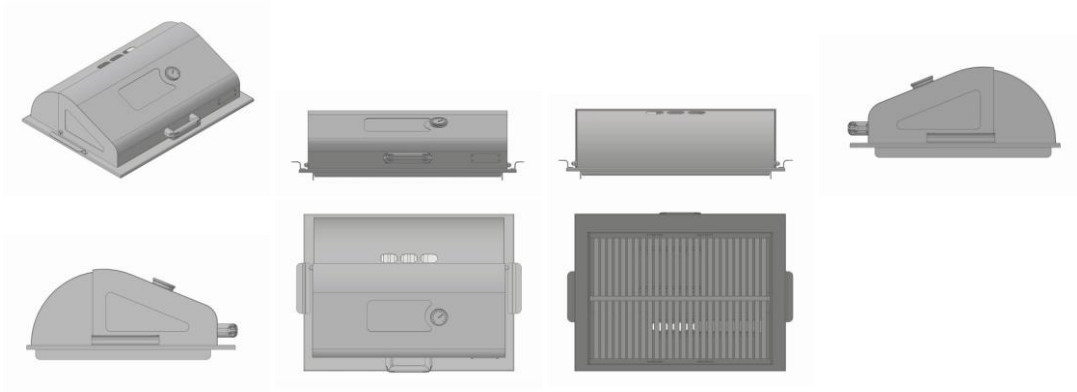
BR302023004059-5

Concessão de registro  
 Código de despacho: 158  
**Titular: ADVANCED DRAINAGE SYSTEMS, INC. [US]**  
 Autor: PAUL HOLBROOK[US], RONALD VITARELLI[US], ADAM MILLER[US], BRYAN COPPES[US] e DAN SWISTAK[US]  
 Título do registro: PAINEL ARQUEADO  
 Data de depósito: 28/07/2023  
 Prioridade unionista: 29/870,599 31/01/2023 US  
 Classificação: 23-01  
 Procurador: DANNEMANN, SIEMSEN, BIGLER & IPANEMA MOREIRA



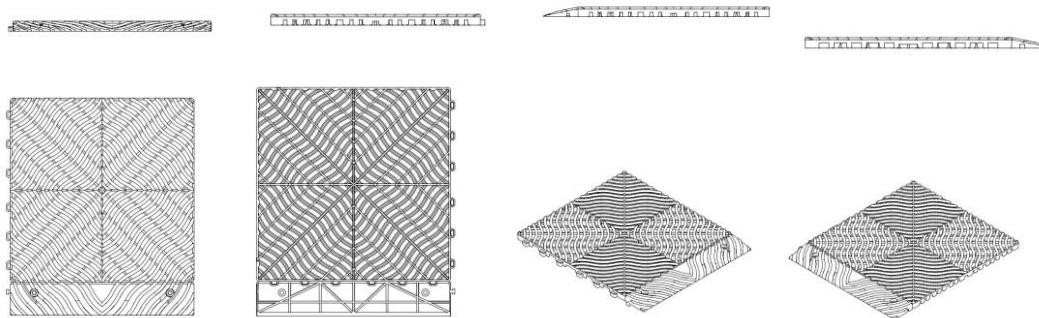
BR302023004492-2

Concessão de registro  
 Código de despacho: 158  
**Titular: GRUPO GPLEX COMERCIO DE ELETRODOMESTICOS LTDA [BR/SP]**  
 Autor: FLAVIA STERMAN DE SOUZA[BR]  
 Título do registro: FORNO PARA PIZZA  
 Data de depósito: 18/08/2023  
 Classificação: 07-02  
 Procurador: ICAMP MARCAS E PATENTES LTDA



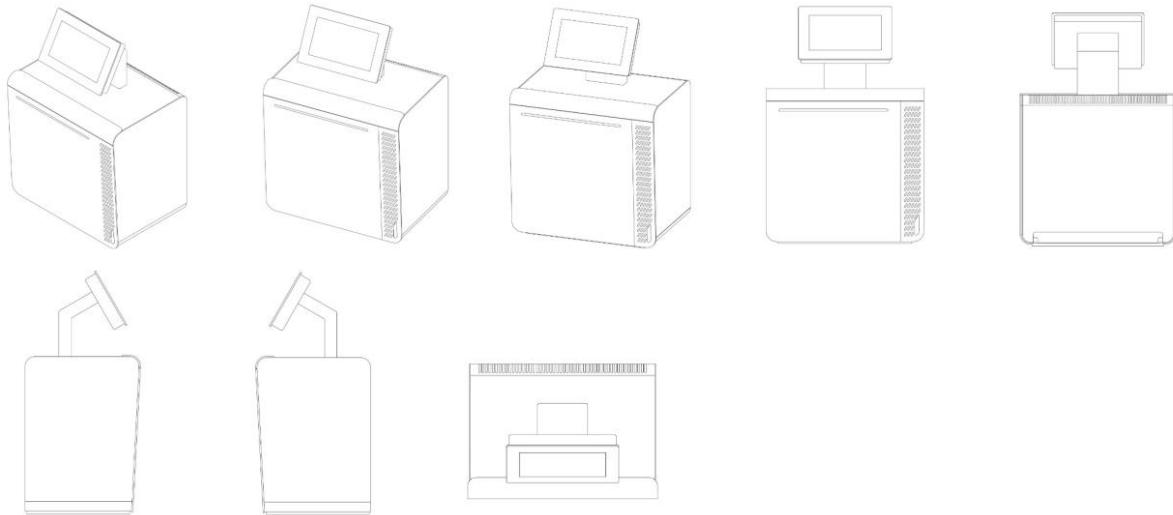
BR302023004829-4

Concessão de registro  
 Código de despacho: 158  
**Titular: PLASARTE LTDA [BR/PR]**  
 Autor: LUCIO MURILO FERREIRA[BR]  
 Título do registro: Piso  
 Data de depósito: 01/09/2023  
 Classificação: 06-11  
 Procurador: ALCION BUBNIAK



BR302023004917-7

Concessão de registro  
 Código de despacho: 158  
**Titular: SITA B.V. [NL]**  
 Autor: SJON ROELOFSEN[NL], JEROEN VAN RIJNBERK[NL], MATHIEU KEIZER[NL] e SWEN VAN KLAARBERGEN[NL]  
 Título do registro: CAIXA DE IMPRESSORA  
 Data de depósito: 06/09/2023  
 Prioridade unionista: 015014113-0002 10/03/2023 EM  
 Classificação: 14-02 e 18-99  
 Procurador: DANNEMANN, SIEMSEN, BIGLER & IPANEMA MOREIRA



BR302023005265-8

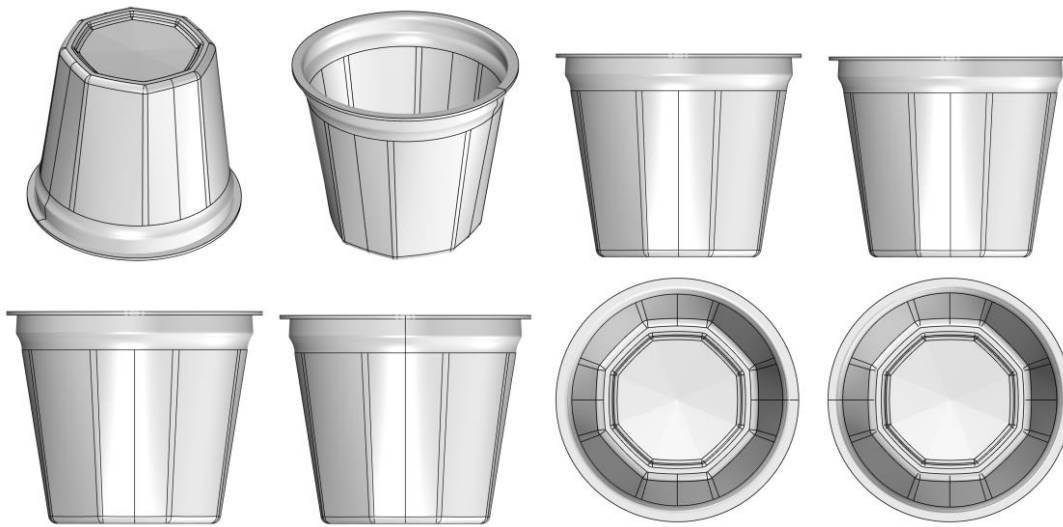
Concessão de registro  
 Código de despacho: 158  
**Titular: VEJA FAIR TRADE SARL [FR]**  
 Autor: SEBASTIEN KOPP[FR]  
 Título do registro: CALÇADO  
 Data de depósito: 26/09/2023  
 Prioridade unionista: 015016155-0003 (WIPO 29/03/2023 EM e 015016155-0004 (WIPO 29/03/2023 EM  
 Classificação: 02-04  
 Procurador: RONER GUERRA FABRIS



BR302023005482-0

Concessão de registro  
 Código de despacho: 158  
**Titular: COEXPAN EMSUR BRASIL EMBALAGENS LTDA. [BR/SP]**  
 Autor: CRISTIAN IGNACIO MIQUEL DE CASTRO[CL]  
 Título do registro: Potes [embalagem]  
 Data de depósito: 11/10/2023  
 Classificação: 09-01

Procurador: Fernando Jucá Vieira de Campos



BR302023005996-2

Concessão de registro

Código de despacho: 158

**Titular: MÁRCIA CRISTINA DE SOUZA [BR/SP]**

Autor: MÁRCIA CRISTINA DE SOUZA[BR]

Título do registro: Cintas redutoras

Data de depósito: 08/11/2023

Classificação: 02-01

Procurador: Eduarda Colla

Detalhes do despacho: Considerando-se o item 5.3 do Manual e com base na Nota Técnica nº 01/2024 do CPAPD, foram feitas as seguintes alterações: excluída a expressão "ou modeladora" do título do pedido e do relatório descritivo.



BR302023006676-4

Concessão de registro

Código de despacho: 158

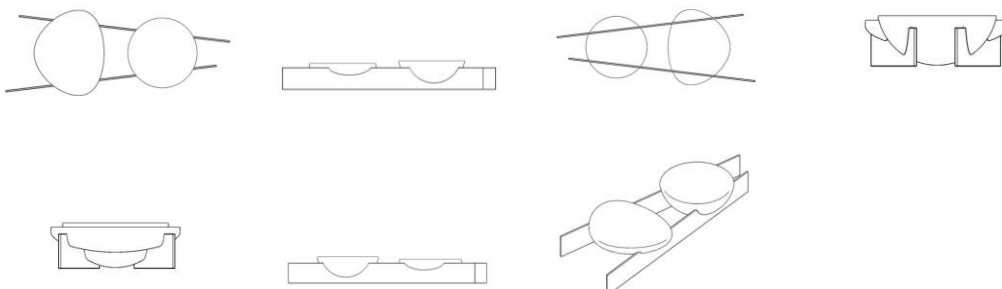
**Titular: JADERSON DE ALMEIDA [BR/SC]**

Autor: JADERSON DE ALMEIDA[BR]

Título do registro: Ornamentos de mesa

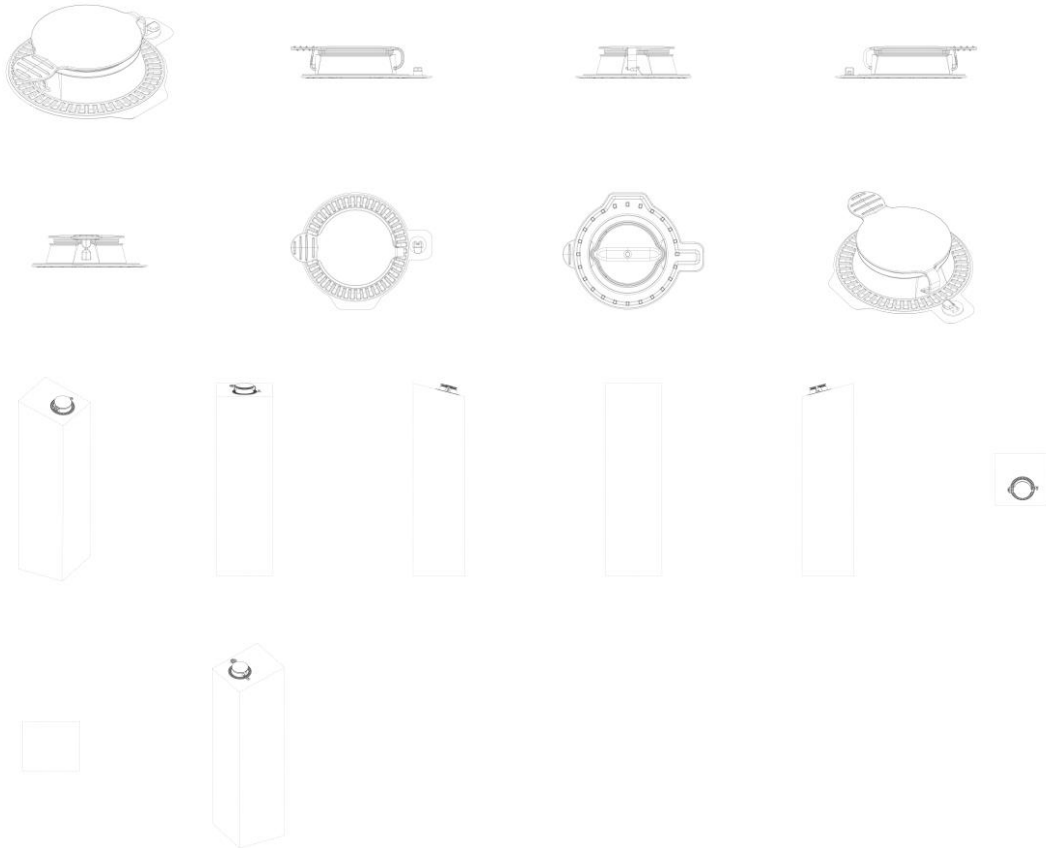
Data de depósito: 12/12/2023

Classificação: 11-02



BR302023007048-6

Concessão de registro  
 Código de despacho: 158  
**Titular: TETRA LAVAL HOLDINGS & FINANCE S.A. [CH]**  
 Autor: FRANCESCA TAVONI[IT] e MAURIZIO FILIPPINI[IT]  
 Título do registro: TAMPA  
 Data de depósito: 29/12/2023  
 Prioridade unionista: 015026327 29/06/2023 EM  
 Classificação: 09-07  
 Procurador: Maurício Ariboni



BR302024000197-5

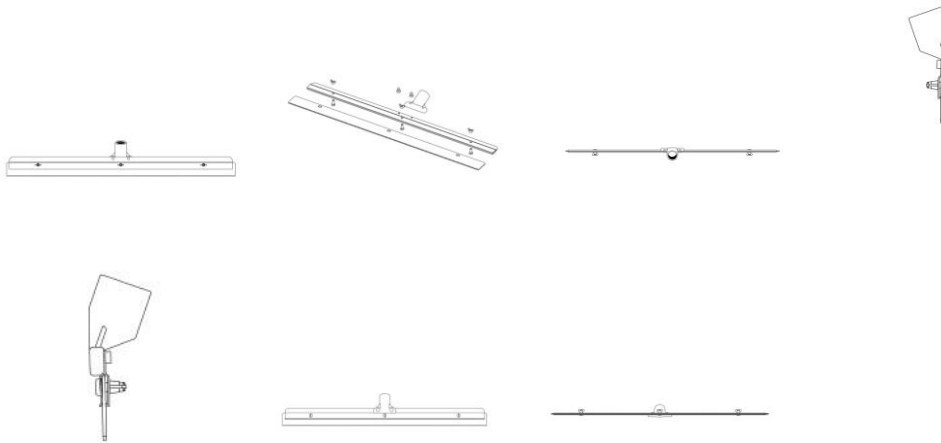
Concessão de registro  
 Código de despacho: 158  
**Titular: MAXMIX - PRODUTOS DE BELEZA LTDA [BR/SP]**  
 Autor: ALICE ALVARENGA BARROS DOS SANTOS[BR] e ROBERTO ANTUNES COBRA[BR]  
 Título do registro: FRASCO  
 Data de depósito: 18/01/2024  
 Classificação: 09-01  
 Procurador: SONIA CARLOS ANTONIO





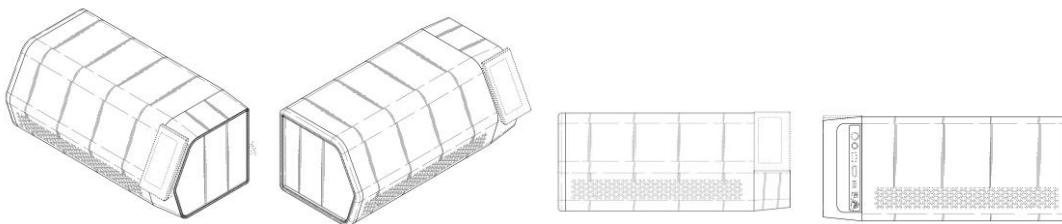
BR302024000718-3

Concessão de registro  
 Código de despacho: 158  
**Titular: ML SERVIÇO E COMERCIO DIGITAL LTDA [BR/MG]**  
 Autor: GABRIEL ALBERICO DE MAGALHAES LINS[BR]  
 Título do registro: SUPORTE PARA LAMINA SERRILHADA  
 Data de depósito: 18/02/2024  
 Classificação: 08-05  
 Procurador: Marconni da Silva Rodrigues

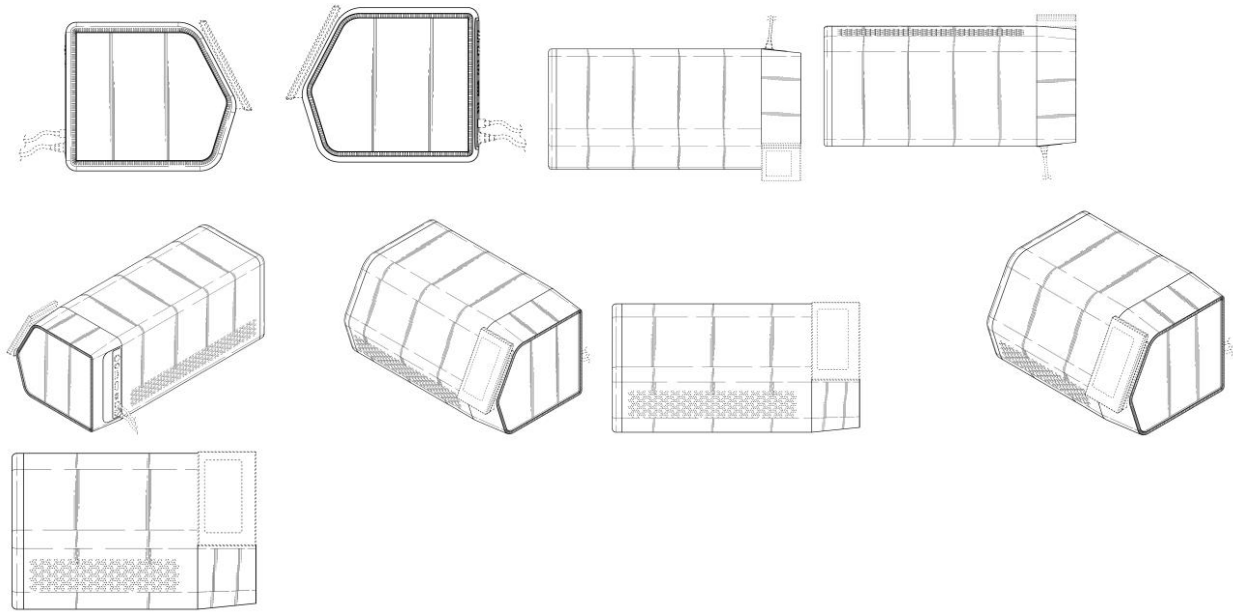


BR302024000958-5

Concessão de registro  
 Código de despacho: 158  
**Titular: IONIC HEALTH HOLDING TECHNOLOGIES LLC [US]**  
 Autor: MARCOS VENICIUS DOS SANTOS SILVA[BR], JOSE LEOVIGILDO DE MELO COELHO FILHO[BR], PABLO JUAN MORAIS DA CRUZ[BR] e CAMILA FENERICH LUCRI[BR]  
 Título do registro: DISPOSITIVO DE ENTRADA ELETRÔNICO  
 Data de depósito: 28/02/2024  
 Prioridade unionista: 29/901,057 28/08/2023 US  
 Classificação: 14-02  
 Procurador: João Luis Dorey Facco Vianna

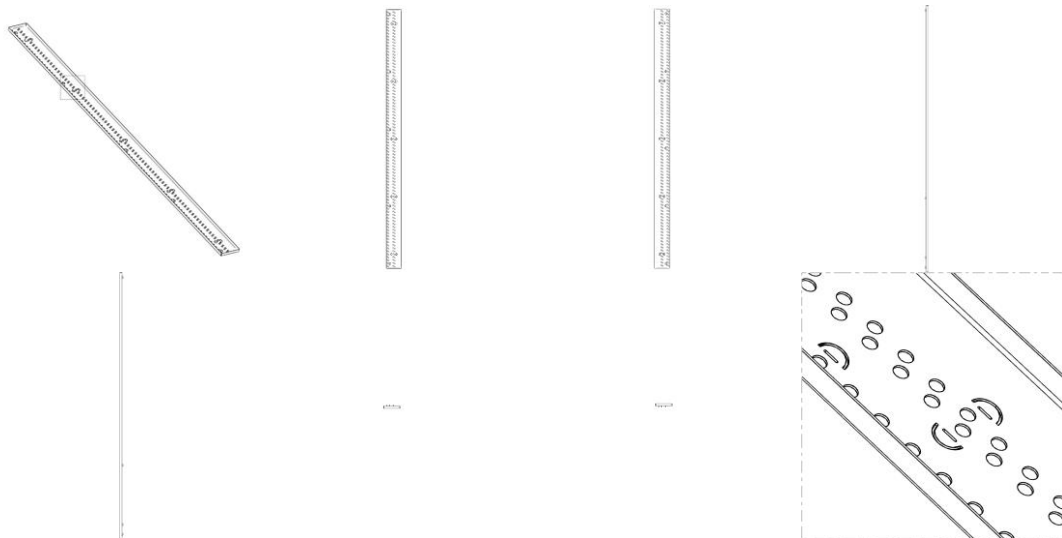






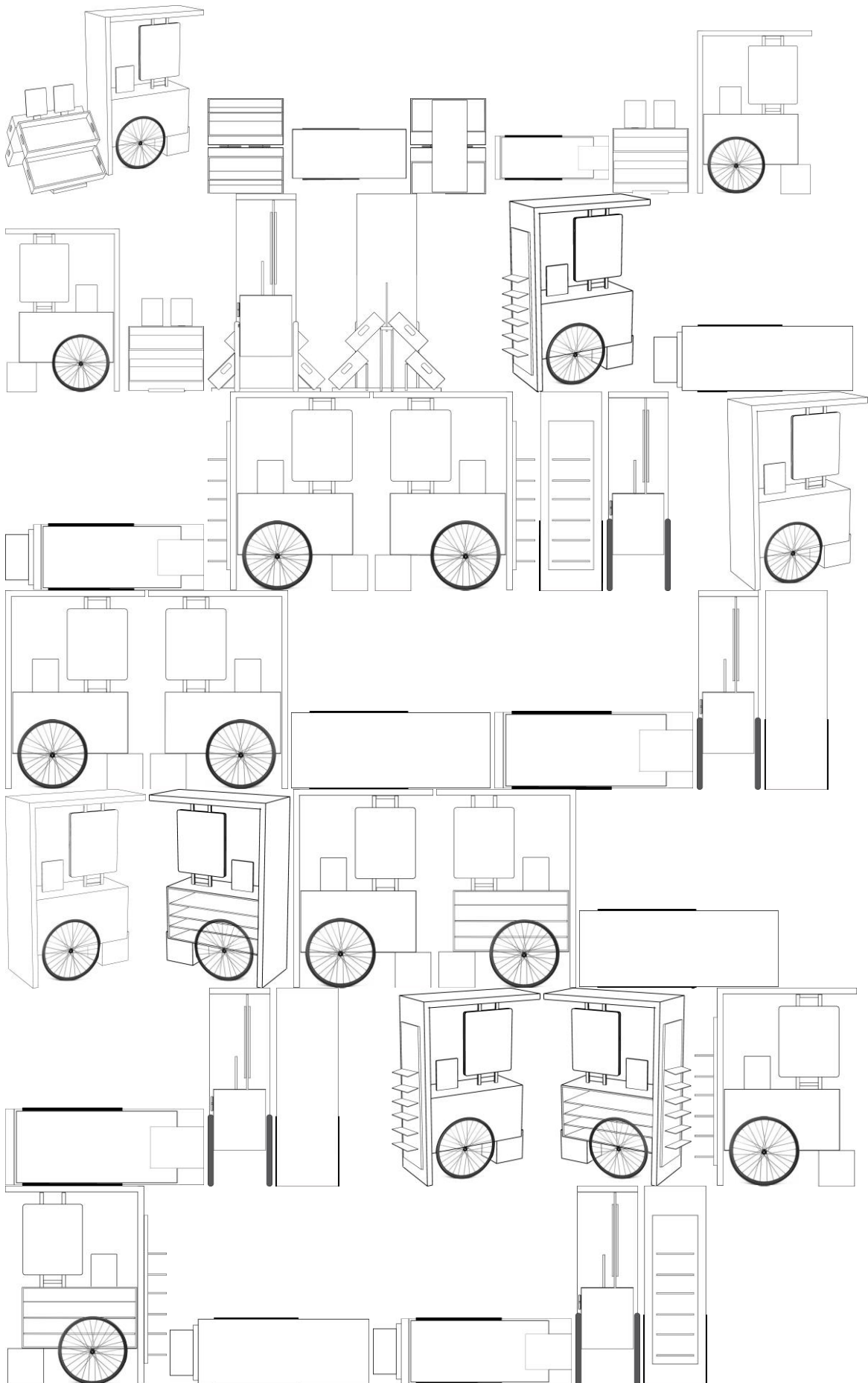
BR302024001043-5

Concessão de registro  
 Código de despacho: 158  
**Titular: ELTON SACHETO [BR/SP]**  
 Autor: ELTON SACHETO[BR]  
 Título do registro: Grelha com pinos  
 Data de depósito: 04/03/2024  
 Classificação: 23-01  
 Procurador: Luiz Fernando Alves



BR302024002527-0

Concessão de registro  
 Código de despacho: 158  
**Titular: CLEBER LUIS DA RÉ [BR/RS]**  
 Autor: CLEBER LUIS DA RÉ[BR]  
 Título do registro: EXPOSITOR  
 Data de depósito: 27/05/2024  
 Classificação: 06-05  
 Procurador: STOCK MARCAS E PATENTES LTDA - ME



BR302024002667-6

Concessão de registro

Código de despacho: 158

**Titular: STELLA IMPORTAÇÃO E EXPORTAÇÃO DE LUMINÁRIAS LTDA [BR/RS]**

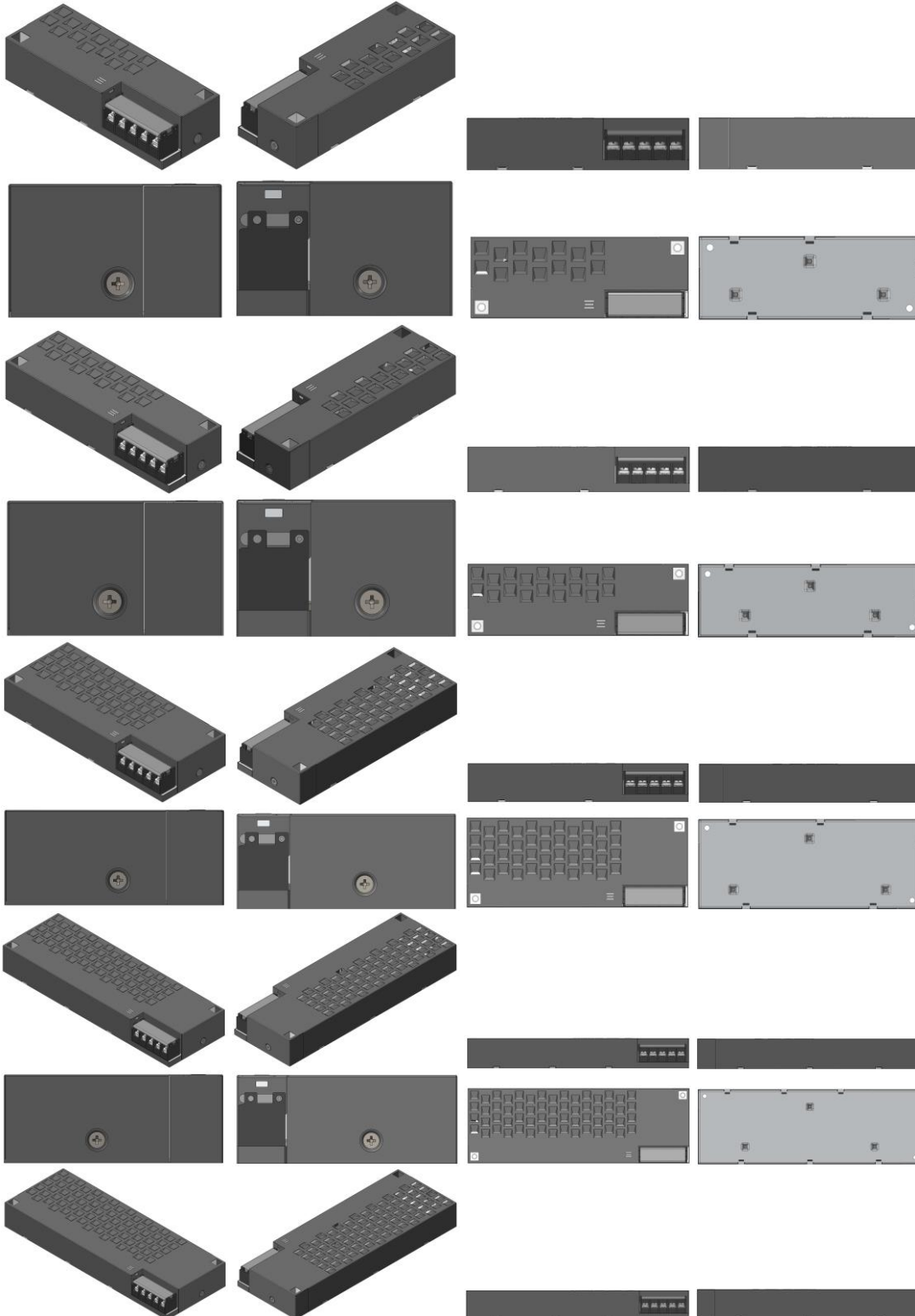
Autor: LISANDRO HENRIQUE BERLITZ[BR]

Título do registro: FONTE PARA ILUMINAÇÃO

Data de depósito: 05/06/2024

Classificação: 26-04

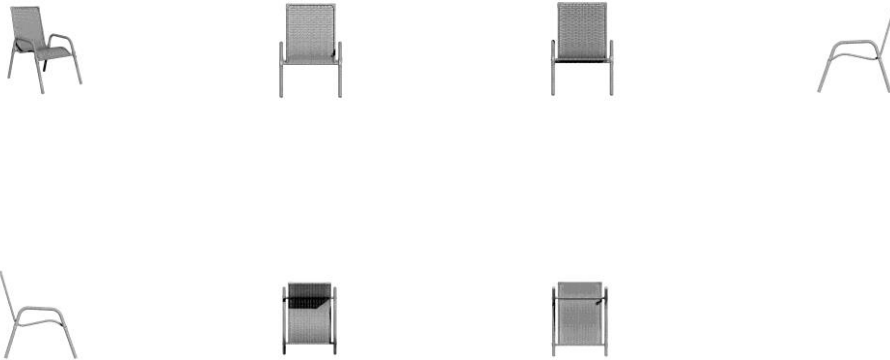
Procurador: Sko Oyarzáball Marcas e Patentes Sociedade Simples Ltda.





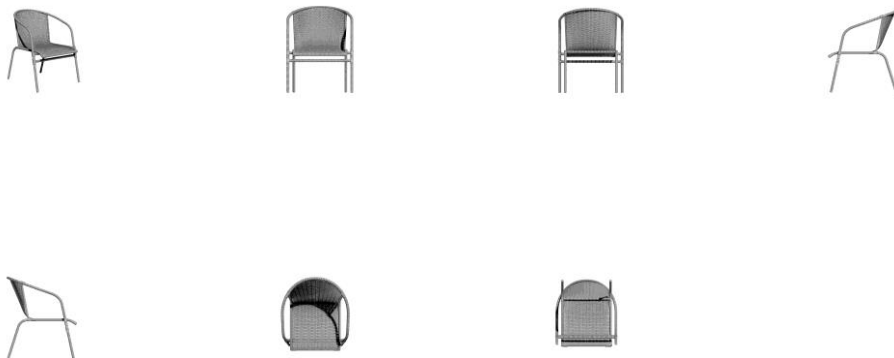
BR302024002677-3

Concessão de registro  
 Código de despacho: 158  
**Titular: MARCOS FERNANDO PUPIM [BR/SP]**  
 Autor: MARCOS FERNANDO PUPIM[BR]  
 Título do registro: Cadeiras [assentos]  
 Data de depósito: 05/06/2024  
 Classificação: 06-01  
 Procurador: Eduarda Colla



BR302024002679-0

Concessão de registro  
 Código de despacho: 158  
**Titular: MARCOS FERNANDO PUPIM [BR/SP]**  
 Autor: MARCOS FERNANDO PUPIM[BR]  
 Título do registro: Cadeiras [assentos]  
 Data de depósito: 05/06/2024  
 Classificação: 06-01  
 Procurador: Eduarda Colla



BR302024002683-8

Concessão de registro

Código de despacho: 158

**Títular: PATRÍCIA RODRIGUES RESENDE CANHESTRO [BR/MG]**

Autor: PATRÍCIA RODRIGUES RESENDE CANHESTRO[BR]

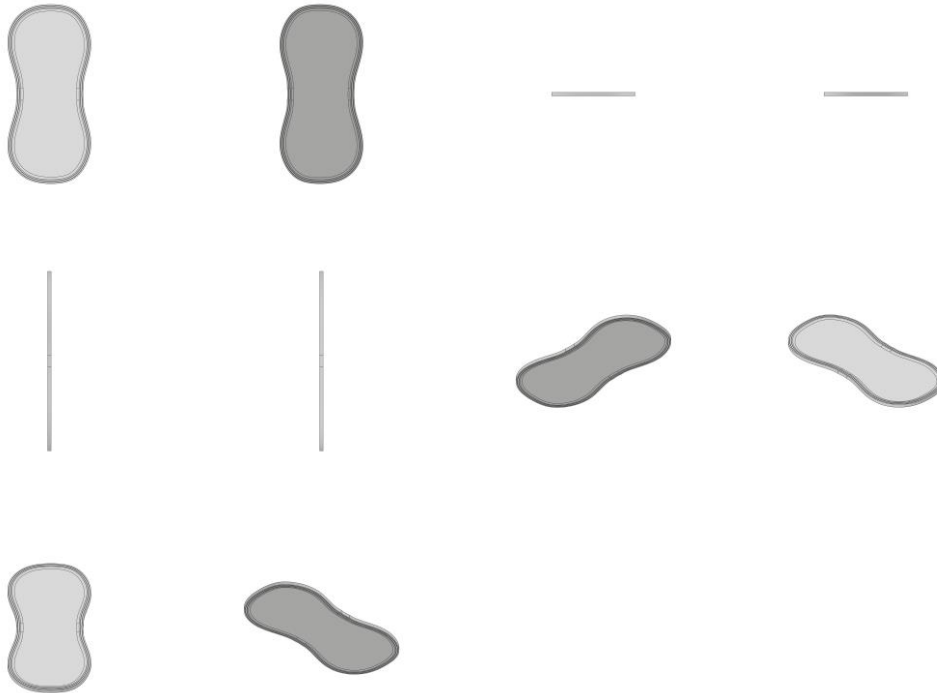
Título do registro: Dispositivos para terapia magnética

Data de depósito: 05/06/2024

Classificação: 24-99

Procurador: JONAS PEREIRA DOS SANTOS FILHO

Detalhes do despacho: Descrição removida de ofício de acordo com a nota técnica 01/2024.



**BR302024002685-4**

Concessão de registro

Código de despacho: 158

**Títular: PATRÍCIA RODRIGUES RESENDE CANHESTRO [BR/MG]**

Autor: PATRÍCIA RODRIGUES RESENDE CANHESTRO[BR]

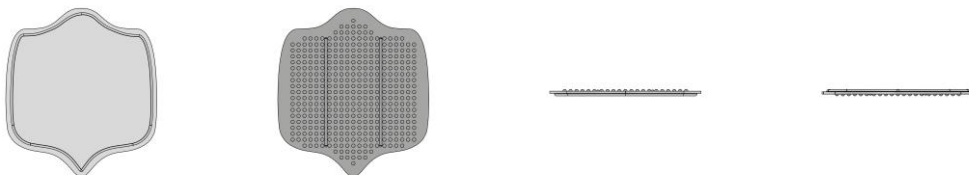
Título do registro: Dispositivos para terapia magnética

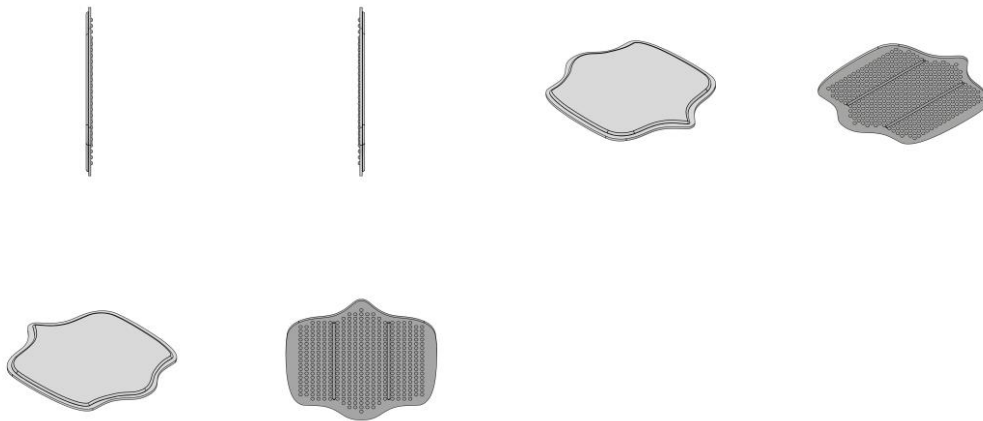
Data de depósito: 05/06/2024

Classificação: 24-99

Procurador: JONAS PEREIRA DOS SANTOS FILHO

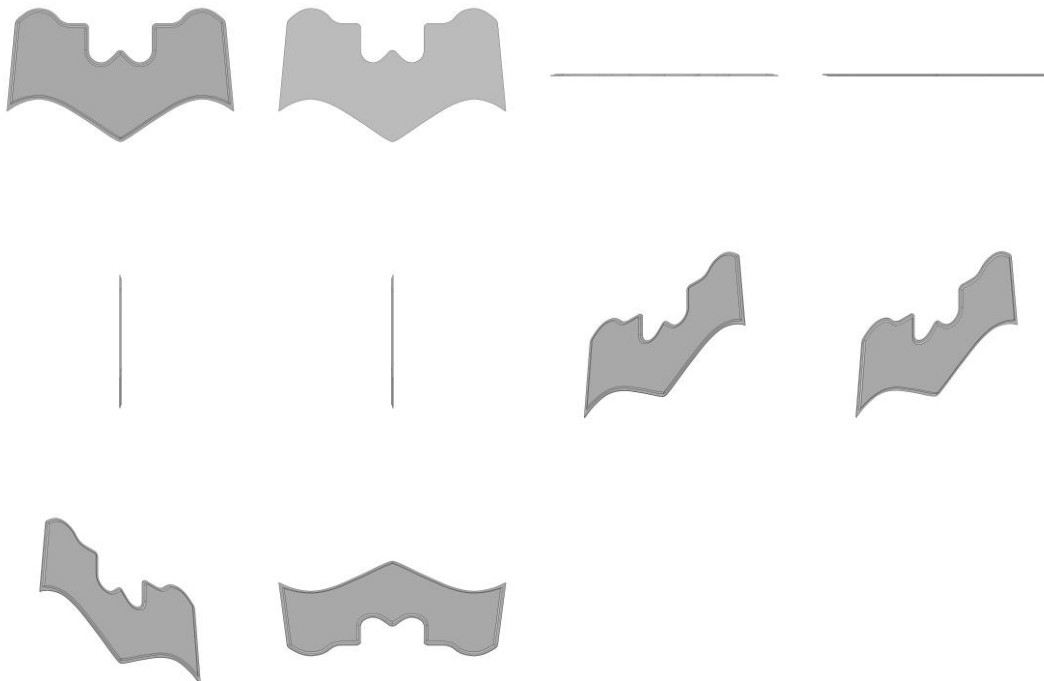
Detalhes do despacho: Descrição removida de ofício de acordo com a nota técnica 01/2024.





BR302024002687-0

Concessão de registro  
 Código de despacho: 158  
**Titular: PATRÍCIA RODRIGUES RESENDE CANHESTRO [BR/MG]**  
 Autor: PATRÍCIA RODRIGUES RESENDE CANHESTRO[BR]  
 Título do registro: Dispositivos para terapia magnética  
 Data de depósito: 05/06/2024  
 Classificação: 24-99  
 Procurador: JONAS PEREIRA DOS SANTOS FILHO  
 Detalhes do despacho: Descrição removida de ofício de acordo com a nota técnica 01/2024.



BR302024002688-9

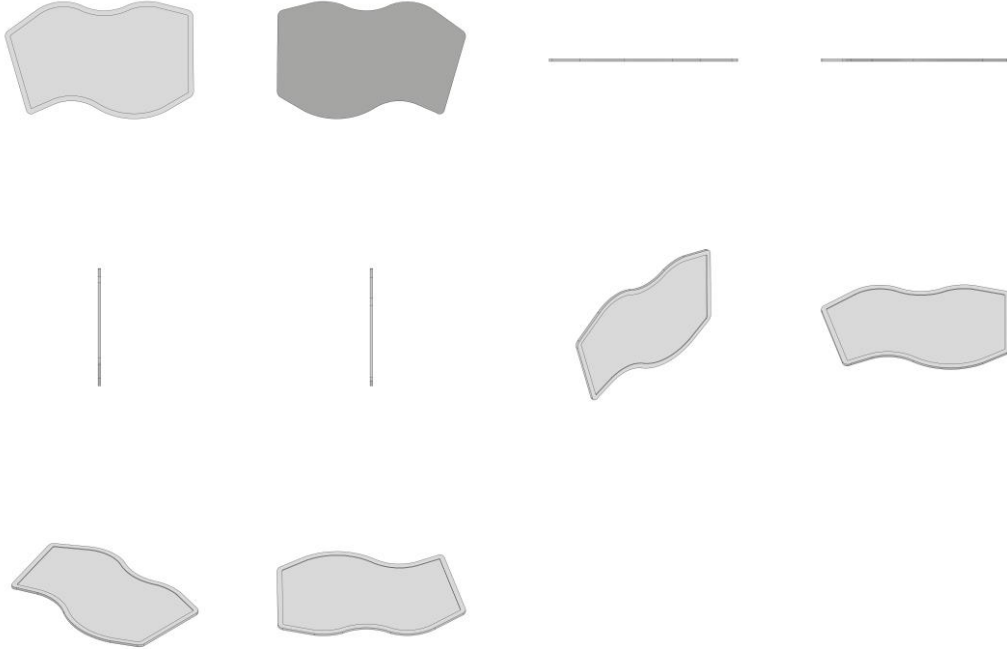
Concessão de registro  
 Código de despacho: 158  
**Titular: PATRÍCIA RODRIGUES RESENDE CANHESTRO [BR/MG]**  
 Autor: PATRÍCIA RODRIGUES RESENDE CANHESTRO[BR]  
 Título do registro: Dispositivos de correção de postura

Data de depósito: 05/06/2024

Classificação: 24-99

Procurador: JONAS PEREIRA DOS SANTOS FILHO

Detalhes do despacho: Descrição removida de ofício de acordo com a nota técnica 01/2024.



BR302024002727-3

Concessão de registro

Código de despacho: 158

**Titular: 3M INNOVATIVE PROPERTIES COMPANY [US]**

Autor: MARK W. BALDWIN[US], MARIO A. DAVENPORT[US], LINDSAY J. ADAMS[US] e MEGHAN A. KATZENMEYER[US]

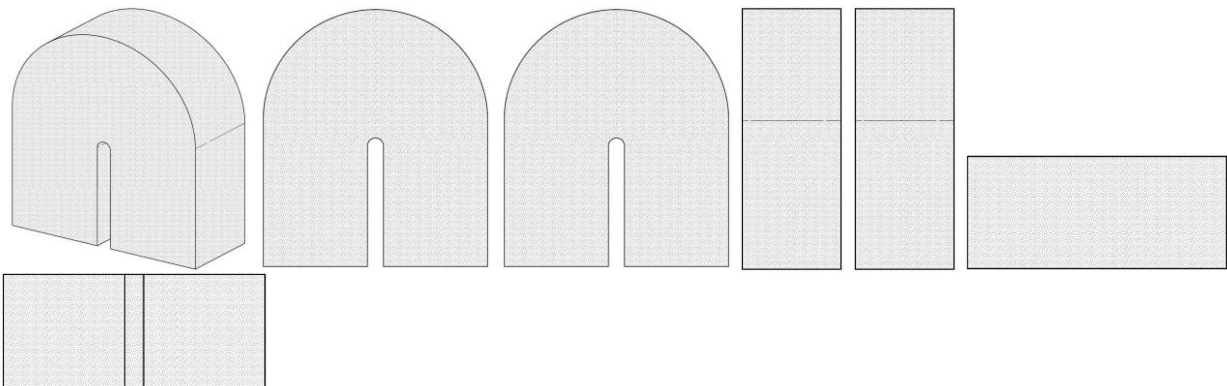
Título do registro: Esponja

Data de depósito: 06/06/2024

Prioridade unionista: 29/920,038 07/12/2023 US

Classificação: 07-05

Procurador: Carolina Nakata



BR302024002730-3

Concessão de registro

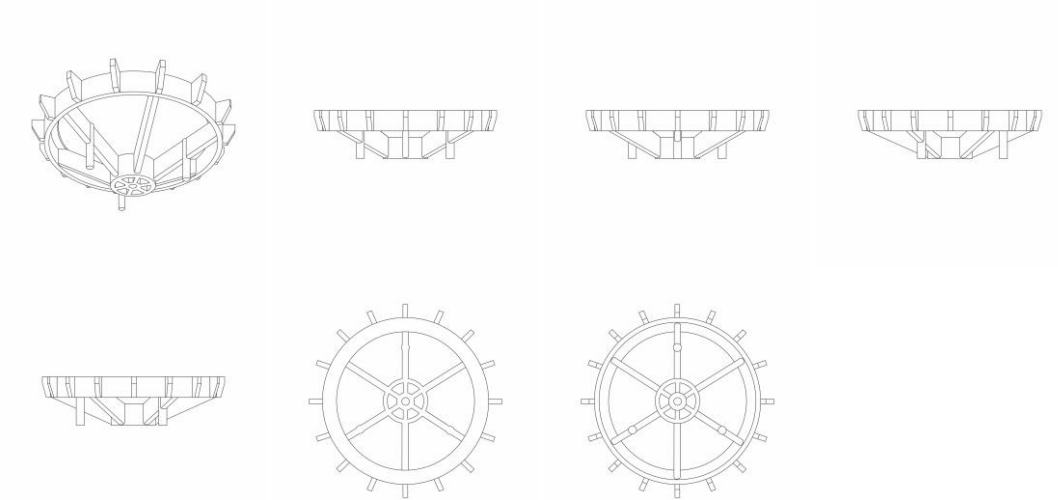
Código de despacho: 158

**Titular: ESPA FERRO ESPAÇADORES PARA FERRAGENS LTDA EPP [BR/SP]**

Autor: JOÃO ROBERTO SORIANI[BR]

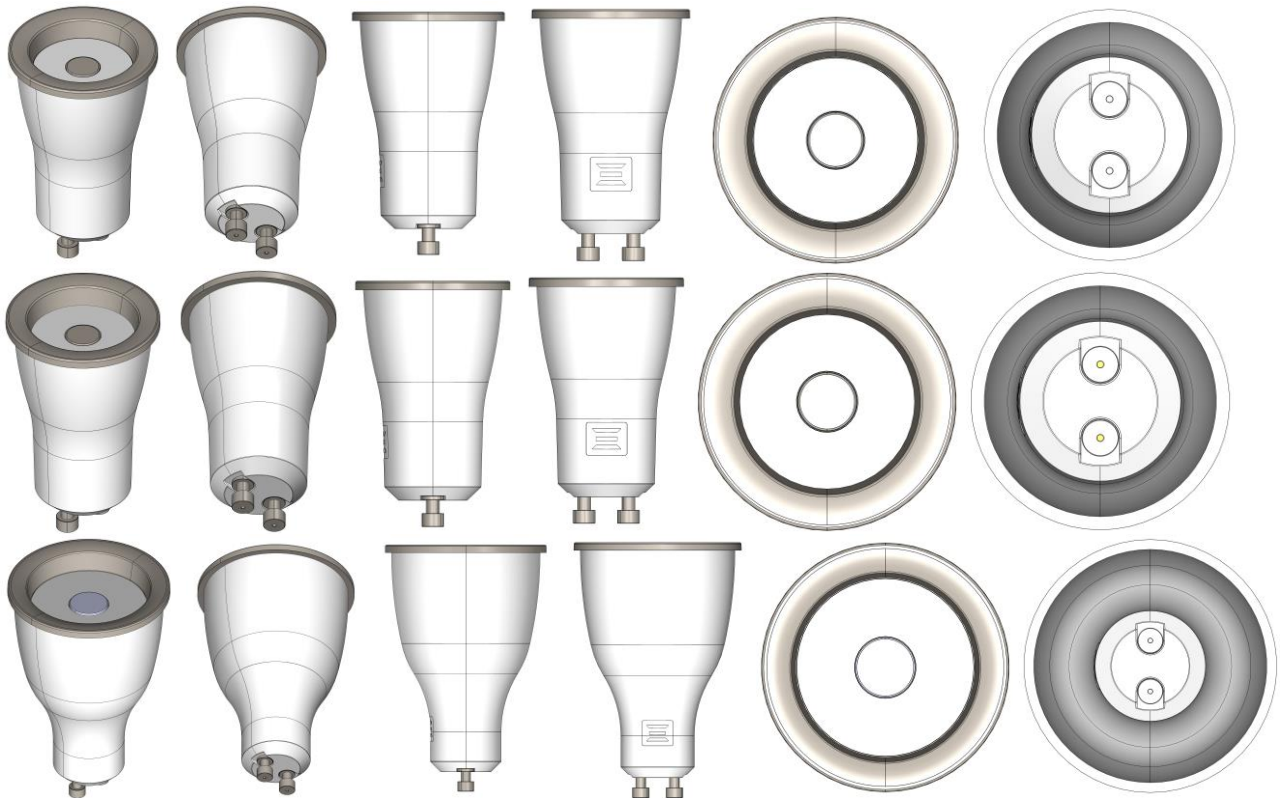
Título do registro: ESPAÇADOR

Data de depósito: 06/06/2024  
 Classificação: 25-01  
 Procurador: DANILO ALVES



BR302024002746-0

Concessão de registro  
 Código de despacho: 158  
**Titular: STELLA IMPORTAÇÃO E EXPORTAÇÃO DE LUMINÁRIAS LTDA [BR/RS]**  
 Autor: LISANDRO HENRIQUE BERLITZ[BR]  
 Título do registro: LÂMPADA  
 Data de depósito: 07/06/2024  
 Classificação: 26-02  
 Procurador: Sko Oyarzáball Marcas e Patentes Sociedade Simples Ltda.

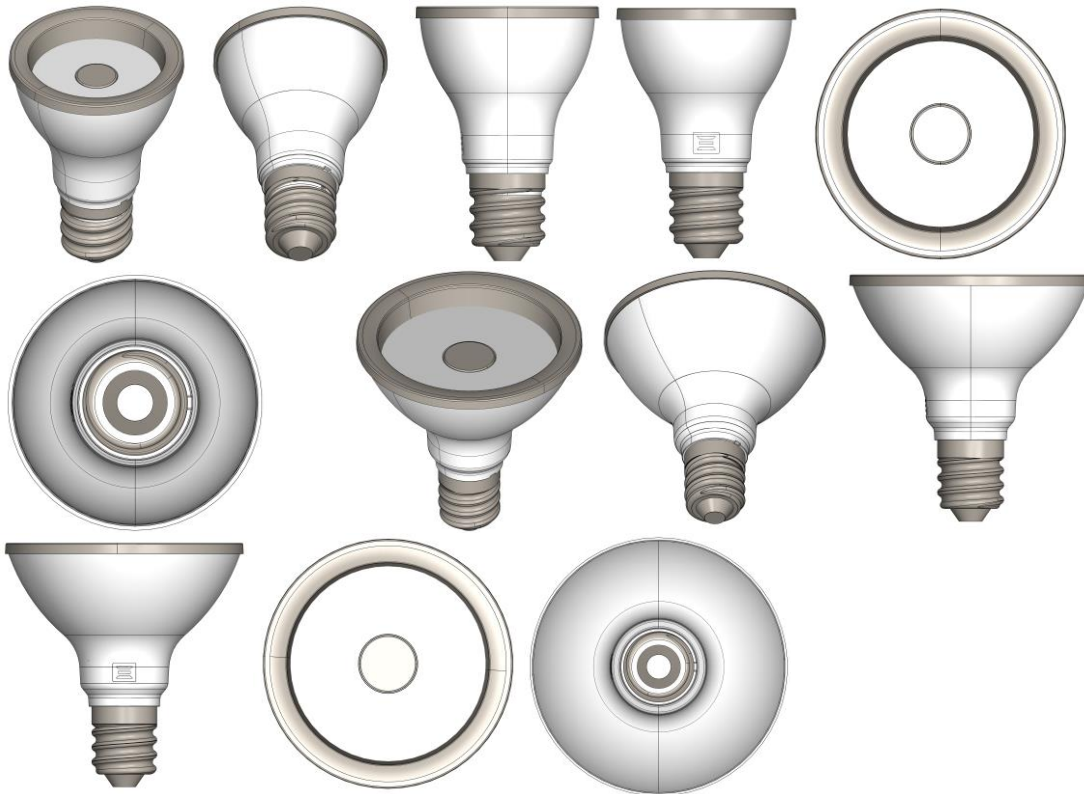






BR302024002748-6

Concessão de registro  
 Código de despacho: 158  
**Titular: STELLA IMPORTAÇÃO E EXPORTAÇÃO DE LUMINÁRIAS LTDA [BR/RS]**  
 Autor: LISANDRO HENRIQUE BERLITZ[BR]  
 Título do registro: LÂMPADA  
 Data de depósito: 07/06/2024  
 Classificação: 26-02  
 Procurador: Sko Oyarzáball Marcas e Patentes Sociedade Simples Ltda.



BR302024002749-4

Concessão de registro  
 Código de despacho: 158  
**Titular: MISTY MORNING HOLDINGS LTD. [BS]**  
 Autor: ANA CLAUDIA SILVEIRA GONCALVES[BR] e PAULO DE MOURA[BR]  
 Título do registro: Calçados  
 Data de depósito: 07/06/2024  
 Classificação: 02-04  
 Procurador: Diego Mahaut Duarte Pereira



BR302024002750-8

Concessão de registro  
 Código de despacho: 158  
**Titular: MISTY MORNING HOLDINGS LTD. [BS]**  
 Autor: PAULO DE MOURA[BR], CRISTIAN TEIXEIRA RESENDE[BR] e MARCO ANTONIO DA CONCEICAO JUNIOR[BR]  
 Título do registro: Calçados  
 Data de depósito: 07/06/2024  
 Classificação: 02-04  
 Procurador: Diego Mahaut Duarte Pereira



BR302024002751-6

Concessão de registro  
 Código de despacho: 158  
**Titular: MISTY MORNING HOLDINGS LTD. [BS]**  
 Autor: PAULO DE MOURA[BR], CRISTIAN TEIXEIRA RESENDE[BR] e MARCO ANTONIO DA CONCEICAO JUNIOR[BR]  
 Título do registro: Calçados  
 Data de depósito: 07/06/2024  
 Classificação: 02-04  
 Procurador: Diego Mahaut Duarte Pereira



BR302024002752-4

Concessão de registro  
 Código de despacho: 158  
**Titular: MISTY MORNING HOLDINGS LTD. [BS]**  
 Autor: PAULA RIBEIRO CORREIA[BR], LUCIANA NIGRO MELLO[BR] e THOMAS MOTTA FERREIRA[BR]  
 Título do registro: Calçados  
 Data de depósito: 07/06/2024  
 Classificação: 02-04  
 Procurador: Diego Mahaut Duarte Pereira



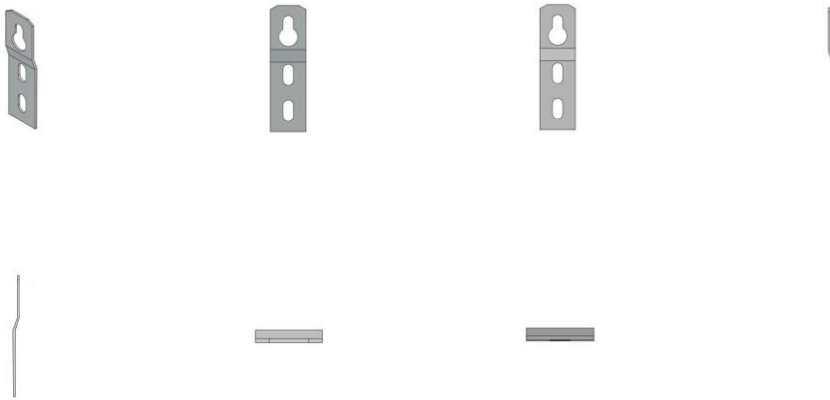
BR302024002753-2

Concessão de registro  
 Código de despacho: 158  
**Titular: MISTY MORNING HOLDINGS LTD. [BS]**  
 Autor: ANA CLAUDIA SILVEIRA GONCALVES[BR] e PAULO DE MOURA[BR]  
 Título do registro: Calçados  
 Data de depósito: 07/06/2024  
 Classificação: 02-04  
 Procurador: Diego Mahaut Duarte Pereira



BR302024002759-1

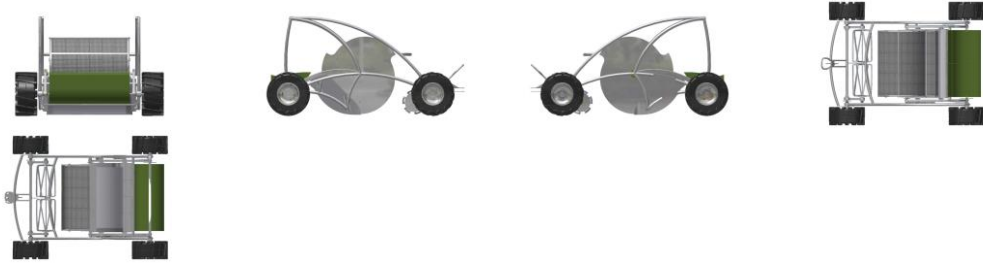
Concessão de registro  
 Código de despacho: 158  
**Titular: METALURGICA COMISSO LTDA [BR/SP]**  
 Autor: JULIANA COMISSO[BR]  
 Título do registro: Acessórios para montagem de móveis  
 Data de depósito: 10/06/2024  
 Classificação: 08-09  
 Procurador: Eduarda Colla



BR302024002763-0

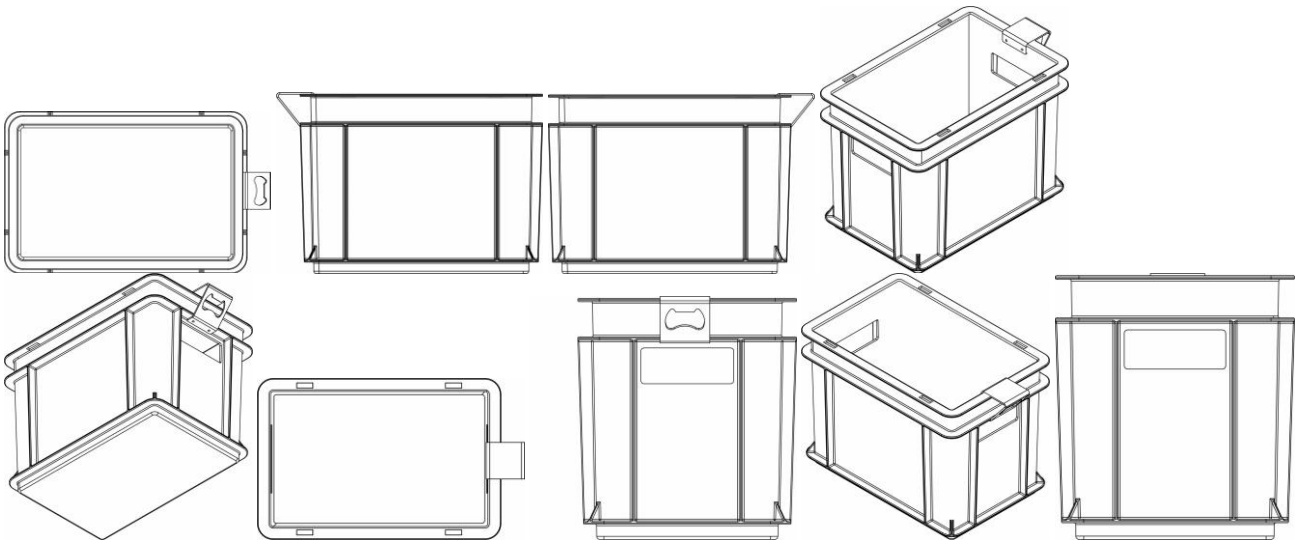
Concessão de registro  
 Código de despacho: 158  
**Titular: FERNANDO AUGUSTO FERNANDES CARNEIRO [BR/MG]**  
 Autor: FERNANDO AUGUSTO FERNANDES CARNEIRO[BR]  
 Título do registro: VEÍCULO COLETOR DE RESÍDUOS SÓLIDOS  
 Data de depósito: 10/06/2024  
 Classificação: 12-13  
 Procurador: Eduardo Santos de Quadros  
 Detalhes do despacho: Descrição excluída de ofício e classe de locarno alterada para 12.13- VEÍCULOS COM FINS ESPECIAIS, de acordo com a nota técnica 01/2024.





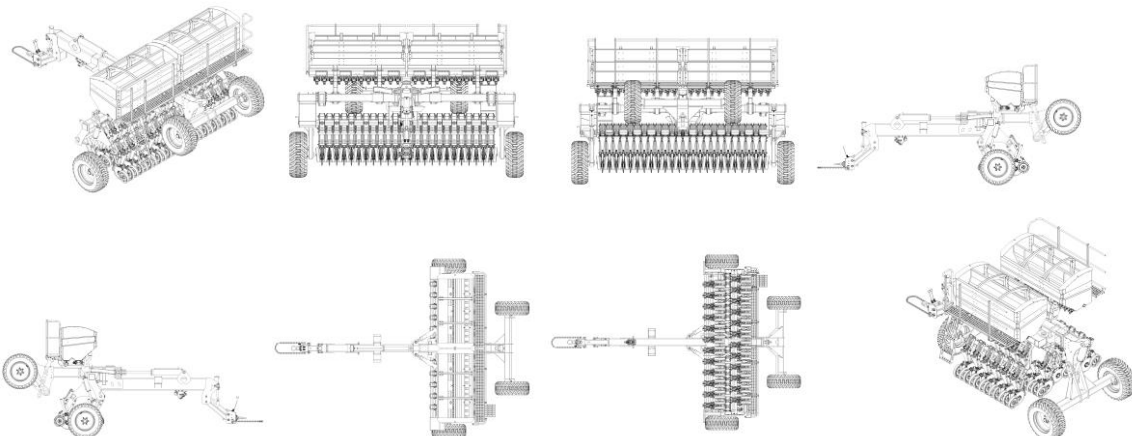
BR302024002780-0

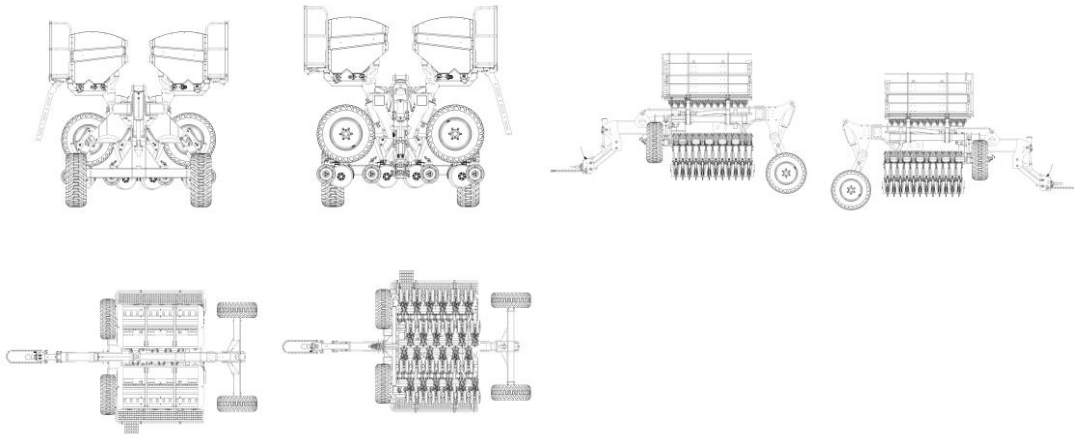
Concessão de registro  
Código de despacho: 158  
**Titular: ROBERTO HARON FILHO [BR/SP]**  
Autor: ROBERTO HARON FILHO[BR]  
Título do registro: BALDE PARA GELAR BEBIDAS  
Data de depósito: 11/06/2024  
Classificação: 07-10  
Procurador: CLAY ELLISON GOMES LEAL



BR302024002783-4

Concessão de registro  
Código de despacho: 158  
**Titular: AIRTON ANTÔNIO STADTLOBER [BR/RS]**  
Autor: BRUNO FREITAS DALMAGRO[BR], RAFAEL ZILLI[BR] e GREGOR OLIVEIRA TATSCH[BR]  
Título do registro: IMPLEMENTO AGRÍCOLA  
Data de depósito: 11/06/2024  
Classificação: 15-03  
Procurador: Gilson Almeida da Motta





BR302024002788-5

Concessão de registro

Código de despacho: 158

**Titular: WTA - WATANABE TECNOLOGIA APLICADA LTDA [BR/SP]**

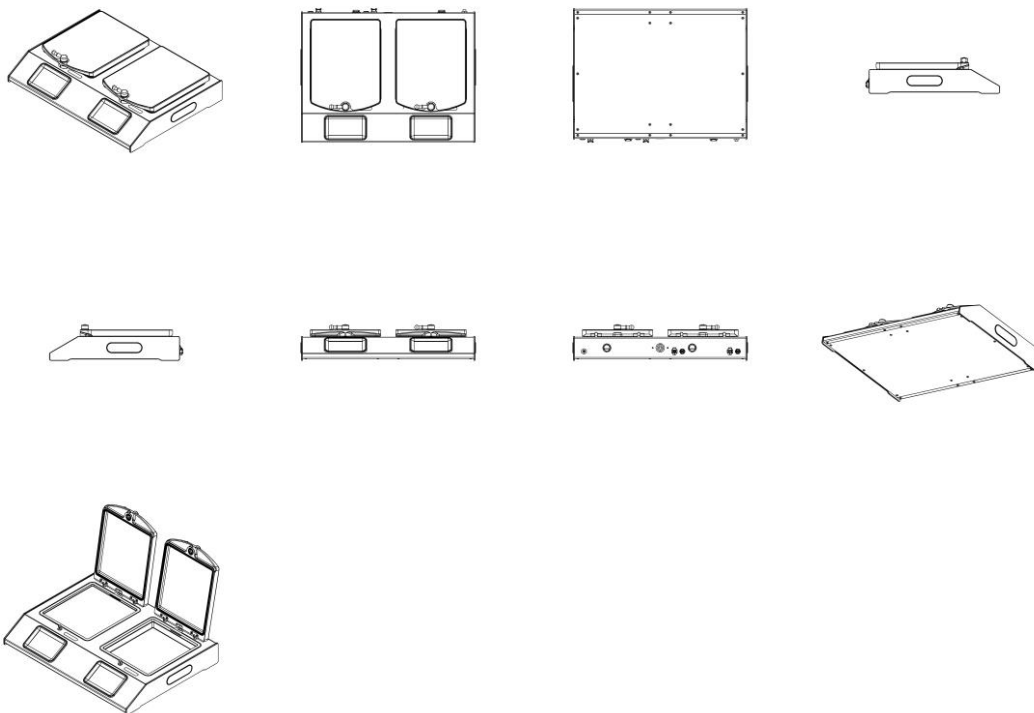
Autor: OSNIR YOSHIME WATANABE[BR] e ADRIANO ORDOZ BARISSA[BR]

Título do registro: Incubadoras [aparelhos médicos]

Data de depósito: 11/06/2024

Classificação: 24-01

Detalhes do despacho: Legenda da figura 1.9 alterada de ofício, de acordo com a nota técnica 01/2024.



BR302024002796-6

Concessão de registro

Código de despacho: 158

**Titular: PGT BIANCHI COMERCIO DE MOVEIS E DECORACOES [BR/SP]**

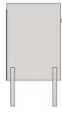
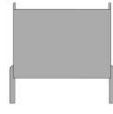
Autor: PEDRO GABRIEL TRINDADE BIANCHI[BR]

Título do registro: Bufês [buffets]

Data de depósito: 12/06/2024

Classificação: 06-04

Procurador: Eduarda Colla



BR302024002797-4

Concessão de registro

Código de despacho: 158

Titular: BAYERISCHE MOTOREN WERKE AKTIENGESELLSCHAFT [DE]

Autor: ALEXEY KEZHA[FR]

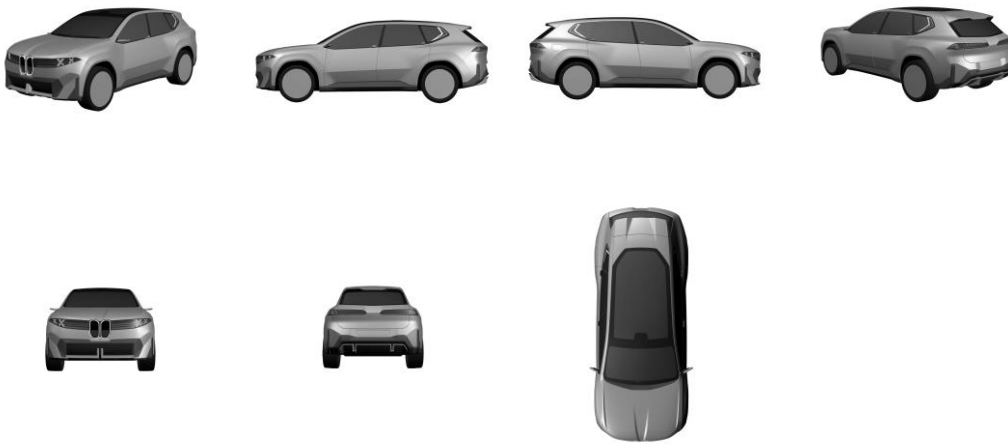
Título do registro: AUTOMÓVEL

Data de depósito: 12/06/2024

Prioridade unionista: 40 2023 100 901.4 14/12/2023 DE

Classificação: 12-08

Procurador: Dannemann, Siemsen, Bigler & Ipanema Moreira



BR302024002800-8

Concessão de registro  
 Código de despacho: 158  
**Titular: MORIVALDO SANTO MANGOLIN [BR/SP]**  
 Autor: MORIVALDO SANTO MANGOLIN[BR]  
 Título do registro: CHURRASQUEIRA  
 Data de depósito: 12/06/2024  
 Classificação: 07-02  
 Procurador: Icamp Marcas e Patentes Ltda

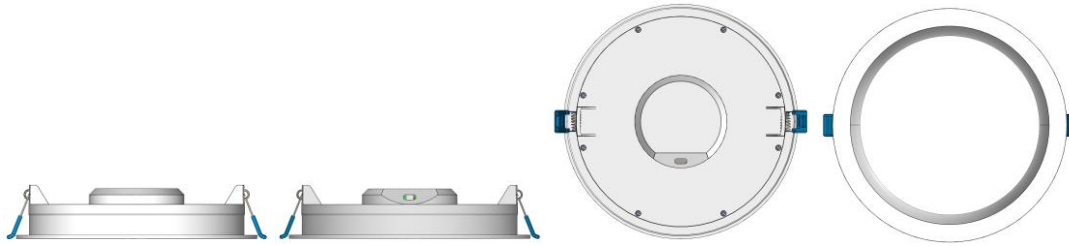


BR302024002803-2

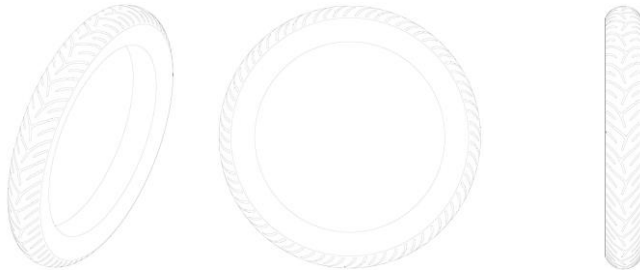
Concessão de registro  
 Código de despacho: 158  
**Titular: STELLA IMPORTAÇÃO E EXPORTAÇÃO DE LUMINÁRIAS LTDA [BR/RS]**  
 Autor: LISANDRO HENRIQUE BERLITZ[BR]  
 Título do registro: LUMINÁRIA  
 Data de depósito: 12/06/2024  
 Classificação: 26-05  
 Procurador: Sko Oyarzáball Marcas e Patentes Sociedade Simples Ltda.



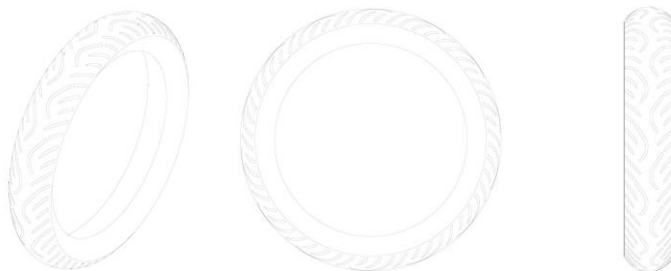




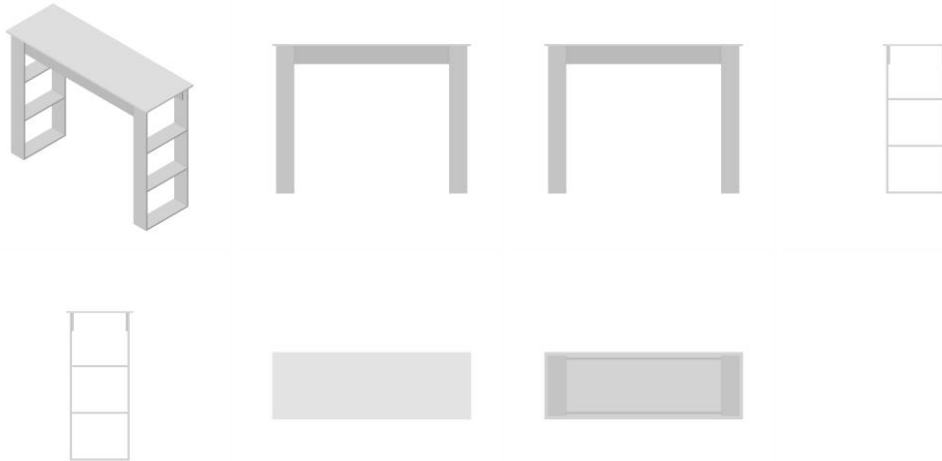
**BR302024002805-9** Concessão de registro  
 Código de despacho: 158  
**Titular: CEAT LIMITED [IN]**  
 Autor: AMOL BANKAR[IN]  
 Título do registro: Pneus para rodas de veículos  
 Data de depósito: 12/06/2024  
 Prioridade unionista: 413361--001 12/04/2024 IN  
 Classificação: 12-15  
 Procurador: PERANDIN SOCIEDADE DE ADVOGADOS



**BR302024002809-1** Concessão de registro  
 Código de despacho: 158  
**Titular: CEAT LIMITED [IN]**  
 Autor: AMOL BANKAR[IN]  
 Título do registro: Pneus para rodas de veículos  
 Data de depósito: 12/06/2024  
 Prioridade unionista: 413362--001 12/04/2024 IN  
 Classificação: 12-15  
 Procurador: PERANDIN SOCIEDADE DE ADVOGADOS

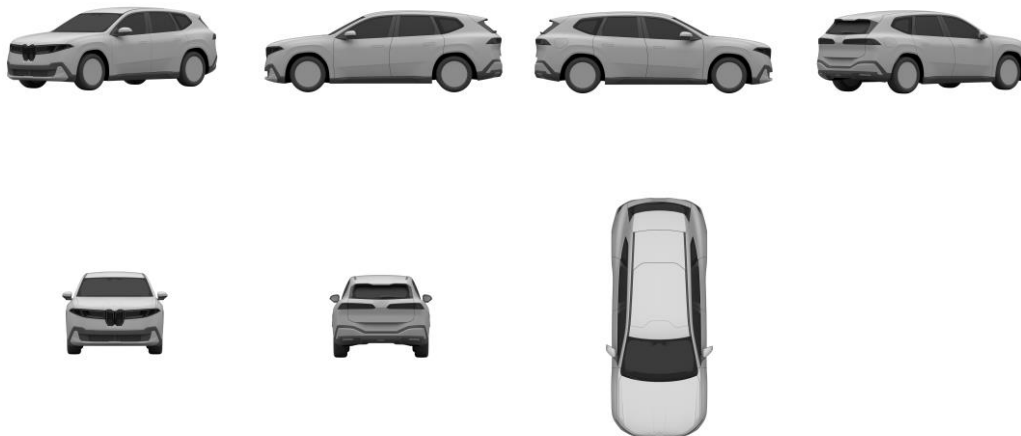


**BR302024002811-3** Concessão de registro  
 Código de despacho: 158  
**Titular: AMANDA SILVA BERBERT [BR/SP]**  
 Autor: AMANDA SILVA BERBERT[BR]  
 Título do registro: ESCRIVANINHA  
 Data de depósito: 12/06/2024  
 Classificação: 06-03  
 Procurador: Vilage Marcas e Patentes Ltda



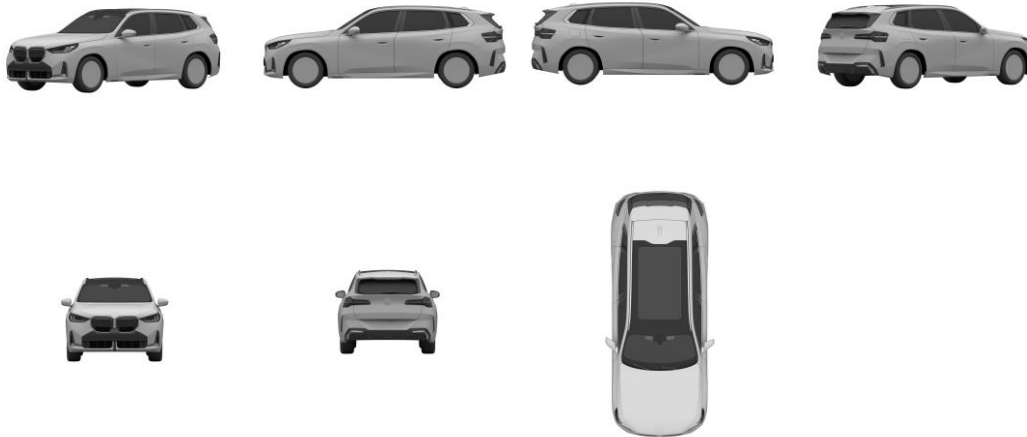
BR302024002819-9

Concessão de registro  
 Código de despacho: 158  
**Titular: BAYERISCHE MOTOREN WERKE AKTIENGESELLSCHAFT [DE]**  
 Autor: ALEXEY KEZHA[FR]  
 Título do registro: AUTOMÓVEL  
 Data de depósito: 13/06/2024  
 Prioridade unionista: 402023100900.6 14/12/2023 DE  
 Classificação: 12-08  
 Procurador: Dannemann, Siemsen, Bigler & Ipanema Moreira



BR302024002820-2

Concessão de registro  
 Código de despacho: 158  
**Titular: BAYERISCHE MOTOREN WERKE AKTIENGESELLSCHAFT [DE]**  
 Autor: JACEK PEPLOWSKI[PL]  
 Título do registro: automóvel  
 Data de depósito: 13/06/2024  
 Prioridade unionista: 40 2023 100 896.4 14/12/2023 DE  
 Classificação: 12-08  
 Procurador: Dannemann, Siemsen, Bigler & Ipanema Moreira



BR302024002821-0

Concessão de registro

Código de despacho: 158

Titular: BAYERISCHE MOTOREN WERKE AKTIENGESELLSCHAFT [DE]

Autor: ALEXEY KEZHA[FR]

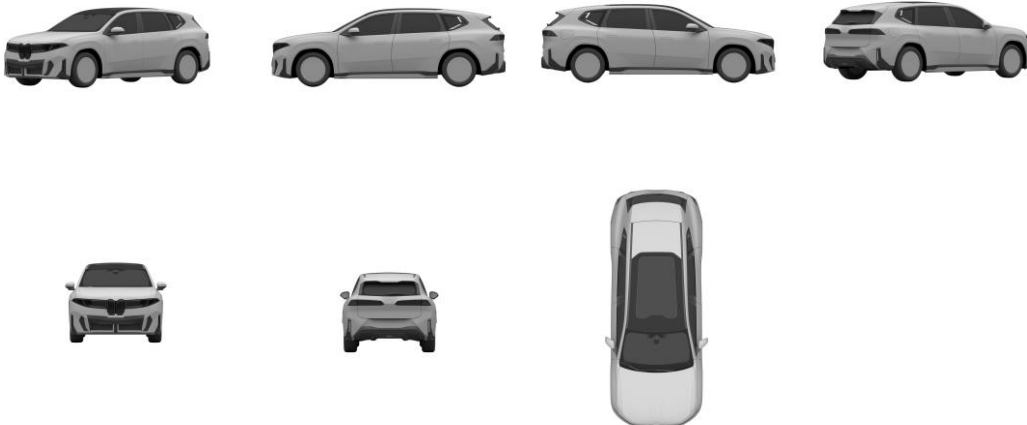
Título do registro: Automóvel

Data de depósito: 13/06/2024

Prioridade unionista: 402023100900.6 14/12/2023 DE

Classificação: 12-08

Procurador: Dannemann, Siemsen, Bigler &amp; Ipanema Moreira



BR302024002822-9

Concessão de registro

Código de despacho: 158

Titular: BAYERISCHE MOTOREN WERKE AKTIENGESELLSCHAFT [DE]

Autor: JACEK PEPELOWSKI[PL]

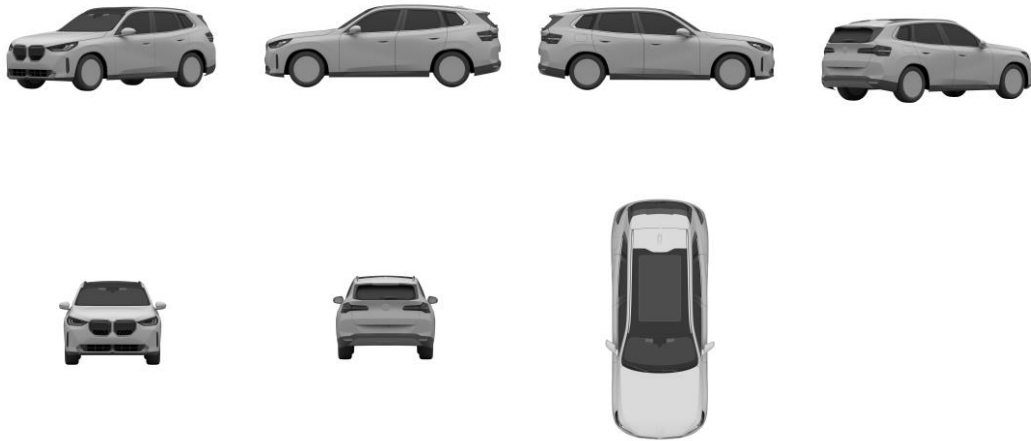
Título do registro: automóvel

Data de depósito: 13/06/2024

Prioridade unionista: 40 2023 100 896.4 14/12/2023 DE

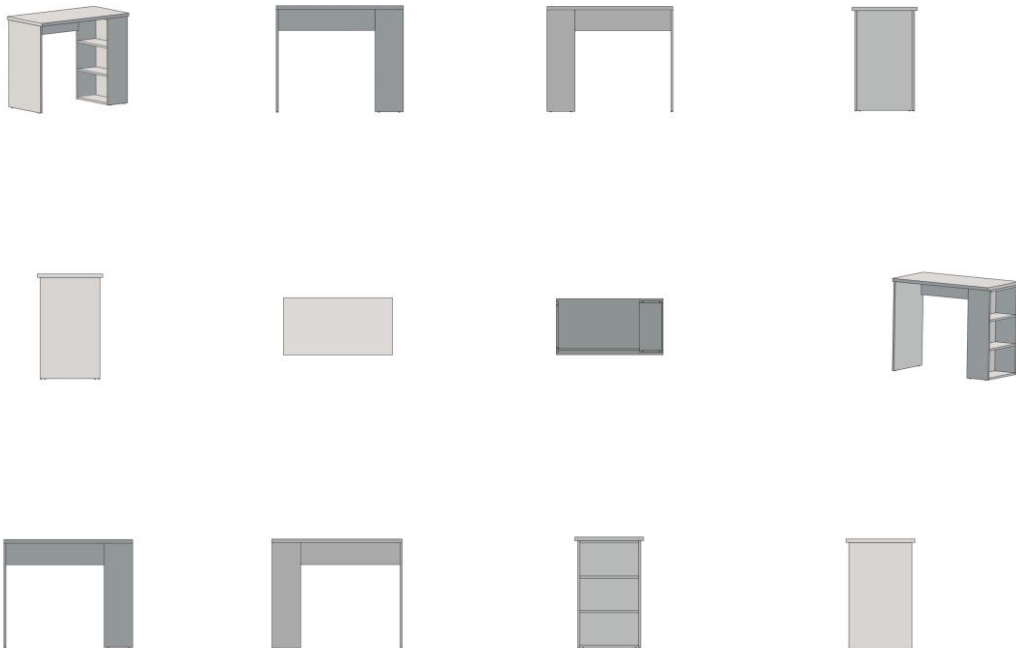
Classificação: 12-08

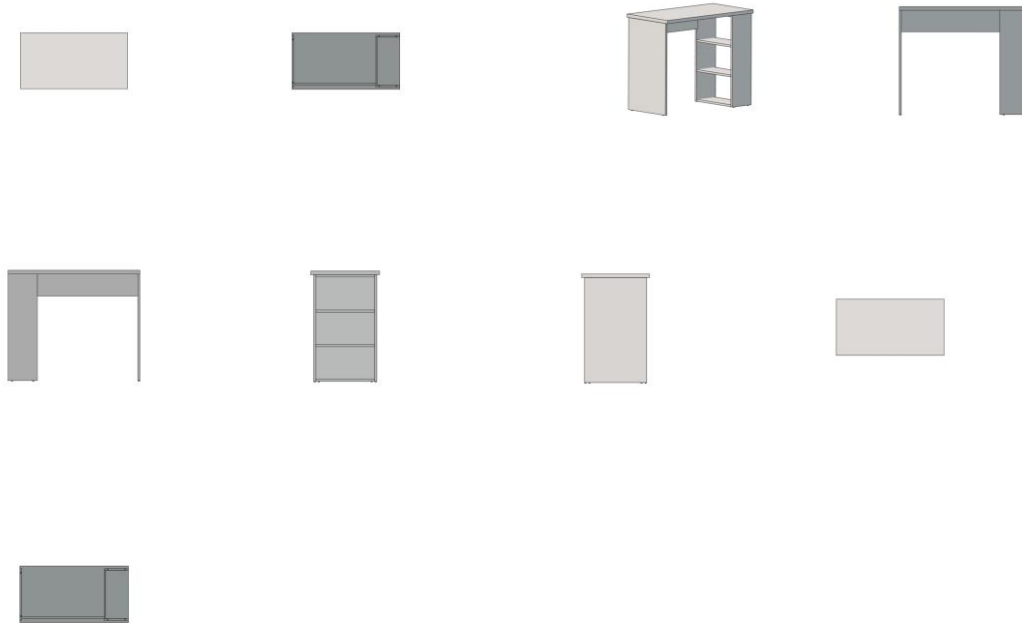
Procurador: Dannemann, Siemsen, Bigler &amp; Ipanema Moreira



BR302024002826-1

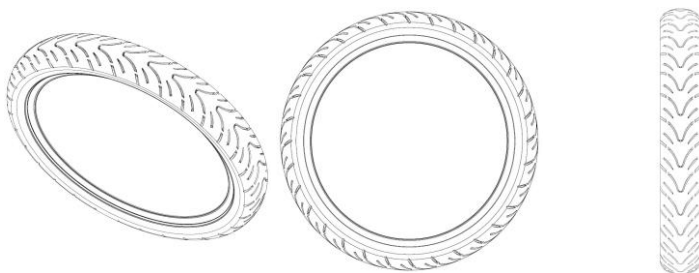
Concessão de registro  
Código de despacho: 158  
**Titular: JOSÉ RODRIGO DA SILVA [BR/SP]**  
Autor: JOSÉ RODRIGO DA SILVA[BR]  
Título do registro: Escrivaninhas  
Data de depósito: 13/06/2024  
Classificação: 06-03  
Procurador: Eduarda Colla





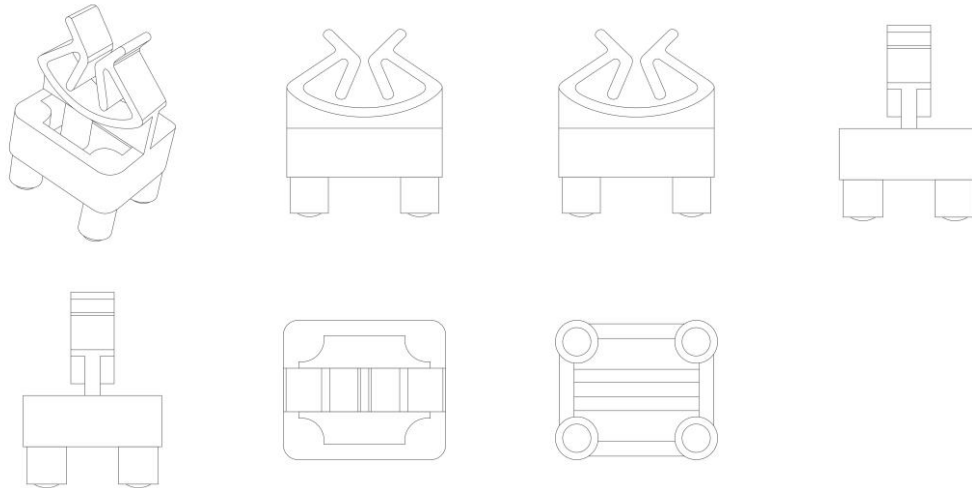
BR302024002827-0

Concessão de registro  
 Código de despacho: 158  
**Titular: CEAT LIMITED [IN]**  
 Autor: AJAYKUMAR PARMAR[IN]  
 Título do registro: Pneus  
 Data de depósito: 13/06/2024  
 Prioridade unionista: 407083-001 09/02/2024 IN  
 Classificação: 12-15  
 Procurador: PERANDIN SOCIEDADE DE ADVOGADOS  
 Detalhes do despacho: De acordo com o item 3.5.2 do Manual de Desenhos Industriais, o campo Descrição do formulário só deve ser usado para incluir informações necessárias à compreensão das figuras do desenho industrial. As informações inseridas neste campo no pedido não cumprem com a finalidade pretendida e foram excluídas de ofício. Considerando-se o item 5.3 do Manual e com base na Nota Técnica nº 01/2024 do CPAPD, foram feitas as seguintes alterações: alterado o título do pedido; excluída a descrição; alterado a relatório descritivo.



BR302024002828-8

Concessão de registro  
 Código de despacho: 158  
**Titular: ESPA FERRO ESPAÇADORES PARA FERRAGENS LTDA EPP [BR/SP]**  
 Autor: JOÃO ROBERTO SORIANI[BR]  
 Título do registro: ESPAÇADOR  
 Data de depósito: 13/06/2024  
 Classificação: 25-01  
 Procurador: DANILO ALVES



BR302024002835-0

Concessão de registro

Código de despacho: 158

**Titular: HYDRO EXTRUSION BRASIL S.A. [BR/SP]**

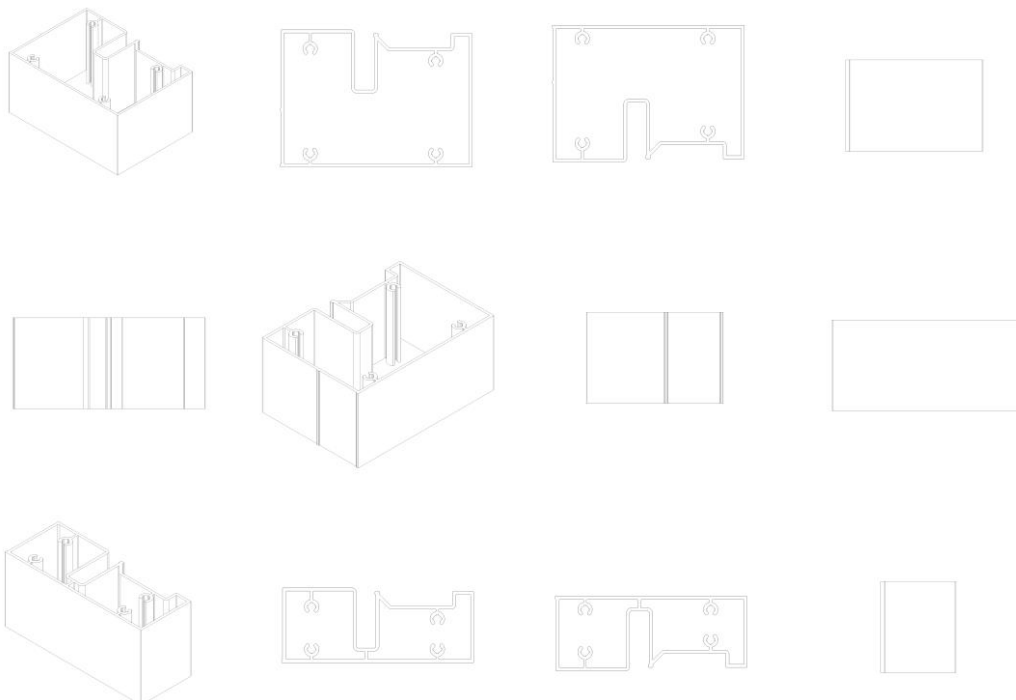
Autor: GUILHERME DOS SANTOS FIGUEIREDO[BR], PAULO EDSON GENTILE[BR], LUIZ FELIPE RIBEIRO[BR] e RUBENS GONCALVES[BR]

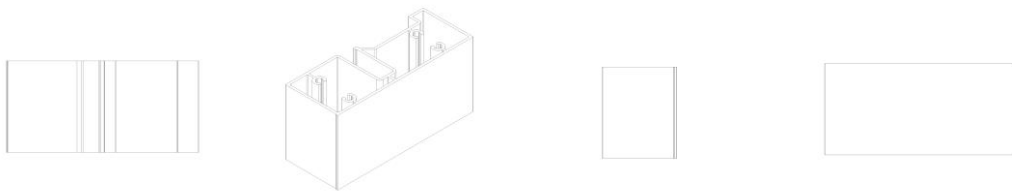
Título do registro: Perfil

Data de depósito: 13/06/2024

Classificação: 25-01

Procurador: Dannemann, Siemsen, Bigler & Ipanema Moreira





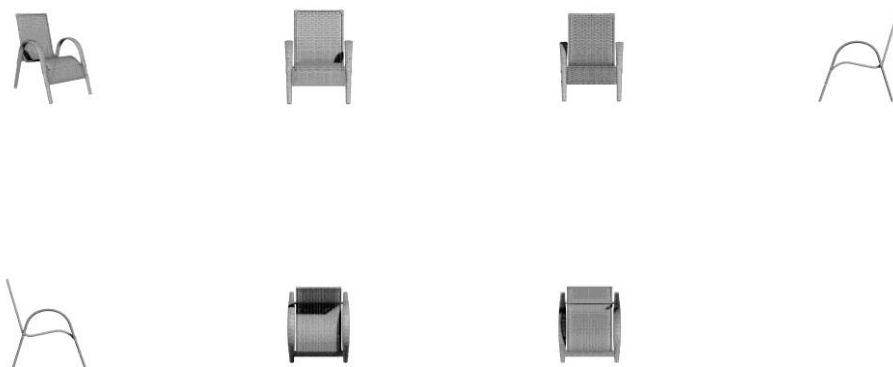
BR302024002866-0

Concessão de registro  
 Código de despacho: 158  
**Titular: CLEBER LUIS DA RÉ [BR/RS]**  
 Autor: CLEBER LUIS DA RÉ[BR]  
 Título do registro: CHINELO  
 Data de depósito: 14/06/2024  
 Classificação: 02-04  
 Procurador: STOCK MARCAS E PATENTES LTDA - ME



BR302024002873-3

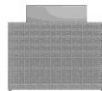
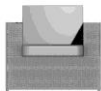
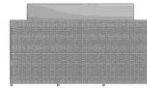
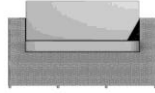
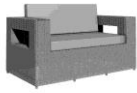
Concessão de registro  
 Código de despacho: 158  
**Titular: MARCOS FERNANDO PUPIM [BR/SP]**  
 Autor: MARCOS FERNANDO PUPIM[BR]  
 Título do registro: Cadeiras [assentos]  
 Data de depósito: 17/06/2024  
 Classificação: 06-01  
 Procurador: Eduarda Colla



BR302024002874-1

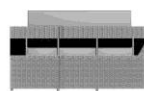
Concessão de registro  
 Código de despacho: 158

Titular: **MARCOS FERNANDO PUPIM [BR/SP]**  
Autor: MARCOS FERNANDO PUPIM[BR]  
Título do registro: Sofás  
Data de depósito: 17/06/2024  
Classificação: 06-01  
Procurador: Eduarda Colla

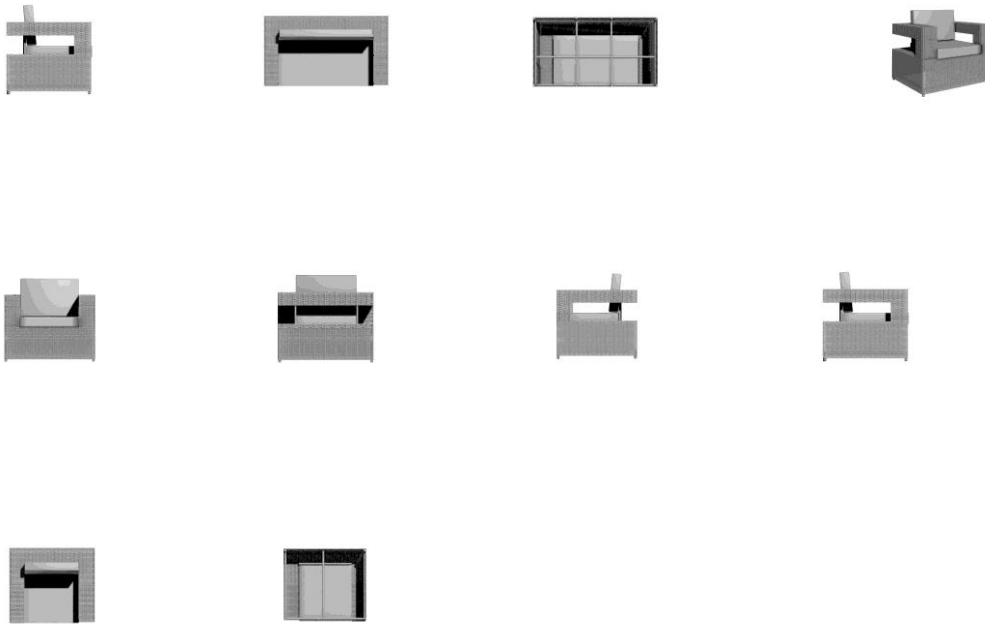


BR302024002875-0

Concessão de registro  
Código de despacho: 158  
Titular: **MARCOS FERNANDO PUPIM [BR/SP]**  
Autor: MARCOS FERNANDO PUPIM[BR]  
Título do registro: Sofás  
Data de depósito: 17/06/2024  
Classificação: 06-01  
Procurador: Eduarda Colla

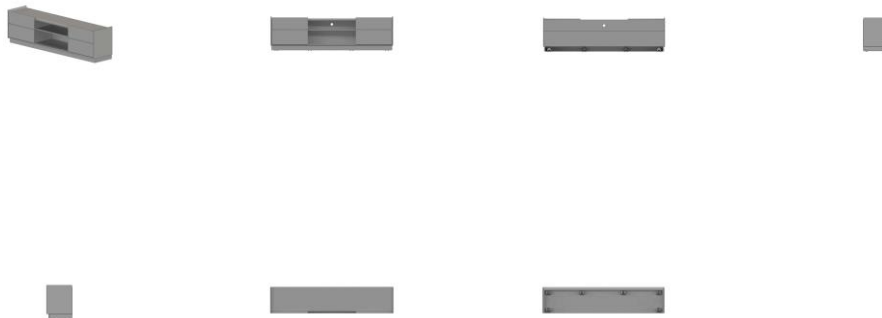






BR302024002877-6

Concessão de registro  
Código de despacho: 158  
**Titular: LEONARDO BARBOSA RIGONATO [BR/SP]**  
Autor: LEONARDO BARBOSA RIGONATO[BR]  
Título do registro: Rack  
Data de depósito: 17/06/2024  
Classificação: 06-04  
Procurador: Eduarda Colla

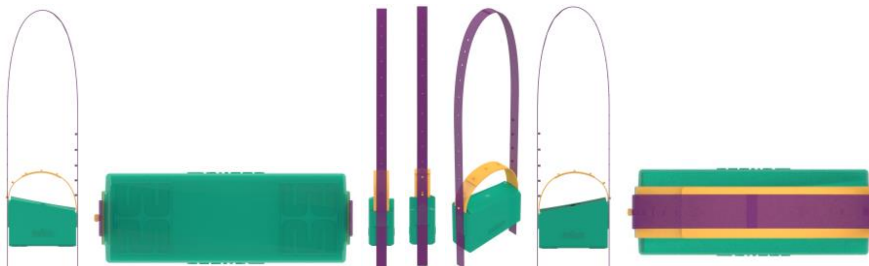


BR302024002896-2

Concessão de registro  
Código de despacho: 158  
**Titular: GRENDENE S.A. [BR/CE]**  
Autor: SCHANA CENCI MARIN[BR]  
Título do registro: Bolsa  
Data de depósito: 17/06/2024

Classificação: 03-01

Procurador: Remer Villaça & Nogueira Assessoria e Consultoria de Prop. Intelectual S/S Ltda.



BR302024002897-0

Concessão de registro

Código de despacho: 158

**Titular: GRENDENE S.A. [BR/CE]**

Autor: SCHANA CENCI MARIN[BR]

Título do registro: Calçado

Data de depósito: 17/06/2024

Classificação: 02-04

Procurador: Remer Villaça & Nogueira Assessoria e Consultoria de Prop. Intelectual S/S Ltda.



BR302024002898-9

Concessão de registro

Código de despacho: 158

**Titular: GRENDENE S.A. [BR/CE]**

Autor: SCHANA CENCI MARIN[BR]

Título do registro: Calçado

Data de depósito: 17/06/2024

Classificação: 02-04

Procurador: Remer Villaça & Nogueira Assessoria e Consultoria de Prop. Intelectual S/S Ltda.



BR302024002899-7

Concessão de registro  
Código de despacho: 158  
**Titular: GRENDENE S.A. [BR/CE]**  
Autor: SCHANA CENCI MARIN[BR]  
Título do registro: Calçado  
Data de depósito: 17/06/2024  
Classificação: 02-04  
Procurador: Remer Villaça & Nogueira Assessoria e Consultoria de Prop. Intelectual S/S Ltda.



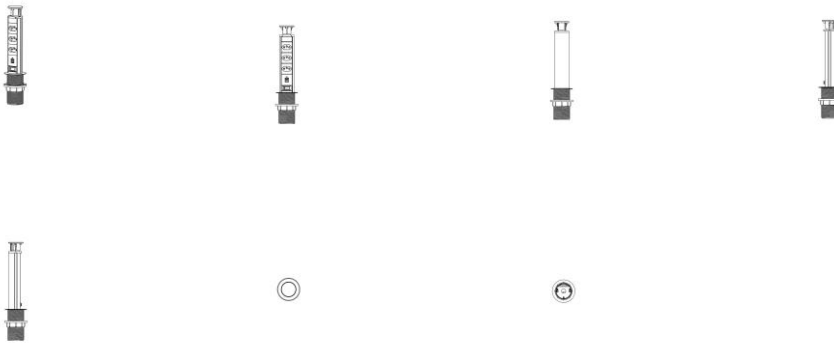
BR302024002900-4

Concessão de registro  
Código de despacho: 158  
**Titular: GRENDENE S.A. [BR/CE]**  
Autor: SCHANA CENCI MARIN[BR]  
Título do registro: Bolsa  
Data de depósito: 17/06/2024  
Classificação: 03-01  
Procurador: Remer Villaça & Nogueira Assessoria e Consultoria de Prop. Intelectual S/S Ltda.



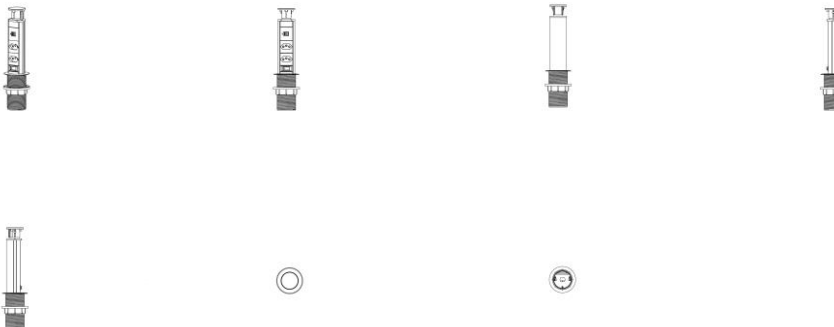
BR302024002905-5

Concessão de registro  
Código de despacho: 158  
**Titular: QIONGHUA ZHENG [BR/SP]**  
Autor: QIONGHUA ZHENG[CN]  
Título do registro: TORRE DE TOMADA  
Data de depósito: 18/06/2024  
Classificação: 13-03  
Procurador: APOLO SERVICOS EM PROPRIEDADE INTELECTUAL LTDA  
Detalhes do despacho: Considerando-se o item 5.3 do Manual e com base na Nota Técnica nº 01/2024 do CPAPD, foram feitas as seguintes alterações: excluído do título do pedido a expressão: "MULTIPLUG".



BR302024002906-3

Concessão de registro  
 Código de despacho: 158  
**Titular: QIONGHUA ZHENG [BR/SP]**  
 Autor: QIONGHUA ZHENG[CN]  
 Título do registro: TORRE DE TOMADA  
 Data de depósito: 18/06/2024  
 Classificação: 13-03  
 Procurador: APOLO SERVICOS EM PROPRIEDADE INTELECTUAL LTDA  
 Detalhes do despacho: Considerando-se o item 5.3 do Manual e com base na Nota Técnica nº 01/2024 do CPAPD, foram feitas as seguintes alterações: excluído do título do pedido a expressão: "MULTIPLUG".



BR302024002907-1

Concessão de registro  
 Código de despacho: 158  
**Titular: QIONGHUA ZHENG [BR/SP]**  
 Autor: QIONGHUA ZHENG[CN]  
 Título do registro: TORRE DE TOMADA  
 Data de depósito: 18/06/2024  
 Classificação: 13-03  
 Procurador: APOLO SERVICOS EM PROPRIEDADE INTELECTUAL LTDA  
 Detalhes do despacho: Considerando-se o item 5.3 do Manual e com base na Nota Técnica nº 01/2024 do CPAPD, foram feitas as seguintes alterações: excluído do título do pedido a expressão: "MULTIPLUG".





BR302024002912-8

Concessão de registro

Código de despacho: 158

**Titular:** UNILEVER IP HOLDINGS B.V. [XX]

Autor: XIUHUA XIANG[CN] e SHANMIN YIN[CN]

Título do registro: Aparelho para confeitaria

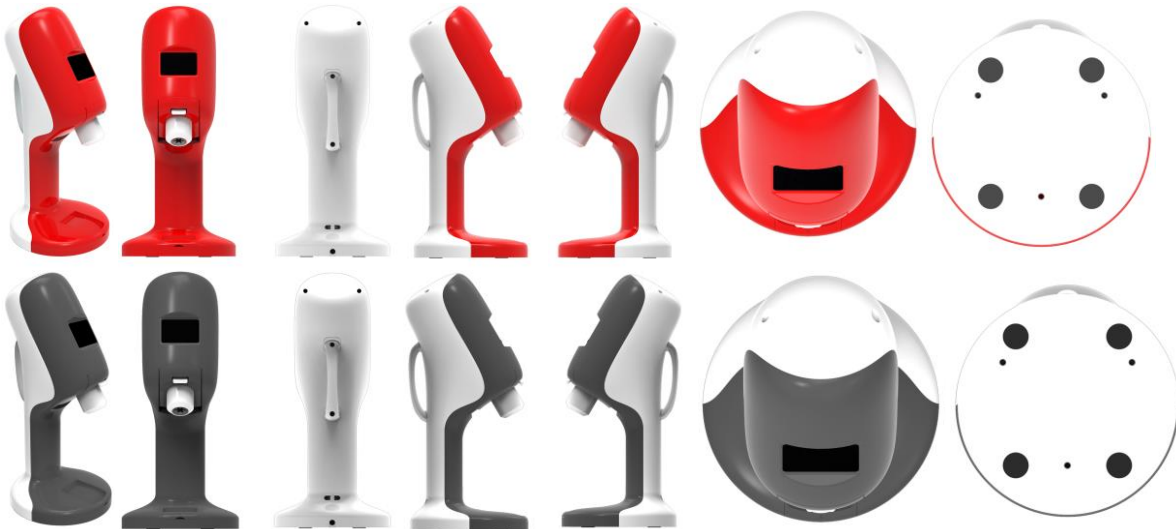
Data de depósito: 18/06/2024

Prioridade unionista: 015045164 21/12/2023 EM

Classificação: 31-00

Procurador: Jacques Labrunie

Detalhes do despacho: Considerando-se o item 5.3 do Manual e com base na Nota Técnica nº 01/2024 do CPAPD, foram feitas as seguintes alterações: alterado o título do pedido e do relatório descritivo.



BR302024002913-6

Concessão de registro

Código de despacho: 158

**Titular:** PIRELLI TYRE S.P.A. [IT]

Autor: STEFANO MONTESELLO[IT] e DIEGO ETTORE SPEZIARI[IT]

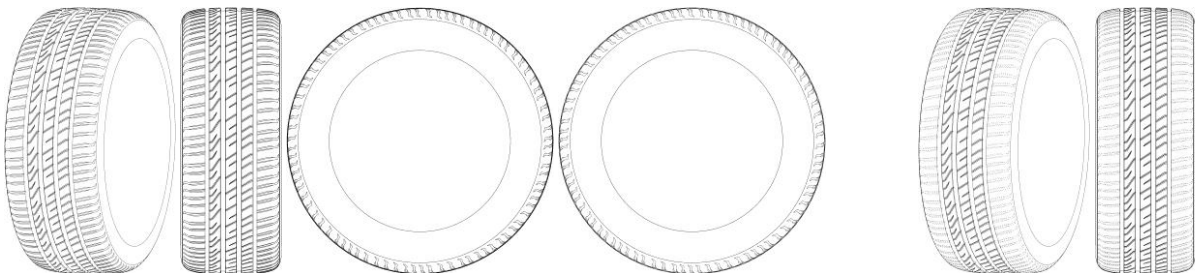
Título do registro: PNEU

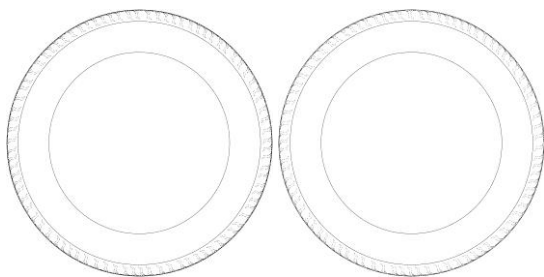
Data de depósito: 18/06/2024

Prioridade unionista: 015045175 20/12/2023 EM

Classificação: 12-15

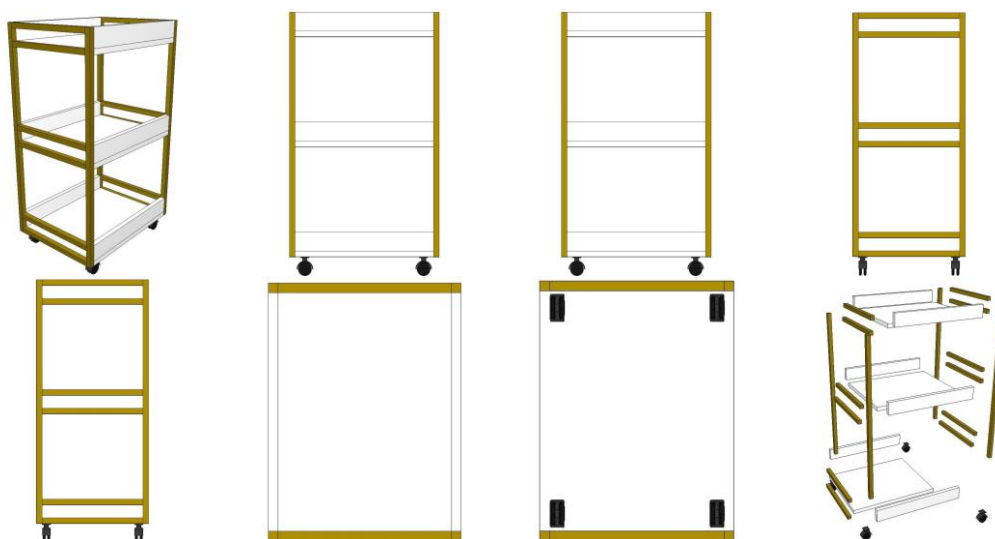
Procurador: KASZMAR LEONARDOS PROPRIEDADE INTELECTUAL





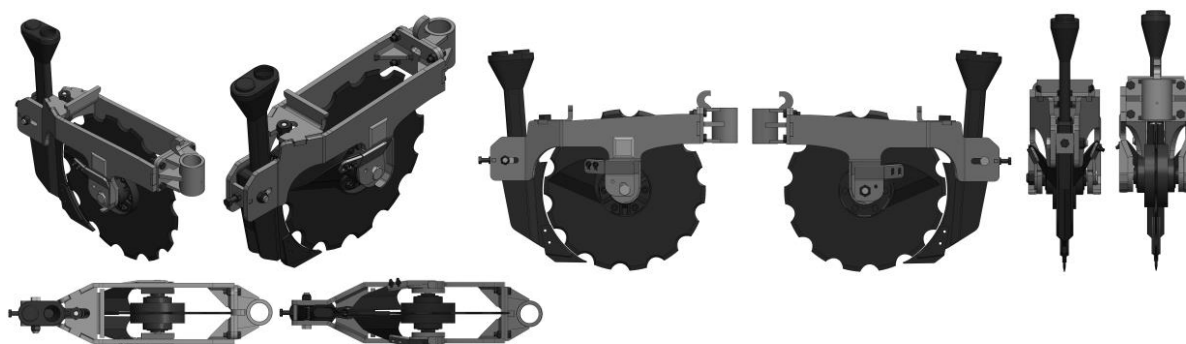
BR302024002931-4

Concessão de registro  
 Código de despacho: 158  
**Titular: WILLIAM GABRIEL LIMA BARBOSA [BR/SP]**  
 Autor: WILLIAM GABRIEL LIMA BARBOSA[BR]  
 Título do registro: Carrinhos-bar  
 Data de depósito: 19/06/2024  
 Classificação: 06-03



BR302024002935-7

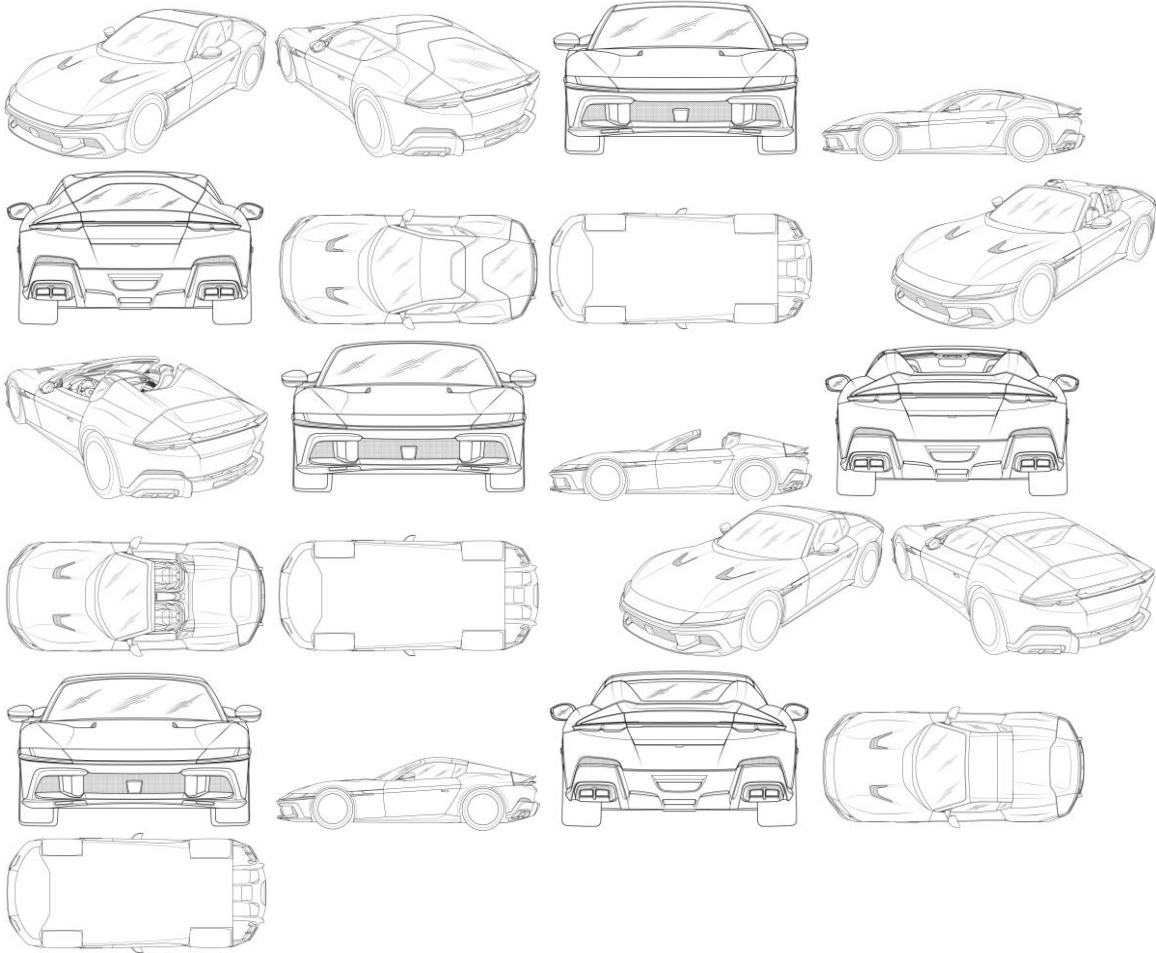
Concessão de registro  
 Código de despacho: 158  
**Titular: SILMO LOURENÇO DE AVILA [BR/RS]**  
 Autor: SILMO LOURENÇO DE AVILA[BR]  
 Título do registro: MÁQUINA AGRÍCOLA  
 Data de depósito: 19/06/2024  
 Classificação: 15-03  
 Procurador: Sko Oyarzáball Marcas e Patentes Sociedade Simples Ltda.



BR302024002963-2

Concessão de registro  
 Código de despacho: 158  
**Titular: FERRARI S.P.A. [IT]**

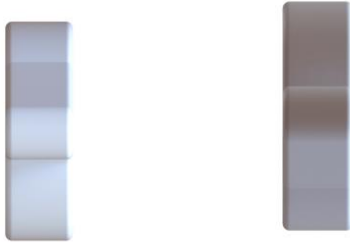
Autor: FLAVIO MANZONI[IT]  
Título do registro: Automóveis  
Data de depósito: 20/06/2024  
Prioridade unionista: DM/234191 22/12/2023 WO e DM/234192 22/12/2023 WO  
Classificação: 12-08  
Procurador: Ariboni, Fabbri e Schmidt Sociedade de Advogados



BR302024002969-1

Concessão de registro  
Código de despacho: 158  
**Títular: CHARLES EMANUEL BERNARDINO DOS SANTOS [BR/RJ]**  
Autor: CHARLES EMANUEL BERNARDINO DOS SANTOS[BR]  
Título do registro: Armas brancas  
Data de depósito: 20/06/2024  
Classificação: 22-02  
Procurador: Danilo de Oliveira Bezerra





BR302024003003-7

Concessão de registro  
Código de despacho: 158  
**Titular: LEONARDO BARBOSA RIGONATO [BR/SP]**  
Autor: LEONARDO BARBOSA RIGONATO[BR]  
Título do registro: Aparador  
Data de depósito: 24/06/2024  
Classificação: 06-03  
Procurador: Eduarda Colla

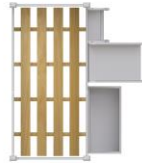


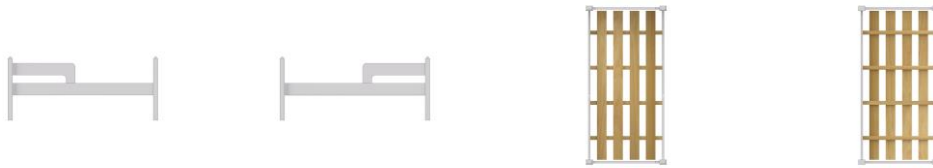
BR302024003004-5

Concessão de registro  
Código de despacho: 158  
**Titular: MAURICIO JOSÉ PEREIRA DO LIVRAMENTO [BR/SP]**  
Autor: MAURICIO JOSÉ PEREIRA DO LIVRAMENTO[BR]  
Título do registro: Camas para crianças  
Data de depósito: 24/06/2024



Classificação: 06-02  
Procurador: Beatriz Da Silva Negri





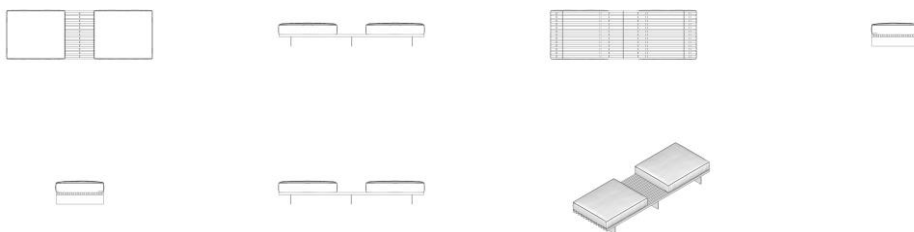
BR302024003006-1

Concessão de registro  
 Código de despacho: 158  
**Titular: ALESSANDRO CRISTIAN PEDREIRO SANCHES [BR/SP]**  
 Autor: ALESSANDRO CRISTIAN PEDREIRO SANCHES[BR]  
 Título do registro: Fornos de cozinha  
 Data de depósito: 24/06/2024  
 Classificação: 07-02  
 Procurador: IMPERATUS ASSESSORIA EMPRESARIAL LTDA



BR302024003008-8

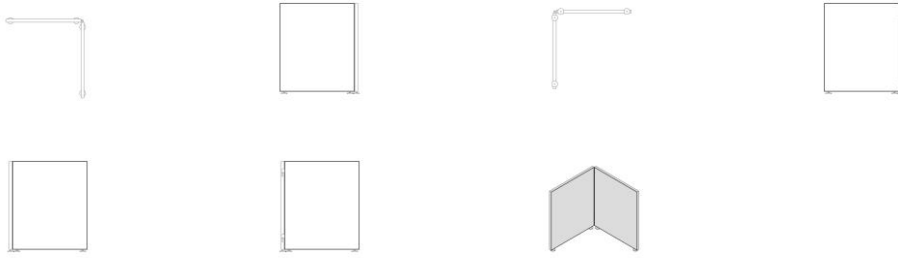
Concessão de registro  
 Código de despacho: 158  
**Titular: JADERSON DE ALMEIDA [BR/SC]**  
 Autor: JADERSON DE ALMEIDA[BR]  
 Título do registro: Bancos [mobiliário]  
 Data de depósito: 24/06/2024  
 Classificação: 06-01



BR302024003009-6

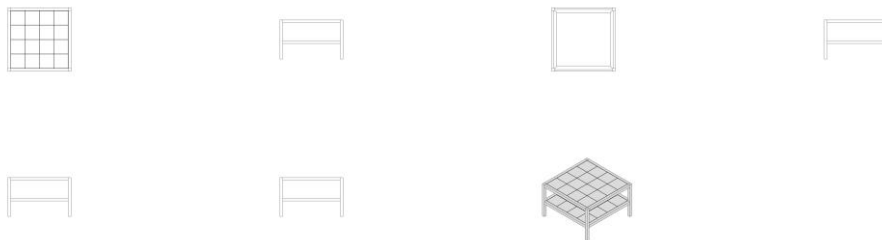
Concessão de registro  
 Código de despacho: 158  
**Titular: JADERSON DE ALMEIDA [BR/SC]**  
 Autor: JADERSON DE ALMEIDA[BR]

Título do registro: Biombos [mobiliário]  
 Data de depósito: 24/06/2024  
 Classificação: 06-06



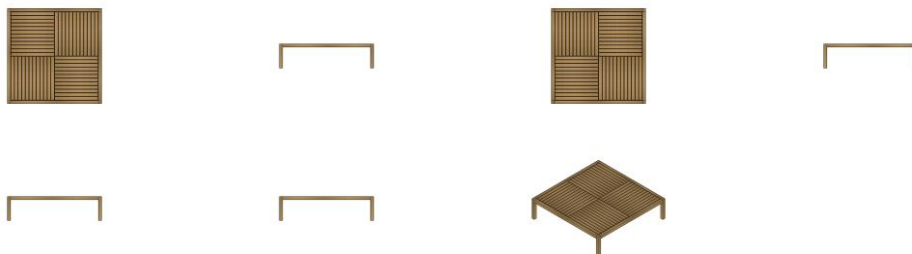
BR302024003011-8

Concessão de registro  
 Código de despacho: 158  
**Titular: JADERSON DE ALMEIDA [BR/SC]**  
 Autor: JADERSON DE ALMEIDA[BR]  
 Título do registro: Mesas  
 Data de depósito: 24/06/2024  
 Classificação: 06-03



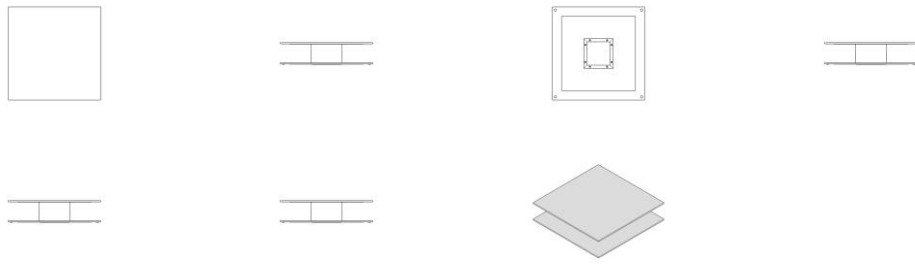
BR302024003014-2

Concessão de registro  
 Código de despacho: 158  
**Titular: JADERSON DE ALMEIDA [BR/SC]**  
 Autor: JADERSON DE ALMEIDA[BR]  
 Título do registro: Mesas  
 Data de depósito: 24/06/2024  
 Classificação: 06-03



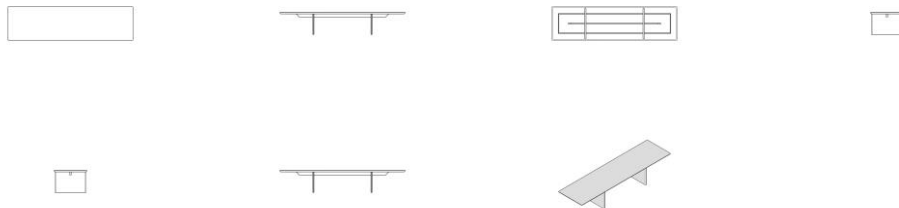
BR302024003016-9

Concessão de registro  
 Código de despacho: 158  
**Titular: JADERSON DE ALMEIDA [BR/SC]**  
 Autor: JADERSON DE ALMEIDA[BR]  
 Título do registro: Mesas  
 Data de depósito: 24/06/2024  
 Classificação: 06-03



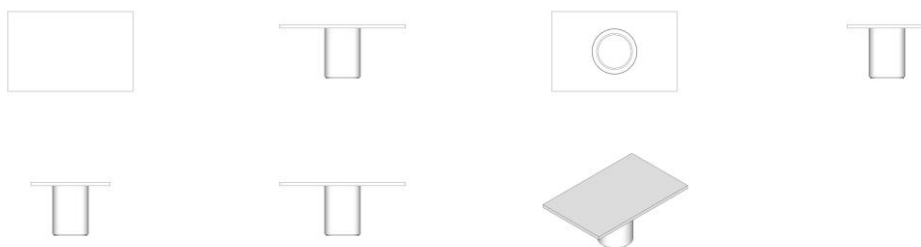
BR302024003017-7

Concessão de registro  
 Código de despacho: 158  
**Titular: JADERSON DE ALMEIDA [BR/SC]**  
 Autor: JADERSON DE ALMEIDA[BR]  
 Título do registro: Mesas  
 Data de depósito: 24/06/2024  
 Classificação: 06-03



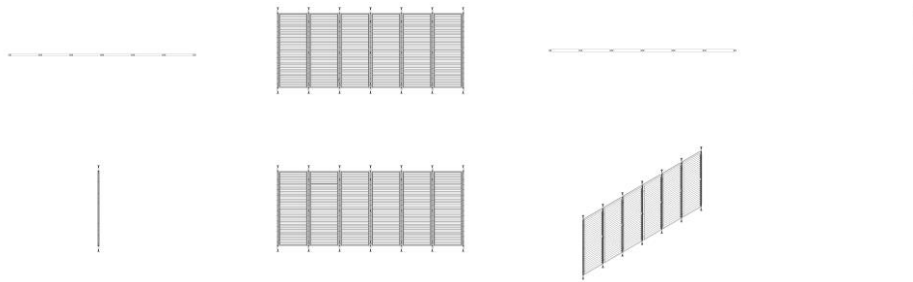
BR302024003018-5

Concessão de registro  
 Código de despacho: 158  
**Titular: JADERSON DE ALMEIDA [BR/SC]**  
 Autor: JADERSON DE ALMEIDA[BR]  
 Título do registro: Mesas  
 Data de depósito: 24/06/2024  
 Classificação: 06-03



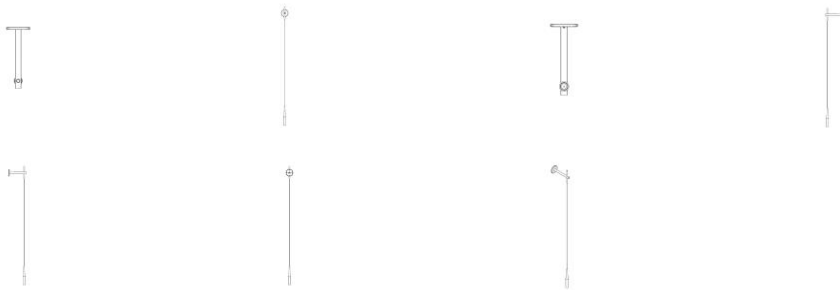
BR302024003019-3

Concessão de registro  
 Código de despacho: 158  
**Titular: JADERSON DE ALMEIDA [BR/SC]**  
 Autor: JADERSON DE ALMEIDA[BR]  
 Título do registro: Mobiliário composto  
 Data de depósito: 24/06/2024  
 Classificação: 06-05



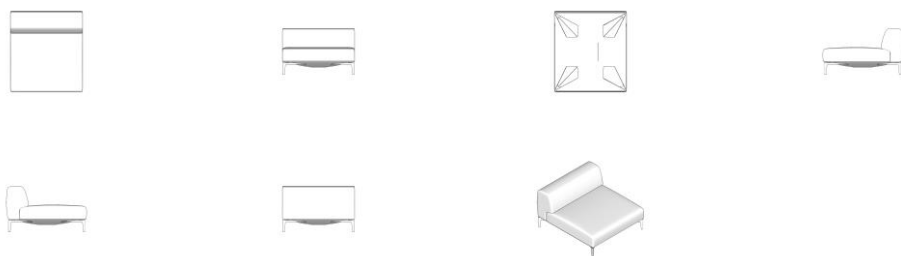
BR302024003020-7

Concessão de registro  
 Código de despacho: 158  
**Titular: JADERSON DE ALMEIDA [BR/SC]**  
 Autor: JADERSON DE ALMEIDA[BR]  
 Título do registro: Luminárias de parede  
 Data de depósito: 24/06/2024  
 Classificação: 26-05



BR302024003021-5

Concessão de registro  
 Código de despacho: 158  
**Titular: JADERSON DE ALMEIDA [BR/SC]**  
 Autor: JADERSON DE ALMEIDA[BR]  
 Título do registro: Sofás  
 Data de depósito: 24/06/2024  
 Classificação: 06-01



BR302024003022-3

Concessão de registro  
 Código de despacho: 158  
**Titular: BOTICA COMERCIAL FARMACÊUTICA LTDA. [BR/PR]**  
 Autor: ELVIRA MANOUKIAN SCHUARTZ[BR]  
 Título do registro: Frascos para cosméticos  
 Data de depósito: 24/06/2024  
 Classificação: 09-01  
 Procurador: André Luis Flesch Bretanha Jorge



BR302024003024-0

Concessão de registro  
 Código de despacho: 158  
**Titular: BOTICA COMERCIAL FARMACÊUTICA LTDA. [BR/PR]**  
 Autor: ELVIRA MANOUKIAN SCHUARTZ[BR]  
 Título do registro: Frascos para cosméticos  
 Data de depósito: 24/06/2024  
 Classificação: 09-01  
 Procurador: André Luis Flesch Bretanha Jorge



BR302024003025-8

Concessão de registro  
 Código de despacho: 158  
**Titular: BOTICA COMERCIAL FARMACÊUTICA LTDA. [BR/PR]**  
 Autor: ELVIRA MANOUKIAN SCHUARTZ[BR]  
 Título do registro: Frascos para cosméticos  
 Data de depósito: 24/06/2024  
 Classificação: 09-01  
 Procurador: André Luis Flesch Bretanha Jorge



BR302024003026-6

Concessão de registro  
Código de despacho: 158  
**Titular: BOTICA COMERCIAL FARMACÊUTICA LTDA. [BR/PR]**  
Autor: ELVIRA MANOUKIAN SCHUARTZ[BR]  
Título do registro: Frascos para cosméticos  
Data de depósito: 24/06/2024  
Classificação: 09-01  
Procurador: André Luis Flesch Bretanha Jorge



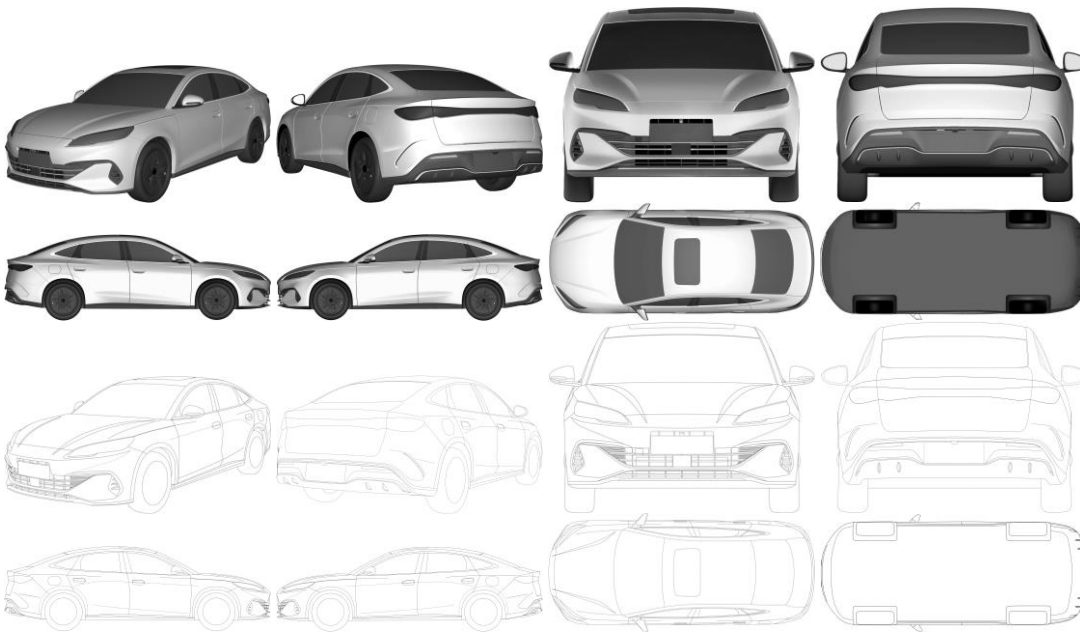
BR302024003027-4

Concessão de registro  
Código de despacho: 158  
**Titular: BOTICA COMERCIAL FARMACÊUTICA LTDA. [BR/PR]**  
Autor: ELVIRA MANOUKIAN SCHUARTZ[BR]  
Título do registro: Frascos para cosméticos  
Data de depósito: 24/06/2024  
Classificação: 09-01  
Procurador: André Luis Flesch Bretanha Jorge



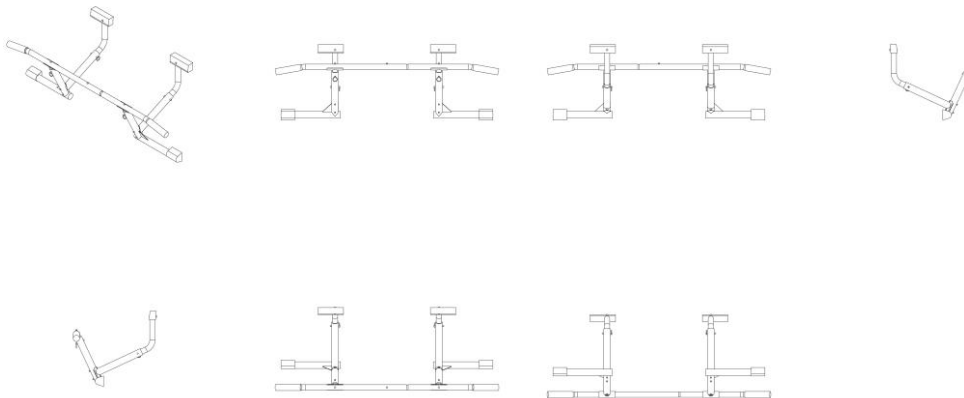
BR302024003037-1

Concessão de registro  
Código de despacho: 158  
**Titular: BYD COMPANY LIMITED [CN]**  
Autor: JIHAN FAN[CN], YADONG YIN[CN], WOLFGANG JOSEF EGGER[DE], YUBO LIAN[CN] e SHUAIZHI CHEN[CN]  
Título do registro: AUTOMÓVEL  
Data de depósito: 25/06/2024  
Prioridade unionista: 202430016699.5 10/01/2024 CN  
Classificação: 12-08  
Procurador: KASZMAR LEONARDOS PROPRIEDADE INTELECTUAL



BR302024003842-9

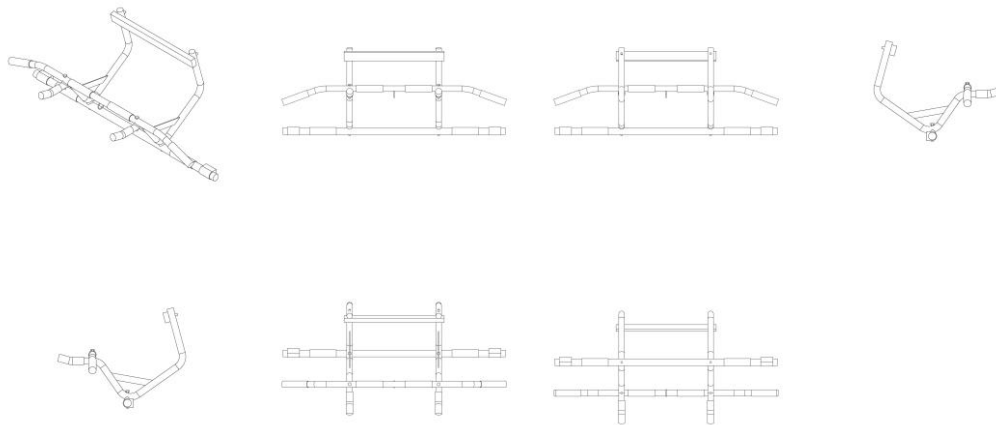
Concessão de registro  
 Código de despacho: 158  
**Titular: WELDER LUIZ MARTINS CARDOSO [BR/SP]**  
 Autor: WELDER LUIZ MARTINS CARDOSO[BR]  
 Título do registro: Barras fixas [esportes]  
 Data de depósito: 02/08/2024  
 Classificação: 21-02  
 Procurador: RESOLVA CONOSCO ASSESSORIA - EIRELI - ME



BR302024003843-7

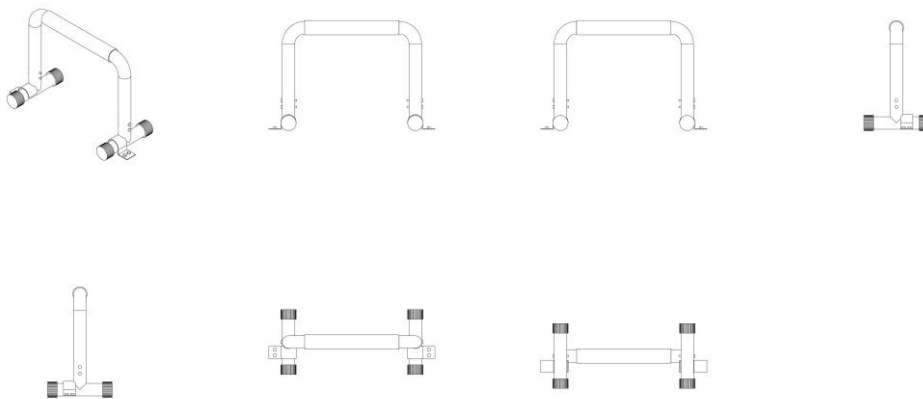
Concessão de registro  
 Código de despacho: 158  
**Titular: WELDER LUIZ MARTINS CARDOSO [BR/SP]**  
 Autor: WELDER LUIZ MARTINS CARDOSO[BR]  
 Título do registro: Barras fixas [esportes]  
 Data de depósito: 02/08/2024  
 Classificação: 21-02  
 Procurador: RESOLVA CONOSCO ASSESSORIA - EIRELI - ME





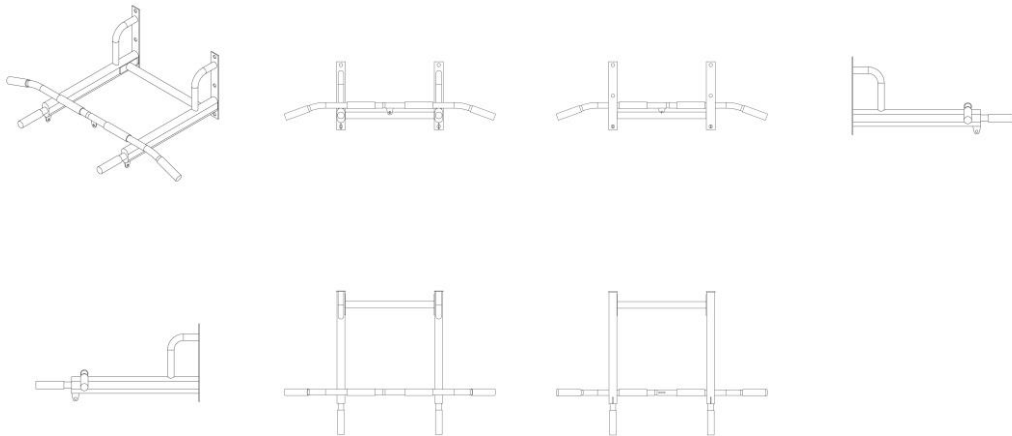
BR302024003844-5

Concessão de registro  
 Código de despacho: 158  
**Titular: WELDER LUIZ MARTINS CARDOSO [BR/SP]**  
 Autor: WELDER LUIZ MARTINS CARDOSO[BR]  
 Título do registro: Barras fixas [esportes]  
 Data de depósito: 02/08/2024  
 Classificação: 21-02  
 Procurador: RESOLVA CONOSCO ASSESSORIA - EIRELI - ME



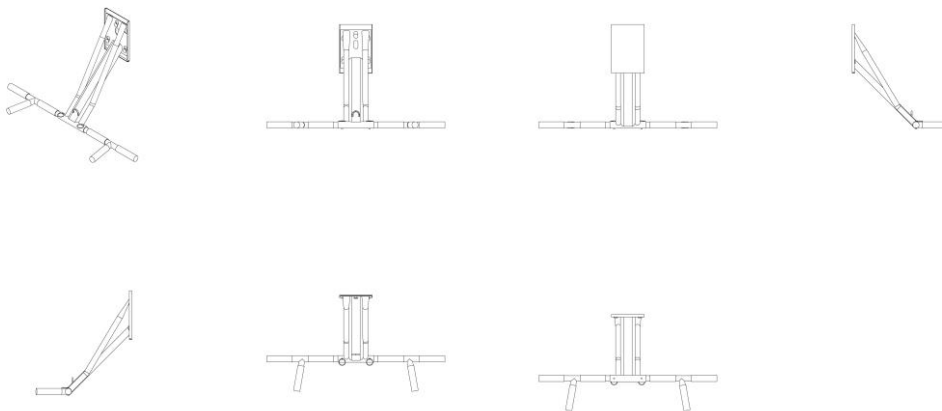
BR302024003845-3

Concessão de registro  
 Código de despacho: 158  
**Titular: WELDER LUIZ MARTINS CARDOSO [BR/SP]**  
 Autor: WELDER LUIZ MARTINS CARDOSO[BR]  
 Título do registro: Barras fixas [esportes]  
 Data de depósito: 02/08/2024  
 Classificação: 21-02  
 Procurador: RESOLVA CONOSCO ASSESSORIA - EIRELI - ME



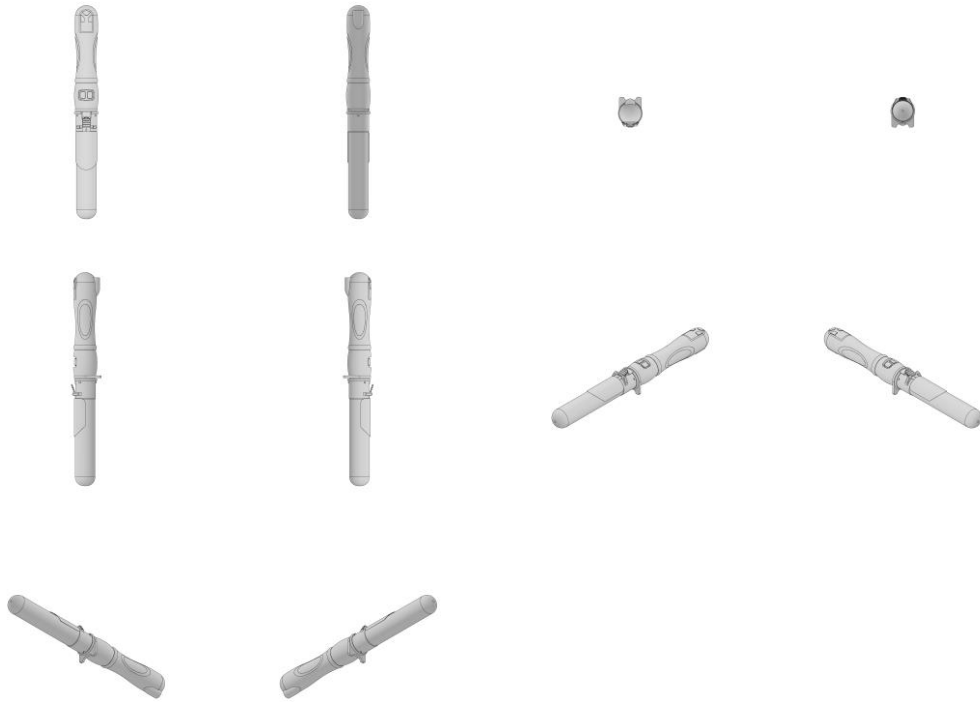
BR302024003847-0

Concessão de registro  
 Código de despacho: 158  
**Titular: WELDER LUIZ MARTINS CARDOSO [BR/SP]**  
 Autor: WELDER LUIZ MARTINS CARDOSO[BR]  
 Título do registro: Barras fixas [esportes]  
 Data de depósito: 02/08/2024  
 Classificação: 21-02  
 Procurador: RESOLVA CONOSCO ASSESSORIA - EIRELI - ME



BR302024003849-6

Concessão de registro  
 Código de despacho: 158  
**Titular: C & B GLOBAL IMPORTAÇÃO E EXPORTAÇÃO LTDA [BR/SP]**  
 Autor: ZONGMIN SUN[CN]  
 Título do registro: MODELADOR DE CACHOS  
 Data de depósito: 02/08/2024  
 Classificação: 28-03  
 Procurador: Interação Marcas e Patentes Ltda



BR302024003851-8

Concessão de registro

Código de despacho: 158

**Titular: WELDER LUIZ MARTINS CARDOSO [BR/SP]**

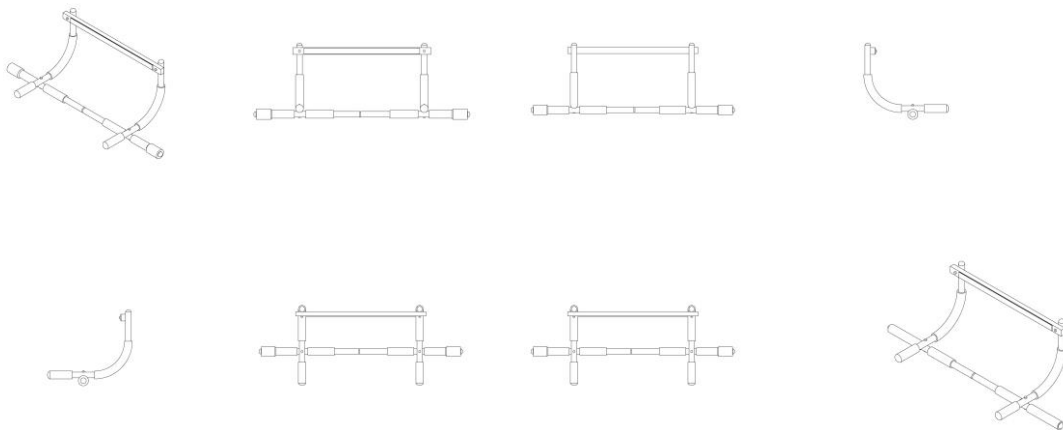
Autor: WELDER LUIZ MARTINS CARDOSO[BR]

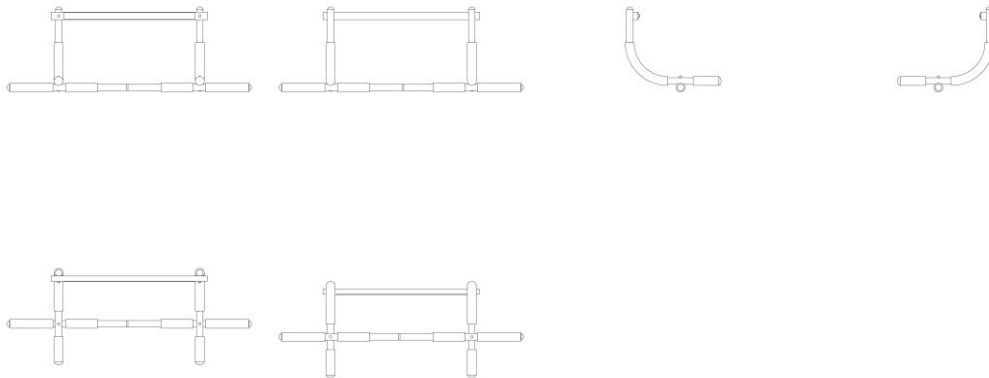
Título do registro: Barras fixas [esportes]

Data de depósito: 02/08/2024

Classificação: 21-02

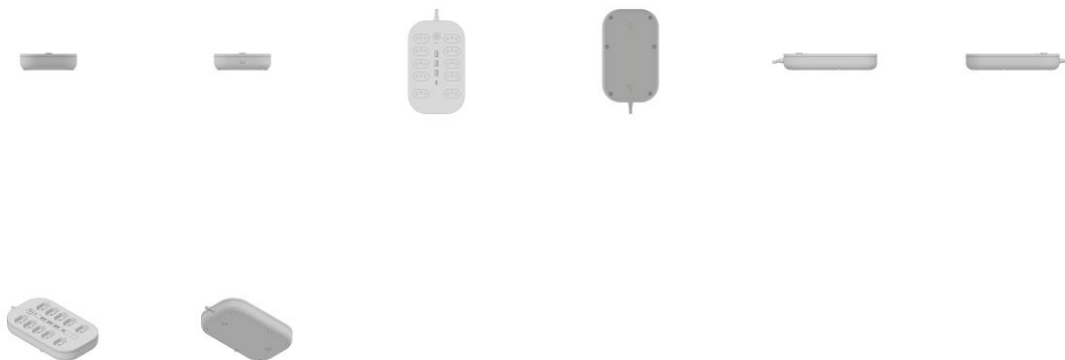
Procurador: RESOLVA CONOSCO ASSESSORIA - EIRELI - ME





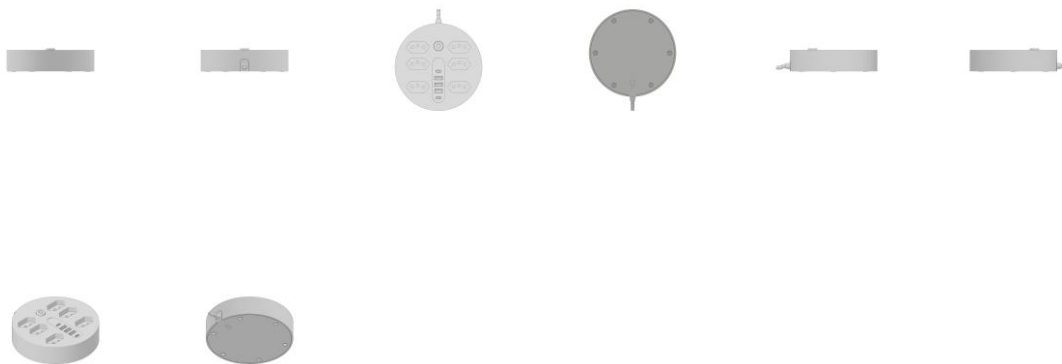
BR302024003853-4

Concessão de registro  
 Código de despacho: 158  
**Titular: C & B GLOBAL IMPORTAÇÃO E EXPORTAÇÃO LTDA [BR/SP]**  
 Autor: ZONGMIN SUN[CN]  
 Título do registro: EXTENSÃO (TOMADA)  
 Data de depósito: 02/08/2024  
 Classificação: 13-03  
 Procurador: Interação Marcas e Patentes Ltda



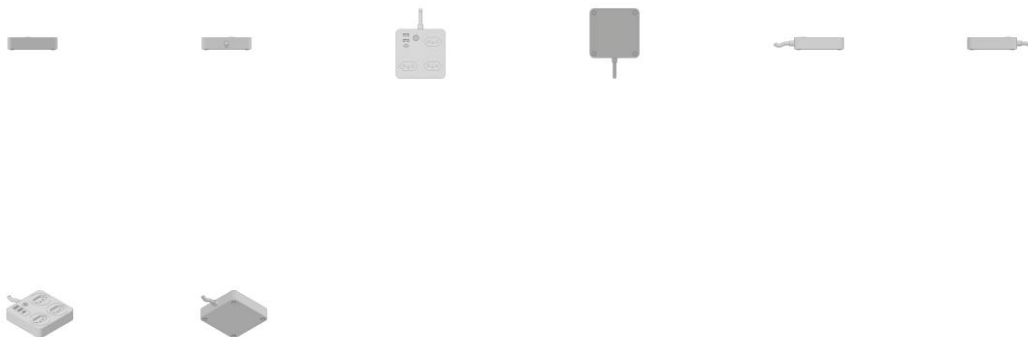
BR302024003857-7

Concessão de registro  
 Código de despacho: 158  
**Titular: C & B GLOBAL IMPORTAÇÃO E EXPORTAÇÃO LTDA [BR/SP]**  
 Autor: ZONGMIN SUN[CN]  
 Título do registro: EXTENSÃO (TOMADA)  
 Data de depósito: 02/08/2024  
 Classificação: 13-03  
 Procurador: Interação Marcas e Patentes Ltda



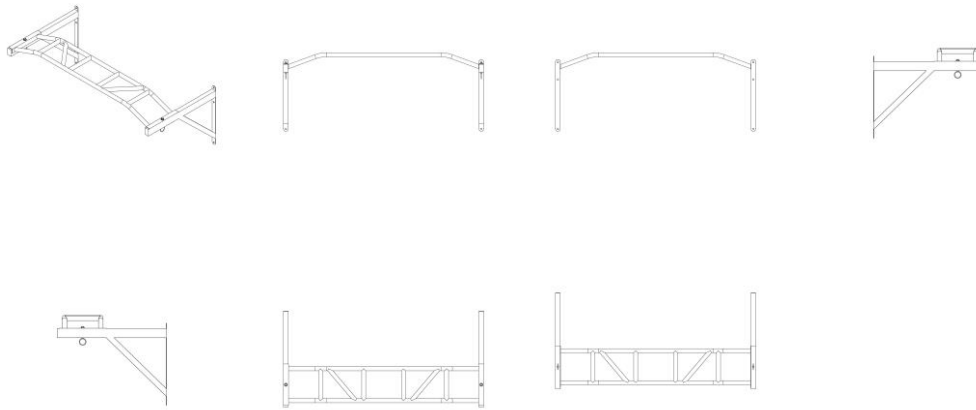
BR302024003859-3

Concessão de registro  
 Código de despacho: 158  
**Titular: C & B GLOBAL IMPORTAÇÃO E EXPORTAÇÃO LTDA [BR/SP]**  
 Autor: ZONGMIN SUN[CN]  
 Título do registro: EXTENSÃO (TOMADA)  
 Data de depósito: 02/08/2024  
 Classificação: 13-03  
 Procurador: Interação Marcas e Patentes Ltda



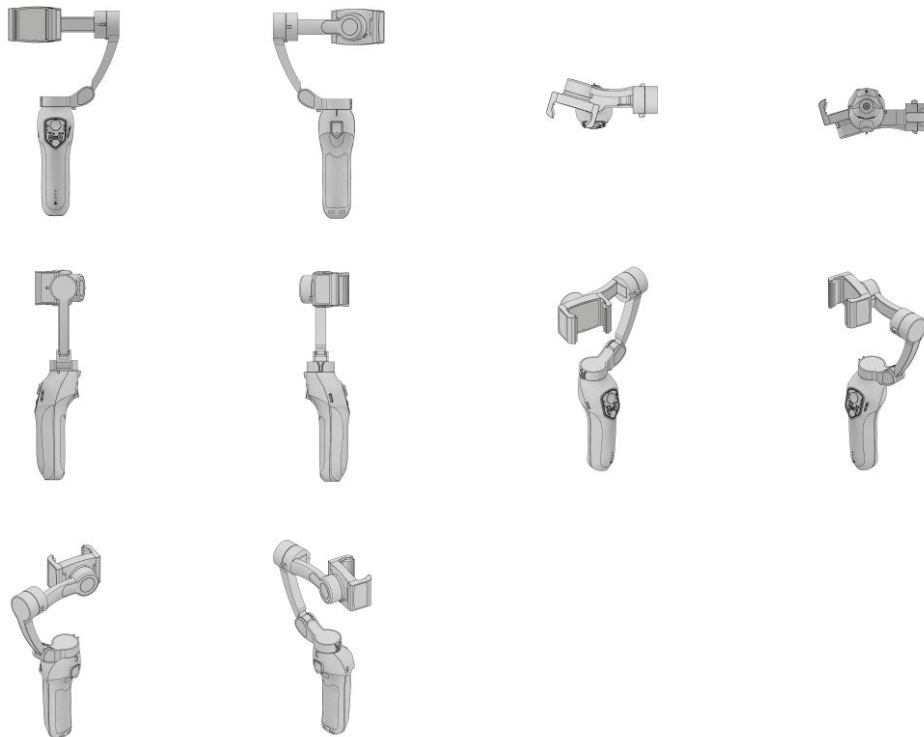
BR302024003861-5

Concessão de registro  
 Código de despacho: 158  
**Titular: WELDER LUIZ MARTINS CARDOSO [BR/SP]**  
 Autor: WELDER LUIZ MARTINS CARDOSO[BR]  
 Título do registro: Barras fixas [esportes]  
 Data de depósito: 02/08/2024  
 Classificação: 21-02  
 Procurador: RESOLVA CONOSCO ASSESSORIA - EIRELI - ME



BR302024003870-4

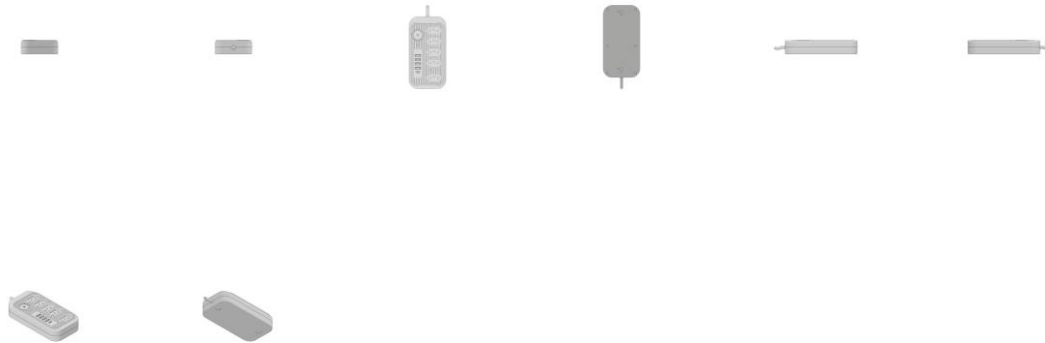
Concessão de registro  
 Código de despacho: 158  
**Titular: C & B GLOBAL IMPORTAÇÃO E EXPORTAÇÃO LTDA [BR/SP]**  
 Autor: ZONGMIN SUN[CN]  
 Título do registro: ESTABILIZADOR DE CELULAR  
 Data de depósito: 05/08/2024  
 Classificação: 14-06  
 Procurador: Interação Marcas e Patentes Ltda



BR302024003872-0

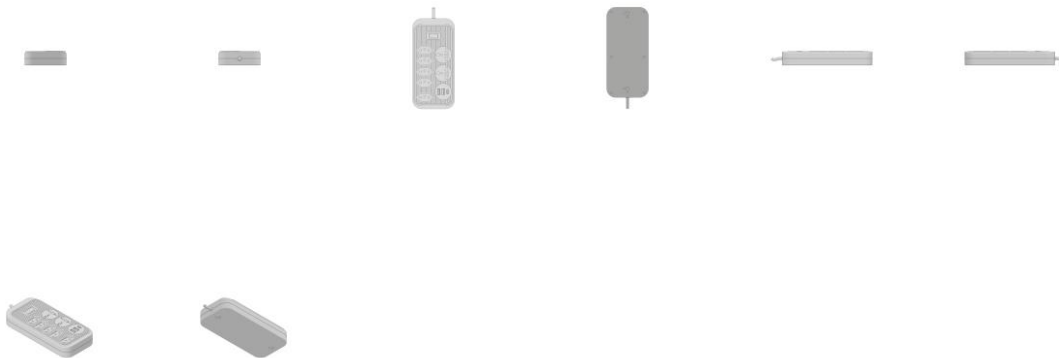
Concessão de registro  
 Código de despacho: 158  
**Titular: C & B GLOBAL IMPORTAÇÃO E EXPORTAÇÃO LTDA [BR/SP]**  
 Autor: ZONGMIN SUN[CN]  
 Título do registro: EXTENSÃO (TOMADA)  
 Data de depósito: 05/08/2024

Classificação: 13-03  
Procurador: Interação Marcas e Patentes Ltda



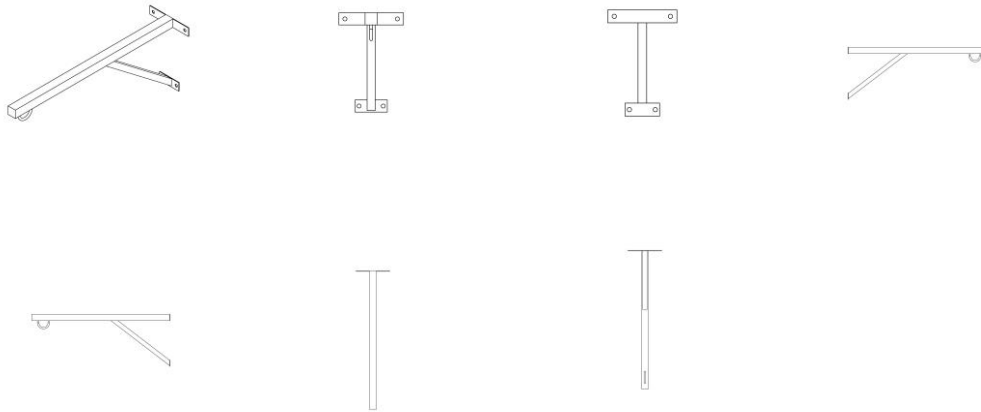
BR302024003873-9

Concessão de registro  
Código de despacho: 158  
**Titular: C & B GLOBAL IMPORTAÇÃO E EXPORTAÇÃO LTDA [BR/SP]**  
Autor: ZONGMIN SUN[CN]  
Título do registro: EXTENSÃO (TOMADA)  
Data de depósito: 05/08/2024  
Classificação: 13-03  
Procurador: Interação Marcas e Patentes Ltda



BR302024003876-3

Concessão de registro  
Código de despacho: 158  
**Titular: WELDER LUIZ MARTINS CARDOSO [BR/SP]**  
Autor: WELDER LUIZ MARTINS CARDOSO[BR]  
Título do registro: Barras fixas [esportes]  
Data de depósito: 05/08/2024  
Classificação: 21-02  
Procurador: RESOLVA CONOSCO ASSESSORIA - EIRELI - ME



BR302024003878-0

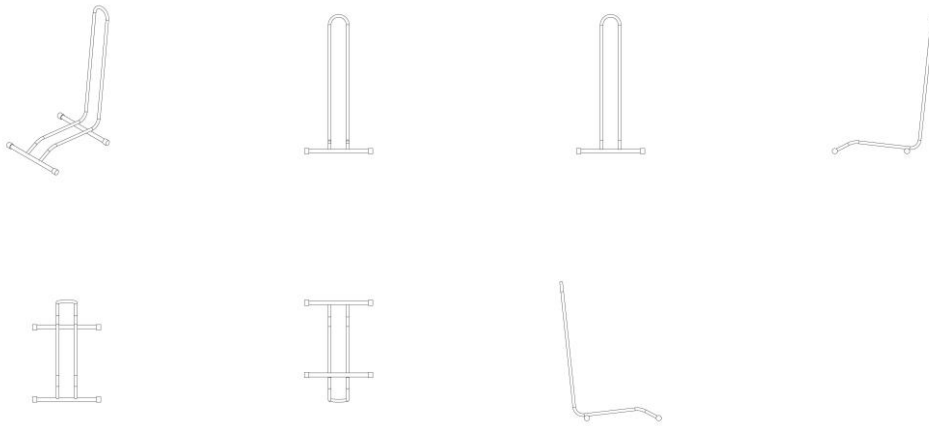
Concessão de registro  
 Código de despacho: 158  
**Titular: C & B GLOBAL IMPORTAÇÃO E EXPORTAÇÃO LTDA [BR/SP]**  
 Autor: ZONGMIN SUN[CN]  
 Título do registro: EXTENSÃO (TOMADA)  
 Data de depósito: 05/08/2024  
 Classificação: 13-03  
 Procurador: Interação Marcas e Patentes Ltda



BR302024003880-1

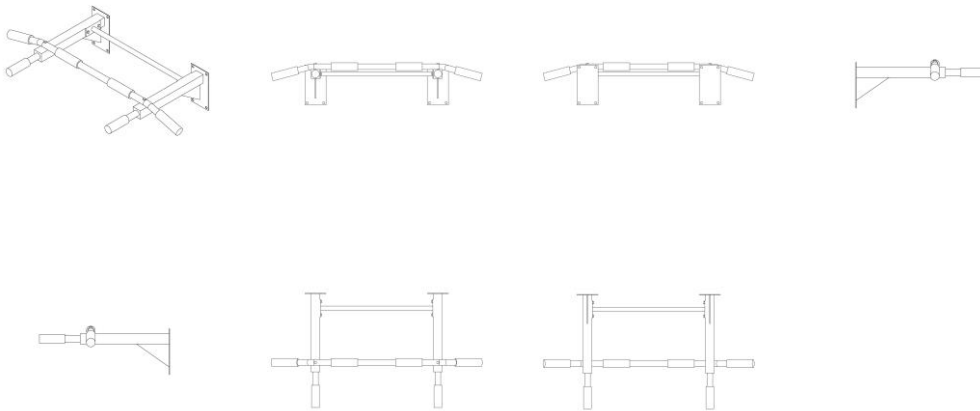
Concessão de registro  
 Código de despacho: 158  
**Titular: WELDER LUIZ MARTINS CARDOSO [BR/SP]**  
 Autor: WELDER LUIZ MARTINS CARDOSO[BR]  
 Título do registro: Barras fixas [esportes]  
 Data de depósito: 05/08/2024  
 Classificação: 21-02  
 Procurador: RESOLVA CONOSCO ASSESSORIA - EIRELI - ME





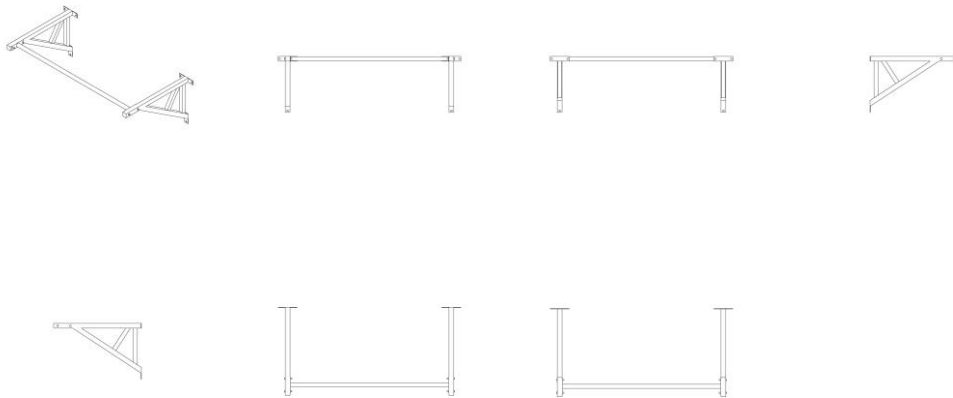
BR302024003881-0

Concessão de registro  
 Código de despacho: 158  
**Titular: WELDER LUIZ MARTINS CARDOSO [BR/SP]**  
 Autor: WELDER LUIZ MARTINS CARDOSO[BR]  
 Título do registro: Barras fixas [esportes]  
 Data de depósito: 05/08/2024  
 Classificação: 21-02  
 Procurador: RESOLVA CONOSCO ASSESSORIA - EIRELI - ME



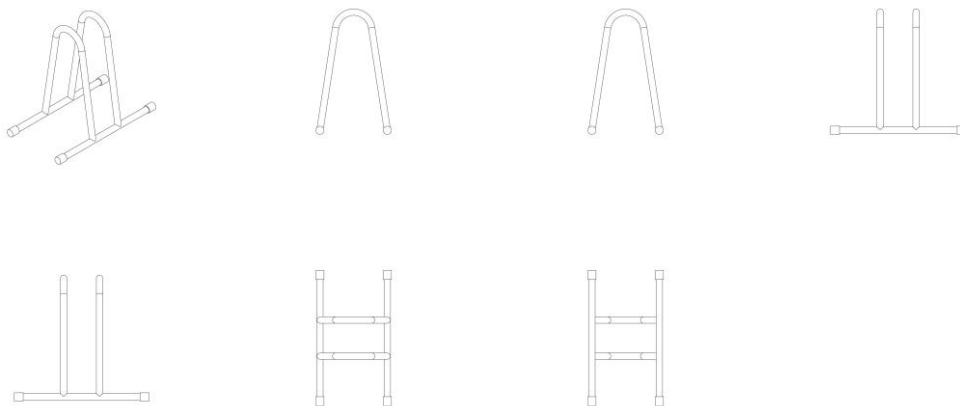
BR302024003885-2

Concessão de registro  
 Código de despacho: 158  
**Titular: WELDER LUIZ MARTINS CARDOSO [BR/SP]**  
 Autor: WELDER LUIZ MARTINS CARDOSO[BR]  
 Título do registro: Barras fixas [esportes]  
 Data de depósito: 05/08/2024  
 Classificação: 21-02  
 Procurador: RESOLVA CONOSCO ASSESSORIA - EIRELI - ME



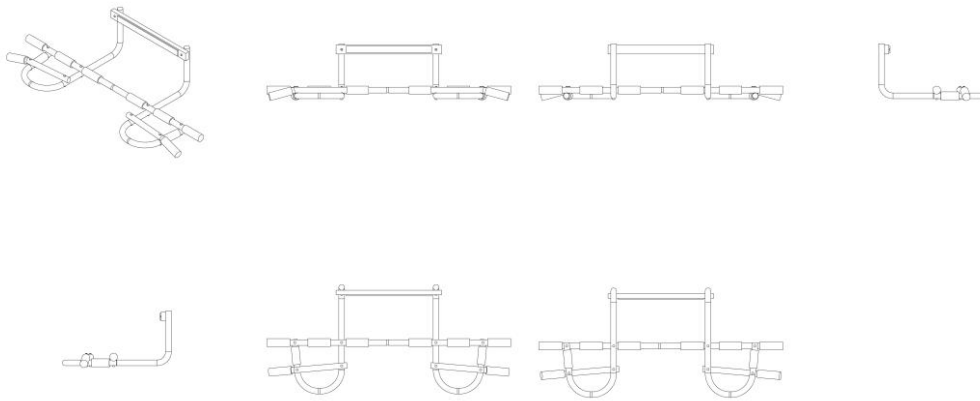
BR302024003889-5

Concessão de registro  
 Código de despacho: 158  
**Titular: WELDER LUIZ MARTINS CARDOSO [BR/SP]**  
 Autor: WELDER LUIZ MARTINS CARDOSO[BR]  
 Título do registro: Barras fixas [esportes]  
 Data de depósito: 05/08/2024  
 Classificação: 21-02  
 Procurador: RESOLVA CONOSCO ASSESSORIA - EIRELI - ME



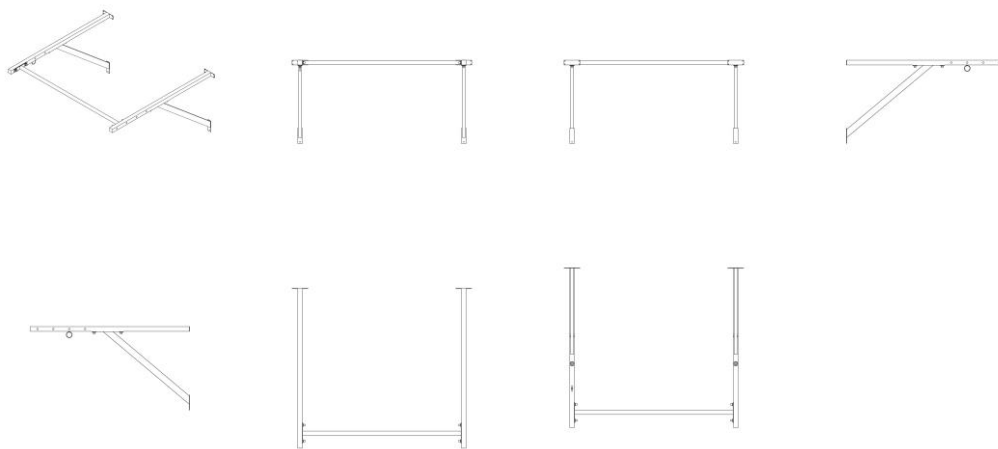
BR302024003891-7

Concessão de registro  
 Código de despacho: 158  
**Titular: WELDER LUIZ MARTINS CARDOSO [BR/SP]**  
 Autor: WELDER LUIZ MARTINS CARDOSO[BR]  
 Título do registro: Barras fixas [esportes]  
 Data de depósito: 05/08/2024  
 Classificação: 21-02  
 Procurador: RESOLVA CONOSCO ASSESSORIA - EIRELI - ME



BR302024003894-1

Concessão de registro  
 Código de despacho: 158  
**Titular: WELDER LUIZ MARTINS CARDOSO [BR/SP]**  
 Autor: WELDER LUIZ MARTINS CARDOSO[BR]  
 Título do registro: Barras fixas [esportes]  
 Data de depósito: 05/08/2024  
 Classificação: 21-02  
 Procurador: RESOLVA CONOSCO ASSESSORIA - EIRELI - ME



BR302024003905-0

Concessão de registro  
 Código de despacho: 158  
**Titular: C & B GLOBAL IMPORTAÇÃO E EXPORTAÇÃO LTDA [BR/SP]**  
 Autor: ZONGMIN SUN[CN]  
 Título do registro: SECADOR DE CABELO PARA BANHEIRO  
 Data de depósito: 06/08/2024  
 Classificação: 28-03  
 Procurador: Interação Marcas e Patentes Ltda  
 Detalhes do despacho: Considerando-se o item 5.3 do Manual e com base na Nota Técnica nº 01/2024 do CPAPD, foram feitas as seguintes alterações: alterado o título do pedido.



BR302024003906-9

Concessão de registro  
 Código de despacho: 158  
**Titular: HIGOR MIRON LOUREIRO [BR/SP]**  
 Autor: HIGOR MIRON LOUREIRO[BR]  
 Título do registro: MESA DE SOM  
 Data de depósito: 06/08/2024  
 Classificação: 14-01  
 Procurador: Org. Mérito Marcas e Patentes Ltda.



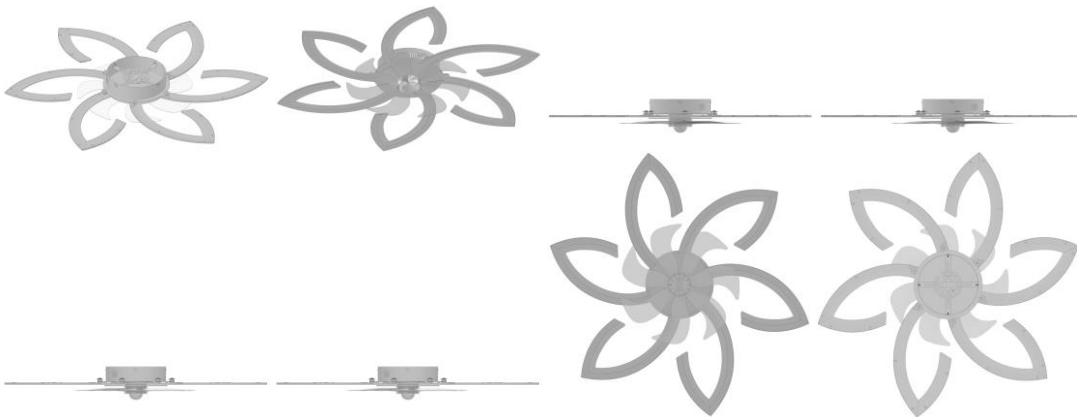
BR302024003907-7

Concessão de registro  
 Código de despacho: 158  
**Titular: HIGOR MIRON LOUREIRO [BR/SP]**  
 Autor: HIGOR MIRON LOUREIRO[BR]  
 Título do registro: MESA DE SOM  
 Data de depósito: 06/08/2024  
 Classificação: 14-01  
 Procurador: Org. Mérito Marcas e Patentes Ltda.



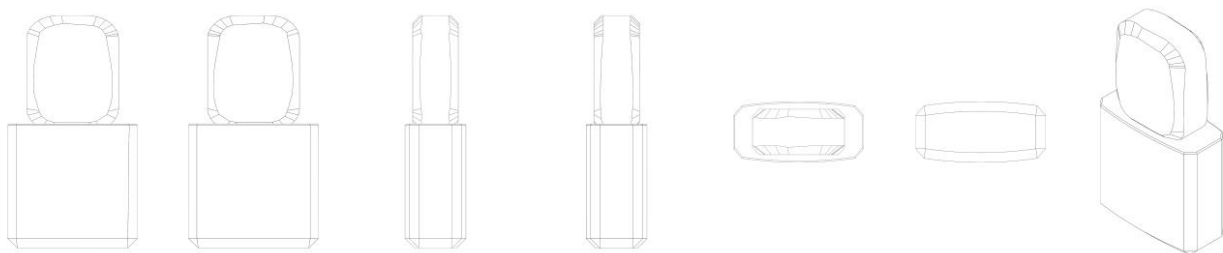
BR302024003908-5

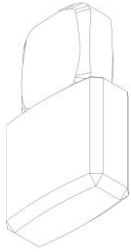
Concessão de registro  
 Código de despacho: 158  
**Títular: HIGOR MIRON LOUREIRO [BR/SP]**  
 Autor: HIGOR MIRON LOUREIRO[BR]  
 Título do registro: Ventiladores  
 Data de depósito: 06/08/2024  
 Classificação: 23-04  
 Procurador: Org. Mérito Marcas e Patentes Ltda.



BR302024003917-4

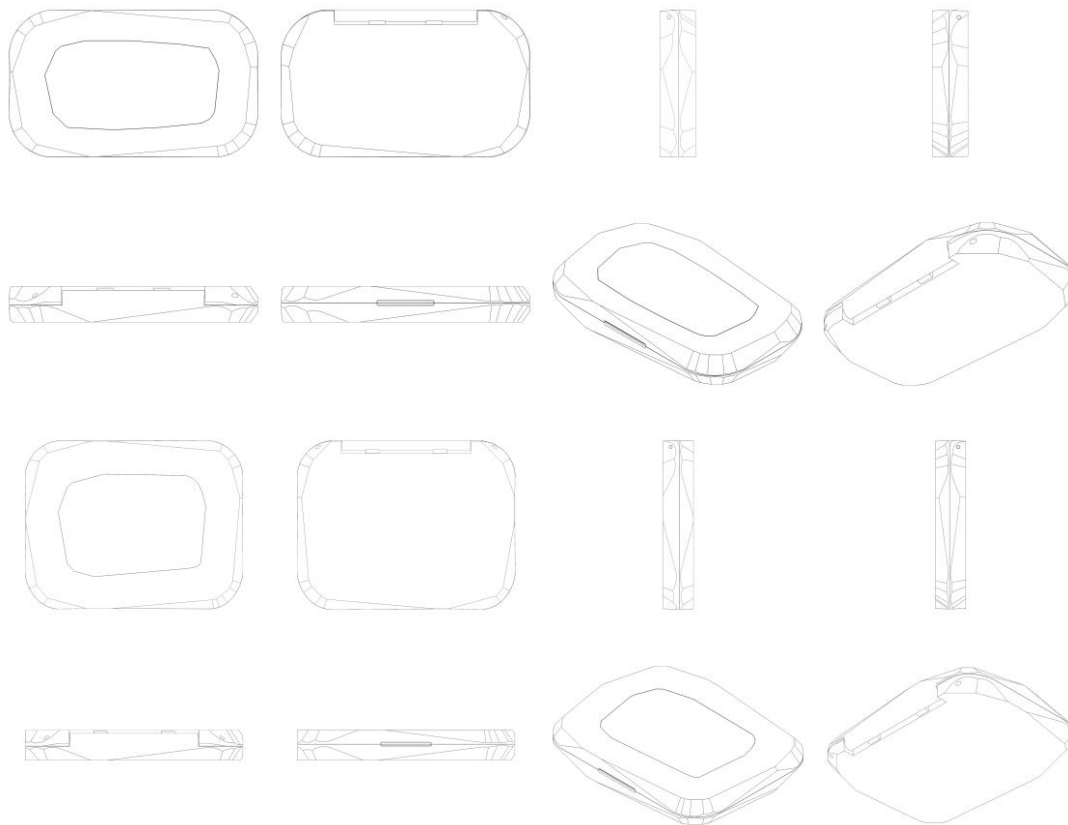
Concessão de registro  
 Código de despacho: 158  
**Títular: SAMI EL BADAOUÍ [LB]**  
 Autor: SAMI EL BADAOUÍ[LB]  
 Título do registro: Frascos para cosméticos  
 Data de depósito: 06/08/2024  
 Classificação: 09-01  
 Procurador: COLONIAL REGISTROS DE MARCAS E PATENTES LTDA





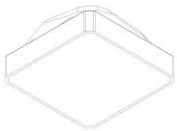
BR302024003918-2

Concessão de registro  
 Código de despacho: 158  
**Titular: SAMI EL BADAQUI [LB]**  
 Autor: SAMI EL BADAQUI [LB]  
 Título do registro: Estojos de pó compacto  
 Data de depósito: 06/08/2024  
 Classificação: 28-02  
 Procurador: COLONIAL REGISTROS DE MARCAS E PATENTES LTDA



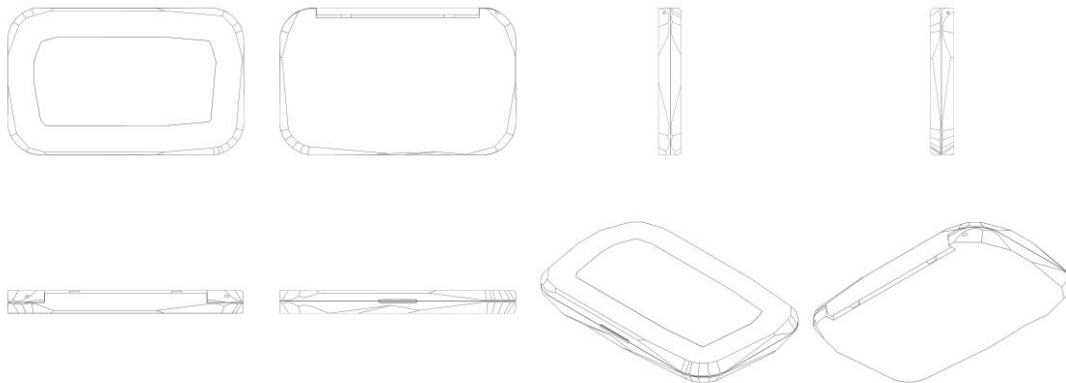
BR302024003920-4

Concessão de registro  
 Código de despacho: 158  
**Titular: SAMI EL BADAQUI [LB]**  
 Autor: SAMI EL BADAQUI [LB]  
 Título do registro: Estojos de pó compacto  
 Data de depósito: 06/08/2024  
 Classificação: 28-02  
 Procurador: COLONIAL REGISTROS DE MARCAS E PATENTES LTDA



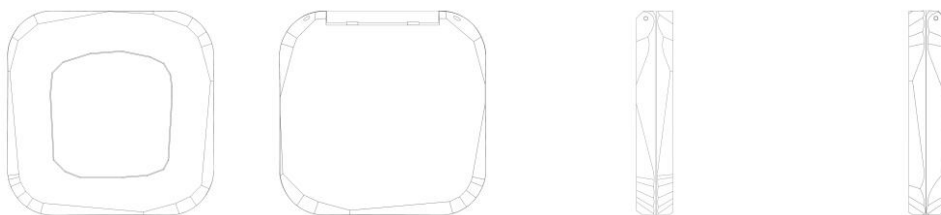
BR302024003921-2

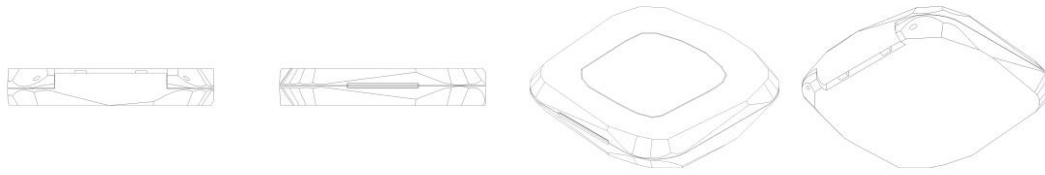
Concessão de registro  
 Código de despacho: 158  
**Titular: SAMI EL BADAOUI [LB]**  
 Autor: SAMI EL BADAOUI[LB]  
 Título do registro: Estojos de pó compacto  
 Data de depósito: 06/08/2024  
 Classificação: 28-02  
 Procurador: COLONIAL REGISTROS DE MARCAS E PATENTES LTDA



BR302024003922-0

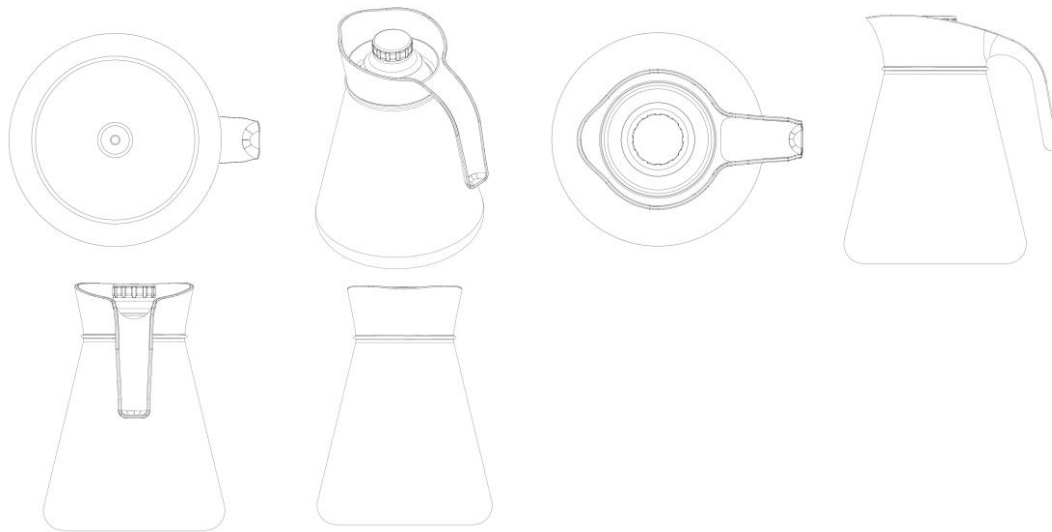
Concessão de registro  
 Código de despacho: 158  
**Titular: SAMI EL BADAOUI [LB]**  
 Autor: SAMI EL BADAOUI[LB]  
 Título do registro: Estojos de pó compacto  
 Data de depósito: 06/08/2024  
 Classificação: 28-02  
 Procurador: COLONIAL REGISTROS DE MARCAS E PATENTES LTDA





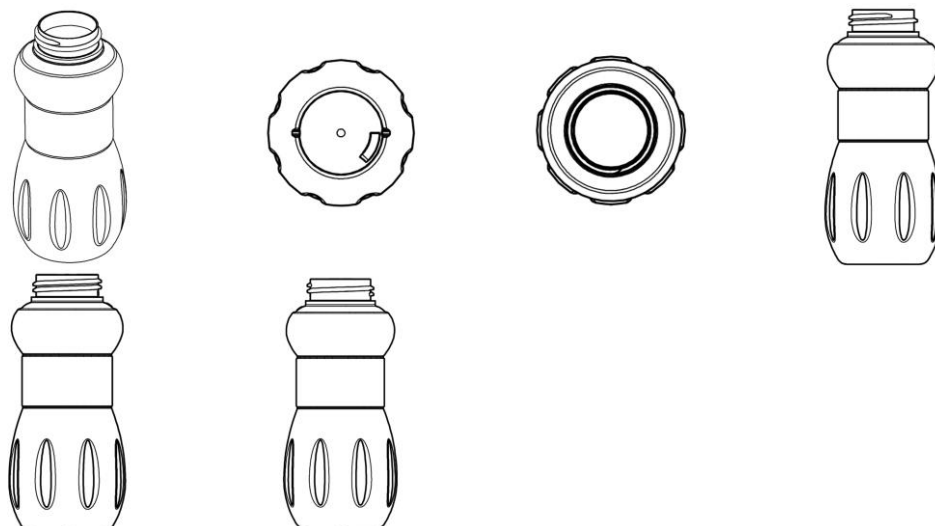
BR302024003926-3

Concessão de registro  
 Código de despacho: 158  
**Titular: HENRIQUE PRESA ARCURI [BR/SP]**  
 Autor: HENRIQUE PRESA ARCURI[BR]  
 Título do registro: Jarros  
 Data de depósito: 07/08/2024  
 Classificação: 07-01



BR302024003929-8

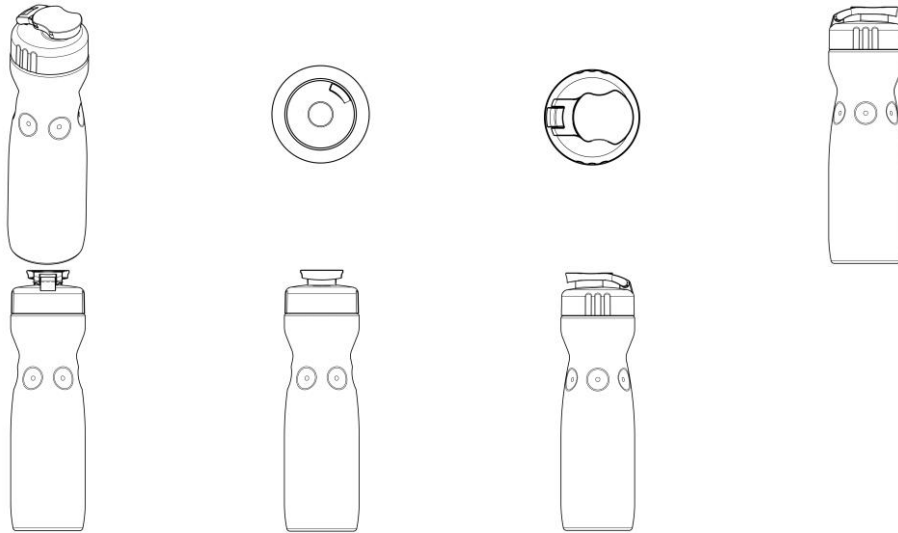
Concessão de registro  
 Código de despacho: 158  
**Titular: HENRIQUE PRESA ARCURI [BR/SP]**  
 Autor: HENRIQUE PRESA ARCURI[BR]  
 Título do registro: Garrafas  
 Data de depósito: 07/08/2024  
 Classificação: 09-01





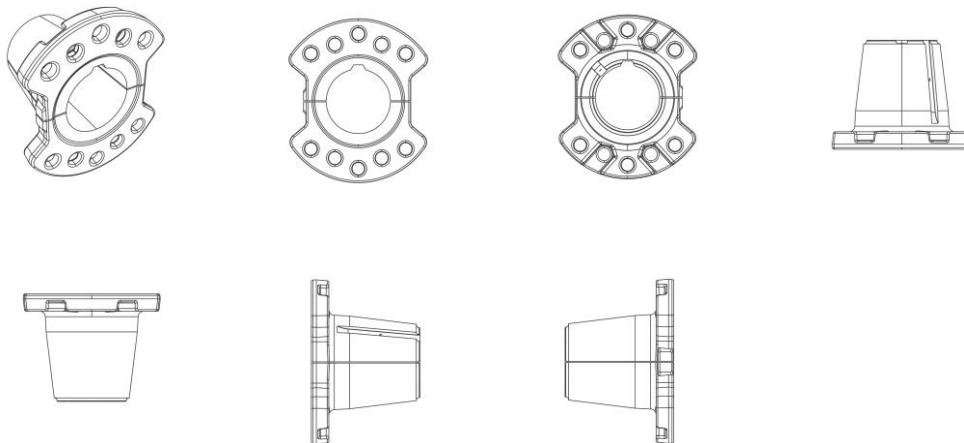
BR302024003933-6

Concessão de registro  
 Código de despacho: 158  
**Titular: HENRIQUE PRESA ARCURI [BR/SP]**  
 Autor: HENRIQUE PRESA ARCURI[BR]  
 Título do registro: Garrafas  
 Data de depósito: 07/08/2024  
 Classificação: 09-01



BR302024003936-0

Concessão de registro  
 Código de despacho: 158  
**Titular: PAULO ROBERTO VELLINHO ELY [BR/RS]**  
 Autor: PAULO ROBERTO VELLINHO ELY[BR]  
 Título do registro: CUBO DE RODA  
 Data de depósito: 07/08/2024  
 Classificação: 12-16  
 Procurador: Promark Marcas e Patentes Ltda.



BR302024003954-9

Concessão de registro  
 Código de despacho: 158  
**Titular: GRENDENE S.A. [BR/CE]**  
 Autor: DANIEL GANDOLFI DE ARAUJO[BR]  
 Título do registro: Comedouro  
 Data de depósito: 07/08/2024  
 Classificação: 30-03  
 Procurador: Remer Villaça & Nogueira Assessoria e Consultoria de Prop. Intelectual S/S Ltda.



BR302024003955-7

Concessão de registro

Código de despacho: 158

**Titular:** GRENDENE S.A. [BR/CE]

Autor: DANIEL GANDOLFI DE ARAUJO[BR]

Título do registro: Brinquedo para animais

Data de depósito: 07/08/2024

Classificação: 30-12

Procurador: Remer Villaça & Nogueira Assessoria e Consultoria de Prop. Intelectual S/S Ltda.



BR302024003957-3

Concessão de registro

Código de despacho: 158

**Titular:** GRENDENE S.A. [BR/CE]

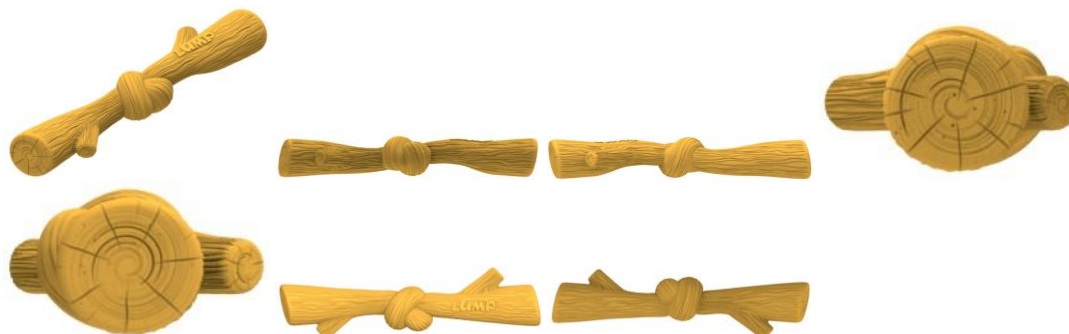
Autor: DANIEL GANDOLFI DE ARAUJO[BR]

Título do registro: Brinquedo para animais

Data de depósito: 07/08/2024

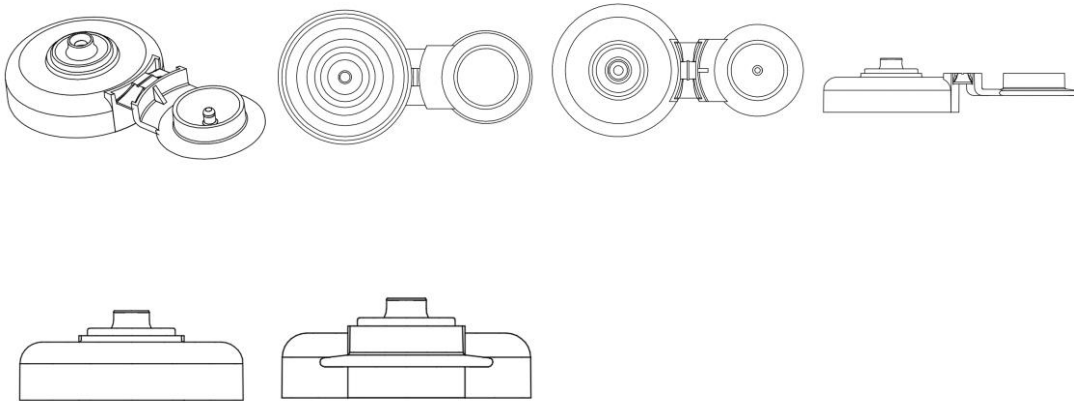
Classificação: 30-12

Procurador: Remer Villaça & Nogueira Assessoria e Consultoria de Prop. Intelectual S/S Ltda.



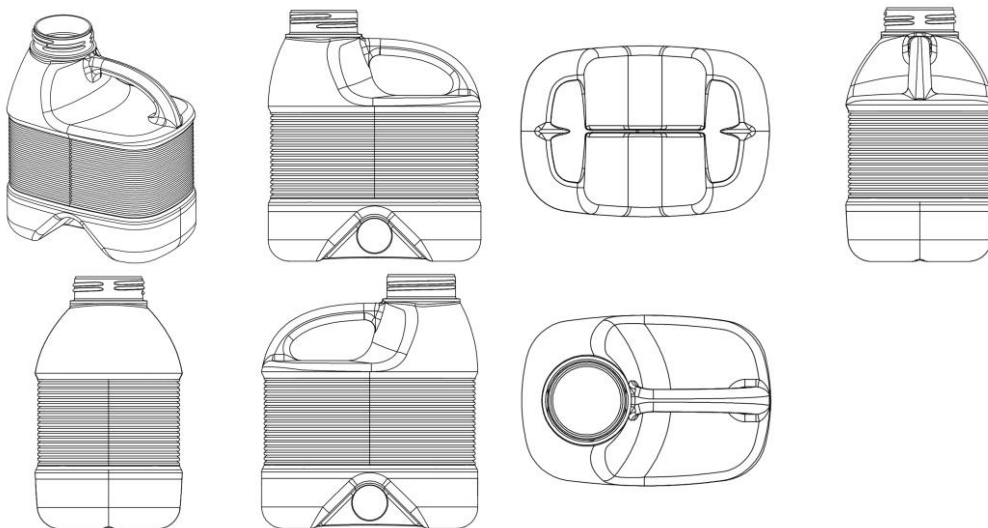
BR302024003962-0

Concessão de registro  
 Código de despacho: 158  
**Titular: HENRIQUE PRESA ARCURI [BR/SP]**  
 Autor: HENRIQUE PRESA ARCURI[BR]  
 Título do registro: Tampas [para garrafas]  
 Data de depósito: 07/08/2024  
 Classificação: 09-07



BR302024003968-9

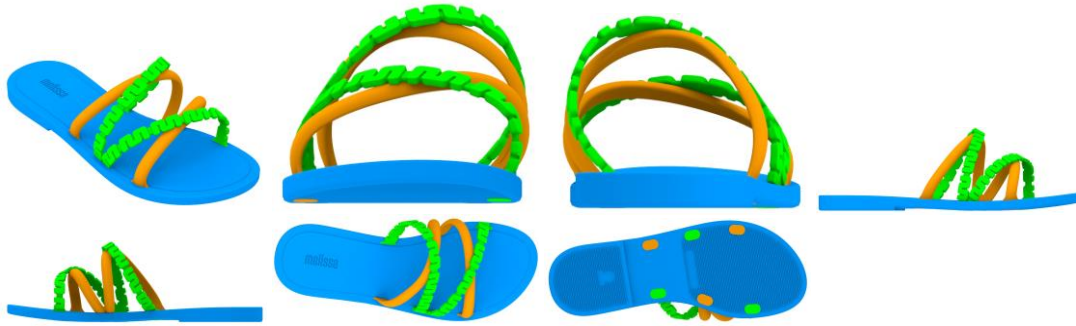
Concessão de registro  
 Código de despacho: 158  
**Titular: HENRIQUE PRESA ARCURI [BR/SP]**  
 Autor: HENRIQUE PRESA ARCURI[BR]  
 Título do registro: Garrafas  
 Data de depósito: 07/08/2024  
 Classificação: 09-01



BR302024003974-3

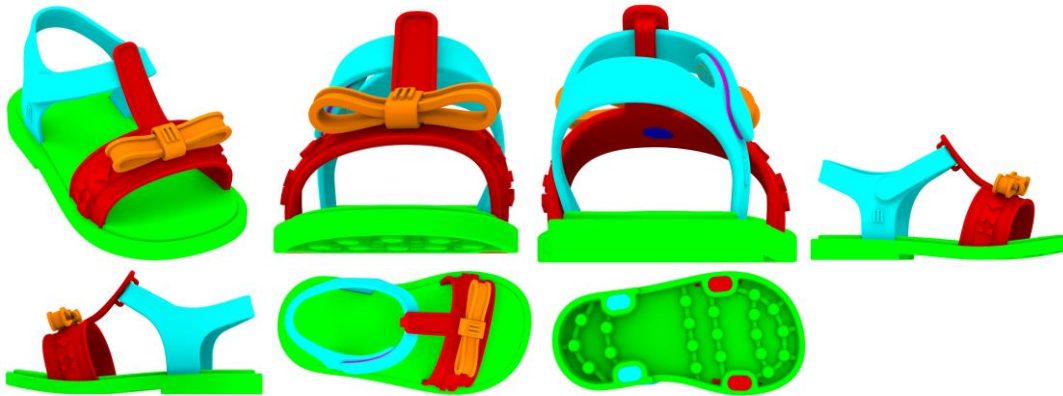
Concessão de registro  
 Código de despacho: 158  
**Titular: GRENDENE S.A. [BR/CE]**  
 Autor: SCHANA CENCI MARIN[BR]  
 Título do registro: Calçado  
 Data de depósito: 08/08/2024  
 Classificação: 02-04

Procurador: Remer Villaça & Nogueira Assessoria e Consultoria de Prop. Intelectual S/S Ltda.



BR302024003976-0

Concessão de registro  
Código de despacho: 158  
Titular: **GRENDENE S.A. [BR/CE]**  
Autor: SCHANA CENCI MARIN[BR]  
Título do registro: Calçado  
Data de depósito: 08/08/2024  
Classificação: 02-04  
Procurador: Remer Villaça & Nogueira Assessoria e Consultoria de Prop. Intelectual S/S Ltda.



BR302024003978-6

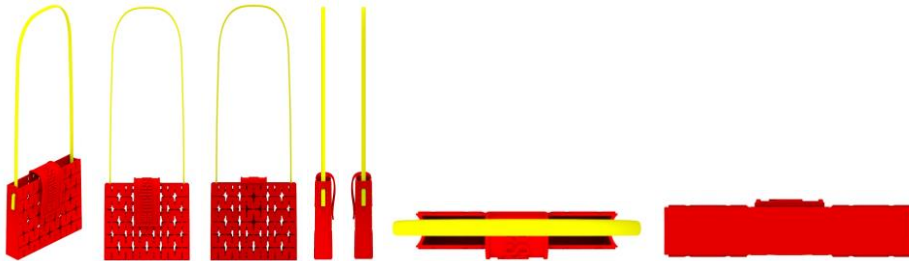
Concessão de registro  
Código de despacho: 158  
Titular: **FELIPE ROTA CARAVINA [BR/SP]**  
Autor: FELIPE ROTA CARAVINA[BR]  
Título do registro: Carrinho industrial  
Data de depósito: 08/08/2024  
Classificação: 06-03  
Procurador: RESOLVA CONOSCO ASSESSORIA - EIRELI - ME





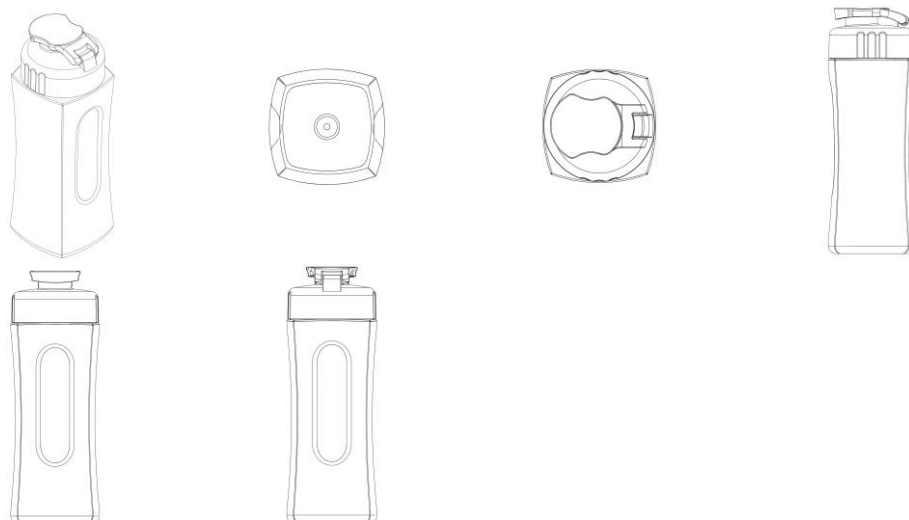
BR302024003979-4

Concessão de registro  
 Código de despacho: 158  
**Titular: GRENDENE S.A. [BR/CE]**  
 Autor: SCHANA CENCI MARIN[BR]  
 Título do registro: Bolsa  
 Data de depósito: 08/08/2024  
 Classificação: 03-01  
 Procurador: Remer Villaça & Nogueira Assessoria e Consultoria de Prop. Intelectual S/S Ltda.



BR302024003980-8

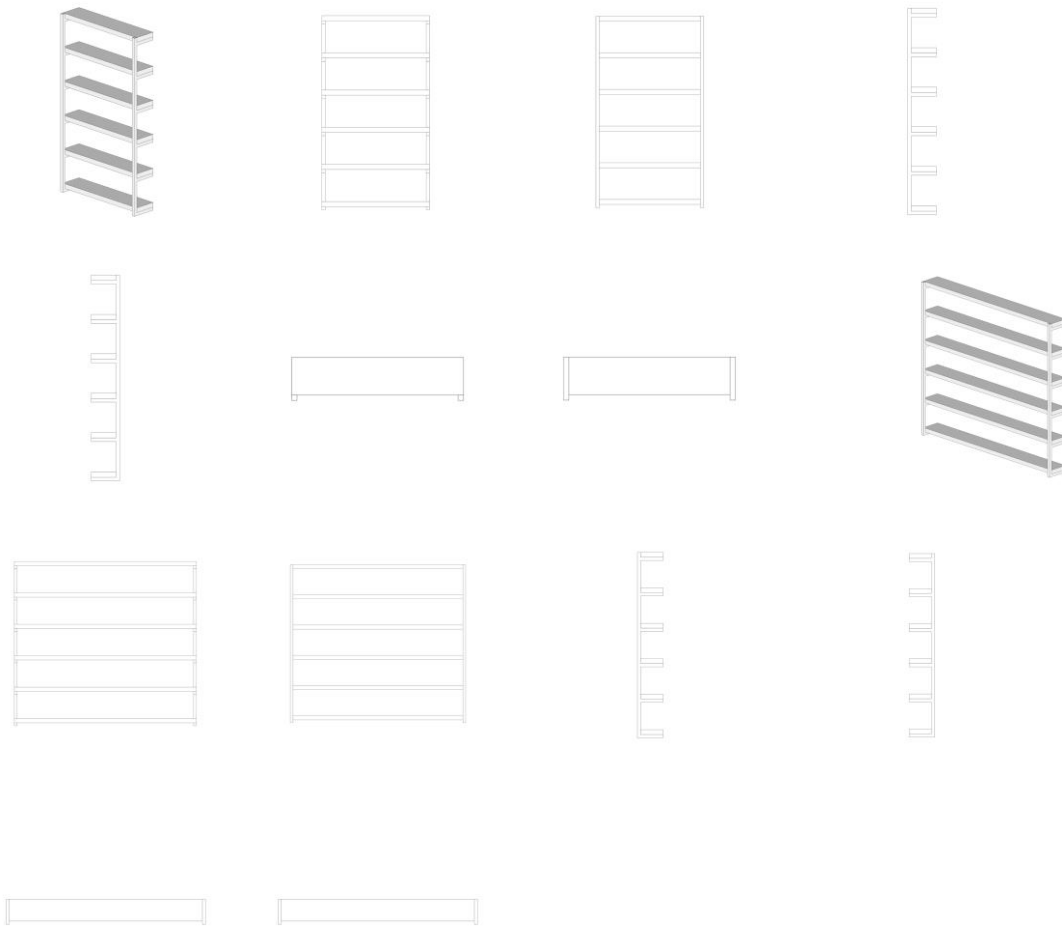
Concessão de registro  
 Código de despacho: 158  
**Titular: HENRIQUE PRESA ARCURI [BR/SP]**  
 Autor: HENRIQUE PRESA ARCURI[BR]  
 Título do registro: Garrafas  
 Data de depósito: 08/08/2024  
 Classificação: 09-01



BR302024003982-4

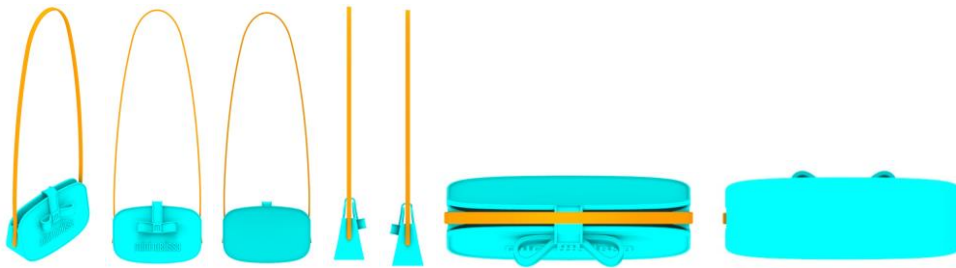
Concessão de registro  
 Código de despacho: 158  
**Titular: FELIPE ROTA CARAVINA [BR/SP]**  
 Autor: FELIPE ROTA CARAVINA[BR]  
 Título do registro: Expositor industrial  
 Data de depósito: 08/08/2024

Classificação: 20-02  
 Procurador: RESOLVA CONOSCO ASSESSORIA - EIRELI - ME



**BR302024003983-2**

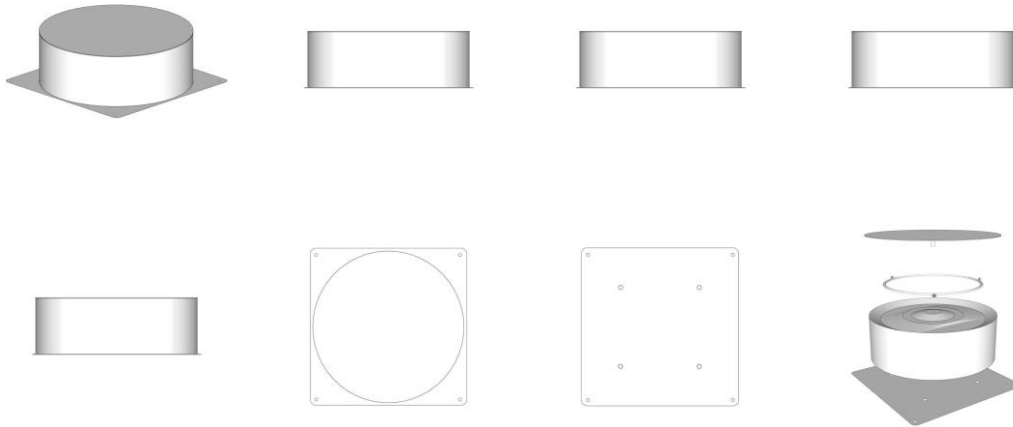
Concessão de registro  
 Código de despacho: 158  
**Titular: GRENE S.A. [BR/CE]**  
 Autor: SCHANA CENCI MARIN[BR]  
 Título do registro: Bolsa  
 Data de depósito: 08/08/2024  
 Classificação: 03-01  
 Procurador: Remer Villaça & Nogueira Assessoria e Consultoria de Prop. Intelectual S/S Ltda.



**BR302024003984-0**

Concessão de registro  
 Código de despacho: 158  
**Titular: FELIPE ROTA CARAVINA [BR/SP]**

Autor: FELIPE ROTA CARAVINA[BR]  
 Título do registro: Expositor giratório  
 Data de depósito: 08/08/2024  
 Classificação: 20-02  
 Procurador: RESOLVA CONOSCO ASSESSORIA - EIRELI - ME



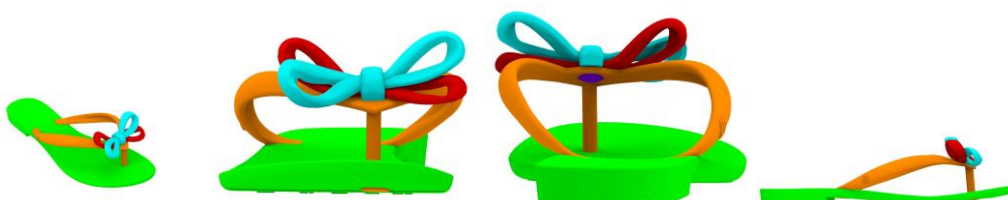
BR302024003985-9

Concessão de registro  
 Código de despacho: 158  
**Titular: GRENDENE S.A. [BR/CE]**  
 Autor: SCHANA CENCI MARIN[BR]  
 Título do registro: Calçado  
 Data de depósito: 08/08/2024  
 Classificação: 02-04  
 Procurador: Remer Villaça & Nogueira Assessoria e Consultoria de Prop. Intelectual S/S Ltda.



BR302024003986-7

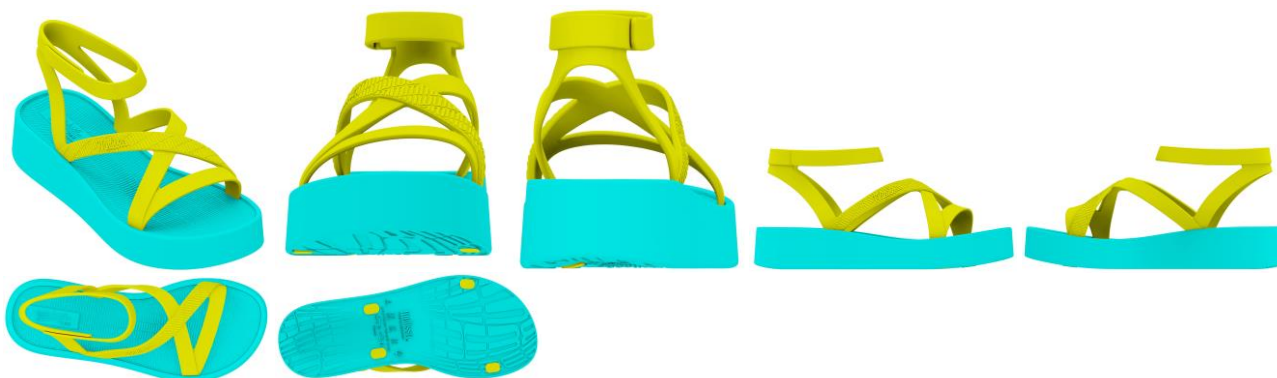
Concessão de registro  
 Código de despacho: 158  
**Titular: GRENDENE S.A. [BR/CE]**  
 Autor: SCHANA CENCI MARIN[BR]  
 Título do registro: Calçado  
 Data de depósito: 08/08/2024  
 Classificação: 02-04  
 Procurador: Remer Villaça & Nogueira Assessoria e Consultoria de Prop. Intelectual S/S Ltda.





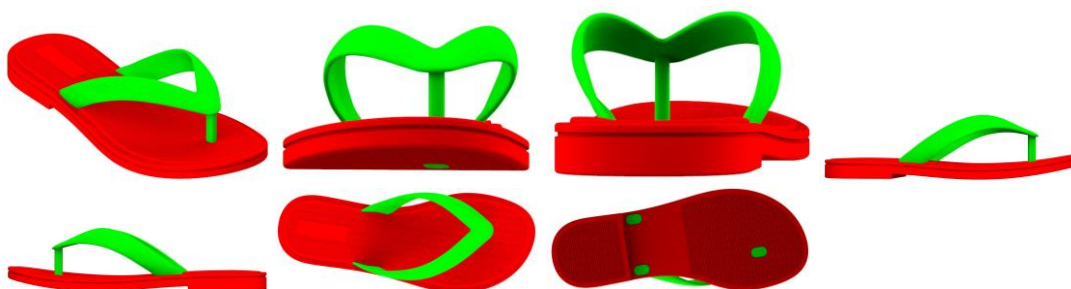
BR302024003989-1

Concessão de registro  
Código de despacho: 158  
**Titular: GRENDENE S.A. [BR/CE]**  
Autor: SCHANA CENCI MARIN[BR]  
Título do registro: Calçado  
Data de depósito: 08/08/2024  
Classificação: 02-04  
Procurador: Remer Villaça & Nogueira Assessoria e Consultoria de Prop. Intelectual S/S Ltda.



BR302024003990-5

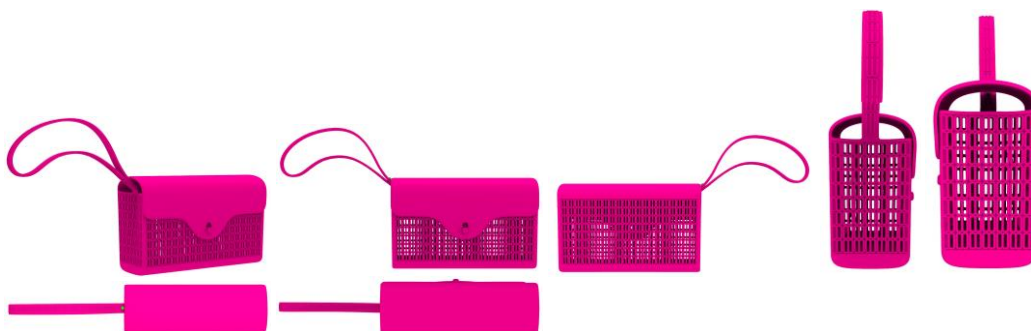
Concessão de registro  
Código de despacho: 158  
**Titular: GRENDENE S.A. [BR/CE]**  
Autor: SCHANA CENCI MARIN[BR]  
Título do registro: Calçado  
Data de depósito: 08/08/2024  
Classificação: 02-04  
Procurador: Remer Villaça & Nogueira Assessoria e Consultoria de Prop. Intelectual S/S Ltda.



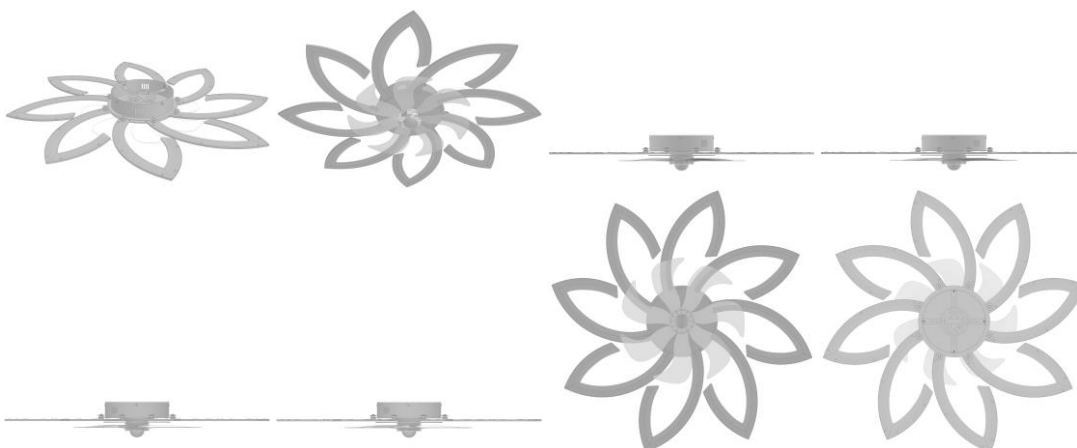
BR302024003991-3

Concessão de registro  
Código de despacho: 158  
**Titular: GRENDENE S.A. [BR/CE]**  
Autor: SCHANA CENCI MARIN[BR]  
Título do registro: Bolsa  
Data de depósito: 08/08/2024  
Classificação: 03-01  
Procurador: Remer Villaça & Nogueira Assessoria e Consultoria de Prop. Intelectual S/S Ltda.

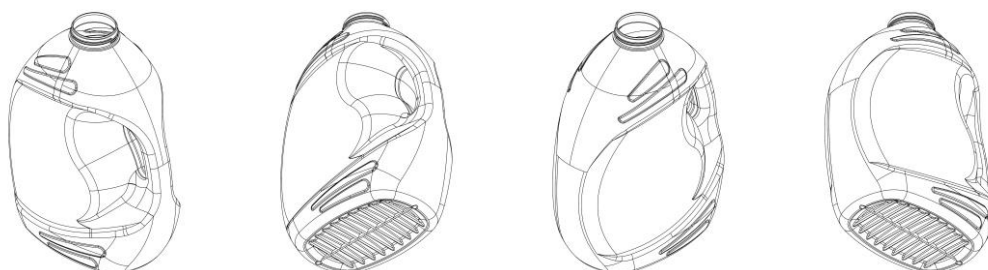


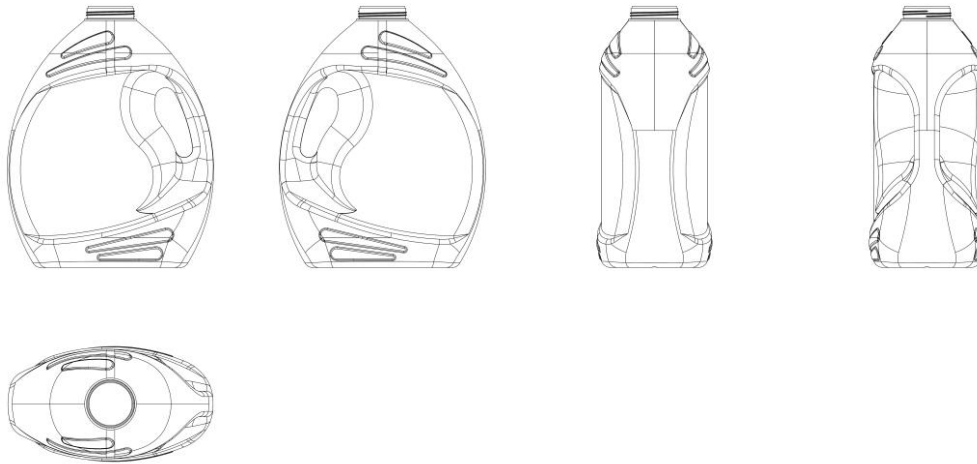


BR302024004029-6 Concessão de registro  
 Código de despacho: 158  
**Titular: HIGOR MIRON LOUREIRO [BR/SP]**  
 Autor: HIGOR MIRON LOUREIRO[BR]  
 Título do registro: Ventiladores  
 Data de depósito: 09/08/2024  
 Classificação: 23-04  
 Procurador: Org. Mérito Marcas e Patentes Ltda.



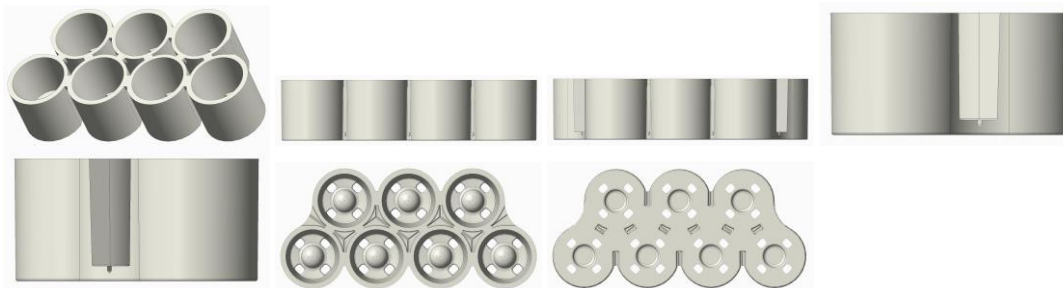
BR302024004068-7 Concessão de registro  
 Código de despacho: 158  
**Titular: MARISA MARIA KIENEN [BR/RS]**  
 Autor: MARISA MARIA KIENEN[BR]  
 Título do registro: Garraões  
 Data de depósito: 12/08/2024  
 Classificação: 09-01  
 Procurador: Rejane Retamoso Moreira





BR302024004078-4

Concessão de registro  
 Código de despacho: 158  
**Titular: TERMOTÉCNICA LTDA. [BR/SC]**  
 Autor: ALBANO SCHMIDT[BR]  
 Título do registro: Vasos para plantas  
 Data de depósito: 12/08/2024  
 Classificação: 11-02  
 Procurador: Montaury Pimenta, Machado & Vieira de Mello Advogados



BR302024004108-0

Concessão de registro  
 Código de despacho: 158  
**Titular: MAIC ROGER GONÇALVES CANEIRA [BR/SP]**  
 Autor: MAIC ROGER GONÇALVES CANEIRA[BR]  
 Título do registro: BUFÊS  
 Data de depósito: 13/08/2024  
 Classificação: 06-04  
 Procurador: Vilage Marcas e Patentes Ltda





BR302024004112-8

Concessão de registro  
 Código de despacho: 158  
**Titular: MAIC ROGER GONÇALVES CANEIRA [BR/SP]**  
 Autor: MAIC ROGER GONÇALVES CANEIRA[BR]  
 Título do registro: RACK  
 Data de depósito: 13/08/2024  
 Classificação: 06-04  
 Procurador: Vilage Marcas e Patentes Ltda



BR302024004113-6

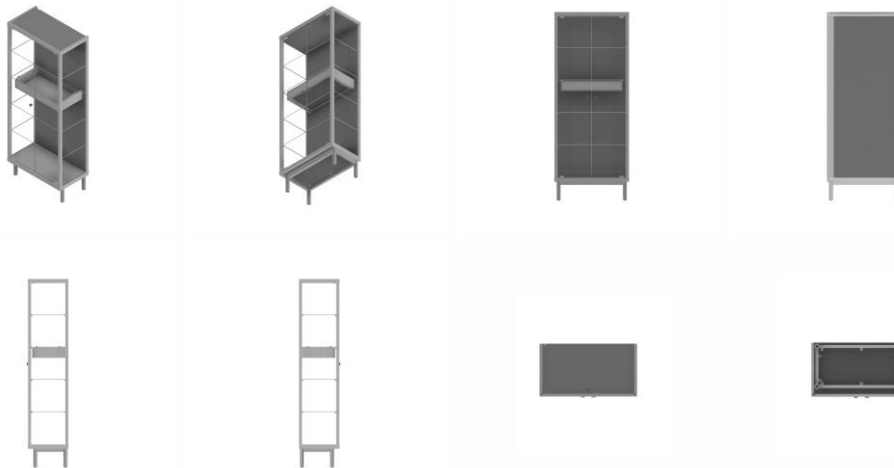
Concessão de registro  
 Código de despacho: 158  
**Titular: MAIC ROGER GONÇALVES CANEIRA [BR/SP]**  
 Autor: MAIC ROGER GONÇALVES CANEIRA[BR]  
 Título do registro: APARADOR  
 Data de depósito: 13/08/2024  
 Classificação: 06-03  
 Procurador: Vilage Marcas e Patentes Ltda





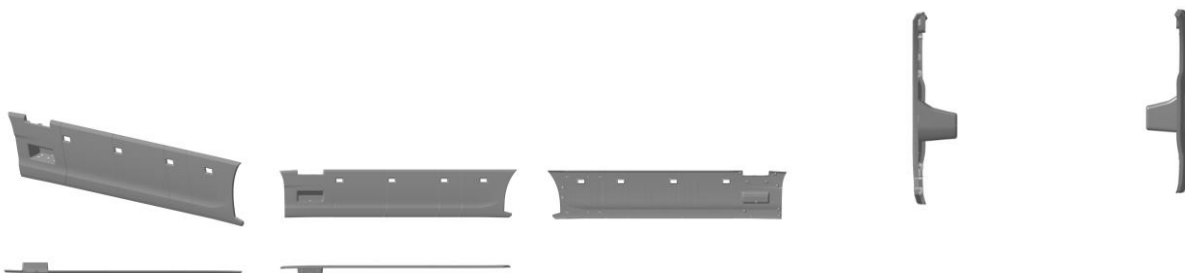
BR302024004115-2

Concessão de registro  
 Código de despacho: 158  
**Titular: MAIC ROGER GONÇALVES CANEIRA [BR/SP]**  
 Autor: MAIC ROGER GONÇALVES CANEIRA[BR]  
 Título do registro: CRISTALEIRA  
 Data de depósito: 13/08/2024  
 Classificação: 06-04  
 Procurador: Vilage Marcas e Patentes Ltda



BR322018002472-1

Concessão de registro  
 Código de despacho: 158  
**Titular: SCANIA CV AB [SE]**  
 Autor: ANDERS LUNDGREN[SE], MIKAEL LARSSON[SE], KRISTOFER HANSÈN[SE], ALLAN MACDONALD[SE] e MAGNUS LIDÈN[SE]  
 Título do registro: SAIA PARA VEÍCULOS  
 Data de depósito: 28/03/2016  
 Prioridade unionista: 001439905 25/09/2015 EM  
 Classificação: 12-16  
 Procurador: DANIEL ADVOGADOS (ALT.DE DANIEL & CIA)



BR322018002473-0

Concessão de registro

Código de despacho: 158

**Titular: SCANIA CV AB [SE]**

Autor: ANDERS LUNDGREN[SE], MIKAEL LARSSON[SE], KRISTOFER HANSÈN[SE], MAGNUS LIDEN[SE] e ALLAN MACDONALD[SE]

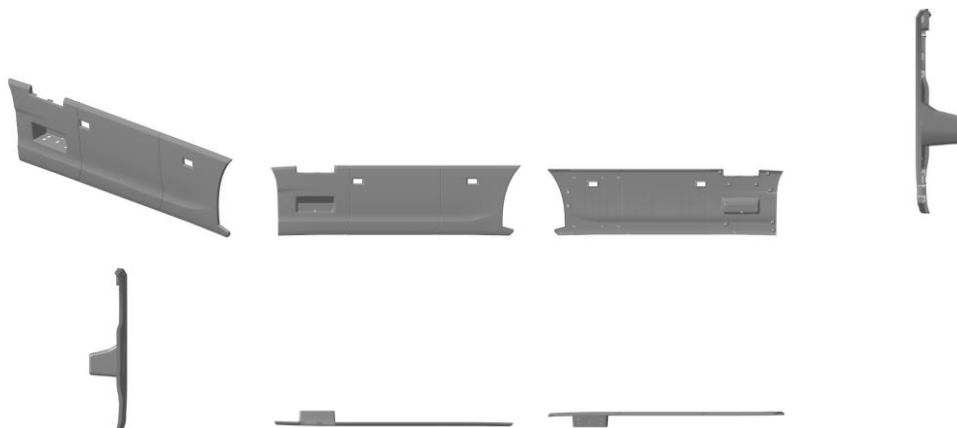
Título do registro: SAIA PARA VEÍCULOS

Data de depósito: 28/03/2016

Prioridade unionista: 001439905 25/09/2015 EM

Classificação: 12-16

Procurador: DANIEL ADVOGADOS (ALT.DE DANIEL & CIA)



**BR322018002474-8**

Concessão de registro

Código de despacho: 158

**Titular: SCANIA CV AB [SE]**

Autor: ANDERS LUNDGREN[SE], MIKAEL LARSSON[SE], KRISTOFER HANSÈN[SE], MAGNUS LIDEN[SE] e ALLAN MACDONALD[SE]

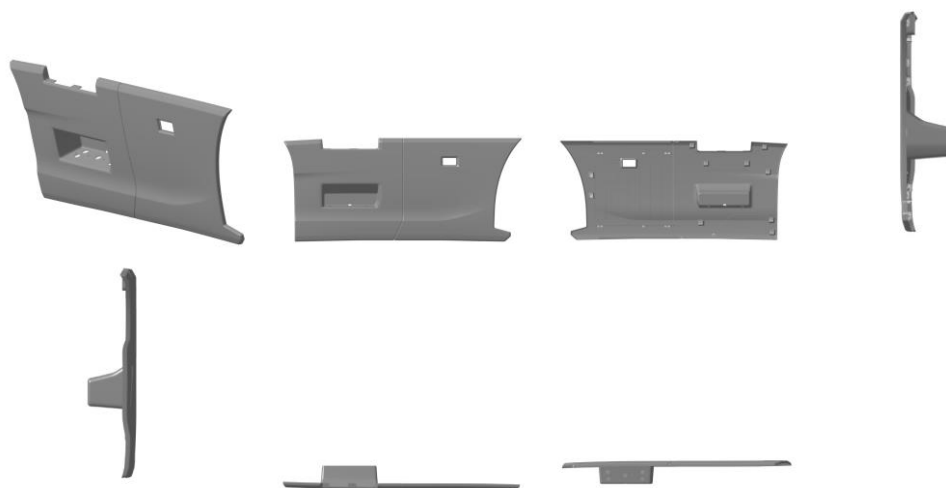
Título do registro: SAIA PARA VEÍCULOS

Data de depósito: 28/03/2016

Prioridade unionista: 001439905 25/09/2015 EM

Classificação: 12-16

Procurador: DANIEL ADVOGADOS (ALT.DE DANIEL & CIA)



**BR322018002475-6**

Concessão de registro

Código de despacho: 158

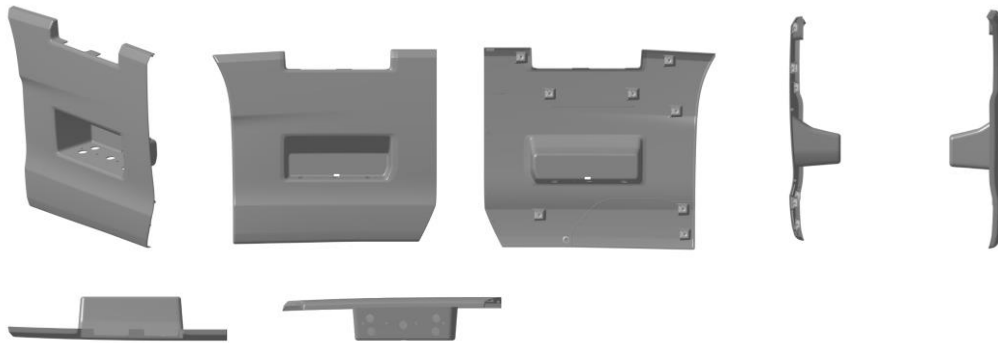
**Titular: SCANIA CV AB [SE]**

Autor: ANDERS LUNDGREN[SE], MIKAEL LARSSON[SE], KRISTOFER HANSÈN[SE], MAGNUS LIDEN[SE] e ALLAN MACDONALD[SE]

Título do registro: SAIA PARA VEÍCULOS

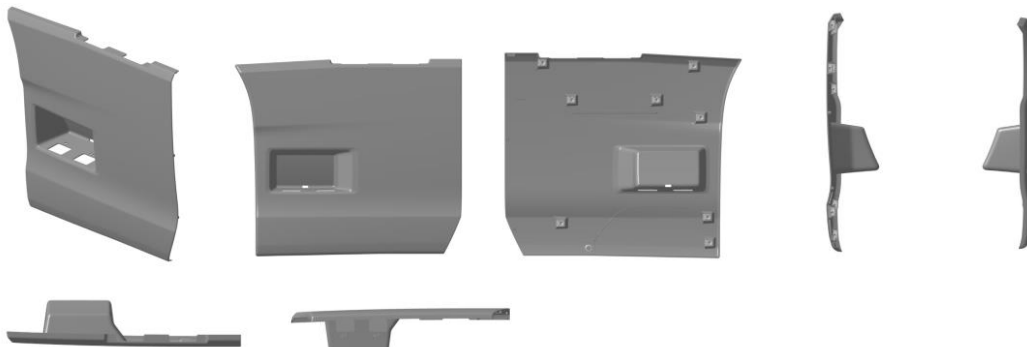
Data de depósito: 28/03/2016

Prioridade unionista: 001439905 25/09/2015 EM  
 Classificação: 12-16  
 Procurador: DANIEL ADVOGADOS (ALT.DE DANIEL & CIA)



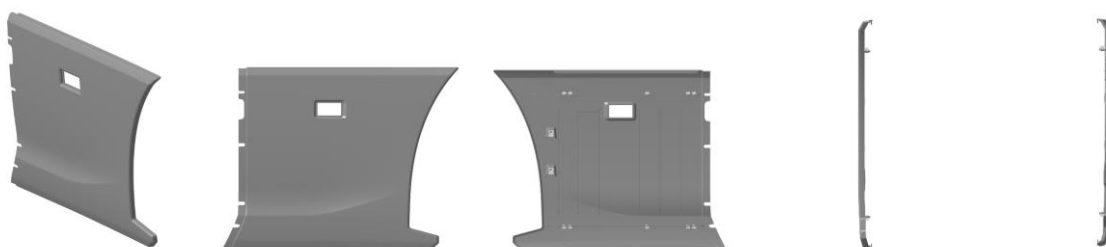
BR322018002476-4

Concessão de registro  
 Código de despacho: 158  
**Titular: SCANIA CV AB [SE]**  
 Autor: ANDERS LUNDGREN[SE], MIKAEL LARSSON[SE], KRISTOFER HANSÈN[SE], MAGNUS LIDEN[SE] e ALLAN MACDONALD[SE]  
 Título do registro: SAIA PARA VEÍCULOS  
 Data de depósito: 28/03/2016  
 Prioridade unionista: 001439905 25/09/2015 EM  
 Classificação: 12-16  
 Procurador: DANIEL ADVOGADOS (ALT.DE DANIEL & CIA)



BR322018002477-2

Concessão de registro  
 Código de despacho: 158  
**Titular: SCANIA CV AB [SE]**  
 Autor: ANDERS LUNDGREN[SE], MIKAEL LARSSON[SE], KRISTOFER HANSÈN[SE], MAGNUS LIDEN[SE] e ALLAN MACDONALD[SE]  
 Título do registro: SAIA PARA VEÍCULOS  
 Data de depósito: 28/03/2016  
 Prioridade unionista: 001439905 25/09/2015 EM  
 Classificação: 12-16  
 Procurador: DANIEL ADVOGADOS (ALT.DE DANIEL & CIA)



BR322018002478-0

Concessão de registro

Código de despacho: 158

**Titular: SCANIA CV AB [SE]**

Autor: ANDERS LUNDGREN[SE], MIKAEL LARSSON[SE], KRISTOFER HANSÉN[SE], MAGNUS LIDEN[SE] e ALLAN MACDONALD[SE]

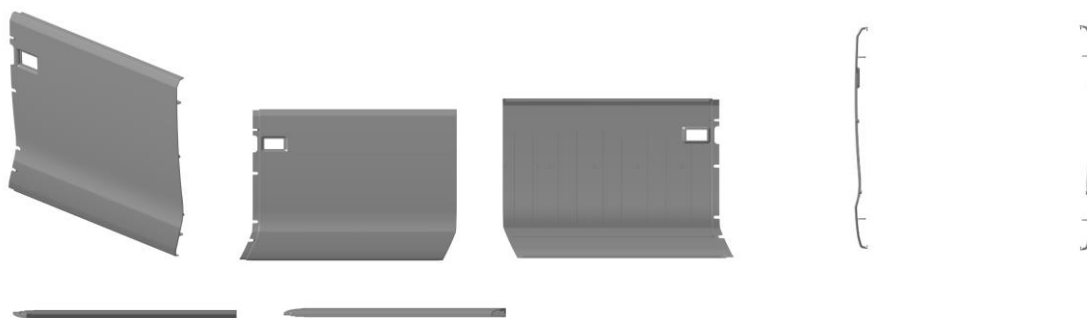
Título do registro: SAIA PARA VEÍCULOS

Data de depósito: 28/03/2016

Prioridade unionista: 001439905 25/09/2015 EM

Classificação: 12-16

Procurador: DANIEL ADVOGADOS (ALT.DE DANIEL &amp; CIA)



BR322022001943-0

Concessão de registro

Código de despacho: 158

**Titular: KONINKLIJKE PHILIPS N.V. [NL]**

Autor: JOHANNES ANTONIUS JANSEN[NL] e RICCARDO VESCOVO[IT]

Título do registro: INTERFACE GRÁFICA

Data de depósito: 19/03/2021

Prioridade unionista: 008207468 19/10/2020 EM

Classificação: 14-04

Procurador: DANIEL ADVOGADOS (ALT.DE DANIEL &amp; CIA)



BR322023002802-4

Concessão de registro

Código de despacho: 158

**Titular: CILAG GMBH INTERNATIONAL [CH]**

Autor: BRENDAN J. OBERKIRCHER[US]

Título do registro: INTERFACE GRÁFICA

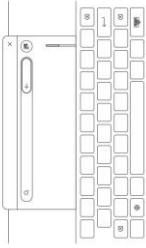
Data de depósito: 15/12/2022

Prioridade unionista: 29/844,353 28/06/2022 US

Classificação: 14-04

Procurador: DANNEMANN, SIEMSEN, BIGLER &amp; IPANEMA MOREIRA

Detalhes do despacho: Relatório e reivindicação adequados de ofício de acordo com a nota técnica 01/2024.



BR322023004714-2

Concessão de registro

Código de despacho: 158

**Titular: ESAB AB [SE]**

Autor: JARKKO HAVIA[SE], MARK LOWTHER[GB], BARTOSZ KUTARBA[PL], DARYLL SCOTT EVANS[US] e JEROEN DEKKER[SE]

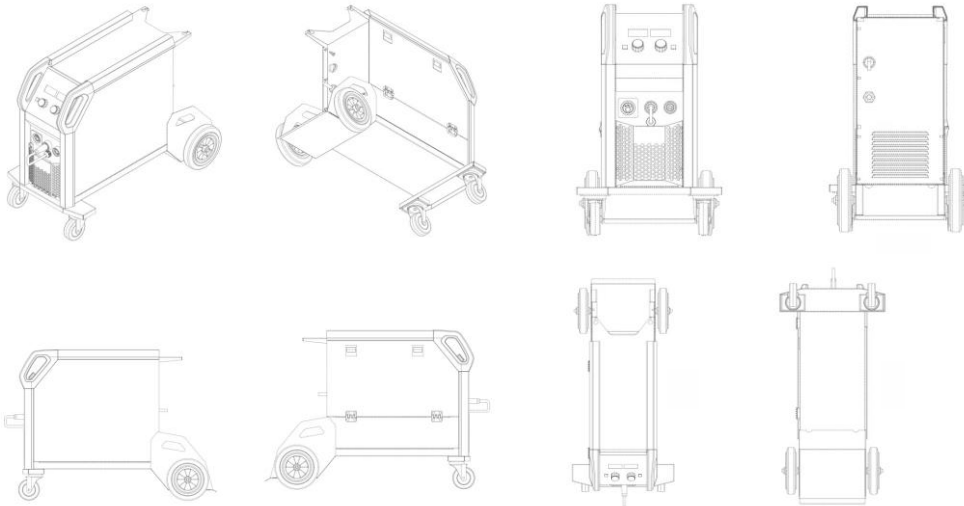
Título do registro: MÁQUINA DE SOLDA E CORTE

Data de depósito: 27/03/2023

Prioridade unionista: 29/855,026 29/09/2022 US

Classificação: 08-99

Procurador: DANNEMANN, SIEMSEN, BIGLER & IPANEMA MOREIRA





## **Manutenções e renovações de registros de desenho industrial**

Exigência de pagamento de renovação  
Exigência de pagamento de manutenção  
Registro de desenho industrial prorrogado  
Anotação de manutenção de registro  
Outros despachos

## Registro de desenho industrial renovado

Os registros de desenho industrial listados a seguir foram mantidos, em vista do cumprimento ao que dispõe os parágrafos 1º e 2º do artigo 108, bem como os parágrafos 2º e 3º do artigo 120 da Lei da Propriedade Industrial (LPI, lei n.º 9.279, de 14 de maio de 1996).

Art. 108. O registro vigorará pelo prazo de 10 (dez) anos contados da data do depósito, prorrogável por 3 (três) períodos sucessivos de 5 (cinco) anos cada.

§ 1º O pedido de prorrogação deverá ser formulado durante o último ano de vigência do registro, instruído com o comprovante do pagamento da respectiva retribuição.

§ 2º Se o pedido de prorrogação não tiver sido formulado até o termo final da vigência do registro, o titular poderá fazê-lo nos 180 (cento e oitenta) dias subsequentes, mediante o pagamento de retribuição adicional.

Art. 120. O titular do registro está sujeito ao pagamento de retribuição quinquenal, a partir do segundo quinquênio da data do depósito

§ 2º O pagamento dos demais quinquênios será apresentado junto com o pedido de prorrogação a que se refere o art. 108.

§ 3º O pagamento dos quinquênios poderá ainda ser efetuado dentro dos 6 (seis) meses subsequentes ao prazo estabelecido no parágrafo anterior, mediante pagamento de retribuição adicional.

---

<b>800210399626</b> 17/11/2021	Deferimento da petição Código de despacho: 270 Petição (tipo): [131.01] Renovação do registro de desenho industrial no prazo ordinário Processo afetado: DI6605210-6 Requerente: KARVIA DO BRASIL LTDA Procurador: Geisler Chbane Bosso Renovada vigência até 23/11/2031 Detalhes do despacho: Renovada vigência até 23/11/2006.
-----------------------------------	---

---

<b>800210399628</b> 17/11/2021	Deferimento da petição Código de despacho: 270 Petição (tipo): [131.01] Renovação do registro de desenho industrial no prazo ordinário Processo afetado: DI6605214-9 Requerente: KARVIA DO BRASIL LTDA Procurador: Geisler Chbane Bosso Renovada vigência até 23/11/2031 Detalhes do despacho: Renovada vigência até 23/11/2026.
-----------------------------------	---

---

<b>800210399627</b> 17/11/2021	Deferimento da petição Código de despacho: 270 Petição (tipo): [131.01] Renovação do registro de desenho industrial no prazo ordinário Processo afetado: DI6605216-5 Requerente: KARVIA DO BRASIL LTDA Procurador: Geisler Chbane Bosso Renovada vigência até 23/11/2031 Detalhes do despacho: Renovada vigência até 23/11/2026.
-----------------------------------	---

---

## Outros despachos - Renovação

Outros despachos de renovação.

---

**800220323535**  
20/09/2022

Decisão de não conhecer da petição  
Código de despacho: 428  
Petição (tipo): [131.01] Renovação do registro de desenho industrial no prazo ordinário  
Processo afetado: BR302012004863-0  
Requerente: FIBRAFORM INDUSTRIA DE EMBALAGENS PLASTICAS LTDA.  
Procurador: RODRIGO MONTEIRO  
Detalhes do despacho: Por não ter sido cumprida a exigência que visava regularizar o pagamento da taxa de manutenção/renovação, considera-se não ter havido pagamento da taxa em questão.

---

## Outros despachos – Manutenção

Outros despachos de manutenção.

---

<b>800210197949</b> 15/06/2021	Decisão de não conhecer da petição Código de despacho: 428 Petição (tipo): [129.01] Manutenção: 2º quinquênio ordinário Processo afetado: BR302012002848-5 Requerente: JOAQUIM LUIZ CARATTI Procurador: Ednéa Casagrande Pinheiro Detalhes do despacho: Por não ter sido cumprida a exigência que visava regularizar o pagamento da taxa de manutenção/renovação, considera-se não ter havido pagamento da taxa em questão.
<b>800210368192</b> 22/10/2021	Decisão de não conhecer da petição Código de despacho: 428 Petição (tipo): [129.01] Manutenção: 2º quinquênio ordinário Processo afetado: BR302012004701-3 Requerente: BS TOYS INDUSTRIA E COMERCIO DE BRINQUEDOS LTDA Detalhes do despacho: Por não ter sido cumprida a exigência que visava regularizar o pagamento da taxa de manutenção/renovação, considera-se não ter havido pagamento da taxa em questão.

---

## **Anotações de alteração de nome e endereço**

Exigência de pagamento  
Exigência de conformidade de petição  
Exame de petição: Exigência  
Exame de petição: Sobrestamento  
Exame de petição: Indeferimento  
Exame de petição: Deferimento  
Outros despachos

## Exame de petição: Deferimento

Concluído o exame , deferem-se as petições em referência.

Cabe recurso desta decisão, que deve ser apresentado no prazo de 60 (sessenta) dias, contados da data de publicação da decisão recorrida na Revista da Propriedade Industrial (RPI), nos termos dos art. 212, 221, 222, 223 e 224 da Lei da Propriedade Industrial (LPI, Lei n.º 9.279, de 14 de maio de 1996).

Para apresentar uma petição de recurso:

1. Acesse o e-DI no site do INPI ([www.inpi.gov.br](http://www.inpi.gov.br));
2. Emita uma Guia de Recolhimento da União (GRU) para o serviço de “Recurso de desenho industrial - exceto contra indeferimento de pedido de registro de DI” (código 142), referente a petição;
3. Efetue o pagamento; e
4. Preencha e envie o formulário eletrônico correspondente à opção indicada na emissão da GRU, acompanhado dos esclarecimentos, argumentos, provas ou documentos apropriados.

Para esclarecer outras dúvidas e conhecer em detalhe o processamento de pedidos de registro de desenho industrial e outras petições, não deixe de consultar o Manual de Desenho Industrial <http://manualdedi.inpi.gov.br/projects/manual-de-desenho-industrial/wiki>.

---

<b>870240036911</b> 30/04/2024	Deferimento da petição Código de despacho: 270 Petição (tipo): [113.02] Anotação de alteração de nome, sede e/ou endereço: nome, sede ou endereço Processo afetado: BR302017001608-1 Requerente: VERALLIA BRASIL S.A. Procurador: João Luis DOrey Facco Vianna Detalhes do despacho: Alteração de nome.
-----------------------------------	---

---

<b>870240036918</b> 30/04/2024	Deferimento da petição Código de despacho: 270 Petição (tipo): [113.02] Anotação de alteração de nome, sede e/ou endereço: nome, sede ou endereço Processo afetado: BR302017001608-1 Requerente: VERALLIA BRASIL S.A. Procurador: João Luis DOrey Facco Vianna Detalhes do despacho: Alteração de sede.
-----------------------------------	---

---

<b>870240064751</b> 31/07/2024	Deferimento da petição Código de despacho: 270 Petição (tipo): [113.02] Anotação de alteração de nome, sede e/ou endereço: nome, sede ou endereço Processo afetado: BR302018002830-9 Requerente: CASSIANO MURILLO ZANETTI Procurador: Adriana Mara Muzzillo Coelho Detalhes do despacho: Alteração de sede.
-----------------------------------	---

---

<b>870240058323</b> 10/07/2024	Deferimento da petição Código de despacho: 270 Petição (tipo): [113.02] Anotação de alteração de nome, sede e/ou endereço: nome, sede ou endereço Processo afetado: BR302022004005-3 Requerente: SAINT-GOBAIN DO BRASIL PRODUTOS INDUSTRIAIS E PARA CONSTRUÇÃO LTDA. Procurador: RICCI & ASSOCIADOS PROPRIEDADE INTELECTUAL S/S LTDA Detalhes do despacho: Alteração de sede.
-----------------------------------	---

---

---

**870240058323**  
10/07/2024

Deferimento da petição  
Código de despacho: 270  
Petição (tipo): [113.02] Anotação de alteração de nome, sede e/ou endereço: nome, sede ou endereço  
Processo afetado: BR302022004007-0  
Requerente: SAINT-GOBAIN DO BRASIL PRODUTOS INDUSTRIAIS E PARA CONSTRUÇÃO LTDA.  
Procurador: RICCI & ASSOCIADOS PROPRIEDADE INTELECTUAL S/S LTDA  
Detalhes do despacho: Alteração de sede.

---

**870240058323**  
10/07/2024

Deferimento da petição  
Código de despacho: 270  
Petição (tipo): [113.02] Anotação de alteração de nome, sede e/ou endereço: nome, sede ou endereço  
Processo afetado: BR302022004008-8  
Requerente: SAINT-GOBAIN DO BRASIL PRODUTOS INDUSTRIAIS E PARA CONSTRUÇÃO LTDA.  
Procurador: RICCI & ASSOCIADOS PROPRIEDADE INTELECTUAL S/S LTDA  
Detalhes do despacho: Alteração de sede.

---

**870240058323**  
10/07/2024

Deferimento da petição  
Código de despacho: 270  
Petição (tipo): [113.02] Anotação de alteração de nome, sede e/ou endereço: nome, sede ou endereço  
Processo afetado: BR302022004009-6  
Requerente: SAINT-GOBAIN DO BRASIL PRODUTOS INDUSTRIAIS E PARA CONSTRUÇÃO LTDA.  
Procurador: RICCI & ASSOCIADOS PROPRIEDADE INTELECTUAL S/S LTDA  
Detalhes do despacho: Alteração de sede.

---

**870240070517**  
19/08/2024

Deferimento da petição  
Código de despacho: 270  
Petição (tipo): [113.02] Anotação de alteração de nome, sede e/ou endereço: nome, sede ou endereço  
Processo afetado: BR302022004195-5  
Requerente: INGENICO (FUJIAN) TECHNOLOGY CO., LTD  
Procurador: KASZNAR LEONARDOS PROPRIEDADE INTELECTUAL  
Detalhes do despacho: Alteração de nome e de sede.

---

## **Anotações de transferência de titularidade**

Exigência de pagamento  
Exigência de conformidade de petição  
Exame de petição: Exigência  
Exame de petição: Sobrestamento  
Exame de petição: Indeferimento  
Exame de petição: Deferimento  
Outros despachos



## Exame de petição: Deferimento

Concluído o exame , deferem-se as petições em referência.

Cabe recurso desta decisão, que deve ser apresentado no prazo de 60 (sessenta) dias, contados da data de publicação da decisão recorrida na Revista da Propriedade Industrial (RPI), nos termos dos art. 212, 221, 222, 223 e 224 da Lei da Propriedade Industrial (LPI, Lei n.º 9.279, de 14 de maio de 1996).

Para apresentar uma petição de recurso:

1. Acesse o e-DI no site do INPI ([www.inpi.gov.br](http://www.inpi.gov.br));
2. Emita uma Guia de Recolhimento da União (GRU) para o serviço de “Recurso de desenho industrial - exceto contra indeferimento de pedido de registro de DI” (código 142), referente a petição;
3. Efetue o pagamento; e
4. Preencha e envie o formulário eletrônico correspondente à opção indicada na emissão da GRU, acompanhado dos esclarecimentos, argumentos, provas ou documentos apropriados.

Para esclarecer outras dúvidas e conhecer em detalhe o processamento de pedidos de registro de desenho industrial e outras petições, não deixe de consultar o Manual de Desenho Industrial <http://manualdedi.inpi.gov.br/projects/manual-de-desenho-industrial/wiki>.

---

<b>870240055656</b> 01/07/2024	Deferimento da petição Código de despacho: 270 Petição (tipo): [114.02] Anotação de transferência de titular: cessão Processo afetado: BR302018000617-8 Cedente: KONINKLIJKE PHILIPS N.V. [NL] Cessionário: VERSUNI HOLDING B.V. Procurador: Montaury Pimenta, Machado & Vieira de Mello Advogados
-----------------------------------	--

---

<b>870240057138</b> 05/07/2024	Deferimento da petição Código de despacho: 270 Petição (tipo): [114.02] Anotação de transferência de titular: cessão Processo afetado: DI6402770-8 Cedente: PRADA S.A. [LU] Cessionário: PRADA S.P.A Procurador: Ariboni, Fabbri e Schmidt Sociedade de Advogados
-----------------------------------	---

---

<b>870240057136</b> 05/07/2024	Deferimento da petição Código de despacho: 270 Petição (tipo): [114.02] Anotação de transferência de titular: cessão Processo afetado: DI6402772-4 Cedente: PRADA S.A. [LU] Cessionário: PRADA S.P.A Procurador: Ariboni, Fabbri e Schmidt Sociedade de Advogados
-----------------------------------	---

---

## Outras petições

Exigência de pagamento  
Exigência de conformidade de petição  
Exame de petição: Exigência  
Exame de petição: Sobrestamento  
Exame de petição: Indeferimento  
Exame de petição: Deferimento  
Exame de petição: petição de retificação (126) atendida  
Exame de petição: petição de retificação (126) não atendida  
Outros despachos

## Exame de petição: Deferimento

Concluído o exame , deferem-se as petições em referência.

Cabe recurso desta decisão, que deve ser apresentado no prazo de 60 (sessenta) dias, contados da data de publicação da decisão recorrida na Revista da Propriedade Industrial (RPI), nos termos dos art. 212, 221, 222, 223 e 224 da Lei da Propriedade Industrial (LPI, Lei n.º 9.279, de 14 de maio de 1996).

Para apresentar uma petição de recurso:

1. Acesse o e-DI no site do INPI ([www.inpi.gov.br](http://www.inpi.gov.br));
2. Emita uma Guia de Recolhimento da União (GRU) para o serviço de “Recurso de desenho industrial - exceto contra indeferimento de pedido de registro de DI” (código 142), referente a petição;
3. Efetue o pagamento; e
4. Preencha e envie o formulário eletrônico correspondente à opção indicada na emissão da GRU, acompanhado dos esclarecimentos, argumentos, provas ou documentos apropriados.

Para esclarecer outras dúvidas e conhecer em detalhe o processamento de pedidos de registro de desenho industrial e outras petições, não deixe de consultar o Manual de Desenho Industrial <http://manualdedi.inpi.gov.br/projects/manual-de-desenho-industrial/wiki>.

---

<b>870210111100</b> 30/11/2021	Deferimento da petição Código de despacho: 270 Petição (tipo): [125.01] [DESC.] Outras petições: Apresentação de prioridade Processo afetado: BR302012000365-2 Requerente: BRITÂNIA ELETRODOMÉSTICOS S.A. Procurador: Licks Advogados Detalhes do despacho: Nomeado procurador Licks Advogados com poderes para representar o titular do processo perante o INPI.
<b>870240093994</b> 01/11/2024	Deferimento da petição Código de despacho: 270 Petição (tipo): [121.02] Pedido de devolução de prazo (interessado): para prática de ato relativo a um processo Processo afetado: BR302024001061-3 Requerente: DANIEL GASPARI Procurador: Juarez de Araujo Ruiz Detalhes do despacho: Reconhecida, pelo INPI, a justa causa impeditiva da prática de ato no prazo legal previsto, conforme o artigo 221 da Lei da Propriedade Industrial (LPI, lei n.º 9.279, de 14 de maio de 1996).  Devolvido o prazo, que começa a fluir a partir da data de publicação na RPI.  Art. 221 - Os prazos estabelecidos nesta Lei são contínuos, extinguindo-se automaticamente o direito de praticar o ato, após seu decurso, salvo se a parte provar que não o realizou por justa causa.  Parágrafo 1º.- Reputa-se justa causa o evento imprevisível, alheio à vontade da parte e que a impediu de praticar o ato.  Parágrafo 2º.- Reconhecida a justa causa, a parte praticará o ato no prazo que lhe for concedido pelo INPI.  Quantidade de dias para a prática do ato: 60 (sessenta) dias.  Ato administrativo para o qual o prazo foi devolvido: apresentação de procuração.

---

---

<b>870210104812</b> 12/11/2021	Deferimento da petição Código de despacho: 270 Petição (tipo): [125.01] [DESC.] Outras petições: Apresentação de prioridade Processo afetado: BR322017004608-0 Requerente: ALSARAIVA COMÉRCIO, EMPREENDIMENTOS IMOB E PARTICIPAÇÕES - EIRELI Procurador: Alexandre Fukuda Yamashita Detalhes do despacho: Nomeado procurador Alexandre Fukuda Yamashita com poderes para representar o titular do processo perante o INPI.
<b>870240093828</b> 01/11/2024	Deferimento da petição Código de despacho: 270 Petição (tipo): [121.02] Pedido de devolução de prazo (interessado): para prática de ato relativo a um processo Processo afetado: DI6402328-1 Requerente: LUIS ANTONIO MACEDO RAMOS Procurador: Juares de Araujo Ruiz Detalhes do despacho: Prazo devolvido conforme PORTARIA/INPI/PR Nº 19, DE 06 DE MAIO DE 2024. Petições de renovação serão verificadas e publicadas.
<b>870240093843</b> 01/11/2024	Deferimento da petição Código de despacho: 270 Petição (tipo): [121.02] Pedido de devolução de prazo (interessado): para prática de ato relativo a um processo Processo afetado: DI6404853-5 Requerente: LUIS ANTONIO MACEDO RAMOS Procurador: Juares de Araujo Ruiz Detalhes do despacho: Prazo devolvido conforme PORTARIA/INPI/PR Nº 19, DE 06 DE MAIO DE 2024. Petições de renovação serão verificadas e publicadas.
<b>870210118076</b> 20/12/2021	Deferimento da petição Código de despacho: 270 Petição (tipo): [125.01] [DESC.] Outras petições: Apresentação de prioridade Processo afetado: DI6605210-6 Requerente: KARVIA DO BRASIL LTDA Procurador: Vilage Marcas e Patentes Ltda Detalhes do despacho: Nomeado procurador Vilage Marcas e Patentes Ltda com poderes para representar o titular do processo perante o INPI.
<b>870210118108</b> 20/12/2021	Deferimento da petição Código de despacho: 270 Petição (tipo): [125.01] [DESC.] Outras petições: Apresentação de prioridade Processo afetado: DI6605214-9 Requerente: KARVIA DO BRASIL LTDA Procurador: Vilage Marcas e Patentes Ltda Detalhes do despacho: Nomeado procurador Vilage Marcas e Patentes Ltda com poderes para representar o titular do processo perante o INPI.
<b>870210118082</b> 20/12/2021	Deferimento da petição Código de despacho: 270 Petição (tipo): [125.01] [DESC.] Outras petições: Apresentação de prioridade Processo afetado: DI6605216-5 Requerente: KARVIA DO BRASIL LTDA Procurador: Vilage Marcas e Patentes Ltda Detalhes do despacho: Nomeado procurador Vilage Marcas e Patentes Ltda com poderes para representar o titular do processo perante o INPI.
<b>870240093895</b> 01/11/2024	Deferimento da petição Código de despacho: 270 Petição (tipo): [121.02] Pedido de devolução de prazo (interessado): para prática de ato relativo a um processo Processo afetado: DI6902062-0 Requerente: LUIS ANTONIO MACEDO RAMOS Procurador: Juares de Araujo Ruiz Detalhes do despacho: Prazo devolvido conforme PORTARIA/INPI/PR Nº 19, DE 06 DE MAIO DE 2024. Petições de renovação serão verificadas e publicadas.

---

---

<b>870240093898</b> 01/11/2024	Deferimento da petição Código de despacho: 270 Petição (tipo): [121.02] Pedido de devolução de prazo (interessado): para prática de ato relativo a um processo Processo afetado: DI6902063-9 Requerente: LUIS ANTONIO MACEDO RAMOS Procurador: Juares de Araujo Ruiz Detalhes do despacho: Prazo devolvido conforme PORTARIA/INPI/PR Nº 19, DE 06 DE MAIO DE 2024. Petições de renovação serão verificadas e publicadas.
<b>870240093860</b> 01/11/2024	Deferimento da petição Código de despacho: 270 Petição (tipo): [121.02] Pedido de devolução de prazo (interessado): para prática de ato relativo a um processo Processo afetado: DI6902064-7 Requerente: LUIS ANTONIO MACEDO RAMOS Procurador: Juares de Araujo Ruiz Detalhes do despacho: Prazo devolvido conforme PORTARIA/INPI/PR Nº 19, DE 06 DE MAIO DE 2024. Petições de renovação serão verificadas e publicadas.
<b>870240093870</b> 01/11/2024	Deferimento da petição Código de despacho: 270 Petição (tipo): [121.02] Pedido de devolução de prazo (interessado): para prática de ato relativo a um processo Processo afetado: DI6902533-9 Requerente: LUIS ANTONIO MACEDO RAMOS Procurador: Juares de Araujo Ruiz Detalhes do despacho: Prazo devolvido conforme PORTARIA/INPI/PR Nº 19, DE 06 DE MAIO DE 2024. Petições de renovação serão verificadas e publicadas.
<b>870240093879</b> 01/11/2024	Deferimento da petição Código de despacho: 270 Petição (tipo): [121.02] Pedido de devolução de prazo (interessado): para prática de ato relativo a um processo Processo afetado: DI6902534-7 Requerente: LUIS ANTONIO MACEDO RAMOS Procurador: Juares de Araujo Ruiz Detalhes do despacho: Prazo devolvido conforme PORTARIA/INPI/PR Nº 19, DE 06 DE MAIO DE 2024. Petições de renovação serão verificadas e publicadas.
<b>870240093882</b> 01/11/2024	Deferimento da petição Código de despacho: 270 Petição (tipo): [121.02] Pedido de devolução de prazo (interessado): para prática de ato relativo a um processo Processo afetado: DI6902535-5 Requerente: LUIS ANTONIO MACEDO RAMOS Procurador: Juares de Araujo Ruiz Detalhes do despacho: Prazo devolvido conforme PORTARIA/INPI/PR Nº 19, DE 06 DE MAIO DE 2024. Petições de renovação serão verificadas e publicadas.

---

## Exame de petição: Petição de retificação (126) atendida

Atendidas as solicitações das petições em referência, conforme indicado abaixo:

---

<b>870250007798</b> 30/01/2025	Petição de retificação atendida Código de despacho: 566 Petição (tipo): [126.03] Retificação por erro de publicação na RPI: em petição Processo afetado: BR302012001277-5 Petição afetada: Nro. 870250006175 Data 27/01/2025 Tipo [824.05] Cópia reprográfica simples Requerente: SENIORS MARCAS E PATENTES LTDA ME Procurador: Seniors Marcas e Patentes S/C Ltda. Detalhes do despacho: Apresentado "comprovante de complementação" para atendimento de solicitação de cópia de protocolo 870250006175
<b>870250007810</b> 30/01/2025	Petição de retificação atendida Código de despacho: 566 Petição (tipo): [126.03] Retificação por erro de publicação na RPI: em petição Processo afetado: BR302012001285-6 Petição afetada: Nro. 870250006179 Data 27/01/2025 Tipo [824.05] Cópia reprográfica simples Requerente: SENIORS MARCAS E PATENTES LTDA ME Procurador: Seniors Marcas e Patentes S/C Ltda. Detalhes do despacho: Apresentado "comprovante de complementação" para atendimento de solicitação de cópia de protocolo 870250006179
<b>870250008733</b> 03/02/2025	Petição de retificação atendida Código de despacho: 566 Petição (tipo): [126.03] Retificação por erro de publicação na RPI: em petição Processo afetado: BR302020002980-1 Petição afetada: Nro. 870250007624 Data 30/01/2025 Tipo [824.05] Cópia reprográfica simples Requerente: SALAONE MÓVEIS LTDA Procurador: LUCIANO SALVIATO Detalhes do despacho: Apresentado "comprovante de complementação" para atendimento de solicitação de cópia de protocolo 870250007624
<b>870250008796</b> 03/02/2025	Petição de retificação atendida Código de despacho: 566 Petição (tipo): [126.03] Retificação por erro de publicação na RPI: em petição Processo afetado: BR302020005326-5 Petição afetada: Nro. 870250007957 Data 30/01/2025 Tipo [824.05] Cópia reprográfica simples Requerente: ZHEJIANG LEPU MACHINERY ELECTRONICS & TECHNOLOGY CO., LTD Procurador: José Carlos Ferreira Detalhes do despacho: Recebido "comprovante de complementação" para atendimento de solicitação de cópia de protocolo 870250007957.
<b>870250007828</b> 30/01/2025	Petição de retificação atendida Código de despacho: 566 Petição (tipo): [126.02] Retificação por erro de publicação na RPI: em processo Processo afetado: BR302021002380-6 Requerente: ELITAMARA MORSOLETTO Procurador: MARCO ANTÔNIO DE OLIVEIRA Detalhes do despacho: Apresentado "comprovante de complementação" para atendimento de solicitação de cópia de protocolo 870250005557

---

---

<b>870250009235</b> 04/02/2025	Petição de retificação atendida Código de despacho: 566 Petição (tipo): [126.03] Retificação por erro de publicação na RPI: em petição Processo afetado: BR302022006015-1 Petição afetada: Nro. 870250002560 Data 13/01/2025 Tipo [824.05] Cópia reprográfica simples Requerente: CASSIO PISSETTI Procurador: Licks Advogados Detalhes do despacho: Apresentado "comprovante de complementação" para atendimento de solicitação de cópia de protocolo 870250002560
<b>870250008805</b> 03/02/2025	Petição de retificação atendida Código de despacho: 566 Petição (tipo): [126.03] Retificação por erro de publicação na RPI: em petição Processo afetado: BR302023001443-8 Petição afetada: Nro. 870250005022 Data 22/01/2025 Tipo [824.05] Cópia reprográfica simples Requerente: CARLOS ALBERTO DOS SANTOS Procurador: RENOMARK ASSESSORIA EMPRESARIAL LTDA ME Detalhes do despacho: Apresentado "comprovante de complementação" para atendimento de solicitação de cópia de protocolo 870250005022
<b>870250008807</b> 03/02/2025	Petição de retificação atendida Código de despacho: 566 Petição (tipo): [126.03] Retificação por erro de publicação na RPI: em petição Processo afetado: BR302023001448-9 Petição afetada: Nro. 870250005025 Data 22/01/2025 Tipo [824.05] Cópia reprográfica simples Requerente: CARLOS ALBERTO DOS SANTOS Procurador: RENOMARK ASSESSORIA EMPRESARIAL LTDA ME Detalhes do despacho: Apresentado "comprovante de complementação" para atendimento de solicitação de cópia de protocolo 870250005025
<b>870250009303</b> 04/02/2025	Petição de retificação atendida Código de despacho: 566 Petição (tipo): [126.02] Retificação por erro de publicação na RPI: em processo Processo afetado: BR302023003680-6 Requerente: RENATO SILVA ANTONINI Procurador: MOISES, VOLPE, VICARI E DEL BIANCO SOCIEDADE DE ADVOGADOS Detalhes do despacho: Apresentado "comprovante de complementação" para atendimento de solicitação de cópia de protocolo 870250007786
<b>870250008831</b> 03/02/2025	Petição de retificação atendida Código de despacho: 566 Petição (tipo): [126.03] Retificação por erro de publicação na RPI: em petição Processo afetado: BR302023004718-2 Petição afetada: Nro. 870240111032 Data 30/12/2024 Tipo [824.05] Cópia reprográfica simples Requerente: WELDER LUIZ MARTINS CARDOSO Procurador: RESOLVA CONOSCO ASSESSORIA - EIRELI - ME Detalhes do despacho: Recebido "comprovante de complementação" para atendimento de solicitação de cópia de protocolo 870240111032.
<b>870250009639</b> 05/02/2025	Petição de retificação atendida Código de despacho: 566 Petição (tipo): [126.02] Retificação por erro de publicação na RPI: em processo Processo afetado: BR302024000313-7 Requerente: DAVID NILTON PEREIRA DE LUCENA Procurador: David Nilton Pereira de Lucena Detalhes do despacho: Apresentado "comprovante de complementação" para atendimento de solicitação de cópia de protocolo 870240107721
<b>870250009377</b> 05/02/2025	Petição de retificação atendida Código de despacho: 566 Petição (tipo): [126.02] Retificação por erro de publicação na RPI: em processo Processo afetado: BR302024001735-9 Requerente: RENATO SOARES TEIXEIRA Detalhes do despacho: Apresentado "comprovante de complementação" para atendimento de solicitação de cópia de protocolo 870250005511.

---

## **Anulação de despachos**

Anulação de despachos relativos a processos de registro

Anulação de despachos relativos a petições



## Anulação de despachos relativos a processos de registro

Os despachos listados a seguir tiveram sua publicação anulada com base nos motivos indicados:

---

<b>BR302015002269-8</b>	Anulação de despacho (em processo) Código de despacho: 402 <b>Titular: DOCOL METAIS SANITÁRIOS LTDA. [BR/SC]</b> Procurador: DANNEMANN, SIEMSEN, BIGLER & IPANEMA MOREIRA, PROPRIEDADE INDUSTRIAL LTDA. Detalhes do despacho: Anulado despacho de extinção publicado na RPI 2768, por ter sido indevido.
<b>BR302024001061-3</b>	Anulação de despacho (em processo) Código de despacho: 402 <b>Titular: DANIEL GASPARIN [BR/RS] e FABRÍCIO DALL'AGNOL [BR/RS]</b> Procurador: Juares de Araujo Ruiz Detalhes do despacho: Anulado despacho de arquivamento publicado na RPI 2788, em virtude de devolução de prazo disposta na PORTARIA/INPI/PR Nº 19, de 06 de maio de 2024.
<b>BR302024007042-0</b>	Anulação de despacho (em processo) Código de despacho: 402 <b>Titular: GRENDENE S.A. [BR/CE]</b> Procurador: Remer Villaça & Nogueira Assessoria e Consultoria de Prop. Intelectual S/S Ltda. Detalhes do despacho: Notificação do depósito com requerimento de sigilo publicada na RPI 2822, de 04/02/2025, tendo em vista que o pedido em análise não possui requerimento de sigilo.
<b>BR302024007060-8</b>	Anulação de despacho (em processo) Código de despacho: 402 <b>Titular: ASSOCIAÇÃO BRASILEIRA DE CRIADORES DO CAVALO DE HIPISMO - ABCCH [BR/SP]</b> Procurador: Sul América Marcas e Patentes Ltda. Detalhes do despacho: Notificação do depósito com requerimento de sigilo publicada na RPI 2822, de 04/02/2025, tendo em vista que o presente pedido não possui solicitação de sigilo.

---

## Anulação de despachos relativos a petições

Os despachos listados a seguir tiveram sua publicação anulada com base nos motivos indicados:

---

<b>870240101148</b> 27/11/2024	Anulação de despacho (em petição) Código de despacho: 403 Petição (tipo): [107.02] Nulidade de registro de desenho industrial Processo afetado: BR302023004058-7 Requerente: MARIANA MALHEIROS OLIVEIRA 754.539.081-49 MEI Detalhes do despacho: Anulada a notificação de instauração de processo administrativo de nulidade a requerimento, publicada na RPI 2815, de 17/12/2024, tendo em vista erro formal.
-----------------------------------	---

---

## Disponibilidade de documentos oficiais

Exigência de pagamento  
Disponibilidade de certificados de registro  
Disponibilidade de outros documentos oficiais  
Outros despachos

## Disponibilidade de outros documentos oficiais

---

<b>870250006175</b> 27/01/2025	Emissão de folha de rosto de cópia reprográfica simples Código de despacho: 577 Petição (tipo): [824.05] Cópia reprográfica simples Processo afetado: BR302012001277-5 Requerente: SENIORS MARCAS E PATENTES LTDA ME Procurador: Seniors Marcas e Patentes S/C Ltda.
<b>870250006179</b> 27/01/2025	Emissão de folha de rosto de cópia reprográfica simples Código de despacho: 577 Petição (tipo): [824.05] Cópia reprográfica simples Processo afetado: BR302012001285-6 Requerente: SENIORS MARCAS E PATENTES LTDA ME Procurador: Seniors Marcas e Patentes S/C Ltda.
<b>870240006012</b> 23/01/2024	Emissão de certidão de busca de DI por titular Código de despacho: 537 Petição (tipo): [116.01] [DESC.] Certidão de busca por titular Processo afetado: BR302012004863-0 Requerente: CELER PROCESSAMENTO COMÉRCIO E SERVIÇO LTDA. Procurador: RENAN GHIRALDELLO SILVA
<b>870250005545</b> 23/01/2025	Emissão de certidão de busca de DI por titular Código de despacho: 537 Petição (tipo): [116.02] Certidão de busca por titular Processo afetado: BR302012004863-0 Requerente: MISTY MORNING HOLDINGS LTD. Procurador: Diego Mahaut Duarte Pereira
<b>870250007624</b> 30/01/2025	Emissão de folha de rosto de cópia reprográfica simples Código de despacho: 577 Petição (tipo): [824.05] Cópia reprográfica simples Processo afetado: BR302020002980-1 Requerente: SALAONE MÓVEIS LTDA Procurador: LUCIANO SALVIATO
<b>870250007957</b> 30/01/2025	Emissão de folha de rosto de cópia reprográfica simples Código de despacho: 577 Petição (tipo): [824.05] Cópia reprográfica simples Processo afetado: BR302020005326-5 Requerente: ZHEJIANG LEPU MACHINERY ELECTRONICS & TECHNOLOGY CO., LTD Procurador: José Carlos Ferreira
<b>870250005557</b> 23/01/2025	Emissão de folha de rosto de cópia reprográfica simples Código de despacho: 577 Petição (tipo): [824.05] Cópia reprográfica simples Processo afetado: BR302021002380-6 Requerente: ELITAMARA MORSOLETTA Procurador: MARCO ANTÔNIO DE OLIVEIRA

---

---

<b>870250002560</b> 13/01/2025	Emissão de folha de rosto de cópia reprográfica simples Código de despacho: 577 Petição (tipo): [824.05] Cópia reprográfica simples Processo afetado: BR302022006015-1 Requerente: CASSIO PISSETTI Procurador: Licks Advogados
<b>870250005022</b> 22/01/2025	Emissão de folha de rosto de cópia reprográfica simples Código de despacho: 577 Petição (tipo): [824.05] Cópia reprográfica simples Processo afetado: BR302023001443-8 Requerente: CARLOS ALBERTO DOS SANTOS Procurador: RENOMARK ASSESSORIA EMPRESARIAL LTDA ME
<b>870250005025</b> 22/01/2025	Emissão de folha de rosto de cópia reprográfica simples Código de despacho: 577 Petição (tipo): [824.05] Cópia reprográfica simples Processo afetado: BR302023001448-9 Requerente: CARLOS ALBERTO DOS SANTOS Procurador: RENOMARK ASSESSORIA EMPRESARIAL LTDA ME
<b>870250007786</b> 30/01/2025	Emissão de folha de rosto de cópia reprográfica simples Código de despacho: 577 Petição (tipo): [824.05] Cópia reprográfica simples Processo afetado: BR302023003680-6 Requerente: RENATO SILVA ANTONINI Procurador: MOISES, VOLPE, VICARI E DEL BIANCO SOCIEDADE DE ADVOGADOS
<b>870240111032</b> 30/12/2024	Emissão de folha de rosto de cópia reprográfica simples Código de despacho: 577 Petição (tipo): [824.05] Cópia reprográfica simples Processo afetado: BR302023004718-2 Requerente: WELDER LUIZ MARTINS CARDOSO Procurador: RESOLVA CONOSCO ASSESSORIA - EIRELI - ME
<b>870240107721</b> 17/12/2024	Emissão de folha de rosto de cópia reprográfica simples Código de despacho: 577 Petição (tipo): [824.05] Cópia reprográfica simples Processo afetado: BR302024000313-7 Requerente: DAVID NILTON PEREIRA DE LUCENA Procurador: David Nilton Pereira de Lucena
<b>870250005511</b> 23/01/2025	Emissão de folha de rosto de cópia reprográfica simples Código de despacho: 577 Petição (tipo): [824.05] Cópia reprográfica simples Processo afetado: BR302024001735-9 Requerente: RENATO SOARES TEIXEIRA

---

# Código internacional de países e organizações

Lista dos códigos de duas letras para representação dos Países, Entidades e Organizações Intergovernamentais baseada no Padrão ST.3 recomendado pela OMPI e na ISO 3166-1.

Por ordem de sigla

AD	ANDORRA	GL	GROELÂNDIA	NU	NIUE
AE	EMIRADOS ÁRABES UNIDOS	GM	GÂMBIA	NZ	NOVA ZELÂNDIA
AF	AFEGANISTÃO	GN	GUINÉ	OM	OMÃ
AG	ANTÍGUA E BARBUDA	GP	GUADALUPE	PA	PANAMÁ
AI	ANGUILLA	GQ	GUINÉ EQUATORIAL	PB	PAÍSES BAIXOS
AL	ALBÂNIA	GR	GRÉCIA	PE	PERU
AM	ARMÉ니아	GS	GEORGIA DO SUL E ILHAS SANDWICH DO SUL	PF	POLINÉSIA FRANCESA
AN	ANTILHAS HOLANDESAS	GT	GUATEMALA	PG	PAPUA NOVA GUINÉ
AO	ANGOLA	GU	GUAM	PH	FILIPINAS
AQ	ANTÁRTICA	GW	GUINÉ BISSAU	PK	PAQUISTÃO
AR	ARGENTINA	GY	GUIANA	PL	POLÓNIA
AS	SAMOA AMERICANA	HK	HONG-KONG	PM	SAINT PIERRE E MIQUELON
AT	ÁUSTRIA	HM	ILHAS HEARD E MCDONALD	PN	PITCAIRN
AU	AUSTRÁLIA	HN	HONDURAS	PR	PORTO RICO
AW	ARUBA	HR	CRÓACIA	PS	TERRITÓRIO OCUPADO PALESTINO
AZ	AZERBAIJÃO	HT	HAITI	PT	PORTUGAL
BA	BÓSNIA E HERZEGÓVINA	HU	HUNGRIA	PW	PALAU
BB	BARBADOS	ID	INDONÉSIA	PY	PARAGUAI
BD	BANGLADESH	IE	IRLANDA	QA	CATAR
BE	BÉLGICA	IL	ISRAEL	RE	REUNIÃO
BF	BURKINA FASO	IN	ÍNDIA	RO	ROMÊNIA
BG	BULGÁRIA	IO	TERRIT. BRITAN. OCEANO ÍNDICO	RS	SÉRBIA
BH	BAREINE	IQ	IRAQUE	RU	FEDERAÇÃO RUSSA
BI	BURUNDI	IR	IRÃ (REPÚBLICA ISLÂMICA DO)	RW	RUANDA
BJ	BENIN	IS	ISLÂNDIA	SA	ARÁBIA SAUDITA
BM	BERMUDAS	IT	ITÁLIA	SB	ILHAS SALOMÃO
BN	BRUNEI DARUSSALAM	JM	JAMAICA	SC	SEYCHELLES
BO	BOLÍVIA	JO	JORDÂNIA	SD	SUDÃO
BR	BRASIL	JP	JAPÃO	SE	SUÉCIA
BS	BAHAMAS	KE	QUÊNIA	SG	SINGAPURA
BT	BUTÃO	KG	QUIRGUISTÃO	SH	SANTA HELENA
BV	ILHA BOUVET	KH	CAMBOJA	SI	ESLOVENIA
BW	BOTSUANA	KI	KIRIBATI	SJ	SVALBARD E JAN MAYEN
BY	BELARUS	KM	COMORES	SK	ESLOVÁQUIA
BZ	BELIZE	KN	SÃO CRISTÓVÃO E NEVIS	SL	SERRA LEOA
CA	CANADÁ	KP	REPÚBLICA POPULAR DEM. DA CORÉIA	SM	SÃO MARINO
CC	ILHAS COCOS	KR	REPÚBLICA DA CORÉIA	SN	SENEGAL
CF	REPÚBLICA CENTRO AFRICANA	KW	KUWAIT	SO	SOMÁLIA
CG	CONGO	KY	ILHAS CAIMAN	SR	SURINAME
CH	SUIÇA	KZ	CAZAQUISTÃO	ST	SÃO TOMÉ E PRÍNCIPE
CI	COSTA DO MARFIM	LA	LAOS	SV	EL SALVADOR
CK	ILHAS COOK	LB	LÍBANO	SY	SÍRIA
CL	CHILE	LC	SANTA LÚCIA	SZ	SUAZILÂNDIA
CM	CAMARÕES	LI	LIECHTENSTEIN	TC	ILHAS TURKS E CAICOS
CN	CHINA	LK	SRI LANKA	TD	CHADE
CO	COLÓMBIA	LR	LIBÉRIA	TF	TERRAS AUSTRAIS FRANCESAS
CR	COSTA RICA	LS	LESOTO	TG	TOGO
CU	CUBA	LT	LITUÂNIA	TH	TAILÂNDIA
CV	CABO VERDE	LU	LUXEMBURGO	TJ	TADJIQUISTÃO
CX	ILHA NATAL	LV	LETÓNIA	TK	TOKELAU
CY	CHIPRE	LY	LÍBIA	TL	TIMOR-LESTE
CZ	REPÚBLICA TCHECA	MA	MARROCOS	TM	TURCOMENISTÃO
DE	ALEMANHA	MC	MÓNACO	TN	TUNÍSIA
DJ	DJIBUTI	MD	REPÚBLICA DA MOLDOVA	TO	TONGA
DK	DINAMARCA	MG	MADAGASCAR	TR	TURQUIA
DM	DOMINICA	MH	ILHAS MARSHALL	TT	TRINIDAD E TOBAGO
DO	REPÚBLICA DOMINICANA	MK	ANT. IUGOSLÁVIA (REP. MACEDÓNIA)	TV	TUVALU
DZ	ARGÉLIA	ML	MALI	TW	TAIWAN, PROVÍNCIA DA CHINA
EC	EQUADOR	MM	MIANMÁ	TZ	REPÚBLICA UNIDA DA TANZÂNIA
EE	ESTÓNIA	MN	MONGÓLIA	UA	UCRÂNIA
EG	EGITO	MO	MACAU	UG	UGANDA
EH	SAARA OCIDENTAL	MP	ILHAS MARIANAS DO NORTE	UM	ILHAS MENORES AFASTADAS EUA
EM	INSTITUTO DA PROPRIEDADE INTELECTUAL DA UNIÃO EUROPEIA	MQ	MARTINICA	US	ESTADOS UNIDOS
EP	ORGANIZAÇÃO EUROPÉIA DE PATENTES	MR	MAURITÂNIA	UY	URUGUAI
ER	ERITREIA	MS	MONT SERRAT	UZ	UZBEQUISTÃO
ES	ESPAÑA	MT	MALTA	VA	VATICANO
ET	ETIÓPIA	MU	MAURÍCIO	VC	SÃO VICENTE E GRANADINAS
FI	FINLÂNDIA	MV	MALDIVAS	VE	VENEZUELA
FJ	FJI	MW	MALÁVI	VG	ILHAS VIRGENS (BRITÂNICAS)
FK	ILHAS MALVINAS	MX	MÉXICO	VI	ILHAS VIRGENS (U.S.)
FM	MICRONÉSIA (EST. DA FEDERAÇÃO)	MY	MALÁSIA	VN	VIETNÃ
FO	ILHAS FAROE	MZ	MOÇAMBIQUE	VU	VANUATU
FR	FRANÇA	NA	NAMÍBIA	WF	ILHAS WALLIS E FUTURA
GA	GABÃO	NC	NOVA CALEDÓNIA	WS	SAMOA OCIDENTAL
GB	REINO UNIDO	NE	NIGER	YE	IEMEN
GD	GRANADA	NF	ILHA NORFALK	YT	MAYOTTE
GE	GEÓRGIA	NG	NIGÉRIA	YU	YUGOSLÁVIA
GF	GUIANA FRANCESA	NI	NICARÁGUA	ZA	ÁFRICA DO SUL
GG	CHANNEL ISLAND OF GUERNSEY	NL	HOLANDA	ZM	ZÂMBIA
GH	GANÁ	NO	NORUEGA	ZR	ZAIRE
GI	GIBRALTAR	NP	NEPAL	ZW	ZIMBÁBUE
		NR	NAURU		