

Revista da
**Propriedade
Industrial**

Nº 2798
20 de agosto de 2024

Desenho Industrial

Seção III

**REPÚBLICA FEDERATIVA DO BRASIL**

Presidente
Luiz Inácio Lula da Silva

MINISTÉRIO DO DESENVOLVIMENTO, INDÚSTRIA, COMÉRCIO E SERVIÇOS

Ministro do Desenvolvimento, Indústria, Comércio e Serviços
Geraldo José Rodrigues Alckmin Filho

INSTITUTO NACIONAL DA PROPRIEDADE INDUSTRIAL

Presidente
Júlio César Castelo Branco Reis Moreira

De conformidade com a Lei nº 5.648 de 11 de dezembro de 1970, esta é a publicação oficial do Instituto Nacional da Propriedade Industrial, órgão vinculado ao Ministério da Economia, República Federativa do Brasil, que publica todos os seus atos, despachos e decisões relativos ao sistema de propriedade industrial no Brasil, compreendendo Marcas e Patentes, bem como os referentes a contratos de Transferência de Tecnologia e assuntos correlatos, além dos que dizem respeito ao registro de programas de computador como direito autoral.

As established by Law nº 5.648 of december 11, 1970, this is the official publication of the National Institute of Industrial Property, an office under the Ministry of Economy, Federative Republic of Brazil, which publishes all its official acts, orders and decisions regarding the industrial property system in Brazil, comprising Trademarks and Patents, as well as those referring to Technology Transfer agreements and related matters, besides those regarding software registering as copyright.

D'après la Loi nº 5.648 du 11 décembre 1970, celle-ci est la publication officielle de l'Institut National de la Propriété Industrielle, un office lié au Ministère de l'Économie, République Fédérative du Brésil, qui publie tous ses actes, ordres et décisions concernant le système de la propriété industrielle au Brésil, y compris marques et brevets, aussi que ceux référents aux contrats de transfert de technologie et des sujets afférents, en outre que ceux se rapportant à l'enregistrement des programmes d'ordinateur comme droit d'auteur.

Según establece la Ley nº 5.648 de 11 diciembre 1970, esta es la publicación oficial del Instituto Nacional de la Propiedad Industrial, oficina vinculada al Ministerio de la Economía, República Federativa del Brasil, que publica todos sus actos, ordenes y decisiones referentes al sistema de propiedad industrial en Brasil, comprendiendo marcas y patentes así que los referentes a contratos de transferencia de tecnología y asuntos corelacionados, además de los referentes al registro de programas de ordenador como derecho de autor.

Laut Gezets Nr. 5.648 vom 11. dezember 1970, ist dies das Amtsblatt des Nationalen Instituts für gewerbliches Eigentum (INPI), eines Organs des Bundesministerium für Wirtschaft, der Bundesrepublik Brasilien, welches alle Amtshandlungen, Beschlüsse und Entscheidungen über gewerbliches Eigentum in Brasilien, einschliesslich Warenzeichen und Patente, ebenso wie auch Übertragungsverträge von Technologie und Computerprogramme als Urheberrecht veröffentlicht.

Endereços, telefones e horários de atendimento da Sede, Divisões Regionais e Representações podem ser obtidos em:

www.inpi.gov.br

Índice Geral

PEDIDOS DE REGISTRO DE DESENHO INDUSTRIAL EM ANDAMENTO	4
Notificação de depósito	5
Notificação de depósito - pedido em sigilo.....	38
Exame técnico: Exigência	40
Exame técnico em designação: Exigência.....	48
PEDIDOS DE REGISTRO DE DESENHO INDUSTRIAL DEFINITIVAMENTE ARQUIVADOS	50
Por falta de resposta à exigência técnica	51
CONCESSÕES DE REGISTROS DE DESENHO INDUSTRIAL	52
Registro de desenho industrial concedido	53
Concessão em designação	102
NULIDADES ADMINISTRATIVAS DE REGISTROS DE DESENHO INDUSTRIAL	119
Notificação de nulidade administrativa, por requerimento de terceiros, para manifestação	120
Decisão da nulidade: Negado provimento	122
Decisão da nulidade: Provimento.....	123
Instrução técnica: Intimação para manifestação por parte do titular e do requerente	128
MANUTENÇÕES E RENOVAÇÕES DE REGISTROS DE DESENHO INDUSTRIAL	130
Registro de desenho industrial renovado.....	131
Anotação de manutenção de registro	148
Outros despachos – Manutenção	149
ANOTAÇÕES DE ALTERAÇÃO DE NOME E ENDEREÇO	150
Exame de petição: Deferimento	151
ANOTAÇÕES DE TRANSFERÊNCIA DE TITULARIDADE	154
Exame de petição: Deferimento	155
OUTRAS PETIÇÕES	157
Exigência de pagamento	158
ANULAÇÃO DE DESPACHOS	159
Anulação de despachos relativos a petições	160
DISPONIBILIDADE DE DOCUMENTOS OFICIAIS	161
Disponibilidade de outros documentos oficiais	162
Outros despachos	165
CÓDIGO INTERNACIONAL DE PAÍSES E ORGANIZAÇÕES	166

Pedidos de registro de desenho industrial em andamento

Exigência de pagamento
Exigência formal
Notificação de depósito
Notificação de designação
Notificação de depósito – pedido em sigilo
Exame técnico: Exigência
Exame técnico em designação: Exigência
Exame técnico: Sobrestamento
Exame técnico em designação: Sobrestamento
Exame técnico: Indeferimento
Exame técnico em designação: Indeferimento
Perda de Prioridade Unionista
Perda de Prioridade Unionista – pedidos em designação

Notificação de depósito

Notificam-se os pedidos de registro de desenho industrial listados a seguir. Os pedidos cumprem as condições de admissibilidade previstas na LPI e seguem para a etapa de exame técnico. Este despacho não gera direito à fotocópia por parte de terceiros.

Para esclarecer outras dúvidas e conhecer, em detalhe, o processamento de pedidos de registro de desenho industrial e outras petições, não deixe de consultar o Manual de Desenho Industrial (<http://manualdedi.inpi.gov.br/projects/manual-de-desenho-industrial/wiki>).

BR302023005292-5	Notificação do depósito (exame formal concluído) Código de despacho: 860 Data de depósito: 02/10/2023 Titular: GUANGZHOU AUTOMOBILE GROUP CO., LTD. [CN] Procurador: José Carlos Ferreira
BR302024002402-9	Notificação do depósito (exame formal concluído) Código de despacho: 860 Data de depósito: 22/05/2024 Titular: MÁRCIO AMBRÓSIO SIMÕES [BR/MG]
BR302024002547-5	Notificação do depósito (exame formal concluído) Código de despacho: 860 Data de depósito: 28/05/2024 Titular: SAVIA PROPRIEDADE INTELECTUAL LTDA [BR/PR] Procurador: ANDREZA RODRIGUES DA SILVA
BR302024002575-0	Notificação do depósito (exame formal concluído) Código de despacho: 860 Data de depósito: 29/05/2024 Titular: VAN CLEEF & ARPELS SA [CH] Procurador: Carolina Nakata
BR302024002576-9	Notificação do depósito (exame formal concluído) Código de despacho: 860 Data de depósito: 29/05/2024 Titular: CONTRANSIN - INDUSTRIA E COMERCIO LTDA ME [BR/MG] Procurador: Gabriel Megda Vazi
BR302024002577-7	Notificação do depósito (exame formal concluído) Código de despacho: 860 Data de depósito: 29/05/2024 Titular: GOIASMINAS INDUSTRIA DE LATICINIOS LTDA [BR/SP] Procurador: LEÃO PROPRIEDADE INTELECTUAL
BR302024002578-5	Notificação do depósito (exame formal concluído) Código de despacho: 860 Data de depósito: 29/05/2024 Titular: VAN CLEEF & ARPELS SA [CH] Procurador: Carolina Nakata

BR302024002579-3	Notificação do depósito (exame formal concluído) Código de despacho: 860 Data de depósito: 29/05/2024 Titular: AMAZONIA AROMATIZANTES COMERCIAL LTDA [BR/SP] Procurador: MULPHA MARCAS E PATENTES
BR302024002580-7	Notificação do depósito (exame formal concluído) Código de despacho: 860 Data de depósito: 29/05/2024 Titular: DARCI GOMES [BR/SC] Procurador: Catiane Zini Borela
BR302024002581-5	Notificação do depósito (exame formal concluído) Código de despacho: 860 Data de depósito: 29/05/2024 Titular: VAN CLEEF & ARPELS SA [CH] Procurador: Carolina Nakata
BR302024002582-3	Notificação do depósito (exame formal concluído) Código de despacho: 860 Data de depósito: 29/05/2024 Titular: VAN CLEEF & ARPELS SA [CH] Procurador: Carolina Nakata
BR302024002583-1	Notificação do depósito (exame formal concluído) Código de despacho: 860 Data de depósito: 29/05/2024 Titular: BYD COMPANY LIMITED [CN] Procurador: KASZNAR LEONARDOS PROPRIEDADE INTELECTUAL
BR302024002584-0	Notificação do depósito (exame formal concluído) Código de despacho: 860 Data de depósito: 29/05/2024 Titular: UNIVERSIDADE ESTADUAL PAULISTA JULIO DE MESQUITA FILHO [BR/SP] Procurador: Nayara de Cassia Gaban
BR302024002585-8	Notificação do depósito (exame formal concluído) Código de despacho: 860 Data de depósito: 29/05/2024 Titular: JANSSEN BIOTECH, INC. [US] Procurador: Dannemann, Siemsen, Bigler & Ipanema Moreira
BR302024002586-6	Notificação do depósito (exame formal concluído) Código de despacho: 860 Data de depósito: 29/05/2024 Titular: UNIVERSIDADE ESTADUAL PAULISTA JULIO DE MESQUITA FILHO [BR/SP] Procurador: Nayara de Cassia Gaban
BR302024002587-4	Notificação do depósito (exame formal concluído) Código de despacho: 860 Data de depósito: 29/05/2024 Titular: UNIVERSIDADE ESTADUAL PAULISTA JULIO DE MESQUITA FILHO [BR/SP] Procurador: Nayara de Cassia Gaban
BR302024002588-2	Notificação do depósito (exame formal concluído) Código de despacho: 860 Data de depósito: 29/05/2024 Titular: UNIVERSIDADE FEDERAL DO RIO GRANDE - FURG [BR/RS] e I. MELITO LTDA [BR/RS]
BR302024002589-0	Notificação do depósito (exame formal concluído) Código de despacho: 860 Data de depósito: 29/05/2024 Titular: MICHELE GABRIEL DE MELO [BR/SP] Procurador: AFK Marcas e Patentes

BR302024002590-4	Notificação do depósito (exame formal concluído) Código de despacho: 860 Data de depósito: 29/05/2024 Titular: THEODORO F SOBRAL & CIA LTDA [BR/PI] Procurador: André Luis Cavalcante Silva
BR302024002591-2	Notificação do depósito (exame formal concluído) Código de despacho: 860 Data de depósito: 30/05/2024 Titular: SERVIÇO NACIONAL DE APRENDIZAGEM INDUSTRIAL [BR/BA] e BLUE SOLUTIONS LTDA [BR/BA]
BR302024002592-0	Notificação do depósito (exame formal concluído) Código de despacho: 860 Data de depósito: 30/05/2024 Titular: FABIO RECH VIZIOLI ME [BR/RS]
BR302024002594-7	Notificação do depósito (exame formal concluído) Código de despacho: 860 Data de depósito: 30/05/2024 Titular: .ISACK LOBO MOREIRA [BR/SP]
BR302024002596-3	Notificação do depósito (exame formal concluído) Código de despacho: 860 Data de depósito: 31/05/2024 Titular: ADALBERTO DA SILVA SOUZA JÚNIOR [BR/SE]
BR302024002597-1	Notificação do depósito (exame formal concluído) Código de despacho: 860 Data de depósito: 31/05/2024 Titular: FAGA MEDICAL INDÚSTRIA DE EQUIPAMENTOS E INSTRUMENTOS MÉDICO-HOSPITALARES LTDA [BR/SP]
BR302024002598-0	Notificação do depósito (exame formal concluído) Código de despacho: 860 Data de depósito: 31/05/2024 Titular: MULA PRETA DESIGN LTDA [BR/SP] Procurador: Gilberto Mariot
BR302024002599-8	Notificação do depósito (exame formal concluído) Código de despacho: 860 Data de depósito: 31/05/2024 Titular: W. L. DA SILVA PEREIRA ME [BR/PE] Procurador: POR DO SOL MARCAS & PATENTES
BR302024002600-5	Notificação do depósito (exame formal concluído) Código de despacho: 860 Data de depósito: 31/05/2024 Titular: FABRÍCIO OLIVEIRA DE SOUZA [BR/GO]
BR302024002601-3	Notificação do depósito (exame formal concluído) Código de despacho: 860 Data de depósito: 31/05/2024 Titular: W. L. DA SILVA PEREIRA ME [BR/PE] Procurador: POR DO SOL MARCAS & PATENTES
BR302024002602-1	Notificação do depósito (exame formal concluído) Código de despacho: 860 Data de depósito: 31/05/2024 Titular: FLÁVIO APARECIDO PERES [BR/SP] Procurador: Vilage Marcas e Patentes Ltda
BR302024002603-0	Notificação do depósito (exame formal concluído) Código de despacho: 860 Data de depósito: 31/05/2024 Titular: BUSHEL PLUS LTD. [CA] Procurador: Dannemann, Siemsen, Bigler & Ipanema Moreira

BR302024002604-8	Notificação do depósito (exame formal concluído) Código de despacho: 860 Data de depósito: 31/05/2024 Titular: BUSHEL PLUS LTD. [CA] Procurador: Dannemann, Siemsen, Bigler & Ipanema Moreira
BR302024002605-6	Notificação do depósito (exame formal concluído) Código de despacho: 860 Data de depósito: 31/05/2024 Titular: ELECTROLUX DO BRASIL S.A. [BR/PR] Procurador: MNIP PATENTES E INOVACAO LTDA
BR302024002606-4	Notificação do depósito (exame formal concluído) Código de despacho: 860 Data de depósito: 31/05/2024 Titular: ELECTROLUX DO BRASIL S.A. [BR/PR] Procurador: MNIP PATENTES E INOVACAO LTDA
BR302024002607-2	Notificação do depósito (exame formal concluído) Código de despacho: 860 Data de depósito: 31/05/2024 Titular: ELECTROLUX DO BRASIL S.A. [BR/PR] Procurador: MNIP PATENTES E INOVACAO LTDA
BR302024002608-0	Notificação do depósito (exame formal concluído) Código de despacho: 860 Data de depósito: 31/05/2024 Titular: CLEBER LUIS DA RÉ [BR/RS] Procurador: STOCK MARCAS E PATENTES LTDA - ME
BR302024002609-9	Notificação do depósito (exame formal concluído) Código de despacho: 860 Data de depósito: 01/06/2024 Titular: DANELICHEN ACABAMENTOS LTDA [BR/PR]
BR302024002610-2	Notificação do depósito (exame formal concluído) Código de despacho: 860 Data de depósito: 01/06/2024 Titular: SM GESTAO DE FRANQUIAS LTDA [BR/RS] Procurador: Roner Guerra Fabris
BR302024002611-0	Notificação do depósito (exame formal concluído) Código de despacho: 860 Data de depósito: 03/06/2024 Titular: KAUE GARCIA PESTANA DE CARVALHO [BR/PR]
BR302024002612-9	Notificação do depósito (exame formal concluído) Código de despacho: 860 Data de depósito: 03/06/2024 Titular: ALTECNICA INDUSTRIA E COMERCIO LTDA [BR/RS] Procurador: Guerra Advogados Associados
BR302024002613-7	Notificação do depósito (exame formal concluído) Código de despacho: 860 Data de depósito: 03/06/2024 Titular: GRENEDE S.A. [BR/CE] Procurador: Remer Villaça & Nogueira Assessoria e Consultoria de Prop. Intelectual S/S Ltda.
BR302024002614-5	Notificação do depósito (exame formal concluído) Código de despacho: 860 Data de depósito: 03/06/2024 Titular: GRENEDE S.A. [BR/CE] Procurador: Remer Villaça & Nogueira Assessoria e Consultoria de Prop. Intelectual S/S Ltda.
BR302024002615-3	Notificação do depósito (exame formal concluído) Código de despacho: 860 Data de depósito: 03/06/2024 Titular: LUIZ SÉRGIO DE CARVALHO [BR/PR] Procurador: DIREÇÃO MARCAS E PATENTES LTDA

BR302024002616-1	Notificação do depósito (exame formal concluído) Código de despacho: 860 Data de depósito: 03/06/2024 Titular: GRENDENE S.A. [BR/CE] Procurador: Remer Villaça & Nogueira Assessoria e Consultoria de Prop. Intelectual S/S Ltda.
BR302024002617-0	Notificação do depósito (exame formal concluído) Código de despacho: 860 Data de depósito: 03/06/2024 Titular: GRENDENE S.A. [BR/CE] Procurador: Remer Villaça & Nogueira Assessoria e Consultoria de Prop. Intelectual S/S Ltda.
BR302024002618-8	Notificação do depósito (exame formal concluído) Código de despacho: 860 Data de depósito: 03/06/2024 Titular: GRENDENE S.A. [BR/CE] Procurador: Remer Villaça & Nogueira Assessoria e Consultoria de Prop. Intelectual S/S Ltda.
BR302024002619-6	Notificação do depósito (exame formal concluído) Código de despacho: 860 Data de depósito: 03/06/2024 Titular: CALÇADOS PEGADA NORDESTE LTDA [BR/BA] Procurador: CAPELLA & VELOSO ADVOGADOS ASSOCIADOS
BR302024002620-0	Notificação do depósito (exame formal concluído) Código de despacho: 860 Data de depósito: 03/06/2024 Titular: SOPRANO INDÚSTRIA ELETROMETALÚRGICA EIRELI [BR/RS] Procurador: CAPELLA & VELOSO ADVOGADOS ASSOCIADOS
BR302024002621-8	Notificação do depósito (exame formal concluído) Código de despacho: 860 Data de depósito: 03/06/2024 Titular: MARIO LIZENOR DA COSTA [BR/SP] Procurador: Vilage Marcas e Patentes Ltda
BR302024002622-6	Notificação do depósito (exame formal concluído) Código de despacho: 860 Data de depósito: 03/06/2024 Titular: MARIO LIZENOR DA COSTA [BR/SP] Procurador: Vilage Marcas e Patentes Ltda
BR302024002623-4	Notificação do depósito (exame formal concluído) Código de despacho: 860 Data de depósito: 03/06/2024 Titular: GRENDENE S.A. [BR/CE] Procurador: Remer Villaça & Nogueira Assessoria e Consultoria de Prop. Intelectual S/S Ltda.
BR302024002624-2	Notificação do depósito (exame formal concluído) Código de despacho: 860 Data de depósito: 03/06/2024 Titular: GRENDENE S.A. [BR/CE] Procurador: Remer Villaça & Nogueira Assessoria e Consultoria de Prop. Intelectual S/S Ltda.
BR302024002625-0	Notificação do depósito (exame formal concluído) Código de despacho: 860 Data de depósito: 03/06/2024 Titular: VICTOR EDUARDO BASSO [BR/SP] Procurador: Vilage Marcas e Patentes Ltda
BR302024002626-9	Notificação do depósito (exame formal concluído) Código de despacho: 860 Data de depósito: 03/06/2024 Titular: MARCIO LUCION 04103800917 [BR/PR] Procurador: DIREÇÃO MARCAS E PATENTES LTDA

BR302024002627-7	Notificação do depósito (exame formal concluído) Código de despacho: 860 Data de depósito: 03/06/2024 Titular: GRENE S.A. [BR/CE] Procurador: Remer Villaça & Nogueira Assessoria e Consultoria de Prop. Intelectual S/S Ltda.
BR302024002628-5	Notificação do depósito (exame formal concluído) Código de despacho: 860 Data de depósito: 03/06/2024 Titular: POLYMER SOLUTIONS INTERNATIONAL INC. [US] Procurador: Dannemann, Siemsen, Bigler & Ipanema Moreira
BR302024002629-3	Notificação do depósito (exame formal concluído) Código de despacho: 860 Data de depósito: 03/06/2024 Titular: GRENE S.A. [BR/CE] Procurador: Remer Villaça & Nogueira Assessoria e Consultoria de Prop. Intelectual S/S Ltda.
BR302024002630-7	Notificação do depósito (exame formal concluído) Código de despacho: 860 Data de depósito: 03/06/2024 Titular: J MARTINS DA CRUZ MOVEIS [BR/PR]
BR302024002632-3	Notificação do depósito (exame formal concluído) Código de despacho: 860 Data de depósito: 03/06/2024 Titular: FCA US LLC [US] Procurador: Daniel Advogados (Alt.de Daniel & Cia)
BR302024002633-1	Notificação do depósito (exame formal concluído) Código de despacho: 860 Data de depósito: 03/06/2024 Titular: RONY CANDI [BR/SP] Procurador: Elgem Alves de Gouvea Filho
BR302024002634-0	Notificação do depósito (exame formal concluído) Código de despacho: 860 Data de depósito: 03/06/2024 Titular: BOILER COMUNICACAO E COMERCIO LTDA [BR/RJ] Procurador: Pietro Borghi
BR302024002635-8	Notificação do depósito (exame formal concluído) Código de despacho: 860 Data de depósito: 03/06/2024 Titular: RONY CANDI [BR/SP] Procurador: Elgem Alves de Gouvea Filho
BR302024002636-6	Notificação do depósito (exame formal concluído) Código de despacho: 860 Data de depósito: 03/06/2024 Titular: RONY CANDI [BR/SP] Procurador: Elgem Alves de Gouvea Filho
BR302024002638-2	Notificação do depósito (exame formal concluído) Código de despacho: 860 Data de depósito: 03/06/2024 Titular: RONY CANDI [BR/SP] Procurador: Elgem Alves de Gouvea Filho
BR302024002639-0	Notificação do depósito (exame formal concluído) Código de despacho: 860 Data de depósito: 04/06/2024 Titular: DOS HERMANOS COMERCIO LTDA [BR/SP] Procurador: cancelado

BR302024002640-4	Notificação do depósito (exame formal concluído) Código de despacho: 860 Data de depósito: 04/06/2024 Titular: FUSCO-MOTOSEGURA IMPLEMENTOS RODOVIÁRIOS LTDA [BR/SP] Procurador: Rafael Davi Vasconcelos
BR302024002641-2	Notificação do depósito (exame formal concluído) Código de despacho: 860 Data de depósito: 04/06/2024 Titular: TICRUZ CARTOES E ETIQUETAS LTDA - EPP [BR/PR] Procurador: LUCIANO SALVIATO
BR302024002642-0	Notificação do depósito (exame formal concluído) Código de despacho: 860 Data de depósito: 04/06/2024 Titular: TICRUZ CARTOES E ETIQUETAS LTDA - EPP [BR/PR] Procurador: LUCIANO SALVIATO
BR302024002645-5	Notificação do depósito (exame formal concluído) Código de despacho: 860 Data de depósito: 04/06/2024 Titular: ROBERTA BANQUERI SERRA [BR/SP]
BR302024002647-1	Notificação do depósito (exame formal concluído) Código de despacho: 860 Data de depósito: 04/06/2024 Titular: ROBERTA BANQUERI SERRA [BR/SP]
BR302024002648-0	Notificação do depósito (exame formal concluído) Código de despacho: 860 Data de depósito: 04/06/2024 Titular: ROBERTA BANQUERI SERRA [BR/SP]
BR302024002650-1	Notificação do depósito (exame formal concluído) Código de despacho: 860 Data de depósito: 04/06/2024 Titular: DOS HERMANOS COMERCIO LTDA [BR/SP] Procurador: cancelado
BR302024002651-0	Notificação do depósito (exame formal concluído) Código de despacho: 860 Data de depósito: 04/06/2024 Titular: DOS HERMANOS COMERCIO LTDA [BR/SP] Procurador: cancelado
BR302024002652-8	Notificação do depósito (exame formal concluído) Código de despacho: 860 Data de depósito: 04/06/2024 Titular: DOS HERMANOS COMERCIO LTDA [BR/SP] Procurador: cancelado
BR302024002653-6	Notificação do depósito (exame formal concluído) Código de despacho: 860 Data de depósito: 04/06/2024 Titular: DOS HERMANOS COMERCIO LTDA [BR/SP] Procurador: cancelado
BR302024002654-4	Notificação do depósito (exame formal concluído) Código de despacho: 860 Data de depósito: 04/06/2024 Titular: DOS HERMANOS COMERCIO LTDA [BR/SP] Procurador: cancelado
BR302024002656-0	Notificação do depósito (exame formal concluído) Código de despacho: 860 Data de depósito: 04/06/2024 Titular: M W PLASTIC LTDA [BR/PR] Procurador: André Gosmann

BR302024002657-9	Notificação do depósito (exame formal concluído) Código de despacho: 860 Data de depósito: 04/06/2024 Titular: RONY CANDI [BR/SP] Procurador: Elgem Alves de Gouvea Filho
BR302024002658-7	Notificação do depósito (exame formal concluído) Código de despacho: 860 Data de depósito: 04/06/2024 Titular: UNIVERSIDADE FEDERAL DE SANTA CATARINA [BR/SC] Procurador: Maico Oliveira Buss
BR302024002659-5	Notificação do depósito (exame formal concluído) Código de despacho: 860 Data de depósito: 04/06/2024 Titular: RONY CANDI [BR/SP] Procurador: Elgem Alves de Gouvea Filho
BR302024002660-9	Notificação do depósito (exame formal concluído) Código de despacho: 860 Data de depósito: 05/06/2024 Titular: NASCIMENTO & CARRIJO DE FRANCA LTDA ME [BR/SP] Procurador: Pedro Cintra Lemos Olivieri
BR302024002662-5	Notificação do depósito (exame formal concluído) Código de despacho: 860 Data de depósito: 05/06/2024 Titular: JOHNSON & JOHNSON CONSUMER INC. [US] Procurador: Daniel Advogados (Alt.de Daniel & Cia)
BR302024002663-3	Notificação do depósito (exame formal concluído) Código de despacho: 860 Data de depósito: 05/06/2024 Titular: JOHNSON & JOHNSON CONSUMER INC. [US] Procurador: Daniel Advogados (Alt.de Daniel & Cia)
BR302024002664-1	Notificação do depósito (exame formal concluído) Código de despacho: 860 Data de depósito: 05/06/2024 Titular: INDÚSTRIA E COMÉRCIO DE CALÇADOS LOGUS LTDA. [BR/MG] Procurador: DAIMOND MARCAS E PATENTES LTDA
BR302024002665-0	Notificação do depósito (exame formal concluído) Código de despacho: 860 Data de depósito: 05/06/2024 Titular: FRANCCINO MOVEIS LTDA [BR/MG] Procurador: DAIMOND MARCAS E PATENTES LTDA
BR302024002666-8	Notificação do depósito (exame formal concluído) Código de despacho: 860 Data de depósito: 05/06/2024 Titular: O BISTURI DE OURO COMERCIO DE JOIAS LTDA [BR/SP] Procurador: Leandro Soares Barros
BR302024002668-4	Notificação do depósito (exame formal concluído) Código de despacho: 860 Data de depósito: 05/06/2024 Titular: O BISTURI DE OURO COMERCIO DE JOIAS LTDA [BR/SP] Procurador: Leandro Soares Barros
BR302024002669-2	Notificação do depósito (exame formal concluído) Código de despacho: 860 Data de depósito: 05/06/2024 Titular: O BISTURI DE OURO COMERCIO DE JOIAS LTDA [BR/SP] Procurador: Leandro Soares Barros

BR302024002670-6	Notificação do depósito (exame formal concluído) Código de despacho: 860 Data de depósito: 05/06/2024 Titular: O BISTURI DE OURO COMERCIO DE JOIAS LTDA [BR/SP] Procurador: Leandro Soares Barros
BR302024002671-4	Notificação do depósito (exame formal concluído) Código de despacho: 860 Data de depósito: 05/06/2024 Titular: VULCABRAS - CE, CALÇADOS E ARTIGOS ESPORTIVOS S.A. [BR/CE] Procurador: David do Nascimento Advogados Associados
BR302024002672-2	Notificação do depósito (exame formal concluído) Código de despacho: 860 Data de depósito: 05/06/2024 Titular: VULCABRAS - CE, CALÇADOS E ARTIGOS ESPORTIVOS S.A. [BR/CE] Procurador: David do Nascimento Advogados Associados
BR302024002673-0	Notificação do depósito (exame formal concluído) Código de despacho: 860 Data de depósito: 05/06/2024 Titular: VULCABRAS - CE, CALÇADOS E ARTIGOS ESPORTIVOS S.A. [BR/CE] Procurador: David do Nascimento Advogados Associados
BR302024002674-9	Notificação do depósito (exame formal concluído) Código de despacho: 860 Data de depósito: 05/06/2024 Titular: PITCO FRIALATOR, INC. [US] Procurador: Antônio Maurício Pedras Arnaud
BR302024002675-7	Notificação do depósito (exame formal concluído) Código de despacho: 860 Data de depósito: 05/06/2024 Titular: VULCABRAS - CE, CALÇADOS E ARTIGOS ESPORTIVOS S.A. [BR/CE] Procurador: David do Nascimento Advogados Associados
BR302024002676-5	Notificação do depósito (exame formal concluído) Código de despacho: 860 Data de depósito: 05/06/2024 Titular: PITCO FRIALATOR, INC. [US] Procurador: Antônio Maurício Pedras Arnaud
BR302024002677-3	Notificação do depósito (exame formal concluído) Código de despacho: 860 Data de depósito: 05/06/2024 Titular: MARCOS FERNANDO PUPIM [BR/SP] Procurador: Eduarda Colla
BR302024002678-1	Notificação do depósito (exame formal concluído) Código de despacho: 860 Data de depósito: 05/06/2024 Titular: VULCABRAS - CE, CALÇADOS E ARTIGOS ESPORTIVOS S.A. [BR/CE] Procurador: David do Nascimento Advogados Associados
BR302024002679-0	Notificação do depósito (exame formal concluído) Código de despacho: 860 Data de depósito: 05/06/2024 Titular: MARCOS FERNANDO PUPIM [BR/SP] Procurador: Eduarda Colla
BR302024002680-3	Notificação do depósito (exame formal concluído) Código de despacho: 860 Data de depósito: 05/06/2024 Titular: VULCABRAS - CE, CALÇADOS E ARTIGOS ESPORTIVOS S.A. [BR/CE] Procurador: David do Nascimento Advogados Associados

BR302024002681-1	Notificação do depósito (exame formal concluído) Código de despacho: 860 Data de depósito: 05/06/2024 Titular: VULCABRAS - CE, CALÇADOS E ARTIGOS ESPORTIVOS S.A. [BR/CE] Procurador: David do Nascimento Advogados Associados
BR302024002682-0	Notificação do depósito (exame formal concluído) Código de despacho: 860 Data de depósito: 05/06/2024 Titular: INSTITUTO FEDERAL DE EDUCAÇÃO, CIÊNCIA E TECNOLOGIA DE SANTA CATARINA [BR/SC]
BR302024002683-8	Notificação do depósito (exame formal concluído) Código de despacho: 860 Data de depósito: 05/06/2024 Titular: PATRICIA RODRIGUES RESENDE CANHESTRO [BR/MG] Procurador: JONAS PEREIRA DOS SANTOS FILHO
BR302024002684-6	Notificação do depósito (exame formal concluído) Código de despacho: 860 Data de depósito: 05/06/2024 Titular: ROBERTA BANQUERI SERRA [BR/SP]
BR302024002685-4	Notificação do depósito (exame formal concluído) Código de despacho: 860 Data de depósito: 05/06/2024 Titular: PATRICIA RODRIGUES RESENDE CANHESTRO [BR/MG] Procurador: JONAS PEREIRA DOS SANTOS FILHO
BR302024002686-2	Notificação do depósito (exame formal concluído) Código de despacho: 860 Data de depósito: 05/06/2024 Titular: PATRICIA RODRIGUES RESENDE CANHESTRO [BR/MG] Procurador: JONAS PEREIRA DOS SANTOS FILHO
BR302024002687-0	Notificação do depósito (exame formal concluído) Código de despacho: 860 Data de depósito: 05/06/2024 Titular: PATRICIA RODRIGUES RESENDE CANHESTRO [BR/MG] Procurador: JONAS PEREIRA DOS SANTOS FILHO
BR302024002688-9	Notificação do depósito (exame formal concluído) Código de despacho: 860 Data de depósito: 05/06/2024 Titular: PATRICIA RODRIGUES RESENDE CANHESTRO [BR/MG] Procurador: JONAS PEREIRA DOS SANTOS FILHO
BR302024002689-7	Notificação do depósito (exame formal concluído) Código de despacho: 860 Data de depósito: 05/06/2024 Titular: FIBRACEM TELEINFORMÁTICA LTDA [BR/PR] Procurador: Alcion Bubniak
BR302024002690-0	Notificação do depósito (exame formal concluído) Código de despacho: 860 Data de depósito: 05/06/2024 Titular: FIBRACEM TELEINFORMÁTICA LTDA [BR/PR] Procurador: Alcion Bubniak
BR302024002691-9	Notificação do depósito (exame formal concluído) Código de despacho: 860 Data de depósito: 05/06/2024 Titular: LOUISE COMÉRCIO E SERVIÇOS LTDA. [BR/RJ] Procurador: Marco Antonio Moura de Araújo
BR302024002692-7	Notificação do depósito (exame formal concluído) Código de despacho: 860 Data de depósito: 05/06/2024 Titular: FIBRACEM TELEINFORMÁTICA LTDA [BR/PR] Procurador: Alcion Bubniak

BR302024002693-5	Notificação do depósito (exame formal concluído) Código de despacho: 860 Data de depósito: 05/06/2024 Titular: OLGA COLOR SPA LTDA [BR/SP] Procurador: SPI - Marcas e Patentes S/C Ltda.
BR302024002694-3	Notificação do depósito (exame formal concluído) Código de despacho: 860 Data de depósito: 05/06/2024 Titular: OLGA COLOR SPA LTDA [BR/SP] Procurador: SPI - Marcas e Patentes S/C Ltda.
BR302024002695-1	Notificação do depósito (exame formal concluído) Código de despacho: 860 Data de depósito: 05/06/2024 Titular: OLGA COLOR SPA LTDA [BR/SP] Procurador: SPI - Marcas e Patentes S/C Ltda.
BR302024002696-0	Notificação do depósito (exame formal concluído) Código de despacho: 860 Data de depósito: 05/06/2024 Titular: OLGA COLOR SPA LTDA [BR/SP] Procurador: SPI - Marcas e Patentes S/C Ltda.
BR302024002697-8	Notificação do depósito (exame formal concluído) Código de despacho: 860 Data de depósito: 05/06/2024 Titular: RUSVEL TINOCO PINTO JUNIOR [BR/SP] Procurador: C. MARCAS - MARCAS E PATENTES LTDA.
BR302024002698-6	Notificação do depósito (exame formal concluído) Código de despacho: 860 Data de depósito: 05/06/2024 Titular: COFAMA IND. E COM. DE MÁQUINAS E EQUIPAMENTOS LTDA - EPP [BR/PR] Procurador: Calisto Vendrame Sobrinho
BR302024002699-4	Notificação do depósito (exame formal concluído) Código de despacho: 860 Data de depósito: 05/06/2024 Titular: CHQ GESTÃO EMPRESARIAL E FRANCHISING LTDA [BR/SP] Procurador: ISAIAS BERNARDES DE OLIVEIRA
BR302024002700-1	Notificação do depósito (exame formal concluído) Código de despacho: 860 Data de depósito: 05/06/2024 Titular: CHQ GESTÃO EMPRESARIAL E FRANCHISING LTDA [BR/SP] Procurador: ISAIAS BERNARDES DE OLIVEIRA
BR302024002701-0	Notificação do depósito (exame formal concluído) Código de despacho: 860 Data de depósito: 05/06/2024 Titular: CHQ GESTÃO EMPRESARIAL E FRANCHISING LTDA [BR/SP] Procurador: ISAIAS BERNARDES DE OLIVEIRA
BR302024002702-8	Notificação do depósito (exame formal concluído) Código de despacho: 860 Data de depósito: 06/06/2024 Titular: MARCOS FERNANDO PUPIM [BR/SP] Procurador: Eduarda Colla
BR302024002703-6	Notificação do depósito (exame formal concluído) Código de despacho: 860 Data de depósito: 06/06/2024 Titular: MARCOS FERNANDO PUPIM [BR/SP] Procurador: Eduarda Colla

BR302024002704-4	Notificação do depósito (exame formal concluído) Código de despacho: 860 Data de depósito: 06/06/2024 Titular: MARCOS FERNANDO PUPIM [BR/SP] Procurador: Eduarda Colla
BR302024002705-2	Notificação do depósito (exame formal concluído) Código de despacho: 860 Data de depósito: 06/06/2024 Titular: MARCOS FERNANDO PUPIM [BR/SP] Procurador: Eduarda Colla
BR302024002706-0	Notificação do depósito (exame formal concluído) Código de despacho: 860 Data de depósito: 06/06/2024 Titular: MARCOS FERNANDO PUPIM [BR/SP] Procurador: Eduarda Colla
BR302024002707-9	Notificação do depósito (exame formal concluído) Código de despacho: 860 Data de depósito: 06/06/2024 Titular: EGE GESTÃO DE EVENTOS LTDA [BR/SP] Procurador: Vilage Marcas e Patentes Ltda
BR302024002708-7	Notificação do depósito (exame formal concluído) Código de despacho: 860 Data de depósito: 06/06/2024 Titular: MARCOS FERNANDO PUPIM [BR/SP] Procurador: Eduarda Colla
BR302024002709-5	Notificação do depósito (exame formal concluído) Código de despacho: 860 Data de depósito: 06/06/2024 Titular: FUSCO-MOTOSEGURA IMPLEMENTOS RODOVIÁRIOS LTDA [BR/SP] Procurador: Rafael Davi Vasconcelos
BR302024002710-9	Notificação do depósito (exame formal concluído) Código de despacho: 860 Data de depósito: 06/06/2024 Titular: NEW BRAS PLÁSTICOS LTDA. [BR/SP] Procurador: DIAS TEIXEIRA SOCIEDADE DE ADVOGADOS
BR302024002711-7	Notificação do depósito (exame formal concluído) Código de despacho: 860 Data de depósito: 06/06/2024 Titular: GSQUARE COMERCIO, IMPORTACAO E EXPORTACAO DE PRODUTOS MEDICOS LTDA [BR/PR] Procurador: Felipe Feliman Camargo
BR302024002712-5	Notificação do depósito (exame formal concluído) Código de despacho: 860 Data de depósito: 06/06/2024 Titular: GSQUARE COMERCIO, IMPORTACAO E EXPORTACAO DE PRODUTOS MEDICOS LTDA [BR/PR] Procurador: Felipe Feliman Camargo
BR302024002713-3	Notificação do depósito (exame formal concluído) Código de despacho: 860 Data de depósito: 06/06/2024 Titular: ITENS COMERCIO DE ARTIGOS DE DECORAÇÃO EIRELI [BR/SP]
BR302024002714-1	Notificação do depósito (exame formal concluído) Código de despacho: 860 Data de depósito: 06/06/2024 Titular: INDÚSTRIA E COMÉRCIO DE UTILIDADES DOMÉSTICAS INJETEMP LTDA. [BR/SP] Procurador: Difusão Marcas e Patentes Ltda.

BR302024002715-0	Notificação do depósito (exame formal concluído) Código de despacho: 860 Data de depósito: 06/06/2024 Titular: FUSCO-MOTOSEGURA IMPLEMENTOS RODOVIÁRIOS LTDA [BR/SP] Procurador: Rafael Davi Vasconcelos
BR302024002716-8	Notificação do depósito (exame formal concluído) Código de despacho: 860 Data de depósito: 06/06/2024 Titular: MARCOS FERNANDO PUPIM [BR/SP] Procurador: Eduarda Colla
BR302024002717-6	Notificação do depósito (exame formal concluído) Código de despacho: 860 Data de depósito: 06/06/2024 Titular: FUSCO-MOTOSEGURA IMPLEMENTOS RODOVIÁRIOS LTDA [BR/SP] Procurador: Rafael Davi Vasconcelos
BR302024002718-4	Notificação do depósito (exame formal concluído) Código de despacho: 860 Data de depósito: 06/06/2024 Titular: CALÇADOS PEGADA NORDESTE LTDA [BR/BA] Procurador: CAPELLA & VELOSO ADVOGADOS ASSOCIADOS
BR302024002719-2	Notificação do depósito (exame formal concluído) Código de despacho: 860 Data de depósito: 06/06/2024 Titular: FUSCO MOTOSEGURA IMPLEMENTOS RODOVIARIOS EIRELI. [BR/SP] Procurador: Rafael Davi Vasconcelos
BR302024002720-6	Notificação do depósito (exame formal concluído) Código de despacho: 860 Data de depósito: 06/06/2024 Titular: JOAO ROBERTO BORGES SALVIANO [BR/GO] Procurador: Moisés Francisco da Silva
BR302024002721-4	Notificação do depósito (exame formal concluído) Código de despacho: 860 Data de depósito: 06/06/2024 Titular: FUNDAÇÃO ZERBINI [BR/SP] Procurador: SIQUEIRA CASTRO ADVOGADOS
BR302024002722-2	Notificação do depósito (exame formal concluído) Código de despacho: 860 Data de depósito: 06/06/2024 Titular: INDÚSTRIA E COMÉRCIO SANTA MARIA LTDA [BR/SP] Procurador: RUI HENRIQUE MIZEL SILVESTRE
BR302024002723-0	Notificação do depósito (exame formal concluído) Código de despacho: 860 Data de depósito: 06/06/2024 Titular: PATRÍCIA MEDEIROS MOREIRA E JÚLIA MIRANDA AMADO [BR/DF] e JÚLIA MIRANDA AMADO [BR/DF] Procurador: ANTONIO CARLOS LIMA DE MORAES
BR302024002724-9	Notificação do depósito (exame formal concluído) Código de despacho: 860 Data de depósito: 06/06/2024 Titular: PATRÍCIA MEDEIROS MOREIRA E JÚLIA MIRANDA AMADO [BR/DF] e JÚLIA MIRANDA AMADO [BR/DF] Procurador: ANTONIO CARLOS LIMA DE MORAES
BR302024002726-5	Notificação do depósito (exame formal concluído) Código de despacho: 860 Data de depósito: 06/06/2024 Titular: GUILHERME HOLTZ GUERREIRO - ME [BR/SP] Procurador: Rodrigo Holtz Guerreiro

BR302024002727-3	Notificação do depósito (exame formal concluído) Código de despacho: 860 Data de depósito: 06/06/2024 Titular: 3M INNOVATIVE PROPERTIES COMPANY [US] Procurador: Carolina Nakata
BR302024002728-1	Notificação do depósito (exame formal concluído) Código de despacho: 860 Data de depósito: 06/06/2024 Titular: GUILHERME HOLTZ GUERREIRO - ME [BR/SP] Procurador: Rodrigo Holtz Guerreiro
BR302024002729-0	Notificação do depósito (exame formal concluído) Código de despacho: 860 Data de depósito: 06/06/2024 Titular: CAPITALE INVESTMENT HOLDING LTDA [BR/SP] Procurador: FLAVIA MANSUR MURAD SCHAAL
BR302024002730-3	Notificação do depósito (exame formal concluído) Código de despacho: 860 Data de depósito: 06/06/2024 Titular: ESPAFERRO ESPACADORES PARA FERRAGENS LTDA EPP [BR/SP] Procurador: DANILO ALVES
BR302024002733-8	Notificação do depósito (exame formal concluído) Código de despacho: 860 Data de depósito: 06/06/2024 Titular: GUILHERME HOLTZ GUERREIRO - ME [BR/SP] Procurador: Rodrigo Holtz Guerreiro
BR302024002734-6	Notificação do depósito (exame formal concluído) Código de despacho: 860 Data de depósito: 06/06/2024 Titular: GUILHERME HOLTZ GUERREIRO - ME [BR/SP] Procurador: Rodrigo Holtz Guerreiro
BR302024002735-4	Notificação do depósito (exame formal concluído) Código de despacho: 860 Data de depósito: 06/06/2024 Titular: DNW EMPREENDIMENTOS IMOBILIÁRIOS [BR/RS] Procurador: MARCAUTEN PROPRIEDADE INTELECTUAL LTDA
BR302024002736-2	Notificação do depósito (exame formal concluído) Código de despacho: 860 Data de depósito: 06/06/2024 Titular: GUILHERME HOLTZ GUERREIRO - ME [BR/SP] Procurador: Rodrigo Holtz Guerreiro
BR302024002737-0	Notificação do depósito (exame formal concluído) Código de despacho: 860 Data de depósito: 06/06/2024 Titular: GABRIEL HONORATO CASSOLI [BR/PR] Procurador: Alexandre Pietrângelo Lima
BR302024002738-9	Notificação do depósito (exame formal concluído) Código de despacho: 860 Data de depósito: 06/06/2024 Titular: GABRIEL HONORATO CASSOLI [BR/PR] Procurador: Alexandre Pietrângelo Lima
BR302024002740-0	Notificação do depósito (exame formal concluído) Código de despacho: 860 Data de depósito: 07/06/2024 Titular: WOLMAR DE CARVALHO [BR/MG]

BR302024002741-9	Notificação do depósito (exame formal concluído) Código de despacho: 860 Data de depósito: 07/06/2024 Titular: INSIDER COMÉRCIO E CONFECÇÃO DE PEÇAS DO VESTUÁRIO LTDA [BR/SP] Procurador: Gruenbaum, Possinhas & Teixeira Ltda.
BR302024002742-7	Notificação do depósito (exame formal concluído) Código de despacho: 860 Data de depósito: 07/06/2024 Titular: GREAT WALL MOTOR COMPANY LIMITED [CN] Procurador: Paulo de Tarso Castro Brandão
BR302024002744-3	Notificação do depósito (exame formal concluído) Código de despacho: 860 Data de depósito: 07/06/2024 Titular: PAX COMPUTER TECHNOLOGY (SHENZHEN) CO., LTD. [CN] Procurador: Jacques Labrunie
BR302024002745-1	Notificação do depósito (exame formal concluído) Código de despacho: 860 Data de depósito: 07/06/2024 Titular: HEFEI MIDEA REFRIGERATOR CO., LTD. [CN], HEFEI HUALING CO., LTD. [CN] e MIDEA GROUP CO., LTD. [CN] Procurador: LEÃO PROPRIEDADE INTELECTUAL
BR302024002747-8	Notificação do depósito (exame formal concluído) Código de despacho: 860 Data de depósito: 07/06/2024 Titular: PAX COMPUTER TECHNOLOGY (SHENZHEN) CO., LTD. [CN] Procurador: Jacques Labrunie
BR302024002749-4	Notificação do depósito (exame formal concluído) Código de despacho: 860 Data de depósito: 07/06/2024 Titular: MISTY MORNING HOLDINGS LTD. [BS] Procurador: Diego Mahaut Duarte Pereira
BR302024002750-8	Notificação do depósito (exame formal concluído) Código de despacho: 860 Data de depósito: 07/06/2024 Titular: MISTY MORNING HOLDINGS LTD. [BS] Procurador: Diego Mahaut Duarte Pereira
BR302024002751-6	Notificação do depósito (exame formal concluído) Código de despacho: 860 Data de depósito: 07/06/2024 Titular: MISTY MORNING HOLDINGS LTD. [BS] Procurador: Diego Mahaut Duarte Pereira
BR302024002752-4	Notificação do depósito (exame formal concluído) Código de despacho: 860 Data de depósito: 07/06/2024 Titular: MISTY MORNING HOLDINGS LTD. [BS] Procurador: Diego Mahaut Duarte Pereira
BR302024002753-2	Notificação do depósito (exame formal concluído) Código de despacho: 860 Data de depósito: 07/06/2024 Titular: MISTY MORNING HOLDINGS LTD. [BS] Procurador: Diego Mahaut Duarte Pereira
BR302024002754-0	Notificação do depósito (exame formal concluído) Código de despacho: 860 Data de depósito: 07/06/2024 Titular: EUNATE COMERCIO DE SERVICOS LTDA [BR/RS] Procurador: RESOLVA CONOSCO ASSESSORIA - EIRELI - ME

BR302024002755-9	Notificação do depósito (exame formal concluído) Código de despacho: 860 Data de depósito: 07/06/2024 Titular: DMV SOLUCOES INTELIGENTES & CIA LTDA [BR/RS] Procurador: A Provincia Marcas e Patentes Ltda.
BR302024002756-7	Notificação do depósito (exame formal concluído) Código de despacho: 860 Data de depósito: 07/06/2024 Titular: RRR OPTOELECTRONIC CO., LTD [CN] Procurador: IPLATAM SERVIÇOS EM PROPRIEDADE INTELECTUAL E FRANCHISING LTDA
BR302024002757-5	Notificação do depósito (exame formal concluído) Código de despacho: 860 Data de depósito: 08/06/2024 Titular: 28.948.245 NILTON DE SANTANA ELIAS [BR/MG]
BR302024002758-3	Notificação do depósito (exame formal concluído) Código de despacho: 860 Data de depósito: 08/06/2024 Titular: 28.948.245 NILTON DE SANTANA ELIAS [BR/MG]
BR302024002759-1	Notificação do depósito (exame formal concluído) Código de despacho: 860 Data de depósito: 10/06/2024 Titular: METALURGICA COMISSO LTDA [BR/SP] Procurador: Eduarda Colla
BR302024002760-5	Notificação do depósito (exame formal concluído) Código de despacho: 860 Data de depósito: 10/06/2024 Titular: 3E EFICIÊNCIA ENERGÉTICA LTDA [BR/CE]
BR302024002761-3	Notificação do depósito (exame formal concluído) Código de despacho: 860 Data de depósito: 10/06/2024 Titular: CALÇADOS PEGADA NORDESTE LTDA [BR/BA] Procurador: CAPELLA & VELOSO ADVOGADOS ASSOCIADOS
BR302024002762-1	Notificação do depósito (exame formal concluído) Código de despacho: 860 Data de depósito: 10/06/2024 Titular: THE RADIANT SPIRIT [BR/SC] Procurador: Gabriela Kich
BR302024002763-0	Notificação do depósito (exame formal concluído) Código de despacho: 860 Data de depósito: 10/06/2024 Titular: FERNANDO AUGUSTO FERNANDES CARNEIRO [BR/MG] Procurador: Eduardo Santos de Quadros
BR302024002764-8	Notificação do depósito (exame formal concluído) Código de despacho: 860 Data de depósito: 10/06/2024 Titular: CALÇADOS PEGADA NORDESTE LTDA [BR/BA] Procurador: CAPELLA & VELOSO ADVOGADOS ASSOCIADOS
BR302024002765-6	Notificação do depósito (exame formal concluído) Código de despacho: 860 Data de depósito: 10/06/2024 Titular: THE RADIANT SPIRIT [BR/SC] Procurador: Gabriela Kich
BR302024002766-4	Notificação do depósito (exame formal concluído) Código de despacho: 860 Data de depósito: 10/06/2024 Titular: DDS INDÚSTRIA E COMÉRCIO DE MÓVEIS E ESTOFADOS EIRELI [BR/SP] Procurador: Ivanilde de Oliveira Mendes

BR302024002767-2	Notificação do depósito (exame formal concluído) Código de despacho: 860 Data de depósito: 10/06/2024 Titular: SAL MOVELARIA E DISTRIBUIDORA LTDA. [BR/SP] Procurador: Eduarda Colla
BR302024002768-0	Notificação do depósito (exame formal concluído) Código de despacho: 860 Data de depósito: 10/06/2024 Titular: SANTOS ANDIRA INDUSTRIA DE MOVEIS LTDA [BR/PR] Procurador: Ivanilde de Oliveira Mendes
BR302024002769-9	Notificação do depósito (exame formal concluído) Código de despacho: 860 Data de depósito: 10/06/2024 Titular: SANTOS ANDIRA INDUSTRIA DE MOVEIS LTDA [BR/PR] Procurador: Ivanilde de Oliveira Mendes
BR302024002770-2	Notificação do depósito (exame formal concluído) Código de despacho: 860 Data de depósito: 10/06/2024 Titular: SMART EPS LTDA [BR/SP] Procurador: Eduarda Colla
BR302024002771-0	Notificação do depósito (exame formal concluído) Código de despacho: 860 Data de depósito: 10/06/2024 Titular: NINGBO VGR ELECTRIC APPLIANCE CO., LTD. [CN] Procurador: COLONIAL REGISTROS DE MARCAS E PATENTES LTDA
BR302024002772-9	Notificação do depósito (exame formal concluído) Código de despacho: 860 Data de depósito: 10/06/2024 Titular: NINGBO VGR ELECTRIC APPLIANCE CO., LTD. [CN] Procurador: COLONIAL REGISTROS DE MARCAS E PATENTES LTDA
BR302024002774-5	Notificação do depósito (exame formal concluído) Código de despacho: 860 Data de depósito: 10/06/2024 Titular: TELEFONICA, S.A. [ES] Procurador: David do Nascimento Advogados Associados
BR302024002775-3	Notificação do depósito (exame formal concluído) Código de despacho: 860 Data de depósito: 10/06/2024 Titular: AC7 COMÉRCIO DE ARTIGOS ESPORTIVOS E TELEVENDAS LTDA [BR/SC] Procurador: CRISTIANE RICARDO FRAGA
BR302024002776-1	Notificação do depósito (exame formal concluído) Código de despacho: 860 Data de depósito: 10/06/2024 Titular: AC7 COMÉRCIO DE ARTIGOS ESPORTIVOS E TELEVENDAS LTDA [BR/SC] Procurador: CRISTIANE RICARDO FRAGA
BR302024002777-0	Notificação do depósito (exame formal concluído) Código de despacho: 860 Data de depósito: 10/06/2024 Titular: SERGIO RODRIGUES PROJETOS E LICENCIAMENTOS LTDA. [BR/RJ] Procurador: NATALIA NASCIMENTO FUSCO
BR302024002778-8	Notificação do depósito (exame formal concluído) Código de despacho: 860 Data de depósito: 10/06/2024 Titular: SERGIO RODRIGUES PROJETOS E LICENCIAMENTOS LTDA. [BR/RJ] Procurador: NATALIA NASCIMENTO FUSCO

BR302024002779-6 Notificação do depósito (exame formal concluído)
Código de despacho: 860
Data de depósito: 11/06/2024
Titular: DELLAMED S.A. [BR/RS]
Procurador: ANDREOLA, TOMÁS E OSS ADVOGADOS ASSOCIADOS

BR302024002780-0 Notificação do depósito (exame formal concluído)
Código de despacho: 860
Data de depósito: 11/06/2024
Titular: ROBERTO HARON FILHO [BR/SP]
Procurador: CLAY ELLISON GOMES LEAL

BR302024002781-8 Notificação do depósito (exame formal concluído)
Código de despacho: 860
Data de depósito: 11/06/2024
Titular: BYD COMPANY LIMITED [CN]
Procurador: KASZNAR LEONARDOS PROPRIEDADE INTELECTUAL

BR302024002782-6 Notificação do depósito (exame formal concluído)
Código de despacho: 860
Data de depósito: 11/06/2024
Titular: LOUISE LEVANDOVSKI PRECIADO [BR/PR]
Procurador: Lara Elisa Batista Vieira

BR302024002783-4 Notificação do depósito (exame formal concluído)
Código de despacho: 860
Data de depósito: 11/06/2024
Titular: AIRTON ANTÔNIO STADTLOBER [BR/RS]
Procurador: Gilson Almeida da Motta

BR302024002785-0 Notificação do depósito (exame formal concluído)
Código de despacho: 860
Data de depósito: 11/06/2024
Titular: MARIA DAS GRAÇAS GABRIEL [BR/PR]
Procurador: SISTEMARCAS MARCAS E PATENTES LTDA

BR302024002786-9 Notificação do depósito (exame formal concluído)
Código de despacho: 860
Data de depósito: 11/06/2024
Titular: NANJING VMOTO MANUFACTURING CO, LTD [CN]
Procurador: Ariboni, Fabbri e Schmidt Sociedade de Advogados

BR302024002787-7 Notificação do depósito (exame formal concluído)
Código de despacho: 860
Data de depósito: 11/06/2024
Titular: ROBERTO TEIXEIRA DE CARVALHO [BR/PB]
Procurador: Solmark Assessoria em Propriedade Intelectual Ltda

BR302024002788-5 Notificação do depósito (exame formal concluído)
Código de despacho: 860
Data de depósito: 11/06/2024
Titular: WTA - WATANABE TECNOLOGIA APLICADA LTDA [BR/SP]

BR302024002789-3 Notificação do depósito (exame formal concluído)
Código de despacho: 860
Data de depósito: 11/06/2024
Titular: JOAO VICTOR ALBERTO CANCISSU [BR/MA]
Procurador: Suprema Marcas e Patentes Ltda. ME

BR302024002790-7 Notificação do depósito (exame formal concluído)
Código de despacho: 860
Data de depósito: 11/06/2024
Titular: MEDIFARR PRODUTOS PARA A SAUDE LTDA. - ME [BR/RS]
Procurador: Sko Oyarzáball Marcas e Patentes Sociedade Simples Ltda.

BR302024002791-5	Notificação do depósito (exame formal concluído) Código de despacho: 860 Data de depósito: 11/06/2024 Titular: MATHEUS GUSTAVO LAURINDO [BR/PR] Procurador: AGP - Assessoria Empresarial Ltda
BR302024002792-3	Notificação do depósito (exame formal concluído) Código de despacho: 860 Data de depósito: 11/06/2024 Titular: WTA - WATANABE TECNOLOGIA APLICADA LTDA [BR/SP]
BR302024002793-1	Notificação do depósito (exame formal concluído) Código de despacho: 860 Data de depósito: 12/06/2024 Titular: DANIELE DOS REIS ANAYA [BR/SP] Procurador: COLONIAL REGISTROS DE MARCAS E PATENTES LTDA
BR302024002794-0	Notificação do depósito (exame formal concluído) Código de despacho: 860 Data de depósito: 12/06/2024 Titular: SAL MOVELARIA E DISTRIBUIDORA LTDA. [BR/SP] Procurador: Eduarda Colla
BR302024002795-8	Notificação do depósito (exame formal concluído) Código de despacho: 860 Data de depósito: 12/06/2024 Titular: ATLAS S.A. [BR/RS] Procurador: LEÃO PROPRIEDADE INTELECTUAL
BR302024002796-6	Notificação do depósito (exame formal concluído) Código de despacho: 860 Data de depósito: 12/06/2024 Titular: PGT BIANCHI COMERCIO DE MOVEIS E DECORACOES [BR/SP] Procurador: Eduarda Colla
BR302024002798-2	Notificação do depósito (exame formal concluído) Código de despacho: 860 Data de depósito: 12/06/2024 Titular: BRUNO MANZOLI CARUSO [BR/SP] Procurador: EDUARDO MARTINELLI JÚNIOR
BR302024002799-0	Notificação do depósito (exame formal concluído) Código de despacho: 860 Data de depósito: 12/06/2024 Titular: BRUNO MANZOLI CARUSO [BR/SP] Procurador: EDUARDO MARTINELLI JÚNIOR
BR302024002800-8	Notificação do depósito (exame formal concluído) Código de despacho: 860 Data de depósito: 12/06/2024 Titular: MORIVALDO SANTO MANGOLIN [BR/SP] Procurador: Icamp Marcas e Patentes Ltda
BR302024002801-6	Notificação do depósito (exame formal concluído) Código de despacho: 860 Data de depósito: 12/06/2024 Titular: JOSÉ RODRIGO DA SILVA [BR/SP] Procurador: Eduarda Colla
BR302024002802-4	Notificação do depósito (exame formal concluído) Código de despacho: 860 Data de depósito: 12/06/2024 Titular: ATLAS S.A. [BR/RS] Procurador: LEÃO PROPRIEDADE INTELECTUAL

BR302024002803-2	Notificação do depósito (exame formal concluído) Código de despacho: 860 Data de depósito: 12/06/2024 Titular: BERLITZ PARTICIPAÇÕES SOCIETÁRIAS LTDA [BR/RS] Procurador: Sko Oyarzáball Marcas e Patentes Sociedade Simples Ltda.
BR302024002804-0	Notificação do depósito (exame formal concluído) Código de despacho: 860 Data de depósito: 12/06/2024 Titular: ITENS COMERCIO DE ARTIGOS DE DECORAÇÃO EIRELI [BR/SP]
BR302024002805-9	Notificação do depósito (exame formal concluído) Código de despacho: 860 Data de depósito: 12/06/2024 Titular: CEAT LIMITED [IN] Procurador: PERANDIN SOCIEDADE DE ADVOGADOS
BR302024002806-7	Notificação do depósito (exame formal concluído) Código de despacho: 860 Data de depósito: 12/06/2024 Titular: REINALDO CESAR TRIPODE [BR/SP] e MIGUEL DONIZETI RANOLFI [BR/SP] Procurador: Vilage Marcas e Patentes Ltda
BR302024002807-5	Notificação do depósito (exame formal concluído) Código de despacho: 860 Data de depósito: 12/06/2024 Titular: ITENS COMERCIO DE ARTIGOS DE DECORAÇÃO EIRELI [BR/SP]
BR302024002808-3	Notificação do depósito (exame formal concluído) Código de despacho: 860 Data de depósito: 12/06/2024 Titular: TRAMONTINA S/A CUTELARIA [BR/RS] Procurador: CREAÇÃO MARCAS E PATENTES LTDA.
BR302024002809-1	Notificação do depósito (exame formal concluído) Código de despacho: 860 Data de depósito: 12/06/2024 Titular: CEAT LIMITED [IN] Procurador: PERANDIN SOCIEDADE DE ADVOGADOS
BR302024002810-5	Notificação do depósito (exame formal concluído) Código de despacho: 860 Data de depósito: 12/06/2024 Titular: LARISSA PACK IND. E COM. DE EMBALAGENS PLASTICAS EIRELI - ME [BR/SP] Procurador: MODAL MARCAS E PATENTES LTDA.
BR302024002811-3	Notificação do depósito (exame formal concluído) Código de despacho: 860 Data de depósito: 12/06/2024 Titular: AMANDA SILVA BERBERT [BR/SP] Procurador: Vilage Marcas e Patentes Ltda
BR302024002812-1	Notificação do depósito (exame formal concluído) Código de despacho: 860 Data de depósito: 12/06/2024 Titular: SHENZHEN BINGQI ELECTRICAL TECHNOLOGY CO., LTD. [CN] Procurador: LAWI SERVIÇOS PARA STARTUPS LTDA
BR302024002813-0	Notificação do depósito (exame formal concluído) Código de despacho: 860 Data de depósito: 13/06/2024 Titular: ATLAS S.A. [BR/RS] Procurador: LEÃO PROPRIEDADE INTELECTUAL
BR302024002814-8	Notificação do depósito (exame formal concluído) Código de despacho: 860 Data de depósito: 13/06/2024 Titular: C.W.B. COMÉRCIO DE CALÇADOS LTDA [BR/SP] Procurador: Lara Elisa Batista Vieira

BR302024002815-6	Notificação do depósito (exame formal concluído) Código de despacho: 860 Data de depósito: 13/06/2024 Titular: PAULO OTÁVIO PEDROSO DE OLIVEIRA [BR/SP] Procurador: Eduarda Colla
BR302024002816-4	Notificação do depósito (exame formal concluído) Código de despacho: 860 Data de depósito: 13/06/2024 Titular: PANASONIC APPLIANCES AIR-CONDITIONING MALAYSIA SDN. BHD. [MY] Procurador: LEONOR MAGALHÃES PERES GALVÃO
BR302024002817-2	Notificação do depósito (exame formal concluído) Código de despacho: 860 Data de depósito: 13/06/2024 Titular: LUIS CARLOS PARISE [BR/RS] Procurador: CREAÇÃO MARCAS E PATENTES LTDA.
BR302024002818-0	Notificação do depósito (exame formal concluído) Código de despacho: 860 Data de depósito: 13/06/2024 Titular: ATLAS S.A. [BR/RS] Procurador: LEÃO PROPRIEDADE INTELECTUAL
BR302024002823-7	Notificação do depósito (exame formal concluído) Código de despacho: 860 Data de depósito: 13/06/2024 Titular: KINGMOO ELETRÔNICOS LTDA - ME [BR/SP] Procurador: MODAL MARCAS E PATENTES LTDA.
BR302024002824-5	Notificação do depósito (exame formal concluído) Código de despacho: 860 Data de depósito: 13/06/2024 Titular: KINGMOO ELETRÔNICOS LTDA - ME [BR/SP] Procurador: MODAL MARCAS E PATENTES LTDA.
BR302024002825-3	Notificação do depósito (exame formal concluído) Código de despacho: 860 Data de depósito: 13/06/2024 Titular: ATLAS S.A. [BR/RS] Procurador: LEÃO PROPRIEDADE INTELECTUAL
BR302024002826-1	Notificação do depósito (exame formal concluído) Código de despacho: 860 Data de depósito: 13/06/2024 Titular: JOSÉ RODRIGO DA SILVA [BR/SP] Procurador: Eduarda Colla
BR302024002827-0	Notificação do depósito (exame formal concluído) Código de despacho: 860 Data de depósito: 13/06/2024 Titular: CEAT LIMITED [IN] Procurador: PERANDIN SOCIEDADE DE ADVOGADOS
BR302024002828-8	Notificação do depósito (exame formal concluído) Código de despacho: 860 Data de depósito: 13/06/2024 Titular: ESPAFERRO ESPACADORES PARA FERRAGENS LTDA EPP [BR/SP] Procurador: DANILO ALVES
BR302024002829-6	Notificação do depósito (exame formal concluído) Código de despacho: 860 Data de depósito: 13/06/2024 Titular: CALÇADOS PEGADA NORDESTE LTDA [BR/BA] Procurador: CAPELLA & VELOSO ADVOGADOS ASSOCIADOS

BR302024002830-0 Notificação do depósito (exame formal concluído)
Código de despacho: 860
Data de depósito: 13/06/2024
Titular: RAQUEL ISABEL DOS REIS ANASTACIO LTDA [BR/MG]
Procurador: Ricardo Rabello Spoo

BR302024002831-8 Notificação do depósito (exame formal concluído)
Código de despacho: 860
Data de depósito: 13/06/2024
Titular: CALÇADOS PEGADA NORDESTE LTDA [BR/BA]
Procurador: CAPELLA & VELOSO ADVOGADOS ASSOCIADOS

BR302024002832-6 Notificação do depósito (exame formal concluído)
Código de despacho: 860
Data de depósito: 13/06/2024
Titular: RAQUEL ISABEL DOS REIS ANASTACIO LTDA [BR/MG]
Procurador: Ricardo Rabello Spoo

BR302024002833-4 Notificação do depósito (exame formal concluído)
Código de despacho: 860
Data de depósito: 13/06/2024
Titular: CALÇADOS PEGADA NORDESTE LTDA [BR/BA]
Procurador: CAPELLA & VELOSO ADVOGADOS ASSOCIADOS

BR302024002834-2 Notificação do depósito (exame formal concluído)
Código de despacho: 860
Data de depósito: 13/06/2024
Titular: HYDRO EXTRUSION BRASIL S.A. [BR/SP]
Procurador: Dannemann, Siemsen, Bigler & Ipanema Moreira

BR302024002835-0 Notificação do depósito (exame formal concluído)
Código de despacho: 860
Data de depósito: 13/06/2024
Titular: HYDRO EXTRUSION BRASIL S.A. [BR/SP]
Procurador: Dannemann, Siemsen, Bigler & Ipanema Moreira

BR302024002836-9 Notificação do depósito (exame formal concluído)
Código de despacho: 860
Data de depósito: 13/06/2024
Titular: RAQUEL ISABEL DOS REIS ANASTACIO LTDA [BR/MG]
Procurador: Ricardo Rabello Spoo

BR302024002837-7 Notificação do depósito (exame formal concluído)
Código de despacho: 860
Data de depósito: 13/06/2024
Titular: WAHL CLIPPER CORPORATION [US]
Procurador: City Patentes e Marcas Ltda.

BR302024002838-5 Notificação do depósito (exame formal concluído)
Código de despacho: 860
Data de depósito: 13/06/2024
Titular: HYDRO EXTRUSION BRASIL S.A. [BR/SP]
Procurador: Dannemann, Siemsen, Bigler & Ipanema Moreira

BR302024002839-3 Notificação do depósito (exame formal concluído)
Código de despacho: 860
Data de depósito: 13/06/2024
Titular: ISABEL CRISTINA ZEN SOARES [BR/SC]
Procurador: Agostinho de Melo

BR302024002840-7 Notificação do depósito (exame formal concluído)
Código de despacho: 860
Data de depósito: 13/06/2024
Titular: SAMSUNG ELECTRONICS CO., LTD. [KR]
Procurador: Daniel Advogados (Alt.de Daniel & Cia)

BR302024002842-3	Notificação do depósito (exame formal concluído) Código de despacho: 860 Data de depósito: 13/06/2024 Titular: LUCAS ZUJENAS RIBEIRO [BR/SP] Procurador: São Paulo Marcas e Patentes Ltda.
BR302024002843-1	Notificação do depósito (exame formal concluído) Código de despacho: 860 Data de depósito: 13/06/2024 Titular: GREEN CONSTRUTORA E ENGENHARIA LTDA [BR/SC] Procurador: Vazlen Consultoria
BR302024002844-0	Notificação do depósito (exame formal concluído) Código de despacho: 860 Data de depósito: 13/06/2024 Titular: WAHL CLIPPER CORPORATION [US] Procurador: City Patentes e Marcas Ltda.
BR302024002845-8	Notificação do depósito (exame formal concluído) Código de despacho: 860 Data de depósito: 13/06/2024 Titular: ADOTA SOLUÇÕES EM SOFTWARE E TREINAMENTOS LTDA [BR/RJ]
BR302024002846-6	Notificação do depósito (exame formal concluído) Código de despacho: 860 Data de depósito: 13/06/2024 Titular: JAILTON PADILHA CANSIAN [BR/RS] Procurador: J. C. PINHEIRO SOCIEDADE INDIVIDUAL DE ADVOCACIA
BR302024002847-4	Notificação do depósito (exame formal concluído) Código de despacho: 860 Data de depósito: 14/06/2024 Titular: ATLAS S.A. [BR/RS] Procurador: LEÃO PROPRIEDADE INTELECTUAL
BR302024002848-2	Notificação do depósito (exame formal concluído) Código de despacho: 860 Data de depósito: 14/06/2024 Titular: ATLAS S.A. [BR/RS] Procurador: LEÃO PROPRIEDADE INTELECTUAL
BR302024002849-0	Notificação do depósito (exame formal concluído) Código de despacho: 860 Data de depósito: 14/06/2024 Titular: SAMSUNG ELECTRONICS CO., LTD. [KR] Procurador: Daniel Advogados (Alt.de Daniel & Cia)
BR302024002850-4	Notificação do depósito (exame formal concluído) Código de despacho: 860 Data de depósito: 14/06/2024 Titular: STUDIO TRAÇO DESIGN LTDA [BR/SP]
BR302024002851-2	Notificação do depósito (exame formal concluído) Código de despacho: 860 Data de depósito: 14/06/2024 Titular: CALÇADOS PEGADA NORDESTE LTDA [BR/BA] Procurador: CAPELLA & VELOSO ADVOGADOS ASSOCIADOS
BR302024002852-0	Notificação do depósito (exame formal concluído) Código de despacho: 860 Data de depósito: 14/06/2024 Titular: ATLAS S.A. [BR/RS] Procurador: LEÃO PROPRIEDADE INTELECTUAL
BR302024002853-9	Notificação do depósito (exame formal concluído) Código de despacho: 860 Data de depósito: 14/06/2024 Titular: ITENS COMERCIO DE ARTIGOS DE DECORAÇÃO EIRELI [BR/SP]

BR302024002854-7	Notificação do depósito (exame formal concluído) Código de despacho: 860 Data de depósito: 14/06/2024 Titular: ATLAS S.A. [BR/RS] Procurador: LEÃO PROPRIEDADE INTELECTUAL
BR302024002855-5	Notificação do depósito (exame formal concluído) Código de despacho: 860 Data de depósito: 14/06/2024 Titular: MEU ARCO-IRIS MICANGAS LTDA - EPP [BR/SP] Procurador: Quimera Marcas e Patentes Ltda
BR302024002856-3	Notificação do depósito (exame formal concluído) Código de despacho: 860 Data de depósito: 14/06/2024 Titular: HARMAN INTERNATIONAL INDUSTRIES, INCORPORATED [US] Procurador: EDUARDO LOURENÇO GUEDES SERRÃO DE OTERO
BR302024002857-1	Notificação do depósito (exame formal concluído) Código de despacho: 860 Data de depósito: 14/06/2024 Titular: WIRKLICH INDUSTRIA DE PLÁSTICOS LTDA. [BR/RS] Procurador: LEÃO PROPRIEDADE INTELECTUAL
BR302024002858-0	Notificação do depósito (exame formal concluído) Código de despacho: 860 Data de depósito: 14/06/2024 Titular: TORK COMÉRCIO DE PEÇAS AUTOMOTIVAS LTDA [BR/SC] Procurador: D' Mark Registros de Marcas e Patentes S/S Ltda.
BR302024002859-8	Notificação do depósito (exame formal concluído) Código de despacho: 860 Data de depósito: 14/06/2024 Titular: RAFAEL MARTINS FERREIRA [BR/SP] Procurador: KALASHI MARCAS E PATENTES LTDA EPP
BR302024002860-1	Notificação do depósito (exame formal concluído) Código de despacho: 860 Data de depósito: 14/06/2024 Titular: JOEL ANTONIO DE SOUZA [BR/MG] Procurador: Marconni da Silva Rodrigues
BR302024002861-0	Notificação do depósito (exame formal concluído) Código de despacho: 860 Data de depósito: 14/06/2024 Titular: ADOTA SOLUÇÕES EM SOFTWARE E TREINAMENTOS LTDA [BR/RJ]
BR302024002862-8	Notificação do depósito (exame formal concluído) Código de despacho: 860 Data de depósito: 14/06/2024 Titular: ADOTA SOLUÇÕES EM SOFTWARE E TREINAMENTOS LTDA [BR/RJ]
BR302024002863-6	Notificação do depósito (exame formal concluído) Código de despacho: 860 Data de depósito: 14/06/2024 Titular: YWP COMÉRCIO, DISTRIBUIÇÃO, IMPORTAÇÃO E EXPORTAÇÃO LTDA [BR/SP] Procurador: Peduti Sociedade de Advogados
BR302024002865-2	Notificação do depósito (exame formal concluído) Código de despacho: 860 Data de depósito: 14/06/2024 Titular: RITA LUCIANE DE OLIVEIRA BORMANN ME [BR/SC] e TIAGO MOURA COSTA DE BULHOES [BR/RJ] Procurador: TAMPER ASSESSORIA E CONSULTORIA EMPRESARIAL LTDA.-ME

BR302024002866-0	Notificação do depósito (exame formal concluído) Código de despacho: 860 Data de depósito: 14/06/2024 Titular: CLEBER LUIS DA RÉ [BR/RS] Procurador: STOCK MARCAS E PATENTES LTDA - ME
BR302024002867-9	Notificação do depósito (exame formal concluído) Código de despacho: 860 Data de depósito: 14/06/2024 Titular: CHUTONG TECHNOLOGY (SHANGHAI) CO., LTD. [CN] Procurador: Julio Guidi Lima da Rocha
BR302024002868-7	Notificação do depósito (exame formal concluído) Código de despacho: 860 Data de depósito: 15/06/2024 Titular: LOUISE COMÉRCIO E SERVIÇOS LTDA. [BR/RJ] Procurador: Marco Antonio Moura de Araújo
BR302024002869-5	Notificação do depósito (exame formal concluído) Código de despacho: 860 Data de depósito: 15/06/2024 Titular: MODULAR DATA CENTERS INDUSTRIA, COMÉRCIO E SERVIÇOS LTDA [BR/SP] Procurador: Marcos Capuzzo
BR302024002870-9	Notificação do depósito (exame formal concluído) Código de despacho: 860 Data de depósito: 15/06/2024 Titular: NORIEN MENEZES CRUVINEL [BR/GO]
BR302024002871-7	Notificação do depósito (exame formal concluído) Código de despacho: 860 Data de depósito: 15/06/2024 Titular: KTH INDÚSTRIA E COMÉRCIO EIRELI [BR/GO]
BR302024002872-5	Notificação do depósito (exame formal concluído) Código de despacho: 860 Data de depósito: 17/06/2024 Titular: EMBTEC EMBALAGENS TECNOLÓGICAS LTDA - EPP [BR/RS] Procurador: Paulo Afonso Pereira
BR302024002873-3	Notificação do depósito (exame formal concluído) Código de despacho: 860 Data de depósito: 17/06/2024 Titular: MARCOS FERNANDO PUPIM [BR/SP] Procurador: Eduarda Colla
BR302024002874-1	Notificação do depósito (exame formal concluído) Código de despacho: 860 Data de depósito: 17/06/2024 Titular: MARCOS FERNANDO PUPIM [BR/SP] Procurador: Eduarda Colla
BR302024002875-0	Notificação do depósito (exame formal concluído) Código de despacho: 860 Data de depósito: 17/06/2024 Titular: MARCOS FERNANDO PUPIM [BR/SP] Procurador: Eduarda Colla
BR302024002876-8	Notificação do depósito (exame formal concluído) Código de despacho: 860 Data de depósito: 17/06/2024 Titular: SALA 2 ARQUITETURA E DESIGN LTDA - EPP [BR/SP] Procurador: Bruno Cesar Afonso Gonçalves
BR302024002877-6	Notificação do depósito (exame formal concluído) Código de despacho: 860 Data de depósito: 17/06/2024 Titular: LEONARDO BARBOSA RIGONATO [BR/SP] Procurador: Eduarda Colla

BR302024002878-4 Notificação do depósito (exame formal concluído)
Código de despacho: 860
Data de depósito: 17/06/2024
Titular: SALA 2 ARQUITETURA E DESIGN LTDA - EPP [BR/SP]
Procurador: Bruno Cesar Affonso Gonçalves

BR302024002879-2 Notificação do depósito (exame formal concluído)
Código de despacho: 860
Data de depósito: 17/06/2024
Titular: INDÚSTRIA E COMÉRCIO SANTA MARIA LTDA [BR/SP]
Procurador: RUI HENRIQUE MIZAEI SILVESTRE

BR302024002880-6 Notificação do depósito (exame formal concluído)
Código de despacho: 860
Data de depósito: 17/06/2024
Titular: SALA 2 ARQUITETURA E DESIGN LTDA - EPP [BR/SP]
Procurador: Bruno Cesar Affonso Gonçalves

BR302024002881-4 Notificação do depósito (exame formal concluído)
Código de despacho: 860
Data de depósito: 17/06/2024
Titular: DIRCEU GOMES FRANÇA [BR/SP]
Procurador: AG MOREIRA MARCAS E PATENTES LTDA

BR302024002882-2 Notificação do depósito (exame formal concluído)
Código de despacho: 860
Data de depósito: 17/06/2024
Titular: THE GOODYEAR TIRE & RUBBER COMPANY [US]
Procurador: Daniel Advogados (Alt.de Daniel & Cia)

BR302024002883-0 Notificação do depósito (exame formal concluído)
Código de despacho: 860
Data de depósito: 17/06/2024
Titular: LISMAR MOREIRA MONTEIRO [BR/BA]
Procurador: DIREÇÃO MARCAS E PATENTES LTDA

BR302024002884-9 Notificação do depósito (exame formal concluído)
Código de despacho: 860
Data de depósito: 17/06/2024
Titular: ATELIE PAES & ALMEIDA LTDA [BR/SP]
Procurador: Lara Elisa Batista Vieira

BR302024002885-7 Notificação do depósito (exame formal concluído)
Código de despacho: 860
Data de depósito: 17/06/2024
Titular: ATELIE PAES & ALMEIDA LTDA [BR/SP]
Procurador: Lara Elisa Batista Vieira

BR302024002886-5 Notificação do depósito (exame formal concluído)
Código de despacho: 860
Data de depósito: 17/06/2024
Titular: ATELIE PAES & ALMEIDA LTDA [BR/SP]
Procurador: Lara Elisa Batista Vieira

BR302024002887-3 Notificação do depósito (exame formal concluído)
Código de despacho: 860
Data de depósito: 17/06/2024
Titular: ATELIE PAES & ALMEIDA LTDA [BR/SP]
Procurador: Lara Elisa Batista Vieira

BR302024002888-1 Notificação do depósito (exame formal concluído)
Código de despacho: 860
Data de depósito: 17/06/2024
Titular: RECIMAC INDUSTRIA E COMERCIO LTDA [BR/SC]
Procurador: LEILA KRAUSE SIGNORELLI

BR302024002889-0	Notificação do depósito (exame formal concluído) Código de despacho: 860 Data de depósito: 17/06/2024 Titular: LATTOOG SERVIÇOS E COMÉRCIO DE MÓVEIS LTDA - ME [BR/RJ]
BR302024002890-3	Notificação do depósito (exame formal concluído) Código de despacho: 860 Data de depósito: 17/06/2024 Titular: BARROS ADMINISTRADORA DE BENS LTDA [BR/PR] Procurador: SÉRGIO RIBEIRO LEMOS
BR302024002891-1	Notificação do depósito (exame formal concluído) Código de despacho: 860 Data de depósito: 17/06/2024 Titular: ANDRE GREGATE BRAGA INSTRUMENTOS LTDA - ME [BR/SP] Procurador: MODAL MARCAS E PATENTES LTDA.
BR302024002892-0	Notificação do depósito (exame formal concluído) Código de despacho: 860 Data de depósito: 17/06/2024 Titular: CRMALL SISTEMA DE INFORMAÇÃO DE MARKETING LTDA - EPP [BR/PR] Procurador: A Provincia Marcas e Patentes Ltda.
BR302024002893-8	Notificação do depósito (exame formal concluído) Código de despacho: 860 Data de depósito: 17/06/2024 Titular: CLAUDEMIR BOSCO [BR/SP] Procurador: BEERRE ASSESSORIA EMPRESARIAL LTDA
BR302024002894-6	Notificação do depósito (exame formal concluído) Código de despacho: 860 Data de depósito: 17/06/2024 Titular: CLAUDEMIR BOSCO [BR/SP] Procurador: BEERRE ASSESSORIA EMPRESARIAL LTDA
BR302024002896-2	Notificação do depósito (exame formal concluído) Código de despacho: 860 Data de depósito: 17/06/2024 Titular: GRENDENE S.A. [BR/CE] Procurador: Remer Villaça & Nogueira Assessoria e Consultoria de Prop. Intelectual S/S Ltda.
BR302024002897-0	Notificação do depósito (exame formal concluído) Código de despacho: 860 Data de depósito: 17/06/2024 Titular: GRENDENE S.A. [BR/CE] Procurador: Remer Villaça & Nogueira Assessoria e Consultoria de Prop. Intelectual S/S Ltda.
BR302024002898-9	Notificação do depósito (exame formal concluído) Código de despacho: 860 Data de depósito: 17/06/2024 Titular: GRENDENE S.A. [BR/CE] Procurador: Remer Villaça & Nogueira Assessoria e Consultoria de Prop. Intelectual S/S Ltda.
BR302024002899-7	Notificação do depósito (exame formal concluído) Código de despacho: 860 Data de depósito: 17/06/2024 Titular: GRENDENE S.A. [BR/CE] Procurador: Remer Villaça & Nogueira Assessoria e Consultoria de Prop. Intelectual S/S Ltda.
BR302024002900-4	Notificação do depósito (exame formal concluído) Código de despacho: 860 Data de depósito: 17/06/2024 Titular: GRENDENE S.A. [BR/CE] Procurador: Remer Villaça & Nogueira Assessoria e Consultoria de Prop. Intelectual S/S Ltda.

BR302024002901-2	Notificação do depósito (exame formal concluído) Código de despacho: 860 Data de depósito: 17/06/2024 Titular: DAF CAMINHÕES BRASIL INDÚSTRIA LTDA. [BR/PR] Procurador: PRISCILA CASTAGNOLI DE BRITO
BR302024002902-0	Notificação do depósito (exame formal concluído) Código de despacho: 860 Data de depósito: 17/06/2024 Titular: LUCAS ROLANDO CORREA DA SILVA [BR/MG] Procurador: CARLOS GERALDO FERREIRA
BR302024002903-9	Notificação do depósito (exame formal concluído) Código de despacho: 860 Data de depósito: 17/06/2024 Titular: LUCAS ROLANDO CORREA DA SILVA [BR/MG] Procurador: CARLOS GERALDO FERREIRA
BR302024002904-7	Notificação do depósito (exame formal concluído) Código de despacho: 860 Data de depósito: 18/06/2024 Titular: IMPÉRIO COMÉRCIO E IMPORTAÇÃO LTDA [BR/SP]
BR302024002905-5	Notificação do depósito (exame formal concluído) Código de despacho: 860 Data de depósito: 18/06/2024 Titular: QIONGHUA ZHENG [BR/SP] Procurador: APOLO SERVICOS EM PROPRIEDADE INTELECTUAL LTDA
BR302024002906-3	Notificação do depósito (exame formal concluído) Código de despacho: 860 Data de depósito: 18/06/2024 Titular: QIONGHUA ZHENG [BR/SP] Procurador: APOLO SERVICOS EM PROPRIEDADE INTELECTUAL LTDA
BR302024002907-1	Notificação do depósito (exame formal concluído) Código de despacho: 860 Data de depósito: 18/06/2024 Titular: QIONGHUA ZHENG [BR/SP] Procurador: APOLO SERVICOS EM PROPRIEDADE INTELECTUAL LTDA
BR302024002908-0	Notificação do depósito (exame formal concluído) Código de despacho: 860 Data de depósito: 18/06/2024 Titular: VTE IND. E COM. DE EQUIP. ELETRÔNICOS LTDA - ME [BR/RS]
BR302024002909-8	Notificação do depósito (exame formal concluído) Código de despacho: 860 Data de depósito: 18/06/2024 Titular: PRIMAS COMÉRCIO E VENDAS PELA INTERNET LTDA [BR/MG] Procurador: DAIMOND MARCAS E PATENTES LTDA
BR302024002910-1	Notificação do depósito (exame formal concluído) Código de despacho: 860 Data de depósito: 18/06/2024 Titular: JMF INDUSTRIA DE CALCADOS PRIMOS LTDA [BR/MG] Procurador: DAIMOND MARCAS E PATENTES LTDA
BR302024002911-0	Notificação do depósito (exame formal concluído) Código de despacho: 860 Data de depósito: 18/06/2024 Titular: GSQUARE COMERCIO, IMPORTACAO E EXPORTACAO DE PRODUTOS MEDICOS LTDA [BR/PR] Procurador: Felipe Feliman Camargo
BR302024002912-8	Notificação do depósito (exame formal concluído) Código de despacho: 860 Data de depósito: 18/06/2024 Titular: UNILEVER IP HOLDINGS B.V. [XX] Procurador: Jacques Labrunie

BR302024002913-6	Notificação do depósito (exame formal concluído) Código de despacho: 860 Data de depósito: 18/06/2024 Titular: PIRELLI TYRE S.P.A. [IT] Procurador: KASZNAR LEONARDOS PROPRIEDADE INTELECTUAL
BR302024002914-4	Notificação do depósito (exame formal concluído) Código de despacho: 860 Data de depósito: 18/06/2024 Titular: JMF INDUSTRIA DE CALCADOS PRIMOS LTDA [BR/MG] Procurador: DAIMOND MARCAS E PATENTES LTDA
BR302024002915-2	Notificação do depósito (exame formal concluído) Código de despacho: 860 Data de depósito: 18/06/2024 Titular: UNILEVER IP HOLDINGS B.V. [XX] Procurador: Jacques Labrunie
BR302024002916-0	Notificação do depósito (exame formal concluído) Código de despacho: 860 Data de depósito: 18/06/2024 Titular: ELECTROLUX APPLIANCES AKTIEBOLAG. [SE] Procurador: MNIP PATENTES E INOVACAO LTDA
BR302024002917-9	Notificação do depósito (exame formal concluído) Código de despacho: 860 Data de depósito: 18/06/2024 Titular: ELECTROLUX APPLIANCES AKTIEBOLAG. [SE] Procurador: MNIP PATENTES E INOVACAO LTDA
BR302024002919-5	Notificação do depósito (exame formal concluído) Código de despacho: 860 Data de depósito: 18/06/2024 Titular: CRITICORE, INC. [US] Procurador: Montaury Pimenta, Machado & Vieira de Mello Advogados
BR302024002920-9	Notificação do depósito (exame formal concluído) Código de despacho: 860 Data de depósito: 18/06/2024 Titular: RODRIGO GODOY FINGER [BR/RS] e PAULO FINGER [BR/RS] Procurador: Marpa Consultoria e Assessoria Empresarial Ltda.
BR302024002921-7	Notificação do depósito (exame formal concluído) Código de despacho: 860 Data de depósito: 18/06/2024 Titular: EDUARDO JOSE VOLPI [BR/SP] Procurador: IPLATAM SERVIÇOS EM PROPRIEDADE INTELECTUAL E FRANCHISING LTDA
BR302024002922-5	Notificação do depósito (exame formal concluído) Código de despacho: 860 Data de depósito: 18/06/2024 Titular: EITA CASA PERFEITA LTDA [BR/SP]
BR302024002923-3	Notificação do depósito (exame formal concluído) Código de despacho: 860 Data de depósito: 19/06/2024 Titular: EITA CASA PERFEITA LTDA [BR/SP]
BR302024002924-1	Notificação do depósito (exame formal concluído) Código de despacho: 860 Data de depósito: 19/06/2024 Titular: SHENZHEN HUATUOMINGTONG TECHNOLOGY CO.,LTD. [CN] Procurador: Carlos Eduardo Galhardi Alves
BR302024002925-0	Notificação do depósito (exame formal concluído) Código de despacho: 860 Data de depósito: 19/06/2024 Titular: SHENZHEN HUATUOMINGTONG TECHNOLOGY CO.,LTD. [CN] Procurador: Carlos Eduardo Galhardi Alves

BR302024002926-8	Notificação do depósito (exame formal concluído) Código de despacho: 860 Data de depósito: 19/06/2024 Titular: RIAN VALLE FERREIRA [BR/MG] Procurador: Sko Oyarzáball Marcas e Patentes Sociedade Simples Ltda.
BR302024002927-6	Notificação do depósito (exame formal concluído) Código de despacho: 860 Data de depósito: 19/06/2024 Titular: RIAN VALLE FERREIRA [BR/MG] Procurador: Sko Oyarzáball Marcas e Patentes Sociedade Simples Ltda.
BR302024002928-4	Notificação do depósito (exame formal concluído) Código de despacho: 860 Data de depósito: 19/06/2024 Titular: MATOS STUDIO SERVICOS DE DESIGN LTDA [BR/PB]
BR302024002929-2	Notificação do depósito (exame formal concluído) Código de despacho: 860 Data de depósito: 19/06/2024 Titular: FERNANDO JORGE COMEL SCHNEIDER [BR/RS]
BR302024002930-6	Notificação do depósito (exame formal concluído) Código de despacho: 860 Data de depósito: 19/06/2024 Titular: FERNANDO JORGE COMEL SCHNEIDER [BR/RS]
BR302024002931-4	Notificação do depósito (exame formal concluído) Código de despacho: 860 Data de depósito: 19/06/2024 Titular: WILLIAM GABRIEL LIMA BARBOSA [BR/SP]
BR302024002932-2	Notificação do depósito (exame formal concluído) Código de despacho: 860 Data de depósito: 19/06/2024 Titular: FERNANDO JORGE COMEL SCHNEIDER [BR/RS]
BR302024002933-0	Notificação do depósito (exame formal concluído) Código de despacho: 860 Data de depósito: 19/06/2024 Titular: GRIPPLE LIMITED [GB] Procurador: Matos & Associados - Advogados
BR302024002934-9	Notificação do depósito (exame formal concluído) Código de despacho: 860 Data de depósito: 19/06/2024 Titular: GRIPPLE LIMITED [GB] Procurador: Matos & Associados - Advogados
BR302024002935-7	Notificação do depósito (exame formal concluído) Código de despacho: 860 Data de depósito: 19/06/2024 Titular: SILMO LOURENÇO DE AVILA [BR/RS] Procurador: Sko Oyarzáball Marcas e Patentes Sociedade Simples Ltda.
BR302024002936-5	Notificação do depósito (exame formal concluído) Código de despacho: 860 Data de depósito: 19/06/2024 Titular: SHENZHEN HUATUOMINGTONG TECHNOLOGY CO.,LTD. [CN] Procurador: Carlos Eduardo Galhardi Alves
BR302024002937-3	Notificação do depósito (exame formal concluído) Código de despacho: 860 Data de depósito: 19/06/2024 Titular: DAFU ADMINISTRACAO E PARTICIPACOES DE BENS LTDA [BR/SP] Procurador: Leandro de Souza Frigo

BR302024002938-1	Notificação do depósito (exame formal concluído) Código de despacho: 860 Data de depósito: 19/06/2024 Titular: DAFU ADMINISTRACAO E PARTICIPACOES DE BENS LTDA [BR/SP] Procurador: Leandro de Souza Frigo
BR302024002939-0	Notificação do depósito (exame formal concluído) Código de despacho: 860 Data de depósito: 19/06/2024 Titular: SHENZHEN HUATUOMINGTONG TECHNOLOGY CO.,LTD. [CN] Procurador: Carlos Eduardo Galhardi Alves
BR302024002940-3	Notificação do depósito (exame formal concluído) Código de despacho: 860 Data de depósito: 19/06/2024 Titular: AE BEZERRA AMORIM COSMÉTICOS ME [BR/SP] Procurador: Leandro de Souza Frigo
BR302024002941-1	Notificação do depósito (exame formal concluído) Código de despacho: 860 Data de depósito: 19/06/2024 Titular: HARMAN INTERNATIONAL INDUSTRIES, INCORPORATED [US] Procurador: EDUARDO LOURENÇO GUEDES SERRÃO DE OTERO
BR302024002942-0	Notificação do depósito (exame formal concluído) Código de despacho: 860 Data de depósito: 19/06/2024 Titular: SERGIO RODRIGUES PROJETOS E LICENCIAMENTOS LTDA. [BR/RJ] Procurador: NATALIA NASCIMENTO FUSCO
BR302024002945-4	Notificação do depósito (exame formal concluído) Código de despacho: 860 Data de depósito: 20/06/2024 Titular: ANSELMO LAGE NICOLI [BR/MG] Procurador: julio vieira nunes
BR302024002946-2	Notificação do depósito (exame formal concluído) Código de despacho: 860 Data de depósito: 20/06/2024 Titular: STELLA D'ORO ALIMENTOS LTDA [BR/SP] Procurador: Signo Marcas e Patentes Ltda.
BR302024002947-0	Notificação do depósito (exame formal concluído) Código de despacho: 860 Data de depósito: 20/06/2024 Titular: PAULO OTÁVIO PEDROSO DE OLIVEIRA [BR/SP] Procurador: Eduarda Colla
BR302024002948-9	Notificação do depósito (exame formal concluído) Código de despacho: 860 Data de depósito: 20/06/2024 Titular: DM INDUSTRIA LTDA [BR/PE] Procurador: Scuderia Marcas e Patentes LTDA
BR302024002949-7	Notificação do depósito (exame formal concluído) Código de despacho: 860 Data de depósito: 20/06/2024 Titular: AUDACE TECH LTDA [BR/SP] Procurador: Clarke, Modet Propriedade Intelectual Ltda.
BR302024002950-0	Notificação do depósito (exame formal concluído) Código de despacho: 860 Data de depósito: 20/06/2024 Titular: AUDACE TECH LTDA [BR/SP] Procurador: Clarke, Modet Propriedade Intelectual Ltda.

BR302024002951-9	Notificação do depósito (exame formal concluído) Código de despacho: 860 Data de depósito: 20/06/2024 Titular: AUDACE TECH LTDA [BR/SP] Procurador: Clarke, Modet Propriedade Intelectual Ltda.
BR302024002952-7	Notificação do depósito (exame formal concluído) Código de despacho: 860 Data de depósito: 20/06/2024 Titular: AUDACE TECH LTDA [BR/SP] Procurador: Clarke, Modet Propriedade Intelectual Ltda.
BR302024002953-5	Notificação do depósito (exame formal concluído) Código de despacho: 860 Data de depósito: 20/06/2024 Titular: AUDACE TECH LTDA [BR/SP] Procurador: Clarke, Modet Propriedade Intelectual Ltda.
BR302024002954-3	Notificação do depósito (exame formal concluído) Código de despacho: 860 Data de depósito: 20/06/2024 Titular: AUDACE TECH LTDA [BR/SP] Procurador: Clarke, Modet Propriedade Intelectual Ltda.
BR302024002955-1	Notificação do depósito (exame formal concluído) Código de despacho: 860 Data de depósito: 20/06/2024 Titular: AUDACE TECH LTDA [BR/SP] Procurador: Clarke, Modet Propriedade Intelectual Ltda.
BR302024002956-0	Notificação do depósito (exame formal concluído) Código de despacho: 860 Data de depósito: 20/06/2024 Titular: AUDACE TECH LTDA [BR/SP] Procurador: Clarke, Modet Propriedade Intelectual Ltda.
BR302024002957-8	Notificação do depósito (exame formal concluído) Código de despacho: 860 Data de depósito: 20/06/2024 Titular: AUDACE TECH LTDA [BR/SP] Procurador: Clarke, Modet Propriedade Intelectual Ltda.
BR302024002960-8	Notificação do depósito (exame formal concluído) Código de despacho: 860 Data de depósito: 20/06/2024 Titular: AUDACE TECH LTDA [BR/SP] Procurador: Clarke, Modet Propriedade Intelectual Ltda.
BR302024002961-6	Notificação do depósito (exame formal concluído) Código de despacho: 860 Data de depósito: 20/06/2024 Titular: AUDACE TECH LTDA [BR/SP] Procurador: Clarke, Modet Propriedade Intelectual Ltda.
BR302024002962-4	Notificação do depósito (exame formal concluído) Código de despacho: 860 Data de depósito: 20/06/2024 Titular: AUDACE TECH LTDA [BR/SP] Procurador: Clarke, Modet Propriedade Intelectual Ltda.
BR322024002643-1	Notificação do depósito (exame formal concluído) Código de despacho: 860 Data de depósito: 04/06/2024 Titular: RENATO DE FREITAS VIEIRA 29596875825 [BR/SP] Procurador: Ricardo Rabello Spoo

BR322024002644-0 Notificação do depósito (exame formal concluído)
Código de despacho: 860
Data de depósito: 04/06/2024
Titular: RENATO DE FREITAS VIEIRA 29596875825 [BR/SP]
Procurador: Ricardo Rabello Spoo

BR322024002646-6 Notificação do depósito (exame formal concluído)
Código de despacho: 860
Data de depósito: 04/06/2024
Titular: RENATO DE FREITAS VIEIRA 29596875825 [BR/SP]
Procurador: Ricardo Rabello Spoo

Notificação de depósito - pedido em sigilo

Notificam-se os pedidos de registro de desenho industrial listados a seguir. Os pedidos cumprem as condições de admissibilidade previstas na LPI e seguirão para a etapa de exame técnico, após a observação do prazo de sigilo. Este despacho não gera direito a fotocópia por parte de terceiros.

Tendo sido requerido o sigilo, na forma do art. 106 § 1º da LPI, o processamento do pedido será suspenso pelo prazo de 180 (cento e oitenta) dias. O depositante poderá solicitar a retirada do pedido, dentro do prazo de 90 (noventa) dias, contados da data do depósito. A retirada do pedido, sem que o mesmo tenha produzido qualquer efeito, dará prioridade ao depósito imediatamente posterior.

Caso seja de interesse a retirada do pedido:

1. Acesse o e-DI no site do INPI (www.inpi.gov.br);
2. Emita uma Guia de Recolhimento da União (GRU) para o serviço "retirada de pedido em sigilo" (código 159);
3. Preencha e envie o formulário eletrônico correspondente à opção indicada na emissão da GRU, acompanhado dos esclarecimentos, argumentos, provas ou documentos apropriados.

Para esclarecer outras dúvidas e conhecer, em detalhe, o processamento de pedidos de registro de desenho industrial e outras petições, não deixe de consultar o Manual de Desenho Industrial <http://manualdedi.inpi.gov.br/projects/manual-de-desenho-industrial/wiki>.

BR302024002595-5 Notificação do depósito com requerimento de sigilo (exame formal concluído)
Código de despacho: 009
Data de depósito: 31/05/2024
Titular: MAURICIO BALBINOT [BR/RS]
Procurador: Sko Oyarzáball Marcas e Patentes Sociedade Simples Ltda.

BR302024002631-5 Notificação do depósito com requerimento de sigilo (exame formal concluído)
Código de despacho: 009
Data de depósito: 03/06/2024
Titular: ULTHERA, INC. [US]
Procurador: LEONOR MAGALHÃES PERES GALVÃO

BR302024002661-7 Notificação do depósito com requerimento de sigilo (exame formal concluído)
Código de despacho: 009
Data de depósito: 05/06/2024
Titular: BERLITZ PARTICIPAÇÕES SOCIETÁRIAS LTDA [BR/RS]
Procurador: Sko Oyarzáball Marcas e Patentes Sociedade Simples Ltda.

BR302024002667-6 Notificação do depósito com requerimento de sigilo (exame formal concluído)
Código de despacho: 009
Data de depósito: 05/06/2024
Titular: BERLITZ PARTICIPAÇÕES SOCIETÁRIAS LTDA [BR/RS]
Procurador: Sko Oyarzáball Marcas e Patentes Sociedade Simples Ltda.

BR302024002725-7 Notificação do depósito com requerimento de sigilo (exame formal concluído)
Código de despacho: 009
Data de depósito: 06/06/2024
Titular: ULTHERA, INC. [US]
Procurador: LEONOR MAGALHÃES PERES GALVÃO

BR302024002731-1	Notificação do depósito com requerimento de sigilo (exame formal concluído) Código de despacho: 009 Data de depósito: 06/06/2024 Titular: CASIO KEISANKI KABUSHIKI KAISHA D.B.A. CASIO COMPUTER CO., LTD. [JP] Procurador: Dannemann, Siemsen, Bigler & Ipanema Moreira
BR302024002732-0	Notificação do depósito com requerimento de sigilo (exame formal concluído) Código de despacho: 009 Data de depósito: 06/06/2024 Titular: CASIO KEISANKI KABUSHIKI KAISHA D.B.A. CASIO COMPUTER CO., LTD. [JP] Procurador: Dannemann, Siemsen, Bigler & Ipanema Moreira
BR302024002746-0	Notificação do depósito com requerimento de sigilo (exame formal concluído) Código de despacho: 009 Data de depósito: 07/06/2024 Titular: BERLITZ PARTICIPAÇÕES SOCIETÁRIAS LTDA [BR/RS] Procurador: Sko Oyarzáball Marcas e Patentes Sociedade Simples Ltda.
BR302024002748-6	Notificação do depósito com requerimento de sigilo (exame formal concluído) Código de despacho: 009 Data de depósito: 07/06/2024 Titular: BERLITZ PARTICIPAÇÕES SOCIETÁRIAS LTDA [BR/RS] Procurador: Sko Oyarzáball Marcas e Patentes Sociedade Simples Ltda.
BR302024002819-9	Notificação do depósito com requerimento de sigilo (exame formal concluído) Código de despacho: 009 Data de depósito: 13/06/2024 Titular: BAYERISCHE MOTOREN WERKE AKTIENGESELLSCHAFT [DE] Procurador: Dannemann, Siemsen, Bigler & Ipanema Moreira
BR302024002820-2	Notificação do depósito com requerimento de sigilo (exame formal concluído) Código de despacho: 009 Data de depósito: 13/06/2024 Titular: BAYERISCHE MOTOREN WERKE AKTIENGESELLSCHAFT [DE] Procurador: Dannemann, Siemsen, Bigler & Ipanema Moreira
BR302024002821-0	Notificação do depósito com requerimento de sigilo (exame formal concluído) Código de despacho: 009 Data de depósito: 13/06/2024 Titular: BAYERISCHE MOTOREN WERKE AKTIENGESELLSCHAFT [DE] Procurador: Dannemann, Siemsen, Bigler & Ipanema Moreira
BR302024002822-9	Notificação do depósito com requerimento de sigilo (exame formal concluído) Código de despacho: 009 Data de depósito: 13/06/2024 Titular: BAYERISCHE MOTOREN WERKE AKTIENGESELLSCHAFT [DE] Procurador: Dannemann, Siemsen, Bigler & Ipanema Moreira
BR302024002864-4	Notificação do depósito com requerimento de sigilo (exame formal concluído) Código de despacho: 009 Data de depósito: 14/06/2024 Titular: ALBERTO CARLOS PEREIRA FILHO [BR/SP] Procurador: BRAXIL SERVICOS AUXILIARES LTDA

Exame técnico: Exigência

Como etapa do exame técnico dos pedidos de registro de desenho industrial, listados a seguir – nos termos do artigo 106, § 3º da Lei da Propriedade Industrial (LPI, lei n.º 9.279, de 14 de maio de 1996) – formula-se exigência relativa às questões indicadas.

Para cumprir ou contestar a exigência de petição:

1. Acesse o e-DI no site do INPI (www.inpi.gov.br);
2. Emita uma Guia de Recolhimento da União (GRU) para o serviço de “cumprimento de exigência” (código 105 – em processo), referente a processo de registro;
3. Efetue o pagamento; e
4. Preencha e envie o formulário eletrônico correspondente à opção indicada na emissão da GRU, acompanhado dos esclarecimentos, argumentos, provas ou documentos apropriados.

Os sistemas de informática do INPI identificarão o cumprimento de exigência, para que o pedido de registro prossiga, automaticamente, em seu processamento.

Para esclarecer outras dúvidas e conhecer em detalhe o processamento de pedidos de registro de desenho industrial e outras petições, não deixe de consultar o Manual de Desenho Industrial (<http://manualdedi.inpi.gov.br/projects/manual-de-desenho-industrial/wiki>).

BR302023005435-9

Exigência técnica

Código de despacho: 136

Titular: NEIDIMAR DA SILVA TELES [BR/GO]

Detalhes do despacho: Com base no Manual de Desenhos Industriais instituído pela Portaria INPI/PR nº 36/2023, formulam-se as seguintes exigências: Em atendimento ao item 5.3.1.1, a indicação do produto no título do pedido deve ser clara e concisa e adequada ao produto representado nas figuras, de preferência em concordância com a lista de produtos disponibilizada na Classificação de Locarno. Sugerimos modificar o título para: Higienizador sanitário. Se necessário, classe e subclasse também deverão ser alteradas. As figuras foram apresentadas por meio da opção de anexos. Somente a a vista frontal (erroneamente nomeada como perspectiva) foi incluída no sistema usando o formulário de peticionamento eletrônico. Para análise do processo, as todas as figuras/vistas devem ser inseridas no sistema pelo formulário mencionado. Além disso, as figuras 1.1 a 1.10 parecem revelar cada parte individualmente do produto. Se o objetivo é proteger somente o produto completo e montado (figura 1.10), apenas essa figura deverá ser reapresentada. No entanto, se houver interesse em proteger as partes individualmente, faculta-se apresentar cada parte em um pedido dividido conforme segue: O atual pedido não atende aos requisitos do art. 104, conforme disposições do item 5.3.3 Exame quanto à unidade do desenho industrial, pois não compartilham das mesmas características distintivas preponderantes. Um desenho industrial foi representado nas figuras 1.1. Outro desenho industrial foi representado nas figuras 1.2. Outro desenho industrial foi representado nas figuras 1.3 e 1.4. Outro desenho industrial foi representado nas figuras 1.5 e 1.6. Outro desenho industrial foi representado nas figuras 1.8. Outro desenho industrial foi representado nas figuras 1.10. O pedido deverá ser dividido, facultando-se ao requerente indicar o desenho industrial que será mantido no pedido original. As vistas apresentadas não são suficientes para revelar o desenho industrial reivindicado e permitir a identificação do produto no qual o desenho industrial é aplicado. Em atendimento ao item 5.3.4.2, incluir uma vista em perspectiva para complementação. Adequar título do pedido e classificação do pedido conforme o caso. De acordo com o item 3.5.2 do Manual de Desenhos Industriais, o campo Descrição do formulário só deve ser usado para incluir informações necessárias à compreensão das figuras do desenho industrial. As informações inseridas neste campo no pedido não cumprem com a finalidade pretendida e foram excluídas de ofício (texto-base, não se trata de exigência). Para o cumprimento desta exigência, utilizar o formulário eletrônico para a inclusão de figuras. Não apresentar as figuras em documento pdf, sob pena de publicação de nova exigência. http://manualdedi.inpi.gov.br/projects/manual-de-desenho-industrial/wiki/03_05_Peticionamento_pelo_e-DI#352-Preenchimento-do-formul%C3%A1rio

BR302023006401-0

Exigência técnica

Código de despacho: 136

Titular: IGOR FELIPE CARVALHO RIBEIRO [BR/SP] e IGOR FELIPE CARVALHO RIBEIRO [BR/SP]

Detalhes do despacho: Com base no Manual de Desenhos Industriais instituído pela Portaria INPI/PR nº 36/2023, formulam-se as seguintes exigências: De acordo com o item 5.3.1.1 do Manual, o título não deve conter: informações técnicas do produto; nome comercial do produto ou indicação de código, numeração ou modelo; adjetivos; referência a kits, conjuntos ou jogos de objetos; descrição de forma ou material de fabricação. Sugerimos modificar o título para: Bateia. Conforme o item 5.3.6 do Manual de Desenhos Industriais, não é permitida a inclusão, nas figuras, de caracteres, palavras ou elementos textuais que não façam parte da configuração do desenho industrial. As figuras foram apresentadas com legendas e/ou numeração de páginas. Reapresentar as figuras sem as molduras e elementos vetoriais. A representação das figuras não apresenta qualidade adequada: as figuras 1.1 e 1.2 revelam regiões brancas, sugerindo que as peças são vazadas. Em atendimento ao item 5.3.4.1 do Manual, apresentar figuras com melhor qualidade conforme a figura 1.5. Corrigir a legenda da figura 1.5 para vista em perspectiva. De acordo com o item 3.5.2 do Manual de Desenhos Industriais, o campo Descrição do formulário só deve ser usado para incluir informações necessárias à compreensão das figuras do desenho industrial. As informações inseridas neste campo no pedido não cumprem com a finalidade pretendida e foram excluídas de ofício (texto-base, não se trata de exigência). Para o cumprimento desta exigência, utilizar o formulário eletrônico para a inclusão de figuras. Não apresentar as figuras em documento pdf, sob pena de publicação de nova exigência. http://manualdedi.inpi.gov.br/projects/manual-de-desenho-industrial/wiki/03_05_Peticionamento_pelo_e-DI#352-Preenchimento-do-formul%C3%A1rio

BR302023006992-5

Exigência técnica

Código de despacho: 136

Titular: ANDRE LUIZ FRANCISCO DA SILVA VITAL [BR/DF]

Procurador: Eduardo Pereira da Silva

Detalhes do despacho: Com base no Manual de Desenhos Industriais instituído pela Portaria INPI/PR nº 36/2023, formulam-se as seguintes exigências: O atual pedido não atende aos requisitos do art. 104, conforme disposições do item 5.3.3 Exame quanto à unidade do desenho industrial, pois não compartilham das mesmas características distintivas preponderantes. Um desenho industrial foi representado nas figuras 1.1 a 1.7; 5.1 a 5.7 e 6.1 a 6.7. Outro desenho industrial foi representado nas figuras 2.1 a 2.7. Outro desenho industrial foi representado nas figuras 3.1 a 4.7. O pedido deverá ser dividido, facultando-se ao requerente indicar o desenho industrial que será mantido no pedido original. Para o cumprimento desta exigência, utilizar o formulário eletrônico para a inclusão de figuras. Não apresentar as figuras em documento pdf, sob pena de publicação de nova exigência. http://manualdedi.inpi.gov.br/projects/manual-de-desenho-industrial/wiki/03_05_Peticionamento_pelo_e-DI#352-Preenchimento-do-formul%C3%A1rio

BR302024000912-7	<p>Exigência técnica Código de despacho: 136 Titular: BRIDGESTONE AMERICAS TIRE OPERATIONS, LLC [US] Procurador: Roberto Pernold Vieira de Mello Detalhes do despacho: Com base no Manual de Desenhos Industriais instituído pela Portaria INPI/PR nº 36/2023, formulam-se as seguintes exigências:O desenho industrial reivindicado nas figuras da prioridade não corresponde ao desenho industrial reivindicado nas figuras do pedido nacional. Em atendimento ao item 5.2.3 do Manual, apresentar documento de prioridade que corresponda integralmente à matéria do depósito nacional, sob pena de publicação de perda da prioridade. A reivindicação do pedido nacional é mais abrangente que aquele solicitado na PU.Não foi possível identificar o detalhe ampliado em nenhuma das demais vistas. Com base no item 5.3.4.2, exclua a vista ampliada ou apresente figura em que a área ampliada seja indicada por meio de contorno em linha tracejada.Para o cumprimento desta exigência, utilizar o formulário eletrônico para a inclusão de figuras. Não apresentar as figuras em documento pdf, sob pena de publicação de nova exigência.http://manualdedi.inpi.gov.br/projects/manual-de-desenho-industrial/wiki/03_05_Peticionamento_pelo_e-DI#352-Preenchimento-do-formul%C3%A1rio</p>
BR302024000930-5	<p>Exigência técnica Código de despacho: 136 Titular: UNICHARM CORPORATION [JP] Procurador: Luiz Henrique Oliveira Do Amaral Detalhes do despacho: Com base no Manual de Desenhos Industriais instituído pela Portaria INPI/PR nº 36/2023, formulam-se as seguintes exigências:Verifica-se que há inconsistência entre as vistas: a figura 1.4, vista superior, este destoando da representação das demais vistas. Considerando que a fig. 1.3, está correta, parece que houve erro material. Em atenção ao item 5.3.4.4 do Manual reapresente as figuras com as correções indicadas e quaisquer outras que sejam necessárias para que as imagens apresentem coerência entre si.Para o cumprimento desta exigência, utilizar o formulário eletrônico para a inclusão de figuras. Não apresentar as figuras em documento pdf, sob pena de publicação de nova exigência.http://manualdedi.inpi.gov.br/projects/manual-de-desenho-industrial/wiki/03_05_Peticionamento_pelo_e-DI#352-Preenchimento-do-formul%C3%A1rio</p>
BR302024001448-1	<p>Exigência técnica Código de despacho: 136 Titular: UNIVERSIDADE FEDERAL DO RIO DE JANEIRO [BR/RJ] Detalhes do despacho: Com base no Manual de Desenhos Industriais instituído pela Portaria INPI/PR nº 36/2023, formulam-se as seguintes exigências:Não há adequação entre o título, o campo de aplicação e a representação das figuras. As figuras revelam uma embalagem e o título, bem como a classificação, indicam um padrão ornamental. Em atenção ao item 5.3.1.1 do Manual informe título que indique claramente o produto no qual o desenho industrial é aplicado. Se necessário, informe também nova classe mais adequada.</p>
BR302024001460-0	<p>Exigência técnica Código de despacho: 136 Titular: ITENS COMERCIO DE ARTIGOS DE DECORAÇÃO EIRELI [BR/SP] Detalhes do despacho: Com base no Manual de Desenhos Industriais instituído pela Portaria INPI/PR nº 36/2023, formulam-se as seguintes exigências:As figuras foram apresentadas por meio da opção de anexos. Somente a perspectiva foi incluída no sistema usando o formulário de petição eletrônico. Para análise do processo, as todas as figuras/vistas devem ser inseridas no sistema pelo formulário mencionado.http://manualdedi.inpi.gov.br/projects/manual-de-desenho-industrial/wiki/03_Como_formular_pedido_de_registro_ou_peti%C3%A7%C3%A3o_de_desenho_industrial#35-Peticionamento-pelo-e-DI</p>
BR302024001461-9	<p>Exigência técnica Código de despacho: 136 Titular: JEAN OTAVIO LEAO LIMA [BR/SP] Procurador: Eduarda Colla Detalhes do despacho: Com base no Manual de Desenhos Industriais instituído pela Portaria INPI/PR nº 36/2023, formulam-se as seguintes exigências:Não há adequação entre o título, o campo de aplicação e a representação das figuras. As figuras revelam uma estante/painel e o título, bem como a classificação, indicam um espelho. Em atenção ao item 5.3.1.1 do Manual informe título que indique claramente o produto no qual o desenho industrial é aplicado. Se necessário, informe também nova classe mais adequada.</p>

BR302024001463-5

Exigência técnica

Código de despacho: 136

Titular: BRISK AROMAS INDÚSTRIA E COMÉRCIO EIRELI [BR/SP]

Procurador: VICTOR ALVES RIBEIRO

Detalhes do despacho: Com base no Manual de Desenhos Industriais instituído pela Portaria INPI/PR nº

36/2023, formulam-se as seguintes exigências: A representação das figuras não apresenta qualidade adequada: o recorte nas imagens está impreciso e pixelizado. As figuras 1.3, 1.5 e 1.6 revelam linhas pretas estranhas ao desenho. Em atendimento ao item 5.3.4.1 do Manual, apresentar figuras com melhor qualidade. Verifica-se que há inconsistência entre as vistas: a figura 1.8 revela um desenho na parte frontal, que remete a uma marca aplicada, que não está presente nas demais vistas. Em atenção ao item 5.3.4.4 do Manual rerepresente as figuras com as correções indicadas e quaisquer outras que sejam necessárias para que as imagens apresentem coerência entre si. O atual pedido não atende aos requisitos do art. 104, conforme disposições do item 5.3.3 Exame quanto à unidade do desenho industrial, pois não compartilham das mesmas características distintivas preponderantes. Um desenho industrial foi representado nas figuras 1.1, 1.3 a 1.8. Outro desenho industrial foi representado na figura 1.2. O pedido deverá ser dividido, facultando-se ao requerente indicar o desenho industrial que será mantido no pedido original. Se a figura 1.2 foi incluída por engano, basta excluí-la do pedido. Para o cumprimento desta exigência, utilizar o formulário eletrônico para a inclusão de figuras. Não apresentar as figuras em documento pdf, sob pena de publicação de nova exigência. http://manualdedi.inpi.gov.br/projects/manual-de-desenho-industrial/wiki/03_05_Peticionamento_pelo_e-DI#352-Preenchimento-do-formul%C3%A1rio

BR302024001466-0

Exigência técnica

Código de despacho: 136

Titular: UNIVERSIDADE FEDERAL DO RIO DE JANEIRO [BR/RJ]

Detalhes do despacho: Com base no Manual de Desenhos Industriais instituído pela Portaria INPI/PR nº

36/2023, formulam-se as seguintes exigências: A representação das figuras não apresenta qualidade adequada: as figuras estão com linhas imprecisas e pixelizadas. Em atendimento ao item 5.3.4.1 do Manual, apresentar figuras com melhor qualidade. Corrigir as legendas das figuras para vistas em perspectiva. Para o cumprimento desta exigência, utilizar o formulário eletrônico para a inclusão de figuras. Não apresentar as figuras em documento pdf, sob pena de publicação de nova exigência. http://manualdedi.inpi.gov.br/projects/manual-de-desenho-industrial/wiki/03_05_Peticionamento_pelo_e-DI#352-Preenchimento-do-formul%C3%A1rio

BR302024001475-9

Exigência técnica

Código de despacho: 136

Titular: CRISTIANE APARECIDA OYA DIAS [BR/SP]

Procurador: ALAN BENITES DA SILVA

Detalhes do despacho: Com base no Manual de Desenhos Industriais instituído pela Portaria INPI/PR nº

36/2023, formulam-se as seguintes exigências: A representação das figuras não apresenta qualidade adequada: as figuras estão pixelizadas e com sombras. Em atendimento ao item 5.3.4.1 do Manual, apresentar figuras com melhor qualidade. As figuras demonstram produto com mais de uma maneira de uso, cores ou combinação de cores e/ou representação. De acordo com o item 5.3.3 do Manual de Desenhos Industriais, cada maneira de uso deve ser numerada como variação. Portanto, proceda a correção de forma que as variações os produtos tenham a seguinte formatação: fig. 1.1, 1.2, 1.3 etc., para primeira variação (atual fig. 1.1); fig. 2.1, 2.2, 2.3, etc., para a segunda variação (atual fig. 1.3 – cor preta); fig. 3.1, 3.2, 3.3, etc. (atual figura 1.4), e assim sucessivamente, conforme determinado no item 5.3.4.5 do Manual. Corrigir legendas das figuras 1.2, 1.3, 1.4 e 1.5 para vistas lateral, vista lateral, vista em perspectiva e vista em perspectiva, respectivamente. Para o cumprimento desta exigência, utilizar o formulário eletrônico para a inclusão de figuras. Não apresentar as figuras em documento pdf, sob pena de publicação de nova exigência. http://manualdedi.inpi.gov.br/projects/manual-de-desenho-industrial/wiki/03_05_Peticionamento_pelo_e-DI#352-Preenchimento-do-formul%C3%A1rio

BR302024001482-1

Exigência técnica

Código de despacho: 136

Titular: ORANGE INDUSTRIA E COMERCIO DE FERRAGENS LTDA [BR/RS]

Procurador: LEONOR MAGALHÃES PERES GALVÃO

Detalhes do despacho: Com base no Manual de Desenhos Industriais instituído pela Portaria INPI/PR nº

36/2023, formulam-se as seguintes exigências: Em atendimento ao item 5.3.1.1, a indicação do produto no título do pedido deve ser clara e concisa e adequada ao produto representado nas figuras, de preferência em concordância com a lista de produtos disponibilizada na Classificação de Locarno. Sugerimos modificar o título para: Estrutura de cama. Se necessário, classe e subclasse também deverão ser alteradas. Verifica-se que há inconsistência entre as vistas: a figura 1.5, vista anterior, revela a parte superior das hastes laterais reta, parecendo um corte na figura. Em atenção ao item 5.3.4.4 do Manual rerepresente as figuras com as correções indicadas e quaisquer outras que sejam necessárias para que as imagens apresentem coerência entre si. Para o cumprimento desta exigência, utilizar o formulário eletrônico para a inclusão de figuras. Não apresentar as figuras em documento pdf, sob pena de publicação de nova exigência. http://manualdedi.inpi.gov.br/projects/manual-de-desenho-industrial/wiki/03_05_Peticionamento_pelo_e-DI#352-Preenchimento-do-formul%C3%A1rio

BR302024001490-2	<p>Exigência técnica Código de despacho: 136 Titular: INDUSTRIA DE ARTEFATOS DE BORRACHA INOVATEX LTDA EPP [BR/SP] Procurador: Marcos Henrique Marques Bueno Detalhes do despacho: Com base no Manual de Desenhos Industriais instituído pela Portaria INPI/PR nº 36/2023, formulam-se as seguintes exigências: A representação das figuras não apresenta qualidade adequada: as figuras estão pixelizadas e sem definição, principalmente as figuras 1.3 e 1.5. Em atendimento ao item 5.3.4.1 do Manual, apresentar figuras com melhor qualidade. Para o cumprimento desta exigência, utilizar o formulário eletrônico para a inclusão de figuras. Não apresentar as figuras em documento pdf, sob pena de publicação de nova exigência. http://manualdedi.inpi.gov.br/projects/manual-de-desenho-industrial/wiki/03_05_Peticionamento_pelo_e-DI#352-Preenchimento-do-formul%C3%A1rio</p>
BR302024001497-0	<p>Exigência técnica Código de despacho: 136 Titular: MATOS STUDIO SERVICOS DE DESIGN LTDA [BR/PB] Detalhes do despacho: Com base no Manual de Desenhos Industriais instituído pela Portaria INPI/PR nº 36/2023, formulam-se as seguintes exigências: A disposição das hastes na parte posterior do assento não ficou clara com as vistas apresentadas. Em atendimento ao item 5.3.4.2, apresentar uma vista em perspectiva posterior para complementação. Para o cumprimento desta exigência, utilizar o formulário eletrônico para a inclusão de figuras. Não apresentar as figuras em documento pdf, sob pena de publicação de nova exigência. http://manualdedi.inpi.gov.br/projects/manual-de-desenho-industrial/wiki/03_05_Peticionamento_pelo_e-DI#352-Preenchimento-do-formul%C3%A1rio</p>
BR302024001509-7	<p>Exigência técnica Código de despacho: 136 Titular: ENGEMAX ENGENHARIA, PESQUISA E DESENVOLVIMENTO CIENTIFICO LTDA [BR/MA] Detalhes do despacho: Com base no Manual de Desenhos Industriais instituído pela Portaria INPI/PR nº 36/2023, formulam-se as seguintes exigências: As figuras demonstram produto com mais de uma maneira de uso, cores ou combinação de cores e/ou representação. De acordo com o item 5.3.3 do Manual de Desenhos Industriais, cada maneira de uso deve ser numerada como variação. Portanto, proceda a correção de forma que as variações os produtos tenham a seguinte formatação: fig. 1.1, 1.2, 1.3 etc., para primeira variação; fig. 2.1, 2.2, 2.3, etc., para a segunda variação (atuais figuras 1.4 a 1.8); conforme determinado no item 5.3.4.5 do Manual. As linhas tracejadas das figuras 1.4 a 1.8 representam detalhes internos. Apenas a forma ornamental externa deve estar revelada nos desenhos, de acordo com o artigo 95 da LPI. Portanto, exclua as linhas tracejadas dos desenhos. De acordo com o item 3.5.2 do Manual de Desenhos Industriais, o campo Descrição do formulário só deve ser usado para incluir informações necessárias à compreensão das figuras do desenho industrial. As informações inseridas neste campo no pedido não cumprem com a finalidade pretendida e foram excluídas de ofício de acordo com a nota técnica 01/2024. Para o cumprimento desta exigência, utilizar o formulário eletrônico para a inclusão de figuras. Não apresentar as figuras em documento pdf, sob pena de publicação de nova exigência. http://manualdedi.inpi.gov.br/projects/manual-de-desenho-industrial/wiki/03_05_Peticionamento_pelo_e-DI#352-Preenchimento-do-formul%C3%A1rio</p>
BR302024001510-0	<p>Exigência técnica Código de despacho: 136 Titular: DIEGO ALMEIDA DE LIMA [BR/PA] Detalhes do despacho: Com base no Manual de Desenhos Industriais instituído pela Portaria INPI/PR nº 36/2023, formulam-se as seguintes exigências: Não foi possível identificar diferenças entre os padrões das figuras 1.1 e 2.1. Se houver diferenças, identificá-las. Se não houver, basta manter a atual figura 1.1 no pedido. De acordo com o item 5.3.1.1 do Manual, o título não deve conter: informações técnicas do produto; nome comercial do produto ou indicação de código, numeração ou modelo; adjetivos; referência a kits, conjuntos ou jogos de objetos; descrição de forma ou material de fabricação. Sugerimos modificar o título para: Desenhos gráficos. Ou Símbolos gráficos. Para o cumprimento desta exigência, utilizar o formulário eletrônico para a inclusão de figuras. Não apresentar as figuras em documento pdf, sob pena de publicação de nova exigência. http://manualdedi.inpi.gov.br/projects/manual-de-desenho-industrial/wiki/03_05_Peticionamento_pelo_e-DI#352-Preenchimento-do-formul%C3%A1rio</p>

BR302024001511-9

Exigência técnica

Código de despacho: 136

Titular: ALEXANDRE LUIZ DE ALMEIDA SEGRÉGIO [BR/SP]

Detalhes do despacho: Com base no Manual de Desenhos Industriais instituído pela Portaria INPI/PR nº 36/2023, formulam-se as seguintes exigências: Conforme o item 5.3.6 do Manual de Desenhos Industriais, não é permitida a inclusão, nas figuras, de caracteres, palavras ou elementos textuais que não façam parte da configuração do desenho industrial. As figuras foram apresentadas com legendas e/ou numeração de páginas. Reapresentar as figuras corrigidas. Verifica-se que há inconsistência entre as vistas: a figura 1.1, perspectiva, revela linhas nas arestas do perfil, que representam bordas duras. Enquanto nas demais vistas se observa linhas duplas, indicando os raios de curvatura. Revisar e Harmonizar a representação. Em atenção ao item 5.3.4.4 do Manual reapresente as figuras com as correções indicadas e quaisquer outras que sejam necessárias para que as imagens apresentem coerência entre si. Para o cumprimento desta exigência, utilizar o formulário eletrônico para a inclusão de figuras. Não apresentar as figuras em documento pdf, sob pena de publicação de nova exigência. http://manualdedi.inpi.gov.br/projects/manual-de-desenho-industrial/wiki/03_05_Peticionamento_pelo_e-DI#352-Preenchimento-do-formul%C3%A1rio

BR302024001518-6

Exigência técnica

Código de despacho: 136

Titular: MARCO ANTONIO DURGANTE LACERDA [BR/RS]

Procurador: Denis Oliveira Silva Filho

Detalhes do despacho: Com base no Manual de Desenhos Industriais instituído pela Portaria INPI/PR nº 36/2023, formulam-se as seguintes exigências: Em atendimento ao item 5.3.1.1, a indicação do produto no título do pedido deve ser clara e concisa e adequada ao produto representado nas figuras, de preferência em concordância com a lista de produtos disponibilizada na Classificação de Locarno. Sugerimos modificar o título para: Joias. Se necessário, classe e subclasse também deverão ser alteradas. O atual pedido não atende aos requisitos do art. 104, conforme disposições do item 5.3.3 Exame quanto à unidade do desenho industrial, pois não compartilham das mesmas características distintivas preponderantes. Um desenho industrial foi representado nas figuras 1.1 e 2.1. Outro desenho industrial foi representado nas figuras 3.1. Outro desenho industrial foi representado nas figuras 4.1. Outro desenho industrial foi representado nas figuras 5.1. O pedido deverá ser dividido, facultando-se ao requerente indicar o desenho industrial que será mantido no pedido original. As vistas apresentadas, de cada produto, não são suficientes para revelar o desenho industrial reivindicado e permitir a identificação do produto no qual o desenho industrial é aplicado. Em atendimento ao item 5.3.4.2, apresentar as vistas frontal, lateral e ao menos uma perspectiva para complementação. Conforme o item 5.3.6 do Manual de Desenhos Industriais, não é permitida a inclusão, nas figuras, de caracteres, palavras ou elementos textuais que não façam parte da configuração do desenho industrial. As figuras foram apresentadas com legendas e/ou numeração de páginas. Reapresentar as figuras corrigidas. Nota-se que o titular apresentou também, por meio de anexos, a forma oval (figura 1.1). Se argolas, cordões, tarraxas, pulseiras forem elementos meramente contextuais, sugere-se que sejam excluídos do pedido. Se o produto reivindicado para a proteção for somente a forma oval (figura 1.1) apenas esta figura deverá ser apresentada no formulário de petição eletrônico. Para o cumprimento desta exigência, utilizar o formulário eletrônico para a inclusão de figuras. Não apresentar as figuras em documento pdf, sob pena de publicação de nova exigência. http://manualdedi.inpi.gov.br/projects/manual-de-desenho-industrial/wiki/03_05_Peticionamento_pelo_e-DI#352-Preenchimento-do-formul%C3%A1rio

BR302024001519-4

Exigência técnica

Código de despacho: 136

Titular: JUNYIONG CHEN [BR/SC]

Procurador: Valmir de Almeida Medina

Detalhes do despacho: Com base no Manual de Desenhos Industriais instituído pela Portaria INPI/PR nº 36/2023, formulam-se as seguintes exigências: De acordo com o item 5.3.1.1 do Manual, o título não deve conter: informações técnicas do produto; nome comercial do produto ou indicação de código, numeração ou modelo; adjetivos; referência a kits, conjuntos ou jogos de objetos; descrição de forma ou material de fabricação. Sugerimos modificar o título para: Fritadeira. Conforme o item 5.3.6 do Manual de Desenhos Industriais, não é permitida a inclusão, nas figuras, de caracteres, palavras ou elementos textuais que não façam parte da configuração do desenho industrial. A figura foi apresentada com legenda e/ou numeração de páginas. Reapresentar a figura corrigida. As figuras foram apresentadas por meio da opção de anexos. Somente a perspectiva foi incluída no sistema usando o formulário de petição eletrônico. Para análise do processo, as todas as figuras/vistas devem ser inseridas no sistema pelo formulário mencionado. http://manualdedi.inpi.gov.br/projects/manual-de-desenho-industrial/wiki/03_Como_formular_pedido_de_registro_ou_peti%C3%A7%C3%A3o_de_desenho_industrial#35-Peticionamento-pelo-e-DI

BR302024001520-8

Exigência técnica

Código de despacho: 136

Titular: JUNYIONG CHEN [BR/SC]

Procurador: Valmir de Almeida Medina

Detalhes do despacho: Com base no Manual de Desenhos Industriais instituído pela Portaria INPI/PR nº 36/2023, formulam-se as seguintes exigências: Conforme o item 5.3.6 do Manual de Desenhos Industriais, não é permitida a inclusão, nas figuras, de caracteres, palavras ou elementos textuais que não façam parte da configuração do desenho industrial. A figura foi apresentada com legenda e/ou numeração de páginas. Reapresentar a figura corrigida. As figuras foram apresentadas por meio da opção de anexos. Somente a vista frontal (nomeada erroneamente de vista planificada) foi incluída no sistema usando o formulário de petição eletrônico. Para análise do processo, as todas as figuras/vistas devem ser inseridas no sistema pelo formulário mencionado. http://manualdedi.inpi.gov.br/projects/manual-de-desenho-industrial/wiki/03_Como_formular_pedido_de_registro_ou_peti%C3%A7%C3%A3o_de_desenho_industrial#35-Peticionamento-pelo-e-DI

BR302024001521-6

Exigência técnica

Código de despacho: 136

Titular: JUNYIONG CHEN [BR/SC]

Procurador: Valmir de Almeida Medina

Detalhes do despacho: Com base no Manual de Desenhos Industriais instituído pela Portaria INPI/PR nº 36/2023, formulam-se as seguintes exigências: A representação das figuras não apresenta qualidade adequada a atual figura 1.1, na forma circular central, revela um detalhe em preto que parece ter sido um erro no processamento da figura. Em atendimento ao item 5.3.4.1 do Manual, apresentar figura com melhor qualidade. Conforme o item 5.3.6 do Manual de Desenhos Industriais, não é permitida a inclusão, nas figuras, de caracteres, palavras ou elementos textuais que não façam parte da configuração do desenho industrial. A figura foi apresentada com legenda e/ou numeração de páginas. Reapresentar a figura corrigida. As figuras foram apresentadas por meio da opção de anexos. Somente a vista frontal (nomeada erroneamente de vista planificada) foi incluída no sistema usando o formulário de petição eletrônico. Para análise do processo, as todas as figuras/vistas devem ser inseridas no sistema pelo formulário mencionado. http://manualdedi.inpi.gov.br/projects/manual-de-desenho-industrial/wiki/03_Como_formular_pedido_de_registro_ou_peti%C3%A7%C3%A3o_de_desenho_industrial#35-Peticionamento-pelo-e-DI

BR302024001522-4

Exigência técnica

Código de despacho: 136

Titular: JUNYIONG CHEN [BR/SC]

Procurador: Valmir de Almeida Medina

Detalhes do despacho: Com base no Manual de Desenhos Industriais instituído pela Portaria INPI/PR nº 36/2023, formulam-se as seguintes exigências: Conforme o item 5.3.6 do Manual de Desenhos Industriais, não é permitida a inclusão, nas figuras, de caracteres, palavras ou elementos textuais que não façam parte da configuração do desenho industrial. A figura foi apresentada com legenda e/ou numeração de páginas. Reapresentar a figura corrigida. As figuras foram apresentadas por meio da opção de anexos. Somente a perspectiva foi incluída no sistema usando o formulário de petição eletrônico. Para análise do processo, as todas as figuras/vistas devem ser inseridas no sistema pelo formulário mencionado. http://manualdedi.inpi.gov.br/projects/manual-de-desenho-industrial/wiki/03_Como_formular_pedido_de_registro_ou_peti%C3%A7%C3%A3o_de_desenho_industrial#35-Peticionamento-pelo-e-DI

BR302024001528-3

Exigência técnica

Código de despacho: 136

Titular: STETSOM INDUSTRIA ELETRÔNICA LTDA. [BR/SP]

Procurador: João Luis DOrey Facco Vianna

Detalhes do despacho: Com base no Manual de Desenhos Industriais instituído pela Portaria INPI/PR nº 36/2023, formulam-se as seguintes exigências: O atual pedido não atende aos requisitos do art. 104, conforme disposições do item 5.3.3 Exame quanto à unidade do desenho industrial, pois não compartilham das mesmas características distintivas preponderantes. Um desenho industrial foi representado nas figuras 1.1 a 2.7. Outro desenho industrial foi representado nas figuras 3.1 a 4.7. O pedido deverá ser dividido, facultando-se ao requerente indicar o desenho industrial que será mantido no pedido original. Para o cumprimento desta exigência, utilizar o formulário eletrônico para a inclusão de figuras. Não apresentar as figuras em documento pdf, sob pena de publicação de nova exigência. http://manualdedi.inpi.gov.br/projects/manual-de-desenho-industrial/wiki/03_05_Peticionamento_pelo_e-DI#352-Preenchimento-do-formul%C3%A1rio

BR302024001534-8

Exigência técnica

Código de despacho: 136

Titular: ANDRÉ MASSANORI TABA [BR/SP]

Detalhes do despacho: Com base no Manual de Desenhos Industriais instituído pela Portaria INPI/PR nº 36/2023, formulam-se as seguintes exigências: O título se refere a uma esteira, mas o desenho revela um produto bidimensional. Não há adequação entre o título, o campo de aplicação e a representação das figuras, não sendo possível identificar o produto requerido. Em atenção ao item 5.3.1.1 do Manual informe título que indique claramente o produto no qual o desenho industrial é aplicado. Se necessário, informe também nova classe mais adequada. De acordo com o item 3.5.2 do Manual de Desenhos Industriais, o campo Descrição do formulário só deve ser usado para incluir informações necessárias à compreensão das figuras do desenho industrial. As informações inseridas neste campo no pedido não cumprem com a finalidade pretendida e foram excluídas de ofício (texto-base, não se trata de exigência). Corrigir legenda para fig. 1.1 – vista planificada. Para o cumprimento desta exigência, utilizar o formulário eletrônico para a inclusão de figuras. Não apresentar as figuras em documento pdf, sob pena de publicação de nova exigência. http://manualdedi.inpi.gov.br/projects/manual-de-desenho-industrial/wiki/03_05_Peticionamento_pelo_e-DI#352-Preenchimento-do-formul%C3%A1rio

BR302024001540-2

Exigência técnica

Código de despacho: 136

Titular: CHRISTIANE LAMENHA BARROS [BR/AL]

Procurador: M E M CONSULTORIA EM MARKETING E PROPRIEDADE INTELECTUAL

Detalhes do despacho: Com base no Manual de Desenhos Industriais instituído pela Portaria INPI/PR nº 36/2023, formulam-se as seguintes exigências: As figuras apresentam a bolsa com a alça em posições diferentes. As figuras demonstram produto com mais de uma maneira de uso, cores ou combinação de cores e/ou representação. De acordo com o item 5.3.3 do Manual de Desenhos Industriais, cada maneira de uso deve ser numerada como variação. Portanto, proceda a correção de forma que as variações os produtos tenham a seguinte formatação: fig. 1.1, 1.2, 1.3 etc., para primeira variação (posição da alça); fig. 2.1, 2.2, 2.3, etc. (outra posição da alça) conforme determinado no item 5.3.4.5 do Manual. Alternativamente, buscar apresentar a mesma representação e posição da alça em todas as vistas. Todas as figuras apresentem um contorno sombreado. De acordo com o item 5.3.4.1, o fundo dos desenhos ou fotografias deverá ser neutro, sem revelar qualquer padrão ou textura e sem interferir nas formas do desenho industrial representado. Apresentar novas figuras com adequação. Para o cumprimento desta exigência, utilizar o formulário eletrônico para a inclusão de figuras. Não apresentar as figuras em documento pdf, sob pena de publicação de nova exigência. http://manualdedi.inpi.gov.br/projects/manual-de-desenho-industrial/wiki/03_05_Peticionamento_pelo_e-DI#352-Preenchimento-do-formul%C3%A1rio

BR302024001542-9

Exigência técnica

Código de despacho: 136

Titular: UNIVERSIDADE FEDERAL DO RIO DE JANEIRO [BR/RJ]

Detalhes do despacho: Com base no Manual de Desenhos Industriais instituído pela Portaria INPI/PR nº 36/2023, formulam-se as seguintes exigências: As figuras apresentam duas formas de representação diferentes, uma em linhas e outra renderizada. As figuras demonstram produto com mais de uma maneira de uso, cores ou combinação de cores e/ou representação. De acordo com o item 5.3.3 do Manual de Desenhos Industriais, cada maneira de uso deve ser numerada como variação. Portanto, proceda a correção de forma que as variações os produtos tenham a seguinte formatação: fig. 1.1, 1.2, 1.3 etc., para primeira variação (versão em linhas); fig. 2.1, 2.2, 2.3, etc. (versão renderizada) conforme determinado no item 5.3.4.5 do Manual. Alternativamente, buscar apresentar a mesma representação em todas as vistas. Para o cumprimento desta exigência, utilizar o formulário eletrônico para a inclusão de figuras. Não apresentar as figuras em documento pdf, sob pena de publicação de nova exigência. http://manualdedi.inpi.gov.br/projects/manual-de-desenho-industrial/wiki/03_05_Peticionamento_pelo_e-DI#352-Preenchimento-do-formul%C3%A1rio

Exame técnico em designação: Exigência

Como etapa do exame técnico das designações de registro de desenho industrial, listados a seguir – nos termos do artigo 106, § 3º da Lei da Propriedade Industrial (LPI, lei n.º 9.279, de 14 de maio de 1996) – formula-se exigência relativa às questões indicadas.

Para cumprir ou contestar a exigência de petição:

1. Acesse o e-DI no site do INPI (www.inpi.gov.br);
2. Emita uma Guia de Recolhimento da União (GRU) para o serviço de “cumprimento de exigência” (código 105 – em processo), referente a processo de registro;
3. Efetue o pagamento; e
4. Preencha e envie o formulário eletrônico correspondente à opção indicada na emissão da GRU, acompanhado dos esclarecimentos, argumentos, provas ou documentos apropriados.

Os sistemas de informática do INPI identificarão o cumprimento de exigência, para que o pedido de registro prossiga, automaticamente, em seu processamento.

Para esclarecer outras dúvidas e conhecer em detalhe o processamento de pedidos de registro de desenho industrial e outras petições, não deixe de consultar o Manual de Desenho Industrial (<http://manualdedi.inpi.gov.br/projects/manual-de-desenho-industrial/wiki>).

BR312023231640-3
DM/231640

Exigência técnica em designação recebida

Código de despacho: 1232

Titular(es): Koninklijke Philips N.V. [NL]

Procurador: Philips Intellectual Property and Standards

Detalhes do despacho: O atual pedido não atende aos requisitos do art. 104, conforme disposições do item 5.3.3 Exame quanto à unidade do desenho industrial, pois não compartilham das mesmas características distintivas preponderantes: um desenho industrial foi representado na(s) figura(s) 1; outro desenho industrial foi representado na(s) figura(s) 2; outro desenho industrial foi representado na(s) figura(s) 3; outro desenho industrial foi representado na(s) figura(s) 4 e 5; outro desenho industrial foi representado na(s) figura(s) 6. O pedido deverá ser dividido, facultando-se ao requerente indicar o desenho industrial que será mantido no pedido original. Os demais desenhos industriais poderão ser depositados como pedidos divididos, caso haja interesse em sua proteção. Cada pedido dividido dará origem a um novo depósito; para maiores informações e procedimentos a respeito de como proceder, veja o item 3.5 do Manual de Desenhos Industriais.

BR312023235235-3
DM/235235

Exigência técnica em designação recebida

Código de despacho: 1232

Titular(es): Anna Christina Rodrigues Moraes de Oliva Maya [BR/SC]

Detalhes do despacho: Os objetos mostrados no interior do desenho industrial reivindicado estão em desacordo com a unidade do desenho industrial requerido pelo art. 104 da LPI, devendo, portanto, ser excluídos das figuras. Reapresentar as figs. 1.2 e 2.2 sem os objetos mostrados em seu interior.

BR312023235426-7
DM/235426

Exigência técnica em designação recebida
Código de despacho: 1232

Titular(es): Nabtesco Precision Europe GmbH [DE]

Procurador: ARROBA GbR

Detalhes do despacho: O atual pedido não atende aos requisitos do art. 104, conforme disposições do item 5.3.3 Exame quanto à unidade do desenho industrial, pois não compartilham das mesmas características distintivas preponderantes: um desenho industrial foi representado na(s) figura(s) 1.1 a 1.6 e 2.1 a 2.2; outro desenho industrial foi representado na(s) figura(s) 3.1 a 3.6 e 4. O pedido deverá ser dividido, facultando-se ao requerente indicar o desenho industrial que será mantido no pedido original. Os demais desenhos industriais poderão ser depositados como pedidos divididos, caso haja interesse em sua proteção. Cada pedido dividido dará origem a um novo depósito; para maiores informações e procedimentos a respeito de como proceder, veja o item 3.5 do Manual de Desenhos Industriais.

BR312023235497-6
DM/235497

Exigência técnica em designação recebida
Código de despacho: 1232

Titular(es): YURLOV ALEXEI PICHARDO LUNA [MX]

Procurador: HAZUR SAHIB SOCCONINI ALVARADO

Detalhes do despacho: O atual pedido não atende aos requisitos do art. 104, conforme disposições do item 5.3.3 Exame quanto à unidade do desenho industrial, pois não compartilham das mesmas características distintivas preponderantes: um desenho industrial foi representado na(s) figura(s) 1.1 a 1.7 e 1.11 a 1.12; outro desenho industrial foi representado na(s) figura(s) 1.8 a 1.10. O pedido deverá ser dividido, facultando-se ao requerente indicar o desenho industrial que será mantido no pedido original. Os demais desenhos industriais poderão ser depositados como pedidos divididos, caso haja interesse em sua proteção. Cada pedido dividido dará origem a um novo depósito; para maiores informações e procedimentos a respeito de como proceder, veja o item 3.5 do Manual de Desenhos Industriais. É necessário indicar, em alguma das vistas, as linhas de corte das seções transversais mostradas nas figuras 1.11 e 1.12.

BR312023235515-8
DM/235515

Exigência técnica em designação recebida
Código de despacho: 1232

Titular(es): D Squared Plant Traps LLC [US]

Procurador: Alan G. TOWNER

Detalhes do despacho: O atual pedido não atende aos requisitos do art. 104, conforme disposições do item 5.3.3 Exame quanto à unidade do desenho industrial, pois não compartilham das mesmas características distintivas preponderantes com relação ao reivindicado nas figuras ou fotografias: um desenho industrial foi representado na(s) figura(s) 1.1 a 1.8; outro desenho industrial foi representado na(s) figura(s) 2.1 a 2.8; outro desenho industrial foi representado na(s) figura(s) 3.1 a 3.8; outro desenho industrial foi representado na(s) figura(s) 4.1 a 4.8. O pedido deverá ser dividido, facultando-se ao requerente indicar o desenho industrial que será mantido no pedido original. Os demais desenhos industriais poderão ser depositados como pedidos divididos, caso haja interesse em sua proteção. Cada pedido dividido dará origem a um novo depósito; para maiores informações e procedimentos a respeito de como proceder, veja o item 3.5 do Manual de Desenhos Industriais.

BR312024235424-3
DM/235424

Exigência técnica em designação recebida
Código de despacho: 1232

Titular(es): MO YOUNG LIMITED [CN]

Procurador: Jia Guo

Detalhes do despacho: O atual pedido não atende aos requisitos do art. 104, conforme disposições do item 5.3.3 Exame quanto à unidade do desenho industrial, pois não compartilham das mesmas características distintivas preponderantes: um desenho industrial foi representado na(s) figura(s) 1.1 a 1.7; outro desenho industrial foi representado na(s) figura(s) 1.8 a 1.14; outro desenho industrial foi representado na(s) figura(s) 1.15 a 1.21. O pedido deverá ser dividido, facultando-se ao requerente indicar o desenho industrial que será mantido no pedido original. Os demais desenhos industriais poderão ser depositados como pedidos divididos, caso haja interesse em sua proteção. Cada pedido dividido dará origem a um novo depósito; para maiores informações e procedimentos a respeito de como proceder, veja o item 3.5 do Manual de Desenhos Industriais. O título de cada um dos pedidos deverá indicar os respectivos desenhos industriais reivindicados.

Pedidos de registro de desenho industrial definitivamente arquivados

Por falta de procuração
Por falta de resposta à exigência técnica
Exigência de designação não respondida

Por falta de resposta à exigência técnica

Os pedidos de registro de desenho industrial, listados a seguir, foram, definitivamente, arquivados, em vista da ausência de resposta a uma exigência técnica. Com respeito a esses processos, encerra-se a instância administrativa, nos termos do parágrafo 3º do artigo 106 da Lei da Propriedade Industrial (LPI, lei n.º 9.279, de 14 de maio de 1996).

Art. 106. Depositado o pedido de registro de desenho industrial e observado o disposto nos arts. 100, 101 e 104, será automaticamente publicado e simultaneamente concedido o registro, expedindo-se o respectivo certificado.

§ 3º Não atendido o disposto nos arts. 101 e 104, será formulada exigência, que deverá ser respondida em 60 (sessenta) dias, sob pena de arquivamento definitivo.

Este despacho não gera direito a fotocópia por parte de terceiros.

BR302023000337-1	Arquivamento definitivo de pedido de registro por falta de cumprimento de exigência técnica Código de despacho: 139 Titular: LOJAS RPM MOVEIS LTDA [BR/SP] Detalhes do despacho: Pedido arquivado por não ter sido apresentada a petição de cumprimento de exigência no prazo legal de 60 dias da publicação da exigência técnica.
BR302023001238-9	Arquivamento definitivo de pedido de registro por falta de cumprimento de exigência técnica Código de despacho: 139 Titular: HEFESTO DESENVOLVIMENTO E CRIAÇÃO DE TECNOLOGIA NA ÁREA MÉDICA LTDA [BR/SP] Procurador: ALEXANDRE FUKUDA YAMASHITA Detalhes do despacho: Pedido arquivado por não ter sido apresentada a petição de cumprimento de exigência no prazo legal de 60 dias da publicação da exigência técnica.
BR302023001239-7	Arquivamento definitivo de pedido de registro por falta de cumprimento de exigência técnica Código de despacho: 139 Titular: HEFESTO DESENVOLVIMENTO E CRIAÇÃO DE TECNOLOGIA NA ÁREA MÉDICA LTDA [BR/SP] Procurador: ALEXANDRE FUKUDA YAMASHITA Detalhes do despacho: Pedido arquivado por não ter sido apresentada a petição de cumprimento de exigência no prazo legal de 60 dias da publicação da exigência técnica.
BR302023004297-0	Arquivamento definitivo de pedido de registro por falta de cumprimento de exigência técnica Código de despacho: 139 Titular: AUZA AUTOMACAO INDUSTRIA E COMERCIO LTDA EPP [BR/SP] Detalhes do despacho: Pedido arquivado por não ter sido apresentada a petição de cumprimento de exigência no prazo legal de 60 dias da publicação da exigência técnica.
BR302023004642-9	Arquivamento definitivo de pedido de registro por falta de cumprimento de exigência técnica Código de despacho: 139 Titular: KOZI PLAST INDUSTRIA E COMERCIO LTDA [BR/SP] Procurador: LUANNA CATELLI VIEIRA DA SILVA Detalhes do despacho: Pedido arquivado por não ter sido apresentada a petição de cumprimento de exigência no prazo legal de 60 dias da publicação da exigência técnica.
BR302023004865-0	Arquivamento definitivo de pedido de registro por falta de cumprimento de exigência técnica Código de despacho: 139 Titular: UNIVERSIDADE FEDERAL DO RECONCAVO DA BAHIA - UFRB [BR/BA] Detalhes do despacho: Pedido arquivado por não ter sido apresentada a petição de cumprimento de exigência no prazo legal de 60 dias da publicação da exigência técnica.

Concessões de registros de desenho industrial

Registro de desenho industrial concedido

Concessão em designação

Registro de desenho industrial concedido

Os registros de desenho industrial, listados a seguir, foram concedidos, nos termos dos artigos 106 da Lei da Propriedade Industrial (LPI, lei n.º 9.279, de 14 de maio de 1996).

Art. 100. Não é registrável como desenho industrial:

I - o que for contrário à moral e aos bons costumes ou que ofenda a honra ou imagem de pessoas, ou atente contra liberdade de consciência, crença, culto religioso ou ideia e sentimentos dignos de respeito e veneração;

II - a forma necessária comum ou vulgar do objeto ou, ainda, aquela determinada essencialmente por considerações técnicas ou funcionais.

Art. 101. O pedido de registro, nas condições estabelecidas pelo INPI, conterá:

I - requerimento;

II - relatório descritivo, se for o caso;

III - reivindicações, se for o caso;

IV - desenhos ou fotografias;

V - campo de aplicação do objeto; e

VI - comprovante do pagamento da retribuição relativa ao depósito.

Parágrafo único. Os documentos que integram o pedido de registro deverão ser apresentados em língua portuguesa.

Art. 104. O pedido de registro de desenho industrial terá que se referir a um único objeto, permitida uma pluralidade de variações, desde que se destinem ao mesmo propósito e guardem entre si a mesma característica distintiva preponderante, limitado cada pedido ao máximo de 20 (vinte) variações.

Parágrafo único. O desenho deverá representar clara e suficientemente o objeto e suas variações, se houver, de modo a possibilitar sua reprodução por técnico no assunto.

Art. 106. Depositado o pedido de registro de desenho industrial e observado o disposto nos arts. 100, 101 e 104, será automaticamente publicado e simultaneamente concedido o registro, expedindo-se o respectivo certificado.

Os certificados dos registros de desenho industrial ora concedidos estarão disponíveis no site do INPI (www.inpi.gov.br), em até 60 (sessenta) dias contados da publicação desta RPI.).

BR302023005886-9

Concessão de registro

Código de despacho: 158

Titular: RISCHIOTO IND. E COM. DE PLASTICOS LTDA [BR/SP]

Autor: JOSÉ AGNALDO RISCHIOTO[BR]

Título do registro: JARRA

Data de depósito: 31/10/2023

Classificação: 07-01

Procurador: Adatao Silva Emerenciano



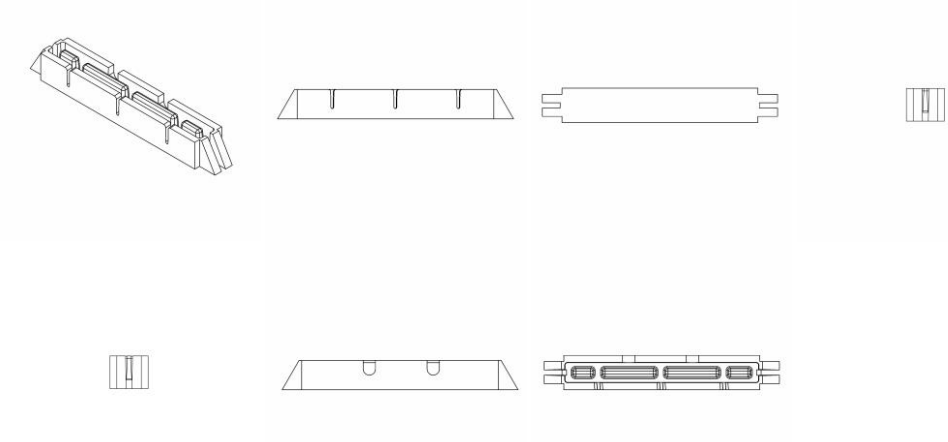
BR302023006807-4

Concessão de registro
 Código de despacho: 158
Titular: CANALLI GUITARS [BR/RS]
 Autor: MATEUS CANALLI[BR]
 Título do registro: Instrumentos de corda
 Data de depósito: 18/12/2023
 Classificação: 17-03 e 17-99
 Procurador: Carlos Hugo de Almeida Filho
 Detalhes do despacho: Classe de locarno 17-99 incluída no processo e descrição excluída de acordo com a nota técnica 01/2024.



BR302023006949-6

Concessão de registro
 Código de despacho: 158
Titular: FIBRAGEM TELEINFORMÁTICA LTDA [BR/PR]
 Autor: LUIZ CARLOS SILVEIRA DE BITENCOURT[BR]
 Título do registro: Cabos de transmissão de dados
 Data de depósito: 21/12/2023
 Classificação: 14-99 e 23-01
 Procurador: Alcion Bubniak
 Detalhes do despacho: Classe de locarno 23-01 incluído no processo de acordo com a nota técnica 01/2024.



BR302023006993-3

Concessão de registro

Código de despacho: 158

Titular: SOCIEDADE CARITATIVA E LITERÁRIA SÃO FRANCISCO DE ASSIS ZONA NORTE [BR/RS]

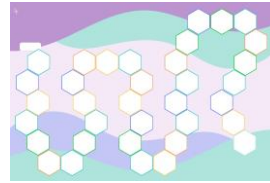
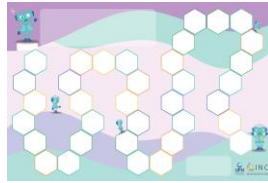
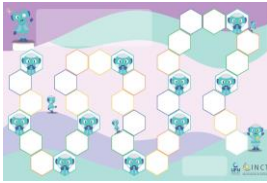
Autor: SOLANGE BINOTTO FAGAN[BR], JULIA VAZ SCHULTZ[BR], ANA CAROLINA SOUZA DE SOUZA[BR] e ANTHONIA BELLOCHIO GOULART[BR]

Título do registro: Jogos, incluindo jogos educativos

Data de depósito: 22/12/2023

Classificação: 21-01 e 32-00

Detalhes do despacho: Classe locarno 32-00 incluída no processo de acordo com a nota técnica 01/2024.



BR302023006994-1

Concessão de registro

Código de despacho: 158

Titular: VERISURE SÀRL [CH]

Autor: PER OLSSON[SE]

Título do registro: Parte de Alarme

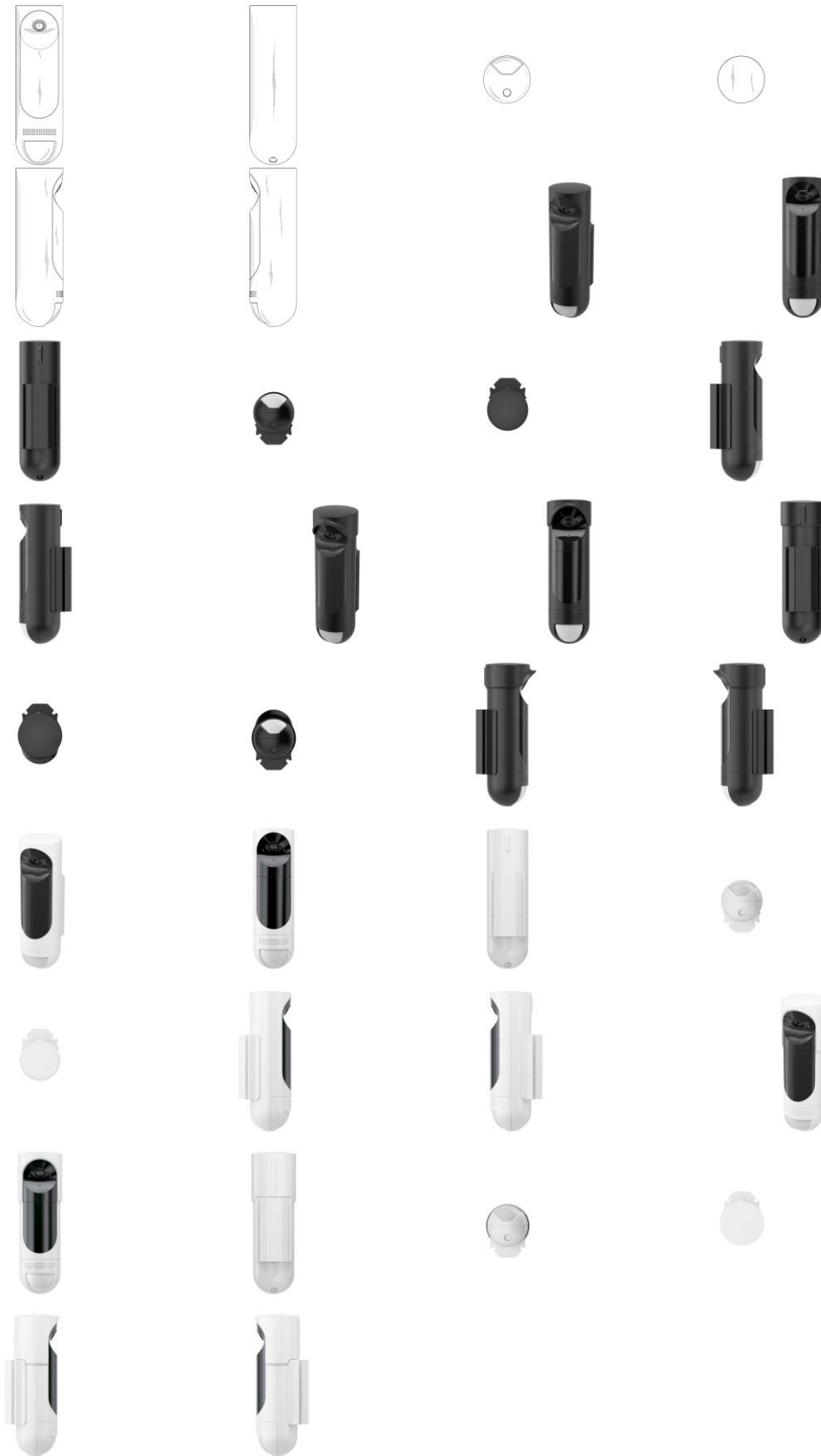
Data de depósito: 22/12/2023

Prioridade unionista: WIPO141226 24/11/2023 WO

Classificação: 10-05

Procurador: Paulo de Tarso Castro Brandão

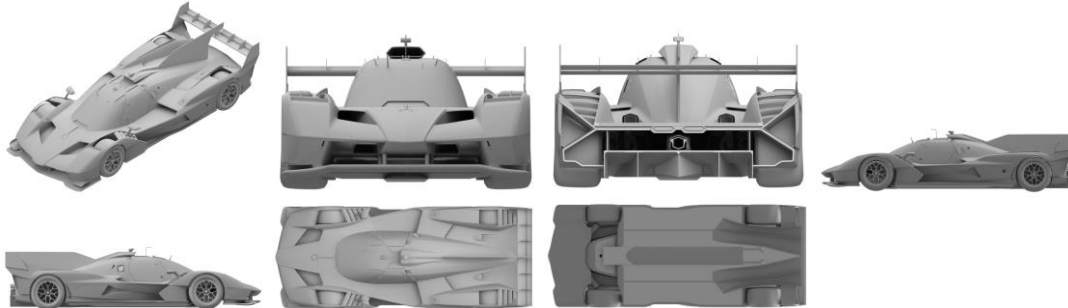




BR302023006997-6

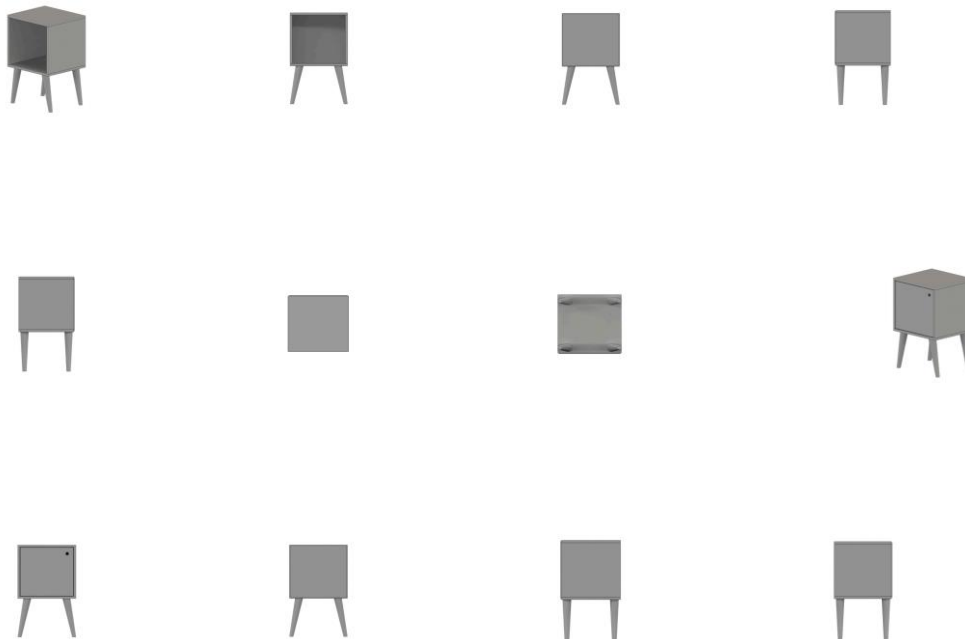
Concessão de registro
Código de despacho: 158
Titular: AUTOMOBILI LAMBORGHINI S.P.A. [IT]
Autor: MITJA BORKERT[DE]

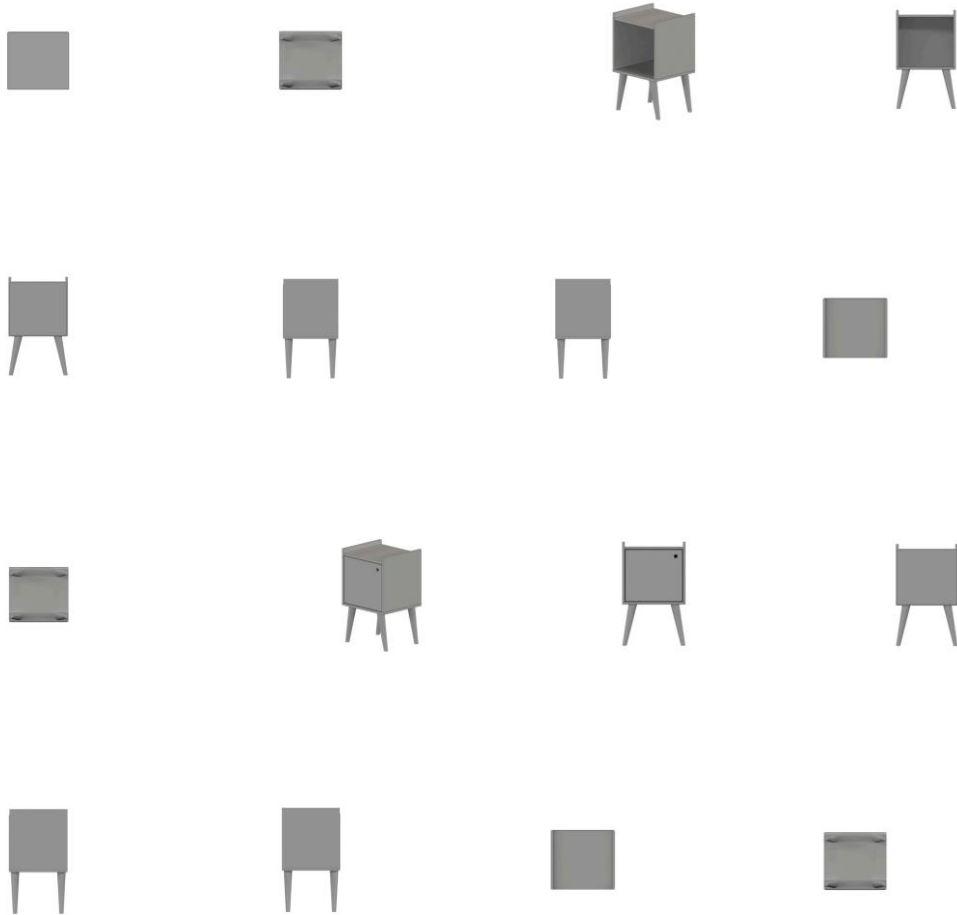
Título do registro: VEÍCULO
 Data de depósito: 22/12/2023
 Prioridade unionista: 015027872 13/07/2023 EM
 Classificação: 12-08
 Procurador: EDUARDO LOURENÇO GUEDES SERRÃO DE OTERO
 Detalhes do despacho: Título adequado de ofício de acordo com a nota técnica 01/2024.



BR302023006999-2

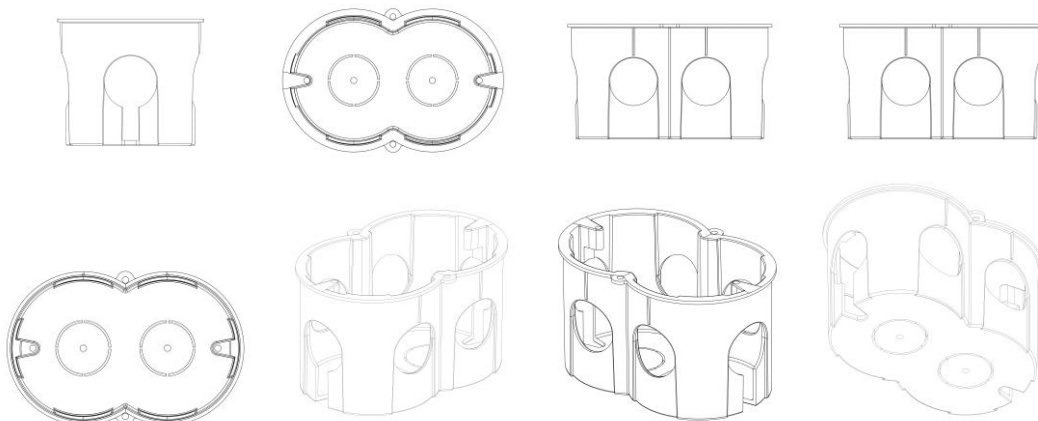
Concessão de registro
 Código de despacho: 158
Títular: JOSÉ RODRIGO DA SILVA [BR/SP]
 Autor: JOSÉ RODRIGO DA SILVA[BR]
 Título do registro: Mesa de Cabeceira
 Data de depósito: 22/12/2023
 Classificação: 06-03
 Procurador: Eduarda Colla
 Detalhes do despacho: Classe de locarno alterada para 06-03 de acordo com a nota técnica 01/2024.

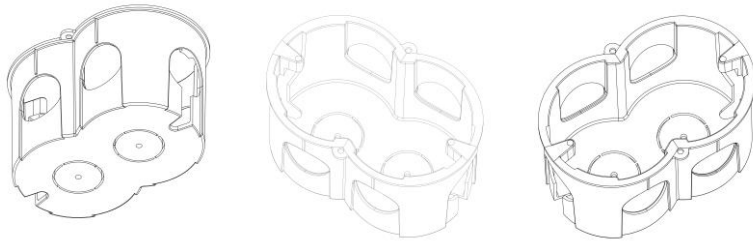




BR302023007000-1

Concessão de registro
Código de despacho: 158
Titular: TIAGO DO AMARAL 00757146988 [BR/SC]
Autor: TIAGO DO AMARAL[BR]
Título do registro: Caixas de passagem [eletricidade]
Data de depósito: 22/12/2023
Classificação: 13-03
Procurador: Esther Cristine Branco Ledoux





BR302023007001-0

Concessão de registro
 Código de despacho: 158
Titular: KLEBER ROBERTO CARDOSO [BR/SP]
 Autor: KLEBER ROBERTO CARDOSO[BR]
 Título do registro: Veículos [brinquedos]
 Data de depósito: 22/12/2023
 Classificação: 21-01
 Procurador: Sueli Viana de Salles
 Detalhes do despacho: Lendas corrigidas e descrição excluída de acordo com a nota técnica 01/2024.



BR302023007002-8

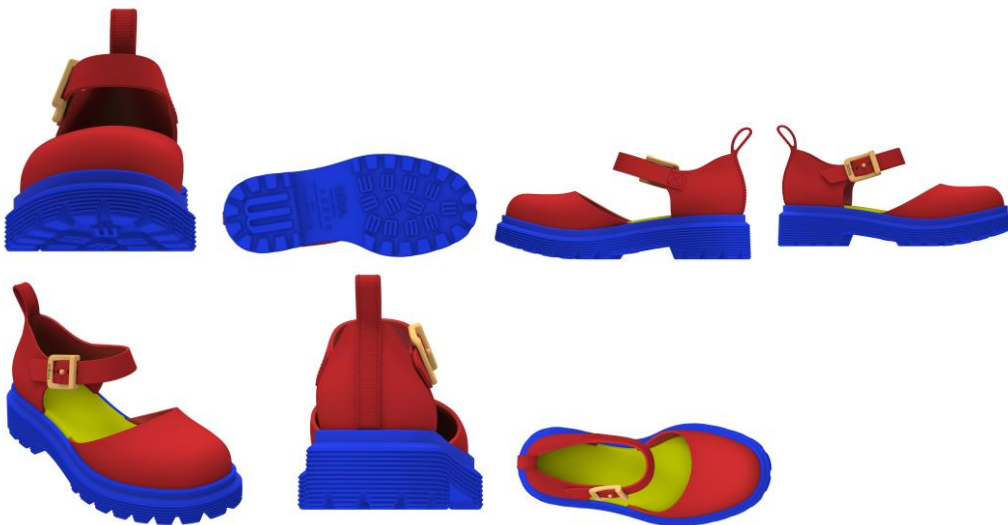
Concessão de registro
 Código de despacho: 158
Titular: GRENDENE S.A. [BR/CE]
 Autor: SCHANA CENCI MARIN[BR]
 Título do registro: Calçados
 Data de depósito: 22/12/2023
 Classificação: 02-04
 Procurador: Ricardo Amaral Remer





BR302023007004-4

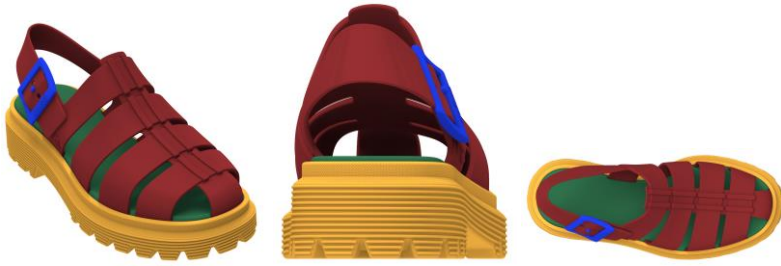
Concessão de registro
 Código de despacho: 158
Titular: GRENDENE S.A. [BR/CE]
 Autor: SCHANA CENCI MARIN[BR]
 Título do registro: Calçados
 Data de depósito: 22/12/2023
 Classificação: 02-04
 Procurador: Ricardo Amaral Remer



BR302023007005-2

Concessão de registro
 Código de despacho: 158
Titular: GRENDENE S.A. [BR/CE]
 Autor: SCHANA CENCI MARIN[BR]
 Título do registro: Calçados
 Data de depósito: 22/12/2023
 Classificação: 02-04
 Procurador: Ricardo Amaral Remer





BR302023007007-9

Concessão de registro
 Código de despacho: 158
Titular: GRENDENE S.A. [BR/CE]
 Autor: SCHANA CENCI MARIN[BR]
 Título do registro: Calçados
 Data de depósito: 22/12/2023
 Classificação: 02-04
 Procurador: Ricardo Amaral Remer



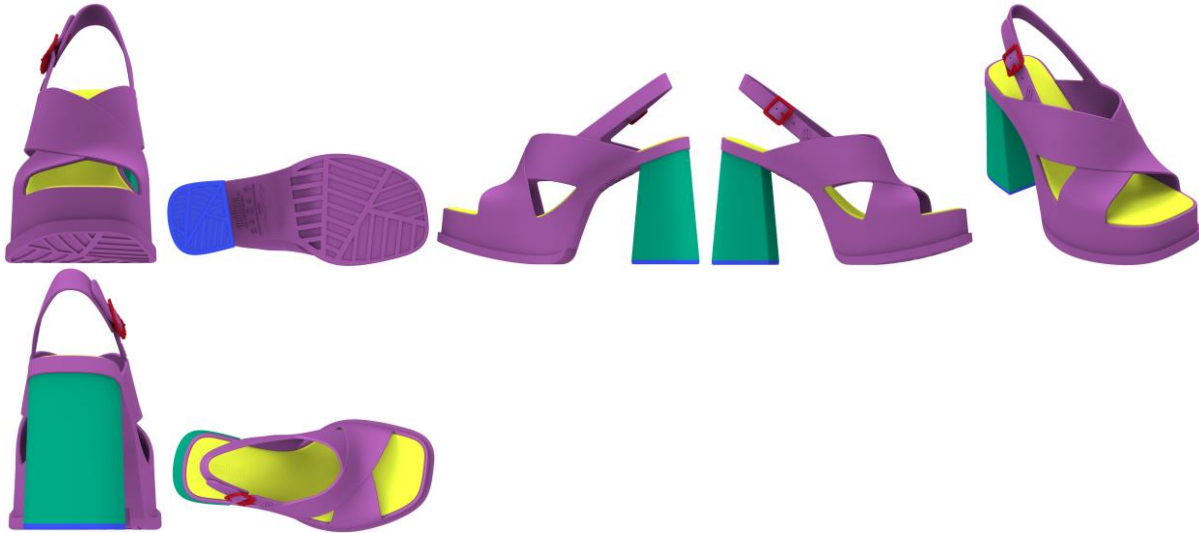
BR302023007009-5

Concessão de registro
 Código de despacho: 158
Titular: GRENDENE S.A. [BR/CE]
 Autor: SCHANA CENCI MARIN[BR]
 Título do registro: Calçados
 Data de depósito: 22/12/2023
 Classificação: 02-04
 Procurador: Ricardo Amaral Remer



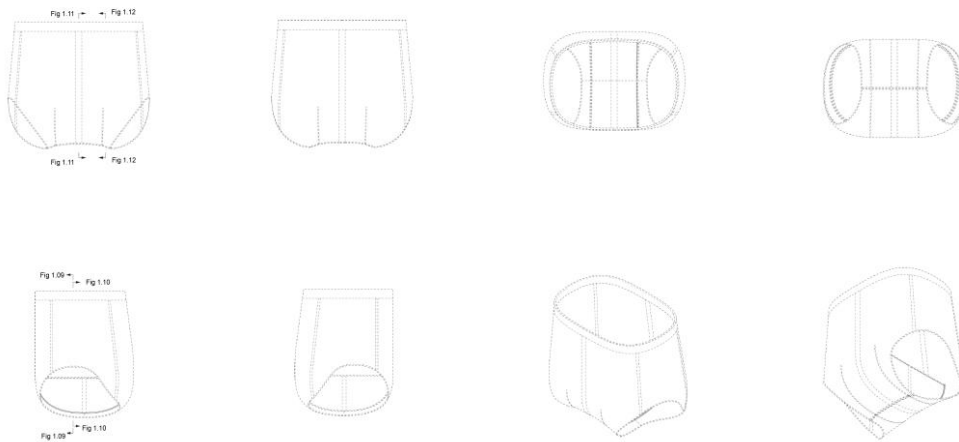
BR302023007010-9

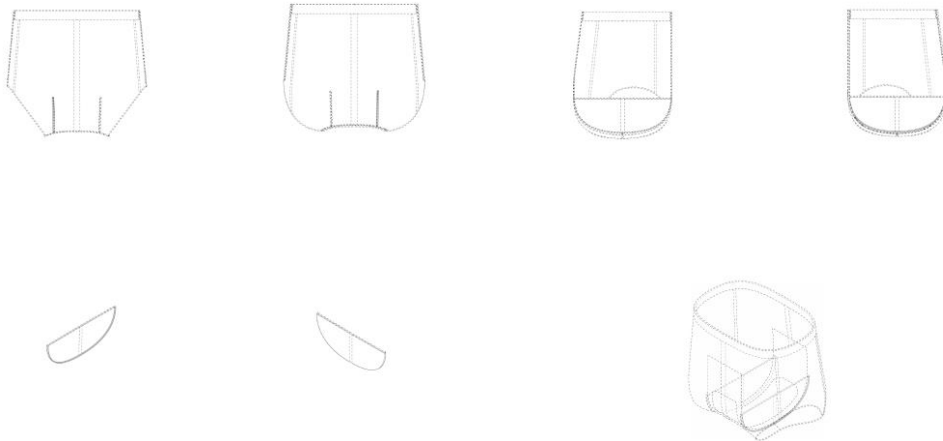
Concessão de registro
 Código de despacho: 158
Titular: GRENDENE S.A. [BR/CE]
 Autor: SCHANA CENCI MARIN[BR]
 Título do registro: Calçados
 Data de depósito: 22/12/2023
 Classificação: 02-04
 Procurador: Ricardo Amaral Remer



BR302024000932-1

Concessão de registro
 Código de despacho: 158
Titular: UNICHARM CORPORATION [JP]
 Autor: YOSUKE SHIMBO[JP], KENTO NASHIKI[JP], SAYAKA SAKURAI[JP], CHUTIKARN KOWTUNGSUB[TH] e MARISA WONGKITTISIN[TH]
 Título do registro: roupa íntima
 Data de depósito: 27/02/2024
 Prioridade unionista: 2023-017353 28/08/2023 JP
 Classificação: 02-01
 Procurador: Luiz Henrique Oliveira Do Amaral





BR302024000933-0

Concessão de registro

Código de despacho: 158

Titular: UNICHARM CORPORATION [JP]

Autor: YOSUKE SHIMBO[JP], KENTO NASHIKI[JP], SAYAKA SAKURAI[JP], CHUTIKARN KOWTUNGSUB[TH] e MARISA WONGKITTISIN[TH]

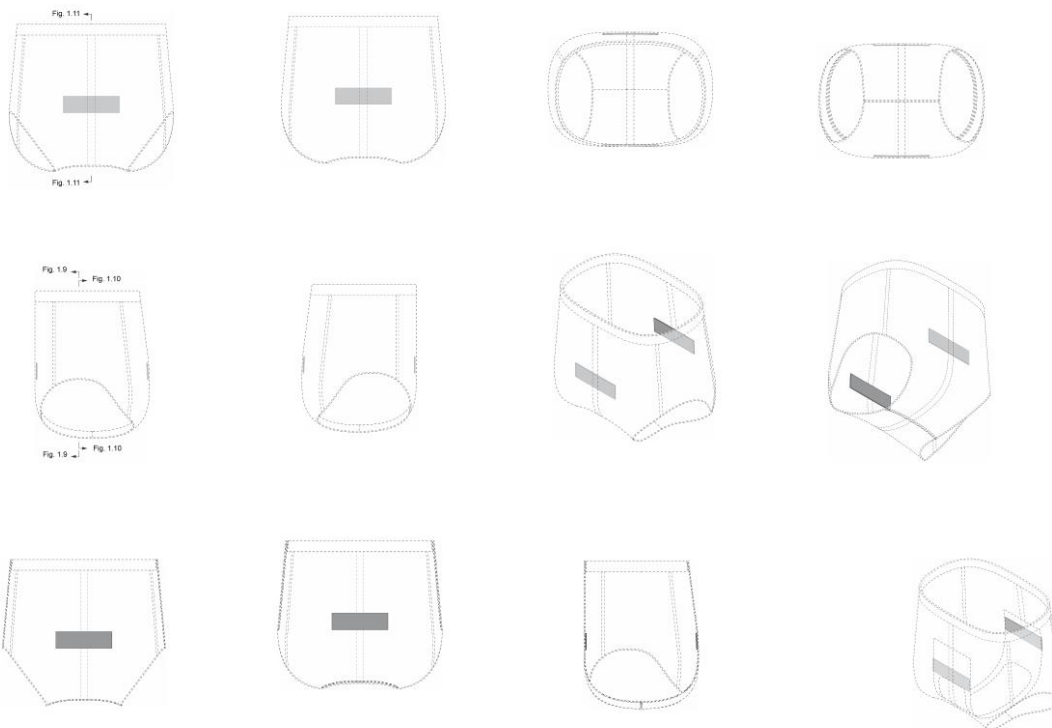
Título do registro: ROUPA ÍNTIMA

Data de depósito: 27/02/2024

Prioridade unionista: 2023-017356 28/08/2023 JP

Classificação: 02-01

Procurador: Luiz Henrique Oliveira Do Amaral



BR302024000934-8

Concessão de registro

Código de despacho: 158

Titular: UNICHARM CORPORATION [JP]

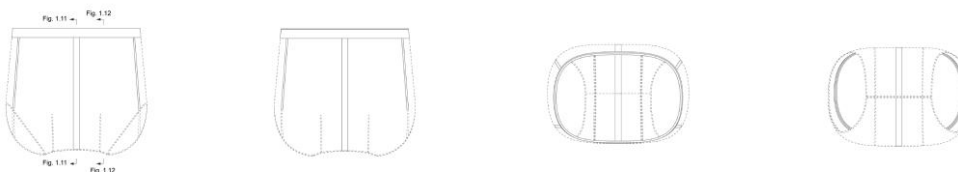
Autor: YOSUKE SHIMBO[JP], KENTO NASHIKI[JP], SAYAKA SAKURAI[JP], CHUTIKARN KOWTUNGSUB[TH] e

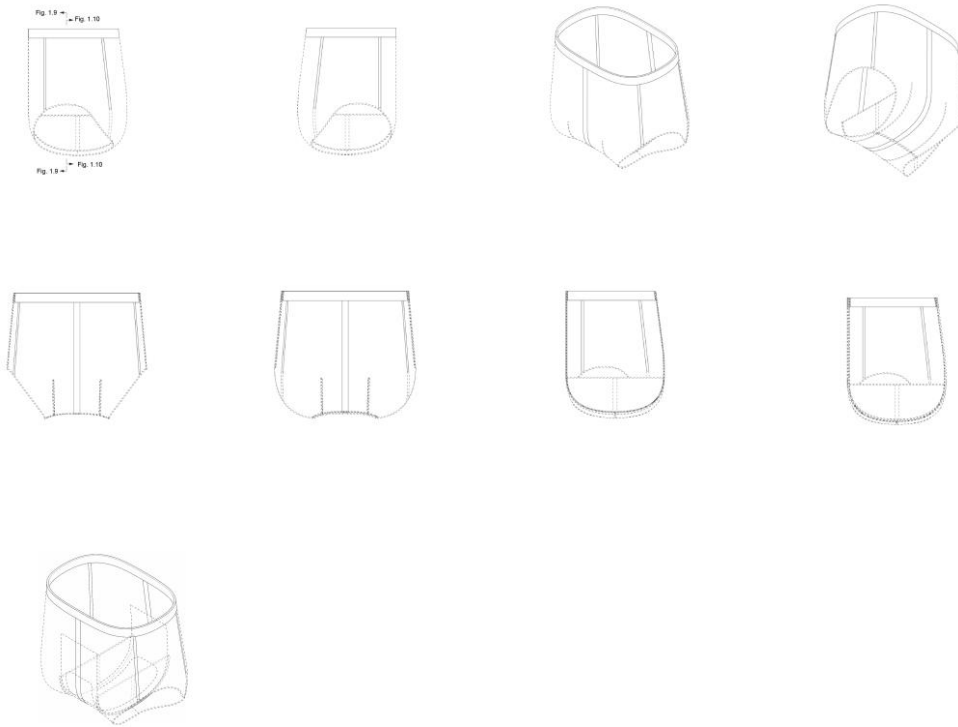
MARISA WONGKITTISIN[TH]
 Título do registro: ROUPA ÍNTIMA
 Data de depósito: 27/02/2024
 Prioridade unionista: 2023-017355 28/08/2023 JP
 Classificação: 02-01
 Procurador: Luiz Henrique Oliveira Do Amaral



BR302024000935-6

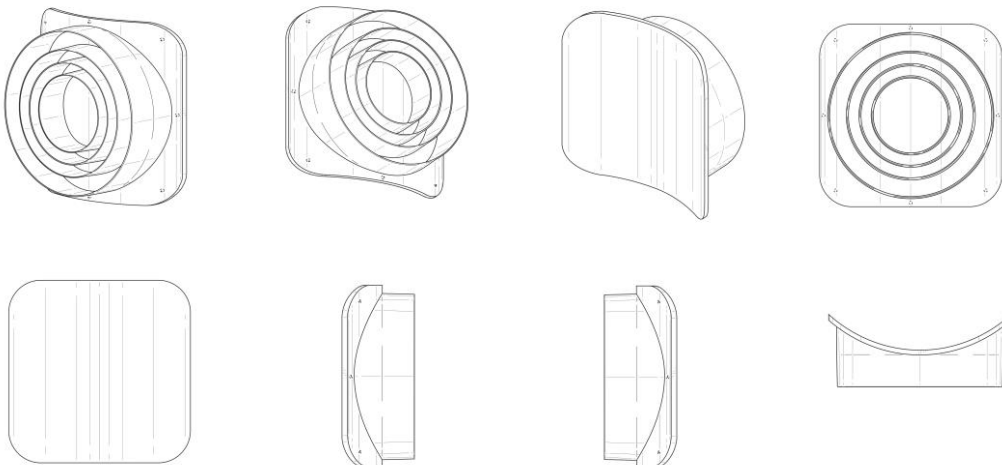
Concessão de registro
 Código de despacho: 158
Titular: UNICHARM CORPORATION [JP]
 Autor: YOSUKE SHIMBO[JP], KENTO NASHIKI[JP], SAYAKA SAKURAI[JP], CHUTIKARN KOWTUNGSUB[TH] e MARISA WONGKITTISIN[TH]
 Título do registro: roupa íntima
 Data de depósito: 27/02/2024
 Prioridade unionista: 2023-017354 28/08/2023 JP
 Classificação: 02-01
 Procurador: Luiz Henrique Oliveira Do Amaral

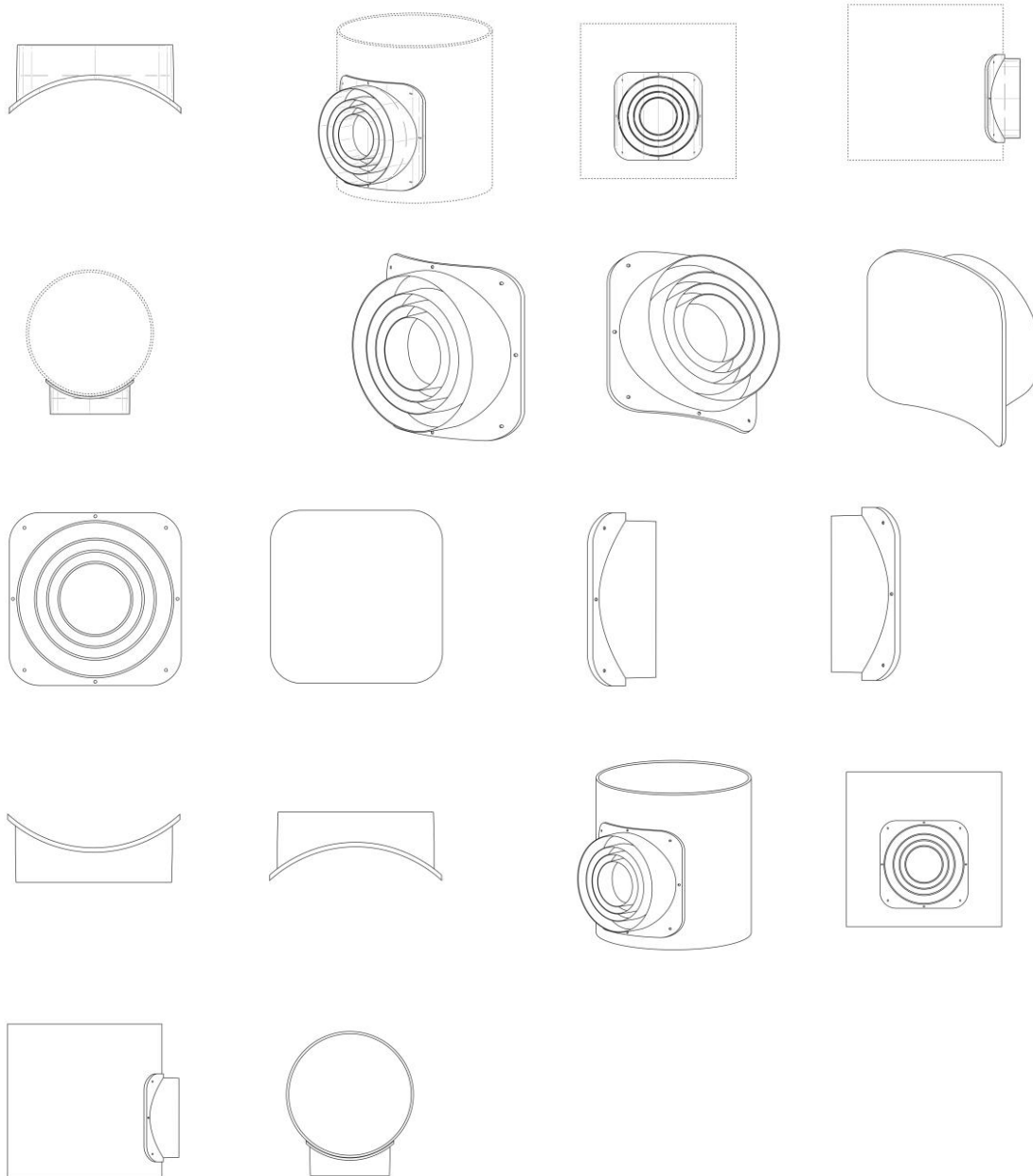




BR302024001433-3

Concessão de registro
Código de despacho: 158
Titular: ADVANCED DRAINAGE SYSTEMS, INC. [US]
Autor: CHRISTOPHER MORAN[US], KARIM MAHRAZ[US] e JOSHUA JAMES CISLO[US]
Título do registro: Placa adaptadora
Data de depósito: 21/03/2024
Prioridade unionista: 29/912,882 25/09/2023 US
Classificação: 25-02
Procurador: Luiz Henrique Oliveira Do Amaral





BR302024001444-9

Concessão de registro

Código de despacho: 158

Titular: UNIVERSIDADE FEDERAL DO RIO DE JANEIRO [BR/RJ]

Autor: ANA KARLA FREIRE DE OLIVEIRA[BR], CLORISVAL GOMES PEREIRA JUNIOR[BR], CARINA MACHADO ESTEFANO[BR], MARIA LUIZA MENDONÇA DA COSTA[BR], RAYSSA ADRIANA PASSOS GAMA[BR] e VINICIUS FERREIRA DE MOURA[BR]

Título do registro: Latas para fins de embalagem

Data de depósito: 21/03/2024

Classificação: 09-03



BR302024001447-3

Concessão de registro

Código de despacho: 158

Titular: UNIVERSIDADE FEDERAL DO RIO DE JANEIRO [BR/RJ]

Autor: NICOLE HANDELSBLAD BARROS CASELLA[BR], CLORISVAL GOMES PEREIRA JUNIOR[BR], EVELYN CORREIA RIBEIRO[BR], PEDRO HENRIQUE MELO LIMA[BR], ULLY AIKO CORREA SUHEISHI[BR] e ENZO PIAZZAROLLO PRUDENCIO[BR]

Título do registro: Padrões de superfície

Data de depósito: 21/03/2024

Classificação: 32-00



BR302024001451-1

Concessão de registro

Código de despacho: 158

Titular: FMG SUPRIMENTOS [BR/SP]

Autor: FABIANO PEREIRA DO NASCIMENTO[BR]

Título do registro: Bufês [buffets]

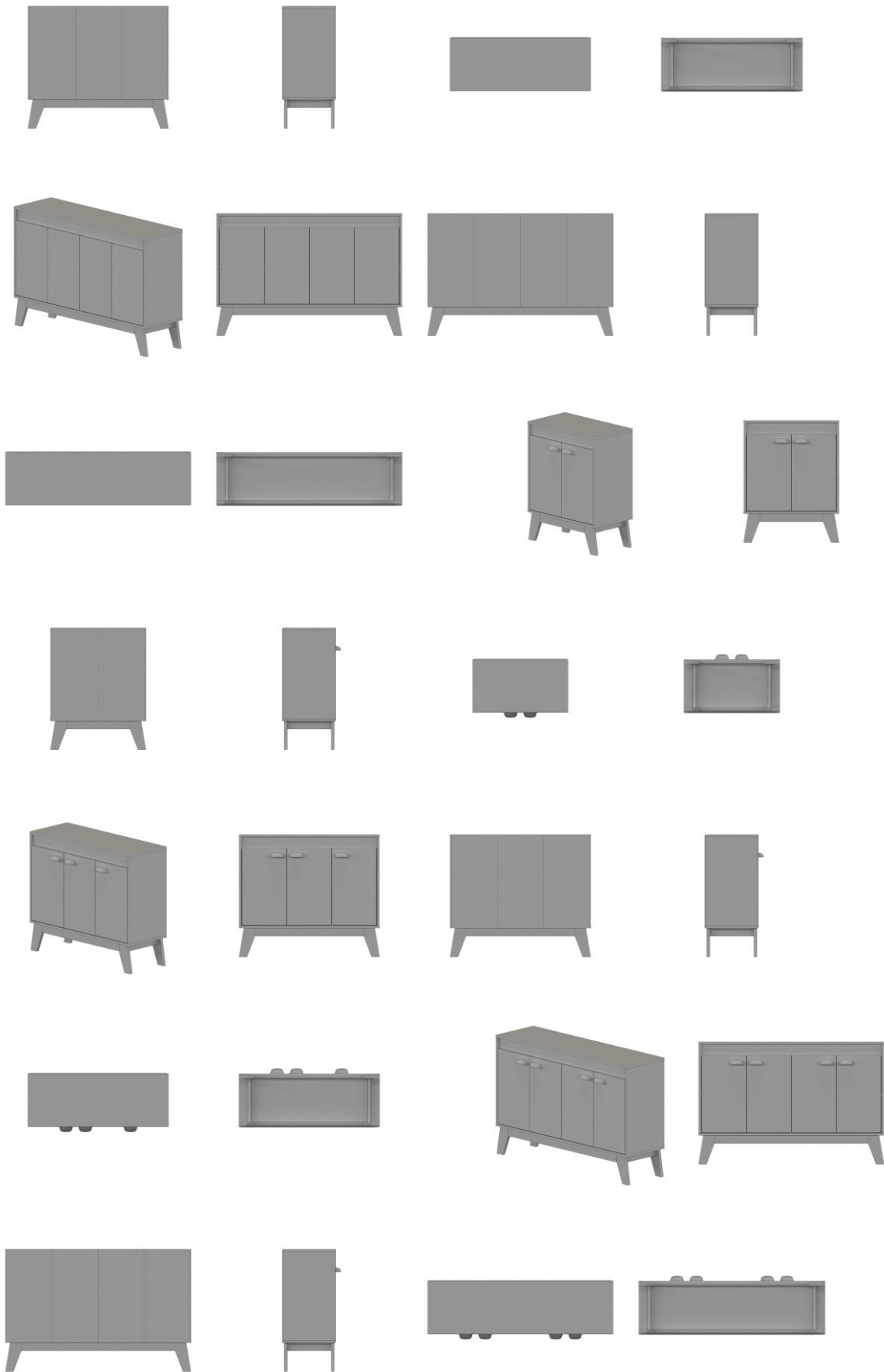
Data de depósito: 22/03/2024

Classificação: 06-04

Procurador: Ricia Marcos da Silva Gaio

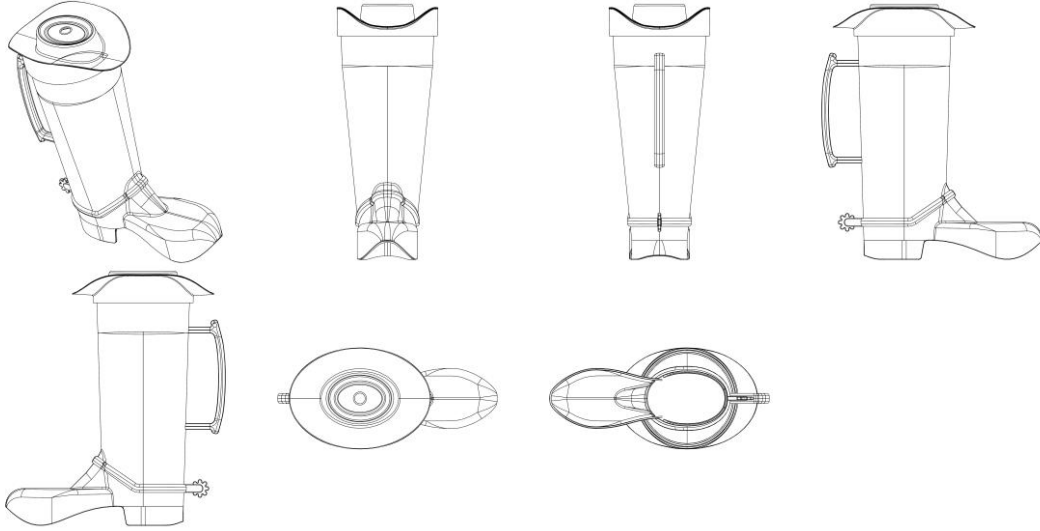
Detalhes do despacho: Descrição adequada de acordo com a nota técnica 01/2024.





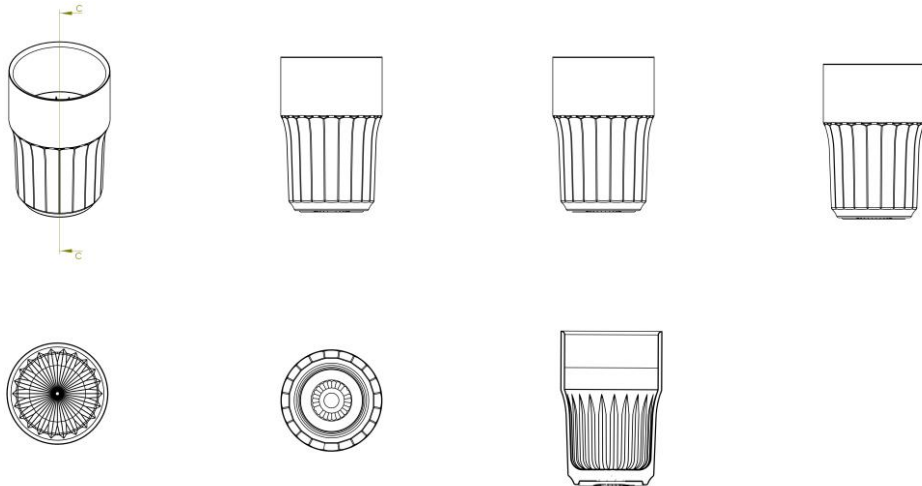
BR302024001452-0

Concessão de registro
 Código de despacho: 158
Titular: STELL PLAST INJEÇÃO E PRODUTOS PLÁSTICOS LTDA. [BR/RS]
 Autor: CLAUDIA DA COSTA MIRANDA[BR] e VANESSA DA COSTA MIRANDA[BR]
 Título do registro: COPO
 Data de depósito: 22/03/2024
 Classificação: 07-01
 Procurador: Norberto Pardelhas de Barcellos



BR302024001454-6

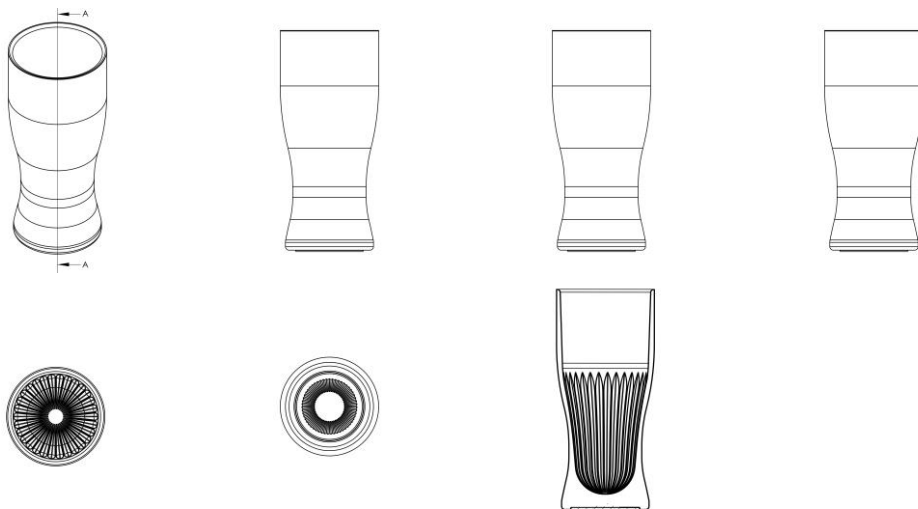
Concessão de registro
 Código de despacho: 158
Titular: PMI SOUTH AMERICA CONSUMER GOODS LTDA. [BR/RJ]
 Autor: JASON ASTRUP[US]
 Título do registro: Copo
 Data de depósito: 22/03/2024
 Classificação: 07-01
 Procurador: Luiz Henrique Oliveira Do Amaral



BR302024001457-0

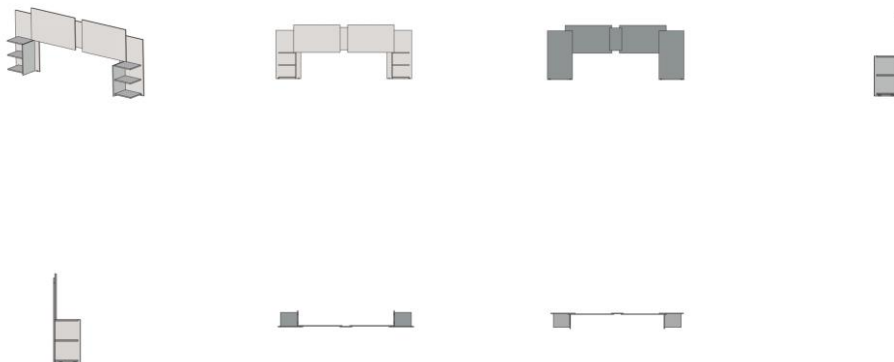
Concessão de registro
 Código de despacho: 158
Titular: PMI SOUTH AMERICA CONSUMER GOODS LTDA. [BR/RJ]
 Autor: JASON ASTRUP[US]
 Título do registro: Copo

Data de depósito: 22/03/2024
 Classificação: 07-01
 Procurador: Luiz Henrique Oliveira Do Amaral



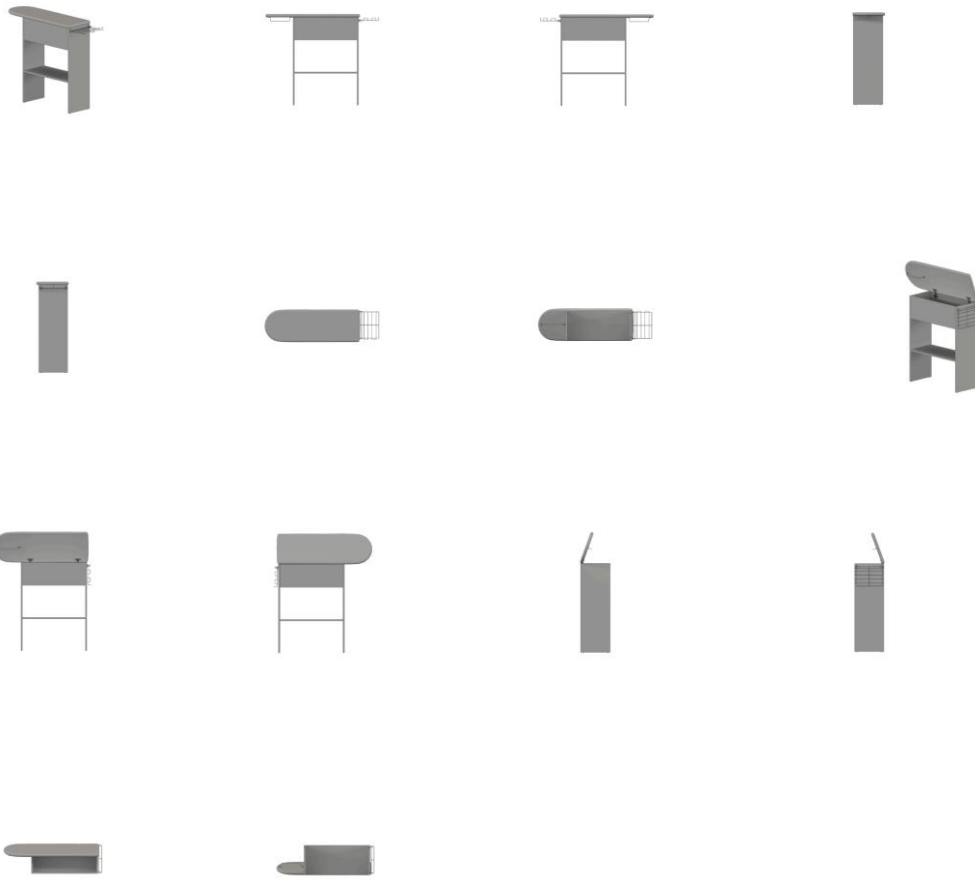
BR302024001458-9

Concessão de registro
 Código de despacho: 158
Titular: RODRIGO PRADO DOS SANTOS [BR/SP]
 Autor: RODRIGO PRADO DOS SANTOS[BR]
 Título do registro: Cabeceiras de cama
 Data de depósito: 22/03/2024
 Classificação: 06-06
 Procurador: Eduarda Colla



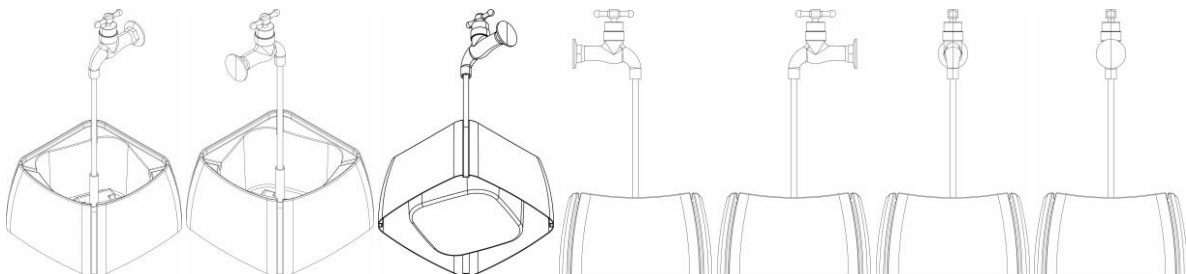
BR302024001459-7

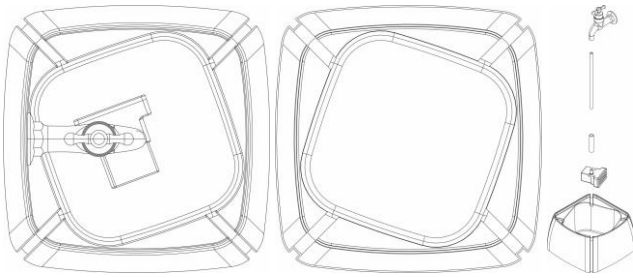
Concessão de registro
 Código de despacho: 158
Titular: ROMAR MOVEIS LTDA [BR/SP]
 Autor: EDVALDO JOSE ROMAO[BR]
 Título do registro: Tábuas para passar roupa
 Data de depósito: 22/03/2024
 Classificação: 07-05
 Procurador: Eduarda Colla



BR302024001462-7

Concessão de registro
Código de despacho: 158
Titular: NILTON GONÇALVES [BR/SP]
Autor: NILTON GONCALVES[BR]
Título do registro: Bebedouros
Data de depósito: 22/03/2024
Classificação: 30-03
Procurador: CLAY ELLISON GOMES LEAL





BR302024001464-3

Concessão de registro

Código de despacho: 158

Titular: UNIVERSIDADE FEDERAL DO RIO DE JANEIRO [BR/RJ]

Autor: CLORISVAL GOMES PEREIRA JUNIOR[BR], ESTEFANI AVELINO DOS SANTOS[BR], GABRIELA SABARA ERVILHA[BR], LUCAS LOPES RODRIGUES DOS SANTOS[BR], NARARRANY RANGEL LOPES FERNANDES[BR] e THAIS RANGEL DE SOUZA[BR]

Título do registro: Padrões de superfície

Data de depósito: 22/03/2024

Classificação: 32-00



BR302024001465-1

Concessão de registro

Código de despacho: 158

Titular: UNIVERSIDADE FEDERAL DO RIO DE JANEIRO [BR/RJ]

Autor: CLORISVAL GOMES PEREIRA JUNIOR[BR], ESTEFANI AVELINO DOS SANTOS[BR], GABRIELA SABARA ERVILHA[BR], LUCAS LOPES RODRIGUES DOS SANTOS[BR], NARARRANY RANGEL LOPES FERNANDES[BR] e THAIS RANGEL DE SOUZA[BR]

Título do registro: Desenhos gráficos [bidimensionais]

Data de depósito: 22/03/2024

Classificação: 32-00



BR302024001467-8

Concessão de registro

Código de despacho: 158

Titular: UNIVERSIDADE FEDERAL DO RIO DE JANEIRO [BR/RJ]

Autor: NICOLE HANDELSBLAD BARROS CASELLA[BR], CLORISVAL GOMES PEREIRA JUNIOR[BR], EVELYN CORREIA RIBEIRO[BR], PEDRO HENRIQUE MELO LIMA[BR], ULLY AIKO CORREA SUHEISHI[BR] e ENZO PIAZZAROLLO PRUDENCIO[BR]

Título do registro: Desenhos gráficos [bidimensionais]

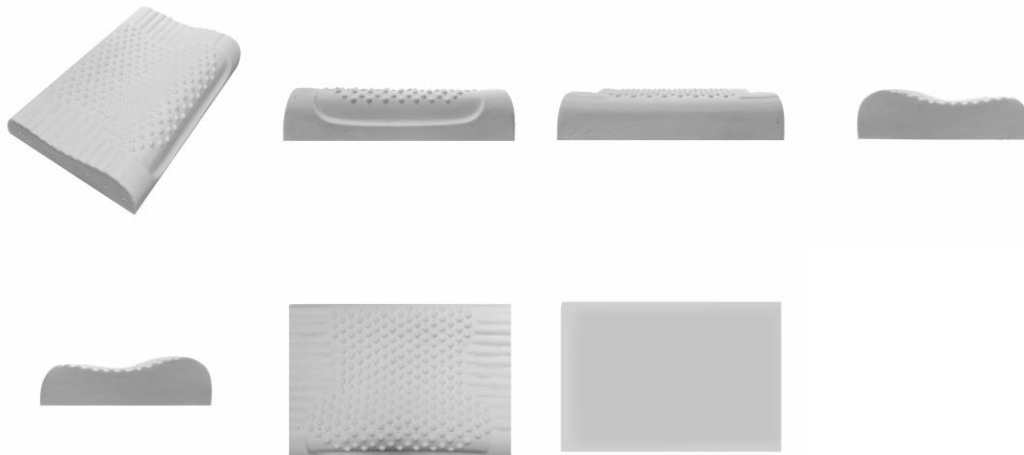
Data de depósito: 22/03/2024

Classificação: 32-00



BR302024001468-6

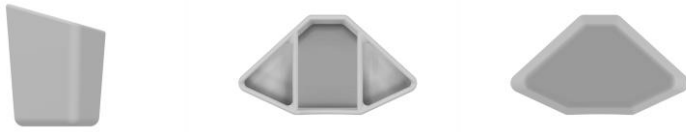
Concessão de registro
 Código de despacho: 158
Titular: VITA SONO LTDA [BR/SP]
 Autor: BRUNO DA CUNHA[BR]
 Título do registro: TRAVESSEIRO
 Data de depósito: 22/03/2024
 Classificação: 06-09
 Procurador: GEISLER CHBANE BOSSO



BR302024001469-4

Concessão de registro
 Código de despacho: 158
Titular: ALLAN ROMULO FERREIRA MUCHE [BR/SP]
 Autor: ALLAN ROMULO FERREIRA MUCHE[BR]
 Título do registro: MANJEDOURA
 Data de depósito: 22/03/2024
 Classificação: 30-03
 Procurador: GEISLER CHBANE BOSSO





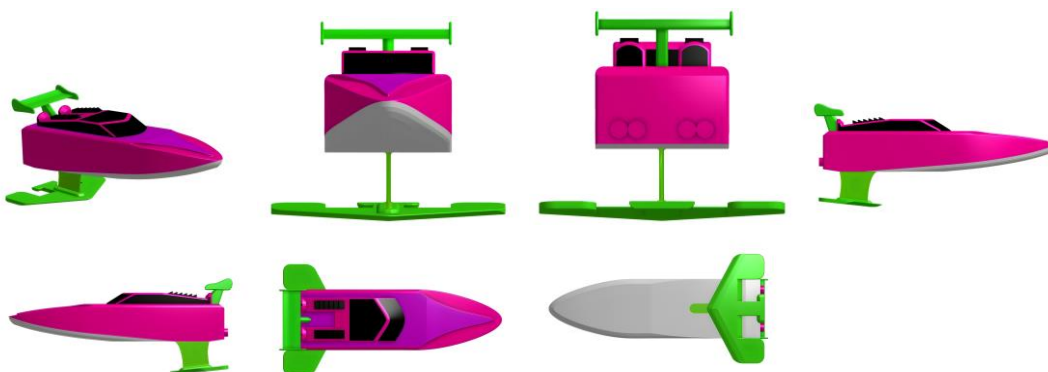
BR302024001474-0

Concessão de registro
 Código de despacho: 158
Titular: AREZZO INDÚSTRIA E COMÉRCIO S.A. [BR/MG]
 Autor: LUIZ FERNANDO RICK[BR] e VANESSA SILVA BASTOS[BR]
 Título do registro: Sandálias
 Data de depósito: 23/03/2024
 Classificação: 02-04
 Procurador: Natan Baril



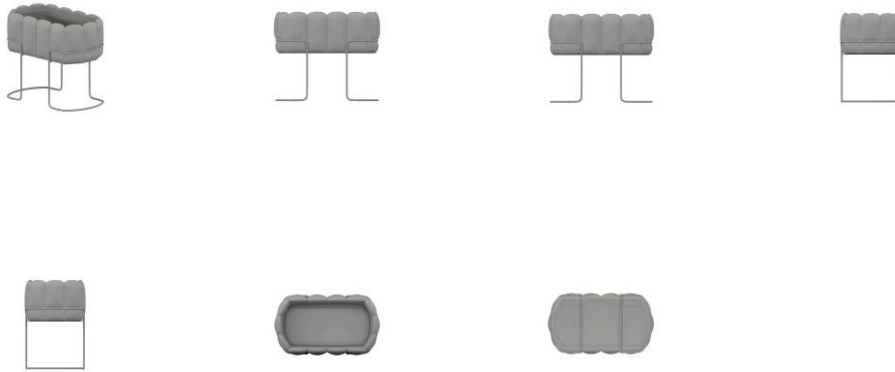
BR302024001476-7

Concessão de registro
 Código de despacho: 158
Titular: CESAR AUGUSTO MEDEIROS GEREMIAS [BR/SP]
 Autor: CESAR AUGUSTO MEDEIROS GEREMIAS[BR]
 Título do registro: Lancha de brinquedo
 Data de depósito: 24/03/2024
 Classificação: 21-01



BR302024001477-5

Concessão de registro
 Código de despacho: 158
Titular: MILENE SANTOS MORAES [BR/SP]
 Autor: MILENE SANTOS MORAES[BR]
 Título do registro: Moisés [para bebês]
 Data de depósito: 25/03/2024
 Classificação: 06-02
 Procurador: Eduarda Colla



BR302024001478-3

Concessão de registro

Código de despacho: 158

Titular: SAMSUNG ELECTRONICS CO., LTD. [KR]

Autor: SANGYOUNG LEE[KP], KIHONG KIM[KP], JAENEUNG LEE[KP], JANGHO KIM[KP] e SANGHYEON NA[KP]

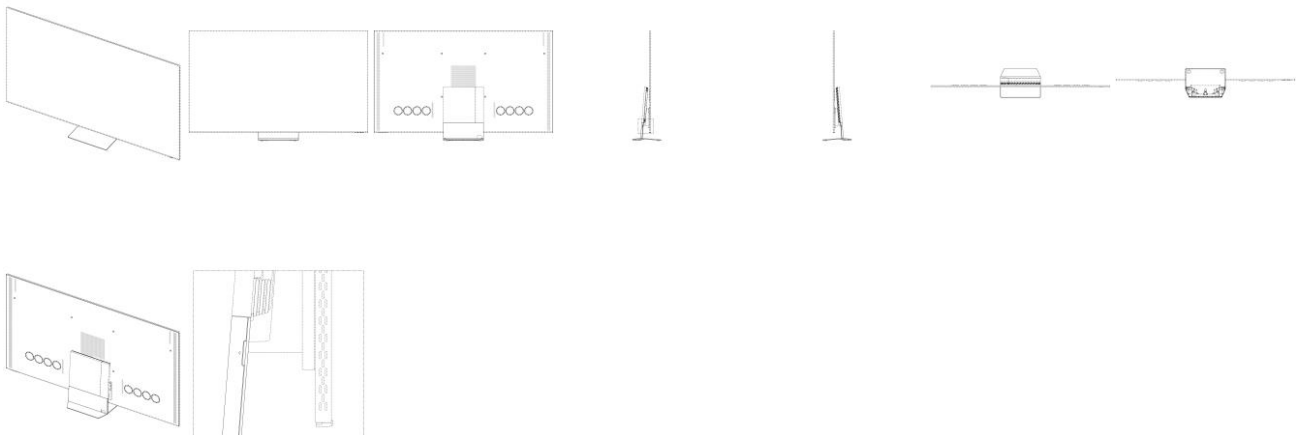
Título do registro: Aparelhos de televisão

Data de depósito: 25/03/2024

Prioridade unionista: 30-2023-0041105 20/10/2023 KR

Classificação: 14-03

Procurador: Alcía Kristina Daniel Shores



BR302024001479-1

Concessão de registro

Código de despacho: 158

Titular: BRIDGESTONE BANDAG, LLC [US]

Autor: LOGAN M. KOEPKE[US]

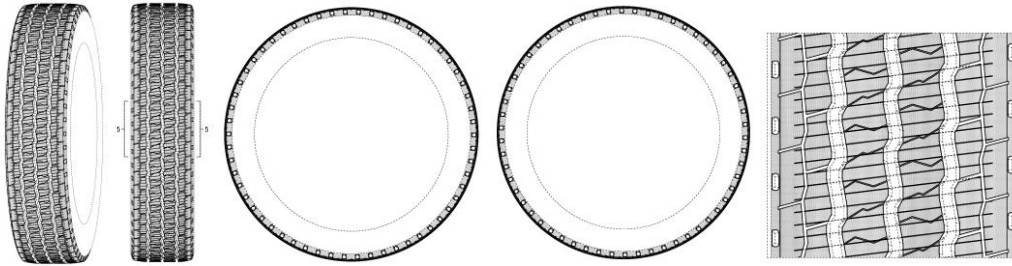
Título do registro: PNEUMÁTICO

Data de depósito: 25/03/2024

Prioridade unionista: 29/914,297 16/10/2023 US

Classificação: 12-15

Procurador: Roberto Pernold Vieira de Mello



BR302024001480-5

Concessão de registro

Código de despacho: 158

Titular: SAMSUNG ELECTRONICS CO., LTD. [KR]

Autor: SANGYOUNG LEE[KP], KIHONG KIM[KP], JAENEUNG LEE[KP], JANGHO KIM[KP] e SANGHYEON NA[KP]

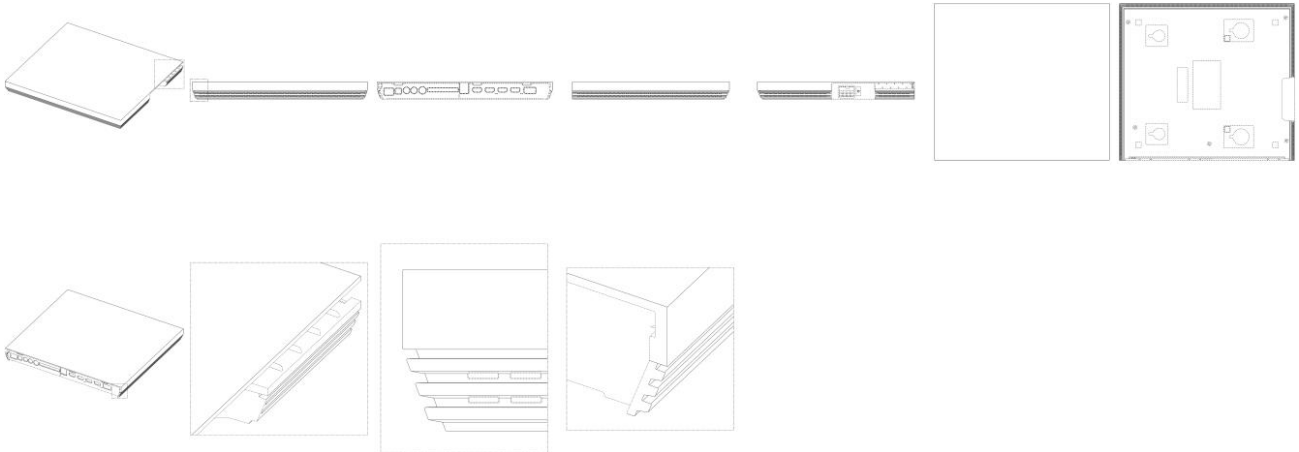
Título do registro: CAIXA DE CONEXÃO PARA APARELHOS DE TELEVISÃO

Data de depósito: 25/03/2024

Prioridade unionista: 30-2023-0041106 20/10/2023 KR

Classificação: 14-99

Procurador: Alícia Kristina Daniel Shores



BR302024001481-3

Concessão de registro

Código de despacho: 158

Titular: SAMSUNG ELECTRONICS CO., LTD [KR]

Autor: SANGYOUNG LEE[KP], KIHONG KIM[KP], JAENEUNG LEE[KP], JANGHO KIM[KP] e SANGHYEON NA[KP]

Título do registro: Aparelhos de televisão [televisores]

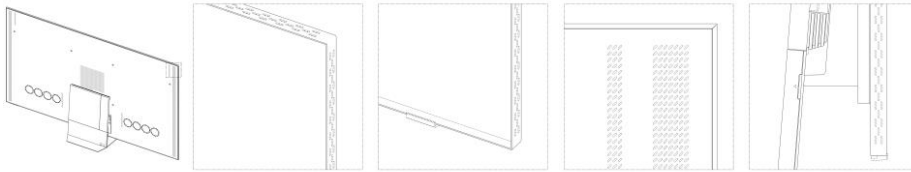
Data de depósito: 25/03/2024

Prioridade unionista: 30-2023-0041104 20/10/2023 KR

Classificação: 14-03

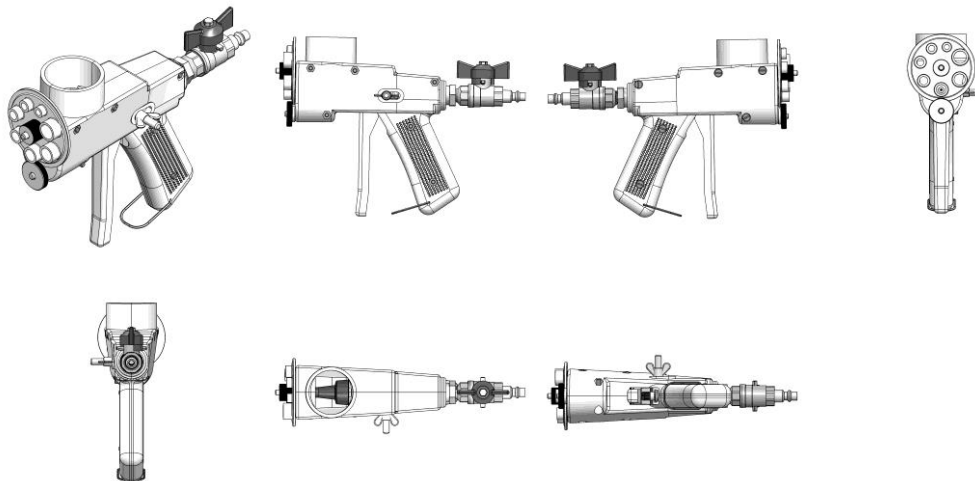
Procurador: Alícia Kristina Daniel Shores





BR302024001483-0

Concessão de registro
 Código de despacho: 158
Titular: BAILÉU INDÚSTRIA, COMÉRCIO E LOCAÇÃO DE EQUIPAMENTOS LTDA - EPP [BR/SP]
 Autor: EZEQUIEL DE MELO[BR]
 Título do registro: PISTOLA DE TEXTURIZAÇÃO
 Data de depósito: 25/03/2024
 Classificação: 08-05
 Procurador: José Ruy Lia



BR302024001485-6

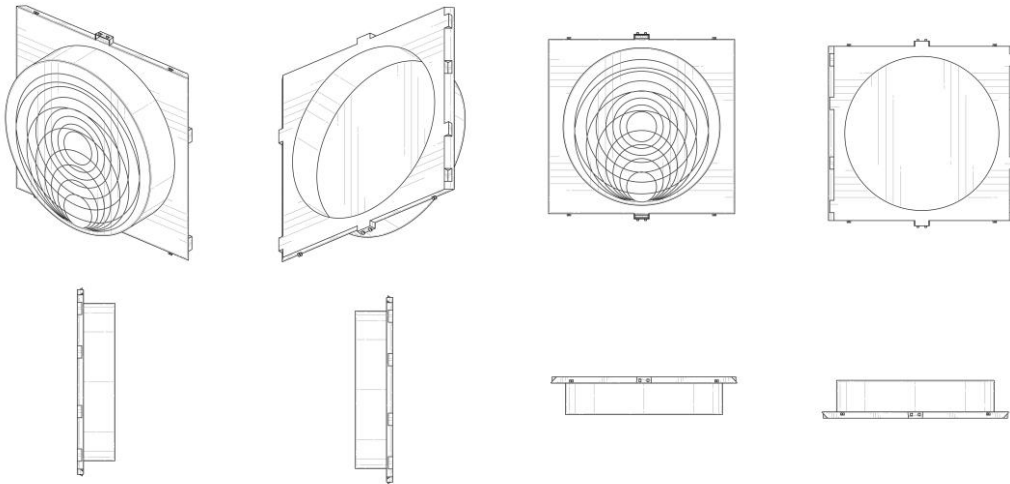
Concessão de registro
 Código de despacho: 158
Titular: PGT BIANCHI COMERCIO DE MOVEIS E DECORACOES [BR/SP]
 Autor: PEDRO GABRIEL TRINDADE BIANCHI[BR]
 Título do registro: Gabinete
 Data de depósito: 25/03/2024
 Classificação: 06-04
 Procurador: Eduarda Colla





BR302024001486-4

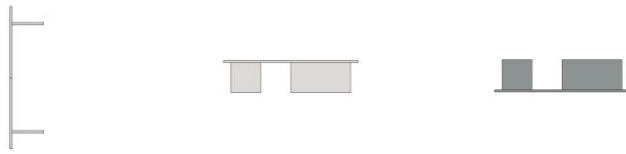
Concessão de registro
 Código de despacho: 158
Titular: ADVANCED DRAINAGE SYSTEMS, INC. [US]
 Autor: CHRISTOPHER DIONNE[US]
 Título do registro: ADAPTADOR DE DRENAGEM
 Data de depósito: 25/03/2024
 Prioridade unionista: 29/913,119 27/09/2023 US
 Classificação: 23-01
 Procurador: Luiz Henrique Oliveira Do Amaral



BR302024001487-2

Concessão de registro
 Código de despacho: 158
Titular: MARCIO HENRIQUE PASARSSEPE TRIDICO [BR/SP]
 Autor: MARCIO HENRIQUE PASARSSEPE TRIDICO[BR]
 Título do registro: Painel
 Data de depósito: 25/03/2024
 Classificação: 06-06
 Procurador: Eduarda Colla





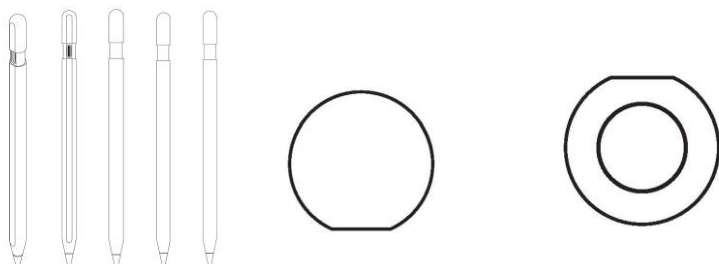
BR302024001488-0

Concessão de registro
 Código de despacho: 158
Titular: MATOS STUDIO SERVICOS DE DESIGN LTDA [BR/PB]
 Autor: SÉRGIO JOSÉ DE MATOS[BR]
 Título do registro: Poltronas
 Data de depósito: 25/03/2024
 Classificação: 06-01



BR302024001489-9

Concessão de registro
 Código de despacho: 158
Titular: APPLE INC. [US]
 Autor: MOLLY ANDERSON[GB], CLARA GENEVIÈVE MARINE COURTAIGNE[FR], RICHARD P. HOWARTH[GB], ABIDUR RAHMAN CHOWDHURY[GB], MOISES HERNANDEZ HERNANDEZ[MX], SHOTA AOYAGI[JP], BENJAMIN ANDREW SHAFFER[US], NICOLAS PEDRO LYLYK[AR], KAINOA KWON-PEREZ[US], M. EVANS HANKEY[US], MARINE C. BATAILLE[FR], JULIAN JAEDÉ[DE], ALEXANDRE B. GIRARD[US], MARKUS DIEBEL[DE], DUNÇAN ROBERT KERR[GB], CLEMENT TISSANDIER[FR], BARTLEY K. ANDRE[US], ANNA HECK[CH], PETER RUSSELL-CLARKE[AT] e PETER RIERING-CZEKALLA[DE]
 Título do registro: Caneta
 Data de depósito: 25/03/2024
 Prioridade unionista: 29/903,628 26/09/2023 US
 Classificação: 14-02 e 19-06
 Procurador: João Luis D'Orey Facco Vianna
 Detalhes do despacho: Classe de locarno 19-06 incluída no processo de acordo com a nota técnica 01/2024.



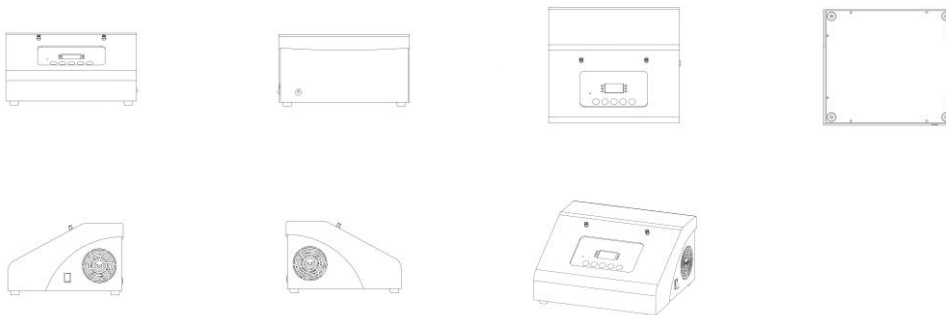
BR302024001491-0

Concessão de registro
 Código de despacho: 158
Titular: MATOS STUDIO SERVICOS DE DESIGN LTDA [BR/PB]
 Autor: SÉRGIO JOSÉ DE MATOS[BR]
 Título do registro: Cadeiras [assentos]
 Data de depósito: 25/03/2024
 Classificação: 06-01



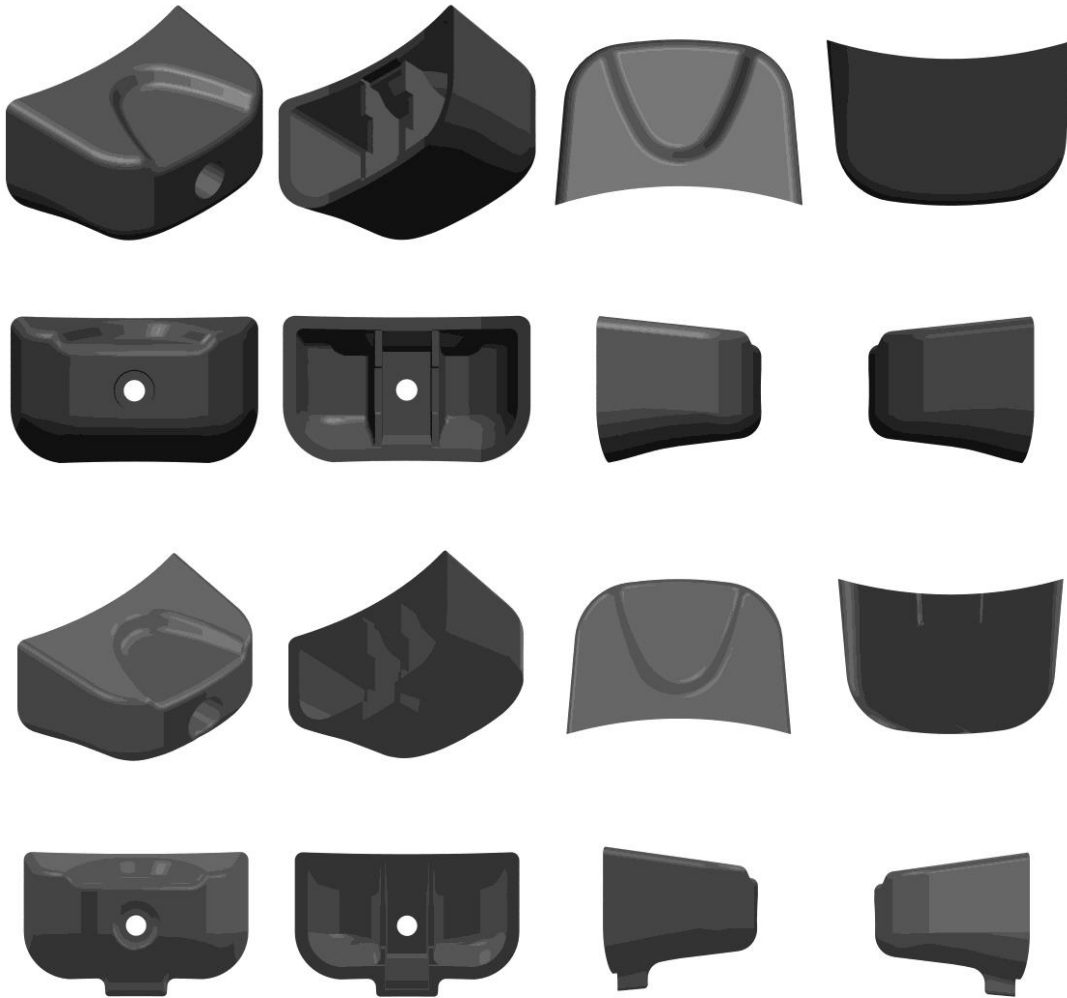
BR302024001492-9

Concessão de registro
 Código de despacho: 158
Titular: WIER TECNOLOGIA PLASMA E OZÔNIO LTDA [BR/SC]
 Autor: BRUNO MENA CADORIN[BR] e GUSTAVO LUIZ CASARIN[BR]
 Título do registro: Gerador de Ozônio (O3)
 Data de depósito: 25/03/2024
 Classificação: 13-01
 Procurador: Rafael Migliorini



BR302024001493-7

Concessão de registro
 Código de despacho: 158
Titular: CABOFIX INDÚSTRIA E COMÉRCIO DE ARTEFATOS PLÁSTICOS LTDA - EPP [BR/SP]
 Autor: EDIVALDO SABADINI[BR]
 Título do registro: ALÇA DE PAINEL DE PRESSÃO
 Data de depósito: 25/03/2024
 Classificação: 07-02
 Procurador: José Ruy Lia



BR302024001494-5

Concessão de registro
 Código de despacho: 158
Titular: MATOS STUDIO SERVICOS DE DESIGN LTDA [BR/PB]
 Autor: SÉRGIO JOSÉ DE MATOS[BR]
 Título do registro: Sofás
 Data de depósito: 25/03/2024
 Classificação: 06-01



BR302024001495-3

Concessão de registro
 Código de despacho: 158

Titular: I.N.W. SOLUÇÕES INDUSTRIA DE MÁQUINAS E EQUIPAMENTOS AGRÍCOLAS E RODOVIÁRIOS LTDA [BR/RS]

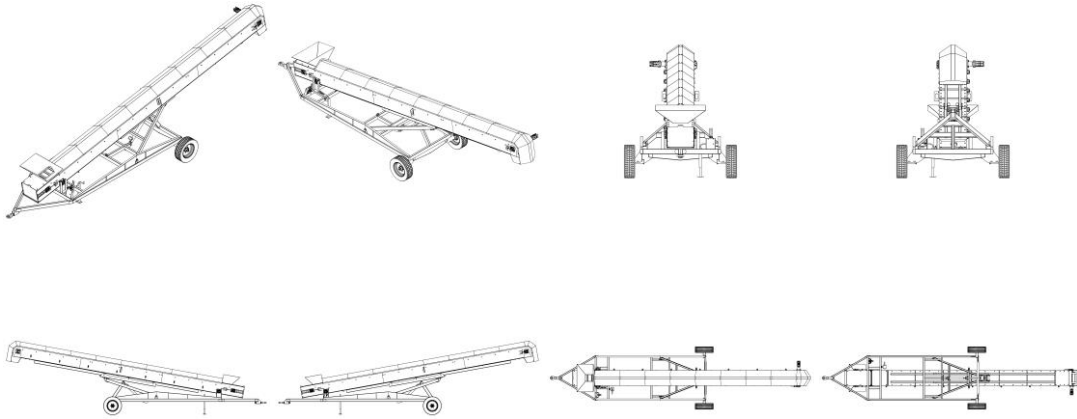
Autor: MÁRCIO HOWE[BR], MAURÍCIO HOWE[BR], ARMIN HOWE[BR] e JOÃO VICTOR SCHULTZ[BR]

Título do registro: EQUIPAMENTO DE TRANSFERÊNCIA DE GRÃOS E FERTILIZANTES

Data de depósito: 25/03/2024

Classificação: 15-03

Procurador: Jaqueline Ortigara



BR302024001496-1

Concessão de registro

Código de despacho: 158

Titular: I.N.W. SOLUÇÕES INDUSTRIA DE MÁQUINAS E EQUIPAMENTOS AGRÍCOLAS E RODOVIÁRIOS LTDA [BR/RS]

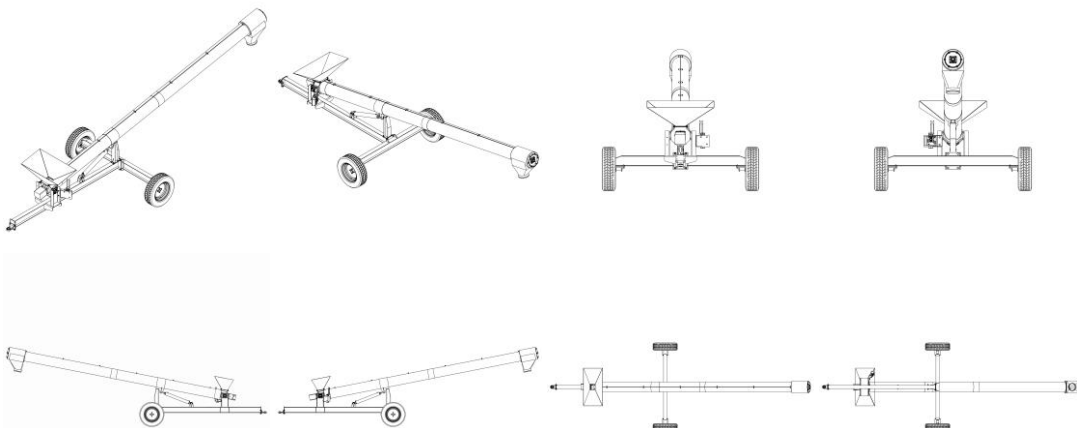
Autor: MÁRCIO HOWE[BR], MAURÍCIO HOWE[BR], ARMIN HOWE[BR] e JOÃO VICTOR SCHULTZ[BR]

Título do registro: EQUIPAMENTO DE TRANSFERÊNCIA DE GRÃOS E FERTILIZANTES

Data de depósito: 25/03/2024

Classificação: 15-03

Procurador: Jaqueline Ortigara



BR302024001498-8

Concessão de registro

Código de despacho: 158

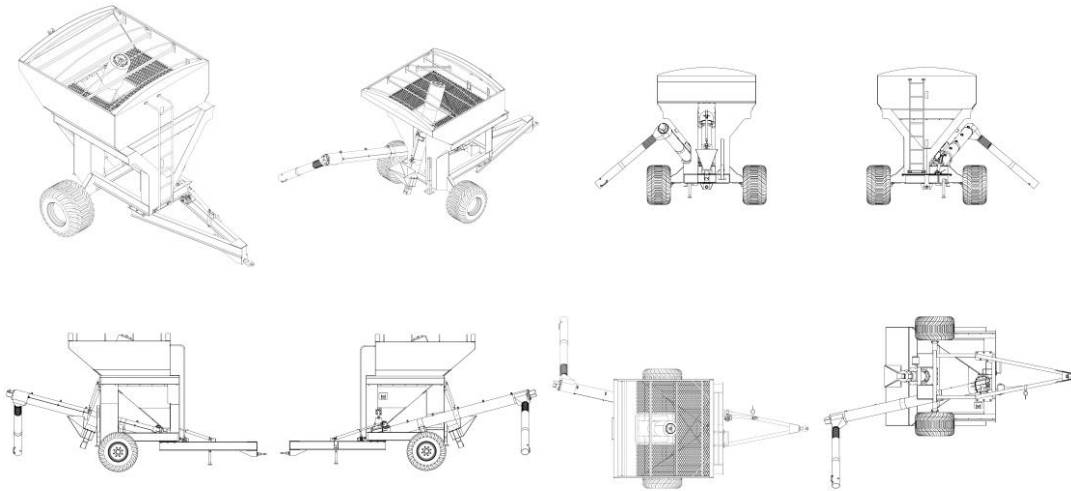
Titular: I.N.W. SOLUÇÕES INDUSTRIA DE MÁQUINAS E EQUIPAMENTOS AGRÍCOLAS E RODOVIÁRIOS LTDA [BR/RS]

Autor: MÁRCIO HOWE[BR], MAURÍCIO HOWE[BR], ARMIN HOWE[BR] e JOÃO VICTOR SCHULTZ[BR]

Título do registro: CARRETA AGRÍCOLA

Data de depósito: 25/03/2024

Classificação: 15-03
 Procurador: Jaqueline Ortigara



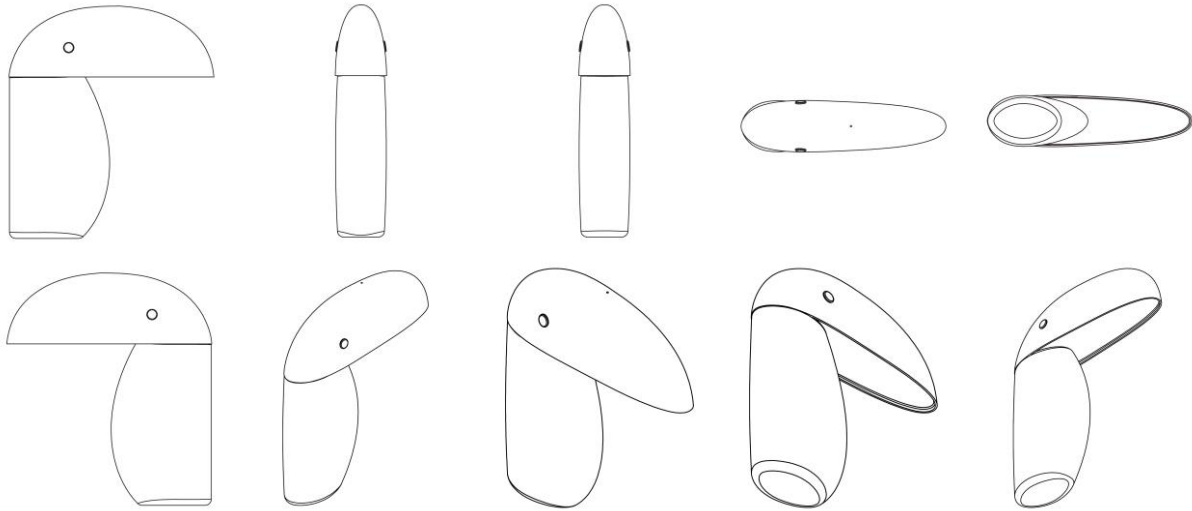
BR302024001499-6

Concessão de registro
 Código de despacho: 158
Titular: MATOS STUDIO SERVICOS DE DESIGN LTDA [BR/PB]
 Autor: SÉRGIO JOSÉ DE MATOS[BR]
 Título do registro: Mesas
 Data de depósito: 25/03/2024
 Classificação: 06-03



BR302024001506-2

Concessão de registro
 Código de despacho: 158
Titular: GRUPO DE MODA SOMA S.A. [BR/RJ]
 Autor: RAISSA TOLFO CALDAS[BR]
 Título do registro: Frascos para cosméticos
 Data de depósito: 26/03/2024
 Classificação: 09-01
 Procurador: Rodrigo Afonso de Ouro Preto Santos



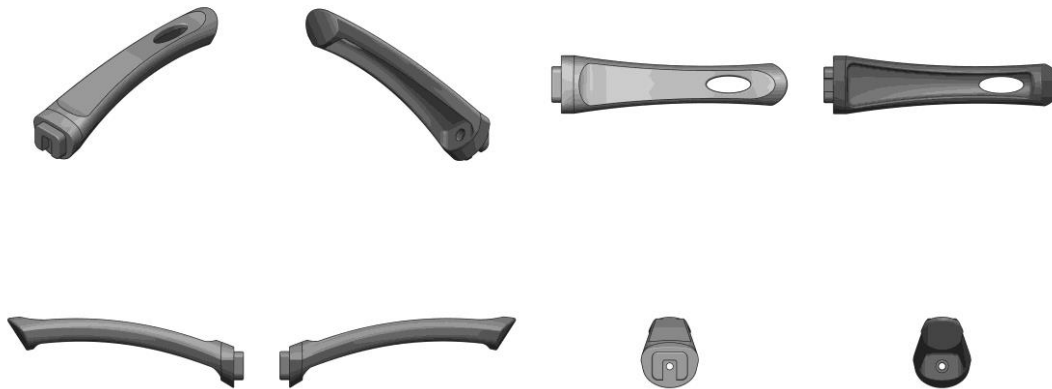
BR302024001507-0

Concessão de registro
 Código de despacho: 158
Titular: HIDROLIGHT DO BRASIL S.A. [BR/SC]
 Autor: RAFAEL BORGES[BR]
 Título do registro: BOTA ORTOPÉDICA
 Data de depósito: 26/03/2024
 Classificação: 02-99
 Procurador: Samuel Claudino Simões



BR302024001508-9

Concessão de registro
 Código de despacho: 158
Titular: CABOFIX INDÚSTRIA E COMÉRCIO DE ARTEFATOS PLÁSTICOS LTDA - EPP [BR/SP]
 Autor: EDIVALDO SABADINI[BR]
 Título do registro: CABO DE PANEAS, CAÇAROLAS E FRIGIDEIRAS
 Data de depósito: 26/03/2024
 Classificação: 07-02
 Procurador: José Ruy Lia



BR302024001512-7

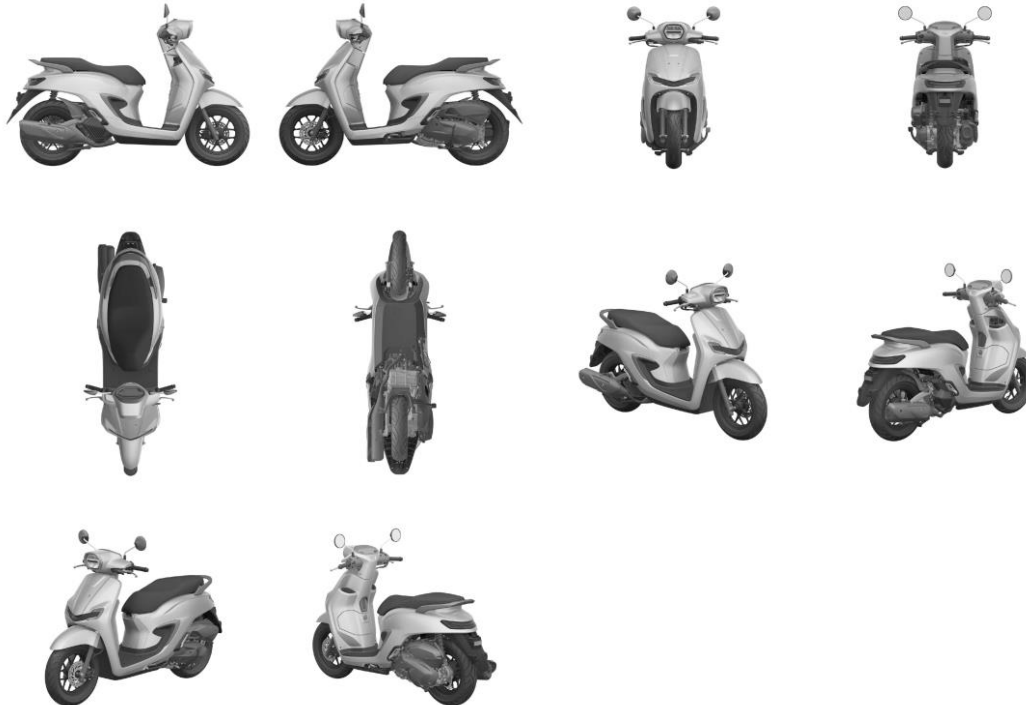
Concessão de registro
 Código de despacho: 158
Titular: HONDA MOTOR CO., LTD. [JP]
 Autor: TAKASHI WATANABE[JP] e SORAWIT MALIPHAN[TH]
 Título do registro: CARENAGEM
 Data de depósito: 27/03/2024
 Prioridade unionista: 2023-020385 03/10/2023 JP
 Classificação: 12-11
 Procurador: Luiz Henrique Oliveira Do Amaral



BR302024001513-5

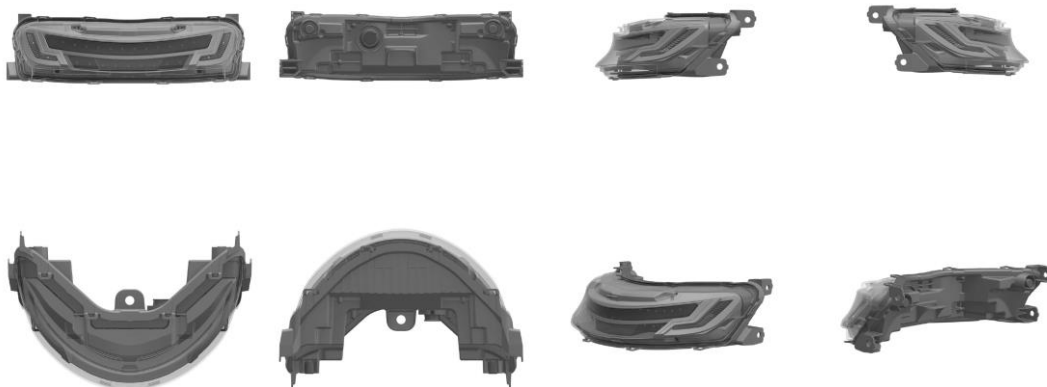
Concessão de registro
 Código de despacho: 158
Titular: HONDA MOTOR CO., LTD. [JP]
 Autor: TAKASHI WATANABE[JP] e SORAWIT MALIPHAN[TH]
 Título do registro: Motocicleta

Data de depósito: 27/03/2024
 Prioridade unionista: 2023-020381 03/10/2023 JP
 Classificação: 12-11
 Procurador: Luiz Henrique Oliveira Do Amaral



BR302024001514-3

Concessão de registro
 Código de despacho: 158
Titular: HONDA MOTOR CO., LTD. [JP]
 Autor: AKIRA KATO[JP] e SORAWIT MALIPHAN[TH]
 Título do registro: lanterna
 Data de depósito: 27/03/2024
 Prioridade unionista: 2023-020396 03/10/2023 JP
 Classificação: 26-06
 Procurador: Luiz Henrique Oliveira Do Amaral





BR302024001515-1

Concessão de registro

Código de despacho: 158

Titular: HONDA MOTOR CO., LTD. [JP]

Autor: TAKASHI WATANABE[JP] e SORAWIT MALIPHAN[TH]

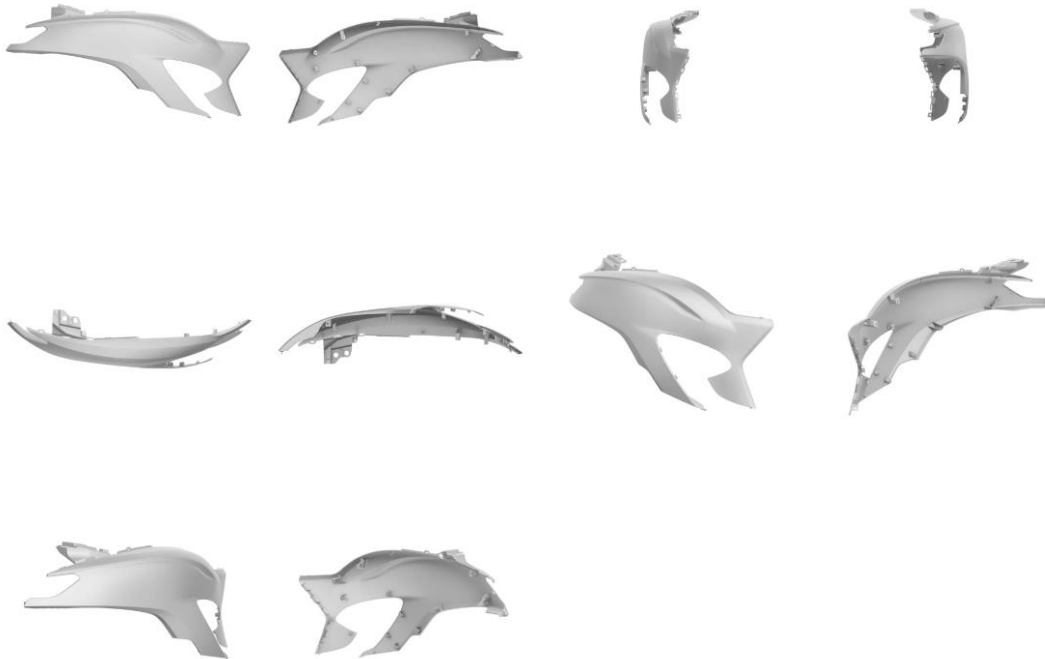
Título do registro: CARENAGEM

Data de depósito: 27/03/2024

Prioridade unionista: 2023-020389 03/10/2023 JP

Classificação: 12-11

Procurador: Luiz Henrique Oliveira Do Amaral



BR302024001516-0

Concessão de registro

Código de despacho: 158

Titular: TECHNIC DO BRASIL LTDA [BR/SP]

Autor: MANUEL QUERO CARRILLO[ES]

Título do registro: Pneus para rodas de veículos

Data de depósito: 27/03/2024

Classificação: 12-15

Procurador: João Batista Valverde



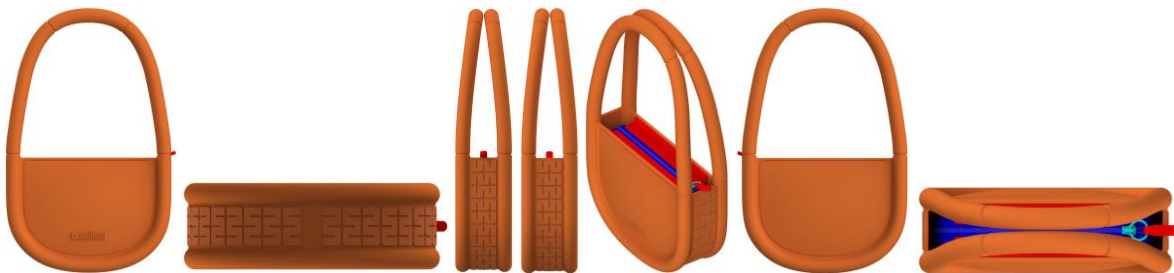
BR302024001517-8

Concessão de registro
 Código de despacho: 158
Titular: FAME - FÁBRICA DE APARELHOS E MATERIAL ELÉTRICO LTDA [BR/SP]
 Autor: ANTONIO GILDO PETRONGARI[BR]
 Título do registro: Equipamentos para distribuição de fluido
 Data de depósito: 27/03/2024
 Classificação: 23-01 e 23-06
 Procurador: Dante Lioi Filho



BR302024001523-2

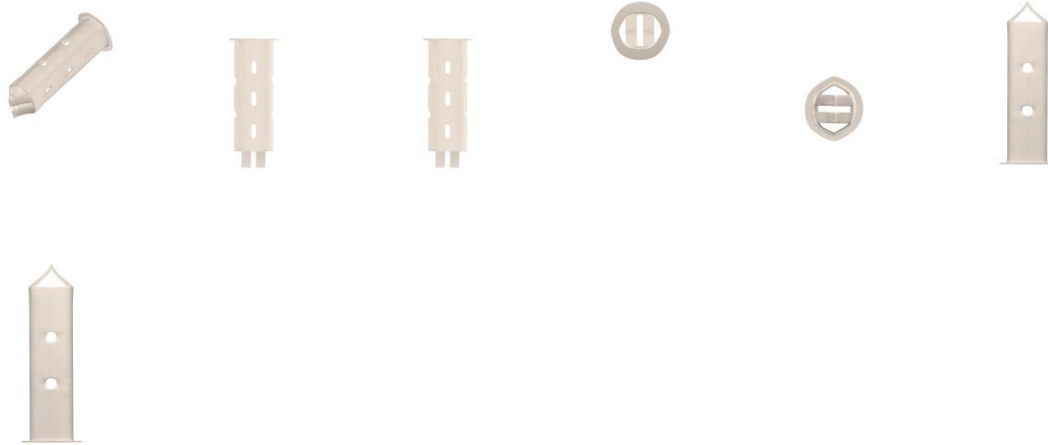
Concessão de registro
 Código de despacho: 158
Titular: GRENDENE S.A. [BR/CE]
 Autor: SCHANA CENCI MARIN[BR]
 Título do registro: Bolsa
 Data de depósito: 28/03/2024
 Classificação: 03-01
 Procurador: Ricardo Amaral Remer



BR302024001524-0

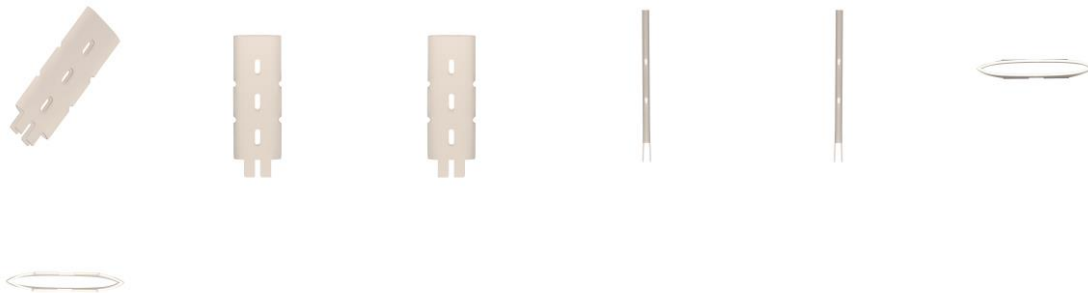
Concessão de registro
 Código de despacho: 158
Titular: LUIZ APARECIDO NETO [BR/PR]
 Autor: LUIZ APARECIDO NETO[BR]
 Título do registro: TUBETE ABERTO

Data de depósito: 28/03/2024
 Classificação: 09-05
 Procurador: Karen Christine Nalin Sinnema



BR302024001525-9

Concessão de registro
 Código de despacho: 158
Titular: LUIZ APARECIDO NETO [BR/PR]
 Autor: LUIZ APARECIDO NETO[BR]
 Título do registro: TUBETE FECHADO
 Data de depósito: 28/03/2024
 Classificação: 09-05
 Procurador: Karen Christine Nalin Sinnema



BR302024001526-7

Concessão de registro
 Código de despacho: 158
Titular: GRENDENE S.A. [BR/CE]
 Autor: SCHANA CENCI MARIN[BR]
 Título do registro: Calçados
 Data de depósito: 28/03/2024
 Classificação: 02-04
 Procurador: Ricardo Amaral Remer



BR302024001527-5

Concessão de registro

Código de despacho: 158

Titular: CARLOS EDUARDO SOARES DA COSTA [BR/SP] e HECTOR JORGE TEMPRANO [BR/SP]

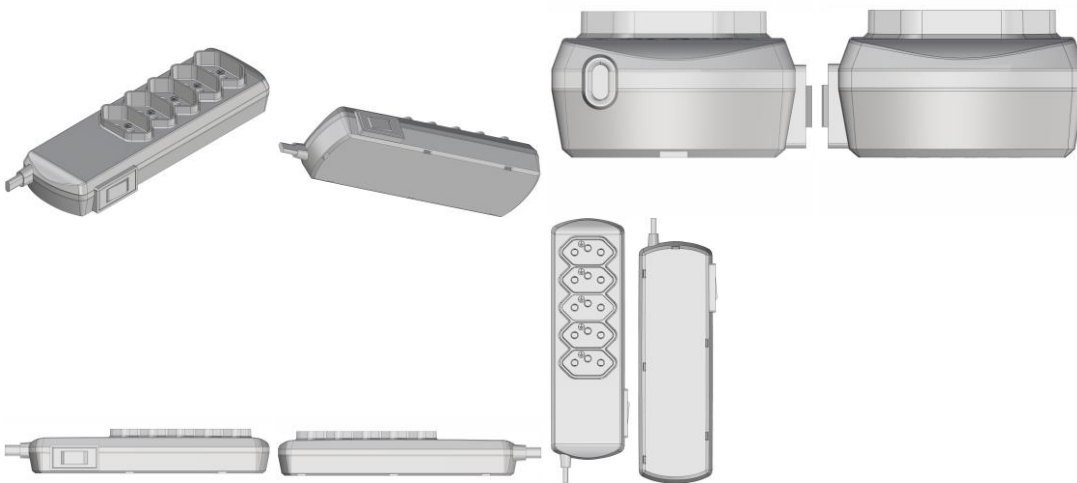
Autor: CARLOS EDUARDO SOARES DA COSTA[BR] e HECTOR JORGE TEMPRANO[AR]

Título do registro: Adaptadores para tomadas elétricas

Data de depósito: 28/03/2024

Classificação: 13-03

Procurador: Mirian Helena Caruy e Silva



BR302024001529-1

Concessão de registro

Código de despacho: 158

Titular: MARCOS ANTONIO PEDROSO [BR/SP]

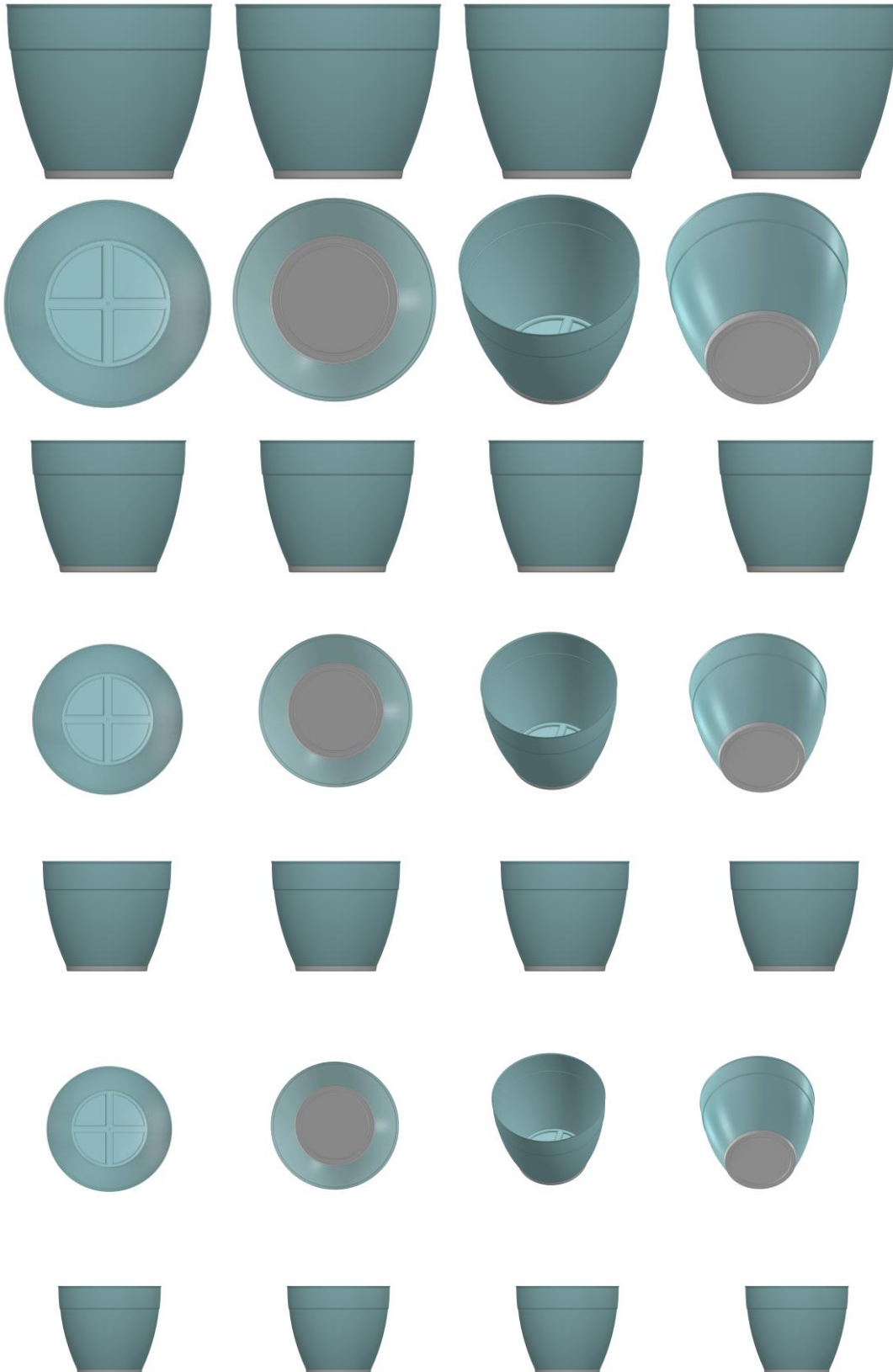
Autor: MARCOS ANTONIO PEDROSO[BR]

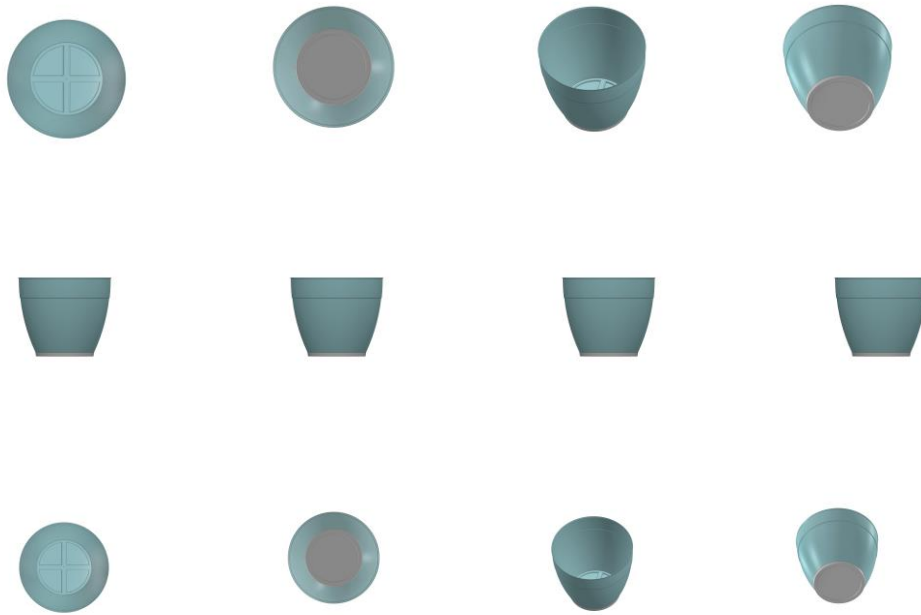
Título do registro: Vasos de flor

Data de depósito: 28/03/2024

Classificação: 11-02

Procurador: Celino Bento de Souza





BR302024001530-5

Concessão de registro
 Código de despacho: 158
Titular: GRENDENE S.A. [BR/CE]
 Autor: SCHANA CENCI MARIN[BR]
 Título do registro: Calçados
 Data de depósito: 28/03/2024
 Classificação: 02-04
 Procurador: Ricardo Amaral Remer
 Detalhes do despacho: Legenda fig. 1.7 corrigida de acordo com a nota técnica 01/2024.



BR302024001531-3

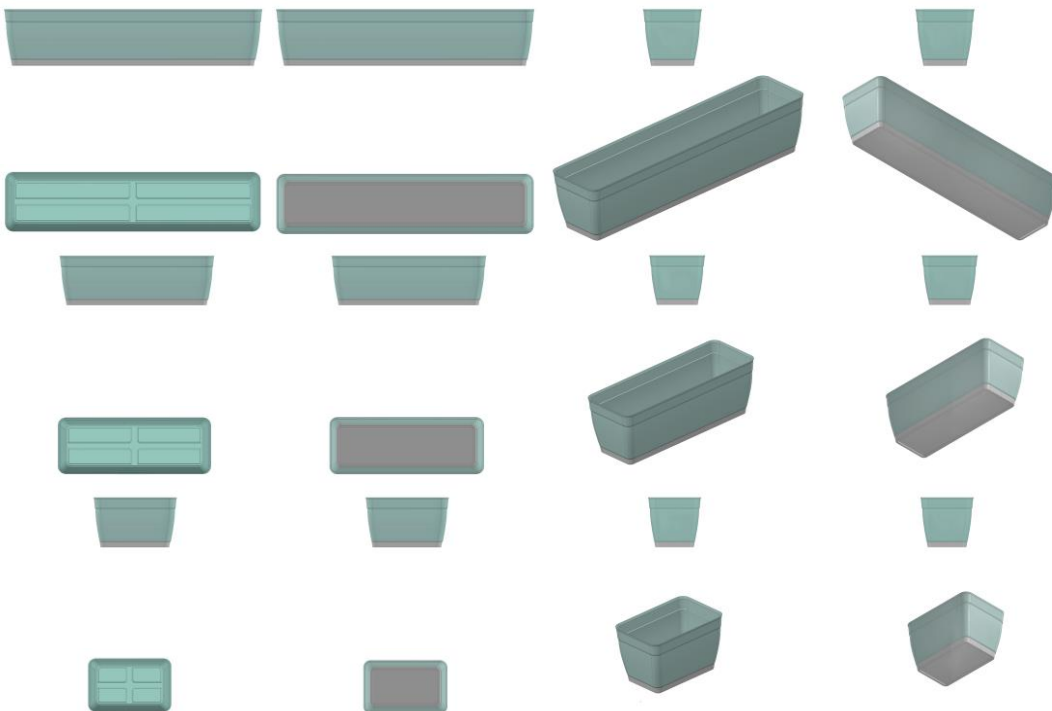
Concessão de registro
 Código de despacho: 158
Titular: GRENDENE S.A. [BR/CE]
 Autor: SCHANA CENCI MARIN[BR]
 Título do registro: Calçados
 Data de depósito: 28/03/2024
 Classificação: 02-04

Procurador: Ricardo Amaral Remer



BR302024001532-1

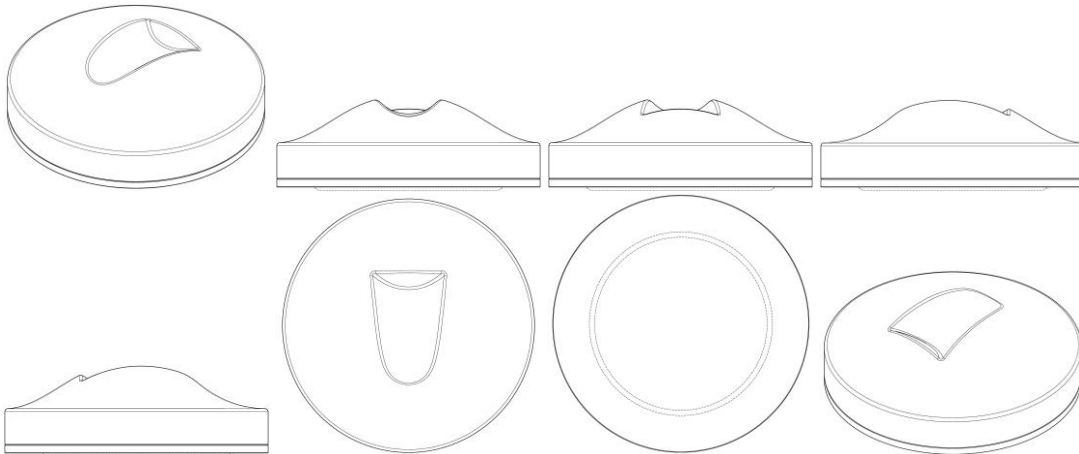
Concessão de registro
 Código de despacho: 158
Titular: MARCOS ANTONIO PEDROSO [BR/SP]
 Autor: MARCOS ANTONIO PEDROSO[BR]
 Título do registro: Vasos de flor
 Data de depósito: 28/03/2024
 Classificação: 11-02
 Procurador: Celino Bento de Souza



BR302024001533-0

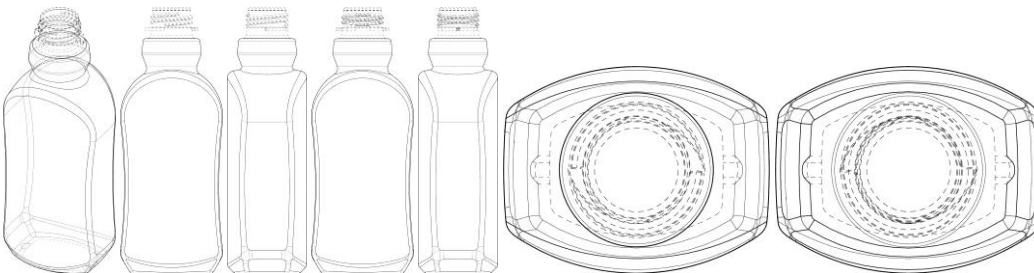
Concessão de registro
 Código de despacho: 158
Titular: THE GILLETTE COMPANY LLC [US]
 Autor: RORY FREDERICK WELLINGTON MCGARRY[CA]
 Título do registro: Suporte lâmina de barbear ou depilar
 Data de depósito: 28/03/2024
 Prioridade unionista: 29913510 03/10/2023 US

Classificação: 28-03
 Procurador: Marcela Trigo de Souza



BR302024001535-6

Concessão de registro
 Código de despacho: 158
Titular: THE PROCTER & GAMBLE COMPANY [US]
 Autor: ELLIOTT MICHAEL VAN SKAIK[US], RABI EL HASSAN[US], DENNIS LEE MACLAM[US], LUIS PERAZA[US] e LEIGH MAHONEY[US]
 Título do registro: Frasco para formulações medicinais
 Data de depósito: 28/03/2024
 Prioridade unionista: 29913484 03/10/2023 US
 Classificação: 09-01
 Procurador: Marcela Trigo de Souza



BR302024001536-4

Concessão de registro
 Código de despacho: 158
Titular: INSTITUTO FEDERAL DE EDUCAÇÃO, CIÊNCIA E TECNOLOGIA DE SANTA CATARINA [BR/SC]
 Autor: LUIZ DAVI MARQUES MONTEIRO[BR] e PAMELA TEIXEIRA FERNANDES[BR]
 Título do registro: Poltrona
 Data de depósito: 28/03/2024
 Classificação: 06-01





BR302024001537-2

Concessão de registro

Código de despacho: 158

Titular: THE PROCTER & GAMBLE COMPANY [US]

Autor: RABI EL HASSAN[US], DENNIS LEE MACLAM[US], LUIS PERAZA[US], LEIGH MAHONEY[US] e ELLIOTT MICHAEL VAN SAKAIK[US]

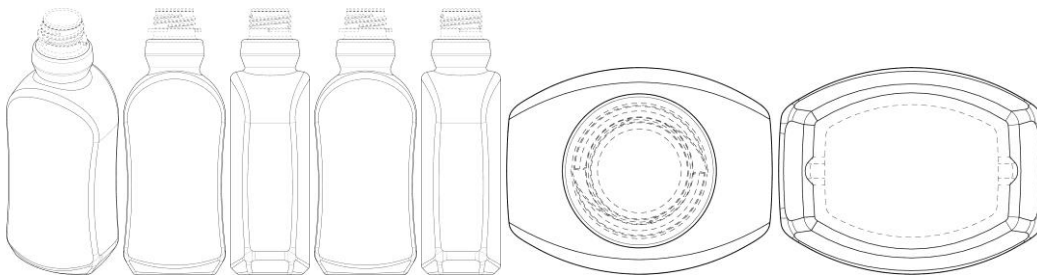
Título do registro: Frasco para formulações medicinais

Data de depósito: 28/03/2024

Prioridade unionista: 29913484 03/10/2023 US

Classificação: 09-01

Procurador: Marcela Trigo de Souza



BR302024001538-0

Concessão de registro

Código de despacho: 158

Titular: CALÇADOS BIBI LTDA [BR/RS]

Autor: MARLIN JOSE KOHLRAUSCH[BR]

Título do registro: Solado

Data de depósito: 28/03/2024

Classificação: 02-04

Procurador: Alberto Jeronimo Guerra Neto



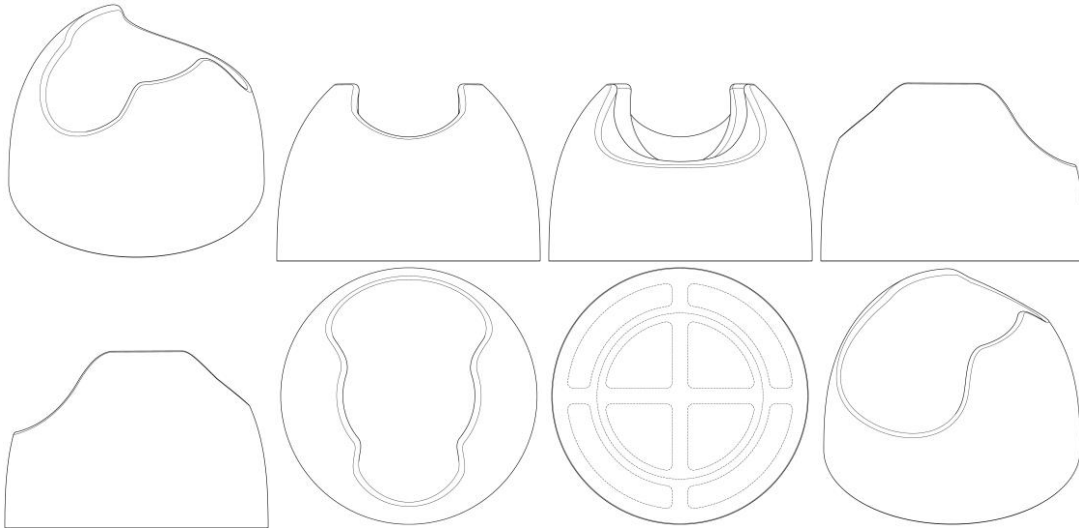
BR302024001539-9

Concessão de registro

Código de despacho: 158

Titular: THE GILLETTE COMPANY LLC [US]

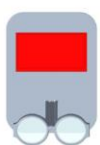
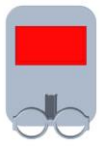
Autor: CHRISTOPHER RAMM[US]
 Título do registro: Suporte para lâmina de barbear ou depilar
 Data de depósito: 28/03/2024
 Prioridade unionista: 29/913513 03/10/2023 US
 Classificação: 28-03
 Procurador: Marcela Trigo de Souza



BR302024001543-7

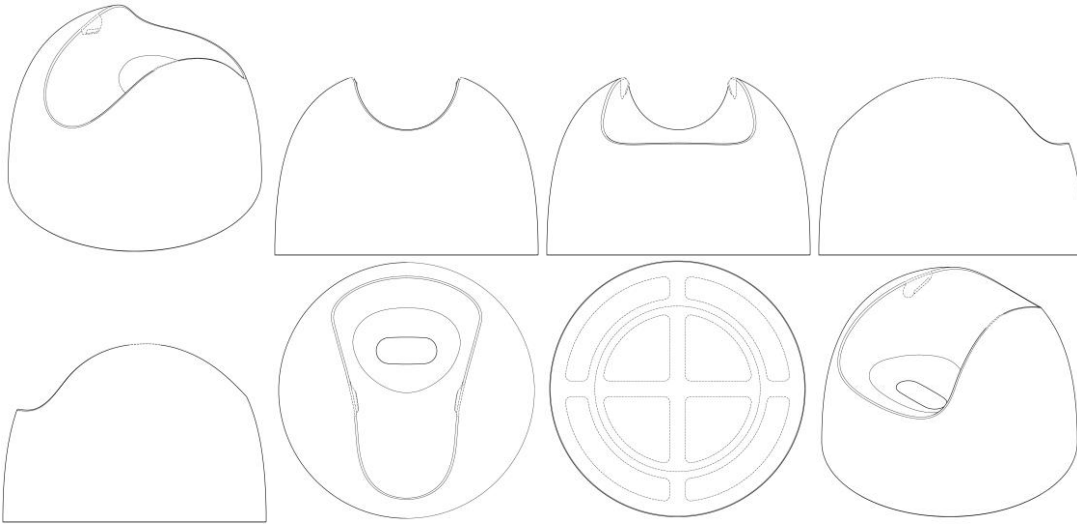
Concessão de registro
 Código de despacho: 158
Títular: CARL ZEISS VISION INTERNATIONAL GMBH [DE]
 Autor: STEPHAN DUEWEL[DE] e JONAS ROTHAUPT[DE]
 Título do registro: Testador de desgaste de lentes de óculos
 Data de depósito: 28/03/2024
 Prioridade unionista: 202330642079.8 29/09/2023 CN
 Classificação: 10-05 e 16-06
 Procurador: Luiz Henrique Oliveira Do Amaral
 Detalhes do despacho: Classe locarno 10-05 incluída no processo de acordo com a nota técnica 01/2024.





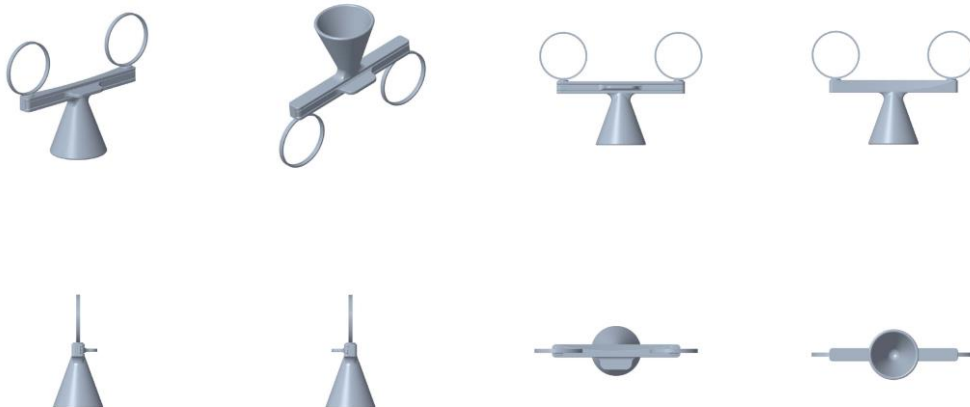
BR302024001544-5

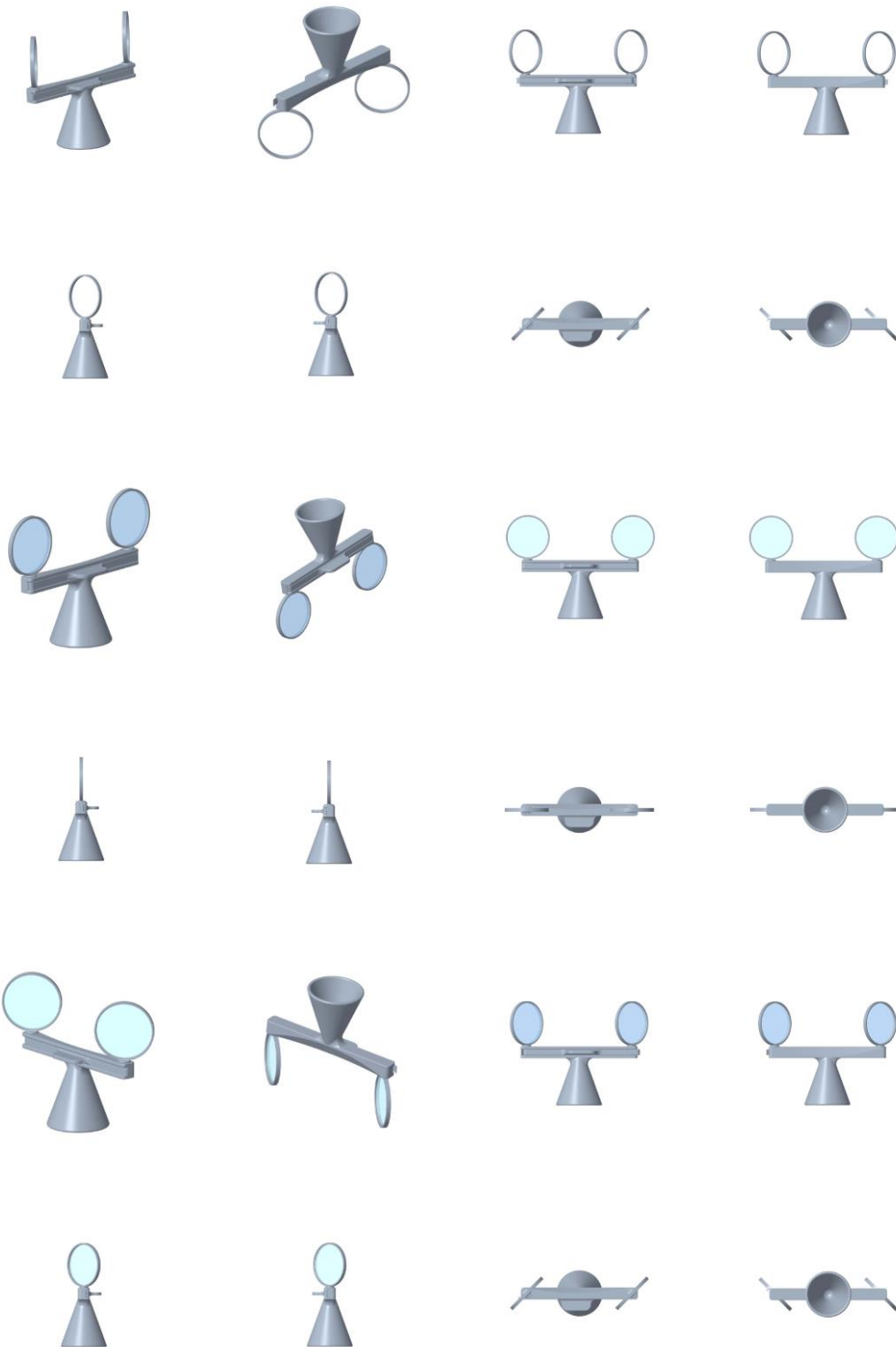
Concessão de registro
 Código de despacho: 158
Titular: THE GILLETTE COMPANY LLC [US]
 Autor: CHRISTOPHER RAMM[US]
 Título do registro: Suporte para lâmina de barbear ou depilar
 Data de depósito: 28/03/2024
 Prioridade unionista: 29/913496 03/10/2023 US
 Classificação: 28-03
 Procurador: Marcela Trigo de Souza



BR302024001545-3

Concessão de registro
 Código de despacho: 158
Titular: CARL ZEISS VISION INTERNATIONAL GMBH [DE]
 Autor: STEPHAN DUEWEL[DE] e JONAS ROTHaupt[DE]
 Título do registro: Demonstrador de propriedades ópticas de lentes de óculos
 Data de depósito: 28/03/2024
 Prioridade unionista: 202330642096.1 29/09/2023 CN
 Classificação: 16-06
 Procurador: Luiz Henrique Oliveira Do Amaral





BR302024001546-1

Concessão de registro

Código de despacho: 158

Titular: CARL ZEISS VISION INTERNATIONAL GMBH [DE]

Autor: STEPHAN DUEWEL[DE] e JONAS ROTHHAUPT[DE]

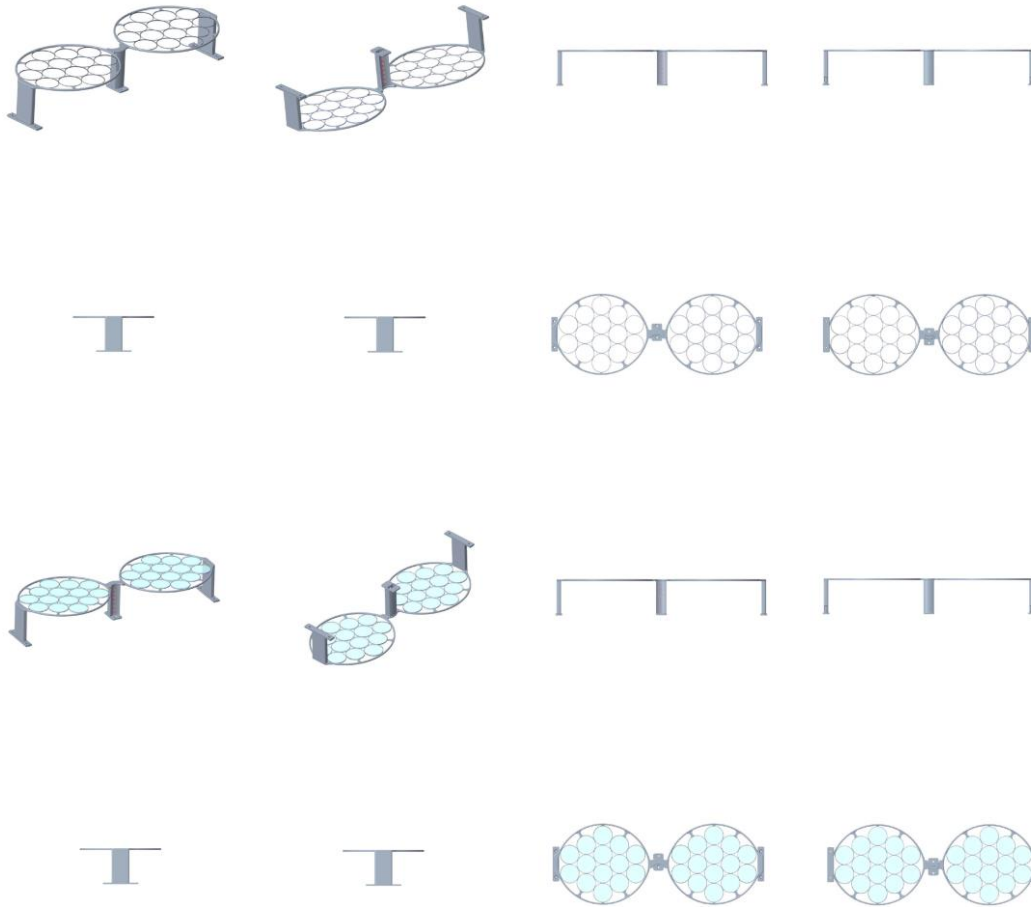
Título do registro: DEMONSTRADOR DE PROPRIEDADES ÓPTICAS DE LENTES DE ÓCULOS

Data de depósito: 28/03/2024

Prioridade unionista: 202330642077.9 29/09/2023 CN

Classificação: 16-06

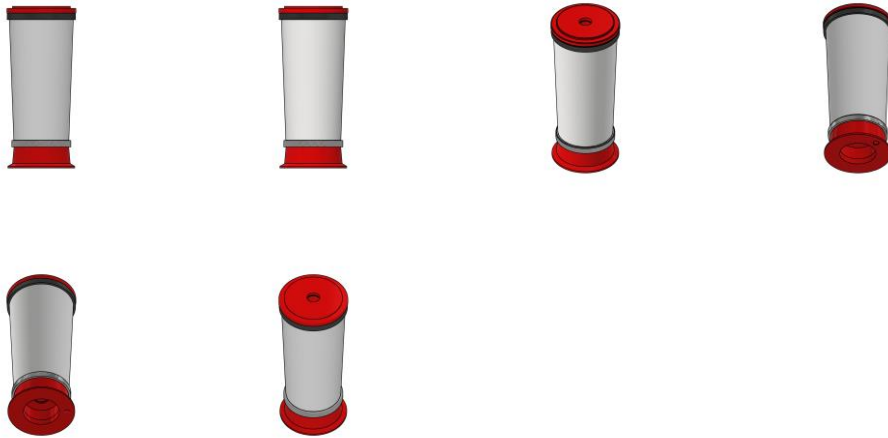
Procurador: Luiz Henrique Oliveira Do Amaral



BR302024001549-6

Concessão de registro
Código de despacho: 158
Titular: DOUGLAS AUREO MOTA [BR/SP]
Autor: DOUGLAS AUREO MOTA[BR]
Título do registro: Bolsa de ar cônica
Data de depósito: 28/03/2024
Classificação: 12-16
Procurador: Mari Alba Perito





Concessão em designação

Os registros de desenho industrial, listados a seguir, foram concedidos, nos termos dos artigos 106 da Lei da Propriedade Industrial (LPI, lei n.º 9.279, de 14 de maio de 1996).

Art. 100. Não é registrável como desenho industrial:

I - o que for contrário à moral e aos bons costumes ou que ofenda a honra ou imagem de pessoas, ou atente contra liberdade de consciência, crença, culto religioso ou ideia e sentimentos dignos de respeito e veneração;

II - a forma necessária comum ou vulgar do objeto ou, ainda, aquela determinada essencialmente por considerações técnicas ou funcionais.

Art. 101. O pedido de registro, nas condições estabelecidas pelo INPI, conterà:

I - requerimento;

II - relatório descritivo, se for o caso;

III - reivindicações, se for o caso;

IV - desenhos ou fotografias;

V - campo de aplicação do objeto; e

VI - comprovante do pagamento da retribuição relativa ao depósito.

Parágrafo único. Os documentos que integram o pedido de registro deverão ser apresentados em língua portuguesa.

Art. 104. O pedido de registro de desenho industrial terá que se referir a um único objeto, permitida uma pluralidade de variações, desde que se destinem ao mesmo propósito e guardem entre si a mesma característica distintiva preponderante, limitado cada pedido ao máximo de 20 (vinte) variações.

Parágrafo único. O desenho deverá representar clara e suficientemente o objeto e suas variações, se houver, de modo a possibilitar sua reprodução por técnico no assunto.

Art. 106. Depositado o pedido de registro de desenho industrial e observado o disposto nos arts. 100, 101 e 104, será automaticamente publicado e simultaneamente concedido o registro, expedindo-se o respectivo certificado.

Os certificados dos registros de desenho industrial ora concedidos estarão disponíveis no site do INPI (www.inpi.gov.br), em até 60 (sessenta) dias contados da publicação desta RPI.).

BR312023231266-1
DM/231266

Concessão de registro (Haia)
Código de despacho: 1233
Titular: Dr. Ing. h.c. F. Porsche Aktiengesellschaft [DE]
Autor: Variação 1 : Woosung Chung[DE]
Título do registro: Variação 1 : Chave para veículos

Data de depósito: 04/08/2023
Classificação: 08-07
Procurador: UNIT4 IP Rechtsanwälte



BR312023231625-0
DM/231625

Concessão de registro (Haia)
Código de despacho: 1233
Titular: Koninklijke Philips N.V. [NL]
Autor: Variação 1 : Lucas Petrus Paulus Hermans[NL]
Título do registro: Variação 1 : Interface gráfica de usuário

Data de depósito: 20/08/2023
Prioridade unionista: Variação 1 : 015012173-0016 21/02/2023 EM
Classificação: 14-04
Procurador: Philips Intellectual Property and Standards



BR312023232166-0
DM/232166

Concessão de registro (Haia)
Código de despacho: 1233
Titular: Turlen Holding SA [CH]
Autor: Variação 1 : Cécile Guenat[CH]
Título do registro: Variação 1 : Relógio

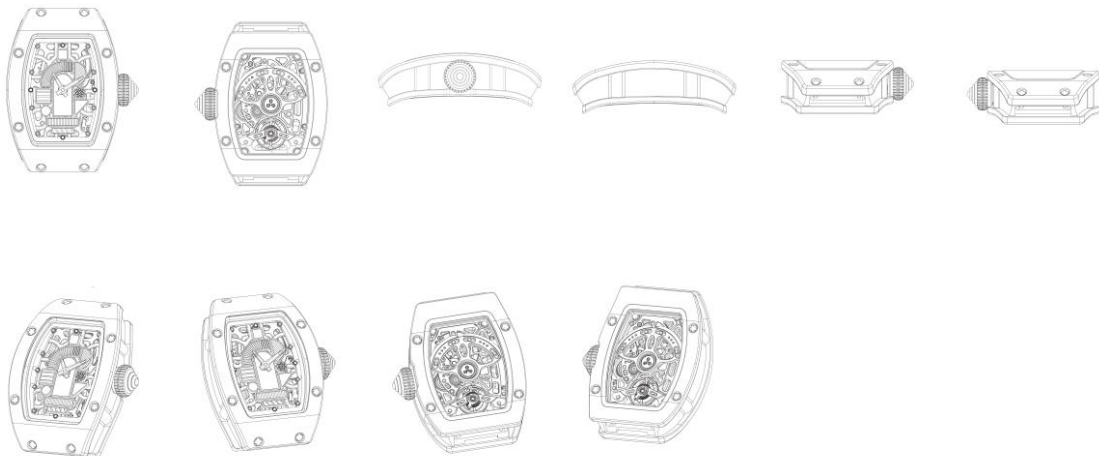
Data de depósito: 14/09/2023
Classificação: 10-02
Procurador: Soprintel S.A.



BR3120232167-9
DM/232167

Concessão de registro (Haia)
Código de despacho: 1233
Titular: Turlen Holding SA [CH]
Autor: Variação 1 : Cécile Guenat[CH]
Título do registro: Variação 1 : Relógio

Data de depósito: 11/09/2023
Classificação: 10-02
Procurador: Soprintel S.A.



BR3120232168-7
DM/232168

Concessão de registro (Haia)
Código de despacho: 1233
Titular: Turlen Holding SA [CH]
Autor: Variação 1 : Cécile Guenat[CH]
Título do registro: Variação 1 : Relógio

Data de depósito: 11/09/2023
Classificação: 10-02
Procurador: Soprintel S.A.

Detalhes do despacho: A prioridade unionista reivindicada foi recusada, por não ter sido informado um código WIPO-DAS, nem apresentada cópia do documento de origem adequado, no prazo de 90 (noventa) dias a contar da data de publicação do registro pela Secretaria Internacional, contendo data, número de depósito e representação (desenhos ou fotografias) do desenho industrial reivindicado, acompanhado de sua tradução simples.



BR31202322241-1
DM/232241

Concessão de registro (Haia)
Código de despacho: 1233
Titular: Turlen Holding SA [CH]
Autor: Variação 1 : Cécile Guenat[CH]
Título do registro: Variação 1 : Relógio

Data de depósito: 11/09/2023
Classificação: 10-02
Procurador: Soprintel S.A.



BR31202322269-1
DM/232269

Concessão de registro (Haia)
Código de despacho: 1233
Titular: Turlen Holding SA [CH]
Autor: Variação 1 : Cécile Guenat[CH]
Título do registro: Variação 1 : Relógio

Data de depósito: 14/09/2023
Classificação: 10-02
Procurador: Soprintel S.A.

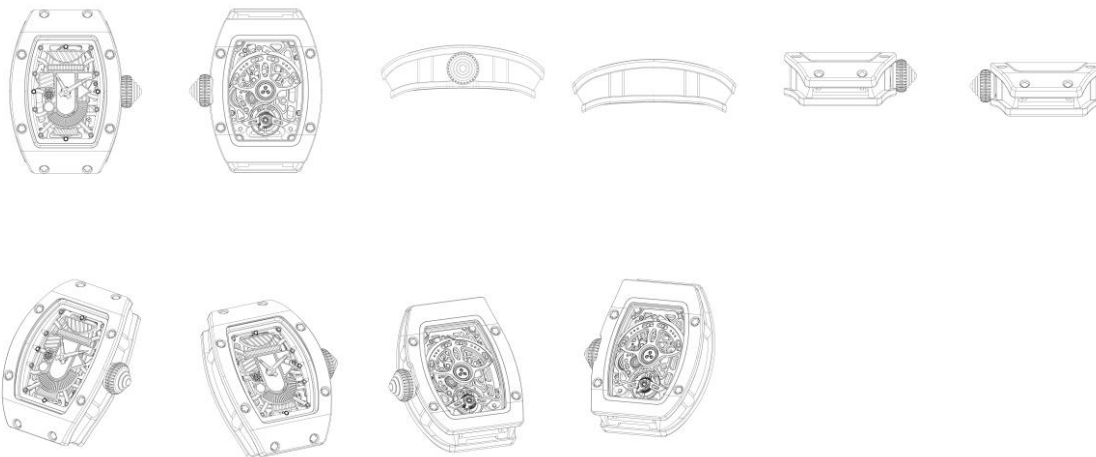




BR312023232270-5
DM/232270

Concessão de registro (Haia)
Código de despacho: 1233
Titular: Turlen Holding SA [CH]
Autor: Variação 1 : Cécile Guenat[CH]
Título do registro: Variação 1 : Relógio

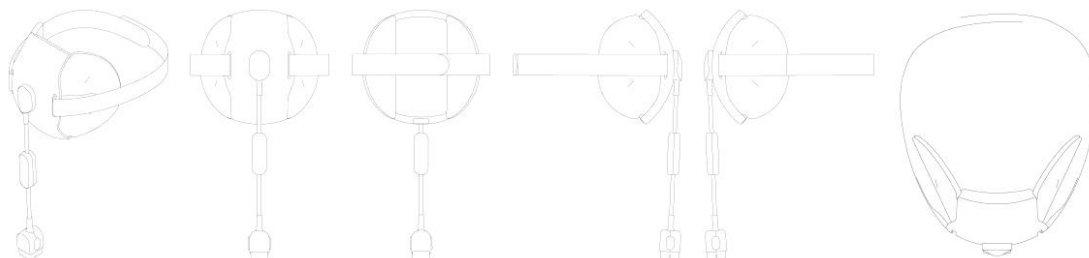
Data de depósito: 14/09/2023
Classificação: 10-02
Procurador: Soprintel S.A.

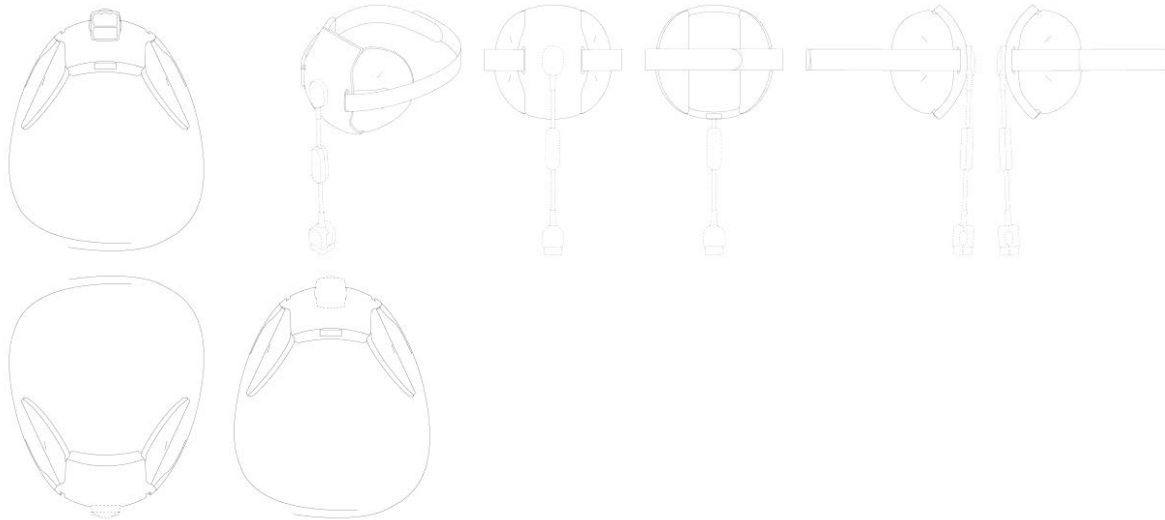


BR312023232661-1
DM/232661

Concessão de registro (Haia)
Código de despacho: 1233
Titular: Koninklijke Philips N.V. [NL]
Autor: Variação 1 : Chao-hsuan SUNG[CN], Variação 1 : Kai Yuan SHI[CN], Variação 1 : Florian Jeremy Fabrice BOULANGER[NL], Variação 2 : Chao-hsuan SUNG[CN], Variação 2 : Kai Yuan SHI[CN] e Variação 2 : Florian Jeremy Fabrice BOULANGER[NL]
Título do registro: Variação 1 : Scanner de ombro
Variação 2 : Scanner de ombro

Data de depósito: 12/09/2023
Prioridade unionista: Variação 1 : 015016162-0001 29/03/2023 EM e Variação 2 : 015016162-0002 29/03/2023 EM
Classificação: 24-01
Procurador: Philips Intellectual Property and Standards

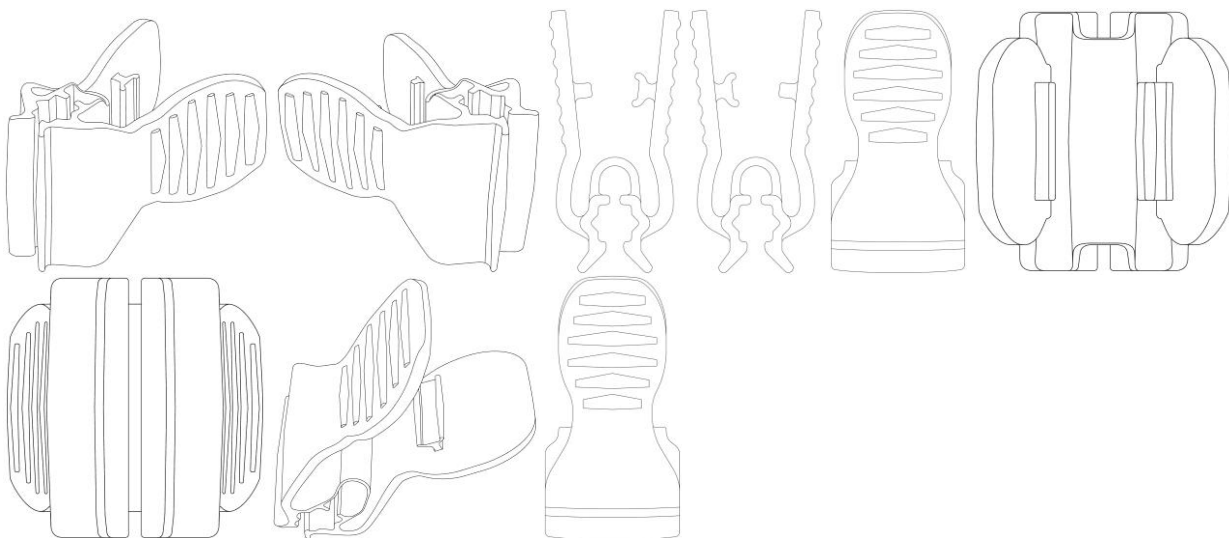




BR312023235137-3
DM/235137

Concessão de registro (Haia)
Código de despacho: 1233
Titular: **SANOPI PASTEUR, INC. [US]**
Autor: Variação 1 : Julian KERSTING[DE] e Variação 1 : Andrea THURNES[DE]
Título do registro: Variação 1 : Clipe para seringa dosadora

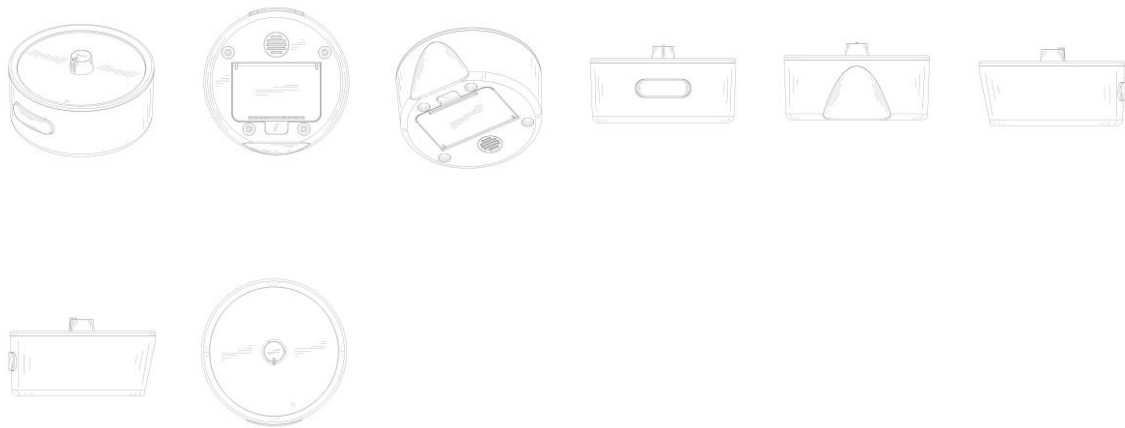
Data de depósito: 10/11/2023
Prioridade unionista: Variação 1 : 015021166 11/05/2023 EM
Classificação: 24-02
Procurador: VENNER SHIPLEY LLP



BR312023235172-1
DM/235172

Concessão de registro (Haia)
Código de despacho: 1233
Titular: **Fuzhou Bangshi Electronics Co., Ltd [CN]**
Autor: Variação 1 : Liuye Weng[CN]
Título do registro: Variação 1 : Temporizador

Data de depósito: 01/11/2023
Prioridade unionista: Variação 1 : 202330275404.1 11/05/2023 CN
Classificação: 10-03
Procurador: Xiamen Yuanchuang Intellectual Property Firm (General Partnership)



BR312023235228-0
DM/235228

Concessão de registro (Haia)
Código de despacho: 1233

Titular: Dermapharm AG [DE]

Autor: Variação 1 : Alexander Grimm[DE], Variação 2 : Alexander Grimm[DE], Variação 3 : Alexander Grimm[DE],
Variação 4 : Alexander Grimm[DE], Variação 5 : Alexander Grimm[DE] e Variação 6 : Alexander Grimm[DE]

Título do registro: Variação 1 : Aparelho para termoterapia

Variação 2 : Aparelho para termoterapia

Variação 3 : Aparelho para termoterapia

Variação 4 : Aparelho para termoterapia

Variação 5 : Aparelho para termoterapia

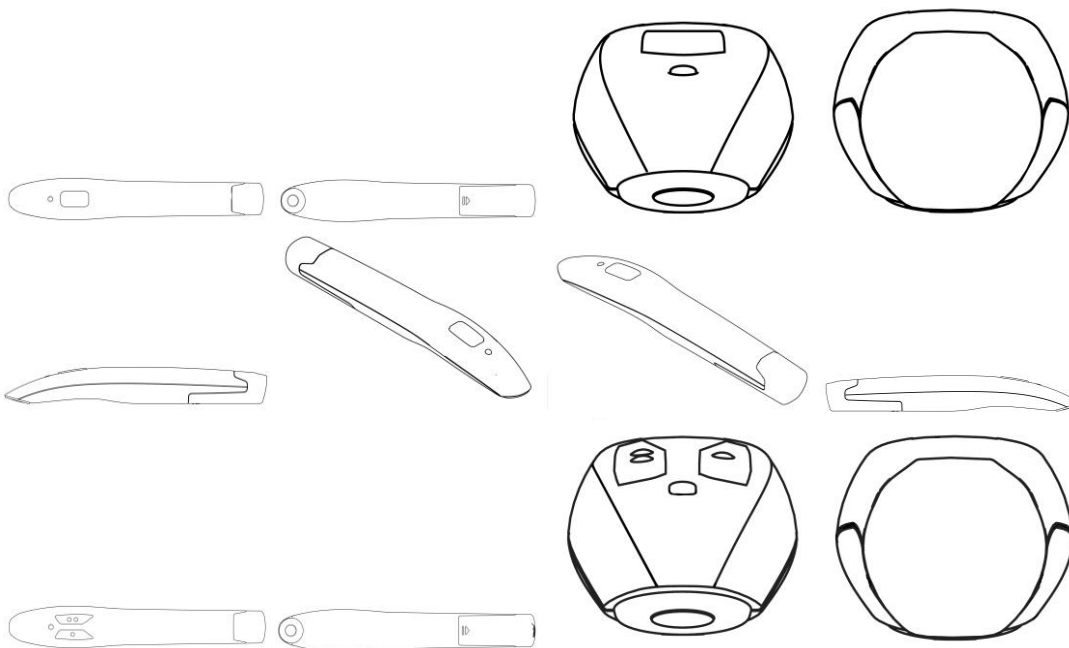
Variação 6 : Aparelho para termoterapia

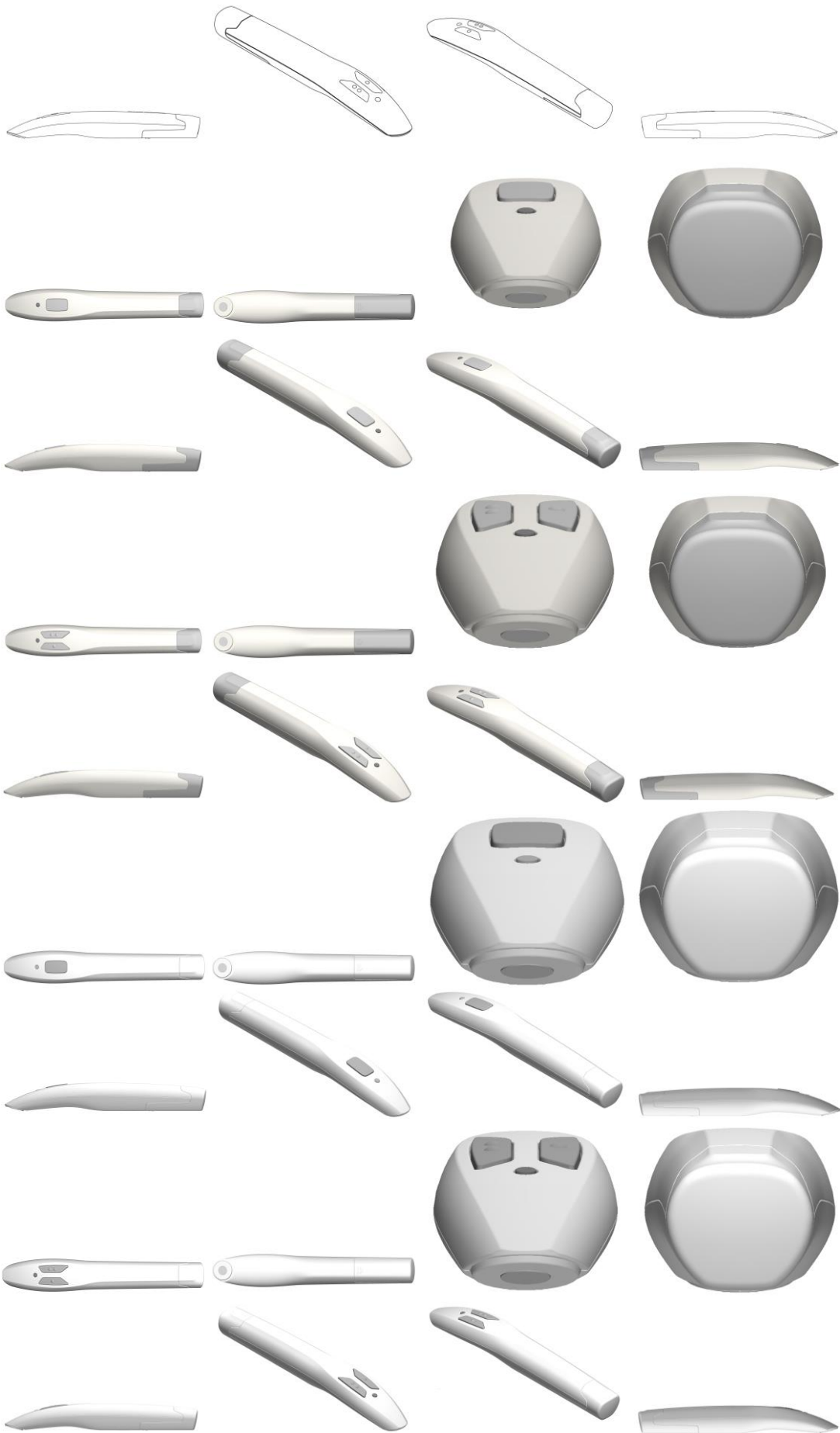
Data de depósito: 17/10/2023

Prioridade unionista: Variação 1 : 015018638-0001 19/04/2023 EM, Variação 2 : 015018638-0002 19/04/2023 EM,
Variação 3 : 015018638-0003 19/04/2023 EM, Variação 4 : 015018638-0004 19/04/2023 EM, Variação 5 : 015018638-
0005 19/04/2023 EM e Variação 6 : 015018638-0006 19/04/2023 EM

Classificação: 24-01

Procurador: Hertin and Partner PartG mbB





BR312023235237-0
DM/235237

Concessão de registro (Haia)

Código de despacho: 1233

Titular: Zdenko Todorovi? [CZ]

Autor: Variação 1 : Davor Vrdoljak[DE], Variação 1 : Zdenko Todorovi?[CZ], Variação 2 : Davor Vrdoljak[DE], Variação 2 : Zdenko Todorovi?[CZ], Variação 3 : Davor Vrdoljak[DE], Variação 3 : Zdenko Todorovi?[CZ], Variação 4 : Davor Vrdoljak[DE], Variação 4 : Zdenko Todorovi?[CZ], Variação 5 : Davor Vrdoljak[DE], Variação 5 : Zdenko Todorovi?[CZ], Variação 6 : Davor Vrdoljak[DE] e Variação 6 : Zdenko Todorovi?[CZ]

Título do registro: Variação 1 : Escova para limpeza de pás de mistura

Variação 2 : Escova para limpeza de pás de mistura

Variação 3 : Escova para limpeza de pás de mistura

Variação 4 : Escova para limpeza de pás de mistura

Variação 5 : Escova para limpeza de pás de mistura

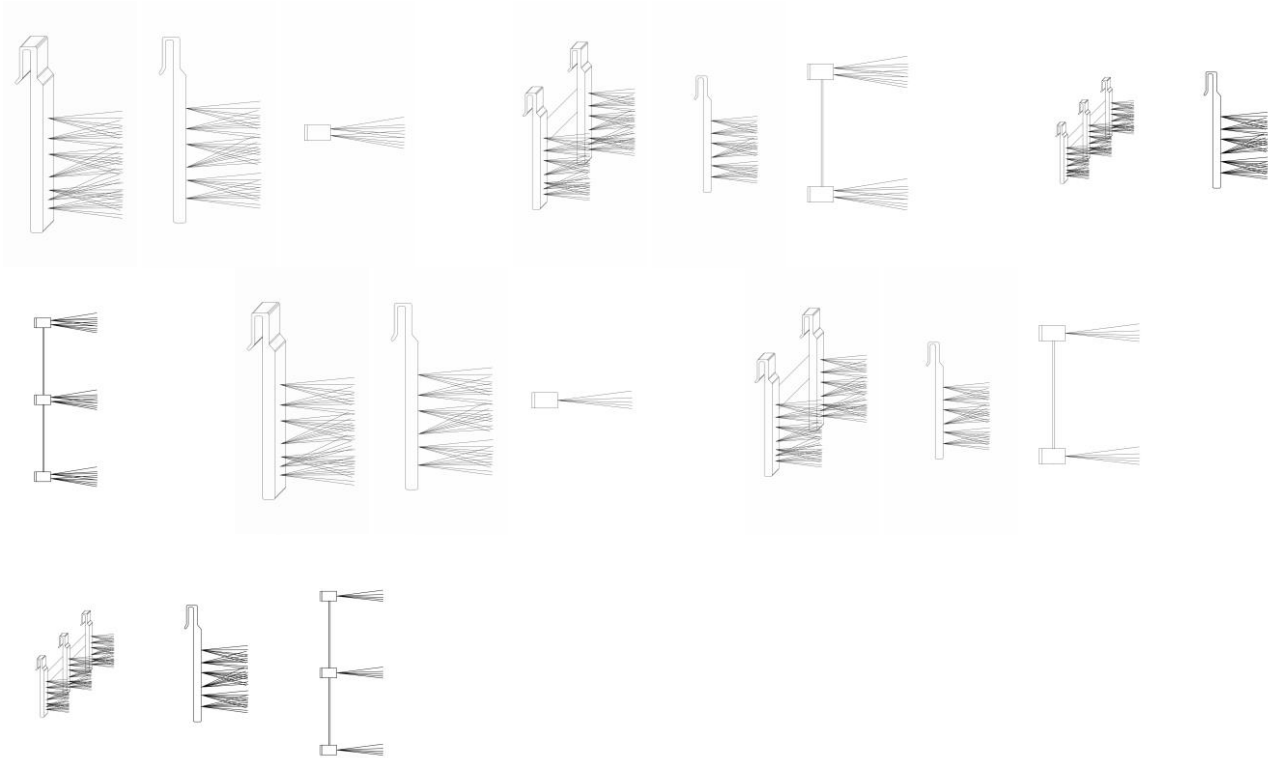
Variação 6 : Escova para limpeza de pás de mistura

Data de depósito: 02/11/2023

Prioridade unionista: Variação 1 : 015021808-0001 17/05/2023 EM, Variação 2 : 015021808-0002 17/05/2023 EM, Variação 3 : 015021808-0003 17/05/2023 EM, Variação 4 : 015021808-0004 17/05/2023 EM, Variação 5 : 015021808-0005 17/05/2023 EM e Variação 6 : 015021808-0006 17/05/2023 EM

Classificação: 04-01

Procurador: ?indelka and Lachmannová advokáti s.r.o.



BR312023235361-9
DM/235361

Concessão de registro (Haia)

Código de despacho: 1233

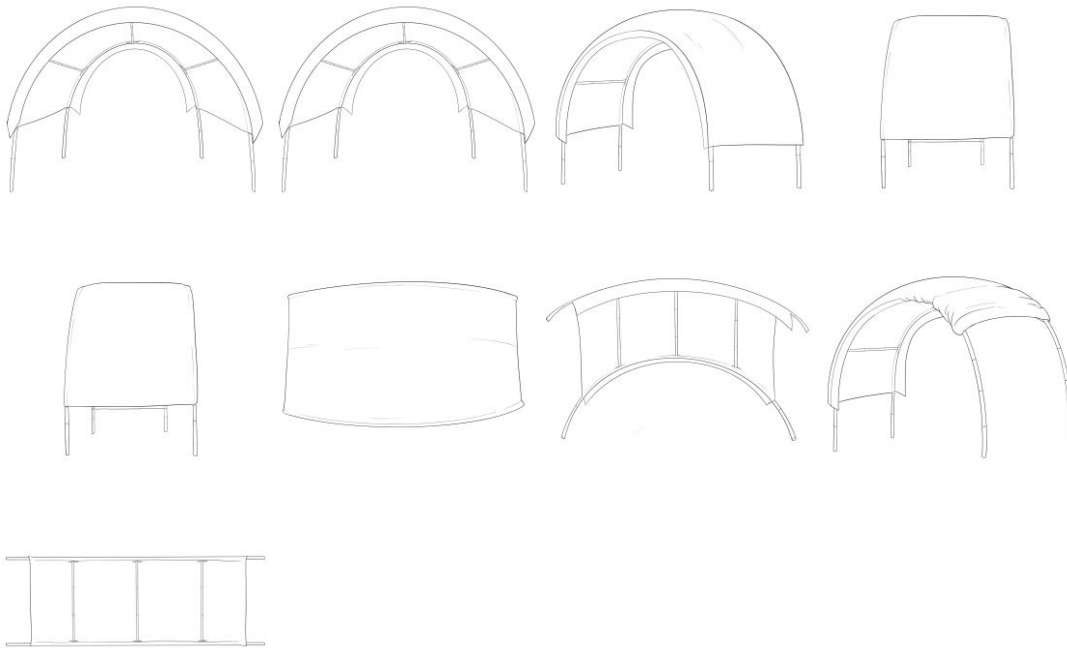
Titular: Daniela Rojo [CA]

Autor: Variação 1 : Daniela Rojo[CA]

Título do registro: Variação 1 : Barraca

Data de depósito: 24/11/2023

Classificação: 21-04



BR312023235489-5
DM/235489

Concessão de registro (Haia)

Código de despacho: 1233

Títular: S.R. DOS SANTOS EQUIPAMENTOS LTDA [BR/PR]

Autor: Variação 1 : SIDIMAR ROCHA DOS SANTOS[BR] e Variação 2 : SIDIMAR ROCHA DOS SANTOS[BR]

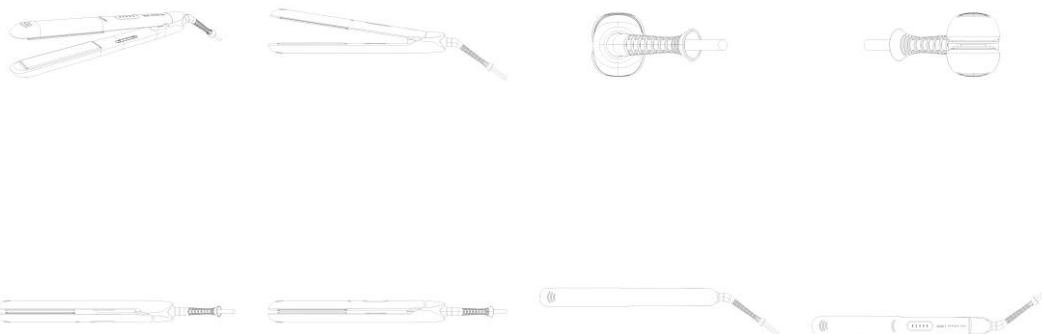
Título do registro: Variação 1 : Alisador de cabelo

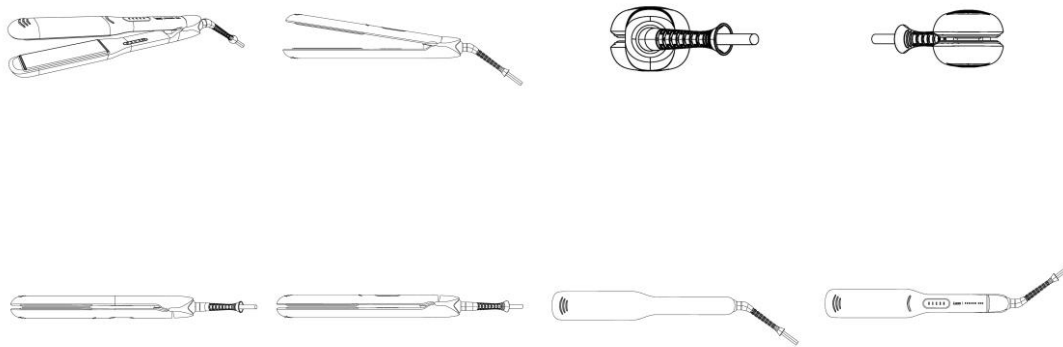
Variação 2 : Alisador de cabelo

Data de depósito: 08/11/2023

Classificação: 28-06

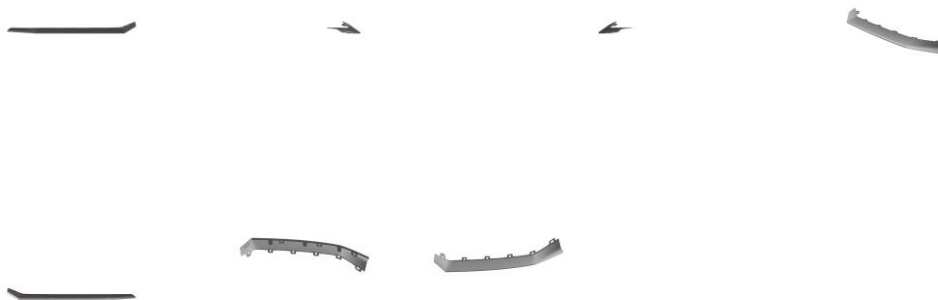
Procurador: Edmila Adriana Denig





BR312024235101-5
DM/235101

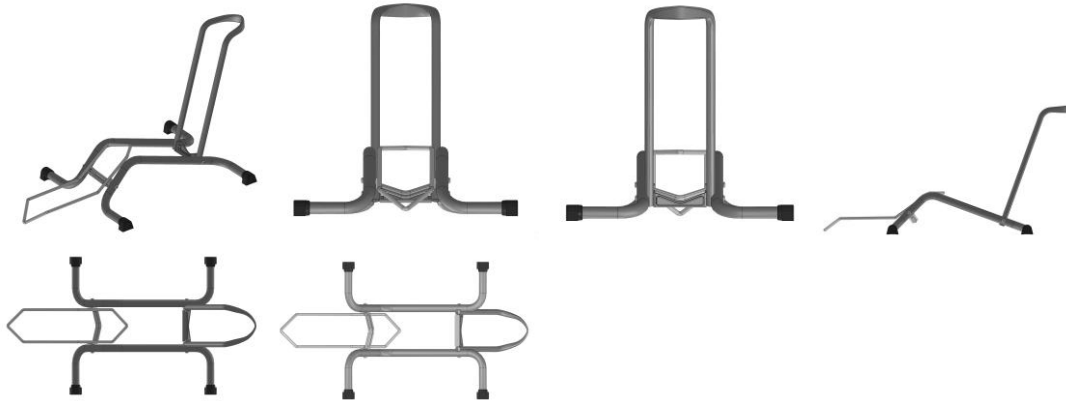
Concessão de registro (Haia)
Código de despacho: 1233
Titular: STELLANTIS AUTO SAS [FR]
Autor: Variação 1 : Jean-Pierre PLOUE[FR]
Título do registro: Variação 1 : Acabamento inferior para grade frontal inferior de veículos automotores
Data de depósito: 11/01/2024
Prioridade unionista: Variação 1 : 015029225-0001 26/07/2023 EM
Classificação: 12-16



BR312024235123-6
DM/235123

Concessão de registro (Haia)
Código de despacho: 1233
Titular: OFFICINE PAROLIN S.R.L. [IT]
Autor: Variação 1 : MASSIMO PERUZZO[IT]
Título do registro: Variação 1 : Suporte para bicicletas

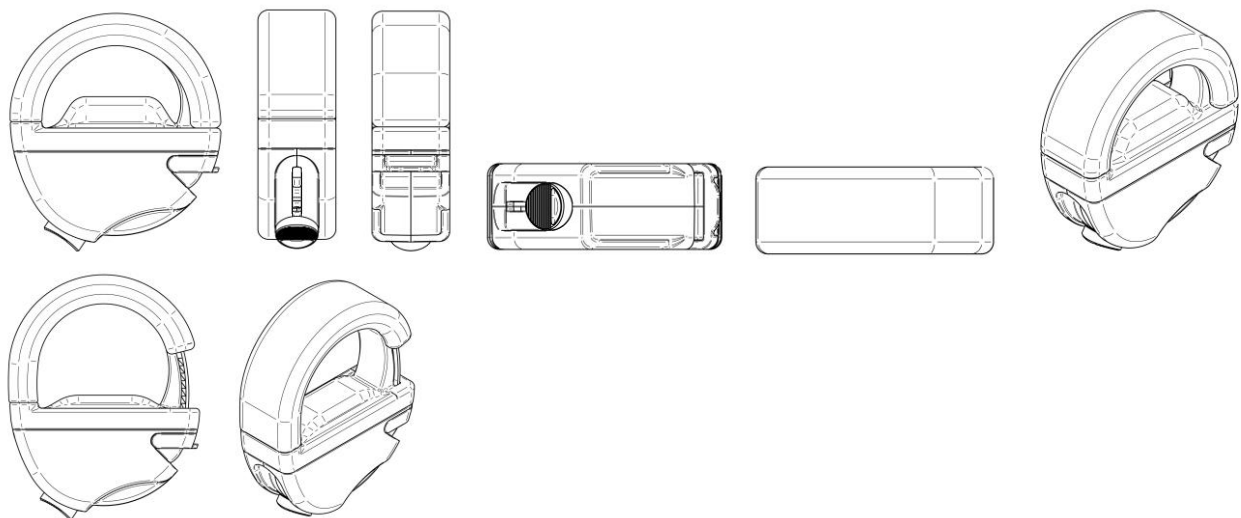
Data de depósito: 07/02/2024
Prioridade unionista: Variação 1 : 015038285 25/10/2023 EM
Classificação: 08-10
Procurador: STUDIO BONINI SRL



BR312024235192-9
DM/235192

Concessão de registro (Haia)
Código de despacho: 1233
Titular: MERA MEDICAL SOLUTIONS, S.L. [ES]
Autor: Variação 1 : Pedro Tomé Mesa[ES]
Título do registro: Variação 1 : Dispositivo de incontinência masculina

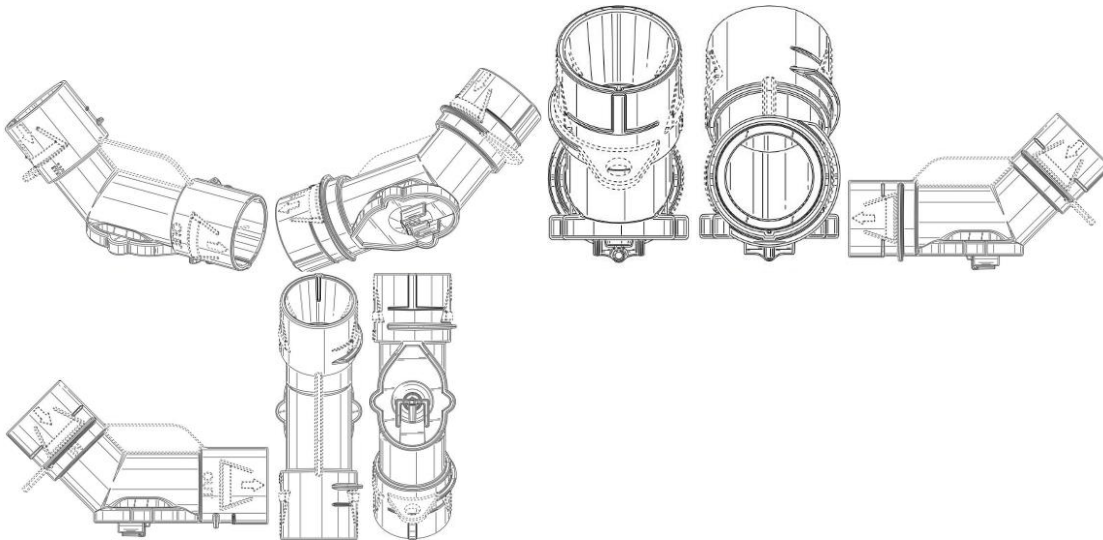
Data de depósito: 09/02/2024
Classificação: 24-01
Procurador: ABG Intellectual Property Law, S.L.



BR312024235383-2
DM/235383

Concessão de registro (Haia)
Código de despacho: 1233
Titular: Intelligent Agricultural Solutions LLC [US]
Autor: Variação 1 : Kory WECKMAN[US], Variação 1 : Dan BJERTNESS[US] e Variação 1 : Andrew KOLLING[US]
Título do registro: Variação 1 : Medidor de vazão

Data de depósito: 20/02/2024
Prioridade unionista: Variação 1 : 29/911403 01/09/2023 US
Classificação: 10-04
Procurador: Nathan WHITLOCK



BR312024235409-0
DM/235409

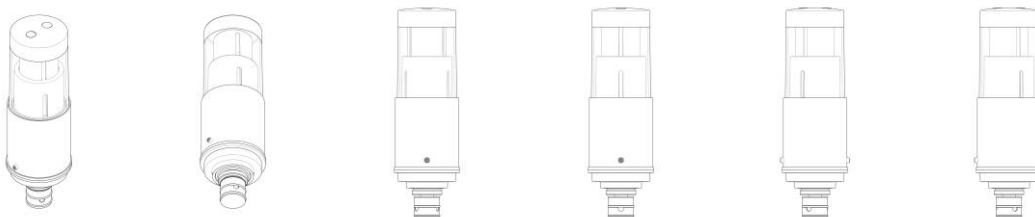
Concessão de registro (Haia)
Código de despacho: 1233
Titular: Jorge Maurício Marques Paraiso [BR/RJ]
Autor: Variação 1 : Jorge Maurício Marques Paraiso[BR]
Título do registro: Variação 1 : Poltrona

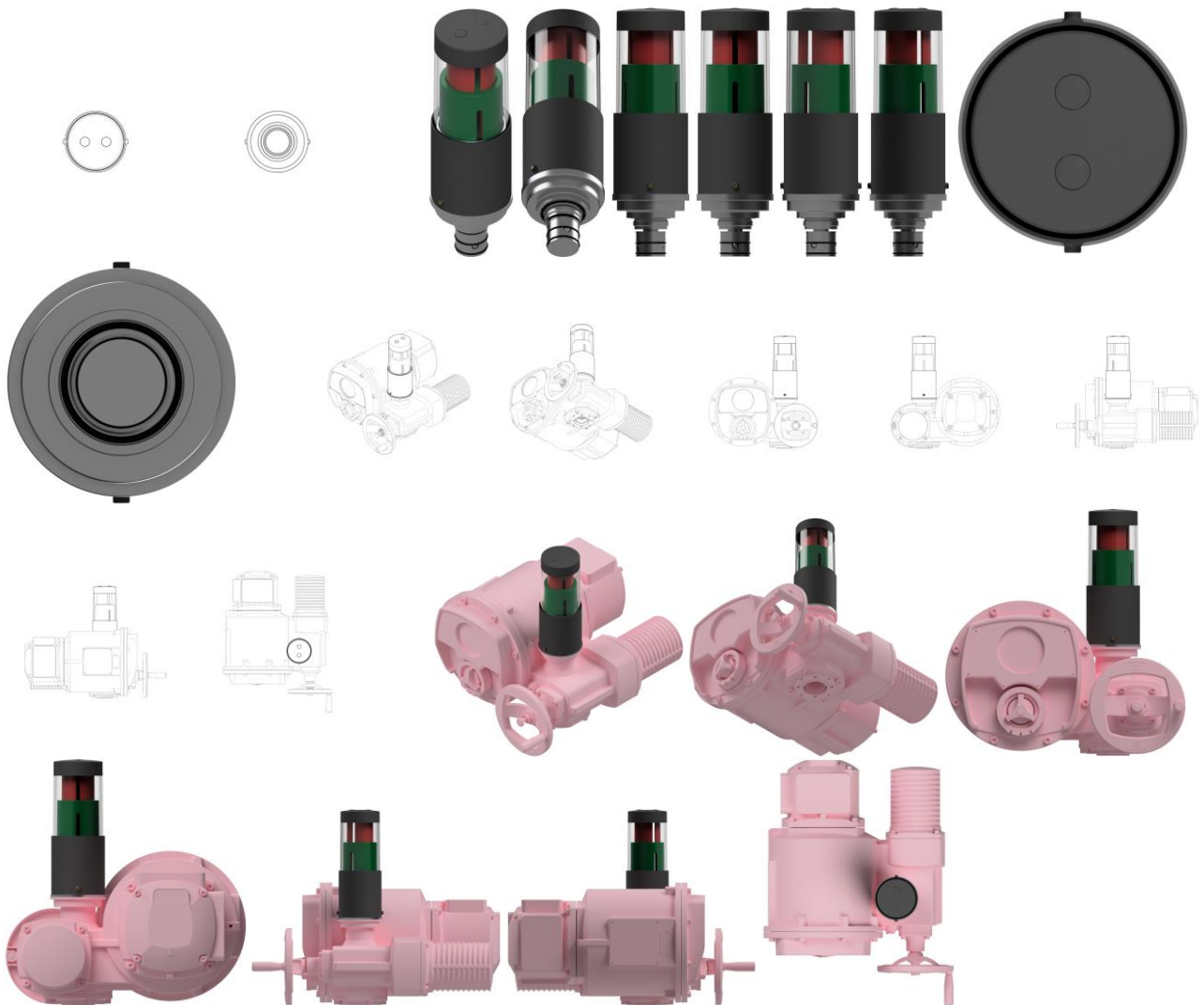
Data de depósito: 07/02/2024
Classificação: 06-01
Procurador: Letícia Galdino Santos



BR312024235506-1
DM/235506

Concessão de registro (Haia)
Código de despacho: 1233
Titular: AUMA Riester GmbH and Co. KG [DE]
Autor: Variação 1 : Benjamin Ingenhoven[DE], Variação 2 : Benjamin Ingenhoven[DE], Variação 3 : Benjamin Ingenhoven[DE] e Variação 4 : Benjamin Ingenhoven[DE]
Título do registro: Variação 1 : Indicador de posição [parte do atuador da válvula]
Variação 2 : Indicador de posição [parte do atuador da válvula]
Variação 3 : Indicador de posição [parte do atuador da válvula]
Variação 4 : Indicador de posição [parte do atuador da válvula]
Data de depósito: 14/02/2024
Classificação: 10-05
Procurador: MAUCHER JENKINS Patentanwälte and Rechtsanwälte





BR312024235532-0
DM/235532

Concessão de registro (Haia)

Código de despacho: 1233

Titular: CLEANR Inc. [US]

Autor: Variação 1 : Joseph Miller, IV[US], Variação 1 : Noah Santoni[US], Variação 1 : David Dillman[US] e Variação 1 : Maxwell Pennington[US]

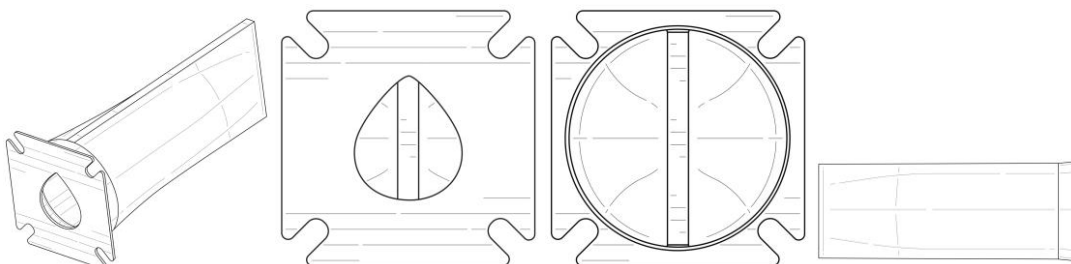
Título do registro: Variação 1 : Dispositivo de filtragem para filtro de fluidos

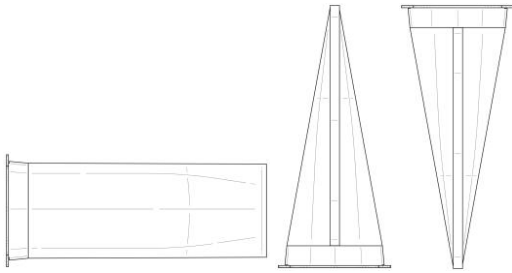
Data de depósito: 26/02/2024

Prioridade unionista: Variação 1 : 29/911,201 30/08/2023 US

Classificação: 23-01

Procurador: Finnegan, Henderson, Farabow, Garrett and Dunner, LLP





BR312024235533-9
DM/235533

Concessão de registro (Haia)

Código de despacho: 1233

Titular: CLEANR Inc. [US]

Autor: Variação 1 : Joseph Miller, IV[US], Variação 1 : Noah Santoni[US], Variação 1 : David Dillman[US] e Variação 1 : Maxwell Pennington[US]

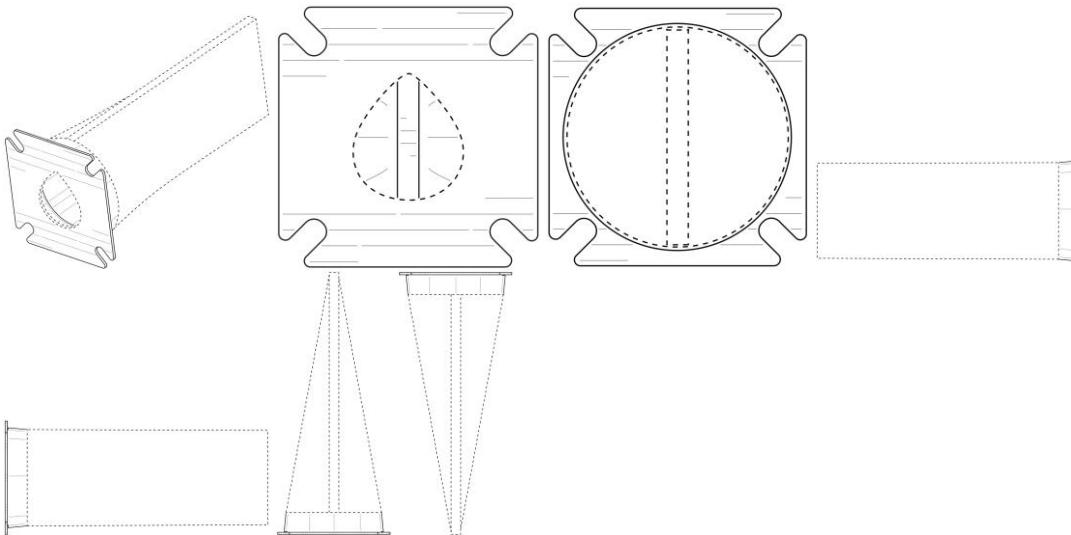
Título do registro: Variação 1 : Dispositivo de filtragem para filtro de fluidos

Data de depósito: 26/02/2024

Prioridade unionista: Variação 1 : 29/911,205 30/08/2023 US

Classificação: 23-01

Procurador: Finnegan, Henderson, Farabow, Garrett and Dunner, LLP



BR312024235553-3
DM/235553

Concessão de registro (Haia)

Código de despacho: 1233

Titular: Northstar Deniz Araçlar? Üretimi A.?. [TR]

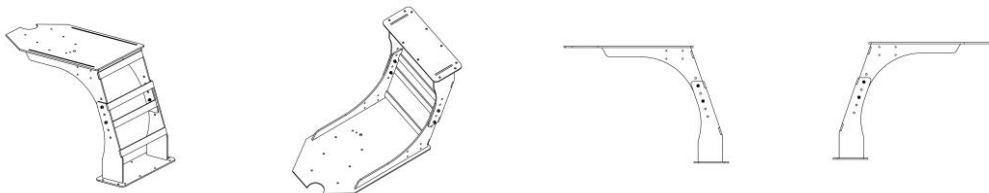
Autor: Variação 1 : Gökhan Külçe[TR]

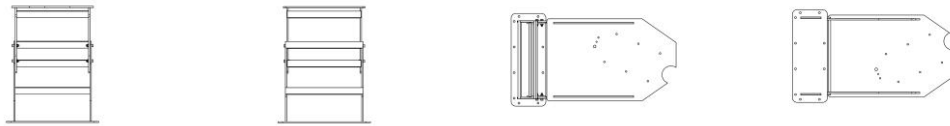
Título do registro: Variação 1 : Suporte para motores elétricos de pesca

Data de depósito: 24/01/2024

Classificação: 12-06

Procurador: Remzi Cengiz Arsay





BR312024235639-4
DM/235639

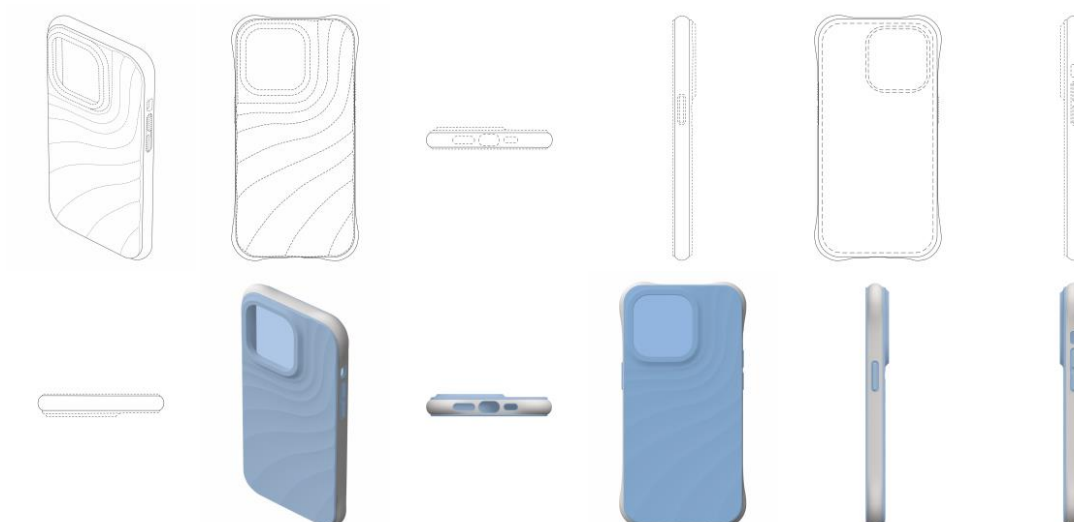
Concessão de registro (Haia)
Código de despacho: 1233
Titular: Jorge Maurício Marques Paraiso [BR/RJ]
Autor: Variação 1 : Jorge Maurício Marques Paraiso[BR]
Título do registro: Variação 1 : Poltrona

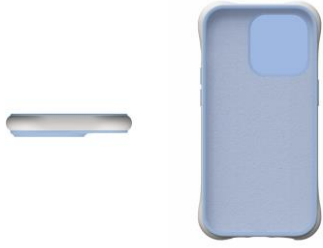
Data de depósito: 27/02/2024
Classificação: 06-01
Procurador: Leticia Galdino Santos



BR312024235640-8
DM/235640

Concessão de registro (Haia)
Código de despacho: 1233
Titular: Casetagram Limited [CN]
Autor: Variação 1 : Pui Sun Wesley NG[CN]
Título do registro: Variação 1 : Capa para telefones celulares
Data de depósito: 24/02/2024
Classificação: 03-01
Procurador: IDEA INTELLECTUAL LIMITED





Nulidades administrativas de registros de desenho industrial

Exigência de pagamento
Exigência de conformidade de petição
Notificação de instauração de nulidade administrativa, por requerimento de terceiros, para manifestação
Notificação de instauração de nulidade administrativa, de ofício, para manifestação
Instrução técnica: Exigência
Instrução técnica: Sobrestamento
Decisão da nulidade: Negado provimento
Decisão da nulidade: Provimento
Instrução técnica: Intimação para manifestação por parte do titular e do requerente
Outros despachos

Notificação de nulidade administrativa, por requerimento de terceiros, para manifestação

Notificação de processo administrativo de nulidade (PAN) instaurado mediante requerimento de terceiros. A partir da publicação deste ato, na Revista da Propriedade Industrial (RPI), inicia-se o prazo de 60 (sessenta) dias para que o titular do registro se manifeste, nos termos do artigo 170 da Lei da Propriedade Industrial (LPI, lei n.º 9.279, de 14 de maio de 1996).

Declara-se, ainda, neste ato, o interesse público no reexame da concessão do atual registro.

Art. 170 - O titular será intimado para se manifestar no prazo de 60 (sessenta) dias.

Para visualizar petições eletrônicas no site do INPI (www.inpi.gov.br):

1. Acesse a pesquisa da base de desenho industrial utilizando login e senha; e
2. Informe o número do processo ao qual está vinculada a petição a ser visualizada.

3. Selecione o ícone "pdf" ao lado da petição desejada.

Para apresentar manifestação sobre nulidade administrativa:

1. Acesse o e-DI no site do INPI (www.inpi.gov.br);
2. Emita uma Guia de Recolhimento da União (GRU) para o serviço "manifestação ao processo administrativo de nulidade notificado" (código 108);
3. Efetue o pagamento; e
4. Preencha e envie o formulário eletrônico correspondente à opção indicada na emissão da GRU, acompanhado dos esclarecimentos, argumentos, provas ou documentos apropriados.

O prazo para apresentação de manifestação é de 60 (sessenta) dias, contados da data de publicação da notificação do processo administrativo de nulidade na Revista da Propriedade Industrial (RPI), nos termos dos art. 170, 221, 222 e 223 da Lei da Propriedade Industrial (LPI, Lei n.º 9.279, de 14 de maio de 1996).

Para esclarecer outras dúvidas e conhecer em detalhe o processamento de pedidos de registro de desenho industrial e outras petições, não deixe de consultar o Manual de Desenho Industrial <http://manualdedi.inpi.gov.br/projects/manual-de-desenho-industrial/wiki>

870240066271
05/08/2024

Notificação de instauração de processo de nulidade a requerimento
Código de despacho: 400
Petição (tipo): [107.02] Nulidade de registro de desenho industrial
Processo afetado: BR302020000508-2
Requerente: RETESP INDUSTRIA DE VEDANTES LTDA
Procurador: BEERRE ASSESSORIA EMPRESARIAL LTDA
Titular do registro: B&F DIAS INDÚSTRIA E COMÉRCIO LTDA [BR/SP]
Procurador do titular: Silvio Darré Júnior

870240066279 05/08/2024	Notificação de instauração de processo de nulidade a requerimento Código de despacho: 400 Petição (tipo): [107.02] Nulidade de registro de desenho industrial Processo afetado: BR302020000509-0 Requerente: RETESP INDUSTRIA DE VEDANTES LTDA Procurador: BEERRE ASSESSORIA EMPRESARIAL LTDA Titular do registro: B&F DIAS INDÚSTRIA E COMÉRCIO LTDA [BR/SP] Procurador do titular: Silvio Darré Júnior
870240066302 05/08/2024	Notificação de instauração de processo de nulidade a requerimento Código de despacho: 400 Petição (tipo): [107.02] Nulidade de registro de desenho industrial Processo afetado: BR302022000862-1 Requerente: MARTELETO DESIGN LTDA Procurador: DAIMOND MARCAS E PATENTES LTDA Titular do registro: ESSENZA DESIGN INDUSTRIA DE MOVEIS LTDA [BR/RS] Procurador do titular: ULIANA DALLA COSTA

Decisão da nulidade: Negado provimento

Os processos administrativos de nulidade de registro, listados a seguir, foram conhecidos e não providos por decisão do Presidente do INPI.

Ficam, assim, mantidas as concessões dos registros de desenho industrial relacionados, encerrando-se a instância administrativa nos termos do artigo 171 da Lei da Propriedade Industrial (LPI, lei n.º 9.279, de 14 de maio de 1996).

Art. 171 – Decorrido o prazo fixado no artigo anterior, mesmo que não apresentada a manifestação, o processo será decidido pelo Presidente do INPI, encerrando-se a instância administrativa.

870220118797 16/12/2022	Requerimento não provido (mantida a concessão) Código de despacho: 532 Petição (tipo): [107.01] [DESC.] Nulidade de registro de desenho industrial Processo afetado: BR302019003864-1 Requerente: MB PEÇAS TECNICAS INDUSTRIA E COMERCIO LTDA EPP Procurador: Edemilson Pereira Lima Titular do registro: ARMAZEM COMERCIO DE ESPUMAS LTDA ME [BR/SP] Procurador do titular: Mercosul Assessoria Consultoria Empresarial Para América do Sul S/C Ltda.
870230024118 22/03/2023	Requerimento não provido (mantida a concessão) Código de despacho: 532 Petição (tipo): [107.01] [DESC.] Nulidade de registro de desenho industrial Processo afetado: BR302019004783-7 Requerente: HARUS INDUSTRIA E COMERCIO DE COSMÉTICOS LTDA Procurador: Silvy Helena Pires de Oliveira Cintra Titular do registro: TERRA BRASILIS SABONETES E COSMÉTICOS LTDA - EPP [BR/PR] Procurador do titular: Brasil Sul Marcas e Patentes Ltda.
870220119440 19/12/2022	Requerimento não provido (mantida a concessão) Código de despacho: 532 Petição (tipo): [107.01] [DESC.] Nulidade de registro de desenho industrial Processo afetado: BR302021005051-0 Requerente: PLASNEW UTILIDADES DOMÉSTICAS LTDA. Procurador: MARCO ANTÔNIO DE OLIVEIRA Titular do registro: PRATIC SUPORTE INDÚSTRIA E COMÉRCIO LTDA ME [BR/SP] Procurador do titular: BEERRE ASSESSORIA EMPRESARIAL LTDA

Decisão da nulidade: Provimento

Os processos administrativos de nulidade de registro listados foram conhecidos e providos por decisão do Presidente do INPI.

Declarados, assim, nulos os registros de desenho industrial relacionados - nos termos do artigo 168 da Lei da Propriedade Industrial (LPI, lei n.º 9.279, de 14 de maio de 1996) - face à infringência das normas legais apontadas a seguir.

Encerra-se a instância administrativa nos termos do artigo 171 da Lei da Propriedade Industrial (LPI, lei n.º 9.279, de 14 de maio de 1996).

Art. 171 – Decorrido o prazo fixado no artigo anterior, mesmo que não apresentada a manifestação, o processo será decidido pelo Presidente do INPI, encerrando-se a instância administrativa.

870180004509 18/01/2018	Requerimento provido (nulo o registro) Código de despacho: 530 Petição (tipo): [107.01] [DESC.] Nulidade de registro de desenho industrial Processo afetado: BR302015000071-6 Requerente: ARENA COMERCIO DE ARTIGOS ESPORTIVOS LTDA - EPP Procurador: Luiz Fernando Campos Stock Titular do registro: SARZAN INDÚSTRIA E COMÉRCIO DE COMPONENTES ESPORTIVOS E METÁLICOS LTDA [BR/RS] Procurador do titular: EDUARDO AUGUSTO FAITARONE DO SIM
870230034912 26/04/2023	Requerimento provido (nulo o registro) Código de despacho: 530 Petição (tipo): [107.01] [DESC.] Nulidade de registro de desenho industrial Processo afetado: BR302017004358-5 Requerente: KABUSHIKI KAISHA YAKULT HONSHA Procurador: LUIZ DE ALENCAR ARARIPE JR. Titular do registro: FRUTAP ALIMENTOS S.A. [BR/SP] Procurador do titular: Crimark Propriedade Industrial S/S
870230012697 14/02/2023	Requerimento provido (nulo o registro) Código de despacho: 530 Petição (tipo): [107.01] [DESC.] Nulidade de registro de desenho industrial Processo afetado: BR302019002947-2 Requerente: DANIELE APARECIDA DE OLIVEIRA Titular do registro: MADEIREIRA PRIMAVERA LTDA ME [BR/MT] Procurador do titular: A Provincia Marcas e Patentes Ltda.
870200109201 28/08/2020	Requerimento provido (nulo o registro) Código de despacho: 530 Petição (tipo): [107.01] [DESC.] Nulidade de registro de desenho industrial Processo afetado: BR302019004260-6 Requerente: ANNA LUIZA PERES DE CAMPOS 51224102835 ME Procurador: VIVIANE BEZERRA DE OLIVEIRA Titular do registro: THIAGO CUSTODIO DA SILVA [BR/SP] Procurador do titular: Excel Marcas e Patentes Ltda ME

870210091821 04/10/2021	Requerimento provido (nulo o registro) Código de despacho: 530 Petição (tipo): [107.01] [DESC.] Nulidade de registro de desenho industrial Processo afetado: BR302019005029-3 Requerente: FIORELLO & SANGALI LTDA Procurador: Alcion Bubniak Titular do registro: MOBLER - INDÚSTRIA E COMÉRCIO DE MÓVEIS E ESTOFADOS LTDA. [BR/PR] Procurador do titular: LUCIANO SALVIATO
870210017649 23/02/2021	Requerimento provido (nulo o registro) Código de despacho: 530 Petição (tipo): [107.01] [DESC.] Nulidade de registro de desenho industrial Processo afetado: BR302019005600-3 Requerente: GELIUS INDÚSTRIA DE MÓVEIS LTDA Procurador: Celino Bento de Souza Titular do registro: LEONARDO BARBOSA RIGONATO [BR/SP] Procurador do titular: EDUARDA COLLA
870210017661 23/02/2021	Requerimento provido (nulo o registro) Código de despacho: 530 Petição (tipo): [107.01] [DESC.] Nulidade de registro de desenho industrial Processo afetado: BR302020000464-7 Requerente: GELIUS INDÚSTRIA DE MÓVEIS LTDA Procurador: Celino Bento de Souza Titular do registro: LEONARDO BARBOSA RIGONATO [BR/SP] Procurador do titular: EDUARDA COLLA
870230026524 29/03/2023	Requerimento provido (nulo o registro) Código de despacho: 530 Petição (tipo): [107.01] [DESC.] Nulidade de registro de desenho industrial Processo afetado: BR302020002551-2 Requerente: OVO PRODUTOS E COMERCIO DE MOBILIÁRIO LTDA. Procurador: Marcelo Martins de Andrade Goyanes Titular do registro: RÍCIA MARCOS DA SILVA GAIO [BR/SP]
870200109485 29/08/2020	Requerimento provido (nulo o registro) Código de despacho: 530 Petição (tipo): [107.01] [DESC.] Nulidade de registro de desenho industrial Processo afetado: BR302020002917-8 Requerente: AMP CATARIN DAS NEVES SEMI JOIAS ME Procurador: LEILA CAVALHEIRO VIOLIN Titular do registro: FABRICA FUTURO DESIGN LTDA [BR/SC] Procurador do titular: FERNANDA ALTVATER RICHTER
870230035672 28/04/2023	Requerimento provido (nulo o registro) Código de despacho: 530 Petição (tipo): [107.01] [DESC.] Nulidade de registro de desenho industrial Processo afetado: BR302021004317-3 Requerente: ORTOBRAS IND E COM DE ORTOPEDIA LTDA Procurador: Milton Lucidio Leao Barcellos Titular do registro: GREEN INNOVATION INDÚSTRIA DE EQUIPAMENTOS MÉDICOS LTDA. [BR/SC] Procurador do titular: AGERPI - MARCAS E PATENTES LTDA
870220023731 21/03/2022	Requerimento provido (nulo o registro) Código de despacho: 530 Petição (tipo): [107.01] [DESC.] Nulidade de registro de desenho industrial Processo afetado: BR302021004834-5 Requerente: LIGHT ENGINE ILUMINAÇÃO S.A. Procurador: Lívia Barboza Maia Titular do registro: TANNAT COMERCIO DE MATERIAL ELETRICO LTDA [BR/RS]
870220025358 24/03/2022	Requerimento provido (nulo o registro) Código de despacho: 530 Petição (tipo): [107.01] [DESC.] Nulidade de registro de desenho industrial Processo afetado: BR302021005042-0 Requerente: BAGGIO & CORADIN GOURMET LTDA ME Procurador: marcelo henrique zanoni Titular do registro: M.A. DE AZEVEDO LANCHES LTDA [BR/PR] Procurador do titular: MARK-SE REGISTRO DE MARCAS

870230035371 27/04/2023	Requerimento provido (nulo o registro) Código de despacho: 530 Petição (tipo): [107.01] [DESC.] Nulidade de registro de desenho industrial Processo afetado: BR302021005652-6 Requerente: E-SANTEX IMPORTAÇÃO E EXPORTAÇÃO LTDA Procurador: José Ruy Lia Titular do registro: H3 IMPORTAÇÃO E COMÉRCIO DE COSMÉTICOS, SUPLEMENTOS E MEDICAMENTOS LTDA - ME [BR/SP] Procurador do titular: LANDUALDO DE SOUSA
870230025491 27/03/2023	Requerimento provido (nulo o registro) Código de despacho: 530 Petição (tipo): [107.01] [DESC.] Nulidade de registro de desenho industrial Processo afetado: BR302022000811-7 Requerente: CENTURY INDUSTRIA E COMÉRCIO DE ESTOFADOS LTDA Procurador: ANDREZA RODRIGUES DA SILVA Titular do registro: PAULO CELSO CARDOSO BACCHI [US] Procurador do titular: JEFFERSON DE ARAUJO SERAFIM
870220119782 19/12/2022	Requerimento provido (nulo o registro) Código de despacho: 530 Petição (tipo): [107.01] [DESC.] Nulidade de registro de desenho industrial Processo afetado: BR302022000869-9 Requerente: BREW BEER INDÚSTRIA E COMÉRCIO DE EQUIPAMENTOS LTDA Procurador: Amancio da Conceição Machado Titular do registro: LUCAS SINEFONTI MOLETI [BR/SP] Procurador do titular: LUCAS MALDONADO DIZ LATINI
870230026281 29/03/2023	Requerimento provido (nulo o registro) Código de despacho: 530 Petição (tipo): [107.01] [DESC.] Nulidade de registro de desenho industrial Processo afetado: BR302022001000-6 Requerente: DIVIAVES EQUIPAMENTOS PARA AVIÁRIOS LTDA ME Procurador: Danilo César de Castro Titular do registro: SÉRGIO BOLSI [BR/PR] Procurador do titular: AGP - Assessoria Empresarial Ltda
870230036827 03/05/2023	Requerimento provido (nulo o registro) Código de despacho: 530 Petição (tipo): [107.01] [DESC.] Nulidade de registro de desenho industrial Processo afetado: BR302022001381-1 Requerente: PAULO CELSO CARDOSO BACCHI Procurador: JEFFERSON DE ARAUJO SERAFIM Titular do registro: ELIANA CUTOLO SAMORANO [BR/PR] Procurador do titular: DONIZETE PAIAS
870230027121 31/03/2023	Requerimento provido (nulo o registro) Código de despacho: 530 Petição (tipo): [107.01] [DESC.] Nulidade de registro de desenho industrial Processo afetado: BR302022001393-5 Requerente: CENTURY INDUSTRIA E COMÉRCIO DE ESTOFADOS LTDA Procurador: ANDREZA RODRIGUES DA SILVA Titular do registro: PAULO CELSO CARDOSO BACCHI [US] Procurador do titular: JEFFERSON DE ARAUJO SERAFIM
870230055928 28/06/2023	Requerimento provido (nulo o registro) Código de despacho: 530 Petição (tipo): [107.01] [DESC.] Nulidade de registro de desenho industrial Processo afetado: BR302022003948-9 Requerente: SUPERMEDY IMPORTAÇÃO E EXPORTAÇÃO LTDA Procurador: Elgem Alves de Gouvea Filho Titular do registro: DELLAMED S.A. [BR/RS] Procurador do titular: ANDREOLA, TOMAS, OSS E MIRANDA ADVOGADOS ASSOCIADOS

870230039830 12/05/2023	Requerimento provido (nulo o registro) Código de despacho: 530 Petição (tipo): [107.01] [DESC.] Nulidade de registro de desenho industrial Processo afetado: BR302022004467-9 Requerente: TM - REPRESENTACOES DE BIJUTERIAS LTDA Procurador: Edeiner Pezzuol Júnior Titular do registro: RELLIE ACESSÓRIOS LTDA. [BR/SP] Procurador do titular: MARCA 24 HORAS ASSESSORIA EM PROPR. INTELECTUAL-VICTOR F. DE PAULA
870230033336 20/04/2023	Requerimento provido (nulo o registro) Código de despacho: 530 Petição (tipo): [107.01] [DESC.] Nulidade de registro de desenho industrial Processo afetado: BR302022004545-4 Requerente: CASSIO PISSETTI Procurador: Marcos Antonio Nunes Titular do registro: BOLD PARTICIPACOES S.A [BR/SC] Procurador do titular: ANDRÉ GOSMANN
870230035640 28/04/2023	Requerimento provido (nulo o registro) Código de despacho: 530 Petição (tipo): [107.01] [DESC.] Nulidade de registro de desenho industrial Processo afetado: BR302022004554-3 Requerente: ORTOBRAS IND E COM DE ORTOPEDIA LTDA Procurador: Milton Lucidio Leao Barcellos Titular do registro: GREEN INNOVATION INDÚSTRIA DE EQUIPAMENTOS MÉDICOS LTDA. [BR/SC] Procurador do titular: AGERPI - MARCAS E PATENTES LTDA
870220099861 28/10/2022	Requerimento provido (nulo o registro) Código de despacho: 530 Petição (tipo): [107.01] [DESC.] Nulidade de registro de desenho industrial Processo afetado: BR302022004612-4 Requerente: IMPÉRIO COMÉRCIO E IMPORTAÇÃO EIRELI Procurador: AIRSON QUINTINO Titular do registro: OUTLET MUNDIAL COMERCIO E ASSESSORIA EIRELI [BR/SP] Procurador do titular: Scorpions Marcas e Patentes Ltda. - ME
870230035676 28/04/2023	Requerimento provido (nulo o registro) Código de despacho: 530 Petição (tipo): [107.01] [DESC.] Nulidade de registro de desenho industrial Processo afetado: BR302022006020-8 Requerente: ORTOBRAS IND E COM DE ORTOPEDIA LTDA Procurador: Milton Lucidio Leao Barcellos Titular do registro: GREEN INNOVATION INDÚSTRIA DE EQUIPAMENTOS MÉDICOS LTDA. [BR/SC] Procurador do titular: AGERPI - MARCAS E PATENTES LTDA
870200109207 28/08/2020	Requerimento provido (nulo o registro) Código de despacho: 530 Petição (tipo): [107.01] [DESC.] Nulidade de registro de desenho industrial Processo afetado: BR322019005606-5 Requerente: ANNA LUIZA PERES DE CAMPOS 51224102835 ME Procurador: VIVIANE BEZERRA DE OLIVEIRA Titular do registro: THIAGO CUSTODIO DA SILVA [BR/SP] Procurador do titular: Excel Marcas e Patentes Ltda ME
870200109215 28/08/2020	Requerimento provido (nulo o registro) Código de despacho: 530 Petição (tipo): [107.01] [DESC.] Nulidade de registro de desenho industrial Processo afetado: BR322019005607-3 Requerente: ANNA LUIZA PERES DE CAMPOS 51224102835 ME Procurador: VIVIANE BEZERRA DE OLIVEIRA Titular do registro: THIAGO CUSTODIO DA SILVA [BR/SP] Procurador do titular: Excel Marcas e Patentes Ltda ME

870200109424
28/08/2020

Requerimento provido (nulo o registro)
Código de despacho: 530
Petição (tipo): [107.01] [DESC.] Nulidade de registro de desenho industrial
Processo afetado: BR322019005608-1
Requerente: ANNA LUIZA PERES DE CAMPOS 51224102835 ME
Procurador: VIVIANE BEZERRA DE OLIVEIRA
Titular do registro: THIAGO CUSTODIO DA SILVA [BR/SP]
Procurador do titular: Excel Marcas e Patentes Ltda ME

Instrução técnica: Intimação para manifestação por parte do titular e do requerente

Os titulares e requerentes, ou seus procuradores, deverão tomar conhecimento do parecer técnico que concluiu o processo de nulidade instaurado nos termos do Art. 115 da Lei da Propriedade Industrial (LPI, lei nº 9279, de 14 de maio de 1996).

A partir da publicação deste ato na Revista da Propriedade Industrial (RPI), inicia-se o prazo de 60 (sessenta) dias para a manifestação.

Art. 115. Havendo ou não manifestação, decorrido o prazo fixado no artigo anterior, o INPI emitirá parecer, intimando o titular e o requerente para se manifestarem no prazo comum de 60 (sessenta) dias.

Art. 116. Decorrido o prazo fixado no artigo anterior, mesmo que não apresentadas as manifestações, o processo será decidido pelo Presidente do INPI, encerrando-se a instância administrativa.

Para apresentar manifestação sobre o parecer da nulidade administrativa:

1. Acesse o e-DI no site do INPI (www.inpi.gov.br);
2. Emita uma Guia de Recolhimento da União (GRU) para o serviço de “manifestação ao processo administrativo de nulidade notificado” (código 108) ou “contrarrazões à nulidade (terceiros se manifestando) (código 162);
3. Efetue o pagamento; e
4. Preencha e envie o formulário eletrônico correspondente à opção indicada na emissão da GRU, acompanhado dos esclarecimentos, argumentos, provas ou documentos apropriados.

Para esclarecer outras dúvidas e conhecer em detalhe o processamento de pedidos de registro de desenho industrial e outras petições, não deixe de consultar o Manual de Desenho Industrial <http://manualdedi.inpi.gov.br/projects/manual-de-desenho-industrial/wiki>.

870240029482
04/04/2024

Intimação para manifestação por parte do titular e do requerente
Código de despacho: 1010
Petição (tipo): [107.02] Nulidade de registro de desenho industrial
Processo afetado: BR302019003969-9
Requerente: SERVIÇO NACIONAL DE APRENDIZAGEM INDUSTRIAL - SENAI.
Procurador: Elizabete Pereira
Titular do registro: TÉGULA SOLAR FABRICAÇÃO E COMERCIALIZAÇÃO DE MATERIAIS DE CONSTRUÇÃO LTDA. [BR/SP]
Procurador do titular: VEIRANO ADVOGADOS

870240027164
28/03/2024

Intimação para manifestação por parte do titular e do requerente
Código de despacho: 1010
Petição (tipo): [107.02] Nulidade de registro de desenho industrial
Processo afetado: BR302020004113-5
Requerente: TERMIKAS TECNOLOGIA EM CLIMATIZAÇÃO EIRELLI
Procurador: Celino Bento de Souza
Titular do registro: CASP INDÚSTRIA E COMÉRCIO LTDA [BR/SP]
Procurador do titular: Márcio Lobo Petinati

870240028777
02/04/2024

Intimação para manifestação por parte do titular e do requerente
Código de despacho: 1010
Petição (tipo): [107.02] Nulidade de registro de desenho industrial
Processo afetado: BR302020005736-8
Requerente: JUMÁRIO SANTANA DAS NEVES
Procurador: Natália Almeida de Oliveira
Titular do registro: AMPEPLAST ARTEFATOS PLASTICOS LTDA [BR/RS]
Procurador do titular: GUERRA PROPRIEDADE INDUSTRIAL

870240021566
13/03/2024

Intimação para manifestação por parte do titular e do requerente
Código de despacho: 1010
Petição (tipo): [107.02] Nulidade de registro de desenho industrial
Processo afetado: BR302021000566-2
Requerente: SALOPET EMBALAGENS PLÁSTICAS EIRELI
Procurador: Sérgio Victor Mastrorocco
Titular do registro: DUX COMERCIO E IMPORTAÇÃO LTDA. [BR/SP]
Procurador do titular: LUIZ RICARDO MARINELLO

870240029870
05/04/2024

Intimação para manifestação por parte do titular e do requerente
Código de despacho: 1010
Petição (tipo): [107.02] Nulidade de registro de desenho industrial
Processo afetado: BR302023002724-6
Requerente: LEATHER LINE ESTOFADOS LTDA
Procurador: SÉRGIO RIBEIRO LEMOS
Titular do registro: MULA PRETA DESIGN LTDA [BR/SP]
Procurador do titular: LUIZ RODRIGUES SILVA

870240029860
05/04/2024

Intimação para manifestação por parte do titular e do requerente
Código de despacho: 1010
Petição (tipo): [107.02] Nulidade de registro de desenho industrial
Processo afetado: BR302023002725-4
Requerente: LEATHER LINE ESTOFADOS LTDA
Procurador: SÉRGIO RIBEIRO LEMOS
Titular do registro: MULA PRETA DESIGN LTDA [BR/SP]
Procurador do titular: LUIZ RODRIGUES SILVA

Manutenções e renovações de registros de desenho industrial

Exigência de pagamento de renovação
Exigência de pagamento de manutenção
Registro de desenho industrial prorrogado
Anotação de manutenção de registro
Outros despachos

Registro de desenho industrial renovado

Os registros de desenho industrial listados a seguir foram mantidos, em vista do cumprimento ao que dispõe os parágrafos 1º e 2º do artigo 108, bem como os parágrafos 2º e 3º do artigo 120 da Lei da Propriedade Industrial (LPI, lei n.º 9.279, de 14 de maio de 1996).

Art. 108. O registro vigorará pelo prazo de 10 (dez) anos contados da data do depósito, prorrogável por 3 (três) períodos sucessivos de 5 (cinco) anos cada.

§ 1º O pedido de prorrogação deverá ser formulado durante o último ano de vigência do registro, instruído com o comprovante do pagamento da respectiva retribuição.

§ 2º Se o pedido de prorrogação não tiver sido formulado até o termo final da vigência do registro, o titular poderá fazê-lo nos 180 (cento e oitenta) dias subsequentes, mediante o pagamento de retribuição adicional.

Art. 120. O titular do registro está sujeito ao pagamento de retribuição quinquenal, a partir do segundo quinquênio da data do depósito

§ 2º O pagamento dos demais quinquênios será apresentado junto com o pedido de prorrogação a que se refere o art. 108.

§ 3º O pagamento dos quinquênios poderá ainda ser efetuado dentro dos 6 (seis) meses subsequentes ao prazo estabelecido no parágrafo anterior, mediante pagamento de retribuição adicional.

800240063321 21/02/2024	Deferimento da petição Código de despacho: 270 Petição (tipo): [131.01] Renovação do registro de desenho industrial no prazo ordinário Processo afetado: DI6400538-0 Requerente: OKI BRASIL INDÚSTRIA E COMÉRCIO DE PRODUTOS E TECNOLOGIA EM AUTOMAÇÃO S.A. Procurador: Filipe Fonteles Cabral Detalhes do despacho: Renovada vigência até 02/03/2029.
800240063326 21/02/2024	Deferimento da petição Código de despacho: 270 Petição (tipo): [131.01] Renovação do registro de desenho industrial no prazo ordinário Processo afetado: DI6400606-9 Requerente: COLGATE-PALMOLIVE COMPANY Procurador: Filipe Fonteles Cabral Detalhes do despacho: Renovada vigência até 08/03/2029.
800240098779 21/03/2024	Deferimento da petição Código de despacho: 270 Petição (tipo): [131.01] Renovação do registro de desenho industrial no prazo ordinário Processo afetado: DI6400981-5 Requerente: VOLKSWAGEN AKTIENGESELLSCHAFT Procurador: Luiz Henrique Oliveira Do Amaral Detalhes do despacho: Renovada vigência até 30/03/2029.

800240098749 21/03/2024	Deferimento da petição Código de despacho: 270 Petição (tipo): [131.01] Renovação do registro de desenho industrial no prazo ordinário Processo afetado: DI6401063-5 Requerente: GRENDENE S.A. Procurador: Elizabete Pereira Detalhes do despacho: Renovada vigência até 31/03/2029.
800240098780 21/03/2024	Deferimento da petição Código de despacho: 270 Petição (tipo): [131.01] Renovação do registro de desenho industrial no prazo ordinário Processo afetado: DI6401073-2 Requerente: VOLKSWAGEN AKTIENGESELLSCHAFT Procurador: Luiz Henrique Oliveira Do Amaral Detalhes do despacho: Renovada vigência até 30/03/2029.
800240098773 21/03/2024	Deferimento da petição Código de despacho: 270 Petição (tipo): [131.01] Renovação do registro de desenho industrial no prazo ordinário Processo afetado: DI6401074-0 Requerente: VOLKSWAGEN AKTIENGESELLSCHAFT Procurador: Luiz Henrique Oliveira Do Amaral Detalhes do despacho: Renovada vigência até 30/04/2029.
800240098777 21/03/2024	Deferimento da petição Código de despacho: 270 Petição (tipo): [131.01] Renovação do registro de desenho industrial no prazo ordinário Processo afetado: DI6401076-7 Requerente: VOLKSWAGEN AKTIENGESELLSCHAFT Procurador: Luiz Henrique Oliveira Do Amaral Detalhes do despacho: Renovada vigência até 30/03/2029.
800240098776 21/03/2024	Deferimento da petição Código de despacho: 270 Petição (tipo): [131.01] Renovação do registro de desenho industrial no prazo ordinário Processo afetado: DI6401077-5 Requerente: VOLKSWAGEN AKTIENGESELLSCHAFT Procurador: Luiz Henrique Oliveira Do Amaral Detalhes do despacho: Renovada vigência até 30/03/2029.
800240098751 21/03/2024	Deferimento da petição Código de despacho: 270 Petição (tipo): [131.01] Renovação do registro de desenho industrial no prazo ordinário Processo afetado: DI6401100-3 Requerente: GRENDENE S.A. Procurador: Elizabete Pereira Detalhes do despacho: Renovada vigência até 31/03/2029.
800240097134 20/03/2024	Deferimento da petição Código de despacho: 270 Petição (tipo): [131.01] Renovação do registro de desenho industrial no prazo ordinário Processo afetado: DI6401110-0 Requerente: SCANIA CV AKTIEBOLAG Procurador: David do Nascimento Detalhes do despacho: Renovada vigência até 15/04/2029.
800240097135 20/03/2024	Deferimento da petição Código de despacho: 270 Petição (tipo): [131.01] Renovação do registro de desenho industrial no prazo ordinário Processo afetado: DI6401115-1 Requerente: SCANIA CV AB Procurador: David do Nascimento Detalhes do despacho: Renovada vigência até 15/04/2029.

800240097136
20/03/2024

Deferimento da petição
Código de despacho: 270
Petição (tipo): [131.01] Renovação do registro de desenho industrial no prazo ordinário
Processo afetado: DI6401118-6
Requerente: SCANIA CV AKTIEBOLAG
Procurador: David do Nascimento
Detalhes do despacho: Renovada vigência até 15/04/2029.

800240097137
20/03/2024

Deferimento da petição
Código de despacho: 270
Petição (tipo): [131.01] Renovação do registro de desenho industrial no prazo ordinário
Processo afetado: DI6401124-0
Requerente: SCANIA CV AKTIEBOLAG
Procurador: David do Nascimento
Detalhes do despacho: Renovada vigência até 15/04/2029.

800240094962
19/03/2024

Deferimento da petição
Código de despacho: 270
Petição (tipo): [131.01] Renovação do registro de desenho industrial no prazo ordinário
Processo afetado: DI6401133-0
Requerente: PIRELLI PNEUMATICI S.P.A.
Procurador: Filipe Fonteles Cabral
Detalhes do despacho: Renovada vigência até 07/04/2029.

800240097138
20/03/2024

Deferimento da petição
Código de despacho: 270
Petição (tipo): [131.01] Renovação do registro de desenho industrial no prazo ordinário
Processo afetado: DI6401162-3
Requerente: SCANIA CV AB
Procurador: David do Nascimento
Detalhes do despacho: Renovada vigência até 15/04/2029.

800240097139
20/03/2024

Deferimento da petição
Código de despacho: 270
Petição (tipo): [131.01] Renovação do registro de desenho industrial no prazo ordinário
Processo afetado: DI6401163-1
Requerente: SCANIA CV AKTIEBOLAG
Procurador: David do Nascimento
Detalhes do despacho: Renovada vigência até 15/04/2029.

800240097140
20/03/2024

Deferimento da petição
Código de despacho: 270
Petição (tipo): [131.01] Renovação do registro de desenho industrial no prazo ordinário
Processo afetado: DI6401164-0
Requerente: SCANIA CV AKTIEBOLAG
Procurador: David do Nascimento
Detalhes do despacho: Renovada vigência até 15/04/2029.

800240097141
20/03/2024

Deferimento da petição
Código de despacho: 270
Petição (tipo): [131.01] Renovação do registro de desenho industrial no prazo ordinário
Processo afetado: DI6401177-1
Requerente: SCANIA CV AKTIEBOLAG
Procurador: David do Nascimento
Detalhes do despacho: Renovada vigência até 15/04/2029.

800240097142
20/03/2024

Deferimento da petição
Código de despacho: 270
Petição (tipo): [131.01] Renovação do registro de desenho industrial no prazo ordinário
Processo afetado: DI6401187-9
Requerente: SCANIA CV AKTIEBOLAG
Procurador: David do Nascimento
Detalhes do despacho: Renovada vigência até 15/04/2029.

800240097143 20/03/2024	Deferimento da petição Código de despacho: 270 Petição (tipo): [131.01] Renovação do registro de desenho industrial no prazo ordinário Processo afetado: DI6401189-5 Requerente: SCANIA CV AKTIEBOLAG Procurador: David do Nascimento Detalhes do despacho: Renovada vigência até 15/04/2029.
800240098769 21/03/2024	Deferimento da petição Código de despacho: 270 Petição (tipo): [131.01] Renovação do registro de desenho industrial no prazo ordinário Processo afetado: DI6401190-9 Requerente: VOLKSWAGEN AKTIENGESELLSCHAFT Procurador: Luiz Henrique Oliveira Do Amaral Detalhes do despacho: Renovada vigência até 30/03/2029.
800240098770 21/03/2024	Deferimento da petição Código de despacho: 270 Petição (tipo): [131.01] Renovação do registro de desenho industrial no prazo ordinário Processo afetado: DI6401191-7 Requerente: VOLKSWAGEN AG Procurador: Luiz Henrique Oliveira Do Amaral Detalhes do despacho: Renovada vigência até 30/03/2029.
800240098768 21/03/2024	Deferimento da petição Código de despacho: 270 Petição (tipo): [131.01] Renovação do registro de desenho industrial no prazo ordinário Processo afetado: DI6401217-4 Requerente: VOLKSWAGEN AKTIENGESELLSCHAFT Procurador: Luiz Henrique Oliveira Do Amaral Detalhes do despacho: Renovada vigência até 30/03/2029.
800240098765 21/03/2024	Deferimento da petição Código de despacho: 270 Petição (tipo): [131.01] Renovação do registro de desenho industrial no prazo ordinário Processo afetado: DI6401219-0 Requerente: VOLKSWAGEN AKTIENGESELLSCHAFT Procurador: Luiz Henrique Oliveira Do Amaral Detalhes do despacho: Renovada vigência até 30/03/2029.
800240094961 19/03/2024	Deferimento da petição Código de despacho: 270 Petição (tipo): [131.01] Renovação do registro de desenho industrial no prazo ordinário Processo afetado: DI6401251-4 Requerente: OKI BRASIL INDÚSTRIA E COMÉRCIO DE PRODUTOS E TECNOLOGIA EM AUTOMAÇÃO S.A. Procurador: Filipe Fonteles Cabral Detalhes do despacho: Renovada vigência até 13/04/2029.
800240098764 21/03/2024	Deferimento da petição Código de despacho: 270 Petição (tipo): [131.01] Renovação do registro de desenho industrial no prazo ordinário Processo afetado: DI6401340-5 Requerente: THE COCA-COLA COMPANY Procurador: Marcelo Oliveira de Souza Detalhes do despacho: Renovada vigência até 20/04/2029.
800240098763 21/03/2024	Deferimento da petição Código de despacho: 270 Petição (tipo): [131.01] Renovação do registro de desenho industrial no prazo ordinário Processo afetado: DI6401368-5 Requerente: THE COCA-COLA COMPANY Procurador: Marcelo Oliveira de Souza Detalhes do despacho: Renovada vigência até 20/04/2029.

800240097144 20/03/2024	Deferimento da petição Código de despacho: 270 Petição (tipo): [131.01] Renovação do registro de desenho industrial no prazo ordinário Processo afetado: DI6401404-5 Requerente: SCANIA CV AKTIEBOLAG Procurador: David do Nascimento Detalhes do despacho: Renovada vigência até 15/04/2029.
800230431497 17/11/2023	Deferimento da petição Código de despacho: 270 Petição (tipo): [131.01] Renovação do registro de desenho industrial no prazo ordinário Processo afetado: DI6402549-7 Requerente: AKUA INDUSTRIA, COMERCIO, IMPORTACAO E EXPORTACAO DE COSMETICOS LTDA Procurador: CESAR PEDUTI FILHO Detalhes do despacho: Renovada vigência até 16/07/2029
800230085875 02/03/2023	Deferimento da petição Código de despacho: 270 Petição (tipo): [131.01] Renovação do registro de desenho industrial no prazo ordinário Processo afetado: DI6801967-0 Requerente: FLEXFORM INDÚSTRIA E COMÉRCIO DE MÓVEIS LTDA. Procurador: David do Nascimento Detalhes do despacho: Renovada vigência até 30/04/2033
800240063328 21/02/2024	Deferimento da petição Código de despacho: 270 Petição (tipo): [131.01] Renovação do registro de desenho industrial no prazo ordinário Processo afetado: DI6900597-4 Requerente: DART INDUSTRIES INC. Procurador: Filipe Fonteles Cabral Detalhes do despacho: Renovada vigência até 02/03/2029.
800240063311 21/02/2024	Deferimento da petição Código de despacho: 270 Petição (tipo): [131.01] Renovação do registro de desenho industrial no prazo ordinário Processo afetado: DI6900668-7 Requerente: SANTHER - FÁBRICA DE PAPEL SANTA THEREZINHA S/A Procurador: Helcio Ferro Ricci Detalhes do despacho: Renovada vigência até 06/03/2029.
800240094954 19/03/2024	Deferimento da petição Código de despacho: 270 Petição (tipo): [131.01] Renovação do registro de desenho industrial no prazo ordinário Processo afetado: DI6900799-3 Requerente: EMPIRE INDUSTRIES LTDA. Procurador: DR. WASHINGTON LUIZ SANTOS DE OLIVEIRA Detalhes do despacho: Renovada vigência até 19/03/2029.
800240094955 19/03/2024	Deferimento da petição Código de despacho: 270 Petição (tipo): [131.01] Renovação do registro de desenho industrial no prazo ordinário Processo afetado: DI6900877-9 Requerente: BHS COMÉRCIO DE PRODUTOS E SERVIÇOS PARA SAÚDE LTDA - EPP Procurador: Jacques Labrunie Detalhes do despacho: Renovada vigência até 19/03/2029.
800240093050 18/03/2024	Deferimento da petição Código de despacho: 270 Petição (tipo): [131.01] Renovação do registro de desenho industrial no prazo ordinário Processo afetado: DI6900974-0 Requerente: BAYERISCHE MOTOREN WERKE AKTIENGESELLSCHAFT Procurador: Filipe Fonteles Cabral Detalhes do despacho: Renovada vigência até 25/03/2029.

800240097145
20/03/2024

Deferimento da petição
Código de despacho: 270
Petição (tipo): [131.01] Renovação do registro de desenho industrial no prazo ordinário
Processo afetado: DI6901032-3
Requerente: JOHNSON & JOHNSON CONSUMER INC.
Procurador: David do Nascimento
Detalhes do despacho: Renovada vigência até 30/03/2029.

800240097124
20/03/2024

Deferimento da petição
Código de despacho: 270
Petição (tipo): [131.01] Renovação do registro de desenho industrial no prazo ordinário
Processo afetado: DI6901116-8
Requerente: CMPC TISSUE S.A.
Procurador: Daniela de Almeida Lin
Detalhes do despacho: Renovada vigência até 24/03/2029.

800240094963
19/03/2024

Deferimento da petição
Código de despacho: 270
Petição (tipo): [131.01] Renovação do registro de desenho industrial no prazo ordinário
Processo afetado: DI6901148-6
Requerente: PEPSICO, INC.
Procurador: Filipe Fonteles Cabral
Detalhes do despacho: Renovada vigência até 06/04/2029.

800240098862
21/03/2024

Deferimento da petição
Código de despacho: 270
Petição (tipo): [131.01] Renovação do registro de desenho industrial no prazo ordinário
Processo afetado: DI6901189-3
Requerente: BRIDGESTONE CORPORATION
Procurador: Marcos Vinicius Azevedo Alves
Detalhes do despacho: Renovada vigência até 08/04/2029.

800240098863
21/03/2024

Deferimento da petição
Código de despacho: 270
Petição (tipo): [131.01] Renovação do registro de desenho industrial no prazo ordinário
Processo afetado: DI6901190-7
Requerente: BRIDGESTONE CORPORATION
Procurador: Marcos Vinicius Azevedo Alves
Detalhes do despacho: Renovada vigência até 08/04/2029.

800240097146
20/03/2024

Deferimento da petição
Código de despacho: 270
Petição (tipo): [131.01] Renovação do registro de desenho industrial no prazo ordinário
Processo afetado: DI6901211-3
Requerente: NIKE INNOVATE C.V.
Procurador: David do Nascimento
Detalhes do despacho: Renovada vigência até 06/04/2029.

800240097147
20/03/2024

Deferimento da petição
Código de despacho: 270
Petição (tipo): [131.01] Renovação do registro de desenho industrial no prazo ordinário
Processo afetado: DI6901275-0
Requerente: NIKE INNOVATE C.V.
Procurador: David do Nascimento
Detalhes do despacho: Renovada vigência até 14/04/2029.

800240097148
20/03/2024

Deferimento da petição
Código de despacho: 270
Petição (tipo): [131.01] Renovação do registro de desenho industrial no prazo ordinário
Processo afetado: DI6901277-6
Requerente: NIKE INNOVATE C.V.
Procurador: David do Nascimento
Detalhes do despacho: Renovada vigência até 14/04/2029.

800240097149 20/03/2024	Deferimento da petição Código de despacho: 270 Petição (tipo): [131.01] Renovação do registro de desenho industrial no prazo ordinário Processo afetado: DI6901291-1 Requerente: NIKE INNOVATE C.V. Procurador: David do Nascimento Detalhes do despacho: Renovada vigência até 09/04/2029.
800240098870 21/03/2024	Deferimento da petição Código de despacho: 270 Petição (tipo): [131.01] Renovação do registro de desenho industrial no prazo ordinário Processo afetado: DI6901380-2 Requerente: UNILEVER IP HOLDINGS B.V. Procurador: Marcos Vinicius Azevedo Alves Detalhes do despacho: Renovada vigência até 16/04/2029.
800240098885 21/03/2024	Deferimento da petição Código de despacho: 270 Petição (tipo): [131.01] Renovação do registro de desenho industrial no prazo ordinário Processo afetado: DI6901417-5 Requerente: SOCIÉTÉ DE TECHNOLOGIE MICHELIN , MICHELIN RECHERCHE ET TECHNIQUE S.A Procurador: Marcos Vinicius Azevedo Alves Detalhes do despacho: Renovada vigência até 27/04/2029.
800240093044 18/03/2024	Deferimento da petição Código de despacho: 270 Petição (tipo): [131.01] Renovação do registro de desenho industrial no prazo ordinário Processo afetado: DI6901986-0 Requerente: TUPER S/A Procurador: Otto Banho Licks Detalhes do despacho: Renovada vigência até 28/05/2029.
800240094953 19/03/2024	Deferimento da petição Código de despacho: 270 Petição (tipo): [131.01] Renovação do registro de desenho industrial no prazo ordinário Processo afetado: DI6902875-3 Requerente: CONCREARTE CONSTRUÇÃO E PAVIMENTAÇÃO LTDA. Procurador: Elizabete Pereira Detalhes do despacho: Renovada vigência até 04/06/2029.
800240097127 20/03/2024	Deferimento da petição Código de despacho: 270 Petição (tipo): [131.01] Renovação do registro de desenho industrial no prazo ordinário Processo afetado: DI6904231-4 Requerente: WADI NICOLA MANSOUR Procurador: Aguinaldo Moreira Detalhes do despacho: Renovada vigência até 09/11/2029.
800230440165 27/11/2023	Deferimento da petição Código de despacho: 270 Petição (tipo): [131.01] Renovação do registro de desenho industrial no prazo ordinário Processo afetado: DI6904357-4 Requerente: ENIO DE BONA SARTOR Procurador: BIANCA GABRIELA GOMES Detalhes do despacho: Renovada vigência até 10/11/2029
800240097122 20/03/2024	Deferimento da petição Código de despacho: 270 Petição (tipo): [131.01] Renovação do registro de desenho industrial no prazo ordinário Processo afetado: DI6904623-9 Requerente: MORRO AZUL INCORPORADORA DE BENS LTDA. Procurador: José Carlos Tinoco Soares Júnior Detalhes do despacho: Renovada vigência até 04/12/2029.

800240063336 21/02/2024	Deferimento da petição Código de despacho: 270 Petição (tipo): [131.01] Renovação do registro de desenho industrial no prazo ordinário Processo afetado: DI7000336-0 Requerente: ASTRA S/A INDÚSTRIA E COMÉRCIO Procurador: David do Nascimento Detalhes do despacho: Renovada vigência até 02/02/2030.
800240063337 21/02/2024	Deferimento da petição Código de despacho: 270 Petição (tipo): [131.01] Renovação do registro de desenho industrial no prazo ordinário Processo afetado: DI7000337-8 Requerente: ASTRA S/A INDÚSTRIA E COMÉRCIO Procurador: David do Nascimento Detalhes do despacho: Renovada vigência até 02/02/2030.
800240086190 11/03/2024	Deferimento da petição Código de despacho: 270 Petição (tipo): [131.01] Renovação do registro de desenho industrial no prazo ordinário Processo afetado: DI7000398-0 Requerente: ARNO RUI SCHALY Procurador: HENRIQUE RIBEIRO DA LUZ DE MORAES Detalhes do despacho: Renovada vigência até 08/02/2030.
800230396907 20/10/2023	Deferimento da petição Código de despacho: 270 Petição (tipo): [132.01] Renovação do registro de desenho industrial no prazo extraordinário Processo afetado: BR302013003677-4 Requerente: DWS SRL Procurador: David do Nascimento Detalhes do despacho: Renovada vigência até 30/07/2028.
800230391558 17/10/2023	Deferimento da petição Código de despacho: 270 Petição (tipo): [131.01] Renovação do registro de desenho industrial no prazo ordinário Processo afetado: BR302013005505-1 Requerente: SANDVIK INTELLECTUAL PROPERTY AB Procurador: David do Nascimento Detalhes do despacho: Renovada vigência até 29/10/2033.
800230435452 22/11/2023	Deferimento da petição Código de despacho: 270 Petição (tipo): [131.01] Renovação do registro de desenho industrial no prazo ordinário Processo afetado: BR302013006111-6 Requerente: R GOODWIN INTERNATIONAL LIMITED Procurador: David do Nascimento Detalhes do despacho: Renovada vigência até 29/11/2028.
800230437404 23/11/2023	Deferimento da petição Código de despacho: 270 Petição (tipo): [131.01] Renovação do registro de desenho industrial no prazo ordinário Processo afetado: BR302013006168-0 Requerente: JOST-WERKE GMBH Procurador: Filipe Fonteles Cabral Detalhes do despacho: Renovada vigência até 02/12/2028.
800230451435 05/12/2023	Deferimento da petição Código de despacho: 270 Petição (tipo): [131.01] Renovação do registro de desenho industrial no prazo ordinário Processo afetado: BR302013006392-5 Requerente: TIGRE S.A. PARTICIPAÇÕES Procurador: Jacques Labrunie Detalhes do despacho: Renovada vigência até 10/12/2028.

800230469284 18/12/2023	Deferimento da petição Código de despacho: 270 Petição (tipo): [131.01] Renovação do registro de desenho industrial no prazo ordinário Processo afetado: BR302014000052-7 Requerente: BRITÂNIA ELETRODOMÉSTICOS S.A. Procurador: Otto Banho Licks Detalhes do despacho: Renovada vigência até 08/01/2029.
800240009364 08/01/2024	Deferimento da petição Código de despacho: 270 Petição (tipo): [131.01] Renovação do registro de desenho industrial no prazo ordinário Processo afetado: BR302014000055-1 Requerente: CASTELATTO LTDA Procurador: Vilage Marcas e Patentes Ltda Detalhes do despacho: Renovada vigência até 08/01/2034.
800240021845 16/01/2024	Deferimento da petição Código de despacho: 270 Petição (tipo): [131.01] Renovação do registro de desenho industrial no prazo ordinário Processo afetado: BR302014000392-5 Requerente: HITACHI-JOHNSON CONTROLS AIR CONDITIONING, INC. Procurador: David do Nascimento Advogados Associados Detalhes do despacho: Renovada vigência até 29/01/2029.
800230431527 17/11/2023	Deferimento da petição Código de despacho: 270 Petição (tipo): [131.01] Renovação do registro de desenho industrial no prazo ordinário Processo afetado: BR302014000480-8 Requerente: POLYKEG S.R.L. Procurador: Luiz Henrique Oliveira Do Amaral Detalhes do despacho: Renovada vigência até 04/02/2029.
800230431528 17/11/2023	Deferimento da petição Código de despacho: 270 Petição (tipo): [131.01] Renovação do registro de desenho industrial no prazo ordinário Processo afetado: BR302014000481-6 Requerente: POLYKEG S.R.L. Procurador: Luiz Henrique Oliveira Do Amaral Detalhes do despacho: Renovada vigência até 04/02/2029.
800240024380 17/01/2024	Deferimento da petição Código de despacho: 270 Petição (tipo): [131.01] Renovação do registro de desenho industrial no prazo ordinário Processo afetado: BR302014000538-3 Requerente: TUPER S/A Procurador: Otto Banho Licks Detalhes do despacho: Renovada vigência até 07/02/2029.
800230480726 28/12/2023	Deferimento da petição Código de despacho: 270 Petição (tipo): [131.01] Renovação do registro de desenho industrial no prazo ordinário Processo afetado: BR302014000542-1 Requerente: FORD GLOBAL TECHNOLOGIES, LLC Procurador: Daniel Advogados (Alt.de Daniel & Cia) Detalhes do despacho: Renovada vigência até 07/02/2029.
800230480725 28/12/2023	Deferimento da petição Código de despacho: 270 Petição (tipo): [131.01] Renovação do registro de desenho industrial no prazo ordinário Processo afetado: BR302014000545-6 Requerente: FORD GLOBAL TECHNOLOGIES, LLC Procurador: Daniel Advogados (Alt.de Daniel & Cia) Detalhes do despacho: Renovada vigência até 07/02/2029.

800230480721
28/12/2023

Deferimento da petição
Código de despacho: 270
Petição (tipo): [131.01] Renovação do registro de desenho industrial no prazo ordinário
Processo afetado: BR302014000549-9
Requerente: FORD GLOBAL TECHNOLOGIES, LLC
Procurador: Daniel Advogados (Alt.de Daniel & Cia)
Detalhes do despacho: Renovada vigência até 07/02/2029.

800240030653
23/01/2024

Deferimento da petição
Código de despacho: 270
Petição (tipo): [131.01] Renovação do registro de desenho industrial no prazo ordinário
Processo afetado: BR302014000637-1
Requerente: WHIRLPOOL S.A.
Procurador: David do Nascimento
Detalhes do despacho: Renovada vigência até 17/02/2029.

800230096428
09/03/2023

Deferimento da petição
Código de despacho: 270
Petição (tipo): [131.01] Renovação do registro de desenho industrial no prazo ordinário
Processo afetado: BR302014000759-9
Requerente: ALEXANDRE SENIR MULLER
Procurador: Angela Kretschmann
Detalhes do despacho: Renovada vigência até 21/02/2029

800240030732
24/01/2024

Deferimento da petição
Código de despacho: 270
Petição (tipo): [131.01] Renovação do registro de desenho industrial no prazo ordinário
Processo afetado: BR302014000798-0
Requerente: SAMSUNG ELECTRONICS CO., LTD.
Procurador: David do Nascimento
Detalhes do despacho: Renovada vigência até 24/02/2029.

800240030734
24/01/2024

Deferimento da petição
Código de despacho: 270
Petição (tipo): [131.01] Renovação do registro de desenho industrial no prazo ordinário
Processo afetado: BR302014000840-4
Requerente: SAMSUNG ELECTRONICS CO., LTD.
Procurador: David do Nascimento
Detalhes do despacho: Renovada vigência até 26/02/2029.

800240030735
24/01/2024

Deferimento da petição
Código de despacho: 270
Petição (tipo): [131.01] Renovação do registro de desenho industrial no prazo ordinário
Processo afetado: BR302014000843-9
Requerente: SAMSUNG ELECTRONICS CO., LTD.
Procurador: David do Nascimento
Detalhes do despacho: Renovada vigência até 26/02/2029.

800240063332
21/02/2024

Deferimento da petição
Código de despacho: 270
Petição (tipo): [131.01] Renovação do registro de desenho industrial no prazo ordinário
Processo afetado: BR302014001050-6
Requerente: OAKLEY, INC.
Procurador: Filipe Fonteles Cabral
Detalhes do despacho: Renovada vigência até 11/03/2029.

800240097849
14/03/2024

Deferimento da petição
Código de despacho: 270
Petição (tipo): [131.01] Renovação do registro de desenho industrial no prazo ordinário
Processo afetado: BR302014001166-9
Requerente: GINO LEONELLO CORAZZARI NETO
Procurador: MAURO COSTA FERREIRA
Detalhes do despacho: Renovada vigência até 18/03/2029.

800240068698 23/02/2024	Deferimento da petição Código de despacho: 270 Petição (tipo): [131.01] Renovação do registro de desenho industrial no prazo ordinário Processo afetado: BR302014001286-0 Requerente: MARTIN ENGINEERING COMPANY Procurador: Filipe Fonteles Cabral Detalhes do despacho: Renovada vigência até 26/03/2029.
800240093041 18/03/2024	Deferimento da petição Código de despacho: 270 Petição (tipo): [131.01] Renovação do registro de desenho industrial no prazo ordinário Processo afetado: BR302014001324-6 Requerente: WANDERSON SAMPAIO GONÇALVES Procurador: EDUARDO DE FREITAS ALVARENGA Detalhes do despacho: Renovada vigência até 27/03/2029.
800240094950 19/03/2024	Deferimento da petição Código de despacho: 270 Petição (tipo): [131.01] Renovação do registro de desenho industrial no prazo ordinário Processo afetado: BR302014001331-9 Requerente: METALURGICA SIMONAGGIO LTDA Procurador: Cláudia Denise Gimenez Detalhes do despacho: Renovada vigência até 27/03/2029.
800240093048 18/03/2024	Deferimento da petição Código de despacho: 270 Petição (tipo): [131.01] Renovação do registro de desenho industrial no prazo ordinário Processo afetado: BR302014001344-0 Requerente: BAYERISCHE MOTOREN WERKE AKTIENGESELLSCHAFT Procurador: Filipe Fonteles Cabral Detalhes do despacho: Renovada vigência até 27/03/2029.
800240093049 18/03/2024	Deferimento da petição Código de despacho: 270 Petição (tipo): [131.01] Renovação do registro de desenho industrial no prazo ordinário Processo afetado: BR302014001345-9 Requerente: BAYERISCHE MOTOREN WERKE AKTIENGESELLSCHAFT Procurador: Filipe Fonteles Cabral Detalhes do despacho: Renovada vigência até 27/03/2029.
800240098761 21/03/2024	Deferimento da petição Código de despacho: 270 Petição (tipo): [131.01] Renovação do registro de desenho industrial no prazo ordinário Processo afetado: BR302014001472-2 Requerente: THE COCA-COLA COMPANY Procurador: Marcelo Oliveira de Souza Detalhes do despacho: Renovada vigência até 02/04/2029.
800240097128 20/03/2024	Deferimento da petição Código de despacho: 270 Petição (tipo): [131.01] Renovação do registro de desenho industrial no prazo ordinário Processo afetado: BR302014001485-4 Requerente: TECHNOGYM S.P.A. Procurador: David do Nascimento Detalhes do despacho: Renovada vigência até 03/04/2029.
800240097131 20/03/2024	Deferimento da petição Código de despacho: 270 Petição (tipo): [131.01] Renovação do registro de desenho industrial no prazo ordinário Processo afetado: BR302014001558-3 Requerente: ENGINEERED ENDODONTICS, LLC Procurador: David do Nascimento Detalhes do despacho: Renovada vigência até 07/04/2029.

800240098859 21/03/2024	Deferimento da petição Código de despacho: 270 Petição (tipo): [131.01] Renovação do registro de desenho industrial no prazo ordinário Processo afetado: BR302014001568-0 Requerente: THYSSENKRUPP ELEVADORES S.A. Procurador: Marcos Vinicius Azevedo Alves Detalhes do despacho: Renovada vigência até 07/04/2029.
800240094969 19/03/2024	Deferimento da petição Código de despacho: 270 Petição (tipo): [131.01] Renovação do registro de desenho industrial no prazo ordinário Processo afetado: BR302014001581-8 Requerente: US MESH, INC. Procurador: Filipe Fonteles Cabral Detalhes do despacho: Renovada vigência até 07/04/2029.
800240098865 21/03/2024	Deferimento da petição Código de despacho: 270 Petição (tipo): [131.01] Renovação do registro de desenho industrial no prazo ordinário Processo afetado: BR302014001618-0 Requerente: ULSTEIN DESIGN & SOLUTIONS AS Procurador: Marcos Vinicius Azevedo Alves Detalhes do despacho: Renovada vigência até 09/04/2029.
800240098867 21/03/2024	Deferimento da petição Código de despacho: 270 Petição (tipo): [131.01] Renovação do registro de desenho industrial no prazo ordinário Processo afetado: BR302014001638-5 Requerente: COMPAGNIE GENERALE DES ETABLISSEMENTS MICHELIN Procurador: Marcos Vinicius Azevedo Alves Detalhes do despacho: Renovada vigência até 10/04/2029.
800240094965 19/03/2024	Deferimento da petição Código de despacho: 270 Petição (tipo): [131.01] Renovação do registro de desenho industrial no prazo ordinário Processo afetado: BR302014001684-9 Requerente: DEERE & COMPANY Procurador: Filipe Fonteles Cabral Detalhes do despacho: Renovada vigência até 14/04/2029.
800240098789 21/03/2024	Deferimento da petição Código de despacho: 270 Petição (tipo): [131.01] Renovação do registro de desenho industrial no prazo ordinário Processo afetado: BR302014001715-2 Requerente: FORD GLOBAL TECHNOLOGIES, LLC. Procurador: David do Nascimento Detalhes do despacho: Renovada vigência até 16/04/2029.
800240098794 21/03/2024	Deferimento da petição Código de despacho: 270 Petição (tipo): [131.01] Renovação do registro de desenho industrial no prazo ordinário Processo afetado: BR302014001720-9 Requerente: FORD GLOBAL TECHNOLOGIES, LLC. Procurador: David do Nascimento Detalhes do despacho: Renovada vigência até 16/04/2029.
800240098810 21/03/2024	Deferimento da petição Código de despacho: 270 Petição (tipo): [131.01] Renovação do registro de desenho industrial no prazo ordinário Processo afetado: BR302014001736-5 Requerente: FORD GLOBAL TECHNOLOGIES, LLC. Procurador: David do Nascimento Detalhes do despacho: Renovada vigência até 16/04/2029.

800240097132
20/03/2024

Deferimento da petição
Código de despacho: 270
Petição (tipo): [131.01] Renovação do registro de desenho industrial no prazo ordinário
Processo afetado: BR302014001746-2
Requerente: SUZUKI MOTOR CORPORATION
Procurador: David do Nascimento
Detalhes do despacho: Renovada vigência até 16/04/2029.

800240098871
21/03/2024

Deferimento da petição
Código de despacho: 270
Petição (tipo): [131.01] Renovação do registro de desenho industrial no prazo ordinário
Processo afetado: BR302014001758-6
Requerente: COMPAGNIE GENERALE DES ETABLISSEMENTS MICHELIN
Procurador: Marcos Vinicius Azevedo Alves
Detalhes do despacho: Renovada vigência até 17/04/2029.

800240097133
20/03/2024

Deferimento da petição
Código de despacho: 270
Petição (tipo): [131.01] Renovação do registro de desenho industrial no prazo ordinário
Processo afetado: BR302014001773-0
Requerente: APPLE INC.
Procurador: David do Nascimento
Detalhes do despacho: Renovada vigência até 17/04/2029.

800240093051
18/03/2024

Deferimento da petição
Código de despacho: 270
Petição (tipo): [131.01] Renovação do registro de desenho industrial no prazo ordinário
Processo afetado: BR302014001795-0
Requerente: KOSTAL ELETROMECAÂNICA LTDA.
Procurador: Paulo Sérgio Scatamburlo
Detalhes do despacho: Renovada vigência até 23/04/2029.

800240098872
21/03/2024

Deferimento da petição
Código de despacho: 270
Petição (tipo): [131.01] Renovação do registro de desenho industrial no prazo ordinário
Processo afetado: BR302014001816-7
Requerente: LG ELECTRONICS INC.
Procurador: Marcos Vinicius Azevedo Alves
Detalhes do despacho: Renovada vigência até 24/04/2029.

800240098876
21/03/2024

Deferimento da petição
Código de despacho: 270
Petição (tipo): [131.01] Renovação do registro de desenho industrial no prazo ordinário
Processo afetado: BR302014001842-6
Requerente: COMPAGNIE GENERALE DES ETABLISSEMENTS MICHELIN
Procurador: Marcos Vinicius Azevedo Alves
Detalhes do despacho: Renovada vigência até 24/04/2029.

800240098877
21/03/2024

Deferimento da petição
Código de despacho: 270
Petição (tipo): [131.01] Renovação do registro de desenho industrial no prazo ordinário
Processo afetado: BR302014001843-4
Requerente: COMPAGNIE GENERALE DES ETABLISSEMENTS MICHELIN
Procurador: Marcos Vinicius Azevedo Alves
Detalhes do despacho: Renovada vigência até 24/04/2029.

800240098888
21/03/2024

Deferimento da petição
Código de despacho: 270
Petição (tipo): [131.01] Renovação do registro de desenho industrial no prazo ordinário
Processo afetado: BR302014001905-8
Requerente: CONTINENTAL REIFEN DEUTSCHLAND GMBH
Procurador: Marcos Vinicius Azevedo Alves
Detalhes do despacho: Renovada vigência até 29/04/2029.

800240030725 24/01/2024	Deferimento da petição Código de despacho: 270 Petição (tipo): [131.01] Renovação do registro de desenho industrial no prazo ordinário Processo afetado: BR302014001933-3 Requerente: LUMSON S.P.A. Procurador: Luiz Henrique Oliveira Do Amaral Detalhes do despacho: Renovada vigência até 30/04/2029.
800240094952 19/03/2024	Deferimento da petição Código de despacho: 270 Petição (tipo): [131.01] Renovação do registro de desenho industrial no prazo ordinário Processo afetado: BR302014002229-6 Requerente: VOLKSWAGEN AKTIENGESELLSCHAFT Procurador: Luiz Henrique Oliveira Do Amaral Detalhes do despacho: Renovada vigência até 19/05/2029.
800230480706 28/12/2023	Deferimento da petição Código de despacho: 270 Petição (tipo): [131.01] Renovação do registro de desenho industrial no prazo ordinário Processo afetado: BR302014002327-6 Requerente: COMPAGNIE GERVAIS DANONE Procurador: Jacques Labrunie Detalhes do despacho: Renovada vigência até 21/05/2029.
800240098815 21/03/2024	Deferimento da petição Código de despacho: 270 Petição (tipo): [131.01] Renovação do registro de desenho industrial no prazo ordinário Processo afetado: BR302014002596-1 Requerente: FORD GLOBAL TECHNOLOGIES, LLC. Procurador: David do Nascimento Detalhes do despacho: Renovada vigência até 03/06/2029.
800240098816 21/03/2024	Deferimento da petição Código de despacho: 270 Petição (tipo): [131.01] Renovação do registro de desenho industrial no prazo ordinário Processo afetado: BR302014002597-0 Requerente: FORD GLOBAL TECHNOLOGIES, LLC. Procurador: David do Nascimento Detalhes do despacho: Renovada vigência até 03/06/2029.
800240098821 21/03/2024	Deferimento da petição Código de despacho: 270 Petição (tipo): [131.01] Renovação do registro de desenho industrial no prazo ordinário Processo afetado: BR302014002604-6 Requerente: FORD GLOBAL TECHNOLOGIES, LLC. Procurador: David do Nascimento Detalhes do despacho: Renovada vigência até 03/06/2029.
800240098822 21/03/2024	Deferimento da petição Código de despacho: 270 Petição (tipo): [131.01] Renovação do registro de desenho industrial no prazo ordinário Processo afetado: BR302014002605-4 Requerente: FORD GLOBAL TECHNOLOGIES, LLC. Procurador: David do Nascimento Detalhes do despacho: Renovada vigência até 03/06/2029.
800240098823 21/03/2024	Deferimento da petição Código de despacho: 270 Petição (tipo): [131.01] Renovação do registro de desenho industrial no prazo ordinário Processo afetado: BR302014002606-2 Requerente: FORD GLOBAL TECHNOLOGIES, LLC. Procurador: David do Nascimento Detalhes do despacho: Renovada vigência até 03/06/2029.

800240098824
21/03/2024

Deferimento da petição
Código de despacho: 270
Petição (tipo): [131.01] Renovação do registro de desenho industrial no prazo ordinário
Processo afetado: BR302014002607-0
Requerente: FORD GLOBAL TECHNOLOGIES, LLC.
Procurador: David do Nascimento
Detalhes do despacho: Renovada vigência até 03/06/2029.

800240098826
21/03/2024

Deferimento da petição
Código de despacho: 270
Petição (tipo): [131.01] Renovação do registro de desenho industrial no prazo ordinário
Processo afetado: BR302014002608-9
Requerente: FORD GLOBAL TECHNOLOGIES, LLC.
Procurador: David do Nascimento
Detalhes do despacho: Renovada vigência até 03/06/2029.

800240098827
21/03/2024

Deferimento da petição
Código de despacho: 270
Petição (tipo): [131.01] Renovação do registro de desenho industrial no prazo ordinário
Processo afetado: BR302014002609-7
Requerente: FORD GLOBAL TECHNOLOGIES, LLC.
Procurador: David do Nascimento
Detalhes do despacho: Renovada vigência até 03/06/2029.

800240098785
21/03/2024

Deferimento da petição
Código de despacho: 270
Petição (tipo): [131.01] Renovação do registro de desenho industrial no prazo ordinário
Processo afetado: BR302014002610-0
Requerente: FORD GLOBAL TECHNOLOGIES, LLC.
Procurador: David do Nascimento
Detalhes do despacho: Renovada vigência até 03/06/2029.

800240098828
21/03/2024

Deferimento da petição
Código de despacho: 270
Petição (tipo): [131.01] Renovação do registro de desenho industrial no prazo ordinário
Processo afetado: BR302014002611-9
Requerente: FORD GLOBAL TECHNOLOGIES, LLC.
Procurador: David do Nascimento
Detalhes do despacho: Renovada vigência até 03/06/2029.

800240098829
21/03/2024

Deferimento da petição
Código de despacho: 270
Petição (tipo): [131.01] Renovação do registro de desenho industrial no prazo ordinário
Processo afetado: BR302014002612-7
Requerente: FORD GLOBAL TECHNOLOGIES, LLC.
Procurador: David do Nascimento
Detalhes do despacho: Renovada vigência até 03/06/2029.

800240098830
21/03/2024

Deferimento da petição
Código de despacho: 270
Petição (tipo): [131.01] Renovação do registro de desenho industrial no prazo ordinário
Processo afetado: BR302014002613-5
Requerente: FORD GLOBAL TECHNOLOGIES, LLC.
Procurador: David do Nascimento
Detalhes do despacho: Renovada vigência até 03/06/2029.

800240098831
21/03/2024

Deferimento da petição
Código de despacho: 270
Petição (tipo): [131.01] Renovação do registro de desenho industrial no prazo ordinário
Processo afetado: BR302014002614-3
Requerente: FORD GLOBAL TECHNOLOGIES, LLC.
Procurador: David do Nascimento
Detalhes do despacho: Renovada vigência até 03/06/2029.

800240098832
21/03/2024

Deferimento da petição
Código de despacho: 270
Petição (tipo): [131.01] Renovação do registro de desenho industrial no prazo ordinário
Processo afetado: BR302014002615-1
Requerente: FORD GLOBAL TECHNOLOGIES, LLC.
Procurador: David do Nascimento
Detalhes do despacho: Renovada vigência até 03/06/2029.

800240098833
21/03/2024

Deferimento da petição
Código de despacho: 270
Petição (tipo): [131.01] Renovação do registro de desenho industrial no prazo ordinário
Processo afetado: BR302014002616-0
Requerente: FORD GLOBAL TECHNOLOGIES, LLC.
Procurador: David do Nascimento
Detalhes do despacho: Renovada vigência até 03/06/2029.

800240098834
21/03/2024

Deferimento da petição
Código de despacho: 270
Petição (tipo): [131.01] Renovação do registro de desenho industrial no prazo ordinário
Processo afetado: BR302014002617-8
Requerente: FORD GLOBAL TECHNOLOGIES, LLC.
Procurador: David do Nascimento
Detalhes do despacho: Renovada vigência até 03/06/2029.

800240098836
21/03/2024

Deferimento da petição
Código de despacho: 270
Petição (tipo): [131.01] Renovação do registro de desenho industrial no prazo ordinário
Processo afetado: BR302014002619-4
Requerente: FORD GLOBAL TECHNOLOGIES, LLC.
Procurador: David do Nascimento
Detalhes do despacho: Renovada vigência até 03/06/2029.

800240098844
21/03/2024

Deferimento da petição
Código de despacho: 270
Petição (tipo): [131.01] Renovação do registro de desenho industrial no prazo ordinário
Processo afetado: BR302014002696-8
Requerente: FORD GLOBAL TECHNOLOGIES, LLC.
Procurador: David do Nascimento
Detalhes do despacho: Renovada vigência até 09/06/2029.

800240098845
21/03/2024

Deferimento da petição
Código de despacho: 270
Petição (tipo): [131.01] Renovação do registro de desenho industrial no prazo ordinário
Processo afetado: BR302014002697-6
Requerente: FORD GLOBAL TECHNOLOGIES, LLC.
Procurador: David do Nascimento
Detalhes do despacho: Renovada vigência até 09/06/2029.

800240091439
15/03/2024

Deferimento da petição
Código de despacho: 270
Petição (tipo): [131.01] Renovação do registro de desenho industrial no prazo ordinário
Processo afetado: BR302014004496-6
Requerente: LOBO IND DE MÁQUINAS E SERVIÇOS LTDA ME
Procurador: jaqueline Oliveira Ramaldes
Detalhes do despacho: Renovada vigência até 10/09/2029.

800240080399
06/03/2024

Deferimento da petição
Código de despacho: 270
Petição (tipo): [131.01] Renovação do registro de desenho industrial no prazo ordinário
Processo afetado: BR302014004785-0
Requerente: BANG & OLUFSEN A/S
Procurador: Alberto Jeronimo Guerra Neto
Detalhes do despacho: Renovada vigência até 23/09/2029.

800240098879 21/03/2024	Deferimento da petição Código de despacho: 270 Petição (tipo): [131.01] Renovação do registro de desenho industrial no prazo ordinário Processo afetado: BR302014005088-5 Requerente: MICHELIN RECHERCHE ET TECHNIQUE S.A. Procurador: Marcos Vinicius Azevedo Alves Detalhes do despacho: Renovada vigência até 08/10/2029.
800240070853 27/02/2024	Deferimento da petição Código de despacho: 270 Petição (tipo): [131.01] Renovação do registro de desenho industrial no prazo ordinário Processo afetado: BR302015000894-6 Requerente: SODASTREAM INDUSTRIES LTD Procurador: David do Nascimento Detalhes do despacho: Renovada vigência até 27/02/2030.
800240087919 12/03/2024	Deferimento da petição Código de despacho: 270 Petição (tipo): [131.01] Renovação do registro de desenho industrial no prazo ordinário Processo afetado: BR302015001053-3 Requerente: CALÇADOS BEIRA RIO S/A Procurador: Milton Lucidio Leao Barcellos Detalhes do despacho: Renovada vigência até 06/03/2030.
800240091456 15/03/2024	Deferimento da petição Código de despacho: 270 Petição (tipo): [131.01] Renovação do registro de desenho industrial no prazo ordinário Processo afetado: BR302015001151-3 Requerente: CMPC TISSUE S.A. Procurador: Daniela de Almeida Lin Detalhes do despacho: Renovada vigência até 12/03/2030.
800240021853 16/01/2024	Deferimento da petição Código de despacho: 270 Petição (tipo): [131.01] Renovação do registro de desenho industrial no prazo ordinário Processo afetado: BR322015002753-6 Requerente: RECKITT BENCKISER LLC Procurador: David do Nascimento Advogados Associados Detalhes do despacho: Renovada vigência até 13/02/2029.
800230401733 24/10/2023	Deferimento da petição Código de despacho: 270 Petição (tipo): [131.01] Renovação do registro de desenho industrial no prazo ordinário Processo afetado: BR322016004284-8 Requerente: THE PROCTER & GAMBLE COMPANY Procurador: David do Nascimento Detalhes do despacho: Renovada vigência até 25/11/2028.
800230401734 24/10/2023	Deferimento da petição Código de despacho: 270 Petição (tipo): [131.01] Renovação do registro de desenho industrial no prazo ordinário Processo afetado: BR322016004294-5 Requerente: THE PROCTER & GAMBLE COMPANY Procurador: David do Nascimento Detalhes do despacho: Renovada vigência até 25/11/2028.

Anotação de manutenção de registro

Os registros de desenho industrial listados a seguir foram prorrogados, em vista do cumprimento ao que dispõe os parágrafos 1º e 2º do artigo 108, bem como os parágrafos 2º e 3º do artigo 120 da Lei da Propriedade Industrial (LPI, lei n.º 9.279, de 14 de maio de 1996).

Art. 108. O registro vigorará pelo prazo de 10 (dez) anos contados da data do depósito, prorrogável por 3 (três) períodos sucessivos de 5 (cinco) anos cada.

§ 1º O pedido de prorrogação deverá ser formulado durante o último ano de vigência do registro, instruído com o comprovante do pagamento da respectiva retribuição.

§ 2º Se o pedido de prorrogação não tiver sido formulado até o termo final da vigência do registro, o titular poderá fazê-lo nos 180 (cento e oitenta) dias subsequentes, mediante o pagamento de retribuição adicional.

Art. 120. O titular do registro está sujeito ao pagamento de retribuição quinquenal, a partir do segundo quinquênio da data do depósito

§ 2º O pagamento dos demais quinquênios será apresentado junto com o pedido de prorrogação a que se refere o art. 108.

§ 3º O pagamento dos quinquênios poderá ainda ser efetuado dentro dos 6 (seis) meses subsequentes ao prazo estabelecido no parágrafo anterior, mediante pagamento de retribuição adicional.

800230361448 22/09/2023	Deferimento da petição Código de despacho: 270 Petição (tipo): [129.01] Manutenção: 2º quinquênio ordinário Processo afetado: BR302019003406-9 Requerente: VALMONT INDUSTRIES, INC. Procurador: Otto Banho Licks
-----------------------------------	---------------------------------------------------------------------------------------------------------------------------------------------------------------------------------------------------------------------------------

800230390470 16/10/2023	Deferimento da petição Código de despacho: 270 Petição (tipo): [129.01] Manutenção: 2º quinquênio ordinário Processo afetado: BR302019004567-2 Requerente: CARLOS MANOEL GUARDIA Procurador: CARLOS OLBERTO DUARTE
-----------------------------------	-----------------------------------------------------------------------------------------------------------------------------------------------------------------------------------------------------------------------------------

Outros despachos – Manutenção

Outros despachos de manutenção.

800230358521 19/09/2023	Decisão de não conhecer da petição Código de despacho: 428 Petição (tipo): [129.01] Manutenção: 2º quinquênio ordinário Processo afetado: BR302019004567-2 Requerente: CARLOS MANOEL GUARDIA Procurador: CARLOS OLBERTO DUARTE Detalhes do despacho: Art. 219. Não serão conhecidos a petição, a oposição e o recurso, quando: I - apresentados fora do prazo previsto nesta Lei;
800230272108 14/07/2023	Decisão de não conhecer da petição Código de despacho: 428 Petição (tipo): [129.01] Manutenção: 2º quinquênio ordinário Processo afetado: BR322018054543-8 Requerente: BOTICA COMERCIAL FARMACÊUTICA LTDA. Procurador: André Luis Flesch Bretanha Jorge Detalhes do despacho: Art. 219. Não serão conhecidos a petição, a oposição e o recurso, quando: ... II - não contiverem fundamentação legal; ou
800230272109 14/07/2023	Decisão de não conhecer da petição Código de despacho: 428 Petição (tipo): [129.01] Manutenção: 2º quinquênio ordinário Processo afetado: BR322018054544-6 Requerente: BOTICA COMERCIAL FARMACÊUTICA LTDA. Procurador: André Luis Flesch Bretanha Jorge Detalhes do despacho: Art. 219. Não serão conhecidos a petição, a oposição e o recurso, quando: ... II - não contiverem fundamentação legal; ou

Anotações de alteração de nome e endereço

Exigência de pagamento
Exigência de conformidade de petição
Exame de petição: Exigência
Exame de petição: Sobrestamento
Exame de petição: Indeferimento
Exame de petição: Deferimento
Outros despachos

Exame de petição: Deferimento

Concluído o exame , deferem-se as petições em referência.

Cabe recurso desta decisão, que deve ser apresentado no prazo de 60 (sessenta) dias, contados da data de publicação da decisão recorrida na Revista da Propriedade Industrial (RPI), nos termos dos art. 212, 221, 222, 223 e 224 da Lei da Propriedade Industrial (LPI, Lei n.º 9.279, de 14 de maio de 1996).

Para apresentar uma petição de recurso:

1. Acesse o e-DI no site do INPI (www.inpi.gov.br);
2. Emita uma Guia de Recolhimento da União (GRU) para o serviço de "Recurso de desenho industrial - exceto contra indeferimento de pedido de registro de DI" (código 142), referente a petição;
3. Efetue o pagamento; e
4. Preencha e envie o formulário eletrônico correspondente à opção indicada na emissão da GRU, acompanhado dos esclarecimentos, argumentos, provas ou documentos apropriados.

Para esclarecer outras dúvidas e conhecer em detalhe o processamento de pedidos de registro de desenho industrial e outras petições, não deixe de consultar o Manual de Desenho Industrial <http://manualdedi.inpi.gov.br/projects/manual-de-desenho-industrial/wiki>.

870240008837 01/02/2024	Deferimento da petição Código de despacho: 270 Petição (tipo): [113.02] Anotação de alteração de nome, sede e/ou endereço: nome, sede ou endereço Processo afetado: DI6401431-2 Requerente: GLAXO GROUP LIMITED Procurador: Luiz Henrique Oliveira Do Amaral Detalhes do despacho: Alteração de sede.
-----------------------------------	-------------------------------------------------------------------------------------------------------------------------------------------------------------------------------------------------------------------------------------------------------------------------------------------------------------------------

870240008839 01/02/2024	Deferimento da petição Código de despacho: 270 Petição (tipo): [113.02] Anotação de alteração de nome, sede e/ou endereço: nome, sede ou endereço Processo afetado: DI6401444-4 Requerente: GLAXO GROUP LIMITED Procurador: Luiz Henrique Oliveira Do Amaral Detalhes do despacho: Alteração de sede.
-----------------------------------	-------------------------------------------------------------------------------------------------------------------------------------------------------------------------------------------------------------------------------------------------------------------------------------------------------------------------

870240008842 01/02/2024	Deferimento da petição Código de despacho: 270 Petição (tipo): [113.02] Anotação de alteração de nome, sede e/ou endereço: nome, sede ou endereço Processo afetado: DI6602826-4 Requerente: GLAXO GROUP LIMITED Procurador: Luiz Henrique Oliveira Do Amaral Detalhes do despacho: Alteração de sede.
-----------------------------------	-------------------------------------------------------------------------------------------------------------------------------------------------------------------------------------------------------------------------------------------------------------------------------------------------------------------------

870240008846 01/02/2024	Deferimento da petição Código de despacho: 270 Petição (tipo): [113.02] Anotação de alteração de nome, sede e/ou endereço: nome, sede ou endereço Processo afetado: DI6700633-7 Requerente: GLAXO GROUP LIMITED Procurador: Luiz Henrique Oliveira Do Amaral Detalhes do despacho: Alteração de sede.
-----------------------------------	-------------------------------------------------------------------------------------------------------------------------------------------------------------------------------------------------------------------------------------------------------------------------------------------------------------------------

87024000484 03/01/2024	Deferimento da petição Código de despacho: 270 Petição (tipo): [113.02] Anotação de alteração de nome, sede e/ou endereço: nome, sede ou endereço Processo afetado: DI6800858-9 Requerente: JOHNSON & JOHNSON CONSUMER INC. Procurador: Luiz Henrique Oliveira Do Amaral Detalhes do despacho: Deferida a petição, no que se refere à alteração de sede. Conforme item 3.3 do Manual de DI "cada GRU será usada para a solicitação de um serviço específico, com o protocolo do respectivo formulário. Exceções a esta regra são os serviços dispensados de formulário e as complementações de retribuição", portanto para análise e deferimento da solicitação de Anotação de Transferência de Titularidade, deve-se realizar o protocolo de GRU de código 114, anexando a documentação necessária, conforme item 8 do referido manual.
870230093419 20/10/2023	Deferimento da petição Código de despacho: 270 Petição (tipo): [113.02] Anotação de alteração de nome, sede e/ou endereço: nome, sede ou endereço Processo afetado: DI6801038-9 Requerente: COMPAGNIE GENERALE DES ETABLISSEMENTS MICHELIN Procurador: Carlos Alberto Meireles dos Santos Detalhes do despacho: Alteração de sede.
870240008825 01/02/2024	Deferimento da petição Código de despacho: 270 Petição (tipo): [113.02] Anotação de alteração de nome, sede e/ou endereço: nome, sede ou endereço Processo afetado: BR302013005163-3 Requerente: GLAXO GROUP LIMITED Procurador: Luiz Henrique Oliveira Do Amaral Detalhes do despacho: Alteração de sede.
870240008827 01/02/2024	Deferimento da petição Código de despacho: 270 Petição (tipo): [113.02] Anotação de alteração de nome, sede e/ou endereço: nome, sede ou endereço Processo afetado: BR302013005164-1 Requerente: GLAXO GROUP LIMITED Procurador: Luiz Henrique Oliveira Do Amaral Detalhes do despacho: Alteração de sede.
870240008831 01/02/2024	Deferimento da petição Código de despacho: 270 Petição (tipo): [113.02] Anotação de alteração de nome, sede e/ou endereço: nome, sede ou endereço Processo afetado: BR302013005165-0 Requerente: GLAXO GROUP LIMITED Procurador: Luiz Henrique Oliveira Do Amaral Detalhes do despacho: Alteração de sede.
870240008035 30/01/2024	Deferimento da petição Código de despacho: 270 Petição (tipo): [113.02] Anotação de alteração de nome, sede e/ou endereço: nome, sede ou endereço Processo afetado: BR302023002396-8 Requerente: J2M INDÚSTRIA E COMÉRCIO LTDA Procurador: Sandro Conrado da Silva Detalhes do despacho: Alteração de nome.
870240008035 30/01/2024	Deferimento da petição Código de despacho: 270 Petição (tipo): [113.02] Anotação de alteração de nome, sede e/ou endereço: nome, sede ou endereço Processo afetado: BR302023002397-6 Requerente: J2M INDÚSTRIA E COMÉRCIO LTDA Procurador: Sandro Conrado da Silva Detalhes do despacho: Alteração de nome.
870240008035 30/01/2024	Deferimento da petição Código de despacho: 270 Petição (tipo): [113.02] Anotação de alteração de nome, sede e/ou endereço: nome, sede ou endereço Processo afetado: BR302023002398-4 Requerente: J2M INDÚSTRIA E COMÉRCIO LTDA Procurador: Sandro Conrado da Silva Detalhes do despacho: Alteração de nome.

87024008035
30/01/2024

Deferimento da petição
Código de despacho: 270
Petição (tipo): [113.02] Anotação de alteração de nome, sede e/ou endereço: nome, sede ou endereço
Processo afetado: BR302023003910-4
Requerente: J2M INDÚSTRIA E COMÉRCIO LTDA
Procurador: Sandro Conrado da Silva
Detalhes do despacho: Alteração de nome.

87024008035
30/01/2024

Deferimento da petição
Código de despacho: 270
Petição (tipo): [113.02] Anotação de alteração de nome, sede e/ou endereço: nome, sede ou endereço
Processo afetado: BR302023003911-2
Requerente: J2M INDÚSTRIA E COMÉRCIO LTDA
Procurador: Sandro Conrado da Silva
Detalhes do despacho: Alteração de nome.

870230090629
11/10/2023

Deferimento da petição
Código de despacho: 270
Petição (tipo): [113.02] Anotação de alteração de nome, sede e/ou endereço: nome, sede ou endereço
Processo afetado: BR302023005087-6
Requerente: JOSEPH CHEHEBAR
Procurador: Ana Cristina Almeida Muller

Anotações de transferência de titularidade

Exigência de pagamento
Exigência de conformidade de petição
Exame de petição: Exigência
Exame de petição: Sobrestamento
Exame de petição: Indeferimento
Exame de petição: Deferimento
Outros despachos

Exame de petição: Deferimento

Concluído o exame , deferem-se as petições em referência.

Cabe recurso desta decisão, que deve ser apresentado no prazo de 60 (sessenta) dias, contados da data de publicação da decisão recorrida na Revista da Propriedade Industrial (RPI), nos termos dos art. 212, 221, 222, 223 e 224 da Lei da Propriedade Industrial (LPI, Lei n.º 9.279, de 14 de maio de 1996).

Para apresentar uma petição de recurso:

1. Acesse o e-DI no site do INPI (www.inpi.gov.br);
2. Emita uma Guia de Recolhimento da União (GRU) para o serviço de “Recurso de desenho industrial - exceto contra indeferimento de pedido de registro de DI” (código 142), referente a petição;
3. Efetue o pagamento; e
4. Preencha e envie o formulário eletrônico correspondente à opção indicada na emissão da GRU, acompanhado dos esclarecimentos, argumentos, provas ou documentos apropriados.

Para esclarecer outras dúvidas e conhecer em detalhe o processamento de pedidos de registro de desenho industrial e outras petições, não deixe de consultar o Manual de Desenho Industrial <http://manualdedi.inpi.gov.br/projects/manual-de-desenho-industrial/wiki>.

870220122077 26/12/2022	Deferimento da petição Código de despacho: 270 Petição (tipo): [114.01] [DESC.] Anotação de transferência de titular Processo afetado: DI6500118-4 Cedente: MERCK SHARP & DOHME CORP. [US] Cessionário: MERCK SHARP & DOHME LLC Procurador: Filipe da Cunha Leonardos
870230093112 20/10/2023	Deferimento da petição Código de despacho: 270 Petição (tipo): [114.04] Anotação de transferência de titular: fusão Processo afetado: DI6801038-9 Cedente: Compagnie Generale Des Etablissements Michelin [FR] e SOCIÉTÉ DE TECHNOLOGIE MICHELIN [FR] Cessionário: COMPAGNIE GENERALE DES ETABLISSEMENTS MICHELIN Procurador: Carlos Alberto Meireles dos Santos
870240020252 08/03/2024	Deferimento da petição Código de despacho: 270 Petição (tipo): [114.02] Anotação de transferência de titular: cessão Processo afetado: BR302021002872-7 Cedente: KOLMAR KOREA CO., LTD. [KR] Cessionário: YONWOO CO., LTD. Procurador: Francisco Carlos Rodrigues Silva
870240020252 08/03/2024	Deferimento da petição Código de despacho: 270 Petição (tipo): [114.02] Anotação de transferência de titular: cessão Processo afetado: BR302021003519-7 Cedente: KOLMAR KOREA CO., LTD. [KR] Cessionário: YONWOO CO., LTD. Procurador: Francisco Carlos Rodrigues Silva

870240020252
08/03/2024

Deferimento da petição
Código de despacho: 270
Petição (tipo): [114.02] Anotação de transferência de titular: cessão
Processo afetado: BR302021003522-7
Cedente: KOLMAR KOREA CO., LTD. [KR]
Cessionário: YONWOO CO., LTD.
Procurador: Francisco Carlos Rodrigues Silva

870240020252
08/03/2024

Deferimento da petição
Código de despacho: 270
Petição (tipo): [114.02] Anotação de transferência de titular: cessão
Processo afetado: BR302021003855-2
Cedente: KOLMAR KOREA CO., LTD. [KR]
Cessionário: YONWOO CO., LTD.
Procurador: Francisco Carlos Rodrigues Silva

870240020252
08/03/2024

Deferimento da petição
Código de despacho: 270
Petição (tipo): [114.02] Anotação de transferência de titular: cessão
Processo afetado: BR302021003862-5
Cedente: KOLMAR KOREA CO., LTD. [KR]
Cessionário: YONWOO CO., LTD.
Procurador: Francisco Carlos Rodrigues Silva

870240020252
08/03/2024

Deferimento da petição
Código de despacho: 270
Petição (tipo): [114.02] Anotação de transferência de titular: cessão
Processo afetado: BR302021004666-0
Cedente: KOLMAR KOREA CO., LTD. [KR]
Cessionário: YONWOO CO., LTD.
Procurador: Francisco Carlos Rodrigues Silva

870240020252
08/03/2024

Deferimento da petição
Código de despacho: 270
Petição (tipo): [114.02] Anotação de transferência de titular: cessão
Processo afetado: BR302021004957-0
Cedente: KOLMAR KOREA CO., LTD. [KR]
Cessionário: YONWOO CO., LTD.
Procurador: Francisco Carlos Rodrigues Silva

Outras petições

Exigência de pagamento
Exigência de conformidade de petição
Exame de petição: Exigência
Exame de petição: Sobrestamento
Exame de petição: Indeferimento
Exame de petição: Deferimento
Exame de petição: petição de retificação (126) atendida
Exame de petição: petição de retificação (126) não atendida
Outros despachos

Exigência de pagamento

Como etapa do exame da conformidade de petições, e a fim de assegurar que sejam atendidas as formalidades previstas em lei, formula-se exigência de conformidade – nos termos do artigo 220 da Lei da Propriedade Industrial (LPI, lei n.º 9.279, de 14 de maio de 1996) – relativa às questões de pagamento da retribuição conforme indicado abaixo.

O prazo para responder a exigência de conformidade formulada para a petição é de 60 (sessenta) dias, nos termos do art. 214, 221, 222, 223 e 224 da LPI.

Para cumprir a exigência ou complementar a retribuição anterior:

1. Acesse o e-DI no site do INPI (www.inpi.gov.br);
2. Emita uma Guia de Recolhimento da União (GRU) para o serviço “complementação de retribuição” (código 800), se for o caso, no exato valor da complementação, fazendo referência ao número da GRU anterior;
3. Efetue o pagamento da complementação, se for o caso;
4. Emita uma Guia de Recolhimento da União (GRU) para o serviço de “cumprimento de exigência decorrente de exame de conformidade em petição” (código 137), referente a petição; e
5. Preencha e envie o formulário eletrônico correspondente à opção indicada na emissão da GRU, acompanhado dos esclarecimentos, argumentos, provas ou documentos apropriados.

Os sistemas de informática do INPI identificarão o cumprimento de exigência, para que o pedido de registro prossiga automaticamente em seu processamento.

Para esclarecer outras dúvidas e conhecer em detalhe o processamento de pedidos de registro de desenho industrial e outras petições, não deixe de consultar o Manual de Desenho Industrial <http://manualdedi.inpi.gov.br/projects/manual-de-desenho-industrial/wiki>.

870240010219
05/02/2024

Exigência de pagamento (em petição)
Código de despacho: 089
Petição (tipo): [162.01] Contrarrazões à nulidade (terceiros se manifestando)
Processo afetado: BR302023001588-4
Petição afetada: Nro. 870230087286 Data 02/10/2023 Tipo [107.01] [DESC.] Nulidade de registro de desenho industrial
Requerente: GLAUCIA MANHOZO LAHOZ
Procurador: Paulo Henrique Barbosa Nahes Benages
Detalhes do despacho: Para que a petição nº 870240010219 de 5/2/2024 possa ser acatada como Manifestação em grau de Nulidade, o depositante deverá realizar o pagamento do valor da retribuição devida.

Anulação de despachos

Anulação de despachos relativos a processos de registro

Anulação de despachos relativos a petições

Anulação de despachos relativos a petições

Os despachos listados a seguir tiveram sua publicação anulada com base nos motivos indicados:

870230087286 02/10/2023	Anulação de despacho (em petição) Código de despacho: 403 Petição (tipo): [107.01] [DESC.] Nulidade de registro de desenho industrial Processo afetado: BR302023001588-4 Requerente: DANIELA MENDONÇA FERREIRA Procurador: THALES HENRIQUE BERTUCCI Detalhes do despacho: "Anulada a decisão emitida na RPI 2794, de 23/07/2024 e anulado o despacho publicado na RPI 2777, de 26/03/2024 (referente à intimação para manifestação/ primeiro parecer). Ocorrência de erro formal por não ter sido observada a manifestação à nulidade administrativa protocolada por meio da Pet. 870240010219, de 05/02/2024. Reexame da matéria será realizado".
-----------------------------------	----------------------------------------------------------------------------------------------------------------------------------------------------------------------------------------------------------------------------------------------------------------------------------------------------------------------------------------------------------------------------------------------------------------------------------------------------------------------------------------------------------------------------------------------------------------------------------------------------------------------------------------------------------------------

Disponibilidade de documentos oficiais

Exigência de pagamento
Disponibilidade de certificados de registro
Disponibilidade de outros documentos oficiais
Outros despachos

Disponibilidade de outros documentos oficiais

870240066336 05/08/2024	Emissão de folha de rosto de cópia reprográfica simples Código de despacho: 577 Petição (tipo): [824.05] Cópia reprográfica simples Processo afetado: BR302019001199-9 Requerente: MANSUR MURAD ADVOGADOS Procurador: FLAVIA MANSUR MURAD SCHAAL
870240066696 06/08/2024	Emissão de folha de rosto de cópia reprográfica simples Código de despacho: 577 Petição (tipo): [824.05] Cópia reprográfica simples Processo afetado: BR302022002840-1 Requerente: DUX COMPANY LTDA. Procurador: FARIA, CENDÃO & MAIA ADVOGADOS
870240065063 01/08/2024	Emissão de folha de rosto de cópia reprográfica simples Código de despacho: 577 Petição (tipo): [824.05] Cópia reprográfica simples Processo afetado: BR302022003810-5 Requerente: GENENTECH, INC. Procurador: Dannemann, Siemsen, Bigler & Ipanema Moreira
870240065164 01/08/2024	Emissão de folha de rosto de cópia reprográfica simples Código de despacho: 577 Petição (tipo): [824.05] Cópia reprográfica simples Processo afetado: BR302022005396-1 Requerente: SVITZER A/S Procurador: Dannemann, Siemsen, Bigler & Ipanema Moreira
870240065064 01/08/2024	Emissão de folha de rosto de cópia reprográfica simples Código de despacho: 577 Petição (tipo): [824.05] Cópia reprográfica simples Processo afetado: BR302022005768-1 Requerente: DEPUY IRELAND UNLIMITED COMPANY Procurador: Dannemann, Siemsen, Bigler & Ipanema Moreira
870240065166 01/08/2024	Emissão de folha de rosto de cópia reprográfica simples Código de despacho: 577 Petição (tipo): [824.05] Cópia reprográfica simples Processo afetado: BR302022006881-0 Requerente: FISHER & PAYKEL HEALTHCARE LIMITED Procurador: Dannemann, Siemsen, Bigler & Ipanema Moreira
870240065169 01/08/2024	Emissão de folha de rosto de cópia reprográfica simples Código de despacho: 577 Petição (tipo): [824.05] Cópia reprográfica simples Processo afetado: BR302023002298-8 Requerente: SMTP MEDICAL CO., LTD. Procurador: Dannemann, Siemsen, Bigler & Ipanema Moreira

870240065167 01/08/2024	Emissão de folha de rosto de cópia reprográfica simples Código de despacho: 577 Petição (tipo): [824.05] Cópia reprográfica simples Processo afetado: BR302023002578-2 Requerente: FLENDER GMBH Procurador: Dannemann, Siemsen, Bigler & Ipanema Moreira
870240065117 01/08/2024	Emissão de folha de rosto de cópia reprográfica simples Código de despacho: 577 Petição (tipo): [824.05] Cópia reprográfica simples Processo afetado: BR302023004252-0 Requerente: BIO EMBALAGENS BIOLÓGICAS LTDA Procurador: Marcio Loreti
870240065172 01/08/2024	Emissão de folha de rosto de cópia reprográfica simples Código de despacho: 577 Petição (tipo): [824.05] Cópia reprográfica simples Processo afetado: BR302023004820-0 Requerente: APPLE INC. Procurador: Dannemann, Siemsen, Bigler & Ipanema Moreira
870240065174 01/08/2024	Emissão de folha de rosto de cópia reprográfica simples Código de despacho: 577 Petição (tipo): [824.05] Cópia reprográfica simples Processo afetado: BR302023004823-5 Requerente: APPLE INC. Procurador: Dannemann, Siemsen, Bigler & Ipanema Moreira
870240065179 01/08/2024	Emissão de folha de rosto de cópia reprográfica simples Código de despacho: 577 Petição (tipo): [824.05] Cópia reprográfica simples Processo afetado: BR302023004828-6 Requerente: APPLE INC. Procurador: Dannemann, Siemsen, Bigler & Ipanema Moreira
870240065177 01/08/2024	Emissão de folha de rosto de cópia reprográfica simples Código de despacho: 577 Petição (tipo): [824.05] Cópia reprográfica simples Processo afetado: BR302023004831-6 Requerente: APPLE INC. Procurador: Dannemann, Siemsen, Bigler & Ipanema Moreira
870240065183 01/08/2024	Emissão de folha de rosto de cópia reprográfica simples Código de despacho: 577 Petição (tipo): [824.05] Cópia reprográfica simples Processo afetado: BR302023005746-3 Requerente: HYDRO EXTRUSION BRASIL S.A. Procurador: Dannemann, Siemsen, Bigler & Ipanema Moreira
870240066764 07/08/2024	Emissão de folha de rosto de cópia reprográfica simples Código de despacho: 577 Petição (tipo): [824.05] Cópia reprográfica simples Processo afetado: BR302023006597-0 Requerente: SHINAGAWA REFRAATÓRIOS DO BRASIL LTDA Procurador: Veirano Advogados
870240066762 07/08/2024	Emissão de folha de rosto de cópia reprográfica simples Código de despacho: 577 Petição (tipo): [824.05] Cópia reprográfica simples Processo afetado: BR302023006598-9 Requerente: SHINAGAWA REFRAATÓRIOS DO BRASIL LTDA Procurador: Veirano Advogados
870240064021 29/07/2024	Emissão de cópia oficial de pedido de registro Código de despacho: 576 Petição (tipo): [118.02] Cópia oficial para efeito de reivindicação de prioridade Processo afetado: BR302024001054-0 Requerente: ATLAS S.A. Procurador: LEÃO PROPRIEDADE INTELECTUAL

870240063188
26/07/2024

Emissão de cópia oficial de pedido de registro
Código de despacho: 576
Petição (tipo): [118.02] Cópia oficial para efeito de reivindicação de prioridade
Processo afetado: BR302024002895-4
Requerente: MERCADOLIBRE INC
Procurador: Dannemann, Siemsen, Bigler & Ipanema Moreira

Outros despachos

Concluído o exame das petições em referência, publicam-se suas decisões conforme abaixo:

870240065719
02/08/2024

Ato de prejudicar petição
Código de despacho: 699
Petição (tipo): [824.05] Cópia reprográfica simples
Processo afetado: BR302024000480-0
Requerente: UNIELLAS SERVICOS ADMINISTRATIVOS LTDA - ME
Procurador: DANILO ALVES
Detalhes do despacho: Com fundamento no art. 5º, parágrafo 2º, do Decreto nº 7.724, de 2012 e art. 109 da Lei nº 9.279, de 1996 não se fornecem, a terceiros interessados, cópias reprográficas relativas a pedidos de registro de desenho industrial para os quais não tenha havido publicação da matéria, o que somente ocorre no despacho de concessão.

Código internacional de países e organizações

Lista dos códigos de duas letras para representação dos Países, Entidades e Organizações Intergovernamentais baseada no Padrão ST.3 recomendado pela OMPI e na ISO 3166-1.

Por ordem de sigla

AD	ANDORRA	GL	GROELÂNDIA	NU	NIUE
AE	EMIRADOS ÁRABES UNIDOS	GM	GÂMBIA	NZ	NOVA ZELÂNDIA
AF	AFEGANISTÃO	GN	GUINÉ	OM	OMÃ
AG	ANTÍGUA E BARBUDA	GP	GUADALUPE	PA	PANAMÁ
AI	ANGUILLA	GQ	GUINÉ EQUATORIAL	PB	PAÍSES BAIXOS
AL	ALBÂNIA	GR	GRÉCIA	PE	PERU
AM	ARMÊNIA	GS	GEORGIA DO SUL E ILHAS SANDWICH DO SUL	PF	POLINÉSIA FRANCESA
AN	ANTILHAS HOLANDESAS	GT	GUATEMALA	PG	PAPUA NOVA GUINÉ
AO	ANGOLA	GU	GUAM	PH	FILIPINAS
AQ	ANTÁRTICA	GW	GUINÉ BISSAU	PK	PAQUISTÃO
AR	ARGENTINA	GY	GUIANA	PL	POLÓNIA
AS	SAMOA AMERICANA	HK	HONG-KONG	PM	SAINT PIERRE E MIQUELON
AT	ÁUSTRIA	HM	ILHAS HEARD E MCDONALD	PN	PITCAIRN
AU	AUSTRÁLIA	HN	HONDURAS	PR	PORTO RICO
AW	ARUBA	HR	CRÓACIA	PS	TERRITÓRIO OCUPADO PALESTINO
AZ	AZERBAIJÃO	HT	HAITI	PT	PORTUGAL
BA	BÓSNIA E HERZEGÓVINA	HU	HUNGRIA	PW	PALAU
BB	BARBADOS	ID	INDONÉSIA	PY	PARAGUAI
BD	BANGLADESH	IE	IRLANDA	QA	CATAR
BE	BÉLGICA	IL	ISRAEL	RE	REUNIÃO
BF	BURKINA FASO	IN	ÍNDIA	RO	ROMÊNIA
BG	BULGÁRIA	IO	TERRIT. BRITAN. OCEANO ÍNDICO	RS	SERBIA
BH	BAREINE	IQ	IRAQUE	RU	FEDERAÇÃO RUSSA
BI	BURUNDI	IR	IRÃ (REPÚBLICA ISLÂMICA DO)	RW	RUANDA
BJ	BENIN	IS	ISLÂNDIA	SA	ARÁBIA SAUDITA
BM	BERMUDAS	IT	ITÁLIA	SB	ILHAS SALOMÃO
BN	BRUNEI DARUSSALAM	JM	JAMAICA	SC	SEYCHELLES
BO	BOLÍVIA	JO	JORDÂNIA	SD	SUDÃO
BR	BRASIL	JP	JAPÃO	SE	SUÉCIA
BS	BAHAMAS	KE	QUÊNIA	SG	SINGAPURA
BT	BUTÃO	KG	QUIRGUISTÃO	SH	SANTA HELENA
BV	ILHA BOUVET	KH	CAMBOJA	SI	ESLOVENIA
BW	BOTSUANA	KI	KIRIBATI	SJ	SVALBARD E JAN MAYEN
BY	BELARUS	KM	COMORES	SK	ESLOVÁQUIA
BZ	BELIZE	KN	SÃO CRISTÓVÃO E NEVIS	SL	SERRA LEOA
CA	CANADÁ	KP	REPÚBLICA POPULAR DEM. DA CORÉIA	SM	SÃO MARINO
CC	ILHAS COCOS	KR	REPÚBLICA DA CORÉIA	SN	SENEGAL
CF	REPÚBLICA CENTRO AFRICANA	KW	KUWAIT	SO	SOMÁLIA
CG	CONGO	KY	ILHAS CAIMAN	SR	SURINAME
CH	SUIÇA	KZ	CAZAQUISTÃO	ST	SÃO TOMÉ E PRÍNCIPE
CI	COSTA DO MARFIM	LA	LAOS	SV	EL SALVADOR
CK	ILHAS COOK	LB	LÍBANO	SY	SÍRIA
CL	CHILE	LC	SANTA LÚCIA	SZ	SUAZILÂNDIA
CM	CAMARÕES	LI	LIECHTENSTEIN	TC	ILHAS TURKS E CAICOS
CN	CHINA	LK	SRI LANKA	TD	CHADE
CO	COLÓMBIA	LR	LIBÉRIA	TF	TERRAS AUSTRAIS FRANCESAS
CR	COSTA RICA	LS	LESOTO	TG	TOGO
CU	CUBA	LT	LITUÂNIA	TH	TAILÂNDIA
CV	CABO VERDE	LU	LUXEMBURGO	TJ	TADJIQUISTÃO
CX	ILHA NATAL	LV	LETÓNIA	TK	TOKELAU
CY	CHIPRE	LY	LÍBIA	TL	TIMOR-LESTE
CZ	REPÚBLICA TCHECA	MA	MARROCOS	TM	TURCOMENISTÃO
DE	ALEMANHA	MC	MÔNACO	TN	TUNÍSIA
DJ	DJIBUTI	MD	REPÚBLICA DA MOLDOVA	TO	TONGA
DK	DINAMARCA	MG	MADAGASCAR	TR	TURQUIA
DM	DOMINICA	MH	ILHAS MARSHALL	TT	TRINIDAD E TOBAGO
DO	REPÚBLICA DOMINICANA	MK	ANT. IUGOSLÁVIA (REP. MACEDÓNIA)	TV	TUVALU
DZ	ARGÉLIA	ML	MALI	TW	TAIWAN, PROVÍNCIA DA CHINA
EC	EQUADOR	MM	MIANMÁ	TZ	REPÚBLICA UNIDA DA TANZÂNIA
EE	ESTÓNIA	MN	MONGÓLIA	UA	UCRÂNIA
EG	EGITO	MO	MACAU	UG	UGANDA
EH	SAARA OCIDENTAL	MP	ILHAS MARIANAS DO NORTE	UM	ILHAS MENORES AFASTADAS EUA
EM	INSTITUTO DA PROPRIEDADE INTELECTUAL DA UNIÃO EUROPEIA	MQ	MARTINICA	US	ESTADOS UNIDOS
EP	ORGANIZAÇÃO EUROPÉIA DE PATENTES	MR	MAURITÂNIA	UY	URUGUAI
ER	ERITRÉIA	MS	MONT SERRAT	UZ	UZBEQUISTÃO
ES	ESPANHA	MT	MALTA	VA	VATICANO
ET	ETIÓPIA	MU	MAURÍCIO	VC	SÃO VICENTE E GRANADINAS
FI	FINLÂNDIA	MV	MALDIVAS	VE	VENEZUELA
FJ	FJI	MW	MALÁVI	VG	ILHAS VIRGENS (BRITÂNICAS)
FK	ILHAS MALVINAS	MX	MÉXICO	VI	ILHAS VIRGENS (U.S.)
FM	MICRONÉSIA (EST. DA FEDERAÇÃO)	MY	MALÁSIA	VN	VIETNÃ
FO	ILHAS FAROE	MZ	MOÇAMBIQUE	VU	VANUATU
FR	FRANÇA	NA	NAMÍBIA	WF	ILHAS WALLIS E FUTURA
GA	GABÃO	NC	NOVA CALEDÔNIA	WS	SAMOA OCIDENTAL
GB	REINO UNIDO	NE	NIGER	YE	IÊMEN
GD	GRANADA	NF	ILHA NORFALK	YT	MAYOTTE
GE	GEÓRGIA	NG	NIGÉRIA	YU	YUGOSLÁVIA
GF	GUIANA FRANCESA	NI	NICARÁGUA	ZA	ÁFRICA DO SUL
GG	CHANNEL ISLAND OF GUERNSEY	NL	HOLANDA	ZM	ZÂMBIA
GH	GANÁ	NO	NORUEGA	ZR	ZAIRE
GI	GIBRALTAR	NP	NEPAL	ZW	ZIMBÁBUE
		NR	NAURU		