

Revista da
**Propriedade
Industrial**

Nº 2743
01 de Agosto de 2023

Desenho Industrial

Seção III



REPÚBLICA FEDERATIVA DO BRASIL

Presidente

Luiz Inácio Lula da Silva

MINISTÉRIO DO DESENVOLVIMENTO, INDÚSTRIA, COMÉRCIO E SERVIÇOS

Ministro do Desenvolvimento, Indústria, Comércio e Serviços

Geraldo José Rodrigues Alckmin Filho

INSTITUTO NACIONAL DA PROPRIEDADE INDUSTRIAL

Presidente

Julio Cesar Castelo Branco Reis Moreira

De conformidade com a Lei nº 5.648 de 11 de dezembro de 1970, esta é a publicação oficial do Instituto Nacional da Propriedade Industrial, órgão vinculado ao Ministério da Economia, República Federativa do Brasil, que publica todos os seus atos, despachos e decisões relativos ao sistema de propriedade industrial no Brasil, compreendendo Marcas e Patentes, bem como os referentes a contratos de Transferência de Tecnologia e assuntos correlatos, além dos que dizem respeito ao registro de programas de computador como direito autoral.

As established by Law nº 5.648 of december 11, 1970, this is the official publication of the National Institute of Industrial Property, an office under the Ministry of Economy, Federative Republic of Brazil, which publishes all its official acts, orders and decisions regarding the industrial property system in Brazil, comprising Trademarks and Patents, as well as those referring to Technology Transfer agreements and related matters, besides those regarding software registering as copyright.

D'après la Loi nº 5.648 du 11 décembre 1970, celle-ci est la publication officielle de l'Institut National de la Propriété Industrielle, un office lié au Ministère de l'Économie, République Fédérative du Brésil, qui publie tous ses actes, ordres et décisions concernant le système de la propriété industrielle au Brésil, y compris marques et brevets, aussi que ceux référents aux contrats de transfert de technologie et des sujets afférents, en outre que ceux se rapportant à l'enregistrement des programmes d'ordinateur comme droit d'auteur.

Según establece la Ley nº 5.648 de 11 diciembre 1970, esta es la publicación oficial del Instituto Nacional de la Propiedad Industrial, oficina vinculada al Ministerio de la Economía, República Federativa del Brasil, que publica todos sus actos, ordenes y decisiones referentes al sistema de propiedad industrial en Brasil, comprendiendo marcas y patentes así que los referentes a contratos de transferencia de tecnologia y asuntos corelacionados, además de los referentes al registro de programas de ordenador como derecho de autor.

Laut Gesetz Nr. 5.648 vom 11. Dezember 1970, ist dies das Amtsblatt des Nationalen Instituts für gewerbliches Eigentum, eines Organs des Bundesministeriums für Wirtschaft der Bundesrepublik Brasilien, welches Amtsblatt alle Amtshandlungen, Beschlüsse und Entscheidungen über gewerbliches Eigentum in Brasilien, einschliesslich Warenzeichen und Patente, ebenso wie auch Übertragungsverträge von Technologie und Computerprogrammen als Urheberrecht, veröffentlicht.

**DIRETORIA DE MARCAS, DESENHO INDUSTRIAL
E INDICAÇÕES GEOGRÁFICAS**

DESENHO INDUSTRIAL

**PEDIDO DE REGISTRO DE DESENHO INDUSTRIAL
PEDIDO DIVIDIDO DE UM PEDIDO DE
REGISTRO DE DESENHO INDUSTRIAL
ANTERIORMENTE DEPOSITADO**

Índice Geral:

Código 135 - Publicação Anulada.....	5
Código 216 - Petição não Conhecida.....	6
Código 30 - Exigência – Art. 103 da LPI.....	7
Código 31 - Notificação de Depósito.....	10
Código 32 - Notificação do Depósito Com Requerimento de Sigilo.....	29
Código 34 - Exigência - Art. 106 § 3º da LPI.....	30
Código 34.2 - Exame formal de Cumprimento de Exigência Técnica.....	62
Código 35 - Arquivamento do Pedido – Art. 216 § 2º e Art. 106 § 3º da LPI.....	64
Código 36 - Indeferimento - Art. 106 § 4º da LPI.....	67
Código 39 - Concessão do Registro.....	68
Código 47 - Petição Não Conhecida.....	90
Código 47.3 - Petição Deferida.....	91
Código 53.1 - Pedido ou Registro Sub-Judice.....	95
Código 53.7 - Pedido Julgado Procedente - Registro Declarado Nulo.....	96
Código 55 - Exigências Diversas.....	97
Código 71 - Despacho Anulado.....	98
Código 75 - Emissão de Fotocópia.....	99

Código 135 - Publicação Anulada

(21) BR 30 2022 006230-8

Código 135 - Publicação Anulada

(22) 11/11/2022

(71) OUTLET MUNDIAL COMERCIO E ASSESSORIA EIRELI (BR/SP)

(74) Scorpions Marcas e Patentes Ltda.- ME

Anulada a publicação do despacho 41 da RPI 2730, de 2/5/2023, uma vez que o processo está sub-judice.

Código 216 - Petição não Conhecida

(11) BR 30 2022 006230-8

Código 216 - Petição não Conhecida

(45) 13/12/2022

(73) OUTLET MUNDIAL COMERCIO E ASSESSORIA EIRELI (BR/SP)

(74) Scorpions Marcas e Patentes Ltda.- ME

De acordo com o artigo 219 inciso II da lei 9.279/1996 a petição de nº 870230029960 de 10/04/2023 é não conhecida por não possuir fundamentação legal.

Código 30 - Exigência – Art. 103 da LPI

O pedido não atende formalmente ao disposto no art. 103 da LPI e/ou às demais disposições quanto à sua forma, tendo sido recebido provisoriamente. A não manifestação do depositante no prazo de 5 (cinco) dias desta data, acarretará na inexistência do Pedido.

(21) BR 30 2023 003698-9

Código 30 - Exigência – Art. 103 da LPI

(22) 14/07/2023

(71) JAIRO FERNANDES DOMENE (BR/SP)

(74) BEERRE ASSESSORIA EMPRESARIAL LTDA

A numeração das páginas de figuras apresentadas não está de acordo com as especificações do item 4.2.11 do Manual de DI. Apresente novo jogo de figuras sem alteração da matéria apresentada no depósito e com numeração das páginas corrigida. CADA VISTA DO DESENHO OU FOTOGRAFIA deverá apresentada em uma folha, individualmente, dentro de margens de no mínimo 3 cm, em folhas brancas no formato A4, NUMERADAS SEQUENCIALMENTE NO CENTRO DA MARGEM SUPERIOR INDICANDO O NÚMERO DA FOLHA E O NÚMERO TOTAL DE FOLHAS, SEPARADOS POR UMA BARRA OBLÍQUA. EXEMPLO: 1/4, 2/4, 3/4 e 4/4. Os desenhos ou fotografias deverão ser numerados sequencialmente em conformidade com o padrão de dois algarismos: Fig. 1.1, Fig. 1.2, Fig. 1.3, Fig. 1.4. NÃO SERÃO ADMITIDAS outras formas de numeração, como o padrão de um algarismo (1, 2, 3...), numeração alfanumérica (1A, 1B, 1C...) e caracteres isolados (A, B, C...) Para cumprir esta exigência utilize a GRU 104 (isenta). O prazo é de 5 dias, iniciados a partir do primeiro dia útil após esta publicação (art. 103 da LPI).

(21) BR 30 2023 003759-4

Código 30 - Exigência – Art. 103 da LPI

(22) 16/07/2023

(71) MARCELA CAVALHERI (BR/SP)

(74) BENEDITO PEREIRA

A apresentação das figuras não está de acordo com as especificações do item 4.2.11 do Manual de DI. Apresente novo jogo de figuras completo, sem alteração da matéria apresentada no depósito. Os desenhos ou fotografias deverão ser apresentados dentro de margens de no mínimo 3 cm, em folhas brancas no formato A4, NUMERADAS SEQUENCIALMENTE no centro da margem superior indicando o número da folha e o número total de folhas, separados por uma barra oblíqua. Exemplo: 1/4, 2/4, 3/4 e 4/4. Os desenhos ou fotografias deverão ser NUMERADOS SEQUENCIALMENTE em conformidade com o padrão de dois algarismos, a saber: Fig. 1.1, Fig. 1.2, Fig. 1.3, Fig. 1.4. NÃO SERÃO ADMITIDAS outras formas de numeração, como o padrão de um algarismo (1, 2, 3...), numeração alfanumérica (1A, 1B, 1C...) e caracteres isolados (A, B, C...). CADA VISTA DO DESENHO OU FOTOGRAFIA deverá ser apresentado em uma folha, individualmente, com dimensões adequadas e nitidez e resolução

gráfica suficientes para a plena compreensão do desenho industrial requerido, observado o mínimo de 300 dpi. NÃO SERÃO ADMITIDOS NAS FOLHAS DE DESENHOS OU FOTOGRAFIAS ELEMENTOS COMO MOLDURAS, linhas delimitadoras, marcas, logotipos, marcas d'água, timbres, rubricas, assinaturas e outras informações de mesma natureza. Para cumprir esta exigência utilize a GRU 104 (isenta). O prazo é de 5 dias, iniciados a partir do primeiro dia útil após esta publicação (art. 103 da LPI).

(21) BR 30 2023 003761-6

Código 30 - Exigência – Art. 103 da LPI

(22) 17/07/2023

(71) RAFAEL BREVES DOS SANTOS (BR/SP)

As figuras apresentadas não estão numeradas, estando em desacordo com as especificações do item 4.2.11 do Manual de DI. Apresente novo jogo de figuras, sem alteração da matéria apresentada no depósito, com numeração de acordo com as seguintes especificações: OS DESENHOS OU FOTOGRAFIAS DEVERÃO SER NUMERADOS SEQUENCIALMENTE EM CONFORMIDADE COM O PADRÃO DE DOIS ALGARISMOS: fig. 1.1, fig. 1.2, fig. 1.3, fig. 1.4. NÃO SERÃO ADMITIDAS outras formas de numeração, como o padrão de um algarismo (1, 2, 3...), numeração alfanumérica (1a, 1b, 1c...) E caracteres isolados (a, b, c...). CADA VISTA DO DESENHO OU FOTOGRAFIA deverá apresentada em uma folha, individualmente, NUMERADA SEQUENCIALMENTE NO CENTRO DA MARGEM SUPERIOR INDICANDO O NÚMERO DA FOLHA E O NÚMERO TOTAL DE FOLHAS, SEPARADOS POR UMA BARRA OBLÍQUA. Exemplo: 1/4, 2/4, 3/4 e 4/4. Caso tenha sido apresentado relatório, deverá ser reapresentado com a numeração das figuras corrigida seguindo as disposições do item 4.2.9 do Manual de DI. Para cumprir esta exigência utilize a GRU 104 (isenta). O prazo é de 5 dias, iniciados a partir do primeiro dia útil após esta publicação (art. 103 da LPI).

(21) BR 30 2023 003762-4

Código 30 - Exigência – Art. 103 da LPI

(22) 17/07/2023

(71) CARLOS EDUARDO GROSSI CAMPOS (BR/SP)

A apresentação das figuras não está de acordo com as especificações do item 4.2.11 do Manual de DI. Apresente novo jogo de figuras completo, sem alteração da matéria apresentada no depósito. Os desenhos ou fotografias deverão ser apresentados dentro de margens de no mínimo 3 cm, em folhas brancas no formato A4, NUMERADAS SEQUENCIALMENTE no centro da margem superior indicando o número da folha e o número total de folhas, separados por uma barra oblíqua. Exemplo: 1/4, 2/4, 3/4 e 4/4. Os desenhos ou fotografias deverão ser NUMERADOS SEQUENCIALMENTE em conformidade com o padrão de dois algarismos, a saber: Fig. 1.1, Fig. 1.2, Fig. 1.3, Fig. 1.4. NÃO SERÃO ADMITIDAS outras formas de numeração, como o padrão de um algarismo (1, 2, 3...), numeração alfanumérica (1A, 1B, 1C...) e caracteres isolados (A, B, C...). CADA VISTA DO DESENHO OU FOTOGRAFIA deverá ser apresentado em

uma folha, individualmente, com dimensões adequadas e nitidez e resolução gráfica suficientes para a plena compreensão do desenho industrial requerido, observado o mínimo de 300 dpi. NÃO SERÃO ADMITIDOS NAS FOLHAS DE DESENHOS OU FOTOGRAFIAS ELEMENTOS COMO MOLDURAS, linhas delimitadoras, marcas, logotipos, marcas d'água, timbres, rubricas, assinaturas e outras informações de mesma natureza. Para cumprir esta exigência utilize a GRU 104 (isenta). O prazo é de 5 dias, iniciados a partir do primeiro dia útil após esta publicação (art. 103 da LPI).

Código 31 - Notificação de Depósito

Notificação de depósito de pedido de registro de desenho industrial. O pedido segue para a etapa de exame técnico.

(21) BR 30 2023 003455-2 Código 31 - Notificação de Depósito
(22) 03/07/2023
(71) MATEUS MENDES LEONARDO (BR/MG)
(72) MATEUS MENDES LEONARDO
Notificação de depósito (Protocolo: 870230057706 UF: WB Data: 03/07/2023
Hora: 14:28)

(21) BR 30 2023 003473-0 Código 31 - Notificação de Depósito
(22) 04/07/2023
(71) CCA INDUSTRIA E COMÉRCIO DE MATERIAIS ELÉTRICOS LTDA
(BR/SC)
(72) NESTOR AGOSTINI
(74) BLINDAR REGISTRO DE MARCAS E PATENTES LTDA
Notificação de depósito (Protocolo: 870230058195 UF: WB Data: 04/07/2023
Hora: 14:57)

(21) BR 30 2023 003495-1 Código 31 - Notificação de Depósito
(22) 05/07/2023
(71) ALINE GOMES HOLANDA (BR/CE)
(72) ALINE GOMES HOLANDA
Notificação de depósito (Protocolo: 870230058442 UF: WB Data: 05/07/2023
Hora: 10:04)

(21) BR 30 2023 003544-3 Código 31 - Notificação de Depósito
(22) 06/07/2023
(71) GRENDENE S.A. (BR/CE)
(72) SCHANA CENCI MARIN
(74) REMER VILLAÇA & NOGUEIRA ASSESSORIA E CONSULTORIA DE
PROP. INTELECTUAL S/S LTDA.
Notificação de depósito (Protocolo: 870230059096 UF: WB Data: 06/07/2023
Hora: 16:34)

(21) BR 30 2023 003545-1 Código 31 - Notificação de Depósito
(22) 06/07/2023
(71) GRENDENE S.A. (BR/CE)
(72) SCHANA CENCI MARIN
(74) REMER VILLAÇA & NOGUEIRA ASSESSORIA E CONSULTORIA DE
PROP. INTELECTUAL S/S LTDA.

Notificação de depósito (Protocolo: 870230059108 UF: WB Data: 06/07/2023
Hora: 16:47)

(21) BR 30 2023 003555-9

Código 31 - Notificação de Depósito
(22) 07/07/2023
(71) FIT WORK COMERCIO E IMPORTACAO DE EQUIPAMENTOS
ESPORTIVOS EIRELI - EPP (BR/SP)
(72) MARCELO COMPARATO CONTRUCCI
(74) DIEGO A. K. SOUZA
Notificação de depósito (Protocolo: 870230059300 UF: WB Data: 07/07/2023
Hora: 10:35)

(21) BR 30 2023 003577-0

Código 31 - Notificação de Depósito
(22) 08/07/2023
(71) ALBERTO CARLOS PEREIRA FILHO (BR/SP)
(72) ALBERTO CARLOS PEREIRA FILHO
(74) BRAXIL SERVICOS AUXILIARES LTDA
Notificação de depósito (Protocolo: 870230059817 UF: WB Data: 08/07/2023
Hora: 16:28)

(21) BR 30 2023 003666-0

Código 31 - Notificação de Depósito
(22) 13/07/2023
(71) LEONARDO BARBOSA RIGONATO (BR/SP)
(72) LEONARDO BARBOSA RIGONATO
(74) EDUARDA COLLA
Notificação de depósito (Protocolo: 870230061355 UF: WB Data: 13/07/2023
Hora: 09:32)

(21) BR 30 2023 003667-9

Código 31 - Notificação de Depósito
(22) 13/07/2023
(71) FLÁVIO PEREIRA ALVES (BR/SP) ; CARLOS ROBERTO PALINI (BR/SP)
(72) FLÁVIO PEREIRA ALVES; CARLOS ROBERTO PALINI
(74) AG MOREIRA MARCAS E PATENTES LTDA
Notificação de depósito (Protocolo: 870230061384 UF: WB Data: 13/07/2023
Hora: 10:20)

(21) BR 30 2023 003668-7

Código 31 - Notificação de Depósito
(22) 13/07/2023
(71) FÁBIO LADEIA DE ALMEIDA (BR/MG)
(72) FÁBIO LADEIA DE ALMEIDA
(74) FERNANDO LUIZ ROSADO
Notificação de depósito (Protocolo: 870230061453 UF: WB Data: 13/07/2023
Hora: 12:08)

(21) BR 30 2023 003669-5	Código 31 - Notificação de Depósito (22) 13/07/2023 (71) A PEREIRA UTILIDADES LTDA (BR/PR) (72) ALLYSSON RONCHOLETA PEREIRA (74) VIVIAN BARBOSA VIANA FEITOSA Notificação de depósito (Protocolo: 870230061480 UF: WB Data: 13/07/2023 Hora: 13:15)
(21) BR 30 2023 003670-9	Código 31 - Notificação de Depósito (22) 13/07/2023 (71) KLEBER SANTOS MELLO 38404288828 (BR/SP) (72) KLEBER SANTOS MELLO Notificação de depósito (Protocolo: 870230061507 UF: WB Data: 13/07/2023 Hora: 14:10)
(21) BR 30 2023 003671-7	Código 31 - Notificação de Depósito (22) 13/07/2023 (71) INSTITUTO FEDERAL DE EDUCAÇÃO, CIÊNCIA E TECNOLOGIA DO RIO GRANDE DO SUL (BR/RS) (72) CLAUDIO VINICIUS SILVA FARIAS; ANA PAULA KLOECKNER; KEYLLA OLIVEIRA DOS SANTOS Notificação de depósito (Protocolo: 870230061526 UF: WB Data: 13/07/2023 Hora: 14:38)
(21) BR 30 2023 003672-5	Código 31 - Notificação de Depósito (22) 13/07/2023 (71) FUNDIMAIS EIRELI (BR/MG) (72) GILBERTO AUGUSTO VIEIRA DE SOUZA (74) RAMOS E ASSOCIADOS LTDA Notificação de depósito (Protocolo: 870230061529 UF: WB Data: 13/07/2023 Hora: 14:42)
(21) BR 30 2023 003673-3	Código 31 - Notificação de Depósito (22) 13/07/2023 (71) FUNDIMAIS EIRELI (BR/MG) (72) GILBERTO AUGUSTO VIEIRA DE SOUZA (74) RAMOS E ASSOCIADOS LTDA Notificação de depósito (Protocolo: 870230061534 UF: WB Data: 13/07/2023 Hora: 14:50)
(21) BR 30 2023 003674-1	Código 31 - Notificação de Depósito (22) 13/07/2023 (71) NOVO INDUSTRIES LTDA. (BR/RS) (72) CICERO MACHADO

(74) LEÃO PROPRIEDADE INTELECTUAL

Notificação de depósito (Protocolo: 870230061536 UF: WB Data: 13/07/2023

Hora: 14:50)

(21) BR 30 2023 003675-0

Código 31 - Notificação de Depósito

(22) 13/07/2023

(71) FUNDIMAIS EIRELI (BR/MG)

(72) GILBERTO AUGUSTO VIEIRA DE SOUZA

(74) RAMOS E ASSOCIADOS LTDA

Notificação de depósito (Protocolo: 870230061542 UF: WB Data: 13/07/2023

Hora: 14:57)

(21) BR 30 2023 003676-8

Código 31 - Notificação de Depósito

(22) 13/07/2023

(71) FUNDIMAIS EIRELI (BR/MG)

(72) GILBERTO AUGUSTO VIEIRA DE SOUZA

(74) RAMOS E ASSOCIADOS LTDA

Notificação de depósito (Protocolo: 870230061546 UF: WB Data: 13/07/2023

Hora: 15:04)

(21) BR 30 2023 003677-6

Código 31 - Notificação de Depósito

(22) 13/07/2023

(71) DEROYAL INDUSTRIES INC (US)

(72) GAVIN L. WARRINGTON; THOMAS PAUL LAWHORN; ETHAN EDWARD VALENTINE; DHANVIN SUNIL DESAI

(74) EDUARDO PEREIRA DA SILVA

Notificação de depósito (Protocolo: 870230061622 UF: WB Data: 13/07/2023

Hora: 16:20)

(21) BR 30 2023 003678-4

Código 31 - Notificação de Depósito

(22) 13/07/2023

(71) DEROYAL INDUSTRIES INC (US)

(72) GAVIN L. WARRINGTON; THOMAS PAUL LAWHORN; ETHAN EDWARD VALENTINE; DHANVIN SUNIL DESAI

(74) EDUARDO PEREIRA DA SILVA

Notificação de depósito (Protocolo: 870230061639 UF: WB Data: 13/07/2023

Hora: 16:36)

(21) BR 30 2023 003679-2

Código 31 - Notificação de Depósito

(22) 13/07/2023

(71) DEROYAL INDUSTRIES INC (US)

(72) GAVIN L. WARRINGTON; THOMAS PAUL LAWHORN; ETHAN EDWARD VALENTINE; DHANVIN SUNIL DESAI

(74) EDUARDO PEREIRA DA SILVA

Notificação de depósito (Protocolo: 870230061646 UF: WB Data: 13/07/2023
Hora: 16:49)

(21) BR 30 2023 003680-6

Código 31 - Notificação de Depósito
(22) 13/07/2023
(71) RENATO SILVA ANTONINI (BR/SP)
(72) RENATO SILVA ANTONINI
(74) Quimera Marcas e Patentes Ltda
Notificação de depósito (Protocolo: 870230061675 UF: WB Data: 13/07/2023
Hora: 17:25)

(21) BR 30 2023 003681-4

Código 31 - Notificação de Depósito
(22) 13/07/2023
(71) BERNAUER AQUACULTURA LTDA. (BR/SC)
(72) LAURENT PERCY FLEURY
(74) SYLVIA REGINA DE CARVALHO EMYGDIO PEREIRA
Notificação de depósito (Protocolo: 870230061686 UF: WB Data: 13/07/2023
Hora: 17:34)

(21) BR 30 2023 003682-2

Código 31 - Notificação de Depósito
(22) 13/07/2023
(71) BERNAUER AQUACULTURA LTDA. (BR/SC)
(72) LAURENT PERCY FLEURY
(74) SYLVIA REGINA DE CARVALHO EMYGDIO PEREIRA
Notificação de depósito (Protocolo: 870230061689 UF: WB Data: 13/07/2023
Hora: 17:36)

(21) BR 30 2023 003683-0

Código 31 - Notificação de Depósito
(22) 13/07/2023
(71) CRISTIANO CANDIDO NOGUEIRA (BR/RN)
(72) CRISTIANO CANDIDO NOGUEIRA
(74) SILVIA MARTINS
Notificação de depósito (Protocolo: 870230061690 UF: WB Data: 13/07/2023
Hora: 17:37)

(21) BR 30 2023 003684-9

Código 31 - Notificação de Depósito
(22) 13/07/2023
(71) CEAT LIMITED (IN)
(72) SWETA PRIYADARSHINI
(74) PERANDIN SOCIEDADE DE ADVOGADOS
Notificação de depósito (Protocolo: 870230061722 UF: WB Data: 13/07/2023
Hora: 18:38)

(21) BR 30 2023 003685-7

Código 31 - Notificação de Depósito

(22) 13/07/2023

(71) UAD METALURGICA - IMPORTACAO E EXPORTACAO LTDA (BR/PR)

(72) UZIEL AGUIAR DUARTE

(74) VASCO DA GAMA COELHO PEREIRA

Notificação de depósito (Protocolo: 870230061724 UF: WB Data: 13/07/2023
Hora: 19:05)

(21) BR 30 2023 003686-5

Código 31 - Notificação de Depósito

(22) 13/07/2023

(71) MONTE LEONE ESTOJOS E ACESSÓRIOS LTDA (BR/SP)

(72) JULIANA DAROS NEREO

(74) JOAO CASSIANO PINHEIRO OYARZABAL

Notificação de depósito (Protocolo: 870230061737 UF: WB Data: 13/07/2023
Hora: 21:39)

(21) BR 30 2023 003687-3

Código 31 - Notificação de Depósito

(22) 14/07/2023

(71) MATOS STUDIO SERVICOS DE DESIGN LTDA (BR/PB)

(72) SERGIO JOSÉ DE MATOS

Notificação de depósito (Protocolo: 870230061787 UF: WB Data: 14/07/2023
Hora: 09:27)

(21) BR 30 2023 003688-1

Código 31 - Notificação de Depósito

(22) 14/07/2023

(71) MATRIZ COMÉRCIO DE ESSÊNCIAS E EMBALAGENS LTDA (BR/SP)

(72) SÔNIA MARIA KIELLANDER LOPES

(74) MOR ASSESSORIA EMPRESARIAL EIRELI ME

Notificação de depósito (Protocolo: 870230061801 UF: WB Data: 14/07/2023
Hora: 10:03)

(21) BR 30 2023 003689-0

Código 31 - Notificação de Depósito

(22) 14/07/2023

(71) ALEXANDRE REY SILVEIRA (BR/SP)

(72) ALEXANDRE REY SILVEIRA

(74) VERSATY MARCAS E PATENTES LTDA ME

Notificação de depósito (Protocolo: 870230061820 UF: WB Data: 14/07/2023
Hora: 10:41)

(21) BR 30 2023 003690-3

Código 31 - Notificação de Depósito

(22) 14/07/2023

(71) INDÚSTRIA METALÚRGICA MCA LTDA (BR/SP)

(72) JOSÉ EDUARDO MELRO

(74) ICAMP MARCAS E PATENTES LTDA

Notificação de depósito (Protocolo: 870230061825 UF: WB Data: 14/07/2023)

Hora: 10:44)

(21) BR 30 2023 003691-1

Código 31 - Notificação de Depósito
(22) 14/07/2023
(71) FELIPE EDUARDO BERMUDES MASETTI (BR/SP)
(72) FELIPE EDUARDO BERMUDES MASETTI
(74) ASHA SERVICOS DE PROPRIEDADE INTELECTUAL LTDA
Notificação de depósito (Protocolo: 870230061826 UF: WB Data: 14/07/2023
Hora: 10:46)

(21) BR 30 2023 003692-0

Código 31 - Notificação de Depósito
(22) 14/07/2023
(71) BULGARI S.P.A. (IT)
(72) LUCIA SILVESTRI
(74) CAROLINA NAKATA
Notificação de depósito (Protocolo: 870230061900 UF: WB Data: 14/07/2023
Hora: 12:53)

(21) BR 30 2023 003693-8

Código 31 - Notificação de Depósito
(22) 14/07/2023
(71) BULGARI S.P.A. (IT)
(72) LUCIA SILVESTRI
(74) CAROLINA NAKATA
Notificação de depósito (Protocolo: 870230061902 UF: WB Data: 14/07/2023
Hora: 13:00)

(21) BR 30 2023 003694-6

Código 31 - Notificação de Depósito
(22) 14/07/2023
(71) THE PROCTER & GAMBLE COMPANY (US)
(72) KRISTIN LABAHN-CHILDS; GABRIEL FERNANDES
(74) TRENCH ROSSI E WATANABE ADVOGADOS (RJ)
Notificação de depósito (Protocolo: 870230061970 UF: WB Data: 14/07/2023
Hora: 14:54)

(21) BR 30 2023 003696-2

Código 31 - Notificação de Depósito
(22) 14/07/2023
(71) BULGARI S.P.A. (IT)
(72) LUCIA SILVESTRI
(74) CAROLINA NAKATA
Notificação de depósito (Protocolo: 870230061999 UF: WB Data: 14/07/2023
Hora: 15:23)

(21) BR 30 2023 003697-0

Código 31 - Notificação de Depósito
(22) 14/07/2023

(71) FK GRUPO S/A (BR/SP)
(72) JOÃO CARLOS FERREIRA PIRES TEIXEIRA
(74) SOMARCA ASSESSORIA EMPRESARIAL S/C LTDA.
Notificação de depósito (Protocolo: 870230062008 UF: WB Data: 14/07/2023
Hora: 15:30)

(21) BR 30 2023 003699-7

Código 31 - Notificação de Depósito
(22) 14/07/2023
(71) ITENS COMERCIO DE ARTIGOS DE DECORACAO EIRELI (BR/SP)
(72) ANA CAROLINA HÄFELI NEUTE; MARIANA AMARAL COSTA MACHADO
(74) JEFFERSON DE ARAUJO SERAFIM
Notificação de depósito (Protocolo: 870230062033 UF: WB Data: 14/07/2023
Hora: 15:53)

(21) BR 30 2023 003700-4

Código 31 - Notificação de Depósito
(22) 14/07/2023
(71) ATLAS INDUSTRIA DE ELETRODOMESTICOS LTDA (BR/PR)
(72) VILMAR BASSO
(74) FG PROPRIEDADE INTELECTUAL LTDA
Notificação de depósito (Protocolo: 870230062034 UF: WB Data: 14/07/2023
Hora: 15:55)

(21) BR 30 2023 003701-2

Código 31 - Notificação de Depósito
(22) 14/07/2023
(71) FRANCCINO MOVEIS LTDA (BR/MG)
(72) VINÍCIUS HENRIQUE SIEGA
(74) DAIMOND MARCAS E PATENTES LTDA
Notificação de depósito (Protocolo: 870230062036 UF: WB Data: 14/07/2023
Hora: 15:56)

(21) BR 30 2023 003702-0

Código 31 - Notificação de Depósito
(22) 14/07/2023
(71) FRANCCINO MOVEIS LTDA (BR/MG)
(72) VINÍCIUS HENRIQUE SIEGA
(74) DAIMOND MARCAS E PATENTES LTDA
Notificação de depósito (Protocolo: 870230062039 UF: WB Data: 14/07/2023
Hora: 15:57)

(21) BR 30 2023 003703-9

Código 31 - Notificação de Depósito
(22) 14/07/2023
(71) FRANCCINO MOVEIS LTDA (BR/MG)
(72) VINÍCIUS HENRIQUE SIEGA
(74) DAIMOND MARCAS E PATENTES LTDA
Notificação de depósito (Protocolo: 870230062041 UF: WB Data: 14/07/2023

Hora: 15:59)

(21) BR 30 2023 003704-7

Código 31 - Notificação de Depósito
(22) 14/07/2023
(71) FRANCCINO MOVEIS LTDA (BR/MG)
(72) VINÍCIUS HENRIQUE SIEGA
(74) DAIMOND MARCAS E PATENTES LTDA
Notificação de depósito (Protocolo: 870230062043 UF: WB Data: 14/07/2023
Hora: 16:00)

(21) BR 30 2023 003705-5

Código 31 - Notificação de Depósito
(22) 14/07/2023
(71) FRANCCINO MOVEIS LTDA (BR/MG)
(72) RAÚL DURÁ ALCÁZAR; PEDRO RIVERA POLO; OMMAR D. URIBE
JUÁREZ
(74) DAIMOND MARCAS E PATENTES LTDA
Notificação de depósito (Protocolo: 870230062044 UF: WB Data: 14/07/2023
Hora: 16:01)

(21) BR 30 2023 003706-3

Código 31 - Notificação de Depósito
(22) 14/07/2023
(71) FRANCCINO MOVEIS LTDA (BR/MG)
(72) RAÚL DURÁ ALCÁZAR; PEDRO RIVERA POLO; OMMAR D. URIBE
JUÁREZ
(74) DAIMOND MARCAS E PATENTES LTDA
Notificação de depósito (Protocolo: 870230062045 UF: WB Data: 14/07/2023
Hora: 16:02)

(21) BR 30 2023 003707-1

Código 31 - Notificação de Depósito
(22) 14/07/2023
(71) FRANCCINO MOVEIS LTDA (BR/MG)
(72) RODRIGO DE FRANCISCO FERREIRA E OLIVEIRA
(74) DAIMOND MARCAS E PATENTES LTDA
Notificação de depósito (Protocolo: 870230062047 UF: WB Data: 14/07/2023
Hora: 16:03)

(21) BR 30 2023 003708-0

Código 31 - Notificação de Depósito
(22) 14/07/2023
(71) FRANCCINO MOVEIS LTDA (BR/MG)
(72) RODRIGO DE FRANCISCO FERREIRA E OLIVEIRA
(74) DAIMOND MARCAS E PATENTES LTDA
Notificação de depósito (Protocolo: 870230062048 UF: WB Data: 14/07/2023
Hora: 16:04)

(21) BR 30 2023 003709-8 Código 31 - Notificação de Depósito
(22) 14/07/2023
(71) FRANCCINO MOVEIS LTDA (BR/MG)
(72) RODRIGO DE FRANCISCO FERREIRA E OLIVEIRA
(74) DAIMOND MARCAS E PATENTES LTDA
Notificação de depósito (Protocolo: 870230062050 UF: WB Data: 14/07/2023
Hora: 16:06)

(21) BR 30 2023 003710-1 Código 31 - Notificação de Depósito
(22) 14/07/2023
(71) FRANCCINO MOVEIS LTDA (BR/MG)
(72) RODRIGO DE FRANCISCO FERREIRA E OLIVEIRA
(74) DAIMOND MARCAS E PATENTES LTDA
Notificação de depósito (Protocolo: 870230062051 UF: WB Data: 14/07/2023
Hora: 16:07)

(21) BR 30 2023 003711-0 Código 31 - Notificação de Depósito
(22) 14/07/2023
(71) FRANCCINO MOVEIS LTDA (BR/MG)
(72) RODRIGO DE FRANCISCO FERREIRA E OLIVEIRA
(74) DAIMOND MARCAS E PATENTES LTDA
Notificação de depósito (Protocolo: 870230062053 UF: WB Data: 14/07/2023
Hora: 16:08)

(21) BR 30 2023 003712-8 Código 31 - Notificação de Depósito
(22) 14/07/2023
(71) FRANCCINO MOVEIS LTDA (BR/MG)
(72) RODRIGO DE FRANCISCO FERREIRA E OLIVEIRA
(74) DAIMOND MARCAS E PATENTES LTDA
Notificação de depósito (Protocolo: 870230062054 UF: WB Data: 14/07/2023
Hora: 16:09)

(21) BR 30 2023 003713-6 Código 31 - Notificação de Depósito
(22) 14/07/2023
(71) FRANCCINO MOVEIS LTDA (BR/MG)
(72) RAÚL DURÁ ALCÁZAR; PEDRO RIVERA POLO; OMMAR D. URIBE
JUÁREZ
(74) DAIMOND MARCAS E PATENTES LTDA
Notificação de depósito (Protocolo: 870230062057 UF: WB Data: 14/07/2023
Hora: 16:10)

(21) BR 30 2023 003714-4 Código 31 - Notificação de Depósito
(22) 14/07/2023
(71) FRANCCINO MOVEIS LTDA (BR/MG)

(72) RAÚL DURÁ ALCÁZAR; PEDRO RIVERA POLO; OMMAR D. URIBE
JUÁREZ

(74) DAIMOND MARCAS E PATENTES LTDA

Notificação de depósito (Protocolo: 870230062059 UF: WB Data: 14/07/2023

Hora: 16:11)

(21) BR 30 2023 003715-2

Código 31 - Notificação de Depósito

(22) 14/07/2023

(71) FRANCCINO MOVEIS LTDA (BR/MG)

(72) RAÚL DURÁ ALCÁZAR; PEDRO RIVERA POLO; OMMAR D. URIBE
JUÁREZ

(74) DAIMOND MARCAS E PATENTES LTDA

Notificação de depósito (Protocolo: 870230062061 UF: WB Data: 14/07/2023

Hora: 16:12)

(21) BR 30 2023 003716-0

Código 31 - Notificação de Depósito

(22) 14/07/2023

(71) FRANCCINO MOVEIS LTDA (BR/MG)

(72) RAÚL DURÁ ALCÁZAR; PEDRO RIVERA POLO; OMMAR D. URIBE
JUÁREZ

(74) DAIMOND MARCAS E PATENTES LTDA

Notificação de depósito (Protocolo: 870230062064 UF: WB Data: 14/07/2023

Hora: 16:13)

(21) BR 30 2023 003717-9

Código 31 - Notificação de Depósito

(22) 14/07/2023

(71) FRANCCINO MOVEIS LTDA (BR/MG)

(72) RAÚL DURÁ ALCÁZAR; PEDRO RIVERA POLO; OMMAR D. URIBE
JUÁREZ

(74) DAIMOND MARCAS E PATENTES LTDA

Notificação de depósito (Protocolo: 870230062065 UF: WB Data: 14/07/2023

Hora: 16:14)

(21) BR 30 2023 003718-7

Código 31 - Notificação de Depósito

(22) 14/07/2023

(71) FRANCCINO MOVEIS LTDA (BR/MG)

(72) MARIA JOSÉ CANEDO SANGLARD ALBUQUERQUE

(74) DAIMOND MARCAS E PATENTES LTDA

Notificação de depósito (Protocolo: 870230062072 UF: WB Data: 14/07/2023

Hora: 16:20)

(21) BR 30 2023 003719-5

Código 31 - Notificação de Depósito

(22) 14/07/2023

(71) FRANCCINO MOVEIS LTDA (BR/MG)

(72) MARIA JOSÉ CANEDO SANGLARD ALBUQUERQUE
(74) DAIMOND MARCAS E PATENTES LTDA
Notificação de depósito (Protocolo: 870230062076 UF: WB Data: 14/07/2023
Hora: 16:21)

(21) BR 30 2023 003720-9

Código 31 - Notificação de Depósito
(22) 14/07/2023
(71) FRANCCINO MOVEIS LTDA (BR/MG)
(72) MARIA JOSÉ CANEDO SANGLARD ALBUQUERQUE
(74) DAIMOND MARCAS E PATENTES LTDA
Notificação de depósito (Protocolo: 870230062077 UF: WB Data: 14/07/2023
Hora: 16:22)

(21) BR 30 2023 003721-7

Código 31 - Notificação de Depósito
(22) 14/07/2023
(71) FRANCCINO MOVEIS LTDA (BR/MG)
(72) MARIA JOSÉ CANEDO SANGLARD ALBUQUERQUE
(74) DAIMOND MARCAS E PATENTES LTDA
Notificação de depósito (Protocolo: 870230062080 UF: WB Data: 14/07/2023
Hora: 16:23)

(21) BR 30 2023 003722-5

Código 31 - Notificação de Depósito
(22) 14/07/2023
(71) FRANCCINO MOVEIS LTDA (BR/MG)
(72) MARIA JOSÉ CANEDO SANGLARD ALBUQUERQUE
(74) DAIMOND MARCAS E PATENTES LTDA
Notificação de depósito (Protocolo: 870230062084 UF: WB Data: 14/07/2023
Hora: 16:24)

(21) BR 30 2023 003723-3

Código 31 - Notificação de Depósito
(22) 14/07/2023
(71) FRANCCINO MOVEIS LTDA (BR/MG)
(72) MARIA JOSÉ CANEDO SANGLARD ALBUQUERQUE
(74) DAIMOND MARCAS E PATENTES LTDA
Notificação de depósito (Protocolo: 870230062086 UF: WB Data: 14/07/2023
Hora: 16:25)

(21) BR 30 2023 003724-1

Código 31 - Notificação de Depósito
(22) 14/07/2023
(71) FRANCCINO MOVEIS LTDA (BR/MG)
(72) MARIA JOSÉ CANEDO SANGLARD ALBUQUERQUE
(74) DAIMOND MARCAS E PATENTES LTDA
Notificação de depósito (Protocolo: 870230062087 UF: WB Data: 14/07/2023
Hora: 16:25)

(21) BR 30 2023 003725-0 Código 31 - Notificação de Depósito
(22) 14/07/2023
(71) FRANCCINO MOVEIS LTDA (BR/MG)
(72) MARIA JOSÉ CANEDO SANGLARD ALBUQUERQUE
(74) DAIMOND MARCAS E PATENTES LTDA
Notificação de depósito (Protocolo: 870230062088 UF: WB Data: 14/07/2023
Hora: 16:27)

(21) BR 30 2023 003726-8 Código 31 - Notificação de Depósito
(22) 14/07/2023
(71) FRANCCINO MOVEIS LTDA (BR/MG)
(72) MARIA JOSÉ CANEDO SANGLARD ALBUQUERQUE
(74) DAIMOND MARCAS E PATENTES LTDA
Notificação de depósito (Protocolo: 870230062092 UF: WB Data: 14/07/2023
Hora: 16:28)

(21) BR 30 2023 003727-6 Código 31 - Notificação de Depósito
(22) 14/07/2023
(71) FRANCCINO MOVEIS LTDA (BR/MG)
(72) VINÍCIUS HENRIQUE SIEGA
(74) DAIMOND MARCAS E PATENTES LTDA
Notificação de depósito (Protocolo: 870230062094 UF: WB Data: 14/07/2023
Hora: 16:29)

(21) BR 30 2023 003728-4 Código 31 - Notificação de Depósito
(22) 14/07/2023
(71) FRANCCINO MOVEIS LTDA (BR/MG)
(72) VINÍCIUS HENRIQUE SIEGA
(74) DAIMOND MARCAS E PATENTES LTDA
Notificação de depósito (Protocolo: 870230062096 UF: WB Data: 14/07/2023
Hora: 16:29)

(21) BR 30 2023 003729-2 Código 31 - Notificação de Depósito
(22) 14/07/2023
(71) FRANCCINO MOVEIS LTDA (BR/MG)
(72) VINÍCIUS HENRIQUE SIEGA
(74) DAIMOND MARCAS E PATENTES LTDA
Notificação de depósito (Protocolo: 870230062099 UF: WB Data: 14/07/2023
Hora: 16:31)

(21) BR 30 2023 003730-6 Código 31 - Notificação de Depósito
(22) 14/07/2023
(71) TRAMONTINA DELTA S/A (BR/PE)

(72) RUI JOSÉ BALDASSO
(74) CREAÇÃO MARCAS E PATENTES LTDA.
Notificação de depósito (Protocolo: 870230062101 UF: WB Data: 14/07/2023
Hora: 16:32)

(21) BR 30 2023 003731-4 Código 31 - Notificação de Depósito
(22) 14/07/2023
(71) FRANCCINO MOVEIS LTDA (BR/MG)
(72) VINÍCIUS HENRIQUE SIEGA
(74) DAIMOND MARCAS E PATENTES LTDA
Notificação de depósito (Protocolo: 870230062102 UF: WB Data: 14/07/2023
Hora: 16:32)

(21) BR 30 2023 003732-2 Código 31 - Notificação de Depósito
(22) 14/07/2023
(71) FRANCCINO MOVEIS LTDA (BR/MG)
(72) VINÍCIUS HENRIQUE SIEGA
(74) DAIMOND MARCAS E PATENTES LTDA
Notificação de depósito (Protocolo: 870230062104 UF: WB Data: 14/07/2023
Hora: 16:33)

(21) BR 30 2023 003733-0 Código 31 - Notificação de Depósito
(22) 14/07/2023
(71) FRANCCINO MOVEIS LTDA (BR/MG)
(72) VINÍCIUS HENRIQUE SIEGA
(74) DAIMOND MARCAS E PATENTES LTDA
Notificação de depósito (Protocolo: 870230062109 UF: WB Data: 14/07/2023
Hora: 16:33)

(21) BR 30 2023 003734-9 Código 31 - Notificação de Depósito
(22) 14/07/2023
(71) FRANCCINO MOVEIS LTDA (BR/MG)
(72) VINÍCIUS HENRIQUE SIEGA
(74) DAIMOND MARCAS E PATENTES LTDA
Notificação de depósito (Protocolo: 870230062113 UF: WB Data: 14/07/2023
Hora: 16:34)

(21) BR 30 2023 003735-7 Código 31 - Notificação de Depósito
(22) 14/07/2023
(71) FRANCCINO MOVEIS LTDA (BR/MG)
(72) VINÍCIUS HENRIQUE SIEGA
(74) DAIMOND MARCAS E PATENTES LTDA
Notificação de depósito (Protocolo: 870230062116 UF: WB Data: 14/07/2023
Hora: 16:35)

(21) BR 30 2023 003736-5 Código 31 - Notificação de Depósito
(22) 14/07/2023
(71) FRANCCINO MOVEIS LTDA (BR/MG)
(72) VINÍCIUS HENRIQUE SIEGA
(74) DAIMOND MARCAS E PATENTES LTDA
Notificação de depósito (Protocolo: 870230062118 UF: WB Data: 14/07/2023
Hora: 16:36)

(21) BR 30 2023 003737-3 Código 31 - Notificação de Depósito
(22) 14/07/2023
(71) FRANCCINO MOVEIS LTDA (BR/MG)
(72) VINÍCIUS HENRIQUE SIEGA
(74) DAIMOND MARCAS E PATENTES LTDA
Notificação de depósito (Protocolo: 870230062121 UF: WB Data: 14/07/2023
Hora: 16:37)

(21) BR 30 2023 003738-1 Código 31 - Notificação de Depósito
(22) 14/07/2023
(71) FRANCCINO MOVEIS LTDA (BR/MG)
(72) VINÍCIUS HENRIQUE SIEGA
(74) DAIMOND MARCAS E PATENTES LTDA
Notificação de depósito (Protocolo: 870230062123 UF: WB Data: 14/07/2023
Hora: 16:38)

(21) BR 30 2023 003739-0 Código 31 - Notificação de Depósito
(22) 14/07/2023
(71) FRANCCINO MOVEIS LTDA (BR/MG)
(72) VINÍCIUS HENRIQUE SIEGA
(74) DAIMOND MARCAS E PATENTES LTDA
Notificação de depósito (Protocolo: 870230062126 UF: WB Data: 14/07/2023
Hora: 16:39)

(21) BR 30 2023 003740-3 Código 31 - Notificação de Depósito
(22) 14/07/2023
(71) FRANCCINO MOVEIS LTDA (BR/MG)
(72) VINÍCIUS HENRIQUE SIEGA
(74) DAIMOND MARCAS E PATENTES LTDA
Notificação de depósito (Protocolo: 870230062127 UF: WB Data: 14/07/2023
Hora: 16:40)

(21) BR 30 2023 003741-1 Código 31 - Notificação de Depósito
(22) 14/07/2023
(71) FRANCCINO MOVEIS LTDA (BR/MG)

(72) VINÍCIUS HENRIQUE SIEGA
(74) DAIMOND MARCAS E PATENTES LTDA
Notificação de depósito (Protocolo: 870230062128 UF: WB Data: 14/07/2023
Hora: 16:41)

(21) BR 30 2023 003742-0 Código 31 - Notificação de Depósito
(22) 14/07/2023
(71) FRANCCINO MOVEIS LTDA (BR/MG)
(72) VINÍCIUS HENRIQUE SIEGA
(74) DAIMOND MARCAS E PATENTES LTDA
Notificação de depósito (Protocolo: 870230062129 UF: WB Data: 14/07/2023
Hora: 16:42)

(21) BR 30 2023 003743-8 Código 31 - Notificação de Depósito
(22) 14/07/2023
(71) FRANCCINO MOVEIS LTDA (BR/MG)
(72) VINÍCIUS HENRIQUE SIEGA
(74) DAIMOND MARCAS E PATENTES LTDA
Notificação de depósito (Protocolo: 870230062130 UF: WB Data: 14/07/2023
Hora: 16:42)

(21) BR 30 2023 003744-6 Código 31 - Notificação de Depósito
(22) 14/07/2023
(71) FRANCCINO MOVEIS LTDA (BR/MG)
(72) VINÍCIUS HENRIQUE SIEGA
(74) DAIMOND MARCAS E PATENTES LTDA
Notificação de depósito (Protocolo: 870230062135 UF: WB Data: 14/07/2023
Hora: 16:43)

(21) BR 30 2023 003745-4 Código 31 - Notificação de Depósito
(22) 14/07/2023
(71) VASAP INDÚSTRIA COMÉRCIO E DISTRIBUIÇÃO LTDA (BR/GO)
(72) JOÃO PAULO MOREIRA DE SANTANA RORIZ
(74) VILAGE MARCAS E PATENTES LTDA
Notificação de depósito (Protocolo: 870230062137 UF: WB Data: 14/07/2023
Hora: 16:45)

(21) BR 30 2023 003746-2 Código 31 - Notificação de Depósito
(22) 14/07/2023
(71) VASAP INDÚSTRIA COMÉRCIO E DISTRIBUIÇÃO LTDA (BR/GO)
(72) JOÃO PAULO MOREIRA DE SANTANA RORIZ
(74) VILAGE MARCAS E PATENTES LTDA
Notificação de depósito (Protocolo: 870230062143 UF: WB Data: 14/07/2023
Hora: 16:50)

(21) BR 30 2023 003747-0 Código 31 - Notificação de Depósito
(22) 14/07/2023
(71) FRANCCINO MOVEIS LTDA (BR/MG)
(72) VINÍCIUS HENRIQUE SIEGA
(74) DAIMOND MARCAS E PATENTES LTDA
Notificação de depósito (Protocolo: 870230062160 UF: WB Data: 14/07/2023
Hora: 17:00)

(21) BR 30 2023 003748-9 Código 31 - Notificação de Depósito
(22) 14/07/2023
(71) FRANCCINO MOVEIS LTDA (BR/MG)
(72) VINÍCIUS HENRIQUE SIEGA
(74) DAIMOND MARCAS E PATENTES LTDA
Notificação de depósito (Protocolo: 870230062167 UF: WB Data: 14/07/2023
Hora: 17:02)

(21) BR 30 2023 003749-7 Código 31 - Notificação de Depósito
(22) 14/07/2023
(71) FRANCCINO MOVEIS LTDA (BR/MG)
(72) VINÍCIUS HENRIQUE SIEGA
(74) DAIMOND MARCAS E PATENTES LTDA
Notificação de depósito (Protocolo: 870230062169 UF: WB Data: 14/07/2023
Hora: 17:05)

(21) BR 30 2023 003750-0 Código 31 - Notificação de Depósito
(22) 14/07/2023
(71) FRANCCINO MOVEIS LTDA (BR/MG)
(72) VINÍCIUS HENRIQUE SIEGA
(74) DAIMOND MARCAS E PATENTES LTDA
Notificação de depósito (Protocolo: 870230062172 UF: WB Data: 14/07/2023
Hora: 17:08)

(21) BR 30 2023 003751-9 Código 31 - Notificação de Depósito
(22) 14/07/2023
(71) FRANCCINO MOVEIS LTDA (BR/MG)
(72) RAÚL DURÁ ALCÁZAR; PEDRO RIVERA POLO; OMMAR D. URIBE
JUÁREZ
(74) DAIMOND MARCAS E PATENTES LTDA
Notificação de depósito (Protocolo: 870230062176 UF: WB Data: 14/07/2023
Hora: 17:12)

(21) BR 30 2023 003752-7 Código 31 - Notificação de Depósito
(22) 14/07/2023

(71) FRANCCINO MOVEIS LTDA (BR/MG)
(72) RAÚL DURÁ ALCÁZAR; PEDRO RIVERA POLO; OMMAR D. URIBE JUÁREZ
(74) DAIMOND MARCAS E PATENTES LTDA
Notificação de depósito (Protocolo: 870230062182 UF: WB Data: 14/07/2023
Hora: 17:15)

(21) BR 30 2023 003753-5 Código 31 - Notificação de Depósito
(22) 14/07/2023
(71) FRANCCINO MOVEIS LTDA (BR/MG)
(72) RAÚL DURÁ ALCÁZAR; PEDRO RIVERA POLO; OMMAR D. URIBE JUÁREZ
(74) DAIMOND MARCAS E PATENTES LTDA
Notificação de depósito (Protocolo: 870230062184 UF: WB Data: 14/07/2023
Hora: 17:18)

(21) BR 30 2023 003754-3 Código 31 - Notificação de Depósito
(22) 14/07/2023
(71) ATLAS INDUSTRIA DE ELETRODOMESTICOS LTDA (BR/PR)
(72) VILMAR BASSO
(74) FG PROPRIEDADE INTELECTUAL LTDA
Notificação de depósito (Protocolo: 870230062205 UF: WB Data: 14/07/2023
Hora: 17:38)

(21) BR 30 2023 003755-1 Código 31 - Notificação de Depósito
(22) 14/07/2023
(71) ATLAS INDUSTRIA DE ELETRODOMESTICOS LTDA (BR/PR)
(72) VILMAR BASSO
(74) FG PROPRIEDADE INTELECTUAL LTDA
Notificação de depósito (Protocolo: 870230062217 UF: WB Data: 14/07/2023
Hora: 17:58)

(21) BR 30 2023 003756-0 Código 31 - Notificação de Depósito
(22) 14/07/2023
(71) ATLAS INDUSTRIA DE ELETRODOMESTICOS LTDA (BR/PR)
(72) VILMAR BASSO
(74) FG PROPRIEDADE INTELECTUAL LTDA
Notificação de depósito (Protocolo: 870230062222 UF: WB Data: 14/07/2023
Hora: 18:11)

(21) BR 30 2023 003757-8 Código 31 - Notificação de Depósito
(22) 15/07/2023
(71) MAUAX INDUSTRIA DE PECAS LTDA ME (BR/SC)
(72) ROMULLO ANDRÉ NASATTO

(74) EDUARDO SANTOS DE QUADROS

Notificação de depósito (Protocolo: 870230062282 UF: WB Data: 15/07/2023

Hora: 10:27)

(21) BR 30 2023 003758-6

Código 31 - Notificação de Depósito

(22) 16/07/2023

(71) GLEISON FERNANDES DOS SANTOS (BR/MG)

(72) GLEISON FERNANDES DOS SANTOS

Notificação de depósito (Protocolo: 870230062295 UF: WB Data: 16/07/2023

Hora: 09:30)

(21) BR 30 2023 003760-8

Código 31 - Notificação de Depósito

(22) 16/07/2023

(71) MARIA HILDA MENDONÇA OLIVEIRA (BR/RJ)

(72) MARIA HILDA MENDONÇA OLIVEIRA

Notificação de depósito (Protocolo: 870230062299 UF: WB Data: 16/07/2023

Hora: 20:43)

(21) BR 30 2023 003767-5

Código 31 - Notificação de Depósito

(22) 17/07/2023

(71) MAURICIO BALBINOT (BR/RS)

(72) MAURICIO BALBINOT

(74) Sko Oyarzáball Marcas e Patentes Sociedade Simples Ltda.

Notificação de depósito (Protocolo: 870230062408 UF: WB Data: 17/07/2023

Hora: 11:31)

(21) BR 30 2023 003771-3

Código 31 - Notificação de Depósito

(22) 17/07/2023

(71) MÁRCIA CRISTINA DE SOUZA (BR/SP)

(72) MARCIA CRISTINA DE SOUZA

(74) EDUARDA COLLA

Notificação de depósito (Protocolo: 870230062481 UF: WB Data: 17/07/2023

Hora: 13:50)

Código 32 - Notificação do Depósito Com Requerimento de Sigilo

Notificação de depósito de pedido de registro de desenho industrial com requerimento de sigilo. Tendo sido requerido o sigilo na forma do Art. 106 § 1º o processamento do pedido será suspenso pelo prazo de 180 (cento e oitenta) dias. Vencido este prazo, o pedido será encaminhado para exame técnico. O depositante poderá solicitar a retirada do pedido dentro do prazo de 90 (noventa) dias contados da data do depósito. A retirada do pedido sem que o mesmo tenha produzido qualquer efeito dará prioridade ao depósito imediatamente posterior.

(21) BR 30 2023 003695-4

Código 32 - Notificação do Depósito Com Requerimento de Sigilo

(22) 14/07/2023

(71) MÁQUINAS AGRÍCOLAS JACTO S/A. (BR/SP)

(72) SÉRGIO SARTORI JUNIOR; FERNANDO GONÇALVES NETO; GUSTAVO MARTINS PETITO; SWENEY TEIXEIRA MONTEVECHIO; LEONARDO PORFIRIO

(74) ROGER PAMPANA NICOLAU

Notificação de depósito de pedido em sigilo (Protocolo: 870230061989 UF: WB

Data: 14/07/2023 Hora: 15:15)

Código 34 - Exigência - Art. 106 § 3º da LPI

Suspensão do andamento do pedido de registro de desenho industrial que, para instrução regular, aguardará o atendimento ou contestação das exigências formuladas. A não manifestação do depositante no prazo de 60 (sessenta) dias desta data acarretará o arquivamento definitivo do pedido.

(21) BR 30 2017 003003-3

Código 34 - Exigência - Art. 106 § 3º da LPI

(22) 17/07/2017

(71) VALDECIR PISSALDO - ME (BR/SP)

(74) Toledo Corrêa Marcas e Patentes S/C Ltda.

O último cumprimento de exigência apresentado limitou-se a trazer as mesmas figuras do cumprimento de exigência anterior. Portanto, solicita-se novamente: [1]- De acordo com o item 5.6 do Manual de Desenhos Industriais, os desenhos ou fotografias deverão revelar a configuração do objeto de maneira coerente e consistente em todas as vistas. As figuras apresentadas trazem incoerências entre o mostrado na(s) perspectiva(s) e nas demais vistas: na perspectiva apresentada, não foram mostrados os detalhes circulares, semelhantes a rebites, vistos na demais vistas, ao redor da base do objeto; além disso, a fig. 1.2 foi apresentada com falhas. Harmonizar as vistas ortogonais com a(s) perspectiva(s) apresentada(s), ou vice-versa, corrigindo todas as inconsistências entre as figuras, fazendo as correções indicadas e quaisquer outras que sejam necessárias para que as imagens apresentem coerência entre si.

(21) BR 30 2017 005213-4

Código 34 - Exigência - Art. 106 § 3º da LPI

(22) 17/11/2017

(71) PSA AUTOMOBILES SA (FR)

(74) Vieira de Mello Advogados

As figuras, embora adequadas ao inicialmente depositado, ainda estão com regiões com brilhos e sombras que não permitem compreender adequadamente as formas do objeto (Fig. 1.1, 1.4 e 1.5). Conforme item 5.6.1 do Manual de Desenhos Industriais, cada desenho ou fotografia deverá ser apresentado com dimensões adequadas, nitidez e resolução gráfica suficientes para a plena compreensão do desenho industrial requerido, observado o mínimo de 300 dpi. Apresentar figuras com melhor qualidade.

(21) BR 30 2017 005214-2

Código 34 - Exigência - Art. 106 § 3º da LPI

(22) 17/11/2017

(71) PSA AUTOMOBILES SA (FR)

(74) Vieira de Mello Advogados

As figuras, embora adequadas ao inicialmente depositado, ainda estão com regiões com brilhos e sombras que não permitem compreender adequadamente as formas do objeto. Conforme item 5.6.1 do Manual de Desenhos Industriais, cada desenho ou fotografia deverá ser apresentado com dimensões adequadas,

nitidez e resolução gráfica suficientes para a plena compreensão do desenho industrial requerido, observado o mínimo de 300 dpi. Apresentar figuras com melhor qualidade.

(21) BR 30 2018 055919-3

Código 34 - Exigência - Art. 106 § 3º da LPI

(22) 18/12/2018

(71) CURADEN AG (CH)

(74) DANNEMANN, SIEMSEN, BIGLER & IPANEMA MOREIRA

Com base no Comunicado publicado na RPI nº 2523, de 14/05/2019, formula-se a seguinte exigência com fulcro no Manual de Desenhos Industriais - 1ª revisão (doravante Manual), acessível em

<http://manualdedi.inpi.gov.br/projects/manual-de-desenho-industrial/wiki/> . [1] Os objetos apresentados no pedido não guardam entre si as mesmas características distintivas preponderantes. Por força do art. 104 da LPI, com apoio no item 5.5 do Manual, o pedido deverá ser dividido. Cada pedido dividido trata-se de um novo depósito: veja os itens 2.2 e 5.5 do Manual. [2] Apresente no pedido original o objeto mostrado nas figuras 1.1 a 1.18. [2.1] As figuras mostram o mesmo objeto, alterando apenas a cor. Em atenção ao item 5.6 do Manual, apresente novo conjunto de figuras formado pelas vistas ortogonais (frontal, posterior, laterais, superior e inferior), além de pelo menos uma perspectiva do objeto em uma das cores representadas. Caso deseje proteger nas demais cores, apresente o mesmo jogo de figuras em cada cor que desejar proteger.. [3] Apresente em um 1º pedido dividido o objeto mostrado nas figuras 2.1 a 2.21.. [3.1] As figuras mostram o mesmo objeto, alterando apenas a cor. Em atenção ao item 5.6 do Manual, apresente novo conjunto de figuras formado pelas vistas ortogonais (frontal, posterior, laterais, superior e inferior), além de pelo menos uma perspectiva do objeto em uma das cores representadas. Caso deseje proteger nas demais cores, apresente o mesmo jogo de figuras em cada cor que desejar proteger.. [4] Adeque a numeração das folhas de figuras e das figuras conforme itens 4.2.11 e 5.9 do Manual, respectivamente.

(21) BR 30 2019 001910-8

Código 34 - Exigência - Art. 106 § 3º da LPI

(22) 06/05/2019

(71) WINCOR NIXDORF INTERNATIONAL GMBH (DE)

(74) Trench, Rossi e Watanabe Advogados

O relatório e a reivindicação deverão atender às condições estabelecidas pelo INPI, conforme art. 101 da Lei 9279/96. Para tal, rerepresente o texto e a formatação do relatório descritivo e da reivindicação fielmente conforme modelo na seção Modelos do Manual de Desenhos Industriais. Os modelos encontram-se acessíveis em

<http://manualdedi.inpi.gov.br/projects/manual-de-desenho-industrial/wiki#Modelos> . Caso não haja interesse em rerepresentar relatório descritivo e reivindicação corrigidos, o requerente deverá declarar, no cumprimento desta exigência, que abdica dos mesmos, sem prejuízo para o pedido. Conforme item 5.6 do Manual

de Desenhos Industriais, reapresentar o jogo de figuras incluindo ao menos uma perspectiva do objeto das figuras 4.1 a 4.6, necessária para a suficiência descritiva do objeto do depósito. Conforme item 5.11.1 do Manual de Desenhos Industriais, as figuras 1.1 a 1.7 devem mostrar o objeto em sua forma completa, apenas em traços regulares e contínuos. Todas as linhas tracejadas das figuras devem ser preenchidas de forma que os objetos estejam completamente representados.

(21) BR 30 2020 001422-7

Código 34 - Exigência - Art. 106 § 3º da LPI

(22) 26/03/2020

(71) DJANYRA DE CASSIA VIANA PESSOA (BR/RJ)

Exigência formulada com fulcro no Manual de Desenhos Industriais - 1ª revisão (doravante Manual), acessível em

<http://manualdedi.inpi.gov.br/projects/manual-de-desenho-industrial/wiki/>[1] O

título do pedido deve indicar o objeto de maneira breve, clara e concisa, como determina o item 5.7 do Manual. Altere o título para: padrão ornamental aplicado em xxx, onde xxx seja um objeto onde o padrão ornamental será aplicado. Por exemplo: padrão ornamental aplicado em camiseta. A proteção não se limita ao objeto informado, mas é necessário informar um. Ao apresentar a petição de cumprimento de exigência e os depósitos dos divididos já preencha o formulário eletrônico com o novo título. .[2] Com fulcro no item 5.8 do Manual, foi excluída a classe 02.99, por não se adequar ao objeto requerido, mantendo-se apenas a classe 32-00. .[3] De acordo com o item 5.6.4 do Manual, figura meramente ilustrativa é aquela em que o objeto requerido é representado por linhas contínuas e elementos meramente ilustrativos (elementos que não façam parte da reivindicação do pedido) são representados por linhas tracejadas; estas figuras devem mostrar o objeto requerido aplicado, montado, acoplado, encaixado, vestido, fixado, ou em situações análogas, a elementos que não façam parte da reivindicação do objeto. Neste pedido não foi apresentada nenhuma figura com estas características, apenas foram apresentadas vistas planificadas dos padrões, e cada figura é uma variação. Portanto, as legendas devem ser corrigidas. Em atenção ao item 5.9 do Manual, escreva apenas figura 1.1, figura 2.1, etc., ou figura 1.1 - vista planificada, figura 2.1 - vista planificada, etc. . [4] Os padrões apresentados no pedido não guardam entre si as mesmas características distintivas preponderantes. No item 5.5 do Manual consta que: a análise das características distintivas pauta-se não no conceito ou na ideia do desenho industrial, mas na configuração ilustrada nos desenhos ou fotografias. Por conseguinte, a existência de um conceito comum não assegura a manutenção dos objetos no mesmo pedido. Por força do art. 104 da LPI, com apoio no item 5.5 do Manual, o pedido deverá ser dividido. Cada pedido dividido trata-se de um novo depósito: veja os itens 2.2 e 5.5 do Manual. . [5] Apresente no pedido original o padrão mostrado na figura 1.1. Adeque a numeração da folha de figura (1/1) conforme item 4.2.11 do Manual. [6] Apresente em um 1º pedido dividido os padrões mostrados nas figuras 1.2, 1.3 e 1.4. Adeque a

numeração das folhas de figuras (1/3, 2/3 e 3/3) conforme itens 4.2.11 do Manual. Adeque a numeração das figuras conforme item 5.9 do Manual: figura 1.1, figura 2.1 e figura 3.1. . [7] Apresente em um 2º pedido dividido o padrão mostrado na figura 1.5. Adeque a numeração da folha de figura (1/1) e da figura (1.1) conforme itens 4.2.11 e 5.9 do Manual, respectivamente. . [8] Apresente em um 3º pedido dividido o padrão mostrado na figura 2.1. Adeque a numeração da folha de figura (1/1) e da figura (1.1) conforme itens 4.2.11 e 5.9 do Manual, respectivamente. . [9] Apresente em um 4º pedido dividido os padrões mostrados nas figuras 2.2, 2.3 e 2.4. Adeque a numeração das folhas de figuras (1/3, 2/3 e 3/3) conforme itens 4.2.11 do Manual. Adeque a numeração das figuras conforme item 5.9 do Manual: figura 1.1, figura 2.1 e figura 3.1. . [10] Apresente em um 5º pedido dividido o padrão mostrado na figura 2.5. Adeque a numeração da folha de figura (1/1) e da figura (1.1) conforme itens 4.2.11 e 5.9 do Manual, respectivamente. . [11] Por se tratar de pedido de padrões ornamentais é obrigatório apresentar relatório descritivo e reivindicação para este pedido (e para os pedidos divididos), de acordo com os itens 5.6, 3.7.2 e 3.7.3 do Manual. Apresente os documentos corrigidos. Não são admitidos textos que não estejam previstos nos modelos da seção Modelos do Manual. . [11.1] NO RELATÓRIO descritivo: corrija a numeração da folha (1/1); escreva o novo título; corrija a frase abaixo do título, pois só foram apresentados desenhos, não há fotografias; a frase correta é: O presente relatório descritivo faz referência aos desenhos anexos, assim indicados; informe as legendas das novas figuras apresentadas em cada pedido conforme modelo (na legenda deve constar apenas o número da figura e a vista que representa, por exemplo: figura 1.1 - vista planificada); não descreva o objeto. . [11.2] NA REIVINDICAÇÃO: corrija a numeração da folha (1/1); escreva o novo título; retire as legendas das figuras. . [11.3] DECLARAÇÕES NO RELATÓRIO E NA REIVINDICAÇÃO: padrões ornamentais não têm vistas simétricas ou espelhadas, então retire as declarações de omissão de vistas espelhadas. Retire dos dois documentos a declaração de que o escopo de proteção deste registro de desenho industrial não inclui a forma plástica do objeto em que o padrão ornamental será aplicado, pois esta declaração só deve ser incluída quando o objeto é representado em linhas tracejadas, que não é o caso deste pedido. Como o objeto no qual o padrão será aplicado não foi representado nas figuras, coloque apenas a declaração do item 3.7.2.2b do Manual: as vistas do padrão ornamental aplicado ao objeto foram omitidas. Não escreva DECLARAÇÃO, apenas coloque a declaração. . [12] Para cada pedido dividido utilize uma GRU com código de serviço 100 - depósito de pedido de registro de desenho industrial, pagando a taxa correspondente; informe a natureza de pedido dividido e o número do pedido original do qual será dividido (BR302020001422) para que o sistema possa reconhecer como divididos e mantenham a mesma data de depósito. O prazo para apresentação do pedido dividido é o mesmo do cumprimento da exigência (60 dias). . [13] Para cumprir os itens referentes ao pedido original utilize a GRU com código de serviço 105 - cumprimento de exigência técnica, pagando a taxa correspondente.

(21) BR 30 2020 001960-1

Código 34 - Exigência - Art. 106 § 3º da LPI

(22) 07/05/2020

(71) FERRARI S.P.A. (IT)

(74) ARIBONI, FABBRI E SCHMIDT SOCIEDADE DE ADVOGADOS

As figuras apresentadas no cumprimento de exigência modificaram as formas do objeto inicialmente depositado. Conforme item 5.5 do manual de desenho industrial, os desenhos não poderão sofrer acréscimo, supressão ou mudança de matéria. As grades inferiores das vistas frontal e posterior do veículo, que no depósito eram lisas, sem textura, foram apresentadas com textura telada. Portanto, reapresentar as figuras tal como foram apresentadas do depósito do pedido.

(21) BR 30 2020 003180-6

Código 34 - Exigência - Art. 106 § 3º da LPI

(22) 23/07/2020

(71) AERUS MEDICAL, LLC (US)

(74) DANIEL ADVOGADOS (ALT.DE DANIEL & CIA)

As figuras apresentadas no cumprimento de exigência modificaram as formas do objeto inicialmente depositado. Conforme item 5.5 do manual de desenho industrial, os desenhos não poderão sofrer acréscimo, supressão ou mudança de matéria. A grade das vistas frontal, posterior, perspectiva e laterais do gabinete foram removidas das figuras e os elementos da base, parte inferior frontal e formas da parte posterior e inferior foram acrescentadas. Portanto, reapresentar as figuras tal como foram apresentadas do depósito do pedido.

(21) BR 30 2020 005695-7

Código 34 - Exigência - Art. 106 § 3º da LPI

(22) 30/11/2020

(71) MAURICIO BALBINOT (BR/RS)

(74) SKO OYARZÁBAL MARCAS E PATENTES SOCIEDADE SIMPLES LTDA.

De acordo com o item 5.5 do Manual de Desenhos Industriais, o pedido de registro deverá estar limitado ao máximo de 20 variações configurativas, desde que todos os objetos tenham a mesma finalidade (ou seja, pertençam às mesmas classe e subclasse da Classificação Internacional de Locarno) e compartilhem das mesmas características distintivas preponderantes. Desta forma, o pedido em tela deverá ser dividido: manter no presente pedido a(s) fig(s). 1.1 a 1.8; o primeiro pedido dividido deverá conter a(s) fig(s). 2.1 a 3.8; o segundo pedido dividido deverá conter a(s) fig(s). 4.1 a 4.8; o terceiro pedido dividido deverá conter a(s) fig(s). 5.1 a 5.8. Cada pedido dividido dará origem a um novo depósito; para maiores informações e procedimentos a respeito de como proceder, veja os itens 2.2 e 5.5 do Manual de Desenhos Industriais.

(21) BR 30 2021 000079-2

Código 34 - Exigência - Art. 106 § 3º da LPI

(22) 08/01/2021

(71) SPECTRUM BRANDS, INC (US)

(74) DANIEL ADVOGADOS (ALT.DE DANIEL & CIA)

[1]- De acordo com o item 5.5 do Manual de Desenhos Industriais, o pedido de registro deverá estar limitado ao máximo de 20 variações configurativas, desde que todos os objetos tenham a mesma finalidade (ou seja, pertençam às mesmas classe e subclasse da Classificação Internacional de Locarno) e compartilhem das mesmas características distintivas preponderantes. Desta forma, o pedido em tela deverá ser dividido: manter no presente pedido a(s) fig(s). 1.1 a 1.8; o primeiro pedido dividido deverá conter a(s) fig(s). 2.1 a 4.9. Cada pedido dividido dará origem a um novo depósito; para maiores informações e procedimentos a respeito de como proceder, veja os itens 2.2 e 5.5 do Manual de Desenhos Industriais. [2]- De acordo com o item 5.6.6 do Manual de Desenhos Industriais, nos pedidos de configuração aplicada a objeto tridimensional, os desenhos ou fotografias deverão representar o objeto em sua forma completa e montada, revelando a configuração externa da forma plástica ornamental, conforme estabelece o art. 95 da LPI. As representações de vista explodida, bem como fazendo uso de linhas de interrupção, não deverão ser incluídas no pedido de registro, à medida que não constituem a forma montada do objeto nem revelam sua configuração externa. Reapresentar as figuras sem as linhas de interrupção, mantendo a proporção inicalmente apresentada. [3]- De acordo com o item 5.2.1 do Manual de Desenhos Industriais, o pedido de registro de objeto tridimensional deverá reivindicar a configuração completa do objeto da prioridade unionista. A forma plástica reivindicada deve subsistir como objeto. No caso de fotografias, o objeto deverá estar completamente revelado nas imagens. No caso de desenhos, o objeto deverá estar completamente revelado em linhas contínuas. Caso um objeto possua elementos não reivindicados (ex.: linhas tracejadas) na prioridade unionista, estes deverão ser incorporados à reivindicação do objeto no pedido nacional (ex.: linhas contínuas), configurando objeto que subsista por si. Reapresentar os desenhos, preenchendo todas as linhas tracejadas das figuras. Atentar para o fato de que, após o preenchimento das linhas tracejadas e a retirada das linhas de interrupção, poderá haver variações configurativas idênticas, que, neste caso, deverão ser suprimidas.

(21) BR 30 2021 001236-7

Código 34 - Exigência - Art. 106 § 3º da LPI

(22) 22/03/2021

(71) LG ELECTRONICS INC. (KR)

(74) DANNEMANN, SIEMSEN, BIGLER & IPANEMA MOREIRA

[1]- De acordo com o item 5.2.1 do Manual de Desenhos Industriais, o pedido de registro de objeto tridimensional deverá reivindicar a configuração completa do objeto da prioridade unionista. A forma plástica reivindicada deve subsistir como objeto. No caso de fotografias, o objeto deverá estar completamente revelado nas imagens. No caso de desenhos, o objeto deverá estar completamente revelado em linhas contínuas. Caso um objeto possua elementos não reivindicados (ex.: linhas tracejadas) na prioridade unionista, estes deverão ser incorporados à reivindicação do objeto no pedido nacional (ex.: linhas contínuas),

configurando objeto que subsista por si. Reapresentar os desenhos, preenchendo todas as linhas tracejadas das figuras. [2]- De acordo com o item 5.6.4 do Manual de Desenhos Industriais, o pedido poderá incluir figuras que revelem elementos meramente ilustrativos que não componham o escopo da proteção reivindicada. Tais elementos deverão ser representados por meio de linhas tracejadas, desde que necessários para a compreensão do objeto ou do padrão ornamental e devem mostrar o desenho industrial reivindicado aplicado, montado, acoplado, encaixado, vestido ou fixado (ou em situações análogas) em elementos que não façam parte da reivindicação do pedido de registro. Reapresentar as figuras meramente ilustrativas 1.20 a 1.24 mostrando o objeto reivindicado na íntegra, em linhas contínuas, sem textos e sem indicação de movimentos. Uma vez que a(s) figura(s) 1.11 a 1.19, indicada(s) como meramente ilustrativa(s), não se enquadra(m) nessa definição, a(s) mesma(s) deverá(ão) ser excluída(s). [3]- De acordo com o item 5.6.6 do Manual de Desenhos Industriais, nos pedidos de configuração aplicada a objeto tridimensional, os desenhos ou fotografias deverão representar o objeto em sua forma completa e montada, revelando a configuração externa da forma plástica ornamental, conforme estabelece o art. 95 da LPI, sem elementos desnecessários ou irrelevantes. O objeto deverá ser representado na mesma posição em todas as figuras. As representações de vista explodida ou planificada não deverão ser incluídas no pedido de registro, à medida que não constituem a forma montada do objeto nem revelam sua configuração externa.

(21) BR 30 2021 001868-3

Código 34 - Exigência - Art. 106 § 3º da LPI

(22) 28/04/2021

(71) BEIJING DAJIA INTERNET INFORMATION TECHNOLOGY CO., LTD. (CN)

(74) DANNEMANN, SIEMSEN, BIGLER & IPANEMA MOREIRA

[1]- De acordo com os itens 4.2.11 e 5.6.2 do Manual de Desenhos Industriais, não serão admitidos nas folhas de desenhos ou fotografias elementos como molduras, linhas delimitadoras, marcas e logotipos (ainda que a reprodução do sinal marcário tenha sido parcial), marcas d'água, timbres, rubricas, assinaturas e outras informações de mesma natureza. Os desenhos ou fotografias não deverão apresentar textos, exceção feita às legendas das figuras. Reapresentar as figuras 1.1 e 2.1, retirando das mesmas os textos mostrados. [2]- De acordo com o item 5.6.4 do Manual de Desenhos Industriais, o pedido poderá incluir figuras que revelem elementos meramente ilustrativos que não componham o escopo da proteção reivindicada. Tais elementos deverão ser representados por meio de linhas tracejadas, desde que necessários para a compreensão do objeto ou do padrão ornamental e devem mostrar o desenho industrial reivindicado aplicado, montado, acoplado, encaixado, vestido ou fixado (ou em situações análogas) em elementos que não façam parte da reivindicação do pedido de registro. Uma vez que a(s) figura(s) indicada(s) como meramente ilustrativa(s) não se enquadra(m) nessa definição, a(s) mesma(s) deverá(ão) ser excluída(s).

(21) BR 30 2021 002185-4	<p>Código 34 - Exigência - Art. 106 § 3º da LPI (22) 18/05/2021 (71) BENU PRODUTOS E EVENTOS ESPECIAIS LTDA - ME (BR/MG) (74) ÂNGELO TADEU BAPTISTA [1]- Cada figura do pedido mostram 3 objetos distintos. De acordo com o item 5.5 do Manual de Desenhos Industriais, o pedido de registro deverá estar limitado ao máximo de 20 variações configurativas, desde que todos os objetos tenham a mesma finalidade (ou seja, pertençam às mesmas classe e subclasse da Classificação Internacional de Locarno) e compartilhem das mesmas características distintivas preponderantes. Desta forma, o pedido em tela deverá ser dividido: manter no presente pedido a(s) fig(s). referentes a um dos objetos mostrados em cada figura; cada um dos dois objetos restantes deverá ser apresentado em um novo pedido dividido, separadamente. Cada pedido dividido dará origem a um novo depósito; para maiores informações e procedimentos a respeito de como proceder, veja os itens 2.2 e 5.5 do Manual de Desenhos Industriais.</p>
(21) BR 30 2021 002835-2	<p>Código 34 - Exigência - Art. 106 § 3º da LPI (22) 21/06/2021 (71) RSC MAQUINAS AGRICOLAS LTDA (BR/PR) [1]- A identificação das vistas no relatório descritivo não está de acordo com as figuras apresentadas. Reapresentar o relatório com a correta identificação das figuras.</p>
(21) BR 30 2021 002845-0	<p>Código 34 - Exigência - Art. 106 § 3º da LPI (22) 21/06/2021 (71) ARTUR HENRIQUE LIMA DE HOLANDA (BR/SP) ; PEDRO CAETANO SOUZA (BR/SP) (74) PERITO ASSESSORIA DA PROPRIEDADE INDUSTRIAL LTDA [1]- De acordo com os itens 1.5 e 5.1 do Manual de Desenhos Industriais, formula-se a seguinte exigência: O escritório informado no formulário de depósito é diferente do outorgado nos documentos de procuração apresentados. Esclareça divergência informando se houve erro no preenchimento (corrigindo o cadastro no sistema, antes da emissão da GRU para cumprimento desta exigência) ou apresentando novos instrumentos de procuração, datados e ratificando atos anteriormente executados ou com datas de assinatura igual ou anterior à do depósito do pedido de registro, onde conste como outorgado o nome do escritório informado no ato do depósito.</p>
(21) BR 30 2021 002850-6	<p>Código 34 - Exigência - Art. 106 § 3º da LPI (22) 21/06/2021 (71) SPEEDBIRD VEÍCULOS AÉREOS NÃO TRIPULADOS S/A (BR/SP) (74) KASZNAR LEONARDOS PROPRIEDADE INTELECTUAL [1]- De acordo com os itens 1.5 e 5.1 do Manual de Desenhos Industriais, para</p>

que o documento de procuração seja válido, é necessário que contenha os dados do outorgante, do outorgado, os poderes que estão sendo concedidos, além de data, local e assinatura do outorgante. Essa procuração deve ser redigida em português e, caso o original esteja em outro idioma, o usuário deve apresentar a sua tradução simples, não havendo necessidade da apresentação de legalização consular e reconhecimento de firma. Reapresentar a procuração, informando os dados completos do outorgante: nome ou razão social, CPF ou CNPJ (quando aplicável) e endereço completo. Este documento deve estar datado e ratificando atos anteriormente executados ou com data de assinatura igual ou anterior à do depósito do pedido de registro.

(21) BR 30 2021 002905-7

Código 34 - Exigência - Art. 106 § 3º da LPI

(22) 23/06/2021

(71) ZHEJIANG ORIENT GENE BIOTECH CO.,LTD (CN)

(74) APEX INTELLECTUAL PROPERTY SERVICOS ADMINISTRATIVOS LTDA

[1]- De acordo com o item 5.6 do Manual de Desenhos Industriais, nos pedidos de registro de configuração aplicada a objeto tridimensional, os desenhos ou fotografias deverão representar o desenho industrial de maneira clara e suficiente, em conformidade com o parágrafo único do art. 104 da LPI, por meio de uma perspectiva e das vistas ortogonais que se fizerem necessárias à caracterização do objeto requerido (anterior, posterior, laterais, superior e inferior). Apresentar pelo menos uma perspectiva e todas as vistas ortogonais do objeto.

(21) BR 30 2021 003140-0

Código 34 - Exigência - Art. 106 § 3º da LPI

(22) 06/07/2021

(71) BEIJING DAJIA INTERNET INFORMATION TECHNOLOGY CO., LTD. (CN)

(74) DANNEMANN, SIEMSEN, BIGLER & IPANEMA MOREIRA

[1]- De acordo com o item 5.5 do Manual de Desenhos Industriais, o pedido de registro deverá estar limitado ao máximo de 20 variações configurativas, desde que todos os objetos tenham a mesma finalidade (ou seja, pertençam às mesmas classe e subclasse da Classificação Internacional de Locarno) e compartilhem das mesmas características distintivas preponderantes. Desta forma, o pedido em tela deverá ser dividido: manter no presente pedido a(s) fig(s). 1.1 e 3.1; o primeiro pedido dividido deverá conter a(s) fig(s). 2.1. Cada pedido dividido dará origem a um novo depósito; para maiores informações e procedimentos a respeito de como proceder, veja os itens 2.2 e 5.5 do Manual de Desenhos Industriais. [2]- De acordo com o item 5.6.4 do Manual de Desenhos Industriais, o pedido poderá incluir figuras que revelem elementos meramente ilustrativos que não componham o escopo da proteção reivindicada. Tais elementos deverão ser representados por meio de linhas tracejadas, desde que necessários para a compreensão do objeto ou do padrão ornamental e devem mostrar o desenho industrial reivindicado aplicado, montado, acoplado, encaixado, vestido ou fixado (ou em situações análogas) em elementos que não

façam parte da reivindicação do pedido de registro. Uma vez que a(s) figura(s) indicada(s) como meramente ilustrativa(s) não se enquadra(m) nessa definição, a(s) mesma(s) deverá(ão) ser excluída(s). [3]- De acordo com os itens 4.2.11 e 5.6.2 do Manual de Desenhos Industriais, não serão admitidos nas folhas de desenhos ou fotografias elementos como molduras, linhas delimitadoras, marcas e logotipos (ainda que a reprodução do sinal marcário tenha sido parcial), marcas d'água, timbres, rubricas, assinaturas e outras informações de mesma natureza. Os desenhos ou fotografias não deverão apresentar textos, exceção feita às legendas das figuras. Retirar os textos, em caracteres chineses, das figuras.

(21) BR 30 2021 003194-9

Código 34 - Exigência - Art. 106 § 3º da LPI

(22) 08/07/2021

(71) CARLOS RENÊ ANTUNES DUTRA (BR/RS)

[1]- De acordo com os itens 4.2.11 e 5.6.2 do Manual de Desenhos Industriais, não serão admitidos nas folhas de desenhos ou fotografias elementos como molduras, linhas delimitadoras, marcas e logotipos (ainda que a reprodução do sinal marcário tenha sido parcial), marcas d'água, timbres, rubricas, assinaturas e outras informações de mesma natureza. Os desenhos ou fotografias não deverão apresentar textos, exceção feita às legendas das figuras. A folha 4/8 das figuras foi apresentada com uma moldura envolvendo a mesma, que deverá ser retirada. [2]- De acordo com o item 3.5.2 do Manual de Desenhos Industriais, o título do pedido deverá indicar claramente o objeto representado nos desenhos ou fotografias, de maneira breve, clara e concisa, sem usar palavras ou expressões irrelevantes, desnecessárias ou que denotem vantagens práticas, especificações técnicas ou termos meramente qualificativos. Alterar o título para "CONFIGURAÇÃO APLICADA A/EM ELÍPTICO".

(21) BR 30 2021 003235-0

Código 34 - Exigência - Art. 106 § 3º da LPI

(22) 12/07/2021

(71) IRENILDE FERREIRA SIMIONI (BR/SP)

(74) JUSCELINA SOUZA DA SILVA

[1]- De acordo com os itens 1.5 e 5.1 do Manual de Desenhos Industriais, formula-se a seguinte exigência: Existe divergência entre o nome do depositante do pedido e o do outorgante informado no documento de procuração. Esclareça a divergência apresentando novo documento de procuração, datado e ratificando atos anteriormente executados ou com data de assinatura igual ou anterior à do depósito do pedido de registro, onde conste o nome correto do depositante como outorgante, conforme informado no formulário de depósito, ou corrija os dados do depositante no sistema de cadastro do INPI, conforme os apresentados na procuração, antes da emissão da GRU para cumprimento desta exigência.

(21) BR 30 2021 003241-4

Código 34 - Exigência - Art. 106 § 3º da LPI

(22) 12/07/2021

(71) BLUE BUFFALO ENTERPRISES, INC. (US)

(74) DANNEMANN, SIEMSEN, BIGLER & IPANEMA MOREIRA

[1]- O pedido apresenta dois objetos distintos: o mostrado nas figs. 1.1 a 1.6 e o mostrado na fig. 1.7. De acordo com o item 5.6 do Manual de Desenhos Industriais, nos pedidos de registro de configuração aplicada a objeto tridimensional, os desenhos ou fotografias deverão representar o desenho industrial de maneira clara e suficiente, em conformidade com o parágrafo único do art. 104 da LPI, por meio de uma perspectiva e das vistas ortogonais que se fizerem necessárias à caracterização do objeto requerido (anterior, posterior, laterais, superior e inferior). Caso queira proteção para ambos, apresentar, para cada um deles, pelo menos uma perspectiva e todas as vistas ortogonais do objeto, numerados como variações. Opcionalmente, pode-se manter no pedido apenas um dos objetos mostrados. [2]- De acordo com o item 5.2.1 do Manual de Desenhos Industriais, o pedido de registro de objeto tridimensional deverá reivindicar a configuração completa do objeto da prioridade unionista. A forma plástica reivindicada deve subsistir como objeto. No caso de fotografias, o objeto deverá estar completamente revelado nas imagens. No caso de desenhos, o objeto deverá estar completamente revelado em linhas contínuas. Caso um objeto possua elementos não reivindicados (ex.: linhas tracejadas) na prioridade unionista, estes deverão ser incorporados à reivindicação do objeto no pedido nacional (ex.: linhas contínuas), configurando objeto que subsista por si. Reapresentar os desenhos, preenchendo todas as linhas tracejadas das figuras.

(21) BR 30 2021 003244-9

Código 34 - Exigência - Art. 106 § 3º da LPI

(22) 12/07/2021

(71) EDSON PINTO DOS REIS LTDA (BR/MG)

(74) M E M CONSULTORIA EM MARKETING E PROPRIEDADE INTELECTUAL

[1]- De acordo com os itens 1.5 e 5.1 do Manual de Desenhos Industriais, formula-se a seguinte exigência: Existe divergência entre os dados do procurador do pedido informado no formulário de depósito, onde consta como procurador uma pessoa jurídica, porém foi apresentado um número de CPF. Além disso, é necessário indicar uma pessoa física como procurador(a), vinculada ao escritório, que também deverá constar da procuração. Corrija os dados do outorgado no sistema de cadastro do INPI, conforme o solicitado, antes da emissão da GRU para cumprimento desta exigência e reapresente a procuração, se for o caso. O novo documento de procuração deverá estar datado e ratificando atos anteriormente executados ou com data de assinatura igual ou anterior à do depósito do pedido de registro.

(21) BR 30 2021 003275-9

Código 34 - Exigência - Art. 106 § 3º da LPI

(22) 14/07/2021

(71) BEIJING DAJIA INTERNET INFORMATION TECHNOLOGY CO., LTD. (CN)

(74) CLARKE, MODET PROPRIEDADE INTELECTUAL LTDA.

De acordo com o item 5.6.4 do Manual, figura meramente ilustrativa é aquela em que o objeto requerido é representado por linhas contínuas e os elementos

meramente ilustrativos (elementos que não façam parte da reivindicação do pedido) são representados por linhas tracejadas. A figuras 1.2 não se enquadra nesta definição. Se houver interesse, apresentar em um pedido dividido a figura 1.2 por não compartilhar da mesma característica distintiva preponderante, removendo o texto em chinês. Com esse procedimento, adequar relatório descritivo e reivindicações.

(21) BR 30 2021 003528-6

Código 34 - Exigência - Art. 106 § 3º da LPI

(22) 27/07/2021

(71) MARIO NICOLI FILHO (BR/SP)

(74) LUIZ FERNANDO VILLELA NOGUEIRA

[1]- Com base na atual apresentação do pedido, não foi possível identificar diferenças entre o objeto das figuras 1.1 a 1.8 e o das figuras 3.1 a 3.8 e 5.1 a 5.8 e entre o objeto das figuras 2.1 a 2.8 e o das figuras 4.1 a 4.8 e 6.1 a 6.8. Caso os objetos constituam, de fato, variações configurativas, esclarecer qual(is) elemento(s) da forma varia(m) de uma para a outra. Caso a forma plástica seja exatamente a mesma, manter no pedido apenas as figuras correspondentes a uma das variações idênticas apresentadas. [2]- O conjunto de figuras traz 6 variações para o objeto do pedido, numeradas de 1.1 a 6.8. Porém, o relatório descritivo faz menção apenas às duas primeiras variações. Reapresentar o relatório descritivo corrigido, ou novo jogo de figuras, conforme o caso.

(21) BR 30 2021 003700-9

Código 34 - Exigência - Art. 106 § 3º da LPI

(22) 06/08/2021

(71) CAMILA SOLIGO BERNARDI (BR/SC)

[1]- O pedido apresenta 3 padrões ornamentais distintos, cada um deles mostrado em uma das figuras apresentadas. De acordo com o item 5.5 do Manual de Desenhos Industriais, o pedido de registro deverá estar limitado ao máximo de 20 variações configurativas, desde que todos os objetos tenham a mesma finalidade (ou seja, pertençam às mesmas classe e subclasse da Classificação Internacional de Locarno) e compartilhem das mesmas características distintivas preponderantes. Desta forma, o pedido em tela deverá ser dividido: manter no presente pedido a(s) fig(s). de um dos padrões mostrados; cada um dos outros dois padrões ornamentais deverá ser apresentado em um pedido dividido, separadamente. Cada pedido dividido dará origem a um novo depósito; para maiores informações e procedimentos a respeito de como proceder, veja os itens 2.2 e 5.5 do Manual de Desenhos Industriais. [2]- De acordo com os itens 4.2.11 e 5.6.2 do Manual de Desenhos Industriais, não serão admitidos nas folhas de desenhos ou fotografias elementos como molduras, linhas delimitadoras, marcas e logotipos (ainda que a reprodução do sinal marcário tenha sido parcial), marcas d'água, timbres, rubricas, assinaturas e outras informações de mesma natureza. Os desenhos ou fotografias não deverão apresentar textos, exceção feita às legendas das figuras. Retirar todos os textos das figuras. [3]- De acordo com o item 5.7 do Manual de

Desenhos Industriais, o título do pedido deverá indicar o objeto do registro de maneira breve, clara e concisa, sem usar palavras ou expressões irrelevantes, desnecessárias ou que denotem vantagens práticas, especificações técnicas ou termos meramente qualificativos. Alterar os títulos para "PADRÃO ORNAMENTAL APLICADO A/EM JOGO" e "PADRÃO ORNAMENTAL APLICADO A/EM PEÇA DE JOGO", conforme o caso.

(21) BR 30 2021 004428-5

Código 34 - Exigência - Art. 106 § 3º da LPI

(22) 14/09/2021

(71) MARILDO PARISE (BR/RS)

(74) CREAZIONE MARCAS E PATENTES LTDA.

Exigência formulada com fulcro no Manual de Desenhos Industriais - 1ª revisão (doravante Manual), acessível em

<http://manualdedi.inpi.gov.br/projects/manual-de-desenho-industrial/wiki/>. [1]

Como explicado nas três exigências anteriores, não se admite que o objeto do depósito seja alterado, conforme item 5.6 do Manual. Ao cumprir a exigência o requerente novamente alterou o objeto. Apenas para exemplificar: nas figuras 1.1 e 1.2 há uma haste vertical de seção quadrada de cada lado (vistas inteiras na figura 1.2), que estão diferentes das do depósito e, além disso, e que devem ser retiradas se forem peças soltas, independentes do objeto que está sendo reivindicado (nas figuras 1.5 e 1.6 estão representadas junto ao objeto principal, então não dá para saber se estão fixadas ou não); nas mesmas figuras 1.1 e 1.2, na extremidade do objeto (canto inferior direito da figura 1.2) foi acrescentada um elemento com uma manivela que não existia no depósito. Nas figuras 1.1 e 1.2 foram retiradas as hastes que estavam junto às hastes cilíndricas, entre as rodas, mas nas figuras 1.7 e 1.8 estão representadas. As figuras 1.3 a 1.8 estão idênticas às do depósito, com a mesma má qualidade e os mesmos erros, que não foram corrigidos. É necessário que todas as peças sejam representadas de maneira igual (posição e tamanho) em todas as vistas. Em atenção ao item 5.6 do Manual, revise todo o conjunto de figuras, fazendo as correções indicadas e quaisquer outras que sejam necessárias para que as imagens apresentem coerência entre si apresente as figuras com qualidade adequada, utilizando traços precisos e resolução mínima de 300 DPI, mostrando o mesmo objeto apresentado no depósito.

(21) BR 30 2021 004726-8

Código 34 - Exigência - Art. 106 § 3º da LPI

(22) 24/09/2021

(71) VODAFONE GROUP SERVICES LIMITED (GB)

(74) DANIEL ADVOGADOS (ALT.DE DANIEL & CIA)

Exigência formulada com fulcro no Manual de Desenhos Industriais - 1ª revisão (doravante Manual), acessível em

<http://manualdedi.inpi.gov.br/projects/manual-de-desenho-industrial/wiki/> [1] Na

exigência publicada na RPI foi levantada a dúvida sobre diferenças entre as figuras 9.1 a 9.7 e 11.1 a 11.8 e as figuras 10.1 a 10.7 e 12.1 a 12.8 do depósito.

Apesar de o requerente ter reapresentado as figuras numeradas sequencialmente, como sendo variações (afirmando, portanto, que não havia diferenças) notamos que há, sim, diferenças: comparando a figura 1.6 com figura 1.13 e a figura 2.6 com a figura 2.13 nota-se que nas figuras 1.6 e 2.6 há uma divisão com um sulco na parte interna da área vazada, enquanto nas figuras 1.13 e 2.13 a peça é inteiriça. Lisa. Sendo assim, conclui-se que há 4 variações no pedido: a primeira é a das figuras 1.1 a 1.7, a segunda está revelada pelas figuras 1.8 a 1.5, a terceira é vista nas figuras 2.1 a 2.7 e a quarta é a que se vê nas figuras 2.8 a 2.15. Reapresente as figuras com a numeração corrigida conforme item 5.9 do Manual.[2] Apresente relatório descritivo adequado às novas numerações das figuras. Observe que as legendas foram descritas de maneira errada no relatório, por exemplo: a figura se a figura 1.1 é a vista frontal, a vista posterior, sua oposta, deveria ser a figura 1.4; as vistas laterais são as figuras 1.2 e 1.3. Revise todas as legendas.

(21) BR 30 2021 006561-4

Código 34 - Exigência - Art. 106 § 3º da LPI

(22) 20/12/2021

(71) MORIVALDO SANTO MANGOLIN (BR/SP)

(74) ICAMP MARCAS E PATENTES LTDA

Exigência formulada com fulcro no Manual de Desenhos Industriais - 1ª revisão (doravante Manual), acessível em

<http://manualdedi.inpi.gov.br/projects/manual-de-desenho-industrial/wiki/> [1] As figuras não estão correspondentes entre si. Com base nas figuras 1.4, 1.5 e 1.6, na figura 1.3 a espessura da parede externa do objeto deveria acompanhar a área vazada, não o contorno de limite do objeto. Na figura 1.2 não é possível compreender o que representa a linha curva paralela ao limite superior da figura, já que na perspectiva não há esta linha. Nas figuras 1.4 e 1.5 a linha vertical (limite do lado direito na figura 1.4 e do lado esquerdo na figura 1.5) deveria terminar onde começa a linha inclinada, mas está se prolongando até a linha horizontal. Em atenção ao item 5.6 do manual revise o conjunto de figuras fazendo as correções indicadas e quaisquer outras que sejam necessárias para que as imagens representem o mesmo objeto apresentado no depósito e sejam coerentes entre si. Sugerimos apresentar uma perspectiva mostrando o lado oposto ao que está na figura 1.1 a fim de facilitar a compreensão da forma.

(21) BR 30 2022 000194-5

Código 34 - Exigência - Art. 106 § 3º da LPI

(22) 17/01/2022

(71) SEVIBRA ENGENHARIA MECÂNICA EIRELI ME (BR/SP)

Conforme item 5.7 do Manual de Desenhos Industriais, alterar título do pedido para "Configuração aplicada a xxx". Um que "xxx" deve denominar apenas um objeto de maneira clara e concisa. Adequar relatório e reivindicação. As figuras representaram as figuras com elementos com linhas tracejadas e traço-ponto. Os desenhos do depósito devem ser representados somente por linhas contínuas e uniformes. Na figura 1.1 remover as palavras módulo e refletor. Remover todas as

figuras que contenham secções para revelar detalhes internos. Conforme item 5.6 do Manual de Desenhos Industriais, reapresentar o jogo de figuras incluindo todas as vistas do objeto: perspectiva e ortogonais frontal, posterior, laterais, superior e inferior, necessárias para a suficiência descritiva do objeto do depósito. Apenas as formas ornamentais externas do objeto devem ser representadas nas figuras.

(21) BR 30 2022 000464-2

Código 34 - Exigência - Art. 106 § 3º da LPI

(22) 31/01/2022

(71) FLAT SYSTEM S.R.L. (IT)

(74) ARIBONI, FABBRI E SCHMIDT SOCIEDADE DE ADVOGADOS

Exigência formulada com fulcro no Manual de Desenhos Industriais - 1ª revisão (doravante Manual), acessível em

<http://manualdedi.inpi.gov.br/projects/manual-de-desenho-industrial/wiki/> [1]

Deveriam ter sido apresentadas 14 folhas de figuras de acordo com a numeração das próprias folhas e pela listagem do relatório, mas faltou a folha 14/14.

Apresente a vista faltante. [2] As figuras não estão correspondentes entre si. Nas vistas superiores e nas laterais as alças são representadas com espessura diferente do resto do contorno do objeto, mas nas perspectivas a espessura não está representada. Nas vistas laterais (figuras 1.2 e 1.3) as folhas transparentes internas têm a mesma altura, mas na vista frontal e na posterior (figuras 1.4 e 1.5) estão representadas com alturas diferentes. Revise todo o conjunto de figuras, fazendo as correções indicadas e quaisquer outras que sejam necessárias para que as imagens apresentem coerência entre si, em atenção ao item 5.6 do Manual.

(21) BR 30 2022 001844-9

Código 34 - Exigência - Art. 106 § 3º da LPI

(22) 12/04/2022

(71) FERPA INDÚSTRIA E COMÉRCIO DE MÓVEIS EIRELI (BR/SC)

(74) JONAS MASSAIA DOS SANTOS

As figuras apresentadas no cumprimento de exigência modificaram as formas do objeto inicialmente depositado. Conforme item 5.6 do manual de desenho industrial, os desenhos não poderão sofrer acréscimo, supressão ou mudança de matéria. No depósito foram apresentados 2 objetos com dimensões diferentes. No entanto, no cumprimento de exigência os dois objetos têm o mesmo tamanho. Além disso, os dois perfis em "L" revelaram texturas quando estavam lisos no depósito. Conforme item 5.6 do Manual de Desenhos Industriais, os desenhos ou fotografias deverão revelar a configuração do objeto de maneira coerente e consistente em todas as vistas. Para tanto, proceda com as seguintes correções. os sulcos retangulares nas peças em "L" não foram representados nas figuras 1.4 e 2.1. Corrigir. No segundo objeto todas as figuras estão com legenda fig. 2.1. Corrigir.

(21) BR 30 2022 001845-7

Código 34 - Exigência - Art. 106 § 3º da LPI

(22) 12/04/2022

(71) FERPA INDÚSTRIA E COMÉRCIO DE MÓVEIS EIRELI (BR/SC)

(74) JONAS MASSAIA DOS SANTOS

As figuras apresentadas no cumprimento de exigência modificaram as formas do objeto inicialmente depositado. Conforme item 5.6 do manual de desenho industrial, os desenhos não poderão sofrer acréscimo, supressão ou mudança de matéria. O objeto apresentado no cumprimento de exigência revelou partes texturizadas nas faces laterais do objeto que não havia no depósito do pedido. Retirar marcas/símbolo ("Ferpa design") das figuras. Conforme o item 5.6.2 do Manual de Desenhos Industriais, os desenhos ou fotografias não deverão trazer marcas, logotipos ou símbolos representados na configuração do desenho industrial requerido, ainda que a reprodução do sinal marcário tenha sido parcial.

(21) BR 30 2022 001847-3

Código 34 - Exigência - Art. 106 § 3º da LPI

(22) 12/04/2022

(71) FERPA INDÚSTRIA E COMÉRCIO DE MÓVEIS EIRELI (BR/SC)

(74) JONAS MASSAIA DOS SANTOS

Conforme item 5.6 do Manual de Desenhos Industriais, os desenhos ou fotografias deverão revelar a configuração do objeto de maneira coerente e consistente em todas as vistas. Para tanto, proceda com as seguintes correções. O objeto da figura 3.1 apresentou 3 faces lisas quando, pela perspectiva, percebe-se que há somente a superior e inferior lisas.

(21) BR 30 2022 002608-5

Código 34 - Exigência - Art. 106 § 3º da LPI

(22) 23/05/2022

(71) HABTO OBJETOS LTDA (BR/RJ)

Exigência formulada com fulcro no Manual de Desenhos Industriais - 1ª revisão (doravante Manual), acessível em

<http://manualdedi.inpi.gov.br/projects/manual-de-desenho-industrial/wiki/>. [1] Na primeira exigência, publicada na RPI 2685, o examinador pontuou que as figuras do depósito estavam com qualidade insatisfatória. Ao cumprir a exigência foram reapresentadas as mesmas figuras do depósito, o que motivou a publicação de nova exigência na RPI 2701. Novamente foram reapresentadas as mesmas figuras, como dito na terceira exigência, publicada na RPI 2713. Ao cumprir esta terceira exigência foi apresentado objeto diferente do que havia sido requerido no depósito: não foi feita nenhuma ressalva quanto à qualidade das figuras, que estava satisfatória, mas como não podemos aceitar alteração de matéria, foi publicada a quarta exigência, na qual se solicitava que as figuras da petição 870230017894, de 02/03/2023 (na qual as figuras estão com qualidade satisfatória) fossem corrigidas simplesmente representando os círculos nas partes inferiores dos pés nas figuras 1.3, 1.4, 1.5, 1.6, 1.8, 2.3, 2.4, 2.5, 2.6 e 2.8, a fim de houvesse correspondência ao objeto solicitado no depósito, como determina o item 5.6 do Manual. Mesmo dando zoom nos desenhos em linhas, verifica-se que estão tremidas. A descrição exata do problema dos desenhos em

linhas é que as mesmas não estão contínuas, estão tremidas e serrilhadas. Não trabalhamos com pedidos em papel, logo não imprimimos os pedidos para examinar. Temos que analisar com o que nos é mostrado na tela. Considerando que o próprio requerente afirma que apresentou exatamente as mesmas figuras do depósito, repetimos a exigência anterior: reapresente as figuras da petição 870230017894, de 02/03/2023, corrigidas, simplesmente representando os círculos nas partes inferiores dos pés nas figuras 1.3, 1.4, 1.5, 1.6, 1.8, 2.3, 2.4, 2.5, 2.6 e 2.8, a fim de que haja correspondência com o objeto solicitado no depósito, como determina o item 5.6 do Manual.

(21) BR 30 2022 003368-5

Código 34 - Exigência - Art. 106 § 3º da LPI

(22) 29/06/2022

(71) JULIANO DA CUNHA CHIMINELLI (BR/SC)

(74) BIANCA GABRIELA GOMES

Exigência formulada com fulcro no Manual de Desenhos Industriais - 1ª revisão (doravante Manual), acessível em

<http://manualdedi.inpi.gov.br/projects/manual-de-desenho-industrial/wiki/> [1]

Conforme item 5.6 do Manual, após o depósito a configuração inicial do desenho industrial requerido não pode sofrer acréscimos ou alterações, ressalvadas as correções requeridas por meio de exigência direcionada aos desenhos ou fotografias do pedido e suas modificações requeridas pelo depositante antes do primeiro exame técnico, destinadas à correção de irregularidades nas figuras e/ou melhor visualização do objeto (por irregularidades nas figuras entende-se vistas incompatíveis, qualidade insatisfatória e vistas faltantes, por exemplo; correção de figuras não se confunde com substituição de matéria requerida). Ao cumprir a exigência o requerente apresentou objetos diferentes dos contidos no depósito, configurando alteração de matéria. Na figura do depósito era possível ver uma pequena aba na extremidade inferior direita da tampa transparente (não é possível saber se a aba está paralela ou perpendicular à face lateral opaca, porque a figura está distorcida); na figura 1.2 do depósito, que destaca a face oposta à que foi mostrada na figura 1.1, existem duas abas, uma em cada extremidade, que parecem acompanhar o sentido da cobertura transparente, ou seja, perpendicular às faces laterais opacas; agora só existe a aba no canto inferior esquerdo da figura 1.1 e não há nenhuma na figura 1.2. No cumprimento da exigência há abas, mas em posições e formatos diferentes do que era mostrado no depósito. Situação parecida ocorre nas demais variações do objeto. A representação da distância que a tampa transparente avança sobre a embalagem varia de uma vista para outra. O requerente precisa eleger, para cada variação, uma vista do depósito que melhor representa cada uma e apresentar o jogo completo de figuras formado pelas vistas ortogonais (frontal, posterior, laterais, superior e inferior), além de pelo menos uma perspectiva do objeto, correspondentes entre si (todas as peças com mesmo formato e mesmas dimensões), preferencialmente na mesma escala para permitir uma melhor comparação, e que mostrem os mesmos objetos do depósito, em atenção ao

item 5.6 do Manual.

(21) BR 30 2022 003704-4

Código 34 - Exigência - Art. 106 § 3º da LPI

(22) 19/07/2022

(71) DEERE & COMPANY (US)

(74) KASZNAR LEONARDOS PROPRIEDADE INTELECTUAL

Exigência formulada com fulcro no Manual de Desenhos Industriais - 1ª revisão (doravante Manual), acessível em

<http://manualdedi.inpi.gov.br/projects/manual-de-desenho-industrial/wiki/>

[1]Diferentemente do que é alegado nos esclarecimentos, as linhas tracejadas das figuras do depósito não foram retiradas. Foram suprimidas as linhas traço-traço, que representavam área de recorte; Nas figuras 1.1, 2.1, 3.1, 4.1, 5.1 e 6.1 as linhas tracejadas foram substituídas por linhas contínuas, formando uma moldura, tendo sido retirados apenas os textos tracejados. Nas figuras 7.1, 8.1 e 9.1 o texto tracejado e a delimitação com linha traço-traço foram suprimidos, mas as demais linhas tracejadas foram substituídas por linhas contínuas (barras dos gráficos e molduras). Corrija as figuras do depósito: retire os elementos representados por linhas tracejadas (meramente ilustrativos) ou substitua todos por linhas contínuas (elementos reivindicados).

(21) BR 30 2022 004322-2

Código 34 - Exigência - Art. 106 § 3º da LPI

(22) 16/08/2022

(71) EBF INDUSTRIA E COMERCIO DE ARTEFATOS PLASTICOS LTDA (BR/SP)

(74) ELIANE YACHOUH ABRÃO

Exigência formulada com fulcro no Manual de Desenhos Industriais - 1ª revisão (doravante Manual), acessível em

<http://manualdedi.inpi.gov.br/projects/manual-de-desenho-industrial/wiki/> [1] As

figuras seguem sem correspondência entre si. Na perspectiva a aba protuberante abaixo da viseira (triângulos vistos nas figuras 1.6 e 1.7), provavelmente usada para levantá-la, não está representada corretamente, parece a continuação da viseira em si. Na perspectiva, na ponta da narigueira há 3 planos de cada lado(um triângulo e um trapézio no mesmo plano, e um trapézio inclinado para baixo, mas na figura 1.2 estão todos alinhados, no mesmo plano. A narigueira mostrada nas figuras 1.1 e 1.2 ainda não corresponde à mostrada nas demais figuras; na figura 1.6 estas divisões de planos não foram representadas. Revise todo o conjunto de figuras, fazendo as correções indicadas e quaisquer outras que sejam necessárias para que as imagens apresentem coerência entre si, em atenção ao item 5.6 do Manual, revelando o mesmo objeto do depósito.

(21) BR 30 2022 004530-6

Código 34 - Exigência - Art. 106 § 3º da LPI

(22) 25/08/2022

(71) GALLAGHER GROUP LIMITED (NZ)

(74) CAROLINA NAKATA

De acordo com o item 5.2 do Manual de Desenhos Industriais), e em alinhamento às orientações constantes da Nota N.º

0044-2016-AGU.PGF.PFE.INPI.COOPI-DJT-1.0, os desenhos representados nas figuras 2.1 a 4.7 do depósito nacional não correspondem integralmente aos objetos reivindicados no documento de Prioridade Unionista. Apresentar documento de prioridade correspondente integralmente aos desenhos industriais depositados no Brasil, sob pena de publicação de perda da prioridade, conforme previsto no item 5.2 do Manual. Alternativamente, de acordo com o item 5.2.1, pode haver a exclusão das mencionadas figuras mantendo no pedido as demais que têm correspondência na Prioridade apresentada, fazendo as devidas correções no relatório, reivindicação, numeração de figuras e páginas. Ou, ainda, dividir as figs 2.1 a 4.7 sem a reivindicação da Prioridade.

(21) BR 30 2022 004730-9

Código 34 - Exigência - Art. 106 § 3º da LPI

(22) 05/09/2022

(71) FABIO FURLAN MACHADO (BR/PR)

(74) MARIANA PIOVEZANI MORETI

Exigência formulada com fulcro no Manual de Desenhos Industriais - 1ª revisão (doravante Manual), acessível em

<http://manualdedi.inpi.gov.br/projects/manual-de-desenho-industrial/wiki/> [1] As figuras não estão correspondentes entre si: na figura 1.1 há linhas pontilhadas que não estão representadas na vista frontal. Esclareça se tais linhas fazem parte do objeto (estão impressas na superfície ou representam furos, por exemplo). Em caso afirmativo, mantenha tais linhas e as represente nas vistas correspondentes. Em caso negativo, retire tais linhas da figura 1.1 e da figura 1.8.[2] A figura 1.8 é meramente ilustrativa. A apresentação desta figura não é obrigatória. Caso queira mantê-la no pedido, siga o que orienta o item 5.6.4 do Manual: obrigatoriamente deve vir com legenda mencionando sua natureza, (Fig. 1.8 - Figura meramente ilustrativa) tanto na figura, quanto no relatório descritivo. Corrija a legenda da figura 1.8 na figura e no relatório.[3] Corrija o relatório descritivo e a reivindicação: em atenção aos itens 3.7.2, 3.7.3 e 5.6 do Manual os 2 documentos devem ser apresentados conforme modelos do Manual e devem conter a declaração do item 3.7.2.1a, por exemplo: a figura 1.8 é meramente ilustrativa e não faz parte do escopo de proteção deste registro de desenho industrial. Não altere a frase. No relatório descritivo a frase está errada e faltou colocar na reivindicação. Apresente os documentos corrigidos.[3] Com fulcro no item 5.8 do Manual foi excluída a classe 30-11, por não ser apropriada ao objeto, mantendo-se apenas a classe 09-05.

(21) BR 30 2022 005136-5

Código 34 - Exigência - Art. 106 § 3º da LPI

(22) 21/09/2022

(71) THAMYRIS RODRIGUES FERNANDES MULTIVENDAS - ME (BR/SP)

(74) FELIPE RAMOS VOLLKOPF DA SILVA

Exigência formulada com fulcro no Manual de Desenhos Industriais - 1ª revisão

(doravante Manual), acessível em <http://manualdedi.inpi.gov.br/projects/manual-de-desenho-industrial/wiki/> [1] A figura apresentada não constava da petição de depósito, o que configura alteração / acréscimo de matéria, contrariando o item 5.6 do Manual. Apresente apenas a figura 1.1 do depósito corrigida: retire os textos (frente, verso, lateral direita, lateral esquerda, corpo e fundo e outros, se houver); retire as linhas tracejadas que indicam o limite de cada face; retire as linhas das quatro quinas da figura, que não fazem parte do padrão. Todo o restante deve ser mantido. A qualidade da figura também está satisfatória: as linhas estão falhadas, tremidas. Apresente a figura com qualidade adequada, usando traços precisos, em atenção ao item 5.6.1 do Manual. O relatório e a reivindicação estão corretos, não precisam ser reapresentados.

(21) BR 30 2022 005160-8

Código 34 - Exigência - Art. 106 § 3º da LPI

(22) 21/09/2022

(71) MARCELO MENDONÇA LAURO JARDIM (BR/RJ)

(74) FERNANDO BRETTAS SESTO

Exigência formulada com fulcro no Manual de Desenhos Industriais - 1ª revisão (doravante Manual), acessível em

<http://manualdedi.inpi.gov.br/projects/manual-de-desenho-industrial/wiki/> [1] A qualidade das figuras não está satisfatória, com linhas tremidas. Além disso, as figuras seguem não correspondentes entre si. Tomando como referência a figura 3.1: a figura 3.2 está espelhada, pois o retângulo que representa o fundo deveria estar à esquerda, considerando que o chanfro está na parte inferior, então deve corresponder ao lado esquerdo da figura 3.1; a figura 3.4 está espelhada, pois deveria corresponder ao lado direito da figura 3.1, com o chanfro na metade superior; se a figura 3.6 representa a vista superior, não deveria ter nenhum chanfro na quina; se a figura 3.7 representa a vista inferior (note que esta figura está idêntica à figura 3.6 e ambas estão erradas) está espelhada em relação à figura 3.1, pois o retângulo que representa o volume da parte de trás deveria estar para baixo, e o retângulo cinza que representa a parte frontal deveria estar para cima, com o chanfro à esquerda mesmo. Revise todo o conjunto de figuras, fazendo as correções indicadas e quaisquer outras que sejam necessárias para que as imagens apresentem coerência entre si, com qualidade adequada, em atenção aos itens 5.6 e 5.6.1 do Manual.

(21) BR 30 2022 005495-0

Código 34 - Exigência - Art. 106 § 3º da LPI

(22) 06/10/2022

(71) ETHICON, INC. (US)

(74) DANNEMANN, SIEMSEN, BIGLER & IPANEMA MOREIRA

Exigência formulada com fulcro no Manual de Desenhos Industriais - 1ª revisão (doravante Manual), acessível em

<http://manualdedi.inpi.gov.br/projects/manual-de-desenho-industrial/wiki/> [1] Com base na atual apresentação do pedido, não foi possível identificar diferenças

entre o objeto das figuras 3.1 a 3.7 e os objetos das figuras 6.1 a 6.8 e 9.1 a 9.8; entre o das figuras 4.1 a 4.8 (observe que as vistas estão em escalas diferentes) e o das figuras 7.1 a 7.8. Caso os objetos constituam, de fato, variações configurativas, esclarecer qual (is) elemento (s) da forma varia (m) de uma para a outra. Caso mostrem o mesmo objeto, apresentar o jogo de figuras apenas uma vez. Observe que na folha da figura 7.8 há uma linha tracejada azul, fora da figura, que deve ser retirada.[2] Os objetos apresentados no pedido não guardam entre si as mesmas características distintivas preponderantes. Por força do art. 104 da LPI, com apoio no item 5.5 do Manual, o pedido deverá ser dividido. Cada pedido dividido trata-se de um novo depósito: veja os itens 2.2 e 5.6 do Manual. . [3] Mantenha no pedido original os objetos das figuras 1.1 a 1.8, 2.1 a 2.8, 3.1 a 3.8 (e 6.1 a 6.8 e 9.1 a 9.8, se forem variações, dependendo da resposta do item [1] desta exigência) e 8.1 a 8.8. Adeque a numeração das folhas de figuras e das figuras conforme itens 4.2.11 e 5.9 do Manual, respectivamente. . [4] Apresente num 1º pedido dividido os objetos mostrados nas figuras 4.1 a 4.8 (e 7.1 a 7.8, se forem variações, dependendo da resposta do item [1] desta exigência) e 5.1 a 5.8. Adeque a numeração das folhas de figuras e das figuras conforme itens 4.2.11 e 5.9 do Manual, respectivamente. .

(21) BR 30 2022 005501-8

Código 34 - Exigência - Art. 106 § 3º da LPI

(22) 07/10/2022

(71) WATPLAST INDUSTRIA E COMERCIO LTDA-ME (BR/SP)

(74) JUSCELINA SOUZA DA SILVA

Conforme item 5.6.1 do Manual de Desenhos Industriais, cada desenho ou fotografia deverá ser apresentado com dimensões adequadas, nitidez e resolução gráfica suficientes para a plena compreensão do desenho industrial requerido, observado o mínimo de 300 dpi. Apresentar figuras com melhor qualidade. Além disso, devido à distorção das fotografias, não ficou claro se as laterais do sinalizador são retangulares ou trapezoidais. Portanto, apresentar figuras com vistas ortogonais. Conforme item 5.7 do Manual de Desenhos Industriais, alterar título do pedido para "Configuração aplicada a sinalizador". O título do pedido deve ser claro, conciso e não deve incluir especificações técnicas ou vantagens funcionais do objeto.

(21) BR 30 2022 005661-8

Código 34 - Exigência - Art. 106 § 3º da LPI

(22) 17/10/2022

(71) O TRADICIONALISSIMO COMERCIO DE DOCES E FAST FOOD LTDA ME (BR/SP) ; MATURANO COMERCIO DE DOCES E CONFEITES LTDA (BR/SP)

(74) Elci Maria Teixeira Gonçalves

Exigência formulada com fulcro no Manual de Desenhos Industriais - 1ª revisão (doravante Manual), acessível em <http://manualdedi.inpi.gov.br/projects/manual-de-desenho-industrial/wiki/> [1] As figuras não estão correspondentes entre si. A vista inferior (figura 1.7) está errada. A curvatura da parte interna na área da base (na parte vazada, no piso)

deve ser ao contrário, como na perspectiva, e deve ser representada a linha que corresponde à porção superior do objeto, mais larga, visível nesta figura. Além disso, o recorte está na face oposta, curva, não na face reta. Revise todo o conjunto de figuras, fazendo as correções indicadas e quaisquer outras que sejam necessárias para que as imagens apresentem coerência entre si, em atenção ao item 5.6 do Manual.

(21) BR 30 2022 005770-3

Código 34 - Exigência - Art. 106 § 3º da LPI

(22) 20/10/2022

(71) PORIFEROUS, LLC (US)

(74) DANNEMANN, SIEMSEN, BIGLER & IPANEMA MOREIRA

Exigência formulada com fulcro no Manual de Desenhos Industriais - 1ª revisão (doravante Manual), acessível em

<http://manualdedi.inpi.gov.br/projects/manual-de-desenho-industrial/wiki/> [1] As legendas das figuras foram alteradas, mas seguem erradas. Por exemplo: se a figura 1.1 é a vista frontal e a figura 1.2 é sua oposta, essa segunda deveria ser a vista posterior, não perspectiva, ou a figura 1.1 é uma perspectiva. O que nos parece ser o correto é: figura 1.1 - perspectiva; figura 1.2 - perspectiva; figura 1.3 - vista frontal; figura 1.4 - perspectiva; figura 1.5 - vista lateral esquerda; figura 1.6 - vista inferior; figura 1.7 - vista superior; figura 1.8 - perspectiva; figura 1.9 - perspectiva. Sendo assim, não foram apresentadas as seguintes vistas: posterior (oposta à figura 1.3) e lateral direita (oposta à figura 1.5). Em atenção ao item 5.6 do Manual, apresente novo conjunto de figuras formado pelas vistas ortogonais (frontal, posterior, laterais, superior e inferior), além de pelo menos uma perspectiva do objeto. Adeque a numeração das folhas e das figuras conforme itens 4.2.11 e 5.9 do Manual, respectivamente.[2] Corrija a figura 1.3, que está incompleta: a linha de contorno está aberta.

(21) BR 30 2022 006616-8

Código 34 - Exigência - Art. 106 § 3º da LPI

(22) 01/12/2022

(71) COTIPLÁS INDÚSTRIA E COMÉRCIO DE ARTEFATOS PLÁSTICOS LTDA (BR/SP)

(74) MARÍLIA CROZATTI

Exigência formulada com fulcro no Manual de Desenhos Industriais - 1ª revisão (doravante Manual), acessível em

<http://manualdedi.inpi.gov.br/projects/manual-de-desenho-industrial/wiki/> [1]

Algumas vistas foram representadas por desenhos, outras por fotografias. A figura 1.7 parece mesclar desenho e fotografia (tratamento gráfico da fotografia). O requerente deve optar por representar o objeto por desenhos OU fotografias, harmonizando a representação. Mesmo os desenhos apresentam distorções: as abas do telhado estão inclinadas nas figuras 1.2, 1.3 e 1.7, quando deveriam seguir alinhadas com as faces laterais, verticais. Nos desenhos as arestas não estão representadas, por exemplo: na figura 1.1 deveria estar representada a quina entre a face frontal e a lateral; nas figuras 1.2 e 1.3 deveria estar

representada a quina entre o telhado e a face frontal (1.2) ou posterior (1.3).
Revise todo o conjunto de figuras, fazendo as correções indicadas e quaisquer outras que sejam necessárias para que as imagens apresentem coerência entre si, em atenção ao item 5.6 do Manual. Não distorça as vistas.

(21) BR 30 2022 007066-1

Código 34 - Exigência - Art. 106 § 3º da LPI

(22) 23/12/2022

(71) GROWOP WORLD LTD. (IL)

(74) LEONOR MAGALHÃES PERES GALVÃO

Exigência formulada com fulcro no Manual de Desenhos Industriais - 1ª revisão (doravante Manual), acessível em

<http://manualdedi.inpi.gov.br/projects/manual-de-desenho-industrial/wiki/>. [1] Não havendo figura meramente ilustrativa e sendo apresentadas as vistas necessárias não é obrigatório apresentar relatório e reivindicação no pedido, de acordo com os itens 5.6, 3.7.2 e 3.7.3 do Manual. Com base no art. 107 da LPI, por terem sido apresentados, devem constar do certificado. Para tal, devem atender às condições estabelecidas pelo INPI, como previsto no art. 101 da mesma lei. Reapresente o relatório corrigido: informe as legendas das figuras conforme modelo e item 5.9 do Manual: não mencione se o objeto está aberto ou fechado, nem a variação (que foi chamada de concretização). Caso não tenha interesse em reapresentar o documento corrigido, o requerente deverá apresentar no cumprimento desta exigência uma declaração dizendo que abdica da inclusão dele no certificado. Se o requerente abdicar do relatório, é necessário que abdique também da reivindicação: apesar de a apresentada estar correta, faz menção ao relatório. Nesta situação é necessário que o requerente declare, pois não é possível excluir os documentos de ofício, por força do art. 107 da LPI, como explicado acima.

(21) BR 30 2022 007071-8

Código 34 - Exigência - Art. 106 § 3º da LPI

(22) 23/12/2022

(71) GENILDO DA ROCHA TEIXEIRA (BR/BA)

(74) DIREÇÃO MARCAS E PATENTES LTDA

Exigência formulada com fulcro no Manual de Desenhos Industriais - 1ª revisão (doravante Manual), acessível em

<http://manualdedi.inpi.gov.br/projects/manual-de-desenho-industrial/wiki/> [1] nenhuma das figuras apresentadas corresponde à nenhuma figura do depósito, o que configura alteração de matéria e contraria o item 5.6 do Manual: a base foi completamente modificada. Além disso, as figuras sequer estão correspondentes entre si, por exemplo: o fundo (parte que toca o piso) na figura 1.2 está menor que nas demais figuras. As figuras do cumprimento serão desconsideradas e repetimos a exigência anterior, com base nas figuras do depósito, que não estão correspondentes entre si: nas figuras 1.1, 1.2, 1.3 e 1.4 existem os volumes retangulares na base e na parte posterior que não são representados nas demais vistas; nestas figuras também as curvaturas do objeto diferem das demais.

Revise todo o conjunto de figuras, fazendo as correções indicadas e quaisquer outras que sejam necessárias para que as imagens apresentem coerência entre si, revelando o mesmo objeto do depósito, em atenção ao item 5.6 do Manual. O requerente deve eleger uma vista do depósito que melhor represente o objeto e apresentar as demais vistas correspondentes.

(21) BR 30 2023 000010-0

Código 34 - Exigência - Art. 106 § 3º da LPI

(22) 02/01/2023

(71) ROBERTA BANQUERI SERRA (BR/SP)

Exigência formulada com fulcro no Manual de Desenhos Industriais - 1ª revisão (doravante Manual), acessível em

<http://manualdedi.inpi.gov.br/projects/manual-de-desenho-industrial/wiki/> [1] As figuras apresentadas são exatamente as mesmas do cumprimento anterior, sem as correções solicitadas. Foram excluídas as figuras das folhas 23/28 a 28/28 (a apresentação não é obrigatória, o requerente pode excluir matéria, nunca alterar ou acrescentar). As atuais figuras 3.2, 3.3, 3.4 e 3.5 estão com as legendas erradas. Assim, fazemos nova exigência, TOMANDO COMO REFERÊNCIA AS FIGURAS DO DEPÓSITO, pois as últimas figuras apresentadas não correspondem aos objetos do depósito, o que contraria o item 5.6 do Manual, como explicado na exigência anterior. [2] Conforme item 5.6.1 do Manual, as figuras devem ter contraste, nitidez e resolução gráfica suficientes para a plena compreensão do desenho requerido. As figuras apresentadas estão com qualidade insatisfatória, com linhas tremidas, imprecisas, desencontradas (nas vistas superiores, por exemplo, no encosto). Há também linhas tracejadas. Algumas partes não têm todas as linhas de seus contornos representadas (linhas de quinas e arestas, por exemplo). Apresente as figuras DO DEPÓSITO com qualidade adequada, utilizando apenas linhas contínuas, com traços precisos, sem hachuras ou pontilhados que não façam parte do objeto requerido.

(21) BR 30 2023 000011-9

Código 34 - Exigência - Art. 106 § 3º da LPI

(22) 02/01/2023

(71) ROBERTA BANQUERI SERRA (BR/SP)

Exigência formulada com fulcro no Manual de Desenhos Industriais - 1ª revisão (doravante Manual), acessível em

<http://manualdedi.inpi.gov.br/projects/manual-de-desenho-industrial/wiki/> [1]

Conforme consta no item 5.6 do Manual, após o depósito a configuração inicial do desenho industrial requerido não pode sofrer acréscimos ou alterações, ressalvadas as correções requeridas por meio de exigência direcionada aos desenhos ou fotografias do pedido e as modificações requeridas pelo depositante antes do primeiro exame técnico, destinadas à correção de irregularidades nas figuras e/ou melhor visualização do objeto. Por irregularidades nas figuras entende-se vistas incompatíveis, qualidade insatisfatória e vistas faltantes, por exemplo; correção de figuras não se confunde com substituição de matéria requerida. Ao cumprir a exigência foi apresentado objeto diferente do mostrado

no depósito. A costura / detalhe / pesponto dos assentos foi suprimida. Além disso, as figuras não estão correspondentes entre si: na vista inferior as extremidades superior e inferior do assento foram representadas como se estivessem sobrepostas à estrutura, quando deveriam apenas ser a virada da parte frontal para fixação; os pés são formados por três segmentos que formam arestas vivas nas mudanças de planos, mas estas arestas não estão representada na vista inferior, nem as extremidades, que são verticais (deveria ser possível ver a seção do tubo); as alças da almofada também não foram representadas na vista inferior; as figuras 1.2 e 1.3 estão incompreensíveis devido à distorção das proporções. Revise todo o conjunto de figuras de modo que tenham coerência entre si e que representem o mesmo objeto do depósito.

(21) BR 30 2023 000012-7

Código 34 - Exigência - Art. 106 § 3º da LPI

(22) 02/01/2023

(71) ROBERTA BANQUERI SERRA (BR/SP)

Exigência formulada com fulcro no Manual de Desenhos Industriais - 1ª revisão (doravante Manual), acessível em

<http://manualdedi.inpi.gov.br/projects/manual-de-desenho-industrial/wiki/> [1]

Como explicado na exigência anterior, conforme consta no item 5.6 do Manual, após o depósito a configuração inicial do desenho industrial requerido não pode sofrer acréscimos ou alterações, ressalvadas as correções requeridas por meio de exigência direcionada aos desenhos ou fotografias do pedido e as modificações requeridas pelo depositante antes do primeiro exame técnico, destinadas à correção de irregularidades nas figuras e/ou melhor visualização do objeto. Ao cumprir a exigência foi apresentado objeto diferente do mostrado no depósito. Os formatos dos encostos estão diferentes, ou ao menos em posições diferentes (bastante claro quando se comparam as vistas laterais) e as costuras / detalhes / pespontos dos assentos foram suprimidas; a estrutura da variação das figuras 4.1 foi modificada (observe as figuras 4.1, 4.4 e 4.5), está diferente na figura 4.7 e não está completamente representada na figura 4.3. Além disso, as figuras não estão correspondentes entre si: na figura 2.7 a base cilíndrica tem dimensões diferentes das mostradas nas demais vistas da variação (2.1 a 2.6); na figura 3.6 as extremidades dos pés têm um círculo, mas essa seria a representação na vista inferior, não na superior; nas figuras 4.1 a 4.7 o encosto está com proporções diferentes e com linhas que não existiam no depósito. Revise todo o conjunto de figuras, fazendo as correções indicadas e **QUAISQUER OUTRAS QUE SEJAM NECESSÁRIAS** para que as imagens apresentem coerência entre si e que representem o mesmo objeto do depósito, com qualidade adequada.

(21) BR 30 2023 000013-5

Código 34 - Exigência - Art. 106 § 3º da LPI

(22) 02/01/2023

(71) ROBERTA BANQUERI SERRA (BR/SP)

Exigência formulada com fulcro no Manual de Desenhos Industriais - 1ª revisão

(doravante Manual), acessível em <http://manualdedi.inpi.gov.br/projects/manual-de-desenho-industrial/wiki/> [1] Como explicado na exigência anterior, conforme consta no item 5.6 do Manual, após o depósito a configuração inicial do desenho industrial requerido não pode sofrer acréscimos ou alterações, ressalvadas as correções requeridas por meio de exigência direcionada aos desenhos ou fotografias do pedido e as modificações requeridas pelo depositante antes do primeiro exame técnico, destinadas à correção de irregularidades nas figuras e/ou melhor visualização do objeto. Ao cumprir a exigência foram apresentadas as mesmas figuras do cumprimento anterior (apenas as vistas inferiores foram alteradas) que, como havia sido explicado, não podem ser aceitas, pois mostram objetos diferentes dos contidos no depósito: as linhas tracejadas que se supunha representavam as costuras / detalhes / pespontos foram substituídas por linhas contínuas, porém não estão exatamente nas mesmas posições que estavam no depósito, especialmente nas vistas frontais e posteriores; nas figuras 3.2 e 3.3 estas linhas foram prolongadas até a base dos pés, mas no depósito iam apenas até a altura da barra horizontal que une os pés; o objeto das figuras 3.1 a 3.7 teve suas proporções alteradas (o assento está mais alto e os braços avançam mais para baixo quando se comparam as vistas laterais, por exemplo). Revise todo o conjunto de figuras, fazendo as correções indicadas e **QUAISQUER OUTRAS QUE SEJAM NECESSÁRIAS** para que as imagens apresentem coerência entre si e que representem o mesmo objeto do depósito, com qualidade adequada.

(21) BR 30 2023 000667-2

Código 34 - Exigência - Art. 106 § 3º da LPI

(22) 08/02/2023

(71) BYD COMPANY LIMITED (CN)

(74) KASZNAR LEONARDOS PROPRIEDADE INTELECTUAL

Exigência formulada com fulcro no Manual de Desenhos Industriais - 1ª revisão

(doravante Manual), acessível em

<http://manualdedi.inpi.gov.br/projects/manual-de-desenho-industrial/wiki/> [1] De acordo com o item 5.7 do Manual o título deve indicar o objeto de maneira breve, clara e concisa, sem usar palavras ou expressões irrelevantes, desnecessárias ou que denotem vantagens práticas, especificações técnicas ou termos meramente qualificativos. O título informado não permite saber com clareza o tipo de objeto requerido, impedindo, também, a análise sobre a classificação. Informe novo título que descreva corretamente o objeto.[2] Havendo alteração de título, reapresente o relatório e a reivindicação ajustados a ele. Observando os itens 5.6, 3.7.2 e 3.7.3 do Manual, caso não tenha interesse em reapresentar os documentos corrigidos, apresente esclarecimentos no cumprimento da exigência informando que abdica da inclusão deles no certificado, já que foram apresentadas todas as vistas necessárias.

(21) BR 30 2023 000963-9

Código 34 - Exigência - Art. 106 § 3º da LPI

(22) 23/02/2023

(71) RIO VERDE ENERGIA S.A. (BR/PR) ; RIO PARANA ENERGIA S.A. (BR/SP)
; RIO PARANAPANEMA ENERGIA S.A. (BR/SP)

(74) RITTER E MORAES PROPRIEDADE INTELECTUAL S/S

Exigência formulada com fulcro no Manual de Desenhos Industriais - 1ª revisão (doravante Manual), acessível em

<http://manualdedi.inpi.gov.br/projects/manual-de-desenho-industrial/wiki/Com> base no item 5.1 do Manual solicitamos que sejam corrigidas as seguintes irregularidades no documento de procuração apresentado: [1] Após verificar o documento do depositante RIO VERDE ENERGIA S.A. no endereço eletrônico <https://validar.it.gov.br/index.html> nos retornou a informação: DOCUMENTO COM ASSINATURAS REPROVADAS para os dois assinantes (Márcio J* P* e Aljan A* M). O relatório aponta que as assinaturas ocorreram em 04/10/2022 e não mostra o CPF do Sr. Márcio. [2] Após verificar o documento do depositante RIO PARANAPANEMA ENERGIA S.A. no endereço eletrônico <https://validar.it.gov.br/index.html> nos retornou a informação : DOCUMENTO COM ASSINATURAS REPROVADAS para os dois assinantes (Márcio J* P* e João L* C* R* C*). O relatório aponta que as assinaturas ocorreram em 04/10/2022 e não mostra o CPF do Sr. Márcio. /Apresente novos documentos assinados. Caso não seja possível assinar o documento digitalmente por meio de certificação digital emitida no âmbito da Infraestrutura de Chaves Públicas Brasileira (ICP-Brasil), apresente procuração com assinatura não eletrônica. A procuração deve estar com data de assinatura igual ou anterior ao depósito do pedido de registro ou, se datada posteriormente ao depósito, deve ratificar os atos anteriormente executados. O cumprimento desta exigência deve ser feito através da GRU de código de serviço 105. O prazo para apresentação desta petição é de 60 dias contados da publicação, excetuando-se o dia da publicação.

(21) BR 30 2023 000980-9

Código 34 - Exigência - Art. 106 § 3º da LPI

(22) 24/02/2023

(71) MERCUR S/A (BR/RS)

(74) GUERRA ADVOGADOS ASSOCIADOS

Exigência formulada com fulcro no Manual de Desenhos Industriais - 1ª revisão (doravante Manual), acessível em

<http://manualdedi.inpi.gov.br/projects/manual-de-desenho-industrial/wiki/> [1] As figuras não estão correspondentes entre si. Nas figuras 1.1 e 1.2 a peça curva de encaixe do braço não apresenta a curvatura nas extremidades que se observa nas demais vistas. Na perspectiva estão representadas as linhas de contorno dos sulcos e protuberâncias da peça da base, mas nas demais vistas não. Há linhas, especialmente na haste entre a peça de encaixe do braço e a empunhadura, que não existiam no depósito. Esclareça se representam volumes que já existiam, mas não estavam representados porque as figuras estavam muito simplificadas (neste caso podem ser mantidas) ou se são alteração de matéria (neste caso devem ser retiradas, contraria o item 5.6 do Manual). Em atenção ao item 5.6 do Manual revise todo o conjunto de figuras, fazendo as correções indicadas e

quaisquer outras que sejam necessárias para que as imagens apresentem coerência entre si.

(21) BR 30 2023 001255-9

Código 34 - Exigência - Art. 106 § 3º da LPI

(22) 13/03/2023

(71) SRAM DEUTSCHLAND GMBH (DE)

(74) Matos & Associados - Advogados

Segundo os critérios definidos no item. 5.4.2 do Manual de Desenho Industrial, os objetos apresentados no pedido suscitaram dúvidas quanto à ornamentalidade. Dessa forma, conforme dispõe o item 5.3 do Manual de Desenho Industrial, apresentar os devidos esclarecimentos sobre onde os aspectos ornamentais do objeto são encontrados e imagens (ilustrações, fotografias, desenhos esquemáticos, etc). demonstrando onde e como esse objeto é utilizado. Esses esclarecimentos devem vir fora do conjunto original de figuras. Conforme item 5.7 do Manual de Desenhos Industriais, alterar título do pedido para "Configuração aplicada a cassete de bicileta". O título do pedido deve denominar apenas um objeto de maneira clara e concisa. Adequar relatório e reivindicação.

(21) BR 30 2023 001256-7

Código 34 - Exigência - Art. 106 § 3º da LPI

(22) 13/03/2023

(71) SRAM DEUTSCHLAND GMBH (DE)

(74) Matos & Associados - Advogados

Segundo os critérios definidos no item. 5.4.2 do Manual de Desenho Industrial, os objetos apresentados no pedido suscitaram dúvidas quanto à ornamentalidade. Dessa forma, conforme dispõe o item 5.3 do Manual de Desenho Industrial, apresentar os devidos esclarecimentos sobre onde os aspectos ornamentais do objeto são encontrados e imagens (ilustrações, fotografias, desenhos esquemáticos, etc). demonstrando onde e como esse objeto é utilizado. Esses esclarecimentos devem vir fora do conjunto original de figuras. Conforme item 5.7 do Manual de Desenhos Industriais, alterar título do pedido para "Configuração aplicada a cassete de bicileta". O título do pedido deve denominar apenas um objeto de maneira clara e concisa. Adequar relatório e reivindicação.

(21) BR 30 2023 001258-3

Código 34 - Exigência - Art. 106 § 3º da LPI

(22) 13/03/2023

(71) SRAM DEUTSCHLAND GMBH (DE)

(74) Matos & Associados - Advogados

Segundo os critérios definidos no item. 5.4.2 do Manual de Desenho Industrial, os objetos apresentados no pedido suscitaram dúvidas quanto à ornamentalidade. Dessa forma, conforme dispõe o item 5.3 do Manual de Desenho Industrial, apresentar os devidos esclarecimentos sobre onde os aspectos ornamentais do objeto são encontrados e imagens (ilustrações,

fotografias, desenhos esquemáticos, etc). demonstrando onde e como esse objeto é utilizado. Esses esclarecimentos devem vir fora do conjunto original de figuras. Conforme item 5.7 do Manual de Desenhos Industriais, alterar título do pedido para "Configuração aplicada a cassete de bicileta". O título do pedido deve denominar apenas um objeto de maneira clara e concisa. Adequar relatório e reivindicação.

(21) BR 30 2023 001339-3

Código 34 - Exigência - Art. 106 § 3º da LPI

(22) 16/03/2023

(71) DANIEL COGUI DE SOUSA 07013365602 (BR/MG)

(74) MARGARETH RODRIGUES PENA

Exigência formulada com fulcro no Manual de Desenhos Industriais - 1ª revisão (doravante Manual), acessível em

<http://manualdedi.inpi.gov.br/projects/manual-de-desenho-industrial/wiki/> [1] As figuras não estão correspondentes entre si. A trama de losangos parece ter sido sobreposta às figuras por algum recurso gráfico, então a posição e a proporção estão variando de uma vista para outra. É necessário que todas estejam na mesma escala e a posição deve ser ajustada em cada vista. Em atenção ao item 5.6 do Manual revise todo o conjunto de figuras, fazendo as correções indicadas e quaisquer outras que sejam necessárias para que as imagens apresentem coerência entre si.

(21) BR 30 2023 001676-7

Código 34 - Exigência - Art. 106 § 3º da LPI

(22) 04/04/2023

(71) UNIVERSIDADE FEDERAL RURAL DE PERNAMBUCO (BR/PE)

Modelo didático não define claramente um objeto. Conforme item 5.7 do Manual de Desenhos Industriais, alterar título do pedido para "Configuração aplicada a xxx". Em que "xxx" deve se referir um objeto de maneira clara e concisa. Adequar relatório e reivindicação. O relatório e a reivindicação deverão atender às condições estabelecidas pelo INPI, conforme art. 101 da Lei 9279/96. Para tal, rerepresente o texto e a formatação do relatório descritivo e da reivindicação fielmente conforme modelo na seção Modelos do Manual de Desenhos Industriais. Os modelos encontram-se acessíveis em <http://manualdedi.inpi.gov.br/projects/manual-de-desenho-industrial/wiki#Modelos>. Caso não haja interesse em rerepresentar relatório descritivo e reivindicação corrigidos, o requerente deverá declarar, no cumprimento desta exigência, que abdica dos mesmos, sem prejuízo para o pedido. Remover as expressões 1ª e 2ª variação configurativa.

(21) BR 30 2023 002400-0

Código 34 - Exigência - Art. 106 § 3º da LPI

(22) 15/05/2023

(71) 77 PILARES LTDA - ME (BR/PR)

(74) JOAO CASSIANO PINHEIRO OYARZABAL

Conforme item 5.6 do Manual de Desenhos Industriais, o jogo de figuras deve

representar todas as vistas do objeto: perspectiva e ortogonais frontal, posterior, laterais, superior e inferior, necessárias para a suficiência descritiva do objeto do depósito. As atuais figuras 1.3 a 1.6 são perspectivas. Reapresentá-las nas formas ortogonais.

(21) BR 32 2020 001478-5

Código 34 - Exigência - Art. 106 § 3º da LPI

(22) 28/10/2019

(62) BR 30 2019 005273-3 28/10/2019

(71) BUGATTI INTERNATIONAL S.A. (LU)

(74) MAURÍCIO DE SOUZA TAVARES

Conforme item 5.6 do Manual de Desenhos Industriais, os desenhos ou fotografias deverão revelar a configuração do objeto de maneira coerente e consistente em todas as vistas. Para tanto, proceda com as seguintes correções. As figuras 1.5, 1.6, 2.7, 2.8, 3.7 e 3.8 não correspondem às vistas laterais descritas no relatório descritivo. Como foram apresentadas as lanternas em pares, cada unidade deve ser apresentada em uma folha isolada como variação. Se as lanternas são iguais, basta apresentar somente uma daquelas contidas nas figuras 1.1, 2.1 e 3.1. Conforme item 5.6.1 do Manual de Desenhos Industriais, cada desenho ou fotografia deverá ser apresentado com dimensões adequadas, nitidez e resolução gráfica suficientes para a plena compreensão do desenho industrial requerido, observado o mínimo de 300 dpi. Apresentar figuras com melhor qualidade.

(21) BR 32 2020 003801-3

Código 34 - Exigência - Art. 106 § 3º da LPI

(22) 03/03/2020

(62) BR 30 2020 000893-6 03/03/2020

(71) ETHICON LLC (US)

(74) DANNEMANN, SIEMSEN, BIGLER & IPANEMA MOREIRA

[1]- De acordo com o item 5.6 do Manual de Desenhos Industriais, após o depósito, a configuração inicial do desenho industrial requerido não poderá sofrer acréscimos ou alterações, ressalvadas as correções requeridas por meio de exigência direcionada aos desenhos ou fotografias do pedido. Nas figuras apresentadas no ato do depósito do pedido mãe (figs. 1.5 a 1.8), há uma linha contínua englobando os padrões reivindicados, que foi retirada no pedido dividido. Reapresente as figuras tal qual inicialmente depositadas no pedido mãe, apenas retirando das mesmas os textos e as linhas tracejadas.

(21) BR 32 2020 003802-1

Código 34 - Exigência - Art. 106 § 3º da LPI

(22) 03/03/2020

(62) BR 30 2020 000893-6 03/03/2020

(71) ETHICON LLC (US)

(74) DANNEMANN, SIEMSEN, BIGLER & IPANEMA MOREIRA

[1]- De acordo com o item 5.6 do Manual de Desenhos Industriais, após o depósito, a configuração inicial do desenho industrial requerido não poderá sofrer

acréscimos ou alterações, ressalvadas as correções requeridas por meio de exigência direcionada aos desenhos ou fotografias do pedido. Na figura apresentada no ato do depósito do pedido mãe (fig. 1.9), há uma linha contínua englobando o padrão reivindicado, que foi retirada no pedido dividido. Reapresente a figura tal qual inicialmente depositada no pedido mãe, apenas retirando da mesma os textos e as linhas tracejadas.

(21) BR 32 2020 003804-8

Código 34 - Exigência - Art. 106 § 3º da LPI

(22) 03/03/2020

(62) BR 30 2020 000893-6 03/03/2020

(71) ETHICON LLC (US)

(74) DANNEMANN, SIEMSEN, BIGLER & IPANEMA MOREIRA

[1]- De acordo com o item 5.6 do Manual de Desenhos Industriais, após o depósito, a configuração inicial do desenho industrial requerido não poderá sofrer acréscimos ou alterações, ressalvadas as correções requeridas por meio de exigência direcionada aos desenhos ou fotografias do pedido. Na figura apresentada no ato do depósito do pedido mãe (fig. 1.2), há uma linha contínua englobando o padrão reivindicado, que foi retirada no pedido dividido. Reapresente a figura tal qual inicialmente depositada no pedido mãe, apenas retirando da mesma os textos e as linhas tracejadas.

(21) BR 32 2021 002071-0

Código 34 - Exigência - Art. 106 § 3º da LPI

(22) 08/01/2021

(62) BR 30 2021 000097-0 08/01/2021

(71) NUH'UN ANKARA MAKARNASI SANAYI VE TICARET ANONIM SIRKETI (TR)

(74) JULIO GUIDI LIMA DA ROCHA

[1]- De acordo com o item 5.6 do Manual de Desenhos Industriais, nos pedidos de registro de padrão ornamental, opcionalmente, poderão ser apresentados desenhos ou fotografias do padrão ornamental planejado. Nesse caso, basta a apresentação de uma só figura e não é necessária a apresentação do padrão ornamental aplicado ao produto. O relatório descritivo e a reivindicação são obrigatórios neste caso, e deverão informar a omissão das vistas do padrão ornamental aplicado ao produto, conforme disposto no item 3.7.2.2 b) do Manual de Desenhos Industriais. Reapresente o relatório e a reivindicação exatamente conforme modelos constantes na seção "Modelos" do Manual, com a devida declaração de omissão de vistas.

(21) BR 32 2022 001948-0

Código 34 - Exigência - Art. 106 § 3º da LPI

(22) 19/03/2021

(62) BR 30 2021 001221-9 19/03/2021

(71) KONINKLIJKE PHILIPS N.V. (NL)

(74) DANIEL ADVOGADOS (ALT.DE DANIEL & CIA)

De acordo com os itens 3.7.2 e 3.7.3 do Manual de Desenhos Industriais o

relatório descritivo e a reivindicação apresentados neste pedido são obrigatórios. Dessa forma, estes deverão atender às condições estabelecidas pelo INPI, como previsto no art. 101 da mesma lei. Para tal, reapresente o texto e a formatação do relatório descritivo e da reivindicação fielmente conforme modelo na seção ? Modelos? do Manual de Desenhos Industriais, incluindo a declaração de figura meramente ilustrativa, disposto no item 3.7.2.1.a do referido Manual. O relatório descritivo e reivindicação deverão informar a omissão das vistas do padrão ornamental aplicado ao produto, conforme disposto no item 3.7.2.2(b) (Declaração referente à omissão de vistas) do Manual de Desenhos Industriais. Incluir nos dois documentos a declaração ?As vistas do padrão ornamental aplicado ao objeto foram omitidas.?

(21) BR 32 2022 001950-2

Código 34 - Exigência - Art. 106 § 3º da LPI

(22) 19/03/2021

(62) BR 30 2021 001221-9 19/03/2021

(71) KONINKLIJKE PHILIPS N.V. (NL)

(74) DANIEL ADVOGADOS (ALT.DE DANIEL & CIA)

De acordo com os itens 3.7.2 e 3.7.3 do Manual de Desenhos Industriais o relatório descritivo e a reivindicação apresentados neste pedido são obrigatórios. Dessa forma, estes deverão atender às condições estabelecidas pelo INPI, como previsto no art. 101 da mesma lei. Para tal, reapresente o texto e a formatação do relatório descritivo e da reivindicação fielmente conforme modelo na seção ? Modelos? do Manual de Desenhos Industriais, incluindo a declaração de figura meramente ilustrativa, disposto no item 3.7.2.1.a do referido Manual. O relatório descritivo e reivindicação deverão informar a omissão das vistas do padrão ornamental aplicado ao produto, conforme disposto no item 3.7.2.2(b) (Declaração referente à omissão de vistas) do Manual de Desenhos Industriais. Incluir nos dois documentos a declaração ?As vistas do padrão ornamental aplicado ao objeto foram omitidas.?

Código 34.2 - Exame formal de Cumprimento de Exigência Técnica

Exame preliminar de petição de cumprimento de exigência técnica. Conferência relativa à apresentação, tempestividade e pagamento.

(21) BR 30 2022 001739-6 Código 34.2 - Exame formal de Cumprimento de Exigência Técnica
(71) INOVA DESIGN SOLUTIONS LTD (GB)
(74) MURTA GOYANES ADVOGADOS

(21) BR 30 2022 001740-0 Código 34.2 - Exame formal de Cumprimento de Exigência Técnica
(71) INOVA DESIGN SOLUTIONS LTD (GB)
(74) MURTA GOYANES ADVOGADOS

(21) BR 30 2022 006923-0 Código 34.2 - Exame formal de Cumprimento de Exigência Técnica
(71) ATLAS INDUSTRIA DE ELETRODOMESTICOS LTDA (BR/PR)
(74) FG PROPRIEDADE INTELECTUAL LTDA

(21) BR 30 2022 007018-1 Código 34.2 - Exame formal de Cumprimento de Exigência Técnica
(71) ADVAC AS (NO)
(74) DAVID DO NASCIMENTO ADVOGADOS ASSOCIADOS

(21) BR 30 2023 002047-0 Código 34.2 - Exame formal de Cumprimento de Exigência Técnica
(71) FUNDAÇÃO UNIVERSIDADE DE BRASILIA (BR/DF)

(21) BR 30 2023 002048-9 Código 34.2 - Exame formal de Cumprimento de Exigência Técnica
(71) CEZAR LUIZ RAU RABELLO (BR/PR)
(74) EDMILA ADRIANA DENIG

(21) BR 30 2023 002050-0 Código 34.2 - Exame formal de Cumprimento de Exigência Técnica
(71) SHENZHEN SHOKZ CO., LTD. (CN)
(74) Cesar Alexandre Leão Barcellos

(21) BR 30 2023 002051-9 Código 34.2 - Exame formal de Cumprimento de Exigência Técnica
(71) M3 HEALTH INDÚSTRIA E COMÉRCIO DE PRODUTOS MÉDICOS,
ODONTOLÓGICOS E CORRELATOS S.A. (BR/SP)
(74) PAULA SANTOS E SILVA

(21) BR 30 2023 002054-3 Código 34.2 - Exame formal de Cumprimento de Exigência Técnica
(71) M3 HEALTH INDÚSTRIA E COMÉRCIO DE PRODUTOS MÉDICOS,
ODONTOLÓGICOS E CORRELATOS S.A. (BR/SP)
(74) PAULA SANTOS E SILVA

(21) BR 30 2023 002055-1 Código 34.2 - Exame formal de Cumprimento de Exigência Técnica

(71) M3 HEALTH INDÚSTRIA E COMÉRCIO DE PRODUTOS MÉDICOS,
ODONTOLÓGICOS E CORRELATOS S.A. (BR/SP)
(74) PAULA SANTOS E SILVA

(21) BR 30 2023 002056-0 Código 34.2 - Exame formal de Cumprimento de Exigência Técnica
(71) M3 HEALTH INDÚSTRIA E COMÉRCIO DE PRODUTOS MÉDICOS,
ODONTOLÓGICOS E CORRELATOS S.A. (BR/SP)
(74) PAULA SANTOS E SILVA

(21) BR 30 2023 002057-8 Código 34.2 - Exame formal de Cumprimento de Exigência Técnica
(71) M3 HEALTH INDÚSTRIA E COMÉRCIO DE PRODUTOS MÉDICOS,
ODONTOLÓGICOS E CORRELATOS S.A. (BR/SP)
(74) PAULA SANTOS E SILVA

(21) BR 30 2023 002058-6 Código 34.2 - Exame formal de Cumprimento de Exigência Técnica
(71) M3 HEALTH INDÚSTRIA E COMÉRCIO DE PRODUTOS MÉDICOS,
ODONTOLÓGICOS E CORRELATOS S.A. (BR/SP)
(74) PAULA SANTOS E SILVA

(21) BR 30 2023 002059-4 Código 34.2 - Exame formal de Cumprimento de Exigência Técnica
(71) M3 HEALTH INDÚSTRIA E COMÉRCIO DE PRODUTOS MÉDICOS,
ODONTOLÓGICOS E CORRELATOS S.A. (BR/SP)
(74) PAULA SANTOS E SILVA

(21) BR 30 2023 002060-8 Código 34.2 - Exame formal de Cumprimento de Exigência Técnica
(71) M3 HEALTH INDÚSTRIA E COMÉRCIO DE PRODUTOS MÉDICOS,
ODONTOLÓGICOS E CORRELATOS S.A. (BR/SP)
(74) PAULA SANTOS E SILVA

(21) BR 30 2023 002061-6 Código 34.2 - Exame formal de Cumprimento de Exigência Técnica
(71) M3 HEALTH INDÚSTRIA E COMÉRCIO DE PRODUTOS MÉDICOS,
ODONTOLÓGICOS E CORRELATOS S.A. (BR/SP)
(74) PAULA SANTOS E SILVA

Código 35 - Arquivamento do Pedido – Art. 216 § 2º e Art. 106 § 3º da LPI

Arquivado definitivamente o pedido de registro de desenho industrial, uma vez que não foi apresentada a procuração devida no prazo de 60 (sessenta) dias contados da prática do primeiro ato da parte no processo ou não houve manifestação do depositante quanto à exigência formulada.

(21) BR 30 2022 004160-2 Código 35 - Arquivamento do Pedido – Art. 216 § 2º e Art. 106 § 3º da LPI
(22) 08/08/2022
(44) 01/08/2023
(52) 24-01
(54) CONFIGURAÇÃO APLICADA A/EM DETECTOR MULTIPARÂMETROS
(71) BEIJING CHOICE ELECTRONIC TECHNOLOGY CO., LTD. (CN)
(72) XIAOLUN QIAN; CHUANLONG MA; ZESHENG XI
(74) ARIBONI, FABBRI E SCHMIDT SOCIEDADE DE ADVOGADOS
Pedido arquivado por não ter sido apresentada a procuração dentro do prazo de 60 dias da data do primeiro ato da parte no processo, Artigo 216, §2º da Lei 9279/96.

(21) BR 30 2022 005865-3 Código 35 - Arquivamento do Pedido – Art. 216 § 2º e Art. 106 § 3º da LPI
(22) 25/10/2022
(43) 07/02/2023
(52) 28-03
(54) CONFIGURAÇÃO APLICADA A/EM REMOVEDOR DE PELOS
(71) IDVC, LLC (US)
(72) DAVID STOWERS
(74) DANNEMANN, SIEMSEN, BIGLER & IPANEMA MOREIRA
Arquivamento

(21) BR 30 2022 005866-1 Código 35 - Arquivamento do Pedido – Art. 216 § 2º e Art. 106 § 3º da LPI
(22) 25/10/2022
(43) 07/02/2023
(52) 28-03
(54) CONFIGURAÇÃO APLICADA A/EM REMOVEDOR DE PELOS
(71) IDVC, LLC (US)
(72) DAVID STOWERS
(74) DANNEMANN, SIEMSEN, BIGLER & IPANEMA MOREIRA
Arquivamento

(21) BR 30 2022 006696-6 Código 35 - Arquivamento do Pedido – Art. 216 § 2º e Art. 106 § 3º da LPI
(22) 06/12/2022
(44) 01/08/2023
(52) 25-03
(54) CONFIGURAÇÃO APLICADA A/EM BASE DE CAIXA D'ÁGUA

(71) JOSÉ CLEMENTE FILHO CLEMENTE (BR/SP)
(72) JOSÉ CLEMENTE FILHO
Arquivamento

(21) BR 30 2022 006717-2 Código 35 - Arquivamento do Pedido – Art. 216 § 2º e Art. 106 § 3º da LPI
(22) 07/12/2022
(44) 01/08/2023
(52) 25-03
(54) CONFIGURAÇÃO APLICADA A/EM BASE DE CAIXA D'ÁGUA
(71) JOSÉ CLEMENTE FILHO CLEMENTE (BR/SP)
(72) JOSÉ CLEMENTE FILHO
Arquivamento

(21) BR 30 2023 000068-2 Código 35 - Arquivamento do Pedido – Art. 216 § 2º e Art. 106 § 3º da LPI
(22) 09/01/2023
(44) 01/08/2023
(52) 03-01
(54) CONFIGURAÇÃO APLICADA A/EM PORTA FERRAMENTA
(71) IRIS LUCENA LIMA (BR/GO)
(72) IRIS LUCENA LIMA
(74) DIREÇÃO MARCAS E PATENTES LTDA
Arquivamento

(21) BR 30 2023 001751-8 Código 35 - Arquivamento do Pedido – Art. 216 § 2º e Art. 106 § 3º da LPI
(22) 06/04/2023
(44) 01/08/2023
(52) 08-08
(54) PADRÃO ORNAMENTAL APLICADO A/EM PERFIL ENCAIXÁVEL FÊMEA
(71) GAA INDUSTRIA E COMERCIO DE MAQUINAS E EQUIPAMENTOS LTDA (BR/RS)
(72) EZEQUIEL AGUSTIN NIETO
(74) MARCAS JÁ
Arquivamento

(21) BR 30 2023 001753-4 Código 35 - Arquivamento do Pedido – Art. 216 § 2º e Art. 106 § 3º da LPI
(22) 06/04/2023
(44) 01/08/2023
(52) 08-08
(54) PADRÃO ORNAMENTAL APLICADO A/EM PERFIL ENCAIXÁVEL MACHO
(71) GAA INDUSTRIA E COMERCIO DE MAQUINAS E EQUIPAMENTOS LTDA (BR/RS)
(72) EZEQUIEL AGUSTIN NIETO
(74) MARCAS JÁ
Arquivamento

(21) BR 30 2023 001754-2 Código 35 - Arquivamento do Pedido – Art. 216 § 2º e Art. 106 § 3º da LPI
(22) 06/04/2023
(44) 01/08/2023
(52) 08-08
(54) PADRÃO ORNAMENTAL APLICADO A/EM PERFIL ENCAIXÁVEL MACHO FÊMEA MULTIFUNÇÃO
(71) GAA INDUSTRIA E COMERCIO DE MAQUINAS E EQUIPAMENTOS LTDA (BR/RS)
(72) EZEQUIEL AGUSTIN NIETO
(74) MARCAS JÁ
Arquivamento

(21) BR 30 2023 001862-0 Código 35 - Arquivamento do Pedido – Art. 216 § 2º e Art. 106 § 3º da LPI
(22) 14/04/2023
(30) 17/10/2022 CH 2022-00495
(44) 01/08/2023
(52) 10-02
(54) CONFIGURAÇÃO APLICADA A/EM RELÓGIO
(71) PATEK PHILIPPE SA GENEVE (CH)
(72) THIERRY STERN
(74) Ariboni, Fabbri e Schmidt Sociedade de Advogados
Arquivamento

(21) BR 30 2023 001863-8 Código 35 - Arquivamento do Pedido – Art. 216 § 2º e Art. 106 § 3º da LPI
(22) 14/04/2023
(30) 17/10/2022 CH 2022-00495
(44) 01/08/2023
(52) 10-07
(54) CONFIGURAÇÃO APLICADA A/EM CAIXA DE RELÓGIO
(71) PATEK PHILIPPE SA GENEVE (CH)
(72) THIERRY STERN
(74) Ariboni, Fabbri e Schmidt Sociedade de Advogados
Arquivamento

Código 36 - Indeferimento - Art. 106 § 4º da LPI

Indeferido o pedido por não atender ao disposto no Art. 100 da LPI, conforme informado no complemento do despacho. Desta data corre o prazo de 60 (sessenta) dias para eventual recurso do depositante.

(21) BR 32 2022 001946-4

Código 36 - Indeferimento - Art. 106 § 4º da LPI

(22) 19/03/2021

(30) 19/10/2020 EM 008207468

(44) 01/08/2023

(52) 14-04

(54) PADRÃO ORNAMENTAL APLICADO A/EM APARADOR DE PELOS

(62) BR 30 2021 001221-9 19/03/2021

(71) KONINKLIJKE PHILIPS N.V. (NL)

(72) JOHANNES ANTONIUS JANSEN; RICCARDO VESCOVO

(74) DANIEL ADVOGADOS (ALT.DE DANIEL & CIA)

objeto se enquadra no artigo 100 da lei 9.279/1996 . não é registrável como desenho industrial a forma comum ou vulgar.

Código 39 - Concessão do Registro

Concessão do registro de desenho industrial. O certificado de registro está disponível no portal do INPI. Desta data corre o prazo de 5 (cinco) anos para interposição de nulidade administrativa por qualquer interessado (Art.113 § 1º da LPI). Os efeitos da concessão serão suspensos caso o pedido de nulidade seja interposto no prazo de 60 (sessenta) dias, contados da data da concessão.

(11) BR 30 2014 006249-2

Código 39 - Concessão do Registro

(22) 11/12/2014

(15) 01/08/2023

(30) 30/06/2014 EM 002493460-0001

(45) 01/08/2023

(52) 24-02

(54) CONFIGURAÇÃO APLICADA A UM DISPOSITIVO DE AGULHA DE SEGURANÇA

(73) HTL - STREFA SPÓLKA AKCYJNA

(72) MARCIN ROZWADOWSKI; VICENT LESKOWICH

(74) CLARKE, MODET PROPRIEDADE INTELECTUAL LTDA.

10 (dez) anos contados a partir de 11/12/2014, mediante o recolhimento da taxa quinquenal de manutenção (Artigos 119 e 120 da LPI) e observadas as demais condições legais.



(11) BR 30 2016 001238-5

Código 39 - Concessão do Registro

(22) 28/03/2016

(15) 01/08/2023

(30) 25/09/2015 EM 001439905

(43) 26/09/2017

(52) 12-16

(54) CONFIGURAÇÃO APLICADA A/EM SAIA LATERAL PARA VEÍCULOS

(73) SCANIA CV AB (SE)

(72) KRISTOFER HANSÈN; ALLAN MACDONALD; MIKAEL LARSSON; ANDERS LUNDGREN; MAGNUS LIDÈN

(74) Daniel Advogados (Alt.de Daniel & Cia)

10 (dez) anos contados a partir de 28/03/2016, mediante o recolhimento da taxa

quinquenal de manutenção (Artigos 119 e 120 da LPI) e observadas as demais condições legais.



(11) BR 30 2017 004152-3



Código 39 - Concessão do Registro

(22) 22/09/2017

(15) 01/08/2023

(45) 01/08/2023

(52) 06-06

(54) CONFIGURAÇÃO APLICADA A/EM APOIADOR DE PÉS

(73) JOÃO ADEMIR BIANCHINI (BR/SC) ; VALCIR BIANCHINI (BR/SC)

(72) JOÃO ADEMIR BIANCHINI

(74) REGIBRAS LTDA EPP

10 (dez) anos contados a partir de 22/09/2017, mediante o recolhimento da taxa quinquenal de manutenção (Artigos 119 e 120 da LPI) e observadas as demais condições legais.



(11) BR 30 2019 002740-2



Código 39 - Concessão do Registro

(22) 24/06/2019

(15) 01/08/2023

(30) 17/01/2019 US 29/677,186

(45) 01/08/2023

(52) 14-04

(54) PADRÃO ORNAMENTAL APLICADO A/EM INTERFACE GRÁFICA PARA DISPOSITIVOS MÉDICOS

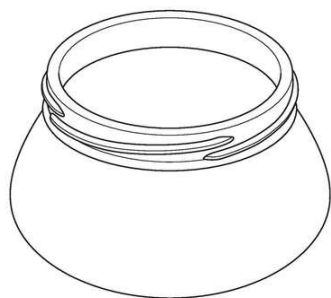
(73) BRUIN BIOMETRICS, LLC (US)

(72) JASON A. BRITTON; MARTIN F. BURNS; JOHN D. SALISBURY; RYAN STEARNS

(74) TINOCO SOARES SOCIEDADE DE ADVOGADOS

10 (dez) anos contados a partir de 24/06/2019, mediante o recolhimento da taxa quinquenal de manutenção (Artigos 119 e 120 da LPI) e observadas as demais condições legais.

(11) BR 30 2020 000915-0



Código 39 - Concessão do Registro

(22) 03/03/2020

(15) 01/08/2023

(30) 19/09/2019 US 29/706,267

(45) 01/08/2023

(52) 09-01

(54) CONFIGURAÇÃO APLICADA A/EM FRASCO

(73) BLUE BUFFALO ENTERPRISES, INC. (US)

(72) JOHN KEVIN CLAY; NICOLE KANDOTH; JAMES E. MCCAY

(74) DANNEMANN, SIEMSEN, BIGLER & IPANEMA MOREIRA

10 (dez) anos contados a partir de 03/03/2020, mediante o recolhimento da taxa quinquenal de manutenção (Artigos 119 e 120 da LPI) e observadas as demais condições legais.

(11) BR 30 2020 001816-8



Código 39 - Concessão do Registro

(22) 24/04/2020

(15) 01/08/2023

(30) 27/01/2020 US 29/722,097

(43) 18/08/2020

(52) 09-01

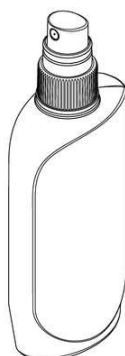
(54) CONFIGURAÇÃO APLICADA A/EM DISPENSADOR

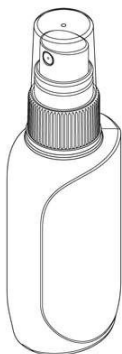
(73) S.C. JOHNSON & SON, INC. (US)

(72) BRIAN T. DAVIS

(74) DANIEL ADVOGADOS (ALT.DE DANIEL & CIA)

10 (dez) anos contados a partir de 24/04/2020, mediante o recolhimento da taxa quinquenal de manutenção (Artigos 119 e 120 da LPI) e observadas as demais condições legais.



(11) BR 30 2020 001822-2

Código 39 - Concessão do Registro

(22) 24/04/2020

(15) 01/08/2023

(43) 08/09/2020

(52) 09-01

(54) CONFIGURAÇÃO APLICADA A/EM DISPENSADOR

(73) S.C. JOHNSON & SON, INC. (US)

(72) BRIAN T. DAVIS

(74) DANIEL ADVOGADOS (ALT.DE DANIEL & CIA)

10 (dez) anos contados a partir de 24/04/2020, mediante o recolhimento da taxa quinquenal de manutenção (Artigos 119 e 120 da LPI) e observadas as demais condições legais.

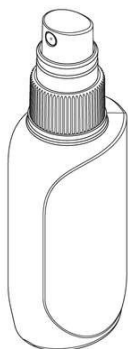
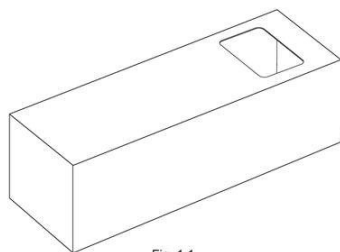
**(11) BR 30 2020 002531-8**

Fig. 1.1

Código 39 - Concessão do Registro

(22) 12/06/2020

(15) 01/08/2023

(30) 17/12/2019 US 29/717331

(45) 01/08/2023

(52) 09-03

(54) CONFIGURAÇÃO APLICADA A/EM EMBALAGEM PARA CREME DENTAL

(73) THE PROCTER & GAMBLE COMPANY (US)

(72) MARTIN JAY MAROTTI; JENNIFER KAY SEISER; ERIC D WELLER

(74) TRENCH ROSSI E WATANABE ADVOGADOS (RJ)

10 (dez) anos contados a partir de 12/06/2020, mediante o recolhimento da taxa quinquenal de manutenção (Artigos 119 e 120 da LPI) e observadas as demais condições legais.

(11) BR 30 2020 002535-0

Código 39 - Concessão do Registro

(22) 12/06/2020

(15) 01/08/2023

(30) 17/12/2019 US 29/717334

(45) 01/08/2023

(52) 09-03

(54) CONFIGURAÇÃO APLICADA A/EM EMBALAGEM PARA CREME DENTAL

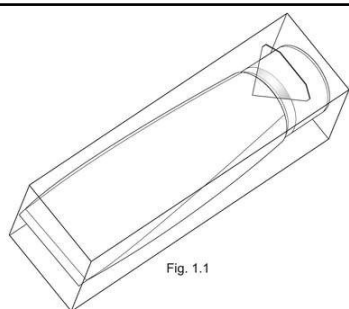


Fig. 1.1

(73) THE PROCTER & GAMBLE COMPANY (US)

(72) MARTIN JAY MAROTTI; JENNIFER KAY SEISER; ERIC D WELLER

(74) TRENCH ROSSI E WATANABE ADVOGADOS (RJ)

10 (dez) anos contados a partir de 12/06/2020, mediante o recolhimento da taxa quinquenal de manutenção (Artigos 119 e 120 da LPI) e observadas as demais condições legais.

(11) BR 30 2020 002537-7

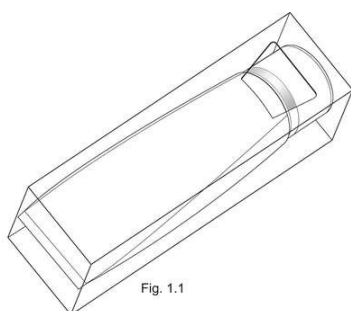


Fig. 1.1

Código 39 - Concessão do Registro

(22) 12/06/2020

(15) 01/08/2023

(30) 17/12/2019 US 29/717334

(45) 01/08/2023

(52) 09-03

(54) CONFIGURAÇÃO APLICADA A/EM EMBALAGEM DE CREME DENTAL

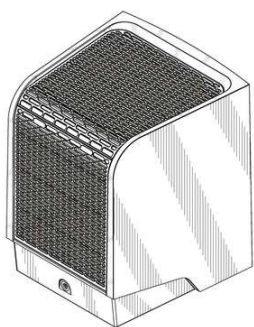
(73) THE PROCTER & GAMBLE COMPANY (US)

(72) MARTIN JAY MAROTTI; JENNIFER KAY SEISER; ERIC D WELLER

(74) TRENCH ROSSI E WATANABE ADVOGADOS (RJ)

10 (dez) anos contados a partir de 12/06/2020, mediante o recolhimento da taxa quinquenal de manutenção (Artigos 119 e 120 da LPI) e observadas as demais condições legais.

(11) BR 30 2020 003183-0



Código 39 - Concessão do Registro

(22) 23/07/2020

(15) 01/08/2023

(43) 09/02/2021

(52) 23-04

(54) CONFIGURAÇÃO APLICADA A/EM DISPOSITIVO DE TRATAMENTO DO AR

(73) DBG GROUP INVESTMENTS, LLC (US)

(72) CHAD RECER; DEBORAH JESSUP; JOE URSO; ANDREW EIDE

(74) DANIEL ADVOGADOS (ALT.DE DANIEL & CIA)

10 (dez) anos contados a partir de 23/07/2020, mediante o recolhimento da taxa quinquenal de manutenção (Artigos 119 e 120 da LPI) e observadas as demais condições legais.

(11) BR 30 2021 000105-5

Código 39 - Concessão do Registro

(22) 11/01/2021

(15) 01/08/2023

(45) 01/08/2023

(52) 14-03

(54) CONFIGURAÇÃO APLICADA A/EM DISPOSITIVO DE LOCALIZAÇÃO



(73) VODAFONE GROUP SERVICES LIMITED (GB)

(72) JAMES ALEXANDER GEORGE BLYTH; MATTHEW LEIGH PLESTED;
THOMAS DUNCAN GUY; JOHN WILLIAM GUTCH; REBECCA JANE LAKE

(74) Clarke, Modet Propriedade Intelectual Ltda.

10 (dez) anos contados a partir de 11/01/2021, mediante o recolhimento da taxa quinquenal de manutenção (Artigos 119 e 120 da LPI) e observadas as demais condições legais.

(11) BR 30 2021 000922-6



Código 39 - Concessão do Registro

(22) 03/03/2021

(15) 01/08/2023

(45) 01/08/2023

(52) 21-01

(54) CONFIGURAÇÃO APLICADA A/EM BONECO

(73) ELIANE TERESINHA GONÇALVES DOS SANTOS (BR/RS)

(72) ELIANE TERESINHA GONÇALVES DOS SANTOS

(74) MARPA CONSULTORIA E ASSESSORIA EMPRESARIAL LTDA.

10 (dez) anos contados a partir de 03/03/2021, mediante o recolhimento da taxa quinquenal de manutenção (Artigos 119 e 120 da LPI) e observadas as demais condições legais.

(11) BR 30 2021 001895-0

1.1



Código 39 - Concessão do Registro

(22) 29/04/2021

(15) 01/08/2023

(45) 01/08/2023

(52) 06-01

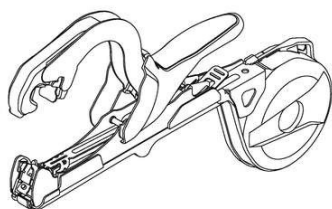
(54) CONFIGURAÇÃO APLICADA A/EM CADEIRA

(73) BORTOLAI DESIGN DE MOVEIS LTDA (BR/SP)

(72) EDUARDO DE CASTRO BORTOLAI

10 (dez) anos contados a partir de 29/04/2021, mediante o recolhimento da taxa quinquenal de manutenção (Artigos 119 e 120 da LPI) e observadas as demais condições legais.

(11) BR 30 2021 002420-9



Código 39 - Concessão do Registro

(22) 28/05/2021

(15) 01/08/2023

(30) 30/11/2020 JP 2020-025802

(45) 01/08/2023

(52) 08-05

(54) CONFIGURAÇÃO APLICADA A/EM ALICATE

(73) MAX CO., LTD. (JP)

(72) TAKEO HATTORI

(74) DANIEL ADVOGADOS (ALT.DE DANIEL & CIA)

10 (dez) anos contados a partir de 28/05/2021, mediante o recolhimento da taxa quinquenal de manutenção (Artigos 119 e 120 da LPI) e observadas as demais condições legais.

(11) BR 30 2021 002487-0



Código 39 - Concessão do Registro

(22) 01/06/2021

(15) 01/08/2023

(45) 01/08/2023

(52) 02-04

(54) CONFIGURAÇÃO APLICADA A/EM SANDÁLIA

(73) START INJETADOS E REPRESENTAÇÕES EIRELI (BR/MG)

(72) ALAN FRANCISCO LEMOS

(74) JOSÉ NAVES DE LACERDA JÚNIOR

10 (dez) anos contados a partir de 01/06/2021, mediante o recolhimento da taxa quinquenal de manutenção (Artigos 119 e 120 da LPI) e observadas as demais condições legais.

(11) BR 30 2021 002578-7

1.1



Código 39 - Concessão do Registro

(22) 07/06/2021

(15) 01/08/2023

(45) 01/08/2023

(52) 06-04

(54) CONFIGURAÇÃO APLICADA A/EM ARMÁRIO BAR

(73) BORTOLAI DESIGN DE MOVEIS LTDA (BR/SP)

(72) EDUARDO DE CASTRO BORTOLAI

10 (dez) anos contados a partir de 07/06/2021, mediante o recolhimento da taxa quinquenal de manutenção (Artigos 119 e 120 da LPI) e observadas as demais condições legais.

(11) BR 30 2021 002612-0



Código 39 - Concessão do Registro

(22) 09/06/2021

(15) 01/08/2023

(45) 01/08/2023

(52) 07-01

(54) CONFIGURAÇÃO APLICADA A/EM XÍCARAS COM PIRES

(73) COLISEU PRESENTES LTDA (BR/SP)

(72) RONY CANDI

(74) Algo Alliance Assessoria em Propriedade Intelectual Ltda.

10 (dez) anos contados a partir de 09/06/2021, mediante o recolhimento da taxa

quinquenal de manutenção (Artigos 119 e 120 da LPI) e observadas as demais condições legais.



(11) BR 30 2021 002657-0



Código 39 - Concessão do Registro

(22) 10/06/2021

(15) 01/08/2023

(45) 01/08/2023

(52) 09-01

(54) CONFIGURAÇÃO APLICADA A/EM FRASCOS

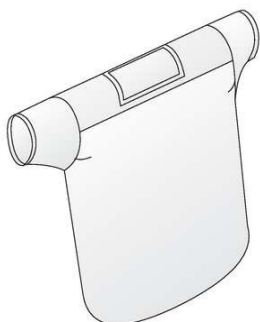
(73) IGOR RAMON ALVES DO NASCIMENTO (BR/DF)

(72) IGOR RAMON ALVES DO NASCIMENTO

(74) CRISTIANE SOARES SILVA - GRUPO RHEMA BRASIL

10 (dez) anos contados a partir de 10/06/2021, mediante o recolhimento da taxa quinquenal de manutenção (Artigos 119 e 120 da LPI) e observadas as demais condições legais.

(11) BR 30 2021 002851-4



Código 39 - Concessão do Registro

(22) 21/06/2021

(15) 01/08/2023

(45) 01/08/2023

(52) 02-02

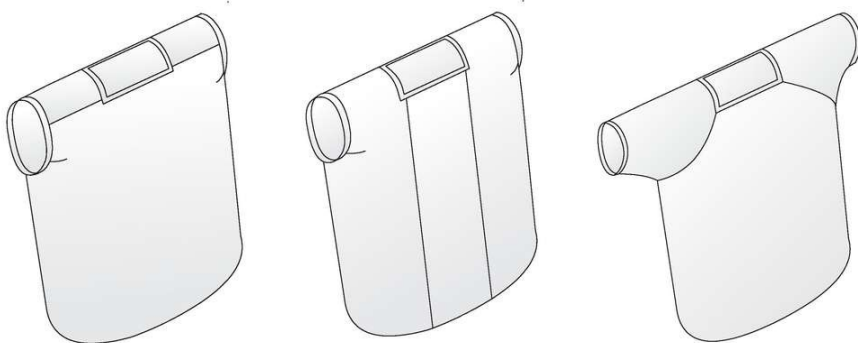
(54) CONFIGURAÇÃO APLICADA A/EM CAMISETA

(73) LALUZ BRASIL LTDA. (BR/PR)

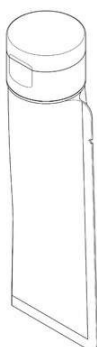
(72) FABIANA MURANAKA DO BOMFIM E ARAUJO

(74) RITTER ADVOGADOS

10 (dez) anos contados a partir de 21/06/2021, mediante o recolhimento da taxa quinquenal de manutenção (Artigos 119 e 120 da LPI) e observadas as demais condições legais.



(11) BR 30 2021 002872-7



Código 39 - Concessão do Registro

(22) 22/06/2021

(15) 01/08/2023

(30) 22/12/2020 KR 30-2020-0064032

(45) 01/08/2023

(52) 09-05

(54) CONFIGURAÇÃO APLICADA A/EM EMBALAGEM

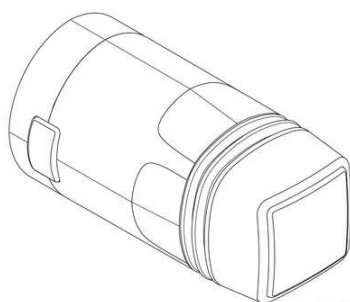
(73) KOLMAR KOREA CO., LTD. (KR)

(72) CHANG SOO LEE; SANG IN HAN; HYE JIN JUNG; HEE YOON KIM

(74) KARINA HAIDAR MÜLLER

10 (dez) anos contados a partir de 22/06/2021, mediante o recolhimento da taxa quinquenal de manutenção (Artigos 119 e 120 da LPI) e observadas as demais condições legais.

(11) BR 30 2021 002925-1



Código 39 - Concessão do Registro

(22) 24/06/2021

(15) 01/08/2023

(30) 01/04/2021 KR 30-2021-0015879

(45) 01/08/2023

(52) 24-01

(54) CONFIGURAÇÃO APLICADA A/EM EQUIPAMENTO MÉDICO

(73) CLASSYS INC. (KR)

(72) JIN YONG KIM

(74) DANIEL ADVOGADOS (ALT.DE DANIEL & CIA)

10 (dez) anos contados a partir de 24/06/2021, mediante o recolhimento da taxa quinquenal de manutenção (Artigos 119 e 120 da LPI) e observadas as demais condições legais.

(11) BR 30 2021 002927-8

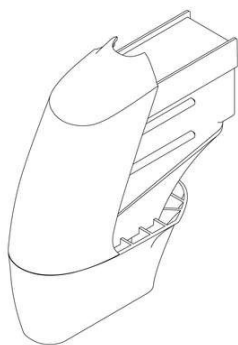
Código 39 - Concessão do Registro

(22) 24/06/2021

(15) 01/08/2023

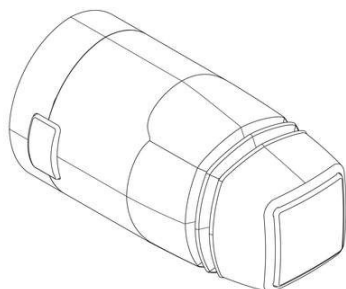
(30) 01/04/2021 KR 30-2021-0015885

(45) 01/08/2023



(52) 24-01
(54) CONFIGURAÇÃO APLICADA A/EM EQUIPAMENTO MÉDICO
(73) CLASSYS INC. (KR)
(72) JIN YONG KIM
(74) DANIEL ADVOGADOS (ALT.DE DANIEL & CIA)
10 (dez) anos contados a partir de 24/06/2021, mediante o recolhimento da taxa quinquenal de manutenção (Artigos 119 e 120 da LPI) e observadas as demais condições legais.

(11) BR 30 2021 002928-6



Código 39 - Concessão do Registro
(22) 24/06/2021
(15) 01/08/2023
(30) 01/04/2021 KR 30-2021-0015878
(45) 01/08/2023
(52) 24-01
(54) CONFIGURAÇÃO APLICADA A/EM EQUIPAMENTO MÉDICO
(73) CLASSYS INC. (KR)
(72) JIN YONG KIM
(74) DANIEL ADVOGADOS (ALT.DE DANIEL & CIA)
10 (dez) anos contados a partir de 24/06/2021, mediante o recolhimento da taxa quinquenal de manutenção (Artigos 119 e 120 da LPI) e observadas as demais condições legais.

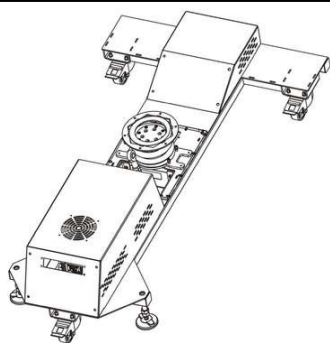
(11) BR 30 2021 003146-9



Código 39 - Concessão do Registro
(22) 06/07/2021
(15) 01/08/2023
(45) 01/08/2023
(52) 25-01
(54) CONFIGURAÇÃO APLICADA A/EM REVESTIMENTO
(73) TRYMAX INDUSTRIA E COMERCIO DE ARTEFATOS CIMENTICIOS EIRELI (BR/RS)
(72) RAUL ANIBAL PANOZZO
10 (dez) anos contados a partir de 06/07/2021, mediante o recolhimento da taxa quinquenal de manutenção (Artigos 119 e 120 da LPI) e observadas as demais condições legais.

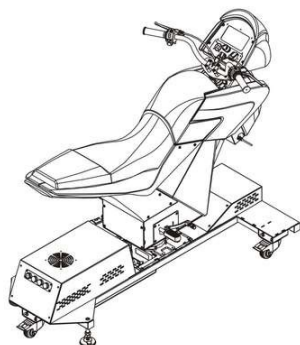
(11) BR 30 2021 003242-2

Código 39 - Concessão do Registro
(22) 12/07/2021
(15) 01/08/2023
(45) 01/08/2023
(52) 19-07



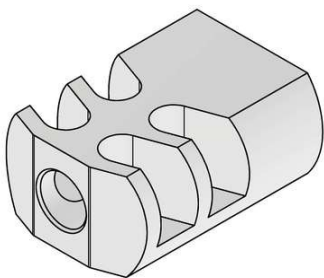
(54) CONFIGURAÇÃO APLICADA A/EM BASE PARA SIMULADOR
(73) PROSIMULADOR TECNOLOGIA DE TRÂNSITO S.A. (BR/SP)
(72) DAVID ROMANELLI PINTO; SHEILA VIVIAN BORGES FREITAS PEREIRA
(74) PERLA NATHALY POLLONIO
10 (dez) anos contados a partir de 12/07/2021, mediante o recolhimento da taxa quinquenal de manutenção (Artigos 119 e 120 da LPI) e observadas as demais condições legais.

(11) BR 30 2021 003243-0



Código 39 - Concessão do Registro
(22) 12/07/2021
(15) 01/08/2023
(45) 01/08/2023
(52) 19-07
(54) CONFIGURAÇÃO APLICADA A/EM SIMULADOR PARA MOTOCICLETAS
(73) PROSIMULADOR TECNOLOGIA DE TRÂNSITO S.A. (BR/SP)
(72) DAVID ROMANELLI PINTO; SHEILA VIVIAN BORGES FREITAS PEREIRA
(74) PERLA NATHALY POLLONIO
10 (dez) anos contados a partir de 12/07/2021, mediante o recolhimento da taxa quinquenal de manutenção (Artigos 119 e 120 da LPI) e observadas as demais condições legais.

(11) BR 30 2021 003924-9



Código 39 - Concessão do Registro
(22) 18/08/2021
(15) 01/08/2023
(45) 01/08/2023
(52) 22-01
(54) CONFIGURAÇÃO APLICADA A/EM COMPENSADOR DE RECUIO
(73) DIOGO MIGOTTO CARNEIRO (BR/SP)
(72) DIOGO MIGOTTO CARNEIRO
(74) ICAMP MARCAS E PATENTES LTDA
10 (dez) anos contados a partir de 18/08/2021, mediante o recolhimento da taxa quinquenal de manutenção (Artigos 119 e 120 da LPI) e observadas as demais condições legais.

(11) BR 30 2022 001879-1

Código 39 - Concessão do Registro
(22) 13/04/2022
(15) 01/08/2023
(45) 01/08/2023
(52) 06-04
(54) CONFIGURAÇÃO APLICADA A/EM ROUPEIRO
(73) J&A MÓVEIS LTDA EPP (BR/SP)



FIG.1.7

(72) FLAVIO FABIANO RODRIGUES

(74) BEERRE ASSESSORIA EMPRESARIAL LTDA

10 (dez) anos contados a partir de 13/04/2022, mediante o recolhimento da taxa quinquenal de manutenção (Artigos 119 e 120 da LPI) e observadas as demais condições legais.

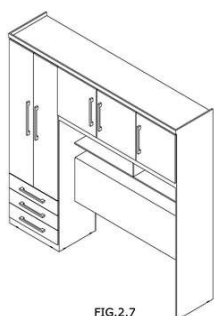


FIG.2.7

(11) BR 30 2022 003668-4



Código 39 - Concessão do Registro

(22) 17/07/2022

(15) 01/08/2023

(45) 01/08/2023

(52) 06-01

(54) CONFIGURAÇÃO APLICADA A/EM BANCO

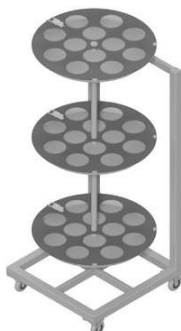
(73) CAROLINE SOARES DE OLIVEIRA PINELLI (BR/SP)

(72) CAROLINE SOARES DE OLIVEIRA PINELLI

(74) Algo Alliance Assessoria em Propriedade Intelectual Ltda.

10 (dez) anos contados a partir de 17/07/2022, mediante o recolhimento da taxa quinquenal de manutenção (Artigos 119 e 120 da LPI) e observadas as demais condições legais.

(11) BR 30 2022 003687-0



Código 39 - Concessão do Registro

(22) 18/07/2022

(15) 01/08/2023

(45) 01/08/2023

(52) 12-02

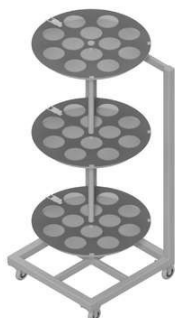
(54) CONFIGURAÇÃO APLICADA A/EM TRANSPORTE PARA RECIPIENTES.

(73) JEFERSON DA SILVA PIÃO (BR/SP)

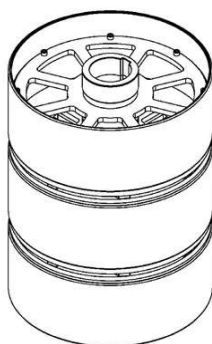
(72) JEFERSON DA SILVA PIÃO

(74) VILAGE MARCAS E PATENTES LTDA

10 (dez) anos contados a partir de 18/07/2022, mediante o recolhimento da taxa quinquenal de manutenção (Artigos 119 e 120 da LPI) e observadas as demais condições legais.



(11) BR 30 2022 003881-4



Código 39 - Concessão do Registro

(22) 27/07/2022

(15) 01/08/2023

(30) 27/01/2022 JP 2022-001485

(45) 01/08/2023

(52) 08-05

(54) CONFIGURAÇÃO APLICADA A/EM ROLO DE MOAGEM DE GRÃOS

(73) SATAKE CORPORATION (JP)

(72) MASAKAZU KOBAYASHI; NAOHITO TAKAHASHI

(74) TAVARES PROPRIEDADE INTELECTUAL LTDA. (ALT. DE TAVARES & COMPANHIA LTDA)

10 (dez) anos contados a partir de 27/07/2022, mediante o recolhimento da taxa quinquenal de manutenção (Artigos 119 e 120 da LPI) e observadas as demais condições legais.

(11) BR 30 2022 004716-3



Código 39 - Concessão do Registro

(22) 03/09/2022

(15) 01/08/2023

(45) 01/08/2023

(52) 21-01

(54) CONFIGURAÇÃO APLICADA A/EM DINOSSAURO DE BRINQUEDO

(73) EDSON ROBERTO LAURENTI JR (BR/SP)

(72) EDSON ROBERTO LAURENTI JUNIOR

(74) SÉRGIO VICTOR MASTROCCO

10 (dez) anos contados a partir de 03/09/2022, mediante o recolhimento da taxa quinquenal de manutenção (Artigos 119 e 120 da LPI) e observadas as demais condições legais.

(11) BR 30 2022 005165-9

Código 39 - Concessão do Registro

(22) 22/09/2022

(15) 01/08/2023

(45) 01/08/2023



(52) 03-01

(54) CONFIGURAÇÃO APLICADA A/EM PORTA ESCOVA DE DENTES.

(73) GUSTAVO PENEDO BARBOSA DE MELO (BR/SP) ; ADRIEL FELIPE DA SILVA (BR/SP) ; RAIANE SANTOS DE OLIVEIRA (BR/SP)

(72) ADRIEL FELIPE DA SILVA; GUSTAVO PENEDO BARBOSA DE MELO; RAIANE SANTOS DE OLIVEIRA

(74) VILAGE MARCAS E PATENTES LTDA

10 (dez) anos contados a partir de 22/09/2022, mediante o recolhimento da taxa quinquenal de manutenção (Artigos 119 e 120 da LPI) e observadas as demais condições legais.

(11) BR 30 2022 005174-8



Código 39 - Concessão do Registro

(22) 22/09/2022

(15) 01/08/2023

(45) 01/08/2023

(52) 13-03

(54) CONFIGURAÇÃO APLICADA A/EM PLACA

(73) NIVALDO DA SILVA (BR/SP)

(72) NIVALDO DA SILVA

(74) JOSÉ EDIS RODRIGUES

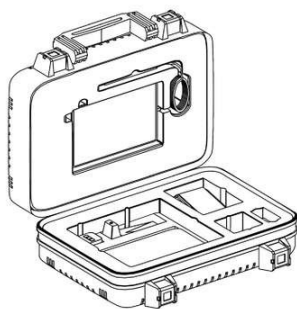
10 (dez) anos contados a partir de 22/09/2022, mediante o recolhimento da taxa quinquenal de manutenção (Artigos 119 e 120 da LPI) e observadas as demais condições legais.



(11) BR 30 2022 005572-7

Código 39 - Concessão do Registro

(22) 11/10/2022



(15) 01/08/2023
(45) 01/08/2023
(52) 03-01
(54) CONFIGURAÇÃO APLICADA A/EM MALETA DE TELEMEDICINA
(73) LAUDUZ TECNOLOGIAS LTDA (BR/RS)
(72) WILSON BALDIN ZATT
(74) THAIELLY DA SILVA JOSE

10 (dez) anos contados a partir de 11/10/2022, mediante o recolhimento da taxa quinquenal de manutenção (Artigos 119 e 120 da LPI) e observadas as demais condições legais.

(11) BR 30 2022 005574-3



Código 39 - Concessão do Registro
(22) 11/10/2022
(15) 01/08/2023
(45) 01/08/2023
(52) 25-04
(54) CONFIGURAÇÃO APLICADA A/EM ESCADA
(73) ALULEV ESCADA LTDA (BR/SP)
(72) DAVID REGIS ROUSSEAU
(74) Interação Marcas e Patentes Ltda

10 (dez) anos contados a partir de 11/10/2022, mediante o recolhimento da taxa quinquenal de manutenção (Artigos 119 e 120 da LPI) e observadas as demais condições legais.

(11) BR 30 2022 006302-9

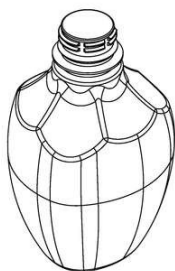


Código 39 - Concessão do Registro
(22) 17/11/2022
(15) 01/08/2023
(45) 01/08/2023
(52) 06-04
(54) CONFIGURAÇÃO APLICADA A/EM ARCA
(73) BRENDA IND. E COM. DE MOVEIS LTDA (BR/SC)
(72) RODRIGO BUENO
(74) INACIO DAPPER JUNIOR

10 (dez) anos contados a partir de 17/11/2022, mediante o recolhimento da taxa quinquenal de manutenção (Artigos 119 e 120 da LPI) e observadas as demais condições legais.

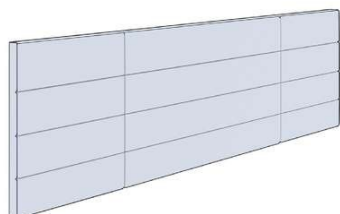
(11) BR 30 2022 006740-7

Código 39 - Concessão do Registro
(22) 09/12/2022
(15) 01/08/2023
(45) 01/08/2023



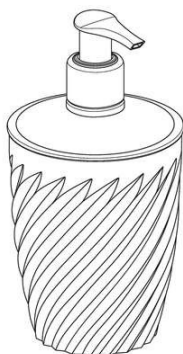
(52) 09-01
 (54) CONFIGURAÇÃO APLICADA A/EM FRASCO
 (73) FRASQ TECH INDUSTRIA - EIRELI (BR/MG)
 (72) RALPH EIDELWEIN MARQUES
 (74) WSOUZA CONSULTORIA E ASSESSORIA EMPRESARIAL LTDA.
 10 (dez) anos contados a partir de 09/12/2022, mediante o recolhimento da taxa quinquenal de manutenção (Artigos 119 e 120 da LPI) e observadas as demais condições legais.

(11) BR 30 2022 007087-4



Código 39 - Concessão do Registro
 (22) 27/12/2022
 (15) 01/08/2023
 (45) 01/08/2023
 (52) 06-06
 (54) CONFIGURAÇÃO APLICADA A/EM CABECEIRA DE CAMA
 (73) LOJAS RPM MOVEIS LTDA (BR/SP)
 (72) RENATO SOARES TEIXEIRA
 10 (dez) anos contados a partir de 27/12/2022, mediante o recolhimento da taxa quinquenal de manutenção (Artigos 119 e 120 da LPI) e observadas as demais condições legais.

(11) BR 30 2022 007104-8



Código 39 - Concessão do Registro
 (22) 27/12/2022
 (15) 01/08/2023
 (45) 01/08/2023
 (52) 23-08
 (54) CONFIGURAÇÃO APLICADA A/EM PORTA SABONETE LÍQUIDO
 (73) NELY CRISTINA BRAIDOTTI (BR/SP)
 (72) NELY CRISTINA BRAIDOTTI
 (74) VILELA COELHO SOCIEDADE DE ADVOGADOS
 10 (dez) anos contados a partir de 27/12/2022, mediante o recolhimento da taxa quinquenal de manutenção (Artigos 119 e 120 da LPI) e observadas as demais condições legais.

(11) BR 30 2022 007125-0

Código 39 - Concessão do Registro
 (22) 28/12/2022
 (15) 01/08/2023
 (30) 01/07/2022 CN 202230414278.9
 (45) 01/08/2023
 (52) 14-04
 (54) PADRÃO ORNAMENTAL APLICADO A/EM INTERFACE GRÁFICA



(73) HUAWEI TECHNOLOGIES CO., LTD. (CN)

(72) XIAOFENG LIAO; RUIDONG LAN; XIAOYUE WANG; SIFAN WU; JIAPENG YU; QIUYUAN TANG

(74) DANNEMANN, SIEMSEN, BIGLER & IPANEMA MOREIRA

10 (dez) anos contados a partir de 28/12/2022, mediante o recolhimento da taxa quinquenal de manutenção (Artigos 119 e 120 da LPI) e observadas as demais condições legais.

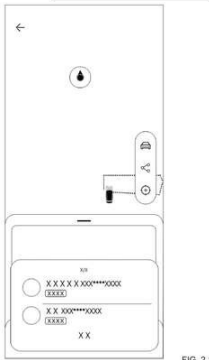


FIG. 2

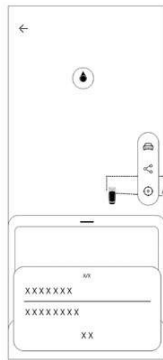


FIG. 3

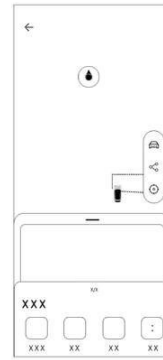


FIG. 4

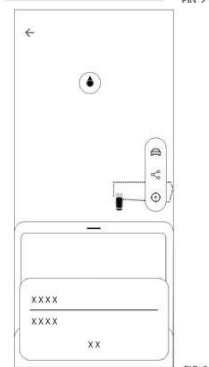
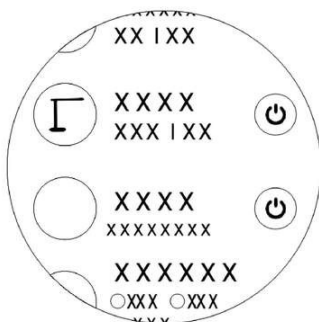


FIG. 5

(11) BR 30 2022 007128-5



Código 39 - Concessão do Registro

(22) 28/12/2022

(15) 01/08/2023

(30) 01/07/2022 CN 202230414279.3

(45) 01/08/2023

(52) 14-04

(54) PADRÃO ORNAMENTAL APLICADO A/EM INTERFACE GRÁFICA

(73) HUAWEI TECHNOLOGIES CO., LTD. (CN)

(72) XIAOFENG LIAO; RUIDONG LAN; XIAOYUE WANG; SIFAN WU; JIAPENG YU; QIUYUAN TANG

(74) DANNEMANN, SIEMSEN, BIGLER & IPANEMA MOREIRA

10 (dez) anos contados a partir de 28/12/2022, mediante o recolhimento da taxa quinquenal de manutenção (Artigos 119 e 120 da LPI) e observadas as demais condições legais.

(11) BR 30 2022 007141-2

Código 39 - Concessão do Registro

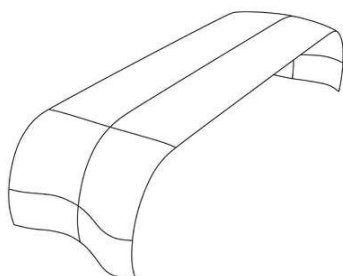
(22) 28/12/2022



(15) 01/08/2023
 (45) 01/08/2023
 (52) 18-01
 (54) CONFIGURAÇÃO APLICADA A/EM MÁQUINA DE PAGAMENTO
 (73) BANKS AND ACQUIRERS INTERNATIONAL HOLDING (FR)
 (72) FABIEN DEMANGE
 (74) KASZNAR LEONARDOS PROPRIEDADE INTELECTUAL

10 (dez) anos contados a partir de 28/12/2022, mediante o recolhimento da taxa quinquenal de manutenção (Artigos 119 e 120 da LPI) e observadas as demais condições legais.

(11) BR 30 2023 000014-3



Código 39 - Concessão do Registro
 (22) 02/01/2023
 (15) 01/08/2023
 (45) 01/08/2023
 (52) 06-01
 (54) CONFIGURAÇÃO APLICADA A/EM ASSENTOS
 (73) ROBERTA BANQUERI SERRA (BR/SP)
 (72) ROBERTA BANQUERI SERRA

10 (dez) anos contados a partir de 02/01/2023, mediante o recolhimento da taxa quinquenal de manutenção (Artigos 119 e 120 da LPI) e observadas as demais condições legais.

(11) BR 30 2023 001094-7



Código 39 - Concessão do Registro
 (22) 03/03/2023
 (15) 01/08/2023
 (45) 01/08/2023
 (52) 21-01
 (54) CONFIGURAÇÃO APLICADA A/EM RAPOSA DE BRINQUEDO
 (73) SUPER TOYS INDÚSTRIA E COMÉRCIO DE ARTEFATOS PLÁSTICOS LTDA. (BR/SP)
 (72) CARLOS ALBERTO BAZZO; PAULO ROBERTO BAZZO; LUIZ ANTÔNIO BAZZO JUNIOR
 (74) MARÍLIA CROZATTI

10 (dez) anos contados a partir de 03/03/2023, mediante o recolhimento da taxa quinquenal de manutenção (Artigos 119 e 120 da LPI) e observadas as demais condições legais.

(11) BR 30 2023 001278-8

Código 39 - Concessão do Registro
 (22) 14/03/2023
 (15) 01/08/2023



(45) 01/08/2023

(52) 11-01

(54) CONFIGURAÇÃO APLICADA A/EM BRINCO

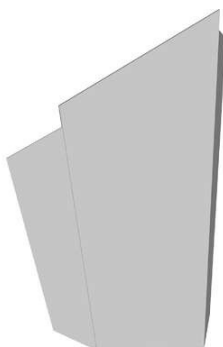
(73) MARIA DOLORES - COMERCIO DE ARTESANATOS LTDA. (BR/PR)

(72) MARIA DOLORES ARAUJO DE MATOS GASPARIN

(74) MAYRA TURRA VICENTINI

10 (dez) anos contados a partir de 14/03/2023, mediante o recolhimento da taxa quinquenal de manutenção (Artigos 119 e 120 da LPI) e observadas as demais condições legais.

(11) BR 30 2023 001320-2



Código 39 - Concessão do Registro

(22) 15/03/2023

(15) 01/08/2023

(45) 01/08/2023

(52) 06-07

(54) CONFIGURAÇÃO APLICADA A/EM MOLDURA

(73) PAULO CELSO CARDOSO BACCHI (US)

(72) PAULO CELSO CARDOSO BACCHI

(74) JEFFERSON DE ARAUJO SERAFIM

10 (dez) anos contados a partir de 15/03/2023, mediante o recolhimento da taxa quinquenal de manutenção (Artigos 119 e 120 da LPI) e observadas as demais condições legais.

(11) BR 30 2023 001492-6



Código 39 - Concessão do Registro

(22) 25/03/2023

(15) 01/08/2023

(45) 01/08/2023

(52) 06-03

(54) CONFIGURAÇÃO APLICADA A/EM MESA DE CENTRO

(73) PADOVANI ARQUITETOS LTDA (BR/SP)

(72) LUCAS ALMEIDA PADOVANI

10 (dez) anos contados a partir de 25/03/2023, mediante o recolhimento da taxa quinquenal de manutenção (Artigos 119 e 120 da LPI) e observadas as demais condições legais.

(11) BR 30 2023 001852-2

Código 39 - Concessão do Registro

(22) 13/04/2023

(15) 01/08/2023

(30) 26/10/2022 CN 202230710345.1

(45) 01/08/2023

(52) 12-05



(54) CONFIGURAÇÃO APLICADA A/EM EMPILHADEIRA

(73) BYD COMPANY LIMITED (CN)

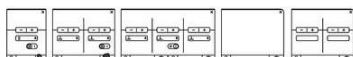
(72) KAI TAN; CHANGXIN LI; ZHIGANG LIU; DONGLIANG XIAO; SHISHENG ZENG

(74) KASZNAR LEONARDOS PROPRIEDADE INTELECTUAL

10 (dez) anos contados a partir de 13/04/2023, mediante o recolhimento da taxa quinquenal de manutenção (Artigos 119 e 120 da LPI) e observadas as demais condições legais.



(11) BR 32 2020 003803-0



Código 39 - Concessão do Registro

(22) 03/03/2020

(15) 01/08/2023

(30) 05/09/2019 US 29/704,617

(45) 01/08/2023

(52) 14-04

(54) PADRÃO ORNAMENTAL APLICADO A/EM INTERFACE GRÁFICA PARA MÓDULO DE ENERGIA

(62) BR 30 2020 000893-6 03/03/2020

(73) ETHICON LLC (US)

(72) BRENDAN J. OBERKIRCHER; CORY G. KIMBALL; MATTHEW C. MILLER; JACOB S. CHILDS; LEONARDO N. ROSSINI

(74) DANNEMANN, SIEMSEN, BIGLER & IPANEMA MOREIRA

10 (dez) anos contados a partir de 03/03/2020, mediante o recolhimento da taxa quinquenal de manutenção (Artigos 119 e 120 da LPI) e observadas as demais condições legais.

(11) BR 32 2021 002904-1



Código 39 - Concessão do Registro

(22) 09/08/2020

(15) 01/08/2023

(45) 01/08/2023

(52) 12-08

(54) CONFIGURAÇÃO APLICADA A/EM VEÍCULO

(62) BR 30 2020 003508-9 09/08/2020

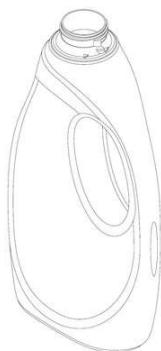
(73) FORD GLOBAL TECHNOLOGIES, LLC. (US)

(72) EHAB NAGUIB KAOUD; WILLIAM K. MOORE; DAVID ROOT; MARC CAMMEYER

(74) CAROLINA NAKATA

10 (dez) anos contados a partir de 09/08/2020, mediante o recolhimento da taxa quinquenal de manutenção (Artigos 119 e 120 da LPI) e observadas as demais condições legais.

(11) BR 32 2021 002975-0



Código 39 - Concessão do Registro

(22) 18/11/2020

(15) 01/08/2023

(30) 21/09/2020 EM 008177398

(45) 01/08/2023

(52) 09-01

(54) CONFIGURAÇÃO APLICADA A/EM GARRAFA

(62) BR 30 2020 005503-9 18/11/2020

(73) UNILEVER IP HOLDINGS B.V. (PB)

(72) LIAM MARTIN BREEN

(74) REMER VILLAÇA & NOGUEIRA ASSESSORIA E CONSULTORIA DE PROP. INTELECTUAL S/S LTDA.

10 (dez) anos contados a partir de 18/11/2020, mediante o recolhimento da taxa quinquenal de manutenção (Artigos 119 e 120 da LPI) e observadas as demais condições legais.

(11) BR 32 2021 004187-4



Código 39 - Concessão do Registro

(22) 04/06/2021

(15) 01/08/2023

(45) 01/08/2023

(52) 06-01

(54) CONFIGURAÇÃO APLICADA A/EM SOFÁ

(62) BR 30 2021 002552-3 04/06/2021

(73) PAULO CELSO CARDOSO BACCHI (US)

(72) PAULO CELSO CARDOSO BACCHI

(74) JEFFERSON DE ARAUJO SERAFIM

10 (dez) anos contados a partir de 04/06/2021, mediante o recolhimento da taxa quinquenal de manutenção (Artigos 119 e 120 da LPI) e observadas as demais condições legais.

(11) BR 32 2021 004188-2

Código 39 - Concessão do Registro

(22) 04/06/2021

(15) 01/08/2023

(45) 01/08/2023



(52) 06-01

(54) CONFIGURAÇÃO APLICADA A/EM SOFÁ

(62) BR 30 2021 002552-3 04/06/2021

(73) PAULO CELSO CARDOSO BACCHI (US)

(72) PAULO CELSO CARDOSO BACCHI

(74) JEFFERSON DE ARAUJO SERAFIM

10 (dez) anos contados a partir de 04/06/2021, mediante o recolhimento da taxa quinquenal de manutenção (Artigos 119 e 120 da LPI) e observadas as demais condições legais.

(11) BR 32 2021 004561-6



Código 39 - Concessão do Registro

(22) 03/03/2021

(15) 01/08/2023

(45) 01/08/2023

(52) 21-01

(54) CONFIGURAÇÃO APLICADA A/EM BONECO

(62) BR 30 2021 000922-6 03/03/2021

(73) ELIANE TERESINHA GONÇALVES DOS SANTOS (BR/RS)

(72) ELIANE TERESINHA GONÇALVES DOS SANTOS

(74) MARPA CONSULTORIA E ASSESSORIA EMPRESARIAL LTDA.

10 (dez) anos contados a partir de 03/03/2021, mediante o recolhimento da taxa quinquenal de manutenção (Artigos 119 e 120 da LPI) e observadas as demais condições legais.

(11) BR 32 2022 003531-1

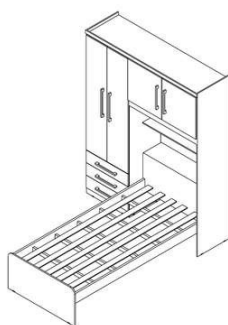


FIG.1.7

Código 39 - Concessão do Registro

(22) 13/04/2022

(15) 01/08/2023

(45) 01/08/2023

(52) 06-04 , 06-05

(54) CONFIGURAÇÃO APLICADA A/EM ROUPEIRO

(62) BR 30 2022 001879-1 13/04/2022

(73) J&A MÓVEIS LTDA EPP (BR/SP)

(72) FLAVIO FABIANO RODRIGUES

(74) BEERRE ASSESSORIA EMPRESARIAL LTDA

10 (dez) anos contados a partir de 13/04/2022, mediante o recolhimento da taxa quinquenal de manutenção (Artigos 119 e 120 da LPI) e observadas as demais condições legais.

Código 47 - Petição Não Conhecida

Não conhecimento da petição apresentada em virtude do disposto nos Arts. 218 ou 219 da LPI.

(21) BR 30 2022 000735-8

Código 47 - Petição Não Conhecida

(22) 14/02/2022

(71) MAURICIO TRENTIN (BR/SP)

(74) Clissie Bazan Corral Silva

Petição 870220051284, de 10/06/2022, referente à manifestação sobre parecer técnico em grau de recurso (somente em caso de novo impedimento legal), não conhecida nos termos do inciso II do art. 219 da LPI, por falta de fundamentação legal. Não foi publicada nenhuma decisão, menos ainda uma alteração do impedimento legal, de modo que a apresentação desta petição neste processo não se aplica.

Código 47.3 - Petição Deferida

Deferida a petição apresentada, conforme informações do complemento do despacho.

(21) BR 30 2023 000411-4

Código 47.3 - Petição Deferida

(71) ROTHY'S, INC. (US)

(74) MMV AGENTES DA PROPRIEDADE INDUSTRIAL LTDA.

Deferida a petição no que se refere à verificação dos aspectos formais do documento de prioridade unionista apresentado. Em referência ao protocolo 870230022765 de 17/03/2023

(21) BR 30 2023 001709-7

Código 47.3 - Petição Deferida

(71) COLGATE-PALMOLIVE COMPANY (US)

(74) CLARKE, MODET PROPRIEDADE INTELECTUAL LTDA.

Deferida a petição no que se refere à verificação dos aspectos formais do documento de prioridade unionista apresentado. Em referência ao protocolo 870230057542 de 03/07/2023

(21) BR 30 2023 001727-5

Código 47.3 - Petição Deferida

(71) PAYPAL, INC. (US)

(74) KASZNAR LEONARDOS PROPRIEDADE INTELECTUAL

Deferida a petição no que se refere à verificação dos aspectos formais do documento de prioridade unionista apresentado. Em referência ao protocolo 870230041852 de 18/05/2023

(21) BR 30 2023 001764-0

Código 47.3 - Petição Deferida

(71) THE GOODYEAR TIRE & RUBBER COMPANY (US)

(74) DANIEL ADVOGADOS (ALT.DE DANIEL & CIA)

Deferida a petição no que se refere à verificação dos aspectos formais do documento de prioridade unionista apresentado. Em referência ao protocolo 870230043185 de 23/05/2023

(21) BR 30 2023 001822-0

Código 47.3 - Petição Deferida

(71) BEIJING KUAIMAJIABIAN TECHNOLOGY CO., LTD. (CN)

(74) Licks Advogados

Deferida a petição no que se refere à verificação dos aspectos formais do documento de prioridade unionista apresentado. Em referência ao protocolo 870230055946 de 28/06/2023

(21) BR 30 2023 001876-0

Código 47.3 - Petição Deferida

(71) OMRON HEALTHCARE CO., LTD. (JP)

(74) KASZNAR LEONARDOS PROPRIEDADE INTELECTUAL

Deferida a petição no que se refere à solicitação de alteração de cadastro apresentada. Em referência ao protocolo 870230040539 de 15/05/2023

(21) BR 30 2023 001905-7

Código 47.3 - Petição Deferida
(71) MARS, INCORPORATED (US)
(74) ARARIPE & ASSOCIADOS
Deferida a petição no que se refere à verificação dos aspectos formais do documento de prioridade unionista apresentado. Em referência ao protocolo 870230044455 de 26/05/2023

(21) BR 30 2023 001907-3

Código 47.3 - Petição Deferida
(71) MARS, INCORPORATED (US)
(74) ARARIPE & ASSOCIADOS
Deferida a petição no que se refere à verificação dos aspectos formais do documento de prioridade unionista apresentado. Em referência ao protocolo 870230044516 de 26/05/2023

(21) BR 30 2023 001908-1

Código 47.3 - Petição Deferida
(71) MARS, INCORPORATED (US)
(74) ARARIPE & ASSOCIADOS
Deferida a petição no que se refere à verificação dos aspectos formais do documento de prioridade unionista apresentado. Em referência ao protocolo 870230044581 de 26/05/2023

(21) BR 30 2023 001909-0

Código 47.3 - Petição Deferida
(71) MARS, INCORPORATED (US)
(74) ARARIPE & ASSOCIADOS
Deferida a petição no que se refere à verificação dos aspectos formais do documento de prioridade unionista apresentado. Em referência ao protocolo 870230044609 de 26/05/2023

(21) BR 30 2023 001951-0

Código 47.3 - Petição Deferida
(71) COMPAÑIA INDUSTRIAL DE PARTES ELÉCTRICAS S.A. (CIPESA) (PY)
(74) Cláudia Gimenez Sociedade Individual de Advocacia
Deferida a petição no que se refere à verificação dos aspectos formais do documento de prioridade unionista apresentado. Em referência ao protocolo 870230038131 de 08/05/2023

(21) BR 30 2023 001952-9

Código 47.3 - Petição Deferida
(71) PHILIPS DOMESTIC APPLIANCES HOLDING B.V. (NL)
(74) LEÃO PROPRIEDADE INTELECTUAL
Deferida a petição no que se refere à verificação dos aspectos formais do documento de prioridade unionista apresentado. Em referência ao protocolo 870230050311 de 13/06/2023

(21) BR 30 2023 001958-8	<p>Código 47.3 - Petição Deferida (71) GLAXOSMITHKLINE CONSUMER HEALTHCARE (UK) IP LIMITED (GB) (74) DANNEMANN, SIEMSEN, BIGLER & IPANEMA MOREIRA Deferida a petição no que se refere à verificação dos aspectos formais do documento de prioridade unionista apresentado. Em referência ao protocolo 870230034169 de 25/04/2023</p>
(21) BR 30 2023 001960-0	<p>Código 47.3 - Petição Deferida (71) GLAXOSMITHKLINE CONSUMER HEALTHCARE (UK) IP LIMITED (GB) (74) DANNEMANN, SIEMSEN, BIGLER & IPANEMA MOREIRA Deferida a petição no que se refere à verificação dos aspectos formais do documento de prioridade unionista apresentado. Em referência ao protocolo 870230035733 de 28/04/2023</p>
(21) BR 30 2023 001962-6	<p>Código 47.3 - Petição Deferida (71) GLAXOSMITHKLINE CONSUMER HEALTHCARE (UK) IP LIMITED (GB) (74) DANNEMANN, SIEMSEN, BIGLER & IPANEMA MOREIRA Deferida a petição no que se refere à verificação dos aspectos formais do documento de prioridade unionista apresentado. Em referência ao protocolo 870230047221 de 02/06/2023</p>
(21) BR 30 2023 002273-2	<p>Código 47.3 - Petição Deferida (71) AURIC ENTERPRISES, LLC (US) (74) CLARKE, MODET PROPRIEDADE INTELECTUAL LTDA. Deferida a petição no que se refere à verificação dos aspectos formais de pagamento e tempestividade do documento de procuração apresentado. Em referência ao protocolo 870230059449 de 07/07/2023</p>
(21) BR 30 2023 002279-1	<p>Código 47.3 - Petição Deferida (71) EXGINEERING SA (CH) (74) Ariboni, Fabbri e Schmidt Sociedade de Advogados Deferida a petição no que se refere à verificação dos aspectos formais de pagamento e tempestividade do documento de procuração apresentado. Em referência ao protocolo 870230053915 de 22/06/2023</p>
(21) BR 30 2023 002298-8	<p>Código 47.3 - Petição Deferida (71) SMTP MEDICAL CO., LTD. (CN) (74) DANNEMANN, SIEMSEN, BIGLER & IPANEMA MOREIRA Deferida a petição no que se refere à verificação dos aspectos formais do documento de prioridade e do pagamento e tempestividade do documento de procuração apresentados. Em referência ao protocolo 870230057488 de 03/07/2023</p>

(21) BR 30 2023 002307-0

Código 47.3 - Petição Deferida

(71) OHMIUM INTERNATIONAL, INC. (US)

(74) DANIEL ADVOGADOS (ALT.DE DANIEL & CIA)

Deferida a petição no que se refere à verificação dos aspectos formais do documento de prioridade e do pagamento e tempestividade do documento de procuração apresentados. Em referência ao protocolo 870230058109 de 04/07/2023

(21) BR 30 2023 002308-9

Código 47.3 - Petição Deferida

(71) OHMIUM INTERNATIONAL, INC. (US)

(74) DANIEL ADVOGADOS (ALT.DE DANIEL & CIA)

Deferida a petição no que se refere à verificação dos aspectos formais do documento de prioridade e do pagamento e tempestividade do documento de procuração apresentados. Em referência ao protocolo 870230059404 de 07/07/2023

(21) BR 30 2023 002461-1

Código 47.3 - Petição Deferida

(71) POLARIUM ENERGY SOLUTIONS AB (SE)

(74) PAULO DE TARSO CASTRO BRANDÃO

Deferida a petição no que se refere à verificação dos aspectos formais de pagamento e tempestividade do documento de procuração apresentado. Em referência ao protocolo 870230059468 de 07/07/2023

(21) BR 30 2023 003221-5

Código 47.3 - Petição Deferida

(71) JOSE FRANCISCO GONZÁLEZ SÁNCHEZ (ES)

(74) SOERENSEN GARCIA ADVOGADOS ASSOCIADOS

Deferida a petição no que se refere à solicitação de alteração de cadastro apresentada. Em referência ao protocolo 870230063828 de 20/07/2023.

Código 53.1 - Pedido ou Registro Sub-Judice

Notificação de Ação Judicial referente ao registro.

(11) BR 30 2012 000138-2

Código 53.1 - Pedido ou Registro Sub-Judice

(22) 13/01/2012

(15) 09/04/2013

(71) KONINKLIJKE PHILIPS N.V. (NL)

(74) DAVID DO NASCIMENTO ADVOGADOS ASSOCIADOS

NOTIFICAÇÃO DE AÇÃO JUDICIAL REFERENTE AO REGISTRO: INPI:
52402.008263/2023-32; Origem: 31a. VARA FEDERAL DO RIO DE JANEIRO
(TRF-2); Ação Ordinária nº: 5077956-32.2023.4.02.5101; Autor: MULTILASER
INDUSTRIAL S.A.; Réus: KONINKLIJKE PHILIPS N.V. e INPI - INSTITUTO
NACIONAL DA PROPRIEDADE INDUSTRIAL. REGISTRO SUB-JUDICE

(11) BR 30 2015 001843-7

Código 53.1 - Pedido ou Registro Sub-Judice

(22) 22/04/2015

(15) 28/06/2016

(71) KONINKLIJKE PHILIPS N.V. (NL)

(74) RANA GOSAIN

NOTIFICAÇÃO DE AÇÃO JUDICIAL REFERENTE AO REGISTRO: INPI:
52402.008263/2023-32; Origem: 31a. VARA FEDERAL DO RIO DE JANEIRO
(TRF-2); Ação Ordinária nº: 5077956-32.2023.4.02.5101; Autor: MULTILASER
INDUSTRIAL S.A.; Réus: KONINKLIJKE PHILIPS N.V. e INPI - INSTITUTO
NACIONAL DA PROPRIEDADE INDUSTRIAL. REGISTRO SUB-JUDICE

(11) DI 6302795-0

Código 53.1 - Pedido ou Registro Sub-Judice

(22) 15/08/2003

(15) 14/10/2003

(71) Luiz Felipe de Souza Sisson (BR/RS)

(74) Vilage Marcas & Patentes S/C LTDA

NOTIFICAÇÃO DE AÇÃO JUDICIAL REFERENTE AO
REGISTROINPI:52402007700/2023-09Origem: 8ª Vara Federal de Porto Alegre
(TRF4)Ação Ordinária nº: 50469463020234047100Autores: ALEXANDRE SENIR
MÜLLER e SENIR SERENIDO MÜLLER - ME,Réus: CEDRAL INDÚSTRIA DE
PISCINAS LTDA., LUIZ FILIPE DE SOUZA SISSON e INPIREGISTRO
SUB-JUDICE

Código 53.7 - Pedido Julgado Procedente - Registro Declarado Nulo

Ação judicial transitada em julgado. Pedido de nulidade considerado procedente: tornados nulos os efeitos da concessão do registro.

(11) BR 30 2016 005897-0	Código 53.7 - Pedido Julgado Procedente - Registro Declarado Nulo (22) 21/12/2016 (15) 17/04/2018 (73) AZEVEDO & ALVES LTDA-EPP (BR/RS) (74) AUDITA ASSESSORIA EMPRESARIAL LTDA. INPI: 52402.000251/2019-83. Origem: 1ª VARA FEDERAL DE SANTA CRUZ DO SUL. Ação Ordinária nº: 5007535-20.2018.4.04.7111. Autor: GALVAN INDÚSTRIA E COMÉRCIO DE PISCINAS EIRELLI. Réus: AZEVEDO & ALVES LTDA e INSTITUTO NACIONAL DA PROPRIEDADE INDUSTRIAL. Decisão: Ante o exposto, julgo procedente o pedido, resolvendo o mérito, nos termos do art. 487, I, do CPC para o fim de decretar a nulidade dos registros sob os nºs BR 302016005897-0 e BR 302016005919-5 deferidos à ré Azevedo & Alves, com fundamento no art. 112 da Lei 9.279/96.
(11) BR 30 2016 005919-5	Código 53.7 - Pedido Julgado Procedente - Registro Declarado Nulo (22) 22/12/2016 (15) 17/04/2018 (73) AZEVEDO & ALVES LTDA-EPP (BR/RS) (74) AUDITA ASSESSORIA EMPRESARIAL LTDA. NOTIFICAÇÃO DE DECISÃO JUDICIAL REFERENTE AO REGISTRO INPI: 52402.000251/2019-83. Origem: 1ª VARA FEDERAL DE SANTA CRUZ DO SUL. Ação Ordinária nº: 5007535-20.2018.4.04.7111. Autor: GALVAN INDÚSTRIA E COMÉRCIO DE PISCINAS EIRELLI. Réus: AZEVEDO & ALVES LTDA e INSTITUTO NACIONAL DA PROPRIEDADE INDUSTRIAL. Decisão: Ante o exposto, julgo procedente o pedido, resolvendo o mérito, nos termos do art. 487, I, do CPC para o fim de decretar a nulidade dos registros sob os nºs BR 302016005897-0 e BR 302016005919-5 deferidos à ré Azevedo & Alves, com fundamento no art. 112 da Lei 9.279/96.

Código 55 - Exigências Diversas

Exigência diversa formulada visando adequação ou cumprimento de disposições legais, conforme informações do complemento do despacho. O prazo para cumprimento é de 60 (sessenta) dias da data desta publicação.

(21) BR 30 2022 006877-2

Código 55 - Exigências Diversas

(22) 15/12/2022

(71) RENAN BELTRATI COSER (BR/SP)

(74) MARCELO MASIERO KUSSUNOKI

Foi verificada a apresentação tempestiva de petição de cumprimento de exigência técnica (código de despacho nº 34) utilizando uma GRU de código de serviço nº 104 (guia isenta de retribuição). O correto cumprimento desta exigência se dá através da GRU de código de nº 105. Para possibilitar o andamento do pedido de registro, é necessário: [1] - gerar nova GRU código serviço nº 124; [2] - gerar e pagar nova GRU código serviço nº 105 (serviço relativo ao cumprimento de exigência código de despacho nº 34, conforme item 3.7 do Manual de Desenhos Industriais); [3] - protocolar, no sítio eletrônico do INPI, a GRU código serviço nº 124 gerada e enviar, como anexo a este protocolo, a GRU (Nosso Número) código serviço nº 105 paga e seu respectivo comprovante de pagamento. O cumprimento da exigência código de despacho nº 34 NÃO deverá ser reapresentado, e quaisquer documentações não solicitadas nesta exigência serão desconsideradas.

Código 71 - Despacho Anulado

Anulado o despacho, por ter sido indevido, conforme indicado no complemento.

(21) BR 30 2023 000382-7

Código 71 - Despacho Anulado

(22) 25/01/2023

(71) INSTITUTO FEDERAL DE EDUCAÇÃO, CIÊNCIA E TECNOLOGIA DA BAHIA - IFBA (BR/BA)

Referente RPI: 2739 - Cód. 34, Publicado: 04/07/2023, por ser indevido.

(21) BR 30 2023 002330-5

Código 71 - Despacho Anulado

(22) 10/05/2023

(71) FYI.FYI, LLC (US)

(74) EDUARDO LOURENÇO GUEDES SERRÃO DE OTERO

Referente RPI: 2742 - Cód. 49, Publicado: 25/07/2023, por ter sido indevido.

Código 75 - Emissão de Fotocópia

Emitida a fotocópia requerida, conforme complemento do despacho.

(21) BR 30 2022 002840-1

Código 75 - Emissão de Fotocópia

(71) DUX COMERCIO E IMPORTAÇÃO LTDA. (BR/SP)

(74) LUIZ RICARDO MARINELLO

Cópia disponibilizada conforme solicitação da petição 870230061103 de 12/07/2023.

(21) DI 6901835-9

Código 75 - Emissão de Fotocópia

(71) CARTA GOIÁS INDÚSTRIA E COMÉRCIO DE PAPÉIS S.A. (BR/RJ)

(74) Araripe & Associados

Cópia disponibilizada conforme solicitação da petição 870230056316 de 29/06/2023.