

Revista da  
**Propriedade  
Industrial**

Nº 2712  
27 de Dezembro de 2022

**Patentes**

Seção VI



**REPÚBLICA FEDERATIVA DO BRASIL**

Presidente

**Jair Bolsonaro**

**MINISTÉRIO DA ECONOMIA**

Ministro da Economia

**Paulo Roberto Nunes Guedes**

**INSTITUTO NACIONAL DA PROPRIEDADE INDUSTRIAL**

Presidente

**Claudio Vilar Furtado**

---

**De conformidade com a Lei nº 5.648 de 11 de dezembro de 1970, esta é a publicação oficial do Instituto Nacional da Propriedade Industrial, órgão vinculado ao Ministério da Economia, República Federativa do Brasil, que publica todos os seus atos, despachos e decisões relativos ao sistema de propriedade industrial no Brasil, compreendendo Marcas e Patentes, bem como os referentes a contratos de Transferência de Tecnologia e assuntos correlatos, além dos que dizem respeito ao registro de programas de computador como direito autoral.**

As established by Law nº 5.648 of december 11, 1970, this is the official publication of the National Institute of Industrial Property, an office under the Ministry of Economy, Federative Republic of Brazil, which publishes all its official acts, orders and decisions regarding the industrial property system in Brazil, comprising Trademarks and Patents, as well as those referring to Technology Transfer agreements and related matters, besides those regarding software registering as copyright.

D'après la Loi nº 5.648 du 11 décembre 1970, celle-ci est la publication officielle de l'Institut National de la Propriété Industrielle, un office lié au Ministère de l'Économie, République Fédérative du Brésil, qui publie tous ses actes, ordres et décisions concernant le système de la propriété industrielle au Brésil, y compris marques et brevets, aussi que ceux référents aux contrats de transfert de technologie et des sujets afférents, en outre que ceux se rapportant à l'enregistrement des programmes d'ordinateur comme droit d'auteur.

Según establece la Ley nº 5.648 de 11 diciembre 1970, esta es la publicación oficial del Instituto Nacional de la Propiedad Industrial, oficina vinculada al Ministerio de la Economía, República Federativa del Brasil, que publica todos sus actos, ordenes y decisiones referentes al sistema de propiedad industrial en Brasil, comprendendo marcas y patentes así que los referentes a contratos de transferencia de tecnologia y asuntos corelacionados, además de los referentes al registro de programas de ordenador como derecho de autor.

**Laut Gesetz Nr. 5.648 vom 11. Dezember 1970, ist dies das Amtsblatt des Nationalen Instituts für gewerbliches Eigentum, eines Organs des Bundesministeriums für Wirtschaft der Bundesrepublik Brasilien, welches Amtsblatt alle Amtshandlungen, Beschlüsse und Entscheidungen über gewerbliches Eigentum in Brasilien, einschliesslich Warenzeichen und Patente, ebenso wie auch Übertragungsverträge von Technologie und Computerprogrammen als Urheberrecht, veröffentlicht.**

---

**DIRETORIA DE PATENTES, PROGRAMAS DE  
COMPUTADOR e TOPOGRAFIAS DE CIRCUITOS  
INTEGRADOS - DIRPA**

PATENTES

**PEDIDOS E CONCESSÕES:  
PATENTE DE INVENÇÃO  
MODELO DE UTILIDADE  
CERTIFICADO DE ADIÇÃO DE INVENÇÃO**

# Índice Geral:

<b>Código Presidência - Recurso</b> .....	<b>7</b>
Código 100 - Recurso conhecido e provido. Reformada a Decisão recorrida e deferido o pedido.....	7
Código 104 - Recurso conhecido e provido. Reformada a Decisão recorrida.....	28
Código 111 - Recurso conhecido e negado provimento. Mantido o indeferimento do pedido.....	30
Código 120 - Tome Conhecimento do Parecer Técnico.....	48
Código 121 - Exigência.....	50
Código 132 - Anulada a Decisão.....	53
<b>Código Presidência - Nulidade</b> .....	<b>54</b>
Código 200 - Processo administrativo de Nulidade conhecido e provido. Declarada a Nulidade da Patente.....	54
Código 201 - Processo administrativo de Nulidade conhecido, negado provimento. Mantida a concessão da Patente..	55
Código 204 - Processo administrativo de Nulidade conhecido, provido parcialmente. Mantida a concessão da Patente.	57
Código 205 - Intimação para manifestação por parte do titular e do requerente.....	58
<b>Código Pedido Internacional PCT/BR Designado ou Eleito</b> .....	<b>60</b>
Código 1.1 - Publicação Internacional – PCT. Apresentação de petição de requerimento de entrada na fase nacional..	60
Código 1.2 - Notificação – Pedido Retirado – PCT.....	127
Código 1.3 - Notificação - Fase Nacional - PCT.....	128
Código 1.3.1 - Retificação.....	282
Código 1.3.4 - Decisão Anulada.....	283
Código 1.5 - Exigências Diversas.....	284
Código 1.5.3 - Exigência Anulada.....	294
<b>Código Depósito</b> .....	<b>295</b>
Código 2.1 - Pedido de Patente ou Certificado de Adição de Invenção depositado.....	295
Código 2.4 - Notificação de Depósito do Pedido Dividido - Art 26 inciso I da LPI.....	315
Código 2.5 - Exigência - Art. 21 da LPI.....	320
Código 2.6 - Publicação Anulada.....	349
Código 2.10 - Requerimento de Pedido de Patente ou Certificado de Adição de Invenção.....	350
<b>Código Publicação do Pedido</b> .....	<b>401</b>
Código 3.1 - Publicação do Pedido de Patente ou de Certificado de Adição de Invenção.....	401
Código 3.2 - Publicação Antecipada.....	454
Código 3.6 - Publicação do Pedido Arquivado Definitivamente - Art. 216 §2º e Art. 17 §2º da LPI.....	455
Código 3.8 - Retificação.....	457
<b>Código Pedido de Exame</b> .....	<b>460</b>
Código 4.3 - Desarquivamento - Art. 33 parágrafo único da LPI.....	460
<b>Código Exigências Técnicas e Formais</b> .....	<b>461</b>
Código 6.1 - Exigência Técnica.....	461
Código 6.6.3 - Exigência formal – listagem de sequências.....	483
Código 6.7 - Outras Exigências.....	484
Código 6.9 - Publicação Anulada.....	485
Código 6.21 - Exigência preliminar - pedidos com buscas realizadas por outros Escritórios de Patentes.....	486
Código 6.22 - Exigência preliminar - pedidos sem buscas realizadas por outros Escritórios de Patentes.....	487
Código 6.23 - Exigência preliminar - pedidos com buscas realizadas por outros Escritórios de Patentes.....	490
<b>Código Ciência de Parecer</b> .....	<b>521</b>
Código 7.1 - Conhecimento de Parecer Técnico.....	521
Código 7.2 - Publicação Anulada.....	543
Código 7.3 - Republicação.....	544
<b>Código Anuidade do Pedido</b> .....	<b>545</b>
Código 8.5 - Exigência de Complementação da Retribuição Anual.....	545
Código 8.6 - Arquivamento - Art. 86 da LPI.....	547
Código 8.7 - Restauração.....	559
Código 8.8 - Despacho Anulado.....	560
Código 8.11 - Manutenção do Arquivamento.....	562
<b>Código Decisão</b> .....	<b>571</b>

Código 9.1 - Deferimento.....	571
Código 9.1.2 - Publicação Anulada.....	667
Código 9.1.3 - Republicação.....	668
Código 9.1.4 - Retificação.....	669
Código 9.2 - Indeferimento.....	672
Código 9.2.4 - Manutenção do Indeferimento.....	697
<b>Código Desistência.....</b>	<b>700</b>
Código 10.1 - Desistência Homologada.....	700
Código 10.9 - Retirada Homologada Art. 29 § 1º da LPI.....	701
<b>Código Arquivamento.....</b>	<b>702</b>
Código 11.1 - Arquivamento - Art. 33 da LPI.....	702
Código 11.1.1 - Arquivamento definitivo - Art. 33 da LPI.....	706
Código 11.2 - Arquivamento - Art. 36 §1º da LPI.....	710
Código 11.4 - Arquivamento - Art. 38 § 2º da LPI.....	718
Código 11.14 - Publicação Anulada.....	729
Código 11.15 - Republicação.....	730
<b>Código Recurso.....</b>	<b>732</b>
Código 12.2 - Recurso Contra o Indeferimento.....	732
<b>Código Outros Referentes a Despachos.....</b>	<b>735</b>
Código 15.7 - Petição não Conhecida.....	735
Código 15.9 - Perda de Prioridade.....	736
Código 15.10 - Mudança de Natureza.....	737
Código 15.11 - Alteração de Classificação.....	738
Código 15.21 - Numeração Anulada.....	741
Código 15.22 - Devolução de Prazo Concedida.....	747
Código 15.22.2 - Devolução de Prazo por falha de Sistema.....	748
Código 15.35 - Atualização de informações no portal.....	749
<b>Código Concessão de Patente e Certificado de Adição de Invenção.....</b>	<b>750</b>
Código 16.1 - Concessão de Patente ou Certificado de Adição de Invenção.....	750
Código 16.3 - Retificação.....	844
Código 16.4 - Concessão Anulada.....	849
<b>Código Nulidade Administrativa.....</b>	<b>850</b>
Código 17.1 - Notificação de Interposição de Nulidade Administrativa.....	850
<b>Código Extinção de Patente e Certificado de Adição de Invenção.....</b>	<b>851</b>
Código 21.1 - Extinção - Art. 78 inciso I da LPI.....	851
Código 21.6 - Extinção da patente para fins da restauração nos termos do art. 87 da LPI.....	855
<b>Código Anuidade de Patente.....</b>	<b>869</b>
Código 24.4 - Restauração.....	869
Código 24.5 - Despacho Anulado.....	870
<b>Código Anotação de Alteração de nome e/ou sede, de Transferência e de Limitação ou Ônus de Pedido, Patente e Certificado de Adição de Invenção.....</b>	<b>871</b>
Código 25.1 - Transferência Deferida.....	871
Código 25.3 - Transferência em Exigência.....	874
Código 25.4 - Alteração de Nome Deferida.....	875
Código 25.7 - Alteração de Sede Deferida.....	881
Código 25.12 - Publicação Anulada.....	885
Código 25.13 - Anotação de Limitação ou Ônus.....	886
<b>Código Códigos para Trâmite Prioritário.....</b>	<b>887</b>
Código 28.10.1 - Notificação de requerimento de trâmite prioritário de depositante idoso.....	887
Código 28.10.4 - Notificação de requerimento de trâmite prioritário de depositante MEI, ME ou EPP.....	887
Código 28.10.11 - Notificação de requerimento de trâmite prioritário de tecnologia verde.....	887
Código 28.10.12 - Notificação de requerimento de trâmite prioritário de tecnologia para tratamento de saúde.....	888
Código 28.10.21 - Notificação de requerimento de trâmite prioritário de depositante acusa de contrafação.....	889
Código 28.10.31 - Notificação de requerimento de trâmite prioritário de família de patente iniciada no Brasil.....	889
Código 28.21 - Exigência formal de trâmite prioritário.....	889
Código 28.22 - Requerimento de trâmite prioritário encaminhado para confirmação tecnológica.....	891
Código 28.30 - Trâmite prioritário admitido.....	892

Código 28.40 - Trâmite prioritário não admitido.....	893
Código 28.91 - Republicação de despacho de trâmite prioritário.....	894

**Código Presidência - Recurso****Código 100 - Recurso conhecido e provido. Reformada a Decisão recorrida e deferido o pedido**

---

<b>(21) BR 10 2012 001108-5 A2</b>	<p>Código 100 - Recurso conhecido e provido. Reformada a Decisão recorrida e deferido o pedido</p> <p>(22) 10/01/2012</p> <p>(71) Vicente Borges da Trindade (BR/MG)</p> <p>Recorrente: O depositante.</p> <p>Despacho: Recurso conhecido e provido. Reformada a decisão recorrida e deferido o pedido. Desta data corre o prazo de 60 (sessenta) dias para o pagamento da retribuição para expedição da Carta-Patente. [100]</p>
<b>(21) BR 10 2012 016961-4 A2</b>	<p>Código 100 - Recurso conhecido e provido. Reformada a Decisão recorrida e deferido o pedido</p> <p>(22) 10/07/2012</p> <p>(71) Lumar Metals Ltda. (BR/MG)</p> <p>Recorrente: O depositante.</p> <p>Despacho: Recurso conhecido e provido. Reformada a decisão recorrida e deferido o pedido. Desta data corre o prazo de 60 (sessenta) dias para o pagamento da retribuição para expedição da Carta-Patente. [100]</p>
<b>(21) BR 10 2012 019038-9 A2</b>	<p>Código 100 - Recurso conhecido e provido. Reformada a Decisão recorrida e deferido o pedido</p> <p>(22) 30/07/2012</p> <p>(71) JFE STEEL CORPORATION (JP)</p> <p>Recorrente: O depositante.</p> <p>Despacho: Recurso conhecido e provido. Reformada a decisão recorrida e deferido o pedido. Desta data corre o prazo de 60 (sessenta) dias para o pagamento da retribuição para expedição da Carta-Patente. [100]</p>
<b>(21) BR 10 2012 033131-4 A2</b>	<p>Código 100 - Recurso conhecido e provido. Reformada a Decisão recorrida e deferido o pedido</p> <p>(22) 26/12/2012</p> <p>(71) LINEAR ACESSÓRIOS PARA CONSTRUÇÃO LTDA EPP (BR/SC)</p> <p>Recorrente: O depositante.</p> <p>Despacho: Recurso conhecido e provido. Reformada a decisão recorrida e deferido o pedido. Desta data corre o prazo de 60 (sessenta) dias para o pagamento da retribuição para expedição da Carta-Patente. [100]</p>

---

<b>(21) BR 10 2013 012235-1 A2</b>	<p>Código 100 - Recurso conhecido e provido. Reformada a Decisão recorrida e deferido o pedido (22) 16/05/2013 (71) AIR PRODUCTS AND CHEMICALS, INC (US) Recorrente: O depositante. Despacho: Recurso conhecido e provido. Reformada a decisão recorrida e deferido o pedido. Desta data corre o prazo de 60 (sessenta) dias para o pagamento da retribuição para expedição da Carta-Patente. [100]</p>
<b>(21) BR 10 2014 005763-3 A2</b>	<p>Código 100 - Recurso conhecido e provido. Reformada a Decisão recorrida e deferido o pedido (22) 12/03/2014 (71) AMSTED RAIL COMPANY, INC. (US) Recorrente: O depositante. Despacho: Recurso conhecido e provido. Reformada a decisão recorrida e deferido o pedido. Desta data corre o prazo de 60 (sessenta) dias para o pagamento da retribuição para expedição da Carta-Patente. [100]</p>
<b>(21) BR 10 2014 031703-1 A2</b>	<p>Código 100 - Recurso conhecido e provido. Reformada a Decisão recorrida e deferido o pedido (22) 16/12/2014 (71) EDMUNDO JOÃO CASAGRANDA (BR/PR) Recorrente: O depositante. Despacho: Recurso conhecido e provido. Reformada a decisão recorrida e deferido o pedido. Desta data corre o prazo de 60 (sessenta) dias para o pagamento da retribuição para expedição da Carta-Patente. [100]</p>
<b>(21) BR 10 2014 032475-5 A2</b>	<p>Código 100 - Recurso conhecido e provido. Reformada a Decisão recorrida e deferido o pedido (22) 23/12/2014 (71) IAT FIXAÇÕES ELÁSTICAS LTDA (BR/RS) Recorrente: O depositante. Despacho: Recurso conhecido e provido. Reformada a decisão recorrida e deferido o pedido. Desta data corre o prazo de 60 (sessenta) dias para o pagamento da retribuição para expedição da Carta-Patente. [100]</p>
<b>(21) BR 10 2018 016128-8 A2</b>	<p>Código 100 - Recurso conhecido e provido. Reformada a Decisão recorrida e deferido o pedido (22) 07/08/2018 (71) FERNANDO DA PIEDADE RIBEIRO (BR/SP) Recorrente: O depositante. Despacho: Recurso conhecido e provido. Reformada a decisão recorrida e</p>



---

deferido o pedido. Desta data corre o prazo de 60 (sessenta) dias para o pagamento da retribuição para expedição da Carta-Patente. [100]

---

**(21) BR 10 2019 015543-4 A2** Código 100 - Recurso conhecido e provido. Reformada a Decisão recorrida e deferido o pedido  
(22) 29/07/2019  
(71) JOSE COSTA (BR/PR)  
Recorrente: O depositante.  
Despacho: Recurso conhecido e provido. Reformada a decisão recorrida e deferido o pedido. Desta data corre o prazo de 60 (sessenta) dias para o pagamento da retribuição para expedição da Carta-Patente. [100]

---

**(21) BR 11 2012 002433-7 A2** Código 100 - Recurso conhecido e provido. Reformada a Decisão recorrida e deferido o pedido  
(22) 21/07/2010  
(71) ADAMA AGAN LTD. (IL)  
Recorrente: O depositante.  
Despacho: Recurso conhecido e provido. Reformada a decisão recorrida e deferido o pedido. Desta data corre o prazo de 60 (sessenta) dias para o pagamento da retribuição para expedição da Carta-Patente. [100]

---

**(21) BR 11 2012 029016-9 A2** Código 100 - Recurso conhecido e provido. Reformada a Decisão recorrida e deferido o pedido  
(22) 18/05/2011  
(71) TATA STEEL LIMITED (IN)  
Recorrente: O depositante.  
Despacho: Recurso conhecido e provido. Reformada a decisão recorrida e deferido o pedido. Desta data corre o prazo de 60 (sessenta) dias para o pagamento da retribuição para expedição da Carta-Patente. [100]

---

**(21) BR 11 2012 030857-2 A2** Código 100 - Recurso conhecido e provido. Reformada a Decisão recorrida e deferido o pedido  
(22) 06/06/2011  
(71) UACJ CORPORATION (JP)  
Recorrente: O depositante.  
Despacho: Recurso conhecido e provido. Reformada a decisão recorrida e deferido o pedido. Desta data corre o prazo de 60 (sessenta) dias para o pagamento da retribuição para expedição da Carta-Patente. [100]

---

**(21) BR 11 2012 032419-5 A2** Código 100 - Recurso conhecido e provido. Reformada a Decisão recorrida e deferido o pedido  
(22) 29/07/2011  
(71) HENDRICKSON USA, L.L.C (US)

---

Recorrente: O depositante.

Despacho: Recurso conhecido e provido. Reformada a decisão recorrida e deferido o pedido. Desta data corre o prazo de 60 (sessenta) dias para o pagamento da retribuição para expedição da Carta-Patente. [100]

---

**(21) BR 11 2014 005038-4 A2**

Código 100 - Recurso conhecido e provido. Reformada a Decisão recorrida e deferido o pedido

(22) 31/08/2012

(71) AMCOR RIGID PLASTICS USA, LLC (US)

Recorrente: O depositante.

Despacho: Recurso conhecido e provido. Reformada a decisão recorrida e deferido o pedido. Desta data corre o prazo de 60 (sessenta) dias para o pagamento da retribuição para expedição da Carta-Patente. [100]

---

**(21) BR 11 2014 008595-1 A2**

Código 100 - Recurso conhecido e provido. Reformada a Decisão recorrida e deferido o pedido

(22) 26/04/2012

(71) FOCKE & CO. (GMBH & CO. KG) (DE)

Recorrente: O depositante.

Despacho: Recurso conhecido e provido. Reformada a decisão recorrida e deferido o pedido. Desta data corre o prazo de 60 (sessenta) dias para o pagamento da retribuição para expedição da Carta-Patente. [100]

---

**(21) BR 11 2014 010459-0 A2**

Código 100 - Recurso conhecido e provido. Reformada a Decisão recorrida e deferido o pedido

(22) 02/11/2012

(71) F. HOFFMANN-LA ROCHE AG (CH)

Recorrente: O depositante.

Despacho: Recurso conhecido e provido. Reformada a decisão recorrida e deferido o pedido. Desta data corre o prazo de 60 (sessenta) dias para o pagamento da retribuição para expedição da Carta-Patente. [100]

---

**(21) BR 11 2014 011159-6 A2**

Código 100 - Recurso conhecido e provido. Reformada a Decisão recorrida e deferido o pedido

(22) 09/11/2012

(71) NIPPON STEEL CORPORATION (JP)

Recorrente: O depositante.

Despacho: Recurso conhecido e provido. Reformada a decisão recorrida e deferido o pedido. Desta data corre o prazo de 60 (sessenta) dias para o pagamento da retribuição para expedição da Carta-Patente. [100]

---

**(21) BR 11 2014 019281-2 A8**

Código 100 - Recurso conhecido e provido. Reformada a Decisão recorrida e deferido o pedido

---

(22) 29/03/2013

(71) NIPPON STEEL CORPORATION (JP)

Recorrente: O depositante.

Despacho: Recurso conhecido e provido. Reformada a decisão recorrida e deferido o pedido. Desta data corre o prazo de 60 (sessenta) dias para o pagamento da retribuição para expedição da Carta-Patente. [100]

---

**(21) BR 11 2014 022609-1 A8**

Código 100 - Recurso conhecido e provido. Reformada a Decisão recorrida e deferido o pedido

(22) 12/03/2013

(71) TANAKA KIKINZOKU KOGYO K.K. (JP)

Recorrente: O depositante.

Despacho: Recurso conhecido e provido. Reformada a decisão recorrida e deferido o pedido. Desta data corre o prazo de 60 (sessenta) dias para o pagamento da retribuição para expedição da Carta-Patente. [100]

---

**(21) BR 11 2014 027848-2 A2**

Código 100 - Recurso conhecido e provido. Reformada a Decisão recorrida e deferido o pedido

(22) 15/03/2013

(71) IMERYS PIGMENTS, INC. (US)

Recorrente: O depositante.

Despacho: Recurso conhecido e provido. Reformada a decisão recorrida e deferido o pedido. Desta data corre o prazo de 60 (sessenta) dias para o pagamento da retribuição para expedição da Carta-Patente. [100]

---

**(21) BR 11 2014 032646-0 A2**

Código 100 - Recurso conhecido e provido. Reformada a Decisão recorrida e deferido o pedido

(22) 11/06/2013

(71) JFE Steel Corporation (JP)

Recorrente: O depositante.

Despacho: Recurso conhecido e provido. Reformada a decisão recorrida e deferido o pedido. Desta data corre o prazo de 60 (sessenta) dias para o pagamento da retribuição para expedição da Carta-Patente. [100]

---

**(21) BR 11 2014 032649-5 A2**

Código 100 - Recurso conhecido e provido. Reformada a Decisão recorrida e deferido o pedido

(22) 24/06/2013

(71) BIOTRONIK AG (CH)

Recorrente: O depositante.

Despacho: Recurso conhecido e provido. Reformada a decisão recorrida e deferido o pedido. Desta data corre o prazo de 60 (sessenta) dias para o pagamento da retribuição para expedição da Carta-Patente. [100]

---

<b>(21) BR 11 2015 000389-3 A2</b>	<p>Código 100 - Recurso conhecido e provido. Reformada a Decisão recorrida e deferido o pedido (22) 02/07/2013 (71) GKN WHEELS LIMITED (GB) Recorrente: O depositante. Despacho: Recurso conhecido e provido. Reformada a decisão recorrida e deferido o pedido. Desta data corre o prazo de 60 (sessenta) dias para o pagamento da retribuição para expedição da Carta-Patente. [100]</p>
<b>(21) BR 11 2015 002776-8 A2</b>	<p>Código 100 - Recurso conhecido e provido. Reformada a Decisão recorrida e deferido o pedido (22) 25/07/2013 (71) COMPAÑÍA ELECTRO METALÚRGICA S.A (CL) Recorrente: O depositante. Despacho: Recurso conhecido e provido. Reformada a decisão recorrida e deferido o pedido. Desta data corre o prazo de 60 (sessenta) dias para o pagamento da retribuição para expedição da Carta-Patente. [100]</p>
<b>(21) BR 11 2015 003731-3 A2</b>	<p>Código 100 - Recurso conhecido e provido. Reformada a Decisão recorrida e deferido o pedido (22) 21/08/2013 (71) BHP CHILE INC. (CL) Recorrente: O depositante. Despacho: Recurso conhecido e provido. Reformada a decisão recorrida e deferido o pedido. Desta data corre o prazo de 60 (sessenta) dias para o pagamento da retribuição para expedição da Carta-Patente. [100]</p>
<b>(21) BR 11 2015 009918-1 A2</b>	<p>Código 100 - Recurso conhecido e provido. Reformada a Decisão recorrida e deferido o pedido (22) 08/04/2013 (71) KITZ CORPORATION (JP) Recorrente: O depositante. Despacho: Recurso conhecido e provido. Reformada a decisão recorrida e deferido o pedido. Desta data corre o prazo de 60 (sessenta) dias para o pagamento da retribuição para expedição da Carta-Patente. [100]</p>
<b>(21) BR 11 2015 011258-7 A2</b>	<p>Código 100 - Recurso conhecido e provido. Reformada a Decisão recorrida e deferido o pedido (22) 15/11/2013 (71) ARCELORMITTAL INVESTIGACIÓN Y DESARROLLO SL (ES) Recorrente: O depositante. Despacho: Recurso conhecido e provido. Reformada a decisão recorrida e deferido o pedido. Desta data corre o prazo de 60 (sessenta) dias para o</p>

---

---

pagamento da retribuição para expedição da Carta-Patente. [100]

---

**(21) BR 11 2015 019622-5 A2** Código 100 - Recurso conhecido e provido. Reformada a Decisão recorrida e deferido o pedido  
(22) 26/02/2014  
(71) ATI PROPERTIES LLC (US)  
Recorrente: O depositante.  
Despacho: Recurso conhecido e provido. Reformada a decisão recorrida e deferido o pedido. Desta data corre o prazo de 60 (sessenta) dias para o pagamento da retribuição para expedição da Carta-Patente. [100]

---

**(21) BR 11 2015 019733-7 A8** Código 100 - Recurso conhecido e provido. Reformada a Decisão recorrida e deferido o pedido  
(22) 04/02/2014  
(71) ABBOTT HEALTHCARE PVT. LTD. (IN)  
Recorrente: O depositante.  
Despacho: Recurso conhecido e provido. Reformada a decisão recorrida e deferido o pedido. Desta data corre o prazo de 60 (sessenta) dias para o pagamento da retribuição para expedição da Carta-Patente. [100]

---

**(21) BR 11 2015 028159-1 A2** Código 100 - Recurso conhecido e provido. Reformada a Decisão recorrida e deferido o pedido  
(22) 09/05/2014  
(71) WESTROCK SHARED SERVICES, LLC (US)  
Recorrente: O depositante.  
Despacho: Recurso conhecido e provido. Reformada a decisão recorrida e deferido o pedido. Desta data corre o prazo de 60 (sessenta) dias para o pagamento da retribuição para expedição da Carta-Patente. [100]

---

**(21) BR 12 2015 002094-8 A2** Código 100 - Recurso conhecido e provido. Reformada a Decisão recorrida e deferido o pedido  
(22) 02/02/2012  
(62) BR 11 2013 019596-7 02/02/2012  
(71) LOAD AND MOVE PTY LTD. (AU)  
Recorrente: O depositante.  
Despacho: Recurso conhecido e provido. Reformada a decisão recorrida e deferido o pedido. Desta data corre o prazo de 60 (sessenta) dias para o pagamento da retribuição para expedição da Carta-Patente. [100]

---

**(21) BR 12 2017 013324-1 A2** Código 100 - Recurso conhecido e provido. Reformada a Decisão recorrida e deferido o pedido  
(22) 15/03/2006  
(62) PI 0609843-6 15/03/2006

---

(71) DOW GLOBAL TECHNOLOGIES INC. (US)

Recorrente: O depositante.

Despacho: Recurso conhecido e provido. Reformada a decisão recorrida e deferido o pedido. Desta data corre o prazo de 60 (sessenta) dias para o pagamento da retribuição para expedição da Carta-Patente. [100]

---

**(21) BR 12 2017 014316-6 A2**

Código 100 - Recurso conhecido e provido. Reformada a Decisão recorrida e deferido o pedido

(22) 02/03/2007

(62) PI 0708486-2 02/03/2007

(71) MONSANTO TECHNOLOGY LLC (US)

Recorrente: O depositante.

Despacho: Recurso conhecido e provido. Reformada a decisão recorrida e deferido o pedido. Desta data corre o prazo de 60 (sessenta) dias para o pagamento da retribuição para expedição da Carta-Patente. [100]

---

**(21) BR 12 2018 011304-9 A2**

Código 100 - Recurso conhecido e provido. Reformada a Decisão recorrida e deferido o pedido

(22) 06/08/2008

(62) PI 0815138-5 06/08/2008

(71) GENOMATICA, INC. (US)

Recorrente: O depositante.

Despacho: Recurso conhecido e provido. Reformada a decisão recorrida e deferido o pedido. Desta data corre o prazo de 60 (sessenta) dias para o pagamento da retribuição para expedição da Carta-Patente. [100]

---

**(21) BR 12 2018 069737-7 A2**

Código 100 - Recurso conhecido e provido. Reformada a Decisão recorrida e deferido o pedido

(22) 30/03/2012

(62) BR 11 2013 024609-0 30/03/2012

(71) NOVOZYMES BIOLOGICALS, INC. (US)

Recorrente: O depositante.

Despacho: Recurso conhecido e provido. Reformada a decisão recorrida e deferido o pedido. Desta data corre o prazo de 60 (sessenta) dias para o pagamento da retribuição para expedição da Carta-Patente. [100]

---

**(21) BR 12 2018 075948-8 A2**

Código 100 - Recurso conhecido e provido. Reformada a Decisão recorrida e deferido o pedido

(22) 09/03/2007

(62) PI 0708748-9 09/03/2007

(71) MONSANTO TECHNOLOGY LLC (US)

Recorrente: O depositante.

Despacho: Recurso conhecido e provido. Reformada a decisão recorrida e

---

deferido o pedido. Desta data corre o prazo de 60 (sessenta) dias para o pagamento da retribuição para expedição da Carta-Patente. [100]

---

**(21) BR 12 2019 001232-6 A2** Código 100 - Recurso conhecido e provido. Reformada a Decisão recorrida e deferido o pedido  
 (22) 22/11/2006  
 (62) PI 0618947-4 22/11/2006  
 (71) ACCELERON PHARMA INC. (US)  
 Recorrente: O depositante.  
 Despacho: Recurso conhecido e provido. Reformada a decisão recorrida e deferido o pedido. Desta data corre o prazo de 60 (sessenta) dias para o pagamento da retribuição para expedição da Carta-Patente. [100]

---

**(21) BR 12 2020 015610-4 A2** Código 100 - Recurso conhecido e provido. Reformada a Decisão recorrida e deferido o pedido  
 (22) 12/08/2004  
 (62) PI 0413539-3 12/08/2004  
 (71) BECTON, DICKINSON AND COMPANY (US)  
 Recorrente: O depositante.  
 Despacho: Recurso conhecido e provido. Reformada a decisão recorrida e deferido o pedido. Desta data corre o prazo de 60 (sessenta) dias para o pagamento da retribuição para expedição da Carta-Patente. [100]

---

**(21) BR 12 2020 017131-6 A2** Código 100 - Recurso conhecido e provido. Reformada a Decisão recorrida e deferido o pedido  
 (22) 30/01/2009  
 (62) PI 0906972-0 30/01/2009  
 (71) HISTOGEN, INC. (US)  
 Recorrente: O depositante.  
 Despacho: Recurso conhecido e provido. Reformada a decisão recorrida e deferido o pedido. Desta data corre o prazo de 60 (sessenta) dias para o pagamento da retribuição para expedição da Carta-Patente. [100]

---

**(21) BR 12 2020 026357-1 A2** Código 100 - Recurso conhecido e provido. Reformada a Decisão recorrida e deferido o pedido  
 (22) 24/07/2011  
 (62) BR 11 2013 003966-3 24/07/2011  
 (71) ISCAR LTD. (IL)  
 Recorrente: O depositante.  
 Despacho: Recurso conhecido e provido. Reformada a decisão recorrida e deferido o pedido. Desta data corre o prazo de 60 (sessenta) dias para o pagamento da retribuição para expedição da Carta-Patente. [100]

---

<b>(21) BR 12 2021 004187-3 A2</b>	<p>Código 100 - Recurso conhecido e provido. Reformada a Decisão recorrida e deferido o pedido (22) 07/10/2008 (62) PI 0820412-8 07/10/2008 (71) QUEST DIAGNOSTICS INVESTMENTS INCORPORATED (US) Recorrente: O depositante. Despacho: Recurso conhecido e provido. Reformada a decisão recorrida e deferido o pedido. Desta data corre o prazo de 60 (sessenta) dias para o pagamento da retribuição para expedição da Carta-Patente. [100]</p>
<b>(21) BR 12 2021 004916-5 A2</b>	<p>Código 100 - Recurso conhecido e provido. Reformada a Decisão recorrida e deferido o pedido (22) 04/04/2018 (62) BR 10 2018 006833-4 04/04/2018 (71) GUARDIAN GLASS, LLC (US) Recorrente: O depositante. Despacho: Recurso conhecido e provido. Reformada a decisão recorrida e deferido o pedido. Desta data corre o prazo de 60 (sessenta) dias para o pagamento da retribuição para expedição da Carta-Patente. [100]</p>
<b>(21) BR 13 2012 006467-6 E2</b>	<p>Código 100 - Recurso conhecido e provido. Reformada a Decisão recorrida e deferido o pedido (22) 22/03/2012 (61) PI 1102212-4 10/05/2011 (71) SOLVI PRODUÇÃO IMPORTAÇÃO E EXPORTAÇÃO DE INSUMOS INDUSTRIAIS LTDA (BR/MG) Recorrente: O depositante. Despacho: Recurso conhecido e provido. Reformada a decisão recorrida e deferido o pedido. Desta data corre o prazo de 60 (sessenta) dias para o pagamento da retribuição para expedição da Carta-Patente. [100]</p>
<b>(21) BR 20 2015 028450-6 U2</b>	<p>Código 100 - Recurso conhecido e provido. Reformada a Decisão recorrida e deferido o pedido (22) 12/11/2015 (71) Chou Yu-Tang (TW) Recorrente: O depositante. Despacho: Recurso conhecido e provido. Reformada a decisão recorrida e deferido o pedido. Desta data corre o prazo de 60 (sessenta) dias para o pagamento da retribuição para expedição da Carta-Patente. [100]</p>
<b>(21) BR 21 2015 026213-4 U2</b>	<p>Código 100 - Recurso conhecido e provido. Reformada a Decisão recorrida e deferido o pedido (22) 18/04/2013</p>

---



---

	<p>(71) KOCHER-PLASTIK MASCHINENBAU GMBH (DE) Recorrente: O depositante. Despacho: Recurso conhecido e provido. Reformada a decisão recorrida e deferido o pedido. Desta data corre o prazo de 60 (sessenta) dias para o pagamento da retribuição para expedição da Carta-Patente. [100]</p>
<hr/> <b>(21) MU 8800702-2 U2</b>	<p>Código 100 - Recurso conhecido e provido. Reformada a Decisão recorrida e deferido o pedido (22) 13/02/2008 (71) GERTEC BRASIL LTDA. (BR/SP) Recorrente: O depositante. Despacho: Recurso conhecido e provido. Reformada a decisão recorrida e deferido o pedido. Desta data corre o prazo de 60 (sessenta) dias para o pagamento da retribuição para expedição da Carta-Patente. [100]</p>
<hr/> <b>(21) PI 0411953-3 A2</b>	<p>Código 100 - Recurso conhecido e provido. Reformada a Decisão recorrida e deferido o pedido (22) 14/07/2004 (71) General Electric Company (US) Recorrente: O depositante. Despacho: Recurso conhecido e provido. Reformada a decisão recorrida e deferido o pedido. Desta data corre o prazo de 60 (sessenta) dias para o pagamento da retribuição para expedição da Carta-Patente. [100]</p>
<hr/> <b>(21) PI 0512911-7 A2</b>	<p>Código 100 - Recurso conhecido e provido. Reformada a Decisão recorrida e deferido o pedido (22) 01/07/2005 (71) Novo Nordisk A/S (DK) ; Innate Pharma S.A.S. (FR) ; University of Genoa (IT) Recorrente: O depositante. Despacho: Recurso conhecido e provido. Reformada a decisão recorrida e deferido o pedido. Desta data corre o prazo de 60 (sessenta) dias para o pagamento da retribuição para expedição da Carta-Patente. [100]</p>
<hr/> <b>(21) PI 0518207-7 A2</b>	<p>Código 100 - Recurso conhecido e provido. Reformada a Decisão recorrida e deferido o pedido (22) 21/10/2005 (71) CYTIVA BIOPROCESS R&amp;D AB (SE) Recorrente: O depositante. Despacho: Recurso conhecido e provido. Reformada a decisão recorrida e deferido o pedido. Desta data corre o prazo de 60 (sessenta) dias para o pagamento da retribuição para expedição da Carta-Patente. [100]</p>

---

<b>(21) PI 0520770-3 A2</b>	<p>Código 100 - Recurso conhecido e provido. Reformada a Decisão recorrida e deferido o pedido</p> <p>(22) 23/12/2005</p> <p>(71) Prysmian Communications Cables and Systems USA, LLC (US)</p> <p>Recorrente: O depositante.</p> <p>Despacho: Recurso conhecido e provido. Reformada a decisão recorrida e deferido o pedido. Desta data corre o prazo de 60 (sessenta) dias para o pagamento da retribuição para expedição da Carta-Patente. [100]</p>
<b>(21) PI 0601128-4 A2</b>	<p>Código 100 - Recurso conhecido e provido. Reformada a Decisão recorrida e deferido o pedido</p> <p>(22) 20/03/2006</p> <p>(71) TE CONNECTIVITY GERMANY GMBH (DE)</p> <p>Recorrente: O depositante.</p> <p>Despacho: Recurso conhecido e provido. Reformada a decisão recorrida e deferido o pedido. Desta data corre o prazo de 60 (sessenta) dias para o pagamento da retribuição para expedição da Carta-Patente. [100]</p>
<b>(21) PI 0602396-7 A2</b>	<p>Código 100 - Recurso conhecido e provido. Reformada a Decisão recorrida e deferido o pedido</p> <p>(22) 20/04/2006</p> <p>(71) Universidade Estadual de Campinas - UNICAMP (BR/SP) ; Faculdade Engenharia Química de Lorena - FAENQUIL (BR/SP) ; Universidade Federal do Rio Grande do Sul - UFRGS (BR/RS)</p> <p>Recorrente: O depositante.</p> <p>Despacho: Recurso conhecido e provido. Reformada a decisão recorrida e deferido o pedido. Desta data corre o prazo de 60 (sessenta) dias para o pagamento da retribuição para expedição da Carta-Patente. [100]</p>
<b>(21) PI 0604041-1 A8</b>	<p>Código 100 - Recurso conhecido e provido. Reformada a Decisão recorrida e deferido o pedido</p> <p>(22) 08/09/2006</p> <p>(71) VECTORA INDUSTRIA DE EQUIPAMENTOS ELETROELETRONICOS (BR/SP)</p> <p>Recorrente: O depositante.</p> <p>Despacho: Recurso conhecido e provido. Reformada a decisão recorrida e deferido o pedido. Desta data corre o prazo de 60 (sessenta) dias para o pagamento da retribuição para expedição da Carta-Patente. [100]</p>
<b>(21) PI 0605600-8 A2</b>	<p>Código 100 - Recurso conhecido e provido. Reformada a Decisão recorrida e deferido o pedido</p> <p>(22) 29/11/2006</p> <p>(71) Wilton José Fleming (BR/SP) ; Hécio Aranha (BR/SP)</p>

---

---

Recorrente: O depositante.

Despacho: Recurso conhecido e provido. Reformada a decisão recorrida e deferido o pedido. Desta data corre o prazo de 60 (sessenta) dias para o pagamento da retribuição para expedição da Carta-Patente. [100]

---

**(21) PI 0608215-7 A2**

Código 100 - Recurso conhecido e provido. Reformada a Decisão recorrida e deferido o pedido

(22) 10/02/2006

(71) Thermocompact (FR)

Recorrente: O depositante.

Despacho: Recurso conhecido e provido. Reformada a decisão recorrida e deferido o pedido. Desta data corre o prazo de 60 (sessenta) dias para o pagamento da retribuição para expedição da Carta-Patente. [100]

---

**(21) PI 0609825-8 A2**

Código 100 - Recurso conhecido e provido. Reformada a Decisão recorrida e deferido o pedido

(22) 15/03/2006

(71) Dow Global Technologies Inc. (US)

Recorrente: O depositante.

Despacho: Recurso conhecido e provido. Reformada a decisão recorrida e deferido o pedido. Desta data corre o prazo de 60 (sessenta) dias para o pagamento da retribuição para expedição da Carta-Patente. [100]

---

**(21) PI 0610446-0 A2**

Código 100 - Recurso conhecido e provido. Reformada a Decisão recorrida e deferido o pedido

(22) 07/04/2006

(71) BECTON, DICKINSON AND COMPANY (US)

Recorrente: O depositante.

Despacho: Recurso conhecido e provido. Reformada a decisão recorrida e deferido o pedido. Desta data corre o prazo de 60 (sessenta) dias para o pagamento da retribuição para expedição da Carta-Patente. [100]

---

**(21) PI 0612580-8 A8**

Código 100 - Recurso conhecido e provido. Reformada a Decisão recorrida e deferido o pedido

(22) 28/06/2006

(71) BOEHRINGER INGELHEIM INTERNACIONAL GMBH (DE)

Recorrente: O depositante.

Despacho: Recurso conhecido e provido. Reformada a decisão recorrida e deferido o pedido. Desta data corre o prazo de 60 (sessenta) dias para o pagamento da retribuição para expedição da Carta-Patente. [100]

---

**(21) PI 0615606-1 A2**

Código 100 - Recurso conhecido e provido. Reformada a Decisão recorrida e deferido o pedido

---

(22) 31/08/2006

(71) SOCIÉTÉ DES PRODUITS NESTLÉ S.A. (CH)

Recorrente: O depositante.

Despacho: Recurso conhecido e provido. Reformada a decisão recorrida e deferido o pedido. Desta data corre o prazo de 60 (sessenta) dias para o pagamento da retribuição para expedição da Carta-Patente. [100]

---

**(21) PI 0621147-0 A2**

Código 100 - Recurso conhecido e provido. Reformada a Decisão recorrida e deferido o pedido

(22) 01/12/2006

(71) ABB S.P.A. (IT)

Recorrente: O depositante.

Despacho: Recurso conhecido e provido. Reformada a decisão recorrida e deferido o pedido. Desta data corre o prazo de 60 (sessenta) dias para o pagamento da retribuição para expedição da Carta-Patente. [100]

---

**(21) PI 0704001-6 A2**

Código 100 - Recurso conhecido e provido. Reformada a Decisão recorrida e deferido o pedido

(22) 11/09/2007

(71) HAMILTON SUNDSTRAND CORPORATION (US)

Recorrente: O depositante.

Despacho: Recurso conhecido e provido. Reformada a decisão recorrida e deferido o pedido. Desta data corre o prazo de 60 (sessenta) dias para o pagamento da retribuição para expedição da Carta-Patente. [100]

---

**(21) PI 0704556-5 A2**

Código 100 - Recurso conhecido e provido. Reformada a Decisão recorrida e deferido o pedido

(22) 13/03/2007

(71) Clélia Mendonça de Moraes (BR/SP)

Recorrente: O depositante.

Despacho: Recurso conhecido e provido. Reformada a decisão recorrida e deferido o pedido. Desta data corre o prazo de 60 (sessenta) dias para o pagamento da retribuição para expedição da Carta-Patente. [100]

---

**(21) PI 0704688-0 A8**

Código 100 - Recurso conhecido e provido. Reformada a Decisão recorrida e deferido o pedido

(22) 19/12/2007

(71) Inventio Aktiengesellschaft (CH)

Recorrente: O depositante.

Despacho: Recurso conhecido e provido. Reformada a decisão recorrida e deferido o pedido. Desta data corre o prazo de 60 (sessenta) dias para o pagamento da retribuição para expedição da Carta-Patente. [100]

---

<b>(21) PI 0705538-2 A2</b>	Código 100 - Recurso conhecido e provido. Reformada a Decisão recorrida e deferido o pedido (22) 29/11/2007 (71) Universidade de São Paulo - Usp (BR/SP) Recorrente: O depositante. Despacho: Recurso conhecido e provido. Reformada a decisão recorrida e deferido o pedido. Desta data corre o prazo de 60 (sessenta) dias para o pagamento da retribuição para expedição da Carta-Patente. [100]
<b>(21) PI 0705770-9 A8</b>	Código 100 - Recurso conhecido e provido. Reformada a Decisão recorrida e deferido o pedido (22) 26/04/2007 (71) INCESA IND.DE COMPONENTES ELÉTRICOS LTDA (BR/SP) Recorrente: O depositante. Despacho: Recurso conhecido e provido. Reformada a decisão recorrida e deferido o pedido. Desta data corre o prazo de 60 (sessenta) dias para o pagamento da retribuição para expedição da Carta-Patente. [100]
<b>(21) PI 0705973-6 A2</b>	Código 100 - Recurso conhecido e provido. Reformada a Decisão recorrida e deferido o pedido (22) 02/10/2007 (71) BLACKBERRY LIMITED (CA) Recorrente: O depositante. Despacho: Recurso conhecido e provido. Reformada a decisão recorrida e deferido o pedido. Desta data corre o prazo de 60 (sessenta) dias para o pagamento da retribuição para expedição da Carta-Patente. [100]
<b>(21) PI 0706472-1 A2</b>	Código 100 - Recurso conhecido e provido. Reformada a Decisão recorrida e deferido o pedido (22) 16/01/2007 (71) MERCK SHARP & DOHME B.V. (NL) Recorrente: O depositante. Despacho: Recurso conhecido e provido. Reformada a decisão recorrida e deferido o pedido. Desta data corre o prazo de 60 (sessenta) dias para o pagamento da retribuição para expedição da Carta-Patente. [100]
<b>(21) PI 0707967-2 A2</b>	Código 100 - Recurso conhecido e provido. Reformada a Decisão recorrida e deferido o pedido (22) 21/02/2007 (71) Honeywell Internacional INC. (US) Recorrente: O depositante. Despacho: Recurso conhecido e provido. Reformada a decisão recorrida e deferido o pedido. Desta data corre o prazo de 60 (sessenta) dias para o

---

pagamento da retribuição para expedição da Carta-Patente. [100]

---

**(21) PI 0708411-0 A2**

Código 100 - Recurso conhecido e provido. Reformada a Decisão recorrida e deferido o pedido

(22) 28/02/2007

(71) AQUATROVE BIOSCIENCES, INC (US)

Recorrente: O depositante.

Despacho: Recurso conhecido e provido. Reformada a decisão recorrida e deferido o pedido. Desta data corre o prazo de 60 (sessenta) dias para o pagamento da retribuição para expedição da Carta-Patente. [100]

---

**(21) PI 0708486-2 A2**

Código 100 - Recurso conhecido e provido. Reformada a Decisão recorrida e deferido o pedido

(22) 02/03/2007

(71) Monsanto Technology LLC (US)

Recorrente: O depositante.

Despacho: Recurso conhecido e provido. Reformada a decisão recorrida e deferido o pedido. Desta data corre o prazo de 60 (sessenta) dias para o pagamento da retribuição para expedição da Carta-Patente. [100]

---

**(21) PI 0709628-3 A2**

Código 100 - Recurso conhecido e provido. Reformada a Decisão recorrida e deferido o pedido

(22) 23/03/2007

(71) Basf SE (DE)

Recorrente: O depositante.

Despacho: Recurso conhecido e provido. Reformada a decisão recorrida e deferido o pedido. Desta data corre o prazo de 60 (sessenta) dias para o pagamento da retribuição para expedição da Carta-Patente. [100]

---

**(21) PI 0710570-3 A2**

Código 100 - Recurso conhecido e provido. Reformada a Decisão recorrida e deferido o pedido

(22) 23/04/2007

(71) Parker-Hannifin Corporation (US)

Recorrente: O depositante.

Despacho: Recurso conhecido e provido. Reformada a decisão recorrida e deferido o pedido. Desta data corre o prazo de 60 (sessenta) dias para o pagamento da retribuição para expedição da Carta-Patente. [100]

---

**(21) PI 0711548-2 A2**

Código 100 - Recurso conhecido e provido. Reformada a Decisão recorrida e deferido o pedido

(22) 11/04/2007

(71) Thermo Technologies, Llc (US)

Recorrente: O depositante.

---

Despacho: Recurso conhecido e provido. Reformada a decisão recorrida e deferido o pedido. Desta data corre o prazo de 60 (sessenta) dias para o pagamento da retribuição para expedição da Carta-Patente. [100]

---

**(21) PI 0713618-8 A2**

Código 100 - Recurso conhecido e provido. Reformada a Decisão recorrida e deferido o pedido

(22) 20/06/2007

(71) COLGATE-PALMOLIVE COMPANY (US)

Recorrente: O depositante.

Despacho: Recurso conhecido e provido. Reformada a decisão recorrida e deferido o pedido. Desta data corre o prazo de 60 (sessenta) dias para o pagamento da retribuição para expedição da Carta-Patente. [100]

---

**(21) PI 0716513-7 A2**

Código 100 - Recurso conhecido e provido. Reformada a Decisão recorrida e deferido o pedido

(22) 04/09/2007

(71) ABB SCHWEIZ AG (CH)

Recorrente: O depositante.

Despacho: Recurso conhecido e provido. Reformada a decisão recorrida e deferido o pedido. Desta data corre o prazo de 60 (sessenta) dias para o pagamento da retribuição para expedição da Carta-Patente. [100]

---

**(21) PI 0716585-4 A2**

Código 100 - Recurso conhecido e provido. Reformada a Decisão recorrida e deferido o pedido

(22) 21/09/2007

(71) DEERE & COMPANY (US)

Recorrente: O depositante.

Despacho: Recurso conhecido e provido. Reformada a decisão recorrida e deferido o pedido. Desta data corre o prazo de 60 (sessenta) dias para o pagamento da retribuição para expedição da Carta-Patente. [100]

---

**(21) PI 0716780-6 A8**

Código 100 - Recurso conhecido e provido. Reformada a Decisão recorrida e deferido o pedido

(22) 12/09/2007

(71) AKER SOLUTIONS AS (NO)

Recorrente: O depositante.

Despacho: Recurso conhecido e provido. Reformada a decisão recorrida e deferido o pedido. Desta data corre o prazo de 60 (sessenta) dias para o pagamento da retribuição para expedição da Carta-Patente. [100]

---

**(21) PI 0718112-4 A2**

Código 100 - Recurso conhecido e provido. Reformada a Decisão recorrida e deferido o pedido

(22) 26/10/2007

---

(71) Lexmark International, Inc (US)

Recorrente: O depositante.

Despacho: Recurso conhecido e provido. Reformada a decisão recorrida e deferido o pedido. Desta data corre o prazo de 60 (sessenta) dias para o pagamento da retribuição para expedição da Carta-Patente. [100]

---

**(21) PI 0718411-5 A2**

Código 100 - Recurso conhecido e provido. Reformada a Decisão recorrida e deferido o pedido

(22) 30/11/2007

(71) THE EUROPEAN UNION REPRESENTADA PELA EUROPEAN COMMISSION (BE)

Recorrente: O depositante.

Despacho: Recurso conhecido e provido. Reformada a decisão recorrida e deferido o pedido. Desta data corre o prazo de 60 (sessenta) dias para o pagamento da retribuição para expedição da Carta-Patente. [100]

---

**(21) PI 0718738-6 A8**

Código 100 - Recurso conhecido e provido. Reformada a Decisão recorrida e deferido o pedido

(22) 07/12/2007

(71) FRAUNHOFER-GESELLSCHAFT ZUR FÖRDERUNG DER ANGEWANDTEN FORSCHUNG E.V. (DE)

Recorrente: O depositante.

Despacho: Recurso conhecido e provido. Reformada a decisão recorrida e deferido o pedido. Desta data corre o prazo de 60 (sessenta) dias para o pagamento da retribuição para expedição da Carta-Patente. [100]

---

**(21) PI 0719484-6 A2**

Código 100 - Recurso conhecido e provido. Reformada a Decisão recorrida e deferido o pedido

(22) 20/12/2007

(71) International Business Machines Corporation (US)

Recorrente: O depositante.

Despacho: Recurso conhecido e provido. Reformada a decisão recorrida e deferido o pedido. Desta data corre o prazo de 60 (sessenta) dias para o pagamento da retribuição para expedição da Carta-Patente. [100]

---

**(21) PI 0721639-4 A8**

Código 100 - Recurso conhecido e provido. Reformada a Decisão recorrida e deferido o pedido

(22) 22/05/2007

(71) INTERDIGITAL MADISON PATENT HOLDINGS (FR)

Recorrente: O depositante.

Despacho: Recurso conhecido e provido. Reformada a decisão recorrida e deferido o pedido. Desta data corre o prazo de 60 (sessenta) dias para o pagamento da retribuição para expedição da Carta-Patente. [100]



---

<b>(21) PI 0721736-6 A2</b>	<p>Código 100 - Recurso conhecido e provido. Reformada a Decisão recorrida e deferido o pedido</p> <p>(22) 11/06/2007</p> <p>(71) MOOG LIMITED (IE)</p> <p>Recorrente: O depositante.</p> <p>Despacho: Recurso conhecido e provido. Reformada a decisão recorrida e deferido o pedido. Desta data corre o prazo de 60 (sessenta) dias para o pagamento da retribuição para expedição da Carta-Patente. [100]</p>
<b>(21) PI 0819240-5 A8</b>	<p>Código 100 - Recurso conhecido e provido. Reformada a Decisão recorrida e deferido o pedido</p> <p>(22) 31/10/2008</p> <p>(71) PROCELL INVESTMENTS LIMITED (VG)</p> <p>Recorrente: O depositante.</p> <p>Despacho: Recurso conhecido e provido. Reformada a decisão recorrida e deferido o pedido. Desta data corre o prazo de 60 (sessenta) dias para o pagamento da retribuição para expedição da Carta-Patente. [100]</p>
<b>(21) PI 0819686-9 A2</b>	<p>Código 100 - Recurso conhecido e provido. Reformada a Decisão recorrida e deferido o pedido</p> <p>(22) 30/12/2008</p> <p>(71) Ecolab Inc. (US)</p> <p>Recorrente: O depositante.</p> <p>Despacho: Recurso conhecido e provido. Reformada a decisão recorrida e deferido o pedido. Desta data corre o prazo de 60 (sessenta) dias para o pagamento da retribuição para expedição da Carta-Patente. [100]</p>
<b>(21) PI 0820653-8 A2</b>	<p>Código 100 - Recurso conhecido e provido. Reformada a Decisão recorrida e deferido o pedido</p> <p>(22) 21/11/2008</p> <p>(71) SYNGENTA PARTICIPATIONS AG (CH)</p> <p>Recorrente: O depositante.</p> <p>Despacho: Recurso conhecido e provido. Reformada a decisão recorrida e deferido o pedido. Desta data corre o prazo de 60 (sessenta) dias para o pagamento da retribuição para expedição da Carta-Patente. [100]</p>
<b>(21) PI 0821688-6 A2</b>	<p>Código 100 - Recurso conhecido e provido. Reformada a Decisão recorrida e deferido o pedido</p> <p>(22) 18/12/2008</p> <p>(71) Fertiva Gmbh (DE)</p> <p>Recorrente: O depositante.</p> <p>Despacho: Recurso conhecido e provido. Reformada a decisão recorrida e</p>

---

deferido o pedido. Desta data corre o prazo de 60 (sessenta) dias para o pagamento da retribuição para expedição da Carta-Patente. [100]

---

**(21) PI 0822540-0 A2**

Código 100 - Recurso conhecido e provido. Reformada a Decisão recorrida e deferido o pedido

(22) 21/04/2008

(71) Herbonis Ag (CH)

Recorrente: O depositante.

Despacho: Recurso conhecido e provido. Reformada a decisão recorrida e deferido o pedido. Desta data corre o prazo de 60 (sessenta) dias para o pagamento da retribuição para expedição da Carta-Patente. [100]

---

**(21) PI 0822598-2 A2**

Código 100 - Recurso conhecido e provido. Reformada a Decisão recorrida e deferido o pedido

(22) 01/05/2008

(71) MICRO MOTION, INC. (US)

Recorrente: O depositante.

Despacho: Recurso conhecido e provido. Reformada a decisão recorrida e deferido o pedido. Desta data corre o prazo de 60 (sessenta) dias para o pagamento da retribuição para expedição da Carta-Patente. [100]

---

**(21) PI 0906509-1 A2**

Código 100 - Recurso conhecido e provido. Reformada a Decisão recorrida e deferido o pedido

(22) 08/01/2009

(71) Plant Bioscience Limited (GB)

Recorrente: O depositante.

Despacho: Recurso conhecido e provido. Reformada a decisão recorrida e deferido o pedido. Desta data corre o prazo de 60 (sessenta) dias para o pagamento da retribuição para expedição da Carta-Patente. [100]

---

**(21) PI 0906948-8 A2**

Código 100 - Recurso conhecido e provido. Reformada a Decisão recorrida e deferido o pedido

(22) 16/01/2009

(71) Biomarin Pharmaceutical, INC. (US)

Recorrente: O depositante.

Despacho: Recurso conhecido e provido. Reformada a decisão recorrida e deferido o pedido. Desta data corre o prazo de 60 (sessenta) dias para o pagamento da retribuição para expedição da Carta-Patente. [100]

---

**(21) PI 0908140-2 A2**

Código 100 - Recurso conhecido e provido. Reformada a Decisão recorrida e deferido o pedido

(22) 13/02/2009

(71) CERES, INC. (US)

---

Recorrente: O depositante.

Despacho: Recurso conhecido e provido. Reformada a decisão recorrida e deferido o pedido. Desta data corre o prazo de 60 (sessenta) dias para o pagamento da retribuição para expedição da Carta-Patente. [100]

---

**(21) PI 0913500-6 A2**

Código 100 - Recurso conhecido e provido. Reformada a Decisão recorrida e deferido o pedido

(22) 02/09/2009

(71) LTS LOHMANN THERAPIE-SYSTEME AG (DE)

Recorrente: O depositante.

Despacho: Recurso conhecido e provido. Reformada a decisão recorrida e deferido o pedido. Desta data corre o prazo de 60 (sessenta) dias para o pagamento da retribuição para expedição da Carta-Patente. [100]

---

**(21) PI 1007984-0 A2**

Código 100 - Recurso conhecido e provido. Reformada a Decisão recorrida e deferido o pedido

(22) 12/02/2010

(71) CHARGEPOINT TECHNOLOGY LIMITED (GB)

Recorrente: O depositante.

Despacho: Recurso conhecido e provido. Reformada a decisão recorrida e deferido o pedido. Desta data corre o prazo de 60 (sessenta) dias para o pagamento da retribuição para expedição da Carta-Patente. [100]

---

**(21) PI 1011641-9 A2**

Código 100 - Recurso conhecido e provido. Reformada a Decisão recorrida e deferido o pedido

(22) 07/05/2010

(71) OBERTHUR FIDUCIAIRE SAS (FR)

Recorrente: O depositante.

Despacho: Recurso conhecido e provido. Reformada a decisão recorrida e deferido o pedido. Desta data corre o prazo de 60 (sessenta) dias para o pagamento da retribuição para expedição da Carta-Patente. [100]

**Código 104 - Recurso conhecido e provido. Reformada a Decisão recorrida.**

---

<b>(21) BR 11 2016 018382-7 A2</b>	Código 104 - Recurso conhecido e provido. Reformada a Decisão recorrida. (22) 10/02/2015 (71) BEMIS COMPANY, INC (US) Recorrente: O depositante. Despacho: Recurso conhecido e provido. Reformada a decisão recorrida. [104]
<b>(21) BR 11 2020 000304-2 A2</b>	Código 104 - Recurso conhecido e provido. Reformada a Decisão recorrida. (22) 02/10/2019 (71) MAGSEIS FF LLC (US) Recorrente: O depositante. Despacho: Recurso conhecido e provido. Reformada a decisão recorrida. [104]
<b>(21) BR 11 2021 022436-0 A2</b>	Código 104 - Recurso conhecido e provido. Reformada a Decisão recorrida. (22) 08/05/2020 (71) ARQ IP LIMITED (GB) Recorrente: O depositante. Despacho: Recurso conhecido e provido. Reformada a decisão recorrida. [104]
<b>(21) BR 11 2021 022682-6 A2</b>	Código 104 - Recurso conhecido e provido. Reformada a Decisão recorrida. (22) 14/05/2020 (71) PROVENTION BIO, INC. (US) Recorrente: O depositante. Despacho: Recurso conhecido e provido. Reformada a decisão recorrida. [104]
<b>(21) BR 11 2021 025099-9 A2</b>	Código 104 - Recurso conhecido e provido. Reformada a Decisão recorrida. (22) 29/05/2020 (71) PERCEPTIVE SENSOR TECHNOLOGIES LLC (US) Recorrente: O depositante. Despacho: Recurso conhecido e provido. Reformada a decisão recorrida. [104]
<b>(21) BR 11 2021 026152-4 A2</b>	Código 104 - Recurso conhecido e provido. Reformada a Decisão recorrida. (22) 24/06/2020 (71) DIEBOLD NIXDORF, INCORPORATED (US) Recorrente: O depositante. Despacho: Recurso conhecido e provido. Reformada a decisão recorrida. [104]
<b>(21) BR 20 2016 003715-3 U2</b>	Código 104 - Recurso conhecido e provido. Reformada a Decisão recorrida. (22) 22/02/2016

---

(71) ACÁCIO ALVES VIEIRA (BR/MG)

Recorrente: O depositante.

Despacho: Recurso conhecido e provido. Reformada a decisão recorrida. [104]

**Código 111 - Recurso conhecido e negado provimento. Mantido o indeferimento do pedido**

---

<b>(21) BR 10 2012 031662-5 A2</b>	Código 111 - Recurso conhecido e negado provimento. Mantido o indeferimento do pedido (22) 12/12/2012 (71) IHARABRAS S.A INDÚSTRIAS QUÍMICAS (BR/SP) Recorrente: O depositante. Despacho: Recurso conhecido e negado provimento. Mantido o indeferimento do pedido. [111]
<b>(21) BR 10 2013 007960-0 A8</b>	Código 111 - Recurso conhecido e negado provimento. Mantido o indeferimento do pedido (22) 03/04/2013 (71) PARATEC - PARA RAIOS E ACESSORIOS LTDA - EPP (BR/SP) Recorrente: O depositante. Despacho: Recurso conhecido e negado provimento. Mantido o indeferimento do pedido. [111]
<b>(21) BR 10 2013 021266-0 A8</b>	Código 111 - Recurso conhecido e negado provimento. Mantido o indeferimento do pedido (22) 21/08/2013 (71) UNIVERSIDADE DE SÃO PAULO - USP (BR/SP) ; FUNDAÇÃO UNIVERSIDADE FEDERAL DE SÃO CARLOS - UFSCAR (BR/SP) Recorrente: O depositante. Despacho: Recurso conhecido e negado provimento. Mantido o indeferimento do pedido. [111]
<b>(21) BR 10 2013 029456-0 A2</b>	Código 111 - Recurso conhecido e negado provimento. Mantido o indeferimento do pedido (22) 14/11/2013 (71) MEDABIL SISTEMAS CONSTRUTIVOS S/A (BR/RS) Recorrente: O depositante. Despacho: Recurso conhecido e negado provimento. Mantido o indeferimento do pedido. [111]
<b>(21) BR 10 2014 001380-6 A2</b>	Código 111 - Recurso conhecido e negado provimento. Mantido o indeferimento do pedido (22) 21/01/2014 (71) ARVOS INC (US) Recorrente: O depositante.

---

Despacho: Recurso conhecido e negado provimento. Mantido o indeferimento do pedido. [111]

---

**(21) BR 10 2015 028946-4 A2** Código 111 - Recurso conhecido e negado provimento. Mantido o indeferimento do pedido  
(22) 18/11/2015  
(71) ADEZAN INDUSTRIA DE EMBALAGENS E SERVIÇOS LTDA (BR/SP)  
Recorrente: O depositante.  
Despacho: Recurso conhecido e negado provimento. Mantido o indeferimento do pedido. [111]

---

**(21) BR 10 2016 005734-5 A2** Código 111 - Recurso conhecido e negado provimento. Mantido o indeferimento do pedido  
(22) 16/03/2016  
(71) GILMAR GONÇALVES DE SOUZA (BR/SP)  
Recorrente: O depositante.  
Despacho: Recurso conhecido e negado provimento. Mantido o indeferimento do pedido. [111]

---

**(21) BR 10 2018 008190-0 A2** Código 111 - Recurso conhecido e negado provimento. Mantido o indeferimento do pedido  
(22) 24/04/2018  
(71) PETRÓLEO BRASILEIRO S.A. - PETROBRAS (BR/RJ)  
Recorrente: O depositante.  
Despacho: Recurso conhecido e negado provimento. Mantido o indeferimento do pedido. [111]

---

**(21) BR 10 2020 007040-1 A2** Código 111 - Recurso conhecido e negado provimento. Mantido o indeferimento do pedido  
(22) 08/04/2020  
(71) EASY FAST ENGENHARIA E ARTEFATOS LTDA - EPP (BR/MG)  
Recorrente: O depositante.  
Despacho: Recurso conhecido e negado provimento. Mantido o indeferimento do pedido. [111]

---

**(21) BR 10 2020 011042-0 A2** Código 111 - Recurso conhecido e negado provimento. Mantido o indeferimento do pedido  
(22) 01/06/2020  
(71) LUIZ ANTÔNIO SILVEIRA (BR/SP) ; ANDRÉ LUIZ RODRIGUES DE SOUZA (BR/SP)  
Recorrente: O depositante.  
Despacho: Recurso conhecido e negado provimento. Mantido o indeferimento do pedido. [111]

---

<b>(21) BR 11 2012 012449-8 A2</b>	Código 111 - Recurso conhecido e negado provimento. Mantido o indeferimento do pedido (22) 26/11/2009 (71) BASF SE (DE) Recorrente: O depositante. Despacho: Recurso conhecido e negado provimento. Mantido o indeferimento do pedido. [111]
<b>(21) BR 11 2012 017398-7 A2</b>	Código 111 - Recurso conhecido e negado provimento. Mantido o indeferimento do pedido (22) 01/02/2010 (71) PMAN SERVIÇOS REPRESENTAÇÕES COMÉRCIO E INDÚSTRIA LTDA. (BR/SP) Recorrente: O depositante. Despacho: Recurso conhecido e negado provimento. Mantido o indeferimento do pedido. [111]
<b>(21) BR 11 2014 001323-3 A2</b>	Código 111 - Recurso conhecido e negado provimento. Mantido o indeferimento do pedido (22) 01/08/2012 (71) OTTO FUCHS KG (DE) Recorrente: O depositante. Despacho: Recurso conhecido e negado provimento. Mantido o indeferimento do pedido. [111]
<b>(21) BR 11 2014 017178-5 A8</b>	Código 111 - Recurso conhecido e negado provimento. Mantido o indeferimento do pedido (22) 17/12/2012 (71) NIPPON STEEL CORPORATION (JP) Recorrente: O depositante. Despacho: Recurso conhecido e negado provimento. Mantido o indeferimento do pedido. [111]
<b>(21) BR 11 2014 026434-1 A2</b>	Código 111 - Recurso conhecido e negado provimento. Mantido o indeferimento do pedido (22) 14/05/2013 (71) BIOHEAP LIMITED (AU) Recorrente: O depositante. Despacho: Recurso conhecido e negado provimento. Mantido o indeferimento do pedido. [111]
<b>(21) BR 11 2014 029326-0 A2</b>	Código 111 - Recurso conhecido e negado provimento. Mantido o indeferimento

---



---

do pedido  
(22) 19/04/2013  
(71) JEFFREY K. LUTTRULL (US) ; BENJAMIN MARGOLIS (US)  
Recorrente: O depositante.  
Despacho: Recurso conhecido e negado provimento. Mantido o indeferimento do pedido. [111]

---

**(21) BR 11 2015 002426-2 A2** Código 111 - Recurso conhecido e negado provimento. Mantido o indeferimento do pedido  
(22) 02/08/2013  
(71) WIND TOWER TECHNOLOGIES, LLC (US)  
Recorrente: O depositante.  
Despacho: Recurso conhecido e negado provimento. Mantido o indeferimento do pedido. [111]

---

**(21) BR 11 2015 004263-5 A2** Código 111 - Recurso conhecido e negado provimento. Mantido o indeferimento do pedido  
(22) 28/08/2013  
(71) NIPPON STEEL CORPORATION (JP)  
Recorrente: O depositante.  
Despacho: Recurso conhecido e negado provimento. Mantido o indeferimento do pedido. [111]

---

**(21) BR 11 2015 007873-7 A2** Código 111 - Recurso conhecido e negado provimento. Mantido o indeferimento do pedido  
(22) 11/10/2013  
(71) COMPAGNIE GENERALE DES ETABLISSEMENTS MICHELIN (FR)  
Recorrente: O depositante.  
Despacho: Recurso conhecido e negado provimento. Mantido o indeferimento do pedido. [111]

---

**(21) BR 11 2015 024655-9 A2** Código 111 - Recurso conhecido e negado provimento. Mantido o indeferimento do pedido  
(22) 11/12/2013  
(71) SINTOKOGIO, LTD. (JP)  
Recorrente: O depositante.  
Despacho: Recurso conhecido e negado provimento. Mantido o indeferimento do pedido. [111]

---

**(21) BR 11 2016 012236-4 A2** Código 111 - Recurso conhecido e negado provimento. Mantido o indeferimento do pedido  
(22) 10/12/2013  
(71) ARCELORMITTAL (LU)

---

Recorrente: O depositante.  
 Despacho: Recurso conhecido e negado provimento. Mantido o indeferimento do pedido. [111]

---

**(21) BR 11 2016 017050-4 A2** Código 111 - Recurso conhecido e negado provimento. Mantido o indeferimento do pedido  
 (22) 24/03/2014  
 (71) BEMIS COMPANY, INC (US)  
 Recorrente: O depositante.  
 Despacho: Recurso conhecido e negado provimento. Mantido o indeferimento do pedido. [111]

---

**(21) BR 11 2018 009779-9 A8** Código 111 - Recurso conhecido e negado provimento. Mantido o indeferimento do pedido  
 (22) 16/11/2016  
 (71) UBER TECHNOLOGIES, INC. (US)  
 Recorrente: O depositante.  
 Despacho: Recurso conhecido e negado provimento. Mantido o indeferimento do pedido. [111]

---

**(21) BR 12 2012 003219-0 A2** Código 111 - Recurso conhecido e negado provimento. Mantido o indeferimento do pedido  
 (22) 16/01/2009  
 (62) PI 0906419-2 16/01/2009  
 (71) TRIVIDIA HEALTH, INC. (US)  
 Recorrente: O depositante.  
 Despacho: Recurso conhecido e negado provimento. Mantido o indeferimento do pedido. [111]

---

**(21) BR 12 2017 022204-0 A2** Código 111 - Recurso conhecido e negado provimento. Mantido o indeferimento do pedido  
 (22) 25/09/2008  
 (62) PI 0817560-8 25/09/2008  
 (71) DOW AGROSCIENCES LLC (US) ; SANGAMO BIOSCIENCES, INC. (US)  
 Recorrente: O depositante.  
 Despacho: Recurso conhecido e negado provimento. Mantido o indeferimento do pedido. [111]

---

**(21) BR 12 2018 013621-9 A2** Código 111 - Recurso conhecido e negado provimento. Mantido o indeferimento do pedido  
 (22) 07/01/2009  
 (62) PI 0907226-8 07/01/2009  
 (71) SAMSUNG ELECTRONICS CO., LTD. (KR)

---

Recorrente: O depositante.

Despacho: Recurso conhecido e negado provimento. Mantido o indeferimento do pedido. [111]

- 
- (21) BR 12 2018 016027-6 A2** Código 111 - Recurso conhecido e negado provimento. Mantido o indeferimento do pedido  
(22) 13/04/2012  
(62) BR 11 2013 026394-6 13/04/2012  
(71) SYNGENTA PARTICIPATIONS AG (CH)  
Recorrente: O depositante.  
Despacho: Recurso conhecido e negado provimento. Mantido o indeferimento do pedido. [111]
- 
- (21) BR 12 2019 024539-8 A2** Código 111 - Recurso conhecido e negado provimento. Mantido o indeferimento do pedido  
(22) 19/06/2015  
(62) BR 11 2016 029884-5 19/06/2015  
(71) THE FLINDERS UNIVERSITY OF SOUTH AUSTRALIA (AU)  
Recorrente: O depositante.  
Despacho: Recurso conhecido e negado provimento. Mantido o indeferimento do pedido. [111]
- 
- (21) BR 12 2019 024882-6 A2** Código 111 - Recurso conhecido e negado provimento. Mantido o indeferimento do pedido  
(22) 05/10/2015  
(62) BR 11 2017 009370-7 05/10/2015  
(71) COMPANHIA BRASILEIRA DE METALURGIA E MINERAÇÃO (BR/MG)  
Recorrente: O depositante.  
Despacho: Recurso conhecido e negado provimento. Mantido o indeferimento do pedido. [111]
- 
- (21) BR 20 2013 000468-0 U2** Código 111 - Recurso conhecido e negado provimento. Mantido o indeferimento do pedido  
(22) 08/01/2013  
(71) LLK ENGENHARIA INDÚSTRIA E COMÉRCIO LTDA EPP (BR/MG)  
Recorrente: O depositante.  
Despacho: Recurso conhecido e negado provimento. Mantido o indeferimento do pedido. [111]
- 
- (21) BR 20 2020 002327-1 U2** Código 111 - Recurso conhecido e negado provimento. Mantido o indeferimento do pedido  
(22) 03/02/2020  
(71) D L ROMANHOL - COMERCIO CHURRASQUEIRAS (BR/MG)

---

Recorrente: O depositante.

Despacho: Recurso conhecido e negado provimento. Mantido o indeferimento do pedido. [111]

---

**(21) MU 8701430-0 U2**

Código 111 - Recurso conhecido e negado provimento. Mantido o indeferimento do pedido

(22) 02/07/2007

(71) Max Lee (BR/SP)

Recorrente: O depositante.

Despacho: Recurso conhecido e negado provimento. Mantido o indeferimento do pedido. [111]

---

**(21) PI 0403673-5 A2**

Código 111 - Recurso conhecido e negado provimento. Mantido o indeferimento do pedido

(22) 02/09/2004

(71) CONDOR PINCÉIS LTDA. (BR/SC)

Recorrente: O depositante.

Despacho: Recurso conhecido e negado provimento. Mantido o indeferimento do pedido. [111]

---

**(21) PI 0516065-0 A8**

Código 111 - Recurso conhecido e negado provimento. Mantido o indeferimento do pedido

(22) 07/10/2005

(71) ROTINOR GMBH (DE)

Recorrente: O depositante.

Despacho: Recurso conhecido e negado provimento. Mantido o indeferimento do pedido. [111]

---

**(21) PI 0600008-8 A2**

Código 111 - Recurso conhecido e negado provimento. Mantido o indeferimento do pedido

(22) 03/01/2006

(71) Tyco Electronics Brasil Ltda. (BR/SP)

Recorrente: O depositante.

Despacho: Recurso conhecido e negado provimento. Mantido o indeferimento do pedido. [111]

---

**(21) PI 0605547-8 A2**

Código 111 - Recurso conhecido e negado provimento. Mantido o indeferimento do pedido

(22) 05/12/2006

(71) Pst Eletrônica Ltda. (BR/AM)

Recorrente: O depositante.

Despacho: Recurso conhecido e negado provimento. Mantido o indeferimento do pedido. [111]

<b>(21) PI 0611926-3 A2</b>	<p>Código 111 - Recurso conhecido e negado provimento. Mantido o indeferimento do pedido                  (22) 19/06/2006                  (71) GOOGLE LLC (US)                  Recorrente: O depositante.                  Despacho: Recurso conhecido e negado provimento. Mantido o indeferimento do pedido. [111]</p>
<b>(21) PI 0612690-1 A2</b>	<p>Código 111 - Recurso conhecido e negado provimento. Mantido o indeferimento do pedido                  (22) 27/06/2006                  (71) QUALCOMM INCORPORATED (US)                  Recorrente: O depositante.                  Despacho: Recurso conhecido e negado provimento. Mantido o indeferimento do pedido. [111]</p>
<b>(21) PI 0613569-2 A2</b>	<p>Código 111 - Recurso conhecido e negado provimento. Mantido o indeferimento do pedido                  (22) 12/06/2006                  (71) Accenture Global Services Limited (IE)                  Recorrente: O depositante.                  Despacho: Recurso conhecido e negado provimento. Mantido o indeferimento do pedido. [111]</p>
<b>(21) PI 0613588-9 A2</b>	<p>Código 111 - Recurso conhecido e negado provimento. Mantido o indeferimento do pedido                  (22) 20/07/2006                  (71) GOLDMINE WORLD, INC D/B/A WORLD BANKCARD SERVICES (US)                  Recorrente: O depositante.                  Despacho: Recurso conhecido e negado provimento. Mantido o indeferimento do pedido. [111]</p>
<b>(21) PI 0617186-9 A2</b>	<p>Código 111 - Recurso conhecido e negado provimento. Mantido o indeferimento do pedido                  (22) 06/10/2006                  (71) POTENTIA PHARMACEUTICALS, INC. (US)                  Recorrente: O depositante.                  Despacho: Recurso conhecido e negado provimento. Mantido o indeferimento do pedido. [111]</p>
<b>(21) PI 0618133-3 A2</b>	<p>Código 111 - Recurso conhecido e negado provimento. Mantido o indeferimento do pedido</p>

---

	<p>(22) 27/10/2006 (71) Wyeth (US) Recorrente: O depositante. Despacho: Recurso conhecido e negado provimento. Mantido o indeferimento do pedido. [111]</p>
<b>(21) PI 0621561-0 A2</b>	<p>Código 111 - Recurso conhecido e negado provimento. Mantido o indeferimento do pedido (22) 22/02/2006 (71) Compagnie Gervais Danone (FR) Recorrente: O depositante. Despacho: Recurso conhecido e negado provimento. Mantido o indeferimento do pedido. [111]</p>
<b>(21) PI 0700238-6 A2</b>	<p>Código 111 - Recurso conhecido e negado provimento. Mantido o indeferimento do pedido (22) 07/02/2007 (71) Universidade Estadual Júlio de Mesquita Filho - Unesp (BR/SP) ; Universidade de São Paulo - USP (BR/SP) Recorrente: O depositante. Despacho: Recurso conhecido e negado provimento. Mantido o indeferimento do pedido. [111]</p>
<b>(21) PI 0701373-6 A2</b>	<p>Código 111 - Recurso conhecido e negado provimento. Mantido o indeferimento do pedido (22) 29/03/2007 (71) Expertise Engenharia Ltda (BR/SP) ; Reason Tecnologia S.A. (BR/SC) ; Companhia Paulista de Força e Luz (BR/SP) Recorrente: O depositante. Despacho: Recurso conhecido e negado provimento. Mantido o indeferimento do pedido. [111]</p>
<b>(21) PI 0702039-2 A2</b>	<p>Código 111 - Recurso conhecido e negado provimento. Mantido o indeferimento do pedido (22) 04/06/2007 (71) Procomp Indústria Eletrônica Ltda (BR/SP) Recorrente: O depositante. Despacho: Recurso conhecido e negado provimento. Mantido o indeferimento do pedido. [111]</p>
<b>(21) PI 0703724-4 A2</b>	<p>Código 111 - Recurso conhecido e negado provimento. Mantido o indeferimento do pedido (22) 10/10/2007</p>

---

(71) Yazaki Corporation (JP)  
 Recorrente: O depositante.  
 Despacho: Recurso conhecido e negado provimento. Mantido o indeferimento do pedido. [111]

---

**(21) PI 0704673-1 A2** Código 111 - Recurso conhecido e negado provimento. Mantido o indeferimento do pedido  
 (22) 18/12/2007  
 (71) Hispano Suiza (FR)  
 Recorrente: O depositante.  
 Despacho: Recurso conhecido e negado provimento. Mantido o indeferimento do pedido. [111]

---

**(21) PI 0705208-1 A2** Código 111 - Recurso conhecido e negado provimento. Mantido o indeferimento do pedido  
 (22) 04/10/2007  
 (71) AXT TELECOMUNICAÇÕES EIRELI (BR/SP)  
 Recorrente: O depositante.  
 Despacho: Recurso conhecido e negado provimento. Mantido o indeferimento do pedido. [111]

---

**(21) PI 0706921-9 A2** Código 111 - Recurso conhecido e negado provimento. Mantido o indeferimento do pedido  
 (22) 19/01/2007  
 (71) SEOUL NATIONAL UNIVERSITY R&DB FOUNDATION (KR) ; NIBEC CO., LTD (KR)  
 Recorrente: O depositante.  
 Despacho: Recurso conhecido e negado provimento. Mantido o indeferimento do pedido. [111]

---

**(21) PI 0707210-4 A2** Código 111 - Recurso conhecido e negado provimento. Mantido o indeferimento do pedido  
 (22) 22/01/2007  
 (71) THE PROCTER & GAMBLE COMPANY (US)  
 Recorrente: O depositante.  
 Despacho: Recurso conhecido e negado provimento. Mantido o indeferimento do pedido. [111]

---

**(21) PI 0707480-8 A2** Código 111 - Recurso conhecido e negado provimento. Mantido o indeferimento do pedido  
 (22) 05/02/2007  
 (71) VERTICAL BIO AG (CH)  
 Recorrente: O depositante.

---

Despacho: Recurso conhecido e negado provimento. Mantido o indeferimento do pedido. [111]

---

**(21) PI 0708831-0 A2** Código 111 - Recurso conhecido e negado provimento. Mantido o indeferimento do pedido  
(22) 22/03/2007  
(71) KRATOS INTEGRAL HOLDINGS, LLC (US)  
Recorrente: O depositante.  
Despacho: Recurso conhecido e negado provimento. Mantido o indeferimento do pedido. [111]

---

**(21) PI 0709333-0 A2** Código 111 - Recurso conhecido e negado provimento. Mantido o indeferimento do pedido  
(22) 14/02/2007  
(71) JIAN WANG (CN)  
Recorrente: O depositante.  
Despacho: Recurso conhecido e negado provimento. Mantido o indeferimento do pedido. [111]

---

**(21) PI 0709663-1 A2** Código 111 - Recurso conhecido e negado provimento. Mantido o indeferimento do pedido  
(22) 02/04/2007  
(71) QLT Inc. (CA)  
Recorrente: O depositante.  
Despacho: Recurso conhecido e negado provimento. Mantido o indeferimento do pedido. [111]

---

**(21) PI 0710046-9 A2** Código 111 - Recurso conhecido e negado provimento. Mantido o indeferimento do pedido  
(22) 02/04/2007  
(71) GNSS TECHONOLOGIES INC (JP)  
Recorrente: O depositante.  
Despacho: Recurso conhecido e negado provimento. Mantido o indeferimento do pedido. [111]

---

**(21) PI 0710692-0 A2** Código 111 - Recurso conhecido e negado provimento. Mantido o indeferimento do pedido  
(22) 23/04/2007  
(71) INTERCONTINENTAL GREAT BRANDS LLC (US)  
Recorrente: O depositante.  
Despacho: Recurso conhecido e negado provimento. Mantido o indeferimento do pedido. [111]



<b>(21) PI 0711097-9 A2</b>	<p>Código 111 - Recurso conhecido e negado provimento. Mantido o indeferimento do pedido                  (22) 19/04/2007                  (71) NTT Docomo, Inc. (JP)                  Recorrente: O depositante.                  Despacho: Recurso conhecido e negado provimento. Mantido o indeferimento do pedido. [111]</p>
<b>(21) PI 0712189-0 A2</b>	<p>Código 111 - Recurso conhecido e negado provimento. Mantido o indeferimento do pedido                  (22) 11/05/2007                  (71) Advanced Vision (US)                  Recorrente: O depositante.                  Despacho: Recurso conhecido e negado provimento. Mantido o indeferimento do pedido. [111]</p>
<b>(21) PI 0712436-8 A2</b>	<p>Código 111 - Recurso conhecido e negado provimento. Mantido o indeferimento do pedido                  (22) 30/05/2007                  (71) Cilag Gmbh International (CH)                  Recorrente: O depositante.                  Despacho: Recurso conhecido e negado provimento. Mantido o indeferimento do pedido. [111]</p>
<b>(21) PI 0712779-0 A2</b>	<p>Código 111 - Recurso conhecido e negado provimento. Mantido o indeferimento do pedido                  (22) 12/06/2007                  (71) SOCIÉTÉ DES PRODUITS NESTLÉ S.A. (CH)                  Recorrente: O depositante.                  Despacho: Recurso conhecido e negado provimento. Mantido o indeferimento do pedido. [111]</p>
<b>(21) PI 0712834-7 A2</b>	<p>Código 111 - Recurso conhecido e negado provimento. Mantido o indeferimento do pedido                  (22) 24/04/2007                  (71) QUALCOMM INCORPORATED (US)                  Recorrente: O depositante.                  Despacho: Recurso conhecido e negado provimento. Mantido o indeferimento do pedido. [111]</p>
<b>(21) PI 0713510-6 A2</b>	<p>Código 111 - Recurso conhecido e negado provimento. Mantido o indeferimento do pedido                  (22) 13/06/2007</p>

---

(71) DEERE & COMPANY (US)

Recorrente: O depositante.

Despacho: Recurso conhecido e negado provimento. Mantido o indeferimento do pedido. [111]

---

**(21) PI 0714096-7 A2**

Código 111 - Recurso conhecido e negado provimento. Mantido o indeferimento do pedido

(22) 26/07/2007

(71) Nagravision S.A (CH)

Recorrente: O depositante.

Despacho: Recurso conhecido e negado provimento. Mantido o indeferimento do pedido. [111]

---

**(21) PI 0714416-4 A2**

Código 111 - Recurso conhecido e negado provimento. Mantido o indeferimento do pedido

(22) 05/07/2007

(71) Alpa Shantilal Pabari (GB)

Recorrente: O depositante.

Despacho: Recurso conhecido e negado provimento. Mantido o indeferimento do pedido. [111]

---

**(21) PI 0715662-6 A2**

Código 111 - Recurso conhecido e negado provimento. Mantido o indeferimento do pedido

(22) 21/08/2007

(71) QUALCOMM INCORPORATED (US)

Recorrente: O depositante.

Despacho: Recurso conhecido e negado provimento. Mantido o indeferimento do pedido. [111]

---

**(21) PI 0716782-2 A2**

Código 111 - Recurso conhecido e negado provimento. Mantido o indeferimento do pedido

(22) 13/09/2007

(71) SAVANT SYSTEMS, INC. (US)

Recorrente: O depositante.

Despacho: Recurso conhecido e negado provimento. Mantido o indeferimento do pedido. [111]

---

**(21) PI 0716998-1 A2**

Código 111 - Recurso conhecido e negado provimento. Mantido o indeferimento do pedido

(22) 13/09/2007

(71) SAVANT SYSTEMS, INC. (US)

Recorrente: O depositante.

Despacho: Recurso conhecido e negado provimento. Mantido o indeferimento

---

do pedido. [111]

---

**(21) PI 0717055-6 A2** Código 111 - Recurso conhecido e negado provimento. Mantido o indeferimento do pedido  
(22) 21/09/2007  
(71) SENSUS SPECTRUM LLC (US)  
Recorrente: O depositante.  
Despacho: Recurso conhecido e negado provimento. Mantido o indeferimento do pedido. [111]

---

**(21) PI 0717772-0 A2** Código 111 - Recurso conhecido e negado provimento. Mantido o indeferimento do pedido  
(22) 26/10/2007  
(71) Qualcomm Incorporated (US)  
Recorrente: O depositante.  
Despacho: Recurso conhecido e negado provimento. Mantido o indeferimento do pedido. [111]

---

**(21) PI 0717814-0 A8** Código 111 - Recurso conhecido e negado provimento. Mantido o indeferimento do pedido  
(22) 26/09/2007  
(71) NOKIA TECHNOLOGIES OY (FI)  
Recorrente: O depositante.  
Despacho: Recurso conhecido e negado provimento. Mantido o indeferimento do pedido. [111]

---

**(21) PI 0721691-2 A2** Código 111 - Recurso conhecido e negado provimento. Mantido o indeferimento do pedido  
(22) 21/05/2007  
(71) Gabriela Ramos Leal (MX) ; Sergio Antonio Mendoza Zepeda (MX) ; Carlos Arturo Plasencia Moeller (MX) ; José Fernando de Jesus Plasencia Moeller (MX) ; José Fernando Plasencia Nuñez (MX)  
Recorrente: O depositante.  
Despacho: Recurso conhecido e negado provimento. Mantido o indeferimento do pedido. [111]

---

**(21) PI 0722228-9 A2** Código 111 - Recurso conhecido e negado provimento. Mantido o indeferimento do pedido  
(22) 19/11/2007  
(71) RX NETWORKS INC. (CA)  
Recorrente: O depositante.  
Despacho: Recurso conhecido e negado provimento. Mantido o indeferimento do pedido. [111]

---

<b>(21) PI 0802559-2 A2</b>	Código 111 - Recurso conhecido e negado provimento. Mantido o indeferimento do pedido (22) 04/07/2008 (71) UNIVERSIDADE ESTADUAL DE CAMPINAS - UNICAMP (BR/SP) Recorrente: O depositante. Despacho: Recurso conhecido e negado provimento. Mantido o indeferimento do pedido. [111]
<b>(21) PI 0806410-5 A8</b>	Código 111 - Recurso conhecido e negado provimento. Mantido o indeferimento do pedido (22) 16/01/2008 (71) ADAMA MAKHTESHIM LTD. (IL) Recorrente: O depositante. Despacho: Recurso conhecido e negado provimento. Mantido o indeferimento do pedido. [111]
<b>(21) PI 0811886-8 A2</b>	Código 111 - Recurso conhecido e negado provimento. Mantido o indeferimento do pedido (22) 05/05/2008 (71) Intel Corporation (US) Recorrente: O depositante. Despacho: Recurso conhecido e negado provimento. Mantido o indeferimento do pedido. [111]
<b>(21) PI 0812983-5 A2</b>	Código 111 - Recurso conhecido e negado provimento. Mantido o indeferimento do pedido (22) 09/06/2008 (71) Ecolab Inc. (US) Recorrente: O depositante. Despacho: Recurso conhecido e negado provimento. Mantido o indeferimento do pedido. [111]
<b>(21) PI 0813753-6 A2</b>	Código 111 - Recurso conhecido e negado provimento. Mantido o indeferimento do pedido (22) 20/06/2008 (71) TECHNOCELL DEKOR GMBH & CO.KG (DE) Recorrente: O depositante. Despacho: Recurso conhecido e negado provimento. Mantido o indeferimento do pedido. [111]
<b>(21) PI 0816991-8 A2</b>	Código 111 - Recurso conhecido e negado provimento. Mantido o indeferimento do pedido

---

---

	<p>(22) 17/09/2008 (71) Byotrol PLC (GB) Recorrente: O depositante. Despacho: Recurso conhecido e negado provimento. Mantido o indeferimento do pedido. [111]</p>
<hr/> <b>(21) PI 0819268-5 A2</b>	<p>Código 111 - Recurso conhecido e negado provimento. Mantido o indeferimento do pedido (22) 20/11/2008 (71) Corning Incorporated (US) Recorrente: O depositante. Despacho: Recurso conhecido e negado provimento. Mantido o indeferimento do pedido. [111]</p>
<hr/> <b>(21) PI 0820490-0 A2</b>	<p>Código 111 - Recurso conhecido e negado provimento. Mantido o indeferimento do pedido (22) 05/11/2008 (71) NATUREX (FR) Recorrente: O depositante. Despacho: Recurso conhecido e negado provimento. Mantido o indeferimento do pedido. [111]</p>
<hr/> <b>(21) PI 0821775-0 A2</b>	<p>Código 111 - Recurso conhecido e negado provimento. Mantido o indeferimento do pedido (22) 18/12/2008 (71) DR. WILLMAR SCHWABE GMBH &amp; CO. KG (DE) Recorrente: O depositante. Despacho: Recurso conhecido e negado provimento. Mantido o indeferimento do pedido. [111]</p>
<hr/> <b>(21) PI 0821925-7 A2</b>	<p>Código 111 - Recurso conhecido e negado provimento. Mantido o indeferimento do pedido (22) 24/12/2008 (71) Reliance Life Sciences PVT., LTD. (IN) Recorrente: O depositante. Despacho: Recurso conhecido e negado provimento. Mantido o indeferimento do pedido. [111]</p>
<hr/> <b>(21) PI 0823236-9 A2</b>	<p>Código 111 - Recurso conhecido e negado provimento. Mantido o indeferimento do pedido (22) 14/11/2008 (71) Fujian Fuda Biotech Co. Ltd (CN) Recorrente: O depositante.</p>

---

Despacho: Recurso conhecido e negado provimento. Mantido o indeferimento do pedido. [111]

---

**(21) PI 0900819-5 A2** Código 111 - Recurso conhecido e negado provimento. Mantido o indeferimento do pedido  
 (22) 13/03/2009  
 (71) SARITA OLIVA BEREZOVSKI (BR/SP) ; MARICY OLIVA BEREZOVSKI LARGMAN (BR/SP)  
 Recorrente: O depositante.  
 Despacho: Recurso conhecido e negado provimento. Mantido o indeferimento do pedido. [111]

---

**(21) PI 0907219-5 A8** Código 111 - Recurso conhecido e negado provimento. Mantido o indeferimento do pedido  
 (22) 12/01/2009  
 (71) Avery Dennison Corporation (US) ; Next Holdings LTD. (NZ)  
 Recorrente: O depositante.  
 Despacho: Recurso conhecido e negado provimento. Mantido o indeferimento do pedido. [111]

---

**(21) PI 0925018-2 A2** Código 111 - Recurso conhecido e negado provimento. Mantido o indeferimento do pedido  
 (22) 08/04/2009  
 (71) Aptomar AS (NO)  
 Recorrente: O depositante.  
 Despacho: Recurso conhecido e negado provimento. Mantido o indeferimento do pedido. [111]

---

**(21) PI 1011110-7 A2** Código 111 - Recurso conhecido e negado provimento. Mantido o indeferimento do pedido  
 (22) 17/11/2010  
 (71) ELISANDRO SBERSE (BR/SC)  
 Recorrente: O depositante.  
 Despacho: Recurso conhecido e negado provimento. Mantido o indeferimento do pedido. [111]

---

**(21) PI 1012286-9 A2** Código 111 - Recurso conhecido e negado provimento. Mantido o indeferimento do pedido  
 (22) 15/02/2010  
 (71) SUZANO CANADA INC. (CA)  
 Recorrente: O depositante.  
 Despacho: Recurso conhecido e negado provimento. Mantido o indeferimento do pedido. [111]

---

**(21) PI 1106810-8 A2**

Código 111 - Recurso conhecido e negado provimento. Mantido o indeferimento do pedido

(22) 20/10/2011

(71) WWT NORTH AMERICA HOLDINGS, INC (US)

Recorrente: O depositante.

Despacho: Recurso conhecido e negado provimento. Mantido o indeferimento do pedido. [111]

**Código 120 - Tome Conhecimento do Parecer Técnico**

A cópia do parecer poderá ser obtida através do endereço eletrônico [www.inpi.gov.br](http://www.inpi.gov.br) - No Acesso rápido - Faça uma busca - Patente. Para acessar, cadastre-se no Portal do INPI e use login e senha.

---

<b>(21) BR 12 2019 004393-0 A2</b>	Código 120 - Tome Conhecimento do Parecer Técnico (22) 11/06/2007 (62) PI 0712421-0 11/06/2007 (71) WORG PHARMACEUTICALS (HANGZHOU) CO., LTD. (CN) Recorrente: O depositante. Despacho: Tome conhecimento do parecer técnico e se manifeste no prazo de 60 (sessenta) dias. [120]
<b>(21) BR 12 2020 009416-8 A2</b>	Código 120 - Tome Conhecimento do Parecer Técnico (22) 04/05/2007 (62) PI 0711333-1 04/05/2007 (71) SUN PHARMA GLOBAL FZE (AE) Recorrente: O depositante. Despacho: Tome conhecimento do parecer técnico e se manifeste no prazo de 60 (sessenta) dias. [120]
<b>(21) PI 0606332-2 A2</b>	Código 120 - Tome Conhecimento do Parecer Técnico (22) 13/01/2006 (71) CEPHALON, INC. (US) Recorrente: O depositante. Despacho: Tome conhecimento do parecer técnico e se manifeste no prazo de 60 (sessenta) dias. [120]
<b>(21) PI 0610463-0 A2</b>	Código 120 - Tome Conhecimento do Parecer Técnico (22) 11/04/2006 (71) RINAT NEUROSCIENCE CORPORATION (US) Recorrente: O depositante. Despacho: Tome conhecimento do parecer técnico e se manifeste no prazo de 60 (sessenta) dias. [120]
<b>(21) PI 0618048-5 A2</b>	Código 120 - Tome Conhecimento do Parecer Técnico (22) 23/10/2006 (71) Avon Products, INC. (US) Recorrente: O depositante. Despacho: Tome conhecimento do parecer técnico e se manifeste no prazo de 60 (sessenta) dias. [120]



---

<b>(21) PI 0618638-6 A2</b>	Código 120 - Tome Conhecimento do Parecer Técnico (22) 13/10/2006 (71) Eduardo Walter Ettlin (AR) ; José Rubén Boccio (AR) ; Adrián Tomás De Paoli (AR) ; Edgardo Adrián Hager (AR) ; Pablo Adrián De Paoli (AR) Recorrente: O depositante. Despacho: Tome conhecimento do parecer técnico e se manifeste no prazo de 60 (sessenta) dias. [120]
<b>(21) PI 0619504-0 A2</b>	Código 120 - Tome Conhecimento do Parecer Técnico (22) 05/12/2006 (71) Bayer B.V. (NL) Recorrente: O depositante. Despacho: Tome conhecimento do parecer técnico e se manifeste no prazo de 60 (sessenta) dias. [120]
<b>(21) PI 0715869-6 A2</b>	Código 120 - Tome Conhecimento do Parecer Técnico (22) 05/09/2007 (71) ALEXION PHARMACEUTICALS, INC. (US) Recorrente: O depositante. Despacho: Tome conhecimento do parecer técnico e se manifeste no prazo de 60 (sessenta) dias. [120]
<b>(21) PI 0819076-3 A2</b>	Código 120 - Tome Conhecimento do Parecer Técnico (22) 12/11/2008 (71) DAGUA INC. (CA) Recorrente: O depositante. Despacho: Tome conhecimento do parecer técnico e se manifeste no prazo de 60 (sessenta) dias. [120]
<b>(21) PI 0907674-3 A2</b>	Código 120 - Tome Conhecimento do Parecer Técnico (22) 30/04/2009 (71) NALCO COMPANY (US) Recorrente: O depositante. Despacho: Tome conhecimento do parecer técnico e se manifeste no prazo de 60 (sessenta) dias. [120]

**Código 121 - Exigência**

A cópia do parecer poderá ser obtida através do endereço eletrônico [www.inpi.gov.br](http://www.inpi.gov.br) - No Acesso rápido - Faça uma busca - Patente. Para acessar, cadastre-se no Portal do INPI e use login e senha.

---

**(21) BR 10 2013 011741-2 A8** Código 121 - Exigência  
(22) 10/05/2013  
(71) Hdo Druckguss-Und Oberlächentechnik Gmbh (DE)  
Recorrente: O depositante.  
Despacho: Cumpra as exigências do parecer no prazo de 60 (sessenta) dias.  
[121]

---

**(21) BR 11 2013 019849-4 A2** Código 121 - Exigência  
(22) 01/02/2012  
(71) ANTAYA TECHNOLOGIES CORPORATION (US)  
Recorrente: O depositante.  
Despacho: Cumpra as exigências do parecer no prazo de 60 (sessenta) dias.  
[121]

---

**(21) BR 11 2015 007442-1 A2** Código 121 - Exigência  
(22) 01/10/2013  
(71) MIDREX TECHNOLOGIES, INC. (US)  
Recorrente: O depositante.  
Despacho: Cumpra as exigências do parecer no prazo de 60 (sessenta) dias.  
[121]

---

**(21) BR 11 2015 020617-4 A2** Código 121 - Exigência  
(22) 12/03/2014  
(71) NOVELIS INC. (US)  
Recorrente: O depositante.  
Despacho: Cumpra as exigências do parecer no prazo de 60 (sessenta) dias.  
[121]

---

**(21) BR 11 2018 073676-7 A2** Código 121 - Exigência  
(22) 15/05/2017  
(71) INFECTIOUS DISEASE RESEARCH INSTITUTE (US) ; UNIVERSITY OF VIRGINIA PATENT FOUNDATION (US)  
Recorrente: O depositante.  
Despacho: Cumpra as exigências do parecer no prazo de 60 (sessenta) dias.  
[121]

---

**(21) BR 12 2017 002292-0 A2** Código 121 - Exigência

---

(22) 13/07/2007

(62) PI 0714711-2 13/07/2007

(71) COMMONWEALTH SCIENTIFIC AND INDUSTRIAL RESEARCH ORGANISATION (AU)

Recorrente: O depositante.

Despacho: Cumpra as exigências do parecer no prazo de 60 (sessenta) dias.

[121]

---

**(21) BR 12 2020 013377-5 A2**

Código 121 - Exigência

(22) 17/10/2006

(62) PI 0613401-7 17/10/2006

(71) ALLERGAN, INC. (US)

Recorrente: O depositante.

Despacho: Cumpra as exigências do parecer no prazo de 60 (sessenta) dias.

[121]

---

**(21) BR 12 2020 020335-8 A2**

Código 121 - Exigência

(22) 25/08/2006

(62) PI 0615397-6 25/08/2006

(71) ROCHE GLYCART AG (CH)

Recorrente: O depositante.

Despacho: Cumpra as exigências do parecer no prazo de 60 (sessenta) dias.

[121]

---

**(21) PI 0614516-7 A2**

Código 121 - Exigência

(22) 16/08/2006

(71) HANMI SCIENCE CO., LTD. (KR)

Recorrente: O depositante.

Despacho: Cumpra as exigências do parecer no prazo de 60 (sessenta) dias.

[121]

---

**(21) PI 0615397-6 A2**

Código 121 - Exigência

(22) 25/08/2006

(71) ROCHE GLYCART AG (CH)

Recorrente: O depositante.

Despacho: Cumpra as exigências do parecer no prazo de 60 (sessenta) dias.

[121]

---

**(21) PI 0621098-8 A2**

Código 121 - Exigência

(22) 22/12/2006

(71) ARIAD PHARMACEUTICALS, INC (US)

Recorrente: O depositante.

Despacho: Cumpra as exigências do parecer no prazo de 60 (sessenta) dias.

---

[121]

---

**(21) PI 0705346-0 A2**

Código 121 - Exigência

(22) 21/11/2007

(71) BIO SIDUS S.A. (AR)

Recorrente: O depositante.

Despacho: Cumpra as exigências do parecer no prazo de 60 (sessenta) dias.

[121]

---

**(21) PI 0719964-3 A2**

Código 121 - Exigência

(22) 01/10/2007

(71) SOCIÉTÉ DES PRODUITS NESTLÉ S.A. (CH)

Recorrente: O depositante.

Despacho: Cumpra as exigências do parecer no prazo de 60 (sessenta) dias.

[121]

---

**(21) PI 0804954-8 A2**

Código 121 - Exigência

(22) 27/11/2008

(71) Instituto Nacional de Pesquisas da Amazônia - INPA (BR/AM)

Recorrente: O depositante.

Despacho: Cumpra as exigências do parecer no prazo de 60 (sessenta) dias.

[121]

---

**(21) PI 0807015-6 A2**

Código 121 - Exigência

(22) 05/02/2008

(71) Xslent Energy Technologies, LLC (US)

Recorrente: O depositante.

Despacho: Cumpra as exigências do parecer no prazo de 60 (sessenta) dias.

[121]

---

**(21) PI 0821800-5 A2**

Código 121 - Exigência

(22) 22/12/2008

(71) U.S. BORAX, INC. (US)

Recorrente: O depositante.

Despacho: Cumpra as exigências do parecer no prazo de 60 (sessenta) dias.

[121]

### Código 132 - Anulada a Decisão

---

**(21) BR 11 2013 006776-4 A2**

Código 132 - Anulada a Decisão

(22) 28/04/2011

(71) ZHUZHOU CEMENTED CARBIDE CUTTING TOOLS CO., LTD. (CN)

Recorrente: O depositante.

Despacho: Anulada a decisão publicada na RPI 2703 de 25/10/2022 face a caracterização de ilegalidade do ato por erro material. [132]

## Código Presidência - Nulidade

### Código 200 - Processo administrativo de Nulidade conhecido e provido. Declarada a Nulidade da Patente.

---

<b>(11) BR 20 2017 020710-8 Y1</b>	Código 200 - Processo administrativo de Nulidade conhecido e provido. Declarada a Nulidade da Patente. (45) 01/09/2020 (73) NBS COMPONENTES EM ALUMÍNIO (BR/SC) Requerente da Nulidade: EUZÉBIO JOSÉ HODECKER - ME Decisão: Nulidade conhecida e provida. Anulado o privilégio. [200]
<b>(11) BR 20 2019 006494-9 Y1</b>	Código 200 - Processo administrativo de Nulidade conhecido e provido. Declarada a Nulidade da Patente. (45) 26/01/2021 (73) HELTON SCHERMAK (BR/PR) ; CAIO CASSIANO CANTU (BR/PR) Requerente da Nulidade: FACCHINI S/A Decisão: Nulidade conhecida e provida. Anulado o privilégio. [200]
<b>(11) PI 1003231-2 B1</b>	Código 200 - Processo administrativo de Nulidade conhecido e provido. Declarada a Nulidade da Patente. (45) 28/09/2021 (73) UNIVERSIDADE FEDERAL DE MINAS GERAIS (BR/MG) Requerente da Nulidade: ALFREDO PORTELLA MARQUES Decisão: Nulidade conhecida e provida. Anulado o privilégio. [200]

**Código 201 - Processo administrativo de Nulidade conhecido, negado provimento. Mantida a concessão da Patente.**

---

<b>(11) BR 10 2013 020811-6 B1</b>	<p>Código 201 - Processo administrativo de Nulidade conhecido, negado provimento. Mantida a concessão da Patente. (45) 16/03/2021 (73) VERTICE COMERCIO DE ROUPAS E ACESSÓRIOS LTDA EPP (BR/RS) Requerente da Nulidade: COMPANHIA BRASILEIRA DE CARTUCHOS Decisão: Nulidade conhecida e negado o provimento. Mantida a concessão do privilégio. [201]</p>
<b>(11) BR 11 2013 005907-9 B1</b>	<p>Código 201 - Processo administrativo de Nulidade conhecido, negado provimento. Mantida a concessão da Patente. (45) 27/04/2021 (73) VIIV HEALTHCARE COMPANY (US) Requerente da Nulidade: ASSOCIAÇÃO BRASILEIRA INTERDISCIPLINAR DE AIDS, GRUPO DE INCENTIVO À VIDA - GIV, UNIVERSIDADES ALIADAS PARA O ACESSO A MEDICAMENTOS ESSENCIAIS - UAEM/BRASIL, GRUPO SOLIDARIEDADE É VIDA Decisão: Nulidade conhecida e negado o provimento. Mantida a concessão do privilégio. [201]</p>
<b>(11) BR 11 2014 017083-5 B1</b>	<p>Código 201 - Processo administrativo de Nulidade conhecido, negado provimento. Mantida a concessão da Patente. (45) 09/02/2021 (73) LABORATOIRES EXPANSCIENCE (FR) Requerente da Nulidade: THALITA DUQUE MARTINS PAES Decisão: Nulidade conhecida e negado o provimento. Mantida a concessão do privilégio. [201]</p>
<b>(11) BR 20 2016 007887-9 Y1</b>	<p>Código 201 - Processo administrativo de Nulidade conhecido, negado provimento. Mantida a concessão da Patente. (45) 19/10/2021 (73) ARCO INDÚSTRIA DE COMPONENTES METÁLICOS LTDA. (BR/RS) Requerente da Nulidade: ALPARGATAS S.A. Decisão: Nulidade conhecida e negado o provimento. Mantida a concessão do privilégio. [201]</p>
<b>(11) BR 20 2017 007018-8 Y1</b>	<p>Código 201 - Processo administrativo de Nulidade conhecido, negado provimento. Mantida a concessão da Patente. (45) 14/12/2021 (73) YUKIO OIZUMI (BR/SP) Requerente da Nulidade: ALEIXO DE MATOS SILVA Decisão: Nulidade conhecida e negado o provimento. Mantida a concessão do privilégio. [201]</p>

---

<b>(11) BR 20 2018 076110-8 Y1</b>	<p>Código 201 - Processo administrativo de Nulidade conhecido, negado provimento. Mantida a concessão da Patente.</p> <p>(45) 26/10/2021</p> <p>(73) DOACYR BALBINOT (BR/SC)</p> <p>Requerente da Nulidade: VAGNER ALVES CARDOSO Decisão: Nulidade conhecida e negado o provimento. Mantida a concessão do privilégio. [201]</p>
------------------------------------	--

---

<b>(11) BR 20 2019 021779-6 Y1</b>	<p>Código 201 - Processo administrativo de Nulidade conhecido, negado provimento. Mantida a concessão da Patente.</p> <p>(45) 03/11/2021</p> <p>(73) ANDRE HENRIQUE DA SILVA (BR/PR) ; RAFAEL FELIPE BARTOSKI DA COSTA (BR/PR) ; GUILHERME CASTRO DINIZ (BR/PR)</p> <p>Requerente da Nulidade: SPRAYX INDÚSTRIA DE EQUIPAMENTOS OPTOELETRÔNICOS LTDA Decisão: Nulidade conhecida e negado o provimento. Mantida a concessão do privilégio. [201]</p>
------------------------------------	--

---

<b>(11) BR 20 2021 004870-6 Y1</b>	<p>Código 201 - Processo administrativo de Nulidade conhecido, negado provimento. Mantida a concessão da Patente.</p> <p>(45) 07/12/2021</p> <p>(73) LATIMIA PET INDUSTRIA E COMERCIO LTDA - ME (BR/SP)</p> <p>Requerente da Nulidade: LUCIANA GOMES BRAGION Decisão: Nulidade conhecida e negado o provimento. Mantida a concessão do privilégio. [201]</p>
------------------------------------	--



**Código 204 - Processo administrativo de Nulidade conhecido, provido parcialmente. Mantida a concessão da Patente.**

---

**(11) BR 11 2016 008939-1 B1**

Código 204 - Processo administrativo de Nulidade conhecido, provido parcialmente. Mantida a concessão da Patente.

(45) 03/08/2021

(73) UPM-KYMMENE CORPORATION (FI)

Requerente da Nulidade: OTTO BANHO LICKS  
Decisão: Nulidade conhecida e provida parcialmente. Mantida a concessão do privilégio com o apostilamento assinalado no parecer técnico. [204]

**Código 205 - Intimação para manifestação por parte do titular e do requerente**

A cópia do parecer de intimação poderá ser obtida através do endereço eletrônico [www.inpi.gov.br](http://www.inpi.gov.br) - No Acesso rápido - Faça uma busca - Patente. Para acessar, cadastre-se no Portal do INPI e use login e senha.

---

<b>(11) BR 10 2016 016062-6 B1</b>	Código 205 - Intimação para manifestação por parte do titular e do requerente (45) 14/12/2021 (73) CNH INDUSTRIAL AMERICA LLC (US) Requerente da Nulidade: SEMEATO S/A Despacho: Intimação para manifestação por parte do Titular e do Requerente no prazo comum de 60 (sessenta) dias. [205]
<b>(11) BR 10 2016 030097-5 B1</b>	Código 205 - Intimação para manifestação por parte do titular e do requerente (45) 03/08/2021 (73) IMPLEMENTOS AGRICOLAS JAN S/A (BR/RS) Requerente da Nulidade: MARCHESAN IMPLEMENTOS E MÁQUINAS AGRÍCOLAS TATU S/A Despacho: Intimação para manifestação por parte do Titular e do Requerente no prazo comum de 60 (sessenta) dias. [205]
<b>(11) BR 10 2017 012140-2 B1</b>	Código 205 - Intimação para manifestação por parte do titular e do requerente (45) 08/02/2022 (73) CNH INDUSTRIAL AMERICA LLC (US) ; AUTONOMOUS SOLUTIONS, INC. (US) Requerente da Nulidade: ALEX PINTO RUBEM Despacho: Intimação para manifestação por parte do Titular e do Requerente no prazo comum de 60 (sessenta) dias. [205]
<b>(11) BR 10 2018 017296-4 B1</b>	Código 205 - Intimação para manifestação por parte do titular e do requerente (45) 04/01/2022 (73) CNH INDUSTRIAL CANADA, LTD. (CA) Requerente da Nulidade: ALEX PINTO RUBEM Despacho: Intimação para manifestação por parte do Titular e do Requerente no prazo comum de 60 (sessenta) dias. [205]
<b>(11) BR 11 2013 017305-0 B1</b>	Código 205 - Intimação para manifestação por parte do titular e do requerente (45) 17/08/2021 (73) THE CLIMATE CORPORATION (US) Requerente da Nulidade: JIMER RAMOS DA COSTA Despacho: Intimação para manifestação por parte do Titular e do Requerente no prazo comum de 60 (sessenta) dias. [205]
<b>(11) BR 11 2017 004123-5 B1</b>	Código 205 - Intimação para manifestação por parte do titular e do requerente

---

(45) 22/06/2021

(73) AKZO NOBEL CHEMICALS INTERNATIONAL B.V. (NL)

Requerente da Nulidade: BASF SE Despacho: Intimação para manifestação por parte do Titular e do Requerente no prazo comum de 60 (sessenta) dias. [205]

---

**(11) BR 12 2018 004413-6 B1**

Código 205 - Intimação para manifestação por parte do titular e do requerente

(45) 14/12/2021

(62) BR 11 2016 025367-1 13/05/2015

(73) CLOPAY PLASTIC PRODUCTS COMPANY, INC. (US)

Requerente da Nulidade: RKW SE Despacho: Intimação para manifestação por parte do Titular e do Requerente no prazo comum de 60 (sessenta) dias. [205]

---

**(11) PI 0707684-3 B1**

Código 205 - Intimação para manifestação por parte do titular e do requerente

(45) 13/10/2021

(73) NOVARTIS AG (CH)

Requerente da Nulidade: 1) NATCOFARMA DO BRASIL LTDA; 2) SPIEWAK, CARNEIRO, SOCIEDADE DE ADVOGADOS Despacho: Intimação para manifestação por parte do Titular e do Requerente no prazo comum de 60 (sessenta) dias. [205]

---

**(11) PI 0715712-6 B8**

Código 205 - Intimação para manifestação por parte do titular e do requerente

(45) 23/03/2021

(73) Astrazeneca AB (SE)

Requerente da Nulidade: EMS S.A. Despacho: Intimação para manifestação por parte do Titular e do Requerente no prazo comum de 60 (sessenta) dias. [205]

**Código Pedido Internacional PCT/BR Designado ou Eleito****Código 1.1 - Publicação Internacional – PCT. Apresentação de petição de requerimento de entrada na fase nacional**

Comunicação da publicação internacional do pedido internacional nos termos do Tratado de Cooperação em matéria de Patentes – PCT e da apresentação de petição de requerimento de entrada na fase nacional. Documento publicado disponível no endereço eletrônico <http://www.wipo.int/pct/en> do sistema PATENTSCOPE® Search Service da Organização Mundial de Propriedade Intelectual – OMPI.

---

<b>(21) BR 11 2021 013417-4</b>	Código 1.1 - Publicação Internacional – PCT. Apresentação de petição de requerimento de entrada na fase nacional (51) B60J 7/19 (2006.01), B60J 7/10 (2006.01), B60J 7/02 (2006.01), B60P 7/04 (2006.01) (86) PCT BR2021/050263 de 17/06/2021 (87) WO 2022/261732 de 22/12/2022
<b>(21) BR 11 2022 006931-6</b>	Código 1.1 - Publicação Internacional – PCT. Apresentação de petição de requerimento de entrada na fase nacional (51) A61K 35/76 (2006.01), A61P 31/04 (2006.01), C12N 7/00 (2006.01) (86) PCT CL2021/050044 de 19/05/2021 (87) WO 2022/241579 de 24/11/2022
<b>(21) BR 11 2022 011974-7</b>	Código 1.1 - Publicação Internacional – PCT. Apresentação de petição de requerimento de entrada na fase nacional (30) 06/09/2021 US 17/343,729 (51) E01F 3/00 (2006.01) (86) PCT US2022/022430 de 30/03/2022 (87) WO 2022/260742 de 15/12/2022
<b>(21) BR 11 2022 012434-1</b>	Código 1.1 - Publicação Internacional – PCT. Apresentação de petição de requerimento de entrada na fase nacional (30) 23/12/2019 EP 19219448.8 (51) C22C 21/02 (2006.01), C22C 21/10 (2006.01), C22C 21/16 (2006.01), C22F 1/05 (2006.01), C22F 1/053 (2006.01), C22F 1/057 (2006.01), C22C 1/02 (2006.01) (86) PCT IB2020/062215 de 18/12/2020 (87) WO 2021/130636 de 01/07/2021
<b>(21) BR 11 2022 016523-4</b>	Código 1.1 - Publicação Internacional – PCT. Apresentação de petição de requerimento de entrada na fase nacional

---

(30) 19/03/2021 CN PCT/CN2021/081931  
 (51) A61B 5/11 (2006.01)  
 (86) PCT CN2022/074377 de 27/01/2022  
 (87) WO 2022/193850 de 22/09/2022

---

**(21) BR 11 2022 025489-0**

Código 1.1 - Publicação Internacional – PCT. Apresentação de petição de requerimento de entrada na fase nacional  
 (30) 18/06/2020 IN 202021025670  
 (51) C12N 9/00 (2006.01), C12R 1/25 (2006.01)  
 (86) PCT IN2021/050531 de 01/06/2021  
 (87) WO 2021/255750 de 23/12/2021

---

**(21) BR 11 2022 025491-1**

Código 1.1 - Publicação Internacional – PCT. Apresentação de petição de requerimento de entrada na fase nacional  
 (30) 18/06/2020 US US 16/905,681  
 (51) B62D 55/21 (2006.01)  
 (86) PCT US2021/035613 de 03/06/2021  
 (87) WO 2021/257285 de 23/12/2021

---

**(21) BR 11 2022 025492-0**

Código 1.1 - Publicação Internacional – PCT. Apresentação de petição de requerimento de entrada na fase nacional  
 (30) 02/12/2020 KR 10-2020-0166858; 18/11/2021 KR 10-2021-0159519  
 (51) C08J 3/24 (2006.01), C08J 3/12 (2006.01), C08J 3/075 (2006.01), C08K 5/07 (2006.01)  
 (86) PCT KR2021/017211 de 23/11/2021  
 (87) WO 2022/119207 de 09/06/2022

---

**(21) BR 11 2022 025493-8**

Código 1.1 - Publicação Internacional – PCT. Apresentação de petição de requerimento de entrada na fase nacional  
 (30) 07/07/2020 US US 16/922,473  
 (51) F16L 37/084 (2006.01)  
 (86) PCT US2021/070823 de 06/07/2021  
 (87) WO 2022/011376 de 13/01/2022

---

**(21) BR 11 2022 025495-4**

Código 1.1 - Publicação Internacional – PCT. Apresentação de petição de requerimento de entrada na fase nacional  
 (30) 15/06/2020 KR 10-2020-0072264  
 (51) B62K 5/10 (2006.01), B62K 5/08 (2006.01), B62K 5/027 (2006.01), B62K 5/05 (2006.01), B62K 25/04 (2006.01), B62D 61/06 (2006.01), B62D 3/02 (2006.01), B60G 15/06 (2006.01)  
 (86) PCT KR2021/003293 de 17/03/2021  
 (87) WO 2021/256666 de 23/12/2021

---

<b>(21) BR 11 2022 025498-9</b>	Código 1.1 - Publicação Internacional – PCT. Apresentação de petição de requerimento de entrada na fase nacional (30) 24/06/2020 US 63/043,666; 23/06/2021 US 17/355,904 (51) G06T 9/00 (2006.01), H04N 19/126 (2006.01), H04N 19/597 (2006.01), H04N 19/70 (2006.01) (86) PCT US2021/038830 de 24/06/2021 (87) WO 2021/262939 de 30/12/2021
<b>(21) BR 11 2022 025499-7</b>	Código 1.1 - Publicação Internacional – PCT. Apresentação de petição de requerimento de entrada na fase nacional (30) 15/06/2020 US 63/039,238 (51) C07K 14/435 (2006.01), C12C 11/00 (2006.01), C12G 1/022 (2006.01), C12G 3/02 (2006.01), C12N 1/00 (2006.01), C12N 1/16 (2006.01), C12N 1/19 (2006.01), C12N 15/12 (2006.01), C12N 15/63 (2006.01), C12N 15/81 (2006.01), C12P 1/02 (2006.01), C12P 7/02 (2006.01) (86) PCT CA2021/050809 de 14/06/2021 (87) WO 2021/253115 de 23/12/2021
<b>(21) BR 11 2022 025500-4</b>	Código 1.1 - Publicação Internacional – PCT. Apresentação de petição de requerimento de entrada na fase nacional (30) 17/07/2020 US US 63/053,229 (51) E21B 47/007 (2006.01), E21B 47/01 (2006.01), E21B 47/12 (2006.01), E21B 17/02 (2006.01) (86) PCT US2021/041808 de 15/07/2021 (87) WO 2022/015968 de 20/01/2022
<b>(21) BR 11 2022 025501-2</b>	Código 1.1 - Publicação Internacional – PCT. Apresentação de petição de requerimento de entrada na fase nacional (30) 25/06/2020 US 63/043,874 (51) C03C 13/00 (2006.01), C03C 3/112 (2006.01), C03C 3/118 (2006.01) (86) PCT US2021/038888 de 24/06/2021 (87) WO 2021/262973 de 30/12/2021
<b>(21) BR 11 2022 025504-7</b>	Código 1.1 - Publicação Internacional – PCT. Apresentação de petição de requerimento de entrada na fase nacional (30) 24/06/2020 US 63/043,725; 22/06/2021 US 17/355,070 (51) H04L 1/18 (2006.01), H04L 1/16 (2006.01) (86) PCT US2021/038770 de 23/06/2021 (87) WO 2021/262901 de 30/12/2021
<b>(21) BR 11 2022 025507-1</b>	Código 1.1 - Publicação Internacional – PCT. Apresentação de petição de requerimento de entrada na fase nacional (30) 22/07/2020 US 62/705,911; 18/12/2020 US 63/199,302

---

---

(51) B21D 5/00 (2006.01), B21D 5/08 (2006.01), C21D 9/00 (2006.01), H05B 6/02 (2006.01), B21B 45/00 (2006.01)  
(86) PCT US2021/042480 de 21/07/2021  
(87) WO 2022/020417 de 27/01/2022

---

**(21) BR 11 2022 025508-0**

Código 1.1 - Publicação Internacional – PCT. Apresentação de petição de requerimento de entrada na fase nacional  
(30) 25/06/2020 JP 2020-109262  
(51) C22B 1/26 (2006.01), F27B 21/00 (2006.01), F27D 9/00 (2006.01)  
(86) PCT JP2021/012239 de 24/03/2021  
(87) WO 2021/261040 de 30/12/2021

---

**(21) BR 11 2022 025509-8**

Código 1.1 - Publicação Internacional – PCT. Apresentação de petição de requerimento de entrada na fase nacional  
(30) 23/06/2020 US 63/043,032; 09/10/2020 US 63/090,027; 22/06/2021 US 17/354,674  
(51) H04N 19/70 (2006.01), H04N 19/597 (2006.01), H04N 19/46 (2006.01), H04N 21/81 (2006.01), H04N 21/84 (2006.01), G06T 9/40 (2006.01)  
(86) PCT US2021/038603 de 23/06/2021  
(87) WO 2021/262801 de 30/12/2021

---

**(21) BR 11 2022 025510-1**

Código 1.1 - Publicação Internacional – PCT. Apresentação de petição de requerimento de entrada na fase nacional  
(30) 03/07/2020 BE 2020/5498; 27/11/2020 EP PCT/EP2020/083769  
(51) C04B 2/12 (2006.01)  
(86) PCT EP2021/067734 de 28/06/2021  
(87) WO 2022/002869 de 06/01/2022

---

**(21) BR 11 2022 025511-0**

Código 1.1 - Publicação Internacional – PCT. Apresentação de petição de requerimento de entrada na fase nacional  
(30) 18/06/2020 NL 2025854  
(51) A47J 31/46 (2006.01), A47J 31/32 (2006.01), A47J 31/50 (2006.01)  
(86) PCT NL2021/050379 de 17/06/2021  
(87) WO 2021/256926 de 23/12/2021

---

**(21) BR 11 2022 025512-8**

Código 1.1 - Publicação Internacional – PCT. Apresentação de petição de requerimento de entrada na fase nacional  
(30) 15/06/2020 JP 2020-103121  
(51) A61K 33/40 (2006.01), A61K 31/728 (2006.01)  
(86) PCT JP2021/022520 de 14/06/2021  
(87) WO 2021/256427 de 23/12/2021

---

**(21) BR 11 2022 025513-6**

Código 1.1 - Publicação Internacional – PCT. Apresentação de petição de

---

requerimento de entrada na fase nacional  
 (30) 30/06/2020 EP 20183326.6  
 (51) C23C 2/00 (2006.01), B21B 1/22 (2006.01), B21B 1/42 (2006.01), C23C 2/02 (2006.01), C23C 2/06 (2006.01), C23C 2/18 (2006.01), C23C 2/20 (2006.01), C23C 2/28 (2006.01), C23C 2/40 (2006.01), B21B 1/28 (2006.01)  
 (86) PCT EP2021/067911 de 29/06/2021  
 (87) WO 2022/002973 de 06/01/2022

---

**(21) BR 11 2022 025515-2** Código 1.1 - Publicação Internacional – PCT. Apresentação de petição de requerimento de entrada na fase nacional  
 (30) 17/06/2020 US 16/903,678  
 (51) A61B 17/072 (2006.01)  
 (86) PCT EP2021/066298 de 16/06/2021  
 (87) WO 2021/255121 de 23/12/2021

---

**(21) BR 11 2022 025517-9** Código 1.1 - Publicação Internacional – PCT. Apresentação de petição de requerimento de entrada na fase nacional  
 (30) 24/06/2020 US 16/910,810; 24/06/2020 US 16/910,855  
 (51) H04W 72/04 (2006.01), H04W 76/14 (2006.01)  
 (86) PCT US2021/070556 de 14/05/2021  
 (87) WO 2021/263256 de 30/12/2021

---

**(21) BR 11 2022 025520-9** Código 1.1 - Publicação Internacional – PCT. Apresentação de petição de requerimento de entrada na fase nacional  
 (30) 26/10/2020 JP 2020-179264  
 (51) E04F 15/18 (2006.01)  
 (86) PCT JP2021/039543 de 26/10/2021  
 (87) WO 2022/092111 de 05/05/2022

---

**(21) BR 11 2022 025522-5** Código 1.1 - Publicação Internacional – PCT. Apresentação de petição de requerimento de entrada na fase nacional  
 (30) 19/06/2020 US 63/041,220  
 (51) B01D 11/02 (2006.01), C07J 71/00 (2006.01)  
 (86) PCT US2021/038270 de 21/06/2021  
 (87) WO 2021/258053 de 23/12/2021

---

**(21) BR 11 2022 025523-3** Código 1.1 - Publicação Internacional – PCT. Apresentação de petição de requerimento de entrada na fase nacional  
 (30) 19/06/2020 US 16/907,104  
 (51) D04B 21/10 (2006.01), D04B 21/12 (2006.01), A61F 2/00 (2006.01)  
 (86) PCT US2021/037320 de 15/06/2021  
 (87) WO 2021/257501 de 23/12/2021



---

<b>(21) BR 11 2022 025524-1</b>	Código 1.1 - Publicação Internacional – PCT. Apresentação de petição de requerimento de entrada na fase nacional (30) 18/06/2020 DE 10 2020 116 073.9 (51) A61B 34/20 (2006.01), A61B 90/00 (2006.01), A61B 34/10 (2006.01), A61F 2/34 (2006.01) (86) PCT EP2021/066213 de 16/06/2021 (87) WO 2021/255081 de 23/12/2021
<b>(21) BR 11 2022 025525-0</b>	Código 1.1 - Publicação Internacional – PCT. Apresentação de petição de requerimento de entrada na fase nacional (30) 25/06/2020 US 63/044,201; 24/06/2021 US 17/357,019 (51) H04R 1/10 (2006.01), H04R 25/00 (2006.01) (86) PCT US2021/039141 de 25/06/2021 (87) WO 2021/263136 de 30/12/2021
<b>(21) BR 11 2022 025527-6</b>	Código 1.1 - Publicação Internacional – PCT. Apresentação de petição de requerimento de entrada na fase nacional (30) 16/06/2020 US 63/039,562 (51) C05C 9/00 (2006.01), C08F 222/06 (2006.01) (86) PCT US2021/037427 de 15/06/2021 (87) WO 2021/257560 de 23/12/2021
<b>(21) BR 11 2022 025528-4</b>	Código 1.1 - Publicação Internacional – PCT. Apresentação de petição de requerimento de entrada na fase nacional (30) 16/06/2020 US 63/039,873 (51) A61K 31/4155 (2006.01), C07D 401/14 (2006.01), A61P 7/02 (2006.01) (86) PCT US2021/036706 de 10/06/2021 (87) WO 2021/257353 de 23/12/2021
<b>(21) BR 11 2022 025529-2</b>	Código 1.1 - Publicação Internacional – PCT. Apresentação de petição de requerimento de entrada na fase nacional (30) 24/06/2020 US 63/043,265; 20/11/2020 US 17/100,121 (51) H05K 1/02 (2006.01), H05K 1/14 (2006.01), H05K 3/46 (2006.01) (86) PCT US2021/033923 de 24/05/2021 (87) WO 2021/262369 de 30/12/2021
<b>(21) BR 11 2022 025531-4</b>	Código 1.1 - Publicação Internacional – PCT. Apresentação de petição de requerimento de entrada na fase nacional (30) 24/06/2020 GR 20200100359 (51) H04W 74/08 (2006.01), H04W 72/04 (2006.01) (86) PCT US2021/034819 de 28/05/2021 (87) WO 2021/262389 de 30/12/2021

<b>(21) BR 11 2022 025533-0</b>	<p>Código 1.1 - Publicação Internacional – PCT. Apresentação de petição de requerimento de entrada na fase nacional</p> <p>(30) 16/06/2020 IT 102020000014254</p> <p>(51) B21D 11/15 (2006.01), B21D 43/00 (2006.01), B21D 43/13 (2006.01)</p> <p>(86) PCT IT2021/050185 de 15/06/2021</p> <p>(87) WO 2021/255768 de 23/12/2021</p>
<b>(21) BR 11 2022 025534-9</b>	<p>Código 1.1 - Publicação Internacional – PCT. Apresentação de petição de requerimento de entrada na fase nacional</p> <p>(30) 31/07/2020 DE 10 2020 120 256.3</p> <p>(51) B41J 13/00 (2006.01), B41J 13/12 (2006.01), B41J 3/38 (2006.01), B65H 3/00 (2006.01), B41J 3/407 (2006.01)</p> <p>(86) PCT EP2021/071138 de 28/07/2021</p> <p>(87) WO 2022/023410 de 03/02/2022</p>
<b>(21) BR 11 2022 025536-5</b>	<p>Código 1.1 - Publicação Internacional – PCT. Apresentação de petição de requerimento de entrada na fase nacional</p> <p>(30) 19/06/2020 JP 2020-106501</p> <p>(51) A61K 45/06 (2006.01), A61K 38/17 (2006.01), A61K 39/395 (2006.01), A61P 35/00 (2006.01), A61P 37/02 (2006.01), A61P 43/00 (2006.01), C07K 14/705 (2006.01), C07K 16/22 (2006.01), C07K 19/00 (2006.01), C12N 9/99 (2006.01)</p> <p>(86) PCT JP2021/023149 de 18/06/2021</p> <p>(87) WO 2021/256555 de 23/12/2021</p>
<b>(21) BR 11 2022 025537-3</b>	<p>Código 1.1 - Publicação Internacional – PCT. Apresentação de petição de requerimento de entrada na fase nacional</p> <p>(30) 29/06/2020 JP 2020-111696</p> <p>(51) C12N 1/20 (2006.01), A01P 3/00 (2006.01)</p> <p>(86) PCT JP2021/023736 de 23/06/2021</p> <p>(87) WO 2022/004515 de 06/01/2022</p>
<b>(21) BR 11 2022 025539-0</b>	<p>Código 1.1 - Publicação Internacional – PCT. Apresentação de petição de requerimento de entrada na fase nacional</p> <p>(30) 03/07/2020 EP 20184000.6</p> <p>(51) B01J 23/34 (2006.01), B01D 53/94 (2006.01), B01J 23/745 (2006.01), B01J 23/889 (2006.01), B01J 35/02 (2006.01), B01J 37/00 (2006.01)</p> <p>(86) PCT US2021/039804 de 30/06/2021</p> <p>(87) WO 2022/006223 de 06/01/2022</p>
<b>(21) BR 11 2022 025540-3</b>	<p>Código 1.1 - Publicação Internacional – PCT. Apresentação de petição de requerimento de entrada na fase nacional</p> <p>(30) 18/06/2020 US 16/904,892</p>

---

	(51) B65D 83/20 (2006.01) (86) PCT US2020/038394 de 18/06/2020 (87) WO 2021/257079 de 23/12/2021
<b>(21) BR 11 2022 025542-0</b>	Código 1.1 - Publicação Internacional – PCT. Apresentação de petição de requerimento de entrada na fase nacional (51) A61K 31/422 (2006.01), C07D 413/12 (2006.01), A61P 27/02 (2006.01) (86) PCT US2020/038715 de 19/06/2020 (87) WO 2021/257092 de 23/12/2021
<b>(21) BR 11 2022 025543-8</b>	Código 1.1 - Publicação Internacional – PCT. Apresentação de petição de requerimento de entrada na fase nacional (30) 17/06/2020 EP 20180553.8 (51) C08G 73/02 (2006.01), C08L 79/02 (2006.01), C11D 3/37 (2006.01) (86) PCT EP2021/065279 de 08/06/2021 (87) WO 2021/254828 de 23/12/2021
<b>(21) BR 11 2022 025544-6</b>	Código 1.1 - Publicação Internacional – PCT. Apresentação de petição de requerimento de entrada na fase nacional (30) 17/06/2020 IT 102020000014512; 23/12/2020 IT 102020000032204 (51) B60C 5/14 (2006.01), B60C 9/00 (2006.01), B60C 17/00 (2006.01), B60C 9/08 (2006.01) (86) PCT IB2021/055300 de 16/06/2021 (87) WO 2021/255658 de 23/12/2021
<b>(21) BR 11 2022 025545-4</b>	Código 1.1 - Publicação Internacional – PCT. Apresentação de petição de requerimento de entrada na fase nacional (30) 18/06/2020 EP 20180895.3 (51) A61K 8/11 (2006.01), A61Q 17/04 (2006.01), A61Q 19/00 (2006.01) (86) PCT EP2021/066394 de 17/06/2021 (87) WO 2021/255160 de 23/12/2021
<b>(21) BR 11 2022 025546-2</b>	Código 1.1 - Publicação Internacional – PCT. Apresentação de petição de requerimento de entrada na fase nacional (30) 16/06/2020 US US 63/039,848 (51) C12M 1/26 (2006.01) (86) PCT US2021/037553 de 16/06/2021 (87) WO 2021/257652 de 23/12/2021
<b>(21) BR 11 2022 025548-9</b>	Código 1.1 - Publicação Internacional – PCT. Apresentação de petição de requerimento de entrada na fase nacional (30) 30/06/2020 US 63/046,331; 22/06/2021 US 17/354,659 (51) H01L 27/02 (2006.01), H02H 9/04 (2006.01), G06F 30/36 (2006.01)

---

(86) PCT US2021/038623 de 23/06/2021

(87) WO 2022/005832 de 06/01/2022

---

**(21) BR 11 2022 025550-0**

Código 1.1 - Publicação Internacional – PCT. Apresentação de petição de requerimento de entrada na fase nacional

(30) 18/06/2020 US 63/041,071; 07/08/2020 US 63/062,973; 23/11/2020 US 63/117,417; 05/01/2021 US 63/134,128; 25/05/2021 US 63/192,976

(51) A61K 31/436 (2006.01), A61K 31/496 (2006.01), A61K 31/506 (2006.01), A61P 35/00 (2006.01)

(86) PCT US2021/037679 de 16/06/2021

(87) WO 2021/257736 de 23/12/2021

---

**(21) BR 11 2022 025551-9**

Código 1.1 - Publicação Internacional – PCT. Apresentação de petição de requerimento de entrada na fase nacional

(30) 15/06/2020 US 63/039,438; 22/06/2020 US 63/042,512

(51) A61K 31/454 (2006.01), A61K 45/06 (2006.01), A61P 9/04 (2006.01)

(86) PCT US2021/037230 de 14/06/2021

(87) WO 2021/257456 de 23/12/2021

---

**(21) BR 11 2022 025553-5**

Código 1.1 - Publicação Internacional – PCT. Apresentação de petição de requerimento de entrada na fase nacional

(30) 20/07/2020 US 16/933,347

(51) E21B 43/12 (2006.01), E21B 34/08 (2006.01)

(86) PCT US2020/042772 de 20/07/2020

(87) WO 2022/019881 de 27/01/2022

---

**(21) BR 11 2022 025554-3**

Código 1.1 - Publicação Internacional – PCT. Apresentação de petição de requerimento de entrada na fase nacional

(30) 16/06/2020 EP 20180333.5

(51) B01D 61/02 (2006.01), C01B 25/234 (2006.01)

(86) PCT EP2021/065923 de 14/06/2021

(87) WO 2021/254944 de 23/12/2021

---

**(21) BR 11 2022 025555-1**

Código 1.1 - Publicação Internacional – PCT. Apresentação de petição de requerimento de entrada na fase nacional

(30) 15/06/2020 US 16/901,911; 25/03/2021 US 17/212,701

(51) H04N 19/31 (2006.01), H04N 19/187 (2006.01)

(86) PCT US2021/037449 de 15/06/2021

(87) WO 2021/257578 de 23/12/2021

---

**(21) BR 11 2022 025557-8**

Código 1.1 - Publicação Internacional – PCT. Apresentação de petição de requerimento de entrada na fase nacional

(30) 29/06/2020 JP 2020-111354

(51) C21D 8/00 (2006.01), C22C 38/00 (2006.01), C22C 38/38 (2006.01), C22C 38/60 (2006.01)

(86) PCT JP2021/020871 de 01/06/2021

(87) WO 2022/004247 de 06/01/2022

**(21) BR 11 2022 025560-8**

Código 1.1 - Publicação Internacional – PCT. Apresentação de petição de requerimento de entrada na fase nacional

(30) 17/07/2020 JP 2020-122700; 05/08/2020 JP 2020-133195

(51) B32B 27/18 (2006.01), B32B 27/30 (2006.01), G21F 1/10 (2006.01), C08F 212/08 (2006.01), C08F 220/28 (2006.01), C08F 220/30 (2006.01), C08F 220/44 (2006.01), C08F 230/02 (2006.01), C08F 2/44 (2006.01), B32B 7/023 (2006.01)

(86) PCT JP2021/026295 de 13/07/2021

(87) WO 2022/014591 de 20/01/2022

**(21) BR 11 2022 025562-4**

Código 1.1 - Publicação Internacional – PCT. Apresentação de petição de requerimento de entrada na fase nacional

(30) 16/06/2020 EP 20180357.4

(51) B61L 1/06 (2006.01), B61L 23/04 (2006.01), B61L 25/02 (2006.01)

(86) PCT EP2021/065927 de 14/06/2021

(87) WO 2021/254947 de 23/12/2021

**(21) BR 11 2022 025563-2**

Código 1.1 - Publicação Internacional – PCT. Apresentação de petição de requerimento de entrada na fase nacional

(51) A61K 8/33 (2006.01), A61K 8/34 (2006.01), A61K 8/35 (2006.01), A61K 8/37 (2006.01), A61K 8/38 (2006.01), A61Q 13/00 (2006.01), C11B 9/00 (2006.01)

(86) PCT EP2020/067004 de 18/06/2020

(87) WO 2021/254628 de 23/12/2021

**(21) BR 11 2022 025564-0**

Código 1.1 - Publicação Internacional – PCT. Apresentação de petição de requerimento de entrada na fase nacional

(30) 18/06/2020 EP 20180895.3

(51) A61K 8/11 (2006.01), A61Q 17/04 (2006.01), A61Q 19/00 (2006.01)

(86) PCT EP2021/066430 de 17/06/2021

(87) WO 2021/255177 de 23/12/2021

**(21) BR 11 2022 025565-9**

Código 1.1 - Publicação Internacional – PCT. Apresentação de petição de requerimento de entrada na fase nacional

(30) 17/06/2020 US 63/040,386

(51) H04W 74/08 (2006.01), H04W 74/00 (2006.01)

(86) PCT IB2021/055337 de 16/06/2021

(87) WO 2021/255673 de 23/12/2021

---

<b>(21) BR 11 2022 025566-7</b>	Código 1.1 - Publicação Internacional – PCT. Apresentação de petição de requerimento de entrada na fase nacional (30) 23/06/2020 US 63/042,945; 28/07/2020 US 16/940,630 (51) H04L 29/08 (2006.01), H04W 4/50 (2006.01), H04W 4/70 (2006.01), H04W 48/18 (2006.01), H04W 8/24 (2006.01) (86) PCT US2021/030270 de 30/04/2021 (87) WO 2021/262320 de 30/12/2021
<b>(21) BR 11 2022 025567-5</b>	Código 1.1 - Publicação Internacional – PCT. Apresentação de petição de requerimento de entrada na fase nacional (30) 15/06/2020 US 63/039,316 (51) A23L 33/00 (2006.01), A61K 33/26 (2006.01), A61K 38/17 (2006.01) (86) PCT US2021/037403 de 15/06/2021 (87) WO 2021/257543 de 23/12/2021
<b>(21) BR 11 2022 025568-3</b>	Código 1.1 - Publicação Internacional – PCT. Apresentação de petição de requerimento de entrada na fase nacional (30) 25/06/2020 US 63/044,198 (51) B01J 29/72 (2006.01), B01J 37/02 (2006.01), B01D 53/94 (2006.01) (86) PCT US2021/038875 de 24/06/2021 (87) WO 2021/262966 de 30/12/2021
<b>(21) BR 11 2022 025570-5</b>	Código 1.1 - Publicação Internacional – PCT. Apresentação de petição de requerimento de entrada na fase nacional (30) 27/08/2020 JP 2020-143546; 11/09/2020 JP 2020-152897 (51) C02F 1/40 (2006.01), E03F 5/14 (2006.01), F16K 15/14 (2006.01) (86) PCT JP2021/025906 de 09/07/2021 (87) WO 2022/044564 de 03/03/2022
<b>(21) BR 11 2022 025571-3</b>	Código 1.1 - Publicação Internacional – PCT. Apresentação de petição de requerimento de entrada na fase nacional (30) 17/06/2020 FR FR2006327 (51) A61B 5/087 (2006.01), A61B 5/00 (2006.01), A61B 5/1455 (2006.01) (86) PCT EP2021/066408 de 17/06/2021 (87) WO 2021/255168 de 23/12/2021
<b>(21) BR 11 2022 025572-1</b>	Código 1.1 - Publicação Internacional – PCT. Apresentação de petição de requerimento de entrada na fase nacional (30) 23/06/2020 US 16/910,025 (51) H01Q 1/22 (2006.01), H01L 23/15 (2006.01), H01Q 1/38 (2006.01), H01Q 9/04 (2006.01), C03C 4/04 (2006.01) (86) PCT US2021/029690 de 28/04/2021

---

(87) WO 2021/262315 de 30/12/2021

---

**(21) BR 11 2022 025574-8**

Código 1.1 - Publicação Internacional – PCT. Apresentação de petição de requerimento de entrada na fase nacional

(30) 19/06/2020 EP 20180968.8

(51) C07K 16/30 (2006.01), C07K 16/28 (2006.01), C07K 16/40 (2006.01), C07K 16/46 (2006.01), A61K 39/395 (2006.01), A61P 35/00 (2006.01)

(86) PCT EP2021/066346 de 17/06/2021

(87) WO 2021/255142 de 23/12/2021

---

**(21) BR 11 2022 025576-4**

Código 1.1 - Publicação Internacional – PCT. Apresentação de petição de requerimento de entrada na fase nacional

(30) 24/06/2020 US 63/043,775; 15/07/2020 US 63/052,453; 23/06/2021 US 17/356,330

(51) H04L 5/00 (2006.01), H04L 27/26 (2006.01)

(86) PCT US2021/038998 de 24/06/2021

(87) WO 2021/263053 de 30/12/2021

---

**(21) BR 11 2022 025577-2**

Código 1.1 - Publicação Internacional – PCT. Apresentação de petição de requerimento de entrada na fase nacional

(30) 27/10/2020 US 63/106,256

(51) G16B 40/10 (2006.01), G16B 40/30 (2006.01)

(86) PCT US2021/056711 de 26/10/2021

(87) WO 2022/093865 de 05/05/2022

---

**(21) BR 11 2022 025578-0**

Código 1.1 - Publicação Internacional – PCT. Apresentação de petição de requerimento de entrada na fase nacional

(30) 17/09/2020 JP 2020-156599; 06/11/2020 JP 2020-185516

(51) C02F 1/40 (2006.01), C02F 1/24 (2006.01), E03F 5/14 (2006.01)

(86) PCT JP2021/025907 de 09/07/2021

(87) WO 2022/059308 de 24/03/2022

---

**(21) BR 11 2022 025579-9**

Código 1.1 - Publicação Internacional – PCT. Apresentação de petição de requerimento de entrada na fase nacional

(51) B03D 1/02 (2006.01), C02F 1/24 (2006.01), C02F 1/52 (2006.01), B03D 103/02 (2006.01), C02F 101/10 (2006.01), C02F 103/10 (2006.01)

(86) PCT FI2020/050438 de 17/06/2020

(87) WO 2021/255325 de 23/12/2021

---

**(21) BR 11 2022 025580-2**

Código 1.1 - Publicação Internacional – PCT. Apresentação de petição de requerimento de entrada na fase nacional

(30) 29/07/2020 SE 2050926-1

(51) B60K 17/08 (2006.01), B60K 17/02 (2006.01), B60K 1/02 (2006.01), F16H

---

	3/091 (2006.01) (86) PCT EP2021/070925 de 27/07/2021 (87) WO 2022/023303 de 03/02/2022
<b>(21) BR 11 2022 025581-0</b>	Código 1.1 - Publicação Internacional – PCT. Apresentação de petição de requerimento de entrada na fase nacional (51) G09G 5/36 (2006.01) (86) PCT CN2020/097588 de 23/06/2020 (87) WO 2021/258274 de 30/12/2021
<b>(21) BR 11 2022 025582-9</b>	Código 1.1 - Publicação Internacional – PCT. Apresentação de petição de requerimento de entrada na fase nacional (30) 19/06/2020 EP 20180970.4 (51) C07F 15/00 (2006.01), C07C 403/12 (2006.01) (86) PCT EP2021/065204 de 08/06/2021 (87) WO 2021/254811 de 23/12/2021
<b>(21) BR 11 2022 025583-7</b>	Código 1.1 - Publicação Internacional – PCT. Apresentação de petição de requerimento de entrada na fase nacional (51) A61K 31/4745 (2006.01), C07K 16/00 (2006.01), C07D 491/22 (2006.01), A61K 31/47 (2006.01), A61K 39/395 (2006.01), A61P 35/00 (2006.01) (86) PCT CN2020/097239 de 19/06/2020 (87) WO 2021/212638 de 28/10/2021
<b>(21) BR 11 2022 025584-5</b>	Código 1.1 - Publicação Internacional – PCT. Apresentação de petição de requerimento de entrada na fase nacional (30) 19/06/2020 US 63/041,778 (51) G06T 7/11 (2006.01), G06T 7/194 (2006.01), G06T 11/00 (2006.01) (86) PCT US2021/037800 de 17/06/2021 (87) WO 2021/257809 de 23/12/2021
<b>(21) BR 11 2022 025586-1</b>	Código 1.1 - Publicação Internacional – PCT. Apresentação de petição de requerimento de entrada na fase nacional (30) 15/06/2020 US 63/039,252; 27/09/2020 US 63/083,953; 12/03/2021 US 63/160,376; 13/05/2021 US 63/188,266 (51) A61K 35/761 (2006.01), A61P 21/00 (2006.01) (86) PCT US2021/037470 de 15/06/2021 (87) WO 2021/257595 de 23/12/2021
<b>(21) BR 11 2022 025587-0</b>	Código 1.1 - Publicação Internacional – PCT. Apresentação de petição de requerimento de entrada na fase nacional (30) 23/06/2020 US 16/909,933 (51) G06F 1/16 (2006.01), G06F 1/20 (2006.01)



---

(86) PCT US2021/037352 de 15/06/2021

(87) WO 2021/262477 de 30/12/2021

---

**(21) BR 11 2022 025589-6**

Código 1.1 - Publicação Internacional – PCT. Apresentação de petição de requerimento de entrada na fase nacional

(30) 15/06/2020 GB 2009079.1

(51) A61N 7/00 (2006.01), A61B 8/08 (2006.01), A61B 8/00 (2006.01)

(86) PCT GB2021/051492 de 15/06/2021

(87) WO 2021/255433 de 23/12/2021

---

**(21) BR 11 2022 025590-0**

Código 1.1 - Publicação Internacional – PCT. Apresentação de petição de requerimento de entrada na fase nacional

(30) 17/06/2020 IL 275441

(51) A47C 7/38 (2006.01), A47C 7/36 (2006.01), A61G 5/00 (2006.01)

(86) PCT IL2021/050726 de 16/06/2021

(87) WO 2021/255734 de 23/12/2021

---

**(21) BR 11 2022 025591-8**

Código 1.1 - Publicação Internacional – PCT. Apresentação de petição de requerimento de entrada na fase nacional

(30) 18/06/2020 ES P202030589

(51) A01D 27/00 (2006.01)

(86) PCT ES2021/070447 de 17/06/2021

(87) WO 2021/255316 de 23/12/2021

---

**(21) BR 11 2022 025593-4**

Código 1.1 - Publicação Internacional – PCT. Apresentação de petição de requerimento de entrada na fase nacional

(30) 18/06/2020 EP 20180698.1

(51) C11D 3/386 (2006.01), C11D 3/37 (2006.01), C11D 17/00 (2006.01)

(86) PCT EP2021/065256 de 08/06/2021

(87) WO 2021/254824 de 23/12/2021

---

**(21) BR 11 2022 025594-2**

Código 1.1 - Publicação Internacional – PCT. Apresentação de petição de requerimento de entrada na fase nacional

(30) 24/06/2020 US 16/910,486

(51) H01L 25/065 (2006.01), H01L 25/16 (2006.01), H01L 25/00 (2006.01), H01L 23/498 (2006.01), H01L 23/538 (2006.01), H01L 23/00 (2006.01)

(86) PCT US2021/033915 de 24/05/2021

(87) WO 2021/262368 de 30/12/2021

---

**(21) BR 11 2022 025595-0**

Código 1.1 - Publicação Internacional – PCT. Apresentação de petição de requerimento de entrada na fase nacional

(30) 15/06/2020 US 63/038,989

(51) A61K 31/191 (2006.01), A61P 35/00 (2006.01)

---

(86) PCT US2021/037431 de 15/06/2021

(87) WO 2021/257562 de 23/12/2021

---

**(21) BR 11 2022 025597-7**

Código 1.1 - Publicação Internacional – PCT. Apresentação de petição de requerimento de entrada na fase nacional

(30) 15/06/2020 US 63/039,184

(51) A01N 25/04 (2006.01), A01N 25/30 (2006.01)

(86) PCT US2021/037316 de 15/06/2021

(87) WO 2021/257499 de 23/12/2021

---

**(21) BR 11 2022 025598-5**

Código 1.1 - Publicação Internacional – PCT. Apresentação de petição de requerimento de entrada na fase nacional

(30) 17/06/2020 US 63/040,044

(51) C12N 15/82 (2006.01)

(86) PCT US2021/037740 de 17/06/2021

(87) WO 2021/257775 de 23/12/2021

---

**(21) BR 11 2022 025600-0**

Código 1.1 - Publicação Internacional – PCT. Apresentação de petição de requerimento de entrada na fase nacional

(30) 15/06/2020 IE S2020/0125

(51) B65D 43/02 (2006.01)

(86) PCT EP2021/066163 de 15/06/2021

(87) WO 2021/255056 de 23/12/2021

---

**(21) BR 11 2022 025601-9**

Código 1.1 - Publicação Internacional – PCT. Apresentação de petição de requerimento de entrada na fase nacional

(30) 23/06/2020 US 63/042,830; 01/06/2021 US 17/335,982

(51) H04W 64/00 (2006.01), H04B 7/00 (2006.01), H04W 56/00 (2006.01)

(86) PCT US2021/035479 de 02/06/2021

(87) WO 2021/262406 de 30/12/2021

---

**(21) BR 11 2022 025602-7**

Código 1.1 - Publicação Internacional – PCT. Apresentação de petição de requerimento de entrada na fase nacional

(30) 16/06/2020 US 63/039,711

(51) B65D 17/28 (2006.01)

(86) PCT US2021/037636 de 16/06/2021

(87) WO 2021/257709 de 23/12/2021

---

**(21) BR 11 2022 025605-1**

Código 1.1 - Publicação Internacional – PCT. Apresentação de petição de requerimento de entrada na fase nacional

(30) 19/06/2020 EP 20181194.0

(51) A61B 17/15 (2006.01)

(86) PCT EP2021/066300 de 16/06/2021

---

(87) WO 2021/255122 de 23/12/2021

---

**(21) BR 11 2022 025607-8**

Código 1.1 - Publicação Internacional – PCT. Apresentação de petição de requerimento de entrada na fase nacional

(30) 29/07/2020 EP 20188418.6

(51) B29C 44/56 (2006.01)

(86) PCT EP2021/069707 de 15/07/2021

(87) WO 2022/023049 de 03/02/2022

---

**(21) BR 11 2022 025609-4**

Código 1.1 - Publicação Internacional – PCT. Apresentação de petição de requerimento de entrada na fase nacional

(30) 18/06/2020 EM 20180937.3

(51) G06F 40/177 (2006.01), G06F 40/216 (2006.01)

(86) PCT US2021/037998 de 18/06/2021

(87) WO 2021/257939 de 23/12/2021

---

**(21) BR 11 2022 025610-8**

Código 1.1 - Publicação Internacional – PCT. Apresentação de petição de requerimento de entrada na fase nacional

(30) 19/06/2020 KR 10-2020-0075041

(51) C07D 217/24 (2006.01), A61K 31/472 (2006.01), A61K 31/4184 (2006.01), A61K 31/428 (2006.01), A61P 25/28 (2006.01), C07D 235/26 (2006.01), C07D 471/04 (2006.01), C07D 277/68 (2006.01)

(86) PCT KR2021/007691 de 18/06/2021

(87) WO 2021/256899 de 23/12/2021

---

**(21) BR 11 2022 025611-6**

Código 1.1 - Publicação Internacional – PCT. Apresentação de petição de requerimento de entrada na fase nacional

(30) 19/06/2020 US 63/041,197

(51) A61K 9/20 (2006.01), A61K 31/4985 (2006.01), A61K 9/16 (2006.01), A61P 35/02 (2006.01)

(86) PCT EP2021/066629 de 18/06/2021

(87) WO 2021/255246 de 23/12/2021

---

**(21) BR 11 2022 025612-4**

Código 1.1 - Publicação Internacional – PCT. Apresentação de petição de requerimento de entrada na fase nacional

(30) 19/06/2020 EP 20 18 1221.1; 22/03/2021 EP 21 16 4097.4

(51) C07D 263/28 (2006.01), C07C 335/16 (2006.01), C07D 413/04 (2006.01), C07D 233/64 (2006.01), C07D 213/64 (2006.01), C07D 213/55 (2006.01), C07D 309/06 (2006.01), C07D 261/08 (2006.01), C07D 417/04 (2006.01), A61K 31/421 (2006.01), A61P 9/00 (2006.01), A61P 19/00 (2006.01), A61P 25/00 (2006.01), A61P 29/00 (2006.01), A61P 37/00 (2006.01)

(86) PCT EP2021/066695 de 18/06/2021

(87) WO 2021/255279 de 23/12/2021

---

<b>(21) BR 11 2022 025613-2</b>	Código 1.1 - Publicação Internacional – PCT. Apresentação de petição de requerimento de entrada na fase nacional (30) 17/06/2020 KR 10-2020-0073900 (51) C07D 401/12 (2006.01), A61K 31/4439 (2006.01), A61K 31/4025 (2006.01), A61K 31/4178 (2006.01), A61K 31/4155 (2006.01), A61P 29/00 (2006.01), A61P 1/04 (2006.01), A61P 1/14 (2006.01), C07D 409/14 (2006.01), C07D 403/12 (2006.01) (86) PCT KR2021/007572 de 16/06/2021 (87) WO 2021/256861 de 23/12/2021
<b>(21) BR 11 2022 025615-9</b>	Código 1.1 - Publicação Internacional – PCT. Apresentação de petição de requerimento de entrada na fase nacional (30) 22/06/2020 IN 202021026360; 20/01/2021 IN 202121002838 (51) A61K 38/26 (2006.01), A61P 3/04 (2006.01), A61P 3/06 (2006.01), A61P 3/10 (2006.01), C07K 14/605 (2006.01) (86) PCT IB2021/055457 de 21/06/2021 (87) WO 2021/260530 de 30/12/2021
<b>(21) BR 11 2022 025619-9</b>	Código 1.1 - Publicação Internacional – PCT. Apresentação de petição de requerimento de entrada na fase nacional (30) 15/07/2020 EP 20185988.1 (51) A01P 7/04 (2006.01), A61K 36/534 (2006.01), A61K 36/61 (2006.01), A01N 31/04 (2006.01), A01N 31/14 (2006.01), A01N 31/16 (2006.01), A01N 35/02 (2006.01), A01N 35/04 (2006.01), A01N 35/06 (2006.01), A01N 37/02 (2006.01), A01N 43/10 (2006.01), A01N 43/12 (2006.01), A01N 43/16 (2006.01), A01N 65/08 (2006.01), A01N 65/28 (2006.01), A01N 65/32 (2006.01), A01N 65/22 (2006.01), A01N 65/36 (2006.01), A01N 43/14 (2006.01) (86) PCT EP2021/069430 de 13/07/2021 (87) WO 2022/013204 de 20/01/2022
<b>(21) BR 11 2022 025622-1</b>	Código 1.1 - Publicação Internacional – PCT. Apresentação de petição de requerimento de entrada na fase nacional (30) 18/06/2020 US 63/041,011 (51) C09D 11/00 (2006.01), A61K 47/48 (1990.01), B29C 45/00 (2006.01) (86) PCT US2021/037883 de 17/06/2021 (87) WO 2021/257866 de 23/12/2021
<b>(21) BR 11 2022 025623-0</b>	Código 1.1 - Publicação Internacional – PCT. Apresentação de petição de requerimento de entrada na fase nacional (30) 07/08/2020 EP 20189966.3 (51) C07K 14/575 (2006.01), A61K 38/22 (2006.01) (86) PCT EP2021/071873 de 05/08/2021

---

(87) WO 2022/029231 de 10/02/2022

---

**(21) BR 11 2022 025626-4** Código 1.1 - Publicação Internacional – PCT. Apresentação de petição de requerimento de entrada na fase nacional  
(30) 16/06/2020 KR 10-2020-0072685; 07/12/2020 KR 10-2020-0169167  
(51) A61K 35/744 (2006.01), A61P 25/18 (2006.01), A61P 3/00 (2006.01), A61P 21/00 (2006.01), A23L 33/135 (2006.01)  
(86) PCT KR2021/003075 de 12/03/2021  
(87) WO 2021/256665 de 23/12/2021

---

**(21) BR 11 2022 025627-2** Código 1.1 - Publicação Internacional – PCT. Apresentação de petição de requerimento de entrada na fase nacional  
(51) C02F 1/02 (2006.01), C02F 1/10 (2006.01), C02F 1/12 (2006.01), C02F 1/04 (2006.01), C02F 103/36 (2006.01), C02F 101/38 (2006.01), A62D 3/40 (2006.01), A62D 101/26 (2006.01)  
(86) PCT BR2020/050213 de 17/06/2020  
(87) WO 2021/253100 de 23/12/2021

---

**(21) BR 11 2022 025628-0** Código 1.1 - Publicação Internacional – PCT. Apresentação de petição de requerimento de entrada na fase nacional  
(30) 19/06/2020 KR 10-2020-0075042  
(51) C07D 403/12 (2006.01), A61K 31/506 (2006.01), A61K 31/44 (2006.01), A61K 31/4439 (2006.01), A61K 31/444 (2006.01), A61P 25/28 (2006.01), C07D 241/24 (2006.01), C07D 401/12 (2006.01), C07D 417/04 (2006.01), C07D 213/56 (2006.01)  
(86) PCT KR2021/007694 de 18/06/2021  
(87) WO 2021/256902 de 23/12/2021

---

**(21) BR 11 2022 025630-2** Código 1.1 - Publicação Internacional – PCT. Apresentação de petição de requerimento de entrada na fase nacional  
(30) 26/06/2020 US 63/044,931; 23/06/2021 US 17/355,414  
(51) G06T 9/00 (2006.01), H04N 19/597 (2006.01), H04N 19/70 (2006.01)  
(86) PCT US2021/038825 de 24/06/2021  
(87) WO 2021/262936 de 30/12/2021

---

**(21) BR 11 2022 025631-0** Código 1.1 - Publicação Internacional – PCT. Apresentação de petição de requerimento de entrada na fase nacional  
(30) 19/06/2020 EP 20181144.5  
(51) C07D 498/22 (2006.01), A61K 31/4162 (2006.01), A61P 35/00 (2006.01)  
(86) PCT EP2021/066655 de 18/06/2021  
(87) WO 2021/255258 de 23/12/2021

---

**(21) BR 11 2022 025632-9** Código 1.1 - Publicação Internacional – PCT. Apresentação de petição de

---

	requerimento de entrada na fase nacional (30) 23/06/2020 US 63/043,114; 09/11/2020 US 63/111,459 (51) A61P 35/00 (2006.01), C07K 14/715 (2006.01), C07K 16/28 (2006.01), C07K 14/54 (2006.01) (86) PCT US2021/038740 de 23/06/2021 (87) WO 2021/262880 de 30/12/2021
<b>(21) BR 11 2022 025633-7</b>	Código 1.1 - Publicação Internacional – PCT. Apresentação de petição de requerimento de entrada na fase nacional (30) 17/06/2020 US 63/040,457; 09/02/2021 US 63/147,296 (51) A61K 35/66 (2006.01), C07K 14/195 (2006.01), C12N 1/08 (2006.01), C12N 15/74 (2006.01) (86) PCT US2021/037787 de 17/06/2021 (87) WO 2021/257803 de 23/12/2021
<b>(21) BR 11 2022 025634-5</b>	Código 1.1 - Publicação Internacional – PCT. Apresentação de petição de requerimento de entrada na fase nacional (30) 19/06/2020 KR 10-2020-0075040 (51) C07D 237/04 (2006.01), A61K 31/50 (2006.01), A61P 25/28 (2006.01), C07D 237/14 (2006.01) (86) PCT KR2021/007692 de 18/06/2021 (87) WO 2021/256900 de 23/12/2021
<b>(21) BR 11 2022 025636-1</b>	Código 1.1 - Publicação Internacional – PCT. Apresentação de petição de requerimento de entrada na fase nacional (30) 26/06/2020 US 63/044,752; 26/06/2020 US 63/044,866; 29/06/2020 US 63/045,572; 24/06/2021 US 17/357,387 (51) H04L 5/00 (2006.01) (86) PCT US2021/039194 de 25/06/2021 (87) WO 2021/263170 de 30/12/2021
<b>(21) BR 11 2022 025637-0</b>	Código 1.1 - Publicação Internacional – PCT. Apresentação de petição de requerimento de entrada na fase nacional (30) 19/06/2020 US 62/705,271 (51) G01V 13/00 (2006.01), G01V 3/30 (2006.01), G01V 3/38 (2006.01), E21B 47/022 (2006.01), H01Q 1/04 (2006.01) (86) PCT US2021/038233 de 21/06/2021 (87) WO 2021/258047 de 23/12/2021
<b>(21) BR 11 2022 025639-6</b>	Código 1.1 - Publicação Internacional – PCT. Apresentação de petição de requerimento de entrada na fase nacional (30) 18/06/2020 FR 2006390 (51) C07C 227/08 (2006.01), C07C 229/08 (2006.01)

---

	(86) PCT FR2021/051080 de 16/06/2021 (87) WO 2021/255387 de 23/12/2021
<b>(21) BR 11 2022 025640-0</b>	Código 1.1 - Publicação Internacional – PCT. Apresentação de petição de requerimento de entrada na fase nacional (30) 18/06/2020 US 63/040,756 (51) B05B 1/16 (2006.01) (86) PCT US2021/038096 de 18/06/2021 (87) WO 2021/257993 de 23/12/2021
<b>(21) BR 11 2022 025641-8</b>	Código 1.1 - Publicação Internacional – PCT. Apresentação de petição de requerimento de entrada na fase nacional (30) 15/06/2020 US 63/039,146 (51) G01N 33/569 (2006.01), A61K 49/00 (2006.01), C12Q 1/04 (2006.01), A61B 5/145 (2006.01), A61L 15/36 (2006.01) (86) PCT US2021/037415 de 15/06/2021 (87) WO 2021/257551 de 23/12/2021
<b>(21) BR 11 2022 025642-6</b>	Código 1.1 - Publicação Internacional – PCT. Apresentação de petição de requerimento de entrada na fase nacional (30) 22/06/2020 CN 202010573002.5 (51) B66B 23/00 (2006.01), B66B 21/00 (2006.01) (86) PCT CN2020/101572 de 13/07/2020 (87) WO 2021/258435 de 30/12/2021
<b>(21) BR 11 2022 025644-2</b>	Código 1.1 - Publicação Internacional – PCT. Apresentação de petição de requerimento de entrada na fase nacional (30) 23/06/2020 US 63/042,722; 28/09/2020 US 63/084,409; 11/11/2020 US 63/112,513; 13/05/2021 US 63/188,141 (51) A61K 38/17 (2006.01), A61K 38/43 (2006.01), C07K 14/71 (2006.01), A61K 47/68 (2006.01), A61P 11/00 (2006.01), A61P 9/12 (2006.01) (86) PCT US2021/038482 de 22/06/2021 (87) WO 2021/262718 de 30/12/2021
<b>(21) BR 11 2022 025645-0</b>	Código 1.1 - Publicação Internacional – PCT. Apresentação de petição de requerimento de entrada na fase nacional (30) 24/06/2020 US 63/043,619; 23/06/2021 US 17/356,153 (51) H04N 19/82 (2006.01), H04N 19/117 (2006.01), H04N 19/136 (2006.01), H04N 19/176 (2006.01), H04N 19/98 (2006.01) (86) PCT US2021/038962 de 24/06/2021 (87) WO 2021/263029 de 30/12/2021
<b>(21) BR 11 2022 025646-9</b>	Código 1.1 - Publicação Internacional – PCT. Apresentação de petição de

---

---

requerimento de entrada na fase nacional

(30) 19/06/2020 EP 20181130.4

(51) A24D 1/22 (2006.01)

(86) PCT EP2021/065977 de 14/06/2021

(87) WO 2021/254964 de 23/12/2021

---

**(21) BR 11 2022 025647-7**

Código 1.1 - Publicação Internacional – PCT. Apresentação de petição de requerimento de entrada na fase nacional

(30) 17/06/2020 US 63/040,193; 12/03/2021 US 63/160,445; 27/05/2021 US 63/194,092

(51) A61K 39/215 (2006.01), C07K 14/135 (2006.01), C07K 14/165 (2006.01)

(86) PCT US2021/037846 de 17/06/2021

(87) WO 2021/257841 de 23/12/2021

---

**(21) BR 11 2022 025648-5**

Código 1.1 - Publicação Internacional – PCT. Apresentação de petição de requerimento de entrada na fase nacional

(30) 18/06/2020 US 63/040,935; 30/06/2020 EP 20183297.9

(51) C11B 1/00 (2006.01), C11B 1/02 (2006.01), C11B 1/04 (2006.01), C11B 1/10 (2006.01)

(86) PCT EP2021/065600 de 10/06/2021

(87) WO 2021/254863 de 23/12/2021

---

**(21) BR 11 2022 025649-3**

Código 1.1 - Publicação Internacional – PCT. Apresentação de petição de requerimento de entrada na fase nacional

(51) B62D 15/02 (2006.01), B62D 5/04 (2006.01)

(86) PCT CN2020/096281 de 16/06/2020

(87) WO 2021/253212 de 23/12/2021

---

**(21) BR 11 2022 025650-7**

Código 1.1 - Publicação Internacional – PCT. Apresentação de petição de requerimento de entrada na fase nacional

(30) 19/06/2020 EP 20181073.6

(51) B66B 1/34 (2006.01), B66B 5/00 (2006.01), B66B 19/00 (2006.01)

(86) PCT EP2021/064508 de 31/05/2021

(87) WO 2021/254767 de 23/12/2021

---

**(21) BR 11 2022 025651-5**

Código 1.1 - Publicação Internacional – PCT. Apresentação de petição de requerimento de entrada na fase nacional

(30) 17/06/2020 IT 10202000014470

(51) H01L 51/42 (2006.01)

(86) PCT IB2021/055299 de 16/06/2021

(87) WO 2021/255657 de 23/12/2021

---

**(21) BR 11 2022 025652-3**

Código 1.1 - Publicação Internacional – PCT. Apresentação de petição de



---

requerimento de entrada na fase nacional

(30) 26/06/2020 US 63/044,862; 22/06/2021 US 17/354,713

(51) G06T 9/00 (2006.01), H04N 19/597 (2006.01), H04N 19/70 (2006.01)

(86) PCT US2021/038642 de 23/06/2021

(87) WO 2021/262824 de 30/12/2021

---

**(21) BR 11 2022 025653-1**

Código 1.1 - Publicação Internacional – PCT. Apresentação de petição de requerimento de entrada na fase nacional

(30) 19/06/2020 EP 20181249.2; 03/07/2020 EP 20184036.0; 23/04/2021 EP 21170302.0

(51) A61K 39/12 (2006.01), A61P 31/14 (2006.01)

(86) PCT EP2021/066679 de 18/06/2021

(87) WO 2021/255270 de 23/12/2021

---

**(21) BR 11 2022 025654-0**

Código 1.1 - Publicação Internacional – PCT. Apresentação de petição de requerimento de entrada na fase nacional

(30) 18/06/2020 EP 20180939.9

(51) A61K 31/353 (2006.01), A61P 31/12 (2006.01), A61K 36/15 (2006.01)

(86) PCT EP2021/065482 de 09/06/2021

(87) WO 2021/254851 de 23/12/2021

---

**(21) BR 11 2022 025655-8**

Código 1.1 - Publicação Internacional – PCT. Apresentação de petição de requerimento de entrada na fase nacional

(30) 24/06/2020 US 63/043,491; 21/06/2021 US 17/352,597

(51) H04N 21/234 (2006.01), H04N 21/44 (2006.01), H04N 21/472 (2006.01), H04N 21/858 (2006.01)

(86) PCT US2021/038390 de 22/06/2021

(87) WO 2021/262660 de 30/12/2021

---

**(21) BR 11 2022 025658-2**

Código 1.1 - Publicação Internacional – PCT. Apresentação de petição de requerimento de entrada na fase nacional

(30) 08/07/2020 US 63/049,573

(51) A61K 9/00 (2006.01)

(86) PCT US2021/040444 de 06/07/2021

(87) WO 2022/010846 de 13/01/2022

---

**(21) BR 11 2022 025660-4**

Código 1.1 - Publicação Internacional – PCT. Apresentação de petição de requerimento de entrada na fase nacional

(30) 15/06/2020 NL 2025828

(51) E21B 17/042 (2006.01)

(86) PCT EP2021/065966 de 14/06/2021

(87) WO 2021/254960 de 23/12/2021

<b>(21) BR 11 2022 025661-2</b>	<p>Código 1.1 - Publicação Internacional – PCT. Apresentação de petição de requerimento de entrada na fase nacional</p> <p>(30) 01/07/2020 US US 16/918,524</p> <p>(51) E21B 43/08 (2006.01), E21B 43/10 (2006.01), E21B 34/06 (2006.01)</p> <p>(86) PCT US2021/070794 de 30/06/2021</p> <p>(87) WO 2022/006590 de 06/01/2022</p>
<b>(21) BR 11 2022 025662-0</b>	<p>Código 1.1 - Publicação Internacional – PCT. Apresentação de petição de requerimento de entrada na fase nacional</p> <p>(30) 16/06/2020 US 63/039,656; 02/06/2021 US 17/336,692</p> <p>(51) A61B 17/06 (2006.01)</p> <p>(86) PCT IB2021/055170 de 11/06/2021</p> <p>(87) WO 2021/255603 de 23/12/2021</p>
<b>(21) BR 11 2022 025663-9</b>	<p>Código 1.1 - Publicação Internacional – PCT. Apresentação de petição de requerimento de entrada na fase nacional</p> <p>(30) 26/06/2020 US 63/045,000</p> <p>(51) H05B 6/36 (2006.01), C21D 1/10 (2006.01), C21D 1/42 (2006.01), H05B 6/02 (2006.01), H05B 6/10 (2006.01), H05B 6/44 (2006.01)</p> <p>(86) PCT US2021/039095 de 25/06/2021</p> <p>(87) WO 2021/263107 de 30/12/2021</p>
<b>(21) BR 11 2022 025666-3</b>	<p>Código 1.1 - Publicação Internacional – PCT. Apresentação de petição de requerimento de entrada na fase nacional</p> <p>(30) 26/06/2020 US 63/044,567</p> <p>(51) G06T 7/00 (2006.01), G06T 7/11 (2006.01)</p> <p>(86) PCT EP2021/066951 de 22/06/2021</p> <p>(87) WO 2021/259913 de 30/12/2021</p>
<b>(21) BR 11 2022 025667-1</b>	<p>Código 1.1 - Publicação Internacional – PCT. Apresentação de petição de requerimento de entrada na fase nacional</p> <p>(30) 26/06/2020 US 63/044,390</p> <p>(51) A61K 39/395 (2006.01), A61P 43/00 (2006.01), A61P 37/06 (2006.01), A61P 29/00 (2006.01), A61K 39/00 (2006.01)</p> <p>(86) PCT IB2021/055546 de 23/06/2021</p> <p>(87) WO 2021/260577 de 30/12/2021</p>
<b>(21) BR 11 2022 025670-1</b>	<p>Código 1.1 - Publicação Internacional – PCT. Apresentação de petição de requerimento de entrada na fase nacional</p> <p>(30) 19/06/2020 EP 20181187.4</p> <p>(51) A23L 33/10 (2006.01), A23L 33/00 (2006.01)</p> <p>(86) PCT EP2021/066562 de 18/06/2021</p> <p>(87) WO 2021/255229 de 23/12/2021</p>

<b>(21) BR 11 2022 025671-0</b>	<p>Código 1.1 - Publicação Internacional – PCT. Apresentação de petição de requerimento de entrada na fase nacional</p> <p>(30) 10/07/2020 DK PA 2020 00828</p> <p>(51) B21C 37/12 (2006.01)</p> <p>(86) PCT EP2021/069191 de 09/07/2021</p> <p>(87) WO 2022/008728 de 13/01/2022</p>
<b>(21) BR 11 2022 025672-8</b>	<p>Código 1.1 - Publicação Internacional – PCT. Apresentação de petição de requerimento de entrada na fase nacional</p> <p>(30) 13/07/2020 DE 10 2020 118 423.9</p> <p>(51) B65G 17/08 (2006.01), B65G 17/06 (2006.01)</p> <p>(86) PCT EP2021/069528 de 13/07/2021</p> <p>(87) WO 2022/013255 de 20/01/2022</p>
<b>(21) BR 11 2022 025674-4</b>	<p>Código 1.1 - Publicação Internacional – PCT. Apresentação de petição de requerimento de entrada na fase nacional</p> <p>(30) 19/06/2020 EP 20181138.7; 26/10/2020 EP 20203938.4</p> <p>(51) C07D 498/22 (2006.01), C07D 515/22 (2006.01), A61P 35/00 (2006.01), A61K 31/4162 (2006.01)</p> <p>(86) PCT EP2021/066653 de 18/06/2021</p> <p>(87) WO 2021/255257 de 23/12/2021</p>
<b>(21) BR 11 2022 025675-2</b>	<p>Código 1.1 - Publicação Internacional – PCT. Apresentação de petição de requerimento de entrada na fase nacional</p> <p>(30) 16/06/2020 EP 20180205.5</p> <p>(51) G01N 33/543 (2006.01)</p> <p>(86) PCT EP2021/065880 de 14/06/2021</p> <p>(87) WO 2021/254926 de 23/12/2021</p>
<b>(21) BR 11 2022 025676-0</b>	<p>Código 1.1 - Publicação Internacional – PCT. Apresentação de petição de requerimento de entrada na fase nacional</p> <p>(30) 18/06/2020 EP PCT/EP2020/067028</p> <p>(51) C07K 14/415 (2006.01), C12N 15/82 (2006.01)</p> <p>(86) PCT EP2021/066682 de 18/06/2021</p> <p>(87) WO 2021/255272 de 23/12/2021</p>
<b>(21) BR 11 2022 025678-7</b>	<p>Código 1.1 - Publicação Internacional – PCT. Apresentação de petição de requerimento de entrada na fase nacional</p> <p>(30) 19/06/2020 EP 20181110.6</p> <p>(51) A61K 39/145 (2006.01), A61P 31/16 (2006.01), C07K 14/11 (2006.01)</p> <p>(86) PCT EP2021/066550 de 18/06/2021</p> <p>(87) WO 2021/255222 de 23/12/2021</p>

---

<b>(21) BR 11 2022 025681-7</b>	Código 1.1 - Publicação Internacional – PCT. Apresentação de petição de requerimento de entrada na fase nacional (30) 01/07/2020 CN 202010622002.X (51) A01N 43/08 (2006.01), C07D 307/33 (2006.01), A01P 7/02 (2006.01), A01P 7/04 (2006.01), A01P 7/00 (2006.01) (86) PCT CN2021/099094 de 09/06/2021 (87) WO 2022/001601 de 06/01/2022
<b>(21) BR 11 2022 025683-3</b>	Código 1.1 - Publicação Internacional – PCT. Apresentação de petição de requerimento de entrada na fase nacional (51) E05B 47/06 (2006.01), A47K 5/06 (2006.01), A47K 10/32 (2006.01), E05B 1/00 (2006.01), E05B 47/00 (2006.01) (86) PCT SE2020/050644 de 22/06/2020 (87) WO 2021/262048 de 30/12/2021
<b>(21) BR 11 2022 025686-8</b>	Código 1.1 - Publicação Internacional – PCT. Apresentação de petição de requerimento de entrada na fase nacional (30) 19/06/2020 NO 20200723 (51) E21B 29/00 (2006.01), E21B 29/10 (2006.01) (86) PCT NO2021/050124 de 19/05/2021 (87) WO 2022/124904 de 16/06/2022
<b>(21) BR 11 2022 025687-6</b>	Código 1.1 - Publicação Internacional – PCT. Apresentação de petição de requerimento de entrada na fase nacional (30) 17/06/2020 EP 20180528.0 (51) A61K 8/35 (2006.01), A61K 8/365 (2006.01), A61K 8/41 (2006.01), A61K 8/43 (2006.01), A61K 8/44 (2006.01), A61K 8/49 (2006.01), A61Q 17/04 (2006.01), C11D 7/26 (2006.01), C11D 7/32 (2006.01) (86) PCT EP2021/066048 de 15/06/2021 (87) WO 2021/254998 de 23/12/2021
<b>(21) BR 11 2022 025688-4</b>	Código 1.1 - Publicação Internacional – PCT. Apresentação de petição de requerimento de entrada na fase nacional (30) 17/06/2020 TR 2020/09417 (51) F16D 13/70 (2006.01), F16D 13/72 (2006.01) (86) PCT EP2021/065096 de 07/06/2021 (87) WO 2021/254800 de 23/12/2021
<b>(21) BR 11 2022 025692-2</b>	Código 1.1 - Publicação Internacional – PCT. Apresentação de petição de requerimento de entrada na fase nacional (30) 19/06/2020 EP 20181240.1 (51) C07D 413/04 (2006.01), C07D 471/14 (2006.01), A01P 3/00 (2006.01),

---

---

	A01N 43/824 (2006.01) (86) PCT EP2021/066237 de 16/06/2021 (87) WO 2021/255091 de 23/12/2021
<b>(21) BR 11 2022 025695-7</b>	Código 1.1 - Publicação Internacional – PCT. Apresentação de petição de requerimento de entrada na fase nacional (30) 15/06/2020 FR 2006213 (51) B60K 35/00 (2006.01), B60K 37/06 (2006.01), B60R 1/00 (2006.01) (86) PCT FR2021/050760 de 03/05/2021 (87) WO 2021/255354 de 23/12/2021
<b>(21) BR 11 2022 025696-5</b>	Código 1.1 - Publicação Internacional – PCT. Apresentação de petição de requerimento de entrada na fase nacional (30) 16/06/2020 AU 2020901996 (51) C09F 1/00 (2006.01), C09F 1/02 (2006.01), C09F 1/04 (2006.01), C09F 3/00 (2006.01), C08L 93/04 (2006.01), C08L 93/00 (2006.01), B01D 11/02 (2006.01), B01D 3/14 (2006.01) (86) PCT AU2021/050622 de 16/06/2021 (87) WO 2021/253083 de 23/12/2021
<b>(21) BR 11 2022 025697-3</b>	Código 1.1 - Publicação Internacional – PCT. Apresentação de petição de requerimento de entrada na fase nacional (30) 15/06/2020 US 63/039,185 (51) C08F 2/01 (2006.01), C08F 2/02 (2006.01), C08F 6/00 (2006.01), C08F 110/02 (2006.01), B01J 3/00 (2006.01), B01J 3/04 (2006.01) (86) PCT US2021/035632 de 03/06/2021 (87) WO 2021/257286 de 23/12/2021
<b>(21) BR 11 2022 025698-1</b>	Código 1.1 - Publicação Internacional – PCT. Apresentação de petição de requerimento de entrada na fase nacional (30) 25/03/2021 EP 21164816.7 (51) H01H 85/30 (2006.01), H02H 3/04 (2006.01) (86) PCT EP2022/057954 de 25/03/2022 (87) WO 2022/200589 de 29/09/2022
<b>(21) BR 11 2022 025700-7</b>	Código 1.1 - Publicação Internacional – PCT. Apresentação de petição de requerimento de entrada na fase nacional (30) 18/06/2020 US 63/040,589 (51) A61K 39/00 (2006.01), A61P 21/00 (2006.01), C07K 16/22 (2006.01) (86) PCT US2021/038016 de 18/06/2021 (87) WO 2021/257947 de 23/12/2021
<b>(21) BR 11 2022 025704-0</b>	Código 1.1 - Publicação Internacional – PCT. Apresentação de petição de

---

---

requerimento de entrada na fase nacional

(30) 16/06/2020 US 63/039,628

(51) B27N 3/04 (2006.01), B27J 1/00 (2006.01), B27J 7/00 (2006.01), B27M 1/08 (2006.01), B27M 3/04 (2006.01), B27N 3/08 (2006.01)

(86) PCT US2021/037138 de 12/06/2021

(87) WO 2021/257413 de 23/12/2021

---

**(21) BR 11 2022 025705-8**

Código 1.1 - Publicação Internacional – PCT. Apresentação de petição de requerimento de entrada na fase nacional

(30) 15/07/2020 IT 102020000017137

(51) A61K 36/185 (2006.01), A61P 17/00 (2006.01), A23L 33/105 (2006.01), A61K 8/9789 (2006.01), A61K 9/00 (2006.01), A61K 31/05 (2006.01), A61K 31/352 (2006.01), A61P 29/00 (2006.01)

(86) PCT IB2021/056291 de 13/07/2021

(87) WO 2022/013736 de 20/01/2022

---

**(21) BR 11 2022 025706-6**

Código 1.1 - Publicação Internacional – PCT. Apresentação de petição de requerimento de entrada na fase nacional

(30) 16/06/2020 US 63/039,566

(51) C12P 7/52 (2006.01), C12R 1/145 (2006.01), A23K 10/12 (2006.01), A23L 33/135 (2006.01), A23K 10/10 (2006.01)

(86) PCT IB2021/055253 de 15/06/2021

(87) WO 2021/255631 de 23/12/2021

---

**(21) BR 11 2022 025708-2**

Código 1.1 - Publicação Internacional – PCT. Apresentação de petição de requerimento de entrada na fase nacional

(30) 09/07/2020 JP 2020-118610

(51) C21C 7/10 (2006.01)

(86) PCT JP2021/022858 de 16/06/2021

(87) WO 2022/009630 de 13/01/2022

---

**(21) BR 11 2022 025710-4**

Código 1.1 - Publicação Internacional – PCT. Apresentação de petição de requerimento de entrada na fase nacional

(30) 19/06/2020 EP 20181233.6

(51) C07D 413/04 (2006.01), A01P 3/00 (2006.01), A01N 43/824 (2006.01)

(86) PCT EP2021/066234 de 16/06/2021

(87) WO 2021/255089 de 23/12/2021

---

**(21) BR 11 2022 025711-2**

Código 1.1 - Publicação Internacional – PCT. Apresentação de petição de requerimento de entrada na fase nacional

(30) 17/06/2020 PL P434361

(51) A61M 5/315 (2006.01)

(86) PCT IB2021/055308 de 16/06/2021

---

(87) WO 2021/255663 de 23/12/2021

---

**(21) BR 11 2022 025712-0** Código 1.1 - Publicação Internacional – PCT. Apresentação de petição de requerimento de entrada na fase nacional  
(30) 17/06/2020 EG 2020060866  
(51) B01D 9/00 (2006.01), C02F 1/78 (2006.01), B01F 3/04 (2006.01), B01F 5/04 (2006.01)  
(86) PCT EG2021/000014 de 18/05/2021  
(87) WO 2021/254584 de 23/12/2021

---

**(21) BR 11 2022 025714-7** Código 1.1 - Publicação Internacional – PCT. Apresentação de petição de requerimento de entrada na fase nacional  
(30) 16/06/2020 CN 202010546816.X  
(51) A61K 31/4427 (2006.01), C07D 417/14 (2006.01), C07D 241/20 (2006.01), C07D 409/04 (2006.01), C07D 417/04 (2006.01), C07D 401/14 (2006.01), C07D 401/04 (2006.01), C07D 213/76 (2006.01), A61P 31/14 (2006.01), A61P 31/16 (2006.01), A61P 31/20 (2006.01), A61P 31/22 (2006.01)  
(86) PCT CN2021/096276 de 27/05/2021  
(87) WO 2021/254118 de 23/12/2021

---

**(21) BR 11 2022 025717-1** Código 1.1 - Publicação Internacional – PCT. Apresentação de petição de requerimento de entrada na fase nacional  
(30) 19/06/2020 US 63/041,493  
(51) A61B 18/14 (2006.01), A61K 35/17 (2006.01), A61K 39/00 (2006.01), A61K 39/395 (2006.01), A61K 45/00 (2006.01)  
(86) PCT US2021/038005 de 18/06/2021  
(87) WO 2021/257943 de 23/12/2021

---

**(21) BR 11 2022 025721-0** Código 1.1 - Publicação Internacional – PCT. Apresentação de petição de requerimento de entrada na fase nacional  
(30) 19/06/2020 CN 202010566153.8  
(51) A61K 39/395 (2006.01), C07K 16/28 (2006.01), A61P 35/00 (2006.01)  
(86) PCT CN2021/100658 de 17/06/2021  
(87) WO 2021/254447 de 23/12/2021

---

**(21) BR 11 2022 025722-8** Código 1.1 - Publicação Internacional – PCT. Apresentação de petição de requerimento de entrada na fase nacional  
(30) 18/06/2020 US 63/041,072  
(51) A61B 17/225 (2006.01)  
(86) PCT US2021/038114 de 18/06/2021  
(87) WO 2021/258007 de 23/12/2021

---

**(21) BR 11 2022 025724-4** Código 1.1 - Publicação Internacional – PCT. Apresentação de petição de

---

requerimento de entrada na fase nacional  
 (51) A61K 38/24 (2006.01), A61P 5/06 (2006.01)  
 (86) PCT US2020/039745 de 26/06/2020  
 (87) WO 2021/262186 de 30/12/2021

---

**(21) BR 11 2022 025725-2**

Código 1.1 - Publicação Internacional – PCT. Apresentação de petição de requerimento de entrada na fase nacional  
 (30) 17/06/2020 CN 202010554839.5  
 (51) H04L 1/18 (2006.01), H03M 13/13 (2006.01)  
 (86) PCT CN2021/100530 de 17/06/2021  
 (87) WO 2021/254422 de 23/12/2021

---

**(21) BR 11 2022 025727-9**

Código 1.1 - Publicação Internacional – PCT. Apresentação de petição de requerimento de entrada na fase nacional  
 (30) 09/03/2021 US 63/158,471; 23/02/2022 US 17/678,588  
 (51) A61F 13/15 (2006.01), A61F 13/537 (2006.01), A61L 15/28 (2006.01), D04H 1/425 (2006.01), D04H 1/498 (2006.01), D04H 1/58 (2006.01), A61F 13/47 (2006.01), A61F 13/531 (2006.01)  
 (86) PCT US2022/019514 de 09/03/2022  
 (87) WO 2022/192371 de 15/09/2022

---

**(21) BR 11 2022 025728-7**

Código 1.1 - Publicação Internacional – PCT. Apresentação de petição de requerimento de entrada na fase nacional  
 (30) 17/06/2020 US 63/040,407; 25/08/2020 US 63/070,022; 08/10/2020 US 63/089,398  
 (51) A01K 61/00 (2006.01), A01K 63/04 (2006.01), C02F 1/28 (2006.01)  
 (86) PCT US2021/037952 de 17/06/2021  
 (87) WO 2021/257914 de 23/12/2021

---

**(21) BR 11 2022 025730-9**

Código 1.1 - Publicação Internacional – PCT. Apresentação de petição de requerimento de entrada na fase nacional  
 (30) 17/07/2020 US 63/053,090; 11/12/2020 US 63/124,537  
 (51) A61K 31/404 (2006.01), A61P 43/00 (2006.01), A61P 25/36 (2006.01)  
 (86) PCT IB2021/056397 de 15/07/2021  
 (87) WO 2022/013809 de 20/01/2022

---

**(21) BR 11 2022 025732-5**

Código 1.1 - Publicação Internacional – PCT. Apresentação de petição de requerimento de entrada na fase nacional  
 (30) 19/06/2020 AU 2020902035  
 (51) C07D 403/12 (2006.01), C07D 231/38 (2006.01), C07D 401/12 (2006.01), C07D 401/14 (2006.01), C07D 407/14 (2006.01), C07D 413/12 (2006.01), C07D 413/14 (2006.01), C07D 417/12 (2006.01), C07D 417/14 (2006.01), C07D 487/04 (2006.01), C07D 498/04 (2006.01), A61P 43/00 (2006.01)



---

(86) PCT AU2021/050638 de 18/06/2021

(87) WO 2021/253095 de 23/12/2021

---

**(21) BR 11 2022 025733-3**

Código 1.1 - Publicação Internacional – PCT. Apresentação de petição de requerimento de entrada na fase nacional

(30) 17/06/2020 US 63/040,411

(51) A61K 39/12 (2006.01), A61K 39/155 (2006.01), A61K 39/17 (2006.01), A61K 39/245 (2006.01), A61K 39/255 (2006.01), A61K 39/295 (2006.01), A61P 31/12 (2006.01), A61P 31/14 (2006.01), A61P 31/16 (2006.01), A61P 31/20 (2006.01), A61P 31/22 (2006.01), A61K 39/00 (2006.01)

(86) PCT US2021/037631 de 16/06/2021

(87) WO 2021/257706 de 23/12/2021

---

**(21) BR 11 2022 025734-1**

Código 1.1 - Publicação Internacional – PCT. Apresentação de petição de requerimento de entrada na fase nacional

(30) 17/06/2020 US 16/903,846

(51) B65D 85/30 (2006.01), B65D 77/02 (2006.01), B65D 81/113 (2006.01), B65D 5/42 (2006.01)

(86) PCT US2021/037523 de 15/06/2021

(87) WO 2021/257635 de 23/12/2021

---

**(21) BR 11 2022 025735-0**

Código 1.1 - Publicação Internacional – PCT. Apresentação de petição de requerimento de entrada na fase nacional

(30) 19/06/2020 EP 20181114.8

(51) C07K 14/11 (2006.01), C12N 9/24 (2006.01), A61P 31/16 (2006.01), C12N 15/52 (2006.01)

(86) PCT EP2021/066555 de 18/06/2021

(87) WO 2021/255225 de 23/12/2021

---

**(21) BR 11 2022 025736-8**

Código 1.1 - Publicação Internacional – PCT. Apresentação de petição de requerimento de entrada na fase nacional

(30) 15/06/2020 IN 202041025166

(51) G01N 33/53 (2006.01), G01N 33/551 (2006.01)

(86) PCT IN2021/050583 de 15/06/2021

(87) WO 2021/255755 de 23/12/2021

---

**(21) BR 11 2022 025741-4**

Código 1.1 - Publicação Internacional – PCT. Apresentação de petição de requerimento de entrada na fase nacional

(51) A61K 36/47 (2006.01), A61K 31/353 (2006.01), A61P 1/12 (2006.01)

(86) PCT US2020/038691 de 19/06/2020

(87) WO 2021/257089 de 23/12/2021

---

**(21) BR 11 2022 025742-2**

Código 1.1 - Publicação Internacional – PCT. Apresentação de petição de

---

	requerimento de entrada na fase nacional (30) 26/06/2020 EP 20182505.6 (51) C08J 9/00 (2006.01), B32B 5/16 (2006.01), C08L 23/12 (2006.01), C08J 9/14 (2006.01) (86) PCT EP2021/067321 de 24/06/2021 (87) WO 2021/260097 de 30/12/2021
<b>(21) BR 11 2022 025743-0</b>	Código 1.1 - Publicação Internacional – PCT. Apresentação de petição de requerimento de entrada na fase nacional (30) 26/06/2020 EP 20182529.6 (51) C08J 9/00 (2006.01), C08L 23/12 (2006.01), C08J 9/14 (2006.01) (86) PCT EP2021/067331 de 24/06/2021 (87) WO 2021/260101 de 30/12/2021
<b>(21) BR 11 2022 025744-9</b>	Código 1.1 - Publicação Internacional – PCT. Apresentação de petição de requerimento de entrada na fase nacional (30) 11/11/2020 EP PCT/EP2020/081762 (51) G21B 1/05 (2006.01) (86) PCT EP2021/081409 de 11/11/2021 (87) WO 2022/101356 de 19/05/2022
<b>(21) BR 11 2022 025747-3</b>	Código 1.1 - Publicação Internacional – PCT. Apresentação de petição de requerimento de entrada na fase nacional (30) 19/06/2020 US US 63/041,529 (51) B29C 63/48 (2006.01), B29C 59/14 (2006.01), B29C 63/22 (2006.01), B29C 48/00 (2006.01), B29C 43/18 (2006.01), B29C 71/00 (2006.01), B29K 83/00 (2006.01), B29K 101/00 (2006.01) (86) PCT US2021/037442 de 15/06/2021 (87) WO 2021/257573 de 23/12/2021
<b>(21) BR 11 2022 025748-1</b>	Código 1.1 - Publicação Internacional – PCT. Apresentação de petição de requerimento de entrada na fase nacional (30) 19/06/2020 EP 20315310.1 (51) A61M 5/24 (2006.01) (86) PCT EP2021/066529 de 18/06/2021 (87) WO 2021/255215 de 23/12/2021
<b>(21) BR 11 2022 025751-1</b>	Código 1.1 - Publicação Internacional – PCT. Apresentação de petição de requerimento de entrada na fase nacional (30) 15/07/2020 US 16/947,006 (51) E06B 3/663 (2006.01), E06B 3/67 (2006.01) (86) PCT IB2021/056378 de 15/07/2021 (87) WO 2022/013799 de 20/01/2022

---

<b>(21) BR 11 2022 025752-0</b>	Código 1.1 - Publicação Internacional – PCT. Apresentação de petição de requerimento de entrada na fase nacional (30) 16/06/2020 IT 10202000014281 (51) G07F 11/54 (2006.01), B63B 32/50 (2006.01), G07F 17/00 (2006.01), G07F 17/10 (2006.01), G06Q 20/32 (2006.01), G07G 1/00 (2006.01), B63B 32/83 (2006.01) (86) PCT IB2021/055272 de 15/06/2021 (87) WO 2021/255642 de 23/12/2021
<b>(21) BR 11 2022 025754-6</b>	Código 1.1 - Publicação Internacional – PCT. Apresentação de petição de requerimento de entrada na fase nacional (30) 17/06/2020 EP 20180560.3 (51) H05K 9/00 (2006.01) (86) PCT EP2021/064926 de 03/06/2021 (87) WO 2021/254787 de 23/12/2021
<b>(21) BR 11 2022 025755-4</b>	Código 1.1 - Publicação Internacional – PCT. Apresentação de petição de requerimento de entrada na fase nacional (30) 19/06/2020 EP 20181239.3 (51) C07D 413/04 (2006.01), A01P 3/00 (2006.01), A01N 43/824 (2006.01) (86) PCT EP2021/066410 de 17/06/2021 (87) WO 2021/255170 de 23/12/2021
<b>(21) BR 11 2022 025759-7</b>	Código 1.1 - Publicação Internacional – PCT. Apresentação de petição de requerimento de entrada na fase nacional (30) 17/06/2020 US 63/040,469 (51) H01M 50/491 (2006.01), H01M 10/04 (2006.01) (86) PCT CA2021/050831 de 17/06/2021 (87) WO 2021/253128 de 23/12/2021
<b>(21) BR 11 2022 025762-7</b>	Código 1.1 - Publicação Internacional – PCT. Apresentação de petição de requerimento de entrada na fase nacional (30) 17/06/2020 US 63/040,478 (51) H01M 4/62 (2006.01), H01M 10/36 (2006.01), H01M 4/04 (2006.01), H01M 4/42 (2006.01), H01M 10/24 (2006.01) (86) PCT CA2021/050832 de 17/06/2021 (87) WO 2021/253129 de 23/12/2021
<b>(21) BR 11 2022 025763-5</b>	Código 1.1 - Publicação Internacional – PCT. Apresentação de petição de requerimento de entrada na fase nacional (30) 25/06/2020 US 63/043,952 (51) C12N 15/115 (2006.01), A61K 31/712 (2006.01), A61K 9/12 (2006.01),

---

---

A61K 9/20 (2006.01), A61P 31/16 (2006.01)  
(86) PCT US2021/038785 de 24/06/2021  
(87) WO 2021/262911 de 30/12/2021

---

**(21) BR 11 2022 025764-3**

Código 1.1 - Publicação Internacional – PCT. Apresentação de petição de requerimento de entrada na fase nacional  
(30) 17/06/2020 US 63/040,139  
(51) E05D 5/02 (2006.01), E05D 5/06 (2006.01), E05D 5/12 (2006.01), E05D 5/14 (2006.01), E05D 7/10 (2006.01), E05D 11/10 (2006.01)  
(86) PCT US2021/037817 de 17/06/2021  
(87) WO 2021/257821 de 23/12/2021

---

**(21) BR 11 2022 025765-1**

Código 1.1 - Publicação Internacional – PCT. Apresentação de petição de requerimento de entrada na fase nacional  
(30) 24/06/2020 SE 2050750-5  
(51) F01L 1/344 (2006.01), F02D 13/02 (2006.01)  
(86) PCT SE2021/050561 de 11/06/2021  
(87) WO 2021/262065 de 30/12/2021

---

**(21) BR 11 2022 025769-4**

Código 1.1 - Publicação Internacional – PCT. Apresentação de petição de requerimento de entrada na fase nacional  
(30) 16/06/2020 FR FR2006250  
(51) B60R 16/023 (2006.01), B62D 25/20 (2006.01)  
(86) PCT FR2021/050833 de 12/05/2021  
(87) WO 2021/255359 de 23/12/2021

---

**(21) BR 11 2022 025773-2**

Código 1.1 - Publicação Internacional – PCT. Apresentação de petição de requerimento de entrada na fase nacional  
(30) 19/06/2020 CN 202010569190.4  
(51) H04W 72/04 (2006.01)  
(86) PCT CN2021/097971 de 02/06/2021  
(87) WO 2021/254152 de 23/12/2021

---

**(21) BR 11 2022 025774-0**

Código 1.1 - Publicação Internacional – PCT. Apresentação de petição de requerimento de entrada na fase nacional  
(30) 18/06/2020 IL 275518  
(51) A01K 11/00 (2006.01), A01K 29/00 (2006.01)  
(86) PCT IL2021/050555 de 13/05/2021  
(87) WO 2021/255719 de 23/12/2021

---

**(21) BR 11 2022 025777-5**

Código 1.1 - Publicação Internacional – PCT. Apresentação de petição de requerimento de entrada na fase nacional  
(30) 17/06/2020 US 63/040,317; 30/06/2020 US 63/046,089; 29/07/2020 CA

---

3088384; 07/08/2020 CA 3089455  
 (51) A61K 36/07 (2006.01), A61K 31/4045 (2006.01), A61K 31/675 (2006.01),  
 A61P 25/00 (2006.01), C07D 209/16 (2006.01), C07F 9/572 (2006.01)  
 (86) PCT CA2021/050822 de 16/06/2021  
 (87) WO 2021/253123 de 23/12/2021

---

**(21) BR 11 2022 025778-3**

Código 1.1 - Publicação Internacional – PCT. Apresentação de petição de  
 requerimento de entrada na fase nacional  
 (30) 17/06/2020 US 63/040,317; 30/06/2020 US 63/046,089; 29/07/2020 CA  
 3088384; 07/08/2020 CA 3089455  
 (51) A61K 36/07 (2006.01), A23L 31/00 (2006.01), A61K 31/4045 (2006.01),  
 A61K 31/675 (2006.01), B01D 11/02 (2006.01), C07D 209/16 (2006.01), C07F  
 9/572 (2006.01), C12P 17/00 (2006.01)  
 (86) PCT CA2021/050823 de 16/06/2021  
 (87) WO 2021/253124 de 23/12/2021

---

**(21) BR 11 2022 025780-5**

Código 1.1 - Publicação Internacional – PCT. Apresentação de petição de  
 requerimento de entrada na fase nacional  
 (30) 17/06/2020 US 63/040,317; 30/06/2020 US 63/046,089; 29/07/2020 CA  
 3,088,384; 07/08/2020 CA 3,089,455; 23/10/2020 CA 3,097,246; 04/12/2020 CA  
 3,101,765; 18/12/2020 CA 3,103,707  
 (51) A61K 36/07 (2006.01), A61K 31/4045 (2006.01), A61K 31/675 (2006.01),  
 B01D 11/02 (2006.01), C07D 209/16 (2006.01), C07F 9/572 (2006.01)  
 (86) PCT CA2021/050813 de 14/06/2021  
 (87) WO 2021/253116 de 23/12/2021

---

**(21) BR 11 2022 025781-3**

Código 1.1 - Publicação Internacional – PCT. Apresentação de petição de  
 requerimento de entrada na fase nacional  
 (30) 16/06/2020 US 63/039,515  
 (51) A61B 8/08 (2006.01), A61B 8/12 (2006.01), A61B 8/00 (2006.01), A61B  
 10/00 (2006.01), A61B 17/34 (2006.01), A61M 5/32 (2006.01)  
 (86) PCT EP2021/066086 de 15/06/2021  
 (87) WO 2021/255016 de 23/12/2021

---

**(21) BR 11 2022 025782-1**

Código 1.1 - Publicação Internacional – PCT. Apresentação de petição de  
 requerimento de entrada na fase nacional  
 (30) 23/10/2020 CA 3097246  
 (51) A61K 36/48 (2006.01), A61K 36/07 (2006.01), B01D 11/02 (2006.01), B01D  
 15/08 (2006.01)  
 (86) PCT CA2021/051495 de 23/10/2021  
 (87) WO 2022/082320 de 28/04/2022

---

**(21) BR 11 2022 025784-8**

Código 1.1 - Publicação Internacional – PCT. Apresentação de petição de

---

	requerimento de entrada na fase nacional (30) 30/06/2020 FR FR2006882 (51) B64C 1/14 (2006.01), E05D 11/10 (2006.01) (86) PCT EP2021/067596 de 27/06/2021 (87) WO 2022/002804 de 06/01/2022
<b>(21) BR 11 2022 025785-6</b>	Código 1.1 - Publicação Internacional – PCT. Apresentação de petição de requerimento de entrada na fase nacional (30) 19/06/2020 US 16/907,100 (51) A61F 2/00 (2006.01) (86) PCT US2021/037338 de 15/06/2021 (87) WO 2021/257509 de 23/12/2021
<b>(21) BR 11 2022 025787-2</b>	Código 1.1 - Publicação Internacional – PCT. Apresentação de petição de requerimento de entrada na fase nacional (30) 28/06/2020 US 63/045,186; 01/06/2021 US 17/335,243 (51) H04L 25/03 (2006.01), H04W 28/06 (2006.01) (86) PCT US2021/035374 de 02/06/2021 (87) WO 2022/005677 de 06/01/2022
<b>(21) BR 11 2022 025789-9</b>	Código 1.1 - Publicação Internacional – PCT. Apresentação de petição de requerimento de entrada na fase nacional (30) 17/06/2020 GB 2009224.3; 25/05/2021 GB 2107412.5 (51) C12Q 1/6886 (2006.01) (86) PCT GB2021/051536 de 17/06/2021 (87) WO 2021/255459 de 23/12/2021
<b>(21) BR 11 2022 025794-5</b>	Código 1.1 - Publicação Internacional – PCT. Apresentação de petição de requerimento de entrada na fase nacional (30) 23/07/2020 IT 10202000017815 (51) G02C 5/22 (2006.01), E05D 11/00 (2006.01) (86) PCT IB2021/056188 de 09/07/2021 (87) WO 2022/018558 de 27/01/2022
<b>(21) BR 11 2022 025797-0</b>	Código 1.1 - Publicação Internacional – PCT. Apresentação de petição de requerimento de entrada na fase nacional (30) 25/06/2020 CN PCT/CN2020/098302; 30/03/2021 CN PCT/CN2021/083995 (51) C07D 237/12 (2006.01), C07D 401/12 (2006.01), C07D 401/14 (2006.01), C07D 405/14 (2006.01) (86) PCT IB2021/055593 de 24/06/2021 (87) WO 2021/260609 de 30/12/2021

---

<b>(21) BR 11 2022 025798-8</b>	Código 1.1 - Publicação Internacional – PCT. Apresentação de petição de requerimento de entrada na fase nacional (30) 17/06/2020 US 63/040,035 (51) G01N 15/14 (2006.01), G02B 19/00 (2006.01) (86) PCT US2021/037417 de 15/06/2021 (87) WO 2021/257553 de 23/12/2021
<b>(21) BR 11 2022 025800-3</b>	Código 1.1 - Publicação Internacional – PCT. Apresentação de petição de requerimento de entrada na fase nacional (30) 18/06/2020 US 63/041,014 (51) B66F 9/22 (2006.01), B25B 5/06 (2006.01) (86) PCT US2021/037692 de 16/06/2021 (87) WO 2021/257740 de 23/12/2021
<b>(21) BR 11 2022 025801-1</b>	Código 1.1 - Publicação Internacional – PCT. Apresentação de petição de requerimento de entrada na fase nacional (30) 18/06/2020 CN PCT/CN2020/096746 (51) A61P 35/00 (2006.01), C07K 16/28 (2006.01) (86) PCT US2021/015084 de 26/01/2021 (87) WO 2021/257124 de 23/12/2021
<b>(21) BR 11 2022 025805-4</b>	Código 1.1 - Publicação Internacional – PCT. Apresentação de petição de requerimento de entrada na fase nacional (30) 17/06/2020 US 63/040,461 (51) C07D 233/32 (2006.01), C07D 401/12 (2006.01), C07D 403/12 (2006.01), C07D 405/12 (2006.01), C07D 413/12 (2006.01), C07D 417/12 (2006.01), C07D 417/14 (2006.01), C07D 471/04 (2006.01), C07D 513/04 (2006.01) (86) PCT US2021/037303 de 15/06/2021 (87) WO 2021/257490 de 23/12/2021
<b>(21) BR 11 2022 025806-2</b>	Código 1.1 - Publicação Internacional – PCT. Apresentação de petição de requerimento de entrada na fase nacional (30) 19/06/2020 US 63/041,672 (51) C12N 5/0783 (2006.01), A61K 35/17 (2006.01), A61K 39/395 (2006.01), A61K 45/06 (2006.01), A61P 35/00 (2006.01), C07K 14/705 (2006.01), C07K 14/735 (2006.01), C07K 14/54 (2006.01) (86) PCT US2021/038134 de 18/06/2021 (87) WO 2021/258016 de 23/12/2021
<b>(21) BR 11 2022 025808-9</b>	Código 1.1 - Publicação Internacional – PCT. Apresentação de petição de requerimento de entrada na fase nacional (30) 18/06/2020 US 63/040,696; 01/03/2021 US PCT/US2021/020277 (51) C12N 15/50 (2006.01), C07K 14/165 (2006.01), A61K 39/215 (2006.01),

---

---

	A61P 31/14 (2006.01) (86) PCT CN2021/100826 de 18/06/2021 (87) WO 2021/254473 de 23/12/2021
<b>(21) BR 11 2022 025809-7</b>	Código 1.1 - Publicação Internacional – PCT. Apresentação de petição de requerimento de entrada na fase nacional (30) 19/06/2020 EP 20181022.3 (51) C07K 16/28 (2006.01), C07K 16/30 (2006.01), C07K 16/40 (2006.01), A61P 35/00 (2006.01), A61K 39/395 (2006.01) (86) PCT EP2021/066348 de 17/06/2021 (87) WO 2021/255143 de 23/12/2021
<b>(21) BR 11 2022 025812-7</b>	Código 1.1 - Publicação Internacional – PCT. Apresentação de petição de requerimento de entrada na fase nacional (30) 16/06/2020 PB 2025839 (51) B65D 5/02 (2006.01), B65D 5/50 (2006.01) (86) PCT NL2021/050378 de 16/06/2021 (87) WO 2021/256925 de 23/12/2021
<b>(21) BR 11 2022 025813-5</b>	Código 1.1 - Publicação Internacional – PCT. Apresentação de petição de requerimento de entrada na fase nacional (30) 17/06/2020 US 63/040,467 (51) C08K 3/013 (2006.01), C08K 5/00 (2006.01), C08K 5/29 (2006.01), C08K 5/3492 (2006.01), C08K 5/5317 (2006.01), C08K 7/14 (2006.01), C08L 77/00 (2006.01) (86) PCT US2021/037706 de 16/06/2021 (87) WO 2021/257749 de 23/12/2021
<b>(21) BR 11 2022 025814-3</b>	Código 1.1 - Publicação Internacional – PCT. Apresentação de petição de requerimento de entrada na fase nacional (30) 18/06/2020 SE 2050730-7 (51) C09J 5/02 (2006.01), B27G 11/00 (2006.01), B32B 21/00 (2006.01), B27M 3/00 (2006.01), E04C 3/12 (2006.01) (86) PCT IB2021/055347 de 17/06/2021 (87) WO 2021/255678 de 23/12/2021
<b>(21) BR 11 2022 025816-0</b>	Código 1.1 - Publicação Internacional – PCT. Apresentação de petição de requerimento de entrada na fase nacional (30) 26/06/2020 JP 2020-110399 (51) C07D 211/86 (2006.01), A01M 1/20 (2006.01), A01N 43/40 (2006.01), A01N 43/42 (2006.01), A01N 43/54 (2006.01), A01N 43/56 (2006.01), A01N 43/58 (2006.01), A01N 43/60 (2006.01), A01N 43/653 (2006.01), A01N 43/713 (2006.01), A01N 43/76 (2006.01), A01N 43/78 (2006.01), A01N 43/80 (2006.01),



---

A01N 43/824 (2006.01), A01N 43/836 (2006.01), A01N 43/84 (2006.01), A01N 43/90 (2006.01), A01N 47/02 (2006.01), A01N 47/16 (2006.01), A01N 53/14 (2006.01), A01P 7/04 (2006.01), C07D 213/74 (2006.01), C07D 401/12 (2006.01), C07D 405/04 (2006.01), C07D 413/04 (2006.01), C07D 417/14 (2006.01)  
 (86) PCT JP2021/023983 de 24/06/2021  
 (87) WO 2021/261562 de 30/12/2021

---

**(21) BR 11 2022 025817-8**

Código 1.1 - Publicação Internacional – PCT. Apresentação de petição de requerimento de entrada na fase nacional  
 (30) 30/06/2020 KR 10-2020-0080621  
 (51) A61K 9/00 (2006.01), A61K 9/127 (2006.01), A61K 47/14 (2006.01), A61K 47/24 (2006.01), A61K 47/22 (2006.01), A61K 47/28 (2006.01), A61K 38/09 (2006.01), A61P 5/02 (2006.01)  
 (86) PCT KR2021/008187 de 29/06/2021  
 (87) WO 2022/005169 de 06/01/2022

---

**(21) BR 11 2022 025819-4**

Código 1.1 - Publicação Internacional – PCT. Apresentação de petição de requerimento de entrada na fase nacional  
 (30) 17/06/2020 US 63/040,241  
 (51) A23K 20/00 (2006.01), A23L 33/10 (2006.01), A23L 33/155 (2006.01), A61K 31/59 (2006.01)  
 (86) PCT US2021/037841 de 17/06/2021  
 (87) WO 2021/257839 de 23/12/2021

---

**(21) BR 11 2022 025820-8**

Código 1.1 - Publicação Internacional – PCT. Apresentação de petição de requerimento de entrada na fase nacional  
 (30) 19/06/2020 US 63/041,408  
 (51) H04B 7/022 (2006.01), H04W 72/02 (2006.01), H04W 72/14 (2006.01), H04L 1/08 (2006.01)  
 (86) PCT EP2021/066291 de 16/06/2021  
 (87) WO 2021/255117 de 23/12/2021

---

**(21) BR 11 2022 025821-6**

Código 1.1 - Publicação Internacional – PCT. Apresentação de petição de requerimento de entrada na fase nacional  
 (30) 19/06/2020 US 63/041,224; 11/12/2020 US 63/124,212  
 (51) A61K 31/704 (2006.01), A61K 36/00 (2006.01), A61K 39/00 (2006.01), A61P 33/00 (2006.01), A61P 33/02 (2006.01), A61P 37/04 (2006.01), A23K 10/30 (2006.01), A23K 20/163 (2006.01), A23K 50/70 (2006.01), A23K 50/75 (2006.01)  
 (86) PCT US2021/038274 de 21/06/2021  
 (87) WO 2021/258056 de 23/12/2021

---

<b>(21) BR 11 2022 025822-4</b>	Código 1.1 - Publicação Internacional – PCT. Apresentação de petição de requerimento de entrada na fase nacional (30) 01/07/2020 IT 102020000015877 (51) F16H 7/12 (2006.01) (86) PCT IB2021/055921 de 01/07/2021 (87) WO 2022/003624 de 06/01/2022
<b>(21) BR 11 2022 025823-2</b>	Código 1.1 - Publicação Internacional – PCT. Apresentação de petição de requerimento de entrada na fase nacional (30) 19/06/2020 GB 2009388.6 (51) C12P 7/04 (2006.01), A61K 8/60 (2006.01), C11D 1/66 (2006.01), C12P 19/12 (2006.01), C12P 19/04 (2006.01), A61K 31/01 (2006.01), C07H 15/04 (2006.01) (86) PCT EP2021/066619 de 18/06/2021 (87) WO 2021/255243 de 23/12/2021
<b>(21) BR 11 2022 025824-0</b>	Código 1.1 - Publicação Internacional – PCT. Apresentação de petição de requerimento de entrada na fase nacional (30) 16/06/2020 US 63/039.525 (51) C01B 32/05 (2006.01), C01B 32/18 (2006.01), C10L 5/00 (2006.01) (86) PCT US2021/037435 de 15/06/2021 (87) WO 2021/257566 de 23/12/2021
<b>(21) BR 11 2022 025825-9</b>	Código 1.1 - Publicação Internacional – PCT. Apresentação de petição de requerimento de entrada na fase nacional (30) 24/06/2020 CZ PV 2020-366 (51) C09F 9/00 (2006.01), C09D 163/00 (2006.01), C09D 167/08 (2006.01), C09D 191/00 (2006.01), C09D 163/10 (2006.01) (86) PCT EP2021/067205 de 23/06/2021 (87) WO 2021/260037 de 30/12/2021
<b>(21) BR 11 2022 025826-7</b>	Código 1.1 - Publicação Internacional – PCT. Apresentação de petição de requerimento de entrada na fase nacional (30) 06/07/2020 JP 2020-116091 (51) C21D 8/10 (2006.01), C21D 9/08 (2006.01), C22C 38/00 (2006.01), C22C 38/46 (2006.01), C22C 38/60 (2006.01) (86) PCT JP2021/022014 de 10/06/2021 (87) WO 2022/009598 de 13/01/2022
<b>(21) BR 11 2022 025828-3</b>	Código 1.1 - Publicação Internacional – PCT. Apresentação de petição de requerimento de entrada na fase nacional (30) 17/06/2020 US 63/040,489 (51) C09K 21/12 (2006.01), C07F 9/38 (2006.01), C08K 5/5317 (2006.01)

---

---

(86) PCT US2021/037716 de 16/06/2021

(87) WO 2021/257756 de 23/12/2021

---

**(21) BR 11 2022 025830-5**

Código 1.1 - Publicação Internacional – PCT. Apresentação de petição de requerimento de entrada na fase nacional

(30) 17/09/2020 JP 2020-156549

(51) G03G 21/18 (2006.01)

(86) PCT JP2021/035213 de 16/09/2021

(87) WO 2022/059802 de 24/03/2022

---

**(21) BR 11 2022 025834-8**

Código 1.1 - Publicação Internacional – PCT. Apresentação de petição de requerimento de entrada na fase nacional

(30) 18/06/2020 US 63/041,051

(51) C12N 15/09 (2006.01), C12Q 1/68 (2006.01), C12Q 1/6886 (2006.01), G01N 33/574 (2006.01)

(86) PCT US2021/036520 de 09/06/2021

(87) WO 2021/257334 de 23/12/2021

---

**(21) BR 11 2022 025835-6**

Código 1.1 - Publicação Internacional – PCT. Apresentação de petição de requerimento de entrada na fase nacional

(30) 22/06/2020 US 63/042,249

(51) C07F 9/53 (2006.01), C07F 9/12 (2006.01), C07F 9/655 (2006.01), C07F 9/6574 (2006.01), C09D 5/18 (2006.01), C09J 9/00 (2006.01), C09K 21/12 (2006.01), C09K 21/14 (2006.01)

(86) PCT CA2021/050855 de 22/06/2021

(87) WO 2021/258199 de 30/12/2021

---

**(21) BR 11 2022 025840-2**

Código 1.1 - Publicação Internacional – PCT. Apresentação de petição de requerimento de entrada na fase nacional

(30) 01/07/2020 EP 20183450.4

(51) A23C 9/16 (2006.01), A23L 33/19 (2006.01), A23C 9/20 (2006.01), A23L 33/00 (2006.01)

(86) PCT EP2021/067938 de 30/06/2021

(87) WO 2022/002995 de 06/01/2022

---

**(21) BR 11 2022 025843-7**

Código 1.1 - Publicação Internacional – PCT. Apresentação de petição de requerimento de entrada na fase nacional

(30) 24/07/2020 KR 10-2020-0092274

(51) A61L 31/04 (2006.01), A61L 31/16 (2006.01), A61L 31/14 (2006.01), C08L 71/02 (2006.01), C08L 89/00 (2006.01), C08L 5/08 (2006.01), C08K 5/053 (2006.01)

(86) PCT KR2021/009540 de 23/07/2021

(87) WO 2022/019701 de 27/01/2022

---

<b>(21) BR 11 2022 025845-3</b>	Código 1.1 - Publicação Internacional – PCT. Apresentação de petição de requerimento de entrada na fase nacional (30) 19/06/2020 US 63/041,581; 19/06/2020 US 63/041,616; 19/06/2020 US 63/041,678 (51) A61K 8/64 (2006.01), A61K 8/73 (2006.01), C08B 37/08 (2006.01) (86) PCT US2021/038157 de 19/06/2021 (87) WO 2021/258030 de 23/12/2021
<b>(21) BR 11 2022 025846-1</b>	Código 1.1 - Publicação Internacional – PCT. Apresentação de petição de requerimento de entrada na fase nacional (30) 17/06/2020 US 63/040,486 (51) C08K 5/00 (2006.01), C08K 3/013 (2006.01), C08K 5/02 (2006.01), C08K 5/03 (2006.01), C08K 5/06 (2006.01), C08K 5/13 (2006.01), C08K 5/136 (2006.01), C08K 5/3492 (2006.01), C08K 5/5317 (2006.01), C08K 7/14 (2006.01) (86) PCT US2021/037715 de 16/06/2021 (87) WO 2021/257755 de 23/12/2021
<b>(21) BR 11 2022 025848-8</b>	Código 1.1 - Publicação Internacional – PCT. Apresentação de petição de requerimento de entrada na fase nacional (30) 17/06/2020 GB 2009225.0; 25/05/2021 GB 2107421.6 (51) C12Q 1/6886 (2006.01) (86) PCT GB2021/051537 de 17/06/2021 (87) WO 2021/255460 de 23/12/2021
<b>(21) BR 11 2022 025849-6</b>	Código 1.1 - Publicação Internacional – PCT. Apresentação de petição de requerimento de entrada na fase nacional (30) 17/06/2020 JP 2020-104601 (51) B07C 5/34 (2006.01), B07C 5/36 (2006.01), G01N 21/85 (2006.01) (86) PCT JP2021/022573 de 14/06/2021 (87) WO 2021/256438 de 23/12/2021
<b>(21) BR 11 2022 025850-0</b>	Código 1.1 - Publicação Internacional – PCT. Apresentação de petição de requerimento de entrada na fase nacional (30) 30/06/2020 CN PCT/CN2020/099366 (51) H04W 72/00 (2006.01) (86) PCT CN2021/101853 de 23/06/2021 (87) WO 2022/001787 de 06/01/2022
<b>(21) BR 11 2022 025853-4</b>	Código 1.1 - Publicação Internacional – PCT. Apresentação de petição de requerimento de entrada na fase nacional (30) 25/06/2020 IT 102020000015250

(51) C25B 1/04 (2006.01), C25B 1/46 (2006.01), C25B 11/053 (2006.01), C25B 11/093 (2006.01)

(86) PCT EP2021/066952 de 22/06/2021

(87) WO 2021/259914 de 30/12/2021

**(21) BR 11 2022 025854-2**

Código 1.1 - Publicação Internacional – PCT. Apresentação de petição de requerimento de entrada na fase nacional

(30) 17/06/2020 EP 20382523.7

(51) F24S 30/425 (2006.01), F24S 50/20 (2006.01), H02S 20/32 (2006.01)

(86) PCT ES2021/070446 de 17/06/2021

(87) WO 2021/255315 de 23/12/2021

**(21) BR 11 2022 025855-0**

Código 1.1 - Publicação Internacional – PCT. Apresentação de petição de requerimento de entrada na fase nacional

(30) 19/06/2020 US 63/041,739

(51) C08G 69/44 (2006.01), C08G 63/60 (2006.01), C08G 63/685 (2006.01), C08G 63/91 (2006.01), C08G 69/48 (2006.01), C12N 15/63 (2006.01), A61K 31/7088 (2006.01), C12N 15/87 (2006.01)

(86) PCT US2021/034462 de 27/05/2021

(87) WO 2021/257262 de 23/12/2021

**(21) BR 11 2022 025856-9**

Código 1.1 - Publicação Internacional – PCT. Apresentação de petição de requerimento de entrada na fase nacional

(30) 19/06/2020 EP 20181056.1

(51) C07K 16/28 (2006.01), C07K 16/30 (2006.01), C07K 16/46 (2006.01), A61K 39/395 (2006.01), A61P 35/00 (2006.01)

(86) PCT EP2021/066366 de 17/06/2021

(87) WO 2021/255155 de 23/12/2021

**(21) BR 11 2022 025858-5**

Código 1.1 - Publicação Internacional – PCT. Apresentação de petição de requerimento de entrada na fase nacional

(51) A01B 13/02 (2006.01), A01B 49/06 (2006.01), A01B 63/02 (2006.01), A01B 63/111 (2006.01), A01C 5/06 (2006.01)

(86) PCT PT2020/050025 de 19/06/2020

(87) WO 2021/256944 de 23/12/2021

**(21) BR 11 2022 025860-7**

Código 1.1 - Publicação Internacional – PCT. Apresentação de petição de requerimento de entrada na fase nacional

(30) 17/06/2020 US 63/040,282

(51) D21C 9/08 (2006.01), D21H 21/02 (2006.01)

(86) PCT BR2021/050264 de 17/06/2021

(87) WO 2021/253107 de 23/12/2021

---

**(21) BR 11 2022 025861-5** Código 1.1 - Publicação Internacional – PCT. Apresentação de petição de requerimento de entrada na fase nacional  
(30) 18/06/2020 US 16/904,678  
(51) A61K 9/06 (2006.01), A61K 31/496 (2006.01), A61K 31/4164 (2006.01), A61K 47/38 (2006.01), A61P 15/02 (2006.01), A61P 31/04 (2006.01)  
(86) PCT US2021/028631 de 22/04/2021  
(87) WO 2021/257179 de 23/12/2021

---

**(21) BR 11 2022 025863-1** Código 1.1 - Publicação Internacional – PCT. Apresentação de petição de requerimento de entrada na fase nacional  
(30) 19/06/2020 US 62/705,275; 07/05/2021 US 63/185,645  
(51) C12M 1/12 (2006.01), C12M 1/00 (2006.01)  
(86) PCT IB2021/055122 de 10/06/2021  
(87) WO 2021/255593 de 23/12/2021

---

**(21) BR 11 2022 025864-0** Código 1.1 - Publicação Internacional – PCT. Apresentação de petição de requerimento de entrada na fase nacional  
(30) 30/07/2020 IT 102020000018580  
(51) F26B 17/02 (2006.01)  
(86) PCT IB2021/056896 de 29/07/2021  
(87) WO 2022/024014 de 03/02/2022

---

**(21) BR 11 2022 025867-4** Código 1.1 - Publicação Internacional – PCT. Apresentação de petição de requerimento de entrada na fase nacional  
(30) 17/06/2020 AU 2020902012  
(51) B07B 1/46 (2006.01), B07B 1/04 (2006.01)  
(86) PCT AU2021/050623 de 16/06/2021  
(87) WO 2021/253084 de 23/12/2021

---

**(21) BR 11 2022 025876-3** Código 1.1 - Publicação Internacional – PCT. Apresentação de petição de requerimento de entrada na fase nacional  
(30) 18/06/2020 US 16/904,819  
(51) C08K 3/013 (2006.01), C08K 3/34 (2006.01), C08K 5/523 (2006.01)  
(86) PCT US2021/037568 de 16/06/2021  
(87) WO 2021/257662 de 23/12/2021

---

**(21) BR 11 2022 025878-0** Código 1.1 - Publicação Internacional – PCT. Apresentação de petição de requerimento de entrada na fase nacional  
(30) 19/06/2020 US 63/041,548; 25/05/2021 US 17/330,224  
(51) A61M 25/01 (2006.01), A61M 25/06 (2006.01)  
(86) PCT US2021/036193 de 07/06/2021  
(87) WO 2021/257310 de 23/12/2021

---

<b>(21) BR 11 2022 025879-8</b>	Código 1.1 - Publicação Internacional – PCT. Apresentação de petição de requerimento de entrada na fase nacional (30) 19/06/2020 US 63/041,517; 25/05/2021 US 17/330,218 (51) A61M 25/00 (2006.01), A61M 25/06 (2006.01) (86) PCT US2021/034283 de 26/05/2021 (87) WO 2021/257257 de 23/12/2021
<b>(21) BR 11 2022 025880-1</b>	Código 1.1 - Publicação Internacional – PCT. Apresentação de petição de requerimento de entrada na fase nacional (30) 21/06/2020 US 63/041,986; 21/06/2020 US 63/041,989; 21/06/2020 US 63/041,991; 21/06/2020 US 63/041,990; 21/06/2020 US 63/041,988; 08/04/2021 US 63/172,560 (51) A61K 38/16 (2006.01) (86) PCT US2021/038264 de 21/06/2021 (87) WO 2021/262604 de 30/12/2021
<b>(21) BR 11 2022 025881-0</b>	Código 1.1 - Publicação Internacional – PCT. Apresentação de petição de requerimento de entrada na fase nacional (30) 02/07/2020 FR FR2006991 (51) B21D 53/92 (2006.01), B21D 47/01 (2006.01), B21D 37/08 (2006.01), B21D 22/02 (2006.01), B21D 22/21 (2006.01), B21D 35/00 (2006.01), B21D 47/04 (2006.01), B29C 70/34 (2006.01), B29C 70/46 (2006.01), B29D 99/00 (2006.01), B64C 1/14 (2006.01) (86) PCT EP2021/067597 de 27/06/2021 (87) WO 2022/002805 de 06/01/2022
<b>(21) BR 11 2022 025882-8</b>	Código 1.1 - Publicação Internacional – PCT. Apresentação de petição de requerimento de entrada na fase nacional (30) 29/06/2020 US US 63/045,425 (51) E21B 34/06 (2006.01), E21B 47/12 (2006.01), E21B 47/04 (2006.01) (86) PCT US2021/039496 de 29/06/2021 (87) WO 2022/006035 de 06/01/2022
<b>(21) BR 11 2022 025884-4</b>	Código 1.1 - Publicação Internacional – PCT. Apresentação de petição de requerimento de entrada na fase nacional (30) 01/07/2020 US US 16/918,142 (51) B01D 29/15 (2006.01) (86) PCT US2021/038426 de 22/06/2021 (87) WO 2022/005809 de 06/01/2022
<b>(21) BR 11 2022 025887-9</b>	Código 1.1 - Publicação Internacional – PCT. Apresentação de petição de requerimento de entrada na fase nacional (30) 30/06/2020 EP 20183280.5

---

---

(51) A24F 40/53 (2006.01), A24F 40/20 (2006.01)

(86) PCT EP2021/068099 de 30/06/2021

(87) WO 2022/003072 de 06/01/2022

---

**(21) BR 11 2022 025889-5**

Código 1.1 - Publicação Internacional – PCT. Apresentação de petição de requerimento de entrada na fase nacional

(30) 19/06/2020 US 63/041,141

(51) B01D 15/08 (2006.01), G01N 30/02 (2006.01), G01N 33/15 (2006.01), A61K 38/07 (2006.01), G01N 30/88 (2006.01)

(86) PCT US2021/038002 de 18/06/2021

(87) WO 2021/257941 de 23/12/2021

---

**(21) BR 11 2022 025890-9**

Código 1.1 - Publicação Internacional – PCT. Apresentação de petição de requerimento de entrada na fase nacional

(30) 29/06/2020 US 63/045,297; 17/07/2020 US 63/053,331; 28/06/2021 US 17/360,895

(51) H04R 29/00 (2006.01), H04S 7/00 (2006.01)

(86) PCT US2021/039599 de 29/06/2021

(87) WO 2022/006096 de 06/01/2022

---

**(21) BR 11 2022 025891-7**

Código 1.1 - Publicação Internacional – PCT. Apresentação de petição de requerimento de entrada na fase nacional

(30) 26/06/2020 EP 20382569.0

(51) C12N 15/113 (2006.01)

(86) PCT EP2021/067756 de 28/06/2021

(87) WO 2021/260233 de 30/12/2021

---

**(21) BR 11 2022 025894-1**

Código 1.1 - Publicação Internacional – PCT. Apresentação de petição de requerimento de entrada na fase nacional

(30) 29/06/2020 US 63/045,297; 17/07/2020 US 63/053,331; 28/06/2021 US 17/360,950

(51) H04S 7/00 (2006.01), H04R 29/00 (2006.01)

(86) PCT US2021/039609 de 29/06/2021

(87) WO 2022/006101 de 06/01/2022

---

**(21) BR 11 2022 025897-6**

Código 1.1 - Publicação Internacional – PCT. Apresentação de petição de requerimento de entrada na fase nacional

(30) 24/06/2020 US 63/043,391; 26/06/2020 US 63/044,471; 29/06/2020 US 63/045,500; 22/06/2021 US 17/354,997

(51) H04N 19/597 (2006.01), H04N 19/119 (2006.01), H04N 19/70 (2006.01), H04N 19/176 (2006.01), H04N 19/132 (2006.01)

(86) PCT KR2021/007955 de 24/06/2021

(87) WO 2021/261938 de 30/12/2021



---

<b>(21) BR 11 2022 025898-4</b>	Código 1.1 - Publicação Internacional – PCT. Apresentação de petição de requerimento de entrada na fase nacional (30) 19/06/2020 CN 202010568297.7 (51) H04W 74/08 (2006.01) (86) PCT CN2021/101339 de 21/06/2021 (87) WO 2021/254520 de 23/12/2021
<hr/>	
<b>(21) BR 11 2022 025900-0</b>	Código 1.1 - Publicação Internacional – PCT. Apresentação de petição de requerimento de entrada na fase nacional (30) 23/06/2020 US 63/043,075 (51) A61P 25/24 (2006.01), C07D 213/40 (2006.01), C07D 401/12 (2006.01) (86) PCT US2021/038564 de 23/06/2021 (87) WO 2021/262779 de 30/12/2021
<hr/>	
<b>(21) BR 11 2022 025901-8</b>	Código 1.1 - Publicação Internacional – PCT. Apresentação de petição de requerimento de entrada na fase nacional (30) 24/06/2020 US 63/043,681 (51) A61K 31/428 (2006.01), A61P 25/00 (2006.01) (86) PCT US2021/038789 de 24/06/2021 (87) WO 2021/262914 de 30/12/2021
<hr/>	
<b>(21) BR 11 2022 025902-6</b>	Código 1.1 - Publicação Internacional – PCT. Apresentação de petição de requerimento de entrada na fase nacional (30) 29/06/2020 US 63/045,565; 22/06/2021 US 17/354,108 (51) H04W 64/00 (2006.01), H04W 92/18 (2006.01) (86) PCT US2021/038567 de 23/06/2021 (87) WO 2022/005824 de 06/01/2022
<hr/>	
<b>(21) BR 11 2022 025905-0</b>	Código 1.1 - Publicação Internacional – PCT. Apresentação de petição de requerimento de entrada na fase nacional (30) 23/06/2020 US 63/042,627 (51) H04L 12/28 (2006.01), H04N 7/18 (2006.01), H04N 7/10 (2006.01), H04N 21/61 (2006.01), H04N 7/00 (2006.01) (86) PCT US2021/038239 de 21/06/2021 (87) WO 2021/262592 de 30/12/2021
<hr/>	
<b>(21) BR 11 2022 025906-9</b>	Código 1.1 - Publicação Internacional – PCT. Apresentação de petição de requerimento de entrada na fase nacional (30) 27/07/2020 FR FR2007923 (51) G01R 19/165 (2006.01), G01R 31/392 (2006.01) (86) PCT EP2021/070674 de 23/07/2021 (87) WO 2022/023204 de 03/02/2022

---

<b>(21) BR 11 2022 025907-7</b>	Código 1.1 - Publicação Internacional – PCT. Apresentação de petição de requerimento de entrada na fase nacional (30) 26/06/2020 EP 20182452.1 (51) C23C 14/04 (2006.01), C23C 14/14 (2006.01), C23C 14/56 (2006.01) (86) PCT EP2021/025236 de 25/06/2021 (87) WO 2021/259521 de 30/12/2021
<b>(21) BR 11 2022 025908-5</b>	Código 1.1 - Publicação Internacional – PCT. Apresentação de petição de requerimento de entrada na fase nacional (30) 21/06/2020 US 63/041,937 (51) A61K 9/00 (2006.01), A61K 9/08 (2006.01), A61K 31/5575 (2006.01), A61K 47/36 (2006.01), A61P 27/06 (2006.01), A61K 47/02 (2006.01), A61K 31/5377 (2006.01), A61K 31/382 (2006.01), A61K 31/542 (2006.01), A61K 31/498 (2006.01) (86) PCT IB2021/000412 de 21/06/2021 (87) WO 2021/260427 de 30/12/2021
<b>(21) BR 11 2022 025909-3</b>	Código 1.1 - Publicação Internacional – PCT. Apresentação de petição de requerimento de entrada na fase nacional (30) 29/06/2020 US 63/045,297; 17/07/2020 US 63/053,331; 28/06/2021 US 17/360,971 (51) H04S 7/00 (2006.01) (86) PCT US2021/039616 de 29/06/2021 (87) WO 2022/006108 de 06/01/2022
<b>(21) BR 11 2022 025911-5</b>	Código 1.1 - Publicação Internacional – PCT. Apresentação de petição de requerimento de entrada na fase nacional (30) 25/06/2020 EP 20182364.8; 07/04/2021 EP 21167277.9 (51) A61K 31/437 (2006.01), A61K 31/454 (2006.01), A61K 31/4709 (2006.01), A61K 31/505 (2006.01), A61K 31/506 (2006.01), A61K 31/517 (2006.01), A61K 31/5377 (2006.01), A61K 39/395 (2006.01), A61K 45/06 (2006.01), A61P 35/00 (2006.01), A61K 31/422 (2006.01), A61K 31/4184 (2006.01), A61K 31/4188 (2006.01), A61K 31/444 (2006.01), A61K 31/47 (2006.01), A61K 31/519 (2006.01), A61K 31/55 (2006.01) (86) PCT EP2021/067346 de 24/06/2021 (87) WO 2021/260109 de 30/12/2021
<b>(21) BR 11 2022 025912-3</b>	Código 1.1 - Publicação Internacional – PCT. Apresentação de petição de requerimento de entrada na fase nacional (30) 19/06/2020 US 63/041,544 (51) A61K 31/01 (2006.01), A61K 31/015 (2006.01), A61K 31/045 (2006.01) (86) PCT US2021/037989 de 18/06/2021

---

---

(87) WO 2021/257935 de 23/12/2021

---

**(21) BR 11 2022 025914-0**

Código 1.1 - Publicação Internacional – PCT. Apresentação de petição de requerimento de entrada na fase nacional  
(30) 29/06/2020 US 63/045,509; 02/06/2021 US 17/336,512  
(51) H01L 23/552 (2006.01), H01L 25/16 (2006.01), H01L 25/18 (2006.01), H01L 23/00 (2006.01), H01L 21/56 (2006.01), H01L 25/065 (2006.01), H01L 25/00 (2006.01), H01L 23/66 (2006.01)  
(86) PCT US2021/035625 de 03/06/2021  
(87) WO 2022/005688 de 06/01/2022

---

**(21) BR 11 2022 025915-8**

Código 1.1 - Publicação Internacional – PCT. Apresentação de petição de requerimento de entrada na fase nacional  
(30) 20/07/2020 US 63/054,081  
(51) B23B 27/08 (2006.01), B23B 27/14 (2006.01), B23B 29/04 (2006.01)  
(86) PCT IL2021/050870 de 15/07/2021  
(87) WO 2022/018717 de 27/01/2022

---

**(21) BR 11 2022 025918-2**

Código 1.1 - Publicação Internacional – PCT. Apresentação de petição de requerimento de entrada na fase nacional  
(30) 18/06/2020 US 63/040,810; 18/06/2021 US 17/351,631  
(51) A61K 31/422 (2006.01), A61K 31/4439 (2006.01), C07D 263/20 (2006.01), A61K 9/127 (2006.01)  
(86) PCT US2021/038131 de 18/06/2021  
(87) WO 2021/258013 de 23/12/2021

---

**(21) BR 11 2022 025919-0**

Código 1.1 - Publicação Internacional – PCT. Apresentação de petição de requerimento de entrada na fase nacional  
(30) 27/11/2020 DE 10 2020 131 557.0; 27/11/2020 DE 10 2020 131 558.9  
(51) B65G 45/16 (2006.01)  
(86) PCT EP2021/081411 de 11/11/2021  
(87) WO 2022/112016 de 02/06/2022

---

**(21) BR 11 2022 025920-4**

Código 1.1 - Publicação Internacional – PCT. Apresentação de petição de requerimento de entrada na fase nacional  
(30) 22/06/2020 IN 202011026256  
(51) A61K 45/06 (2006.01), A61K 38/17 (2006.01), A61P 19/02 (2006.01), C07K 16/28 (2006.01)  
(86) PCT US2021/038170 de 21/06/2021  
(87) WO 2021/262561 de 30/12/2021

---

**(21) BR 11 2022 025921-2**

Código 1.1 - Publicação Internacional – PCT. Apresentação de petição de requerimento de entrada na fase nacional

---

(30) 18/06/2020 CN 202010562039.8  
(51) H04W 74/08 (2006.01)  
(86) PCT CN2021/100783 de 18/06/2021  
(87) WO 2021/254467 de 23/12/2021

---

**(21) BR 11 2022 025927-1**

Código 1.1 - Publicação Internacional – PCT. Apresentação de petição de requerimento de entrada na fase nacional  
(30) 24/06/2020 US 63/043,655  
(51) G01V 99/00 (2006.01)  
(86) PCT EP2021/066949 de 22/06/2021  
(87) WO 2021/259912 de 30/12/2021

---

**(21) BR 11 2022 025933-6**

Código 1.1 - Publicação Internacional – PCT. Apresentação de petição de requerimento de entrada na fase nacional  
(30) 24/06/2020 US 63/043,555  
(51) A61K 31/517 (2006.01), A61K 47/54 (2006.01)  
(86) PCT US2021/038618 de 23/06/2021  
(87) WO 2021/262810 de 30/12/2021

---

**(21) BR 11 2022 025941-7**

Código 1.1 - Publicação Internacional – PCT. Apresentação de petição de requerimento de entrada na fase nacional  
(30) 18/06/2020 EP 20180713.8  
(51) C07D 413/04 (2006.01), A01N 43/88 (2006.01), A01N 43/58 (2006.01)  
(86) PCT EP2021/066190 de 16/06/2021  
(87) WO 2021/255071 de 23/12/2021

---

**(21) BR 11 2022 025942-5**

Código 1.1 - Publicação Internacional – PCT. Apresentação de petição de requerimento de entrada na fase nacional  
(30) 29/06/2020 US 63/045,813; 12/05/2021 US 17/318,959  
(51) H03H 11/12 (2006.01), H03H 11/04 (2006.01), H04B 1/10 (2006.01)  
(86) PCT US2021/032308 de 13/05/2021  
(87) WO 2022/005629 de 06/01/2022

---

**(21) BR 11 2022 025946-8**

Código 1.1 - Publicação Internacional – PCT. Apresentação de petição de requerimento de entrada na fase nacional  
(30) 22/06/2020 CN PCT/CN2020/097557; 30/09/2020 CN PCT/CN2020/119750; 14/05/2021 CN PCT/CN2021/093815  
(51) C07D 401/12 (2006.01), C07D 401/14 (2006.01), C07D 403/12 (2006.01), C07D 403/14 (2006.01), A61K 31/444 (2006.01), A61K 31/44 (2006.01), A61P 29/00 (2006.01), A61P 37/00 (2006.01)  
(86) PCT CN2021/101282 de 21/06/2021  
(87) WO 2021/259208 de 30/12/2021

---

<b>(21) BR 11 2022 025947-6</b>	Código 1.1 - Publicação Internacional – PCT. Apresentação de petição de requerimento de entrada na fase nacional (30) 22/06/2020 CN 202010573040.0 (51) C07K 16/30 (2006.01), G01N 33/53 (2006.01), A61K 39/395 (2006.01) (86) PCT CN2021/100903 de 18/06/2021 (87) WO 2021/259162 de 30/12/2021
<b>(21) BR 11 2022 025948-4</b>	Código 1.1 - Publicação Internacional – PCT. Apresentação de petição de requerimento de entrada na fase nacional (30) 19/06/2020 US 63/041,509 (51) A61F 13/496 (2006.01), A41B 9/04 (2006.01), A61F 13/15 (2006.01), A61F 13/49 (2006.01) (86) PCT US2021/037927 de 17/06/2021 (87) WO 2021/257900 de 23/12/2021
<b>(21) BR 11 2022 025952-2</b>	Código 1.1 - Publicação Internacional – PCT. Apresentação de petição de requerimento de entrada na fase nacional (51) A61F 13/496 (2006.01) (86) PCT CN2020/098448 de 28/06/2020 (87) WO 2022/000113 de 06/01/2022
<b>(21) BR 11 2022 025953-0</b>	Código 1.1 - Publicação Internacional – PCT. Apresentação de petição de requerimento de entrada na fase nacional (30) 24/07/2020 CN 202010724794.1 (51) B64D 13/06 (2006.01), B64D 13/00 (2006.01), F24F 13/06 (2006.01) (86) PCT CN2021/099229 de 09/06/2021 (87) WO 2022/017046 de 27/01/2022
<b>(21) BR 11 2022 025954-9</b>	Código 1.1 - Publicação Internacional – PCT. Apresentação de petição de requerimento de entrada na fase nacional (30) 29/06/2020 US 63/045,813; 12/05/2021 US 17/318,968 (51) H03H 11/12 (2006.01), H04B 1/10 (2006.01), H03H 11/04 (2006.01) (86) PCT US2021/032310 de 13/05/2021 (87) WO 2022/005630 de 06/01/2022
<b>(21) BR 11 2022 025955-7</b>	Código 1.1 - Publicação Internacional – PCT. Apresentação de petição de requerimento de entrada na fase nacional (30) 19/06/2020 IT 10202000014728 (51) A61M 1/00 (2006.01), A61J 1/10 (2006.01), B01D 35/30 (2006.01), C12M 1/33 (2006.01), B01D 29/03 (2006.01), B01D 29/27 (2006.01), B01D 29/56 (2006.01) (86) PCT IB2021/055404 de 18/06/2021 (87) WO 2021/255706 de 23/12/2021

---

<b>(21) BR 11 2022 025956-5</b>	Código 1.1 - Publicação Internacional – PCT. Apresentação de petição de requerimento de entrada na fase nacional (30) 14/10/2020 IL 278052 (51) A23L 13/60 (2006.01), A23J 3/22 (2006.01), A23P 20/20 (2006.01) (86) PCT IL2021/051220 de 14/10/2021 (87) WO 2022/079717 de 21/04/2022
<b>(21) BR 11 2022 025961-1</b>	Código 1.1 - Publicação Internacional – PCT. Apresentação de petição de requerimento de entrada na fase nacional (30) 23/06/2020 EP 20181542.0 (51) A61B 5/145 (2006.01), A61B 5/1486 (2006.01), C12Q 1/00 (2006.01), G01N 27/327 (2006.01) (86) PCT EP2021/066854 de 21/06/2021 (87) WO 2021/259865 de 30/12/2021
<b>(21) BR 11 2022 025966-2</b>	Código 1.1 - Publicação Internacional – PCT. Apresentação de petição de requerimento de entrada na fase nacional (30) 27/11/2020 DE 102020131558.9; 27/11/2020 DE 102020131557.0 (51) B65G 45/16 (2006.01) (86) PCT EP2021/081412 de 11/11/2021 (87) WO 2022/112017 de 02/06/2022
<b>(21) BR 11 2022 025969-7</b>	Código 1.1 - Publicação Internacional – PCT. Apresentação de petição de requerimento de entrada na fase nacional (30) 22/06/2020 JP 2020-107194 (51) A61K 39/00 (2006.01), A61K 39/02 (2006.01), A61K 39/39 (2006.01), A61P 31/04 (2006.01), A61P 37/04 (2006.01), A61P 43/00 (2006.01), C07H 5/06 (2006.01), A61K 9/127 (2006.01), A61K 47/24 (2006.01), A61K 47/26 (2006.01) (86) PCT JP2021/023402 de 21/06/2021 (87) WO 2021/261444 de 30/12/2021
<b>(21) BR 11 2022 025970-0</b>	Código 1.1 - Publicação Internacional – PCT. Apresentação de petição de requerimento de entrada na fase nacional (30) 19/06/2020 IT 10202000014797 (51) A23G 1/20 (2006.01), A23G 1/00 (2006.01), A23G 3/34 (2006.01), A23G 3/02 (2006.01) (86) PCT IB2021/055401 de 18/06/2021 (87) WO 2021/255703 de 23/12/2021
<b>(21) BR 11 2022 025973-5</b>	Código 1.1 - Publicação Internacional – PCT. Apresentação de petição de requerimento de entrada na fase nacional (30) 29/06/2020 US 63/045,735; 10/06/2021 US 17/344,109

---

(51) H04W 64/00 (2006.01)  
 (86) PCT US2021/036919 de 11/06/2021  
 (87) WO 2022/005724 de 06/01/2022

**(21) BR 11 2022 025975-1** Código 1.1 - Publicação Internacional – PCT. Apresentação de petição de requerimento de entrada na fase nacional  
 (30) 21/07/2020 CN 202010706191.9  
 (51) H04J 3/16 (2006.01), H04W 72/04 (2006.01)  
 (86) PCT CN2021/070735 de 08/01/2021  
 (87) WO 2022/016831 de 27/01/2022

**(21) BR 11 2022 025980-8** Código 1.1 - Publicação Internacional – PCT. Apresentação de petição de requerimento de entrada na fase nacional  
 (30) 14/10/2020 IL 278059  
 (51) A23P 20/20 (2006.01), A23P 30/00 (2006.01), B33Y 10/00 (2006.01), B33Y 30/00 (2006.01)  
 (86) PCT IL2021/051221 de 14/10/2021  
 (87) WO 2022/079718 de 21/04/2022

**(21) BR 11 2022 025981-6** Código 1.1 - Publicação Internacional – PCT. Apresentação de petição de requerimento de entrada na fase nacional  
 (30) 19/06/2020 IT 102020000014743  
 (51) B65D 81/32 (2006.01)  
 (86) PCT IB2021/054971 de 07/06/2021  
 (87) WO 2021/255575 de 23/12/2021

**(21) BR 11 2022 025986-7** Código 1.1 - Publicação Internacional – PCT. Apresentação de petição de requerimento de entrada na fase nacional  
 (30) 26/06/2020 IT 102020000015514  
 (51) B60C 1/00 (2006.01), C08K 3/36 (2006.01), C08K 5/3472 (2006.01)  
 (86) PCT IB2021/055644 de 25/06/2021  
 (87) WO 2021/260635 de 30/12/2021

**(21) BR 11 2022 025989-1** Código 1.1 - Publicação Internacional – PCT. Apresentação de petição de requerimento de entrada na fase nacional  
 (30) 23/06/2020 EP 20181730.1  
 (51) C07K 16/28 (2006.01), A61P 35/00 (2006.01), C07K 16/32 (2006.01)  
 (86) PCT EP2021/066901 de 22/06/2021  
 (87) WO 2021/259890 de 30/12/2021

**(21) BR 11 2022 025991-3** Código 1.1 - Publicação Internacional – PCT. Apresentação de petição de requerimento de entrada na fase nacional  
 (30) 23/06/2020 US 63/042,822; 23/03/2021 US 63/165,094; 24/03/2021 US

---

63/165,469

(51) C12N 15/67 (2006.01), A61K 48/00 (2006.01)

(86) PCT US2021/038780 de 23/06/2021

(87) WO 2021/262909 de 30/12/2021

---

**(21) BR 11 2022 025992-1**

Código 1.1 - Publicação Internacional – PCT. Apresentação de petição de requerimento de entrada na fase nacional

(30) 17/06/2020 US 16/903,770

(51) A01N 33/08 (2006.01), A01P 15/00 (2006.01)

(86) PCT BR2021/050257 de 14/06/2021

(87) WO 2021/253105 de 23/12/2021

---

**(21) BR 11 2022 025994-8**

Código 1.1 - Publicação Internacional – PCT. Apresentação de petição de requerimento de entrada na fase nacional

(30) 18/06/2020 US 63/040,824

(51) A61B 17/42 (2006.01), A61B 17/12 (2006.01)

(86) PCT US2021/037760 de 17/06/2021

(87) WO 2021/257789 de 23/12/2021

---

**(21) BR 11 2022 025995-6**

Código 1.1 - Publicação Internacional – PCT. Apresentação de petição de requerimento de entrada na fase nacional

(30) 23/06/2020 EP 20181614.7

(51) B05D 3/00 (2006.01), B05D 5/06 (2006.01), B05D 7/00 (2006.01)

(86) PCT EP2021/057718 de 25/03/2021

(87) WO 2021/259527 de 30/12/2021

---

**(21) BR 11 2022 025996-4**

Código 1.1 - Publicação Internacional – PCT. Apresentação de petição de requerimento de entrada na fase nacional

(30) 19/06/2020 US 63/041,204; 14/04/2021 US 63/175,035

(51) G06N 3/04 (2006.01), G06N 3/08 (2006.01), D05B 19/12 (2006.01), D05B 19/02 (2006.01)

(86) PCT US2021/038151 de 18/06/2021

(87) WO 2021/258027 de 23/12/2021

---

**(21) BR 11 2022 025999-9**

Código 1.1 - Publicação Internacional – PCT. Apresentação de petição de requerimento de entrada na fase nacional

(30) 19/06/2020 US 63/041,702; 13/10/2020 US 63/091,263

(51) C10B 53/02 (2006.01), C10C 5/00 (2006.01), C10L 9/08 (2006.01)

(86) PCT US2021/038317 de 21/06/2021

(87) WO 2021/258077 de 23/12/2021

---

**(21) BR 11 2022 026001-6**

Código 1.1 - Publicação Internacional – PCT. Apresentação de petição de requerimento de entrada na fase nacional



---

	(30) 10/05/2021 KR 10-2021-0060009 (51) C12N 9/10 (2006.01), C07K 14/245 (2006.01), C12N 15/77 (2006.01), C12P 13/02 (2006.01) (86) PCT KR2022/003845 de 18/03/2022 (87) WO 2022/239953 de 17/11/2022
<b>(21) BR 11 2022 026002-4</b>	Código 1.1 - Publicação Internacional – PCT. Apresentação de petição de requerimento de entrada na fase nacional (30) 30/06/2020 US 63/046,521 (51) A61B 5/00 (2006.01) (86) PCT US2021/070789 de 29/06/2021 (87) WO 2022/006587 de 06/01/2022
<b>(21) BR 11 2022 026007-5</b>	Código 1.1 - Publicação Internacional – PCT. Apresentação de petição de requerimento de entrada na fase nacional (30) 22/06/2020 FR 20 06495 (51) C12N 1/14 (2006.01), C12N 1/38 (2006.01), C12N 9/24 (2006.01), C12P 21/02 (2006.01), C12R 1/885 (2006.01), C12N 15/04 (2006.01), C12P 7/10 (2006.01), C12P 19/14 (2006.01) (86) PCT FR2021/051117 de 21/06/2021 (87) WO 2021/260310 de 30/12/2021
<b>(21) BR 11 2022 026010-5</b>	Código 1.1 - Publicação Internacional – PCT. Apresentação de petição de requerimento de entrada na fase nacional (30) 25/06/2020 JP 2020-109661 (51) B65G 3/02 (2006.01), C09K 3/22 (2006.01) (86) PCT JP2021/024014 de 24/06/2021 (87) WO 2021/261568 de 30/12/2021
<b>(21) BR 11 2022 026012-1</b>	Código 1.1 - Publicação Internacional – PCT. Apresentação de petição de requerimento de entrada na fase nacional (30) 29/07/2020 SE 2050925-3 (51) B60K 17/02 (2006.01), B60K 17/08 (2006.01), F16H 3/091 (2006.01) (86) PCT EP2021/070923 de 27/07/2021 (87) WO 2022/023302 de 03/02/2022
<b>(21) BR 11 2022 026014-8</b>	Código 1.1 - Publicação Internacional – PCT. Apresentação de petição de requerimento de entrada na fase nacional (30) 27/07/2020 DE 10 2020 004 542.1 (51) B01D 53/14 (2006.01), B01D 53/62 (2006.01), B01D 53/96 (2006.01), B01D 61/42 (2006.01), C10L 3/10 (2006.01), C01B 32/50 (2006.01) (86) PCT EP2021/071081 de 27/07/2021 (87) WO 2022/023387 de 03/02/2022

<b>(21) BR 11 2022 026016-4</b>	<p>Código 1.1 - Publicação Internacional – PCT. Apresentação de petição de requerimento de entrada na fase nacional</p> <p>(30) 22/06/2020 IT 102020000014929</p> <p>(51) B62J 1/08 (2006.01), B62J 33/00 (2006.01), B62H 3/02 (2006.01)</p> <p>(86) PCT IB2021/055435 de 21/06/2021</p> <p>(87) WO 2021/260520 de 30/12/2021</p>
<b>(21) BR 11 2022 026020-2</b>	<p>Código 1.1 - Publicação Internacional – PCT. Apresentação de petição de requerimento de entrada na fase nacional</p> <p>(30) 01/07/2020 FI 20205701</p> <p>(51) E05B 67/22 (2006.01), E05B 47/00 (2006.01), E05B 15/00 (2006.01), E05B 17/00 (2006.01)</p> <p>(86) PCT FI2021/050452 de 16/06/2021</p> <p>(87) WO 2022/003236 de 06/01/2022</p>
<b>(21) BR 11 2022 026021-0</b>	<p>Código 1.1 - Publicação Internacional – PCT. Apresentação de petição de requerimento de entrada na fase nacional</p> <p>(30) 24/06/2020 EP 20305693.2</p> <p>(51) A01N 39/02 (2006.01), A01N 33/18 (2006.01), A01N 43/82 (2006.01)</p> <p>(86) PCT IN2021/050615 de 24/06/2021</p> <p>(87) WO 2021/260736 de 30/12/2021</p>
<b>(21) BR 11 2022 026023-7</b>	<p>Código 1.1 - Publicação Internacional – PCT. Apresentação de petição de requerimento de entrada na fase nacional</p> <p>(30) 24/07/2020 IN 202021031812</p> <p>(51) A01N 43/54 (2006.01), A01N 47/34 (2006.01), A01N 51/00 (2006.01), A01N 47/24 (2006.01), A01P 3/00 (2006.01), A01P 7/04 (2006.01)</p> <p>(86) PCT IB2021/056662 de 23/07/2021</p> <p>(87) WO 2022/018692 de 27/01/2022</p>
<b>(21) BR 11 2022 026025-3</b>	<p>Código 1.1 - Publicação Internacional – PCT. Apresentação de petição de requerimento de entrada na fase nacional</p> <p>(30) 29/06/2020 US 63/045,355</p> <p>(51) A01N 25/04 (2006.01), A01N 25/34 (2006.01), A01N 59/06 (2006.01), A41D 13/00 (2006.01)</p> <p>(86) PCT US2021/027263 de 14/04/2021</p> <p>(87) WO 2022/005550 de 06/01/2022</p>
<b>(21) BR 11 2022 026026-1</b>	<p>Código 1.1 - Publicação Internacional – PCT. Apresentação de petição de requerimento de entrada na fase nacional</p> <p>(51) A61K 9/00 (2006.01), A61K 31/731 (2006.01), A61K 47/10 (2006.01), A61P 31/12 (2006.01)</p>

---

(86) PCT US2020/038991 de 22/06/2020

(87) WO 2021/262141 de 30/12/2021

---

**(21) BR 11 2022 026031-8**

Código 1.1 - Publicação Internacional – PCT. Apresentação de petição de requerimento de entrada na fase nacional

(51) H04W 72/04 (2006.01)

(86) PCT CN2020/098232 de 24/06/2020

(87) WO 2021/258365 de 30/12/2021

---

**(21) BR 11 2022 026033-4**

Código 1.1 - Publicação Internacional – PCT. Apresentação de petição de requerimento de entrada na fase nacional

(30) 15/07/2020 US 16/947,014

(51) E06B 9/264 (2006.01)

(86) PCT IB2021/056376 de 15/07/2021

(87) WO 2022/013797 de 20/01/2022

---

**(21) BR 11 2022 026035-0**

Código 1.1 - Publicação Internacional – PCT. Apresentação de petição de requerimento de entrada na fase nacional

(30) 29/06/2020 US 63/045,787; 21/05/2021 US 17/327,285

(51) H04B 1/06 (2006.01), H03K 17/00 (2006.01), H04Q 11/04 (2006.01), H04B 1/44 (2006.01)

(86) PCT US2021/033917 de 24/05/2021

(87) WO 2022/005645 de 06/01/2022

---

**(21) BR 11 2022 026037-7**

Código 1.1 - Publicação Internacional – PCT. Apresentação de petição de requerimento de entrada na fase nacional

(30) 10/07/2020 US 63/050,174

(51) C09D 11/101 (2006.01), C09D 11/102 (2006.01), C09D 11/03 (2006.01), C09D 11/033 (2006.01), C09D 4/06 (2006.01)

(86) PCT US2021/041012 de 09/07/2021

(87) WO 2022/011213 de 13/01/2022

---

**(21) BR 11 2022 026038-5**

Código 1.1 - Publicação Internacional – PCT. Apresentação de petição de requerimento de entrada na fase nacional

(30) 29/06/2020 US 63/045,560; 12/05/2021 US 17/302,771

(51) H04W 74/08 (2006.01)

(86) PCT US2021/070547 de 13/05/2021

(87) WO 2022/006568 de 06/01/2022

---

**(21) BR 11 2022 026041-5**

Código 1.1 - Publicação Internacional – PCT. Apresentação de petição de requerimento de entrada na fase nacional

(30) 01/07/2020 IN 202011027979

(51) C05B 17/00 (2006.01), C05C 9/00 (2006.01)

(86) PCT IB2021/055807 de 29/06/2021

(87) WO 2022/003558 de 06/01/2022

**(21) BR 11 2022 026042-3**

Código 1.1 - Publicação Internacional – PCT. Apresentação de petição de requerimento de entrada na fase nacional

(30) 01/07/2020 US 63/047,211; 11/06/2021 US 17/345,183

(51) H04B 7/06 (2006.01), H04B 7/08 (2006.01), H04W 56/00 (2006.01), H04W 64/00 (2006.01), H04W 74/08 (2006.01), G01S 5/00 (2006.01), H04W 4/40 (2006.01)

(86) PCT US2021/037176 de 14/06/2021

(87) WO 2022/005727 de 06/01/2022

**(21) BR 11 2022 026044-0**

Código 1.1 - Publicação Internacional – PCT. Apresentação de petição de requerimento de entrada na fase nacional

(30) 29/06/2020 US 63/045,664

(51) A61K 31/05 (2006.01), A61P 25/22 (2006.01)

(86) PCT IB2021/055772 de 28/06/2021

(87) WO 2022/003541 de 06/01/2022

**(21) BR 11 2022 026045-8**

Código 1.1 - Publicação Internacional – PCT. Apresentação de petição de requerimento de entrada na fase nacional

(30) 25/06/2020 EP 20182379.6

(51) A61K 31/506 (2006.01), A61P 1/00 (2006.01), A61P 1/16 (2006.01), A61P 9/10 (2006.01), A61P 11/00 (2006.01), A61P 13/12 (2006.01), A61P 17/02 (2006.01), A61P 19/02 (2006.01)

(86) PCT EP2021/067347 de 24/06/2021

(87) WO 2021/260110 de 30/12/2021

**(21) BR 11 2022 026048-2**

Código 1.1 - Publicação Internacional – PCT. Apresentação de petição de requerimento de entrada na fase nacional

(30) 14/07/2020 US 63/051,614

(51) C08B 3/00 (2006.01), C08L 67/04 (2006.01)

(86) PCT US2021/041039 de 09/07/2021

(87) WO 2022/015588 de 20/01/2022

**(21) BR 11 2022 026051-2**

Código 1.1 - Publicação Internacional – PCT. Apresentação de petição de requerimento de entrada na fase nacional

(30) 30/06/2020 US 63/046,581; 24/07/2020 US 16/937,631

(51) G06F 3/0488 (2006.01), G06F 3/0484 (2006.01)

(86) PCT US2021/030724 de 04/05/2021

(87) WO 2022/005598 de 06/01/2022

**(21) BR 11 2022 026054-7**

Código 1.1 - Publicação Internacional – PCT. Apresentação de petição de

requerimento de entrada na fase nacional

(30) 22/06/2020 GB 2009498.3

(51) G01N 15/00 (2006.01), G01N 15/02 (2006.01), G01N 15/06 (2006.01), G01N 15/10 (2006.01), G01N 21/05 (2006.01), G01N 21/31 (2006.01), G01N 21/53 (2006.01), G01N 21/65 (2006.01), G01N 21/85 (2006.01)

(86) PCT IB2021/055479 de 22/06/2021

(87) WO 2021/260535 de 30/12/2021

**(21) BR 11 2022 026055-5**

Código 1.1 - Publicação Internacional – PCT. Apresentação de petição de requerimento de entrada na fase nacional

(30) 25/06/2020 US 63/043,881

(51) H02G 1/04 (2006.01)

(86) PCT US2021/039114 de 25/06/2021

(87) WO 2021/263118 de 30/12/2021

**(21) BR 11 2022 026056-3**

Código 1.1 - Publicação Internacional – PCT. Apresentação de petição de requerimento de entrada na fase nacional

(30) 22/06/2020 US 63/042,240

(51) C07H 1/02 (2006.01), C07H 19/10 (2006.01), C07H 19/20 (2006.01), C07H 21/02 (2006.01), C07H 21/04 (2006.01), C12Q 1/6874 (2006.01)

(86) PCT EP2021/066886 de 21/06/2021

(87) WO 2021/259881 de 30/12/2021

**(21) BR 11 2022 026057-1**

Código 1.1 - Publicação Internacional – PCT. Apresentação de petição de requerimento de entrada na fase nacional

(30) 30/06/2020 US 63/046,311; 22/06/2021 US 17/355,016

(51) H01L 27/02 (2006.01), H02H 9/04 (2006.01), H03K 19/003 (2006.01)

(86) PCT US2021/038620 de 23/06/2021

(87) WO 2022/005831 de 06/01/2022

**(21) BR 11 2022 026058-0**

Código 1.1 - Publicação Internacional – PCT. Apresentação de petição de requerimento de entrada na fase nacional

(30) 22/06/2020 US 63/042,401

(51) A43C 7/00 (2006.01)

(86) PCT US2021/038485 de 22/06/2021

(87) WO 2021/262721 de 30/12/2021

**(21) BR 11 2022 026060-1**

Código 1.1 - Publicação Internacional – PCT. Apresentação de petição de requerimento de entrada na fase nacional

(30) 22/06/2020 US 63/042,296

(51) A63F 13/35 (2006.01), A63F 13/54 (2006.01), A63F 13/493 (2006.01), A63F 13/61 (2006.01)

(86) PCT GB2021/051585 de 22/06/2021

---

(87) WO 2021/260369 de 30/12/2021

---

**(21) BR 11 2022 026064-4**

Código 1.1 - Publicação Internacional – PCT. Apresentação de petição de requerimento de entrada na fase nacional  
 (30) 25/06/2020 EP 20182311.9  
 (51) A61K 8/34 (2006.01), A61K 8/35 (2006.01), A61K 8/37 (2006.01), A61K 8/49 (2006.01), A61K 8/63 (2006.01), A61Q 19/04 (2006.01)  
 (86) PCT EP2021/067466 de 25/06/2021  
 (87) WO 2021/260168 de 30/12/2021

---

**(21) BR 11 2022 026067-9**

Código 1.1 - Publicação Internacional – PCT. Apresentação de petição de requerimento de entrada na fase nacional  
 (30) 24/06/2020 JP 2020-109190  
 (51) A61K 31/422 (2006.01), A61K 31/472 (2006.01), A61K 31/496 (2006.01), A61K 33/24 (2006.01), A61P 7/04 (2006.01), A61P 9/10 (2006.01), A61P 9/14 (2006.01), A61P 21/00 (2006.01), A61P 25/00 (2006.01), A61P 25/08 (2006.01), A61P 25/16 (2006.01), A61P 25/28 (2006.01), A61P 29/00 (2006.01), A61P 31/00 (2006.01), A61P 37/08 (2006.01), A61P 39/02 (2006.01)  
 (86) PCT JP2021/024033 de 24/06/2021  
 (87) WO 2021/261571 de 30/12/2021

---

**(21) BR 11 2022 026068-7**

Código 1.1 - Publicação Internacional – PCT. Apresentação de petição de requerimento de entrada na fase nacional  
 (30) 02/07/2020 GB 2010168.9  
 (51) C07D 211/66 (2006.01)  
 (86) PCT GB2021/051680 de 02/07/2021  
 (87) WO 2022/003364 de 06/01/2022

---

**(21) BR 11 2022 026070-9**

Código 1.1 - Publicação Internacional – PCT. Apresentação de petição de requerimento de entrada na fase nacional  
 (30) 21/06/2020 US 63/041,953  
 (51) A61K 31/277 (2006.01), A61P 11/02 (2006.01), A61K 9/00 (2006.01)  
 (86) PCT US2021/038281 de 21/06/2021  
 (87) WO 2021/262608 de 30/12/2021

---

**(21) BR 11 2022 026072-5**

Código 1.1 - Publicação Internacional – PCT. Apresentação de petição de requerimento de entrada na fase nacional  
 (30) 22/06/2020 US 63/042,296  
 (51) H04N 21/434 (2006.01), H04N 21/439 (2006.01), H04N 21/81 (2006.01), A63F 13/54 (2006.01), A63F 13/61 (2006.01), H04N 21/478 (2006.01)  
 (86) PCT GB2021/051586 de 22/06/2021  
 (87) WO 2022/043649 de 03/03/2022

---

<b>(21) BR 11 2022 026073-3</b>	Código 1.1 - Publicação Internacional – PCT. Apresentação de petição de requerimento de entrada na fase nacional (30) 15/07/2020 US 63/052,023 (51) A23L 29/20 (2006.01), A23L 2/40 (2006.01), A23L 2/68 (2006.01), A23L 29/206 (2006.01) (86) PCT EP2021/069260 de 12/07/2021 (87) WO 2022/013120 de 20/01/2022
<b>(21) BR 11 2022 026074-1</b>	Código 1.1 - Publicação Internacional – PCT. Apresentação de petição de requerimento de entrada na fase nacional (30) 01/07/2020 IN 202011027948 (51) C05C 9/00 (2006.01) (86) PCT IB2021/055818 de 29/06/2021 (87) WO 2022/003564 de 06/01/2022
<b>(21) BR 11 2022 026075-0</b>	Código 1.1 - Publicação Internacional – PCT. Apresentação de petição de requerimento de entrada na fase nacional (30) 23/06/2020 FR 2006571 (51) A61K 8/85 (2006.01), A61Q 1/06 (2006.01), A61K 8/31 (2006.01) (86) PCT EP2021/067220 de 23/06/2021 (87) WO 2021/260048 de 30/12/2021
<b>(21) BR 11 2022 026077-6</b>	Código 1.1 - Publicação Internacional – PCT. Apresentação de petição de requerimento de entrada na fase nacional (30) 02/02/2021 US 63/199,916; 05/04/2021 US 63/170,946 (51) B01L 3/00 (2006.01), C09K 3/10 (2006.01) (86) PCT US2022/013123 de 20/01/2022 (87) WO 2022/169609 de 11/08/2022
<b>(21) BR 11 2022 026079-2</b>	Código 1.1 - Publicação Internacional – PCT. Apresentação de petição de requerimento de entrada na fase nacional (30) 09/07/2020 SE 2050871-9 (51) D21C 11/12 (2006.01), B05B 15/14 (2006.01), F23D 11/38 (2006.01) (86) PCT SE2021/050588 de 16/06/2021 (87) WO 2022/010395 de 13/01/2022
<b>(21) BR 11 2022 026080-6</b>	Código 1.1 - Publicação Internacional – PCT. Apresentação de petição de requerimento de entrada na fase nacional (30) 22/06/2020 EP 20181341.7 (51) C07D 239/95 (2006.01), C07D 401/12 (2006.01), C07D 403/06 (2006.01), C07D 403/12 (2006.01), C07D 417/04 (2006.01), C07D 471/04 (2006.01), C07D 473/04 (2006.01), A61P 35/00 (2006.01), A61K 31/00 (2006.01) (86) PCT EP2021/066725 de 21/06/2021

---

---

(87) WO 2021/259815 de 30/12/2021

---

**(21) BR 11 2022 026081-4**

Código 1.1 - Publicação Internacional – PCT. Apresentação de petição de requerimento de entrada na fase nacional

(30) 01/07/2020 US 63/047,153; 29/06/2021 US 17/362,673

(51) H04N 21/235 (2006.01), H04L 29/06 (2006.01), H04L 29/08 (2006.01), H04N 21/236 (2006.01), H04N 21/434 (2006.01), H04N 21/84 (2006.01), H04N 21/845 (2006.01), H04N 21/854 (2006.01), H04N 21/2343 (2006.01), H04N 21/262 (2006.01)

(86) PCT US2021/039822 de 30/06/2021

(87) WO 2022/006229 de 06/01/2022

---

**(21) BR 11 2022 026083-0**

Código 1.1 - Publicação Internacional – PCT. Apresentação de petição de requerimento de entrada na fase nacional

(30) 26/06/2020 JP 2020-110400

(51) C07D 237/24 (2006.01), A01M 1/20 (2006.01), A01N 43/50 (2006.01), A01N 43/58 (2006.01), A01N 43/60 (2006.01), A01N 43/653 (2006.01), A01N 43/66 (2006.01), A01N 43/707 (2006.01), A01N 43/713 (2006.01), A01N 43/76 (2006.01), A01N 43/78 (2006.01), A01N 43/80 (2006.01), A01N 43/824 (2006.01), A01N 43/836 (2006.01), A01N 43/90 (2006.01), A01N 47/02 (2006.01), A01N 53/14 (2006.01), A01P 7/04 (2006.01), C07D 401/04 (2006.01), C07D 401/12 (2006.01), C07D 401/14 (2006.01), C07D 403/04 (2006.01), C07D 403/12 (2006.01), C07D 405/04 (2006.01), C07D 405/12 (2006.01), C07D 405/14 (2006.01), C07D 409/04 (2006.01), C07D 409/14 (2006.01), C07D 413/04 (2006.01), C07D 413/12 (2006.01), C07D 417/04 (2006.01), C07D 417/14 (2006.01), C07D 471/04 (2006.01), C07D 513/04 (2006.01)

(86) PCT JP2021/023984 de 24/06/2021

(87) WO 2021/261563 de 30/12/2021

---

**(21) BR 11 2022 026084-9**

Código 1.1 - Publicação Internacional – PCT. Apresentação de petição de requerimento de entrada na fase nacional

(30) 24/06/2020 EP 20305696.5

(51) A61K 38/17 (2006.01), C07K 14/435 (2006.01), A61P 13/12 (2006.01), A61P 35/00 (2006.01), A61P 9/04 (2006.01)

(86) PCT EP2021/067248 de 23/06/2021

(87) WO 2021/260068 de 30/12/2021

---

**(21) BR 11 2022 026085-7**

Código 1.1 - Publicação Internacional – PCT. Apresentação de petição de requerimento de entrada na fase nacional

(30) 23/06/2020 EP 20181564.4

(51) A24F 40/51 (2006.01), A24F 40/57 (2006.01)

(86) PCT EP2021/066771 de 21/06/2021



---

(87) WO 2021/259834 de 30/12/2021

---

**(21) BR 11 2022 026086-5** Código 1.1 - Publicação Internacional – PCT. Apresentação de petição de requerimento de entrada na fase nacional  
(30) 22/06/2020 US 63/042,225; 08/02/2021 US 63/146,926  
(51) A61K 31/519 (2006.01), A61P 35/00 (2006.01), C07D 487/08 (2006.01)  
(86) PCT US2021/038171 de 21/06/2021  
(87) WO 2021/262562 de 30/12/2021

---

**(21) BR 11 2022 026087-3** Código 1.1 - Publicação Internacional – PCT. Apresentação de petição de requerimento de entrada na fase nacional  
(30) 10/07/2020 FR FR2007324  
(51) C07C 51/363 (2006.01), C07C 53/19 (2006.01)  
(86) PCT FR2021/051282 de 09/07/2021  
(87) WO 2022/008854 de 13/01/2022

---

**(21) BR 11 2022 026089-0** Código 1.1 - Publicação Internacional – PCT. Apresentação de petição de requerimento de entrada na fase nacional  
(30) 29/06/2020 US 63/045,501  
(51) G01V 1/16 (2006.01), G01V 1/18 (2006.01), G01V 1/38 (2006.01)  
(86) PCT US2021/039380 de 28/06/2021  
(87) WO 2022/005975 de 06/01/2022

---

**(21) BR 11 2022 026090-3** Código 1.1 - Publicação Internacional – PCT. Apresentação de petição de requerimento de entrada na fase nacional  
(30) 25/06/2020 US 63/044,127  
(51) A61K 31/4178 (2006.01), A61K 31/4184 (2006.01), A61K 31/4535 (2006.01), A61K 31/454 (2006.01), A61K 31/519 (2006.01), A61P 35/00 (2006.01)  
(86) PCT US2021/038870 de 24/06/2021  
(87) WO 2021/262962 de 30/12/2021

---

**(21) BR 11 2022 026092-0** Código 1.1 - Publicação Internacional – PCT. Apresentação de petição de requerimento de entrada na fase nacional  
(30) 21/06/2020 US 63/042,006  
(51) A61L 27/46 (2006.01), A61L 27/56 (2006.01), A61L 27/58 (2006.01), D01D 5/08 (2006.01), D01F 1/02 (2006.01), D01F 6/62 (2006.01)  
(86) PCT JP2021/023279 de 18/06/2021  
(87) WO 2021/261408 de 30/12/2021

---

**(21) BR 11 2022 026094-6** Código 1.1 - Publicação Internacional – PCT. Apresentação de petição de requerimento de entrada na fase nacional  
(30) 22/06/2020 US 63/042,307; 08/02/2021 US 63/146,915

---

(51) A61K 31/47 (2006.01), G01N 33/574 (2006.01), A61P 25/18 (2006.01)  
(86) PCT US2021/038172 de 21/06/2021  
(87) WO 2021/262563 de 30/12/2021

---

**(21) BR 11 2022 026095-4**

Código 1.1 - Publicação Internacional – PCT. Apresentação de petição de requerimento de entrada na fase nacional  
(30) 30/06/2020 IN 202041027695  
(51) H04W 24/10 (2006.01)  
(86) PCT US2021/039723 de 29/06/2021  
(87) WO 2022/006185 de 06/01/2022

---

**(21) BR 11 2022 026096-2**

Código 1.1 - Publicação Internacional – PCT. Apresentação de petição de requerimento de entrada na fase nacional  
(30) 24/08/2020 US 63/069,678; 09/03/2021 US 63/158,471  
(51) A61F 13/15 (2006.01), A61F 13/537 (2006.01), A61L 15/28 (2006.01), D04H 1/425 (2006.01), D04H 1/498 (2006.01), D04H 1/58 (2006.01)  
(86) PCT US2021/047342 de 24/08/2021  
(87) WO 2022/046763 de 03/03/2022

---

**(21) BR 11 2022 026097-0**

Código 1.1 - Publicação Internacional – PCT. Apresentação de petição de requerimento de entrada na fase nacional  
(30) 01/06/2021 EP 21177171.2  
(51) F41A 19/34 (2006.01), F41A 17/64 (2006.01), F41A 19/31 (2006.01), F41A 19/32 (2006.01), F41A 19/16 (2006.01), F41A 19/12 (2006.01)  
(86) PCT EP2022/064390 de 27/05/2022  
(87) WO 2022/253698 de 08/12/2022

---

**(21) BR 11 2022 026099-7**

Código 1.1 - Publicação Internacional – PCT. Apresentação de petição de requerimento de entrada na fase nacional  
(30) 01/10/2020 US 17/061,302  
(51) C03B 5/235 (2006.01), B65D 88/30 (2006.01), C03B 5/225 (2006.01), B65D 88/00 (2006.01), B65D 90/20 (2006.01), B65G 53/04 (2006.01), B65G 65/32 (2006.01), B65G 65/40 (2006.01), C03B 3/00 (2006.01), C03B 5/44 (2006.01), C03B 25/04 (2006.01), C03C 3/076 (2006.01), C03B 7/10 (2006.01)  
(86) PCT US2021/053266 de 01/10/2021  
(87) WO 2022/072904 de 07/04/2022

---

**(21) BR 11 2022 026101-2**

Código 1.1 - Publicação Internacional – PCT. Apresentação de petição de requerimento de entrada na fase nacional  
(30) 30/06/2020 US 16/917,295  
(51) H01L 23/00 (2006.01), H01L 23/498 (2006.01)  
(86) PCT US2021/034862 de 28/05/2021  
(87) WO 2022/005669 de 06/01/2022

---

<b>(21) BR 11 2022 026103-9</b>	Código 1.1 - Publicação Internacional – PCT. Apresentação de petição de requerimento de entrada na fase nacional (51) B29C 49/28 (2006.01), B29C 49/48 (2006.01), B29C 49/62 (2006.01), B29C 49/56 (2006.01), B29C 49/42 (2006.01), B29C 49/22 (2006.01), B67C 3/00 (2006.01), B29L 31/00 (2006.01) (86) PCT US2020/038880 de 22/06/2020 (87) WO 2021/262133 de 30/12/2021
<b>(21) BR 11 2022 026105-5</b>	Código 1.1 - Publicação Internacional – PCT. Apresentação de petição de requerimento de entrada na fase nacional (30) 22/06/2020 EP 20181363.1 (51) C07D 231/56 (2006.01), C07D 487/04 (2006.01), A61P 35/00 (2006.01), A61K 31/416 (2006.01) (86) PCT EP2021/066767 de 21/06/2021 (87) WO 2021/259831 de 30/12/2021
<b>(21) BR 11 2022 026107-1</b>	Código 1.1 - Publicação Internacional – PCT. Apresentação de petição de requerimento de entrada na fase nacional (30) 10/07/2020 CN 202010664389.5 (51) B01F 15/02 (2006.01), B01F 7/24 (2006.01), B65G 47/22 (2006.01), B65G 47/90 (2006.01) (86) PCT CN2021/094953 de 20/05/2021 (87) WO 2022/007511 de 13/01/2022
<b>(21) BR 11 2022 026112-8</b>	Código 1.1 - Publicação Internacional – PCT. Apresentação de petição de requerimento de entrada na fase nacional (30) 31/07/2020 IT 102020000018889 (51) B67D 3/04 (2006.01) (86) PCT IB2021/055945 de 02/07/2021 (87) WO 2022/023838 de 03/02/2022
<b>(21) BR 11 2022 026113-6</b>	Código 1.1 - Publicação Internacional – PCT. Apresentação de petição de requerimento de entrada na fase nacional (30) 02/07/2020 US 63/047,515; 29/06/2021 US 17/304,955 (51) H04L 5/00 (2006.01), H04L 27/00 (2006.01) (86) PCT US2021/070802 de 30/06/2021 (87) WO 2022/006593 de 06/01/2022
<b>(21) BR 11 2022 026114-4</b>	Código 1.1 - Publicação Internacional – PCT. Apresentação de petição de requerimento de entrada na fase nacional (30) 30/06/2020 CN 202010618149.1 (51) C07K 16/28 (2006.01), C07K 16/46 (2006.01), A61K 39/395 (2006.01),

---

---

	A61P 35/00 (2006.01) (86) PCT CN2021/103058 de 29/06/2021 (87) WO 2022/002036 de 06/01/2022
<b>(21) BR 11 2022 026116-0</b>	Código 1.1 - Publicação Internacional – PCT. Apresentação de petição de requerimento de entrada na fase nacional (30) 07/07/2020 DK PA 2020 00817 (51) F04B 25/00 (2006.01), F04B 27/04 (2006.01), F04B 35/01 (2006.01), F04B 53/02 (2006.01) (86) PCT DK2021/050227 de 07/07/2021 (87) WO 2022/008018 de 13/01/2022
<b>(21) BR 11 2022 026117-9</b>	Código 1.1 - Publicação Internacional – PCT. Apresentação de petição de requerimento de entrada na fase nacional (30) 30/06/2020 US 63/045,893 (51) C07C 1/04 (2006.01) (86) PCT US2021/038030 de 18/06/2021 (87) WO 2022/005770 de 06/01/2022
<b>(21) BR 11 2022 026119-5</b>	Código 1.1 - Publicação Internacional – PCT. Apresentação de petição de requerimento de entrada na fase nacional (30) 02/07/2020 US 63/047,849 (51) G06F 9/50 (2006.01), G06Q 10/00 (2006.01), G06Q 40/00 (2006.01) (86) PCT US2021/040188 de 01/07/2021 (87) WO 2022/006460 de 06/01/2022
<b>(21) BR 11 2022 026120-9</b>	Código 1.1 - Publicação Internacional – PCT. Apresentação de petição de requerimento de entrada na fase nacional (30) 24/07/2020 US 63/056,019; 04/01/2021 US 63/133,645 (51) H04L 1/22 (2006.01), H04L 1/00 (2006.01), H04L 29/06 (2006.01), H04W 8/24 (2006.01), H04W 88/06 (2006.01) (86) PCT US2021/042896 de 23/07/2021 (87) WO 2022/020677 de 27/01/2022
<b>(21) BR 11 2022 026121-7</b>	Código 1.1 - Publicação Internacional – PCT. Apresentação de petição de requerimento de entrada na fase nacional (30) 26/06/2020 US 62/705,434; 07/07/2020 US 62/705,608; 03/11/2020 EP 20205426.8 (51) C07K 16/24 (2006.01), A61K 38/00 (2006.01) (86) PCT EP2021/067580 de 25/06/2021 (87) WO 2021/260210 de 30/12/2021
<b>(21) BR 11 2022 026122-5</b>	Código 1.1 - Publicação Internacional – PCT. Apresentação de petição de

---

---

	requerimento de entrada na fase nacional (30) 22/06/2020 CN 202010576030.2 (51) H04L 27/26 (2006.01) (86) PCT CN2021/096222 de 27/05/2021 (87) WO 2021/258975 de 30/12/2021
<b>(21) BR 11 2022 026124-1</b>	Código 1.1 - Publicação Internacional – PCT. Apresentação de petição de requerimento de entrada na fase nacional (30) 07/04/2021 US 63/171,899 (51) H01F 27/12 (2006.01), H01F 27/29 (2006.01), H01F 29/10 (2006.01), H01F 38/38 (2006.01), H01H 33/55 (2006.01) (86) PCT US2022/023306 de 04/04/2022 (87) WO 2022/216605 de 13/10/2022
<b>(21) BR 11 2022 026125-0</b>	Código 1.1 - Publicação Internacional – PCT. Apresentação de petição de requerimento de entrada na fase nacional (51) A61M 5/315 (2006.01) (86) PCT IB2020/000580 de 23/06/2020 (87) WO 2021/260404 de 30/12/2021
<b>(21) BR 11 2022 026126-8</b>	Código 1.1 - Publicação Internacional – PCT. Apresentação de petição de requerimento de entrada na fase nacional (30) 25/06/2020 GB 2009685.5 (51) A61K 9/20 (2006.01), A61K 9/24 (2006.01) (86) PCT IB2021/055535 de 23/06/2021 (87) WO 2021/260569 de 30/12/2021
<b>(21) BR 11 2022 026127-6</b>	Código 1.1 - Publicação Internacional – PCT. Apresentação de petição de requerimento de entrada na fase nacional (30) 24/06/2020 US 63/043,697; 06/08/2020 US 63/062,120 (51) A61K 48/00 (2006.01), C12N 7/02 (2006.01), C12N 15/86 (2006.01), C12N 15/867 (2006.01) (86) PCT US2021/038871 de 24/06/2021 (87) WO 2021/262963 de 30/12/2021
<b>(21) BR 11 2022 026128-4</b>	Código 1.1 - Publicação Internacional – PCT. Apresentação de petição de requerimento de entrada na fase nacional (30) 14/07/2020 EP 20185759.6 (51) A01H 5/10 (2006.01), A01H 6/46 (2006.01), A01H 1/00 (2006.01) (86) PCT EP2021/069552 de 14/07/2021 (87) WO 2022/013268 de 20/01/2022
<b>(21) BR 12 2022 026034-9</b>	Código 1.1 - Publicação Internacional – PCT. Apresentação de petição de

---

---

requerimento de entrada na fase nacional

(30) 15/06/2020 US 16/901,911; 25/03/2021 US 17/212,701

(51) H04N 19/31 (2006.01), H04N 19/187 (2006.01)

(62) BR 11 2022 025555-1 15/06/2021

(86) PCT US2021/037449 de 15/06/2021

(87) WO 2021/257578 de 23/12/2021

**Código 1.2 - Notificação – Pedido Retirado – PCT**

Notificação da retirada do pedido internacional de patente depositado nos termos do Tratado de Cooperação em Matéria de Patentes – PCT no Brasil por não terem sido cumpridas as determinações referentes à entrada na fase nacional disciplinadas nos artigos 22 (designação) ou 39 (eleição) do PCT. Desta data corre o prazo de 60 (sessenta) dias para eventual recurso do interessado.

---

**(21) BR 11 2022 014153-0**

Código 1.2 - Notificação – Pedido Retirado – PCT

(22) 11/11/2020

(71) WESTROCK MWV, LLC (US)

(86) PCT US2020/059964 de 11/11/2020

(87) WO 2021/145943 de 22/07/2021

Pedido retirado da fase nacional brasileira pelo não cumprimento da exigência publicada na RPI 2700 de 04/10/2022, conforme o disposto pelo Art. 28, §1º da Portaria 39/2021.

**Código 1.3 - Notificação - Fase Nacional - PCT**

Notificação da entrada na fase nacional brasileira do pedido internacional de patente depositado nos termos do Tratado de Cooperação em Matéria de Patentes – PCT. O prazo para requerimento do pedido de exame, conforme art. 33 da Lei nº 9.279/96, é de 36 (trinta e seis) meses contado da data do depósito internacional.

---

<b>(21) BR 11 2012 021089-0 A2</b>	Código 1.3 - Notificação - Fase Nacional - PCT (22) 22/02/2011 (30) 26/02/2010 EP 10154960.8 (51) G10L 19/00 (2006.01) (54) GERADOR DE MARCA D'ÁGUA, DECODIFICADOR DE MARCA D'ÁGUA MÉTODO PARA PROVER UM SINAL DE MARCA D'ÁGUA EM DEPENDÊNCIA DE DADOS DE MENSAGEM BINÁRIOS, MÉTODO PARA PROVER DADOS DE MENSAGEM BINÁRIOS EM DEPENDÊNCIA DE UM SINAL DE MARCA D'ÁGUA E PROGRAMA DE COMPUTADOR QUE UTILIZA UMA PROPAGAÇÃO DE BITS BIDIMENSIONAL (71) FRAUNHOFER - GESELLSCHAFT ZUR FÖRDERUNG DER ANGEWANDTEN FORSCHUNG E.V. (DE) (72) STEFAN WABNIK; JÖRG PICKEL; BERT GREEVENBOSCH; JULIANE BORSUM; BERNHARD GRILL; ERNST EBERLEIN; GIOVANNI DEL GALDO; REINHARD ZITZMANN; TOBIAS BLIEM; MARCO BREILING; STEFAN KRÄGELOH (85) 22/08/2012 (86) PCT EP2011/052622 de 22/02/2011 (87) WO 2011/104243 de 01/09/2011
<b>(21) BR 11 2021 016988-1 A2</b>	Código 1.3 - Notificação - Fase Nacional - PCT (22) 26/03/2021 (30) 22/04/2020 KR 10-2020-0048431 (51) A47J 37/07 (2006.01) (54) TORRADOR PORTÁTIL COM MELHOR PORTABILIDADE E MANIPULAÇÃO (71) CHA, HEE LA (KR) (72) CHO, TAESIK (85) 27/08/2021 (86) PCT KR2021/003770 de 26/03/2021 (87) WO 2021/215681 de 28/10/2021 Ver publicação na próxima RPI (reivindicação de prioridade).
<b>(21) BR 11 2021 019356-1 A2</b>	Código 1.3 - Notificação - Fase Nacional - PCT (22) 13/05/2021 (30) 10/05/2021 CN 202110505523.1



---

(51) H01B 7/36 (2006.01), H01B 7/00 (2006.01), H01B 11/22 (2006.01)  
(54) CABO TUBULAR ENCAPSULADO COM CINTA DE IDENTIFICAÇÃO  
COLORIDA E MÉTODO DE PREPARAÇÃO DO MESMO  
(71) SHINDA (TANGSHAN) CREATIVE OIL & GAS EQUIPMENT CO., LTD.  
(CN)  
(72) JIANLIANG DUAN; JIAN DONG  
(85) 28/09/2021  
(86) PCT CN2021/093523 de 13/05/2021  
(87) WO 2022/236759 de 17/11/2022

---

**(21) BR 11 2021 019357-0 A2**

Código 1.3 - Notificação - Fase Nacional - PCT  
(22) 13/05/2021  
(30) 10/05/2021 CN 202110505556.6  
(51) H02G 1/12 (2006.01), H01B 15/00 (2006.01)  
(54) FERRAMENTA DE REMOÇÃO PNEUMÁTICA  
(71) SHINDA (TANGSHAN) CREATIVE OIL & GAS EQUIPMENT CO., LTD.  
(CN)  
(72) JIAN DONG; JIANLIANG DUAN  
(85) 28/09/2021  
(86) PCT CN2021/093534 de 13/05/2021  
(87) WO 2022/236761 de 17/11/2022

---

**(21) BR 11 2021 019870-9 A2**

Código 1.3 - Notificação - Fase Nacional - PCT  
(22) 14/07/2021  
(30) 27/05/2021 CN 202110587306.1  
(51) G06F 16/44 (2006.01)  
(54) MÉTODO E APARELHO PARA ATUALIZAR EXIBIÇÃO DE PÁGINA,  
DISPOSITIVO ELETRÔNICO E MEIO DE ARMAZENAMENTO  
(71) BEIJING ZITIAO NETWORK TECHNOLOGY CO., LTD. (CN)  
(72) YINGJIA QIU; CHAOPENG LIU  
(85) 04/10/2021  
(86) PCT CN2021/106306 de 14/07/2021  
(87) WO 2022/246985 de 01/12/2022

---

**(21) BR 11 2021 023628-7 A2**

Código 1.3 - Notificação - Fase Nacional - PCT  
(22) 18/08/2020  
(30) 15/06/2020 CN 202021099570.8  
(51) A61D 7/00 (2006.01)  
(54) EQUIPAMENTO DE PULVERIZAÇÃO DE VACINA  
(71) FOSHAN STANDARD BIO-TECH CO., LTD. (CN)  
(72) ZHIJIAN TAN; YABIAO WENG; LIDAN LIU; LI ZENG; XINLIN ZHONG;  
YICUN LIN; ZHENGPENG LIANG  
(85) 24/11/2021  
(86) PCT CN2020/109688 de 18/08/2020

---

(87) WO 2021/253613 de 23/12/2021

---

**(21) BR 11 2021 025520-6 A2** Código 1.3 - Notificação - Fase Nacional - PCT  
(22) 30/11/2020  
(30) 18/06/2020 EP 20020284.4  
(51) G06F 3/06 (2006.01)  
(54) ESTABELEECER DINAMICAMENTE UMA COMPATIBILIDADE DE SISTEMAS DE ARQUIVO EM TEMPO REAL  
(71) PARAGON SOFTWARE GMBH (DE)  
(72) IVAN ZHDANOV; ALEKSANDR ZUDIN; KONSTANTIN KOMAROV  
(85) 17/12/2021  
(86) PCT EP2020/025548 de 30/11/2020  
(87) WO 2021/170202 de 02/09/2021

---

**(21) BR 11 2022 002596-3 A2** Código 1.3 - Notificação - Fase Nacional - PCT  
(22) 09/06/2021  
(30) 10/06/2020 IT 102020000013846  
(51) F02K 1/72 (2006.01), F02K 1/60 (2006.01)  
(54) REVERSOR DE IMPULSO PARA SISTEMA DE PROPULSÃO TURBOFAN DE UMA AERONAVE E MÉTODO DE REVERSÃO DE IMPULSO  
(71) LEONARDO S.P.A. (IT)  
(72) MASSIMO POLI; MARCO VERCELLESI  
(85) 11/02/2022  
(86) PCT IB2021/055056 de 09/06/2021  
(87) WO 2021/250584 de 16/12/2021

---

**(21) BR 11 2022 007430-1 A2** Código 1.3 - Notificação - Fase Nacional - PCT  
(22) 16/06/2021  
(30) 17/06/2020 US 16/904,526  
(51) H04L 12/58 (2006.01), G06Q 50/00 (2006.01)  
(54) INTERFACE DE MENSAGENS DE ÁUDIO EM PLATAFORMA DE MENSAGEM  
(71) TWITTER, INC. (US)  
(72) RICHARD PLOM; REED MARTIN; MAX ROSE  
(85) 18/04/2022  
(86) PCT US2021/037707 de 16/06/2021  
(87) WO 2021/257750 de 23/12/2021

---

**(21) BR 11 2022 010928-8 A2** Código 1.3 - Notificação - Fase Nacional - PCT  
(22) 15/06/2021  
(30) 16/06/2020 RU 2020119925  
(51) C21B 9/00 (2006.01), F24H 3/00 (2006.01)  
(54) AQUECEDOR DE AR SEM CUBO

---

(71) AKTSIONERNOE OBSHCHESTVO "KALUGIN" (RU)  
(72) ANTON ANATOLEVICH SUBBOTIN; BORIS NIKOLAEVICH PROKOFEV;  
IURII ALEKSANDROVICH MURZIN  
(85) 03/06/2022  
(86) PCT RU2021/050166 de 15/06/2021  
(87) WO 2021/256966 de 23/12/2021

---

**(21) BR 11 2022 014144-0 A2** Código 1.3 - Notificação - Fase Nacional - PCT  
(22) 19/06/2020  
(51) C07K 14/35 (2006.01), C12N 9/00 (2006.01), C12N 15/31 (2006.01), C12Q  
1/6869 (2006.01)  
(54) HELICASE DO TIPO PIF1, CONSTRUCTO, ÁCIDO NUCLEICO, VETOR  
DE EXPRESSÃO, CÉLULA HOSPEDEIRA, MÉTODO PARA CONTROLAR O  
MOVIMENTO DE UM POLINUCLEOTÍDEO, MÉTODO DE CARACTERIZAÇÃO  
DE UM POLINUCLEOTÍDEO ALVO, PRODUTO PARA CARACTERIZAR UM  
POLINUCLEOTÍDEO ALVO E USO DA HELICASE DO TIPO PIF1  
(71) QITAN TECHNOLOGY LTD., BEIJING (CN)  
(72) ZHOUGANG ZHANG; MUYANG WANG; QIANQIAN GUO; CHENGYAO  
CHEN  
(85) 18/07/2022  
(86) PCT CN2020/097126 de 19/06/2020  
(87) WO 2021/253410 de 23/12/2021

---

**(21) BR 11 2022 015540-9 A2** Código 1.3 - Notificação - Fase Nacional - PCT  
(22) 05/02/2021  
(30) 07/02/2020 SG 10202001139U  
(51) C07K 16/40 (2006.01), A61K 39/395 (2006.01), G01N 33/577 (2006.01),  
A61P 35/00 (2006.01)  
(54) MOLÉCULAS DE LIGAÇÃO AO ANTÍGENO CONTRA ALPPL2 E/OU ALPP  
E USOS DAS MESMAS  
(71) AGENCY FOR SCIENCE, TECHNOLOGY AND RESEARCH (SG)  
(72) WILLIAM SUN; BOON OOI PATRICK TAN; HUAJING WANG; THAI  
LEONG YAP; SHIN YEE HONG; CHENG-I WANG; CHING-WEN HUANG;  
SHUET THENG LEE; KAH FEI WAN; JIAN DUAN JOHNATHAN NG  
(85) 05/08/2022  
(86) PCT SG2021/050061 de 05/02/2021  
(87) WO 2021/158178 de 12/08/2021

---

**(21) BR 11 2022 015546-8 A2** Código 1.3 - Notificação - Fase Nacional - PCT  
(22) 05/02/2021  
(30) 06/02/2020 US 62/970,773  
(51) C12M 1/00 (2006.01), C12N 5/07 (2006.01), A61B 10/00 (2006.01)  
(54) DISPOSITIVO E MÉTODO DE ISOLAMENTO DE CÉLULA  
(71) CUTISS AG (CH)

(72) CLAUDE NICOLAS HOLENSTEIN; VINCENT RONFARD; ANNA-LENA DITTRICH; RETO FREI; CHRISTIAN STEFAN WULLSCHLEGER; JASCHA EISENBERG; SEBASTIAN WOLLMANN  
 (85) 05/08/2022  
 (86) PCT IL2021/050140 de 05/02/2021  
 (87) WO 2021/156872 de 12/08/2021

**(21) BR 11 2022 016727-0 A2**

Código 1.3 - Notificação - Fase Nacional - PCT  
 (22) 11/06/2021  
 (30) 16/06/2020 CN 202010547186.8  
 (51) A61K 31/4439 (2006.01), A61P 31/00 (2006.01), A61P 31/12 (2006.01), A61P 31/14 (2006.01)  
 (54) APLICAÇÃO DE COMPOSTOS NA PREVENÇÃO E/OU TRATAMENTO DA INFECÇÃO PATOGÊNICA EM ANIMAIS  
 (71) FELICAMED BIOTECHNOLOGY CO, LTD. (CN)  
 (72) DI KANG; DANNI LI; XINGYU LIN; TINGTING LU  
 (85) 22/08/2022  
 (86) PCT CN2021/099650 de 11/06/2021  
 (87) WO 2021/254265 de 23/12/2021

**(21) BR 11 2022 017122-6 A2**

Código 1.3 - Notificação - Fase Nacional - PCT  
 (22) 20/02/2021  
 (30) 28/02/2020 EP PCT/EP2020/055220  
 (51) H04N 19/00 (2006.01)  
 (54) DECODIFICADOR E MÉTODOS CORRESPONDENTES PARA SINALIZAR INFORMAÇÕES DE PARTICIONAMENTO DE IMAGEM PARA FATIAS  
 (71) HUAWEI TECHNOLOGIES CO., LTD. (CN)  
 (72) SEMIH ESENLIK; BIAO WANG; ANAND MEHER KOTRA; ELENA ALEXANDROVNA ALSHINA  
 (85) 26/08/2022  
 (86) PCT CN2021/077000 de 20/02/2021  
 (87) WO 2021/169859 de 02/09/2021

**(21) BR 11 2022 017502-7 A2**

Código 1.3 - Notificação - Fase Nacional - PCT  
 (22) 14/06/2021  
 (30) 15/06/2020 DE 10 2020 003 562.0  
 (51) B22C 1/22 (2006.01), B22C 9/02 (2006.01), B22C 9/10 (2006.01), B29C 64/165 (2006.01), B33Y 10/00 (2006.01), B33Y 70/00 (2006.01), B33Y 80/00 (2006.01)  
 (54) MÉTODO PARA PRODUÇÃO DE CAMADA POR CAMADA DE UM CORPO DE CONFIGURAÇÃO TRIDIMENSIONAL CURADO, CORPO CONFIGURADO OBTENÍVEL PELO MÉTODO, E USO DO MESMO  
 (71) ASK CHEMICALS GMBH (DE)

---

(72) DENNIS BARTELS; DOMINIK POLSAKIEWICZ  
(85) 31/08/2022  
(86) PCT EP2021/065939 de 14/06/2021  
(87) WO 2021/254953 de 23/12/2021

---

**(21) BR 11 2022 017557-4 A2**

Código 1.3 - Notificação - Fase Nacional - PCT  
(22) 04/03/2021  
(30) 05/03/2020 AU 2020900685  
(51) A61K 35/28 (2006.01), A61P 11/00 (2006.01), A61P 29/00 (2006.01), A61P 31/14 (2006.01), A61P 31/16 (2006.01)  
(54) MÉTODO PARA TRATAR DOENÇAS PULMONARES INFLAMATÓRIAS COM O USO DE CÉLULAS-TRONCO OU PRECURSORAS DE LINHAGEM MESENQUIMAL  
(71) MESOBLAST INTERNATIONAL SÀRL (CH)  
(72) SILVIU ITESCU  
(85) 01/09/2022  
(86) PCT EP2021/055483 de 04/03/2021  
(87) WO 2021/176001 de 10/09/2021

---

**(21) BR 11 2022 017560-4 A2**

Código 1.3 - Notificação - Fase Nacional - PCT  
(22) 11/03/2021  
(30) 11/03/2020 AU 2020900742  
(51) A61K 35/28 (2006.01), A61K 9/00 (2006.01), A61P 1/04 (2006.01), A61P 37/00 (2006.01)  
(54) MÉTODO PARA TRATAR DOENÇA INFLAMATÓRIA INTESTINAL I  
(71) MESOBLAST INTERNATIONAL SÀRL (CH)  
(72) SILVIU ITESCU  
(85) 01/09/2022  
(86) PCT EP2021/056191 de 11/03/2021  
(87) WO 2021/180850 de 16/09/2021

---

**(21) BR 11 2022 018232-5 A2**

Código 1.3 - Notificação - Fase Nacional - PCT  
(22) 13/03/2020  
(51) G01N 23/04 (2006.01)  
(54) PERFILAGEM DE SUPERFÍCIE COM ANÁLISE PETROFÍSICA DE ROCHA BASEADA EM CASCALHOS  
(71) BAKER HUGHES OILFIELD OPERATIONS LLC (US)  
(72) YANHUA YAO  
(85) 12/09/2022  
(86) PCT CN2020/079208 de 13/03/2020  
(87) WO 2021/179288 de 16/09/2021

---

**(21) BR 11 2022 018269-4 A2**

Código 1.3 - Notificação - Fase Nacional - PCT

---

(22) 05/03/2021  
(30) 13/03/2020 EP 20163116.5  
(51) A01N 43/52 (2006.01), A01P 3/00 (2006.01)  
(54) MÉTODOS DE CONTROLE OU PREVENÇÃO DE INFESTAÇÃO DE PLANTAS PELO MICRORGANISMO FITOPATOGÊNICO CORYNESPORA CASSIICOLA  
(71) SYNGENTA CROP PROTECTION AG (CH)  
(72) LAURA QUARANTA; DAVID BEATTIE  
(85) 13/09/2022  
(86) PCT EP2021/055664 de 05/03/2021  
(87) WO 2021/180598 de 16/09/2021

---

**(21) BR 11 2022 018339-9 A2** Código 1.3 - Notificação - Fase Nacional - PCT  
(22) 12/03/2021  
(30) 13/03/2020 EP 20163159.5  
(51) H04S 1/00 (2006.01), H04S 3/00 (2006.01)  
(54) APARELHO E MÉTODO PARA SINTETIZAR UMA FONTE SONORA ESPECIALMENTE ESTENDIDA COM O USO DE ITENS DE INFORMAÇÕES DE SUGESTÃO  
(71) FRAUNHOFER-GESELLSCHAFT ZUR FÖRDERUNG DER ANGEWANDTEN FORSCHUNG E. V. (DE)  
(72) JÜRGEN HERRE; ALEXANDER ADAMI; CARLOTTA ANEMÜLLER  
(85) 13/09/2022  
(86) PCT EP2021/056358 de 12/03/2021  
(87) WO 2021/180935 de 16/09/2021

---

**(21) BR 11 2022 018673-8 A2** Código 1.3 - Notificação - Fase Nacional - PCT  
(22) 17/03/2021  
(30) 18/03/2020 US 62/991,403  
(51) C12N 15/113 (2006.01), C12N 9/22 (2006.01)  
(54) COMPOSIÇÕES E MÉTODOS PARA O DIRECIONAMENTO DE C9ORF72  
(71) SCRIBE THERAPEUTICS INC. (US)  
(72) BENJAMIN OAKES; HANNAH SPINNER; SARAH DENNY; BRETT T. STAAHL; KIAN TAYLOR; KATHERINE BANEY; ISABEL COLIN; MAROOF ADIL; COLE URNES; SEAN HIGGINS  
(85) 16/09/2022  
(86) PCT US2021/022840 de 17/03/2021  
(87) WO 2021/188729 de 23/09/2021

---

**(21) BR 11 2022 018723-8 A2** Código 1.3 - Notificação - Fase Nacional - PCT  
(22) 20/03/2020  
(51) G06F 3/0482 (2006.01), G06F 3/01 (2006.01)  
(54) MÉTODOS E SISTEMAS PARA O CONTROLE DE UM DISPOSITIVO

---

COM BASE EM GESTOS MANUAIS

(71) HUAWEI TECHNOLOGIES CO., LTD. (CN)

(72) JUWEI LU; SAYEM MOHAMMAD SIAM; WEI ZHOU; PENG DAI; XIAOFEI WU; SONGCEN XU

(85) 19/09/2022

(86) PCT CN2020/080416 de 20/03/2020

(87) WO 2021/184356 de 23/09/2021

---

**(21) BR 11 2022 018851-0 A2**

Código 1.3 - Notificação - Fase Nacional - PCT

(22) 11/06/2021

(30) 15/06/2020 AT 50513/2020

(51) B01D 21/00 (2006.01), B01D 21/01 (2006.01), B01D 21/08 (2006.01), B01D 21/24 (2006.01)

(54) DISPOSITIVO E MÉTODO PARA SEPARAR UMA SUSPENSÃO

(71) ANDRITZ DELKOR PTY LTD (ZA)

(72) ADRIAAN DUVENHAGE

(85) 20/09/2022

(86) PCT IB2021/055138 de 11/06/2021

(87) WO 2021/255597 de 23/12/2021

---

**(21) BR 11 2022 019041-7 A2**

Código 1.3 - Notificação - Fase Nacional - PCT

(22) 23/03/2021

(30) 23/03/2020 US 62/993,359

(51) A61K 31/015 (2006.01), A61K 31/16 (2006.01), A61K 31/4192 (2006.01)

(54) INIBIDORES DE KCNT1 E MÉTODOS DE USO

(71) PRAXIS PRECISION MEDICINES, INC. (US)

(72) GABRIEL MARTINEZ BOTELLA; ANDREW MARK GRIFFIN

(85) 22/09/2022

(86) PCT US2021/023653 de 23/03/2021

(87) WO 2021/195066 de 30/09/2021

---

**(21) BR 11 2022 019077-8 A2**

Código 1.3 - Notificação - Fase Nacional - PCT

(22) 25/03/2021

(30) 26/03/2020 US 63/000,329

(51) C07D 471/04 (2006.01), C07D 487/04 (2006.01), C07D 491/10 (2006.01), A61P 25/00 (2006.01), A61P 27/02 (2006.01), A61P 35/00 (2006.01), A61K 31/437 (2006.01)

(54) MODULADORES DA MONOACILGLICEROL LIPASE

(71) JANSSEN PHARMACEUTICA NV (BE)

(72) MICHAEL K. AMERIKS; BRIAN NGO LAFORTEZA; SUCHITRA RAVULA; JAMIE M. SCHIFFER; BRICE M. STENNE

(85) 22/09/2022

(86) PCT EP2021/057764 de 25/03/2021

---

(87) WO 2021/191359 de 30/09/2021

---

**(21) BR 11 2022 019360-2 A2** Código 1.3 - Notificação - Fase Nacional - PCT  
(22) 25/03/2021  
(30) 27/03/2020 US 63/001,048  
(51) A61B 6/00 (2006.01), B67D 99/00 (2006.01)  
(54) SISTEMA DE DISPENSAÇÃO DE RADIOFÁRMACOS  
(71) JUBILANT PHARMA HOLDINGS INC. (US)  
(72) NANDI, INDRANIL  
(85) 26/09/2022  
(86) PCT US2021/024206 de 25/03/2021  
(87) WO 2021/195414 de 30/09/2021

---

**(21) BR 11 2022 019643-1 A2** Código 1.3 - Notificação - Fase Nacional - PCT  
(22) 16/06/2021  
(30) 16/06/2020 EP 20180341.8; 08/09/2020 EP 20195118.3  
(51) B09B 3/00 (2006.01), C01G 11/00 (2006.01), C01G 13/00 (2006.01), C01G 21/00 (2006.01), C22B 3/16 (2006.01), C22B 3/44 (2006.01), C22B 7/00 (2006.01), C01B 25/234 (2006.01), C01B 25/238 (2006.01)  
(54) PROCESSO PARA A REMOÇÃO DE METAIS PESADOS DE UMA COMPOSIÇÃO CONTENDO ÁCIDO FOSFÓRICO  
(71) YARA INTERNATIONAL ASA (NO)  
(72) PATRYCJA KITA; TOM RAMES JØRGENSEN; TANJA VOJNOVIC; KATRINE LIE BØYESEN  
(85) 29/09/2022  
(86) PCT EP2021/066179 de 16/06/2021  
(87) WO 2021/255065 de 23/12/2021

---

**(21) BR 11 2022 019649-0 A2** Código 1.3 - Notificação - Fase Nacional - PCT  
(22) 30/03/2021  
(30) 29/03/2020 IN 202021013770; 18/07/2020 IN 202021030633; 12/12/2020 IN 202021054151  
(51) C07K 14/165 (2006.01), G01N 33/68 (2006.01), C07K 16/10 (2006.01)  
(54) INTERAÇÃO DAS PROTEÍNAS SARS-COV-2 COM MECANISMOS MOLECULARES E CELULARES DE CÉLULAS HOSPEDEIRAS E FORMULAÇÕES PARA TRATAR O COVID-19  
(71) AKSEERA PHARMA CORP. (CA) ; DR. SHREEMA MERCHANT (CA) ; MANIT PATEL (CA)  
(72) DR. SHREEMA MERCHANT; MANIT PATEL; ROBIN ELAINE DUNCAN; DR. VISHAL ANANT JADHAV; MARIA FERNANDA DE ANDRADE FERNANDES  
(85) 29/09/2022  
(86) PCT IN2021/050325 de 30/03/2021



---

(87) WO 2021/199078 de 07/10/2021

---

**(21) BR 11 2022 019932-5 A2** Código 1.3 - Notificação - Fase Nacional - PCT  
(22) 05/04/2021  
(30) 03/04/2020 US 63/004,617  
(51) A23L 33/135 (2006.01), A61K 35/741 (2006.01), A61P 3/04 (2006.01),  
A61P 3/08 (2006.01), A61P 3/10 (2006.01), C12N 1/20 (2006.01)  
(54) COMPOSIÇÕES PARA SAÚDE METABÓLICA  
(71) DUPONT NUTRITION BIOSCIENCES APS (DK)  
(72) BUFFY L. STAHL; SOFIA FORSSTEN; OLIVER HASSELWANDER;  
ASHLEY ANN HIBBERD; HENRIK MAX JENSEN; HELENE M. A. KANE;  
HYE-SOOK KIM; RITESH KUMAR; ARTHUR OUWEHAND; PIA TUULIKKI  
RASINKANGAS; PIERRE E. ROUVIERE; QIONG WANG  
(85) 30/09/2022  
(86) PCT US2021/025730 de 05/04/2021  
(87) WO 2021/203083 de 07/10/2021

---

**(21) BR 11 2022 019979-1 A2** Código 1.3 - Notificação - Fase Nacional - PCT  
(22) 02/03/2020  
(51) A42B 3/22 (2006.01), A42B 3/04 (2006.01)  
(54) DISPOSIÇÃO CONSTRUTIVA EM CAPACETE AUTOMOBILISTICO COM  
AUTOMAÇÃO DA VISEIRA  
(71) RODRIGO CARLOS FERREIRA DA SILVA (BR/SP) ; ELIMAR SOARES  
DE OLIVEIRA (BR/SP)  
(72) ELIMAR SOARES DE OLIVEIRA  
(85) 03/10/2022  
(86) PCT BR2020/050066 de 02/03/2020  
(87) WO 2021/174321 de 10/09/2021

---

**(21) BR 11 2022 020001-3 A2** Código 1.3 - Notificação - Fase Nacional - PCT  
(22) 07/06/2021  
(30) 15/06/2020 CN 202010544387.2  
(51) H04L 12/863 (2013.01), H04L 12/865 (2013.01), H04L 12/911 (2013.01)  
(54) MÉTODO PARA AGENDAMENTO DE DADOS E MEIO DE  
ARMAZENAMENTO LEGÍVEL POR COMPUTADOR  
(71) ZTE CORPORATION (CN)  
(72) YONG ZHANG  
(85) 03/10/2022  
(86) PCT CN2021/098666 de 07/06/2021  
(87) WO 2021/254202 de 23/12/2021

---

**(21) BR 11 2022 020275-0 A2** Código 1.3 - Notificação - Fase Nacional - PCT  
(22) 07/04/2021

---

(30) 08/04/2020 US 63/006,998; 08/06/2020 US 63/036,020  
(51) A61K 47/68 (2006.01), C07K 16/28 (2006.01)  
(54) COMPOSIÇÕES E MÉTODOS PARA DISTRIBUIÇÃO À BARREIRA  
HEMATOENCEFÁLICA  
(71) ALIADA THERAPEUTICS, INC. (US)  
(72) SUZANNE EDAVETTAL; SANJAYA SINGH; DERRICK DOMINGO; DEEPTI  
WILKINSON; PILAR CEJUDO-MARTIN; PHARAVEE JAIPRASART; BRIAN  
GEIST  
(85) 06/10/2022  
(86) PCT IB2021/052889 de 07/04/2021  
(87) WO 2021/205358 de 14/10/2021

---

**(21) BR 11 2022 020301-2 A2** Código 1.3 - Notificação - Fase Nacional - PCT  
(22) 07/04/2021  
(30) 09/04/2020 US 63/007,414  
(51) A01F 7/06 (2006.01)  
(54) SISTEMA DE DEBULHA E PICADOR PARA CEIFEIRA DEBULHADORA  
(71) CNH INDUSTRIAL AMERICA LLC (US)  
(72) JASON L. SHONK  
(85) 06/10/2022  
(86) PCT US2021/026091 de 07/04/2021  
(87) WO 2021/207296 de 14/10/2021

---

**(21) BR 11 2022 020396-9 A2** Código 1.3 - Notificação - Fase Nacional - PCT  
(22) 26/12/2020  
(30) 13/04/2020 CN 202010287394.9  
(51) H01H 71/10 (2006.01), H01H 9/22 (2006.01)  
(54) DISJUNTOR DE ENCAIXE  
(71) ZHEJIANG CHINT ELECTRICS CO.,LTD. (CN)  
(72) KEJUN LU; AN YANG  
(85) 07/10/2022  
(86) PCT CN2020/139773 de 26/12/2020  
(87) WO 2021/208493 de 21/10/2021

---

**(21) BR 11 2022 020400-0 A2** Código 1.3 - Notificação - Fase Nacional - PCT  
(22) 08/04/2021  
(30) 08/04/2020 AU 2020901117  
(51) C08K 9/02 (2006.01), C01B 32/168 (2006.01), C01B 33/113 (2006.01),  
C01G 53/09 (2006.01), C01G 53/10 (2006.01), C08K 3/04 (2006.01), C08K 3/36  
(2006.01), C08L 1/28 (2006.01), C08L 33/02 (2006.01), C08L 5/04 (2006.01),  
H01M 4/133 (2006.01), H01M 4/134 (2006.01), H01M 4/139 (2006.01), H01M  
4/36 (2006.01), H01M 4/48 (2006.01), H01M 4/583 (2006.01), H01M 10/052  
(2006.01), H01M 4/13 (2006.01), H01M 4/04 (2006.01), B01J 13/00 (2006.01),  
B82B 3/00 (2006.01), B82Y 40/00 (2006.01)

---

(54) MÉTODOS PARA FORMAR UM MATERIAL DE AGLUTINANTE CONDUTOR CURADO E UMA FORMULAÇÃO DE AGLUTINANTE CURÁVEL, FORMULAÇÃO DE AGLUTINANTE CURÁVEL, MATERIAL DE AGLUTINANTE CONDUTOR CURADO, MÉTODO DE FABRICAÇÃO DE UM ELETRODO E CÉLULA ELETROQUÍMICA  
(71) ANTEO ENERGY TECHNOLOGY PTY LTD (AU)  
(72) KAI-ANDERS HANSEN; CHANG-YI HUANG; NOBUYOSHI JOE MAEJI; MANUEL CHRISTOPH WIESER  
(85) 07/10/2022  
(86) PCT AU2021/050323 de 08/04/2021  
(87) WO 2021/203170 de 14/10/2021

---

**(21) BR 11 2022 020440-0 A2**

Código 1.3 - Notificação - Fase Nacional - PCT  
(22) 09/04/2021  
(30) 10/04/2020 US 63/008.542; 16/03/2021 US 63/161.889; 23/03/2021 US 63/164.849  
(51) C12N 15/62 (2006.01), C07K 14/56 (2006.01)  
(54) CONSTRUTOS DE CITOCINAS ATIVÁVEIS E COMPOSIÇÕES E MÉTODOS RELACIONADOS  
(71) CYTOMX THERAPEUTICS, INC. (US)  
(72) SAYANTAN MITRA; NICOLE G. LAPUYADE; HIKMAT HAIZAR ASSI; MADAN M. PAIDHUNGAT; DYLAN L. DANIEL; ERWAN LE SCOLAN; WALTER A. BOGDANOFF; NA CAI; HSIN WANG  
(85) 07/10/2022  
(86) PCT US2021/026675 de 09/04/2021  
(87) WO 2021/207669 de 14/10/2021

---

**(21) BR 11 2022 020601-1 A2**

Código 1.3 - Notificação - Fase Nacional - PCT  
(22) 04/06/2021  
(30) 18/06/2020 US 16/905,626  
(51) H01L 27/088 (2006.01)  
(54) CONTATO ENTERRADO EPITAXIAL INCLINADO  
(71) INTERNATIONAL BUSINESS MACHINES CORPORATION (US)  
(72) TAO LI; TSUNG-SHENG KANG; RUILONG XIE; ALEXANDER REZNICEK; OLEG GLUSCHENKOV  
(85) 11/10/2022  
(86) PCT IB2021/054905 de 04/06/2021  
(87) WO 2021/255570 de 23/12/2021

---

**(21) BR 11 2022 020835-9 A2**

Código 1.3 - Notificação - Fase Nacional - PCT  
(22) 21/04/2021  
(30) 22/04/2020 EP 20170944.1  
(51) C10L 3/10 (2006.01), C10L 1/222 (2006.01), C10G 29/20 (2006.01), C08F 8/32 (2006.01), C08J 11/02 (2006.01), C08J 11/18 (2006.01), C08F 8/44

---

(2006.01), C08F 220/56 (2006.01), C10G 29/04 (2006.01), C10L 1/14 (2006.01), C10L 1/16 (2006.01), C10L 1/188 (2006.01), C10L 1/232 (2006.01), C10L 1/233 (2006.01), C10L 1/236 (2006.01)  
(54) COMPOSIÇÃO E MÉTODO PARA SEQUESTRAREM SULFETO DE HIDROGÊNIO E MERCAPTANOS EM CORRENTES DE HIDROCARBONETO, USO DO ADITIVO E CORRENTE DE HIDROCARBONETOS  
(71) TOTALENERGIES ONETECH (FR)  
(72) HEMANT SURENDRA MONDKAR; FRÉDÉRIC TORT  
(85) 14/10/2022  
(86) PCT EP2021/060413 de 21/04/2021  
(87) WO 2021/214151 de 28/10/2021

---

**(21) BR 11 2022 020836-7 A2**

Código 1.3 - Notificação - Fase Nacional - PCT  
(22) 14/04/2021  
(30) 14/04/2020 KR 10-2020-0045271  
(51) C07K 14/005 (2006.01), A61K 39/187 (2006.01), A61P 31/20 (2006.01), A61K 39/00 (2006.01)  
(54) COMPOSIÇÃO DA VACINA DA FEBRE SUÍNA AFRICANA  
(71) PLUMBLINE LIFE SCIENCES, INC. (KR)  
(72) EUN JIN KIM; TAE-GI UHM; KYUNG-JOO SONG; MIN-JI KIM; GEUN-YOUNG YOUK  
(85) 14/10/2022  
(86) PCT KR2021/004724 de 14/04/2021  
(87) WO 2021/210924 de 21/10/2021

---

**(21) BR 11 2022 020844-8 A2**

Código 1.3 - Notificação - Fase Nacional - PCT  
(22) 15/04/2021  
(30) 15/04/2020 CN 202010296049.1  
(51) H04M 1/02 (2006.01), F16C 11/04 (2006.01), F16C 11/12 (2006.01)  
(54) APARELHO DOBRÁVEL E DISPOSITIVO ELETRÔNICO  
(71) HUAWEI TECHNOLOGIES CO., LTD. (CN)  
(72) ZHENGYI XU; CHUNJUN MA; LINHUI NIU; TING LIU; GANGCHAO WANG  
(85) 14/10/2022  
(86) PCT CN2021/087515 de 15/04/2021  
(87) WO 2021/209008 de 21/10/2021

---

**(21) BR 11 2022 020846-4 A2**

Código 1.3 - Notificação - Fase Nacional - PCT  
(22) 15/04/2021  
(30) 15/04/2020 US 63/010,185  
(51) A61K 38/20 (2006.01), A61P 35/00 (2006.01), C07K 14/55 (2006.01), C07K 14/715 (2006.01), C12N 15/62 (2006.01)  
(54) AGENTES IMUNOESTIMULADORES EM COMBINAÇÃO COM INIBIDORES DE ANGIOGÊNESE

---

(71) ALKERMES PHARMA IRELAND LIMITED (IE) ; CLOVIS ONCOLOGY, INC. (US)

(72) JARED LOPES; HEATHER C. LOSEY; RAYMOND J. WINQUIST; RACHEL DUSEK; ANDREW DAVID SIMMONS

(85) 14/10/2022

(86) PCT US2021/027507 de 15/04/2021

(87) WO 2021/211860 de 21/10/2021

---

**(21) BR 11 2022 020848-0 A2**

Código 1.3 - Notificação - Fase Nacional - PCT

(22) 13/04/2021

(30) 15/04/2020 US 63/010,087; 12/04/2021 US 17/227,566

(51) A01G 1/00 (1968.09), A01G 31/00 (2006.01), C05C 3/00 (2006.01)

(54) FERTILIZANTE PARA FORNECER CRESCIMENTO DE MUDA INTENSIFICADO, INTENSIFICADOR DE CRESCIMENTO PARA FORNECER UM CRESCIMENTO DE SEMENTE INTENSIFICADO, E MÉTODO PARA INTENSIFICAR O CRESCIMENTO PRECOCE DE PLANTAS

(71) INNOVATIONS FOR WORLD NUTRITION, LLC (US)

(72) ARTHUR R. SHIRLEY JR.; MELISSA C. HAYES

(85) 14/10/2022

(86) PCT US2021/027093 de 13/04/2021

(87) WO 2021/211591 de 21/10/2021

---

**(21) BR 11 2022 020852-9 A2**

Código 1.3 - Notificação - Fase Nacional - PCT

(22) 13/04/2021

(30) 15/04/2020 US 63/010,089; 12/04/2021 US 17/227,596

(51) A01C 1/06 (2006.01), A01N 37/36 (2006.01), A01N 43/653 (2006.01)

(54) SEMENTE REVESTIDA QUE TEM UMA TAXA DE CRESCIMENTO DE MUDA INTENSIFICADA, MÉTODO PARA INTENSIFICAR O CRESCIMENTO PRECOCE DE PLANTAS, E MÉTODO PARA CULTIVAR SEMENTES A UMA TAXA INTENSIFICADA

(71) INNOVATIONS FOR WORLD NUTRITION, LLC (US)

(72) ARTHUR R. SHIRLEY JR.; MELISSA C. HAYES

(85) 14/10/2022

(86) PCT US2021/026983 de 13/04/2021

(87) WO 2021/211513 de 21/10/2021

---

**(21) BR 11 2022 020885-5 A2**

Código 1.3 - Notificação - Fase Nacional - PCT

(22) 08/04/2021

(30) 16/04/2020 EP 20169925.3

(51) B26B 21/56 (2006.01), B26B 21/58 (2006.01)

(54) LÂMINA DE CORTE E DISPOSITIVO DE REMOÇÃO DE PELOS

(71) THE GILLETTE COMPANY LLC (US) ; GFD GESELLSCHAFT FÜR DIAMANTPRODUKTE MBH (DE)

(72) PETER GLUCHE; RALPH GRETZSCHEL; MICHAEL MERTENS

---

(85) 14/10/2022

(86) PCT EP2021/059187 de 08/04/2021

(87) WO 2021/209311 de 21/10/2021

---

**(21) BR 11 2022 020899-5 A2**

Código 1.3 - Notificação - Fase Nacional - PCT

(22) 14/04/2021

(30) 15/04/2020 US 63/010,536

(51) C12N 5/071 (2006.01), C12P 21/00 (2006.01), C12N 5/00 (2006.01)

(54) MÉTODO PARA TRATAMENTO DE UM MEIO DE CULTURA CELULAR, MEIO DE CULTURA CELULAR, USO DO MEIO E MÉTODO PARA PRODUIR UMA PROTEÍNA RECOMBINANTE

(71) GENENTECH, INC. (US) ; F. HOFFMANN-LA ROCHE AG (CH)

(72) OLIVER POPP; MASARU KEN SHIRATORI

(85) 14/10/2022

(86) PCT EP2021/059690 de 14/04/2021

(87) WO 2021/209512 de 21/10/2021

---

**(21) BR 11 2022 020904-5 A2**

Código 1.3 - Notificação - Fase Nacional - PCT

(22) 16/04/2021

(30) 17/04/2020 NL 2025364

(51) B67D 1/08 (2006.01), B67D 1/12 (2006.01)

(54) MÉTODO E APARELHO PARA DISPENSAR UMA BEBIDA SUPER-REFRIGERADA

(71) HEINEKEN SUPPLY CHAIN B.V. (NL)

(72) PETRUS JOHANNES VAN GEIJLSWIJK

(85) 14/10/2022

(86) PCT NL2021/050244 de 16/04/2021

(87) WO 2021/210981 de 21/10/2021

---

**(21) BR 11 2022 020910-0 A2**

Código 1.3 - Notificação - Fase Nacional - PCT

(22) 17/04/2020

(51) H04W 72/04 (2006.01), H04W 76/10 (2006.01), H04W 4/44 (2006.01), H04W 4/48 (2006.01)

(54) MÉTODO E APARELHO PARA SELECIONAR UM RECURSO EM UMA COMUNICAÇÃO EM ENLACE LATERAL, DISPOSITIVO ELETRÔNICO, E, MEIO DE ARMAZENAMENTO DE MEMÓRIA

(71) BEIJING XIAOMI MOBILE SOFTWARE CO., LTD. (CN)

(72) QUN ZHAO

(85) 14/10/2022

(86) PCT CN2020/085440 de 17/04/2020

(87) WO 2021/208103 de 21/10/2021

---

**(21) BR 11 2022 020911-8 A2**

Código 1.3 - Notificação - Fase Nacional - PCT

---

(22) 16/04/2021  
(30) 17/04/2020 US 63/011,559; 14/08/2020 US 63/065,715  
(51) G06Q 20/18 (2006.01), G06Q 20/10 (2006.01)  
(54) EMISSÃO DE UM CARTÃO PORTADOR DE VALOR VIRTUAL ASSOCIADO A APENAS INFORMAÇÕES DE IDENTIFICAÇÃO NÃO PESSOAL DE UM QUIOSQUE  
(71) READY CREDIT CORPORATION (US) ; REVERSE ATM LLC (US)  
(72) GEORGE ANTHONY HILAL; BRIAN J. HEDBERG; THOMAS D. SMITH  
(85) 14/10/2022  
(86) PCT US2021/027768 de 16/04/2021  
(87) WO 2021/212030 de 21/10/2021

---

**(21) BR 11 2022 020927-4 A2**

Código 1.3 - Notificação - Fase Nacional - PCT  
(22) 22/01/2021  
(30) 16/04/2020 US 63/011,056  
(51) H01Q 1/22 (2006.01), H01Q 21/06 (2006.01), H01Q 21/00 (2006.01), H01Q 21/24 (2006.01)  
(54) APARELHO DE ANTENA  
(71) VIASAT, INC. (US)  
(72) STEVEN FRANSON  
(85) 14/10/2022  
(86) PCT US2021/014666 de 22/01/2021  
(87) WO 2021/211186 de 21/10/2021

---

**(21) BR 11 2022 020929-0 A2**

Código 1.3 - Notificação - Fase Nacional - PCT  
(22) 16/04/2020  
(51) A61K 33/38 (2006.01), A61K 31/245 (2006.01), A61K 31/255 (2006.01), A61K 31/4184 (2006.01), A61K 31/426 (2006.01), A61P 31/04 (2006.01), A61P 31/12 (2006.01)  
(54) COMPLEXO ANIÔNICO BICOORDENADO DE PRATA, SAIS DO MESMO, SOLUÇÕES, COMPOSIÇÕES DE ÁCIDO HIALURÔNICO E PÓ FEITO DE PARTÍCULAS DE SÍLICA  
(71) PENTA SCIENCE INDUSTRIES HOLDING B.V. (NL)  
(72) CARLO ALBERTO BIGNOZZI; BERTUS JOZEF QUINT; ALBERTO COGO  
(85) 14/10/2022  
(86) PCT EP2020/060686 de 16/04/2020  
(87) WO 2021/209134 de 21/10/2021

---

**(21) BR 11 2022 020930-4 A2**

Código 1.3 - Notificação - Fase Nacional - PCT  
(22) 16/04/2020  
(51) B02C 15/00 (2006.01)  
(54) SEGMENTO DE RECIPIENTE DE MOAGEM PRINCIPAL, SISTEMA DE SEGMENTO DE RECIPIENTE DE MOAGEM E MÉTODO PARA O MESMO  
(71) LOESCHE GMBH (DE)

---

(72) JÖRG BETTENWORTH; MICHAEL KEYSSNER  
(85) 14/10/2022  
(86) PCT EP2020/060674 de 16/04/2020  
(87) WO 2021/209133 de 21/10/2021

---

**(21) BR 11 2022 020939-8 A2** Código 1.3 - Notificação - Fase Nacional - PCT  
(22) 15/04/2021  
(30) 15/04/2020 CN 202010295201.4  
(51) H04M 1/02 (2006.01)  
(54) DISPOSITIVO DOBRÁVEL E APARELHO ELETRÔNICO  
(71) HUAWEI TECHNOLOGIES CO., LTD. (CN)  
(72) ZHENGYI XU; CHUNJUN MA; LINHUI NIU; YUNYONG LI; GANGCHAO WANG; TING LIU  
(85) 14/10/2022  
(86) PCT CN2021/087451 de 15/04/2021  
(87) WO 2021/208998 de 21/10/2021

---

**(21) BR 11 2022 020942-8 A2** Código 1.3 - Notificação - Fase Nacional - PCT  
(22) 16/04/2021  
(30) 17/04/2020 US 63/011,658  
(51) A61K 38/43 (2006.01), A61K 31/00 (2006.01)  
(54) MÉTODOS DE TRATAMENTO DE INFECÇÕES VIRAIS USANDO ARGINASE  
(71) BIO-CANCER TREATMENT INTERNATIONAL LIMITED (CN)  
(72) KWOK-MING CHEUNG; PAUL CHENG  
(85) 14/10/2022  
(86) PCT CN2021/087713 de 16/04/2021  
(87) WO 2021/209028 de 21/10/2021

---

**(21) BR 11 2022 020944-4 A2** Código 1.3 - Notificação - Fase Nacional - PCT  
(22) 16/04/2021  
(30) 17/04/2020 US 63/011,453  
(51) C07K 16/00 (2006.01), A61P 37/06 (2006.01), C07K 16/22 (2006.01), C07K 16/24 (2006.01)  
(54) VARIANTES DE ANTICORPOS CANINOS  
(71) ZOETIS SERVICES LLC (US)  
(72) LISA MARIE BERGERON; HENRY LUIS CAMPOS  
(85) 14/10/2022  
(86) PCT US2021/027836 de 16/04/2021  
(87) WO 2021/212081 de 21/10/2021

---

**(21) BR 11 2022 020945-2 A2** Código 1.3 - Notificação - Fase Nacional - PCT  
(22) 06/04/2021



---

(30) 17/04/2020 US 63/011,476  
(51) A61K 48/00 (2006.01), A61P 43/00 (2006.01), C12N 9/22 (2006.01), C12N 15/113 (2006.01), C12N 15/85 (2006.01)  
(54) INIBIÇÃO POR CRISPR PARA DISTROFIA MUSCULAR FÁCIOESCÁPULO- UMERAL  
(71) NEVADA RESEARCH & INNOVATION CORPORATION (US)  
(72) CHARIS L. HIMEDA; PETER L. JONES  
(85) 14/10/2022  
(86) PCT US2021/025940 de 06/04/2021  
(87) WO 2021/211325 de 21/10/2021

---

**(21) BR 11 2022 020992-4 A2** Código 1.3 - Notificação - Fase Nacional - PCT  
(22) 16/04/2021  
(30) 17/04/2020 FR FR2003871  
(51) A61L 27/18 (2006.01), A61L 27/34 (2006.01), A61L 27/36 (2006.01)  
(54) DISPOSITIVO MÉDICO QUE COMPREENDE UMA MATRIZ BIOLÓGICA ACELULAR E PELO MENOS UM POLÍMERO  
(71) PH TECH (FR)  
(72) ANTHONY PERES; GUILLAUME HOFMANSKI  
(85) 17/10/2022  
(86) PCT EP2021/059944 de 16/04/2021  
(87) WO 2021/209615 de 21/10/2021

---

**(21) BR 11 2022 021002-7 A2** Código 1.3 - Notificação - Fase Nacional - PCT  
(22) 12/03/2021  
(30) 17/04/2020 CN 202010307457.2  
(51) H04W 52/02 (2006.01)  
(54) MÉTODO DE COMUTAÇÃO DE ESTADO HABILITADO PARA CADEIA DE RECEBIMENTO E PRIMEIRO DISPOSITIVO DE MÚLTIPLOS ENLACES  
(71) HUAWEI TECHNOLOGIES CO., LTD. (CN)  
(72) YUNBO LI; YUCHEN GUO; MING GAN  
(85) 17/10/2022  
(86) PCT CN2021/080469 de 12/03/2021  
(87) WO 2021/208652 de 21/10/2021

---

**(21) BR 11 2022 021011-6 A2** Código 1.3 - Notificação - Fase Nacional - PCT  
(22) 16/04/2021  
(30) 17/04/2020 US 63/011,932; 09/11/2020 US 63/111,156  
(51) C07K 14/575 (2006.01), C07K 14/605 (2006.01), A61K 38/26 (2006.01)  
(54) COMPOSIÇÕES E MÉTODOS PARA TRATAMENTO DE DISTÚRBIOS NEUROPSIQUIÁTRICOS  
(71) HONEYBRAINS, LLC (US)  
(72) ALON SEIFAN  
(85) 17/10/2022

---

(86) PCT US2021/027641 de 16/04/2021

(87) WO 2021/211944 de 21/10/2021

---

**(21) BR 11 2022 021022-1 A2**

Código 1.3 - Notificação - Fase Nacional - PCT

(22) 16/04/2021

(30) 17/04/2020 US 63/011,528; 19/03/2021 US 63/163,384

(51) B65D 71/50 (2006.01), B65D 71/40 (2006.01)

(54) EMBALAGENS, TRANSPORTADORES DE ARTIGO E PEÇAS BRUTAS PARA OS MESMOS

(71) WESTROCK PACKAGING SYSTEMS, LLC (US)

(72) LAUREN N. CHESNET; TSUGHIKO SUZUKI; ADRIANO DA COSTA KOHLER

(85) 17/10/2022

(86) PCT US2021/027729 de 16/04/2021

(87) WO 2021/211998 de 21/10/2021

---

**(21) BR 11 2022 021028-0 A2**

Código 1.3 - Notificação - Fase Nacional - PCT

(22) 29/08/2020

(51) H04R 29/00 (2006.01), H04R 25/00 (2006.01)

(54) SISTEMAS E MÉTODOS PARA DETECÇÃO DO ESTADO DO DISPOSITIVO AUDITIVO DE CONDUÇÃO ÓSSEA

(71) SHENZHEN SHOKZ CO., LTD. (CN)

(72) TANG, HUIFANG; LI, BOCHENG; YAN, BINGYAN

(85) 17/10/2022

(86) PCT CN2020/112328 de 29/08/2020

(87) WO 2022/041168 de 03/03/2022

---

**(21) BR 11 2022 021034-5 A2**

Código 1.3 - Notificação - Fase Nacional - PCT

(22) 16/04/2021

(30) 16/04/2020 CA 3,078,970

(51) A61K 47/22 (2006.01), A61K 31/05 (2006.01), A61K 31/352 (2006.01), A61K 31/185 (2006.01), A61K 47/14 (2006.01), A61K 9/107 (2006.01), C07C 39/23 (2006.01), C07D 311/72 (2006.01), C07D 311/80 (2006.01)

(54) FORMULAÇÕES SOLÚVEIS EM ÁGUA CONTENDO CANABINÓIDES

(71) NATIONAL RESEARCH COUNCIL OF CANADA (CA) ; NEXT REMEDIES INC. (CA)

(72) ANJA VOGT; ELIA MARTIN; BOB CHAPMAN; JORGE HENRIQUE SANTOS; JOSÉ GABRIEL GOMES JARDIM

(85) 17/10/2022

(86) PCT CA2021/050516 de 16/04/2021

(87) WO 2021/207850 de 21/10/2021

---

**(21) BR 11 2022 021049-3 A2**

Código 1.3 - Notificação - Fase Nacional - PCT

(22) 16/04/2021  
 (30) 17/04/2020 US 63/012,061  
 (51) A61N 1/00 (2006.01)  
 (54) SISTEMAS E MÉTODOS PARA IONTOFORESE ORAL  
 (71) BIOELECTRICS LLC (US)  
 (72) DAVID J. CORN; STEVEN CORNELIUS; WILLIAM J. LEIMKUEHLER JR.;  
 ISSAM NEMEH  
 (85) 17/10/2022  
 (86) PCT US2021/027699 de 16/04/2021  
 (87) WO 2021/211979 de 21/10/2021

**(21) BR 11 2022 021085-0 A2** Código 1.3 - Notificação - Fase Nacional - PCT  
 (22) 21/04/2021  
 (30) 21/04/2020 EP 20170723.9  
 (51) C07K 16/28 (2006.01)  
 (54) ANTICORPOS ANTI-CD89 HUMANO HUMANIZADOS E USOS DOS  
 MESMOS  
 (71) JJP BIOLOGICS SP. Z O.O. (PL)  
 (72) PETRUS JOHANNES SIMONS; MARCEL THEODORUS DEN HARTOG;  
 LOUIS BOON  
 (85) 18/10/2022  
 (86) PCT NL2021/050259 de 21/04/2021  
 (87) WO 2021/215919 de 28/10/2021

**(21) BR 11 2022 021097-3 A2** Código 1.3 - Notificação - Fase Nacional - PCT  
 (22) 20/04/2021  
 (30) 20/04/2020 US 63/012,606  
 (51) A23L 27/30 (2006.01)  
 (54) MÉTODOS DE TRATAMENTO DE UM EXTRATO DE ESTÉVIA E PARA  
 AUMENTAR O RENDIMENTO DE GLICOSÍDEOS DE ESTEVIOL  
 (71) CARGILL, INCORPORATED (US)  
 (72) DAN S. GASPARD; ADAM T. ZARTH  
 (85) 18/10/2022  
 (86) PCT US2021/028162 de 20/04/2021  
 (87) WO 2021/216553 de 28/10/2021

**(21) BR 11 2022 021101-5 A2** Código 1.3 - Notificação - Fase Nacional - PCT  
 (22) 22/04/2021  
 (30) 23/04/2020 EP 20171210.6  
 (51) A61K 8/34 (2006.01), A61K 8/37 (2006.01), A61K 8/27 (2006.01), A61K  
 8/23 (2006.01), A61K 8/19 (2006.01), A61K 8/41 (2006.01), A61K 8/42  
 (2006.01), A61K 8/49 (2006.01), A61K 8/36 (2006.01), A61K 8/362 (2006.01),  
 A61K 8/365 (2006.01), A61K 8/44 (2006.01), A61Q 19/00 (2006.01)  
 (54) COMPOSIÇÃO CONSERVANTE E SEU USO, PRODUTO DE CUIDADOS

---

PESSOAS, FORMULAÇÃO DE USO FINAL E MÉTODOS

(71) ARCH UK BIOCIDES LTD (GB)

(72) JAMES CLARKE; LOUISE REAY; SAMANTHA JANE THOMAS; PHILIP LEWIS ROEBUCK; JAKE CAMPBELL; NEIL SCOTT SHAW

(85) 18/10/2022

(86) PCT EP2021/060549 de 22/04/2021

(87) WO 2021/214234 de 28/10/2021

---

**(21) BR 11 2022 021119-8 A2**

Código 1.3 - Notificação - Fase Nacional - PCT

(22) 20/04/2021

(30) 20/04/2020 US 63/012,601

(51) A23L 27/30 (2006.01), A23L 2/60 (2006.01), C07H 1/08 (2006.01)

(54) COMPOSIÇÃO, MÉTODOS PARA FORMAR UMA COMPOSIÇÃO E DE FABRICAÇÃO DE UM ADOÇANTE OU DE UMA COMPOSIÇÃO ADOÇADA, E, BEBIDA

(71) CARGILL, INCORPORATED (US)

(72) DAN S. GASPARD; ADAM T. ZARTH

(85) 18/10/2022

(86) PCT US2021/028157 de 20/04/2021

(87) WO 2021/216549 de 28/10/2021

---

**(21) BR 11 2022 021125-2 A2**

Código 1.3 - Notificação - Fase Nacional - PCT

(22) 20/04/2021

(30) 20/04/2020 US 63/012,591

(51) A23L 27/30 (2006.01), A23L 2/60 (2006.01), A23L 29/00 (2006.01), C07H 1/08 (2006.01)

(54) ÉSTERES DE ÁCIDO MALÔNICO DE GLICOSÍDEO DE ESTEVEIOL ESTABILIZADOS

(71) CARGILL, INCORPORATED (US)

(72) DAN S. GASPARD; ADAM T. ZARTH

(85) 18/10/2022

(86) PCT US2021/028154 de 20/04/2021

(87) WO 2021/216546 de 28/10/2021

---

**(21) BR 11 2022 021151-1 A2**

Código 1.3 - Notificação - Fase Nacional - PCT

(22) 20/04/2021

(30) 20/04/2020 US 63/012,471

(51) H04W 72/12 (2006.01), H04W 72/02 (2006.01)

(54) PRIORIZAÇÃO PARA SOLICITAÇÃO DE ESCALONAMENTO E CANAL COMPARTILHADO DE ENLACE ASCENDENTE FÍSICO SEM ASSOCIAÇÃO DE CANAL LÓGICO

(71) TELEFONAKTIEBOLAGET LM ERICSSON (PUBL) (SE)

(72) ZHENHUA ZOU; JONAS FROBERG OLSSON

(85) 18/10/2022

---

(86) PCT IB2021/053265 de 20/04/2021

(87) WO 2021/214666 de 28/10/2021

---

**(21) BR 11 2022 021175-9 A2**

Código 1.3 - Notificação - Fase Nacional - PCT

(22) 20/04/2021

(30) 20/04/2020 EP 20170381.6

(51) A23F 3/32 (2006.01), A23F 5/38 (2006.01), A23P 10/25 (2006.01), B65D 85/804 (2006.01)

(54) PROCESSO PARA REVESTIMENTO DE UM COMPACTO DE PULVERIZADO EM PARTICULAR PARA A PREPARAÇÃO DE UMA CÁPSULA CONTENDO PULVERIZADO DE BEBIDA

(71) SWISS COFFEE INNOVATION AG (CH)

(72) AXEL NICKEL

(85) 19/10/2022

(86) PCT EP2021/060223 de 20/04/2021

(87) WO 2021/214047 de 28/10/2021

---

**(21) BR 11 2022 021185-6 A2**

Código 1.3 - Notificação - Fase Nacional - PCT

(22) 23/04/2021

(30) 24/04/2020 DE 10 2020 205 247.6

(51) B01D 46/00 (2006.01), B01D 46/52 (2006.01)

(54) MATERIAL NÃO-TECIDO DOBRADO EM ZIGUEZAGUE

(71) IREMA-FILTER GMBH (DE)

(72) ANDREAS SEEBERGER

(85) 19/10/2022

(86) PCT EP2021/060741 de 23/04/2021

(87) WO 2021/214324 de 28/10/2021

---

**(21) BR 11 2022 021230-5 A2**

Código 1.3 - Notificação - Fase Nacional - PCT

(22) 21/04/2021

(30) 21/05/2020 CN PCT/CN2020/091561; 06/07/2020 EP 20184183.0

(51) A61Q 11/00 (2006.01), A61K 8/73 (2006.01), A61K 8/25 (2006.01)

(54) COMPOSIÇÃO DE CUIDADOS ORAIS, PRODUTO DE CUIDADOS ORAIS, MÉTODO DE REMINERALIZAÇÃO E/OU REDUÇÃO DA HIPERSENSIBILIDADE DOS DENTES E USO DE COMPOSIÇÃO

(71) UNILEVER IP HOLDINGS B.V. (PB)

(72) WEINING LIU; WEICHONG WANG; HUANJUN ZHOU

(85) 19/10/2022

(86) PCT EP2021/060310 de 21/04/2021

(87) WO 2021/233630 de 25/11/2021

---

**(21) BR 11 2022 021233-0 A2**

Código 1.3 - Notificação - Fase Nacional - PCT

(22) 25/05/2021

---

(30) 22/06/2020 DE 10 2020 116 398.3  
(51) B01D 46/24 (2006.01), B01D 46/52 (2006.01)  
(54) ELEMENTO DE FILTRO, CAIXA PARA UM SISTEMA DE FILTRO E SISTEMA DE FILTRO COM UM ELEMENTO DE FILTRO E UMA CAIXA  
(71) MANN+HUMMEL GMBH (DE)  
(72) KEVIN KOHN; PASCAL NEEF  
(85) 19/10/2022  
(86) PCT EP2021/063907 de 25/05/2021  
(87) WO 2021/259578 de 30/12/2021

---

**(21) BR 11 2022 021236-4 A2** Código 1.3 - Notificação - Fase Nacional - PCT  
(22) 20/04/2021  
(30) 20/04/2020 US 63/012,392  
(51) A23L 2/60 (2006.01), A23L 2/56 (2006.01), A23L 2/02 (2006.01)  
(54) BEBIDAS QUE COMPREENDEM SIAMENOSÍDEO I COM SABOR INTENSIFICADO  
(71) THE COCA-COLA COMPANY (US)  
(72) JUVENAL HIGIRO; YU SHI; INDRA PRAKASH; GIL MA; ZHU GAO  
(85) 19/10/2022  
(86) PCT US2021/028086 de 20/04/2021  
(87) WO 2021/216504 de 28/10/2021

---

**(21) BR 11 2022 021241-0 A2** Código 1.3 - Notificação - Fase Nacional - PCT  
(22) 11/06/2021  
(30) 11/06/2020 EP 20179419.5  
(51) G06Q 10/06 (2006.01), G06Q 50/02 (2006.01)  
(54) MÉTODO E SISTEMA PARA GERENCIAR PROCESSOS AGRÍCOLAS  
(71) KWS SAAT SE & CO. KGAA (DE)  
(72) ENRICO B. SCHEUERMANN; CHRISTOPH RATKE; CHRISTOPHER WRAY; CHRISTIAN QUANTMEYER; JAN-PATRICK STOFFREGEN; CHRISTIAN JEBSEN; DIRK WIECHERS  
(85) 19/10/2022  
(86) PCT EP2021/065786 de 11/06/2021  
(87) WO 2021/250241 de 16/12/2021

---

**(21) BR 11 2022 021243-7 A2** Código 1.3 - Notificação - Fase Nacional - PCT  
(22) 10/11/2020  
(30) 27/04/2020 ES PCT/ES2020/070271  
(51) C08B 37/10 (2006.01)  
(54) PROCEDIMENTO PARA A OBTENÇÃO DE HEPARINAS DE BAIXO PESO MOLECULAR E HEPARINAS DE BAIXO PESO MOLECULAR OBTIDAS POR ESSE PROCEDIMENTO  
(71) LABORATORIOS FARMACÉUTICOS ROVI, S.A. (ES)  
(72) GUILLERMO FRANCO RODRÍGUEZ; IBON GUTIERRO ADURIZ

(85) 19/10/2022  
 (86) PCT ES2020/070695 de 10/11/2020  
 (87) WO 2021/219907 de 04/11/2021

---

**(21) BR 11 2022 021247-0 A2** Código 1.3 - Notificação - Fase Nacional - PCT  
 (22) 26/05/2021  
 (30) 19/06/2020 DE 10 2020 003 673.2  
 (51) F16H 57/021 (2006.01), F16H 57/025 (2006.01)  
 (54) TRANSMISSÃO COM EIXO  
 (71) SEW-EURODRIVE GMBH & CO. KG (DE)  
 (72) JULIANO CESAR SOARES; ANTONIO VENTRIGLIA VIEIRA  
 (85) 19/10/2022  
 (86) PCT EP2021/025194 de 26/05/2021  
 (87) WO 2021/254658 de 23/12/2021

---

**(21) BR 11 2022 021254-2 A2** Código 1.3 - Notificação - Fase Nacional - PCT  
 (22) 20/04/2021  
 (30) 20/04/2020 US 63/012,349  
 (51) B01D 39/08 (2006.01), B01D 46/02 (2006.01)  
 (54) MEIO DE FILTRAÇÃO DE AR, MÁSCARA DE BARREIRA ADAPTADA, DISPOSITIVO DE FILTRAÇÃO DE AR, PEÇA DE PANO, VESTUÁRIO OU ACESSÓRIO DE VESTUÁRIO E MÉTODO DE FABRICAÇÃO DE UMA CAMADA DE FILTRAÇÃO  
 (71) MICHELLE SECOURS (CA)  
 (72) MICHELLE SECOURS; MONIQUE DUMAS-QUESNEL; ANTOINE PALANGIÉ  
 (85) 19/10/2022  
 (86) PCT CA2021/050539 de 20/04/2021  
 (87) WO 2021/212219 de 28/10/2021

---

**(21) BR 11 2022 021259-3 A2** Código 1.3 - Notificação - Fase Nacional - PCT  
 (22) 20/04/2021  
 (30) 20/04/2020 US 63/012,870  
 (51) A61K 39/215 (2006.01), A61P 31/14 (2006.01), C07K 14/14 (2006.01)  
 (54) ROTAVÍRUS RECOMBINANTE, COMPOSIÇÃO IMUNOGÊNICA, MÉTODOS PARA INDUZIR UMA RESPOSTA IMUNE PROTETORA CONTRA ROTAVÍRUS E UM CORONAVÍRUS E PARA PRODUZIR UM ROTAVÍRUS RECOMBINANTE, E, SISTEMA DE EXPRESSÃO DE ROTAVÍRUS RECOMBINANTE  
 (71) THE TRUSTEES OF INDIANA UNIVERSITY (US)  
 (72) JOHN THOMAS PATTON; ASHA ANN PHILLIP  
 (85) 19/10/2022  
 (86) PCT US2021/028195 de 20/04/2021

---

(87) WO 2021/216575 de 28/10/2021

---

**(21) BR 11 2022 021267-4 A2** Código 1.3 - Notificação - Fase Nacional - PCT  
(22) 16/04/2021  
(30) 20/04/2020 EP 20170432.7  
(51) A61K 38/47 (2006.01)  
(54) POLIPEPTÍDEO DE ENDOLISINA QUIMÉRICO  
(71) MICREOS HUMAN HEALTH B.V. (NL)  
(72) FRITZ EICHENSEHER; MATHIAS SCHMELCHER; CHRISTIAN ALEXANDER RÖHRIG  
(85) 19/10/2022  
(86) PCT EP2021/059849 de 16/04/2021  
(87) WO 2021/213898 de 28/10/2021

---

**(21) BR 11 2022 021268-2 A2** Código 1.3 - Notificação - Fase Nacional - PCT  
(22) 20/04/2021  
(30) 20/04/2020 US 63/012,755  
(51) C07K 14/435 (2006.01), A01N 65/00 (2006.01)  
(54) POLIPEPTÍDEOS VARIANTES DE U1-AGATOXINA-TA1B PROTEOLITICAMENTE ESTÁVEIS PARA CONTROLE DE PRAGAS  
(71) VESTARON CORPORATION (US)  
(72) KYLE SCHNEIDER; ALEXANDRA HAASE; BRECK DAVIS; RYAN GARRETT  
(85) 19/10/2022  
(86) PCT US2021/028254 de 20/04/2021  
(87) WO 2021/216621 de 28/10/2021

---

**(21) BR 11 2022 021294-1 A2** Código 1.3 - Notificação - Fase Nacional - PCT  
(22) 17/03/2021  
(30) 23/04/2020 DE 10 2020 002 445.9  
(51) D21C 9/147 (2006.01), D21C 9/10 (2006.01)  
(54) MÉTODO PARA A PRODUÇÃO DE POLPA BRANQUEADA E DISPOSITIVO PARA A PRODUÇÃO DE POLPA BRANQUEADA  
(71) MESSER AUSTRIA GMBH (AT)  
(72) BERNHARD THALLER  
(85) 20/10/2022  
(86) PCT EP2021/056877 de 17/03/2021  
(87) WO 2021/213740 de 28/10/2021

---

**(21) BR 11 2022 021296-8 A2** Código 1.3 - Notificação - Fase Nacional - PCT  
(22) 17/03/2021  
(30) 23/04/2020 DE 10 2020 002 446.7  
(51) D21C 9/147 (2006.01), D21C 3/02 (2006.01), D21C 3/22 (2006.01)



---

(54) MÉTODO E DISPOSITIVO DE OXIDAÇÃO DE LICOR BRANCO  
 (71) MESSER AUSTRIA GMBH (AT)  
 (72) BERNHARD THALLER  
 (85) 20/10/2022  
 (86) PCT EP2021/056881 de 17/03/2021  
 (87) WO 2021/213741 de 28/10/2021

---

**(21) BR 11 2022 021301-8 A2**

Código 1.3 - Notificação - Fase Nacional - PCT  
 (22) 22/04/2020  
 (51) B29C 45/14 (2006.01), B29C 43/18 (2006.01), B29C 70/68 (2006.01),  
 B29C 70/70 (2006.01), B29C 70/72 (2006.01), A61L 27/40 (2006.01)  
 (54) MÉTODO PARA FABRICAR UMA ESTRUTURA DE IMPLANTE MÉDICO  
 REFORÇADA COM FIBRA, ESTRUTURA DE IMPLANTE MÉDICO  
 REFORÇADA COM FIBRA MOLDADA, E, IMPLANTE MÉDICO  
 (71) ARCTIC BIOMATERIALS OY (FI)  
 (72) MIKKO HUTTUNEN; HARRI HEINO; MIIKA LEHTOLA; VILLE ELLÄ; MIKA  
 LAAKKONEN  
 (85) 20/10/2022  
 (86) PCT EP2020/061210 de 22/04/2020  
 (87) WO 2021/213648 de 28/10/2021

---

**(21) BR 11 2022 021315-8 A2**

Código 1.3 - Notificação - Fase Nacional - PCT  
 (22) 15/04/2021  
 (30) 21/04/2020 DE 10 2020 110 854.0  
 (51) F01K 13/00 (2006.01)  
 (54) SISTEMA COM UM DISPOSITIVO DE ARMAZENAMENTO DE ENERGIA  
 DE AR LÍQUIDO E DE USINA ELÉTRICA  
 (71) ANTON SCHWARZ (DE) ; HELMUT SCHWARZ (DE)  
 (72) ANTON SCHWARZ  
 (85) 20/10/2022  
 (86) PCT EP2021/059819 de 15/04/2021  
 (87) WO 2021/213893 de 28/10/2021

---

**(21) BR 11 2022 021345-0 A2**

Código 1.3 - Notificação - Fase Nacional - PCT  
 (22) 23/04/2021  
 (30) 24/04/2020 NL 2025425  
 (51) C07K 16/28 (2006.01), A61P 35/00 (2006.01)  
 (54) TRATAMENTO DE CÂNCERES COM UM ANTICORPO QUE SE LIGA A  
 LGR5 E EGFR  
 (71) MERUS N.V. (NL)  
 (72) ERNESTO ISAAC WASSERMAN; CORNELIS JACOB JOHANNES  
 GEORGE BOL; SZABOLCS FATRAI  
 (85) 20/10/2022  
 (86) PCT NL2021/050267 de 23/04/2021

---

(87) WO 2021/215926 de 28/10/2021

---

**(21) BR 11 2022 021349-2 A2** Código 1.3 - Notificação - Fase Nacional - PCT  
(22) 26/04/2021  
(30) 30/04/2020 CN 202010367152.0  
(51) H04W 64/00 (2006.01)  
(54) MÉTODO DE POSICIONAMENTO, APARELHO DE POSICIONAMENTO E DISPOSITIVO  
(71) VIVO MOBILE COMMUNICATION CO., LTD. (CN)  
(72) YUANYUAN WANG; YE SI; PENG SUN; HUAMING WU  
(85) 20/10/2022  
(86) PCT CN2021/089841 de 26/04/2021  
(87) WO 2021/218898 de 04/11/2021

---

**(21) BR 11 2022 021351-4 A2** Código 1.3 - Notificação - Fase Nacional - PCT  
(22) 16/04/2021  
(30) 20/04/2020 US 63/012,699  
(51) C12Q 1/6886 (2006.01), C12Q 1/6809 (2006.01), G01N 37/00 (2006.01), C12M 1/34 (2006.01)  
(54) PREDIÇÃO DE CARACTERÍSTICAS POLIGÊNICAS USANDO ANCESTRALIDADE LOCAL  
(71) MYRIAD GENETICS, INC. (US)  
(72) DMITRY PRUSS; ALEXANDER GUTIN; ELISHA HUGHES; JERRY LANCHBURY  
(85) 20/10/2022  
(86) PCT US2021/027817 de 16/04/2021  
(87) WO 2021/216380 de 28/10/2021

---

**(21) BR 11 2022 021360-3 A2** Código 1.3 - Notificação - Fase Nacional - PCT  
(22) 08/06/2021  
(30) 19/06/2020 EP 20181001.7  
(51) C04B 28/04 (2006.01), C04B 40/00 (2006.01), C04B 103/30 (2006.01)  
(54) MÉTODO PARA O AUMENTO DA TRABALHABILIDADE DE UMA COMPOSIÇÃO AGLOMERANTE COMPREENDENDO CIMENTO PORTLAND, ARGILA CALCINADA E CALCÁRIO  
(71) SIKA TECHNOLOGY AG (CH)  
(72) PATRICK JUILLAND; LUKAS FRUNZ; ARND EBERHARDT; EMMANUEL GALLUCCI; LUIS PEGADO; DENISE SCHÖNENBERGER; CARINA TARNUTZER  
(85) 20/10/2022  
(86) PCT EP2021/065331 de 08/06/2021  
(87) WO 2021/254836 de 23/12/2021

---

<b>(21) BR 11 2022 021368-9 A2</b>	<p>Código 1.3 - Notificação - Fase Nacional - PCT (22) 21/04/2021 (30) 22/04/2020 US 63/013,683 (51) G01N 23/046 (2006.01), G01N 15/08 (2006.01), G01N 33/24 (2006.01), G06T 7/00 (2006.01) (54) MÉTODO PARA ESTIMAR A SATURAÇÃO DE FLUIDO DE UMA ROCHA CONTENDO HIDROCARBONETOS, E, MÉTODOS HABILITADOS POR RETROPROPAGAÇÃO PARA ESTIMAR UMA SATURAÇÃO DE FLUIDO DE UMA ROCHA CONTENDO HIDROCARBONETOS E DE FLUIDO DE ROCHA (71) SHELL INTERNATIONALE RESEARCH MAATSCHAPPIJ B.V. (NL) (72) NISHANK SAXENA; FARUK ÖMER ALPAK; AMIE MARIE HOWS; JOHN JUSTIN FREEMAN; BOCHAO ZHAO (85) 20/10/2022 (86) PCT US2021/028299 de 21/04/2021 (87) WO 2021/216638 de 28/10/2021</p>
<b>(21) BR 11 2022 021399-9 A2</b>	<p>Código 1.3 - Notificação - Fase Nacional - PCT (22) 22/04/2021 (30) 22/04/2020 US 63/013,631 (51) H02N 2/18 (2006.01), H02M 7/00 (2006.01), H02N 2/00 (2006.01) (54) DISPOSITIVO PARA CAPTAÇÃO DE ENERGIA TÉRMICA E VIBRACIONAL AMBIENTE (71) UNIVERSITY OF ARKANSAS TECHNOLOGY VENTURES (US) (72) PAUL THIBADO (85) 21/10/2022 (86) PCT US2021/028638 de 22/04/2021 (87) WO 2021/216870 de 28/10/2021</p>
<b>(21) BR 11 2022 021400-6 A2</b>	<p>Código 1.3 - Notificação - Fase Nacional - PCT (22) 23/04/2021 (30) 23/04/2020 US 63/014.611; 23/04/2020 US 63/014.609; 23/04/2020 US 63/014.628; 06/05/2020 US 63/020.807; 17/05/2020 US 63/026.117; 29/06/2020 US 63/045.629 (51) B24D 18/00 (2006.01), B24D 3/28 (2006.01), C09K 3/14 (2006.01) (54) ARTIGOS ABRASIVOS E MÉTODOS PARA FORMAR OS MESMOS (71) SAINT-GOBAIN ABRASIVES, INC. (US) ; SAINT-GOBAIN ABRASIFS (FR) (72) BRAHMANANDAM V. TANIKELLA; WILLIAM F. LANG; BRIAN P. RUTKIEWICZ; CHRISTOPHER ARCONA; DAVID MARTIN GEBB II; ANNA MAASSEL; NILANJAN SARANGI; RAJAPPA TADEPALLI; LAURENT TELLIER; WILLIAM C. O'ROURKE; ROBRECHT MOERKERKE; CHRISTY DE MEYER; SHARVANTI PINGLAY; ALICIA M. CASTAGNA; KATHERINE M. SAHLIN (85) 21/10/2022 (86) PCT US2021/028913 de 23/04/2021 (87) WO 2021/217046 de 28/10/2021</p>

---

<b>(21) BR 11 2022 021404-9 A2</b>	Código 1.3 - Notificação - Fase Nacional - PCT (22) 22/04/2021 (30) 21/04/2020 US 16/854,741 (51) B29C 49/64 (2006.01), B29C 49/46 (2006.01), B29C 49/48 (2006.01), H05B 6/02 (2006.01), B29C 49/78 (2006.01), B29L 31/00 (2006.01) (54) MÉTODO E APARELHO DE MOLDAGEM POR SOPRO (71) ELC MANAGEMENT LLC (US) (72) SUSHIL IYER (85) 21/10/2022 (86) PCT US2021/028510 de 22/04/2021 (87) WO 2021/216794 de 28/10/2021
<b>(21) BR 11 2022 021409-0 A2</b>	Código 1.3 - Notificação - Fase Nacional - PCT (22) 20/04/2021 (30) 22/04/2020 US 63/013,578 (51) C10M 169/02 (2006.01), C10N 20/02 (2006.01), C10N 20/00 (2006.01), C10N 30/06 (2006.01), C10N 30/10 (2006.01), C10N 30/00 (2006.01), C10N 40/02 (2006.01), C10N 50/10 (2006.01) (54) COMPOSIÇÕES DE GRAXA DE ALTO DESEMPENHO COM ÓLEO DE BASE RENOVÁVEL (71) CHEVRON U.S.A. INC. (US) (72) ANOOP KUMAR (85) 21/10/2022 (86) PCT IB2021/053227 de 20/04/2021 (87) WO 2021/214641 de 28/10/2021
<b>(21) BR 11 2022 021410-3 A2</b>	Código 1.3 - Notificação - Fase Nacional - PCT (22) 21/04/2020 (51) A61M 5/50 (2006.01), A61M 5/00 (2006.01), A61M 5/178 (2006.01), A61M 5/315 (2006.01) (54) SERINGA, MÉTODO PARA FABRICAÇÃO DE UMA SERINGA, E CONJUNTO DE MONTAGEM PARA REALIZAR O MÉTODO (71) MEDTECH CONCEPT LLC (US) (72) PATRICK MARTINSSON; IVAR FRISCHER (85) 21/10/2022 (86) PCT US2020/029047 de 21/04/2020 (87) WO 2021/216040 de 28/10/2021
<b>(21) BR 11 2022 021420-0 A2</b>	Código 1.3 - Notificação - Fase Nacional - PCT (22) 22/04/2021 (30) 22/04/2020 US 63/013,960; 07/10/2020 US 63/088,523; 08/01/2021 US 63/135,118 (51) A61K 31/192 (2006.01), A61K 31/525 (2006.01), A61K 31/675 (2006.01),

---

---

A61P 25/00 (2006.01)  
(54) TRATAMENTO DE CONDIÇÕES ASSOCIADAS A HORMÔNIOS  
TIREOIDIANOS  
(71) LINZY O. SCOTT III (US)  
(72) LINZY O. SCOTT III  
(85) 21/10/2022  
(86) PCT US2021/028675 de 22/04/2021  
(87) WO 2021/216896 de 28/10/2021

---

**(21) BR 11 2022 021433-2 A2** Código 1.3 - Notificação - Fase Nacional - PCT  
(22) 01/06/2021  
(30) 10/06/2020 US 63/037,041  
(51) H01M 4/04 (2006.01), H01M 4/60 (2006.01), C08G 75/16 (2006.01)  
(54) REMOÇÃO DE MERCAPTANOS RESIDUAIS DE COMPOSIÇÕES DE  
POLÍMERO  
(71) ARKEMA INC. (US)  
(72) SANGWOO PARK  
(85) 21/10/2022  
(86) PCT US2021/035090 de 01/06/2021  
(87) WO 2021/252215 de 16/12/2021

---

**(21) BR 11 2022 021435-9 A2** Código 1.3 - Notificação - Fase Nacional - PCT  
(22) 18/05/2021  
(30) 05/06/2020 US 63/035,114  
(51) G16H 40/67 (2006.01), G16H 50/80 (2006.01)  
(54) BRACELETE PANDÊMICO  
(71) SHARI L. EDWARDS (US)  
(72) SHARI L. EDWARDS  
(85) 21/10/2022  
(86) PCT US2021/032978 de 18/05/2021  
(87) WO 2021/247235 de 09/12/2021

---

**(21) BR 11 2022 021443-0 A2** Código 1.3 - Notificação - Fase Nacional - PCT  
(22) 22/04/2021  
(30) 23/04/2020 US 16/856,985; 06/07/2020 US 63/048,456; 15/09/2020 US  
17/021,895; 07/10/2020 US 63/088,657; 23/10/2020 US 63/104,716; 12/01/2021  
US 17/147,428; 12/01/2021 US 17/147,439; 12/01/2021 US 17/147,211  
(51) G16H 20/00 (2006.01), G16H 40/67 (2006.01), G06F 3/01 (2006.01), G06N  
20/00 (2006.01), G16H 10/60 (2006.01), G16H 20/30 (2006.01), G16H 80/00  
(2006.01), A61B 34/00 (2006.01), G16H 20/40 (2006.01)  
(54) MÉTODO E SISTEMA PARA USO DE DADOS DE SENSORES DE  
EQUIPAMENTOS DE REABILITAÇÃO OU EXERCÍCIO PARA TRATAMENTO  
DE PACIENTES VIA TELEMEDICINA  
(71) ROM TECHNOLOGIES, INC. (US)

---

(72) STEVEN MASON; PETER ARN; WENDY PARA; S. ADAM HACKING;  
DANIEL POSNACK; JOSEPH GUANERI; JONATHAN GREENE; MICHEAL  
MUELLER

(85) 21/10/2022

(86) PCT US2021/028655 de 22/04/2021

(87) WO 2021/216881 de 28/10/2021

---

**(21) BR 11 2022 021449-9 A2**

Código 1.3 - Notificação - Fase Nacional - PCT

(22) 22/04/2021

(30) 23/04/2020 CN 202010329493.9; 29/05/2020 CN 202010478748.8

(51) H04W 36/00 (2006.01)

(54) MÉTODO, APARELHO E SISTEMA DE COMUNICAÇÃO

(71) HUAWEI TECHNOLOGIES CO., LTD. (CN)

(72) YIBIN ZHUO; YUANPING ZHU; JING LIU; YULONG SHI; ZHENZHEN  
CAO

(85) 21/10/2022

(86) PCT CN2021/089005 de 22/04/2021

(87) WO 2021/213470 de 28/10/2021

---

**(21) BR 11 2022 021450-2 A2**

Código 1.3 - Notificação - Fase Nacional - PCT

(22) 23/04/2021

(30) 24/04/2020 US 63/015,385

(51) A61K 39/395 (2006.01), A61P 35/02 (2006.01), C07K 16/28 (2006.01)

(54) O CD19 OU FRAGMENTO DE LIGAÇÃO, MÉTODO DE TRATAMENTO  
DE UM CÂNCER, COMPOSIÇÃO FARMACÊUTICA, ÁCIDO NUCLEICO,  
VETOR, E, CÉLULA ISOLADA

(71) MILLENNIUM PHARMACEUTICALS, INC. (US)

(72) DANIEL TAVARES; BIANKA PRINZ; JAMES GEOGHEGAN

(85) 21/10/2022

(86) PCT US2021/028880 de 23/04/2021

(87) WO 2021/217024 de 28/10/2021

---

**(21) BR 11 2022 021465-0 A2**

Código 1.3 - Notificação - Fase Nacional - PCT

(22) 21/04/2021

(30) 21/04/2020 US 63/013,154

(51) A23J 3/14 (2006.01), A23L 29/00 (2006.01), A23L 33/12 (2006.01)

(54) PROCESSO DE PREPARAÇÃO DE UMA COMPOSIÇÃO, COMPOSIÇÃO  
DE GORDURA SÓLIDA EM PARTÍCULAS PREPARADA, PROCESSO DE  
PREPARAÇÃO DE UM MÍMICO DE CARNE ANIMAL, E, PRODUTO  
MIMETIZADOR

(71) CARGILL, INCORPORATED (US)

(72) WESLEY B. GRIFFIN; TASHA HERMES; SUMMER STEEPLES; TRENT  
PEMBLE

(85) 21/10/2022

---

(86) PCT US2021/028334 de 21/04/2021

(87) WO 2021/216664 de 28/10/2021

---

**(21) BR 11 2022 021549-5 A2**

Código 1.3 - Notificação - Fase Nacional - PCT

(22) 23/04/2021

(30) 24/04/2020 CN 202010334025.0

(51) A61K 31/56 (2006.01), A61K 31/352 (2006.01), A61K 31/7048 (2006.01), A61P 33/14 (2006.01), A01P 7/02 (2006.01)

(54) APLICAÇÃO DE COMPOSTOS NO CONTROLE OU ELIMINAÇÃO DE ÁCAROS

(71) SMILEBIOTEK ZHUHAI LIMITED (CN)

(72) YAN ZHANG

(85) 24/10/2022

(86) PCT CN2021/089105 de 23/04/2021

(87) WO 2021/213483 de 28/10/2021

---

**(21) BR 11 2022 021563-0 A2**

Código 1.3 - Notificação - Fase Nacional - PCT

(22) 26/04/2021

(30) 24/04/2020 US 63/015,362; 01/09/2020 US 63/073,133

(51) A61K 35/17 (2006.01), A61K 39/395 (2006.01), C07K 14/705 (2006.01)

(54) RECEPTORES DE ANTÍGENO QUIMÉRICO QUE ALVEJAM CD19 E USO DOS MESMOS

(71) MEMORIAL SLOAN-KETTERING CANCER CENTER (US) ; MILLENNIUM PHARMACEUTICALS, INC. (US) ; SLOAN-KETTERING INSTITUTE FOR CANCER RESEARCH (US) ; MEMORIAL HOSPITAL FOR CANCER AND ALLIED DISEASES (US)

(72) JUDITH FEUCHT; JORGE MANSILLA-SOTO; ISABELLE RIVIERE; MICHEL SADELAIN; LOIC VINCENT; GARY SHAPIRO; MEI ROSA NG; DAN TAVARES; XINGYUE HE

(85) 24/10/2022

(86) PCT US2021/029138 de 26/04/2021

(87) WO 2021/217130 de 28/10/2021

---

**(21) BR 11 2022 021584-3 A2**

Código 1.3 - Notificação - Fase Nacional - PCT

(22) 02/04/2021

(30) 25/04/2020 US 16/858,606

(51) A43B 23/00 (2006.01), A43B 3/00 (2006.01), A43D 1/00 (2006.01), A43D 999/00 (2006.01)

(54) CALÇADO DE PEÇA ÚNICA

(71) DANIEL R. BLONDEAU (CA)

(72) DANIEL R. BLONDEAU

(85) 24/10/2022

(86) PCT IB2021/000215 de 02/04/2021

---

(87) WO 2021/214543 de 28/10/2021

---

**(21) BR 11 2022 021798-6 A2** Código 1.3 - Notificação - Fase Nacional - PCT  
(22) 16/06/2021  
(30) 16/06/2020 EP 20180341.8; 08/09/2020 EP 20195110.0  
(51) C01B 25/238 (2006.01), C01G 3/00 (2006.01), C01G 9/00 (2006.01), C01G 11/00 (2006.01), C01G 13/00 (2006.01), C01G 21/00 (2006.01), C01G 28/00 (2006.01), C01G 37/00 (2006.01), C01G 39/00 (2006.01), C22B 3/44 (2006.01), C02F 1/54 (2006.01), C02F 1/56 (2006.01), C02F 1/66 (2006.01), C22B 3/38 (2006.01), B09B 3/00 (2006.01)  
(54) PROCESSO PARA A REMOÇÃO DE METAIS PESADOS DE UMA COMPOSIÇÃO CONTENDO ÁCIDO FOSFÓRICO USANDO UM TENSOATIVO POLIMÉRICO IÔNICO E USO DO DITO TENSOATIVO NA PRECIPITAÇÃO DE METAIS PESADOS EM UMA COMPOSIÇÃO CONTENDO ÁCIDO FOSFÓRICO  
(71) YARA INTERNATIONAL ASA (NO)  
(72) PATRYCJA KITA; TANJA VOJNOVIC; KATRINE LIE BØYESEN  
(85) 26/10/2022  
(86) PCT EP2021/066246 de 16/06/2021  
(87) WO 2021/255097 de 23/12/2021

---

**(21) BR 11 2022 021978-4 A2** Código 1.3 - Notificação - Fase Nacional - PCT  
(22) 16/06/2021  
(30) 23/06/2020 EP 20181633.7  
(51) G01N 33/24 (2006.01), G06F 17/40 (2006.01)  
(54) MÉTODO E DISPOSITIVO DE COMPUTAÇÃO MÓVEL PARA DETERMINAR TEXTURA DO SOLO, E, PRODUTO DE PROGRAMA DE COMPUTADOR  
(71) YARA INTERNATIONAL ASA (NO)  
(72) NATHAN PRICE; VINCENT SAUTON  
(85) 28/10/2022  
(86) PCT EP2021/066272 de 16/06/2021  
(87) WO 2021/259733 de 30/12/2021

---

**(21) BR 11 2022 022032-4 A2** Código 1.3 - Notificação - Fase Nacional - PCT  
(22) 27/05/2021  
(30) 22/06/2020 CN 202010573569.2  
(51) C07D 215/28 (2006.01), C07D 401/12 (2006.01), A61K 31/47 (2006.01), A61P 35/00 (2006.01)  
(54) MÉTODO DE PREPARO PARA COMPOSTO AROMÁTICO DE ÉTER  
(71) JIANGSU YAHONG MEDITECH CO., LTD. (CN) ; ASIERIS PHARMACEUTICALS (SHANGHAI) CO., LTD. (CN)  
(72) LIANG WU; CHEN ZHOU; YIJUN DENG  
(85) 28/10/2022



---

(86) PCT CN2021/096279 de 27/05/2021

(87) WO 2021/258979 de 30/12/2021

---

**(21) BR 11 2022 022053-7 A2**

Código 1.3 - Notificação - Fase Nacional - PCT

(22) 29/04/2021

(30) 29/04/2020 US 63/017,537

(51) C08L 53/00 (2006.01), C09J 4/00 (2006.01)

(54) COMPOSIÇÕES CONTENDO INTERPOLÍMEROS MULTIBLOCO DE ETILENO/ALFA-OLEFINA COM ALTO ÍNDICE DE FUSÃO

(71) DOW GLOBAL TECHNOLOGIES LLC (US)

(72) YI JIN; JONG YOUNG LEE; ALLAN WALTER MCLENNAGHAN; CYNTHIA L. RICKEY

(85) 28/10/2022

(86) PCT US2021/030005 de 29/04/2021

(87) WO 2021/222652 de 04/11/2021

---

**(21) BR 11 2022 022087-1 A2**

Código 1.3 - Notificação - Fase Nacional - PCT

(22) 15/06/2021

(30) 22/06/2020 EP 20181391.2

(51) C09D 11/107 (2006.01), C08F 290/06 (2006.01), C09D 4/06 (2006.01), C08G 73/02 (2006.01), C09D 155/00 (2006.01), C09D 11/101 (2006.01), C09D 11/037 (2006.01), C08F 222/10 (2006.01), C09D 11/30 (2006.01)

(54) AMINO (MET)ACRILATO POLIMÉRICO ADEQUADO PARA USO EM COMPOSIÇÕES CURÁVEIS POR RADIAÇÃO, COMPOSIÇÃO CURÁVEL POR RADIAÇÃO, USO DE UMA COMPOSIÇÃO CURÁVEL POR RADIAÇÃO, SUBSTRATO, E, MÉTODO PARA REVESTIR UM ARTIGO OU SUBSTRATO

(71) ALLNEX BELGIUM S.A. (BE)

(72) STEVEN CAPPELLE; LUC DE WAELE

(85) 31/10/2022

(86) PCT EP2021/066073 de 15/06/2021

(87) WO 2021/259701 de 30/12/2021

---

**(21) BR 11 2022 022176-2 A2**

Código 1.3 - Notificação - Fase Nacional - PCT

(22) 26/05/2021

(30) 17/06/2020 US 63/040,052

(51) A61B 18/14 (2006.01), A61B 5/367 (2006.01), A61B 5/339 (2006.01), A61B 5/00 (2006.01), A61B 18/00 (2006.01)

(54) SISTEMA DE MAPEAMENTO ELETROANATÔMICO

(71) BOSTON SCIENTIFIC MEDICAL DEVICE LIMITED (IE)

(72) MATTHEW MACDONALD; CHARLENE LEUNG; BRYAN GELLNER

(85) 31/10/2022

(86) PCT IB2021/054590 de 26/05/2021

(87) WO 2021/255556 de 23/12/2021

---

<b>(21) BR 11 2022 022214-9 A2</b>	Código 1.3 - Notificação - Fase Nacional - PCT (22) 16/06/2021 (30) 17/06/2020 IT 102020000014425 (51) A47J 31/44 (2006.01) (54) UNIDADE DE INFUSÃO MOTORIZADA (71) LUIGI LAVAZZA S.P.A. (IT) (72) GABRIELE MOLINARO; DENIS ROTTA (85) 01/11/2022 (86) PCT IB2021/055298 de 16/06/2021 (87) WO 2021/255656 de 23/12/2021
<b>(21) BR 11 2022 022217-3 A2</b>	Código 1.3 - Notificação - Fase Nacional - PCT (22) 16/06/2021 (30) 17/06/2020 IT 102020000014434 (51) A47J 31/44 (2006.01) (54) UNIDADE DE INFUSÃO (71) LUIGI LAVAZZA S.P.A. (IT) (72) GABRIELE MOLINARO; GABRIELE LUCIANO PICONE; DENIS ROTTA (85) 01/11/2022 (86) PCT IB2021/055321 de 16/06/2021 (87) WO 2021/255669 de 23/12/2021
<b>(21) BR 11 2022 022250-5 A2</b>	Código 1.3 - Notificação - Fase Nacional - PCT (22) 13/05/2021 (30) 14/05/2020 GB 2007099.1 (51) G01N 33/574 (2006.01), G01N 33/50 (2006.01) (54) BIOMARCADORES DE TUMOR PARA IMUNOTERAPIA (71) KYMAB LIMITED (GB) (72) RICHARD CHARLES ALFRED SAINSON; CECILIA DEANTONIO; CHIH-HUNG HSU; LI-CHUN LU; LORCAN ADRIAN SHERRY (85) 01/11/2022 (86) PCT EP2021/062778 de 13/05/2021 (87) WO 2021/229032 de 18/11/2021
<b>(21) BR 11 2022 022316-1 A2</b>	Código 1.3 - Notificação - Fase Nacional - PCT (22) 14/10/2020 (30) 16/06/2020 KR 10-2020-0073279 (51) A61C 17/06 (2006.01), A61C 17/10 (2006.01) (54) DISPOSITIVO DE ASSISTÊNCIA DE SUCÇÃO PARA TRATAMENTO ODONTOLÓGICO (71) DENTOZONE CO., LTD. (KR) (72) CHA HYOUNG KOO (85) 03/11/2022

---

(86) PCT KR2020/014007 de 14/10/2020

(87) WO 2021/256620 de 23/12/2021

---

**(21) BR 11 2022 022592-0 A2**

Código 1.3 - Notificação - Fase Nacional - PCT

(22) 17/06/2021

(30) 17/06/2020 JP 2020-104244

(51) B32B 27/18 (2006.01), B32B 27/26 (2006.01), B32B 27/38 (2006.01), H01F 3/02 (2006.01), C09D 163/00 (2006.01), B32B 15/092 (2006.01), B32B 15/18 (2006.01), H01F 1/147 (2006.01), C09D 7/61 (2006.01), C09D 7/63 (2006.01), H01F 27/245 (2006.01)

(54) COMPOSIÇÃO DE REVESTIMENTO PARA UMA CHAPA DE AÇO ELÉTRICO, CHAPA DE AÇO ELÉTRICO REVESTIDA NA SUPERFÍCIE PARA ADERÊNCIA, E, NÚCLEO LAMINADO

(71) NIPPON STEEL CORPORATION (JP)

(72) KAZUTOSHI TAKEDA; ICHIRO TANAKA; MINAKO FUKUCHI; SHINSUKE TAKATANI; SHUICHI YAMAZAKI

(85) 07/11/2022

(86) PCT JP2021/023038 de 17/06/2021

(87) WO 2021/256535 de 23/12/2021

---

**(21) BR 11 2022 022628-4 A2**

Código 1.3 - Notificação - Fase Nacional - PCT

(22) 07/05/2021

(30) 08/05/2020 US 63/021,687; 16/06/2020 US 63/039,981

(51) A61K 31/437 (2006.01), A61K 31/4545 (2006.01), A61K 31/5377 (2006.01)

(54) INIBIDOR DE DHODH PARA O TRATAMENTO DE COVID-19

(71) PTC THERAPEUTICS, INC. (US)

(72) NIKOLAI A. NARYSHKIN; JASON GRACI; JOHN BAIRD; JOSEPH COLACINO; MARLA L. WEETALL; LIANGXIAN CAO

(85) 07/11/2022

(86) PCT US2021/031326 de 07/05/2021

(87) WO 2021/226478 de 11/11/2021

---

**(21) BR 11 2022 022684-5 A2**

Código 1.3 - Notificação - Fase Nacional - PCT

(22) 08/05/2020

(51) H04L 5/00 (2006.01), H04W 72/04 (2006.01)

(54) MÉTODO

(71) NEC CORPORATION (JP)

(72) YUKAI GAO; GANG WANG

(85) 08/11/2022

(86) PCT CN2020/089273 de 08/05/2020

(87) WO 2021/223244 de 11/11/2021

---

**(21) BR 11 2022 022809-0 A2**

Código 1.3 - Notificação - Fase Nacional - PCT

---

(22) 14/06/2021  
(30) 16/06/2020 FI 20205630  
(51) D21C 9/08 (2006.01), D21C 9/10 (2006.01), D21H 17/37 (2006.01), D21H 21/02 (2006.01)  
(54) MÉTODO PARA CONTROLE DE BREU DURANTE ALVEJAMENTO  
(71) KEMIRA OYJ (FI)  
(72) LEIF ROBERTSEN; JONAS KONN  
(85) 09/11/2022  
(86) PCT FI2021/050441 de 14/06/2021  
(87) WO 2021/255335 de 23/12/2021

---

**(21) BR 11 2022 022866-0 A2**

Código 1.3 - Notificação - Fase Nacional - PCT  
(22) 23/04/2021  
(30) 29/04/2020 NA NA/P/2020/0012  
(51) F42D 1/00 (2006.01)  
(54) DETERMINAÇÃO DE POSIÇÃO DE DETONADOR  
(71) DETNET SOUTH AFRICA (PTY) LTD (ZA)  
(72) CRAIG SCHLENTER; MARINUS YATES  
(85) 09/11/2022  
(86) PCT ZA2021/050024 de 23/04/2021  
(87) WO 2021/222948 de 04/11/2021

---

**(21) BR 11 2022 023035-4 A2**

Código 1.3 - Notificação - Fase Nacional - PCT  
(22) 15/06/2021  
(30) 16/06/2020 EP 20180229.5  
(51) C07D 265/28 (2006.01), C07D 471/04 (2006.01)  
(54) PROCESSO PARA PREPARAÇÃO DE  
{4,6-DIAMINO-2-[5-FLÚOR-1-(2-FLUORBENZIL)-1H-PIRAZOL[3,4-B]PIRIDIN-3-IL]PIRIMIDIN-5-IL}CARBAMATO DE METILA  
(71) ADVERIO PHARMA GMBH (DE)  
(72) PETER FEY; NADINE BREMEYER; MARKUS LONGERICH; THOMAS FRENZEL; HELENE FABER; MICHAL SOWA; JOERG BROCKOB; GUIDO BECKER; HEIKE NEUMANN  
(85) 11/11/2022  
(86) PCT EP2021/066019 de 15/06/2021  
(87) WO 2021/254981 de 23/12/2021

---

**(21) BR 11 2022 023042-7 A2**

Código 1.3 - Notificação - Fase Nacional - PCT  
(22) 17/06/2021  
(30) 17/06/2020 CN 202010556092.7  
(51) H04W 24/02 (2006.01)  
(54) MÉTODO DE INDICAÇÃO DE CAPACIDADE DE STR E APARELHO RELACIONADO  
(71) HUAWEI TECHNOLOGIES CO., LTD. (CN)

(72) YUNBO LI; YUCHEN GUO; YIFAN ZHOU; GUOGANG HUANG; YIQING LI; MING GAN

(85) 11/11/2022

(86) PCT CN2021/100633 de 17/06/2021

(87) WO 2021/254440 de 23/12/2021

---

**(21) BR 11 2022 023146-6 A2**

Código 1.3 - Notificação - Fase Nacional - PCT

(22) 11/06/2021

(30) 11/06/2020 EP 20179426.0

(51) G01S 19/04 (2006.01)

(54) SISTEMA DE POSICIONAMENTO CINEMÁTICO EM TEMPO REAL (RTK), ESTAÇÃO BASE E MÉTODOS PARA CALIBRAÇÃO E OPERAÇÃO

(71) KWS SAAT SE & CO. KGAA (DE)

(72) JAN-PATRICK STOFFREGEN; CHRISTIAN QUANTMEYER; SEBASTIAN RUDOLPH; ENRICO B. SCHEUERMANN

(85) 14/11/2022

(86) PCT EP2021/065787 de 11/06/2021

(87) WO 2021/250242 de 16/12/2021

---

**(21) BR 11 2022 023147-4 A2**

Código 1.3 - Notificação - Fase Nacional - PCT

(22) 16/06/2021

(30) 16/06/2020 EP 20180341.8

(51) B09B 3/00 (2006.01), C01G 11/00 (2006.01), C01G 13/00 (2006.01), C01G 21/00 (2006.01), C22B 3/16 (2006.01), C22B 3/44 (2006.01), C22B 7/00 (2006.01), C01B 25/234 (2006.01)

(54) MÉTODO PARA TRATAR COMPOSIÇÕES SÓLIDAS CONTENDO METAIS PESADOS PERIGOSOS

(71) YARA INTERNATIONAL ASA (NO)

(72) PATRYCJA KITA; TANJA VOJNOVIC; LENE SUND; KATRINE LIE BØYESEN; TOM RAMES JØRGENSEN

(85) 14/11/2022

(86) PCT EP2021/066244 de 16/06/2021

(87) WO 2021/255096 de 23/12/2021

---

**(21) BR 11 2022 023158-0 A2**

Código 1.3 - Notificação - Fase Nacional - PCT

(22) 16/06/2021

(30) 16/06/2020 DE 10 2020 115 796.7

(51) B29C 41/28 (2006.01), B29C 41/32 (2006.01), B05D 1/40 (2006.01), B05D 7/00 (2006.01)

(54) FILME COMPÓSITO E SUA PRODUÇÃO ATRAVÉS DE UMA INSTALAÇÃO DE REVESTIMENTO

(71) KLEBCHEMIE M.G. BECKER GMBH & CO. KG (DE)

(72) KLAUS BECKER-WEIMANN; JENS FANDREY

(85) 14/11/2022

---

(86) PCT EP2021/066212 de 16/06/2021

(87) WO 2021/255080 de 23/12/2021

---

**(21) BR 11 2022 023173-3 A2**

Código 1.3 - Notificação - Fase Nacional - PCT

(22) 17/05/2021

(30) 17/05/2020 US 63/026,127; 25/06/2020 US 63/044,033; 13/11/2020 US 63/113,810; 15/03/2021 US 63/161,371

(51) A61K 39/215 (2006.01), A61K 39/12 (2006.01), A61K 39/285 (2006.01), C12N 15/86 (2006.01), C12N 7/00 (2006.01), C12N 15/00 (2006.01)

(54) VACINAS CONTRA CORONAVÍRUS COM BASE NA VACÍNIA ANKARA (SMVA) MODIFICADA SINTÉTICA

(71) CITY OF HOPE (US)

(72) DON J. DIAMOND; FELIX WUSSOW; FLAVIA CHIUPPESI

(85) 14/11/2022

(86) PCT US2021/032821 de 17/05/2021

(87) WO 2021/236550 de 25/11/2021

---

**(21) BR 11 2022 023230-6 A2**

Código 1.3 - Notificação - Fase Nacional - PCT

(22) 18/05/2021

(30) 18/05/2020 EP 20175236.7

(51) A23K 20/189 (2006.01), A23K 50/75 (2006.01), C12N 9/24 (2006.01), C12N 9/40 (2006.01)

(54) COMPOSIÇÕES DE RAÇÃO ANIMAL

(71) DSM IP ASSETS B.V. (NL) ; NOVOZYMES A/S (DK)

(72) AARON COWIESON; JOSE-OTAVIO SORBARA; LEVY DO VALE TEIXEIRA; CARRIE WALK

(85) 16/11/2022

(86) PCT EP2021/063187 de 18/05/2021

(87) WO 2021/233937 de 25/11/2021

---

**(21) BR 11 2022 023246-2 A2**

Código 1.3 - Notificação - Fase Nacional - PCT

(22) 21/05/2021

(30) 16/06/2020 JP 2020-103956

(51) G01N 1/02 (2006.01), G01N 1/22 (2006.01)

(54) DISPOSITIVO DE COLETAGEM

(71) PANASONIC INTELLECTUAL PROPERTY MANAGEMENT CO., LTD. (JP)

(72) KOKI NARIHATA; YOSHIKI SASAKI

(85) 16/11/2022

(86) PCT JP2021/019293 de 21/05/2021

(87) WO 2021/256166 de 23/12/2021

---

**(21) BR 11 2022 023257-8 A2**

Código 1.3 - Notificação - Fase Nacional - PCT

(22) 15/06/2021

---

(30) 15/06/2020 EP 20180060.4  
(51) A61P 35/00 (2006.01), A61K 31/395 (2006.01), A61K 31/497 (2006.01)  
(54) APRIMORAMENTOS EM TERAPIA MEDIADA POR ULTRASSOM  
(71) BRACCO SUISSE SA (CH)  
(72) VICTOR JEANNOT; EBELINE CACQUEVEL-BIHEL  
(85) 16/11/2022  
(86) PCT EP2021/066114 de 15/06/2021  
(87) WO 2021/255025 de 23/12/2021

---

**(21) BR 11 2022 023261-6 A2**

Código 1.3 - Notificação - Fase Nacional - PCT  
(22) 11/06/2021  
(30) 12/06/2020 US 63/038,277  
(51) A61K 39/09 (2006.01), A61P 31/04 (2006.01)  
(54) IMUNIZAÇÃO BACTERIANA USANDO VACINA DE NANOPARTÍCULA  
(71) GLAXOSMITHKLINE BIOLOGICALS S.A. (BE)  
(72) ROBERTO ADAMO; FILIPPO CARBONI; ROBERTA COZZI;  
IMMACULADA MARGARIT Y ROS; MARIA ROSARIA ROMANO  
(85) 16/11/2022  
(86) PCT IB2021/055159 de 11/06/2021  
(87) WO 2021/250628 de 16/12/2021

---

**(21) BR 11 2022 023338-8 A2**

Código 1.3 - Notificação - Fase Nacional - PCT  
(22) 15/06/2021  
(30) 15/06/2020 US 63/038,963; 15/06/2020 DE 20 2020 103 414.6  
(51) A01N 59/16 (2006.01), C05D 9/02 (2006.01), C05F 11/08 (2006.01), C05G 1/00 (2006.01), C05G 3/00 (2006.01), A01N 25/00 (2006.01), A01N 25/24 (2006.01), A01N 25/04 (2006.01), A01P 21/00 (2006.01)  
(54) COMPOSIÇÃO AGRONÔMICA E USOS DA MESMA  
(71) KWS SAAT SE & CO. KGAA (DE)  
(72) CONSTANZE HOLZFUSS; CHRISTOPH KOHL  
(85) 17/11/2022  
(86) PCT EP2021/066123 de 15/06/2021  
(87) WO 2021/255033 de 23/12/2021

---

**(21) BR 11 2022 023393-0 A2**

Código 1.3 - Notificação - Fase Nacional - PCT  
(22) 24/05/2021  
(30) 22/05/2020 US US 63/028,819  
(51) A61H 9/00 (2006.01)  
(54) SISTEMA, MÉTODO E DISPOSITIVO QUE UTILIZA CONECTOR REVERSÍVEL  
(71) KPR U.S., LLC (US)  
(72) BRADLEY CHIGA; VINIT PATEL; PHILIP SHALTIS  
(85) 17/11/2022  
(86) PCT US2021/033889 de 24/05/2021

---

(87) WO 2021/237210 de 25/11/2021

---

**(21) BR 11 2022 023396-5 A2** Código 1.3 - Notificação - Fase Nacional - PCT  
(22) 16/06/2021  
(30) 16/06/2020 US 63/039,772  
(51) F16B 13/06 (2006.01), F16B 19/10 (2006.01), F16B 5/02 (2006.01), F16B 13/12 (2006.01)  
(54) FIXADORES CEGOS VEDADOS PARA FLUIDOS E MÉTODOS PARA FIXAÇÃO  
(71) HOWMET AEROSPACE INC. (US)  
(72) LUKE L. HAYLOCK; TODD A. BALLS; JUNJIE HUANG  
(85) 17/11/2022  
(86) PCT US2021/037614 de 16/06/2021  
(87) WO 2021/257694 de 23/12/2021

---

**(21) BR 11 2022 023409-0 A2** Código 1.3 - Notificação - Fase Nacional - PCT  
(22) 21/06/2021  
(30) 19/06/2020 EP 20181012.4  
(51) A61K 9/06 (2006.01), A61K 35/28 (2006.01), A61K 47/42 (2006.01), A61L 15/00 (2006.01)  
(54) COMPOSIÇÕES DE GELATINA EXPANSÍVEL  
(71) UNIVERSITEIT GENT (BE)  
(72) SANDRA VAN VLIERBERGHE; LANA VAN DAMME; BERNARD DEPYPERE; PHILIP BLONDEEL  
(85) 17/11/2022  
(86) PCT EP2021/066847 de 21/06/2021  
(87) WO 2021/255295 de 23/12/2021

---

**(21) BR 11 2022 023480-5 A2** Código 1.3 - Notificação - Fase Nacional - PCT  
(22) 16/06/2021  
(30) 17/06/2020 IT 102020000014512; 23/12/2020 IT 102020000032147  
(51) B60C 5/14 (2006.01), B60C 17/00 (2006.01)  
(54) PNEU DE ESVAZIAMENTO LIMITADO PARA RODAS DE VEÍCULOS  
(71) PIRELLI TYRE S.P.A. (IT)  
(72) EMILIANO RESMINI; DAVIDE MIAZZO; LUCA GIANNINI; THOMAS HANEL  
(85) 18/11/2022  
(86) PCT IB2021/055296 de 16/06/2021  
(87) WO 2021/255654 de 23/12/2021

---

**(21) BR 11 2022 023539-9 A2** Código 1.3 - Notificação - Fase Nacional - PCT  
(22) 12/05/2021  
(30) 19/06/2020 JP 2020-105724



---

(51) B21D 5/12 (2006.01), C21D 9/08 (2006.01), C22C 19/05 (2006.01), C22C 38/00 (2006.01), C22C 38/44 (2006.01), C22C 38/60 (2006.01), C22F 1/00 (2006.01), C22F 1/10 (2006.01)

(54) TUBO DE LIGA E MÉTODO PARA PRODUZIR O MESMO

(71) JFE STEEL CORPORATION (JP)

(72) SHUNSUKE SASAKI; MASAO YUGA; TATSURO KATSUMURA; HIDEO KIJIMA

(85) 18/11/2022

(86) PCT JP2021/018107 de 12/05/2021

(87) WO 2021/256128 de 23/12/2021

---

**(21) BR 11 2022 023591-7 A2**

Código 1.3 - Notificação - Fase Nacional - PCT

(22) 28/05/2021

(30) 29/05/2020 US 63/032,502

(51) A61K 39/12 (2006.01), C07K 14/165 (2006.01), C07K 14/005 (2006.01)

(54) PROTEÍNA SPIKE (S) DO CORONAVÍRUS MODIFICADA E MÉTODOS DE USO DA MESMA

(71) BOARD OF REGENTS, THE UNIVERSITY OF TEXAS SYSTEM (US) ; THE TRUSTEES OF DARTMOUTH COLLEGE (US)

(72) JASON MCLELLAN; JENNIFER MAYNARD; ANDREA CHASSE; ILYA FINKELSTEIN; MOHAMMAD JAVANMARDI; JEFFREY SCHAUB; HUNG-CHE KUO; CHIA-WEI CHOU; JORY GOLDSMITH; CHRISTY HJORTH; CHING-LIN HSIEH; PATRICK BYRNE; NICOLE JOHNSON; NIANSHUANG WANG; DANIEL WRAPP

(85) 21/11/2022

(86) PCT US2021/034713 de 28/05/2021

(87) WO 2021/243122 de 02/12/2021

---

**(21) BR 11 2022 023615-8 A2**

Código 1.3 - Notificação - Fase Nacional - PCT

(22) 08/06/2021

(30) 15/06/2020 EP 20180069.5

(51) A22C 15/00 (2006.01), A22C 17/00 (2006.01)

(54) UM SISTEMA E UM MÉTODO PARA PROCESSAR PARTE DA PERNA DE UMA CARÇAÇA

(71) MAREL MEAT B.V. (NL)

(72) JANSSEN, CORNELIS, JOANNES; STOOFS, DENNIS; VAN DER STEEN, FRANCISCUS, THEODORUS, HENRICUS, JOHANNES

(85) 21/11/2022

(86) PCT EP2021/065341 de 08/06/2021

(87) WO 2021/254837 de 23/12/2021

---

**(21) BR 11 2022 023622-0 A2**

Código 1.3 - Notificação - Fase Nacional - PCT

(22) 28/05/2021

(30) 28/05/2020 GB 2008003.2

---

(51) A61K 39/00 (2006.01), C07K 16/28 (2006.01)  
(54) PROTEÍNA DE LIGAÇÃO A CD40  
(71) STRIKE PHARMA AB (SE)  
(72) SARA MANGSBO; HELENA PERSSON LOTSHOLM; OSKAR ANDERSSON  
(85) 21/11/2022  
(86) PCT EP2021/064390 de 28/05/2021  
(87) WO 2021/239968 de 02/12/2021

---

**(21) BR 11 2022 023788-0 A2**

Código 1.3 - Notificação - Fase Nacional - PCT  
(22) 16/06/2021  
(30) 18/06/2020 US 62/705,265  
(51) A61M 5/00 (2006.01), A61M 5/145 (2006.01), A61M 5/315 (2006.01)  
(54) SISTEMA E MÉTODO DE ENGATE DE ÊMBOLO DE SERINGA COM UM INJETOR  
(71) BAYER HEALTHCARE LLC (US)  
(72) KEVIN COWAN; JAMES DEDIG; SHAHAB TAHERI; ABHINAV SRIVASTAVA; BARRY TUCKER; MICHAEL SWANTNER; CHRISTOPHER CAPONE; JAROSLAW WLODARCZYK; ANDREW OSAN  
(85) 22/11/2022  
(86) PCT US2021/037574 de 16/06/2021  
(87) WO 2021/257667 de 23/12/2021

---

**(21) BR 11 2022 023795-2 A2**

Código 1.3 - Notificação - Fase Nacional - PCT  
(22) 24/05/2021  
(30) 22/05/2020 US 63/029,075  
(51) D21C 11/00 (2006.01), D21C 11/02 (2006.01), D21C 11/04 (2006.01)  
(54) MÉTODO PARA REDUZIR O TEOR DE METAIS INORGÂNICOS EM UM PROCESSO, MÉTODO DE PRODUÇÃO DE UM LICOR VERDE, PLANTA DE FABRICAÇÃO DE CELULOSE KRAFT, MAGNÉSIO, SAL DE MAGNÉSIO, MÉTODO DE PRODUÇÃO DE HIDROTALCITA E MÉTODO DE FORMAÇÃO DE HIDROTALCITA  
(71) SUZANO S.A. (BR/BA)  
(72) HELOISA OGUSHI ROMEIRO RAMIRES; THIAGO SILVA PINTO DE FARIA  
(85) 22/11/2022  
(86) PCT BR2021/050222 de 24/05/2021  
(87) WO 2021/232133 de 25/11/2021

---

**(21) BR 11 2022 023799-5 A2**

Código 1.3 - Notificação - Fase Nacional - PCT  
(22) 24/05/2021  
(30) 22/05/2020 US 63/029,134  
(51) D21C 7/12 (2006.01), B01D 25/32 (2006.01)  
(54) DIGESTOR DE COZIMENTO KRAFT CONTÍNUO, MÉTODO DE

---

ALCALINIZAÇÃO, MÉTODO DE DESENTUPIMENTO, MÉTODO DE PREVENÇÃO, MÉTODO DE LIMPEZA, LICOR DE LAVAGEM E MÉTODO DE FORNECIMENTO DE UM LICOR DE LAVAGEM

(71) SUZANO S.A. (BR/BA)

(72) CARLOS VERCIANO COSTA SANTOS; CARLOS ALBERTO MOROMIZATO; GLÁUCIO FRANCISCO DE MOURA; JEFERSON BORGES DA SILVA; JONATAS CARLOS PEREIRA DE ARAÚJO; LUCAS RAMOS LIMA; MARIA EMÍLIA DRUMMOND BLONSKI; PAULO JOSE DE CASTRO; RICARDO GARDIMAN SAVACINI; THAIS SIMÕES DE ALMEIDA RIBEIRO; VALDEMIR RODRIGUES ALVES

(85) 22/11/2022

(86) PCT BR2021/050221 de 24/05/2021

(87) WO 2021/232132 de 25/11/2021

---

**(21) BR 11 2022 023834-7 A2**

Código 1.3 - Notificação - Fase Nacional - PCT

(22) 28/05/2021

(30) 29/05/2020 CN 202010472577.8; 29/03/2021 CN 202110335100.X

(51) C07K 14/605 (2006.01), A61K 38/26 (2006.01), A61P 3/10 (2006.01), A61P 3/04 (2006.01)

(54) COMPOSTO DUPLO-AGONISTA PARA OS RECEPTORES DE GLP-1 E GIP E APLICAÇÃO DO MESMO

(71) BEIJING TUO JIE BIOPHARMACEUTICAL CO. LTD. (CN)

(72) FANGZHOU WU; LEI WANG; XUCHAO HUANG; RAN WU; RENZHI LIU; HAIQING HUA

(85) 23/11/2022

(86) PCT CN2021/096568 de 28/05/2021

(87) WO 2021/239082 de 02/12/2021

---

**(21) BR 11 2022 023879-7 A2**

Código 1.3 - Notificação - Fase Nacional - PCT

(22) 04/06/2021

(30) 04/06/2020 CN 202010499820.5; 14/07/2020 CN 202010676014.0;

19/08/2020 CN 202010838768.1

(51) C07D 513/04 (2006.01), C07D 495/04 (2006.01), C07D 491/048 (2006.01), C07D 498/04 (2006.01), C07D 417/14 (2006.01), C07D 409/14 (2006.01), C07D 405/14 (2006.01), C07D 403/14 (2006.01), C07D 401/14 (2006.01), A61K 31/497 (2006.01), A61P 3/10 (2006.01)

(54) COMPOSTO DE IMIDAZOL HETEROAROMÁTICO COM CINCO MEMBROS E SEU USO

(71) HANGZHOU SCIWIND BIOSCIENCES CO., LTD (CN)

(72) TAO YU; LU GAN; CHENGDE WU; SHUHUI CHEN

(85) 23/11/2022

(86) PCT CN2021/098424 de 04/06/2021

(87) WO 2021/244645 de 09/12/2021



---

(30) 03/06/2020 CN 202010494245.X  
(51) C12Q 1/68 (2006.01), C12N 15/11 (2006.01)  
(54) COMBINAÇÃO DE MARCADORES GÊNICOS E USO DA MESMA  
(71) CREATIVE BIOSCIENCES (GUANGZHOU) CO., LTD. (CN)  
(72) XIAOLIN WU; SHILIANG LI; ZHIWEI ZHANG; XINZHOU CHEN; YOUZHI WU; YUNJUAN GU; HONGZHI ZOU  
(85) 23/11/2022  
(86) PCT CN2020/118998 de 29/09/2020  
(87) WO 2021/243904 de 09/12/2021

---

**(21) BR 11 2022 023888-6 A2** Código 1.3 - Notificação - Fase Nacional - PCT  
(22) 27/05/2021  
(30) 29/05/2020 IT 102020000012958  
(51) B28B 11/00 (2006.01), B05C 19/04 (2006.01), B28B 11/04 (2006.01), B28B 11/06 (2006.01), B41J 3/407 (2006.01), B41M 7/00 (2006.01)  
(54) MÁQUINA E MÉTODO PARA A DECORAÇÃO DIGITAL DE PRODUTOS COM MATERIAIS GRANULARES E SIMILARES  
(71) PROBONO S.R.L. (IT)  
(72) ALBERTO MALATESTA  
(85) 23/11/2022  
(86) PCT IB2021/054628 de 27/05/2021  
(87) WO 2021/240419 de 02/12/2021

---

**(21) BR 11 2022 023889-4 A2** Código 1.3 - Notificação - Fase Nacional - PCT  
(22) 08/06/2020  
(51) G01N 33/44 (2006.01), G01N 21/31 (2006.01)  
(54) MÉTODO PARA DETERMINAR COMPOSTOS DE CARBAMATO RESIDUAIS EM ARTIGOS ELASTOMÉRICOS  
(71) KIMBERLY-CLARK WORLDWIDE, INC. (US)  
(72) ALISON S. BAGWELL; PRIYADARSHINI GADGIL; MAURICE THOMPSON; ZAMSARI BIN ZAKARIA; SUMSURIYA BERAHENG  
(85) 23/11/2022  
(86) PCT US2020/036560 de 08/06/2020  
(87) WO 2021/251941 de 16/12/2021

---

**(21) BR 11 2022 023890-8 A2** Código 1.3 - Notificação - Fase Nacional - PCT  
(22) 23/04/2021  
(30) 03/06/2020 US 63/033,861  
(51) B32B 7/12 (2006.01), C08G 18/44 (2006.01), C09J 175/06 (2006.01)  
(54) COMPOSIÇÃO ADESIVA DE POLIURETANO À BASE DE UM POLICARBONATO CRISTALINO, PRODUTO LAMINADO DE MÚLTIPLAS CAMADAS, PROCESSOS PARA PRODUZIR UMA COMPOSIÇÃO ADESIVA DE POLIURETANO À BASE DE POLICARBONATO CRISTALINO E PARA PRODUZIR UM PRODUTO LAMINADO MULTICAMADA, E, ARTIGO DE

---

	RECIPIENTE PARA EMBALAGEM (71) DOW GLOBAL TECHNOLOGIES LLC (US) ; ROHM AND HAAS COMPANY (US) (72) JIE WU; JOSEPH J. ZUPANCIC; KALYAN SEHANOBISH (85) 23/11/2022 (86) PCT US2021/028749 de 23/04/2021 (87) WO 2021/247159 de 09/12/2021
<b>(21) BR 11 2022 023892-4 A2</b>	Código 1.3 - Notificação - Fase Nacional - PCT (22) 28/05/2021 (30) 29/05/2020 US 63/032,337 (51) C07K 16/30 (2006.01), A61P 35/00 (2006.01), C12N 15/35 (2006.01) (54) COMPOSIÇÕES ANTI-VSIG4 E MÉTODOS PARA MODULAR FENÓTIPOS INFLAMATÓRIOS DE CÉLULAS MIELOIDES E SEUS USOS (71) VERSEAU THERAPEUTICS, INC. (US) (72) ELIZABETH CULYBA; PHUONG ANH NGUYEN; MAJA RAZLOG; TATIANA I. NOVOBRANTSEVA; IGOR FELDMAN; STEPHEN L. SAZINSKY (85) 23/11/2022 (86) PCT US2021/034784 de 28/05/2021 (87) WO 2021/243169 de 02/12/2021
<b>(21) BR 11 2022 023893-2 A2</b>	Código 1.3 - Notificação - Fase Nacional - PCT (22) 28/04/2021 (30) 05/06/2020 US 16/893,993 (51) B82Y 10/00 (2006.01), H01L 29/06 (2006.01), H01L 29/10 (2006.01), H01L 29/66 (2006.01), H01L 29/775 (2006.01), H01L 29/423 (2006.01) (54) TRANSISTORES GATE-ALL-AROUND (GAA) COM CANAL INFERIOR PARA CAPACITÂNCIA PARASITÁRIA REDUZIDA E MÉTODOS DE FABRICAÇÃO (71) QUALCOMM INCORPORATED (US) (72) JUN YUAN; PEIJIE FENG; STANLEY SEUNGCHUL SONG; KERN RIM (85) 23/11/2022 (86) PCT US2021/029595 de 28/04/2021 (87) WO 2021/247167 de 09/12/2021
<b>(21) BR 11 2022 023894-0 A2</b>	Código 1.3 - Notificação - Fase Nacional - PCT (22) 10/09/2020 (30) 28/05/2020 CN 202010469339.1 (51) F03D 80/00 (2006.01) (54) DISPOSITIVO INTEGRADO DE AMORTECIMENTO, AMORTECEDOR E TURBINA EÓLICA (71) BEIJING GOLDWIND SCIENCE & CREATION WINDPOWER EQUIPMENT CO., LTD. (CN) (72) SHUANGHU LI; ZHIHONG ZHANG; YANG GAO; ZHILIANG XU

---

(85) 23/11/2022

(86) PCT CN2020/114523 de 10/09/2020

(87) WO 2021/237979 de 02/12/2021

---

**(21) BR 11 2022 023898-3 A2**

Código 1.3 - Notificação - Fase Nacional - PCT

(22) 28/05/2021

(30) 29/05/2020 US 63/031,638; 22/09/2020 US 63/081,533; 22/09/2020 US 63/081,538; 01/04/2021 US 63/169,581

(51) C08F 210/16 (2006.01), C08F 4/659 (2006.01)

(54) MÉTODOS PARA PRODUIR UM CATALISADOR NÃO METALOCÊNICO DE PRODUTIVIDADE APRIMORADA, DE ALIMENTAR UM CATALISADOR NÃO METALOCÊNICO DE PRODUTIVIDADE APRIMORADA A UM REATOR DE POLIMERIZAÇÃO EM FASE DE LAMA, EM FASE DE SOLUÇÃO OU EM FASE GASOSA E PARA PRODUIR UM POLÍMERO DE POLIOLEFINA, CATALISADOR NÃO METALOCÊNICO DE PRODUTIVIDADE APRIMORADA, SISTEMA CATALISADOR MULTIMODAL, POLÍMERO DE POLIOLEFINA, E, ARTIGO FABRICADO

(71) DOW GLOBAL TECHNOLOGIES LLC (US)

(72) RHETT A. BAILLIE; BETHANY M. NEILSON; ROGER L. KUHLMAN; JOHN F. SZUL

(85) 23/11/2022

(86) PCT US2021/034765 de 28/05/2021

(87) WO 2021/243158 de 02/12/2021

---

**(21) BR 11 2022 023901-7 A2**

Código 1.3 - Notificação - Fase Nacional - PCT

(22) 25/05/2021

(30) 28/05/2020 JP 2020-093684

(51) G06F 16/36 (2006.01), G06F 16/383 (2006.01)

(54) SISTEMA DE BUSCA DE INFORMAÇÕES

(71) JFE STEEL CORPORATION (JP)

(72) YUSUKE TAKEMURA; AKIRA KARIYA; SATOSHI KUWABARA; AYAKA ETO; NOBUYUKI MOROOKA; DAIKI SHIGEOKA; SHUDO TAKENAKA; DAIGO ITO

(85) 23/11/2022

(86) PCT JP2021/019887 de 25/05/2021

(87) WO 2021/241603 de 02/12/2021

---

**(21) BR 11 2022 023902-5 A2**

Código 1.3 - Notificação - Fase Nacional - PCT

(22) 15/06/2021

(30) 19/06/2020 EP 20181262.5

(51) A61K 8/04 (2006.01), A61K 8/898 (2006.01), A61K 8/891 (2006.01), A61K 8/41 (2006.01), A61K 8/34 (2006.01), A61K 8/42 (2006.01), A61Q 5/12 (2006.01)

(54) COMPOSIÇÃO CONDICIONADORA E MÉTODO PARA AUMENTAR A

---

DEPOSIÇÃO DE UM AGENTE DE BENEFÍCIO PARTICULADO

(71) UNILEVER IP HOLDINGS B.V. (PB)

(72) RICHARD JONATHAN BARFOOT; MICHAEL JAMES COOKE; CESAR ERNESTO MENDOZA FERNANDEZ; PAUL DAMIEN PRICE

(85) 23/11/2022

(86) PCT EP2021/066150 de 15/06/2021

(87) WO 2021/255047 de 23/12/2021

---

**(21) BR 11 2022 023903-3 A2**

Código 1.3 - Notificação - Fase Nacional - PCT

(22) 21/05/2021

(30) 27/05/2020 US 63/030,471

(51) C08L 23/08 (2006.01), C08F 2/00 (2006.01)

(54) FORMULAÇÕES DE POLÍMERO E TUBULAÇÃO DE IRRIGAÇÃO INCLUINDO FORMULAÇÕES DE POLÍMERO

(71) DOW GLOBAL TECHNOLOGIES LLC (US) ; PBBPOLISUR S.R.L. (AR)

(72) FELIPE D. BARBOSA; MARCELA E. LAPORTA; JORGE C. GOMES; NICOLAS C. MAZZOLA; DAVIDSON LÜTKENHAUS

(85) 23/11/2022

(86) PCT US2021/033521 de 21/05/2021

(87) WO 2021/242619 de 02/12/2021

---

**(21) BR 11 2022 023904-1 A2**

Código 1.3 - Notificação - Fase Nacional - PCT

(22) 01/06/2021

(30) 01/06/2020 US 63/033,073

(51) C07K 16/18 (2006.01), G01N 33/53 (2006.01)

(54) ANTICORPOS DE COELHO PARA IMUNOGLOBULINAS G HUMANAS

(71) GENZYME CORPORATION (US)

(72) RUIYIN CHU

(85) 23/11/2022

(86) PCT US2021/035264 de 01/06/2021

(87) WO 2021/247588 de 09/12/2021

---

**(21) BR 11 2022 023905-0 A2**

Código 1.3 - Notificação - Fase Nacional - PCT

(22) 28/05/2021

(30) 29/05/2020 US 63/031,638; 29/01/2021 US 63/143,324; 29/01/2021 US 63/143,333

(51) C08F 210/16 (2006.01), C07C 7/00 (2006.01), C08F 4/659 (2006.01)

(54) PROCESSO PARA PRODUIR UM COPOLÍMERO À BASE DE ETILENO

(71) DOW GLOBAL TECHNOLOGIES LLC (US)

(72) RHETT A. BAILLIE; HIEN Q. DO; DAVID M. PEARSON; JOHNATHAN E. DELORBE; ANDREW M. CAMELIO; PHILIP P. FONTAINE

(85) 23/11/2022

(86) PCT US2021/034868 de 28/05/2021



---

(87) WO 2021/243214 de 02/12/2021

---

**(21) BR 11 2022 023911-4 A2** Código 1.3 - Notificação - Fase Nacional - PCT  
(22) 07/06/2021  
(30) 10/06/2020 FR FR2006073  
(51) B60C 13/00 (2006.01), B60C 15/024 (2006.01)  
(54) PNEUMÁTICO QUE COMPREENDE PELO MENOS UM FLANCO COM UMA PROTUBERÂNCIA DE PROTEÇÃO  
(71) COMPAGNIE GENERALE DES ETABLISSEMENTS MICHELIN (FR)  
(72) BRUNO GUIMARD; OLIVIER MUHLHOFF; VINCENT-JACQUES CHAPUT  
(85) 23/11/2022  
(86) PCT FR2021/051016 de 07/06/2021  
(87) WO 2021/250343 de 16/12/2021

---

**(21) BR 11 2022 023915-7 A2** Código 1.3 - Notificação - Fase Nacional - PCT  
(22) 25/05/2021  
(30) 26/05/2020 US 63/029,888  
(51) B01D 53/50 (2006.01), C01C 1/22 (2006.01), C01C 1/24 (2006.01)  
(54) PROCESSO PARA REMOÇÃO DE DIÓXIDO DE ENXOFRE E AMÔNIA A PARTIR DE UMA CORRENTE DE GÁS DE VENTILAÇÃO  
(71) THIOSOLV, LLC (US)  
(72) MICHAEL F. RAY; RONALD SHAFER  
(85) 23/11/2022  
(86) PCT US2021/034041 de 25/05/2021  
(87) WO 2021/242743 de 02/12/2021

---

**(21) BR 11 2022 023916-5 A2** Código 1.3 - Notificação - Fase Nacional - PCT  
(22) 25/05/2021  
(30) 27/05/2020 IT 102020000012589  
(51) E04H 1/14 (2006.01), E04H 1/12 (2006.01)  
(54) DISPOSITIVO PARA CONECTIVIDADE AUMENTADA E PROCEDIMENTO PARA FAZER VIDEOCHAMADA POR MEIO DESTES  
(71) URBAN VISION S.P.A. (IT)  
(72) GIANLUCA DE MARCHI; FABIO MAZZONI  
(85) 23/11/2022  
(86) PCT IT2021/050162 de 25/05/2021  
(87) WO 2021/240564 de 02/12/2021

---

**(21) BR 11 2022 023924-6 A2** Código 1.3 - Notificação - Fase Nacional - PCT  
(22) 09/07/2021  
(30) 19/06/2020 US 16/906,394  
(51) A01M 29/08 (2006.01), C03C 17/34 (2006.01)  
(54) UNIDADE DE JANELA COM REVESTIMENTO REFLETOR DE UV COM

---

ALTA RAZÃO DE CONTRASTE EM AMPLOS ÂNGULOS DE VISÃO PARA  
REDUZIR A COLISÃO DE AVES

(71) GUARDIAN GLASS, LLC (US)

(72) FRANCIS WUILLAUME; JIAN-GANG WENG

(85) 24/11/2022

(86) PCT US2021/041014 de 09/07/2021

(87) WO 2021/258082 de 23/12/2021

---

**(21) BR 11 2022 023927-0 A2**

Código 1.3 - Notificação - Fase Nacional - PCT

(22) 27/05/2021

(30) 29/05/2020 EP 20177591.3

(51) C08L 67/00 (2006.01)

(54) CORREIA TRANSPORTADORA

(71) DSM IP ASSETS B.V. (NL)

(72) ARD KOLKMAN; ANDREAS ANTONIUS OOSTERLAKEN

(85) 24/11/2022

(86) PCT EP2021/064285 de 27/05/2021

(87) WO 2021/239918 de 02/12/2021

---

**(21) BR 11 2022 023928-9 A2**

Código 1.3 - Notificação - Fase Nacional - PCT

(22) 25/05/2021

(30) 26/05/2020 US 63/029,899

(51) A61K 31/05 (2006.01), A61P 25/22 (2006.01)

(54) USO DE CANABIDIOL PARA O TRATAMENTO DO TRANSTORNO DO  
ESPECTRO AUTISTA

(71) ZYNERBA PHARMACEUTICALS, INC. (US)

(72) TERRI SEBREE; DONNA GUTTERMAN; CAROL O'NEILL; JOSEPH  
PALUMBO

(85) 24/11/2022

(86) PCT IB2021/054543 de 25/05/2021

(87) WO 2021/240368 de 02/12/2021

---

**(21) BR 11 2022 023937-8 A2**

Código 1.3 - Notificação - Fase Nacional - PCT

(22) 27/05/2021

(30) 29/05/2020 US 63/032,469

(51) A61K 9/20 (2006.01), A61K 9/28 (2006.01), A61K 31/00 (2006.01)

(54) FORMAS DE DOSAGEM ORAL SÓLIDAS DE COMBINAÇÃO DE  
ANTAGONISTAS DO HORMÔNIO LIBERADOR DE GONADOTROPINA

(71) MYOVANT SCIENCES GMBH (CH)

(72) DAVID E. ALONZO; KATHLEEN D. ULLMER; MINLI XIE

(85) 24/11/2022

(86) PCT EP2021/064280 de 27/05/2021

(87) WO 2021/239917 de 02/12/2021

---

<b>(21) BR 11 2022 023939-4 A2</b>	Código 1.3 - Notificação - Fase Nacional - PCT (22) 14/05/2021 (30) 27/05/2020 IT 102020000012562 (51) A61F 2/24 (2006.01), A61B 17/00 (2006.01) (54) DISPOSITIVO E CONJUNTO PARA REPARAR UMA VÁLVULA CARDÍACA (71) POLITECNICO DI MILANO (IT) (72) RICCARDO VISMARA; GIANFRANCO BENIAMINO FIORE; MICHAL JAWOREK; EDOARDO MARONCELLI; FEDERICO LUCHERINI; ELEONORA SALURSO; GIANMARCO PROVARONI; GUIDO GELPI; CLAUDIA ROMAGNONI; MONICA CONTINO (85) 24/11/2022 (86) PCT IB2021/054150 de 14/05/2021 (87) WO 2021/240289 de 02/12/2021
<b>(21) BR 11 2022 023940-8 A2</b>	Código 1.3 - Notificação - Fase Nacional - PCT (22) 20/05/2021 (30) 26/05/2020 AT A145/2020 (51) A41D 27/20 (2006.01) (54) ARTIGO TÊXTIL QUE É EQUIPADO COM UMA REGIÃO DE PASSAGEM PARA UMA MÃO INTEIRA DE UM SER HUMANO (71) FIRST WEST GMBH (AT) ; JERZY FRANCISZEK KUCHARKO (AT) (72) JERZY FRANCISZEK KUCHARKO (85) 24/11/2022 (86) PCT AT2021/000009 de 20/05/2021 (87) WO 2021/237255 de 02/12/2021
<b>(21) BR 11 2022 023947-5 A2</b>	Código 1.3 - Notificação - Fase Nacional - PCT (22) 26/05/2020 (51) H04W 76/12 (2006.01) (54) REUTILIZAÇÃO DE TÚNEL PARA SERVIÇO DE MULTICAST E DIFUSÃO (71) ZTE CORPORATION (CN) (72) ZIJIANG MA (85) 24/11/2022 (86) PCT CN2020/092227 de 26/05/2020 (87) WO 2021/109493 de 10/06/2021
<b>(21) BR 11 2022 023948-3 A2</b>	Código 1.3 - Notificação - Fase Nacional - PCT (22) 28/05/2020 (51) C04B 28/04 (2006.01), C04B 28/06 (2006.01), C04B 40/00 (2006.01) (54) PROCESSO PARA PREPARAÇÃO DE PÓS DE POLÍMEROS REDISPERSÍVEIS EM ÁGUA PARA FORMULAÇÕES SECAS DE MATERIAIS DE CONSTRUÇÃO

---

(71) WACKER CHEMIE AG (DE)  
(72) MARKUS BANNWARTH  
(85) 24/11/2022  
(86) PCT EP2020/064865 de 28/05/2020  
(87) WO 2021/239234 de 02/12/2021

---

**(21) BR 11 2022 023949-1 A2**

Código 1.3 - Notificação - Fase Nacional - PCT  
(22) 27/05/2021  
(30) 29/05/2020 US 63/032,035; 11/09/2020 US 63/077,378; 11/05/2021 EP 21315081.6  
(51) A61P 19/02 (2006.01), C07K 16/28 (2006.01)  
(54) COMPOSIÇÕES E MÉTODOS PARA TRATAR DOR NÃO INFLAMATÓRIA EM INDIVÍDUOS COM ARTRITE REUMATOIDE  
(71) SANOFI BIOTECHNOLOGY (FR)  
(72) KERRI FORD; HUBERT VAN HOOGSTRATEN  
(85) 24/11/2022  
(86) PCT IB2021/054652 de 27/05/2021  
(87) WO 2021/240436 de 02/12/2021

---

**(21) BR 11 2022 023987-4 A2**

Código 1.3 - Notificação - Fase Nacional - PCT  
(22) 28/05/2021  
(30) 28/05/2020 FR FR20 05663  
(51) A61K 38/16 (2006.01), A61K 38/08 (2006.01), A61K 38/45 (2006.01), A61P 37/04 (2006.01), C07K 16/28 (2006.01)  
(54) COMPLEXO IMUNOMODULADOR E USOS DO MESMO PARA TERAPIA  
(71) COMMISSARIAT A L'ENERGIE ATOMIQUE ET AUX ENERGIES ALTERNATIVES (FR)  
(72) MICHEL LEONETTI; ALEXANDRA SAVATIER; CÉLINE COUSIN; CULINA SLOBODAN  
(85) 24/11/2022  
(86) PCT EP2021/064449 de 28/05/2021  
(87) WO 2021/239996 de 02/12/2021

---

**(21) BR 11 2022 024008-2 A2**

Código 1.3 - Notificação - Fase Nacional - PCT  
(22) 24/05/2021  
(30) 28/05/2020 US 63/031,230  
(51) C12Q 1/6851 (2006.01)  
(54) COMPARAÇÃO DE CÓPIAS DE POLINUCLEOTÍDEOS COM DIFERENTES CARACTERÍSTICAS  
(71) ILLUMINA, INC. (US)  
(72) HUIHONG YOU; YERPENG TAN  
(85) 24/11/2022  
(86) PCT US2021/033834 de 24/05/2021

---

(87) WO 2021/242668 de 02/12/2021

---

**(21) BR 11 2022 024051-1 A2**

Código 1.3 - Notificação - Fase Nacional - PCT

(22) 19/05/2021

(30) 29/05/2020 EP 20177400.7

(51) C08G 73/02 (2006.01), C11D 3/37 (2006.01)

(54) ETOXILADOS DE OLIGOPROPILENOIMINA ANFOTERICAMENTE MODIFICADOS, MISTURA DE COMPOSTOS, MISTURA, PROCESSO PARA FAZER ETOXILATOS DE OLIGOPROPILENOIMINA ANFOTERICAMENTE MODIFICADOS, USO DE ETOXILATOS DE OLIGOPROPILENOIMINA ANFOTERICAMENTE MODIFICADOS, E, FORMULAÇÃO PARA LAVAGEM DE ROUPAS

(71) BASF SE (DE)

(72) HOLGER TUERK; SUSANNE CARINA ENGERT; ALEXANDER MICHAEL HAYDL; ROBERT JOHN CARSWELL; JULIE BENNETT

(85) 25/11/2022

(86) PCT EP2021/063393 de 19/05/2021

(87) WO 2021/239547 de 02/12/2021

---

**(21) BR 11 2022 024086-4 A2**

Código 1.3 - Notificação - Fase Nacional - PCT

(22) 26/05/2021

(30) 27/05/2020 EP 20176911.4

(51) A01N 43/58 (2006.01), A01P 3/00 (2006.01)

(54) COMBINAÇÕES DE COMPOSTOS ATIVOS

(71) BAYER AKTIENGESELLSCHAFT (DE)

(72) AGOSTINOS MICHAEL KLÜKEN; JULIE GEIST; CYRIL MONTAGNE; ANTHONY MILLET

(85) 25/11/2022

(86) PCT EP2021/063964 de 26/05/2021

(87) WO 2021/239766 de 02/12/2021

---

**(21) BR 11 2022 024115-1 A2**

Código 1.3 - Notificação - Fase Nacional - PCT

(22) 01/06/2021

(30) 04/06/2020 EP 20178370.1

(51) A01N 37/18 (2006.01), A01N 37/34 (2006.01), A01N 47/04 (2006.01), A01N 47/14 (2006.01), A01N 37/46 (2006.01), A01N 43/72 (2006.01), A01P 3/00 (2006.01)

(54) COMPOSIÇÃO FUNGICIDA COMPREENDENDO UM DEPSIPEPTÍDEO CÍCLICO

(71) SYNGENTA CROP PROTECTION AG (CH)

(72) OLIVIER LOISELEUR; HANNO CHRISTIAN WOLF

(85) 25/11/2022

(86) PCT EP2021/064714 de 01/06/2021

---

(87) WO 2021/245104 de 09/12/2021

---

**(21) BR 11 2022 024117-8 A2** Código 1.3 - Notificação - Fase Nacional - PCT  
(22) 27/05/2021  
(30) 29/05/2020 EP 20177468.4; 26/10/2020 EP 20203934.3  
(51) C07D 515/22 (2006.01), A61P 35/00 (2006.01), A61K 31/4162 (2006.01)  
(54) DERIVADOS DE 7-PIRAZOL-5-IL-INDOL MACROCÍCLICO COMO INIBIDORES DE MCL-1  
(71) JANSSEN PHARMACEUTICA NV (BE)  
(72) FREDERIK JAN RITA ROMBOUITS; ALDO PESCHIULLI; SAMUËL DOMINIQUE DEMIN; ADRIANA-INGRID VELTER; MATTHIEU DOMINIQUE JOUFFROY  
(85) 25/11/2022  
(86) PCT EP2021/064162 de 27/05/2021  
(87) WO 2021/239862 de 02/12/2021

---

**(21) BR 11 2022 024118-6 A2** Código 1.3 - Notificação - Fase Nacional - PCT  
(22) 19/11/2020  
(30) 29/05/2020 CN 202010476447.1  
(51) B60L 58/27 (2006.01), H01M 10/44 (2006.01), H01M 10/615 (2006.01)  
(54) DISPOSITIVO E MÉTODO DE PROCESSAMENTO DE ENERGIA DE BATERIA E VEÍCULO  
(71) BYD COMPANY LIMITED (CN)  
(72) JUNLONG WANG; LIMING LAO; LIANG WANG; PENGHUI XUE; MINGWEN CHEN  
(85) 25/11/2022  
(86) PCT CN2020/130178 de 19/11/2020  
(87) WO 2021/238103 de 02/12/2021

---

**(21) BR 11 2022 024120-8 A2** Código 1.3 - Notificação - Fase Nacional - PCT  
(22) 11/06/2021  
(30) 11/06/2020 CN 202010529071.6; 28/09/2020 CN 202011042186.9; 02/12/2020 CN 202011400233.2; 11/05/2021 CN 202110509569.0  
(51) C07D 471/04 (2006.01), A61K 31/519 (2006.01), A61P 35/00 (2006.01)  
(54) DERIVADO DE PIRIDINA-PIRIMIDINA, MÉTODO DE PREPARAÇÃO DO MESMO E USO FARMACÊUTICO DO MESMO  
(71) JIANGSU HENGRUI PHARMACEUTICALS CO., LTD. (CN) ; SHANGHAI HENGRUI PHARMACEUTICAL CO., LTD. (CN)  
(72) XIN LI; BINQIANG FENG; DONGDONG BAI; FENG HE; WEIKANG TAO  
(85) 25/11/2022  
(86) PCT CN2021/099552 de 11/06/2021  
(87) WO 2021/249519 de 16/12/2021

---

<b>(21) BR 11 2022 024124-0 A2</b>	Código 1.3 - Notificação - Fase Nacional - PCT (22) 26/05/2021 (30) 26/05/2020 US 63/030,022 (51) H04W 76/19 (2006.01), H04W 36/08 (2006.01) (54) MÉTODOS REALIZADOS POR UM DISPOSITIVO SEM FIO E POR UM PRIMEIRO NÓ DE REDE, DISPOSITIVO SEM FIO, E, NÓ DE REDE (71) TELEFONAKTIEBOLAGET LM ERICSSON (PUBL) (SE) (72) ALI PARICHEHREHTEROUJENI; PRADEEPA RAMACHANDRA (85) 25/11/2022 (86) PCT SE2021/050494 de 26/05/2021 (87) WO 2021/242167 de 02/12/2021
<b>(21) BR 11 2022 024126-7 A2</b>	Código 1.3 - Notificação - Fase Nacional - PCT (22) 25/05/2021 (30) 28/05/2020 US 16/885,366; 24/05/2021 US 17/327,952 (51) A61L 15/46 (2006.01), A61L 15/58 (2006.01), A61L 15/60 (2006.01), A61L 26/00 (2006.01), B01J 23/42 (2006.01), C07F 15/00 (2006.01), C08F 4/60 (2006.01) (54) COMPOSIÇÕES E SISTEMAS ANTIMICROBIANOS DE USO TÓPICO PARA O FECHAMENTO DA PELE (71) ETHICON, INC. (US) (72) DUAN LI OU; LEO B. KRIKSUNOV; JULIAN QUINTERO (85) 25/11/2022 (86) PCT IB2021/054518 de 25/05/2021 (87) WO 2021/240357 de 02/12/2021
<b>(21) BR 11 2022 024128-3 A2</b>	Código 1.3 - Notificação - Fase Nacional - PCT (22) 01/06/2021 (30) 01/06/2020 US 63/033,008 (51) A61K 35/747 (2006.01), A61K 9/00 (2006.01), A61K 9/02 (2006.01), A61P 15/02 (2006.01), A61P 35/00 (2006.01) (54) COMPOSIÇÃO DE MICROBIOTA VAGINAL, E, MÉTODO PARA TRATAR UMA INFECÇÃO (71) FERRING B.V. (NL) (72) DANA M. WALSH; HEIDI HAU; KRISTI STRANDBERG; KENNETH F. BLOUNT; LEE A. JONES (85) 25/11/2022 (86) PCT US2021/035245 de 01/06/2021 (87) WO 2021/247571 de 09/12/2021
<b>(21) BR 11 2022 024129-1 A2</b>	Código 1.3 - Notificação - Fase Nacional - PCT (22) 13/05/2021 (30) 10/06/2020 US 63/037,545; 10/06/2020 US 63/037,556; 12/05/2021 US 17/302,807

---

---

(51) H04L 1/00 (2006.01), H04L 1/18 (2006.01)  
(54) SUPORTANDO TRANSMISSÕES DE REDE UTILIZANDO  
COMUNICAÇÕES DE SIDELINK PONTO A PONTO  
(71) QUALCOMM INCORPORATED (US)  
(72) SHANYU ZHOU; JELENA DAMNJANOVIC; TAO LUO  
(85) 25/11/2022  
(86) PCT US2021/070553 de 13/05/2021  
(87) WO 2021/253028 de 16/12/2021

---

**(21) BR 11 2022 024133-0 A2**

Código 1.3 - Notificação - Fase Nacional - PCT  
(22) 01/06/2021  
(30) 04/06/2020 EP 20178368.5  
(51) A01N 37/18 (2006.01), A01N 43/36 (2006.01), A01N 43/50 (2006.01), A01N  
43/54 (2006.01), A01N 47/38 (2006.01), A01N 37/46 (2006.01), A01N 43/72  
(2006.01), A01P 3/00 (2006.01)  
(54) COMPOSIÇÃO FUNGICIDA COMPREENDENDO UM DEPSIPEPTÍDEO  
CÍCLICO  
(71) SYNGENTA CROP PROTECTION AG (CH)  
(72) OLIVIER LOISELEUR; HANNO CHRISTIAN WOLF  
(85) 25/11/2022  
(86) PCT EP2021/064713 de 01/06/2021  
(87) WO 2021/245103 de 09/12/2021

---

**(21) BR 11 2022 024135-6 A2**

Código 1.3 - Notificação - Fase Nacional - PCT  
(22) 18/06/2021  
(30) 18/06/2020 US 63/041,015  
(51) G01N 33/68 (2006.01)  
(54) METODOLOGIA DE PEPTÍDEO PESADO PARA MEDIR COM PRECISÃO  
LISINA C-TERMINAL NÃO PROCESSADA  
(71) REGENERON PHARMACEUTICALS, INC. (US)  
(72) TYLER GREER; MILOS CEJKOV; REID O'BRIEN JOHNSON; XIAOJING  
ZHENG; NING LI  
(85) 25/11/2022  
(86) PCT US2021/038136 de 18/06/2021  
(87) WO 2021/258017 de 23/12/2021

---

**(21) BR 11 2022 024136-4 A2**

Código 1.3 - Notificação - Fase Nacional - PCT  
(22) 07/06/2021  
(30) 10/06/2020 US 63/037,249; 04/06/2021 US 17/339,292  
(51) H04B 7/06 (2006.01), H04L 5/00 (2006.01)  
(54) TÉCNICAS PARA GERAÇÃO DE RELATÓRIOS DE RELAÇÃO DE  
QUASI-COLOCAÇÃO DE DOWNLINK E UPLINK DINÂMICA  
(71) QUALCOMM INCORPORATED (US)  
(72) VASANTHAN RAGHAVAN; TAO LUO; JUNYI LI



(85) 25/11/2022  
 (86) PCT US2021/036177 de 07/06/2021  
 (87) WO 2021/252360 de 16/12/2021

---

**(21) BR 11 2022 024137-2 A2** Código 1.3 - Notificação - Fase Nacional - PCT  
 (22) 01/06/2021  
 (30) 04/06/2020 EP 20178367.7  
 (51) A01N 37/18 (2006.01), A01N 37/24 (2006.01), A01N 43/16 (2006.01), A01N 43/653 (2006.01), A01N 37/46 (2006.01), A01N 43/72 (2006.01), A01P 3/00 (2006.01)  
 (54) COMPOSIÇÃO FUNGICIDA COMPREENDENDO UM DEPSIPEPTÍDEO CÍCLICO  
 (71) SYNGENTA CROP PROTECTION AG (CH)  
 (72) OLIVIER LOISELEUR; HANNO CHRISTIAN WOLF  
 (85) 25/11/2022  
 (86) PCT EP2021/064712 de 01/06/2021  
 (87) WO 2021/245102 de 09/12/2021

---

**(21) BR 11 2022 024138-0 A2** Código 1.3 - Notificação - Fase Nacional - PCT  
 (22) 28/05/2021  
 (30) 28/05/2020 US 63/031,172; 27/05/2021 US 17/332,894  
 (51) F23J 1/02 (2006.01), F23J 1/06 (2006.01), F23J 1/08 (2006.01), D21C 11/12 (2006.01), D21C 11/10 (2006.01)  
 (54) CONJUNTO DE LIMPEZA DE BICA DE FUNDIDO  
 (71) THE BABCOCK & WILCOX COMPANY (US)  
 (72) MIKAEL ERIKSSON; SIMON F. YOUSSEF; JOSEPH CLAY  
 (85) 25/11/2022  
 (86) PCT US2021/034695 de 28/05/2021  
 (87) WO 2021/243112 de 02/12/2021

---

**(21) BR 11 2022 024139-9 A2** Código 1.3 - Notificação - Fase Nacional - PCT  
 (22) 21/05/2021  
 (30) 25/05/2020 IT 10202000012214  
 (51) G01N 21/95 (2006.01)  
 (54) MÉTODO E DISPOSITIVO PARA INSPECIONAR UMA INCISÃO EM UMA TAMPA PLÁSTICA  
 (71) SACMI COOPERATIVA MECCANICI IMOLA SOCIETA' COOPERATIVA (IT)  
 (72) MASSIMO BALDUCCI; DONATO LAICO  
 (85) 25/11/2022  
 (86) PCT IB2021/054431 de 21/05/2021  
 (87) WO 2021/240324 de 02/12/2021

---

<b>(21) BR 11 2022 024144-5 A2</b>	Código 1.3 - Notificação - Fase Nacional - PCT (22) 07/05/2021 (30) 29/05/2020 US 16/887,675 (51) H04L 12/733 (2013.01) (54) ROTEAMENTO ORTODRÔMICO (71) HUAWEI TECHNOLOGIES CO., LTD. (CN) (72) PETER ASHWOOD-SMITH; HASSAN HALABIAN; MEHDI ARASHMID AKHAVAIN MOHAMMADI (85) 25/11/2022 (86) PCT CN2021/092196 de 07/05/2021 (87) WO 2021/238608 de 02/12/2021
<b>(21) BR 11 2022 024145-3 A2</b>	Código 1.3 - Notificação - Fase Nacional - PCT (22) 26/05/2021 (30) 27/05/2020 GB 2007892.9 (51) A62D 1/00 (2006.01) (54) COMPOSIÇÃO EXTINTORA DE INCÊNDIO PARA GRANDES INCÊNDIOS (71) FIREXO COTM LIMITED (GB) (72) DAVID BREITH (85) 25/11/2022 (86) PCT GB2021/051284 de 26/05/2021 (87) WO 2021/240154 de 02/12/2021
<b>(21) BR 11 2022 024148-8 A2</b>	Código 1.3 - Notificação - Fase Nacional - PCT (22) 28/05/2021 (30) 29/05/2020 US 63/031,888 (51) A61B 17/80 (2006.01), B33Y 80/00 (2006.01) (54) IMPLANTE PARA CORRIGIR UMA DEFORMIDADE DE UMA ESTRUTURA ÓSSEA COM FIDUCIAIS DE NAVEGAÇÃO (71) MATERIALISE NV (BE) (72) BENJAMIN GEEBELEN (85) 25/11/2022 (86) PCT US2021/034907 de 28/05/2021 (87) WO 2021/243241 de 02/12/2021
<b>(21) BR 11 2022 024150-0 A2</b>	Código 1.3 - Notificação - Fase Nacional - PCT (22) 28/05/2020 (51) G01D 5/244 (2006.01), H02P 29/024 (2006.01) (54) DISPOSITIVO DE CONTROLE DE MONITORAMENTO E MÉTODO DE CONTROLE DE MONITORAMENTO (71) NISSAN MOTOR CO., LTD. (JP) ; RENAULT S.A.S. (FR) (72) MASANORI YAMASHITA (85) 25/11/2022

---

(86) PCT IB2020/000513 de 28/05/2020

(87) WO 2021/240191 de 02/12/2021

---

**(21) BR 11 2022 024153-4 A2**

Código 1.3 - Notificação - Fase Nacional - PCT

(22) 29/05/2020

(51) H02K 3/51 (2006.01)

(54) ROTOR, MÁQUINA ELÉTRICA GIRANTE E DISPOSITIVO DE  
RETENÇÃO AXIAL

(71) WEG EQUIPAMENTOS ELÉTRICOS S/A (BR/SC)

(72) THIAGO VEGINI; LUCAS GOMES FONÇATTI; LUCAS SCHWENGBER  
RAMOS; FERNANDO VITORIANO FERNANDES

(85) 25/11/2022

(86) PCT BR2020/050191 de 29/05/2020

(87) WO 2021/237319 de 02/12/2021

---

**(21) BR 11 2022 024154-2 A2**

Código 1.3 - Notificação - Fase Nacional - PCT

(22) 21/05/2021

(30) 28/05/2020 US 63/031,133; 18/05/2021 US 17/323,392

(51) A61K 9/20 (2006.01), A61K 31/135 (2006.01), A61K 31/137 (2006.01),  
A61K 31/192 (2006.01), A61K 31/4402 (2006.01), A61K 31/451 (2006.01), A61K  
31/455 (2006.01), A61K 31/485 (2006.01), A61K 31/728 (2006.01)

(54) FORMAS DE DOSAGEM PERSONALIZÁVEIS COM MÚLTIPLAS  
CAVIDADES

(71) JOHNSON & JOHNSON CONSUMER INC. (US)

(72) MATTHEW A. HOWARD; PEYTON HOPSON; JOSHUA SINSEL;  
ANTHONY BEAN; VIPUL DAVE

(85) 25/11/2022

(86) PCT US2021/070590 de 21/05/2021

(87) WO 2021/243350 de 02/12/2021

---

**(21) BR 11 2022 024158-5 A2**

Código 1.3 - Notificação - Fase Nacional - PCT

(22) 28/05/2021

(30) 28/05/2020 GB 2008035.4

(51) B25B 21/00 (2006.01), B25B 23/00 (2006.01)

(54) FERRAMENTAS

(71) ATLAS COPCO INDUSTRIAL TECHNIQUE AB (SE)

(72) IAN O'BRIEN; JOSEPH GILL; TONY DODDS; TERESA O'BRIEN

(85) 25/11/2022

(86) PCT IB2021/054678 de 28/05/2021

(87) WO 2021/240451 de 02/12/2021

---

**(21) BR 11 2022 024163-1 A2**

Código 1.3 - Notificação - Fase Nacional - PCT

(22) 26/05/2021

---

(30) 27/05/2020 EP 20176795.1  
(51) C08F 4/659 (2006.01), C08F 210/06 (2006.01), C08L 23/06 (2006.01),  
C08L 23/16 (2006.01)  
(54) COMPOSIÇÃO DE POLIPROPILENO, ARTIGO REVESTIDO,  
PROCESSO PARA REVESTIMENTO DE UM ARTIGO E USO  
(71) BOREALIS AG (AT)  
(72) JINGBO WANG; MARKUS GAHLEITNER; KLAUS BERNREITNER; PAULI  
LESKINEN; PETER NIEDERSUESS; AULI NUMMILA-PAKARINEN  
(85) 25/11/2022  
(86) PCT EP2021/064079 de 26/05/2021  
(87) WO 2021/239827 de 02/12/2021

---

**(21) BR 11 2022 024187-9 A2**

Código 1.3 - Notificação - Fase Nacional - PCT  
(22) 25/05/2021  
(30) 19/06/2020 JP 2020-106226  
(51) A62B 18/02 (2006.01), A41D 13/11 (2006.01)  
(54) MATERIAL DE OUVIDO PARA MÁSCARA, MÁSCARA, MÉTODO PARA  
PRODUZIR MATERIAL DE OUVIDO PARA MÁSCARA, E MÉTODO PARA  
PRODUZIR MÁSCARA  
(71) DAIO PAPER CORPORATION (JP)  
(72) RYOTA HONJO; RINA ONIZAWA; AKIFUMI HAYASHI  
(85) 28/11/2022  
(86) PCT JP2021/019752 de 25/05/2021  
(87) WO 2021/256187 de 23/12/2021

---

**(21) BR 11 2022 024198-4 A2**

Código 1.3 - Notificação - Fase Nacional - PCT  
(22) 15/06/2021  
(30) 19/06/2020 EP 20181258.3  
(51) A61Q 5/12 (2006.01), A61K 8/04 (2006.01), A61K 8/41 (2006.01), A61K  
8/34 (2006.01), A61K 8/891 (2006.01), A61K 8/898 (2006.01)  
(54) COMPOSIÇÃO DE CONDICIONAMENTO E MÉTODO PARA AUMENTAR  
A DEPOSIÇÃO DE UM AGENTE DE BENEFÍCIO PARTICULADO  
(71) UNILEVER IP HOLDINGS B.V. (PB)  
(72) RICHARD JONATHAN BARFOOT; MICHAEL JAMES COOKE; CESAR  
ERNESTO MENDOZA FERNANDEZ; PAUL DAMIEN PRICE  
(85) 28/11/2022  
(86) PCT EP2021/066151 de 15/06/2021  
(87) WO 2021/255048 de 23/12/2021

---

**(21) BR 11 2022 024209-3 A2**

Código 1.3 - Notificação - Fase Nacional - PCT  
(22) 17/06/2021  
(30) 17/06/2020 JP 2020-104234  
(51) C09D 163/00 (2006.01), C09D 201/00 (2006.01), B32B 15/092 (2006.01),  
H01F 1/18 (2006.01), C23C 22/00 (2006.01), H01F 27/245 (2006.01), H02K

---

1/04 (2006.01)  
(54) COMPOSIÇÃO DE REVESTIMENTO PARA UMA CHAPA DE AÇO ELÉTRICO, CHAPA DE AÇO ELÉTRICO, NÚCLEO LAMINADO, E, MOTOR ELÉTRICO  
(71) NIPPON STEEL CORPORATION (JP)  
(72) KAZUTOSHI TAKEDA; SHINSUKE TAKATANI; MINAKO FUKUCHI; ICHIRO TANAKA  
(85) 28/11/2022  
(86) PCT JP2021/023026 de 17/06/2021  
(87) WO 2021/256531 de 23/12/2021

---

**(21) BR 11 2022 024229-8 A2**

Código 1.3 - Notificação - Fase Nacional - PCT  
(22) 11/05/2021  
(30) 26/05/2020 US 16/882,794; 26/05/2020 GB 2007826.7  
(51) B29B 9/06 (2006.01), B29B 9/12 (2006.01), B29B 7/00 (2006.01), B29B 7/82 (2006.01), C08J 3/12 (2006.01), C08J 5/18 (2006.01), C08K 5/00 (2006.01)  
(54) MÉTODO PARA FAZER UM POLÍMERO SOLÚVEL EM ÁGUA, UM POLÍMERO SOLÚVEL EM ÁGUA ASSIM PRODUZIDO E UMA COMPOSIÇÃO DE POLÍMERO SOLÚVEL EM ÁGUA PROCESSÁVEL POR FUNDIÇÃO  
(71) PETER MORRIS RESEARCH AND DEVELOPMENT LIMITED (GB)  
(72) MORRIS, PETER  
(85) 28/11/2022  
(86) PCT GB2021/051124 de 11/05/2021  
(87) WO 2021/240130 de 02/12/2021

---

**(21) BR 11 2022 024232-8 A2**

Código 1.3 - Notificação - Fase Nacional - PCT  
(22) 07/06/2021  
(30) 12/06/2020 FI 20205607  
(51) D21D 1/30 (2006.01)  
(54) SEGMENTO DE LÂMINA PARA UM REFINADOR, E, REFINADOR PARA REFINAR MATERIAL FIBROSO  
(71) VALMET TECHNOLOGIES OY (FI)  
(72) MARKO LOIJAS; MATTI KAARINEVA  
(85) 28/11/2022  
(86) PCT FI2021/050423 de 07/06/2021  
(87) WO 2021/250320 de 16/12/2021

---

**(21) BR 11 2022 024233-6 A2**

Código 1.3 - Notificação - Fase Nacional - PCT  
(22) 09/04/2021  
(30) 29/05/2020 KR 10-2020-0065439; 09/04/2021 KR 10-2021-0046267  
(51) A61L 27/38 (2006.01), A61L 27/22 (2006.01), A61L 27/36 (2006.01)  
(54) COMPOSIÇÃO DE TRATAMENTO RENAL USANDO OMENTO, KIT MÉDICO DE TRATAMENTO RENAL QUE COMPREENDE A MESMA E FILME

---

DE TRATAMENTO RENAL QUE COMPREENDE PRODUTO CURADO DA  
MESMA

(71) ROKIT HEALTHCARE INC. (KR)

(72) SEOK HWAN YOU

(85) 28/11/2022

(86) PCT KR2021/004497 de 09/04/2021

(87) WO 2021/241880 de 02/12/2021

---

**(21) BR 11 2022 024236-0 A2**

Código 1.3 - Notificação - Fase Nacional - PCT

(22) 07/06/2021

(30) 10/06/2020 US 63/037,329; 02/06/2021 US 17/337,185

(51) A61M 25/06 (2006.01)

(54) DISPOSITIVO DE PROTEÇÃO DE AGULHA E SISTEMAS  
RELACIONADOS

(71) BECTON, DICKINSON AND COMPANY (US)

(72) S. RAY ISAACSON; MARTY STOUT; AUSTIN MCKINNON

(85) 28/11/2022

(86) PCT US2021/036166 de 07/06/2021

(87) WO 2021/252355 de 16/12/2021

---

**(21) BR 11 2022 024237-9 A2**

Código 1.3 - Notificação - Fase Nacional - PCT

(22) 16/03/2021

(30) 28/05/2020 US 16/885,494

(51) B21D 22/28 (2006.01), B21D 51/26 (2006.01)

(54) FORMADORA DE CORPO DE MÚLTIPLAS SAÍDAS ACIONADA POR  
CAME

(71) STOLLE MACHINERY COMPANY, LLC (US)

(72) KARL S. FLEISCHER; IAN K. SCHOLEY; LEONARDO ANTONIO BUTOLO  
RIBEIRO; SYLVAN MARIO PRATURLON

(85) 28/11/2022

(86) PCT US2021/022458 de 16/03/2021

(87) WO 2021/242358 de 02/12/2021

---

**(21) BR 11 2022 024239-5 A2**

Código 1.3 - Notificação - Fase Nacional - PCT

(22) 20/04/2021

(30) 03/06/2020 US 63/034,037

(51) B28B 11/24 (2006.01), C04B 40/02 (2006.01)

(54) MÉTODO PARA PRODUÇÃO DE PRODUTOS DE CONCRETO  
PRÉ-MOLDADOS CARBONATADOS COM DURABILIDADE AUMENTADA

(71) CARBICRETE INC. (CA)

(72) QI, HUCHENG; MAHOUTIAN, MEHRDAD; HOGE, KARMEN

(85) 28/11/2022

(86) PCT CA2021/050533 de 20/04/2021

---

(87) WO 2021/243441 de 09/12/2021

---

**(21) BR 11 2022 024244-1 A2** Código 1.3 - Notificação - Fase Nacional - PCT  
(22) 01/06/2021  
(30) 01/06/2020 EP 20177674.7  
(51) A01K 15/00 (2006.01), A01K 29/00 (2006.01), A01K 7/00 (2006.01)  
(54) MÉTODO PARA MONITORAR A ALIMENTAÇÃO E O CONSUMO DE  
ÁGUA DE UM ANIMAL  
(71) CEVA SANTE ANIMALE (FR)  
(72) EDOUARD TIMSIT; FRÉDÉRIC BÉRIER; DEVAN LHARIDON  
(85) 28/11/2022  
(86) PCT EP2021/064618 de 01/06/2021  
(87) WO 2021/245056 de 09/12/2021

---

**(21) BR 11 2022 024247-6 A2** Código 1.3 - Notificação - Fase Nacional - PCT  
(22) 18/12/2020  
(51) B63B 32/66 (2006.01), B63B 32/64 (2006.01), B63B 39/06 (2006.01)  
(54) SISTEMA DINÂMICO DE ALINHAMENTO DE ALETA, E, MONTAGEM DE  
ALETAS  
(71) YURI MENDEZ ZARATE (CA)  
(72) YURI MENDEZ ZARATE  
(85) 28/11/2022  
(86) PCT CA2020/051751 de 18/12/2020  
(87) WO 2022/126226 de 23/06/2022

---

**(21) BR 11 2022 024251-4 A2** Código 1.3 - Notificação - Fase Nacional - PCT  
(22) 16/03/2021  
(30) 28/05/2020 US 16/885,529  
(51) B21D 22/28 (2006.01), B21D 51/26 (2006.01), B30B 1/26 (2006.01)  
(54) FORMADORA DE CORPO ACIONADA POR CAME  
(71) STOLLE MACHINERY COMPANY, LLC (US)  
(72) KARL S. FLEISCHER; IAN K. SCHOLEY; LEONARDO ANTONIO BUTOLO  
RIBEIRO; SYLVAN MARIO PRATURLON  
(85) 28/11/2022  
(86) PCT US2021/022507 de 16/03/2021  
(87) WO 2021/242359 de 02/12/2021

---

**(21) BR 11 2022 024253-0 A2** Código 1.3 - Notificação - Fase Nacional - PCT  
(22) 07/06/2021  
(30) 12/06/2020 US 63/038,569; 02/06/2021 US 17/337,238  
(51) A61M 25/06 (2006.01)  
(54) DISPOSITIVO DE CATETER INTRAVENOSO COM MECANISMO DE  
SEGURANÇA DESLIZANTE

---

(71) BECTON, DICKINSON AND COMPANY (US)

(72) SENTHILNATHAN KUPPUSAMY

(85) 28/11/2022

(86) PCT US2021/036184 de 07/06/2021

(87) WO 2021/252362 de 16/12/2021

---

**(21) BR 11 2022 024254-9 A2**

Código 1.3 - Notificação - Fase Nacional - PCT

(22) 28/05/2021

(30) 29/05/2020 US 63/032,239

(51) F28D 21/00 (2006.01), F25B 39/02 (2006.01), F28F 3/00 (2006.01), F25D 23/00 (2006.01)

(54) APARELHO E SISTEMA DE TROCADOR DE CALOR DE DUPLO SKIN

(71) THE COCA-COLA COMPANY (US)

(72) ROBERTO HORN PEREIRA; LUCIANA WASNIEVSKI DA SILVA DE LUCA RAMOS; NORMAN BADAOU

(85) 28/11/2022

(86) PCT US2021/034762 de 28/05/2021

(87) WO 2021/243155 de 02/12/2021

---

**(21) BR 11 2022 024263-8 A2**

Código 1.3 - Notificação - Fase Nacional - PCT

(22) 16/03/2021

(30) 28/05/2020 US 16/885,589

(51) B21D 22/28 (2006.01)

(54) CONJUNTO DE SEGUIDOR DE CAME PARA FORMADORA DE CORPO DE LATA E FORMADORA DE CORPO DE LATA INCLUINDO O MESMO

(71) STOLLE MACHINERY COMPANY, LLC (US)

(72) KARL S. FLEISCHER; IAN K. SCHOLEY; LEONARDO ANTONIO BUTOLO RIBEIRO; SYLVAN MARIO PRATURLON

(85) 28/11/2022

(86) PCT US2021/022537 de 16/03/2021

(87) WO 2021/242360 de 02/12/2021

---

**(21) BR 11 2022 024271-9 A2**

Código 1.3 - Notificação - Fase Nacional - PCT

(22) 15/06/2021

(30) 16/06/2020 GB 2009109.6

(51) A61K 8/9711 (2006.01), A61K 8/34 (2006.01), A61K 36/03 (2006.01), A61Q 19/02 (2006.01), A61Q 19/08 (2006.01)

(54) MELHORIAS EM OU RELACIONADAS A COMPOSTOS ORGÂNICOS

(71) GIVAUDAN SA (CH)

(72) ANNE HUMEAU; MARIE MEUNIER; ROMAIN REYNAUD; AMANDINE SCANDOLERA

(85) 28/11/2022

(86) PCT EP2021/066062 de 15/06/2021



---

(87) WO 2021/255003 de 23/12/2021

---

**(21) BR 11 2022 024274-3 A2** Código 1.3 - Notificação - Fase Nacional - PCT  
(22) 17/03/2021  
(30) 28/05/2020 US 16/885,691  
(51) B21D 24/00 (2006.01)  
(54) CONJUNTO DE FORMAÇÃO PARA FORMADORA DE CORPO E FORMADORA DE CORPO INCLUINDO O MESMO  
(71) STOLLE MACHINERY COMPANY, LLC (US)  
(72) KARL S. FLEISCHER; IAN K. SCHOLEY; LEONARDO ANTONIO BUTOLO RIBEIRO; SYLVAN MARIO PRATURLON  
(85) 28/11/2022  
(86) PCT US2021/022663 de 17/03/2021  
(87) WO 2021/242361 de 02/12/2021

---

**(21) BR 11 2022 024277-8 A2** Código 1.3 - Notificação - Fase Nacional - PCT  
(22) 17/03/2021  
(30) 28/05/2020 US 16/885,757  
(51) B21D 24/00 (2006.01)  
(54) CONJUNTO DE REEXTRAÇÃO PARA FORMADORA DE CORPO  
(71) STOLLE MACHINERY COMPANY, LLC (US)  
(72) KARL S. FLEISCHER; IAN K. SCHOLEY; LEONARDO ANTONIO BUTOLO RIBEIRO; SYLVAN MARIO PRATURLON  
(85) 28/11/2022  
(86) PCT US2021/022693 de 17/03/2021  
(87) WO 2021/242362 de 02/12/2021

---

**(21) BR 11 2022 024279-4 A2** Código 1.3 - Notificação - Fase Nacional - PCT  
(22) 28/05/2021  
(30) 29/05/2020 US 63/032,020  
(51) B01D 53/04 (2006.01), B01D 53/047 (2006.01), B01D 53/053 (2006.01)  
(54) CONTADOR DE PASSAGEM PARALELA TENDO CAMADAS ATIVAS  
(71) SVANTE INC. (CA)  
(72) CIZERON, JOEL; ALVAJI, JEFFERY; LEUNG, KEVIN WAI KIT; REZAEI, SABEREH; HOVINGTON, PIERRE  
(85) 28/11/2022  
(86) PCT IB2021/054720 de 28/05/2021  
(87) WO 2021/240476 de 02/12/2021

---

**(21) BR 11 2022 024290-5 A2** Código 1.3 - Notificação - Fase Nacional - PCT  
(22) 08/06/2020  
(51) F22B 37/20 (2006.01)  
(54) UM ARRANJO PARA E UM MÉTODO DE SUPORTE DE UMA PAREDE

---

LATERAL DE UMA PASSAGEM VERTICAL DE GÁS DE COMBUSTÃO EM UM GERADOR DE VAPOR DE ENERGIA TÉRMICA

(71) SUMITOMO SHI FW ENERGIA OY (FI)

(72) JUSSI POLLARI

(85) 29/11/2022

(86) PCT EP2020/065821 de 08/06/2020

(87) WO 2021/249615 de 16/12/2021

---

**(21) BR 11 2022 024291-3 A2**

Código 1.3 - Notificação - Fase Nacional - PCT

(22) 24/05/2021

(30) 29/05/2020 US 63/032,263

(51) B29C 70/10 (2006.01), B29C 70/32 (2006.01), B29C 70/86 (2006.01), B32B 3/06 (2006.01), B29C 65/00 (2006.01), B29C 70/52 (2006.01), B29C 70/84 (2006.01), B29D 99/00 (2006.01), B29C 70/00 (2006.01), B29C 70/68 (2006.01), B29C 70/20 (2006.01), B29C 37/00 (2006.01), B29D 23/00 (2006.01), B29C 48/09 (2006.01), B29C 48/19 (2006.01), B29L 31/32 (2006.01), B29L 23/00 (2006.01), B29L 22/00 (2006.01), B29L 31/06 (2006.01)

(54) ESTRUTURA REFORÇADA QUE TEM ELEMENTOS REFORÇADOS COM FIBRAS CONTÍNUAS E MÉTODO DE PRODUÇÃO DOS MESMOS

(71) ALBANY ENGINEERED COMPOSITES, INC. (US)

(72) RALPH FUNCK; JENS JUNG; MARTIN WELSCH

(85) 29/11/2022

(86) PCT US2021/033858 de 24/05/2021

(87) WO 2021/242679 de 02/12/2021

---

**(21) BR 11 2022 024295-6 A2**

Código 1.3 - Notificação - Fase Nacional - PCT

(22) 31/05/2021

(30) 03/06/2020 EP 20178029.3

(51) A61K 9/00 (2006.01), A61K 9/107 (2006.01), A61K 47/02 (2006.01), A61K 47/12 (2006.01), A61K 47/14 (2006.01), A61K 47/26 (2006.01), A61K 47/36 (2006.01), A61P 27/04 (2006.01)

(54) MICROEMULSÃO PARA O TRATAMENTO DA SÍNDROME DO OLHO SECO

(71) AZAD PHARMA AG (CH)

(72) FABIO CARLI; ELISABETTA CHIELLINI; MIHRAN BARONIAN

(85) 29/11/2022

(86) PCT EP2021/064479 de 31/05/2021

(87) WO 2021/245001 de 09/12/2021

---

**(21) BR 11 2022 024297-2 A2**

Código 1.3 - Notificação - Fase Nacional - PCT

(22) 14/06/2021

(30) 16/06/2020 EP 20180148.7

(51) C07D 239/70 (2006.01)

(54) PROCESSOS PARA A PREPARAÇÃO DE UM COMPOSTO DE

---

FÓRMULA (I)”.  
(71) F. HOFFMANN-LA ROCHE AG (CH)  
(72) DAINIS KALDRE; JOERG SEDELMEIER  
(85) 29/11/2022  
(86) PCT EP2021/065873 de 14/06/2021  
(87) WO 2021/254920 de 23/12/2021

---

**(21) BR 11 2022 024298-0 A2**

Código 1.3 - Notificação - Fase Nacional - PCT  
(22) 04/05/2021  
(30) 10/06/2020 US 16/898,096  
(51) H01L 23/522 (2006.01), H01F 17/00 (2006.01), H01L 23/367 (2006.01), H01L 23/373 (2006.01), H01L 23/64 (2006.01), H01L 21/48 (2006.01), H01L 21/56 (2006.01)  
(54) DISPOSITIVO PASSIVO INTEGRADO AVANÇADO (IPD) COM CAMADA DE DISSIPADOR DE CALOR DE FILME FINO (TF-HS) PARA FILTROS DE TRATAMENTO DE POTÊNCIA ALTA EM PERCURSO DE TRANSMISSÃO (TX)  
(71) QUALCOMM INCORPORATED (US)  
(72) JE-HSIUNG LAN; JONGHAE KIM; RANADEEP DUTTA  
(85) 29/11/2022  
(86) PCT US2021/030697 de 04/05/2021  
(87) WO 2021/252100 de 16/12/2021

---

**(21) BR 11 2022 024301-4 A2**

Código 1.3 - Notificação - Fase Nacional - PCT  
(22) 27/05/2021  
(30) 29/05/2020 US 63/031,946  
(51) A01D 41/127 (2006.01), G01F 23/00 (2006.01)  
(54) COLHEITADEIRAS COMBINADAS E MATRIZ DE SENSORES DE NÍVEL DE TANQUE GRANELEIRO  
(71) CNH INDUSTRIAL AMERICA LLC (US)  
(72) CORY DOUGLAS HUNT; JESSE BAIRD; DENVER R. YODER; PAUL DEYSHER; KENNETH SEIDERS JR.  
(85) 29/11/2022  
(86) PCT US2021/034552 de 27/05/2021  
(87) WO 2021/243039 de 02/12/2021

---

**(21) BR 11 2022 024302-2 A2**

Código 1.3 - Notificação - Fase Nacional - PCT  
(22) 28/05/2021  
(30) 29/05/2020 IT 10202000012841  
(51) B65G 49/08 (2006.01), B65G 61/00 (2006.01), B65G 47/51 (2006.01), B65G 65/00 (2006.01), B65G 57/00 (2006.01)  
(54) CONJUNTO E SISTEMA DE CARGA/DESCARGA PARA PRODUTOS CERÂMICOS PLANOS E MÉTODO PARA TRANSPORTAR PRODUTOS CERÂMICOS PLANOS  
(71) SACMI TECH S.P.A. (IT)

---

(72) MAURIZIO BARDI  
(85) 29/11/2022  
(86) PCT IB2021/054703 de 28/05/2021  
(87) WO 2021/240464 de 02/12/2021

---

**(21) BR 11 2022 024305-7 A2** Código 1.3 - Notificação - Fase Nacional - PCT  
(22) 03/06/2021  
(30) 03/06/2020 EP 20305586.8  
(51) G02B 1/14 (2006.01), G03F 7/028 (2006.01)  
(54) COMPOSIÇÃO DE REVESTIMENTO CURÁVEL  
(71) ESSILOR INTERNATIONAL (FR)  
(72) ROBERT VALERI  
(85) 29/11/2022  
(86) PCT EP2021/064929 de 03/06/2021  
(87) WO 2021/245198 de 09/12/2021

---

**(21) BR 11 2022 024306-5 A2** Código 1.3 - Notificação - Fase Nacional - PCT  
(22) 28/05/2021  
(30) 29/05/2020 US 63/032,225; 29/05/2020 US 63/032,286  
(51) H04L 5/00 (2006.01)  
(54) SOLICITAÇÃO DE UM RECURSO DE SINAL DE REFERÊNCIA DE POSICIONAMENTO DE ENLACE LATERAL  
(71) LENOVO (SINGAPORE) PTE. LTD. (SG)  
(72) KARTHIKEYAN GANESAN; ROBIN THOMAS; ANKIT BHAMRI; ALI RAMADAN ALI; RAVI KUCHIBHOTLA  
(85) 29/11/2022  
(86) PCT IB2021/054723 de 28/05/2021  
(87) WO 2021/240479 de 02/12/2021

---

**(21) BR 11 2022 024307-3 A2** Código 1.3 - Notificação - Fase Nacional - PCT  
(22) 02/04/2021  
(30) 11/06/2020 US 16/899,532  
(51) G10L 19/032 (2006.01), G11B 20/18 (2006.01), H04L 1/00 (2006.01), H03M 13/09 (2006.01), G10L 19/005 (2006.01)  
(54) RESILIÊNCIA DE ERRO DE BIT EM CONFORMIDADE DE FLUXO  
(71) QUALCOMM INCORPORATED (US)  
(72) RICHARD TURNER; MEGAN LUCY TAGGART; LAURENT WOJCIESZAK; JUSTIN HUNDT  
(85) 29/11/2022  
(86) PCT US2021/025528 de 02/04/2021  
(87) WO 2021/252051 de 16/12/2021

---

**(21) BR 11 2022 024309-0 A2** Código 1.3 - Notificação - Fase Nacional - PCT

---

(22) 20/05/2021  
(30) 29/05/2020 EP 20177382.7  
(51) C12N 1/20 (2006.01), C12P 7/26 (2006.01), C12R 1/225 (2006.01)  
(54) BACTÉRIAS ÁCIDO-LÁTICAS BIOPROTETORAS COM BAIXA PÓS-ACIDIFICAÇÃO  
(71) CHR. HANSEN A/S (DK)  
(72) CECILIE LYKKE MARVIG NIELSEN; SUSANNE BIDSTRUP; VERA KUZINA POULSEN; SOLVEJ SIEDLER; KIM IB SOERENSEN  
(85) 29/11/2022  
(86) PCT EP2021/063460 de 20/05/2021  
(87) WO 2021/239574 de 02/12/2021

---

**(21) BR 11 2022 024315-4 A2** Código 1.3 - Notificação - Fase Nacional - PCT  
(22) 28/05/2021  
(30) 29/05/2020 IT 102020000012850  
(51) B66F 9/12 (2006.01), B66F 9/18 (2006.01)  
(54) VEÍCULO PARA COLETAR E TRANSPORTAR ARTIGOS PLANOS, SISTEMA E MÉTODO DE MANUSEIO DE ARTIGOS PLANOS  
(71) SACMI TECH S.P.A. (IT)  
(72) MAURIZIO BARDI  
(85) 29/11/2022  
(86) PCT IB2021/054707 de 28/05/2021  
(87) WO 2021/240467 de 02/12/2021

---

**(21) BR 11 2022 024317-0 A2** Código 1.3 - Notificação - Fase Nacional - PCT  
(22) 09/06/2020  
(51) H04W 56/00 (2006.01)  
(54) TRANSMISSÕES DE BLOCO DE SINAL DE SINCRONIZAÇÃO DE SIDELINK EM UM ESPECTRO COMPARTILHADO  
(71) QUALCOMM INCORPORATED (US)  
(72) CHIH-HAO LIU; JING SUN; XIAOXIA ZHANG; YISHENG XUE; JUAN MONTOJO; TAO LUO; PETER GAAL; CHANGLONG XU; OZCAN OZTURK  
(85) 29/11/2022  
(86) PCT CN2020/095067 de 09/06/2020  
(87) WO 2021/248300 de 16/12/2021

---

**(21) BR 11 2022 024319-7 A2** Código 1.3 - Notificação - Fase Nacional - PCT  
(22) 03/05/2021  
(30) 29/05/2020 DE 10 2020 206 775.9; 19/02/2021 DE 10 2021 201 616.2  
(51) C21D 8/12 (2006.01), C21D 9/56 (2006.01), C21D 9/60 (2006.01), C21D 9/62 (2006.01), C21D 1/34 (2006.01), C21D 1/42 (2006.01), C21D 1/76 (2006.01), F27B 9/00 (2006.01), H05B 6/02 (2006.01)  
(54) PROCESSO PARA RECOZIMENTO DE RECRISTALIZAÇÃO DE UM AÇO ELÉTRICO DE GRÃO NÃO ORIENTADO

---

(71) SMS GROUP GMBH (DE)  
(72) FRANK MASCHLER; ANDREAS BÖTTCHER; PIERRE-YVES HALLEUX  
(85) 29/11/2022  
(86) PCT EP2021/061507 de 03/05/2021  
(87) WO 2021/239394 de 02/12/2021

---

**(21) BR 11 2022 024321-9 A2**

Código 1.3 - Notificação - Fase Nacional - PCT  
(22) 06/05/2021  
(30) 29/05/2020 US 63/032,293  
(51) G01N 33/00 (2006.01)  
(54) MÉTODO DE AVALIAÇÃO AUTOMÁTICA DE DOMINÂNCIA DE SENSACÃO, SISTEMA, E, MÍDIA LEGÍVEL POR COMPUTADOR  
(71) CARGILL, INCORPORATED (US)  
(72) BRIAN D. GUTHRIE; NICOLAS JEAN YVES GUILBOT  
(85) 29/11/2022  
(86) PCT US2021/031073 de 06/05/2021  
(87) WO 2021/242497 de 02/12/2021

---

**(21) BR 11 2022 024328-6 A2**

Código 1.3 - Notificação - Fase Nacional - PCT  
(22) 31/05/2021  
(30) 01/06/2020 JP PCT/JP2020/021594  
(51) C23F 11/10 (2006.01), C23F 11/14 (2006.01), G01N 21/27 (2006.01), F22B 35/00 (2006.01)  
(54) MÉTODOS PARA FORNECER PROTEÇÃO CONTRA CORROSÃO A UM SISTEMA DE ÁGUA-VAPOR PRESSURIZADO E PARA DETERMINAR A CONCENTRAÇÃO DE UM COMPOSTO E USO DE UM COMPOSTO  
(71) KURITA WATER INDUSTRIES LTD. (JP)  
(72) JULIA JASPER; DUYGU DISCI; ANDRE DE BACHE; MICHAEL URSCHEY  
(85) 29/11/2022  
(86) PCT JP2021/020691 de 31/05/2021  
(87) WO 2021/246367 de 09/12/2021

---

**(21) BR 11 2022 024331-6 A2**

Código 1.3 - Notificação - Fase Nacional - PCT  
(22) 25/05/2021  
(30) 09/06/2020 US 63/036,471  
(51) C07C 51/15 (2006.01), C07C 53/08 (2006.01), C07C 5/48 (2006.01), C07C 11/04 (2006.01)  
(54) PRODUÇÃO LIMITANTE DE ÁCIDO ACÉTICO NO PROCESSO DE ODH DE ETANO  
(71) NOVA CHEMICALS (INTERNATIONAL) S.A. (CH)  
(72) BOLAJI OLAYIWOLA; SHAHIN GOODARZANIA; VASILY SIMANZHENKOV; MOHAMED AIFFA; KAMAL SERHAL; ROBERT LADD; DAVID GENT  
(85) 29/11/2022  
(86) PCT IB2021/054554 de 25/05/2021

---

(87) WO 2021/250495 de 16/12/2021

---

**(21) BR 11 2022 024337-5 A2** Código 1.3 - Notificação - Fase Nacional - PCT  
(22) 14/05/2021  
(30) 11/06/2020 US 63/037,850; 13/05/2021 US 17/319,227  
(51) H04L 1/18 (2006.01), H04L 5/00 (2006.01)  
(54) EXCLUSÃO DE RECURSOS E TRANSMISSÕES POR SIDELINK COM  
UES HABILITADOS PARA MULTI-TRP  
(71) QUALCOMM INCORPORATED (US)  
(72) SOURJYA DUTTA; SHUANSHUAN WU; KAPIL GULATI; JUNYI LI  
(85) 29/11/2022  
(86) PCT US2021/032611 de 14/05/2021  
(87) WO 2021/252138 de 16/12/2021

---

**(21) BR 11 2022 024339-1 A2** Código 1.3 - Notificação - Fase Nacional - PCT  
(22) 28/05/2021  
(30) 29/05/2020 US 63/032,508  
(51) A61P 35/00 (2006.01), C07K 16/28 (2006.01)  
(54) ANTICORPOS ANTI CD200R1 E MÉTODOS DE USO DOS MESMOS  
(71) 23ANDME, INC. (US)  
(72) YU CHEN; BETH JULIEAN FENAUX; GERMAINE FUH-KELLY; YAO-MING  
HUANG; WEI-JEN CHUNG; ERIK EDWARD KARRER; CECILIA LAY; J.  
STEVEN PITTS; LOUISE SCHARF  
(85) 29/11/2022  
(86) PCT US2021/034852 de 28/05/2021  
(87) WO 2021/243204 de 02/12/2021

---

**(21) BR 11 2022 024341-3 A2** Código 1.3 - Notificação - Fase Nacional - PCT  
(22) 22/03/2021  
(30) 30/05/2020 CN 202010480914.8  
(51) G02B 6/293 (2006.01)  
(54) APARELHO DE COMUTAÇÃO ÓPTICA, MÉTODO DE  
REDIRECIONAMENTO, MULTIPLEXADOR DE INSERÇÃO/DERIVAÇÃO  
ÓPTICO RECONFIGURÁVEL, E SISTEMA  
(71) HUAWEI TECHNOLOGIES CO., LTD. (CN)  
(72) WEI JIA; HAN ZHAO  
(85) 29/11/2022  
(86) PCT CN2021/081988 de 22/03/2021  
(87) WO 2021/244107 de 09/12/2021

---

**(21) BR 11 2022 024342-1 A2** Código 1.3 - Notificação - Fase Nacional - PCT  
(22) 01/06/2021  
(30) 02/06/2020 GB 2008232.7

---

(51) A61F 5/44 (2006.01), A61F 5/445 (2006.01)  
(54) APARELHO DE OSTOMIA  
(71) CONVATEC LIMITED (GB)  
(72) CLARE HOLDEN; ALICE YOUNG; KEVIN EVANS  
(85) 29/11/2022  
(86) PCT GB2021/051336 de 01/06/2021  
(87) WO 2021/245393 de 09/12/2021

---

**(21) BR 11 2022 024343-0 A2**

Código 1.3 - Notificação - Fase Nacional - PCT  
(22) 30/05/2021  
(30) 01/06/2020 SE 2030178-4  
(51) E04C 3/29 (2006.01), E04B 2/72 (2006.01), E04C 2/16 (2006.01), E04C 2/20 (2006.01), E04C 2/40 (2006.01)  
(54) PINO DE CONSTRUÇÃO, ESTRUTURA DE PAREDE, E, MÉTODO PARA PROVER UMA ESTRUTURA DE PAREDE  
(71) ATRICON AB (SE)  
(72) PATRICK JOHANSSON  
(85) 29/11/2022  
(86) PCT SE2021/050502 de 30/05/2021  
(87) WO 2021/246937 de 09/12/2021

---

**(21) BR 11 2022 024345-6 A2**

Código 1.3 - Notificação - Fase Nacional - PCT  
(22) 08/07/2021  
(30) 08/07/2020 KR 10-2020-0084038; 01/07/2021 US 17/365,884  
(51) C12N 15/113 (2006.01), C12N 15/86 (2006.01), A61K 39/12 (2006.01), A61P 27/02 (2006.01)  
(54) FRAGMENTOS DE ÍNTRON  
(71) NEURACLE GENETICS INC. (KR)  
(72) HOON YOUNG KONG; JONG-MOOK KIM; JEE YONG KIM; SUNHWA SHIN; KYUNGWON LEE; JOO SEOK HAN  
(85) 29/11/2022  
(86) PCT KR2021/008693 de 08/07/2021  
(87) WO 2022/010277 de 13/01/2022

---

**(21) BR 11 2022 024348-0 A2**

Código 1.3 - Notificação - Fase Nacional - PCT  
(22) 13/05/2021  
(30) 03/06/2020 US 63/034,220; 23/12/2020 US 63/130,242  
(51) A61P 9/00 (2006.01), A61P 11/00 (2006.01), A61P 13/12 (2006.01), A61P 25/00 (2006.01), A61P 29/00 (2006.01), A61P 35/00 (2006.01), A61P 37/08 (2006.01), C07D 249/06 (2006.01), C07D 401/04 (2006.01), C07D 401/12 (2006.01), C07D 401/14 (2006.01), C07D 405/14 (2006.01), C07D 409/14 (2006.01), C07D 413/14 (2006.01), C07D 471/04 (2006.01), A61K 31/506 (2006.01), A61K 31/4439 (2006.01)  
(54) ANTAGONISTAS DO RECEPTOR DE LPA E USOS DOS MESMOS



---

(71) GILEAD SCIENCES, INC. (US)

(72) BRIAN P. BESTVATER; ZHIMIN DU; JULIE FARAND; JOSHUA A. KAPLAN; BARTON W. PHILLIPS (FALECIDO); DORIS T. TANG; CHANDRASEKAR VENKATARAMANI; PEIYUAN WANG; KIN S. YANG; ANNA ZAGORSKA

(85) 29/11/2022

(86) PCT US2021/032293 de 13/05/2021

(87) WO 2021/247217 de 09/12/2021

---

**(21) BR 11 2022 024349-9 A2**

Código 1.3 - Notificação - Fase Nacional - PCT

(22) 10/06/2020

(51) H04M 9/08 (2006.01), H03G 3/20 (2006.01)

(54) SELEÇÃO DE GANHO DE ÁUDIO

(71) QUALCOMM INCORPORATED (US)

(72) JINGBIN WANG; XIAOMING BAO; YU CHEN

(85) 29/11/2022

(86) PCT CN2020/095309 de 10/06/2020

(87) WO 2021/248350 de 16/12/2021

---

**(21) BR 11 2022 024351-0 A2**

Código 1.3 - Notificação - Fase Nacional - PCT

(22) 28/05/2021

(30) 30/05/2020 CN 202010480925.6

(51) G10L 19/16 (2006.01), G10L 19/008 (2006.01), G10L 19/20 (2006.01)

(54) MÉTODO E APARELHO DE CODIFICAÇÃO DE ÁUDIO E MEIO DE ARMAZENAMENTO LEGÍVEL POR COMPUTADOR

(71) HUAWEI TECHNOLOGIES CO., LTD. (CN)

(72) BINGYIN XIA; JIAWEI LI; ZHE WANG

(85) 29/11/2022

(86) PCT CN2021/096688 de 28/05/2021

(87) WO 2021/244418 de 09/12/2021

---

**(21) BR 11 2022 024355-3 A2**

Código 1.3 - Notificação - Fase Nacional - PCT

(22) 25/05/2021

(30) 29/05/2020 US 63/031,886

(51) A23D 9/00 (2006.01), A23D 9/02 (2006.01), A23L 33/115 (2006.01), A23D 7/00 (2006.01), C11C 3/04 (2006.01)

(54) COMPOSIÇÃO DE GORDURA PARA USO EM UM ITEM ALIMENTÍCIO, ITEM ALIMENTÍCIO, MÉTODOS PARA PRODUZIR O ITEM ALIMENTÍCIO USANDO A COMPOSIÇÃO E PARA PRODUZIR A COMPOSIÇÃO, E, USO DA COMPOSIÇÃO

(71) CARGILL, INCORPORATED (US)

(72) FERNANDA ZACCARELLI DAVOLI; APRIL RAE PARKER

(85) 29/11/2022

(86) PCT US2021/033963 de 25/05/2021

---

(87) WO 2021/242713 de 02/12/2021

---

**(21) BR 11 2022 024359-6 A2** Código 1.3 - Notificação - Fase Nacional - PCT  
(22) 09/06/2021  
(30) 09/06/2020 US 63/036,878; 24/02/2021 US 63/153,187; 08/06/2021 US 17/342,249  
(51) H04N 19/70 (2006.01), H04N 19/597 (2006.01), G06T 9/00 (2006.01)  
(54) CODIFICAÇÃO RESIDUAL DE ATRIBUTO NO G-PCC  
(71) QUALCOMM INCORPORATED (US)  
(72) BAPPADITYA RAY; GEERT VAN DER AUWERA; ADARSH KRISHNAN RAMASUBRAMONIAN; LOUIS JOSEPH KEROFKY; MARTA KARCZEWICZ  
(85) 29/11/2022  
(86) PCT US2021/036559 de 09/06/2021  
(87) WO 2021/252593 de 16/12/2021

---

**(21) BR 11 2022 024360-0 A2** Código 1.3 - Notificação - Fase Nacional - PCT  
(22) 01/06/2021  
(30) 02/06/2020 GB 2008258.2  
(51) A61F 5/44 (2006.01), A61F 5/445 (2006.01)  
(54) BOLSA DE OSTOMIA  
(71) CONVATEC LIMITED (GB)  
(72) CLARE HOLDEN; MANI GOPAL  
(85) 29/11/2022  
(86) PCT GB2021/051338 de 01/06/2021  
(87) WO 2021/245395 de 09/12/2021

---

**(21) BR 11 2022 024361-8 A2** Código 1.3 - Notificação - Fase Nacional - PCT  
(22) 23/06/2021  
(30) 24/06/2020 US 63/043,771  
(51) A61K 47/68 (2006.01), C07K 5/062 (2006.01), A61P 35/00 (2006.01), C07K 16/30 (2006.01)  
(54) TUBULISINAS E CONJUGADOS DE PROTEÍNA-TUBULISINA  
(71) REGENERON PHARMACEUTICALS, INC. (US)  
(72) AMY HAN  
(85) 29/11/2022  
(86) PCT US2021/038781 de 23/06/2021  
(87) WO 2021/262910 de 30/12/2021

---

**(21) BR 11 2022 024366-9 A2** Código 1.3 - Notificação - Fase Nacional - PCT  
(22) 28/05/2021  
(30) 17/06/2020 IT 10202000014521  
(51) B60C 9/00 (2006.01), D02G 3/48 (2006.01)  
(54) PNEU PARA RODAS DE VEÍCULOS, E, CORDA DE REFORÇO HÍBRIDA

---

(71) PIRELLI TYRE S.P.A. (IT)  
(72) SIMONE AGRESTI; GUIDO LUIGI DAGHINI  
(85) 29/11/2022  
(86) PCT IB2021/054680 de 28/05/2021  
(87) WO 2021/255558 de 23/12/2021

---

**(21) BR 11 2022 024367-7 A2** Código 1.3 - Notificação - Fase Nacional - PCT  
(22) 27/05/2021  
(30) 02/06/2020 CN 202010488897.2  
(51) H04L 12/24 (2006.01), H04L 12/26 (2006.01)  
(54) MÉTODO E APARELHO DE PROCESSAMENTO DE ALARME  
(71) HUAWEI TECHNOLOGIES CO., LTD. (CN)  
(72) LIANG SUN  
(85) 29/11/2022  
(86) PCT CN2021/096367 de 27/05/2021  
(87) WO 2021/244390 de 09/12/2021

---

**(21) BR 11 2022 024371-5 A2** Código 1.3 - Notificação - Fase Nacional - PCT  
(22) 23/06/2021  
(30) 24/06/2020 JP 2020-108621; 24/06/2020 JP 2020-108645  
(51) C21D 8/12 (2006.01), C21D 9/46 (2006.01), C22C 38/00 (2006.01), C22C 38/60 (2006.01), H01F 1/147 (2006.01)  
(54) MÉTODO PARA PRODUÇÃO DE UMA CHAPA DE AÇO ELÉTRICO DE GRÃO ORIENTADO  
(71) NIPPON STEEL CORPORATION (JP)  
(72) NOBUSATO MORISHIGE; KAZUMI MIZUKAMI; RYUTARO YAMAGATA; TAKASHI KATAOKA; HARUHIKO ATSUMI; DAISUKE ITABASHI; JUNICHI TAKAOBUSHI  
(85) 29/11/2022  
(86) PCT JP2021/023783 de 23/06/2021  
(87) WO 2021/261517 de 30/12/2021

---

**(21) BR 11 2022 024372-3 A2** Código 1.3 - Notificação - Fase Nacional - PCT  
(22) 04/06/2021  
(30) 11/06/2020 US 63/037,754  
(51) C08F 2/00 (2006.01), C08L 23/08 (2006.01)  
(54) COMPOSIÇÕES LINEARES DE INTERPOLÍMERO DE ETILENO DE ALTA DENSIDADE  
(71) NOVA CHEMICALS (INTERNATIONAL) S.A. (CH)  
(72) CELINE BELLEHUMEUR; BRIAN MOLLOY; GILBERT ARNOULD; HENRY HAY; TRACY LI  
(85) 29/11/2022  
(86) PCT IB2021/054917 de 04/06/2021

---

(87) WO 2021/250520 de 16/12/2021

---

**(21) BR 11 2022 024375-8 A2** Código 1.3 - Notificação - Fase Nacional - PCT  
(22) 29/06/2021  
(30) 29/06/2020 US 63/045,761; 15/07/2020 US 63/052,187  
(51) H04L 12/725 (2013.01), H04L 12/24 (2006.01), H04L 29/08 (2006.01), H04W 4/50 (2006.01), H04W 88/18 (2006.01)  
(54) UMA OU MAIS MÍDIAS LEGÍVEIS POR COMPUTADOR NÃO TRANSITÓRIAS E APARELHO DE UMA REDE DE DADOS DE BORDA  
(71) INTEL CORPORATION (US)  
(72) JOEY CHOU; PUNEET JAIN; CHING-YU LIAO; YIZHI YAO  
(85) 29/11/2022  
(86) PCT US2021/039617 de 29/06/2021  
(87) WO 2022/006109 de 06/01/2022

---

**(21) BR 11 2022 024381-2 A2** Código 1.3 - Notificação - Fase Nacional - PCT  
(22) 10/06/2021  
(30) 10/06/2020 AU 2020901910  
(51) A61K 33/18 (2006.01), A61K 31/79 (2006.01), A61K 31/045 (2006.01), A61P 31/04 (2006.01), A61P 31/12 (2006.01), A61P 31/14 (2006.01), A61P 31/16 (2006.01)  
(54) FORMULAÇÕES VIRUCIDAS APERFEIÇOADAS  
(71) FIREBRICK PHARMA LIMITED (AU)  
(72) PETER MOLLOY; SIMON TUCKER; STEPHEN GOODALL  
(85) 29/11/2022  
(86) PCT AU2021/050590 de 10/06/2021  
(87) WO 2021/248196 de 16/12/2021

---

**(21) BR 11 2022 024383-9 A2** Código 1.3 - Notificação - Fase Nacional - PCT  
(22) 13/05/2021  
(30) 10/06/2020 US 63/037,556; 10/06/2020 US 63/037,545; 12/05/2021 US 17/302,808  
(51) H04L 1/00 (2006.01), H04L 1/18 (2006.01)  
(54) SUPORTE DE TRANSMISSÕES DE REDE USANDO COMUNICAÇÕES DE LIGAÇÃO LATERAL DE BROADCAST  
(71) QUALCOMM INCORPORATED (US)  
(72) SHANYU ZHOU; JELENA DAMNJANOVIC; TAO LUO  
(85) 29/11/2022  
(86) PCT US2021/070552 de 13/05/2021  
(87) WO 2021/253027 de 16/12/2021

---

**(21) BR 11 2022 024385-5 A2** Código 1.3 - Notificação - Fase Nacional - PCT  
(22) 17/06/2021

---

(30) 19/06/2020 EP 20181214.6  
(51) A23G 1/36 (2006.01), A23G 1/38 (2006.01), A23D 9/00 (2006.01), A23G 1/00 (2006.01), A23G 3/40 (2006.01), A23D 9/04 (2006.01), C11B 7/00 (2006.01)  
(54) PROCESSOS DE PREPARAÇÃO DE UMA COMPOSIÇÃO DE GORDURA E PARA PRODUZIR UM PRODUTO DE CONFEITARIA COMPOSIÇÃO DE GORDURA USO DE UMA COMPOSIÇÃO DE GORDURA PRODUZIDA, E, PRODUTO DE CONFEITARIA  
(71) BUNGE LODERS CROKLAAN B.V. (NL)  
(72) WILLEM DEKKER; JEANINE LUVELLE WERLEMAN; IMRO 'T ZAND; YVONNE HILDERING  
(85) 29/11/2022  
(86) PCT EP2021/066486 de 17/06/2021  
(87) WO 2021/255198 de 23/12/2021

---

**(21) BR 11 2022 024391-0 A2**

Código 1.3 - Notificação - Fase Nacional - PCT  
(22) 01/06/2021  
(30) 02/06/2020 US 63/033,417  
(51) A23L 29/281 (2006.01), A23L 33/12 (2006.01), A23P 10/30 (2006.01)  
(54) CÁPSULAS DE GELATINA MOLE PARA LIBERAÇÃO RETARDADA  
(71) R.P. SCHERER TECHNOLOGIES, LLC (US)  
(72) QI FANG; KARUNAKAR SUKURU  
(85) 29/11/2022  
(86) PCT US2021/035175 de 01/06/2021  
(87) WO 2021/247518 de 09/12/2021

---

**(21) BR 11 2022 024398-7 A2**

Código 1.3 - Notificação - Fase Nacional - PCT  
(22) 16/06/2020  
(51) H04L 12/26 (2006.01), H04W 24/10 (2006.01), H04W 28/02 (2006.01)  
(54) MÉTODO DE RELATAR INFORMAÇÃO INCLUÍDA EM REGISTROS DE DADOS GERADOS, PRODUTO DE PROGRAMA DE COMPUTADOR, APARELHO DE REDE, E SISTEMA DE REDE  
(71) TELEFONAKTIEBOLAGET LM ERICSSON (PUBL) (SE)  
(72) MAXIM TESLENKO; ELENA FERSMAN; ATHANASIOS KARAPANTELAKIS; ANETA VULGARAKIS FELJAN  
(85) 29/11/2022  
(86) PCT EP2020/066597 de 16/06/2020  
(87) WO 2021/254600 de 23/12/2021

---

**(21) BR 11 2022 024406-1 A2**

Código 1.3 - Notificação - Fase Nacional - PCT  
(22) 01/06/2021  
(30) 02/06/2020 US 63/033,730  
(51) G06K 9/62 (2006.01)  
(54) MODELO DE APRENDIZADO POR MÁQUINA PARA ANÁLISE DE

---

DADOS DE PATOLOGIA A PARTIR DE LOCAIS METASTÁTICOS  
(71) MEMORIAL SLOAN KETTERING CANCER CENTER (US)  
(72) DIG VIJAY KUMAR YARLAGADDA; MATTHEW HANNA; PETER SCHUEFFLER; THOMAS FUCHS  
(85) 29/11/2022  
(86) PCT US2021/035133 de 01/06/2021  
(87) WO 2021/247491 de 09/12/2021

---

**(21) BR 11 2022 024414-2 A2**

Código 1.3 - Notificação - Fase Nacional - PCT  
(22) 03/06/2021  
(30) 04/06/2020 SE 2050649-9  
(51) B65G 17/46 (2006.01), B65D 19/44 (2006.01), B65D 25/10 (2006.01), B65G 17/32 (2006.01), B65G 21/20 (2006.01), B65G 35/06 (2006.01), B65D 19/00 (2006.01), B65G 17/00 (2006.01), B65G 17/38 (2006.01), B65G 23/23 (2006.01), B65G 47/29 (2006.01)  
(54) SISTEMA TRANSPORTADOR  
(71) FLEXLINK AB (SE)  
(72) ULRICH KREIMEYER  
(85) 29/11/2022  
(86) PCT SE2021/050526 de 03/06/2021  
(87) WO 2021/246948 de 09/12/2021

---

**(21) BR 11 2022 024418-5 A2**

Código 1.3 - Notificação - Fase Nacional - PCT  
(22) 25/05/2021  
(30) 02/06/2020 EP 20177753.9  
(51) A45D 26/00 (2006.01), B26B 19/38 (2006.01), A45D 44/00 (2006.01)  
(54) SISTEMA PARA TRATAMENTO DE PELE  
(71) KONINKLIJKE PHILIPS N.V. (NL)  
(72) YPE BERNARDUS BRADA  
(85) 30/11/2022  
(86) PCT EP2021/063772 de 25/05/2021  
(87) WO 2021/244885 de 09/12/2021

---

**(21) BR 11 2022 024422-3 A2**

Código 1.3 - Notificação - Fase Nacional - PCT  
(22) 02/06/2021  
(30) 04/06/2020 EP 20315295.4  
(51) C08G 18/38 (2006.01), G02B 1/04 (2006.01)  
(54) COMPOSIÇÕES POLIMERIZÁVEIS E POLIMÉRICAS PARA UM MATERIAL ÓTICO POSSUINDO UM ÍNDICE DE REFRAÇÃO DE 1,54-1,58, LENTES OFTÁLMICAS E MÉTODO DE FABRICAÇÃO  
(71) ESSILOR INTERNATIONAL (FR)  
(72) LAURIE MARION; PIERRE FROMENTIN  
(85) 30/11/2022  
(86) PCT EP2021/064786 de 02/06/2021

---

(87) WO 2021/245133 de 09/12/2021

---

**(21) BR 11 2022 024424-0 A2** Código 1.3 - Notificação - Fase Nacional - PCT  
(22) 27/05/2021  
(30) 16/06/2020 JP 2020-103908  
(51) H04W 72/04 (2006.01), H04W 76/15 (2006.01), H04W 84/12 (2006.01),  
H04W 12/04 (2006.01)  
(54) APARELHO DE COMUNICAÇÃO, MÉTODO DE COMUNICAÇÃO E  
PROGRAMA  
(71) CANON KABUSHIKI KAISHA (JP)  
(72) HIROHIKO INOHIZA  
(85) 30/11/2022  
(86) PCT JP2021/020216 de 27/05/2021  
(87) WO 2021/256209 de 23/12/2021

---

**(21) BR 11 2022 024429-0 A2** Código 1.3 - Notificação - Fase Nacional - PCT  
(22) 31/05/2021  
(30) 02/06/2020 EP 20177910.5  
(51) A01N 43/56 (2006.01), A01N 43/80 (2006.01), C07D 261/04 (2006.01),  
C07D 413/12 (2006.01), A01P 13/00 (2006.01), A01P 13/02 (2006.01)  
(54) HERBICIDAS SELETIVOS COM BASE EM ISOXAZOLINA  
CARBOXAMIDAS SUBSTITUÍDAS E MEFENPIR-DIETILA  
(71) BAYER AKTIENGESELLSCHAFT (DE)  
(72) JAN DITTGEN; ELMAR GATZWEILER; CHRISTOPHER HUGH  
ROSINGER; LOTHAR LORENTZ; KLAUS BERNHARD HAAF; KLAUS  
TRABOLD; HUBERT MENNE; JULIO PEREZ CATALAN  
(85) 30/11/2022  
(86) PCT EP2021/064494 de 31/05/2021  
(87) WO 2021/245007 de 09/12/2021

---

**(21) BR 11 2022 024437-1 A2** Código 1.3 - Notificação - Fase Nacional - PCT  
(22) 01/06/2021  
(30) 01/06/2020 US 63/032,955; 22/02/2021 US 63/152,136  
(51) A61K 31/202 (2006.01), C07K 1/107 (2006.01), C07C 229/26 (2006.01)  
(54) QUELATOS DE DI-AMINOÁCIDO DE METAL OU QUELATOS DE  
TRI-AMINOÁCIDO DE METAL  
(71) BALCHEM CORPORATION (US) ; SYRACUSE UNIVERSITY (US)  
(72) REN GONZALEZ; ROBERT DOYLE  
(85) 30/11/2022  
(86) PCT US2021/035201 de 01/06/2021  
(87) WO 2021/247537 de 09/12/2021

---

**(21) BR 11 2022 024444-4 A2** Código 1.3 - Notificação - Fase Nacional - PCT

---

(22) 31/05/2021  
(30) 02/06/2020 JP 2020-095836  
(51) C08K 5/00 (2006.01), C08K 11/00 (2006.01), C08L 65/00 (2006.01), H01L 51/46 (2006.01), H01L 51/42 (2006.01)  
(54) COMPOSIÇÃO PARA CAMADA DE COLETA DE ORIFÍCIO DE ELEMENTO DE CONVERSÃO FOTOELÉTRICA ORGÂNICO  
(71) NISSAN CHEMICAL CORPORATION (JP)  
(72) SHUN SUGAWARA; SHINICHI MAEDA  
(85) 30/11/2022  
(86) PCT JP2021/020603 de 31/05/2021  
(87) WO 2021/246351 de 09/12/2021

---

**(21) BR 11 2022 024446-0 A2** Código 1.3 - Notificação - Fase Nacional - PCT  
(22) 21/05/2021  
(30) 01/06/2020 IT 10202000013006  
(51) C12P 5/02 (2006.01), C12P 3/00 (2006.01)  
(54) PROCESSO DE PRODUÇÃO BIOLÓGICA DE HIDROGÊNIO E/OU METANO POR ABSORÇÃO E CONVERSÃO BIOLÓGICA DE DIÓXIDO DE CARBONO  
(71) BIOREWEAL S.R.L. (IT) ; BIORENOVA SOCIETA' PER AZIONI (IT)  
(72) MICHELE GALIANO; RICCARDO REVERSO  
(85) 30/11/2022  
(86) PCT EP2021/063588 de 21/05/2021  
(87) WO 2021/244872 de 09/12/2021

---

**(21) BR 11 2022 024450-9 A2** Código 1.3 - Notificação - Fase Nacional - PCT  
(22) 14/06/2021  
(30) 17/06/2020 US 63/040,463  
(51) A61K 31/4045 (2006.01), A61K 31/4155 (2006.01), A61K 31/4178 (2006.01)  
(54) 2-OXO-OXAZOLIDINA-5-CARBOXAMIDAS COMO INIBIDORES DE NAV1.8  
(71) MERCK SHARP & DOHME LLC (US)  
(72) ASHOK ARASAPPAN; IAN M. BELL; CHRISTOPHER JAMES BUNGARD; CHRISTOPHER S. BURGEY; JASON M. COX; DEODIAL GUY GUIADEEN; MICHAEL J. KELLY III; MARK E. LAYTON; HONG LIU; JIAN LIU; JAMES T. OLSEN; JAMES J. PERKINS; JEFFREY W. SCHUBERT; AKSHAY A. SHAH; SHAWN J. STACHEL; ZHE WU; MICHAEL D. VANHEYST  
(85) 30/11/2022  
(86) PCT US2021/037157 de 14/06/2021  
(87) WO 2021/257418 de 23/12/2021

---

**(21) BR 11 2022 024451-7 A2** Código 1.3 - Notificação - Fase Nacional - PCT  
(22) 10/06/2021



---

(30) 15/06/2020 US 63/039,018  
(51) C10M 173/02 (2006.01)  
(54) COMPOSIÇÕES DE GRAXA LUBRIFICANTE À BASE DE ÁGUA E MÉTODOS PARA USO DAS MESMAS  
(71) FUCHS PETROLUB SE (DE)  
(72) NAEL ZAKI; RAY H. ENYARD JR.  
(85) 30/11/2022  
(86) PCT US2021/036851 de 10/06/2021  
(87) WO 2021/257382 de 23/12/2021

---

**(21) BR 11 2022 024452-5 A2** Código 1.3 - Notificação - Fase Nacional - PCT  
(22) 11/06/2021  
(30) 12/06/2020 US 63/038,610  
(51) G06F 16/44 (2006.01), G06F 16/48 (2006.01), G06F 16/74 (2006.01), G06F 16/78 (2006.01)  
(54) MÉTODO PARA PROCESSAR CONTEÚDO DE MÍDIA, E, APARELHO  
(71) OPENTV, INC. (US)  
(72) SAMI KAROUI; GUY MOREILLON; DIEGO CASTRONUOVO  
(85) 30/11/2022  
(86) PCT US2021/037049 de 11/06/2021  
(87) WO 2021/252921 de 16/12/2021

---

**(21) BR 11 2022 024453-3 A2** Código 1.3 - Notificação - Fase Nacional - PCT  
(22) 14/06/2021  
(30) 17/06/2020 IT 10202000014512  
(51) B60C 5/14 (2006.01), B60C 9/00 (2006.01), B60C 17/00 (2006.01), B60C 9/08 (2006.01), D02G 3/48 (2006.01)  
(54) PNEU PARA RODAS DE VEÍCULOS, E, CORDONEL DE REFORÇO HÍBRIDO  
(71) PIRELLI TYRE S.P.A. (IT)  
(72) SIMONE AGRESTI; GUIDO LUIGI DAGHINI; LUCA CAMOSI; DAVIDE MIAZZO  
(85) 30/11/2022  
(86) PCT IB2021/055206 de 14/06/2021  
(87) WO 2021/255615 de 23/12/2021

---

**(21) BR 11 2022 024456-8 A2** Código 1.3 - Notificação - Fase Nacional - PCT  
(22) 28/05/2021  
(30) 09/06/2020 US 63/036,615; 27/05/2021 US 17/332,288  
(51) H04L 29/06 (2006.01), H04W 8/18 (2006.01), H04W 48/18 (2006.01), H04W 76/15 (2006.01), H04W 76/12 (2006.01), H04W 88/04 (2006.01), H04W 88/06 (2006.01), H04W 88/16 (2006.01)  
(54) ACESSO A SERVIÇOS DE OPERADORA DOMÉSTICA COM REDE SEM FIO SEPARADA

---

(71) QUALCOMM INCORPORATED (US)  
(72) JUAN ZHANG; AJITH TOM PAYYAPPILLY; TOM CHIN  
(85) 30/11/2022  
(86) PCT US2021/034956 de 28/05/2021  
(87) WO 2021/252210 de 16/12/2021

---

**(21) BR 11 2022 024467-3 A2** Código 1.3 - Notificação - Fase Nacional - PCT  
(22) 26/05/2021  
(30) 03/06/2020 US 63/034,371; 21/05/2021 US 17/326,736  
(51) H04W 12/30 (2006.01), H04L 29/06 (2006.01)  
(54) ACESSO COMUNITÁRIO DE BANDA LARGA LTE VIA SATÉLITE  
(71) HUGHES NETWORK SYSTEMS, LLC (US)  
(72) BHANU DURVASULA  
(85) 30/11/2022  
(86) PCT US2021/034244 de 26/05/2021  
(87) WO 2021/247320 de 09/12/2021

---

**(21) BR 11 2022 024472-0 A2** Código 1.3 - Notificação - Fase Nacional - PCT  
(22) 31/05/2021  
(30) 01/06/2020 US 63/033,014  
(51) C07K 16/00 (2006.01), G01N 33/53 (2006.01), A61K 9/00 (2006.01)  
(54) MÉTODOS PARA PRODUZIR UM ANTICORPO, PARA DETECTAR UM ANTICORPO EM UMA AMOSTRA, PARA CLASSIFICAR CÉLULAS PRODUTORAS DE ANTICORPOS E PARA PRODUZIR UMA PLURALIDADE DE VESÍCULAS, MÉTODOS DE PRODUÇÃO DE UM ANTICORPO E DE TRATAMENTO DE UM INDIVÍDUO COM UMA DOENÇA, ANTICORPOS ISOLADOS, ÁCIDO NUCLEICO ISOLADO, CÉLULA HOSPEDEIRA, COMPOSIÇÃO FARMACÊUTICA, USO DO ANTICORPO ISOLADO E KIT  
(71) GENENTECH, INC. (US)  
(72) JAMES THOMAS KOERBER; YONGLIAN SUN  
(85) 30/11/2022  
(86) PCT US2021/035072 de 31/05/2021  
(87) WO 2021/247457 de 09/12/2021

---

**(21) BR 11 2022 024473-8 A2** Código 1.3 - Notificação - Fase Nacional - PCT  
(22) 26/03/2021  
(30) 05/06/2020 DE 10 2020 207 059.8  
(51) E04D 3/36 (2006.01), E04D 5/14 (2006.01), F16B 25/00 (2006.01)  
(54) PARAFUSO DE ISOLAMENTO DE GRADIENTE COM PONTA DE PERFURAÇÃO DE ROTAÇÃO À DIREITA E ROSCA ESQUERDA-DIREITA PARA FIXAÇÃO AJUSTÁVEL DE UMA MEMBRANA DE COBERTURA EM CHAPA DE AÇO, SISTEMA E MÉTODO PARA FIXAÇÃO AJUSTÁVEL DE UMA MEMBRANA DE COBERTURA EM UM SUBSTRATO  
(71) EJOT SE & CO. KG (DE)

(72) EWALD LAMMER-KLUPAZEK; VOLKER WAGNER; MICHAEL HELLWIG;  
KOSTJA HEINRICH; UWE SIEGEMUND

(85) 30/11/2022

(86) PCT EP2021/057881 de 26/03/2021

(87) WO 2021/244787 de 09/12/2021

---

**(21) BR 11 2022 024475-4 A2**

Código 1.3 - Notificação - Fase Nacional - PCT

(22) 01/06/2021

(30) 04/06/2020 EP 20178333.9; 02/03/2021 EP 21160103.4

(51) C12P 5/00 (2006.01), C12N 9/88 (2006.01)

(54) BETA SANTALENO SINTASE SINTÉTICA, ÁCIDO NUCLEICO SINTÉTICO, CASSETE DE EXPRESSÃO, MÉTODO PARA PRODUZIR UMA COMPOSIÇÃO, CÉLULA HOSPEDEIRA NÃO HUMANA, COMPOSIÇÃO, E, USO DE QUALQUER UMA DAS SANTALENO SINTASES SINTÉTICAS

(71) ISOBIONICS B.V. (PB)

(72) MATTHEW QUINN STYLES; SUSAN ELINE BOUWMEESTER; NIELS WILLEMS; ELENA MELILLO

(85) 30/11/2022

(86) PCT EP2021/064642 de 01/06/2021

(87) WO 2021/245064 de 09/12/2021

---

**(21) BR 11 2022 024476-2 A2**

Código 1.3 - Notificação - Fase Nacional - PCT

(22) 14/06/2021

(30) 17/06/2020 US 63/040,465

(51) A61K 31/4045 (2006.01), A61K 31/4155 (2006.01), A61K 31/4178 (2006.01)

(54) 5-OXOPIRROLIDINO-3-CARBOXAMIDAS COMO INIBIDORES DE NAV1.8

(71) MERCK SHARP & DOHME LLC (US)

(72) ASHOK ARASAPPAN; IAN M. BELL; JASON M. COX; MICHAEL J. KELLY III; MARK E. LAYTON; HONG LIU; JIAN LIU; AKSHAY A. SHAH; MICHAEL D. VANHEYST

(85) 30/11/2022

(86) PCT US2021/037160 de 14/06/2021

(87) WO 2021/257420 de 23/12/2021

---

**(21) BR 11 2022 024480-0 A2**

Código 1.3 - Notificação - Fase Nacional - PCT

(22) 08/06/2021

(30) 08/06/2020 EP 20178750.4

(51) A01N 57/12 (2006.01), A01N 25/00 (2006.01), A01N 25/22 (2006.01), A01P 3/00 (2006.01), A01P 5/00 (2006.01), A01P 7/00 (2006.01)

(54) PREPARAÇÃO, COMPOSIÇÃO, SEMENTE, MÉTODO DE PRODUÇÃO DE UMA PREPARAÇÃO, MÉTODOS PARA AUMENTAR A TAXA DE GERMINAÇÃO DE ESPOROS E PARA CONTROLAR FUNGOS

---

FITOPATOGÊNICOS E USOS DE PELO MENOS UM  
GLICEROFOSFOLIPÍDIO

(71) DANSTAR FERMENT AG (CH)  
(72) ARITE WOLF; HADI SHAMSIJAZEYI  
(85) 30/11/2022  
(86) PCT EP2021/065222 de 08/06/2021  
(87) WO 2021/249972 de 16/12/2021

---

**(21) BR 11 2022 024481-9 A2**

Código 1.3 - Notificação - Fase Nacional - PCT

(22) 17/06/2021  
(30) 17/06/2020 JP 2020-104248  
(51) C09D 5/25 (2006.01), C09D 161/10 (2006.01), C09D 163/00 (2006.01),  
B32B 15/092 (2006.01), H01F 1/18 (2006.01), C23C 22/00 (2006.01), C23C  
26/00 (2006.01), H01F 27/245 (2006.01), H02K 1/04 (2006.01)  
(54) COMPOSIÇÃO DE REVESTIMENTO PARA CHAPA DE AÇO ELÉTRICO,  
CHAPA DE AÇO ELÉTRICO, NÚCLEO LAMINADO, E, MÁQUINA ELÉTRICA  
ROTATIVA  
(71) NIPPON STEEL CORPORATION (JP)  
(72) KAZUTOSHI TAKEDA; SHINSUKE TAKATANI; MINAKO FUKUCHI;  
ICHIRO TANAKA  
(85) 30/11/2022  
(86) PCT JP2021/023029 de 17/06/2021  
(87) WO 2021/256533 de 23/12/2021

---

**(21) BR 11 2022 024482-7 A2**

Código 1.3 - Notificação - Fase Nacional - PCT

(22) 04/05/2021  
(30) 08/06/2020 EP 20178662.1  
(51) G01N 21/31 (2006.01), G01N 21/84 (2006.01), G01N 21/3563 (2006.01),  
G01N 21/85 (2006.01), B07C 5/342 (2006.01)  
(54) APARELHO PARA DETECTAR MATÉRIA  
(71) TOMRA SORTING GMBH (DE)  
(72) DIRK BALTHASAR; MICHAEL MAYER; PATRICK STURM; TOBIAS  
TUCKMANTEL  
(85) 30/11/2022  
(86) PCT EP2021/061647 de 04/05/2021  
(87) WO 2021/249698 de 16/12/2021

---

**(21) BR 11 2022 024484-3 A2**

Código 1.3 - Notificação - Fase Nacional - PCT

(22) 10/06/2021  
(30) 11/06/2020 US 63/037,898  
(51) C07D 487/20 (2006.01), A61K 31/519 (2006.01), A61P 35/00 (2006.01),  
A61P 35/04 (2006.01)  
(54) TERAPIAS CONTRA O CÂNCER COM O INIBIDOR SELETIVO DE  
CDK4/6

(71) LUNELLA BIOTECH, INC. (CA)  
 (72) MICHAEL P. LISANTI; FEDERICA SOTGIA; JUSSI KANGASMETSA  
 (85) 30/11/2022  
 (86) PCT IB2021/055124 de 10/06/2021  
 (87) WO 2021/250614 de 16/12/2021

**(21) BR 11 2022 024486-0 A2**

Código 1.3 - Notificação - Fase Nacional - PCT  
 (22) 02/06/2021  
 (30) 03/06/2020 US 63/034,226  
 (51) C08L 83/04 (2006.01), B29C 64/00 (2006.01)  
 (54) COMPOSIÇÃO DE SILICONE CURÁVEL X, BORRACHA DE SILICONE CURADA, ARTIGO, USO DA COMPOSIÇÃO DE SILICONE CURÁVEL X, MÉTODO PARA FORMAR UM ARTIGO DE ELASTÔMERO DE SILICONE TRIDIMENSIONAL (3D) E MÉTODO PARA FORMAR UM ARTIGO TRIDIMENSIONAL (3D)  
 (71) ELKEM SILICONES USA CORP. (US)  
 (72) YAN MENG; AMANDA BURTON; DANAYA PRATCHAYANAN  
 (85) 30/11/2022  
 (86) PCT US2021/035495 de 02/06/2021  
 (87) WO 2021/247739 de 09/12/2021

**(21) BR 11 2022 024487-8 A2**

Código 1.3 - Notificação - Fase Nacional - PCT  
 (22) 10/05/2021  
 (30) 10/06/2020 IN 202041024347; 27/10/2020 US 17/081,720  
 (51) H01L 27/02 (2006.01), H01L 23/522 (2006.01), H01L 49/02 (2006.01), H01L 27/118 (2006.01)  
 (54) ARQUITETURA MIMCAP  
 (71) QUALCOMM INCORPORATED (US)  
 (72) RAMAPRASATH VILANGUDIPITCHAI; GUDOOR REDDY; SAMRAT SINHAROY; SMEETA HEGGOND; ANIL KUMAR KODURU; KAMESH MEDISETTI; SEUNG HYUK KANG  
 (85) 30/11/2022  
 (86) PCT US2021/031640 de 10/05/2021  
 (87) WO 2021/252118 de 16/12/2021

**(21) BR 11 2022 024491-6 A2**

Código 1.3 - Notificação - Fase Nacional - PCT  
 (22) 15/06/2021  
 (30) 15/06/2020 US 63/039,446  
 (51) H02J 3/14 (2006.01), H02J 3/38 (2006.01), H02J 13/00 (2006.01)  
 (54) MÉTODO E APARELHO PARA DESLIGAMENTO RÁPIDO AUTÔNOMO DE UM CONDICIONADOR DE ENERGIA E UMA OU MAIS MÍDIAS LEGÍVEIS POR COMPUTADOR NÃO TRANSITÓRIAS COM INSTRUÇÕES CODIFICADAS EXECUTÁVEIS POR UM OU MAIS PROCESSADORES  
 (71) ENPHASE ENERGY, INC. (US)

---

(72) DONALD RICHARD ZIMMANCK; JOHN SCOTT BERDNER  
(85) 30/11/2022  
(86) PCT US2021/037514 de 15/06/2021  
(87) WO 2021/257627 de 23/12/2021

---

**(21) BR 11 2022 024496-7 A2** Código 1.3 - Notificação - Fase Nacional - PCT  
(22) 26/05/2021  
(30) 12/06/2020 US 63/038,548; 24/05/2021 US 17/328.792  
(51) A61M 39/20 (2006.01), A61B 5/15 (2006.01), A61M 39/22 (2006.01), A61M 25/00 (2006.01), A61M 39/10 (2006.01)  
(54) CONJUNTO DE CATETER DE ASPIRAÇÃO E SISTEMAS E MÉTODOS RELACIONADOS  
(71) BECTON, DICKINSON AND COMPANY (US)  
(72) MANICAVASAGAM GANAPATHY; KARTHIK BHASKAR  
(85) 30/11/2022  
(86) PCT US2021/034294 de 26/05/2021  
(87) WO 2021/252193 de 16/12/2021

---

**(21) BR 11 2022 024497-5 A2** Código 1.3 - Notificação - Fase Nacional - PCT  
(22) 19/05/2021  
(30) 12/06/2020 US 63/038,506; 18/05/2021 US 17/323,744  
(51) H04B 7/06 (2006.01), H04B 7/08 (2006.01)  
(54) DETERMINAÇÃO BASEADA EM UE DE MODOS DE AGREGAÇÃO DE PORTADORA INTER-BANDA  
(71) QUALCOMM INCORPORATED (US)  
(72) VASANTHAN RAGHAVAN; TAO LUO; JUNYI LI  
(85) 30/11/2022  
(86) PCT US2021/033266 de 19/05/2021  
(87) WO 2021/252159 de 16/12/2021

---

**(21) BR 11 2022 024499-1 A2** Código 1.3 - Notificação - Fase Nacional - PCT  
(22) 17/06/2021  
(30) 17/06/2020 JP 2020-104233  
(51) B32B 27/26 (2006.01), B32B 27/38 (2006.01), H01F 3/02 (2006.01), C09D 163/00 (2006.01), B32B 15/092 (2006.01), H01F 1/147 (2006.01), C09D 7/63 (2006.01), C23C 26/00 (2006.01), H01F 27/245 (2006.01)  
(54) COMPOSIÇÃO DE REVESTIMENTO PARA UMA CHAPA DE AÇO ELÉTRICO, CHAPA DE AÇO ELÉTRICO COM SUPERFÍCIE REVESTIDA ADESIVA, E, NÚCLEO LAMINADO  
(71) NIPPON STEEL CORPORATION (JP)  
(72) KAZUTOSHI TAKEDA; SHINSUKE TAKATANI; MINAKO FUKUCHI; ICHIRO TANAKA  
(85) 30/11/2022  
(86) PCT JP2021/023022 de 17/06/2021

---

(87) WO 2021/256529 de 23/12/2021

---

**(21) BR 11 2022 024505-0 A2** Código 1.3 - Notificação - Fase Nacional - PCT  
(22) 01/06/2021  
(30) 02/06/2020 EP 20315292.1  
(51) C07D 413/14 (2006.01), C07D 417/14 (2006.01), C07D 471/04 (2006.01), A61K 31/506 (2006.01), A61P 29/00 (2006.01), A61P 31/16 (2006.01)  
(54) ISOXAZOLIDINAS COMO INIBIDORES DE RIPK1 E USO DOS MESMOS  
(71) SANOFI (FR)  
(72) ELISABETH DEFOSSA; HEINER GLOMBIK; UWE HEINELT; HANS MATTER; MARIA MENDEZ-PEREZ; NILS RACKELMANN; KURT RITTER; LOTHAR SCHWINK; HAUKE SZILLAT; GERNOT ZECH  
(85) 30/11/2022  
(86) PCT EP2021/064657 de 01/06/2021  
(87) WO 2021/245070 de 09/12/2021

---

**(21) BR 11 2022 024510-6 A2** Código 1.3 - Notificação - Fase Nacional - PCT  
(22) 02/06/2021  
(30) 12/06/2020 US 63/038,704; 01/06/2021 US 17/336,107  
(51) H04B 7/185 (2006.01), H04W 56/00 (2006.01)  
(54) PROGRAMAÇÃO DE DESVIO DE TEMPO PARA REDES NÃO TERRESTRES  
(71) QUALCOMM INCORPORATED (US)  
(72) AYAN SENGUPTA; ALBERTO RICO ALVARINO; LIANGPING MA; XIAO FENG WANG; HUILIN XU  
(85) 30/11/2022  
(86) PCT US2021/035539 de 02/06/2021  
(87) WO 2021/252245 de 16/12/2021

---

**(21) BR 11 2022 024511-4 A2** Código 1.3 - Notificação - Fase Nacional - PCT  
(22) 28/05/2021  
(30) 03/06/2020 US 63/034,066  
(51) A61B 17/04 (2006.01), A61B 17/17 (2006.01), A61B 17/56 (2006.01), A61B 17/68 (2006.01), A61B 17/90 (2006.01), A61F 2/28 (2006.01)  
(54) SISTEMAS, INSTRUMENTOS E MÉTODOS RELACIONADOS DE IMPLANTE DE TECIDO MOLE  
(71) PARAGON 28, INC. (US)  
(72) KYLE HARTSON; PAUL DEVASCONCELLOS  
(85) 30/11/2022  
(86) PCT US2021/034769 de 28/05/2021  
(87) WO 2021/247395 de 09/12/2021

---

**(21) BR 11 2022 024513-0 A2** Código 1.3 - Notificação - Fase Nacional - PCT

(22) 04/06/2021  
 (30) 04/06/2020 US 63/034,484  
 (51) C08F 2/00 (2006.01), C08L 23/08 (2006.01)  
 (54) COMPOSIÇÃO DE POLIOLEFINA, E, MÉTODO DE PRODUÇÃO DA  
 COMPOSIÇÃO DE POLIOLEFINA  
 (71) DOW GLOBAL TECHNOLOGIES LLC (US) ; PBBPOLISUR S.R.L. (AR)  
 (72) ALEXANDER WILLIAMSON; SHADID ASKAR; JOEL D. WIELICZKO;  
 CORNELIS F. J. DEN DOELDER; MRIDULA KAPUR; KURT F. HIRSEKORN;  
 EVELYN AUYEUNG; BO LIU; MARIA C. ZANDUETA; JOHN P. O'BRIEN;  
 STEPHANIE M. WHITED  
 (85) 30/11/2022  
 (86) PCT US2021/035832 de 04/06/2021  
 (87) WO 2021/247957 de 09/12/2021

**(21) BR 11 2022 024515-7 A2** Código 1.3 - Notificação - Fase Nacional - PCT  
 (22) 08/06/2021  
 (30) 09/06/2020 US 63/036,899  
 (51) A61M 25/00 (2006.01)  
 (54) CATETER COM PERNA DE EXTENSÃO DE COMPRIMENTO VARIÁVEL  
 (71) BARD ACCESS SYSTEMS, INC. (US)  
 (72) KYLE G. THORNLEY  
 (85) 30/11/2022  
 (86) PCT US2021/036445 de 08/06/2021  
 (87) WO 2021/252518 de 16/12/2021

**(21) BR 11 2022 024519-0 A2** Código 1.3 - Notificação - Fase Nacional - PCT  
 (22) 21/04/2021  
 (30) 12/06/2020 EP 20179755.2  
 (51) F16F 1/02 (2006.01), E05F 1/10 (2006.01), E05F 15/622 (2006.01), F16F  
 1/04 (2006.01)  
 (54) MOLA DE COMPRESSÃO HELICOIDAL COM SEÇÃO TRANSVERSAL  
 NÃO REDONDA PARA UM ATUADOR PARA ABRIR E FECHAR UMA PORTA  
 OU UMA TAMPA DO PORTA-MALAS DE UM AUTOMÓVEL  
 (71) NV BEKAERT SA (BE)  
 (72) PIETER GHEKIERE; WIM VAN HAVER; OLIVIER CARDON; JOHAN VAN  
 DE VELDE; IGOR VRAZIC  
 (85) 30/11/2022  
 (86) PCT EP2021/060331 de 21/04/2021  
 (87) WO 2021/249686 de 16/12/2021

**(21) BR 11 2022 024521-1 A2** Código 1.3 - Notificação - Fase Nacional - PCT  
 (22) 05/05/2021  
 (30) 12/06/2020 US 16/900,672  
 (51) H01L 21/48 (2006.01), H01L 23/498 (2006.01)



---

(54) SUBSTRATO QUE COMPREENDE UMA PORÇÃO DE INTERCONEXÃO DE ALTA DENSIDADE INCORPORADA EM UMA CAMADA DE NÚCLEO  
 (71) QUALCOMM INCORPORATED (US)  
 (72) ANIKET PATIL; HONG BOK WE; KUIWON KANG  
 (85) 30/11/2022  
 (86) PCT US2021/030839 de 05/05/2021  
 (87) WO 2021/252104 de 16/12/2021

---

**(21) BR 11 2022 024527-0 A2**

Código 1.3 - Notificação - Fase Nacional - PCT  
 (22) 07/06/2021  
 (30) 09/06/2020 US 63/036,798; 29/03/2021 US 63/167,271  
 (51) C07D 471/20 (2006.01), C07D 519/00 (2006.01), A61K 31/438 (2006.01), A61P 1/08 (2006.01), A61P 3/04 (2006.01), A61P 19/00 (2006.01), A61P 21/00 (2006.01), A61P 29/00 (2006.01)  
 (54) COMPOSTOS DE ESPIRO COMO ANTAGONISTAS DO RECEPTOR DE MELANOCORTINA 4 E USOS DOS MESMOS  
 (71) PFIZER INC. (US)  
 (72) CHRISTOPHER RYAN BUTLER; MICHELLE RENEE GARNSEY; KEVIN ALEXANDER OGILVIE; JANA POLIVKOVA; MATTHEW FORREST SAMMONS; AARON CHRISTOPHER SMITH; QINGYI YANG  
 (85) 30/11/2022  
 (86) PCT IB2021/054970 de 07/06/2021  
 (87) WO 2021/250541 de 16/12/2021

---

**(21) BR 11 2022 024528-9 A2**

Código 1.3 - Notificação - Fase Nacional - PCT  
 (22) 11/06/2021  
 (30) 18/06/2020 DE 10 2020 207 588.3  
 (51) A61M 5/00 (2006.01), B65D 71/70 (2006.01)  
 (54) BANDEJA PARA ALOJAR UMA PLURALIDADE DE CORPOS OCOS MÉDICOS  
 (71) VETTER PHARMA-FERTIGUNG GMBH & CO. KG (DE)  
 (72) RALPH STEFAN; MARKUS BEHRENDT; HOLGER PUPKE; KAROLINE MOLLER  
 (85) 30/11/2022  
 (86) PCT EP2021/065868 de 11/06/2021  
 (87) WO 2021/254918 de 23/12/2021

---

**(21) BR 11 2022 024529-7 A2**

Código 1.3 - Notificação - Fase Nacional - PCT  
 (22) 01/06/2021  
 (30) 04/06/2020 SE PCT/SE2020/050564  
 (51) D04H 1/64 (2006.01), C09J 101/08 (2006.01), D04H 1/58 (2006.01), D04H 3/12 (2006.01), D06M 13/184 (2006.01), D21H 17/14 (2006.01), D21H 17/26 (2006.01)  
 (54) MÉTODO PARA CONSOLIDAR UM MATERIAL FIBROSO, MATERIAL

---

FIBROSO, SOLUÇÃO AQUOSA DE AGLUTINANTE E MATERIAIS NÃO TECIDOS

(71) ESSITY HYGIENE AND HEALTH AKTIEBOLAG (SE)

(72) ANDREA NODBRANDT; ANNA NIHLSTRAND; DANIEL HAGBERG; VÉRONIQUE WISS

(85) 30/11/2022

(86) PCT SE2021/050508 de 01/06/2021

(87) WO 2021/246940 de 09/12/2021

---

**(21) BR 11 2022 024530-0 A2**

Código 1.3 - Notificação - Fase Nacional - PCT

(22) 17/06/2021

(30) 17/06/2020 JP 2020-104235

(51) C09D 5/25 (2006.01), C09D 161/10 (2006.01), C09D 163/00 (2006.01), B32B 15/092 (2006.01), H01F 1/18 (2006.01), C23C 22/00 (2006.01), C23C 26/00 (2006.01), H01F 27/245 (2006.01), H02K 1/04 (2006.01)

(54) COMPOSIÇÃO DE REVESTIMENTO PARA UMA CHAPA DE AÇO ELÉTRICO, CHAPA DE AÇO ELÉTRICO, NÚCLEO LAMINADO, E, MÁQUINA ELÉTRICA ROTATIVA

(71) NIPPON STEEL CORPORATION (JP)

(72) KAZUTOSHI TAKEDA; SHINSUKE TAKATANI; MINAKO FUKUCHI; ICHIRO TANAKA

(85) 30/11/2022

(86) PCT JP2021/023049 de 17/06/2021

(87) WO 2021/256538 de 23/12/2021

---

**(21) BR 11 2022 024531-9 A2**

Código 1.3 - Notificação - Fase Nacional - PCT

(22) 26/05/2021

(30) 12/06/2020 US 63/038,412; 25/05/2021 US 17/329,877

(51) H04L 1/00 (2006.01)

(54) REPORTE DE INFORMAÇÃO SOBRE O ESTADO DO CANAL DE SIDELINK PARA RETRANSMISSÃO EM SIDELINK QUE UTILIZA MÚLTIPLOS PONTOS DE TRANSMISSÃO E RECEPÇÃO

(71) QUALCOMM INCORPORATED (US)

(72) HUA WANG; SONY AKKARAKARAN; TAO LUO; JUNYI LI

(85) 30/11/2022

(86) PCT US2021/034171 de 26/05/2021

(87) WO 2021/252185 de 16/12/2021

---

**(21) BR 11 2022 024532-7 A2**

Código 1.3 - Notificação - Fase Nacional - PCT

(22) 27/05/2021

(30) 02/06/2020 US 63/033,477

(51) C11D 3/37 (2006.01), C11D 3/386 (2006.01), C11D 11/00 (2006.01)

(54) MÉTODO PARA FABRICAÇÃO DE UMA COMPOSIÇÃO AQUOSA

(71) DOW GLOBAL TECHNOLOGIES LLC (US) ; ROHM AND HAAS

---

COMPANY (US)  
 (72) ANNE OBERLIN ESCOFFIER; AFUA SARPONG KARIKARI; ROBERT BUTTERICK; JORDAN SARICA  
 (85) 30/11/2022  
 (86) PCT US2021/034384 de 27/05/2021  
 (87) WO 2021/247340 de 09/12/2021

---

**(21) BR 11 2022 024533-5 A2** Código 1.3 - Notificação - Fase Nacional - PCT  
 (22) 17/06/2021  
 (30) 19/06/2020 US 63/041,403; 24/06/2020 US 63/043,292  
 (51) A61K 9/20 (2006.01), A61K 31/515 (2006.01), A61P 7/06 (2006.01)  
 (54) FORMULAÇÃO COMPREENDENDO DAPRODUSTAT  
 (71) GLAXOSMITHKLINE INTELLECTUAL PROPERTY (NO.2) LIMITED (GB)  
 (72) SAYANTAN CHATTORAJ; SCOTT RYAN CROY; JAMES ANDERSON MCLEOD  
 (85) 30/11/2022  
 (86) PCT EP2021/066386 de 17/06/2021  
 (87) WO 2021/255159 de 23/12/2021

---

**(21) BR 11 2022 024537-8 A2** Código 1.3 - Notificação - Fase Nacional - PCT  
 (22) 07/06/2021  
 (30) 08/06/2020 EP 20178738.9  
 (51) C11D 3/386 (2006.01), C11D 3/382 (2006.01)  
 (54) MÉTODO DE APRIMORAMENTO DA ATIVIDADE DE PROTEASE EM UMA COMPOSIÇÃO DETERGENTE E USO DE SAPONINA  
 (71) UNILEVER IP HOLDINGS B.V. (PB)  
 (72) SARAH LOUISE HOSKING; DIETMAR ANDREAS LANG; MARK LAWRENCE THOMPSON; IAN MALCOLM TUCKER  
 (85) 30/11/2022  
 (86) PCT EP2021/065145 de 07/06/2021  
 (87) WO 2021/249927 de 16/12/2021

---

**(21) BR 11 2022 024538-6 A2** Código 1.3 - Notificação - Fase Nacional - PCT  
 (22) 01/06/2021  
 (30) 01/06/2020 US 63/033,177  
 (51) F16F 9/05 (2006.01), B60G 11/27 (2006.01), B60G 11/30 (2006.01), F16F 9/32 (2006.01)  
 (54) CONJUNTOS DE MEMBRO DE MOLA FLEXÍVEL E DE FECHAMENTO DE EXTREMIDADE E DE MOLA A GÁS E AMORTECEDOR A GÁS, E, MÉTODO PARA A MONTAGEM DE UM CONJUNTO DE MOLA A GÁS E AMORTECEDOR A GÁS  
 (71) FIRESTONE INDUSTRIAL PRODUCTS COMPANY, LLC (US)  
 (72) EDGER TEN BROEKE; JOSHUA R. LEONARD  
 (85) 30/11/2022

---

(86) PCT US2021/035165 de 01/06/2021

(87) WO 2021/247514 de 09/12/2021

---

**(21) BR 11 2022 024539-4 A2**

Código 1.3 - Notificação - Fase Nacional - PCT

(22) 04/06/2021

(30) 05/06/2020 US 63/035,617

(51) A61K 39/12 (2006.01)

(54) VÍRUS SINCICIAL RESPIRATÓRIO VIVO ATENUADO

(71) THE UNITED STATES OF AMERICA, AS REPRESENTED BY THE SECRETARY, DEPARTMENT OF HEALTH AND HUMAN SERVICES (US)

(72) PETER COLLINS; URSULA BUCHHOLZ

(85) 30/11/2022

(86) PCT US2021/036030 de 04/06/2021

(87) WO 2021/248086 de 09/12/2021

---

**(21) BR 11 2022 024547-5 A2**

Código 1.3 - Notificação - Fase Nacional - PCT

(22) 31/05/2021

(30) 02/06/2020 EP 20177904.8

(51) A01N 43/76 (2006.01), A01N 43/80 (2006.01), C07D 261/04 (2006.01), C07D 413/12 (2006.01), A01P 13/00 (2006.01), A01P 13/02 (2006.01)

(54) HERBICIDAS SELETIVOS À BASE DE CARBOXAMIDAS DE ISOXA-ZOLINA SUBSTITUIDAS E DE FURILAZOL

(71) BAYER AKTIENGESELLSCHAFT (DE)

(72) JAN DITTGEN; ELMAR GATZWEILER; CHRISTOPHER ROSINGER; LOTHAR LORENTZ; KLAUS BERNHARD HAAF; KLAUS TRABOLD; HUBERT MENNE; JULIO PEREZ CATALAN

(85) 30/11/2022

(86) PCT EP2021/064492 de 31/05/2021

(87) WO 2021/245006 de 09/12/2021

---

**(21) BR 11 2022 024555-6 A2**

Código 1.3 - Notificação - Fase Nacional - PCT

(22) 02/02/2021

(30) 05/06/2020 RU 2020118686

(51) C02F 1/50 (2006.01), A01N 25/26 (2006.01), A01N 59/20 (2006.01), C02F 103/00 (2006.01)

(54) COMPOSIÇÃO PARA PURIFICAR ÁGUA DE CIANOBACTÉRIAS E ALGAS VERDES

(71) LYSTERRA LLC (RU)

(72) VLADIMIR VASIL?EVICH ZAREV

(85) 30/11/2022

(86) PCT IB2021/050812 de 02/02/2021

(87) WO 2021/245465 de 09/12/2021

---

<b>(21) BR 11 2022 024564-5 A2</b>	Código 1.3 - Notificação - Fase Nacional - PCT (22) 28/05/2021 (30) 30/05/2020 IN 202041022740 (51) B60R 16/04 (2006.01) (54) COMPONENTES ELÉTRICOS PARA UM VEÍCULO DO TIPO PARA MONTAR (71) TVS MOTOR COMPANY LIMITED (IN) (72) SUBRAMANIAN LAKSHMANAN; MOTILAL PATIL ANAND; SRIDHAR BALAGURU (85) 30/11/2022 (86) PCT IN2021/050519 de 28/05/2021 (87) WO 2021/245692 de 09/12/2021
<b>(21) BR 11 2022 024577-7 A2</b>	Código 1.3 - Notificação - Fase Nacional - PCT (22) 04/06/2021 (30) 04/06/2020 US 63/034,922; 04/06/2020 BE BE2020/5398 (51) B65B 35/00 (2006.01), G05B 19/418 (2006.01) (54) SISTEMA DE EMBALAGEM PARA UMA MONTAGEM DE UM PACOTE (71) ANHEUSER-BUSCH INBEV S.A. (BE) (72) WIM DEKOCKER; ANNALISA NARDUCCI; KEENAN THOMPSON; GLENN FERREIRA; PHILIPPE JEAN MARIE DUPERRAY (85) 01/12/2022 (86) PCT EP2021/065010 de 04/06/2021 (87) WO 2021/245235 de 09/12/2021
<b>(21) BR 11 2022 024580-7 A2</b>	Código 1.3 - Notificação - Fase Nacional - PCT (22) 11/06/2021 (30) 12/06/2020 IN 202041024781 (51) H04W 74/00 (2006.01), H04W 72/12 (2006.01), H04W 84/12 (2006.01), H04W 74/04 (2006.01) (54) SINALIZAÇÃO DE PARÂMETROS PARA PROGRAMAÇÃO DE COMUNICAÇÃO (71) QUALCOMM INCORPORATED (US) (72) ALFRED ASTERJADHI; SAI YIU DUNCAN HO; GEORGE CHERIAN; ABHISHEK PRAMOD PATIL; ALIREZA RAISSINIA; PADMANABHAN VENKATARAMAN KARTHIC; JAMES SIMON CHO (85) 01/12/2022 (86) PCT US2021/037109 de 11/06/2021 (87) WO 2021/252968 de 16/12/2021
<b>(21) BR 11 2022 024583-1 A2</b>	Código 1.3 - Notificação - Fase Nacional - PCT (22) 01/06/2021 (30) 02/06/2020 CN 202010491231.2 (51) H04W 72/04 (2006.01), H04L 5/00 (2006.01)

---

---

(54) MÉTODO E APARELHO DE RECUPERAÇÃO DE FALHA DE FEIXE E DISPOSITIVO.

(71) VIVO MOBILE COMMUNICATION CO., LTD. (CN)

(72) YANG, YU

(85) 01/12/2022

(86) PCT CN2021/097657 de 01/06/2021

(87) WO 2021/244523 de 09/12/2021

---

**(21) BR 11 2022 024584-0 A2**

Código 1.3 - Notificação - Fase Nacional - PCT

(22) 01/06/2021

(30) 03/06/2020 FI 20205577

(51) B60T 17/22 (2006.01), F16D 66/02 (2006.01), B60W 10/18 (2006.01)

(54) DISPOSIÇÃO E MÉTODO PARA TESTAR UMA HABILIDADE DE OPERAÇÃO DE UM FREIO EM UMA MÁQUINA DE SERVIÇO FLORESTAL

(71) PONSSE OYJ (FI)

(72) JANNE LOPONEN; ANSSI SARHALUOMA

(85) 01/12/2022

(86) PCT FI2021/050400 de 01/06/2021

(87) WO 2021/245334 de 09/12/2021

---

**(21) BR 11 2022 024589-0 A2**

Código 1.3 - Notificação - Fase Nacional - PCT

(22) 10/06/2021

(30) 10/06/2020 DE 10 2020 115 526.3; 28/08/2020 DE 10 2020 122 518.0

(51) A23L 2/62 (2006.01), A23L 19/00 (2006.01), A23L 29/231 (2006.01), C08B 37/00 (2006.01), A23L 33/22 (2006.01)

(54) PRODUTO ALIMENTÍCIO, FIBRA CÍTRICA CONTENDO PECTINA, PROCESSO DE PRODUÇÃO, APLICAÇÃO E MISTURA QUE COMPREENDEM A DITA FIBRA

(71) HERBSTREITH & FOX GMBH & CO. KG PEKTIN-FABRIKEN (DE)

(72) GERHARD F. FOX

(85) 01/12/2022

(86) PCT EP2021/065576 de 10/06/2021

(87) WO 2021/250152 de 16/12/2021

---

**(21) BR 11 2022 024594-7 A2**

Código 1.3 - Notificação - Fase Nacional - PCT

(22) 02/06/2021

(30) 02/06/2020 GB 2008250.9

(51) A61K 39/215 (2006.01), C07K 14/165 (2006.01), G01N 33/569 (2006.01)

(54) DIAGNÓSTICO, PREVENÇÃO E TRATAMENTO DA INFECÇÃO POR CORONAVÍRUS

(71) EMERGEX VACCINES HOLDING LIMITED (GB)

(72) THOMAS RADEMACHER; RICHARD PERRINS; LAURENS RADEMACHER

(85) 01/12/2022

---

(86) PCT EP2021/064803 de 02/06/2021

(87) WO 2021/245140 de 09/12/2021

---

**(21) BR 11 2022 024595-5 A2**

Código 1.3 - Notificação - Fase Nacional - PCT

(22) 05/05/2021

(30) 12/06/2020 US 63/038,152; 04/05/2021 US 17/307,287

(51) H04W 64/00 (2006.01)

(54) POSICIONAMENTO PASSIVO COM FORMAÇÃO DE FEIXE ANALÓGICA

(71) QUALCOMM INCORPORATED (US)

(72) SRINIVAS YERRAMALLI; XIAOXIA ZHANG; TAESANG YOO;

ALEXANDROS MANOLAKOS; LORENZO FERRARI; YIH-HAO LIN; RAJAT

PRAKASH; JING SUN

(85) 01/12/2022

(86) PCT US2021/030869 de 05/05/2021

(87) WO 2021/252105 de 16/12/2021

---

**(21) BR 11 2022 024597-1 A2**

Código 1.3 - Notificação - Fase Nacional - PCT

(22) 04/06/2021

(30) 09/06/2020 US 63/036,522; 20/11/2020 US 63/116,204; 16/04/2021 US 63/175,655

(51) C07D 239/90 (2006.01), C07D 401/12 (2006.01), C07D 403/12 (2006.01), C07D 405/12 (2006.01), A61P 35/00 (2006.01), A61K 31/517 (2006.01)

(54) COMPOSTOS DE 4-OXO-3,4-DI-HIDROQUINAZOLINONA PARA O TRATAMENTO DE DOENÇAS E DISTÚRBIOS ASSOCIADOS COM BRAF

(71) ARRAY BIOPHARMA INC. (US)

(72) TANNA MARIE BETTENDORF; PATRICK MICHAEL DOERNER

BARBOUR; DEAN RUSSELL KAHN; ALEX ANDREW KELLUM; ELLEN RUTH

LAIRD; DAVID AUSTIN MORENO; LI REN

(85) 01/12/2022

(86) PCT IB2021/054919 de 04/06/2021

(87) WO 2021/250521 de 16/12/2021

---

**(21) BR 11 2022 024598-0 A2**

Código 1.3 - Notificação - Fase Nacional - PCT

(22) 14/05/2021

(30) 03/06/2020 AT A 50478/2020

(51) H04B 5/00 (2006.01), G06K 7/10 (2006.01), H04B 5/02 (2006.01)

(54) MÉTODO PARA ESTABELECEER COMUNICAÇÃO ENTRE UM TERMINAL DE TRANSAÇÃO E UM DISPOSITIVO MÓVEL EVITANDO O INÍCIO AUTOMÁTICO DE UM APLICATIVO NO DISPOSITIVO MÓVEL

(71) RESEARCH INDUSTRIAL SYSTEMS ENGINEERING (RISE)

FORSCHUNGS-, ENTWICKLUNGS- UND GROSSPROJEKTBERATUNG GMBH (AT)

(72) STEFAN BACHL; JOHANNES SEITER; FLORIAN STROHMAYER;

STEPHAN LUKAS PODLIPNIG

(85) 01/12/2022  
 (86) PCT AT2021/060170 de 14/05/2021  
 (87) WO 2021/243386 de 09/12/2021

**(21) BR 11 2022 024599-8 A2**

Código 1.3 - Notificação - Fase Nacional - PCT  
 (22) 10/06/2021  
 (30) 10/06/2020 DE 10 2020 115 527.1; 28/08/2020 DE 10 2020 122 510.5  
 (51) A23L 2/62 (2006.01), A23L 19/00 (2006.01), A23L 29/231 (2006.01), C08B 37/00 (2006.01), A23L 33/22 (2006.01)  
 (54) PRODUTO ALIMENTÍCIO, FIBRA CÍTRICA CONTENDO PECTINA, PROCESSO DE PRODUÇÃO, APLICAÇÃO E MISTURA QUE COMPREENDEM A DITA FIBRA  
 (71) HERBSTREITH & FOX GMBH & CO. KG PEKTIN-FABRIKEN (DE)  
 (72) GERHARD F. FOX  
 (85) 01/12/2022  
 (86) PCT EP2021/065573 de 10/06/2021  
 (87) WO 2021/250150 de 16/12/2021

**(21) BR 11 2022 024601-3 A2**

Código 1.3 - Notificação - Fase Nacional - PCT  
 (22) 14/06/2021  
 (30) 15/06/2020 US 63/039,404; 10/06/2021 US 17/344,844  
 (51) H04B 7/06 (2006.01), H04W 52/04 (2006.01), H04B 7/0404 (2006.01)  
 (54) SELEÇÃO DE PAINEL DE ANTENA PARA TRANSMISSÃO DE ENLACE ASCENDENTE SOB UM LIMITE DE EXPOSIÇÃO MÁXIMA PERMISSÍVEL (MPE)  
 (71) QUALCOMM INCORPORATED (US)  
 (72) SHANYU ZHOU; ARUMUGAM CHENDAMARAI KANNAN; TAO LUO  
 (85) 01/12/2022  
 (86) PCT US2021/037299 de 14/06/2021  
 (87) WO 2021/257487 de 23/12/2021

**(21) BR 11 2022 024602-1 A2**

Código 1.3 - Notificação - Fase Nacional - PCT  
 (22) 01/06/2021  
 (30) 02/06/2020 US 63/033,237  
 (51) C09K 8/588 (2006.01), C09K 8/594 (2006.01)  
 (54) VISCOSIFICAÇÃO DE DIÓXIDO DE CARBONO POR POLIOLEFINAS  
 (71) THE LUBRIZOL CORPORATION (US)  
 (72) BINBIN GUO; MITCHELL M. JACKSON; ABBAS FIROOZABADI; JENNIFER JACKSON  
 (85) 01/12/2022  
 (86) PCT US2021/035093 de 01/06/2021  
 (87) WO 2021/247464 de 09/12/2021



---

<b>(21) BR 11 2022 024603-0 A2</b>	Código 1.3 - Notificação - Fase Nacional - PCT (22) 13/05/2021 (30) 15/06/2020 US 16/901,915 (51) G01S 5/00 (2006.01), H04W 4/70 (2006.01), H04W 64/00 (2006.01) (54) MÉTODO E APARELHO PARA TELEMETRIA DE VEÍCULO COM BASE EM MOVIMENTO (71) QUALCOMM INCORPORATED (US) (72) CHANG-SIK CHOI; KAPIL GULATI; SUDHIR KUMAR BAGHEL (85) 01/12/2022 (86) PCT US2021/032247 de 13/05/2021 (87) WO 2021/257216 de 23/12/2021
<b>(21) BR 11 2022 024606-4 A2</b>	Código 1.3 - Notificação - Fase Nacional - PCT (22) 01/06/2021 (30) 02/06/2020 US 63/033,571; 06/08/2020 US 63/062,166 (51) E05B 49/00 (2006.01), E05B 47/00 (2006.01), E05B 47/02 (2006.01), E05B 47/06 (2006.01) (54) PROCESSO REALIZADO POR UM CILINDRO INTELIGENTE; CILINDRO INTELIGENTE; E SISTEMA DE TRAVA ELETRÔNICA (71) JOHN JOSEPH RYAN (US) (72) JOHN JOSEPH RYAN (85) 01/12/2022 (86) PCT US2021/035200 de 01/06/2021 (87) WO 2021/247536 de 09/12/2021
<b>(21) BR 11 2022 024616-1 A2</b>	Código 1.3 - Notificação - Fase Nacional - PCT (22) 03/06/2021 (30) 05/06/2020 EP 20178515.1 (51) H05B 6/10 (2006.01), A24F 40/20 (2006.01), A24F 40/465 (2006.01), A24D 1/20 (2006.01) (54) CONJUNTO SUSCEPTOR COMPREENDENDO UMA OU MAIS PARTÍCULAS SUSCEPTORAS COMPOSTAS (71) PHILIP MORRIS PRODUCTS S.A. (CH) (72) OLEG MIRONOV (85) 01/12/2022 (86) PCT EP2021/064912 de 03/06/2021 (87) WO 2021/245190 de 09/12/2021
<b>(21) BR 11 2022 024618-8 A2</b>	Código 1.3 - Notificação - Fase Nacional - PCT (22) 27/05/2021 (30) 02/06/2020 US 63/033,473 (51) C11D 3/37 (2006.01), C11D 3/386 (2006.01), C11D 11/00 (2006.01) (54) FORMULAÇÃO AQUOSA LÍQUIDA PARA LAVANDERIA, E, MÉTODO PARA RENOVAÇÃO DE UM TECIDO CONTENDO ALGODÃO SUJO

---

(71) DOW GLOBAL TECHNOLOGIES LLC (US) ; ROHM AND HAAS COMPANY (US)

(72) ANNE OBERLIN ESCOFFIER; AFUA SARPONG KARIKARI; ROBERT BUTTERICK; JORDAN SARICA

(85) 01/12/2022

(86) PCT US2021/034383 de 27/05/2021

(87) WO 2021/247339 de 09/12/2021

---

**(21) BR 11 2022 024620-0 A2**

Código 1.3 - Notificação - Fase Nacional - PCT

(22) 24/05/2021

(30) 01/06/2020 US 63/033,049

(51) F26B 5/04 (2006.01), F26B 5/06 (2006.01)

(54) LIOFILIZAÇÃO COM CÂMARA DE CONGELAMENTO E CONDENSADOR COMBINADOS

(71) IMA LIFE NORTH AMERICA INC. (US)

(72) DAVID DEBO; ARNAB GANGULY; DENNIS POSHELUK; ERNESTO RENZI

(85) 01/12/2022

(86) PCT US2021/033854 de 24/05/2021

(87) WO 2021/247265 de 09/12/2021

---

**(21) BR 11 2022 024621-8 A2**

Código 1.3 - Notificação - Fase Nacional - PCT

(22) 02/06/2021

(30) 05/06/2020 GB 2008524.7

(51) A61F 5/44 (2006.01), A61F 5/445 (2006.01)

(54) APARELHO DE OSTOMIA

(71) SALTS HEALTHCARE LIMITED (GB)

(72) IAIN POWNER; JESUS ALFARO; LEE HOWARD

(85) 01/12/2022

(86) PCT GB2021/051361 de 02/06/2021

(87) WO 2021/245412 de 09/12/2021

---

**(21) BR 11 2022 024626-9 A2**

Código 1.3 - Notificação - Fase Nacional - PCT

(22) 18/06/2021

(30) 18/06/2020 AU 2020902019; 23/04/2021 US 17/239,375

(51) C07D 471/04 (2006.01), A61P 25/08 (2006.01), A61P 25/16 (2006.01), A61P 25/28 (2006.01), A61K 31/4188 (2006.01), A61K 31/55 (2006.01)

(54) COMPOSTOS E MÉTODOS PARA TRATAMENTO DE DOENÇAS

(71) ALTERITY THERAPEUTICS LIMITED (AU)

(72) SILAS BOND; PENELOPE JANE HUGGINS; JACK GORDON PARSONS

(85) 01/12/2022

(86) PCT AU2021/050633 de 18/06/2021

(87) WO 2021/253091 de 23/12/2021

---

<b>(21) BR 11 2022 024628-5 A2</b>	Código 1.3 - Notificação - Fase Nacional - PCT (22) 02/06/2021 (30) 02/06/2020 US 63/033,745; 29/01/2021 US 63/143,640 (51) A01G 7/06 (2006.01) (54) INSTALADORES DE PONTA E ADAPTADORES DE PONTA PARA INSTALAR FERRAMENTAS DE INJEÇÃO EM PARTES DE PLANTA (71) INVAIO SCIENCES INTERNATIONAL GMBH (CH) (72) URS WIDMER; MICHAEL CHRISTIAN OEHL; LUKAS RUDOLF SCHÜPBACH; ANTONY MATHAI CHETTOOR; DIMITRI VERWEIRE (85) 01/12/2022 (86) PCT EP2021/064738 de 02/06/2021 (87) WO 2021/245115 de 09/12/2021
<b>(21) BR 11 2022 024634-0 A2</b>	Código 1.3 - Notificação - Fase Nacional - PCT (22) 01/06/2021 (30) 09/06/2020 KR 10-2020-0069444 (51) A61K 38/08 (2006.01), A61P 1/02 (2006.01), C07K 7/06 (2006.01) (54) COMPOSIÇÃO E COMPOSIÇÃO FARMACÊUTICA (71) HYSENSBIO (KR) (72) JOO HWANG PARK; JI HYUN LEE; DONG SEOL LEE (85) 01/12/2022 (86) PCT KR2021/006812 de 01/06/2021 (87) WO 2021/251673 de 16/12/2021
<b>(21) BR 11 2022 024639-0 A2</b>	Código 1.3 - Notificação - Fase Nacional - PCT (22) 31/05/2021 (30) 05/06/2020 EP 20178426.1 (51) A61K 31/015 (2006.01), A61K 36/185 (2006.01), A61K 36/752 (2006.01), A23L 33/00 (2006.01), A23L 33/105 (2006.01), A23L 33/21 (2006.01), A61P 3/04 (2006.01) (54) COMPOSIÇÃO NUTRACÊUTICA COMPREENDENDO LIMONENO E EXTRATO SECO DE FIBRA DE CACAU PARA TRATAMENTO DA OBESIDADE (71) TARGETING GUT DISEASE SRL (IT) (72) MARIA CHIARA VALERII (85) 01/12/2022 (86) PCT EP2021/064568 de 31/05/2021 (87) WO 2021/245032 de 09/12/2021
<b>(21) BR 11 2022 024641-2 A2</b>	Código 1.3 - Notificação - Fase Nacional - PCT (22) 01/06/2021 (30) 02/06/2020 GB 2008262.4 (51) A61F 5/44 (2006.01), A61F 5/445 (2006.01)

---

---

(54) BOLSA DE OSTOMIA  
(71) CONVATEC LIMITED (GB)  
(72) ALICE YOUNG; KEVIN EVANS; CLARE HOLDEN  
(85) 01/12/2022  
(86) PCT GB2021/051341 de 01/06/2021  
(87) WO 2021/245398 de 09/12/2021

---

**(21) BR 11 2022 024643-9 A2** Código 1.3 - Notificação - Fase Nacional - PCT  
(22) 16/12/2020  
(30) 10/06/2020 US 16/897,703  
(51) H04N 19/70 (2006.01)  
(54) CODIFICAÇÃO E DECODIFICAÇÃO DE DADOS DE VÍDEO  
(71) SONY GROUP CORPORATION (JP)  
(72) KARL JAMES SHARMAN; STEPHEN MARK KEATING; ADRIAN RICHARD BROWNE  
(85) 01/12/2022  
(86) PCT GB2020/053227 de 16/12/2020  
(87) WO 2021/250364 de 16/12/2021

---

**(21) BR 11 2022 024645-5 A2** Código 1.3 - Notificação - Fase Nacional - PCT  
(22) 01/06/2021  
(30) 01/06/2020 SE 2050621-8  
(51) A61M 1/16 (2006.01)  
(54) SISTEMA E MÉTODO PARA TRATAMENTO DE SANGUE EXTRACORPÓREO  
(71) GAMBRO LUNDIA AB (SE)  
(72) STURE HOBRO; INNAS FORSAL; VIKTORIA HANCOCK; ANDERS NILSSON  
(85) 01/12/2022  
(86) PCT EP2021/064592 de 01/06/2021  
(87) WO 2021/245040 de 09/12/2021

---

**(21) BR 11 2022 024646-3 A2** Código 1.3 - Notificação - Fase Nacional - PCT  
(22) 26/05/2021  
(30) 09/06/2020 US 63/036,656  
(51) H04N 5/76 (2006.01), G06T 9/00 (2006.01)  
(54) APARELHO E MÉTODO DE PROCESSAMENTO DE INFORMAÇÕES  
(71) SONY GROUP CORPORATION (JP)  
(72) RYOHEI TAKAHASHI; MITSUHIRO HIRABAYASHI  
(85) 01/12/2022  
(86) PCT JP2021/019969 de 26/05/2021  
(87) WO 2021/251141 de 16/12/2021

<b>(21) BR 11 2022 024647-1 A2</b>	<p>Código 1.3 - Notificação - Fase Nacional - PCT                  (22) 03/05/2021                  (30) 03/06/2020 US 16/891,276                  (51) E21B 7/06 (2006.01), E21B 34/10 (2006.01)                  (54) INICIADOR DE PISTÃO PARA CONJUNTO DE DESVIO                  (71) WEATHERFORD TECHNOLOGY HOLDINGS, LLC (US)                  (72) JAMES H. TAYLOR; RONALD G. SCHMIDT                  (85) 01/12/2022                  (86) PCT US2021/030470 de 03/05/2021                  (87) WO 2021/247178 de 09/12/2021</p>
<b>(21) BR 11 2022 024652-8 A2</b>	<p>Código 1.3 - Notificação - Fase Nacional - PCT                  (22) 04/06/2021                  (30) 06/06/2020 US 63/035,739                  (51) C12N 15/74 (2006.01), C12N 9/88 (2006.01), C12N 9/10 (2006.01), C12P 7/00 (2006.01), C12P 5/00 (2006.01)                  (54) MICRO-ORGANISMO GENETICAMENTE MODIFICADO, E, MÉTODO PARA A PRODUÇÃO DE UM PRODUTO                  (71) LANZATECH, INC. (US)                  (72) CHING LEANG                  (85) 01/12/2022                  (86) PCT US2021/035926 de 04/06/2021                  (87) WO 2021/248015 de 09/12/2021</p>
<b>(21) BR 11 2022 024653-6 A2</b>	<p>Código 1.3 - Notificação - Fase Nacional - PCT                  (22) 09/06/2020                  (51) F23C 10/20 (2006.01), F27B 15/10 (2006.01), F27D 3/16 (2006.01)                  (54) BOCAL DE FLUIDIZAÇÃO E REATOR DE LEITO FLUIDIZADO                  (71) METSO OUTOTEC FINLAND OY (FI)                  (72) LARS NEUGEBAUER; LINUS PERANDER; EUGEN WEISSENBURGER; ANDREAS ORTH; JOERG HAMMERSCHMIDT; MACIEJ WROBEL                  (85) 01/12/2022                  (86) PCT FI2020/050399 de 09/06/2020                  (87) WO 2021/250305 de 16/12/2021</p>
<b>(21) BR 11 2022 024657-9 A2</b>	<p>Código 1.3 - Notificação - Fase Nacional - PCT                  (22) 02/06/2021                  (30) 05/06/2020 EP 20178524.3                  (51) C08G 65/26 (2006.01), C08F 2/24 (2006.01), C08G 65/326 (2006.01), C08G 65/327 (2006.01), C11D 1/29 (2006.01), C11D 1/34 (2006.01), C11D 1/72 (2006.01)                  (54) USO DE PELO MENOS UM COMPOSTO DE FÓRMULA GERAL, MÉTODO DE POLIMERIZAÇÃO DE EMULSÃO, MISTURA, COMPOSTO, COMPOSIÇÃO DE LIMPEZA, E, PROCESSO PARA PREPARAR UM</p>

---

COMPOSTO

(71) BASF SE (DE)

(72) CHRISTIAN HUBERT WEIDL; MARKUS ROESCH; JUERGEN TROPSCH;  
SEBASTIAN MIRTSCHIN; ALEXANDRA WIEDEMANN; HANS-CHRISTIAN  
RATHS; BERND SCHNEIDER

(85) 01/12/2022

(86) PCT EP2021/064762 de 02/06/2021

(87) WO 2021/245125 de 09/12/2021

---

**(21) BR 11 2022 024658-7 A2**

Código 1.3 - Notificação - Fase Nacional - PCT

(22) 27/05/2021

(30) 03/06/2020 EP 20178040.0

(51) A01P 3/00 (2006.01), A01N 43/78 (2006.01)

(54) COMPOSIÇÕES FUNGICIDAS

(71) SYNGENTA CROP PROTECTION AG (CH)

(72) DAVID BURNS; MATTIA RICCARDO MONACO; STEFANO RENDINE;  
CLEMENS LAMBERTH; MATHIAS BLUM; ANDREW EDMUNDS

(85) 01/12/2022

(86) PCT EP2021/064261 de 27/05/2021

(87) WO 2021/244951 de 09/12/2021

---

**(21) BR 11 2022 024660-9 A2**

Código 1.3 - Notificação - Fase Nacional - PCT

(22) 02/06/2021

(30) 02/06/2020 US 63/033,689

(51) H04N 19/187 (2006.01)

(54) MÉTODO DE PROCESSAMENTO DE VÍDEO, MÉTODO DE  
ARMAZENAMENTO DE UM FLUXO CONTÍNUO DE BITS, APARELHO DE  
PROCESSAMENTO DE VÍDEO, E, MEIO LEGÍVEL POR COMPUTADOR

(71) BYTEDANCE INC. (US)

(72) YE-KUI WANG; LI ZHANG

(85) 01/12/2022

(86) PCT US2021/035366 de 02/06/2021

(87) WO 2021/247648 de 09/12/2021

---

**(21) BR 11 2022 024661-7 A2**

Código 1.3 - Notificação - Fase Nacional - PCT

(22) 27/05/2021

(30) 03/06/2020 EP 20178038.4

(51) C07D 417/14 (2006.01), C07D 417/12 (2006.01), A01N 43/78 (2006.01)

(54) DERIVADOS MICROBIÓCIDAS

(71) SYNGENTA CROP PROTECTION AG (CH)

(72) ANDREW EDMUNDS

(85) 01/12/2022

(86) PCT EP2021/064263 de 27/05/2021

---

(87) WO 2021/244952 de 09/12/2021

---

**(21) BR 11 2022 024663-3 A2** Código 1.3 - Notificação - Fase Nacional - PCT  
 (22) 04/06/2021  
 (30) 05/06/2020 FR 20/05883  
 (51) A23K 20/174 (2006.01), A23L 33/105 (2006.01), A23L 33/155 (2006.01),  
 A61K 36/18 (2006.01), A61P 39/06 (2006.01), C11B 5/00 (2006.01)  
 (54) FORMULAÇÃO DE VITAMINA A  
 (71) ADISSEO FRANCE S.A.S. (FR)  
 (72) CLAUDE ALEMAN; ROBERT HUET  
 (85) 01/12/2022  
 (86) PCT FR2021/051011 de 04/06/2021  
 (87) WO 2021/245362 de 09/12/2021

---

**(21) BR 11 2022 024667-6 A2** Código 1.3 - Notificação - Fase Nacional - PCT  
 (22) 04/06/2021  
 (30) 05/06/2020 US 63/035,173  
 (51) A61K 35/12 (2006.01), A61K 35/35 (2006.01), A61L 27/58 (2006.01), A61L  
 27/26 (2006.01)  
 (54) COMPOSIÇÕES E MÉTODOS PARA AUMENTAR ENXERTOS DE  
 GORDURA AUTÓLOGOS  
 (71) DUKE UNIVERSITY (US)  
 (72) STEFAN ROBERTS; ASHUTOSH CHILKOTI; BRUCE KLITZMAN; SCOTT  
 HOLLENBECK  
 (85) 01/12/2022  
 (86) PCT US2021/035823 de 04/06/2021  
 (87) WO 2021/247952 de 09/12/2021

---

**(21) BR 11 2022 024674-9 A2** Código 1.3 - Notificação - Fase Nacional - PCT  
 (22) 01/06/2021  
 (30) 02/06/2020 GB 2008261.6  
 (51) A61F 5/44 (2006.01), A61F 5/441 (2006.01), A61F 5/445 (2006.01)  
 (54) UMA BOLSA DE OSTOMIA  
 (71) CONVATEC LIMITED (GB)  
 (72) KEVIN EVANS  
 (85) 01/12/2022  
 (86) PCT GB2021/051339 de 01/06/2021  
 (87) WO 2021/245396 de 09/12/2021

---

**(21) BR 11 2022 024676-5 A2** Código 1.3 - Notificação - Fase Nacional - PCT  
 (22) 01/06/2021  
 (30) 02/06/2020 GB 2008256.6  
 (51) A61F 5/445 (2006.01), A61F 5/44 (2006.01)

---

(54) BOLSA DE OSTOMIA  
(71) CONVATEC LIMITED (GB)  
(72) ALICE YOUNG; SABRINA FALLOON; KEVIN EVANS  
(85) 01/12/2022  
(86) PCT GB2021/051337 de 01/06/2021  
(87) WO 2021/245394 de 09/12/2021

---

**(21) BR 11 2022 024678-1 A2** Código 1.3 - Notificação - Fase Nacional - PCT  
(22) 02/06/2021  
(30) 02/06/2020 CN 202010491859.2; 09/02/2021 CN 202110178964.5  
(51) C07D 239/34 (2006.01), C07D 239/02 (2006.01), C07D 403/12 (2006.01), A61K 31/505 (2006.01), A61K 31/506 (2006.01), A61P 5/14 (2006.01), A61P 3/04 (2006.01), A61P 3/06 (2006.01)  
(54) AGONISTA DE RECEPTOR SS DE HORMÔNIO DE TIREOIDE INOVADOR  
(71) CHENGDU KANGHONG PHARMACEUTICAL CO., LTD. (CN)  
(72) YONGGUO YU; YIQIAN WANG; ZUNHONG KE  
(85) 02/12/2022  
(86) PCT CN2021/097986 de 02/06/2021  
(87) WO 2021/244582 de 09/12/2021

---

**(21) BR 11 2022 024680-3 A2** Código 1.3 - Notificação - Fase Nacional - PCT  
(22) 03/06/2021  
(30) 03/06/2020 EP 20178057.4  
(51) A61K 47/55 (2006.01), A61K 47/64 (2006.01), A61P 3/10 (2006.01), A61P 3/04 (2006.01), A61P 1/16 (2006.01)  
(54) MOLÉCULA CONJUGADA, COMPOSIÇÃO FARMACÊUTICA, MÉTODO PARA REDUZIR PESO CORPORAL DE UM MAMÍFERO, E, TRATAMENTO NÃO TERAPÊUTICO DE MAMÍFEROS PARA REDUZIR PESO CORPORAL  
(71) KØBENHAVNS UNIVERSITET (DK)  
(72) CHRISTOFFER CLEMMENSEN; ANDERS BUE KLEIN; JONAS ODGAARD PETERSEN; BENTE FLENSBORG FRØLUND; KRISTIAN STRØMGAARD  
(85) 02/12/2022  
(86) PCT EP2021/064930 de 03/06/2021  
(87) WO 2021/245199 de 09/12/2021

---

**(21) BR 11 2022 024688-9 A2** Código 1.3 - Notificação - Fase Nacional - PCT  
(22) 01/04/2021  
(30) 04/06/2020 GR 20200100312  
(51) A61C 8/00 (2006.01), A61C 9/00 (2006.01)  
(54) PINO DE VARREDURA, SISTEMA DE PINOS DE VARREDURA, E, MÉTODO PARA FABRICAR PRÓTESES DE IMPLANTES DENTÁRIOS  
(71) VP INNOVATO HOLDINGS LTD. (CY)



(72) IOANNIS VERGOULLIS; GEORGIOS PAPADOPOULOS  
 (85) 02/12/2022  
 (86) PCT IB2021/052724 de 01/04/2021  
 (87) WO 2021/245469 de 09/12/2021

**(21) BR 11 2022 024691-9 A2**

Código 1.3 - Notificação - Fase Nacional - PCT  
 (22) 03/06/2021  
 (30) 03/06/2020 US 63/034,296  
 (51) A61K 47/68 (2006.01), A61P 35/00 (2006.01), C07K 16/30 (2006.01)  
 (54) CONJUGADOS ANTICORPO BIESPECÍFICO - FÁRMACO  
 DIRECIONADOS A EGFR E MUC1 E USOS DOS MESMOS  
 (71) MERCK PATENT GMBH (DE)  
 (72) CHRISTINE KNUEHL; LARS TOLEIKIS; CHRISTIANE AMENDT; ACHIM  
 DOERNER; XIAOFAN LI; RYAN STAFFORD; ROBERT HENNINGSEN;  
 SIHONG ZHOU; ALICE YAM  
 (85) 02/12/2022  
 (86) PCT US2021/035600 de 03/06/2021  
 (87) WO 2021/247798 de 09/12/2021

**(21) BR 11 2022 024698-6 A2**

Código 1.3 - Notificação - Fase Nacional - PCT  
 (22) 11/05/2021  
 (30) 18/06/2020 GB 2009328.2  
 (51) H04W 16/14 (2006.01)  
 (54) COMPARTILHAMENTO DE FAIXAS DE ESPECTRO PARA  
 ESTAÇÕES-BASE DE DIFERENTES OPERADORAS DE REDE MÓVEL  
 (71) BRITISH TELECOMMUNICATIONS PUBLIC LIMITED COMPANY (GB)  
 (72) RICHARD MACKENZIE  
 (85) 02/12/2022  
 (86) PCT EP2021/062478 de 11/05/2021  
 (87) WO 2021/254695 de 23/12/2021

**(21) BR 11 2022 024699-4 A2**

Código 1.3 - Notificação - Fase Nacional - PCT  
 (22) 02/06/2021  
 (30) 02/06/2020 EP 20177774.5  
 (51) C08G 18/09 (2006.01), C08G 18/16 (2006.01), C08G 18/18 (2006.01),  
 C08G 18/22 (2006.01), C08G 18/42 (2006.01), C08G 18/76 (2006.01), C08K  
 5/1515 (2006.01), C08J 9/08 (2006.01), C08J 9/12 (2006.01), C08J 9/14  
 (2006.01), C08G 101/00 (2006.01)  
 (54) USO DE COMPOSTOS EPÓXI COMO SEQUESTRANTES DE DIÓXIDO  
 DE CARBONO EM ESPUMAS COMPREENDENDO PIR PARA  
 PROPRIEDADES SUPERIORES DE ISOLAMENTO TÉRMICO  
 (71) HUNTSMAN INTERNATIONAL LLC (US)  
 (72) THOMAS JULIEN JONCHERAY; JAN VANDENBROECK; GILLES JEAN  
 GEUMEZ

---

(85) 02/12/2022  
 (86) PCT EP2021/064750 de 02/06/2021  
 (87) WO 2021/245120 de 09/12/2021

---

**(21) BR 11 2022 024703-6 A2** Código 1.3 - Notificação - Fase Nacional - PCT  
 (22) 11/05/2021  
 (30) 18/06/2020 GB 2009339.9  
 (51) H04W 36/08 (2006.01)  
 (54) REDE DE TELECOMUNICAÇÕES CELULAR  
 (71) BRITISH TELECOMMUNICATIONS PUBLIC LIMITED COMPANY (GB)  
 (72) RICHARD MACKENZIE  
 (85) 02/12/2022  
 (86) PCT EP2021/062479 de 11/05/2021  
 (87) WO 2021/254696 de 23/12/2021

---

**(21) BR 11 2022 024709-5 A2** Código 1.3 - Notificação - Fase Nacional - PCT  
 (22) 10/06/2021  
 (30) 12/06/2020 US 63/038,367  
 (51) C02F 1/52 (2006.01), C02F 1/56 (2006.01), C02F 103/28 (2006.01), C02F 103/02 (2006.01), C02F 1/76 (2006.01)  
 (54) MÉTODO PARA TRATAMENTO DE ÁGUA  
 (71) BUCKMAN LABORATORIES INTERNATIONAL, INC (US)  
 (72) FRED CALL  
 (85) 02/12/2022  
 (86) PCT US2021/036704 de 10/06/2021  
 (87) WO 2021/252700 de 16/12/2021

---

**(21) BR 11 2022 024712-5 A2** Código 1.3 - Notificação - Fase Nacional - PCT  
 (22) 01/06/2021  
 (30) 04/06/2020 SE 2050651-5; 04/06/2020 US 16/893,079  
 (51) A61B 34/10 (2006.01)  
 (54) PERSONALIZAÇÃO DE IMPLANTE  
 (71) EPISURF IP-MANAGEMENT AB (SE)  
 (72) JEANETTE SPÅNGBERG; FELICIA ALDRIN BERNHARDT; KATARINA FLODSTRÖM  
 (85) 02/12/2022  
 (86) PCT EP2021/064697 de 01/06/2021  
 (87) WO 2021/245093 de 09/12/2021

---

**(21) BR 11 2022 024716-8 A2** Código 1.3 - Notificação - Fase Nacional - PCT  
 (22) 15/06/2020  
 (51) H04W 24/10 (2006.01)  
 (54) ATIVAÇÃO E RELATÓRIO DE INFORMAÇÕES DE ESTADO DE CANAL

(71) QUALCOMM INCORPORATED (US)  
 (72) YU ZHANG; LEI XIAO; WANSI CHEN; PETER GAAL  
 (85) 02/12/2022  
 (86) PCT CN2020/096109 de 15/06/2020  
 (87) WO 2021/253161 de 23/12/2021

**(21) BR 11 2022 024730-3 A2**

Código 1.3 - Notificação - Fase Nacional - PCT  
 (22) 10/06/2021  
 (30) 15/06/2020 US 63/039,392; 05/03/2021 US 17/193,400  
 (51) H04W 52/02 (2006.01), H04W 36/00 (2006.01)  
 (54) IDENTIFICAÇÃO DE ZONA (ID) PARA COMUNICAÇÕES EM SIDELINK SEM FIO  
 (71) QUALCOMM INCORPORATED (US)  
 (72) VASANTHAN RAGHAVAN; TAO LUO; SONY AKKARAKARAN; JUNYI LI; JUNG HO RYU  
 (85) 02/12/2022  
 (86) PCT US2021/036871 de 10/06/2021  
 (87) WO 2021/257385 de 23/12/2021

**(21) BR 11 2022 024731-1 A2**

Código 1.3 - Notificação - Fase Nacional - PCT  
 (22) 31/05/2021  
 (30) 05/06/2020 CN 2020105053157  
 (51) H04W 74/00 (2006.01), H04W 74/04 (2006.01), H04W 84/12 (2006.01)  
 (54) MÉTODO E APARELHO DE SELEÇÃO DE ENLACE, E MÍDIA DE ARMAZENAMENTO LEGÍVEL POR COMPUTADOR  
 (71) HUAWEI TECHNOLOGIES CO., LTD. (CN)  
 (72) YUNGUI WANG  
 (85) 02/12/2022  
 (86) PCT CN2021/097435 de 31/05/2021  
 (87) WO 2021/244490 de 09/12/2021

**(21) BR 11 2022 024732-0 A2**

Código 1.3 - Notificação - Fase Nacional - PCT  
 (22) 01/06/2021  
 (30) 02/06/2020 DE 10 2020 114 676.0  
 (51) B60L 53/50 (2006.01), B60L 53/57 (2006.01), B60L 53/30 (2006.01), B60L 53/53 (2006.01), H02J 7/14 (2006.01), H02J 7/32 (2006.01), H02J 7/34 (2006.01)  
 (54) ESTAÇÃO DE CARREGAMENTO  
 (71) ME ENERGY GMBH (DE)  
 (72) ALEXANDER SOHL; INÈS ADLER  
 (85) 02/12/2022  
 (86) PCT EP2021/064681 de 01/06/2021  
 (87) WO 2021/245084 de 09/12/2021

---

<b>(21) BR 11 2022 024740-0 A2</b>	Código 1.3 - Notificação - Fase Nacional - PCT (22) 04/06/2021 (30) 04/06/2020 US 63/034,604 (51) A61B 5/00 (2006.01), A61B 5/01 (2006.01), A61B 5/0215 (2006.01), A61N 1/00 (2006.01), A61N 1/05 (2006.01), A61N 1/32 (2006.01), A61N 1/36 (2006.01) (54) DISPOSITIVOS E MÉTODOS PARA TRATAR CÂNCER POR ESTIMULAÇÃO DO NERVO ESPLÂNCNICO (71) IOTA BIOSCIENCES, INC. (US) (72) RYAN NEELY; MICHEL M. MAHARBIZ; JOSE M. CARMENA (85) 02/12/2022 (86) PCT US2021/035923 de 04/06/2021 (87) WO 2021/248013 de 09/12/2021
<b>(21) BR 11 2022 024741-9 A2</b>	Código 1.3 - Notificação - Fase Nacional - PCT (22) 02/06/2021 (30) 03/06/2020 DE 10 2020 003 354.7 (51) H01M 4/38 (2006.01), H01M 4/04 (2006.01), H01M 4/134 (2006.01), H01M 4/1395 (2006.01), H01M 4/36 (2006.01), H01M 4/62 (2006.01), H01M 10/0525 (2006.01), H01M 4/02 (2006.01) (54) MÉTODO PARA A PRODUÇÃO DE UM MATERIAL DE ELETRODO À BASE DE SILÍCIO (71) FRAUNHOFER-GESELLSCHAFT ZUR FÖRDERUNG DER ANGEWANDTEN FORSCHUNG E.V. (DE) (72) HARALD GENTISCHER; DANIEL BIRO; PETER HABERZETTL; MATHIAS DREWS; JÖRG HORZEL; LUKAS DOLD (85) 02/12/2022 (86) PCT EP2021/064851 de 02/06/2021 (87) WO 2021/245166 de 09/12/2021
<b>(21) BR 11 2022 024744-3 A2</b>	Código 1.3 - Notificação - Fase Nacional - PCT (22) 24/05/2021 (30) 03/06/2020 CN 202010493341.2 (51) A01N 25/00 (2006.01), A01N 25/32 (2006.01), A01N 25/02 (2006.01), A01P 13/00 (2006.01), A01P 7/04 (2006.01), A01P 3/00 (2006.01) (54) APLICAÇÃO DE ÉSTER DE ÁCIDO GRAXO INSATURADO, COMPOSIÇÃO AGROQUÍMICA, FORMULAÇÃO DE PESTICIDA DE BAIXA IRRITAÇÃO OCULAR E APLICAÇÃO DOS MESMOS (71) MAX (RUDONG) CHEMICALS CO., LTD. (CN) (72) XU, XIANBO; CHEN, BANGCHI; ZHANG, JINLONG; MU, HAIPING (85) 02/12/2022 (86) PCT CN2021/095590 de 24/05/2021 (87) WO 2021/244347 de 09/12/2021

---

<b>(21) BR 11 2022 024752-4 A2</b>	<p>Código 1.3 - Notificação - Fase Nacional - PCT</p> <p>(22) 04/06/2021</p> <p>(30) 04/06/2020 US US 63/034,499; 03/06/2021 US US 17/338,378</p> <p>(51) E21B 44/00 (2006.01), E21B 7/06 (2006.01), E21B 47/024 (2006.01)</p> <p>(54) APARELHO E MÉTODO PARA PERFURAÇÃO DE UM POÇO DE PETRÓLEO COM UM SISTEMA GIRATÓRIO DIRECIONÁVEL</p> <p>(71) BAKER HUGHES OILFIELD OPERATIONS LLC (US)</p> <p>(72) VOLKER PETERS</p> <p>(85) 02/12/2022</p> <p>(86) PCT US2021/035831 de 04/06/2021</p> <p>(87) WO 2021/247956 de 09/12/2021</p>
<b>(21) BR 11 2022 024753-2 A2</b>	<p>Código 1.3 - Notificação - Fase Nacional - PCT</p> <p>(22) 01/06/2021</p> <p>(30) 02/06/2020 DE 10 2020 114 677.9</p> <p>(51) B60L 53/10 (2006.01), B60L 53/14 (2006.01), B60L 53/50 (2006.01), B60L 53/57 (2006.01), B60L 53/62 (2006.01), B60L 53/68 (2006.01)</p> <p>(54) POSTE DE CARREGAMENTO</p> <p>(71) ME ENERGY GMBH (DE)</p> <p>(72) ALEXANDER SOHL; INÈS ADLER</p> <p>(85) 02/12/2022</p> <p>(86) PCT EP2021/064682 de 01/06/2021</p> <p>(87) WO 2021/245085 de 09/12/2021</p>
<b>(21) BR 11 2022 024755-9 A2</b>	<p>Código 1.3 - Notificação - Fase Nacional - PCT</p> <p>(22) 15/10/2020</p> <p>(30) 03/06/2020 CN 202010496832.2</p> <p>(51) C12Q 1/70 (2006.01), C12Q 1/6851 (2006.01), C12Q 1/6848 (2006.01), C12N 15/11 (2006.01)</p> <p>(54) COMPOSIÇÃO, KIT E MÉTODO PARA DETECTAR SARS-COV-2 E USO DOS MESMOS</p> <p>(71) SANSURE BIOTECH INC. (CN)</p> <p>(72) DAI, LIZHONG; DENG, ZHONGPING; TAN, DEYONG; LIU, JIA; JI, BOZHI; YAN, JIN; GUO, XINWU; REN, XIAOMEI; WU, KANG; CHENG, XING</p> <p>(85) 02/12/2022</p> <p>(86) PCT CN2020/121026 de 15/10/2020</p> <p>(87) WO 2021/243921 de 09/12/2021</p>
<b>(21) BR 11 2022 024756-7 A2</b>	<p>Código 1.3 - Notificação - Fase Nacional - PCT</p> <p>(22) 04/06/2021</p> <p>(30) 05/06/2020 GB 2008531.2; 18/01/2021 GB 2100645.7; 08/04/2021 GB 2105000.0</p> <p>(51) A61P 9/10 (2006.01), A61P 11/06 (2006.01), A61P 35/00 (2006.01), A61P</p>

---

37/02 (2006.01), C07D 451/00 (2006.01), C07D 471/08 (2006.01), C07D 487/04 (2006.01), A61K 31/46 (2006.01)  
(54) PIRIDINO DE N-FENILAMINOCARBONILA, PIRIMIDINO E BENZO-TROPANOS COMO MODULADORES DE GPR65  
(71) PATHIOS THERAPEUTICS LIMITED (GB)  
(72) TOM MCCARTHY; GAVIN MILNE; TOBIAS MOECHEL; ALAN NAYLOR; DAVID MILLER  
(85) 02/12/2022  
(86) PCT GB2021/051397 de 04/06/2021  
(87) WO 2021/245427 de 09/12/2021

---

**(21) BR 11 2022 024758-3 A2**

Código 1.3 - Notificação - Fase Nacional - PCT  
(22) 01/06/2021  
(30) 02/06/2020 DE 10 2020 206 867.4  
(51) B01D 67/00 (2006.01), A61M 1/00 (2006.01), B01D 69/08 (2006.01), B01D 69/14 (2006.01)  
(54) MEMBRANA DE FIBRA OCA PARA A SEPARAÇÃO DO PLASMA SANGUÍNEO DO SANGUE  
(71) FRESENIUS MEDICAL CARE DEUTSCHLAND GMBH (DE)  
(72) DIETMAR HANSEL; MICHAEL PAUL  
(85) 02/12/2022  
(86) PCT EP2021/064666 de 01/06/2021  
(87) WO 2021/245075 de 09/12/2021

---

**(21) BR 11 2022 024759-1 A2**

Código 1.3 - Notificação - Fase Nacional - PCT  
(22) 04/06/2021  
(30) 04/06/2020 US 63/034,686  
(51) G01N 33/53 (2006.01)  
(54) DISPOSITIVOS E MÉTODOS PARA PREVISÃO IN VIVO DE COMPROMETIMENTOS E EVENTOS FUNCIONAIS  
(71) ENTAC MEDICAL, INC. (US)  
(72) JOHN W. CROMWELL  
(85) 02/12/2022  
(86) PCT US2021/036037 de 04/06/2021  
(87) WO 2021/248092 de 09/12/2021

---

**(21) BR 11 2022 024761-3 A2**

Código 1.3 - Notificação - Fase Nacional - PCT  
(22) 02/06/2021  
(30) 03/06/2020 DE 20 2020 103 188.0  
(51) B02C 18/00 (2006.01), B02C 18/14 (2006.01), B02C 18/16 (2006.01), B02C 18/24 (2006.01)  
(54) TRITURADOR DE EIXO DUPLO COM CONCEITO DE MANUTENÇÃO HORIZONTAL  
(71) VOGELSANG GMBH & CO. KG (DE)

---

(72) TORSTEN BURHORST; STEPHEN TAPKEN  
(85) 02/12/2022  
(86) PCT EP2021/064758 de 02/06/2021  
(87) WO 2021/245124 de 09/12/2021

---

**(21) BR 11 2022 024762-1 A2** Código 1.3 - Notificação - Fase Nacional - PCT  
(22) 03/06/2021  
(30) 05/06/2020 GB 2008507.2  
(51) G01N 33/24 (2006.01), G01N 27/333 (2006.01)  
(54) SENSOR DE SOLO EM ESTADO SÓLIDO  
(71) PLANT BIOSCIENCE LIMITED (GB)  
(72) TONY MILLER; YI CHEN; MARTIN PEACOCK  
(85) 02/12/2022  
(86) PCT EP2021/064939 de 03/06/2021  
(87) WO 2021/245202 de 09/12/2021

---

**(21) BR 11 2022 024768-0 A2** Código 1.3 - Notificação - Fase Nacional - PCT  
(22) 03/06/2021  
(30) 03/06/2020 US 63/033,989  
(51) C07K 16/28 (2006.01), C07K 16/44 (2006.01)  
(54) PROTEÍNAS DE ALVEJAMENTO A B7H3 E MÉTODOS DE USO DAS MESMAS  
(71) REGENTS OF THE UNIVERSITY OF MINNESOTA (US)  
(72) MARTIN FELICES; JEFFREY S. MILLER  
(85) 02/12/2022  
(86) PCT US2021/035591 de 03/06/2021  
(87) WO 2021/247794 de 09/12/2021

---

**(21) BR 11 2022 024770-2 A2** Código 1.3 - Notificação - Fase Nacional - PCT  
(22) 25/05/2021  
(30) 03/06/2020 US 63/034.029; 21/05/2021 US 17/327.244  
(51) B60R 21/01 (2006.01)  
(54) SENSOR DE LIMITE DE PRESSÃO BASEADO EM CAPILAR PARA LÍQUIDOS E MÉTODOS E APARELHOS USANDO O MESMO  
(71) BECTON, DICKINSON AND COMPANY (US)  
(72) STEVE BEGUIN; JOHN ADAMS; DANIELLE ABOUD; MAURICE CURTIN  
(85) 02/12/2022  
(86) PCT US2021/033982 de 25/05/2021  
(87) WO 2021/247277 de 09/12/2021

---

**(21) BR 11 2022 024771-0 A2** Código 1.3 - Notificação - Fase Nacional - PCT  
(22) 04/06/2021  
(30) 05/06/2020 GB 2008526.2; 17/03/2021 GB 2103704.9

---

(51) A61P 9/10 (2006.01), A61P 11/06 (2006.01), A61P 35/00 (2006.01), A61P 37/02 (2006.01), C07D 217/02 (2006.01), C07D 217/24 (2006.01), C07D 413/04 (2006.01), C07D 471/04 (2006.01), C07D 487/04 (2006.01), C07D 487/14 (2006.01), C07D 498/04 (2006.01), A61K 31/47 (2006.01), A61K 31/5365 (2006.01), A61K 31/4738 (2006.01)

(54) N-(FENILAMINOCARBONIL)TETRA-HIDRO-ISOQUINOLINAS E COMPOSTOS RELACIONADOS COMO MODULADORES DE GPR65

(71) PATHIOS THERAPEUTICS LIMITED (GB)

(72) TOM MCCARTHY; GAVIN MILNE; TOBIAS MOEHEL; ALAN NAYLOR

(85) 02/12/2022

(86) PCT GB2021/051396 de 04/06/2021

(87) WO 2021/245426 de 09/12/2021

---

**(21) BR 11 2022 024774-5 A2**

Código 1.3 - Notificação - Fase Nacional - PCT

(22) 02/06/2021

(30) 05/06/2020 EP 20382489.1

(51) E04B 1/26 (2006.01), E04C 3/292 (2006.01), E04C 3/12 (2006.01), E04B 5/12 (2006.01), E04C 3/14 (2006.01), E04B 5/14 (2006.01), E04C 3/36 (2006.01)

(54) SISTEMA ESTRUTURAL DE MADEIRA ENGENHEIRADA

(71) PHYLEM STRUCTURES S.L. (ES)

(72) PÉREZ ROMERO, MANUEL; TARAZONA LIZARRAGA, JAIME

(85) 02/12/2022

(86) PCT EP2021/064872 de 02/06/2021

(87) WO 2021/245177 de 09/12/2021

---

**(21) BR 11 2022 024776-1 A2**

Código 1.3 - Notificação - Fase Nacional - PCT

(22) 03/06/2021

(30) 04/06/2020 JP 2020-097339; 20/08/2020 JP 2020-139288; 23/09/2020 JP 2020-159188; 23/12/2020 JP PCT/JP2020/048100; 14/03/2021 JP 2021-040879; 27/04/2021 JP 2021-074669; 02/06/2021 JP 2021-093197

(51) B65D 3/00 (2006.01), B65D 41/04 (2006.01), B65D 43/06 (2006.01), B65D 43/08 (2006.01)

(54) TAMPA

(71) KY7 INC. (JP)

(72) AKIRA TAKANO

(85) 02/12/2022

(86) PCT JP2021/021201 de 03/06/2021

(87) WO 2021/246488 de 09/12/2021

---

**(21) BR 11 2022 024778-8 A2**

Código 1.3 - Notificação - Fase Nacional - PCT

(22) 30/09/2020

(30) 04/06/2020 JP 2020-097348

(51) F15B 21/10 (2006.01)



---

(54) VÁLVULA DE RETARDO DE TEMPO E CONTROLADOR DE VAZÃO  
(71) SMC CORPORATION (JP)  
(72) AKIHO NISHIMURA; AKIRA TADANO  
(85) 02/12/2022  
(86) PCT JP2020/037157 de 30/09/2020  
(87) WO 2021/245957 de 09/12/2021

---

**(21) BR 11 2022 024789-3 A2**

Código 1.3 - Notificação - Fase Nacional - PCT  
(22) 03/06/2021  
(30) 04/06/2020 US 63/034,755  
(51) G16H 20/17 (2006.01), G16H 70/40 (2006.01), A61M 5/14 (2006.01), A61M 5/168 (2006.01), A61M 5/172 (2006.01)  
(54) SISTEMA, MÉTODO E PRODUTO DE PROGRAMA DE COMPUTADOR PARA ADMINISTRAÇÃO DE MEDICAMENTOS  
(71) BECTON, DICKINSON AND COMPANY (US)  
(72) ASHLEY RACHEL ROTHENBERG; ERIK KURT WITT; MARK JESSER; AMI KUMORDZIE  
(85) 04/12/2022  
(86) PCT US2021/035650 de 03/06/2021  
(87) WO 2021/247826 de 09/12/2021

---

**(21) BR 11 2022 024791-5 A2**

Código 1.3 - Notificação - Fase Nacional - PCT  
(22) 31/05/2021  
(30) 12/06/2020 EP 20179630.7; 02/10/2020 EP 20199873.9  
(51) H04L 1/18 (2006.01), H04W 28/04 (2006.01)  
(54) DISPOSITIVO DE COMUNICAÇÃO, MÉTODO DE COMUNICAÇÃO DE UM DISPOSITIVO DE COMUNICAÇÃO, E, MEIO DE GRAVAÇÃO LEGÍVEL POR COMPUTADOR NÃO TRANSITÓRIO  
(71) SONY GROUP CORPORATION (JP)  
(72) THOMAS HANDTE; DANA CIOCHINA; RAJARISHI DEVARAJAN  
(85) 05/12/2022  
(86) PCT EP2021/064512 de 31/05/2021  
(87) WO 2021/249804 de 16/12/2021

---

**(21) BR 11 2022 024792-3 A2**

Código 1.3 - Notificação - Fase Nacional - PCT  
(22) 27/05/2021  
(30) 03/06/2020 EP 20178042.6  
(51) A01N 47/40 (2006.01), A01P 3/00 (2006.01)  
(54) COMPOSIÇÕES FUNGICIDAS  
(71) SYNGENTA CROP PROTECTION AG (CH)  
(72) DAVID BURNS; MATTIA RICCARDO MONACO; STEFANO RENDINE; CLEMENS LAMBERTH; MATHIAS BLUM  
(85) 05/12/2022  
(86) PCT EP2021/064259 de 27/05/2021

---

(87) WO 2021/244950 de 09/12/2021

---

**(21) BR 11 2022 024794-0 A2** Código 1.3 - Notificação - Fase Nacional - PCT  
(22) 07/06/2021  
(30) 08/06/2020 GB 2008598.1; 22/10/2020 GB 2016758.1  
(51) C07D 487/04 (2006.01), A61K 31/422 (2006.01), A61K 31/407 (2006.01), A61K 31/4439 (2006.01), A61P 35/00 (2006.01), A61P 25/00 (2006.01), A61P 25/28 (2006.01), A61P 3/00 (2006.01), A61P 3/10 (2006.01), A61P 9/00 (2006.01), A61P 9/10 (2006.01), A61P 11/00 (2006.01)  
(54) HEXAHIDROPIRROLO[3,4-B]PIRROLO-5(1H)-CARBONITRILAS COM ATIVIDADE COMO INIBIDORES DE USP30 PARA USO NO TRATAMENTO DE DISFUNÇÃO MITOCONDRIAL, CÂNCER E FIBROSE  
(71) MISSION THERAPEUTICS LIMITED (GB)  
(72) CHRISTOPHER ANDREW LUCKHURST; MARK IAN KEMP; PAUL WILLIAM THOMPSON; MARTIN LEE STOCKLEY  
(85) 05/12/2022  
(86) PCT EP2021/065112 de 07/06/2021  
(87) WO 2021/249909 de 16/12/2021

---

**(21) BR 11 2022 024799-0 A2** Código 1.3 - Notificação - Fase Nacional - PCT  
(22) 15/03/2021  
(30) 05/06/2020 US 16/894,482  
(51) E21B 47/10 (2006.01)  
(54) OTIMIZADOR DE TAXA DE FLUXO  
(71) WEATHERFORD TECHNOLOGY HOLDINGS, LLC (US)  
(72) OMER HALDUN UNALMIS  
(85) 05/12/2022  
(86) PCT US2021/022398 de 15/03/2021  
(87) WO 2021/247115 de 09/12/2021

---

**(21) BR 11 2022 024802-4 A2** Código 1.3 - Notificação - Fase Nacional - PCT  
(22) 21/06/2021  
(30) 22/06/2020 US 63/042,169  
(51) G06T 9/00 (2006.01)  
(54) MÉTODO DE CODIFICAÇÃO DE DADOS TRIDIMENSIONAIS, MÉTODO DE DECODIFICAÇÃO DE DADOS TRIDIMENSIONAIS, DISPOSITIVO DE CODIFICAÇÃO DE DADOS TRIDIMENSIONAIS E DISPOSITIVO DE DECODIFICAÇÃO DE DADOS TRIDIMENSIONAIS  
(71) PANASONIC INTELLECTUAL PROPERTY CORPORATION OF AMERICA (US)  
(72) NORITAKA IGUCHI; TOSHIYASU SUGIO  
(85) 05/12/2022  
(86) PCT JP2021/023475 de 21/06/2021

---

(87) WO 2021/261458 de 30/12/2021

---

**(21) BR 11 2022 024803-2 A2** Código 1.3 - Notificação - Fase Nacional - PCT  
(22) 26/04/2021  
(30) 17/06/2020 US 16/904,466  
(51) G06T 7/73 (2006.01)  
(54) SISTEMAS DE RASTREAMENTO VISUAL DE BAIXA POTÊNCIA  
(71) QUALCOMM INCORPORATED (US)  
(72) RAVISHANKAR SIVALINGAM; DONALD WILLIAM KIDWELL; RUSSELL GRUHLKE; EDWIN CHONGWOO PARK; KHURSHID SYED ALAM  
(85) 05/12/2022  
(86) PCT US2021/029231 de 26/04/2021  
(87) WO 2021/257186 de 23/12/2021

---

**(21) BR 11 2022 024804-0 A2** Código 1.3 - Notificação - Fase Nacional - PCT  
(22) 03/06/2021  
(30) 04/06/2020 DE 10 2020 114 839.9  
(51) C22B 26/12 (2006.01), C23C 18/08 (2006.01), C23C 18/12 (2006.01)  
(54) PROCESSO PARA A PREPARAÇÃO DE MOLDES DE LÍTIO METÁLICO E LIGA DE LÍTIO  
(71) ALBEMARLE GERMANY GMBH (DE)  
(72) ULRICH WIETELMANN; DIRK DAWIDOWSKI  
(85) 05/12/2022  
(86) PCT EP2021/064921 de 03/06/2021  
(87) WO 2021/245196 de 09/12/2021

---

**(21) BR 11 2022 024807-5 A2** Código 1.3 - Notificação - Fase Nacional - PCT  
(22) 07/06/2021  
(30) 05/06/2020 RU 2020118737  
(51) C07K 16/28 (2006.01), A61K 9/00 (2006.01), A61K 9/08 (2006.01), A61K 47/18 (2006.01), A61K 47/26 (2006.01)  
(54) COMPOSIÇÃO FARMACÊUTICA AQUOSA DE LEVILIMAB, USO E MÉTODOS DE PRODUÇÃO DA MESMA  
(71) JOINT STOCK COMPANY BIOCAD (RU)  
(72) DMITRII ALEKSANDROVICH TOLSTYKH; ALINA ALEKSANDROVNA TSUKUR; EKATERINA ALEKSANDROVNA LOMKOVA; ALEKSANDR OLEGOVICH IAKOVLEV; ANTON ALEKSANDROVICH LUTCKII; IULIJA NIKOLAEVNA LINKOVA; ARINA VALEREVNA ZINKINA-ORIKHAN; DMITRY VALENTINOVICH MOROZOV  
(85) 05/12/2022  
(86) PCT RU2021/050158 de 07/06/2021  
(87) WO 2021/246921 de 09/12/2021

---

<b>(21) BR 11 2022 024810-5 A2</b>	Código 1.3 - Notificação - Fase Nacional - PCT (22) 22/06/2021 (30) 24/06/2020 EP 20182106.3 (51) A23C 11/10 (2006.01), A23L 25/00 (2006.01), A23L 7/104 (2006.01), A23L 11/30 (2006.01), A23J 1/14 (2006.01), A23L 11/50 (2006.01), A23L 11/60 (2006.01), A23L 11/65 (2006.01) (54) PROCESSO PARA PREPARAR UM LÍQUIDO QUE CONTÉM PROTEÍNA VEGETAL (71) SOCIÉTÉ DES PRODUITS NESTLÉ S.A (CH) (72) EDWIN ANANTA; JAN BIEHL; YUXI DENG; YOUYUN LIANG; CHRISTOPH THOMAS WIDMER (85) 05/12/2022 (86) PCT EP2021/067021 de 22/06/2021 (87) WO 2021/259940 de 30/12/2021
<b>(21) BR 11 2022 024811-3 A2</b>	Código 1.3 - Notificação - Fase Nacional - PCT (22) 03/06/2021 (30) 04/06/2020 US 63/034,856 (51) A24D 3/02 (2006.01), A24D 3/08 (2006.01), A24D 3/10 (2006.01) (54) ELEMENTO DE FILTRO DE FOLHA DE PAPEL PARA UM ARTIGO DE FUMO, E MÉTODO ASSOCIADO (71) R. J. REYNOLDS TOBACCO COMPANY (US) (72) BALAGER ADEME; PAUL STUART CHAPMAN; WESLEY STEVEN JONES (85) 05/12/2022 (86) PCT IB2021/054885 de 03/06/2021 (87) WO 2021/245601 de 09/12/2021
<b>(21) BR 11 2022 024812-1 A2</b>	Código 1.3 - Notificação - Fase Nacional - PCT (22) 16/06/2021 (30) 18/06/2020 JP 2020-105430 (51) C04B 18/08 (2006.01), C04B 18/14 (2006.01), C04B 22/06 (2006.01), C04B 22/08 (2006.01), C04B 28/04 (2006.01), C04B 28/08 (2006.01) (54) COMPOSIÇÃO HIDRÁULICA, MATERIAL MISTURADO A UMA COM-POSIÇÃO HIDRÁULICA, E CORPO ENDURECIDO (71) TAISEI CORPORATION (JP) (72) MASATAKA OGINO; EIJI OWAKI; TOMOHIRO KAJIO (85) 05/12/2022 (86) PCT JP2021/022805 de 16/06/2021 (87) WO 2021/256484 de 23/12/2021
<b>(21) BR 11 2022 024817-2 A2</b>	Código 1.3 - Notificação - Fase Nacional - PCT (22) 28/05/2021 (30) 12/06/2020 US 63/038,389

---

(51) H04N 19/33 (2006.01), H04N 19/573 (2006.01)  
(54) DISPOSITIVO E MÉTODO DE PROCESSAMENTO DE INFORMAÇÕES  
(71) SONY GROUP CORPORATION (JP)  
(72) RYOHEI TAKAHASHI; MITSUHIRO HIRABAYASHI  
(85) 05/12/2022  
(86) PCT JP2021/020355 de 28/05/2021  
(87) WO 2021/251173 de 16/12/2021

---

**(21) BR 11 2022 024818-0 A2**

Código 1.3 - Notificação - Fase Nacional - PCT  
(22) 26/04/2021  
(30) 05/06/2020 US 63/035,024  
(51) B32B 7/12 (2006.01), B32B 27/08 (2006.01), B32B 27/32 (2006.01), B32B 27/30 (2006.01)  
(54) FILMES DE VEDAÇÃO A QUENTE DE BARREIRA TERMICAMENTE LAMINADOS SEM ADESIVO QUE INCLUEM POLIETILENO  
(71) DOW GLOBAL TECHNOLOGIES LLC (US)  
(72) EDWARD L. LEE; HWEE TATZ THAI; WU AIK YEE; HWEE LUN GOH  
(85) 05/12/2022  
(86) PCT US2021/029058 de 26/04/2021  
(87) WO 2021/247163 de 09/12/2021

---

**(21) BR 11 2022 024820-2 A2**

Código 1.3 - Notificação - Fase Nacional - PCT  
(22) 16/06/2021  
(30) 16/06/2020 US 63/039,709; 15/06/2021 US 17/348,646  
(51) H04R 25/00 (2006.01), H04R 1/10 (2006.01)  
(54) TRANSIÇÃO DE MODO SINCRONIZADA  
(71) QUALCOMM INCORPORATED (US)  
(72) KAMLESH LAKSHMINARAYANAN; MARK ANDREW ROBERTS; JACOB JON BEAN; WALTER ANDRES ZULUAGA; ROGERIO GUEDES ALVES  
(85) 05/12/2022  
(86) PCT US2021/037634 de 16/06/2021  
(87) WO 2021/257707 de 23/12/2021

---

**(21) BR 11 2022 024830-0 A2**

Código 1.3 - Notificação - Fase Nacional - PCT  
(22) 09/06/2020  
(51) B65F 1/16 (2006.01), B65F 1/14 (2006.01)  
(54) SISTEMA DE RECOLHA DE RESÍDUOS SUBTERRÂNEO  
(71) SOTKON SP, S.L.U. (ES)  
(72) FERNANDO MANUEL CASTRO SOARES JUNQUEIRA  
(85) 05/12/2022  
(86) PCT IB2020/055415 de 09/06/2020  
(87) WO 2021/250442 de 16/12/2021

---

<b>(21) BR 11 2022 024835-0 A2</b>	Código 1.3 - Notificação - Fase Nacional - PCT (22) 26/04/2021 (30) 05/06/2020 EM 63/035,023 (51) B32B 7/12 (2006.01), B32B 27/32 (2006.01), B32B 27/08 (2006.01), B32B 27/30 (2006.01) (54) LAMINADOS DE BARREIRA DE VEDAÇÃO TÉRMICA, INCLUINDO POLIETILENO (71) DOW GLOBAL TECHNOLOGIES LLC (US) (72) HWEE LUN GOH; HWEE TATZ THAI; EDWARD L. LEE; WU AIK YEE (85) 05/12/2022 (86) PCT US2021/029056 de 26/04/2021 (87) WO 2021/247162 de 09/12/2021
<b>(21) BR 11 2022 024837-7 A2</b>	Código 1.3 - Notificação - Fase Nacional - PCT (22) 07/06/2021 (30) 16/06/2020 US 63/039,823; 04/06/2021 US 17/339,461 (51) A61M 25/06 (2006.01), A61M 39/10 (2006.01) (54) SISTEMA DE CATETER PARA PROPORCIONAR SEGURANÇA DE AGULHA (71) BECTON, DICKINSON AND COMPANY (US) (72) TAO JIANG; BEN CHAO (85) 05/12/2022 (86) PCT US2021/036191 de 07/06/2021 (87) WO 2021/257309 de 23/12/2021
<b>(21) BR 11 2022 024840-7 A2</b>	Código 1.3 - Notificação - Fase Nacional - PCT (22) 14/06/2021 (30) 15/06/2020 IN 201921053286 (51) A61K 9/10 (2006.01), A61K 31/55 (2006.01), A61K 31/56 (2006.01), A61K 31/58 (2006.01), A61K 45/06 (2006.01), A61P 11/02 (2006.01) (54) COMBINAÇÃO DE ALCAFTADINA E UM CORTICOSTEROIDE (71) ALKEM LABORATORIES LIMITED (IN) (72) ULHAS DHUPPAD; AKHILESH SHARMA; BABASAHEB AWARE; VIRAJ SHAH; AMOL AIWALE (85) 05/12/2022 (86) PCT IB2021/055222 de 14/06/2021 (87) WO 2021/255622 de 23/12/2021
<b>(21) BR 11 2022 024846-6 A2</b>	Código 1.3 - Notificação - Fase Nacional - PCT (22) 02/06/2021 (30) 03/06/2020 US 63/033,937 (51) H04L 29/08 (2006.01), H04L 29/14 (2006.01) (54) MÓDULO DE COMUNICAÇÃO DIGITAL PARA UMA PLATAFORMA DE COMUNICAÇÃO DE DISPOSITIVO MÉDICO AUTÔNOMA

(71) GAMBRO LUNDIA AB (SE)  
 (72) BERND WITTNER; AGHOHGO EKPRUKE  
 (85) 05/12/2022  
 (86) PCT EP2021/064847 de 02/06/2021  
 (87) WO 2021/245163 de 09/12/2021

**(21) BR 11 2022 024850-4 A2**

Código 1.3 - Notificação - Fase Nacional - PCT  
 (22) 04/06/2021  
 (30) 05/06/2020 US 63/035,654  
 (51) H04W 12/06 (2006.01), H04W 12/04 (2006.01), H04L 29/06 (2006.01)  
 (54) AUTENTICAÇÃO DE UM DISPOSITIVO SEM ASSINATURA EM UMA REDE  
 (71) LENOVO (SINGAPORE) PTE. LTD. (SG)  
 (72) ANDREAS KUNZ; SHEEBA BACKIA MARY BASKARAN; GENADI VELEV  
 (85) 05/12/2022  
 (86) PCT IB2021/054936 de 04/06/2021  
 (87) WO 2021/245629 de 09/12/2021

**(21) BR 11 2022 024852-0 A2**

Código 1.3 - Notificação - Fase Nacional - PCT  
 (22) 02/06/2021  
 (30) 05/06/2020 DE 10 2020 114 988.3  
 (51) A61M 1/36 (2006.01)  
 (54) MÉTODO PARA DESCONEXÃO  
 (71) FRESENIUS MEDICAL CARE DEUTSCHLAND GMBH (DE)  
 (72) JÜRGEN HÄCKER  
 (85) 05/12/2022  
 (86) PCT EP2021/064726 de 02/06/2021  
 (87) WO 2021/245110 de 09/12/2021

**(21) BR 11 2022 024853-9 A2**

Código 1.3 - Notificação - Fase Nacional - PCT  
 (22) 04/06/2021  
 (30) 04/06/2020 IT 10202000013243  
 (51) C07C 29/80 (2006.01), C07C 31/20 (2006.01)  
 (54) PROCESSO PARA PURIFICAR UMA MISTURA DE DIÓIS  
 (71) NOVAMONT S.P.A. (IT)  
 (72) MARCO COTTI COMETTINI  
 (85) 05/12/2022  
 (86) PCT EP2021/064993 de 04/06/2021  
 (87) WO 2021/245228 de 09/12/2021

**(21) BR 11 2022 024856-3 A2**

Código 1.3 - Notificação - Fase Nacional - PCT  
 (22) 08/06/2021  
 (30) 08/06/2020 IN 202021024007

---

(51) C07D 413/12 (2006.01), C07D 239/30 (2006.01), C07C 67/307 (2006.01), C07C 69/62 (2006.01), C07B 37/10 (2006.01), C07B 39/00 (2006.01), C07B 41/04 (2006.01)

(54) PROCESSO PARA PREPARAÇÃO DE FLUOXASTROBINA E SEUS INTERMEDIÁRIOS

(71) UPL LIMITED (IN)

(72) DIGISHKUMAR MANUBHAI PANCHAL; PARESHKUMAR KALYANJI TANDEL

(85) 05/12/2022

(86) PCT IB2021/055016 de 08/06/2021

(87) WO 2021/250558 de 16/12/2021

---

**(21) BR 11 2022 024864-4 A2**

Código 1.3 - Notificação - Fase Nacional - PCT

(22) 28/05/2021

(30) 12/06/2020 EP 20305650.2

(51) G02C 7/02 (2006.01), B29D 11/00 (2006.01)

(54) LENTE ÓPTICA

(71) ESSILOR INTERNATIONAL (FR)

(72) ERIC GACOIN; MATTHIEU GUILLOT; BRUNO FERMIGIER; GILLES LE SAUX

(85) 06/12/2022

(86) PCT EP2021/064437 de 28/05/2021

(87) WO 2021/249796 de 16/12/2021

---

**(21) BR 11 2022 024873-3 A2**

Código 1.3 - Notificação - Fase Nacional - PCT

(22) 05/06/2021

(30) 06/06/2020 IN 202011023791

(51) B32B 27/32 (2006.01), B32B 27/10 (2006.01), D21H 19/80 (2006.01)

(54) RECIPIENTE DE EMBALAGEM DE LÍQUIDO ASSÉPTICO

(71) UFLEX LIMITED (IN)

(72) ASHOK CHATURVEDI

(85) 06/12/2022

(86) PCT IN2021/050550 de 05/06/2021

(87) WO 2021/245709 de 09/12/2021

---

**(21) BR 11 2022 024874-1 A2**

Código 1.3 - Notificação - Fase Nacional - PCT

(22) 07/06/2021

(30) 19/06/2020 IN 202041025958

(51) H04N 21/234 (2006.01), H04N 21/2385 (2006.01), H04N 21/6375 (2006.01), H04N 19/174 (2006.01), H04N 19/169 (2006.01), H04N 19/166 (2006.01), H04N 19/66 (2006.01), H04L 1/18 (2006.01), H04L 29/06 (2006.01), H04L 29/08 (2006.01), H04N 21/44 (2006.01)

(54) MÉTODOS E APARELHOS PARA TRANSMISSÕES DE VÍDEO CONFIÁVEIS USANDO MENSAGENS DE CONFIRMAÇÃO



---

(71) QUALCOMM INCORPORATED (US)  
(72) ANAND PRABHAKAR SATPUTE; SANDEEP KANAKAPURA  
LAKSHMIKANTHA; VINAY MELKOTE KRISHNAPRASAD; AJIT VENKAT RAO  
(85) 06/12/2022  
(86) PCT US2021/036222 de 07/06/2021  
(87) WO 2021/257315 de 23/12/2021

---

**(21) BR 11 2022 024875-0 A2** Código 1.3 - Notificação - Fase Nacional - PCT  
(22) 09/06/2021  
(30) 10/06/2020 FR FR2006039  
(51) A61K 31/426 (2006.01), A61K 31/573 (2006.01), A61P 5/38 (2006.01),  
A61K 9/00 (2006.01)  
(54) ANTAGONISTA DE RECEPTOR CRF1 PARA O TRATAMENTO DE  
HIPERPLASIA ADRENAL CONGÊNITA  
(71) NEUROCRINE BIOSCIENCES INC. (US) ; SANOFI (FR)  
(72) ROBERT H. FARBER; JEAN L. CHAN; EIRY ROBERTS; GORDON B.  
CUTLER JR.; ARLINE NAKANISHI; ANNE CHARLIER; GORDON RAPHAEL  
LOEWEN; XIAOPING ZHANG; NAGDEEP GIRI; SCOTT STIRN; BRIAN  
SAYERS; GRAEME TAYLOR; CHRISTINA MARIE COSTA; STACY PARKS;  
ANTHONY D. VICKERY; KINGSLEY IYOHA; KRISTIE M. DOWNING;  
GURVINDER MEHTON; AYANDA NGWENYA-JONES  
(85) 06/12/2022  
(86) PCT US2021/036668 de 09/06/2021  
(87) WO 2021/252669 de 16/12/2021

---

**(21) BR 11 2022 024877-6 A2** Código 1.3 - Notificação - Fase Nacional - PCT  
(22) 04/06/2021  
(30) 16/06/2020 CN 202010549885.6  
(51) H04L 12/703 (2013.01), H04L 12/751 (2013.01)  
(54) MÉTODO DE PROCESSAMENTO DE ROTA E DISPOSITIVO RELATIVO  
(71) HUAWEI TECHNOLOGIES CO., LTD. (CN)  
(72) WEIGUO HAO; HAIBO WANG; XINGJIAN HE; GANG YAN; LIANGCHUAN  
GAO  
(85) 06/12/2022  
(86) PCT CN2021/098243 de 04/06/2021  
(87) WO 2021/254173 de 23/12/2021

---

**(21) BR 11 2022 024881-4 A2** Código 1.3 - Notificação - Fase Nacional - PCT  
(22) 10/06/2021  
(30) 12/06/2020 EP 20179760.2  
(51) C12P 7/22 (2006.01), B01D 15/08 (2006.01), B01D 61/14 (2006.01), B01J  
20/20 (2006.01), C12P 7/24 (2006.01), C12P 7/26 (2006.01), C12P 7/40  
(2006.01), C12P 17/04 (2006.01)  
(54) MÉTODOS PARA SEPARAR BIOMASSA A PARTIR DE UMA SOLUÇÃO

---

COMPREENDENDO BIOMASSA E PELO MENOS UM COMPOSTO DE AROMA E PARA REDUZIR O DESGASTE E/OU O CONSUMO DE ENERGIA DO EQUIPAMENTO DE FILTRAÇÃO, E, UNIDADE DE PROCESSAMENTO

(71) BASF SE (DE)

(72) EMIEL JAN KAPPERT; JACEK MALISZ; FREDERIKE CARSTENSEN; ANNE-CATRIN HAILER

(85) 06/12/2022

(86) PCT EP2021/065686 de 10/06/2021

(87) WO 2021/250192 de 16/12/2021

---

**(21) BR 11 2022 024893-8 A2**

Código 1.3 - Notificação - Fase Nacional - PCT

(22) 07/06/2021

(30) 08/06/2020 US 16/895,150

(51) A61L 15/42 (2006.01), A61L 15/44 (2006.01), A61L 15/60 (2006.01), A61L 15/64 (2006.01)

(54) CURATIVO PARA FERIMENTOS REVESTIDO COM FORMAÇÃO DE RELEVO

(71) ETHICON, INC. (US)

(72) SAI VERUVA; JIANGUO JACK ZHOU; JOSEPH R. VLIET JR; GERARD LLANOS

(85) 06/12/2022

(86) PCT IB2021/054986 de 07/06/2021

(87) WO 2021/250547 de 16/12/2021

---

**(21) BR 11 2022 024895-4 A2**

Código 1.3 - Notificação - Fase Nacional - PCT

(22) 04/06/2021

(30) 10/06/2020 EP 20179331.2

(51) C23C 22/73 (2006.01), C23G 1/24 (2006.01), C23G 1/26 (2006.01), C23C 22/18 (2006.01), C23C 22/83 (2006.01)

(54) COMPOSIÇÃO AQUOSA DE DECAPAGEM LIVRE DE FOSFONATO, CONCENTRADO PARA PRODUZIR AS COMPOSIÇÕES, E, MÉTODOS PARA DECAPAR E PARA REVESTIR UM SUBSTRATO METÁLICO

(71) CHEMETALL GMBH (DE)

(72) ANNA VERENA MOHR; MARCELL SIX; NAWEL SOUAD KHELFAH

(85) 06/12/2022

(86) PCT EP2021/064967 de 04/06/2021

(87) WO 2021/249879 de 16/12/2021

---

**(21) BR 11 2022 024902-0 A2**

Código 1.3 - Notificação - Fase Nacional - PCT

(22) 04/06/2021

(30) 10/06/2020 EP 20179325.4

(51) C23C 22/73 (2006.01), C23G 1/24 (2006.01), C23G 1/26 (2006.01), C23F 11/167 (2006.01), C23F 11/173 (2006.01), C23C 22/18 (2006.01), C23C 22/83 (2006.01)

---

(54) COMPOSIÇÃO AQUOSA, E, MÉTODOS PARA DECAPAR E REVESTIR UM SUBSTRATO METÁLICO  
(71) CHEMETALL GMBH (DE)  
(72) ANNA VERENA MOHR; MARCELL SIX; NAWEL SOUAD KHELFAH  
(85) 06/12/2022  
(86) PCT EP2021/064965 de 04/06/2021  
(87) WO 2021/249878 de 16/12/2021

---

**(21) BR 11 2022 024903-9 A2**

Código 1.3 - Notificação - Fase Nacional - PCT  
(22) 17/06/2021  
(30) 19/06/2020 US 63/041,637; 16/06/2021 US 17/349,744  
(51) H04L 25/02 (2006.01)  
(54) AUMENTO DE REDE NEURAL PARA ESTIMATIVA E RASTREAMENTO DE CANAL SEM FIO  
(71) QUALCOMM INCORPORATED (US)  
(72) RANA ALI AMJAD; KUMAR PRATIK; MAX WELLING; ARASH BEHBOODI; JOSEPH BINAMIRA SORIAGA  
(85) 06/12/2022  
(86) PCT US2021/037938 de 17/06/2021  
(87) WO 2021/257907 de 23/12/2021

---

**(21) BR 11 2022 024911-0 A2**

Código 1.3 - Notificação - Fase Nacional - PCT  
(22) 07/06/2021  
(30) 06/06/2020 US 63/035,733  
(51) A61K 38/16 (2006.01), A61K 35/747 (2006.01), A61P 31/14 (2006.01)  
(54) MATERIAIS E MÉTODOS PARA INIBIR UMA INFECÇÃO VIRAL, INCLUINDO UMA INFECÇÃO POR CORONAVÍRUS  
(71) QUORUM INNOVATIONS, LLC (US)  
(72) NICHOLAS T. MONSUL; EVA A. BERKES; FREDERICK T. BOEHM; YU-HSIEN LIAO  
(85) 06/12/2022  
(86) PCT US2021/036104 de 07/06/2021  
(87) WO 2021/248111 de 09/12/2021

---

**(21) BR 11 2022 024916-0 A2**

Código 1.3 - Notificação - Fase Nacional - PCT  
(22) 24/05/2021  
(30) 17/06/2020 US 16/903,982  
(51) G06F 21/57 (2006.01), G06F 21/62 (2006.01)  
(54) SISTEMA E MÉTODO DE CONTROLE DE ACESSO PARA ISOLAR DOMÍNIOS DE SEGURANÇA MUTUAMENTE DESCONFIADOS  
(71) QUALCOMM INCORPORATED (US)  
(72) STEVEN HALTER; SAMAR ASBE; MIGUEL BALLESTEROS; GIRISH BHAT; MAHADEVAMURTY NEMANI  
(85) 06/12/2022

---

(86) PCT US2021/033930 de 24/05/2021

(87) WO 2021/257251 de 23/12/2021

---

**(21) BR 11 2022 024917-9 A2**

Código 1.3 - Notificação - Fase Nacional - PCT

(22) 16/06/2021

(30) 16/06/2020 SE 2050726-5

(51) B62D 55/30 (2006.01), B62D 55/065 (2006.01), B62D 55/116 (2006.01)

(54) DISPOSIÇÃO DE POLIA PARA UMA MONTAGEM DE ESTEIRA E MÉTODO PARA OPERAR A DITA DISPOSIÇÃO DE POLIA

(71) KOMATSU FOREST AB (SE)

(72) ADAM OLSSON; OLOF NORÉUS

(85) 06/12/2022

(86) PCT EP2021/066284 de 16/06/2021

(87) WO 2021/255116 de 23/12/2021

---

**(21) BR 11 2022 024918-7 A2**

Código 1.3 - Notificação - Fase Nacional - PCT

(22) 03/06/2021

(30) 09/06/2020 US 63/036,829; 26/08/2020 US 63/070,584

(51) C01F 7/50 (2006.01), C01F 7/74 (2006.01), C25C 3/06 (2006.01)

(54) MÉTODOS DE PRODUÇÃO DE FLUORETO DE ALUMÍNIO A PARTIR DE BANHO DE CRIOLITA

(71) ALCOA USA CORP. (US)

(72) XIANGWEN WANG; BRIAN ZUKAS

(85) 06/12/2022

(86) PCT US2021/035741 de 03/06/2021

(87) WO 2021/252267 de 16/12/2021

---

**(21) BR 11 2022 024920-9 A2**

Código 1.3 - Notificação - Fase Nacional - PCT

(22) 09/06/2021

(30) 10/06/2020 US 63/037,381

(51) C08K 5/1545 (2006.01), C08L 101/00 (2006.01), C08L 25/14 (2006.01), C08L 33/04 (2006.01), C08L 39/06 (2006.01), C09D 11/17 (2006.01)

(54) TATUAGENS SEMIPERMANENTES

(71) INKBOX INK INC. (CA)

(72) INGRID UM NLEND; TYLER J HANDLEY

(85) 06/12/2022

(86) PCT CA2021/050790 de 09/06/2021

(87) WO 2021/248243 de 16/12/2021

---

**(21) BR 11 2022 024921-7 A2**

Código 1.3 - Notificação - Fase Nacional - PCT

(22) 04/06/2021

(30) 10/06/2020 IT 102020000013879

(51) F27D 99/00 (2006.01), C21D 9/56 (2006.01), F23D 14/02 (2006.01)

---

(54) UNIDADE DE QUEIMADOR DE CHAMA DIRETA PARA FORNOS PARA O TRATAMENTO TERMOQUÍMICO DE TIRAS DE AÇO EM INSTALAÇÕES DE GALVANIZAÇÃO CONTÍNUA A QUENTE

(71) TENOVA S.P.A. (IT)

(72) DAVIDE ASTESIANO; CLAUDIO LEONCINI

(85) 06/12/2022

(86) PCT IB2021/054896 de 04/06/2021

(87) WO 2021/250517 de 16/12/2021

---

**(21) BR 11 2022 024930-6 A2**

Código 1.3 - Notificação - Fase Nacional - PCT

(22) 31/05/2021

(30) 08/06/2020 CN 202010510363.5

(51) A61K 47/50 (2006.01), C07K 16/30 (2006.01), C07K 16/32 (2006.01), C07K 7/06 (2006.01), A61K 31/4745 (2006.01), A61P 35/00 (2006.01)

(54) FÁRMACO DE CAMPTOTECINA POSSUINDO UNIDADE DE CONEXÃO HIDROFÍLICA DE ALTA ESTABILIDADE E CONJUGADO DO MESMO

(71) BAILI-BIO (CHENGDU) PHARMACEUTICAL CO., LTD. (CN)

(72) YI ZHU; WEILI WAN; SHI ZHUO; YONG ZHANG; YIYING ZHANG; TIANZI YU; GANGRUI LI; XIUJUAN YANG

(85) 06/12/2022

(86) PCT CN2021/097302 de 31/05/2021

(87) WO 2021/249228 de 16/12/2021

---

**(21) BR 11 2022 024932-2 A2**

Código 1.3 - Notificação - Fase Nacional - PCT

(22) 18/06/2021

(30) 19/06/2020 EP 20181094.2

(51) A61K 39/12 (2006.01), A61P 31/16 (2006.01), C07K 14/11 (2006.01)

(54) VACINA CONTRA VÍRUS DA INFLUENZA A SUÍNA COMPREENDENDO UM CONSTRUCTO DE ÁCIDO NUCLEICO QUE POSSUI UMA ORDEM ESPECÍFICA DE GENES

(71) INTERVET INTERNATIONAL B.V. (NL)

(72) MARK A MOGLER; BASAV HANGALAPURA NAGARAJ

(85) 06/12/2022

(86) PCT EP2021/066546 de 18/06/2021

(87) WO 2021/255219 de 23/12/2021

---

**(21) BR 11 2022 024937-3 A2**

Código 1.3 - Notificação - Fase Nacional - PCT

(22) 07/06/2021

(30) 08/06/2020 CN 202010510345.7; 28/05/2021 CN 202110590788.6

(51) C07D 403/12 (2006.01), C07D 403/14 (2006.01), C07D 401/14 (2006.01), A61K 31/498 (2006.01), A61K 31/505 (2006.01), A61K 31/675 (2006.01), A61P 35/00 (2006.01)

(54) COMPOSTO DE ALQUENILPIRIMIDINA, MÉTODO DE PREPARAÇÃO DO MESMO, E APLICAÇÃO DO MESMO

---

(71) HONGYUN BIOTECH CO., LTD. (CN)  
(72) XIANMING DENG; WEI HUANG; ZHENHUA WU; YACHUANG WU;  
CAIHONG YUN; JIANMING ZHANG; XIN HUANG  
(85) 06/12/2022  
(86) PCT CN2021/098539 de 07/06/2021  
(87) WO 2021/249324 de 16/12/2021

---

**(21) BR 11 2022 024941-1 A2** Código 1.3 - Notificação - Fase Nacional - PCT  
(22) 07/06/2021  
(30) 08/06/2020 US 63/036,021  
(51) A61K 35/17 (2006.01), C07K 16/28 (2006.01), C07K 19/00 (2006.01),  
C12N 15/62 (2006.01)  
(54) RECEPTORES DE ANTIGÊNIO QUIMÉRICO ANTI-CD171  
(71) SEATTLE CHILDREN'S HOSPITAL (DBA SEATTLE CHILDREN'S  
RESEARCH INSTITUTE) (US)  
(72) MICHAEL C. JENSEN; ADAM JOHNSON  
(85) 06/12/2022  
(86) PCT US2021/036171 de 07/06/2021  
(87) WO 2021/252358 de 16/12/2021

---

**(21) BR 11 2022 024943-8 A2** Código 1.3 - Notificação - Fase Nacional - PCT  
(22) 03/06/2021  
(30) 08/06/2020 US 63/036,251  
(51) A23P 10/30 (2006.01), A24B 13/00 (2006.01), A24B 15/16 (2006.01), A24B  
15/18 (2006.01)  
(54) COMPOSIÇÃO ORAL EFERVESCENTE COMPREENDENDO UM  
INGREDIENTE ATIVO  
(71) NICOVENTURES TRADING LIMITED (GB)  
(72) ANTHONY RICHARD GERARDI; ROSS JAY ODEN; MATTHEW EVAN  
LAMPE; KRISTEN ANN SPIELBAUER; NICOLAS VON COSMOS; MICHAEL  
ANDREW ZAWADZKI  
(85) 07/12/2022  
(86) PCT IB2021/054880 de 03/06/2021  
(87) WO 2021/250516 de 16/12/2021

---

**(21) BR 11 2022 024945-4 A2** Código 1.3 - Notificação - Fase Nacional - PCT  
(22) 11/06/2021  
(30) 11/06/2020 CN 202021077519.7  
(51) H02K 5/26 (2006.01), H02K 5/24 (2006.01)  
(54) APARELHO DE SUPORTE DE MOTOR ELÉTRICO E MONTAGEM DE  
MOTOR ELÉTRICO  
(71) ATLAS COPCO (WUXI) COMPRESSOR CO., LTD. (CN)  
(72) THOMAS LUC SWERTS  
(85) 07/12/2022

---

(86) PCT CN2021/099583 de 11/06/2021

(87) WO 2021/249524 de 16/12/2021

---

**(21) BR 11 2022 024952-7 A2**

Código 1.3 - Notificação - Fase Nacional - PCT

(22) 09/06/2021

(30) 09/06/2020 DE 10 2020 115 348.1

(51) C10B 47/30 (2006.01), C10B 47/44 (2006.01), C10B 53/07 (2006.01)

(54) DISPOSITIVO E MÉTODO PARA A PIRÓLISE DE MATERIAIS DE PARTIDA ORGÂNICOS

(71) KLEAN INDUSTRIES (CA)

(72) ECKARD PELZ; MARTIN LÖFFLER

(85) 07/12/2022

(86) PCT EP2021/065485 de 09/06/2021

(87) WO 2021/250103 de 16/12/2021

---

**(21) BR 11 2022 024956-0 A2**

Código 1.3 - Notificação - Fase Nacional - PCT

(22) 02/06/2021

(30) 15/06/2020 DE 10 2020 115 711.8

(51) H02J 3/28 (2006.01), H02J 3/38 (2006.01), H02J 15/00 (2006.01)

(54) MÉTODO PARA CONTROLE DE CICLO FECHADO COM BASE EM DEMANDA DE UMA USINA ELETROQUÍMICA

(71) THYSSENKRUPP NUCERA AG & CO. KGAA (DE)

(72) CHRISTOS TSIKLIOS; CORNELIA BÜRKIN; GREGOR DAMIAN POLCYN; LUKAS LÜKE; PETER TOROS; FULVIO FEDERICO

(85) 07/12/2022

(86) PCT EP2021/064727 de 02/06/2021

(87) WO 2021/254774 de 23/12/2021

---

**(21) BR 11 2022 024958-6 A2**

Código 1.3 - Notificação - Fase Nacional - PCT

(22) 08/06/2021

(30) 09/06/2020 US 63/036,833

(51) C12N 9/14 (2006.01), A61K 38/46 (2006.01), C12N 9/16 (2006.01)

(54) PROTEÍNAS ENPP1 SOLÚVEIS E USOS DAS MESMAS

(71) INOZYME PHARMA, INC. (US) ; YALE UNIVERSITY (US)

(72) ZHILIANG CHENG; DEMETRIOS BRADDOCK; PAUL STABACH; STEVEN JUNGLES

(85) 07/12/2022

(86) PCT US2021/036494 de 08/06/2021

(87) WO 2021/252549 de 16/12/2021

---

**(21) BR 11 2022 024963-2 A2**

Código 1.3 - Notificação - Fase Nacional - PCT

(22) 09/06/2020

(51) B01D 11/02 (2006.01), B01D 9/00 (2006.01), C08L 89/00 (2006.01)

---

(54) PROCESSO PARA PRODUZIR FILMES RESISTENTES À ÁGUA A PARTIR DE FARELO DE GLÚTEN DE MILHO  
(71) TRACELESS MATERIALS GMBH (DE)  
(72) ANNE LAMP  
(85) 07/12/2022  
(86) PCT EP2020/065914 de 09/06/2020  
(87) WO 2021/249621 de 16/12/2021

---

**(21) BR 11 2022 024965-9 A2**

Código 1.3 - Notificação - Fase Nacional - PCT  
(22) 08/06/2021  
(30) 08/06/2020 GB 2008604.7  
(51) F16L 3/24 (2006.01), E21B 17/10 (2006.01)  
(54) BRAÇADEIRA DE LINHA DE CONTROLE  
(71) ACE OIL TOOLS AS (NO)  
(72) KEN ERIK STEINE; LASSE HETLAND; MORTEN KLAUSEN; ESPEN SØRBØ; ANBJØRN KAURSTAD  
(85) 07/12/2022  
(86) PCT EP2021/065299 de 08/06/2021  
(87) WO 2021/250005 de 16/12/2021

---

**(21) BR 11 2022 024981-0 A2**

Código 1.3 - Notificação - Fase Nacional - PCT  
(22) 03/06/2021  
(30) 15/06/2020 US US 16/901,801  
(51) G07C 5/00 (2006.01), G07C 5/08 (2006.01), H04M 1/72463 (2006.01)  
(54) SISTEMA, MÉTODO E DISPOSITIVO PARA FORNECER MANUTENÇÃO ELETRÔNICA LOCAL  
(71) CATERPILLAR INC. (US)  
(72) MICHAEL D. STAUB  
(85) 07/12/2022  
(86) PCT US2021/035575 de 03/06/2021  
(87) WO 2021/257283 de 23/12/2021

---

**(21) BR 11 2022 024982-9 A2**

Código 1.3 - Notificação - Fase Nacional - PCT  
(22) 12/06/2020  
(51) C12M 3/00 (2006.01), A23L 13/00 (2006.01), C12M 1/00 (2006.01), C12M 1/12 (2006.01)  
(54) PROCESSO E DISPOSITIVO PARA PRODUÇÃO DE CARNE DE CULTURA  
(71) BIOTECH FOODS S.L. (ES)  
(72) MERCEDES VILA; TERESA LULL  
(85) 07/12/2022  
(86) PCT ES2020/070387 de 12/06/2020  
(87) WO 2021/250292 de 16/12/2021



---

<b>(21) BR 11 2022 024983-7 A2</b>	Código 1.3 - Notificação - Fase Nacional - PCT (22) 10/06/2021 (30) 11/06/2020 SE 2050698-6 (51) C07G 1/00 (2006.01), B29B 9/08 (2006.01), B29B 13/02 (2006.01), C01B 32/318 (2006.01), C08H 7/00 (2006.01), C10L 5/44 (2006.01) (54) PROCESSO DE PRODUÇÃO DE LIGNINA ESTABILIZADA TERMICAMENTE (71) STORA ENSO OYJ (FI) (72) VILHELM OLSSON; DIMITRI ARESKOGH; STEPHAN WALTER (85) 07/12/2022 (86) PCT IB2021/055102 de 10/06/2021 (87) WO 2021/250603 de 16/12/2021
<b>(21) BR 11 2022 024986-1 A2</b>	Código 1.3 - Notificação - Fase Nacional - PCT (22) 19/06/2020 (51) C09D 133/08 (2006.01), C09D 133/10 (2006.01), C09D 133/12 (2006.01), C09D 133/14 (2006.01), C08F 4/76 (2006.01) (54) COMPOSIÇÃO CURÁVEL AQUOSA ISENTA DE FORMALDEÍDO, ARTIGO, E, MÉTODO DE TRATAMENTO DE PAPEL (71) DOW GLOBAL TECHNOLOGIES LLC (US) ; ROHM AND HAAS COMPANY (US) (72) YIN XUE; ZHAOHUI QU; RUI SHI; XINHONG WANG; ZHENBING CHEN (85) 07/12/2022 (86) PCT CN2020/097108 de 19/06/2020 (87) WO 2021/253405 de 23/12/2021
<b>(21) BR 11 2022 024988-8 A2</b>	Código 1.3 - Notificação - Fase Nacional - PCT (22) 16/06/2021 (30) 17/06/2020 US 63/040,450 (51) A61K 31/4196 (2006.01), A61K 31/506 (2006.01), A61P 31/10 (2006.01) (54) COMPOSTOS E MÉTODOS PARA TRATAMENTO DE INFECÇÕES FÚNGICAS (71) AMPLYX PHARMACEUTICALS, INC. (US) (72) KAREN JOY SHAW; HARAN SCHLAMM; MICHAEL R. HODGES (85) 07/12/2022 (86) PCT US2021/037578 de 16/06/2021 (87) WO 2021/257670 de 23/12/2021
<b>(21) BR 11 2022 024991-8 A2</b>	Código 1.3 - Notificação - Fase Nacional - PCT (22) 08/06/2021 (30) 08/06/2020 GB 2008644.3 (51) A62C 35/62 (2006.01), A62C 37/50 (2006.01) (54) APARELHO E MÉTODO PARA TESTAR UM SISTEMA DE SUPRESSÃO

---

DE INCÊNDIO  
 (71) PARADIGM FLOW SERVICES LIMITED (GB)  
 (72) HUGH MACKENZIE; ASHLEY THOMSON  
 (85) 07/12/2022  
 (86) PCT GB2021/051413 de 08/06/2021  
 (87) WO 2021/250389 de 16/12/2021

---

**(21) BR 11 2022 024992-6 A2** Código 1.3 - Notificação - Fase Nacional - PCT  
 (22) 22/06/2021  
 (30) 24/06/2020 EP 20182105.5  
 (51) A23C 11/10 (2006.01), A23L 11/30 (2006.01), A23J 3/34 (2006.01), A23L 11/50 (2006.01), A23L 11/60 (2006.01)  
 (54) FORMULAÇÕES PRONTAS PARA O CONSUMO  
 (71) SOCIÉTÉ DES PRODUITS NESTLÉ S.A (CH)  
 (72) YOUYUN LIANG; MENGSHAN WU; SHUANG WU; EDWIN ANANTA; SEINN LAE WAING; ZHONGWEI SUN; YUXI DENG; YI TENG CHOO  
 (85) 07/12/2022  
 (86) PCT EP2021/067016 de 22/06/2021  
 (87) WO 2021/259939 de 30/12/2021

---

**(21) BR 11 2022 024996-9 A2** Código 1.3 - Notificação - Fase Nacional - PCT  
 (22) 08/06/2021  
 (30) 08/06/2020 EP 20305612.2  
 (51) A61P 31/00 (2006.01), C07K 16/06 (2006.01), C07K 16/08 (2006.01)  
 (54) ANTICORPOS, ÁCIDO NUCLEICO, CÉLULA HOSPEDEIRA, MÉTODO PARA PRODUIR UM ANTICORPO, COMPOSIÇÃO FARMACÊUTICA, AGENTE TERAPÊUTICO, USO DO ANTICORPO E MÉTODO PARA TRATAR UM INDIVÍDUO COM HEPATITE B  
 (71) F. HOFFMANN-LA ROCHE AG (CH) ; INSTITUT PASTEUR (FR)  
 (72) MARYLINE BOURGINE; MAXIME BERETTA; HUGO MOUQUET; VERENA HEHLE; STANISLAS POL; HÉLÈNE STRICK-MARCHAND; MALIKA AIT-GOUGHOLTE; NADÈGE PELETIER; JENS FISCHER; TILMAN SCHLOTHAUER; ERWIN VAN PUIJENBROEK; WOUTER DRIESSEN; GUY GEORGES  
 (85) 07/12/2022  
 (86) PCT EP2021/065260 de 08/06/2021  
 (87) WO 2021/249990 de 16/12/2021

---

**(21) BR 11 2022 024999-3 A2** Código 1.3 - Notificação - Fase Nacional - PCT  
 (22) 10/06/2021  
 (30) 11/06/2020 IN 202011024586  
 (51) A61K 31/437 (2006.01), A61K 31/4706 (2006.01), A61K 31/573 (2006.01), A61K 45/06 (2006.01), A61P 37/02 (2006.01)  
 (54) INIBIDOR TLR7 EM COMBINAÇÃO COM PREDNISOLONA OU

---

HIDROXICLOROQUINA PARA O TRATAMENTO DO LÚPUS ERITEMATOSO CUTÂNEO

(71) BRISTOL-MYERS SQUIBB COMPANY (US)

(72) GARY L. SCHIEVEN; SHAILESH DUDHGAONKAR

(85) 07/12/2022

(86) PCT US2021/036740 de 10/06/2021

(87) WO 2021/252718 de 16/12/2021

---

**(21) BR 11 2022 025002-9 A2**

Código 1.3 - Notificação - Fase Nacional - PCT

(22) 07/06/2021

(30) 10/06/2020 IN 202021024406; 31/07/2020 EP 20188910.2; 31/05/2021 EP 21176864.3

(51) C07C 251/58 (2006.01), C07D 317/46 (2006.01), C07D 213/65 (2006.01), A01N 35/10 (2006.01)

(54) COMPOSTOS, COMPOSIÇÃO AGROQUÍMICA, USO DE COMPOSTO E MÉTODO DE COMBATE A FUNGOS FITOPATOGÊNICOS

(71) BASF SE (DE)

(72) SARANG KULKARNI; CHANDAN DEY; MANOJKUMAR POONOTH;

RONAN LE VEZOUET; JAN KLAAS LOHMANN; IAN ROBERT CRAIG;

THOMAS GROTE; SMRITI KHANNA; RAKESH RATH; ANDREAS KOCH;

MARCUS FEHR; VANESSA TEGGE

(85) 07/12/2022

(86) PCT EP2021/065146 de 07/06/2021

(87) WO 2021/249928 de 16/12/2021

---

**(21) BR 11 2022 025003-7 A2**

Código 1.3 - Notificação - Fase Nacional - PCT

(22) 11/06/2021

(30) 11/06/2020 US 63/037,969

(51) H04B 7/185 (2006.01)

(54) CONTROLE DE CONEXÃO PARA REDES NÃO TERRESTRES

(71) TELEFONAKTIEBOLAGET LM ERICSSON (PUBL) (SE)

(72) HELKA-LIINA MAATTANEN; EMRE YAVUZ; SEBASTIAN EULER; JOHAN

RUNE

(85) 07/12/2022

(86) PCT IB2021/055173 de 11/06/2021

(87) WO 2021/250632 de 16/12/2021

---

**(21) BR 11 2022 025007-0 A2**

Código 1.3 - Notificação - Fase Nacional - PCT

(22) 09/06/2021

(30) 11/06/2020 US 63/037,632

(51) G01V 1/50 (2006.01), G01V 1/30 (2006.01), G01V 1/36 (2006.01)

(54) MÉTODO PARA DEDUZIR PARÂMETROS DE PROPRIEDADES FÍSICAS DE SUBSUPERFÍCIE, E, PROGRAMA DE COMPUTADOR ARMAZENADO EM UM MEIO LEGÍVEL POR COMPUTADOR NÃO TRANSITÓRIO

---

(71) DUG TECHNOLOGY (AUSTRALIA) PTY LTD. (AU)  
 (72) TIMOTHY BURGESS; JAMES MCLEMAN; MRINAL SINHA; GARY HAMPSON; TROY THOMPSON  
 (85) 07/12/2022  
 (86) PCT US2021/036694 de 09/06/2021  
 (87) WO 2021/252693 de 16/12/2021

---

**(21) BR 11 2022 025008-8 A2** Código 1.3 - Notificação - Fase Nacional - PCT  
 (22) 08/06/2021  
 (30) 19/06/2020 CN PCT/CN2020/097236; 21/07/2020 EP 20186862.7  
 (51) A61Q 5/00 (2006.01), A61Q 19/00 (2006.01), A61K 8/42 (2006.01), A61K 8/44 (2006.01), A61K 8/49 (2006.01), A61P 17/10 (2006.01)  
 (54) COMPOSIÇÃO TÓPICA E MÉTODO NÃO TERAPÊUTICO DE FORNECIMENTO DE BENEFÍCIOS ANTIMICROBIANOS TÓPICOS  
 (71) UNILEVER IP HOLDINGS B.V. (PB)  
 (72) MINGMING PU; ZONGXIU WANG; CHUNG-CHING CHU  
 (85) 07/12/2022  
 (86) PCT EP2021/065328 de 08/06/2021  
 (87) WO 2021/254835 de 23/12/2021

---

**(21) BR 11 2022 025010-0 A2** Código 1.3 - Notificação - Fase Nacional - PCT  
 (22) 11/06/2021  
 (30) 11/06/2020 US 63/037,622  
 (51) H02S 30/10 (2006.01), H02S 20/00 (2006.01)  
 (54) MONTAGEM DE PAINEL SOLAR  
 (71) SAINT-AUGUSTIN CANADA ELECTRIC INC. (CA)  
 (72) MAXIME ROBERGE  
 (85) 07/12/2022  
 (86) PCT IB2021/055180 de 11/06/2021  
 (87) WO 2021/250636 de 16/12/2021

---

**(21) BR 11 2022 025013-4 A2** Código 1.3 - Notificação - Fase Nacional - PCT  
 (22) 15/06/2021  
 (30) 15/06/2020 CN 202010544417.X  
 (51) G09F 9/30 (2006.01), H04M 1/02 (2006.01), G06F 1/16 (2006.01)  
 (54) APARELHO DOBRÁVEL E DISPOSITIVO ELETRÔNICO  
 (71) HUAWEI TECHNOLOGIES CO., LTD. (CN)  
 (72) YUNYONG LI; CHUNJUN MA; ZHENGYI XU; LINHUI NIU; TING LIU; GANGCHAO WANG  
 (85) 07/12/2022  
 (86) PCT CN2021/100140 de 15/06/2021  
 (87) WO 2021/254336 de 23/12/2021

---

<b>(21) BR 11 2022 025014-2 A2</b>	Código 1.3 - Notificação - Fase Nacional - PCT (22) 09/06/2021 (30) 12/06/2020 US 63/038,528 (51) D21H 17/67 (2006.01), D06M 11/44 (2006.01), D06M 11/76 (2006.01), D21H 17/70 (2006.01) (54) FIBRAS ORGÂNICAS MINERALIZADAS EM SUPERFÍCIE E MÉTODOS DE FABRICAÇÃO DAS MESMAS (71) SPECIALTY MINERALS (MICHIGAN) INC (US) (72) JOSEPH ANDREW SOHARA; JOHN HOCKMAN; HARRY JOHN HUHN III; PAUL PETRIGNANI (85) 07/12/2022 (86) PCT US2021/036533 de 09/06/2021 (87) WO 2021/252572 de 16/12/2021
<b>(21) BR 11 2022 025019-3 A2</b>	Código 1.3 - Notificação - Fase Nacional - PCT (22) 16/06/2021 (30) 17/06/2020 US 63/040,250 (51) C07K 14/64 (2006.01), A61K 38/22 (2006.01), A61P 9/00 (2006.01) (54) FUSÕES HETERODIMÉRICAS DE RELAXINA E USOS DAS MESMAS (71) MEDIMMUNE LIMITED (GB) (72) ISABELLE SERMADIRAS; MONIKA ANNA PAPWORTH; JUDY CHRISTIANE PATERSON; ESTHER MARIE MARTIN; PENG KE (85) 07/12/2022 (86) PCT EP2021/066309 de 16/06/2021 (87) WO 2021/255127 de 23/12/2021
<b>(21) BR 11 2022 025022-3 A2</b>	Código 1.3 - Notificação - Fase Nacional - PCT (22) 04/06/2021 (30) 10/06/2020 EP 20179332.0 (51) C23C 22/73 (2006.01), C23G 1/24 (2006.01), C23G 1/26 (2006.01), C23F 11/167 (2006.01), C23C 22/18 (2006.01), C23C 22/83 (2006.01) (54) COMPOSIÇÃO AQUOSA, E, MÉTODOS PARA DECAPAR E REVESTIR UM SUBSTRATO METÁLICO (71) CHEMETALL GMBH (DE) (72) ANNA VERENA MOHR; MARCELL SIX; NAWEL SOUAD KHELFAH (85) 07/12/2022 (86) PCT EP2021/064968 de 04/06/2021 (87) WO 2021/249880 de 16/12/2021
<b>(21) BR 11 2022 025023-1 A2</b>	Código 1.3 - Notificação - Fase Nacional - PCT (22) 10/06/2021 (30) 11/06/2020 SE 2050699-4 (51) C07G 1/00 (2006.01), B29B 9/08 (2006.01), B29B 13/02 (2006.01), C01B 32/318 (2006.01), C08H 7/00 (2006.01), C10L 5/44 (2006.01)

---

(54) PROCESSO DE PRODUÇÃO DE CARBONO A PARTIR DE LIGNINA TRATADA TERMICAMENTE

(71) STORA ENSO OYJ (FI)

(72) VILHELM OLSSON; DIMITRI ARESKOGH; STEPHAN WALTER

(85) 07/12/2022

(86) PCT IB2021/055103 de 10/06/2021

(87) WO 2021/250604 de 16/12/2021

---

**(21) BR 11 2022 025024-0 A2**

Código 1.3 - Notificação - Fase Nacional - PCT

(22) 08/06/2020

(51) B32B 27/08 (2006.01), B32B 27/32 (2006.01), C08L 23/06 (2006.01)

(54) EMBALAGEM DE RETORTA PRONTA PARA RECICLAGEM RESISTENTE AO CALOR

(71) AMCOR FLEXIBLES NORTH AMERICA, INC. (US)

(72) HELMAR UTZ; ROY CHRISTOPHERSON; SARA MENGHETTI; FLORIAN CHAPALAIN; PETER ETTRIDGE

(85) 07/12/2022

(86) PCT US2020/036639 de 08/06/2020

(87) WO 2021/251945 de 16/12/2021

---

**(21) BR 11 2022 025036-3 A2**

Código 1.3 - Notificação - Fase Nacional - PCT

(22) 07/06/2021

(30) 08/06/2020 US 63/036,365

(51) H04N 13/00 (2006.01), H04N 7/12 (2006.01)

(54) RESTRIÇÕES NO NÚMERO DE SUBIMAGEM EM UMA IMAGEM DE VÍDEO

(71) BYTEDANCE INC. (US)

(72) YE-KUI WANG

(85) 07/12/2022

(86) PCT US2021/036257 de 07/06/2021

(87) WO 2021/252396 de 16/12/2021

---

**(21) BR 11 2022 025039-8 A2**

Código 1.3 - Notificação - Fase Nacional - PCT

(22) 08/06/2021

(30) 09/06/2020 US 63/036,743

(51) H04N 19/169 (2006.01), H04N 19/55 (2006.01), H04N 19/70 (2006.01)

(54) MÉTODO DE PROCESSAMENTO DE DADOS DE VÍDEO, APARELHO PARA PROCESSAMENTO DE DADOS DE VÍDEO, MEIO DE GRAVAÇÃO E MEIO DE ARMAZENAMENTO NÃO TRANSITÓRIOS LEGÍVEIS POR COMPUTADOR

(71) BYTEDANCE INC. (US)

(72) YE-KUI WANG

(85) 07/12/2022

(86) PCT US2021/036349 de 08/06/2021

---

(87) WO 2021/252457 de 16/12/2021

---

**(21) BR 11 2022 025040-1 A2** Código 1.3 - Notificação - Fase Nacional - PCT  
(22) 11/06/2021  
(30) 12/06/2020 KR 10-2020-0071657  
(51) A61K 47/64 (2006.01), A61K 31/575 (2006.01), A61P 3/04 (2006.01), C07K 7/06 (2006.01), A61K 8/63 (2006.01), A61K 8/64 (2006.01), A61Q 19/06 (2006.01)  
(54) CONJUGADO DE ÁCIDO DESOXICÓLICO-PEPTÍDEO TENDO ATIVIDADE ANTI-OBESIDADE E USO DO MESMO  
(71) CAREGEN CO., LTD. (KR)  
(72) YONG JI CHUNG; EUN MI KIM; SEON SOO KIM  
(85) 07/12/2022  
(86) PCT KR2021/007325 de 11/06/2021  
(87) WO 2021/251790 de 16/12/2021

---

**(21) BR 11 2022 025044-4 A2** Código 1.3 - Notificação - Fase Nacional - PCT  
(22) 08/06/2021  
(30) 09/06/2020 US 63/036,908  
(51) H04N 19/196 (2006.01), H04N 19/423 (2006.01)  
(54) CONTENÇÕES DE CONJUNTO DE PARÂMETROS DE VÍDEO PARA EXTRAÇÃO DE SUB-BITSTREAM DE SUBIMAGEM  
(71) BYTEDANCE INC. (US)  
(72) YE-KUI WANG  
(85) 07/12/2022  
(86) PCT US2021/036363 de 08/06/2021  
(87) WO 2021/252468 de 16/12/2021

---

**(21) BR 11 2022 025060-6 A2** Código 1.3 - Notificação - Fase Nacional - PCT  
(22) 11/06/2021  
(30) 19/06/2020 GB 2009393.6; 26/05/2021 GB 2107466.1  
(51) H02G 3/00 (2006.01), H02G 3/32 (2006.01)  
(54) CONJUNTO DE FIXAÇÃO.  
(71) GRIPPLE LIMITED (GB)  
(72) OLIVER SUNDERLAND  
(85) 08/12/2022  
(86) PCT IB2021/055142 de 11/06/2021  
(87) WO 2021/255599 de 23/12/2021

---

**(21) BR 11 2022 025064-9 A2** Código 1.3 - Notificação - Fase Nacional - PCT  
(22) 21/05/2021  
(30) 10/06/2020 DE 10 2020 003 488.8  
(51) A61K 8/73 (2006.01), A61K 8/81 (2006.01), A61Q 19/00 (2006.01)

---

(54) PRODUTO COSMÉTICO COM ALTO ESVAZIAMENTO RESIDUAL DA PREPARAÇÃO DA EMBALAGEM

(71) BEIERSDORF AG (DE)

(72) CLAUDIA MÜLLER; KATRIN RUPP; SVEA WISCHHÖFER; KATHARINA HERWIG; ANDREAS BLECKMANN

(85) 08/12/2022

(86) PCT EP2021/063713 de 21/05/2021

(87) WO 2021/249751 de 16/12/2021

---

**(21) BR 11 2022 025065-7 A2**

Código 1.3 - Notificação - Fase Nacional - PCT

(22) 10/06/2021

(30) 10/06/2020 EP 20179195.1

(51) C07D 207/16 (2006.01), A61K 31/401 (2006.01), A61P 29/00 (2006.01)

(54) SÍNTESE DE ÁCIDO

(2S,5R)-5-(2-CLOROFENIL)-1-(2'-METOXI-[1,1'-BIFENIL]-4-CARBONIL)PIRROLIDINA-2-CARBOXÍLICO

(71) EPICS THERAPEUTICS (BE)

(72) GUILLAUME DUTHEUIL

(85) 08/12/2022

(86) PCT EP2021/065629 de 10/06/2021

(87) WO 2021/250174 de 16/12/2021

---

**(21) BR 11 2022 025067-3 A2**

Código 1.3 - Notificação - Fase Nacional - PCT

(22) 09/06/2021

(30) 10/06/2020 EP 20179124.1

(51) C08K 3/04 (2006.01), C08K 5/23 (2006.01), B29C 45/00 (2006.01)

(54) COMPOSIÇÃO DE MOLDAGEM TERMOPLÁSTICA, PROCESSO PARA A FABRICAÇÃO DA MESMA, PROCESSOS PARA A FABRICAÇÃO DE UMA PARTE MOLDADA E DE UMA PARTE EXTRUDADA, PARTE MOLDADA OU PARTE EXTRUDADA

(71) RÖHM GMBH (DE)

(72) URSULA GOLCHERT; STEFAN NAU; ERNST BECKER

(85) 08/12/2022

(86) PCT EP2021/065386 de 09/06/2021

(87) WO 2021/250053 de 16/12/2021

---

**(21) BR 11 2022 025071-1 A2**

Código 1.3 - Notificação - Fase Nacional - PCT

(22) 08/06/2021

(30) 09/06/2020 US 63/036,808

(51) H04N 7/26 (1995.01), H04N 13/00 (2006.01)

(54) RESTRIÇÕES DE SINALIZAÇÃO EM ELEMENTOS DE SINTAXE DE VÍDEO ANINHADOS NÃO ESCALÁVEIS

(71) BYTEDANCE INC. (US)

(72) YE-KUI WANG



---

(85) 08/12/2022  
(86) PCT US2021/036489 de 08/06/2021  
(87) WO 2021/252545 de 16/12/2021

---

**(21) BR 11 2022 025075-4 A2** Código 1.3 - Notificação - Fase Nacional - PCT  
(22) 08/06/2021  
(30) 09/06/2020 US 63/036,808  
(51) H04N 7/26 (1995.01), H04L 29/06 (2006.01), H04N 19/30 (2006.01), H04N 19/70 (2006.01)  
(54) INFORMAÇÕES DE DECODIFICADOR DE VÍDEO DE REFERÊNCIA HIPOTÉTICO ANINHADAS NÃO ESCALÁVEIS DE SINALIZAÇÃO  
(71) BYTEDANCE INC. (US)  
(72) YE-KUI WANG  
(85) 08/12/2022  
(86) PCT US2021/036484 de 08/06/2021  
(87) WO 2021/252541 de 16/12/2021

---

**(21) BR 11 2022 025078-9 A2** Código 1.3 - Notificação - Fase Nacional - PCT  
(22) 21/04/2021  
(30) 18/06/2020 JP 2020-105650  
(51) A61K 35/745 (2006.01), A61P 25/28 (2006.01)  
(54) AGENTES DE APERFEIÇOAMENTO E DE MANUTENÇÃO DA FUNÇÃO COGNITIVA E DA FUNÇÃO DO HIPOCAMPO, ALIMENTOS OU BEBIDAS DE APERFEIÇOAMENTO E DE MANUTENÇÃO DA FUNÇÃO COGNITIVA E DA FUNÇÃO DO HIPOCAMPO, E, USO DE UMA OU AMBAS DE BIFIDOBACTERIUM BREVE FERM BP-11175 E UMA CULTURA DE BIFIDOBACTERIUM BREVE FERM BP-11175  
(71) MORINAGA MILK INDUSTRY CO., LTD. (JP)  
(72) KANETADA SHIMIZU; NORIKO KATSUMATA; KAZUYA ONO  
(85) 08/12/2022  
(86) PCT JP2021/016150 de 21/04/2021  
(87) WO 2021/256077 de 23/12/2021

---

**(21) BR 11 2022 025079-7 A2** Código 1.3 - Notificação - Fase Nacional - PCT  
(22) 20/07/2020  
(30) 08/06/2020 CN 202010509706.6  
(51) C23C 2/12 (2006.01), C22C 21/02 (2006.01), C23C 2/02 (2006.01), C22C 38/02 (2006.01), C22C 38/04 (2006.01), C22C 38/38 (2006.01)  
(54) CHAPA DE AÇO REVESTIDA COM FINO REVESTIMENTO DE LIGA DE ALUMÍNIO E MÉTODO PARA O SEU REVESTIMENTO  
(71) IRONOVATION MATERIALS TECHNOLOGY CO., LTD. (CN)  
(72) HONGLIANG YI; SHU ZHOU; XIAOCHUAN XIONG  
(85) 08/12/2022  
(86) PCT CN2020/102906 de 20/07/2020

---

(87) WO 2021/248635 de 16/12/2021

---

**(21) BR 11 2022 025082-7 A2** Código 1.3 - Notificação - Fase Nacional - PCT  
(22) 09/06/2020  
(30) 08/06/2020 US 16/895,783  
(51) C01D 15/00 (2006.01), B01D 61/14 (2006.01)  
(54) PROCESSO PARA RECUPERAÇÃO DE LÍTIO A PARTIR DE SALMOURA  
(71) STANDARD LITHIUM LTD. (CA)  
(72) CRAIG JOHNSTONE BROWN  
(85) 08/12/2022  
(86) PCT CA2020/000069 de 09/06/2020  
(87) WO 2021/248221 de 16/12/2021

---

**(21) BR 11 2022 025084-3 A2** Código 1.3 - Notificação - Fase Nacional - PCT  
(22) 07/06/2021  
(30) 09/06/2020 US 63/036,872; 02/06/2021 US 17/337,159  
(51) A61M 25/06 (2006.01), A61M 25/00 (2006.01)  
(54) RETENÇÃO DE TAMPA DE AGULHA  
(71) BECTON, DICKINSON AND COMPANY (US)  
(72) YUN HUI WONG; RALPH L. SONDEREGGER; SHAUN STALEY  
(85) 08/12/2022  
(86) PCT US2021/036160 de 07/06/2021  
(87) WO 2021/252351 de 16/12/2021

---

**(21) BR 11 2022 025086-0 A2** Código 1.3 - Notificação - Fase Nacional - PCT  
(22) 16/06/2021  
(30) 19/06/2020 EP 20181038.9; 24/11/2020 EP 20209580.8; 12/03/2021 EP 21162463.0  
(51) B65G 53/66 (2006.01), B65G 69/12 (2006.01)  
(54) DISPOSITIVO DE TRANSPORTE COM GERADOR ULTRASSÔNICO E MÉTODO DE OPERAÇÃO  
(71) A O IDEAS GMBH (CH)  
(72) CÉSAR CARRASCO  
(85) 08/12/2022  
(86) PCT EP2021/066319 de 16/06/2021  
(87) WO 2021/255132 de 23/12/2021

---

**(21) BR 11 2022 025091-6 A2** Código 1.3 - Notificação - Fase Nacional - PCT  
(22) 07/06/2021  
(30) 08/06/2020 US 63/036,172  
(51) B65G 1/04 (2006.01), B65G 1/137 (2006.01), G05B 19/418 (2006.01)  
(54) SISTEMA E MÉTODOS DE LOGÍSTICA DE MATERIAL DE MONTAGEM  
(71) COMAU LLC (US)

(72) VELIBOR KILIBARDA; FREDDIE TAPPO; WILLIAM FRAZER;  
ALESSANDRO PUCCIONI

(85) 08/12/2022

(86) PCT US2021/036119 de 07/06/2021

(87) WO 2021/252329 de 16/12/2021

**(21) BR 11 2022 025100-9 A2**

Código 1.3 - Notificação - Fase Nacional - PCT

(22) 12/06/2020

(51) A23L 13/00 (2006.01)

(54) ARCABOUÇO 3D POROSO COMESTÍVEL E ESTERILIZÁVEL E USOS DO MESMO

(71) BIOTECH FOODS S.L. (ES)

(72) MERCEDES VILA; DIEGO CORTIZO

(85) 08/12/2022

(86) PCT ES2020/070386 de 12/06/2020

(87) WO 2021/250291 de 16/12/2021

**(21) BR 11 2022 025103-3 A2**

Código 1.3 - Notificação - Fase Nacional - PCT

(22) 11/06/2021

(30) 11/06/2020 EP 20179534.1

(51) A61K 8/04 (2006.01), A61K 8/34 (2006.01), A61K 8/81 (2006.01), A61K 8/73 (2006.01), A61K 8/92 (2006.01), A61K 8/41 (2006.01), A61Q 17/00 (2006.01)

(54) GEL HIDROALCOÓLICO E UM MÉTODO DE FABRICAÇÃO DO DITO GEL

(71) VIRAMAL LIMITED (GB)

(72) SIMONA FIORE; OLIVER BATES

(85) 08/12/2022

(86) PCT EP2021/065773 de 11/06/2021

(87) WO 2021/250239 de 16/12/2021

**(21) BR 11 2022 025107-6 A2**

Código 1.3 - Notificação - Fase Nacional - PCT

(22) 09/06/2021

(30) 09/06/2020 CN 202010519756.2

(51) H04W 28/02 (2006.01)

(54) MÉTODO DE COMUTAÇÃO DE MODO, TERMINAL E DISPOSITIVO DO LADO DA REDE.

(71) VIVO MOBILE COMMUNICATION CO., LTD. (CN)

(72) XIE, ZHENHUA; ZHANG, YANXIA

(85) 08/12/2022

(86) PCT CN2021/099195 de 09/06/2021

(87) WO 2021/249438 de 16/12/2021

<b>(21) BR 11 2022 025109-2 A2</b>	<p>Código 1.3 - Notificação - Fase Nacional - PCT                      (22) 10/06/2021                      (30) 11/06/2020 US 63/037,784; 27/05/2021 US 63/194,010                      (51) G10L 19/032 (2006.01), G10L 19/008 (2006.01)                      (54) QUANTIZAÇÃO E CODIFICAÇÃO POR ENTROPIA DE PARÂMETROS PARA UM CODEC DE ÁUDIO DE BAIXA LATÊNCIA                      (71) DOLBY LABORATORIES LICENSING CORPORATION (US)                      (72) DAVID S. MCGRATH; RISHABH TYAGI; STEFANIE BROWN; JUAN FELIX TORRES                      (85) 08/12/2022                      (86) PCT US2021/036886 de 10/06/2021                      (87) WO 2021/252811 de 16/12/2021</p>
<b>(21) BR 11 2022 025111-4 A2</b>	<p>Código 1.3 - Notificação - Fase Nacional - PCT                      (22) 10/06/2020                      (51) H04W 72/08 (2006.01), H04W 88/12 (2006.01), H04W 72/04 (2006.01)                      (54) GERENCIAMENTO DE INTERFERÊNCIA PREDITIVO BASEADO EM MODELO                      (71) LENOVO (SINGAPORE) PTE. LTD. (SG)                      (72) EMMANOUIL PATEROMICHELAKIS; RAVI KUCHIBOTLA                      (85) 08/12/2022                      (86) PCT EP2020/066132 de 10/06/2020                      (87) WO 2021/249638 de 16/12/2021</p>
<b>(21) BR 11 2022 025113-0 A2</b>	<p>Código 1.3 - Notificação - Fase Nacional - PCT                      (22) 25/06/2021                      (30) 30/06/2020 US 63/046,432                      (51) B07C 5/34 (2006.01), B07C 5/38 (2006.01)                      (54) SISTEMAS AUTOMATIZADOS PARA USO EM SEPARAÇÃO DE PEQUENOS OBJETOS, E MÉTODOS RELACIONADOS                      (71) MONSANTO TECHNOLOGY LLC (US)                      (72) WILLIAM M. FISCHER; JOHN M. JENSEN                      (85) 08/12/2022                      (86) PCT US2021/039158 de 25/06/2021                      (87) WO 2022/005902 de 06/01/2022</p>
<b>(21) BR 11 2022 025114-9 A2</b>	<p>Código 1.3 - Notificação - Fase Nacional - PCT                      (22) 19/06/2020                      (51) C08G 18/10 (2006.01), C08G 18/12 (2006.01)                      (54) COMPOSTO DE POLIOL, MÉTODO PARA A PREPARAÇÃO DO COMPOSTO DE POLIOL, COMPOSIÇÃO ADESIVA, MÉTODO PARA A PREPARAÇÃO DE UM ARTIGO LAMINADO COM A COMPOSIÇÃO ADESIVA, E, ARTIGO LAMINADO                      (71) DOW GLOBAL TECHNOLOGIES LLC (US) ; ROHM AND HAAS</p>

---

	COMPANY (US) (72) CHENYAN BAI; KE SHI; ZHAOHUI QU; GAOBING CHEN; TAO WANG (85) 08/12/2022 (86) PCT CN2020/097040 de 19/06/2020 (87) WO 2021/253381 de 23/12/2021
<b>(21) BR 11 2022 025117-3 A2</b>	Código 1.3 - Notificação - Fase Nacional - PCT (22) 09/06/2021 (30) 10/06/2020 EP 20179237.1 (51) C07D 513/20 (2006.01), A61P 35/00 (2006.01), A61K 31/553 (2006.01) (54) 2-AMINO-3-FLUORO-BUT-3-ENAMIDAS MACROCÍCLICAS COMO INIBIDORES DE MCL-1 (71) JANSSEN PHARMACEUTICA NV (BE) (72) SOUFYAN JERHAOUI; FREDERIK JAN RITA ROMBOUITS; GASTON STANISLAS MARCELLA DIELS; MICHEL SURKYN; MATTHIEU DOMINIQUE JOUFFROY (85) 08/12/2022 (86) PCT EP2021/065483 de 09/06/2021 (87) WO 2021/250102 de 16/12/2021
<b>(21) BR 11 2022 025118-1 A2</b>	Código 1.3 - Notificação - Fase Nacional - PCT (22) 09/06/2021 (30) 09/06/2020 US US 63/036,804 (51) E21B 43/267 (2006.01), E21B 43/12 (2006.01), E21B 47/12 (2006.01), G01N 24/08 (2006.01), G01V 3/32 (2006.01), G01R 33/44 (2006.01) (54) APLICAÇÕES GEOMECÂNICAS QUE USAM O COEFICIENTE DE BIOT COM BASE EM MEDIÇÕES DE PERFILAGEM DE FUNDO DE POÇO AVANÇADAS (71) BAKER HUGHES OILFIELD OPERATIONS LLC (US) (72) GUODONG JIN; SYED SHUJATH ALI; GLEN MURRELL; UMESH PRASAD; SEEHONG ONG (85) 08/12/2022 (86) PCT US2021/036637 de 09/06/2021 (87) WO 2021/252643 de 16/12/2021
<b>(21) BR 11 2022 025120-3 A2</b>	Código 1.3 - Notificação - Fase Nacional - PCT (22) 10/06/2021 (30) 16/06/2020 CN 202010549255.9 (51) H04L 12/24 (2006.01) (54) MÉTODO PARA DETERMINAR UM MODELO DE MINERAÇÃO DE ALARME, APARELHO PARA DETERMINAR UM MODELO DE MINERAÇÃO DE ALARME, DISPOSITIVO E MEIO DE ARMAZENAMENTO LEGÍVEL E GRAVÁVEL PARA ARMAZENAMENTO EM COMPUTADOR (71) ZTE CORPORATION (CN)

---

(72) LEI JIANG; JIAN CHEN; SONG ZHAO; MING YI  
(85) 08/12/2022  
(86) PCT CN2021/099363 de 10/06/2021  
(87) WO 2021/254244 de 23/12/2021

---

**(21) BR 11 2022 025122-0 A2** Código 1.3 - Notificação - Fase Nacional - PCT  
(22) 07/06/2021  
(30) 10/06/2020 US 63/037,354; 02/06/2021 US 17/337,200  
(51) A61M 25/06 (2006.01), A61M 39/20 (2006.01)  
(54) SISTEMA DE CATETER PARA FACILITAR A VISUALIZAÇÃO DE JATO DE SANGUE  
(71) BECTON, DICKINSON AND COMPANY (US)  
(72) MOHANKUMAR NATESAN; JITHENDRA KUMAR SATHYANARAYANA NAIDU  
(85) 08/12/2022  
(86) PCT US2021/036181 de 07/06/2021  
(87) WO 2021/252361 de 16/12/2021

---

**(21) BR 11 2022 025127-0 A2** Código 1.3 - Notificação - Fase Nacional - PCT  
(22) 03/06/2021  
(30) 08/06/2020 US 63/035,960  
(51) A01N 25/04 (2006.01), A01N 43/40 (2006.01), A01N 47/34 (2006.01), A01P 3/00 (2006.01)  
(54) FORMULAÇÕES DE CIMOXANIL ESTÁVEIS  
(71) ADAMA MAKHTESHIM LTD. (IL)  
(72) DIANA POLIAK; VIACHESLAV FIRER  
(85) 08/12/2022  
(86) PCT IL2021/050662 de 03/06/2021  
(87) WO 2021/250653 de 16/12/2021

---

**(21) BR 11 2022 025129-7 A2** Código 1.3 - Notificação - Fase Nacional - PCT  
(22) 12/06/2020  
(51) A23L 13/00 (2006.01)  
(54) MÉTODO PARA A SÍNTESE DE UM ARCABOUÇO 3D POROSO COMESTÍVEL E ESTERILIZÁVEL ÚTIL PARA PRODUÇÃO EM GRANDE ESCALA DE CARNE DE CULTURA  
(71) BIOTECH FOODS S.L. (ES)  
(72) MERCEDES VILA; DIEGO CORTIZO  
(85) 08/12/2022  
(86) PCT ES2020/070385 de 12/06/2020  
(87) WO 2021/250290 de 16/12/2021

---

**(21) BR 11 2022 025130-0 A2** Código 1.3 - Notificação - Fase Nacional - PCT

---

(22) 07/06/2021

(30) 09/06/2020 EP 20179002.9; 30/07/2020 EP 20188732.0

(51) G01N 21/78 (2006.01), G01N 21/27 (2006.01), A61B 5/00 (2006.01), G01N 21/29 (2006.01), G01N 21/84 (2006.01), G06T 7/90 (2006.01), G01N 21/17 (2006.01), G01N 21/77 (2006.01)

(54) MÉTODO PARA DETERMINAR A CONCENTRAÇÃO DE PELO MENOS UM ANALITO, DISPOSITIVO MÓVEL COM PELO MENOS UMA CÂMERA, KIT, PROGRAMA DE COMPUTADOR E MEIO DE ARMAZENAMENTO LEGÍVEL POR COMPUTADOR

(71) F. HOFFMANN-LA ROCHE AG (CH)

(72) MAX BERG; FREDRIK HAILER; BERND LIMBURG; VOLKER TUERCK; MOMME WINKELNKEMPER

(85) 08/12/2022

(86) PCT EP2021/065087 de 07/06/2021

(87) WO 2021/249895 de 16/12/2021

---

**(21) BR 11 2022 025132-7 A2**

Código 1.3 - Notificação - Fase Nacional - PCT

(22) 08/06/2021

(30) 10/06/2020 US 63/037,483

(51) A61K 9/08 (2006.01), A61K 47/26 (2006.01), A61K 31/196 (2006.01), A61P 25/06 (2006.01), A61P 29/00 (2006.01), A61K 9/00 (2006.01)

(54) FORMULAÇÕES DE DICLOFENACO À BASE DE AÇÚCAR BIODISPONÍVEIS

(71) APR APPLIED PHARMA RESEARCH S.A. (CH)

(72) ALBERTO REINER; GIORGIO REINER

(85) 08/12/2022

(86) PCT IB2021/055041 de 08/06/2021

(87) WO 2021/250571 de 16/12/2021

---

**(21) BR 11 2022 025134-3 A2**

Código 1.3 - Notificação - Fase Nacional - PCT

(22) 09/06/2021

(30) 10/06/2020 EP 20000212.9; 08/10/2020 EP 20000366.3

(51) A61K 31/502 (2006.01), A61K 9/00 (2006.01), A61K 45/06 (2006.01), A61P 31/14 (2006.01)

(54) 5-AMINO-2,3-DIHDRO-1,4-FTALAZINADIONA, COMPOSIÇÃO, COMBINAÇÃO, E, MÉTODO DE TRATAMENTO DE UMA INFECÇÃO CORONAVIRAL

(71) METRIOPHARM AG (CH)

(72) WOLFGANG BRYSCH; ASTRID KAISER; PETRA SCHULZ; SARA SCHUMANN; JÖRG VON WEGERER; CHRISTIAN SETZ; ULRICH SCHUBERT

(85) 08/12/2022

(86) PCT EP2021/000071 de 09/06/2021

(87) WO 2021/249667 de 16/12/2021

---

**(21) BR 11 2022 025136-0 A2** Código 1.3 - Notificação - Fase Nacional - PCT  
(22) 07/06/2021  
(30) 11/06/2020 IT 10202000013957  
(51) C08G 18/09 (2006.01), C08G 18/18 (2006.01), C08G 18/22 (2006.01),  
C08G 18/16 (2006.01), C08G 18/42 (2006.01), C08G 18/76 (2006.01), C08J  
9/14 (2006.01), C08K 5/5419 (2006.01), C08G 101/00 (2006.01)  
(54) COMPOSIÇÃO DE FORMAÇÃO DE ESPUMA PARA PREPARAR  
ESPUMAS DE POLI-ISOCIANURATO E POLIURETANO  
(71) DOW GLOBAL TECHNOLOGIES LLC (US)  
(72) WEIJUN ZHOU; THOMAS MOSCIATTI  
(85) 08/12/2022  
(86) PCT US2021/036083 de 07/06/2021  
(87) WO 2021/252310 de 16/12/2021

---

**(21) BR 11 2022 025137-8 A2** Código 1.3 - Notificação - Fase Nacional - PCT  
(22) 09/06/2020  
(51) C08J 9/14 (2006.01), C08J 9/12 (2006.01), C08J 9/06 (2006.01), C08L  
23/16 (2006.01)  
(54) ARTIGO COM CAMADA DE ESPUMA RETICULADA ADERIDA AO  
SUBSTRATO  
(71) DOW GLOBAL TECHNOLOGIES LLC (US)  
(72) YONG CHEN; WANFU MA; XIAOCHUN LIU  
(85) 08/12/2022  
(86) PCT CN2020/095039 de 09/06/2020  
(87) WO 2021/248295 de 16/12/2021

---

**(21) BR 11 2022 025138-6 A2** Código 1.3 - Notificação - Fase Nacional - PCT  
(22) 10/06/2021  
(30) 12/06/2020 US 63/038,302  
(51) B05D 7/14 (2006.01), C09D 123/00 (2006.01), C09D 123/10 (2006.01),  
C09D 123/28 (2006.01)  
(54) COMPOSIÇÃO AQUOSA DE REVESTIMENTO, ARTIGO, E, MÉTODO  
(71) SWIMC LLC (US)  
(72) DENIS PERISSE; SOPHIE BOUVY; THIERRY MEUNIER  
(85) 08/12/2022  
(86) PCT US2021/036796 de 10/06/2021  
(87) WO 2021/252752 de 16/12/2021

---

**(21) BR 11 2022 025143-2 A2** Código 1.3 - Notificação - Fase Nacional - PCT  
(22) 11/06/2021  
(30) 12/06/2020 US 63/038,320  
(51) B05D 7/14 (2006.01), C09D 123/00 (2006.01), C09D 123/10 (2006.01),  
C09D 123/26 (2006.01)



(54) COMPOSIÇÃO AQUOSA DE REVESTIMENTO DE TAMPA DE LATA PARA BEBIDAS, ARTIGO, E, MÉTODO

(71) SWIMC LLC (US)

(72) DENIS PERISSE; SOPHIE BOUVY; THIERRY MEUNIER; BOXIN TANG; NITEEN JADHAV

(85) 08/12/2022

(86) PCT US2021/036926 de 11/06/2021

(87) WO 2021/252837 de 16/12/2021

**(21) BR 11 2022 025149-1 A2**

Código 1.3 - Notificação - Fase Nacional - PCT

(22) 08/06/2021

(30) 09/06/2020 US 63/036,865

(51) H04N 7/12 (2006.01), H04N 19/11 (2006.01), H04N 19/52 (2006.01), H04N 19/597 (2006.01), H04N 19/70 (2006.01)

(54) MÉTODO E APARELHO DE PROCESSAMENTO DE DADOS DE VÍDEO, E, MEIOS DE ARMAZENAMENTO E DE GRAVAÇÃO LEGÍVEIS POR COMPUTADOR NÃO TRANSITÓRIOS

(71) BYTEDANCE INC. (US)

(72) YE-KUI WANG

(85) 08/12/2022

(86) PCT US2021/036473 de 08/06/2021

(87) WO 2021/252533 de 16/12/2021

**(21) BR 11 2022 025159-9 A2**

Código 1.3 - Notificação - Fase Nacional - PCT

(22) 08/03/2021

(30) 10/06/2020 JP 2020-100895

(51) C21D 9/04 (2006.01), C21D 11/00 (2006.01), G01N 19/00 (2006.01), G01N 3/40 (2006.01), C21D 1/00 (2006.01)

(54) MÉTODO DE PREVISÃO DE DUREZA DE TRILHO TRATADO TERMICAMENTE, MÉTODO DE TRATAMENTO TÉRMICO, DISPOSITIVO DE PREVISÃO DE DUREZA, DISPOSITIVO DE TRATAMENTO TÉRMICO, MÉTODO DE FABRICAÇÃO, INSTALAÇÕES DE FABRICAÇÃO, E MÉTODO DE GERAÇÃO DE MODELO DE PREVISÃO DE DUREZA

(71) JFE STEEL CORPORATION (JP)

(72) KENICHI OSUKA; HIROYUKI FUKUDA; SATOSHI UEOKA

(85) 08/12/2022

(86) PCT JP2021/009060 de 08/03/2021

(87) WO 2021/250957 de 16/12/2021

**(21) BR 11 2022 025161-0 A2**

Código 1.3 - Notificação - Fase Nacional - PCT

(22) 10/06/2021

(30) 11/06/2020 US 63/037,635; 27/05/2021 US 63/193,926

(51) G10L 19/008 (2006.01), G10L 19/04 (2006.01), G10L 19/02 (2006.01)

(54) CODIFICAÇÃO DE SINAIS DE ÁUDIO DE MULTICANAL

---

COMPREENDENDO A MIXAGEM DE REBAIXAMENTO DE UM CANAL DE ENTRADA PRIMÁRIO E DE DOIS OU MAIS CANAIS DE ENTRADA NÃO PRIMÁRIA

(71) DOLBY LABORATORIES LICENSING CORPORATION (US)

(72) DAVID S. MCGRATH

(85) 08/12/2022

(86) PCT US2021/036789 de 10/06/2021

(87) WO 2021/252748 de 16/12/2021

---

**(21) BR 11 2022 025162-9 A2**

Código 1.3 - Notificação - Fase Nacional - PCT

(22) 24/05/2021

(30) 10/06/2020 CN 202010525242.8

(51) H04N 21/431 (2006.01)

(54) MÉTODO E APARELHO DE PROCESSAMENTO DE VÍDEO, DISPOSITIVO ELETRÔNICO E MEIO DE ARMAZENAMENTO LEGÍVEL POR COMPUTADOR

(71) BEIJING BYTEDANCE NETWORK TECHNOLOGY CO., LTD. (CN)

(72) YAN HE; XIN LI; WENHAI ZHANG; JINMIN LI; ZHUANG XIONG;

XINLIANG DENG

(85) 08/12/2022

(86) PCT CN2021/095502 de 24/05/2021

(87) WO 2021/249168 de 16/12/2021

---

**(21) BR 11 2022 025166-1 A2**

Código 1.3 - Notificação - Fase Nacional - PCT

(22) 09/06/2021

(30) 10/06/2020 EP 20179285.0

(51) C07K 14/705 (2006.01), A61P 3/06 (2006.01), A61P 9/12 (2006.01), A61P 9/00 (2006.01)

(54) COMPOSTO FARMACÊUTICO PARA O TRATAMENTO DE DOENÇA CARDIOVASCULAR ATEROSCLERÓTICA

(71) FERRING B.V. (NL)

(72) DOMINIK SCHULTE; GEORG WÄTZIG; MATTHIAS LAUDES; STEFAN SCHREIBER

(85) 08/12/2022

(86) PCT EP2021/065407 de 09/06/2021

(87) WO 2021/250069 de 16/12/2021

---

**(21) BR 11 2022 025167-0 A2**

Código 1.3 - Notificação - Fase Nacional - PCT

(22) 02/06/2021

(30) 12/06/2020 US 63/038,312

(51) C12N 15/29 (2006.01), C12N 15/82 (2006.01), C12N 5/10 (2006.01), A01H 1/00 (2006.01)

(54) ALTERAÇÃO DE COMPOSIÇÃO DE SEMENTE EM PLANTAS

(71) PIONEER HI-BRED INTERNATIONAL, INC. (US)

---

(72) JANEL M BETTIS; JOHN D EVERARD; KRISTIN HAUG COLLET;  
ZHAN-BIN LIU; BO SHEN; SHREEDHARAN SRIRAM; YANG WANG; GINA  
MARIE ZASTROW-HAYES  
(85) 08/12/2022  
(86) PCT US2021/035399 de 02/06/2021  
(87) WO 2021/252238 de 16/12/2021

---

**(21) BR 11 2022 025169-6 A2**

Código 1.3 - Notificação - Fase Nacional - PCT  
(22) 30/10/2020  
(30) 12/06/2020 KR 10-2020-0071909  
(51) A61K 31/4184 (2006.01), A61P 1/00 (2006.01), A61P 29/00 (2006.01)  
(54) USO DE UMA COMPOSIÇÃO FARMACÊUTICA COMPREENDENDO  
COMPOSTO DERIVADO DE BENZIMIDAZOL, UM SAL  
FARMACEUTICAMENTE ACEITÁVEL DO MESMO, UM HIDRATO OU  
SOLVATO DO MESMO, OU UMA MISTURA DOS MESMOS  
(71) HK INNO.N CORPORATION (KR)  
(72) JAE HEE CHEON; SEUNG WON KIM; MI JEONG SON; I SEUL PARK;  
DONGKYU KIM; BONG TAE KIM; EUN JI KIM; JAE YONG HAN  
(85) 09/12/2022  
(86) PCT KR2020/015099 de 30/10/2020  
(87) WO 2021/251565 de 16/12/2021

---

**(21) BR 11 2022 025170-0 A2**

Código 1.3 - Notificação - Fase Nacional - PCT  
(22) 09/06/2021  
(30) 10/06/2020 EP 20179122.5  
(51) C08K 5/23 (2006.01), C08K 5/3417 (2006.01)  
(54) COMPOSIÇÃO DE MOLDAGEM COLORIDA, PROCESSO PARA  
FABRICAR A MESMA, PROCESSOS PARA A FABRICAÇÃO DE UMA PARTE  
MOLDADA E DE UMA PARTE EXTRUDADA, PARTE MOLDADA OU PARTE  
EXTRUDADA  
(71) RÖHM GMBH (DE)  
(72) URSULA GOLCHERT; RALF RICHTER; JÖRG KRAFT; GERALD  
DIETRICH; ERNST BECKER; STEFAN NAU  
(85) 09/12/2022  
(86) PCT EP2021/065383 de 09/06/2021  
(87) WO 2021/250052 de 16/12/2021

---

**(21) BR 11 2022 025173-4 A2**

Código 1.3 - Notificação - Fase Nacional - PCT  
(22) 23/06/2021  
(30) 23/06/2020 EP 20181691.5  
(51) D21H 19/02 (2006.01), D21H 19/08 (2006.01), D21H 19/82 (2006.01),  
D21H 27/10 (2006.01)  
(54) PROCESSO PARA MELHORAR AS PROPRIEDADES DE BARREIRA DE  
UMA CAMADA DE BARREIRA, MATERIAL DE EMBALAGEM E ITEM

---

ALIMENTÍCIO EMBALADO

(71) SAPPI NETHERLANDS SERVICES B.V. (NL)

(72) GUSTAVO DUARTE; VERA LOURENCO; MARIO HOLZLECHNER; JO SIMONS

(85) 09/12/2022

(86) PCT EP2021/067213 de 23/06/2021

(87) WO 2021/260043 de 30/12/2021

---

**(21) BR 11 2022 025180-7 A2**

Código 1.3 - Notificação - Fase Nacional - PCT

(22) 15/06/2021

(30) 19/06/2020 US 16/907,091

(51) A61F 2/00 (2006.01)

(54) PRÓTESE IMPLANTÁVEL

(71) DAVOL INC. (US)

(72) AUGUSTUS FELIX; MICHAEL LIGEIKIS

(85) 09/12/2022

(86) PCT US2021/037382 de 15/06/2021

(87) WO 2021/257536 de 23/12/2021

---

**(21) BR 11 2022 025183-1 A2**

Código 1.3 - Notificação - Fase Nacional - PCT

(22) 19/05/2021

(30) 11/06/2020 ES P202030571

(51) G01N 33/00 (2006.01), G01N 1/22 (2006.01), G01N 27/00 (2006.01), H04W 4/00 (2006.01), G08C 17/00 (2006.01)

(54) EQUIPAMENTO DE MEDIÇÃO PARA MEDIÇÃO DE GASES E PARÂMETROS AMBIENTAIS

(71) KUNAK TECHNOLOGIES, S.L. (ES)

(72) FRANCISCO JAVIER FERNANDEZ HUERTA; FRANCISCO JAVIER ALONSO CABALLERO

(85) 09/12/2022

(86) PCT ES2021/070359 de 19/05/2021

(87) WO 2021/250298 de 16/12/2021

---

**(21) BR 11 2022 025185-8 A2**

Código 1.3 - Notificação - Fase Nacional - PCT

(22) 10/06/2021

(30) 10/06/2020 US 63/037,369; 11/06/2020 US 63/037,953; 26/06/2020 US 63/044,451

(51) A61K 9/00 (2006.01), A61K 9/28 (2006.01), A61K 9/20 (2006.01), A61K 47/10 (2006.01), A61K 47/38 (2006.01), A61K 31/473 (2006.01), A61P 25/14 (2006.01), A61P 25/28 (2006.01)

(54) FORMAS DE DOSAGEM OSMÓTICAS COMPREENDENDO DEUTETRABENAZINA E MÉTODOS DE USO DAS MESMAS

(71) AUSPEX PHARMACEUTICALS, INC (US)

(72) PARAG SHAH; MAYANK JOSHI; SOUMEN PATTANAYEK; DIVYANG

---

PATEL; SANDEEP PANDITA  
(85) 09/12/2022  
(86) PCT US2021/036778 de 10/06/2021  
(87) WO 2021/252741 de 16/12/2021

---

**(21) BR 11 2022 025186-6 A2** Código 1.3 - Notificação - Fase Nacional - PCT  
(22) 09/06/2021  
(30) 10/06/2020 CN 202010525854.7  
(51) H04W 36/00 (2006.01)  
(54) MÉTODO DE TRANSMISSÃO DE INFORMAÇÕES, MÉTODO DE RECEBIMENTO DE INFORMAÇÕES E APARELHOS.  
(71) CHINA MOBILE COMMUNICATION CO., LTD RESEARCH INSTITUTE (CN) ; CHINA MOBILE COMMUNICATIONS GROUP CO., LTD. (CN)  
(72) XIE, FANG  
(85) 09/12/2022  
(86) PCT CN2021/099137 de 09/06/2021  
(87) WO 2021/249431 de 16/12/2021

---

**(21) BR 11 2022 025187-4 A2** Código 1.3 - Notificação - Fase Nacional - PCT  
(22) 23/06/2021  
(30) 24/06/2020 EP 20182044.6  
(51) C07D 453/06 (2006.01), C07D 401/04 (2006.01), C07D 401/14 (2006.01)  
(54) COMPOSIÇÕES E MÉTODOS PARA CONTROLE DE PARASITAS  
(71) PHILIP MORRIS PRODUCTS S.A. (CH)  
(72) JULIA HOENG; NIKOLAI IVANOV; KACPER KAMINSKI; ANATOLY MAZUROV; SANDRA SCHORDERET WEBER  
(85) 09/12/2022  
(86) PCT EP2021/067190 de 23/06/2021  
(87) WO 2021/260029 de 30/12/2021

---

**(21) BR 11 2022 025195-5 A2** Código 1.3 - Notificação - Fase Nacional - PCT  
(22) 08/06/2021  
(30) 12/06/2020 FR FR2006159  
(51) G06K 9/00 (2006.01), G06K 9/46 (2006.01)  
(54) DISPOSITIVO E MÉTODO PARA ADQUIRIR IMAGENS DE UM PAR DE ÓCULOS  
(71) ACEP TRYLIVE (FR)  
(72) PASCAL MOBUCHON; JEAN-PHILIPPE SAYAG  
(85) 09/12/2022  
(86) PCT EP2021/065338 de 08/06/2021  
(87) WO 2021/250027 de 16/12/2021

---

**(21) BR 11 2022 025196-3 A2** Código 1.3 - Notificação - Fase Nacional - PCT

---

(22) 31/05/2021  
(30) 10/06/2020 CN 202010522551.X  
(51) H04W 4/14 (2006.01)  
(54) MÉTODO DE NOTIFICAÇÃO DE CURTO ALCANCE BASEADO EM APLICAÇÃO, DISPOSITIVO ELETRÔNICO, E SISTEMA  
(71) HUAWEI TECHNOLOGIES CO., LTD. (CN)  
(72) BIAO YANG  
(85) 09/12/2022  
(86) PCT CN2021/097358 de 31/05/2021  
(87) WO 2021/249231 de 16/12/2021

---

**(21) BR 11 2022 025198-0 A2** Código 1.3 - Notificação - Fase Nacional - PCT  
(22) 11/06/2021  
(30) 12/06/2020 US 63/038,271  
(51) C07D 403/12 (2006.01), A61K 31/4025 (2006.01), A61P 13/12 (2006.01)  
(54) FORMAS SÓLIDAS DO INIBIDOR DE APOL1 E USO DAS MESMAS  
(71) VERTEX PHARMACEUTICALS INCORPORATED (US)  
(72) KEVIN JAMES GAGNON; JICONG LI; ALES MEDEK; JACK RAPHAEL MINCHOM; YI SHI; MUNA SHRESTHA; FAITH WITKOS  
(85) 09/12/2022  
(86) PCT US2021/036960 de 11/06/2021  
(87) WO 2021/252863 de 16/12/2021

---

**(21) BR 11 2022 025199-8 A2** Código 1.3 - Notificação - Fase Nacional - PCT  
(22) 18/06/2021  
(30) 22/06/2020 US 63/042,432; 30/06/2020 US 63/046,512; 17/06/2021 US 17/350,603  
(51) G06T 9/00 (2006.01), H04N 19/13 (2006.01), H04N 19/70 (2006.01), H04N 19/91 (2006.01)  
(54) MODO AZIMUTAL E PLANAR NA COMPRESSÃO DE NUVEM DE PONTOS GEOMÉTRICOS  
(71) QUALCOMM INCORPORATED (US)  
(72) GEERT VAN DER AUWERA; BAPPADITYA RAY; ADARSH KRISHNAN RAMASUBRAMONIAN; MARTA KARCZEWICZ  
(85) 09/12/2022  
(86) PCT US2021/038008 de 18/06/2021  
(87) WO 2021/262540 de 30/12/2021

---

**(21) BR 11 2022 025230-7 A2** Código 1.3 - Notificação - Fase Nacional - PCT  
(22) 08/06/2021  
(30) 11/06/2020 US 63/037,755  
(51) A61P 21/00 (2006.01), A61P 25/02 (2006.01), C07K 16/24 (2006.01), A61K 39/00 (2006.01)  
(54) USO DE MOLÉCULAS DE LIGAÇÃO A CXCL13 PARA O TRATAMENTO

---

DE LESÃO DO NERVO PERIFÉRICO  
(71) VACCINEX, INC. (US)  
(72) SIMONE DIGIOVANNI; LUMING ZHOU  
(85) 09/12/2022  
(86) PCT US2021/036298 de 08/06/2021  
(87) WO 2021/252422 de 16/12/2021

---

**(21) BR 11 2022 025235-8 A2** Código 1.3 - Notificação - Fase Nacional - PCT  
(22) 10/06/2021  
(30) 11/06/2020 US 63/037,673; 27/05/2021 US 63/193,974  
(51) G10L 19/005 (2006.01), G10L 25/12 (2006.01)  
(54) OCULTAÇÃO DE PERDA DE QUADRO PARA UM CANAL DE EFEITOS DE BAIXA FREQUÊNCIA  
(71) DOLBY INTERNATIONAL AB (IE)  
(72) STEFAN BRUHN  
(85) 09/12/2022  
(86) PCT EP2021/065613 de 10/06/2021  
(87) WO 2021/250167 de 16/12/2021

---

**(21) BR 11 2022 025241-2 A2** Código 1.3 - Notificação - Fase Nacional - PCT  
(22) 09/06/2021  
(30) 12/06/2020 CN 202010537842.6  
(51) H04N 5/232 (2006.01), H04N 5/265 (2006.01)  
(54) MÉTODO DE CO-GRAVAÇÃO DE VÍDEO, APARELHO, DISPOSITIVO ELETRÔNICO E MEIO LEGÍVEL POR COMPUTADOR  
(71) BEIJING BYTEDANCE NETWORK TECHNOLOGY CO., LTD. (CN)  
(72) CHENG LI  
(85) 09/12/2022  
(86) PCT CN2021/099121 de 09/06/2021  
(87) WO 2021/249428 de 16/12/2021

---

**(21) BR 11 2022 025250-1 A2** Código 1.3 - Notificação - Fase Nacional - PCT  
(22) 17/06/2021  
(30) 19/06/2020 EP 20181087.6  
(51) C07K 16/28 (2006.01), C07K 16/42 (2006.01), A61K 47/68 (2006.01), A61P 35/00 (2006.01), C07K 16/24 (2006.01), C07K 14/705 (2006.01), C07K 14/55 (2006.01), A61K 39/395 (2006.01)  
(54) MOLÉCULAS, UM OU MAIS POLINUCLEOTÍDEOS, UM OU MAIS VETORES, CÉLULA HOSPEDEIRA, MÉTODOS PARA PRODUZIR UMA MOLÉCULA E INDUZIR A LISE DE UMA CÉLULA, COMPOSIÇÃO FARMACÊUTICA, USO DA MOLÉCULA, MÉTODOS DE TRATAMENTO DE UMA DOENÇA E INVENÇÃO  
(71) F. HOFFMANN-LA ROCHE AG (CH)  
(72) MARIA AMANN; ALEJANDRO CARPY GUTIERREZ CIRLOS; CHRISTINA

---

CLAUS; LAURA CODARRI DEAK; DIANA DAROWSKI; TANJA FAUTI;  
CLAUDIA FERRARA KOLLER; ANNE FREIMOSER-GRUNDSCHOBBER;  
SYLVIA HERTER; THOMAS HOFER; CHRISTIAN KLEIN; LAURA LAUENER;  
STEPHANE LECLAIR; EKKEHARD MOESSNER; CHRISTIANE NEUMANN;  
MARLENA SURÓWKA; PABLO UMAÑA; ALI BRANSI  
(85) 09/12/2022  
(86) PCT EP2021/066337 de 17/06/2021  
(87) WO 2021/255138 de 23/12/2021

---

**(21) BR 11 2022 025252-8 A2** Código 1.3 - Notificação - Fase Nacional - PCT  
(22) 11/06/2021  
(30) 12/06/2020 JP 2020-102714  
(51) B25J 17/00 (2006.01), A61F 2/64 (2006.01), A61F 2/70 (2006.01)  
(54) DISPOSITIVO DE ARTICULAÇÃO  
(71) HONDA MOTOR CO., LTD. (JP)  
(72) HIROMI ONO; KEI SHIMADA  
(85) 09/12/2022  
(86) PCT JP2021/022406 de 11/06/2021  
(87) WO 2021/251500 de 16/12/2021

---

**(21) BR 11 2022 025253-6 A2** Código 1.3 - Notificação - Fase Nacional - PCT  
(22) 11/06/2021  
(30) 12/06/2020 US 63/038,385  
(51) H04L 5/00 (2006.01), H04W 72/04 (2006.01)  
(54) ATIVAÇÃO DE DOIS OU MAIS ESTADOS DE TCI PARA UM OU MAIS CORESETS  
(71) TELEFONAKTIEBOLAGET LM ERICSSON (PUBL) (SE)  
(72) HELKA-LIINA MAATTANEN; SHIWEI GAO; SIVA MURUGANATHAN  
(85) 09/12/2022  
(86) PCT IB2021/055182 de 11/06/2021  
(87) WO 2021/250637 de 16/12/2021

---

**(21) BR 11 2022 025254-4 A2** Código 1.3 - Notificação - Fase Nacional - PCT  
(22) 04/06/2021  
(30) 11/06/2020 US 16/898,502  
(51) C08F 210/16 (2006.01), C08F 4/659 (2006.01)  
(54) SISTEMA DE CATALISADOR DUPLO PARA PRODUZIR POLIETILENO COM RAMIFICAÇÃO DE CADEIA LONGA PARA APLICAÇÕES DE MOLDAGEM POR SOPRO  
(71) CHEVRON PHILLIPS CHEMICAL COMPANY LP (US)  
(72) JEREMY M. PRAETORIUS; ALFRED E. BROWN; YONGWOO INN; YOULU YU; QING YANG; ASHISH M. SUKHADIA  
(85) 09/12/2022  
(86) PCT US2021/070659 de 04/06/2021



---

(87) WO 2021/253032 de 16/12/2021

---

**(21) PI 0915243-1 A2**

Código 1.3 - Notificação - Fase Nacional - PCT

(22) 02/11/2009

(30) 12/11/2008 US 61/113,663; 08/05/2009 US 12/437,844

(51) H04L 29/06 (2006.01)

(54) CODIFICADOR E MÉTODO PARA GERAR UMA CORRENTE DE DADOS

(71) FRAUNHOFER-GESELLSCHAFT ZUR FÖRDERUNG DER  
ANGEWANDTEN FORSCHUNG E.V. (DE)

(72) HARALD FUCHS; STEFAN DOEHLA; ULF JENNEHAG; HEBERT THOMA;  
NIKOLAUS FAERBER

(85) 11/05/2011

(86) PCT EP2009/007840 de 02/11/2009

(87) WO 2010/054766 de 20/05/2010

**Código 1.3.1 - Retificação**

Retificação da notificação de entrada na fase nacional – PCT por ter sido efetuada com incorreção.

---

**(21) BR 11 2017 017714-5 A8** Código 1.3.1 - Retificação  
(22) 12/02/2016  
(30) 19/02/2015 US 14/626,297  
(51) E21B 17/042 (2006.01), E21B 17/08 (2006.01)  
(54) CONEXÃO ROSQUEADA E MÉTODO PARA CONSTITUIÇÃO DE UMA CONEXÃO ROSQUEADA  
(71) ARCELORMITTAL TUBULAR PRODUCTS LUXEMBOURG S.A. (LU)  
(72) MERLE E. EVANS; JEROEN STIJN JULIAAN VAN WITTENBERGHE  
(85) 18/08/2017  
(86) PCT IB2016/000396 de 12/02/2016  
(87) WO 2016/132232 de 25/08/2016  
Foi retificada a publicação 1.3 da RPI 2466 de 10/04/2018 em relação ao item (72) da mesma.

---

**(21) BR 11 2020 005460-7 A8** Código 1.3.1 - Retificação  
(22) 11/09/2018  
(30) 20/09/2017 EP 17192260.2  
(51) A61K 9/16 (2006.01), A61K 39/00 (2006.01)  
(54) PREPARAÇÃO DE FORMAS DE DOSAGEM SÓLIDAS COMPREENDENDO ANTICORPOS POR ESTRATIFICAÇÃO EM SOLUÇÃO/SUSPENSÃO  
(71) TILLOTTS PHARMA AG (CH)  
(72) FELIPE VARUM; LAETITIA VON ROCHOW; CARMEN GÖTZ; ROBERTO BRAVO  
(85) 19/03/2020  
(86) PCT EP2018/074520 de 11/09/2018  
(87) WO WO/2019/057562 de 28/03/2019  
Foi retificada a publicação 1.3 da RPI 2594 de 24/09/2020 em relação ao item 72 da mesma, tendo em vista solicitação de alteração de nome de um dos inventores contida na petição nº 870220017956 devidamente comprovada.

**Código 1.3.4 - Decisão Anulada**

Anulação da decisão da notificação de entrada na fase nacional por ter sido indevida. (A toda publicação que envolva anulação de ato ou despacho caberá justificativa no processo administrativo.)

---

**(21) BR 11 2022 023020-6 A2**

Código 1.3.4 - Decisão Anulada

(22) 30/04/2021

(30) 12/05/2020 US 63/023,765

(51) C07C 45/64 (2006.01), C07C 47/19 (2006.01), B01J 37/02 (2006.01), B01J 35/02 (2006.01)

(54) PROCESSO PARA PREPARAR UMA C4 ALDOSE E/OU CETONA DA MESMA

(71) ARCHER DANIELS MIDLAND COMPANY (US)

(72) WILLIAM J. COLLINS; JOSH TERRIAN; JAMES BRAZDIL; KEVIN MARTIN

(85) 11/11/2022

(86) PCT US2021/030350 de 30/04/2021

(87) WO 2021/231111 de 18/11/2021

Anulada a publicação código 1.3 na RPI nº 2711 de 20/12/2022 por ter sido indevida.

### Código 1.5 - Exigências Diversas

Suspensão do andamento de entrada na fase nacional brasileira do pedido internacional de patente depositado nos termos do Tratado de Cooperação em matéria de Patentes – PCT que, para sua instrução regular, aguardará, pelo prazo de 60 (sessenta) dias, o atendimento da exigência formulada. Caso a exigência não tenha sido explicitada no despacho na RPI, o interessado poderá obter o parecer através do endereço eletrônico [www.inpi.gov.br](http://www.inpi.gov.br) - No Acesso rápido - Faça uma busca – Patente. Para acessar, cadastre-se no Portal do INPI e use login e senha.

---

**(21) BR 11 2022 015453-4**

Código 1.5 - Exigências Diversas

(22) 04/02/2021

(71) B & BARTONI, SPOL. S R.O. (CZ) ; COMTES FHT A.S. (CZ)

(86) PCT CZ2021/050015 de 04/02/2021

(87) WO 2021/155874 de 12/08/2021

Apresente, no prazo de 60 (sessenta) dias, relatório descritivo com o texto traduzido para o português. Solicita-se efetuar, em até 60 (sessenta) dias, o pagamento da GRU sob o código 260 para a regularização do pedido conforme a Resolução nº189/2017 uma vez que a petição nº 870220090578 apresenta documentos referentes a três serviços diversos (apresentação de procuração, modificações no pedido e tradução dos documentos apresentados no depósito) tendo sido pago somente uma retribuição. Deverá ser paga mais 2 (duas) GRU sob o código 260 além da GRU 207, referente à resposta de exigência.

---

**(21) BR 11 2022 017446-2**

Código 1.5 - Exigências Diversas

(22) 06/04/2021

(71) DIAGONAL BIO AB (SE)

(86) PCT EP2021/058946 de 06/04/2021

(87) WO 2021/198533 de 07/10/2021

Com base na Portaria 48 de 20/06/2022, solicita-se que seja apresentado, em até 60 (sessenta) dias, novo conteúdo de listagem de sequência pois o conteúdo apresentado na petição nº 8702200118458 de 16/12/2022 possui informações divergentes do pedido em questão no campo <110>

---

**(21) BR 11 2022 019503-6 A2**

Código 1.5 - Exigências Diversas

(22) 22/03/2021

(71) PRAXAIR S.T. TECHNOLOGY, INC. (US)

(86) PCT US2021/023455 de 22/03/2021

(87) WO 2021/202142 de 07/10/2021

Apresente a tradução da cessão da prioridade US 16/834,728 que consta na biblioteca da OMPI.

---

<b>(21) BR 11 2022 020155-9</b>	Código 1.5 - Exigências Diversas (22) 05/04/2021 (71) KHEPRION, INC. (US) (86) PCT IB2021/000245 de 05/04/2021 (87) WO 2021/205232 de 14/10/2021 Apresente, no prazo de 60 (sessenta) dias, relatório descritivo e desenhos com o texto traduzido para o português.
<b>(21) BR 11 2022 020496-5</b>	Código 1.5 - Exigências Diversas (22) 08/04/2020 (71) NOKIA TECHNOLOGIES OY (FI) (86) PCT CN2020/083817 de 08/04/2020 (87) WO 2021/203322 de 14/10/2021 Apresentar, em até 60 (sessenta) dias, documentos comprobatórios que expliquem e regularizem a divergência no nome do inventor constante na publicação internacional WO/2021/203322 de 14/10/2021 como KOSKINEN, JUSSI-PEKKA e o constante no formulário da petição inicial nº 870220092977 de 10/10/2022 como JUSSI-PEKKA uma vez que não houve envio de documento comprovando que o nome correto é o declarado na entrada nacional.
<b>(21) BR 11 2022 020841-3</b>	Código 1.5 - Exigências Diversas (22) 15/04/2021 (71) INCYTE CORPORATION (US) (86) PCT US2021/027513 de 15/04/2021 (87) WO 2021/211864 de 21/10/2021 Favor efetuar, em até 60 (sessenta) dias, o pagamento de GRU código de serviço 260 para a regularização do pedido, conforme Art 2º §1º da Resolução 189/2017 e Nota de Esclarecimento publicada na RPI 2421 de 30/05/2017, uma vez que a petição nº 870220113654 de 16/12/2022 apresenta documentos referentes à 2 serviços diversos (Complementação da tradução e modificação de páginas já enviadas no pedido) tendo sido paga somente 1 retribuição. Deverá ser paga mais 1 (uma) GRU código de serviço 260 além do pagamento da GRU 207 de resposta a essa exigência.
<b>(21) BR 11 2022 020851-0</b>	Código 1.5 - Exigências Diversas (22) 16/04/2021 (71) KRESS CORPORATION (US) (86) PCT US2021/027764 de 16/04/2021 (87) WO 2021/212027 de 21/10/2021 Apresente a tradução simples da folha de rosto da certidão de depósito da prioridade US16/850,637 de 16/04/2020 ou declaração contendo, obrigatoriamente, todos os dados identificadores desta conforme o parágrafo único do Art. 15 da Portaria INPI 39/2021. Caberá frisar que o prazo para o envio

---

do documento de cessão da prioridade já expirou. A exigência deve ser respondida em até 60 (sessenta) dias de sua publicação e deve ser realizada por meio da petição GRU código 207.

---

**(21) BR 11 2022 020859-6**

Código 1.5 - Exigências Diversas

(22) 12/04/2021

(71) ACADEMISCH ZIEKENHUIS LEIDEN (H.O.D.N. LUMC) (NL)

(86) PCT NL2021/050237 de 12/04/2021

(87) WO 2021/210976 de 21/10/2021

Apresente o relatório descritivo e desenhos, se houver, conforme pedido internacional inicialmente depositado, pois o mesmo não foi apresentado até o momento. A exigência deve ser respondida em até 60 (sessenta) dias de sua publicação e deve ser realizada por meio da petição GRU código 207.

---

**(21) BR 11 2022 020882-0**

Código 1.5 - Exigências Diversas

(22) 16/04/2021

(71) JANSSEN BIOTECH, INC. (US)

(86) PCT US2021/027614 de 16/04/2021

(87) WO 2021/211927 de 21/10/2021

1) Favor efetuar, em até 60 (sessenta) dias, o pagamento de GRU código de serviço 260 para a regularização do pedido, conforme Art 2º §1º da Resolução 189/2017 e Nota de Esclarecimento publicada na RPI 2421 de 30/05/2017, uma vez que a petição nº 870220113688 de 06/12/2022 apresenta documentos referentes à 2 serviços diversos (Complementação da tradução e modificação de páginas já enviadas no pedido) tendo sido paga somente 1 retribuição. Deverá ser paga mais 1 (uma) GRU código de serviço 260 além do pagamento da GRU 207 de resposta a essa exigência. 2) Apresente novo conteúdo eletrônico de listagem de sequências biológicas, uma vez que o apresentado na petição nº 870220113688 possui divergência no campo 141 (data de depósito).

---

**(21) BR 11 2022 020932-0**

Código 1.5 - Exigências Diversas

(22) 13/04/2021

(71) CENTRE NATIONAL DE LA RECHERCHE SCIENTIFIQUE (FR) ;  
IFREMER (FR) ; CHU NANTES (FR) ; UNIVERSITÉ DE LIMOGES (FR) ;  
UNIVERSITÉ DE LA ROCHELLE (FR)

(86) PCT EP2021/059545 de 13/04/2021

(87) WO 2021/209441 de 21/10/2021

Apresentar, em até 60 (sessenta) dias, documentos comprobatórios que expliquem e regularizem a divergência nos nomes dos depositantes constantes na publicação internacional WO/2021/209441 de 21/10/2021 como INSTITUT FRANCAIS DE RECHERCHE POUR L'EXPLOITATION DE LA MER (IFREMER) e CENTRE HOSPITALIER UNIVERSITAIRE DE NANTES os constantes nas petições como IFREMER e CHU NANTES uma vez que não houve envio de documento comprovando que o nome correto dos depositantes

---

é o declarado na entrada nacional.

---

**(21) BR 11 2022 020963-0**

Código 1.5 - Exigências Diversas

(22) 22/03/2021

(71) READYGO DIAGNOSTICS LIMITED (GB)

(86) PCT EP2021/057315 de 22/03/2021

(87) WO 2021/209228 de 21/10/2021

Apresentar esclarecimentos a respeito de divergência no nome do inventor em documentos juntados na fase nacional em relação à publicação internacional, para efeito de acerto de cadastro.

---

**(21) BR 11 2022 021012-4**

Código 1.5 - Exigências Diversas

(22) 16/04/2021

(71) CONAGEN INC. (US) ; SWEEGEN, INC. (US)

(86) PCT US2021/027792 de 16/04/2021

(87) WO 2021/212048 de 21/10/2021

Apresentar novo conteúdo eletrônico de listagem de sequências biológicas, uma vez que os conjuntos apresentados têm incorreções em campos obrigatórios.

---

**(21) BR 11 2022 021103-1**

Código 1.5 - Exigências Diversas

(22) 23/04/2021

(71) SINTX TECHNOLOGIES, INC. (US)

(86) PCT US2021/028975 de 23/04/2021

(87) WO 2021/217089 de 28/10/2021

Apresentar, em até 60 (sessenta) dias, tradução completa do pedido, adaptada à norma vigente, conforme consta no depósito internacional inicial, pois a mesma não foi apresentada até o momento.

---

**(21) BR 11 2022 021208-9**

Código 1.5 - Exigências Diversas

(22) 22/04/2021

(71) MEDICAGO INC. (CA) ; HILARY E. HENDIN (CA) ; BRIAN J. WARD (CA)

(86) PCT CA2021/050554 de 22/04/2021

(87) WO 2021/212230 de 28/10/2021

Apresentar, em até 60 (sessenta) dias, procuração regular, uma vez que o documento apresentado na petição nº 870220119742 de 19/12/2022 encontra-se ilegível.

---

**(21) BR 11 2022 021258-5**

Código 1.5 - Exigências Diversas

(22) 19/04/2021

(71) UNIVERSITY OF SASKATCHEWAN (CA) ; THE UNIVERSITY OF BRITISH COLUMBIA (CA)

(86) PCT CA2021/050527 de 19/04/2021

---

(87) WO 2021/212215 de 28/10/2021

Apresentar, em até 60 (sessenta) dias, novas folhas das reivindicações modificadas adaptadas ao Art. 39 da Instrução Normativa 31/2013 uma vez que o conteúdo enviado na petição nº 870220107587 de 21/11/2022 encontra-se fora da norma.

---

**(21) BR 11 2022 021281-0**

Código 1.5 - Exigências Diversas

(22) 20/04/2021

(71) HEART SENSE SP. Z O. O. (PL)

(86) PCT PL2021/050027 de 20/04/2021

(87) WO 2021/215945 de 28/10/2021

Em até 60 (sessenta) dias apresentar 1) Tradução simples da folha de rosto da certidão de depósito da prioridade PL P.433596 de 20/04/2020 ou declaração contendo, obrigatoriamente, todos os dados identificadores desta conforme o Art. 15 da Portaria 39/2021. 2) Nova folha do resumo adaptada ao Art. 22 inciso I da Instrução Normativa 31/2013 uma vez que o conteúdo enviado na petição nº 870220096789 de 20/10/2022 encontra-se fora da norma.

---

**(21) BR 11 2022 021297-6**

Código 1.5 - Exigências Diversas

(22) 29/04/2021

(71) MITCHELL J. BOGART (US) ; ASHER BAUM (US) ; ISRAEL NISSENBAUM (US)

(86) PCT US2021/030017 de 29/04/2021

(87) WO 2021/222664 de 04/11/2021

Em até 60 (sessenta) dias 1) Esclarecer a divergência no número da prioridade que consta na publicação internacional WO/2021/222664 de 04/11/2021 como 17/244,860 e o constante da petição inicial nº 870220096856 de 20/10/2022 como 63/244,860, que também diverge da constante na declaração apresentada. 2) Esclarecer apresentando documentação comprobatória, a exclusão dos depositantes MITCHELL J. BOGART e ASHER BAUM que constam na publicação internacional WO/2021/222664 de 04/11/2021 do quadro de depositantes constante no formulário das petições nº 870220098986 de 26/10/2022 e nº 870220105771 de 16/11/2022 e apresentar a procuração dos mesmos.

---

**(21) BR 11 2022 021356-5**

Código 1.5 - Exigências Diversas

(22) 25/03/2021

(71) HUAWEI TECHNOLOGIES CO., LTD. (CN)

(86) PCT CN2021/083029 de 25/03/2021

(87) WO 2021/213128 de 28/10/2021

Apresente o relatório descritivo e desenhos, se houver, conforme pedido internacionalmente depositado, pois o mesmo não foi apresentado até o momento. A exigência deve ser respondida em até 60 (sessenta) dias de sua



---

publicação e deve ser realizada por meio da petição GRU código 207.

---

**(21) BR 11 2022 021374-3**

Código 1.5 - Exigências Diversas

(22) 22/04/2021

(71) ZYDUS LIFESCIENCES LIMITED (IN)

(86) PCT IB2021/053321 de 22/04/2021

(87) WO 2021/214703 de 28/10/2021

Com base na Portaria 48 de 20/06/2022 pois o conteúdo da listagem apresentada na petição nº 870220097139 de 20/10/2022 possui o campo 120 divergente do pedido em questão, tendo em vista a alteração de título realizada na petição nº 870220118178. A exigência deve ser respondida em até 60 (sessenta) dias de sua publicação e deve ser realizada por meio da petição GRU código 207.

---

**(21) BR 11 2022 021459-6**

Código 1.5 - Exigências Diversas

(22) 23/04/2021

(71) LIFEEDIT THERAPEUTICS, INC. (US)

(86) PCT US2021/028843 de 23/04/2021

(87) WO 2021/217002 de 28/10/2021

Apresentar, em até 60 (sessenta) dias, novas folhas do relatório descritivo adaptadas ao Art. 40 da Instrução Normativa 31/2013 uma vez que o conteúdo enviado na petição nº 870220097639 de 21/10/2022 encontra-se fora da norma.

---

**(21) BR 11 2022 022663-2**

Código 1.5 - Exigências Diversas

(22) 10/05/2021

(71) LANTERN PHARMA INC. (US)

(86) PCT US2021/031606 de 10/05/2021

(87) WO 2021/226592 de 11/11/2021

1) Apresente documento de cessão específico para a prioridade US 63/022,242 de 08/05/2020 uma vez que o documento de cessão apresentado na petição nº 870220115595 de 09/12/2022 se refere somente ao próprio pedido internacional (PCT/US2021/031606). A cessão de um pedido, mesmo que reivindique o de interesse como prioridade, não pode ser extrapolada de um pedido para outro, conforme disposto Art. 19 da Portaria INPI 39/2021. 2) Com base na Portaria 48 de 20/06/2022 apresente novo conteúdo da listagem de sequências pois o conteúdo da listagem apresentada na petição nº 870220103316 de 07/11/2022 possui os campos 120, 140, 141, 150 e 151 divergentes do pedido em questão. A exigência deve ser respondida em até 60 (sessenta) dias de sua publicação e deve ser realizada por meio da petição GRU código 207.

---

**(21) BR 11 2022 023985-8**

Código 1.5 - Exigências Diversas

(22) 27/05/2021

---

(71) ALGENUITY HOLDINGS LTD (GB)

(86) PCT IB2021/054639 de 27/05/2021

(87) WO 2021/240426 de 02/12/2021

Apresente a tradução simples da folha de rosto da certidão de depósito da prioridade 2007940.6 reivindicada; ou declaração de que os dados do pedido internacional estão fielmente contidos na prioridade reivindicada, contendo todos os dados identificadores (número da prioridade, data, depositante e inventores), conforme o Artigo 15 da PORTARIA INPI nº 39 de 23/08/2021 . Cabe salientar não foi possível individualizar os titulares da citada prioridade, informação necessária para o exame da cessão do documento de prioridade, se for o caso.

---

**(21) BR 11 2022 024116-0**

Código 1.5 - Exigências Diversas

(22) 15/12/2020

(71) DISEÑOS Y SISTEMAS LTDA (CO)

(86) PCT IB2020/061969 de 15/12/2020

(87) WO 2021/240233 de 02/12/2021

Explique a divergência no nome do inventor (Santiago LOPEZ VESGA ) que consta na publicação internacional WO 2021/240233 e o constante da petição inicial nº 870220109593 .Apresente a tradução simples da folha de rosto da certidão de depósito da prioridade reivindicada; ou declaração de que os dados do pedido internacional estão fielmente contidos na prioridade reivindicada, contendo todos os dados identificadores (número da prioridade, data, depositante e inventores), conforme o Artigo 15 da PORTARIA INPI nº 39 de 23/08/2021 . Cabe salientar não foi possível individualizar os titulares da citada prioridade, informação necessária para o exame da cessão do documento de prioridade, se for o caso.

---

**(21) BR 11 2022 024256-5**

Código 1.5 - Exigências Diversas

(22) 12/05/2021

(71) JD COSPHARMA CO., LTD. (KR)

(86) PCT KR2021/005943 de 12/05/2021

(87) WO 2021/241921 de 02/12/2021

Apresentar, em até 60 (sessenta) dias, procuração regular, uma vez que a procuração apresentada na petição 870220110258 de 28/11/2022 não possui identificação e qualificação da pessoa que assina em nome do depositante.

---

**(21) BR 11 2022 024287-5**

Código 1.5 - Exigências Diversas

(22) 01/06/2021

(71) BIK THERAPEUTICS INC (KR) ; SEOUL NATIONAL UNIVERSITY HOSPITAL (KR)

(86) PCT IB2021/054774 de 01/06/2021

(87) WO 2021/245539 de 09/12/2021

Exigências:1 - Apresentar, em até 60 (sessenta) dias, procuração regular, uma

---

vez que as procurações apresentadas na petição 870220110384 de 29/11/2022 não possuem identificação e qualificação das pessoas que assinam em nome dos depositantes;2 ? Apresente novo relatório descritivo, pois o documento apresentado possui textos escritos com fonte colorida.

---

**(21) BR 11 2022 024292-1**

Código 1.5 - Exigências Diversas

(22) 29/05/2021

(71) SOILMETRIX, INC. (US)

(86) PCT US2021/035039 de 29/05/2021

(87) WO 2021/243315 de 02/12/2021

Apresentar a tradução simples da folha de rosto da certidão de depósito da prioridade US 16/887,580 de 29/05/2020 ou declaração contendo, obrigatoriamente, todos os dados identificadores desta conforme o Art. 15 da Portaria 39/2021. A tradução apresentada é do recibo da prioridade e não possui todos os dados identificadores necessários.

---

**(21) BR 11 2022 024294-8**

Código 1.5 - Exigências Diversas

(22) 17/06/2021

(71) GLAXOSMITHKLINE BIOLOGICALS S.A. (BE)

(86) PCT IB2021/055361 de 17/06/2021

(87) WO 2021/255684 de 23/12/2021

Com base na Portaria 48 de 20/06/2022, solicita-se que seja apresentado, em até 60 (sessenta) dias, novo conteúdo de listagem de sequência pois o conteúdo apresentado na petição nº 870220110442 de 29/11/2022 possui informações divergentes do pedido em questão em um dos itens do campo <150>. Deverá ser incluído na resposta o campo <140>/<141> uma vez que o depositante já possui o número do pedido no Brasil.

---

**(21) BR 11 2022 024650-1**

Código 1.5 - Exigências Diversas

(22) 03/06/2021

(71) SOUND AGRICULTURE COMPANY (US)

(86) PCT US2021/035770 de 03/06/2021

(87) WO 2021/247915 de 09/12/2021

Apresente, no prazo de 60 (sessenta) dias, novo de relatório descritivo contendo a numeração correta de páginas de acordo com o art. 39 da INSTRUÇÃO NORMATIVA nº 31/2013.

---

**(21) BR 11 2022 024686-2**

Código 1.5 - Exigências Diversas

(22) 02/06/2020

(71) SECIL - COMPANHIA GERAL DE CAL E CIMENTO, S.A. (PT) ;  
INSTITUTO SUPERIOR TÉCNICO (PT)

(86) PCT IB2020/055199 de 02/06/2020

(87) WO 2021/245440 de 09/12/2021

---

Regularize as procurações, uma vez que os documentos apresentados não concedem ao procurador poderes de representação judicial para receber citações em nome do outorgante, conforme o disposto no Art. 217 da Lei Nº 9.279/96.

---

**(21) BR 11 2022 024710-9**

Código 1.5 - Exigências Diversas

(22) 05/06/2021

(71) INDIAN COUNCIL OF MEDICAL RESEARCH (IN)

(86) PCT IN2021/050549 de 05/06/2021

(87) WO 2021/245708 de 09/12/2021

Com base na Portaria 405 de 21/12/2020, solicita-se que seja apresentado, em até 60 (sessenta) dias, novo conteúdo de listagem de sequência pois o conteúdo apresentado na petição nº 870220112258 possui os campos <110> e <150> com dado divergente, faltando a informação do país da prioridade. Deverá ser incluído o campo <140>/<141> uma vez que o depositante já possui o número do pedido no Brasil.

---

**(21) BR 11 2022 024833-4**

Código 1.5 - Exigências Diversas

(22) 04/06/2021

(71) EISAI R&D MANAGEMENT CO., LTD. (JP)

(86) PCT US2021/035913 de 04/06/2021

(87) WO 2021/248005 de 09/12/2021

Em até 60 (sessenta) dias: 1) Apresentar documentos comprobatórios que expliquem e regularizem a divergência no nome do inventor constante na publicação internacional WO/2021/848005 de 09/12/2021 como JUAN C ALMAGRO e o constante na petição inicial nº 8702200113103 de 05/12/2022 como JUAN ALMAGRO uma vez que não houve envio de documento comprovando que o nome correto do inventor é o declarado na entrada nacional 2) Apresentar novas folhas de relatório descritivo adaptadas ao Art. 39 da Instrução Normativa 31/2013 uma vez que o conteúdo enviado na petição nº 8702200113103 de 05/12/2022 encontra-se fora da norma. 3) Com base na Portaria 48 de 20/06/2022, apresentar novo conteúdo de listagem de sequência contendo todos os campos obrigatórios, uma vez que a listagem apresentada na petição nº 8702200113103 de 05/12/2022 está com a data em formato incorreto. Deverá ser incluído na resposta o campo <140>/<141> uma vez que o depositante já possui o número do pedido no Brasil.

---

**(21) BR 11 2022 024977-2**

Código 1.5 - Exigências Diversas

(22) 10/06/2021

(71) KANTHAL AB (SE)

(86) PCT EP2021/065721 de 10/06/2021

(87) WO 2021/250215 de 16/12/2021

Explique a divergência no nome de um dos inventores (JONAS EKSTRÖM ) que consta na publicação internacional WO 2021/250215 e o constante da

---

petição inicial nº 870220114021 .

---

**(21) BR 11 2022 025093-2**

Código 1.5 - Exigências Diversas

(22) 18/06/2021

(71) HIGH TECHNOLOGY PRODUCTS, S.L. (ES)

(86) PCT EP2021/066559 de 18/06/2021

(87) WO 2021/255227 de 23/12/2021

---

**(21) BR 11 2022 025128-9**

Código 1.5 - Exigências Diversas

(22) 11/06/2021

(71) EVELO BIOSCIENCES, INC. (US)

(86) PCT US2021/036978 de 11/06/2021

(87) WO 2021/252877 de 16/12/2021

---

**(21) BR 11 2022 025193-9**

Código 1.5 - Exigências Diversas

(22) 21/04/2021

(71) TIANJIN UNIVERSITY CN/CN (CN)

(86) PCT CN2021/088592 de 21/04/2021

(87) WO 2021/249031 de 16/12/2021

Com base na Portaria 405 de 21/12/2020, solicita-se que seja apresentado, em até 60 (sessenta) dias, novo conteúdo de listagem de sequência pois o conteúdo apresentado na petição nº 870210047538 de 26/05/2021 não está em língua vernácula.

---

**(21) BR 21 2021 019900-0**

Código 1.5 - Exigências Diversas

(22) 18/11/2019

(71) DEL PERAL LOPEZ, JONATAN (ES)

(86) PCT ES2019/070785 de 18/11/2019

(87) WO 2020/201590 de 08/10/2020

Esclareça a diferença do número da prioridade ES U201930533 que consta na publicação internacional WO 2020/201590 na petição inicial nº 870210091587 .Apresente a tradução simples da folha de rosto da certidão de depósito da prioridade reivindicada; ou declaração de que os dados do pedido internacional estão fielmente contidos na prioridade reivindicada, contendo todos os dados identificadores (número da prioridade, data, depositante e inventores), conforme o Artigo 15 da PORTARIA INPI nº 39 de 23/08/2021 . Cabe salientar não foi possível individualizar os titulares da citada prioridade, informação necessária para o exame da cessão do documento de prioridade, se for o caso.

### Código 1.5.3 - Exigência Anulada

Anulação da exigência por ter sido indevida. (A toda publicação que envolva anulação de ato ou despacho caberá justificativa no processo administrativo.)

---

**(21) BR 11 2022 020750-6 A2**

Código 1.5.3 - Exigência Anulada

(22) 12/04/2021

(71) SHELL INTERNATIONALE RESEARCH MAATSCHAPPIJ B.V. (NL)

(86) PCT EP2021/059414 de 12/04/2021

(87) WO 2021/209375 de 21/10/2021

Anulada a publicação código 1.5 na RPI nº 2711 de 20/12/2022 por ter sido indevida.

**Código Depósito****Código 2.1 - Pedido de Patente ou Certificado de Adição de Invenção depositado**

Pedido de Patente ou Certificado de adição de invenção protocolizado. O pedido será mantido em sigilo durante 18 (dezoito) meses a contar da data da prioridade mais antiga. Decorrido esse prazo, será publicado para conhecimento público. O depositante pode, porém, requerer a antecipação da publicação. O prazo de sigilo de 18 (dezoito) meses para o pedido de Certificado de Adição de Invenção é contado da data do depósito do pedido principal. Quando houver ocorrido a publicação do pedido principal, o pedido de Certificado de Adição de Invenção será imediatamente publicado. Os depósitos são designados de acordo com a natureza requerida: Invenção, Modelo de Utilidade e Certificado de Adição de Invenção. Os pedidos depositados através do PCT são notificados no subitem 1.1.

---

**(21) BR 10 2022 009727-5** Código 2.1 - Pedido de Patente ou Certificado de Adição de Invenção depositado  
(22) 18/05/2022  
(71) DENTSCARE LTDA - ME (BR/SC)

---

**(21) BR 10 2022 013305-0** Código 2.1 - Pedido de Patente ou Certificado de Adição de Invenção depositado  
(22) 01/07/2022  
(71) NANOCEUTICALS (BR/GO)

---

**(21) BR 10 2022 013470-7** Código 2.1 - Pedido de Patente ou Certificado de Adição de Invenção depositado  
(22) 06/07/2022  
(71) GOODRICH ACTUATION SYSTEMS SAS (FR)

---

**(21) BR 10 2022 013987-3** Código 2.1 - Pedido de Patente ou Certificado de Adição de Invenção depositado  
(22) 14/07/2022  
(71) UNIVERSIDADE FEDERAL FLUMINENSE (BR/RJ)

---

**(21) BR 10 2022 018263-9** Código 2.1 - Pedido de Patente ou Certificado de Adição de Invenção depositado  
(22) 13/09/2022  
(71) UNIVERSIDADE ESTADUAL DE GOIÁS (UEG) (BR/GO) ; CAO A MONTADORA DE VEÍCULOS LTDA (BR/GO)

---

<b>(21) BR 10 2022 018648-0</b>	Código 2.1 - Pedido de Patente ou Certificado de Adição de Invenção depositado (22) 16/09/2022 (71) SOCIEDADE BENEFICENTE DE SENHORAS - HOSPITAL SÍRIO-LIBANÊS (BR/SP)
<b>(21) BR 10 2022 020431-4</b>	Código 2.1 - Pedido de Patente ou Certificado de Adição de Invenção depositado (22) 07/10/2022 (71) UNIVERSIDADE FEDERAL DE MINAS GERAIS (BR/MG) ; UNIVERSIDADE ESTADUAL DE MONTES CLAROS - UNIMONTES (BR/MG)
<b>(21) BR 10 2022 020462-4</b>	Código 2.1 - Pedido de Patente ou Certificado de Adição de Invenção depositado (22) 07/10/2022 (71) PETRÓLEO BRASILEIRO S.A. - PETROBRAS (BR/RJ) ; UNIVERSIDADE TECNOLÓGICA FEDERAL DO PARANÁ (BR/PR)
<b>(21) BR 10 2022 020604-0</b>	Código 2.1 - Pedido de Patente ou Certificado de Adição de Invenção depositado (22) 11/10/2022 (71) SIDIVAL DIAS (BR/SP)
<b>(21) BR 10 2022 020715-1</b>	Código 2.1 - Pedido de Patente ou Certificado de Adição de Invenção depositado (22) 13/10/2022 (71) UNIVERSIDADE FEDERAL DE SERGIPE (BR/SE)
<b>(21) BR 10 2022 020736-4</b>	Código 2.1 - Pedido de Patente ou Certificado de Adição de Invenção depositado (22) 13/10/2022 (71) TYCO ELECTRONICS CANADA ULC (CA) ; TYCO ELECTRONICS - SIMEL (FR) ; TE CONNECTIVITY SOLUTIONS GMBH (CH)
<b>(21) BR 10 2022 020838-7</b>	Código 2.1 - Pedido de Patente ou Certificado de Adição de Invenção depositado (22) 14/10/2022 (71) LASEMILLA CO., LTD. (KR)
<b>(21) BR 10 2022 021083-7</b>	Código 2.1 - Pedido de Patente ou Certificado de Adição de Invenção depositado (22) 18/10/2022 (71) XAVIER JEAN PHILIPPE AZALBERT (FR) ; JEAN FRANCOIS JACQUES



---

LESGARDS (FR) ; DOMINIQUE JEAN-MARIE CERDAN (FR)

---

**(21) BR 10 2022 021084-5** Código 2.1 - Pedido de Patente ou Certificado de Adição de Invenção depositado  
 (22) 18/10/2022  
 (71) XAVIER JEAN PHILIPPE AZALBERT (FR) ; JEAN FRANCOIS JACQUES LESGARDS (FR) ; DOMINIQUE JEAN-MARIE CERDAN (FR)

---

**(21) BR 10 2022 021165-5** Código 2.1 - Pedido de Patente ou Certificado de Adição de Invenção depositado  
 (22) 19/10/2022  
 (71) TRANSPORTATION IP HOLDINGS, LLC (US)

---

**(21) BR 10 2022 021211-2** Código 2.1 - Pedido de Patente ou Certificado de Adição de Invenção depositado  
 (22) 19/10/2022  
 (71) UNIVERSIDADE FEDERAL DO MARANHÃO (BR/MA)

---

**(21) BR 10 2022 021497-2** Código 2.1 - Pedido de Patente ou Certificado de Adição de Invenção depositado  
 (22) 24/10/2022  
 (71) UNIVERSIDADE FEDERAL DO MARANHÃO (BR/MA)

---

**(21) BR 10 2022 021555-3** Código 2.1 - Pedido de Patente ou Certificado de Adição de Invenção depositado  
 (22) 24/10/2022  
 (71) UNIVERSIDADE FEDERAL DO MARANHÃO (BR/MA) ; UNIVERSIDADE FEDERAL DO CEARÁ (BR/CE)

---

**(21) BR 10 2022 021694-0** Código 2.1 - Pedido de Patente ou Certificado de Adição de Invenção depositado  
 (22) 26/10/2022  
 (71) USINAS SIDERÚRGICAS DE MINAS GERAIS S.A. - USIMINAS (BR/MG)

---

**(21) BR 10 2022 021947-8** Código 2.1 - Pedido de Patente ou Certificado de Adição de Invenção depositado  
 (22) 27/10/2022  
 (71) NEXANS (FR)

---

**(21) BR 10 2022 021950-8** Código 2.1 - Pedido de Patente ou Certificado de Adição de Invenção depositado  
 (22) 27/10/2022

---

(71) ATLAS INDUSTRIA DE ELETRODOMESTICOS LTDA (BR/PR)

---

**(21) BR 10 2022 021975-3** Código 2.1 - Pedido de Patente ou Certificado de Adição de Invenção depositado  
(22) 28/10/2022  
(71) USINAS SIDERÚRGICAS DE MINAS GERAIS S.A. - USIMINAS (BR/MG)

---

**(21) BR 10 2022 022231-2** Código 2.1 - Pedido de Patente ou Certificado de Adição de Invenção depositado  
(22) 01/11/2022  
(71) DAIANE MINEIRO SOARES GALDINO (BR/SP)

---

**(21) BR 10 2022 022289-4** Código 2.1 - Pedido de Patente ou Certificado de Adição de Invenção depositado  
(22) 03/11/2022  
(71) SIRLEI TRZECIAK (BR/PR) ; ELIZEU DE LIBORIO (BR/PR)

---

**(21) BR 10 2022 022540-0** Código 2.1 - Pedido de Patente ou Certificado de Adição de Invenção depositado  
(22) 05/11/2022  
(71) CARLOS AMÉRICO PEREIRA VIANA (BR/ES)

---

**(21) BR 10 2022 022581-8** Código 2.1 - Pedido de Patente ou Certificado de Adição de Invenção depositado  
(22) 07/11/2022  
(71) ROQUE LUIZ EYNG INDUSTRIA (BR/SC)

---

**(21) BR 10 2022 022771-3** Código 2.1 - Pedido de Patente ou Certificado de Adição de Invenção depositado  
(22) 08/11/2022  
(71) FRATELLI CECCATO MILANO S.R.L. (IT)

---

**(21) BR 10 2022 022822-1** Código 2.1 - Pedido de Patente ou Certificado de Adição de Invenção depositado  
(22) 09/11/2022  
(71) UNIVERSIDADE FEDERAL DO RIO GRANDE - FURG (BR/RS) ;  
FUNDAÇÃO UNIVERSIDADE FEDERAL DE PELOTAS (BR/RS)

---

**(21) BR 10 2022 022895-7** Código 2.1 - Pedido de Patente ou Certificado de Adição de Invenção depositado  
(22) 10/11/2022  
(71) FUNDACAO CPQD - CENTRO DE PESQUISA E DESENVOLVIMENTO

---

EM TELECOMUNICACOES (BR/SP)

---

- 
- (21) BR 10 2022 023083-8      Código 2.1 - Pedido de Patente ou Certificado de Adição de Invenção depositado  
(22) 11/11/2022  
(71) BSAFER SOLUÇÕES TECNOLÓGICAS PARA SEGURANÇA INDUSTRIAL LTDA (BR/SP)
- 
- (21) BR 10 2022 023092-7      Código 2.1 - Pedido de Patente ou Certificado de Adição de Invenção depositado  
(22) 11/11/2022  
(71) REPSOL SINOPEC BRASIL SA (BR/RJ) ; FUNDACAO CPQD - CENTRO DE PESQUISA E DESENVOLVIMENTO EM TELECOMUNICACOES (BR/SP)
- 
- (21) BR 10 2022 023324-1      Código 2.1 - Pedido de Patente ou Certificado de Adição de Invenção depositado  
(22) 17/11/2022  
(71) MOTION METRICS INTERNATIONAL CORP. (CA)
- 
- (21) BR 10 2022 023630-5      Código 2.1 - Pedido de Patente ou Certificado de Adição de Invenção depositado  
(22) 21/11/2022  
(71) PETRÓLEO BRASILEIRO S.A. - PETROBRAS (BR/RJ)
- 
- (21) BR 10 2022 023667-4      Código 2.1 - Pedido de Patente ou Certificado de Adição de Invenção depositado  
(22) 21/11/2022  
(71) ELIOMAR WOLFLE ZENKER (BR/PR)
- 
- (21) BR 10 2022 023825-1      Código 2.1 - Pedido de Patente ou Certificado de Adição de Invenção depositado  
(22) 23/11/2022  
(71) GREEN LINE RECUPERAÇÃO E PARTICIPAÇÃO LTDA (BR/MG)
- 
- (21) BR 10 2022 023826-0      Código 2.1 - Pedido de Patente ou Certificado de Adição de Invenção depositado  
(22) 23/11/2022  
(71) CANON KABUSHIKI KAISHA (JP)
- 
- (21) BR 10 2022 023843-0      Código 2.1 - Pedido de Patente ou Certificado de Adição de Invenção depositado  
(22) 23/11/2022
-

---

(71) CHEMYUNION LTDA (BR/SP)

---

**(21) BR 10 2022 023850-2** Código 2.1 - Pedido de Patente ou Certificado de Adição de Invenção depositado  
(22) 23/11/2022  
(71) UNIVERSIDADE FEDERAL DO RECONCAVO DA BAHIA - UFRB (BR/BA) ; INSTITUTO FEDERAL DO RIO GRANDE DO SUL (BR/RS)

---

**(21) BR 10 2022 023859-6** Código 2.1 - Pedido de Patente ou Certificado de Adição de Invenção depositado  
(22) 23/11/2022  
(71) ROSEMOUNT AEROSPACE INC. (US)

---

**(21) BR 10 2022 023864-2** Código 2.1 - Pedido de Patente ou Certificado de Adição de Invenção depositado  
(22) 23/11/2022  
(71) HAMILTON SUNDSTRAND CORPORATION (US)

---

**(21) BR 10 2022 023872-3** Código 2.1 - Pedido de Patente ou Certificado de Adição de Invenção depositado  
(22) 23/11/2022  
(71) DEERE & COMPANY (US)

---

**(21) BR 10 2022 023994-0** Código 2.1 - Pedido de Patente ou Certificado de Adição de Invenção depositado  
(22) 24/11/2022  
(71) THE GOODYEAR TIRE & RUBBER COMPANY (US)

---

**(21) BR 10 2022 024043-4** Código 2.1 - Pedido de Patente ou Certificado de Adição de Invenção depositado  
(22) 25/11/2022  
(71) ASSOCIACAO PARANAENSE DE CULTURA - APC (BR/PR)

---

**(21) BR 10 2022 024072-8** Código 2.1 - Pedido de Patente ou Certificado de Adição de Invenção depositado  
(22) 25/11/2022  
(71) CNH INDUSTRIAL BRASIL LTDA. (BR/MG)

---

**(21) BR 10 2022 024112-0** Código 2.1 - Pedido de Patente ou Certificado de Adição de Invenção depositado  
(22) 25/11/2022  
(71) CARLOS ROBERTO BONFIM OLIVEIRA (BR/MG) ; JOILMA DE MORAIS

---

RODRIGUES (US)

---

**(21) BR 10 2022 024151-1** Código 2.1 - Pedido de Patente ou Certificado de Adição de Invenção depositado  
(22) 25/11/2022  
(71) CEZAR LUIZ RAU RABELLO (BR/PR)

---

**(21) BR 10 2022 024169-4** Código 2.1 - Pedido de Patente ou Certificado de Adição de Invenção depositado  
(22) 26/11/2022  
(71) UNIVERSIDADE FEDERAL DE PERNAMBUCO (BR/PE)

---

**(21) BR 10 2022 024170-8** Código 2.1 - Pedido de Patente ou Certificado de Adição de Invenção depositado  
(22) 26/11/2022  
(71) FCA FIAT CHRYSLER AUTOMOVEIS BRASIL LTDA (BR/MG)

---

**(21) BR 10 2022 024184-8** Código 2.1 - Pedido de Patente ou Certificado de Adição de Invenção depositado  
(22) 28/11/2022  
(71) RONALDO SANTOS LEITE (BR/SP)

---

**(21) BR 10 2022 024189-9** Código 2.1 - Pedido de Patente ou Certificado de Adição de Invenção depositado  
(22) 28/11/2022  
(71) 2NEURON SOLUCOES EM INTELIGENCIA ARTIFICIAL LTDA (BR/ES)

---

**(21) BR 10 2022 024191-0** Código 2.1 - Pedido de Patente ou Certificado de Adição de Invenção depositado  
(22) 28/11/2022  
(71) SPCM SA (FR)

---

**(21) BR 10 2022 024200-3** Código 2.1 - Pedido de Patente ou Certificado de Adição de Invenção depositado  
(22) 28/11/2022  
(71) MASCHINENFABRIK RIETER AG (CH)

---

**(21) BR 10 2022 024212-7** Código 2.1 - Pedido de Patente ou Certificado de Adição de Invenção depositado  
(22) 28/11/2022  
(71) CNH INDUSTRIAL AMERICA LLC (US)

<b>(21) BR 10 2022 024230-5</b>	Código 2.1 - Pedido de Patente ou Certificado de Adição de Invenção depositado (22) 28/11/2022 (71) ARTUR CAMPOS PEREIRA (BR/RJ)
<b>(21) BR 10 2022 024240-2</b>	Código 2.1 - Pedido de Patente ou Certificado de Adição de Invenção depositado (22) 28/11/2022 (71) ARTUR CAMPOS PEREIRA (BR/RJ)
<b>(21) BR 10 2022 024249-6</b>	Código 2.1 - Pedido de Patente ou Certificado de Adição de Invenção depositado (22) 28/11/2022 (71) VOGELSANG GMBH & CO. KG (DE)
<b>(21) BR 10 2022 024265-8</b>	Código 2.1 - Pedido de Patente ou Certificado de Adição de Invenção depositado (22) 28/11/2022 (71) MORRIS & ASSOCIATES, INC. (US)
<b>(21) BR 10 2022 024281-0</b>	Código 2.1 - Pedido de Patente ou Certificado de Adição de Invenção depositado (22) 28/11/2022 (71) TRANSPORTATION IP HOLDINGS, LLC (US)
<b>(21) BR 10 2022 024400-6</b>	Código 2.1 - Pedido de Patente ou Certificado de Adição de Invenção depositado (22) 29/11/2022 (71) FCA FIAT CHRYSLER AUTOMOVEIS BRASIL LTDA (BR/MG)
<b>(21) BR 10 2022 024401-4</b>	Código 2.1 - Pedido de Patente ou Certificado de Adição de Invenção depositado (22) 29/11/2022 (71) PETRÓLEO BRASILEIRO S.A. - PETROBRAS (BR/RJ) ; UNIVERSIDADE DO VALE DO RIO DOS SINOS - UNISINOS (BR/RS)
<b>(21) BR 10 2022 024408-1</b>	Código 2.1 - Pedido de Patente ou Certificado de Adição de Invenção depositado (22) 29/11/2022 (71) BLM S.P.A. (IT)
<b>(21) BR 10 2022 024423-5</b>	Código 2.1 - Pedido de Patente ou Certificado de Adição de Invenção depositado

	(22) 30/11/2022 (71) HELIO SOUTO DA FONSECA (BR/MG)
<b>(21) BR 10 2022 024631-9</b>	Código 2.1 - Pedido de Patente ou Certificado de Adição de Invenção depositado (22) 01/12/2022 (71) UNIVERSIDADE FEDERAL DE CAMPINA GRANDE - PB (BR/PB)
<b>(21) BR 10 2022 024638-6</b>	Código 2.1 - Pedido de Patente ou Certificado de Adição de Invenção depositado (22) 01/12/2022 (71) MARCHESAN IMPLEMENTOS E MÁQUINAS AGRÍCOLAS TATU S.A. (BR/SP)
<b>(21) BR 10 2022 024642-4</b>	Código 2.1 - Pedido de Patente ou Certificado de Adição de Invenção depositado (22) 01/12/2022 (71) UNIVERSIDADE FEDERAL DO RIO DE JANEIRO (BR/RJ)
<b>(21) BR 10 2022 024651-3</b>	Código 2.1 - Pedido de Patente ou Certificado de Adição de Invenção depositado (22) 01/12/2022 (71) UNIVERSIDADE TECNOLÓGICA FEDERAL DO PARANÁ (BR/PR) ; INSTITUTO FEDERAL DO PARANÁ - IFPR (BR/PR)
<b>(21) BR 10 2022 024654-8</b>	Código 2.1 - Pedido de Patente ou Certificado de Adição de Invenção depositado (22) 01/12/2022 (71) FUNDAÇÃO UNIVERSIDADE DE BRASÍLIA (BR/DF) ; UNIVERSIDADE FEDERAL DO PARÁ (BR/PA)
<b>(21) BR 10 2022 024669-6</b>	Código 2.1 - Pedido de Patente ou Certificado de Adição de Invenção depositado (22) 01/12/2022 (71) ARTUR CAMPOS PEREIRA (BR/RJ)
<b>(21) BR 10 2022 024689-0</b>	Código 2.1 - Pedido de Patente ou Certificado de Adição de Invenção depositado (22) 02/12/2022 (71) PETRÓLEO BRASILEIRO S.A. - PETROBRAS (BR/RJ) ; UNIVERSIDADE FEDERAL DE MINAS GERAIS - UFMG (BR/MG)
<b>(21) BR 10 2022 024714-5</b>	Código 2.1 - Pedido de Patente ou Certificado de Adição de Invenção

---

	depositado (22) 02/12/2022 (71) UNIVERSIDADE FEDERAL DO RECONCAVO DA BAHIA - UFRB (BR/BA) ; INSTITUTO FEDERAL DO RIO GRANDE DO SUL, (BR/RS)
<b>(21) BR 10 2022 024718-8</b>	Código 2.1 - Pedido de Patente ou Certificado de Adição de Invenção depositado (22) 02/12/2022 (71) TAYA CANVAS (SHANGHAI) COMPANY LTD (CN)
<b>(21) BR 10 2022 024735-8</b>	Código 2.1 - Pedido de Patente ou Certificado de Adição de Invenção depositado (22) 02/12/2022 (71) UNIVERSIDADE FEDERAL DE MINAS GERAIS (BR/MG)
<b>(21) BR 10 2022 024736-6</b>	Código 2.1 - Pedido de Patente ou Certificado de Adição de Invenção depositado (22) 02/12/2022 (71) SÔNIA HERMINIA MAUAD (BR/SP)
<b>(21) BR 10 2022 024748-0</b>	Código 2.1 - Pedido de Patente ou Certificado de Adição de Invenção depositado (22) 02/12/2022 (71) INDUSTRIAS MACHINA ZACCARIA S/A (BR/SP)
<b>(21) BR 10 2022 024763-3</b>	Código 2.1 - Pedido de Patente ou Certificado de Adição de Invenção depositado (22) 02/12/2022 (71) LUIZ ALBERTO BORGES DE OLIVEIRA (BR/SP)
<b>(21) BR 10 2022 024777-3</b>	Código 2.1 - Pedido de Patente ou Certificado de Adição de Invenção depositado (22) 02/12/2022 (71) LUIZ HENRIQUE DA ROSA (BR/SC)
<b>(21) BR 10 2022 024779-0</b>	Código 2.1 - Pedido de Patente ou Certificado de Adição de Invenção depositado (22) 02/12/2022 (71) UNIVERSIDADE FEDERAL DO RIO GRANDE DO SUL (BR/RS) ; FUNDAÇÃO UNIVERSIDADE DO AMAZONAS (BR/AM)
<b>(21) BR 10 2022 024780-3</b>	Código 2.1 - Pedido de Patente ou Certificado de Adição de Invenção depositado



---

	(22) 02/12/2022 (71) JULIANO TUFAILE SOARES (BR/SP)
--	--

---

<b>(21) BR 10 2022 024785-4</b>	Código 2.1 - Pedido de Patente ou Certificado de Adição de Invenção depositado (22) 03/12/2022 (71) TRANSPORTATION IP HOLDINGS, LLC (US)
---------------------------------	--

---

<b>(21) BR 10 2022 024787-0</b>	Código 2.1 - Pedido de Patente ou Certificado de Adição de Invenção depositado (22) 04/12/2022 (71) PETRÓLEO BRASILEIRO S.A. - PETROBRAS (BR/RJ) ; UNIVERSIDADE FEDERAL RURAL DO RIO DE JANEIRO - UFRRJ (BR/RJ)
---------------------------------	---

---

<b>(21) BR 10 2022 024796-0</b>	Código 2.1 - Pedido de Patente ou Certificado de Adição de Invenção depositado (22) 05/12/2022 (71) PINHAL IND DE FORNOS E FUNILARIA LTDA ME (BR/SC)
---------------------------------	--

---

<b>(21) BR 10 2022 024798-6</b>	Código 2.1 - Pedido de Patente ou Certificado de Adição de Invenção depositado (22) 05/12/2022 (71) C R FERRAMENTAS INDÚSTRIA E COMÉRCIO EIRELI (BR/SP)
---------------------------------	---

---

<b>(21) BR 10 2022 024822-2</b>	Código 2.1 - Pedido de Patente ou Certificado de Adição de Invenção depositado (22) 05/12/2022 (71) INBRAS-ERIEZ EQUIPAMENTOS MAGNÉTICOS E VIBRATÓRIOS LTDA (BR/SP)
---------------------------------	---

---

<b>(21) BR 10 2022 024845-1</b>	Código 2.1 - Pedido de Patente ou Certificado de Adição de Invenção depositado (22) 05/12/2022 (71) SINGLE CRAFT S.A. (PA)
---------------------------------	--

---

<b>(21) BR 10 2022 024847-8</b>	Código 2.1 - Pedido de Patente ou Certificado de Adição de Invenção depositado (22) 05/12/2022 (71) MARCUS AUGUSTO RIGO (BR/RS)
---------------------------------	---

---

<b>(21) BR 13 2022 016174-6</b>	Código 2.1 - Pedido de Patente ou Certificado de Adição de Invenção depositado (22) 15/08/2022
---------------------------------	---

---

	(61) BR 10 2021 022274-3 05/11/2021 (71) GR81 CONSULTORIA E PARTICIPAÇÕES EIRELI. (BR/SP)
--	--

---

<b>(21) BR 13 2022 024508-7</b>	Código 2.1 - Pedido de Patente ou Certificado de Adição de Invenção depositado (22) 30/11/2022 (61) BR 10 2014 026622-4 24/10/2014 (71) EDSON CUNHA BORCATO (BR/SP)
---------------------------------	--

---

<b>(21) BR 20 2021 016352-1</b>	Código 2.1 - Pedido de Patente ou Certificado de Adição de Invenção depositado (22) 18/08/2021 (71) PEDRO BIANOR DIAS JUNIOR (BR/MG)
---------------------------------	--

---

<b>(21) BR 20 2021 020914-9</b>	Código 2.1 - Pedido de Patente ou Certificado de Adição de Invenção depositado (22) 18/10/2021 (71) FERDINANT KUMRIA (CA)
---------------------------------	---

---

<b>(21) BR 20 2022 010997-0</b>	Código 2.1 - Pedido de Patente ou Certificado de Adição de Invenção depositado (22) 05/06/2022 (71) VICENTE JESUS DE PAULA LOPES (BR/MG)
---------------------------------	--

---

<b>(21) BR 20 2022 011090-0</b>	Código 2.1 - Pedido de Patente ou Certificado de Adição de Invenção depositado (22) 06/06/2022 (71) LUCIO JACOBELLI NOGUEIRA PLENTZ (BR/SP)
---------------------------------	---

---

<b>(21) BR 20 2022 016135-1</b>	Código 2.1 - Pedido de Patente ou Certificado de Adição de Invenção depositado (22) 14/08/2022 (71) DIEGO ARIEL DE LIMA (BR/RN) ; MARCOS VINICIUS DA SILVA LAVOR (BR/RN) ; RODRIGO NOGUEIRA DE CODES (BR/RN) ; LANA LACERDA DE LIMA (BR/RN) ; UNIVERSIDADE FEDERAL RURAL DO SEMI-ÁRIDO UFERSA (BR/RN)
---------------------------------	---

---

<b>(21) BR 20 2022 016248-0</b>	Código 2.1 - Pedido de Patente ou Certificado de Adição de Invenção depositado (22) 16/08/2022 (71) RENAN DE MELO POIANI (BR/PR)
---------------------------------	--

---

<b>(21) BR 20 2022 021790-0</b>	Código 2.1 - Pedido de Patente ou Certificado de Adição de Invenção
---------------------------------	---

---

	depositado (22) 26/10/2022 (71) A3 INDUSTRIA DE MAQUINAS AGRÍCOLAS LTDA ME (BR/SP)
<b>(21) BR 20 2022 021816-7</b>	Código 2.1 - Pedido de Patente ou Certificado de Adição de Invenção depositado (22) 26/10/2022 (71) ALISSON FERNANDO DE CARVALHO (BR/PR)
<b>(21) BR 20 2022 021859-0</b>	Código 2.1 - Pedido de Patente ou Certificado de Adição de Invenção depositado (22) 27/10/2022 (71) FABIANO A P S RODRIGUES (BR/SP)
<b>(21) BR 20 2022 022566-0</b>	Código 2.1 - Pedido de Patente ou Certificado de Adição de Invenção depositado (22) 07/11/2022 (71) VALCIR REIS BATISTA SOUZA (BR/SP) ; HERMES BERNASCONI FILHO (BR/SP)
<b>(21) BR 20 2022 022773-5</b>	Código 2.1 - Pedido de Patente ou Certificado de Adição de Invenção depositado (22) 09/11/2022 (71) NICOLAS FLORES LOPEZ (BR/RJ)
<b>(21) BR 20 2022 022957-6</b>	Código 2.1 - Pedido de Patente ou Certificado de Adição de Invenção depositado (22) 10/11/2022 (71) JOSUE GOMES DA SILVA (BR/SP)
<b>(21) BR 20 2022 023281-0</b>	Código 2.1 - Pedido de Patente ou Certificado de Adição de Invenção depositado (22) 16/11/2022 (71) A1 TECNOLOGIA E INDÚSTRIA MECÂNICA LTDA. (BR/PR)
<b>(21) BR 20 2022 023589-4</b>	Código 2.1 - Pedido de Patente ou Certificado de Adição de Invenção depositado (22) 21/11/2022 (66) BR 20 2022 017343-0 30/08/2022 (71) AGROSTAHL S.A. INDUSTRIA E COMERCIO (BR/SP)
<b>(21) BR 20 2022 023701-3</b>	Código 2.1 - Pedido de Patente ou Certificado de Adição de Invenção depositado

---

	(22) 21/11/2022 (71) RICARDO JOSÉ SOBREIRA (BR/ES) ; EDUARDO CAVALCANTE RANGEL (BR/ES) ; SUELLEN OLIVEIRA DA SILVA MOURA (BR/GO) ; EMERSON ROCHA COELHO (BR/GO)
<b>(21) BR 20 2022 023724-2</b>	Código 2.1 - Pedido de Patente ou Certificado de Adição de Invenção depositado (22) 22/11/2022 (71) UNIVERSIDADE FEDERAL DE GOIÁS (BR/GO)
<b>(21) BR 20 2022 023741-2</b>	Código 2.1 - Pedido de Patente ou Certificado de Adição de Invenção depositado (22) 22/11/2022 (71) PETRÓLEO BRASILEIRO S.A. - PETROBRAS (BR/RJ)
<b>(21) BR 20 2022 023759-5</b>	Código 2.1 - Pedido de Patente ou Certificado de Adição de Invenção depositado (22) 22/11/2022 (71) HIDROLIGHT DO BRASIL S.A. (BR/SC)
<b>(21) BR 20 2022 023776-5</b>	Código 2.1 - Pedido de Patente ou Certificado de Adição de Invenção depositado (22) 22/11/2022 (71) FERNANDO TEDESCKI PEREIRA (BR/SP) ; GUILHERME STOLIAR (BR/SP)
<b>(21) BR 20 2022 023786-2</b>	Código 2.1 - Pedido de Patente ou Certificado de Adição de Invenção depositado (22) 22/11/2022 (71) LIBRELATO S.A. IMPLEMENTOS RODOVIARIOS (BR/SC)
<b>(21) BR 20 2022 023823-0</b>	Código 2.1 - Pedido de Patente ou Certificado de Adição de Invenção depositado (22) 23/11/2022 (71) DEMUTH MÁQUINAS INDUSTRIAIS LTDA (BR/RS)
<b>(21) BR 20 2022 023858-3</b>	Código 2.1 - Pedido de Patente ou Certificado de Adição de Invenção depositado (22) 23/11/2022 (71) JOSÉ AGLAIR BARBOSA DA SILVEIRA (BR/RS)
<b>(21) BR 20 2022 023866-4</b>	Código 2.1 - Pedido de Patente ou Certificado de Adição de Invenção depositado

---

	(22) 23/11/2022 (71) UNIVERSIDADE FEDERAL DO CEARÁ (BR/CE)
<b>(21) BR 20 2022 023880-0</b>	Código 2.1 - Pedido de Patente ou Certificado de Adição de Invenção depositado (22) 23/11/2022 (71) ZAQUEU GONÇALVES DOS SANTOS (BR/SP)
<b>(21) BR 20 2022 023909-1</b>	Código 2.1 - Pedido de Patente ou Certificado de Adição de Invenção depositado (22) 23/11/2022 (71) JOÃO ALEXANDRE DE ABREU (BR/PR) ; JOÃO DO ESPÍRITO SANTO ABREU (BR/PR)
<b>(21) BR 20 2022 023910-5</b>	Código 2.1 - Pedido de Patente ou Certificado de Adição de Invenção depositado (22) 23/11/2022 (71) RAFAEL LEME MARQUES (BR/PR)
<b>(21) BR 20 2022 023920-2</b>	Código 2.1 - Pedido de Patente ou Certificado de Adição de Invenção depositado (22) 24/11/2022 (71) ZICO SCAPINELLO INSTRUMENTOS MUSICAIS (BR/PR)
<b>(21) BR 20 2022 023993-8</b>	Código 2.1 - Pedido de Patente ou Certificado de Adição de Invenção depositado (22) 24/11/2022 (71) DEOMIR RESTELLI (BR/PR)
<b>(21) BR 20 2022 023997-0</b>	Código 2.1 - Pedido de Patente ou Certificado de Adição de Invenção depositado (22) 24/11/2022 (71) BENTO ZANONI (BR/SC)
<b>(21) BR 20 2022 024004-9</b>	Código 2.1 - Pedido de Patente ou Certificado de Adição de Invenção depositado (22) 24/11/2022 (71) ESIDIO CLAUDINO DAMIANI (BR/PR) ; VALTER RESSEL (BR/PR) ; LEOCIR BERTOLINI (BR/PR) ; CLAUDIMAR DAMIANI (BR/PR)
<b>(21) BR 20 2022 024015-4</b>	Código 2.1 - Pedido de Patente ou Certificado de Adição de Invenção depositado (22) 25/11/2022

---

(71) JOSÉ TEIXEIRA BATISTA (BR/SP)

---

**(21) BR 20 2022 024017-0** Código 2.1 - Pedido de Patente ou Certificado de Adição de Invenção depositado  
 (22) 25/11/2022  
 (71) OSMAEL DE AVILA (BR/SP)

---

**(21) BR 20 2022 024026-0** Código 2.1 - Pedido de Patente ou Certificado de Adição de Invenção depositado  
 (22) 25/11/2022  
 (71) LEONARDO MATHIAS DE OLIVEIRA (BR/MS)

---

**(21) BR 20 2022 024083-9** Código 2.1 - Pedido de Patente ou Certificado de Adição de Invenção depositado  
 (22) 25/11/2022  
 (71) EDWI INDÚSTRIA ELETRÔNICA LTDA (BR/RJ)

---

**(21) BR 20 2022 024122-3** Código 2.1 - Pedido de Patente ou Certificado de Adição de Invenção depositado  
 (22) 25/11/2022  
 (71) MURILO FAZOLIN JÚNIOR (BR/SP) ; GEORGE ODA JUNIOR (BR/SP)

---

**(21) BR 20 2022 024132-0** Código 2.1 - Pedido de Patente ou Certificado de Adição de Invenção depositado  
 (22) 25/11/2022  
 (71) ANTONIO ALESSANDRO TASSI MANSANO (BR/PR) ; MARCOS RODRIGUES DE ANDRADE (BR/PR)

---

**(21) BR 20 2022 024152-5** Código 2.1 - Pedido de Patente ou Certificado de Adição de Invenção depositado  
 (22) 25/11/2022  
 (71) CEZAR LUIZ RAU RABELLO (BR/PR)

---

**(21) BR 20 2022 024162-2** Código 2.1 - Pedido de Patente ou Certificado de Adição de Invenção depositado  
 (22) 25/11/2022  
 (71) CPMH-COMERCIO E INDUSTRIA DE PRODUTOS MEDICO - HOSPITALARES E ODONTOLOGICOS LTDA (BR/DF)

---

**(21) BR 20 2022 024168-1** Código 2.1 - Pedido de Patente ou Certificado de Adição de Invenção depositado  
 (22) 26/11/2022

---

(71) NILTON ALVES DOS SANTOS (BR/SP)

---

**(21) BR 20 2022 024172-0** Código 2.1 - Pedido de Patente ou Certificado de Adição de Invenção depositado  
(22) 26/11/2022  
(71) VINICIUS CESTARI (BR/PR)

---

**(21) BR 20 2022 024176-2** Código 2.1 - Pedido de Patente ou Certificado de Adição de Invenção depositado  
(22) 28/11/2022  
(71) MARIVALDO CARDOSO DOS SANTOS (BR/BA)

---

**(21) BR 20 2022 024193-2** Código 2.1 - Pedido de Patente ou Certificado de Adição de Invenção depositado  
(22) 28/11/2022  
(71) PAULO ROBERTO NOR (BR/RS)

---

**(21) BR 20 2022 024242-4** Código 2.1 - Pedido de Patente ou Certificado de Adição de Invenção depositado  
(22) 28/11/2022  
(71) GERALDO MAGELA DE OLIVEIRA (BR/SP)

---

**(21) BR 20 2022 024250-5** Código 2.1 - Pedido de Patente ou Certificado de Adição de Invenção depositado  
(22) 28/11/2022  
(71) ANA FLÁVIA FERRO BERNARDO (BR/PE)

---

**(21) BR 20 2022 024261-0** Código 2.1 - Pedido de Patente ou Certificado de Adição de Invenção depositado  
(22) 28/11/2022  
(71) MARIA CAROLINA DOS ANJOS 84973552100 (BR/GO)

---

**(21) BR 20 2022 024335-8** Código 2.1 - Pedido de Patente ou Certificado de Adição de Invenção depositado  
(22) 29/11/2022  
(71) WAI KIN CHEUNG (HK)

---

**(21) BR 20 2022 024344-7** Código 2.1 - Pedido de Patente ou Certificado de Adição de Invenção depositado  
(22) 29/11/2022  
(71) JOÃO VITOR QUINTILIANO SILVERIO BORGES (BR/DF)

---

<b>(21) BR 20 2022 024356-0</b>	Código 2.1 - Pedido de Patente ou Certificado de Adição de Invenção depositado (22) 29/11/2022 (71) EDUARDO KRAHENBUHL PADULA (BR/SP)
<b>(21) BR 20 2022 024377-3</b>	Código 2.1 - Pedido de Patente ou Certificado de Adição de Invenção depositado (22) 29/11/2022 (71) AINE DAYANE DE OLIVEIRA LIMA (BR/RN)
<b>(21) BR 20 2022 024417-6</b>	Código 2.1 - Pedido de Patente ou Certificado de Adição de Invenção depositado (22) 30/11/2022 (71) PAULO FERNANDO ZANELATTO BIANCHINI (BR/SC)
<b>(21) BR 20 2022 024421-4</b>	Código 2.1 - Pedido de Patente ou Certificado de Adição de Invenção depositado (22) 30/11/2022 (71) ALEXSSANDRO RODRIGO BIONDO (BR/SP)
<b>(21) BR 20 2022 024441-9</b>	Código 2.1 - Pedido de Patente ou Certificado de Adição de Invenção depositado (22) 30/11/2022 (71) MARCOS GOMES RANGEL (BR/AL)
<b>(21) BR 20 2022 024494-0</b>	Código 2.1 - Pedido de Patente ou Certificado de Adição de Invenção depositado (22) 30/11/2022 (71) SOLANGE MARIA COSTA (BR/PR)
<b>(21) BR 20 2022 024543-1</b>	Código 2.1 - Pedido de Patente ou Certificado de Adição de Invenção depositado (22) 30/11/2022 (71) JULIANO DA SILVA DAMAS (BR/SP)
<b>(21) BR 20 2022 024545-8</b>	Código 2.1 - Pedido de Patente ou Certificado de Adição de Invenção depositado (22) 30/11/2022 (71) CARMELINO GIACOMELLI (BR/SC)
<b>(21) BR 20 2022 024550-4</b>	Código 2.1 - Pedido de Patente ou Certificado de Adição de Invenção depositado (22) 30/11/2022

---



---

(71) GERSON SILVA DO CARMO (BR/MG) ; JOSÉ RAIMUNDO DUARTE (BR/MG)

---

**(21) BR 20 2022 024551-2** Código 2.1 - Pedido de Patente ou Certificado de Adição de Invenção depositado  
 (22) 30/11/2022  
 (71) NATAN DOS SANTOS LUZ MELO (BR/SP)

---

**(21) BR 20 2022 024578-4** Código 2.1 - Pedido de Patente ou Certificado de Adição de Invenção depositado  
 (22) 01/12/2022  
 (71) DVANILDO JOAO AREIA 72077590297 ME (BR/PA)

---

**(21) BR 20 2022 024588-1** Código 2.1 - Pedido de Patente ou Certificado de Adição de Invenção depositado  
 (22) 01/12/2022  
 (71) LUIZ ANTONIO LOPES MARTINS (BR/RJ)

---

**(21) BR 20 2022 024611-0** Código 2.1 - Pedido de Patente ou Certificado de Adição de Invenção depositado  
 (22) 01/12/2022  
 (71) ELIZEU VALMIR LAURINO (BR/PR)

---

**(21) BR 20 2022 024655-1** Código 2.1 - Pedido de Patente ou Certificado de Adição de Invenção depositado  
 (22) 01/12/2022  
 (71) INSTITUTO FEDERAL DE EDUCAÇÃO, CIÊNCIA E TECNOLOGIA DO RIO GRANDE DO SUL (BR/RS)

---

**(21) BR 20 2022 024690-0** Código 2.1 - Pedido de Patente ou Certificado de Adição de Invenção depositado  
 (22) 02/12/2022  
 (71) ISACABOS INDÚSTRIA E COMERCIO LTDA ME (BR/SP)

---

**(21) BR 20 2022 024701-9** Código 2.1 - Pedido de Patente ou Certificado de Adição de Invenção depositado  
 (22) 02/12/2022  
 (71) INDÚSTRIA METALÚRGICA MCA LTDA (BR/SP)

---

**(21) BR 20 2022 024704-3** Código 2.1 - Pedido de Patente ou Certificado de Adição de Invenção depositado  
 (22) 02/12/2022

---

(71) JORGE LUIZ DE CASTRO (BR/SP) ; EDSON BROCHETTO (BR/SP)

---

**(21) BR 20 2022 024757-4**

Código 2.1 - Pedido de Patente ou Certificado de Adição de Invenção depositado

(22) 02/12/2022

(71) DENILSON PARREIRA SAMPAIO (BR/SP)

---

**(21) BR 20 2022 024797-3**

Código 2.1 - Pedido de Patente ou Certificado de Adição de Invenção depositado

(22) 05/12/2022

(71) STL INDUSTRIA E COMERCIO DE ACESSORIOS PARA PISCINAS LTDA - ME (BR/SP)

---

**(21) BR 20 2022 024831-7**

Código 2.1 - Pedido de Patente ou Certificado de Adição de Invenção depositado

(22) 05/12/2022

(71) JULIANA TORRES WOLDT (BR/MG) ; KURT MARTIN WOLDT (BR/MG)

**Código 2.4 - Notificação de Depósito do Pedido Dividido - Art 26 inciso I da LPI**

Notificação de pedido dividido de um pedido de patente depositado anteriormente. Em relação ao pedido original, o pedido dividido tem a mesma data de depósito e, se for o caso, o correspondente benefício da prioridade reivindicada. O pedido dividido é considerado como estando na mesma fase processual do pedido original.

---

**(21) BR 12 2021 012115-0 A2** Código 2.4 - Notificação de Depósito do Pedido Dividido - Art 26 inciso I da LPI  
(22) 01/04/2010  
(62) PI 1001239-7 01/04/2010  
(71) FRAUNHOFER-GESELLSCHAFT ZUR FÖRDERUNG DER ANGEWANDTEN FORSCHUNG E. V. (DE)

---

**(21) BR 12 2021 012125-7 A2** Código 2.4 - Notificação de Depósito do Pedido Dividido - Art 26 inciso I da LPI  
(22) 01/04/2010  
(62) PI 1001239-7 01/04/2010  
(71) FRAUNHOFER-GESELLSCHAFT ZUR FÖRDERUNG DER ANGEWANDTEN FORSCHUNG E. V. (DE)

---

**(21) BR 12 2021 012137-0 A2** Código 2.4 - Notificação de Depósito do Pedido Dividido - Art 26 inciso I da LPI  
(22) 01/04/2010  
(62) PI 1001239-7 01/04/2010  
(71) FRAUNHOFER-GESELLSCHAFT ZUR FÖRDERUNG DER ANGEWANDTEN FORSCHUNG E. V. (DE)

---

**(21) BR 12 2021 012145-1 A2** Código 2.4 - Notificação de Depósito do Pedido Dividido - Art 26 inciso I da LPI  
(22) 01/04/2010  
(62) PI 1001239-7 01/04/2010  
(71) FRAUNHOFER-GESELLSCHAFT ZUR FÖRDERUNG DER ANGEWANDTEN FORSCHUNG E. V. (DE)

---

**(21) BR 12 2021 012290-3 A2** Código 2.4 - Notificação de Depósito do Pedido Dividido - Art 26 inciso I da LPI  
(22) 01/04/2010  
(62) PI 1001239-7 01/04/2010  
(71) FRAUNHOFER-GESELLSCHAFT ZUR FÖRDERUNG DER ANGEWANDTEN FORSCHUNG E. V. (DE)

---

**(21) BR 12 2022 014998-7 A2** Código 2.4 - Notificação de Depósito do Pedido Dividido - Art 26 inciso I da LPI  
(22) 01/08/2016  
(62) BR 11 2018 001761-2 01/08/2016

---

(71) BIOMARIN PHARMACEUTICAL INC. (US)

---

**(21) BR 12 2022 018899-0 A2** Código 2.4 - Notificação de Depósito do Pedido Dividido - Art 26 inciso I da LPI  
(22) 04/08/2022  
(62) BR 10 2022 015425-2 04/08/2022  
(71) APPLE INC. (US)

---

**(21) BR 12 2022 021053-8 A2** Código 2.4 - Notificação de Depósito do Pedido Dividido - Art 26 inciso I da LPI  
(22) 13/08/2018  
(62) BR 10 2018 016489-9 13/08/2018  
(71) ARVINMERITOR TECHNOLOGY, LLC (US)

---

**(21) BR 12 2022 021056-2 A2** Código 2.4 - Notificação de Depósito do Pedido Dividido - Art 26 inciso I da LPI  
(22) 22/10/2020  
(62) BR 11 2021 016231-3 22/10/2020  
(71) BRASKEM SA (BR/BA) ; TECHNOSOLUTIONS ASSESSORIA LTDA.  
(BR/SP)

---

**(21) BR 12 2022 021687-0 A2** Código 2.4 - Notificação de Depósito do Pedido Dividido - Art 26 inciso I da LPI  
(22) 16/11/2019  
(62) BR 11 2021 009454-7 16/11/2019  
(71) ATS IP, LLC (US)

---

**(21) BR 12 2022 022098-3 A2** Código 2.4 - Notificação de Depósito do Pedido Dividido - Art 26 inciso I da LPI  
(22) 25/11/2013  
(62) BR 10 2013 030151-5 25/11/2013  
(71) UNIVERSIDADE FEDERAL DE MINAS GERAIS (BR/MG)

---

**(21) BR 12 2022 022755-4 A2** Código 2.4 - Notificação de Depósito do Pedido Dividido - Art 26 inciso I da LPI  
(22) 29/04/2021  
(62) BR 11 2022 021690-4 29/04/2021  
(71) TENEOBIO, INC. (US)

---

**(21) BR 12 2022 023037-7 A2** Código 2.4 - Notificação de Depósito do Pedido Dividido - Art 26 inciso I da LPI  
(22) 28/11/2017  
(62) BR 11 2019 008265-4 28/11/2017  
(71) CHUGAI SEIYAKU KABUSHIKI KAISHA (JP)

---

**(21) BR 12 2022 023079-2 A2** Código 2.4 - Notificação de Depósito do Pedido Dividido - Art 26 inciso I da LPI  
(22) 06/02/2017  
(62) BR 11 2018 015535-7 06/02/2017  
(71) BASF SE (DE)

---

<b>(21) BR 12 2022 023086-5 A2</b>	Código 2.4 - Notificação de Depósito do Pedido Dividido - Art 26 inciso I da LPI (22) 28/11/2017 (62) BR 11 2019 008265-4 28/11/2017 (71) CHUGAI SEIYAKU KABUSHIKI KAISHA (JP)
<b>(21) BR 12 2022 023093-8 A2</b>	Código 2.4 - Notificação de Depósito do Pedido Dividido - Art 26 inciso I da LPI (22) 06/02/2017 (62) BR 11 2018 015320-6 06/02/2017 (71) BASF SE (DE)
<b>(21) BR 12 2022 023197-7 A2</b>	Código 2.4 - Notificação de Depósito do Pedido Dividido - Art 26 inciso I da LPI (22) 07/04/2017 (62) BR 11 2018 071011-3 07/04/2017 (71) NEUMAN & ESSER PROCESS TECHNOLOGY GMBH (DE)
<b>(21) BR 12 2022 023207-8 A2</b>	Código 2.4 - Notificação de Depósito do Pedido Dividido - Art 26 inciso I da LPI (22) 23/05/2018 (62) BR 11 2019 024590-1 23/05/2018 (71) THE MOSAIC COMPANY (US)
<b>(21) BR 12 2022 023284-1 A2</b>	Código 2.4 - Notificação de Depósito do Pedido Dividido - Art 26 inciso I da LPI (22) 15/09/2015 (62) BR 11 2017 005111-7 15/09/2015 (71) THE REGENTS OF THE UNIVERSITY OF CALIFORNIA (US)
<b>(21) BR 12 2022 023327-9 A2</b>	Código 2.4 - Notificação de Depósito do Pedido Dividido - Art 26 inciso I da LPI (22) 03/08/2016 (62) BR 11 2018 001465-6 03/08/2016 (71) DOLBY LABORATORIES LICENSING CORPORATION (US)
<b>(21) BR 12 2022 023482-8 A2</b>	Código 2.4 - Notificação de Depósito do Pedido Dividido - Art 26 inciso I da LPI (22) 30/04/2018 (62) BR 11 2020 007439-0 30/04/2018 (71) ARAGON PHARMACEUTICALS, INC. (US)
<b>(21) BR 12 2022 023493-3 A2</b>	Código 2.4 - Notificação de Depósito do Pedido Dividido - Art 26 inciso I da LPI (22) 28/09/2018 (62) BR 11 2020 005992-7 28/09/2018 (71) BIOGEN INC (US)
<b>(21) BR 12 2022 023497-6 A2</b>	Código 2.4 - Notificação de Depósito do Pedido Dividido - Art 26 inciso I da LPI

---

	(22) 28/12/2018 (62) BR 11 2020 012869-4 28/12/2018 (71) MEDIZINISCHE UNIVERSITÄT WIEN (AT)
<b>(21) BR 12 2022 023514-0 A2</b>	Código 2.4 - Notificação de Depósito do Pedido Dividido - Art 26 inciso I da LPI (22) 17/10/2018 (62) BR 11 2020 007442-0 17/10/2018 (71) ATRIVA THERAPEUTICS GMBH (DE)
<b>(21) BR 12 2022 023530-1 A2</b>	Código 2.4 - Notificação de Depósito do Pedido Dividido - Art 26 inciso I da LPI (22) 14/03/2014 (62) BR 11 2015 022682-5 14/03/2014 (71) REGENERON PHARMACEUTICALS, INC. (US)
<b>(21) BR 12 2022 023548-4 A2</b>	Código 2.4 - Notificação de Depósito do Pedido Dividido - Art 26 inciso I da LPI (22) 19/01/2018 (62) BR 11 2019 014193-6 19/01/2018 (71) ARCUS BIOSCIENCES, INC. (US)
<b>(21) BR 12 2022 023560-3 A2</b>	Código 2.4 - Notificação de Depósito do Pedido Dividido - Art 26 inciso I da LPI (22) 22/11/2019 (62) BR 11 2021 009801-1 22/11/2019 (71) "CHEMIMMUNE THERAPEUTICS" LIMITED LIABILITY COMPANY (RU)
<b>(21) BR 12 2022 023604-9 A2</b>	Código 2.4 - Notificação de Depósito do Pedido Dividido - Art 26 inciso I da LPI (22) 27/07/2018 (62) BR 11 2020 001755-8 27/07/2018 (71) APPLIED THERAPEUTICS INC. (US)
<b>(21) BR 12 2022 023608-1 A2</b>	Código 2.4 - Notificação de Depósito do Pedido Dividido - Art 26 inciso I da LPI (22) 02/11/2018 (62) BR 11 2020 008733-5 02/11/2018 (71) UNIVERSITY OF IOWA RESEARCH FOUNDATION (US)
<b>(21) BR 12 2022 023614-6 A2</b>	Código 2.4 - Notificação de Depósito do Pedido Dividido - Art 26 inciso I da LPI (22) 02/11/2018 (62) BR 11 2020 008733-5 02/11/2018 (71) UNIVERSITY OF IOWA RESEARCH FOUNDATION (US)
<b>(21) BR 12 2022 023643-0 A2</b>	Código 2.4 - Notificação de Depósito do Pedido Dividido - Art 26 inciso I da LPI (22) 03/04/2018 (62) BR 11 2019 020479-2 03/04/2018

---

(71) SCHMALE-HOLDING GMBH & CO. (DE)

---

**(21) BR 12 2022 023645-6 A2** Código 2.4 - Notificação de Depósito do Pedido Dividido - Art 26 inciso I da LPI  
(22) 06/01/2014  
(62) BR 11 2015 016117-0 06/01/2014  
(71) GINKGO BIOWORKS, INC. (US)

---

**(21) BR 12 2022 023646-4 A2** Código 2.4 - Notificação de Depósito do Pedido Dividido - Art 26 inciso I da LPI  
(22) 22/11/2019  
(62) BR 11 2021 009848-8 22/11/2019  
(71) HUAWEI TECHNOLOGIES CO., LTD. (CN)

---

**(21) BR 12 2022 023653-7 A2** Código 2.4 - Notificação de Depósito do Pedido Dividido - Art 26 inciso I da LPI  
(22) 02/11/2018  
(62) BR 11 2020 008733-5 02/11/2018  
(71) UNIVERSITY OF IOWA RESEARCH FOUNDATION (US)

---

**(21) BR 12 2022 023693-6 A2** Código 2.4 - Notificação de Depósito do Pedido Dividido - Art 26 inciso I da LPI  
(22) 12/12/2018  
(62) BR 10 2018 075773-3 12/12/2018  
(71) HAMM AG (DE)

---

**(21) BR 22 2022 021124-6 U2** Código 2.4 - Notificação de Depósito do Pedido Dividido - Art 26 inciso I da LPI  
(22) 12/11/2020  
(62) BR 11 2022 009609-7 12/11/2020  
(71) EMPHASYS IMPORTADORA EXPORTADORA E DISTRIBUIDORA LTDA.  
(BR/SP)

**Código 2.5 - Exigência - Art. 21 da LPI**

O pedido protocolizado não atende formalmente ao disposto no art. 19 da Lei nº 9.279/96, e/ou às demais disposições quanto à sua forma. Fica o requerente obrigado a sanar, em 30 (trinta) dias a contar desta data, as exigências estabelecidas. O interessado deverá obter o parecer através do endereço eletrônico [www.inpi.gov.br](http://www.inpi.gov.br)>Acesso Rápido>Buscaweb. Para cumprir a exigência, protocole a petição de cumprimento: GRU (código 206 - Cumprimento de exigência formal preliminar) isenta de retribuição, acompanhada dos documentos corrigidos de acordo com o parecer. Não sendo a exigência cumprida com a apresentação da documentação correspondente no prazo acima, o depósito não será aceito e sua numeração será anulada conforme norma vigente.

---

**(21) BR 10 2018 067466-8**

Código 2.5 - Exigência - Art. 21 da LPI

(22) 03/09/2018

(71) COMISSÃO NACIONAL DE ENERGIA NUCLEAR (BR/RJ)

Teor da exigência disponível no parecer (pdf) - acesse: Buscaweb no Portal do INPI. Prazo para cumprimento - 30 (Trinta) dias corridos contados do 1º dia útil após essa publicação (não confunda o prazo de 30 dias, com 1 mês ou com 31 dias). Protocole a petição de cumprimento - Guia de Recolhimento da União (GRU) de código 206 (Cumprimento de exigência formal preliminar) + documentos corrigidos, de acordo com o parecer. O pedido com exigência não cumprida ou cumprida fora do prazo não será aceito e terá sua numeração anulada.

---

**(21) BR 10 2021 016574-0**

Código 2.5 - Exigência - Art. 21 da LPI

(22) 20/08/2021

(71) UNIVERSIDADE FEDERAL DO SUL DA BAHIA (BR/BA)

Teor da exigência disponível no parecer (pdf) - acesse: Buscaweb no Portal do INPI. Prazo para cumprimento - 30 (Trinta) dias corridos contados do 1º dia útil após essa publicação (não confunda o prazo de 30 dias, com 1 mês ou com 31 dias). Protocole a petição de cumprimento - Guia de Recolhimento da União (GRU) de código 206 (Cumprimento de exigência formal preliminar) + documentos corrigidos, de acordo com o parecer. O pedido com exigência não cumprida ou cumprida fora do prazo não será aceito e terá sua numeração anulada.

---

**(21) BR 10 2021 023804-6**

Código 2.5 - Exigência - Art. 21 da LPI

(22) 25/11/2021

(71) RODRIGO SANTOS BAPTISTA (BR/RS)

Teor da exigência disponível no parecer (pdf) - acesse: Buscaweb no Portal do INPI. Prazo para cumprimento - 30 (Trinta) dias corridos contados do 1º dia útil após essa publicação (não confunda o prazo de 30 dias, com 1 mês ou com 31



---

dias). Protocole a petição de cumprimento - Guia de Recolhimento da União (GRU) de código 206 (Cumprimento de exigência formal preliminar) + documentos corrigidos, de acordo com o parecer. O pedido com exigência não cumprida ou cumprida fora do prazo não será aceito e terá sua numeração anulada.

---

**(21) BR 10 2021 025695-8**

Código 2.5 - Exigência - Art. 21 da LPI

(22) 17/12/2021

(71) VALLOUREC SOLUÇÕES TUBULARES DO BRASIL S.A. (BR/MG) ;  
PETRÓLEO BRASILEIRO S.A. - PETROBRÁS (BR/MG)

Teor da exigência disponível no parecer (pdf) - acesse: Buscaweb no Portal do INPI. Prazo para cumprimento - 30 (Trinta) dias corridos contados do 1º dia útil após essa publicação (não confunda o prazo de 30 dias, com 1 mês ou com 31 dias). Protocole a petição de cumprimento - Guia de Recolhimento da União (GRU) de código 206 (Cumprimento de exigência formal preliminar) + documentos corrigidos, de acordo com o parecer. O pedido com exigência não cumprida ou cumprida fora do prazo não será aceito e terá sua numeração anulada.

---

**(21) BR 10 2021 026431-4**

Código 2.5 - Exigência - Art. 21 da LPI

(22) 27/12/2021

(71) LEANDRO SÁ RIBEIRO (BR/BA)

Teor da exigência disponível no parecer (pdf) - acesse: Buscaweb no Portal do INPI. Prazo para cumprimento - 30 (Trinta) dias corridos contados do 1º dia útil após essa publicação (não confunda o prazo de 30 dias, com 1 mês ou com 31 dias). Protocole a petição de cumprimento - Guia de Recolhimento da União (GRU) de código 206 (Cumprimento de exigência formal preliminar) + documentos corrigidos, de acordo com o parecer. O pedido com exigência não cumprida ou cumprida fora do prazo não será aceito e terá sua numeração anulada.

---

**(21) BR 10 2022 012651-8**

Código 2.5 - Exigência - Art. 21 da LPI

(22) 24/06/2022

(71) SILVANA DE FATIMA MIRANDA (BR/MG)

Teor da exigência disponível no parecer (pdf) - acesse: Buscaweb no Portal do INPI. Prazo para cumprimento - 30 (Trinta) dias corridos contados do 1º dia útil após essa publicação (não confunda o prazo de 30 dias, com 1 mês ou com 31 dias). Protocole a petição de cumprimento - Guia de Recolhimento da União (GRU) de código 206 (Cumprimento de exigência formal preliminar) + documentos corrigidos, de acordo com o parecer. O pedido com exigência não cumprida ou cumprida fora do prazo não será aceito e terá sua numeração anulada.

---

<b>(21) BR 10 2022 014396-0</b>	Código 2.5 - Exigência - Art. 21 da LPI (22) 21/07/2022 (71) SANDRA HELENA SILVA AVELAR (BR/MG) Teor da exigência disponível no parecer (pdf) - acesse: Buscaweb no Portal do INPI. Prazo para cumprimento - 30 (Trinta) dias corridos contados do 1º dia útil após essa publicação (não confunda o prazo de 30 dias, com 1 mês ou com 31 dias). Protocole a petição de cumprimento - Guia de Recolhimento da União (GRU) de código 206 (Cumprimento de exigência formal preliminar) + documentos corrigidos, de acordo com o parecer. O pedido com exigência não cumprida ou cumprida fora do prazo não será aceito e terá sua numeração anulada.
<b>(21) BR 10 2022 015670-0</b>	Código 2.5 - Exigência - Art. 21 da LPI (22) 08/08/2022 (71) GEO ENERGÉTICA PARTICIPAÇÕES S.A. (BR/PR) Teor da exigência disponível no parecer (pdf) - acesse: Buscaweb no Portal do INPI. Prazo para cumprimento - 30 (Trinta) dias corridos contados do 1º dia útil após essa publicação (não confunda o prazo de 30 dias, com 1 mês ou com 31 dias). Protocole a petição de cumprimento - Guia de Recolhimento da União (GRU) de código 206 (Cumprimento de exigência formal preliminar) + documentos corrigidos, de acordo com o parecer. O pedido com exigência não cumprida ou cumprida fora do prazo não será aceito e terá sua numeração anulada.
<b>(21) BR 10 2022 018154-3</b>	Código 2.5 - Exigência - Art. 21 da LPI (22) 12/09/2022 (71) VIVER DE LIMPEZA CURSOS LTDA (BR/SC) Teor da exigência disponível no parecer (pdf) - acesse: Buscaweb no Portal do INPI. Prazo para cumprimento - 30 (Trinta) dias corridos contados do 1º dia útil após essa publicação (não confunda o prazo de 30 dias, com 1 mês ou com 31 dias). Protocole a petição de cumprimento - Guia de Recolhimento da União (GRU) de código 206 (Cumprimento de exigência formal preliminar) + documentos corrigidos, de acordo com o parecer. O pedido com exigência não cumprida ou cumprida fora do prazo não será aceito e terá sua numeração anulada.
<b>(21) BR 10 2022 020305-9</b>	Código 2.5 - Exigência - Art. 21 da LPI (22) 06/10/2022 (71) MOBIWORK SERVICOS E TECNOLOGIA LTDA (BR/GO) Teor da exigência disponível no parecer (pdf) - acesse: Buscaweb no Portal do INPI. Prazo para cumprimento - 30 (Trinta) dias corridos contados do 1º dia útil após essa publicação (não confunda o prazo de 30 dias, com 1 mês ou com 31 dias). Protocole a petição de cumprimento - Guia de Recolhimento da União (GRU) de código 206 (Cumprimento de exigência formal preliminar) +

---

documentos corrigidos, de acordo com o parecer. O pedido com exigência não cumprida ou cumprida fora do prazo não será aceito e terá sua numeração anulada.

---

**(21) BR 10 2022 020749-6**

Código 2.5 - Exigência - Art. 21 da LPI

(22) 13/10/2022

(71) COMISSÃO NACIONAL DE ENERGIA NUCLEAR (BR/RJ)

Teor da exigência disponível no parecer (pdf) - acesse: Buscaweb no Portal do INPI. Prazo para cumprimento - 30 (Trinta) dias corridos contados do 1º dia útil após essa publicação (não confunda o prazo de 30 dias, com 1 mês ou com 31 dias). Protocole a petição de cumprimento - Guia de Recolhimento da União (GRU) de código 206 (Cumprimento de exigência formal preliminar) + documentos corrigidos, de acordo com o parecer. O pedido com exigência não cumprida ou cumprida fora do prazo não será aceito e terá sua numeração anulada.

---

**(21) BR 10 2022 021500-6**

Código 2.5 - Exigência - Art. 21 da LPI

(22) 24/10/2022

(71) JOÃO PINTO FILHO (BR/SP)

Teor da exigência disponível no parecer (pdf) - acesse: Buscaweb no Portal do INPI. Prazo para cumprimento - 30 (Trinta) dias corridos contados do 1º dia útil após essa publicação (não confunda o prazo de 30 dias, com 1 mês ou com 31 dias). Protocole a petição de cumprimento - Guia de Recolhimento da União (GRU) de código 206 (Cumprimento de exigência formal preliminar) + documentos corrigidos, de acordo com o parecer. O pedido com exigência não cumprida ou cumprida fora do prazo não será aceito e terá sua numeração anulada.

---

**(21) BR 10 2022 021508-1**

Código 2.5 - Exigência - Art. 21 da LPI

(22) 24/10/2022

(71) UNIVERSIDADE FEDERAL DO MARANHÃO (BR/MA)

Teor da exigência disponível no parecer (pdf) - acesse: Buscaweb no Portal do INPI. Prazo para cumprimento - 30 (Trinta) dias corridos contados do 1º dia útil após essa publicação (não confunda o prazo de 30 dias, com 1 mês ou com 31 dias). Protocole a petição de cumprimento - Guia de Recolhimento da União (GRU) de código 206 (Cumprimento de exigência formal preliminar) + documentos corrigidos, de acordo com o parecer. O pedido com exigência não cumprida ou cumprida fora do prazo não será aceito e terá sua numeração anulada.

---

**(21) BR 10 2022 021564-2**

Código 2.5 - Exigência - Art. 21 da LPI

(22) 24/10/2022

(71) GILSOMAR ANTONIO BAZANA (BR/MT)

---

Teor da exigência disponível no parecer (pdf) - acesse: Buscaweb no Portal do INPI. Prazo para cumprimento - 30 (Trinta) dias corridos contados do 1º dia útil após essa publicação (não confunda o prazo de 30 dias, com 1 mês ou com 31 dias). Protocole a petição de cumprimento - Guia de Recolhimento da União (GRU) de código 206 (Cumprimento de exigência formal preliminar) + documentos corrigidos, de acordo com o parecer. O pedido com exigência não cumprida ou cumprida fora do prazo não será aceito e terá sua numeração anulada.

---

**(21) BR 10 2022 021583-9**

Código 2.5 - Exigência - Art. 21 da LPI

(22) 24/10/2022

(71) UNIVERSIDADE CATÓLICA DE PERNAMBUCO (BR/PE)

Teor da exigência disponível no parecer (pdf) - acesse: Buscaweb no Portal do INPI. Prazo para cumprimento - 30 (Trinta) dias corridos contados do 1º dia útil após essa publicação (não confunda o prazo de 30 dias, com 1 mês ou com 31 dias). Protocole a petição de cumprimento - Guia de Recolhimento da União (GRU) de código 206 (Cumprimento de exigência formal preliminar) + documentos corrigidos, de acordo com o parecer. O pedido com exigência não cumprida ou cumprida fora do prazo não será aceito e terá sua numeração anulada.

---

**(21) BR 10 2022 021689-4**

Código 2.5 - Exigência - Art. 21 da LPI

(22) 25/10/2022

(71) JAQUELINE CLETO LUQUINI (BR/RJ)

Teor da exigência disponível no parecer (pdf) - acesse: Buscaweb no Portal do INPI. Prazo para cumprimento - 30 (Trinta) dias corridos contados do 1º dia útil após essa publicação (não confunda o prazo de 30 dias, com 1 mês ou com 31 dias). Protocole a petição de cumprimento - Guia de Recolhimento da União (GRU) de código 206 (Cumprimento de exigência formal preliminar) + documentos corrigidos, de acordo com o parecer. O pedido com exigência não cumprida ou cumprida fora do prazo não será aceito e terá sua numeração anulada.

---

**(21) BR 10 2022 022042-5**

Código 2.5 - Exigência - Art. 21 da LPI

(22) 28/10/2022

(71) CLAUDIO DA SILVA VIANNA (BR/RJ)

Teor da exigência disponível no parecer (pdf) - acesse: Buscaweb no Portal do INPI. Prazo para cumprimento - 30 (Trinta) dias corridos contados do 1º dia útil após essa publicação (não confunda o prazo de 30 dias, com 1 mês ou com 31 dias). Protocole a petição de cumprimento - Guia de Recolhimento da União (GRU) de código 206 (Cumprimento de exigência formal preliminar) + documentos corrigidos, de acordo com o parecer. O pedido com exigência não cumprida ou cumprida fora do prazo não será aceito e terá sua numeração

---

anulada.

---

**(21) BR 10 2022 022348-3**

Código 2.5 - Exigência - Art. 21 da LPI

(22) 03/11/2022

(71) UNIVERSIDADE FEDERAL DE LAVRAS (BR/MG) ; FUNDAÇÃO DE AMPARO À PESQUISA DE MINAS GERAIS (BR/MG)

Teor da exigência disponível no parecer (pdf) - acesse: Buscaweb no Portal do INPI. Prazo para cumprimento - 30 (Trinta) dias corridos contados do 1º dia útil após essa publicação (não confunda o prazo de 30 dias, com 1 mês ou com 31 dias). Protocole a petição de cumprimento - Guia de Recolhimento da União (GRU) de código 206 (Cumprimento de exigência formal preliminar) + documentos corrigidos, de acordo com o parecer. O pedido com exigência não cumprida ou cumprida fora do prazo não será aceito e terá sua numeração anulada.

---

**(21) BR 10 2022 022782-9**

Código 2.5 - Exigência - Art. 21 da LPI

(22) 09/11/2022

(71) UNIVERSIDADE FEDERAL DE MATO GROSSO DO SUL (BR/MS)

Teor da exigência disponível no parecer (pdf) - acesse: Buscaweb no Portal do INPI. Prazo para cumprimento - 30 (Trinta) dias corridos contados do 1º dia útil após essa publicação (não confunda o prazo de 30 dias, com 1 mês ou com 31 dias). Protocole a petição de cumprimento - Guia de Recolhimento da União (GRU) de código 206 (Cumprimento de exigência formal preliminar) + documentos corrigidos, de acordo com o parecer. O pedido com exigência não cumprida ou cumprida fora do prazo não será aceito e terá sua numeração anulada.

---

**(21) BR 10 2022 023033-1**

Código 2.5 - Exigência - Art. 21 da LPI

(22) 11/11/2022

(71) UNIVERSIDADE FEDERAL DO CEARÁ (BR/CE)

Teor da exigência disponível no parecer (pdf) - acesse: Buscaweb no Portal do INPI. Prazo para cumprimento - 30 (Trinta) dias corridos contados do 1º dia útil após essa publicação (não confunda o prazo de 30 dias, com 1 mês ou com 31 dias). Protocole a petição de cumprimento - Guia de Recolhimento da União (GRU) de código 206 (Cumprimento de exigência formal preliminar) + documentos corrigidos, de acordo com o parecer. O pedido com exigência não cumprida ou cumprida fora do prazo não será aceito e terá sua numeração anulada.

---

**(21) BR 10 2022 023038-2**

Código 2.5 - Exigência - Art. 21 da LPI

(22) 11/11/2022

(71) UNIVERSIDADE ESTADUAL DE LONDRINA (BR/PR)

Teor da exigência disponível no parecer (pdf) - acesse: Buscaweb no Portal do

---

INPI. Prazo para cumprimento - 30 (Trinta) dias corridos contados do 1º dia útil após essa publicação (não confunda o prazo de 30 dias, com 1 mês ou com 31 dias). Protocole a petição de cumprimento - Guia de Recolhimento da União (GRU) de código 206 (Cumprimento de exigência formal preliminar) + documentos corrigidos, de acordo com o parecer. O pedido com exigência não cumprida ou cumprida fora do prazo não será aceito e terá sua numeração anulada.

---

**(21) BR 10 2022 023156-7**

Código 2.5 - Exigência - Art. 21 da LPI

(22) 14/11/2022

(71) FUNDACAO CPQD - CENTRO DE PESQUISA E DESENVOLVIMENTO EM TELECOMUNICACOES (BR/SP)

Teor da exigência disponível no parecer (pdf) - acesse: Buscaweb no Portal do INPI. Prazo para cumprimento - 30 (Trinta) dias corridos contados do 1º dia útil após essa publicação (não confunda o prazo de 30 dias, com 1 mês ou com 31 dias). Protocole a petição de cumprimento - Guia de Recolhimento da União (GRU) de código 206 (Cumprimento de exigência formal preliminar) + documentos corrigidos, de acordo com o parecer. O pedido com exigência não cumprida ou cumprida fora do prazo não será aceito e terá sua numeração anulada.

---

**(21) BR 10 2022 023305-5**

Código 2.5 - Exigência - Art. 21 da LPI

(22) 16/11/2022

(71) B. DO C. CORDEIRO ELVEDOSA - ME (BR/SP)

Teor da exigência disponível no parecer (pdf) - acesse: Buscaweb no Portal do INPI. Prazo para cumprimento - 30 (Trinta) dias corridos contados do 1º dia útil após essa publicação (não confunda o prazo de 30 dias, com 1 mês ou com 31 dias). Protocole a petição de cumprimento - Guia de Recolhimento da União (GRU) de código 206 (Cumprimento de exigência formal preliminar) + documentos corrigidos, de acordo com o parecer. O pedido com exigência não cumprida ou cumprida fora do prazo não será aceito e terá sua numeração anulada.

---

**(21) BR 10 2022 023852-9**

Código 2.5 - Exigência - Art. 21 da LPI

(22) 23/11/2022

(71) UNIVERSIDADE FEDERAL DO RECONCAVO DA BAHIA - UFRB (BR/BA) ; INSTITUTO FEDERAL DO RIO GRANDE DO SUL (BR/RS)

Teor da exigência disponível no parecer (pdf) - acesse: Buscaweb no Portal do INPI. Prazo para cumprimento - 30 (Trinta) dias corridos contados do 1º dia útil após essa publicação (não confunda o prazo de 30 dias, com 1 mês ou com 31 dias). Protocole a petição de cumprimento - Guia de Recolhimento da União (GRU) de código 206 (Cumprimento de exigência formal preliminar) + documentos corrigidos, de acordo com o parecer. O pedido com exigência não cumprida ou cumprida fora do prazo não será aceito e terá sua numeração

---

anulada.

---

**(21) BR 10 2022 023856-1**

Código 2.5 - Exigência - Art. 21 da LPI

(22) 23/11/2022

(71) SERVIÇO NACIONAL DE APRENDIZAGEM INDUSTRIAL (BR/BA)

Teor da exigência disponível no parecer (pdf) - acesse: Buscaweb no Portal do INPI. Prazo para cumprimento - 30 (Trinta) dias corridos contados do 1º dia útil após essa publicação (não confunda o prazo de 30 dias, com 1 mês ou com 31 dias). Protocole a petição de cumprimento - Guia de Recolhimento da União (GRU) de código 206 (Cumprimento de exigência formal preliminar) + documentos corrigidos, de acordo com o parecer. O pedido com exigência não cumprida ou cumprida fora do prazo não será aceito e terá sua numeração anulada.

---

**(21) BR 10 2022 024003-5**

Código 2.5 - Exigência - Art. 21 da LPI

(22) 24/11/2022

(71) ISQ BRASIL INSTITUTO DE SOLDADURA E QUALIDADE LTDA (BR/MG) ; AERON ENGENHARIA LTDA - ME (BR/MG)

Teor da exigência disponível no parecer (pdf) - acesse: Buscaweb no Portal do INPI. Prazo para cumprimento - 30 (Trinta) dias corridos contados do 1º dia útil após essa publicação (não confunda o prazo de 30 dias, com 1 mês ou com 31 dias). Protocole a petição de cumprimento - Guia de Recolhimento da União (GRU) de código 206 (Cumprimento de exigência formal preliminar) + documentos corrigidos, de acordo com o parecer. O pedido com exigência não cumprida ou cumprida fora do prazo não será aceito e terá sua numeração anulada.

---

**(21) BR 10 2022 024055-8**

Código 2.5 - Exigência - Art. 21 da LPI

(22) 25/11/2022

(71) HOMERO VIEIRA DE ALMEIDA (BR/ES)

Teor da exigência disponível no parecer (pdf) - acesse: Buscaweb no Portal do INPI. Prazo para cumprimento - 30 (Trinta) dias corridos contados do 1º dia útil após essa publicação (não confunda o prazo de 30 dias, com 1 mês ou com 31 dias). Protocole a petição de cumprimento - Guia de Recolhimento da União (GRU) de código 206 (Cumprimento de exigência formal preliminar) + documentos corrigidos, de acordo com o parecer. O pedido com exigência não cumprida ou cumprida fora do prazo não será aceito e terá sua numeração anulada.

---

**(21) BR 10 2022 024059-0**

Código 2.5 - Exigência - Art. 21 da LPI

(22) 25/11/2022

(71) UNIVERSIDADE FEDERAL DE JUIZ DE FORA - UFJF (BR/MG)

Teor da exigência disponível no parecer (pdf) - acesse: Buscaweb no Portal do

---

INPI. Prazo para cumprimento - 30 (Trinta) dias corridos contados do 1º dia útil após essa publicação (não confunda o prazo de 30 dias, com 1 mês ou com 31 dias). Protocole a petição de cumprimento - Guia de Recolhimento da União (GRU) de código 206 (Cumprimento de exigência formal preliminar) + documentos corrigidos, de acordo com o parecer. O pedido com exigência não cumprida ou cumprida fora do prazo não será aceito e terá sua numeração anulada.

---

**(21) BR 10 2022 024062-0**

Código 2.5 - Exigência - Art. 21 da LPI

(22) 25/11/2022

(71) MARCIO HENRIQUE DA SILVA SANTOS (BR/BA)

Teor da exigência disponível no parecer (pdf) - acesse: Buscaweb no Portal do INPI. Prazo para cumprimento - 30 (Trinta) dias corridos contados do 1º dia útil após essa publicação (não confunda o prazo de 30 dias, com 1 mês ou com 31 dias). Protocole a petição de cumprimento - Guia de Recolhimento da União (GRU) de código 206 (Cumprimento de exigência formal preliminar) + documentos corrigidos, de acordo com o parecer. O pedido com exigência não cumprida ou cumprida fora do prazo não será aceito e terá sua numeração anulada.

---

**(21) BR 10 2022 024065-5**

Código 2.5 - Exigência - Art. 21 da LPI

(22) 25/11/2022

(71) ERIKA SABOIA GUERRA DIOGENES 03425474375 (BR/CE)

Teor da exigência disponível no parecer (pdf) - acesse: Buscaweb no Portal do INPI. Prazo para cumprimento - 30 (Trinta) dias corridos contados do 1º dia útil após essa publicação (não confunda o prazo de 30 dias, com 1 mês ou com 31 dias). Protocole a petição de cumprimento - Guia de Recolhimento da União (GRU) de código 206 (Cumprimento de exigência formal preliminar) + documentos corrigidos, de acordo com o parecer. O pedido com exigência não cumprida ou cumprida fora do prazo não será aceito e terá sua numeração anulada.

---

**(21) BR 10 2022 024082-5**

Código 2.5 - Exigência - Art. 21 da LPI

(22) 25/11/2022

(71) CLOVIS GOLFETTO (BR/DF)

Teor da exigência disponível no parecer (pdf) - acesse: Buscaweb no Portal do INPI. Prazo para cumprimento - 30 (Trinta) dias corridos contados do 1º dia útil após essa publicação (não confunda o prazo de 30 dias, com 1 mês ou com 31 dias). Protocole a petição de cumprimento - Guia de Recolhimento da União (GRU) de código 206 (Cumprimento de exigência formal preliminar) + documentos corrigidos, de acordo com o parecer. O pedido com exigência não cumprida ou cumprida fora do prazo não será aceito e terá sua numeração anulada.



---

<b>(21) BR 10 2022 024165-1</b>	Código 2.5 - Exigência - Art. 21 da LPI (22) 26/11/2022 (71) UTFARM PESQUISA E DESENVOLVIMENTO AGRO LTDA (BR/PR) Teor da exigência disponível no parecer (pdf) - acesse: Buscaweb no Portal do INPI. Prazo para cumprimento - 30 (Trinta) dias corridos contados do 1º dia útil após essa publicação (não confunda o prazo de 30 dias, com 1 mês ou com 31 dias). Protocole a petição de cumprimento - Guia de Recolhimento da União (GRU) de código 206 (Cumprimento de exigência formal preliminar) + documentos corrigidos, de acordo com o parecer. O pedido com exigência não cumprida ou cumprida fora do prazo não será aceito e terá sua numeração anulada.
<b>(21) BR 10 2022 024166-0</b>	Código 2.5 - Exigência - Art. 21 da LPI (22) 26/11/2022 (71) ELAINE PIRES DE FREITAS (BR/AM) ; EPF MARAI CONSULTORIA E INOVAÇÃO TECNOLÓGICA (CHEMICAL) (BR/AM) Teor da exigência disponível no parecer (pdf) - acesse: Buscaweb no Portal do INPI. Prazo para cumprimento - 30 (Trinta) dias corridos contados do 1º dia útil após essa publicação (não confunda o prazo de 30 dias, com 1 mês ou com 31 dias). Protocole a petição de cumprimento - Guia de Recolhimento da União (GRU) de código 206 (Cumprimento de exigência formal preliminar) + documentos corrigidos, de acordo com o parecer. O pedido com exigência não cumprida ou cumprida fora do prazo não será aceito e terá sua numeração anulada.
<b>(21) BR 10 2022 024167-8</b>	Código 2.5 - Exigência - Art. 21 da LPI (22) 26/11/2022 (71) JOÃO PAULO FURLANETO TRINTIN (BR/PR) Teor da exigência disponível no parecer (pdf) - acesse: Buscaweb no Portal do INPI. Prazo para cumprimento - 30 (Trinta) dias corridos contados do 1º dia útil após essa publicação (não confunda o prazo de 30 dias, com 1 mês ou com 31 dias). Protocole a petição de cumprimento - Guia de Recolhimento da União (GRU) de código 206 (Cumprimento de exigência formal preliminar) + documentos corrigidos, de acordo com o parecer. O pedido com exigência não cumprida ou cumprida fora do prazo não será aceito e terá sua numeração anulada.
<b>(21) BR 10 2022 024181-3</b>	Código 2.5 - Exigência - Art. 21 da LPI (22) 28/11/2022 (71) KIM, TAEWAN (KR) Teor da exigência disponível no parecer (pdf) - acesse: Buscaweb no Portal do INPI. Prazo para cumprimento - 30 (Trinta) dias corridos contados do 1º dia útil após essa publicação (não confunda o prazo de 30 dias, com 1 mês ou com 31

---

dias). Protocole a petição de cumprimento - Guia de Recolhimento da União (GRU) de código 206 (Cumprimento de exigência formal preliminar) + documentos corrigidos, de acordo com o parecer. O pedido com exigência não cumprida ou cumprida fora do prazo não será aceito e terá sua numeração anulada.

---

**(21) BR 10 2022 024219-4**

Código 2.5 - Exigência - Art. 21 da LPI

(22) 28/11/2022

(71) UNIVERSIDADE FEDERAL DE MATO GROSSO DO SUL (BR/MS)

Teor da exigência disponível no parecer (pdf) - acesse: Buscaweb no Portal do INPI. Prazo para cumprimento - 30 (Trinta) dias corridos contados do 1º dia útil após essa publicação (não confunda o prazo de 30 dias, com 1 mês ou com 31 dias). Protocole a petição de cumprimento - Guia de Recolhimento da União (GRU) de código 206 (Cumprimento de exigência formal preliminar) + documentos corrigidos, de acordo com o parecer. O pedido com exigência não cumprida ou cumprida fora do prazo não será aceito e terá sua numeração anulada.

---

**(21) BR 10 2022 024246-1**

Código 2.5 - Exigência - Art. 21 da LPI

(22) 28/11/2022

(71) MARISA APARECIDA BERNARDO ME (BR/RS)

Teor da exigência disponível no parecer (pdf) - acesse: Buscaweb no Portal do INPI. Prazo para cumprimento - 30 (Trinta) dias corridos contados do 1º dia útil após essa publicação (não confunda o prazo de 30 dias, com 1 mês ou com 31 dias). Protocole a petição de cumprimento - Guia de Recolhimento da União (GRU) de código 206 (Cumprimento de exigência formal preliminar) + documentos corrigidos, de acordo com o parecer. O pedido com exigência não cumprida ou cumprida fora do prazo não será aceito e terá sua numeração anulada.

---

**(21) BR 10 2022 024411-1**

Código 2.5 - Exigência - Art. 21 da LPI

(22) 29/11/2022

(71) EITI S.R.L. (IT)

Teor da exigência disponível no parecer (pdf) - acesse: Buscaweb no Portal do INPI. Prazo para cumprimento - 30 (Trinta) dias corridos contados do 1º dia útil após essa publicação (não confunda o prazo de 30 dias, com 1 mês ou com 31 dias). Protocole a petição de cumprimento - Guia de Recolhimento da União (GRU) de código 206 (Cumprimento de exigência formal preliminar) + documentos corrigidos, de acordo com o parecer. O pedido com exigência não cumprida ou cumprida fora do prazo não será aceito e terá sua numeração anulada.

---

**(21) BR 10 2022 024425-1**

Código 2.5 - Exigência - Art. 21 da LPI

---

(22) 30/11/2022

(71) THEODORO MEGALOMATIDIS (BR/SP)

Teor da exigência disponível no parecer (pdf) - acesse: Buscaweb no Portal do INPI. Prazo para cumprimento - 30 (Trinta) dias corridos contados do 1º dia útil após essa publicação (não confunda o prazo de 30 dias, com 1 mês ou com 31 dias). Protocole a petição de cumprimento - Guia de Recolhimento da União (GRU) de código 206 (Cumprimento de exigência formal preliminar) + documentos corrigidos, de acordo com o parecer. O pedido com exigência não cumprida ou cumprida fora do prazo não será aceito e terá sua numeração anulada.

---

**(21) BR 10 2022 024458-8**

Código 2.5 - Exigência - Art. 21 da LPI

(22) 30/11/2022

(71) CHANG, DOOYEOL (KR)

Teor da exigência disponível no parecer (pdf) - acesse: Buscaweb no Portal do INPI. Prazo para cumprimento - 30 (Trinta) dias corridos contados do 1º dia útil após essa publicação (não confunda o prazo de 30 dias, com 1 mês ou com 31 dias). Protocole a petição de cumprimento - Guia de Recolhimento da União (GRU) de código 206 (Cumprimento de exigência formal preliminar) + documentos corrigidos, de acordo com o parecer. O pedido com exigência não cumprida ou cumprida fora do prazo não será aceito e terá sua numeração anulada.

---

**(21) BR 10 2022 024671-8**

Código 2.5 - Exigência - Art. 21 da LPI

(22) 01/12/2022

(71) ARTUR CAMPOS PEREIRA (BR/RJ)

Teor da exigência disponível no parecer (pdf) - acesse: Buscaweb no Portal do INPI. Prazo para cumprimento - 30 (Trinta) dias corridos contados do 1º dia útil após essa publicação (não confunda o prazo de 30 dias, com 1 mês ou com 31 dias). Protocole a petição de cumprimento - Guia de Recolhimento da União (GRU) de código 206 (Cumprimento de exigência formal preliminar) + documentos corrigidos, de acordo com o parecer. O pedido com exigência não cumprida ou cumprida fora do prazo não será aceito e terá sua numeração anulada.

---

**(21) BR 10 2022 024675-0**

Código 2.5 - Exigência - Art. 21 da LPI

(22) 01/12/2022

(71) RGA SOLUÇÕES TÉCNICAS EIRELI (BR/MG)

Teor da exigência disponível no parecer (pdf) - acesse: Buscaweb no Portal do INPI. Prazo para cumprimento - 30 (Trinta) dias corridos contados do 1º dia útil após essa publicação (não confunda o prazo de 30 dias, com 1 mês ou com 31 dias). Protocole a petição de cumprimento - Guia de Recolhimento da União (GRU) de código 206 (Cumprimento de exigência formal preliminar) + documentos corrigidos, de acordo com o parecer. O pedido com exigência não

---

cumprida ou cumprida fora do prazo não será aceito e terá sua numeração anulada.

---

**(21) BR 10 2022 024677-7**

Código 2.5 - Exigência - Art. 21 da LPI

(22) 01/12/2022

(71) CHRISTIANE DIAS MAUÉS (BR/RJ)

Teor da exigência disponível no parecer (pdf) - acesse: Buscaweb no Portal do INPI. Prazo para cumprimento - 30 (Trinta) dias corridos contados do 1º dia útil após essa publicação (não confunda o prazo de 30 dias, com 1 mês ou com 31 dias). Protocole a petição de cumprimento - Guia de Recolhimento da União (GRU) de código 206 (Cumprimento de exigência formal preliminar) + documentos corrigidos, de acordo com o parecer. O pedido com exigência não cumprida ou cumprida fora do prazo não será aceito e terá sua numeração anulada.

---

**(21) BR 10 2022 024679-3**

Código 2.5 - Exigência - Art. 21 da LPI

(22) 02/12/2022

(71) UNIVERSIDADE FEDERAL DO CEARÁ (BR/CE)

Teor da exigência disponível no parecer (pdf) - acesse: Buscaweb no Portal do INPI. Prazo para cumprimento - 30 (Trinta) dias corridos contados do 1º dia útil após essa publicação (não confunda o prazo de 30 dias, com 1 mês ou com 31 dias). Protocole a petição de cumprimento - Guia de Recolhimento da União (GRU) de código 206 (Cumprimento de exigência formal preliminar) + documentos corrigidos, de acordo com o parecer. O pedido com exigência não cumprida ou cumprida fora do prazo não será aceito e terá sua numeração anulada.

---

**(21) BR 10 2022 024683-1**

Código 2.5 - Exigência - Art. 21 da LPI

(22) 02/12/2022

(71) FCA FIAT CHRYSLER AUTOMOVEIS BRASIL LTDA (BR/MG)

Teor da exigência disponível no parecer (pdf) - acesse: Buscaweb no Portal do INPI. Prazo para cumprimento - 30 (Trinta) dias corridos contados do 1º dia útil após essa publicação (não confunda o prazo de 30 dias, com 1 mês ou com 31 dias). Protocole a petição de cumprimento - Guia de Recolhimento da União (GRU) de código 206 (Cumprimento de exigência formal preliminar) + documentos corrigidos, de acordo com o parecer. O pedido com exigência não cumprida ou cumprida fora do prazo não será aceito e terá sua numeração anulada.

---

**(21) BR 10 2022 024687-4**

Código 2.5 - Exigência - Art. 21 da LPI

(22) 02/12/2022

(71) TX4 RETAIL SOLUCOES TECNOLOGICAS LTDA (BR/SP)

Teor da exigência disponível no parecer (pdf) - acesse: Buscaweb no Portal do

---

INPI. Prazo para cumprimento - 30 (Trinta) dias corridos contados do 1º dia útil após essa publicação (não confunda o prazo de 30 dias, com 1 mês ou com 31 dias). Protocole a petição de cumprimento - Guia de Recolhimento da União (GRU) de código 206 (Cumprimento de exigência formal preliminar) + documentos corrigidos, de acordo com o parecer. O pedido com exigência não cumprida ou cumprida fora do prazo não será aceito e terá sua numeração anulada.

---

**(21) BR 10 2022 024734-0**

Código 2.5 - Exigência - Art. 21 da LPI

(22) 02/12/2022

(71) ADENAUZER ROOSEVELT DE CARVALHO NEVES (BR/SP)

Teor da exigência disponível no parecer (pdf) - acesse: Buscaweb no Portal do INPI. Prazo para cumprimento - 30 (Trinta) dias corridos contados do 1º dia útil após essa publicação (não confunda o prazo de 30 dias, com 1 mês ou com 31 dias). Protocole a petição de cumprimento - Guia de Recolhimento da União (GRU) de código 206 (Cumprimento de exigência formal preliminar) + documentos corrigidos, de acordo com o parecer. O pedido com exigência não cumprida ou cumprida fora do prazo não será aceito e terá sua numeração anulada.

---

**(21) BR 10 2022 024790-0**

Código 2.5 - Exigência - Art. 21 da LPI

(22) 04/12/2022

(71) MICHELE MOREIRA LIMA (BR/RJ)

Teor da exigência disponível no parecer (pdf) - acesse: Buscaweb no Portal do INPI. Prazo para cumprimento - 30 (Trinta) dias corridos contados do 1º dia útil após essa publicação (não confunda o prazo de 30 dias, com 1 mês ou com 31 dias). Protocole a petição de cumprimento - Guia de Recolhimento da União (GRU) de código 206 (Cumprimento de exigência formal preliminar) + documentos corrigidos, de acordo com o parecer. O pedido com exigência não cumprida ou cumprida fora do prazo não será aceito e terá sua numeração anulada.

---

**(21) BR 10 2022 024793-5**

Código 2.5 - Exigência - Art. 21 da LPI

(22) 05/12/2022

(71) UNIVERSIDADE FEDERAL DO PIAUÍ (BR/PI)

Teor da exigência disponível no parecer (pdf) - acesse: Buscaweb no Portal do INPI. Prazo para cumprimento - 30 (Trinta) dias corridos contados do 1º dia útil após essa publicação (não confunda o prazo de 30 dias, com 1 mês ou com 31 dias). Protocole a petição de cumprimento - Guia de Recolhimento da União (GRU) de código 206 (Cumprimento de exigência formal preliminar) + documentos corrigidos, de acordo com o parecer. O pedido com exigência não cumprida ou cumprida fora do prazo não será aceito e terá sua numeração anulada.

---

<b>(21) BR 10 2022 024800-1</b>	Código 2.5 - Exigência - Art. 21 da LPI (22) 05/12/2022 (71) LUCIANO WIBRANTZ LTDA (BR/BA) Teor da exigência disponível no parecer (pdf) - acesse: Buscaweb no Portal do INPI. Prazo para cumprimento - 30 (Trinta) dias corridos contados do 1º dia útil após essa publicação (não confunda o prazo de 30 dias, com 1 mês ou com 31 dias). Protocole a petição de cumprimento - Guia de Recolhimento da União (GRU) de código 206 (Cumprimento de exigência formal preliminar) + documentos corrigidos, de acordo com o parecer. O pedido com exigência não cumprida ou cumprida fora do prazo não será aceito e terá sua numeração anulada.
<b>(21) BR 10 2022 024805-2</b>	Código 2.5 - Exigência - Art. 21 da LPI (22) 05/12/2022 (71) VALDIVINO DE OLIVEIRA (BR/GO) Teor da exigência disponível no parecer (pdf) - acesse: Buscaweb no Portal do INPI. Prazo para cumprimento - 30 (Trinta) dias corridos contados do 1º dia útil após essa publicação (não confunda o prazo de 30 dias, com 1 mês ou com 31 dias). Protocole a petição de cumprimento - Guia de Recolhimento da União (GRU) de código 206 (Cumprimento de exigência formal preliminar) + documentos corrigidos, de acordo com o parecer. O pedido com exigência não cumprida ou cumprida fora do prazo não será aceito e terá sua numeração anulada.
<b>(21) BR 10 2022 024832-0</b>	Código 2.5 - Exigência - Art. 21 da LPI (22) 05/12/2022 (71) UNIVERSIDADE FEDERAL DE MINAS GERAIS (BR/MG) ; UNIVERSIDADE FEDERAL DE UBERLÂNDIA (BR/MG) ; UNIVERSIDADE FEDERAL DO VALE DO SÃO FRANCISCO (BR/PE) Teor da exigência disponível no parecer (pdf) - acesse: Buscaweb no Portal do INPI. Prazo para cumprimento - 30 (Trinta) dias corridos contados do 1º dia útil após essa publicação (não confunda o prazo de 30 dias, com 1 mês ou com 31 dias). Protocole a petição de cumprimento - Guia de Recolhimento da União (GRU) de código 206 (Cumprimento de exigência formal preliminar) + documentos corrigidos, de acordo com o parecer. O pedido com exigência não cumprida ou cumprida fora do prazo não será aceito e terá sua numeração anulada.
<b>(21) BR 10 2022 024848-6</b>	Código 2.5 - Exigência - Art. 21 da LPI (22) 05/12/2022 (71) AUGUSTO CARDOSO FERNANDES (BR/GO) Teor da exigência disponível no parecer (pdf) - acesse: Buscaweb no Portal do INPI. Prazo para cumprimento - 30 (Trinta) dias corridos contados do 1º dia útil

---

após essa publicação (não confunda o prazo de 30 dias, com 1 mês ou com 31 dias). Protocole a petição de cumprimento - Guia de Recolhimento da União (GRU) de código 206 (Cumprimento de exigência formal preliminar) + documentos corrigidos, de acordo com o parecer. O pedido com exigência não cumprida ou cumprida fora do prazo não será aceito e terá sua numeração anulada.

---

**(21) BR 12 2022 022749-0 A2**

Código 2.5 - Exigência - Art. 21 da LPI

(22) 27/04/2016

(71) CABOT CORPORATION (US)

Teor da exigência disponível no parecer (pdf) - acesse: Buscaweb no Portal do INPI. Prazo para cumprimento - 30 (Trinta) dias corridos contados do 1º dia útil após essa publicação (não confunda o prazo de 30 dias, com 1 mês ou com 31 dias). Protocole a petição de cumprimento - Guia de Recolhimento da União (GRU) de código 206 (Cumprimento de exigência formal preliminar) + documentos corrigidos, de acordo com o parecer. O pedido com exigência não cumprida ou cumprida fora do prazo não será aceito e terá sua numeração anulada. Dividido do PCT 11 2017 023407-6

---

**(21) BR 12 2022 023326-0 A2**

Código 2.5 - Exigência - Art. 21 da LPI

(22) 08/09/2015

(71) INTERVET INTERNATIONAL B.V. (NL)

Teor da exigência disponível no parecer (pdf) - acesse: Buscaweb no Portal do INPI. Prazo para cumprimento - 30 (Trinta) dias corridos contados do 1º dia útil após essa publicação (não confunda o prazo de 30 dias, com 1 mês ou com 31 dias). Protocole a petição de cumprimento - Guia de Recolhimento da União (GRU) de código 206 (Cumprimento de exigência formal preliminar) + documentos corrigidos, de acordo com o parecer. O pedido com exigência não cumprida ou cumprida fora do prazo não será aceito e terá sua numeração anulada. Dividido do PCT 11 2016 028499-2

---

**(21) BR 12 2022 023547-6 A2**

Código 2.5 - Exigência - Art. 21 da LPI

(22) 13/09/2018

(71) ARROWHEAD PHARMACEUTICALS, INC. (US)

Teor da exigência disponível no parecer (pdf) - acesse: Buscaweb no Portal do INPI. Prazo para cumprimento - 30 (Trinta) dias corridos contados do 1º dia útil após essa publicação (não confunda o prazo de 30 dias, com 1 mês ou com 31 dias). Protocole a petição de cumprimento - Guia de Recolhimento da União (GRU) de código 206 (Cumprimento de exigência formal preliminar) + documentos corrigidos, de acordo com o parecer. O pedido com exigência não cumprida ou cumprida fora do prazo não será aceito e terá sua numeração anulada. Dividido do PCT 11 2020 003126-7

---

<b>(21) BR 12 2022 023883-1 A2</b>	Código 2.5 - Exigência - Art. 21 da LPI (22) 31/10/2018 (71) ARROWHEAD PHARMACEUTICALS, INC. (US) Teor da exigência disponível no parecer (pdf) - acesse: Buscaweb no Portal do INPI. Prazo para cumprimento - 30 (Trinta) dias corridos contados do 1º dia útil após essa publicação (não confunda o prazo de 30 dias, com 1 mês ou com 31 dias). Protocole a petição de cumprimento - Guia de Recolhimento da União (GRU) de código 206 (Cumprimento de exigência formal preliminar) + documentos corrigidos, de acordo com o parecer. O pedido com exigência não cumprida ou cumprida fora do prazo não será aceito e terá sua numeração anulada. Dividido do PCT 11 2020 006901-9
<b>(21) BR 13 2022 013934-1</b>	Código 2.5 - Exigência - Art. 21 da LPI (22) 14/07/2022 (71) UNIVERSIDADE ESTADUAL DO RIO GRANDE DO SUL (BR/RS) ; UNIVERSIDADE FEDERAL DO RIO GRANDE DO SUL (BR/RS) Teor da exigência disponível no parecer (pdf) - acesse: Buscaweb no Portal do INPI. Prazo para cumprimento - 30 (Trinta) dias corridos contados do 1º dia útil após essa publicação (não confunda o prazo de 30 dias, com 1 mês ou com 31 dias). Protocole a petição de cumprimento - Guia de Recolhimento da União (GRU) de código 206 (Cumprimento de exigência formal preliminar) + documentos corrigidos, de acordo com o parecer. O pedido com exigência não cumprida ou cumprida fora do prazo não será aceito e terá sua numeração anulada.
<b>(21) BR 13 2022 015935-0</b>	Código 2.5 - Exigência - Art. 21 da LPI (22) 11/08/2022 (71) UNIVERSIDADE FEDERAL DE VIÇOSA (BR/MG) Teor da exigência disponível no parecer (pdf) - acesse: Buscaweb no Portal do INPI. Prazo para cumprimento - 30 (Trinta) dias corridos contados do 1º dia útil após essa publicação (não confunda o prazo de 30 dias, com 1 mês ou com 31 dias). Protocole a petição de cumprimento - Guia de Recolhimento da União (GRU) de código 206 (Cumprimento de exigência formal preliminar) + documentos corrigidos, de acordo com o parecer. O pedido com exigência não cumprida ou cumprida fora do prazo não será aceito e terá sua numeração anulada.
<b>(21) BR 13 2022 022873-5</b>	Código 2.5 - Exigência - Art. 21 da LPI (22) 09/11/2022 (71) SONIA REGINA DE CASTRO (BR/SC) Teor da exigência disponível no parecer (pdf) - acesse: Buscaweb no Portal do INPI. Prazo para cumprimento - 30 (Trinta) dias corridos contados do 1º dia útil após essa publicação (não confunda o prazo de 30 dias, com 1 mês ou com 31 dias). Protocole a petição de cumprimento - Guia de Recolhimento da União



---

(GRU) de código 206 (Cumprimento de exigência formal preliminar) + documentos corrigidos, de acordo com o parecer. O pedido com exigência não cumprida ou cumprida fora do prazo não será aceito e terá sua numeração anulada.

---

**(21) BR 13 2022 022991-0**

Código 2.5 - Exigência - Art. 21 da LPI

(22) 11/11/2022

(71) MOACIR LUIZ BOGO (BR/SC)

Teor da exigência disponível no parecer (pdf) - acesse: Buscaweb no Portal do INPI. Prazo para cumprimento - 30 (Trinta) dias corridos contados do 1º dia útil após essa publicação (não confunda o prazo de 30 dias, com 1 mês ou com 31 dias). Protocole a petição de cumprimento - Guia de Recolhimento da União (GRU) de código 206 (Cumprimento de exigência formal preliminar) + documentos corrigidos, de acordo com o parecer. O pedido com exigência não cumprida ou cumprida fora do prazo não será aceito e terá sua numeração anulada.

---

**(21) BR 13 2022 023406-9**

Código 2.5 - Exigência - Art. 21 da LPI

(22) 17/11/2022

(71) CSV LTDA (BR/ES)

Teor da exigência disponível no parecer (pdf) - acesse: Buscaweb no Portal do INPI. Prazo para cumprimento - 30 (Trinta) dias corridos contados do 1º dia útil após essa publicação (não confunda o prazo de 30 dias, com 1 mês ou com 31 dias). Protocole a petição de cumprimento - Guia de Recolhimento da União (GRU) de código 206 (Cumprimento de exigência formal preliminar) + documentos corrigidos, de acordo com o parecer. O pedido com exigência não cumprida ou cumprida fora do prazo não será aceito e terá sua numeração anulada.

---

**(21) BR 13 2022 024316-9**

Código 2.5 - Exigência - Art. 21 da LPI

(22) 29/11/2022

(71) NILSON NUNES MORAIS JUNIOR (BR/ES)

Teor da exigência disponível no parecer (pdf) - acesse: Buscaweb no Portal do INPI. Prazo para cumprimento - 30 (Trinta) dias corridos contados do 1º dia útil após essa publicação (não confunda o prazo de 30 dias, com 1 mês ou com 31 dias). Protocole a petição de cumprimento - Guia de Recolhimento da União (GRU) de código 206 (Cumprimento de exigência formal preliminar) + documentos corrigidos, de acordo com o parecer. O pedido com exigência não cumprida ou cumprida fora do prazo não será aceito e terá sua numeração anulada.

---

**(21) BR 13 2022 024596-6**

Código 2.5 - Exigência - Art. 21 da LPI

(22) 01/12/2022

---

(71) FRANCO FELIPE PEVIANI (PY) ; JOSE OCAR CHINI (BR/RS)

Teor da exigência disponível no parecer (pdf) - acesse: Buscaweb no Portal do INPI. Prazo para cumprimento - 30 (Trinta) dias corridos contados do 1º dia útil após essa publicação (não confunda o prazo de 30 dias, com 1 mês ou com 31 dias). Protocole a petição de cumprimento - Guia de Recolhimento da União (GRU) de código 206 (Cumprimento de exigência formal preliminar) + documentos corrigidos, de acordo com o parecer. O pedido com exigência não cumprida ou cumprida fora do prazo não será aceito e terá sua numeração anulada.

---

**(21) BR 20 2021 008884-8**

Código 2.5 - Exigência - Art. 21 da LPI

(22) 06/05/2021

(71) TANIA DOS SANTOS (BR/RJ)

Teor da exigência disponível no parecer (pdf) - acesse: Buscaweb no Portal do INPI. Prazo para cumprimento - 30 (Trinta) dias corridos contados do 1º dia útil após essa publicação (não confunda o prazo de 30 dias, com 1 mês ou com 31 dias). Protocole a petição de cumprimento - Guia de Recolhimento da União (GRU) de código 206 (Cumprimento de exigência formal preliminar) + documentos corrigidos, de acordo com o parecer. O pedido com exigência não cumprida ou cumprida fora do prazo não será aceito e terá sua numeração anulada.

---

**(21) BR 20 2021 010180-1**

Código 2.5 - Exigência - Art. 21 da LPI

(22) 26/05/2021

(71) FRANCISCO NICANOR GEKL (BR/SP)

Teor da exigência disponível no parecer (pdf) - acesse: Buscaweb no Portal do INPI. Prazo para cumprimento - 30 (Trinta) dias corridos contados do 1º dia útil após essa publicação (não confunda o prazo de 30 dias, com 1 mês ou com 31 dias). Protocole a petição de cumprimento - Guia de Recolhimento da União (GRU) de código 206 (Cumprimento de exigência formal preliminar) + documentos corrigidos, de acordo com o parecer. O pedido com exigência não cumprida ou cumprida fora do prazo não será aceito e terá sua numeração anulada.

---

**(21) BR 20 2021 022259-5**

Código 2.5 - Exigência - Art. 21 da LPI

(22) 05/11/2021

(71) SOFTWISE POLITECNICA COM E SERV. LTDA (BR/SP)

Teor da exigência disponível no parecer (pdf) - acesse: Buscaweb no Portal do INPI. Prazo para cumprimento - 30 (Trinta) dias corridos contados do 1º dia útil após essa publicação (não confunda o prazo de 30 dias, com 1 mês ou com 31 dias). Protocole a petição de cumprimento - Guia de Recolhimento da União (GRU) de código 206 (Cumprimento de exigência formal preliminar) + documentos corrigidos, de acordo com o parecer. O pedido com exigência não cumprida ou cumprida fora do prazo não será aceito e terá sua numeração

---

anulada.

---

**(21) BR 20 2022 004269-7**

Código 2.5 - Exigência - Art. 21 da LPI

(22) 08/03/2022

(71) NED COMPONENTES PLASTICOS E METALICOS LTDA (BR/SP)

Teor da exigência disponível no parecer (pdf) - acesse: Buscaweb no Portal do INPI. Prazo para cumprimento - 30 (Trinta) dias corridos contados do 1º dia útil após essa publicação (não confunda o prazo de 30 dias, com 1 mês ou com 31 dias). Protocole a petição de cumprimento - Guia de Recolhimento da União (GRU) de código 206 (Cumprimento de exigência formal preliminar) + documentos corrigidos, de acordo com o parecer. O pedido com exigência não cumprida ou cumprida fora do prazo não será aceito e terá sua numeração anulada.

---

**(21) BR 20 2022 012856-7**

Código 2.5 - Exigência - Art. 21 da LPI

(22) 28/06/2022

(71) LUIZ MARCELO SCHMITT CONSULTORIA EM TECNOLOGIA DA INFORMACAO LTDA (BR/RS)

Teor da exigência disponível no parecer (pdf) - acesse: Buscaweb no Portal do INPI. Prazo para cumprimento - 30 (Trinta) dias corridos contados do 1º dia útil após essa publicação (não confunda o prazo de 30 dias, com 1 mês ou com 31 dias). Protocole a petição de cumprimento - Guia de Recolhimento da União (GRU) de código 206 (Cumprimento de exigência formal preliminar) + documentos corrigidos, de acordo com o parecer. O pedido com exigência não cumprida ou cumprida fora do prazo não será aceito e terá sua numeração anulada.

---

**(21) BR 20 2022 020591-0**

Código 2.5 - Exigência - Art. 21 da LPI

(22) 10/10/2022

(71) JULIE MOURA FÉ (BR/PE)

Teor da exigência disponível no parecer (pdf) - acesse: Buscaweb no Portal do INPI. Prazo para cumprimento - 30 (Trinta) dias corridos contados do 1º dia útil após essa publicação (não confunda o prazo de 30 dias, com 1 mês ou com 31 dias). Protocole a petição de cumprimento - Guia de Recolhimento da União (GRU) de código 206 (Cumprimento de exigência formal preliminar) + documentos corrigidos, de acordo com o parecer. O pedido com exigência não cumprida ou cumprida fora do prazo não será aceito e terá sua numeração anulada.

---

**(21) BR 20 2022 022577-5**

Código 2.5 - Exigência - Art. 21 da LPI

(22) 07/11/2022

(71) EDSON ACACIO RODRIGUES (BR/PR)

Teor da exigência disponível no parecer (pdf) - acesse: Buscaweb no Portal do

---

INPI. Prazo para cumprimento - 30 (Trinta) dias corridos contados do 1º dia útil após essa publicação (não confunda o prazo de 30 dias, com 1 mês ou com 31 dias). Protocole a petição de cumprimento - Guia de Recolhimento da União (GRU) de código 206 (Cumprimento de exigência formal preliminar) + documentos corrigidos, de acordo com o parecer. O pedido com exigência não cumprida ou cumprida fora do prazo não será aceito e terá sua numeração anulada.

---

**(21) BR 20 2022 022647-0**

Código 2.5 - Exigência - Art. 21 da LPI

(22) 07/11/2022

(71) HELDER OLIVEIRA DA SILVA (BR/MG)

Teor da exigência disponível no parecer (pdf) - acesse: Buscaweb no Portal do INPI. Prazo para cumprimento - 30 (Trinta) dias corridos contados do 1º dia útil após essa publicação (não confunda o prazo de 30 dias, com 1 mês ou com 31 dias). Protocole a petição de cumprimento - Guia de Recolhimento da União (GRU) de código 206 (Cumprimento de exigência formal preliminar) + documentos corrigidos, de acordo com o parecer. O pedido com exigência não cumprida ou cumprida fora do prazo não será aceito e terá sua numeração anulada.

---

**(21) BR 20 2022 022674-7**

Código 2.5 - Exigência - Art. 21 da LPI

(22) 07/11/2022

(71) PLASTICON COMÉRCIO LTDA - ME (BR/SP)

Teor da exigência disponível no parecer (pdf) - acesse: Buscaweb no Portal do INPI. Prazo para cumprimento - 30 (Trinta) dias corridos contados do 1º dia útil após essa publicação (não confunda o prazo de 30 dias, com 1 mês ou com 31 dias). Protocole a petição de cumprimento - Guia de Recolhimento da União (GRU) de código 206 (Cumprimento de exigência formal preliminar) + documentos corrigidos, de acordo com o parecer. O pedido com exigência não cumprida ou cumprida fora do prazo não será aceito e terá sua numeração anulada.

---

**(21) BR 20 2022 022675-5**

Código 2.5 - Exigência - Art. 21 da LPI

(22) 07/11/2022

(71) GEONAMICA ALUGUEL E COMERCIO DE CUPULAS GEODESICAS DINAMICAS E + LTDA (BR/RS)

Teor da exigência disponível no parecer (pdf) - acesse: Buscaweb no Portal do INPI. Prazo para cumprimento - 30 (Trinta) dias corridos contados do 1º dia útil após essa publicação (não confunda o prazo de 30 dias, com 1 mês ou com 31 dias). Protocole a petição de cumprimento - Guia de Recolhimento da União (GRU) de código 206 (Cumprimento de exigência formal preliminar) + documentos corrigidos, de acordo com o parecer. O pedido com exigência não cumprida ou cumprida fora do prazo não será aceito e terá sua numeração

---

anulada.

---

**(21) BR 20 2022 022973-8**

Código 2.5 - Exigência - Art. 21 da LPI

(22) 10/11/2022

(71) RONALDO JOSÉ DAHNERT EPP (BR/SC)

Teor da exigência disponível no parecer (pdf) - acesse: Buscaweb no Portal do INPI. Prazo para cumprimento - 30 (Trinta) dias corridos contados do 1º dia útil após essa publicação (não confunda o prazo de 30 dias, com 1 mês ou com 31 dias). Protocole a petição de cumprimento - Guia de Recolhimento da União (GRU) de código 206 (Cumprimento de exigência formal preliminar) + documentos corrigidos, de acordo com o parecer. O pedido com exigência não cumprida ou cumprida fora do prazo não será aceito e terá sua numeração anulada.

---

**(21) BR 20 2022 022983-5**

Código 2.5 - Exigência - Art. 21 da LPI

(22) 10/11/2022

(71) WORLD GÁS LTDA (BR/RJ)

Teor da exigência disponível no parecer (pdf) - acesse: Buscaweb no Portal do INPI. Prazo para cumprimento - 30 (Trinta) dias corridos contados do 1º dia útil após essa publicação (não confunda o prazo de 30 dias, com 1 mês ou com 31 dias). Protocole a petição de cumprimento - Guia de Recolhimento da União (GRU) de código 206 (Cumprimento de exigência formal preliminar) + documentos corrigidos, de acordo com o parecer. O pedido com exigência não cumprida ou cumprida fora do prazo não será aceito e terá sua numeração anulada.

---

**(21) BR 20 2022 022997-5**

Código 2.5 - Exigência - Art. 21 da LPI

(22) 11/11/2022

(71) NEOENERGIA DISTRIBUIÇÃO BRASILIA S.A. (BR/DF) ; TREETECH TECNOLOGIA LTDA (BR/SP) ; FACTI ? FUNDAÇÃO DE APOIO À CAPACITAÇÃO EM TECNOLOGIA DA INFORMAÇÃO, (BR/SP)

Teor da exigência disponível no parecer (pdf) - acesse: Buscaweb no Portal do INPI. Prazo para cumprimento - 30 (Trinta) dias corridos contados do 1º dia útil após essa publicação (não confunda o prazo de 30 dias, com 1 mês ou com 31 dias). Protocole a petição de cumprimento - Guia de Recolhimento da União (GRU) de código 206 (Cumprimento de exigência formal preliminar) + documentos corrigidos, de acordo com o parecer. O pedido com exigência não cumprida ou cumprida fora do prazo não será aceito e terá sua numeração anulada.

---

**(21) BR 20 2022 023014-0**

Código 2.5 - Exigência - Art. 21 da LPI

(22) 11/11/2022

(71) CLAMPER INDÚSTRIA E COMÉRCIO S/A. (BR/MG)

---

Teor da exigência disponível no parecer (pdf) - acesse: Buscaweb no Portal do INPI. Prazo para cumprimento - 30 (Trinta) dias corridos contados do 1º dia útil após essa publicação (não confunda o prazo de 30 dias, com 1 mês ou com 31 dias). Protocole a petição de cumprimento - Guia de Recolhimento da União (GRU) de código 206 (Cumprimento de exigência formal preliminar) + documentos corrigidos, de acordo com o parecer. O pedido com exigência não cumprida ou cumprida fora do prazo não será aceito e terá sua numeração anulada.

---

**(21) BR 20 2022 023063-9**

Código 2.5 - Exigência - Art. 21 da LPI

(22) 11/11/2022

(71) HYCO TECNOLOGIA EM COMPOSITOS HIBRIDOS LTDA (BR/SP)

Teor da exigência disponível no parecer (pdf) - acesse: Buscaweb no Portal do INPI. Prazo para cumprimento - 30 (Trinta) dias corridos contados do 1º dia útil após essa publicação (não confunda o prazo de 30 dias, com 1 mês ou com 31 dias). Protocole a petição de cumprimento - Guia de Recolhimento da União (GRU) de código 206 (Cumprimento de exigência formal preliminar) + documentos corrigidos, de acordo com o parecer. O pedido com exigência não cumprida ou cumprida fora do prazo não será aceito e terá sua numeração anulada.

---

**(21) BR 20 2022 023064-7**

Código 2.5 - Exigência - Art. 21 da LPI

(22) 11/11/2022

(71) CARTONAGEM JAUENSE LTDA (BR/SP)

Teor da exigência disponível no parecer (pdf) - acesse: Buscaweb no Portal do INPI. Prazo para cumprimento - 30 (Trinta) dias corridos contados do 1º dia útil após essa publicação (não confunda o prazo de 30 dias, com 1 mês ou com 31 dias). Protocole a petição de cumprimento - Guia de Recolhimento da União (GRU) de código 206 (Cumprimento de exigência formal preliminar) + documentos corrigidos, de acordo com o parecer. O pedido com exigência não cumprida ou cumprida fora do prazo não será aceito e terá sua numeração anulada.

---

**(21) BR 20 2022 023706-4**

Código 2.5 - Exigência - Art. 21 da LPI

(22) 21/11/2022

(71) ANDREIA ANAIDES LEITE MIURA (BR/PR) ; VALERIA CRISTINA DOS SANTOS SILVA (BR/PR)

Teor da exigência disponível no parecer (pdf) - acesse: Buscaweb no Portal do INPI. Prazo para cumprimento - 30 (Trinta) dias corridos contados do 1º dia útil após essa publicação (não confunda o prazo de 30 dias, com 1 mês ou com 31 dias). Protocole a petição de cumprimento - Guia de Recolhimento da União (GRU) de código 206 (Cumprimento de exigência formal preliminar) + documentos corrigidos, de acordo com o parecer. O pedido com exigência não cumprida ou cumprida fora do prazo não será aceito e terá sua numeração

---

anulada.

---

**(21) BR 20 2022 023755-2**

Código 2.5 - Exigência - Art. 21 da LPI

(22) 22/11/2022

(71) WILSON SANTANNA DE OLIVEIRA (BR/RJ)

Teor da exigência disponível no parecer (pdf) - acesse: Buscaweb no Portal do INPI. Prazo para cumprimento - 30 (Trinta) dias corridos contados do 1º dia útil após essa publicação (não confunda o prazo de 30 dias, com 1 mês ou com 31 dias). Protocole a petição de cumprimento - Guia de Recolhimento da União (GRU) de código 206 (Cumprimento de exigência formal preliminar) + documentos corrigidos, de acordo com o parecer. O pedido com exigência não cumprida ou cumprida fora do prazo não será aceito e terá sua numeração anulada.

---

**(21) BR 20 2022 023756-0**

Código 2.5 - Exigência - Art. 21 da LPI

(22) 22/11/2022

(71) MABE MÓVEIS LTDA (BR/RS)

Teor da exigência disponível no parecer (pdf) - acesse: Buscaweb no Portal do INPI. Prazo para cumprimento - 30 (Trinta) dias corridos contados do 1º dia útil após essa publicação (não confunda o prazo de 30 dias, com 1 mês ou com 31 dias). Protocole a petição de cumprimento - Guia de Recolhimento da União (GRU) de código 206 (Cumprimento de exigência formal preliminar) + documentos corrigidos, de acordo com o parecer. O pedido com exigência não cumprida ou cumprida fora do prazo não será aceito e terá sua numeração anulada.

---

**(21) BR 20 2022 023811-7**

Código 2.5 - Exigência - Art. 21 da LPI

(22) 23/11/2022

(71) CLÃ ENGENHARIA EIRELI (BR/BA)

Teor da exigência disponível no parecer (pdf) - acesse: Buscaweb no Portal do INPI. Prazo para cumprimento - 30 (Trinta) dias corridos contados do 1º dia útil após essa publicação (não confunda o prazo de 30 dias, com 1 mês ou com 31 dias). Protocole a petição de cumprimento - Guia de Recolhimento da União (GRU) de código 206 (Cumprimento de exigência formal preliminar) + documentos corrigidos, de acordo com o parecer. O pedido com exigência não cumprida ou cumprida fora do prazo não será aceito e terá sua numeração anulada.

---

**(21) BR 20 2022 023837-0**

Código 2.5 - Exigência - Art. 21 da LPI

(22) 23/11/2022

(71) REDMAR SOARES RAMOS - ME (BR/PR)

Teor da exigência disponível no parecer (pdf) - acesse: Buscaweb no Portal do INPI. Prazo para cumprimento - 30 (Trinta) dias corridos contados do 1º dia útil

---

após essa publicação (não confunda o prazo de 30 dias, com 1 mês ou com 31 dias). Protocole a petição de cumprimento - Guia de Recolhimento da União (GRU) de código 206 (Cumprimento de exigência formal preliminar) + documentos corrigidos, de acordo com o parecer. O pedido com exigência não cumprida ou cumprida fora do prazo não será aceito e terá sua numeração anulada.

---

**(21) BR 20 2022 023913-0**

Código 2.5 - Exigência - Art. 21 da LPI

(22) 23/11/2022

(71) RENE DE MORAES LOPES (BR/RJ)

Teor da exigência disponível no parecer (pdf) - acesse: Buscaweb no Portal do INPI. Prazo para cumprimento - 30 (Trinta) dias corridos contados do 1º dia útil após essa publicação (não confunda o prazo de 30 dias, com 1 mês ou com 31 dias). Protocole a petição de cumprimento - Guia de Recolhimento da União (GRU) de código 206 (Cumprimento de exigência formal preliminar) + documentos corrigidos, de acordo com o parecer. O pedido com exigência não cumprida ou cumprida fora do prazo não será aceito e terá sua numeração anulada.

---

**(21) BR 20 2022 023914-8**

Código 2.5 - Exigência - Art. 21 da LPI

(22) 23/11/2022

(71) BARBEARIA BRITO (BR/ES)

Teor da exigência disponível no parecer (pdf) - acesse: Buscaweb no Portal do INPI. Prazo para cumprimento - 30 (Trinta) dias corridos contados do 1º dia útil após essa publicação (não confunda o prazo de 30 dias, com 1 mês ou com 31 dias). Protocole a petição de cumprimento - Guia de Recolhimento da União (GRU) de código 206 (Cumprimento de exigência formal preliminar) + documentos corrigidos, de acordo com o parecer. O pedido com exigência não cumprida ou cumprida fora do prazo não será aceito e terá sua numeração anulada.

---

**(21) BR 20 2022 024016-2**

Código 2.5 - Exigência - Art. 21 da LPI

(22) 25/11/2022

(71) CENTRO DE PESQUISA AGROFLORESTAL DE RORAIMA (BR/RR)

Teor da exigência disponível no parecer (pdf) - acesse: Buscaweb no Portal do INPI. Prazo para cumprimento - 30 (Trinta) dias corridos contados do 1º dia útil após essa publicação (não confunda o prazo de 30 dias, com 1 mês ou com 31 dias). Protocole a petição de cumprimento - Guia de Recolhimento da União (GRU) de código 206 (Cumprimento de exigência formal preliminar) + documentos corrigidos, de acordo com o parecer. O pedido com exigência não cumprida ou cumprida fora do prazo não será aceito e terá sua numeração anulada.



---

<b>(21) BR 20 2022 024056-1</b>	Código 2.5 - Exigência - Art. 21 da LPI (22) 25/11/2022 (71) VC REFRIGERAÇÃO SERVIÇOS E COMÉRCIO (BR/SP) Teor da exigência disponível no parecer (pdf) - acesse: Buscaweb no Portal do INPI. Prazo para cumprimento - 30 (Trinta) dias corridos contados do 1º dia útil após essa publicação (não confunda o prazo de 30 dias, com 1 mês ou com 31 dias). Protocole a petição de cumprimento - Guia de Recolhimento da União (GRU) de código 206 (Cumprimento de exigência formal preliminar) + documentos corrigidos, de acordo com o parecer. O pedido com exigência não cumprida ou cumprida fora do prazo não será aceito e terá sua numeração anulada.
<b>(21) BR 20 2022 024105-3</b>	Código 2.5 - Exigência - Art. 21 da LPI (22) 25/11/2022 (71) MASSARI E MASSARI IND. E COM. DE PEÇAS E FERRAMENTAS PARA REPAROS DE MOTORES LTDA ME (BR/SP) Teor da exigência disponível no parecer (pdf) - acesse: Buscaweb no Portal do INPI. Prazo para cumprimento - 30 (Trinta) dias corridos contados do 1º dia útil após essa publicação (não confunda o prazo de 30 dias, com 1 mês ou com 31 dias). Protocole a petição de cumprimento - Guia de Recolhimento da União (GRU) de código 206 (Cumprimento de exigência formal preliminar) + documentos corrigidos, de acordo com o parecer. O pedido com exigência não cumprida ou cumprida fora do prazo não será aceito e terá sua numeração anulada.
<b>(21) BR 20 2022 024131-2</b>	Código 2.5 - Exigência - Art. 21 da LPI (22) 25/11/2022 (71) LINCON BERNARDINO (BR/PR) Teor da exigência disponível no parecer (pdf) - acesse: Buscaweb no Portal do INPI. Prazo para cumprimento - 30 (Trinta) dias corridos contados do 1º dia útil após essa publicação (não confunda o prazo de 30 dias, com 1 mês ou com 31 dias). Protocole a petição de cumprimento - Guia de Recolhimento da União (GRU) de código 206 (Cumprimento de exigência formal preliminar) + documentos corrigidos, de acordo com o parecer. O pedido com exigência não cumprida ou cumprida fora do prazo não será aceito e terá sua numeração anulada.
<b>(21) BR 20 2022 024173-8</b>	Código 2.5 - Exigência - Art. 21 da LPI (22) 27/11/2022 (71) KENNYD WILLKER DANTAS FERREIRA (BR/SP) Teor da exigência disponível no parecer (pdf) - acesse: Buscaweb no Portal do INPI. Prazo para cumprimento - 30 (Trinta) dias corridos contados do 1º dia útil após essa publicação (não confunda o prazo de 30 dias, com 1 mês ou com 31 dias). Protocole a petição de cumprimento - Guia de Recolhimento da União

---

(GRU) de código 206 (Cumprimento de exigência formal preliminar) + documentos corrigidos, de acordo com o parecer. O pedido com exigência não cumprida ou cumprida fora do prazo não será aceito e terá sua numeração anulada.

---

**(21) BR 20 2022 024205-0**

Código 2.5 - Exigência - Art. 21 da LPI

(22) 28/11/2022

(71) UNIVERSIDADE FEDERAL DA PARAIBA (BR/PB)

Teor da exigência disponível no parecer (pdf) - acesse: Buscaweb no Portal do INPI. Prazo para cumprimento - 30 (Trinta) dias corridos contados do 1º dia útil após essa publicação (não confunda o prazo de 30 dias, com 1 mês ou com 31 dias). Protocole a petição de cumprimento - Guia de Recolhimento da União (GRU) de código 206 (Cumprimento de exigência formal preliminar) + documentos corrigidos, de acordo com o parecer. O pedido com exigência não cumprida ou cumprida fora do prazo não será aceito e terá sua numeração anulada.

---

**(21) BR 20 2022 024373-0**

Código 2.5 - Exigência - Art. 21 da LPI

(22) 29/11/2022

(71) JEAN BUSSOLO ANTUNES (BR/SC)

Teor da exigência disponível no parecer (pdf) - acesse: Buscaweb no Portal do INPI. Prazo para cumprimento - 30 (Trinta) dias corridos contados do 1º dia útil após essa publicação (não confunda o prazo de 30 dias, com 1 mês ou com 31 dias). Protocole a petição de cumprimento - Guia de Recolhimento da União (GRU) de código 206 (Cumprimento de exigência formal preliminar) + documentos corrigidos, de acordo com o parecer. O pedido com exigência não cumprida ou cumprida fora do prazo não será aceito e terá sua numeração anulada.

---

**(21) BR 20 2022 024568-7**

Código 2.5 - Exigência - Art. 21 da LPI

(22) 30/11/2022

(71) NICHOLAS PERKOVITSCH ALVARES (BR/SP) ; LEONARDO SANTANA FRANCA (BR/SP) ; GUILHERME RODRIGUES FERNANDES (BR/SP) ; RAFAEL DIAS DE MORAES FERREIRA (BR/SP) ; GUSTAVO ANDRÉ DE SOUZA (BR/SP)

Teor da exigência disponível no parecer (pdf) - acesse: Buscaweb no Portal do INPI. Prazo para cumprimento - 30 (Trinta) dias corridos contados do 1º dia útil após essa publicação (não confunda o prazo de 30 dias, com 1 mês ou com 31 dias). Protocole a petição de cumprimento - Guia de Recolhimento da União (GRU) de código 206 (Cumprimento de exigência formal preliminar) + documentos corrigidos, de acordo com o parecer. O pedido com exigência não cumprida ou cumprida fora do prazo não será aceito e terá sua numeração anulada.

---

<b>(21) BR 20 2022 024570-9</b>	Código 2.5 - Exigência - Art. 21 da LPI (22) 30/11/2022 (71) ANA FLÁVIA FERRO BERNARDO (BR/PE) Teor da exigência disponível no parecer (pdf) - acesse: Buscaweb no Portal do INPI. Prazo para cumprimento - 30 (Trinta) dias corridos contados do 1º dia útil após essa publicação (não confunda o prazo de 30 dias, com 1 mês ou com 31 dias). Protocole a petição de cumprimento - Guia de Recolhimento da União (GRU) de código 206 (Cumprimento de exigência formal preliminar) + documentos corrigidos, de acordo com o parecer. O pedido com exigência não cumprida ou cumprida fora do prazo não será aceito e terá sua numeração anulada.
<b>(21) BR 20 2022 024571-7</b>	Código 2.5 - Exigência - Art. 21 da LPI (22) 30/11/2022 (71) ANA FLÁVIA FERRO BERNARDO (BR/PE) Teor da exigência disponível no parecer (pdf) - acesse: Buscaweb no Portal do INPI. Prazo para cumprimento - 30 (Trinta) dias corridos contados do 1º dia útil após essa publicação (não confunda o prazo de 30 dias, com 1 mês ou com 31 dias). Protocole a petição de cumprimento - Guia de Recolhimento da União (GRU) de código 206 (Cumprimento de exigência formal preliminar) + documentos corrigidos, de acordo com o parecer. O pedido com exigência não cumprida ou cumprida fora do prazo não será aceito e terá sua numeração anulada.
<b>(21) BR 20 2022 024572-5</b>	Código 2.5 - Exigência - Art. 21 da LPI (22) 30/11/2022 (71) ANA FLÁVIA FERRO BERNARDO (BR/PE) Teor da exigência disponível no parecer (pdf) - acesse: Buscaweb no Portal do INPI. Prazo para cumprimento - 30 (Trinta) dias corridos contados do 1º dia útil após essa publicação (não confunda o prazo de 30 dias, com 1 mês ou com 31 dias). Protocole a petição de cumprimento - Guia de Recolhimento da União (GRU) de código 206 (Cumprimento de exigência formal preliminar) + documentos corrigidos, de acordo com o parecer. O pedido com exigência não cumprida ou cumprida fora do prazo não será aceito e terá sua numeração anulada.
<b>(21) BR 20 2022 024581-4</b>	Código 2.5 - Exigência - Art. 21 da LPI (22) 01/12/2022 (71) VITOR HUGO SHINJI DE UTIMURA ZORZATTO (BR/SP) Teor da exigência disponível no parecer (pdf) - acesse: Buscaweb no Portal do INPI. Prazo para cumprimento - 30 (Trinta) dias corridos contados do 1º dia útil após essa publicação (não confunda o prazo de 30 dias, com 1 mês ou com 31 dias). Protocole a petição de cumprimento - Guia de Recolhimento da União

---

(GRU) de código 206 (Cumprimento de exigência formal preliminar) + documentos corrigidos, de acordo com o parecer. O pedido com exigência não cumprida ou cumprida fora do prazo não será aceito e terá sua numeração anulada.

---

**(21) BR 20 2022 024772-8**

Código 2.5 - Exigência - Art. 21 da LPI

(22) 02/12/2022

(71) PAULO CESAR DE OLIVEIRA (BR/MG)

Teor da exigência disponível no parecer (pdf) - acesse: Buscaweb no Portal do INPI. Prazo para cumprimento - 30 (Trinta) dias corridos contados do 1º dia útil após essa publicação (não confunda o prazo de 30 dias, com 1 mês ou com 31 dias). Protocole a petição de cumprimento - Guia de Recolhimento da União (GRU) de código 206 (Cumprimento de exigência formal preliminar) + documentos corrigidos, de acordo com o parecer. O pedido com exigência não cumprida ou cumprida fora do prazo não será aceito e terá sua numeração anulada.

---

**(21) BR 20 2022 024773-6**

Código 2.5 - Exigência - Art. 21 da LPI

(22) 02/12/2022

(71) PAULO CESAR DE OLIVEIRA (BR/MG)

Teor da exigência disponível no parecer (pdf) - acesse: Buscaweb no Portal do INPI. Prazo para cumprimento - 30 (Trinta) dias corridos contados do 1º dia útil após essa publicação (não confunda o prazo de 30 dias, com 1 mês ou com 31 dias). Protocole a petição de cumprimento - Guia de Recolhimento da União (GRU) de código 206 (Cumprimento de exigência formal preliminar) + documentos corrigidos, de acordo com o parecer. O pedido com exigência não cumprida ou cumprida fora do prazo não será aceito e terá sua numeração anulada.

---

**(21) BR 20 2022 024781-7**

Código 2.5 - Exigência - Art. 21 da LPI

(22) 03/12/2022

(71) FERNANDO MARCELO CARLETTA (BR/SP)

Teor da exigência disponível no parecer (pdf) - acesse: Buscaweb no Portal do INPI. Prazo para cumprimento - 30 (Trinta) dias corridos contados do 1º dia útil após essa publicação (não confunda o prazo de 30 dias, com 1 mês ou com 31 dias). Protocole a petição de cumprimento - Guia de Recolhimento da União (GRU) de código 206 (Cumprimento de exigência formal preliminar) + documentos corrigidos, de acordo com o parecer. O pedido com exigência não cumprida ou cumprida fora do prazo não será aceito e terá sua numeração anulada.

### **Código 2.6 - Publicação Anulada**

Anulada a publicação por ter sido indevida.

---

**(21) BR 10 2022 023739-5**

Código 2.6 - Publicação Anulada

(22) 22/11/2022

(71) MARCIA REGINA CASTRO LEITE MERLI - ME (BR/SP)

Anulada a publicação código 2.5 na RPI nº 2711 de 20/12/2022 por ter sido indevida.

**Código 2.10 - Requerimento de Pedido de Patente ou Certificado de Adição de Invenção**

Notificação de requerimento de pedido de patente ou certificado de adição de invenção. Será realizado o exame formal a fim de verificação do Art. 19 da Lei nº 9.279/96 e IN 031/2013.

---

<b>(21) BR 10 2022 025280-7</b>	Código 2.10 - Requerimento de Pedido de Patente ou Certificado de Adição de Invenção (22) 11/12/2022 (71) MATHEUS ESTEVES FERREIRA (BR/RJ) Número de Protocolo '870220115649' em 11/12/2022 10:43 (WB)
<b>(21) BR 10 2022 025281-5</b>	Código 2.10 - Requerimento de Pedido de Patente ou Certificado de Adição de Invenção (22) 11/12/2022 (71) RICARDO NERES RODRIGUES (BR/MG) Número de Protocolo '870220115654' em 11/12/2022 13:27 (WB)
<b>(21) BR 10 2022 025283-1</b>	Código 2.10 - Requerimento de Pedido de Patente ou Certificado de Adição de Invenção (22) 11/12/2022 (71) RANDEL MOREIRA DE SOUZA FERREIRA (BR/MG) Número de Protocolo '870220115677' em 11/12/2022 22:21 (WB)
<b>(21) BR 10 2022 025284-0</b>	Código 2.10 - Requerimento de Pedido de Patente ou Certificado de Adição de Invenção (22) 12/12/2022 (71) WILLIAMS FORTUNATO DE MEDEIROS (BR/RN) Número de Protocolo '870220115681' em 12/12/2022 01:24 (WB)
<b>(21) BR 10 2022 025285-8</b>	Código 2.10 - Requerimento de Pedido de Patente ou Certificado de Adição de Invenção (22) 12/12/2022 (71) ILARIO VIEIRA DE VASCONCELOS (BR/RS) Número de Protocolo '870220115682' em 12/12/2022 01:25 (WB)
<b>(21) BR 10 2022 025287-4</b>	Código 2.10 - Requerimento de Pedido de Patente ou Certificado de Adição de Invenção (22) 12/12/2022 (71) VITOR PENA MONKEN (BR/MG) Número de Protocolo '870220115688' em 12/12/2022 07:26 (WB)

---

<b>(21) BR 10 2022 025289-0</b>	Código 2.10 - Requerimento de Pedido de Patente ou Certificado de Adição de Invenção (22) 12/12/2022 (71) MARIO EMILIO MAFIA DA SILVA (BR/MG) Número de Protocolo '870220115721' em 12/12/2022 08:33 (WB)
<b>(21) BR 10 2022 025290-4</b>	Código 2.10 - Requerimento de Pedido de Patente ou Certificado de Adição de Invenção (22) 12/12/2022 (71) UNIVERSIDADE FEDERAL DE SANTA CATARINA (BR/SC) Número de Protocolo '870220115759' em 12/12/2022 09:34 (WB)
<b>(21) BR 10 2022 025291-2</b>	Código 2.10 - Requerimento de Pedido de Patente ou Certificado de Adição de Invenção (22) 12/12/2022 (71) MARCELO BEZERRA CRIVELLA (BR/RJ) Número de Protocolo '870220115772' em 12/12/2022 09:50 (WB)
<b>(21) BR 10 2022 025297-1</b>	Código 2.10 - Requerimento de Pedido de Patente ou Certificado de Adição de Invenção (22) 12/12/2022 (71) VITÓRIO ALVES FREITAS (BR/MG) Número de Protocolo '870220115871' em 12/12/2022 11:19 (WB)
<b>(21) BR 10 2022 025299-8</b>	Código 2.10 - Requerimento de Pedido de Patente ou Certificado de Adição de Invenção (22) 12/12/2022 (71) UNIVERSIDADE FEDERAL DE VIÇOSA (BR/MG) ; FUNDAÇÃO DE AMPARO À PESQUISA DO ESTADO DE MINAS GERAIS - FAPEMIG (BR/MG) Número de Protocolo '870220115910' em 12/12/2022 11:58 (WB)
<b>(21) BR 10 2022 025300-5</b>	Código 2.10 - Requerimento de Pedido de Patente ou Certificado de Adição de Invenção (22) 12/12/2022 (71) UNIVERSIDADE FEDERAL DE MINAS GERAIS (BR/MG) ; PETRÓLEO BRASILEIRO S/A ? PETROBRAS (BR/RJ) Número de Protocolo '870220115915' em 12/12/2022 12:03 (WB)
<b>(21) BR 10 2022 025315-3</b>	Código 2.10 - Requerimento de Pedido de Patente ou Certificado de Adição de Invenção (22) 12/12/2022 (71) CNH INDUSTRIAL AMERICA LLC (US)

---

Número de Protocolo '870220115988' em 12/12/2022 13:33 (WB)

---

**(21) BR 10 2022 025319-6** Código 2.10 - Requerimento de Pedido de Patente ou Certificado de Adição de Invenção  
(22) 12/12/2022  
(71) UNIVERSIDADE FEDERAL DE MINAS GERAIS (BR/MG) ;  
UNIVERSIDADE FEDERAL DE OURO PRETO (BR/MG) ; FUNDAÇÃO DE AMPARO À PESQUISA DO ESTADO DE MINAS GERAIS (BR/MG)  
Número de Protocolo '870220116013' em 12/12/2022 13:55 (WB)

---

**(21) BR 10 2022 025321-8** Código 2.10 - Requerimento de Pedido de Patente ou Certificado de Adição de Invenção  
(22) 12/12/2022  
(71) UNIVERSIDADE ESTADUAL DE SANTA CRUZ (BR/BA)  
Número de Protocolo '870220116020' em 12/12/2022 14:00 (WB)

---

**(21) BR 10 2022 025325-0** Código 2.10 - Requerimento de Pedido de Patente ou Certificado de Adição de Invenção  
(22) 12/12/2022  
(71) BEIJING DABEINONG BIOTECHNOLOGY CO., LTD (CN)  
Número de Protocolo '870220116038' em 12/12/2022 14:13 (WB)

---

**(21) BR 10 2022 025327-7** Código 2.10 - Requerimento de Pedido de Patente ou Certificado de Adição de Invenção  
(22) 12/12/2022  
(71) ANTÔNIO ALBERTO PERES (BR/SP)  
Número de Protocolo '870220116049' em 12/12/2022 14:21 (WB)

---

**(21) BR 10 2022 025328-5** Código 2.10 - Requerimento de Pedido de Patente ou Certificado de Adição de Invenção  
(22) 12/12/2022  
(71) WESTROCK SHARED SERVICES, LLC (US)  
Número de Protocolo '870220116052' em 12/12/2022 14:23 (WB)

---

**(21) BR 10 2022 025329-3** Código 2.10 - Requerimento de Pedido de Patente ou Certificado de Adição de Invenção  
(22) 12/12/2022  
(71) UNIVERSIDADE FEDERAL DO CEARÁ (BR/CE) ; UNIVERSIDADE DA INTEGRAÇÃO INTERNACIONAL DA LUSOFONIA AFRO BRASILEIRA UNILAB (BR/CE)  
Número de Protocolo '870220116058' em 12/12/2022 15:08 (WB)

---

**(21) BR 10 2022 025333-1** Código 2.10 - Requerimento de Pedido de Patente ou Certificado de Adição de



---

	Invenção (22) 12/12/2022 (71) NUCTECH COMPANY LIMITED (CN) Número de Protocolo '870220116098' em 12/12/2022 15:23 (WB)
<b>(21) BR 10 2022 025338-2</b>	Código 2.10 - Requerimento de Pedido de Patente ou Certificado de Adição de Invenção (22) 12/12/2022 (71) NAKANISHI INC. (JP) Número de Protocolo '870220116134' em 12/12/2022 15:33 (WB)
<b>(21) BR 10 2022 025342-0</b>	Código 2.10 - Requerimento de Pedido de Patente ou Certificado de Adição de Invenção (22) 12/12/2022 (71) STAR REDUTORES E EQUIPAMENTOS INDUSTRIAIS LTDA (BR/SP) Número de Protocolo '870220116180' em 12/12/2022 15:46 (WB)
<b>(21) BR 10 2022 025347-1</b>	Código 2.10 - Requerimento de Pedido de Patente ou Certificado de Adição de Invenção (22) 12/12/2022 (71) KLAUBER BORIOLO GAVA (BR/SP) Número de Protocolo '870220116208' em 12/12/2022 15:59 (WB)
<b>(21) BR 10 2022 025374-9</b>	Código 2.10 - Requerimento de Pedido de Patente ou Certificado de Adição de Invenção (22) 12/12/2022 (71) UNIVERSIDADE ESTADUAL DA PARAIBA (BR/PB) Número de Protocolo '870220116358' em 12/12/2022 16:59 (WB)
<b>(21) BR 10 2022 025377-3</b>	Código 2.10 - Requerimento de Pedido de Patente ou Certificado de Adição de Invenção (22) 12/12/2022 (71) CNH INDUSTRIAL BRASIL LTDA. (BR/MG) Número de Protocolo '870220116373' em 12/12/2022 17:12 (WB)
<b>(21) BR 10 2022 025379-0</b>	Código 2.10 - Requerimento de Pedido de Patente ou Certificado de Adição de Invenção (22) 12/12/2022 (71) ANTONIO MANZOLI (BR/SP) Número de Protocolo '870220116386' em 12/12/2022 17:24 (WB)
<b>(21) BR 10 2022 025385-4</b>	Código 2.10 - Requerimento de Pedido de Patente ou Certificado de Adição de Invenção

---

	(22) 12/12/2022 (71) AVANSAT TECNOLOGIAS E SERVIÇOS EM SEGURANÇA LTDA. (BR/RS) Número de Protocolo '870220116417' em 12/12/2022 17:58 (WB)
<b>(21) BR 10 2022 025395-1</b>	Código 2.10 - Requerimento de Pedido de Patente ou Certificado de Adição de Invenção (22) 12/12/2022 (71) HUMBERTO DE CAMPOS COSTA FELIZ (BR/SP) Número de Protocolo '870220116462' em 12/12/2022 18:29 (WB)
<b>(21) BR 10 2022 025398-6</b>	Código 2.10 - Requerimento de Pedido de Patente ou Certificado de Adição de Invenção (22) 12/12/2022 (71) WARIE INDUSTRIAL LTDA (BR/SP) Número de Protocolo '870220116468' em 12/12/2022 18:39 (WB)
<b>(21) BR 10 2022 025402-8</b>	Código 2.10 - Requerimento de Pedido de Patente ou Certificado de Adição de Invenção (22) 12/12/2022 (71) FCA FIAT CHRYSLER AUTOMOVEIS BRASIL LTDA (BR/MG) Número de Protocolo '870220116484' em 12/12/2022 19:18 (WB)
<b>(21) BR 10 2022 025403-6</b>	Código 2.10 - Requerimento de Pedido de Patente ou Certificado de Adição de Invenção (22) 12/12/2022 (71) MONDI AG (AT) Número de Protocolo '870220116485' em 12/12/2022 19:19 (WB)
<b>(21) BR 10 2022 025405-2</b>	Código 2.10 - Requerimento de Pedido de Patente ou Certificado de Adição de Invenção (22) 12/12/2022 (71) FCA FIAT CHRYSLER AUTOMOVEIS BRASIL LTDA (BR/MG) Número de Protocolo '870220116491' em 12/12/2022 19:46 (WB)
<b>(21) BR 10 2022 025407-9</b>	Código 2.10 - Requerimento de Pedido de Patente ou Certificado de Adição de Invenção (22) 12/12/2022 (71) FCA FIAT CHRYSLER AUTOMOVEIS BRASIL LTDA (BR/MG) Número de Protocolo '870220116498' em 12/12/2022 20:14 (WB)
<b>(21) BR 10 2022 025408-7</b>	Código 2.10 - Requerimento de Pedido de Patente ou Certificado de Adição de Invenção

---

	(22) 12/12/2022 (71) FCA FIAT CHRYSLER AUTOMOVEIS BRASIL LTDA (BR/MG) Número de Protocolo '870220116505' em 12/12/2022 20:37 (WB)
<b>(21) BR 10 2022 025410-9</b>	Código 2.10 - Requerimento de Pedido de Patente ou Certificado de Adição de Invenção (22) 12/12/2022 (71) HEALTH EXTENSION LTDA EPP (BR/SP) Número de Protocolo '870220116518' em 12/12/2022 21:51 (WB)
<b>(21) BR 10 2022 025411-7</b>	Código 2.10 - Requerimento de Pedido de Patente ou Certificado de Adição de Invenção (22) 12/12/2022 (71) SEBASTIÃO VIEIRA DA SILVA NETO (BR/SP) Número de Protocolo '870220116523' em 12/12/2022 22:37 (WB)
<b>(21) BR 10 2022 025412-5</b>	Código 2.10 - Requerimento de Pedido de Patente ou Certificado de Adição de Invenção (22) 13/12/2022 (71) ACHTON A/S (DK) Número de Protocolo '870220116524' em 13/12/2022 06:48 (WB)
<b>(21) BR 10 2022 025414-1</b>	Código 2.10 - Requerimento de Pedido de Patente ou Certificado de Adição de Invenção (22) 13/12/2022 (71) ACHTON A/S (DK) Número de Protocolo '870220116562' em 13/12/2022 09:37 (WB)
<b>(21) BR 10 2022 025415-0</b>	Código 2.10 - Requerimento de Pedido de Patente ou Certificado de Adição de Invenção (22) 13/12/2022 (71) ADELIO ANTONIOSI (BR/SP) Número de Protocolo '870220116587' em 13/12/2022 10:20 (WB)
<b>(21) BR 10 2022 025424-9</b>	Código 2.10 - Requerimento de Pedido de Patente ou Certificado de Adição de Invenção (22) 13/12/2022 (71) BRASILBOX INDÚSTRIA E COMÉRCIO DE MÓVEIS PLÁSTICOS LTDA (BR/MS) Número de Protocolo '870220116673' em 13/12/2022 13:16 (WB)
<b>(21) BR 10 2022 025430-3</b>	Código 2.10 - Requerimento de Pedido de Patente ou Certificado de Adição de Invenção

---

	(22) 13/12/2022 (71) CHANGZHOU WASTON MEDICAL APPLIANCE CO., LTD (CN) Número de Protocolo '870220116694' em 13/12/2022 13:52 (WB)
<b>(21) BR 10 2022 025431-1</b>	Código 2.10 - Requerimento de Pedido de Patente ou Certificado de Adição de Invenção (22) 13/12/2022 (71) ERBE ELEKTROMEDIZIN GMBH (DE) Número de Protocolo '870220116695' em 13/12/2022 13:53 (WB)
<b>(21) BR 10 2022 025433-8</b>	Código 2.10 - Requerimento de Pedido de Patente ou Certificado de Adição de Invenção (22) 13/12/2022 (71) PETRÓLEO BRASILEIRO S.A. - PETROBRAS (BR/RJ) ; IMMER MESSEN SOLUÇÕES DE TECNOLOGIA LTDA (BR/PR) ; FUNDAÇÃO DE APOIO A EDUCAÇÃO, PESQUISA E DESENVOLVIMENTO CIENTÍFICO E TECNOLÓGICO DA UNIVERSIDADE TECNOLÓGICA FEDERAL DO PARANÁ (BR/PR) ; UNIVERSIDADE TECNOLÓGICA FEDERAL DO PARANÁ (BR/PR) Número de Protocolo '870220116700' em 13/12/2022 13:59 (WB)
<b>(21) BR 10 2022 025438-9</b>	Código 2.10 - Requerimento de Pedido de Patente ou Certificado de Adição de Invenção (22) 13/12/2022 (71) IDEMIA THE NETHERLANDS B.V. (PB) Número de Protocolo '870220116735' em 13/12/2022 14:36 (WB)
<b>(21) BR 10 2022 025440-0</b>	Código 2.10 - Requerimento de Pedido de Patente ou Certificado de Adição de Invenção (22) 13/12/2022 (71) ANGELO MAXIMO BORBA MICHELON (BR/SP) Número de Protocolo '870220116765' em 13/12/2022 15:13 (WB)
<b>(21) BR 10 2022 025444-3</b>	Código 2.10 - Requerimento de Pedido de Patente ou Certificado de Adição de Invenção (22) 13/12/2022 (71) GIOVANNI ARCHIDIACONO (BR/SP) Número de Protocolo '870220116784' em 13/12/2022 15:29 (WB)
<b>(21) BR 10 2022 025450-8</b>	Código 2.10 - Requerimento de Pedido de Patente ou Certificado de Adição de Invenção (22) 13/12/2022 (71) DANIELLE PEREIRA NAVA (BR/GO) Número de Protocolo '870220116827' em 13/12/2022 16:03 (WB)

---

<b>(21) BR 10 2022 025454-0</b>	Código 2.10 - Requerimento de Pedido de Patente ou Certificado de Adição de Invenção (22) 13/12/2022 (71) GUSTAVO ALEJANDRO BOETSCH (AR) Número de Protocolo '870220116843' em 13/12/2022 16:18 (WB)
<b>(21) BR 10 2022 025455-9</b>	Código 2.10 - Requerimento de Pedido de Patente ou Certificado de Adição de Invenção (22) 13/12/2022 (71) FRANCISCO AUGUSTO DOS SANTOS COSTA (BR/MG) Número de Protocolo '870220116845' em 13/12/2022 16:20 (WB)
<b>(21) BR 10 2022 025457-5</b>	Código 2.10 - Requerimento de Pedido de Patente ou Certificado de Adição de Invenção (22) 13/12/2022 (71) PETRÓLEO BRASILEIRO S.A. - PETROBRAS (BR/RJ) ; CNPEM - CENTRO NACIONAL DE PESQUISA EM ENERGIA E MATERIAIS (BR/SP) Número de Protocolo '870220116877' em 13/12/2022 16:48 (WB)
<b>(21) BR 10 2022 025459-1</b>	Código 2.10 - Requerimento de Pedido de Patente ou Certificado de Adição de Invenção (22) 13/12/2022 (71) DEERE & COMPANY (US) Número de Protocolo '870220116887' em 13/12/2022 16:59 (WB)
<b>(21) BR 10 2022 025460-5</b>	Código 2.10 - Requerimento de Pedido de Patente ou Certificado de Adição de Invenção (22) 13/12/2022 (71) IRACEMA BIANCHINI ORBEN (BR/PR) ; ADELSIO FLORIANO (BR/PR) ; CLAUDEMIR ORBEN (BR/PR) Número de Protocolo '870220116888' em 13/12/2022 17:00 (WB)
<b>(21) BR 10 2022 025464-8</b>	Código 2.10 - Requerimento de Pedido de Patente ou Certificado de Adição de Invenção (22) 13/12/2022 (71) JOSE ANESIO FAGUNDES FRANCISCO (BR/SP) Número de Protocolo '870220116896' em 13/12/2022 17:09 (WB)
<b>(21) BR 10 2022 025465-6</b>	Código 2.10 - Requerimento de Pedido de Patente ou Certificado de Adição de Invenção (22) 13/12/2022 (71) BLUE RIVER TECHNOLOGY INC. (US)

---

Número de Protocolo '870220116903' em 13/12/2022 17:19 (WB)

---

**(21) BR 10 2022 025468-0** Código 2.10 - Requerimento de Pedido de Patente ou Certificado de Adição de Invenção  
(22) 13/12/2022  
(71) PETRÓLEO BRASILEIRO S.A. - PETROBRAS (BR/RJ)  
Número de Protocolo '870220116910' em 13/12/2022 17:24 (WB)

---

**(21) BR 10 2022 025474-5** Código 2.10 - Requerimento de Pedido de Patente ou Certificado de Adição de Invenção  
(22) 13/12/2022  
(71) UNIVERSIDADE ESTADUAL DO NORTE DO PARANÁ (BR/PR)  
Número de Protocolo '870220116919' em 13/12/2022 17:35 (WB)

---

**(21) BR 10 2022 025477-0** Código 2.10 - Requerimento de Pedido de Patente ou Certificado de Adição de Invenção  
(22) 13/12/2022  
(71) UNIVERSIDADE FEDERAL DE PERNAMBUCO (BR/PE) ;  
UNIVERSIDADE FEDERAL RURAL DE PERNAMBUCO (UFRPE) (BR/PE)  
Número de Protocolo '870220116923' em 13/12/2022 17:43 (WB)

---

**(21) BR 10 2022 025484-2** Código 2.10 - Requerimento de Pedido de Patente ou Certificado de Adição de Invenção  
(22) 13/12/2022  
(71) FCA FIAT CHRYSLER AUTOMOVEIS BRASIL LTDA (BR/MG)  
Número de Protocolo '870220116978' em 13/12/2022 20:31 (WB)

---

**(21) BR 10 2022 025486-9** Código 2.10 - Requerimento de Pedido de Patente ou Certificado de Adição de Invenção  
(22) 13/12/2022  
(71) FCA FIAT CHRYSLER AUTOMOVEIS BRASIL LTDA (BR/MG)  
Número de Protocolo '870220116981' em 13/12/2022 21:16 (WB)

---

**(21) BR 10 2022 025487-7** Código 2.10 - Requerimento de Pedido de Patente ou Certificado de Adição de Invenção  
(22) 13/12/2022  
(71) FCA FIAT CHRYSLER AUTOMOVEIS BRASIL LTDA (BR/MG)  
Número de Protocolo '870220116984' em 13/12/2022 21:54 (WB)

---

**(21) BR 10 2022 025490-7** Código 2.10 - Requerimento de Pedido de Patente ou Certificado de Adição de Invenção  
(22) 13/12/2022  
(71) NICOLLE BARBOZA CAMACHO (BR/SP)

---

Número de Protocolo '870220116990' em 13/12/2022 23:13 (WB)

---

**(21) BR 10 2022 025494-0** Código 2.10 - Requerimento de Pedido de Patente ou Certificado de Adição de Invenção  
 (22) 14/12/2022  
 (71) FERROFACTA GMBH (DE)  
 Número de Protocolo '870220117026' em 14/12/2022 09:44 (WB)

---

**(21) BR 10 2022 025497-4** Código 2.10 - Requerimento de Pedido de Patente ou Certificado de Adição de Invenção  
 (22) 14/12/2022  
 (71) HIDROGERON DO BRASIL COMÉRCIO DE EQUIPAMENTOS PARA SANEAMENTO AMBIENTAL LTDA EPP (BR/PR)  
 Número de Protocolo '870220117039' em 14/12/2022 10:00 (WB)

---

**(21) BR 10 2022 025502-4** Código 2.10 - Requerimento de Pedido de Patente ou Certificado de Adição de Invenção  
 (22) 14/12/2022  
 (71) JOSE LEONIDES RODRIGUES FILHO (BR/PR) ; LEUCIA PETEL RODRIGUES (BR/PR)  
 Número de Protocolo '870220117057' em 14/12/2022 10:26 (WB)

---

**(21) BR 10 2022 025503-2** Código 2.10 - Requerimento de Pedido de Patente ou Certificado de Adição de Invenção  
 (22) 14/12/2022  
 (71) FREUDENBERG OIL & GAS, LLC (US)  
 Número de Protocolo '870220117058' em 14/12/2022 10:27 (WB)

---

**(21) BR 10 2022 025506-7** Código 2.10 - Requerimento de Pedido de Patente ou Certificado de Adição de Invenção  
 (22) 14/12/2022  
 (71) JOÃO ALTENIR LOPES (BR/RJ) ; BRUNO CHABOLI GAMBARATO (BR/SP)  
 Número de Protocolo '870220117072' em 14/12/2022 10:38 (WB)

---

**(21) BR 10 2022 025514-8** Código 2.10 - Requerimento de Pedido de Patente ou Certificado de Adição de Invenção  
 (22) 14/12/2022  
 (71) CNH INDUSTRIAL AMERICA LLC (US)  
 Número de Protocolo '870220117130' em 14/12/2022 11:50 (WB)

---

**(21) BR 10 2022 025516-4** Código 2.10 - Requerimento de Pedido de Patente ou Certificado de Adição de Invenção

---

	(22) 14/12/2022 (71) PETRÓLEO BRASILEIRO S.A. - PETROBRAS (BR/RJ) Número de Protocolo '870220117137' em 14/12/2022 11:55 (WB)
<b>(21) BR 10 2022 025530-0</b>	Código 2.10 - Requerimento de Pedido de Patente ou Certificado de Adição de Invenção (22) 14/12/2022 (71) ALESSANDRA CARNEIRO DORÇA (BR/GO) Número de Protocolo '870220117176' em 14/12/2022 13:23 (WB)
<b>(21) BR 10 2022 025532-6</b>	Código 2.10 - Requerimento de Pedido de Patente ou Certificado de Adição de Invenção (22) 14/12/2022 (71) VAPOR TECHNOLOGIES, INC. (US) Número de Protocolo '870220117184' em 14/12/2022 13:32 (WB)
<b>(21) BR 10 2022 025535-0</b>	Código 2.10 - Requerimento de Pedido de Patente ou Certificado de Adição de Invenção (22) 14/12/2022 (71) ENERCYCLE RECICLAGEM DE ENERGIA LTDA. - EPP (BR/SP) Número de Protocolo '870220117200' em 14/12/2022 13:52 (WB)
<b>(21) BR 10 2022 025538-5</b>	Código 2.10 - Requerimento de Pedido de Patente ou Certificado de Adição de Invenção (22) 14/12/2022 (71) KARBONATUS ENGENHARIA QUÍMICA LTDA (BR/RJ) Número de Protocolo '870220117216' em 14/12/2022 14:11 (WB)
<b>(21) BR 10 2022 025547-4</b>	Código 2.10 - Requerimento de Pedido de Patente ou Certificado de Adição de Invenção (22) 14/12/2022 (71) HAMILTON SUNDSTRAND CORPORATION (US) Número de Protocolo '870220117259' em 14/12/2022 14:54 (WB)
<b>(21) BR 10 2022 025549-0</b>	Código 2.10 - Requerimento de Pedido de Patente ou Certificado de Adição de Invenção (22) 14/12/2022 (71) KUHN DO BRASIL S/A. (BR/PR) Número de Protocolo '870220117265' em 14/12/2022 14:59 (WB)
<b>(21) BR 10 2022 025556-3</b>	Código 2.10 - Requerimento de Pedido de Patente ou Certificado de Adição de Invenção (22) 14/12/2022



---

(71) INSTITUTO DE TECNOLOGIA E PESQUISA (BR/SE) ; UNIVERSIDADE TIRADENTES (BR/SE)

Número de Protocolo '870220117280' em 14/12/2022 15:09 (WB)

---

**(21) BR 10 2022 025558-0**

Código 2.10 - Requerimento de Pedido de Patente ou Certificado de Adição de Invenção

(22) 14/12/2022

(71) DEERE & COMPANY (US)

Número de Protocolo '870220117292' em 14/12/2022 15:23 (WB)

---

**(21) BR 10 2022 025559-8**

Código 2.10 - Requerimento de Pedido de Patente ou Certificado de Adição de Invenção

(22) 14/12/2022

(71) UNIVERSIDADE FEDERAL DE CAMPINA GRANDE - PB (BR/PB)

Número de Protocolo '870220117293' em 14/12/2022 15:25 (WB)

---

**(21) BR 10 2022 025569-5**

Código 2.10 - Requerimento de Pedido de Patente ou Certificado de Adição de Invenção

(22) 14/12/2022

(71) EATON INTELLIGENT POWER LIMITED (IE)

Número de Protocolo '870220117345' em 14/12/2022 16:04 (WB)

---

**(21) BR 10 2022 025575-0**

Código 2.10 - Requerimento de Pedido de Patente ou Certificado de Adição de Invenção

(22) 14/12/2022

(71) INOVA COMÉRCIO DE PRODUTOS HOSPITALARES LTDA (BR/MG) ;

YTEK INDÚSTRIA DE EQUIPAMENTOS ELETRÔNICOS - EIRELI (BR/MG)

Número de Protocolo '870220117370' em 14/12/2022 16:22 (WB)

---

**(21) BR 10 2022 025592-0**

Código 2.10 - Requerimento de Pedido de Patente ou Certificado de Adição de Invenção

(22) 14/12/2022

(71) UNIVERSIDADE FEDERAL DE CAMPINA GRANDE - PB (BR/PB)

Número de Protocolo '870220117450' em 14/12/2022 17:12 (WB)

---

**(21) BR 10 2022 025596-2**

Código 2.10 - Requerimento de Pedido de Patente ou Certificado de Adição de Invenção

(22) 14/12/2022

(71) MARCHESAN IMPLEMENTOS E MÁQUINAS AGRÍCOLAS TATU S.A.

(BR/SP)

Número de Protocolo '870220117463' em 14/12/2022 17:24 (WB)

---

**(21) BR 10 2022 025599-7**

Código 2.10 - Requerimento de Pedido de Patente ou Certificado de Adição de

---

	Invenção (22) 14/12/2022 (71) TRANSPORTATION IP HOLDINGS, LLC (US) Número de Protocolo '870220117485' em 14/12/2022 17:38 (WB)
<b>(21) BR 10 2022 025603-9</b>	Código 2.10 - Requerimento de Pedido de Patente ou Certificado de Adição de Invenção (22) 14/12/2022 (71) JOSÉ RODRIGO GOMES DOS SANTOS (BR/SP) Número de Protocolo '870220117511' em 14/12/2022 18:03 (WB)
<b>(21) BR 10 2022 025604-7</b>	Código 2.10 - Requerimento de Pedido de Patente ou Certificado de Adição de Invenção (22) 14/12/2022 (71) MARCHESAN IMPLEMENTOS E MÁQUINAS AGRÍCOLAS TATU S.A. (BR/SP) Número de Protocolo '870220117512' em 14/12/2022 18:05 (WB)
<b>(21) BR 10 2022 025606-3</b>	Código 2.10 - Requerimento de Pedido de Patente ou Certificado de Adição de Invenção (22) 14/12/2022 (71) MARCHESAN IMPLEMENTOS E MÁQUINAS AGRÍCOLAS TATU S.A. (BR/SP) Número de Protocolo '870220117522' em 14/12/2022 18:29 (WB)
<b>(21) BR 10 2022 025608-0</b>	Código 2.10 - Requerimento de Pedido de Patente ou Certificado de Adição de Invenção (22) 14/12/2022 (71) FCA FIAT CHRYSLER AUTOMOVEIS BRASIL LTDA (BR/MG) Número de Protocolo '870220117527' em 14/12/2022 18:32 (WB)
<b>(21) BR 10 2022 025614-4</b>	Código 2.10 - Requerimento de Pedido de Patente ou Certificado de Adição de Invenção (22) 14/12/2022 (71) FCA FIAT CHRYSLER AUTOMOVEIS BRASIL LTDA (BR/MG) Número de Protocolo '870220117547' em 14/12/2022 19:07 (WB)
<b>(21) BR 10 2022 025616-0</b>	Código 2.10 - Requerimento de Pedido de Patente ou Certificado de Adição de Invenção (22) 14/12/2022 (71) VALE S.A. (BR/RJ) ; UNIVERSIDADE FEDERAL DE ITAJUBA ? UNIFEI (BR/MG) Número de Protocolo '870220117565' em 14/12/2022 21:10 (WB)

---

<b>(21) BR 10 2022 025618-7</b>	Código 2.10 - Requerimento de Pedido de Patente ou Certificado de Adição de Invenção (22) 14/12/2022 (71) MARCELA SABIA (BR/SP) Número de Protocolo '870220117575' em 14/12/2022 23:12 (WB)
<b>(21) BR 10 2022 025620-9</b>	Código 2.10 - Requerimento de Pedido de Patente ou Certificado de Adição de Invenção (22) 15/12/2022 (71) RENAN MARTINHO PEREIRA (BR/SP) Número de Protocolo '870220117593' em 15/12/2022 07:23 (WB)
<b>(21) BR 10 2022 025621-7</b>	Código 2.10 - Requerimento de Pedido de Patente ou Certificado de Adição de Invenção (22) 15/12/2022 (71) SENAI DEPARTAMENTO REGIONAL DO CEARA - ISTEMM (BR/CE) ; DELFIOS SERVIÇOS INTELIGENTES LTDA (BR/CE) Número de Protocolo '870220117599' em 15/12/2022 08:22 (WB)
<b>(21) BR 10 2022 025624-1</b>	Código 2.10 - Requerimento de Pedido de Patente ou Certificado de Adição de Invenção (22) 15/12/2022 (71) INSTITUTO FEDERAL DE EDUCAÇÃO CIÊNCIA E TECNOLOGIA DO ESPIRITO SANTO (BR/ES) Número de Protocolo '870220117654' em 15/12/2022 09:53 (WB)
<b>(21) BR 10 2022 025625-0</b>	Código 2.10 - Requerimento de Pedido de Patente ou Certificado de Adição de Invenção (22) 15/12/2022 (71) UNIVERSIDADE FEDERAL DE VIÇOSA (BR/MG) ; BRACELL BAHIA FLORESTAL LTDA (BR/BA) Número de Protocolo '870220117662' em 15/12/2022 09:56 (WB)
<b>(21) BR 10 2022 025635-7</b>	Código 2.10 - Requerimento de Pedido de Patente ou Certificado de Adição de Invenção (22) 15/12/2022 (71) UNIVERSIDADE FEDERAL RURAL DE PERNAMBUCO (BR/PE) Número de Protocolo '870220117713' em 15/12/2022 11:13 (WB)
<b>(21) BR 10 2022 025638-1</b>	Código 2.10 - Requerimento de Pedido de Patente ou Certificado de Adição de Invenção (22) 15/12/2022

---

	(71) ETA GREEN POWER LIMITED (GB) Número de Protocolo '870220117726' em 15/12/2022 11:24 (WB)
<b>(21) BR 10 2022 025656-0</b>	Código 2.10 - Requerimento de Pedido de Patente ou Certificado de Adição de Invenção (22) 15/12/2022 (71) JORGE RICARDO HACK JUNIOR (BR/SC) ; JEAN LEONEL CARLESSO (BR/SC) Número de Protocolo '870220117797' em 15/12/2022 13:28 (WB)
<b>(21) BR 10 2022 025657-8</b>	Código 2.10 - Requerimento de Pedido de Patente ou Certificado de Adição de Invenção (22) 15/12/2022 (71) SERVICIOIN - COMERCIO IMPORTACAO E EXPORTACAO LTDA (BR/SP) Número de Protocolo '870220117804' em 15/12/2022 13:41 (WB)
<b>(21) BR 10 2022 025659-4</b>	Código 2.10 - Requerimento de Pedido de Patente ou Certificado de Adição de Invenção (22) 15/12/2022 (71) DEERE & COMPANY (US) Número de Protocolo '870220117828' em 15/12/2022 14:10 (WB)
<b>(21) BR 10 2022 025664-0</b>	Código 2.10 - Requerimento de Pedido de Patente ou Certificado de Adição de Invenção (22) 15/12/2022 (71) SUMAYA ALVES DE LIMA FRANCO (BR/PR) Número de Protocolo '870220117848' em 15/12/2022 14:21 (WB)
<b>(21) BR 10 2022 025665-9</b>	Código 2.10 - Requerimento de Pedido de Patente ou Certificado de Adição de Invenção (22) 15/12/2022 (71) FELIPE ALVES BADOTTI (BR/RS) Número de Protocolo '870220117851' em 15/12/2022 14:23 (WB)
<b>(21) BR 10 2022 025673-0</b>	Código 2.10 - Requerimento de Pedido de Patente ou Certificado de Adição de Invenção (22) 15/12/2022 (71) PAULO SERGIO GONÇALVES (BR/SP) Número de Protocolo '870220117889' em 15/12/2022 14:55 (WB)
<b>(21) BR 10 2022 025677-2</b>	Código 2.10 - Requerimento de Pedido de Patente ou Certificado de Adição de Invenção (22) 15/12/2022

---

	(71) AUTAZA TECNOLOGIA S.A. (BR/SP) Número de Protocolo '870220117912' em 15/12/2022 15:10 (WB)
<b>(21) BR 10 2022 025679-9</b>	Código 2.10 - Requerimento de Pedido de Patente ou Certificado de Adição de Invenção (22) 15/12/2022 (71) SÉRGIO HENRIQUE AVELAR (BR/SP) Número de Protocolo '870220117918' em 15/12/2022 15:13 (WB)
<b>(21) BR 10 2022 025680-2</b>	Código 2.10 - Requerimento de Pedido de Patente ou Certificado de Adição de Invenção (22) 15/12/2022 (71) 3RLAB LABORATÓRIO DE ANÁLISES AGROPECUÁRIAS LTDA (BR/MG) Número de Protocolo '870220117922' em 15/12/2022 15:16 (WB)
<b>(21) BR 10 2022 025689-6</b>	Código 2.10 - Requerimento de Pedido de Patente ou Certificado de Adição de Invenção (22) 15/12/2022 (71) VALEO EMBRAYAGES (FR) Número de Protocolo '870220117980' em 15/12/2022 15:48 (WB)
<b>(21) BR 10 2022 025690-0</b>	Código 2.10 - Requerimento de Pedido de Patente ou Certificado de Adição de Invenção (22) 15/12/2022 (71) CNH INDUSTRIAL AMERICA LLC (US) Número de Protocolo '870220117992' em 15/12/2022 15:57 (WB)
<b>(21) BR 10 2022 025691-8</b>	Código 2.10 - Requerimento de Pedido de Patente ou Certificado de Adição de Invenção (22) 15/12/2022 (71) FUNDACAO CPQD - CENTRO DE PESQUISA E DESENVOLVIMENTO EM TELECOMUNICACOES (BR/SP) Número de Protocolo '870220117997' em 15/12/2022 16:00 (WB)
<b>(21) BR 10 2022 025693-4</b>	Código 2.10 - Requerimento de Pedido de Patente ou Certificado de Adição de Invenção (22) 15/12/2022 (71) STRASS TECH LTDA. (BR/SC) Número de Protocolo '870220118011' em 15/12/2022 16:09 (WB)
<b>(21) BR 10 2022 025694-2</b>	Código 2.10 - Requerimento de Pedido de Patente ou Certificado de Adição de Invenção (22) 15/12/2022

---

	(71) FRANCISCO KEGENALDO ALVES DE SOUSA (BR/PB) ; MATHEUS URTIGA SOUSA (BR/PB) Número de Protocolo '870220118012' em 15/12/2022 16:09 (WB)
<b>(21) BR 10 2022 025699-3</b>	Código 2.10 - Requerimento de Pedido de Patente ou Certificado de Adição de Invenção (22) 15/12/2022 (71) METALÚRGICA LUBECK LTDA (BR/PR) Número de Protocolo '870220118034' em 15/12/2022 16:20 (WB)
<b>(21) BR 10 2022 025703-5</b>	Código 2.10 - Requerimento de Pedido de Patente ou Certificado de Adição de Invenção (22) 15/12/2022 (71) SIEC BADAWCZA LUKASIEWICZ - INSTYTUT LOTNICTWA ( LUKASIEWICZ RESEARCH NETWORK - INSTITUTO OF AVIATION) (PL) Número de Protocolo '870220118053' em 15/12/2022 16:29 (WB)
<b>(21) BR 10 2022 025707-8</b>	Código 2.10 - Requerimento de Pedido de Patente ou Certificado de Adição de Invenção (22) 15/12/2022 (71) UNIVERSIDADE ESTADUAL PAULISTA JULIO DE MESQUITA FILHO (BR/SP) Número de Protocolo '870220118065' em 15/12/2022 16:37 (WB)
<b>(21) BR 10 2022 025709-4</b>	Código 2.10 - Requerimento de Pedido de Patente ou Certificado de Adição de Invenção (22) 15/12/2022 (71) FUNDAÇÃO EDSON QUEIROZ (BR/CE) Número de Protocolo '870220118082' em 15/12/2022 16:48 (WB)
<b>(21) BR 10 2022 025713-2</b>	Código 2.10 - Requerimento de Pedido de Patente ou Certificado de Adição de Invenção (22) 15/12/2022 (71) RODRIGO DE ABREU (BR/RS) ; TROY MUTTON (CA) ; SERVIÇO NACIONAL DE APRENDIZAGEM INDUSTRIAL - SENAI (BR/RJ) Número de Protocolo '870220118103' em 15/12/2022 17:00 (WB)
<b>(21) BR 10 2022 025718-3</b>	Código 2.10 - Requerimento de Pedido de Patente ou Certificado de Adição de Invenção (22) 15/12/2022 (71) CNH INDUSTRIAL AMERICA LLC (US) Número de Protocolo '870220118152' em 15/12/2022 17:38 (WB)

---

<b>(21) BR 10 2022 025719-1</b>	Código 2.10 - Requerimento de Pedido de Patente ou Certificado de Adição de Invenção (22) 15/12/2022 (71) COPEL GERAÇÃO E TRANSMISSÃO S.A. (BR/PR) Número de Protocolo '870220118153' em 15/12/2022 17:38 (WB)
<b>(21) BR 10 2022 025726-4</b>	Código 2.10 - Requerimento de Pedido de Patente ou Certificado de Adição de Invenção (22) 15/12/2022 (71) FRATELLI CECCATO MILANO S.R.L. (IT) Número de Protocolo '870220118194' em 15/12/2022 18:24 (WB)
<b>(21) BR 10 2022 025731-0</b>	Código 2.10 - Requerimento de Pedido de Patente ou Certificado de Adição de Invenção (22) 15/12/2022 (71) PETRÓLEO BRASILEIRO S.A. - PETROBRAS (BR/RJ) ; UNIVERSIDADE FEDERAL DE SANTA CATARINA ? UFSC (BR/SC) Número de Protocolo '870220118212' em 15/12/2022 18:48 (WB)
<b>(21) BR 10 2022 025738-8</b>	Código 2.10 - Requerimento de Pedido de Patente ou Certificado de Adição de Invenção (22) 15/12/2022 (71) BIOTECH VISION CARE PVT LTD (IN) Número de Protocolo '870220118269' em 15/12/2022 23:51 (WB)
<b>(21) BR 10 2022 025745-0</b>	Código 2.10 - Requerimento de Pedido de Patente ou Certificado de Adição de Invenção (22) 16/12/2022 (71) EXPEDE DISTRIBUIDORA LTDA ME (BR/SC) Número de Protocolo '870220118308' em 16/12/2022 09:01 (WB)
<b>(21) BR 10 2022 025749-3</b>	Código 2.10 - Requerimento de Pedido de Patente ou Certificado de Adição de Invenção (22) 16/12/2022 (71) LUCIANO CUNHA 28079525854 (BR/SP) Número de Protocolo '870220118327' em 16/12/2022 09:26 (WB)
<b>(21) BR 10 2022 025750-7</b>	Código 2.10 - Requerimento de Pedido de Patente ou Certificado de Adição de Invenção (22) 16/12/2022 (71) SOLUÇÕES EM BIOTECNOLOGIA 3D - ENGENHARIA TECIDUAL LTDA - ME (BR/SP) Número de Protocolo '870220118333' em 16/12/2022 09:43 (WB)

<b>(21) BR 10 2022 025753-1</b>	<p>Código 2.10 - Requerimento de Pedido de Patente ou Certificado de Adição de Invenção                  (22) 16/12/2022                  (71) FUNDAÇÃO EDSON QUEIROZ (BR/CE)                  Número de Protocolo '870220118345' em 16/12/2022 10:04 (WB)</p>
<b>(21) BR 10 2022 025756-6</b>	<p>Código 2.10 - Requerimento de Pedido de Patente ou Certificado de Adição de Invenção                  (22) 16/12/2022                  (71) GANDOLFI INDUSTRIA E COMERCIO DE IMPLEMENTOS AGRICOLAS EIRELI (BR/MT) ; LEONARDO SANTOS DE RESENDE (BR/MT)                  Número de Protocolo '870220118352' em 16/12/2022 10:09 (WB)</p>
<b>(21) BR 10 2022 025758-2</b>	<p>Código 2.10 - Requerimento de Pedido de Patente ou Certificado de Adição de Invenção                  (22) 16/12/2022                  (71) INSTITUTO FEDERAL DE EDUCAÇÃO, CIÊNCIA E TECNOLOGIA DO CEARÁ (BR/CE)                  Número de Protocolo '870220118360' em 16/12/2022 10:16 (WB)</p>
<b>(21) BR 10 2022 025760-4</b>	<p>Código 2.10 - Requerimento de Pedido de Patente ou Certificado de Adição de Invenção                  (22) 16/12/2022                  (71) INSTITUTO DE TECNOLOGIA E PESQUISA (BR/SE) ; UNIVERSIDADE TIRADENTES (BR/SE) ; UNIVERSIDADE FEDERAL DE SERGIPE (BR/SE)                  Número de Protocolo '870220118370' em 16/12/2022 10:30 (WB)</p>
<b>(21) BR 10 2022 025761-2</b>	<p>Código 2.10 - Requerimento de Pedido de Patente ou Certificado de Adição de Invenção                  (22) 16/12/2022                  (71) MIRANDA PRATES LTDA (BR/RJ)                  Número de Protocolo '870220118371' em 16/12/2022 10:34 (WB)</p>
<b>(21) BR 10 2022 025767-1</b>	<p>Código 2.10 - Requerimento de Pedido de Patente ou Certificado de Adição de Invenção                  (22) 16/12/2022                  (71) GEO ENERGÉTICA PARTICIPAÇÕES S.A. (BR/PR)                  Número de Protocolo '870220118434' em 16/12/2022 11:35 (WB)</p>
<b>(21) BR 10 2022 025768-0</b>	<p>Código 2.10 - Requerimento de Pedido de Patente ou Certificado de Adição de Invenção                  (22) 16/12/2022</p>



---

	(71) METALCANA INDÚSTRIA E COMÉRCIO LTDA (BR/PR) Número de Protocolo '870220118440' em 16/12/2022 11:42 (WB)
<b>(21) BR 10 2022 025770-1</b>	Código 2.10 - Requerimento de Pedido de Patente ou Certificado de Adição de Invenção (22) 16/12/2022 (71) SWEET SEA INTERNATIONAL HOLDING LTD. (VG) Número de Protocolo '870220118444' em 16/12/2022 11:43 (WB)
<b>(21) BR 10 2022 025771-0</b>	Código 2.10 - Requerimento de Pedido de Patente ou Certificado de Adição de Invenção (22) 16/12/2022 (71) CLODENIR PONCIANO LIMA (BR/CE) Número de Protocolo '870220118453' em 16/12/2022 11:51 (WB)
<b>(21) BR 10 2022 025775-2</b>	Código 2.10 - Requerimento de Pedido de Patente ou Certificado de Adição de Invenção (22) 16/12/2022 (71) JOSÉ RICARDO MANRUBIA (BR/SP) Número de Protocolo '870220118482' em 16/12/2022 12:20 (WB)
<b>(21) BR 10 2022 025776-0</b>	Código 2.10 - Requerimento de Pedido de Patente ou Certificado de Adição de Invenção (22) 16/12/2022 (71) PEDRO PAULO SOUSA FERREIRA (BR/PA) Número de Protocolo '870220118489' em 16/12/2022 12:31 (WB)
<b>(21) BR 10 2022 025779-5</b>	Código 2.10 - Requerimento de Pedido de Patente ou Certificado de Adição de Invenção (22) 16/12/2022 (71) UNIVERSIDADE FEDERAL DO PARÁ (BR/PA) Número de Protocolo '870220118504' em 16/12/2022 12:48 (WB)
<b>(21) BR 10 2022 025783-3</b>	Código 2.10 - Requerimento de Pedido de Patente ou Certificado de Adição de Invenção (22) 16/12/2022 (71) SERVIÇO NACIONAL DE APRENDIZAGEM INDUSTRIAL (BR/BA) Número de Protocolo '870220118527' em 16/12/2022 13:12 (WB)
<b>(21) BR 10 2022 025796-5</b>	Código 2.10 - Requerimento de Pedido de Patente ou Certificado de Adição de Invenção (22) 16/12/2022 (71) ELEKTRO REDES S/A (BR/SP)

---

Número de Protocolo '870220118578' em 16/12/2022 14:17 (WB)

---

**(21) BR 10 2022 025802-3** Código 2.10 - Requerimento de Pedido de Patente ou Certificado de Adição de Invenção  
(22) 16/12/2022  
(71) METALCANA INDÚSTRIA E COMÉRCIO LTDA (BR/PR)  
Número de Protocolo '870220118607' em 16/12/2022 14:38 (WB)

---

**(21) BR 10 2022 025804-0** Código 2.10 - Requerimento de Pedido de Patente ou Certificado de Adição de Invenção  
(22) 16/12/2022  
(71) INSTITUTO PRESBITERIANO MACKENZIE (BR/SP)  
Número de Protocolo '870220118614' em 16/12/2022 14:41 (WB)

---

**(21) BR 10 2022 025807-4** Código 2.10 - Requerimento de Pedido de Patente ou Certificado de Adição de Invenção  
(22) 16/12/2022  
(71) UNIVERSIDADE ESTADUAL DE CAMPINAS (BR/SP) ; INSTITUTO FEDERAL DE EDUCAÇÃO, CIÊNCIA E TECNOLOGIA DO SUL DE MINAS GERAIS ? IFSULDEMINAS (BR/MG) ; UNIVERSIDADE FEDERAL DE PERNANBUCO (BR/PE)  
Número de Protocolo '870220118632' em 16/12/2022 14:55 (WB)

---

**(21) BR 10 2022 025810-4** Código 2.10 - Requerimento de Pedido de Patente ou Certificado de Adição de Invenção  
(22) 16/12/2022  
(71) UNIVERSIDADE FEDERAL DO PARÁ (BR/PA)  
Número de Protocolo '870220118645' em 16/12/2022 15:04 (WB)

---

**(21) BR 10 2022 025831-7** Código 2.10 - Requerimento de Pedido de Patente ou Certificado de Adição de Invenção  
(22) 16/12/2022  
(71) GREEN INNOVATION INDÚSTRIA DE EQUIPAMENTOS MÉDICOS LTDA. (BR/SC)  
Número de Protocolo '870220118746' em 16/12/2022 16:11 (WB)

---

**(21) BR 10 2022 025832-5** Código 2.10 - Requerimento de Pedido de Patente ou Certificado de Adição de Invenção  
(22) 16/12/2022  
(71) UNIVERSIDADE ESTADUAL DE CAMPINAS (BR/SP)  
Número de Protocolo '870220118748' em 16/12/2022 16:12 (WB)

---

**(21) BR 10 2022 025836-8** Código 2.10 - Requerimento de Pedido de Patente ou Certificado de Adição de

---

	Invenção (22) 16/12/2022 (71) DARCI DE SOUZA PEREIRA (BR/SP) Número de Protocolo '870220118758' em 16/12/2022 16:23 (WB)
<b>(21) BR 10 2022 025839-2</b>	Código 2.10 - Requerimento de Pedido de Patente ou Certificado de Adição de Invenção (22) 16/12/2022 (71) ECOTRY TRATAMENTO E ANALISE DE LUBRIFICANTES LTDA. (BR/SP) Número de Protocolo '870220118777' em 16/12/2022 16:38 (WB)
<b>(21) BR 10 2022 025841-4</b>	Código 2.10 - Requerimento de Pedido de Patente ou Certificado de Adição de Invenção (22) 16/12/2022 (71) ECOTRY TRATAMENTO E ANALISE DE LUBRIFICANTES LTDA. (BR/SP) Número de Protocolo '870220118792' em 16/12/2022 16:46 (WB)
<b>(21) BR 10 2022 025847-3</b>	Código 2.10 - Requerimento de Pedido de Patente ou Certificado de Adição de Invenção (22) 16/12/2022 (71) UNIVERSIDADE FEDERAL DO RIO GRANDE - FURG (BR/RS) Número de Protocolo '870220118808' em 16/12/2022 17:03 (WB)
<b>(21) BR 10 2022 025857-0</b>	Código 2.10 - Requerimento de Pedido de Patente ou Certificado de Adição de Invenção (22) 16/12/2022 (71) CENSI INDÚSTRIA DE PRODUTOS HIDROSSANITÁRIOS LTDA (BR/SC) Número de Protocolo '870220118860' em 16/12/2022 17:38 (WB)
<b>(21) BR 10 2022 025859-7</b>	Código 2.10 - Requerimento de Pedido de Patente ou Certificado de Adição de Invenção (22) 16/12/2022 (71) ARTHUR IMPARATO (BR/SP) Número de Protocolo '870220118867' em 16/12/2022 17:43 (WB)
<b>(21) BR 10 2022 025862-7</b>	Código 2.10 - Requerimento de Pedido de Patente ou Certificado de Adição de Invenção (22) 16/12/2022 (71) UNIVERSIDADE FEDERAL DE MINAS GERAIS (BR/MG) ; PETROBRAS - PETRÓLEO BRASILEIRO S/A (BR/RJ) Número de Protocolo '870220118892' em 16/12/2022 19:08 (WB)
<b>(21) BR 10 2022 025869-4</b>	Código 2.10 - Requerimento de Pedido de Patente ou Certificado de Adição de

---

---

	Invenção (22) 16/12/2022 (71) THAIS ANGELICA MORETTI (BR/PR) Número de Protocolo '870220118922' em 16/12/2022 20:19 (WB)
<b>(21) BR 10 2022 025871-6</b>	Código 2.10 - Requerimento de Pedido de Patente ou Certificado de Adição de Invenção (22) 16/12/2022 (71) THAIS ANGELICA MORETTI (BR/PR) Número de Protocolo '870220118925' em 16/12/2022 20:38 (WB)
<b>(21) BR 10 2022 025873-2</b>	Código 2.10 - Requerimento de Pedido de Patente ou Certificado de Adição de Invenção (22) 16/12/2022 (71) JOSE GUILHERME GODOI ALVES 05851107359 (BR/CE) Número de Protocolo '870220118929' em 16/12/2022 22:16 (WB)
<b>(21) BR 10 2022 025874-0</b>	Código 2.10 - Requerimento de Pedido de Patente ou Certificado de Adição de Invenção (22) 17/12/2022 (71) DONEIVAN F FERREIRA (BR/RJ) Número de Protocolo '870220118974' em 17/12/2022 18:29 (WB)
<b>(21) BR 10 2022 025895-3</b>	Código 2.10 - Requerimento de Pedido de Patente ou Certificado de Adição de Invenção (22) 19/12/2022 (71) UNIVERSIDADE FEDERAL DE MINAS GERAIS (BR/MG) ; PETRÓLEO BRASILEIRO S/A ? PETROBRAS (BR/RJ) Número de Protocolo '870220119182' em 19/12/2022 11:35 (WB)
<b>(21) BR 10 2022 025899-6</b>	Código 2.10 - Requerimento de Pedido de Patente ou Certificado de Adição de Invenção (22) 19/12/2022 (71) INSTITUTO HERCÍLIO RANDON (BR/RS) Número de Protocolo '870220119193' em 19/12/2022 11:47 (WB)
<b>(21) BR 10 2022 025903-8</b>	Código 2.10 - Requerimento de Pedido de Patente ou Certificado de Adição de Invenção (22) 19/12/2022 (71) UNIVERSIDADE FEDERAL RURAL DE PERNAMBUCO (BR/PE) ; UNIVERSIDADE FEDERAL DO AGRESTE DE PERNAMBUCO (BR/PE) Número de Protocolo '870220119216' em 19/12/2022 12:04 (WB)

---

<b>(21) BR 10 2022 025904-6</b>	Código 2.10 - Requerimento de Pedido de Patente ou Certificado de Adição de Invenção (22) 19/12/2022 (71) PLAYTECH SOFTWARE LIMITED (GB) Número de Protocolo '870220119223' em 19/12/2022 12:12 (WB)
<b>(21) BR 10 2022 025910-0</b>	Código 2.10 - Requerimento de Pedido de Patente ou Certificado de Adição de Invenção (22) 19/12/2022 (71) TOYOTA JIDOSHA KABUSHIKI KAISHA (JP) Número de Protocolo '870220119244' em 19/12/2022 12:47 (WB)
<b>(21) BR 10 2022 025917-8</b>	Código 2.10 - Requerimento de Pedido de Patente ou Certificado de Adição de Invenção (22) 19/12/2022 (71) ENGEAGRO EIRELI - EPP (BR/SC) Número de Protocolo '870220119288' em 19/12/2022 13:45 (WB)
<b>(21) BR 10 2022 025930-5</b>	Código 2.10 - Requerimento de Pedido de Patente ou Certificado de Adição de Invenção (22) 19/12/2022 (71) MARIO EMILIO MAFIA DA SILVA (BR/MG) Número de Protocolo '870220119363' em 19/12/2022 14:36 (WB)
<b>(21) BR 10 2022 025938-0</b>	Código 2.10 - Requerimento de Pedido de Patente ou Certificado de Adição de Invenção (22) 19/12/2022 (71) MARCELO BARBOSA LUCKEMEYER DE MELO (BR/MT) Número de Protocolo '870220119393' em 19/12/2022 14:55 (WB)
<b>(21) BR 10 2022 025943-7</b>	Código 2.10 - Requerimento de Pedido de Patente ou Certificado de Adição de Invenção (22) 19/12/2022 (71) MARCHESAN IMPLEMENTOS E MÁQUINAS AGRÍCOLAS TATU S.A. (BR/SP) Número de Protocolo '870220119417' em 19/12/2022 15:07 (WB)
<b>(21) BR 10 2022 025944-5</b>	Código 2.10 - Requerimento de Pedido de Patente ou Certificado de Adição de Invenção (22) 19/12/2022 (71) UPM-KYMMENE CORPORATION (FI) Número de Protocolo '870220119418' em 19/12/2022 15:07 (WB)

---

<b>(21) BR 10 2022 025945-3</b>	Código 2.10 - Requerimento de Pedido de Patente ou Certificado de Adição de Invenção (22) 19/12/2022 (71) UPM-KYMMENE CORPORATION (FI) Número de Protocolo '870220119419' em 19/12/2022 15:07 (WB)
<hr/>	
<b>(21) BR 10 2022 025960-7</b>	Código 2.10 - Requerimento de Pedido de Patente ou Certificado de Adição de Invenção (22) 19/12/2022 (71) WESTROCK SHARED SERVICES, LLC (US) Número de Protocolo '870220119518' em 19/12/2022 15:56 (WB)
<hr/>	
<b>(21) BR 10 2022 025963-1</b>	Código 2.10 - Requerimento de Pedido de Patente ou Certificado de Adição de Invenção (22) 19/12/2022 (71) CNH INDUSTRIAL AMERICA LLC (US) ; KANSAS STATE UNIVERSITY RESEARCH FOUNDATION (US) Número de Protocolo '870220119524' em 19/12/2022 15:57 (WB)
<hr/>	
<b>(21) BR 10 2022 025964-0</b>	Código 2.10 - Requerimento de Pedido de Patente ou Certificado de Adição de Invenção (22) 19/12/2022 (71) UPM-KYMMENE CORPORATION (FI) Número de Protocolo '870220119525' em 19/12/2022 15:57 (WB)
<hr/>	
<b>(21) BR 10 2022 025968-2</b>	Código 2.10 - Requerimento de Pedido de Patente ou Certificado de Adição de Invenção (22) 19/12/2022 (71) IIJIMA COMERCIO E SERVIÇOS LTDA - ME (BR/SP) Número de Protocolo '870220119539' em 19/12/2022 16:05 (WB)
<hr/>	
<b>(21) BR 10 2022 025971-2</b>	Código 2.10 - Requerimento de Pedido de Patente ou Certificado de Adição de Invenção (22) 19/12/2022 (71) COMISSÃO NACIONAL DE ENERGIA NUCLEAR (BR/RJ) Número de Protocolo '870220119552' em 19/12/2022 16:13 (WB)
<hr/>	
<b>(21) BR 10 2022 025972-0</b>	Código 2.10 - Requerimento de Pedido de Patente ou Certificado de Adição de Invenção (22) 19/12/2022 (71) DEERE & COMPANY (US) Número de Protocolo '870220119558' em 19/12/2022 16:15 (WB)

---

<b>(21) BR 10 2022 025978-0</b>	Código 2.10 - Requerimento de Pedido de Patente ou Certificado de Adição de Invenção (22) 19/12/2022 (71) ROSEMOUNT AEROSPACE INC. (US) Número de Protocolo '870220119583' em 19/12/2022 16:26 (WB)
<b>(21) BR 10 2022 025979-8</b>	Código 2.10 - Requerimento de Pedido de Patente ou Certificado de Adição de Invenção (22) 19/12/2022 (71) HELMUT JOHAN DUCATTI FLISTER (BR/RS) Número de Protocolo '870220119585' em 19/12/2022 16:26 (WB)
<b>(21) BR 10 2022 025983-6</b>	Código 2.10 - Requerimento de Pedido de Patente ou Certificado de Adição de Invenção (22) 19/12/2022 (71) MÁQUINAS AGRÍCOLAS JACTO S.A. (BR/SP) Número de Protocolo '870220119597' em 19/12/2022 16:36 (WB)
<b>(21) BR 10 2022 025984-4</b>	Código 2.10 - Requerimento de Pedido de Patente ou Certificado de Adição de Invenção (22) 19/12/2022 (71) INSTITUTO HERCÍLIO RANDON (BR/RS) Número de Protocolo '870220119603' em 19/12/2022 16:39 (WB)
<b>(21) BR 10 2022 025985-2</b>	Código 2.10 - Requerimento de Pedido de Patente ou Certificado de Adição de Invenção (22) 19/12/2022 (71) U-SHIN ITALIA S.P.A. (IT) Número de Protocolo '870220119604' em 19/12/2022 16:39 (WB)
<b>(21) BR 10 2022 025987-9</b>	Código 2.10 - Requerimento de Pedido de Patente ou Certificado de Adição de Invenção (22) 19/12/2022 (71) AGROFLUX EQUIPAMENTOS DE CONTROLE AGRICOLA LTDA (BR/PR) Número de Protocolo '870220119619' em 19/12/2022 16:49 (WB)
<b>(21) BR 10 2022 025988-7</b>	Código 2.10 - Requerimento de Pedido de Patente ou Certificado de Adição de Invenção (22) 19/12/2022 (71) EMBRAER S.A. (BR/SP) Número de Protocolo '870220119621' em 19/12/2022 16:51 (WB)
<b>(21) BR 10 2022 025990-9</b>	Código 2.10 - Requerimento de Pedido de Patente ou Certificado de Adição de

---

---

	Invenção (22) 19/12/2022 (71) CAMILA CRUZ DE OLIVEIRA ARAÚJO (BR/BA) ; CRISTINE ELIZABETH ALVARENGA CARNEIRO (BR/BA) ; : UNIVERSIDADE FEDERAL DO OESTE DA BAHIA - UFOB (BR/BA) Número de Protocolo '870220119633' em 19/12/2022 16:56 (WB)
<b>(21) BR 10 2022 026003-6</b>	Código 2.10 - Requerimento de Pedido de Patente ou Certificado de Adição de Invenção (22) 19/12/2022 (71) UNIVERSIDADE FEDERAL DE MINAS GERAIS (BR/MG) Número de Protocolo '870220119719' em 19/12/2022 17:59 (WB)
<b>(21) BR 10 2022 026018-4</b>	Código 2.10 - Requerimento de Pedido de Patente ou Certificado de Adição de Invenção (22) 19/12/2022 (71) PEDRO GIAMMARUSTI (BR/SP) Número de Protocolo '870220119798' em 19/12/2022 19:40 (WB)
<b>(21) BR 12 2022 025293-1 A2</b>	Código 2.10 - Requerimento de Pedido de Patente ou Certificado de Adição de Invenção (22) 04/05/2018 (62) BR 11 2020 022429-4 04/05/2018 (71) SUZHOU CONNECT BIOPHARMACEUTICALS, LTD. (CN) Número de Protocolo '870220115821' em 12/12/2022 10:37 (WB)
<b>(21) BR 12 2022 025296-6 A2</b>	Código 2.10 - Requerimento de Pedido de Patente ou Certificado de Adição de Invenção (22) 19/10/2017 (62) BR 11 2019 007898-3 19/10/2017 (71) SANOFI (FR) Número de Protocolo '870220115869' em 12/12/2022 11:18 (WB)
<b>(21) BR 12 2022 025307-5 A2</b>	Código 2.10 - Requerimento de Pedido de Patente ou Certificado de Adição de Invenção (22) 28/12/2018 (62) BR 11 2020 013178-4 28/12/2018 (71) CERUS CORPORATION (US) Número de Protocolo '870220115942' em 12/12/2022 12:25 (WB)
<b>(21) BR 12 2022 025322-9 A2</b>	Código 2.10 - Requerimento de Pedido de Patente ou Certificado de Adição de Invenção (22) 05/10/2016



---

	(62) BR 11 2018 006800-4 05/10/2016 (71) MASSACHUSETTS INSTITUTE OF TECHNOLOGY (US) Número de Protocolo '870220116024' em 12/12/2022 14:04 (WB)
<b>(21) BR 12 2022 025339-3 A2</b>	Código 2.10 - Requerimento de Pedido de Patente ou Certificado de Adição de Invenção (22) 04/05/2018 (62) BR 11 2020 022429-4 04/05/2018 (71) SUZHOU CONNECT BIOPHARMACEUTICALS, LTD. (CN) Número de Protocolo '870220116161' em 12/12/2022 15:39 (WB)
<b>(21) BR 12 2022 025346-6 A2</b>	Código 2.10 - Requerimento de Pedido de Patente ou Certificado de Adição de Invenção (22) 06/09/2018 (62) BR 11 2020 003494-0 06/09/2018 (71) AUGUSTA UNIVERSITY RESEARCH INSTITUTE, INC (US) Número de Protocolo '870220116204' em 12/12/2022 15:56 (WB)
<b>(21) BR 12 2022 025353-9 A2</b>	Código 2.10 - Requerimento de Pedido de Patente ou Certificado de Adição de Invenção (22) 25/07/2013 (62) BR 11 2015 001596-4 25/07/2013 (71) HANMI PHARM. CO., LTD. (KR) Número de Protocolo '870220116253' em 12/12/2022 16:12 (WB)
<b>(21) BR 12 2022 025356-3 A2</b>	Código 2.10 - Requerimento de Pedido de Patente ou Certificado de Adição de Invenção (22) 11/06/2018 (62) BR 11 2019 025660-1 11/06/2018 (71) ALFA LAVAL CORPORATE AB (SE) Número de Protocolo '870220116256' em 12/12/2022 16:14 (WB)
<b>(21) BR 12 2022 025361-0 A2</b>	Código 2.10 - Requerimento de Pedido de Patente ou Certificado de Adição de Invenção (22) 28/04/2017 (62) BR 11 2018 072020-8 28/04/2017 (71) NOVO NORDISK A/S (DK) Número de Protocolo '870220116295' em 12/12/2022 16:31 (WB)
<b>(21) BR 12 2022 025367-9 A2</b>	Código 2.10 - Requerimento de Pedido de Patente ou Certificado de Adição de Invenção (22) 10/03/2017 (62) BR 11 2018 067731-0 10/03/2017

---

(71) MEDIMMUNE LIMITED (GB)  
 Número de Protocolo '870220116322' em 12/12/2022 16:41 (WB)

---

**(21) BR 12 2022 025369-5 A2** Código 2.10 - Requerimento de Pedido de Patente ou Certificado de Adição de Invenção  
 (22) 21/06/2019  
 (62) BR 11 2020 025649-8 21/06/2019  
 (71) ALIGN TECHNOLOGY, INC. (US)  
 Número de Protocolo '870220116332' em 12/12/2022 16:45 (WB)

---

**(21) BR 12 2022 025383-0 A2** Código 2.10 - Requerimento de Pedido de Patente ou Certificado de Adição de Invenção  
 (22) 12/06/2018  
 (62) BR 11 2019 026378-0 12/06/2018  
 (71) AGIOS PHARMACEUTICALS, INC. (US)  
 Número de Protocolo '870220116401' em 12/12/2022 17:35 (WB)

---

**(21) BR 12 2022 025386-5 A2** Código 2.10 - Requerimento de Pedido de Patente ou Certificado de Adição de Invenção  
 (22) 12/12/2018  
 (62) BR 11 2020 011698-0 12/12/2018  
 (71) UNIVERSITY OF LOUISVILLE RESEARCH FOUNDATION, INC. (US)  
 Número de Protocolo '870220116422' em 12/12/2022 18:01 (WB)

---

**(21) BR 12 2022 025392-0 A2** Código 2.10 - Requerimento de Pedido de Patente ou Certificado de Adição de Invenção  
 (22) 07/06/2017  
 (62) BR 11 2018 075407-2 07/06/2017  
 (71) ILLUMINA, INC. (US)  
 Número de Protocolo '870220116450' em 12/12/2022 18:21 (WB)

---

**(21) BR 12 2022 025393-8 A2** Código 2.10 - Requerimento de Pedido de Patente ou Certificado de Adição de Invenção  
 (22) 07/10/2016  
 (62) BR 11 2018 007172-2 07/10/2016  
 (71) DOLBY INTERNATIONAL AB (IE)  
 Número de Protocolo '870220116458' em 12/12/2022 18:27 (WB)

---

**(21) BR 12 2022 025396-2 A2** Código 2.10 - Requerimento de Pedido de Patente ou Certificado de Adição de Invenção  
 (22) 07/10/2016  
 (62) BR 11 2018 007172-2 07/10/2016  
 (71) DOLBY INTERNATIONAL AB (IE)

---

Número de Protocolo '870220116464' em 12/12/2022 18:33 (WB)

---

**(21) BR 12 2022 025397-0 A2** Código 2.10 - Requerimento de Pedido de Patente ou Certificado de Adição de Invenção  
(22) 29/03/2019  
(62) BR 11 2020 019993-1 29/03/2019  
(71) DEKA PRODUCTS LIMITED PARTNERSHIP (US)  
Número de Protocolo '870220116467' em 12/12/2022 18:38 (WB)

---

**(21) BR 12 2022 025406-3 A2** Código 2.10 - Requerimento de Pedido de Patente ou Certificado de Adição de Invenção  
(22) 18/07/2018  
(62) BR 11 2020 001073-1 18/07/2018  
(71) BECTON, DICKINSON AND COMPANY (US)  
Número de Protocolo '870220116492' em 12/12/2022 19:47 (WB)

---

**(21) BR 12 2022 025461-6 A2** Código 2.10 - Requerimento de Pedido de Patente ou Certificado de Adição de Invenção  
(22) 19/04/2018  
(62) BR 11 2019 007053-2 19/04/2018  
(71) ILLUMINA, INC. (US)  
Número de Protocolo '870220116890' em 13/12/2022 17:00 (WB)

---

**(21) BR 12 2022 025462-4 A2** Código 2.10 - Requerimento de Pedido de Patente ou Certificado de Adição de Invenção  
(22) 10/08/2018  
(62) BR 11 2020 002638-7 10/08/2018  
(71) THE CHILDREN'S MEDICAL CENTER CORPORATION (US)  
Número de Protocolo '870220116892' em 13/12/2022 17:03 (WB)

---

**(21) BR 12 2022 025463-2 A2** Código 2.10 - Requerimento de Pedido de Patente ou Certificado de Adição de Invenção  
(22) 18/12/2018  
(62) BR 11 2020 012075-8 18/12/2018  
(71) GPCR THERAPEUTICS, INC. (KR)  
Número de Protocolo '870220116893' em 13/12/2022 17:03 (WB)

---

**(21) BR 12 2022 025479-9 A2** Código 2.10 - Requerimento de Pedido de Patente ou Certificado de Adição de Invenção  
(22) 15/06/2017  
(62) BR 11 2018 076090-0 15/06/2017  
(71) HOWARD HUGHES MEDICAL INSTITUTE (US) ; THE REGENTS OF THE UNIVERSITY OF CALIFORNIA (US)

---

Número de Protocolo '870220116937' em 13/12/2022 18:07 (WB)

---

**(21) BR 12 2022 025485-3 A2** Código 2.10 - Requerimento de Pedido de Patente ou Certificado de Adição de Invenção  
(22) 11/03/2015  
(62) BR 11 2016 020489-1 11/03/2015  
(71) ARYSTA LIFESCIENCE SAS (FR)  
Número de Protocolo '870220116979' em 13/12/2022 20:53 (WB)

---

**(21) BR 12 2022 025541-8 A2** Código 2.10 - Requerimento de Pedido de Patente ou Certificado de Adição de Invenção  
(22) 06/09/2018  
(62) BR 11 2020 005810-6 06/09/2018  
(71) BECTON, DICKINSON AND COMPANY (US)  
Número de Protocolo '870220117233' em 14/12/2022 14:30 (WB)

---

**(21) BR 12 2022 025561-2 A2** Código 2.10 - Requerimento de Pedido de Patente ou Certificado de Adição de Invenção  
(22) 03/05/2018  
(62) BR 11 2019 022075-5 03/05/2018  
(71) BECTON, DICKINSON AND COMPANY (US)  
Número de Protocolo '870220117305' em 14/12/2022 15:34 (WB)

---

**(21) BR 12 2022 025573-6 A2** Código 2.10 - Requerimento de Pedido de Patente ou Certificado de Adição de Invenção  
(22) 14/12/2018  
(62) BR 11 2019 013003-9 14/12/2018  
(71) CJ CHEILJEDANG CORPORATION (KR)  
Número de Protocolo '870220117353' em 14/12/2022 16:08 (WB)

---

**(21) BR 12 2022 025585-0 A2** Código 2.10 - Requerimento de Pedido de Patente ou Certificado de Adição de Invenção  
(22) 14/04/2017  
(62) BR 11 2018 071221-3 14/04/2017  
(71) FRED HUTCHINSON CANCER RESEARCH CENTER (US)  
Número de Protocolo '870220117421' em 14/12/2022 16:54 (WB)

---

**(21) BR 12 2022 025588-4 A2** Código 2.10 - Requerimento de Pedido de Patente ou Certificado de Adição de Invenção  
(22) 11/06/2020  
(62) BR 11 2021 025591-5 11/06/2020  
(71) LG ELECTRONICS INC. (KR)  
Número de Protocolo '870220117435' em 14/12/2022 17:04 (WB)

---

<b>(21) BR 12 2022 025643-0 A2</b>	Código 2.10 - Requerimento de Pedido de Patente ou Certificado de Adição de Invenção (22) 07/03/2016 (62) BR 11 2017 018439-7 07/03/2016 (71) FRAUNHOFER-GESELLSCHAFT ZUR FÖRDERUNG DER ANGEWANDTEN FORSCHUNG E. V. (DE) Número de Protocolo '870220117754' em 15/12/2022 11:56 (WB)
<b>(21) BR 12 2022 025684-8 A2</b>	Código 2.10 - Requerimento de Pedido de Patente ou Certificado de Adição de Invenção (22) 02/02/2017 (62) BR 11 2018 015751-1 02/02/2017 (71) THE TRUSTEES OF THE UNIVERSITY OF PENNSYLVANIA (US) Número de Protocolo '870220117951' em 15/12/2022 15:29 (WB)
<b>(21) BR 12 2022 025702-0 A2</b>	Código 2.10 - Requerimento de Pedido de Patente ou Certificado de Adição de Invenção (22) 04/12/2018 (62) BR 11 2020 011189-9 04/12/2018 (71) SUNOVION PHARMACEUTICALS INC. (US) Número de Protocolo '870220118048' em 15/12/2022 16:25 (WB)
<b>(21) BR 12 2022 025716-0 A2</b>	Código 2.10 - Requerimento de Pedido de Patente ou Certificado de Adição de Invenção (22) 03/05/2017 (62) BR 11 2018 072434-3 03/05/2017 (71) LONZA LTD (CH) Número de Protocolo '870220118145' em 15/12/2022 17:30 (WB)
<b>(21) BR 12 2022 025720-8 A2</b>	Código 2.10 - Requerimento de Pedido de Patente ou Certificado de Adição de Invenção (22) 17/12/2019 (62) BR 11 2021 007006-0 17/12/2019 (71) NEXYS THERAPEUTICS, INC. (US) Número de Protocolo '870220118165' em 15/12/2022 17:52 (WB)
<b>(21) BR 12 2022 025723-2 A2</b>	Código 2.10 - Requerimento de Pedido de Patente ou Certificado de Adição de Invenção (22) 27/11/2013 (62) BR 11 2015 012152-7 27/11/2013 (71) BIOMARIN PHARMACEUTICAL INC. (US) Número de Protocolo '870220118180' em 15/12/2022 18:11 (WB)

---

<b>(21) BR 12 2022 025729-1 A2</b>	Código 2.10 - Requerimento de Pedido de Patente ou Certificado de Adição de Invenção (22) 16/11/2015 (62) BR 11 2017 010141-6 16/11/2015 (71) ARRAY BIOPHARMA, INC. (US) Número de Protocolo '870220118206' em 15/12/2022 18:38 (WB)
<b>(21) BR 12 2022 025737-2 A2</b>	Código 2.10 - Requerimento de Pedido de Patente ou Certificado de Adição de Invenção (22) 19/10/2015 (62) BR 11 2017 008097-4 19/10/2015 (71) OYSTER POINT PHARMA, INC. (US) Número de Protocolo '870220118266' em 15/12/2022 22:33 (WB)
<b>(21) BR 12 2022 025739-9 A2</b>	Código 2.10 - Requerimento de Pedido de Patente ou Certificado de Adição de Invenção (22) 27/07/2018 (62) BR 11 2019 007355-8 27/07/2018 (71) XCATH, INC. (US) ; THE BOARD OF REGENTS OF THE UNIVERSITY OF TEXAS SYSTEM (US) Número de Protocolo '870220118270' em 15/12/2022 23:53 (WB)
<b>(21) BR 12 2022 025740-2 A2</b>	Código 2.10 - Requerimento de Pedido de Patente ou Certificado de Adição de Invenção (22) 27/07/2018 (62) BR 11 2019 007355-8 27/07/2018 (71) XCATH, INC. (US) ; THE BOARD OF REGENTS OF THE UNIVERSITY OF TEXAS SYSTEM (US) Número de Protocolo '870220118272' em 16/12/2022 00:15 (WB)
<b>(21) BR 12 2022 025757-7 A2</b>	Código 2.10 - Requerimento de Pedido de Patente ou Certificado de Adição de Invenção (22) 18/12/2019 (62) BR 11 2021 011853-5 18/12/2019 (71) TECHNOLOGICAL RESOURCES PTY. LIMITED (AU) Número de Protocolo '870220118355' em 16/12/2022 10:11 (WB)
<b>(21) BR 12 2022 025766-6 A2</b>	Código 2.10 - Requerimento de Pedido de Patente ou Certificado de Adição de Invenção (22) 07/03/2016 (62) BR 11 2017 018439-7 07/03/2016 (71) FRAUNHOFER-GESELLSCHAFT ZUR FÖRDERUNG DER

---

ANGEWANDTEN FORSCHUNG E. V. (DE)

Número de Protocolo '870220118427' em 16/12/2022 11:33 (WB)

---

**(21) BR 12 2022 025788-7 A2** Código 2.10 - Requerimento de Pedido de Patente ou Certificado de Adição de Invenção  
(22) 13/10/2017  
(62) BR 11 2019 007400-7 13/10/2017  
(71) ASAHI KASEI KABUSHIKI KAISHA (JP)  
Número de Protocolo '870220118553' em 16/12/2022 13:54 (WB)

---

**(21) BR 12 2022 025791-7 A2** Código 2.10 - Requerimento de Pedido de Patente ou Certificado de Adição de Invenção  
(22) 12/03/2018  
(62) BR 11 2019 018879-7 12/03/2018  
(71) ABIDE THERAPEUTICS, INC. (US)  
Número de Protocolo '870220118564' em 16/12/2022 14:04 (WB)

---

**(21) BR 12 2022 025792-5 A2** Código 2.10 - Requerimento de Pedido de Patente ou Certificado de Adição de Invenção  
(22) 13/10/2017  
(62) BR 11 2019 007400-7 13/10/2017  
(71) ASAHI KASEI KABUSHIKI KAISHA (JP)  
Número de Protocolo '870220118565' em 16/12/2022 14:05 (WB)

---

**(21) BR 12 2022 025795-0 A2** Código 2.10 - Requerimento de Pedido de Patente ou Certificado de Adição de Invenção  
(22) 20/09/2017  
(62) BR 11 2019 002168-0 20/09/2017  
(71) BIONTECH AG (DE) ; ASTELLAS PHARMA INC. (JP)  
Número de Protocolo '870220118574' em 16/12/2022 14:16 (WB)

---

**(21) BR 12 2022 025803-4 A2** Código 2.10 - Requerimento de Pedido de Patente ou Certificado de Adição de Invenção  
(22) 12/03/2018  
(62) BR 11 2019 018879-7 12/03/2018  
(71) ABIDE THERAPEUTICS, INC. (US)  
Número de Protocolo '870220118609' em 16/12/2022 14:39 (WB)

---

**(21) BR 12 2022 025811-5 A2** Código 2.10 - Requerimento de Pedido de Patente ou Certificado de Adição de Invenção  
(22) 07/02/2018  
(62) BR 11 2019 015266-0 07/02/2018  
(71) EQUINOR ENERGY AS (NO)

---

Número de Protocolo '870220118647' em 16/12/2022 15:07 (WB)

---

**(21) BR 12 2022 025815-8 A2** Código 2.10 - Requerimento de Pedido de Patente ou Certificado de Adição de Invenção  
(22) 04/10/2018  
(62) BR 10 2018 070479-6 04/10/2018  
(71) MAN TRUCK & BUS AG (DE)  
Número de Protocolo '870220118657' em 16/12/2022 15:14 (WB)

---

**(21) BR 12 2022 025818-2 A2** Código 2.10 - Requerimento de Pedido de Patente ou Certificado de Adição de Invenção  
(22) 07/02/2018  
(62) BR 11 2019 015266-0 07/02/2018  
(71) EQUINOR ENERGY AS (NO)  
Número de Protocolo '870220118665' em 16/12/2022 15:18 (WB)

---

**(21) BR 12 2022 025837-9 A2** Código 2.10 - Requerimento de Pedido de Patente ou Certificado de Adição de Invenção  
(22) 17/12/2019  
(62) BR 11 2021 011931-0 17/12/2019  
(71) VIASAT, INC. (US)  
Número de Protocolo '870220118760' em 16/12/2022 16:25 (WB)

---

**(21) BR 12 2022 025838-7 A2** Código 2.10 - Requerimento de Pedido de Patente ou Certificado de Adição de Invenção  
(22) 12/06/2018  
(62) BR 11 2019 026221-0 12/06/2018  
(71) BONTAZ CENTRE R&D (FR)  
Número de Protocolo '870220118774' em 16/12/2022 16:35 (WB)

---

**(21) BR 12 2022 025844-1 A2** Código 2.10 - Requerimento de Pedido de Patente ou Certificado de Adição de Invenção  
(22) 03/08/2018  
(62) BR 11 2020 002157-1 03/08/2018  
(71) HENSLEY INDUSTRIES, INC. (US)  
Número de Protocolo '870220118798' em 16/12/2022 16:52 (WB)

---

**(21) BR 12 2022 025851-4 A2** Código 2.10 - Requerimento de Pedido de Patente ou Certificado de Adição de Invenção  
(22) 20/12/2019  
(62) BR 11 2021 012095-5 20/12/2019  
(71) RPFLOW R&D B.V. (NL)  
Número de Protocolo '870220118832' em 16/12/2022 17:21 (WB)



---

<b>(21) BR 12 2022 025852-2 A2</b>	Código 2.10 - Requerimento de Pedido de Patente ou Certificado de Adição de Invenção (22) 03/08/2018 (62) BR 11 2020 002157-1 03/08/2018 (71) HENSLEY INDUSTRIES, INC. (US) Número de Protocolo '870220118838' em 16/12/2022 17:24 (WB)
<hr/>	
<b>(21) BR 12 2022 025866-2 A2</b>	Código 2.10 - Requerimento de Pedido de Patente ou Certificado de Adição de Invenção (22) 03/08/2018 (62) BR 11 2020 002157-1 03/08/2018 (71) HENSLEY INDUSTRIES, INC. (US) Número de Protocolo '870220118902' em 16/12/2022 19:24 (WB)
<hr/>	
<b>(21) BR 12 2022 025868-9 A2</b>	Código 2.10 - Requerimento de Pedido de Patente ou Certificado de Adição de Invenção (22) 03/08/2018 (62) BR 11 2020 002157-1 03/08/2018 (71) HENSLEY INDUSTRIES, INC. (US) Número de Protocolo '870220118914' em 16/12/2022 20:01 (WB)
<hr/>	
<b>(21) BR 12 2022 025885-9 A2</b>	Código 2.10 - Requerimento de Pedido de Patente ou Certificado de Adição de Invenção (22) 26/02/2019 (62) BR 11 2020 016881-5 26/02/2019 (71) ARCELORMITTAL (LU) Número de Protocolo '870220119098' em 19/12/2022 10:28 (WB)
<hr/>	
<b>(21) BR 12 2022 025886-7 A2</b>	Código 2.10 - Requerimento de Pedido de Patente ou Certificado de Adição de Invenção (22) 18/04/2017 (62) BR 11 2018 071457-7 18/04/2017 (71) BASF AGRICULTURAL SOLUTIONS SEED US LLC (US) Número de Protocolo '870220119100' em 19/12/2022 10:30 (WB)
<hr/>	
<b>(21) BR 12 2022 025892-1 A2</b>	Código 2.10 - Requerimento de Pedido de Patente ou Certificado de Adição de Invenção (22) 18/04/2017 (62) BR 11 2018 071457-7 18/04/2017 (71) BASF AGRICULTURAL SOLUTIONS SEED US LLC (US) Número de Protocolo '870220119157' em 19/12/2022 11:15 (WB)

---

<b>(21) BR 12 2022 025893-0 A2</b>	Código 2.10 - Requerimento de Pedido de Patente ou Certificado de Adição de Invenção (22) 30/08/2018 (62) BR 11 2020 004641-8 30/08/2018 (71) WEATHERFORD TECHNOLOGY HOLDINGS, LLC (US) Número de Protocolo '870220119180' em 19/12/2022 11:34 (WB)
<b>(21) BR 12 2022 025896-4 A2</b>	Código 2.10 - Requerimento de Pedido de Patente ou Certificado de Adição de Invenção (22) 19/06/2017 (62) BR 11 2018 076263-6 19/06/2017 (71) MAGENTA THERAPEUTICS, INC. (US) Número de Protocolo '870220119185' em 19/12/2022 11:37 (WB)
<b>(21) BR 12 2022 025913-8 A2</b>	Código 2.10 - Requerimento de Pedido de Patente ou Certificado de Adição de Invenção (22) 05/10/2018 (62) BR 11 2020 006696-6 05/10/2018 (71) PEARL THERAPEUTICS, INC. (US) Número de Protocolo '870220119273' em 19/12/2022 13:33 (WB)
<b>(21) BR 12 2022 025922-7 A2</b>	Código 2.10 - Requerimento de Pedido de Patente ou Certificado de Adição de Invenção (22) 20/12/2018 (62) BR 11 2020 012450-8 20/12/2018 (71) ORPH PHARMA IP COMPANY LIMITED (GB) Número de Protocolo '870220119314' em 19/12/2022 14:11 (WB)
<b>(21) BR 12 2022 025923-5 A2</b>	Código 2.10 - Requerimento de Pedido de Patente ou Certificado de Adição de Invenção (22) 23/05/2017 (62) BR 10 2017 010745-0 23/05/2017 (71) ADAMA MAKHTESHIM LTD. (IL) Número de Protocolo '870220119316' em 19/12/2022 14:13 (WB)
<b>(21) BR 12 2022 025924-3 A2</b>	Código 2.10 - Requerimento de Pedido de Patente ou Certificado de Adição de Invenção (22) 23/05/2017 (62) BR 10 2017 010745-0 23/05/2017 (71) ADAMA MAKHTESHIM LTD. (IL) Número de Protocolo '870220119328' em 19/12/2022 14:20 (WB)
<b>(21) BR 12 2022 025925-1 A2</b>	Código 2.10 - Requerimento de Pedido de Patente ou Certificado de Adição de

---

---

	Invenção (22) 01/12/2017 (62) BR 11 2019 011115-8 01/12/2017 (71) BIOVERATIV THERAPEUTICS INC. (US) Número de Protocolo '870220119329' em 19/12/2022 14:21 (WB)
<b>(21) BR 12 2022 025926-0 A2</b>	Código 2.10 - Requerimento de Pedido de Patente ou Certificado de Adição de Invenção (22) 30/04/2018 (62) BR 11 2019 023252-4 30/04/2018 (71) BNSF RAILWAY COMPANY (US) Número de Protocolo '870220119335' em 19/12/2022 14:23 (WB)
<b>(21) BR 12 2022 025928-6 A2</b>	Código 2.10 - Requerimento de Pedido de Patente ou Certificado de Adição de Invenção (22) 16/03/2017 (62) BR 11 2018 067713-2 16/03/2017 (71) TILLOTTS PHARMA AG (CH) Número de Protocolo '870220119349' em 19/12/2022 14:30 (WB)
<b>(21) BR 12 2022 025929-4 A2</b>	Código 2.10 - Requerimento de Pedido de Patente ou Certificado de Adição de Invenção (22) 30/04/2018 (62) BR 11 2019 023252-4 30/04/2018 (71) BNSF RAILWAY COMPANY (US) Número de Protocolo '870220119352' em 19/12/2022 14:32 (WB)
<b>(21) BR 12 2022 025931-6 A2</b>	Código 2.10 - Requerimento de Pedido de Patente ou Certificado de Adição de Invenção (22) 23/05/2017 (62) BR 10 2017 010745-0 23/05/2017 (71) ADAMA MAKHTESHIM LTD. (IL) Número de Protocolo '870220119367' em 19/12/2022 14:38 (WB)
<b>(21) BR 12 2022 025932-4 A2</b>	Código 2.10 - Requerimento de Pedido de Patente ou Certificado de Adição de Invenção (22) 30/04/2018 (62) BR 11 2019 023252-4 30/04/2018 (71) BNSF RAILWAY COMPANY (US) Número de Protocolo '870220119370' em 19/12/2022 14:40 (WB)
<b>(21) BR 12 2022 025935-9 A2</b>	Código 2.10 - Requerimento de Pedido de Patente ou Certificado de Adição de Invenção

---

---

	(22) 30/04/2018 (62) BR 11 2019 023252-4 30/04/2018 (71) BNSF RAILWAY COMPANY (US) Número de Protocolo '870220119382' em 19/12/2022 14:48 (WB)
<b>(21) BR 12 2022 025937-5 A2</b>	Código 2.10 - Requerimento de Pedido de Patente ou Certificado de Adição de Invenção (22) 23/05/2017 (62) BR 10 2017 010745-0 23/05/2017 (71) ADAMA MAKHTESHIM LTD. (IL) Número de Protocolo '870220119389' em 19/12/2022 14:53 (WB)
<b>(21) BR 12 2022 025939-1 A2</b>	Código 2.10 - Requerimento de Pedido de Patente ou Certificado de Adição de Invenção (22) 23/05/2017 (62) BR 10 2017 010745-0 23/05/2017 (71) ADAMA MAKHTESHIM LTD. (IL) Número de Protocolo '870220119395' em 19/12/2022 14:57 (WB)
<b>(21) BR 12 2022 025940-5 A8</b>	Código 2.10 - Requerimento de Pedido de Patente ou Certificado de Adição de Invenção (22) 22/06/2015 (62) BR 11 2016 030507-8 22/06/2015 (71) SIEMENS HEALTHCARE DIAGNOSTICS INC. (US) Número de Protocolo '870220119396' em 19/12/2022 14:57 (WB)
<b>(21) BR 12 2022 025949-9 A2</b>	Código 2.10 - Requerimento de Pedido de Patente ou Certificado de Adição de Invenção (22) 06/12/2018 (62) BR 11 2021 010908-0 06/12/2018 (71) GENENTECH, INC. (US) ; F. HOFFMANN-LA ROCHE AG (CH) Número de Protocolo '870220119467' em 19/12/2022 15:27 (WB)
<b>(21) BR 12 2022 025950-2 A2</b>	Código 2.10 - Requerimento de Pedido de Patente ou Certificado de Adição de Invenção (22) 23/05/2017 (62) BR 10 2017 010745-0 23/05/2017 (71) ADAMA MAKHTESHIM LTD. (IL) Número de Protocolo '870220119470' em 19/12/2022 15:30 (WB)
<b>(21) BR 12 2022 025951-0 A2</b>	Código 2.10 - Requerimento de Pedido de Patente ou Certificado de Adição de Invenção (22) 23/05/2017

---

	(62) BR 10 2017 010745-0 23/05/2017 (71) ADAMA MAKHTESHIM LTD. (IL) Número de Protocolo '870220119477' em 19/12/2022 15:35 (WB)
<b>(21) BR 12 2022 025958-8 A2</b>	Código 2.10 - Requerimento de Pedido de Patente ou Certificado de Adição de Invenção (22) 27/03/2018 (62) BR 11 2019 020525-0 27/03/2018 (71) NICOVENTURES TRADING LIMITED (GB) Número de Protocolo '870220119513' em 19/12/2022 15:53 (WB)
<b>(21) BR 12 2022 025959-6 A2</b>	Código 2.10 - Requerimento de Pedido de Patente ou Certificado de Adição de Invenção (22) 23/05/2017 (62) BR 10 2017 010745-0 23/05/2017 (71) ADAMA MAKHTESHIM LTD. (IL) Número de Protocolo '870220119517' em 19/12/2022 15:56 (WB)
<b>(21) BR 12 2022 025962-6 A2</b>	Código 2.10 - Requerimento de Pedido de Patente ou Certificado de Adição de Invenção (22) 23/05/2017 (62) BR 10 2017 010745-0 23/05/2017 (71) ADAMA MAKHTESHIM LTD. (IL) Número de Protocolo '870220119521' em 19/12/2022 15:57 (WB)
<b>(21) BR 12 2022 025965-0 A2</b>	Código 2.10 - Requerimento de Pedido de Patente ou Certificado de Adição de Invenção (22) 25/12/2018 (62) BR 11 2020 021569-4 25/12/2018 (71) CHINA PHARMACEUTICAL UNIVERSITY (CN) Número de Protocolo '870220119526' em 19/12/2022 15:57 (WB)
<b>(21) BR 12 2022 025967-7 A2</b>	Código 2.10 - Requerimento de Pedido de Patente ou Certificado de Adição de Invenção (22) 23/05/2017 (62) BR 10 2017 010745-0 23/05/2017 (71) ADAMA MAKHTESHIM LTD. (IL) Número de Protocolo '870220119532' em 19/12/2022 16:00 (WB)
<b>(21) BR 12 2022 025974-0 A2</b>	Código 2.10 - Requerimento de Pedido de Patente ou Certificado de Adição de Invenção (22) 23/05/2017 (62) BR 10 2017 010745-0 23/05/2017

---

	(71) ADAMA MAKHTESHIM LTD. (IL) Número de Protocolo '870220119563' em 19/12/2022 16:17 (WB)
<b>(21) BR 12 2022 025976-6 A2</b>	Código 2.10 - Requerimento de Pedido de Patente ou Certificado de Adição de Invenção (22) 23/05/2017 (62) BR 10 2017 010745-0 23/05/2017 (71) ADAMA MAKHTESHIM LTD. (IL) Número de Protocolo '870220119566' em 19/12/2022 16:19 (WB)
<b>(21) BR 12 2022 025977-4 A2</b>	Código 2.10 - Requerimento de Pedido de Patente ou Certificado de Adição de Invenção (22) 21/12/2018 (62) BR 11 2020 012456-7 21/12/2018 (71) GENZYME CORPORATION (US) Número de Protocolo '870220119567' em 19/12/2022 16:19 (WB)
<b>(21) BR 12 2022 025982-0 A2</b>	Código 2.10 - Requerimento de Pedido de Patente ou Certificado de Adição de Invenção (22) 29/12/2017 (62) BR 11 2019 013503-0 29/12/2017 (71) BIOXCEL THERAPEUTICS, INC. (US) Número de Protocolo '870220119596' em 19/12/2022 16:35 (WB)
<b>(21) BR 12 2022 025993-6 A2</b>	Código 2.10 - Requerimento de Pedido de Patente ou Certificado de Adição de Invenção (22) 19/12/2018 (62) BR 11 2020 013357-4 19/12/2018 (71) CROWN CASTLE USA, INC. (US) Número de Protocolo '870220119648' em 19/12/2022 17:10 (WB)
<b>(21) BR 12 2022 025997-9 A2</b>	Código 2.10 - Requerimento de Pedido de Patente ou Certificado de Adição de Invenção (22) 30/05/2018 (62) BR 10 2018 011062-4 30/05/2018 (71) CANON KABUSHIKI KAISHA (JP) Número de Protocolo '870220119669' em 19/12/2022 17:32 (WB)
<b>(21) BR 12 2022 025998-7 A2</b>	Código 2.10 - Requerimento de Pedido de Patente ou Certificado de Adição de Invenção (22) 26/04/2018 (62) BR 11 2019 022318-5 26/04/2018 (71) DENTAL ROBOTICS GROUP B.V. (NL)

---

Número de Protocolo '870220119677' em 19/12/2022 17:37 (WB)

---

**(21) BR 12 2022 026000-4 A2** Código 2.10 - Requerimento de Pedido de Patente ou Certificado de Adição de Invenção  
(22) 11/03/2018  
(62) BR 11 2019 018748-0 11/03/2018  
(71) SELECTA BIOSCIENCES, INC. (US)  
Número de Protocolo '870220119682' em 19/12/2022 17:42 (WB)

---

**(21) BR 12 2022 026004-7 A2** Código 2.10 - Requerimento de Pedido de Patente ou Certificado de Adição de Invenção  
(22) 13/07/2018  
(62) BR 11 2020 000975-0 13/07/2018  
(71) AIR UP GROUP GMBH (DE)  
Número de Protocolo '870220119721' em 19/12/2022 18:04 (WB)

---

**(21) BR 12 2022 026005-5 A2** Código 2.10 - Requerimento de Pedido de Patente ou Certificado de Adição de Invenção  
(22) 08/09/2017  
(62) BR 11 2018 004803-8 08/09/2017  
(71) YEDA RESEARCH AND DEVELOPMENT CO. LTD. (IL)  
Número de Protocolo '870220119725' em 19/12/2022 18:08 (WB)

---

**(21) BR 12 2022 026006-3 A2** Código 2.10 - Requerimento de Pedido de Patente ou Certificado de Adição de Invenção  
(22) 21/12/2018  
(62) BR 11 2020 012761-2 21/12/2018  
(71) SAGE THERAPEUTICS, INC. (US)  
Número de Protocolo '870220119728' em 19/12/2022 18:10 (WB)

---

**(21) BR 12 2022 026008-0 A2** Código 2.10 - Requerimento de Pedido de Patente ou Certificado de Adição de Invenção  
(22) 17/04/2017  
(62) BR 11 2018 071198-5 17/04/2017  
(71) NATIVE MICROBIALS, INC. (US)  
Número de Protocolo '870220119741' em 19/12/2022 18:25 (WB)

---

**(21) BR 12 2022 026009-8 A2** Código 2.10 - Requerimento de Pedido de Patente ou Certificado de Adição de Invenção  
(22) 28/06/2018  
(62) BR 11 2019 013585-5 28/06/2018  
(71) THE BOARD OF REGENTS OF THE UNIVERSITY OF TEXAS SYSTEM (US) ; ENDOQUEST ROBOTICS, INC. (US)

---

Número de Protocolo '870220119745' em 19/12/2022 18:28 (WB)

---

**(21) BR 12 2022 026013-6 A2** Código 2.10 - Requerimento de Pedido de Patente ou Certificado de Adição de Invenção  
(22) 30/10/2018  
(62) BR 11 2020 008519-7 30/10/2018  
(71) ABS GLOBAL, INC. (US)  
Número de Protocolo '870220119769' em 19/12/2022 18:58 (WB)

---

**(21) BR 12 2022 026015-2 A2** Código 2.10 - Requerimento de Pedido de Patente ou Certificado de Adição de Invenção  
(22) 06/01/2017  
(62) BR 11 2018 013975-0 06/01/2017  
(71) NATIVE MICROBIALS, INC. (US)  
Número de Protocolo '870220119785' em 19/12/2022 19:12 (WB)

---

**(21) BR 12 2022 026017-9 A2** Código 2.10 - Requerimento de Pedido de Patente ou Certificado de Adição de Invenção  
(22) 28/09/2017  
(62) BR 11 2019 006486-9 28/09/2017  
(71) AMGEN INC. (US)  
Número de Protocolo '870220119796' em 19/12/2022 19:35 (WB)

---

**(21) BR 13 2022 025833-2** Código 2.10 - Requerimento de Pedido de Patente ou Certificado de Adição de Invenção  
(22) 16/12/2022  
(61) BR 10 2021 022325-1 08/11/2021  
(71) UNIVERSIDADE FEDERAL DE UBERLÂNDIA (BR/MG)  
Número de Protocolo '870220118750' em 16/12/2022 16:14 (WB)

---

**(21) BR 13 2022 025916-9** Código 2.10 - Requerimento de Pedido de Patente ou Certificado de Adição de Invenção  
(22) 19/12/2022  
(61) BR 10 2021 009179-7 12/05/2021  
(71) VINICIUS PAULO ZART (BR/RS)  
Número de Protocolo '870220119287' em 19/12/2022 13:44 (WB)

---

**(21) BR 20 2022 025277-2** Código 2.10 - Requerimento de Pedido de Patente ou Certificado de Adição de Invenção  
(22) 09/12/2022  
(71) ALEX DE BARROS MORAIS (BR/MG)  
Número de Protocolo '870220115603' em 09/12/2022 23:24 (WB)



---

<b>(21) BR 20 2022 025301-9</b>	Código 2.10 - Requerimento de Pedido de Patente ou Certificado de Adição de Invenção (22) 12/12/2022 (71) LIG BRINK INDUSTRIA E COMERCIO DE PLASTICOS LTDA (BR/SP) Número de Protocolo '870220115924' em 12/12/2022 12:09 (WB)
<b>(21) BR 20 2022 025318-3</b>	Código 2.10 - Requerimento de Pedido de Patente ou Certificado de Adição de Invenção (22) 12/12/2022 (71) LUIZ OTAVIO LUCCHESI (BR/PR) Número de Protocolo '870220116010' em 12/12/2022 13:53 (WB)
<b>(21) BR 20 2022 025331-0</b>	Código 2.10 - Requerimento de Pedido de Patente ou Certificado de Adição de Invenção (22) 12/12/2022 (71) FRANCK YUKIO PIRATELLI KOBAYASHI (BR/MS) Número de Protocolo '870220116083' em 12/12/2022 15:16 (WB)
<b>(21) BR 20 2022 025354-0</b>	Código 2.10 - Requerimento de Pedido de Patente ou Certificado de Adição de Invenção (22) 12/12/2022 (71) NELY CRISTINA BRAIDOTTI (BR/SP) Número de Protocolo '870220116254' em 12/12/2022 16:13 (WB)
<b>(21) BR 20 2022 025366-3</b>	Código 2.10 - Requerimento de Pedido de Patente ou Certificado de Adição de Invenção (22) 12/12/2022 (71) ROBERTO MARIN (BR/RS) Número de Protocolo '870220116318' em 12/12/2022 16:37 (WB)
<b>(21) BR 20 2022 025373-6</b>	Código 2.10 - Requerimento de Pedido de Patente ou Certificado de Adição de Invenção (22) 12/12/2022 (71) INDÚSTRIA DE PIAS GHELPLUS LTDA. (BR/PR) Número de Protocolo '870220116354' em 12/12/2022 16:56 (WB)
<b>(21) BR 20 2022 025409-0</b>	Código 2.10 - Requerimento de Pedido de Patente ou Certificado de Adição de Invenção (22) 12/12/2022 (71) JOÃO PAULO MARTINS DE CARVALHO (BR/MG) Número de Protocolo '870220116507' em 12/12/2022 20:44 (WB)
<b>(21) BR 20 2022 025413-9</b>	Código 2.10 - Requerimento de Pedido de Patente ou Certificado de Adição de

---

---

	Invenção (22) 13/12/2022 (71) PEDRO HERMANO ALVES VASCONCELOS (BR/CE) Número de Protocolo '870220116541' em 13/12/2022 09:07 (WB)
<b>(21) BR 20 2022 025421-0</b>	Código 2.10 - Requerimento de Pedido de Patente ou Certificado de Adição de Invenção (22) 13/12/2022 (71) PURINOX - INDÚSTRIA DE ARTEFATOS DE AÇO INOX LTDA (BR/RS) Número de Protocolo '870220116648' em 13/12/2022 11:55 (WB)
<b>(21) BR 20 2022 025445-7</b>	Código 2.10 - Requerimento de Pedido de Patente ou Certificado de Adição de Invenção (22) 13/12/2022 (71) PAULO ROBERTO LERICH JUNIOR (BR/SP) Número de Protocolo '870220116787' em 13/12/2022 15:30 (WB)
<b>(21) BR 20 2022 025446-5</b>	Código 2.10 - Requerimento de Pedido de Patente ou Certificado de Adição de Invenção (22) 13/12/2022 (71) BRUNA MULLER DE CARLI (BR/RS) Número de Protocolo '870220116788' em 13/12/2022 15:33 (WB)
<b>(21) BR 20 2022 025451-1</b>	Código 2.10 - Requerimento de Pedido de Patente ou Certificado de Adição de Invenção (22) 13/12/2022 (71) SIPAE COMERCIAL LTDA (BR/MG) Número de Protocolo '870220116829' em 13/12/2022 16:05 (WB)
<b>(21) BR 20 2022 025453-8</b>	Código 2.10 - Requerimento de Pedido de Patente ou Certificado de Adição de Invenção (22) 13/12/2022 (71) MARCIA Malfati COELHO (BR/RS) Número de Protocolo '870220116841' em 13/12/2022 16:17 (WB)
<b>(21) BR 20 2022 025482-1</b>	Código 2.10 - Requerimento de Pedido de Patente ou Certificado de Adição de Invenção (22) 13/12/2022 (71) VALE S.A. (BR/RJ) Número de Protocolo '870220116964' em 13/12/2022 19:22 (WB)
<b>(21) BR 20 2022 025488-0</b>	Código 2.10 - Requerimento de Pedido de Patente ou Certificado de Adição de Invenção

---

	(22) 13/12/2022 (71) TAMARA TANGERINO MOIA (BR/SP) Número de Protocolo '870220116985' em 13/12/2022 22:13 (WB)
<b>(21) BR 20 2022 025496-1</b>	Código 2.10 - Requerimento de Pedido de Patente ou Certificado de Adição de Invenção (22) 14/12/2022 (71) INOX 3 INOVACAO INDUSTRIAL LTDA (BR/MT) Número de Protocolo '870220117031' em 14/12/2022 09:49 (WB)
<b>(21) BR 20 2022 025505-4</b>	Código 2.10 - Requerimento de Pedido de Patente ou Certificado de Adição de Invenção (22) 14/12/2022 (71) CHRISTIANE ISABELLE COUVE DE MURVILLE (BR/SP) Número de Protocolo '870220117062' em 14/12/2022 10:31 (WB)
<b>(21) BR 20 2022 025518-6</b>	Código 2.10 - Requerimento de Pedido de Patente ou Certificado de Adição de Invenção (22) 14/12/2022 (71) DOUGLAS D CLAUDIO VENICIUS GOMES (BR/DF) Número de Protocolo '870220117150' em 14/12/2022 12:09 (WB)
<b>(21) BR 20 2022 025519-4</b>	Código 2.10 - Requerimento de Pedido de Patente ou Certificado de Adição de Invenção (22) 14/12/2022 (71) JOAQUIM ANTONIO CARACAS NOGUEIRA (BR/CE) Número de Protocolo '870220117151' em 14/12/2022 12:10 (WB)
<b>(21) BR 20 2022 025521-6</b>	Código 2.10 - Requerimento de Pedido de Patente ou Certificado de Adição de Invenção (22) 14/12/2022 (71) JOAQUIM ANTONIO CARACAS NOGUEIRA (BR/CE) Número de Protocolo '870220117157' em 14/12/2022 12:14 (WB)
<b>(21) BR 20 2022 025526-7</b>	Código 2.10 - Requerimento de Pedido de Patente ou Certificado de Adição de Invenção (22) 14/12/2022 (71) EDSON LUIZ ALVES (BR/MG) Número de Protocolo '870220117164' em 14/12/2022 12:38 (WB)
<b>(21) BR 20 2022 025552-6</b>	Código 2.10 - Requerimento de Pedido de Patente ou Certificado de Adição de Invenção (22) 14/12/2022

---

	(71) ORTOBRAS IND E COM DE ORTOPEDIA LTDA (BR/RS) Número de Protocolo '870220117273' em 14/12/2022 15:04 (WB)
<b>(21) BR 20 2022 025617-4</b>	Código 2.10 - Requerimento de Pedido de Patente ou Certificado de Adição de Invenção (22) 14/12/2022 (71) RODIMAQ COMÉRCIO DE MÁQUINAS AGRÍCOLAS LTDA - ME (BR/RS) Número de Protocolo '870220117566' em 14/12/2022 21:16 (WB)
<b>(21) BR 20 2022 025629-8</b>	Código 2.10 - Requerimento de Pedido de Patente ou Certificado de Adição de Invenção (22) 15/12/2022 (71) HENRIQUE DIAS ZENEZI (BR/SP) Número de Protocolo '870220117686' em 15/12/2022 10:26 (WB)
<b>(21) BR 20 2022 025668-8</b>	Código 2.10 - Requerimento de Pedido de Patente ou Certificado de Adição de Invenção (22) 15/12/2022 (71) FORTLEV ENERGIA SOLAR LTDA (BR/ES) Número de Protocolo '870220117861' em 15/12/2022 14:31 (WB)
<b>(21) BR 20 2022 025669-7</b>	Código 2.10 - Requerimento de Pedido de Patente ou Certificado de Adição de Invenção (22) 15/12/2022 (71) CELSO JÚLIO FRANCISCO (BR/PR) Número de Protocolo '870220117875' em 15/12/2022 14:41 (WB)
<b>(21) BR 20 2022 025682-4</b>	Código 2.10 - Requerimento de Pedido de Patente ou Certificado de Adição de Invenção (22) 15/12/2022 (71) VINICIUS CARDOSO BRUM (BR/RJ) Número de Protocolo '870220117929' em 15/12/2022 15:19 (WB)
<b>(21) BR 20 2022 025685-9</b>	Código 2.10 - Requerimento de Pedido de Patente ou Certificado de Adição de Invenção (22) 15/12/2022 (71) VINICIUS CARDOSO BRUM (BR/RJ) Número de Protocolo '870220117964' em 15/12/2022 15:37 (WB)
<b>(21) BR 20 2022 025701-4</b>	Código 2.10 - Requerimento de Pedido de Patente ou Certificado de Adição de Invenção (22) 15/12/2022 (71) EDVALDO DE OLIVEIRA LEME (BR/PR)

---

Número de Protocolo '870220118047' em 15/12/2022 16:25 (WB)

---

**(21) BR 20 2022 025715-4** Código 2.10 - Requerimento de Pedido de Patente ou Certificado de Adição de Invenção  
(22) 15/12/2022  
(71) SOFTWISE POLITECNICA COM E SERV. LTDA (BR/SP)  
Número de Protocolo '870220118139' em 15/12/2022 17:24 (WB)

---

**(21) BR 20 2022 025746-4** Código 2.10 - Requerimento de Pedido de Patente ou Certificado de Adição de Invenção  
(22) 16/12/2022  
(71) DALTON COZAC TANOS JORGE (BR/MG)  
Número de Protocolo '870220118317' em 16/12/2022 09:14 (WB)

---

**(21) BR 20 2022 025772-3** Código 2.10 - Requerimento de Pedido de Patente ou Certificado de Adição de Invenção  
(22) 16/12/2022  
(71) MEU EXAME FRANCHISING LTDA (BR/SC)  
Número de Protocolo '870220118464' em 16/12/2022 11:58 (WB)

---

**(21) BR 20 2022 025786-3** Código 2.10 - Requerimento de Pedido de Patente ou Certificado de Adição de Invenção  
(22) 16/12/2022  
(71) CASH FORT BR LTDA. ME (BR/SP)  
Número de Protocolo '870220118542' em 16/12/2022 13:34 (WB)

---

**(21) BR 20 2022 025790-1** Código 2.10 - Requerimento de Pedido de Patente ou Certificado de Adição de Invenção  
(22) 16/12/2022  
(71) SERGIO VALTUIR CLAUS (BR/RS)  
Número de Protocolo '870220118560' em 16/12/2022 13:58 (WB)

---

**(21) BR 20 2022 025793-6** Código 2.10 - Requerimento de Pedido de Patente ou Certificado de Adição de Invenção  
(22) 16/12/2022  
(71) MARCELO SPERB (BR/RS)  
Número de Protocolo '870220118569' em 16/12/2022 14:12 (WB)

---

**(21) BR 20 2022 025799-5** Código 2.10 - Requerimento de Pedido de Patente ou Certificado de Adição de Invenção  
(22) 16/12/2022  
(71) MACHETO LTDA (BR/SC)  
Número de Protocolo '870220118597' em 16/12/2022 14:28 (WB)

---

<b>(21) BR 20 2022 025827-4</b>	Código 2.10 - Requerimento de Pedido de Patente ou Certificado de Adição de Invenção (22) 16/12/2022 (71) PEATON DO BRASIL COMERCIAL EIRELI (BR/SP) Número de Protocolo '870220118707' em 16/12/2022 15:46 (WB)
<b>(21) BR 20 2022 025829-0</b>	Código 2.10 - Requerimento de Pedido de Patente ou Certificado de Adição de Invenção (22) 16/12/2022 (71) GREEN INNOVATION INDÚSTRIA DE EQUIPAMENTOS MÉDICOS LTDA. (BR/SC) Número de Protocolo '870220118742' em 16/12/2022 16:07 (WB)
<b>(21) BR 20 2022 025842-8</b>	Código 2.10 - Requerimento de Pedido de Patente ou Certificado de Adição de Invenção (22) 16/12/2022 (71) IBRAP INDUSTRIA BRASILEIRA DE ALUMINIO E PLASTICOS SA (BR/SC) Número de Protocolo '870220118794' em 16/12/2022 16:47 (WB)
<b>(21) BR 20 2022 025870-3</b>	Código 2.10 - Requerimento de Pedido de Patente ou Certificado de Adição de Invenção (22) 16/12/2022 (71) SITMED EQUIPAMENTOS MÉDICOS LTDA (BR/RS) Número de Protocolo '870220118923' em 16/12/2022 20:30 (WB)
<b>(21) BR 20 2022 025872-0</b>	Código 2.10 - Requerimento de Pedido de Patente ou Certificado de Adição de Invenção (22) 16/12/2022 (71) COMERCIAL HAINE LTDA (BR/BA) Número de Protocolo '870220118927' em 16/12/2022 21:07 (WB)
<b>(21) BR 20 2022 025875-4</b>	Código 2.10 - Requerimento de Pedido de Patente ou Certificado de Adição de Invenção (22) 18/12/2022 (71) YRON RIBEIRO DAMASCENO (BR/SP) ; AGNALDO AVELINO DA SILVA (BR/SP) Número de Protocolo '870220118978' em 18/12/2022 09:15 (WB)
<b>(21) BR 20 2022 025877-0</b>	Código 2.10 - Requerimento de Pedido de Patente ou Certificado de Adição de Invenção (22) 18/12/2022

---

---

	(71) JOSÉ FERREIRA DE MATOS (BR/PI) Número de Protocolo '870220118989' em 18/12/2022 18:54 (WB)
<b>(21) BR 20 2022 025883-5</b>	Código 2.10 - Requerimento de Pedido de Patente ou Certificado de Adição de Invenção (22) 19/12/2022 (71) VICTOR LIMA BORGES (BR/RJ) Número de Protocolo '870220119070' em 19/12/2022 09:54 (WB)
<b>(21) BR 20 2022 025888-6</b>	Código 2.10 - Requerimento de Pedido de Patente ou Certificado de Adição de Invenção (22) 19/12/2022 (71) TELASUL INDÚSTRIA DE MÓVEIS S.A. (BR/RS) Número de Protocolo '870220119114' em 19/12/2022 10:39 (WB)
<b>(21) BR 20 2022 025934-3</b>	Código 2.10 - Requerimento de Pedido de Patente ou Certificado de Adição de Invenção (22) 19/12/2022 (71) ELEJOR - CENTRAIS ELÉTRICAS DO RIO JORDÃO S.A. (BR/PR) Número de Protocolo '870220119381' em 19/12/2022 14:47 (WB)
<b>(21) BR 20 2022 025936-0</b>	Código 2.10 - Requerimento de Pedido de Patente ou Certificado de Adição de Invenção (22) 19/12/2022 (71) ARMANDO FERRARI (BR/SP) Número de Protocolo '870220119385' em 19/12/2022 14:52 (WB)
<b>(21) BR 20 2022 025957-2</b>	Código 2.10 - Requerimento de Pedido de Patente ou Certificado de Adição de Invenção (22) 19/12/2022 (71) RICARDO DE MOURA NOGUEIRA (BR/SP) ; MARIA JOSÉ DE MOURA NOGUEIRA (BR/SP) Número de Protocolo '870220119495' em 19/12/2022 15:42 (WB)
<b>(21) BR 20 2022 026011-2</b>	Código 2.10 - Requerimento de Pedido de Patente ou Certificado de Adição de Invenção (22) 19/12/2022 (71) JEFFERSON AMBROSI DIAS (BR/SP) Número de Protocolo '870220119759' em 19/12/2022 18:42 (WB)
<b>(21) BR 20 2022 026019-8</b>	Código 2.10 - Requerimento de Pedido de Patente ou Certificado de Adição de Invenção (22) 19/12/2022

---

(71) PEDRO LOPES PEREIRA (BR/ES)

Número de Protocolo '870220119815' em 19/12/2022 20:28 (WB)



**Código Publicação do Pedido****Código 3.1 - Publicação do Pedido de Patente ou de Certificado de Adição de Invenção**

Publicação do pedido depositado (Art. 30 da Lei nº 9.279/96), podendo ser adquirido o folheto com o relatório descritivo, reivindicações, desenhos e resumo do pedido, por quem se interessar, através do endereço eletrônico [www.inpi.gov.br](http://www.inpi.gov.br) - No Acesso rápido - Faça uma busca – Patente. Para acessar, cadastre-se no Portal do INPI e use login e senha. Não sendo o exame requerido, pelo depositante ou qualquer interessado, no prazo de 36 (trinta e seis) meses do depósito, o pedido será arquivado. Publicado o arquivamento do pedido, poderá ser requerido, no prazo de 60 (sessenta) dias, o seu desarquivamento. Não sendo requerido o desarquivamento no prazo anteriormente citado, o pedido será considerado definitivamente arquivado.

---

<b>(21) BR 10 2021 004068-8 A2</b>	Código 3.1 - Publicação do Pedido de Patente ou de Certificado de Adição de Invenção (22) 15/04/2021 (51) C04B 35/624 (2006.01), C04B 35/14 (2006.01) (52) C04B 35/624, C04B 35/14, C04B 2235/3224, C04B 2235/425 (54) MATERIAL CERÂMICO ELETRICAMENTE CONDUTOR SIO <sub>2</sub> /NPSSM2O <sub>3</sub> /C-GRAFITE (71) PAULO CESAR MENDES VILLIS (BR/MA) ; UNIVERSIDADE CEUMA - UNICEUMA (BR/MA) ; RODRIGO VIEIRA BLASQUES (BR/MA) ; GILVANDA SILVA NUNES (BR/MA) (72) MARIA ALESSANDRA AZEVEDO PEREIRA; ANA MÁRCIA RABELO VIEIRA MENDES; ANGELA FALCAI; THIAGO DA CRUZ CANEVARI; JOSÉ RENATO MATOS SUCUPIRA CUNHA; RITA DE CÁSSIA MENDONÇA DE MIRANDA; SAULO ANDRÉ DE ANDRADE LIMA
<b>(21) BR 10 2021 004173-0 A2</b>	Código 3.1 - Publicação do Pedido de Patente ou de Certificado de Adição de Invenção (22) 04/03/2021 (51) A22C 21/00 (2006.01), A23B 4/14 (2006.01) (52) A22C 21/0061, A23B 4/14 (54) SOFOROLÍPIDIOS COMO DESCONTAMINANTE NA REDUÇÃO DE COLIFORMES TERMOTOLERANTES E ESCHERICHIA COLI NA ETAPA DE PRÉ RESFRIAMENTO DE AVES (71) UNIVERSIDADE ESTADUAL DE LONDRINA (BR/PR) (72) MARIA ANTONIA PEDRINE COLABONE CELLIGOI; CHRISTIANE APARECIDA URZEDO QUEIROZ FREITAS; VICTÓRIA AKEMI ITAKURA SILVEIRA

---

<b>(21) BR 10 2021 011277-8 A2</b>	<p>Código 3.1 - Publicação do Pedido de Patente ou de Certificado de Adição de Invenção</p> <p>(22) 10/06/2021</p> <p>(51) A21D 13/80 (2006.01), A21D 13/04 (2006.01), A21D 13/06 (2006.01), A21D 13/066 (2006.01), A23L 33/22 (2006.01)</p> <p>(52) A21D 13/80, A21D 13/04, A21D 13/06, A21D 13/066, A23L 33/22</p> <p>(54) PROCESSO DE PRODUÇÃO DE BISCOITOS SEM GLÚTEN ELABORADOS A PARTIR DE FARINHA DE BAGAÇOS DE FRUTAS E/OU LEGUMES ORIUNDOS DO PROCESSAMENTO DE SUCO E PRODUTO OBTIDO</p> <p>(71) SERVIÇO NACIONAL DE APRENDIZAGEM INDUSTRIAL (BR/BA) ; ANA CAROLINA MAGALHAES ALMEIDA - 01733711244 (BR/BA)</p> <p>(72) TATIANA BARRETO ROCHA NERY; INGRID LESSA LEAL; MARCELO UMSZA-GUEZ; ANA CAROLINA MAGALHAES ALMEIDA</p>
<b>(21) BR 10 2021 011291-3 A2</b>	<p>Código 3.1 - Publicação do Pedido de Patente ou de Certificado de Adição de Invenção</p> <p>(22) 10/06/2021</p> <p>(51) G08G 1/01 (2006.01), G08G 1/087 (2006.01)</p> <p>(52) G08G 1/0112, G08G 1/087</p> <p>(54) SISTEMA DE PRIORIDADE SELETIVA NÃO INTRUSIVA</p> <p>(71) DATAPROM EQUIPAMENTOS E SERVIÇOS DE INFORMÁTICA INDUSTRIAL LTDA. (BR/PR)</p> <p>(72) ALBERTO MAUAD ABUJAMRA</p>
<b>(21) BR 10 2021 011317-0 A2</b>	<p>Código 3.1 - Publicação do Pedido de Patente ou de Certificado de Adição de Invenção</p> <p>(22) 11/06/2021</p> <p>(51) A61K 35/65 (2006.01), A61P 9/00 (2006.01)</p> <p>(52) A61K 35/65, A61P 9/00</p> <p>(54) USO DO EXTRATO METANÓLICO E SUAS FRAÇÕES OBTIDOS A PARTIR DO VENENO DA ESPÉCIE RHINELLA ICTERICA COMO MODULADOR FISIOLÓGICO E FARMACOLÓGICO EM INDIVÍDUOS DO REINO ANIMALIA</p> <p>(71) FUNDAÇÃO UNIVERSIDADE FEDERAL DO PAMPA (BR/RS)</p> <p>(72) CHÁRISTON ANDRÉ DAL BELO; RAQUEL SOARES OLIVEIRA; LUCIA HELENA VINADÉ; VELCI QUEIRÓZ DE SOUZA; YURI CORREIA BARRETO; MARIA EDUARDA ROSA; BRUNA TRINDADE BORGES; ALLAN PINTO LEAL; CHIARA VALSECCHI; TIAGO GOMES DOS SANTOS</p>
<b>(21) BR 10 2021 011322-7 A2</b>	<p>Código 3.1 - Publicação do Pedido de Patente ou de Certificado de Adição de Invenção</p> <p>(22) 11/06/2021</p>

---

(51) H02H 3/38 (2006.01), H02H 3/02 (2006.01), F04B 49/06 (2006.01)

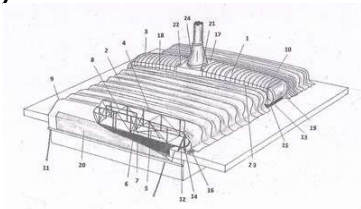
(52) H02H 3/38, H02H 3/02, F04B 49/06

(54) RELÉ PROTETOR UNIVERSAL PARA MOTOBOMBAS

(71) TRON CONTROLES ELÉTRICOS LTDA (BR/PE)

(72) SÉRGIO DE AQUINO FONSECA

**(21) BR 10 2021 011395-2 A2**



Código 3.1 - Publicação do Pedido de Patente ou de Certificado de Adição de Invenção

(22) 11/06/2021

(51) B63J 3/00 (2006.01), B63B 19/00 (2006.01)

(54) TAMPA PORTÁTIL PARA PORÕES DE NAVIOS GRANELEIROS

(71) JHONNYS TARQUINIO MARCHIORATO (BR/PR) ; OSCAR KEIJI

YAMAWAKI (BR/PR) ; FLAVIA TAVARES PERNA (BR/PR) ; SERGIO YASSUO

YAMAWAKI (BR/PR) ; ALEXANDRE JOSÉ VEZZÁ (BR/SP)

(72) JHONNYS TARQUINIO MARCHIORATO

**(21) BR 10 2021 011444-4 A2**

Código 3.1 - Publicação do Pedido de Patente ou de Certificado de Adição de Invenção

(22) 11/06/2021

(51) D02G 1/16 (2006.01), D02G 3/04 (2006.01), D02J 1/08 (2006.01)

(52) D02G 1/16, D02G 3/04, D02J 1/08

(54) PROCESSO DE PRODUÇÃO DE FIOS MISTOS BIODEGRADÁVEIS DURÁVEIS E FIOS MISTOS OBTIDOS POR MEIO DO REFERIDO PROCESSO

(71) ANTONIO HERMINIO MARIN (BR/SP)

(72) ANTONIO HERMINIO MARIN

**(21) BR 10 2021 011455-0 A2**



Código 3.1 - Publicação do Pedido de Patente ou de Certificado de Adição de Invenção

(22) 13/06/2021

(51) F24F 5/00 (2006.01)

(54) MÁQUINA DE LAVAR ARES-CONDICIONADOS E DE HIGIENIZAÇÃO POR NEBULIZAÇÃO

(71) MARCO ANTONIO MANISCO 25362386875 (BR/SP)

(72) MARCO ANTONIO MANISCO; ÍRIS MANISCO

**(21) BR 10 2021 011457-6 A2**

Código 3.1 - Publicação do Pedido de Patente ou de Certificado de Adição de Invenção

(22) 13/06/2021

(51) C09K 8/02 (2006.01)

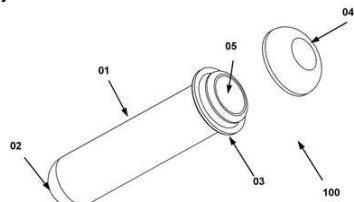
(52) C09K 8/02

(54) FORMULAÇÃO DE FLUIDO MICROEMULSIONADO ADITIVADO COM NANOTECNOLOGIA, NÃO TÓXICO E BIODEGRADÁVEL

(71) SAULO SANTOS BORGES (BR/SE)

(72) SAULO SANTOS BORGES

(21) BR 10 2021 011459-2 A2



Código 3.1 - Publicação do Pedido de Patente ou de Certificado de Adição de Invenção

(22) 14/06/2021

(51) A61M 29/00 (2006.01), A61B 1/32 (2006.01)

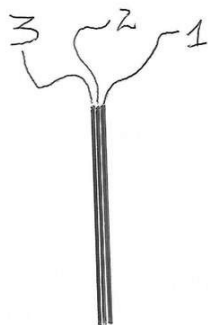
(52) A61M 29/00, A61B 1/32, A61M 2210/1475

(54) ACESSÓRIO TÉRMICO MULTIUSO DE FISIOTERAPIA PÉLVICA

(71) TATIANA MACIULIS DIP (BR/SP)

(72) TATIANA MACIULIS DIP

(21) BR 10 2021 011465-7 A2



Código 3.1 - Publicação do Pedido de Patente ou de Certificado de Adição de Invenção

(22) 14/06/2021

(51) B65F 1/14 (2006.01), B65D 65/02 (2006.01)

(52) B65F 1/14, B65D 65/02

(54) INVÓLUCRO PARA DESCARTE DE VIDRO

(71) LUIZ VIANNA JUNIOR (BR/BA)

(72) LUIZ VIANNA JUNIOR

(21) BR 10 2021 011467-3 A2

Código 3.1 - Publicação do Pedido de Patente ou de Certificado de Adição de Invenção

(22) 14/06/2021

(51) A23B 7/02 (2006.01), B02C 13/00 (2006.01)

(52) A23B 7/0205, B02C 13/00

(54) PROCESSO DE OBTENÇÃO DE FARINHA A PARTIR DA CASCA DE BANANA E FARINHA OBTIDA A PARTIR DESTA

(71) SERVIÇO NACIONAL DE APRENDIZAGEM INDUSTRIAL (BR/BA) ; LMO S INDUSTRIA E COMERCIO DE ALIMENTOS LTDA (BR/BA)

(72) TATIANA BARRETO ROCHA NERY; INGRID LESSA LEAL; MARCELO UMSZA-GUEZ

(21) BR 10 2021 011471-1 A2

Código 3.1 - Publicação do Pedido de Patente ou de Certificado de Adição de Invenção

(22) 14/06/2021

(51) A23B 7/02 (2006.01), A23B 7/08 (2006.01)

(52) A23B 7/02, A23B 7/085

(54) PROCESSO PARA PRODUÇÃO DE UM SNACK A PARTIR DE CASCAS

DE FRUTAS E SNACK OBTIDO DO MESMO

(71) SERVIÇO NACIONAL DE APRENDIZAGEM INDUSTRIAL (BR/BA) ; LMOS INDUSTRIA E COMERCIO DE ALIMENTOS LTDA (BR/BA)

(72) TATIANA BARRETO ROCHA NERY; INGRID LESSA LEAL; MARCELO UMSZA-GUEZ; LUCIANA MARIA OLIVEIRA SACRAMENTO GARRIDO

(21) BR 10 2021 011475-4 A2



Código 3.1 - Publicação do Pedido de Patente ou de Certificado de Adição de Invenção

(22) 14/06/2021

(51) A61G 17/007 (2006.01), A61G 17/08 (2006.01)

(52) A61G 17/007, A61G 17/08

(54) URNA BIODEGRADÁVEL PARA ARMAZENAMENTO DE CINZAS HUMANAS OU DE ANIMAIS DOMÉSTICOS

(71) BIOS BRASIL PARTICIPACOES S.A. (BR/MG)

(72) Sigilo de Autor, conforme solicitado e com base no artigo 6º, § 4º da LPI

(21) BR 10 2021 011481-9 A2

Código 3.1 - Publicação do Pedido de Patente ou de Certificado de Adição de Invenção

(22) 14/06/2021

(51) A61L 15/36 (2006.01), A61L 15/44 (2006.01)

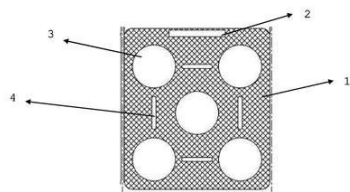
(52) A61L 15/36, A61L 15/44

(54) PROCESSO DE OBTENÇÃO DE BIOCURATIVO PARA LIBERAÇÃO SUSTENTADA DE FÁRMACOS ANTIBACTERIANOS BASEADO EM BIOCELULOSE BACTERIANA

(71) WILTON ROGÉRIO LUSTRI (BR/SP) ; L&L INOVAÇÃO E CONSULTORIA TÉCNICO-CIENTÍFICA EM PRODUTOS FARMACÊUTICOS E BIOTECNOLÓGICOS LTDA. (BR/SP)

(72) WILTON ROGÉRIO LUSTRI; SILMARA CRISTINA LAZARINI FRAJÁCOMO; CAROLINE YAMADA

(21) BR 10 2021 011483-5 A2



Código 3.1 - Publicação do Pedido de Patente ou de Certificado de Adição de Invenção

(22) 14/06/2021

(51) B32B 27/08 (2006.01), B65D 75/32 (2006.01), A61J 1/03 (2006.01), B32B 27/32 (2006.01), C08L 27/06 (2006.01)

(52) B32B 27/08, B65D 75/325, A61J 1/035, B32B 27/32, C08L 27/06

(54) USO DE POLÍMEROS COM BARREIRA A OXIGÊNIO E ÁGUA EM EMBALAGEM PRIMÁRIA BLÍSTER PARA COMPRIMIDOS EFERVESCENTES

(71) IDNLABS INDUSTRIA PHARMACEUTICAL & FOOD SUPPLEMENTS LTDA (BR/SP)

(72) DOUGLAS CAMBIRIBA DO AMARAL

---

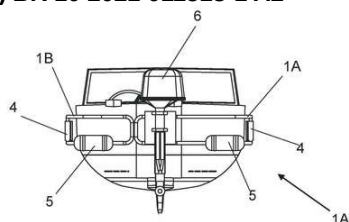
**(21) BR 10 2021 011501-7 A2** Código 3.1 - Publicação do Pedido de Patente ou de Certificado de Adição de Invenção  
 (22) 14/06/2021  
 (51) C12M 1/00 (2006.01)  
 (52) C12M 21/02  
 (54) SISTEMA PARA MONITORAMENTO DA RADIAÇÃO FOTOSSINTETICAMENTE ATIVA (PAR) E UM SISTEMA DE CONTROLE DA RADIAÇÃO FOTOSSINTETICAMENTE ATIVA (PAR) APLICADO A CULTIVOS EM BIORREACTORES  
 (71) FUNDAÇÃO UNIVERSIDADE FEDERAL DE SÃO CARLOS (BR/SP)  
 (72) VANESSA CAMPOS GUEDES; ANTONIO CARLOS LUPERNI HORTA; ANA TERESA LOMBARDI

---

**(21) BR 10 2021 011513-0 A2** Código 3.1 - Publicação do Pedido de Patente ou de Certificado de Adição de Invenção  
 (22) 14/06/2021  
 (51) A01K 1/00 (2006.01)  
 (52) A01K 1/0064  
 (54) SISTEMA E MÉTODO DE MONTAGEM MODULAR DE ELEMENTOS DE ENTRADA DE AR  
 (71) AVIBRASIL INDÚSTRIA E COMÉRCIO DE EQUIPAMENTOS AVÍCOLAS LTDA (BR/SC)  
 (72) CRISTIAN REGINATO

---

**(21) BR 10 2021 011518-1 A2** Código 3.1 - Publicação do Pedido de Patente ou de Certificado de Adição de Invenção  
 (22) 14/06/2021  
 (51) B63H 20/08 (2006.01)  
 (54) SUPORTE ARTICULADO PARA FIXAÇÃO DE MOTOR DE POPA EM VEÍCULOS NÁUTICOS  
 (71) JORGE SOTIRIOS GHINIS (BR/PR)  
 (72) JORGE SOTIRIOS GHINIS




---

**(21) BR 10 2021 011520-3 A2** Código 3.1 - Publicação do Pedido de Patente ou de Certificado de Adição de Invenção  
 (22) 14/06/2021  
 (51) A61N 2/00 (2006.01)  
 (52) A61N 2/00  
 (54) ESTIMULADOR MAGNÉTICO DE EXPRESSÃO FACIAL  
 (71) ALAN FARIAS ZANDONADI (BR/SP)  
 (72) NELIA CRISTINA MENEZES; ALAN FARIAS ZANDONADI

---

**(21) BR 10 2021 011530-0 A2**

Código 3.1 - Publicação do Pedido de Patente ou de Certificado de Adição de Invenção

(22) 14/06/2021

(51) C12N 15/113 (2006.01), A01N 63/60 (2006.01)

(54) SILENCIAMENTO DO GENE PARA A PROTEÍNA CADERINA - APLICAÇÃO NO CONTROLE DO INSETO PRAGA, ANTHONOMUS GRANDIS, VIA RNA INTERFERENTE

(71) EMBRAPA-EMPRESA BRASILEIRA DE PESQUISA AGROPECUARIA (BR/DF) ; UNIVERSIDADE DE BRASILIA - UNB (BR/DF)

(72) MARIA FÁTIMA GROSSI DE SÁ; MARIA CRISTINA MATTAR DA SILVA; LEONARDO LIMA PEPINO DE MACEDO; ISABELA TRISTAN LOURENÇO-TESSUTTI; CAROLINA VIANNA MORGANTE; ANA GABRIELA BORGES LEITE

---

**(21) BR 10 2021 011533-5 A2**

Código 3.1 - Publicação do Pedido de Patente ou de Certificado de Adição de Invenção

(22) 14/06/2021

(51) A61K 31/519 (2006.01), A61K 47/10 (2006.01), A61P 7/02 (2006.01)

(52) A61K 31/519, A61K 47/10, A61P 7/02

(54) COMPOSIÇÃO FARMACÊUTICA E USO DA COMPOSIÇÃO FARMACÊUTICA

(71) LIBBS FARMACÊUTICA LTDA (BR/SP)

(72) TIAGO DA CUNHA SAIS; ADRIANA LARA SANTOS; CASSIO YOOITI YAMAKAWA; AURORA EMI TANABE MIURA; SIMONE MAYUMI KONDO; MAIELY BUENO MILARÉ

---

**(21) BR 10 2021 011539-4 A2**

Código 3.1 - Publicação do Pedido de Patente ou de Certificado de Adição de Invenção

(22) 14/06/2021

(51) B82B 3/00 (2006.01), B82B 1/00 (2006.01), G01N 21/65 (2006.01), G01N 33/02 (2006.01)

(52) B82B 3/00, B82B 1/00, G01N 21/65, G01N 33/025

(54) SISTEMA PARA DETECÇÃO EM TEMPO REAL DE AGROQUÍMICOS EM AMOSTRAS AMBIENTAIS E ALIMENTOS UTILIZANDO SUBSTRATOS DE GRAFENO E NANOPARTÍCULAS DE OURO PARA APRIMORAMENTO DE SUPERFÍCIE POR ESPALHAMENTO RAMAN

(71) INSTITUTO FEDERAL DE EDUCAÇÃO CIÊNCIA E TECNOLOGIA DO ESPÍRITO SANTO (BR/ES) ; UNIVERSIDADE FEDERAL DO ESPÍRITO SANTO (BR/ES)

(72) JAIRO PINTO DE OLIVEIRA; ADILSON RIBEIRO PRADO

---

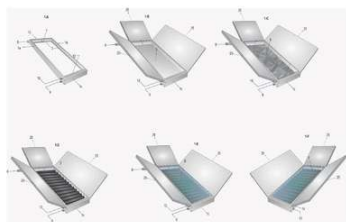
**(21) BR 10 2021 011549-1 A2**

Código 3.1 - Publicação do Pedido de Patente ou de Certificado de Adição de

---

	<p>Invenção</p> <p>(22) 14/06/2021</p> <p>(51) G05D 16/20 (2006.01), F16K 31/04 (2006.01)</p> <p>(52) G05D 16/202, F16K 31/04</p> <p>(54) DISPOSITIVO ATUADOR DE VÁLVULA MICROMÉTRICA PARA O CONTROLE DA PRESSÃO DE GÁS</p> <p>(71) PETRÓLEO BRASILEIRO S.A. - PETROBRAS (BR/RJ) ; UNIVERSIDADE ESTADUAL DE MARINGÁ - UEM (BR/PR)</p> <p>(72) ARTUR LEMES MORETTI; LEONARDO BRUNELLI DO NASCIMENTO; LEONARDO HADLICH DE OLIVEIRA; FERNANDO FRANCO QUEIROZ; JAILTON FERREIRA DO NASCIMENTO; JOÃO LOURENÇO CASTAGNARI WILLIAM PIMENTA; PEDRO AUGUSTO ARROYO</p>
<hr/> <b>(21) BR 10 2021 011552-1 A2</b>	<p>Código 3.1 - Publicação do Pedido de Patente ou de Certificado de Adição de Invenção</p> <p>(22) 14/06/2021</p> <p>(51) A23B 7/024 (2006.01), A23L 33/125 (2006.01)</p> <p>(52) A23B 7/024, A23L 33/125</p> <p>(54) OBTENÇÃO DE PÓ DE ARAÇÁ-BOI UTILIZANDO O PROCESSO DE LIOFILIZAÇÃO</p> <p>(71) UNIVERSIDADE FEDERAL DE CAMPINA GRANDE - PB (BR/PB)</p> <p>(72) ROMÁRIO OLIVEIRA DE ANDRADE; GUSTAVO SANTOS DE LIMA; JOSIVANDA PALMEIRA GOMES; DANIELA DANTAS DE FARIAS LEITE; ANA RAQUEL CARMO DE LIMA; ANA PAULA TRINDADE ROCHA</p>
<hr/> <b>(21) BR 10 2021 011554-8 A2</b>	<p>Código 3.1 - Publicação do Pedido de Patente ou de Certificado de Adição de Invenção</p> <p>(22) 14/06/2021</p> <p>(51) G06T 7/00 (2006.01), A61B 5/02 (2006.01), A61B 8/00 (2006.01), G06T 7/62 (2006.01)</p> <p>(52) G06T 7/0012, A61B 5/02007, G06T 2207/30101, A61B 8/461, G06T 7/62</p> <p>(54) MÉTODO PARA MENSURAÇÃO AUTOMÁTICA DA ESPESSURA DA CAMADA ÍNTIMA EM IMAGENS ULTRASSONOGRÁFICAS DE CARÓTIDAS BASEADO EM VALORES DE EXTINÇÃO</p> <p>(71) UNIVERSIDADE ESTADUAL DE CAMPINAS - UNICAMP (BR/SP) ; UNIVERSIDADE FEDERAL DE SANTA CATARINA (BR/SC)</p> <p>(72) RANGEL ARTHUR; ALEXANDRE GONÇALVES SILVA; WILSON NADRUZ JUNIOR; JOSE ROBERTO MATOS SOUZA; LUÍS FELIPE RODRIGUES DOS SANTOS CARVALHO ROMANO; ANGELICA MOISÉS ARTHUR; GIULLIANO PAES CARNIELLI; ANDRÉA COIMBRA SEGATTI</p>
<hr/> <b>(21) BR 10 2021 011560-2 A2</b>	<p>Código 3.1 - Publicação do Pedido de Patente ou de Certificado de Adição de Invenção</p> <p>(22) 15/06/2021</p>





(51) C02F 1/14 (2006.01), C02F 103/08 (2006.01)

(54) DESSALINIZADOR SOLAR PORTÁTIL EM FORMATO ONDULAR COM REFLETORES DE RADIAÇÃO INTEGRADOS PARA POTABILIZAÇÃO DE ÁGUA SALOBRA

(71) UNIVERSIDADE ESTADUAL DA PARAIBA (BR/PB)

(72) CARLOS ANTÔNIO PEREIRA DE LIMA; ADRIANO OLIVEIRA DA SILVA; MARIA KAROLINA BORBA CARDOSO; KARYNA STEFFANE DA SILVA; KEILA MACHADO DE MEDEIROS

**(21) BR 10 2021 011563-7 A2**

Código 3.1 - Publicação do Pedido de Patente ou de Certificado de Adição de Invenção

(22) 15/06/2021

(51) C04B 24/00 (2006.01)

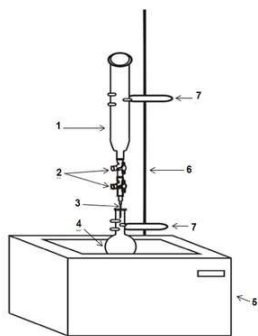
(52) C04B 24/001

(54) PROCESSO PARA COMPOSIÇÃO E UTILIZAÇÃO DE CIMENTO, PASTA E ARGAMASSA COM CINZA DE BIOMASSA DA EXTRAÇÃO DE POLPA DE AÇAÍ E/OU FIBRAS DE POLIPROPILENO

(71) INSTITUTO FEDERAL DE EDUCAÇÃO CIÊNCIA E TECNOLOGIA DO PARÁ (BR/PA)

(72) MARCO ANTONIO BARBOSA DE OLIVEIRA; LUCAS DA SILVA CASTRO

**(21) BR 10 2021 011568-8 A2**



Código 3.1 - Publicação do Pedido de Patente ou de Certificado de Adição de Invenção

(22) 15/06/2021

(51) A61K 9/51 (2006.01), A61K 47/42 (2006.01), A61K 31/085 (2006.01), A61K 31/015 (2006.01), A61P 35/00 (2006.01)

(54) PRODUÇÃO DE NANOPARTÍCULAS DE MATRIZ PROTEICA POR PROCESSO DE DESSOLVATAÇÃO ASSISTIDA POR ULTRASSOM E USO DAS NANOPARTÍCULAS PARA A LIBERAÇÃO CONTROLADA DE FÁRMACOS EM ADMINISTRAÇÃO ORAL E CUTÂNEA.

(71) UNIVERSIDADE FEDERAL DO PIAUÍ (BR/PI)

(72) ANDERSON NOGUEIRA MENDES; FRANCISCO DAS CHAGAS PEREIRA DE ANDRADE

**(21) BR 10 2021 011576-9 A2**

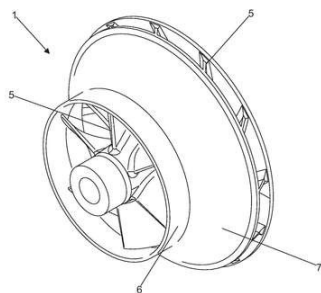
Código 3.1 - Publicação do Pedido de Patente ou de Certificado de Adição de Invenção

(22) 15/06/2021

(51) F04D 29/24 (2006.01), F25B 1/053 (2006.01)

(54) ANÉIS DE PALHETAS, SIMPLES OU MÚLTIPLOS, OU ASAS DE PALHETAS APLICADOS NOS ROTORES DE COMPRESSOR E TURBINA DE TURBOALIMENTADORES.

(71) ALEXANDRE GARCIA ALCARAZ (BR/SP) ; LAURO YUTAKA



TAKABATAKE (BR/SP)

(72) ALEXANDRE GARCIA ALCARAZ; LAURO YUTAKA TAKABATAKE

**(21) BR 10 2021 011577-7 A2**

Código 3.1 - Publicação do Pedido de Patente ou de Certificado de Adição de Invenção

(22) 15/06/2021

(51) A01B 49/06 (2006.01), A01C 11/02 (2006.01)

(52) A01B 49/06, A01C 11/02

(54) IMPLEMENTO AGRÍCOLA PARA TRABALHOS CONJUGADOS NO SOLO

(71) AGRO MATAO LTDA EPP (BR/SP)

(72) DARCI MARCOS PERLATO; JOSÉ LUIZ

**(21) BR 10 2021 011594-7 A2**

Código 3.1 - Publicação do Pedido de Patente ou de Certificado de Adição de Invenção

(22) 15/06/2021

(51) F16D 37/02 (2006.01), A61F 2/66 (2006.01)

(52) F16D 37/02, A61F 2/66

(54) DISPOSITIVO MAGNETO-REOLÓGICO MODULAR MULTIFUNCIONAL COM CONFIGURAÇÃO MULTIDISCOS

(71) UNIVERSIDADE FEDERAL DO ESPÍRITO SANTO - UFES (BR/ES)

(72) REPHAEL MILANEZI DE ANDRADE

**(21) BR 10 2021 011608-0 A2**

Código 3.1 - Publicação do Pedido de Patente ou de Certificado de Adição de Invenção

(22) 15/06/2021

(51) C12J 1/08 (2006.01), A23F 3/18 (2006.01)

(52) C12J 1/08, A23F 3/18

(54) FERMENTADOS ACÉTICOS DE FRUTAS E PROCESSO DE OBTENÇÃO.

(71) ALIMENTOS DA HORA LTDA (BR/RO)

(72) ALEXANDRE NASCIMENTO GARCIA

**(21) BR 10 2021 011611-0 A2**

Código 3.1 - Publicação do Pedido de Patente ou de Certificado de Adição de Invenção

(22) 15/06/2021

(51) A22C 7/00 (2006.01)

(52) A22C 7/0076

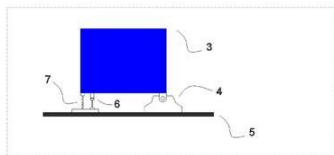
(54) MÁQUINA DE ACIONAMENTO MECÂNICO AUTOMÁTICO PARA

MODELAR HAMBURGER

(71) CESAR FABRICIO - EIRELI (BR/PR)

(72) SERGIO FABRICIO

**(21) BR 10 2021 011617-0 A2**



Código 3.1 - Publicação do Pedido de Patente ou de Certificado de Adição de Invenção

(22) 15/06/2021

(51) F03B 13/06 (2006.01), F03B 13/26 (2006.01)

(54) APARATO PARA EXTRAÇÃO DE ENERGIA DAS ONDAS E SUA POSTERIOR CONVERSÃO EM ENERGIA HIDRÁULICA E/OU PNEUMÁTICA COM UTILIZAÇÃO DE TANQUES FECHADOS E SEM COMUNICAÇÃO DE FLUXO ABERTO AO MAR A SEREM UTILIZADOS EM SISTEMAS FLUTUANTES ESTACIONÁRIOS E NÃO ESTACIONÁRIOS

(71) EDILSON ALVES E SILVA (BR/RJ)

(72) EDILSON ALVES E SILVA

**(21) BR 10 2021 011618-8 A2**

Código 3.1 - Publicação do Pedido de Patente ou de Certificado de Adição de Invenção

(22) 15/06/2021

(51) A01C 23/04 (2006.01), A01C 23/00 (2006.01), B05B 1/14 (2006.01)

(52) A01C 23/047, A01C 23/005, B05B 1/14

(54) PINGENTE PARA APLICAÇÃO DE FERTILIZANTE LÍQUIDO

(71) UNIVERSIDADE FEDERAL DO PARANA (BR/PR)

(72) MARCELO JOSÉ DA SILVA; MURILO HENRIQUE FERREIRA CORREA

**(21) BR 10 2021 011641-2 A2**

Código 3.1 - Publicação do Pedido de Patente ou de Certificado de Adição de Invenção

(22) 15/06/2021

(51) B01D 11/02 (2006.01), A23L 21/20 (2006.01), A61K 35/644 (2006.01)

(52) B01D 11/0223, A23L 21/20, A61K 35/644

(54) PROCESSO DE OBTENÇÃO DE EXTRATO AQUOSO DE PRÓPOLIS VERDE

(71) UNIVERSIDADE DE SÃO PAULO - USP (BR/SP)

(72) DELIA RITA TAPIA BLÁCIDO; DENIS JANSEN LEMOS COSTA; JÚLIA MARCELA DA SILVA

**(21) BR 10 2021 011663-3 A2**

Código 3.1 - Publicação do Pedido de Patente ou de Certificado de Adição de Invenção

(22) 15/06/2021

(51) A47C 3/12 (2006.01), A47C 5/04 (2006.01), A47B 13/06 (2006.01), A47C 3/16 (2006.01)

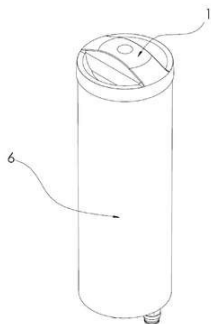
(52) A47C 3/12, A47C 5/04, A47B 13/06, A47C 3/16

(54) COMPOSIÇÃO MOVELEIRA COM UTILIZAÇÃO DE TAMBORES E PRODUTOS FINAIS, SISTEMA DE PRODUÇÃO, FIXAÇÃO E ACABAMENTOS.

(71) GABRIEL DOS REIS COIMBRA (BR/SP)

(72) GABRIEL DOS REIS COIMBRA

**(21) BR 10 2021 011665-0 A2**



Código 3.1 - Publicação do Pedido de Patente ou de Certificado de Adição de Invenção

(22) 16/06/2021

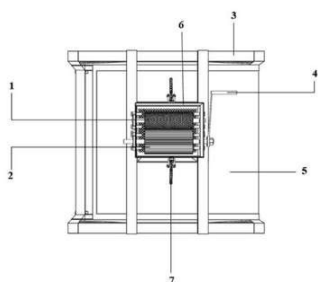
(51) G01F 13/00 (2006.01)

(54) SISTEMA AUTOMÁTICO DE DOSAGEM PARA AMOSTRAS LÍQUIDAS

(71) LEANDRO AGOSTINI (BR/RS)

(72) LEANDRO JOSÉ AGOSTINI

**(21) BR 10 2021 011666-8 A2**



Código 3.1 - Publicação do Pedido de Patente ou de Certificado de Adição de Invenção

(22) 16/06/2021

(51) B02B 3/04 (2006.01)

(54) DISPOSIÇÃO INTRODUZIDA EM MOINHO DE CILINDROS PARA PROCESSAMENTO DE AMÊNDOAS

(71) UNIVERSIDADE FEDERAL DO PIAUÍ (BR/PI)

(72) FRANCISCO DE ASSIS SILVA MOTA; FRANCISCO DE TARSO RIBEIRO CASELLI; FRANCISCO FRANCIELLE PINHEIRO DOS SANTOS; LÍVIO CÉSAR CUNHA NUNES; TIAGO RIBEIRO PATRÍCIO; GERMANA ASSUNÇÃO TRINDADE

**(21) BR 10 2021 011675-7 A2**

Código 3.1 - Publicação do Pedido de Patente ou de Certificado de Adição de Invenção

(22) 16/06/2021

(51) A61K 6/851 (2006.01)

(52) A61K 6/851

(54) MIX DE CIMENTOS – CIMENTO EM PÓ FINO ESTERILIZADO ATRAVÉS DE RAIOS GAMA E CIMENTO A BASE DE SILICATO DE CÁLCIO, COM ADITIVOS BIOMIMÉTICOS E SEU USO EM SENSIBILIDADE PÓS-OPERATÓRIA

(71) FUNDAÇÃO DE ENSINO SUPERIOR DO VALE DO SAPUCAI (BR/MG)

(72) SIMONE SILVEIRA DE FREITAS PEDROSA; JOSÉ DIAS DA SILVA NETO; GERALDO MAGELA SALOMÉ

**(21) BR 10 2021 011676-5 A2**

Código 3.1 - Publicação do Pedido de Patente ou de Certificado de Adição de

Invenção

(22) 16/06/2021

(51) C12G 3/025 (2006.01)

(52) C12G 3/025

(54) PROCESSO DE PRODUÇÃO DE BEBIDA FERMENTADA ALCOÓLICA DE JAMBOLÃO E SEU PRODUTO

(71) UNIVERSIDADE FEDERAL DE CAMPINA GRANDE - PB (BR/PB) ; INSTITUTO FEDERAL DE EDUCAÇÃO, CIÊNCIA E TECNOLOGIA DO RIO GRANDE DO NORTE (BR/RN)

(72) PEDRO VICTOR CRESCÊNCIO DE FREITAS; ALFREDINA DOS SANTOS ARAÚJO; EMANUEL NETO ALVES DE OLIVEIRA

**(21) BR 10 2021 011689-7 A2**

Código 3.1 - Publicação do Pedido de Patente ou de Certificado de Adição de Invenção

(22) 16/06/2021

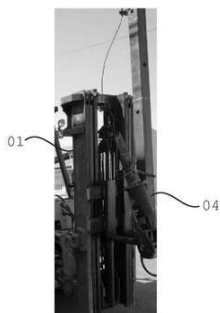
(51) A61K 36/28 (2006.01), A61K 36/61 (2006.01), A61K 36/48 (2006.01), A61K 9/12 (2006.01), A61P 23/02 (2006.01)

(54) COMPOSIÇÃO COM ÓLEOS ESSENCIAIS PARA PRODUTO NATURAL TIPO AEROSSOL DE AÇÃO ANESTÉSICA

(71) BELA KOSZO-EPP (BR/SP)

(72) BELA KOSZO

**(21) BR 10 2021 011701-0 A2**



Código 3.1 - Publicação do Pedido de Patente ou de Certificado de Adição de Invenção

(22) 16/06/2021

(51) E21B 17/00 (2006.01), B62D 49/06 (2006.01)

(54) DISPOSIÇÃO INTRODUZIDA EM UMA UNIDADE PERFURATRIZ ACOPLÁVEL EM UMA UNIDADE TRATORA

(71) RODOLFO BOSCATO JUNIOR (BR/SP) ; DOMINGOS CALSAVARA (BR/SP)

(72) RODOLFO BOSCATO JUNIOR; DOMINGOS CALSAVARA

**(21) BR 10 2021 011706-0 A2**

Código 3.1 - Publicação do Pedido de Patente ou de Certificado de Adição de Invenção

(22) 16/06/2021

(51) C11D 1/83 (2006.01), C11D 1/66 (2006.01), C11D 3/20 (2006.01)

(52) C11D 1/83, C11D 1/66, C11D 3/2013

(54) DESENGORDURANTE BASE DE ÁGUA E BIODEGRADÁVEL

(71) CHEMTEQ - PESQUISA E DESENVOLVIMENTO DE PRODUTOS QUIMICOS LTDA (BR/RN) ; Q I INDUSTRIA E COMERCIO DE PRODUTOS ESCOLARES LTDA (BR/RN)

(72) WALTER JOSÉ SILVEIRA PAIZINHO

---

<b>(21) BR 10 2021 011708-7 A2</b>	Código 3.1 - Publicação do Pedido de Patente ou de Certificado de Adição de Invenção (22) 16/06/2021 (51) B82B 3/00 (2006.01) (52) B82B 3/00 (54) PROCESSO PARA PRODUÇÃO DE NANOPARTÍCULAS DE QUITOSANA CARREGADA COM COMPOSTOS ATIVOS A PARTIR DE RESÍDUOS DO PROCESSAMENTO DA POLPA DE ACEROLA E USO DAS NANOPARTÍCULAS (71) UNIVERSIDADE DE SÃO PAULO - USP (BR/SP) (72) MILENA MARTELLI TOSI; NATALIA CRISTINA DA SILVA
<b>(21) BR 10 2021 011709-5 A2</b>	Código 3.1 - Publicação do Pedido de Patente ou de Certificado de Adição de Invenção (22) 16/06/2021 (51) A01D 45/10 (2006.01) (52) A01D 45/10 (54) SISTEMA E MÉTODO DE AJUSTE DAS FACAS DE UM PICADOR DE UMA COLHEITADEIRA (71) CNH INDUSTRIAL BRASIL LTDA. (BR/MG) (72) DHIRAJ BHARAT DHOKALE; VINOD SADASHIV SUTAR; TARUN MALHOTRA; SHASHIKANT RAMESHWAR WADIBHASME; RAHUL BHAT; SANTOSH BHALEGHARE
<b>(21) BR 10 2021 011721-4 A2</b>	Código 3.1 - Publicação do Pedido de Patente ou de Certificado de Adição de Invenção (22) 16/06/2021 (51) A61N 5/00 (2006.01), A61M 36/00 (2006.01) (52) A61N 5/00 (54) MÉTODO DE USO DE MODULAÇÃO DE FÓTONS PARA REGULAÇÃO DE HORMÔNIOS EM MAMÍFEROS (71) XIANT TECHNOLOGIES, INC. (US) (72) JON DAREN SUNTYCH
<b>(21) BR 10 2021 011726-5 A2</b>	Código 3.1 - Publicação do Pedido de Patente ou de Certificado de Adição de Invenção (22) 16/06/2021 (51) H04N 21/454 (2006.01), G06K 9/00 (2006.01), G06N 20/00 (2006.01), G06K 9/62 (2006.01) (52) H04N 21/4542, G06K 9/00362, G06N 20/00, G06K 9/6267, H04L 65/604, H04L 51/12 (54) MÉTODO DE DETECÇÃO DE PORNOGRAFIA EM VÍDEOS E DE PUBLICAÇÃO DE IMAGENS SEM EXPOSIÇÃO DE PARTES ÍNTIMAS

(71) ASSOCIACAO PARANAENSE DE CULTURA - APC (BR/PR)  
 (72) ROGER ROBSON DOS SANTOS; JHONATAN GEREMIAS; JACKSON MALLMANN; ALTAIR OLIVO SANTIN; EDUARDO KUGLER VIEGAS

**(21) BR 10 2021 011740-0 A2**

Código 3.1 - Publicação do Pedido de Patente ou de Certificado de Adição de Invenção

(22) 16/06/2021

(51) H01M 10/28 (2006.01), B82Y 40/00 (2006.01), H01M 50/00 (2006.01)

(52) H01M 10/28, B82Y 40/00, H01M 50/00

(54) CÉLULAS ELETROQUÍMICAS BASEADA EM NANOMEMBRANAS E PROCESSO DE FABRICAÇÃO DAS MESMAS

(71) CNPEM - CENTRO NACIONAL DE PESQUISA EM ENERGIA E MATERIAIS (BR/SP)

(72) LETÍCIA MARIÊ MINATOGAU FERRO; LEANDRO DAS MERCÊS SILVA; CÁTIA CRISPILHO CORRÊA; CARLOS CESAR BOF BUFON

**(21) BR 10 2021 011746-0 A2**

Código 3.1 - Publicação do Pedido de Patente ou de Certificado de Adição de Invenção

(22) 16/06/2021

(51) D21C 1/00 (2006.01)

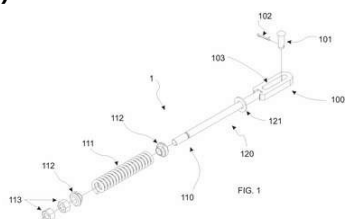
(52) D21C 1/00

(54) PROCESSO PARA OBTENÇÃO DE CELULOSE A PARTIR DA MICROFIBRA DE BANANEIRA PARA FABRICAÇÃO DE CHAPAS TERMOACÚSTICAS SUBSTITUTAS DO MDF, MDP E MPU

(71) WALMIR BELARMINO (BR/SP)

(72) WALMIR BELARMINO

**(21) BR 10 2021 011778-8 A2**



Código 3.1 - Publicação do Pedido de Patente ou de Certificado de Adição de Invenção

(22) 16/06/2021

(51) A01B 69/00 (2006.01), A01B 71/02 (2006.01)

(54) ELEMENTO DE ALINHAMENTO PARA DISPOSITIVO DE RODAGEM ARTICULADO, E DISPOSITIVO DE RODAGEM ARTICULADO

(71) MARCHESAN IMPLEMENTOS E MÁQUINAS AGRÍCOLAS TATU S/A (BR/SP)

(72) HUGO PADILHA

**(21) BR 10 2021 011804-0 A2**

Código 3.1 - Publicação do Pedido de Patente ou de Certificado de Adição de Invenção

(22) 17/06/2021

(51) C02F 1/72 (2006.01), C02F 103/28 (2006.01)

(52) C02F 1/72, C02F 1/727, C02F 2103/28

---

(54) PROCESSO DE OXICARBONÓLISE PARA DECOMPOSIÇÃO DA LIGNINA E CLARIFICAÇÃO DO EFLUENTE DA INDÚSTRIA DE PAPEL E CELULOSE

(71) VLADIMIR KUDRJAWZEW (BR/SP) ; FRANZ GUILLERMO MUNOZ IBANEZ (BR/RJ)

(72) FRANZ GUILLERMO MUNOZ IBANEZ; VLADIMIR KUDRJAWZEW

---

**(21) BR 10 2021 011811-3 A2**

Código 3.1 - Publicação do Pedido de Patente ou de Certificado de Adição de Invenção

(22) 17/06/2021

(51) A61K 6/60 (2006.01), A61K 6/69 (2006.01), A61K 6/52 (2006.01)

(52) A61K 6/60, A61K 6/69, A61K 6/52

(54) NANOTECNOLOGIA APLICADA AO TRICRESOL FORMALINA PARA USO ODONTOLÓGICO

(71) SOCIEDADE CARITATIVA E LITERÁRIA SÃO FRANCISCO DE ASSIS ZONA NORTE (BR/RS)

(72) LIANA DA SILVA FERNANDES; MICHELE RORATO SAGRILLO; JAMES NUNES BARCELLOS; MARCIA DA SILVA SCHMITZ

---

**(21) BR 10 2021 011822-9 A2**

Código 3.1 - Publicação do Pedido de Patente ou de Certificado de Adição de Invenção

(22) 17/06/2021

(51) G07C 1/10 (2006.01), B41J 3/36 (2006.01), B41K 1/00 (2006.01)

(52) G07C 1/10, B41J 3/36, B41K 1/006

(54) DISPOSITIVO PARA CARIMBO E REGISTRO DE HORÁRIOS, DATAS E SIMILARES

(71) MARCELLA ALVES HENRIQUES (BR/SP)

(72) MARCELLA ALVES HENRIQUE

---

**(21) BR 10 2021 011836-9 A2**

Código 3.1 - Publicação do Pedido de Patente ou de Certificado de Adição de Invenção

(22) 17/06/2021

(51) A61K 35/02 (2006.01), A61P 15/02 (2006.01)

(54) COMPOSIÇÃO EM GEL LÍQUIDO ÍNTIMO

(71) MAISA PACHECO DE LIRA (BR/SP)

(72) MAISA PACHECO DE LIRA

---

**(21) BR 10 2021 011865-2 A2**

Código 3.1 - Publicação do Pedido de Patente ou de Certificado de Adição de Invenção

(22) 17/06/2021

(51) G01N 27/26 (2006.01), C12Q 1/68 (2006.01)

(52) G01N 27/26, C12Q 1/68

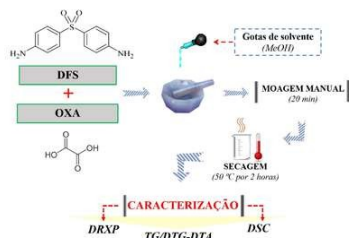
(54) GENOSENSOR ELETROANALÍTICO PARA DETECÇÃO DOS



PROCESSOS DE INTERAÇÃO ENTRE O DNA CALF THYMUS E BENZO[A]ANTRACENO 7,2 DIONA 7-OXIMA

(71) UNIVERSIDADE FEDERAL DO MARANHÃO (BR/MA)  
 (72) DÉBORA BATISTA PINHEIRO SOUSA; PAULO ROBERTO BRASIL DE OLIVEIRA MARQUES; GILVANDA SILVA NUNES; RAIMUNDA NONATA FORTES CARVALHO NETA

**(21) BR 10 2021 011893-8 A2**



Código 3.1 - Publicação do Pedido de Patente ou de Certificado de Adição de Invenção

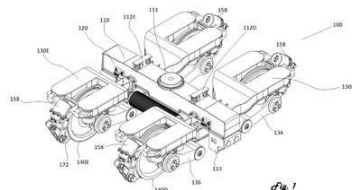
(22) 17/06/2021  
 (51) A61K 31/145 (2006.01), A61P 31/08 (2006.01)  
 (54) DISPERSÃO SÓLIDA DO 4,4'-DIAMINODIFENIL SULFONA E SEU USO  
 (71) UNIVERSIDADE FEDERAL DO MARANHÃO (BR/MA)  
 (72) RAYCHIMAM DOUGLAS SANTANA BEZERRA; PAULO ROBERTO DA SILVA RIBEIRO; YASMIM MENEZES DO NASCIMENTO

**(21) BR 10 2021 011907-1 A2**

Código 3.1 - Publicação do Pedido de Patente ou de Certificado de Adição de Invenção

(22) 17/06/2021  
 (51) G01R 22/06 (2006.01), G06F 9/00 (2006.01), G01R 11/24 (2006.01), G08C 19/02 (2006.01)  
 (52) G01R 22/06, G06F 9/00, G01R 11/24, G08C 19/02  
 (54) EQUIPAMENTO DE MEDIÇÃO DE ENERGIA PARA CORTE E/OU RELIGA REMOTO EM CARGA INTEGRADO EM SISTEMA DE GESTÃO DE EVENTOS  
 (71) EDP SÃO PAULO DISTRIBUIÇÃO DE ENERGIA S/A (BR/SP) ; EDP ESPÍRITO SANTO DISTRIBUIÇÃO DE ENERGIA S.A (BR/ES) ; CAS TECNOLOGIA S.A (BR/SP)  
 (72) ALEXANDRE DOMINICE; JOSELINO SANTANA FILHO; FÁBIO SOUZA DA SILVA; PAULA LUIZA QUEMELLI MAGIONI YOKOYAMA; VANESSA RAFAELA DE SOUZA DEMUNER; WELSON REGIS JACOMETTI

**(21) BR 10 2021 011911-0 A2**



Código 3.1 - Publicação do Pedido de Patente ou de Certificado de Adição de Invenção

(22) 17/06/2021  
 (51) E01B 31/02 (2006.01), E01B 5/02 (2006.01)  
 (54) SISTEMA E PROCESSO AUTOMÁTICO DE MUDANÇA DE BITOLA DE TRILHOS PARA TREM DE CARGA, TRUQUE PARA TRENS DE CARGA ADAPTÁVEL A DIFERENTES TAMANHOS DE BITOLA, ESTAÇÃO DE TROCA DE BITOLA DO DITO TRUQUE E VAGÃO DE CARGA COMPREENDENDO O DITO TRUQUE  
 (71) FUNDAÇÃO EDUCACIONAL INACIANA "PE. SABÓIA DE MEDEIROS" (BR/SP)

---

(72) MAURO MORAES DE SOUZA; ANDRÉ FELIPE FAJARDO; DANIEL BORGES VITAL; GUILHERME FARIAS PEREIRA; GUILHERME MALDONIS DA MATTA; LUIS AUGUSTO CASTILHO VALDO; VICTOR DA MATA ZANGERALAMO

---

**(21) BR 10 2021 011914-4 A2**

Código 3.1 - Publicação do Pedido de Patente ou de Certificado de Adição de Invenção  
 (22) 17/06/2021  
 (51) A47K 10/06 (2006.01)  
 (52) A47K 10/06  
 (54) PROCESSO PARA UTILIZAÇÃO DE TOALHAS INDIVIDUAIS E ELIMINAÇÃO DO USO DE FOLHAS DE PAPEL  
 (71) SIRLENE DOS SANTOS SANTANA (BR/SP)  
 (72) SIRLENE DOS SANTOS SANTANA

---

**(21) BR 10 2021 011921-7 A2**

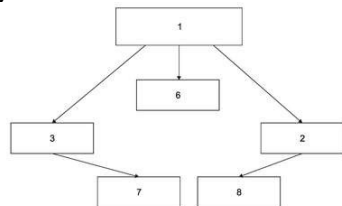
Código 3.1 - Publicação do Pedido de Patente ou de Certificado de Adição de Invenção  
 (22) 17/06/2021  
 (51) G06F 1/3203 (2006.01), G06F 1/30 (2006.01), H03K 23/40 (2006.01), H04W 52/02 (2006.01), H04W 84/12 (2006.01)  
 (52) G06F 1/3203, G06F 1/30, H03K 23/40, H04W 52/0261, H04W 84/12  
 (54) MÉTODO DE DORMÊNCIA INTERMITENTE QUASE-SÍNCRONA OU ASSÍNCRONA PARA ECONOMIA DE ENERGIA EM UMA REDE DE DADOS OPORTUNISTAS  
 (71) UNIVERSIDADE FEDERAL DE SANTA CATARINA (BR/SC) ; UNIVERSIDADE DE AVEIRO (PT) ; INSTITUTO DE TELECOMUNICAÇÕES (PT)  
 (72) FABIO RAFAEL SEGUNDO; SUSANA ISABEL BARRETO DE MIRANDA SARGENTO; NUNO MIGUEL ABREU LUÍS; CARLOS ROBERTO SENNA

---

**(21) BR 10 2021 011923-3 A2**

Código 3.1 - Publicação do Pedido de Patente ou de Certificado de Adição de Invenção  
 (22) 17/06/2021  
 (51) F24S 23/71 (2006.01)  
 (52) F24S 23/71  
 (54) DESSALINIZADOR SOLAR COM CONCENTRADOR DE FOCO LINEAR DE RADIAÇÃO PARA POTABILIZAÇÃO DE ÁGUA SALOBRA  
 (71) UNIVERSIDADE ESTADUAL DA PARAIBA (BR/PB)  
 (72) CARLOS ANTÔNIO PEREIRA DE LIMA; YOHANNA JAMILLA VILAR DE BRITO; CAMYLLA BARBOSA SILVA; GERALDA GILVÂNIA CAVALCANTE; KEILA MACHADO DE MEDEIROS

**(21) BR 10 2021 011940-3 A2**



Código 3.1 - Publicação do Pedido de Patente ou de Certificado de Adição de Invenção

(22) 17/06/2021

(51) B60L 53/53 (2006.01), B64C 39/02 (2006.01)

(54) SISTEMA DE TROCA CONTÍNUA DE BATERIA DE VEÍCULOS AÉREOS NÃO TRIPULADOS COM IMPLEMENTAÇÕES DE ROTINAS RANDÔMICAS DE MONITORAMENTO, RECONHECIMENTO FACIAL E SENSORIAMENTO ÓPTICO DE PRECISÃO

(71) ANDRÉ LUIZ CARDOSO (BR/SP) ; ANDERSON APARECIDO CASSIMIRO DOS SANTOS (BR/SP) ; DANILO TEODORO ALVES (BR/SP) ; EDVAL RODRIGUES DE VIVEIROS (BR/SP) ; LUIZ HENRIQUE CARDOSO (BR/SP) ; MATHEUS VINÍCIUS CRAVEIRO VIUDES (BR/SP)

(72) ANDERSON APARECIDO CASSIMIRO DOS SANTOS; ANDRÉ LUIZ CARDOSO; DANILO TEODORO ALVES; EDVAL RODRIGUES DE VIVEIROS; LUIZ HENRIQUE CARDOSO; MATHEUS VINÍCIUS CRAVEIRO VIUDES

**(21) BR 10 2021 011947-0 A2**

Código 3.1 - Publicação do Pedido de Patente ou de Certificado de Adição de Invenção

(22) 17/06/2021

(51) B08B 3/12 (2006.01), B08B 9/00 (2006.01)

(52) B01F 11/02, B08B 3/12, B08B 9/00

(54) FERRAMENTA ASSISTIDA POR ULTRASSOM DE ALTA POTÊNCIA APLICADA A PREVENÇÃO DE INCRUSTAÇÃO DE SUJIDADES EM TUBULAÇÕES E EQUIPAMENTOS DA INDÚSTRIA DE PETRÓLEO E GÁS

(71) PETRÓLEO BRASILEIRO S.A. - PETROBRAS (BR/RJ) ; UNIVERSIDADE FEDERAL DA BAHIA (BR/BA)

(72) IURI MUNIZ PEPE; LUIZ CARLOS SIMÕES SOARES JÚNIOR; ANDRE LEIBSOHN MARTINS; LORENA LEAL DE OLIVEIRA SOARES; HELGA ELISABETH PINHEIRO SCHLUTER; BRUNO BARBOSA CASTRO; GEYDISON GONZAGA DEMETINO; MARCUS VINICIUS DUARTE FERREIRA

**(21) BR 10 2021 011962-4 A2**

Código 3.1 - Publicação do Pedido de Patente ou de Certificado de Adição de Invenção

(22) 17/06/2021

(51) C02F 1/48 (2006.01)

(52) C02F 1/48

(54) MÉTODO PARA O CONTROLE DE BIOINCRUSTAÇÕES EM SUPERFÍCIES DE EQUIPAMENTOS

(71) PETRÓLEO BRASILEIRO S.A. - PETROBRAS (BR/RJ) ; UNIVERSIDADE FEDERAL DE SANTA CATARINA - UFSC (BR/SC)

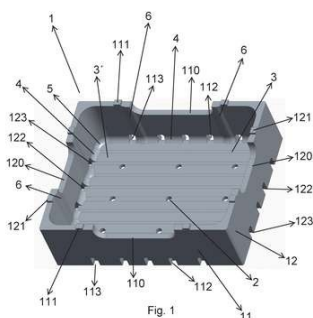
(72) ANDREA AZEVEDO VEIGA; MARCO DI LUCCIO; JOSÉ CARLOS CUNHA PETRUS; DÉBORA DE OLIVEIRA; HELGA ELISABETH PINHEIRO SCHLUTER; ALESSANDRA CRISTINA DE MENESES; MARIANE CAROLINA

PRONER

**(21) BR 10 2021 011967-5 A2** Código 3.1 - Publicação do Pedido de Patente ou de Certificado de Adição de Invenção  
 (22) 17/06/2021  
 (51) B05C 11/10 (2006.01)  
 (52) B05C 11/10  
 (54) DISPOSITIVO SUPORTE DE APLICADOR DE ADESIVO PARA USO EM MANIPULADOR ROBÓTICO  
 (71) FUNDAÇÃO UNIVERSIDADE FEDERAL DE SÃO CARLOS (BR/SP)  
 (72) FRANCO ROCHA PEREIRA; CAIO DIMITROV RODRIGUES; GUSTAVO FRANCO BARBOSA; ROBERTO SANTOS INOUE; LUCAS CALIENTO BARONE

**(21) BR 10 2021 011969-1 A2** Código 3.1 - Publicação do Pedido de Patente ou de Certificado de Adição de Invenção  
 (22) 17/06/2021  
 (51) E02D 5/00 (2006.01), E02D 5/34 (2006.01)  
 (52) E02D 5/00, E02D 5/34  
 (54) ARRASADOR DE CONCRETO FRESCO PARA ESTACA  
 (71) FABIO LOPES SOARES (BR/PB)  
 (72) FABIO LOPES SOARES

**(21) BR 10 2021 012034-7 A2** Código 3.1 - Publicação do Pedido de Patente ou de Certificado de Adição de Invenção  
 (22) 18/06/2021  
 (51) B65D 1/34 (2006.01), B65D 85/34 (2006.01), B65D 21/02 (2006.01), B65B 25/04 (2006.01)  
 (52) B65D 1/34, B65D 85/34, B65D 21/0213, B65B 25/046  
 (54) EMBALAGEM PARA O ACONDICIONAMENTO E TRANSPORTE DE FRUTAS, LEGUMES E VERDURAS  
 (71) TERMOTÉCNICA LTDA. (BR/SC)  
 (72) ALBANO SCHMIDT



**(21) BR 10 2021 012209-9 A2** Código 3.1 - Publicação do Pedido de Patente ou de Certificado de Adição de Invenção  
 (22) 21/06/2021  
 (51) A61G 5/10 (2006.01), G06F 3/01 (2006.01), G06F 1/16 (2006.01), A61F 4/00 (2006.01), G03B 15/00 (2006.01)  
 (52) A61G 5/1037, G06F 3/01, G06F 1/16, A61F 4/00, G03B 15/00  
 (54) DISPOSITIVO ASSISTIVO ACOPLÁVEL À ESTRUTURA FIXA OU MÓVEL, OPERADO VIA EQUIPAMENTO VESTÍVEL PARA MANIPULAÇÃO DE



CÂMERAS DSLR POR PESSOAS DE REDUZIDA MOTRICIDADE EM MEMBROS SUPERIORES

(71) UNIVERSIDADE FEDERAL DE OURO PRETO - UFOP (BR/MG)  
 (72) RICARDO LUÍZ MENDONÇA DE SOUZA; SAUL EMANUEL DELABRIDA SILVA; CINTIA RITA SOARES DE FREITAS

(21) BR 10 2021 012291-9 A2

Código 3.1 - Publicação do Pedido de Patente ou de Certificado de Adição de Invenção

(22) 21/06/2021

(51) H05K 3/32 (2006.01), H01R 4/04 (2006.01), B01L 3/00 (2006.01), G01N 27/414 (2006.01)

(52) H05K 3/323, H01R 4/04, B01L 3/5027, G01N 27/414

(54) PLATAFORMA PARA SUPORTE, MONTAGEM, ENCAPSULAMENTO E INTEGRAÇÃO DE SENSORES E BIOSENSORES, PROCESSO E USOS

(71) UNIVERSIDADE FEDERAL DE MINAS GERAIS (BR/MG) ;  
 MEDICONCHIP DESENVOLVIMENTO TECNOLÓGICO LTDA (BR/MG)  
 (72) FLÁVIO ORLANDO PLENTZ FILHO; THIAGO ALONSO STEPHAN LACERDA DE SOUSA; JOÃO LUIZ NEVES; MARCELO COSTA MENDES PERES

(21) BR 10 2021 012339-7 A2

Código 3.1 - Publicação do Pedido de Patente ou de Certificado de Adição de Invenção

(22) 22/06/2021

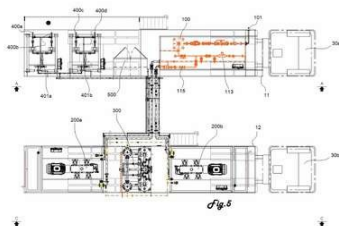
(51) A47K 1/04 (2006.01), A47K 5/12 (2006.01)

(52) A47K 1/04, A47K 5/12

(54) KIT PARA HIGIENIZAÇÃO DAS MÃOS ACIONADO POR PEDAIS

(71) JOCEMAR SILVEIRA MACHADO (BR/GO)  
 (72) JOCEMAR SILVEIRA MACHADO

(21) BR 10 2021 012501-2 A2



Código 3.1 - Publicação do Pedido de Patente ou de Certificado de Adição de Invenção

(22) 24/06/2021

(51) F17C 5/06 (2006.01)

(54) SISTEMA, MÉTODO E CARRETAS DE COMPRESSÃO DE GÁS NATURAL PARA ENCHIMENTO DE AMPOLAS DE GNC TRANSPORTADAS POR MEIO DE VEÍCULOS

(71) MDCPAR S.A. (BR/BA)  
 (72) BRUNO DA FONSECA CERBINO; CLÁUDIO MÁRCIO GUIMARÃES SILVA; DANIEL VIEIRA WAY; GUSTAVO GOMES PEREIRA; LINO RIVERO LIMIA; THIAGO NUNES DA SILVA

**(21) BR 10 2021 012552-7 A2**



Código 3.1 - Publicação do Pedido de Patente ou de Certificado de Adição de Invenção

(22) 24/06/2021

(51) C12Q 1/6844 (2006.01), C12R 1/93 (2006.01)

(54) MÉTODO IN VITRO, KIT E USO DE UMA COMBINAÇÃO DE INICIADORES PARA O DIAGNÓSTICO DIFERENCIAL DE INFECÇÕES DO SISTEMA NERVOSO CENTRAL POR HERPESVÍRUS

(71) FUNDAÇÃO OSWALDO CRUZ (BR/RJ)

(72) OTÁVIO DE MELO ESPÍNDOLA; BRUNA DE MORAIS GUEDES DOS SANTOS; MARCO ANTONIO SALES DANTAS DE LIMA

**(21) BR 10 2021 012561-6 A2**

Código 3.1 - Publicação do Pedido de Patente ou de Certificado de Adição de Invenção

(22) 24/06/2021

(51) C02F 1/52 (2006.01), C02F 1/56 (2006.01), C08F 8/00 (2006.01), B01D 11/02 (2006.01)

(52) C02F 1/5263, C02F 1/56, C08F 8/00, B01D 11/02

(54) MÉTODO PARA A PRODUÇÃO DE EXTRATO DE TANINO PARA FINS INDUSTRIAIS

(71) AMAZON INDUSTRIA E COMERCIO EXPORTAÇÃO E IMPORTAÇÃO LTDA (BR/PA) ; ADÃO GONÇALVES DE OLIVEIRA JUNIOR (BR/MA)

(72) KARL BENCHIMOL XAVIER DO NASCIMENTO; CARLOS AUGUSTO XAVIER DO NASCIMENTO

**(21) BR 10 2021 012581-0 A2**

Código 3.1 - Publicação do Pedido de Patente ou de Certificado de Adição de Invenção

(22) 24/06/2021

(51) G01T 1/02 (2006.01), C08J 3/075 (2006.01), C08F 2/54 (2006.01)

(52) G01T 1/02, C08J 3/075, C08F 2/54

(54) MATERIAL MIMETIZADOR DE TECIDOS BIOLÓGICOS DA CABEÇA (PHANTOM) E SEU USO EM TESTES DE CONTROLE DE QUALIDADE PARA RADIOCIRURGIA

(71) INSTITUTO FEDERAL DE EDUCAÇÃO, CIÊNCIA E TECNOLOGIA DE SANTA CATARINA (BR/SC)

(72) ALEXANDRE D´AGOSTINI ZOTTIS; RENATA PIETSCH RIBEIRO; CAMILA MASIERO; MARCO ANTÔNIO BERTONCINI ANDRADE; DANIEL SOUZA FELIPE; JOSÉ GILMAR PEREIRA

**(21) BR 10 2021 012585-3 A2**

Código 3.1 - Publicação do Pedido de Patente ou de Certificado de Adição de Invenção

(22) 25/06/2021  
 (51) E04H 1/00 (2006.01), E04B 2/56 (2006.01)  
 (52) E04H 1/005, E04B 2/56  
 (54) SISTEMA CONSTRUTIVO MODULAR  
 (71) R. DESIGN INDÚSTRIA E COMÉRCIO DE MÓVEIS SOB MEDIDA LTDA  
 EPP (BR/RS)  
 (72) LUIZ CARLOS DALLABONA

**(21) BR 10 2021 012628-0 A2**

Código 3.1 - Publicação do Pedido de Patente ou de Certificado de Adição de Invenção  
 (22) 25/06/2021  
 (51) E03D 11/16 (2006.01), E03C 1/28 (2006.01)  
 (52) E03D 11/16, E03C 1/28  
 (54) SISTEMA DE VEDAÇÃO PARA VASO SANITÁRIO COM TAPETE  
 (71) OTAVIO MACEDO DOS SANTOS (BR/BA)  
 (72) OTAVIO MACEDO DOS SANTOS

**(21) BR 10 2021 012676-0 A2**

Código 3.1 - Publicação do Pedido de Patente ou de Certificado de Adição de Invenção  
 (22) 25/06/2021  
 (51) G01R 11/24 (2006.01), G01R 11/25 (2006.01)  
 (52) G01R 11/24, G01R 11/25  
 (54) PROCESSO DE MONITORAMENTO E DISPOSITIVO ELETRÔNICO DE DETECÇÃO DE ERROS NA AFERIÇÃO DE CORRENTE ELÉTRICA EM SISTEMAS DE MEDIÇÃO COMPATÍVEIS COM A NORMA NBR 14522  
 (71) JOÃO PAULO PLEWKA (BR/SC)  
 (72) JOÃO PAULO PLEWKA

**(21) BR 10 2021 012709-0 A2**



Código 3.1 - Publicação do Pedido de Patente ou de Certificado de Adição de Invenção  
 (22) 25/06/2021  
 (51) C12Q 1/68 (2006.01), C12N 15/05 (2006.01)  
 (54) POLINUCLEOTÍDEOS, PARES DE INICIADORES, MÉTODOS DE DETECÇÃO DE MATERIAL VEGETAL, CONSTRUÇÕES GENÉTICAS, KIT PARA DETECÇÃO DA PRESENÇA EM UMA AMOSTRA DE MATERIAL VEGETAL, PLANTAS DE CANA-DE-AÇÚCAR GENETICAMENTE MODIFICADAS, EVENTOS CTC79005-02, PLANTA RESISTENTE A INSETOS, PARTES DE PLANTA, CÉLULA DE PLANTA, TECIDOS DE PLANTA OU SEMENTES DE UMA PLANTA, CULTURA DE TECIDOS, PRODUTO DE COMÓDITE, MÉTODOS PARA PRODUZIR UMA PLANTA DE CANA-DE-AÇÚCAR RESISTENTE A INSETO E PARA PRODUZIR UMA PLANTA DE CANA- DE-AÇÚCAR DO EVENTO CTC79005-2, MÉTODOS DE CULTIVO DE UMA PLANTA DE CANA-DE-AÇÚCAR, USO DE UMA PLANTA E MÉTODOS PARA CONTROLE DE INSETOS E PARA AUMENTAR A

PRODUÇÃO DE CANA-DE-AÇÚCAR NO CAMPO

(71) CTC - CENTRO DE TECNOLOGIA CANAVIEIRA S.A. (BR/SP)  
 (72) ANTONIO ADALBERTO KAUPERT NETO; ANA CAROLINA VIEIRA ZAKIR PEREIRA; LUCAS CUTRI; AGUSTINA GENTILE; MARIA LORENA SERENO; WLADECIR SALLES DE OLIVEIRA; ADRIANA CHEAVEGATTI GIANOTTO; KARINA YANAGUI DE ALMEIDA

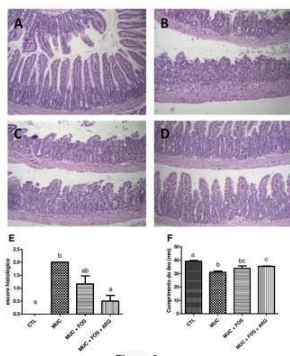
(21) BR 10 2021 012710-4 A2



Código 3.1 - Publicação do Pedido de Patente ou de Certificado de Adição de Invenção

(22) 25/06/2021  
 (51) G01S 15/89 (2006.01)  
 (54) DIGITALIZADOR 3D SUBMARINO  
 (71) PETRÓLEO BRASILEIRO S.A. - PETROBRAS (BR/RJ) ; SERVIÇO NACIONAL DE APRENDIZAGEM INDUSTRIAL, DEPARTAMENTO REGIONAL DA BAHIA - SENAI/DR/BA (BR/BA)  
 (72) CESAR DE SOUZA LIMA

(21) BR 10 2021 012711-2 A2



Código 3.1 - Publicação do Pedido de Patente ou de Certificado de Adição de Invenção

(22) 25/06/2021  
 (51) A61K 31/702 (2006.01), A61K 31/21 (2006.01), A23L 33/175 (2006.01), A23L 29/30 (2006.01), C07H 3/06 (2006.01), A61P 31/10 (2006.01)  
 (54) SUPLEMENTO ALIMENTAR COMPOSTO DE FRUTO-OLIGOSSACARÍDEOS E ARGININA E SEU USO PARA ALIVIAR OS EFEITOS DA MUCOSITE  
 (71) UNIVERSIDADE FEDERAL DE MINAS GERAIS (BR/MG) ; FUNDAÇÃO DE AMPARO À PESQUISA DO ESTADO DE MINAS GERAIS - FAPEMIG (BR/MG)  
 (72) VALBERT NASCIMENTO CARDOSO; MARIA EMÍLIA RABELO ANDRADE; SIMONE ODÍLIA ANTUNES FERNANDES; VASCO ARISTON DE CARVALHO AZEVEDO; SIMONE DE VASCONCELOS GENEROSO; ANA MARIA CAETANO FARIA

(21) BR 10 2021 012721-0 A2

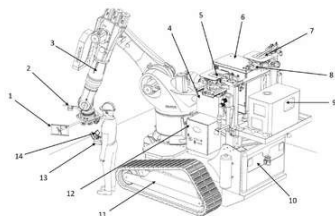
Código 3.1 - Publicação do Pedido de Patente ou de Certificado de Adição de Invenção

(22) 25/06/2021  
 (51) B01J 37/02 (2006.01), B01J 21/00 (2006.01)  
 (52) B01J 37/02, B01J 21/00  
 (54) PROCESSO DE OBTENÇÃO DE CATALISADOR, CATALISADOR E PROCESSO DE PRÉ-TRATAMENTO DE CARGAS ÁCIDAS  
 (71) PETRÓLEO BRASILEIRO S.A. - PETROBRAS (BR/RJ)



(72) CRISTINA PONTES BITTENCOURT QUITETE; VITOR LOUREIRO XIMENES; MARCIO DE FIGUEIREDO PORTILHO

**(21) BR 10 2021 012724-4 A2**



Código 3.1 - Publicação do Pedido de Patente ou de Certificado de Adição de Invenção

(22) 25/06/2021

(51) B25J 5/00 (2006.01), B25J 9/16 (2006.01)

(54) SISTEMA ROBOTIZADO MÓVEL DE AMPLIFICAÇÃO DE FORÇA

(71) PETRÓLEO BRASILEIRO S.A. - PETROBRAS (BR/RJ) ; INSTITUTO TECNOLÓGICO DE AERONÁUTICA - ITA (BR/SP)

(72) MECHELANGELO VIANA MANCUZO; LUÍS GONZAGA TRABASSO; WILSON DA CUNHA LARA JUNIOR; CARLOS CESAR APARECIDO EGUTI; WESLEY RODRIGUES OLIVEIRA; ULISSES HABER CANUTO

**(21) BR 10 2021 012726-0 A2**

Código 3.1 - Publicação do Pedido de Patente ou de Certificado de Adição de Invenção

(22) 25/06/2021

(51) G01N 23/083 (2006.01), G01N 23/04 (2006.01), F16L 13/10 (2006.01)

(52) G01N 23/083, G01N 23/04, G01N 2223/419, F16L 13/10

(54) TOMÓGRAFO PORTÁVEL PARA INSPEÇÃO DE COMPÓSITOS

(71) PETRÓLEO BRASILEIRO S.A. - PETROBRAS (BR/RJ) ; UNIVERSIDADE FEDERAL DO RIO DE JANEIRO - UFRJ (BR/RJ)

(72) CARLA ALVES MARINHO FERREIRA; DAVI FERREIRA DE OLIVEIRA; FABIANA DIAS FONSECA MARTINS; ACHILLES ASTUTO; RICARDO TADEU LOPES; WESLEY CARLOS DIAS DA SILVA; ALESSANDRA SILVEIRA MACHADO

**(21) BR 10 2021 014880-2 A2**

Código 3.1 - Publicação do Pedido de Patente ou de Certificado de Adição de Invenção

(22) 28/07/2021

(30) 24/06/2021 US 17/356,973

(51) B01D 45/12 (2006.01), B01D 45/14 (2006.01)

(52) B01D 45/12, B01D 45/14

(54) MÉTODO E APARELHO DE FILTRAÇÃO DE AR AUTO-LIMPANTE

(71) THE SY-KLONE COMPANY, LLC (US)

(72) ERIC L. EHRENBERG; JAMES G. MOREDOCK

**(21) BR 10 2022 004758-8 A2**

Código 3.1 - Publicação do Pedido de Patente ou de Certificado de Adição de Invenção

(22) 15/03/2022

(30) 16/06/2021 US 63/211,255; 14/12/2021 US 17/550,142

(51) A01D 41/14 (2006.01)

(52) A01D 41/14

(54) PLATAFORMA AGRÍCOLA PARA USO COM UMA COLHEITADEIRA AGRÍCOLA

(71) DEERE & COMPANY (US)

(72) DEREK J. FRANKE; MATTHEW R. WHITE; KELLI L. MARTIN; NICHOLAS J. KEENER

**(21) BR 10 2022 005651-0 A2**

Código 3.1 - Publicação do Pedido de Patente ou de Certificado de Adição de Invenção

(22) 24/03/2022

(30) 14/06/2021 US 17/346,327

(51) B60K 28/00 (2006.01), B60L 3/00 (2006.01), B60L 15/00 (2006.01), G16Y 20/00 (2006.01), G16Y 30/10 (2006.01), G16Y 40/00 (2006.01)

(52) B60K 28/00, B60L 3/00, B60L 15/00, G16Y 20/00, G16Y 30/10, G16Y 40/00

(54) MÉTODO E SISTEMA DE PARTIDA REMOTA PARA UM VEÍCULO DE TRABALHO AUTOPROPELIDO

(71) DEERE & COMPANY (US)

(72) KIRTI PANDITA; LANCE R. SHERLOCK

**(21) BR 10 2022 005652-8 A2**

Código 3.1 - Publicação do Pedido de Patente ou de Certificado de Adição de Invenção

(22) 24/03/2022

(30) 08/06/2021 US 17/341,947

(51) A01D 34/00 (2006.01), A01B 79/00 (2006.01)

(52) A01D 34/00, A01B 79/005

(54) MÉTODO IMPLEMENTADO POR COMPUTADOR PARA OPERAR UMA MÁQUINA DE TRABALHO AGRÍCOLA, E, MÁQUINA DE TRABALHO AGRÍCOLA

(71) DEERE & COMPANY (US)

(72) TYLER D. SCHLEICHER; CURTIS A. MAEDER; HICHEM BOUGUERRA

**(21) BR 10 2022 006721-0 A2**

Código 3.1 - Publicação do Pedido de Patente ou de Certificado de Adição de Invenção

(22) 07/04/2022

(30) 09/06/2021 EP EP21178618.1

(51) B64C 13/40 (2006.01)

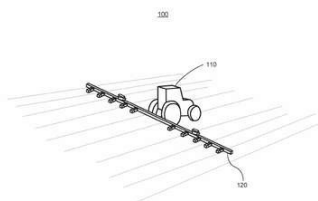
(52) B64C 13/40

(54) SISTEMA PARA CONTROLAR UM COMPONENTE HIDRÁULICO, E, MÉTODO PARA OPERAR UM COMPONENTE HIDRÁULICO

(71) GOODRICH ACTUATION SYSTEMS LIMITED (GB)

(72) COLIN ROGER HARRISON

**(21) BR 10 2022 007027-0 A2**



Código 3.1 - Publicação do Pedido de Patente ou de Certificado de Adição de Invenção

(22) 12/04/2022

(30) 16/06/2021 US 17/349,635

(51) A01C 5/06 (2006.01), B60K 35/00 (2006.01), B60K 37/06 (2006.01), G01N 33/24 (2006.01), G01S 19/01 (2006.01)

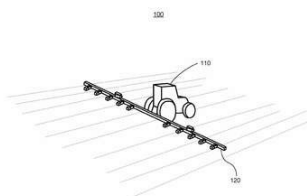
(52) A01C 5/06, B60K 35/00, B60K 37/06, G01N 33/24, G01S 19/01

(54) SISTEMA DE GERENCIAMENTO DE IMPLEMENTO PARA DETECÇÃO E ESTIMATIVA DE DESGASTE DE IMPLEMENTO

(71) DEERE & COMPANY (US)

(72) CURTIS A. MAEDER; TYLER D. SCHLEICHER; NOEL W. ANDERSON

**(21) BR 10 2022 007373-2 A2**



Código 3.1 - Publicação do Pedido de Patente ou de Certificado de Adição de Invenção

(22) 18/04/2022

(30) 16/06/2021 US 17/349688

(51) A01C 5/06 (2006.01), B60K 35/00 (2006.01), B60K 37/06 (2006.01), G01N 33/24 (2006.01), G01S 19/01 (2006.01)

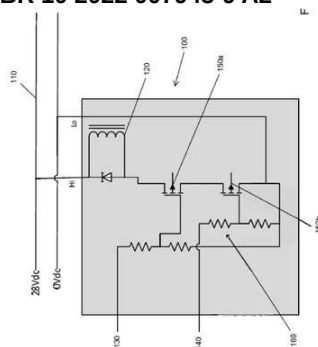
(52) A01C 5/06, B60K 35/00, B60K 37/06, G01N 33/24, G01S 19/01

(54) MÉTODO DE GERENCIAMENTO DE IMPLEMENTO

(71) DEERE & COMPANY (US)

(72) TYLER D. SCHLEICHER; CURTIS A. MAEDER; NOEL W. ANDERSON; JEFFREY E. RUNDE

**(21) BR 10 2022 007943-9 A2**



Código 3.1 - Publicação do Pedido de Patente ou de Certificado de Adição de Invenção

(22) 26/04/2022

(30) 14/06/2021 EP EP21275079.8

(51) B64C 25/42 (2006.01), B60T 1/02 (2006.01), B60T 13/74 (2006.01), B60T 8/32 (2006.01), B60T 8/17 (2006.01)

(52) B64C 25/42, B60T 1/02, B60T 13/74, B60T 8/321, B60T 8/1703

(54) UNIDADE DE FRENAGEM, E, SISTEMA DE ATUAÇÃO DE ALTA SUSTENTAÇÃO

(71) GOODRICH ACTUATION SYSTEMS LIMITED (GB)

(72) COLIN R. HARRISON

**(21) BR 10 2022 009229-0 A2**

Código 3.1 - Publicação do Pedido de Patente ou de Certificado de Adição de Invenção

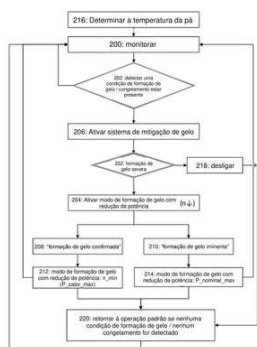
(22) 12/05/2022

(30) 15/06/2021 EP 21179387.2

(51) B29C 65/02 (2006.01), B29C 65/18 (2006.01), B65B 11/50 (2006.01), B65B

51/16 (2006.01), B65D 75/28 (2006.01)  
 (52) B29C 65/02, B29C 65/18, B65B 11/50, B65B 51/16, B65D 75/28  
 (54) UM MÉTODO E UM APARELHO PARA EMBALAR ARTIGOS  
 (71) FAMECCANICA.DATA S.P.A. (IT)  
 (72) GABRIELE BIAGIO ANTONELLI; FABIO DIODATO

**(21) BR 10 2022 009995-2 A2**

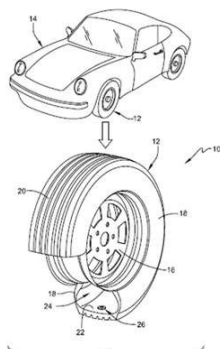


Código 3.1 - Publicação do Pedido de Patente ou de Certificado de Adição de Invenção  
 (22) 23/05/2022  
 (30) 08/06/2021 EP 21 178 317.0  
 (51) F03D 80/40 (2006.01)  
 (54) MÉTODO PARA OPERAR UMA TURBINA EÓLICA E TURBINA EÓLICA  
 (71) GENERAL ELECTRIC RENOVABLES ESPAÑA, S.L. (ES)  
 (72) JÖRN BECKER

**(21) BR 10 2022 010076-4 A2**

Código 3.1 - Publicação do Pedido de Patente ou de Certificado de Adição de Invenção  
 (22) 24/05/2022  
 (30) 15/06/2021 US 17/347,902  
 (51) F16D 1/12 (2006.01), F16D 3/10 (2006.01), A01B 1/06 (2006.01), G06T 17/00 (2006.01)  
 (52) F16D 1/12, F16D 3/10, A01B 1/06, G06T 17/00  
 (54) DETERMINAÇÃO DE EIXO DE RODA DE REBOQUE BASEADA EM IMAGEM  
 (71) STONERIDGE, INC. (US)  
 (72) MOHAMMAD GUDARZI; LIANG MA; UTKARSH SHARMA; TROY OTIS COOPRIDER

**(21) BR 10 2022 010187-6 A2**



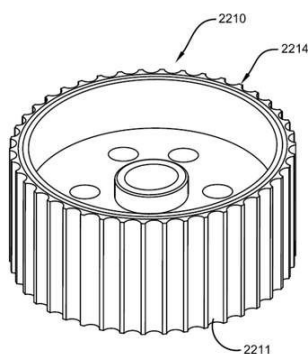
Código 3.1 - Publicação do Pedido de Patente ou de Certificado de Adição de Invenção  
 (22) 25/05/2022  
 (30) 08/06/2021 US 63/208,025; 13/04/2022 US 17/719,410  
 (51) B60C 23/06 (2006.01)  
 (54) SISTEMA E MÉTODO DE PREVISÃO DE SUBSTITUIÇÃO DE PNEUS  
 (71) THE GOODYEAR TIRE & RUBBER COMPANY (US)  
 (72) KANWAR BHARAT SINGH; MUSTAFA ALI ARAT

**(21) BR 10 2022 010272-4 A2**

Código 3.1 - Publicação do Pedido de Patente ou de Certificado de Adição de Invenção  
 (22) 26/05/2022

(30) 21/06/2021 IN 202111027684  
 (51) F16H 57/02 (2006.01)  
 (52) F16H 57/02  
 (54) CONJUNTO DE EIXO DE RODA TENDO UMA UNIDADE DIFERENCIAL ENTRE EIXOS  
 (71) ARVINMERITOR TECHNOLOGY, LLC (US)  
 (72) MAHESH NAIK; RAMESH RANJAN; DALE KWASNIEWSKI

**(21) BR 10 2022 010327-5 A2**



Código 3.1 - Publicação do Pedido de Patente ou de Certificado de Adição de Invenção  
 (22) 26/05/2022  
 (30) 09/06/2021 US 17/342,833  
 (51) B60C 7/00 (2006.01)  
 (54) SISTEMA PARA FABRICAÇÃO DE UMA ESTRUTURA DE SUPORTE  
 (71) THE GOODYEAR TIRE & RUBBER COMPANY (US)  
 (72) CEYHAN CELIK

**(21) BR 10 2022 010534-0 A2**

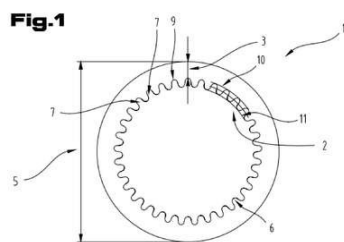
Código 3.1 - Publicação do Pedido de Patente ou de Certificado de Adição de Invenção  
 (22) 30/05/2022  
 (30) 08/06/2021 US 17/342,433  
 (51) D06F 58/00 (2006.01), A47L 15/00 (2006.01)  
 (52) D06F 58/00, A47L 15/00  
 (54) CONJUNTO DE BASE DE CESTO SOBREMOLDADO  
 (71) WHIRLPOOL CORPORATION (US)  
 (72) JESSE DE FREITAS GONÇALVES; KENNETH MCCONNELL

**(21) BR 10 2022 010548-0 A2**

Código 3.1 - Publicação do Pedido de Patente ou de Certificado de Adição de Invenção  
 (22) 30/05/2022  
 (30) 09/06/2021 JP 2021-096471; 17/03/2022 JP 2022-042666  
 (51) B60W 50/16 (2006.01), B62D 6/00 (2006.01)  
 (52) B60W 50/16, B62D 6/00  
 (54) DISPOSITIVO DE CONTROLE DE DIREÇÃO DO VEÍCULO  
 (71) TOYOTA JIDOSHA KABUSHIKI KAISHA (JP)  
 (72) TAKESHI HAMAGUCHI; SHUSAKU SUGAMOTO; SATOSHI HANDA; SATOSHI INOUE; SHINTARO SAIGO

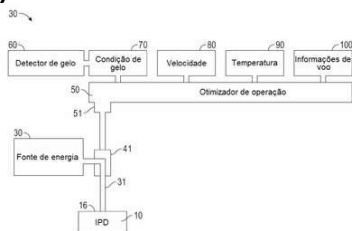
**(21) BR 10 2022 010572-3 A2**

Código 3.1 - Publicação do Pedido de Patente ou de Certificado de Adição de Invenção  
 (22) 30/05/2022  
 (30) 08/06/2021 AT A50463/2021



(51) B22F 5/08 (2006.01), B21H 5/02 (2006.01)  
 (54) COMPONENTE SINTERIZADO E SEU PROCESSO DE PRODUÇÃO  
 (71) MIBA SINTER AUSTRIA GMBH (AT)  
 (72) HORST RÖSSLER; MARTIN OHLER; HELMUT AICHINGER;  
 ALEXANDER MÜLLER

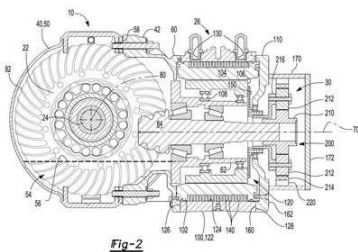
**(21) BR 10 2022 010681-9 A2**



Código 3.1 - Publicação do Pedido de Patente ou de Certificado de Adição de Invenção

(22) 31/05/2022  
 (30) 10/06/2021 US 17/343,969  
 (51) B64D 15/20 (2006.01)  
 (54) SISTEMA DE PROTEÇÃO CONTRA GELO ADAPTADO PARA PROTEGER PELO MENOS UMA SUPERFÍCIE DE VOO SUSCETÍVEL A GELO DE UMA AERONAVE, E, MÉTODO PARA DEGELAR UMA SUPERFÍCIE DE VOO DE AERONAVE  
 (71) GOODRICH CORPORATION (US)  
 (72) GALDEMIR CEZAR BOTURA; ANDREW TAYLOR

**(21) BR 10 2022 011064-6 A2**



Código 3.1 - Publicação do Pedido de Patente ou de Certificado de Adição de Invenção

(22) 06/06/2022  
 (30) 09/06/2021 US 17/342,818  
 (51) F16D 41/04 (2006.01)  
 (54) CONJUNTO DE EIXO DE MÚLTIPLAS VELOCIDADES COM UMA EMBREAGEM DE RODA LIVRE UNIDIRECIONAL  
 (71) ARVINMERITOR TECHNOLOGY, LLC (US)  
 (72) BRIAN D. HAYES; ROBERT MARTIN

**(21) BR 10 2022 011077-8 A2**

Código 3.1 - Publicação do Pedido de Patente ou de Certificado de Adição de Invenção

(22) 06/06/2022  
 (30) 09/06/2021 JP 2021-096879  
 (51) B60W 30/00 (2006.01), B60W 40/08 (2006.01), G08G 1/09 (2006.01), G08G 1/16 (2006.01), H04Q 9/00 (2006.01)  
 (52) B60W 30/00, B60W 40/08, G08G 1/09, G08G 1/16, H04Q 9/00  
 (54) SISTEMA DE SOLICITAÇÃO DE CONTROLE REMOTO, MÉTODO DE SOLICITAÇÃO DE CONTROLE REMOTO E MEIO DE ARMAZENAMENTO NÃO TRANSITÓRIO  
 (71) TOYOTA JIDOSHA KABUSHIKI KAISHA (JP)  
 (72) HIROMITSU URANO; SHO OTAKI; TAKASHI SUZUKI; TORU

---

TAKASHIMA; HOJUNG JUNG; HIROMITSU KOBAYASHI; SATORU NIWA;  
KOSUKE AKATSUKA

---

**(21) BR 10 2022 011140-5 A2** Código 3.1 - Publicação do Pedido de Patente ou de Certificado de Adição de Invenção  
(22) 07/06/2022  
(30) 15/06/2021 US 17/347,752  
(51) A01D 34/00 (2006.01)  
(52) A01D 34/008  
(54) SISTEMA E MÉTODO PARA AJUSTAR A POSIÇÃO DE UM IMPLEMENTO DE COLHEITA DE UMA COLHEITADEIRA AGRÍCOLA  
(71) CNH INDUSTRIAL AMERICA LLC (US)  
(72) KENNETH SEIDERS JR.

---

**(21) BR 10 2022 011190-1 A2** Código 3.1 - Publicação do Pedido de Patente ou de Certificado de Adição de Invenção  
(22) 08/06/2022  
(30) 10/06/2021 DE 10 2021 002 955.0  
(51) G05D 1/02 (2006.01), B60W 30/06 (2006.01)  
(52) G05D 1/021, B60W 2300/12, G05D 1/0212, B60W 30/06  
(54) MÉTODO DE MOVIMENTAÇÃO DE UM VEÍCULO PARA UM COMPONENTE DE UM OBJETO DISTANTE DO MESMO (PONTO DE PRÉ-POSICIONAMENTO)  
(71) JOST-WERKE DEUTSCHLAND GMBH (DE)  
(72) MARK MÜLLER

---

**(21) BR 10 2022 011202-9 A2** Código 3.1 - Publicação do Pedido de Patente ou de Certificado de Adição de Invenção  
(22) 08/06/2022  
(30) 15/06/2021 US 17/347,781  
(51) A01B 69/00 (2006.01)  
(52) A01B 69/004  
(54) SISTEMA E MÉTODO PARA DIRIGIR UM IMPLEMENTO DE COLHEITA DE UMA COLHEITADEIRA AGRÍCOLA  
(71) CNH INDUSTRIAL AMERICA LLC (US)  
(72) KENNETH SEIDERS JR.

---

**(21) BR 10 2022 011248-7 A2** Código 3.1 - Publicação do Pedido de Patente ou de Certificado de Adição de Invenção  
(22) 08/06/2022  
(30) 11/06/2021 US 63/209,581  
(51) A01N 47/36 (2006.01), A01N 45/00 (2006.01), A01N 43/12 (2006.01), A01P 21/00 (2006.01)

(52) A01N 47/36, A01N 45/00, A01N 43/12, A01P 21/00

(54) COMPOSIÇÕES E MÉTODO PARA MELHORAR O CRESCIMENTO DE PLANTAS

(71) CH BIOTECH R&D CO., LTD. (TW)

(72) MENG-YING LI; CHO-CHUN HUANG; GUI-JUN LI; KAI XIA; CHEN-PANG WU

**(21) BR 10 2022 011425-0 A2**

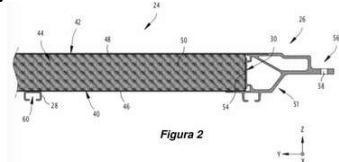


Figura 2

Código 3.1 - Publicação do Pedido de Patente ou de Certificado de Adição de Invenção

(22) 10/06/2022

(30) 11/06/2021 FR 21 06170

(51) B61D 17/10 (2006.01), B61F 1/08 (2006.01)

(54) ESTRUTURA DE PISO PARA UM VEÍCULO, CONJUNTO E VEÍCULO

(71) ALSTOM HOLDINGS (FR)

(72) STÉPHANE ROLL; BERNARD TRITZ; JOËL SAMAIN; JÉRÉMY KEERSBULIK

**(21) BR 10 2022 011435-8 A2**

Código 3.1 - Publicação do Pedido de Patente ou de Certificado de Adição de Invenção

(22) 10/06/2022

(30) 11/06/2021 EP 21179022.5

(51) A01N 37/52 (2006.01), A01N 43/653 (2006.01), A01N 43/40 (2006.01)

(52) A01N 37/52, A01N 43/653, A01N 43/40

(54) MISTURA FUNGICIDA, COMPOSIÇÃO AGROQUÍMICA, USOS NÃO TERAPÊUTICOS DA MISTURA E MÉTODO PARA CONTROLAR FUNGOS NOCIVOS FITOPATOGÊNICOS

(71) BASF SE (DE)

(72) MARKUS GEWEHR; LUTZ BRAHM; JURITH MONTAG

**(21) BR 10 2022 011439-0 A2**

Código 3.1 - Publicação do Pedido de Patente ou de Certificado de Adição de Invenção

(22) 10/06/2022

(30) 11/06/2021 EP 21179024.1

(51) A01N 37/52 (2006.01), A01N 43/40 (2006.01), A01N 43/653 (2006.01), A01N 43/56 (2006.01), A01N 45/02 (2006.01), A01N 43/84 (2006.01), A01N 47/14 (2006.01), A01N 43/713 (2006.01), A01P 3/00 (2006.01)

(52) A01N 37/52, A01N 43/40, A01N 43/653, A01N 43/56, A01N 45/02, A01N 43/84, A01N 47/14, A01N 43/713, A01P 3/00

(54) MISTURA TERNÁRIA FUNGICIDA, COMPOSIÇÃO AGROQUÍMICA, USOS NÃO TERAPÊUTICOS DA MISTURA E MÉTODO PARA CONTROLAR FUNGOS FITOPATOGÊNICOS NOCIVOS

(71) BASF SE (DE)



---

(72) JURITH MONTAG; LUTZ BRAHM; MARKUS GEWEHR

---

**(21) BR 10 2022 011519-2 A2** Código 3.1 - Publicação do Pedido de Patente ou de Certificado de Adição de Invenção  
(22) 10/06/2022  
(30) 11/06/2021 US 17/345,868  
(51) F02C 7/25 (2006.01)  
(52) F02C 7/25  
(54) SISTEMA PARA UM MOTOR DE AERONAVE, E MÉTODO PARA MANIPULAR COMBUSTÍVEL GASOSO EM UM MOTOR DE AERONAVE  
(71) PRATT & WHITNEY CANADA CORP. (CA)  
(72) SCOTT SMITH

---

**(21) BR 10 2022 011599-0 A2** Código 3.1 - Publicação do Pedido de Patente ou de Certificado de Adição de Invenção  
(22) 13/06/2022  
(30) 18/06/2021 IN 202141027431  
(51) H04W 72/04 (2006.01)  
(52) H04W 72/04  
(54) RECUPERAÇÃO DO SERVIÇO EM UMA TECNOLOGIA DE ACESSO POR RÁDIO (RAT) PARA UM EQUIPAMENTO DE USUÁRIO (UE) MULTIMODO  
(71) APPLE INC. (US)  
(72) VINAY MYSORE VISWANATH; KAVYA B RAVIKUMAR; NIRLESH KOSHITA

---

**(21) BR 10 2022 011601-6 A2** Código 3.1 - Publicação do Pedido de Patente ou de Certificado de Adição de Invenção  
(22) 13/06/2022  
(51) B60H 1/00 (2006.01)  
(52) B60H 1/00771, B60H 1/00014  
(54) SISTEMA E MÉTODO DE GERENCIAMENTO DE ENERGIA EM VEÍCULO PROVIDO COM UM AMBIENTE DE TEMPERATURA CONTROLADA  
(66) BR 10 2021 011440-1 11/06/2021  
(71) INSTITUTO HERCÍLIO RANDON (BR/RS)  
(72) JOEL BOARETTO; MAICON MOLON; GUILHERME GARBOSSA PASTRE

---

**(21) BR 10 2022 011616-4 A2** Código 3.1 - Publicação do Pedido de Patente ou de Certificado de Adição de Invenção  
(22) 13/06/2022  
(51) A01N 59/20 (2006.01), D06M 11/42 (2006.01), A01P 1/00 (2006.01), D06M 101/32 (2006.01), D06M 101/34 (2006.01), D06M 101/16 (2006.01)

(52) A01N 59/20, D06M 11/42, A01P 1/00  
 (54) TECIDO ANTIMICROBIANO, PROCESSOS DE PRODUÇÃO DE UM  
 TECIDO ANTIMICROBIANO, SISTEMA FILTRANTE, ADITIVO  
 ANTIMICROBIANO E PROCESSO DE PRODUÇÃO DE UM ADITIVO  
 ANTIMICROBIANO  
 (66) BR 10 2021 011433-9 11/06/2021  
 (71) PLASMAR INDÚSTRIA METALÚRGICA LTDA. (BR/RS)  
 (72) CARLOS ALEJANDRO FIGUEROA; STEVAN SCUSSEL TOMIELLO

---

**(21) BR 10 2022 011633-4 A2** Código 3.1 - Publicação do Pedido de Patente ou de Certificado de Adição de Invenção  
 (22) 13/06/2022  
 (30) 14/06/2021 KR 10-2021-0076928  
 (51) A45D 31/00 (2006.01), A45D 29/00 (2006.01)  
 (52) A45D 31/00, A45D 2029/005  
 (54) UNHA ARTIFICIAL  
 (71) JC KOREA CORP. (KR)  
 (72) SUNG YONG CHANG; NAMJIB PARK; JEOUNGHAN WOO; HYUNMO KANG

---

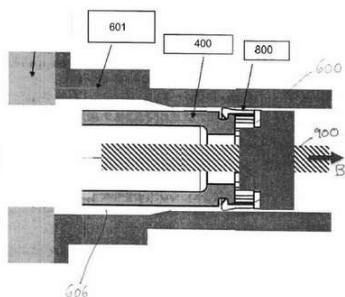
**(21) BR 10 2022 011726-8 A2** Código 3.1 - Publicação do Pedido de Patente ou de Certificado de Adição de Invenção  
 (22) 14/06/2022  
 (30) 15/06/2021 US 17/347,925  
 (51) B60K 17/34 (2006.01)  
 (52) B60K 17/34  
 (54) SISTEMA DE EIXO MOTRIZ  
 (71) ARVINMERITOR TECHNOLOGY, LLC (US)  
 (72) TOMAZ VARELA

---

**(21) BR 10 2022 011729-2 A2** Código 3.1 - Publicação do Pedido de Patente ou de Certificado de Adição de Invenção  
 (22) 14/06/2022  
 (51) B60T 11/28 (2006.01), B60T 1/08 (2006.01)  
 (52) B60T 11/28, B60T 1/08  
 (54) PAINEL DE VÁLVULAS PNEUMÁTICAS, SISTEMA PNEUMÁTICO, PROCESSO DE CONTROLE DE SISTEMA PNEUMÁTICO, IMPLEMENTO RODOVIÁRIO E PROCESSO DE FABRICAÇÃO DE PAINEL DE VÁLVULAS PNEUMÁTICAS  
 (66) BR 10 2021 011550-5 14/06/2021  
 (71) INSTITUTO HERCÍLIO RANDON (BR/RS)  
 (72) JOEL BOARETTO; ALESSANDER SPECHT SCHMITZ

**(21) BR 10 2022 011880-9 A2** Código 3.1 - Publicação do Pedido de Patente ou de Certificado de Adição de Invenção  
 (22) 15/06/2022  
 (30) 17/06/2021 DE DE 10 2021 206 209.1  
 (51) G02B 27/01 (2006.01), G02B 27/10 (2006.01)  
 (52) G02B 27/0101, G02B 2027/0178, G02B 27/10  
 (54) DISPOSITIVO DE EXIBIÇÃO PARA ÓCULOS PARA EXIBIR UMA IMAGEM VIRTUAL EM UM CAMPO DE VISÃO DE UM USUÁRIO, DISPOSITIVO DE EXIBIÇÃO PARA ÓCULOS DE REALIDADE AUMENTADA  
 (71) GIXEL GMBH (DE)  
 (72) MIRO TAPHANEL; DING LUO

**(21) BR 10 2022 011921-0 A2** Código 3.1 - Publicação do Pedido de Patente ou de Certificado de Adição de Invenção  
 (22) 15/06/2022  
 (30) 18/06/2021 EP 21275086.3  
 (51) F16B 21/09 (2006.01), B64C 1/26 (2006.01), B64C 3/54 (2006.01)  
 (52) F16B 21/09, B64C 1/26, B64C 3/546  
 (54) SISTEMA DE PINO DE TRAVAMENTO, SISTEMA DOBRÁVEL, E, MÉTODO DE TRAVAMENTO E DESTRAVAMENTO DE DUAS PARTES RELATIVAMENTE DOBRÁVEIS  
 (71) GOODRICH ACTUATION SYSTEMS LIMITED (GB)  
 (72) KAROLIS BUTRIMAVICIUS; PAUL S. SMITH



**(21) BR 10 2022 011926-0 A2** Código 3.1 - Publicação do Pedido de Patente ou de Certificado de Adição de Invenção  
 (22) 15/06/2022  
 (30) 18/06/2021 EP 21275087.1  
 (51) B64C 13/24 (2006.01)  
 (52) B64C 13/24  
 (54) ATUADOR DE LINHA ARTICULADA MULTILÂMINAS, E, MÉTODO DE MONITORAMENTO DE UM ATUADOR DE LINHA ARTICULADA MULTILÂMINAS  
 (71) GOODRICH ACTUATION SYSTEMS LIMITED (GB)  
 (72) JOHN DERRY; COLIN R. HARRISON

**(21) BR 10 2022 011937-6 A2** Código 3.1 - Publicação do Pedido de Patente ou de Certificado de Adição de Invenção  
 (22) 15/06/2022  
 (30) 18/06/2021 EP 21275084.8  
 (51) B64C 13/02 (2006.01)  
 (52) B64C 13/02  
 (54) DISPOSITIVO DE FREIO, E, SISTEMAS DE ACIONAMENTO E DE

---

ATUADOR DE AERONAVE

(71) GOODRICH ACTUATION SYSTEMS LIMITED (GB)

(72) JONATHAN A. DARBY; COLIN R. HARRISON

---

**(21) BR 10 2022 011960-0 A2**

Código 3.1 - Publicação do Pedido de Patente ou de Certificado de Adição de Invenção

(22) 15/06/2022

(30) 17/06/2021 IN 202141027140

(51) F02D 41/00 (2006.01), F02D 41/10 (2006.01)

(52) F02D 41/0002, F02D 2041/001, F02D 2041/0015, F02D 2041/0017, F02D 41/10

(54) MÉTODO PARA CONTROLAR UM MOTOR DE UM VEÍCULO

(71) TVS MOTOR COMPANY LIMITED (IN)

(72) VEDHANAYAGAM JAYAJOTHI JOHNSON; MANICKAM MURUGESAN; SIVAKUMAR ARUMUGAM; BRAHMADEVAN VENNIYODE PADMARAJAN; PALANI SHUNMUGASUNDARAM; BALAJI VAIDYANATHAN; PRAVEENKUMAR ARUNKUMAR

---

**(21) BR 10 2022 011961-9 A2**

Código 3.1 - Publicação do Pedido de Patente ou de Certificado de Adição de Invenção

(22) 15/06/2022

(30) 21/06/2021 IT 102021000016130

(51) D04H 1/732 (2006.01), D04H 1/74 (2006.01)

(52) D04H 1/732, D04H 1/74

(54) SISTEMA COAXIAL VIA SOPRO DE LINHAS MÚLTIPLAS

(71) FRATELLI CECCATO MILANO S.R.L. (IT)

(72) ANGELICO, GIUSEPPE

---

**(21) BR 10 2022 011962-7 A2**

Código 3.1 - Publicação do Pedido de Patente ou de Certificado de Adição de Invenção

(22) 15/06/2022

(30) 16/06/2021 US 17/349,296

(51) A01M 21/04 (2006.01)

(52) A01M 21/043

(54) SISTEMA E MÉTODO PARA IDENTIFICAR ERVAS DANINHAS DENTRO DE UM CAMPO DURANTE UMA OPERAÇÃO DE PULVERIZAÇÃO AGRÍCOLA

(71) CNH INDUSTRIAL AMERICA LLC (US)

(72) ANDREW HARMON; KEVIN M. SMITH; TREVOR STANHOPE

---

**(21) BR 10 2022 012066-8 A2**

Código 3.1 - Publicação do Pedido de Patente ou de Certificado de Adição de Invenção

(22) 17/06/2022

---

(30) 18/06/2021 EP 21305842.3  
(51) B64C 13/28 (2006.01)  
(52) B64C 13/28  
(54) CONJUNTO DE GUIA E DE MOTOR LINEAR  
(71) GOODRICH ACTUATION SYSTEMS SAS (FR)  
(72) ARNAUD DE LA CHEVASNERIE; BENJAMIN LEGRNAD

---

**(21) BR 10 2022 012456-6 A2** Código 3.1 - Publicação do Pedido de Patente ou de Certificado de Adição de Invenção  
(22) 22/06/2022  
(30) 24/06/2021 IT 102021000016589  
(51) B62D 33/10 (2006.01)  
(52) B62D 33/10  
(54) SISTEMA DE FIXAÇÃO PARA BALANCIM  
(71) MASERATI S.P.A. (IT)  
(72) MARCO ANSALONE; DANIELE BRUNO; MAURIZIO DANIELE; ETTORE OLIVA

---

**(21) BR 10 2022 012561-9 A2** Código 3.1 - Publicação do Pedido de Patente ou de Certificado de Adição de Invenção  
(22) 23/06/2022  
(30) 25/06/2021 IT 102021000016676  
(51) G02B 6/44 (2006.01), H02G 15/013 (2006.01)  
(52) G02B 6/4444, H02G 15/013  
(54) PRENSA-CABO COM MÚLTIPLAS PORTAS PARA UM FECHO ÓPTICO E CONJUNTO DE PRENSA-CABO COM MÚLTIPLAS PORTAS  
(71) PRYSMIAN S.P.A. (IT)  
(72) NATHAN PADDICK

---

**(21) BR 10 2022 012579-1 A2** Código 3.1 - Publicação do Pedido de Patente ou de Certificado de Adição de Invenção  
(22) 23/06/2022  
(30) 24/06/2021 GB 2109110.3; 24/06/2021 GB 2109107.9  
(51) H02K 1/27 (2006.01), H02K 1/32 (2006.01)  
(52) H02K 1/27, H02K 1/32  
(54) ROTOR PARA UMA MÁQUINA ELÉTRICA  
(71) ETA GREEN POWER LIMITED (GB)  
(72) LIAM BOWMAN; JOHANNES LANDGRAF

---

**(21) BR 20 2021 011045-2 U2** Código 3.1 - Publicação do Pedido de Patente ou de Certificado de Adição de Invenção  
(22) 08/06/2021  
(51) A43B 7/14 (2006.01)

(52) A43B 7/147

(54) PALMILHA TRIDIMENSIONAL MULTI CAMADAS PARA O TRATAMENTO DE ÚLCERAS PLANTARES DE PÉS DIABÉTICOS

(71) FUNDAÇÃO EDUCACIONAL JAYME DE ALTAVILA - FEJAL (BR/AL)

(72) GUILHERME BENJAMIN BRANDÃO PITTA; RAYMUNDO FAGNER FARIAS NOVAIS DOS SANTOS; MARIA EDIMÁRCIA ROCHA DE ARAÚJO; HIGOR EMMANOEL DE SOUZA CAVALCANTE; JOÃO GERALDO DE OLIVEIRA LIMA

**(21) BR 20 2021 011075-4 U2**

Código 3.1 - Publicação do Pedido de Patente ou de Certificado de Adição de Invenção

(22) 08/06/2021

(51) G09F 15/00 (2006.01), G06K 19/06 (2006.01)

(52) G09F 15/00, G06K 19/06

(54) DISPOSIÇÃO CONSTRUTIVA APLICADA EM PLACAS DE IDENTIFICAÇÃO DE LOGRADOURO

(71) JANCINEY ARAUJO DE OLIVEIRA (BR/AM)

(72) JANCINEY ARAUJO DE OLIVEIRA

**(21) BR 20 2021 011077-0 U2**

Código 3.1 - Publicação do Pedido de Patente ou de Certificado de Adição de Invenção

(22) 08/06/2021

(51) A01C 11/00 (2006.01)

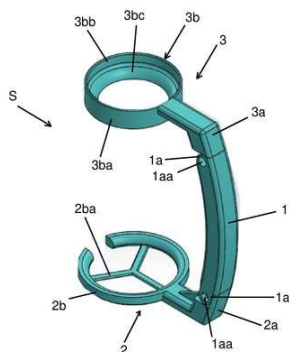
(52) A01C 11/00

(54) DISPOSIÇÃO CONSTRUTIVA APLICADA EM MOTOR HIDRÁULICO NO ROLETE DE CORTE DE PLANTADEIRAS

(71) JOSAFÁ CÂNDIDO DE ASSIS (BR/PR)

(72) JOSAFÁ CÂNDIDO DE ASSIS

**(21) BR 20 2021 011104-1 U2**



Código 3.1 - Publicação do Pedido de Patente ou de Certificado de Adição de Invenção

(22) 09/06/2021

(51) A47G 23/02 (2006.01)

(54) DISPOSIÇÃO CONSTRUTIVA APLICADA A/EM SUPORTE PARA BEBIDAS

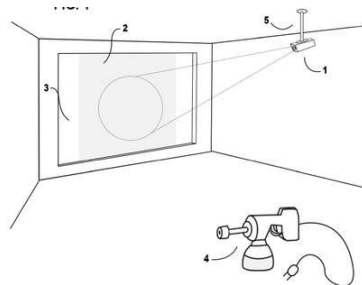
(71) ALEXANDRE ULINSON DANTAS (BR/SP) ; EDUARDO RODRIGUES (BR/SP)

(72) ALEXANDRE ULINSON DANTAS; EDUARDO RODRIGUES

**(21) BR 20 2021 011111-4 U2**

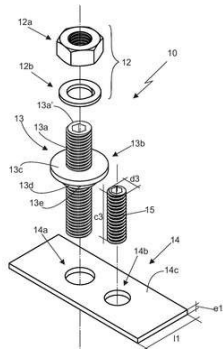
Código 3.1 - Publicação do Pedido de Patente ou de Certificado de Adição de Invenção

(22) 09/06/2021



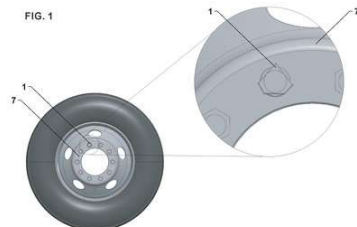
(51) B64F 5/00 (2006.01), G02B 21/20 (2006.01), G06F 7/00 (2006.01)  
 (54) SISTEMA DE EQUIPAMENTOS COOPERANTES PARA PROJEÇÃO E RETROPROJEÇÃO DE IMAGENS  
 (71) GLACE DOS SANTOS BARRETO DO NASCIMENTO (BR/RJ) ; RODRIGO MOTA DA SILVA (BR/RJ)  
 (72) RODRIGO MOTA DA SILVA; GLACE DOS SANTOS BARRETO DO NASCIMENTO

**(21) BR 20 2021 011112-2 U2**



Código 3.1 - Publicação do Pedido de Patente ou de Certificado de Adição de Invenção  
 (22) 09/06/2021  
 (51) E04B 2/82 (2006.01), E06B 1/60 (2006.01), E06B 3/54 (2006.01)  
 (54) DISPOSIÇÃO INTRODUZIDA EM CONJUNTO DE AJUSTE APLICADO EM PERFIS DE SISTEMA DE ENVIDRAÇAMENTO DE VÃOS  
 (71) TEC VIDRO IND. COM. SERV. TÉCNICOS LTDA. (BR/SP)  
 (72) RUBENS AMERICO BRAGA

**(21) BR 20 2021 011118-1 U2**



Código 3.1 - Publicação do Pedido de Patente ou de Certificado de Adição de Invenção  
 (22) 09/06/2021  
 (51) F16B 41/00 (2006.01), B60R 25/00 (2006.01)  
 (54) DISPOSIÇÃO CONSTRUTIVA APLICADA EM PORCA ANTIRROUBO/FURTO PARA RODA DE CAMINHÃO E SIMILARES  
 (71) RICARDO RICATT ELER (BR/RO)  
 (72) RICARDO RICATT ELER

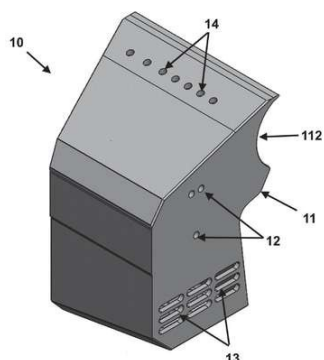
**(21) BR 20 2021 011127-0 U2**



Código 3.1 - Publicação do Pedido de Patente ou de Certificado de Adição de Invenção  
 (22) 09/06/2021  
 (51) E05D 3/14 (2006.01)  
 (54) DISPOSIÇÃO CONSTRUTIVA APLICADA EM COLUNA DOBRADIÇA DE TAMPA LATERAL DE CARROCERIA  
 (71) ANDRÉ CAVALCANTE DE ALBUQUERQUE (BR/RS)  
 (72) ANDRÉ CAVALCANTE DE ALBUQUERQUE

**(21) BR 20 2021 011129-7 U2**

Código 3.1 - Publicação do Pedido de Patente ou de Certificado de Adição de Invenção  
 (22) 09/06/2021  
 (51) F42B 5/26 (2006.01), F42C 19/04 (2006.01)

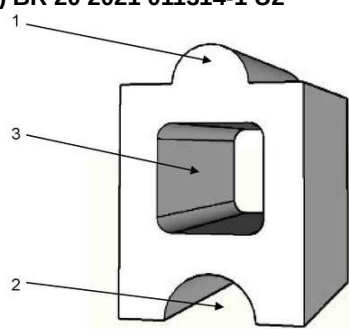


(54) DISPOSIÇÃO CONSTRUTIVA EM COLETOR DE ESTOJOS DE MUNIÇÃO APLICADO EM ARMA DE FOGO

(71) DOUGLAS ROBASKI SCHELLE (BR/RS)

(72) DOUGLAS ROBASKI SCHELLE

**(21) BR 20 2021 011314-1 U2**



Código 3.1 - Publicação do Pedido de Patente ou de Certificado de Adição de Invenção

(22) 11/06/2021

(51) E04F 21/04 (2006.01), E04B 2/42 (2006.01), E04C 1/00 (2006.01), E04B 2/86 (2006.01), E04B 2/16 (2006.01)

(54) SISTEMA CONSTRUTIVO EM BLOCOS DE ASSENTAMENTO COM ENCAIXE PARA VEDAÇÃO

(71) LEVI ZANELATO (BR/MG)

(72) LEVI ZANELATO

**(21) BR 20 2021 011357-5 U2**

Código 3.1 - Publicação do Pedido de Patente ou de Certificado de Adição de Invenção

(22) 11/06/2021

(51) B60G 11/10 (2006.01)

(52) B60G 11/10

(54) DISPOSIÇÃO CONSTRUTIVA DE UM SISTEMA ARTICULADO E FLEXÍVEL DE SUPORTE DE FEIXE DE MOLAS DE DUAS ALTURAS OPCIONAIS

(71) RODRIGO JOSE QUINTANILHA (BR/MG)

(72) RODRIGO JOSE QUINTANILHA

**(21) BR 20 2021 011375-3 U2**

Código 3.1 - Publicação do Pedido de Patente ou de Certificado de Adição de Invenção

(22) 11/06/2021

(51) A47K 7/00 (2006.01)

(52) A47K 7/00

(54) DISPOSITIVO PARA ESFOLIAÇÃO DE PELE

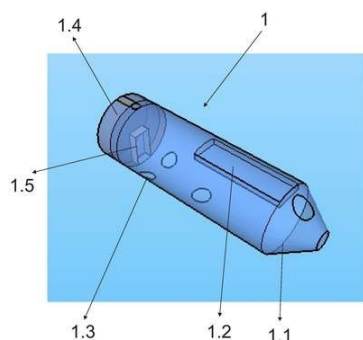
(71) KLAUS SIEBJE (BR/PR)

(72) KLAUS SIEBJE

**(21) BR 20 2021 011378-8 U2**

Código 3.1 - Publicação do Pedido de Patente ou de Certificado de Adição de Invenção





(22) 11/06/2021  
 (51) B65D 47/18 (2006.01)  
 (54) APERFEIÇOAMENTO INTRODUCIDO EM INSTRUMENTO LABORATORIAL PARA MANUSEIO DE ANIMAIS  
 (71) SCARLETT RODRIGUES RAPOSO (BR/PR)  
 (72) SCARLETT RODRIGUES RAPOSO; GRACIENE DE SOUZA BIDO; GRAZIELA NAYARA RADAEL; WEBER HENRIQUE RADAEL

**(21) BR 20 2021 011415-6 U2**

Código 3.1 - Publicação do Pedido de Patente ou de Certificado de Adição de Invenção  
 (22) 11/06/2021  
 (51) A47J 37/07 (2006.01), F23D 14/14 (2006.01)  
 (52) A47J 37/07, F23D 14/14  
 (54) DISPOSIÇÃO CONSTRUTIVA INTRODUCIDA EM CHURRASQUEIRA  
 (71) KUBO INDÚSTRIA E COMÉRCIO DE PRODUTOS PARA LAZER LTDA (BR/SP)  
 (72) MICHEL JOAQUIM QUINTIANO

**(21) BR 20 2021 011449-0 U2**

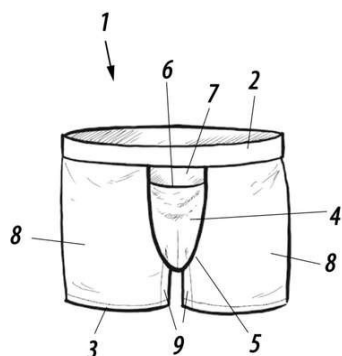
Código 3.1 - Publicação do Pedido de Patente ou de Certificado de Adição de Invenção  
 (22) 11/06/2021  
 (51) A47G 21/18 (2006.01)  
 (52) A47G 21/188  
 (54) CANUDO COM FILTRO PARA SUCÇÃO DE LÍQUIDOS DE BEBIDAS  
 (71) FABIANA MEDINA FRANÇA COSTA (BR/MG)  
 (72) FABIANA MEDINA FRANÇA COSTA

**(21) BR 20 2021 011456-3 U2**

Código 3.1 - Publicação do Pedido de Patente ou de Certificado de Adição de Invenção  
 (22) 13/06/2021  
 (51) B27N 3/08 (2006.01)  
 (52) B27N 3/08  
 (54) PRENSA PARA COLAGEM DE GRAVURAS A VÁCUO  
 (71) MAICON STRAPAZOLI ALVES (BR/SC)  
 (72) DJONATA ALBERTON

**(21) BR 20 2021 011490-3 U2**

Código 3.1 - Publicação do Pedido de Patente ou de Certificado de Adição de Invenção  
 (22) 14/06/2021  
 (51) A41B 9/02 (2006.01), A41D 13/12 (2006.01), A41B 9/08 (2006.01), A41B 17/00 (2006.01)  
 (54) DISPOSIÇÃO CONSTRUTIVA APLICADA EM PEÇA DO VESTUÁRIO



(71) FELIPE EDUARDO SOUZA (BR/PR)  
 (72) FELIPE EDUARDO SOUZA

**(21) BR 20 2021 011491-1 U2**

Código 3.1 - Publicação do Pedido de Patente ou de Certificado de Adição de Invenção

(22) 14/06/2021

(51) A01D 34/416 (2006.01)

(52) A01D 34/4167

(54) DISPOSIÇÃO CONSTRUTIVA EM CONJUNTO DE SUPORTE DE REDE DE PROTEÇÃO PARA ROÇAGEM

(71) LILAS INDUSTRIA E COMERCIO DE PROTETORES EM GERAL LTDA (BR/SP)

(72) MIGUEL RAMOS CAMARGO; MILTON RAMOS CAMARGO

**(21) BR 20 2021 011510-1 U2**

Código 3.1 - Publicação do Pedido de Patente ou de Certificado de Adição de Invenção

(22) 14/06/2021

(51) A01C 7/08 (2006.01), A01C 7/06 (2006.01)

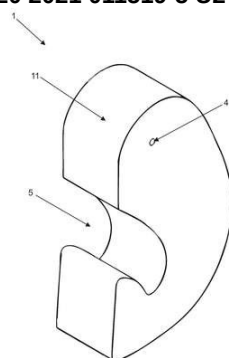
(52) A01C 7/081, A01C 7/06

(54) DISPOSIÇÃO ACOPLADA EM PLANTADEIRA DE SEMENTES

(71) VALTER MALAGUTTI (BR/GO)

(72) VALTER MALAGUTTI

**(21) BR 20 2021 011519-5 U2**



Código 3.1 - Publicação do Pedido de Patente ou de Certificado de Adição de Invenção

(22) 14/06/2021

(51) B63B 59/02 (2006.01)

(54) DISPOSIÇÃO APLICADA EM DEFENSA PARA EMBARCAÇÕES E JET SKIS

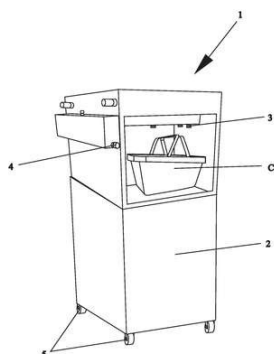
(71) RAMONN THYAGO PINTO MACHADO (BR/SC)

(72) RAMONN THYAGO PINTO MACHADO

**(21) BR 20 2021 011538-1 U2**

Código 3.1 - Publicação do Pedido de Patente ou de Certificado de Adição de Invenção

(22) 14/06/2021



(51) A61L 2/10 (2006.01)  
 (54) DISPOSIÇÃO TÉCNICA E CONSTRUTIVA INTRODUZIDA EM MODULO HIGIENIZADOR DE CESTAS  
 (71) FERREIRA & LANZA LTDA ME (BR/MS)  
 (72) FERNANDO HENRIQUE FERREIRA

**(21) BR 20 2021 011555-1 U2**

Código 3.1 - Publicação do Pedido de Patente ou de Certificado de Adição de Invenção

(22) 14/06/2021

(51) G01B 11/24 (2006.01), G01C 15/00 (2006.01)

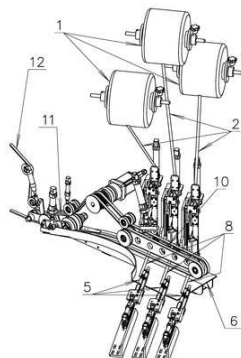
(52) G01B 11/24, G01C 15/002

(54) DISPOSIÇÃO CONSTRUTIVA PLICADA EM EQUIPAMENTO DE SUPORTE PARA ESCANEAMENTO TRIDIMENSIONAL DE MEMBROS SUPERIORES E INFERIORES

(71) INSTITUTO NACIONAL DE TECNOLOGIA (BR/RJ)

(72) MARCOS HENRIQUE GARAMVÖLGYI E SILVA; SAUL ELIAHÚ MIZRAHI; LUIS EDUARDO DA CUNHA FERRO

**(21) BR 20 2021 011556-0 U2**



Código 3.1 - Publicação do Pedido de Patente ou de Certificado de Adição de Invenção

(22) 14/06/2021

(51) D05B 37/08 (2006.01), D05B 21/00 (2006.01)

(54) DISPOSITIVOS INTRODUZIDOS EM MÁQUINA TRANSVERSAL DE COSTURA

(71) INGO RUBENS GÜTZ (BR/SC)

(72) INGO RUBENS GÜTZ

**(21) BR 20 2021 011559-4 U2**



Código 3.1 - Publicação do Pedido de Patente ou de Certificado de Adição de Invenção

(22) 15/06/2021

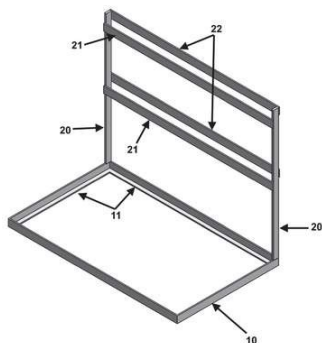
(51) H01R 13/66 (2006.01), H01R 13/73 (2006.01), H01R 25/00 (2006.01)

(54) TOMADA SOLAR PORTÁTIL PARA USO IMEDIATO

(71) MARCELO SILVA BARROSO (BR/SP) ; MONICA MAGALNIK (BR/SP)

(72) MARCELO SILVA BARROSO

(21) BR 20 2021 011569-1 U2



Código 3.1 - Publicação do Pedido de Patente ou de Certificado de Adição de Invenção

(22) 15/06/2021

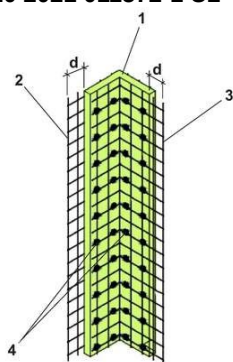
(51) A47J 37/06 (2006.01), A47J 37/07 (2006.01)

(54) DISPOSIÇÃO CONSTRUTIVA EM ESTRUTURA PARA FIXAÇÃO DE GRELHAS MODULARES

(71) MARCOS VINICIOS DE JESUS - ME (BR/RS)

(72) MARCOS VINICIOS DE JESUS

(21) BR 20 2021 011572-1 U2



Código 3.1 - Publicação do Pedido de Patente ou de Certificado de Adição de Invenção

(22) 15/06/2021

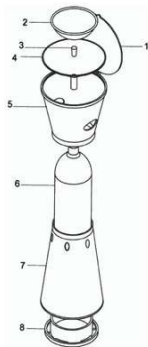
(51) E04B 1/16 (2006.01), E04H 1/02 (2006.01), B64C 1/00 (2006.01), B64C 1/06 (2006.01)

(54) DISPOSIÇÃO CONSTRUTIVA INTRODUZIDA EM PAINEL MONOLÍTICO DE CANTO EM EPS

(71) THERMO ISO INDÚSTRIA E COMÉRCIO DE ISOLAÇÕES TERMICAS LTDA (BR/MG)

(72) ANDRÉ DOS SANTOS EMIDIO

(21) BR 20 2021 011581-0 U2



Código 3.1 - Publicação do Pedido de Patente ou de Certificado de Adição de Invenção

(22) 15/06/2021

(51) B65F 1/06 (2006.01)

(54) DISPOSIÇÃO CONSTRUTIVA PARA PORTA-GARRAFAS DE COLETA E DESCARTE DE ÓLEO DE FRITURA

(71) CONSELHO NACIONAL PÚBLICO PRIVADO DE DESENVOLVIMENTO ECONÔMICO E SOCIAL DOS PORTOS, AEROPORTOS E

INFRAESTRUTURA - CONDEPORTS (BR/RJ)

(72) EDNEI DE OLIVEIRA

(21) BR 20 2021 011591-8 U2

Código 3.1 - Publicação do Pedido de Patente ou de Certificado de Adição de Invenção

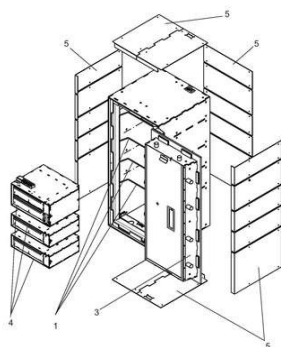
(22) 15/06/2021

(51) E05G 1/00 (2006.01), E05G 1/14 (2006.01)

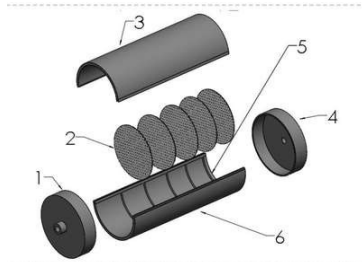
(54) DISPOSIÇÃO CONSTRUTIVA INTRODUZIDA EM COFRE NÃO CONCRETADO PARA USO EM TESOURARIAS

(71) AMAURI SLOMPO DOS SANTOS (BR/PR)

(72) AMAURI SLOMPO DOS SANTOS



**(21) BR 20 2021 011625-6 U2**



Código 3.1 - Publicação do Pedido de Patente ou de Certificado de Adição de Invenção

(22) 15/06/2021

(51) C02F 1/28 (2006.01), B01D 29/23 (2006.01)

(54) FILTRO SEPARADOR DE BIOMASSA MICROALGAL

(71) UNIVERSIDADE FEDERAL DO RIO GRANDE DO SUL (BR/RS) ;

ASSOCIAÇÃO PRÓ-ENSINO EM SANTA CRUZ DO SUL (BR/RS)

(72) ELIZANDRO OLIVEIRA SILVEIRA; LÚCIA HELENA RIBEIRO

RODRIGUES; ÊNIO LEANDRO MACHADO; CÁSSIO DENIS DE OLIVEIRA;

JORGE ANDRÉ RIBAS MORAES

**(21) BR 20 2021 011634-5 U2**

Código 3.1 - Publicação do Pedido de Patente ou de Certificado de Adição de Invenção

(22) 15/06/2021

(51) B65D 90/00 (2006.01), B32B 15/18 (2006.01), B32B 25/00 (2006.01)

(52) B65D 90/00, B32B 15/18, B32B 25/00

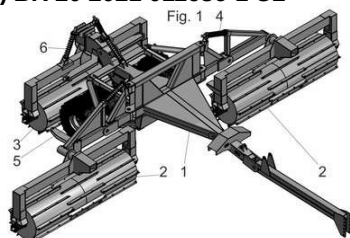
(54) TANQUE EM AÇO CARBONO DE 400 LITROS COM RECIPIENTE

INTERNO EM POLIETILENO

(71) LOG TANK COMÉRCIO E SERVIÇOS LTDA (BR/RJ)

(72) MARCOS ANTONIO BERNARDELLI

**(21) BR 20 2021 011636-1 U2**



Código 3.1 - Publicação do Pedido de Patente ou de Certificado de Adição de Invenção

(22) 15/06/2021

(51) A01B 29/04 (2006.01), A01B 29/00 (2006.01)

(54) ROLO FACA

(71) R & R METALURGICA LTDA (BR/RS)

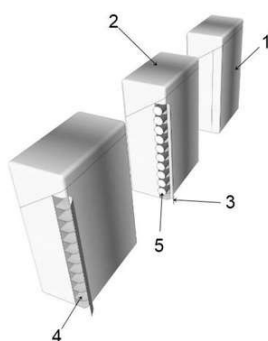
(72) RAFAEL ANDREIS

**(21) BR 20 2021 011639-6 U2**

Código 3.1 - Publicação do Pedido de Patente ou de Certificado de Adição de Invenção

(22) 15/06/2021  
 (51) A01B 5/04 (2006.01)  
 (52) A01B 5/04  
 (54) DISPOSIÇÃO CONSTRUTIVA APLICADA EM IMPLEMENTO AGRÍCOLA PARA TRABALHO NO SOLO  
 (71) ZEFERINO & CIA LTDA (BR/MT)  
 (72) ANTONIO EDSON GUILHERME ZEFERINO

**(21) BR 20 2021 011668-0 U2**



Código 3.1 - Publicação do Pedido de Patente ou de Certificado de Adição de Invenção  
 (22) 16/06/2021  
 (51) A24F 19/00 (2006.01), B65D 85/10 (2006.01)  
 (54) DISPOSIÇÃO CONSTRUTIVA APLICADA EM DISPOSITIVO ACONDICIONADOR DE BITUCAS DE CIGARROS  
 (71) EDNEA CRISTINA DE ABREU (BR/SP)  
 (72) EDNEA CRISTINA DE ABREU

**(21) BR 20 2021 011674-4 U2**

Código 3.1 - Publicação do Pedido de Patente ou de Certificado de Adição de Invenção  
 (22) 16/06/2021  
 (51) C12M 1/00 (2006.01)  
 (52) C12M 23/28  
 (54) DISPOSIÇÃO CONSTRUTIVA DE BIORREATOR BIOLÓGICO DESCARTÁVEL E MÉTODO DE MONITORAMENTO FÍSICO-QUÍMICO DE BIOINSUMOS POR TERMOCROMIA E ESPECTROMETRIA  
 (71) FERNANDO AUGUSTO DA SILVEIRA (BR/MG) ; MARIANNE GONÇALVES BARBOSA (BR/MG) ; HERCULES GUSTAVO DOS SANTOS SARMENTO (BR/MG) ; ELIS MARINA DE FREITAS (BR/MG)  
 (72) HERCULES GUSTAVO DOS SANTOS SARMENTO; MARIANNE GONÇALVES BARBOSA; FERNANDO AUGUSTO DA SILVEIRA; ELIS MARINA DE FREITAS

**(21) BR 20 2021 011682-5 U2**

Código 3.1 - Publicação do Pedido de Patente ou de Certificado de Adição de Invenção  
 (22) 16/06/2021  
 (51) A47J 37/06 (2006.01)  
 (52) A47J 37/06  
 (54) GRELHA ELETRÔNICA PARA CHURRASCO  
 (71) ANTONIO CARLOS CAMARGO DO AMARAL (BR/SP)  
 (72) ANTONIO CARLOS CAMARGO DO AMARAL

**(21) BR 20 2021 011690-6 U2**

Código 3.1 - Publicação do Pedido de Patente ou de Certificado de Adição de

Invenção

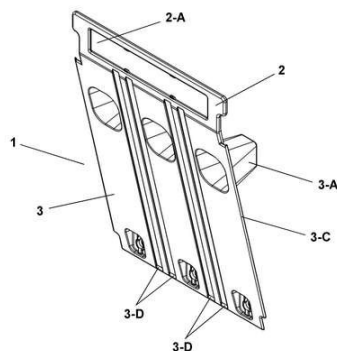
(22) 16/06/2021

(54) RECIPIENTE DISPENSADOR DE BEBIDAS

(71) ALBERICO GERARDO SANTORO (AR)

(72) ALBERICO GERARDO SANTORO

**(21) BR 20 2021 011743-0 U2**



Código 3.1 - Publicação do Pedido de Patente ou de Certificado de Adição de Invenção

(22) 16/06/2021

(51) A47G 29/02 (2006.01), G09F 15/02 (2006.01)

(54) APERFEIÇOAMENTOS INTRODUZIDOS EM BASE E SUPORTE DE CARTÕES ACOPLÁVEL EM PAREDE

(71) CONTRISO GESTÕES VISUAIS LTDA -ME (BR/PR)

(72) GILBERTO ANTONIO HARTMANN

**(21) BR 20 2021 011767-8 U2**

Código 3.1 - Publicação do Pedido de Patente ou de Certificado de Adição de Invenção

(22) 16/06/2021

(51) A47J 31/14 (2006.01), A47J 41/00 (2006.01)

(52) A47J 31/14, A47J 41/00

(54) DISPOSIÇÃO EM BULE TÉRMICO COM INFUSOR PARA CHÁ

(71) TERMOLAR S/A (BR/RS)

(72) SAMUEL LENGLER ABENTROTH

**(21) BR 20 2021 011801-1 U2**



Código 3.1 - Publicação do Pedido de Patente ou de Certificado de Adição de Invenção

(22) 17/06/2021

(51) B66D 3/00 (2006.01), B66D 3/12 (2006.01)

(54) DISPOSIÇÕES CONSTRUTIVAS INTRODUZIDAS EM TALHA

(71) METALÚRGICA CROÁCIA EIRELI EPP (BR/PR)

(72) DENESON NERI GORGES

**(21) BR 20 2021 011810-0 U2**

Código 3.1 - Publicação do Pedido de Patente ou de Certificado de Adição de Invenção

(22) 17/06/2021

(51) B65D 47/08 (2006.01), B65D 47/06 (2006.01), B65D 41/34 (2006.01)

(52) B65D 47/0804, B65D 47/06, B65D 41/34

(54) TAMPA DOSADORA COM ALÇA E LACRE DE SEGURANÇA PARA ADOÇANTES

(71) ANA PAULA MONTE (BR/SP)

---

(72) ANA PAULA MONTE

---

**(21) BR 20 2021 011859-3 U2** Código 3.1 - Publicação do Pedido de Patente ou de Certificado de Adição de Invenção  
(22) 17/06/2021  
(51) E04H 17/26 (2006.01)  
(52) E04H 17/261  
(54) DISPOSIÇÃO TÉCNICA E CONSTRUTIVA INTRODUZIDA EM BATE ESTACA  
(71) ANISIO DA SILVA (BR/SP)  
(72) ANISIO DA SILVA

---

**(21) BR 20 2021 011889-5 U2** Código 3.1 - Publicação do Pedido de Patente ou de Certificado de Adição de Invenção  
(22) 17/06/2021  
(51) A21C 11/10 (2006.01), A21C 11/04 (2006.01)  
(52) A21C 11/10, A21C 11/04  
(54) DISPOSIÇÃO CONSTRUTIVA APLICADA EM DISPOSITIVO DE ACOPLAGEM RÁPIDA DO CORTADOR DE MASSAS NO LAMINADOR DE MASSAS  
(71) LOURENÇO STANGHERLIN (BR/RS)  
(72) LOURENÇO STANGHERLIN

---

**(21) BR 20 2021 011913-1 U2** Código 3.1 - Publicação do Pedido de Patente ou de Certificado de Adição de Invenção  
(22) 17/06/2021  
(51) F04D 17/08 (2006.01)  
(52) F04D 17/08  
(54) DISPOSIÇÃO INTRODUZIDA EM BOMBA DE SUCÇÃO E RECALQUE  
(71) CARLOS EDUARDO DE JESUS MONTEIRO (BR/SP)  
(72) CARLOS EDUARDO DE JESUS MONTEIRO

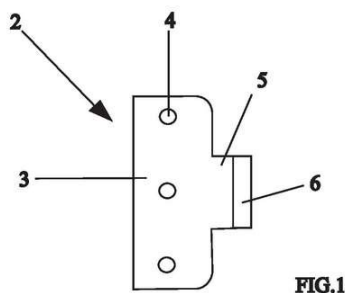
---

**(21) BR 20 2021 011919-0 U2** Código 3.1 - Publicação do Pedido de Patente ou de Certificado de Adição de Invenção  
(22) 17/06/2021  
(51) H01B 17/02 (2006.01), H01B 17/14 (2006.01)  
(52) H01B 17/02, H01B 17/14  
(54) DISPOSIÇÃO TECNICA E CONSTRUTIVA INTRODUZIDA EM ISOLADOR  
(71) CONFISEG INDUSTRIA E COMERCIO DE ALUMINIO LTDA (BR/SP)  
(72) MARCEL BRANDÃO MAIA

---

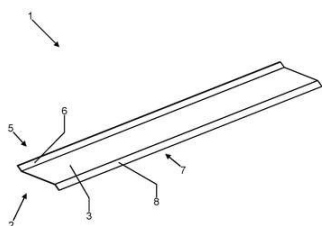
**(21) BR 20 2021 011958-1 U2** Código 3.1 - Publicação do Pedido de Patente ou de Certificado de Adição de Invenção





(22) 17/06/2021  
 (51) E05B 47/00 (2006.01), E05C 19/00 (2006.01)  
 (54) DISPOSIÇÃO TÉCNICA INTRODUZIDA EM TRAVA DE SEGURANÇA PARA PORTAS  
 (71) SÉRGIO CALLES (BR/SP)  
 (72) SERGIO CALLES

**(21) BR 20 2021 012007-5 U2**



Código 3.1 - Publicação do Pedido de Patente ou de Certificado de Adição de Invenção  
 (22) 18/06/2021  
 (51) E04D 1/30 (2006.01), E04D 13/04 (2006.01)  
 (54) DISPOSIÇÃO INTRODUZIDA EM RUFO GALVANIZADO EXTERNO  
 (71) RAFAEL LUIZ TONETO (BR/ES)  
 (72) RAFAEL LUIZ TONETO

**(21) BR 20 2021 012151-9 U2**

Código 3.1 - Publicação do Pedido de Patente ou de Certificado de Adição de Invenção  
 (22) 18/06/2021  
 (51) F16M 11/06 (2006.01)  
 (52) F16M 11/06  
 (54) APARATO DE SUPORTE PARA DISPOSITIVOS ELETRÔNICOS APLICADO EM MONITORES E NOTEBOOKS  
 (71) JOÃO RICARDO BRUNS CARNEIRO DE OLIVEIRA (BR/RJ)  
 (72) JOÃO RICARDO BRUNS CARNEIRO DE OLIVEIRA

**(21) BR 20 2021 012183-7 U2**

Código 3.1 - Publicação do Pedido de Patente ou de Certificado de Adição de Invenção  
 (22) 18/06/2021  
 (51) G04G 17/04 (2006.01), G06F 3/0488 (2006.01)  
 (52) G04G 17/04, G06F 3/0488  
 (54) RELÓGIO DE PULSO COM TELA EXPANSIVA  
 (71) ADILSON RODRIGUES (BR/MG)  
 (72) ADILSON RODRIGUES

**(21) BR 20 2021 012518-2 U2**

Código 3.1 - Publicação do Pedido de Patente ou de Certificado de Adição de Invenção  
 (22) 24/06/2021  
 (51) H02J 7/00 (2006.01)  
 (52) H02J 7/0003  
 (54) AUXILIAR DE PARTIDA SEM BATERIA INTERNA  
 (71) CLEITON PEREIRA DA SILVA (BR/SP)

---

(72) CLEITON PEREIRA DA SILVA

---

**(21) BR 20 2021 012529-8 U2** Código 3.1 - Publicação do Pedido de Patente ou de Certificado de Adição de Invenção  
(22) 24/06/2021  
(51) A41D 13/04 (2006.01)  
(52) A41D 13/04  
(54) DISPOSIÇÃO EM AVENTAL  
(71) BRAYTNER SCHEEL (FR)  
(72) BRAYTNER SCHEEL

---

**(21) BR 20 2021 012531-0 U2** Código 3.1 - Publicação do Pedido de Patente ou de Certificado de Adição de Invenção  
(22) 24/06/2021  
(51) E02D 29/02 (2006.01), E04B 2/26 (2006.01)  
(52) E02D 29/025, E04B 2/26  
(54) DISPOSIÇÃO INTRODUZIDA EM ELEMENTOS MODULARES PARA CONSTRUÇÃO DE MURO DE ARRIMO  
(71) MARCO ANTONIO TAMEGA RIBEIRO (BR/RJ)  
(72) MARCO ANTONIO TAMEGA RIBEIRO

---

**(21) BR 20 2021 012580-8 U2** Código 3.1 - Publicação do Pedido de Patente ou de Certificado de Adição de Invenção  
(22) 24/06/2021  
(51) B01D 21/02 (2006.01), C02F 1/52 (2006.01)  
(52) B01D 21/02, C02F 1/52  
(54) DISPOSIÇÃO CONSTRUTIVA INTRODUZIDA EM ELEMENTO DE TANQUE DE DECANTAÇÃO CAMPO DA INOVAÇÃO  
(71) 2G ENGENHARIA E SERVIÇOS LTDA (BR/SP)  
(72) ANDRÉ MANUEL CAMPOS MARTINS GUIMARÃES GOMES; EDUARDO AUGUSTO GRIGOLETTO

---

**(21) BR 20 2021 012607-3 U2** Código 3.1 - Publicação do Pedido de Patente ou de Certificado de Adição de Invenção  
(22) 25/06/2021  
(51) H01L 31/02 (2006.01)  
(52) H01L 31/02  
(54) DISPOSIÇÃO CONSTRUTIVA APLICADA EM BRAÇADEIRA UNIVERSAL PARA FIXAÇÃO DE PAINÉIS FOTOVOLTAICOS  
(71) ROMAGNOLE PRODUTOS ELETRICOS S.A. (BR/PR)  
(72) REINALDO BURCON JUNIOR

---

**(21) BR 20 2021 012610-3 U2** Código 3.1 - Publicação do Pedido de Patente ou de Certificado de Adição de

---

	<p>Invenção (22) 25/06/2021 (51) B42D 1/00 (2006.01) (52) B42D 1/004 (54) DISPOSIÇÃO CONSTRUTIVA APLICADA EM CADERNO COM PÁGINAS REMOVÍVEIS E RECOLOCÁVEIS (71) ÓTIMA INDÚSTRIA, COMÉRCIO, IMPORTAÇÃO E EXPORTAÇÃO LTDA (BR/PR) (72) ERASTO FERNANDO FARIAS</p>
<b>(21) BR 20 2021 012663-4 U2</b>	<p>Código 3.1 - Publicação do Pedido de Patente ou de Certificado de Adição de Invenção (22) 25/06/2021 (51) A61C 3/00 (2006.01), A61C 19/02 (2006.01) (52) A61C 3/00, A61C 19/02 (54) CONJUNTO DE INSTRUMENTOS ODONTOLÓGICOS E BANDEJA ACONDICIONADORA PARA UTILIZAÇÃO EM TRATAMENTO RESTAURADOR ATRAUMÁTICO (ART) (71) PAS 22 PARTIC. E ASSESSORIA S/A (BR/RJ) (72) PAULO CESAR BARROS MORGADO</p>
<b>(21) BR 20 2021 012664-2 U2</b>	<p>Código 3.1 - Publicação do Pedido de Patente ou de Certificado de Adição de Invenção (22) 25/06/2021 (51) B65B 23/06 (2006.01) (52) B65B 23/06 (54) DISPOSIÇÃO CONSTRUTIVA INTRODUZIDA EM DISPOSITIVO ORIENTADOR DE OVOS (71) DENIS SHIGUERU TACAHASHI TANIGUTI (BR/SP) (72) DENIS SHIGUERU TACAHASHI TANIGUTI</p>
<b>(21) BR 20 2021 012677-4 U2</b>	<p>Código 3.1 - Publicação do Pedido de Patente ou de Certificado de Adição de Invenção (22) 25/06/2021 (51) A01K 1/015 (2006.01), B60P 3/04 (2006.01) (52) A01K 1/015, B60P 3/04 (54) TRAVESSA DE ASSOALHO COM SISTEMA DE ENCAIXE PRÓPRIO PARA CARROCERIAS DE TRANSPORTE DE ANIMAIS (71) FROTA BRASIL EQUIPAMENTOS RODOVIARIOS EIRELI (BR/PR) (72) ADÃO SOARES NOGUEIRA NETO</p>
<b>(21) BR 20 2021 012681-2 U2</b>	<p>Código 3.1 - Publicação do Pedido de Patente ou de Certificado de Adição de Invenção</p>

---

---

(22) 25/06/2021  
(51) B30B 5/06 (2006.01)  
(52) B30B 5/062  
(54) APERFEIÇOAMENTO INTRODUCIDO EM PRENSA HIDRÁULICA  
(71) FERRO VELHO SÃO PAULO (BR/SP)  
(72) IRENO BIM

---

**(21) BR 20 2021 012684-7 U2** Código 3.1 - Publicação do Pedido de Patente ou de Certificado de Adição de Invenção  
(22) 25/06/2021  
(51) A61M 16/06 (2006.01)  
(52) A61M 16/0611  
(54) APERFEIÇOAMENTO INTRODUCIDO EM PROTETOR DE SUPERFÍCIES  
(71) KELLY DE BRITO BARBOSA (BR/CE)  
(72) KELLY DE BRITO BARBOSA

---

**(21) BR 20 2021 012686-3 U2** Código 3.1 - Publicação do Pedido de Patente ou de Certificado de Adição de Invenção  
(22) 25/06/2021  
(51) B60P 3/04 (2006.01), B62D 33/04 (2006.01)  
(52) B60P 3/04, B62D 33/04  
(54) PAINEL LATERAL COM DOBRAS E ENCAIXE PRÓPRIO PARA CARROCERIAS DE TRANSPORTE DE ANIMAIS  
(71) FROTA BRASIL EQUIPAMENTOS RODOVIARIOS EIRELI (BR/PR)  
(72) ADÃO SOARES NOGUEIRA NETO

---

**(21) BR 20 2021 012692-8 U2** Código 3.1 - Publicação do Pedido de Patente ou de Certificado de Adição de Invenção  
(22) 25/06/2021  
(51) B62D 33/023 (2006.01), B32B 15/00 (2006.01)  
(52) B62D 33/023, B32B 15/00  
(54) BARRANQUEIRA EM ALUMÍNIO COM FORMATO E SISTEMA DE ENCAIXE INTELIGENTE PARA CARROCERIAS  
(71) FROTA BRASIL EQUIPAMENTOS RODOVIARIOS EIRELI (BR/PR)  
(72) ADÃO SOARES NOGUEIRA NETO

---

**(21) BR 20 2021 012693-6 U2** Código 3.1 - Publicação do Pedido de Patente ou de Certificado de Adição de Invenção  
(22) 25/06/2021  
(51) A47K 1/02 (2006.01)  
(52) A47K 1/02  
(54) APERFEIÇOAMENTO INTRODUCIDO EM LAVATÓRIOS MÓVEIS  
(71) KRJ CONSTRUÇÕES LTDA (BR/MG)

---

(72) MATHEUS SANTOS CARRIJO

---

**(21) BR 20 2021 012697-9 U2** Código 3.1 - Publicação do Pedido de Patente ou de Certificado de Adição de Invenção  
(22) 25/06/2021  
(51) B62D 33/00 (2006.01), B62D 65/02 (2006.01)  
(52) B62D 33/00, B62D 65/02  
(54) CONTORNO DE CARROCERIA ARREDONDADO EM ALUMÍNIO  
(71) FROTA BRASIL EQUIPAMENTOS RODOVIARIOS EIRELI (BR/PR)  
(72) ADÃO SOARES NOGUEIRA NETO

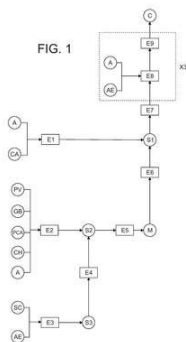
---

**(21) BR 20 2021 012699-5 U2** Código 3.1 - Publicação do Pedido de Patente ou de Certificado de Adição de Invenção  
(22) 25/06/2021  
(51) A23G 9/28 (2006.01)  
(52) A23G 9/283  
(54) APERFEIÇOAMENTO INTRODUZIDO EM EQUIPAMENTO PARA DESENFOMAR PICOLÉS  
(71) ALEXCEI GARCIA (BR/SC)  
(72) ALEXCEI GARCIA

### Código 3.2 - Publicação Antecipada

Publicação do pedido depositado, a requerimento do depositante. Aplicam-se as disposições do subitem 3.1.

(21) BR 10 2022 010639-8 A2



Código 3.2 - Publicação Antecipada

(22) 31/05/2022

(51) A61K 8/67 (2006.01), A61K 8/34 (2006.01), A61K 8/44 (2006.01), A61K 8/19 (2006.01), A61K 8/49 (2006.01), A61Q 19/00 (2006.01)

(52) A61K 8/673, A61K 8/34, A61K 8/44, A61K 8/345, A61K 8/19, A61K 8/4913, A61Q 19/00, A61Q 19/005

(54) COMPOSIÇÃO PARA HIDRATAÇÃO E REGENERAÇÃO TECIDUAL PÓS-TATUAGEM, PROCESSO DE OBTENÇÃO DA COMPOSIÇÃO E SEU USO

(71) SHIRLEY APARECIDA FABRI CHELDI (BR/PR)

(72) DAVIDE CHELDI

**Código 3.6 - Publicação do Pedido Arquivado Definitivamente - Art. 216 §2º e Art. 17 §2º da LPI**

Publicação de pedido definitivamente arquivado devido à não apresentação de procuração ou devido à apresentação de um pedido posterior, encerrada a instância administrativa. Pode ser adquirido o folheto com o relatório descritivo, reivindicações, desenhos e resumo do pedido, por quem se interessar, através do endereço eletrônico [www.inpi.gov.br](http://www.inpi.gov.br) - No Acesso rápido - Faça uma busca – Patente. Para acessar, cadastre-se no Portal do INPI e use login e senha.

---

**(21) BR 10 2020 022974-5 A2** Código 3.6 - Publicação do Pedido Arquivado Definitivamente - Art. 216 §2º e Art. 17 §2º da LPI  
(22) 11/11/2020  
(51) B65D 30/00 (2006.01)  
(54) SACHÊ PARA ACONDICIONAMENTO DE ESSÊNCIA UTILIZADA EM APARELHO DE FUMO  
(71) GUSTAVO DE OLIVEIRA MONTEIRO (BR/SP) ; AILTON NEIVA DE SOUZA (BR/SP)  
(72) AILTON NEIVA DE SOUZA; GUSTAVO DE OLIVEIRA MONTEIRO

---

**(21) BR 10 2021 011173-9 A2** Código 3.6 - Publicação do Pedido Arquivado Definitivamente - Art. 216 §2º e Art. 17 §2º da LPI  
(22) 09/06/2021  
(51) C11D 7/32 (2006.01), C11D 7/34 (2006.01), C11D 7/28 (2006.01)  
(52) C11D 7/32, C11D 7/34, C11D 7/28  
(54) FORMULAÇÃO ANTIODOR E TIRA-MANCHAS  
(71) MILLICARE TEXTILE AND CARPET CARE HIGIENIZAÇÃO E LIMPEZA LTDA (BR/SP)  
(72) IZABELLA PEIXOTO SERRA JUBILUT; RICARDO CREPALDI

---

**(21) BR 10 2021 011433-9 A2** Código 3.6 - Publicação do Pedido Arquivado Definitivamente - Art. 216 §2º e Art. 17 §2º da LPI  
(22) 11/06/2021  
(51) D06M 11/42 (2006.01), C08K 3/08 (2006.01), C08K 3/22 (2006.01)  
(52) D06M 11/42, C08K 3/08, C08K 2003/085, C08K 3/22, C08K 2003/2248  
(54) TECIDO ANTIMICROBIANO, ADITIVO, SEUS PROCESSOS DE PRODUÇÃO E MÁSCARA ANTIMICROBIANA  
(71) PLASMAR INDÚSTRIA METALÚRGICA LTDA. (BR/RS)  
(72) CARLOS ALEJANDRO FIGUEROA; STEVAN SCUSSEL TOMIELLO

---

**(21) BR 10 2021 011440-1 A2** Código 3.6 - Publicação do Pedido Arquivado Definitivamente - Art. 216 §2º e Art. 17 §2º da LPI  
(22) 11/06/2021

---

(51) B60T 8/17 (2006.01), B60T 8/18 (2006.01), B60W 20/10 (2006.01)

(52) B60T 8/17, B60T 8/18, B60W 20/10

(54) SISTEMA E MÉTODO DE GERENCIAMENTO DE ENERGIA EM VEÍCULO PROVIDO COM UM AMBIENTE DE TEMPERATURA CONTROLADA

(71) INSTITUTO HERCÍLIO RANDON (BR/RS)

(72) JOEL BOARETTO; CÉSAR AUGUSTO CARDOSO TEIXEIRA DE ALBUQUERQUE FERREIRA; MAICON MOLON

---

**(21) BR 10 2021 011550-5 A2**

Código 3.6 - Publicação do Pedido Arquivado Definitivamente - Art. 216 §2º e Art. 17 §2º da LPI

(22) 14/06/2021

(51) B60T 15/02 (2006.01)

(54) PAINEL DE VÁLVULAS PNEUMÁTICAS, SISTEMA PNEUMÁTICO, PROCESSO DE OPERAÇÃO DE SISTEMA PNEUMÁTICO, IMPLEMENTO RODOVIÁRIO E PROCESSO DE FABRICAÇÃO DE PAINEL DE VÁLVULAS PNEUMÁTICAS

(71) INSTITUTO HERCÍLIO RANDON (BR/RS)

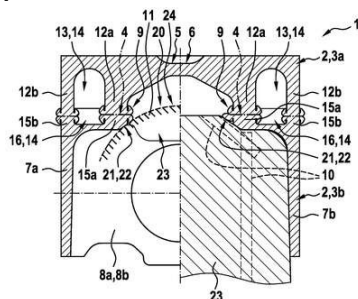
(72) JOEL BOARETTO; CÉSAR AUGUSTO CARDOSO TEIXEIRA DE ALBUQUERQUE FERREIRA; ALESSANDER SPECHT SCHMITZ



### Código 3.8 - Retificação

Retificação da publicação do pedido por ter sido efetuada com incorreção que não impossibilita sua identificação. Tal publicação não implica na alteração da data de publicação do pedido de patente e nos prazos decorrentes da mesma.

**(21) BR 10 2018 012525-7 A8**



Código 3.8 - Retificação

(22) 19/06/2018

(30) 27/06/2017 DE 102017210818.5

(51) F16J 1/00 (2006.01), F02F 3/00 (2006.01)

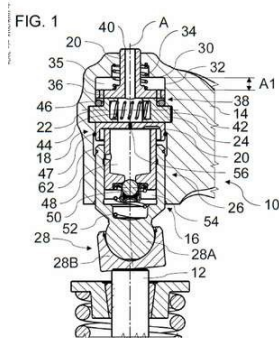
(54) PROCESSO PARA PRODUÇÃO DE UM ÊMBOLO PARA UM MOTOR DE COMBUSTÃO INTERNA COMPREENDENDO UMA PARTE DE ÊMBOLO E UMA PARTE INFERIOR DE ÊMBOLO

(71) MAHLE INTERNATIONAL GMBH (DE)

(72) PETER WINKLER

Referente à RPI 2519 de 16/04/2019, quanto ao item (30).

**(21) BR 10 2018 012543-5 A8**



Código 3.8 - Retificação

(22) 19/06/2018

(30) 21/06/2017 DE 102017113783.1

(51) F01L 1/18 (2006.01), F01L 1/26 (2006.01)

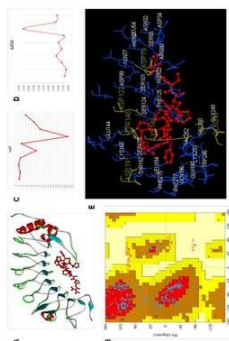
(54) DISPOSITIVO DE TRANSMISSÃO DE FORÇA

(71) MAN TRUCK & BUS AG (DE)

(72) PETER BOGDANSKI

Referente à RPI 2519 de 16/04/2019, quanto ao item (30).

**(21) BR 10 2018 012555-9 A8**



Código 3.8 - Retificação

(22) 19/06/2018

(51) C07K 7/06 (2006.01), A61K 38/08 (2006.01), A61P 7/02 (2006.01)

(54) DECAPEPTÍDEO DA PEÇONHA DA SERPENTE BOTHROPS MOOJENI

(71) UNIVERSIDADE FEDERAL DE UBERLÂNDIA (BR/MG) ; FAPEMIG - FUNDAÇÃO DE AMPARO A PESQUISA DO ESTADO DE MINAS GERAIS (BR/MG) ; IFTM - INSTITUTO DE EDUCAÇÃO, CIÊNCIA E TECNOLOGIA DO TRIÂNGULO MINEIRO (BR/MG)

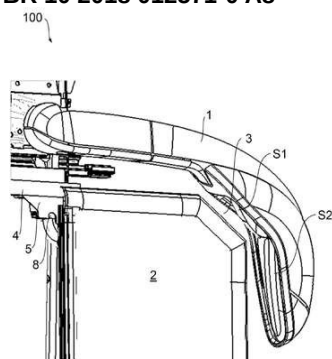
(72) FABIO DE OLIVEIRA; DÉBORAH FERNANDA DA CUNHA PEREIRA; BRUNA BARBOSA DE SOUSA SIMAMOTO; LUIZ RICARDO GOULART FILHO; JÚNIA DE OLIVEIRA COSTA; CARLA CRISTINE NEVES MAMEDE; MARIANA SANTOS MATIAS; MAYARA RIBEIRO DE QUEIROZ; EDIGAR HENRIQUE VAZ DIAS; KELLEN CRISTINA TORRES COSTA; TAMIREZ LOPES SILVA

Referente à RPI 2573 de 28/04/2020, quanto ao item (71).

**(21) BR 10 2018 012569-9 A8**

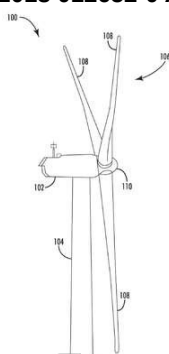
Código 3.8 - Retificação  
 (22) 19/06/2018  
 (30) 29/09/2017 US 15/720,105  
 (51) H04W 76/11 (2006.01), H04W 72/08 (2006.01)  
 (52) H04W 76/11, H04W 72/082  
 (54) SISTEMA E MÉTODO PARA CALIBRAÇÃO AUTOMATIZADA DE EQUIPAMENTO DE DETERMINAÇÃO DE LOCALIZAÇÃO DO DISPOSITIVO DE IDENTIFICAÇÃO SEM FIO E DISPOSITIVO DE ARMAZENAMENTO  
 (71) THE BOEING COMPANY (US)  
 (72) PAYAL SHAH; NAVPREET SINGH; MICHAEL D. MCINNIS  
 Referente à RPI 2519 de 16/04/2019, quanto ao item (54).

**(21) BR 10 2018 012571-0 A8**



Código 3.8 - Retificação  
 (22) 19/06/2018  
 (30) 21/06/2017 DE 102017113779.3  
 (51) B60J 5/04 (2006.01), B62D 33/06 (2006.01), B60R 1/06 (2006.01)  
 (54) ARRANJO DE CONSTRUÇÃO ESPELHADA EXTERNA COM PELO MENOS UMA FACE ESPELHADA, PELO MENOS UMA FOLHA DE PORTA E VEÍCULO COMERCIAL  
 (71) MAN TRUCK & BUS AG (DE)  
 (72) FABRICE SCHILLING; TOBIAS HUNZELMANN  
 Referente à RPI 2517 de 02/04/2019, quanto ao item (30).

**(21) BR 10 2018 012652-0 A8**



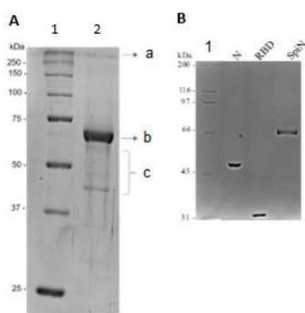
Código 3.8 - Retificação  
 (22) 20/06/2018  
 (30) 22/06/2017 US 15/629,879  
 (51) F03D 7/02 (2006.01)  
 (54) SISTEMA DE PASSO DE PÁS E MÉTODO PARA FORNECER ENERGIA  
 (71) GENERAL ELECTRIC COMPANY (US)  
 (72) DARREN JOHN DANIELSEN; JEFFREY ALAN MELIUS; PARAG RAMESHCHANDRA DHARMADHIKARI; RYAN MICHAEL SUNYAK  
 Referente à RPI 2506 de 15/01/2019, quanto ao item (54).

**(21) BR 10 2020 023293-2 A8**

Código 3.8 - Retificação  
 (22) 13/11/2020  
 (51) B01D 11/04 (2006.01), C07D 307/91 (2006.01)  
 (52) B01D 11/0492, C07D 307/91  
 (54) PROCESSO OTIMIZADO DE RECUPERAÇÃO E PURIFICAÇÃO DE

CERCOSPORAMIDA OBTIDA POR FERMENTAÇÃO FÚNGICA  
 (71) UNIVERSIDADE ESTADUAL DE CAMPINAS - UNICAMP (BR/SP) ;  
 UNIVERSIDADE TECNOLÓGICA FEDERAL DO PARANÁ - UTFPR (BR/PR)  
 (72) MICHEL YUDI SHINKAI KANEMARU; JULIANO LEMOS BICAS; TAICIA  
 PACHECO FILL; EDER DA COSTA DOS SANTOS  
 Referente ao código 3.1 publicado na RPI2681 de 24/05/2022 relativo ao  
 campo INID (71) Depositante. Considerem-se os dados atuais.

**(21) BR 10 2022 000733-0 A8**



Código 3.8 - Retificação

(22) 14/01/2022

(51) C07K 19/00 (2006.01), C07K 14/165 (2006.01), C12N 15/62 (2006.01),  
 C12N 15/50 (2006.01), C12P 21/02 (2006.01), A61K 39/215 (2006.01), A61P  
 31/14 (2006.01)

(54) PROCESSO DE PRODUÇÃO DE PROTEÍNA QUIMÉRICA, PROTEÍNA  
 QUIMÉRICA, GENE, COMPOSIÇÃO IMUNOGÊNICA, E USOS

(71) UNIVERSIDADE FEDERAL DE MINAS GERAIS (BR/MG)

(72) RICARDO TOSTES GAZZINELI; SANTUZA MARIA RIBEIRO TEIXEIRA;  
 ANA PAULA SALLES MOURA FERNANDES; FLÁVIO GUIMARÃES DA  
 FONSECA; NATÁLIA SALAZAR DE CASTRO; JÚLIA TEIXEIRA DE CASTRO;  
 NATÁLIA SATCHIKO HOJO DE SOUZA; PATRICK ORESTES DE AZEVEDO

Ref. ao código 3.1 publicado na RPI2708 de 29/11/2022 relativo ao INID (66)  
 Prioridade Interna. Excluídas as informações do pedido indicado como  
 Prioridade interna em atendimento ao requerimento do depositante  
 (Pet.870220117638 de 15/12/2022).

**Código Pedido de Exame****Código 4.3 - Desarquivamento - Art. 33 parágrafo único da LPI.**

Desarquivado o pedido arquivado por falta de pedido de exame (subitem 11.1), para prosseguir seu andamento.

---

(21) BR 10 2019 011499-1 A2      Código 4.3 - Desarquivamento - Art. 33 parágrafo único da LPI.  
(22) 04/06/2019  
(71) FULVIO DELL ARNO (BR/SP) ; LEONARDO DELL ARNO (BR/SP)

---

(21) BR 11 2021 026518-0 A2      Código 4.3 - Desarquivamento - Art. 33 parágrafo único da LPI.  
(22) 08/07/2019  
(71) QUALCOMM INCORPORATED (US)

---

(21) BR 20 2019 014006-8 U2      Código 4.3 - Desarquivamento - Art. 33 parágrafo único da LPI.  
(22) 05/07/2019  
(71) CLAUDIA GUIMARÃES PINTO DIAS (BR/MG)

**Código Exigências Técnicas e Formais****Código 6.1 - Exigência Técnica**

Suspensão do andamento do pedido de patente que, para instrução regular, aguardará o atendimento ou contestação das exigências formuladas. O depositante poderá obter o parecer através do endereço eletrônico [www.inpi.gov.br](http://www.inpi.gov.br) - No Acesso rápido – Faça uma busca - Patente. Para acessar, cadastre-se no Portal do INPI e use login e senha. A não manifestação do depositante no prazo de 90 (noventa) dias desta data acarretará o arquivamento definitivo do pedido.

---

<b>(21) BR 10 2013 028596-0 A2</b>	Código 6.1 - Exigência Técnica (22) 06/11/2013 (71) FUNDAÇÃO UNIVERSIDADE DE BRASÍLIA (BR/DF)
<hr/>	
<b>(21) BR 10 2014 004728-0 A2</b>	Código 6.1 - Exigência Técnica (22) 27/02/2014 (71) FUNDAÇÃO UNIVERSIDADE DE BRASÍLIA (BR/DF)
<hr/>	
<b>(21) BR 10 2014 008502-5 A2</b>	Código 6.1 - Exigência Técnica (22) 09/04/2014 (71) Universidade Estadual Paulista Julio de Mesquita Filho (BR/SP) ; Universidade Estadual de Campinas - Unicamp (BR/SP)
<hr/>	
<b>(21) BR 10 2014 032403-8 A2</b>	Código 6.1 - Exigência Técnica (22) 23/12/2014 (71) UNIÃO BRASILEIRA DE EDUCAÇÃO E ASSISTÊNCIA (BR/RS)
<hr/>	
<b>(21) BR 10 2015 008863-9 A2</b>	Código 6.1 - Exigência Técnica (22) 17/04/2015 (71) FLOATEC, LLC (US)
<hr/>	
<b>(21) BR 10 2015 028262-1 A2</b>	Código 6.1 - Exigência Técnica (22) 10/11/2015 (71) UNIVERSIDADE FEDERAL DE MINAS GERAIS (BR/MG)
<hr/>	
<b>(21) BR 10 2016 007831-8 A2</b>	Código 6.1 - Exigência Técnica (22) 08/04/2016 (71) TOYOTA JIDOSHA KABUSHIKI KAISHA (JP)
<hr/>	
<b>(21) BR 10 2016 008978-6 A2</b>	Código 6.1 - Exigência Técnica (22) 20/04/2016

---

(71) MOACIR JOSÉ REBELATO (BR/RS)

---

**(21) BR 10 2016 011428-4 A2** Código 6.1 - Exigência Técnica  
(22) 19/05/2016  
(71) MERITOR HEAVY VEHICLE SYSTEMS CAMERI SPA (IT)

---

**(21) BR 10 2016 011828-0 A2** Código 6.1 - Exigência Técnica  
(22) 24/05/2016  
(71) CAETE PARTICIPAÇÃO E ADMINISTRAÇÃO EIRELI (BR/PR)

---

**(21) BR 10 2016 015098-1 A2** Código 6.1 - Exigência Técnica  
(22) 27/06/2016  
(71) DEERE & COMPANY (US)

---

**(21) BR 10 2016 030103-3 A2** Código 6.1 - Exigência Técnica  
(22) 21/12/2016  
(71) UNIVERSIDADE DO VALE DO SAPUCAÍ - UNIVÁS (BR/MG)

---

**(21) BR 10 2016 030152-1 A2** Código 6.1 - Exigência Técnica  
(22) 21/12/2016  
(71) INSTITUTO FEDERAL DE EDUCAÇÃO CIÊNCIA E TECNOLOGIA DO  
ESPIRITO SANTO (BR/ES) ; AGROSABOR INDUSTRIAL LTDA (BR/ES)

---

**(21) BR 10 2017 010284-0 A2** Código 6.1 - Exigência Técnica  
(22) 16/05/2017  
(71) ARTALI INDÚSTRIA METALÚRGICA LTDA. (BR/RS)

---

**(21) BR 10 2017 014435-6 A2** Código 6.1 - Exigência Técnica  
(22) 03/07/2017  
(66) BR 20 2016 015689-6 05/07/2016  
(71) DEYSE SUELLEM FELIPE AMARAL (BR/MG)

---

**(21) BR 10 2017 014526-3 A2** Código 6.1 - Exigência Técnica  
(22) 05/07/2017  
(71) UNIVERSIDADE FEDERAL DO CEARÁ (BR/CE)

---

**(21) BR 10 2017 017496-4 A2** Código 6.1 - Exigência Técnica  
(22) 15/08/2017  
(71) OREGON PRECISION INDUSTRIES, INC. DBA PAKTECH (US)

---

**(21) BR 10 2017 017568-5 A2** Código 6.1 - Exigência Técnica  
(22) 16/08/2017

---

	(71) IDEAL INTELIGÊNCIA ENERGÉTICA LTDA (BR/SP)
--	---

---

<b>(21) BR 10 2017 020020-5 A2</b>	Código 6.1 - Exigência Técnica (22) 19/09/2017 (71) COMISSÃO NACIONAL DE ENERGIA NUCLEAR (BR/RJ)
------------------------------------	--

---

<b>(21) BR 10 2017 021363-3 A2</b>	Código 6.1 - Exigência Técnica (22) 05/10/2017 (71) TOYOTA JIDOSHA KABUSHIKI KAISHA (JP)
------------------------------------	--

---

<b>(21) BR 10 2017 024807-0 A2</b>	Código 6.1 - Exigência Técnica (22) 20/11/2017 (71) ERIC ANTONIO ANATRIELLO (BR/SP)
------------------------------------	---

---

<b>(21) BR 10 2017 024829-1 A2</b>	Código 6.1 - Exigência Técnica (22) 21/11/2017 (71) ANA LUIZA FONTES DE AZEVEDO COSTA (BR/RJ)
------------------------------------	---

---

<b>(21) BR 10 2017 026526-9 A2</b>	Código 6.1 - Exigência Técnica (22) 08/12/2017 (71) SIMEROS PROJETOS ELETROMECANICOS LTDA (BR/RS)
------------------------------------	---

---

<b>(21) BR 10 2017 026935-3 A2</b>	Código 6.1 - Exigência Técnica (22) 13/12/2017 (71) CRARY INDUSTRIES, INC. (US)
------------------------------------	---

---

<b>(21) BR 10 2018 008060-1 A2</b>	Código 6.1 - Exigência Técnica (22) 20/04/2018 (71) UNIVERSIDADE ESTADUAL PAULISTA JULIO DE MESQUITA FILHO (BR/SP)
------------------------------------	--

---

<b>(21) BR 10 2018 009630-3 A2</b>	Código 6.1 - Exigência Técnica (22) 11/05/2018 (71) DEERE & COMPANY (US)
------------------------------------	--

---

<b>(21) BR 10 2018 010529-9 A2</b>	Código 6.1 - Exigência Técnica (22) 23/05/2018 (71) THE BOEING COMPANY (US)
------------------------------------	---

---

<b>(21) BR 10 2019 008354-9 A2</b>	Código 6.1 - Exigência Técnica (22) 25/04/2019 (71) UNIVERSIDADE ESTADUAL DE CAMPINAS - UNICAMP (BR/SP) ;
------------------------------------	---

---

INSTITUTO FEDERAL DE EDUCAÇÃO, CIÊNCIA E TECNOLOGIA DE SÃO PAULO (BR/SP)

---

<b>(21) BR 10 2019 013613-8 A2</b>	Código 6.1 - Exigência Técnica (22) 28/06/2019 (71) MACDON INDUSTRIES LTD. (CA)
<b>(21) BR 10 2021 012717-1 A2</b>	Código 6.1 - Exigência Técnica (22) 25/06/2021 (71) BERTOLINI CONSTRUÇÃO NAVAL DA AMAZÔNIA LTDA (BR/AM)
<b>(21) BR 10 2021 023290-0 A2</b>	Código 6.1 - Exigência Técnica (22) 19/11/2021 (71) SIMÃO AZNAR FILHO (BR/RJ) ; CARLA DOLEZEL TRINDADE (BR/RJ) ; ALLAN KARDEC DUAILIBE BARROS FILHOS (BR/SP) ; CAIO MAGNO AGUIAR DE CARVALHO (BR/MA) ; LETICIA CABRAL CORREIRA (BR/MA)
<b>(21) BR 10 2022 003618-7 A2</b>	Código 6.1 - Exigência Técnica (22) 24/02/2022 (71) BRASIL BIO FUELS S.A (BR/RR)
<b>(21) BR 11 2012 020470-0 A2</b>	Código 6.1 - Exigência Técnica (22) 16/02/2011 (71) Becton, Dickinson And Company (US)
<b>(21) BR 11 2014 019116-6 A2</b>	Código 6.1 - Exigência Técnica (22) 24/01/2013 (71) F.HOFFMANN-LA ROCHE AG (CH) ; LUDWIG-MAXIMILIANS - UNIVERSITÄT MÜNCHEN (DE)
<b>(21) BR 11 2014 019117-4 A2</b>	Código 6.1 - Exigência Técnica (22) 31/01/2013 (71) PROTALIX LTD. (IL)
<b>(21) BR 11 2014 024793-5 A2</b>	Código 6.1 - Exigência Técnica (22) 05/04/2013 (71) OMEROS CORPORATION (US) ; UNIVERSITY OF LEICESTER (GB)
<b>(21) BR 11 2014 025262-9 A8</b>	Código 6.1 - Exigência Técnica (22) 09/04/2013 (71) ENVIROLOGIX INC. (US) ; DANIEL SHAFFER (US) ; STEPHEN A. JUDICE (US)



---

<b>(21) BR 11 2014 025651-9 A2</b>	Código 6.1 - Exigência Técnica (22) 22/05/2013 (71) WUHAN THERASOURCE BIOSCIENCES INC (CN) ; SHANGHAI JUNSHI BIOSCIENCE CO., LTD (CN)
<b>(21) BR 11 2014 028507-1 A2</b>	Código 6.1 - Exigência Técnica (22) 15/05/2013 (71) SEAGEN INC. (US)
<b>(21) BR 11 2015 003686-4 A2</b>	Código 6.1 - Exigência Técnica (22) 27/08/2013 (71) SCIENTIST OF FORTUNE S.A. (LU)
<b>(21) BR 11 2015 013013-5 A2</b>	Código 6.1 - Exigência Técnica (22) 06/12/2013 (71) SYNTHETIC GENOMICS, INC. (US)
<b>(21) BR 11 2015 013700-8 A8</b>	Código 6.1 - Exigência Técnica (22) 13/12/2013 (71) THE TRUSTEES OF THE UNIVERSITY OF PENNSYLVANIA (US) ; INOVIO PHARMACEUTICALS, INC. (US)
<b>(21) BR 11 2015 016117-0 A2</b>	Código 6.1 - Exigência Técnica (22) 06/01/2014 (71) GINKGO BIOWORKS, INC. (US)
<b>(21) BR 11 2015 017693-3 A2</b>	Código 6.1 - Exigência Técnica (22) 10/01/2014 (71) BASF PLANT SCIENCE COMPANY GMBH (DE)
<b>(21) BR 11 2015 018930-0 A2</b>	Código 6.1 - Exigência Técnica (22) 07/02/2014 (71) DRACONIS PHARMA, S.L. (ES)
<b>(21) BR 11 2015 019524-5 A8</b>	Código 6.1 - Exigência Técnica (22) 03/03/2014 (71) ASTRAZENECA AB (SE)
<b>(21) BR 11 2015 020302-7 A2</b>	Código 6.1 - Exigência Técnica (22) 26/02/2014 (71) MOCHIDA PHARMACEUTICAL CO., LTD. (JP)

---

<b>(21) BR 11 2015 020431-7 A2</b>	Código 6.1 - Exigência Técnica (22) 06/03/2014 (71) SHARP KABUSHIKI KAISHA (JP)
<hr/>	
<b>(21) BR 11 2015 022300-1 A8</b>	Código 6.1 - Exigência Técnica (22) 12/03/2014 (71) AMGEN INC (US)
<hr/>	
<b>(21) BR 11 2015 022427-0 A2</b>	Código 6.1 - Exigência Técnica (22) 14/03/2014 (71) TARIS BIOMEDICAL LLC (US)
<hr/>	
<b>(21) BR 11 2015 023330-9 A2</b>	Código 6.1 - Exigência Técnica (22) 17/03/2014 (71) SPOGEN BIOTECH INC. (US)
<hr/>	
<b>(21) BR 11 2015 023405-4 A2</b>	Código 6.1 - Exigência Técnica (22) 13/03/2014 (71) KAMBIZ SHEKDAR (US)
<hr/>	
<b>(21) BR 11 2015 024871-3 A2</b>	Código 6.1 - Exigência Técnica (22) 28/03/2014 (71) POLYPHOR AG (CH)
<hr/>	
<b>(21) BR 11 2015 025699-6 A2</b>	Código 6.1 - Exigência Técnica (22) 11/04/2014 (71) BICYCLERD LIMITED. (GB)
<hr/>	
<b>(21) BR 11 2015 030797-3 A2</b>	Código 6.1 - Exigência Técnica (22) 11/06/2014 (71) CILAG GMBH INTERNATIONAL (CH)
<hr/>	
<b>(21) BR 11 2015 032067-8 A2</b>	Código 6.1 - Exigência Técnica (22) 24/06/2014 (71) SAMSUNG ELECTRONICS CO., LTD. (KR)
<hr/>	
<b>(21) BR 11 2016 001210-0 A2</b>	Código 6.1 - Exigência Técnica (22) 22/07/2014 (71) THE CHILDREN'S HOSPITAL OF PHILADELPHIA (US)
<hr/>	
<b>(21) BR 11 2016 002587-3 A2</b>	Código 6.1 - Exigência Técnica

	(22) 09/07/2014 (71) KIMBERLY-CLARK WORLDWIDE, INC. (US)
<b>(21) BR 11 2016 004095-3 A2</b>	Código 6.1 - Exigência Técnica (22) 29/08/2014 (71) BOARD OF REGENTS, THE UNIVERSITY OF TEXAS SYSTEM (US)
<b>(21) BR 11 2016 004699-4 A2</b>	Código 6.1 - Exigência Técnica (22) 03/09/2014 (71) KWS SAAT SE (DE) ; UNIVERSITÄT ZÜRICH (CH)
<b>(21) BR 11 2016 004909-8 A8</b>	Código 6.1 - Exigência Técnica (22) 05/09/2014 (71) KAROS PHARMACEUTICALS, INC. (US)
<b>(21) BR 11 2016 005085-1 A2</b>	Código 6.1 - Exigência Técnica (22) 15/09/2014 (71) AMGEN INC. (US) ; AMGEN RESEARCH (MUNICH) GMBH (DE)
<b>(21) BR 11 2016 010557-5 A2</b>	Código 6.1 - Exigência Técnica (22) 25/11/2014 (71) CCAM BIOTHERAPEUTICS LTD. (IL)
<b>(21) BR 11 2016 010583-4 A2</b>	Código 6.1 - Exigência Técnica (22) 14/11/2014 (71) ULTRAGENYX PHARMACEUTICAL INC. (US)
<b>(21) BR 11 2016 012157-0 A2</b>	Código 6.1 - Exigência Técnica (22) 27/11/2014 (71) ZYMEWORKS INC. (CA)
<b>(21) BR 11 2016 014348-5 A2</b>	Código 6.1 - Exigência Técnica (22) 02/01/2015 (71) ASTRAZENECA AB (SE)
<b>(21) BR 11 2016 014478-3 A2</b>	Código 6.1 - Exigência Técnica (22) 12/12/2014 (71) SONY CORPORATION (JP)
<b>(21) BR 11 2016 015368-5 A2</b>	Código 6.1 - Exigência Técnica (22) 23/12/2014 (71) JOHNSON & JOHNSON CONSUMER INC. (US)

---

(21) BR 11 2016 017897-1 A8      Código 6.1 - Exigência Técnica  
 (22) 03/02/2015  
 (71) ASTELLAS PHARMA INC. (JP)

---

(21) BR 11 2016 018005-4 A2      Código 6.1 - Exigência Técnica  
 (22) 04/02/2015  
 (71) ONCOMATRYX BIOPHARMA, S.L. (ES)

---

(21) BR 11 2016 018544-7 A2      Código 6.1 - Exigência Técnica  
 (22) 12/02/2015  
 (71) INCYTE CORPORATION (US)

---

(21) BR 11 2016 019881-6 A2      Código 6.1 - Exigência Técnica  
 (22) 27/02/2015  
 (71) NIMBUS LAKSHMI, INC. (US)

---

(21) BR 11 2016 020389-5 A2      Código 6.1 - Exigência Técnica  
 (22) 06/03/2015  
 (71) TAKEDA PHARMACEUTICAL COMPANY LIMITED (JP)

---

(21) BR 11 2016 020822-6 A2      Código 6.1 - Exigência Técnica  
 (22) 16/03/2015  
 (71) GENENTECH, INC. (US)

---

(21) BR 11 2016 021138-3 A2      Código 6.1 - Exigência Técnica  
 (22) 13/03/2015  
 (71) QUALCOMM INCORPORATED (US)

---

(21) BR 11 2016 022025-0 A2      Código 6.1 - Exigência Técnica  
 (22) 29/04/2015  
 (71) IPSEN BIOINNOVATION LIMITED (GB)

---

(21) BR 11 2016 022295-4 A2      Código 6.1 - Exigência Técnica  
 (22) 24/03/2015  
 (71) TORRENT PHARMACEUTICALS LIMITED (IN)

---

(21) BR 11 2016 022438-8 A8      Código 6.1 - Exigência Técnica  
 (22) 26/03/2015  
 (71) MERCK SHARP & DOHME CORP. (US)

---

(21) BR 11 2016 022924-0 A2      Código 6.1 - Exigência Técnica

---

	(22) 27/03/2015 (71) H. LUNDBECK A/S (DK)
<b>(21) BR 11 2016 023679-3 A2</b>	Código 6.1 - Exigência Técnica (22) 31/03/2015 (71) SHANGHAI HENGRUI PHARMACEUTICAL CO., LTD. (CN) ; JIANGSU HENGRUI MEDICINE CO.,LTD. (CN)
<b>(21) BR 11 2016 024290-4 A2</b>	Código 6.1 - Exigência Técnica (22) 18/04/2014 (71) HUAWEI TECHNOLOGIES CO., LTD. (CN)
<b>(21) BR 11 2016 025281-0 A2</b>	Código 6.1 - Exigência Técnica (22) 15/04/2015 (71) JW PHARMACEUTICAL CORPORATION (KR)
<b>(21) BR 11 2016 026443-6 A8</b>	Código 6.1 - Exigência Técnica (22) 12/05/2015 (71) F. HOFFMANN-LA ROCHE AG (CH)
<b>(21) BR 11 2016 026460-6 A8</b>	Código 6.1 - Exigência Técnica (22) 09/06/2015 (71) CHIESI FARMACEUTICI S.P.A. (IT)
<b>(21) BR 11 2016 026599-8 A2</b>	Código 6.1 - Exigência Técnica (22) 08/05/2015 (71) LTS LOHMANN THERAPIE-SYSTEME AG (DE)
<b>(21) BR 11 2016 027143-2 A8</b>	Código 6.1 - Exigência Técnica (22) 20/05/2015 (71) LTS LOHMANN THERAPIE-SYSTEME AG (DE)
<b>(21) BR 11 2016 027148-3 A8</b>	Código 6.1 - Exigência Técnica (22) 20/05/2015 (71) LTS LOHMANN THERAPIE-SYSTEME AG (DE)
<b>(21) BR 11 2016 027149-1 A8</b>	Código 6.1 - Exigência Técnica (22) 20/05/2015 (71) LTS LOHMANN THERAPIE-SYSTEME AG (DE)
<b>(21) BR 11 2016 028795-9 A2</b>	Código 6.1 - Exigência Técnica (22) 15/05/2015

---

(71) JOSE ANTONIO CARAMES JIMENEZ (ES)

---

**(21) BR 11 2017 000760-6 A2** Código 6.1 - Exigência Técnica  
(22) 15/07/2015  
(71) CERES, INC. (US)

---

**(21) BR 11 2017 001594-3 A2** Código 6.1 - Exigência Técnica  
(22) 25/07/2014  
(71) RICARDO JOSÉ RODRIGUEZ FERREIRA (BR/SP)

---

**(21) BR 11 2017 002533-7 A2** Código 6.1 - Exigência Técnica  
(22) 30/07/2015  
(71) PIONEER HI-BRED INTERNATIONAL, INC. (US) ; E. I. DU PONT DE NEMOURS AND COMPANY (US)

---

**(21) BR 11 2017 004495-1 A2** Código 6.1 - Exigência Técnica  
(22) 08/09/2015  
(71) NOVOZYMES A/S (DK)

---

**(21) BR 11 2017 006278-0 A2** Código 6.1 - Exigência Técnica  
(22) 01/10/2015  
(71) DOLBY INTERNATIONAL AB (NL)

---

**(21) BR 11 2017 009331-6 A2** Código 6.1 - Exigência Técnica  
(22) 22/10/2015  
(71) NOKIA TECHNOLOGIES OY (FI)

---

**(21) BR 11 2017 011854-8 A2** Código 6.1 - Exigência Técnica  
(22) 03/12/2015  
(71) NOVOZYMES A/S (DK)

---

**(21) BR 11 2017 013690-2 A2** Código 6.1 - Exigência Técnica  
(22) 23/12/2015  
(71) AUTOLUS LIMITED (GB)

---

**(21) BR 11 2017 016252-0 A2** Código 6.1 - Exigência Técnica  
(22) 29/01/2016  
(71) EUPHARMA PTY LTD (AU)

---

**(21) BR 11 2017 017302-6 A2** Código 6.1 - Exigência Técnica  
(22) 10/06/2016  
(71) MITSUBISHI JIDOSHA KOGYO KABUSHIKI KAISHA (JP)

---

<b>(21) BR 11 2017 020917-9 A2</b>	Código 6.1 - Exigência Técnica (22) 30/03/2016 (71) ENANTA PHARMACEUTICALS, INC (US)
<hr/>	
<b>(21) BR 11 2017 021114-9 A2</b>	Código 6.1 - Exigência Técnica (22) 01/04/2016 (71) INCYTE CORPORATION (US)
<hr/>	
<b>(21) BR 11 2017 021669-8 A2</b>	Código 6.1 - Exigência Técnica (22) 05/04/2016 (71) TORRENT PHARMACEUTICALS LIMITED (IN)
<hr/>	
<b>(21) BR 11 2017 021955-7 A2</b>	Código 6.1 - Exigência Técnica (22) 15/04/2016 (71) ECOLAB USA INC. (US)
<hr/>	
<b>(21) BR 11 2017 023203-0 A2</b>	Código 6.1 - Exigência Técnica (22) 26/04/2016 (71) JOHNSON MATTHEY PUBLIC LIMITED COMPANY (GB)
<hr/>	
<b>(21) BR 11 2018 000544-4 A2</b>	Código 6.1 - Exigência Técnica (22) 30/06/2016 (71) KIMBERLY-CLARK WORLDWIDE, INC. (US)
<hr/>	
<b>(21) BR 11 2018 000699-8 A2</b>	Código 6.1 - Exigência Técnica (22) 14/07/2016 (71) SILK THERAPEUTICS, INC. (US)
<hr/>	
<b>(21) BR 11 2018 002291-8 A2</b>	Código 6.1 - Exigência Técnica (22) 01/05/2017 (71) KONOSHIMA CHEMICAL CO., LTD. (JP)
<hr/>	
<b>(21) BR 11 2018 004581-0 A2</b>	Código 6.1 - Exigência Técnica (22) 09/09/2016 (71) OREN TECHNOLOGIES, LLC (US)
<hr/>	
<b>(21) BR 11 2018 007029-7 A2</b>	Código 6.1 - Exigência Técnica (22) 04/10/2016 (71) VIDRIO PLANO DE MEXICO, S.A. DE C.V. (MX)
<hr/>	
<b>(21) BR 11 2018 007299-0 A2</b>	Código 6.1 - Exigência Técnica

---

	(22) 21/10/2016 (71) PILKINGTON GROUP LIMITED (GB)
--	---

---

<b>(21) BR 11 2018 012135-5 A2</b>	Código 6.1 - Exigência Técnica (22) 14/12/2016 (71) ETHICON LLC (US)
------------------------------------	--

---

<b>(21) BR 11 2018 012341-2 A2</b>	Código 6.1 - Exigência Técnica (22) 16/12/2016 (71) LOXO ONCOLOGY, INC. (US)
------------------------------------	--

---

<b>(21) BR 11 2018 013789-8 A2</b>	Código 6.1 - Exigência Técnica (22) 05/01/2017 (71) OXBO INTERNATIONAL CORPORATION (US)
------------------------------------	---

---

<b>(21) BR 11 2018 014555-6 A2</b>	Código 6.1 - Exigência Técnica (22) 17/01/2017 (71) BECTON, DICKINSON AND COMPANY (US)
------------------------------------	--

---

<b>(21) BR 11 2018 014873-3 A2</b>	Código 6.1 - Exigência Técnica (22) 25/01/2017 (71) KOCH-GLITSCH, LP (US)
------------------------------------	---

---

<b>(21) BR 11 2018 067777-9 A2</b>	Código 6.1 - Exigência Técnica (22) 09/03/2017 (71) KONINKLIJKE DOUWE EGBERTS B.V. (NL)
------------------------------------	---

---

<b>(21) BR 11 2018 068102-4 A2</b>	Código 6.1 - Exigência Técnica (22) 06/03/2017 (71) SHELL INTERNATIONALE RESEARCH MAATSCHAPPIJ B.V. (NL)
------------------------------------	--

---

<b>(21) BR 11 2018 068658-1 A2</b>	Código 6.1 - Exigência Técnica (22) 17/03/2017 (71) GALVGARD (U.K.) LIMITED (GB)
------------------------------------	--

---

<b>(21) BR 11 2018 070078-9 A2</b>	Código 6.1 - Exigência Técnica (22) 15/03/2017 (71) 3M INNOVATIVE PROPERTIES COMPANY (US)
------------------------------------	---

---

<b>(21) BR 11 2018 071542-5 A2</b>	Código 6.1 - Exigência Técnica (22) 04/05/2017 (71) COLOPLAST A/S (DK)
------------------------------------	--



---

<b>(21) BR 11 2018 072964-7 A2</b>	Código 6.1 - Exigência Técnica (22) 24/05/2017 (71) SIG TECHNOLOGY AG (CH)
------------------------------------	--

---

<b>(21) BR 11 2018 073340-7 A2</b>	Código 6.1 - Exigência Técnica (22) 11/05/2017 (71) SOLENIS TECHNOLOGIES, L.P. (CH)
------------------------------------	---

---

<b>(21) BR 11 2018 073599-0 A2</b>	Código 6.1 - Exigência Técnica (22) 16/05/2017 (71) NOK CORPORATION (JP)
------------------------------------	--

---

<b>(21) BR 11 2018 073759-3 A2</b>	Código 6.1 - Exigência Técnica (22) 18/05/2017 (71) KATHOLIEKE UNIVERSITEIT LEUVEN (BE) ; VLAAMS CENTRUM VOOR BEWARING VAN TUINBOUWPRODUCTEN VZW (BE)
------------------------------------	---

---

<b>(21) BR 11 2018 074033-0 A2</b>	Código 6.1 - Exigência Técnica (22) 02/05/2017 (71) STEPHANIE CATHARINA R. CLAEYS (BE) ; LAURENS LEONARD J. CLAEYS (BE) ; NAUSIKAÄ ELS P. CLAEYS (BE)
------------------------------------	---

---

<b>(21) BR 11 2018 074093-4 A2</b>	Código 6.1 - Exigência Técnica (22) 14/06/2017 (71) MILLIKEN & COMPANY (US)
------------------------------------	---

---

<b>(21) BR 11 2018 074261-9 A2</b>	Código 6.1 - Exigência Técnica (22) 30/05/2017 (71) EVAPCO, INC. (US)
------------------------------------	---

---

<b>(21) BR 11 2018 074694-0 A2</b>	Código 6.1 - Exigência Técnica (22) 12/07/2017 (71) BROWN INTERNATIONAL CORPORATION, LLC (US)
------------------------------------	---

---

<b>(21) BR 11 2018 074737-8 A2</b>	Código 6.1 - Exigência Técnica (22) 17/05/2017 (71) BALL EUROPE GMBH (CH)
------------------------------------	---

---

<b>(21) BR 11 2018 075641-5 A2</b>	Código 6.1 - Exigência Técnica (22) 05/12/2016 (71) ERGON ASPHALT & EMULSIONS, INC. (US) ; A.L.M HOLDING
------------------------------------	--

---

---

COMPANY (US)

---

<b>(21) BR 11 2018 075695-4 A2</b>	Código 6.1 - Exigência Técnica (22) 12/06/2017 (71) BASF SE (DE)
<b>(21) BR 11 2018 075712-8 A2</b>	Código 6.1 - Exigência Técnica (22) 28/06/2017 (71) SOCIÉTÉ DES PRODUITS NESTLÉ S.A. (CH)
<b>(21) BR 11 2018 076224-5 A2</b>	Código 6.1 - Exigência Técnica (22) 29/03/2017 (71) UNITED STATES GYPSUM COMPANY (US)
<b>(21) BR 11 2018 076538-4 A2</b>	Código 6.1 - Exigência Técnica (22) 21/06/2017 (71) H.E.F. (FR) ; UNIVERSITE JEAN MONNET SAINT ETIENNE (FR) ; CENTRE NATIONAL DE LA RECHERCHE SCIENTIFIQUE (CNRS) (FR)
<b>(21) BR 11 2018 077255-0 A2</b>	Código 6.1 - Exigência Técnica (22) 10/07/2017 (71) PURATOS N.V. (BE)
<b>(21) BR 11 2019 000007-0 A2</b>	Código 6.1 - Exigência Técnica (22) 11/07/2017 (71) ARKEMA FRANCE (FR)
<b>(21) BR 11 2019 001373-3 A2</b>	Código 6.1 - Exigência Técnica (22) 31/07/2017 (71) SIEMENS SCHWEIZ AG (CH)
<b>(21) BR 11 2019 002057-8 A2</b>	Código 6.1 - Exigência Técnica (22) 30/05/2017 (71) HIP INNOVATION TECHNOLOGY, LLC (US)
<b>(21) BR 11 2019 002072-1 A2</b>	Código 6.1 - Exigência Técnica (22) 01/08/2017 (71) B. BRAUN SURGICAL, S. A. (ES) ; UNIVERSITAT POLITÈCNICA DE CATALUNYA (ES)
<b>(21) BR 11 2019 003788-8 A2</b>	Código 6.1 - Exigência Técnica (22) 18/08/2017

---

(71) PEPSICO, INC. (US)

---

(21) BR 11 2019 004218-0 A2      Código 6.1 - Exigência Técnica  
 (22) 11/08/2017  
 (71) DUPONT SAFETY & CONSTRUCTION, INC. (US)

---

(21) BR 11 2019 004229-6 A2      Código 6.1 - Exigência Técnica  
 (22) 11/08/2017  
 (71) DUPONT SAFETY & CONSTRUCTION, INC. (US)

---

(21) BR 11 2019 004409-4 A2      Código 6.1 - Exigência Técnica  
 (22) 12/09/2017  
 (71) ECOLAB USA INC. (US)

---

(21) BR 11 2019 006462-1 A2      Código 6.1 - Exigência Técnica  
 (22) 05/10/2017  
 (71) ETEX SERVICES NV (BE)

---

(21) BR 11 2019 006491-5 A2      Código 6.1 - Exigência Técnica  
 (22) 28/09/2017  
 (71) NESTE OYJ (FI)

---

(21) BR 11 2019 006794-9 A2      Código 6.1 - Exigência Técnica  
 (22) 04/10/2016  
 (71) NISSAN MOTOR CO., LTD. (JP)

---

(21) BR 11 2019 007678-6 A2      Código 6.1 - Exigência Técnica  
 (22) 22/11/2017  
 (71) KEMIRA OYJ (FI)

---

(21) BR 11 2019 007923-8 A2      Código 6.1 - Exigência Técnica  
 (22) 18/10/2017  
 (71) SEA CONTROL HOLDINGS LTD. (IL)

---

(21) BR 11 2019 008085-6 A2      Código 6.1 - Exigência Técnica  
 (22) 07/12/2017  
 (71) VALMET AB (SE)

---

(21) BR 11 2019 008755-9 A2      Código 6.1 - Exigência Técnica  
 (22) 31/10/2017  
 (71) STORA ENSO OYJ (FI)

<b>(21) BR 11 2019 009004-5 A2</b>	Código 6.1 - Exigência Técnica (22) 02/11/2017 (71) PAREXGROUP SA (FR)
<b>(21) BR 11 2019 009005-3 A2</b>	Código 6.1 - Exigência Técnica (22) 03/11/2017 (71) THE PROCTER & GAMBLE COMPANY (US)
<b>(21) BR 11 2019 009270-6 A2</b>	Código 6.1 - Exigência Técnica (22) 07/12/2017 (71) VALMET AB (SE)
<b>(21) BR 11 2019 009499-7 A2</b>	Código 6.1 - Exigência Técnica (22) 16/11/2017 (71) ECOLAB USA INC. (US)
<b>(21) BR 11 2019 009506-3 A2</b>	Código 6.1 - Exigência Técnica (22) 17/11/2017 (71) WESTROCK MWV, LLC (US)
<b>(21) BR 11 2019 010709-6 A2</b>	Código 6.1 - Exigência Técnica (22) 12/12/2017 (71) SUBSEA 7 LIMITED (GB)
<b>(21) BR 11 2019 011486-6 A2</b>	Código 6.1 - Exigência Técnica (22) 21/12/2017 (71) WISTA LABORATORIES LTD. (SG)
<b>(21) BR 11 2019 012702-0 A2</b>	Código 6.1 - Exigência Técnica (22) 18/12/2017 (71) UPL LIMITED (IN)
<b>(21) BR 11 2019 014377-7 A2</b>	Código 6.1 - Exigência Técnica (22) 17/01/2018 (71) EQUINOR ENERGY AS (NO)
<b>(21) BR 11 2019 014610-5 A2</b>	Código 6.1 - Exigência Técnica (22) 18/01/2018 (71) SOLENIS TECHNOLOGIES CAYMAN, L.P. (KY)
<b>(21) BR 11 2019 014946-5 A2</b>	Código 6.1 - Exigência Técnica (22) 08/02/2018

---

(71) BASF SE (DE)

---

(21) BR 11 2019 015051-0 A2      Código 6.1 - Exigência Técnica  
 (22) 18/01/2018  
 (71) ALGAENNOVATION LTD (IL)

---

(21) BR 11 2019 015091-9 A2      Código 6.1 - Exigência Técnica  
 (22) 18/04/2017  
 (71) SEA AUTOMOTIVE PTY LTD (AU)

---

(21) BR 11 2019 015139-7 A2      Código 6.1 - Exigência Técnica  
 (22) 23/01/2018  
 (71) SUMITOMO CHEMICAL COMPANY, LIMITED (JP)

---

(21) BR 11 2019 015618-6 A2      Código 6.1 - Exigência Técnica  
 (22) 31/01/2018  
 (71) NAILOMATIC LTD. (IL)

---

(21) BR 11 2019 016130-9 A2      Código 6.1 - Exigência Técnica  
 (22) 14/02/2017  
 (71) OUTOTEC (FINLAND) OY (FI)

---

(21) BR 11 2019 017619-5 A2      Código 6.1 - Exigência Técnica  
 (22) 23/02/2018  
 (71) DUPONT INDUSTRIAL BIOSCIENCES USA, LLC (US)

---

(21) BR 11 2019 019200-0 A2      Código 6.1 - Exigência Técnica  
 (22) 22/03/2018  
 (71) HUBERT DEFRANCQ (FR)

---

(21) BR 11 2019 020180-7 A2      Código 6.1 - Exigência Técnica  
 (22) 19/03/2018  
 (71) EXXONMOBIL CHEMICAL PATENTS INC. (US)

---

(21) BR 11 2019 020858-5 A2      Código 6.1 - Exigência Técnica  
 (22) 05/04/2018  
 (71) SYNGENTA PARTICIPATIONS AG (CH)

---

(21) BR 11 2019 020958-1 A2      Código 6.1 - Exigência Técnica  
 (22) 04/04/2018  
 (71) SCHMIDT + CLEMENS GMBH + CO. KG (DE)

---

(21) BR 11 2019 021024-5 A2      Código 6.1 - Exigência Técnica  
 (22) 05/04/2018  
 (71) HÜTTENES-ALBERTUS CHEMISCHE WERKE GESELLSCHAFT MIT  
 BESCHRÄNKTER HAFTUNG (DE)

---

(21) BR 11 2019 021095-4 A2      Código 6.1 - Exigência Técnica  
 (22) 09/04/2018  
 (71) CONTINENTAL REIFEN DEUTSCHLAND GMBH (DE)

---

(21) BR 11 2019 021129-2 A2      Código 6.1 - Exigência Técnica  
 (22) 09/04/2018  
 (71) CONTINENTAL REIFEN DEUTSCHLAND GMBH (DE) ; EASTMAN  
 CHEMICAL COMPANY (US)

---

(21) BR 11 2019 021247-7 A2      Código 6.1 - Exigência Técnica  
 (22) 24/04/2018  
 (71) BIO BOND APS (DK)

---

(21) BR 11 2019 021330-9 A2      Código 6.1 - Exigência Técnica  
 (22) 20/04/2018  
 (71) UNIVERSITY OF TASMANIA (AU)

---

(21) BR 11 2019 021699-5 A2      Código 6.1 - Exigência Técnica  
 (22) 19/04/2018  
 (71) SCHOLLE IPN IP BV (NL)

---

(21) BR 11 2019 021841-6 A2      Código 6.1 - Exigência Técnica  
 (22) 28/03/2018  
 (71) NOVA CHEMICALS (INTERNATIONAL) S.A. (CH)

---

(21) BR 11 2019 022127-1 A2      Código 6.1 - Exigência Técnica  
 (22) 17/04/2018  
 (71) BRIDGESTONE AMERICAS TIRE OPERATIONS, LLC (US)

---

(21) BR 11 2019 023205-2 A2      Código 6.1 - Exigência Técnica  
 (22) 27/03/2018  
 (71) SZENT CO. (US)

---

(21) BR 11 2019 023264-8 A2      Código 6.1 - Exigência Técnica  
 (22) 02/05/2018  
 (71) PEINEMANN EQUIPMENT B.V. (NL)

---

(21) BR 11 2019 024928-1 A2      Código 6.1 - Exigência Técnica  
 (22) 23/04/2018  
 (71) ZHEJIANG ZHUJI UNITED CHEMICALS CO., LTD. (CN)

---

(21) BR 11 2019 025116-2 A2      Código 6.1 - Exigência Técnica  
 (22) 07/06/2018  
 (71) UNILEVER IP HOLDINGS B.V. (PB)

---

(21) BR 11 2019 025321-1 A2      Código 6.1 - Exigência Técnica  
 (22) 30/05/2018  
 (71) SMC CORPORATION (JP)

---

(21) BR 11 2019 027226-7 A2      Código 6.1 - Exigência Técnica  
 (22) 20/06/2017  
 (71) SISTEKS D.O.O (SI)

---

(21) BR 11 2020 000132-5 A2      Código 6.1 - Exigência Técnica  
 (22) 03/07/2018  
 (71) BASF SE (DE)

---

(21) BR 11 2020 000138-4 A2      Código 6.1 - Exigência Técnica  
 (22) 03/07/2018  
 (71) BASF SE (DE)

---

(21) BR 11 2020 000142-2 A2      Código 6.1 - Exigência Técnica  
 (22) 03/07/2018  
 (71) BASF SE (DE)

---

(21) BR 11 2020 000206-2 A2      Código 6.1 - Exigência Técnica  
 (22) 20/06/2018  
 (71) OUTOTEC (FINLAND) OY (FI)

---

(21) BR 11 2020 000420-0 A2      Código 6.1 - Exigência Técnica  
 (22) 30/07/2018  
 (71) UNILEVER IP HOLDINGS B.V. (PB)

---

(21) BR 11 2020 001123-1 A2      Código 6.1 - Exigência Técnica  
 (22) 09/07/2018  
 (71) HOVIONE SCIENTIA LIMITED (IE)

---

(21) BR 11 2020 002316-7 A2      Código 6.1 - Exigência Técnica  
 (22) 03/08/2018

---

	(71) BASF SE (DE)
--	-------------------

---

<b>(21) BR 11 2020 002930-0 A2</b>	Código 6.1 - Exigência Técnica (22) 24/07/2018 (71) UNILEVER IP HOLDINGS B.V. (PB)
------------------------------------	--

---

<b>(21) BR 11 2020 009399-8 A2</b>	Código 6.1 - Exigência Técnica (22) 14/11/2018 (71) BALTIMORE AIRCOIL COMPANY, INC. (US)
------------------------------------	--

---

<b>(21) BR 11 2020 026231-5 A2</b>	Código 6.1 - Exigência Técnica (22) 12/08/2019 (71) BASF SE (DE)
------------------------------------	--

---

<b>(21) BR 11 2021 005598-3 A2</b>	Código 6.1 - Exigência Técnica (22) 25/09/2019 (71) CHEVRON PHILLIPS CHEMICAL COMPANY LP (US)
------------------------------------	---

---

<b>(21) BR 12 2020 001388-5 A2</b>	Código 6.1 - Exigência Técnica (22) 13/12/2013 (62) BR 11 2015 013700-8 13/12/2013 (71) THE TRUSTEES OF THE UNIVERSITY OF PENNSYLVANIA (US) ; INOVIO PHARMACEUTICALS, INC. (US)
------------------------------------	---

---

<b>(21) BR 12 2020 008941-5 A2</b>	Código 6.1 - Exigência Técnica (22) 20/01/2015 (62) BR 11 2016 016390-7 20/01/2015 (71) JANSSEN PHARMACEUTICA NV (BE)
------------------------------------	--

---

<b>(21) BR 12 2020 009305-6 A2</b>	Código 6.1 - Exigência Técnica (22) 22/12/2014 (62) BR 11 2016 014643-3 22/12/2014 (71) KRONOS BIO., INC. (US)
------------------------------------	---

---

<b>(21) BR 12 2020 012115-7 A2</b>	Código 6.1 - Exigência Técnica (22) 12/07/2017 (62) BR 11 2018 074694-0 12/07/2017 (71) BROWN INTERNATIONAL CORPORATION, LLC (US)
------------------------------------	--

---

<b>(21) BR 12 2020 015574-4 A2</b>	Código 6.1 - Exigência Técnica (22) 12/06/2013 (62) BR 11 2014 030812-8 12/06/2013
------------------------------------	--



---

(71) INCYTE HOLDINGS CORPORATION (US)

---

**(21) BR 12 2020 018057-9 A2** Código 6.1 - Exigência Técnica  
 (22) 05/12/2014  
 (62) BR 11 2016 012862-1 05/12/2014  
 (71) THE BROAD INSTITUTE INC. (US)

---

**(21) BR 12 2021 006155-6 A2** Código 6.1 - Exigência Técnica  
 (22) 20/01/2015  
 (62) BR 11 2016 016390-7 20/01/2015  
 (71) JANSSEN PHARMACEUTICA NV (BE)

---

**(21) BR 12 2021 014851-1 A2** Código 6.1 - Exigência Técnica  
 (22) 02/03/2017  
 (62) BR 11 2018 009005-0 02/03/2017  
 (71) NIPPON STEEL CORPORATION (JP) ; VALLOUREC OIL AND GAS FRANCE (FR)

---

**(21) BR 12 2022 010013-9 A2** Código 6.1 - Exigência Técnica  
 (22) 13/03/2013  
 (62) BR 11 2014 022542-7 13/03/2013  
 (71) MERCK SHARP & DOHME CORP. (US)

---

**(21) BR 12 2022 019990-9 A2** Código 6.1 - Exigência Técnica  
 (22) 07/12/2015  
 (62) BR 11 2017 012859-4 07/12/2015  
 (71) EMORY UNIVERSITY (US)

---

**(21) BR 20 2018 003508-3 U2** Código 6.1 - Exigência Técnica  
 (22) 22/02/2018  
 (71) GRAZIELA DIAS HOLLERBACH VILAS BOAS (BR/MG)

---

**(21) BR 20 2018 005466-5 U2** Código 6.1 - Exigência Técnica  
 (22) 20/03/2018  
 (71) CONTROLL MASTER INDUSTRIAL LTDA (BR/MG)

---

**(21) BR 20 2018 010978-8 U2** Código 6.1 - Exigência Técnica  
 (22) 29/05/2018  
 (71) CNH INDUSTRIAL BRASIL LTDA. (BR/MG)

---

**(21) BR 20 2018 011350-5 U2** Código 6.1 - Exigência Técnica  
 (22) 05/06/2018

---

(71) SANDRA REGINA UYVARY NHOQUI (BR/SP)

---

**(21) BR 20 2018 013705-6 U2** Código 6.1 - Exigência Técnica  
(22) 04/07/2018  
(71) VALE S.A. (BR/RJ)

---

**(21) BR 20 2018 072514-4 U2** Código 6.1 - Exigência Técnica  
(22) 31/10/2018  
(71) ANDRÉ GIRARDI (BR/SC)

---

**(21) BR 20 2018 073425-9 U2** Código 6.1 - Exigência Técnica  
(22) 13/11/2018  
(71) VALMET TECHNOLOGIES, INC. (FI)

**Código 6.6.3 - Exigência formal – listagem de sequências.**

Apresentar listagem de sequências (de nucleotídeos e/ou de aminoácidos) em meio eletrônico no padrão OMPI ST.25, segundo as regras definidas pela Resolução vigente, mediante Guia de Recolhimento da União (GRU) de código 207. O depositante poderá obter o parecer através do endereço eletrônico [www.inpi.gov.br](http://www.inpi.gov.br) – Acesso rápido – Faça uma busca – Patente. Para acessar, cadastre-se no Portal do INPI e use login e senha. A não manifestação do depositante no prazo de 60 (sessenta) dias desta data acarretará o arquivamento do pedido, de acordo com o Art. 34 da LPI.

---

(21) BR 12 2020 008239-9 A2      Código 6.6.3 - Exigência formal – listagem de sequências.  
(22) 27/05/2015  
(71) EVOGENE LTD. (IL)

---

(21) BR 12 2020 008242-9 A2      Código 6.6.3 - Exigência formal – listagem de sequências.  
(22) 27/05/2015  
(71) EVOGENE LTD. (IL)

**Código 6.7 - Outras Exigências**

Suspensão do andamento do pedido de patente para que seja feita a instrução regular do pedido de patente. O depositante poderá obter o parecer através do endereço eletrônico [www.inpi.gov.br](http://www.inpi.gov.br) - No Acesso rápido – Faça uma busca - Patente. Para acessar, cadastre-se no Portal do INPI e use login e senha. A não manifestação do depositante no prazo de 90 (noventa) dias desta data acarretará o arquivamento definitivo do pedido.

---

**(21) BR 10 2015 008361-0 A2** Código 6.7 - Outras Exigências  
(22) 14/04/2015  
(71) J A P SANTOS INSTRUMENTAÇÃO TECNICA-CIENTÍFICA LTDA ME  
(BR/PE)

---

**(21) BR 10 2018 002523-6 A2** Código 6.7 - Outras Exigências  
(22) 06/02/2018  
(71) RALF KRUGER D ALMEIDA (BR/SP)

---

**(21) BR 11 2012 033710-6 A2** Código 6.7 - Outras Exigências  
(22) 12/04/2011  
(71) NICOLON CORPORATION, DOING BUSINESS AS TENCATE  
GEOSYNTHETICS NORTH AMERICA (US)

---

**(21) BR 12 2021 023890-1 A2** Código 6.7 - Outras Exigências  
(22) 06/10/2010  
(62) BR 11 2012 007803-8 06/10/2010  
(71) FRAUNHOFER-GESELLSCHAFT ZUR FÖRDERUNG DER  
ANGEWANDTEN FORSCHUNG E. V. (DE)

### **Código 6.9 - Publicação Anulada**

Anulação da publicação da exigência por ter sido indevida.

---

**(21) BR 11 2019 017287-4 B1** Código 6.9 - Publicação Anulada  
(22) 19/03/2018  
(71) STRAUMANN HOLDING AG (CH)  
Anulada a publicação código 6.1 na RPI nº 2711 de 20/12/2022 por ter sido indevida.

---

**(21) BR 20 2021 003891-3 U2** Código 6.9 - Publicação Anulada  
(22) 01/03/2021  
(71) SHERLEM MARA ROCHA (BR/ES)  
Anulada a publicação código 6.1 na RPI nº 2701 de 11/10/2022 por ter sido indevida.

**Código 6.21 - Exigência preliminar - pedidos com buscas realizadas por outros Escritórios de Patentes**

Suspensão do andamento do pedido de patente que, para instrução regular, aguardará o atendimento ou contestação das exigências formuladas. O depositante poderá obter o parecer através do endereço eletrônico [www.inpi.gov.br](http://www.inpi.gov.br) - Acesso rápido - Faça uma busca - Patente. Para acessar, cadastre-se no Portal do INPI e use login e senha. A não manifestação do depositante no prazo de 90 (noventa) dias desta data acarretará o arquivamento definitivo do pedido.

---

<b>(21) BR 11 2012 029232-3 A2</b>	Código 6.21 - Exigência preliminar - pedidos com buscas realizadas por outros Escritórios de Patentes (22) 17/05/2011 (51) H04H 60/15 (2006.01) (71) FRAUNHOFER-GESELLSCHAFT ZUR FOERDERUNG DER ANGEWANDTEN FORSCHUNG E.V. (DE)
<b>(21) BR 11 2013 029486-8 A2</b>	Código 6.21 - Exigência preliminar - pedidos com buscas realizadas por outros Escritórios de Patentes (22) 16/05/2012 (51) H04W 12/04 (2006.01) (71) ALCA TEL LUCENT (FR)
<b>(21) BR 11 2017 028435-9 A2</b>	Código 6.21 - Exigência preliminar - pedidos com buscas realizadas por outros Escritórios de Patentes (22) 29/06/2016 (51) D01F 6/70 (2006.01), D02G 3/32 (2006.01) (71) INVISTA TEXTILES (U.K.) LIMITED (GB)
<b>(21) PI 0808309-6 A2</b>	Código 6.21 - Exigência preliminar - pedidos com buscas realizadas por outros Escritórios de Patentes (22) 22/02/2008 (51) H04L 1/00 (2006.01) (71) FRAUNHOFER-GESELLSCHAFT ZUR FOERDERUNG DER ANGEWANDTEN FORSCHUNG E.V. (DE)

**Código 6.22 - Exigência preliminar - pedidos sem buscas realizadas por outros Escritórios de Patentes**

Suspensão do andamento do pedido de patente que, para instrução regular, aguardará o atendimento ou contestação das exigências formuladas. O depositante poderá obter o parecer através do endereço eletrônico [www.inpi.gov.br](http://www.inpi.gov.br) - Acesso rápido - Faça uma busca - Patente. Para acessar, cadastre-se no Portal do INPI e use login e senha. A não manifestação do depositante no prazo de 90 (noventa) dias desta data acarretará o arquivamento definitivo do pedido.

---

<b>(21) BR 10 2014 020696-5 A2</b>	Código 6.22 - Exigência preliminar - pedidos sem buscas realizadas por outros Escritórios de Patentes (22) 22/08/2014 (51) H01H 83/00 (2006.01), H01H 71/00 (2006.01) (71) INSTITUTO FEDERAL DE EDUCAÇÃO, CIÊNCIA E TECNOLOGIA DO CEARÁ (BR/CE)
<b>(21) BR 10 2015 007909-5 A2</b>	Código 6.22 - Exigência preliminar - pedidos sem buscas realizadas por outros Escritórios de Patentes (22) 09/04/2015 (51) C12N 1/14 (2006.01), C12P 7/46 (2006.01), C12R 1/66 (2006.01) (71) UNIVERSIDADE FEDERAL DO PARANÁ (BR/PR)
<b>(21) BR 10 2015 011273-4 A2</b>	Código 6.22 - Exigência preliminar - pedidos sem buscas realizadas por outros Escritórios de Patentes (22) 15/05/2015 (51) C12P 21/00 (2006.01), C12N 9/40 (2006.01), C12R 1/01 (2006.01) (71) UNIVERSIDADE FEDERAL DO PARANÁ (BR/PR)
<b>(21) BR 10 2015 025179-3 A2</b>	Código 6.22 - Exigência preliminar - pedidos sem buscas realizadas por outros Escritórios de Patentes (22) 01/10/2015 (51) A61K 47/36 (2006.01), A61K 9/00 (2006.01), A61P 17/08 (2006.01), A61P 33/14 (2006.01) (71) INSTITUTO FEDERAL DE EDUCAÇÃO, CIÊNCIA E TECNOLOGIA DO RIO GRANDE DO NORTE - IFRN (BR/RN) ; UNIVERSIDADE FEDERAL DO RIO GRANDE DO NORTE (BR/RN)
<b>(21) BR 10 2016 020601-4 A2</b>	Código 6.22 - Exigência preliminar - pedidos sem buscas realizadas por outros Escritórios de Patentes (22) 06/09/2016 (51) B44C 5/04 (2006.01), A47J 31/50 (2006.01) (71) RENATO PEREIRA DA SILVA (BR/RS)

---

<b>(21) BR 10 2017 018142-1 A2</b>	Código 6.22 - Exigência preliminar - pedidos sem buscas realizadas por outros Escritórios de Patentes (22) 24/08/2017 (51) E05B 73/00 (2006.01), E05B 67/38 (2006.01) (71) SILVINHO ANTONIO DA SILVA (BR/MG)
<b>(21) BR 10 2017 025364-3 A2</b>	Código 6.22 - Exigência preliminar - pedidos sem buscas realizadas por outros Escritórios de Patentes (22) 27/11/2017 (51) E21B 7/04 (2006.01) (71) SERGIO RODOLFO CACACE MUELLER (BR/PR)
<b>(21) BR 12 2022 009047-8 A2</b>	Código 6.22 - Exigência preliminar - pedidos sem buscas realizadas por outros Escritórios de Patentes (22) 23/08/2012 (51) C12N 15/82 (2006.01) (71) EVOGENE LTD. (IL)
<b>(21) BR 12 2022 009064-8 A2</b>	Código 6.22 - Exigência preliminar - pedidos sem buscas realizadas por outros Escritórios de Patentes (22) 23/08/2012 (51) C12N 15/82 (2006.01) (71) EVOGENE LTD. (IL)
<b>(21) BR 12 2022 009071-0 A2</b>	Código 6.22 - Exigência preliminar - pedidos sem buscas realizadas por outros Escritórios de Patentes (22) 23/08/2012 (51) C12N 15/82 (2006.01) (71) EVOGENE LTD. (IL)
<b>(21) BR 12 2022 009083-4 A2</b>	Código 6.22 - Exigência preliminar - pedidos sem buscas realizadas por outros Escritórios de Patentes (22) 23/08/2012 (51) C12N 15/82 (2006.01) (71) EVOGENE LTD. (IL)
<b>(21) BR 12 2022 009172-5 A2</b>	Código 6.22 - Exigência preliminar - pedidos sem buscas realizadas por outros Escritórios de Patentes (22) 23/08/2012 (51) C12N 15/82 (2006.01) (71) EVOGENE LTD. (IL)





**Código 6.23 - Exigência preliminar - pedidos com buscas realizadas por outros Escritórios de Patentes**

Suspensão do andamento do pedido de patente que, para instrução regular, aguardará o atendimento ou contestação das exigências formuladas. O depositante poderá obter o parecer através do endereço eletrônico [www.inpi.gov.br](http://www.inpi.gov.br) - Acesso rápido - Faça uma busca - Patente. Para acessar, cadastre-se no Portal do INPI e use login e senha. A não manifestação do depositante no prazo de 90 (noventa) dias desta data acarretará o arquivamento definitivo do pedido.

---

<b>(21) BR 10 2017 001544-0 A2</b>	Código 6.23 - Exigência preliminar - pedidos com buscas realizadas por outros Escritórios de Patentes (22) 25/01/2017 (51) G06Q 10/06 (2006.01) (71) THE BOEING COMPANY (US)
<b>(21) BR 10 2017 001852-0 A2</b>	Código 6.23 - Exigência preliminar - pedidos com buscas realizadas por outros Escritórios de Patentes (22) 30/01/2017 (51) G06F 3/14 (2006.01), G06F 3/01 (2006.01), H04W 76/00 (2006.01), H04W 4/00 (2006.01), G06Q 50/30 (2006.01), B64D 43/00 (2006.01), B64D 45/00 (2006.01) (71) THE BOEING COMPANY (US)
<b>(21) BR 10 2017 002307-9 A2</b>	Código 6.23 - Exigência preliminar - pedidos com buscas realizadas por outros Escritórios de Patentes (22) 03/02/2017 (51) G06F 11/00 (2006.01), G05B 23/02 (2006.01), B64D 37/32 (2006.01), G06F 17/18 (2006.01) (71) MITSUBISHI AIRCRAFT CORPORATION (JP)
<b>(21) BR 10 2017 002613-2 A2</b>	Código 6.23 - Exigência preliminar - pedidos com buscas realizadas por outros Escritórios de Patentes (22) 08/02/2017 (51) B63B 21/50 (2006.01), B63B 21/22 (2006.01) (71) FUGRO N.V. (NL)
<b>(21) BR 10 2017 002650-7 A2</b>	Código 6.23 - Exigência preliminar - pedidos com buscas realizadas por outros Escritórios de Patentes (22) 09/02/2017 (71) THE BOEING COMPANY (US)
<b>(21) BR 10 2017 003059-8 A2</b>	Código 6.23 - Exigência preliminar - pedidos com buscas realizadas por outros

---

	Escritórios de Patentes (22) 15/02/2017 (51) G06F 3/03 (2006.01), G01N 27/22 (2006.01), B64D 37/00 (2006.01), G01K 7/16 (2006.01), G08C 23/06 (2006.01), H04B 10/80 (2006.01) (71) SIMMONDS PRECISION PRODUCTS, INC. (US)
<b>(21) BR 10 2017 003065-2 A2</b>	Código 6.23 - Exigência preliminar - pedidos com buscas realizadas por outros Escritórios de Patentes (22) 15/02/2017 (51) G06F 3/03 (2006.01), H04B 10/25 (2006.01), G01D 21/02 (2006.01), H04B 10/40 (2006.01) (71) SIMMONDS PRECISION PRODUCTS, INC. (US)
<b>(21) BR 10 2017 003214-0 A2</b>	Código 6.23 - Exigência preliminar - pedidos com buscas realizadas por outros Escritórios de Patentes (22) 17/02/2017 (71) GE AVIATION SYSTEMS LLC (US)
<b>(21) BR 10 2017 004835-7 A2</b>	Código 6.23 - Exigência preliminar - pedidos com buscas realizadas por outros Escritórios de Patentes (22) 10/03/2017 (51) G06N 7/00 (2006.01), G06N 99/00 (2006.01) (71) TATA CONSULTANCY SERVICES LIMITED (IN)
<b>(21) BR 10 2017 004990-6 A2</b>	Código 6.23 - Exigência preliminar - pedidos com buscas realizadas por outros Escritórios de Patentes (22) 13/03/2017 (51) G06F 1/26 (2006.01), H02J 7/00 (2006.01) (71) THE BOEING COMPANY (US)
<b>(21) BR 10 2017 005479-9 A2</b>	Código 6.23 - Exigência preliminar - pedidos com buscas realizadas por outros Escritórios de Patentes (22) 17/03/2017 (51) G06F 1/00 (2006.01), G01N 29/14 (2006.01), G01H 1/00 (2006.01), G01L 1/10 (2006.01) (71) THE BOEING COMPANY (US)
<b>(21) BR 10 2017 007483-8 A2</b>	Código 6.23 - Exigência preliminar - pedidos com buscas realizadas por outros Escritórios de Patentes (22) 11/04/2017 (51) B64F 5/00 (2006.01) (71) DASSAULT AVIATION (FR)

<b>(21) BR 10 2017 008778-6 A2</b>	Código 6.23 - Exigência preliminar - pedidos com buscas realizadas por outros Escritórios de Patentes (22) 27/04/2017 (71) ALSTOM TRANSPORT TECHNOLOGIES (FR)
<b>(21) BR 10 2018 073631-0 A2</b>	Código 6.23 - Exigência preliminar - pedidos com buscas realizadas por outros Escritórios de Patentes (22) 16/11/2018 (51) E21B 47/12 (2006.01) (71) LS SYSTEM (BR)
<b>(21) BR 10 2019 003226-0 A2</b>	Código 6.23 - Exigência preliminar - pedidos com buscas realizadas por outros Escritórios de Patentes (22) 18/02/2019 (51) A01D 41/127 (2006.01), A01F 12/44 (2006.01), A01F 12/46 (2006.01) (71) CNH INDUSTRIAL AMERICA LLC (US)
<b>(21) BR 10 2019 003398-3 A2</b>	Código 6.23 - Exigência preliminar - pedidos com buscas realizadas por outros Escritórios de Patentes (22) 19/02/2019 (51) A01F 12/28 (2006.01) (71) CNH INDUSTRIAL AMERICA LLC (US)
<b>(21) BR 10 2019 003399-1 A2</b>	Código 6.23 - Exigência preliminar - pedidos com buscas realizadas por outros Escritórios de Patentes (22) 19/02/2019 (51) A01D 45/02 (2006.01), A01D 41/14 (2006.01) (71) CNH INDUSTRIAL AMERICA LLC (US)
<b>(21) BR 10 2019 003443-2 A2</b>	Código 6.23 - Exigência preliminar - pedidos com buscas realizadas por outros Escritórios de Patentes (22) 20/02/2019 (51) A01D 57/01 (2006.01) (71) CNH INDUSTRIAL AMERICA LLC (US)
<b>(21) BR 10 2019 003833-0 A2</b>	Código 6.23 - Exigência preliminar - pedidos com buscas realizadas por outros Escritórios de Patentes (22) 25/02/2019 (51) A01D 41/12 (2006.01) (71) DEERE & COMPANY (US)
<b>(21) BR 10 2019 003982-5 A2</b>	Código 6.23 - Exigência preliminar - pedidos com buscas realizadas por outros Escritórios de Patentes

---

	(22) 26/02/2019 (51) A01D 47/00 (2006.01) (71) CNH INDUSTRIAL AMERICA LLC (US)
<b>(21) BR 10 2019 004065-3 A2</b>	Código 6.23 - Exigência preliminar - pedidos com buscas realizadas por outros Escritórios de Patentes (22) 27/02/2019 (51) A01N 47/02 (2006.01), A01N 47/24 (2006.01), A01N 43/54 (2006.01), A01N 47/18 (2006.01), A01P 7/04 (2006.01), A01P 3/00 (2006.01) (71) ROTAM AGROCHEM INTERNATIONAL COMPANY LIMITED (HK)
<b>(21) BR 10 2019 006090-5 A2</b>	Código 6.23 - Exigência preliminar - pedidos com buscas realizadas por outros Escritórios de Patentes (22) 27/03/2019 (51) C09D 143/02 (2006.01), C09D 129/00 (2006.01), C09D 129/12 (2006.01), C09D 133/02 (2006.01), C09D 133/08 (2006.01), C09D 133/10 (2006.01), C09D 133/12 (2006.01), C09D 133/26 (2006.01), C09D 7/63 (2006.01) (71) DOW GLOBAL TECHNOLOGIES LLC (US) ; ROHM AND HAAS COMPANY (US)
<b>(21) BR 10 2019 006602-4 A2</b>	Código 6.23 - Exigência preliminar - pedidos com buscas realizadas por outros Escritórios de Patentes (22) 01/04/2019 (51) D21B 1/14 (2006.01), D21D 1/30 (2006.01), B02C 7/12 (2006.01) (71) ANDRITZ INC. (US)
<b>(21) BR 10 2019 006761-6 A2</b>	Código 6.23 - Exigência preliminar - pedidos com buscas realizadas por outros Escritórios de Patentes (22) 03/04/2019 (51) C09B 67/40 (2006.01), C09B 67/08 (2006.01) (71) ROHM AND HAAS COMPANY (US) ; THE REGENTS OF THE UNIVERSITY OF CALIFORNIA (US)
<b>(21) BR 10 2019 008378-6 A2</b>	Código 6.23 - Exigência preliminar - pedidos com buscas realizadas por outros Escritórios de Patentes (22) 25/04/2019 (51) C09K 5/16 (2006.01), F28D 20/00 (2006.01) (71) TOYOTA JIDOSHA KABUSHIKI KAISHA (JP)
<b>(21) BR 10 2019 008490-1 A2</b>	Código 6.23 - Exigência preliminar - pedidos com buscas realizadas por outros Escritórios de Patentes (22) 26/04/2019 (51) C09D 5/02 (2006.01)

---

(71) DOW GLOBAL TECHNOLOGIES LLC (US)

---

**(21) BR 11 2018 004512-8 A2** Código 6.23 - Exigência preliminar - pedidos com buscas realizadas por outros Escritórios de Patentes  
(22) 29/03/2017  
(51) G06F 3/01 (2006.01), A61B 5/0476 (2006.01), A61B 5/0478 (2006.01)  
(71) ASSOTSIATSIYA NEKOMMERCHESKOE PARTNERSTVO TSENTR RAZVITIYA DELOVOGO I KULTURNOGO SOTRUDNICHESTVA EKSPERT (RU)

---

**(21) BR 11 2018 010704-2 A8** Código 6.23 - Exigência preliminar - pedidos com buscas realizadas por outros Escritórios de Patentes  
(22) 20/01/2017  
(51) G06F 3/06 (2006.01), G06F 11/07 (2006.01), G06F 12/02 (2006.01)  
(71) MICROSOFT TECHNOLOGY LICENSING, LLC (US)

---

**(21) BR 11 2018 014111-9 A2** Código 6.23 - Exigência preliminar - pedidos com buscas realizadas por outros Escritórios de Patentes  
(22) 13/01/2017  
(51) G06F 3/0488 (2006.01), G06F 3/0484 (2006.01), F24C 7/08 (2006.01)  
(71) ELECTROLUX HOME PRODUCTS, INC. (US)

---

**(21) BR 11 2018 014210-7 A2** Código 6.23 - Exigência preliminar - pedidos com buscas realizadas por outros Escritórios de Patentes  
(22) 12/01/2017  
(51) G06F 3/0488 (2006.01), G06F 3/0481 (2006.01), G06F 3/0484 (2006.01)  
(71) SAMSUNG ELECTRONICS CO., LTD. (KR)

---

**(21) BR 11 2018 014425-8 A2** Código 6.23 - Exigência preliminar - pedidos com buscas realizadas por outros Escritórios de Patentes  
(22) 05/01/2017  
(51) G06F 3/0488 (2006.01), G06F 3/0482 (2006.01)  
(71) SAMSUNG ELECTRONICS CO., LTD. (KR)

---

**(21) BR 11 2018 014562-9 A2** Código 6.23 - Exigência preliminar - pedidos com buscas realizadas por outros Escritórios de Patentes  
(22) 24/01/2017  
(51) G06F 19/00 (1995.01)  
(71) BECKMAN COULTER, INC. (US)

---

**(21) BR 11 2018 014837-7 A2** Código 6.23 - Exigência preliminar - pedidos com buscas realizadas por outros Escritórios de Patentes  
(22) 20/01/2017

---

	(51) G06F 19/00 (1995.01) (71) F. HOFFMANN-LA ROCHE AG (CH)
--	--

---

<b>(21) BR 11 2018 014983-7 A2</b>	Código 6.23 - Exigência preliminar - pedidos com buscas realizadas por outros Escritórios de Patentes (22) 13/01/2017 (51) G06F 15/18 (1968.09) (71) CLIMATE LLC (US)
------------------------------------	--

---

<b>(21) BR 11 2018 015276-5 A2</b>	Código 6.23 - Exigência preliminar - pedidos com buscas realizadas por outros Escritórios de Patentes (22) 26/01/2017 (51) G06F 7/57 (2006.01), G06F 9/45 (1990.01), G06F 19/00 (1995.01) (71) ICAT LLC (US)
------------------------------------	---

---

<b>(21) BR 11 2018 015433-4 A2</b>	Código 6.23 - Exigência preliminar - pedidos com buscas realizadas por outros Escritórios de Patentes (22) 22/01/2017 (51) G06F 1/32 (2006.01) (71) HUAWEI TECHNOLOGIES CO., LTD. (CN)
------------------------------------	---

---

<b>(21) BR 11 2018 015688-4 A2</b>	Código 6.23 - Exigência preliminar - pedidos com buscas realizadas por outros Escritórios de Patentes (22) 01/02/2017 (51) G06F 17/17 (2006.01) (71) CLIMATE LLC (US)
------------------------------------	--

---

<b>(21) BR 11 2018 015916-6 A2</b>	Código 6.23 - Exigência preliminar - pedidos com buscas realizadas por outros Escritórios de Patentes (22) 03/02/2017 (51) C12P 7/06 (2006.01), C12M 1/00 (2006.01) (71) LANZATECH NZ, INC. (US)
------------------------------------	---

---

<b>(21) BR 11 2018 015918-2 A2</b>	Código 6.23 - Exigência preliminar - pedidos com buscas realizadas por outros Escritórios de Patentes (22) 03/02/2017 (51) C12P 7/06 (2006.01), C12M 1/00 (2006.01) (71) LANZATECH NZ, INC. (US)
------------------------------------	---

---

<b>(21) BR 11 2018 016151-9 A2</b>	Código 6.23 - Exigência preliminar - pedidos com buscas realizadas por outros Escritórios de Patentes (22) 20/02/2017 (51) C12N 9/10 (2006.01), C12P 7/64 (2006.01), C12N 15/79 (2006.01), C12N
------------------------------------	---

---

	15/80 (2006.01), C12N 15/52 (2006.01) (71) TOTAL RAFFINAGE CHIMIE (FR)
<b>(21) BR 11 2018 016164-0 A2</b>	Código 6.23 - Exigência preliminar - pedidos com buscas realizadas por outros Escritórios de Patentes (22) 10/02/2017 (51) A01H 1/04 (2006.01), C07K 14/415 (2006.01), C12Q 1/68 (2006.01) (71) PIONEER HI-BRED INTERNATIONAL, INC. (US)
<b>(21) BR 11 2018 016240-0 A2</b>	Código 6.23 - Exigência preliminar - pedidos com buscas realizadas por outros Escritórios de Patentes (22) 10/02/2017 (51) C12Q 1/68 (2006.01) (71) HTG MOLECULAR DIAGNOSTICS, INC (US)
<b>(21) BR 11 2018 016286-8 A2</b>	Código 6.23 - Exigência preliminar - pedidos com buscas realizadas por outros Escritórios de Patentes (22) 22/03/2017 (51) C12P 19/00 (2006.01), C12P 19/02 (2006.01), C12P 19/12 (2006.01) (71) UPM-KYMMENE CORPORATION (FI)
<b>(21) BR 11 2018 016297-3 A2</b>	Código 6.23 - Exigência preliminar - pedidos com buscas realizadas por outros Escritórios de Patentes (22) 17/02/2017 (51) C12N 9/24 (2006.01) (71) BIOPRACT GMBH (DE)
<b>(21) BR 11 2018 016322-8 A2</b>	Código 6.23 - Exigência preliminar - pedidos com buscas realizadas por outros Escritórios de Patentes (22) 10/02/2017 (51) C12N 15/63 (2006.01), A61K 39/02 (2006.01), A61K 39/385 (2006.01), A61K 47/66 (2006.01), A61P 31/04 (2006.01), A61P 37/04 (2006.01), C07K 14/195 (2006.01), C12N 15/00 (2006.01), C12N 15/31 (2006.01), C12P 21/02 (2006.01) (71) ENGINEERED ANTIGENS INC. (CA)
<b>(21) BR 11 2018 016346-5 A2</b>	Código 6.23 - Exigência preliminar - pedidos com buscas realizadas por outros Escritórios de Patentes (22) 10/02/2017 (51) C12P 17/12 (2006.01), C12N 1/21 (2006.01) (71) BERGEN TEKNOLOGIOVERFØRING AS (NO) ; NEWSOUTH INNOVATIONS PTY LIMITED (AU)



---

<b>(21) BR 11 2018 016394-5 A2</b>	Código 6.23 - Exigência preliminar - pedidos com buscas realizadas por outros Escritórios de Patentes (22) 10/02/2017 (51) C12N 15/10 (2006.01) (71) SARSTEDT AG & CO. KG (DE)
<hr/>	
<b>(21) BR 11 2018 069951-9 A2</b>	Código 6.23 - Exigência preliminar - pedidos com buscas realizadas por outros Escritórios de Patentes (22) 24/02/2017 (51) C12P 11/00 (2006.01), C12N 9/10 (2006.01), C12P 5/00 (2006.01) (71) CYSBIO APS (DK)
<hr/>	
<b>(21) BR 11 2018 075682-2 A2</b>	Código 6.23 - Exigência preliminar - pedidos com buscas realizadas por outros Escritórios de Patentes (22) 19/06/2017 (51) C12Q 1/68 (2006.01), C07K 16/00 (2006.01), C12Q 1/70 (2006.01), C12N 15/113 (2006.01) (71) F. HOFFMANN-LA ROCHE AG (CH)
<hr/>	
<b>(21) BR 11 2018 075819-1 A2</b>	Código 6.23 - Exigência preliminar - pedidos com buscas realizadas por outros Escritórios de Patentes (22) 12/06/2017 (51) C12N 9/26 (2006.01), C12P 7/06 (2006.01), C12P 19/02 (2006.01), C13K 1/02 (2006.01) (71) NISSAN CHEMICAL CORPORATION (JP)
<hr/>	
<b>(21) BR 11 2018 077495-2 A2</b>	Código 6.23 - Exigência preliminar - pedidos com buscas realizadas por outros Escritórios de Patentes (22) 26/06/2017 (51) C12Q 1/68 (2006.01), C12N 15/10 (2006.01) (71) TOYOTA JIDOSHA KABUSHIKI KAISHA (JP)
<hr/>	
<b>(21) BR 11 2019 000198-0 A2</b>	Código 6.23 - Exigência preliminar - pedidos com buscas realizadas por outros Escritórios de Patentes (22) 03/07/2017 (51) C12N 9/02 (2006.01) (71) EVONIK OPERATIONS GMBH (DE)
<hr/>	
<b>(21) BR 11 2019 000892-6 A2</b>	Código 6.23 - Exigência preliminar - pedidos com buscas realizadas por outros Escritórios de Patentes (22) 19/07/2017 (51) C12P 5/00 (2006.01), C12N 9/88 (2006.01) (71) FIRMENICH S.A. (CH)

---

<b>(21) BR 11 2019 003888-4 A2</b>	Código 6.23 - Exigência preliminar - pedidos com buscas realizadas por outros Escritórios de Patentes (22) 25/08/2017 (51) C12N 15/82 (2006.01) (71) BOARD OF TRUSTEES OF MICHIGAN STATE UNIVERSITY (US)
<b>(21) BR 11 2019 004213-0 A2</b>	Código 6.23 - Exigência preliminar - pedidos com buscas realizadas por outros Escritórios de Patentes (22) 13/09/2017 (51) C12P 19/18 (2006.01), C12P 19/04 (2006.01), C08B 37/00 (2006.01) (71) NUTRITION & BIOSCIENCES USA 4, INC. (US)
<b>(21) BR 11 2019 005652-1 A2</b>	Código 6.23 - Exigência preliminar - pedidos com buscas realizadas por outros Escritórios de Patentes (22) 05/10/2017 (51) C12N 5/0775 (2006.01), A61K 35/51 (2006.01) (71) CELLRESEARCH CORPORATION PTE. LTD. (SG)
<b>(21) BR 11 2019 005748-0 A2</b>	Código 6.23 - Exigência preliminar - pedidos com buscas realizadas por outros Escritórios de Patentes (22) 12/01/2017 (51) C12Q 1/68 (2006.01), C12N 15/10 (2006.01) (71) ABVITRO LLC (US)
<b>(21) BR 11 2019 006121-5 A2</b>	Código 6.23 - Exigência preliminar - pedidos com buscas realizadas por outros Escritórios de Patentes (22) 17/10/2017 (51) C12P 7/10 (2006.01), B01D 3/14 (2006.01), B01D 29/82 (2006.01), B30B 1/18 (2006.01) (71) VALMET AB (SE)
<b>(21) BR 11 2019 006926-7 A2</b>	Código 6.23 - Exigência preliminar - pedidos com buscas realizadas por outros Escritórios de Patentes (22) 06/10/2017 (51) C12N 1/20 (2006.01), C12P 1/00 (2006.01) (71) SDS BIOTECH K.K. (JP)
<b>(21) BR 11 2019 012183-8 A2</b>	Código 6.23 - Exigência preliminar - pedidos com buscas realizadas por outros Escritórios de Patentes (22) 14/12/2017 (51) C12N 9/22 (2006.01), C12N 15/113 (2006.01), C12N 15/90 (2006.01) (71) WAGENINGEN UNIVERSITEIT (NL) ; STICHTING VOOR DE

---

TECHNISCHE WETENSCHAPPEN (NL)

---

- (21) BR 11 2019 012203-6 A2** Código 6.23 - Exigência preliminar - pedidos com buscas realizadas por outros Escritórios de Patentes  
(22) 07/12/2017  
(51) C12Q 1/24 (2006.01), C12Q 1/68 (2006.01)  
(71) MERCK SHARP & DOHME CORP (US) ; BEIJING GENOMICS INSTITUTE AT SHENZHEN (CN)
- 
- (21) BR 11 2019 012215-0 A2** Código 6.23 - Exigência preliminar - pedidos com buscas realizadas por outros Escritórios de Patentes  
(22) 14/12/2017  
(51) C12N 9/90 (2006.01), C12P 19/02 (2006.01), C12P 19/24 (2006.01)  
(71) BONUMOSE LLC (US)
- 
- (21) BR 11 2019 012258-3 A2** Código 6.23 - Exigência preliminar - pedidos com buscas realizadas por outros Escritórios de Patentes  
(22) 15/12/2017  
(51) C12N 9/64 (2006.01), C08J 11/10 (2006.01), C12N 15/09 (2006.01)  
(71) CARBIOS (FR)
- 
- (21) BR 11 2019 012259-1 A2** Código 6.23 - Exigência preliminar - pedidos com buscas realizadas por outros Escritórios de Patentes  
(22) 15/12/2017  
(51) C12P 23/00 (2006.01), C12N 15/52 (2006.01)  
(71) DEINOVE (FR)
- 
- (21) BR 11 2019 012291-5 A2** Código 6.23 - Exigência preliminar - pedidos com buscas realizadas por outros Escritórios de Patentes  
(22) 15/12/2017  
(51) C12P 19/02 (2006.01)  
(71) DANISCO US INC. (US)
- 
- (21) BR 11 2019 012306-7 A2** Código 6.23 - Exigência preliminar - pedidos com buscas realizadas por outros Escritórios de Patentes  
(22) 12/12/2017  
(51) C12N 15/62 (2006.01), C12N 9/10 (2006.01), C12N 9/88 (2006.01), C12P 7/06 (2006.01)  
(71) DANISCO US INC. (US)
- 
- (21) BR 11 2019 012312-1 A2** Código 6.23 - Exigência preliminar - pedidos com buscas realizadas por outros Escritórios de Patentes  
(22) 14/12/2017

---

	(51) C12N 15/113 (2006.01), A61K 48/00 (2006.01) (71) BENITEC BIOPHARMA LIMITED (AU)
<b>(21) BR 11 2019 012414-4 A2</b>	Código 6.23 - Exigência preliminar - pedidos com buscas realizadas por outros Escritórios de Patentes (22) 19/12/2017 (51) C12Q 1/6806 (2006.01) (71) QUANTUM-SI INCORPORATED (US)
<b>(21) BR 11 2019 012421-7 A2</b>	Código 6.23 - Exigência preliminar - pedidos com buscas realizadas por outros Escritórios de Patentes (22) 14/12/2017 (51) C12N 1/12 (2006.01), A23K 10/10 (2006.01), A23K 20/142 (2006.01), A23K 50/80 (2006.01), A23L 33/115 (2006.01), A23L 33/17 (2006.01) (71) MARA RENEWABLES CORPORATION (CA)
<b>(21) BR 11 2019 012432-2 A2</b>	Código 6.23 - Exigência preliminar - pedidos com buscas realizadas por outros Escritórios de Patentes (22) 22/12/2017 (51) C12Q 1/68 (2006.01) (71) SEEGENE, INC. (KR)
<b>(21) BR 11 2019 012497-7 A2</b>	Código 6.23 - Exigência preliminar - pedidos com buscas realizadas por outros Escritórios de Patentes (22) 15/12/2017 (51) C12Q 1/68 (2006.01), B01L 3/00 (2006.01), B01L 7/00 (2006.01) (71) ILLUMINA, INC. (US) ; ILLUMINA CAMBRIDGE LIMITED (GB)
<b>(21) BR 11 2019 012499-3 A2</b>	Código 6.23 - Exigência preliminar - pedidos com buscas realizadas por outros Escritórios de Patentes (22) 22/12/2017 (51) C12N 15/82 (2006.01) (71) BASF AGRICULTURAL SOLUTIONS SEED US LLC (US)
<b>(21) BR 11 2019 012559-0 A2</b>	Código 6.23 - Exigência preliminar - pedidos com buscas realizadas por outros Escritórios de Patentes (22) 19/12/2017 (51) C12N 9/20 (2006.01), A21D 8/04 (2006.01) (71) DSM IP ASSETS B.V. (NL)
<b>(21) BR 11 2019 012635-0 A2</b>	Código 6.23 - Exigência preliminar - pedidos com buscas realizadas por outros Escritórios de Patentes (22) 21/12/2017

---

	(51) C12N 15/09 (2006.01), A61K 38/55 (2006.01), A61K 45/00 (2006.01), A61K 45/06 (2006.01), A61P 9/00 (2006.01), A61P 19/02 (2006.01), A61P 27/02 (2006.01), A61P 29/00 (2006.01), A61P 43/00 (2006.01), C07K 16/38 (2006.01), C07K 19/00 (2006.01), C12N 1/15 (2006.01), C12N 1/19 (2006.01), C12N 1/21 (2006.01), C12N 5/10 (2006.01), C12P 21/02 (2006.01), C12Q 1/37 (2006.01) (71) DAIICHI SANKYO COMPANY, LIMITED (JP)
<b>(21) BR 11 2019 012771-2 A2</b>	Código 6.23 - Exigência preliminar - pedidos com buscas realizadas por outros Escritórios de Patentes (22) 21/12/2017 (51) C12N 9/36 (2006.01), A61K 38/47 (2006.01) (71) NOVOZYMES A/S (DK)
<b>(21) BR 11 2019 012779-8 A2</b>	Código 6.23 - Exigência preliminar - pedidos com buscas realizadas por outros Escritórios de Patentes (22) 26/09/2017 (51) C12N 15/82 (2006.01), C12N 15/10 (2006.01), C12N 15/113 (2006.01), C12N 9/22 (2006.01), C12N 9/02 (2006.01) (71) TOOLGEN INCORPORATED (KR)
<b>(21) BR 11 2019 012825-5 A2</b>	Código 6.23 - Exigência preliminar - pedidos com buscas realizadas por outros Escritórios de Patentes (22) 21/12/2017 (51) C12N 15/113 (2006.01) (71) INTELLIA THERAPEUTICS, INC. (US)
<b>(21) BR 11 2019 012855-7 A2</b>	Código 6.23 - Exigência preliminar - pedidos com buscas realizadas por outros Escritórios de Patentes (22) 19/12/2017 (51) C12N 15/52 (2006.01), C12N 9/12 (2006.01), C12R 1/865 (2006.01), C12P 7/10 (2006.01) (71) NOVOZYMES A/S (DK)
<b>(21) BR 11 2019 012897-2 A2</b>	Código 6.23 - Exigência preliminar - pedidos com buscas realizadas por outros Escritórios de Patentes (22) 22/12/2017 (51) C12N 15/82 (2006.01), C07K 14/325 (2006.01), A01N 63/02 (1980.01) (71) BASF AGRICULTURAL SOLUTIONS SEED US LLC (US)
<b>(21) BR 11 2019 012901-4 A2</b>	Código 6.23 - Exigência preliminar - pedidos com buscas realizadas por outros Escritórios de Patentes (22) 21/12/2017 (51) C12N 15/09 (2006.01), A61K 39/395 (2006.01), A61P 43/00 (2006.01),

---

	C07K 16/28 (2006.01), C12N 1/15 (2006.01), C12N 1/19 (2006.01), C12N 1/21 (2006.01), C12N 5/10 (2006.01) (71) DAIICHI SANKYO COMPANY, LIMITED (JP)
<b>(21) BR 11 2019 012925-1 A2</b>	Código 6.23 - Exigência preliminar - pedidos com buscas realizadas por outros Escritórios de Patentes (22) 15/12/2017 (51) C12Q 1/6844 (2006.01), C12Q 1/6823 (2006.01) (71) HAHN-SCHICKARD-GESELLSCHAFT FÜR ANGEWANDTE FORSCHUNG E.V. (DE)
<b>(21) BR 11 2019 012947-2 A2</b>	Código 6.23 - Exigência preliminar - pedidos com buscas realizadas por outros Escritórios de Patentes (22) 22/12/2017 (51) C12N 15/82 (2006.01) (71) BASF AGRICULTURAL SOLUTIONS SEED US LLC (US)
<b>(21) BR 11 2019 012949-9 A2</b>	Código 6.23 - Exigência preliminar - pedidos com buscas realizadas por outros Escritórios de Patentes (22) 21/12/2017 (51) C12N 1/22 (2006.01), C12N 9/92 (2006.01), C12P 7/10 (2006.01) (71) VIB VZW (BE) ; KATHOLIEKE UNIVERSITEIT LEUVEN, K.U. LEUVEN R&D (BE) ; GLOBALYEAST N.V. (BE)
<b>(21) BR 11 2019 012958-8 A2</b>	Código 6.23 - Exigência preliminar - pedidos com buscas realizadas por outros Escritórios de Patentes (22) 22/12/2017 (51) C12Q 1/6806 (2006.01), C12Q 1/6827 (2006.01) (71) GUARDANT HEALTH, INC. (US)
<b>(21) BR 11 2019 012965-0 A2</b>	Código 6.23 - Exigência preliminar - pedidos com buscas realizadas por outros Escritórios de Patentes (22) 02/06/2017 (51) A61K 35/747 (2006.01), A61P 3/10 (2006.01) (71) UNIVERSITY OF OTAGO (NZ)
<b>(21) BR 11 2019 012979-0 A2</b>	Código 6.23 - Exigência preliminar - pedidos com buscas realizadas por outros Escritórios de Patentes (22) 22/12/2017 (51) C12Q 1/18 (2006.01) (71) SELUX DIAGNOSTICS, INC. (US)
<b>(21) BR 11 2019 012980-4 A2</b>	Código 6.23 - Exigência preliminar - pedidos com buscas realizadas por outros

---

	Escritórios de Patentes (22) 22/12/2017 (51) C12N 9/52 (2006.01), C11D 3/386 (2006.01), A23K 20/189 (2006.01) (71) EW NUTRITION GMBH (DE)
<b>(21) BR 11 2019 012996-0 A2</b>	Código 6.23 - Exigência preliminar - pedidos com buscas realizadas por outros Escritórios de Patentes (22) 22/12/2017 (51) C12N 1/00 (2006.01), A61K 35/66 (2006.01) (71) EXOPHARM LIMITED (AU)
<b>(21) BR 11 2019 016580-0 A2</b>	Código 6.23 - Exigência preliminar - pedidos com buscas realizadas por outros Escritórios de Patentes (22) 08/02/2018 (51) B65D 83/04 (2006.01), A47F 1/035 (2006.01), A47G 19/34 (2006.01) (71) MARS, INCORPORATED (US)
<b>(21) BR 11 2020 000406-5 A2</b>	Código 6.23 - Exigência preliminar - pedidos com buscas realizadas por outros Escritórios de Patentes (22) 10/07/2017 (51) C12N 15/67 (2006.01), C12N 15/62 (2006.01), C12N 15/85 (2006.01), C12N 5/10 (2006.01) (71) INSTITUTO DE BIOLOGIA MOLECULAR DO PARANÁ - IBMP. (BR/PR) ; S.P.L. EVOLUTION LTD (US)
<b>(21) BR 11 2020 003891-1 A2</b>	Código 6.23 - Exigência preliminar - pedidos com buscas realizadas por outros Escritórios de Patentes (22) 03/08/2018 (51) A01N 25/30 (2006.01), A01N 47/36 (2006.01), A01N 43/90 (2006.01), A01N 41/06 (2006.01), A01N 41/10 (2006.01), A01N 43/54 (2006.01) (71) SYNGENTA PARTICIPATIONS AG (CH)
<b>(21) BR 11 2020 004202-1 A2</b>	Código 6.23 - Exigência preliminar - pedidos com buscas realizadas por outros Escritórios de Patentes (22) 04/09/2018 (51) C07D 311/72 (2006.01), C07C 29/44 (2006.01), C07C 29/56 (2006.01), C07C 33/03 (2006.01), C07C 33/042 (2006.01), C07C 47/21 (2006.01), C07C 49/04 (2006.01), C07C 49/203 (2006.01), C11B 9/00 (2006.01), A23L 33/10 (2006.01), A23L 27/20 (2006.01) (71) DSM IP ASSETS B.V. (NL)
<b>(21) BR 11 2020 005299-0 A2</b>	Código 6.23 - Exigência preliminar - pedidos com buscas realizadas por outros Escritórios de Patentes

---

---

	(22) 14/02/2019 (51) A01N 43/54 (2006.01), A01N 43/84 (2006.01), A01P 13/00 (2006.01), A01P 13/02 (2006.01) (71) SUMITOMO CHEMICAL COMPANY, LIMITED (JP)
--	--

---

<b>(21) BR 11 2020 013942-4 A2</b>	Código 6.23 - Exigência preliminar - pedidos com buscas realizadas por outros Escritórios de Patentes (22) 07/02/2019 (51) C07D 401/04 (2006.01), A01N 43/40 (2006.01), A01N 43/54 (2006.01), A01N 43/56 (2006.01), A01N 43/76 (2006.01), A01N 43/80 (2006.01), A01N 43/82 (2006.01), C07D 403/04 (2006.01), C07D 413/04 (2006.01), C07D 417/04 (2006.01), C07F 5/00 (2006.01) (71) ISAGRO S.P.A. (IT)
------------------------------------	---

---

<b>(21) BR 11 2020 014372-3 A2</b>	Código 6.23 - Exigência preliminar - pedidos com buscas realizadas por outros Escritórios de Patentes (22) 21/02/2019 (51) A01N 43/42 (2006.01), A01N 37/44 (2006.01), A01N 43/90 (2006.01), A01N 47/14 (2006.01), A01N 47/44 (2006.01), A01N 55/10 (2006.01), A01N 59/16 (2006.01), A01P 3/00 (2006.01) (71) NIPPON SODA CO., LTD. (JP)
------------------------------------	---

---

<b>(21) BR 11 2020 014499-1 A2</b>	Código 6.23 - Exigência preliminar - pedidos com buscas realizadas por outros Escritórios de Patentes (22) 31/01/2019 (51) C07H 1/00 (2006.01), C07H 3/02 (2006.01) (71) AVANTIUM KNOWLEDGE CENTRE B.V. (NL)
------------------------------------	---

---

<b>(21) BR 11 2020 014540-8 A2</b>	Código 6.23 - Exigência preliminar - pedidos com buscas realizadas por outros Escritórios de Patentes (22) 31/01/2019 (51) C07H 1/00 (2006.01), C07H 3/02 (2006.01) (71) AVANTIUM KNOWLEDGE CENTRE B.V. (NL)
------------------------------------	---

---

<b>(21) BR 11 2020 014634-0 A2</b>	Código 6.23 - Exigência preliminar - pedidos com buscas realizadas por outros Escritórios de Patentes (22) 08/02/2019 (51) A01C 1/02 (2006.01), A01C 1/04 (2006.01), B07B 13/04 (2006.01), B07B 13/08 (2006.01), B07C 5/342 (2006.01), G01N 23/083 (2006.01), G06T 7/50 (2006.01), G06T 7/60 (2006.01) (71) MONSANTO TECHNOLOGY LLC (US)
------------------------------------	---

---

<b>(21) BR 11 2020 014651-0 A2</b>	Código 6.23 - Exigência preliminar - pedidos com buscas realizadas por outros
------------------------------------	---



---

	Escritórios de Patentes (22) 04/03/2019 (51) A01N 43/90 (2006.01), C07D 471/04 (2006.01) (71) E. I. DU PONT DE NEMOURS AND COMPANY (US)
--	--

---

<b>(21) BR 11 2020 014731-1 A2</b>	Código 6.23 - Exigência preliminar - pedidos com buscas realizadas por outros Escritórios de Patentes (22) 04/02/2019 (51) A01N 43/84 (2006.01), A01N 43/80 (2006.01), A01P 13/00 (2006.01) (71) BASF SE (DE)
------------------------------------	--

---

<b>(21) BR 11 2020 014744-3 A2</b>	Código 6.23 - Exigência preliminar - pedidos com buscas realizadas por outros Escritórios de Patentes (22) 25/04/2019 (51) D07B 1/06 (2006.01), B60C 9/00 (2006.01) (71) TREFIL ARBED KOREA CO., LTD. (KR)
------------------------------------	---

---

<b>(21) BR 11 2020 014932-2 A2</b>	Código 6.23 - Exigência preliminar - pedidos com buscas realizadas por outros Escritórios de Patentes (22) 04/02/2019 (51) A01N 25/12 (2006.01), A01N 59/00 (2006.01), A01N 59/04 (2006.01), A01N 59/08 (2006.01) (71) SOLVAY SA (BE)
------------------------------------	--

---

<b>(21) BR 11 2020 015339-7 A2</b>	Código 6.23 - Exigência preliminar - pedidos com buscas realizadas por outros Escritórios de Patentes (22) 06/02/2019 (51) A01N 37/46 (2006.01), A01N 63/02 (1980.01), C12N 9/00 (2006.01), A01P 3/00 (2006.01) (71) NOVOZYMES BIOAG A/S (DK)
------------------------------------	--

---

<b>(21) BR 11 2020 015467-9 A2</b>	Código 6.23 - Exigência preliminar - pedidos com buscas realizadas por outros Escritórios de Patentes (22) 18/02/2019 (51) A01N 43/56 (2006.01), A01N 43/40 (2006.01), A01P 3/00 (2006.01) (71) BASF SE (DE)
------------------------------------	---

---

<b>(21) BR 11 2020 015481-4 A2</b>	Código 6.23 - Exigência preliminar - pedidos com buscas realizadas por outros Escritórios de Patentes (22) 15/02/2019 (51) A01D 41/127 (2006.01), C12Q 1/68 (2006.01), A01H 1/04 (2006.01) (71) MONSANTO TECHNOLOGY LLC (US)
------------------------------------	---

---

<b>(21) BR 11 2020 015542-0 A2</b>	Código 6.23 - Exigência preliminar - pedidos com buscas realizadas por outros Escritórios de Patentes (22) 01/02/2019 (51) A01G 31/04 (2006.01), A01G 31/06 (2006.01) (71) LYSAA HOLDING AS (NO)
<hr/>	
<b>(21) BR 11 2020 015543-8 A2</b>	Código 6.23 - Exigência preliminar - pedidos com buscas realizadas por outros Escritórios de Patentes (22) 25/02/2019 (51) A01N 37/02 (2006.01), A01N 37/12 (2006.01), C07C 69/28 (2006.01), A01P 13/00 (2006.01), A01P 21/00 (2006.01) (71) CLARIANT INTERNATIONAL LTD. (CH)
<hr/>	
<b>(21) BR 11 2020 015608-6 A2</b>	Código 6.23 - Exigência preliminar - pedidos com buscas realizadas por outros Escritórios de Patentes (22) 01/02/2019 (51) A01G 9/24 (2006.01), E04F 10/08 (2006.01), H02S 20/23 (2006.01), E04B 1/00 (2006.01), E04B 1/343 (2006.01), F24S 25/00 (2006.01), H02S 30/20 (2006.01) (71) MONKILOWATT (FR)
<hr/>	
<b>(21) BR 11 2020 015713-9 A2</b>	Código 6.23 - Exigência preliminar - pedidos com buscas realizadas por outros Escritórios de Patentes (22) 01/02/2019 (51) C07D 237/14 (2006.01), C07D 401/04 (2006.01), C07D 401/10 (2006.01), C07D 417/10 (2006.01), C07D 405/10 (2006.01), C07D 401/14 (2006.01), C07D 417/14 (2006.01), C07D 405/04 (2006.01), C07D 417/04 (2006.01), C07D 403/04 (2006.01), C07D 403/10 (2006.01) (71) QINGDAO KINGAGROOT CHEMICAL COMPOUND CO., LTD. (CN)
<hr/>	
<b>(21) BR 11 2020 016335-0 A2</b>	Código 6.23 - Exigência preliminar - pedidos com buscas realizadas por outros Escritórios de Patentes (22) 01/02/2019 (51) C07D 413/10 (2006.01), A01N 43/80 (2006.01), C07D 261/04 (2006.01), C07D 407/10 (2006.01), C07D 409/10 (2006.01), C07D 417/10 (2006.01) (71) FMC CORPORATION (US)
<hr/>	
<b>(21) BR 11 2020 016402-0 A2</b>	Código 6.23 - Exigência preliminar - pedidos com buscas realizadas por outros Escritórios de Patentes (22) 11/02/2019 (51) A01M 7/00 (2006.01) (71) BAYER AKTIENGESELLSCHAFT (DE)

---

<b>(21) BR 11 2020 016535-2 A2</b>	Código 6.23 - Exigência preliminar - pedidos com buscas realizadas por outros Escritórios de Patentes (22) 15/02/2019 (51) A01N 25/24 (2006.01), A01N 37/22 (2006.01), A01N 43/78 (2006.01) (71) SUMITOMO CHEMICAL CO., LTD. (JP)
<b>(21) BR 11 2020 016734-7 A2</b>	Código 6.23 - Exigência preliminar - pedidos com buscas realizadas por outros Escritórios de Patentes (22) 14/02/2019 (51) C07D 221/20 (2006.01), A01N 43/42 (2006.01) (71) SYNGENTA PARTICIPATIONS AG (CH)
<b>(21) BR 11 2020 016773-8 A2</b>	Código 6.23 - Exigência preliminar - pedidos com buscas realizadas por outros Escritórios de Patentes (22) 08/03/2019 (51) C07D 471/04 (2006.01), A01N 43/76 (2006.01), A01N 43/90 (2006.01), A01N 47/02 (2006.01), A01P 7/04 (2006.01), A61K 31/506 (2006.01), A61P 33/00 (2006.01), A61P 33/14 (2006.01), C07D 413/04 (2006.01), C07D 413/14 (2006.01), C07F 7/10 (2006.01) (71) NIPPON SODA CO., LTD. (JP)
<b>(21) BR 11 2020 016810-6 A2</b>	Código 6.23 - Exigência preliminar - pedidos com buscas realizadas por outros Escritórios de Patentes (22) 19/02/2019 (51) A01C 1/06 (2006.01), A01C 1/08 (2006.01), A01C 7/04 (2006.01), A01C 7/10 (2006.01) (71) SYNGENTA CROP PROTECTION AG (CH)
<b>(21) BR 11 2020 016946-3 A2</b>	Código 6.23 - Exigência preliminar - pedidos com buscas realizadas por outros Escritórios de Patentes (22) 05/03/2019 (51) A01N 43/653 (2006.01), A61K 31/4439 (2006.01), C07D 401/14 (2006.01), C07D 405/14 (2006.01), C07D 401/04 (2006.01), C07D 403/04 (2006.01), C07D 403/14 (2006.01) (71) BAYER AKTIENGESELLSCHAFT (DE)
<b>(21) BR 11 2020 016991-9 A2</b>	Código 6.23 - Exigência preliminar - pedidos com buscas realizadas por outros Escritórios de Patentes (22) 08/03/2019 (51) C07D 519/00 (2006.01), A01N 43/90 (2006.01) (71) BAYER AKTIENGESELLSCHAFT (DE)
<b>(21) BR 11 2020 017020-8 A2</b>	Código 6.23 - Exigência preliminar - pedidos com buscas realizadas por outros

---

---

	Escritórios de Patentes (22) 26/02/2019 (51) A01K 67/027 (2006.01), C12N 15/113 (2006.01) (71) AGGENETICS, INC. (US)
--	---

---

<b>(21) BR 11 2020 017457-2 A2</b>	Código 6.23 - Exigência preliminar - pedidos com buscas realizadas por outros Escritórios de Patentes (22) 05/03/2019 (51) A01N 43/54 (2006.01), A01N 25/30 (2006.01), A01N 25/02 (2006.01), A01N 25/24 (2006.01), A01N 25/14 (2006.01) (71) FARMHANNONG CO., LTD. (KR)
------------------------------------	--

---

<b>(21) BR 11 2020 017565-0 A2</b>	Código 6.23 - Exigência preliminar - pedidos com buscas realizadas por outros Escritórios de Patentes (22) 04/03/2019 (51) C08G 18/63 (2006.01), C08G 18/66 (2006.01), C08G 18/76 (2006.01), C08G 18/32 (2006.01), C08G 18/40 (2006.01), C08G 18/48 (2006.01) (71) MILLIKEN & COMPANY (US)
------------------------------------	---

---

<b>(21) BR 11 2020 017624-9 A2</b>	Código 6.23 - Exigência preliminar - pedidos com buscas realizadas por outros Escritórios de Patentes (22) 08/03/2019 (51) C07D 519/00 (2006.01), A01N 43/90 (2006.01) (71) BAYER AKTIENGESELLSCHAFT (DE)
------------------------------------	--

---

<b>(21) BR 11 2020 017631-1 A2</b>	Código 6.23 - Exigência preliminar - pedidos com buscas realizadas por outros Escritórios de Patentes (22) 06/03/2019 (51) A01N 37/46 (2006.01), A01P 21/00 (2006.01) (71) BASF AGROCHEMICAL PRODUCTS B.V. (NL)
------------------------------------	--

---

<b>(21) BR 11 2020 017706-7 A2</b>	Código 6.23 - Exigência preliminar - pedidos com buscas realizadas por outros Escritórios de Patentes (22) 28/02/2019 (51) C07H 15/256 (2006.01), A23L 27/00 (2006.01) (71) SUNTORY HOLDINGS LIMITED (JP)
------------------------------------	--

---

<b>(21) BR 11 2020 017985-0 A2</b>	Código 6.23 - Exigência preliminar - pedidos com buscas realizadas por outros Escritórios de Patentes (22) 05/03/2019 (51) A01N 59/20 (2006.01), A01G 7/06 (2006.01), A01N 37/44 (2006.01), A01N 43/36 (2006.01), A01N 43/38 (2006.01), A01P 3/00 (2006.01) (71) AJINOMOTO CO., INC. (JP)
------------------------------------	--

---

<b>(21) BR 11 2020 018250-8 A2</b>	Código 6.23 - Exigência preliminar - pedidos com buscas realizadas por outros Escritórios de Patentes (22) 07/03/2019 (51) B32B 7/022 (2006.01), B32B 27/40 (2006.01), B32B 5/18 (2006.01), C08J 9/34 (2006.01), C08J 9/35 (2006.01) (71) PROPRIETECT L.P. (CA)
<b>(21) BR 11 2020 018266-4 A2</b>	Código 6.23 - Exigência preliminar - pedidos com buscas realizadas por outros Escritórios de Patentes (22) 06/03/2019 (51) C07D 401/14 (2006.01), A01N 43/42 (2006.01), C07D 221/20 (2006.01), C07D 401/04 (2006.01), C07D 401/06 (2006.01), C07D 401/12 (2006.01), C07D 405/06 (2006.01), C07D 409/06 (2006.01), C07D 413/04 (2006.01), C07D 413/06 (2006.01), C07D 413/12 (2006.01), C07D 417/06 (2006.01), A01P 13/00 (2006.01) (71) SYNGENTA PARTICIPATIONS AG (CH)
<b>(21) BR 11 2020 018370-9 A2</b>	Código 6.23 - Exigência preliminar - pedidos com buscas realizadas por outros Escritórios de Patentes (22) 01/02/2019 (51) A01G 9/14 (2006.01) (71) CARLOS R. VILLAMAR (US)
<b>(21) BR 11 2020 018458-6 A2</b>	Código 6.23 - Exigência preliminar - pedidos com buscas realizadas por outros Escritórios de Patentes (22) 08/04/2019 (51) B29C 48/70 (2006.01), B29C 48/36 (2006.01), B29C 48/30 (2006.01), B29C 48/495 (2006.01), B29C 48/07 (2006.01), B29C 48/25 (2006.01) (71) KRAUSSMAFFEI EXTRUSION GMBH (DE)
<b>(21) BR 11 2020 018696-1 A2</b>	Código 6.23 - Exigência preliminar - pedidos com buscas realizadas por outros Escritórios de Patentes (22) 07/03/2019 (51) B32B 27/08 (2006.01), B32B 27/18 (2006.01), B32B 27/30 (2006.01), B32B 27/32 (2006.01), B32B 27/34 (2006.01) (71) ADVANSIX RESINS & CHEMICALS LLC (US)
<b>(21) BR 11 2020 018795-0 A2</b>	Código 6.23 - Exigência preliminar - pedidos com buscas realizadas por outros Escritórios de Patentes (22) 07/03/2019 (51) A01N 43/38 (2006.01), C07D 405/12 (2006.01) (71) SYNGENTA PARTICIPATIONS AG (CH)

<b>(21) BR 11 2020 018924-3 A2</b>	<p>Código 6.23 - Exigência preliminar - pedidos com buscas realizadas por outros Escritórios de Patentes                  (22) 19/03/2019                  (51) C08L 23/08 (2006.01), B32B 27/28 (2006.01), B32B 27/32 (2006.01), C08L 23/06 (2006.01)                  (71) DOW-MITSUI POLYCHEMICALS CO., LTD. (JP)</p>
<b>(21) BR 11 2020 018952-9 A2</b>	<p>Código 6.23 - Exigência preliminar - pedidos com buscas realizadas por outros Escritórios de Patentes                  (22) 19/03/2019                  (51) B29C 53/62 (2006.01)                  (71) TECHNIP N-POWER (FR)</p>
<b>(21) BR 11 2020 018973-1 A2</b>	<p>Código 6.23 - Exigência preliminar - pedidos com buscas realizadas por outros Escritórios de Patentes                  (22) 07/03/2019                  (51) C07D 405/12 (2006.01), A01N 43/38 (2006.01), A01N 43/76 (2006.01), A01N 43/90 (2006.01), C07D 417/14 (2006.01), C07D 491/048 (2006.01)                  (71) SYNGENTA PARTICIPATIONS AG (CH)</p>
<b>(21) BR 11 2020 019011-0 A2</b>	<p>Código 6.23 - Exigência preliminar - pedidos com buscas realizadas por outros Escritórios de Patentes                  (22) 22/03/2019                  (51) C08K 3/04 (2006.01), H01B 1/24 (2006.01)                  (71) DOW GLOBAL TECHNOLOGIES LLC (US) ; ROHM AND HAAS COMPANY (US)</p>
<b>(21) BR 11 2020 019372-0 A2</b>	<p>Código 6.23 - Exigência preliminar - pedidos com buscas realizadas por outros Escritórios de Patentes                  (22) 22/03/2019                  (51) C08K 3/04 (2006.01), H01B 1/24 (2006.01), C08L 23/06 (2006.01)                  (71) DOW GLOBAL TECHNOLOGIES LLC (US) ; ROHM AND HAAS COMPANY (US)</p>
<b>(21) BR 11 2020 019604-5 A2</b>	<p>Código 6.23 - Exigência preliminar - pedidos com buscas realizadas por outros Escritórios de Patentes                  (22) 27/03/2019                  (51) C08L 97/02 (2006.01), C08G 12/06 (2006.01), C09J 161/20 (2006.01), D04H 1/64 (2006.01)                  (71) KNAUF INSULATION SPRL (BE)</p>
<b>(21) BR 11 2020 020688-1 A2</b>	<p>Código 6.23 - Exigência preliminar - pedidos com buscas realizadas por outros</p>

---

	Escritórios de Patentes (22) 11/04/2019 (51) C08J 3/24 (2006.01), C08L 23/08 (2006.01), H01B 3/44 (2006.01) (71) DOW GLOBAL TECHNOLOGIES LLC (US)
<b>(21) BR 11 2020 020776-4 A2</b>	Código 6.23 - Exigência preliminar - pedidos com buscas realizadas por outros Escritórios de Patentes (22) 08/04/2019 (51) C08G 18/76 (2006.01), C08G 18/40 (2006.01), C08G 18/42 (2006.01), C08G 18/36 (2006.01) (71) STEPAN COMPANY (US)
<b>(21) BR 11 2020 020793-4 A2</b>	Código 6.23 - Exigência preliminar - pedidos com buscas realizadas por outros Escritórios de Patentes (22) 09/04/2019 (51) B29C 64/188 (2006.01), C08J 7/04 (2006.01) (71) PRC-DESOTO INTERNATIONAL, INC. (US)
<b>(21) BR 11 2020 021018-8 A2</b>	Código 6.23 - Exigência preliminar - pedidos com buscas realizadas por outros Escritórios de Patentes (22) 09/04/2019 (51) C08F 110/02 (2006.01), C08F 4/24 (2006.01) (71) CHEVRON PHILLIPS CHEMICAL COMPANY LP (US)
<b>(21) BR 11 2020 021575-9 A2</b>	Código 6.23 - Exigência preliminar - pedidos com buscas realizadas por outros Escritórios de Patentes (22) 18/04/2019 (51) C08G 63/81 (2006.01), C08J 9/28 (2006.01), B32B 7/02 (2006.01), B32B 25/10 (2006.01), B32B 25/04 (2006.01), C08G 59/42 (2006.01), C07C 69/30 (2006.01) (71) NATURAL FIBER WELDING, INC. (US)
<b>(21) BR 11 2020 021670-4 A2</b>	Código 6.23 - Exigência preliminar - pedidos com buscas realizadas por outros Escritórios de Patentes (22) 17/04/2019 (51) B32B 17/10 (2006.01) (71) SAINT-GOBAIN GLASS FRANCE (FR)
<b>(21) BR 11 2020 021786-7 A2</b>	Código 6.23 - Exigência preliminar - pedidos com buscas realizadas por outros Escritórios de Patentes (22) 26/04/2019 (51) C08H 7/00 (2006.01), C09J 197/00 (2006.01) (71) PORCHER INDUSTRIES (FR)

<b>(21) BR 11 2020 021805-7 A2</b>	<p>Código 6.23 - Exigência preliminar - pedidos com buscas realizadas por outros Escritórios de Patentes</p> <p>(22) 17/04/2019</p> <p>(51) B29C 43/58 (2006.01), B29C 43/04 (2006.01), G01N 21/00 (2006.01), B29C 43/08 (2006.01), B29L 31/56 (2006.01)</p> <p>(71) SACMI COOPERATIVA MECCANICI IMOLA SOCIETA' COOPERATIVA (IT)</p>
<b>(21) BR 11 2020 021814-6 A2</b>	<p>Código 6.23 - Exigência preliminar - pedidos com buscas realizadas por outros Escritórios de Patentes</p> <p>(22) 26/04/2019</p> <p>(51) C08G 18/32 (2006.01), B01J 13/12 (2006.01), C11B 9/00 (2006.01), C11D 3/50 (2006.01), A61K 8/11 (2006.01), A61K 8/33 (2006.01), D06M 23/12 (2006.01), A61Q 13/00 (2006.01)</p> <p>(71) INTERNATIONAL FLAVORS &amp; FRAGRANCES INC. (US)</p>
<b>(21) BR 11 2020 021902-9 A2</b>	<p>Código 6.23 - Exigência preliminar - pedidos com buscas realizadas por outros Escritórios de Patentes</p> <p>(22) 26/04/2019</p> <p>(51) C08G 18/66 (2006.01), A61Q 5/04 (2006.01), C08G 18/75 (2006.01), C08G 18/08 (2006.01), C08G 18/32 (2006.01), C08G 18/38 (2006.01), C08G 18/44 (2006.01), C08L 75/02 (2006.01), C08L 75/04 (2006.01)</p> <p>(71) LIVING PROOF, INC. (US)</p>
<b>(21) BR 11 2020 022084-1 A2</b>	<p>Código 6.23 - Exigência preliminar - pedidos com buscas realizadas por outros Escritórios de Patentes</p> <p>(22) 15/05/2019</p> <p>(51) B32B 27/08 (2006.01), B32B 27/30 (2006.01), B32B 27/32 (2006.01), B32B 27/34 (2006.01), B32B 27/36 (2006.01), B65D 75/58 (2006.01)</p> <p>(71) DOW GLOBAL TECHNOLOGIES LLC (US)</p>
<b>(21) BR 11 2020 022227-5 A2</b>	<p>Código 6.23 - Exigência preliminar - pedidos com buscas realizadas por outros Escritórios de Patentes</p> <p>(22) 25/02/2019</p> <p>(51) C08G 18/48 (2006.01), C08G 18/75 (2006.01), C08G 18/76 (2006.01), C08G 18/12 (2006.01), C08G 18/28 (2006.01), C08G 18/32 (2006.01), C08G 18/38 (2006.01), C08G 18/40 (2006.01), C08G 18/42 (2006.01), C09J 175/04 (2006.01)</p> <p>(71) DOW GLOBAL TECHNOLOGIES LLC (US)</p>
<b>(21) BR 11 2020 022390-5 A2</b>	<p>Código 6.23 - Exigência preliminar - pedidos com buscas realizadas por outros Escritórios de Patentes</p>



---

	(22) 02/05/2019 (51) C08L 23/12 (2006.01) (71) DOW GLOBAL TECHNOLOGIES LLC (US)
<b>(21) BR 11 2020 022550-9 A2</b>	Código 6.23 - Exigência preliminar - pedidos com buscas realizadas por outros Escritórios de Patentes (22) 22/05/2019 (51) C08K 5/1515 (2006.01) (71) PROVIRON HOLDING N.V. (BE)
<b>(21) BR 11 2020 022687-4 A2</b>	Código 6.23 - Exigência preliminar - pedidos com buscas realizadas por outros Escritórios de Patentes (22) 27/05/2019 (51) B32B 7/12 (2006.01), B32B 23/08 (2006.01), B32B 23/20 (2006.01), B32B 27/08 (2006.01), B32B 27/16 (2006.01), B32B 27/20 (2006.01), B32B 27/28 (2006.01), B32B 27/30 (2006.01), B32B 27/32 (2006.01), B32B 27/34 (2006.01), B32B 27/36 (2006.01), B32B 27/40 (2006.01), G02B 1/10 (2006.01) (71) ESSILOR INTERNATIONAL (FR)
<b>(21) BR 11 2020 023176-2 A2</b>	Código 6.23 - Exigência preliminar - pedidos com buscas realizadas por outros Escritórios de Patentes (22) 22/05/2019 (51) C08G 18/48 (2006.01), B32B 15/02 (2006.01), B32B 19/00 (2006.01), B32B 27/08 (2006.01), C08J 3/00 (2006.01), C08G 18/66 (2006.01), C08J 5/18 (2006.01), C08G 18/76 (2006.01), C08G 18/79 (2006.01), C08G 18/10 (2006.01), C08G 18/12 (2006.01), C09D 175/04 (2006.01), C08G 18/32 (2006.01), C08G 18/40 (2006.01), C08G 18/42 (2006.01) (71) DOW GLOBAL TECHNOLOGIES LLC (US) ; ROHM AND HAAS COMPANY (US)
<b>(21) BR 11 2020 023340-4 A2</b>	Código 6.23 - Exigência preliminar - pedidos com buscas realizadas por outros Escritórios de Patentes (22) 17/05/2019 (51) B32B 27/00 (2006.01), B32B 27/02 (2006.01), B32B 27/08 (2006.01) (71) PFNONWOVENS, LLC (US) ; PFNONWOVENS HOLDING S.R.O. (CZ)
<b>(21) BR 11 2020 023520-2 A2</b>	Código 6.23 - Exigência preliminar - pedidos com buscas realizadas por outros Escritórios de Patentes (22) 28/06/2019 (51) B29D 11/00 (2006.01), B29C 51/00 (2006.01), B29C 51/10 (2006.01), B29C 51/14 (2006.01), B29C 51/28 (2006.01) (71) ESSILOR INTERNATIONAL (FR) ; SHAMIR OPTICAL INDUSTRY LTD (IL)

---

<b>(21) BR 11 2020 023633-0 A2</b>	Código 6.23 - Exigência preliminar - pedidos com buscas realizadas por outros Escritórios de Patentes (22) 23/05/2019 (51) C08F 210/16 (2006.01) (71) DOW GLOBAL TECHNOLOGIES LLC (US)
<hr/>	
<b>(21) BR 11 2020 023652-7 A2</b>	Código 6.23 - Exigência preliminar - pedidos com buscas realizadas por outros Escritórios de Patentes (22) 25/02/2019 (51) A01C 11/00 (2006.01), A01C 7/08 (2006.01), B64C 39/00 (2006.01) (71) DRONESEED CO. (US)
<hr/>	
<b>(21) BR 11 2020 023918-6 A2</b>	Código 6.23 - Exigência preliminar - pedidos com buscas realizadas por outros Escritórios de Patentes (22) 06/06/2019 (51) B32B 17/10 (2006.01), B32B 3/26 (2006.01), B32B 27/36 (2006.01) (71) SAINT-GOBAIN GLASS FRANCE (FR)
<hr/>	
<b>(21) BR 11 2020 024029-0 A2</b>	Código 6.23 - Exigência preliminar - pedidos com buscas realizadas por outros Escritórios de Patentes (22) 30/05/2019 (51) C08F 110/02 (2006.01), C08F 2/00 (2006.01), C08L 23/08 (2006.01) (71) BOREALIS AG (AT)
<hr/>	
<b>(21) BR 11 2020 024039-7 A2</b>	Código 6.23 - Exigência preliminar - pedidos com buscas realizadas por outros Escritórios de Patentes (22) 29/05/2019 (51) C08F 4/655 (2006.01), C08F 4/657 (2006.01), C08F 4/658 (2006.01), C08F 210/16 (2006.01) (71) DOW GLOBAL TECHNOLOGIES LLC (US)
<hr/>	
<b>(21) BR 11 2020 024089-3 A2</b>	Código 6.23 - Exigência preliminar - pedidos com buscas realizadas por outros Escritórios de Patentes (22) 29/05/2019 (51) C08F 210/16 (2006.01), C08F 4/655 (2006.01), C08F 4/657 (2006.01) (71) DOW GLOBAL TECHNOLOGIES LLC (US)
<hr/>	
<b>(21) BR 11 2020 024476-7 A2</b>	Código 6.23 - Exigência preliminar - pedidos com buscas realizadas por outros Escritórios de Patentes (22) 06/06/2019 (51) B32B 27/32 (2006.01), B32B 37/12 (2006.01), C10L 1/222 (2006.01) (71) HUNTSMAN PETROCHEMICAL LLC (US)

---

<b>(21) BR 11 2020 024542-9 A2</b>	Código 6.23 - Exigência preliminar - pedidos com buscas realizadas por outros Escritórios de Patentes (22) 29/05/2019 (51) B29C 70/22 (2006.01), D04H 3/04 (2006.01) (71) TEIJIN CARBON EUROPE GMBH (DE)
<hr/>	
<b>(21) BR 11 2020 024703-0 A2</b>	Código 6.23 - Exigência preliminar - pedidos com buscas realizadas por outros Escritórios de Patentes (22) 07/06/2019 (51) B29D 30/30 (2006.01), G01B 11/24 (2006.01), G01B 21/20 (2006.01), B29D 30/24 (2006.01) (71) VMI HOLLAND B.V. (NL)
<hr/>	
<b>(21) BR 11 2020 024880-0 A2</b>	Código 6.23 - Exigência preliminar - pedidos com buscas realizadas por outros Escritórios de Patentes (22) 30/05/2019 (51) C08L 59/02 (2006.01) (71) CELANESE INTERNATIONAL CORPORATION (US)
<hr/>	
<b>(21) BR 11 2020 025193-3 A2</b>	Código 6.23 - Exigência preliminar - pedidos com buscas realizadas por outros Escritórios de Patentes (22) 23/04/2019 (51) C23C 14/04 (2006.01), C23C 14/16 (2006.01), C23C 14/24 (2006.01), C23C 14/56 (2006.01) (71) ARCELORMITTAL (LU)
<hr/>	
<b>(21) BR 11 2020 025244-1 A2</b>	Código 6.23 - Exigência preliminar - pedidos com buscas realizadas por outros Escritórios de Patentes (22) 07/06/2019 (51) C04B 26/06 (2006.01), C04B 26/14 (2006.01), C04B 26/18 (2006.01), C08K 5/14 (2006.01), C08K 3/01 (2006.01), C07C 409/00 (2006.01), C08F 4/38 (2006.01), C04B 111/54 (2006.01) (71) NOURYON CHEMICALS INTERNATIONAL B.V. (NL)
<hr/>	
<b>(21) BR 11 2020 025480-0 A2</b>	Código 6.23 - Exigência preliminar - pedidos com buscas realizadas por outros Escritórios de Patentes (22) 13/06/2019 (51) B01D 19/02 (2006.01), B01D 19/04 (2006.01), C01B 33/14 (2006.01), C01B 33/149 (2006.01), C01B 33/20 (2006.01), C01B 33/26 (2006.01), C09C 1/28 (2006.01), B02C 19/06 (2006.01) (71) W. R. GRACE & CO.-CONN (US)
<hr/>	
<b>(21) BR 11 2020 025521-1 A2</b>	Código 6.23 - Exigência preliminar - pedidos com buscas realizadas por outros

---

	Escritórios de Patentes (22) 13/06/2019 (51) C08J 5/18 (2006.01), C08F 210/14 (2006.01), C08L 23/08 (2006.01) (71) DOW GLOBAL TECHNOLOGIES LLC (US)
<b>(21) BR 11 2020 025641-2 A2</b>	Código 6.23 - Exigência preliminar - pedidos com buscas realizadas por outros Escritórios de Patentes (22) 20/06/2019 (51) C23C 14/30 (2006.01), C23C 14/56 (2006.01) (71) OFFICINE MACCAFERRI S.P.A. (IT)
<b>(21) BR 11 2020 025920-9 A2</b>	Código 6.23 - Exigência preliminar - pedidos com buscas realizadas por outros Escritórios de Patentes (22) 21/06/2019 (51) B29C 49/06 (2006.01), B29C 49/42 (2006.01), B29C 49/24 (2006.01), B29D 23/20 (2006.01), B29C 37/04 (2006.01), B29C 65/00 (2006.01), B29C 65/48 (2006.01), B29C 65/02 (2006.01), B29C 65/56 (2006.01), B29L 23/20 (2006.01) (71) MULTI-COLOR CORPORATION (US)
<b>(21) BR 11 2020 026012-6 A2</b>	Código 6.23 - Exigência preliminar - pedidos com buscas realizadas por outros Escritórios de Patentes (22) 05/07/2019 (51) B32B 33/00 (2006.01), B32B 3/26 (2006.01), B26D 3/16 (2006.01), B65D 5/54 (2006.01), B65B 9/20 (2006.01), B65B 9/12 (2006.01), B65B 51/30 (2006.01), B29C 65/18 (2006.01) (71) TETRA LAVAL HOLDINGS & FINANCE S.A. (CH)
<b>(21) BR 11 2020 026138-6 A2</b>	Código 6.23 - Exigência preliminar - pedidos com buscas realizadas por outros Escritórios de Patentes (22) 20/06/2019 (51) B01D 53/28 (2006.01) (71) DESICCARE, INC. (US)
<b>(21) BR 11 2020 026227-7 A2</b>	Código 6.23 - Exigência preliminar - pedidos com buscas realizadas por outros Escritórios de Patentes (22) 21/06/2019 (51) A24D 1/00 (2006.01), A24F 47/00 (2006.01) (71) RAI STRATEGIC HOLDINGS, INC. (US)
<b>(21) BR 11 2020 026329-0 A2</b>	Código 6.23 - Exigência preliminar - pedidos com buscas realizadas por outros Escritórios de Patentes (22) 11/07/2019

---

	(51) C01F 7/16 (2006.01), C01F 11/02 (2006.01), C04B 2/06 (2006.01) (71) S.A. LHOIST RECHERCHE ET DEVELOPPEMENT (BE)
--	---

---

<b>(21) BR 11 2020 026360-5 A2</b>	Código 6.23 - Exigência preliminar - pedidos com buscas realizadas por outros Escritórios de Patentes (22) 15/07/2019 (51) C25C 3/12 (2006.01), C04B 35/532 (2006.01), H05B 7/09 (2006.01) (71) BASF SE (DE)
------------------------------------	---

---

<b>(21) BR 11 2020 026435-0 A2</b>	Código 6.23 - Exigência preliminar - pedidos com buscas realizadas por outros Escritórios de Patentes (22) 26/07/2019 (51) C04B 28/00 (2006.01), C04B 28/02 (2006.01), C04B 28/06 (2006.01) (71) SAINT-GOBAIN WEBER (FR)
------------------------------------	---

---

<b>(21) BR 11 2020 026578-0 A2</b>	Código 6.23 - Exigência preliminar - pedidos com buscas realizadas por outros Escritórios de Patentes (22) 26/06/2019 (51) B01D 67/00 (2006.01), B01D 71/30 (2006.01) (71) LUBRIZOL ADVANCED MATERIALS, INC. (US)
------------------------------------	--

---

<b>(21) BR 11 2020 026741-4 A2</b>	Código 6.23 - Exigência preliminar - pedidos com buscas realizadas por outros Escritórios de Patentes (22) 17/07/2019 (51) C03C 17/38 (2006.01) (71) SAINT-GOBAIN GLASS FRANCE (FR)
------------------------------------	--

---

<b>(21) BR 11 2020 026771-6 A2</b>	Código 6.23 - Exigência preliminar - pedidos com buscas realizadas por outros Escritórios de Patentes (22) 26/06/2019 (51) C05F 11/08 (2006.01), A01N 63/02 (1980.01), C12N 15/63 (2006.01), C12N 1/20 (2006.01), C07K 14/195 (2006.01) (71) PIVOT BIO, INC. (US)
------------------------------------	--

---

<b>(21) BR 11 2020 026805-4 A2</b>	Código 6.23 - Exigência preliminar - pedidos com buscas realizadas por outros Escritórios de Patentes (22) 28/06/2019 (51) B24D 3/04 (2006.01), B24D 3/34 (2006.01) (71) SAINT-GOBAIN ABRASIVES, INC. (US) ; SAINT-GOBAIN ABRASIFS (FR)
------------------------------------	--

---

<b>(21) BR 11 2020 026948-4 A2</b>	Código 6.23 - Exigência preliminar - pedidos com buscas realizadas por outros Escritórios de Patentes (22) 28/06/2019
------------------------------------	--

---

	(51) C01B 25/00 (2006.01), C01B 25/12 (2006.01), C01B 25/18 (2006.01), C01B 25/234 (2006.01), C01B 25/26 (2006.01), C01G 11/00 (2006.01) (71) MAI ATTIA (CA) ; SHERIF FARAG (CA) ; JAMAL CHAOUKI (CA)
<b>(21) BR 11 2021 000382-7 A2</b>	Código 6.23 - Exigência preliminar - pedidos com buscas realizadas por outros Escritórios de Patentes (22) 10/07/2019 (51) B01L 9/00 (2006.01), C12M 1/22 (2006.01), C12M 3/00 (2006.01), B01L 9/06 (2006.01), C12M 1/00 (2006.01), C12M 1/26 (2006.01), C12M 1/36 (2006.01), G01N 35/00 (2006.01), G01N 35/04 (2006.01) (71) BD Kiestra B.V. (NL)
<b>(21) BR 11 2021 000649-4 A2</b>	Código 6.23 - Exigência preliminar - pedidos com buscas realizadas por outros Escritórios de Patentes (22) 05/08/2019 (51) C05G 3/00 (2006.01), C05G 3/02 (1968.09), A01N 25/02 (2006.01), A01N 43/12 (2006.01), A01N 45/00 (2006.01), A01N 43/38 (2006.01), A01N 43/90 (2006.01), A01N 43/653 (2006.01), A01P 21/00 (2006.01), C05D 9/02 (2006.01), C05F 11/10 (2006.01) (71) FINE AGROCHEMICALS LIMITED (GB)
<b>(21) BR 11 2021 000774-1 A2</b>	Código 6.23 - Exigência preliminar - pedidos com buscas realizadas por outros Escritórios de Patentes (22) 11/07/2019 (51) C11D 1/83 (2006.01), A61K 8/60 (2006.01), A61Q 19/10 (2006.01), C11D 1/37 (2006.01), C11D 1/66 (2006.01), C11D 1/04 (2006.01) (71) UNILEVER IP HOLDINGS B.V. (PB)
<b>(21) BR 11 2021 000948-5 A2</b>	Código 6.23 - Exigência preliminar - pedidos com buscas realizadas por outros Escritórios de Patentes (22) 16/07/2019 (51) D21C 5/00 (2006.01), D21C 11/00 (2006.01), D21C 11/02 (2006.01) (71) STORA ENSO OYJ (FI) ; PAQUES I.P. B.V. (NL)
<b>(21) BR 11 2021 000999-0 A2</b>	Código 6.23 - Exigência preliminar - pedidos com buscas realizadas por outros Escritórios de Patentes (22) 12/07/2019 (51) C11D 1/72 (2006.01), C11D 1/722 (2006.01), C11D 1/74 (2006.01), C11D 1/82 (2006.01), C11D 3/37 (2006.01), C11D 3/20 (2006.01), C11D 11/00 (2006.01), G01N 21/94 (2006.01) (71) STEPAN COMPANY (US)
<b>(21) BR 11 2021 001346-6 A2</b>	Código 6.23 - Exigência preliminar - pedidos com buscas realizadas por outros

---

---

	Escritórios de Patentes (22) 13/08/2019 (51) C02F 9/00 (2006.01), C02F 1/00 (2006.01), C02F 1/28 (2006.01), C02F 1/30 (2006.01), C02F 1/44 (2006.01), C02F 3/12 (2006.01), C02F 1/42 (2006.01), C02F 101/10 (2006.01), C02F 103/32 (2006.01) (71) INGREDION CHINA LIMITED (CN)
<b>(21) BR 11 2021 001597-3 A2</b>	Código 6.23 - Exigência preliminar - pedidos com buscas realizadas por outros Escritórios de Patentes (22) 03/09/2019 (51) C25C 3/08 (2006.01) (71) NORSK HYDRO ASA (NO)
<b>(21) BR 11 2021 001724-0 A2</b>	Código 6.23 - Exigência preliminar - pedidos com buscas realizadas por outros Escritórios de Patentes (22) 17/07/2019 (51) C01C 3/02 (2006.01) (71) EVONIK OPERATIONS GMBH (DE)
<b>(21) BR 11 2021 001762-3 A2</b>	Código 6.23 - Exigência preliminar - pedidos com buscas realizadas por outros Escritórios de Patentes (22) 26/07/2019 (51) C03B 5/16 (2006.01), F27D 21/00 (2006.01) (71) SAINT-GOBAIN CENTRE DE RECHERCHES ET D'ETUDES EUROPEEN (FR)
<b>(21) BR 11 2021 001771-2 A2</b>	Código 6.23 - Exigência preliminar - pedidos com buscas realizadas por outros Escritórios de Patentes (22) 31/07/2019 (51) B01L 7/00 (2006.01), B01L 9/00 (2006.01), B01L 3/00 (2006.01) (71) MICO BIOMED CO., LTD. (KR)
<b>(21) BR 11 2021 001843-3 A2</b>	Código 6.23 - Exigência preliminar - pedidos com buscas realizadas por outros Escritórios de Patentes (22) 31/07/2019 (51) A24B 15/16 (2006.01), A24F 47/00 (2006.01) (71) NICOVENTURES TRADING LIMITED (GB)
<b>(21) BR 11 2021 001869-7 A2</b>	Código 6.23 - Exigência preliminar - pedidos com buscas realizadas por outros Escritórios de Patentes (22) 01/08/2019 (51) C01B 15/037 (2006.01), B65B 55/02 (2006.01), D21C 9/16 (2006.01) (71) EVONIK CORPORATION (US)

---

<b>(21) BR 11 2021 001872-7 A2</b>	Código 6.23 - Exigência preliminar - pedidos com buscas realizadas por outros Escritórios de Patentes (22) 31/07/2019 (51) A24B 15/14 (2006.01), A24B 15/16 (2006.01), A24F 47/00 (2006.01) (71) NICOVENTURES TRADING LIMITED (GB)
<b>(21) BR 11 2021 001877-8 A2</b>	Código 6.23 - Exigência preliminar - pedidos com buscas realizadas por outros Escritórios de Patentes (22) 30/07/2019 (51) C23F 11/12 (2006.01), C09K 5/08 (2006.01), C09K 5/10 (2006.01), C09K 5/20 (2006.01), H01M 8/04029 (2006.01), H02K 9/19 (2006.01) (71) PRESTONE PRODUCTS CORPORATION (US)
<b>(21) BR 11 2021 017524-5 A2</b>	Código 6.23 - Exigência preliminar - pedidos com buscas realizadas por outros Escritórios de Patentes (22) 08/03/2019 (51) A01N 33/00 (2006.01), C05G 1/00 (2006.01), C05G 3/00 (2006.01), C05F 11/00 (2006.01), C12P 13/00 (2006.01) (71) FERTINAGRO BIOTECH, S.L. (ES)
<b>(21) BR 11 2021 026784-0 A2</b>	Código 6.23 - Exigência preliminar - pedidos com buscas realizadas por outros Escritórios de Patentes (22) 12/07/2019 (51) C09J 11/08 (2006.01), C09J 133/02 (2006.01), C09J 125/02 (2006.01), C09J 125/04 (2006.01), C09J 123/10 (2006.01), C08F 220/18 (2006.01), C08F 222/06 (2006.01) (71) DOW GLOBAL TECHNOLOGIES LLC (US) ; ROHM AND HAAS COMPANY (US)

---



**Código Ciência de Parecer****Código 7.1 - Conhecimento de Parecer Técnico**

Suspensa o andamento do pedido para que o depositante se manifeste, no prazo de 90 (noventa) dias desta data, quanto ao contido no parecer técnico. O parecer pode ser obtido através do endereço eletrônico [www.inpi.gov.br](http://www.inpi.gov.br) - No Acesso rápido – Faça uma busca - Patente. Para acessar, cadastre-se no Portal do INPI e use login e senha. A não manifestação ou a manifestação considerada improcedente acarretará a manutenção do posicionamento técnico anterior.

---

<b>(21) BR 10 2014 017174-6 A2</b>	Código 7.1 - Conhecimento de Parecer Técnico (22) 17/07/2014 (71) UNIVERSIDADE ESTADUAL DE LONDRINA (BR/PR)
<b>(21) BR 10 2014 022893-4 A2</b>	Código 7.1 - Conhecimento de Parecer Técnico (22) 16/09/2014 (71) Universidade Estadual Paulista Julio de Mesquita Filho (BR/SP)
<b>(21) BR 10 2014 027123-6 A2</b>	Código 7.1 - Conhecimento de Parecer Técnico (22) 30/10/2014 (71) UNIVERSIDADE FEDERAL DE PERNAMBUCO (BR/PE)
<b>(21) BR 10 2015 003255-2 A2</b>	Código 7.1 - Conhecimento de Parecer Técnico (22) 12/02/2015 (71) AKTIEBOLAGET SKF (SE)
<b>(21) BR 10 2015 011819-8 A2</b>	Código 7.1 - Conhecimento de Parecer Técnico (22) 22/05/2015 (71) UNIVERSIDADE FEDERAL RURAL DE PERNAMBUCO (BR) ; CENTRO DE TECNOLOGIAS ESTRATÉGICAS DO NORDESTE - CETENE (BR/PE) ; UNIVERSIDADE FEDERAL DE PERNAMBUCO (BR/PE)
<b>(21) BR 10 2015 012741-3 A2</b>	Código 7.1 - Conhecimento de Parecer Técnico (22) 01/06/2015 (71) CENTRAIS ELÉTRICAS DO NORTE DO BRASIL S.A-ELETRONORTE (BR)
<b>(21) BR 10 2015 019382-3 A2</b>	Código 7.1 - Conhecimento de Parecer Técnico (22) 12/08/2015 (71) ARVINMERITOR TECHNOLOGY, LLC. (US)

<b>(21) BR 10 2015 022659-4 A2</b>	Código 7.1 - Conhecimento de Parecer Técnico (22) 11/09/2015 (71) PREVENT SENIOR PRIVATE OPERADORA DE SAUDE LTDA (BR/SP)
<b>(21) BR 10 2015 022728-0 A2</b>	Código 7.1 - Conhecimento de Parecer Técnico (22) 11/09/2015 (71) Universidade Estadual Paulista Julio de Mesquita Filho (BR/SP)
<b>(21) BR 10 2015 024093-7 A2</b>	Código 7.1 - Conhecimento de Parecer Técnico (22) 18/09/2015 (71) FUNDAÇÃO UNIVERSIDADE FEDERAL DE SÃO CARLOS (BR/SP) ; UNIVERSIDADE ESTADUAL DE CAMPINAS (BR/SP)
<b>(21) BR 10 2015 024140-2 A2</b>	Código 7.1 - Conhecimento de Parecer Técnico (22) 18/09/2015 (71) PREVENT SENIOR PRIVATE OPERADORA DE SAUDE LTDA (BR/SP)
<b>(21) BR 10 2016 004949-0 A2</b>	Código 7.1 - Conhecimento de Parecer Técnico (22) 04/03/2016 (71) FUNDAÇÃO UNIVERSIDADE DE BRASILIA/CENTRO DE APOIO AO DESENVOLVIMENTO TECNOLÓGICO (BR/DF)
<b>(21) BR 10 2016 017777-4 A2</b>	Código 7.1 - Conhecimento de Parecer Técnico (22) 29/07/2016 (71) SERGIO RODOLFO CACACE MUELLER (BR/PR)
<b>(21) BR 10 2016 018435-5 A2</b>	Código 7.1 - Conhecimento de Parecer Técnico (22) 10/08/2016 (71) UNIVERSIDADE FEDERAL DE PERNAMBUCO - UFPE (BR/PE)
<b>(21) BR 10 2017 014575-1 A2</b>	Código 7.1 - Conhecimento de Parecer Técnico (22) 05/07/2017 (71) GEISI DOS SANTOS LUCIANO ME (BR/SC)
<b>(21) BR 10 2017 016976-6 A8</b>	Código 7.1 - Conhecimento de Parecer Técnico (22) 08/08/2017 (71) INSTITUTO FEDERAL DE EDUCACAO, CIENCIA E TECNOLOGIA DA PARAIBA (BR/PB)
<b>(21) BR 10 2017 018625-3 A2</b>	Código 7.1 - Conhecimento de Parecer Técnico (22) 30/08/2017 (71) SINOMAR JOSE DA SILVA NOGUEIRA (BR/SP)

---

<b>(21) BR 10 2017 020366-2 A2</b>	Código 7.1 - Conhecimento de Parecer Técnico (22) 22/09/2017 (71) MAHLE METAL LEVE S.A. (BR/SP) ; IPT INSTITUTO DE PESQUISAS TECNOLÓGICAS DO EST.S.PAULO S/A (BR/SP)
<b>(21) BR 10 2017 021321-8 A2</b>	Código 7.1 - Conhecimento de Parecer Técnico (22) 04/10/2017 (71) NATIONAL COUPLING COMPANY, INC. (US)
<b>(21) BR 10 2017 023604-8 A2</b>	Código 7.1 - Conhecimento de Parecer Técnico (22) 01/11/2017 (71) UNIVERSIDADE FEDERAL DO CEARÁ (BR/CE)
<b>(21) BR 10 2017 025997-8 A2</b>	Código 7.1 - Conhecimento de Parecer Técnico (22) 01/12/2017 (71) DRIL-QUIP, INC. (US)
<b>(21) BR 10 2017 026662-1 A2</b>	Código 7.1 - Conhecimento de Parecer Técnico (22) 11/12/2017 (71) UNIVERSIDADE FEDERAL DE MINAS GERAIS (BR/MG)
<b>(21) BR 10 2017 027120-0 A2</b>	Código 7.1 - Conhecimento de Parecer Técnico (22) 15/12/2017 (71) PHOTON TRAINING PRODUTOS TERAPÊUTICOS EIRELI - EPP. (BR/SP)
<b>(21) BR 10 2018 000265-1 A2</b>	Código 7.1 - Conhecimento de Parecer Técnico (22) 05/01/2018 (71) LUCAS MARCONNY RIBEIRO SOARES (BR/MG)
<b>(21) BR 10 2018 002333-0 A2</b>	Código 7.1 - Conhecimento de Parecer Técnico (22) 02/02/2018 (66) BR 10 2017 002786-4 10/02/2017 (71) OSVALDO SERGIO SOARES FANTOZZI (BR/SP) ; LUCCA MARCHI FANTOZZI (BR/SP)
<b>(21) BR 10 2018 008106-3 A2</b>	Código 7.1 - Conhecimento de Parecer Técnico (22) 20/04/2018 (71) UNIVERSIDADE ESTADUAL PAULISTA JULIO DE MESQUITA FILHO (BR/SP)

---

<b>(21) BR 10 2018 008854-8 A2</b>	Código 7.1 - Conhecimento de Parecer Técnico (22) 02/05/2018 (71) NATBIO LTDA ME (BR/PR)
<hr/>	
<b>(21) BR 10 2018 017111-9 A2</b>	Código 7.1 - Conhecimento de Parecer Técnico (22) 21/08/2018 (71) SECO/WARWICK S.A. (PL)
<hr/>	
<b>(21) BR 10 2018 067976-7 A2</b>	Código 7.1 - Conhecimento de Parecer Técnico (22) 05/09/2018 (71) UNIVERSIDADE DE SÃO PAULO - USP (BR/SP)
<hr/>	
<b>(21) BR 11 2014 015018-4 A2</b>	Código 7.1 - Conhecimento de Parecer Técnico (22) 12/11/2012 (71) SYNIMMUNE GMBH (DE)
<hr/>	
<b>(21) BR 11 2014 016734-6 A2</b>	Código 7.1 - Conhecimento de Parecer Técnico (22) 07/01/2013 (71) SERPIN PHARMA, LLC (US)
<hr/>	
<b>(21) BR 11 2014 016744-3 A2</b>	Código 7.1 - Conhecimento de Parecer Técnico (22) 04/01/2013 (71) COMPLIX NV (BE)
<hr/>	
<b>(21) BR 11 2014 022947-3 A8</b>	Código 7.1 - Conhecimento de Parecer Técnico (22) 14/03/2013 (71) QUALCOMM INCORPORATED (US)
<hr/>	
<b>(21) BR 11 2014 024749-8 A8</b>	Código 7.1 - Conhecimento de Parecer Técnico (22) 02/04/2013 (71) QUALCOMM INCORPORATED (US)
<hr/>	
<b>(21) BR 11 2014 028826-7 A8</b>	Código 7.1 - Conhecimento de Parecer Técnico (22) 13/05/2013 (71) BRISTOL-MYERS SQUIBB COMPANY (US)
<hr/>	
<b>(21) BR 11 2015 001418-6 A2</b>	Código 7.1 - Conhecimento de Parecer Técnico (22) 22/07/2013 (71) BERY INTELLECTUAL PROPERTIES (HU)
<hr/>	
<b>(21) BR 11 2015 002473-4 A2</b>	Código 7.1 - Conhecimento de Parecer Técnico (22) 03/08/2012

---

(71) NOKIA SOLUTIONS AND NETWORKS OY (FI)

---

**(21) BR 11 2015 014368-7 A2** Código 7.1 - Conhecimento de Parecer Técnico  
(22) 20/12/2013  
(71) LANTMÄNNEN AS-FAKTOR AB (SE)

---

**(21) BR 11 2015 020470-8 A2** Código 7.1 - Conhecimento de Parecer Técnico  
(22) 12/03/2014  
(71) REGENERON PHARMACEUTICALS, INC. (US)

---

**(21) BR 11 2015 021997-7 A2** Código 7.1 - Conhecimento de Parecer Técnico  
(22) 10/03/2014  
(71) BASF ENZYMES LLC (US)

---

**(21) BR 11 2015 023287-6 A2** Código 7.1 - Conhecimento de Parecer Técnico  
(22) 17/03/2014  
(71) BOARD OF REGENTS, THE UNIVERSITY OF TEXAS SYSTEM (US)

---

**(21) BR 11 2015 024939-6 A2** Código 7.1 - Conhecimento de Parecer Técnico  
(22) 28/03/2014  
(71) POLYPHOR AG (CH)

---

**(21) BR 11 2015 028270-9 A2** Código 7.1 - Conhecimento de Parecer Técnico  
(22) 12/05/2014  
(71) TX MEDIC AB (SE)

---

**(21) BR 11 2015 028605-4 A8** Código 7.1 - Conhecimento de Parecer Técnico  
(22) 15/05/2014  
(71) REGENTS OF THE UNIVERSITY OF MINNESOTA (US) ; REGENXBIO INC. (US)

---

**(21) BR 11 2015 029987-3 A8** Código 7.1 - Conhecimento de Parecer Técnico  
(22) 30/05/2014  
(71) THE A2 MILK COMPANY LIMITED (NZ)

---

**(21) BR 11 2015 030507-5 A2** Código 7.1 - Conhecimento de Parecer Técnico  
(22) 06/06/2014  
(71) SONY CORPORATION (JP)

---

**(21) BR 11 2015 030508-3 A2** Código 7.1 - Conhecimento de Parecer Técnico  
(22) 11/06/2014  
(71) MITSUBISHI ELECTRIC CORPORATION (JP)

---

<b>(21) BR 11 2016 002939-9 A2</b>	Código 7.1 - Conhecimento de Parecer Técnico (22) 31/07/2014 (71) SHANGHAI BENEMAE PHARMACEUTICAL CORPORATION (CN)
<hr/>	
<b>(21) BR 11 2016 003171-7 A2</b>	Código 7.1 - Conhecimento de Parecer Técnico (22) 15/08/2014 (71) OPENTV, INC. (US)
<hr/>	
<b>(21) BR 11 2016 005468-7 A2</b>	Código 7.1 - Conhecimento de Parecer Técnico (22) 11/09/2014 (71) WIX.COM LTD. (IL)
<hr/>	
<b>(21) BR 11 2016 005574-8 A2</b>	Código 7.1 - Conhecimento de Parecer Técnico (22) 04/09/2014 (71) NAGRAVISION S.A. (CH)
<hr/>	
<b>(21) BR 11 2016 006113-6 A2</b>	Código 7.1 - Conhecimento de Parecer Técnico (22) 18/09/2014 (71) LEVICEPT LTD (GB)
<hr/>	
<b>(21) BR 11 2016 006971-4 A2</b>	Código 7.1 - Conhecimento de Parecer Técnico (22) 03/10/2014 (71) TEIKOKU PHARMA USA, INC. (US)
<hr/>	
<b>(21) BR 11 2016 007327-4 A2</b>	Código 7.1 - Conhecimento de Parecer Técnico (22) 03/10/2014 (71) TEIKOKU PHARMA USA, INC. (US)
<hr/>	
<b>(21) BR 11 2016 008953-7 A2</b>	Código 7.1 - Conhecimento de Parecer Técnico (22) 23/10/2014 (71) QUALCOMM INCORPORATED (US)
<hr/>	
<b>(21) BR 11 2016 010595-8 A2</b>	Código 7.1 - Conhecimento de Parecer Técnico (22) 12/11/2014 (71) VRIJE UNIVERSITEIT BRUSSEL (BE)
<hr/>	
<b>(21) BR 11 2016 010896-5 A2</b>	Código 7.1 - Conhecimento de Parecer Técnico (22) 18/11/2014 (71) SONY CORPORATION (JP)
<hr/>	
<b>(21) BR 11 2016 012019-1 A2</b>	Código 7.1 - Conhecimento de Parecer Técnico

---

	(22) 16/10/2014 (71) SONY CORPORATION (JP)
<b>(21) BR 11 2016 017502-6 A2</b>	Código 7.1 - Conhecimento de Parecer Técnico (22) 26/02/2015 (71) CHR. HANSEN A/S (DK)
<b>(21) BR 11 2016 017617-0 A2</b>	Código 7.1 - Conhecimento de Parecer Técnico (22) 04/02/2015 (71) GALAPAGOS N.V. (BE)
<b>(21) BR 11 2016 018009-7 A8</b>	Código 7.1 - Conhecimento de Parecer Técnico (22) 17/03/2015 (71) SOCIÉTÉ DES PRODUITS NESTLÉ S.A. (CH)
<b>(21) BR 11 2016 018145-0 A2</b>	Código 7.1 - Conhecimento de Parecer Técnico (22) 05/02/2015 (71) YEDA RESEARCH AND DEVELOPMENT CO. LTD (IL) (IL)
<b>(21) BR 11 2016 019914-6 A8</b>	Código 7.1 - Conhecimento de Parecer Técnico (22) 09/03/2015 (71) NORGINE BV (NL)
<b>(21) BR 11 2016 023787-0 A2</b>	Código 7.1 - Conhecimento de Parecer Técnico (22) 16/04/2015 (71) INTERVET INTERNATIONAL B.V. (NL)
<b>(21) BR 11 2016 027099-1 A8</b>	Código 7.1 - Conhecimento de Parecer Técnico (22) 21/05/2015 (71) SAMSUNG ELECTRONICS CO., LTD. (KR)
<b>(21) BR 11 2016 027180-7 A2</b>	Código 7.1 - Conhecimento de Parecer Técnico (22) 19/05/2015 (71) BOEHRINGER INGELHEIM INTERNATIONAL GMBH (DE)
<b>(21) BR 11 2016 030111-0 A2</b>	Código 7.1 - Conhecimento de Parecer Técnico (22) 09/06/2015 (71) HANMI PHARM. CO., LTD. (KR)
<b>(21) BR 11 2017 000354-6 A2</b>	Código 7.1 - Conhecimento de Parecer Técnico (22) 25/07/2014 (71) UNITED BIOMEDICAL, INC. (US)

---

<b>(21) BR 11 2017 004368-8 A2</b>	Código 7.1 - Conhecimento de Parecer Técnico (22) 04/09/2015 (71) CJ CHEILJEDANG CORPORATION (KR)
<hr/>	
<b>(21) BR 11 2017 005614-3 A2</b>	Código 7.1 - Conhecimento de Parecer Técnico (22) 28/07/2015 (71) IOULIA TSETI (GR)
<hr/>	
<b>(21) BR 11 2017 006201-1 A2</b>	Código 7.1 - Conhecimento de Parecer Técnico (22) 16/11/2015 (71) NEUROVISION PHARMA GMBH (DE)
<hr/>	
<b>(21) BR 11 2017 006469-3 A2</b>	Código 7.1 - Conhecimento de Parecer Técnico (22) 09/10/2015 (71) ALNYLAM PHARMACEUTICALS, INC. (US)
<hr/>	
<b>(21) BR 11 2017 010698-1 A2</b>	Código 7.1 - Conhecimento de Parecer Técnico (22) 24/11/2015 (71) THE CLIMATE CORPORATION (US)
<hr/>	
<b>(21) BR 11 2017 011168-3 A2</b>	Código 7.1 - Conhecimento de Parecer Técnico (22) 27/05/2015 (71) BIAL -PORTELA & CA., S.A. (PT)
<hr/>	
<b>(21) BR 11 2017 012484-0 A2</b>	Código 7.1 - Conhecimento de Parecer Técnico (22) 18/12/2015 (71) INTERVET INTERNATIONAL B.V. (NL)
<hr/>	
<b>(21) BR 11 2017 013119-6 A2</b>	Código 7.1 - Conhecimento de Parecer Técnico (22) 27/11/2015 (71) INTERDIGITAL MADISON PATENT HOLDINGS, SAS (FR)
<hr/>	
<b>(21) BR 11 2017 017233-0 A2</b>	Código 7.1 - Conhecimento de Parecer Técnico (22) 04/02/2016 (71) BEIJING DIDI INFINITY TECHNOLOGY AND DEVELOPMENT CO., LTD. (CN)
<hr/>	
<b>(21) BR 11 2017 019358-2 A2</b>	Código 7.1 - Conhecimento de Parecer Técnico (22) 14/03/2016 (71) ESPERION THERAPEUTICS, INC. (US)



<b>(21) BR 11 2017 019728-6 A2</b>	Código 7.1 - Conhecimento de Parecer Técnico (22) 16/03/2016 (71) ESPERION THERAPEUTICS, INC. (US)
<b>(21) BR 11 2017 020598-0 A2</b>	Código 7.1 - Conhecimento de Parecer Técnico (22) 14/03/2016 (71) DOW GLOBAL TECHNOLOGIES LLC (US)
<b>(21) BR 11 2017 020780-0 A2</b>	Código 7.1 - Conhecimento de Parecer Técnico (22) 30/03/2016 (71) CALITHERA BIOSCIENCES INC. (US)
<b>(21) BR 11 2017 027067-6 A2</b>	Código 7.1 - Conhecimento de Parecer Técnico (22) 16/06/2015 (71) FRANKLIN ROOSEVELT MOIA AGUIAR (BR/MG) ; RONALD COSTA GOMES (BR/ES)
<b>(21) BR 11 2017 027933-9 A2</b>	Código 7.1 - Conhecimento de Parecer Técnico (22) 29/07/2016 (71) BEIJING DIDI INFINITY TECHNOLOGY AND DEVELOPMENT CO., LTD. (CN)
<b>(21) BR 11 2018 003878-4 A2</b>	Código 7.1 - Conhecimento de Parecer Técnico (22) 29/08/2016 (71) PURECIRCLE USA INC. (US)
<b>(21) BR 11 2018 004103-3 A2</b>	Código 7.1 - Conhecimento de Parecer Técnico (22) 26/08/2016 (71) NICOVENTURES TRADING LIMITED (GB)
<b>(21) BR 11 2018 006000-3 A2</b>	Código 7.1 - Conhecimento de Parecer Técnico (22) 30/09/2015 (71) NISSAN MOTOR CO., LTD. (JP)
<b>(21) BR 11 2018 007665-1 A2</b>	Código 7.1 - Conhecimento de Parecer Técnico (22) 22/10/2015 (71) NISSAN MOTOR CO., LTD. (JP)
<b>(21) BR 11 2018 007838-7 A2</b>	Código 7.1 - Conhecimento de Parecer Técnico (22) 22/10/2015 (71) NISSAN MOTOR CO., LTD. (JP)

---

(21) BR 11 2018 007862-0 A2      Código 7.1 - Conhecimento de Parecer Técnico  
 (22) 22/10/2015  
 (71) NISSAN MOTOR CO., LTD. (JP)

---

(21) BR 11 2018 008073-0 A2      Código 7.1 - Conhecimento de Parecer Técnico  
 (22) 22/10/2015  
 (71) NISSAN MOTOR CO., LTD. (JP)

---

(21) BR 11 2018 008086-1 A2      Código 7.1 - Conhecimento de Parecer Técnico  
 (22) 22/10/2015  
 (71) NISSAN MOTOR CO., LTD. (JP)

---

(21) BR 11 2018 015228-5 A2      Código 7.1 - Conhecimento de Parecer Técnico  
 (22) 27/01/2017  
 (71) STERIALE SOCIEDAD ANONIMA (ES)

---

(21) BR 11 2018 017136-0 A2      Código 7.1 - Conhecimento de Parecer Técnico  
 (22) 01/03/2017  
 (71) SIKA TECHNOLOGY AG (CH)

---

(21) BR 11 2018 070724-4 A2      Código 7.1 - Conhecimento de Parecer Técnico  
 (22) 06/04/2017  
 (71) ETHICON LLC (US)

---

(21) BR 11 2018 070907-7 A2      Código 7.1 - Conhecimento de Parecer Técnico  
 (22) 13/04/2017  
 (71) BALDWIN FILTERS, INC. (US)

---

(21) BR 11 2018 071328-7 A2      Código 7.1 - Conhecimento de Parecer Técnico  
 (22) 30/03/2017  
 (71) CLAUDIA MATTERN (CH)

---

(21) BR 11 2018 072048-8 A2      Código 7.1 - Conhecimento de Parecer Técnico  
 (22) 16/05/2017  
 (71) AEROFOIL ENERGY LIMITED (GB)

---

(21) BR 11 2018 073969-3 A2      Código 7.1 - Conhecimento de Parecer Técnico  
 (22) 13/06/2017  
 (71) SOCIÉTÉ DES PRODUITS NESTLÉ S.A. (CH)

---

(21) BR 11 2018 075482-0 A2      Código 7.1 - Conhecimento de Parecer Técnico  
 (22) 11/05/2017

---

	(71) DAIO PAPER CORPORATION (JP)
--	----------------------------------

---

<b>(21) BR 11 2018 076308-0 A2</b>	Código 7.1 - Conhecimento de Parecer Técnico (22) 12/12/2017 (71) SOCIÉTÉ DES PRODUITS NESTLÉ S.A. (CH)
------------------------------------	---

---

<b>(21) BR 11 2018 076795-6 A2</b>	Código 7.1 - Conhecimento de Parecer Técnico (22) 17/07/2017 (71) CLARIANT PLASTICS & COATINGS LTD (CH)
------------------------------------	---

---

<b>(21) BR 11 2019 000037-2 A2</b>	Código 7.1 - Conhecimento de Parecer Técnico (22) 27/06/2017 (71) L'AIR LIQUIDE, SOCIETE ANONYME POUR L'ETUDE ET L'EXPLOITATION DES PROCEDES GEORGES CLAUDE (FR)
------------------------------------	--

---

<b>(21) BR 11 2019 000167-0 A2</b>	Código 7.1 - Conhecimento de Parecer Técnico (22) 10/07/2017 (71) WAYNE FUELING SYSTEMS LLC (US)
------------------------------------	--

---

<b>(21) BR 11 2019 001873-5 A2</b>	Código 7.1 - Conhecimento de Parecer Técnico (22) 11/07/2017 (71) QUALCOMM INCORPORATED (US)
------------------------------------	--

---

<b>(21) BR 11 2019 003093-0 A2</b>	Código 7.1 - Conhecimento de Parecer Técnico (22) 11/08/2017 (71) JOINT INNOVATION TECHNOLOGY, LLC (US)
------------------------------------	---

---

<b>(21) BR 11 2019 003872-8 A2</b>	Código 7.1 - Conhecimento de Parecer Técnico (22) 08/09/2017 (71) H.E.F. (FR)
------------------------------------	---

---

<b>(21) BR 11 2019 004246-6 A2</b>	Código 7.1 - Conhecimento de Parecer Técnico (22) 31/08/2017 (71) HS MANUFACTURING GROUP LLC (US)
------------------------------------	---

---

<b>(21) BR 11 2019 005546-0 A2</b>	Código 7.1 - Conhecimento de Parecer Técnico (22) 25/09/2017 (71) BAKER HUGHES, A GE COMPANY, LLC (US)
------------------------------------	--

---

<b>(21) BR 11 2019 005636-0 A2</b>	Código 7.1 - Conhecimento de Parecer Técnico (22) 09/11/2017 (71) MAREL POULTRY B.V. (NL)
------------------------------------	---

---

<b>(21) BR 11 2019 005639-4 A2</b>	Código 7.1 - Conhecimento de Parecer Técnico (22) 15/09/2017 (71) DUPONT NUTRITION BIOSCIENCES APS (DK)
<hr/>	
<b>(21) BR 11 2019 005785-4 A2</b>	Código 7.1 - Conhecimento de Parecer Técnico (22) 28/09/2017 (71) SOCIÉTÉ DES PRODUITS NESTLÉ S.A. (CH)
<hr/>	
<b>(21) BR 11 2019 006901-1 A2</b>	Código 7.1 - Conhecimento de Parecer Técnico (22) 02/01/2017 (71) KCIS CO., LTD. (KR)
<hr/>	
<b>(21) BR 11 2019 007285-3 A2</b>	Código 7.1 - Conhecimento de Parecer Técnico (22) 10/11/2017 (71) WESTROCK MWV, LLC (US)
<hr/>	
<b>(21) BR 11 2019 007795-2 A2</b>	Código 7.1 - Conhecimento de Parecer Técnico (22) 18/10/2017 (71) STERILEX LLC (US)
<hr/>	
<b>(21) BR 11 2019 008075-9 A2</b>	Código 7.1 - Conhecimento de Parecer Técnico (22) 07/12/2017 (71) VALMET AB (SE)
<hr/>	
<b>(21) BR 11 2019 009623-0 A2</b>	Código 7.1 - Conhecimento de Parecer Técnico (22) 10/11/2017 (71) EARTH TECHNOLOGIES USA LIMITED (US)
<hr/>	
<b>(21) BR 11 2019 010031-8 A2</b>	Código 7.1 - Conhecimento de Parecer Técnico (22) 16/11/2017 (71) NORDIC BIOTECH GROUP OY (FI)
<hr/>	
<b>(21) BR 11 2019 010263-9 A2</b>	Código 7.1 - Conhecimento de Parecer Técnico (22) 20/11/2017 (71) QED LABS INC (US)
<hr/>	
<b>(21) BR 11 2019 012694-5 A2</b>	Código 7.1 - Conhecimento de Parecer Técnico (22) 20/12/2017 (71) COOPERS FIRE LTD (GB)
<hr/>	
<b>(21) BR 11 2019 013308-9 A2</b>	Código 7.1 - Conhecimento de Parecer Técnico

	(22) 23/12/2017 (71) DOMINGO DE GUZMAN CLARO CARRASCAL (CO)
<b>(21) BR 11 2019 013552-9 A2</b>	Código 7.1 - Conhecimento de Parecer Técnico (22) 28/12/2017 (71) UNIVERSIDAD DE SANTIAGO DE CHILE (CL)
<b>(21) BR 11 2019 013965-6 A2</b>	Código 7.1 - Conhecimento de Parecer Técnico (22) 10/01/2018 (71) AHLSTROM-MUNKSJÖ OYJ (FI)
<b>(21) BR 11 2019 015089-7 A2</b>	Código 7.1 - Conhecimento de Parecer Técnico (22) 22/01/2018 (71) SUEZ GROUPE (FR)
<b>(21) BR 11 2019 015904-5 A2</b>	Código 7.1 - Conhecimento de Parecer Técnico (22) 15/02/2018 (71) MASSACHUSETTS INSTITUTE OF TECHNOLOGY (US)
<b>(21) BR 11 2019 016822-2 A2</b>	Código 7.1 - Conhecimento de Parecer Técnico (22) 14/02/2017 (71) NISSAN MOTOR CO., LTD. (JP)
<b>(21) BR 11 2019 017590-3 A2</b>	Código 7.1 - Conhecimento de Parecer Técnico (22) 16/03/2018 (71) ALBEMARLE CORPORATION (US)
<b>(21) BR 11 2019 018480-5 A2</b>	Código 7.1 - Conhecimento de Parecer Técnico (22) 06/04/2018 (71) S.A. LHOIST RECHERCHE ET DEVELOPPEMENT (BE)
<b>(21) BR 11 2019 019182-8 A2</b>	Código 7.1 - Conhecimento de Parecer Técnico (22) 23/08/2017 (71) OBSHESTVO S OGRANICHENNOI OTVETSTVENNOST'U "BIOMICROGELI" (RU)
<b>(21) BR 11 2019 019441-0 A2</b>	Código 7.1 - Conhecimento de Parecer Técnico (22) 21/03/2018 (71) THE REGENTS OF THE UNIVERSITY OF CALIFORNIA (US)
<b>(21) BR 11 2019 019632-3 A2</b>	Código 7.1 - Conhecimento de Parecer Técnico (22) 22/03/2018

---

(71) FMC CORPORATION (US)

---

**(21) BR 11 2019 019681-1 A2** Código 7.1 - Conhecimento de Parecer Técnico  
(22) 14/12/2017  
(71) BWAY CORPORATION (US)

---

**(21) BR 11 2019 020140-8 A2** Código 7.1 - Conhecimento de Parecer Técnico  
(22) 19/03/2018  
(71) MANKIEWICZ GEBR. & CO. (GMBH & CO. KG) (DE)

---

**(21) BR 11 2019 020215-3 A2** Código 7.1 - Conhecimento de Parecer Técnico  
(22) 19/03/2018  
(71) EXXONMOBIL CHEMICAL PATENTS INC. (US)

---

**(21) BR 11 2019 020811-9 A2** Código 7.1 - Conhecimento de Parecer Técnico  
(22) 05/04/2018  
(71) SYNGENTA PARTICIPATIONS AG (CH)

---

**(21) BR 11 2019 020877-1 A2** Código 7.1 - Conhecimento de Parecer Técnico  
(22) 29/03/2018  
(71) BAYER CROPSCIENCE AKTIENGESELLSCHAFT (DE) ; BAYER AKTIENGESELLSCHAFT (DE)

---

**(21) BR 11 2019 021716-9 A2** Código 7.1 - Conhecimento de Parecer Técnico  
(22) 27/04/2018  
(71) BASELL POLIOLEFINE ITALIA S.R.L. (IT)

---

**(21) BR 11 2019 022463-7 A2** Código 7.1 - Conhecimento de Parecer Técnico  
(22) 26/04/2018  
(71) HENDRICKSON USA, L.L.C. (US)

---

**(21) BR 11 2019 023133-1 A2** Código 7.1 - Conhecimento de Parecer Técnico  
(22) 12/01/2018  
(71) TLC PRODUCTS (US)

---

**(21) BR 11 2019 024053-5 A2** Código 7.1 - Conhecimento de Parecer Técnico  
(22) 16/05/2018  
(71) CNH INDUSTRIAL BRASIL LTDA. (BR/MG)

---

**(21) BR 11 2019 025183-9 A2** Código 7.1 - Conhecimento de Parecer Técnico  
(22) 07/06/2018  
(71) UNILEVER IP HOLDINGS B.V. (PB)

---

<b>(21) BR 11 2019 025509-5 A2</b>	Código 7.1 - Conhecimento de Parecer Técnico (22) 01/06/2018 (71) W.R. GRACE & CO.-CONN (US)
<hr/>	
<b>(21) BR 11 2019 026227-0 A2</b>	Código 7.1 - Conhecimento de Parecer Técnico (22) 07/06/2018 (71) UNILEVER IP HOLDINGS B.V. (PB)
<hr/>	
<b>(21) BR 11 2019 026361-6 A2</b>	Código 7.1 - Conhecimento de Parecer Técnico (22) 18/06/2018 (71) DOW GLOBAL TECHNOLOGIES LLC (US)
<hr/>	
<b>(21) BR 11 2019 027019-1 A2</b>	Código 7.1 - Conhecimento de Parecer Técnico (22) 29/12/2017 (71) JOINT STOCK COMPANY "SCIENCE AND INNOVATIONS" (RU) ; JOINT STOCK COMPANY "ROSENERGOATOM" (RU) ; LIMITED, LIABILITY COMPANY "THE URAL-SIBERIAN FIRE-FIGHTING AND (RU)
<hr/>	
<b>(21) BR 11 2020 000136-8 A2</b>	Código 7.1 - Conhecimento de Parecer Técnico (22) 03/07/2018 (71) BASF SE (DE)
<hr/>	
<b>(21) BR 11 2020 000846-0 A2</b>	Código 7.1 - Conhecimento de Parecer Técnico (22) 14/07/2017 (71) LACUNA S.A. (UY)
<hr/>	
<b>(21) BR 11 2020 001585-7 A2</b>	Código 7.1 - Conhecimento de Parecer Técnico (22) 20/06/2018 (71) BASF SE (DE)
<hr/>	
<b>(21) BR 11 2020 010166-4 A2</b>	Código 7.1 - Conhecimento de Parecer Técnico (22) 09/02/2018 (71) APTARGROUP, INC. (US)
<hr/>	
<b>(21) BR 11 2020 011407-3 A2</b>	Código 7.1 - Conhecimento de Parecer Técnico (22) 06/12/2017 (71) MADECA - MADEIRAS DE CAXARIAS, S.A. (PT)
<hr/>	
<b>(21) BR 11 2020 011604-1 A2</b>	Código 7.1 - Conhecimento de Parecer Técnico (22) 11/12/2017 (71) MACDON INDUSTRIES LTD. (CA)

<b>(21) BR 11 2020 019142-6 A2</b>	Código 7.1 - Conhecimento de Parecer Técnico (22) 20/03/2018 (71) MITSUI CHEMICALS, INC. (JP)
<b>(21) BR 11 2022 009091-9 A2</b>	Código 7.1 - Conhecimento de Parecer Técnico (22) 11/11/2020 (71) PERTINENT SANTÉ ANIMALE, SAS (FR)
<b>(21) BR 11 2022 015046-6 A2</b>	Código 7.1 - Conhecimento de Parecer Técnico (22) 09/02/2021 (71) DALIAN FUSHENG NATURAL MEDICINE DEVELOPMENT CO., LTD. (CN)
<b>(21) BR 12 2020 000283-2 A2</b>	Código 7.1 - Conhecimento de Parecer Técnico (22) 19/04/2007 (62) PI 0710918-0 19/04/2007 (71) WYETH (US)
<b>(21) BR 12 2020 004344-0 A2</b>	Código 7.1 - Conhecimento de Parecer Técnico (22) 27/05/2015 (62) BR 11 2016 026888-1 27/05/2015 (71) GIVAUDAN SA (CH)
<b>(21) BR 12 2020 006755-1 A2</b>	Código 7.1 - Conhecimento de Parecer Técnico (22) 18/11/2015 (62) BR 11 2017 010574-8 18/11/2015 (71) MONSANTO TECHNOLOGY LLC (US)
<b>(21) BR 12 2020 006762-4 A2</b>	Código 7.1 - Conhecimento de Parecer Técnico (22) 18/11/2015 (62) BR 11 2017 010574-8 18/11/2015 (71) MONSANTO TECHNOLOGY LLC (US)
<b>(21) BR 12 2020 006770-5 A2</b>	Código 7.1 - Conhecimento de Parecer Técnico (22) 18/11/2015 (62) BR 11 2017 010574-8 18/11/2015 (71) MONSANTO TECHNOLOGY LLC (US)
<b>(21) BR 12 2020 015557-4 A2</b>	Código 7.1 - Conhecimento de Parecer Técnico (22) 23/09/2015 (62) BR 11 2017 006085-0 23/09/2015



---

(71) ASTRAZENECA AB (SE)

---

**(21) BR 12 2020 017175-8 A2** Código 7.1 - Conhecimento de Parecer Técnico  
 (22) 08/07/2015  
 (62) BR 11 2016 026918-7 08/07/2015  
 (71) COMPOSECURE, LLC (US)

---

**(21) BR 12 2020 017745-4 A2** Código 7.1 - Conhecimento de Parecer Técnico  
 (22) 18/09/2014  
 (62) BR 11 2016 005912-3 18/09/2014  
 (71) REGENERON PHARMACEUTICALS, INC. (US)

---

**(21) BR 12 2020 019870-2 A2** Código 7.1 - Conhecimento de Parecer Técnico  
 (22) 24/02/2015  
 (62) BR 11 2016 019682-1 24/02/2015  
 (71) OCULEVE, INC. (US)

---

**(21) BR 12 2020 021376-0 A2** Código 7.1 - Conhecimento de Parecer Técnico  
 (22) 18/10/2017  
 (62) BR 11 2019 007795-2 18/10/2017  
 (71) STERILEX LLC (US)

---

**(21) BR 12 2020 022746-0 A2** Código 7.1 - Conhecimento de Parecer Técnico  
 (22) 12/08/2015  
 (62) BR 10 2015 019382-3 12/08/2015  
 (71) ARVINMERITOR TECHNOLOGY, LLC. (US)

---

**(21) BR 12 2020 024558-1 A2** Código 7.1 - Conhecimento de Parecer Técnico  
 (22) 01/12/2017  
 (62) BR 10 2017 025997-8 01/12/2017  
 (71) DRIL-QUIP, INC. (US)

---

**(21) BR 12 2020 024568-9 A2** Código 7.1 - Conhecimento de Parecer Técnico  
 (22) 01/12/2017  
 (62) BR 10 2017 025997-8 01/12/2017  
 (71) DRIL-QUIP, INC. (US)

---

**(21) BR 12 2021 000688-1 A2** Código 7.1 - Conhecimento de Parecer Técnico  
 (22) 12/05/2015  
 (62) BR 11 2016 026443-6 12/05/2015  
 (71) F. HOFFMANN-LA ROCHE AG (CH)

---

**(21) BR 12 2021 002334-4 A2** Código 7.1 - Conhecimento de Parecer Técnico  
(22) 25/03/2016  
(62) BR 11 2017 020484-3 25/03/2016  
(71) FUJIFILM CORPORATION (JP)

---

**(21) BR 12 2021 003033-2 A2** Código 7.1 - Conhecimento de Parecer Técnico  
(22) 11/09/2014  
(62) BR 11 2016 005303-6 11/09/2014  
(71) MEDIMMUNE LIMITED (GB)

---

**(21) BR 12 2021 005795-8 A2** Código 7.1 - Conhecimento de Parecer Técnico  
(22) 27/03/2018  
(62) BR 11 2019 020151-3 27/03/2018  
(71) TENFOLD TECHNOLOGIES, LLC (US)

---

**(21) BR 12 2021 019153-0 A2** Código 7.1 - Conhecimento de Parecer Técnico  
(22) 28/06/2017  
(62) BR 11 2018 077378-6 28/06/2017  
(71) CARBONX IP 3 B.V. (NL)

---

**(21) BR 12 2021 023310-1 A2** Código 7.1 - Conhecimento de Parecer Técnico  
(22) 30/05/2014  
(62) BR 11 2015 029987-3 30/05/2014  
(71) THE A2 MILK COMPANY LIMITED (NZ)

---

**(21) BR 12 2021 023533-3 A2** Código 7.1 - Conhecimento de Parecer Técnico  
(22) 09/08/2011  
(62) BR 11 2013 004056-4 09/08/2011  
(71) ELI LILLY AND COMPANY (US)

---

**(21) BR 12 2021 026683-2 A2** Código 7.1 - Conhecimento de Parecer Técnico  
(22) 29/06/2012  
(62) BR 11 2013 033175-5 29/06/2012  
(71) NGM BIOPHARMACEUTICALS, INC. (US)

---

**(21) BR 12 2022 001757-6 A2** Código 7.1 - Conhecimento de Parecer Técnico  
(22) 23/04/2015  
(62) BR 11 2016 024644-6 23/04/2015  
(71) MODERNATX, INC. (US)

---

**(21) BR 12 2022 002534-0 A2** Código 7.1 - Conhecimento de Parecer Técnico  
(22) 28/09/2011  
(62) BR 11 2013 007385-3 28/09/2011

---

(71) ASTRAZENECA PHARMACEUTICALS LP (US) ; AMYLIN PHARMACEUTICALS, LLC (US)

---

**(21) BR 12 2022 009975-0 A2** Código 7.1 - Conhecimento de Parecer Técnico  
 (22) 17/03/2017  
 (62) BR 11 2018 068658-1 17/03/2017  
 (71) GALVGARD (U.K.) LIMITED (GB)

---

**(21) BR 12 2022 011383-4 A2** Código 7.1 - Conhecimento de Parecer Técnico  
 (22) 15/11/2017  
 (62) BR 11 2020 009740-3 15/11/2017  
 (71) GAS TECHNOLOGY INSTITUTE (US)

---

**(21) BR 12 2022 015697-5 A2** Código 7.1 - Conhecimento de Parecer Técnico  
 (22) 30/07/2013  
 (62) BR 11 2016 002015-4 30/07/2013  
 (71) KYOTO PREFECTURAL PUBLIC UNIVERSITY CORPORATION (JP) ; THE DOSHISHA (JP) ; SENJU PHARMACEUTICAL CO., LTD. (JP)

---

**(21) BR 12 2022 015975-3 A2** Código 7.1 - Conhecimento de Parecer Técnico  
 (22) 13/05/2013  
 (62) BR 11 2014 028826-7 13/05/2013  
 (71) BRISTOL-MYERS SQUIBB COMPANY (US)

---

**(21) BR 12 2022 017176-1 A2** Código 7.1 - Conhecimento de Parecer Técnico  
 (22) 05/04/2018  
 (62) BR 11 2019 020811-9 05/04/2018  
 (71) SYNGENTA PARTICIPATIONS AG (CH)

---

**(21) BR 12 2022 017778-6 A2** Código 7.1 - Conhecimento de Parecer Técnico  
 (22) 06/09/2017  
 (62) BR 11 2019 004404-3 06/09/2017  
 (71) METABOLIC TECHNOLOGIES, INC. (US)

---

**(21) BR 12 2022 018130-9 A2** Código 7.1 - Conhecimento de Parecer Técnico  
 (22) 07/03/2013  
 (62) BR 11 2015 000782-1 07/03/2013  
 (71) GTX, INC. (US)

---

**(21) BR 12 2022 018590-8 A2** Código 7.1 - Conhecimento de Parecer Técnico  
 (22) 20/10/2014  
 (62) BR 11 2016 008933-2 20/10/2014  
 (71) FRAUNHOFER-GESELLSCHAFT ZUR FÖRDERUNG DER

---

ANGEWANDTEN FORSCHUNG E.V. (DE)

---

**(21) BR 12 2022 018605-0 A2** Código 7.1 - Conhecimento de Parecer Técnico  
 (22) 20/10/2014  
 (62) BR 11 2016 008933-2 20/10/2014  
 (71) FRAUNHOFER-GESELLSCHAFT ZUR FÖRDERUNG DER ANGEWANDTEN FORSCHUNG E.V. (DE)

---

**(21) BR 12 2022 018642-4 A2** Código 7.1 - Conhecimento de Parecer Técnico  
 (22) 20/10/2014  
 (62) BR 11 2016 008933-2 20/10/2014  
 (71) FRAUNHOFER-GESELLSCHAFT ZUR FÖRDERUNG DER ANGEWANDTEN FORSCHUNG E.V. (DE)

---

**(21) BR 12 2022 019992-5 A2** Código 7.1 - Conhecimento de Parecer Técnico  
 (22) 07/12/2015  
 (62) BR 11 2017 012859-4 07/12/2015  
 (71) EMORY UNIVERSITY (US)

---

**(21) BR 12 2022 020300-0 A2** Código 7.1 - Conhecimento de Parecer Técnico  
 (22) 03/09/2014  
 (62) BR 11 2016 004699-4 03/09/2014  
 (71) KWS SAAT SE (DE) ; UNIVERSITÄT ZÜRICH (CH)

---

**(21) BR 12 2022 020536-4 A2** Código 7.1 - Conhecimento de Parecer Técnico  
 (22) 06/08/2014  
 (62) BR 11 2016 002596-2 06/08/2014  
 (71) PIONEER HI-BRED INTERNATIONAL, INC. (US)

---

**(21) BR 12 2022 020540-2 A2** Código 7.1 - Conhecimento de Parecer Técnico  
 (22) 06/08/2014  
 (62) BR 11 2016 002596-2 06/08/2014  
 (71) PIONEER HI-BRED INTERNATIONAL, INC. (US)

---

**(21) BR 12 2022 022166-1 A2** Código 7.1 - Conhecimento de Parecer Técnico  
 (22) 24/04/2014  
 (62) BR 11 2015 026610-0 24/04/2014  
 (71) JANSSEN VACCINES & PREVENTION B.V. (NL)

---

**(21) BR 12 2022 022501-2 A2** Código 7.1 - Conhecimento de Parecer Técnico  
 (22) 11/03/2014  
 (62) BR 11 2015 021931-4 11/03/2014

---

	(71) UNIVERSITY OF FLORIDA RESEARCH FOUNDATION, INC. (US)
--	---

---

<b>(21) BR 20 2017 005080-2 U2</b>	Código 7.1 - Conhecimento de Parecer Técnico (22) 14/03/2017 (71) CLAUDIO DUVIVIER NETO (BR/RJ) ; CLAUDIO DUVIVIER FILHO (BR/RJ) ; VINICIUS MIGUEL SILVA (BR/MG)
------------------------------------	--

---

<b>(21) BR 20 2018 000529-0 U2</b>	Código 7.1 - Conhecimento de Parecer Técnico (22) 10/01/2018 (71) JULIO CESAR BENIS (BR/PR)
------------------------------------	---

---

<b>(21) BR 20 2018 009274-5 U2</b>	Código 7.1 - Conhecimento de Parecer Técnico (22) 07/05/2018 (71) ROSSIL INDUSTRIAL LTDA (BR/SC)
------------------------------------	--

---

<b>(21) BR 20 2018 010175-2 U2</b>	Código 7.1 - Conhecimento de Parecer Técnico (22) 18/05/2018 (71) HYDRA CORONA SISTEMAS DE AQUECIMENTO DE ÁGUA LTDA. (BR/SE)
------------------------------------	--

---

<b>(21) BR 20 2018 015502-0 U2</b>	Código 7.1 - Conhecimento de Parecer Técnico (22) 30/07/2018 (71) FRISOKAR EQUIPAMENTOS PLASTICOS S/A (BR/SP)
------------------------------------	---

---

<b>(21) BR 20 2018 072623-0 U2</b>	Código 7.1 - Conhecimento de Parecer Técnico (22) 01/11/2018 (71) KIDDO INDÚSTRIA E COMÉRCIO LTDA. (BR/SP)
------------------------------------	--

---

<b>(21) BR 20 2018 073249-3 U2</b>	Código 7.1 - Conhecimento de Parecer Técnico (22) 12/11/2018 (71) CRISTINA DA SILVA OLIVEIRA (BR/SP)
------------------------------------	--

---

<b>(21) BR 20 2020 010367-4 U2</b>	Código 7.1 - Conhecimento de Parecer Técnico (22) 25/05/2020 (71) GABRIEL FERNANDO CARRÃO MACEDO (BR/PR)
------------------------------------	--

---

<b>(21) BR 20 2020 014212-2 U8</b>	Código 7.1 - Conhecimento de Parecer Técnico (22) 10/07/2020 (71) SENAI DEPARTAMENTO REGIONAL DO CEARA - ISTEMM (BR/CE) ; ESCOLA DE SAÚDE PÚBLICA DO CEARÁ PAULO MARCELO MARTINS (BR/CE) ; UNIVERSIDADE FEDERAL DO CEARÁ - UFC (BR/CE) ; FUNDAÇÃO CEARENSE DE APOIO AO DESENVOLVIMENTO CIENTÍFICO E
------------------------------------	---

---

TECNOLÓGICO - FUNCAP (BR/CE) ; ESMALTEC S/A (BR/CE) ; FUNDAÇÃO  
EDSON QUEIROZ (BR/CE)

---

**(21) BR 20 2021 008633-0 U2**

Código 7.1 - Conhecimento de Parecer Técnico

(22) 04/05/2021

(71) INSTITUTO FEDERAL DE EDUCAÇÃO CIÊNCIA E TECNOLOGIA DO  
ESPIRITO SANTO (BR/ES) ; UNIVERSIDADE FEDERAL DO ESPÍRITO  
SANTO (BR/ES)

---

**(21) PI 0801702-6 A8**

Código 7.1 - Conhecimento de Parecer Técnico

(22) 12/02/2008

(71) FUNDAÇÃO UNIVERSIDADE FEDERAL DO RIO GRANDE - FURG  
(BR/RS)

### **Código 7.2 - Publicação Anulada**

Anulada a publicação por ter sido indevida.

---

**(21) BR 11 2019 006767-1 A2**

Código 7.2 - Publicação Anulada

(22) 06/10/2017

(71) KONINKLIJKE DOUWE EGBERTS B.V. (NL)

### **Código 7.3 - Republicação**

Republicação por ter sido efetuada com incorreção.

---

**(21) BR 12 2022 013757-1 A2**

Código 7.3 - Republicação

(22) 22/08/2016

(62) BR 11 2018 003410-0 22/08/2016

(71) NEOZYME INTERNATIONAL, INC. (US)

Referente (7.1) RPI 2709 de 06.12.2022

---

**(21) BR 20 2018 008269-3 U2**

Código 7.3 - Republicação

(22) 24/04/2018

(71) JORGE LUIZ BEZERRA DA SILVA (BR/SP)

Republicação do conhecimento de parecer técnico notificado na RPI 2709 de 06/12/2022.



**Código Anuidade do Pedido****Código 8.5 - Exigência de Complementação da Retribuição Anual**

O depositante deverá complementar, de acordo com a tabela vigente na data da complementação, o pagamento da retribuição especificada, por meio do peticionamento eletrônico ou do formulário FQ002 acompanhado dos comprovantes dos pagamentos correspondentes ao cumprimento de exigência e a complementação da retribuição anual, no valor da retribuição adicional de que trata o art. 84º § 2º da Lei nº 9.279/96. O não cumprimento no prazo de 60 (sessenta) dias acarretará o arquivamento do pedido.

---

**(21) BR 10 2017 002114-9 A2** Código 8.5 - Exigência de Complementação da Retribuição Anual  
(22) 01/02/2017  
(71) UNIVERSIDADE FEDERAL DE ALAGOAS (BR/AL)  
Complementar a retribuição da(s) 5ª e 6ª anuidade(s), de acordo com tabela vigente, referente à(s) guia(s) de recolhimento 29409161934011168 e 29409161949290009.

---

**(21) BR 10 2017 016983-9 A2** Código 8.5 - Exigência de Complementação da Retribuição Anual  
(22) 08/08/2017  
(66) BR 20 2016 018370-2 09/08/2016  
(71) SOCIEDADE BENEFICENTE ISRAELITA BRASILEIRA HOSPITAL ALBERT EINSTEIN (BR/SP)  
Complementar a retribuição da(s) 3ª, 4ª, 5ª e 6ª anuidade(s), de acordo com tabela vigente, referente à(s) guia(s) de recolhimento 29409161909352232, 29409161922374872, 29409161941602893 e 29409161957571682.

---

**(21) BR 10 2017 019851-0 A8** Código 8.5 - Exigência de Complementação da Retribuição Anual  
(22) 15/09/2017  
(71) UNIVERSIDADE FEDERAL DE MINAS GERAIS (BR/MG) ;  
INTERCEMENT BRASIL S.A (BR/SP) ; PETROBRAS (BR/RJ)  
Complementar a retribuição da(s) 6ª anuidade(s), de acordo com tabela vigente, referente à(s) guia(s) de recolhimento 29409161956339794.

---

**(21) BR 20 2018 071341-3 U2** Código 8.5 - Exigência de Complementação da Retribuição Anual  
(22) 17/10/2018  
(71) RADIAL INDUSTRIA METALURGICA LTDA. (BR/SP) ; GERSON DOS SANTOS (BR/SP)  
Complementar a retribuição da(s) 4ª anuidade(s), de acordo com tabela vigente, referente à(s) guia(s) de recolhimento 29409161944371329.



**Código 8.6 - Arquivamento - Art. 86 da LPI**

Arquivado o pedido por falta de pagamento da retribuição anual dentro do prazo ou por não cumprimento de exigência de complementação de pagamento da retribuição. Desta data corre o prazo de 3 (três) meses para o depositante requerer a restauração do andamento do pedido por meio do peticionamento eletrônico ou do formulário modelo FQ002 acompanhado dos comprovantes referentes ao pagamento da restauração e conforme o caso: da cópia do pagamento correspondente a retribuição anual paga fora do prazo; do pagamento correspondente a retribuição anual em débito; ou do pagamento correspondente a complementação no valor da retribuição adicional de que trata o art. 84º § 2º da Lei nº 9.279/96.

---

<b>(21) BR 10 2015 004784-3 A2</b>	Código 8.6 - Arquivamento - Art. 86 da LPI (22) 04/03/2015 (71) ITAG SISTEMAS INTELIGENTES LTDA. (BR/SP) Referente à 8ª anuidade.
<b>(21) BR 10 2016 004408-1 A2</b>	Código 8.6 - Arquivamento - Art. 86 da LPI (22) 29/02/2016 (71) UNIVERSIDADE FEDERAL DE PERNAMBUCO - UFPE (BR/PE) Referente à 7ª anuidade.
<b>(21) BR 10 2017 002590-0 A2</b>	Código 8.6 - Arquivamento - Art. 86 da LPI (22) 08/02/2017 (71) HOLEC INDÚSTRIAS ELÉTRICAS LTDA. (BR/SP) Referente à 6ª anuidade.
<b>(21) BR 10 2017 004093-3 A2</b>	Código 8.6 - Arquivamento - Art. 86 da LPI (22) 01/03/2017 (71) JOSÉ LUIS CARRO (BR/RJ) Referente à 6ª anuidade.
<b>(21) BR 10 2017 004096-8 A2</b>	Código 8.6 - Arquivamento - Art. 86 da LPI (22) 01/03/2017 (71) JOSÉ LUIS CARRO (BR/RJ) Referente à 6ª anuidade.
<b>(21) BR 10 2017 004117-4 A2</b>	Código 8.6 - Arquivamento - Art. 86 da LPI (22) 01/03/2017 (71) GOODRICH LIGHTING SYSTEMS, INC. (US) Referente à 6ª anuidade.

---

<b>(21) BR 10 2017 004170-0 A2</b>	Código 8.6 - Arquivamento - Art. 86 da LPI (22) 02/03/2017 (71) UNIVERSIDADE FEDERAL DE PERNAMBUCO (BR/PE) ; UNIVERSIDADE FEDERAL DE SERGIPE (BR/SE) Referente à 6ª anuidade.
<b>(21) BR 10 2017 004261-8 A2</b>	Código 8.6 - Arquivamento - Art. 86 da LPI (22) 03/03/2017 (71) MAHLE INTERNATIONAL GMBH (DE) ; MAHLE METAL LEVE S.A. (BR/SP) Referente à 6ª anuidade.
<b>(21) BR 10 2017 004291-0 A2</b>	Código 8.6 - Arquivamento - Art. 86 da LPI (22) 03/03/2017 (71) UNIVERSIDADE FEDERAL DE PERNAMBUCO (BR/PE) Referente à 6ª anuidade.
<b>(21) BR 10 2017 004347-9 A2</b>	Código 8.6 - Arquivamento - Art. 86 da LPI (22) 03/03/2017 (71) ABRAHÃO LINCOLN SOARES DE LIMA (BR/RS) Referente à 6ª anuidade.
<b>(21) BR 10 2017 004456-4 A2</b>	Código 8.6 - Arquivamento - Art. 86 da LPI (22) 06/03/2017 (71) TÚLIO DE ARAUJO PAGANO (BR/SP) ; RODRIGO CASTRO ALVES CURY (BR/SP) Referente à 6ª anuidade.
<b>(21) BR 10 2018 004417-6 A2</b>	Código 8.6 - Arquivamento - Art. 86 da LPI (22) 05/03/2018 (71) SERGIO RICARDO GOMES ARRUDA (BR/RJ) Referente à 5ª anuidade.
<b>(21) BR 10 2018 004434-6 A2</b>	Código 8.6 - Arquivamento - Art. 86 da LPI (22) 06/03/2018 (71) FUNDAÇÃO DE ENSINO SUPERIOR DO VALE DO SAPUCAI (BR/MG) Referente à 5ª anuidade.
<b>(21) BR 10 2019 004400-4 A2</b>	Código 8.6 - Arquivamento - Art. 86 da LPI (22) 06/03/2019 (71) KHOMP INDÚSTRIA E COMÉRCIO LTDA (BR/SC) Referente à 4ª anuidade.

---

<b>(21) BR 10 2019 004410-1 A2</b>	Código 8.6 - Arquivamento - Art. 86 da LPI (22) 06/03/2019 (71) FUNDACAO UNIVERSIDADE FEDERAL DE CIENCIAS DA SAUDE DE PORTO ALEGRE (BR/RS) Referente à 4ª anuidade.
------------------------------------	--

---

<b>(21) BR 10 2019 019290-9 A2</b>	Código 8.6 - Arquivamento - Art. 86 da LPI (22) 17/09/2019 (71) JOÃO ALTENIR LOPES (BR/RJ) Referente à 3ª anuidade.
------------------------------------	--

---

<b>(21) BR 10 2019 019297-6 A2</b>	Código 8.6 - Arquivamento - Art. 86 da LPI (22) 17/09/2019 (71) SOCIEDADE MINEIRA DE CULTURA (BR/MG) Referente à 3ª anuidade.
------------------------------------	--

---

<b>(21) BR 10 2019 020658-6 A2</b>	Código 8.6 - Arquivamento - Art. 86 da LPI (22) 01/10/2019 (71) HELMUT JOHAN DUCATTI FLISTER (BR/RS) ; CARLOS WALTER FLISTER (BR/RS) Referente à 3ª anuidade.
------------------------------------	--

---

<b>(21) BR 10 2019 021546-1 A2</b>	Código 8.6 - Arquivamento - Art. 86 da LPI (22) 14/10/2019 (71) UNIVERSIDADE FEDERAL DE SERGIPE (BR/SE) Referente à 3ª anuidade.
------------------------------------	---

---

<b>(21) BR 10 2019 025623-0 A2</b>	Código 8.6 - Arquivamento - Art. 86 da LPI (22) 04/12/2019 (71) JOEL DIAS DOS SANTOS (BR/MG) Referente à 3ª anuidade.
------------------------------------	--

---

<b>(21) BR 10 2019 025829-2 A2</b>	Código 8.6 - Arquivamento - Art. 86 da LPI (22) 06/12/2019 (71) DOLORES CRUZ DELGADO (BR/SP) Referente à 3ª anuidade.
------------------------------------	--

---

<b>(21) BR 10 2019 025856-0 A2</b>	Código 8.6 - Arquivamento - Art. 86 da LPI (22) 06/12/2019 (71) RUBENS PERTENCE DE CAMPOS (BR/MG) ; PAULO VÍTOR PERTENCE DE SOUZA (BR/MG) Referente à 3ª anuidade.
------------------------------------	---

---

<b>(21) BR 10 2019 025862-4 A2</b>	Código 8.6 - Arquivamento - Art. 86 da LPI (22) 06/12/2019 (71) WILLYAM EMMERICH DUTRA (BR/ES) Referente à 3ª anuidade.
<b>(21) BR 10 2019 025873-0 A2</b>	Código 8.6 - Arquivamento - Art. 86 da LPI (22) 06/12/2019 (71) JOAO FERNANDO WEBER (BR/RS) Referente à 3ª anuidade.
<b>(21) BR 10 2019 025909-4 A2</b>	Código 8.6 - Arquivamento - Art. 86 da LPI (22) 06/12/2019 (71) UNIFEI - UNIVERSIDADE FEDERAL DE ITAJUBÁ (BR/MG) Referente à 3ª anuidade.
<b>(21) BR 10 2019 025929-9 A2</b>	Código 8.6 - Arquivamento - Art. 86 da LPI (22) 06/12/2019 (71) UNIVERSIDADE FEDERAL RURAL DO RIO DE JANEIRO (BR/RJ) ; INSTITUTO NACIONAL DE TECNOLOGIA (BR/RJ) ; PONTIFÍCIA UNIVERSIDADE CATÓLICA DO RIO DE JANEIRO (BR/RJ) Referente à 3ª anuidade.
<b>(21) BR 10 2019 025957-4 A2</b>	Código 8.6 - Arquivamento - Art. 86 da LPI (22) 06/12/2019 (71) UNIVERSIDADE FEDERAL DE PERNAMBUCO (BR/PE) ; UNIVERSIDADE FEDERAL RURAL DE PERNAMBUCO (UFRPE) (BR/PE) Referente à 3ª anuidade.
<b>(21) BR 10 2019 025966-3 A2</b>	Código 8.6 - Arquivamento - Art. 86 da LPI (22) 09/12/2019 (71) FERNANDO CÉSAR LIMA ALVES XIMENES (BR/CE) Referente à 3ª anuidade.
<b>(21) BR 10 2019 026053-0 A2</b>	Código 8.6 - Arquivamento - Art. 86 da LPI (22) 09/12/2019 (71) ANTONIO CRISPIM NETO (BR/MG) Referente à 3ª anuidade.
<b>(21) BR 10 2019 026098-0 A2</b>	Código 8.6 - Arquivamento - Art. 86 da LPI (22) 10/12/2019 (71) DENIS RESENDE (BR/SP) Referente à 3ª anuidade.

---

<b>(21) BR 10 2019 026151-0 A2</b>	Código 8.6 - Arquivamento - Art. 86 da LPI (22) 10/12/2019 (71) RICARDO DOS SANTOS (BR/PR) Referente à 3ª anuidade.
<b>(21) BR 10 2019 026161-7 A2</b>	Código 8.6 - Arquivamento - Art. 86 da LPI (22) 10/12/2019 (71) RICARDO DOS SANTOS (BR/PR) Referente à 3ª anuidade.
<b>(21) BR 10 2019 026251-6 A2</b>	Código 8.6 - Arquivamento - Art. 86 da LPI (22) 11/12/2019 (71) ELIAS RAMOS ESPERIDIAO (BR/PR) Referente à 3ª anuidade.
<b>(21) BR 10 2019 026304-0 A2</b>	Código 8.6 - Arquivamento - Art. 86 da LPI (22) 11/12/2019 (71) IVAN CARDOSO MONSÃO (BR/BA) Referente à 3ª anuidade.
<b>(21) BR 10 2019 026311-3 A2</b>	Código 8.6 - Arquivamento - Art. 86 da LPI (22) 11/12/2019 (71) ANDRESSA TEIXEIRA SOUZA (BR/RJ) ; SÉRGIO NEVES MONTEIRO (BR/RJ) Referente à 3ª anuidade.
<b>(21) BR 10 2019 026365-2 A2</b>	Código 8.6 - Arquivamento - Art. 86 da LPI (22) 12/12/2019 (71) BEATRIZ GRITLET DE FARIAS (BR/RJ) Referente à 3ª anuidade.
<b>(21) BR 10 2019 026482-9 A2</b>	Código 8.6 - Arquivamento - Art. 86 da LPI (22) 12/12/2019 (71) RBIO EMPREENDIMENTOS BIOTECNOLOGICOS E PARTICIPAÇÕES LTDA (BR/SP) ; IVANO JOSÉ CUNHA 01642884812 (BR/SP) Pagar restauração.
<b>(21) BR 10 2019 026681-3 A2</b>	Código 8.6 - Arquivamento - Art. 86 da LPI (22) 13/12/2019 (71) JADER AYUB ALVES CARDOSO (BR/DF) Referente à 3ª anuidade.

---

<b>(21) BR 10 2019 026823-9 A2</b>	Código 8.6 - Arquivamento - Art. 86 da LPI (22) 16/12/2019 (71) UNIVERSIDADE FEDERAL DO PARANA (BR/PR) Referente à 3ª anuidade.
<b>(21) BR 10 2019 026835-2 A2</b>	Código 8.6 - Arquivamento - Art. 86 da LPI (22) 16/12/2019 (71) MATHEUS PEREIRA RIBEIRO (BR/RJ) ; SÉRGIO NEVES MONTEIRO (BR/RJ) Referente à 3ª anuidade.
<b>(21) BR 10 2020 000399-2 A2</b>	Código 8.6 - Arquivamento - Art. 86 da LPI (22) 08/01/2020 (71) ROHR, INC. (US) Referente à 3ª anuidade.
<b>(21) BR 10 2020 000437-9 A2</b>	Código 8.6 - Arquivamento - Art. 86 da LPI (22) 08/01/2020 (71) GOODRICH CORPORATION (US) Referente à 3ª anuidade.
<b>(21) BR 10 2020 001369-6 A2</b>	Código 8.6 - Arquivamento - Art. 86 da LPI (22) 22/01/2020 (71) EUCLIDES MARTINS DE CAMARGO (BR/SP) ; MARCELO ROGÉRIO NEVES (BR/SP) Referente à 3ª anuidade.
<b>(21) BR 11 2012 030530-1 A2</b>	Código 8.6 - Arquivamento - Art. 86 da LPI (22) 13/04/2011 (71) Abbvie Inc. (US) Referente às 10ª e 11ª anuidades.
<b>(21) BR 11 2016 020181-7 A8</b>	Código 8.6 - Arquivamento - Art. 86 da LPI (22) 03/03/2015 (71) NOVARTIS AG (CH) Referente à 8ª anuidade.
<b>(21) BR 11 2016 020240-6 A2</b>	Código 8.6 - Arquivamento - Art. 86 da LPI (22) 04/03/2015 (71) MOTUS THERAPEUTICS, INC. (US) Referente à 8ª anuidade.



---

<b>(21) BR 11 2016 020282-1 A8</b>	Código 8.6 - Arquivamento - Art. 86 da LPI (22) 03/03/2015 (71) QUALCOMM INCORPORATED (US) Referente à 8ª anuidade.
<b>(21) BR 11 2016 021675-0 A2</b>	Código 8.6 - Arquivamento - Art. 86 da LPI (22) 05/03/2015 (71) TELEFONAKTIEBOLAGET LM ERICSSON (PUBL) (SE) Referente à 8ª anuidade.
<b>(21) BR 11 2017 016998-3 A2</b>	Código 8.6 - Arquivamento - Art. 86 da LPI (22) 09/02/2016 (71) BEIERSDORF AG (DE) Referente à 7ª anuidade.
<b>(21) BR 11 2017 017335-2 A2</b>	Código 8.6 - Arquivamento - Art. 86 da LPI (22) 15/02/2016 (71) BIOSERENITY (FR) Referente à 7ª anuidade.
<b>(21) BR 11 2017 017887-7 A2</b>	Código 8.6 - Arquivamento - Art. 86 da LPI (22) 04/03/2015 (71) NOVARTIS AG (CH) Referente à 8ª anuidade.
<b>(21) BR 11 2017 018349-8 A2</b>	Código 8.6 - Arquivamento - Art. 86 da LPI (22) 02/03/2016 (71) STRATOSPHERIC PLATFORMS LIMITED (GB) Referente à 7ª anuidade.
<b>(21) BR 11 2017 018667-5 A2</b>	Código 8.6 - Arquivamento - Art. 86 da LPI (22) 01/03/2016 (71) DUPONT NUTRITION BIOSCIENCES APS (DK) Referente à 7ª anuidade.
<b>(21) BR 11 2017 018767-1 A2</b>	Código 8.6 - Arquivamento - Art. 86 da LPI (22) 03/03/2016 (71) GENZYME CORPORATION (US) Referente à 7ª anuidade.
<b>(21) BR 11 2017 018854-6 A2</b>	Código 8.6 - Arquivamento - Art. 86 da LPI

---

	(22) 05/03/2015 (71) TELEFONAKTIEBOLAGET LM ERICSSON (PUBL) (SE) Referente à 8ª anuidade.
--	---

---

<b>(21) BR 11 2017 018982-8 A2</b>	Código 8.6 - Arquivamento - Art. 86 da LPI (22) 06/03/2015 (71) TELEFONAKTIEBOLAGET LM ERICSSON (PUBL) (SE) Referente à 8ª anuidade.
------------------------------------	---

---

<b>(21) BR 11 2017 019599-2 A2</b>	Código 8.6 - Arquivamento - Art. 86 da LPI (22) 29/02/2016 (71) QUALCOMM INCORPORATED (US) Referente à 7ª anuidade.
------------------------------------	--

---

<b>(21) BR 11 2017 019777-4 A2</b>	Código 8.6 - Arquivamento - Art. 86 da LPI (22) 04/03/2016 (71) QUALCOMM INCORPORATED (US) Referente à 7ª anuidade.
------------------------------------	--

---

<b>(21) BR 11 2017 019857-6 A2</b>	Código 8.6 - Arquivamento - Art. 86 da LPI (22) 01/03/2016 (71) QUALCOMM INCORPORATED (US) Referente à 7ª anuidade.
------------------------------------	--

---

<b>(21) BR 11 2017 021192-0 A2</b>	Código 8.6 - Arquivamento - Art. 86 da LPI (22) 04/03/2016 (71) QUALCOMM INCORPORATED (US) Referente à 7ª anuidade.
------------------------------------	--

---

<b>(21) BR 11 2018 014964-0 A2</b>	Código 8.6 - Arquivamento - Art. 86 da LPI (22) 02/03/2017 (71) MICROVASCULAR TISSUES, INC. (US) Referente à 6ª anuidade.
------------------------------------	--

---

<b>(21) BR 11 2018 067597-0 A8</b>	Código 8.6 - Arquivamento - Art. 86 da LPI (22) 02/03/2017 (71) UNIVERSITÉ CATHOLIQUE DE LOUVAIN (BE) Referente à 6ª anuidade.
------------------------------------	---

---

<b>(21) BR 11 2018 067655-1 A2</b>	Código 8.6 - Arquivamento - Art. 86 da LPI (22) 01/03/2017 (71) OIL-DRI CORPORATION OF AMERICA (US)
------------------------------------	---

---

Referente à 6ª anuidade.

---

**(21) BR 11 2018 067679-9 A2** Código 8.6 - Arquivamento - Art. 86 da LPI  
 (22) 03/03/2017  
 (71) NOVARTIS AG (CH) ; THE TRUSTEES OF THE UNIVERSITY OF PENNSYLVANIA (US)  
 Referente à 6ª anuidade.

---

**(21) BR 11 2018 067739-6 A2** Código 8.6 - Arquivamento - Art. 86 da LPI  
 (22) 03/03/2017  
 (71) ABBOTT DIAGNOSTICS SCARBOROUGH, INC. (US)  
 Referente à 6ª anuidade.

---

**(21) BR 11 2018 067764-7 A2** Código 8.6 - Arquivamento - Art. 86 da LPI  
 (22) 06/03/2017  
 (71) OMYA INTERNATIONAL AG (CH)  
 Referente à 6ª anuidade.

---

**(21) BR 11 2019 017710-8 A2** Código 8.6 - Arquivamento - Art. 86 da LPI  
 (22) 06/03/2018  
 (71) SAINT-GOBAIN GLASS FRANCE (FR)  
 Referente à 5ª anuidade.

---

**(21) BR 11 2019 017907-0 A2** Código 8.6 - Arquivamento - Art. 86 da LPI  
 (22) 02/03/2018  
 (71) CZECH SMALL ARMS, S.R.O. (CZ)  
 Referente à 5ª anuidade.

---

**(21) BR 11 2019 018049-4 A2** Código 8.6 - Arquivamento - Art. 86 da LPI  
 (22) 01/03/2018  
 (71) INDUSTRILÅS I NÄSSJÖ AB (SE)  
 Referente à 5ª anuidade.

---

**(21) BR 11 2019 018090-7 A2** Código 8.6 - Arquivamento - Art. 86 da LPI  
 (22) 03/03/2017  
 (71) THE PROCTER & GAMBLE COMPANY (US)  
 Referente à 6ª anuidade.

---

**(21) BR 11 2019 018404-0 A2** Código 8.6 - Arquivamento - Art. 86 da LPI  
 (22) 06/03/2017  
 (71) GUANGDONG OPPO MOBILE TELECOMMUNICATIONS CORP., LTD. (CN)

---

Referente à 6ª anuidade.

---

**(21) BR 11 2019 022561-7 A2** Código 8.6 - Arquivamento - Art. 86 da LPI  
(22) 05/03/2018  
(71) SMC CORPORATION (JP)  
Referente à 5ª anuidade.

---

**(21) BR 11 2020 014543-2 A2** Código 8.6 - Arquivamento - Art. 86 da LPI  
(22) 06/03/2018  
(71) GUANGDONG OPPO MOBILE TELECOMMUNICATIONS CORP., LTD.  
(CN)  
Referente à 5ª anuidade.

---

**(21) BR 11 2020 018113-7 A2** Código 8.6 - Arquivamento - Art. 86 da LPI  
(22) 06/03/2019  
(71) STEVEN BITTERLY (US)  
Referente à 4ª anuidade.

---

**(21) BR 11 2020 018121-8 A2** Código 8.6 - Arquivamento - Art. 86 da LPI  
(22) 06/03/2019  
(71) DSM IP ASSETS B.V. (NL)  
Referente à 4ª anuidade.

---

**(21) BR 11 2021 003247-9 A2** Código 8.6 - Arquivamento - Art. 86 da LPI  
(22) 23/09/2019  
(71) KNORR-BREMSE SYSTEME FÜR NUTZFAHRZEUGE GMBH (DE)  
Referente à 3ª anuidade.

---

**(21) BR 11 2021 005654-8 A2** Código 8.6 - Arquivamento - Art. 86 da LPI  
(22) 30/09/2019  
(71) KNORR-BREMSE SYSTEME FÜR NUTZFAHRZEUGE GMBH (DE)  
Referente à 3ª anuidade.

---

**(21) BR 11 2021 005706-4 A2** Código 8.6 - Arquivamento - Art. 86 da LPI  
(22) 25/09/2019  
(71) BELCAP SWITZERLAND AG (CH)  
Referente à 3ª anuidade.

---

**(21) BR 13 2017 023435-4 E2** Código 8.6 - Arquivamento - Art. 86 da LPI  
(22) 30/10/2017  
(61) BR 11 2016 019755-0 03/03/2015  
(71) SOLARLYTICS, INC. (US)

---

Referente à 8ª anuidade.

---

**(21) BR 20 2012 005004-3 U2** Código 8.6 - Arquivamento - Art. 86 da LPI  
(22) 06/03/2012  
(71) ADOLFO JOSÉ BASTOS DA CUNHA (BR/SP)  
Referente à 11ª anuidade.

---

**(21) BR 20 2018 004404-0 U2** Código 8.6 - Arquivamento - Art. 86 da LPI  
(22) 05/03/2018  
(71) REFRIBRASIL INDUSTRIA E COMÉRCIO LTDA (BR/SC)  
Referente à 5ª anuidade.

---

**(21) BR 20 2018 004488-0 U2** Código 8.6 - Arquivamento - Art. 86 da LPI  
(22) 06/03/2018  
(71) LUIZ ROBERTO BARCELLOS GONÇALVES (BR/MG)  
Referente à 5ª anuidade.

---

**(21) BR 20 2018 004496-1 U2** Código 8.6 - Arquivamento - Art. 86 da LPI  
(22) 06/03/2018  
(71) GLAUCIA RODRIGUES FERREIRA JULIO (BR/SC)  
Referente à 5ª anuidade.

---

**(21) BR 20 2019 004333-0 U2** Código 8.6 - Arquivamento - Art. 86 da LPI  
(22) 01/03/2019  
(71) VALDIR PENQUES (BR/SP)  
Referente à 4ª anuidade.

---

**(21) BR 20 2019 004395-0 U2** Código 8.6 - Arquivamento - Art. 86 da LPI  
(22) 06/03/2019  
(71) ADVANSAT INDUSTRIA E COMERCIO DE PRODUTOS ELETRÔNICOS  
LTDA EPP (BR/SP)  
Referente à 4ª anuidade.

---

**(21) BR 20 2019 025907-3 U2** Código 8.6 - Arquivamento - Art. 86 da LPI  
(22) 06/12/2019  
(71) VALDENICE MARIA GONÇALVES SANTOS MARQUES (BR/SP)  
Referente à 3ª anuidade.

---

**(21) BR 20 2019 026214-7 U2** Código 8.6 - Arquivamento - Art. 86 da LPI  
(22) 11/12/2019  
(71) PETERSON PIERINI MARTINS (BR/PR)  
Referente à 3ª anuidade.

---

<b>(21) BR 20 2019 026252-0 U2</b>	Código 8.6 - Arquivamento - Art. 86 da LPI (22) 11/12/2019 (71) AUGUSTO ALBERTO FOGGIATO (BR/PR) ; DOUGLAS FERNANDES DA SILVA (BR/SP) ; AGUINALDO SILVA GARCEZ SEGUNDO (BR/SP) ; JETER BOCHNIA RIBEIRO (BR/RJ) Referente à 3ª anuidade.
------------------------------------	--

---

<b>(21) BR 20 2019 026314-3 U2</b>	Código 8.6 - Arquivamento - Art. 86 da LPI (22) 11/12/2019 (71) LARISSA DA ROSA CORRÊA (BR/SC) Referente à 3ª anuidade.
------------------------------------	--

---

<b>(21) BR 20 2019 026509-0 U2</b>	Código 8.6 - Arquivamento - Art. 86 da LPI (22) 12/12/2019 (71) NAZARIO & SOUZA SILVA LTDA (BR/PR) Referente à 3ª anuidade.
------------------------------------	--

---

<b>(21) BR 20 2019 026801-3 U2</b>	Código 8.6 - Arquivamento - Art. 86 da LPI (22) 16/12/2019 (71) SILVIO ALBINO DE SOUZA (BR/PR) Referente à 3ª anuidade.
------------------------------------	--

---

<b>(21) PI 0808786-5 A2</b>	Código 8.6 - Arquivamento - Art. 86 da LPI (22) 04/03/2008 (71) BAYER INTELLECTUAL PROPERTY GMBH (DE) Referente à 15ª anuidade.
-----------------------------	--

### Código 8.7 - Restauração

Notificação quanto à restauração do andamento do pedido.

---

**(21) BR 10 2017 021506-7 A2** Código 8.7 - Restauração  
(22) 06/10/2017  
(71) LEANDRO LUIZ DO ESPIRITO SANTO (BR/MG) ; BRUNO AUGUSTO ANUNCIACÃO DE SOUZA (BR/MG)

---

**(21) BR 10 2018 070419-2 A2** Código 8.7 - Restauração  
(22) 03/10/2018  
(71) INARA RAMOS CAIADO (BR/DF)

---

**(21) BR 10 2019 018821-9 A2** Código 8.7 - Restauração  
(22) 11/09/2019  
(71) ROBERTO MARACAJÁ JUNIOR (BR/SP)

**Código 8.8 - Despacho Anulado**

Anulação do despacho por ter sido indevido. (A toda publicação que envolva anulação de ato ou despacho caberá justificativa no processo administrativo.)

---

**(21) BR 10 2017 009654-8 A2** Código 8.8 - Despacho Anulado  
(22) 08/05/2017  
(71) HEIDE INDÚSTRIA E COMÉRCIO LTDA. (BR/PR)  
Anulada a publicação código 8.11 na RPI nº 2708 de 29/11/2022 por ter sido indevida, uma vez que o correto é arquivar a petição de restauração.

---

**(21) BR 10 2017 019596-1 A2** Código 8.8 - Despacho Anulado  
(22) 14/09/2017  
(71) GERMIPASTO IND. COMÉRCIO, IMP. E EXP. DE SEMENTES LTDA (BR/MS)  
Anulada a publicação código 8.6 na RPI nº 2711 de 20/12/2022 por ter sido indevida, uma vez que o recolhimento da 5ª anuidade foi efetuado em 18/11/2022, através da GRU 29409161958145202.

---

**(21) BR 10 2018 067660-1 A2** Código 8.8 - Despacho Anulado  
(22) 03/09/2018  
(71) SALVUS TECNOLOGIA LTDA - EPP (BR/PE) ; CESAR CENTRO DE ESTUDOS E SISTEMAS AVANÇADOS DO RECIFE (BR/PE)  
Anulada a publicação código 8.11 na RPI nº 2708 de 29/11/2022 por ter sido indevida.

---

**(21) BR 10 2019 021174-1 A2** Código 8.8 - Despacho Anulado  
(22) 08/10/2019  
(71) VEJAX DO BRASIL LTDA (BR/PR) ; SAMUEL ANGELO LIBRELATTO MASIERO (BR/PR) ; NEW TIME GAMES LTDA (BR/PR)  
Anulada a publicação código 8.6 na RPI nº 2708 de 29/11/2022 por ter sido indevida, uma vez que 4ª anuidade ainda se encontra no prazo.

---

**(21) BR 11 2020 005496-8 A2** Código 8.8 - Despacho Anulado  
(22) 21/09/2017  
(71) EUCURE (BEIJING) BIOPHARMA CO., LTD (CN)  
Anulada a publicação código 8.11 na RPI nº 2708 de 29/11/2022 por ter sido indevida, uma vez que o correto é arquivar a petição de restauração.

---

**(21) BR 20 2018 002915-6 U2** Código 8.8 - Despacho Anulado  
(22) 15/02/2018  
(71) UNIVERSIDADE DO ESTADO DO PARA (BR/PA)



---

Anulada a publicação código 8.6 na RPI nº 2710 de 13/12/2022 por ter sido indevida, uma vez que o recolhimento da 5ª anuidade foi efetuado em 23/08/2022, através da GRU 29409161953351491.

---

**(21) BR 20 2019 016966-0 U2**

Código 8.8 - Despacho Anulado

(22) 15/08/2019

(71) JOSE M MASCHERONI (BR/SC) ; ARTHUR ALVAREZ MASCHERONI (BR/SC)

Anulada a publicação código 8.11 na RPI nº 2710 de 13/12/2022 por ter sido indevida, uma vez que a restauração foi requerida em 11/11/2022, através do protocolo 800220389512 de 11/11/2022.

**Código 8.11 - Manutenção do Arquivamento**

Mantido o arquivamento do pedido uma vez que não foi requerida a restauração nos termos do disposto no art. 87 da Lei nº 9.279/96, encerrando a instância administrativa.

---

<b>(21) BR 10 2014 028900-3 A8</b>	Código 8.11 - Manutenção do Arquivamento (22) 19/11/2014 (71) UNIVERSIDADE FEDERAL RURAL DE PERNAMBUCO (BR/PE) ; UNIVERSIDADE FEDERAL DE PERNAMBUCO (BR/PE) Referente ao despacho 8.6 publicado na RPI 2697 de 13/09/2022.
<b>(21) BR 10 2014 029027-3 A2</b>	Código 8.11 - Manutenção do Arquivamento (22) 21/11/2014 (71) UNIVERSIDADE FEDERAL DE PERNAMBUCO - UFPE (BR/PE) ; UNIVERSIDADE FEDERAL DO VALE DO SÃO FRANCISCO (BR/PE) ; UNIVERSIDADE ESTADUAL DA PARAIBA (BR/PB) Referente ao despacho 8.6 publicado na RPI 2697 de 13/09/2022.
<b>(21) BR 10 2014 029028-1 A2</b>	Código 8.11 - Manutenção do Arquivamento (22) 21/11/2014 (71) UNIVERSIDADE FEDERAL DE PERNAMBUCO - UFPE (BR/PE) ; UNIVERSIDADE ESTADUAL DA PARAÍBA - UEPB (BR/PB) Referente ao despacho 8.6 publicado na RPI 2697 de 13/09/2022.
<b>(21) BR 10 2015 001723-5 A2</b>	Código 8.11 - Manutenção do Arquivamento (22) 26/01/2015 (71) ROLAND NELSON DOS SANTOS (BR/PR) Referente ao despacho 8.6 publicado na RPI 2697 de 13/09/2022.
<b>(21) BR 10 2015 029000-4 A2</b>	Código 8.11 - Manutenção do Arquivamento (22) 18/11/2015 (71) ORIGAMI BRASIL TECNOLOGIA E SERVICOS EM AUTOMACAO LTDA (BR/SP) Referente ao despacho 8.6 publicado na RPI 2697 de 13/09/2022.
<b>(21) BR 10 2015 029323-2 A2</b>	Código 8.11 - Manutenção do Arquivamento (22) 23/11/2015 (71) ELSYS EQUIPAMENTOS ELETRÔNICOS LTDA. (BR/AM) Referente ao despacho 8.6 publicado na RPI 2697 de 13/09/2022.
<b>(21) BR 10 2016 016470-2 A2</b>	Código 8.11 - Manutenção do Arquivamento

---

	(22) 15/07/2016 (71) LUIS EDUARDO TEDESCO (BR/SC) Referente ao despacho 8.6 publicado na RPI 2693 de 16/08/2022.
<b>(21) BR 10 2016 025525-2 A2</b>	Código 8.11 - Manutenção do Arquivamento (22) 31/10/2016 (71) SYNERGY TECNOLOGIA EM SISTEMAS LTDA. (BR/SP) Referente ao despacho 8.6 publicado na RPI 2694 de 23/08/2022.
<b>(21) BR 10 2016 026969-5 A2</b>	Código 8.11 - Manutenção do Arquivamento (22) 17/11/2016 (71) VISION BEAUTY COMERCIO ATACADISTA E VAREJISTA LTDA (BR/SP) Referente ao despacho 8.6 publicado na RPI 2697 de 13/09/2022.
<b>(21) BR 10 2017 018398-0 A2</b>	Código 8.11 - Manutenção do Arquivamento (22) 28/08/2017 (71) ANA PAULA SANTOS DE LIMA GUIMARAES (BR/MT) Referente ao despacho 8.6 publicado na RPI 2697 de 13/09/2022.
<b>(21) BR 10 2017 025092-0 A2</b>	Código 8.11 - Manutenção do Arquivamento (22) 23/11/2017 (71) PLANETCARE SOLUÇÕES AMBIENTAIS LTDA - ME (BR/SC) Referente ao despacho 8.6 publicado na RPI 2697 de 13/09/2022.
<b>(21) BR 10 2019 010701-4 A2</b>	Código 8.11 - Manutenção do Arquivamento (22) 24/05/2019 (71) MULTI PACK PLAS INDÚSTRIA E COMÉRCIO DE MÁQUINAS LTDA EPP (BR/SP) Referente ao despacho 8.6 publicado na RPI 2697 de 13/09/2022.
<b>(21) BR 10 2019 011532-7 A2</b>	Código 8.11 - Manutenção do Arquivamento (22) 04/06/2019 (71) TOP SPA CAR COMÉRCIO E SERVIÇO DE LIMPEZA LTDA (BR/SP) Referente ao despacho 8.6 publicado na RPI 2697 de 13/09/2022.
<b>(21) BR 10 2019 011711-7 A2</b>	Código 8.11 - Manutenção do Arquivamento (22) 11/06/2019 (71) QUINCY COMPRESSOR LLC (US) Referente ao despacho 8.6 publicado na RPI 2697 de 13/09/2022.
<b>(21) BR 10 2019 011998-5 A2</b>	Código 8.11 - Manutenção do Arquivamento (22) 12/06/2019 (71) ARMOR (FR) ; UNIVERSITÉ DE BORDEAUX (FR) ; INSTITUT

---

POLYTECHNIQUE DE BORDEAUX (FR) ; CENTRE NATIONAL DE LA RECHERCHE SCIENTIFIQUE (FR)

Referente ao despacho 8.6 publicado na RPI 2697 de 13/09/2022.

---

**(21) BR 10 2019 012167-0 A2**

Código 8.11 - Manutenção do Arquivamento

(22) 13/06/2019

(71) CNH INDUSTRIAL AMERICA LLC (US)

Referente ao despacho 8.6 publicado na RPI 2697 de 13/09/2022.

---

**(21) BR 10 2019 012371-0 A2**

Código 8.11 - Manutenção do Arquivamento

(22) 17/06/2019

(71) JOHNSON & JOHNSON VISION CARE, INC. (US)

Referente ao despacho 8.6 publicado na RPI 2697 de 13/09/2022.

---

**(21) BR 10 2019 012827-5 A2**

Código 8.11 - Manutenção do Arquivamento

(22) 19/06/2019

(71) MICROTECNICA S.R.L. (IT)

Referente ao despacho 8.6 publicado na RPI 2697 de 13/09/2022.

---

**(21) BR 10 2019 013384-8 A2**

Código 8.11 - Manutenção do Arquivamento

(22) 27/06/2019

(71) BIOSENSE WEBSTER (ISRAEL) LTD. (IL)

Referente ao despacho 8.6 publicado na RPI 2697 de 13/09/2022.

---

**(21) BR 10 2019 013456-9 A2**

Código 8.11 - Manutenção do Arquivamento

(22) 27/06/2019

(71) BIOSENSE WEBSTER (ISRAEL) LTD. (IL)

Referente ao despacho 8.6 publicado na RPI 2697 de 13/09/2022.

---

**(21) BR 10 2019 015556-6 A2**

Código 8.11 - Manutenção do Arquivamento

(22) 29/07/2019

(71) ROMULO DAVI ALBUQUERQUE ANDRADE (BR/DF) ; PAULO CESAR DE CASTRO ALVES (BR/DF) ; PAULO HENRIQUE MATUSZEWSKY (BR/DF)

Referente ao despacho 8.6 publicado na RPI 2692 de 09/08/2022.

---

**(21) BR 11 2012 012946-5 A2**

Código 8.11 - Manutenção do Arquivamento

(22) 23/11/2010

(71) Aquilex WSI, INC. (US)

Referente ao despacho 8.6 publicado na RPI 2697 de 13/09/2022.

---

**(21) BR 11 2014 001732-8 A2**

Código 8.11 - Manutenção do Arquivamento

(22) 15/06/2012

(71) BAANTO INTERNATIONAL LTD. (CA)

---

Referente ao despacho 8.6 publicado na RPI 2696 de 06/09/2022.

---

**(21) BR 11 2014 002956-3 A2** Código 8.11 - Manutenção do Arquivamento  
(22) 12/07/2012  
(71) PEPSICO, INC. (US)  
Referente ao despacho 8.6 publicado na RPI 2697 de 13/09/2022.

---

**(21) BR 11 2015 001406-2 A2** Código 8.11 - Manutenção do Arquivamento  
(22) 19/11/2014  
(71) XIAOMI INC. (CN)  
Referente ao despacho 8.6 publicado na RPI 2697 de 13/09/2022.

---

**(21) BR 11 2015 002450-5 A2** Código 8.11 - Manutenção do Arquivamento  
(22) 19/11/2014  
(71) XIAOMI INC. (CN)  
Referente ao despacho 8.6 publicado na RPI 2697 de 13/09/2022.

---

**(21) BR 11 2015 002713-0 A2** Código 8.11 - Manutenção do Arquivamento  
(22) 19/11/2014  
(71) XIAOMI INC. (CN)  
Referente ao despacho 8.6 publicado na RPI 2697 de 13/09/2022.

---

**(21) BR 11 2015 003462-4 A2** Código 8.11 - Manutenção do Arquivamento  
(22) 18/11/2014  
(71) XIAOMI INC. (CN)  
Referente ao despacho 8.6 publicado na RPI 2697 de 13/09/2022.

---

**(21) BR 11 2015 003533-7 A2** Código 8.11 - Manutenção do Arquivamento  
(22) 19/11/2014  
(71) XIAOMI INC. (CN)  
Referente ao despacho 8.6 publicado na RPI 2697 de 13/09/2022.

---

**(21) BR 11 2016 002123-1 A2** Código 8.11 - Manutenção do Arquivamento  
(22) 20/11/2015  
(71) XIAOMI INC. (CN)  
Referente ao despacho 8.6 publicado na RPI 2697 de 13/09/2022.

---

**(21) BR 11 2016 003080-0 A2** Código 8.11 - Manutenção do Arquivamento  
(22) 19/11/2015  
(71) XIAOMI INC. (CN)  
Referente ao despacho 8.6 publicado na RPI 2697 de 13/09/2022.

---

<b>(21) BR 11 2016 004997-7 A2</b>	Código 8.11 - Manutenção do Arquivamento (22) 19/11/2015 (71) XIAOMI INC. (CN) Referente ao despacho 8.6 publicado na RPI 2697 de 13/09/2022.
<hr/>	
<b>(21) BR 11 2016 008127-7 A2</b>	Código 8.11 - Manutenção do Arquivamento (22) 20/11/2015 (71) XIAOMI INC. (CN) Referente ao despacho 8.6 publicado na RPI 2697 de 13/09/2022.
<hr/>	
<b>(21) BR 11 2016 008379-2 A2</b>	Código 8.11 - Manutenção do Arquivamento (22) 20/11/2015 (71) XIAOMI INC. (CN) Referente ao despacho 8.6 publicado na RPI 2697 de 13/09/2022.
<hr/>	
<b>(21) BR 11 2016 009547-2 A2</b>	Código 8.11 - Manutenção do Arquivamento (22) 20/11/2015 (71) XIAOMI INC. (CN) Referente ao despacho 8.6 publicado na RPI 2697 de 13/09/2022.
<hr/>	
<b>(21) BR 11 2016 011459-0 A2</b>	Código 8.11 - Manutenção do Arquivamento (22) 21/11/2014 (71) AUTOLUS LIMITED (GB) Referente ao despacho 8.6 publicado na RPI 2697 de 13/09/2022.
<hr/>	
<b>(21) BR 11 2016 011460-4 A2</b>	Código 8.11 - Manutenção do Arquivamento (22) 21/11/2014 (71) AUTOLUS LIMITED (GB) Referente ao despacho 8.6 publicado na RPI 2697 de 13/09/2022.
<hr/>	
<b>(21) BR 11 2016 013307-2 A2</b>	Código 8.11 - Manutenção do Arquivamento (22) 27/11/2014 (71) SONY CORPORATION (JP) Referente ao despacho 8.6 publicado na RPI 2694 de 23/08/2022.
<hr/>	
<b>(21) BR 11 2017 009807-5 A2</b>	Código 8.11 - Manutenção do Arquivamento (22) 19/11/2015 (71) REGENERON PHARMACEUTICALS, INC. (US) Referente ao despacho 8.6 publicado na RPI 2697 de 13/09/2022.
<hr/>	
<b>(21) BR 11 2017 010351-6 A2</b>	Código 8.11 - Manutenção do Arquivamento (22) 17/11/2015 (71) WILLIAM MICHAEL SMITH (US)

---

Referente ao despacho 8.6 publicado na RPI 2697 de 13/09/2022.

---

**(21) BR 11 2017 010968-9 A2** Código 8.11 - Manutenção do Arquivamento  
 (22) 20/11/2015  
 (71) BASF SE (DE)  
 Referente ao despacho 8.6 publicado na RPI 2697 de 13/09/2022.

---

**(21) BR 11 2017 011474-7 A2** Código 8.11 - Manutenção do Arquivamento  
 (22) 23/11/2015  
 (71) AVERY DENNISON RETAIL INFORMATION SERVICES, LLC (US)  
 Referente ao despacho 8.6 publicado na RPI 2697 de 13/09/2022.

---

**(21) BR 11 2017 011735-5 A2** Código 8.11 - Manutenção do Arquivamento  
 (22) 20/11/2015  
 (71) MASTERCARD INTERNATIONAL INCORPORATED (US)  
 Referente ao despacho 8.6 publicado na RPI 2697 de 13/09/2022.

---

**(21) BR 11 2017 011765-7 A2** Código 8.11 - Manutenção do Arquivamento  
 (22) 20/11/2015  
 (71) QUALCOMM INCORPORATED (US)  
 Referente ao despacho 8.6 publicado na RPI 2697 de 13/09/2022.

---

**(21) BR 11 2018 004839-9 A2** Código 8.11 - Manutenção do Arquivamento  
 (22) 22/11/2016  
 (71) VERIFONE, INC. (US)  
 Referente ao despacho 8.6 publicado na RPI 2697 de 13/09/2022.

---

**(21) BR 11 2018 009723-3 A8** Código 8.11 - Manutenção do Arquivamento  
 (22) 20/11/2015  
 (71) HUAWEI TECHNOLOGIES CO., LTD. (CN)  
 Referente ao despacho 8.6 publicado na RPI 2697 de 13/09/2022.

---

**(21) BR 11 2018 009798-5 A8** Código 8.11 - Manutenção do Arquivamento  
 (22) 23/11/2016  
 (71) DANA-FARBER CANCER INSTITUTE, INC. (US)  
 Referente ao despacho 8.6 publicado na RPI 2697 de 13/09/2022.

---

**(21) BR 11 2018 010011-0 A2** Código 8.11 - Manutenção do Arquivamento  
 (22) 17/11/2016  
 (71) WOBLEN PROPERTIES GMBH (DE)  
 Referente ao despacho 8.6 publicado na RPI 2697 de 13/09/2022.

---

<b>(21) BR 11 2018 010024-2 A8</b>	Código 8.11 - Manutenção do Arquivamento (22) 18/11/2016 (71) BLUEPRINT MEDICINES CORPORATION (US) Referente ao despacho 8.6 publicado na RPI 2697 de 13/09/2022.
<b>(21) BR 11 2018 010044-7 A2</b>	Código 8.11 - Manutenção do Arquivamento (22) 18/11/2016 (71) TRONOX LLC (US) Referente ao despacho 8.6 publicado na RPI 2697 de 13/09/2022.
<b>(21) BR 11 2018 010052-8 A2</b>	Código 8.11 - Manutenção do Arquivamento (22) 18/11/2016 (71) ASCLEPIX THERAPEUTICS, INC. (US) Referente ao despacho 8.6 publicado na RPI 2697 de 13/09/2022.
<b>(21) BR 11 2018 010137-0 A8</b>	Código 8.11 - Manutenção do Arquivamento (22) 17/11/2016 (71) QUALCOMM INCORPORATED (US) Referente ao despacho 8.6 publicado na RPI 2697 de 13/09/2022.
<b>(21) BR 11 2018 010194-0 A8</b>	Código 8.11 - Manutenção do Arquivamento (22) 21/11/2016 (71) TE CONNECTIVITY CORPORATION (US) Referente ao despacho 8.6 publicado na RPI 2697 de 13/09/2022.
<b>(21) BR 11 2018 010541-4 A2</b>	Código 8.11 - Manutenção do Arquivamento (22) 23/11/2016 (71) DAF TRUCKS N.V. (NL) Referente ao despacho 8.6 publicado na RPI 2697 de 13/09/2022.
<b>(21) BR 11 2018 010607-0 A2</b>	Código 8.11 - Manutenção do Arquivamento (22) 23/11/2016 (71) NEURAVI LIMITED (IE) Referente ao despacho 8.6 publicado na RPI 2697 de 13/09/2022.
<b>(21) BR 11 2018 011010-8 A2</b>	Código 8.11 - Manutenção do Arquivamento (22) 22/11/2016 (71) INTERDIGITAL CE PATENT HOLDINGS (FR) Referente ao despacho 8.6 publicado na RPI 2697 de 13/09/2022.
<b>(21) BR 11 2018 011167-8 A2</b>	Código 8.11 - Manutenção do Arquivamento (22) 30/11/2016 (71) TRANSMARINE HOLDINGS PTY LTD (AU)



---

Referente ao despacho 8.6 publicado na RPI 2697 de 13/09/2022.

---

**(21) BR 11 2018 013739-1 A2** Código 8.11 - Manutenção do Arquivamento  
(22) 16/09/2016  
(71) NSK LTD. (JP)  
Referente ao despacho 8.6 publicado na RPI 2694 de 23/08/2022.

---

**(21) BR 11 2018 015337-0 A2** Código 8.11 - Manutenção do Arquivamento  
(22) 21/11/2016  
(71) QUALCOMM INCORPORATED (US)  
Referente ao despacho 8.6 publicado na RPI 2697 de 13/09/2022.

---

**(21) BR 11 2019 010123-3 A2** Código 8.11 - Manutenção do Arquivamento  
(22) 18/11/2016  
(71) HUAWEI TECHNOLOGIES CO., LTD. (CN)  
Referente ao despacho 8.6 publicado na RPI 2697 de 13/09/2022.

---

**(21) BR 11 2019 012666-0 A2** Código 8.11 - Manutenção do Arquivamento  
(22) 17/11/2017  
(71) DAICEL CORPORATION (JP)  
Referente ao despacho 8.6 publicado na RPI 2697 de 13/09/2022.

---

**(21) BR 20 2014 028814-2 U2** Código 8.11 - Manutenção do Arquivamento  
(22) 19/11/2014  
(71) CHARLENE CAMPI TOLEDO (BR/ES)  
Referente ao despacho 8.6 publicado na RPI 2697 de 13/09/2022.

---

**(21) BR 20 2018 005979-9 U2** Código 8.11 - Manutenção do Arquivamento  
(22) 26/03/2018  
(71) HANGZHOU HPWINNER OPTO CORPORATION (CN)  
Referente ao despacho 8.6 publicado na RPI 2697 de 13/09/2022.

---

**(21) BR 20 2018 006156-4 U2** Código 8.11 - Manutenção do Arquivamento  
(22) 27/03/2018  
(71) MAICO GEIZON BELLINI DOS SANTOS (BR/SC)  
Referente ao despacho 8.6 publicado na RPI 2697 de 13/09/2022.

---

**(21) BR 20 2018 010694-0 U2** Código 8.11 - Manutenção do Arquivamento  
(22) 25/05/2018  
(71) CARLOS ALEXANDRE CELLA (BR/SP)  
Referente ao despacho 8.6 publicado na RPI 2697 de 13/09/2022.

---

<b>(21) BR 20 2018 013431-6 U2</b>	Código 8.11 - Manutenção do Arquivamento (22) 29/06/2018 (71) EAA EQUIPAMENTOS AUTOMOTIVOS ARAUCÁRIA LTDA (BR/PR) Referente ao despacho 8.6 publicado na RPI 2694 de 23/08/2022.
<hr/>	
<b>(21) BR 20 2018 074153-0 U2</b>	Código 8.11 - Manutenção do Arquivamento (22) 23/11/2018 (71) INDUSTRIAL NOVA GERAÇÃO LTDA - EPP (BR/RS) Referente ao despacho 8.6 publicado na RPI 2697 de 13/09/2022.
<hr/>	
<b>(21) BR 20 2019 012816-5 U2</b>	Código 8.11 - Manutenção do Arquivamento (22) 19/06/2019 (71) BRENO CHIARELLA FACCHINELLI (BR/SP) Referente ao despacho 8.6 publicado na RPI 2697 de 13/09/2022.
<hr/>	
<b>(21) BR 20 2019 013031-3 U2</b>	Código 8.11 - Manutenção do Arquivamento (22) 24/06/2019 (71) PERY ALBERTO KHOURY (BR/SP) Referente ao despacho 8.6 publicado na RPI 2697 de 13/09/2022.
<hr/>	
<b>(21) BR 20 2019 015795-5 U2</b>	Código 8.11 - Manutenção do Arquivamento (22) 31/07/2019 (71) CIMTECH INDUSTRIA E COMERCIO DE PRODUTOS ORTOPEDICOS LTDA -ME (BR/SP) Referente ao despacho 8.6 publicado na RPI 2692 de 09/08/2022.
<hr/>	
<b>(21) PI 0820481-0 A2</b>	Código 8.11 - Manutenção do Arquivamento (22) 17/11/2008 (71) JANSSEN PHARMACEUTICA N.V. (BE) Referente ao despacho 8.6 publicado na RPI 2697 de 13/09/2022.
<hr/>	
<b>(21) PI 0921311-2 A2</b>	Código 8.11 - Manutenção do Arquivamento (22) 17/11/2009 (71) The Australian National University (AU) Referente ao despacho 8.6 publicado na RPI 2697 de 13/09/2022.

**Código Decisão****Código 9.1 - Deferimento**

Deferido o pedido de patente. Desta data corre o prazo de 60 (sessenta) dias para o pagamento da retribuição para expedição da carta-patente conforme a Resolução 72/2013. O pagamento desta retribuição poderá ainda ser efetuado dentro de 30 (trinta) dias subsequentes, independente de notificação na RPI, mediante pagamento de retribuição específica. O não pagamento da retribuição nos prazos acima determinados acarretará o arquivamento definitivo do pedido.

---

<b>(21) BR 10 2012 006063-9 A2</b>	Código 9.1 - Deferimento (22) 16/03/2012 (54) INIBIDOR DE MET PARA USO NO TRATAMENTO DE UM PACIENTE SOFRENDO DE UM TUMOR, E, SEQUÊNCIA DE NUCLEOTÍDEO (71) VERTICAL BIO AG (CH)
<b>(21) BR 10 2013 021296-2 A2</b>	Código 9.1 - Deferimento (22) 17/07/2013 (54) COMPOSTOS TETRAIDROPIRÂNICOS PARA O TRATAMENTO DA DOR E PROCESSOS INFLAMATÓRIOS (71) UNIVERSIDADE FEDERAL DA PARAÍBA (BR/PB)
<b>(21) BR 10 2014 003734-9 A8</b>	Código 9.1 - Deferimento (22) 18/02/2014 (54) PROCESSO DE EXTRAÇÃO DA FRAÇÃO ALCALOÍDICA DE RHODOPHIALA BIFIDA (HERB.) TRAUB E SEUS USOS (66) BR 10 2013 003718-4 18/02/2013 (71) UNIVERSIDADE FEDERAL DO RIO GRANDE DO SUL (BR/RS) ; HOSPITAL DE CLÍNICAS DE PORTO ALEGRE (BR/RS)
<b>(21) BR 10 2014 014562-1 A2</b>	Código 9.1 - Deferimento (22) 13/06/2014 (54) CONJUNTO DE RESERVATÓRIO (71) DEERE & COMPANY (US)
<b>(21) BR 10 2014 028546-6 A2</b>	Código 9.1 - Deferimento (22) 17/11/2014 (54) MECANISMO DE TRAVA PARA DEGRAU INTERMEDIÁRIO DE PLATAFORMA ELEVATÓRIA VEICULAR (71) MADAL PALFINGER S/A (BR/RS)

---

<b>(21) BR 10 2014 029693-0 A8</b>	Código 9.1 - Deferimento (22) 27/11/2014 (54) MÉTODO PARA PROCESSAMENTO DE DADOS TRANSACIONAIS, TERMINAL CORRESPONDENTE E SERVIDOR (71) Compagnie Industrielle et Financiere D'Ingenierie "Ingenico (FR)
------------------------------------	---

---

<b>(21) BR 10 2014 030429-0 A2</b>	Código 9.1 - Deferimento (22) 04/12/2014 (54) AGENTE RETARDANTE DE CHAMA NANOESTRUTURADO (71) INSTITUTO DE PESQUISAS TECNOLÓGICAS DO ESTADO DE SÃO PAULO S/A (BR/SP) ; ELEKEIROZ S.A. (BR/SP)
------------------------------------	--

---

<b>(21) BR 10 2015 003302-8 A2</b>	Código 9.1 - Deferimento (22) 13/02/2015 (54) PROCESSO DE PRODUÇÃO DE ANTICORPOS MONOCLONAIS (71) UNIVERSIDADE ESTADUAL PAULISTA "JÚLIO DE MESQUITA FILHO" - UNESP (BR/SP)
------------------------------------	---

---

<b>(21) BR 10 2015 006752-6 A2</b>	Código 9.1 - Deferimento (22) 26/03/2015 (54) PROCESSO E SISTEMA FERMENTATIVO INTEGRADO DE PRODUÇÃO E REMOÇÃO DE ETANOL DE SEGUNDA GERAÇÃO A PARTIR DE PENTOSE, E ETANOL ASSIM OBTIDO (71) UNIVERSIDADE ESTADUAL DE CAMPINAS - UNICAMP (BR/SP)
------------------------------------	---

---

<b>(21) BR 10 2015 007515-4 A2</b>	Código 9.1 - Deferimento (22) 02/04/2015 (54) COMPOSTOS SINTÉTICOS PIRIMIDÍNICOS E SEUS DERIVADOS, PROCESSO PARA SUA OBTENÇÃO E SEU RESPECTIVO USO (71) FUNDACAO UNIVERSIDADE FEDERAL DE CIENCIAS DA SAUDE DE PORTO ALEGRE (BR/RS) ; UNIVERSIDADE FEDERAL DE SANTA MARIA (BR/RS)
------------------------------------	---

---

<b>(21) BR 10 2015 010801-0 A2</b>	Código 9.1 - Deferimento (22) 12/05/2015 (54) MONTAGEM DE MÓDULO DE AIRBAG LATERAL (71) AUTOLIV ASP, INC. (US)
------------------------------------	---

---

<b>(21) BR 10 2015 012624-7 A2</b>	Código 9.1 - Deferimento (22) 29/05/2015 (54) IMUNOCONJUGADOS FLUORESCENTES BASEADOS NA ASSOCIAÇÃO DE PONTOS QUÂNTICOS, QUITOSANA E ANTICORPOS, PROCESSO DE OBTENÇÃO E USO
------------------------------------	--

	(66) BR 10 2014 013191-4 30/05/2014 (71) UNIVERSIDADE FEDERAL DE MINAS GERAIS (BR/MG)
<b>(21) BR 10 2015 020925-8 A2</b>	Código 9.1 - Deferimento (22) 28/08/2015 (54) COMPOSTO BENZO (h) QUINAZOLÍNICO, COMPOSIÇÃO FARMACÊUTICA, PROCESSO DE PREPARO DO COMPOSTO E USO (71) UNIVERSIDADE FEDERAL DE SANTA MARIA (BR/RS)
<b>(21) BR 10 2015 028919-7 A2</b>	Código 9.1 - Deferimento (22) 18/11/2015 (54) MÉTODOS PARA CONECTAR UM MEMBRO À ESTRUTURA FLUTUANTE E A UM SEMISSUBMERSÍVEL (71) EXMAR OFFSHORE COMPANY (US)
<b>(21) BR 10 2015 029002-0 A2</b>	Código 9.1 - Deferimento (22) 18/11/2015 (54) PROCESSO DE GERAÇÃO E DE EXIBIÇÃO DE UM CRIPTOGRAMA PARA UM CARTÃO DE PAGAMENTO E CARTÃO DE PAGAMENTO (71) CB INVESTISSEMENTS (FR)
<b>(21) BR 10 2015 032436-7 A2</b>	Código 9.1 - Deferimento (22) 23/12/2015 (54) MÉTODO DE MONITORAÇÃO DA QUALIDADE DO GRÃO, E, MÍDIA LEGÍVEL POR COMPUTADOR NÃO TRANSITÓRIA (71) DEERE & COMPANY (US) ; CARNEGIE MELLON UNIVERSITY (US)
<b>(21) BR 10 2015 032497-9 A2</b>	Código 9.1 - Deferimento (22) 23/12/2015 (54) PROCESSO DE OBTENÇÃO DE BIODIESEL E/OU ÉSTERES, A PARTIR DE MATERIAIS GRAXOS, PRODUTOS E USOS (66) BR 10 2014 032463-1 23/12/2014 (71) UNIVERSIDADE FEDERAL DE MINAS GERAIS (BR/MG)
<b>(21) BR 10 2016 001167-1 A2</b>	Código 9.1 - Deferimento (22) 19/01/2016 (54) FORMA CRISTALINA DE DERIVADO DO BENZIMIDAZOL E SEU MÉTODO DE PREPARAÇÃO (71) HK. INNO.N CORPORATION (KR)
<b>(21) BR 10 2016 003460-4 A2</b>	Código 9.1 - Deferimento (22) 18/02/2016 (54) ESTRUTURA DE LUBRIFICAÇÃO E TRANSMISSÃO

---

(71) TOYOTA JIDOSHA KABUSHIKI KAISHA (JP)

---

**(21) BR 10 2016 004137-6 A2** Código 9.1 - Deferimento  
(22) 25/02/2016  
(54) DISPOSITIVO PARA ENSAIO DA RESISTÊNCIA À TORÇÃO DE SOLDAS A PONTO PRODUZIDAS POR RESISTÊNCIA ELÉTRICA  
(71) UNIVERSIDADE FEDERAL DE MINAS GERAIS (BR/MG)

---

**(21) BR 10 2016 004927-0 A2** Código 9.1 - Deferimento  
(22) 04/03/2016  
(54) HIDROGEL PURIFICADO RETICULADO DE BIOMASSA DO FRUTO DO GÊNERO MAGONIA PUBESCENS, SEU PROCESSO DE OBTENÇÃO E SEU USO APLICADO À INDÚSTRIA FARMACÊUTICA E DE HIGIENE  
(71) FUNDAÇÃO UNIVERSIDADE DE BRASÍLIA/CENTRO DE APOIO AO DESENVOLVIMENTO TECNOLÓGICO (BR/DF)

---

**(21) BR 10 2016 005743-4 A2** Código 9.1 - Deferimento  
(22) 16/03/2016  
(54) MECANISMO DE TRANSPORTE  
(71) TOYOTA JIDOSHA KABUSHIKI KAISHA (JP)

---

**(21) BR 10 2016 008439-3 A2** Código 9.1 - Deferimento  
(22) 15/04/2016  
(54) FLUTUADOR CONTRA ABALROAMENTO  
(71) MAURICIO KAZUTO MURAYAMA (BR/SP)

---

**(21) BR 10 2016 011574-4 A2** Código 9.1 - Deferimento  
(22) 20/05/2016  
(54) PROCESSO DE PRODUÇÃO DE FOSFATOS A PARTIR DE ROCHAS RICAS EM MAGNÉSIO  
(71) UNIVERSIDADE FEDERAL DE MINAS GERAIS (BR/MG)

---

**(21) BR 10 2016 015902-4 A2** Código 9.1 - Deferimento  
(22) 07/07/2016  
(54) FLUTUANTE DE PROTEÇÃO DE PILAR DE SUSTENTAÇÃO  
(71) MAURICIO KAZUTO MURAYAMA (BR/SP)

---

**(21) BR 10 2016 019967-0 A2** Código 9.1 - Deferimento  
(22) 29/08/2016  
(54) Aparelho de transmissão de força para um veículo  
(71) TOYOTA JIDOSHA KABUSHIKI KAISHA (JP)

---

**(21) BR 10 2016 025823-5 A2** Código 9.1 - Deferimento

---

---

	(22) 07/10/2016 (54) HOMOGENEIZADOR DE SOLUÇÕES E AMOSTRAS AMBIENTAIS COM MOVIMENTOS TRANSVERSAL E VERTICAL SIMULTÂNEOS. (71) INSTITUTO SUPERIOR DE EDUCAÇÃO SANTA CECÍLIA - ISESC (BR/SP)
<b>(21) BR 10 2016 029647-1 A2</b>	Código 9.1 - Deferimento (22) 16/12/2016 (54) SISTEMA DE ACIONAMENTO PARA UM VEÍCULO (71) GENERAL ELECTRIC COMPANY (US)
<b>(21) BR 10 2016 030907-7 A2</b>	Código 9.1 - Deferimento (22) 29/12/2016 (54) POSTE EM POLIESTER REFORÇADO COM FIBRA DE VIDRO (PRFV) E PROCESSO DE OBTENÇÃO DO POSTE (71) POLETEC TECNOLOGIA EM POSTES LTDA - EPP (BR/SP)
<b>(21) BR 10 2017 001259-0 A2</b>	Código 9.1 - Deferimento (22) 20/01/2017 (54) FORMAS PARA REALIZAÇÃO DE NERVURAS EM LAJES E DISPOSITIVO REMOVÍVEL E REUTILIZÁVEL (71) ATEX DO BRASIL LOCAÇÃO DE EQUIPAMENTOS LTDA (BR/MG)
<b>(21) BR 10 2017 002101-7 A2</b>	Código 9.1 - Deferimento (22) 31/01/2017 (54) Processo para a produção de um produto de padaria macio compreendendo a injeção de um solução hidroalcoólica no dito produto de padaria (71) BARILLA G. E R. FRATELLI S.P.A. (IT)
<b>(21) BR 10 2017 002104-1 A2</b>	Código 9.1 - Deferimento (22) 31/01/2017 (54) EQUIPAMENTO MULTIFUNCIONAL PARA SALVATAGEM (71) CLEITON CARLOS (BR/SP)
<b>(21) BR 10 2017 004491-2 A2</b>	Código 9.1 - Deferimento (22) 07/03/2017 (54) EQUIPAMENTO AUXILIAR CAPADOR AGRÍCOLA (71) JOSE EUSTAQUIO DE SOUSA SOIER (BR/MG)
<b>(21) BR 10 2017 007605-9 A2</b>	Código 9.1 - Deferimento (22) 12/04/2017 (54) PROCESSO PARA FABRICAÇÃO DE GRÂNULOS DE SAIS, GRÂNULO,

---

	USO DE UM GRÂNULO (71) SANKO TEKSTIL ISLETMELERI SAN. VE TIC. A.S. (TR)
<b>(21) BR 10 2017 009349-2 A2</b>	Código 9.1 - Deferimento (22) 03/05/2017 (54) FECHO TOQUE COM RETORNO MANUAL E AUTOMÁTICO (71) HYDRO EXTRUSION LTDA. (BR/SP)
<b>(21) BR 10 2017 010212-2 A2</b>	Código 9.1 - Deferimento (22) 16/05/2017 (54) SISTEMA DE SEGURANÇA AUTOMÁTICO CONTRA VIOLAÇÃO DE PORTAS DE COFRE (71) RV INDÚSTRIA METALÚRGICA LTDA - ME (BR/SC)
<b>(21) BR 10 2017 011655-7 A2</b>	Código 9.1 - Deferimento (22) 01/06/2017 (54) COMPOSIÇÃO PARA ADSORÇÃO DE FÓSFORO E/OU NITROGÊNIO DE EFLUENTES OU RESÍDUOS LÍQUIDOS, PROCESSOS, PRODUTOS E USOS (71) UNIVERSIDADE FEDERAL DE MINAS GERAIS (BR/MG)
<b>(21) BR 10 2017 012239-5 A2</b>	Código 9.1 - Deferimento (22) 08/06/2017 (54) PROCESSO PARA DESUMIDIFICAR MISTURAS DE GÁS ÚMIDO E MEIO DE ABSORÇÃO (71) EVONIK OPERATIONS GMBH (DE)
<b>(21) BR 10 2017 013781-3 A2</b>	Código 9.1 - Deferimento (22) 26/06/2017 (54) COMBUSTÍVEL E DISPOSITIVO PARA AUMENTAR E EFICIÊNCIA ENERGÉTICA DE MOTORES (71) PETRÔNIO FILGUEIRAS DE ATHAYDE FILHO (BR/PB)
<b>(21) BR 10 2017 013862-3 A2</b>	Código 9.1 - Deferimento (22) 26/06/2017 (54) SISTEMA DE RECIRCULAÇÃO DE ÁGUA (71) Whirlpool S.A. (BR/SP)
<b>(21) BR 10 2017 015362-2 A2</b>	Código 9.1 - Deferimento (22) 18/07/2017 (54) CARRINHO DE ELEVAÇÃO PARA RECIPIENTES DE GÁS (71) SANDRO APARECIDO CRIANO (BR/SC)



---

<b>(21) BR 10 2017 015574-9 A2</b>	Código 9.1 - Deferimento (22) 20/07/2017 (54) UNIDADE DE EMBALAGEM PRODUZIDA A PARTIR DE MATERIAL DE POLPA MOLDADO, E MÉTODO PARA A FABRICAÇÃO DE UMA UNIDADE DE EMBALAGEM A PARTIR DE UM MATERIAL DE POLPA MOLDADA (71) HUHTAMAKI MOLDED FIBER TECHNOLOGY B.V. (NL)
<hr/>	
<b>(21) BR 10 2017 015882-9 A2</b>	Código 9.1 - Deferimento (22) 25/07/2017 (54) SISTEMA DE EMERGÊNCIA PARA EVACUAÇÃO DE VEÍCULOS (66) BR 10 2016 017235-7 25/07/2016 (71) MARCOPOLO S.A (BR/RS)
<hr/>	
<b>(21) BR 10 2017 016993-6 A2</b>	Código 9.1 - Deferimento (22) 08/08/2017 (54) DISPOSITIVO AUTOMATIZADO PARA COLETA DE AMOSTRAS INDEFORMADAS DE SOLO COM ANEL VOLUMÉTRICO EM DUAS PROFUNDIDADES (71) LEANDRO TAUBINGER (BR/PR) ; HARRY MILLA (BR/PR)
<hr/>	
<b>(21) BR 10 2017 018087-5 A2</b>	Código 9.1 - Deferimento (22) 23/08/2017 (54) TRAVA MECÂNICA PARA SISTEMA DE TRAVAMENTO DE ENGRENAGENS DO MECANISMO DE AUTOMATIZAÇÃO DE PORTÕES, PORTAS E CANCELAS (71) GAREN AUTOMAÇÃO S/A (BR/SP)
<hr/>	
<b>(21) BR 10 2017 018646-6 A2</b>	Código 9.1 - Deferimento (22) 30/08/2017 (54) TORNEIRA COM SISTEMA QUEBRA-BOLHAS (71) DOCOL METAIS SANITÁRIOS LTDA. (BR/SC)
<hr/>	
<b>(21) BR 10 2017 019073-0 A2</b>	Código 9.1 - Deferimento (22) 06/09/2017 (54) COMPOSIÇÃO POLIMÉRICA, SEU USO E FECHO DE RECIPIENTES (71) THAI POLYETHYLENE CO., LTD. (TH) ; SCG CHEMICALS CO., LTD. (TH)
<hr/>	
<b>(21) BR 10 2017 019655-0 A2</b>	Código 9.1 - Deferimento (22) 14/09/2017 (54) TAPETE AUTOMOTIVO PORTÁTIL E DOBRÁVEL QUE ATUA COMO RAMPA DE ACESSO A LOCAIS DE DESNÍVEL PARA CADEIRANTES COM SENSOR DE LOCALIZAÇÃO (71) FORD MOTOR COMPANY BRASIL LTDA. (BR/SP)

---

<b>(21) BR 10 2017 019797-2 A2</b>	Código 9.1 - Deferimento (22) 15/09/2017 (54) MÉTODO, SISTEMA COM UM APARELHO, E, APARELHO PARA CONTROLAR UM DISJUNTOR (71) SIEMENS AKTIENGESELLSCHAFT (DE)
<b>(21) BR 10 2017 020014-0 A2</b>	Código 9.1 - Deferimento (22) 19/09/2017 (54) APARELHO DE CONTROLE DE DESLOCAMENTO DE VEÍCULO (71) TOYOTA JIDOSHA KABUSHIKI KAISHA (JP)
<b>(21) BR 10 2017 020810-9 A2</b>	Código 9.1 - Deferimento (22) 28/09/2017 (54) UNIDADE DE LINHA PARA UMA MÁQUINA SEMEADORA (71) DEERE & COMPANY (US)
<b>(21) BR 10 2017 021390-0 A2</b>	Código 9.1 - Deferimento (22) 05/10/2017 (54) CONSOLE SUSPENSO E ESTRUTURA SUPERIOR DE CARROCERIA DE VEÍCULO (71) TOYOTA JIDOSHA KABUSHIKI KAISHA (JP)
<b>(21) BR 10 2017 021783-3 A2</b>	Código 9.1 - Deferimento (22) 10/10/2017 (54) SISTEMA DE MEDIÇÃO ELÉTRICO E PROCESSO PARA OPERAR UM SISTEMA DE MEDIÇÃO ELÉTRICO (71) HORST SIEDLE GMBH & CO. KG (DE)
<b>(21) BR 10 2017 022736-7 A2</b>	Código 9.1 - Deferimento (22) 23/10/2017 (54) FUNDAÇÃO PARA TURBINA EÓLICA E MÉTODO PARA CONSTRUÇÃO DA MESMA (71) ACCIONA WINDPOWER, S.A. (ES)
<b>(21) BR 10 2017 023381-2 A2</b>	Código 9.1 - Deferimento (22) 30/10/2017 (54) SISTEMA DE ALIMENTAÇÃO E VEÍCULO (71) TOYOTA JIDOSHA KABUSHIKI KAISHA (JP)
<b>(21) BR 10 2017 023745-1 A2</b>	Código 9.1 - Deferimento (22) 03/11/2017 (54) VEÍCULO E MÉTODO DE CONTROLE PARA VEÍCULO

---

(71) TOYOTA JIDOSHA KABUSHIKI KAISHA (JP)

---

**(21) BR 10 2017 023902-0 A2** Código 9.1 - Deferimento  
(22) 07/11/2017  
(54) INSTALAÇÃO DE TESTE, SISTEMA PARA TESTAR UM ARTIGO DE TESTE E MÉTODO DE TESTAR UM PAINEL  
(71) THE BOEING COMPANY (US)

---

**(21) BR 10 2017 023966-7 A2** Código 9.1 - Deferimento  
(22) 07/11/2017  
(54) MÉTODO DE MANEJO DE PLANTAS DANINHAS.  
(71) STEFANIA SCHIMITH BERGHER (BR/ES)

---

**(21) BR 10 2017 024020-7 A2** Código 9.1 - Deferimento  
(22) 08/11/2017  
(54) MÉTODO PARA REDUZIR A RESISTIVIDADE DE UMA FOLHA NÃO TECIDA DE NANOTUBOS DE CARBONO  
(71) GOODRICH CORPORATION (US)

---

**(21) BR 10 2017 024452-0 A2** Código 9.1 - Deferimento  
(22) 14/11/2017  
(54) MATERIAL ISOLANTE PARA BOBINA  
(71) TOYOTA JIDOSHA KABUSHIKI KAISHA (JP)

---

**(21) BR 10 2017 024706-6 A2** Código 9.1 - Deferimento  
(22) 17/11/2017  
(54) SEÇÃO DE ALIMENTAÇÃO PARA UMA COLHEITADEIRA DE CANA-DE-AÇÚCAR MULTIFILEIRA, E, COLHEITADEIRA DE CANA-DE-AÇÚCAR MULTIFILEIRA  
(71) DEERE & COMPANY (US)

---

**(21) BR 10 2017 024972-7 A2** Código 9.1 - Deferimento  
(22) 22/11/2017  
(54) CONJUNTO CORTADOR  
(71) CNH INDUSTRIAL AMERICA LLC (US)

---

**(21) BR 10 2017 025006-7 A2** Código 9.1 - Deferimento  
(22) 22/11/2017  
(54) CONJUNTO CORTADOR PARA UM SISTEMA DE DISTRIBUIÇÃO DE RESÍDUO DE COLHEITA DE UMA COLHEITADEIRA AGRÍCOLA E COLHEITADEIRA AGRÍCOLA  
(71) CNH INDUSTRIAL AMERICA LLC (US)

---

<b>(21) BR 10 2017 025347-3 A2</b>	Código 9.1 - Deferimento (22) 27/11/2017 (54) PLATAFORMA DE PESAGEM (71) ROBERT BOSCH LIMITADA (BR/SP)
------------------------------------	---

---

<b>(21) BR 10 2017 026055-0 A2</b>	Código 9.1 - Deferimento (22) 04/12/2017 (54) SISTEMA PARA MEDIR UM NÍVEL DE LÍQUIDO EM UM RESERVATÓRIO E MÉTODO PARA MEDIR UMA ALTURA DE LÍQUIDO EM UM RESERVATÓRIO (71) THE BOEING COMPANY (US)
------------------------------------	--

---

<b>(21) BR 10 2017 027430-6 A2</b>	Código 9.1 - Deferimento (22) 19/12/2017 (54) IMPLEMENTO PARA COLHEITA DE GRÃOS TIPO DEGRANADOR (71) INDÚSTRIAS REUNIDAS COLOMBO LTDA (BR/SP) ; EMPRESA BRASILEIRA DE PESQUISA AGROPECUÁRIA (BR/DF)
------------------------------------	--

---

<b>(21) BR 10 2018 002911-8 A2</b>	Código 9.1 - Deferimento (22) 15/02/2018 (54) Processo de produção de um compósito a partir da liga de alumínio 7075t6 (71) UNIFEI - UNIVERSIDADE FEDERAL DE ITAJUBÁ (BR/MG)
------------------------------------	---

---

<b>(21) BR 10 2018 003262-3 A2</b>	Código 9.1 - Deferimento (22) 20/02/2018 (54) MÉTODO PARA REALIZAR UMA VALIDAÇÃO AUTOMATIZADA DE UMA CONDIÇÃO DE MONTAGEM, E, APARELHO (71) THE BOEING COMPANY (US)
------------------------------------	--

---

<b>(21) BR 10 2018 005254-3 A8</b>	Código 9.1 - Deferimento (22) 16/03/2018 (54) PEÇA-BRUTA DE MODELAGEM PARA PRODUÇÃO DE UMA RESTAURAÇÃO DENTÁRIA INDIRETA, USO DE UMA PEÇA-BRUTA DE MODELAGEM, MÉTODO PARA PRODUZIR UMA PEÇA-BRUTA DE MODELAGEM E KIT PARAPRODUZIR RESTAURAÇÃO DENTÁRIA INDIRETA (71) VOCO GMBH (DE)
------------------------------------	--

---

<b>(21) BR 10 2018 006160-7 A2</b>	Código 9.1 - Deferimento (22) 27/03/2018 (54) SUPORTE DE SOLDA PRODUZIDO A BASE DE RESIDUO DE ESCÓRIA DE FLUXO DE SOLDAGEM (71) UENF UNIVERSIDADE ESTADUAL DO NORTE FLUMINENSE DARCY RIBEIRO (BR/RJ)
------------------------------------	---

---

<b>(21) BR 10 2018 009674-5 A2</b>	Código 9.1 - Deferimento (22) 11/05/2018 (54) SISTEMA DE DIREÇÃO PARA UMA MÁQUINA AGRÍCOLA (71) CNH INDUSTRIAL AMERICA LLC (US)
<hr/>	
<b>(21) BR 10 2018 010808-5 A2</b>	Código 9.1 - Deferimento (22) 28/05/2018 (54) COMPOSTO, E, COMPOSIÇÃO DE REVESTIMENTO (71) DOW GLOBAL TECHNOLOGIES LLC (US) ; ROHM AND HAAS COMPANY (US)
<hr/>	
<b>(21) BR 10 2018 014289-5 A2</b>	Código 9.1 - Deferimento (22) 13/07/2018 (54) CONJUNTO SENSOR DE TEMPERATURA (71) WILLIAM L. SMITH (US)
<hr/>	
<b>(21) BR 10 2018 017078-3 A2</b>	Código 9.1 - Deferimento (22) 21/08/2018 (54) TUBO DE ÁGUA COM MULTICAMADAS SINCRONICAMENTE RETRÁTEIS (71) ZHEJIANG HELEN PLASTIC CO., LTD. (CN)
<hr/>	
<b>(21) BR 10 2018 075326-6 A2</b>	Código 9.1 - Deferimento (22) 06/12/2018 (54) IMPLANTE DENTÁRIO (71) SUDIMPLANT (FR)
<hr/>	
<b>(21) BR 10 2018 075564-1 A2</b>	Código 9.1 - Deferimento (22) 10/12/2018 (54) PULVERIZADOR DE LANÇA FRONTAL COM UMA SEÇÃO CENTRAL DE LANÇA E DISPOSIÇÃO DE BRAÇO DE ELEVAÇÃO PARA MELHORAR O CAMPO DE VISÃO (71) CNH INDUSTRIAL AMERICA LLC (US)
<hr/>	
<b>(21) BR 10 2019 005020-9 A2</b>	Código 9.1 - Deferimento (22) 14/03/2019 (54) CHUVEIRO COM SISTEMA DE AQUECIMENTO ELÉTRICO (71) LORENZETTI S.A. INDÚSTRIAS BRASILEIRAS ELETROMETALÚRGICAS (BR/SP)
<hr/>	
<b>(21) BR 10 2019 021055-9 A2</b>	Código 9.1 - Deferimento (22) 07/10/2019

(54) PROCESSO PARA PRODUÇÃO DE BIO-HIDROGÊNIO A PARTIR DE EFLUENTES AGROINDUSTRIAIS E CONSÓRCIO MICROBIANO PARA PRODUÇÃO DE BIO-HIDROGÊNIO

(71) UNIVERSIDADE FEDERAL DO PARANA (BR/PR) ; UNIVERSIDADE TECNOLÓGICA FEDERAL DO PARANÁ (BR/PR)

**(21) BR 10 2020 004326-9 A2**

Código 9.1 - Deferimento

(22) 03/03/2020

(54) FREIO REGENERATIVO PARA VEICULOS ELÉTRICOS COM REVERSO HIDRÁULICO

(71) VÍTOR PAULO RIBEIRO (BR/MG)

**(21) BR 10 2020 011601-0 A2**

Código 9.1 - Deferimento

(22) 09/06/2020

(54) Equipamento para jateamento abrasivo úmido com sistema de operação eletroeletrônico

(71) CANDIDA GONÇALVES DIAS MORENO (BR/SP)

**(21) BR 10 2021 001816-0 A2**

Código 9.1 - Deferimento

(22) 29/01/2021

(54) DISPERSÃO DE ÁCIDO BÓRICO/UREIA POR TAMANHO DE PARTÍCULAS FINAS, MÉTODO DE USO NA FABRICAÇÃO DE PRODUTOS DE MADEIRA COMPOSTA, MÉTODO DE REVESTIMENTO DE PRODUTOS DE MADEIRA E PRODUTO DO MESMO

(71) POLYMER SOLUTIONS GROUP (US)

**(21) BR 10 2021 015247-8 A2**

Código 9.1 - Deferimento

(22) 02/08/2021

(54) EQUIPAMENTO ELETROESTIMULADOR MUSCULAR

(71) GREEN INNOVATION INDÚSTRIA DE EQUIPAMENTOS MÉDICOS LTDA. (BR/SC)

**(21) BR 10 2021 022533-5 A2**

Código 9.1 - Deferimento

(22) 09/11/2021

(54) COMPOSTO 5-CARBA-PTEROCARPANOS, PROCESSO DE OBTENÇÃO DOS ANÁLOGOS DE CARBA-PTEROCARPANOS E USO DO COMPOSTO

(71) UNIVERSIDADE FEDERAL DO CEARÁ (BR/CE) ; UNIVERSIDADE FEDERAL DO RIO DE JANEIRO (BR/RJ)

**(21) BR 10 2021 023962-0 A8**

Código 9.1 - Deferimento

(22) 26/11/2021

(54) USO DA COMPOSIÇÃO BIOACARICIDA PROVENIENTE DO FRUTO DE LICURI

---

(71) UNIVERSIDADE FEDERAL FLUMINENSE (BR/RJ)

---

**(21) BR 10 2022 002312-3 A2** Código 9.1 - Deferimento  
(22) 07/02/2022  
(54) "Processo de planejamento integrado de mina e processamento, coleta de dados em tempo real, pré-concentração via classificação de minério com sensores (a seco), juntamente com um fluxograma da cominuição a seco combinado com um fluxograma de concentração final úmido"  
(71) DAVID CHRISTOPHER MICHAEL MADDERSON (BR/MG)

---

**(21) BR 10 2022 002760-9 A2** Código 9.1 - Deferimento  
(22) 14/02/2022  
(54) PROCESSO DE BENEFICIAMENTO DE UM CONCENTRADO DE MINÉRIO DE NÍQUEL  
(71) LORINTECH TECNOLOGIA S.A. (BR/RJ)

---

**(21) BR 10 2022 004824-0 A2** Código 9.1 - Deferimento  
(22) 16/03/2022  
(54) DISPOSIÇÃO CONSTRUTIVA APLICADA EM CAIXA DE PAREDE PARA INSTALAÇÕES ELÉTRICAS  
(71) NANOPLASTIC TECNOLOGIA EM POLIMEROS LTDA (BR/SP)

---

**(21) BR 10 2022 010749-1 A2** Código 9.1 - Deferimento  
(22) 01/06/2022  
(54) MICROCÁPSULA POLIMÉRICA À BASE DE ÁCIDO BETULÍNICO E HESPERIDINA COENCAPSULADOS PARA APLICAÇÃO EM TERAPIA DE LEUCEMIA PROMIELOCÍTICA  
(71) UNIVERSIDADE FEDERAL DO CEARÁ (BR/CE)

---

**(21) BR 11 2012 022459-0 A2** Código 9.1 - Deferimento  
(22) 02/03/2011  
(54) SISTEMA PARA EXPRESSÃO HETEROLÓGICA DE UM ANTICORPO MONOCLONAL (MAB) VETOR PARA A TRANSFEÇÃO DE UMA CÉLULA HÓSPEDE DE CILIATO BIBLIOTECA ANTICORPO MONOCLONAL (MAB) PROCESSO PARA A PRODUÇÃO DE PELO MENOS UM ANTICORPO MONOCLONAL (MAB), PROCESSO PARA A PRODUÇÃO DE UMA COMPOSIÇÃO FARMACÊUTICA E COMPOSIÇÃO FARMACÊUTICA  
(71) CILIAN AG (DE)

---

**(21) BR 11 2012 027368-0 A2** Código 9.1 - Deferimento  
(22) 29/04/2011  
(54) PROTEÍNA RECOMBINANTE DE LIGAÇÃO E COMPOSIÇÃO FARMACÊUTICA

---

(71) Molecular Partners AG (CH)

---

**(21) BR 11 2012 027863-0 A2** Código 9.1 - Deferimento  
(22) 29/04/2011  
(54) POLIPEPTÍDEOS, ARCABOUÇOS DE PROTEÍNA, BIBLIOTECAS E MÉTODOS DE CONSTRUÇÃO DAS MESMAS, MÉTODO PARA GERAR UMA LIGAÇÃO DE ARCABOUÇO DE PROTEÍNA A UM ALVO ESPECÍFICO COM UMA AFINIDADE DE LIGAÇÃO PREDEFINIDA, MOLÉCULAS DE ÁCIDO NUCLEICO ISOLADA, VETORES, CÉLULAS HOSPEDEIRAS, COMPOSIÇÕES, DISPOSITIVOS MÉDICOS, E ARTIGOS DE FABRICAÇÃO  
(71) Janssen Biotech, Inc (US)

---

**(21) BR 11 2013 004655-4 A2** Código 9.1 - Deferimento  
(22) 05/09/2011  
(54) MÉTODO DE FABRICAÇÃO DE UM OBJETO TRIDIMENSIONAL FLEXÍVEL  
(71) EOS GMBH ELECTRO OPTICAL SYSTEMS (DE)

---

**(21) BR 11 2013 006783-7 A2** Código 9.1 - Deferimento  
(22) 20/09/2011  
(54) SISTEMA DE REDE  
(71) HEADWATER RESEARCH LLC (US)

---

**(21) BR 11 2013 015113-7 A2** Código 9.1 - Deferimento  
(22) 14/12/2011  
(54) MÉTODO DE INATIVAR UM VÍRUS CONTENDO ENVELOPE LIPÍDICO, E, FATOR VIII E PROTEÍNA ESSENCIALMENTE LIVRE DE UM VÍRUS CONTENDO ENVELOPE LIPÍDICO  
(71) TAKEDA PHARMACEUTICAL COMPANY LIMITED (JP)

---

**(21) BR 11 2013 018046-3 A2** Código 9.1 - Deferimento  
(22) 17/01/2012  
(54) Conjugado peptídico, composição farmacêutica, métodos in vitro para bloquear sinalização por um ou mais membros de família citocina-yc e para inibir ligação de citocina-yc a subunidade-yc e uso de conjugado peptídico ou de composição farmacêutica  
(71) BIONIZ, LLC (US)

---

**(21) BR 11 2013 025962-0 A8** Código 9.1 - Deferimento  
(22) 19/03/2012  
(54) MÉTODO PARA UM COPROGRAMADOR, COPROGRAMADOR E MÉTODO EM UM TERMINAL SEM FIO  
(71) GOOGLE TECHNOLOGY HOLDINGS LLC (US)



---

<b>(21) BR 11 2014 009203-6 A2</b>	Código 9.1 - Deferimento (22) 26/10/2012 (54) MÉTODOS PARA PRODUÇÃO DE CAMUNDONGOS GENETICAMENTE MODIFICADOS COM RECEPTORES DE CÉLULAS T, PARA PRODUÇÃO DE RECEPTORES DE CÉLULAS T E PARA IDENTIFICAÇÃO DE CÉLULAS T (71) REGENERON PHARMACEUTICALS, INC. (US)
<hr/>	
<b>(21) BR 11 2014 011155-3 A2</b>	Código 9.1 - Deferimento (22) 08/11/2012 (54) MÉTODO DE DETERMINAÇÃO DE UMA PALAVRA DE CÓDIGO BINÁRIA PARA UM SÍMBOLO, CODIFICADOR DE VÍDEO E MEIO QUE PODE SER LIDO EM COMPUTADOR (71) GOOGLE TECHNOLOGY HOLDINGS LLC (US)
<hr/>	
<b>(21) BR 11 2014 011413-7 A8</b>	Código 9.1 - Deferimento (22) 09/11/2012 (54) PREDIÇÃO EFICAZ UTILIZANDO CODIFICAÇÃO DE PARTIÇÃO (71) GE VIDEO COMPRESSION, LLC (US)
<hr/>	
<b>(21) BR 11 2014 013693-9 A2</b>	Código 9.1 - Deferimento (22) 28/11/2012 (54) PRÉ-FORMULAÇÃO, E, USO DE UMA PRÉ-FORMULAÇÃO (71) CAMURUS AB (SE)
<hr/>	
<b>(21) BR 11 2014 015803-7 A2</b>	Código 9.1 - Deferimento (22) 23/12/2012 (54) ARGINASE PEGUILADA E COMPOSIÇÃO FARMACÊUTICA PARA TRATAMENTO DE UMA DOENÇA RELACIONADA COM ARGINASE (71) BIO-CANCER TREATMENT INTERNATIONAL LTD. (SHANGHAI) (CN)
<hr/>	
<b>(21) BR 11 2014 020427-6 A8</b>	Código 9.1 - Deferimento (22) 19/02/2013 (54) POLIPEPTÍDEO DE LIGAÇÃO DE C5, COMPOSTO DE LIGAÇÃO DE C5 E COMBINAÇÃO (71) SWEDISH ORPHAN BIOVITRUM AB (PUBL) (SE)
<hr/>	
<b>(21) BR 11 2014 021104-3 A2</b>	Código 9.1 - Deferimento (22) 28/02/2013 (54) PROTEÍNA DE FUSÃO DE OCORRÊNCIA NÃO NATURAL COMPREENDENDO UM DOMÍNIO DE LIGAÇÃO DE DNA DE DEDO DE ZINCO MANIPULADO QUE SE LIGA A UM GENE HTT, SEU USO, MÉTODO IN VITRO DE MODIFICAÇÃO DA EXPRESSÃO DE UM GENE HTT EM UMA

---

CÉLULA, E MÉTODO DE GERAÇÃO DE UM SISTEMA MODELO PARA O ESTUDO DA DOENÇA DE HUNTINGTON  
(71) SANGAMO BIOSCIENCES, INC. (US)

---

**(21) BR 11 2014 023347-0 A2** Código 9.1 - Deferimento  
(22) 07/03/2013  
(54) CONJUGADOS DE ÁCIDO BORÔNICO DE ANÁLOGOS OLIGONUCLEOTÍDEOS  
(71) SAREPTA THERAPEUTICS, INC. (US)

---

**(21) BR 11 2014 023847-2 A8** Código 9.1 - Deferimento  
(22) 25/03/2013  
(54) EQUIPAMENTO DE USUÁRIO, ELEMENTO DE REDE DE ACESSO VIA RÁDIO E MÉTODOS RELACIONADOS  
(71) NOKIA SOLUTIONS AND NETWORKS OY (FI)

---

**(21) BR 11 2014 027168-2 A8** Código 9.1 - Deferimento  
(22) 30/04/2013  
(54) PROTEÍNA QUE TEM ATIVIDADE DE ENDOGLICANASE, ÁCIDO NUCLEICO, VETOR DE EXPRESSÃO, MICRORGANISMO, MISTURA E USO DA DITA PROTEÍNA PARA SACARIFICAÇÃO DE LIGNOCELULOSE  
(71) CLARIANT PRODUKTE (DEUTSCHLAND) GMBH (DE)

---

**(21) BR 11 2014 027818-0 A2** Código 9.1 - Deferimento  
(22) 09/05/2013  
(54) USOS DE COMPOSIÇÕES COMPREENDENDO POLIPEPTÍDEO DE LISINA PARA PREVENÇÃO, RUPTURA OU TRATAMENTO DE UM BIOFILME BACTERIANO  
(71) CONTRAFECT CORPORATION (US)

---

**(21) BR 11 2014 028372-9 A2** Código 9.1 - Deferimento  
(22) 14/05/2013  
(54) PROCESSO DE PREVISÃO  
(71) SOCIETE D'INGENIERIE DE RECHERCHES ET D'ETUDES EN HYDRODYNAMIQUE NAVALE PAR ABREVIATION SIREHNA (FR)

---

**(21) BR 11 2014 028588-8 A8** Código 9.1 - Deferimento  
(22) 15/05/2013  
(54) POLIPEPTÍDEO, MÉTODO DE PRODUZIR UM POLIPEPTÍDEO QUE COMPREENDE O GRUPO BCN, MÉTODO DE PRODUZIR UM POLIPEPTÍDEO QUE COMPREENDE UM GRUPO TETRAZINA, AMINOÁCIDO E BCN LISINA  
(71) UNITED KINGDOM RESEARCH AND INNOVATION (GB)

---

<b>(21) BR 11 2014 028785-6 A2</b>	Código 9.1 - Deferimento (22) 17/05/2013 (54) ANTICORPO ISOLADO QUE SE LIGA A UM ANTÍGENO ST2, COMPOSIÇÃO FARMACÊUTICA E USO DO ANTICORPO (71) AMGEN INC. (US)
<b>(21) BR 11 2014 029417-8 A2</b>	Código 9.1 - Deferimento (22) 13/05/2013 (54) MÉTODO EX VIVO PARA A PREPARAÇÃO DE CÉLULAS T PARA IMUNOTERAPIA (71) CELLECTIS (FR)
<b>(21) BR 11 2015 000320-6 A2</b>	Código 9.1 - Deferimento (22) 11/07/2013 (54) Composições farmacêuticas dissuasivas de abuso e seu processo de preparação (71) SPECGX LLC (US)
<b>(21) BR 11 2015 001502-6 A2</b>	Código 9.1 - Deferimento (22) 29/07/2013 (54) Uso de deriados de tipo azaindazol ou diazaindazol no tratamento ou prevenção de dor (71) PIERRE FABRE MEDICAMENT (FR)
<b>(21) BR 11 2015 002584-6 A8</b>	Código 9.1 - Deferimento (22) 06/08/2013 (54) USO DE LIPOSSOMA E COMPOSIÇÃO FARMACÊUTICA (71) ETH ZURICH (CH)
<b>(21) BR 11 2015 003032-7 A8</b>	Código 9.1 - Deferimento (22) 13/08/2013 (54) ANTICORPOS ISOLADOS, IMUNOCONJUGADO, FORMULAÇÃO FARMACÊUTICA E USO DO ANTICORPO (71) GENENTECH, INC. (US)
<b>(21) BR 11 2015 003110-2 A2</b>	Código 9.1 - Deferimento (22) 21/08/2013 (54) ANTICORPO ISOLADO MONOCLONAL OU UM SEU FRAGMENTO DE LIGAÇÃO A ANTÍGENO, MOLÉCULA DE ÁCIDO NUCLEICO ISOLADA, VETOR DE EXPRESSÃO, MÉTODO PARA PRODUZIR ANTICORPO OU SEU FRAGMENTO DE LIGAÇÃO A ANTÍGENO, USO DO ANTICORPO ISOLADO OU DE SEU FRAGMENTO DE LIGAÇÃO A ANTÍGENO, COMPOSIÇÃO

---

FARMACÊUTICA, E, USO DA COMPOSIÇÃO FARMACÊUTICA  
(71) REGENERON PHARMACEUTICALS, INC. (US)

---

**(21) BR 11 2015 008255-6 A2** Código 9.1 - Deferimento  
(22) 09/10/2013  
(54) MÉTODOS IN VITRO PARA DIAGNÓSTICO OU PROGNÓSTICO DE METÁSTASE ÓSSEA EM UM INDIVÍDUO COM CÂNCER DE PRÓSTATA E MÉTODO PARA CLASSIFICAR UM INDIVÍDUO QUE SOFRE DE CÂNCER DE PRÓSTATA EM UMA COORTE  
(71) INBIOMOTION S.L. (ES)

---

**(21) BR 11 2015 009438-4 A2** Código 9.1 - Deferimento  
(22) 06/11/2013  
(54) USO DE ANTICORPO QUE SE LIGA À LY75 E MÉTODO DE DETECÇÃO, DIAGNÓSTICO E/OU AVALIAÇÃO OU MONITORAMENTO DA PROGRESSÃO DE CÂNCER  
(71) OXFORD BIOTHERAPEUTICS LTD (GB)

---

**(21) BR 11 2015 010695-1 A2** Código 9.1 - Deferimento  
(22) 10/01/2014  
(54) DISPOSITIVO DE ENSAIO DE PONTO DE ATENDIMENTO DE BAIXO CUSTO  
(71) BECTON, DICKINSON AND COMPANY (US)

---

**(21) BR 11 2015 011245-5 A2** Código 9.1 - Deferimento  
(22) 13/11/2013  
(54) SISTEMAS E MÉTODOS PARA O PROCESSAMENTO EM NUVEM E SOBREPOSIÇÃO DO CONTEÚDO NOS FRAMES DE STREAMING DE VÍDEO DE APLICAÇÕES REMOTAMENTE PROCESSADAS  
(71) SONY COMPUTER ENTERTAINMENT AMERICA LLC (US)

---

**(21) BR 11 2015 011583-7 A2** Código 9.1 - Deferimento  
(22) 20/11/2013  
(54) MÉTODOS PARA AUMENTAR O TAMANHO OU VOLUME HIDRODINÂMICO DE HORMÔNIO DE CRESCIMENTO HUMANO, MÉTODO PARA AUMENTAR O PESO MOLECULAR APARENTE DE UM POLIPEPTÍDEO E MÉTODO PARA AUMENTAR A MEIA-VIDA DE UM POLIPEPTÍDEO  
(71) OPKO BIOLOGICS LTD. (IL)

---

**(21) BR 11 2015 011995-6 A2** Código 9.1 - Deferimento  
(22) 27/11/2013  
(54) MÉTODO PARA A PRODUÇÃO DE UMA CÉLULA PROGENITORA

---

HEMATOPOIÉTICA TENDO BCL11A DIMINUÍDO OU PARA AUMENTAR SEUS NÍVEIS DE HEMOGLOBINA FETAL, COMPOSIÇÃO E USO DAS MESMAS  
(71) CHILDREN'S MEDICAL CENTER CORPORATION (US)

---

**(21) BR 11 2015 013513-7 A2** Código 9.1 - Deferimento  
(22) 05/12/2013  
(54) COMPOSIÇÃO IMUNOGÊNICA MULTIVALENTE; E COMPOSIÇÃO FARMACÊUTICA PARA INDUZIR UMA RESPOSTA IMUNOLÓGICA AOS CONJUGADOS DE POLISSACARÍDEO CAPSULAR DE STREPTOCOCCUS PNEUMONIAE  
(71) SK BIOSCIENCE CO., LTD. (KR)

---

**(21) BR 11 2015 015858-7 A8** Código 9.1 - Deferimento  
(22) 14/01/2014  
(54) USO DE UMA COMPOSIÇÃO FARMACÊUTICA DE SOLUÇÃO SÓLIDA NO TRATAMENTO DE UMA INFLAMAÇÃO CRÔNICA  
(71) INFIRST HEALTHCARE LIMITED (GB)

---

**(21) BR 11 2015 016011-5 A2** Código 9.1 - Deferimento  
(22) 03/01/2014  
(54) MÉTODO DE DECODIFICAÇÃO DE VÍDEO INTER-VISTA OU INTERCAMADA, MÉTODO DE CODIFICAÇÃO DE VÍDEO INTER-VISTA OU INTER-CAMADA, DISPOSITIVO E MEMÓRIA LEGÍVEL POR COMPUTADOR  
(71) QUALCOMM INCORPORATED (US)

---

**(21) BR 11 2015 016410-2 A2** Código 9.1 - Deferimento  
(22) 20/02/2014  
(54) SISTEMA DE CONTROLE REMOTO, CONTROLADOR REMOTO E DISPOSITIVO DE EXIBIÇÃO  
(71) XIAOMI INC. (CN)

---

**(21) BR 11 2015 017135-4 A8** Código 9.1 - Deferimento  
(22) 17/01/2014  
(54) DISPOSITIVO DE COMUNICAÇÕES PARA TRANSMITIR DADOS PARA OU RECEBER DADOS A PARTIR DE UMA REDE DE COMUNICAÇÕES MÓVEL USANDO UM DISPOSITIVO DE COMUNICAÇÕES MÓVEL, E, MÉTODO DE RECEPÇÃO DE DADOS DE UMA REDE DE COMUNICAÇÕES MÓVEL USANDO UM DISPOSITIVO DE COMUNICAÇÕES  
(71) SONY CORPORATION (JP)

---

**(21) BR 11 2015 018024-8 A2** Código 9.1 - Deferimento  
(22) 07/02/2014  
(54) RETORNO CSI MIMO 3D COM BASE EM PORTAS DE ELEVAÇÃO

---

VIRTUAL

(71) QUALCOMM INCORPORATED (US)

---

**(21) BR 11 2015 019729-9 A2**

Código 9.1 - Deferimento

(22) 15/02/2013

(54) COMPOSIÇÕES DE PROTEÍNA HETERODIMÉRICA CAPAZ DE SE LIGAR À IL-1 $\beta$  HUMANA, COMPOSIÇÃO TERAPÊUTICA COMPREENDENDO-AS, ÁCIDOS NUCLÉICOS, SISTEMA DE EXPRESSÃO HETERÓLOGA IN VITRO E USO DE UMA SUBSTÂNCIA PARA O TRATAMENTO OU PREVENÇÃO DE UMA DOENÇA ASSOCIADA COM MODULAÇÃO DA ATIVIDADE DA IL-1 $\beta$  HUMANA

(71) R-PHARM INTERNATIONAL, LLC (RU)

---

**(21) BR 11 2015 020009-5 A2**

Código 9.1 - Deferimento

(22) 13/02/2014

(54) GERENCIAMENTO DE EXIBIÇÃO PARA VÍDEO DE ALTA GAMA DINÂMICA

(71) DOLBY LABORATORIES LICENSING CORPORATION (US)

---

**(21) BR 11 2015 020368-0 A2**

Código 9.1 - Deferimento

(22) 19/02/2014

(54) USO DE PRIMEIRO E SEGUNDO ÁCIDOS NUCLEICOS QUE CODIFICAM POLIPEPTÍDEOS SI COMO MARCADORES GENÉTICOS MOLECULARES, KIT PARA CONTROLAR HIBRIDIZAÇÃO OU AUTOINCOMPATIBILIDADE EM PLANTAS, CONSTRUTO GENÉTICO E MÉTODO PARA MANIPULAR AUTOINCOMPATIBILIDADE EM UMA PLANTA

(71) AGRICULTURE VICTORIA SERVICES PTY LTD (AU) ; DAIRY AUSTRALIA LIMITED (AU)

---

**(21) BR 11 2015 020695-6 A2**

Código 9.1 - Deferimento

(22) 26/02/2014

(54) NOVO BACTERIÓFAGO E COMPOSIÇÃO ANTIBACTERIANA COMPREENDENDO O MESMO

(71) CJ CHEILJEDANG CORPORATION (KR)

---

**(21) BR 11 2015 021110-0 A2**

Código 9.1 - Deferimento

(22) 11/03/2014

(54) MÉTODO PARA CONFIGURAR UMA INTERFACE GRÁFICA DE USUÁRIO DE GUIA DE PROGRAMA EM UM DISPOSITIVO PORTÁTIL

(71) UNIVERSAL ELECTRONICS INC. (US)

---

**(21) BR 11 2015 021341-3 A2**

Código 9.1 - Deferimento

(22) 14/03/2014

---

	(54) ANTICORPOS MONOCLONAIS HUMANIZADOS ISOLADOS NEUTRALIZANTES DE FLAVIVÍRUS E USOS TERAPÊUTICOS DOS MESMOS (71) DANA-FARBER CANCER INSTITUTE INC. (US)
--	---

---

<b>(21) BR 11 2015 021586-6 A2</b>	Código 9.1 - Deferimento (22) 12/03/2014 (54) FORMULAÇÃO DE MORFINA FARMACÊUTICA INJETÁVEL E KIT (71) FRESENIUS KABI DEUTSCHLAND GMBH (DE)
------------------------------------	---

---

<b>(21) BR 11 2015 021753-2 A2</b>	Código 9.1 - Deferimento (22) 07/03/2014 (54) ÁCIDOS NUCLEICOS ISOLADOS DE <i>Pichia pastoris</i> , VETOR DE EXPRESSÃO, CÉLULAS HOSPEDEIRAS DE LEVEDURA E CONSTRUTO DE DNA, BEM COMO MÉTODO PARA PRODUZIR UMA PROTEÍNA (71) KECK GRADUATE INSTITUTE OF APPLIED LIFE SCIENCES (US)
------------------------------------	--

---

<b>(21) BR 11 2015 021788-5 A2</b>	Código 9.1 - Deferimento (22) 22/01/2014 (54) MÉTODOS PARA MOVER UMA OU MAIS HELICASES IMOBILIZADAS, PARA CONTROLAR O MOVIMENTO DE UM POLINUCLEOTÍDEO ALVO, PARA CARACTERIZAR UM POLINUCLEOTÍDEO ALVO E PARA CONTROLAR O CARREGAMENTO DE UMA OU MAIS HELICASES EM UM POLINUCLEOTÍDEO ALVO, USO DE UM PORO DE TRANSMEMBRANA E DE UM POTENCIAL APLICADO E DE UM OU MAIS ESPAÇADORES, ADAPTADOR PARA CONTROLAR O MOVIMENTO DE UM POLINUCLEOTÍDEO ALVO, E, KIT (71) OXFORD NANOPORE TECHNOLOGIES PLC (GB)
------------------------------------	--

---

<b>(21) BR 11 2015 022239-0 A2</b>	Código 9.1 - Deferimento (22) 13/03/2014 (54) MÉTODO PARA DESVIAR UMA SOLICITAÇÃO DE ARQUIVO DE MANIFESTO EM UM SISTEMA DE TAXA DE BITS ADAPTATIVA, REPRODUTOR DE TAXA DE BITS ADAPTATIVA PARA REALIZAR A TRANSMISSÃO DO CONTEÚDO DE TRANSMISSÃO DE TAXA DE BITS ADAPTATIVA ATRAVÉS DE UMA REDE A UM CLIENTE E MEIO DE ARMAZENAMENTO LEGÍVEL POR COMPUTADOR (71) ARRIS TECHNOLOGY, INC. (US)
------------------------------------	---

---

<b>(21) BR 11 2015 023058-0 A2</b>	Código 9.1 - Deferimento (22) 14/03/2014 (54) CASSETE DE EXPRESSÃO (71) Lisa Hollister (US) ; THE UNIVERSITY OF CONNECTICUT (US)
------------------------------------	---

---

<b>(21) BR 11 2015 023120-9 A2</b>	Código 9.1 - Deferimento (22) 12/03/2014 (54) MÉTODO PARA IDENTIFICAR UM INDIVÍDUO COM UMA DOENÇA OU DISFUNÇÃO, USO DE UM ANTAGONISTA DE LIGAÇÃO DO EIXO PD-L1 E KIT DE DIAGNÓSTICO (71) GENENTECH, INC. (US)
<hr/>	
<b>(21) BR 11 2015 023391-0 A8</b>	Código 9.1 - Deferimento (22) 14/03/2014 (54) FORMULAÇÕES DE CONJUGADOS ANTICORPO-DROGA ANTI-EGFR (71) ABBVIE DEUTSCHLAND GMBH & CO. KG (DE) ; ABBVIE INC. (US)
<hr/>	
<b>(21) BR 11 2015 023433-0 A2</b>	Código 9.1 - Deferimento (22) 13/03/2014 (54) LEVEDURA RECOMBINANTE, COMPOSIÇÃO, MÉTODOS PARA PRODUZIR UM PRODUTO DE FERMENTAÇÃO, PARA PRODUZIR ETANOL E PARA REDUZIR A PRODUÇÃO DE GLICEROL (71) LALLEMAND HUNGARY LIQUIDITY MANAGEMENT LLC (HU)
<hr/>	
<b>(21) BR 11 2015 024766-0 A8</b>	Código 9.1 - Deferimento (22) 25/03/2014 (54) DESABILITAÇÃO DA OCULTAÇÃO DE DADOS DE SINAL NA CODIFICAÇÃO DE VÍDEO (71) QUALCOMM INCORPORATED (US)
<hr/>	
<b>(21) BR 11 2015 025439-0 A2</b>	Código 9.1 - Deferimento (22) 04/04/2014 (54) DETERMINAÇÃO DE ÍNDICES DE PALETA EM CODIFICAÇÃO DE VÍDEO BASEADA EM PALETA (71) QUALCOMM INCORPORATED (US)
<hr/>	
<b>(21) BR 11 2015 025639-2 A8</b>	Código 9.1 - Deferimento (22) 07/04/2014 (54) ALINHAMENTO POC DE CAMADA CRUZADA PARA FLUXOS DE BITS DE VÁRIAS CAMADAS QUE PODEM INCLUIR IMAGENS IRAP NÃO ALINHADAS (71) QUALCOMM INCORPORATED (US)
<hr/>	
<b>(21) BR 11 2015 025643-0 A2</b>	Código 9.1 - Deferimento (22) 08/04/2014 (54) CODIFICAÇÃO DE DADOS DE VÍDEO PARA UM CONJUNTO DE CAMADA DE SAÍDA



---

(71) QUALCOMM INCORPORATED (US)

---

**(21) BR 11 2015 025871-9 A8** Código 9.1 - Deferimento  
(22) 16/04/2014  
(54) DISPOSITIVO SERVIDOR, MÉTODO, E, MÍDIA LEGÍVEL POR COMPUTADOR NÃO-TRANSITÓRIA  
(71) SONY CORPORATION (JP)

---

**(21) BR 11 2015 025881-6 A8** Código 9.1 - Deferimento  
(22) 11/04/2014  
(54) MÉTODO DE ATRIBUIÇÃO DE RECURSOS PARA A SINALIZAÇÃO DE DESCOBERTA DE DISPOSITIVO A DISPOSITIVO (D2D), MEIO DE ARMAZENAMENTO EM MEMÓRIA, MÉTODO PARA OBTER RECURSOS PARA SINALIZAÇÃO DE DESCOBERTA DE D2D, NÓ DE RÁDIO, E, DISPOSITIVO SEM FIO  
(71) TELEFONAKTIEBOLAGET L M ERICSSON (publ) (SE)

---

**(21) BR 11 2015 025898-0 A2** Código 9.1 - Deferimento  
(22) 10/04/2014  
(54) POLIPEPTÍDEO, ÁCIDO NUCLEICO, VETOR, VÍRUS DA VARÍOLA SUÍNA RECOMBINANTE, COMPOSIÇÃO E VACINA  
(71) CEVA SANTE ANIMALE (FR)

---

**(21) BR 11 2015 025910-3 A2** Código 9.1 - Deferimento  
(22) 11/04/2014  
(54) ATUALIZAÇÃO DE PARÂMETRO RICE PARA CODIFICAÇÃO DE NÍVEL DECOEFICIENTE EM PROCESSO DE CODIFICAÇÃO DE VÍDEO  
(71) QUALCOMM INCORPORATED (US)

---

**(21) BR 11 2015 026899-4 A2** Código 9.1 - Deferimento  
(22) 23/04/2014  
(54) REPOSICIONAMENTO DOS BLOCOS RESIDUAIS DE PREVISÃO NA CODIFICAÇÃO DE VÍDEO  
(71) QUALCOMM INCORPORATED (US)

---

**(21) BR 11 2015 027098-0 A8** Código 9.1 - Deferimento  
(22) 11/04/2014  
(54) MÉTODO PARA MARCAÇÃO DE CONTEÚDO DE MÍDIA DIGITAL COM MARCA D'ÁGUA E SISTEMA PARA O MESMO  
(71) NAGRAVISION S.A. (CH)

---

**(21) BR 11 2015 027164-2 A2** Código 9.1 - Deferimento  
(22) 03/06/2014

---

(54) NOVOS COMPOSTOS COM TRIPLA ATIVIDADE DE TROMBÓLISE, ANTITROMBÓTICA E NEUTRALIZAÇÃO DE RADICAL, E SUA SÍNTESE, NANOESTRUTURA E USO  
 (71) SHANGHAI LUMOSA THERAPEUTICS CO., LTD. (CN)

---

**(21) BR 11 2015 027528-1 A2** Código 9.1 - Deferimento  
 (22) 30/04/2014  
 (54) POLIPEPTÍDEO, FORMA DE SAL, COMBINAÇÃO FARMACÊUTICA E COMPOSIÇÃO FARMACÊUTICA  
 (71) GLAXOSMITHKLINE INTELLECTUAL PROPERTY DEVELOPMENT LIMITED (GB)

---

**(21) BR 11 2015 027899-0 A2** Código 9.1 - Deferimento  
 (22) 02/05/2014  
 (54) APARELHO PARA TESTE DE PRODUTO E MEIOS LEGÍVEIS POR PROCESSADOR NÃO-TRANSITÓRIOS  
 (71) HERCULES INCORPORATED (US)

---

**(21) BR 11 2015 028168-0 A2** Código 9.1 - Deferimento  
 (22) 19/02/2014  
 (54) PEPTÍDEO, COMPOSIÇÃO, MÉTODO PARA BLOQUEAR INFECÇÃO DE UM VÍRUS, USO DO PEPTÍDEO, MÉTODO DE TRIAGEM DE UM PEPTÍDEO CAPAZ DE INIBIR INFECÇÃO DE UM VÍRUS  
 (71) XIANGXUE GROUP (HONG KONG) COMPANY LIMITED (CN)

---

**(21) BR 11 2015 028357-8 A2** Código 9.1 - Deferimento  
 (22) 17/06/2014  
 (54) Método para identificação de um modulador para a prevenção e/ou tratamento de resistência à insulina, síndrome metabólica e/ou diabetes tipo 1 ou 2, e/ou para aperfeiçoamento de sensibilidade para insulina, inibidor da expressão de TSC22D4 que é específico para TSC22D4 e método de detecção de resistência à insulina relacionada ao diabetes  
 (71) DEUTSCHES KREBSFORSCHUNGSZENTRUM STIFTUNG DES OEFFENTLICHEN RECHTS (DE) ; RUPRECHT-KARLS-UNIVERSITÄT HEIDELBERG (DE)

---

**(21) BR 11 2015 028714-0 A2** Código 9.1 - Deferimento  
 (22) 06/05/2014  
 (54) MÉTODO REALIZADO POR UMA REDE DE COMUNICAÇÃO SEM FIO, NÓ DE REDE DE RÁDIO, NÓ DE REDE DE NÚCLEO E MÉTODOS RELACIONADOS E MEIOS DE ARMAZENAMENTO NÃO-TRANSITÓRIOS LEGÍVEIS POR COMPUTADOR  
 (71) TELEFONAKTIEBOLAGET LM ERICSSON (PUBL) (SE)

---

<b>(21) BR 11 2015 029165-1 A2</b>	Código 9.1 - Deferimento (22) 20/05/2014 (54) ESQUEMA DE ABERTURA PARA COMUNICAÇÃO SEM FIO ATRAVÉS DO ESPECTRO NÃO LICENCIADO (71) QUALCOMM INCORPORATED (US)
<b>(21) BR 11 2015 029691-2 A2</b>	Código 9.1 - Deferimento (22) 26/05/2014 (54) COMPOSTOS 3,4-DIHDRO-2H-ISOQUINOLINA-ONA E 2,3-DIHDRO-ISOINDOL-1-ONA (71) F. HOFFMANN-LA ROCHE AG (CH)
<b>(21) BR 11 2015 030142-8 A2</b>	Código 9.1 - Deferimento (22) 05/06/2014 (54) COMPOSIÇÕES FARMACÊUTICAS DE POLÍMEROS DE AMINARETICULADOS E USOS DAS MESMAS (71) TRICIDA, INC. (US)
<b>(21) BR 11 2015 030510-5 A2</b>	Código 9.1 - Deferimento (22) 27/03/2014 (54) APARELHO E MÉTODO PARA RECEPÇÃO DE TELEVISÃO (71) SONY CORPORATION (JP)
<b>(21) BR 11 2015 030894-5 A2</b>	Código 9.1 - Deferimento (22) 08/08/2014 (54) DISPOSITIVO CODIFICADOR, TRANSMISSOR E RECEPTOR (71) SONY CORPORATION (JP)
<b>(21) BR 11 2015 031472-4 A2</b>	Código 9.1 - Deferimento (22) 16/06/2014 (54) DISPOSITIVO ELETRÔNICO, E, MÉTODO DE COMUNICAÇÕES (71) SONY CORPORATION (JP)
<b>(21) BR 11 2015 032276-0 A2</b>	Código 9.1 - Deferimento (22) 24/06/2014 (54) Composição que forma invólucro para uma cápsula macia, e, cápsula macia (71) R.P. SCHERER TECHNOLOGIES, LLC (US)
<b>(21) BR 11 2015 032432-0 A2</b>	Código 9.1 - Deferimento (22) 27/06/2014 (54) CONJUGADO DE OLIGONUCLEOTÍDEO ANTISENSE, OLIGÔMERO,

---

	COMPOSIÇÃO FARMACÊUTICA, USO DE UM OLIGÔMERO OU CONJUGADO DE OLIGONUCLEOTÍDEO ANTISENSE OU COMPOSIÇÃO FARMACÊUTICA, MÉTODO DE TRATAMENTO DA HIPERCOLESTEROLEMIA OU DE DISTÚRBIOS RELACIONADOS E MÉTODO IN VIVO OU IN VITRO (71) ROCHE INNOVATION CENTER COPENHAGEN A/S (DK)
<b>(21) BR 11 2015 032468-1 A2</b>	Código 9.1 - Deferimento (22) 27/06/2014 (54) VACINA PARA DISENTERIA SUÍNA (71) AQUILÓN CYL S.L. (ES) ; UNIVERSIDAD DE LEÓN (ES)
<b>(21) BR 11 2016 000132-0 A2</b>	Código 9.1 - Deferimento (22) 09/07/2014 (54) DISPOSITIVO E MÉTODO PARA DECODIFICAÇÃO DE IMAGEM (71) SONY CORPORATION (JP)
<b>(21) BR 11 2016 001114-7 A2</b>	Código 9.1 - Deferimento (22) 18/07/2014 (54) COMPOSIÇÃO COMPREENDENDO UMA PROTEÍNA DE FUSÃO E USO DA REFERIDA COMPOSIÇÃO (71) VIB VZW (BE) ; UNIVERSITEIT GENT (BE) ; CENTRE NATIONAL DE LA RECHERCHE SCIENTIFIQUE (FR) ; CENTRE HOSPITALIER REGIONAL UNIVERSITAIRE DE MONTPELLIER (FR) ; UNIVERSITÉ MONTPELLIER (FR)
<b>(21) BR 11 2016 001400-6 A8</b>	Código 9.1 - Deferimento (22) 23/07/2014 (54) USO DE ÁCIDOS FENOXIALQUILCARBOXÍLICOS PARA PREPARAÇÃO DE MEDICAMENTOS PARA A REDUÇÃO DE NÍVEIS SANGUÍNEOS DE TRIGLICERÍDEOS, COLESTEROL TOTAL E LIPOPROTEÍNAS DE BAIXA DENSIDADE (71) MEDICINOVA, INC. (US)
<b>(21) BR 11 2016 001686-6 A2</b>	Código 9.1 - Deferimento (22) 25/07/2014 (54) VACINA, MÉTODO PARA A PREPARAÇÃO DE UMA VACINA, COMPOSIÇÃO, E, USO DE UMA COMPOSIÇÃO (71) INTERVET INTERNATIONAL B.V. (NL)
<b>(21) BR 11 2016 002596-2 A2</b>	Código 9.1 - Deferimento (22) 06/08/2014 (54) MOLÉCULA DE ÁCIDO NUCLEICO ISOLADA, CONSTRUTO DE DNA, CÉLULA HOSPEDEIRA BACTERIANA, POLIPEPTÍDEO ISOLADO, COMPOSIÇÃO, MÉTODO PARA CONTROLAR UMA POPULAÇÃO, MÉTODO

---

PARA MATAR UMA PRAGA, MÉTODO PARA PRODUZIR UM POLIPEPTÍDEO, MÉTODO PARA PRODUZIR UMA PLANTA OU CÉLULA VEGETAL, MÉTODO PARA PROTEGER UMA PLANTA, MÉTODO PARA EXTERMINAR OU CONTROLAR UMA POPULAÇÃO

(71) PIONEER HI-BRED INTERNATIONAL, INC. (US)

---

**(21) BR 11 2016 002716-7 A2**

Código 9.1 - Deferimento

(22) 06/08/2014

(54) MÉTODO PARA DIAGNÓSTICO OU MONITORAMENTO DE UM PROGRESSO OU RECORRÊNCIA DE UM CÂNCER DE PRÓSTATA COM ESCORE DE GLEASON ALTO

(71) EXOSOME DIAGNOSTICS, INC. (US)

---

**(21) BR 11 2016 003029-0 A2**

Código 9.1 - Deferimento

(22) 22/08/2014

(54) APARELHO E MÉTODO PARA PROCESSAMENTO DE UM SINAL DE ÁUDIO UTILIZANDO UMA COMBINAÇÃO EM UMA FAIXA DE SOBREPOSIÇÃO

(71) Fraunhofer-Gesellschaft Zur Foerderung Der Angewandten Forschung E.V. (DE)

---

**(21) BR 11 2016 003169-5 A2**

Código 9.1 - Deferimento

(22) 13/08/2014

(54) Polimorfo cristalino de forma 2, composição farmacêutica, uso do polimorfo cristalino de forma 2 e método para a preparação do polimorfo cristalino de forma 2

(71) MEDIVIR AB (SE)

---

**(21) BR 11 2016 003317-5 A2**

Código 9.1 - Deferimento

(22) 19/08/2014

(54) VACINA E USO DE PROTEÍNA FIBRA 2 DE ADENOVÍRUS AVIÁRIO C (FADV-C)

(71) VETERINÄRMEDIZINISCHE UNIVERSITÄT WIEN (AT)

---

**(21) BR 11 2016 003338-8 A2**

Código 9.1 - Deferimento

(22) 19/08/2014

(54) VACINA PARA ADENOVÍRUS AVIÁRIO, E USO DE PROTEÍNA DA FIBRA-2 DE SOROTIPO DE ADENOVÍRUS AVIÁRIO C (FADV-C), FADV-A OU A PROTEÍNA DA FIBRA DE FADV-B, FADV-D OU FADV-E

(71) VETERINÄRMEDIZINISCHE UNIVERSITÄT WIEN (AT)

---

**(21) BR 11 2016 004675-7 A2**

Código 9.1 - Deferimento

(22) 30/06/2014

---

(54) MISTURA, COMPOSTO CANABINOIDE OU UM SAL DO MESMO, USO DOS MESMOS, SEUS MÉTODOS DE FABRICAÇÃO, FORMULAÇÃO FARMACÊUTICA OU PREPARAÇÃO COSMÉTICA E PREPARAÇÃO ADEQUADA À INGESTÃO, À NUTRIÇÃO E/OU AO CONSUMO HUMANO  
(71) SYMRISE AG (DE)

---

**(21) BR 11 2016 004772-9 A2**

Código 9.1 - Deferimento

(22) 05/09/2014

(54) MÉTODO PARA DETERMINAÇÃO DA QUANTIDADE DE IL-18 LIVRE EM UMA AMOSTRA OU IN SITU, USO DE UM INIBIDOR DE IL-18, E, KIT DE DIAGNÓSTICO PARA DETECTAR IL-18 LIVRE

(71) AB2 BIO SA (CH)

---

**(21) BR 11 2016 004889-0 A2**

Código 9.1 - Deferimento

(22) 05/09/2014

(54) DERIVADOS DE 1,2,4-OXADIAZOL COMO IMUNOMODULADORES

(71) AURIGENE DISCOVERY TECHNOLOGIES LIMITED (IN)

---

**(21) BR 11 2016 005408-3 A2**

Código 9.1 - Deferimento

(22) 13/09/2013

(54) Anticorpos anti-PD1 e F(ab) ou F(ab)2

(71) BEIGENE, LTD. (KY)

---

**(21) BR 11 2016 006244-2 A2**

Código 9.1 - Deferimento

(22) 10/09/2014

(54) MÉTODOS DE UTILIZAÇÃO DA IGA SECRETORA

(71) WISCONSIN ALUMNI RESEARCH FOUNDATION (US)

---

**(21) BR 11 2016 006474-7 A2**

Código 9.1 - Deferimento

(22) 16/09/2014

(54) TRANSMISSÃO ADAPTATIVA DE PERCEPÇÃO DE PORTADORA (CSAT) EM ESPECTRO NÃO LICENCIADO

(71) QUALCOMM INCORPORATED (US)

---

**(21) BR 11 2016 006504-2 A2**

Código 9.1 - Deferimento

(22) 16/09/2014

(54) MÉTODO E APARELHO DE TRANSMISSÃO ADAPTATIVA À DETECÇÃO DE PORTADORA PARA REDUZIR INTERFERÊNCIA ENTRE TECNOLOGIAS DE ACESSO DE RÁDIO, E MEMÓRIA LEGÍVEL POR COMPUTADOR

(71) QUALCOMM INCORPORATED (US)

---

**(21) BR 11 2016 006667-7 A2**

Código 9.1 - Deferimento

(22) 22/09/2014

---

(54) REPORTE CSI PARA EIMTA LTE-TDD  
 (71) QUALCOMM INCORPORATED (US)

---

**(21) BR 11 2016 006700-2 A2** Código 9.1 - Deferimento  
 (22) 26/09/2014  
 (54) MÉTODO DE COMUNICAR UM FLUXO DE DADOS A PARTIR DE UM DISPOSITIVO CLIENTE, SISTEMA PARA COMUNICAÇÃO ENTRE UM DISPOSITIVO CLIENTE E UM DISPOSITIVO RECEPTOR E MÉTODO DEMANTER UM TELEFONEMA ENTRE UM DISPOSITIVO CLIENTE E UM DISPOSITIVO RECEPTOR  
 (71) GOOGLE LLC (US)

---

**(21) BR 11 2016 006747-9 A2** Código 9.1 - Deferimento  
 (22) 22/09/2014  
 (54) MÉTODOS E ARRANJOS DE UM NÓ DE REDE DE UMA REDE DE COMUNICAÇÃO CELULAR CONECTÁVEL A UM OU MAIS DISPOSITIVOS DE COMUNICAÇÃO SEM FIO E DE UM DISPOSITIVO DE COMUNICAÇÃO SEM FIO CONECTÁVEL A UMA REDE DE COMUNICAÇÃO CELULAR, MEIO DE ARMAZENAMENTO LEGÍVEL PORCOMPUTADOR, NÓ DE REDE PARA UMA REDE DE COMUNICAÇÃO CELULAR, E, DISPOSITIVO DE COMUNICAÇÃO SEM FIO  
 (71) TELEFONAKTIEBOLAGET LM ERICSSON (PUBL) (SE)

---

**(21) BR 11 2016 007402-5 A2** Código 9.1 - Deferimento  
 (22) 10/10/2014  
 (54) ANTICORPO ISOLADO, OU UMA PORÇÃO DE LIGAÇÃO DE ANTÍGENO DESTES, COMPOSIÇÃO FARMACÊUTICA O COMPREENDENDO E SEU USO, BEM COMO ÁCIDO NUCLÉICO, VETOR DE EXPRESSÃO E MÉTODO DE PRODUÇÃO DE UM ANTICORPO OU UMA PORÇÃO DE LIGAÇÃO DE ANTÍGENO DESTES  
 (71) OXFORD BIOTHERAPEUTICS LTD (GB)

---

**(21) BR 11 2016 007960-4 A8** Código 9.1 - Deferimento  
 (22) 17/10/2014  
 (54) MÉTODO PARA OBTER UMA PROPORÇÃO DE ALDOSTERONA PARA ANGIOTENSINA II (AA2R)  
 (71) ATTOQUANT DIAGNOSTICS GMBH (AT)

---

**(21) BR 11 2016 008576-0 A2** Código 9.1 - Deferimento  
 (22) 23/10/2014  
 (54) Formulações aquosas estáveis de anticorpos e forma farmacêutica de dosagem unitária  
 (71) ASTRAZENECA AB (SE)

---

<b>(21) BR 11 2016 008972-3 A2</b>	Código 9.1 - Deferimento (22) 23/10/2014 (54) MÉTODO PARA TRATAMENTO DE TÊXTIL COM UM POLIPEPTÍDEO TENDO ATIVIDADE DE ENDOGLUCANASE, POLIPEPTÍDEO TENDO ATIVIDADE DE ENDOGLUCANASE E POLINUCLEOTÍDEO CODIFICANDO OS MESMOS (71) NOVOZYMES A/S (DK)
<hr/>	
<b>(21) BR 11 2016 008975-8 A2</b>	Código 9.1 - Deferimento (22) 17/10/2014 (54) Métodos para detectar, monitorar o desenvolvimento e avaliar a eficácia de um tratamento de uma doença autoimune (71) TAKEDA PHARMACEUTICAL COMPANY LIMITED (JP)
<hr/>	
<b>(21) BR 11 2016 009324-0 A2</b>	Código 9.1 - Deferimento (22) 25/09/2014 (54) MICRORGANISMO, E, MÉTODO DE PRODUÇÃO DE L-LISINA (71) CJ CHEILJEDANG CORPORATION (KR)
<hr/>	
<b>(21) BR 11 2016 009391-7 A8</b>	Código 9.1 - Deferimento (22) 17/11/2014 (54) MÉTODO BASEADO EM COMPUTADOR DE GERAÇÃO DE UM GRÁFICO DE CHAMADAS DE FUNÇÃO PARA UMA BASE DE CÓDIGO E SISTEMA (71) GOOGLE LLC (US)
<hr/>	
<b>(21) BR 11 2016 009643-6 A8</b>	Código 9.1 - Deferimento (22) 31/10/2014 (54) Composição nanoparticulada (71) YALE UNIVERSITY (US)
<hr/>	
<b>(21) BR 11 2016 009918-4 A2</b>	Código 9.1 - Deferimento (22) 04/11/2014 (54) COMPOSTO APRESENTANDO MAIOR INIBIÇÃO DA ATIVIDADE DA PROTEÍNA QUINASE G, SEU USO E SEU MÉTODO DE PREPARAÇÃO, E COMPOSIÇÃO FARMACÊUTICA (71) JENKEM TECHNOLOGY CO., LTD. (CN)
<hr/>	
<b>(21) BR 11 2016 010788-8 A8</b>	Código 9.1 - Deferimento (22) 20/02/2014 (54) PROCESSO PARA A PRODUÇÃO EM GRANDE ESCALA DE MONOHDRATO DE DIMESILATO DE



---

	1-[(2-BROMOFENIL)SULFONIL]-5-METOXI-3-[(4-METIL-1-PIPERAZINIL)METIL]-1H-INDOLA (71) SUVEN LIFE SCIENCES LIMITED (IN)
<b>(21) BR 11 2016 011273-3 A8</b>	Código 9.1 - Deferimento (22) 06/11/2014 (54) ARTIGO E DISPOSITIVO AUDITIVO (71) 3M INNOVATIVE PROPERTIES COMPANY (US)
<b>(21) BR 11 2016 011608-9 A2</b>	Código 9.1 - Deferimento (22) 21/11/2014 (54) VARIANTES DE ENDOGLUCANASES COM ATIVIDADES MELHORADAS, E, USOS DAS MESMAS (71) IFP ENERGIES NOUVELLES (FR) ; CENTRE NATIONAL DE LA RECHERCHE SCIENTIFIQUE - CNRS (FR) ; PROTÉUS (FR)
<b>(21) BR 11 2016 011609-7 A2</b>	Código 9.1 - Deferimento (22) 21/11/2014 (54) VARIANTES DE ENDOGLUCANASES COM ATIVIDADES MELHORADAS, E, USOS DAS MESMAS (71) IFP ENERGIES NOUVELLES (FR) ; CENTRE NATIONAL DE LA RECHERCHE SCIENTIFIQUE - CNRS (FR) ; PROTÉUS (FR)
<b>(21) BR 11 2016 011840-5 A2</b>	Código 9.1 - Deferimento (22) 27/11/2014 (54) MÉTODO PARA TIPIFICAÇÃO DE DNA DE UM GENE HLA, E, CONJUNTO DE INICIADORES (71) GENODIVE PHARMA INC. (JP)
<b>(21) BR 11 2016 012106-6 A8</b>	Código 9.1 - Deferimento (22) 27/11/2014 (54) MÉTODO PARA INSPECIONAR UMA CAVIDADE INUNDADA DENTRO DE UMA ESTRUTURA, INSTALAÇÃO EM UMA ESTRUTURA TENDO UMA CAVIDADE INUNDADA, E, KIT DE PARTES (71) EM&I (MARITIME) LIMITED (JE)
<b>(21) BR 11 2016 012371-9 A2</b>	Código 9.1 - Deferimento (22) 05/12/2014 (54) PRODUÇÃO MICROBIAL DE AMINAS GRAXAS (71) GENOMATICA, INC. (US)
<b>(21) BR 11 2016 013201-7 A2</b>	Código 9.1 - Deferimento (22) 12/12/2014

---

(54) Uso de uma composição compreendendo um sistema CRISPR-CAS no tratamento de uma doença genética ocular  
 (71) THE BROAD INSTITUTE, INC. (US) ; MASSACHUSETTS INSTITUTE OF TECHNOLOGY (US)

---

**(21) BR 11 2016 013461-3 A2** Código 9.1 - Deferimento  
 (22) 08/12/2014  
 (54) MICRORGANISMO CORINEFORME COM UMA CAPACIDADE MELHORADA PARA PRODUZIR L-LISINA, E MÉTODO PARA PRODUZIR L-LISINA  
 (71) CJ CHEILJEDANG CORP. (KR)

---

**(21) BR 11 2016 013623-3 A2** Código 9.1 - Deferimento  
 (22) 16/12/2014  
 (54) MÉTODO DE PREPARAÇÃO DE UMA ESTRUTURA DE CÉLULA ESFEROIDE SEMELHANTE À ILHOTA PANCREÁTICA CULTIVADA ARTIFICIALMENTE, E USO DE UMA ESTRUTURA DE CÉLULA ESFEROIDE  
 (71) FRESENIUS MEDICAL CARE DEUTSCHLAND GMBH (DE)

---

**(21) BR 11 2016 013960-7 A2** Código 9.1 - Deferimento  
 (22) 23/12/2014  
 (54) ANTICORPO BIESPECÍFICO ISOLADO OU UMA PORÇÃO DE LIGAÇÃO AO ANTÍGENO DO MESMO, FORMULAÇÃO FARMACÊUTICA E USO DO ANTICORPO BIESPECÍFICO ISOLADO OU UMA PORÇÃO DE LIGAÇÃO AO ANTÍGENO DO MESMO  
 (71) GENENTECH, INC. (US)

---

**(21) BR 11 2016 014127-0 A2** Código 9.1 - Deferimento  
 (22) 25/11/2014  
 (54) CANAL E MEDIÇÃO DE INTERFERÊNCIA EM REDES LTE/LTE-A INCLUINDO ESPECTRO SEM LICENÇA  
 (71) QUALCOMM INCORPORATED (US)

---

**(21) BR 11 2016 014129-6 A2** Código 9.1 - Deferimento  
 (22) 17/12/2014  
 (54) SINALIZAÇÃO DE INFORMAÇÕES DE DIVISÃO PARA TABELA DE CONSULTA 3D PARA ESCALABILIDADE DE GAMA DE CORES EM CODIFICAÇÃO DE VÍDEO DE MULTICAMADAS  
 (71) QUALCOMM INCORPORATED (US)

---

**(21) BR 11 2016 015546-7 A2** Código 9.1 - Deferimento  
 (22) 31/12/2014  
 (54) CODIFICAÇÃO DE ÍNDICE DE COR PARA CODIFICAÇÃO DE VÍDEO

---

	COM BASE EM PALETA (71) QUALCOMM INCORPORATED (US)
--	---

---

<b>(21) BR 11 2016 015717-6 A8</b>	Código 9.1 - Deferimento (22) 30/01/2015 (54) MACROCICLOS COM GRUPOS P2' HETEROCÍCLICOS COMO INIBIDORES DO FATOR XIA (71) BRISTOL-MYERS SQUIBB COMPANY (US)
------------------------------------	--

---

<b>(21) BR 11 2016 017356-2 A2</b>	Código 9.1 - Deferimento (22) 29/01/2014 (54) MÉTODO, APARELHO E SISTEMA DE ACESSO POR ENLACE ASCENDENTE (71) HUAWEI TECHNOLOGIES CO., LTD. (CN)
------------------------------------	---

---

<b>(21) BR 11 2016 017519-0 A2</b>	Código 9.1 - Deferimento (22) 28/01/2015 (54) CONJUNTO DE BASE PARA A ESTRUTURA DE QUADRO DE UM ARMÁRIO DE COMANDO ELÉTRICO (71) RITTAL GMBH & CO. KG (DE)
------------------------------------	---

---

<b>(21) BR 11 2016 017586-7 A2</b>	Código 9.1 - Deferimento (22) 28/01/2015 (54) SISTEMA PARA A GERAÇÃO DE UM DIAGRAMA DE DEFINIÇÃO DE TRAJETÓRIAPARA UMA CORREIA CONTÍNUA E MÉTODO PARA INTERAGIR COM UMDIAGRAMA DE DEFINIÇÃO DE TRAJETÓRIA PARA UMA CORREIA CONTÍNUA (71) DAYCO IP HOLDINGS, LLC (US)
------------------------------------	---

---

<b>(21) BR 11 2016 017616-2 A2</b>	Código 9.1 - Deferimento (22) 04/02/2015 (54) PROCESSO DE EXTENSÃO DE BANDA DE FREQUÊNCIA DE UM SINAL DE AUDIOFREQUÊNCIA, DISPOSITIVO DE EXTENSÃO DE BANDA DE FREQUÊNCIA DE UM SINAL DE AUDIOFREQUÊNCIA E DECODIFICADOR DE SINAL DE AUDIOFREQUÊNCIA (71) KONINKLIJKE PHILIPS N.V. (NL)
------------------------------------	---

---

<b>(21) BR 11 2016 019526-4 A2</b>	Código 9.1 - Deferimento (22) 25/02/2015 (54) COMPOSTO, E, USO DE UM COMPOSTO (71) ACHILLION PHARMACEUTICALS, INC. (US)
------------------------------------	--

---

<b>(21) BR 11 2016 020101-9 A8</b>	Código 9.1 - Deferimento
------------------------------------	--------------------------

---

	(22) 30/03/2015 (54) Composição farmacêutica sólida, composição farmacêutica liofilizada, método para a preparação de uma composição farmacêutica liofilizada sólida, método para a preparação de uma solução injetável, e uso da composição farmacêutica (71) VASOPHARM GMBH (DE)
<b>(21) BR 11 2016 020738-6 A2</b>	Código 9.1 - Deferimento (22) 04/03/2015 (54) COMPOSIÇÃO DE LIBERAÇÃO CONTROLADA E MÉTODO (71) DUPONT NUTRITION USA, INC. (US)
<b>(21) BR 11 2016 020989-3 A2</b>	Código 9.1 - Deferimento (22) 12/03/2015 (54) COMPOSTO REPRESENTADO PELA SEGUINTE FÓRMULA I, COMPOSIÇÃO FARMACÊUTICA E USO DAS COMPOSIÇÕES (71) CHONG KUN DANG PHARMACEUTICAL CORP. (KR)
<b>(21) BR 11 2016 021542-7 A2</b>	Código 9.1 - Deferimento (22) 17/03/2015 (54) NOVOS POLIMORFOS E NOVOS ESTADOS SÓLIDOS DE TIACUMICINA B (71) XELLIA PHARMACEUTICALS APS (DK)
<b>(21) BR 11 2016 022483-3 A2</b>	Código 9.1 - Deferimento (22) 14/04/2014 (54) MÉTODO DE CONTROLAR A CONECTIVIDADE DE DADOS DE PACOTE EM UMA REDE DE COMUNICAÇÃO SEM FIO, NÓ PARA UMA REDE CELULAR, EQUIPAMENTO DE USUÁRIO, E, MEIO DE ARMAZENAMENTO LEGÍVEL POR COMPUTADOR (71) TELEFONAKTIEBOLAGET LM ERICSSON (PUBL) (SE)
<b>(21) BR 11 2016 022550-3 A2</b>	Código 9.1 - Deferimento (22) 31/03/2014 (54) Processo para a preparação de microesferas de PLGA de acetato de octreotida (71) PHARMATHEN S.A. (GR)
<b>(21) BR 11 2016 022608-9 A2</b>	Código 9.1 - Deferimento (22) 12/05/2015 (54) CAIXA DE MARCHAS PARA VEÍCULOS E VEÍCULOS COMPREENDENDO TAL CAIXA DE MARCHAS (71) SCANIA CV AB (SE)

---

<b>(21) BR 11 2016 022722-0 A2</b>	Código 9.1 - Deferimento (22) 27/03/2015 (54) COMPOSTO, COMPOSIÇÃO FARMACÊUTICA QUE O COMPREENDE E USO DO MESMO (71) MERCK SHARP & DOHME CORP. (US)
<hr/>	
<b>(21) BR 11 2016 022796-4 A2</b>	Código 9.1 - Deferimento (22) 27/04/2015 (54) DERIVADOS DE MORFOLINA-PIRIDINA, SEU PROCESSO DE FABRICAÇÃO, USO E COMPOSIÇÃO FARMACÊUTICA QUE OS COMPREENDE (71) F. HOFFMANN-LA ROCHE AG (CH)
<hr/>	
<b>(21) BR 11 2016 023232-1 A2</b>	Código 9.1 - Deferimento (22) 10/04/2015 (54) PROCESSO QUIMIOENZIMÁTICO PARA A PREPARAÇÃO DE UMA LACTONA OU UMA CETONA MACROCÍCLICA (71) GENOMATICA, INC. (US)
<hr/>	
<b>(21) BR 11 2016 024454-0 A8</b>	Código 9.1 - Deferimento (22) 04/05/2015 (54) SOLUÇÃO OFTÁLMICA AQUOSA ESTÉRIL, SEU USO, E RECIPIENTE (71) CROMA-PHARMA GESELLSCHAFT M.B.H. (AT)
<hr/>	
<b>(21) BR 11 2016 024472-9 A8</b>	Código 9.1 - Deferimento (22) 22/04/2015 (54) COMPOSTO, MEDICAMENTO, E, USO DE UM COMPOSTO (71) TAKEDA PHARMACEUTICAL COMPANY LIMITED (JP)
<hr/>	
<b>(21) BR 11 2016 024665-9 A2</b>	Código 9.1 - Deferimento (22) 20/04/2015 (54) COMPOSIÇÃO, COMPOSIÇÃO SEMISSÓLIDA E SEU USO (71) HERON THERAPEUTICS, INC (US)
<hr/>	
<b>(21) BR 11 2016 025262-4 A2</b>	Código 9.1 - Deferimento (22) 30/04/2014 (54) MÉTODO PARA GERENCIAR UM RECURSO EM UMA REDE COMPARTILHADA, ENTIDADE DE FUNÇÃO DE REGRA DE POLÍTICA E TARIFAÇÃO, ENTIDADE DE FUNÇÃO DE APLICAÇÃO DE POLÍTICA E TARIFAÇÃO E SISTEMA (71) HUAWEI TECHNOLOGIES CO., LTD. (CN)

---

<b>(21) BR 11 2016 025356-6 A8</b>	Código 9.1 - Deferimento (22) 29/04/2015 (54) COMPOSTOS DE 4-FENILPIPERIDINAS SUBSTITUÍDAS, COMPOSIÇÕES E SEUS USOS (71) THE TRUSTEES OF COLUMBIA UNIVERSITY IN THE CITY OF NEW YORK (US)
<b>(21) BR 11 2016 025486-4 A2</b>	Código 9.1 - Deferimento (22) 30/04/2014 (54) MÉTODO DE MEDIÇÃO DE CANAL E APARELHO DE MEDIÇÃO DE CANAL (71) HUAWEI TECHNOLOGIES CO., LTD. (CN)
<b>(21) BR 11 2016 025659-0 A8</b>	Código 9.1 - Deferimento (22) 12/05/2015 (54) Indutores de condrogênese, seu uso, e composição farmacêutica (71) NOVARTIS AG (CH)
<b>(21) BR 11 2016 025876-2 A8</b>	Código 9.1 - Deferimento (22) 05/05/2015 (54) Composição, processo para preparar uma composição, e, produto (71) BASF SE (DE)
<b>(21) BR 11 2016 025912-2 A2</b>	Código 9.1 - Deferimento (22) 06/05/2015 (54) PRODUÇÃO DE ALTA EFICIÊNCIA DE CELULOSE NANOFIBRILADA (71) UNIVERSITY OF MAINE SYSTEM BOARD OF TRUSTEES (US)
<b>(21) BR 11 2016 025984-0 A2</b>	Código 9.1 - Deferimento (22) 07/05/2015 (54) DERIVADO DE CICLO-HEXIL PIRIDINA (71) KISSEI PHARMACEUTICAL CO., LTD. (JP)
<b>(21) BR 11 2016 026237-9 A8</b>	Código 9.1 - Deferimento (22) 28/04/2015 (54) SISTEMA AXIAL DE TRANSMISSÃO (71) AUTOMATIC TRANSMISSION & INNOVATION S.A. (ES)
<b>(21) BR 11 2016 027103-3 A2</b>	Código 9.1 - Deferimento (22) 21/05/2015 (54) APARELHO DE TRANSMISSÃO, E MÉTODO DE INTERCALAÇÃO DE UM APARELHO DE TRANSMISSÃO (71) SAMSUNG ELECTRONICS CO., LTD. (KR)

---

<b>(21) BR 11 2016 027113-0 A2</b>	Código 9.1 - Deferimento (22) 28/01/2015 (54) MÉTODO E APARELHO PARA PROCESSAR QUADRO PERDIDO (71) HUAWEI TECHNOLOGIES CO., LTD. (CN)
<hr/>	
<b>(21) BR 11 2016 027825-9 A2</b>	Código 9.1 - Deferimento (22) 02/06/2015 (54) DERIVADOS ALQUÍLICOS DE COMPOSTOS DE 1-OXA-4,9-DIAZASPIRO-UNDECANO, PROCESSOS PARA SUA PREPARAÇÃO E COMPOSIÇÃO FARMACÊUTICA COMPREENDENDO OS MESMOS (71) ESTEVE PHARMACEUTICALS, S.A. (ES)
<hr/>	
<b>(21) BR 11 2016 028022-9 A2</b>	Código 9.1 - Deferimento (22) 29/05/2015 (54) COMPOSTOS DE SULFONAMIDA INIBIDORES DE STAT5 (71) THE GOVERNING COUNCIL OF THE UNIVERSITY OF TORONTO (CA)
<hr/>	
<b>(21) BR 11 2016 028800-9 A2</b>	Código 9.1 - Deferimento (22) 11/06/2015 (54) Composição de adesivo e substrato revestido (71) DOW GLOBAL TECHNOLOGIES LLC (US)
<hr/>	
<b>(21) BR 11 2016 028956-0 A2</b>	Código 9.1 - Deferimento (22) 12/06/2014 (54) MÉTODO PARA ISOLAMENTO E/OU PURIFICAÇÃO DE HEMOCIANINA OU IMUNOCIANINA, E, USO DE UMA COLUNA DE CROMATOGRAFIA DE TROCA DE ÂNION (71) BIOSYN ARZNEIMITTEL GMBH (DE)
<hr/>	
<b>(21) BR 11 2016 029333-9 A2</b>	Código 9.1 - Deferimento (22) 16/06/2015 (54) PROCESSO PARA PREPARAÇÃO DE COMPOSTOS DE CARBAMOILPIRIDONA POLICÍCLICO (71) GILEAD SCIENCES, INC. (US)
<hr/>	
<b>(21) BR 11 2016 029560-9 A2</b>	Código 9.1 - Deferimento (22) 26/06/2015 (54) DISPOSITIVO INALADOR CONTENDO UM PÓ (71) BRITISH AMERICAN TOBACCO (INVESTMENTS) LIMITED (GB)
<hr/>	
<b>(21) BR 11 2016 029761-0 A8</b>	Código 9.1 - Deferimento

---

	(22) 19/06/2015 (54) COMPOSIÇÕES COMPREENDENDO UM DERIVADO DE ÁCIDO QUINOLONA CARBOXÍLICO E AGENTES EFERVESCENTES, USO DAS MESMAS E FORMA CRISTALINA DO REFERIDO DERIVADO (71) MELINTA SUBSIDIARY CORP. (US)
<b>(21) BR 11 2016 029977-9 A8</b>	Código 9.1 - Deferimento (22) 01/08/2014 (54) TERMINAL TRANSMISSOR, ESTAÇÃO BASE, TERMINAL RECEPTOR, E, MÉTODO DE COMUNICAÇÃO (71) SUN PATENT TRUST (US)
<b>(21) BR 11 2016 030384-9 A2</b>	Código 9.1 - Deferimento (22) 05/06/2015 (54) AJUSTE DE GANHO TEMPORAL BASEADO EM CARACTERÍSTICA DE SINAL DE BANDA ALTA (71) QUALCOMM INCORPORATED (US)
<b>(21) BR 11 2016 030697-0 A2</b>	Código 9.1 - Deferimento (22) 26/06/2015 (54) COMPOSTOS INIBIDORES DE DESMETILASE-1 LISINA-ESPECÍFICA, COMPOSIÇÃO FARMACÊUTICA E SEUS USOS (71) CELGENE QUANTICEL RESEARCH, INC (US)
<b>(21) BR 11 2017 000931-5 A2</b>	Código 9.1 - Deferimento (22) 28/07/2015 (54) PROCESSO DE PREPARAÇÃO DE ÁCIDO LÁTICO E/OU UM SAL DE LACTATO DE MATERIAL LIGNOCELULÓSICO POR SACARIFICAÇÃO SEPARADA E ETAPAS DE FERMENTAÇÃO (71) PURAC BIOCHEM B.V. (NL)
<b>(21) BR 11 2017 001232-4 A2</b>	Código 9.1 - Deferimento (22) 17/07/2015 (54) PROCESSO PARA PRODUZIR MOLÉCULAS ORGÂNICAS A PARTIR DE BIOMASSA FERMENTÁVEL (71) AFYREN (FR)
<b>(21) BR 11 2017 001835-7 A2</b>	Código 9.1 - Deferimento (22) 01/08/2014 (54) PROCESSO PARA CONCENTRAÇÃO DE UM MINÉRIO DE FERRO (71) SAMARCO MINERAÇÃO S.A. (BR/MG)
<b>(21) BR 11 2017 002094-7 A2</b>	Código 9.1 - Deferimento

---



---

	(22) 30/07/2015 (54) MÉTODO PARA PRODUÇÃO DE POLIGUANIDINAS (71) SEALIFE PHARMA GMBH (AT)
<b>(21) BR 11 2017 002126-9 A2</b>	Código 9.1 - Deferimento (22) 05/08/2014 (54) CONJUNTO DE AMARRAÇÃO PARA UMA EMBARCAÇÃO COM O EMPREGO DE UM CONJUNTO DE ROLAMENTO INFERIOR (71) BLUEWATER ENERGY SERVICES, B.V. (NL)
<b>(21) BR 11 2017 002214-1 A2</b>	Código 9.1 - Deferimento (22) 31/07/2015 (54) COMPOSTO DE FÓRMULA (I), E USO DE UM COMPOSTO (71) NUEVOLUTION A/S (DK)
<b>(21) BR 11 2017 002551-5 A2</b>	Código 9.1 - Deferimento (22) 24/12/2014 (54) APARELHO, MÉTODO E SISTEMA PARA SINALIZAÇÃO DE BANDA LATERAL (71) INTEL CORPORATION (US)
<b>(21) BR 11 2017 002921-9 A2</b>	Código 9.1 - Deferimento (22) 20/10/2014 (54) METABÓLITO ATIVO DE MONOHIDRATO DIMESILATO DE 1-[(2-BROMOFENIL)SULFONIL]-5-METOXI-3-[(4-METIL-1-PIPERAZINIL)METIL]-1H-INDOLA, PROCESSO PARA A PREPARAÇÃO DE UM COMPOSTO, COMPOSTO, COMPOSIÇÃO FARMACÊUTICA E USO DE UM COMPOSTO (71) SUVEN LIFE SCIENCES LIMITED (IN)
<b>(21) BR 11 2017 003533-2 A2</b>	Código 9.1 - Deferimento (22) 30/06/2016 (54) APARELHO DE TRATAMENTO PARA LAVANDERIA (71) LG ELECTRONICS INC. (KR)
<b>(21) BR 11 2017 003593-6 A2</b>	Código 9.1 - Deferimento (22) 26/09/2014 (54) MÉTODO PARA ALOCAÇÃO DE RECURSOS DE RÁDIO EM UM TERMINAL DE TRANSMISSÃO E TERMINAL DE TRANSMISSÃO PARA REALIZAÇÃO DE UMA TRANSMISSÃO DE COMUNICAÇÃO DIRETA (71) SUN PATENT TRUST (US)
<b>(21) BR 11 2017 004490-0 A2</b>	Código 9.1 - Deferimento

---

---

	(22) 30/09/2014 (54) MÉTODO PARA A CONSTRUÇÃO DE UMA TABELA DE HASH PARA CORRESPONDÊNCIA DE BLOCO BASEADA EM HASH, DISPOSITIVO DE COMPUTAÇÃO E MEIO DE ARMAZENAMENTO LEGÍVEL POR COMPUTADOR (71) MICROSOFT TECHNOLOGY LICENSING, LLC (US)
<b>(21) BR 11 2017 004678-4 A2</b>	Código 9.1 - Deferimento (22) 08/09/2014 (54) MÉTODO E SISTEMA DE PONTUAÇÃO PARA VERIFICAÇÃO ROBUSTA DE AÇÕES DE CONFIGURAÇÃO (71) NOKIA SOLUTIONS AND NETWORKS OY (FI)
<b>(21) BR 11 2017 005113-3 A2</b>	Código 9.1 - Deferimento (22) 14/09/2015 (54) Composto de fórmula geral (i), método para preparar o composto de fórmula geral (i), método para preparar um composto de fórmula geral (iv), composição farmacêutica para o tratamento de doenças relacionadas com atividades anormais de jak3 e/ou jak1 quinases, uso do composto, e uso da composição farmacêutica (71) SHENZHEN CHIPSCREEN BIOSCIENCES, LTD. (CN)
<b>(21) BR 11 2017 006085-0 A2</b>	Código 9.1 - Deferimento (22) 23/09/2015 (54) COMPOSTO OU UM SEU SAL FARMACEUTICAMENTE ACEITÁVEL, COMPOSIÇÃO FARMACÊUTICA, USO DO COMPOSTO OU SEU SAL FARMACEUTICAMENTE ACEITÁVEL (71) ASTRAZENECA AB (SE)
<b>(21) BR 11 2017 007095-2 A2</b>	Código 9.1 - Deferimento (22) 15/10/2015 (54) CONJUGADOS E DERIVADOS DE PROSTAGLANDINA PARA TRATAMENTO DE GLAUCOMA E HIPERTENSÃO OCULAR (71) ALCON INC. (CH)
<b>(21) BR 11 2017 007123-1 A2</b>	Código 9.1 - Deferimento (22) 06/10/2015 (54) COMPOSTO REPRESENTADO PELA FÓRMULA (I-A), OU UM SEU SAL FARMACEUTICAMENTE ACEITÁVEL, USO DE UM COMPOSTO DE FÓRMULA (IA) E COMPOSIÇÃO FARMACÊUTICA (71) UCB BIOPHARMA SPRL (BE)
<b>(21) BR 11 2017 008097-4 A2</b>	Código 9.1 - Deferimento

---

---

	(22) 19/10/2015 (54) MÉTODO PARA TRATAR CONDIÇÕES OCULARES (71) OYSTER POINT PHARMA, INC. (US)
<b>(21) BR 11 2017 008638-7 A2</b>	Código 9.1 - Deferimento (22) 14/12/2015 (54) UNIDADE INTERNA DE UM DISPOSITIVO DE AR CONDICIONADO (71) DAIKIN INDUSTRIES, LTD. (JP)
<b>(21) BR 11 2017 010188-2 A2</b>	Código 9.1 - Deferimento (22) 06/11/2015 (54) ANÁLOGOS DE ÉTER FOSFOLIPÍDEOS COMO VEÍCULOS DE FÁRMACOS ALVEJANDO CÂNCER (71) COLLECTAR BIOSCIENCES, INC. (US)
<b>(21) BR 11 2017 010995-6 A2</b>	Código 9.1 - Deferimento (22) 26/11/2015 (54) COMPOSIÇÕES, UTILIZAÇÃO DE UMA COMPOSIÇÃO E MÉTODO PARA A PROMOÇÃO DA SACIEDADE (71) BIONEXUS LLC (US)
<b>(21) BR 11 2017 011005-9 A2</b>	Código 9.1 - Deferimento (22) 25/11/2015 (54) INDAZÓIS SUBSTITUÍDOS, PROCESSOS PARA SUA PRODUÇÃO, MEDICAMENTO E SEUS USOS (71) BAYER PHARMA AKTIENGESELLSCHAFT (DE)
<b>(21) BR 11 2017 011126-8 A2</b>	Código 9.1 - Deferimento (22) 27/11/2015 (54) COMPOSTO, USO DO MESMO, E COMPOSIÇÃO FARMACÊUTICA (71) ENANTA PHARMACEUTICALS, INC (US)
<b>(21) BR 11 2017 011130-6 A2</b>	Código 9.1 - Deferimento (22) 16/12/2015 (54) Derivados de thieno[2,3-c]pirrol-4-ona, seus usos, combinação e composição farmacêutica (71) ELI LILLY AND COMPANY (US)
<b>(21) BR 11 2017 011768-1 A2</b>	Código 9.1 - Deferimento (22) 01/12/2015 (54) SEPARADOR DE ELETRÓLITO SÓLIDO CONDUTOR DE ÍON DE LÍTIO INDEPENDENTE, MÉTODO PARA FAZER UM SEPARADOR DE ELETRÓLITO SÓLIDO CONDUTOR DE ÍON DE LÍTIO INDEPENDENTE,

---

CONJUNTO DE ELETRODO INDEPENDENTE E CÉLULA DE BATERIA DE LÍTIO

(71) POLYPLUS BATTERY COMPANY (US)

---

**(21) BR 11 2017 012005-4 A2**

Código 9.1 - Deferimento

(22) 07/12/2015

(54) COMPOSTOS ORGÂNICOS INIBIDORES DE PDE2, COMPOSIÇÕES FARMACÊUTICAS COMPREENDENDO OS DITOS COMPOSTOS E USO DOS MESMOS NO TRATAMENTO DE UM DISTÚRBO MEDIADO POR PDE2

(71) INTRA-CELLULAR THERAPIES, INC. (US)

---

**(21) BR 11 2017 012210-3 A2**

Código 9.1 - Deferimento

(22) 29/06/2016

(54) MÉTODO PARA CONSERVAR CÉLULAS, MÉTODO PARA PRODUZIR UMA SOLUÇÃO CONSERVANTE DE CÉLULA, MÉTODO PARA PREPARAR CÉLULAS FIXADAS E MÉTODO PARA ANALISAR CÉLULAS

(71) SYSMEX CORPORATION (JP)

---

**(21) BR 11 2017 012813-6 A2**

Código 9.1 - Deferimento

(22) 16/12/2015

(54) PROCESSO PARA A PREPARAÇÃO DE UM PRODUTO DE FERMENTAÇÃO A PARTIR DE MATERIAL LIGNOCELULÓSICO

(71) DSM IP ASSETS B.V. (NL)

---

**(21) BR 11 2017 012898-5 A2**

Código 9.1 - Deferimento

(22) 25/11/2015

(54) COPOLÍMERO DE ETILENO COM COMONÔMERO CONTENDO GRUPOS SILANO, CABO E PROCESSO PARA A PRODUÇÃO DE UM COPOLÍMERO DE ETILENO

(71) BOREALIS AG (AT)

---

**(21) BR 11 2017 013169-2 A2**

Código 9.1 - Deferimento

(22) 15/12/2015

(54) POLÍMERO INIBIDOR DE INCRUSTAÇÃO, PRODUTO DE REAÇÃO POLIMÉRICA, E, MÉTODO PARA REDUÇÃO DE FORMAÇÃO DE INCRUSTAÇÃO SILICIOSA EM UM PROCESSO INDUSTRIAL.

(71) CYTEC INDUSTRIES INC. (US)

---

**(21) BR 11 2017 014163-9 A2**

Código 9.1 - Deferimento

(22) 31/12/2014

(54) MÉTODO PARA TRANSMITIR SINAL DE REFERÊNCIA EM CÉLULA QUE UTILIZA BANDA DE FREQUÊNCIA NÃO LICENCIADA E DISPOSITIVO

(71) HUAWEI TECHNOLOGIES CO., LTD. (CN)

---

<b>(21) BR 11 2017 016883-9 A2</b>	Código 9.1 - Deferimento (22) 05/02/2016 (54) COMPOSTOS COM ATIVIDADE ANTITUMORAL (71) AB SCIENCE (FR)
<b>(21) BR 11 2017 017399-9 A2</b>	Código 9.1 - Deferimento (22) 17/02/2016 (54) SISTEMA E MÉTODO DE PRODUÇÃO DE UM PRODUTO SELECIONADO DE UM PRODUTO CONTENDO NITROGÊNIO E UM PRODUTO FERMENTADO E CULTIVADO (71) AJINOMOTO CO., INC. (JP) ; TOKYO INSTITUTE OF TECHNOLOGY (JP)
<b>(21) BR 11 2017 017872-9 A2</b>	Código 9.1 - Deferimento (22) 22/02/2016 (54) SISTEMA DE GERAÇÃO E DISTRIBUIÇÃO DE ENERGIA PARA UNIDADES MARÍTIMAS DE PERFURAÇÃO (71) MAERSK DRILLING A/S (DK)
<b>(21) BR 11 2017 018176-2 A2</b>	Código 9.1 - Deferimento (22) 26/02/2016 (54) RECIPIENTE (71) SIO2 MEDICAL PRODUCTS, INC. (US)
<b>(21) BR 11 2017 019160-1 A2</b>	Código 9.1 - Deferimento (22) 26/01/2016 (54) Recipiente de transporte e armazenamento para líquidos que tem uma disposição de haste de agitação (71) PROTECHNA S.A. (CH)
<b>(21) BR 11 2017 019473-2 A2</b>	Código 9.1 - Deferimento (22) 10/03/2016 (54) DISPOSITIVO DE ASSISTÊNCIA HIDRÁULICA EM VEÍCULO E PROCESSO DE EVACUAÇÃO DE UM TAL DISPOSITIVO (71) POCLAIN HYDRAULICS INDUSTRIE (FR)
<b>(21) BR 11 2017 019845-2 A2</b>	Código 9.1 - Deferimento (22) 18/03/2016 (54) NOVAS COMPOSIÇÕES ANTIVIRAIS PARA O TRATAMENTO DA GRIPE (71) UNIVERSITE CLAUDE BERNARD LYON 1 (FR) ; INSTITUT NATIONAL DE LA SANTE ET DE LA RECHERCHE MEDICALE (INSERM) (FR) ; HOSPICES CIVILS DE LYON (FR) ; UNIVERSITE LAVAL (CA)

---

<b>(21) BR 11 2017 020053-8 A2</b>	Código 9.1 - Deferimento (22) 07/06/2016 (54) COMPOSTO HETEROCÍCLICO, COMPOSIÇÃO FARMACÊUTICA QUE COMPREENDE O MESMO E USO DO DITO COMPOSTO PARA PREVENIR OU TRATAR CÂNCERES, DOENÇAS INFLAMATÓRIAS, DOENÇAS AUTOIMUNES OU FIBROSE (71) DAEWOONG PHARMACEUTICAL CO., LTD. (KR)
<b>(21) BR 11 2017 020150-0 A2</b>	Código 9.1 - Deferimento (22) 18/03/2016 (54) MATERIAL COMPÓSITO PRODUZIDO PELA CARBONATAÇÃO DE SILICATO DE CÁLCIO E MATRIZ DE LIGAÇÃO DO MESMO (71) SOLIDIA TECHNOLOGIES, INC. (US)
<b>(21) BR 11 2017 020153-4 A2</b>	Código 9.1 - Deferimento (22) 18/03/2016 (54) MATERIAL DE ESCÓRIA E RESPECTIVO MATERIAL PULVERULENTO (71) SOLIDIA TECHNOLOGIES, INC. (US)
<b>(21) BR 11 2017 020187-9 A2</b>	Código 9.1 - Deferimento (22) 24/03/2016 (54) CONJUNTO PARA A PASSAGEM DE UM CHICOTE ELÉTRICO ATRAVÉS DE UMA PAREDE, COMPARTIMENTO E MOTOR DE TURBINA (71) SAFRAN AIRCRAFT ENGINES (FR)
<b>(21) BR 11 2017 020484-3 A2</b>	Código 9.1 - Deferimento (22) 25/03/2016 (54) Métodos para fabricar um composto contendo nitrogênio ou sal do mesmo e um complexo metálico, compostos contendo nitrogênio, complexos dos ditos compostos e composições farmacêuticas compreendendo os ditos complexos (71) FUJIFILM CORPORATION (JP)
<b>(21) BR 11 2017 020591-2 A2</b>	Código 9.1 - Deferimento (22) 20/04/2016 (54) Uso de N-((R)-1-[8-Cloro-2-(1-oxipiridin-3-il)-quinolin-3-il]-2,2,2-trifluoroetil)-pirido[3,2-d] pirimidin-4-ilamina (71) UCB BIOPHARMA SPRL (BE)
<b>(21) BR 11 2017 021409-1 A2</b>	Código 9.1 - Deferimento (22) 07/04/2016 (54) MÉTODO PARA FOSFATAÇÃO DE UMA SUPERFÍCIE METÁLICA, E, SUPERFÍCIE METÁLICA REVESTIDA COM FOSFATO

---

(71) CHEMETALL GMBH (DE)

---

**(21) BR 11 2017 021636-1 A2** Código 9.1 - Deferimento  
(22) 08/04/2016  
(54) PROCESSOS PARA A PREPARAÇÃO DE  
2-CORO-4-(1H-PIRAZOL-3-IL)BENZONITRILA (V) E  
N-((S)-1-(3-(3-CORO-4-CIANO FENIL)-1H-PIRAZOL-1-IL)-PROPAN-2-IL)-5-(1-  
HIDROXIETIL)-1H-PIRAZOL-3-CARBOXAMIDA (1A)  
(71) ORION CORPORATION (FI)

---

**(21) BR 11 2017 022431-3 A2** Código 9.1 - Deferimento  
(22) 19/04/2016  
(54) MÉTODO PARA INIBIR POLIMERIZAÇÃO DURANTE REFINO,  
TRANSPORTE OU ARMAZENAMENTO DE UMA CORRENTE DE  
HIDROCARBONETO  
(71) ECOLAB USA INC. (US)

---

**(21) BR 11 2017 022688-0 A2** Código 9.1 - Deferimento  
(22) 20/04/2015  
(54) MÉTODO E APARELHO PARA EXIBIR ENTRADA DE TEXTO DE UM  
DISPOSITIVO TERMINAL, DISPOSITIVO TERMINAL E MEIO DE GRAVAÇÃO  
LEGÍVEL POR COMPUTADOR  
(71) HUAWEI TECHNOLOGIES CO., LTD. (CN)

---

**(21) BR 11 2017 022722-3 A2** Código 9.1 - Deferimento  
(22) 20/04/2016  
(54) PRODUTO PARA LIMPEZA, DESINFECTAÇÃO E HIGIENIZAÇÃO  
(71) COPMA S.C.A.R.L. (IT)

---

**(21) BR 11 2017 022803-3 A2** Código 9.1 - Deferimento  
(22) 18/04/2016  
(54) COMPOSIÇÃO AQUOSA PARA LIMPEZA E CONCENTRAÇÃO AQUOSA  
PARA LIMPEZA  
(71) S.C. JOHNSON & SON, INC. (US)

---

**(21) BR 11 2017 023057-7 A2** Código 9.1 - Deferimento  
(22) 26/04/2016  
(54) PROCESSO PARA PREPARAÇÃO DE NO E PROCESSO COSMÉTICO  
(71) BSN MEDICAL GMBH (DE)

---

**(21) BR 11 2017 023251-0 A2** Código 9.1 - Deferimento  
(22) 23/06/2015  
(54) DISPOSITIVO PARA AVALIAR A CORREÇÃO DE REFRAÇÃO VISUAL DE

---

UM INDIVÍDUO  
(71) ESSILOR INTERNATIONAL (FR)

---

**(21) BR 11 2017 023407-6 A2** Código 9.1 - Deferimento  
(22) 27/04/2016  
(54) PROCESSO PARA A PREPARAÇÃO DE PARTÍCULAS REVESTIDAS DE CARBONO, AS REFERIDAS PARTÍCULAS, COMPOSIÇÃO DE BORRACHA OU ARTIGO DE BORRACHA COMPREENDENDO AS MESMAS E EQUIPAMENTO PARA A PREPARAÇÃO DAS REFERIDAS PARTÍCULAS  
(71) CABOT CORPORATION (US)

---

**(21) BR 11 2017 023710-5 A2** Código 9.1 - Deferimento  
(22) 06/05/2016  
(54) INIBIDORES DE HISTONA DEACETILASE E COMPOSIÇÕES E MÉTODOS DE USO DOS MESMOS  
(71) CHDI FOUNDATION, INC. (US)

---

**(21) BR 11 2017 024622-8 A2** Código 9.1 - Deferimento  
(22) 19/05/2016  
(54) LECITINA MODIFICADA PARA APLICAÇÕES DE ASFALTO  
(71) CARGILL, INCORPORATED (US)

---

**(21) BR 11 2017 025115-9 A2** Código 9.1 - Deferimento  
(22) 25/05/2016  
(54) PREPARAÇÃO DE CITRATO DE SUFENTANILA E BASE DE SUFENTANILA  
(71) MALLINCKRODT LLC (US)

---

**(21) BR 11 2017 025367-4 A2** Código 9.1 - Deferimento  
(22) 27/05/2016  
(54) DERIVADOS TRICÍCLICOS CONTENDO NITROGÊNIO TENDO ATIVIDADE INIBIDORA DE REPLICAÇÃO DE HIV  
(71) SHIONOGI & CO., LTD. (JP)

---

**(21) BR 11 2017 025715-7 A2** Código 9.1 - Deferimento  
(22) 10/06/2016  
(54) DISPOSITIVO LIMITADOR DE PRESSÃO, SISTEMA DE ASSISTÊNCIA HIDRÁULICA E VEÍCULO EQUIPADO COM UM DISPOSITIVO LIMITADOR DE PRESSÃO E/OU UM SISTEMA DE ASSISTÊNCIA HIDRÁULICA  
(71) POCLAIN HYDRAULICS INDUSTRIE (FR)

---

**(21) BR 11 2017 027157-5 A2** Código 9.1 - Deferimento  
(22) 17/06/2016



---

(54) MÉTODOS PARA SEPARAÇÃO DE RESÍDUOS, E, ITEM  
(71) FILIGRADE B.V. (NL)

---

**(21) BR 11 2017 028194-5 A2** Código 9.1 - Deferimento  
(22) 08/07/2016  
(54) Composto oligomérico modulador de diaciglicerol aciltransferase 2 (DGAT2), composição, e seus usos  
(71) IONIS PHARMACEUTICALS, INC. (US)

---

**(21) BR 11 2017 028295-0 A2** Código 9.1 - Deferimento  
(22) 03/06/2016  
(54) DOBRADIÇA PARA AUTOMÓVEL DE PROTEÇÃO PARA PEDESTRES E MÉTODO DE IMPLANTAÇÃO DE UMA DOBRADIÇA PARA AUTOMÓVEL DE PROTEÇÃO PARA PEDESTRES  
(71) MULTIMATIC INC. (CA)

---

**(21) BR 11 2018 000124-4 A2** Código 9.1 - Deferimento  
(22) 05/07/2016  
(54) COMPOSIÇÃO PARA SER APLICADA COMO UMA SOLUÇÃO TÓPICA PARA USO COM SUPERFÍCIES DE PLANTA  
(71) TYGRUS, LLC (US)

---

**(21) BR 11 2018 001449-4 A2** Código 9.1 - Deferimento  
(22) 27/07/2016  
(54) Composição de matéria em forma seca compreendendo grãos contendo fibras cítricas, método de preparação usando precipitação com solvente orgânico, e composição alimentar  
(71) CARGILL, INCORPORATED (US)

---

**(21) BR 11 2018 001698-5 A2** Código 9.1 - Deferimento  
(22) 27/01/2017  
(54) SISTEMA DE FONTE DE ALIMENTAÇÃO  
(71) JAPAN AGENCY FOR MARINE-EARTH SCIENCE AND TECHNOLOGY (JP) ; NEC CORPORATION (JP) ; NEC NETWORKS & SYSTEM INTEGRATION CORPORATION (JP) ; NEC MAGNUS COMMUNICATIONS, LTD. (JP)

---

**(21) BR 11 2018 002460-0 A2** Código 9.1 - Deferimento  
(22) 11/08/2016  
(54) COMPOSIÇÃO HERBICIDA AQUOSA, MÉTODO PARA REGULAÇÃO DO CRESCIMENTO DE PLANTAS E MÉTODO PARA CONFERIR ESTABILIDADE A BAIXA TEMPERATURA  
(71) RHODIA OPERATIONS (FR)

---

<b>(21) BR 11 2018 002777-4 A2</b>	Código 9.1 - Deferimento (22) 18/08/2016 (54) EMBALAGEM REFORÇADA, CAIXA DE PAPELÃO, COMBINAÇÃO DE UMA FOLHA DE CAIXA DE PAPELÃO E UMSACO PRESO NA FOLHA DE CAIXA DE PAPELÃO e MÉTODO DE FORMAÇÃO DE UMA EMBALAGEM REFORÇADA (71) GRAPHIC PACKAGING INTERNATIONAL, LLC (US)
<b>(21) BR 11 2018 002851-7 A2</b>	Código 9.1 - Deferimento (22) 08/08/2016 (54) USO DE ACLONIFEN OU DE UM COMPOSIÇÃO COMPREENDENDO ACLONIFEN E MÉTODO PARA CONTROLAR PLANTAS NOCIVAS E/OU REGULAR CRESCIMENTO DE PLANTA EM PLANTAS DE CULTIVO DE RAÍZES TUBEROSAS (71) BAYER CROPS SCIENCE AKTIENGESELLSCHAFT (DE)
<b>(21) BR 11 2018 004079-7 A2</b>	Código 9.1 - Deferimento (22) 25/08/2016 (54) APARELHO DE EXTRAÇÃO DE PARTÍCULA (71) HITACHI ENERGY SWITZERLAND AG (CH)
<b>(21) BR 11 2018 004104-1 A2</b>	Código 9.1 - Deferimento (22) 26/08/2016 (54) ARTIGO PARA USO COM UM APARELHO PARA AQUECER MATERIAL DE FUMO PARA VOLATILIZAR PELO MENOS UM COMPONENTE DO MATERIAL DE FUMO, MÉTODO DE FABRICAÇÃO DE UM ARTIGO PARA USO COM UM APARELHO CONFIGURADO PARA AQUECER MATERIAL DE FUMO PARA VOLATILIZAR PELO MENOS UM COMPONENTE DO MATERIAL DE FUMO E SISTEMA (71) NICOVENTURES TRADING LIMITED (GB)
<b>(21) BR 11 2018 004742-2 A2</b>	Código 9.1 - Deferimento (22) 08/09/2016 (54) Processo para recuperação de potássio a partir de água de lavagem biometanada (bmsw) com melhoramento concomitante de qualidade de efluente de processo (71) COUNCIL OF SCIENTIFIC & INDUSTRIAL RESEARCH (IN)
<b>(21) BR 11 2018 005347-3 A2</b>	Código 9.1 - Deferimento (22) 05/10/2016 (54) MÉTODO E SISTEMA PARA DETERMINAR COMPONENTES DE VETOR DE FASE DE UMA FORMA DE ONDA PERIÓDICA

---

(71) HITACHI ENERGY SWITZERLAND AG (CH)

---

**(21) BR 11 2018 005646-4 A2** Código 9.1 - Deferimento  
(22) 22/09/2016  
(54) USO DE UM COPOLÍMERO COMO DISPERSANTE EM UMA COMPOSIÇÃO AGLUTINANTE, COMPOSIÇÃO AGLUTINANTE, E PROCESSO PARA A PRODUÇÃO DA MESMA  
(71) SIKA TECHNOLOGY AG (CH)

---

**(21) BR 11 2018 006636-2 A2** Código 9.1 - Deferimento  
(22) 07/10/2016  
(54) Composição de oligonucleotídeo, composição farmacêutica e uso da composição de oligonucleotídeo  
(71) WAVE LIFE SCIENCES LTD. (SG)

---

**(21) BR 11 2018 007202-8 A2** Código 9.1 - Deferimento  
(22) 26/10/2016  
(54) Composição de matéria  
(71) ECOLAB USA INC. (US)

---

**(21) BR 11 2018 007778-0 A2** Código 9.1 - Deferimento  
(22) 10/01/2017  
(54) MÉTODO DE CONVERSÃO DE TENSÃO DE DC EM TENSÃO DE PULSO  
(71) CLOSED-UP JOINT-STOCK COMPANY DRIVE (RU)

---

**(21) BR 11 2018 008330-5 A2** Código 9.1 - Deferimento  
(22) 30/11/2016  
(54) COMPOSTOS 1,3,4-TIADIAZOL, COMPOSIÇÃO FARMACÊUTICA COMPREENDENDO O MESMO E SEU USO NO TRATAMENTO DE CÂNCER  
(71) ASTRAZENECA AB (SE) ; CANCER RESEARCH TECHNOLOGY LIMITED (GB)

---

**(21) BR 11 2018 008455-7 A2** Código 9.1 - Deferimento  
(22) 02/11/2016  
(54) Elemento de filtro de um aparelho de filtro de disco, disposição de um aparelho de filtro de disco, e aparelho de filtro de disco  
(71) OUTOTEC (FINLAND) OY (FI)

---

**(21) BR 11 2018 008592-8 A2** Código 9.1 - Deferimento  
(22) 02/11/2016  
(54) ELEMENTO DO FILTRO PARA UM APARELHO DE FILTRO DE DISCOS  
(71) OUTOTEC (FINLAND) OY (FI)

---

<b>(21) BR 11 2018 008694-0 A2</b>	Código 9.1 - Deferimento (22) 28/10/2016 (54) SONDA DE PERFURAÇÃO OFFSHORE COMPREENDENDO UM SISTEMA ANTIRRECUO (71) MAERSK DRILLING A/S (DK)
<b>(21) BR 11 2018 011267-4 A2</b>	Código 9.1 - Deferimento (22) 02/12/2016 (54) ESTRANGULAMENTO DE ORIFÍCIO CONTROLÁVEL MONTADO EM RISER (71) SCHLUMBERGER TECHNOLOGY B.V. (NL)
<b>(21) BR 11 2018 011447-2 A2</b>	Código 9.1 - Deferimento (22) 07/12/2016 (54) PROCESSO PARA PREPARAÇÃO DE UM MATERIAL ZEOLÍTICO, MATERIAL ZEOLÍTICO, E, USO DE UM MATERIAL ZEOLÍTICO. (71) BASF SE (DE)
<b>(21) BR 11 2018 011513-4 A2</b>	Código 9.1 - Deferimento (22) 10/11/2016 (54) Dispositivo agitador e misturador compreendendo o mesmo (71) EKATO RÜHR- UND MISCHTECHNIK GMBH (DE)
<b>(21) BR 11 2018 012217-3 A2</b>	Código 9.1 - Deferimento (22) 16/12/2016 (54) Bandeja da chaminé para uma coluna para tratamento térmico de uma mistura de fluidos, e, coluna para tratamento térmico de uma mistura de fluidos (71) BASF SE (DE)
<b>(21) BR 11 2018 012241-6 A2</b>	Código 9.1 - Deferimento (22) 19/12/2016 (54) PARTÍCULAS ULTRAFINAS DE ÓXIDO DE TUNGSTÊNIO COMPÓSITO, E, LÍQUIDO DE DISPERSÃO DE PARTÍCULAS ULTRAFINAS DE ÓXIDO DE TUNGSTÊNIO COMPÓSITO (71) SUMITOMO METAL MINING CO., LTD. (JP)
<b>(21) BR 11 2018 012667-5 A2</b>	Código 9.1 - Deferimento (22) 22/01/2016 (54) MÉTODO E SISTEMA EMPREGANDO CAMINHOS CONDUTIVOS COM MÓDULOS DE SEGMENTAÇÃO PARA DESACOPLAR ENERGIA E TELEMETRIA EM UM POÇO. (71) HALLIBURTON ENERGY SERVICES, INC. (US)

---

<b>(21) BR 11 2018 013002-8 A2</b>	Código 9.1 - Deferimento (22) 14/12/2016 (54) MEMBRANA POROSA E MÉTODO PARA PRODUÇÃO DA MESMA (71) AMER-SIL SA (LU)
<b>(21) BR 11 2018 013173-3 A2</b>	Código 9.1 - Deferimento (22) 21/12/2016 (54) SISTEMA BIORREATOR OU FERMENTADOR PARA A CULTURA DE CÉLULAS OU MICRORGANISMOS E MÉTODO PARA MISTURAR UM FLUIDO (71) LIFE TECHNOLOGIES CORPORATION (US)
<b>(21) BR 11 2018 013479-1 A2</b>	Código 9.1 - Deferimento (22) 29/12/2016 (54) MATERIAL DE REVESTIMENTO MULTIFUNCIONAL, ESTRUTURA COMPÓSITA, E, MÉTODO PARA FORMAR UMA ESTRUTURA COMPÓSITA (71) CYTEC INDUSTRIES INC. (US)
<b>(21) BR 11 2018 013858-4 A2</b>	Código 9.1 - Deferimento (22) 03/01/2017 (54) MÉTODO DE MOLDAGEM DA PARTE EXTERNA DE UMA LÂMINA DE TURBINA EÓLICA (71) LM WP PATENT HOLDING A/S (DK)
<b>(21) BR 11 2018 014046-5 A2</b>	Código 9.1 - Deferimento (22) 11/03/2016 (54) "Sistema de embaralhamento de bits em modulação de posição de pulso diferencial, meio legível por computador não-transitório, e, método de embaralhamento de bits em modulação de posição de pulso diferencial" (71) HALLIBURTON ENERGY SERVICES, INC. (US)
<b>(21) BR 11 2018 014052-0 A2</b>	Código 9.1 - Deferimento (22) 11/01/2017 (54) Molde de contato híbrido, e, método para fabricar um molde de contato híbrido (71) ASCENT AEROSPACE, LLC (US)
<b>(21) BR 11 2018 015267-6 A2</b>	Código 9.1 - Deferimento (22) 16/02/2017 (54) MÉTODO E COMPOSIÇÃO PARA REMOVER SUJEIRAS, RÓTULOS E OUTRO MATERIAL ADESIVO DE UMA SUPERFÍCIE (71) ECOLAB USA INC. (US)

---

<b>(21) BR 11 2018 015792-9 A2</b>	Código 9.1 - Deferimento (22) 22/06/2017 (54) COMPOSIÇÕES PARA HIGIENE BUCAL E USO DE UM CARREADOR ORALMENTE ACEITÁVEL, FOSFATO DE ZINCO E FLUORETO ESTANOSO (71) COLGATE-PALMOLIVE COMPANY (US)
<b>(21) BR 11 2018 016084-9 A2</b>	Código 9.1 - Deferimento (22) 07/03/2017 (54) Método para potencialização dos efeitos de controle de doenças de plantas de isofetamida ou sal da mesma, método para controle de doenças de plantas e composição para controle de doenças de plantas (71) ISHIHARA SANGYO KAISHA, LTD. (JP)
<b>(21) BR 11 2018 016295-7 A2</b>	Código 9.1 - Deferimento (22) 23/01/2017 (54) Processo de pré-tratamento de metal à base de zircônio livre de fluoreto para a passivação, processo de produção de tampas de latas revestidas de tira de alumínio, e concentrado de um agente anticorrosivo (71) HENKEL AG & CO. KGAA (DE)
<b>(21) BR 11 2018 017110-7 A2</b>	Código 9.1 - Deferimento (22) 19/04/2016 (54) MÉTODO E COMPOSIÇÃO INIBIDORA DE HIDRATO (71) HALLIBURTON ENERGY SERVICES, INC. (US)
<b>(21) BR 11 2018 017306-1 A2</b>	Código 9.1 - Deferimento (22) 25/02/2016 (54) PROCESSO PARA PRODUÇÃO DE FERTILIZANTES FOSFATADOS A PARTIR DE ROCHAS FOSFÁTICAS POBRES EM P2O5 (71) MINERAÇÃO CURIMBABA LTDA. (BR/MG)
<b>(21) BR 11 2018 017323-1 A2</b>	Código 9.1 - Deferimento (22) 17/03/2017 (54) DOBRADIÇA COM MEIO DE ABERTURA ELÁSTICO PARA FOLHAS DE PORTA DE MOBÍLIA (71) ARTURO SALICE S.P.A. (IT)
<b>(21) BR 11 2018 067394-3 A2</b>	Código 9.1 - Deferimento (22) 25/01/2017 (54) PROCESSO PARA FABRICAR UMA FOLHA DE PAPEL E/OU CARTÃO (71) S.P.C.M. S.A. (FR)

---

<b>(21) BR 11 2018 067436-2 A2</b>	Código 9.1 - Deferimento (22) 19/01/2017 (54) MÉTODO E APARELHO PARA CONTROLAR UM SISTEMA HÍBRIDO DE TRANSMISSÃO DE CORRENTE CONTÍNUA (71) NR ELECTRIC CO., LTD (CN) ; NR ENGINEERING CO., LTD (CN)
<hr/>	
<b>(21) BR 11 2018 067544-0 A2</b>	Código 9.1 - Deferimento (22) 02/03/2017 (54) INSTALAÇÃO DE TORNEIRA PARA BEBIDAS (71) ANHEUSER-BUSCH INBEV S.A. (BE)
<hr/>	
<b>(21) BR 11 2018 067688-8 A2</b>	Código 9.1 - Deferimento (22) 10/03/2017 (54) MÉTODO DE LIMPEZA DE UMA GRADE, GARRAFA, E, MÉTODO PARA REALIZAR UMA TAREFA DE LIMPEZA (71) ECOLAB USA INC. (US)
<hr/>	
<b>(21) BR 11 2018 067767-1 A2</b>	Código 9.1 - Deferimento (22) 08/03/2017 (54) ARTIGO GERADOR DE AEROSSOL (71) PHILIP MORRIS PRODUCTS S.A. (CH)
<hr/>	
<b>(21) BR 11 2018 067985-2 A2</b>	Código 9.1 - Deferimento (22) 17/02/2017 (54) SISTEMA PARA FORMAÇÃO DE ESPUMA DE LEITE E MÉTODO OPERACIONAL (71) TCHIBO (SCHWEIZ) AG (CH)
<hr/>	
<b>(21) BR 11 2018 068061-3 A2</b>	Código 9.1 - Deferimento (22) 08/03/2017 (54) MONTAGEM DE CABEÇA DE POÇO SUBMARINA (71) EQUINOR ENERGY AS (NO)
<hr/>	
<b>(21) BR 11 2018 068430-9 A2</b>	Código 9.1 - Deferimento (22) 27/04/2016 (54) ARTIGO REVESTIDO TRATÁVEL COM CALOR DE COLORAÇÃO VERDE QUE TEM UM BAIXO VALOR DE FATOR SOLAR (71) GUARDIAN GLASS, LLC (US) ; GUARDIAN EUROPE S.A.R.L. (LU)
<hr/>	
<b>(21) BR 11 2018 068643-3 A2</b>	Código 9.1 - Deferimento (22) 17/03/2017 (54) DECODIFICAÇÃO DE SINAL DE ÁUDIO (71) QUALCOMM INCORPORATED (US)

---

<b>(21) BR 11 2018 068650-6 A2</b>	Código 9.1 - Deferimento (22) 15/03/2017 (54) SISTEMA DE DETECÇÃO DE PRESSÃO (71) EQUINOR ENERGY AS (NO)
<hr/>	
<b>(21) BR 11 2018 070759-7 A2</b>	Código 9.1 - Deferimento (22) 18/04/2017 (54) IMPLEMENTOS E UNIDADES DE APLICAÇÃO PARA COLOCAÇÃO DE APLICAÇÕES COM RESPEITO ÀS PLANTAS AGRÍCOLAS DE CAMPOS AGRÍCOLAS (71) PRECISION PLANTING LLC (US)
<hr/>	
<b>(21) BR 11 2018 070762-7 A2</b>	Código 9.1 - Deferimento (22) 18/04/2017 (54) IMPLEMENTOS E UNIDADES DE APLICAÇÃO POSSUINDO PELO MENOS UM ELEMENTO DE APLICAÇÃO PARA REALIZAÇÃO DAS APLICAÇÕES COM RELAÇÃO A PLANTAS AGRÍCOLAS DE CAMPOS AGRÍCOLAS (71) PRECISION PLANTING LLC (US)
<hr/>	
<b>(21) BR 11 2018 070820-8 A2</b>	Código 9.1 - Deferimento (22) 27/03/2017 (54) SISTEMA E MÉTODO PARA SENSOR DE RASTREAMENTO DE CORREIA PARA AGRICULTURA (71) CONTITECH TRANSPORTBANDSYSTEME GMBH (DE)
<hr/>	
<b>(21) BR 11 2018 070926-3 A2</b>	Código 9.1 - Deferimento (22) 12/04/2017 (54) CIRCUITO DE CONTROLE DE POTÊNCIA HIDRÁULICA E VEÍCULO DE CONSTRUÇÃO COMPREENDENDO ESSE CIRCUITO (71) CNH INDUSTRIAL ITALIA S.P.A. (IT)
<hr/>	
<b>(21) BR 11 2018 071006-7 A2</b>	Código 9.1 - Deferimento (22) 01/03/2017 (54) DISPOSITIVO EM UMA MÁQUINA DE CARDAGEM E DISPOSITIVO DE DEFORMAÇÃO PARA A UTILIZAÇÃO EM UMA CAVIDADE (71) TRÜTZSCHLER GROUP SE (DE)
<hr/>	
<b>(21) BR 11 2018 071090-3 A2</b>	Código 9.1 - Deferimento (22) 13/04/2017 (54) Método de tratamento de substrato de pele animal e aparelho (71) XEROS LIMITED (GB)



---

<b>(21) BR 11 2018 071418-6 A2</b>	Código 9.1 - Deferimento (22) 19/04/2017 (54) Elemento gerador de aerossol híbrido para uso em um artigo gerador de aerossol, artigo gerador de aerossol híbrido, sistema gerador de aerossol e método para a fabricação de elementos geradores de aerossol híbridos (71) PHILIP MORRIS PRODUCTS S.A. (CH)
<hr/>	
<b>(21) BR 11 2018 071712-6 A2</b>	Código 9.1 - Deferimento (22) 22/03/2017 (54) PROCESSO PARA PRODUÇÃO DE UM AGENTE DE RESISTÊNCIA A SECO DE POLIACRILAMIDA GLIOXILADA (71) APPLIED CHEMICALS HANDELS-GMBH (AT)
<hr/>	
<b>(21) BR 11 2018 071988-9 A2</b>	Código 9.1 - Deferimento (22) 25/04/2017 (54) ÓXIDO MISTO À BASE DE CÉRIO E DE ZIRCÔNIO (71) RHODIA OPERATIONS (FR)
<hr/>	
<b>(21) BR 11 2018 071989-7 A2</b>	Código 9.1 - Deferimento (22) 25/04/2017 (54) COMPÓSITOS DE ELASTÔMERO COM ALTA CONSTANTE DIELÉTRICA (71) EATON INTELLIGENT POWER LIMITED (IE)
<hr/>	
<b>(21) BR 11 2018 072105-0 A2</b>	Código 9.1 - Deferimento (22) 03/11/2016 (54) MÉTODO PARA DETERMINAR A EFICIÊNCIA ALIMENTAR E PRODUÇÃO DE METANO DE UM ANIMAL RUMINANTE, MÉTODO PARA AUMENTAR A EFICIÊNCIA ALIMENTAR E DIMINUIR A PRODUÇÃO DE METANO DE UM ANIMAL RUMINANTE, MÉTODO PARA QUALIFICAR ANIMAIS RUMINANTES, COMPOSIÇÃO MICROBIANA E ANTIMICROBIANA (71) THE STATE OF ISRAEL, MINISTRY OF AGRICULTURE & RURAL DEVELOPMENT, AGRICULTURAL RESEARCH ORGANIZATION (ARO) (VOLCANI CENTER) (IL)
<hr/>	
<b>(21) BR 11 2018 072192-1 A2</b>	Código 9.1 - Deferimento (22) 25/04/2017 (54) APARELHO E MÉTODO DE DESPRESSURIZAÇÃO PARA EQUIPAMENTO SUBMARINO (71) TECHNIP UK LIMITED (GB)
<hr/>	
<b>(21) BR 11 2018 072349-5 A2</b>	Código 9.1 - Deferimento (22) 10/04/2017

---

	(54) MÉTODO PARA A PREPARAÇÃO DE UMA PLACA MOLDADA DE MATERIAL DE TABACO HOMOGENEIZADO (71) PHILIP MORRIS PRODUCTS S.A. (CH)
<b>(21) BR 11 2018 073234-6 A2</b>	Código 9.1 - Deferimento (22) 12/05/2017 (54) SENSORES DE FECHAMENTO DE VALA DE SEMENTES (71) PRECISION PLANTING LLC (US)
<b>(21) BR 11 2018 074344-5 A2</b>	Código 9.1 - Deferimento (22) 09/06/2017 (54) MONTAGEM DE SOBREPOSIÇÃO DE PERFURAÇÃO, SISTEMA DE SOBREPOSIÇÃO DE PERFURAÇÃO E MÉTODO DE SOBREPOSIÇÃO DE PERFURAÇÃO (71) WELLTEC OILFIELD SOLUTIONS AG (CH)
<b>(21) BR 11 2018 074654-1 A2</b>	Código 9.1 - Deferimento (22) 27/06/2017 (54) RECIPIENTE RELACRÁVEL COM ETIQUETA ADESIVA REFECHÁVEL APRIMORADA (71) PHILIP MORRIS PRODUCTS S.A. (CH)
<b>(21) BR 11 2018 074701-7 A2</b>	Código 9.1 - Deferimento (22) 21/06/2017 (54) SISTEMA E MÉTODO PARA CONTROLAR A TAXA DE FLUXO DE BOCAL (71) RAVEN INDUSTRIES, INC. (US)
<b>(21) BR 11 2018 074933-8 A2</b>	Código 9.1 - Deferimento (22) 31/05/2016 (54) "Sistemas e método para mitigar o acúmulo de aparas de perfuração na perfuração de furos de poços de hidrocarbonetos" (71) NATIONAL OILWELL DHT, L.P. (US)
<b>(21) BR 11 2018 075056-5 A2</b>	Código 9.1 - Deferimento (22) 15/06/2017 (54) MÉTODO E SISTEMA PARA OBTER INFORMAÇÕES GEOGRÁFICAS DE UMA PLATAFORMA EM MOVIMENTO E DISPOSITIVO DE COMPUTAÇÃO (71) ELBIT SYSTEMS LTD. (IL)
<b>(21) BR 11 2018 075083-2 A2</b>	Código 9.1 - Deferimento (22) 10/06/2016 (54) PILHA DE CÉLULA DE COMBUSTÍVEL

---

(71) NISSAN MOTOR CO., LTD. (JP)

---

**(21) BR 11 2018 075444-7 A2** Código 9.1 - Deferimento  
(22) 07/06/2017  
(54) DISPOSITIVO ÓPTICO E MÉTODO DE FABRICAÇÃO DO MESMO  
(71) SIHTO N.V (BE)

---

**(21) BR 11 2018 075539-7 A2** Código 9.1 - Deferimento  
(22) 08/06/2017  
(54) SISTEMA PARA MONITORAR A INGESTÃO DE PASTO POR UM ANIMAL DE UMA ESPÉCIE DE ANIMAL DE PASTAGEM, MÉTODO REALIZADO POR UM COMPUTADOR PARA MONITORAR A INGESTÃO DE PASTO POR UM ANIMAL DA ESPÉCIE DE ANIMAL DE PASTAGEM, USO DO MÉTODO E PROCESSO DE PRODUÇÃO PARA PRODUZIR GANHO GENÉTICO EM UMA POPULAÇÃO  
(71) COMMONWEALTH SCIENTIFIC AND INDUSTRIAL RESEARCH ORGANISATION (AU) ; THE DEPARTMENT OF PRIMARY INDUSTRIES, AN OFFICE OF THE DEPARTMENT OF INDUSTRY, SKILLS AND REGIONAL DEVELOPMENT FOR AND ON BEHALF OF THE STATE OF NEW SOUTH WALES (AU)

---

**(21) BR 11 2018 075573-7 A2** Código 9.1 - Deferimento  
(22) 09/05/2017  
(54) SISTEMA DE RETENTOR PARA FERRAMENTA DE ENGATE DE SOLO  
(71) CATERPILLAR INC. (US)

---

**(21) BR 11 2018 075810-8 A2** Código 9.1 - Deferimento  
(22) 23/05/2017  
(54) DISPOSITIVO DE FUNDO DE POÇO PARA USO EM UM FURO DE POÇO PARA ISOLAR SELETIVAMENTE UMA PRIMEIRA PRESSÃO E UMA SEGUNDA PRESSÃO, MÉTODO PARA ISOLAR SELETIVAMENTE UMA PRIMEIRA PRESSÃO E UMA SEGUNDA PRESSÃO EM UM FURO DE POÇO E SISTEMA DE FUNDO DE POÇO  
(71) BAKER HUGHES, A GE COMPANY, LLC (US)

---

**(21) BR 11 2018 075818-3 A2** Código 9.1 - Deferimento  
(22) 13/06/2017  
(54) UNIDADE DE PAREDE DE INUNDAÇÃO RETRÁTIL E DE ENTRADA, E, ABRIGO DE INUNDAÇÃO  
(71) RSA PROTECTIVE TECHNOLOGIES, LLC (US)

---

**(21) BR 11 2018 075934-1 A2** Código 9.1 - Deferimento  
(22) 13/03/2017

---

(54) MÉTODO E FUNDENTE PARA GALVANIZAÇÃO A QUENTE  
(71) FONTAINE HOLDINGS NV (BE)

---

**(21) BR 11 2018 076210-5 A2** Código 9.1 - Deferimento  
(22) 16/06/2017  
(54) SISTEMA DE SUPORTE E MONTAGEM DE MÓDULO SOLAR  
(71) POWERFIELD ENERGY LLC (US)

---

**(21) BR 11 2018 076320-9 A2** Código 9.1 - Deferimento  
(22) 12/12/2017  
(54) COMPOSIÇÃO ALIMENTÍCIA PARA ANIMAIS DE ESTIMAÇÃO, SEU USO, E MÉTODO NÃO-TERAPÊUTICO PARA AUMENTAR A ABSORÇÃO DE AMINOÁCIDOS EM UM CANINO  
(71) SOCIÉTÉ DES PRODUITS NESTLÉ S.A. (CH)

---

**(21) BR 11 2018 076326-8 A2** Código 9.1 - Deferimento  
(22) 12/12/2017  
(54) COMPOSIÇÃO ALIMENTÍCIA PARA ANIMAIS DE ESTIMAÇÃO, SEU USO, E MÉTODOS NÃO TERAPÊUTICO PARA MODULAR PELO MENOS UM DENTRE FÓSFORO, FOSFATASE ALCALINA, ASPARTATO AMINOTRANSFERASE OU GAMA-GLUTAMILTRANSFERASE EM UM ANIMAL DE COMPANHIA E PARA MEDIR UMA ALTERAÇÃO NA QUANTIDADE DE PELO MENOS UM DENTRE FÓSFORO, FOSFATASE ALCALINA, ASPARTATO AMINOTRANSFERASE, OU GAMA-GLUTAMILTRANSFERASE  
(71) SOCIÉTÉ DES PRODUITS NESTLÉ S.A. (CH)

---

**(21) BR 11 2018 076410-8 A2** Código 9.1 - Deferimento  
(22) 23/06/2017  
(54) ESCÂNER 3D PARA GRAVAR UMA REPRESENTAÇÃO DIGITAL 3D DE UM OBJETO  
(71) 3SHAPE A/S (DK)

---

**(21) BR 11 2018 076611-9 A2** Código 9.1 - Deferimento  
(22) 12/12/2017  
(54) COMPOSIÇÕES ALIMENTÍCIAS PARA ANIMAIS DE ESTIMAÇÃO, SEUS USOS, E MÉTODO NÃO TERAPÊUTICO PARA MODULAR A DIGESTIBILIDADE EM UM ANIMAL DE COMPANHIA  
(71) SOCIÉTÉ DES PRODUITS NESTLÉ S.A. (CH)

---

**(21) BR 11 2018 076662-3 A2** Código 9.1 - Deferimento  
(22) 19/06/2017  
(54) MEMBRO DE ARRASTO PARA UM SISTEMA DE RETENÇÃO DE

---

	MEMBRO DE DESGASTE PARA UM IMPLEMENTO E SISTEMA PARA RETER UM MEMBRO DE DESGASTE EM UMA CAÇAMBA (71) CATERPILLAR INC. (US)
--	---

---

<b>(21) BR 11 2018 076711-5 A2</b>	Código 9.1 - Deferimento (22) 03/07/2017 (54) MONTAGEM PARA PRODUÇÃO DE METANO SUBMARINA (71) AKER SOLUTIONS AS (NO)
------------------------------------	---

---

<b>(21) BR 11 2018 076731-0 A2</b>	Código 9.1 - Deferimento (22) 19/06/2017 (54) UM PROCESSO DE FABRICAÇÃO DE ESPESSANTES E O USO DE ESPESSANTES PRODUZIDOS DESSE MODO EM FORMULAÇÕES NÃO AQUOSAS DE ALTA VISCOSIDADE (71) BYK-CHEMIE GMBH (DE) ; BYK USA, INC. (US)
------------------------------------	--

---

<b>(21) BR 11 2018 076928-2 A2</b>	Código 9.1 - Deferimento (22) 09/06/2017 (54) SISTEMA DE INSTRUMENTOS ODONTOLÓGICOS, E, MÉTODO PARA COLOCAR IMPLANTES ODONTOLÓGICOS EM UM ESPAÇO EDÊNTULO (71) VP INNOVATO HOLDINGS LTD. (CY)
------------------------------------	--

---

<b>(21) BR 11 2018 077082-5 A2</b>	Código 9.1 - Deferimento (22) 05/07/2017 (54) PROCESSO PARA FABRICAÇÃO DE GRÂNULOS DE SAIS, GRÂNULO, USO DE UM GRÂNULO (71) BASF SE (DE)
------------------------------------	---

---

<b>(21) BR 11 2018 077166-0 A2</b>	Código 9.1 - Deferimento (22) 28/06/2017 (54) MÉTODO E DISPOSITIVO PARA TRATAMENTO DE OVOS DE AVES DOMÉSTICAS USANDO FEIXES DE ELÉTRONS PARA ESTERILIZAÇÃO DA CASCA CALCÁRIA (71) SKAN STEIN AG (CH)
------------------------------------	---

---

<b>(21) BR 11 2019 000075-5 A2</b>	Código 9.1 - Deferimento (22) 04/07/2017 (54) NOVA TECNOLOGIA PARA REVESTIR FERTILIZANTE E MELHORAR A EFICIÊNCIA DE FERTILIZANTE E SEUS MÉTODOS ASSOCIADOS (71) GARY DAVID MCKNIGHT (US) ; RANDALL LINWOOD RAYBORN (US) ; CHARLES JOSEPH BARBER (US) ; WEI XU (US)
------------------------------------	---

---

<b>(21) BR 11 2019 000110-7 A2</b>	Código 9.1 - Deferimento
------------------------------------	--------------------------

(22) 03/07/2017

(54) MÉTODO PARA FABRICAÇÃO DE PRODUTO INTERMEDIÁRIO PARA CONVERSÃO PARA CELULOSE MICROFIBRILADA

(71) STORA ENSO OYJ (FI)

**(21) BR 11 2019 000186-7 A2**

Código 9.1 - Deferimento

(22) 03/07/2017

(54) ELEMENTO DE FILTRO PARA USO COM ABERTURAS DE FOLHA TUBULAR E MÉTODO DE MONTAR UMA PLURALIDADE DE ELEMENTOS DE FILTRO

(71) PARKER-HANNIFIN CORPORATION (US)

**(21) BR 11 2019 000511-0 A2**

Código 9.1 - Deferimento

(22) 09/08/2017

(54) COMPOSIÇÃO LÍQUIDA POLIMERIZÁVEL PARA A FABRICAÇÃO DE UMA LENTE OFTÁLMICA, PROCESSO PARA A PREPARAÇÃO DA COMPOSIÇÃO LÍQUIDA POLIMERIZÁVEL, USO DE UM ADITIVO ABSORVENTE DE LUZ E LENTE OFTÁLMICA

(71) ESSILOR INTERNATIONAL (FR)

**(21) BR 11 2019 000529-3 A2**

Código 9.1 - Deferimento

(22) 19/07/2017

(54) MÉTODO E APARELHO PARA VERIFICAR PNEUS

(71) PIRELLI TYRE S.P.A. (IT)

**(21) BR 11 2019 000687-7 A2**

Código 9.1 - Deferimento

(22) 16/01/2017

(54) MOLDE DE FUNDIÇÃO CONTÍNUA E MÉTODO PARA FUNDIÇÃO CONTÍNUA DE AÇO

(71) JFE STEEL CORPORATION (JP)

**(21) BR 11 2019 000853-5 A2**

Código 9.1 - Deferimento

(22) 07/07/2017

(54) PUNÇÃO PARA MOLDES DE COMPRESSÃO

(71) SACMI COOPERATIVA MECCANICI IMOLA SOCIETA' COOPERATIVA (IT)

**(21) BR 11 2019 000857-8 A2**

Código 9.1 - Deferimento

(22) 23/06/2017

(54) MÉTODO DE FABRICAÇÃO DE CIRCUITO ELETRÔNICO FLEXÍVEL

(71) VERILY LIFE SCIENCES LLC (US)

**(21) BR 11 2019 000978-7 A2**

Código 9.1 - Deferimento

---

	(22) 21/07/2017 (54) ARTIGO CATALÍTICO (71) JOHNSON MATTHEY PUBLIC LIMITED COMPANY (GB)
<b>(21) BR 11 2019 001183-8 A2</b>	Código 9.1 - Deferimento (22) 13/07/2017 (54) MÉTODO PARA FORMAR MEMBRANAS PERFURADAS (71) SCHLUMBERGER TECHNOLOGY B.V. (NL)
<b>(21) BR 11 2019 001309-1 A2</b>	Código 9.1 - Deferimento (22) 06/07/2017 (54) Método para inativar bactérias e/ou reduzir a contagem microbiana em um produto alimentício susceptível à presença microbiana (71) HARPC SOLUTIONS INC. (CA)
<b>(21) BR 11 2019 001489-6 A2</b>	Código 9.1 - Deferimento (22) 24/07/2017 (54) FILTRO DE ESPUMA CERÂMICA E SEU MÉTODO DE FABRICAÇÃO (71) JINAN SHENGQUAN DOUBLESURPLUS CERAMIC FILTER CO., LTD. (CN)
<b>(21) BR 11 2019 001540-0 A2</b>	Código 9.1 - Deferimento (22) 27/07/2017 (54) DISPOSITIVO DE DOSAGEM E PESAGEM E MÉTODO PARA DETERMINAÇÃO DO PESO DE UM PRODUTO EM UM DISPOSITIVO DE DOSAGEM E PESAGEM (71) BÜHLER AG (CH)
<b>(21) BR 11 2019 001574-4 A2</b>	Código 9.1 - Deferimento (22) 14/07/2017 (54) SISTEMA DE SUPORTE INTERNO PARA COLCHÃO DE CAMA DE AR INFLÁVEL (71) POLYGROUP MACAU LIMITED (BVI) (VG)
<b>(21) BR 11 2019 001577-9 A2</b>	Código 9.1 - Deferimento (22) 01/08/2017 (54) SISTEMAS E MÉTODOS PARA O CONTROLE DA PRESSÃO DE COLCHÕES DE AR (71) POLYGROUP MACAU LIMITED (BVI) (VG)
<b>(21) BR 11 2019 001780-1 A2</b>	Código 9.1 - Deferimento (22) 28/07/2017 (54) PRODUTO ALIMENTAR FORTIFICADO COM PROTEÍNAS E SEU USO,

---

EMBALAGEM COMPREENDENDO UM PRODUTO ALIMENTAR  
FORTIFICADO E MÉTODO PARA PREPARAR UM PRODUTO ALIMENTAR  
FORTIFICADO COM PROTEÍNA GELIFICADA  
(71) COÖPERATIE AVEBE U.A. (NL)

---

**(21) BR 11 2019 002669-0 A2** Código 9.1 - Deferimento  
(22) 08/08/2017  
(54) Processo para produzir um produto de fórmula infantil e um produto lácteo a partir de leite animal desengordurado  
(71) N.V. NUTRICIA (NL) ; COMPAGNIE GERVAIS DANONE (FR)

---

**(21) BR 11 2019 002911-7 A2** Código 9.1 - Deferimento  
(22) 28/08/2017  
(54) RECIPIENTE FLEXÍVEL  
(71) DOW GLOBAL TECHNOLOGIES LLC (US)

---

**(21) BR 11 2019 003292-4 A2** Código 9.1 - Deferimento  
(22) 14/07/2017  
(54) MÉTODO, VEÍCULO AÉREO NÃO TRIPULADO E MEMÓRIA LEGÍVEL POR COMPUTADOR  
(71) QUALCOMM INCORPORATED (US)

---

**(21) BR 11 2019 003428-5 A2** Código 9.1 - Deferimento  
(22) 29/08/2016  
(54) DISPOSIÇÃO DE TRANSFERÊNCIA DE CARGA PARA UM VEÍCULO, VEÍCULO, E MÉTODO PARA TRANSFERÊNCIA DE CARGA ENTRE UM EIXO DE RODAS FREADO E UM EIXO DE RODAS NÃO TRACIONADO, NÃO FREADO, DE UM CHASSI DE VEÍCULO  
(71) VOLVO TRUCK CORPORATION (SE)

---

**(21) BR 11 2019 003626-1 A2** Código 9.1 - Deferimento  
(22) 18/08/2017  
(54) MÉTODO E SISTEMA PARA REALIZAR UMA AÇÃO RELACIONADA À PRODUÇÃO DE HIDROCARBONETOS COM BASE NA ESTIMATIVA DE UMA OU MAIS PROPRIEDADES EM FUNÇÃO DA PROFUNDIDADE DE UMA FORMAÇÃO TERRESTRE PENETRADA POR UM POÇO  
(71) BAKER HUGHES, A GE COMPANY, LLC (US)

---

**(21) BR 11 2019 003635-0 A2** Código 9.1 - Deferimento  
(22) 01/08/2017  
(54) MÁQUINA DE REBOBINAGEM E UNIDADE DE PRESSÃO PARA MÁQUINAS DE REBOBINAGEM  
(71) UNITED CONVERTING S.R.L. (IT)



---

<b>(21) BR 11 2019 003683-0 A2</b>	Código 9.1 - Deferimento (22) 22/08/2017 (54) MÉTODO IMPLANTADO POR COMPUTADOR PARA FAZER COM QUE UM DISPOSITIVO DE USUÁRIO FORNEÇA UMA NOTIFICAÇÃO E DISPOSITIVO DE MONITORAMENTO DE ONDAS (71) SURF SENSE DEVICES PTY LTD (AU)
------------------------------------	---

---

<b>(21) BR 11 2019 003795-0 A2</b>	Código 9.1 - Deferimento (22) 26/07/2017 (54) APLICAÇÃO DE OTIMIZAÇÃO PARA DIVISÃO DE FERTILIZANTE (71) CLIMATE LLC (US)
------------------------------------	---

---

<b>(21) BR 11 2019 004077-3 A2</b>	Código 9.1 - Deferimento (22) 31/08/2017 (54) MÉTODOS PARA SINCRONIZAR DADOS DE ATIVIDADE RASTREADOS, CONTROLADOR CONFIGURADO PARA SINCRONIZAR DADOS DE ATIVIDADE RASTREADOS E PARA GERAR UM REGISTRO DE TEMPO, PRIMEIRO DISPOSITIVO DE USUÁRIO CONFIGURADO PARA SINCRONIZAR DADOS DE ATIVIDADE E DADOS DE ATIVIDADE RASTREADOS, MÉTODOS PARA GERAR UMA FATURA EM UM SISTEMA QUE COMPREENDE UM CONTROLADOR EM COMUNICAÇÃO COM UMA PLURALIDADE DE DISPOSITIVOS DE USUÁRIO (71) FULCRUM GLOBAL TECHNOLOGIES INC (US)
------------------------------------	---

---

<b>(21) BR 11 2019 004233-4 A2</b>	Código 9.1 - Deferimento (22) 11/08/2017 (54) ARTIGO DE PEÇA DE VESTUÁRIO COM PROTEÇÃO TÉRMICA (71) DUPONT SAFETY & CONSTRUCTION, INC. (US)
------------------------------------	--

---

<b>(21) BR 11 2019 004522-8 A2</b>	Código 9.1 - Deferimento (22) 25/11/2016 (54) USINA MISTURADORA DE CONCRETO COM TEMPO DE CICLO REDUZIDO E TEMPO DE INSTALAÇÃO E DESMONTAGEM REDUZIDO E MÉTODO PARA SUA OPERAÇÃO (71) ADDE JAGADISH BHAT (IN)
------------------------------------	---

---

<b>(21) BR 11 2019 005103-1 A2</b>	Código 9.1 - Deferimento (22) 11/09/2017 (54) MÉTODO PARA DETERMINAR A QUANTIDADE REQUERIDA POR PLANTAS DE CULTURA EM UM CAMPO, MÉTODO PARA TRATAR PLANTAS DE CULTURA EM UM CAMPO, SISTEMA E PRODUTO DE PROGRAMA DE COMPUTADOR
------------------------------------	--

---

(71) BASF AGRO TRADEMARKS GMBH (DE)

---

**(21) BR 11 2019 005141-4 A2** Código 9.1 - Deferimento  
 (22) 28/09/2017  
 (54) CONJUNTO DE RECIPIENTE DE PRODUTOS ALIMENTÍCIOS E MÉTODO RELACIONADO  
 (71) KELLOGG COMPANY (US)

---

**(21) BR 11 2019 005345-0 A2** Código 9.1 - Deferimento  
 (22) 27/09/2017  
 (54) TETO DE CONCRETO, CONJUNTO DE CONSTRUÇÃO PARA A PRODUÇÃO DE UM TETO DE CONCRETO E MÉTODO PARA A PRODUÇÃO DE UM TETO DE CONCRETO  
 (71) HEINZE GRUPPE VERWALTUNGS GMBH (DE)

---

**(21) BR 11 2019 005562-2 A2** Código 9.1 - Deferimento  
 (22) 21/09/2017  
 (54) “Conjunto de perfuração para perfuração de poço e método de perfuração de um poço”  
 (71) BAKER HUGHES, A GE COMPANY, LLC (US)

---

**(21) BR 11 2019 005712-9 A2** Código 9.1 - Deferimento  
 (22) 22/09/2017  
 (54) ELEMENTO OBTURADOR DE POÇO ABAIXO COM ESPAÇADOR DE ELEMENTO ESCORADO  
 (71) WEATHERFORD TECHNOLOGY HOLDINGS, LLC (US)

---

**(21) BR 11 2019 005787-0 A2** Código 9.1 - Deferimento  
 (22) 05/10/2017  
 (54) SISTEMA E MÉTODO DE FOCO DINÂMICO  
 (71) IRIS INTERNATIONAL, INC. (US)

---

**(21) BR 11 2019 006279-3 A2** Código 9.1 - Deferimento  
 (22) 29/09/2016  
 (54) MÉTODO PARA AJUSTE DA POSIÇÃO DE COMUTADOR E DISPOSITIVO DE OPERAÇÃO PARA VEÍCULO  
 (71) NISSAN MOTOR CO., LTD. (JP)

---

**(21) BR 11 2019 006483-4 A2** Código 9.1 - Deferimento  
 (22) 29/11/2017  
 (54) “Arranjo de sonda e método para medição de pressão de uma fase aquosa”  
 (71) HYDROPHILIC AS (NO)

---

<b>(21) BR 11 2019 007073-7 A2</b>	Código 9.1 - Deferimento (22) 23/06/2017 (54) EXTRATO DE PLANTA EMBEBIDO EM ALULOSE E MÉTODO DE PREPARAÇÃO (71) CJ CHEILJEDANG CORPORATION (KR)
<b>(21) BR 11 2019 007160-1 A2</b>	Código 9.1 - Deferimento (22) 22/01/2018 (54) MÉTODO PARA O MONITORAMENTO DE UM DISPOSITIVO PARA A REGULAÇÃO DO FLUXO DE UM GÁS, E SISTEMA REGULADOR PARA A REGULAÇÃO DO FLUXO DE UM GÁS (71) PIETRO FIORENTINI S.P.A. (IT)
<b>(21) BR 11 2019 007219-5 A2</b>	Código 9.1 - Deferimento (22) 18/10/2017 (54) MÉTODO PARA A PRODUÇÃO DE UMA RESTAURAÇÃO DENTÁRIA (71) DENTSPLY SIRONA INC. (US) ; DEGUDENT GMBH (DE)
<b>(21) BR 11 2019 007468-6 A2</b>	Código 9.1 - Deferimento (22) 11/10/2017 (54) DERIVADOS DA FENILAMINA 4-SUBSTITUÍDOS E SEU USO PARA PROTEGER AS CULTURAS COMBATENDO MICRORGANISMOS FITOPATOGÊNICOS INDESEJÁVEIS (71) PI INDUSTRIES LTD (IN)
<b>(21) BR 11 2019 007472-4 A2</b>	Código 9.1 - Deferimento (22) 11/10/2017 (54) SINCRONIZAÇÃO E NUMEROLOGIA DE CANAL DE DADOS EM COMUNICAÇÕES SEM FIO (71) QUALCOMM INCORPORATED (US)
<b>(21) BR 11 2019 007599-2 A2</b>	Código 9.1 - Deferimento (22) 06/11/2017 (54) BOCAL MICROESTRUTURADO (71) MICROBASE TECHNOLOGY CORP. (TW)
<b>(21) BR 11 2019 008087-2 A2</b>	Código 9.1 - Deferimento (22) 20/10/2017 (54) CONECTOR DE CAVILHA DE MOLDE DE CANO DE PULSAÇÃO (71) MANFRED A. A. LUPKE (CA) ; STEFAN A. LUPKE (CA)
<b>(21) BR 11 2019 008137-2 A2</b>	Código 9.1 - Deferimento

---

	(22) 20/07/2017 (54) DOSADOR DE LÍQUIDOS, ACOPLÁVEL A PULVERIZADORES MANUAIS COM SISTEMA DE BOMBA DE PISTÃO (71) GUARANY INDÚSTRIA E COMÉRCIO LTDA. (BR/SP)
<b>(21) BR 11 2019 008573-4 A2</b>	Código 9.1 - Deferimento (22) 26/10/2017 (54) FILTRO DE PLACAS VERTICAIS, E MÉTODO DE DESCARGA DE TORTAS DE UM FILTRO (71) GAUDFRIN (FR)
<b>(21) BR 11 2019 009077-0 A2</b>	Código 9.1 - Deferimento (22) 06/10/2017 (54) CONJUNTO DE FUNDO DE POÇO E MÉTODO DE COMPENSAÇÃO E ISOLAMENTO DE PRESSÃO NO SISTEMA DE CONECTORES DO CONJUNTO DE FUNDO DE POÇO (71) BAKER HUGHES, A GE COMPANY, LLC (US)
<b>(21) BR 11 2019 009203-0 A2</b>	Código 9.1 - Deferimento (22) 07/11/2017 (54) CONJUNTO DE ANTENAS, E, MÉTODO DE OBTER MEDIÇÕES DE UMA FORMAÇÃO SUBTERRÂNEA (71) HALLIBURTON ENERGY SERVICES, INC. (US)
<b>(21) BR 11 2019 009389-3 A2</b>	Código 9.1 - Deferimento (22) 03/11/2017 (54) PAINEL DE PISO E MÉTODO PARA FABRICAR UM PAINEL DE PISO (71) FLOORING INDUSTRIES LIMITED, SARL (LU)
<b>(21) BR 11 2019 009520-9 A2</b>	Código 9.1 - Deferimento (22) 15/11/2017 (54) PROCESSO PARA PREPARAR HIDROCARBONETOS C2 A C5 E SISTEMA PARA PREPARAR HIDROCARBONETOS C2 A C5 (71) DOW GLOBAL TECHNOLOGIES LLC (US)
<b>(21) BR 11 2019 009715-5 A2</b>	Código 9.1 - Deferimento (22) 12/01/2018 (54) REFRIGERANTE, COMPOSIÇÕES, E USOS (71) HONEYWELL INTERNATIONAL INC. (US)
<b>(21) BR 11 2019 010189-6 A2</b>	Código 9.1 - Deferimento (22) 11/01/2018 (54) Composições nutricionais colheráveis altamente proteicas esterilizadas por

---

calor seu processo de preparação, e usos de uma fonte de proteína, e de micelas de proteína do soro do leite em combinação com uma fonte de caseína  
(71) SOCIÉTÉ DES PRODUITS NESTLÉ S.A. (CH)

---

**(21) BR 11 2019 010373-2 A2** Código 9.1 - Deferimento  
(22) 08/08/2017  
(54) CHUVEIRO AUTOMÁTICO, COMBINAÇÃO, E, MÉTODOS PARA PREPARAR E PARA USAR A COMBINAÇÃO  
(71) VICTAULIC COMPANY (US)

---

**(21) BR 11 2019 010611-1 A2** Código 9.1 - Deferimento  
(22) 29/11/2017  
(54) DISPOSITIVO DE MEDIÇÃO E MÉTODO PARA REGISTRO DE GEOMETRIA DE VIA FÉRREA  
(71) PLASSER & THEURER EXPORT VON BAHNBAUMASCHINEN GMBH (AT)

---

**(21) BR 11 2019 010783-5 A2** Código 9.1 - Deferimento  
(22) 26/11/2017  
(54) COMPOSIÇÃO, MÉTODO, TECIDO E FIBRA BICOMPONENTE  
(71) QED LABS INC (US)

---

**(21) BR 11 2019 011005-4 A2** Código 9.1 - Deferimento  
(22) 28/11/2017  
(54) ARRANJO QUE COMPREENDE UM POSTE DE PILAR E UM TAMPÃO AMPARADOR, BEM COMO UMA FERRAMENTA PARA APLICAÇÃO DO TAMPÃO  
(71) DENTSPLY IMPLANTS MANUFACTURING GMBH (DE)

---

**(21) BR 11 2019 011097-6 A2** Código 9.1 - Deferimento  
(22) 19/12/2017  
(54) CHAPA DE AÇO LAMINADA A FRIO, E MÉTODO PARA FABRICAR UMAÇO LAMINADO A FRIO  
(71) ARCELORMITTAL (LU)

---

**(21) BR 11 2019 011140-9 A2** Código 9.1 - Deferimento  
(22) 04/12/2017  
(54) PROCESSO PARA A PRODUÇÃO DE AGENTES DE TRATAMENTO DE COURO HIDROFOBIZANTES  
(71) LANXESS DEUTSCHLAND GMBH (DE)

---

**(21) BR 11 2019 011417-3 A2** Código 9.1 - Deferimento  
(22) 07/12/2017

---

	(54) MÉTODO E APARELHO PARA AVALIAR UM VOLUME DE UMA FORMAÇÃO DE TERRA (71) BAKER HUGHES, A GE COMPANY, LLC (US)
--	---

---

<b>(21) BR 11 2019 011438-6 A2</b>	Código 9.1 - Deferimento (22) 05/04/2017 (54) COMPOSIÇÃO DE AGLUTINANTE DE CONCRETO PROJETADA (71) SAROJ VANIJYA PRIVATE LIMITED (IN)
------------------------------------	--

---

<b>(21) BR 11 2019 011458-0 A2</b>	Código 9.1 - Deferimento (22) 26/03/2018 (54) EQUIPAMENTO PARA A REMOÇÃO DE PAPEL A PARTIR DE CARRETÉIS DE ALIMENTAÇÃO USADOS PARA A PRODUÇÃO DE TORAS DE PAPEL DE MATERIAL CELULÓSICO (71) FUTURA S.P.A. (IT)
------------------------------------	---

---

<b>(21) BR 11 2019 011496-3 A2</b>	Código 9.1 - Deferimento (22) 22/12/2017 (54) PRODUÇÃO DE UM ÓXIDO DE AMINA POR OXIDAÇÃO DE UMA AMINA TERCIÁRIA (71) AUROTEC GMBH (AT)
------------------------------------	---

---

<b>(21) BR 11 2019 011527-7 A2</b>	Código 9.1 - Deferimento (22) 07/12/2017 (54) MÉTODO PARA PRÉ-TRATAR UMA ALIMENTAÇÃO DE CRAQUEADOR A VAPOR DE HIDROCARBONETO E MÉTODO PARA CRAQUEAMENTO A VAPOR DE HIDROCARBONETOS (71) SHELL INTERNATIONALE RESEARCH MAATSCHAPPIJ B.V. (NL)
------------------------------------	---

---

<b>(21) BR 11 2019 011596-0 A2</b>	Código 9.1 - Deferimento (22) 06/12/2017 (54) FÁBRICA PARA A PRODUÇÃO E DISTRIBUIÇÃO DE CONGLOMERADOS DE BETUMINOSOS (71) MARINI S.P.A. (IT)
------------------------------------	---

---

<b>(21) BR 11 2019 011605-2 A2</b>	Código 9.1 - Deferimento (22) 28/11/2017 (54) MÉTODO PARA PREPARAÇÃO DE 2-VINILFENIL SULFONATO 3-SUBSTITUÍDO E SEU INTERMEDIÁRIO (71) BAYER CROPSCIENCE AKTIENGESELLSCHAFT (DE)
------------------------------------	--

---

<b>(21) BR 11 2019 011687-7 A2</b>	Código 9.1 - Deferimento (22) 20/12/2017
------------------------------------	---

---

	(54) MÉTODO DE SEPARAÇÃO DE CELULOSE E POLIÉSTER, E MICROFIBRAS PRODUZIDAS ATRAVÉS DO REFERIDO MÉTODO (71) AALTO UNIVERISITY FOUNDATION SR (FI)
<b>(21) BR 11 2019 011780-6 A2</b>	Código 9.1 - Deferimento (22) 04/12/2017 (54) POLÍ-MERO COMPREENDENDO CARBONO DE MATERIAL BIOLÓGICO, SEU PROCESSO DE OBTENÇÃO E SEU USO (71) CLARIANT INTERNATIONAL LTD. (CH)
<b>(21) BR 11 2019 012451-9 A2</b>	Código 9.1 - Deferimento (22) 30/11/2017 (54) "Processo para exploração e/ou monitoramento da exploração de um fluido no seio de uma formação subterrânea" (71) IFP ENERGIES NOUVELLES (FR)
<b>(21) BR 11 2019 012751-8 A2</b>	Código 9.1 - Deferimento (22) 20/12/2017 (54) DISPOSITIVO DE DISTRIBUIÇÃO DE ELEMENTO DE CALÇAMENTO E DE EMBALAGEM, PROCESSO DE PRODUÇÃO, ELEMENTO DE CALÇAMENTO E CONSUMÍVEL PARA SUA PRODUÇÃO (71) JACKY PETERLINI (FR)
<b>(21) BR 11 2019 012963-4 A2</b>	Código 9.1 - Deferimento (22) 22/12/2017 (54) MONITORAMENTO E CONTROLE DE CABEÇA DE POÇO SUBMARINO (71) EQUINOR ENERGY AS (NO)
<b>(21) BR 11 2019 012968-5 A2</b>	Código 9.1 - Deferimento (22) 14/02/2018 (54) TRANSPORTADOR PARA ACONDICIONAR PELO MENOS UM RECIPIENTE, BLANQUETA PARA FORMAR UM TRANSPORTADOR PARA ACONDICIONAR PELO MENOS UM RECIPIENTE, E MÉTODO PARA FORMAR UM TRANSPORTADOR PARA ACONDICIONAR PELO MENOS UM RECIPIENTE (71) GRAPHIC PACKAGING INTERNATIONAL, LLC (US)
<b>(21) BR 11 2019 013123-0 A2</b>	Código 9.1 - Deferimento (22) 21/12/2017 (54) HIDROCRAQUEAMENTO DE RESÍDUO DE MÚLTIPLO ESTÁGIO (71) LUMMUS TECHNOLOGY LLC (US)
<b>(21) BR 11 2019 013185-0 A2</b>	Código 9.1 - Deferimento

---

	(22) 26/12/2017 (54) VEÍCULO DO TIPO PARA MONTAR (71) YAMAHA HATSUDOKI KABUSHIKI KAISHA (JP)
<b>(21) BR 11 2019 013224-4 A2</b>	Código 9.1 - Deferimento (22) 08/12/2017 (54) "Sistema de monitoramento de componentes de fundo de poço e método para monitorar um componente de uma ferramenta de fundo de poço" (71) BAKER HUGHES, A GE COMPANY, LLC (US)
<b>(21) BR 11 2019 013520-0 A2</b>	Código 9.1 - Deferimento (22) 22/12/2017 (54) MELHORAMENTO DE MATERIAL LIGNOCELULÓSICO OU DE CARBOIDRATO (71) NESTE OYJ (FI)
<b>(21) BR 11 2019 014035-2 A2</b>	Código 9.1 - Deferimento (22) 11/01/2018 (54) COMPOSIÇÃO PARA CLAREAMENTO DENTAL, MÉTODO PARA FORMAR A REFERIDA COMPOSIÇÃO PARA CLAREAMENTO DENTAL E MÉTODO PARA CLAREAMENTO DA SUPERFÍCIE DE UM DENTE USANDO A REFERIDA COMPOSIÇÃO (71) COLGATE-PALMOLIVE COMPANY (US)
<b>(21) BR 11 2019 014083-2 A2</b>	Código 9.1 - Deferimento (22) 09/01/2018 (54) MÉTODO E DISPOSIÇÃO PARA CONTROLAR A OPERAÇÃO DE UM DISPOSITIVO DE MANIPULAÇÃO DE MADEIRA EM UMA MÁQUINA DE TRABALHO, E UMA MÁQUINA FLORESTAL (71) PONSSE OYJ (FI)
<b>(21) BR 11 2019 014392-0 A2</b>	Código 9.1 - Deferimento (22) 30/01/2018 (54) PROCESSO PARA FORMAÇÃO DE UMA FIBRA OU PELÍCULA DE CELULOSE E USO DE UM LÍQUIDO IÔNICO RECICLADO (71) AALTO UNIVERISITY FOUNDATION SR (FI) ; HELSINGIN YLIOPISTO (FI)
<b>(21) BR 11 2019 014480-3 A2</b>	Código 9.1 - Deferimento (22) 18/01/2018 (54) PROCESSO PARA BRANQUEAMENTO DE POLPA DE PAPEL NÃO BRANQUEADA OU PRÉ-BRANQUEADA. (71) CENTRE TECHNIQUE DE L'INDUSTRIE DES PAPIERS, CARTONS ET



---

CELLULOSES (FR) ; INSTITUT POLYTECHNIQUE DE GRENOBLE (FR)

---

- (21) BR 11 2019 014553-2 A2      Código 9.1 - Deferimento  
(22) 30/11/2017  
(54) PEÇA DE JUNÇÃO COM REBORDO PARA LIMITAR PROPAGAÇÃO DE COLAPSO QUE COMPREENDE UMA VÁLVULA DE PRESSÃO DIFERENCIAL PARA TUBO DE TRANSPORTE DE FLUIDOS SUBAQUÁTICO  
(71) SAIPEM S.A. (FR)
- 
- (21) BR 11 2019 014866-3 A2      Código 9.1 - Deferimento  
(22) 05/02/2018  
(54) Composição agroquímica, processo para a preparação da composição agroquímica, método para o controle de pragas, uso de cicloexanona, composição para estabilização química de compostos I e composição aquosa de mistura em tanque  
(71) BASF SE (DE)
- 
- (21) BR 11 2019 014926-0 A2      Código 9.1 - Deferimento  
(22) 19/01/2018  
(54) ADESIVOS TERMOFUNDÍVEIS BIODEGRADÁVEIS, SEU MÉTODO DE PRODUÇÃO, E SUBSTRATO REVESTIDO COM ADESIVO  
(71) DANIMER BIOPLASTICS, INC. (US)
- 
- (21) BR 11 2019 014985-6 A2      Código 9.1 - Deferimento  
(22) 19/01/2018  
(54) COMPOSIÇÃO ESTÁVEL DE INGREDIENTE ATIVO LIPOSSOLÚVEL, MICROCÁPSULA E PROCESSO DE PREPARAÇÃO E USO DA MESMA  
(71) ZHE JIANG MEDICINE CO., LTD XINCHANG PHARMACEUTICAL FACTORY (CN)
- 
- (21) BR 11 2019 015077-3 A2      Código 9.1 - Deferimento  
(22) 25/01/2018  
(54) DISPOSITIVO DE DISPENSAÇÃO DE PRODUTO COMPREENDENDO UM REFIL OU MÓDULO  
(71) GB DEVELOPPEMENT (FR)
- 
- (21) BR 11 2019 015224-5 A2      Código 9.1 - Deferimento  
(22) 09/01/2018  
(54) CONCENTRADO PARA SABOR, MÉTODO DE PREPARAÇÃO DE PRODUTO PARA SABOR E PROCESSO DE PREPARAÇÃO DE UM CONCENTRADO PARA SABOR  
(71) UNILEVER IP HOLDINGS B.V. (PB)

---

<b>(21) BR 11 2019 015349-7 A2</b>	Código 9.1 - Deferimento (22) 26/01/2018 (54) PRODUTO DE AÇO REVESTIDO METÁLICO (71) NIPPON STEEL CORPORATION (JP)
<hr/>	
<b>(21) BR 11 2019 015418-3 A2</b>	Código 9.1 - Deferimento (22) 30/01/2018 (54) MÉTODO DE FABRICAÇÃO DE UMA PELÍCULA COMPREENDENDO CELULOSE MICROFIBRILADA (71) STORA ENSO OYJ (FI)
<hr/>	
<b>(21) BR 11 2019 015559-7 A2</b>	Código 9.1 - Deferimento (22) 29/01/2018 (54) PROCESSO E DISPOSITIVO PARA PRODUZIR BIOGÁS (71) HERBST UMWELTTECHNIK GMBH (DE)
<hr/>	
<b>(21) BR 11 2019 015657-7 A2</b>	Código 9.1 - Deferimento (22) 23/01/2018 (54) MÉTODO PARA EXECUTAR QUALIDADE DE SERVIÇO (QOS) REFLEXIVA EM SISTEMA DE COMUNICAÇÃO SEM FIO E UM DISPOSITIVO PARA O MESMO (71) LG ELECTRONICS INC. (KR)
<hr/>	
<b>(21) BR 11 2019 015908-8 A2</b>	Código 9.1 - Deferimento (22) 12/02/2018 (54) SISTEMA APERFEIÇOADO DE AJUSTE FRONTAL DE NIVELAMENTO DOS PÉS DE MOBÍLIA (71) LEONARDO S.R.L. (IT)
<hr/>	
<b>(21) BR 11 2019 015945-2 A2</b>	Código 9.1 - Deferimento (22) 04/02/2018 (54) CONVERSÃO MICROBIANA DE CO2 E OUTROS SUBSTRATOS DE C1 EM BIOESTIMULANTES, FERTILIZANTES E NUTRIENTES VEGANOS E SISTEMAS PARA O SEQUESTRO ACELERADO DE CARBONO DO SOLO (71) KIVERDI, INC. (US)
<hr/>	
<b>(21) BR 11 2019 016195-3 A2</b>	Código 9.1 - Deferimento (22) 25/01/2018 (54) FORNO DE MÚLTIPLAS CAVIDADES (71) ALTO-SHAAM, INC. (US)
<hr/>	
<b>(21) BR 11 2019 016330-1 A2</b>	Código 9.1 - Deferimento (22) 06/02/2018

---

	(54) APARELHO E MÉTODO PARA LIMPEZA DE BICOS DE FUNDIDO E ABERTURAS DE DESCARGA DE FUNDIDO DE UMA FORNALHA OU BOILER DE RECUPERAÇÃO DE PRODUTOS QUÍMICOS (71) MATS BERTILSSON FÖRVALTNING AB (SE)
<b>(21) BR 11 2019 016359-0 A2</b>	Código 9.1 - Deferimento (22) 22/06/2017 (54) DISPOSITIVO DE COLORAÇÃO DE AMOSTRA (71) AVE SCIENCE & TECHNOLOGY CO., LTD. (CN)
<b>(21) BR 11 2019 016510-0 A2</b>	Código 9.1 - Deferimento (22) 22/01/2018 (54) Concentrado comestível contínuo em óleo, produto alimentício particulado para sabor, processo de preparação de um concentrado comestível e uso (71) UNILEVER IP HOLDINGS B.V. (PB)
<b>(21) BR 11 2019 016577-0 A2</b>	Código 9.1 - Deferimento (22) 21/12/2017 (54) SISTEMA DE CONSTRUÇÃO E MONTAGEM DE UM MÓDULO DE HABITAÇÃO CONSTRUÍDO A PARTIR DE UM SISTEMA DE CONSTRUÇÃO (71) IGOR USTINOV (CH) ; JIHAN USTINOV (CH) ; ANDRÉ HOFFMANN (CH)
<b>(21) BR 11 2019 016783-8 A2</b>	Código 9.1 - Deferimento (22) 09/01/2018 (54) ÓLEO E GORDURA PARA A SUPRESSÃO DO AFLORAMENTO EM UM PRODUTO ALIMENTÍCIO SEMELHANTE A CHOCOLATE, PRODUTO ALIMENTÍCIO E MÉTODO PARA FABRICAR UM PRODUTO ALIMENTÍCIO (71) FUJI OIL HOLDINGS INC. (JP)
<b>(21) BR 11 2019 016800-1 A2</b>	Código 9.1 - Deferimento (22) 24/01/2018 (54) MÉTODO DE FORNECIMENTO DE UM AGENTE DE BENEFÍCIO A UM TECIDO DURANTE O PROCESSO DE LAVAGEM DE TECIDOS (71) UNILEVER IP HOLDINGS B.V. (PB)
<b>(21) BR 11 2019 016836-2 A2</b>	Código 9.1 - Deferimento (22) 09/02/2018 (54) USO DE UM SÉRUM (71) UNILEVER IP HOLDINGS B.V. (PB)
<b>(21) BR 11 2019 016894-0 A2</b>	Código 9.1 - Deferimento (22) 21/02/2018 (54) CONEXÃO ROSCADA PARA POÇO DE PETRÓLEO

---

(71) NIPPON STEEL CORPORATION (JP) ; VALLOUREC OIL AND GAS FRANCE (FR)

---

**(21) BR 11 2019 016903-2 A2** Código 9.1 - Deferimento  
 (22) 25/05/2017  
 (54) MÉTODO PARA A MEDIÇÃO DO FORMATO E DISPOSITIVO PARA A MEDIÇÃO DO FORMATO  
 (71) FITTIN, LLC (RU)

---

**(21) BR 11 2019 016915-6 A2** Código 9.1 - Deferimento  
 (22) 15/02/2018  
 (54) Inseto para roda de veículo  
 (71) GV ENGINEERING GMBH (DE)

---

**(21) BR 11 2019 017148-7 A2** Código 9.1 - Deferimento  
 (22) 02/06/2017  
 (54) “Método de perfilagem de poço, dispositivo de armazenamento legível por máquina, e, sistema de perfilagem de poço”  
 (71) HALLIBURTON ENERGY SERVICES, INC. (US)

---

**(21) BR 11 2019 017363-3 A2** Código 9.1 - Deferimento  
 (22) 26/02/2018  
 (54) PAPEL QUE INCLUI UMA OU MAIS MARCAS D'ÁGUA MULTITONAIAS QUE TÊM TONALIDADE PLENA, E UMA FERRAMENTA PARA MARCAÇÃO D'ÁGUA APRIMORADA PARA FABRICAR TAL PAPEL  
 (71) CRANE & CO., INC. (US)

---

**(21) BR 11 2019 017382-0 A2** Código 9.1 - Deferimento  
 (22) 16/02/2018  
 (54) DERIVADOS HETEROCÍCLICOS ATIVOS EM TERMOS PESTICIDAS COM SUBSTITUINTES CONTENDO ENXOFRE  
 (71) SYNGENTA PARTICIPATIONS AG (CH)

---

**(21) BR 11 2019 017736-1 A2** Código 9.1 - Deferimento  
 (22) 20/02/2018  
 (54) MÁQUINA PARA TRANÇAR E MÉTODO PARA CONTROLAR UMA MÁQUINA PARA TRANÇAR  
 (71) MASCHINENFABRIK NIEHOFF GMBH & CO. KG (DE)

---

**(21) BR 11 2019 017805-8 A2** Código 9.1 - Deferimento  
 (22) 23/03/2018  
 (54) PROCESSO DE PREPARAÇÃO DE  
 2-EXO-(2-METILBENZILÓXI)-1-METIL-4-ISOPROPIL-7-OXABICICLO[2.2.1]HE

---

PTANO E USO DE SAL DE CÉSIO OU RUBÍDIO  
(71) BASF AGRO B.V. (NL)

---

**(21) BR 11 2019 017876-7 A2** Código 9.1 - Deferimento  
(22) 03/04/2017  
(54) SISTEMA DE PERFURAÇÃO DE FUNDO DE POÇO E MÉTODO  
(71) HALLIBURTON ENERGY SERVICES, INC. (US) ; CHEVRON U.S.A. INC. (US) ; SDG LLC (US)

---

**(21) BR 11 2019 018166-0 A2** Código 9.1 - Deferimento  
(22) 07/02/2018  
(54) TUBO COMPÓSITO  
(71) DELFINGEN FR- ANTEUIL S.A. (FR)

---

**(21) BR 11 2019 018334-5 A2** Código 9.1 - Deferimento  
(22) 16/02/2018  
(54) PROCESSO PARA A EXTRAÇÃO SIMULTÂNEA DE LIGNINA E SÍLICA, MISTURA DE LIGNINA E SÍLICA, USO DE UMA MISTURA DE LIGNINA E SÍLICA E ELASTÔMERO  
(71) COMPAGNIE INDUSTRIELLE DE LA MATIERE VEGETALE - CIMV (FR)

---

**(21) BR 11 2019 018361-2 A2** Código 9.1 - Deferimento  
(22) 04/12/2017  
(54) MÉTODO DE PRODUÇÃO DE UMA COMPOSIÇÃO DE GLICOSÍDEOS DE ESTEVIOL COMPREENDENDO REBAUDIOSÍDEO D4  
(71) CONAGEN INC. (US)

---

**(21) BR 11 2019 018379-5 A2** Código 9.1 - Deferimento  
(22) 19/03/2018  
(54) COMPOSIÇÃO DE LAVAGEM DE LOUÇA AUTOMÁTICA, E, MÉTODO DE LIMPEZA DE UM ARTIGO EM UMA MÁQUINA DE LAVAR LOUÇAS AUTOMÁTICA  
(71) DOW GLOBAL TECHNOLOGIES LLC (US) ; ROHM AND HAAS COMPANY (US)

---

**(21) BR 11 2019 018837-1 A2** Código 9.1 - Deferimento  
(22) 13/03/2018  
(54) PROCESSO PARA FABRICAR PARTES DE COMPÓSITO POLIMÉRICO TERMOPLÁSTICO, E OBJETO OBTIDO PELO DITO PROCESSO  
(71) ARKEMA FRANCE (FR)

---

**(21) BR 11 2019 018943-2 A2** Código 9.1 - Deferimento  
(22) 09/01/2018

---

	(54) Chocolate para cobertura de sorvete e método para suprimir a geração de off-flavors (71) FUJI OIL HOLDINGS INC. (JP)
--	--

---

<b>(21) BR 11 2019 019125-9 A2</b>	Código 9.1 - Deferimento (22) 13/10/2017 (54) ACIONADOR DE CORRENTE RÍGIDA, SISTEMA E MÉTODO (71) FMC TECHNOLOGIES, INC. (US)
------------------------------------	--

---

<b>(21) BR 11 2019 019130-5 A2</b>	Código 9.1 - Deferimento (22) 14/03/2018 (54) SISTEMA CATALISADOR PARA FORMAÇÃO DE COPOLÍMERO DE MÚLTIPLOS BLOCOS (71) DOW GLOBAL TECHNOLOGIES LLC (US)
------------------------------------	--

---

<b>(21) BR 11 2019 019195-0 A2</b>	Código 9.1 - Deferimento (22) 19/03/2018 (54) SOLDADOR DE PARAFUSO DE ARCO DESENHADO PORTÁTIL INCLUINDO UMA BATERIA DE FERROFOSFATO DE LÍCIO (71) NELSON STUD WELDING, INC. (US)
------------------------------------	---

---

<b>(21) BR 11 2019 019341-3 A2</b>	Código 9.1 - Deferimento (22) 23/03/2018 (54) UNIDADE FLUTUANTE, MÉTODO PARA INSTALAR A MESMA E MÉTODO PARA ELEVAR E ABAIXAR UM RECIPIENTE (71) SEMBCORP MARINE INTEGRATED YARD PTE. LTD. (SG)
------------------------------------	---

---

<b>(21) BR 11 2019 019351-0 A2</b>	Código 9.1 - Deferimento (22) 11/01/2018 (54) MANÍPULO DE TORNEIRA SEM TOQUE PARA DISPENSAÇÃO DE BEBIDA (71) SESTRA SYSTEMS, INC. (US)
------------------------------------	---

---

<b>(21) BR 11 2019 019404-5 A2</b>	Código 9.1 - Deferimento (22) 20/03/2018 (54) ARTIGO EM FORMATO TRIDIMENSIONAL E PROCESSO PARA A FABRICAÇÃO DO REFERIDO ARTIGO (71) DSM IP ASSETS B.V. (NL)
------------------------------------	--

---

<b>(21) BR 11 2019 019417-7 A2</b>	Código 9.1 - Deferimento (22) 22/06/2018 (54) COMPOSIÇÃO, PROCESSO PARA O TRATAMENTO COSMÉTICO E USO DA COMPOSIÇÃO
------------------------------------	--

---

(71) L'OREAL (FR)

---

**(21) BR 11 2019 019418-5 A2** Código 9.1 - Deferimento  
(22) 22/02/2018  
(54) PROCESSO PARA REVESTIR UM TUBO DE AÇO PARA O TRANSPORTE SUBMARINO DE FLUIDOS  
(71) SAIPEM S.A. (FR)

---

**(21) BR 11 2019 019433-9 A2** Código 9.1 - Deferimento  
(22) 05/03/2018  
(54) MÉTODO DE FABRICAÇÃO DE MATÉRIA-PRIMA DE SINTERIZAÇÃO GRANULADA E MÉTODO DE FABRICAÇÃO DE MINÉRIO SINTERIZADO  
(71) JFE STEEL CORPORATION (JP)

---

**(21) BR 11 2019 020023-1 A2** Código 9.1 - Deferimento  
(22) 08/03/2018  
(54) UM MÉTODO DE ENROLAMENTO DE UMA REDE FIBROSA E UM CARRETEL PARA REALIZAÇÃO DO MÉTODO  
(71) VALMET AKTIEBOLAG (SE)

---

**(21) BR 11 2019 020160-2 A2** Código 9.1 - Deferimento  
(22) 29/03/2018  
(54) COMPOSIÇÃO DE CATALISADOR DE REDUÇÃO CATALÍTICA SELETIVA, SISTEMA DE TRATAMENTO DE EMISSÃO PARA TRATAR UM FLUXO DE UM GÁS DE ESCAPE DE COMBUSTÃO, E, MÉTODO PARA A FABRICAÇÃO DE UMA COMPOSIÇÃO DE CATALISADOR DE SCR  
(71) JOHNSON MATTHEY CATALYSTS (GERMANY) GMBH (DE)

---

**(21) BR 11 2019 020337-0 A2** Código 9.1 - Deferimento  
(22) 29/03/2018  
(54) Veículo agrícola com transportadora de propósito duplo e método para operar um veículo  
(71) CNH INDUSTRIAL AMERICA LLC (US)

---

**(21) BR 11 2019 020417-2 A2** Código 9.1 - Deferimento  
(22) 29/03/2018  
(54) SISTEMA CATALISADOR E PROCESSO DE POLIMERIZAÇÃO PARA PRODUZIR UM POLÍMERO À BASE DE ETILENO  
(71) DOW GLOBAL TECHNOLOGIES LLC (US)

---

**(21) BR 11 2019 020467-9 A2** Código 9.1 - Deferimento  
(22) 22/03/2018  
(54) COMPOSTO DE N-(-1,3,4-OXADIAZOL-2-IL)ARILCARBOXAMIDA

---

	SUBSTITUÍDA, COMPOSIÇÃO HERBICIDAS COMPREENDENDO O MESMO, USO DO DITO COMPOSTO E MÉTODO PARA CONTROLAR PLANTAS INDESEJADAS (71) BAYER CROPSCIENCE AKTIENGESELLSCHAFT (DE)
<b>(21) BR 11 2019 020817-8 A2</b>	Código 9.1 - Deferimento (22) 19/03/2018 (54) LÂMINA DE COMPÓSITO DE FIBRAS DE POLIETILENO DE ALTO DESEMPENHO, MÉTODO PARA FABRICAR AS REFERIDAS LÂMINAS E ARTIGO RESISTENTE À BALÍSTICA (71) DSM IP ASSETS B.V. (NL)
<b>(21) BR 11 2019 021283-3 A2</b>	Código 9.1 - Deferimento (22) 28/04/2017 (54) MÉTODO PARA PRODUZIR UM SUBSTRATO, E, SUBSTRATO. (71) KIMBERLY-CLARK WORLDWIDE, INC. (US)
<b>(21) BR 11 2019 021449-6 A2</b>	Código 9.1 - Deferimento (22) 13/04/2018 (54) CATALISADOR DE CRAQUEAMENTO CATALÍTICO E MÉTODO PARA FABRICAR UM CATALISADOR (71) BASF CORPORATION (US)
<b>(21) BR 11 2019 021450-0 A2</b>	Código 9.1 - Deferimento (22) 16/04/2018 (54) MÉTODO PARA PRODUZIR MINÉRIO SINTERIZADO (71) JFE STEEL CORPORATION (JP)
<b>(21) BR 11 2019 021565-4 A2</b>	Código 9.1 - Deferimento (22) 25/03/2018 (54) Pastilha de usinagem em rampa não positiva, intercambiável, de dois lados, e, ferramenta de usinagem em rampa (71) ISCAR LTD. (IL)
<b>(21) BR 11 2019 021664-2 A2</b>	Código 9.1 - Deferimento (22) 18/04/2018 (54) COMPÓSITO DE BORRACHA EM FORMA DE PARTICULADO, COMPOSIÇÃO DE PAVIMENTAÇÃO E PROCESSO PARA OBTER UM COMPÓSITO DE BORRACHA EM FORMA DE PARTICULADO (71) SHRP EQUIPMENT CORP LIMITED (HK)
<b>(21) BR 11 2019 022234-0 A2</b>	Código 9.1 - Deferimento (22) 14/05/2018



---

	(54) BOCAL DE PLACA E CONJUNTO METALÚRGICO PARA MOLDAGEM POR FUSÃO DE PLACAS DE METAL (71) VESUVIUS USA CORPORATION (US)
<b>(21) BR 11 2019 022257-0 A2</b>	Código 9.1 - Deferimento (22) 30/04/2018 (54) MÓDULO DE EMPACOTAMENTO ESTRUTURADO PARA COLUNAS DE TRANSFERÊNCIA DE MASSA (71) KOCH-GLITSCH, LP (US)
<b>(21) BR 11 2019 022338-0 A2</b>	Código 9.1 - Deferimento (22) 08/05/2018 (54) PRODUTO DE ADIÇÃO CURÁVEL POR RADIAÇÃO QUE CONTÉM GRUPOS (MET)ACRÍLICOS, COMPOSIÇÃO CURÁVEL POR RADIAÇÃO, PROCESSO PARA REVESTIR UM ARTIGO OU SUBSTRATO COM UMA COMPOSIÇÃO CURÁVEL POR RADIAÇÃO, E, USO DE UM PRODUTO DE ADIÇÃO CURÁVEL POR RADIAÇÃO (MET)ACRILADA OU DE UMA COMPOSIÇÃO CURÁVEL POR RADIAÇÃO. (71) ALLNEX BELGIUM S.A. (BE)
<b>(21) BR 11 2019 022774-1 A2</b>	Código 9.1 - Deferimento (22) 03/05/2018 (54) COMPOSIÇÃO DE POLIPROPILENO E ELEMENTO INTERNO AUTOMOTIVO COMPREENDENDO A MESMA (71) BASELL POLIOLEFINE ITALIA S.R.L. (IT)
<b>(21) BR 11 2019 022897-7 A2</b>	Código 9.1 - Deferimento (22) 21/11/2017 (54) COMPOSIÇÃO E USO DA MESMA PARA CONTROLAR NEMATÓIDES (71) TELLURIS BIOTECH INDIA PRIVATE LIMITED (IN)
<b>(21) BR 11 2019 022905-1 A2</b>	Código 9.1 - Deferimento (22) 23/04/2018 (54) PASTILHA DE CORTE TENDO SUPERFÍCIES DE EXTREMIDADE RETANGULARES NÃO IDÊNTICAS COM PORÇÕES DE CANTO ELEVADAS E REBAIXADAS E FERRAMENTA DE CORTE (71) INGERSOLL CUTTING TOOL COMPANY (US)
<b>(21) BR 11 2019 022929-9 A2</b>	Código 9.1 - Deferimento (22) 27/06/2018 (54) COMPOSIÇÃO DE COPOLÍMERO DE ETILENO-ÁLCOOL VINÍLICO MOLDÁVEL POR FUSÃO, PÉLETES, E ESTRUTURA MULTICAMADA (71) MITSUBISHI CHEMICAL CORPORATION (JP)

---

<b>(21) BR 11 2019 023849-2 A2</b>	Código 9.1 - Deferimento (22) 04/06/2018 (54) COMPOSIÇÃO ODONTOLÓGICA, E, PROCESSO PARA PREPARAÇÃO DE UMA COMPOSIÇÃO ODONTOLÓGICA (71) DENTSPLY SIRONA INC. (US)
<b>(21) BR 11 2019 024117-5 A2</b>	Código 9.1 - Deferimento (22) 17/05/2018 (54) SISTEMA E MÉTODO PARA CONEXÃO AUTOMÁTICA ENTRE UM TRATOR E UM IMPLEMENTO (71) CNH INDUSTRIAL BRASIL LTDA. (BR/MG)
<b>(21) BR 11 2019 024429-8 A2</b>	Código 9.1 - Deferimento (22) 23/05/2017 (54) JUNTA DE EXPANSÃO CONFIGURADA PARA SER COLOCADA ENTRE PRIMEIRA E SEGUNDA LAJES DE CONCRETO (71) LYNKS (FR)
<b>(21) BR 11 2019 024520-0 A2</b>	Código 9.1 - Deferimento (22) 23/05/2018 (54) CÉLULA HOSPEDEIRA DE LEVEDURA RECOMBINANTE E MEIO DE FERMENTAÇÃO COMPREENDENDO A MESMA (71) LALLEMAND HUNGARY LIQUIDITY MANAGEMENT LLC. (HU)
<b>(21) BR 11 2019 024682-7 A2</b>	Código 9.1 - Deferimento (22) 17/04/2018 (54) CONJUNTO DE MATRIZ DE FENDA DE TROCA RÁPIDA PARA UM DISPOSITIVO DE APLICAÇÃO DE FLUIDO (71) ILLINOIS TOOL WORKS INC. (US)
<b>(21) BR 11 2019 024876-5 A2</b>	Código 9.1 - Deferimento (22) 14/06/2017 (54) SISTEMA, E, MÉTODO DE DETERMINAR ESPAÇAMENTOS DE FREQUÊNCIA PARA IMPEDIR INTERFERÊNCIA DE SINAL DE DISTORÇÃO DE INTERMODULAÇÃO (71) MICRO MOTION, INC. (US)
<b>(21) BR 11 2019 025182-0 A2</b>	Código 9.1 - Deferimento (22) 15/06/2018 (54) UM MÉTODO, UMA DISPOSIÇÃO E USO DE UMA DISPOSIÇÃO DE POLIMERIZAÇÃO DE OLEFINA (71) BOREALIS AG (AT)

---

<b>(21) BR 11 2019 025300-9 A2</b>	Código 9.1 - Deferimento (22) 01/06/2018 (54) MATERIAIS DE DISPOSITIVO OFTALMOLÓGICO POLIMÉRICO PRODUZIDO POLIMERIZANDO-SE UMA MISTURA DE MONÔMEROS (71) ALCON INC. (CH)
<b>(21) BR 11 2019 025371-8 A2</b>	Código 9.1 - Deferimento (22) 01/06/2018 (54) COLHEITADEIRA COMPREENDENDO UMA PLATAFORMA E MÉTODO PARA ESTIMAR UMA CAPACIDADE DE SUPORTE DE CARGA SOBRE O SOLO (71) CNH INDUSTRIAL BRASIL LTDA. (BR/MG)
<b>(21) BR 11 2019 025458-7 A2</b>	Código 9.1 - Deferimento (22) 05/06/2018 (54) MÁQUINA FLORESTAL (71) PONSSE OYJ (FI)
<b>(21) BR 11 2019 025621-0 A2</b>	Código 9.1 - Deferimento (22) 07/06/2018 (54) UM DISPOSITIVO DE CONTROLE DE POSIÇÃO DE PERNA TRASEIRA DE ANIMAL, UM ESTÁBULO DE ORDENHA PROPORCIONADO COM O MESMO, E UM SALÃO ROTATIVO (71) DELAVAL HOLDING AB (SE)
<b>(21) BR 11 2019 025844-2 A2</b>	Código 9.1 - Deferimento (22) 19/06/2018 (54) PROCESSO DE REAÇÃO DE HIDROFORMILAÇÃO (71) DOW TECHNOLOGY INVESTMENTS LLC (US)
<b>(21) BR 11 2019 025897-3 A2</b>	Código 9.1 - Deferimento (22) 06/06/2018 (54) SISTEMAS DE MONITORAMENTO SEM FIO DE LONGO ALCANCE (71) AUSTRALIAN WOOL INNOVATION LIMITED (AU)
<b>(21) BR 11 2019 026404-3 A2</b>	Código 9.1 - Deferimento (22) 13/06/2017 (54) DISPOSITIVO E MÉTODO DE ARMAZENAMENTO DE DADOS DO MAPA (71) NISSAN MOTOR CO., LTD. (JP)
<b>(21) BR 11 2019 026595-3 A2</b>	Código 9.1 - Deferimento (22) 22/06/2018

---

(54) ADESIVO DENTÁRIO E MÉTODO PARA REMOÇÃO DE ADESIVO DENTÁRIO

(71) PRODUITS DENTAIRES PIERRE ROLLAND (FR)

---

**(21) BR 11 2019 027159-7 A2**

Código 9.1 - Deferimento

(22) 20/06/2018

(54) DISPOSITIVO DE CONVERSÃO DE METANO, E, MÉTODO PARA CONVERTER METANO EMITIDO POR UM ANIMAL EM OUTRAS ESPÉCIES QUÍMICAS.

(71) ZELP LTD (GB)

---

**(21) BR 11 2019 027329-8 A2**

Código 9.1 - Deferimento

(22) 28/06/2018

(54) COMPOSIÇÕES FOTOPROTETORAS QUE COMPREENDEM UM DERIVADO DE BENZOILMETANO, UM COMPOSTO DE MEROCIANINA E UM COMPOSTO COM CAPACIDADE PARA ACEITAR ENERGIA DE NÍVEL EXCITADO DE TRIPLETO DO COMPOSTO DE DIBENZOILMETANO E SEU USO, E MÉTODO COSMÉTICO PARA TRATAR A PELE

(71) L'OREAL (FR)

---

**(21) BR 11 2019 027368-9 A2**

Código 9.1 - Deferimento

(22) 19/06/2018

(54) PROCESSO PARA PRODUÇÃO DE UM AGENTE COMPLEXANTE

(71) BASF SE (DE)

---

**(21) BR 11 2019 027697-1 A2**

Código 9.1 - Deferimento

(22) 20/06/2018

(54) MÉTODO PARA PREPARAR DERIVADOS DE 4-AMINOINDANO SUBSTITUÍDOS

(71) BAYER AKTIENGESELLSCHAFT (DE)

---

**(21) BR 11 2019 027746-3 A2**

Código 9.1 - Deferimento

(22) 26/04/2018

(54) MÉTODO PARA CODIFICAR INFORMAÇÕES POR UM DISPOSITIVO DE TRANSMISSÃO USANDO UMA MATRIZ DE VERIFICAÇÃO DE PARIDADE DE UM CÓDIGO DE VERIFICAÇÃO DE PARIDADE DE BAIXA DENSIDADE E DISPOSITIVO DE TRANSMISSÃO

(71) LG ELECTRONICS INC. (KR)

---

**(21) BR 11 2019 028028-6 A2**

Código 9.1 - Deferimento

(22) 28/06/2018

(54) COMPOSIÇÕES POLIMÉRICAS ESTABILIZADAS COM

ORGANOPOLISSULFETOS, MÉTODO PARA ESTABILIZAR UM POLÍMERO E

---

OBJETO COBERTO POR TAL COMPOSIÇÃO  
(71) ARKEMA INC. (US)

---

**(21) BR 11 2019 028095-2 A2** Código 9.1 - Deferimento  
(22) 29/06/2018  
(54) MUTANTE DE O-SUCCINIL HOMOSSERINA TRANSFERASE INOVADOR E MÉTODO PARA PRODUÇÃO DE O-SUCCINIL HOMOSSERINA COM O USO DA MESMA  
(71) CJ CHEILJEDANG CORPORATION (KR)

---

**(21) BR 11 2020 000452-9 A2** Código 9.1 - Deferimento  
(22) 29/06/2018  
(54) PROCESSO PARA A PREPARAÇÃO E PURIFICAÇÃO DE MISOPROSTOL  
(71) CHINOIN PHARMACEUTICAL AND CHEMICAL WORKS PRIVATE CO. LTD. (HU)

---

**(21) BR 11 2020 000496-0 A2** Código 9.1 - Deferimento  
(22) 30/07/2018  
(54) FLUIDO DE PERFURAÇÃO, PROCESSO PARA PREPARAR UM FLUIDO DE PERFURAÇÃO, E, MÉTODO DE PERFURAÇÃO  
(71) SHELL INTERNATIONALE RESEARCH MAATSCHAPPIJ B.V. (NL)

---

**(21) BR 11 2020 000650-5 A2** Código 9.1 - Deferimento  
(22) 10/07/2018  
(54) IMPLANTE ÓSSEO BIORREABSORVÍVEL E MÉTODO DE PRODUÇÃO  
(71) KARL LEIBINGER MEDIZINTECHNIK GMBH & CO. KG (DE)

---

**(21) BR 11 2020 000692-0 A2** Código 9.1 - Deferimento  
(22) 18/07/2018  
(54) PROCESSO PARA PRODUZIR OLEFINAS E/OU DIENOS  
(71) LUMMUS TECHNOLOGY LLC (US)

---

**(21) BR 11 2020 000949-0 A2** Código 9.1 - Deferimento  
(22) 17/07/2018  
(54) MISTURA DE POLIALITA E POTASSA GRANULADA E UM PROCESSO PARA PRODUÇÃO DA MESMA  
(71) ICL EUROPE COOPERATIEF U.A. (NL)

---

**(21) BR 11 2020 001145-2 A2** Código 9.1 - Deferimento  
(22) 18/07/2018  
(54) MÉTODO DE TRATAMENTO DE LUBRIFICANTES DE HIDROCARBONETOS USADOS

---

(71) SHELL INTERNATIONALE RESEARCH MAATSCHAPPIJ B.V. (NL)

---

**(21) BR 11 2020 001201-7 A2** Código 9.1 - Deferimento  
(22) 19/07/2018  
(54) SISTEMA CATALISADOR ZIEGLER-NATTA PARA POLIMERIZAÇÃO OLEFÍNICA, COMPONENTE CATALISADOR SÓLIDO PARA POLIMERIZAÇÃO OLEFÍNICA, SISTEMA CATALISADOR PARA POLIMERIZAÇÃO OLEFÍNICA E PROCESSO DE POLIMERIZAÇÃO OLEFÍNICA  
(71) CHINA PETROLEUM & CHEMICAL CORPORATION (CN) ; BEIJING RESEARCH INSTITUTE OF CHEMICAL INDUSTRY, CHINA PETROLEUM & CHEMICAL CORPORATION (CN)

---

**(21) BR 11 2020 001252-1 A2** Código 9.1 - Deferimento  
(22) 20/07/2018  
(54) MÓDULOS PARA TRANSFERIR BEADS MAGNÉTICAS, SISTEMA AUTOMATIZADO COMPREENDENDO AS MESMAS E MÉTODO PARA EXTRAÇÃO DE ÁCIDOS NUCLEICOS USANDO AS MESMAS  
(71) SEEGENE, INC. (KR)

---

**(21) BR 11 2020 001575-0 A2** Código 9.1 - Deferimento  
(22) 25/06/2018  
(54) CATALISADOR HETEROGÊNEO, E, LEITO DE CATALISADOR  
(71) ROHM AND HAAS COMPANY (US) ; DOW GLOBAL TECHNOLOGIES LLC (US)

---

**(21) BR 11 2020 001606-3 A2** Código 9.1 - Deferimento  
(22) 24/07/2018  
(54) COMPOSIÇÃO DE LIMPEZA COMPREENDENDO UM SULFONATO DE OLEFINA, UM TENSOATIVO CATIONICO E UM ÁLCOOL ALIFÁTICO, MÉTODO PARA LAVAR PELE OU CABELO E USOS DA COMPOSIÇÃO DE LIMPEZA  
(71) KAO CORPORATION (JP)

---

**(21) BR 11 2020 001722-1 A2** Código 9.1 - Deferimento  
(22) 25/06/2018  
(54) MÉTODO PARA PREPARAR METIL METACRILATO DE METACROLEÍNA E METANOL  
(71) ROHM AND HAAS COMPANY (US) ; DOW GLOBAL TECHNOLOGIES LLC (US)

---

**(21) BR 11 2020 001914-3 A2** Código 9.1 - Deferimento  
(22) 26/07/2018

---

(54) INSTALAÇÃO PARA FABRICAR LÃ MINERAL E DISPOSITIVO PARA  
DESCARREGAR UMA COMPOSIÇÃO DE COLAGEM COM A QUAL TAL  
INSTALAÇÃO É EQUIPADA  
(71) SAINT-GOBAIN ISOVER (FR)

---

**(21) BR 11 2020 002460-0 A2** Código 9.1 - Deferimento  
(22) 07/08/2018  
(54) PROCESSO PARA CONVERTER ALQUILENOUREIAS CÍCLICAS EM  
SUAS ALQUILENOAMINAS CORRESPONDENTES  
(71) NOURYON CHEMICALS INTERNATIONAL B.V. (NL)

---

**(21) BR 11 2020 005576-0 A2** Código 9.1 - Deferimento  
(22) 15/12/2017  
(54) MÉTODO PARA REALIZAR UMA TAREFA SELECIONADA NUM TANQUE  
PELO MENOS PARCIALMENTE PREENCHIDO COM UMA SUBSTÂNCIA  
ENERGÉTICA  
(71) TANKBOTS, INC. (US)

---

**(21) BR 11 2020 007400-4 A2** Código 9.1 - Deferimento  
(22) 17/10/2018  
(54) MÉTODO PARA FABRICAÇÃO DE MINÉRIO SINTERIZADO  
(71) JFE STEEL CORPORATION (JP)

---

**(21) BR 11 2020 007838-7 A2** Código 9.1 - Deferimento  
(22) 30/11/2017  
(54) PRODUTOS DE PAPEL TISSUE DEPOSITADO A ÚMIDO, E DE  
PAPEL TISSUE COM MÚLTIPLAS CAMADAS, E, MÉTODO DE  
FABRICAÇÃO DE UMA MANTA DE PAPEL TISSUE  
(71) KIMBERLY-CLARK WORLDWIDE, INC. (US)

---

**(21) BR 11 2020 007913-8 A2** Código 9.1 - Deferimento  
(22) 31/10/2017  
(54) COMPOSIÇÕES DE POLIOLEFINA PARA FILMES ENCAPSULANTES  
FOTOVOLTAICOS  
(71) DOW GLOBAL TECHNOLOGIES LLC (US)

---

**(21) BR 11 2020 010409-4 A2** Código 9.1 - Deferimento  
(22) 28/11/2018  
(54) MÉTODOS E SISTEMAS PARA PRODUZIR BEBIDAS COM BAIXO TEOR  
DE AÇÚCAR  
(71) BLUE TREE TECHNOLOGIES LTD. (IL)

---

**(21) BR 11 2020 010677-1 A2** Código 9.1 - Deferimento

---

	(22) 27/11/2018 (54) Inserto de corte indexável de três vias de lado único tendo um formato básico positivo, suporte de ferramentas, e, fresa de insertos (71) ISCAR LTD. (IL)
<b>(21) BR 11 2020 019744-0 A2</b>	Código 9.1 - Deferimento (22) 17/04/2019 (54) PROCESSO PARA PRODUÇÃO DE LAMINADOS DE FOLHAS DE TNT IMPRESSAS, LAMINADO DE FOLHA DE TNT IMPRESSA E USO DO LAMINADO DE FOLHA DE TNT IMPRESSO (71) RKW SE (DE)
<b>(21) BR 11 2020 019792-0 A2</b>	Código 9.1 - Deferimento (22) 28/06/2018 (54) COMPOSIÇÃO DE FILTRO SOLAR E USO DE UMA COMPOSIÇÃO (71) L'OREAL (FR)
<b>(21) BR 11 2020 025868-7 A2</b>	Código 9.1 - Deferimento (22) 05/07/2019 (54) GUIA CIRÚRGICO PARA IMPLANTES DE OSSO ZIGOMÁTICO (71) FRANCESCO GALLO (IT) ; GIULIO NEGRI (IT) ; FRANCESCO ZINGARI (IT)
<b>(21) BR 11 2021 003867-1 A2</b>	Código 9.1 - Deferimento (22) 17/09/2019 (54) PÉ TELESCÓPICO PARA MOBÍLIA E/OU ARTIGOS DE MOBILIÁRIO COM MONTAGEM SIMPLIFICADA E SISTEMA QUE USA O DITO PÉ (71) LEONARDO S.R.L. (IT)
<b>(21) BR 11 2021 005875-3 A2</b>	Código 9.1 - Deferimento (22) 13/12/2019 (54) DISPOSITIVO DE DECODIFICAÇÃO DE IMAGEM, MÉTODO DE DECODIFICAÇÃO DE IMAGEM, DISPOSITIVO DE CODIFICAÇÃO DE IMAGEM E MÉTODO DE CODIFICAÇÃO DE IMAGEM (71) JVCKENWOOD CORPORATION (JP)
<b>(21) BR 11 2021 010030-0 A2</b>	Código 9.1 - Deferimento (22) 20/11/2019 (54) MÉTODO DE EXIBIÇÃO DE APLICAÇÃO, DISPOSITIVO ELETRÔNICO E MEIO DE ARMAZENAMENTO EM COMPUTADOR (71) HUAWEI TECHNOLOGIES CO., LTD. (CN)
<b>(21) BR 11 2021 021855-6 A2</b>	Código 9.1 - Deferimento

---



---

	(22) 23/06/2020 (54) COPOLÍMERO, COMPOSIÇÃO AQUOSA, FORMULAÇÕES, MÉTODO PARA ALTERAR A REOLOGIA DE UMA FORMULAÇÃO HIDRÁULICA E MÉTODO PARA REDUZIR A ÁGUA EM UMA FORMULAÇÃO HIDRÁULICA (71) COATEX (FR)
--	---

---

<b>(21) BR 11 2021 023423-3 A2</b>	Código 9.1 - Deferimento (22) 21/05/2020 (54) MÉTODOS E SISTEMAS PARA A MISTURA EFICAZ DE BIORREATOR E UTILIZAÇÃO DE LUZ INCORPORANDO BAIXA ENERGIA DE PROCESSO E ESCALABILIDADE (71) SOLARCLEAN FUELS, LLC (US)
------------------------------------	---

---

<b>(21) BR 11 2021 023798-4 A2</b>	Código 9.1 - Deferimento (22) 21/05/2019 (54) DISPOSITIVO DE MÓVEL PARA UMA PEÇA DE MÓVEL (71) SLEEP SMART SOLUTIONS GMBH (DE)
------------------------------------	---

---

<b>(21) BR 11 2022 004960-9 A2</b>	Código 9.1 - Deferimento (22) 18/09/2020 (54) MÁQUINA DE ENCHIMENTO GIRATÓRIA (71) SPEE-DEE PACKAGING MACHINERY, INC. (US)
------------------------------------	---

---

<b>(21) BR 12 2019 024753-6 A2</b>	Código 9.1 - Deferimento (22) 06/08/2013 (54) Uso de lipossoma (62) BR 11 2015 002584-6 06/08/2013 (71) ETH ZURICH (CH)
------------------------------------	---

---

<b>(21) BR 12 2020 001707-4 A2</b>	Código 9.1 - Deferimento (22) 27/08/2014 (54) PROCESSO PARA A DISSOCIAÇÃO HIDROLÍTICA DE ZEARALENONA E/OU DE PELO MENOS UM DERIVADO DE ZEARALENONA (62) BR 11 2016 004340-5 27/08/2014 (71) ERBER AKTIENGESELLSCHAFT (AT)
------------------------------------	---

---

<b>(21) BR 12 2020 001956-5 A2</b>	Código 9.1 - Deferimento (22) 05/12/2014 (54) CÉLULA BACTERIANA RECOMBINANTE PARA A PRODUÇÃO DE UMA AMINA GRAXA E MÉTODO DE PRODUÇÃO DE UMA AMINA GRAXA (62) BR 11 2016 012371-9 05/12/2014 (71) GENOMATICA, INC. (US)
------------------------------------	--

---

<b>(21) BR 12 2020 008432-4 A2</b>	Código 9.1 - Deferimento (22) 05/05/2017 (54) CONJUNTO DE DESGASTE PARA EQUIPAMENTO DE TERRAPLANAGEM (62) BR 11 2018 072566-8 05/05/2017 (71) ESCO GROUP LLC (US)
<hr/>	
<b>(21) BR 12 2020 008469-3 A2</b>	Código 9.1 - Deferimento (22) 05/05/2017 (54) TRAVA ARTICULADA PARA PRENDER UM MEMBRO DE DESGASTE AO EQUIPAMENTO DE TERRAPLANAGEM (62) BR 11 2018 072566-8 05/05/2017 (71) ESCO GROUP LLC (US)
<hr/>	
<b>(21) BR 12 2020 010663-8 A2</b>	Código 9.1 - Deferimento (22) 27/08/2015 (54) COMPOSTOS DE SULFONILAMINOBENZAMIDA, SEUS USOS, E COMPOSIÇÃO PARA CONTROLE DE PARASITAS (62) BR 11 2017 002750-0 27/08/2015 (71) ELANCO TIERGESUNDHEIT AG (CH)
<hr/>	
<b>(21) BR 12 2020 013322-8 A2</b>	Código 9.1 - Deferimento (22) 11/10/2017 (54) CÂMARA E SISTEMA DE GERENCIAMENTO DE ÁGUAS PLUVIAIS (62) BR 11 2019 007277-2 11/10/2017 (71) ADVANCED DRAINAGE SYSTEMS, INC. (US)
<hr/>	
<b>(21) BR 12 2020 015734-8 A2</b>	Código 9.1 - Deferimento (22) 03/07/2013 (54) MÉTODO PARA A MONTAGEM, ARMAZENAGEM E POSICIONAMENTO DE DISPOSITIVO DE CARENAGEM (62) BR 11 2015 028207-5 03/07/2013 (71) STATOIL PETROLEUM AS (NO)
<hr/>	
<b>(21) BR 12 2020 018510-4 A2</b>	Código 9.1 - Deferimento (22) 20/11/2013 (54) MÉTODO PARA AUMENTAR INCREMENTALMENTE O TAMANHO HIDRODINÂMICO DE UM FATOR DE COAGULAÇÃO ATIVADO VIHA (62) BR 11 2015 011583-7 20/11/2013 (71) OPKO BIOLOGICS LTD. (IL)
<hr/>	
<b>(21) BR 12 2020 023349-4 A2</b>	Código 9.1 - Deferimento (22) 06/06/2013

(54) ANTICORPO MONOCLONAL, LINHA DE CÉLULA DE HIBRIDOMA, KIT E USO DO ANTICORPO MONOCLONAL OU UM FRAGMENTO DE LIGAÇÃO AO ANTÍGENO DO MESMO

(62) BR 11 2014 030797-0 06/06/2013

(71) XIAMEN UNIVERSITY (CN) ; YANG SHENG TANG COMPANY, LTD. (CN)

**(21) BR 12 2020 024230-2 A2**

Código 9.1 - Deferimento

(22) 25/09/2014

(54) DERIVADOS DE 1-(4-PIRIMIDINIL)-1H-PIRROLO[3,2-C]PIRIDINA COMO INIBIDORES DE NIK

(62) BR 11 2016 005914-0 25/09/2014

(71) JANSSEN PHARMACEUTICA NV (BE)

**(21) BR 12 2020 025337-1 A2**

Código 9.1 - Deferimento

(22) 06/04/2012

(54) SISTEMA PARA USO NA ENTREGA DE FLUIDO PRESSURIZADO A UM FURO DE POÇO E MÉTODO DE ENTREGA DE UM FLUIDO DE FRATURAMENTO A UM FURO DE POÇO

(62) BR 11 2013 025880-2 06/04/2012

(71) EVOLUTION WELL SERVICES (CA)

**(21) BR 12 2020 025361-4 A2**

Código 9.1 - Deferimento

(22) 06/04/2012

(54) MÉTODO PARA MISTURAR UM FLUIDO DE FRATURAMENTO PARA ENTREGA A UM FURO DE POÇO A SER FRATURADO E SISTEMA PARA MISTURAR UM FLUIDO DE FRATURAMENTO PARA ENTREGA A UM FURO DE POÇO A SER FRATURADO

(62) BR 11 2013 025880-2 06/04/2012

(71) EVOLUTION WELL SERVICES (CA)

**(21) BR 12 2020 025369-0 A2**

Código 9.1 - Deferimento

(22) 06/04/2012

(54) MÉTODO DE ENTREGA DE UM FLUIDO DE FRATURA A UM FURO DE POÇO, MÉTODO DE FORNECIMENTO DE ENERGIA ELÉTRICA PARA PELO MENOS UM SISTEMA DE FRATURAMENTO EM UM FURO DE POÇO E SISTEMA PARA USO NA ENTREGA DO FLUIDO PRESSURIZADO PARA UM FURO DE POÇO

(62) BR 11 2013 025880-2 06/04/2012

(71) EVOLUTION WELL SERVICES (CA)

**(21) BR 12 2021 001218-0 A2**

Código 9.1 - Deferimento

(22) 10/11/2015

(54) AGENTE DE RNAi DE FITA DUPLA, COMPOSIÇÃO, COMPOSIÇÃO

---

	FARMACÊUTICA, E SEUS USOS (62) BR 11 2017 008868-1 10/11/2015 (71) ALNYLAM PHARMACEUTICALS, INC. (US)
<b>(21) BR 12 2021 010330-5 A2</b>	Código 9.1 - Deferimento (22) 13/12/2018 (54) MÉTODO DE CODIFICAÇÃO DE IMAGEM COM BASE EM TRANSFORMADA SECUNDÁRIA NÃO SEPARÁVEL E DISPOSITIVO PARA O MESMO (62) BR 11 2020 012040-5 13/12/2018 (71) LG ELECTRONICS INC. (KR)
<b>(21) BR 12 2021 014783-3 A2</b>	Código 9.1 - Deferimento (22) 21/12/2009 (54) Peptídeo que se liga a TFPI, uso do peptídeo, composição farmacêutica e método para purificação de TFPI (62) PI 0922344-4 21/12/2009 (71) BAXALTA INCORPORATED (US) ; BAXALTA GMBH (CH)
<b>(21) BR 12 2021 016185-2 A2</b>	Código 9.1 - Deferimento (22) 09/09/2010 (54) USO DE UMA PROTEÍNA DE FUSÃO ActRIIb-Fc PARA O TRATAMENTO DE UM TUMOR ÓSSEO (62) BR 11 2012 005225-0 09/09/2010 (71) ACCELERON PHARMA INC. (US)
<b>(21) BR 12 2021 017560-8 A2</b>	Código 9.1 - Deferimento (22) 05/10/2012 (54) ANTICORPO, POLINUCLEOTÍDEO, COMPOSIÇÃO FARMACÊUTICA, USOS DE UM ANTICORPO, MÉTODO IN VITRO, MÉTODO DE DETECÇÃO POST-MORTEM DE MULTIMÊROS DO FOSFO-TAU, MÉTODO DE DETECÇÃO IN VITRO DA FORMAÇÃO DE UM COMPLEXO IMUNOLÓGICO, KITS DE TESTE, LINHAGEM CELULAR ISOLADA E MÉTODO DE DETECÇÃO IN VITRO DE MULTIMÊROS DE FOSFO-TAU (62) BR 11 2014 008202-2 05/10/2012 (71) KATHOLIEKE UNIVERSITEIT LEUVEN (BE) ; AC IMMUNE S.A. (CH)
<b>(21) BR 12 2021 020041-6 A2</b>	Código 9.1 - Deferimento (22) 28/09/2011 (54) POLIPEPTÍDEO QUIMÉRICO, SEU USO E COMPOSIÇÃO QUE O COMPREENDE (62) BR 11 2013 007385-3 28/09/2011 (71) ASTRAZENECA PHARMACEUTICALS LP (US) ; AMYLIN

---

PHARMACEUTICALS, LLC (US)

---

- (21) BR 12 2021 022955-4 A2** Código 9.1 - Deferimento  
(22) 18/03/2015  
(54) COMPOSIÇÃO DE REVESTIMENTO DE LÁTEX DE BAIXO VOC E MÉTODO PARA CONFERIR ESTABILIDADE AO CONGELAMENTO -DESCONGELAMENTO A UMA COMPOSIÇÃO DE REVESTIMENTO DE BAIXO VOC  
(62) BR 11 2016 021573-7 18/03/2015  
(71) RHODIA OPERATIONS (FR)
- 
- (21) BR 12 2021 025881-3 A2** Código 9.1 - Deferimento  
(22) 04/10/2016  
(54) PROCESSO DE TRATAMENTO DE EFLUENTES POR OZONIZAÇÃO CATALÍTICA E USO DO EFLUENTE TRATADO  
(62) BR 10 2016 023166-3 04/10/2016  
(71) UNIVERSIDADE DE SÃO PAULO - USP (BR/SP)
- 
- (21) BR 12 2022 002021-6 A2** Código 9.1 - Deferimento  
(22) 13/12/2016  
(54) Composição nutricional sintética, seu uso, mineral e método  
(62) BR 11 2018 010265-2 13/12/2016  
(71) SOCIÉTÉ DES PRODUITS NESTLÉ S.A. (CH)
- 
- (21) BR 12 2022 004520-0 A2** Código 9.1 - Deferimento  
(22) 23/05/2018  
(54) PROCESSO PARA A PRODUÇÃO DE UM PRODUTO DE FERMENTAÇÃO  
(62) BR 11 2019 024520-0 23/05/2018  
(71) LALLEMAND HUNGARY LIQUIDITY MANAGEMENT LLC. (HU)
- 
- (21) BR 12 2022 007185-6 A2** Código 9.1 - Deferimento  
(22) 04/05/2020  
(54) ANTENA E DISPOSITIVO ELETRÔNICO INCLUINDO A MESMA  
(62) BR 11 2021 022807-1 04/05/2020  
(71) SAMSUNG ELECTRONICS CO., LTD. (KR)
- 
- (21) BR 12 2022 008452-4 A2** Código 9.1 - Deferimento  
(22) 20/10/2017  
(54) CONJUNTO DE PROTEÇÃO CONTRA DESGASTE, MÉTODO PARA FORMAR UM CONJUNTO DE PROTEÇÃO CONTRA DESGASTE E LADRILHO CONTRA DESGASTE  
(62) BR 11 2019 008022-8 20/10/2017

---

(71) METSO MINERALS OY (FI)

---

**(21) BR 12 2022 010417-7 A2** Código 9.1 - Deferimento  
(22) 29/12/2016  
(54) SISTEMA CATALISADOR ISENTO DE FTALATO  
(62) BR 11 2018 013506-2 29/12/2016  
(71) BRASKEM AMERICA, INC. (US)

---

**(21) BR 12 2022 012727-4 A2** Código 9.1 - Deferimento  
(22) 21/06/2012  
(54) APARELHO DE CODIFICAÇÃO DE IMAGEM  
(62) BR 11 2013 033187-9 21/06/2012  
(71) SONY CORPORATION (JP)

---

**(21) BR 12 2022 013656-7 A2** Código 9.1 - Deferimento  
(22) 06/11/2012  
(54) PROCESSO DE DECODIFICAÇÃO DE UM SINAL DE DADOS REPRESENTATIVO DE PELO MENOS UMA IMAGEM SUBDIVIDIDA EM PARTIÇÕES QUE FOI ANTERIORMENTE CODIFICADA  
(62) BR 11 2014 010842-0 06/11/2012  
(71) DOLBY INTERNATIONAL AB (NL)

---

**(21) BR 12 2022 014023-8 A2** Código 9.1 - Deferimento  
(22) 23/10/2019  
(54) COMPOSIÇÃO INALÁVEL, MÉTODO PARA FABRICAR A REFERIDA COMPOSIÇÃO, CARTUCHO E DISPOSITIVO DE CIGARRO ELETRÔNICO  
(62) BR 11 2021 007733-2 23/10/2019  
(71) ZANOPRIMA LIFESCIENCES LIMITED (GB)

---

**(21) BR 12 2022 022492-0 A2** Código 9.1 - Deferimento  
(22) 11/09/2017  
(54) MÉTODO PARA DETERMINAR A QUANTIDADE REQUERIDA POR PLANTAS DE CULTURA EM UM CAMPO, MÉTODO E SISTEMA PARA TRATAR PLANTAS DE CULTURA EM UM CAMPO E SUPORTE DE DADOS  
(62) BR 11 2019 005103-1 11/09/2017  
(71) BASF AGRO TRADEMARKS GMBH (DE)

---

**(21) BR 13 2015 029833-0 E2** Código 9.1 - Deferimento  
(22) 27/11/2015  
(54) PROCESSO DE PRODUÇÃO DE CATALISADORES E SUAS MISTURAS, A PARTIR DO MINERAL SERPENTINITO PRODUTOS E USO  
(61) BR 10 2014 004548-1 26/02/2014  
(71) UNIVERSIDADE FEDERAL DE VIÇOSA (BR/MG) ; UNIVERSIDADE

---

FEDERAL DE MINAS GERAIS (BR/MG)

---

- (21) BR 20 2016 016457-0 U2** Código 9.1 - Deferimento  
(22) 15/07/2016  
(54) CONJUNTO CONVERSOR DE SISTEMA DE DESCARGA  
(71) BLUKIT METALÚRGICA LTDA (BR/SC)
- 
- (21) BR 20 2017 006858-2 U2** Código 9.1 - Deferimento  
(22) 03/04/2017  
(54) ADAPTADOR MECÂNICO PARA CONEXÃO ENTRE TRADO  
MOTORIZADO PORTÁTIL DE USO INDIVIDUAL E HASTE PROLONGÁVEL  
COM BROCA PARA COLETA DE AMOSTRAS DE SOLO NÃO  
DESTORRADAS  
(71) IPT INSTITUTO DE PESQUISAS TECNOLÓGICAS DE SÃO PAULO S/A  
(BR/SP)
- 
- (21) BR 20 2017 010814-2 U2** Código 9.1 - Deferimento  
(22) 23/05/2017  
(54) Disposição construtiva em dispositivo vibratório colhedor de frutos de  
macaúba e similares  
(71) UNIVERSIDADE FEDERAL DE VIÇOSA (BR/MG) ; FUNDAÇÃO DE  
AMPARO À PESQUISA DO ESTADO DE MINAS GERAIS - FAPEMIG (BR/MG)
- 
- (21) BR 20 2017 012253-6 U2** Código 9.1 - Deferimento  
(22) 08/06/2017  
(54) DISPOSITIVOS DE ENCAIXE E ARTICULAÇÃO APLICADOS A  
BRINQUEDO CONFORMADO POR ANIMAL  
(71) ROMA JENSEN COMERCIO E INDUSTRIA LTDA. (BR/SP)
- 
- (21) BR 20 2017 012254-4 U2** Código 9.1 - Deferimento  
(22) 08/06/2017  
(54) DISPOSITIVOS DE ENCAIXE E ARTICULAÇÃO APLICADOS A BONECO  
INFANTIL  
(71) ROMA JENSEN COMERCIO E INDUSTRIA LTDA. (BR/SP)
- 
- (21) BR 20 2017 022982-9 U2** Código 9.1 - Deferimento  
(22) 25/10/2017  
(54) DISPOSIÇÃO CONSTRUTIVA APLICADA EM EQUIPAMENTO DE  
DISTRIBUIÇÃO DE PRODUTOS QUÍMICOS ORGÂNICOS E SEMENTES  
(71) GANDOLFI INDUSTRIA E COMÉRCIO LTDA - EPP (BR/MT)
- 
- (21) BR 20 2017 024731-2 U2** Código 9.1 - Deferimento  
(22) 17/11/2017

	(54) DISPOSITIVO PARA O ACIONAMENTO DE TORNEIRA POR PEDAL (71) MOISES LAZARO 81687435804 (BR/ES)
<b>(21) BR 20 2018 000572-9 U2</b>	Código 9.1 - Deferimento (22) 10/01/2018 (54) DETECTOR DE NÍVEL DE ÁGUA PARA FILTROS DE COMBUSTÍVEL (71) CEBI ELECTROMECHANICAL COMPONENTS SPAIN, S.A. (ES)
<b>(21) BR 20 2018 002069-8 U2</b>	Código 9.1 - Deferimento (22) 31/01/2018 (54) COLHEDORA AGRÍCOLA PARA A COLHEITA DE CANA-DE-AÇÚCAR INTEIRA (71) PEDRO TESTON (BR/PR)
<b>(21) BR 20 2018 005553-0 U2</b>	Código 9.1 - Deferimento (22) 21/03/2018 (54) DISPOSITIVO ELÁSTICO PARA ATIVIDADES DE MUSCULAÇÃO (71) MARCELO DE SALLES PIMENTEL (BR/MG)
<b>(21) BR 20 2018 007261-2 U2</b>	Código 9.1 - Deferimento (22) 10/04/2018 (54) DISPOSITIVO PARA LUBRIFICAÇÃO DE CORRENTE DE TRANSMISSÃO (71) PAULO ROBERTO KOVALICK DE OLIVEIRA (BR/RS)
<b>(21) BR 20 2018 010079-9 U2</b>	Código 9.1 - Deferimento (22) 17/05/2018 (54) DISPOSIÇÃO INTRODUZIDA EM PLACA IDENTIFICADORA PARA RECIPIENTES DE GÁS LIQUEFEITO DE PETRÓLEO (GLP). (71) MIGUEL CARLOS BOVE (BR/SP)
<b>(21) BR 20 2018 010974-5 U2</b>	Código 9.1 - Deferimento (22) 29/05/2018 (54) DISPOSIÇÃO CONSTRUTIVA APLICADA EM SUPORTE PARA UM ELEVADOR (71) CNH INDUSTRIAL BRASIL LTDA. (BR/MG)
<b>(21) BR 20 2018 014992-5 U2</b>	Código 9.1 - Deferimento (22) 23/07/2018 (54) DIPOSIÇÃO CONSTRUTIVA APLICADA A UM IMPLEMENTO AGRÍCOLA (71) CNH INDUSTRIAL AMERICA LLC (US)
<b>(21) BR 20 2018 016039-2 U2</b>	Código 9.1 - Deferimento



---

	(22) 06/08/2018 (54) DISPOSIÇÃO CONSTRUTIVA INTRODUZIDA EM CALIBRADOR AUTOMÁTICO DE DENSÍMETROS RADIOATIVOS (71) VALE S.A. (BR/RJ)
<b>(21) BR 20 2018 016270-0 U2</b>	Código 9.1 - Deferimento (22) 09/08/2018 (54) DISPOSIÇÃO INTRODUZIDA EM AQUECEDOR DE ÁGUA DE PISCINA (71) SÉRGIO OLÍMPIO DE MORAES (BR/SP)
<b>(21) BR 20 2018 068849-4 U2</b>	Código 9.1 - Deferimento (22) 17/09/2018 (54) DISPOSITIVO PARA COLOCAÇÃO DE MODELOS DE GESSO DA ARCADEA DENTÁRIA EM ARTICULADOR (71) UNIVERSIDADE FEDERAL DO RIO DE JANEIRO (BR/RJ)
<b>(21) BR 20 2018 069116-9 U2</b>	Código 9.1 - Deferimento (22) 20/09/2018 (54) CADEADO COM GANCHO ESCALONADO (71) PADO S/A INDUSTRIAL COMERCIAL E IMPORTADORA (BR/SP)
<b>(21) BR 20 2018 073141-1 U2</b>	Código 9.1 - Deferimento (22) 09/11/2018 (54) DISPOSIÇÃO INTRODUZIDA EM CONJUNTO DE MÓDULOS ELETRÔNICOS COM ASSOCIAÇÃO MAGNÉTICA (71) UNIVERSIDADE TECNOLÓGICA FEDERAL DO PARANÁ (BR/PR)
<b>(21) BR 20 2018 075077-7 U2</b>	Código 9.1 - Deferimento (22) 03/12/2018 (54) DISPOSIÇÃO CONSTRUTIVA APLICADA EM MECANISMO DE BRINQUEDO PARA CAVALGAR (71) KIDDO INDÚSTRIA E COMÉRCIO LTDA. (BR/SP)
<b>(21) BR 20 2018 075144-7 U2</b>	Código 9.1 - Deferimento (22) 05/12/2018 (54) CONJUNTO DE REDE DE PROTEÇÃO COLETIVA DESLIZANTE CONTRA QUEDA DE PESSOAS E OBJETOS PARA TORRE DE TRANSMISSÃO TIPO MONOMASTRO (71) VINÍCIUS MATTEONI (BR/SP)
<b>(21) BR 20 2018 075391-1 U2</b>	Código 9.1 - Deferimento (22) 07/12/2018 (54) CONJUNTO DE REDE DE PROTEÇÃO COLETIVA DESLIZANTE PARA

---

TORRE DE TRANSMISSÃO DE ENERGIA DO TIPO CROSS HOPE  
(71) VINÍCIUS MATTEONI (BR/SP)

---

**(21) BR 20 2018 076584-7 U2** Código 9.1 - Deferimento  
(22) 19/12/2018  
(54) RECIPIENTE DOSADOR DE MATERIAIS AGREGADOS  
(71) FUNDAÇÃO UNIVERSIDADE REGIONAL DE BLUMENAU (BR/SC)

---

**(21) BR 21 2019 003904-5 U2** Código 9.1 - Deferimento  
(22) 16/08/2017  
(54) CINZEL PARA UM OSTEÓTOMO ULTRASSÔNICO  
(71) JIANGSU SMTP TECHNOLOGY CO., LTD. (CN)

---

**(21) PI 0713788-5 A2** Código 9.1 - Deferimento  
(22) 07/06/2007  
(54) COMPOSIÇÃO CONTENDO TRIAMIDA N-ALQUIL TIOFOSFÓRICA E USO DA MESMA  
(71) Agra Group, a.s. (CZ)

---

**(21) PI 1009864-0 A2** Código 9.1 - Deferimento  
(22) 16/04/2010  
(54) COMPONENTE CATALIZADOR UTILIZADO PARA POLIMERIZAÇÃO DE OLEFINA, PROCESSO PARA PREPARÁ-LO, E CATALISADOR CONTENDO-O  
(71) CHINA PETROLEUM & CHEMICAL CORPORATION (CN) ; BEIJING RESEARCH INSTITUTE OF CHEMICAL INDUSTRY, CHINA PETROLEUM & CHEMICAL CORPORATION (CN)

### **Código 9.1.2 - Publicação Anulada**

Anulada a publicação de deferimento por ter sido indevida.

---

**(21) BR 12 2022 025485-3 A2**

Código 9.1.2 - Publicação Anulada

(22) 11/03/2015

(54) COMPOSIÇÃO HERBICIDA

(62) BR 11 2016 020489-1 11/03/2015

(71) ARYSTA LIFESCIENCE SAS (FR)

Anulada a publicação código 9.1 na RPI nº 2711 de 20/12/2022 por ter sido indevida.

**Código 9.1.3 - Republicação**

Republicação da publicação de deferimento por ter sido efetuada com incorreção.

---

<b>(21) BR 11 2014 010779-3 A2</b>	Código 9.1.3 - Republicação (22) 24/10/2012 (54) INDICAÇÃO OTIMIZADA DE SUPORTE DE REDE DE SRVCC E/OU DE VOZ-SOBRE-IMS PARA UM EQUIPAMENTO DE UTILIZADOR EM UMA REDE EPS (71) ALCATEL LUCENT (FR) (72) PHILIPPE GODIN; SUDEEP PALAT
<b>(21) BR 11 2019 006374-9 A2</b>	Código 9.1.3 - Republicação (22) 24/10/2017 (54) VIDRAÇA DE VEÍCULO, COMPREENDENDO UM PAINEL DE VIDRO (71) SAINT-GOBAIN GLASS FRANCE (FR) (72) VINCENT SAUVINET; VINCENT JAMET
<b>(21) BR 11 2019 007867-3 A2</b>	Código 9.1.3 - Republicação (22) 12/10/2017 (54) CATALISADORES DE FOSFINIMINA TERMICAMENTE AJUSTÁVEIS E PROCESSO DEPOLIMERIZAÇÃO EM SOLUÇÃO (71) NOVA CHEMICALS (INTERNATIONAL) S.A. (CH) (72) DARRYL MORRISON

**Código 9.1.4 - Retificação**

Retificação da publicação de deferimento por ter sido efetuada com incorreção. Tal publicação não implica na alteração da data do deferimento e nos prazos decorrentes da mesma.

---

<b>(21) BR 10 2017 019414-0 A2</b>	Código 9.1.4 - Retificação (22) 11/09/2017 (54) ESTRUTURA DE CAPÔ DE VEÍCULO (71) MITSUBISHI JIDOSHA KOGYO KABUSHIKI KAISHA (JP) ; MITSUBISHI JIDOSHA ENGINEERING KABUSHIKI KAISHA (JP) Retificação do deferimento notificado na RPI 2710 de 13/12/2022.
<b>(21) BR 11 2016 004272-7 B8</b>	Código 9.1.4 - Retificação (22) 29/08/2014 (54) PROCESSO PARA A CONVERSÃO CATALÍTICA DE UMA CARGA DE ALIMENTAÇÃO CONTENDO SACARÍDEO EM UM REATOR (71) SHELL INTERNATIONALE RESEARCH MAATSCHAPPIJ B.V. (NL) Retifique-se, por incorreção no quadro 1
<b>(21) BR 11 2016 026393-6 A2</b>	Código 9.1.4 - Retificação (22) 12/05/2015 (54) DISPOSITIVO DE OCLUSÃO DE FERIMENTO INSERÍVEL EM UM FERIMENTO EXTERNO W (71) PLASS RESCUE TECHNOLOGIES AG (CH) Referente à RPI 2701 de 11/10/2022.
<b>(21) BR 11 2017 007199-1 A2</b>	Código 9.1.4 - Retificação (22) 07/10/2015 (54) Dispositivo para recortar um tecido humano ou animal (71) UNIVERSITE JEAN MONNET SAINT ETIENNE (FR) ; CENTRE NATIONAL DE LA RECHERCHE SCIENTIFIQUE (FR) O presente pedido teve um parecer de deferimento notificado na RPI nº 2709 de 06/12/2022, tendo sido constatado pela Mensagem Fale Conosco nº 1086125 que a notificação foi efetuada com incorreções (Título incorreto); a requerente apresentou petição de pedido de retificação por erro de publicação na RPI (protocolo n. 870220118484) em 16/12/2022, contendo as devidas correções no Título (?Dispositivo para recortar um tecido humano ou animal?). Diante do exposto, concluiu-se pela RETIFICAÇÃO do parecer de deferimento, devendo integrar a Carta Patente o que consta no Título deste parecer. Título: ?Dispositivo para recortar um tecido humano ou animal?
<b>(21) BR 11 2018 000454-5 A2</b>	Código 9.1.4 - Retificação

---

---

(22) 15/03/2016  
 (54) BANDEJA DE CARTÃO, MÉTODO PARA PREPARAR BANDEJA DE CARTÃO, E TERMINAL MÓVEL  
 (71) HUAWEI TECHNOLOGIES CO., LTD. (CN)  
 Retificação do despacho 9.1 publicado na RPI 2700, de 04/10/2022.

---

**(21) BR 11 2018 006653-2 A2** Código 9.1.4 - Retificação  
 (22) 03/10/2016  
 (54) Aparelho de conjunto da manopla de rolagem ilimitada  
 (71) FLEXDEX, INC. (US)  
 Retificação da publicação de deferimento por ter sido efetuada com incorreção. Tal publicação não implica na alteração da data do deferimento e nos prazos decorrentes da mesma.

---

**(21) BR 11 2018 072111-5 A2** Código 9.1.4 - Retificação  
 (22) 02/05/2017  
 (54) MOLDE DE REPARAÇÃO POR SOLDAGEM ALUMINOTÉRMICA E MÉTODO PARA REPARAR UM TRILHO  
 (71) PANDROL (FR)  
 Retificação do deferimento notificado na RPI 2709 de 06/12/2022.

---

**(21) BR 11 2019 009423-7 A2** Código 9.1.4 - Retificação  
 (22) 11/11/2016  
 (54) PROCESSO E APARELHO PARA UNIR CABOS DE ENERGIA, E, JUNTA TERMOPLÁSTICA PARA CABOS DE ENERGIA  
 (71) PRYSMIAN S.P.A. (IT)  
 Retificação do despacho 9.1 publicado na RPI 2709, de 06/12/2022.

---

**(21) BR 11 2020 017851-9 A2** Código 9.1.4 - Retificação  
 (22) 02/03/2018  
 (54) COBERTURA PARA UM RECIPIENTE DE ARMAZENAMENTO DE UM REFRIGERADOR  
 (71) ELECTROLUX DO BRASIL S.A. (BR/PR)  
 Retificação do deferimento notificado na RPI 2708 de 29/11/2022.

---

**(21) BR 11 2021 001760-7 A2** Código 9.1.4 - Retificação  
 (22) 13/06/2019  
 (54) GUIA DE PUXAR PARA GAVETAS  
 (71) ARTURO SALICE S.P.A. (IT)  
 Retificação do deferimento notificado na RPI 2709 de 06/12/2022.

---

**(21) BR 20 2017 020903-8 U2** Código 9.1.4 - Retificação  
 (22) 28/09/2017

---

(54) MÁQUINA DE DESCASCAR MANDIOCA

(71) EDEMAR DE CARLI (BR/SC)

Retificação do deferimento notificado na RPI 2707 de 22/11/2022.

---

**(21) BR 20 2018 001044-7 U2**

Código 9.1.4 - Retificação

(22) 18/01/2018

(54) LUVA PROTETORA DE ALAVANCA DE CÂMBIO

(71) NILTOM SANTOS FILHO (BR/PR)

Retificação do deferimento notificado na RPI 2710 de 13/12/2022.

**Código 9.2 - Indeferimento**

Indeferido o pedido por não atender aos requisitos legais, conforme parecer técnico que pode ser obtido através do endereço eletrônico [www.inpi.gov.br](http://www.inpi.gov.br) - No Acesso rápido - Faça uma busca – Patente. Para acessar, cadastre-se no Portal do INPI e use login e senha. Desta data corre o prazo de 60 (sessenta) dias para eventual recurso do depositante. No caso de pedido de certificado de adição indeferido por não ter o mesmo conceito inventivo, o depositante poderá, no prazo de recurso, requerer a sua transformação em pedido de patente de invenção ou modelo de utilidade, nos termos do Art. 76 § 4º da Lei nº 9.279/96.

---

<b>(21) BR 10 2013 018967-7 A2</b>	Código 9.2 - Indeferimento (22) 24/07/2013 (54) MÉTODO E APARELHO PARA ENGAJAR E DAR OPÇÕES DE CORREÇÃO DE VISÃO A PACIENTES A PARTIR DE UM LOCAL REMOTO (71) JOHNSON & JOHNSON VISION CARE, INC. (US)
<b>(21) BR 10 2013 021097-8 A2</b>	Código 9.2 - Indeferimento (22) 19/08/2013 (54) MÉTODO DE VARREDURA DE FREQUÊNCIAS PARA ESTIMULAÇÃO DE SUDORESE (71) UNIVERSIDADE ESTADUAL DE CAMPINAS - UNICAMP (BR/SP)
<b>(21) BR 10 2013 025668-4 A2</b>	Código 9.2 - Indeferimento (22) 04/10/2013 (54) MÉTODO DE CARACTERIZAÇÃO DE SUSCETIBILIDADE DE QUEBRA CROMOSSÔMICA (71) UNIVERSIDADE FEDERAL DE PERNAMBUCO (BR/PE)
<b>(21) BR 10 2015 010914-8 A2</b>	Código 9.2 - Indeferimento (22) 13/05/2015 (54) DUCHA ELÉTRICA COM CONTROLE REMOTO POR GESTOS (71) DURATEX S.A. (BR/SP)
<b>(21) BR 10 2015 012490-2 A2</b>	Código 9.2 - Indeferimento (22) 28/05/2015 (54) PARASITA TRANSGÊNICO, USO DO PARASITA TRANSGÊNICO E MÉTODO DE TRIAGEM DE ANTIMALÁRICOS (71) UNIVERSIDADE DE SÃO PAULO - USP (BR/SP)
<b>(21) BR 10 2016 006178-4 A2</b>	Código 9.2 - Indeferimento (22) 21/03/2016 (54) ESTICADOR DE CORRENTE E PLANTADEIRA



---

(66) BR 10 2015 008240-1 13/04/2015  
 (71) CNH INDUSTRIAL BRASIL LTDA. (BR/MG)

---

**(21) BR 10 2016 010032-1 A8** Código 9.2 - Indeferimento  
 (22) 04/05/2016  
 (54) ARRANJO DE COMUTADOR PARA DESCARGA DE UM ACUMULADOR DE ENERGIA DE VEÍCULO A MOTOR E VEÍCULO COM TAL ARRANJO DE COMUTADOR  
 (71) MAN TRUCK & BUS AG (DE)

---

**(21) BR 10 2016 010959-0 A2** Código 9.2 - Indeferimento  
 (22) 13/05/2016  
 (54) SISTEMA PARA PROVER UMA FONTE DE TERRA DE UM VEÍCULO  
 (71) SCANIA CV AB (SE)

---

**(21) BR 10 2016 017778-2 A2** Código 9.2 - Indeferimento  
 (22) 29/07/2016  
 (54) MÉTODO PARA O DESENVOLVIMENTO E PRODUÇÃO DE AQUÍFEROS SUBTERRÂNEOS ATRAVÉS DA TÉCNICA DAS PERFURAÇÕES HORIZONTAIS  
 (71) SERGIO RODOLFO CACACE MUELLER (BR/PR)

---

**(21) BR 10 2016 020248-5 A2** Código 9.2 - Indeferimento  
 (22) 01/09/2016  
 (54) MÉTODO E SISTEMA PARA OFERTA E PROCURA DE LEITOS HOSPITALARES  
 (71) MIND NEST TECNOLOGIA DA INFORMACAO LTDA - EPP (BR/MG)

---

**(21) BR 10 2016 029879-2 A2** Código 9.2 - Indeferimento  
 (22) 19/12/2016  
 (54) COMPOSIÇÃO PARA PRODUÇÃO DE MUDAS DE CAFÉ CONILON COM APROVEITAMENTO DE LODO DE CURTUME E HÚMUS  
 (71) INSTITUTO FEDERAL DE EDUCAÇÃO CIÊNCIA E TECNOLOGIA DO ESPÍRITO SANTO (BR/ES) ; CAPIXABA COUROS LTDA (BR/ES) ; FUNDAÇÃO DE AMPARO A PESQUISA E INOVAÇÃO DO ESPÍRITO SANTO - FAPES (BR/ES)

---

**(21) BR 10 2017 011095-8 A2** Código 9.2 - Indeferimento  
 (22) 25/05/2017  
 (54) PROCESSO DE PROTEÇÃO DE UM CONDUTO DE DISTRIBUIÇÃO DE UM PRODUTO AGRÍCOLA DE GRANULOMETRIA VARIÁVEL  
 (71) CASALE EQUIPAMENTOS LTDA (BR/SP)

---

<b>(21) BR 10 2017 014573-5 A2</b>	Código 9.2 - Indeferimento (22) 05/07/2017 (54) PROCESSO DE PRODUÇÃO DE MICROCÁPSULAS A PARTIR DE PROTEÍNA DO FARELO DE ARROZ E MALTODEXTRINA, E PRODUTO OBTIDO (71) UNIVERSIDADE TECNOLÓGICA FEDERAL DO PARANA (BR/PR)
<b>(21) BR 10 2017 016936-7 A2</b>	Código 9.2 - Indeferimento (22) 07/08/2017 (54) EMBALAGENS DE PRODUTO FABRICADAS COM FILME ADESIVO PROMOCIONAL (71) LEONARDO VIOLA (BR/SP)
<b>(21) BR 10 2017 019258-0 A2</b>	Código 9.2 - Indeferimento (22) 08/09/2017 (54) PROCESSO PARA A CONSTRUÇÃO E MONTAGEM DE PROTEÇÕES PLÁSTICAS À SEREM ACOPLADAS EM LATAS DE BEBIDAS (71) CELSO LUIZ NOGUEIRA (BR/SP)
<b>(21) BR 10 2017 021769-8 A2</b>	Código 9.2 - Indeferimento (22) 10/10/2017 (54) PROCESSO PARA PRODUÇÃO DE UMA MATRIZ À BASE DE ÉSTERES A PARTIR DE GLICERINA CO-PRODUTO DO BIODIESEL E MATÉRIAS PRIMAS COM ALTO TEOR DE ÁCIDOS GRAXOS LIVRES, PRODUTO E USOS (71) UNIVERSIDADE FEDERAL DE MINAS GERAIS (BR/MG) ; FCA FIAT CHRYSLER AUTOMÓVEIS BRASIL LTDA (BR/MG) ; SOCIEDADE MINEIRA DE CULTURA - SMC (BR/MG)
<b>(21) BR 10 2018 000493-0 A2</b>	Código 9.2 - Indeferimento (22) 09/01/2018 (54) DISPOSITIVO DE ALINHAMENTO E NIVELAMENTO DE PISOS, REVESTIMENTOS E LADRILHOS. (71) DENILSON PARREIRA SAMPAIO PLÁSTICOS - ME (BR/SP)
<b>(21) BR 10 2018 003285-2 A2</b>	Código 9.2 - Indeferimento (22) 20/02/2018 (54) PROCESSO DE PRODUÇÃO DE LÂMINA DE SILÍCIO PELA ASPERSÃO TÉRMICA A PLASMA, PARA FINS FOTOVOLTAICOS (71) CENTRO FEDERAL DE EDUCAÇÃO TECNOLÓGICA DE MINAS GERAIS (BR/MG)
<b>(21) BR 10 2018 003804-4 A2</b>	Código 9.2 - Indeferimento

---

---

	(22) 27/02/2018 (54) MÁQUINA DE FUNDIÇÃO COM SISTEMA ROTATIVO DE OPERAÇÕES SIMULTÂNEAS PARA PROCESSO DE VAZAMENTO DE BAIXA PRESSÃO (71) ORIGETEC PROJETOS DE MÁQUINAS E SISTEMAS INDUSTRIAIS LTDA ME (BR/SC)
<b>(21) BR 10 2018 003990-3 A2</b>	Código 9.2 - Indeferimento (22) 28/02/2018 (54) PROCESSO DE NITROCARBONETAÇÃO COM PÓS-OXIDAÇÃO PARA PAINÉIS E SIMILARES (71) TRAMONTINA S/A CUTELARIA (BR/RS)
<b>(21) BR 10 2018 072438-0 A2</b>	Código 9.2 - Indeferimento (22) 31/10/2018 (54) SISTEMAS E MÉTODOS DE AUTENTICAÇÃO DE TRANSAÇÕES ACH (71) MASTERCARD INTERNATIONAL INCORPORATED (US)
<b>(21) BR 10 2020 005648-4 A2</b>	Código 9.2 - Indeferimento (22) 20/03/2020 (54) MÉTODO DE OBTENÇÃO DE UM ELEMENTO BALÍSTICO ATRAVÉS DE UM MOLDE, VEÍCULO AUTOMOTOR E MOLDE PARA OBTENÇÃO DE UM ELEMENTO BALÍSTICO (71) C BLINDADOS LTDA. (BR/SP)
<b>(21) BR 10 2020 023562-1 A2</b>	Código 9.2 - Indeferimento (22) 18/11/2020 (54) COMPLEXO AGROINDUSTRIAL SUSTENTÁVEL DE PRODUÇÃO DE FERRO GUSA E COPRODUTOS. (71) TECNORED DESENVOLVIMENTO TECNOLÓGICO S.A. (BR/SP)
<b>(21) BR 10 2021 000951-9 A2</b>	Código 9.2 - Indeferimento (22) 18/01/2021 (54) COMPLEXO MINERAL SILICATADO ADITIVADO PARA TRATAMENTO DE SEMEAS E FERTILIZAÇÃO DE PLANTAS (71) CELSO FEHR (BR/SP)
<b>(21) BR 10 2021 003012-7 A2</b>	Código 9.2 - Indeferimento (22) 18/02/2021 (54) MÉTODOS PARA O DIAGNÓSTICO DE INFECÇÃO POR SARS-CoV-2, KIT E USOS (71) EUROIMMUN MEDIZINISCHE LABORDIAGNOSTIKA AG (DE) ; CHARITE UNIVERSITÄTSMEDIZIN BERLIN (DE)

---

<b>(21) BR 10 2021 004508-6 A2</b>	Código 9.2 - Indeferimento (22) 10/03/2021 (54) DIFUSOR DE SEPARAÇÃO DE SÓLIDOS E LÍQUIDOS (71) NELSON DE CASTRO FERNANDES ALVES (BR/SP)
<hr/>	
<b>(21) BR 11 2013 011606-4 A2</b>	Código 9.2 - Indeferimento (22) 09/11/2011 (54) VÍRUS DA SÍNDROME REPRODUTIVA E RESPIRATÓRIA SUÍNA NORTE-AMERICANA (PRRS) E USOS DO MESMO (71) ZOETIS SERVICES LLC (US)
<hr/>	
<b>(21) BR 11 2014 000264-9 A2</b>	Código 9.2 - Indeferimento (22) 06/07/2012 (54) MÉTODOS PARA AUMENTAR E PARA DIMINUIR UMA FUNÇÃO EFETORA DE UM POLIPEPTÍDEO PARENTAL E DE UM ANTICORPO PARENTAL, PARA AUMENTAR UMA FUNÇÃO EFETORA DE UMA COMBINAÇÃO DE PELO MENOS UM PRIMEIRO E UM SEGUNDO POLIPEPTÍDEO PARENTAL, PARA INDUZIR UMA RESPOSTA EFETORA CONTRA UMA CÉLULA, MEMBRANA CELULAR, OU VÍRION, PARA AUMENTAR A ESPECIFICIDADE DE UMA COMBINAÇÃO DE PELO MENOS UM PRIMEIRO E UM SEGUNDO POLIPEPTÍDEO PARENTAL, VARIANTE DE UM POLIPEPTÍDEO PARENTAL, COMPOSIÇÃO, E, KIT DE PARTES (71) GENMAB B.V. (NL)
<hr/>	
<b>(21) BR 11 2014 011741-1 A2</b>	Código 9.2 - Indeferimento (22) 13/01/2014 (54) MÉTODO DE REDUÇÃO DE DOR NAS ARTICULAÇÕES INDUZIDA PELO EXERCÍCIO EM MAMÍFEROS NÃO ARTRÍTICOS (71) LONZA CONSUMER HEALTH INC. (US)
<hr/>	
<b>(21) BR 11 2014 019703-2 A8</b>	Código 9.2 - Indeferimento (22) 01/02/2013 (54) SISTEMA E MÉTODO DE FORMAÇÃO DE CONSULTA DE BUSCA BASEADA EM CONTEXTO E MEIO DE ARMAZENAMENTO DE COMPUTADOR (71) MICROSOFT TECHNOLOGY LICENSING, LLC (US)
<hr/>	
<b>(21) BR 11 2014 022220-7 A2</b>	Código 9.2 - Indeferimento (22) 22/03/2013 (54) INDÍCIOS TRANSFERÍVEIS E VISOR COM SISTEMA DE COMISSIONAMENTO RELACIONADO (71) E2INTERACTIVE, INC. D/B/A E2INTERACTIVE, INC. (US)

<b>(21) BR 11 2014 024231-3 A8</b>	Código 9.2 - Indeferimento (22) 11/03/2013 (54) COMPOSIÇÃO FARMACÊUTICA; E ALIMENTO (71) SANCILIO & COMPANY, INC. (US)
<b>(21) BR 11 2014 026861-4 A2</b>	Código 9.2 - Indeferimento (22) 14/03/2013 (54) ANTÍGENOS DE ESTAFILOCOCOS COAGULASE E MÉTODOS DE SEU USO (71) THE UNIVERSITY OF CHICAGO (US)
<b>(21) BR 11 2014 028633-7 A8</b>	Código 9.2 - Indeferimento (22) 07/05/2013 (54) SEQUÊNCIA DE ÁCIDO NUCLÉICO, COMPOSIÇÃO FARMACÊUTICA, DOSE UNITÁRIA DE UMA COMPOSIÇÃO FARMACÊUTICA E USO DA SEQUÊNCIA DE ÁCIDO NUCLÉICO (71) AVALANCHE AUSTRALIA PTY LTD. (AU)
<b>(21) BR 11 2015 001595-6 A2</b>	Código 9.2 - Indeferimento (22) 26/07/2013 (54) COMPOSIÇÃO FARMACÊUTICA, USO DE UM EXTRATO TORRADO, E, MÉTODO PARA INTENSIFICAR UM OU MAIS EFEITO (S) TERAPÊUTICO (S) DE XANTOHUMOL E PARA A PRODUÇÃO DE UMA COMPOSIÇÃO FARMACÊUTICA (71) TA-XAN AG (DE)
<b>(21) BR 11 2015 005171-5 A2</b>	Código 9.2 - Indeferimento (22) 06/09/2013 (54) TERAPIA COMBINADA DE UM ANTICORPO ANTI-CD20 DE TIPO II COM UM INIBIDOR SELETIVO DE BCL-2 (71) F. HOFFMANN-LA ROCHE AG (CH) ; GENENTECH, INC. (US)
<b>(21) BR 11 2015 007749-8 A2</b>	Código 9.2 - Indeferimento (22) 08/10/2013 (54) USO DE UMA COMPOSIÇÃO (71) VIFOR (INTERNATIONAL) LTD. (CH)
<b>(21) BR 11 2015 008815-5 A2</b>	Código 9.2 - Indeferimento (22) 30/10/2013 (54) VARIANTES DO RECEPTOR IIB DE FC GAMA (71) SUPPREMOL GMBH (DE)
<b>(21) BR 11 2015 015828-5 A2</b>	Código 9.2 - Indeferimento

---

	(22) 17/01/2014 (54) MÉTODOS PARA AUMENTAR A RESISTÊNCIA AOS FUNGOS, PARA A PRODUÇÃO DE UMA PLANTA TRANSGÊNICA, PARA A PRODUÇÃO DE UM PRODUTO E PARA CULTIVAR UMA PLANTA RESISTENTE A FUNGOS, CONSTRUCTO DE VETOR RECOMBINANTE, PLANTA TRANSGÊNICA, USO DE QUALQUER UM DOS ÁCIDOS NUCLEICOS EXÓGENOS, PARTE QUE PODE SER COLHIDA DE UMA PLANTA TRANSGÊNICA E PRODUTO DERIVADO DE UMA PLANTA (71) BASF PLANT SCIENCE COMPANY GMBH (DE)
<b>(21) BR 11 2015 018870-2 A2</b>	Código 9.2 - Indeferimento (22) 14/03/2013 (54) TROCA BASEADA EM CONTEXTO PARA UM AMBIENTE DE SISTEMA OPERACIONAL SEGURO (71) INTEL CORPORATION (US)
<b>(21) BR 11 2015 022885-2 A2</b>	Código 9.2 - Indeferimento (22) 06/03/2014 (54) COMPOSIÇÕES DE PROMOTOR (71) UNIVERSITY OF IOWA RESEARCH FOUNDATION (US)
<b>(21) BR 11 2015 023331-7 A2</b>	Código 9.2 - Indeferimento (22) 11/03/2014 (54) SISTEMA ATUADOR, E, MÉTODO PARA CONTROLAR UM SISTEMA ATUADOR (71) MOOG INC (US)
<b>(21) BR 11 2015 025619-8 A2</b>	Código 9.2 - Indeferimento (22) 10/04/2014 (54) SISTEMA DE EXPRESSÃO PARA ADMINISTRAÇÃO SISTÊMICA, E, COMPOSIÇÃO FARMACÊUTICA (71) GENETHON (FR) ; CENTRE NATIONAL DE LA RECHERCHE SCIENTIFIQUE (FR)
<b>(21) BR 11 2015 026823-4 A2</b>	Código 9.2 - Indeferimento (22) 02/05/2014 (54) POLIPEPTÍDEO DE CADEIA PESADA DE IMUNOGLOBULINA ISOLADA, POLIPEPTÍDEO DE CADEIA LEVE DE IMUNOGLOBULINA ISOLADA, SEQUÊNCIA DE ÁCIDO NUCLEICO ISOLADA OU PURIFICADA, VETOR, AGENTE DE LIGAÇÃO DE PROTEÍNA DE MORTE-1 PROGRAMADA (PD-1) ISOLADA, CÉLULA ISOLADA, COMPOSIÇÃO, E USO DO AGENTE DE LIGAÇÃO DA PD-1 ISOLADA (71) ANAPTYSBIO, INC. (US)

---

<b>(21) BR 11 2015 027373-4 A2</b>	Código 9.2 - Indeferimento (22) 29/04/2014 (54) PROCESSO DE EXPRESSÃO (71) FUJIFILM DIOSYNTH BIOTECHNOLOGIES UK LIMITED (GB)
<b>(21) BR 11 2015 027548-6 A2</b>	Código 9.2 - Indeferimento (22) 29/04/2015 (54) MÉTODO DE AJUSTE DE MONITOR DE CRISTAL LÍQUIDO E APARELHO PARA O MESMO (71) XIAOMI INC. (CN)
<b>(21) BR 11 2015 028244-0 A2</b>	Código 9.2 - Indeferimento (22) 13/05/2014 (54) IMUNOCONJUGADO QUE SE LIGA AO FOLR1 E SEU USO (71) IMMUNOGEN, INC. (US)
<b>(21) BR 11 2015 028493-0 A2</b>	Código 9.2 - Indeferimento (22) 13/05/2014 (54) MÉTODOS PARA PREPARAR CÉLULAS T PARA IMUNOTERAPIA, CÉLULA T ISOLADA, SEU USO E COMPOSIÇÃO FARMACÊUTICA (71) CELLECTIS (FR)
<b>(21) BR 11 2015 028748-4 A2</b>	Código 9.2 - Indeferimento (22) 12/05/2014 (54) COMPOSIÇÕES DE VACINA COMPREENDENDO OLIGONUCLEOTÍDEOS IMUNOESTIMULANTES (71) ZOETIS SERVICES LLC (US)
<b>(21) BR 11 2015 030326-9 A2</b>	Código 9.2 - Indeferimento (22) 05/06/2014 (54) AGONISTAS ULTRAPUROS DE GUANILATO CICLASE C, MÉTODO DE FABRICAR E USAR OS MESMOS (71) SYNERGY PHARMACEUTICALS INC. (US)
<b>(21) BR 11 2015 030335-8 A2</b>	Código 9.2 - Indeferimento (22) 05/06/2013 (54) MÉTODO DE TRANSMISSÃO DE INFORMAÇÃO, MÉTODO DE MODIFICAÇÃO DE INFORMAÇÃO E APARELHOS (71) HUAWEI TECHNOLOGIES CO., LTD. (CN)
<b>(21) BR 11 2015 032161-5 A2</b>	Código 9.2 - Indeferimento (22) 02/07/2014

---

(54) MÉTODO PARA PREVENIR E/OU TRATAR ENCEFALOPATIA TRAUMÁTICA CRÔNICA, COMPOSIÇÃO FARMACÊUTICA E USO DE ANTAGONISTA DO RECEPTOR DA SUBSTÂNCIA P  
 (71) Eustralis Pharmaceuticals Limited (trading as PresSura Neuro) (AU)

---

**(21) BR 11 2016 001128-7 A2**

Código 9.2 - Indeferimento  
 (22) 04/07/2014  
 (54) MEMBROS DA FAMÍLIA IL-1 MODIFICADOS DIRECIONADOS  
 (71) VIB VZW (BE) ; UNIVERSITEIT GENT (BE) ; CENTRE NATIONAL DE LA RECHERCHE SCIENTIFIQUE (FR) ; CENTRE HOSPITALIER REGIONAL UNIVERSITAIRE DE MONTPELLIER (FR) ; UNIVERSITÉ MONTPELLIER (FR)

---

**(21) BR 11 2016 002497-4 A2**

Código 9.2 - Indeferimento  
 (22) 25/09/2015  
 (54) ESTRUTURA DE EXIBIÇÃO DO TERMINAL MÓVEL E TERMINAL MÓVEL  
 (71) XIAOMI INC. (CN)

---

**(21) BR 11 2016 007163-8 A8**

Código 9.2 - Indeferimento  
 (22) 01/10/2014  
 (54) MÉTODOS IMPLEMENTADO POR COMPUTADOR DE PROCESSAMENTO DE DOCUMENTAÇÃO CLÍNICA PARA UM ESQUEMA DE CODIFICAÇÃO MULTIAXIAL, SISTEMA DE COMPUTADOR, MEIO DE ARMAZENAGEM LEGÍVEL EM COMPUTADOR NÃO VOLÁTIL  
 (71) OPTUM360, LLC (US)

---

**(21) BR 11 2016 008029-7 A2**

Código 9.2 - Indeferimento  
 (22) 08/10/2014  
 (54) MÉTODO DE PRODUZIR L-AMINOÁCIDOS  
 (71) CJ CHEILJEDANG CORPORATION (KR)

---

**(21) BR 11 2016 008644-9 A2**

Código 9.2 - Indeferimento  
 (22) 20/10/2014  
 (54) INIBIDOR DE DINAMINA 2 PARA USO NO TRATAMENTO DE UMA MIOPATIA CENTRONUCLEAR; MÉTODO PARA IDENTIFICAR OU TRIAR MOLÉCULAS ÚTEIS NO TRATAMENTO DE UMA MIOPATIA CENTRONUCLEAR, DE PREFERÊNCIA, XLCNM; E COMPOSIÇÃO FARMACÊUTICA  
 (71) UNIVERSITE DE STRASBOURG (FR) ; CENTRE NATIONAL DE LA RECHERCHE SCIENTIFIQUE (FR) ; INSTITUT NATIONAL DE LA SANTE ET DE LA RECHERCHE MEDICALE (FR)

---

**(21) BR 11 2016 009252-0 A8**

Código 9.2 - Indeferimento  
 (22) 31/10/2014



---

(54) MÉTODO PARA AJUSTAR DINAMICAMENTE CLASSIFICAÇÕES DE RESULTADO DE PESQUISA, SISTEMA DE COMPUTADOR E PRODUTO DE PROGRAMA DE COMPUTADOR  
(71) MICROSOFT TECHNOLOGY LICENSING, LLC (US)

---

**(21) BR 11 2016 010291-6 A8** Código 9.2 - Indeferimento  
(22) 03/11/2014  
(54) SISTEMA DE COMPUTAÇÃO PARA ATENDER SOLICITAÇÕES DE UMA PLURALIDADE DE CLIENTES EMÉTODO  
(71) MICROSOFT TECHNOLOGY LICENSING, LLC (US)

---

**(21) BR 11 2016 010747-0 A2** Código 9.2 - Indeferimento  
(22) 14/11/2014  
(54) ENZIMAS ESTÁVEIS ATRAVÉS DA REDUÇÃO DE GLICAÇÃO  
(71) DANISCO US INC. (US)

---

**(21) BR 11 2016 011169-9 A2** Código 9.2 - Indeferimento  
(22) 21/11/2014  
(54) MÉTODO PARA A PRODUÇÃO DE CÉLULAS IMUNES EX VIVO QUE SÃO RESISTENTES A UM FÁRMACO ANÁLOGO DE PURINA, CÉLULA T ISOLADA RESISTENTE A UM ANÁLOGO DE PURINA, COMPOSIÇÃO FARMACÊUTICA E USO DAS MESMAS  
(71) CELLECTIS (FR)

---

**(21) BR 11 2016 013014-6 A2** Código 9.2 - Indeferimento  
(22) 07/01/2015  
(54) ELEMENTO DE REDUÇÃO PARA MARCHAS INFERIORES (KICKDOWN) PARA UM VEÍCULO AUTOMOTOR  
(71) HELLA KGAA HUECK & CO. (DE)

---

**(21) BR 11 2016 014750-2 A2** Código 9.2 - Indeferimento  
(22) 30/10/2015  
(54) DISPOSITIVO E MÉTODO PARA REALIZAR IDENTIFICAÇÃO POR UM BOTÃO SENSÍVEL AO TOQUE E POR UMA IMPRESSÃO DIGITAL, E, DISPOSITIVO DE TERMINAL  
(71) XIAOMI INC. (CN)

---

**(21) BR 11 2016 016479-2 A2** Código 9.2 - Indeferimento  
(22) 16/01/2015  
(54) REDE DE POTÊNCIA DIGITAL E MÉTODO PARA O ENCAMINHAMENTO DE POTÊNCIA ELÉTRICA DIGITAL ENTRE ELEMENTOS DE CONTROLE DE POTÊNCIA  
(71) VOLTSERVER, INC. (US)

---

<b>(21) BR 11 2016 018579-0 A2</b>	Código 9.2 - Indeferimento (22) 29/12/2014 (54) SISTEMA E MÉTODO DE IMPRESSÃO E INTEGRAÇÃO RFID DIGITAL AUTOMATIZADA (71) AVERY DENNISON RETAIL INFORMATION SERVICES, LLC (US)
<b>(21) BR 11 2016 018729-6 A2</b>	Código 9.2 - Indeferimento (22) 09/03/2015 (54) ESQUEMA DE POLARIZAÇÃO DE MEMÓRIA DE PONTO DE CRUZAMENTO (71) INTEL CORPORATION (US)
<b>(21) BR 11 2016 018774-1 A2</b>	Código 9.2 - Indeferimento (22) 20/02/2015 (54) CÉLULAS RECOMBINANTES CAPAZES DE PRODUZIR ISOPRENO, UM PRECURSOR DE ISOPRENOIDE E ISOPRENOIDE, BEM COMO MÉTODOS DE PRODUÇÃO DOS MESMOS (71) DANISCO US INC. (US) ; THE GOODYEAR TIRE & RUBBER COMPANY (US)
<b>(21) BR 11 2016 018842-0 A2</b>	Código 9.2 - Indeferimento (22) 25/02/2015 (54) AGENTE DE SUPRESSÃO DE PROGRESSO OU DE APERFEIÇOAMENTO PARA DOENÇA CRÔNICA DO RIM (71) NIPPON ZOKI PHARMACEUTICAL CO., LTD. (JP)
<b>(21) BR 11 2016 018981-7 A2</b>	Código 9.2 - Indeferimento (22) 18/02/2015 (54) MÉTODOS E SISTEMAS PARA RÁPIDA DETECÇÃO DE MICROORGANISMOS USANDO BACTERIÓFAGO RECOMBINANTE (71) LABORATORY CORPORATION OF AMERICA HOLDINGS (US)
<b>(21) BR 11 2016 020956-7 A8</b>	Código 9.2 - Indeferimento (22) 12/03/2015 (54) SISTEMA E MÉTODO PARA FORNECER COMUNICAÇÃO ENTRE PROCESSADORES CIENTE DE RELÓGIO DINÂMICO E DIMENSIONAMENTO DE TENSÃO (DCVS) (71) QUALCOMM INCORPORATED (US)
<b>(21) BR 11 2016 022737-9 A2</b>	Código 9.2 - Indeferimento (22) 03/04/2015 (54) MÉTODO PARA CULTIVAR MICROALGAS DO GÊNERO

---

AURANTIOCHYTRIUM EM MEIO DE CULTURA SEM CLORETO E SEM SÓDIO PARA A PRODUÇÃO DE DHA  
(71) FERMENTALG (FR)

---

**(21) BR 11 2016 023898-2 A8** Código 9.2 - Indeferimento  
(22) 17/04/2015  
(54) USO DE COMPOSTOS MALONONITRILA PARA PROTEGER ANIMAIS DE PARASITAS  
(71) BASF, SE (DE) ; BOEHRINGER INGELHEIM ANIMAL HEALTH USA INC. (US)

---

**(21) BR 11 2016 024644-6 A2** Código 9.2 - Indeferimento  
(22) 23/04/2015  
(54) VACINAS DE ÁCIDO NUCLEICO  
(71) MODERNATX, INC. (US)

---

**(21) BR 11 2016 024909-7 A2** Código 9.2 - Indeferimento  
(22) 20/05/2015  
(54) MÉTODO E SISTEMA PARA ADAPTAÇÃO DA VELOCIDADE DE UM VEÍCULO DURANTE A CONDUÇÃO DO VEÍCULO AO LONGO DE UMA ROTA DE DESLOCAMENTO  
(71) SCANIA CV AB (SE)

---

**(21) BR 11 2016 028654-5 A2** Código 9.2 - Indeferimento  
(22) 11/06/2015  
(54) L-CARNITINA, USO DA MESMA E SUPLEMENTO COMPREENDENDO A L-CARNITINA  
(71) LONZA CONSUMER HEALTH INC. (US)

---

**(21) BR 11 2016 030341-5 A8** Código 9.2 - Indeferimento  
(22) 26/06/2015  
(54) FORMULAÇÃO PARA A REMOÇÃO NÃO CIRÚRGICA DE UM DEPÓSITO DE GORDURA LOCALIZADA EM UM INDIVÍDUO, MÉTODO PARA A REMOÇÃO NÃO CIRÚRGICA DE DEPÓSITOS DE GORDURA LOCALIZADA EM UM INDIVÍDUO QUE TEM ACÚMULO DE GORDURA LOCALIZADA, E KIT  
(71) MEDYTOX INC. (KR)

---

**(21) BR 11 2017 001431-9 A2** Código 9.2 - Indeferimento  
(22) 19/06/2015  
(54) SISTEMA DE ARMÁRIO  
(71) RITTAL GMBH & CO. KG (DE)

---

**(21) BR 11 2017 001942-6 A2** Código 9.2 - Indeferimento

	(22) 18/08/2015 (54) APARELHO ELÉTRICO (71) KOSTAL KONTAKT SYSTEME GMBH (DE)
<b>(21) BR 11 2017 010141-6 A2</b>	Código 9.2 - Indeferimento (22) 16/11/2015 (54) FORMA CRISTALINA DE HIDROGENOSSULFATO DE (S)-N-(5-((R)-2-(2,5-DIFLUOROFENIL)-PIRROLIDIN-1-IL)-PIRAZOLO[1,5-A]PIRIMIDIN-3-IL)-3-HIDROXIPIRROLIDINA-1-CARBOXAMIDA (71) ARRAY BIOPHARMA, INC. (US)
<b>(21) BR 11 2018 004107-6 A2</b>	Código 9.2 - Indeferimento (22) 26/08/2016 (54) ARTIGO PARA USO COM UM APARELHO PARA AQUECER MATERIAL DE FUMO, MÉTODO PARA FABRICAR UM ARTIGO E SISTEMA (71) NICOVENTURES TRADING LIMITED (GB)
<b>(21) BR 11 2018 005853-0 A2</b>	Código 9.2 - Indeferimento (22) 07/09/2016 (54) FOLHA DE VIDRO REVESTIDA E MÉTODO DE PRODUÇÃO DA REFERIDA FOLHA DE VIDRO (71) NIPPON SHEET GLASS COMPANY, LIMITED (JP)
<b>(21) BR 11 2018 005877-7 A2</b>	Código 9.2 - Indeferimento (22) 14/10/2016 (54) CATALISADOR DE OXIDAÇÃO, SISTEMA DE ESCAPE, VEÍCULO, E, MÉTODO PARA TRATAMENTO DE UM GÁS DE ESCAPE (71) JOHNSON MATTHEY PUBLIC LIMITED COMPANY (GB)
<b>(21) BR 11 2018 017221-9 A2</b>	Código 9.2 - Indeferimento (22) 27/02/2017 (54) TRATAMENTOS ALCALINOS CONTROLADOS EM PENEIRAS MOLECULARES (71) KATHOLIEKE UNIVERSITEIT LEUVEN (BE)
<b>(21) BR 11 2018 070690-6 A2</b>	Código 9.2 - Indeferimento (22) 12/04/2017 (54) MÉTODO E SISTEMA PARA PRODUÇÃO DE UMA COMPOSIÇÃO DE DOPE PARA FIAÇÃO (71) TREETOTEXTILE AB (SE)
<b>(21) BR 11 2018 074044-6 A2</b>	Código 9.2 - Indeferimento (22) 18/05/2017

---

	(54) MÉTODO PARA A REDUÇÃO DE IMPUREZAS DE COR EM UM LICOR OU XAROPE DE AÇÚCAR (71) RHODIA OPERATIONS (FR)
<b>(21) BR 11 2018 074072-1 A2</b>	Código 9.2 - Indeferimento (22) 23/05/2017 (54) COMPOSIÇÃO SÓLIDA PARA A PURIFICAÇÃO DO AÇÚCAR (71) RHODIA OPERATIONS (FR)
<b>(21) BR 11 2018 074513-8 A2</b>	Código 9.2 - Indeferimento (22) 30/05/2017 (54) BOLSA (71) TOPPAN PRINTING CO., LTD. (JP)
<b>(21) BR 11 2018 075800-0 A2</b>	Código 9.2 - Indeferimento (22) 15/06/2017 (54) ACOPLAMENTO DE VÁLVULA DE ASSENTO (71) FMC KONGSBERG SUBSEA AS (NO)
<b>(21) BR 11 2018 075853-1 A2</b>	Código 9.2 - Indeferimento (22) 14/06/2017 (54) RAÇÃO ANIMAL INCLUINDO UM ADITIVO DE RAÇÃO ANIMAL, MÉTODO DE PRODUÇÃO E USO DA MESMA. (71) PREVTEC MICROBIA INC. (CA)
<b>(21) BR 11 2018 075966-0 A2</b>	Código 9.2 - Indeferimento (22) 29/06/2017 (54) TEMPERO SÓLIDO (71) AJINOMOTO CO., INC. (JP)
<b>(21) BR 11 2018 076585-6 A2</b>	Código 9.2 - Indeferimento (22) 07/07/2017 (54) DISPERSÃO AQUOSA, PRODUTO DE ALIMENTO OU ALIMENTÍCIO, E, MÉTODO PARA PREPARAR A DISPERSÃO AQUOSA. (71) CARGILL, INCORPORATED (US)
<b>(21) BR 11 2019 000331-2 A2</b>	Código 9.2 - Indeferimento (22) 24/05/2017 (54) TRILHO HIPEREUTECTOIDE E MÉTODO DE PRODUÇÃO DO MESMO (71) PANGANG GROUP PANZHUIHUA IRON & STEEL RESEARCH INSTITUTE CO., LTD. (CN)
<b>(21) BR 11 2019 001184-6 A2</b>	Código 9.2 - Indeferimento

---

---

	(22) 20/07/2017 (54) PROTEÍNA MAGRA, E SEU PROCESSO DE OBTENÇÃO (71) PROTEUS INDUSTRIES, INC. (US)
<b>(21) BR 11 2019 001563-9 A2</b>	Código 9.2 - Indeferimento (22) 19/06/2017 (54) PROCESSO PARA AMARRAR BOBINAS DE FIBRA DE VIDRO (71) JUSHI GROUP CO., LTD. (CN)
<b>(21) BR 11 2019 002777-7 A2</b>	Código 9.2 - Indeferimento (22) 01/09/2017 (54) CHAPA DE ALUMÍNIO COM FORMABILIDADE REALÇADA E RECIPIENTE DE ALUMÍNIO FEITO DE CHAPA DE ALUMÍNIO (71) KAISER ALUMINUM WARRICK, LLC (US)
<b>(21) BR 11 2019 003005-0 A2</b>	Código 9.2 - Indeferimento (22) 16/08/2017 (54) DISPOSITIVO DE VEDAÇÃO PARA VEDAR UM VAZAMENTO EM UM TUBO (71) JAN DIRK JOHANNES VAN DEN BERG (ZA)
<b>(21) BR 11 2019 003235-5 A2</b>	Código 9.2 - Indeferimento (22) 08/08/2017 (54) PROJETO DE EMPACOTAMENTO DE BAIXO ESTRESSE PARA MINIMIZAR AGRUPAMENTO EM BLOCO DE PÉLETES (71) DOW GLOBAL TECHNOLOGIES LLC (US)
<b>(21) BR 11 2019 003716-0 A2</b>	Código 9.2 - Indeferimento (22) 10/08/2017 (54) DISPOSITIVO, SISTEMA E MÉTODO DE VEDAÇÃO CONTRA VAZAMENTOS, BEM COMO USO DE TAL DISPOSITIVO (71) BERND-JOSEF WENNING (DE) ; RENE LÖTTERS (DE)
<b>(21) BR 11 2019 005812-5 A2</b>	Código 9.2 - Indeferimento (22) 09/10/2017 (54) POLIOLEFINAS RECICLADAS HOMOGÊNEAS (71) UNILEVER IP HOLDINGS B.V. (PB)
<b>(21) BR 11 2019 008706-0 A2</b>	Código 9.2 - Indeferimento (22) 01/11/2017 (54) COLORANTES LEUCOS COMO AGENTES DE AZULAMENTO EM COMPOSIÇÕES PARA CUIDADO NA LAVAGEM DE ROUPAS (71) THE PROCTER & GAMBLE COMPANY (US)

---

<b>(21) BR 11 2019 010489-5 A2</b>	Código 9.2 - Indeferimento (22) 20/11/2017 (54) CABEÇOTE DE MÚLTIPLAS SEÇÕES COM LÂMINA DE CORTE DE COLHEITA FLEXÍVEL (71) MACDON INDUSTRIES LTD. (CA)
<b>(21) BR 11 2019 013227-9 A2</b>	Código 9.2 - Indeferimento (22) 20/12/2017 (54) PROCESSO DE FORMAÇÃO DE UM ARTIGO ABRASIVO (71) SAINT-GOBAIN ABRASIVES, INC. (US) ; SAINT-GOBAIN ABRASIFS (FR)
<b>(21) BR 11 2020 002667-0 A2</b>	Código 9.2 - Indeferimento (22) 21/08/2018 (54) FORMULAÇÃO DE FERTILIZANTE SOLÚVEL E MÉTODO PARA USO DA MESMA (71) PRO FARM TECHNOLOGIES OY (FI)
<b>(21) BR 11 2021 006149-5 A2</b>	Código 9.2 - Indeferimento (22) 15/11/2019 (54) MÉTODO PARA SELECIONAR NEOANTÍGENOS DE CÂNCER, MÉTODO PARA A CONSTRUÇÃO DE UM VETOR, VETOR E COLEÇÃO DE VETORES (71) NOUSCOM AG (CH)
<b>(21) BR 12 2017 004716-7 A2</b>	Código 9.2 - Indeferimento (22) 14/03/2014 (54) COMPOSIÇÃO FARMACÊUTICA PARA TRATAMENTO DE DIARREIA, E USO DE ANTAGONISTA DO RECEPTOR DE H1 E DE ANTAGONISTA DO RECEPTOR DE H2 (62) BR 11 2015 022513-6 14/03/2014 (71) MAREGADE RX, LLC (US)
<b>(21) BR 12 2018 013498-4 A2</b>	Código 9.2 - Indeferimento (22) 16/05/2014 (54) FORMULAÇÕES ESTÁVEIS DE DOMÍNIOS VARIÁVEIS ÚNICOS DE IMUNOGLOBULINA E USO DESTAS (62) BR 11 2015 028411-6 16/05/2014 (71) ABLYNX N.V. (BE)
<b>(21) BR 12 2019 025946-1 A2</b>	Código 9.2 - Indeferimento (22) 22/02/2013 (54) MOLÉCULA DE LIGAÇÃO A ANTÍGENO PARA PROMOÇÃO DE DESAPARECIMENTO DE ANTÍGENO ATRAVÉS DE FCgamaRIIB

---

	(62) BR 11 2014 020821-2 22/02/2013 (71) CHUGAI SEIYAKU KABUSHIKI KAISHA (JP)
<b>(21) BR 12 2019 026149-0 A2</b>	Código 9.2 - Indeferimento (22) 14/06/2013 (54) CÉLULA HOSPEDEIRA, PROCESSO DE PRODUZIR UM LIPÍDIO DE PLANTA EXTRAÍDO, MÉTODO DE PRODUZIR SEMENTE, FARINHA DE SEMENTE, MÉTODO PARA PRODUZIR UM PRODUTO ALIMENTÍCIO, USO E PROCESSO PARA PRODUZIR ÉSTERES DE ETILA (62) BR 11 2014 031362-8 14/06/2013 (71) COMMONWEALTH SCIENTIFIC AND INDUSTRIAL RESEARCH ORGANISATION (AU) ; GRAINS RESEARCH AND DEVELOPMENT CORPORATION (AU) ; NUSEED NUTRITIONAL AUSTRALIA PTY LTD (AU)
<b>(21) BR 12 2019 027008-2 A2</b>	Código 9.2 - Indeferimento (22) 07/05/2013 (54) USO DE UM VÍRUS RECOMBINANTE COMPREENDENDO UM ÁCIDO NUCLEICO QUE CODIFICA UMA PROTEÍNA ANTI-FATOR DE CRESCIMENTO ENDOTELIAL VASCULAR (VEGF) (62) BR 11 2014 028633-7 07/05/2013 (71) AVALANCHE AUSTRALIA PTY LTD. (AU)
<b>(21) BR 12 2020 004702-0 A2</b>	Código 9.2 - Indeferimento (22) 04/03/2014 (54) VÍRUS DA DOENÇA NEWCASTLE E SEUS USOS (62) BR 11 2015 021414-2 04/03/2014 (71) ICAHN SCHOOL OF MEDICINE AT MOUNT SINAI (US) ; MEMORIAL SLOAN KETTERING CANCER CENTER (US)
<b>(21) BR 12 2020 004837-9 A2</b>	Código 9.2 - Indeferimento (22) 13/12/2016 (54) COMPOSIÇÕES NUTRICIONAIS SINTÉTICAS COMPREENDENDO UMA VITAMINA E USOS DAS MESMAS (62) BR 11 2018 010303-9 13/12/2016 (71) SOCIÉTÉ DES PRODUITS NESTLÉ S.A. (CH)
<b>(21) BR 12 2020 008998-9 A2</b>	Código 9.2 - Indeferimento (22) 03/12/2014 (54) COMPOSIÇÃO INJETÁVEL DE LONGA DURAÇÃO, USOS DE UM COMPOSTO E DA DITA COMPOSIÇÃO PARA TRATAR SINTOMAS RESIDUAIS E AINDA COMPOSIÇÃO FARMACÊUTICA COMPREENDENDO DITO COMPOSTO (62) BR 11 2016 012781-1 03/12/2014



---

(71) INTRA-CELLULAR THERAPIES, INC. (US)

---

**(21) BR 12 2020 009651-9 A2** Código 9.2 - Indeferimento  
(22) 07/09/2016  
(54) FOLHA DE VIDRO REVESTIDA E MÉTODO DE PRODUÇÃO DA REFERIDA FOLHA DE VIDRO  
(62) BR 11 2018 005853-0 07/09/2016  
(71) NIPPON SHEET GLASS COMPANY, LIMITED (JP)

---

**(21) BR 12 2020 013811-4 A2** Código 9.2 - Indeferimento  
(22) 20/06/2014  
(54) APARELHO PARA FORNECER UM REGIME DE DOSAGEM DE PROTEÍNA PLASMÁTICA TERAPÊUTICA  
(62) BR 11 2015 031856-8 20/06/2014  
(71) TAKEDA PHARMACEUTICAL COMPANY LIMITED (JP)

---

**(21) BR 12 2020 015294-0 A2** Código 9.2 - Indeferimento  
(22) 07/05/2014  
(54) APARELHO ELETRÔNICO  
(62) BR 11 2015 028495-7 07/05/2014  
(71) SONY COMPUTER ENTERTAINMENT INC. (JP)

---

**(21) BR 12 2020 017754-3 A2** Código 9.2 - Indeferimento  
(22) 01/08/2014  
(54) PROTEÍNA ANTI-GARP E USOS DA MESMA  
(62) BR 11 2016 002199-1 01/08/2014  
(71) ARGENX BVBA (BE) ; UNIVERSITÉ CATHOLIQUE DE LOUVAIN (BE) ; LUDWIG INSTITUTE FOR CANCER RESEARCH LTD (CH)

---

**(21) BR 12 2020 023824-0 A2** Código 9.2 - Indeferimento  
(22) 10/07/2013  
(54) PROTEÍNA QUIMÉRICA, POLINUCLEOTÍDEO OU UM CONJUNTO DE POLINUCLEOTÍDEOS, VETOR, CÉLULA HOSPEDEIRA, COMPOSIÇÃO FARMACÊUTICA, USO DOS MESMOS E MÉTODO PARA PRODUZIR UMA PROTEÍNA QUIMÉRICA  
(62) BR 11 2015 000267-6 10/07/2013  
(71) AMUNIX OPERATING INC. (US) ; BIOVERATIV THERAPEUTICS INC. (US)

---

**(21) BR 12 2020 024156-0 A2** Código 9.2 - Indeferimento  
(22) 15/10/2013  
(54) MOLÉCULA DE ANTICORPO ISOLADA, USO DE DITA MOLÉCULA DE ANTICORPO, COMPOSIÇÃO, ÁCIDO NUCLEICO ISOLADO, CÉLULA

---

HOSPEDEIRA, MÉTODOS PARA PRODUÇÃO DE UMA MOLÉCULA DE ANTICORPO, PARA PRODUZIR UM DOMÍNIO DE LIGAÇÃO DE ANTÍGENO AO ANTICORPO PARA Abeta1-42 HUMANO E PARA PRODUZIR UM MEMBRO DE LIGAÇÃO QUE SE LIGA A Abeta1-42 HUMANA

(62) BR 11 2015 008347-1 15/10/2013

(71) MEDIMMUNE LIMITED (GB)

---

**(21) BR 12 2021 007449-6 A2**

Código 9.2 - Indeferimento

(22) 21/11/2014

(54) FORMULAÇÃO LIOFILIZADA, SOLUÇÃO AQUOSA, E, MÉTODOS PARA PREPARAR UMA FORMULAÇÃO LIOFILIZADA E UMA SOLUÇÃO INJETÁVEL

(62) BR 11 2016 011441-8 21/11/2014

(71) GENMAB A/S (DK)

---

**(21) BR 12 2021 010355-0 A2**

Código 9.2 - Indeferimento

(22) 06/01/2017

(54) COMPOSIÇÃO DE AGENTE REMOVEDOR PARA REDUZIR EMISSÕES DE SULFETO DE HIDROGÊNIO DE ASFALTO, BETUME OU ASFALTO COMPREENDENDO A DITA COMPOSIÇÃO, PROCESSO PARA PREPARAR A DITA COMPOSIÇÃO E PROCESSO PARA REDUZIR EMISSÕES DE SULFETO DE HIDROGÊNIO DE ASFALTO OU BETUME

(62) BR 11 2018 013907-6 06/01/2017

(71) INNOPHOS, INC. (US)

---

**(21) BR 12 2021 014616-0 A2**

Código 9.2 - Indeferimento

(22) 19/06/2014

(54) COMPOSTOS DE PIRIMIDINADIONA CONTRA AS CONDIÇÕES CARDÍACAS

(62) BR 11 2015 031864-9 19/06/2014

(71) MYOKARDIA, INC. (US)

---

**(21) BR 12 2021 019435-1 A2**

Código 9.2 - Indeferimento

(22) 07/09/2007

(54) PROTEÍNAS DE LIGAÇÃO A IL-13, ANTICORPO ISOLADO, CONSTRUTO E CONJUGADO DE ANTICORPO, COMPOSIÇÃO FARMACÊUTICA E COMPOSIÇÃO PARA A LIBERAÇÃO DE UMA PROTEÍNA DE LIGAÇÃO, USOS DOS MESMOS PARA REDUZIR A ATIVIDADE DA IL-13, ÁCIDO NUCLEICO ISOLADO, VETOR, CÉLULA HOSPEDEIRA E MÉTODO DE PRODUZIR UMA PROTEÍNA CAPAZ DE SE LIGAR A IL-13

(62) PI 0716438-6 07/09/2007

(71) ABBVIE BAHAMAS LTD. (US)

---

<b>(21) BR 12 2021 021731-9 A2</b>	Código 9.2 - Indeferimento (22) 25/06/2009 (54) ANTICORPO OU FRAGMENTO DE LIGAÇÃO AO ANTÍGENO DO MESMO, SEUS USOS, COMPOSIÇÃO, MOLÉCULA DE ÁCIDO NUCLEICO ISOLADA, VETOR DE EXPRESSÃO, CÉLULA HOSPEDEIRA E HIBRIDOMA (62) PI 0914251-7 25/06/2009 (71) NOVARTIS AG (CH)
<b>(21) BR 12 2021 022145-6 A2</b>	Código 9.2 - Indeferimento (22) 01/06/2012 (54) ANTICORPO QUE SE LIGA AO FATOR DE TRANSFORMAÇÃO DE CRESCIMENTO BETA, COMPOSIÇÃO FARMACÊUTICA, USOS DOS MESMOS, MOLÉCULA DE ÁCIDO NUCLEICO, VETOR DE EXPRESSÃO, CÉLULA HOSPEDEIRA E MÉTODO PARA PRODUÇÃO DE UM ANTICORPO (62) BR 11 2013 030958-0 01/06/2012 (71) XOMA TECHNOLOGY LTD. (US)
<b>(21) BR 12 2021 022197-9 A2</b>	Código 9.2 - Indeferimento (22) 26/10/2012 (54) ANTICORPO MONOCLONAL ANTIPROTEÍNA DE LIGAÇÃO AO DNA TAR DE 43 KDA (TDP-43) E SEUS MÉTODO DE PREPARAÇÃO E USO NO TRATAMENTO DE PROTEINOPATIA TDP-43, BEM COMO COMPOSIÇÕES, POLINUCLEOTÍDEO, MÉTODO IN VITRO E KIT PARA DIAGNOSTICAR PROTEINOPATIA TDP-43 (62) BR 11 2014 010161-2 26/10/2012 (71) BIOGEN INTERNATIONAL NEUROSCIENCE GMBH (CH) ; UNIVERSITY OF ZURICH (CH)
<b>(21) BR 12 2021 022234-7 A2</b>	Código 9.2 - Indeferimento (22) 14/05/2012 (54) COMPOSIÇÃO DE IMUNOGLOBULINA, SEU MÉTODO DE PREPARAÇÃO, USO DA MESMA E RECEPTÁCULO (62) BR 11 2013 029536-8 14/05/2012 (71) OMRIX BIOPHARMACEUTICALS LTD. (IL)
<b>(21) BR 12 2021 024032-9 A2</b>	Código 9.2 - Indeferimento (22) 25/01/2013 (54) ANTICORPO ISOLADO OU FRAGMENTO DE ANTICORPO DO MESMO QUE SE LIGA À RGMA, COMPOSIÇÃO FARMACÊUTICA COMPREENDENDO DITO ANTICORPO, USO DO MESMO PARA TRATAR, PREVENIR, MODULAR OU ATENUAR UMA DOENÇA OU DISTÚRBO ASSOCIADO À DEGENERAÇÃO DE NEURITOS, BEM COMO MÉTODO PARA DETERMINAR SE UM INDIVÍDUO TEM UM DISTÚRBO

---

	DEGENERATIVO DE NEURITOS (62) BR 11 2014 018592-1 25/01/2013 (71) ABBVIE DEUTSCHLAND GMBH & CO. KG (DE) ; ABBVIE INC. (US)
<b>(21) BR 12 2021 025857-0 A2</b>	Código 9.2 - Indeferimento (22) 15/04/2011 (54) VETOR COMPREENDENDO DNA QUE CODIFICA UMA CADEIA PESADA VARIÁVEL E UMA CADEIA LEVE VARIÁVEL DE UMA MOLÉCULA DE ANTICORPO, OU UM FRAGMENTO DE LIGAÇÃO a4 DA MESMA E MÉTODO DE PRODUÇÃO DE UMA MOLÉCULA DE ANTICORPO ANTI-a4 RECOMBINANTE, OU UM FRAGMENTO DE LIGAÇÃO A a4 DA MESMA (62) BR 11 2012 026403-6 15/04/2011 (71) BIOGEN MA INC. (US)
<b>(21) BR 12 2022 000764-3 A2</b>	Código 9.2 - Indeferimento (22) 09/02/2012 (54) USO DE INIBIDOR DA PROTEÍNA DE VESÍCULA SINÁPTICA 2A (SV2A), VALPROATO, LEVETIRACETAM, BRIVARACETAM E SELETRACETAM NO TRATAMENTO DE DEFICIÊNCIA COGNITIVA, BEM COMO COMPOSIÇÃO FARMACÊUTICA COMPREENDENDO OS MESMOS (62) BR 11 2013 020283-1 09/02/2012 (71) THE JOHNS HOPKINS UNIVERSITY (US)
<b>(21) BR 12 2022 001904-8 A2</b>	Código 9.2 - Indeferimento (22) 28/11/2013 (54) TRANS-4-{2-[4-(2,3-DICLOROFENIL)-PIPERAZINA-1-IL]-ETIL}-N,N-DIMETILC ARBAMOIL-CICLO-HEXILAMINA PARA O TRATAMENTO DE SINTOMAS NEGATIVOS DA ESQUIZOFRENIA (62) BR 11 2015 012512-3 28/11/2013 (71) RICHTER GEDEON NYRT. (HU)
<b>(21) BR 12 2022 002005-4 A2</b>	Código 9.2 - Indeferimento (22) 13/12/2016 (54) Composição Nutricional, seu uso, fosfolípido, precursor metabólico e/ou metabólito do mesmo (62) BR 11 2018 010632-1 13/12/2016 (71) SOCIÉTÉ DES PRODUITS NESTLÉ S.A. (CH)
<b>(21) BR 12 2022 004098-5 A2</b>	Código 9.2 - Indeferimento (22) 26/10/2012 (54) DERIVADOS DE AMINOÁCIDO FUNCIONALIZADOS NA TERMINAÇÃO N CAPAZES DE FORMAR MICROESFERAS DE ENCAPSULAÇÃO DE

	FÁRMACO (62) BR 11 2014 010050-0 26/10/2012 (71) MASSACHUSETTS INSTITUTE OF TECHNOLOGY (US)
<b>(21) BR 12 2022 004106-0 A2</b>	Código 9.2 - Indeferimento (22) 26/10/2012 (54) DERIVADOS DE AMINOÁCIDO FUNCIONALIZADOS NA TERMINAÇÃO N CAPAZES DE FORMAR MICROESFERAS DE ENCAPSULAÇÃO DE FÁRMACO (62) BR 11 2014 010050-0 26/10/2012 (71) MASSACHUSETTS INSTITUTE OF TECHNOLOGY (US)
<b>(21) BR 12 2022 004642-8 A2</b>	Código 9.2 - Indeferimento (22) 14/08/2017 (54) BRIQUETE E SEU MÉTODO DE PRODUÇÃO (62) BR 11 2019 001556-6 14/08/2017 (71) BINDING SOLUTIONS LIMITED (GB)
<b>(21) BR 12 2022 005778-0 A2</b>	Código 9.2 - Indeferimento (22) 03/10/2018 (54) CÁPSULA COMPREENDENDO CIS-4-[2-[[[(3S,4R)-3-FLUORO-OXAN-4-IL]AMINO]-8-(2,4,6-TRICLOROANILIN O)-9H-PURIN-9-IL]-1-METILCICLOHEXANO-1-CARBOXAMIDA (62) BR 11 2020 006599-4 03/10/2018 (71) CELGENE CORPORATION (US)
<b>(21) BR 12 2022 005790-0 A2</b>	Código 9.2 - Indeferimento (22) 29/06/2018 (54) FORMULAÇÃO COMPREENDENDO (2-(4-CLOROFENIL)-N-((2-(2,6-DIOXOPIPERIDIN-3-IL)-1-OXOISOINDOLIN-5-I L)METIL)-2,2-DIFLUOROACETAMIDA), USOS DO MESMO E PROCESSO PARA PREPARAR A REFERIDA FORMULAÇÃO (62) BR 11 2019 028101-0 29/06/2018 (71) CELGENE CORPORATION (US)
<b>(21) BR 12 2022 007536-3 A2</b>	Código 9.2 - Indeferimento (22) 25/04/2014 (54) USO DE HIDROCLORETO DE LANDIOLOL NO TRATAMENTO EM LONGO PRAZO DE TAQUIARRITMIAS (62) BR 11 2015 027051-4 25/04/2014 (71) AOP ORPHAN PHARMACEUTICALS GMBH (AT)
<b>(21) BR 12 2022 007846-0 A2</b>	Código 9.2 - Indeferimento

---

	(22) 01/11/2018 (54) COMPOSIÇÃO FARMACÊUTICA (62) BR 11 2019 013268-6 01/11/2018 (71) AVEXIS INC. (US)
<b>(21) BR 12 2022 008483-4 A2</b>	Código 9.2 - Indeferimento (22) 04/03/2015 (54) MÉTODO, SISTEMA E APARELHO PARA TRATAMENTO DE FLUIDOS (62) BR 11 2017 001802-0 04/03/2015 (71) TYPHON TREATMENT SYSTEMS LIMITED (GB)
<b>(21) BR 12 2022 013273-1 A2</b>	Código 9.2 - Indeferimento (22) 10/05/2013 (54) MÉTODOS DE PRODUÇÃO DE UMA PARTÍCULA SEMELHANTE A ROTAVÍRUS (RLP) EM UMA PLANTA OU UMA CÉLULA DE PLANTA, PARTÍCULAS SEMELHANTE A ROTAVÍRUS (RLP) E SUAS COMPOSIÇÕES (62) BR 11 2014 027736-2 10/05/2013 (71) MEDICAGO INC. (CA) ; MITSUBISHI TANABE PHARMA CORPORATION (JP)
<b>(21) BR 12 2022 013302-9 A2</b>	Código 9.2 - Indeferimento (22) 26/11/2019 (54) COMPOSTO DERIVADO DE AMINO TRIAZOLO QUINAZOLINA, COMPOSIÇÃO FARMACÊUTICA E USO DO MESMO PARA TRATAR CÂNCER (62) BR 11 2021 010427-5 26/11/2019 (71) MERCK SHARP & DOHME CORP. (US)
<b>(21) BR 12 2022 013340-1 A2</b>	Código 9.2 - Indeferimento (22) 20/11/2013 (54) PRODUTOS DE PEPTÍDEO E SEUS USOS, COMPOSTO E COMPOSIÇÃO FARMACÊUTICA (62) BR 11 2015 011478-4 20/11/2013 (71) MEDERIS DIABETES, LLC (US)
<b>(21) BR 12 2022 020040-0 A2</b>	Código 9.2 - Indeferimento (22) 21/03/2014 (54) POLIPEPTÍDEOS TENDO ATIVIDADE DE FOSFOLIPASE A E POLINUCLEOTÍDEOS QUE OS CODIFICAM (62) BR 11 2015 024119-0 21/03/2014 (71) NOVOZYMES A/S (DK)
<b>(21) BR 12 2022 022612-4 A2</b>	Código 9.2 - Indeferimento

---

	(22) 29/08/2016 (54) COMPOSIÇÃO ADOÇANTE COMPREENDENDO EXTRATO DE UM CULTIVAR DE STEVIA REBAUDIANA (62) BR 11 2018 003878-4 29/08/2016 (71) PURECIRCLE USA INC. (US)
<b>(21) BR 20 2016 002299-7 U2</b>	Código 9.2 - Indeferimento (22) 02/02/2016 (54) PASTA MEDICINAL ANTIBIÓTICA PARA TRATAMENTO DE LESÕES MICROBIANAS NO CASCO DE ANIMAIS UNGULADOS E PROCESSO PARA SUA PREPARAÇÃO (71) UNIVERSIDADE ESTADUAL DO MARANHÃO (BR/MA)
<b>(21) BR 20 2017 012901-8 U2</b>	Código 9.2 - Indeferimento (22) 14/06/2017 (54) FITA TELADA COM LINHA DE CENTRO (71) WALSYWA INDÚSTRIA E COMÉRCIO DE PRODUTOS METALÚRGICOS LTDA (BR/SP)
<b>(21) BR 20 2017 016672-0 U2</b>	Código 9.2 - Indeferimento (22) 03/08/2017 (54) DISPOSIÇÃO APLICADA EM SELO COM BORDA ADESIVA E NÚCLEO PERMEÁVEL (71) HAPLOS INDÚSTRIA E COMÉRCIO LTDA - ME (BR/PR)
<b>(21) BR 20 2017 019550-9 U2</b>	Código 9.2 - Indeferimento (22) 13/09/2017 (54) LUVA DE PROCEDIMENTO PARA USO EM CENTRO DE MATERIAL E ESTERILIZAÇÃO DE UNIDADES DE SAÚDE (71) MARIA MARLETE CALDAS LUCIANO (BR/CE)
<b>(21) BR 20 2017 020033-2 U2</b>	Código 9.2 - Indeferimento (22) 19/09/2017 (54) APERFEIÇOAMENTO APLICADO EM INSTRUMENTO CIRÚRGICO (71) VALVERDE COMERCIAL LTDA - ME (BR/SP)
<b>(21) BR 20 2017 020453-2 U2</b>	Código 9.2 - Indeferimento (22) 25/09/2017 (54) CARRETA DE SANITÁRIOS (71) OLIMAR JOÃO ZYS (BR/RS)
<b>(21) BR 20 2017 020712-4 U2</b>	Código 9.2 - Indeferimento (22) 27/09/2017

---

(54) DISPOSIÇÃO APLICADA EM TRANSMISSÃO PARA LINHAS DE PLATAFORMAS DE MILHO E SIMILARES

(71) INDUTAR TECNO METAL LTDA (BR/RS)

---

**(21) PI 0809685-6 A2**

Código 9.2 - Indeferimento

(22) 02/04/2008

(54) COMPOSTOS, COMPOSIÇÃO FARMACEUTICAMENTE ACEITÁVEL E MÉTODOS DE INIBIÇÃO DA REPLICAÇÃO DO VÍRUS DA HEPATITE C E DE TRATAMENTO OU PREVENÇÃO DA INFECÇÃO DO VÍRUS DA HEPATITE C EM MAMÍFERO NECESSITADO DO MESMO

(71) Anadys Pharmaceuticals, INC. (US)



**Código 9.2.4 - Manutenção do Indeferimento**

Mantido o indeferimento uma vez que não foi apresentado recurso dentro do prazo legal.

---

**(21) BR 10 2017 001273-5 A2** Código 9.2.4 - Manutenção do Indeferimento  
(22) 20/01/2017  
(54) COMPOSIÇÃO DE BEBIDA ALIMENTÍCIA REIDRATANTE  
(71) UNIVERSIDADE FEDERAL DO PIAUÍ (BR/PI) ; FITO FIT - SUPLEMENTOS E PRODUTOS NATURAIS (BR/PI)  
MANTIDO O INDEFERIMENTO UMA VEZ QUE NÃO FOI APRESENTADO RECURSO DENTRO DO PRAZO LEGAL.MANTIDO O INDEFERIMENTO UMA VEZ QUE NÃO FOI APRESENTADO RECURSO DENTRO DO PRAZO LEGAL.

---

**(21) BR 10 2017 001532-7 A2** Código 9.2.4 - Manutenção do Indeferimento  
(22) 25/01/2017  
(54) PROCESSO DE PRODUÇÃO DE EXTRATO NA TORREFAÇÃO DE GRÃOS DE CAFÉ E PRODUTO OBTIDO  
(71) FREDERICO RODRIGUES SILVA (BR/MG)  
MANTIDO O INDEFERIMENTO UMA VEZ QUE NÃO FOI APRESENTADO RECURSO DENTRO DO PRAZO LEGAL.MANTIDO O INDEFERIMENTO UMA VEZ QUE NÃO FOI APRESENTADO RECURSO DENTRO DO PRAZO LEGAL.

---

**(21) BR 10 2017 002361-3 A2** Código 9.2.4 - Manutenção do Indeferimento  
(22) 06/02/2017  
(54) PROCESSO DE FABRICAÇÃO DE EMBUTIDO CÁRNEO À BASE DE CRUSTÁCEO DO TIPO ARATU VERMELHO (GONIOPSIS CRUENTATA) E O PRODUTO EMBUTIDO DE ARATU VERMELHO (GONIOPSIS CRUENTATA)  
(71) INSTITUTO FEDERAL DE EDUCAÇÃO, CIÊNCIA E TECNOLOGIA DE SERGIPE (BR/SE)  
MANTIDO O INDEFERIMENTO UMA VEZ QUE NÃO FOI APRESENTADO RECURSO DENTRO DO PRAZO LEGAL.MANTIDO O INDEFERIMENTO UMA VEZ QUE NÃO FOI APRESENTADO RECURSO DENTRO DO PRAZO LEGAL.

---

**(21) BR 10 2017 009608-4 A2** Código 9.2.4 - Manutenção do Indeferimento  
(22) 08/05/2017  
(54) ALIMENTO ENRIQUECIDO COM BLEND DE ÓLEOS  
(71) UNIVERSIDADE FEDERAL DO RIO GRANDE DO NORTE (BR/RN)  
MANTIDO O INDEFERIMENTO UMA VEZ QUE NÃO FOI APRESENTADO RECURSO DENTRO DO PRAZO LEGAL.MANTIDO O INDEFERIMENTO UMA VEZ QUE NÃO FOI APRESENTADO RECURSO DENTRO DO PRAZO LEGAL.

---

**(21) BR 10 2017 014891-2 A2** Código 9.2.4 - Manutenção do Indeferimento

---

(22) 11/07/2017

(54) SISTEMA DE FACILITAÇÃO DE AERAÇÃO PARA MICRORGANISMOS AERÓBICOS BASEADO NO USO DE CUBETAS ESPECTROFOTOMÉTRICAS MODIFICADAS

(71) UNIVERSIDADE FEDERAL DE SÃO JOÃO DEL REI (BR/MG)

MANTIDO O INDEFERIMENTO UMA VEZ QUE NÃO FOI APRESENTADO RECURSO DENTRO DO PRAZO LEGAL.MANTIDO O INDEFERIMENTO UMA VEZ QUE NÃO FOI APRESENTADO RECURSO DENTRO DO PRAZO LEGAL.

---

**(21) BR 10 2017 015664-8 A2**

Código 9.2.4 - Manutenção do Indeferimento

(22) 21/07/2017

(54) ESTRUTURA DE IMPLEMENTO AGRÍCOLA, TIPO ROLO FACA

(71) INDUTAR TECNO METAL LTDA (BR/RS)

MANTIDO O INDEFERIMENTO UMA VEZ QUE NÃO FOI APRESENTADO RECURSO DENTRO DO PRAZO LEGAL.MANTIDO O INDEFERIMENTO UMA VEZ QUE NÃO FOI APRESENTADO RECURSO DENTRO DO PRAZO LEGAL.

---

**(21) BR 10 2017 016958-8 A2**

Código 9.2.4 - Manutenção do Indeferimento

(22) 08/08/2017

(54) MÉTODO E PROCESSO PARA SEMEAR DE UMA CULTURA AGRÍCOLA A PARTIR DE UMA UNIDADE COLHEDORA AGRÍCOLA

(71) MARINO TOSO (BR/RS)

MANTIDO O INDEFERIMENTO UMA VEZ QUE NÃO FOI APRESENTADO RECURSO DENTRO DO PRAZO LEGAL.MANTIDO O INDEFERIMENTO UMA VEZ QUE NÃO FOI APRESENTADO RECURSO DENTRO DO PRAZO LEGAL.

---

**(21) BR 10 2017 023015-5 A2**

Código 9.2.4 - Manutenção do Indeferimento

(22) 25/10/2017

(54) MECANISMO DE CÂMBIO E TRANSMISSÃO APLICÁVEL EM PLATAFORMAS DE COLHEITADEIRAS DE MILHO E SIMILARES

(71) INDUTAR TECNO METAL LTDA (BR/RS)

MANTIDO O INDEFERIMENTO UMA VEZ QUE NÃO FOI APRESENTADO RECURSO DENTRO DO PRAZO LEGAL.MANTIDO O INDEFERIMENTO UMA VEZ QUE NÃO FOI APRESENTADO RECURSO DENTRO DO PRAZO LEGAL.

---

**(21) BR 10 2017 025720-7 A2**

Código 9.2.4 - Manutenção do Indeferimento

(22) 29/11/2017

(54) MÉTODO E DISPOSITIVO PARA PRODUZIR UM MEIO DE CRESCIMENTO ESTABILIZADO PARA O CULTIVO DE UMA PLANTA OU MUDA

(71) DÜMMEN GROUP B.V. (NL)

MANTIDO O INDEFERIMENTO UMA VEZ QUE NÃO FOI APRESENTADO RECURSO DENTRO DO PRAZO LEGAL.MANTIDO O INDEFERIMENTO UMA

---

VEZ QUE NÃO FOI APRESENTADO RECURSO DENTRO DO PRAZO LEGAL.

---

**(21) BR 10 2018 006453-3 A2**

Código 9.2.4 - Manutenção do Indeferimento

(22) 29/03/2018

(54) MÉTODO PARA A PRODUÇÃO DE UMA LIGA SINTERIZADA A BASE DE FERRO RESISTENTE AO DESGASTE

(71) TOYOTA JIDOSHA KABUSHIKI KAISHA (JP) ; FINE SINTER CO., LTD. (JP)

MANTIDO O INDEFERIMENTO UMA VEZ QUE NÃO FOI APRESENTADO RECURSO DENTRO DO PRAZO LEGAL

---

**(21) BR 11 2018 072891-8 A2**

Código 9.2.4 - Manutenção do Indeferimento

(22) 11/05/2017

(54) SISTEMA ESTABILIZANTE DE INGREDIENTES NATURAIS, SEU USO, DOCE AERADO CONGELADO E MÉTODO PARA FABRICAÇÃO DE UM PRODUTO DE CONFEITARIA

(71) SOCIÉTÉ DES PRODUITS NESTLÉ S.A. (CH)

MANTIDO O INDEFERIMENTO UMA VEZ QUE NÃO FOI APRESENTADO RECURSO DENTRO DO PRAZO LEGAL. MANTIDO O INDEFERIMENTO UMA VEZ QUE NÃO FOI APRESENTADO RECURSO DENTRO DO PRAZO LEGAL.

**Código Desistência****Código 10.1 - Desistência Homologada**

Notificação da homologação da desistência do pedido de patente, apresentada pelo depositante, acarretando o encerramento do processo administrativo.

---

<b>(21) BR 10 2019 017826-4 A2</b>	Código 10.1 - Desistência Homologada (22) 27/08/2019 (71) CANON KABUSHIKI KAISHA (JP)
<b>(21) BR 11 2018 072034-8 A2</b>	Código 10.1 - Desistência Homologada (22) 24/05/2017 (71) NOVO NORDISK A/S (DK)
<b>(21) BR 11 2019 007977-7 A2</b>	Código 10.1 - Desistência Homologada (22) 20/10/2017 (71) ALMAC DISCOVERY LIMITED (GB)
<b>(21) BR 20 2017 020828-7 U2</b>	Código 10.1 - Desistência Homologada (22) 28/09/2017 (71) SINALMIG SINAIS/SISTEMAS E PROGRAMAÇÃO VISUAL LTDA. (BR/MG)
<b>(21) BR 20 2019 024462-9 U2</b>	Código 10.1 - Desistência Homologada (22) 21/11/2019 (71) MAG MAK INDUSTRIA DE MAQUINAS FRIGORIFICAS LTDA -EPP (BR/SC)

**Código 10.9 - Retirada Homologada Art. 29 § 1º da LPI**

Notificação de homologação da retirada do pedido de patente, solicitada pelo depositante.

---

**(21) BR 20 2022 022115-0**

Código 10.9 - Retirada Homologada Art. 29 § 1º da LPI

(22) 31/10/2022

(71) VIALUME MATERIAIS DE SINALIZAÇÃO LTDA EPP (BR/SC)

**Código Arquivamento****Código 11.1 - Arquivamento - Art. 33 da LPI**

Arquivado o pedido por falta de pagamento do requerimento do pedido de exame no prazo previsto no Art. 33 da Lei nº 9.279/96. Desta data corre o prazo de 60 (sessenta) dias para o depositante requerer o desarquivamento, através do pagamento da retribuição específica de desarquivamento (GRU com código de serviço 209) e do pagamento do pedido de exame (GRU com código de serviço 203, 204, 205, 284 ou 285, de acordo com a natureza específica do pedido), sob pena de arquivamento definitivo de acordo com o Parágrafo único do Art. 33 da Lei nº 9.279/96

---

<b>(21) BR 10 2019 019099-0 A2</b>	Código 11.1 - Arquivamento - Art. 33 da LPI (22) 13/09/2019 (66) BR 10 2019 016473-5 08/08/2019 (71) ROBERTO SELOW (BR/PR)
<b>(21) BR 10 2019 019415-4 A2</b>	Código 11.1 - Arquivamento - Art. 33 da LPI (22) 18/09/2019 (71) ANDERSON VINICIUS CARVALHO (BR/SP)
<b>(21) BR 10 2019 019534-7 A2</b>	Código 11.1 - Arquivamento - Art. 33 da LPI (22) 19/09/2019 (71) IVALDO LEAO FERREIRA (BR/PA)
<b>(21) BR 10 2019 019557-6 A2</b>	Código 11.1 - Arquivamento - Art. 33 da LPI (22) 19/09/2019 (71) INSTITUTO FEDERAL DE EDUCAÇÃO, CIÊNCIA E TECNOLOGIA DO RIO DE JANEIRO (BR/RJ)
<b>(21) BR 10 2019 019572-0 A2</b>	Código 11.1 - Arquivamento - Art. 33 da LPI (22) 19/09/2019 (71) UNIVERSIDADE FEDERAL DA PARAIBA (BR/PB) ; UNIVERSIDADE FEDERAL DE CAMPINA GRANDE (BR/PB) ; UNIVERSIDADE FEDERAL DE LAVRAS (BR/MG) ; UNIVERSIDADE FEDERAL DE UBERLÂNDIA (BR/MG)
<b>(21) BR 10 2019 019623-8 A2</b>	Código 11.1 - Arquivamento - Art. 33 da LPI (22) 19/09/2019 (71) MARCIO ABUD MARCELINO (BR/SP) ; HUDSON ANANIAS (BR/SP)
<b>(21) BR 11 2021 002719-0 A2</b>	Código 11.1 - Arquivamento - Art. 33 da LPI

---

	(22) 17/09/2019 (71) OMYA INTERNATIONAL AG (CH)
<b>(21) BR 11 2021 003718-7 A2</b>	Código 11.1 - Arquivamento - Art. 33 da LPI (22) 16/09/2019 (71) NIDEC GPM GMBH (DE)
<b>(21) BR 11 2021 003730-6 A2</b>	Código 11.1 - Arquivamento - Art. 33 da LPI (22) 17/09/2019 (71) ARLANXEO NETHERLANDS B.V. (NL)
<b>(21) BR 11 2021 004538-4 A2</b>	Código 11.1 - Arquivamento - Art. 33 da LPI (22) 13/09/2019 (71) THE REGENTS OF THE UNIVERSITY OF CALIFORNIA (US)
<b>(21) BR 11 2021 004599-6 A2</b>	Código 11.1 - Arquivamento - Art. 33 da LPI (22) 19/09/2019 (71) FORMA THERAPEUTICS, INC. (US)
<b>(21) BR 11 2021 004763-8 A2</b>	Código 11.1 - Arquivamento - Art. 33 da LPI (22) 13/09/2019 (71) LEXENT BIO, INC. (US)
<b>(21) BR 11 2021 004825-1 A2</b>	Código 11.1 - Arquivamento - Art. 33 da LPI (22) 17/09/2019 (71) INTEX INDUSTRIES XIAMEN CO. LTD. (CN)
<b>(21) BR 11 2021 004893-6 A2</b>	Código 11.1 - Arquivamento - Art. 33 da LPI (22) 13/09/2019 (71) RHIZEN PHARMACEUTICALS A G (CH)
<b>(21) BR 11 2021 004903-7 A2</b>	Código 11.1 - Arquivamento - Art. 33 da LPI (22) 17/09/2019 (71) QUALITROL COMPANY LLC (US)
<b>(21) BR 11 2021 004931-2 A2</b>	Código 11.1 - Arquivamento - Art. 33 da LPI (22) 17/09/2019 (71) METACRINE, INC. (US)
<b>(21) BR 11 2021 004968-1 A2</b>	Código 11.1 - Arquivamento - Art. 33 da LPI (22) 18/09/2019 (71) DAF TRUCKS N.V. (NL)

---

<b>(21) BR 11 2021 005010-8 A2</b>	Código 11.1 - Arquivamento - Art. 33 da LPI (22) 17/09/2019 (71) ST IP HOLDING AG (CH)
<hr/>	
<b>(21) BR 11 2021 005052-3 A2</b>	Código 11.1 - Arquivamento - Art. 33 da LPI (22) 19/09/2019 (71) PIVOT BIO, INC. (US)
<hr/>	
<b>(21) BR 11 2021 005160-0 A2</b>	Código 11.1 - Arquivamento - Art. 33 da LPI (22) 17/09/2019 (71) HAVEN TECHNOLOGY SOLUTIONS LLC (US)
<hr/>	
<b>(21) BR 11 2021 005173-2 A2</b>	Código 11.1 - Arquivamento - Art. 33 da LPI (22) 17/09/2019 (71) VESCO MEDICAL LLC (US)
<hr/>	
<b>(21) BR 11 2021 005214-3 A2</b>	Código 11.1 - Arquivamento - Art. 33 da LPI (22) 19/09/2019 (71) ANCESTRY.COM OPERATIONS INC. (US)
<hr/>	
<b>(21) BR 11 2021 005263-1 A2</b>	Código 11.1 - Arquivamento - Art. 33 da LPI (22) 19/09/2019 (71) NOVARTIS AG (CH)
<hr/>	
<b>(21) BR 11 2021 005664-5 A2</b>	Código 11.1 - Arquivamento - Art. 33 da LPI (22) 16/09/2019 (71) MDG - MUZZLE DEVICES GMBH (AT)
<hr/>	
<b>(21) BR 11 2021 005677-7 A2</b>	Código 11.1 - Arquivamento - Art. 33 da LPI (22) 19/09/2019 (71) 3M INNOVATIVE PROPERTIES COMPANY (US)
<hr/>	
<b>(21) BR 11 2021 005686-6 A2</b>	Código 11.1 - Arquivamento - Art. 33 da LPI (22) 19/09/2019 (71) 3M INNOVATIVE PROPERTIES COMPANY (US)
<hr/>	
<b>(21) BR 11 2021 005904-0 A2</b>	Código 11.1 - Arquivamento - Art. 33 da LPI (22) 18/09/2019 (71) SONY CORPORATION (JP)
<hr/>	
<b>(21) BR 11 2021 005937-7 A2</b>	Código 11.1 - Arquivamento - Art. 33 da LPI



---

(22) 18/09/2019

(71) SONY CORPORATION (JP)

---

**(21) BR 11 2021 006230-0 A2**

Código 11.1 - Arquivamento - Art. 33 da LPI

(22) 19/09/2019

(71) COLGATE-PALMOLIVE COMPANY (US)

---

**(21) BR 20 2019 019227-0 U2**

Código 11.1 - Arquivamento - Art. 33 da LPI

(22) 16/09/2019

(71) GERSON LUÍS PRATES AMARO (BR/SC)

---

**(21) BR 20 2019 019307-2 U2**

Código 11.1 - Arquivamento - Art. 33 da LPI

(22) 17/09/2019

(71) GLOBAL VISION INDÚSTRIA E COMÉRCIO LTDA (BR/PR)

---

**(21) BR 20 2019 019490-7 U2**

Código 11.1 - Arquivamento - Art. 33 da LPI

(22) 19/09/2019

(71) CATIA SIMONE DA COSTA BORGHETTI (BR/RS)

---

**(21) BR 20 2019 019590-3 U2**

Código 11.1 - Arquivamento - Art. 33 da LPI

(22) 19/09/2019

(71) JOÃO VALMIR MARTINS ARMENIO (BR/SC)

**Código 11.1.1 - Arquivamento definitivo - Art. 33 da LPI**

Arquivado definitivamente o pedido uma vez que não foi requerido o desarquivamento.

---

<b>(21) BR 10 2019 006772-1 A2</b>	<p>Código 11.1.1 - Arquivamento definitivo - Art. 33 da LPI (22) 03/04/2019 (71) UNIVERSIDADE ESTADUAL DO OESTE DO PARANÁ (BR/PR) ; UNIVERSIDADE FEDERAL DO PARANÁ (BR/PR)</p> <p>O pedido de exame para esse pedido, de acordo com o art. 33 da LPI; Portaria INPI PR n° 120 de 16/03/2020, Portaria INPI PR n° 161 de 13/04/2020; Portaria INPI PR n° 166 de 27/04/2020; Portaria INPI PR n° 179 de 11/05/2020 e Portaria INPI n° 334 de 24/09/2020, possuía prazo para ser requerido até 01/07/2022. Na RPI 2688 de 12/07/2022 foi publicado o despacho 11.1 de arquivamento de acordo com o art. 33 da LPI. O pagamento da solicitação de desarquivamento e do pedido de exame, de acordo com o parágrafo único do art. 33 da LPI, possuía prazo para ser requerida até 12/09/2022. Houve tempestivamente o pagamento a menor do pedido de exame e desarquivamento, sendo publicado uma exigência 6.7 de complementação publicada na RPI 2698 de 20/09/2022. Adicionalmente entre a emissão do parecer de exigência 6.7 em 12/09/2022 e sua publicação na RPI em 20/09/2022 apresentou novo pagamento de solicitação de desarquivamento (800220318138 de 15/09/2022) e do pedido de exame (800220318137 de 15/09/2022). Observa-se que independente dos novos pagamentos do pedido de exame e desarquivamento o valor esperado para o pedido de exame continua abaixo do esperado e que também não apresentou petição de manifestação a exigência 6.7 de complementação do pedido de exame, que possuía prazo até 19/12/2022. Dessa forma o pedido será arquivado definitivamente, de acordo com art. 2º da Instrução Normativa INPI/DIRPA Nº 03 de 30/09/2016 e § 1º do art. 36 da Lei 9.279 de 14/05/1996. Observa-se que não constam esclarecimentos ou pedidos de devolução de prazo apresentados até o momento.</p>
<b>(21) BR 10 2019 009677-2 A2</b>	<p>Código 11.1.1 - Arquivamento definitivo - Art. 33 da LPI (22) 13/05/2019 (71) UNIVERSIDADE FEDERAL DE PERNAMBUCO (BR/PE) ; UNIVERSIDADE FEDERAL DO VALE DO SÃO FRANCISCO - UNIVASF (BR/PE)</p>
<b>(21) BR 10 2019 013551-4 A2</b>	<p>Código 11.1.1 - Arquivamento definitivo - Art. 33 da LPI (22) 28/06/2019 (71) CANON KABUSHIKI KAISHA (JP)</p>

---

<b>(21) BR 10 2019 013578-6 A2</b>	Código 11.1.1 - Arquivamento definitivo - Art. 33 da LPI (22) 28/06/2019 (71) EQT EQUIPAMENTOS E TECNOLOGIA LTDA. (BR/SP)
<b>(21) BR 10 2019 013587-5 A2</b>	Código 11.1.1 - Arquivamento definitivo - Art. 33 da LPI (22) 28/06/2019 (71) ROBERT BOSCH LIMITADA (BR/SP)
<b>(21) BR 10 2019 013709-6 A2</b>	Código 11.1.1 - Arquivamento definitivo - Art. 33 da LPI (22) 02/07/2019 (71) DUBSYSTEM COMERCIAL E IMPORTADORA LTDA. (BR/RS)
<b>(21) BR 10 2019 013802-5 A2</b>	Código 11.1.1 - Arquivamento definitivo - Art. 33 da LPI (22) 03/07/2019 (71) FCA ITALY S.P.A. (IT)
<b>(21) BR 10 2019 013838-6 A2</b>	Código 11.1.1 - Arquivamento definitivo - Art. 33 da LPI (22) 03/07/2019 (71) DERIM S.R.L. (IT)
<b>(21) BR 11 2019 021341-4 A2</b>	Código 11.1.1 - Arquivamento definitivo - Art. 33 da LPI (22) 29/06/2019 (71) A <sup>3</sup> BY AIRBUS, LLC (US)
<b>(21) BR 11 2020 024738-3 A2</b>	Código 11.1.1 - Arquivamento definitivo - Art. 33 da LPI (22) 28/06/2019 (71) JOHNSON & JOHNSON CONSUMER INC. (US)
<b>(21) BR 11 2020 025762-1 A2</b>	Código 11.1.1 - Arquivamento definitivo - Art. 33 da LPI (22) 01/07/2019 (71) TORAY INDUSTRIES, INC (JP)
<b>(21) BR 11 2020 026213-7 A2</b>	Código 11.1.1 - Arquivamento definitivo - Art. 33 da LPI (22) 03/07/2019 (71) CHEMETALL GMBH (DE) ; RHODIA OPERATIONS (FR)
<b>(21) BR 11 2020 026261-7 A2</b>	Código 11.1.1 - Arquivamento definitivo - Art. 33 da LPI (22) 03/07/2019 (71) CHEMETALL GMBH (DE) ; RHODIA OPERATIONS (FR)
<b>(21) BR 11 2020 026352-4 A2</b>	Código 11.1.1 - Arquivamento definitivo - Art. 33 da LPI (22) 02/07/2019

---

(71) COLOPLAST A/S (DK)

---

**(21) BR 11 2020 026359-1 A2** Código 11.1.1 - Arquivamento definitivo - Art. 33 da LPI  
(22) 28/06/2019  
(71) FORMA THERAPEUTICS, INC. (US)

---

**(21) BR 11 2020 026557-8 A2** Código 11.1.1 - Arquivamento definitivo - Art. 33 da LPI  
(22) 28/06/2019  
(71) RESEARCH INSTITUTE AT NATIONWIDE CHILDREN'S HOSPITAL (US)

---

**(21) BR 11 2020 026563-2 A2** Código 11.1.1 - Arquivamento definitivo - Art. 33 da LPI  
(22) 28/06/2019  
(71) ALZECURE PHARMA AB (SE)

---

**(21) BR 11 2020 026571-3 A2** Código 11.1.1 - Arquivamento definitivo - Art. 33 da LPI  
(22) 02/07/2019  
(71) COLOPLAST A/S (DK)

---

**(21) BR 11 2020 026634-5 A2** Código 11.1.1 - Arquivamento definitivo - Art. 33 da LPI  
(22) 28/06/2019  
(71) RIBOMIC INC. (JP)

---

**(21) BR 11 2020 026708-2 A2** Código 11.1.1 - Arquivamento definitivo - Art. 33 da LPI  
(22) 28/06/2019  
(71) CHEMISTRYRX (US) ; AMANY MANSOUR-AWAD (US) ; LARS BRICHTA (US)

---

**(21) BR 11 2020 026794-5 A2** Código 11.1.1 - Arquivamento definitivo - Art. 33 da LPI  
(22) 28/06/2019  
(71) EUROTECNICA MELAMINE AG (CH)

---

**(21) BR 11 2020 026902-6 A2** Código 11.1.1 - Arquivamento definitivo - Art. 33 da LPI  
(22) 01/07/2019  
(71) MERCK PATENT GMBH (DE)

---

**(21) BR 11 2020 026910-7 A2** Código 11.1.1 - Arquivamento definitivo - Art. 33 da LPI  
(22) 03/07/2019  
(71) MOTERUM TECHNOLOGIES, INC. (US)

---

**(21) BR 11 2020 026985-9 A2** Código 11.1.1 - Arquivamento definitivo - Art. 33 da LPI  
(22) 03/07/2019  
(71) CARRARO S.P.A. (IT)

---

---

**(21) BR 11 2020 027077-6 A2** Código 11.1.1 - Arquivamento definitivo - Art. 33 da LPI  
(22) 02/07/2019  
(71) FLSMIDTH A/S (DK)

---

**(21) BR 11 2021 000018-6 A2** Código 11.1.1 - Arquivamento definitivo - Art. 33 da LPI  
(22) 03/07/2019  
(71) VENTURIS THERAPEUTICS, INC. (US)

**Código 11.2 - Arquivamento - Art. 36 §1º da LPI**

Arquivado definitivamente o pedido de patente, uma vez que não foi respondida a exigência formulada.

---

<b>(21) BR 10 2014 031270-6 A2</b>	Código 11.2 - Arquivamento - Art. 36 §1º da LPI (22) 12/12/2014 (71) TIMPEL S.A. (BR/SP)
<hr/>	
<b>(21) BR 10 2014 031274-9 A2</b>	Código 11.2 - Arquivamento - Art. 36 §1º da LPI (22) 12/12/2014 (71) TIMPEL S.A. (BR/SP)
<hr/>	
<b>(21) BR 10 2015 025183-1 A2</b>	Código 11.2 - Arquivamento - Art. 36 §1º da LPI (22) 01/10/2015 (71) UNIVERSIDADE FEDERAL DO RIO GRANDE DO NORTE (BR/RN)
<hr/>	
<b>(21) BR 10 2016 002291-6 A2</b>	Código 11.2 - Arquivamento - Art. 36 §1º da LPI (22) 02/02/2016 (71) SYNERGY TECNOLOGIA EM SISTEMAS LTDA. (BR/SP)
<hr/>	
<b>(21) BR 10 2019 000847-4 A2</b>	Código 11.2 - Arquivamento - Art. 36 §1º da LPI (22) 16/01/2019 (71) JAEHOON CHO (KR) ; YING ZHU LI (CN) ; YONG CHEN (CN)
<hr/>	
<b>(21) BR 10 2019 005834-0 A2</b>	Código 11.2 - Arquivamento - Art. 36 §1º da LPI (22) 25/03/2019 (71) JOSÉ RICARDO MAGNANI FORTUNATO (BR/SP) ; NILTON DE BORTOLI JUNIOR (BR/SP)
<hr/>	
<b>(21) BR 10 2019 008569-0 A2</b>	Código 11.2 - Arquivamento - Art. 36 §1º da LPI (22) 26/04/2019 (71) TOYOTA JIDOSHA KABUSHIKI KAISHA (JP)
<hr/>	
<b>(21) BR 10 2019 012609-4 A2</b>	Código 11.2 - Arquivamento - Art. 36 §1º da LPI (22) 18/06/2019 (71) GOODRICH CORPORATION (US)
<hr/>	
<b>(21) BR 10 2019 012660-4 A2</b>	Código 11.2 - Arquivamento - Art. 36 §1º da LPI (22) 18/06/2019 (71) GOODRICH CORPORATION (US)

---

<b>(21) BR 10 2019 013457-7 A2</b>	Código 11.2 - Arquivamento - Art. 36 §1º da LPI (22) 27/06/2019 (71) GOODRICH CORPORATION (US)
<b>(21) BR 10 2019 014721-0 A2</b>	Código 11.2 - Arquivamento - Art. 36 §1º da LPI (22) 17/07/2019 (71) RUAN ARAUJO BELIZARIO (BR/SP)
<b>(21) BR 10 2019 016731-9 A2</b>	Código 11.2 - Arquivamento - Art. 36 §1º da LPI (22) 13/08/2019 (71) TOYOTA JIDOSHA KABUSHIKI KAISHA (JP)
<b>(21) BR 11 2017 024540-0 A2</b>	Código 11.2 - Arquivamento - Art. 36 §1º da LPI (22) 10/05/2016 (71) CORNING OPTICAL COMMUNICATIONS LLC (US)
<b>(21) BR 11 2018 010902-9 A2</b>	Código 11.2 - Arquivamento - Art. 36 §1º da LPI (22) 27/01/2017 (71) F. HOFFMANN-LA ROCHE AG (CH)
<b>(21) BR 11 2018 069557-2 A2</b>	Código 11.2 - Arquivamento - Art. 36 §1º da LPI (22) 24/03/2017 (71) KARIUS, INC. (US)
<b>(21) BR 11 2018 071176-4 A2</b>	Código 11.2 - Arquivamento - Art. 36 §1º da LPI (22) 13/04/2017 (71) NATIONAL UNIVERSITY OF SINGAPORE (SG)
<b>(21) BR 11 2018 071653-7 A2</b>	Código 11.2 - Arquivamento - Art. 36 §1º da LPI (22) 24/04/2017 (71) UNIVERSAL SMART INC. (US)
<b>(21) BR 11 2018 073662-7 A2</b>	Código 11.2 - Arquivamento - Art. 36 §1º da LPI (22) 16/05/2017 (71) EVOLVA SA (CH)
<b>(21) BR 11 2018 075655-5 A2</b>	Código 11.2 - Arquivamento - Art. 36 §1º da LPI (22) 07/06/2017 (71) RICHARD V. CAMPBELL (US)
<b>(21) BR 11 2019 019199-2 A2</b>	Código 11.2 - Arquivamento - Art. 36 §1º da LPI (22) 16/03/2018

---

	(71) STEVEN M. MCGARRAH (US) ; THOMAS A. ASQUITH (US)
--	---

---

<b>(21) BR 11 2019 019276-0 A2</b>	Código 11.2 - Arquivamento - Art. 36 §1º da LPI (22) 28/03/2018 (71) ASTEX THERAPEUTICS LIMITED (GB) ; CANCER RESEARCH TECHNOLOGY LIMITED (GB)
------------------------------------	--

---

<b>(21) BR 11 2019 023224-9 A2</b>	Código 11.2 - Arquivamento - Art. 36 §1º da LPI (22) 14/05/2018 (71) INTERNATIONAL FLAVORS & FRAGRANCES INC. (US)
------------------------------------	---

---

<b>(21) BR 11 2019 023384-9 A2</b>	Código 11.2 - Arquivamento - Art. 36 §1º da LPI (22) 15/05/2018 (71) FIRMENICH S.A. (CH)
------------------------------------	--

---

<b>(21) BR 11 2019 023819-0 A2</b>	Código 11.2 - Arquivamento - Art. 36 §1º da LPI (22) 15/05/2018 (71) MJN U.S. HOLDINGS LLC (US)
------------------------------------	---

---

<b>(21) BR 11 2019 023950-2 A2</b>	Código 11.2 - Arquivamento - Art. 36 §1º da LPI (22) 26/06/2018 (71) FIRMENICH S.A. (CH)
------------------------------------	--

---

<b>(21) BR 11 2019 025447-1 A2</b>	Código 11.2 - Arquivamento - Art. 36 §1º da LPI (22) 29/05/2018 (71) NIPPON SHEET GLASS COMPANY, LIMITED (JP) ; GOIFOTON, INC. (JP)
------------------------------------	---

---

<b>(21) BR 11 2019 025520-6 A2</b>	Código 11.2 - Arquivamento - Art. 36 §1º da LPI (22) 29/05/2018 (71) COLOR PRODUCTOS, S.L. (ES)
------------------------------------	---

---

<b>(21) BR 11 2019 025912-0 A2</b>	Código 11.2 - Arquivamento - Art. 36 §1º da LPI (22) 16/05/2018 (71) GENERAL MILLS, INC. (US)
------------------------------------	---

---

<b>(21) BR 11 2019 027169-4 A2</b>	Código 11.2 - Arquivamento - Art. 36 §1º da LPI (22) 14/06/2018 (71) ROBERT BOSCH GMBH (DE)
------------------------------------	---

---

<b>(21) BR 11 2019 027822-2 A2</b>	Código 11.2 - Arquivamento - Art. 36 §1º da LPI (22) 27/06/2018
------------------------------------	--



---

(71) DUPONT NUTRITION USA, INC. (US)

---

**(21) BR 11 2019 028297-1 A2** Código 11.2 - Arquivamento - Art. 36 §1º da LPI  
(22) 16/07/2018  
(71) SOCIÉTÉ DES PRODUITS NESTLÉ S.A. (CH)

---

**(21) BR 11 2020 000778-1 A2** Código 11.2 - Arquivamento - Art. 36 §1º da LPI  
(22) 12/07/2018  
(71) STEM CIS (FR)

---

**(21) BR 11 2020 003284-0 A2** Código 11.2 - Arquivamento - Art. 36 §1º da LPI  
(22) 17/08/2018  
(71) PPG INDUSTRIES OHIO, INC. (US)

---

**(21) BR 11 2020 003917-9 A2** Código 11.2 - Arquivamento - Art. 36 §1º da LPI  
(22) 18/09/2018  
(71) SIKA TECHNOLOGY AG (CH)

---

**(21) BR 11 2020 005366-0 A2** Código 11.2 - Arquivamento - Art. 36 §1º da LPI  
(22) 18/09/2018  
(71) ERMO (FR)

---

**(21) BR 11 2020 005933-1 A2** Código 11.2 - Arquivamento - Art. 36 §1º da LPI  
(22) 18/10/2018  
(71) BASF SE (DE)

---

**(21) BR 11 2020 006960-4 A2** Código 11.2 - Arquivamento - Art. 36 §1º da LPI  
(22) 08/11/2018  
(71) EVOX THERAPEUTICS LTD (GB)

---

**(21) BR 11 2020 007787-9 A2** Código 11.2 - Arquivamento - Art. 36 §1º da LPI  
(22) 19/10/2018  
(71) KALA PHARMACEUTICALS, INC. (US)

---

**(21) BR 11 2020 008457-3 A2** Código 11.2 - Arquivamento - Art. 36 §1º da LPI  
(22) 31/10/2018  
(71) BRISTOL-MYERS SQUIBB COMPANY (US)

---

**(21) BR 11 2020 008765-3 A2** Código 11.2 - Arquivamento - Art. 36 §1º da LPI  
(22) 02/11/2018  
(71) AICURIS GMBH & CO. KG (DE)

---

<b>(21) BR 11 2020 008981-8 A2</b>	Código 11.2 - Arquivamento - Art. 36 §1º da LPI (22) 09/11/2018 (71) INFLAZOME LIMITED (IE)
<hr/>	
<b>(21) BR 11 2020 009461-7 A2</b>	Código 11.2 - Arquivamento - Art. 36 §1º da LPI (22) 09/11/2018 (71) UNIVERSAL FIBERS, INC. (US)
<hr/>	
<b>(21) BR 11 2020 010184-2 A2</b>	Código 11.2 - Arquivamento - Art. 36 §1º da LPI (22) 29/11/2018 (71) EHC CANADA, INC. (CA)
<hr/>	
<b>(21) BR 11 2020 010429-9 A2</b>	Código 11.2 - Arquivamento - Art. 36 §1º da LPI (22) 05/12/2018 (71) JIANGSU HENGRUI MEDICINE CO., LTD. (CN)
<hr/>	
<b>(21) BR 11 2020 010435-3 A2</b>	Código 11.2 - Arquivamento - Art. 36 §1º da LPI (22) 05/12/2018 (71) JIANGSU HENGRUI MEDICINE CO., LTD. (CN)
<hr/>	
<b>(21) BR 11 2020 010547-3 A2</b>	Código 11.2 - Arquivamento - Art. 36 §1º da LPI (22) 28/11/2018 (71) LES LABORATOIRES SERVIER (FR) ; VERNALIS (R&D) LIMITED (GB)
<hr/>	
<b>(21) BR 11 2020 010691-7 A2</b>	Código 11.2 - Arquivamento - Art. 36 §1º da LPI (22) 29/11/2018 (71) ABBVIE INC. (US)
<hr/>	
<b>(21) BR 11 2020 011413-8 A2</b>	Código 11.2 - Arquivamento - Art. 36 §1º da LPI (22) 07/12/2018 (71) GEORGIA-PACIFIC CHEMICALS LLC (US)
<hr/>	
<b>(21) BR 11 2020 012258-0 A2</b>	Código 11.2 - Arquivamento - Art. 36 §1º da LPI (22) 20/12/2018 (71) POLYTECHNYL SAS (FR)
<hr/>	
<b>(21) BR 11 2020 012453-2 A2</b>	Código 11.2 - Arquivamento - Art. 36 §1º da LPI (22) 21/12/2018 (71) POLYTECHNYL SAS (FR)
<hr/>	
<b>(21) BR 11 2020 012988-7 A2</b>	Código 11.2 - Arquivamento - Art. 36 §1º da LPI (22) 24/01/2019

---

(71) APTAR FRANCE SAS (FR)

---

**(21) BR 11 2020 013912-2 A2** Código 11.2 - Arquivamento - Art. 36 §1º da LPI  
(22) 10/01/2018  
(71) ARRAY BIOPHARMA INC. (US)

---

**(21) BR 11 2020 014215-8 A2** Código 11.2 - Arquivamento - Art. 36 §1º da LPI  
(22) 24/01/2019  
(71) GRAF INDUSTRIES S.P.A. (IT)

---

**(21) BR 11 2020 016276-0 A2** Código 11.2 - Arquivamento - Art. 36 §1º da LPI  
(22) 08/02/2019  
(71) SHEN WEI (USA) INC. (US)

---

**(21) BR 11 2020 018024-6 A2** Código 11.2 - Arquivamento - Art. 36 §1º da LPI  
(22) 20/03/2019  
(71) ARKEMA FRANCE (FR)

---

**(21) BR 11 2020 018826-3 A2** Código 11.2 - Arquivamento - Art. 36 §1º da LPI  
(22) 07/03/2019  
(71) INNOVATION JUNCTION LIMITED (GB)

---

**(21) BR 11 2020 021105-2 A2** Código 11.2 - Arquivamento - Art. 36 §1º da LPI  
(22) 18/04/2019  
(71) BASF SE (DE)

---

**(21) BR 11 2020 021147-8 A2** Código 11.2 - Arquivamento - Art. 36 §1º da LPI  
(22) 08/05/2019  
(71) HONDA MOTOR CO., LTD. (JP)

---

**(21) BR 11 2020 021496-5 A2** Código 11.2 - Arquivamento - Art. 36 §1º da LPI  
(22) 22/04/2019  
(71) KUREHA CORPORATION (JP)

---

**(21) BR 11 2020 021680-1 A2** Código 11.2 - Arquivamento - Art. 36 §1º da LPI  
(22) 19/04/2019  
(71) DENTSPLY SIRONA INC. (US)

---

**(21) BR 11 2020 022735-8 A2** Código 11.2 - Arquivamento - Art. 36 §1º da LPI  
(22) 09/05/2019  
(71) HONDA MOTOR CO., LTD. (JP)

---

<b>(21) BR 11 2020 022814-1 A2</b>	Código 11.2 - Arquivamento - Art. 36 §1º da LPI (22) 09/05/2019 (71) DAL CEREDO TECHNOLOGY S.R.L. (IT)
<b>(21) BR 11 2020 023243-2 A2</b>	Código 11.2 - Arquivamento - Art. 36 §1º da LPI (22) 09/05/2019 (71) LÁSZLÓ OROSZI (HU) ; MIHÁLY ISTVÁN LANTOS (HU) ; MIKLÓS KOSZTA (HU) ; ISTVÁN MÁRTON (HU) ; BÉLA TÓTH-BALOGH (HU)
<b>(21) BR 11 2020 023980-1 A2</b>	Código 11.2 - Arquivamento - Art. 36 §1º da LPI (22) 10/05/2019 (71) SULZER MIXPAC AG (CH)
<b>(21) BR 11 2020 025245-0 A2</b>	Código 11.2 - Arquivamento - Art. 36 §1º da LPI (22) 30/07/2019 (71) BOREALIS AG (AT)
<b>(21) BR 11 2021 000488-2 A2</b>	Código 11.2 - Arquivamento - Art. 36 §1º da LPI (22) 22/07/2019 (71) GEICO SPA (IT)
<b>(21) BR 11 2021 000505-6 A2</b>	Código 11.2 - Arquivamento - Art. 36 §1º da LPI (22) 30/05/2019 (71) S.C. JOHNSON & SON, INC. (US)
<b>(21) BR 11 2021 000623-0 A2</b>	Código 11.2 - Arquivamento - Art. 36 §1º da LPI (22) 24/07/2019 (71) ARC MEDICAL DEVICES INC. (CA)
<b>(21) BR 11 2021 000941-8 A2</b>	Código 11.2 - Arquivamento - Art. 36 §1º da LPI (22) 25/07/2018 (71) GIVAUDAN SA (CH)
<b>(21) BR 11 2021 005165-1 A2</b>	Código 11.2 - Arquivamento - Art. 36 §1º da LPI (22) 27/09/2019 (71) HUNTSMAN INTERNATIONAL LLC (US)
<b>(21) BR 11 2021 006874-0 A2</b>	Código 11.2 - Arquivamento - Art. 36 §1º da LPI (22) 03/10/2019 (71) SACMI COOPERATIVA MECCANICI IMOLA SOCIETA' COOPERATIVA (IT)

---

**(21) BR 11 2021 012658-9 A2** Código 11.2 - Arquivamento - Art. 36 §1º da LPI  
 (22) 30/01/2019  
 (71) HEWLETT-PACKARD DEVELOPMENT COMPANY, L.P. (US)

---

**(21) BR 12 2021 021952-4 A2** Código 11.2 - Arquivamento - Art. 36 §1º da LPI  
 (22) 02/11/2018  
 (62) BR 11 2020 008531-6 02/11/2018  
 (71) DISCUVA LTD. (GB)

---

**(21) BR 20 2017 016221-0 U2** Código 11.2 - Arquivamento - Art. 36 §1º da LPI  
 (22) 28/07/2017  
 (71) FRIGOMEC INDUSTRIAL LTDA - ME (BR/SC)

---

**(21) BR 20 2017 018831-6 U2** Código 11.2 - Arquivamento - Art. 36 §1º da LPI  
 (22) 01/09/2017  
 (71) FUNDAÇÃO UNIVERSIDADE FEDERAL DE MATO GROSSO (BR/MT)

---

**(21) BR 20 2017 020414-1 U2** Código 11.2 - Arquivamento - Art. 36 §1º da LPI  
 (22) 25/09/2017  
 (71) JUAN MIGUEL ANTEZANA VERA (BR/AM)

---

**(21) BR 20 2017 023113-0 U2** Código 11.2 - Arquivamento - Art. 36 §1º da LPI  
 (22) 26/10/2017  
 (71) PROGÁS INDÚSTRIA METALÚRGICA LTDA (BR/RS)

**Código 11.4 - Arquivamento - Art. 38 § 2º da LPI**

Arquivado definitivamente o pedido de patente, uma vez que não foi comprovado o pagamento da retribuição de expedição da carta-patente.

---

<b>(21) BR 10 2013 007928-6 A2</b>	Código 11.4 - Arquivamento - Art. 38 § 2º da LPI (22) 02/04/2013 (71) Neptune Technology Group, INC. (US)
<b>(21) BR 10 2015 004715-0 A2</b>	Código 11.4 - Arquivamento - Art. 38 § 2º da LPI (22) 03/03/2015 (71) THALES (FR)
<b>(21) BR 10 2015 005438-6 A2</b>	Código 11.4 - Arquivamento - Art. 38 § 2º da LPI (22) 11/03/2015 (71) ALSTOM TRANSPORT TECHNOLOGIES (FR)
<b>(21) BR 10 2015 019186-3 A2</b>	Código 11.4 - Arquivamento - Art. 38 § 2º da LPI (22) 11/08/2015 (71) UNIAO BRASILEIRA DE EDUCACAO E ASSISTENCIA (BR/RS)
<b>(21) BR 10 2015 025571-3 A2</b>	Código 11.4 - Arquivamento - Art. 38 § 2º da LPI (22) 07/10/2015 (71) GE JENBACHER GMBH & CO OG (AT)
<b>(21) BR 10 2015 026221-3 A2</b>	Código 11.4 - Arquivamento - Art. 38 § 2º da LPI (22) 15/10/2015 (71) REDEX S.A. (FR)
<b>(21) BR 10 2015 026752-5 A2</b>	Código 11.4 - Arquivamento - Art. 38 § 2º da LPI (22) 21/10/2015 (71) TOYOTA JIDOSHA KABUSHIKI KAISHA (JP) ; SANGO CO., LTD. (JP)
<b>(21) BR 10 2015 031452-3 A2</b>	Código 11.4 - Arquivamento - Art. 38 § 2º da LPI (22) 15/12/2015 (71) TOYOTA JIDOSHA KABUSHIKI KAISHA (JP)
<b>(21) BR 10 2016 006691-3 A2</b>	Código 11.4 - Arquivamento - Art. 38 § 2º da LPI (22) 28/03/2016 (71) HONDA MOTOR CO., LTD. (JP)
<b>(21) BR 10 2016 013825-6 A2</b>	Código 11.4 - Arquivamento - Art. 38 § 2º da LPI

---

	(22) 15/06/2016 (71) LAZZARO GROPPPO (IT) ; MATTEO GROPPPO (IT)
<b>(21) BR 10 2016 013827-2 A2</b>	Código 11.4 - Arquivamento - Art. 38 § 2º da LPI (22) 15/06/2016 (71) LAZZARO GROPPPO (IT) ; MATTEO GROPPPO (IT)
<b>(21) BR 10 2016 016643-8 A2</b>	Código 11.4 - Arquivamento - Art. 38 § 2º da LPI (22) 19/07/2016 (71) HONDA MOTOR CO., LTD. (JP)
<b>(21) BR 10 2016 021401-7 A2</b>	Código 11.4 - Arquivamento - Art. 38 § 2º da LPI (22) 16/09/2016 (71) TOYOTA JIDOSHA KABUSHIKI KAISHA (JP)
<b>(21) BR 10 2016 027594-6 A2</b>	Código 11.4 - Arquivamento - Art. 38 § 2º da LPI (22) 24/11/2016 (71) GAMESA INNOVATION & TECHNOLOGY, S.L. (ES)
<b>(21) BR 11 2012 006304-9 A2</b>	Código 11.4 - Arquivamento - Art. 38 § 2º da LPI (22) 23/09/2010 (71) QUANTA ASSOCIATES, L.P. (US)
<b>(21) BR 11 2014 012605-4 A2</b>	Código 11.4 - Arquivamento - Art. 38 § 2º da LPI (22) 18/06/2013 (71) TELEFONAKTIEBOLAGET LM ERICSSON (PUBL) (SE)
<b>(21) BR 11 2014 025765-5 A8</b>	Código 11.4 - Arquivamento - Art. 38 § 2º da LPI (22) 16/04/2013 (71) SMARTSWITCH PTY LTD (AU)
<b>(21) BR 11 2014 028466-0 A2</b>	Código 11.4 - Arquivamento - Art. 38 § 2º da LPI (22) 17/05/2013 (71) SONY CORPORATION (JP) ; SONY EUROPE LIMITED (GB)
<b>(21) BR 11 2014 029919-6 A2</b>	Código 11.4 - Arquivamento - Art. 38 § 2º da LPI (22) 14/03/2013 (71) SONY CORPORATION (JP)
<b>(21) BR 11 2015 010266-2 A2</b>	Código 11.4 - Arquivamento - Art. 38 § 2º da LPI (22) 30/01/2015 (71) XIAOMI INC. (CN)

---

(21) BR 11 2015 016301-7 A2                      Código 11.4 - Arquivamento - Art. 38 § 2º da LPI  
 (22) 10/01/2013  
 (71) PROVENANCE ASSET GROUP LLC (US)

---

(21) BR 11 2015 016821-3 A2                      Código 11.4 - Arquivamento - Art. 38 § 2º da LPI  
 (22) 30/04/2015  
 (71) XIAOMI INC. (CN)

---

(21) BR 11 2015 017859-6 A2                      Código 11.4 - Arquivamento - Art. 38 § 2º da LPI  
 (22) 30/04/2015  
 (71) XIAOMI INC. (CN)

---

(21) BR 11 2015 028291-1 A2                      Código 11.4 - Arquivamento - Art. 38 § 2º da LPI  
 (22) 12/05/2014  
 (71) CTC BIO, INC. (KR)

---

(21) BR 11 2015 028759-0 A2                      Código 11.4 - Arquivamento - Art. 38 § 2º da LPI  
 (22) 16/05/2013  
 (71) TELEFONAKTIEBOLAGET LM ERICSSON (PUBL) (SE)

---

(21) BR 11 2015 032387-1 A2                      Código 11.4 - Arquivamento - Art. 38 § 2º da LPI  
 (22) 24/06/2014  
 (71) RTC INDUSTRIES, INC. (US)

---

(21) BR 11 2016 002333-1 A2                      Código 11.4 - Arquivamento - Art. 38 § 2º da LPI  
 (22) 07/08/2014  
 (71) MITSUBISHI ELECTRIC CORPORATION (JP)

---

(21) BR 11 2016 002876-7 A2                      Código 11.4 - Arquivamento - Art. 38 § 2º da LPI  
 (22) 30/10/2015  
 (71) XIAOMI INC. (CN)

---

(21) BR 11 2016 010754-3 A2                      Código 11.4 - Arquivamento - Art. 38 § 2º da LPI  
 (22) 27/11/2014  
 (71) TORAY INDUSTRIES, INC. (JP)

---

(21) BR 11 2016 011789-1 A2                      Código 11.4 - Arquivamento - Art. 38 § 2º da LPI  
 (22) 08/12/2014  
 (71) UCB BIOPHARMA SRL (BE)

---

(21) BR 11 2016 012253-4 A2                      Código 11.4 - Arquivamento - Art. 38 § 2º da LPI



---

	(22) 08/12/2014 (71) UCB BIOPHARMA SRL (BE)
<b>(21) BR 11 2016 015490-8 A2</b>	Código 11.4 - Arquivamento - Art. 38 § 2º da LPI (22) 02/01/2015 (71) ALPHEUS MEDICAL, INC. (US)
<b>(21) BR 11 2016 016918-2 A8</b>	Código 11.4 - Arquivamento - Art. 38 § 2º da LPI (22) 23/01/2015 (71) LEDAFLOW TECHNOLOGIES DA (NO)
<b>(21) BR 11 2016 017155-1 A2</b>	Código 11.4 - Arquivamento - Art. 38 § 2º da LPI (22) 26/01/2015 (71) THE JOHNS HOPKINS UNIVERSITY (US)
<b>(21) BR 11 2016 017569-7 A2</b>	Código 11.4 - Arquivamento - Art. 38 § 2º da LPI (22) 10/09/2014 (71) TOYOTA JIDOSHA KABUSHIKI KAISHA (JP)
<b>(21) BR 11 2016 018595-1 A2</b>	Código 11.4 - Arquivamento - Art. 38 § 2º da LPI (22) 12/02/2015 (71) CNH INDUSTRIAL ITALIA S.P.A. (IT)
<b>(21) BR 11 2016 020935-4 A2</b>	Código 11.4 - Arquivamento - Art. 38 § 2º da LPI (22) 11/03/2015 (71) NANOREFIX OY (FI)
<b>(21) BR 11 2016 021452-8 A8</b>	Código 11.4 - Arquivamento - Art. 38 § 2º da LPI (22) 17/03/2014 (71) NOKIA TECHNOLOGIES OY (FI)
<b>(21) BR 11 2016 025590-9 A2</b>	Código 11.4 - Arquivamento - Art. 38 § 2º da LPI (22) 14/04/2015 (71) QUALCOMM INCORPORATED (US)
<b>(21) BR 11 2016 026578-5 A2</b>	Código 11.4 - Arquivamento - Art. 38 § 2º da LPI (22) 18/03/2015 (71) QUALCOMM INCORPORATED (US)
<b>(21) BR 11 2017 004469-2 A2</b>	Código 11.4 - Arquivamento - Art. 38 § 2º da LPI (22) 10/09/2015 (71) QUANTUMDX GROUP LIMITED (GB)

---

<b>(21) BR 11 2017 006370-0 A2</b>	Código 11.4 - Arquivamento - Art. 38 § 2º da LPI (22) 16/09/2015 (71) NV BEKAERT SA (BE)
<hr/>	
<b>(21) BR 11 2017 009500-9 A2</b>	Código 11.4 - Arquivamento - Art. 38 § 2º da LPI (22) 06/11/2015 (71) DAI NIPPON PRINTING CO., LTD. (JP)
<hr/>	
<b>(21) BR 11 2017 011896-3 A2</b>	Código 11.4 - Arquivamento - Art. 38 § 2º da LPI (22) 03/12/2014 (71) FORD OTOMOTIV SANAYI ANONIM SIRKETI (TR)
<hr/>	
<b>(21) BR 11 2017 012316-9 A2</b>	Código 11.4 - Arquivamento - Art. 38 § 2º da LPI (22) 11/12/2015 (71) ANGELANTONI TEST TECHNOLOGIES S.R.L., IN SHORT ATT S.R.L. (IT)
<hr/>	
<b>(21) BR 11 2017 013776-3 A2</b>	Código 11.4 - Arquivamento - Art. 38 § 2º da LPI (22) 24/12/2015 (71) LS MTRON LTD. (KR)
<hr/>	
<b>(21) BR 11 2017 014006-3 A2</b>	Código 11.4 - Arquivamento - Art. 38 § 2º da LPI (22) 14/01/2016 (71) YASA LIMITED (GB)
<hr/>	
<b>(21) BR 11 2017 014918-4 A2</b>	Código 11.4 - Arquivamento - Art. 38 § 2º da LPI (22) 12/01/2016 (71) DEPUY SYNTHES PRODUCTS, INC. (US)
<hr/>	
<b>(21) BR 11 2017 015273-8 A2</b>	Código 11.4 - Arquivamento - Art. 38 § 2º da LPI (22) 20/01/2016 (71) MERIAL INC. (US)
<hr/>	
<b>(21) BR 11 2017 015693-8 A2</b>	Código 11.4 - Arquivamento - Art. 38 § 2º da LPI (22) 26/01/2016 (71) PFIZER INC. (US)
<hr/>	
<b>(21) BR 11 2017 015723-3 A2</b>	Código 11.4 - Arquivamento - Art. 38 § 2º da LPI (22) 13/01/2016 (71) SPX FLOW TECHNOLOGY NORDERSTEDT GMBH (DE)
<hr/>	
<b>(21) BR 11 2017 016530-9 A2</b>	Código 11.4 - Arquivamento - Art. 38 § 2º da LPI

---

	(22) 02/02/2016 (71) CODIUN LIMITED (GB)
<b>(21) BR 11 2017 017773-0 A2</b>	Código 11.4 - Arquivamento - Art. 38 § 2º da LPI (22) 10/02/2016 (71) LUMUS LTD. (IL)
<b>(21) BR 11 2017 020494-0 A2</b>	Código 11.4 - Arquivamento - Art. 38 § 2º da LPI (22) 25/03/2016 (71) P2A MEDICAL (FR)
<b>(21) BR 11 2017 022467-4 A2</b>	Código 11.4 - Arquivamento - Art. 38 § 2º da LPI (22) 23/03/2016 (71) HYDRIL USA DISTRIBUTION LLC (US)
<b>(21) BR 11 2017 023419-0 A2</b>	Código 11.4 - Arquivamento - Art. 38 § 2º da LPI (22) 09/06/2016 (71) UNICO, LLC (US)
<b>(21) BR 11 2017 025210-4 A2</b>	Código 11.4 - Arquivamento - Art. 38 § 2º da LPI (22) 26/05/2016 (71) SAFRAN AIRCRAFT ENGINES (FR) ; SAFRAN (FR)
<b>(21) BR 11 2017 025425-5 A2</b>	Código 11.4 - Arquivamento - Art. 38 § 2º da LPI (22) 03/06/2016 (71) CORVI LED PVT LTD (IN)
<b>(21) BR 11 2017 025426-3 A2</b>	Código 11.4 - Arquivamento - Art. 38 § 2º da LPI (22) 18/05/2016 (71) KONINKLIJKE PHILIPS N.V. (NL)
<b>(21) BR 11 2017 027695-0 A2</b>	Código 11.4 - Arquivamento - Art. 38 § 2º da LPI (22) 30/06/2016 (71) FERROSAN MEDICAL DEVICES A/S (DK)
<b>(21) BR 11 2017 028367-0 A2</b>	Código 11.4 - Arquivamento - Art. 38 § 2º da LPI (22) 28/06/2016 (71) NHK SPRING CO., LTD. (JP)
<b>(21) BR 11 2018 000485-5 A2</b>	Código 11.4 - Arquivamento - Art. 38 § 2º da LPI (22) 15/08/2016 (71) SAINT-GOBAIN GLASS FRANCE (FR)

---

<b>(21) BR 11 2018 001722-1 A2</b>	Código 11.4 - Arquivamento - Art. 38 § 2º da LPI (22) 21/07/2016 (71) FUELSAVE GMBH (DE)
<hr/>	
<b>(21) BR 11 2018 001732-9 A2</b>	Código 11.4 - Arquivamento - Art. 38 § 2º da LPI (22) 21/07/2016 (71) FUELSAVE GMBH (DE)
<hr/>	
<b>(21) BR 11 2018 002123-7 A2</b>	Código 11.4 - Arquivamento - Art. 38 § 2º da LPI (22) 10/08/2016 (71) NOVO NORDISK A/S (DK)
<hr/>	
<b>(21) BR 11 2018 002346-9 A2</b>	Código 11.4 - Arquivamento - Art. 38 § 2º da LPI (22) 01/07/2016 (71) ABB SCHWEIZ AG (CH)
<hr/>	
<b>(21) BR 11 2018 002996-3 A2</b>	Código 11.4 - Arquivamento - Art. 38 § 2º da LPI (22) 20/08/2015 (71) HAUG SAUER KOMPRESSOREN AG (CH)
<hr/>	
<b>(21) BR 11 2018 003657-9 A2</b>	Código 11.4 - Arquivamento - Art. 38 § 2º da LPI (22) 31/08/2015 (71) VSL INTERNATIONAL AG (CH)
<hr/>	
<b>(21) BR 11 2018 006209-0 A2</b>	Código 11.4 - Arquivamento - Art. 38 § 2º da LPI (22) 07/10/2016 (71) COLOPLAST A/S (DK)
<hr/>	
<b>(21) BR 11 2018 007716-0 A2</b>	Código 11.4 - Arquivamento - Art. 38 § 2º da LPI (22) 20/10/2016 (71) TREDEGAR FILM PRODUCTS CORPORATION (US)
<hr/>	
<b>(21) BR 11 2018 008846-3 A8</b>	Código 11.4 - Arquivamento - Art. 38 § 2º da LPI (22) 27/10/2016 (71) YONG-KUK RA (KR)
<hr/>	
<b>(21) BR 11 2018 010116-8 A2</b>	Código 11.4 - Arquivamento - Art. 38 § 2º da LPI (22) 18/11/2016 (71) GENERAL ELECTRIC COMPANY (US)
<hr/>	
<b>(21) BR 11 2018 011066-3 A2</b>	Código 11.4 - Arquivamento - Art. 38 § 2º da LPI

---

	(22) 01/12/2016 (71) SAINT-GOBAIN GLASS FRANCE (FR)
<b>(21) BR 11 2018 011956-3 A2</b>	Código 11.4 - Arquivamento - Art. 38 § 2º da LPI (22) 13/12/2016 (71) SAINT-GOBAIN GLASS FRANCE (FR)
<b>(21) BR 11 2018 011957-1 A2</b>	Código 11.4 - Arquivamento - Art. 38 § 2º da LPI (22) 13/12/2016 (71) SAINT-GOBAIN GLASS FRANCE (FR)
<b>(21) BR 11 2018 012092-8 A2</b>	Código 11.4 - Arquivamento - Art. 38 § 2º da LPI (22) 16/12/2016 (71) SAINT-GOBAIN GLASS FRANCE (FR)
<b>(21) BR 11 2018 014360-0 A2</b>	Código 11.4 - Arquivamento - Art. 38 § 2º da LPI (22) 07/03/2017 (71) F. HOFFMANN-LA ROCHE AG (CH)
<b>(21) BR 11 2018 015636-1 A2</b>	Código 11.4 - Arquivamento - Art. 38 § 2º da LPI (22) 07/03/2017 (71) F. HOFFMANN-LA ROCHE AG (CH)
<b>(21) BR 11 2018 016558-1 A2</b>	Código 11.4 - Arquivamento - Art. 38 § 2º da LPI (22) 23/02/2017 (71) SAINT-GOBAIN GLASS FRANCE (FR)
<b>(21) BR 11 2018 067406-0 A2</b>	Código 11.4 - Arquivamento - Art. 38 § 2º da LPI (22) 08/03/2016 (71) HONDA MOTOR CO., LTD. (JP)
<b>(21) BR 11 2018 067547-4 A2</b>	Código 11.4 - Arquivamento - Art. 38 § 2º da LPI (22) 06/03/2017 (71) SOCIÉTÉ DES PRODUITS NESTLÉ S.A. (CH)
<b>(21) BR 11 2018 068783-9 A2</b>	Código 11.4 - Arquivamento - Art. 38 § 2º da LPI (22) 27/12/2016 (71) SMC CORPORATION (JP)
<b>(21) BR 11 2018 072806-3 A2</b>	Código 11.4 - Arquivamento - Art. 38 § 2º da LPI (22) 08/06/2017 (71) BOREALIS AG (AT)

---

(21) BR 11 2018 073670-8 A2      Código 11.4 - Arquivamento - Art. 38 § 2º da LPI  
(22) 03/06/2016  
(71) HONDA MOTOR CO., LTD. (JP)

---

(21) BR 11 2019 001697-0 A2      Código 11.4 - Arquivamento - Art. 38 § 2º da LPI  
(22) 25/07/2017  
(71) DOW GLOBAL TECHNOLOGIES LLC (US)

---

(21) BR 11 2019 002018-7 A2      Código 11.4 - Arquivamento - Art. 38 § 2º da LPI  
(22) 27/07/2017  
(71) STERIALE SOCIEDAD ANONIMA (ES)

---

(21) BR 11 2019 002405-0 A2      Código 11.4 - Arquivamento - Art. 38 § 2º da LPI  
(22) 26/08/2016  
(71) HYDRIL USA DISTRIBUTION LLC (US)

---

(21) BR 11 2019 003053-0 A2      Código 11.4 - Arquivamento - Art. 38 § 2º da LPI  
(22) 25/07/2017  
(71) SAINT-GOBAIN GLASS FRANCE (FR)

---

(21) BR 11 2019 005394-8 A2      Código 11.4 - Arquivamento - Art. 38 § 2º da LPI  
(22) 19/09/2017  
(71) BIOENERGY CONCEPT GMBH (DE)

---

(21) BR 11 2019 007503-8 A2      Código 11.4 - Arquivamento - Art. 38 § 2º da LPI  
(22) 21/09/2017  
(71) SAINT-GOBAIN GLASS FRANCE (FR)

---

(21) BR 11 2019 007717-0 A2      Código 11.4 - Arquivamento - Art. 38 § 2º da LPI  
(22) 08/11/2017  
(71) GIVAUDAN SA (CH)

---

(21) BR 11 2019 007845-2 A2      Código 11.4 - Arquivamento - Art. 38 § 2º da LPI  
(22) 17/10/2017  
(71) EVONIK OPERATIONS GMBH (DE)

---

(21) BR 11 2019 008082-1 A2      Código 11.4 - Arquivamento - Art. 38 § 2º da LPI  
(22) 23/10/2017  
(71) DEAD SEA WORKS LTD. (IL)

---

(21) BR 11 2019 009510-1 A2      Código 11.4 - Arquivamento - Art. 38 § 2º da LPI

---

	(22) 10/11/2017 (71) EVONIK OPERATIONS GMBH (DE)
<b>(21) BR 11 2019 009670-1 A2</b>	Código 11.4 - Arquivamento - Art. 38 § 2º da LPI (22) 13/11/2017 (71) G.F. S.R.L. (IT)
<b>(21) BR 11 2019 010217-5 A2</b>	Código 11.4 - Arquivamento - Art. 38 § 2º da LPI (22) 23/12/2016 (71) INTEL CORPORATION (US)
<b>(21) BR 11 2019 011751-2 A2</b>	Código 11.4 - Arquivamento - Art. 38 § 2º da LPI (22) 13/12/2017 (71) SAINT-GOBAIN GLASS FRANCE (FR)
<b>(21) BR 11 2019 013810-2 A2</b>	Código 11.4 - Arquivamento - Art. 38 § 2º da LPI (22) 18/01/2018 (71) FATER S.P.A. (IT)
<b>(21) BR 11 2019 022143-3 A2</b>	Código 11.4 - Arquivamento - Art. 38 § 2º da LPI (22) 19/04/2018 (71) IGM GROUP B.V. (NL)
<b>(21) BR 11 2021 017205-0 A2</b>	Código 11.4 - Arquivamento - Art. 38 § 2º da LPI (22) 05/04/2019 (71) KALOUD, INC. (US)
<b>(21) BR 20 2016 008864-5 U2</b>	Código 11.4 - Arquivamento - Art. 38 § 2º da LPI (22) 15/04/2016 (71) CLAUDIR VOLNEI EBERT (BR/SC) ; LOURDES DA SILVA (BR/SC)
<b>(21) BR 20 2016 015352-8 U2</b>	Código 11.4 - Arquivamento - Art. 38 § 2º da LPI (22) 30/06/2016 (71) TAYIH KENMOS AUTO PARTS CO., LTD. (TW)
<b>(21) BR 20 2017 007516-3 U2</b>	Código 11.4 - Arquivamento - Art. 38 § 2º da LPI (22) 11/04/2017 (71) VALENTINO ALEJANDRO (AR) ; MIRIAM NOEMI ANTELO (AR)
<b>(21) BR 20 2021 006728-0 U2</b>	Código 11.4 - Arquivamento - Art. 38 § 2º da LPI (22) 08/04/2021 (71) PHELIPE CALADO (BR/PE)

---

(21) BR 21 2017 014334-3 U2

Código 11.4 - Arquivamento - Art. 38 § 2º da LPI

(22) 28/05/2015

(71) JOSÉ SATTAMINI JUNIOR (BR/RJ)



### **Código 11.14 - Publicação Anulada**

Anulada a publicação de arquivamento do pedido por ter sido indevida.

---

**(21) BR 10 2016 010054-2 A2**

Código 11.14 - Publicação Anulada

(22) 04/05/2016

(71) UNIVERSIDADE FEDERAL DE SERGIPE (BR/SE)

Anulada a publicação código 11.4 na RPI nº 2703 de 25/10/2022 por ter sido indevida, em virtude de pedido de devolução de prazo atendido, conforme publicação do despacho 11.14 na RPI 2711 de 20.12.22

---

**(21) BR 20 2017 002258-2 U2**

Código 11.14 - Publicação Anulada

(22) 03/02/2017

(71) JOÃO DA SILVA GARROTE (BR/GO)

Anulada a publicação código 11.4 na RPI nº 2707 de 22/11/2022 por ter sido indevida, em virtude de pedido de devolução de prazo atendido, conforme publicação na RPI 2711 de 20.12.2022

**Código 11.15 - Republicação**

Republicação da publicação de qualquer um dos subitens anteriores por ter sido efetuada com incorreção.

---

**(21) BR 11 2019 005926-1 A2**

Código 11.15 - Republicação

(22) 26/09/2017

(71) VERILY LIFE SCIENCES LLC (US)

Referente ao despacho 11.1 publicado na RPI 2711 de 20/12/2022. O pedido de exame para esse pedido, de acordo com o art. 33 da LPI; Portaria INPI PR n° 120 de 16/03/2020, Portaria INPI PR n° 161 de 13/04/2020; Portaria INPI PR n° 166 de 27/04/2020; Portaria INPI PR n° 179 de 11/05/2020 e Portaria INPI n° 334 de 24/09/2020, possuía prazo para ser requerido até 26/09/2020. Houve tempestivamente o pagamento a menor do pedido de exame, sendo publicado uma exigência 6.7 de complementação publicada na RPI 2694 de 23/08/2022. Não apresentou manifestação a exigência 6.7 de complementação do pedido de exame, que possuía prazo até 22/11/2022. Dessa forma o pedido será arquivado. Para que o mesmo possa ser aproveitado é necessário: 1) Efetuar o pagamento, em um prazo de até 60 dias da data desta publicação, de uma GRU de requerimento de desarquivamento (GRU com código de serviço 209). 2) Complementar o pedido de exame (GRU com código de serviço 800) de acordo com a tabela de retribuições vigente no momento do cumprimento da exigência para reivindicações excedentes conforme tabela vigente, pois o pedido possui 24 porém foi recolhido o valor para 10. 3) Apresentar a GRU de complementação ou esclarecimento, contendo o nosso número da GRU de complementação, via o peticionamento de uma GRU de outras petições (GRU com código de serviço 260). De acordo com parágrafo único do art. 33 da Lei 9.279 de 14/05/1996 em caso de não cumprimento das condições acima no prazo legal de até 60 dias da data desta publicação o pedido será arquivado definitivamente.

---

**(21) BR 11 2020 009026-3 A2**

Código 11.15 - Republicação

(22) 06/11/2017

(71) KHALIFA UNIVERSITY OF SCIENCE AND TECHNOLOGY (AE)

Referente ao despacho 11.1 publicado na RPI 2711 de 20/12/2022. O pedido de exame para esse pedido, de acordo com o art. 33 da LPI; Portaria INPI PR n° 120 de 16/03/2020, Portaria INPI PR n° 161 de 13/04/2020; Portaria INPI PR n° 166 de 27/04/2020; Portaria INPI PR n° 179 de 11/05/2020 e Portaria INPI n° 334 de 24/09/2020, possuía prazo para ser requerido até 06/11/2020. Houve tempestivamente o pagamento a menor do pedido de exame, sendo publicado uma exigência 6.7 de complementação publicada na RPI 2694 de 23/08/2022. Não apresentou manifestação a exigência 6.7 de complementação do pedido de exame, que possuía prazo até 22/11/2022. Dessa forma o pedido será

---

arquivado. Para que o mesmo possa ser aproveitado é necessário:1) Efetuar o pagamento, em um prazo de até 60 dias da data desta publicação, de uma GRU de requerimento de desarquivamento (GRU com código de serviço 209).2) Complementar o pedido de exame (GRU com código de serviço 800) de acordo com a tabela de retribuições vigente no momento do cumprimento da exigência para valor sem desconto, uma vez que o depositante não faz jus ao mesmo.3) Apresentar a GRU de complementação ou esclarecimento, contendo o nosso número da GRU de complementação, via o peticionamento de uma GRU de outras petições (GRU com código de serviço 260).De acordo com parágrafo único do art. 33 da Lei 9.279 de 14/05/1996 em caso de não cumprimento das condições acima no prazo legal de até 60 dias da data desta publicação o pedido será arquivado definitivamente.

## Código Recurso

### Código 12.2 - Recurso Contra o Indeferimento

Notificação de interposição de recurso ao Presidente do INPI contra o indeferimento do pedido de patente ou do certificado de adição de invenção, objetivando o reexame da matéria. Desta data corre o prazo de 60 (sessenta) dias para apresentação de contrarrazões por qualquer interessado. O depositante poderá obter cópia do recurso através do endereço eletrônico [www.inpi.gov.br](http://www.inpi.gov.br) - No Acesso rápido – Faça uma busca - Patente. Para acessar, cadastre-se no Portal do INPI e use login e senha.

---

<b>(21) BR 10 2013 006729-6 A2</b>	Código 12.2 - Recurso Contra o Indeferimento (22) 22/03/2013 (71) ELETROPAULO METROPOLITANA ELETRICIDADE DE SÃO PAULO S/A (BR/SP)
<b>(21) BR 10 2015 021056-6 A8</b>	Código 12.2 - Recurso Contra o Indeferimento (22) 31/08/2015 (71) FERMENTEC - TECNOLOGIAS EM AÇÚCAR E ÁLCOOL LTDA (BR/SP)
<b>(21) BR 10 2020 000955-9 A2</b>	Código 12.2 - Recurso Contra o Indeferimento (22) 15/01/2020 (66) BR 10 2019 000835-0 15/01/2019 (71) DAIANA RUSCHEL ROSA (BR/RS)
<b>(21) BR 10 2021 020470-2 A2</b>	Código 12.2 - Recurso Contra o Indeferimento (22) 13/10/2021 (71) JOSÉ GERALDO BRASIL (BR/RS) ; SERVIÇO NACIONAL DE APRENDIZAGEM INDUSTRIAL - SENAI. (BR/RS)
<b>(21) BR 10 2021 022287-5 A2</b>	Código 12.2 - Recurso Contra o Indeferimento (22) 05/11/2021 (71) ALEXANDRE MIRANDA SALGUEIRO (BR/SP)
<b>(21) BR 11 2015 005940-6 A2</b>	Código 12.2 - Recurso Contra o Indeferimento (22) 16/09/2013 (71) PFIZER INC. (US)
<b>(21) BR 11 2015 013984-1 A2</b>	Código 12.2 - Recurso Contra o Indeferimento (22) 13/12/2013 (71) TREVI THERAPEUTICS, INC. (US)

<b>(21) BR 11 2015 014223-0 A2</b>	Código 12.2 - Recurso Contra o Indeferimento (22) 14/10/2013 (71) APPLE INC. (US)
<b>(21) BR 11 2016 000937-1 A8</b>	Código 12.2 - Recurso Contra o Indeferimento (22) 18/07/2014 (71) MANNKIND CORPORATION (US)
<b>(21) BR 11 2016 010403-0 A2</b>	Código 12.2 - Recurso Contra o Indeferimento (22) 31/10/2014 (71) VERTEX PHARMACEUTICALS INCORPORATED (US)
<b>(21) BR 11 2016 026556-4 A8</b>	Código 12.2 - Recurso Contra o Indeferimento (22) 18/05/2015 (71) ATRIVA THERAPEUTICS GMBH (DE)
<b>(21) BR 11 2021 013428-0 A2</b>	Código 12.2 - Recurso Contra o Indeferimento (22) 05/08/2020 (71) MAFTEC CO., LTD. (JP)
<b>(21) BR 12 2020 015741-0 A2</b>	Código 12.2 - Recurso Contra o Indeferimento (22) 27/06/2012 (62) BR 11 2013 033706-0 27/06/2012 (71) SAMSUNG ELECTRONICS CO., LTD. (KR)
<b>(21) BR 12 2021 004615-8 A2</b>	Código 12.2 - Recurso Contra o Indeferimento (22) 27/06/2012 (62) BR 11 2013 033706-0 27/06/2012 (71) SAMSUNG ELECTRONICS CO., LTD. (KR)
<b>(21) BR 12 2021 004616-6 A2</b>	Código 12.2 - Recurso Contra o Indeferimento (22) 27/06/2012 (62) BR 11 2013 033706-0 27/06/2012 (71) SAMSUNG ELECTRONICS CO., LTD. (KR)
<b>(21) BR 12 2021 020453-5 A2</b>	Código 12.2 - Recurso Contra o Indeferimento (22) 18/04/2013 (62) BR 11 2014 025985-2 18/04/2013 (71) THE CHILDREN'S HOSPITAL OF PHILADELPHIA (US)
<b>(21) BR 12 2021 025311-0 A2</b>	Código 12.2 - Recurso Contra o Indeferimento

---

(22) 17/03/2014  
 (62) BR 11 2015 023330-9 17/03/2014  
 (71) SPOGEN BIOTECH INC. (US)

---

**(21) BR 12 2022 013162-0 A2** Código 12.2 - Recurso Contra o Indeferimento  
 (22) 14/03/2014  
 (62) BR 11 2015 023539-5 14/03/2014  
 (71) IMPLANTICA PATENT LTD. (MT)

---

**(21) BR 12 2022 014867-0 A2** Código 12.2 - Recurso Contra o Indeferimento  
 (22) 04/08/2016  
 (62) BR 11 2018 002563-1 04/08/2016  
 (71) BAYER CROPSCIENCE AKTIENGESELLSCHAFT (DE)

---

**(21) BR 20 2017 007665-8 U2** Código 12.2 - Recurso Contra o Indeferimento  
 (22) 12/04/2017  
 (71) ROMA JENSEN COMERCIO E INDUSTRIA LTDA. (BR/SP)

---

**(21) BR 20 2017 015910-3 U2** Código 12.2 - Recurso Contra o Indeferimento  
 (22) 25/07/2017  
 (71) MARCOS ANTONIO QUIMENTON (BR/SP) ; CLIPTECH INDÚSTRIA E COMÉRCIO LTDA (BR/SP)

---

**(21) BR 20 2021 022284-6 U2** Código 12.2 - Recurso Contra o Indeferimento  
 (22) 05/11/2021  
 (71) OTÁVIO HENRIQUE ILHA CAMPOS (BR/RJ)

## Código Outros Referentes a Despachos

### Código 15.7 - Petição não Conhecida

---

<b>(21) BR 10 2018 014732-3 A2</b>	<p>Código 15.7 - Petição não Conhecida (22) 19/07/2018 (71) UNIVERSIDADE TECNOLOGICA FEDERAL DO PARANA (BR/PR) ; UNIVERSIDADE ESTADUAL DE PONTA GROSSA (BR/PR) ; UNIVERSIDADE ESTADUAL DO CENTRO-OESTE (BR/PR) Não conhecida a petição Nº 800210190049 de 08/06/2021 (GRU 29409161936200014) por motivo de haver petição de exame do pedido anterior válida nos autos do processo, em virtude do disposto no Art. 219 inciso II da LPI, podendo ser solicitada a devolução de taxa da petição desconhecida.</p>
<b>(21) BR 10 2022 017226-9</b>	<p>Código 15.7 - Petição não Conhecida (22) 28/08/2022 (71) BIORESET BIOTECNOLOGIA LTDA. (BR/SP) Não conhecida a petição nº870220109562 de 25/11/2022 em virtude do disposto no Art. 218, inciso I da LPI.</p>
<b>(21) BR 20 2022 015483-5</b>	<p>Código 15.7 - Petição não Conhecida (22) 04/08/2022 (71) DONISETE DA SILVA (BR/MG) Não conhecida a petição nº 870220110981 de 30/11/2022 em virtude do disposto no Art. 218, inciso I da LPI.</p>

## Código 15.9 - Perda de Prioridade

---

**(21) BR 11 2022 020413-2 A2**

Código 15.9 - Perda de Prioridade

(22) 09/04/2021

(71) IDENTITY INC. (US)

Perda da prioridade EP 20382290.3 de 09/04/2020 pelo não envio de documento comprobatório de cessão no prazo legal conforme as disposições legais previstas no Art. 16, §6º da Lei 9.279/1996 e Art 19 da Portaria INPI 39/2021, uma vez que o depositante da fase nacional do PCT é distinto daquele que depositou a prioridade.



**Código 15.10 - Mudança de Natureza**

Mudada a natureza e alterado o número do pedido.

---

<b>(21) BR 10 2012 003399-2</b>	Código 15.10 - Mudança de Natureza (22) 15/02/2012 (54) PATINETE DE AUTOPROPULSÃO (71) FABIO FERRER CHAVERNAC-ME (BR/SP) Pedido renumerado devido a mudança de natureza de BR102012003399-2 para BR202012003399-8.
<b>(21) BR 10 2017 008708-5</b>	Código 15.10 - Mudança de Natureza (22) 26/04/2017 (54) Disposição construtiva aplicada em torrador de café tipo basculante para laboratório de prova (71) CARLOS AKIO YAMAGUCHI (BR/SP) Pedido renumerado devido a mudança de natureza de BR102017008708-5 para BR202017008708-0.
<b>(21) BR 10 2017 012113-5</b>	Código 15.10 - Mudança de Natureza (22) 07/06/2017 (54) SISTEMA DE AUTOMATIZAÇÃO PARA MÁQUINAS PRODUTORAS DE ALIMENTOS COM MASSAS (71) VLADMIR GHIGGI (BR/RS) ; THAYNÃ RICARDO GHIGGI (BR/RS) Pedido renumerado devido a mudança de natureza de BR102017012113-5 para BR202017012113-0.
<b>(21) BR 10 2022 003577-6</b>	Código 15.10 - Mudança de Natureza (22) 24/02/2022 (54) CABEÇALHO PARA PLANTADEIRA DE GRÃOS (71) NODIER BACCHI DE ARAUJO JACQUES (BR/MS) ; ORLANDO MOREIRA JACQUES (BR/MS) Pedido renumerado devido a mudança de natureza de BR102022003577-6 para BR202022003577-1.

**Código 15.11 - Alteração de Classificação**

Alterada a classificação do pedido para melhor adequação.

---

<b>(21) BR 10 2016 009975-7 A2</b>	Código 15.11 - Alteração de Classificação (22) 03/05/2016 (51) F02D 19/08 (2006.01), F02M 53/02 (2006.01), F02D 41/32 (2006.01), F02D 41/00 (2006.01), F02D 19/06 (2006.01) As Classificações Anteriores eram: F02M 53/02 , F02D 41/32 , F02D 41/00 , G01N 33/22 , F02D 41/26 , F02D 41/22
<b>(21) BR 10 2017 007835-3 A2</b>	Código 15.11 - Alteração de Classificação (22) 17/04/2017 (51) E04F 11/18 (2006.01), E06B 3/54 (2006.01) A Classificação Anterior era: E04F 11/18
<b>(21) BR 10 2017 009961-0 A2</b>	Código 15.11 - Alteração de Classificação (22) 11/05/2017 (51) E04B 2/86 (2006.01), E04C 1/41 (2006.01), E04B 2/02 (2006.01) A Classificação Anterior era: E04B 2/08
<b>(21) BR 10 2017 013756-2 A2</b>	Código 15.11 - Alteração de Classificação (22) 23/06/2017 (51) E04G 21/12 (2006.01) As Classificações Anteriores eram: E04C 5/06 , E02D 5/58
<b>(21) BR 10 2017 015244-8 A2</b>	Código 15.11 - Alteração de Classificação (22) 14/07/2017 (51) F21V 7/09 (2006.01), F21V 7/24 (2006.01), F21S 41/33 (2006.01), F21S 41/37 (2006.01) As Classificações Anteriores eram: B62J 17/08 , E04F 13/072
<b>(21) BR 10 2017 018159-6 A2</b>	Código 15.11 - Alteração de Classificação (22) 24/08/2017 (51) E04B 2/92 (2006.01), E04B 2/64 (2006.01), E04C 2/28 (2006.01), E04B 1/41 (2006.01), E04B 1/04 (2006.01), E04C 2/06 (2006.01) As Classificações Anteriores eram: E04B 2/92 , E04B 2/64 , E04C 2/28
<b>(21) BR 10 2017 018646-6 A2</b>	Código 15.11 - Alteração de Classificação (22) 30/08/2017 (51) F16K 5/08 (2006.01) As Classificações Anteriores eram: E05C 1/04 , F16K 5/08

<b>(21) BR 10 2022 001559-7 A2</b>	<p>Código 15.11 - Alteração de Classificação                  (22) 27/01/2022                  (51) E05D 15/06 (2006.01), E06B 3/02 (2006.01), E05D 13/00 (2006.01)                  As Classificações Anteriores eram: E05D 15/06 , E06B 3/02</p>
<b>(21) BR 11 2016 018547-1 A2</b>	<p>Código 15.11 - Alteração de Classificação                  (22) 12/02/2015                  (51) G06F 3/01 (2006.01), G06F 3/048 (2006.01), G06F 3/0486 (2006.01)                  As Classificações Anteriores eram: G06F 19/28 , G06F 3/0486</p>
<b>(21) BR 11 2018 076210-5 A2</b>	<p>Código 15.11 - Alteração de Classificação                  (22) 16/06/2017                  (51) F24S 25/11 (2006.01), F24S 25/634 (2006.01), H02S 20/10 (2006.01),                  H02S 20/30 (2006.01), H02S 30/10 (2006.01), F24S 25/00 (2006.01)                  As Classificações Anteriores eram: E04D 13/18 , F24J 2/52 , F24J 2/54 , H01L 31/042</p>
<b>(21) BR 11 2019 027793-5 A2</b>	<p>Código 15.11 - Alteração de Classificação                  (22) 19/10/2018                  (51) H04W 72/04 (2006.01), H04L 1/16 (2006.01)                  A Classificação Anterior era: H04L 5/00</p>
<b>(21) BR 11 2022 009091-9 A2</b>	<p>Código 15.11 - Alteração de Classificação                  (22) 11/11/2020                  (51) A01N 31/04 (2006.01), A01N 31/16 (2006.01), A01N 31/08 (2006.01), A01N 65/22 (2006.01), A01N 65/44 (2006.01), A01N 65/28 (2006.01), A01N 65/12 (2006.01), A01N 65/06 (2006.01), A01P 5/00 (2006.01), A01P 7/00 (2006.01)                  As Classificações Anteriores eram: H01B 1/02 , H01B 1/12</p>
<b>(21) BR 20 2018 005553-0 U2</b>	<p>Código 15.11 - Alteração de Classificação                  (22) 21/03/2018                  (51) A63B 21/055 (2006.01), A63B 21/00 (2006.01)                  A Classificação Anterior era: A63B 21/02</p>
<b>(21) BR 20 2018 010974-5 U2</b>	<p>Código 15.11 - Alteração de Classificação                  (22) 29/05/2018                  (51) A61G 3/06 (2006.01), B60P 1/54 (2006.01), B60N 2/24 (2006.01), A01B 63/104 (2006.01), A01B 63/106 (2006.01)                  As Classificações Anteriores eram: B60P 1/54 , B66C 13/08</p>
<b>(21) BR 20 2022 004679-0 U2</b>	<p>Código 15.11 - Alteração de Classificação                  (22) 14/03/2022</p>

---

(51) B26D 1/143 (2006.01)

As Classificações Anteriores eram: B26D 1/14 , A22C 17/00 , A22C 17/02

---

**(21) PI 0506395-7 B1**

Código 15.11 - Alteração de Classificação

(22) 05/10/2005

(51) C04B 35/624 (2006.01), C04B 35/14 (2006.01)

As Classificações Anteriores eram: C04B 35/00 , C04B 35/14 , C04B 35/624

**Código 15.21 - Numeração Anulada**

Anulada a numeração do pedido de patente ou certificado de adição de invenção. A documentação ficará a disposição do depositante ou seu procurador pelo prazo de 180 dias desta publicação. A documentação não retirada será descartada.

---

<b>(21) BR 10 2022 018469-0</b>	Código 15.21 - Numeração Anulada (22) 15/09/2022 (71) DISTRIFERRO PRODUTOS SIDERURGICOS LTDA (BR/ES) ; ALEXANDRE ALVES BARBOSA (BR/ES) Pedido com Numeração Anulada tendo em vista falta de cumprimento de exigência formal
<b>(21) BR 10 2022 018533-6</b>	Código 15.21 - Numeração Anulada (22) 15/09/2022 (71) OBATRADE COMERCIO E SERVIÇOS EIRELI-ME (BR/PR) Pedido com Numeração Anulada tendo em vista falta de cumprimento de exigência formal
<b>(21) BR 10 2022 018537-9</b>	Código 15.21 - Numeração Anulada (22) 15/09/2022 (71) VADERSON PELONIO DA SILVA ME (BR/PR) ; VADERSON PELONIO DA SILVA (BR/PR) ; PRISCILA CHRISTEN MARTINEZ (BR/PR) Pedido com Numeração Anulada tendo em vista falta de cumprimento de exigência formal
<b>(21) BR 10 2022 018803-3</b>	Código 15.21 - Numeração Anulada (22) 19/09/2022 (71) AUGUSTO MOURA FREITAS (BR/ES) Pedido com Numeração Anulada tendo em vista falta de cumprimento de exigência formal
<b>(21) BR 10 2022 018821-1</b>	Código 15.21 - Numeração Anulada (22) 20/09/2022 (71) LEONARDO DE OLIVEIRA (BR/ES) Pedido com Numeração Anulada tendo em vista falta de cumprimento de exigência formal
<b>(21) BR 10 2022 018898-0</b>	Código 15.21 - Numeração Anulada (22) 21/09/2022 (71) UNIVERSIDADE FEDERAL RURAL DE PERNAMBUCO (BR/PE) Pedido com Numeração Anulada tendo em vista falta de cumprimento de

---

exigência formal

---

**(21) BR 10 2022 018967-6** Código 15.21 - Numeração Anulada  
(22) 21/09/2022  
(71) MAURO MOURA DA SILVA (BR/SP)  
Pedido com Numeração Anulada tendo em vista falta de cumprimento de exigência formal

---

**(21) BR 10 2022 018980-3** Código 15.21 - Numeração Anulada  
(22) 22/09/2022  
(71) CARLITO NICOLAIT DE MATTOS (BR/RS)  
Pedido com Numeração Anulada tendo em vista falta de cumprimento de exigência formal

---

**(21) BR 10 2022 019011-9** Código 15.21 - Numeração Anulada  
(22) 22/09/2022  
(71) DANIEL CARLOS AMARAL LAU (BR/MG)  
Pedido com Numeração Anulada tendo em vista falta de cumprimento de exigência formal

---

**(21) BR 10 2022 019414-9** Código 15.21 - Numeração Anulada  
(22) 27/09/2022  
(71) JOSIVAL ANTONIO INOJASA DE OLIVEIRA (BR/BA)  
Pedido com Numeração Anulada tendo em vista falta de cumprimento de exigência formal

---

**(21) BR 10 2022 019438-6** Código 15.21 - Numeração Anulada  
(22) 27/09/2022  
(71) ANA LIVIA DE OLIVEIRA VIEIRA (BR/GO)  
Pedido com Numeração Anulada tendo em vista falta de cumprimento de exigência formal

---

**(21) BR 10 2022 019526-9** Código 15.21 - Numeração Anulada  
(22) 28/09/2022  
(71) INTERNATIONAL TECHNOLOGY 3D PRINTERS (ES)  
Pedido com Numeração Anulada tendo em vista falta de cumprimento de exigência formal

---

**(21) BR 10 2022 019620-6** Código 15.21 - Numeração Anulada  
(22) 28/09/2022  
(71) GILSON FERREIRA GUINDANI (BR/DF)  
Pedido com Numeração Anulada tendo em vista falta de cumprimento de exigência formal

---

<b>(21) BR 10 2022 019622-2</b>	Código 15.21 - Numeração Anulada (22) 28/09/2022 (71) VEJAX DO BRASIL LTDA (BR/PR) Pedido com Numeração Anulada tendo em vista falta de cumprimento de exigência formal
<b>(21) BR 10 2022 019690-7</b>	Código 15.21 - Numeração Anulada (22) 29/09/2022 (71) UNIVERSIDADE FEDERAL DO ESPÍRITO SANTO - UFES (BR/ES) Pedido com Numeração Anulada tendo em vista falta de cumprimento de exigência formal
<b>(21) BR 10 2022 019743-1</b>	Código 15.21 - Numeração Anulada (22) 29/09/2022 (71) CLAUDIO DOS REIS ROSSI (BR/SP) Pedido com Numeração Anulada tendo em vista falta de cumprimento de exigência formal
<b>(21) BR 10 2022 019780-6</b>	Código 15.21 - Numeração Anulada (22) 30/09/2022 (71) GILBERTO COSTA PEREIRA (GUAL TECHNOLOGY) (BR/SP) Pedido com Numeração Anulada tendo em vista falta de cumprimento de exigência formal
<b>(21) BR 10 2022 019799-7</b>	Código 15.21 - Numeração Anulada (22) 30/09/2022 (71) RUBEM IOEL DOTTE ECHART (BR/RS) Pedido com Numeração Anulada tendo em vista falta de cumprimento de exigência formal
<b>(21) BR 10 2022 019855-1</b>	Código 15.21 - Numeração Anulada (22) 30/09/2022 (71) GUNTHER ARNOLD RETZ (BR/SP) Pedido com Numeração Anulada tendo em vista falta de cumprimento de exigência formal
<b>(21) BR 10 2022 019862-4</b>	Código 15.21 - Numeração Anulada (22) 30/09/2022 (71) WEULER FERREIRA DO NASCIMENTO (BR/MG) Pedido com Numeração Anulada tendo em vista falta de cumprimento de exigência formal

---

<b>(21) BR 10 2022 019986-8</b>	Código 15.21 - Numeração Anulada (22) 03/10/2022 (71) EDER DE SOUZA ANDRADE (BR/MG) Pedido com Numeração Anulada tendo em vista falta de cumprimento de exigência formal
<b>(21) BR 10 2022 020103-0</b>	Código 15.21 - Numeração Anulada (22) 04/10/2022 (71) MARCELO LUIZ DO AMARAL GONÇALVES (BR/SP) ; RENATO PENHA (BR/SP) ; LUCIANO FERREIRA DA SILVA (BR/SP) ; FLAVIO SANTINO BIZARRIAS (BR/SP) Pedido com Numeração Anulada tendo em vista falta de cumprimento de exigência formal
<b>(21) BR 10 2022 020241-9</b>	Código 15.21 - Numeração Anulada (22) 06/10/2022 (71) INSTITUTO FEDERAL DE EDUCAÇÃO, CIÊNCIA E TECNOLOGIA DO RIO GRANDE DO NORTE (BR/RN) ; UNIVERSIDADE FEDERAL DO CEARÁ (UFC) (BR/CE) Pedido com Numeração Anulada tendo em vista falta de cumprimento de exigência formal
<b>(21) BR 10 2022 020246-0</b>	Código 15.21 - Numeração Anulada (22) 06/10/2022 (71) LUCELIA CERQUEIRA VITORIA (BR/BA) Pedido com Numeração Anulada tendo em vista falta de cumprimento de exigência formal
<b>(21) BR 10 2022 024073-6</b>	Código 15.21 - Numeração Anulada (22) 25/11/2022 (71) UNIVERSIDADE FEDERAL DE ALFENAS - UNIFAL-MG (BR/MG) Pedido com Numeração Anulada tendo em vista falta de pagamento ou pagamento posterior à data de protocolo da Guia de Recolhimento da União relativa ao serviço solicitado
<b>(21) BR 10 2022 024574-6</b>	Código 15.21 - Numeração Anulada (22) 01/12/2022 (71) LISSANDRA KRUSE FUGANTI (BR/PR) Pedido com Numeração Anulada tendo em vista falta de pagamento ou pagamento posterior à data de protocolo da Guia de Recolhimento da União relativa ao serviço solicitado
<b>(21) BR 10 2022 024784-6</b>	Código 15.21 - Numeração Anulada



---

	(22) 03/12/2022 (71) KAROLINE VICTOR SERPA (BR/ES) Pedido com Numeração Anulada tendo em vista falta de pagamento ou pagamento posterior à data de protocolo da Guia de Recolhimento da União relativa ao serviço solicitado
<b>(21) BR 20 2022 017545-0</b>	Código 15.21 - Numeração Anulada (22) 01/09/2022 (71) A.A. MACEDO GONÇALVES EIRELI (BR/PA) Pedido com Numeração Anulada tendo em vista falta de cumprimento de exigência formal
<b>(21) BR 20 2022 018486-6</b>	Código 15.21 - Numeração Anulada (22) 15/09/2022 (71) RAQUEL NORMANDIA ROCHA DE SOUZA (BR/MG) Pedido com Numeração Anulada tendo em vista falta de cumprimento de exigência formal
<b>(21) BR 20 2022 019097-1</b>	Código 15.21 - Numeração Anulada (22) 22/09/2022 (71) JAIR RIBEIRO DE SOUSA (BR/PA) ; PRISCILA FONSECA RIBEIRO (BR/PA) Pedido com Numeração Anulada tendo em vista falta de cumprimento de exigência formal
<b>(21) BR 20 2022 019098-0</b>	Código 15.21 - Numeração Anulada (22) 22/09/2022 (71) JAIR RIBEIRO DE SOUSA (BR/PA) ; PRISCILA FONSECA RIBEIRO (BR/PA) Pedido com Numeração Anulada tendo em vista falta de cumprimento de exigência formal
<b>(21) BR 20 2022 019344-0</b>	Código 15.21 - Numeração Anulada (22) 26/09/2022 (71) JULLIANA LINS CÂMARA MARINHO BEZERRA (BR/RN) Pedido com Numeração Anulada tendo em vista falta de cumprimento de exigência formal
<b>(21) BR 20 2022 019397-0</b>	Código 15.21 - Numeração Anulada (22) 27/09/2022 (71) ACEMAR INDUSTRIA QUIMICA E COMERCIO LTDA. (BR/SP) Pedido com Numeração Anulada tendo em vista falta de cumprimento de exigência formal

---

<b>(21) BR 20 2022 019651-1</b>	Código 15.21 - Numeração Anulada (22) 29/09/2022 (71) WILSON ROBERTO TIAGO RODRIGUES (BR/SP) Pedido com Numeração Anulada tendo em vista falta de cumprimento de exigência formal
<b>(21) BR 20 2022 019980-4</b>	Código 15.21 - Numeração Anulada (22) 03/10/2022 (71) SERGIO VALTUIR CLAUS (BR/RS) Pedido com Numeração Anulada tendo em vista falta de cumprimento de exigência formal
<b>(21) BR 20 2022 024308-0</b>	Código 15.21 - Numeração Anulada (22) 29/11/2022 (71) ONETECH GLOBAL TRADING S.A. (BR/DF) Pedido com Numeração Anulada tendo em vista falta de pagamento ou pagamento posterior à data de protocolo da Guia de Recolhimento da União relativa ao serviço solicitado
<b>(21) BR 20 2022 024410-9</b>	Código 15.21 - Numeração Anulada (22) 29/11/2022 (71) DEMIAN MIZIARA AMARAL (BR/SP) ; SARAH NEUZI TRIPOLI (BR/SP) Pedido com Numeração Anulada tendo em vista falta de pagamento ou pagamento posterior à data de protocolo da Guia de Recolhimento da União relativa ao serviço solicitado
<b>(21) BR 20 2022 024579-2</b>	Código 15.21 - Numeração Anulada (22) 01/12/2022 (71) FUNDAÇÃO UNIVERSIDADE FEDERAL DO PAMPA (BR/RS) Pedido com Numeração Anulada tendo em vista falta de pagamento ou pagamento posterior à data de protocolo da Guia de Recolhimento da União relativa ao serviço solicitado

### **Código 15.22 - Devolução de Prazo Concedida**

Notificação de devolução de prazo uma vez que não foi possível ciência ao interessado diretamente no processo. Desta data corre o prazo adicional concedido no despacho. O prazo será de, no mínimo 15 (quinze) dias e, no máximo, o prazo legal dos atos correspondentes (Art. 221 da Lei nº 9.279/96 e IN 030 e IN 031/2013).

---

**(21) BR 11 2018 009527-3 A2**

Código 15.22 - Devolução de Prazo Concedida

(22) 18/05/2016

(71) AQUA VIEW INC. (US)

**Código 15.22.2 - Devolução de Prazo por falha de Sistema**

Notificação de devolução de prazo de acordo com comunicado publicada na RPI ou disponibilizado no site do INPI. Essa notificação visa a sinalização de que o pedido foi contemplado em algum caso de devolução de prazo já decidido pelo INPI e também a sinalização aos sistemas internos para situações de exceção na execução de rotinas automáticas.

---

<b>(21) BR 10 2019 020790-6 A2</b>	<p>Código 15.22.2 - Devolução de Prazo por falha de Sistema (22) 03/10/2019 (71) UNICOMPER UNIÃO INDÚSTRIA E COMÉRCIO DE PERFIS DE MADEIRA E PVC EPP (BR/PR) Tendo em vista a Portaria INPI PR nº 120 de 16/03/2020, Portaria INPI PR nº 161 de 13/04/2020; Portaria INPI PR nº 166 de 27/04/2020 e Portaria INPI PR nº 179 de 11/05/2020, quanto a suspensão dos prazos vencidos entre 16/03/2020 a 31/05/2020, e Portaria INPI nº 334 de 24/09/2020, quanto aos prazos vencidos entre 16/09/2020 a 25/09/2020, devolve-se o prazo nesse pedido com relação a solicitação do pedido de exame.</p>
<b>(21) BR 10 2019 025129-8 A2</b>	<p>Código 15.22.2 - Devolução de Prazo por falha de Sistema (22) 28/11/2019 (71) UNIVERSIDADE DO ESTADO DO RIO DE JANEIRO (BR/RJ) Tendo em vista a Portaria INPI PR nº 120 de 16/03/2020, Portaria INPI PR nº 161 de 13/04/2020; Portaria INPI PR nº 166 de 27/04/2020 e Portaria INPI PR nº 179 de 11/05/2020, quanto a suspensão dos prazos vencidos entre 16/03/2020 a 31/05/2020, e Portaria INPI nº 334 de 24/09/2020, quanto aos prazos vencidos entre 16/09/2020 a 25/09/2020, devolve-se o prazo nesse pedido com relação a solicitação do pedido de exame.</p>
<b>(21) BR 10 2019 025723-7 A2</b>	<p>Código 15.22.2 - Devolução de Prazo por falha de Sistema (22) 05/12/2019 (71) UNIVERSIDADE DO ESTADO DO RIO DE JANEIRO (BR/RJ) Tendo em vista a Portaria INPI PR nº 120 de 16/03/2020, Portaria INPI PR nº 161 de 13/04/2020; Portaria INPI PR nº 166 de 27/04/2020 e Portaria INPI PR nº 179 de 11/05/2020, quanto a suspensão dos prazos vencidos entre 16/03/2020 a 31/05/2020, e Portaria INPI nº 334 de 24/09/2020, quanto aos prazos vencidos entre 16/09/2020 a 25/09/2020, devolve-se o prazo nesse pedido com relação a solicitação do pedido de exame.</p>

### **Código 15.35 - Atualização de informações no portal**

Atualizadas informações no BuscaWeb para pedido de patente, nos casos onde a DIRPA entende que não há a necessidade de publicar despacho de retificação. Não é necessária manifestação do requerente e tal publicação não implica em alteração de prazos legais.

---

(21) BR 20 2019 016966-0 U2

Código 15.35 - Atualização de informações no portal

(22) 15/08/2019

**Código Concessão de Patente e Certificado de Adição de Invenção****Código 16.1 - Concessão de Patente ou Certificado de Adição de Invenção**

Expedição da carta-patente ou do certificado de adição de invenção. O título acha-se à disposição do interessado no setor competente do INPI. Desta data corre o prazo de 6 (seis) meses para interposição de nulidade administrativa por qualquer interessado (Art. 51 da Lei nº 9.279/96). O certificado de adição é acessório da patente, tem a data final de vigência desta e a acompanha para todos os efeitos legais. As Cartas Patentes ou Certificados de Adição de Invenção concedidos de acordo com o Artigo 38 da Lei 9.279/96, por ocasião da expedição da Carta Patente, podem ser acessadas através do endereço eletrônico [www.inpi.gov.br](http://www.inpi.gov.br) - No Acesso rápido – Faça uma busca - Patente. Para acessar, cadastre-se no Portal do INPI e use login e senha.

---

<b>(11) BR 10 2012 004075-1 B1</b>	Código 16.1 - Concessão de Patente ou Certificado de Adição de Invenção (22) 24/02/2012 (30) 24/02/2011 US 13/033,744; 11/03/2011 US 13/045,636; 11/03/2011 US 13/045,675 (43) 02/05/2018 (51) F16H 3/72 (2006.01) (54) DISPOSITIVO DE EMBREAGEM ESTRUTURADO COM JOGO DE ENGRENAGENS EPICICLOIDAIS CONTROLÁVEL E CONJUNTO DE FORÇA APLICADO DO MESMO (73) TAI-HER YANG (TW) (72) TAI-HER YANG Prazo de Validade: 20 (vinte) anos contados a partir de 24/02/2012, observadas as condições legais. Patente concedida conforme ADI 5.529/DF, que determina a alteração do prazo de concessão.
<b>(11) BR 10 2012 004078-6 B1</b>	Código 16.1 - Concessão de Patente ou Certificado de Adição de Invenção (22) 24/02/2012 (30) 24/02/2011 US 13/033,855; 24/02/2011 US 13/033,772; 24/02/2011 US 13/033,849 (43) 31/10/2017 (51) F16H 3/72 (2006.01), F16H 48/06 (2006.01) (54) MÁQUINA ELÉTRICA DE ACIONAMENTO DUAL COM JOGO DE ENGRENAGENS PLANETÁRIAS CONTROLÁVEL (73) TAI-HER YANG (TW) (72) TAI-HER YANG Prazo de Validade: 20 (vinte) anos contados a partir de 24/02/2012, observadas as condições legais. Patente concedida conforme ADI 5.529/DF, que determina a alteração do prazo de concessão.

---

<b>(11) BR 10 2013 013654-9 B1</b>	<p>Código 16.1 - Concessão de Patente ou Certificado de Adição de Invenção</p> <p>(22) 03/06/2013</p> <p>(43) 16/06/2015</p> <p>(51) C12N 9/56 (2006.01), C12P 1/04 (2006.01), C12R 1/10 (2006.01)</p> <p>(54) PROCESSO DE PRODUÇÃO DE EXTRATO ENZIMÁTICO BRUTO, CONTENDO UMA PROTEASE ALCALINA DE BACILLUS LICHENIFORMIS BH12, E SEU USO NA CLARIFICAÇÃO DE CALDO FERMENTADO POR XANTHOMONAS SP</p> <p>(73) QUANTAS BIOTECNOLOGIA S.A. (BR/BA) ; SERVIÇO NACIONAL DE APRENDIZAGEM INDUSTRIAL, DEPARTAMENTO REGIONAL DA BAHIA - SENAI/DR-BA (BR/BA) ; UNIVERSIDADE ESTADUAL DE CAMPINAS - UNICAMP (BR/SP)</p> <p>(72) HAROLDO YUKIO KAWAGUTI; THIAGO OKUBO PROCÓPIO PINTO; ANTONIO CARVALHO SOUZA DE DEUS; ÉRIKA DURÃO VIEIRA; HÉLIA HARUMI SATO; LÚCIO JOSÉ SOBRAL ROCHA; LUCA PESSOA BUZANELLI; EDSON QUIRINO BUZANELLI</p> <p>Prazo de Validade: 20 (vinte) anos contados a partir de 03/06/2013, observadas as condições legais</p>
<b>(11) BR 10 2014 011499-8 B1</b>	<p>Código 16.1 - Concessão de Patente ou Certificado de Adição de Invenção</p> <p>(22) 13/05/2014</p> <p>(43) 27/12/2016</p> <p>(51) B32B 5/02 (2006.01), D04H 3/12 (2006.01), A01M 1/00 (2006.01)</p> <p>(54) DISPOSITIVO FLUTUANTE POLIMÉRICO FOTOCATALÍTICO PARA ERRADICAÇÃO DE LARVAS</p> <p>(61) PI 1002600-2 14/06/2010</p> <p>(73) UNIVERSIDADE FEDERAL DE MINAS GERAIS (BR/MG) ; VERTICA SERVIÇOS E TECNOLOGIA EIRELI (BR/MG)</p> <p>(72) HENRIQUE DOS SANTOS OLIVEIRA; LUIZ CARLOS ALVES DE OLIVEIRA; JADSON CLAUDIO BELCHIOR; GEISON VOGA PEREIRA; VICTOR AUGUSTO ARAÚJO DE FREITAS</p> <p>Prazo de Validade: 20 (vinte) anos contados a partir de 13/05/2014, observadas as condições legais</p>
<b>(11) BR 10 2014 032168-3 B1</b>	<p>Código 16.1 - Concessão de Patente ou Certificado de Adição de Invenção</p> <p>(22) 18/12/2014</p> <p>(43) 21/06/2016</p> <p>(51) G06K 7/10 (2006.01), G06T 1/00 (2006.01), H04B 7/26 (2006.01)</p> <p>(54) MÉTODO PARA RECUPERAÇÃO DE SEGREDOS ENCRIPТАDOS COM CRIPTOGRAFIA VISUAL POR ALINHAMENTO AUTOMÁTICO EM DISPOSITIVOS MÓVEIS</p> <p>(73) UNIVERSIDADE ESTADUAL DE CAMPINAS - UNICAMP (BR/SP)</p> <p>(72) JULIO CÉZAR LÓPEZ HERNANDEZ; FRANZ PIETZ</p>

---

Prazo de Validade: 20 (vinte) anos contados a partir de 18/12/2014, observadas as condições legais

---

**(11) BR 10 2014 032375-9 B1** Código 16.1 - Concessão de Patente ou Certificado de Adição de Invenção  
 (22) 17/12/2014  
 (43) 30/07/2019  
 (51) A61K 33/38 (2006.01), A61K 31/366 (2006.01), A61K 9/51 (2006.01), B82Y 5/00 (2006.01), A61P 31/04 (2006.01)  
 (54) COMPOSIÇÃO CONTENDO NANOPARTÍCULAS DE PRATA E UMA ESTATINA COM AÇÃO ANTIMICROBIANA  
 (73) UNIVERSIDADE ESTADUAL DE LONDRINA (BR/PR) ; UNIVERSIDADE ESTADUAL DE CAMPINAS - UNICAMP (BR/SP)  
 (72) GERSON NAKAZATO; RENATA KATSUKO TAKAYAMA KOBAYASHI; LUCIANO APARECIDO PANAGIO; NELSON EDUARDO DURAN CABALLERO; VIVIAN FERREIRA CARDOZO; ERICA PELEGRIN FIGUEIREDO; KARLA CAROLINA PAIVA BOCATE; PATRÍCIA CANTERI DE SOUZA; JHONATAN MACEDO RIBEIRO  
 Prazo de Validade: 20 (vinte) anos contados a partir de 17/12/2014, observadas as condições legais

---

**(11) BR 10 2015 007020-9 B1** Código 16.1 - Concessão de Patente ou Certificado de Adição de Invenção  
 (22) 30/03/2015  
 (30) 14/05/2014 JP 2014-100713  
 (43) 22/03/2016  
 (51) B60K 5/12 (2006.01), F16F 15/08 (2006.01)  
 (54) ACESSÓRIO DE MOTOR  
 (73) SUMITOMO RIKO COMPANY LIMITED (JP) ; TOYOTA JIDOSHA KABUSHIKI KAISHA (JP)  
 (72) KEISHI HATANAKA; NORIAKI YOSHII; KUNIO SASAKI; SHINJI KOMURA  
 Prazo de Validade: 20 (vinte) anos contados a partir de 30/03/2015, observadas as condições legais

---

**(11) BR 10 2015 013833-4 B1** Código 16.1 - Concessão de Patente ou Certificado de Adição de Invenção  
 (22) 12/06/2015  
 (43) 14/03/2017  
 (51) C09K 8/52 (2006.01), E21B 43/28 (2006.01)  
 (54) Método de remoção de incrustação salina em bombas centrífugas submersas submarinas  
 (73) PETRÓLEO BRASILEIRO S.A. - PETROBRAS (BR/RJ)  
 (72) OTÁVIO CIRIBELLI BORGES; VALTAIR MARCOS CRISTANTE; RÔMULO GOES FURTADO; MARIA CARMEN MOREIRA BEZERRA; KÁTIA REGINA ALVES DA ROSA; VALDIR PEREIRA BARBOSA  
 Prazo de Validade: 20 (vinte) anos contados a partir de 12/06/2015, observadas as condições legais



---

as condições legais

---

**(11) BR 10 2016 000552-3 B1** Código 16.1 - Concessão de Patente ou Certificado de Adição de Invenção  
(22) 11/01/2016  
(43) 18/07/2017  
(51) B64F 1/04 (2006.01), B64C 1/20 (2006.01), B64D 9/00 (2006.01)  
(54) DISPOSITIVO DE TRAVA LONGITUDINAL PARA CARGA EM AERONAVES  
(73) EMBRAER S.A. (BR/SP)  
(72) SAINT CLAIR TRISOTTO; JOÃO CARLOS LIVORATTI; DOUGLAS DE MOURA GERMANO; MÁRIO SÉRGIO CANDELÁRIA BERNARDES BATISTA; EMANUEL DAS NEVES ROSA; FÁBIO HENRIQUE MASSUIA DOS SANTOS; REINALDO SAWAGUCHI KOLOSOSKI  
Prazo de Validade: 20 (vinte) anos contados a partir de 11/01/2016, observadas as condições legais

---

**(11) BR 10 2016 003683-6 B1** Código 16.1 - Concessão de Patente ou Certificado de Adição de Invenção  
(22) 22/02/2016  
(30) 02/04/2015 US 14/677400  
(43) 04/10/2016  
(51) G01R 19/00 (2006.01), G01R 15/20 (2006.01), G01R 33/07 (2006.01)  
(54) SISTEMA PARA MEDIR UMA CORRENTE ELÉTRICA PARA UMAQUECEDOR  
(73) ROSEMOUNT AEROSPACE INC. (US)  
(72) NGHIA T. DINH  
Prazo de Validade: 20 (vinte) anos contados a partir de 22/02/2016, observadas as condições legais

---

**(11) BR 10 2016 004209-7 B1** Código 16.1 - Concessão de Patente ou Certificado de Adição de Invenção  
(22) 26/02/2016  
(30) 27/02/2015 US 14/633,296  
(43) 20/09/2016  
(51) H02M 7/483 (2006.01), H02M 1/00 (2006.01), G05B 17/02 (2006.01)  
(54) CIRCUITO ELÉTRICO PARA UM CONVERSOR DE ENERGIA E SISTEMA DE ENERGIA ELÉTRICA  
(73) GE ENERGY POWER CONVERSION TECHNOLOGY LTD. (GB)  
(72) ZHIHUI YUAN; STEFAN SCHROEDER; QINGYUN CHEN; JIE SHEN; NORA CHENG-HUEI HAN  
Prazo de Validade: 20 (vinte) anos contados a partir de 26/02/2016, observadas as condições legais

---

**(11) BR 10 2016 005442-7 B1** Código 16.1 - Concessão de Patente ou Certificado de Adição de Invenção  
(22) 11/03/2016

---

	(30) 11/03/2015 JP 2015-048593 (43) 08/11/2016 (51) G06Q 50/06 (2006.01), H02J 3/14 (2006.01) (54) DISPOSITIVO DE CONTROLE DE APARELHO ELÉTRICO E SISTEMA DE GERENCIAMENTO DE ENERGIA (73) TOYOTA JIDOSHA KABUSHIKI KAISHA (JP) (72) TOMOYA OONO Prazo de Validade: 20 (vinte) anos contados a partir de 11/03/2016, observadas as condições legais
<b>(11) BR 10 2016 007378-2 B1</b>	Código 16.1 - Concessão de Patente ou Certificado de Adição de Invenção (22) 01/04/2016 (30) 01/04/2015 JP 2015-075170 (43) 04/10/2016 (51) B62D 6/00 (2006.01) (54) APARELHO DE CONTROLE DE VEÍCULO (73) TOYOTA JIDOSHA KABUSHIKI KAISHA (JP) (72) TAKESHI MATSUMURA Prazo de Validade: 20 (vinte) anos contados a partir de 01/04/2016, observadas as condições legais
<b>(11) BR 10 2016 011964-2 B1</b>	Código 16.1 - Concessão de Patente ou Certificado de Adição de Invenção (22) 25/05/2016 (43) 12/12/2017 (51) B64D 13/00 (2006.01) (54) PACOTE DE SISTEMA DE CONTROLE AMBIENTAL (73) HAMILTON SUNDSTRAND CORPORATION (US) (72) LOUIS J. BRUNO; HAROLD W. HIPSKY; DONALD E. ARMY, JR.; ERIN G. KLINE; CHRISTINA W. MILLOT; PAUL M. D'ORLANDO Prazo de Validade: 20 (vinte) anos contados a partir de 25/05/2016, observadas as condições legais
<b>(11) BR 10 2016 015459-6 B1</b>	Código 16.1 - Concessão de Patente ou Certificado de Adição de Invenção (22) 30/06/2016 (30) 01/07/2015 US 14/789,598 (43) 03/01/2017 (51) G01P 5/02 (2006.01), F02C 9/16 (2006.01) (54) DISPOSITIVO DE MEDIÇÃO DE VELOCIDADE DO AR, DISPOSITIVO DE MEDIÇÃO DE VELOCIDADE NO AR DE AERONAVE, E, MÉTODO PARA MEDIR UMA VELOCIDADE DO AR (73) ROSEMOUNT AEROSPACE INC. (US) (72) MACKENZIE WHALEN; BRIAN DANIEL MATHEIS Prazo de Validade: 20 (vinte) anos contados a partir de 30/06/2016, observadas

---

as condições legais

---

**(11) BR 10 2016 018266-2 B1** Código 16.1 - Concessão de Patente ou Certificado de Adição de Invenção  
(22) 08/08/2016  
(30) 16/12/2015 US 14/971,235  
(43) 20/06/2017  
(51) F15B 11/16 (2006.01), E02F 9/22 (2006.01)  
(54) SISTEMA E MÉTODO DE CORTE DE PRESSÃO DE IMPLEMENTO ELETRO-HIDRÁULICO  
(73) DEERE & COMPANY (US)  
(72) MICHAEL R. GRATTON; AARON R. KENKEL  
Prazo de Validade: 20 (vinte) anos contados a partir de 08/08/2016, observadas as condições legais

---

**(11) BR 10 2016 019406-7 B1** Código 16.1 - Concessão de Patente ou Certificado de Adição de Invenção  
(22) 23/08/2016  
(43) 13/03/2018  
(51) E05D 15/08 (2006.01), E05F 5/06 (2006.01)  
(54) CONJUNTO DE CARRINHOS E ROLDANAS PARA MONTAGEM EM VIDROS DE PORTAS E JANELAS DE CORRER, COM SISTEMA AMORTECEDOR DE IMPACTOS  
(73) ANA TEREZA BORGHI DE MELLO (BR/SP) ; WANDERLEY MARQUES (BR/MG)  
(72) WANDERLEY MARQUES  
Prazo de Validade: 20 (vinte) anos contados a partir de 23/08/2016, observadas as condições legais

---

**(11) BR 10 2016 027997-6 B1** Código 16.1 - Concessão de Patente ou Certificado de Adição de Invenção  
(22) 29/11/2016  
(30) 01/12/2015 FR 1502501  
(43) 10/10/2017  
(51) B64D 45/00 (2006.01), G06F 3/01 (2006.01), G06F 3/0362 (2006.01), G06F 3/0482 (2006.01), B64D 43/00 (2006.01)  
(54) Sistema de interface entre um usuário e um dispositivo de exibição na cabine de uma aeronave, conjunto de controle de uma aeronave e método de interação entre um usuário e um dispositivo de exibição de uma aeronave  
(73) DASSAULT AVIATION (FR)  
(72) OLIVIER MORELLEC; PHILIPPE VORMS; MAXIME PHILBERT  
Prazo de Validade: 20 (vinte) anos contados a partir de 29/11/2016, observadas as condições legais

---

**(11) BR 10 2016 028469-4 B1** Código 16.1 - Concessão de Patente ou Certificado de Adição de Invenção  
(22) 05/12/2016

---

(43) 19/06/2018

(51) B64B 1/66 (2006.01), B64B 1/70 (2006.01), B64F 1/12 (2006.01), B64F 1/32 (2006.01)

(54) PROCESSO DE MASTREAMENTO, CARGA E DESCARGA DE DIRIGÍVEL EM BALSAS

(73) AIRSHIP DO BRASIL - INDÚSTRIA E SERVIÇOS AÉREOS ESPECIALIZADOS LTDA. (BR/SP) ; CENTRAIS ELÉTRICAS DO NORTE DO BRASIL S.A. - ELETROBRAS ELETRONORTE (BR/DF)

(72) MARCELO AUGUSTO DE FELIPPES; PAULO VICENTE CALEFFI; PETRA ANNY FREY; RÔMULUS ANTÔNIO FREDERICO LOPES

Prazo de Validade: 20 (vinte) anos contados a partir de 05/12/2016, observadas as condições legais

---

**(11) BR 10 2016 028596-8 B1**

Código 16.1 - Concessão de Patente ou Certificado de Adição de Invenção

(22) 06/12/2016

(30) 29/01/2016 EP 16153275.9

(43) 08/08/2017

(51) F16H 7/08 (2006.01), F16H 7/02 (2006.01)

(54) DISPOSITIVO DE ROLDANA PARA UMA CORREIA, MÉTODO DE INSTALAÇÃO DE TAL DISPOSITIVO E VEÍCULO AUTOMOTIVO EQUIPADO COM TAL DISPOSITIVO

(73) AKTIEBOLAGET SKF (SE)

(72) DIRK ALBRECHT; ALAIN GEZAULT; ROMUALD LESCORAIL; NICOLAS TRONQUOY

Prazo de Validade: 20 (vinte) anos contados a partir de 06/12/2016, observadas as condições legais

---

**(11) BR 10 2016 029702-8 B1**

Código 16.1 - Concessão de Patente ou Certificado de Adição de Invenção

(22) 16/12/2016

(30) 18/12/2015 ES P201500915

(43) 27/04/2021

(51) H02J 3/18 (2006.01), H02M 5/46 (2006.01)

(54) SISTEMA DE GERAÇÃO DE ENERGIA ELÉTRICA DE UMA TURBINA EÓLICA DE CONVERSORES MÚLTIPLOS E MÉTODO DE CONTROLE DO MESMO

(73) GAMESA INNOVATION & TECHNOLOGY, S.L. (ES)

(72) FERNANDO VALDERREY SANCHEZ; FRANCISCO JIMENEZ BUENDIA; JOSÉ ÁNGEL ALLEN MIGUEL

Prazo de Validade: 20 (vinte) anos contados a partir de 16/12/2016, observadas as condições legais

---

**(11) BR 10 2016 029834-2 B1**

Código 16.1 - Concessão de Patente ou Certificado de Adição de Invenção

(22) 19/12/2016

(30) 07/01/2016 US 14/990,697

---

(43) 19/09/2017  
 (51) B64D 27/18 (2006.01), B64D 27/26 (2006.01)  
 (54) ESCORA PARA MONTAR UM MOTOR A JATO A UMA ASA DE UMA AERONAVE, E, AERONAVE  
 (73) THE BOEING COMPANY (US)  
 (72) OMID B. NAKHJAVANI; ROBERT H. WILLIE; PAUL S. PARK; MOHAMMAD ALI HEIDARI; LEONARD J. HEBERT; MILAN STEFANOVIC; SINGH PARMINDER; NAIMISHKUMAR B. HARPAL; ANDREW Y. NA  
 Prazo de Validade: 20 (vinte) anos contados a partir de 19/12/2016, observadas as condições legais

---

**(11) BR 10 2017 004632-0 B1** Código 16.1 - Concessão de Patente ou Certificado de Adição de Invenção  
 (22) 08/03/2017  
 (43) 19/09/2017  
 (51) C11B 1/10 (2006.01)  
 (54) SISTEMA DE EXTRAÇÃO DE ÓLEO DE PALMISTE POR PROCESSO HIDRODINÂMICO  
 (73) FAST INDUSTRIA E COMÉRCIO LTDA. (BR/SC)  
 (72) MARIUS JULIANO FARINA  
 Prazo de Validade: 20 (vinte) anos contados a partir de 08/03/2017, observadas as condições legais

---

**(11) BR 10 2017 008492-2 B1** Código 16.1 - Concessão de Patente ou Certificado de Adição de Invenção  
 (22) 25/04/2017  
 (30) 02/03/2017 US 15/447,851  
 (43) 30/10/2018  
 (51) E02F 3/26 (2006.01), B60S 9/02 (2006.01), E02F 9/00 (2006.01)  
 (54) VEÍCULO DE TRABALHO  
 (73) DEERE & COMPANY (US)  
 (72) WYLIE C. PFAFF; SCOTT S. HENDRON; ROBERT C. MOORE; MARTTI JOHANNES LAMPELA; JOHN WILLIAM KRIEGER; PETER FRASER FALT; MICHAEL MCLAUGHLIN  
 Prazo de Validade: 20 (vinte) anos contados a partir de 25/04/2017, observadas as condições legais

---

**(11) BR 10 2017 008929-0 B1** Código 16.1 - Concessão de Patente ou Certificado de Adição de Invenção  
 (22) 27/04/2017  
 (43) 21/11/2018  
 (51) D06F 13/02 (2006.01), D06F 39/10 (2006.01)  
 (54) MÁQUINA DE LAVAR ROUPAS COMPREENDENDO AGITADOR  
 (73) ELECTROLUX DO BRASIL S.A. (BR/PR)  
 (72) ADRIANO BONATTO CARDOSO; EDUARDO DE MENEZES LINO MODESTO; EDUARDO NICOLAS ORTHMANN DA SILVA; FABIANO COSTI; LUIZ CARLOS PAZINATO; MARCELO PIEKARSKI; OSCAR LUIZ MADALENA;

---

VICENTE MARCONCIN VANHAZEBROUCK

Prazo de Validade: 20 (vinte) anos contados a partir de 27/04/2017, observadas as condições legais

---

**(11) BR 10 2017 008941-0 B1**

Código 16.1 - Concessão de Patente ou Certificado de Adição de Invenção

(22) 27/04/2017

(43) 21/11/2018

(51) D06F 17/10 (2006.01), D06F 17/06 (2006.01), D06F 17/00 (2006.01), D06F 13/00 (2006.01), D06F 21/06 (2006.01)

(54) MÁQUINA DE LAVAR ROUPAS COMPREENDENDO UM IMPULSOR

(73) ELECTROLUX DO BRASIL S.A. (BR/PR)

(72) CLAUDIO ROBERTO GONÇALVES; CIDMAR HENRIQUES JUSTOS;

EDUARDO DE MENEZES LINO MODESTO; EDUARDO NICOLAS

ORTHMANN DA SILVA; FABIANO COSTI; LEONARDO JOSE

GEMBAROWSKI; LUIZ CARLOS PAZINATO; MARCELO PIEKARSKI;

RICARDO CEHELERO BAGATELLI

Prazo de Validade: 20 (vinte) anos contados a partir de 27/04/2017, observadas as condições legais

---

**(11) BR 10 2017 008949-5 B1**

Código 16.1 - Concessão de Patente ou Certificado de Adição de Invenção

(22) 27/04/2017

(43) 21/11/2018

(51) D06F 39/10 (2006.01), D06F 13/02 (2006.01)

(54) FILTRO RETENTOR DE FIAPOS PARA MÁQUINAS DE LAVAR ROUPAS E MÁQUINA DE LAVAR ROUPAS

(73) ELECTROLUX DO BRASIL S.A. (BR/PR)

(72) EDUARDO DE MENEZES LINO MODESTO; EDUARDO NICOLAS

ORTHMANN DA SILVA; VICENTE MARCONCIN VANHAZEBROUCK;

ADRIANO BONATTO CARDOSO; FABIANO COSTI; LUIZ CARLOS

PAZINATO; MARCELO PIEKARSKI; OSCAR LUIZ MADALENA

Prazo de Validade: 20 (vinte) anos contados a partir de 27/04/2017, observadas as condições legais

---

**(11) BR 10 2017 016485-3 B1**

Código 16.1 - Concessão de Patente ou Certificado de Adição de Invenção

(22) 31/07/2017

(43) 19/03/2019

(51) A61K 36/22 (2006.01), A61K 131/00 (2006.01), A61P 31/10 (2006.01), A61P 31/04 (2006.01)

(54) AÇÃO ANTIMICROBIANA DO EXTRATO HEXÂNICO OBTIDO DA

AMÊNDOA DE *Mangifera indica* L., EM RELAÇÃO A FUNGOS

LEVEDURIFORMES, FILAMENTOSOS E BACTÉRIAS GRAM-POSITIVAS, GRAM-NEGATIVAS

(73) UNIVERSIDADE FEDERAL RURAL DE PERNAMBUCO (BR/PE) ;

UNIVERSIDADE FEDERAL DE PERNAMBUCO (BR/PE)

---

(72) CLÉCIO SOUZA RAMOS; KATIA APARECIDA DA SILVA AQUINO;  
FABIANA DA SILVA AQUINO; GLAUCIA MANOELLA DE SOUZA LIMA;  
MARCELA DE ARAUJO SOBRAL

Prazo de Validade: 20 (vinte) anos contados a partir de 31/07/2017, observadas as condições legais

---

**(11) BR 10 2017 019094-3 B1**

Código 16.1 - Concessão de Patente ou Certificado de Adição de Invenção

(22) 06/09/2017

(30) 07/09/2016 EP 16187612.3

(43) 27/03/2018

(51) E01C 19/20 (2006.01), E01C 19/48 (2006.01)

(54) PAVIMENTADORA DE RODOVIAS COM DISPOSITIVO DE PULVERIZAÇÃO

(73) JOSEPH VÖGELE AG (DE)

(72) INGO HERZBERG; FRANK GRIMM; TOM GLÖCKNER; HARALD REUFELS

Prazo de Validade: 20 (vinte) anos contados a partir de 06/09/2017, observadas as condições legais

---

**(11) BR 10 2017 021927-5 B1**

Código 16.1 - Concessão de Patente ou Certificado de Adição de Invenção

(22) 11/10/2017

(30) 11/10/2016 US 15/290,421

(43) 19/03/2019

(51) B65D 41/02 (2006.01), B65D 51/24 (2006.01), B65D 81/36 (2006.01), A63H 33/08 (2006.01)

(54) TAMPAS REUTILIZÁVEL PARA RECIPIENTE E MÉTODO PARA CONECTAR UMA PLURALIDADE DE TAMPAS REUTILIZÁVEIS PARA RECIPIENTE

(73) 1316 LLC (US)

(72) THOMAS E. MCCONNELL; QIANQIAN WANG

Prazo de Validade: 20 (vinte) anos contados a partir de 11/10/2017, observadas as condições legais

---

**(11) BR 10 2017 023563-7 B1**

Código 16.1 - Concessão de Patente ou Certificado de Adição de Invenção

(22) 31/10/2017

(43) 04/06/2019

(51) A01K 45/00 (2006.01)

(54) DISPOSITIVO DE INJEÇÃO INTELIGENTE E SUA CINETICA OPERACIONAL APLICADOS AO PROCESSO DE INJEÇÃO DE SUBSTÂNCIAS INTRA-OVO FÉRTIL

(73) ROBERTO DE CARVALHO NAIME (BR/SP) ; HERNANI TELLES ASSUNÇÃO (BR/SP)

(72) HERNANI TELLES ASSUNÇÃO

Prazo de Validade: 20 (vinte) anos contados a partir de 31/10/2017, observadas

---

as condições legais

---

**(11) BR 10 2017 023876-8 B1** Código 16.1 - Concessão de Patente ou Certificado de Adição de Invenção  
(22) 06/11/2017  
(43) 04/06/2019  
(51) H02M 5/14 (2006.01), H01F 30/02 (2006.01)  
(54) AUTOTRANSFORMADOR BIVOLT AUTOMÁTICO E MÉTODO AUTOMÁTICO DE TRANSFORMAÇÃO DE TENSÃO  
(73) FIOUX INDÚSTRIA E COMÉRCIO LTDA - EPP (BR/SP)  
(72) MATHEUS FÁVERO DE AMORIM  
Prazo de Validade: 20 (vinte) anos contados a partir de 06/11/2017, observadas as condições legais

---

**(11) BR 10 2017 025007-5 B1** Código 16.1 - Concessão de Patente ou Certificado de Adição de Invenção  
(22) 22/11/2017  
(30) 18/01/2017 US 15/408,601  
(43) 07/08/2018  
(51) B60N 3/00 (2006.01), B64D 11/00 (2006.01)  
(54) ASSENTO DE VEÍCULO TENDO UM ENCOSTO E BANDEJA E MÉTODO PARA PRODUZIR UM ASSENTO DE VEÍCULO  
(73) THE BOEING COMPANY (US)  
(72) PAWEL KAJAK  
Prazo de Validade: 20 (vinte) anos contados a partir de 22/11/2017, observadas as condições legais

---

**(11) BR 10 2017 027801-8 B1** Código 16.1 - Concessão de Patente ou Certificado de Adição de Invenção  
(22) 21/12/2017  
(43) 09/07/2019  
(51) F16B 12/02 (2006.01)  
(54) PRESILHA PARA ENCAIXE, FIXAÇÃO, DESENCAIXE E SOLTURA RÁPIDA DE UMA CHAPA PRESA A UMA SUPERFÍCIE LATERAL E EXAUSTOR EÓLICO RESULTANTE  
(66) BR 10 2017 000111-3 03/01/2017  
(73) WERNER UHLMANN (BR/PR)  
(72) WERNER UHLMANN  
Prazo de Validade: 20 (vinte) anos contados a partir de 21/12/2017, observadas as condições legais

---

**(11) BR 10 2018 010909-0 B1** Código 16.1 - Concessão de Patente ou Certificado de Adição de Invenção  
(22) 29/05/2018  
(43) 06/03/2019  
(54) RESINA COMPOSTA ODONTOLÓGICA, RESTAURADORA OU CIMENTANTE DE ALTA REATIVIDADE



---

(73) SOCIEDADE UNIFICADA PAULISTA DE ENSINO RENOVADO OBJETIVO  
- SUPERO LTDA. (BR/SP)

(72) ADRIANO FONSECA DE LIMA; LUCIANO DE SOUZA GONÇALVES;  
DIOGO BONAZZI DRESSANO; KARINA CÉLIA VERZOLA

Prazo de Validade: 20 (vinte) anos contados a partir de 29/05/2018, observadas  
as condições legais

---

**(11) BR 10 2018 011076-4 B1**

Código 16.1 - Concessão de Patente ou Certificado de Adição de Invenção

(22) 30/05/2018

(43) 03/12/2019

(51) B23K 9/04 (2006.01), C13B 5/00 (2006.01)

(54) CONJUNTO ROBÔ PARA SOLDAGEM EM ROLOS DE MOENDA DE  
CANA DE AÇUCAR E PROCESSOCORRESPONDENTE

(66) BR 10 2017 011534-8 31/05/2017

(73) MC SUPPLY COMERCIO E INTERMEDIACÃO DE NEGÓCIOS LTDA.  
(BR/SP)

(72) MARCOS DE LIMA

Prazo de Validade: 20 (vinte) anos contados a partir de 30/05/2018, observadas  
as condições legais

---

**(11) BR 10 2018 012760-8 B1**

Código 16.1 - Concessão de Patente ou Certificado de Adição de Invenção

(22) 21/06/2018

(30) 10/07/2017 TW 106123107

(43) 22/01/2019

(51) G01N 35/10 (2006.01), G01N 1/24 (2006.01), G01D 21/00 (2006.01),  
G01N 33/00 (2006.01), G01N 27/00 (2006.01), G08B 21/12 (2006.01), G01D  
11/24 (2006.01)

(54) DISPOSITIVO ELETRÔNICO

(73) MICROJET TECHNOLOGY CO., LTD. (TW)

(72) HAO-JAN MOU; TA-WEI HSUEH; SHIH-CHANG CHEN; LI-PANG MO;  
CHI-FENG HUANG; YUNG-LUNG HAN; CHANG-YEN TSAI

Prazo de Validade: 20 (vinte) anos contados a partir de 21/06/2018, observadas  
as condições legais

---

**(11) BR 10 2018 013685-2 B1**

Código 16.1 - Concessão de Patente ou Certificado de Adição de Invenção

(22) 04/07/2018

(43) 14/01/2020

(51) B60B 3/00 (2006.01)

(54) RODA MACIÇA CONFORMADA

(73) KEPLER WEBER INDUSTRIAL S/A (BR/RS)

(72) GEOVANI EDSON WEIRICH; KLAUS SCHEMMER

Prazo de Validade: 20 (vinte) anos contados a partir de 04/07/2018, observadas  
as condições legais

<b>(11) BR 10 2018 016766-9 B1</b>	<p>Código 16.1 - Concessão de Patente ou Certificado de Adição de Invenção                  (22) 16/08/2018                  (30) 18/08/2017 DE 10 2017 214 450.5                  (43) 26/03/2019                  (51) B05B 1/14 (2006.01), B05B 1/30 (2006.01), B05B 12/04 (2006.01), B05B 13/02 (2006.01), B22D 11/22 (2006.01)                  (54) EQUIPAMENTO DE VAPORIZAÇÃO E PROCESSO PARA O RESFRIAMENTO DE UMA PEÇA METÁLICA EM UMA MÁQUINA DE LINGOTAMENTO CONTÍNUO                  (73) LECHLER GMBH (DE)                  (72) SIEGFRIED FOSHAG; JÜRGEN FRICK                  Prazo de Validade: 20 (vinte) anos contados a partir de 16/08/2018, observadas as condições legais</p>
<b>(11) BR 10 2018 017099-6 B1</b>	<p>Código 16.1 - Concessão de Patente ou Certificado de Adição de Invenção                  (22) 21/08/2018                  (30) 23/08/2017 US 15/684,056                  (43) 10/09/2019                  (51) B60B 35/12 (2006.01), B60B 35/18 (2006.01), B60K 17/16 (2006.01)                  (54) CONJUNTO DE EIXO                  (73) ARVINMERITOR TECHNOLOGY, LLC. (US)                  (72) ANIRUDDH P. ANNIGERI; BRIAN D. HAYES; PEDRO GARCIA; ROBERT J. MARTIN                  Prazo de Validade: 20 (vinte) anos contados a partir de 21/08/2018, observadas as condições legais</p>
<b>(11) BR 10 2018 069324-7 B1</b>	<p>Código 16.1 - Concessão de Patente ou Certificado de Adição de Invenção                  (22) 21/09/2018                  (30) 26/09/2017 CN 201710883617.6; 26/09/2017 CN 201710884528.3                  (43) 16/04/2019                  (51) C10G 11/18 (2006.01), C10G 11/02 (2006.01)                  (54) PROCESSO DE CRAQUEAMENTO CATALÍTICO COM AUMENTADA PRODUÇÃO DE UMA GASOLINA TENDO UM BAIXO TEOR DE OLEFINA E UM ALTO NÚMERO DE OCTANAS                  (73) CHINA PETROLEUM &amp; CHEMICAL CORPORATION (CN) ; RESEARCH INSTITUTE OF PETROLEUM PROCESSING, SINOPEC (CN)                  (72) JIANHONG GONG; ANGUO MAO; JINLIAN TANG; ZEKUN LI; YUYING ZHANG; JIUSHUN ZHANG; JUN LONG                  Prazo de Validade: 20 (vinte) anos contados a partir de 21/09/2018, observadas as condições legais</p>
<b>(11) BR 10 2019 005860-9 B1</b>	<p>Código 16.1 - Concessão de Patente ou Certificado de Adição de Invenção                  (22) 25/03/2019</p>

---

(43) 13/10/2020

(51) C09K 17/02 (2006.01), E02D 3/12 (2006.01)

(54) MÉTODO DE ESTABILIZAÇÃO DE SOLO ARGILOSO PELA ADIÇÃO DE ESCÓRIA DE DESSULFURAÇÃO DO FERRO-GUSA EM REATOR KAMBARA

(73) ARCELORMITTAL BRASIL S.A (BR/ES)

(72) DIEGO CORRÊA MAGALHÃES; RICARDO FILIPE TEIXEIRA MOREIRA; NOCY OLIVEIRA DA SILVEIRA; EDUARDO KAZUKI SHIRAMATA; PATRÍCIO JOSÉ MOREIRA PIRES; CAROLINE FORESTTI OLIVEIRA; RAPHAEL MARTIN GONÇALVES

Prazo de Validade: 20 (vinte) anos contados a partir de 25/03/2019, observadas as condições legais

---

**(11) BR 10 2020 015306-4 B1**

Código 16.1 - Concessão de Patente ou Certificado de Adição de Invenção

(22) 27/07/2020

(30) 15/04/2020 US 63/010,314

(43) 26/10/2021

(51) A22B 3/02 (2006.01)

(54) ATORDOADOR PNEUMÁTICO DE ANIMAIS, MÉTODO PARA ATORDOAR UM ANIMAL E PISTÃO DE RETENÇÃO

(73) JARVIS PRODUCTS CORPORATION (US)

(72) ARTHUR JONES; TRENT JONES

Prazo de Validade: 20 (vinte) anos contados a partir de 27/07/2020, observadas as condições legais

---

**(11) BR 10 2020 020093-3 B1**

Código 16.1 - Concessão de Patente ou Certificado de Adição de Invenção

(22) 30/09/2020

(43) 12/04/2022

(51) C10L 10/00 (2006.01)

(54) COMPOSIÇÃO ADITIVA PARA COMBUSTÍVEL

(73) ANDERSON ALESSIO (BR/SC) ; SÉRGIO DA ROSA (BR/SC)

(72) ANDERSON ALESSIO; SÉRGIO DA ROSA

Prazo de Validade: 20 (vinte) anos contados a partir de 30/09/2020, observadas as condições legais

---

**(11) BR 10 2021 011150-0 B1**

Código 16.1 - Concessão de Patente ou Certificado de Adição de Invenção

(22) 09/06/2021

(43) 23/08/2022

(51) A61K 36/00 (2006.01), A61K 31/133 (2006.01), A61K 31/07 (2006.01), A61K 31/375 (2006.01), A61K 31/593 (2006.01), A61K 31/355 (2006.01), A61K 31/4415 (2006.01), A61K 31/51 (2006.01), A61K 31/714 (2006.01), A61K 33/00 (2006.01), A61K 33/30 (2006.01), A61K 33/04 (2006.01), A61P 1/16 (2006.01)

(54) COMPOSIÇÃO FITOTERÁPICA ASSOCIADA A SUPLEMENTOS POLIVITAMÍNICOS E MINERAIS

(73) FERNANDO CAMPOS BARBOSA (BR/SP) ; JANAINA DRAWANZ

---

PEREIRA REZENDE (BR/SP)  
 (72) FERNANDO CAMPOS BARBOSA; JANAINA DRAWANZ PEREIRA REZENDE  
 Prazo de Validade: 20 (vinte) anos contados a partir de 09/06/2021, observadas as condições legais

---

**(11) BR 10 2021 011153-4 B1** Código 16.1 - Concessão de Patente ou Certificado de Adição de Invenção  
 (22) 09/06/2021  
 (43) 23/08/2022  
 (51) A61K 36/74 (2006.01), A61K 31/07 (2006.01), A61K 31/375 (2006.01), A61K 31/59 (2006.01), A61K 31/355 (2006.01), A61K 33/04 (2006.01), A61K 33/30 (2006.01), A61K 33/06 (2006.01)  
 (54) COMPOSIÇÃO FITOTERÁPICA ASSOCIADA A SUPLEMENTOS POLIVITAMÍNICOS E MINERAIS  
 (73) FERNANDO CAMPOS BARBOSA (BR/SP) ; JANAINA DRAWANZ PEREIRA REZENDE (BR/SP)  
 (72) FERNANDO CAMPOS BARBOSA; JANAINA DRAWANZ PEREIRA REZENDE  
 Prazo de Validade: 20 (vinte) anos contados a partir de 09/06/2021, observadas as condições legais

---

**(11) BR 10 2021 015633-3 B1** Código 16.1 - Concessão de Patente ou Certificado de Adição de Invenção  
 (22) 09/08/2021  
 (43) 26/10/2021  
 (51) A41D 13/012 (2006.01)  
 (54) PEÇA DE VESTUÁRIO PARA PRATICANTES DE SURF E ESPORTES AFINS  
 (73) EDUARDO D'AMORIM TEIXEIRA (BR/PE)  
 (72) EDUARDO D'AMORIM TEIXEIRA  
 Prazo de Validade: 20 (vinte) anos contados a partir de 09/08/2021, observadas as condições legais

---

**(11) BR 10 2022 004018-4 B1** Código 16.1 - Concessão de Patente ou Certificado de Adição de Invenção  
 (22) 04/03/2022  
 (43) 30/08/2022  
 (51) G01M 3/00 (2006.01)  
 (54) SISTEMA PARA DETECTAR VAZAMENTO EM DISPOSITIVOS DE CONTROLE DE FLUXO DE FLUIDOS E VÁLVULAS DE SEGURANÇA  
 (66) BR 10 2021 004209-5 05/03/2021  
 (73) BALTAZAR DOS REIS MAGOS (BR/MG)  
 (72) BALTAZAR DOS REIS MAGOS  
 Prazo de Validade: 20 (vinte) anos contados a partir de 04/03/2022, observadas as condições legais

---

<b>(11) BR 11 2013 011706-0 B1</b>	Código 16.1 - Concessão de Patente ou Certificado de Adição de Invenção (22) 11/11/2011 (30) 15/11/2010 EP 10191226.9 (51) H04W 24/02 (2006.01) (54) MÉTODO PARA RESOLVER CONFLITOS DE PARÂMETROS DE CONFIGURAÇÃO, APARELHO E SISTEMA RELACIONADOS (73) NOKIA SOLUTIONS AND NETWORKS GMBH & CO. KG (DE) (72) LARS CHRISTOPH SCHMELZ; MEHDI AMIRIJOO; REMCO LITJENS; JOHN TURK; ANDREAS EISENBLAETTER; MICHAELA NEULAND Prazo de Validade: 20 (vinte) anos contados a partir de 11/11/2011, observadas as condições legais. Patente concedida conforme ADI 5.529/DF, que determina a alteração do prazo de concessão.
<b>(11) BR 11 2013 021134-2 B1</b>	Código 16.1 - Concessão de Patente ou Certificado de Adição de Invenção (22) 17/02/2012 (30) 18/02/2011 US 61/444.614; 02/09/2011 US PCT/US2011/050451 (51) C07K 16/30 (2006.01) (54) ANTICORPO ISOLADO QUE SE LIGA ESPECIFICAMENTE A PTK7 HUMANO, SEU USO, COMPOSIÇÃO FARMACÊUTICA QUE O COMPREENDE, E ÁCIDO NUCLEICO (73) ABBVIE STEMCENTRX LLC (US) (72) ORIT FOORD; SCOTT J. DYLLA; ROBERT A. STULL; ALEX BANKOVICH; ALEXANDRA LEIDA LIANA LAZETIC; JEFFREY BERNSTEIN Prazo de Validade: 20 (vinte) anos contados a partir de 17/02/2012, observadas as condições legais. Patente concedida conforme ADI 5.529/DF, que determina a alteração do prazo de concessão.
<b>(11) BR 11 2014 010848-0 B1</b>	Código 16.1 - Concessão de Patente ou Certificado de Adição de Invenção (22) 30/10/2012 (30) 08/11/2011 US 61/557,008 (51) G06T 7/00 (2006.01) (54) SISTEMA E MÉTODO PARA ANOTAÇÃO INTERATIVA DE UMA IMAGEM, ESTAÇÃO DE TRABALHO, APARELHO GERADOR DE IMAGENS (73) KONINKLIJKE PHILIPS N.V. (PB) (72) THOMAS BUELOW; KIRSTEN MEETZ; MARTIN BERGTHOLDT Prazo de Validade: 20 (vinte) anos contados a partir de 30/10/2012, observadas as condições legais. Patente concedida conforme ADI 5.529/DF, que determina a alteração do prazo de concessão.
<b>(11) BR 11 2014 014868-6 B1</b>	Código 16.1 - Concessão de Patente ou Certificado de Adição de Invenção (22) 04/12/2012 (30) 19/12/2011 US 61/577,412 (51) A61K 47/48 (1990.01), A61P 35/00 (2006.01)

---

(54) COMPOSIÇÕES DE HORMÔNIO ESTIMULANTE DA TIROIDE,  
MÉTODOS DE PRODUÇÃO DO MESMO E USO DE TAIS COMPOSIÇÕES

(73) GENZYME CORPORATION (US)

(72) CLARK PAN; SUNGHAE PARK; HUAWEI QIU

Prazo de Validade: 20 (vinte) anos contados a partir de 04/12/2012, observadas as condições legais. Patente concedida conforme ADI 5.529/DF, que determina a alteração do prazo de concessão.

---

**(11) BR 11 2014 018445-3 B1**

Código 16.1 - Concessão de Patente ou Certificado de Adição de Invenção

(22) 30/01/2013

(30) 30/01/2012 US 61/592,462; 29/01/2013 US 13/753,247

(51) H04N 19/46 (2006.01), H04N 19/70 (2006.01)

(54) MÉTODO DE CODIFICAÇÃO DE VÍDEO E ARMAZENAMENTO DE  
CONTEÚDO DE VÍDEO

(73) QUALCOMM INCORPORATED (US)

(72) YE-KUI WANG; YING CHEN

Prazo de Validade: 20 (vinte) anos contados a partir de 30/01/2013, observadas as condições legais

---

**(11) BR 11 2014 020459-4 B1**

Código 16.1 - Concessão de Patente ou Certificado de Adição de Invenção

(22) 21/02/2013

(30) 21/02/2012 US 13/401,098

(51) H04N 21/466 (2006.01), H04N 21/482 (2006.01)

(54) MÉTODO E MÍDIA DE ARMAZENAMENTO PARA CONTEÚDO DE  
RECOMENDAÇÃO AUTOMÁTICA

(73) OOYALA, INC. (US)

(72) ZHICHEN XU; SAMI ABU-EL-HAIJA; LEI HUANG; NIMROD HOOFIEN

Prazo de Validade: 20 (vinte) anos contados a partir de 21/02/2013, observadas as condições legais

---

**(11) BR 11 2014 023865-0 B1**

Código 16.1 - Concessão de Patente ou Certificado de Adição de Invenção

(22) 04/03/2013

(30) 28/03/2012 US 13/432,838

(51) H04M 3/51 (2006.01), G10L 25/54 (2006.01), G06F 16/683 (2006.01),  
H03M 7/30 (2006.01)

(54) MÉTODO PARA A IDENTIFICAÇÃO DE UM SEGMENTO DE ÁUDIO  
CANDIDATO A PARTIR DE UMA CHAMADA TELEFÔNICA DE SAÍDA,  
MÉTODO PARA A CRIAÇÃO DE UM BITMAP TERNÁRIO DE UM BANCO DE  
DADOS DE ÁUDIO A PARTIR DE UMA CHAMADA DE SAÍDA E MÉTODO  
PARA A CRIAÇÃO DE UMA REPRESENTAÇÃO COMPACTA PONDERADA DE  
UM CONJUNTO DE DADOS

(73) INTERACTIVE INTELLIGENCE, INC. (US)

(72) KEVIN VLACK; FELIX IMMANUEL WYSS

Prazo de Validade: 20 (vinte) anos contados a partir de 04/03/2013, observadas

---

as condições legais

---

**(11) BR 11 2014 032108-6 B1** Código 16.1 - Concessão de Patente ou Certificado de Adição de Invenção  
(22) 21/06/2013  
(30) 28/06/2012 JP 2012-144979  
(51) H04N 7/00 (2006.01)  
(54) DISPOSITIVOS TRANSMISSOR, RECEPTOR, DE CODIFICAÇÃO E DE DECODIFICAÇÃO, E, MÉTODOS DE TRANSMISSÃO E DE RECEPÇÃO  
(73) SONY CORPORATION (JP)  
(72) KEIJI YUZAWA; TERUHIKO SUZUKI  
Prazo de Validade: 20 (vinte) anos contados a partir de 21/06/2013, observadas as condições legais

---

**(11) BR 11 2015 004880-3 B1** Código 16.1 - Concessão de Patente ou Certificado de Adição de Invenção  
(22) 29/06/2013  
(30) 05/10/2012 US 61/710,400; 29/12/2012 US 13/730,997  
(51) H04L 5/00 (2006.01), H04W 52/02 (2006.01), H04W 72/02 (2006.01)  
(54) MÉTODO E APARELHO PARA TRANSMISSÃO SELETIVA DE FREQUÊNCIA  
(73) INTEL CORPORATION (US)  
(72) MINYOUNG PARK; THOMAS KENNEY; ELDAD PERAHIA  
Prazo de Validade: 20 (vinte) anos contados a partir de 29/06/2013, observadas as condições legais

---

**(11) BR 11 2015 008174-6 B1** Código 16.1 - Concessão de Patente ou Certificado de Adição de Invenção  
(22) 11/10/2013  
(30) 12/10/2012 US 61/712,924; 12/10/2012 US 61/712,928; 14/03/2013 US 61/784,421; 14/03/2013 US 61/784,362; 14/03/2013 US 61/784,383  
(51) A61P 39/00 (2006.01), A61K 47/48 (1990.01), A61P 35/00 (2006.01)  
(54) CONJUGADOS DE PIRROLOBENZODIAZEPINA-ANTICORPO, COMPOSIÇÃO FARMACÊUTICA COMPREENDENDO DITOS CONJUGADOS E USOS DOS MESMOS PARA TRATAR DOENÇA PROLIFERATIVA E CÂNCER  
(73) MEDIMMUNE LIMITED (GB) ; ADC THERAPEUTICS SA (CH)  
(72) PATRICIUS HENDRIKUS CORNELIS VAN BERKEL; PHILIP WILSON HOWARD  
Prazo de Validade: 20 (vinte) anos contados a partir de 11/10/2013, observadas as condições legais

---

**(11) BR 11 2015 009892-4 B1** Código 16.1 - Concessão de Patente ou Certificado de Adição de Invenção  
(22) 05/11/2013  
(30) 05/11/2012 EP 12007503.1; 05/11/2012 US 61/722,532  
(51) A61K 39/395 (2006.01), C07K 16/24 (2006.01)

(54) ANTICORPO CONTRA IL-1 BETA, SEU MÉTODO DE PRODUÇÃO E SEU USO, SEQUÊNCIA ISOLADA DE ÁCIDO NUCLEICO, VETOR, COMPOSIÇÃO COSMÉTICA, DE DIAGNÓSTICO OU FARMACÊUTICA, E KIT  
 (73) DELENEX THERAPEUTICS AG (CH)  
 (72) STEFANIE GRABULOVSKI; TITUS KRETZSCHMAR; SIMONE SCHMITT; ABDIJAPAR SHAMSHIEV; THORSTEN ALEXANDER SCHÄFER  
 Prazo de Validade: 20 (vinte) anos contados a partir de 05/11/2013, observadas as condições legais

**(11) BR 11 2015 020684-0 B1**

Código 16.1 - Concessão de Patente ou Certificado de Adição de Invenção  
 (22) 04/03/2014  
 (30) 04/03/2013 US 61/772,399; 29/03/2013 US 61/806,653; 03/03/2014 US 14/195,620  
 (51) H04W 4/00 (2006.01)  
 (54) MÉTODO PARA COMUNICAÇÕES SEM FIO, EXECUTADO POR UM EQUIPAMENTO DE USUÁRIO, APARELHO PARA COMUNICAÇÕES SEM FIO, E MEMÓRIA LEGÍVEL POR COMPUTADOR  
 (73) QUALCOMM INCORPORATED (US)  
 (72) KIRAN SOMASUNDARAM; HAO XU; TINGFANG JI; WANSHI CHEN  
 Prazo de Validade: 20 (vinte) anos contados a partir de 04/03/2014, observadas as condições legais

**(11) BR 11 2015 022217-0 B1**

Código 16.1 - Concessão de Patente ou Certificado de Adição de Invenção  
 (22) 13/03/2014  
 (30) 14/03/2013 US 13/803,444  
 (51) B62D 33/06 (2006.01), B60G 99/00 (2006.01), B60G 11/22 (2006.01), F16F 15/08 (2006.01)  
 (54) SUSPENSÃO DE CABINE DE VEÍCULO  
 (73) HENDRICKSON USA, L.L.C. (US)  
 (72) MICHAEL J. GOTTSCHALK; SCOTT ALLEN MASSA  
 Prazo de Validade: 20 (vinte) anos contados a partir de 13/03/2014, observadas as condições legais

**(11) BR 11 2015 022474-1 B1**

Código 16.1 - Concessão de Patente ou Certificado de Adição de Invenção  
 (22) 06/03/2014  
 (30) 14/03/2013 US 61/786,288  
 (51) C07D 403/06 (2006.01), A61K 31/506 (2006.01), A61K 31/505 (2006.01), A61P 25/22 (2006.01), A61P 25/00 (2006.01)  
 (54) COMPOSTOS DE PIRIDINA E PIRAZINA SUBSTITUÍDOS COMO INIBIDORES DE PDE4  
 (73) DART NEUROSCIENCE (CAYMAN) LTD. (KY)  
 (72) VENKATAIAH BOLLU; JAMES BREITENBUCHER; ALAN KAPLAN; ROBERT LEMUS; ANDREW LINDSTROM; Troy VICKERS; MARK E. WILSON; JAMES ZAPF; MICHAEL I. WEINHOUSE



---

Prazo de Validade: 20 (vinte) anos contados a partir de 06/03/2014, observadas as condições legais

---

**(11) BR 11 2015 024119-0 B1**

Código 16.1 - Concessão de Patente ou Certificado de Adição de Invenção

(22) 21/03/2014

(30) 21/03/2013 EP 13160387.0; 04/04/2013 EP 13162328.2

(51) C12N 9/18 (2006.01), A21D 8/04 (2006.01), C12P 7/64 (2006.01)

(54) POLIPEPTÍDEOS TENDO ATIVIDADE DE FOSFOLIPASE A E  
POLINUCLEOTÍDEOS QUE OS CODIFICAM

(73) NOVOZYMES A/S (DK)

(72) KIM BORCH; SARA LANDVIK; MARIANNE LINDE DAMSTRUP; JESPER  
BRASK

Prazo de Validade: 20 (vinte) anos contados a partir de 21/03/2014, observadas as condições legais

---

**(11) BR 11 2015 024922-1 B1**

Código 16.1 - Concessão de Patente ou Certificado de Adição de Invenção

(22) 27/03/2014

(30) 02/04/2013 US 61/807,541; 27/02/2014 US 14/192,327

(51) F16D 27/00 (2006.01), F16D 41/16 (2006.01)

(54) Embreagem bidirecional

(73) WARNER ELECTRIC TECHNOLOGY LLC (US)

(72) JEFFRY D. SHARP

Prazo de Validade: 20 (vinte) anos contados a partir de 27/03/2014, observadas as condições legais

---

**(11) BR 11 2015 025705-4 B1**

Código 16.1 - Concessão de Patente ou Certificado de Adição de Invenção

(22) 11/03/2014

(30) 08/04/2013 US 61/809,547

(51) H04W 52/24 (2006.01), H04W 52/28 (2006.01), H04W 52/36 (2006.01)

(54) MÉTODOS E NÓS PARA CONTROLAR A POTÊNCIA DE UPLINK EM  
UMA REDE DE RÁDIO

(73) TELEFONAKTIEBOLAGET L M ERICSSON (PUBL) (SE)

(72) ANDERS WALLÉN; CHRISTIAN BERGLJUNG

Prazo de Validade: 20 (vinte) anos contados a partir de 11/03/2014, observadas as condições legais

---

**(11) BR 11 2015 025810-7 B1**

Código 16.1 - Concessão de Patente ou Certificado de Adição de Invenção

(22) 11/04/2014

(30) 11/04/2013 US 61/811,077; 28/06/2013 US 61/841,058; 10/03/2014 US  
61/950,421; 10/04/2014 US 14/250,162

(51) E21B 33/14 (2006.01), E21B 43/10 (2006.01), E21B 34/06 (2006.01)

(54) CONJUNTO DE INSTALAÇÃO DE COLUNA DE REVESTIMENTO (LDA)  
PARAUTILIZAÇÃO EM UMA ABERTURA DE POÇO, MÉTODO PARA

---

SUSPENDERUMA COLUNA DE REVESTIMENTO A PARTIR DE UMA COLUNA TUBULARCIMENTADA EM UMA ABERTURA DE POÇO E MÉTODO PARA A REALIZAÇÃODE UMA OPERAÇÃO DE POÇO

(73) WEATHERFORD TECHNOLOGY HOLDING, LLC (US)

(72) Richard Lee Giroux; Daniel Purkis; Richard Dalzell; Jason Duthie; Ian Jaffrey

Prazo de Validade: 20 (vinte) anos contados a partir de 11/04/2014, observadas as condições legais

---

**(11) BR 11 2015 025982-0 B1**

Código 16.1 - Concessão de Patente ou Certificado de Adição de Invenção

(22) 11/04/2014

(30) 15/04/2013 US 61/812,136; 03/05/2013 US 61/819,028; 17/07/2013 US 61/847,525; 28/08/2013 US 61/871,267; 01/11/2013 US 61/898,809; 10/04/2014 US 14/250,276

(51) H04L 5/00 (2006.01), H04L 27/26 (2006.01), H04W 56/00 (2006.01)

(54) APARELHO E MÉTODO QUE USAM FORMATOS DE PREÂMBULO COMPATÍVEIS COM VERSÕES ANTERIORES PARA SISTEMA DE COMUNICAÇÃO WLAN DE ACESSO MÚLTIPLO

(73) QUALCOMM INCORPORATED (US)

(72) RAHUL TANDRA; SAMEER VERMANI; SIMONE MERLIN; HEMANTH SAMPATH

Prazo de Validade: 20 (vinte) anos contados a partir de 11/04/2014, observadas as condições legais

---

**(11) BR 11 2015 026200-7 B1**

Código 16.1 - Concessão de Patente ou Certificado de Adição de Invenção

(22) 03/04/2014

(30) 15/04/2013 US 61/811,961

(51) H04W 76/00 (2006.01)

(54) NÓ DE REDE DE RÁDIO, EQUIPAMENTO DE USUÁRIO CONFIGURADO PARA ESTAR EM UM MODO OCIOSO OU EM UM MODO CONECTADO E MÉTODOS RELACIONADOS

(73) TELEFONAKTIEBOLAGET LM ERICSSON (PUBL) (SE)

(72) JOHAN RUNE; ANNA LARMO; RIIKKA SUSITAIVAL

Prazo de Validade: 20 (vinte) anos contados a partir de 03/04/2014, observadas as condições legais

---

**(11) BR 11 2015 027176-6 B1**

Código 16.1 - Concessão de Patente ou Certificado de Adição de Invenção

(22) 05/05/2014

(30) 05/05/2013 US 61/819,579; 05/05/2013 US 61/819,580

(51) H04M 11/06 (2006.01), H04B 3/32 (2006.01)

(54) MÉTODO E DISPOSITIVO PARA PROPORCIONAR UMA TABELA DE CARREGAMENTO DE BITS COMUM

(73) LANTIQ BETEILIGUNGS-GMBH & CO. KG (DE)

(72) RAINER STROBEL; LILIA SMAOUI; VLADIMIR OKSMAN

---

Prazo de Validade: 20 (vinte) anos contados a partir de 05/05/2014, observadas as condições legais

---

**(11) BR 11 2015 027220-7 B1**

Código 16.1 - Concessão de Patente ou Certificado de Adição de Invenção

(22) 05/05/2014

(30) 05/05/2013 US 61/819,578

(51) H04M 11/06 (2006.01), H04L 5/14 (2006.01)

(54) MÉTODO E APARELHO PARA INICIALIZAÇÃO DE UM GRUPO DE DISPOSITIVOS DE EQUIPAMENTOS EM INSTALAÇÕES DE CLIENTE

(73) LANTIQ BETEILIGUNGS-GMBH & CO. KG (DE)

(72) PIDDER KASSEL

Prazo de Validade: 20 (vinte) anos contados a partir de 05/05/2014, observadas as condições legais

---

**(11) BR 11 2015 027781-0 B1**

Código 16.1 - Concessão de Patente ou Certificado de Adição de Invenção

(22) 05/05/2014

(30) 05/05/2013 US 61/819,580; 05/05/2013 US 61/819,579

(51) H04M 11/06 (2006.01), H04B 3/32 (2006.01)

(54) MÉTODO E DISPOSITIVO PARA FORNECER TABELAS DE CARREGAMENTO DE BIT

(73) LANTIQ BETEILIGUNGS-GMBH & CO. KG (DE)

(72) RAINER STROBEL; LILIA SMAOUI; VLADIMIR OKSMAN

Prazo de Validade: 20 (vinte) anos contados a partir de 05/05/2014, observadas as condições legais

---

**(11) BR 11 2015 028024-2 B1**

Código 16.1 - Concessão de Patente ou Certificado de Adição de Invenção

(22) 13/05/2014

(30) 13/05/2013 US 61/822,478

(51) H04M 11/06 (2006.01)

(54) MÉTODO E DISPOSITIVO PARA APOIAR OPERAÇÃO DESCONTÍNUA EM SISTEMAS DE COMUNICAÇÃO UTILIZANDO VETORIZAÇÃO

(73) LANTIQ BETEILIGUNGS-GMBH & CO. KG (DE)

(72) VLADIMIR OKSMAN; RAINER STROBEL

Prazo de Validade: 20 (vinte) anos contados a partir de 13/05/2014, observadas as condições legais

---

**(11) BR 11 2015 031417-1 B1**

Código 16.1 - Concessão de Patente ou Certificado de Adição de Invenção

(22) 17/06/2014

(30) 17/06/2013 US 61/835,965

(51) A61K 9/32 (2006.01), A01N 33/08 (2006.01)

(54) Forma de dosagem farmacêutica

(73) THE REGENTS OF THE UNIVERSITY OF CALIFORNIA (US) ; HORIZON ORPHAN LLC (US)

---

(72) KATHLENE POWELL; RAMESH MUTTAVARAPU; RANJAN DOHIL  
 Prazo de Validade: 20 (vinte) anos contados a partir de 17/06/2014, observadas as condições legais

---

**(11) BR 11 2015 032121-6 B1** Código 16.1 - Concessão de Patente ou Certificado de Adição de Invenção  
 (22) 24/06/2014  
 (30) 25/06/2013 KR 10-2013-0073309  
 (51) C12N 9/10 (2006.01), C12N 15/54 (2006.01), C12N 15/63 (2006.01), C12N 15/77 (2006.01)  
 (54) MUTANTE DE SUBUNIDADE BETA-PRIME (SUBUNIDADE ?') DE RNA POLIMERASE, MICRORGANISMO DO GÊNERO CORYNEBACTERIUM E MÉTODO PARA PRODUZIR L-LISINA  
 (73) CJ CHEILJEDANG CORP. (KR)  
 (72) SANG HEE PARK; JUN OK MOON; KWANG HO LEE  
 Prazo de Validade: 20 (vinte) anos contados a partir de 24/06/2014, observadas as condições legais

---

**(11) BR 11 2016 000555-4 B1** Código 16.1 - Concessão de Patente ou Certificado de Adição de Invenção  
 (22) 18/07/2014  
 (30) 19/07/2013 US 61/856,137; 01/11/2013 US 61/899,000; 17/04/2014 US 61/980,800  
 (51) C12N 15/82 (2006.01), C07K 14/435 (2006.01)  
 (54) MÉTODO PARA CONTROLAR UMA INFESTAÇÃO DA ESPÉCIE DE LEPTINOTARSA EM UMA PLANTA, COMPOSIÇÃO INSETICIDA E CONSTRUÇÃO DE DNA RECOMBINANTE  
 (73) MONSANTO TECHNOLOGY LLC (US)  
 (72) JODI LYNN BEATTIE; MICHAEL JOHN CRAWFORD; BRIAN DONOVAN EADS; LEX EVAN FLAGEL; MAHAK KAPOOR; CHRISTINA MARIE TAYLOR  
 Prazo de Validade: 20 (vinte) anos contados a partir de 18/07/2014, observadas as condições legais

---

**(11) BR 11 2016 000740-9 B1** Código 16.1 - Concessão de Patente ou Certificado de Adição de Invenção  
 (22) 15/07/2014  
 (30) 22/07/2013 EP EP13177350; 22/07/2013 EP EP13177348; 22/07/2013 EP EP13177353; 22/07/2013 EP EP13177346; 18/10/2013 EP EP13189366  
 (51) G10L 19/008 (2006.01), G10L 21/038 (2006.01), G10L 19/18 (2006.01), G10L 19/02 (2006.01)  
 (54) CODIFICADOR DE ÁUDIO, DECODIFICADOR DE ÁUDIO E MÉTODOS RELACIONADOS UTILIZANDO PROCESSAMENTO DE DOIS CANAIS DENTRO DE UMA ESTRUTURA DE PREENCHIMENTO DE LACUNAINTELIGENTE  
 (73) FRAUNHOFER-GESELLSCHAFT ZUR FOERDERUNG DER ANGEWANDTEN FORSCHUNG E.V. (DE)  
 (72) DISCH SASCHA; NAGEL Frederik; GEIGER Ralf; THOSKHAHNA Balaji

Nagendran; SCHMIDT KONSTANTIN; BAYER Stefan; NEUKAM Christian;  
EDLER Bernd; HELMRICH Christian

Prazo de Validade: 20 (vinte) anos contados a partir de 15/07/2014, observadas as condições legais

**(11) BR 11 2016 000808-1 B1**

Código 16.1 - Concessão de Patente ou Certificado de Adição de Invenção

(22) 16/07/2014

(30) 19/07/2013 US 61/856,097

(51) F16D 65/00 (2006.01), F16D 65/12 (2006.01), F16D 65/78 (2006.01), F16D 65/84 (2006.01), F16D 65/847 (2006.01)

(54) ROTOR DE FREIO A DISCO PARA VEÍCULOS DE SERVIÇO PESADO  
ELIGAÇÃO DO ANEL DE SINAL PARA UM ROTOR DE FREIO A DISCO  
PARAVEÍCULOS DE SERVIÇO PESADO

(73) HENDRICKSON USA, L.L.C. (US)

(72) JAY D. WHITE; JEFFREY S. MORRIS

Prazo de Validade: 20 (vinte) anos contados a partir de 16/07/2014, observadas as condições legais

**(11) BR 11 2016 002715-9 B1**

Código 16.1 - Concessão de Patente ou Certificado de Adição de Invenção

(22) 07/08/2013

(51) H04W 24/10 (2006.01), H04W 76/19 (2006.01)

(54) MÉTODO DE RELATÓRIO DE INFORMAÇÃO DE TERMINAL, PRIMEIRO  
TERMINAL E ESTAÇÃO BASE

(73) HUAWEI TECHNOLOGIES CO., LTD. (CN)

(72) TAO ZHANG; BO LIN; YANYAN CHEN

Prazo de Validade: 20 (vinte) anos contados a partir de 07/08/2013, observadas as condições legais

**(11) BR 11 2016 004057-0 B1**

Código 16.1 - Concessão de Patente ou Certificado de Adição de Invenção

(22) 28/08/2014

(30) 29/08/2013 US 61/871850

(51) H04M 11/06 (2006.01), H04B 3/32 (2006.01)

(54) DISPOSITIVO E MÉTODO DE COMUNICAÇÃO

(73) LANTIQ BETEILIGUNGS-GMBH & CO. KG (DE)

(72) VLADIMIR OKSMAN

Prazo de Validade: 20 (vinte) anos contados a partir de 28/08/2014, observadas as condições legais

**(11) BR 11 2016 005361-3 B1**

Código 16.1 - Concessão de Patente ou Certificado de Adição de Invenção

(22) 10/09/2014

(30) 11/09/2013 US 61/876,688

(51) C07D 487/04 (2006.01), C07D 487/16 (2006.01), C07D 487/22 (2006.01),  
C07D 515/22 (2006.01), A61P 31/04 (2006.01), A61K 31/519 (2006.01)

(54) COMPOSTO, COMPOSIÇÃO, E, USO DE UM COMPOSTO  
 (73) MERCK SHARP & DOHME CORP. (US) ; LAWRENCE LIVERMORE NATIONAL SECURITY, LLC (US)  
 (72) John Finn; Leslie William Tari; Zhiyong Chen; Junhu Zhang; Douglas Phillipison; Suk Joong Lee; Michael Trzoss; Daniel Bensen; XIAOMING LI; Min Teng; Voon Ong; Allen John Borchardt; Thanh To Lam; Felice C. Lightstone; Sergio E. Wong; Toan B. Nguyen  
 Prazo de Validade: 20 (vinte) anos contados a partir de 10/09/2014, observadas as condições legais

**(11) BR 11 2016 005855-0 B1**

Código 16.1 - Concessão de Patente ou Certificado de Adição de Invenção  
 (22) 03/09/2014  
 (30) 19/09/2013 US 14/031,665  
 (51) A61B 17/32 (2006.01), A61B 17/22 (2006.01), A61B 17/285 (2006.01), A61B 17/28 (2006.01), A61B 17/29 (2006.01), A61B 17/3201 (2006.01)  
 (54) INSTRUMENTO ULTRASSÔNICO  
 (73) ETHICON ENDO-SURGERY, LLC (PR)  
 (72) JOHN B. SCHULTE; CRAIG N. FALLER; ERIC B. SMITH; PATRICK J. SCOGGINS; TYLOR C. MUHLENKAMP; WILLIAM D. DANNAHER; MICHAEL R. LAMPING; JACOB S. GEE; WILLIAM B. WEISENBURGH II; BRIAN D. BERTKE  
 Prazo de Validade: 20 (vinte) anos contados a partir de 03/09/2014, observadas as condições legais

**(11) BR 11 2016 005963-8 B1**

Código 16.1 - Concessão de Patente ou Certificado de Adição de Invenção  
 (22) 03/09/2014  
 (30) 20/09/2013 US 14/032,842  
 (51) A61B 17/32 (2006.01)  
 (54) APARELHO PARA OPERAR EM TECIDO  
 (73) ETHICON ENDO-SURGERY, LLC (PR)  
 (72) FOSTER B. STULEN; MICHAEL R. LAMPING; SCOTT A. NIELD; TIMOTHY G. DIETZ; CORY G. KIMBALL; JOHN B. SCHULTE; SORA RHEE; JACOB S. GEE; STEPHEN J. BALEK; WILLIAM D. DANNAHER; GAVIN M. MONSON  
 Prazo de Validade: 20 (vinte) anos contados a partir de 03/09/2014, observadas as condições legais

**(11) BR 11 2016 006638-3 B1**

Código 16.1 - Concessão de Patente ou Certificado de Adição de Invenção  
 (22) 23/09/2014  
 (30) 25/09/2013 US 14/036,841  
 (51) H04W 4/02 (2006.01), H04W 12/06 (2006.01)  
 (54) MÉTODO DE CONSTRUÇÃO DE UM BANCO DE DADOS DE LOCALIZAÇÕES GEOGRÁFICAS EM UMA REDE CELULAR, MÉTODO PARA ENTREGAR UM CONTEÚDO AUDIOVISUAL A UM DISPOSITIVO MÓVEL,

---

ENTIDADE DE REDE E DISPOSITIVO MÓVEL

(73) ERICSSON AB (SE)

(72) CHRIS PHILLIPS; CHARLES HAMMETT DASHER; MICHAEL HUBER;  
JOHAN KÖLHI

Prazo de Validade: 20 (vinte) anos contados a partir de 23/09/2014, observadas as condições legais

---

**(11) BR 11 2016 007003-8 B1**

Código 16.1 - Concessão de Patente ou Certificado de Adição de Invenção

(22) 26/08/2014

(30) 30/09/2013 NO 20131307

(51) B63B 21/27 (2006.01)

(54) ESTACA DE SUCÇÃO

(73) FMC KONGSBERG SUBSEA AS (NO)

(72) Gøran Olof Sundqvist; Hans Kristian Medbøen; Renny Kunkel

Prazo de Validade: 20 (vinte) anos contados a partir de 26/08/2014, observadas as condições legais

---

**(11) BR 11 2016 007646-0 B1**

Código 16.1 - Concessão de Patente ou Certificado de Adição de Invenção

(22) 09/10/2014

(30) 23/10/2013 EP 13189949.4

(51) C07D 305/14 (2006.01), A61K 31/337 (2006.01), A61P 35/00 (2006.01)

(54) FORMA CRISTALINA ANIDRA DE CABAZITAXEL, USO DA FORMACRISTALINA ANIDRA DE CABAZITAXEL, COMPOSIÇÃO FARMACÊUTICA E PROCESSO PARA O PREPARO FORMA CRISTALINA ANIDRA DE CABAZITAXE

(73) INDENA S.P.A (IT)

(72) WALTER CABRI; DANIELE CICERI; LUCA DOMENIGHINI; ANDREA GAMBINI; FEDERICO PETERLONGO

Prazo de Validade: 20 (vinte) anos contados a partir de 09/10/2014, observadas as condições legais

---

**(11) BR 11 2016 008700-3 B1**

Código 16.1 - Concessão de Patente ou Certificado de Adição de Invenção

(22) 15/08/2014

(30) 29/10/2013 US 14/065,910

(51) A61B 5/0205 (2006.01)

(54) MÓDULO DE AQUISIÇÃO DE DADOS, MÉTODO DE IDENTIFICAÇÃO DE UM SENSOR E MONITOR DE PACIENTE

(73) GENERAL ELECTRIC COMPANY (US)

(72) DAVID GEORGE HERNKE

Prazo de Validade: 20 (vinte) anos contados a partir de 15/08/2014, observadas as condições legais

---

**(11) BR 11 2016 008789-5 B1**

Código 16.1 - Concessão de Patente ou Certificado de Adição de Invenção

---

(22) 17/09/2014  
(30) 19/11/2013 US 61/906,059; 01/04/2014 US 61/973,376; 08/04/2014 US 61/976,951; 30/04/2014 US 61/986,256; 30/04/2014 US 61/986,250; 08/05/2014 US 61/990,414; 12/05/2014 US 61/991,730; 18/06/2014 US 62/013,869; 15/07/2014 US 62/024,813; 15/07/2014 US 62/024,801; 18/07/2014 US 62/026,277  
(51) H04L 29/02 (2006.01), H04L 27/26 (2006.01)  
(54) ESTAÇÃO PRINCIPAL CONFIGURADA PARA COMUNICAÇÃO DE REDE DE ÁREA LOCAL SEM FIO DE ALTA EFICIÊNCIA, MÉTODO EXECUTADO POR UMA ESTAÇÃO PRINCIPAL, MEIO DE ARMAZENAMENTO E ESTAÇÃO DE REDE DE ÁREA LOCAL SEM FIO DE ALTA EFICIÊNCIA  
(73) SOLID, INC. (KR)  
(72) GUOQING C. LI; SHAHRNAZ AZIZI; THOMAS J. KENNEY; ELDAD PERAHIA; ROBERT J. STACEY  
Prazo de Validade: 20 (vinte) anos contados a partir de 17/09/2014, observadas as condições legais

---

**(11) BR 11 2016 008946-4 B1** Código 16.1 - Concessão de Patente ou Certificado de Adição de Invenção  
(22) 22/10/2014  
(30) 24/10/2013 US 61/895,390  
(51) A61M 5/178 (2006.01), A61M 5/28 (2006.01), A61M 5/24 (2006.01)  
(54) INJETORES E MÉTODO PARA MONTAR OS INJETOR  
(73) AMGEN INC. (US)  
(72) SCOTT R. GIBSON  
Prazo de Validade: 20 (vinte) anos contados a partir de 22/10/2014, observadas as condições legais

---

**(11) BR 11 2016 009555-3 B1** Código 16.1 - Concessão de Patente ou Certificado de Adição de Invenção  
(22) 28/10/2014  
(30) 30/10/2013 DE 13190782.6  
(51) A63B 5/11 (2006.01)  
(54) ELEMENTO DE TENSÃO PARA O TENSIONAMENTO DE UMA ESTEIRA DE SALTOS NUMA ESTRUTURA DE UM TRAMPOLIM  
(73) JOACHIM HEYMANS (DE)  
(72) JOACHIM HEYMANS  
Prazo de Validade: 20 (vinte) anos contados a partir de 28/10/2014, observadas as condições legais

---

**(11) BR 11 2016 009602-9 B1** Código 16.1 - Concessão de Patente ou Certificado de Adição de Invenção  
(22) 28/10/2014  
(30) 30/10/2013 CN PCTCN2013086229  
(51) H04W 28/16 (2006.01)  
(54) INDICAÇÃO DE PORTADOR CRUZADO DE CONFIGURAÇÕES DE SUBQUADRO DE UPLINK/DOWNLINK



---

(73) QUALCOMM INCORPORATED (US)  
 (72) WANSI CHEN; CHAO WEI; PETER GAAL; HAO XU; NENG WANG  
 Prazo de Validade: 20 (vinte) anos contados a partir de 28/10/2014, observadas as condições legais

---

**(11) BR 11 2016 010542-7 B1** Código 16.1 - Concessão de Patente ou Certificado de Adição de Invenção  
 (22) 04/11/2014  
 (30) 11/11/2013 US 61/902362  
 (51) H04W 48/18 (2006.01)  
 (54) MÉTODO DE OPERAÇÃO DE UM DISPOSITIVO MÓVEL, E, DISPOSITIVO MÓVEL  
 (73) TELEFONAKTIEBOLAGET LM ERICSSON (PUBL) (SE)  
 (72) MATTIAS BERGSTRÖM; GUNNAR MILDH; MAGNUS STATTIN  
 Prazo de Validade: 20 (vinte) anos contados a partir de 04/11/2014, observadas as condições legais

---

**(11) BR 11 2016 012007-8 B1** Código 16.1 - Concessão de Patente ou Certificado de Adição de Invenção  
 (22) 27/11/2013  
 (51) B41J 2/045 (2006.01), B41J 29/38 (2006.01)  
 (54) Aparelho para ejeção de fluido e método para operar um aparelho para ejeção de fluido  
 (73) HEWLETT-PACKARD DEVELOPMENT COMPANY, L.P. (US)  
 (72) ADAM L. GHOZEIL; DAVID MAXFIELD; PETER JAMES FRICKE  
 Prazo de Validade: 20 (vinte) anos contados a partir de 27/11/2013, observadas as condições legais

---

**(11) BR 11 2016 012333-6 B1** Código 16.1 - Concessão de Patente ou Certificado de Adição de Invenção  
 (22) 10/04/2014  
 (30) 03/12/2013 CN 201310642383.8  
 (51) H04L 29/08 (2006.01)  
 (54) MÉTODO PARA SERVIÇO DA WEB SUPORTANDO HOSPEDAGEM SÍNCRONA EM UMA PLURALIDADE DE DISPOSITIVOS TERMINAIS  
 (73) INSTITUTE OF ACOUSTICS, CHINESE ACADEMY OF SCIENCES (CN) ; BEIJING HILI TECHNOLOGY CO. LTD. (CN)  
 (72) WANG JINLIN; HU LINLIN; GUO ZHICHUAN; DANG SHOUJIANG; ZHANG WU; HUAN ZIQIANG  
 Prazo de Validade: 20 (vinte) anos contados a partir de 10/04/2014, observadas as condições legais

---

**(11) BR 11 2016 014557-7 B1** Código 16.1 - Concessão de Patente ou Certificado de Adição de Invenção  
 (22) 17/12/2014  
 (30) 20/12/2013 FR 1363235  
 (51) C10G 27/04 (2006.01), C08K 5/00 (2006.01), C08K 5/01 (2006.01), C09D

---

5/34 (2006.01), C09J 11/06 (2006.01)  
(54) PLASTIFICANTE PARA MÁSTIQUES, PLASTISSÓIS E ADESIVOS  
(73) TOTAL MARKETING SERVICES (FR)  
(72) THORSTEN BAUER; FRANCK BARDIN; ANTOINE WESTELYNCK  
Prazo de Validade: 20 (vinte) anos contados a partir de 17/12/2014, observadas as condições legais

---

**(11) BR 11 2016 016051-7 B1** Código 16.1 - Concessão de Patente ou Certificado de Adição de Invenção  
(22) 08/01/2015  
(30) 10/01/2014 JP 2014-003250  
(51) F02D 41/14 (2006.01), F01N 3/24 (2006.01), F02D 45/00 (2006.01)  
(54) SISTEMA DE CONTROLE DE MOTOR DE COMBUSTÃO INTERNA  
(73) TOYOTA JIDOSHA KABUSHIKI KAISHA (JP)  
(72) SHUNTARO OKAZAKI; NORIHISA NAKAGAWA; YUJI YAMAGUCHI;  
KENJI SUZUKI; HIROSHI MIYAMOTO; YASUSHI IWAZAKI  
Prazo de Validade: 20 (vinte) anos contados a partir de 08/01/2015, observadas as condições legais

---

**(11) BR 11 2016 016744-9 B1** Código 16.1 - Concessão de Patente ou Certificado de Adição de Invenção  
(22) 17/11/2014  
(30) 20/01/2014 JP 2014-008053  
(51) F16K 27/00 (2006.01), F16K 31/02 (2006.01)  
(54) ESTRUTURA DE ANEXAÇÃO DE VÁLVULA E APARELHO DE FLUIDO AO QUAL A VÁLVULA É ANEXADA  
(73) SATAKE CORPORATION (JP) ; MECHANO TRANSFORMER CORPORATION (JP)  
(72) TAKAFUMI ITO; YOICHI KAWAMURA; TADASHI MATSUSHITA; SZE KEAT CHEE; TOSHITADA HIRATA; YOSHINORI KAWAWA  
Prazo de Validade: 20 (vinte) anos contados a partir de 17/11/2014, observadas as condições legais

---

**(11) BR 11 2016 016903-4 B1** Código 16.1 - Concessão de Patente ou Certificado de Adição de Invenção  
(22) 05/06/2014  
(30) 21/01/2014 TR 2014/00702  
(51) A61K 47/44 (2006.01), A61K 9/70 (2006.01)  
(54) EMPLASTRO DIFUSIONAL  
(73) METUAS MEDIKAL SAGLIK HIZMETLERI DANISMANLIK IHRACAT ITHALAT A.S SIRKETI (TR)  
(72) SORAR, MEHMET; ÇALIK, TUBA  
Prazo de Validade: 20 (vinte) anos contados a partir de 05/06/2014, observadas as condições legais

---

**(11) BR 11 2016 016975-1 B1** Código 16.1 - Concessão de Patente ou Certificado de Adição de Invenção

---

	<p>(22) 21/01/2015 (30) 21/01/2014 US 61/929,941; 17/04/2014 US 61/981,033; 27/10/2014 US 62/069,155 (51) A61K 31/427 (2006.01), A61K 31/4985 (2006.01), A61K 31/519 (2006.01) (54) USOS DE UM ANTAGONISTA DO RECEPTOR CRF1 PARA O TRATAMENTO DE HIPERPLASIA ADRENAL CONGÊNITA E PARA REDUZIR NÍVEIS DE 17-OHP E ACTH EM UM PACIENTE (73) NEUROCRINE BIOSCIENCES INC. (US) (72) DIMITRI E. GRIGORIADIS Prazo de Validade: 20 (vinte) anos contados a partir de 21/01/2015, observadas as condições legais</p>
<b>(11) BR 11 2016 017087-3 B1</b>	<p>Código 16.1 - Concessão de Patente ou Certificado de Adição de Invenção (22) 26/01/2015 (30) 24/01/2014 CN 201410037009.X (51) C07D 401/04 (2006.01), C07C 63/08 (2006.01), C07C 51/41 (2006.01), A61K 31/53 (2006.01), A61K 31/5395 (2006.01), A61P 3/10 (2006.01) (54) Forma cristalina alfa do composto monobenzoato A, seu método de preparação, e composição farmacêutica (73) SHANGHAI FOCHON PHARMACEUTICAL CO., LTD. (CN) (72) WEIBO WANG; TONGSHUANG LI; SONGDE TAN Prazo de Validade: 20 (vinte) anos contados a partir de 26/01/2015, observadas as condições legais</p>
<b>(11) BR 11 2016 017434-8 B1</b>	<p>Código 16.1 - Concessão de Patente ou Certificado de Adição de Invenção (22) 30/01/2014 (51) B21B 27/00 (2006.01), C23C 2/02 (2006.01), C23C 2/40 (2006.01) (54) MÉTODO PARA FABRICAR PARTES FEITAS DE UMA LÂMINA DE METAL E PARTE (73) ARCELORMITTAL (LU) (72) HERVÉ DERULE Prazo de Validade: 20 (vinte) anos contados a partir de 30/01/2014, observadas as condições legais</p>
<b>(11) BR 11 2016 017944-7 B1</b>	<p>Código 16.1 - Concessão de Patente ou Certificado de Adição de Invenção (22) 21/02/2014 (51) H04W 36/24 (2006.01), H04W 28/26 (2006.01), H04W 36/32 (2006.01) (54) MÉTODO PARA SELECIONAR UMA CAIXA DE MENSAGEM PARA UM DISPOSITIVO TIPO MÁQUINA, NÓ DE UM SISTEMA DE COMUNICAÇÃO, E, MÍDIA LEGÍVEL POR COMPUTADOR (73) TELEFONAKTIEBOLAGET LM ERICSSON (PUBL) (SE) (72) ARI KERÄNEN; NICKLAS BEIJAR; ANDERS E ERIKSSON; FRANCESCO MILITANO; JOHAN RUNE; JOACHIM SACHS; VLASIOS TSIATSISS Prazo de Validade: 20 (vinte) anos contados a partir de 21/02/2014, observadas as condições legais</p>

---

as condições legais

---

- (11) BR 11 2016 019734-8 B1** Código 16.1 - Concessão de Patente ou Certificado de Adição de Invenção  
(22) 23/02/2015  
(30) 28/02/2014 EP 14157220.6  
(51) H03F 3/193 (2006.01), H03F 1/22 (2006.01), H03F 1/26 (2006.01)  
(54) AMPLIFICADOR DE BAIXO RUÍDO, DISPOSITIVO DE COMUNICAÇÃO SEM FIO, E, RECEPTOR  
(73) TELEFONAKTIEBOLAGET LM ERICSSON (PUBL) (SE)  
(72) PETE SIVONEN; JARKKO JUSSILA; SAMI VILHONEN  
Prazo de Validade: 20 (vinte) anos contados a partir de 23/02/2015, observadas as condições legais
- 
- (11) BR 11 2016 021320-3 B1** Código 16.1 - Concessão de Patente ou Certificado de Adição de Invenção  
(22) 28/10/2014  
(51) H04W 36/24 (2006.01)  
(54) MÉTODO DE SELEÇÃO DE REDE E EQUIPAMENTO DE USUÁRIO  
(73) HUAWEI TECHNOLOGIES CO., LTD. (CN)  
(72) XIAOYAN DUAN; BO ZHANG; HUI JIN  
Prazo de Validade: 20 (vinte) anos contados a partir de 28/10/2014, observadas as condições legais
- 
- (11) BR 11 2016 022037-4 B1** Código 16.1 - Concessão de Patente ou Certificado de Adição de Invenção  
(22) 24/03/2015  
(30) 25/03/2014 US 61/970,014  
(51) B62D 7/18 (2006.01), B60T 1/06 (2006.01)  
(54) JUNTA DE DIREÇÃO FABRICADA E MONTAGEM DE DIREÇÃO DE VEÍCULO  
(73) HENDRICKSON USA, L.L.C. (US)  
(72) MICHAEL J. GOTTSCHALK; SCOTT KOHLER; MARK DANKOW; ANDREW WESTNEDGE  
Prazo de Validade: 20 (vinte) anos contados a partir de 24/03/2015, observadas as condições legais
- 
- (11) BR 11 2016 022223-7 B1** Código 16.1 - Concessão de Patente ou Certificado de Adição de Invenção  
(22) 23/03/2015  
(30) 27/03/2014 AU 2014901099  
(51) F42D 1/05 (2006.01), F42C 15/42 (2006.01)  
(54) APARELHO, SISTEMA E MÉTODO PARA DETONAÇÃO USANDO SINAL DE COMUNICAÇÃO MAGNÉTICA  
(73) ORICA INTERNATIONAL PTE LTD (SG)  
(72) STEVEN KOTSONIS; BYRON WICKS  
Prazo de Validade: 20 (vinte) anos contados a partir de 23/03/2015, observadas as condições legais

---

as condições legais

---

- (11) BR 11 2016 023129-5 B1** Código 16.1 - Concessão de Patente ou Certificado de Adição de Invenção  
(22) 02/04/2015  
(30) 09/04/2014 EP 14164073.0  
(51) G06K 7/08 (2006.01), G01R 33/10 (2006.01)  
(54) DISPOSITIVO E MÉTODO PARA DETERMINAR VALORES DE UMA COMPONENTE DE CAMPO MAGNÉTICO DE UM CAMPO DE VETOR MAGNÉTICO  
(73) MAGCAM NV (BE)  
(72) KOEN VERVAEKE; LIEVEN PHILIPS  
Prazo de Validade: 20 (vinte) anos contados a partir de 02/04/2015, observadas as condições legais
- 
- (11) BR 11 2016 024103-7 B1** Código 16.1 - Concessão de Patente ou Certificado de Adição de Invenção  
(22) 18/05/2015  
(30) 19/05/2014 EP 14168901.8; 04/11/2014 EP 14191705.4  
(51) C12N 15/85 (2006.01)  
(54) PROMOTOR DO CMV HUMANO, ÁCIDO NUCLEICO, MÉTODO DE PRODUÇÃO DE POLIPEPTÍDEOS E USO DE UM PROMOTOR  
(73) F. HOFFMANN-LA ROCHE AG (CH)  
(72) ULRICH GOEPFERT; BENJAMIN MORITZ  
Prazo de Validade: 20 (vinte) anos contados a partir de 18/05/2015, observadas as condições legais
- 
- (11) BR 11 2016 024462-1 B1** Código 16.1 - Concessão de Patente ou Certificado de Adição de Invenção  
(22) 06/05/2015  
(30) 06/05/2014 US 61/989,509  
(51) C12N 5/07 (2006.01), C12P 21/04 (2006.01), C12P 21/08 (2006.01), A61K 39/00 (2006.01)  
(54) MÉTODOS PARA A PREPARAÇÃO DE UM ANTICORPO  
(73) GENENTECH, INC. (US)  
(72) JUSTIN SCHEER; WHITNEY SHATZ; DOMINGOS NG  
Prazo de Validade: 20 (vinte) anos contados a partir de 06/05/2015, observadas as condições legais
- 
- (11) BR 11 2016 024857-0 B1** Código 16.1 - Concessão de Patente ou Certificado de Adição de Invenção  
(22) 07/04/2015  
(30) 29/04/2014 EP 14166322.9  
(51) B21C 1/14 (2006.01)  
(54) SISTEMA DE RESFRIAMENTO PARA UM CABRESTANTE DE UM BANCO DE TREFILAÇÃO DE ARAME, COMBINAÇÃO DO SISTEMA DE RESFRIAMENTO E CABRESTANTE, E BANCADA DE TREFILAÇÃO DE

---

ARAME

(73) NV BEKAERT SA (BE)

(72) ERWIN VEREECKEN; HENDRIK VAN HOECKE

Prazo de Validade: 20 (vinte) anos contados a partir de 07/04/2015, observadas as condições legais

---

**(11) BR 11 2016 026007-4 B1**

Código 16.1 - Concessão de Patente ou Certificado de Adição de Invenção

(22) 06/05/2015

(30) 08/05/2014 US 61/990,492; 05/05/2015 US 14/704,079

(51) F04B 47/02 (2006.01), F04B 49/00 (2006.01)

(54) MÉTODO PARA DESALOJAR DETRITOS DE UM SISTEMA DE BOMBA

(73) UNICO, LLC (US)

(72) RONALD G. PETERSON; JONATHAN D. BENDER

Prazo de Validade: 20 (vinte) anos contados a partir de 06/05/2015, observadas as condições legais

---

**(11) BR 11 2016 026476-2 B1**

Código 16.1 - Concessão de Patente ou Certificado de Adição de Invenção

(22) 30/04/2015

(30) 16/05/2014 JP 2014-102822

(51) B66D 3/16 (2006.01)

(54) BLOCO DE CORRENTE

(73) KITO CORPORATION (JP)

(72) AKINORI SHIROTA

Prazo de Validade: 20 (vinte) anos contados a partir de 30/04/2015, observadas as condições legais

---

**(11) BR 11 2016 026515-7 B1**

Código 16.1 - Concessão de Patente ou Certificado de Adição de Invenção

(22) 11/05/2015

(30) 15/05/2014 US 14/278,385

(51) H05B 37/02 (1968.09), G06F 17/00 (2006.01), G06F 3/048 (2006.01)

(54) MÉTODO PARA ATUALIZAR AJUSTES SEM FIO EM UM SISTEMA DE AUTOMAÇÃO RESIDENCIAL SEM FIO, E, SISTEMA DE AUTOMAÇÃO RESIDENCIAL SEM FIO

(73) SAVANT SYSTEMS, INC. (US)

(72) ANDREW HAMM; KEVIN C. KICKLIGHTER; NICHOL F. DRAPER

Prazo de Validade: 20 (vinte) anos contados a partir de 11/05/2015, observadas as condições legais

---

**(11) BR 11 2016 030910-3 B1**

Código 16.1 - Concessão de Patente ou Certificado de Adição de Invenção

(22) 01/07/2015

(30) 02/07/2014 FR 1456331

(51) A45D 1/06 (2006.01), A45D 1/18 (2006.01), A45D 2/00 (2006.01), A45D 1/00 (2006.01)

(54) APARELHO DE PENTEAR PARA FORMAR CACHOS DE TAMANHOS DIFERENTES

(73) SEB S.A. (FR)

(72) EDDY NGO; RÉGIS FERREYRE; MARTIAL MAISONNEUVE; STEFANIA NUZZO; SANDY LAPIZE

Prazo de Validade: 20 (vinte) anos contados a partir de 01/07/2015, observadas as condições legais

**(11) BR 11 2017 000075-0 B1**

Código 16.1 - Concessão de Patente ou Certificado de Adição de Invenção

(22) 23/07/2015

(30) 25/07/2014 FR 1457222

(51) G05B 23/02 (2006.01)

(54) MÉTODO PARA DETECTAR ANOMALIAS EM UMA REDE DE DISTRIBUIÇÃO, EM PARTICULAR, DISTRIBUIÇÃO DE ÁGUA

(73) SUEZ GROUPE (FR)

(72) PIERRE-ANTOINE JARRIGE; GUILLAUME GANCEL; FRANCIS CAMPAN

Prazo de Validade: 20 (vinte) anos contados a partir de 23/07/2015, observadas as condições legais

**(11) BR 11 2017 000910-2 B1**

Código 16.1 - Concessão de Patente ou Certificado de Adição de Invenção

(22) 15/07/2015

(30) 16/07/2014 IT MI2014A001294

(51) B21C 3/14 (2006.01)

(54) EQUIPAMENTO PARA ESTIRAMENTO A FRIO DE FIO METÁLICO E APARELHO PARA ESTIRAMENTO A FRIO DE FIO METÁLICO

(73) VASSENA FILIERE S.R.L. (IT)

(72) DAVIDE VASSENA

Prazo de Validade: 20 (vinte) anos contados a partir de 15/07/2015, observadas as condições legais

**(11) BR 11 2017 001676-1 B1**

Código 16.1 - Concessão de Patente ou Certificado de Adição de Invenção

(22) 30/07/2015

(30) 01/08/2014 IT RM2014A000446

(51) F02N 19/00 (2006.01)

(54) PROCESSO PARA DAR PARTIDA A UM MOTOR DE COMBUSTÃO INTERNA

(73) PIAGGIO & C.S.P.A (IT)

(72) PAOLO CAPOZZELLA; JURY CANTINI; JEANPAUL MILANI

Prazo de Validade: 20 (vinte) anos contados a partir de 30/07/2015, observadas as condições legais

**(11) BR 11 2017 004175-8 B1**

Código 16.1 - Concessão de Patente ou Certificado de Adição de Invenção

(22) 04/09/2015

---

	<p>(30) 05/09/2014 JP 2014-181710 (51) H05B 6/10 (2006.01), C21D 1/00 (2006.01), C21D 1/42 (2006.01), C21D 9/60 (2006.01), F27B 9/36 (2006.01), H05B 6/36 (2006.01) (54) DISPOSITIVO DE AQUECIMENTO POR INDUÇÃO PARA TIRA DE METAL (73) NIPPON STEEL CORPORATION (JP) (72) YOSHIAKI HIROTA; MASATO TAIRA Prazo de Validade: 20 (vinte) anos contados a partir de 04/09/2015, observadas as condições legais</p>
<b>(11) BR 11 2017 004829-9 B1</b>	<p>Código 16.1 - Concessão de Patente ou Certificado de Adição de Invenção (22) 10/09/2015 (30) 10/09/2014 US 62/048,541; 06/03/2015 US 14/641,106 (51) F24F 6/02 (2006.01), F28C 3/06 (2006.01), F28C 3/08 (2006.01) (54) SISTEMA DE ARREFECIMENTO EVAPORATIVO, SISTEMA DE CONDICIONAMENTO DE GÁS E MÉTODO PARA ARREFECER AR DE SUPRIMENTO EM UM SISTEMA DE ARREFECIMENTO EVAPORATIVO (73) MUNTERS CORPORATION (US) (72) PAUL A. DINNAGE Prazo de Validade: 20 (vinte) anos contados a partir de 10/09/2015, observadas as condições legais</p>
<b>(11) BR 11 2017 006772-2 B1</b>	<p>Código 16.1 - Concessão de Patente ou Certificado de Adição de Invenção (22) 10/09/2015 (30) 02/10/2014 US 62/058,785; 23/12/2014 US 62/096,009; 10/09/2015 US 62/216,685 (51) F16H 1/28 (2006.01) (54) Configuração de engrenagem de eixo paralelo (73) EATON INTELLIGENT POWER LIMITED (IE) (72) BENJAMIN S. SHEEN Prazo de Validade: 20 (vinte) anos contados a partir de 10/09/2015, observadas as condições legais</p>
<b>(11) BR 11 2017 006952-0 B1</b>	<p>Código 16.1 - Concessão de Patente ou Certificado de Adição de Invenção (22) 24/10/2014 (51) F16F 13/08 (2006.01), F16F 13/10 (2006.01) (54) DISPOSITIVOS, SISTEMAS E MÉTODOS DE FLUIDO DE AMORTECIMENTO (73) LORD CORPORATION (US) (72) SCOTT K. THOMPSON; NICK C. MCELLOWNEY; JAMES A. MACIAK Prazo de Validade: 20 (vinte) anos contados a partir de 24/10/2014, observadas as condições legais</p>



---

<b>(11) BR 11 2017 007300-5 B1</b>	<p>Código 16.1 - Concessão de Patente ou Certificado de Adição de Invenção (22) 27/08/2015 (30) 09/10/2014 JP 2014-208096 (51) B62D 33/077 (2006.01), B62D 21/09 (2006.01) (54) SUPORTE DE MONTAGEM DE CAIXA DE CARGA (73) MITSUBISHI JIDOSHA KOGYO KABUSHIKI KAISHA (JP) (72) YUICHIRO HAYASHI; RYO TOKIZANE Prazo de Validade: 20 (vinte) anos contados a partir de 27/08/2015, observadas as condições legais</p>
<b>(11) BR 11 2017 007819-8 B1</b>	<p>Código 16.1 - Concessão de Patente ou Certificado de Adição de Invenção (22) 09/10/2015 (30) 14/10/2014 JP 2014-209842 (51) B62D 25/20 (2006.01) (54) ESTRUTURA DE PISO DE VEÍCULO (73) MITSUBISHI JIDOSHA KOGYO KABUSHIKI KAISHA (JP) (72) YOSHIHITO TERAOKA; TOSHITSUGU MISAKI; KYOSUKE WAKIMOTO Prazo de Validade: 20 (vinte) anos contados a partir de 09/10/2015, observadas as condições legais</p>
<b>(11) BR 11 2017 009045-7 B1</b>	<p>Código 16.1 - Concessão de Patente ou Certificado de Adição de Invenção (22) 26/10/2015 (30) 31/10/2014 CN 201410607052.5 (51) G06F 13/16 (2006.01), G06F 12/02 (2006.01) (54) MÉTODO DE ACESSO DE RECURSO DE ARMAZENAMENTO SUPORTADO POR VIRTUALIZAÇÃO DE ENTRADA/SAÍDA DE RAIZ ÚNICA SR-IOV, CONTROLADOR DE ARMAZENAMENTO SUPORTADO POR VIRTUALIZAÇÃO DE ENTRADA/SAÍDA DE RAIZ ÚNICA E DISPOSITIVO DE ARMAZENAMENTO (73) HUAWEI TECHNOLOGIES CO., LTD. (CN) (72) HAIYAN HU; SHAOFENG SHEN; MIAO TANG Prazo de Validade: 20 (vinte) anos contados a partir de 26/10/2015, observadas as condições legais</p>
<b>(11) BR 11 2017 010501-2 B1</b>	<p>Código 16.1 - Concessão de Patente ou Certificado de Adição de Invenção (22) 16/11/2015 (30) 18/11/2014 JP 2014-233836 (51) F24F 11/30 (2006.01), F24F 1/22 (2006.01), F24F 11/89 (2006.01) (54) UNIDADE EXTERNA (73) TOSHIBA CARRIER CORPORATION (JP) (72) YUJI INADA; MITSUNOBU MAEZAWA; TAKAHIKO MUKAI; TETSUYA ISHIKAWA Prazo de Validade: 20 (vinte) anos contados a partir de 16/11/2015, observadas as condições legais</p>

---

as condições legais

---

**(11) BR 11 2017 012551-0 B1** Código 16.1 - Concessão de Patente ou Certificado de Adição de Invenção  
(22) 14/12/2015  
(30) 15/12/2014 FR 1462434  
(51) F01D 25/28 (2006.01), F02C 7/00 (2006.01)  
(54) SISTEMA DE FIXAÇÃO DESTINADO A SER INSTALADO EM UMA PAREDE DE TURBOMÁQUINA, MOTOR DE AERONAVE DE TIPO TURBORREATOR E PROCESSO DE REPARO DE UMA LIGAÇÃO INSTALADA EM UMA PAREDE DE TURBOMÁQUINA  
(73) SAFRAN AIRCRAFT ENGINES (FR)  
(72) YANN CHRISTOPHE MAURICE SARAZIN; SIMON PIERRE CLAUDE CHARBONNIER; PATRICK JEAN-LOUIS REGHEZZA; JULIEN ROSET  
Prazo de Validade: 20 (vinte) anos contados a partir de 14/12/2015, observadas as condições legais

---

**(11) BR 11 2017 012687-7 B1** Código 16.1 - Concessão de Patente ou Certificado de Adição de Invenção  
(22) 03/12/2015  
(30) 26/12/2014 JP 2014-264155  
(51) B62D 65/00 (2006.01)  
(54) DISPOSITIVO PARA MONTAGEM DE CORPO DE AUTOMÓVEL  
(73) HONDA MOTOR CO., LTD. (JP)  
(72) KAZUHISA HADA; KAZUKI AKAMI; MASAO SHIMOYAMA  
Prazo de Validade: 20 (vinte) anos contados a partir de 03/12/2015, observadas as condições legais

---

**(11) BR 11 2017 013046-7 B1** Código 16.1 - Concessão de Patente ou Certificado de Adição de Invenção  
(22) 16/11/2015  
(30) 16/12/2014 RU 2014150938  
(51) G21C 9/016 (2006.01), G21C 13/10 (2006.01)  
(54) SISTEMA DE CONFINAMENTO E RESFRIAMENTO DE MATERIAL FUNDIDO DE NÚCLEO DE REATOR NUCLEAR MODERADO POR ÁGUA E RESFRIADO A ÁGUA  
(73) JOINT STOCK COMPANY ATOMENERGOPROEKT (RU)  
(72) ANDREY BORISOVICH NEDOREZOV; ALEKSANDR STALEVICH SIDOROV  
Prazo de Validade: 20 (vinte) anos contados a partir de 16/11/2015, observadas as condições legais

---

**(11) BR 11 2017 013047-5 B1** Código 16.1 - Concessão de Patente ou Certificado de Adição de Invenção  
(22) 16/11/2015  
(30) 16/12/2014 RU 2014150936  
(51) G21C 9/016 (2006.01)

---

(54) SISTEMA DE CONFINAMENTO E RESFRIAMENTO DE MATERIAL FUNDIDO NUCLEAR DE REATOR NUCLEAR MODERADO POR ÁGUA E RESFRIADO A ÁGUA

(73) JOINT STOCK COMPANY ATOMENERGOPROEKT (RU)

(72) ANDREY BORISOVICH NEDOREZOV; ALEKSANDR STALEVICH SIDOROV

Prazo de Validade: 20 (vinte) anos contados a partir de 16/11/2015, observadas as condições legais

---

**(11) BR 11 2017 013817-4 B1**

Código 16.1 - Concessão de Patente ou Certificado de Adição de Invenção  
(22) 31/12/2014

(51) G02C 1/04 (2006.01)

(54) AMORTECEDOR DE RETENÇÃO DE LENTE DE ÓCULOS, ÓCULOS CONFIGURÁVEL PELO USUÁRIO E MÉTODO

(73) ESSILOR INTERNATIONAL (FR)

(72) PEIQI JIANG; JOHN GUERRA

Prazo de Validade: 20 (vinte) anos contados a partir de 31/12/2014, observadas as condições legais

---

**(11) BR 11 2017 015741-1 B1**

Código 16.1 - Concessão de Patente ou Certificado de Adição de Invenção  
(22) 22/01/2016

(30) 23/01/2015 US 14/603,511

(51) B01F 3/04 (2006.01)

(54) DISTRIBUIDOR DE GÁS PARA COLUNA DE TROCA DE CALOR E/OU TRANSFERÊNCIA DE MASSA

(73) TECHNIP PROCESS TECHNOLOGY, INC. (US)

(72) SABAH KURUKCHI; KENNETH EDWARD KRUG; KENNETH JACK FEWEL

Prazo de Validade: 20 (vinte) anos contados a partir de 22/01/2016, observadas as condições legais

---

**(11) BR 11 2017 015832-9 B1**

Código 16.1 - Concessão de Patente ou Certificado de Adição de Invenção  
(22) 21/01/2016

(30) 23/01/2015 BE 201505036

(51) A01N 47/44 (2006.01)

(54) Uso de uma dodecilguanidina ou sal da mesma e método contra Alternaria em plantas cítricas

(73) ARYSTA LIFESCIENCE BENELUX SPRL (BE)

(72) LARA RAMAEKERS

Prazo de Validade: 20 (vinte) anos contados a partir de 21/01/2016, observadas as condições legais

---

**(11) BR 11 2017 016340-3 B1**

Código 16.1 - Concessão de Patente ou Certificado de Adição de Invenção

---

	<p>(22) 19/01/2016 (30) 29/01/2015 EP PCT/EP2015/051844; 29/01/2015 EP PCT/EP2015/051842 (51) G21G 1/02 (2006.01) (54) ALVO DE ÓXIDO DE METAL DE TERRAS RARAS SINTERIZADO PARA PRODUZIR UM RADIOISÓTOPO, MÉTODO PARA PREPARAR O DITO ALVO E USO DO DITO ALVO PARA PRODUZIR UM RADIOISÓTOPO (73) FRAMATOME GMBH (DE) (72) BEATRICE SCHUSTER Prazo de Validade: 20 (vinte) anos contados a partir de 19/01/2016, observadas as condições legais</p>
<b>(11) BR 11 2017 018045-6 B1</b>	<p>Código 16.1 - Concessão de Patente ou Certificado de Adição de Invenção (22) 24/02/2016 (30) 27/02/2015 GB 1503342.6; 04/12/2015 GB 1521457.0 (51) B42D 15/00 (2006.01), G09F 19/00 (2006.01), A63H 27/10 (2006.01) (54) BALÃO, E, MÉTODO DE FABRICAÇÃO DE UMA SUPERFÍCIE DE EXIBIÇÃO IMPRESSA PARA UM BALÃO (73) SEATRIEVER INTERNATIONAL HOLDINGS LIMITED (GB) (72) JAMES HALLIBURTON Prazo de Validade: 20 (vinte) anos contados a partir de 24/02/2016, observadas as condições legais</p>
<b>(11) BR 11 2017 018294-7 B1</b>	<p>Código 16.1 - Concessão de Patente ou Certificado de Adição de Invenção (22) 27/02/2015 (51) C04B 24/00 (2006.01) (54) COMPOSIÇÃO DE ADITIVO PARA MODIFICAR UMA COMPOSIÇÃO CIMENTÍCIA HIDRATÁVEL, COMPOSIÇÃO CIMENTÍCIA E MÉTODO PARA MODIFICAR UM MATERIAL CIMENTÍCIO (73) GCP APPLIED TECHNOLOGIES INC. (US) (72) SHUQIANG ZHANG; HUA ZHONG; WEE FUK LAI; FELEK JACHIMOWICZ; BYONG-WA CHUN Prazo de Validade: 20 (vinte) anos contados a partir de 27/02/2015, observadas as condições legais</p>
<b>(11) BR 11 2017 018441-9 B1</b>	<p>Código 16.1 - Concessão de Patente ou Certificado de Adição de Invenção (22) 07/03/2016 (30) 09/03/2015 EP 15158233.5; 17/06/2015 EP 15172599.1 (51) G10L 19/008 (2006.01), G10L 19/04 (2006.01), G10L 19/02 (2006.01), G10L 21/038 (2006.01), G10L 19/18 (2006.01) (54) CODIFICADOR DE ÁUDIO PARA CODIFICAÇÃO DE UM SINAL MULTICANAL E DECODIFICADOR DE ÁUDIO PARA DECODIFICAÇÃO DE UM SINAL DE ÁUDIO CODIFICADO (73) FRAUNHOFER-GESELLSCHAFT ZUR FOERDERUNG DER ANGEWANDTEN FORSCHUNG E. V. (DE)</p>

---

(72) DISCH, SASCHA; FUCHS, GUILLAUME; RAVELLI, EMMANUEL;  
NEUKAM, CHRISTIAN; SCHMIDT, KONSTANTIN; BENNDORF, CONRAD;  
NIEDERMEIER, ANDREAS; SCHUBERT, BENJAMIN; GEIGER, RALF  
Prazo de Validade: 20 (vinte) anos contados a partir de 07/03/2016, observadas  
as condições legais

---

**(11) BR 11 2017 018768-0 B1**

Código 16.1 - Concessão de Patente ou Certificado de Adição de Invenção  
(22) 03/03/2016  
(30) 05/03/2015 US 62/128801  
(51) B01J 23/42 (2006.01), F01N 3/20 (2006.01), B01J 32/00 (2006.01), B01J  
35/02 (2006.01), B01J 37/08 (2006.01), B01J 37/00 (2006.01)  
(54) COMPÓSITO CATALISADOR DE OXIDAÇÃO DE  
DIESEL COMPLETAMENTE MATURADO, E, MÉTODOS PARA TRATAR  
UMACORRENTE GASOSA QUE COMPREENDE ÓXIDOS DE NITROGÊNIO  
PARA FORMAR UM COMPÓSITO CATALISADOR DE OXIDAÇÃO DE DIESEL  
COMPLETAMENTE MATURADO  
(73) BASF CORPORATION (US)  
(72) XINYI WEI; STANLEY A. ROTH; HAIYANG ZHU  
Prazo de Validade: 20 (vinte) anos contados a partir de 03/03/2016, observadas  
as condições legais

---

**(11) BR 11 2017 019263-2 B1**

Código 16.1 - Concessão de Patente ou Certificado de Adição de Invenção  
(22) 09/03/2016  
(30) 11/03/2015 US 62/131,460  
(51) C01F 7/14 (2006.01)  
(54) MÉTODO PARA A PRODUÇÃO DE CRISTAIS DE TRI-HIDRATO DE  
ALUMINA A PARTIR DA CORRENTE DE UM PROCESSO DE  
RECUPERAÇÃO DE TRI-HIDRATO DE ALUMINA  
(73) CYTEC INDUSTRIES INC. (US)  
(72) KRZYSZTOF ANDRUSZKIEWICZ; RAYMOND SALVATORE FARINATO;  
HAUNN-LIN TONY CHEN; SCOTT GRIFFIN; MARIE E. ANDERSON  
Prazo de Validade: 20 (vinte) anos contados a partir de 09/03/2016, observadas  
as condições legais

---

**(11) BR 11 2017 020224-7 B1**

Código 16.1 - Concessão de Patente ou Certificado de Adição de Invenção  
(22) 17/03/2016  
(30) 24/03/2015 GB 1504948.9  
(51) B01D 3/00 (2006.01), B01D 3/34 (2006.01), C07C 67/08 (2006.01), C07C  
67/54 (2006.01)  
(54) PROCESSO PARA REALIZAR UMA REAÇÃO EM UMA COLUNA DE  
REAÇÃO  
(73) JOHNSON MATTHEY DAVY TECHNOLOGIES LIMITED (GB)  
(72) ANDREW GEORGE HILES; RIKARD UMBERTO ANDERSSON; MICHAEL  
GAVIN JOHN WILLIAMS

---

Prazo de Validade: 20 (vinte) anos contados a partir de 17/03/2016, observadas as condições legais

---

**(11) BR 11 2017 020229-8 B1**

Código 16.1 - Concessão de Patente ou Certificado de Adição de Invenção

(22) 24/03/2016

(30) 24/03/2015 KR 10-2015-0040951

(51) H02S 20/22 (2006.01), H02S 30/10 (2006.01)

(54) CONJUNTO DE MÓDULO DE BATERIA SOLAR

(73) YESEUL YOON (KR) ; I-SOLAR ENERGY CO., LTD. (KR)

(72) YESEUL YOON

Prazo de Validade: 20 (vinte) anos contados a partir de 24/03/2016, observadas as condições legais

---

**(11) BR 11 2017 020939-0 B1**

Código 16.1 - Concessão de Patente ou Certificado de Adição de Invenção

(22) 21/03/2016

(30) 29/04/2015 US 14/699,292

(51) A61B 17/06 (2006.01), B65B 35/26 (2006.01), B65B 43/60 (2006.01)

(54) ESTILETE DE ENROLAMENTO DE SUTURA, CONJUNTO DE ENROLAMENTO DE SUTURA E MÉTODO DE ENROLAMENTO DE UMA SUTURA EM UMA BANDEJA DE SUTURA

(73) ETHICON, INC. (US)

(72) JOEL MANUEL MARTINEZ

Prazo de Validade: 20 (vinte) anos contados a partir de 21/03/2016, observadas as condições legais

---

**(11) BR 11 2017 021123-8 B1**

Código 16.1 - Concessão de Patente ou Certificado de Adição de Invenção

(22) 04/04/2016

(30) 02/04/2015 GB 1505709.4

(51) B60T 8/17 (2006.01), B60T 8/1755 (2006.01)

(54) SISTEMA DE CONTROLE DE FREIO PARA UM REBOQUE

(73) KNORR-BREMSE SYSTEME FÜR NUTZFAHRZEUGE GMBH (DE)

(72) MATTHEW FRY; MARTIN MEDERER

Prazo de Validade: 20 (vinte) anos contados a partir de 04/04/2016, observadas as condições legais

---

**(11) BR 11 2017 021246-3 B1**

Código 16.1 - Concessão de Patente ou Certificado de Adição de Invenção

(22) 30/03/2016

(30) 03/04/2015 IT MO2015A000075

(51) F16H 61/462 (2006.01), B60W 10/06 (2006.01), B60W 10/101 (2006.01), F16H 61/47 (2006.01)

(54) MÉTODO PARA PROPORCIONAR UM SISTEMA DE CONTROLE DE ALTA DIRIGIBILIDADE PARA UM VEÍCULO

(73) CNH INDUSTRIAL ITALIA S.P.A. (IT)

---

(72) HARALD DANNERBAUER; GABRIELE MORANDI

Prazo de Validade: 20 (vinte) anos contados a partir de 30/03/2016, observadas as condições legais

---

**(11) BR 11 2017 021704-0 B1**

Código 16.1 - Concessão de Patente ou Certificado de Adição de Invenção

(22) 13/04/2016

(30) 15/04/2015 US 14/686,820

(51) B67D 1/00 (2006.01), B67D 1/04 (2006.01), B67D 1/08 (2006.01), B67D 1/12 (2006.01), B67D 7/80 (2006.01), B67D 7/08 (2006.01), G01F 11/02 (2006.01), G01F 11/04 (2006.01)

(54) SISTEMA DE DISPENSAÇÃO DE BEBIDAS

(73) SESTRA SYSTEMS, INC. (US)

(72) LEV VOLFTSUN

Prazo de Validade: 20 (vinte) anos contados a partir de 13/04/2016, observadas as condições legais

---

**(11) BR 11 2017 023515-3 B1**

Código 16.1 - Concessão de Patente ou Certificado de Adição de Invenção

(22) 29/04/2016

(30) 01/05/2015 US 62/155,842; 29/04/2016 US 15/143,097

(51) A01N 25/34 (2006.01), A01N 65/16 (2006.01)

(54) MÉTODO E COMPOSIÇÕES PARA CONTROLE DE POPULAÇÕES DE FORMIGAS-CORTADEIRAS *Atta sexdens rubropilosa* e *Acromyrmex* sp

(73) ISCA TECHNOLOGIES, INC. (US)

(72) AGENOR MAFRA-NETO; RODRIGO OLIVEIRA DA SILVA; RAFAEL BORGES; LEYZA PALOSCHI DE OLIVEIRA

Prazo de Validade: 20 (vinte) anos contados a partir de 29/04/2016, observadas as condições legais

---

**(11) BR 11 2017 024374-1 B1**

Código 16.1 - Concessão de Patente ou Certificado de Adição de Invenção

(22) 16/05/2016

(30) 14/05/2015 US 62/161,352

(51) C02F 1/50 (2006.01), A01N 25/34 (2006.01), A01N 59/06 (2006.01), C02F 1/76 (2006.01), C02F 103/02 (2006.01), C02F 103/42 (2006.01)

(54) ARTIGO MOLDADO, MÉTODO PARA TRATAMENTO DE ÁGUA E MÉTODO PARA FABRICAÇÃO DO ARTIGO MOLDADO

(73) ARCH CHEMICALS, INC. (US)

(72) RAHIM HANI; PHILIP GERDON SWEENEY; JANET AKANDE

Prazo de Validade: 20 (vinte) anos contados a partir de 16/05/2016, observadas as condições legais

---

**(11) BR 11 2017 025411-5 B1**

Código 16.1 - Concessão de Patente ou Certificado de Adição de Invenção

(22) 27/05/2016

(30) 27/05/2015 GB 1509080.6; 17/08/2015 GB 1514618.6; 17/08/2015 GB

---

1514619.4; 08/03/2016 GB 1603997.6; 23/03/2016 GB 1604989.2  
(51) B41M 3/00 (2006.01), B44F 9/10 (2006.01), B44C 1/00 (2006.01)  
(54) CONSTRUÇÕES IMPRESSAS DE METAL  
(73) ACTEGA METAL PRINT GMBH (DE)  
(72) BENZION LANDA; SAGI ABRAMOVICH; ANTON KRASSILNIKOV; TAMAR ASHER  
Prazo de Validade: 20 (vinte) anos contados a partir de 27/05/2016, observadas as condições legais

---

**(11) BR 11 2017 025799-8 B1** Código 16.1 - Concessão de Patente ou Certificado de Adição de Invenção  
(22) 03/06/2015  
(51) F02D 41/34 (2006.01), F02D 41/02 (2006.01), F02D 41/06 (2006.01), F02D 43/00 (2006.01)  
(54) DISPOSITIVO DE CONTROLE DE MOTOR DE COMBUSTÃO INTERNA E MÉTODO DE CONTROLE DE MOTOR DE COMBUSTÃO INTERNA  
(73) NISSAN MOTOR CO., LTD. (JP)  
(72) DAISUKE TANAKA; RYO UCHIDA  
Prazo de Validade: 20 (vinte) anos contados a partir de 03/06/2015, observadas as condições legais

---

**(11) BR 11 2017 026743-8 B1** Código 16.1 - Concessão de Patente ou Certificado de Adição de Invenção  
(22) 03/06/2016  
(30) 19/06/2015 JP 2015-123589; 02/10/2015 JP 2015-196494  
(51) H04S 5/02 (2006.01), G10L 19/008 (2006.01), H04S 7/00 (2006.01)  
(54) APARELHO DE DECODIFICAÇÃO, E, APARELHO CODIFICAÇÃO  
(73) SONY CORPORATION (JP)  
(72) YUKI YAMAMOTO; TORU CHINEN; MINORU TSUJI  
Prazo de Validade: 20 (vinte) anos contados a partir de 03/06/2016, observadas as condições legais

---

**(11) BR 11 2017 026961-9 B1** Código 16.1 - Concessão de Patente ou Certificado de Adição de Invenção  
(22) 17/06/2016  
(30) 18/06/2015 US 62/181278  
(51) B01D 53/94 (2006.01), F01N 3/10 (2006.01), F01N 3/20 (2006.01), B01J 35/00 (2006.01), B01J 23/42 (2006.01), B01J 23/44 (2006.01), B01J 29/76 (2006.01), B01J 35/04 (2006.01), F01N 3/28 (2006.01)  
(54) ARTIGO CATALISADOR, E, MÉTODO PARA CONTROLAR AS EMISSÕES DE NO x EM UM GÁS DE ESCAPE  
(73) JOHNSON MATTHEY PUBLIC LIMITED COMPANY (GB)  
(72) MIKAEL LARSSON  
Prazo de Validade: 20 (vinte) anos contados a partir de 17/06/2016, observadas as condições legais



---

<b>(11) BR 11 2017 026971-6 B1</b>	<p>Código 16.1 - Concessão de Patente ou Certificado de Adição de Invenção (22) 22/06/2015 (51) G05F 1/147 (2006.01), H02M 5/12 (2006.01), H01F 29/04 (2006.01) (54) ESTABILIZADORES REGULADORES DE TENSÃO SEM REATORES DE TRANSIÇÃO E CHAVE INVERSORA DE POLARIDADE DO COMUTADOR DE DERIVAÇÕES (73) ADILSON NOGUEIRA DE ARAÚJO (BR/MG) ; ALOISIO PEREIRA DE CARVALHO (BR/MG) (72) ADILSON NOGUEIRA DE ARAÚJO; ALOISIO PEREIRA DE CARVALHO Prazo de Validade: 20 (vinte) anos contados a partir de 22/06/2015, observadas as condições legais</p>
<b>(11) BR 11 2017 027509-0 B1</b>	<p>Código 16.1 - Concessão de Patente ou Certificado de Adição de Invenção (22) 23/06/2016 (30) 24/06/2015 EP 15173688.1 (51) F04D 29/02 (2006.01), F04D 29/28 (2006.01) (54) RODA DE COMPRESSOR E USO DE UMA RODA DE COMPRESSOR (73) BASF SE (DE) (72) FLORIAN HENNENBERGER; GEORG GRAESSEL; GERHARD BOHRMANN; DANIEL HOFER Prazo de Validade: 20 (vinte) anos contados a partir de 23/06/2016, observadas as condições legais</p>
<b>(11) BR 11 2017 028464-2 B1</b>	<p>Código 16.1 - Concessão de Patente ou Certificado de Adição de Invenção (22) 03/03/2017 (51) C22C 21/10 (2006.01), C22F 1/053 (2006.01) (54) LIGA DE ALUMÍNIO, USO DA LIGA DE ALUMÍNIO, USO DE ESTOQUE DE ALETA, MÉTODO PARA PRODUÇÃO DE UM PRODUTO DE METAL, E, USO DO MÉTODO (73) NOVELIS INC. (US) (72) JYOTHI KADALI; EIDER ALBERTO SIMIELLI Prazo de Validade: 20 (vinte) anos contados a partir de 03/03/2017, observadas as condições legais</p>
<b>(11) BR 11 2018 000055-8 B1</b>	<p>Código 16.1 - Concessão de Patente ou Certificado de Adição de Invenção (22) 10/07/2015 (51) C11D 1/37 (2006.01), C11D 1/83 (2006.01), C11D 3/50 (2006.01) (54) COMPOSIÇÕES DE LIMPEZA E MÉTODOS PARA ACENTUAR O DESEMPENHO DE FRAGRÂNCIA (73) COLGATE-PALMOLIVE COMPANY (US) (72) LUIS JAVIER RIVERA CRUZ; JORGE ANTONIO MALDONADO ORTEGA; EDNA AMBUNDO; JOSE ALEJANDRO FLORES SANABRIA; ANTONIA DE LA CRUZ RAMIREZ MENDEZ; MARIA EUGENIA ROJO DIEGUEZ Prazo de Validade: 20 (vinte) anos contados a partir de 10/07/2015, observadas as condições legais</p>

---

as condições legais

---

**(11) BR 11 2018 000181-3 B1** Código 16.1 - Concessão de Patente ou Certificado de Adição de Invenção  
(22) 06/07/2016  
(30) 10/07/2015 US 14/796,468  
(51) H01L 51/00 (2006.01), C07F 7/24 (2006.01), C23C 16/50 (2006.01), C23C 14/06 (2006.01), H01L 51/42 (2006.01)  
(54) DISPOSITIVO FOTOVOLTAICO COMPREENDENDO MATERIAL DE PEROVSKITA  
(73) HUNT PEROVSKITE TECHNOLOGIES, L.L.C. (US)  
(72) MICHAEL D. IRWIN; JERRED A. CHUTE; VIVEK V. DHAS  
Prazo de Validade: 20 (vinte) anos contados a partir de 06/07/2016, observadas as condições legais

---

**(11) BR 11 2018 000245-3 B1** Código 16.1 - Concessão de Patente ou Certificado de Adição de Invenção  
(22) 28/06/2016  
(30) 30/07/2015 DE 10 2015 214 456.9  
(51) B62D 33/06 (2006.01)  
(54) DISPOSIÇÃO DE SUPORTE DE CABINE PARA UM VEÍCULO COMERCIAL  
(73) ZF FRIEDRICHSHAFEN AG (DE) ; DEERE & COMPANY (US)  
(72) EIKE HELM; JENS EISMANN; STEFAN GROSSMANN; DONALD E. YOUNG; JONATHAN ROTH; BYRON MANTERNACH  
Prazo de Validade: 20 (vinte) anos contados a partir de 28/06/2016, observadas as condições legais

---

**(11) BR 11 2018 000282-8 B1** Código 16.1 - Concessão de Patente ou Certificado de Adição de Invenção  
(22) 30/06/2016  
(30) 10/07/2015 US 62/190,856; 10/06/2016 US 62/348,382; 28/06/2016 US 15/195,514  
(51) C11D 1/72 (2006.01), C11D 3/18 (2006.01), C11D 3/20 (2006.01), C11D 17/00 (2006.01)  
(54) Composições de limpeza na forma de um gel aquoso auto-adesivo  
(73) S.C. JOHNSON & SON, INC. (US)  
(72) WAYNE M. REES; THOMAS A. STRASH  
Prazo de Validade: 20 (vinte) anos contados a partir de 30/06/2016, observadas as condições legais

---

**(11) BR 11 2018 000489-8 B1** Código 16.1 - Concessão de Patente ou Certificado de Adição de Invenção  
(22) 01/07/2016  
(30) 16/07/2015 JP 2015-142253; 06/10/2015 JP 2015-198582  
(51) H04S 5/02 (2006.01), H04N 13/04 (1985.01)  
(54) APARELHO E MÉTODO PARA PROCESSAMENTO DE INFORMAÇÃO, E,

---

PROGRAMA

(73) SONY CORPORATION (JP)

(72) MINORU TSUJI; TORU CHINEN

Prazo de Validade: 20 (vinte) anos contados a partir de 01/07/2016, observadas as condições legais

---

**(11) BR 11 2018 001902-0 B1**

Código 16.1 - Concessão de Patente ou Certificado de Adição de Invenção

(22) 01/08/2016

(30) 31/07/2015 US 14/815,246

(51) G06Q 10/08 (2006.01)

(54) MÉTODO PARA A REALIZAÇÃO DE TAREFAS, E ROBÔ CONFIGURADO

(73) LOCUS ROBOTICS CORP. (US)

(72) MIKE JOHNSON; BRADLEY POWERS; WELTY BRUCE; SEAN JOHNSON

Prazo de Validade: 20 (vinte) anos contados a partir de 01/08/2016, observadas as condições legais

---

**(11) BR 11 2018 002070-2 B1**

Código 16.1 - Concessão de Patente ou Certificado de Adição de Invenção

(22) 26/07/2016

(30) 03/08/2015 EP 15306261.7

(51) G02C 7/02 (2006.01)

(54) MÉTODO PARA DETERMINAÇÃO DA POTÊNCIA ÓPTICA DE UMA LENTE ÓPTICA, MÉTODO PARA DETERMINAÇÃO DE UMA FUNÇÃO DIÓPTRICA DE UMA LENTE ÓPTICA, MÉTODO PARA A FABRICAÇÃO DE UMA LENTE OFTÁLMICA ADAPTADA A UMA PESSOA E DISPOSITIVO DE DETERMINAÇÃO DE POTÊNCIA ÓPTICA

(73) ESSILOR INTERNATIONAL (FR)

(72) JEAN-LUC PERRIN; DAMIEN PAILLE

Prazo de Validade: 20 (vinte) anos contados a partir de 26/07/2016, observadas as condições legais

---

**(11) BR 11 2018 002563-1 B1**

Código 16.1 - Concessão de Patente ou Certificado de Adição de Invenção

(22) 04/08/2016

(30) 07/08/2015 EP 15180105.7

(51) A01N 25/32 (2006.01), A01N 33/22 (2006.01), A01N 37/40 (2006.01), A01N 43/40 (2006.01), A01N 43/56 (2006.01), A01N 43/707 (2006.01), A01N 43/80 (2006.01), A01N 47/36 (2006.01), A01P 13/00 (2006.01), A01N 33/18 (2006.01), A01N 39/04 (2006.01), A01N 47/38 (2006.01)

(54) USO DO COMPOSTO

2-(2,4-DICLOROFENIL)METIL-4,4-DIMETIL-3-ISOXAZOLIDONA COMO HERBICIDA FOLIAR EMÉTODO PARA CONTROLAR PLANTAS INDESEJADAS EM CULTURAS AGRÍCOLAS

(73) FMC CORPORATION (US)

(72) HERVE TOSSENS; JULIO PEREZ CATALAN; THOMAS AULER; HUBERT

---

MENNE

Prazo de Validade: 20 (vinte) anos contados a partir de 04/08/2016, observadas as condições legais

---

**(11) BR 11 2018 002711-1 B1**

Código 16.1 - Concessão de Patente ou Certificado de Adição de Invenção  
(22) 28/07/2016

(30) 14/08/2015 DE 10 2015 113 435.7

(51) B65G 23/30 (2006.01), B65G 23/32 (2006.01), B65G 47/26 (2006.01), B65G 47/28 (2006.01)

(54) DISPOSITIVO DE TRANSPORTE

(73) KHS GMBH (DE)

(72) ULRICH SCHOLZ; SEBASTIAN GÖTZE; THOMAS STIENEN

Prazo de Validade: 20 (vinte) anos contados a partir de 28/07/2016, observadas as condições legais

---

**(11) BR 11 2018 003020-1 B1**

Código 16.1 - Concessão de Patente ou Certificado de Adição de Invenção  
(22) 18/08/2016

(30) 18/08/2015 IT 102015000045177

(51) G07F 13/10 (2006.01), A47F 1/08 (2006.01)

(54) APARELHOS DE DISPENSA DE COPOS EM UMA MÁQUINA DE VENDA DE BEBIDAS

(73) EVOCA S.P.A. (IT)

(72) SAMUEL VAN DEN DRIESSCHE

Prazo de Validade: 20 (vinte) anos contados a partir de 18/08/2016, observadas as condições legais

---

**(11) BR 11 2018 003366-9 B1**

Código 16.1 - Concessão de Patente ou Certificado de Adição de Invenção  
(22) 24/08/2016

(30) 24/08/2015 US 62/208974

(51) B32B 5/26 (2006.01), B29C 70/02 (2006.01), C08J 5/10 (2006.01), C08J 5/24 (2006.01), C08L 63/00 (2006.01), C08L 77/00 (2006.01), B32B 5/02 (2006.01)

(54) MATERIAL COMPÓSITO POLIMÉRICO REFORÇADO COM FIBRA, COMPOSIÇÃO DE RESINA CURÁVEL, E, MÉTODO PARA FABRICAR UMA ESTRUTURA DE COMPÓSITO

(73) CYTEC INDUSTRIES INC. (US)

(72) VINCENT AERTS; JAMES MARTIN GRIFFIN; JUDITH ELDER

Prazo de Validade: 20 (vinte) anos contados a partir de 24/08/2016, observadas as condições legais

---

**(11) BR 11 2018 003554-8 B1**

Código 16.1 - Concessão de Patente ou Certificado de Adição de Invenção  
(22) 29/09/2016

(30) 02/10/2015 DE 102015116768.9

---

(51) F01C 21/10 (2006.01), F04C 2/356 (2006.01)

(54) BOMBA

(73) WATSON MARLOW GMBH (DE)

(72) ACHIM STAEDELE; ERIC MAYER

Prazo de Validade: 20 (vinte) anos contados a partir de 29/09/2016, observadas as condições legais

---

**(11) BR 11 2018 003695-1 B1**

Código 16.1 - Concessão de Patente ou Certificado de Adição de Invenção  
(22) 25/08/2016

(30) 27/08/2015 US 62/210,737

(51) A01N 63/02 (1980.01), A61K 35/742 (2006.01), C07K 14/325 (2006.01), C12N 15/32 (2006.01), C12N 15/82 (2006.01)

(54) MOLÉCULA DE ÁCIDO NUCLEICO RECOMBINANTE, USO DE UMA PLANTA, CÉLULA DE PLANTA, PARTE DE PLANTA OU SEMENTE COMPREENDENDO A MESMA, COMPOSIÇÃO INIBIDORA DE INSETO, PRODUTO BÁSICO, E MÉTODOS PARA CONTROLAR UMA PRAGA OU INFESTAÇÃO DE PRAGA DE ESPÉCIE DE LEPIDÓPTEROS E DE DETECÇÃO DA PRESENÇA DE UMA PROTEÍNA PESTICIDA

(73) MONSANTO TECHNOLOGY LLC (US)

(72) DAVID J. BOWEN; CATHERINE A. CHAY; TODD A. CICHE; UMA R. KESANAPALLI; JENNIFER L. LUTKE

Prazo de Validade: 20 (vinte) anos contados a partir de 25/08/2016, observadas as condições legais

---

**(11) BR 11 2018 005698-7 B1**

Código 16.1 - Concessão de Patente ou Certificado de Adição de Invenção  
(22) 07/09/2016

(30) 22/09/2015 US 14/860,916

(51) G11C 11/419 (2006.01), G11C 7/12 (2006.01), G11C 7/14 (2006.01)

(54) ASSISTENTE DE GRAVAÇÃO DE LINHA DE BIT NEGATIVA ADAPTÁVEL

(73) QUALCOMM INCORPORATED (US)

(72) RAHUL SAHU

Prazo de Validade: 20 (vinte) anos contados a partir de 07/09/2016, observadas as condições legais

---

**(11) BR 11 2018 007774-7 B1**

Código 16.1 - Concessão de Patente ou Certificado de Adição de Invenção  
(22) 16/12/2016

(30) 31/12/2015 US 62/274,092

(51) B29C 49/00 (2006.01), B29C 49/04 (2006.01), C08K 5/1575 (2006.01)

(54) MÉTODO PARA MOLDAGEM DE UMA COMPOSIÇÃO DE POLÍMERO

(73) MILLIKEN & COMPANY (US)

(72) NATHAN A. MEHL

Prazo de Validade: 20 (vinte) anos contados a partir de 16/12/2016, observadas as condições legais

<b>(11) BR 11 2018 008790-4 B1</b>	<p>Código 16.1 - Concessão de Patente ou Certificado de Adição de Invenção                  (22) 19/10/2016                  (30) 02/11/2015 US 14/929,799                  (51) C03B 18/00 (2006.01)                  (54) DISPOSITIVO DE LEVANTAMENTO, SISTEMA DE PROCESSAMENTO DE VIDRO E MÉTODO PARA LEVANTAR UMA LÂMINA DE VIDRO DE UM TRANSPORTADOR DE ROLETES EM UM SISTEMA DE PROCESSAMENTO DE VIDRO                  (73) GLASSTECH, INC. (US)                  (72) DEAN M. NITSCHKE; STEPHEN D. SNYDER                  Prazo de Validade: 20 (vinte) anos contados a partir de 19/10/2016, observadas as condições legais</p>
<b>(11) BR 11 2018 009585-0 B1</b>	<p>Código 16.1 - Concessão de Patente ou Certificado de Adição de Invenção                  (22) 14/11/2016                  (30) 12/11/2015 US 62/254,451                  (51) H01J 37/34 (2006.01), C23C 14/34 (2006.01)                  (54) ARRANJO DE PULVERIZAÇÃO E MÉTODO DE PULVERIZAÇÃO PARA DISTRIBUIÇÃO OTIMIZADA DO FLUXO DE ENERGIA                  (73) OERLIKON SURFACE SOLUTIONS AG, PFÄFFIKON (CH)                  (72) SIEGFRIED KRASSNITZER; DANIEL LENDI; DENIS KURAPOV                  Prazo de Validade: 20 (vinte) anos contados a partir de 14/11/2016, observadas as condições legais</p>
<b>(11) BR 11 2018 010961-4 B1</b>	<p>Código 16.1 - Concessão de Patente ou Certificado de Adição de Invenção                  (22) 30/11/2016                  (30) 30/11/2015 US 62/260.942; 17/06/2016 US 62/351.674                  (51) A23L 27/30 (2006.01), A23L 2/60 (2006.01)                  (54) COMPOSIÇÃO DE ADOÇANTE, COMPOSIÇÃO DE BEBIDA OU DE XAROPE DE DESCARGA E MÉTODO PARA MODIFICAR A CARACTERÍSTICA SENSORIAL DE UMA COMPOSIÇÃO                  (73) CARGILL, INCORPORATED (US)                  (72) TING LIU CARLSON; DAN S. GASPARD; BRIAN D. GUTHRIE; MICHAEL ALAN MORTENSON                  Prazo de Validade: 20 (vinte) anos contados a partir de 30/11/2016, observadas as condições legais</p>
<b>(11) BR 11 2018 011507-0 B1</b>	<p>Código 16.1 - Concessão de Patente ou Certificado de Adição de Invenção                  (22) 09/12/2016                  (30) 09/12/2015 FR 1562077                  (51) H01H 13/83 (2006.01), H01H 13/86 (2006.01), H01H 13/88 (2006.01)                  (54) EQUIPAMENTO ELETRÔNICO COMPREENDENDO PELO MENOS UM BOTÃO LUMINOSO E PROCESSO DE MONTAGEM DE UM TAL</p>

---

EQUIPAMENTO

(73) SAGEMCOM BROADBAND SAS (FR)

(72) STÉPHANE KOHN

Prazo de Validade: 20 (vinte) anos contados a partir de 09/12/2016, observadas as condições legais

---

**(11) BR 11 2018 011647-5 B1**

Código 16.1 - Concessão de Patente ou Certificado de Adição de Invenção

(22) 05/12/2016

(30) 09/12/2015 US 62/265,034

(51) C01F 5/30 (2006.01), B01J 27/138 (2006.01), C08F 4/654 (2006.01)

(54) MÉTODO DE FABRICAR FORMA DESORDENADA DE DICLORETO DE MAGNÉSIO E MÉTODOS PARA FABRICAR UM (PRO)CATALISADOR DE ZIEGLER NATTA E PARA FABRICAR POLÍMEROS E COPOLÍMEROS DE POLIETILENO

(73) NOVA CHEMICALS (INTERNATIONAL) S.A. (CH)

(72) PETER ZORICAK; QINYAN WANG; HOLLY SEVERIN; MOHAMED AIFFA; KEVIN DICKINSON

Prazo de Validade: 20 (vinte) anos contados a partir de 05/12/2016, observadas as condições legais

---

**(11) BR 11 2018 012627-6 B1**

Código 16.1 - Concessão de Patente ou Certificado de Adição de Invenção

(22) 27/12/2016

(30) 29/12/2015 US 14/982,936

(51) F04B 47/06 (2006.01)

(54) SISTEMA DE BOMBEAMENTO SUBMERSÍVEL E MÉTODO PARA CONTROLAR A TEMPERATURA DE UM MOTOR ELÉTRICO

(73) GE OIL & GAS ESP, INC. (US)

(72) BRIAN PAUL REEVES; CHARLES COLLINS; AARON NOAKES; ERIC JOSEPH ROHLMAN

Prazo de Validade: 20 (vinte) anos contados a partir de 27/12/2016, observadas as condições legais

---

**(11) BR 11 2018 012924-0 B1**

Código 16.1 - Concessão de Patente ou Certificado de Adição de Invenção

(22) 28/04/2016

(30) 14/01/2016 US US 14/995,213; 27/04/2016 US US 15/139,357

(51) C04B 26/28 (2006.01), B32B 5/02 (2006.01), B32B 5/24 (2006.01), B32B 7/12 (2006.01), B32B 19/06 (2006.01), E04B 9/00 (2006.01), E04B 9/04 (2006.01), C03B 37/04 (2006.01)

(54) TAPETE DE BASE COLOCADO A ÚMIDO E LADRILHO PARA TETO À BASE DE FIBRA MINERAL

(73) USG INTERIORS, LLC (US)

(72) WILLIAM A. FRANK; MATTHEW T. LANGDON; WENQI LUAN; MARTIN W. BROWN

Prazo de Validade: 20 (vinte) anos contados a partir de 28/04/2016, observadas

---

as condições legais

---

**(11) BR 11 2018 012974-7 B1** Código 16.1 - Concessão de Patente ou Certificado de Adição de Invenção  
(22) 20/12/2016  
(30) 23/12/2015 DK PA201570875  
(51) F23D 1/00 (2006.01), F23D 17/00 (2006.01), F27B 7/34 (2006.01)  
(54) Queimador para um forno e forno rotativo  
(73) FLSMIDTH A/S (DK)  
(72) MAD S NIELSEN; MORTEN DRIVSHOLM; LINDA KAARE NOR SKOV  
Prazo de Validade: 20 (vinte) anos contados a partir de 20/12/2016, observadas as condições legais

---

**(11) BR 11 2018 013208-0 B1** Código 16.1 - Concessão de Patente ou Certificado de Adição de Invenção  
(22) 03/02/2017  
(30) 05/02/2016 IT 102016000012078UB  
(51) B29B 7/90 (2006.01), B29C 48/00 (2006.01), B29C 48/07 (2006.01), B29C 48/08 (2006.01), B29C 48/40 (2006.01), B29C 70/14 (2006.01), B29D 7/00 (2006.01), B32B 5/12 (2006.01), B32B 5/28 (2006.01), B29C 48/285 (2006.01), B29K 23/00 (2006.01)  
(54) LÂMINA DE MATERIAL COMPÓSITO EXTRUDADO, PAINEL COMPÓSITO E PROCESSO DE MANUFATURA DA MESMA  
(73) RENOLIT GOR S.P.A. (IT)  
(72) ADRIANO ODINO; ANDREA STRIGNANO; RAFFAELLA GIOVANNINI  
Prazo de Validade: 20 (vinte) anos contados a partir de 03/02/2017, observadas as condições legais

---

**(11) BR 11 2018 013845-2 B1** Código 16.1 - Concessão de Patente ou Certificado de Adição de Invenção  
(22) 06/01/2016  
(51) E21B 7/04 (2006.01)  
(54) MONTAGEM DE PARTE INFERIOR DE POÇO, MÉTODO DE PERFURAÇÃO DIRECIONAL DE SEÇÕES DE FURO DE POÇO E FERRAMENTA TRANSMITIDA POR LINHA DE FIOS  
(73) ISODRILL, INC. (US)  
(72) SAAD BARGACH; STEPHEN D. BONNER; RAYMOND V. NOLD, III; JAMES P. MASSEY; JON A. BRUNETTI  
Prazo de Validade: 20 (vinte) anos contados a partir de 06/01/2016, observadas as condições legais

---

**(11) BR 11 2018 014008-2 B1** Código 16.1 - Concessão de Patente ou Certificado de Adição de Invenção  
(22) 24/01/2017  
(30) 25/01/2016 JP 2016-011706  
(51) C21D 8/12 (2006.01), B23K 15/00 (2006.01), H01F 1/147 (2006.01)  
(54) CHAPA DE AÇO ELÉTRICO DE GRÃO ORIENTADO E MÉTODO PARA



---

FABRICAÇÃO DA MESMA

(73) JFE STEEL CORPORATION (JP)

(72) TAKESHI OMURA; SHIGEHIRO TAKAJO; HIROTAKA INOUE

Prazo de Validade: 20 (vinte) anos contados a partir de 24/01/2017, observadas as condições legais

---

**(11) BR 11 2018 014051-1 B1**

Código 16.1 - Concessão de Patente ou Certificado de Adição de Invenção

(22) 09/01/2017

(30) 08/01/2016 NO 20160042

(51) E21B 4/18 (2006.01), E21B 23/00 (2006.01), E21B 23/14 (2006.01)

(54) FERRAMENTA DE PUXAR PARA PUXAR UM CABO DE AÇO OU CABO DE FIBRA ÓPTICA DENTRO DE UM POÇO DE PERFURAÇÃO OU UMA TUBAGEM

(73) WELL CONVEYOR AS (NO)

(72) KENNETH FUGLESTAD

Prazo de Validade: 20 (vinte) anos contados a partir de 09/01/2017, observadas as condições legais

---

**(11) BR 11 2018 014130-5 B1**

Código 16.1 - Concessão de Patente ou Certificado de Adição de Invenção

(22) 02/12/2016

(30) 17/02/2016 KR 10-2016-0018555

(51) G11B 20/10 (2006.01), G11B 19/02 (2006.01), G11B 7/00 (2006.01), H04R 1/02 (2006.01)

(54) DISPOSITIVO DE REPRODUÇÃO DE ÁUDIO, MÉTODO PARA CONTROLAR UMA OPERAÇÃO DE UM DISPOSITIVO DE REPRODUÇÃO DE ÁUDIO, E MEIO DE GRAVAÇÃO LEGÍVEL POR COMPUTADOR

(73) SAMSUNG ELECTRONICS CO., LTD. (KR)

(72) MI-YOUN WON; JUNG-GEUN KIM; JI-HYAE KIM; WON-HEE LEE

Prazo de Validade: 20 (vinte) anos contados a partir de 02/12/2016, observadas as condições legais

---

**(11) BR 11 2018 014151-8 B1**

Código 16.1 - Concessão de Patente ou Certificado de Adição de Invenção

(22) 25/01/2017

(30) 26/01/2016 SE 1650089-4

(51) A47B 47/00 (2006.01), F16B 5/00 (2006.01), F16B 12/12 (2006.01), F16B 12/26 (2006.01)

(54) CONJUNTO DE PAINÉIS COMPREENDENDO UM DISPOSITIVO DE BLOQUEIO MECÂNICO

(73) VÄLINGE INNOVATION AB (SE)

(72) CHRISTIAN BOO; PETER DERELÖV

Prazo de Validade: 20 (vinte) anos contados a partir de 25/01/2017, observadas as condições legais

---

<b>(11) BR 11 2018 014363-4 B1</b>	<p>Código 16.1 - Concessão de Patente ou Certificado de Adição de Invenção (22) 13/01/2017 (30) 15/01/2016 US 62/279026; 15/01/2016 US 62/279027; 15/01/2016 US 62/279029; 15/01/2016 US 62/279033 (51) B32B 15/08 (2006.01), B05D 7/00 (2006.01), B32B 27/08 (2006.01), B32B 27/30 (2006.01), B32B 27/32 (2006.01), B32B 27/40 (2006.01), C08J 7/04 (2006.01), F16L 59/14 (2006.01), F16L 59/16 (2006.01) (54) ARTIGO COMPÓSITO, MÉTODOS PARA FORMAR UM ARTIGO COMPÓSITO E PARA FORMAR UMA ESTRUTURA SUBMARINA, E, ESTRUTURA SUBMARINA (73) BASF SE (DE) (72) JEFFREY A. DODGE Prazo de Validade: 20 (vinte) anos contados a partir de 13/01/2017, observadas as condições legais</p>
<b>(11) BR 11 2018 014602-1 B1</b>	<p>Código 16.1 - Concessão de Patente ou Certificado de Adição de Invenção (22) 10/01/2017 (30) 19/01/2016 IT 102016000004228 (51) A61F 2/30 (2006.01), A61F 2/36 (2006.01), A61F 2/40 (2006.01) (54) MOLDE PARA PRODUZIR UMA PRÓTESE TEMPORÁRIA DE QUADRIL OU OMBRO E MÉTODO DO MESMO (73) G21 S.R.L. (IT) (72) MATTEO MANTOVANI; DANIELE BAETTA Prazo de Validade: 20 (vinte) anos contados a partir de 10/01/2017, observadas as condições legais</p>
<b>(11) BR 11 2018 014883-0 B1</b>	<p>Código 16.1 - Concessão de Patente ou Certificado de Adição de Invenção (22) 22/01/2016 (51) F04D 3/02 (2006.01), F04D 13/06 (2006.01), F04D 19/02 (2006.01), F04D 25/06 (2006.01) (54) DISPOSITIVO MODULAR INTEGRADO COM BOMBA DE MOTORES/COMPRESSOR DE MÁXIMO ESTÁGIO (73) FMC TECHNOLOGIES, INC. (US) (72) COSTIN IFRIM; BRADLEY DEAN BEITLER; BRYAN WANG LAM; BRIAN SCOTT DEJARNETT Prazo de Validade: 20 (vinte) anos contados a partir de 22/01/2016, observadas as condições legais</p>
<b>(11) BR 11 2018 014913-6 B1</b>	<p>Código 16.1 - Concessão de Patente ou Certificado de Adição de Invenção (22) 20/01/2017 (30) 22/01/2016 US 62/286,026 (51) F16K 3/02 (2006.01), F16K 27/04 (2006.01), F16K 3/30 (2006.01) (54) VÁLVULA DE GAVETA DO TIPO GUILHOTINA (73) OXO FAB INC. (CA)</p>

---

(72) FRÉDÉRIC RUELLAND; CLÉMENT SIMARD

Prazo de Validade: 20 (vinte) anos contados a partir de 20/01/2017, observadas as condições legais

---

**(11) BR 11 2018 015388-5 B1**

Código 16.1 - Concessão de Patente ou Certificado de Adição de Invenção  
(22) 25/01/2017

(30) 27/01/2016 US 62/287,647

(51) C09D 183/04 (2006.01), C09D 183/06 (2006.01), C09D 183/12 (2006.01), C09D 171/02 (2006.01), C08G 65/336 (2006.01)

(54) COMPOSIÇÃO DE REVESTIMENTO ELASTOMÉRICA, REVESTIMENTOS ARQUITETURAL E ANTI-SUJEIRA E/OU ANTI-MANCHA E/OU ANTIINCRUSTAÇÃO DE CAMADA ÚNICA COMPREENDENDO DITA COMPOSIÇÃO EMÉTODO PARA PREPARÁ-LA

(73) MOMENTIVE PERFORMANCE MATERIALS, INC. (US)

(72) MAYANK DUBEY; ANUBHAV SAXENA; INDUMATHI RAMAKRISHNAN; SUMI DINKAR

Prazo de Validade: 20 (vinte) anos contados a partir de 25/01/2017, observadas as condições legais

---

**(11) BR 11 2018 015469-5 B1**

Código 16.1 - Concessão de Patente ou Certificado de Adição de Invenção  
(22) 09/01/2017

(30) 29/01/2016 EP 16305092.5

(51) F17C 9/00 (2006.01)

(54) CONJUNTO PARA DISPENSAR GÁS LIQUEFEITO E ESTAÇÃO DE REABASTECIMENTO DE GÁS LIQUEFEITO

(73) CRYOSTAR SAS (FR)

(72) SIMON OURY

Prazo de Validade: 20 (vinte) anos contados a partir de 09/01/2017, observadas as condições legais

---

**(11) BR 11 2018 016378-3 B1**

Código 16.1 - Concessão de Patente ou Certificado de Adição de Invenção  
(22) 30/01/2017

(30) 10/02/2016 US 62/293,449

(51) C08K 3/04 (2006.01), C08J 3/22 (2006.01)

(54) COMPOSTOS DE ELASTÔMEROS E MÉTODO DE FABRICAÇÃO DOS MESMOS

(73) CABOT CORPORATION (US)

(72) LIMENG CHEN; JAESUN CHOI; AGATHAGELOS KYRLIDIS; OLIVER W. TASSINARI

Prazo de Validade: 20 (vinte) anos contados a partir de 30/01/2017, observadas as condições legais

---

**(11) BR 11 2018 017089-5 B1**

Código 16.1 - Concessão de Patente ou Certificado de Adição de Invenção

---

(22) 11/07/2017  
(30) 12/07/2016 AT A 50617/2016; 27/02/2017 AT A 50155/2017  
(51) B65B 69/00 (2006.01)  
(54) DISPOSITIVO DE ENCHIMENTO  
(73) OMP TRADE GMBH (AT)  
(72) JOHANNES MAYRPETER; NORBERT OBERMAYR  
Prazo de Validade: 20 (vinte) anos contados a partir de 11/07/2017, observadas as condições legais

---

**(11) BR 11 2018 017245-6 B1** Código 16.1 - Concessão de Patente ou Certificado de Adição de Invenção  
(22) 23/02/2017  
(30) 24/02/2016 US 15/052,325  
(51) A24D 3/06 (2006.01), A24D 3/14 (2006.01), A24F 47/00 (2006.01), A24B 15/16 (2006.01)  
(54) Artigo de fumo  
(73) R. J. REYNOLDS TOBACCO COMPANY (US)  
(72) BRIAN KEITH NORDSKOG  
Prazo de Validade: 20 (vinte) anos contados a partir de 23/02/2017, observadas as condições legais

---

**(11) BR 11 2018 067720-5 B1** Código 16.1 - Concessão de Patente ou Certificado de Adição de Invenção  
(22) 08/03/2017  
(30) 15/03/2016 DE 10 2016 104 722.8  
(51) G01M 17/10 (2006.01), B61F 9/00 (2006.01)  
(54) PROCESSO PARA GERAR DADOS PARA A VALIDAÇÃO DE SISTEMAS DE DETECÇÃO DE DESCARRILAMENTO  
(73) KNORR-BREMSE SYSTEME FÜR SCHIENENFAHRZEUGE GMBH (DE)  
(72) FRANK GÜNTHER; STEFAN SCHNEIDER; ANDREA ETZBACH; ULF FRIESEN; MARC-OLIVER HERDEN; NORMAN KREISEL; JÖRG-JOHANNES WACH  
Prazo de Validade: 20 (vinte) anos contados a partir de 08/03/2017, observadas as condições legais

---

**(11) BR 11 2018 067745-0 B1** Código 16.1 - Concessão de Patente ou Certificado de Adição de Invenção  
(22) 18/05/2017  
(30) 18/05/2016 EP 16170156.0; 18/05/2016 EP 16170169.3; 03/04/2017 DE 10 2017 003 230.0  
(51) D04H 1/50 (2006.01), D04H 3/007 (2006.01), D04H 3/147 (2006.01), D04H 3/16 (2006.01), D04H 1/4374 (2006.01), B32B 5/22 (2006.01), D04H 1/4382 (2006.01), D04H 1/4391 (2006.01), D04H 1/54 (2006.01), D04H 1/541 (2006.01), D04H 1/559 (2006.01), D04H 1/56 (2006.01), D04H 3/14 (2006.01)  
(54) TECIDO LAMINADO NÃO TECIDO COMPREENDENDO CAMADAS PRODUZIDAS POR FIAÇÃO A SOPRO E FILAMENTO CONTÍNUO, SEU MÉTODO DE FABRICAÇÃO E PRODUTO DE HIGIENE

---

(73) FIBERTEX PERSONAL CARE A/S (DK) ; REIFENHÄUSER GMBH & CO.  
KG MASCHINENFABRIK (DE)

(72) MORTEN RISE HANSEN; SEBASTIAN SOMMER; WONG KUAN HWA;  
TAN WAN WEI

Prazo de Validade: 20 (vinte) anos contados a partir de 18/05/2017, observadas  
as condições legais

---

**(11) BR 11 2018 067795-7 B1**

Código 16.1 - Concessão de Patente ou Certificado de Adição de Invenção  
(22) 03/03/2017

(30) 04/03/2016 JP 2016-001312U; 04/03/2016 JP 2016-059214; 15/09/2016 JP  
2016-004513U

(51) A23L 2/52 (2006.01), A23L 2/00 (2006.01), A23L 2/38 (2006.01)

(54) MÉTODOS DE PRODUÇÃO DE UM PRODUTO DE SOLUÇÃO DE  
REIDRATAÇÃO ORAL PRONTA PARA BEBER

(73) NOBUTO WASHIO (JP)

(72) NOBUTO WASHIO

Prazo de Validade: 20 (vinte) anos contados a partir de 03/03/2017, observadas  
as condições legais

---

**(11) BR 11 2018 068318-3 B1**

Código 16.1 - Concessão de Patente ou Certificado de Adição de Invenção  
(22) 17/03/2016

(51) G01M 17/10 (2006.01), G01B 11/24 (2006.01), G01B 5/20 (2006.01)

(54) PROCESSO PARA MEDIÇÃO E CÁLCULO DE PARÂMETROS  
GEOMÉTRICOS DAS RODAS DE UM CONJUNTO DE RODAS PARA  
VEÍCULOS SOBRE TRILHOS

(73) HEGENSCHIEDT MFD GMBH (DE)

(72) HANS J. NAUMANN; JOHN OLIVER NAUMANN

Prazo de Validade: 20 (vinte) anos contados a partir de 17/03/2016, observadas  
as condições legais

---

**(11) BR 11 2018 068695-6 B1**

Código 16.1 - Concessão de Patente ou Certificado de Adição de Invenção  
(22) 14/03/2017

(30) 16/03/2016 EP 16160605.8

(51) A01N 43/653 (2006.01), A01N 43/713 (2006.01), A01P 3/00 (2006.01)

(54) USO DE UM COMPOSTO E MÉTODO PARA CONTROLAR FUNGOS  
FITOPATOGÊNICOS

(73) BASF SE (DE)

(72) JURITH MONTAG; MARKUS GEWEHR

Prazo de Validade: 20 (vinte) anos contados a partir de 14/03/2017, observadas  
as condições legais

---

**(11) BR 11 2018 068787-1 B1**

Código 16.1 - Concessão de Patente ou Certificado de Adição de Invenção  
(22) 14/03/2017

---

	<p>(30) 15/03/2016 US 62/308,420 (51) E05C 17/20 (2006.01), E05F 15/611 (2006.01), E05B 81/20 (2006.01) (54) SISTEMA DE APRESENTAÇÃO DE PORTA E MÉTODO DE OPERAÇÃO DO MESMO (73) MULTIMATIC INC. (CA) (72) SCOTT D. WORDEN; JEYAKUMAR SUBRAMANIAM; ANDREW R. DANIELS; TOMASZ T. DOMINIK Prazo de Validade: 20 (vinte) anos contados a partir de 14/03/2017, observadas as condições legais</p>
<b>(11) BR 11 2018 069161-5 B1</b>	<p>Código 16.1 - Concessão de Patente ou Certificado de Adição de Invenção (22) 18/07/2017 (51) G02F 1/13 (2006.01), G02F 1/1339 (2006.01) (54) PAINEL DE EXIBIÇÃO, APARELHO DE EXIBIÇÃO, MÉTODO PARA DETECTAR RACHADURA EM UMA CAMADA VEDANTE DE UM PAINEL DE EXIBIÇÃO, E MÉTODO DE FABRICAÇÃO DE PAINEL DE EXIBIÇÃO (73) CHENGDU BOE OPTOELECTRONICS TECHNOLOGY CO., LTD. (CN) ; BOE TECHNOLOGY GROUP CO., LTD. (CN) (72) ZHENLI ZHOU; ZHILIANG JIANG; YINAN LIANG Prazo de Validade: 20 (vinte) anos contados a partir de 18/07/2017, observadas as condições legais</p>
<b>(11) BR 11 2018 069358-8 B1</b>	<p>Código 16.1 - Concessão de Patente ou Certificado de Adição de Invenção (22) 16/02/2017 (30) 23/03/2016 NO 20160495; 06/05/2016 NO 20160769 (51) B01D 17/02 (2006.01), C02F 1/40 (2006.01) (54) APARELHO PARA SEPARAÇÃO DE HIDROCARBONETOS A PARTIR DE ÁGUA (73) STAUPER OFFSHORE AS (NO) (72) JORN FOLKVANG Prazo de Validade: 20 (vinte) anos contados a partir de 16/02/2017, observadas as condições legais</p>
<b>(11) BR 11 2018 070068-1 B1</b>	<p>Código 16.1 - Concessão de Patente ou Certificado de Adição de Invenção (22) 20/03/2017 (30) 22/04/2016 EP 16166590.6 (51) C08L 23/14 (2006.01), D01F 6/30 (2006.01), B33Y 70/00 (2006.01), C08F 210/06 (2006.01), C08F 210/16 (2006.01), B29C 64/118 (2006.01), B33Y 30/00 (2006.01), B33Y 80/00 (2006.01) (54) USO DEFILAMENTO CONSUMÍVEL COMPREENDENDO TERPOLÍMERO DEPROPILENO EM IMPRESSORA 3D (73) BASELL POLIOLEFINE ITALIA S.R.L. (IT) (72) ROBERTO DE PALO; CLAUDIO CAVALIERI Prazo de Validade: 20 (vinte) anos contados a partir de 20/03/2017, observadas as condições legais</p>

---

as condições legais

---

**(11) BR 11 2018 070984-0 B1** Código 16.1 - Concessão de Patente ou Certificado de Adição de Invenção  
(22) 20/04/2017  
(30) 21/04/2016 GB 1606951.0; 25/11/2016 GB 1620014.9  
(51) F16L 37/12 (2006.01), F16L 23/04 (2006.01), F16L 35/00 (2006.01), A61M 39/10 (2006.01)  
(54) TAMPAINVIOLÁVEL, COMPONENTE E BRAÇADEIRA  
(73) BIO PURE TECHNOLOGY LIMITED (GB)  
(72) NICK WHITE; CHRIS SILLITOE  
Prazo de Validade: 20 (vinte) anos contados a partir de 20/04/2017, observadas as condições legais

---

**(11) BR 11 2018 071126-8 B1** Código 16.1 - Concessão de Patente ou Certificado de Adição de Invenção  
(22) 21/03/2017  
(30) 13/04/2016 JP 2016-079966  
(51) G01N 23/223 (2006.01), C21C 1/02 (2006.01), C21C 1/04 (2006.01), C21C 5/28 (2006.01), G01N 23/22 (2006.01)  
(54) MÉTODO PARA ANALISAR ESCÓRIA E MÉTODO PARA REFINAR FERRO DERRETIDO  
(73) JFE STEEL CORPORATION (JP)  
(72) MASAO INOSE; TOMOHARU ISHIDA; SATOSHI KINOSHIRO; KATSUMI YAMADA; YASUSHI OGASAWARA; TAKAHIKO MAEDA; NAOYA SHIBUTA  
Prazo de Validade: 20 (vinte) anos contados a partir de 21/03/2017, observadas as condições legais

---

**(11) BR 11 2018 071434-8 B1** Código 16.1 - Concessão de Patente ou Certificado de Adição de Invenção  
(22) 29/05/2017  
(30) 30/05/2016 EP 16172031.3  
(51) G01N 21/57 (2006.01), G01N 21/86 (2006.01), G01N 21/89 (2006.01), G01N 21/88 (2006.01)  
(54) SISTEMA DE INSPEÇÃO DE SUPERFÍCIE E MÉTODO DE IDENTIFICAÇÃO DAS ÁREAS DE SUPERFÍCIE REFLETORAS EM UM ELEMENTO LAMINADO  
(73) BOBST MEX SA (CH)  
(72) MATTHIEU RICHARD; FRANCIS PILLOUD  
Prazo de Validade: 20 (vinte) anos contados a partir de 29/05/2017, observadas as condições legais

---

**(11) BR 11 2018 071450-0 B1** Código 16.1 - Concessão de Patente ou Certificado de Adição de Invenção  
(22) 17/05/2017  
(30) 30/05/2016 EP 16172030.5  
(51) G01N 21/89 (2006.01)

---

(54) ESTAÇÃO DE CONTROLE DE QUALIDADE PARA UMA MÁQUINA DE PROCESSAMENTO DE ELEMENTO LAMINADO

(73) BOBST MEX SA (CH)

(72) MATTHIEU RICHARD; FRANCIS PILLOUD

Prazo de Validade: 20 (vinte) anos contados a partir de 17/05/2017, observadas as condições legais

---

**(11) BR 11 2018 071593-0 B1**

Código 16.1 - Concessão de Patente ou Certificado de Adição de Invenção

(22) 15/02/2017

(30) 26/04/2016 FR 1653702

(51) E21B 17/08 (2006.01), F16L 37/127 (2006.01)

(54) CONECTOR PARA UNIR DOIS SEGMENTOS DE COLUNA ASCENDENTE, PROCESSO DE UNIÃO DE DOIS SEGMENTOS DE COLUNA ASCENDENTE E PROCESSO DE SEPARAÇÃO DE DOIS SEGMENTOS DE COLUNA ASCENDENTE

(73) IFP ENERGIES NOUVELLES (FR)

(72) EMMANUEL PERSENT; GERARD PAPON; JEREMIE TRIADOU

Prazo de Validade: 20 (vinte) anos contados a partir de 15/02/2017, observadas as condições legais

---

**(11) BR 11 2018 071629-4 B1**

Código 16.1 - Concessão de Patente ou Certificado de Adição de Invenção

(22) 18/05/2017

(30) 24/05/2016 IB PCT/IB2016/000702

(51) C22C 38/00 (2006.01), C21D 6/00 (2006.01), C21D 8/02 (2006.01), C23C 2/06 (2006.01), C23C 2/12 (2006.01), C22C 38/02 (2006.01), C22C 38/04 (2006.01), C22C 38/06 (2006.01), C22C 38/12 (2006.01), C22C 38/16 (2006.01)

(54) MÉTODO PARA PRODUZIR UMA CHAPA DE AÇO TWIP E CHAPA DE AÇO TWIP

(73) ARCELORMITTAL (LU)

(72) NICOLAS CHARBONNIER; SEBASTIEN ALLAIN; MARIE-CHRISTINE THEYSSIER; GÉRARD PETITGAND

Prazo de Validade: 20 (vinte) anos contados a partir de 18/05/2017, observadas as condições legais

---

**(11) BR 11 2018 071996-0 B1**

Código 16.1 - Concessão de Patente ou Certificado de Adição de Invenção

(22) 11/04/2017

(30) 28/04/2016 EP 16167418.9

(51) C04B 28/02 (2006.01), C04B 20/00 (2006.01), C04B 18/02 (2006.01), C02F 1/28 (2006.01), C02F 101/30 (2006.01), C02F 103/00 (2006.01)

(54) COMPOSIÇÃO NA FORMA DE GRÂNULOS, FILTRO PARA PURIFICAÇÃO DE ÁGUA, USO DE UMA COMPOSIÇÃO, PROCESSO PARA PREPARAÇÃO DE UMA COMPOSIÇÃO NA FORMA DE GRÂNULOS

(73) UNILEVER IP HOLDINGS B.V. (NL)



---

(72) SANTOSH KUMAR GUPTA; SHAJAHAN ABDUL KAREEM  
Prazo de Validade: 20 (vinte) anos contados a partir de 11/04/2017, observadas as condições legais

---

**(11) BR 11 2018 071998-6 B1** Código 16.1 - Concessão de Patente ou Certificado de Adição de Invenção  
(22) 03/05/2017  
(30) 04/05/2016 DE 10 2016 207 722.8  
(51) B05B 11/00 (2006.01)  
(54) DISPENSADOR DE LÍQUIDO  
(73) APTAR RADOLFZELL GMBH (DE)  
(72) KARL TEMPFLI; MAGNUS LUTZ; JÜRGEN GREINER-PERTH; DOMINIK BRALL  
Prazo de Validade: 20 (vinte) anos contados a partir de 03/05/2017, observadas as condições legais

---

**(11) BR 11 2018 072455-6 B1** Código 16.1 - Concessão de Patente ou Certificado de Adição de Invenção  
(22) 09/05/2017  
(30) 31/05/2016 IT 102016000056230  
(51) G01N 21/952 (2006.01), B29D 30/00 (2006.01), G01M 17/02 (2006.01), G01N 21/954 (2006.01)  
(54) MÉTODO PARA VERIFICAR PNEUS EM UMA LINHA DE PRODUÇÃO DE PNEUS  
(73) PIRELLI TYRE S.P.A. (IT)  
(72) VINCENZO BOFFA; ALESSANDRO HELD; DANIELE PECORARO; BERND LEITNER; JÜRGEN HEINRICH  
Prazo de Validade: 20 (vinte) anos contados a partir de 09/05/2017, observadas as condições legais

---

**(11) BR 11 2018 073012-2 B1** Código 16.1 - Concessão de Patente ou Certificado de Adição de Invenção  
(22) 14/11/2017  
(30) 14/11/2016 US 15/350,734  
(51) B32B 9/02 (2006.01), B32B 27/10 (2006.01), B32B 27/32 (2006.01), B65D 65/46 (2006.01)  
(54) MATERIAL DE EMBALAGEM, E, MÉTODO PARA FABRICAR UM MATERIAL DE EMBALAGEM  
(73) PAPÉIS AMÁLIA LTDA (BR/SP)  
(72) NELSON LUIS BERTAZZO TERUEL  
Prazo de Validade: 20 (vinte) anos contados a partir de 14/11/2017, observadas as condições legais

---

**(11) BR 11 2018 074105-1 B1** Código 16.1 - Concessão de Patente ou Certificado de Adição de Invenção  
(22) 24/05/2017  
(30) 24/05/2016 GB 1609131.6

---

(51) G01J 5/02 (2006.01), G01J 5/04 (2006.01), G01J 5/12 (2006.01), G01J 5/00 (2006.01), A61B 5/01 (2006.01), A61B 5/00 (2006.01)

(54) DISPOSITIVO VESTÍVEL PARA MEDIR UMA TEMPERATURA TIMPÂNICA

(73) INOVA DESIGN SOLUTIONS LTD (GB)

(72) LEON MARSH

Prazo de Validade: 20 (vinte) anos contados a partir de 24/05/2017, observadas as condições legais

---

**(11) BR 11 2018 074135-3 B1**

Código 16.1 - Concessão de Patente ou Certificado de Adição de Invenção  
(22) 29/06/2016

(51) A61F 13/534 (2006.01), A61F 13/535 (2006.01), A61F 13/472 (2006.01), A61F 13/15 (2006.01), A61F 13/53 (2006.01)

(54) ARTIGO ABSORVENTE

(73) KIMBERLY-CLARK WORLDWIDE, INC. (US)

(72) JUHYUNG LEE; HYUNGWOO PARK; SUNGSU KIM

Prazo de Validade: 20 (vinte) anos contados a partir de 29/06/2016, observadas as condições legais

---

**(11) BR 11 2018 074388-7 B1**

Código 16.1 - Concessão de Patente ou Certificado de Adição de Invenção  
(22) 21/06/2017

(30) 24/06/2016 US 15/192,502

(51) E21B 23/04 (2006.01), E21B 23/08 (2006.01)

(54) SISTEMA E MÉTODO DE ATUAÇÃO DE FERRAMENTA DE FUNDO DE POÇO

(73) BAKER HUGHES, A GE COMPANY, LLC (US)

(72) BENJAMIN J. FARRAR; HECTOR H. MEIRELES JR.; JAMES A. SMITH

Prazo de Validade: 20 (vinte) anos contados a partir de 21/06/2017, observadas as condições legais

---

**(11) BR 11 2018 074449-2 B1**

Código 16.1 - Concessão de Patente ou Certificado de Adição de Invenção  
(22) 14/07/2017

(30) 25/07/2016 EP 16180994.2

(51) C08L 23/12 (2006.01), C08L 23/14 (2006.01)

(54) COMPOSIÇÃO, ARTIGO, USO DE UM PERÓXIDO, E, PROCESSO PARA A PREPARAÇÃO DA COMPOSIÇÃO.

(73) BOREALIS AG (AT)

(72) THOMAS LUMMERSTORFER; DANIELA MILEVA; GEORG GRESTENBERGER

Prazo de Validade: 20 (vinte) anos contados a partir de 14/07/2017, observadas as condições legais

---

**(11) BR 11 2018 074576-6 B1**

Código 16.1 - Concessão de Patente ou Certificado de Adição de Invenção

(22) 11/05/2017  
 (30) 30/05/2016 EP 16171977.8  
 (51) C11D 1/83 (2006.01), A61K 8/44 (2006.01), A61K 8/36 (2006.01), A61K 8/46 (2006.01), A61Q 5/02 (2006.01), A61Q 9/02 (2006.01), A61Q 11/00 (2006.01), A61Q 19/10 (2006.01)  
 (54) COMPOSIÇÃO TENSOATIVA AQUOSA, E, USO DA MESMA  
 (73) BASF SE (DE)  
 (72) CLAUDIA BRUNN; ANSGAR BEHLER  
 Prazo de Validade: 20 (vinte) anos contados a partir de 11/05/2017, observadas as condições legais

**(11) BR 11 2018 074634-7 B1**

Código 16.1 - Concessão de Patente ou Certificado de Adição de Invenção  
 (22) 23/06/2017  
 (30) 24/06/2016 US 62/354,457  
 (51) C08F 2/00 (2006.01), C08F 210/02 (2006.01)  
 (54) PROCESSO DE POLIMERIZAÇÃO DE ALTA PRESSÃO PARA FORMAR UMPOLÍMERO À BASE DE ETILENO, POLÍMERO À BASE DE ETILENO, COMPOSIÇÃO E CONFIGURAÇÃO DE CABO OU DE FIO  
 (73) DOW GLOBAL TECHNOLOGIES LLC (US)  
 (72) OTTO J. BERBEE; STEFAN HINRICHS; HAYLEY A. BROWN; BHARAT I. CHAUDHARY; JOHN O. OSBY; TERESA P. KARJALA  
 Prazo de Validade: 20 (vinte) anos contados a partir de 23/06/2017, observadas as condições legais

**(11) BR 11 2018 074785-8 B1**

Código 16.1 - Concessão de Patente ou Certificado de Adição de Invenção  
 (22) 22/06/2017  
 (30) 24/06/2016 EP EP 16382298.4  
 (51) C08F 2/01 (2006.01), C08F 2/34 (2006.01), B01J 12/00 (2006.01), F25B 49/02 (2006.01), C08F 10/00 (2006.01)  
 (54) Processo de polimerização a alta pressão para formar um polímero à base de etileno, sistema de hipercompressor e sistema de reator  
 (73) DOW GLOBAL TECHNOLOGIES LLC (US)  
 (72) CORNELIS J F HOSMAN; NHI T.Y. DANG; OTTO J. BERBEE; JOAQUIN FLORES  
 Prazo de Validade: 20 (vinte) anos contados a partir de 22/06/2017, observadas as condições legais

**(11) BR 11 2018 074875-7 B1**

Código 16.1 - Concessão de Patente ou Certificado de Adição de Invenção  
 (22) 11/05/2017  
 (30) 07/06/2016 EP 16173321.7  
 (51) C11D 1/83 (2006.01), A61K 8/46 (2006.01), A61K 8/41 (2006.01), A61K 8/36 (2006.01), A61Q 5/02 (2006.01), A61Q 11/00 (2006.01), A61Q 9/02 (2006.01), A61Q 19/10 (2006.01)  
 (54) COMPOSIÇÃO TENSOATIVA AQUOSA, E, USO DA COMPOSIÇÃO

---

(73) BASF SE (DE)  
(72) CLAUDIA BRUNN; ANSGAR BEHLER  
Prazo de Validade: 20 (vinte) anos contados a partir de 11/05/2017, observadas as condições legais

---

**(11) BR 11 2018 075116-2 B1** Código 16.1 - Concessão de Patente ou Certificado de Adição de Invenção  
(22) 07/06/2017  
(30) 07/06/2016 US 62/346,894  
(51) E21B 7/00 (2006.01), E21B 43/26 (2006.01), E21B 45/00 (2006.01), E21B 49/00 (2006.01), G01V 1/30 (2006.01)  
(54) MÉTODOS PARA CARACTERIZAR PROPRIEDADES DE ROCHAS, PARA CALIBRAR DERIVAÇÕES DE PROPRIEDADES MECÂNICAS DE ROCHA DE UMA FERRAMENTA DE PERFURAÇÃO E PARA OBTER TENSÃO E DEFORMAÇÃO, E, APARELHOS  
(73) FRACTURE ID, INC. (US)  
(72) JAMES D. LAKINGS; JEFFREY A. GODWIN; JESSE B. HAVENS; JOSHUA D. ULLA  
Prazo de Validade: 20 (vinte) anos contados a partir de 07/06/2017, observadas as condições legais

---

**(11) BR 11 2018 075419-6 B1** Código 16.1 - Concessão de Patente ou Certificado de Adição de Invenção  
(22) 12/06/2017  
(30) 10/06/2016 SE 1650816-0  
(51) G01J 3/28 (2006.01), B07C 5/34 (2006.01), G01J 3/02 (2006.01), G01J 3/32 (2006.01), G01N 21/27 (2006.01)  
(54) SISTEMA DETECTOR COMPREENDENDO UMA PLURALIDADE DE GUIAS DE LUZ E UM ESPECTRÔMETRO COMPREENDENDO UM SISTEMA DETECTOR  
(73) BOMILL AB (SE)  
(72) BO LÖFQVIST; PER HORVATH  
Prazo de Validade: 20 (vinte) anos contados a partir de 12/06/2017, observadas as condições legais

---

**(11) BR 11 2018 075666-0 B1** Código 16.1 - Concessão de Patente ou Certificado de Adição de Invenção  
(22) 14/06/2017  
(30) 15/06/2016 EP 16174579.9  
(51) C08G 69/40 (2006.01), C08G 18/48 (2006.01), C08G 18/60 (2006.01), C08G 18/76 (2006.01), C08G 69/44 (2006.01)  
(54) PROCESSO DE PREPARAÇÃO DE DISPERSÃO DE POLIAMIDA EM POLIOL, DISPERSÕES DE POLIAMIDA EM POLIOL, USOS DE POLIÉTER AMINA E DE DISPERSÃO DE POLIAMIDA EM POLIOL, PROCESSO DE PREPARAÇÃO DE POLIURETANO E POLIURETANO  
(73) BASF SE (DE)  
(72) CHRISTIAN KOENIG; FRANK THIELBEER; RAINER OSTERMANN

---

Prazo de Validade: 20 (vinte) anos contados a partir de 14/06/2017, observadas as condições legais

---

**(11) BR 11 2018 076227-0 B1** Código 16.1 - Concessão de Patente ou Certificado de Adição de Invenção  
 (22) 07/08/2017  
 (30) 08/08/2016 DE 10 2016 114 672.2  
 (51) B65G 23/08 (2006.01)  
 (54) ROLO TRANSPORTADOR ACIONADO A MOTOR E CONEXÃO ELÉTRICA DE ENCAIXE  
 (73) INTERROLL HOLDING AG (CH)  
 (72) JURRIAEN VAN HOLTHE TOT ECHTEN  
 Prazo de Validade: 20 (vinte) anos contados a partir de 07/08/2017, observadas as condições legais

---

**(11) BR 11 2018 076276-8 B1** Código 16.1 - Concessão de Patente ou Certificado de Adição de Invenção  
 (22) 27/10/2017  
 (30) 28/10/2016 KR 10-2016-0141764  
 (51) C08J 3/24 (2006.01), C08K 3/30 (2006.01), C08J 3/20 (2006.01), C08K 5/00 (2006.01), C08K 3/22 (2006.01)  
 (54) POLÍMERO SUPERABSORVENTE E MÉTODO PARA PRODUIR O MESMO  
 (73) LG CHEM, LTD. (KR)  
 (72) SU JIN KIM; DAE WOO NAM; TAE HWAN JANG; JUN KYU KIM; BO HYUN SEONG; SEON JUNG JUNG; JI YOON JEONG  
 Prazo de Validade: 20 (vinte) anos contados a partir de 27/10/2017, observadas as condições legais

---

**(11) BR 11 2018 076294-6 B1** Código 16.1 - Concessão de Patente ou Certificado de Adição de Invenção  
 (22) 16/06/2017  
 (30) 17/06/2016 US 62/351,640  
 (51) A23L 2/60 (2006.01), A23L 27/00 (2006.01)  
 (54) BEBIDA OU COMPOSIÇÃO, MÉTODO PARA MODIFICAR AS CARACTERÍSTICAS SENSORIAIS DE UMA COMPOSIÇÃO, E, PRODUTO ALIMENTÍCIO  
 (73) CARGILL, INCORPORATED (US)  
 (72) TING LIU CARLSON; DAN S. GASPARD; MICHAEL ALAN MORTENSON  
 Prazo de Validade: 20 (vinte) anos contados a partir de 16/06/2017, observadas as condições legais

---

**(11) BR 11 2018 076659-3 B1** Código 16.1 - Concessão de Patente ou Certificado de Adição de Invenção  
 (22) 21/06/2017  
 (30) 21/06/2016 IN 201641021154  
 (51) A23L 33/105 (2006.01), A61K 8/97 (2006.01), A61K 31/35 (2006.01), A61K

---

31/722 (2006.01), A61K 45/06 (2006.01)

(54) FORMULAÇÃO DE MASCARAMENTO DE SABOR PARA COMPOSTOS NATURAIS AMARGOS, PROCESSO PARA PREPARAÇÃO DE FORMULAÇÕES DE MASCARAMENTO E COMPLEXO DE SUPLEMENTOS NUTRACÊUTICOS OU DIETÉTICOS COM SABOR MASCARADO

(73) LAILA NUTRACEUTICALS (IN)

(72) GANGA RAJU GOKARAJU; RAMA RAJU GOKARAJU; VENKATA KRISHNA RAJU ALLURI; KIRAN BHUPATHIRAJU; VENKATA KANAKA RANGA RAJU GOKARAJU; TRIMURTULU GOLAKOTI; KISHORE BABU GOVADA; NAGENDRA BABU VUTTI

Prazo de Validade: 20 (vinte) anos contados a partir de 21/06/2017, observadas as condições legais

---

**(11) BR 11 2018 076670-4 B1**

Código 16.1 - Concessão de Patente ou Certificado de Adição de Invenção

(22) 30/06/2017

(30) 07/07/2016 IT 102016000070803

(51) F16B 12/20 (2006.01)

(54) SISTEMA DE JUNÇÃO COM EIXO DE ACIONAMENTO FRONTAL PARA MOBILIÁRIO

(73) LEONARDO S.R.L. (IT)

(72) CARLO CATTANEO

Prazo de Validade: 20 (vinte) anos contados a partir de 30/06/2017, observadas as condições legais

---

**(11) BR 11 2018 077314-0 B1**

Código 16.1 - Concessão de Patente ou Certificado de Adição de Invenção

(22) 26/06/2017

(30) 01/07/2016 IT 102016000068623

(51) A01N 31/16 (2006.01), A01N 65/00 (2006.01)

(54) USO DE UMA FRAÇÃO DE LIGNINA COMO UM AGENTE ANTIFITOPATOGÊNICO, MÉTODO DE PROTEÇÃO PARA PLANTAS CONTRA FITOPATÓGENOS E COMPOSIÇÃO ANTIFITOPATOGÊNICA

(73) UPM-KYMMENE CORPORATION (FI) ; GREEN INNOVATION GMBH (AT)

(72) SUVI PIETARINEN; CHRISTIAN HÜBSCH; GIULIANO LEONARDI

Prazo de Validade: 20 (vinte) anos contados a partir de 26/06/2017, observadas as condições legais

---

**(11) BR 11 2018 077411-1 B1**

Código 16.1 - Concessão de Patente ou Certificado de Adição de Invenção

(22) 29/06/2017

(30) 29/06/2016 US 62/493,304

(51) C08L 75/04 (2006.01), C08J 9/04 (2006.01), C08J 9/35 (2006.01), C08K 7/16 (2006.01), C08G 18/08 (2006.01)

(54) POLÍMERO À BASE DE ISOCIANATO EM FORMA DE ESPUMA

(73) PROPRIETECT L.P. (CA)

(72) DERRICK WILLIAM SMITH; THOMAS ROBERT BEAMISH; PAUL DAVID

---

HURREL

Prazo de Validade: 20 (vinte) anos contados a partir de 29/06/2017, observadas as condições legais

---

**(11) BR 11 2018 077441-3 B1**

Código 16.1 - Concessão de Patente ou Certificado de Adição de Invenção  
(22) 24/11/2016

(30) 28/06/2016 CN 201610493679.1

(51) H02M 7/25 (2006.01), G06K 19/077 (2006.01)

(54) MARCA DE ULTRA ALTA FREQUÊNCIA (UHF)

(73) BEIJING SMARTCHIP MICROELECTRONICS COMPANY LIMITED (CN) ;  
STATE GRID INFORMATION A TELECOMMUNICATION GROUP CO., LTD.  
(CN) ; STATE GRID CORPORATION OF CHINA (CN)

(72) PENGCHENG DU; LIBO QIE; YI HU; YUBO WANG; YANG HE; DONGYAN  
ZHAO; HAIFENG ZHANG

Prazo de Validade: 20 (vinte) anos contados a partir de 24/11/2016, observadas as condições legais

---

**(11) BR 11 2018 077494-4 B1**

Código 16.1 - Concessão de Patente ou Certificado de Adição de Invenção  
(22) 27/06/2017

(30) 01/07/2016 US 15/200,333

(51) A61B 17/32 (2006.01), A61B 17/29 (2006.01)

(54) INSTRUMENTO CIRÚRGICO ULTRASSÔNICO COM RECURSO DE  
DEFLEXÃO DE BRAÇO DE APERTO

(73) ETHICON LLC (US)

(72) JOHN A. HIBNER

Prazo de Validade: 20 (vinte) anos contados a partir de 27/06/2017, observadas as condições legais

---

**(11) BR 11 2019 000183-2 B1**

Código 16.1 - Concessão de Patente ou Certificado de Adição de Invenção  
(22) 04/07/2017

(30) 06/07/2016 FR 1656505

(51) A45D 1/06 (2006.01), A45D 1/04 (2006.01)

(54) APARELHO PARA OS CABELOS

(73) SEB S.A. (FR)

(72) RÉGIS FERREYRE; JOHAN SABATTIER; NICOLAS LAUCHET

Prazo de Validade: 20 (vinte) anos contados a partir de 04/07/2017, observadas as condições legais

---

**(11) BR 11 2019 000193-0 B1**

Código 16.1 - Concessão de Patente ou Certificado de Adição de Invenção  
(22) 04/07/2017

(30) 06/07/2016 FR 1656503

(51) A45D 1/06 (2006.01)

(54) APARELHO PARA OS CABELOS

---

(73) SEB S.A. (FR)  
 (72) RÉGIS FERREYRE; JOHAN SABATTIER; NICOLAS LAUCHET  
 Prazo de Validade: 20 (vinte) anos contados a partir de 04/07/2017, observadas as condições legais

---

**(11) BR 11 2019 000879-9 B1** Código 16.1 - Concessão de Patente ou Certificado de Adição de Invenção  
 (22) 04/09/2017  
 (30) 07/09/2016 FI 20165664  
 (51) D21H 17/37 (2006.01), D21H 17/15 (2006.01), D21H 21/10 (2006.01), D21H 21/18 (2006.01), D21H 21/36 (2006.01), D21H 23/18 (2006.01)  
 (54) MÉTODO PARA FABRICAÇÃO DE PAPEL, CARTÃO OU SIMILAR E USO DA COMPOSIÇÃO  
 (73) KEMIRA OYJ (FI)  
 (72) MATTI HIETANIEMI; JAAKKO EKMAN; ASKO KARPPI; KIMMO STRENGELL  
 Prazo de Validade: 20 (vinte) anos contados a partir de 04/09/2017, observadas as condições legais

---

**(11) BR 11 2019 001546-9 B1** Código 16.1 - Concessão de Patente ou Certificado de Adição de Invenção  
 (22) 21/07/2017  
 (30) 28/07/2016 AU 2016902979  
 (51) A63B 21/072 (2006.01)  
 (54) DISPOSITIVO DE EXERCÍCIO DE MÚLTIPLAS FUNÇÕES  
 (73) Y BELL GROUP PTY LTD (AU)  
 (72) AARON LAURENCE  
 Prazo de Validade: 20 (vinte) anos contados a partir de 21/07/2017, observadas as condições legais

---

**(11) BR 11 2019 001809-3 B1** Código 16.1 - Concessão de Patente ou Certificado de Adição de Invenção  
 (22) 20/09/2017  
 (30) 21/09/2016 US 62/397,549  
 (51) B22F 3/00 (2006.01), B29C 64/165 (2006.01), B28B 1/16 (2006.01), B33Y 10/00 (2006.01), B33Y 30/00 (2006.01), B33Y 70/00 (2006.01)  
 (54) IMPRESSORA 3D  
 (73) SERGEY SINGOV (US)  
 (72) SERGEY SINGOV  
 Prazo de Validade: 20 (vinte) anos contados a partir de 20/09/2017, observadas as condições legais

---

**(11) BR 11 2019 001879-4 B1** Código 16.1 - Concessão de Patente ou Certificado de Adição de Invenção  
 (22) 09/08/2016  
 (51) C12C 7/04 (2006.01), C12C 7/06 (2006.01), C12C 7/20 (2006.01), C12C 12/00 (2006.01), C12C 13/02 (2006.01)



---

(54) INSTALAÇÃO PARA PRODUÇÃO DE CERVEJA E MÉTODO PARA PRODUÇÃO DE CERVEJA

(73) BYSEA S.R.L. (IT) ; CONSIGLIO NAZIONALE DELLE RICERCHE (IT)

(72) MENEGUZZO, FRANCESCO; ALBANESE, LORENZO

Prazo de Validade: 20 (vinte) anos contados a partir de 09/08/2016, observadas as condições legais

---

**(11) BR 11 2019 001900-6 B1**

Código 16.1 - Concessão de Patente ou Certificado de Adição de Invenção  
(22) 03/08/2017

(30) 04/08/2016 US 62/371,063; 02/08/2017 US 15/667,201

(51) H04W 72/04 (2006.01), H04W 72/08 (2006.01)

(54) MÉTODO E APARELHO PARA COMUNICAÇÃO SEM FIO POR UMA ESTAÇÃO BASE, MÉTODO E DISPOSITIVO SEM FIO PARA COMUNICAÇÃO SEM FIO POR UM PRIMEIRO NÓ SEM FIO, E MEMÓRIA LEGÍVEL POR COMPUTADOR

(73) QUALCOMM INCORPORATED (US)

(72) HAO XU; PETER GAAL; JING JIANG; HAITONG SUN; NAGA BHUSHAN; TINGFANG JI; WEI ZENG; SHIMMAN ARVIND PATEL

Prazo de Validade: 20 (vinte) anos contados a partir de 03/08/2017, observadas as condições legais

---

**(11) BR 11 2019 003346-7 B1**

Código 16.1 - Concessão de Patente ou Certificado de Adição de Invenção  
(22) 11/09/2017

(30) 09/09/2016 US 62/385,507

(51) C07C 47/21 (2006.01), A23L 27/00 (2006.01), A23L 27/30 (2006.01), A23G 4/06 (2006.01)

(54) PRODUTO DE CONSUMO, MÉTODO PARA MODULAR AS PROPRIEDADES DE GOSTO DE UM PRODUTO DE CONSUMO E MÉTODO PARA MODULAR CARACTERÍSTICAS DE GOSTO INDESEJÁVEIS EM UM PRODUTO DE CONSUMO

(73) TAKASAGO INTERNATIONAL CORPORATION (JP)

(72) LOUIS J. LOMBARDO; MICHAEL E. LANKIN; MAUREEN BLANDINO; JENNIFER B. TARTAGLIA

Prazo de Validade: 20 (vinte) anos contados a partir de 11/09/2017, observadas as condições legais

---

**(11) BR 11 2019 003630-0 B1**

Código 16.1 - Concessão de Patente ou Certificado de Adição de Invenção  
(22) 24/08/2017

(30) 26/08/2016 JP 2016-166088

(51) C10M 141/10 (2006.01), C10M 169/04 (2006.01), C10M 129/72 (2006.01), C10M 129/74 (2006.01), C10M 137/04 (2006.01), C10M 137/08 (2006.01), C10N 20/02 (2006.01), C10N 30/00 (2006.01), C10N 30/12 (2006.01), C10N 40/20 (2006.01)

(54) COMPOSIÇÃO OLEOSA PARA METALURGIA E MÉTODO PARA

---

METALURGIA

(73) NIPPON STEEL CORPORATION (JP)

(72) NAOKI NAGASE; HIDEO SUGII; KEIJI NOMA; SEIKICHI KITABATAKE;  
ISAO NOGUCHI; TAKESHI KUBOTA; SHUICHI YAMAZAKI; EISUKE

MINEMATSU

Prazo de Validade: 20 (vinte) anos contados a partir de 24/08/2017, observadas as condições legais

---

**(11) BR 11 2019 003755-1 B1**

Código 16.1 - Concessão de Patente ou Certificado de Adição de Invenção

(22) 29/08/2017

(30) 08/09/2016 EP 16187879.8

(51) C08G 18/48 (2006.01), C08G 18/81 (2006.01), C08G 18/63 (2006.01),  
C08G 101/00 (2006.01)

(54) PROCESSOS PARA PREPARAR UM MACRÔMERO E PARA PREPARAR  
UMA DISPERSÃO DE POLIOL POLIMÉRICO, MACRÔMERO E USO DE UMA  
DISPERSÃO DE POLIOL POLIMÉRICO

(73) BASF SE (DE)

(72) DEJAN PETROVIC; CHRISTIAN KOENIG

Prazo de Validade: 20 (vinte) anos contados a partir de 29/08/2017, observadas as condições legais

---

**(11) BR 11 2019 003994-5 B1**

Código 16.1 - Concessão de Patente ou Certificado de Adição de Invenção

(22) 17/08/2017

(30) 07/09/2016 FI 20165665

(51) D21C 11/00 (2006.01), D21C 11/04 (2006.01), D21C 11/06 (2006.01)

(54) SISTEMA E MÉTODO PARA PRODUZIR ÁCIDO SULFÚRICO AQUOSO,  
E, UNIDADE DE PRÉ-RESFRIAMENTO

(73) VALMET TECHNOLOGIES OY (FI)

(72) ASTA HUMALAJOKI; ANTTI VÄLJÄ; HEIKKI AIRIKKALA; SEPPO  
TUOMINIEMI; PETER BJÖRKLUND

Prazo de Validade: 20 (vinte) anos contados a partir de 17/08/2017, observadas as condições legais

---

**(11) BR 11 2019 004293-8 B1**

Código 16.1 - Concessão de Patente ou Certificado de Adição de Invenção

(22) 29/08/2017

(30) 08/09/2016 CH 01163/16

(51) B31F 1/07 (2006.01), B31B 50/88 (2006.01)

(54) FERRAMENTA DE RELEVO

(73) BERHALTER AG (CH)

(72) DALIBOR SCHUMAN; MARKUS STEINER

Prazo de Validade: 20 (vinte) anos contados a partir de 29/08/2017, observadas as condições legais

---

<b>(11) BR 11 2019 004467-1 B1</b>	<p>Código 16.1 - Concessão de Patente ou Certificado de Adição de Invenção (22) 04/09/2017 (30) 07/09/2016 FR 1658307 (51) B29C 70/32 (2006.01), B29C 53/56 (2006.01), B29C 53/80 (2006.01), B29B 11/16 (2006.01), B29L 31/00 (2006.01) (54) INSTALAÇÃO E MÉTODO PARA CONFORMAÇÃO DE UMA PRÉFORMA FIBROSA DE REVOLUÇÃO (73) SAFRAN AIRCRAFT ENGINES (FR) (72) HUBERT JEAN MARIE FABRE; JÉRÉMY HELLOT Prazo de Validade: 20 (vinte) anos contados a partir de 04/09/2017, observadas as condições legais</p>
<b>(11) BR 11 2019 004650-0 B1</b>	<p>Código 16.1 - Concessão de Patente ou Certificado de Adição de Invenção (22) 08/09/2017 (30) 08/09/2016 EP 16187895.4 (51) C07C 4/16 (2006.01), C07C 4/18 (2006.01), C07C 15/04 (2006.01) (54) MÉTODO E SISTEMA PARA A PRODUÇÃO DE BENZENO (73) LINDE AKTIENGESELLSCHAFT (DE) (72) HEINZ ZIMMERMANN; RICHARD KOLLER; ANNE SPINDELNDREHER; MATTHIAS ANDRE; KARLHEINZ BRUDI; BENEDIKT KURZ; TORBEN HÖFEL; DAVID BRUDER Prazo de Validade: 20 (vinte) anos contados a partir de 08/09/2017, observadas as condições legais</p>
<b>(11) BR 11 2019 004768-9 B1</b>	<p>Código 16.1 - Concessão de Patente ou Certificado de Adição de Invenção (22) 13/09/2017 (30) 22/09/2016 EP 16190121.0; 22/09/2016 EP 16190093.1; 07/06/2017 EP 17174757.9 (51) A23D 7/02 (2006.01), A23D 7/00 (2006.01), A23G 1/36 (2006.01), A23G 1/52 (2006.01), A23G 3/34 (2006.01), A23G 3/52 (2006.01), A23G 3/54 (2006.01), A23G 3/40 (2006.01), A23G 1/54 (2006.01), A21D 13/00 (2006.01) (54) COMPOSIÇÃO ALIMENTÍCIA AERADA, E SEU MÉTODO DEFABRICAÇÃO (73) SOCIÉTÉ DES PRODUITS NESTLÉ S.A. (CH) (72) JOYDEEP RAY; MATHIEU JULIEN DESTREBATS; LIISI ARUMEEL-DAUPHIN Prazo de Validade: 20 (vinte) anos contados a partir de 13/09/2017, observadas as condições legais</p>
<b>(11) BR 11 2019 004837-5 B1</b>	<p>Código 16.1 - Concessão de Patente ou Certificado de Adição de Invenção (22) 19/09/2017 (30) 28/09/2016 US US 62/400,815; 14/03/2017 US US 62/471,077 (51) C10M 175/00 (2006.01), C08F 110/02 (2006.01), C08F 210/02 (2006.01), C08F 2/00 (2006.01), C08F 2/01 (2006.01), C08F 10/02 (2006.01)</p>

---

	<p>(54) PROCESSO PARA PREPARAR UM POLÍMERO À BASE DE ETILENO (73) DOW GLOBAL TECHNOLOGIES LLC (US) (72) SEAN W. EWART; SARAT MUNJAL; KEFU SUN Prazo de Validade: 20 (vinte) anos contados a partir de 19/09/2017, observadas as condições legais</p>
<hr/> <b>(11) BR 11 2019 007151-2 B1</b>	<p>Código 16.1 - Concessão de Patente ou Certificado de Adição de Invenção (22) 17/10/2017 (30) 19/10/2016 GB 1617698.4 (51) C07C 29/149 (2006.01), C07C 31/20 (2006.01) (54) PROCESSO PARA PRODUÇÃO DE PROPILENOGLICOL A PARTIR DE UM ÉSTER DE LACTATO (73) JOHNSON MATTHEY DAVY TECHNOLOGIES LIMITED (GB) (72) ROGER BENCE; ROBERT GALLEN; ROBERT WILD Prazo de Validade: 20 (vinte) anos contados a partir de 17/10/2017, observadas as condições legais</p>
<hr/> <b>(11) BR 11 2019 007361-2 B1</b>	<p>Código 16.1 - Concessão de Patente ou Certificado de Adição de Invenção (22) 10/10/2017 (30) 11/10/2016 US 15/290,686 (51) D06M 15/564 (2006.01), F16G 1/28 (2006.01), F16G 5/14 (2006.01), F16G 5/20 (2006.01), B32B 7/12 (2006.01), B32B 27/40 (2006.01), C08G 18/10 (2006.01), C08G 18/42 (2006.01), C08G 18/66 (2006.01), C08G 18/80 (2006.01), C08G 18/72 (2006.01), C08G 18/73 (2006.01), C08G 18/75 (2006.01), C08G 18/76 (2006.01), C09J 175/02 (2006.01), C09J 175/04 (2006.01) (54) CORREIA QUE COMPREENDE UM CORPO ELASTOMÉRICO E UM CABO DE TRAÇÃO, MÉTODO PARA PREPARAR A MESMA E CABO DE TRAÇÃO PARA REFORÇAR UM ARTIGO ELASTOMÉRICO (73) GATES CORPORATION (US) (72) WILLIAM W.L WU; CATHY PEAKE WILSON; JOSEPH R. DUKE JR Prazo de Validade: 20 (vinte) anos contados a partir de 10/10/2017, observadas as condições legais</p>
<hr/> <b>(11) BR 11 2019 007651-4 B1</b>	<p>Código 16.1 - Concessão de Patente ou Certificado de Adição de Invenção (22) 31/10/2016 (51) B32B 37/12 (2006.01), B32B 38/06 (2006.01), B32B 5/26 (2006.01), B32B 5/02 (2006.01) (54) MÉTODO DE LIGAÇÃO DE UMA PRIMEIRA MANTA DE MATERIAL A UMA SEGUNDA MANTA DE MATERIAL (73) KIMBERLY-CLARK WORLDWIDE, INC. (US) (72) GREGORY JOHN RAJALA; JASON KYLE SIECK; KENNETH JOHN WAGNER Prazo de Validade: 20 (vinte) anos contados a partir de 31/10/2016, observadas as condições legais</p>

---

as condições legais

---

**(11) BR 11 2019 008346-4 B1** Código 16.1 - Concessão de Patente ou Certificado de Adição de Invenção  
(22) 25/10/2017  
(30) 25/10/2016 US 62/412,339  
(51) A61J 7/04 (2006.01), E05B 47/00 (2006.01)  
(54) TAMPA DE RECIPIENTE COM MECANISMO DE TRAVAMENTO E INDICAÇÃO CONDICIONAL  
(73) WATERIO LTD (IL)  
(72) BENTKOVSKI, YAKOV  
Prazo de Validade: 20 (vinte) anos contados a partir de 25/10/2017, observadas as condições legais

---

**(11) BR 11 2019 008465-7 B1** Código 16.1 - Concessão de Patente ou Certificado de Adição de Invenção  
(22) 24/10/2017  
(30) 02/11/2016 CN PCT/CN2016/104390  
(51) C08F 120/06 (2006.01), C08F 2/10 (2006.01), C08F 2/20 (2006.01), C08F 2/38 (2006.01), C08F 8/44 (2006.01)  
(54) POLÍMERO DE ÁCIDO ACRÍLICO, PROCESSO PARA PREPARAR SOLUÇÕES AQUOSAS DE POLÍMEROS DE ÁCIDO ACRÍLICO, E, USO DOS POLÍMEROS DE ÁCIDO ACRÍLICO.  
(73) BASF SE (DE)  
(72) FERDINAND LEIFELD; ACHIM FESSENBECKER; STEFFEN HENKES; MASSIMILIANO BORDIGNON; VANDANA KURKAL-SIEBERT; LASZLO SZARVAS; QING FENG TONG  
Prazo de Validade: 20 (vinte) anos contados a partir de 24/10/2017, observadas as condições legais

---

**(11) BR 11 2019 008819-9 B1** Código 16.1 - Concessão de Patente ou Certificado de Adição de Invenção  
(22) 30/10/2017  
(30) 01/11/2016 US 62/415,528  
(51) C07D 307/48 (2006.01), C07D 307/50 (2006.01)  
(54) PROCESSO PARA A RECUPERAÇÃO DE FURFURAL  
(73) SHELL INTERNATIONALE RESEARCH MAATSCHAPPIJ B.V. (NL)  
(72) JUBEN NEMCHAND CHHEDA; CHARU EHRENREICH-GUREJA; JEAN PAUL ANDRE MARIE JOSEPH GHISLAIN LANGE  
Prazo de Validade: 20 (vinte) anos contados a partir de 30/10/2017, observadas as condições legais

---

**(11) BR 11 2019 008839-3 B1** Código 16.1 - Concessão de Patente ou Certificado de Adição de Invenção  
(22) 30/10/2017  
(30) 01/11/2016 US 62/415,531  
(51) C07D 307/48 (2006.01), C07D 307/50 (2006.01)

---

	<p>(54) Processo para a extração de furfural (73) SHELL INTERNATIONALE RESEARCH MAATSCHAPPIJ B.V. (NL) (72) JUBEN NEMCHAND CHHEDA; JEAN PAUL ANDRE MARIE JOSEPH GHISLAIN LANGE Prazo de Validade: 20 (vinte) anos contados a partir de 30/10/2017, observadas as condições legais</p>
<hr/> <b>(11) BR 11 2019 009078-9 B1</b>	<p>Código 16.1 - Concessão de Patente ou Certificado de Adição de Invenção (22) 27/10/2017 (30) 04/11/2016 EP 16197197.3 (51) C07D 403/12 (2006.01), A01N 43/58 (2006.01) (54) PROCESSO PARA A PURIFICAÇÃO DE 1-(1,2-DIMETILPROPIL)-N-ETIL-5-METIL-N-PIRIDAZIN-4-IL-PIRAZOL-4-CARB OXAMIDA, SAL E COMPOSIÇÃO AGRÍCOLA (73) BASF SE (DE) (72) ERIC KLAUBER; BIRGIT GOCKEL; SEBASTIAN SOERGEL; ROLAND GOETZ; HENRICUS MARIA MARTINUS BASTIAANS; JOCHEN DIETZ; JOACHIM GEBHARDT Prazo de Validade: 20 (vinte) anos contados a partir de 27/10/2017, observadas as condições legais</p>
<hr/> <b>(11) BR 11 2019 009817-8 B1</b>	<p>Código 16.1 - Concessão de Patente ou Certificado de Adição de Invenção (22) 06/11/2017 (30) 16/11/2016 US 62/422,835 (51) C07C 29/132 (2006.01), C07C 29/145 (2006.01), C07C 29/60 (2006.01) (54) PROCESSO PARA PRODUZIR 1,2-PROPANODIOL DE BASE BIOLÓGICA (73) ARCHER DANIELS MIDLAND COMPANY (US) (72) CHI CHENG MA Prazo de Validade: 20 (vinte) anos contados a partir de 06/11/2017, observadas as condições legais</p>
<hr/> <b>(11) BR 11 2019 011212-0 B1</b>	<p>Código 16.1 - Concessão de Patente ou Certificado de Adição de Invenção (22) 17/11/2017 (30) 02/12/2016 CN CN2016/108309 (51) C08F 2/01 (2006.01), C08F 2/04 (2006.01), C08J 3/20 (2006.01), C08L 23/04 (2006.01), C08L 23/26 (2006.01) (54) PROCESSO PARA FORMAR UMA COMPOSIÇÃO POLIMÉRICA COMPREENDENDO UM POLÍMERO À BASE DE ETILENO E UM POLÍMERO À BASE DE ETILENO FUNCIONALIZADO (73) DOW GLOBAL TECHNOLOGIES LLC (US) (72) BRIAN W. WALTHER; SANTOSH S. BAWISKAR; JIANPING PAN Prazo de Validade: 20 (vinte) anos contados a partir de 17/11/2017, observadas</p>

---

as condições legais

---

**(11) BR 11 2019 011367-3 B1** Código 16.1 - Concessão de Patente ou Certificado de Adição de Invenção  
(22) 01/12/2017  
(30) 02/12/2016 DE 10 2016 224 073.0  
(51) C07D 307/46 (2006.01)  
(54) PROCESSO DE PRODUÇÃO DE HMF  
(73) SÜDZUCKER AG (DE)  
(72) MARKWART KUNZ; ALIREZA HAJI BEGLI; CHRISTINE KRÖNER;  
WOLFGANG WACH; ALAIN-MICHEL GRAF; WOLFGANG KRAUS  
Prazo de Validade: 20 (vinte) anos contados a partir de 01/12/2017, observadas  
as condições legais

---

**(11) BR 11 2019 011467-0 B1** Código 16.1 - Concessão de Patente ou Certificado de Adição de Invenção  
(22) 11/12/2017  
(30) 09/12/2016 FR 1662203  
(51) A61L 2/24 (2006.01), A61L 2/26 (2006.01), A61B 1/12 (2006.01)  
(54) MUTANTE DE SUBUNIDADE BETA-PRIME (SUBUNIDADE B') DE RNA  
POLIMERASE, MICRORGANISMO DO GÊNERO CORYNEBACTERIUM E  
MÉTODO PARA PRODUZIR L-LISINA  
(73) ECOLAB USA INC. (US)  
(72) CHRISTIAN AFFRE; JEAN-FRANÇOIS BIRY; SÉBASTIEN RUIZ  
Prazo de Validade: 20 (vinte) anos contados a partir de 11/12/2017, observadas  
as condições legais

---

**(11) BR 11 2019 011552-8 B1** Código 16.1 - Concessão de Patente ou Certificado de Adição de Invenção  
(22) 03/11/2017  
(30) 09/12/2016 EP 16203298.1  
(51) C11D 3/48 (2006.01), C11D 3/395 (2006.01), C11D 3/00 (2006.01)  
(54) SISTEMA DE DESINFECÇÃO, KIT DE DESINFECÇÃO E MÉTODO DE  
DESINFECÇÃO DAS MÃOS  
(73) UNILEVER IP HOLDINGS B.V. (PB)  
(72) AMITAVA PRAMANIK; PRIYANKA SARKAR; NIMISH HARSHADRAI SHAH  
Prazo de Validade: 20 (vinte) anos contados a partir de 03/11/2017, observadas  
as condições legais

---

**(11) BR 11 2019 011819-5 B1** Código 16.1 - Concessão de Patente ou Certificado de Adição de Invenção  
(22) 06/12/2017  
(30) 13/12/2016 US 62/433,415  
(51) C07D 213/79 (2006.01), C07D 213/803 (2006.01)  
(54) MÉTODO PARA PREPARAÇÃO DE  
4-AMINO-3-CLORO-5-FLUORO-6-(4-CLORO-2-FLUORO-3-METOXIFENIL)  
PICOLINATO DE BENZILA

---

(73) DOW AGROSCIENCES LLC (US)  
 (72) JASON S. FISK; DAVID J. COULING; ABRAHAM D. SCHUITMAN;  
 MEGAN E. DONALDSON; BRIAN MURDOCH; RONALD B. LENG  
 Prazo de Validade: 20 (vinte) anos contados a partir de 06/12/2017, observadas  
 as condições legais

---

**(11) BR 11 2019 011838-1 B1** Código 16.1 - Concessão de Patente ou Certificado de Adição de Invenção  
 (22) 19/12/2016  
 (51) F25D 17/04 (2006.01), F25D 23/08 (2006.01), F25D 25/02 (2006.01), B65D  
 81/24 (2006.01)  
 (54) GAVETA DE GELADEIRA PARA PRESERVAÇÃO DE ALIMENTO, E,  
 MEMBRANA SUBSTITUÍVEL  
 (73) AKTIEBOLAGET ELECTROLUX (SE)  
 (72) YESSICA BUTENHOFF; URBAN WÄHLBY  
 Prazo de Validade: 20 (vinte) anos contados a partir de 19/12/2016, observadas  
 as condições legais

---

**(11) BR 11 2019 012826-3 B1** Código 16.1 - Concessão de Patente ou Certificado de Adição de Invenção  
 (22) 12/12/2017  
 (30) 21/12/2016 EP 16205583.4  
 (51) C07D 213/61 (2006.01), C07C 233/69 (2006.01)  
 (54) PROCESSO PARA A PREPARAÇÃO DE UM DERIVADO DE  
 2-PIRIDILETILCARBOXAMIDA  
 (73) BAYER CROPSCIENCE AKTIENGESELLSCHAFT (DE)  
 (72) WAHED AHMED MORADI; ALBERT SCHNATTERER; DIETMAR  
 BIELEFELDT; ROLF GERTZMANN; DIRK HAVEKOST  
 Prazo de Validade: 20 (vinte) anos contados a partir de 12/12/2017, observadas  
 as condições legais

---

**(11) BR 11 2019 012885-9 B1** Código 16.1 - Concessão de Patente ou Certificado de Adição de Invenção  
 (22) 18/12/2017  
 (30) 21/12/2016 EP 16205582.6  
 (51) C07D 213/61 (2006.01), C07D 213/60 (2006.01), C07D 213/40 (2006.01)  
 (54) PROCESSO PARA PREPARAR DERIVADOS DE 2-ETILAMINOPIRIDINA  
 SUBSTITUÍDA  
 (73) BAYER CROPSCIENCE AKTIENGESELLSCHAFT (DE)  
 (72) WAHED AHMED MORADI; THOMAS HIMMLER; THOMAS NORBERT  
 MÜLLER  
 Prazo de Validade: 20 (vinte) anos contados a partir de 18/12/2017, observadas  
 as condições legais

---

**(11) BR 11 2019 013188-4 B1** Código 16.1 - Concessão de Patente ou Certificado de Adição de Invenção  
 (22) 27/12/2016



(51) A23K 20/158 (2006.01), A23K 50/40 (2006.01), A23K 50/42 (2006.01)  
 (54) COMPOSIÇÃO DE ALIMENTO PARA ANIMAIS DOMÉSTICOS E USO DA MESMA  
 (73) HILL'S PET NUTRITION, INC. (US)  
 (72) DENNIS EDWARD JEWELL; JEFFREY BROCKMAN; DALE SCHERL; STEPHEN DAVIDSON; CHRISTINA GOLDER; ALBERT AVILA  
 Prazo de Validade: 20 (vinte) anos contados a partir de 27/12/2016, observadas as condições legais

**(11) BR 11 2019 013260-0 B1**

Código 16.1 - Concessão de Patente ou Certificado de Adição de Invenção  
 (22) 27/12/2017  
 (30) 27/12/2016 US 62/439,186  
 (51) C08G 18/66 (2006.01), C08G 18/76 (2006.01), C08G 18/10 (2006.01), C08G 18/32 (2006.01), C08G 18/48 (2006.01)  
 (54) ARTIGO DE ESPUMA DE POLIURETANO, ARTIGO COMPÓSITO, PRANCHA DE SURFE, MÉTODO PARA A FABRICAÇÃO DE UM ARTIGO DE ESPUMA DE POLIURETANO E SISTEMA DE POLIURETANO PARA USO NA FORMAÇÃO DE UM ARTIGO DE ESPUMA DE POLIURETANO PARA UMA PRANCHA DE SURFE  
 (73) BASF SE (DE)  
 (72) CHULHOON JANG; JOSEPH OGONOWSKI; ACHARA BOWORNPRASIRTKUL  
 Prazo de Validade: 20 (vinte) anos contados a partir de 27/12/2017, observadas as condições legais

**(11) BR 11 2019 016933-4 B1**

Código 16.1 - Concessão de Patente ou Certificado de Adição de Invenção  
 (22) 09/02/2018  
 (30) 20/02/2017 EP 17156866.0  
 (51) B26B 19/38 (2006.01)  
 (54) MÉTODO PARA OPERAR UM DISPOSITIVO DE CUIDADOS PESSOAIS, DISPOSITIVO DE CUIDADOS PESSOAIS, SISTEMA DE CUIDADOS PESSOAIS E MÍDIA LEGÍVEL POR MÁQUINA  
 (73) KONINKLIJKE PHILIPS N.V. (NL)  
 (72) JONATHAN ALAMBRA PALERO; MARTIN JURNA; ASHOKA SATHANUR VISWESWARA; VINCENTIUS PAULUS BUIL  
 Prazo de Validade: 20 (vinte) anos contados a partir de 09/02/2018, observadas as condições legais

**(11) BR 11 2019 017287-4 B1**

Código 16.1 - Concessão de Patente ou Certificado de Adição de Invenção  
 (22) 19/03/2018  
 (30) 20/03/2017 EP 17161931.5  
 (51) A61C 8/00 (2006.01)  
 (54) SISTEMA DE IMPLANTE DENTAL  
 (73) STRAUMANN HOLDING AG (CH)

---

(72) PHILIPPE KERN; BORIS MARTIN; BRUNO ZBERG; ANDREAS GFELLER  
Prazo de Validade: 20 (vinte) anos contados a partir de 19/03/2018, observadas as condições legais

---

**(11) BR 11 2019 018673-5 B1** Código 16.1 - Concessão de Patente ou Certificado de Adição de Invenção  
(22) 07/03/2018  
(30) 12/03/2017 DK PA201700172  
(51) C07C 273/04 (2006.01), C07C 273/10 (2006.01), C01C 1/04 (2006.01), C07C 29/15 (2006.01), C07C 29/151 (2006.01), C01B 3/02 (2006.01)  
(54) COPRODUÇÃO DE METANOL, AMÔNIA E UREIA  
(73) HALDOR TOPSØE A/S (DK)  
(72) PAT A. HAN; MITRA HEIDARPANAH  
Prazo de Validade: 20 (vinte) anos contados a partir de 07/03/2018, observadas as condições legais

---

**(11) BR 11 2019 018944-0 B1** Código 16.1 - Concessão de Patente ou Certificado de Adição de Invenção  
(22) 13/03/2018  
(30) 16/03/2017 US 62/472,010  
(51) A61Q 5/12 (2006.01), A61Q 13/00 (2006.01), A61K 8/73 (2006.01), A61K 8/81 (2006.01), A61K 8/11 (2006.01), C11D 17/00 (2006.01), C11D 11/00 (2006.01), C11D 3/50 (2006.01)  
(54) COMPOSIÇÕES DE PRODUTO DESTINADO AO CONSUMIDOR COMPREENDENDO MICROCÁPSULAS  
(73) THE PROCTER & GAMBLE COMPANY (US)  
(72) PIERRE VERSTRAETE; OLIVIER FASBENDER; HIROSHI OH; DOROTHY A. HALL; JOHAN SMETS  
Prazo de Validade: 20 (vinte) anos contados a partir de 13/03/2018, observadas as condições legais

---

**(11) BR 11 2019 020016-9 B1** Código 16.1 - Concessão de Patente ou Certificado de Adição de Invenção  
(22) 27/11/2017  
(51) A01M 21/04 (2006.01)  
(54) DISPOSITIVO DE DESATIVAÇÃO DE ERVAS DANINHAS  
(73) ZASSO GROUP AG (CH)  
(72) SERGIO DE ANDRADE COUTINHO FILHO; JOSE ANTENOR POMILIO; BRUNO VALVERDE; DIEGO TERUO MENDES DE SOUZA  
Prazo de Validade: 20 (vinte) anos contados a partir de 27/11/2017, observadas as condições legais

---

**(11) BR 11 2019 020152-1 B1** Código 16.1 - Concessão de Patente ou Certificado de Adição de Invenção  
(22) 28/03/2018  
(30) 30/03/2017 IT 102017000035338  
(51) A61Q 1/00 (2006.01), A61Q 5/00 (2006.01), A61Q 13/00 (2006.01), A61Q

---

	<p>15/00 (2006.01), A61Q 19/00 (2006.01), A61K 8/85 (2006.01), A61K 8/92 (2006.01), A61K 8/02 (2006.01)</p> <p>(54) COMPOSIÇÃO COSMÉTICA QUE COMPREENDE UM POLIÉSTER BIODEGRADÁVEL E UMA FASE OLEOSA E USO DA REFERIDA COMPOSIÇÃO</p> <p>(73) BIO-ON S.P.A. (IT)</p> <p>(72) PAOLO SAETTONE; MAURO COMES FRANCHINI</p> <p>Prazo de Validade: 20 (vinte) anos contados a partir de 28/03/2018, observadas as condições legais</p>
<b>(11) BR 11 2019 021402-0 B1</b>	<p>Código 16.1 - Concessão de Patente ou Certificado de Adição de Invenção</p> <p>(22) 19/04/2018</p> <p>(30) 20/04/2017 US 62/487,767</p> <p>(51) B60B 27/02 (2006.01), B60G 9/00 (2006.01), B60B 35/18 (2006.01)</p> <p>(54) SUSPENSÃO DE VEÍCULO, E, SISTEMA PARA ADAPTAR UMA SUSPENSÃO DE VEÍCULO A CAPACIDADES DE SUSPENSÃO DIFERENTES</p> <p>(73) WATSON &amp; CHALIN MANUFACTURING, INC. (US)</p> <p>(72) NATHAN ROSENE; CHRIS SKARZENSKI; WALTER O'BANNON</p> <p>Prazo de Validade: 20 (vinte) anos contados a partir de 19/04/2018, observadas as condições legais</p>
<b>(11) BR 11 2019 021442-9 B1</b>	<p>Código 16.1 - Concessão de Patente ou Certificado de Adição de Invenção</p> <p>(22) 06/03/2018</p> <p>(30) 14/04/2017 KR 10-2017-0048171</p> <p>(51) A47B 96/06 (2006.01), A47B 96/14 (2006.01), F16B 12/10 (2006.01)</p> <p>(54) GRAMPO DE FIXAÇÃO DE PRATELEIRA DO TIPO PARA ABRIR E FECHAR</p> <p>(73) MSINTECH CO., LTD. (KR)</p> <p>(72) CHEOL SEOK WOO</p> <p>Prazo de Validade: 20 (vinte) anos contados a partir de 06/03/2018, observadas as condições legais</p>
<b>(11) BR 11 2019 022497-1 B1</b>	<p>Código 16.1 - Concessão de Patente ou Certificado de Adição de Invenção</p> <p>(22) 11/04/2018</p> <p>(30) 15/05/2017 JP 2017-096651</p> <p>(51) F16L 15/04 (2006.01)</p> <p>(54) CONEXÃO ROSCADA PARA TUBOS DE AÇO</p> <p>(73) NIPPON STEEL CORPORATION (JP) ; VALLOUREC OIL AND GAS FRANCE (FR)</p> <p>(72) SATOSHI MARUTA; YOUSUKE OKU; TADASHI NAKAMURA</p> <p>Prazo de Validade: 20 (vinte) anos contados a partir de 11/04/2018, observadas as condições legais</p>

---

<b>(11) BR 11 2019 025024-7 B1</b>	Código 16.1 - Concessão de Patente ou Certificado de Adição de Invenção (22) 14/05/2018 (30) 30/05/2017 CA 2969627 (51) C08F 210/16 (2006.01), C08F 4/65 (2006.01), C08J 5/18 (2006.01) (54) FILME SOPRADO COMPREENDENDO COPOLÍMERO DE ETILENO (73) NOVA CHEMICALS (INTERNATIONAL) S.A. (CH) (72) PATRICK LAM; VICTORIA KER; MARK KELLY Prazo de Validade: 20 (vinte) anos contados a partir de 14/05/2018, observadas as condições legais
<b>(11) BR 11 2019 025067-0 B1</b>	Código 16.1 - Concessão de Patente ou Certificado de Adição de Invenção (22) 15/05/2018 (30) 02/06/2017 EP 17174185.3 (51) F24C 7/08 (2006.01) (54) FOGÃO (73) ELECTROLUX APPLIANCES AKTIEBOLAG (SE) (72) EBBA HEDENBLAD; SUDARAT PERSSON; SARA BRYDE; RUDY BORTOLINI Prazo de Validade: 20 (vinte) anos contados a partir de 15/05/2018, observadas as condições legais
<b>(11) BR 11 2019 027460-0 B1</b>	Código 16.1 - Concessão de Patente ou Certificado de Adição de Invenção (22) 26/06/2017 (51) B32B 25/00 (2006.01), B32B 25/04 (2006.01), C08J 9/06 (2006.01) (54) COMPÓSITO, ARTIGO E MÉTODO PARA PREPARAR O COMPÓSITO (73) DOW GLOBAL TECHNOLOGIES LLC (US) (72) ZHENG ZHANG; HUAILI QIN Prazo de Validade: 20 (vinte) anos contados a partir de 26/06/2017, observadas as condições legais
<b>(11) BR 11 2020 000104-0 B1</b>	Código 16.1 - Concessão de Patente ou Certificado de Adição de Invenção (22) 06/07/2017 (51) B09C 1/00 (2006.01), A01N 59/00 (2006.01), C02F 1/78 (2006.01), C09K 17/40 (2006.01) (54) MÉTODO PARA A DESINFECÇÃO DE SOLOS OU OUTROS SUBSTRATOS DE CULTIVO AGRÍCOLA (73) AGROZONO, S.L. (ES) (72) EMILIO JESÚS VILLANUEVA DECODES Prazo de Validade: 20 (vinte) anos contados a partir de 06/07/2017, observadas as condições legais
<b>(11) BR 11 2020 000703-0 B1</b>	Código 16.1 - Concessão de Patente ou Certificado de Adição de Invenção (22) 12/07/2018

---

	<p>(30) 13/07/2017 DE 10 2017 115 750.6 (51) A61C 5/00 (2006.01), A61B 17/15 (2006.01), A61B 17/17 (2006.01) (54) DISPOSITIVO DE POSICIONAMENTO ÓSSEO PARA DISGNATIA APRESENTANDO UM DISPOSITIVO/SEÇÃO DE GUIA DE FERRAMENTA DE CORTE (73) KARL LEIBINGER MEDIZINTECHNIK GMBH &amp; CO. KG (DE) (72) GWENN SWENNEN; FRANK REINAUER; TOBIAS WOLFRAM; ADEM AKSU Prazo de Validade: 20 (vinte) anos contados a partir de 12/07/2018, observadas as condições legais</p>
<b>(11) BR 11 2020 000726-9 B1</b>	<p>Código 16.1 - Concessão de Patente ou Certificado de Adição de Invenção (22) 12/07/2018 (30) 12/07/2017 FR 17 56589 (51) A61F 13/00 (2006.01), A61L 15/00 (2006.01), C08L 53/00 (2006.01) (54) COMPOSIÇÃO PARA CURATIVO DE INTERFACE (73) URGO RECHERCHE INNOVATION ET DEVELOPPEMENT (FR) (72) NADÈGE MEYER Prazo de Validade: 20 (vinte) anos contados a partir de 12/07/2018, observadas as condições legais</p>
<b>(11) BR 11 2020 007020-3 B1</b>	<p>Código 16.1 - Concessão de Patente ou Certificado de Adição de Invenção (22) 22/10/2018 (30) 20/10/2017 NO 20171689 (51) A47C 1/032 (2006.01), A47C 1/124 (2006.01) (54) MÓDULO DE ASSENTO (73) EKORNES ASA (NO) (72) WEBJØRN JARNES Prazo de Validade: 20 (vinte) anos contados a partir de 22/10/2018, observadas as condições legais</p>
<b>(11) BR 11 2020 007689-9 B1</b>	<p>Código 16.1 - Concessão de Patente ou Certificado de Adição de Invenção (22) 19/10/2018 (30) 20/10/2017 NO 20171689 (51) A47C 1/032 (2006.01), A47C 1/124 (2006.01) (54) MÓDULO DE ASSENTO PARA USO EM MÓVEIS PARA SENTAR (73) EKORNES ASA (NO) (72) WEBJØRN JARNES Prazo de Validade: 20 (vinte) anos contados a partir de 19/10/2018, observadas as condições legais</p>
<b>(11) BR 11 2020 008064-0 B1</b>	<p>Código 16.1 - Concessão de Patente ou Certificado de Adição de Invenção (22) 25/10/2017</p>

---

(51) C08G 18/00 (2006.01), C07C 271/00 (2006.01), B65D 81/00 (2006.01), A23B 4/06 (2006.01), A23B 4/00 (2006.01)  
(54) MATERIAL DE EMBALAGEM FLEXÍVEL  
(73) DOW GLOBAL TECHNOLOGIES LLC (US)  
(72) MINBIAO HU; TONG SUN; DONG YUN; WEI LI; XUDONG HUANG  
Prazo de Validade: 20 (vinte) anos contados a partir de 25/10/2017, observadas as condições legais

---

**(11) BR 11 2020 016625-1 B1**

Código 16.1 - Concessão de Patente ou Certificado de Adição de Invenção  
(22) 11/02/2019  
(30) 14/02/2018 US 62/630,409  
(51) F17C 13/12 (2006.01), F16K 17/38 (2006.01), F16K 31/00 (2006.01)  
(54) SISTEMA E MÉTODO PARA A ABERTURA DE UMA PRIMEIRA VÁLVULACOM UMA PRESSÃO DE FLUIDO A PARTIR DE UMA SEGUNDA VÁLVULA  
(73) HEXAGON TECHNOLOGY AS (NO)  
(72) MICHAEL HAWKINS; CHAD CEDERBERG  
Prazo de Validade: 20 (vinte) anos contados a partir de 11/02/2019, observadas as condições legais

---

**(11) BR 11 2020 017318-5 B1**

Código 16.1 - Concessão de Patente ou Certificado de Adição de Invenção  
(22) 24/02/2019  
(30) 27/02/2018 US 15/906,374  
(51) G09B 1/00 (2006.01)  
(54) DISPOSITIVO PARA FORNECER INSTRUÇÕES E MÉTODO PARA FORNECER INSTRUÇÕES EM PELO MENOS UMA DE MATEMÁTICA E CIÊNCIAS QUANTIFICÁVEIS  
(73) ANTHONY JOHN RANKINE (US)  
(72) ANTHONY JOHN RANKINE  
Prazo de Validade: 20 (vinte) anos contados a partir de 24/02/2019, observadas as condições legais

---

**(11) BR 11 2020 026114-9 B1**

Código 16.1 - Concessão de Patente ou Certificado de Adição de Invenção  
(22) 02/07/2019  
(30) 05/07/2018 US 62/694,127; 23/08/2018 US 16/110,511  
(51) A61C 1/08 (2006.01), A61C 8/00 (2006.01), A61C 9/00 (2006.01), G02B 27/01 (2006.01), G03B 42/02 (2006.01), A61B 6/14 (2006.01)  
(54) MÉTODO E SISTEMA QUE UTILIZAM VISUALIZAÇÃO AUMENTADA  
(73) DENTSPLY SIRONA INC. (US)  
(72) JEREMY JO; JEFFREY RAGAZZINI  
Prazo de Validade: 20 (vinte) anos contados a partir de 02/07/2019, observadas as condições legais

---

<b>(11) BR 11 2021 015517-1 B1</b>	<p>Código 16.1 - Concessão de Patente ou Certificado de Adição de Invenção</p> <p>(22) 12/02/2020</p> <p>(30) 12/02/2019 JP 2019-022622; 12/02/2020 JP 2020-021278</p> <p>(51) E02D 5/24 (2006.01)</p> <p>(54) CONEXÃO DE ESTACAS, ESTRUTURA DE ACOPLAMENTO DE ESTACA, E MÉTODO DE ACOPLAMENTO DE ESTACA</p> <p>(73) GIKEN LTD. (JP)</p> <p>(72) AKIO KITAMURA; MASAHIKO YOSHIKAWA</p> <p>Prazo de Validade: 20 (vinte) anos contados a partir de 12/02/2020, observadas as condições legais</p>
<b>(11) BR 12 2014 030792-6 B1</b>	<p>Código 16.1 - Concessão de Patente ou Certificado de Adição de Invenção</p> <p>(22) 16/04/2012</p> <p>(30) 24/10/2011 US 61/550,657</p> <p>(43) 20/08/2019</p> <p>(51) H01M 2/10 (2006.01), H01M 10/04 (2006.01)</p> <p>(54) CONJUNTO DE BATERIA BIPOLAR</p> <p>(62) BR 11 2014 009432-2 16/04/2012</p> <p>(73) ADVANCED BATTERY CONCEPTS, LLC (US)</p> <p>(72) EDWARD O. II SHAFFER; DONALD HOBDDAY</p> <p>Prazo de Validade: 20 (vinte) anos contados a partir de 16/04/2012, observadas as condições legais. Patente concedida conforme ADI 5.529/DF, que determina a alteração do prazo de concessão.</p>
<b>(11) BR 12 2016 013829-1 B1</b>	<p>Código 16.1 - Concessão de Patente ou Certificado de Adição de Invenção</p> <p>(22) 20/03/2012</p> <p>(30) 04/11/2011 US 61/556,109</p> <p>(43) 27/08/2019</p> <p>(51) H04W 16/18 (2006.01), H04W 84/18 (2006.01), H04W 52/02 (2006.01)</p> <p>(54) MÉTODO IMPLEMENTADO POR COMPUTADOR, MEIO LEGÍVEL POR MÁQUINA E APARELHO PARA COORDENAÇÃO DE OPERAÇÕES DE AUTO-OTIMIZAÇÃO EM REDE AUTO-ORGANIZADA</p> <p>(62) BR 11 2014 010597-9 20/03/2012</p> <p>(73) APPLE INC. (US)</p> <p>(72) JOEY CHOU; MUTHAIAH VENKATACHALAM</p> <p>Prazo de Validade: 20 (vinte) anos contados a partir de 20/03/2012, observadas as condições legais. Patente concedida conforme ADI 5.529/DF, que determina a alteração do prazo de concessão.</p>
<b>(11) BR 12 2017 000902-8 B1</b>	<p>Código 16.1 - Concessão de Patente ou Certificado de Adição de Invenção</p> <p>(22) 07/08/2014</p> <p>(30) 08/08/2013 US 61/863,902; 27/11/2013 US 61/909,938; 25/06/2014 US 14/314,957</p> <p>(43) 03/09/2019</p>

---

	<p>(51) H04W 4/70 (2006.01) (54) SINALIZAÇÃO PARA SERVIÇOS DE PROXIMIDADE E DESCOBERTA DE D2D EM UMA REDE LTE (62) BR 11 2016 000372-1 07/08/2014 (73) APPLE INC. (US) (72) DEBDEEP CHATTERJEE; YOUNG HYOUNG HEO; HUANING NIU; GANG XIONG; HONG HE; ALEXEY KHORYAEV; SERGEY PANTELEEV Prazo de Validade: 20 (vinte) anos contados a partir de 07/08/2014, observadas as condições legais</p>
<b>(11) BR 12 2017 024393-4 B1</b>	<p>Código 16.1 - Concessão de Patente ou Certificado de Adição de Invenção (22) 24/03/2014 (30) 05/04/2013 GB 1306221.1 (51) H04N 19/31 (2006.01) (54) MÉTODO E APARELHO PARA CODIFICAR OU DECODIFICAR UMA IMAGEM COM PREDIÇÃO DE INFORMAÇÃO DE MOVIMENTO INTER-CAMADA DE ACORDO COM ESQUEMA DE COMPRESSÃO DE INFORMAÇÃO DEMOVIMENTO (62) BR 11 2015 025322-9 24/03/2014 (73) CANON KABUSHIKI KAISHA (JP) (72) CHRISTOPHE GISQUET; PATRICE ONNO; GUILLAUME LAROCHE; EDOUARD FRANÇOIS Prazo de Validade: 20 (vinte) anos contados a partir de 24/03/2014, observadas as condições legais</p>
<b>(11) BR 12 2020 002124-1 B1</b>	<p>Código 16.1 - Concessão de Patente ou Certificado de Adição de Invenção (22) 12/09/2012 (30) 12/09/2011 GB 1115739.3 (51) H04N 19/105 (2006.01), H04N 19/176 (2006.01), H04N 19/196 (2006.01), H04N 19/463 (2006.01), H04N 19/52 (2006.01), H04N 19/593 (2006.01) (54) MÉTODO E DISPOSITIVO DE DERIVAÇÃO DE VALORES DE MODO DE PREDIÇÃO DE REFERÊNCIA E CODIFICAÇÃO E DECODIFICAÇÃO DE INFORMAÇÃO REPRESENTANDO MODOS DE PREDIÇÃO, E MEIO DE ARMAZENAMENTO (62) BR 11 2014 005323-5 12/09/2012 (73) CANON KABUSHIKI KAISHA (JP) (72) EDOUARD FRANÇOIS; GUILLAUME LAROCHE; PATRICE ONNO Prazo de Validade: 20 (vinte) anos contados a partir de 12/09/2012, observadas as condições legais. Patente concedida conforme ADI 5.529/DF, que determina a alteração do prazo de concessão.</p>
<b>(11) BR 12 2020 002125-0 B1</b>	<p>Código 16.1 - Concessão de Patente ou Certificado de Adição de Invenção (22) 12/09/2012 (30) 12/09/2011 GB 1115739.3</p>

---



---

(51) H04N 19/105 (2006.01), H04N 19/176 (2006.01), H04N 19/196 (2006.01), H04N 19/46 (2006.01), H04N 19/463 (2006.01), H04N 19/52 (2006.01), H04N 19/593 (2006.01)

(54) MÉTODO E DISPOSITIVO DE DERIVAÇÃO DE VALORES DE MODO DE PREDIÇÃO DE REFERÊNCIA E CODIFICAÇÃO E DECODIFICAÇÃO DE INFORMAÇÃO REPRESENTANDO MODOS DE PREDIÇÃO, E MEIO DE ARMAZENAMENTO

(62) BR 11 2014 005323-5 12/09/2012

(73) CANON KABUSHIKI KAISHA (JP)

(72) EDOUARD FRANÇOIS; GUILLAUME LAROCHE; PATRICE ONNO

Prazo de Validade: 20 (vinte) anos contados a partir de 12/09/2012, observadas as condições legais. Patente concedida conforme ADI 5.529/DF, que determina a alteração do prazo de concessão.

---

**(11) BR 12 2020 002126-8 B1**

Código 16.1 - Concessão de Patente ou Certificado de Adição de Invenção

(22) 12/09/2012

(30) 12/09/2011 GB 1115739.3

(51) H04N 19/105 (2006.01), H04N 19/176 (2006.01), H04N 19/196 (2006.01), H04N 19/46 (2006.01), H04N 19/463 (2006.01), H04N 19/52 (2006.01), H04N 19/593 (2006.01)

(54) MÉTODO E DISPOSITIVO DE DERIVAÇÃO DE VALORES DE MODO DE PREDIÇÃO DE REFERÊNCIA E CODIFICAÇÃO E DECODIFICAÇÃO DE INFORMAÇÃO REPRESENTANDO MODOS DE PREDIÇÃO, E MEIO DE ARMAZENAMENTO

(62) BR 11 2014 005323-5 12/09/2012

(73) CANON KABUSHIKI KAISHA (JP)

(72) EDOUARD FRANÇOIS; GUILLAUME LAROCHE; PATRICE ONNO

Prazo de Validade: 20 (vinte) anos contados a partir de 12/09/2012, observadas as condições legais. Patente concedida conforme ADI 5.529/DF, que determina a alteração do prazo de concessão.

---

**(11) BR 12 2020 002127-6 B1**

Código 16.1 - Concessão de Patente ou Certificado de Adição de Invenção

(22) 12/09/2012

(30) 12/09/2011 GB 1115739.3

(51) H04N 19/105 (2006.01), H04N 19/176 (2006.01), H04N 19/196 (2006.01), H04N 19/463 (2006.01), H04N 19/52 (2006.01), H04N 19/593 (2006.01)

(54) MÉTODO E DISPOSITIVO DE DERIVAÇÃO DE VALORES DE MODO DE PREDIÇÃO DE REFERÊNCIA E CODIFICAÇÃO E DECODIFICAÇÃO DE INFORMAÇÃO REPRESENTANDO MODOS DE PREDIÇÃO, E MEIO DE ARMAZENAMENTO

(62) BR 11 2014 005323-5 12/09/2012

(73) CANON KABUSHIKI KAISHA (JP)

(72) EDOUARD FRANÇOIS; GUILLAUME LAROCHE; PATRICE ONNO

Prazo de Validade: 20 (vinte) anos contados a partir de 12/09/2012, observadas

---

as condições legais. Patente concedida conforme ADI 5.529/DF, que determina a alteração do prazo de concessão.

---

**(11) BR 12 2020 013722-3 B1** Código 16.1 - Concessão de Patente ou Certificado de Adição de Invenção  
(22) 28/07/2014  
(30) 30/07/2013 US 61/860,203; 14/04/2014 US 61/979,248  
(51) G03B 21/28 (2006.01), G02B 26/02 (2006.01)  
(54) SISTEMA DE EXIBIÇÃO DE PROJETOR TENDO DIRECIONAMENTO DE FEIXE DE ESPELHO NÃO MECÂNICO  
(62) BR 11 2016 001699-8 28/07/2014  
(73) DOLBY LABORATORIES LICENSING CORPORATION (US)  
(72) DOUGLAS J. GORNY; MARTIN J. RICHARDS  
Prazo de Validade: 20 (vinte) anos contados a partir de 28/07/2014, observadas as condições legais

---

**(11) BR 12 2020 015411-0 B1** Código 16.1 - Concessão de Patente ou Certificado de Adição de Invenção  
(22) 31/01/2012  
(30) 31/01/2011 KR 10-2011-0009636; 03/03/2011 KR 10-2011-0019166; 27/05/2011 KR 10-2011-0050853; 01/07/2011 KR 10-2011-0065707; 31/01/2012 KR 10-2012-0010096  
(51) H04N 19/426 (2006.01)  
(54) APARELHO DE DECODIFICAÇÃO DE IMAGEM  
(62) BR 11 2013 019495-2 31/01/2012  
(73) ELECTRONICS AND TELECOMMUNICATIONS RESEARCH INSTITUTE (KR)  
(72) SUNG CHANG LIM; HUI YONG KIM; SE YOON JEONG; SUK HEE CHO; DONG SAN JUN; JONG HO KIM; HA HYUN LEE; JIN HO LEE; JIN SOO CHOI; JIN WOONG KIM  
Prazo de Validade: 20 (vinte) anos contados a partir de 31/01/2012, observadas as condições legais. Patente concedida conforme ADI 5.529/DF, que determina a alteração do prazo de concessão.

---

**(11) BR 12 2020 015455-1 B1** Código 16.1 - Concessão de Patente ou Certificado de Adição de Invenção  
(22) 31/01/2012  
(30) 31/01/2011 KR 10-2011-0009636; 03/03/2011 KR 10-2011-0019166; 27/05/2011 KR 10-2011-0050853; 01/07/2011 KR 10-2011-0065707; 31/01/2012 KR 10-2012-0010096  
(51) H04N 19/426 (2006.01)  
(54) APARELHO DE DECODIFICAÇÃO DE IMAGEM  
(62) BR 11 2013 019495-2 31/01/2012  
(73) ELECTRONICS AND TELECOMMUNICATIONS RESEARCH INSTITUTE (KR)  
(72) SUNG CHANG LIM; HUI YONG KIM; SE YOON JEONG; SUK HEE CHO; DONG SAN JUN; JONG HO KIM; HA HYUN LEE; JIN HO LEE; JIN SOO CHOI;

---

JIN WOONG KIM

Prazo de Validade: 20 (vinte) anos contados a partir de 31/01/2012, observadas as condições legais. Patente concedida conforme ADI 5.529/DF, que determina a alteração do prazo de concessão.

---

**(11) BR 12 2020 016865-0 B1**

Código 16.1 - Concessão de Patente ou Certificado de Adição de Invenção

(22) 14/03/2014

(30) 14/03/2013 US 61/784.547

(51) C12N 15/11 (2006.01), C12N 15/113 (2006.01), A61K 31/7088 (2006.01), A61P 21/00 (2006.01)

(54) OLIGONUCLEOTÍDEO ANTISENSO, COMPOSIÇÃO FARMACÊUTICA COMPREENDENDO O MESMO E USO DA DITA COMPOSIÇÃO PARA O TRATAMENTO DE Distrofia Muscular de Duchenne (DMD)

(62) BR 11 2015 023001-6 14/03/2014

(73) SAREPTA THERAPEUTICS, INC. (US)

(72) RICHARD K. BESTWICK; DIANE ELIZABETH FRANK

Prazo de Validade: 20 (vinte) anos contados a partir de 14/03/2014, observadas as condições legais

---

**(11) BR 12 2020 018032-3 B1**

Código 16.1 - Concessão de Patente ou Certificado de Adição de Invenção

(22) 08/01/2013

(30) 09/01/2012 KR 10-2012-0002597

(51) H04N 1/409 (2006.01), H04N 19/86 (2006.01), H04N 19/107 (2006.01), H04N 19/117 (2006.01), H04N 19/124 (2006.01), H04N 19/137 (2006.01), H04N 19/14 (2006.01), H04N 19/159 (2006.01), H04N 19/174 (2006.01), H04N 19/176 (2006.01), H04N 19/194 (2006.01), H04N 19/46 (2006.01), H04N 19/82 (2006.01)

(54) MÉTODO PARA REMOVER ARTEFATOS DE BLOCAGEM

(62) BR 11 2014 008254-5 08/01/2013

(73) GENSQUARE LLC (KR)

(72) MIN JANG

Prazo de Validade: 20 (vinte) anos contados a partir de 08/01/2013, observadas as condições legais

---

**(11) BR 12 2020 018035-8 B1**

Código 16.1 - Concessão de Patente ou Certificado de Adição de Invenção

(22) 08/01/2013

(30) 09/01/2012 KR 10-2012-0002597

(51) H04N 1/409 (2006.01), H04N 19/86 (2006.01), H04N 19/107 (2006.01), H04N 19/117 (2006.01), H04N 19/124 (2006.01), H04N 19/137 (2006.01), H04N 19/14 (2006.01), H04N 19/159 (2006.01), H04N 19/174 (2006.01), H04N 19/176 (2006.01), H04N 19/194 (2006.01), H04N 19/46 (2006.01), H04N 19/82 (2006.01)

(54) MÉTODO PARA REMOVER ARTEFATOS DE BLOCAGEM EM UMA IMAGEM RECONSTRUÍDA

---

(62) BR 11 2014 008254-5 08/01/2013  
 (73) GENSQUARE LLC (KR)  
 (72) MIN JANG  
 Prazo de Validade: 20 (vinte) anos contados a partir de 08/01/2013, observadas as condições legais

---

**(11) BR 12 2020 018040-4 B1** Código 16.1 - Concessão de Patente ou Certificado de Adição de Invenção  
 (22) 08/01/2013  
 (30) 09/01/2012 KR 10-2012-0002597  
 (51) H04N 1/409 (2006.01), H04N 19/86 (2006.01), H04N 19/107 (2006.01), H04N 19/117 (2006.01), H04N 19/124 (2006.01), H04N 19/137 (2006.01), H04N 19/14 (2006.01), H04N 19/159 (2006.01), H04N 19/174 (2006.01), H04N 19/176 (2006.01), H04N 19/194 (2006.01), H04N 19/46 (2006.01), H04N 19/82 (2006.01)  
 (54) MÉTODO PARA REMOVER ARTEFATOS DE BLOCAGEM  
 (62) BR 11 2014 008254-5 08/01/2013  
 (73) GENSQUARE LLC (KR)  
 (72) MIN JANG  
 Prazo de Validade: 20 (vinte) anos contados a partir de 08/01/2013, observadas as condições legais

---

**(11) BR 12 2020 018046-3 B1** Código 16.1 - Concessão de Patente ou Certificado de Adição de Invenção  
 (22) 08/01/2013  
 (30) 09/01/2012 KR 10-2012-0002597  
 (51) H04N 1/409 (2006.01), H04N 19/86 (2006.01), H04N 19/107 (2006.01), H04N 19/117 (2006.01), H04N 19/124 (2006.01), H04N 19/137 (2006.01), H04N 19/14 (2006.01), H04N 19/159 (2006.01), H04N 19/174 (2006.01), H04N 19/176 (2006.01), H04N 19/194 (2006.01), H04N 19/46 (2006.01), H04N 19/82 (2006.01)  
 (54) MÉTODO PARA REMOVER ARTEFATOS DE BLOCAGEM  
 (62) BR 11 2014 008254-5 08/01/2013  
 (73) GENSQUARE LLC (KR)  
 (72) MIN JANG  
 Prazo de Validade: 20 (vinte) anos contados a partir de 08/01/2013, observadas as condições legais

---

**(11) BR 12 2021 004014-1 B1** Código 16.1 - Concessão de Patente ou Certificado de Adição de Invenção  
 (22) 05/02/2013  
 (30) 14/02/2012 US 13/372,540  
 (51) A61K 38/36 (2006.01), A61K 38/24 (2006.01), C07K 14/475 (2006.01), A61P 7/04 (2006.01)  
 (54) MÉTODOS PARA MELHORAR A ÁREA SOB A CURVA (AUC), REDUZIR A FREQUÊNCIA DA DOSAGEM E REDUZIR A TAXA DE LIBERAÇÃO DE UM FATOR DE COAGULAÇÃO

---

(62) BR 11 2014 020198-6 05/02/2013  
(73) OPKO BIOLOGICS LTD. (IL)  
(72) UDI EYAL FIMA; GILI HART  
Prazo de Validade: 20 (vinte) anos contados a partir de 05/02/2013, observadas as condições legais

---

**(11) BR 12 2021 004610-7 B1** Código 16.1 - Concessão de Patente ou Certificado de Adição de Invenção  
(22) 27/06/2012  
(30) 27/06/2011 US 61/501,300  
(51) H04N 19/11 (2006.01), H04N 19/44 (2006.01), H04N 19/52 (2006.01), H04N 19/573 (2006.01), H04N 19/577 (2006.01), H04N 19/593 (2006.01)  
(54) MÉTODO PARA DECODIFICAR UMA IMAGEM  
(62) BR 11 2013 033706-0 27/06/2012  
(73) SAMSUNG ELECTRONICS CO., LTD. (KR)  
(72) TAMMY LEE  
Prazo de Validade: 20 (vinte) anos contados a partir de 27/06/2012, observadas as condições legais. Patente concedida conforme ADI 5.529/DF, que determina a alteração do prazo de concessão.

---

**(11) BR 12 2021 008308-8 B1** Código 16.1 - Concessão de Patente ou Certificado de Adição de Invenção  
(22) 12/12/2013  
(30) 12/12/2012 US 61/736,527; 02/01/2013 US 61/748,427; 29/01/2013 US 61/757,972; 25/02/2013 US 61/768,959; 15/03/2013 US 61/791,409; 17/06/2013 US 61/835,931  
(51) C12N 15/63 (2006.01)  
(54) SISTEMAS DE COMPONENTE CRISPR-CAS, MÉTODOS E COMPOSIÇÕES PARA MANIPULAÇÃO DE SEQUÊNCIA  
(62) BR 11 2015 013786-5 12/12/2013  
(73) THE BROAD INSTITUTE, INC. (US) ; MASSACHUSETTS INSTITUTE OF TECHNOLOGY (US) ; PRESIDENT AND FELLOWS OF HARVARD COLLEGE (US) ; THE ROCKEFELLER UNIVERSITY (US)  
(72) FENG ZHANG; DAVID OLIVIER BIKARD; LE CONG; DAVID BENJAMIN TURITZ COX; PATRICK HSU; WENYAN JIANG; SHUAILIANG LIN; LUCIANO MARRAFFINI; RANDALL JEFFREY PLATT; FEI RAN; NEVILLE ESPI SANJANA  
Prazo de Validade: 20 (vinte) anos contados a partir de 12/12/2013, observadas as condições legais

---

**(11) BR 12 2021 013387-5 B1** Código 16.1 - Concessão de Patente ou Certificado de Adição de Invenção  
(22) 07/07/2014  
(30) 08/07/2013 US 61/843,656  
(51) C07D 413/12 (2006.01), C07D 413/10 (2006.01)  
(54) PROCESSO DE PREPARAÇÃO DE FLUOXASTROBINA  
(62) BR 11 2016 000445-0 07/07/2014

---

(73) ARYSTA LIFESCIENCE CORPORATION (JP)  
(72) VIC PRASAD; RAMA MOHAN HINDUPUR; AVINASH SHESHRAO MANE;  
SANKAR BALAKRISHNAN; JIVAN DHANRAJ PAWAR; MAHAGUNDAPPA  
RACHAPPA MADDANI; SANDEEP WADHWA  
Prazo de Validade: 20 (vinte) anos contados a partir de 07/07/2014, observadas  
as condições legais

---

**(11) BR 12 2021 025776-0 B1** Código 16.1 - Concessão de Patente ou Certificado de Adição de Invenção  
(22) 21/03/2011  
(30) 19/03/2010 US 61/315,886; 19/03/2010 US 61/315,890; 19/04/2010 US  
61/325,814  
(51) A61K 31/27 (2006.01)  
(54) COMPOSIÇÃO COMPREENDENDO COMPOSTOS DE NAFTOFURANO  
E USO DA MESMA PARA TRATAR CÂNCER  
(62) BR 11 2012 023661-0 21/03/2011  
(73) BOSTON BIOMEDICAL, INC. (US)  
(72) CHIANG JIA LI; DAVID LEGGETT; YOUZHI LI; WEI LI  
Prazo de Validade: 20 (vinte) anos contados a partir de 21/03/2011, observadas  
as condições legais. Patente concedida conforme ADI 5.529/DF, que determina  
a alteração do prazo de concessão.

---

**(11) BR 12 2022 000892-5 B1** Código 16.1 - Concessão de Patente ou Certificado de Adição de Invenção  
(22) 15/11/2016  
(30) 08/12/2015 CA 2914166  
(51) C08F 110/02 (2006.01), C08F 110/14 (2006.01), C08L 23/04 (2006.01)  
(54) RESINAS DE POLIETILENO DE DENSIDADE ALTA TENDO BOA  
RESISTÊNCIA A IMPACTO EM BAIXA TEMPERATURA  
(62) BR 11 2018 011675-0 15/11/2016  
(73) NOVA CHEMICALS (INTERNATIONAL) S.A. (CH)  
(72) CELINE BELLEHUMEUR; MARK HOIDAS  
Prazo de Validade: 20 (vinte) anos contados a partir de 15/11/2016, observadas  
as condições legais

---

**(11) BR 12 2022 001151-9 B1** Código 16.1 - Concessão de Patente ou Certificado de Adição de Invenção  
(22) 20/04/2017  
(30) 21/04/2016 GB 1606951.0; 25/11/2016 GB 1620014.9  
(51) F16L 37/12 (2006.01), F16L 23/04 (2006.01), F16L 35/00 (2006.01), A61M  
39/10 (2006.01)  
(54) BRAÇADEIRA  
(62) BR 11 2018 070984-0 20/04/2017  
(73) BIO PURE TECHNOLOGY LIMITED (GB)  
(72) NICK WHITE; CHRIS SILLITOE  
Prazo de Validade: 20 (vinte) anos contados a partir de 20/04/2017, observadas

---

as condições legais

---

**(11) BR 12 2022 001846-7 B1** Código 16.1 - Concessão de Patente ou Certificado de Adição de Invenção  
(22) 26/09/2008  
(30) 28/09/2007 US 60/976,343; 20/08/2008 US 61/090,574  
(51) C12N 9/64 (2006.01), A61P 7/04 (2006.01)  
(54) USO DE POLIPEPTÍDEO DE DUAS CADEIAS PARA PREPARO DE MEDICAMENTO PARA REDUZIR SANGRAMENTO  
(62) PI 0816837-7 26/09/2008  
(73) PORTOLA PHARMACEUTICALS, INC. (US)  
(72) GENMIN LU; DAVID R. PHILLIPS; PATRICK ANDRE; UMA SINHA  
Prazo de Validade: 20 (vinte) anos contados a partir de 26/09/2008, observadas as condições legais. Patente concedida conforme ADI 5.529/DF, que determina a alteração do prazo de concessão.

---

**(11) BR 12 2022 004023-3 B1** Código 16.1 - Concessão de Patente ou Certificado de Adição de Invenção  
(22) 23/12/2014  
(30) 16/07/2014 US 62/025,142  
(51) D01F 1/10 (2006.01), D01F 9/08 (2006.01)  
(54) FIBRA INORGÂNICA COM RETRATIBILIDADE E RESISTÊNCIA AUMENTADAS  
(62) BR 11 2017 000909-9 23/12/2014  
(73) UNIFRAX I LLC (US)  
(72) DONGHUI ZHAO; BRUCE K. ZOITOS; MICHAEL J. ANDREJCAK; JASON M. HAMILTON  
Prazo de Validade: 20 (vinte) anos contados a partir de 23/12/2014, observadas as condições legais

---

**(11) BR 12 2022 004404-2 B1** Código 16.1 - Concessão de Patente ou Certificado de Adição de Invenção  
(22) 13/07/2017  
(30) 14/07/2016 US 62/362,534  
(51) A23C 9/137 (2006.01), A23L 29/212 (2006.01), A23L 29/219 (2006.01)  
(54) Amidos de tapioca inibidos de gelificação retardada, produto alimentício que inclui os referidos amidos e seu método de fabricação, mistura seca que compreende os referidos amidos e método para produção de um produto lácteo  
(62) BR 11 2019 000497-1 13/07/2017  
(73) TATE & LYLE INGREDIENTS AMERICAS LLC (US)  
(72) PENELOPE ASHBY PATTON  
Prazo de Validade: 20 (vinte) anos contados a partir de 13/07/2017, observadas as condições legais

---

**(11) BR 13 2015 030930-8 F1** Código 16.1 - Concessão de Patente ou Certificado de Adição de Invenção

---

(22) 10/12/2015  
(43) 07/11/2017  
(51) B31B 50/44 (2006.01)  
(54) MÁQUINA PARA DOBRAR CAIXA DE PAPELÃO  
(61) BR 10 2015 018914-1 06/08/2015  
(73) MÁQUINAS SAZI LTDA. (BR/RS)  
(72) ANTÔNIO PATRÍCIO ZINI  
Prazo de Validade: 20 (vinte) anos contados a partir de 06/08/2015, observadas as condições legais

---

**(11) BR 20 2017 001126-2 Y1** Código 16.1 - Concessão de Patente ou Certificado de Adição de Invenção  
(22) 19/01/2017  
(43) 14/08/2018  
(51) E05B 65/00 (2006.01)  
(54) FECHADURA APERFEIÇOADA, COM SISTEMA DE TORRES PARA FIXAÇÃO POR APERTO DE PARAFUSO, COM TRAVA DE SEGURANÇA OU MIOLO COM CHAVE, APLICADA EM JANELAS E PORTAS DE VIDRO TEMPERADO  
(73) RONILTON CARLOS SOARES (BR/PR)  
(72) RONILTON CARLOS SOARES  
Prazo de Validade: 15 (quinze) anos contados a partir de 19/01/2017, observadas as condições legais

---

**(11) BR 20 2017 002570-0 Y1** Código 16.1 - Concessão de Patente ou Certificado de Adição de Invenção  
(22) 08/02/2017  
(43) 17/10/2017  
(51) A21B 1/44 (2006.01), A21B 5/04 (2006.01)  
(54) DISPOSIÇÃO CONSTRUTIVA APLICADA EM FORNO  
(73) ROYAL TRUDEL ALIMENTOS LTDA - ME (BR/RS)  
(72) LEONARDO GAVIOLI OLIVEIRA  
Prazo de Validade: 15 (quinze) anos contados a partir de 08/02/2017, observadas as condições legais

---

**(11) BR 20 2017 003101-8 Y1** Código 16.1 - Concessão de Patente ou Certificado de Adição de Invenção  
(22) 16/02/2017  
(43) 17/10/2017  
(51) B65G 67/48 (2006.01)  
(54) DISPOSIÇÃO CONSTRUTIVA, APLICADA À PLATAFORMA BASCULANTE PARA DESCARGA DE VEÍCULOS GRANELEIROS  
(73) RUDINEI ANTONIO BROGLIATO (BR/PR)  
(72) RUDINEI ANTONIO BROGLIATO  
Prazo de Validade: 15 (quinze) anos contados a partir de 16/02/2017, observadas as condições legais



---

<b>(11) BR 20 2017 007081-1 Y1</b>	Código 16.1 - Concessão de Patente ou Certificado de Adição de Invenção (22) 05/04/2017 (43) 30/10/2018 (51) B29D 29/06 (2006.01) (54) PRENSA DE ROLOS DE ALTA PRESSÃO PARA EMENDAS DE CORREIAS TRANSPORTADORAS (73) JULIO VIEIRA NUNES (BR/MG) (72) JULIO VIEIRA NUNES Prazo de Validade: 15 (quinze) anos contados a partir de 05/04/2017, observadas as condições legais
<b>(11) BR 20 2017 013346-5 Y1</b>	Código 16.1 - Concessão de Patente ou Certificado de Adição de Invenção (22) 20/06/2017 (43) 15/01/2019 (51) B65G 21/20 (2006.01), B65G 17/30 (2006.01) (54) DISPOSIÇÃO CONSTRUTIVA APLICADA EM GRADE DE PROTEÇÃO COM ENCAIXE CABIDE PARA TRANSPORTADORES DE CORREIAS E/OU ISOLAMENTO DE ÁREAS (73) TRAVI PLÁSTICOS INDUSTRIAIS LTDA. (BR/RS) (72) RUBENS PAULO GERMANI TRAVI Prazo de Validade: 15 (quinze) anos contados a partir de 20/06/2017, observadas as condições legais
<b>(11) BR 20 2017 021432-5 Y1</b>	Código 16.1 - Concessão de Patente ou Certificado de Adição de Invenção (22) 05/10/2017 (43) 24/04/2019 (51) B60J 5/04 (2006.01) (54) DISPOSIÇÃO CONSTRUTIVA EM SUPORTE DE FIXAÇÃO PARA ABERTURA DE TAMPA DE CARRETA (73) DANIEL ANTÔNIO LAZARETTI (BR/RS) ; ELTON GIRARDI DOS SANTOS (BR/RS) (72) ELTON GIRARDI DOS SANTOS; DANIEL ANTÔNIO LAZARETTI Prazo de Validade: 15 (quinze) anos contados a partir de 05/10/2017, observadas as condições legais
<b>(11) BR 20 2017 022540-8 Y1</b>	Código 16.1 - Concessão de Patente ou Certificado de Adição de Invenção (22) 19/10/2017 (43) 07/05/2019 (51) A47B 95/02 (2006.01) (54) DISPOSIÇÃO CONSTRUTIVA APLICADA EM PUXADOR PARA PORTAS DE CORRER (73) SÉRGIO ROCHA ROMANO (BR/SP) (72) SÉRGIO ROCHA ROMANO

---

Prazo de Validade: 15 (quinze) anos contados a partir de 19/10/2017, observadas as condições legais

---

**(11) BR 20 2017 022713-3 Y1** Código 16.1 - Concessão de Patente ou Certificado de Adição de Invenção  
 (22) 20/10/2017  
 (43) 07/05/2019  
 (51) A61F 5/56 (2006.01)  
 (54) DISPOSIÇÃO CONSTRUTIVA APLICADA EM DISPOSITIVO INTRAORAL PARA TRATAMENTO DE TRANSTORNOS DO SONO  
 (73) ANTONIO LUIZ ROCHA FERNANDES (BR/RS)  
 (72) ANTONIO LUIZ ROCHA FERNANDES  
 Prazo de Validade: 15 (quinze) anos contados a partir de 20/10/2017, observadas as condições legais

---

**(11) BR 20 2018 012520-1 Y1** Código 16.1 - Concessão de Patente ou Certificado de Adição de Invenção  
 (22) 19/06/2018  
 (43) 07/01/2020  
 (51) A01B 15/16 (2006.01)  
 (54) DISPOSIÇÃO INTRODUZIDA EM DISCO DE CORTE PARA MÁQUINAS E IMPLEMENTOS AGRÍCOLAS  
 (73) INDUTAR TECNO METAL LTDA (BR/RS)  
 (72) BRUNO FREITAS DALMAGRO  
 Prazo de Validade: 15 (quinze) anos contados a partir de 19/06/2018, observadas as condições legais

---

**(11) BR 20 2018 014469-9 Y1** Código 16.1 - Concessão de Patente ou Certificado de Adição de Invenção  
 (22) 16/07/2018  
 (43) 04/02/2020  
 (51) F24F 13/32 (2006.01)  
 (54) TAMPA PARA BASE DE VENTILADOR  
 (73) BRITÂNIA ELETRODOMÉSTICOS S.A. (BR/PR)  
 (72) CÉSAR EDUARDO ISAACSON BUFFARA  
 Prazo de Validade: 15 (quinze) anos contados a partir de 16/07/2018, observadas as condições legais

---

**(11) BR 20 2018 071778-8 Y1** Código 16.1 - Concessão de Patente ou Certificado de Adição de Invenção  
 (22) 23/10/2018  
 (43) 05/05/2020  
 (51) A01K 3/00 (2006.01), G08B 13/12 (2006.01), H01B 17/14 (2006.01), H05C 1/04 (2006.01), E04H 17/12 (2006.01), E04H 17/14 (2006.01)  
 (54) CENTRAL DE CERCA ELÉTRICA E ALARME COM BATERIA DE LI-ION 3,7 OU 4,2 VOLTS  
 (73) FLÁVIO APARECIDO PERES (BR/SP)

---

(72) FLÁVIO APARECIDO PERES

Prazo de Validade: 15 (quinze) anos contados a partir de 23/10/2018,  
observadas as condições legais

---

**(11) BR 20 2018 072137-8 Y1**

Código 16.1 - Concessão de Patente ou Certificado de Adição de Invenção

(22) 26/10/2018

(43) 05/05/2020

(51) G02B 21/36 (2006.01)

(54) ESTEREOMICROSCÓPIO DIGITAL COM BATERIAS RECARREGÁVEIS

(73) UNIVERSIDADE FEDERAL RURAL DE PERNAMBUCO (BR/PE)

(72) REGINALDO DE CARVALHO; GENIALDO RAMOS DOS SANTOS;

SILMAR LUIZ DA SILVA

Prazo de Validade: 15 (quinze) anos contados a partir de 26/10/2018,  
observadas as condições legais

---

**(11) BR 20 2021 005381-5 Y1**

Código 16.1 - Concessão de Patente ou Certificado de Adição de Invenção

(22) 22/03/2021

(43) 14/12/2021

(51) A01K 1/015 (2006.01)

(54) MOLDURA PARA TAPETE HIGIÊNICO DE ANIMAIS DE ESTIMAÇÃO

(73) ELIZABETH RUIZ (BR/SP) ; ADRIANA RODRIGUES DE LACERDA

(BR/SP)

(72) ELIZABETH RUIZ; ADRIANA RODRIGUES DE LACERDA

Prazo de Validade: 15 (quinze) anos contados a partir de 22/03/2021,  
observadas as condições legais

---

**(11) BR 20 2022 009234-1 Y1**

Código 16.1 - Concessão de Patente ou Certificado de Adição de Invenção

(22) 12/05/2022

(43) 30/08/2022

(51) H01Q 15/16 (2006.01)

(54) APERFEIÇOAMENTO INTRODUZIDO EM DISPOSITIVO LNBF DE  
ANTENAS PARABÓLICAS BANDA KU OU SIMILARES

(73) ALFONSO AURIN PALACIN JÚNIOR (BR/SP)

(72) ALFONSO AURIN PALACIN JUNIOR

Prazo de Validade: 15 (quinze) anos contados a partir de 12/05/2022,  
observadas as condições legais

**Código 16.3 - Retificação**

Retificação da publicação da concessão da patente por ter sido efetuada com incorreção que não impossibilita sua identificação. Tal publicação não implica na alteração da data de publicação da concessão da patente e nos prazos decorrentes da mesma.

---

<b>(11) BR 10 2017 010046-4 B8</b>	Código 16.3 - Retificação (22) 12/05/2017 (30) 01/07/2016 US 15/200,668 (45) 29/11/2022 (51) A63F 13/212 (2006.01), G06F 3/01 (2006.01) (54) DISPOSITIVO PARA CONVERTER MOVIMENTOS OU POSIÇÕES DO DEDO OU DA MÃO EM SINAIS ELÉTRICOS (73) DEERE & COMPANY (US) (72) JONATHAN E. DRUM REFERENTE A RPI 2708 DE 29/11/2022, QUANTO AO ITEM [54] TÍTULO.
<b>(11) BR 10 2018 068943-6 B8</b>	Código 16.3 - Retificação (22) 18/09/2018 (30) 13/06/2018 US 16/007,222 (45) 09/06/2020 (51) E02B 3/04 (2006.01), E02B 5/02 (2006.01), E02B 7/02 (2006.01) (54) SISTEMA PARA IMPLANTAÇÃO OU DESPOLUIÇÃO E REVITALIZAÇÃO DE LAGOS ARTIFICIAIS OU NATURAIS (73) DT ENGENHARIA DE EMPREENDIMENTOS LTDA (BR/SP) (72) JOÃO CARLOS GOMES DE OLIVEIRA; PROCÓPIO GOMES DE OLIVEIRA NETTO; FELIPE GOMES DE OLIVEIRA; DANIEL GOMES DE OLIVEIRA Ref. RPI 2579 de 09/06/2020 quanto aos desenhos.
<b>(11) BR 11 2012 028406-1 B8</b>	Código 16.3 - Retificação (22) 02/05/2011 (30) 07/05/2010 US 61/395,115 (45) 01/02/2022 (51) H04W 36/00 (2006.01), H04L 29/06 (2006.01), H04W 12/04 (2006.01) (54) MÉTODO, MEIO LEGÍVEL POR COMPUTADOR NÃO TRANSITÓRIO E APARELHO (73) NOKIA TECHNOLOGIES OY (FI) (72) STUART GEARY; KEIICHI KUBOTA; STEVEN FRANKLIN REFERENTE A RPI 2665 DE 01/02/2022, QUANTO AO ITEM [73] ENDEREÇO DO TITULAR E AO ITEM [30] PRIORIDADE UNIONISTA.

---

<b>(11) BR 11 2017 006884-2 B8</b>	<p>Código 16.3 - Retificação (22) 29/09/2015 (30) 10/10/2014 FR 1459721 (45) 26/07/2022 (51) F01D 25/16 (2006.01), F01D 17/16 (2006.01), F01D 9/04 (2006.01), F01D 5/14 (2006.01), F02C 9/18 (2006.01) (54) Estator de turbomáquina de aeronave e turbomáquina de aeronave (73) SAFRAN AIRCRAFT ENGINES (FR) (72) SIMON PIERRE CLAUDE CHARBONNIER; MATTHIEU YOANN PERRIER Ref. RPI 2690 de 26/07/2022 quanto ao endereço.</p>
<b>(11) BR 11 2017 027449-3 B8</b>	<p>Código 16.3 - Retificação (22) 17/02/2016 (30) 17/11/2015 US 62/256,658 (45) 26/07/2022 (51) B32B 17/10 (2006.01), B60J 1/17 (2006.01), B29C 45/14 (2006.01) (54) Pannel de vidro compósito com um furo para montagem, método para produzir um pannel de vidro compósito, e, uso de um elemento polimérico (73) SAINT-GOBAIN GLASS FRANCE (FR) (72) STEFAN UEBELACKER; ROLF KÖTTE; WOLFGANG VON AVENARIUS; GERRY R. PARIJ Ref. RPI 2690 de 26/07/2022 quanto ao quadro reivindicatório.</p>
<b>(11) BR 12 2021 020829-8 B8</b>	<p>Código 16.3 - Retificação (22) 29/03/2011 (30) 30/03/2010 US 61/319,181; 13/05/2010 US 61/334,542; 08/09/2010 US 61/381,025; 16/12/2010 US 61/423,757; 07/02/2011 US 61/440,227 (45) 01/11/2022 (51) C07K 14/00 (2006.01), A61K 39/00 (2006.01) (54) PROTEÍNA DE LIGAÇÃO AO FATOR H DE OCORRÊNCIA NÃO NATURAL (FHBP), COMPOSIÇÃO, E CÉLULA HOSPEDEIRA DE NEISSERIA MENINGITIDIS GENETICAMENTE MODIFICADA (62) BR 11 2012 024348-9 29/03/2011 (73) CHILDREN'S HOSPITAL &amp; RESEARCH CENTER AT OAKLAND (US) (72) PETER T. BEERNINK; DAN M. GRANOFF; ROLANDO PAJON FEYT REFERENTE A RPI 2704 DE 01/11/2022, QUANTO AO ITEM [54] TÍTULO.</p>
<b>(11) PI 0510093-3 C8</b>	<p>Código 16.3 - Retificação (22) 20/04/2005 (30) 20/04/2004 US 60/563,659 (45) 10/04/2018 (51) C08G 59/14 (2006.01), C08G 59/32 (2006.01), C08G 83/00 (2006.01), C08G 59/50 (2006.01) (54) POLÍMEROS DENDRÍTICOS</p>

---

(73) Dendritic Nanotechnologies, Inc. (US)

(72) Donald A. Tomalia; Douglas R. Swanson; Baohua Huang; Veera Reddy Pulgam

Retificação ref. RPI 2466, de 10/04/2018. Prazo de validade: 10 anos contados a partir de 10/04/2018, observadas as condições legais, para matéria relativa a produtos e processos com aplicação nas áreas alimentícia e agrícola. Patente concedida conforme a ADI 5.529/DF, com apostilamento do prazo de validade da proteção da matéria relativa a produtos e processos farmacêuticos e equipamentos e/ou materiais de uso em saúde, para aplicação em humanos.

---

**(11) PI 0612888-2 C8**

Código 16.3 - Retificação

(22) 26/06/2006

(30) 30/06/2005 EP 05 105927.7

(45) 29/12/2020

(51) C07D 251/16 (2006.01), C07D 401/04 (2006.01), C07D 471/18 (2006.01), C07D 471/22 (2006.01), C07D 487/08 (2006.01), C07D 487/18 (2006.01), A61K 31/53 (2006.01)

(54) ANILINO-PIRIDINOTRIAZINAS CÍCLICAS COMO INIBIDORAS DE GSK-3, SEUS USOS E COMPOSIÇÃO FARMACÊUTICA, INTERMEDIÁRIO, SEU USO E COMPOSIÇÃO FARMACÊUTICA

(73) JANSSEN PHARMACEUTICA N.V. (BE)

(72) Frederik Jan Rita Rombouts; Kristof Van Emelen; Sven Franciscus Anna Van Brandt; Christopher John Love; Tongfei Wu

REFERENTE A RPI 2629 DE 25/05/2021, QUANTO AO ITEM [73] ENDEREÇO DO TITULAR.

---

**(11) PI 0804854-1 B8**

Código 16.3 - Retificação

(22) 07/11/2008

(30) 09/11/2007 FR 07 58913

(45) 27/09/2022

(51) A61K 8/73 (2006.01), A61K 8/37 (2006.01), A61K 8/42 (2006.01), A61K 8/49 (2006.01), A61Q 5/10 (2006.01)

(54) COMPOSIÇÃO DE TINTA PARA FIBRAS QUERATÍNICAS, PROCESSO DE TINTURA DE OXIDAÇÃO DAS FIBRAS QUERATINICAS, DISPOSITIVO COM VÁRIOS COMPARTIMENTOS, E, UTILIZAÇÃO DA COMPOSIÇÃO

(73) L'oreal (FR)

(72) Marie-Pascale Audousset

Ref. RPI 2699 de 27/09/2022 quanto ao quadro reivindicatório.

---

**(11) PI 0812765-4 C8**

Código 16.3 - Retificação

(22) 24/07/2008

(30) 25/07/2007 US 60/951,765

(45) 24/04/2019

(51) C07K 16/18 (2006.01), A61K 39/395 (2006.01), A61P 35/00 (2006.01)

---

(54) USOS DE UM ANTICORPO QUE SE LIGA À ISOFORMA COM DOMÍNIO-A EXTRA (ED-A) DE FIBRONECTINA

(73) PHILOGEN S.P.A. (IT)

(72) Dario Neri; Alessandra Villa; JASCHA-NIKOLAI RYBAK; Eveline Trachsel

Ref. RPI 2520 de 24/04/2019 quanto ao título.

---

**(11) PI 0814254-8 C8**

Código 16.3 - Retificação

(22) 12/06/2008

(30) 13/06/2007 US 60/943,705

(45) 16/03/2021

(51) C07D 487/04 (2006.01), A61K 31/519 (2006.01)

(54) SAIS DO INIBIDOR DE JANUS QUINASE

(R)-3-(4-(7H-PIRROLO[2,3-d]PIRIMIDIN-4-IL)-1H-PIRAZOL-1-IL)-3-CICLOPENTILPROPANONITRILA, SEU MÉTODO DE PREPARAÇÃO E COMPOSIÇÃO QUE OS COMPREENDE

(73) INCYTE HOLDINGS CORPORATION (US)

(72) James D. Rodgers; Hui-Yin Li

Ref. RPI 2619 de 16/03/2021 quanto ao relatório descritivo.

---

**(11) PI 0816258-1 C8**

Código 16.3 - Retificação

(22) 09/09/2008

(30) 10/09/2007 US 60/971,067; 03/01/2008 US 61/018,822

(45) 25/08/2020

(51) A61K 31/381 (2006.01), A61P 3/00 (2006.01), C07D 409/10 (2006.01)

(54) PROCESSO PARA A PREPARAÇÃO DE COMPOSTOS ÚTEIS COMO INIBIDORES DE SGLT

(73) MITSUBISHI TANABE PHARMA CORPORATION (JP) ; JANSSEN PHARMACEUTICA N.V. (BE)

(72) Ahmed F. Abdel-Magid; MAUREEN CHISHOLM; STEVEN MEHRMAN; KENNETH M. WELLS; SUMIHIRO NOMURA; MITSUYA HONGU; YUICHI KOGA; LORRAINE SCOTT; FAN ZHANG-PLASKET

Ref. RPI 2590 de 25/08/2020 quanto ao endereço.

---

**(11) PI 0902782-3 C8**

Código 16.3 - Retificação

(22) 31/08/2009

(30) 05/09/2008 JP 2008-228345

(45) 20/04/2021

(51) C07C 275/16 (2006.01)

(54) MÉTODO PARA A PRODUÇÃO DE UM CRISTAL DE ANIDRIDO DE CITRULINA

(73) AJINOMOTO CO., INC. (JP)

(72) Hiroshi Kaneko; Tetsuo Tanegawa

Retificação ref. RPI 2624, de 20/04/2021. Prazo de validade: 10 anos contados a partir de 20/04/2021, observadas as condições legais. Patente concedida

---

conforme a ADI 5.529/DF, com apostilamento do prazo de validade da proteção da matéria relativa a produtos e processos farmacêuticos e equipamentos e/ou materiais de uso em saúde, para aplicação em humanos.



### Código 16.4 - Concessão Anulada

Anulada a concessão da patente por ter sido indevida.

---

**(21) BR 10 2014 024915-0 B1** Código 16.4 - Concessão Anulada  
(22) 06/10/2014  
(51) A47B 88/417 (2006.01), A47B 88/407 (2006.01), A47B 88/95 (2006.01),  
A47B 88/40 (2006.01), A47B 88/423 (2006.01)  
(54) CONJUNTO DE GAVETAS ORGANIZADORAS DE ARMÁRIO E  
DISPOSITIVO DE MONTAGEM, DIRECIONAMENTO E TRAVAMENTO DE  
GAVETA  
(73) METADIL INDÚSTRIA E COMÉRCIO METALÚRGICA LTDA (BR/SP)  
(72) MASSIMO RODRIGO  
Anulada a publicação código 16.1 na RPI nº 2688 de 12/07/2022 por ter sido  
indevida.

---

**(21) BR 11 2018 069375-8 B1** Código 16.4 - Concessão Anulada  
(22) 24/03/2017  
(30) 24/03/2016 EP 16162307.9  
(51) C02F 3/02 (2006.01), B09C 1/00 (2006.01), C02F 3/30 (2006.01), C02F  
7/00 (2006.01)  
(54) REMEDIAÇÃO E/OU RESTAURAÇÃO DE UM CORPO DE ÁGUA  
ANÓXICO  
(73) YARA INTERNATIONAL ASA (NO)  
(72) HARTMUT WASSMANN; ROMAN KLEMZ  
Anulada a publicação código 16.1 na RPI nº 2708 de 29/11/2022 por ter sido  
indevida.

## Código Nulidade Administrativa

### Código 17.1 - Notificação de Interposição de Nulidade Administrativa

Notificação, ao titular da patente, de instauração de processo administrativo de nulidade. Desta data corre o prazo de 60 (sessenta) dias para eventual contestação do titular (Art. 52 da Lei nº 9.279/96). O depositante poderá obter cópia da petição de nulidade através do endereço eletrônico [www.inpi.gov.br](http://www.inpi.gov.br) - No Acesso rápido – Faça uma busca - Patente. Para acessar, cadastre-se no Portal do INPI e use login e senha.

---

<b>(11) BR 10 2015 025427-0 B1</b>	Código 17.1 - Notificação de Interposição de Nulidade Administrativa (45) 14/06/2022 (73) POTENZA COMÉRCIO E FABRICAÇÃO DE EQUIPAMENTOS HIDRÁULICOS LTDA (BR/SC) Requerente da Nulidade: MADAL PALFINGER S/A - 870220115127 - 09/12/2022
------------------------------------	---

**Código Extinção de Patente e Certificado de Adição de Invenção****Código 21.1 - Extinção - Art. 78 inciso I da LPI**

Notificação da extinção da patente e seus certificados, se for o caso, pela expiração do prazo de vigência de proteção legal.

---

**(11) MU 8202129-5 Y1** Código 21.1 - Extinção - Art. 78 inciso I da LPI  
(45) 24/11/2015  
(73) OSVALDO DEMARCHI (BR/SC)  
PATENTE EXTINTA EM 24.11.2022

---

**(11) PI 0107403-2 B1** Código 21.1 - Extinção - Art. 78 inciso I da LPI  
(45) 11/12/2012  
(73) CORTEVA AGRISCIENCE LLC (US)  
PATENTE EXTINTA EM 11.12.2022

---

**(11) PI 0114523-1 B1** Código 21.1 - Extinção - Art. 78 inciso I da LPI  
(45) 11/12/2012  
(73) Bluestar Silicones France (FR)  
PATENTE EXTINTA EM 11.12.2022

---

**(11) PI 0114684-0 B1** Código 21.1 - Extinção - Art. 78 inciso I da LPI  
(45) 11/12/2012  
(73) BASF Corporation (US)  
PATENTE EXTINTA EM 11.12.2022

---

**(11) PI 0115128-2 B1** Código 21.1 - Extinção - Art. 78 inciso I da LPI  
(45) 27/11/2012  
(73) V&M Tube-Alloy, LLC. (US)  
PATENTE EXTINTA EM 27.11.2022

---

**(11) PI 0115935-6 B8** Código 21.1 - Extinção - Art. 78 inciso I da LPI  
(45) 13/11/2012  
(73) Ineos Phenol GmbH & Co. KG (DE)  
PATENTE EXTINTA EM 13.11.2022

---

**(11) PI 0116133-4 B1** Código 21.1 - Extinção - Art. 78 inciso I da LPI  
(45) 27/11/2012  
(73) UNILEVER IP HOLDINGS B.V. (PB)  
PATENTE EXTINTA EM 27.11.2022

---

<b>(11) PI 0200664-2 B1</b>	Código 21.1 - Extinção - Art. 78 inciso I da LPI (45) 11/12/2012 (73) Honda Giken Kogyo Kabushiki Kaisha (JP) PATENTE EXTINTA EM 11.12.2022
<hr/>	
<b>(11) PI 0201204-9 B1</b>	Código 21.1 - Extinção - Art. 78 inciso I da LPI (45) 11/12/2012 (73) Universidade de São Paulo - USP (BR/SP) PATENTE EXTINTA EM 11.12.2022
<hr/>	
<b>(11) PI 0201375-4 B1</b>	Código 21.1 - Extinção - Art. 78 inciso I da LPI (45) 13/11/2012 (73) Universidade Estadual de Campinas - UNICAMP (BR/SP) PATENTE EXTINTA EM 13.11.2022
<hr/>	
<b>(11) PI 0203419-0 B1</b>	Código 21.1 - Extinção - Art. 78 inciso I da LPI (45) 27/11/2012 (73) Petróleo Brasileiro S.A. - PETROBRÁS (BR/RJ) PATENTE EXTINTA EM 27.11.2022
<hr/>	
<b>(11) PI 0204687-3 B1</b>	Código 21.1 - Extinção - Art. 78 inciso I da LPI (45) 11/12/2012 (73) Toho Titanium Co., Ltd. (JP) PATENTE EXTINTA EM 11.12.2022
<hr/>	
<b>(11) PI 0206732-3 B1</b>	Código 21.1 - Extinção - Art. 78 inciso I da LPI (45) 27/11/2012 (73) Arr-Maz Products, L.P. (US) PATENTE EXTINTA EM 27.11.2022
<hr/>	
<b>(11) PI 0207401-0 B1</b>	Código 21.1 - Extinção - Art. 78 inciso I da LPI (45) 13/11/2012 (73) TRONOX LLC (US) PATENTE EXTINTA EM 13.11.2022
<hr/>	
<b>(11) PI 0208127-0 B1</b>	Código 21.1 - Extinção - Art. 78 inciso I da LPI (45) 27/11/2012 (73) GE Betz, Inc. (US) PATENTE EXTINTA EM 27.11.2022
<hr/>	
<b>(11) PI 0208185-7 B1</b>	Código 21.1 - Extinção - Art. 78 inciso I da LPI (45) 27/11/2012 (73) Mahle GmbH (DE)

---

PATENTE EXTINTA EM 27.11.2022

---

**(11) PI 0208288-8 B1** Código 21.1 - Extinção - Art. 78 inciso I da LPI  
(45) 27/11/2012  
(73) Norsk Hydro ASA (NO)  
PATENTE EXTINTA EM 27.11.2022

---

**(11) PI 0208340-0 B1** Código 21.1 - Extinção - Art. 78 inciso I da LPI  
(45) 13/11/2012  
(73) Milliken & Company (US)  
PATENTE EXTINTA EM 13.11.2022

---

**(11) PI 0209186-0 B8** Código 21.1 - Extinção - Art. 78 inciso I da LPI  
(45) 13/11/2012  
(73) Waldemar Link GmbH & Co. KG (DE)  
PATENTE EXTINTA EM 15.04.2022

---

**(11) PI 0209698-6 B1** Código 21.1 - Extinção - Art. 78 inciso I da LPI  
(45) 13/11/2012  
(73) Kimberly-Clark Worldwide, Inc. (US)  
PATENTE EXTINTA EM 13.11.2022

---

**(11) PI 0210011-8 B8** Código 21.1 - Extinção - Art. 78 inciso I da LPI  
(45) 13/11/2012  
(73) Becton, Dickinson and Company (US)  
PATENTE EXTINTA EM 24.05.2022

---

**(11) PI 0210750-3 B1** Código 21.1 - Extinção - Art. 78 inciso I da LPI  
(45) 11/12/2012  
(73) Inventio Aktiengesellschaft (CH)  
PATENTE EXTINTA EM 11.12.2022

---

**(11) PI 0210773-2 B1** Código 21.1 - Extinção - Art. 78 inciso I da LPI  
(45) 13/11/2012  
(73) ESSILOR INTERNATIONAL (FR)  
PATENTE EXTINTA EM 13.11.2022

---

**(11) PI 0210781-3 B8** Código 21.1 - Extinção - Art. 78 inciso I da LPI  
(45) 11/12/2012  
(73) The Procter & Gamble Company (US)  
PATENTE EXTINTA EM 28.06.2022

---

**(11) PI 0211560-3 B1** Código 21.1 - Extinção - Art. 78 inciso I da LPI  
 (45) 13/11/2012  
 (73) Kimberly-Clark Worldwide, Inc. (US)  
 PATENTE EXTINTA EM 13.11.2022

---

**(11) PI 0212321-5 B1** Código 21.1 - Extinção - Art. 78 inciso I da LPI  
 (45) 11/12/2012  
 (73) Korsnäs AB (publ) (SE)  
 PATENTE EXTINTA EM 11.12.2022

---

**(11) PI 0212591-9 B1** Código 21.1 - Extinção - Art. 78 inciso I da LPI  
 (45) 11/12/2012  
 (73) E.I. du Pont de Nemours and Company (US)  
 PATENTE EXTINTA EM 11.12.2022

---

**(11) PI 0213206-0 B1** Código 21.1 - Extinção - Art. 78 inciso I da LPI  
 (45) 27/11/2012  
 (73) Kimberly-Clark Worldwide, Inc. (US)  
 PATENTE EXTINTA EM 27.11.2022

---

**(11) PI 0216079-0 B8** Código 21.1 - Extinção - Art. 78 inciso I da LPI  
 (45) 27/11/2012  
 (62) PI 0207579-2 26/02/2002  
 (73) B. Braun Melsungen AG (DE)  
 PATENTE EXTINTA EM 26.02.2022

---

**(11) PI 0216095-1 B1** Código 21.1 - Extinção - Art. 78 inciso I da LPI  
 (45) 27/11/2012  
 (62) PI 0209373-1 30/04/2002  
 (73) Borealis Technology Oy (FI)  
 PATENTE EXTINTA EM 27.11.2022

**Código 21.6 - Extinção da patente para fins da restauração nos termos do art. 87 da LPI.**

Extinção da patente por falta de pagamento da retribuição anual, por pagamento da retribuição anual fora do prazo ou por não cumprimento de exigência de complementação de pagamento da retribuição anual. Desta data corre o prazo de 3 (três) meses para o titular requerer a restauração da patente. A restauração deve ser requerida por meio do peticionamento eletrônico ou formulário FQ002, acompanhado dos comprovantes dos pagamentos correspondentes à restauração e a retribuição anual ou sua complementação no valor da retribuição adicional de que trata o art. 84º § 2º da Lei nº 9.279/96, sob pena da manutenção da extinção de acordo com o disposto no inciso IV do art. 78 da Lei nº 9.279/96.

---

**(11) BR 10 2012 004506-0 B1** Código 21.6 - Extinção da patente para fins da restauração nos termos do art. 87 da LPI.  
(45) 21/09/2021  
(73) Genemg - Nucleo de Genetica Medica de Minas Gerais Ltda (BR/MG) ;  
Fundação de Amparo à Pesquisa do estado de Minas Gerais (BR/MG)  
Referente à 11ª anuidade.

---

**(11) BR 10 2012 004559-1 B1** Código 21.6 - Extinção da patente para fins da restauração nos termos do art. 87 da LPI.  
(45) 10/03/2020  
(73) HYDRIL USA DISTRIBUTION LLC (US)  
Referente à 11ª anuidade.

---

**(11) BR 10 2012 004766-7 B1** Código 21.6 - Extinção da patente para fins da restauração nos termos do art. 87 da LPI.  
(45) 03/11/2020  
(73) VETCO GRAY, INC. (US)  
Referente à 11ª anuidade.

---

**(11) BR 10 2012 004911-2 B1** Código 21.6 - Extinção da patente para fins da restauração nos termos do art. 87 da LPI.  
(45) 20/10/2020  
(73) HONDA MOTOR CO., LTD. (JP)  
Referente à 11ª anuidade.

---

**(11) BR 10 2013 005422-4 B1** Código 21.6 - Extinção da patente para fins da restauração nos termos do art. 87 da LPI.  
(45) 05/10/2021  
(73) HALDEX BRAKE PRODUCTS CORPORATION (US)  
Referente à 10ª anuidade.

---

<b>(11) BR 10 2015 004634-0 B1</b>	Código 21.6 - Extinção da patente para fins da restauração nos termos do art. 87 da LPI. (45) 22/12/2020 (73) IFP ENERGIES NOUVELLES (FR) Referente à 8ª anuidade.
<b>(11) BR 10 2015 004998-6 B1</b>	Código 21.6 - Extinção da patente para fins da restauração nos termos do art. 87 da LPI. (45) 17/11/2020 (73) USINAS SIDERÚRGICAS DE MINAS GERAIS - USIMINAS (BR/MG) Referente à 8ª anuidade.
<b>(11) BR 10 2016 004742-0 B1</b>	Código 21.6 - Extinção da patente para fins da restauração nos termos do art. 87 da LPI. (45) 11/01/2022 (73) TECMAES TECNOLOGIA DE MÁQUINAS ESPECIAIS LTDA. (BR/SP) Referente à 7ª anuidade.
<b>(11) BR 11 2012 021680-5 B1</b>	Código 21.6 - Extinção da patente para fins da restauração nos termos do art. 87 da LPI. (45) 16/05/2017 (73) Sumitomo Chemical Company, Limited (JP) Referente à 12ª anuidade.
<b>(11) BR 11 2012 021929-4 B1</b>	Código 21.6 - Extinção da patente para fins da restauração nos termos do art. 87 da LPI. (45) 14/04/2020 (73) Warsaw Orthopedic, Inc. (US) Referente à 12ª anuidade.
<b>(11) BR 11 2012 021932-4 B1</b>	Código 21.6 - Extinção da patente para fins da restauração nos termos do art. 87 da LPI. (45) 11/02/2020 (73) Renishaw Plc (GB) ; Metrology Software Products Limited (GB) Referente à 12ª anuidade.
<b>(11) BR 11 2012 022298-8 B1</b>	Código 21.6 - Extinção da patente para fins da restauração nos termos do art. 87 da LPI. (45) 30/06/2020 (73) Shahar Tsabari (IT) Referente à 12ª anuidade.



---

<b>(11) BR 11 2012 022355-0 B1</b>	Código 21.6 - Extinção da patente para fins da restauração nos termos do art. 87 da LPI. (45) 26/01/2021 (73) TWIN DISC, INC. (US) Referente à 12ª anuidade.
<hr/>	
<b>(11) BR 11 2012 022357-7 B1</b>	Código 21.6 - Extinção da patente para fins da restauração nos termos do art. 87 da LPI. (45) 05/05/2020 (73) LK INVESTMENT APS (DK) Referente à 12ª anuidade.
<hr/>	
<b>(11) BR 11 2012 022487-5 B1</b>	Código 21.6 - Extinção da patente para fins da restauração nos termos do art. 87 da LPI. (45) 25/09/2018 (73) Basf Corporation (US) Referente à 12ª anuidade.
<hr/>	
<b>(11) BR 11 2012 022767-0 B1</b>	Código 21.6 - Extinção da patente para fins da restauração nos termos do art. 87 da LPI. (45) 24/11/2020 (73) DRESSER-RAND COMPANY (US) Referente à 12ª anuidade.
<hr/>	
<b>(11) BR 11 2012 024269-5 B1</b>	Código 21.6 - Extinção da patente para fins da restauração nos termos do art. 87 da LPI. (45) 17/12/2019 (73) HONDA MOTOR CO., LTD. (JP) Referente à 12ª anuidade.
<hr/>	
<b>(11) BR 11 2012 024466-3 B1</b>	Código 21.6 - Extinção da patente para fins da restauração nos termos do art. 87 da LPI. (45) 05/05/2020 (73) SIEMENS AKTIENGESELLSCHAFT (DE) Referente à 12ª anuidade.
<hr/>	
<b>(11) BR 11 2012 032634-1 B1</b>	Código 21.6 - Extinção da patente para fins da restauração nos termos do art. 87 da LPI. (45) 26/12/2018 (73) Cognis IP Management GMBH (DE) Referente à 12ª anuidade.
<hr/>	
<b>(11) BR 11 2013 005617-7 B1</b>	Código 21.6 - Extinção da patente para fins da restauração nos termos do art.

---

	87 da LPI. (45) 12/07/2016 (73) PORTERO HOLDINGS, LLC (US) Referente à 11ª anuidade.
<b>(11) BR 11 2013 022322-7 B1</b>	Código 21.6 - Extinção da patente para fins da restauração nos termos do art. 87 da LPI. (45) 29/12/2020 (73) WARSAW ORTHOPEDIC, INC. (US) Referente à 11ª anuidade.
<b>(11) BR 11 2013 022519-0 B1</b>	Código 21.6 - Extinção da patente para fins da restauração nos termos do art. 87 da LPI. (45) 13/08/2019 (73) UMICORE SHOKUBAI JAPAN CO.,LTD. (JP) ; UMICORE SHOKUBAI USA INC. (US) Referente à 11ª anuidade.
<b>(11) BR 11 2013 023931-0 B1</b>	Código 21.6 - Extinção da patente para fins da restauração nos termos do art. 87 da LPI. (45) 13/10/2020 (73) WEATHERFORD TECHNOLOGY HOLDINGS, LLC (US) Referente à 11ª anuidade.
<b>(11) BR 11 2014 008219-7 B1</b>	Código 21.6 - Extinção da patente para fins da restauração nos termos do art. 87 da LPI. (45) 09/02/2021 (73) SIMPLICITY WORKS EUROPE, S.L. (ES) Referente à 11ª anuidade.
<b>(11) BR 11 2014 020900-6 B1</b>	Código 21.6 - Extinção da patente para fins da restauração nos termos do art. 87 da LPI. (45) 01/06/2021 (73) COLOPLAST A/S (DK) Referente à 10ª anuidade.
<b>(11) BR 11 2014 021429-8 B1</b>	Código 21.6 - Extinção da patente para fins da restauração nos termos do art. 87 da LPI. (45) 01/06/2021 (73) FEDERAL-MOGUL POWERTRAIN LLC (US) Referente à 10ª anuidade.
<b>(11) BR 11 2014 021672-0 B1</b>	Código 21.6 - Extinção da patente para fins da restauração nos termos do art.

---

	87 da LPI. (45) 08/09/2021 (73) HÉCTOR DE JESÚS VELEZ-RIVERA (MX) Referente à 11ª anuidade.
<b>(11) BR 11 2014 021852-8 B1</b>	Código 21.6 - Extinção da patente para fins da restauração nos termos do art. 87 da LPI. (45) 16/04/2019 (73) SUNSHINE KAIDI NEW ENERGY GROUP CO., LTD. (CN) Referente à 10ª anuidade.
<b>(11) BR 11 2014 022043-3 B1</b>	Código 21.6 - Extinção da patente para fins da restauração nos termos do art. 87 da LPI. (45) 31/08/2021 (73) WALDEMAR LINK GMBH & CO. KG (DE) Referente à 10ª anuidade.
<b>(11) BR 11 2014 022787-0 B1</b>	Código 21.6 - Extinção da patente para fins da restauração nos termos do art. 87 da LPI. (45) 20/04/2021 (73) TORAY INDUSTRIES, INC. (JP) Referente à 10ª anuidade.
<b>(11) BR 11 2014 023645-3 B1</b>	Código 21.6 - Extinção da patente para fins da restauração nos termos do art. 87 da LPI. (45) 24/11/2020 (73) SUNSHINE KAIDI NEW ENERGY GROUP CO., LTD. (CN) Referente à 10ª anuidade.
<b>(11) BR 11 2016 019536-1 B1</b>	Código 21.6 - Extinção da patente para fins da restauração nos termos do art. 87 da LPI. (45) 31/08/2021 (73) AMCOR FLEXIBLES UK LIMITED (GB) Referente à 8ª anuidade.
<b>(11) BR 11 2016 020836-6 B1</b>	Código 21.6 - Extinção da patente para fins da restauração nos termos do art. 87 da LPI. (45) 05/01/2021 (73) VALEO SYSTEMES THERMIQUES (FR) Referente à 8ª anuidade.
<b>(11) BR 11 2016 021397-1 B1</b>	Código 21.6 - Extinção da patente para fins da restauração nos termos do art. 87 da LPI.

---

	(45) 30/03/2021 (73) MANTROSE-HAEUSER CO. INC. (US) Referente à 8ª anuidade.
<b>(11) BR 11 2021 015164-8 B1</b>	Código 21.6 - Extinção da patente para fins da restauração nos termos do art. 87 da LPI. (45) 20/09/2022 (73) VALDEIR MELO DA TRINDADE (BR/SP) ; OSVALDO TSUJI MORITA (BR/SP) Referente à 4ª anuidade.
<b>(11) BR 20 2015 004692-3 Y1</b>	Código 21.6 - Extinção da patente para fins da restauração nos termos do art. 87 da LPI. (45) 26/05/2020 (73) RONALDO POZZUOLI (BR/SP) Referente à 8ª anuidade.
<b>(11) BR 20 2015 005075-0 Y1</b>	Código 21.6 - Extinção da patente para fins da restauração nos termos do art. 87 da LPI. (45) 13/10/2020 (73) EDUARDO AFONSO MESSINGER (BR/RS) Referente à 8ª anuidade.
<b>(11) C1 0300664-6 F1</b>	Código 21.6 - Extinção da patente para fins da restauração nos termos do art. 87 da LPI. (45) 02/10/2012 (61) PI 0300664-6 06/03/2003 (73) David de Carvalho (BR/SP) Referente à 20ª anuidade.
<b>(11) C2 0300664-6 F1</b>	Código 21.6 - Extinção da patente para fins da restauração nos termos do art. 87 da LPI. (45) 07/10/2014 (61) PI 0300664-6 06/03/2003 (73) DAVID DE CARVALHO (BR/SP) Referente à 20ª anuidade.
<b>(11) C3 0300664-6 F1</b>	Código 21.6 - Extinção da patente para fins da restauração nos termos do art. 87 da LPI. (45) 15/09/2015 (61) PI 0300664-6 06/03/2003 (73) David de Carvalho (BR/SP) Referente à 20ª anuidade.

---

<b>(11) PI 0008451-4 B1</b>	Código 21.6 - Extinção da patente para fins da restauração nos termos do art. 87 da LPI. (45) 17/09/2013 (73) GENERAL ELECTRIC TECHNOLOGY GMBH (CH) Referente à 23ª anuidade.
<b>(11) PI 0008874-9 B1</b>	Código 21.6 - Extinção da patente para fins da restauração nos termos do art. 87 da LPI. (45) 15/09/2015 (73) Telefonaktiebolaget LM Ericsson (publ) (SE) Referente à 23ª anuidade.
<b>(11) PI 0110647-3 B1</b>	Código 21.6 - Extinção da patente para fins da restauração nos termos do art. 87 da LPI. (45) 01/09/2015 (73) Aloys Wobben (DE) Referente à 22ª anuidade.
<b>(11) PI 0207893-7 B8</b>	Código 21.6 - Extinção da patente para fins da restauração nos termos do art. 87 da LPI. (45) 25/09/2018 (73) Biomérieux B.V. (NL) Referente à 21ª anuidade.
<b>(11) PI 0207946-1 B8</b>	Código 21.6 - Extinção da patente para fins da restauração nos termos do art. 87 da LPI. (45) 04/06/2019 (73) ALCON INC. (CH) Referente à 21ª anuidade.
<b>(11) PI 0207961-5 B8</b>	Código 21.6 - Extinção da patente para fins da restauração nos termos do art. 87 da LPI. (45) 19/11/2019 (73) R-PHARM US OPERATING, LLC (US) Referente à 21ª anuidade.
<b>(11) PI 0208046-0 B8</b>	Código 21.6 - Extinção da patente para fins da restauração nos termos do art. 87 da LPI. (45) 10/02/2016 (73) Specialized Health Products, INC. (US) Referente à 21ª anuidade.

---

<b>(11) PI 0300664-6 B1</b>	Código 21.6 - Extinção da patente para fins da restauração nos termos do art. 87 da LPI. (45) 07/08/2012 (73) David de Carvalho (BR/SP) Referente à 20ª anuidade.
<hr/>	
<b>(11) PI 0303565-4 B1</b>	Código 21.6 - Extinção da patente para fins da restauração nos termos do art. 87 da LPI. (45) 30/10/2012 (73) Polimeri Europa S.p.A. (IT) Referente à 20ª anuidade.
<hr/>	
<b>(11) PI 0308683-6 B1</b>	Código 21.6 - Extinção da patente para fins da restauração nos termos do art. 87 da LPI. (45) 05/08/2014 (73) THE GATES CORPORATION (US) Referente à 20ª anuidade.
<hr/>	
<b>(11) PI 0400385-3 B1</b>	Código 21.6 - Extinção da patente para fins da restauração nos termos do art. 87 da LPI. (45) 12/04/2016 (73) Heraeus Electro-Nite International N.V. (BE) Referente à 19ª anuidade.
<hr/>	
<b>(11) PI 0408126-9 B8</b>	Código 21.6 - Extinção da patente para fins da restauração nos termos do art. 87 da LPI. (45) 15/09/2015 (73) Surgisil, LLP (US) Referente à 19ª anuidade.
<hr/>	
<b>(11) PI 0408134-0 B1</b>	Código 21.6 - Extinção da patente para fins da restauração nos termos do art. 87 da LPI. (45) 02/06/2015 (73) KWIKSET CORPORATION (US) Referente à 19ª anuidade.
<hr/>	
<b>(11) PI 0500623-6 B1</b>	Código 21.6 - Extinção da patente para fins da restauração nos termos do art. 87 da LPI. (45) 22/04/2014 (73) Sumitomo Chemical Company, Limited (JP) Referente à 18ª anuidade.
<hr/>	
<b>(11) PI 0500624-4 B1</b>	Código 21.6 - Extinção da patente para fins da restauração nos termos do art.

---

	87 da LPI. (45) 01/12/2015 (73) Institut Francais Du Petrole (FR) Referente à 18ª anuidade.
<b>(11) PI 0508360-5 B1</b>	Código 21.6 - Extinção da patente para fins da restauração nos termos do art. 87 da LPI. (45) 19/07/2016 (73) Autoliv Asp, INC. (US) Referente à 18ª anuidade.
<b>(11) PI 0508449-0 B1</b>	Código 21.6 - Extinção da patente para fins da restauração nos termos do art. 87 da LPI. (45) 23/02/2016 (73) S.I.P.A SOCIETÀ INDUSTRIALIZZAZIONE PROGETTAZIONE E AUTOMAZIONE S.P.A. (IT) Referente à 18ª anuidade.
<b>(11) PI 0508528-4 B8</b>	Código 21.6 - Extinção da patente para fins da restauração nos termos do art. 87 da LPI. (45) 17/04/2018 (73) F. Hoffmann-La Roche AG (CH) Referente à 18ª anuidade.
<b>(11) PI 0508636-1 B1</b>	Código 21.6 - Extinção da patente para fins da restauração nos termos do art. 87 da LPI. (45) 02/06/2015 (73) Heye International GMBH (DE) Referente à 18ª anuidade.
<b>(11) PI 0508667-1 B1</b>	Código 21.6 - Extinção da patente para fins da restauração nos termos do art. 87 da LPI. (45) 06/02/2018 (73) Knorr-Bremse Systeme Für Nutzfahrzeuge GMBH. (DE) Referente à 18ª anuidade.
<b>(11) PI 0510465-3 B8</b>	Código 21.6 - Extinção da patente para fins da restauração nos termos do art. 87 da LPI. (45) 27/08/2019 (73) Hormos Medical Ltd. (FI) Referente à 18ª anuidade.
<b>(11) PI 0600705-8 B8</b>	Código 21.6 - Extinção da patente para fins da restauração nos termos do art.

---

87 da LPI.  
 (45) 06/08/2019  
 (73) Antal Gyorgy Almasy (BR/SP)  
 Referente à 17ª anuidade.

---

**(11) PI 0608896-1 B1** Código 21.6 - Extinção da patente para fins da restauração nos termos do art. 87 da LPI.  
 (45) 14/02/2018  
 (73) Sidel Participations (FR)  
 Referente à 17ª anuidade.

---

**(11) PI 0609377-9 B8** Código 21.6 - Extinção da patente para fins da restauração nos termos do art. 87 da LPI.  
 (45) 21/06/2016  
 (73) Wacker Chemie AG (DE)  
 Referente à 17ª anuidade.

---

**(11) PI 0707056-0 B8** Código 21.6 - Extinção da patente para fins da restauração nos termos do art. 87 da LPI.  
 (45) 25/09/2018  
 (73) Daio Paper Corporation (JP)  
 Referente à 16ª anuidade.

---

**(11) PI 0800469-2 B1** Código 21.6 - Extinção da patente para fins da restauração nos termos do art. 87 da LPI.  
 (45) 15/05/2018  
 (73) Oji Paper CO., Ltd. (JP)  
 Referente à 15ª anuidade.

---

**(11) PI 0808314-2 B1** Código 21.6 - Extinção da patente para fins da restauração nos termos do art. 87 da LPI.  
 (45) 09/04/2019  
 (73) DOW GLOBAL TECHNOLOGIES INC. (US)  
 Referente à 15ª anuidade.

---

**(11) PI 0808407-6 B1** Código 21.6 - Extinção da patente para fins da restauração nos termos do art. 87 da LPI.  
 (45) 23/01/2018  
 (73) OMYA INTERNATIONAL AG (CH)  
 Referente à 15ª anuidade.

---

**(11) PI 0808425-4 B1** Código 21.6 - Extinção da patente para fins da restauração nos termos do art. 87 da LPI.



---

	(45) 24/04/2019 (73) TOYOTA JIDOSHA KABUSHIKI KAISHA (JP) Referente à 15ª anuidade.
<b>(11) PI 0808434-3 B8</b>	Código 21.6 - Extinção da patente para fins da restauração nos termos do art. 87 da LPI. (45) 16/01/2018 (73) FAAC S.P.A (IT) Referente à 15ª anuidade.
<b>(11) PI 0808499-8 B1</b>	Código 21.6 - Extinção da patente para fins da restauração nos termos do art. 87 da LPI. (45) 24/09/2019 (73) GKN AEROSPACE SERVICES LIMITED (GB) Referente à 15ª anuidade.
<b>(11) PI 0808640-0 B1</b>	Código 21.6 - Extinção da patente para fins da restauração nos termos do art. 87 da LPI. (45) 07/01/2020 (73) QUALCOMM INCORPORATED (US) Referente à 15ª anuidade.
<b>(11) PI 0808672-9 B1</b>	Código 21.6 - Extinção da patente para fins da restauração nos termos do art. 87 da LPI. (45) 19/02/2019 (73) POTASIO RÍO COLORADO S.A. (AR) Referente à 15ª anuidade.
<b>(11) PI 0900809-8 B1</b>	Código 21.6 - Extinção da patente para fins da restauração nos termos do art. 87 da LPI. (45) 10/12/2019 (73) DURA AUTOMOTIVE SYSTEMS DO BRASIL LTDA (BR/SP) Referente à 14ª anuidade.
<b>(11) PI 0901475-6 B1</b>	Código 21.6 - Extinção da patente para fins da restauração nos termos do art. 87 da LPI. (45) 17/09/2019 (73) HUTCHINSON (FR) Referente à 14ª anuidade.
<b>(11) PI 0902766-1 B1</b>	Código 21.6 - Extinção da patente para fins da restauração nos termos do art. 87 da LPI. (45) 29/12/2020

---

(73) ABB AG (DE)  
Referente à 14ª anuidade.

---

**(11) PI 0906180-0 B1** Código 21.6 - Extinção da patente para fins da restauração nos termos do art. 87 da LPI.  
(45) 19/05/2020  
(73) DOW GLOBAL TECHNOLOGIES INC. (US)  
Referente à 14ª anuidade.

---

**(11) PI 0908770-2 B1** Código 21.6 - Extinção da patente para fins da restauração nos termos do art. 87 da LPI.  
(45) 22/04/2020  
(73) AIRBUS HELICOPTERS DEUTSCHLAND GMBH (DE)  
Referente à 14ª anuidade.

---

**(11) PI 0908791-5 B8** Código 21.6 - Extinção da patente para fins da restauração nos termos do art. 87 da LPI.  
(45) 10/07/2018  
(73) ESSILOR INTERNATIONAL (FR)  
Referente à 14ª anuidade.

---

**(11) PI 0920491-1 B1** Código 21.6 - Extinção da patente para fins da restauração nos termos do art. 87 da LPI.  
(45) 17/09/2019  
(73) LEAR CORPORATION (US)  
Referente à 14ª anuidade.

---

**(11) PI 1006662-4 B1** Código 21.6 - Extinção da patente para fins da restauração nos termos do art. 87 da LPI.  
(45) 12/05/2020  
(73) KONINKLIJKE PHILIPS N.V. (NL)  
Referente à 13ª anuidade.

---

**(11) PI 1008512-2 B1** Código 21.6 - Extinção da patente para fins da restauração nos termos do art. 87 da LPI.  
(45) 31/12/2019  
(73) Pascal Klein (FR)  
Referente à 13ª anuidade.

---

**(11) PI 1009241-2 B1** Código 21.6 - Extinção da patente para fins da restauração nos termos do art. 87 da LPI.  
(45) 05/11/2019  
(73) LABORATOIRE FRANÇAIS DU FRACTIONNEMENT ET DES

---

	BIOTECHNOLOGIES (FR) Referente à 13ª anuidade.
<b>(11) PI 1009245-5 B1</b>	Código 21.6 - Extinção da patente para fins da restauração nos termos do art. 87 da LPI. (45) 17/11/2020 (73) M-I L.L.C. (US) Referente à 13ª anuidade.
<b>(11) PI 1013389-5 B1</b>	Código 21.6 - Extinção da patente para fins da restauração nos termos do art. 87 da LPI. (45) 15/09/2020 (73) D B INDUSTRIES, LLC (US) Referente à 13ª anuidade.
<b>(11) PI 1013584-7 B1</b>	Código 21.6 - Extinção da patente para fins da restauração nos termos do art. 87 da LPI. (45) 06/03/2018 (73) Diehl Metall Stiftung & Co. KG (DE) Referente à 13ª anuidade.
<b>(11) PI 1101048-7 B1</b>	Código 21.6 - Extinção da patente para fins da restauração nos termos do art. 87 da LPI. (45) 05/01/2021 (73) ROEDIGER VACUUM GMBH (DE) Referente à 12ª anuidade.
<b>(11) PI 1101062-2 B1</b>	Código 21.6 - Extinção da patente para fins da restauração nos termos do art. 87 da LPI. (45) 09/07/2019 (73) Rohm And Haas Company (US) Referente à 12ª anuidade.
<b>(11) PI 1101270-6 B1</b>	Código 21.6 - Extinção da patente para fins da restauração nos termos do art. 87 da LPI. (45) 09/04/2019 (73) DEDINI S/A INDÚSTRIAS DE BASE (BR/SP) Referente à 12ª anuidade.
<b>(11) PI 9900417-8 B8</b>	Código 21.6 - Extinção da patente para fins da restauração nos termos do art. 87 da LPI. (45) 03/01/2017 (73) Universidade Estadual de Campinas - Unicamp (BR/SP)

---

Referente à 24ª anuidade.

## Código Anuidade de Patente

### Código 24.4 - Restauração

Notificação quanto à restauração da patente.

---

**(11) MU 8903124-5 Y1**

Código 24.4 - Restauração

(45) 17/07/2018

(73) Instituto Nacional de Tecnologia - Int (BR/RJ) ; Resort Portobello Ltda  
(BR/RJ)

### **Código 24.5 - Despacho Anulado**

Anulação do despacho referente a qualquer um dos subitens por ter sido indevido. (A toda publicação que envolva anulação de ato ou despacho caberá justificativa no processo administrativo.)

---

**(11) BR 11 2019 004652-6 B1**

Código 24.5 - Despacho Anulado

(45) 06/09/2022

(73) THE GILLETTE COMPANY LLC (US)

Anulada a publicação código 24.2 na RPI nº 2704 de 01/11/2022 por ter sido indevida, uma vez que o recolhimento da 6ª anuidade foi efetuado em 05/09/2022, através da GRU 29409161954848071.

**Código Anotação de Alteração de nome e/ou sede, de Transferência e de Limitação ou Ônus de Pedido, Patente e Certificado de Adição de Invenção****Código 25.1 - Transferência Deferida**

Notificação do deferimento da transferência requerida. Desta data corre o prazo de 60 (sessenta) dias para eventual recurso do interessado.

---

<b>(21) BR 10 2020 014895-8 A2</b>	Código 25.1 - Transferência Deferida (22) 22/07/2020 (71) RICARDO LUIZ RAMOS FILHO (BR/DF) ; AMANDA DA CUNHA PANIS (BR/DF)
<b>(11) BR 11 2012 014882-6 B1</b>	Código 25.1 - Transferência Deferida (22) 17/12/2010 (45) 31/05/2022 (71) SERUM INSTITUTE OF INDIA PVT. LTD. (IN)
<b>(11) BR 11 2013 033340-5 B1</b>	Código 25.1 - Transferência Deferida (22) 26/06/2012 (45) 05/07/2022 (71) SUEZ INTERNATIONAL (FR)
<b>(21) BR 11 2015 002237-5 A2</b>	Código 25.1 - Transferência Deferida (22) 23/07/2013 (71) GOOGLE TECHNOLOGY HOLDINGS LLC (US)
<b>(21) BR 11 2017 019189-0 A2</b>	Código 25.1 - Transferência Deferida (22) 04/03/2016 (71) CELL&BRAIN CO., LTD (KR)
<b>(21) BR 11 2017 024283-4 A2</b>	Código 25.1 - Transferência Deferida (22) 11/05/2016 (71) BASEIMMUNE LTD (GB)
<b>(21) BR 11 2017 026115-4 A2</b>	Código 25.1 - Transferência Deferida (22) 03/06/2016 (71) TREDEGAR SURFACE PROTECTION, LLC (US)
<b>(21) BR 11 2018 005045-8 A2</b>	Código 25.1 - Transferência Deferida (22) 19/08/2016 (71) CONSORT MEDICAL LIMITED (GB)

---

<b>(21) BR 11 2018 007301-6 A2</b>	Código 25.1 - Transferência Deferida (22) 14/10/2016 (71) DAIMLER TRUCK AG (DE)
------------------------------------	---

---

<b>(21) BR 11 2018 072784-9 A2</b>	Código 25.1 - Transferência Deferida (22) 24/05/2017 (71) SIG COMBIBLOC SERVICES AG (CH)
------------------------------------	--

---

<b>(21) BR 11 2019 006105-3 A2</b>	Código 25.1 - Transferência Deferida (22) 12/10/2017 (71) CLARIANT INTERNATIONAL LTD (CH)
------------------------------------	---

---

<b>(21) BR 11 2019 020703-1 A2</b>	Código 25.1 - Transferência Deferida (22) 06/04/2018 (71) MAGRIS TALC USA, INC. (US)
------------------------------------	--

---

<b>(21) BR 11 2019 026535-0 A2</b>	Código 25.1 - Transferência Deferida (22) 06/07/2018 (71) CLARIANT INTERNATIONAL LTD (CH)
------------------------------------	---

---

<b>(21) BR 11 2019 026941-0 A2</b>	Código 25.1 - Transferência Deferida (22) 06/07/2018 (71) CLARIANT INTERNATIONAL LTD (CH)
------------------------------------	---

---

<b>(21) BR 11 2020 000547-9 A2</b>	Código 25.1 - Transferência Deferida (22) 08/08/2018 (71) CLARIANT INTERNATIONAL LTD (CH)
------------------------------------	---

---

<b>(21) BR 11 2020 003510-6 A2</b>	Código 25.1 - Transferência Deferida (22) 29/08/2018 (71) CLARIANT INTERNATIONAL LTD (CH)
------------------------------------	---

---

<b>(21) BR 11 2021 000202-2 A2</b>	Código 25.1 - Transferência Deferida (22) 02/07/2019 (71) MERCK SHARP & DOHME LLC (US)
------------------------------------	--

---

<b>(11) BR 12 2022 002084-4 B1</b>	Código 25.1 - Transferência Deferida (22) 17/12/2010 (45) 16/08/2022 (62) BR 11 2012 014882-6 17/12/2010 (71) SERUM INSTITUTE OF INDIA PVT. LTD. (IN)
------------------------------------	---



---

<b>(11) BR 12 2022 002136-0 B1</b>	Código 25.1 - Transferência Deferida (22) 17/12/2010 (45) 23/08/2022 (62) BR 11 2012 014882-6 17/12/2010 (71) SERUM INSTITUTE OF INDIA PVT. LTD. (IN)
------------------------------------	---

---

<b>(11) BR 12 2022 002139-5 B1</b>	Código 25.1 - Transferência Deferida (22) 17/12/2010 (45) 23/08/2022 (62) BR 11 2012 014882-6 17/12/2010 (71) SERUM INSTITUTE OF INDIA PVT. LTD. (IN)
------------------------------------	---

---

<b>(21) BR 20 2022 009699-1 U2</b>	Código 25.1 - Transferência Deferida (22) 18/05/2022 (71) ARTABAS ARTEFATOS DE ARAME BASTOS LTDA (BR/SP)
------------------------------------	--

---

<b>(11) PI 0518701-0 B1</b>	Código 25.1 - Transferência Deferida (22) 01/12/2005 (45) 25/09/2018 (71) ABB OIL & GAS EUROPE B.V. (NL)
-----------------------------	---

### **Código 25.3 - Transferência em Exigência**

Exigência referente ao pedido de transferência requerida. Desta data corre o prazo de 60 (sessenta) dias para cumprimento da exigência formulada, sob pena de indeferimento da transferência.

---

**(11) BR 11 2020 011051-5 B1**

Código 25.3 - Transferência em Exigência

(22) 04/12/2017

(45) 18/10/2022

(71) FOMATEC OY (FI)

A fim de atender a transferência requerida através da petição 870220077433 de 28/08/2022, é necessário esclarecer a divergência entre o atual depositante e constante como cedente no documento de cessão.

**Código 25.4 - Alteração de Nome Deferida**

Notificação do deferimento da alteração de nome requerida. Desta data corre o prazo de 60 (sessenta) dias para eventual recurso do interessado.

---

**(21) BR 10 2018 076238-9 A2** Código 25.4 - Alteração de Nome Deferida  
(22) 17/12/2018  
(71) SERVICO NACIONAL DE APRENDIZAGEM INDUSTRIAL. (BR/BA) ;  
NEXA RECURSOS MINERAIS S.A. (BR/SP)

---

**(21) BR 10 2019 015412-8 A2** Código 25.4 - Alteração de Nome Deferida  
(22) 26/07/2019  
(71) SERVICO NACIONAL DE APRENDIZAGEM INDUSTRIAL. (BR/BA) ;  
NEXA RECURSOS MINERAIS S.A. (BR/SP)

---

**(11) BR 11 2013 027097-7 B1** Código 25.4 - Alteração de Nome Deferida  
(22) 20/04/2012  
(45) 22/12/2020  
(71) METSO OUTOTEC FINLAND OY (FI)

---

**(11) BR 11 2014 016112-7 B1** Código 25.4 - Alteração de Nome Deferida  
(22) 28/12/2012  
(45) 24/05/2022  
(71) OXFORD NANOPORE TECHNOLOGIES PLC (GB)

---

**(11) BR 11 2015 001052-0 B1** Código 25.4 - Alteração de Nome Deferida  
(22) 18/07/2013  
(45) 05/04/2022  
(71) OXFORD NANOPORE TECHNOLOGIES PLC (GB)

---

**(11) BR 11 2015 013657-5 B1** Código 25.4 - Alteração de Nome Deferida  
(22) 05/12/2013  
(45) 18/05/2021  
(71) HITACHI ENERGY SWITZERLAND AG (CH)

---

**(11) BR 11 2015 014037-8 B1** Código 25.4 - Alteração de Nome Deferida  
(22) 05/12/2013  
(45) 01/06/2021  
(71) HITACHI ENERGY SWITZERLAND AG (CH)

---

**(11) BR 11 2015 018066-3 B1** Código 25.4 - Alteração de Nome Deferida  
(22) 01/02/2013

	(45) 29/06/2021 (71) HITACHI ENERGY SWITZERLAND AG (CH)
<b>(11) BR 11 2015 018364-6 B1</b>	Código 25.4 - Alteração de Nome Deferida (22) 24/01/2014 (45) 27/07/2021 (71) HITACHI ENERGY SWITZERLAND AG (CH)
<b>(11) BR 11 2015 018578-9 B1</b>	Código 25.4 - Alteração de Nome Deferida (22) 31/01/2014 (45) 01/02/2022 (71) HITACHI ENERGY SWITZERLAND AG (CH)
<b>(21) BR 11 2015 025058-0 A2</b>	Código 25.4 - Alteração de Nome Deferida (22) 24/03/2014 (71) BIOINNOTIS CO., LTD. (KR)
<b>(11) BR 11 2015 025337-7 B1</b>	Código 25.4 - Alteração de Nome Deferida (22) 07/04/2014 (45) 15/03/2022 (71) HITACHI ENERGY SWITZERLAND AG (CH)
<b>(11) BR 11 2015 028893-6 B1</b>	Código 25.4 - Alteração de Nome Deferida (22) 14/06/2013 (45) 19/10/2021 (71) HITACHI ENERGY SWITZERLAND AG (CH)
<b>(11) BR 11 2015 029514-2 B1</b>	Código 25.4 - Alteração de Nome Deferida (22) 14/06/2013 (45) 21/06/2022 (71) HITACHI ENERGY SWITZERLAND AG (CH)
<b>(11) BR 11 2015 030325-0 B1</b>	Código 25.4 - Alteração de Nome Deferida (22) 19/06/2013 (45) 05/07/2022 (71) HITACHI ENERGY SWITZERLAND AG (CH)
<b>(21) BR 11 2016 000686-0 A8</b>	Código 25.4 - Alteração de Nome Deferida (22) 18/07/2014 (71) COMMISSARIAT A L'ENERGIE ATOMIQUE ET AUX ENERGIES ALTERNATIVES (FR) ; MANNESMANN PRECISION TUBES FRANCE (FR)

---

**(11) BR 11 2016 006060-1 B1** Código 25.4 - Alteração de Nome Deferida  
 (22) 22/10/2013  
 (45) 18/05/2021  
 (71) HITACHI ENERGY SWITZERLAND AG (CH)

---

**(21) BR 11 2017 001082-8 A2** Código 25.4 - Alteração de Nome Deferida  
 (22) 18/11/2014  
 (71) HITACHI ENERGY SWITZERLAND AG (CH)

---

**(21) BR 11 2017 008823-1 A2** Código 25.4 - Alteração de Nome Deferida  
 (22) 18/11/2015  
 (71) HITACHI ENERGY SWITZERLAND AG (CH)

---

**(11) BR 11 2017 009554-8 B1** Código 25.4 - Alteração de Nome Deferida  
 (22) 03/11/2015  
 (45) 28/06/2022  
 (71) HITACHI ENERGY SWITZERLAND AG (CH)

---

**(11) BR 11 2017 010448-2 B1** Código 25.4 - Alteração de Nome Deferida  
 (22) 19/11/2015  
 (45) 04/10/2022  
 (71) HITACHI ENERGY SWITZERLAND AG (CH)

---

**(11) BR 11 2017 012853-5 B1** Código 25.4 - Alteração de Nome Deferida  
 (22) 16/12/2015  
 (45) 23/02/2021  
 (71) HITACHI ENERGY SWITZERLAND AG (CH)

---

**(21) BR 11 2017 013035-1 A2** Código 25.4 - Alteração de Nome Deferida  
 (22) 18/12/2015  
 (71) TREDEGAR FILM PRODUCTS LLC (US)

---

**(11) BR 11 2017 018363-3 B1** Código 25.4 - Alteração de Nome Deferida  
 (22) 17/03/2016  
 (45) 05/04/2022  
 (71) HITACHI ENERGY SWITZERLAND AG (CH)

---

**(21) BR 11 2017 023622-2 A2** Código 25.4 - Alteração de Nome Deferida  
 (22) 19/05/2016  
 (71) HITACHI ENERGY SWITZERLAND AG (CH)

---

**(21) BR 11 2017 027910-0 A2** Código 25.4 - Alteração de Nome Deferida

---

	(22) 22/06/2016 (71) HITACHI ENERGY SWITZERLAND AG (CH)
<b>(21) BR 11 2018 069972-1 A2</b>	Código 25.4 - Alteração de Nome Deferida (22) 28/09/2016 (71) HITACHI ENERGY SWITZERLAND AG (CH)
<b>(21) BR 11 2018 071935-8 A2</b>	Código 25.4 - Alteração de Nome Deferida (22) 07/03/2017 (71) HITACHI ENERGY SWITZERLAND AG (CH)
<b>(11) BR 11 2018 074842-0 B1</b>	Código 25.4 - Alteração de Nome Deferida (22) 26/10/2016 (45) 23/08/2022 (71) HITACHI ENERGY SWITZERLAND AG (CH)
<b>(21) BR 11 2018 075111-1 A2</b>	Código 25.4 - Alteração de Nome Deferida (22) 26/06/2017 (71) HITACHI ENERGY SWITZERLAND AG (CH)
<b>(21) BR 11 2018 075735-7 A2</b>	Código 25.4 - Alteração de Nome Deferida (22) 13/06/2017 (71) HITACHI ENERGY SWITZERLAND AG (CH)
<b>(21) BR 11 2019 000162-0 A2</b>	Código 25.4 - Alteração de Nome Deferida (22) 06/07/2016 (71) HITACHI ENERGY SWITZERLAND AG (CH)
<b>(21) BR 11 2019 002026-8 A2</b>	Código 25.4 - Alteração de Nome Deferida (22) 30/08/2017 (71) HITACHI ENERGY SWITZERLAND AG (CH)
<b>(21) BR 11 2019 002211-2 A2</b>	Código 25.4 - Alteração de Nome Deferida (22) 28/06/2017 (71) HITACHI ENERGY SWITZERLAND AG (CH)
<b>(21) BR 11 2019 002739-4 A2</b>	Código 25.4 - Alteração de Nome Deferida (22) 15/08/2017 (71) HITACHI ENERGY SWITZERLAND AG (CH)
<b>(21) BR 11 2019 002768-8 A2</b>	Código 25.4 - Alteração de Nome Deferida (22) 25/08/2017

---

(71) HITACHI ENERGY SWITZERLAND AG (CH)

---

**(21) BR 11 2019 003993-7 A2** Código 25.4 - Alteração de Nome Deferida  
(22) 13/09/2016  
(71) HITACHI ENERGY SWITZERLAND AG (CH)

---

**(21) BR 11 2019 004679-8 A2** Código 25.4 - Alteração de Nome Deferida  
(22) 26/09/2017  
(71) HITACHI ENERGY SWITZERLAND AG (CH)

---

**(21) BR 11 2019 004789-1 A2** Código 25.4 - Alteração de Nome Deferida  
(22) 01/08/2017  
(71) HITACHI ENERGY SWITZERLAND AG (CH)

---

**(21) BR 11 2019 015538-4 A2** Código 25.4 - Alteração de Nome Deferida  
(22) 21/02/2018  
(71) HITACHI ENERGY SWITZERLAND AG (CH)

---

**(21) BR 11 2019 015790-5 A2** Código 25.4 - Alteração de Nome Deferida  
(22) 19/02/2018  
(71) HITACHI ENERGY SWITZERLAND AG (CH)

---

**(21) BR 11 2019 016345-0 A2** Código 25.4 - Alteração de Nome Deferida  
(22) 05/03/2018  
(71) KUHN DO BRASIL S/A. (BR/PR)

---

**(21) BR 11 2019 017850-3 A2** Código 25.4 - Alteração de Nome Deferida  
(22) 08/02/2018  
(71) HITACHI ENERGY SWITZERLAND AG (CH)

---

**(21) BR 11 2019 018677-8 A2** Código 25.4 - Alteração de Nome Deferida  
(22) 07/03/2018  
(71) HITACHI ENERGY SWITZERLAND AG (CH)

---

**(21) BR 11 2019 020128-9 A2** Código 25.4 - Alteração de Nome Deferida  
(22) 27/03/2018  
(71) HITACHI ENERGY SWITZERLAND AG (CH)

---

**(21) BR 11 2019 022155-7 A2** Código 25.4 - Alteração de Nome Deferida  
(22) 10/05/2018  
(71) HITACHI ENERGY SWITZERLAND AG (CH)

---

<b>(21) BR 11 2020 007263-0 A2</b>	Código 25.4 - Alteração de Nome Deferida (22) 12/10/2018 (71) TREDEGAR FILM PRODUCTS LLC (US)
------------------------------------	---

---

<b>(21) BR 11 2020 017580-3 A2</b>	Código 25.4 - Alteração de Nome Deferida (22) 11/03/2019 (71) HITACHI ENERGY SWITZERLAND AG (CH)
------------------------------------	--

---

<b>(21) BR 11 2021 005728-5 A2</b>	Código 25.4 - Alteração de Nome Deferida (22) 26/09/2019 (71) METSO OUTOTEC FINLAND OY (FI)
------------------------------------	---

---

<b>(21) PI 0819828-4 A2</b>	Código 25.4 - Alteração de Nome Deferida (22) 14/11/2008 (71) SAREPTA THERAPEUTICS, INC. (US)
-----------------------------	---

---

<b>(11) PI 1008161-5 B1</b>	Código 25.4 - Alteração de Nome Deferida (22) 03/02/2010 (45) 06/03/2018 (73) MITSUBISHI CHEMICAL CORPORATION (JP) ; JXTG NIPPON OIL & ENERGY CORPORATION (JP)
-----------------------------	---



**Código 25.7 - Alteração de Sede Deferida**

Notificação do deferimento da alteração de Sede requerida. Desta data corre o prazo de 60 (sessenta) dias para eventual recurso do interessado.

---

<b>(21) BR 10 2020 000915-0 A2</b>	Código 25.7 - Alteração de Sede Deferida (22) 15/01/2020 (71) COPA ENERGIA DISTRIBUIDORA DE GAS S.A. (BR/SP)
------------------------------------	--

---

<b>(21) BR 11 2012 028171-2 A2</b>	Código 25.7 - Alteração de Sede Deferida (22) 02/05/2011 (71) AVERY DENNISON CORPORATION (US)
------------------------------------	---

---

<b>(11) BR 11 2012 029997-2 B1</b>	Código 25.7 - Alteração de Sede Deferida (22) 25/05/2011 (45) 09/02/2021 (71) AVERY DENNISON CORPORATION (US)
------------------------------------	--

---

<b>(11) BR 11 2012 031670-2 B1</b>	Código 25.7 - Alteração de Sede Deferida (22) 14/06/2011 (45) 15/12/2020 (71) AVERY DENNISON CORPORATION (US)
------------------------------------	--

---

<b>(11) BR 11 2012 031765-2 B1</b>	Código 25.7 - Alteração de Sede Deferida (22) 14/06/2011 (45) 09/02/2021 (71) AVERY DENNISON CORPORATION (US)
------------------------------------	--

---

<b>(11) BR 11 2012 031767-9 B1</b>	Código 25.7 - Alteração de Sede Deferida (22) 14/06/2011 (45) 09/02/2021 (71) AVERY DENNISON CORPORATION (US)
------------------------------------	--

---

<b>(11) BR 11 2012 032009-2 B8</b>	Código 25.7 - Alteração de Sede Deferida (22) 14/06/2011 (45) 13/04/2021 (71) AVERY DENNISON CORPORATION (US)
------------------------------------	--

---

<b>(11) BR 11 2016 010515-0 B1</b>	Código 25.7 - Alteração de Sede Deferida (22) 12/11/2014 (45) 27/09/2022 (71) OBSCHESTVO S OGRANICHENNOI OTVETSTVENNOSTIYU
------------------------------------	---

---

"PHARMENTERPRISES" (RU)

---

**(21) BR 11 2017 011499-2 A2** Código 25.7 - Alteração de Sede Deferida  
(22) 15/09/2015  
(71) SIEMENS AKTIENGESELLSCHAFT (DE)

---

**(11) BR 11 2017 015734-9 B1** Código 25.7 - Alteração de Sede Deferida  
(22) 18/01/2016  
(45) 10/05/2022  
(71) SAFRAN AEROTECHNICS SAS (FR)

---

**(11) BR 11 2017 022659-6 B1** Código 25.7 - Alteração de Sede Deferida  
(22) 21/04/2016  
(45) 19/04/2022  
(71) CONSORT MEDICAL PLC (GB)

---

**(21) BR 11 2017 023152-2 A2** Código 25.7 - Alteração de Sede Deferida  
(22) 25/04/2016  
(71) SPINNOVA OYJ (FI)

---

**(21) BR 11 2020 000975-0 A2** Código 25.7 - Alteração de Sede Deferida  
(22) 13/07/2018  
(71) AIR UP GROUP GMBH (DE)

---

**(21) BR 11 2020 014393-6 A2** Código 25.7 - Alteração de Sede Deferida  
(22) 17/01/2019  
(71) CONSORT MEDICAL PLC (GB)

---

**(21) BR 11 2020 017481-5 A2** Código 25.7 - Alteração de Sede Deferida  
(22) 19/03/2019  
(71) SUMITOMO PHARMA CO., LTD. (JP)

---

**(21) BR 11 2020 026014-2 A2** Código 25.7 - Alteração de Sede Deferida  
(22) 22/07/2019  
(71) SUMITOMO PHARMA CO., LTD. (JP)

---

**(21) BR 11 2021 000183-2 A2** Código 25.7 - Alteração de Sede Deferida  
(22) 18/07/2019  
(71) SUMITOMO PHARMA CO., LTD. (JP)

---

**(21) BR 11 2021 001188-9 A2** Código 25.7 - Alteração de Sede Deferida  
(22) 22/07/2019

---

(71) JAPAN AS REPRESENTED BY THE DIRECTOR-GENERAL OF NATIONAL INSTITUTE OF INFECTIOUS DISEASES (JP) ; SUMITOMO PHARMA CO., LTD. (JP)

---

**(21) BR 11 2021 001778-0 A2** Código 25.7 - Alteração de Sede Deferida  
 (22) 30/07/2019  
 (71) AVERY DENNISON CORPORATION (US)

---

**(21) BR 11 2021 002090-0 A2** Código 25.7 - Alteração de Sede Deferida  
 (22) 26/08/2019  
 (71) SUMITOMO PHARMA CO., LTD. (JP)

---

**(21) BR 11 2021 011495-5 A2** Código 25.7 - Alteração de Sede Deferida  
 (22) 25/12/2019  
 (71) SUMITOMO PHARMA CO., LTD. (JP)

---

**(21) BR 11 2021 017310-2 A2** Código 25.7 - Alteração de Sede Deferida  
 (22) 03/03/2020  
 (71) JAPAN AS REPRESENTED BY THE DIRECTOR-GENERAL OF NATIONAL INSTITUTE OF INFECTIOUS DISEASES (JP) ; SUMITOMO PHARMA CO., LTD. (JP)

---

**(21) BR 12 2019 021332-1 A2** Código 25.7 - Alteração de Sede Deferida  
 (22) 14/11/2008  
 (62) PI 0819828-4 14/11/2008  
 (71) SAREPTA THERAPEUTICS, INC. (US)

---

**(11) BR 12 2020 013168-3 B8** Código 25.7 - Alteração de Sede Deferida  
 (22) 14/06/2011  
 (45) 03/11/2021  
 (62) BR 11 2012 031670-2 14/06/2011  
 (71) AVERY DENNISON CORPORATION (US)

---

**(11) BR 12 2020 013215-9 B8** Código 25.7 - Alteração de Sede Deferida  
 (22) 14/06/2011  
 (45) 03/11/2021  
 (62) BR 11 2012 031670-2 14/06/2011  
 (71) AVERY DENNISON CORPORATION (US)

---

**(11) BR 20 2013 027234-0 Y1** Código 25.7 - Alteração de Sede Deferida  
 (22) 22/10/2013  
 (45) 29/09/2015

---

(73) GUERRA IMPLEMENTOS RODOVIÁRIOS LTDA (BR/RS)

---

**(11) BR 20 2016 011218-0 Y1**

Código 25.7 - Alteração de Sede Deferida

(22) 18/05/2016

(45) 24/08/2021

(71) BRUNO SHOITI SATO (BR/SP)

---

**(11) PI 0615189-2 B1**

Código 25.7 - Alteração de Sede Deferida

(22) 21/08/2006

(45) 19/06/2018

(73) AVERY DENNISON CORPORATION (US)

### **Código 25.12 - Publicação Anulada**

Anulada a publicação de qualquer um dos subitens anteriores por ter sido efetuada com incorreção.

---

**(11) BR 12 2019 024196-1 B8**

Código 25.12 - Publicação Anulada

(22) 22/02/2010

(45) 19/01/2021

(62) PI 1000973-6 22/02/2010

(71) WESTLAND HELICOPTERS LIMITED (GB)

Anulada a publicação código 25.1 na RPI nº 2709 de 06/12/2022 por ter sido indevida.

### Código 25.13 - Anotação de Limitação ou Ônus

Notificação referente à anotação de limitação ou ônus conforme indicado no complemento.

---

**(11) PI 9900091-1 B1**

Código 25.13 - Anotação de Limitação ou Ônus

(22) 12/01/1999

(45) 11/11/2003

(71) Italspeed Automotive Ltda. (BR/SP)

(72) Giuseppe Trincanato

Ref.: Processo SEI/INPI 52402.013613/2022-00 Processo TRT/SP DCG nº.

1000493-56.2015.5.02.0000 – PJE Conforme determinado pela

Desembargadora Federal do Trabalho do Tribunal Regional do Trabalho da 2ª

Região, MMª. IVANI CONTINI BRAMANTE, é anotado, de acordo com o art. 59,

II, da LPI, o levantamento da indisponibilidade da referida Patente.

## Código Códigos para Trâmite Prioritário

### **Código 28.10.1 - Notificação de requerimento de trâmite prioritário de depositante idoso**

Notifica o requerimento de trâmite prioritário de depositante idoso para os processos de patente listados. A admissão condiciona-se ao atendimento da legislação específica.

---

<b>(21) BR 10 2022 018783-5</b>	Código 28.10.1 - Notificação de requerimento de trâmite prioritário de depositante idoso (22) 19/09/2022 Notificação de requerimento de trâmite prioritário de depositante idoso, conforme protocolo nº 870220096520, de 19/10/2022
---------------------------------	---

### **Código 28.10.4 - Notificação de requerimento de trâmite prioritário de depositante MEI, ME ou EPP**

Notifica o requerimento de trâmite prioritário de depositante de depositante MEI, ME ou EPP para os processos de patente listados. A admissão condiciona-se ao atendimento da legislação específica.

---

<b>(21) BR 10 2019 023861-5 A2</b>	Código 28.10.4 - Notificação de requerimento de trâmite prioritário de depositante MEI, ME ou EPP (22) 12/11/2019 Notificação de requerimento de trâmite prioritário de depositante MEI, ME ou EPP, conforme protocolo nº 870220105299, de 12/11/2022
------------------------------------	---

---

<b>(21) BR 20 2022 015946-2 U2</b>	Código 28.10.4 - Notificação de requerimento de trâmite prioritário de depositante MEI, ME ou EPP (22) 11/08/2022 Notificação de requerimento de trâmite prioritário de depositante MEI, ME ou EPP, conforme protocolo nº 870220105865, de 16/11/2022
------------------------------------	---

### **Código 28.10.11 - Notificação de requerimento de trâmite prioritário de tecnologia verde**

Notifica o requerimento de trâmite prioritário de tecnologia verde para os processos de patente listados. A admissão condiciona-se ao atendimento da legislação

específica.

---

<b>(21) BR 10 2019 003050-0 A2</b>	Código 28.10.11 - Notificação de requerimento de trâmite prioritário de tecnologia verde (22) 14/02/2019 Notificação de requerimento de trâmite prioritário para patente verde, conforme protocolo nº 870220103670, de 08/11/2022
<b>(21) BR 10 2021 024153-5 A2</b>	Código 28.10.11 - Notificação de requerimento de trâmite prioritário de tecnologia verde (22) 30/11/2021 Notificação de requerimento de trâmite prioritário para tecnologia verde, conforme protocolo nº 870220104924, de 11/11/2022
<b>(21) BR 10 2022 016919-5</b>	Código 28.10.11 - Notificação de requerimento de trâmite prioritário de tecnologia verde (22) 24/08/2022 Notificação de requerimento de trâmite prioritário para tecnologia verde, conforme protocolo nº 870220104040, de 09/11/2022
<b>(21) BR 11 2021 008989-6 A2</b>	Código 28.10.11 - Notificação de requerimento de trâmite prioritário de tecnologia verde (22) 06/11/2019 Notificação de requerimento de trâmite prioritário de patente verde, conforme protocolo nº 870220103477, de 08/11/2022

---

### **Código 28.10.12 - Notificação de requerimento de trâmite prioritário de tecnologia para tratamento de saúde**

Notifica o requerimento de trâmite prioritário de tecnologia para tratamento de saúde para os processos de patente listados. A admissão condiciona-se ao atendimento da legislação específica.

---

<b>(21) BR 11 2022 014925-5 A2</b>	Código 28.10.12 - Notificação de requerimento de trâmite prioritário de tecnologia para tratamento de saúde (22) 01/02/2021 Notificação de requerimento de trâmite prioritário para tecnologia de saúde, conforme protocolo nº 870220105139, de 11/11/2022
<b>(21) BR 11 2022 022089-8 A2</b>	Código 28.10.12 - Notificação de requerimento de trâmite prioritário de tecnologia para tratamento de saúde (22) 22/05/2020



---

Notificação de requerimento de trâmite prioritário de tecnologia para tratamento de saúde, conforme protocolo nº 870220103801, de 09/11/2022

### **Código 28.10.21 - Notificação de requerimento de trâmite prioritário de depositante acusa de contrafação**

Notifica o requerimento de trâmite prioritário de depositante acusa contrafação para os processos de patente listados. A admissão condiciona-se ao atendimento da legislação específica.

---

(21) BR 20 2015 003600-6 U2      Código 28.10.21 - Notificação de requerimento de trâmite prioritário de depositante acusa de contrafação  
(22) 20/02/2015  
Notificação de requerimento de trâmite prioritário de depositante acusa de contrafação, conforme protocolo nº 870220105182, de 11/11/2022

---

(21) BR 20 2020 022009-3 U2      Código 28.10.21 - Notificação de requerimento de trâmite prioritário de depositante acusa de contrafação  
(22) 27/10/2020  
Notificação de requerimento de trâmite prioritário de depositante acusa de contrafação, conforme protocolo nº 870220104883, de 11/11/2022

### **Código 28.10.31 - Notificação de requerimento de trâmite prioritário de família de patente iniciada no Brasil**

Notifica o requerimento de trâmite prioritário de família de patente iniciada no Brasil para os processos de patente listados. A admissão condiciona-se ao atendimento da legislação específica.

---

(21) BR 10 2019 022526-2 A2      Código 28.10.31 - Notificação de requerimento de trâmite prioritário de família de patente iniciada no Brasil  
(22) 25/10/2019  
Notificação de requerimento de trâmite prioritário de família de patente iniciada no Brasil, conforme protocolo nº 870220105026, de 11/11/2022

### **Código 28.21 - Exigência formal de trâmite prioritário**

Notifica os requisitos formais para trâmite prioritário que não foram atendidos. O

requerente tem o prazo de 60 (sessenta) dias para sanear as irregularidades apontadas através do código de serviço 206, descrição do objeto: “cumprimento do exame formal para trâmite prioritário”.

---

**(21) BR 10 2019 023861-5 A2**

Código 28.21 - Exigência formal de trâmite prioritário

(22) 12/11/2019

Para o requerimento de trâmite prioritário efetuado através da petição nº 870220105299, de 12/11/2022, atender as condições formais, o interessado deve cumprir ao disposto no art. 3º, inciso II, da Portaria INPI PR nº 54, de 15/12/2021, publicada na RPI nº 2662, de 11/01/22, e manifestar-se através do código de serviço 206 no prazo de 60 dias, sob pena de inadmissão.

Especificamente, pagar a taxa de pedido de exame técnico, de GRU 203

---

**(21) BR 10 2021 024153-5 A2**

Código 28.21 - Exigência formal de trâmite prioritário

(22) 30/11/2021

Para o requerimento de trâmite prioritário efetuado através da petição nº 870220104924, de 11/11/2022, atender as condições formais, o interessado deve cumprir ao disposto no art. 4º, inciso IV, cc. art. 11, parágrafo 2º, da Portaria INPI PR nº 54, de 15/12/2021, publicada na RPI nº 2662, de 11/01/22, e manifestar-se através do código de serviço 206 no prazo de 60 dias, sob pena de inadmissão. Especificamente, foi apontado o item 1, mas faltou apontar o subitem do ANEXO II DA PORTARIA/INPI/PR Nº 054, DE 15 DE DEZEMBRO DE 2021, a que se refere a tecnologia.

---

**(21) BR 10 2022 016919-5**

Código 28.21 - Exigência formal de trâmite prioritário

(22) 24/08/2022

Para o requerimento de trâmite prioritário efetuado através da petição nº 870220104040, de 09/11/2022, atender as condições formais, o interessado deve cumprir ao disposto no art. 4º, inciso IV, cc. art. 11, parágrafo 2º, da Portaria INPI PR nº 54, de 15/12/2021, publicada na RPI nº 2662, de 11/01/22, e manifestar-se através do código de serviço 206 no prazo de 60 dias, sob pena de inadmissão. Especificamente, na folha de esclarecimentos, a tecnologia deve ser enquadrada de acordo com o ANEXO II DA PORTARIA/INPI/PR Nº 054, DE 15 DE DEZEMBRO DE 2021, com item e subitem apontados.

---

**(21) BR 10 2022 017345-1**

Código 28.21 - Exigência formal de trâmite prioritário

(22) 30/08/2022

Para o requerimento de trâmite prioritário efetuado através da petição nº 870220087597, de 26/09/2022, atender as condições formais, o interessado deve cumprir ao disposto no art. 3º, inciso I, da Portaria INPI PR nº 54, de 15/12/2021, publicada na RPI nº 2662, de 11/01/22, e manifestar-se através do código de serviço 206 no prazo de 60 dias, sob pena de inadmissão.

Especificamente, pagar a taxa de publicação antecipada, de GRU 202, que não é peticionável.

**Código 28.22 - Requerimento de trâmite prioritário encaminhado para confirmação tecnológica.**

Notifica que as condições formais para o trâmite prioritário dos processos listados foram atendidas, mas é necessário confirmar a tecnologia. A admissão do trâmite prioritário condiciona-se a confirmação de que a tecnologia atende a legislação específica.

---

<b>(21) BR 10 2019 003050-0 A2</b>	<p>Código 28.22 - Requerimento de trâmite prioritário encaminhado para confirmação tecnológica.</p> <p>(22) 14/02/2019</p> <p>A petição nº 870220103670, de 08/11/2022, foi encaminhada para confirmação da tecnologia, conforme estipulado pelo art. 13º, da Instrução Normativa DIRPA nº 2, de 26/06/20, publicada na RPI nº 2582, de 30/06/20. A admissão do trâmite prioritário está condicionada a adequação da matéria do processo às condições estipuladas na Portaria INPI PR nº 54, de 15/12/2021, publicada na RPI nº 2662, de 11/01/22.</p>
<b>(21) BR 11 2021 008989-6 A2</b>	<p>Código 28.22 - Requerimento de trâmite prioritário encaminhado para confirmação tecnológica.</p> <p>(22) 06/11/2019</p> <p>A petição nº 870220103477, de 08/11/2022, foi encaminhada para confirmação da tecnologia, conforme estipulado pelo art. 13º, da Instrução Normativa DIRPA nº 2, de 26/06/20, publicada na RPI nº 2582, de 30/06/20. A admissão do trâmite prioritário está condicionada a adequação da matéria do processo às condições estipuladas na Portaria INPI PR nº 54, de 15/12/2021, publicada na RPI nº 2662, de 11/01/22.</p>
<b>(21) BR 11 2022 014925-5 A2</b>	<p>Código 28.22 - Requerimento de trâmite prioritário encaminhado para confirmação tecnológica.</p> <p>(22) 01/02/2021</p> <p>A petição nº 870220105139, de 11/11/2022, foi encaminhada para confirmação da tecnologia, conforme estipulado pelo art. 13º, da Instrução Normativa DIRPA nº 2, de 26/06/20, publicada na RPI nº 2582, de 30/06/20. A admissão do trâmite prioritário está condicionada a adequação da matéria do processo às condições estipuladas na Portaria INPI PR nº 54, de 15/12/2021, publicada na RPI nº 2662, de 11/01/22.</p>
<b>(21) BR 11 2022 022089-8 A2</b>	<p>Código 28.22 - Requerimento de trâmite prioritário encaminhado para confirmação tecnológica.</p> <p>(22) 22/05/2020</p>

---

A petição nº 870220103801, de 09/11/2022, foi encaminhada para confirmação da tecnologia, conforme estipulado pelo art. 13º, da Instrução Normativa DIRPA nº 2, de 26/06/20, publicada na RPI nº 2582, de 30/06/20. A admissão do trâmite prioritário está condicionada a adequação da matéria do processo às condições estipuladas na Portaria INPI PR nº 54, de 15/12/2021, publicada na RPI nº 2662, de 11/01/22.

### **Código 28.30 - Trâmite prioritário admitido**

Notifica a admissão do trâmite prioritário ao processo de patente em toda a esfera administrativa do INPI.

---

<b>(21) BR 10 2019 014189-1 A2</b>	Código 28.30 - Trâmite prioritário admitido (22) 09/07/2019 Admitido o trâmite prioritário requerido através da petição nº 870220109322, de 25/11/2022, haja vista que atende ao disposto no art. 5º, da Portaria INPI PR nº 54, de 15/12/2021, publicada na RPI nº 2662, de 11/01/22.
<b>(21) BR 10 2019 025820-9 A2</b>	Código 28.30 - Trâmite prioritário admitido (22) 05/12/2019 Admitido o trâmite prioritário requerido através da petição nº 870220112661, de 04/12/2022, haja vista que atende ao disposto no art. 6º, da Portaria INPI PR nº 54, de 15/12/2021, publicada na RPI nº 2662, de 11/01/22.
<b>(21) BR 10 2020 022872-2 A2</b>	Código 28.30 - Trâmite prioritário admitido (22) 10/11/2020 Admitido o trâmite prioritário requerido através da petição nº 870220113461, de 06/12/2022, haja vista que atende ao disposto no art. 5º, da Portaria INPI PR nº 54, de 15/12/2021, publicada na RPI nº 2662, de 11/01/22.
<b>(21) BR 10 2022 004392-2 A2</b>	Código 28.30 - Trâmite prioritário admitido (22) 10/03/2022 Admitido o trâmite prioritário requerido através da petição nº 870220110594, de 29/11/2022, haja vista que atende ao disposto no art. 5º, da Portaria INPI PR nº 54, de 15/12/2021, publicada na RPI nº 2662, de 11/01/22.
<b>(21) BR 10 2022 009269-9 A2</b>	Código 28.30 - Trâmite prioritário admitido (22) 12/05/2022 Admitido o trâmite prioritário requerido através da petição nº 870220113895, de 07/12/2022, haja vista que atende ao disposto no art. 5º, da Portaria INPI PR nº 54, de 15/12/2021, publicada na RPI nº 2662, de 11/01/22.

---

<b>(21) BR 10 2022 021801-3 A2</b>	Código 28.30 - Trâmite prioritário admitido (22) 26/10/2022 Admitido o trâmite prioritário requerido através da petição nº 870220113740, de 06/12/2022, haja vista que atende ao disposto no art. 5º, da Portaria INPI PR nº 54, de 15/12/2021, publicada na RPI nº 2662, de 11/01/22.
<b>(21) BR 10 2022 023361-6</b>	Código 28.30 - Trâmite prioritário admitido (22) 17/11/2022 Admitido o trâmite prioritário requerido através da petição nº 870220110843, de 29/11/2022, haja vista que atende ao disposto no art. 5º, da Portaria INPI PR nº 54, de 15/12/2021, publicada na RPI nº 2662, de 11/01/22.
<b>(21) BR 20 2022 005237-4 U2</b>	Código 28.30 - Trâmite prioritário admitido (22) 21/03/2022 Admitido o trâmite prioritário requerido através da petição nº 870220111627, de 01/12/2022, haja vista que atende ao disposto no art. 5º, da Portaria INPI PR nº 54, de 15/12/2021, publicada na RPI nº 2662, de 11/01/22.
<b>(21) BR 20 2022 020611-8 U2</b>	Código 28.30 - Trâmite prioritário admitido (22) 11/10/2022 Admitido o trâmite prioritário requerido através da petição nº 870220108182, de 22/11/2022, haja vista que atende ao disposto no art. 5º, da Portaria INPI PR nº 54, de 15/12/2021, publicada na RPI nº 2662, de 11/01/22.
<b>(21) BR 20 2022 023481-2</b>	Código 28.30 - Trâmite prioritário admitido (22) 18/11/2022 Admitido o trâmite prioritário requerido através da petição nº 870220107645, de 21/11/2022, haja vista que atende ao disposto no art. 5º, da Portaria INPI PR nº 54, de 15/12/2021, publicada na RPI nº 2662, de 11/01/22.

---

### **Código 28.40 - Trâmite prioritário não admitido**

Notifica que requerimento de trâmite prioritário dos processos listados não foi admitido pelos motivos descritos.

---

<b>(21) BR 10 2019 019816-8 A2</b>	Código 28.40 - Trâmite prioritário não admitido (22) 23/09/2019 Não foi admitido o trâmite prioritário requerido através da petição nº 870220090340, de 03/10/2022, haja vista que não atendeu à exigência formulada na RPI nº 2701, de 11/10/2022, no prazo estipulado no art. 22, da
------------------------------------	--

---

Portaria INPI PR nº 54, de 15/12/2021, publicada na RPI nº 2662, de 11/01/22.

---

**(21) BR 10 2020 006352-9 A2**

Código 28.40 - Trâmite prioritário não admitido

(22) 30/03/2020

Não foi admitido o trâmite prioritário requerido através da petição nº 870220079747, de 02/09/2022, haja vista que não atendeu à exigência formulada na RPI nº 2701, de 11/10/2022, no prazo estipulado no art. 22, da Portaria INPI PR nº 54, de 15/12/2021, publicada na RPI nº 2662, de 11/01/22.

---

**(21) BR 10 2020 025928-8 A2**

Código 28.40 - Trâmite prioritário não admitido

(22) 17/12/2020

Não foi admitido o trâmite prioritário requerido através da petição nº 870220047536, de 31/05/2022, haja vista que não atendeu à exigência formulada na RPI nº 2701, de 11/10/2022, no prazo estipulado no art. 22, da Portaria INPI PR nº 54, de 15/12/2021, publicada na RPI nº 2662, de 11/01/22.

### **Código 28.91 - Republicação de despacho de trâmite prioritário**

Notifica a republicação da publicação por ter sido efetuada com incorreções. A data de publicação e dos prazos passam a contar desta publicação.

---

**(21) BR 10 2022 018494-1 A2**

Código 28.91 - Republicação de despacho de trâmite prioritário

(22) 15/09/2022

Republicado o despacho anterior, de forma mais detalhada: Para o requerimento de trâmite prioritário efetuado através da petição nº 870220090531, de 03/10/2022, atender as condições formais, o interessado deve cumprir ao disposto no art. 4º, inciso IV, cc. art. 11, parágrafo 2º, da Portaria INPI PR nº 54, de 15/12/2021, publicada na RPI nº 2662, de 11/01/22, e manifestar-se através do código de serviço 206 no prazo de 60 dias, sob pena de inadmissão. Especificamente, na folha de esclarecimentos, apontar o item e subitem do ANEXO II DA PORTARIA/INPI/PR Nº 054, DE 15 DE DEZEMBRO DE 2021, em que a sua tecnologia apresentada se enquadra. O cumprimento da exigência realizado não foi satisfatório, pois não foi feito como o solicitado. Apenas cumpra, em folha simples, através do peticionamento da GRU 206 , o que foi solicitado.