

Revista da
**Propriedade
Industrial**

Nº 2577
26 de Maio de 2020

Patentes

Seção VI



REPÚBLICA FEDERATIVA DO BRASIL

Presidente

Jair Bolsonaro

MINISTÉRIO DA ECONOMIA

Ministro da Economia

Paulo Roberto Nunes Guedes

INSTITUTO NACIONAL DA PROPRIEDADE INDUSTRIAL

Presidente

Claudio Vilar Furtado

De conformidade com a Lei nº 5.648 de 11 de dezembro de 1970, esta é a publicação oficial do Instituto Nacional da Propriedade Industrial, órgão vinculado ao Ministério da Economia, República Federativa do Brasil, que publica todos os seus atos, despachos e decisões relativos ao sistema de propriedade industrial no Brasil, compreendendo Marcas e Patentes, bem como os referentes a contratos de Transferência de Tecnologia e assuntos correlatos, além dos que dizem respeito ao registro de programas de computador como direito autoral.

As established by Law nº 5.648 of december 11, 1970, this is the official publication of the National Institute of Industrial Property, an office under the Ministry of Economy, Federative Republic of Brazil, which publishes all its official acts, orders and decisions regarding the industrial property system in Brazil, comprising Trademarks and Patents, as well as those referring to Technology Transfer agreements and related matters, besides those regarding software registering as copyright.

D'après la Loi nº 5.648 du 11 décembre 1970, celle-ci est la publication officielle de l'Institut National de la Propriété Industrielle, un office lié au Ministère de l'Économie, République Fédérative du Brésil, qui publie tous ses actes, ordres et décisions concernant le système de la propriété industrielle au Brésil, y compris marques et brevets, aussi que ceux référents aux contrats de transfert de technologie et des sujets afférents, en outre que ceux se rapportant à l'enregistrement des programmes d'ordinateur comme droit d'auteur.

Según establece la Ley nº 5.648 de 11 diciembre 1970, esta es la publicación oficial del Instituto Nacional de la Propiedad Industrial, oficina vinculada al Ministerio de la Economía, República Federativa del Brasil, que publica todos sus actos, ordenes y decisiones referentes al sistema de propiedad industrial en Brasil, comprendiendo marcas y patentes así que los referentes a contratos de transferencia de tecnología y asuntos corelacionados, además de los referentes al registro de programas de ordenador como derecho de autor.

Laut Gezets Nr. 5.648 vom 11. dezember 1970, ist dies das Amtsblatt des Nationalen Instituts für gewerbliches Eigentum (INPI), eines Organs des Bundesministerium für Wirtschaft, der Bundesrepublik Brasilien, welches alle Amtshandlungen, Beschlüsse und Entscheidungen über gewerbliches Eigentum in Brasilien, einschliesslich Warenzeichen und Patente, ebenso wie auch Übertragungsverträge von Technologie und Computerprogramme als Urheberrecht veröffentlicht.

**DIRETORIA DE PATENTES, PROGRAMAS DE
COMPUTADOR e TOPOGRAFIAS DE CIRCUITOS
INTEGRADOS - DIRPA**

PATENTES

**PEDIDOS E CONCESSÕES:
PATENTE DE INVENÇÃO
MODELO DE UTILIDADE
CERTIFICADO DE ADIÇÃO DE INVENÇÃO**

Índice Geral:

Código Presidência - Recurso	6
Código 100 - Recurso conhecido e provido. Reformada a Decisão recorrida e deferido o pedido.....	6
Código 102 - Recurso conhecido e provido. Desarquivado o processo para prosseguir o exame.....	32
Código 104 - Recurso conhecido e provido. Reformada a Decisão recorrida.....	33
Código 111 - Recurso conhecido e negado provimento. Mantido o indeferimento do pedido.....	34
Código 120 - Tome Conhecimento do Parecer Técnico.....	35
Código 121 - Exigência.....	36
Código Presidência - Nulidade	39
Código 200 - Processo administrativo de Nulidade conhecido e provido. Declarada a Nulidade da Patente.....	39
Código 201 - Processo administrativo de Nulidade conhecido, negado provimento. Mantida a concessão da Patente..	40
Código 204 - Processo administrativo de Nulidade conhecido, provido parcialmente. Mantida a concessão da Patente.	42
Código 205 - Intimação para manifestação por parte do titular e do requerente.....	43
Código Pedido Internacional PCT/BR Designado ou Eleito	44
Código 1.1 - Publicação Internacional – PCT. Apresentação de petição de requerimento de entrada na fase nacional..	44
Código 1.1.2 - Publicação Anulada.....	45
Código 1.2.3 - Decisão Anulada.....	46
Código 1.3 - Notificação - Fase Nacional - PCT.....	47
Código 1.3.1 - Retificação.....	158
Código 1.3.2 - Publicação Anulada.....	167
Código 1.3.4 - Decisão Anulada.....	169
Código 1.5 - Exigências Diversas.....	172
Código Depósito	182
Código 2.1 - Pedido de Patente ou Certificado de Adição de Invenção depositado.....	182
Código 2.4 - Notificação de Depósito do Pedido Dividido - Art 26 inciso I da LPI.....	199
Código 2.5 - Exigência - Art. 21 da LPI.....	200
Código 2.6 - Publicação Anulada.....	211
Código 2.10 - Requerimento de Pedido de Patente ou Certificado de Adição de Invenção.....	216
Código Publicação do Pedido	248
Código 3.1 - Publicação do Pedido de Patente ou de Certificado de Adição de Invenção.....	248
Código 3.6 - Publicação do Pedido Arquivado Definitivamente - Art. 216 §2º e Art. 17 §2º da LPI.....	326
Código 3.8 - Retificação.....	328
Código Pedido de Exame	329
Código 4.3 - Desarquivamento - Art. 33 parágrafo único da LPI.....	329
Código Exigências Técnicas e Formais	330
Código 6.1 - Exigência Técnica.....	330
Código 6.6.1 - Exigência Formal - art. 38 (I) da Lei 13.123/2015.....	354
Código 6.7 - Outras Exigências.....	358
Código 6.8 - Exigência Anulada.....	359
Código 6.9 - Publicação Anulada.....	360
Código 6.10 - Republicação.....	361
Código 6.21 - Exigência preliminar - pedidos com buscas realizadas por outros Escritórios de Patentes.....	362
Código 6.22 - Exigência preliminar - pedidos sem buscas realizadas por outros Escritórios de Patentes.....	581
Código Ciência de Parecer	594
Código 7.1 - Conhecimento de Parecer Técnico.....	594
Código 7.2 - Publicação Anulada.....	611
Código 7.3 - Republicação.....	612
Código 7.4 - Ciência relacionada com o Art. 229-C da LPI.....	613
Código 7.5 - Notificação de Anuência relacionada com o Art. 229-C da LPI.....	615
Código 7.7 - Notificação de devolução do pedido por não se enquadrar no Art. 229-C da LPI.....	622
Código Anuidade do Pedido	623
Código 8.5 - Exigência de Complementação da Retribuição Anual.....	623
Código 8.6 - Arquivamento - Art. 86 da LPI.....	624

Código 8.7 - Restauração.....	626
Código 8.8 - Despacho Anulado.....	627
Código 8.11 - Manutenção do Arquivamento.....	628
Código Decisão.....	645
Código 9.1 - Deferimento.....	645
Código 9.1.3 - Republicação.....	725
Código 9.1.4 - Retificação.....	726
Código 9.2 - Indeferimento.....	728
Código 9.2.1 - Decisão Anulada.....	735
Código Desistência.....	736
Código 10.1 - Desistência Homologada.....	736
Código 10.9 - Retirada Homologada Art. 29 § 1º da LPI.....	737
Código Arquivamento.....	738
Código 11.5 - Arquivamento - Art. 34 da LPI.....	738
Código 11.6.1 - Arquivamento da Petição – Art. 216 §2º da LPI.....	739
Código 11.14 - Publicação Anulada.....	740
Código Outros Referentes a Despachos.....	741
Código 15.7 - Petição não Conhecida.....	741
Código 15.9 - Perda de Prioridade.....	742
Código 15.10 - Mudança de Natureza.....	744
Código 15.11 - Alteração de Classificação.....	745
Código 15.22 - Devolução de Prazo Concedida.....	766
Código 15.22.2 - Devolução de Prazo por falha de Sistema.....	767
Código 15.30 - Publicação Anulada.....	770
Código 15.32 - Decisão Anulada.....	773
Código Concessão de Patente e Certificado de Adição de Invenção.....	774
Código 16.1 - Concessão de Patente ou Certificado de Adição de Invenção.....	774
Código 16.3 - Retificação.....	863
Código 16.4 - Concessão Anulada.....	872
Código Anuidade de Patente.....	873
Código 24.2 - Exigência de Complementação da Retribuição Anual.....	873
Código Anotação de Alteração de nome e/ou sede, de Transferência e de Limitação ou Ônus de Pedido, Patente e Certificado de Adição de Invenção.....	874
Código 25.1 - Transferência Deferida.....	874
Código 25.2 - Transferência Indeferida.....	879
Código 25.3 - Transferência em Exigência.....	880
Código 25.4 - Alteração de Nome Deferida.....	881
Código 25.7 - Alteração de Sede Deferida.....	882
Código 25.11 - Republicação.....	884
Código 25.12 - Publicação Anulada.....	885
Código Códigos para Trâmite Prioritário.....	886
Código 28.10.1 - Notificação de requerimento de trâmite prioritário de depositante idoso.....	886
Código 28.10.4 - Notificação de requerimento de trâmite prioritário de depositante MEI, ME ou EPP.....	886
Código 28.10.11 - Notificação de requerimento de trâmite prioritário de tecnologia verde.....	886
Código 28.10.12 - Notificação de requerimento de trâmite prioritário de tecnologia para tratamento de saúde.....	887
Código 28.10.21 - Notificação de requerimento de trâmite prioritário de depositante acusando terceiros de contrafação	888
Código 28.10.32 - Notificação de requerimento de trâmite prioritário de PPH.....	888
Código 28.20 - Petição de trâmite prioritário não conhecida.....	889
Código 28.21 - Exigência formal de trâmite prioritário.....	890
Código 28.22 - Requerimento de trâmite prioritário encaminhado para avaliação substantiva.....	892
Código 28.30 - Trâmite prioritário concedido.....	894
Código 28.40 - Trâmite prioritário negado.....	899

Código Presidência - Recurso**Código 100 - Recurso conhecido e provido. Reformada a Decisão recorrida e deferido o pedido**

(21) BR 10 2012 032846-1 A2	<p>Código 100 - Recurso conhecido e provido. Reformada a Decisão recorrida e deferido o pedido</p> <p>(22) 21/12/2012</p> <p>(71) ÁGUA DA MATA DESENVOLVIMENTO SUSTENTÁVEL LTDA (BR/SP)</p> <p>Recorrente: O depositante.</p> <p>Despacho: Recurso conhecido e provido. Reformada a decisão recorrida e deferido o pedido. Desta data corre o prazo de 60 (sessenta) dias para o pagamento da retribuição para expedição da Carta-Patente. [100]</p>
(21) BR 10 2013 029377-6 A2	<p>Código 100 - Recurso conhecido e provido. Reformada a Decisão recorrida e deferido o pedido</p> <p>(22) 14/11/2013</p> <p>(71) SERVIÇO FLORESTAL BRASILEIRO-SFB (BR/DF)</p> <p>Recorrente: O depositante.</p> <p>Despacho: Recurso conhecido e provido. Reformada a decisão recorrida e deferido o pedido. Desta data corre o prazo de 60 (sessenta) dias para o pagamento da retribuição para expedição da Carta-Patente. [100]</p>
(21) BR 10 2017 013544-6 A2	<p>Código 100 - Recurso conhecido e provido. Reformada a Decisão recorrida e deferido o pedido</p> <p>(22) 22/06/2017</p> <p>(71) JIANGNAN ENVIRONMENTAL PROTECTION GROUP INC. (KY)</p> <p>Recorrente: O depositante.</p> <p>Despacho: Recurso conhecido e provido. Reformada a decisão recorrida e deferido o pedido. Desta data corre o prazo de 60 (sessenta) dias para o pagamento da retribuição para expedição da Carta-Patente. [100]</p>
(21) BR 10 2018 005831-2 A2	<p>Código 100 - Recurso conhecido e provido. Reformada a Decisão recorrida e deferido o pedido</p> <p>(22) 23/03/2018</p> <p>(71) FERNANDO BELMIRO DO COUTO (BR/RJ)</p> <p>Recorrente: O depositante.</p> <p>Despacho: Recurso conhecido e provido. Reformada a decisão recorrida e deferido o pedido. Desta data corre o prazo de 60 (sessenta) dias para o pagamento da retribuição para expedição da Carta-Patente. [100]</p>

(21) BR 11 2016 004490-8 A2	<p>Código 100 - Recurso conhecido e provido. Reformada a Decisão recorrida e deferido o pedido (22) 29/08/2013 (71) HUAWEI TECHNOLOGIES CO., LTD. (CN) Recorrente: O depositante. Despacho: Recurso conhecido e provido. Reformada a decisão recorrida e deferido o pedido. Desta data corre o prazo de 60 (sessenta) dias para o pagamento da retribuição para expedição da Carta-Patente. [100]</p>
(21) BR 12 2012 032692-5 A2	<p>Código 100 - Recurso conhecido e provido. Reformada a Decisão recorrida e deferido o pedido (22) 26/04/2005 (62) PI 0510805-5 26/04/2005 (71) Stork Titan B.V. (NL) Recorrente: O depositante. Despacho: Recurso conhecido e provido. Reformada a decisão recorrida e deferido o pedido. Desta data corre o prazo de 60 (sessenta) dias para o pagamento da retribuição para expedição da Carta-Patente. [100]</p>
(21) BR 12 2014 006071-8 A2	<p>Código 100 - Recurso conhecido e provido. Reformada a Decisão recorrida e deferido o pedido (22) 12/06/2003 (62) PI 0311744-8 12/06/2003 (71) KONINKLIJKE DOUWE EGBERTS B.V. (NL) Recorrente: O depositante. Despacho: Recurso conhecido e provido. Reformada a decisão recorrida e deferido o pedido. Desta data corre o prazo de 60 (sessenta) dias para o pagamento da retribuição para expedição da Carta-Patente. [100]</p>
(21) BR 12 2015 024347-5 A2	<p>Código 100 - Recurso conhecido e provido. Reformada a Decisão recorrida e deferido o pedido (22) 07/01/2005 (62) PI 0506455-4 07/01/2005 (71) INTEL CORPORATION (US) Recorrente: O depositante. Despacho: Recurso conhecido e provido. Reformada a decisão recorrida e deferido o pedido. Desta data corre o prazo de 60 (sessenta) dias para o pagamento da retribuição para expedição da Carta-Patente. [100]</p>
(21) BR 12 2017 016940-8 A2	<p>Código 100 - Recurso conhecido e provido. Reformada a Decisão recorrida e deferido o pedido (22) 25/04/2003</p>

(62) PI 0309665-3 25/04/2003

(71) TRANSKARYOTIC THERAPIES, INC. (US)

Recorrente: O depositante.

Despacho: Recurso conhecido e provido. Reformada a decisão recorrida e deferido o pedido. Desta data corre o prazo de 60 (sessenta) dias para o pagamento da retribuição para expedição da Carta-Patente. [100]

(21) BR 12 2018 004395-4 A2

Código 100 - Recurso conhecido e provido. Reformada a Decisão recorrida e deferido o pedido

(22) 28/06/2004

(62) PI 0411911-8 28/06/2004

(71) QUALCOMM INCORPORATED (US)

Recorrente: O depositante.

Despacho: Recurso conhecido e provido. Reformada a decisão recorrida e deferido o pedido. Desta data corre o prazo de 60 (sessenta) dias para o pagamento da retribuição para expedição da Carta-Patente. [100]

(21) BR 12 2018 077089-9 A2

Código 100 - Recurso conhecido e provido. Reformada a Decisão recorrida e deferido o pedido

(22) 15/08/2005

(62) PI 0514650-0 15/08/2005

(71) DOLBY LABORATORIES LICENSING CORPORATION (US)

Recorrente: O depositante.

Despacho: Recurso conhecido e provido. Reformada a decisão recorrida e deferido o pedido. Desta data corre o prazo de 60 (sessenta) dias para o pagamento da retribuição para expedição da Carta-Patente. [100]

(21) BR 12 2018 077099-6 A2

Código 100 - Recurso conhecido e provido. Reformada a Decisão recorrida e deferido o pedido

(22) 15/08/2005

(62) PI 0514650-0 15/08/2005

(71) DOLBY LABORATORIES LICENSING CORPORATION (US)

Recorrente: O depositante.

Despacho: Recurso conhecido e provido. Reformada a decisão recorrida e deferido o pedido. Desta data corre o prazo de 60 (sessenta) dias para o pagamento da retribuição para expedição da Carta-Patente. [100]

(21) BR 20 2015 031031-0 U2

Código 100 - Recurso conhecido e provido. Reformada a Decisão recorrida e deferido o pedido

(22) 11/12/2015

(71) HENRYK WAGMAN (BR/SP)

Recorrente: O depositante.

Despacho: Recurso conhecido e provido. Reformada a decisão recorrida e

deferido o pedido. Desta data corre o prazo de 60 (sessenta) dias para o pagamento da retribuição para expedição da Carta-Patente. [100]

(21) MU 8402294-9 U2

Código 100 - Recurso conhecido e provido. Reformada a Decisão recorrida e deferido o pedido

(22) 27/09/2004

(71) Felipe Eduardo Possiede (BR/PR)

Recorrente: O depositante.

Despacho: Recurso conhecido e provido. Reformada a decisão recorrida e deferido o pedido. Desta data corre o prazo de 60 (sessenta) dias para o pagamento da retribuição para expedição da Carta-Patente. [100]

(21) MU 8503602-1 U2

Código 100 - Recurso conhecido e provido. Reformada a Decisão recorrida e deferido o pedido

(22) 04/10/2005

(71) NESTEC S.A (CH)

Recorrente: O depositante.

Despacho: Recurso conhecido e provido. Reformada a decisão recorrida e deferido o pedido. Desta data corre o prazo de 60 (sessenta) dias para o pagamento da retribuição para expedição da Carta-Patente. [100]

(21) MU 8601030-1 U2

Código 100 - Recurso conhecido e provido. Reformada a Decisão recorrida e deferido o pedido

(22) 09/06/2006

(71) Vinicius da Rocha Freitas (BR/RJ)

Recorrente: O depositante.

Despacho: Recurso conhecido e provido. Reformada a decisão recorrida e deferido o pedido. Desta data corre o prazo de 60 (sessenta) dias para o pagamento da retribuição para expedição da Carta-Patente. [100]

(21) MU 8603215-1 U2

Código 100 - Recurso conhecido e provido. Reformada a Decisão recorrida e deferido o pedido

(22) 12/07/2006

(71) WANDERLEI DA SILVA (BR/SP)

Recorrente: O depositante.

Despacho: Recurso conhecido e provido. Reformada a decisão recorrida e deferido o pedido. Desta data corre o prazo de 60 (sessenta) dias para o pagamento da retribuição para expedição da Carta-Patente. [100]

(21) MU 8703093-4 U2

Código 100 - Recurso conhecido e provido. Reformada a Decisão recorrida e deferido o pedido

(22) 04/04/2007

(71) NDÚSTRIA DE TAPETES LANCER LTDA (BR/SP)

Recorrente: O depositante.

Despacho: Recurso conhecido e provido. Reformada a decisão recorrida e deferido o pedido. Desta data corre o prazo de 60 (sessenta) dias para o pagamento da retribuição para expedição da Carta-Patente. [100]

(21) PI 0203467-0 A2

Código 100 - Recurso conhecido e provido. Reformada a Decisão recorrida e deferido o pedido

(22) 07/01/2002

(71) Inductotherm Corp. (US)

Recorrente: O depositante.

Despacho: Recurso conhecido e provido. Reformada a decisão recorrida e deferido o pedido. Desta data corre o prazo de 60 (sessenta) dias para o pagamento da retribuição para expedição da Carta-Patente. [100]

(21) PI 0210117-3 A2

Código 100 - Recurso conhecido e provido. Reformada a Decisão recorrida e deferido o pedido

(22) 30/05/2002

(71) Hubbell Incorporated (US)

Recorrente: O depositante.

Despacho: Recurso conhecido e provido. Reformada a decisão recorrida e deferido o pedido. Desta data corre o prazo de 60 (sessenta) dias para o pagamento da retribuição para expedição da Carta-Patente. [100]

(21) PI 0210509-8 A2

Código 100 - Recurso conhecido e provido. Reformada a Decisão recorrida e deferido o pedido

(22) 20/06/2002

(71) Park Medical, LLC. (US)

Recorrente: O depositante.

Despacho: Recurso conhecido e provido. Reformada a decisão recorrida e deferido o pedido. Desta data corre o prazo de 60 (sessenta) dias para o pagamento da retribuição para expedição da Carta-Patente. [100]

(21) PI 0211731-2 A2

Código 100 - Recurso conhecido e provido. Reformada a Decisão recorrida e deferido o pedido

(22) 03/07/2002

(71) Halliburton Energy Services, Inc. (US)

Recorrente: O depositante.

Despacho: Recurso conhecido e provido. Reformada a decisão recorrida e deferido o pedido. Desta data corre o prazo de 60 (sessenta) dias para o pagamento da retribuição para expedição da Carta-Patente. [100]

(21) PI 0212296-0 A8

Código 100 - Recurso conhecido e provido. Reformada a Decisão recorrida e deferido o pedido

(22) 03/09/2002

(71) Respironics, INC. (US)

Recorrente: O depositante.

Despacho: Recurso conhecido e provido. Reformada a decisão recorrida e deferido o pedido. Desta data corre o prazo de 60 (sessenta) dias para o pagamento da retribuição para expedição da Carta-Patente. [100]

(21) PI 0213739-9 A2

Código 100 - Recurso conhecido e provido. Reformada a Decisão recorrida e deferido o pedido

(22) 29/10/2002

(71) Novartis AG. (CH) ; Dana-Farber Institute, INC. (US)

Recorrente: O depositante.

Despacho: Recurso conhecido e provido. Reformada a decisão recorrida e deferido o pedido. Desta data corre o prazo de 60 (sessenta) dias para o pagamento da retribuição para expedição da Carta-Patente. [100]

(21) PI 0214168-0 A2

Código 100 - Recurso conhecido e provido. Reformada a Decisão recorrida e deferido o pedido

(22) 26/10/2002

(71) Centocor, Inc. (US)

Recorrente: O depositante.

Despacho: Recurso conhecido e provido. Reformada a decisão recorrida e deferido o pedido. Desta data corre o prazo de 60 (sessenta) dias para o pagamento da retribuição para expedição da Carta-Patente. [100]

(21) PI 0214656-8 A2

Código 100 - Recurso conhecido e provido. Reformada a Decisão recorrida e deferido o pedido

(22) 15/10/2002

(71) Fisher Controls International LLC (US)

Recorrente: O depositante.

Despacho: Recurso conhecido e provido. Reformada a decisão recorrida e deferido o pedido. Desta data corre o prazo de 60 (sessenta) dias para o pagamento da retribuição para expedição da Carta-Patente. [100]

(21) PI 0215020-4 A2

Código 100 - Recurso conhecido e provido. Reformada a Decisão recorrida e deferido o pedido

(22) 26/11/2002

(71) Kimberly-Clark Worldwide, INC. (US)

Recorrente: O depositante.

Despacho: Recurso conhecido e provido. Reformada a decisão recorrida e deferido o pedido. Desta data corre o prazo de 60 (sessenta) dias para o pagamento da retribuição para expedição da Carta-Patente. [100]

(21) PI 0301053-8 A2	<p>Código 100 - Recurso conhecido e provido. Reformada a Decisão recorrida e deferido o pedido</p> <p>(22) 16/04/2003</p> <p>(71) ALSTOM TRANSPORT TECHNOLOGIES (FR)</p> <p>Recorrente: O depositante.</p> <p>Despacho: Recurso conhecido e provido. Reformada a decisão recorrida e deferido o pedido. Desta data corre o prazo de 60 (sessenta) dias para o pagamento da retribuição para expedição da Carta-Patente. [100]</p>
(21) PI 0305206-0 A2	<p>Código 100 - Recurso conhecido e provido. Reformada a Decisão recorrida e deferido o pedido</p> <p>(22) 24/11/2003</p> <p>(71) Atrasorb Indústria de Produtos Hospitalares Ltda (BR/SP)</p> <p>Recorrente: O depositante.</p> <p>Despacho: Recurso conhecido e provido. Reformada a decisão recorrida e deferido o pedido. Desta data corre o prazo de 60 (sessenta) dias para o pagamento da retribuição para expedição da Carta-Patente. [100]</p>
(21) PI 0307261-4 A2	<p>Código 100 - Recurso conhecido e provido. Reformada a Decisão recorrida e deferido o pedido</p> <p>(22) 18/02/2003</p> <p>(71) Alstom Ferroviaria S.p.A. (IT)</p> <p>Recorrente: O depositante.</p> <p>Despacho: Recurso conhecido e provido. Reformada a decisão recorrida e deferido o pedido. Desta data corre o prazo de 60 (sessenta) dias para o pagamento da retribuição para expedição da Carta-Patente. [100]</p>
(21) PI 0309471-5 A2	<p>Código 100 - Recurso conhecido e provido. Reformada a Decisão recorrida e deferido o pedido</p> <p>(22) 23/04/2003</p> <p>(71) Vae Eisenbahnsysteme GMBH (AT) ; Vae GMBH (AT)</p> <p>Recorrente: O depositante.</p> <p>Despacho: Recurso conhecido e provido. Reformada a decisão recorrida e deferido o pedido. Desta data corre o prazo de 60 (sessenta) dias para o pagamento da retribuição para expedição da Carta-Patente. [100]</p>
(21) PI 0311356-6 A2	<p>Código 100 - Recurso conhecido e provido. Reformada a Decisão recorrida e deferido o pedido</p> <p>(22) 23/05/2003</p> <p>(71) Qualcomm Incorporated (US)</p> <p>Recorrente: O depositante.</p> <p>Despacho: Recurso conhecido e provido. Reformada a decisão recorrida e deferido o pedido. Desta data corre o prazo de 60 (sessenta) dias para o</p>

pagamento da retribuição para expedição da Carta-Patente. [100]

(21) PI 0314650-2 A2

Código 100 - Recurso conhecido e provido. Reformada a Decisão recorrida e deferido o pedido

(22) 26/09/2003

(71) Kenji Yoshida (JP)

Recorrente: O depositante.

Despacho: Recurso conhecido e provido. Reformada a decisão recorrida e deferido o pedido. Desta data corre o prazo de 60 (sessenta) dias para o pagamento da retribuição para expedição da Carta-Patente. [100]

(21) PI 0315559-5 A2

Código 100 - Recurso conhecido e provido. Reformada a Decisão recorrida e deferido o pedido

(22) 24/10/2003

(71) Qualcomm Incorporated (US)

Recorrente: O depositante.

Despacho: Recurso conhecido e provido. Reformada a decisão recorrida e deferido o pedido. Desta data corre o prazo de 60 (sessenta) dias para o pagamento da retribuição para expedição da Carta-Patente. [100]

(21) PI 0315633-8 A2

Código 100 - Recurso conhecido e provido. Reformada a Decisão recorrida e deferido o pedido

(22) 27/10/2003

(71) Honeywell International INC. (US)

Recorrente: O depositante.

Despacho: Recurso conhecido e provido. Reformada a decisão recorrida e deferido o pedido. Desta data corre o prazo de 60 (sessenta) dias para o pagamento da retribuição para expedição da Carta-Patente. [100]

(21) PI 0317160-4 A2

Código 100 - Recurso conhecido e provido. Reformada a Decisão recorrida e deferido o pedido

(22) 10/12/2003

(71) Qualcomm Incorporated (US)

Recorrente: O depositante.

Despacho: Recurso conhecido e provido. Reformada a decisão recorrida e deferido o pedido. Desta data corre o prazo de 60 (sessenta) dias para o pagamento da retribuição para expedição da Carta-Patente. [100]

(21) PI 0317446-8 A8

Código 100 - Recurso conhecido e provido. Reformada a Decisão recorrida e deferido o pedido

(22) 16/12/2003

(71) Organisation Intergouvernementale Dite Agence Spatiale Européenne (FR)

Recorrente: O depositante.

Despacho: Recurso conhecido e provido. Reformada a decisão recorrida e deferido o pedido. Desta data corre o prazo de 60 (sessenta) dias para o pagamento da retribuição para expedição da Carta-Patente. [100]

(21) PI 0318382-3 B1 Código 100 - Recurso conhecido e provido. Reformada a Decisão recorrida e deferido o pedido
 (22) 20/02/2003
 (62) PI 0300219-5 20/02/2003
 (71) Ube Industries, Ltd. (JP) ; AGC INC. (JP)
 Recorrente: O depositante.
 Despacho: Recurso conhecido e provido. Reformada a decisão recorrida e deferido o pedido. Desta data corre o prazo de 60 (sessenta) dias para o pagamento da retribuição para expedição da Carta-Patente. [100]

(21) PI 0318544-3 A2 Código 100 - Recurso conhecido e provido. Reformada a Decisão recorrida e deferido o pedido
 (22) 14/10/2003
 (71) Telecom Italia S.P.A. (IT)
 Recorrente: O depositante.
 Despacho: Recurso conhecido e provido. Reformada a decisão recorrida e deferido o pedido. Desta data corre o prazo de 60 (sessenta) dias para o pagamento da retribuição para expedição da Carta-Patente. [100]

(21) PI 0400813-8 A2 Código 100 - Recurso conhecido e provido. Reformada a Decisão recorrida e deferido o pedido
 (22) 18/03/2004
 (71) Braspet Indústria e Comércio de Embalagens Plásticas Ltd. (BR/SP)
 Recorrente: O depositante.
 Despacho: Recurso conhecido e provido. Reformada a decisão recorrida e deferido o pedido. Desta data corre o prazo de 60 (sessenta) dias para o pagamento da retribuição para expedição da Carta-Patente. [100]

(21) PI 0402330-7 A2 Código 100 - Recurso conhecido e provido. Reformada a Decisão recorrida e deferido o pedido
 (22) 14/06/2004
 (71) Fundação de Amparo à Pesquisa do Estado de São Paulo (BR/SP) ; Universidade Federal de São Carlos (BR/SP)
 Recorrente: O depositante.
 Despacho: Recurso conhecido e provido. Reformada a decisão recorrida e deferido o pedido. Desta data corre o prazo de 60 (sessenta) dias para o pagamento da retribuição para expedição da Carta-Patente. [100]

(21) PI 0402728-0 A2 Código 100 - Recurso conhecido e provido. Reformada a Decisão recorrida e

	<p>deferido o pedido (22) 15/07/2004 (71) PGS Americas, INC. (US) Recorrente: O depositante. Despacho: Recurso conhecido e provido. Reformada a decisão recorrida e deferido o pedido. Desta data corre o prazo de 60 (sessenta) dias para o pagamento da retribuição para expedição da Carta-Patente. [100]</p>
(21) PI 0406730-4 A2	<p>Código 100 - Recurso conhecido e provido. Reformada a Decisão recorrida e deferido o pedido (22) 12/01/2004 (71) Qualcomm Incorporated (US) Recorrente: O depositante. Despacho: Recurso conhecido e provido. Reformada a decisão recorrida e deferido o pedido. Desta data corre o prazo de 60 (sessenta) dias para o pagamento da retribuição para expedição da Carta-Patente. [100]</p>
(21) PI 0406981-1 A2	<p>Código 100 - Recurso conhecido e provido. Reformada a Decisão recorrida e deferido o pedido (22) 23/01/2004 (71) NOKIA TECHNOLOGIES OY (FI) Recorrente: O depositante. Despacho: Recurso conhecido e provido. Reformada a decisão recorrida e deferido o pedido. Desta data corre o prazo de 60 (sessenta) dias para o pagamento da retribuição para expedição da Carta-Patente. [100]</p>
(21) PI 0407128-0 A2	<p>Código 100 - Recurso conhecido e provido. Reformada a Decisão recorrida e deferido o pedido (22) 02/02/2004 (71) Qualcomm Incorporated (US) Recorrente: O depositante. Despacho: Recurso conhecido e provido. Reformada a decisão recorrida e deferido o pedido. Desta data corre o prazo de 60 (sessenta) dias para o pagamento da retribuição para expedição da Carta-Patente. [100]</p>
(21) PI 0409124-8 A2	<p>Código 100 - Recurso conhecido e provido. Reformada a Decisão recorrida e deferido o pedido (22) 17/03/2004 (71) Choongwae Pharma Corporation (KR) Recorrente: O depositante. Despacho: Recurso conhecido e provido. Reformada a decisão recorrida e deferido o pedido. Desta data corre o prazo de 60 (sessenta) dias para o pagamento da retribuição para expedição da Carta-Patente. [100]</p>

(21) PI 0410016-6 A2	<p>Código 100 - Recurso conhecido e provido. Reformada a Decisão recorrida e deferido o pedido</p> <p>(22) 03/05/2004</p> <p>(71) Thomson Licensing (FR)</p> <p>Recorrente: O depositante.</p> <p>Despacho: Recurso conhecido e provido. Reformada a decisão recorrida e deferido o pedido. Desta data corre o prazo de 60 (sessenta) dias para o pagamento da retribuição para expedição da Carta-Patente. [100]</p>
(21) PI 0410122-7 A2	<p>Código 100 - Recurso conhecido e provido. Reformada a Decisão recorrida e deferido o pedido</p> <p>(22) 12/10/2004</p> <p>(71) GRAPHIC PACKAGING INTERNATIONAL, LLC (US)</p> <p>Recorrente: O depositante.</p> <p>Despacho: Recurso conhecido e provido. Reformada a decisão recorrida e deferido o pedido. Desta data corre o prazo de 60 (sessenta) dias para o pagamento da retribuição para expedição da Carta-Patente. [100]</p>
(21) PI 0410171-5 A2	<p>Código 100 - Recurso conhecido e provido. Reformada a Decisão recorrida e deferido o pedido</p> <p>(22) 12/05/2004</p> <p>(71) EPIROC ROCK DRILLS AKTIEBOLAG (SE)</p> <p>Recorrente: O depositante.</p> <p>Despacho: Recurso conhecido e provido. Reformada a decisão recorrida e deferido o pedido. Desta data corre o prazo de 60 (sessenta) dias para o pagamento da retribuição para expedição da Carta-Patente. [100]</p>
(21) PI 0410831-0 A2	<p>Código 100 - Recurso conhecido e provido. Reformada a Decisão recorrida e deferido o pedido</p> <p>(22) 01/06/2004</p> <p>(71) Renewable Lubricants, INC. (US)</p> <p>Recorrente: O depositante.</p> <p>Despacho: Recurso conhecido e provido. Reformada a decisão recorrida e deferido o pedido. Desta data corre o prazo de 60 (sessenta) dias para o pagamento da retribuição para expedição da Carta-Patente. [100]</p>
(21) PI 0410876-0 A2	<p>Código 100 - Recurso conhecido e provido. Reformada a Decisão recorrida e deferido o pedido</p> <p>(22) 02/06/2004</p> <p>(71) VOLUTION IMMUNO PHARMACEUTICALS SA (CH)</p> <p>Recorrente: O depositante.</p> <p>Despacho: Recurso conhecido e provido. Reformada a decisão recorrida e</p>

deferido o pedido. Desta data corre o prazo de 60 (sessenta) dias para o pagamento da retribuição para expedição da Carta-Patente. [100]

(21) PI 0411046-3 A2

Código 100 - Recurso conhecido e provido. Reformada a Decisão recorrida e deferido o pedido
 (22) 15/07/2004
 (71) Samsung Electronics Co., Ltd. (KR)
 Recorrente: O depositante.
 Despacho: Recurso conhecido e provido. Reformada a decisão recorrida e deferido o pedido. Desta data corre o prazo de 60 (sessenta) dias para o pagamento da retribuição para expedição da Carta-Patente. [100]

(21) PI 0411268-7 A2

Código 100 - Recurso conhecido e provido. Reformada a Decisão recorrida e deferido o pedido
 (22) 04/06/2004
 (71) Grünenthal GMBH (DE)
 Recorrente: O depositante.
 Despacho: Recurso conhecido e provido. Reformada a decisão recorrida e deferido o pedido. Desta data corre o prazo de 60 (sessenta) dias para o pagamento da retribuição para expedição da Carta-Patente. [100]

(21) PI 0411911-8 A2

Código 100 - Recurso conhecido e provido. Reformada a Decisão recorrida e deferido o pedido
 (22) 28/06/2004
 (71) QUALCOMM INCORPORATED (US)
 Recorrente: O depositante.
 Despacho: Recurso conhecido e provido. Reformada a decisão recorrida e deferido o pedido. Desta data corre o prazo de 60 (sessenta) dias para o pagamento da retribuição para expedição da Carta-Patente. [100]

(21) PI 0414647-6 A2

Código 100 - Recurso conhecido e provido. Reformada a Decisão recorrida e deferido o pedido
 (22) 22/09/2004
 (71) INTERDIGITAL VC HOLDINGS, INC. (US)
 Recorrente: O depositante.
 Despacho: Recurso conhecido e provido. Reformada a decisão recorrida e deferido o pedido. Desta data corre o prazo de 60 (sessenta) dias para o pagamento da retribuição para expedição da Carta-Patente. [100]

(21) PI 0415675-7 A2

Código 100 - Recurso conhecido e provido. Reformada a Decisão recorrida e deferido o pedido
 (22) 20/10/2004
 (71) NIPPON STEEL CORPORATION (JP)

Recorrente: O depositante.

Despacho: Recurso conhecido e provido. Reformada a decisão recorrida e deferido o pedido. Desta data corre o prazo de 60 (sessenta) dias para o pagamento da retribuição para expedição da Carta-Patente. [100]

(21) PI 0416780-5 A2

Código 100 - Recurso conhecido e provido. Reformada a Decisão recorrida e deferido o pedido

(22) 19/11/2004

(71) Qualcomm Incorporated (US)

Recorrente: O depositante.

Despacho: Recurso conhecido e provido. Reformada a decisão recorrida e deferido o pedido. Desta data corre o prazo de 60 (sessenta) dias para o pagamento da retribuição para expedição da Carta-Patente. [100]

(21) PI 0417744-4 A2

Código 100 - Recurso conhecido e provido. Reformada a Decisão recorrida e deferido o pedido

(22) 17/12/2004

(71) WYETH LLC (US)

Recorrente: O depositante.

Despacho: Recurso conhecido e provido. Reformada a decisão recorrida e deferido o pedido. Desta data corre o prazo de 60 (sessenta) dias para o pagamento da retribuição para expedição da Carta-Patente. [100]

(21) PI 0417826-2 A2

Código 100 - Recurso conhecido e provido. Reformada a Decisão recorrida e deferido o pedido

(22) 17/12/2004

(71) Alimentary Health Ltd. (IE) ; MARS, INCORPORATED (US)

Recorrente: O depositante.

Despacho: Recurso conhecido e provido. Reformada a decisão recorrida e deferido o pedido. Desta data corre o prazo de 60 (sessenta) dias para o pagamento da retribuição para expedição da Carta-Patente. [100]

(21) PI 0419113-7 A2

Código 100 - Recurso conhecido e provido. Reformada a Decisão recorrida e deferido o pedido

(22) 15/10/2004

(71) TELECOM ITALIA S.P.A. (IT)

Recorrente: O depositante.

Despacho: Recurso conhecido e provido. Reformada a decisão recorrida e deferido o pedido. Desta data corre o prazo de 60 (sessenta) dias para o pagamento da retribuição para expedição da Carta-Patente. [100]

(21) PI 0502253-3 A2

Código 100 - Recurso conhecido e provido. Reformada a Decisão recorrida e deferido o pedido

(22) 03/06/2005

(71) Francisco Bortoni Neto (BR/ES) ; Édison Takumi Hashimoto (BR/ES)

Recorrente: O depositante.

Despacho: Recurso conhecido e provido. Reformada a decisão recorrida e deferido o pedido. Desta data corre o prazo de 60 (sessenta) dias para o pagamento da retribuição para expedição da Carta-Patente. [100]

(21) PI 0503535-0 A2

Código 100 - Recurso conhecido e provido. Reformada a Decisão recorrida e deferido o pedido

(22) 31/08/2005

(71) Herbarium Laboratório Botânico Ltda. (BR/PR)

Recorrente: O depositante.

Despacho: Recurso conhecido e provido. Reformada a decisão recorrida e deferido o pedido. Desta data corre o prazo de 60 (sessenta) dias para o pagamento da retribuição para expedição da Carta-Patente. [100]

(21) PI 0506369-8 A2

Código 100 - Recurso conhecido e provido. Reformada a Decisão recorrida e deferido o pedido

(22) 28/01/2005

(71) Ajinomoto Co., INC (JP)

Recorrente: O depositante.

Despacho: Recurso conhecido e provido. Reformada a decisão recorrida e deferido o pedido. Desta data corre o prazo de 60 (sessenta) dias para o pagamento da retribuição para expedição da Carta-Patente. [100]

(21) PI 0507239-5 A2

Código 100 - Recurso conhecido e provido. Reformada a Decisão recorrida e deferido o pedido

(22) 19/01/2005

(71) Millennium Chemicals (GB)

Recorrente: O depositante.

Despacho: Recurso conhecido e provido. Reformada a decisão recorrida e deferido o pedido. Desta data corre o prazo de 60 (sessenta) dias para o pagamento da retribuição para expedição da Carta-Patente. [100]

(21) PI 0507410-0 A2

Código 100 - Recurso conhecido e provido. Reformada a Decisão recorrida e deferido o pedido

(22) 03/02/2005

(71) PREVTEC MICROBIA INC. (CA)

Recorrente: O depositante.

Despacho: Recurso conhecido e provido. Reformada a decisão recorrida e deferido o pedido. Desta data corre o prazo de 60 (sessenta) dias para o pagamento da retribuição para expedição da Carta-Patente. [100]

(21) PI 0508547-0 A2	<p>Código 100 - Recurso conhecido e provido. Reformada a Decisão recorrida e deferido o pedido</p> <p>(22) 24/02/2005</p> <p>(71) NOKIA SOLUTIONS AND NETWORKS GMBH & CO. KG (DE)</p> <p>Recorrente: O depositante.</p> <p>Despacho: Recurso conhecido e provido. Reformada a decisão recorrida e deferido o pedido. Desta data corre o prazo de 60 (sessenta) dias para o pagamento da retribuição para expedição da Carta-Patente. [100]</p>
(21) PI 0509827-0 A2	<p>Código 100 - Recurso conhecido e provido. Reformada a Decisão recorrida e deferido o pedido</p> <p>(22) 28/04/2005</p> <p>(71) UNIVERSIDAD DE NAVARRA (ES)</p> <p>Recorrente: O depositante.</p> <p>Despacho: Recurso conhecido e provido. Reformada a decisão recorrida e deferido o pedido. Desta data corre o prazo de 60 (sessenta) dias para o pagamento da retribuição para expedição da Carta-Patente. [100]</p>
(21) PI 0510116-6 A8	<p>Código 100 - Recurso conhecido e provido. Reformada a Decisão recorrida e deferido o pedido</p> <p>(22) 25/04/2005</p> <p>(71) Oxonica, Inc (US)</p> <p>Recorrente: O depositante.</p> <p>Despacho: Recurso conhecido e provido. Reformada a decisão recorrida e deferido o pedido. Desta data corre o prazo de 60 (sessenta) dias para o pagamento da retribuição para expedição da Carta-Patente. [100]</p>
(21) PI 0510274-0 A2	<p>Código 100 - Recurso conhecido e provido. Reformada a Decisão recorrida e deferido o pedido</p> <p>(22) 28/04/2005</p> <p>(71) BTG International Limited (GB)</p> <p>Recorrente: O depositante.</p> <p>Despacho: Recurso conhecido e provido. Reformada a decisão recorrida e deferido o pedido. Desta data corre o prazo de 60 (sessenta) dias para o pagamento da retribuição para expedição da Carta-Patente. [100]</p>
(21) PI 0511120-0 A2	<p>Código 100 - Recurso conhecido e provido. Reformada a Decisão recorrida e deferido o pedido</p> <p>(22) 12/05/2005</p> <p>(71) Rexam Beverage Can Company (US)</p> <p>Recorrente: O depositante.</p> <p>Despacho: Recurso conhecido e provido. Reformada a decisão recorrida e deferido o pedido. Desta data corre o prazo de 60 (sessenta) dias para o</p>

pagamento da retribuição para expedição da Carta-Patente. [100]

(21) PI 0511659-7 A2

Código 100 - Recurso conhecido e provido. Reformada a Decisão recorrida e deferido o pedido

(22) 07/07/2005

(71) Tama Plastic Industry (IL)

Recorrente: O depositante.

Despacho: Recurso conhecido e provido. Reformada a decisão recorrida e deferido o pedido. Desta data corre o prazo de 60 (sessenta) dias para o pagamento da retribuição para expedição da Carta-Patente. [100]

(21) PI 0511981-2 A2

Código 100 - Recurso conhecido e provido. Reformada a Decisão recorrida e deferido o pedido

(22) 28/06/2005

(71) Canon Kabushiki Kaisha (JP)

Recorrente: O depositante.

Despacho: Recurso conhecido e provido. Reformada a decisão recorrida e deferido o pedido. Desta data corre o prazo de 60 (sessenta) dias para o pagamento da retribuição para expedição da Carta-Patente. [100]

(21) PI 0512127-2 A2

Código 100 - Recurso conhecido e provido. Reformada a Decisão recorrida e deferido o pedido

(22) 14/06/2005

(71) Qualcomm Incorporated (US)

Recorrente: O depositante.

Despacho: Recurso conhecido e provido. Reformada a decisão recorrida e deferido o pedido. Desta data corre o prazo de 60 (sessenta) dias para o pagamento da retribuição para expedição da Carta-Patente. [100]

(21) PI 0512445-0 A2

Código 100 - Recurso conhecido e provido. Reformada a Decisão recorrida e deferido o pedido

(22) 14/07/2005

(71) Alcoa of Australia Limited (AU)

Recorrente: O depositante.

Despacho: Recurso conhecido e provido. Reformada a decisão recorrida e deferido o pedido. Desta data corre o prazo de 60 (sessenta) dias para o pagamento da retribuição para expedição da Carta-Patente. [100]

(21) PI 0514188-5 A2

Código 100 - Recurso conhecido e provido. Reformada a Decisão recorrida e deferido o pedido

(22) 05/08/2005

(71) Südzucker Aktiengesellschaft Mannheim/Ochsenfurt (DE)

Recorrente: O depositante.

Despacho: Recurso conhecido e provido. Reformada a decisão recorrida e deferido o pedido. Desta data corre o prazo de 60 (sessenta) dias para o pagamento da retribuição para expedição da Carta-Patente. [100]

(21) PI 0514826-0 A2

Código 100 - Recurso conhecido e provido. Reformada a Decisão recorrida e deferido o pedido

(22) 01/09/2005

(71) Pioneer Hi-Bred International, Inc. (US)

Recorrente: O depositante.

Despacho: Recurso conhecido e provido. Reformada a decisão recorrida e deferido o pedido. Desta data corre o prazo de 60 (sessenta) dias para o pagamento da retribuição para expedição da Carta-Patente. [100]

(21) PI 0515816-8 A2

Código 100 - Recurso conhecido e provido. Reformada a Decisão recorrida e deferido o pedido

(22) 03/11/2005

(71) Solutia INC. (US)

Recorrente: O depositante.

Despacho: Recurso conhecido e provido. Reformada a decisão recorrida e deferido o pedido. Desta data corre o prazo de 60 (sessenta) dias para o pagamento da retribuição para expedição da Carta-Patente. [100]

(21) PI 0517273-0 A2

Código 100 - Recurso conhecido e provido. Reformada a Decisão recorrida e deferido o pedido

(22) 05/10/2005

(71) ANIDRAL S.R.L. (IT)

Recorrente: O depositante.

Despacho: Recurso conhecido e provido. Reformada a decisão recorrida e deferido o pedido. Desta data corre o prazo de 60 (sessenta) dias para o pagamento da retribuição para expedição da Carta-Patente. [100]

(21) PI 0518251-4 A2

Código 100 - Recurso conhecido e provido. Reformada a Decisão recorrida e deferido o pedido

(22) 31/10/2005

(71) Becton, Dickison and Company (US)

Recorrente: O depositante.

Despacho: Recurso conhecido e provido. Reformada a decisão recorrida e deferido o pedido. Desta data corre o prazo de 60 (sessenta) dias para o pagamento da retribuição para expedição da Carta-Patente. [100]

(21) PI 0520889-0 A2

Código 100 - Recurso conhecido e provido. Reformada a Decisão recorrida e deferido o pedido

(22) 04/11/2005

(62) PI 0515733-1 04/11/2005

(71) Donaldson Company, Inc. (US)

Recorrente: O depositante.

Despacho: Recurso conhecido e provido. Reformada a decisão recorrida e deferido o pedido. Desta data corre o prazo de 60 (sessenta) dias para o pagamento da retribuição para expedição da Carta-Patente. [100]

(21) PI 0600190-4 A2

Código 100 - Recurso conhecido e provido. Reformada a Decisão recorrida e deferido o pedido

(22) 27/01/2006

(71) L'Oreal (FR)

Recorrente: O depositante.

Despacho: Recurso conhecido e provido. Reformada a decisão recorrida e deferido o pedido. Desta data corre o prazo de 60 (sessenta) dias para o pagamento da retribuição para expedição da Carta-Patente. [100]

(21) PI 0601013-0 A2

Código 100 - Recurso conhecido e provido. Reformada a Decisão recorrida e deferido o pedido

(22) 14/02/2006

(71) SPX FLOW, INC (US)

Recorrente: O depositante.

Despacho: Recurso conhecido e provido. Reformada a decisão recorrida e deferido o pedido. Desta data corre o prazo de 60 (sessenta) dias para o pagamento da retribuição para expedição da Carta-Patente. [100]

(21) PI 0602449-1 A2

Código 100 - Recurso conhecido e provido. Reformada a Decisão recorrida e deferido o pedido

(22) 29/06/2006

(71) SPX FLOW, INC (US)

Recorrente: O depositante.

Despacho: Recurso conhecido e provido. Reformada a decisão recorrida e deferido o pedido. Desta data corre o prazo de 60 (sessenta) dias para o pagamento da retribuição para expedição da Carta-Patente. [100]

(21) PI 0606858-8 A2

Código 100 - Recurso conhecido e provido. Reformada a Decisão recorrida e deferido o pedido

(22) 22/02/2006

(71) The Procter & Gamble Company (US)

Recorrente: O depositante.

Despacho: Recurso conhecido e provido. Reformada a decisão recorrida e deferido o pedido. Desta data corre o prazo de 60 (sessenta) dias para o pagamento da retribuição para expedição da Carta-Patente. [100]

(21) PI 0609260-8 A8	<p>Código 100 - Recurso conhecido e provido. Reformada a Decisão recorrida e deferido o pedido (22) 03/03/2006 (71) MONSANTO TECHNOLOGY LLC (US) Recorrente: O depositante. Despacho: Recurso conhecido e provido. Reformada a decisão recorrida e deferido o pedido. Desta data corre o prazo de 60 (sessenta) dias para o pagamento da retribuição para expedição da Carta-Patente. [100]</p>
(21) PI 0611809-7 A2	<p>Código 100 - Recurso conhecido e provido. Reformada a Decisão recorrida e deferido o pedido (22) 10/05/2006 (71) REC SOLAR NORWAY AS (NO) Recorrente: O depositante. Despacho: Recurso conhecido e provido. Reformada a decisão recorrida e deferido o pedido. Desta data corre o prazo de 60 (sessenta) dias para o pagamento da retribuição para expedição da Carta-Patente. [100]</p>
(21) PI 0612003-2 A8	<p>Código 100 - Recurso conhecido e provido. Reformada a Decisão recorrida e deferido o pedido (22) 05/07/2006 (71) NIPPON STEEL CORPORATION (JP) Recorrente: O depositante. Despacho: Recurso conhecido e provido. Reformada a decisão recorrida e deferido o pedido. Desta data corre o prazo de 60 (sessenta) dias para o pagamento da retribuição para expedição da Carta-Patente. [100]</p>
(21) PI 0614906-5 A2	<p>Código 100 - Recurso conhecido e provido. Reformada a Decisão recorrida e deferido o pedido (22) 24/07/2006 (71) ISHIHARA SANGYO KAISHA, LTD. (JP) Recorrente: O depositante. Despacho: Recurso conhecido e provido. Reformada a decisão recorrida e deferido o pedido. Desta data corre o prazo de 60 (sessenta) dias para o pagamento da retribuição para expedição da Carta-Patente. [100]</p>
(21) PI 0615938-9 A2	<p>Código 100 - Recurso conhecido e provido. Reformada a Decisão recorrida e deferido o pedido (22) 12/09/2006 (71) OMYA INTERNATIONAL AG (CH) Recorrente: O depositante. Despacho: Recurso conhecido e provido. Reformada a decisão recorrida e deferido o pedido. Desta data corre o prazo de 60 (sessenta) dias para o</p>

pagamento da retribuição para expedição da Carta-Patente. [100]

(21) PI 0617630-5 A2

Código 100 - Recurso conhecido e provido. Reformada a Decisão recorrida e deferido o pedido

(22) 19/10/2006

(71) Biomass Technologies Pty Ltd. (AU)

Recorrente: O depositante.

Despacho: Recurso conhecido e provido. Reformada a decisão recorrida e deferido o pedido. Desta data corre o prazo de 60 (sessenta) dias para o pagamento da retribuição para expedição da Carta-Patente. [100]

(21) PI 0621429-0 A2

Código 100 - Recurso conhecido e provido. Reformada a Decisão recorrida e deferido o pedido

(22) 25/09/2006

(71) Spray Engineering Devices Limited (IN)

Recorrente: O depositante.

Despacho: Recurso conhecido e provido. Reformada a decisão recorrida e deferido o pedido. Desta data corre o prazo de 60 (sessenta) dias para o pagamento da retribuição para expedição da Carta-Patente. [100]

(21) PI 0709155-9 A2

Código 100 - Recurso conhecido e provido. Reformada a Decisão recorrida e deferido o pedido

(22) 21/03/2007

(71) GIVAUDAN S.A. (CH)

Recorrente: O depositante.

Despacho: Recurso conhecido e provido. Reformada a decisão recorrida e deferido o pedido. Desta data corre o prazo de 60 (sessenta) dias para o pagamento da retribuição para expedição da Carta-Patente. [100]

(21) PI 0709738-7 A2

Código 100 - Recurso conhecido e provido. Reformada a Decisão recorrida e deferido o pedido

(22) 03/04/2007

(71) Mitsubishi Heavy Industries , LTD. (JP)

Recorrente: O depositante.

Despacho: Recurso conhecido e provido. Reformada a decisão recorrida e deferido o pedido. Desta data corre o prazo de 60 (sessenta) dias para o pagamento da retribuição para expedição da Carta-Patente. [100]

(21) PI 0710248-8 A2

Código 100 - Recurso conhecido e provido. Reformada a Decisão recorrida e deferido o pedido

(22) 19/03/2007

(71) Green Technologies (FR)

Recorrente: O depositante.

Despacho: Recurso conhecido e provido. Reformada a decisão recorrida e deferido o pedido. Desta data corre o prazo de 60 (sessenta) dias para o pagamento da retribuição para expedição da Carta-Patente. [100]

(21) PI 0714162-9 A2

Código 100 - Recurso conhecido e provido. Reformada a Decisão recorrida e deferido o pedido

(22) 01/06/2007

(71) Compagnie Danone (FR)

Recorrente: O depositante.

Despacho: Recurso conhecido e provido. Reformada a decisão recorrida e deferido o pedido. Desta data corre o prazo de 60 (sessenta) dias para o pagamento da retribuição para expedição da Carta-Patente. [100]

(21) PI 0721300-0 A2

Código 100 - Recurso conhecido e provido. Reformada a Decisão recorrida e deferido o pedido

(22) 26/12/2007

(71) Snow Brand Seed CO., LTD. (JP)

Recorrente: O depositante.

Despacho: Recurso conhecido e provido. Reformada a decisão recorrida e deferido o pedido. Desta data corre o prazo de 60 (sessenta) dias para o pagamento da retribuição para expedição da Carta-Patente. [100]

(21) PI 0802448-0 A2

Código 100 - Recurso conhecido e provido. Reformada a Decisão recorrida e deferido o pedido

(22) 05/08/2008

(71) VALE MAIS - INDÚSTRIA, COMÉRCIO E EXPORTAÇÃO DE DERIVADOS DE BANANA LTDA - ME (BR/SP)

Recorrente: O depositante.

Despacho: Recurso conhecido e provido. Reformada a decisão recorrida e deferido o pedido. Desta data corre o prazo de 60 (sessenta) dias para o pagamento da retribuição para expedição da Carta-Patente. [100]

(21) PI 0803691-8 A2

Código 100 - Recurso conhecido e provido. Reformada a Decisão recorrida e deferido o pedido

(22) 28/08/2008

(71) Marchesan Implementos e Máquinas Agrícolas Tatú S/A (BR/SP)

Recorrente: O depositante.

Despacho: Recurso conhecido e provido. Reformada a decisão recorrida e deferido o pedido. Desta data corre o prazo de 60 (sessenta) dias para o pagamento da retribuição para expedição da Carta-Patente. [100]

(21) PI 0804779-0 A8

Código 100 - Recurso conhecido e provido. Reformada a Decisão recorrida e deferido o pedido

(22) 03/11/2008

(71) GRANOL INDÚSTRIA COMÉRCIO E EXPORTAÇÃO S.A (BR/SP)

Recorrente: O depositante.

Despacho: Recurso conhecido e provido. Reformada a decisão recorrida e deferido o pedido. Desta data corre o prazo de 60 (sessenta) dias para o pagamento da retribuição para expedição da Carta-Patente. [100]

(21) PI 0806518-7 A2

Código 100 - Recurso conhecido e provido. Reformada a Decisão recorrida e deferido o pedido

(22) 11/01/2008

(71) Giant Trading INC. (PA)

Recorrente: O depositante.

Despacho: Recurso conhecido e provido. Reformada a decisão recorrida e deferido o pedido. Desta data corre o prazo de 60 (sessenta) dias para o pagamento da retribuição para expedição da Carta-Patente. [100]

(21) PI 0811322-0 A2

Código 100 - Recurso conhecido e provido. Reformada a Decisão recorrida e deferido o pedido

(22) 11/06/2008

(71) Omex INTERNATIONAL (GB)

Recorrente: O depositante.

Despacho: Recurso conhecido e provido. Reformada a decisão recorrida e deferido o pedido. Desta data corre o prazo de 60 (sessenta) dias para o pagamento da retribuição para expedição da Carta-Patente. [100]

(21) PI 0819381-9 A2

Código 100 - Recurso conhecido e provido. Reformada a Decisão recorrida e deferido o pedido

(22) 24/09/2008

(71) KIMBERLY-CLARK WORDWIDE, INC (US)

Recorrente: O depositante.

Despacho: Recurso conhecido e provido. Reformada a decisão recorrida e deferido o pedido. Desta data corre o prazo de 60 (sessenta) dias para o pagamento da retribuição para expedição da Carta-Patente. [100]

(21) PI 0904814-6 A2

Código 100 - Recurso conhecido e provido. Reformada a Decisão recorrida e deferido o pedido

(22) 25/11/2009

(71) Maverick Tube, LLC (US) ; Ternium Mexico, S.A. de C.V. (MX)

Recorrente: O depositante.

Despacho: Recurso conhecido e provido. Reformada a decisão recorrida e deferido o pedido. Desta data corre o prazo de 60 (sessenta) dias para o pagamento da retribuição para expedição da Carta-Patente. [100]

(21) PI 0915703-4 A2	Código 100 - Recurso conhecido e provido. Reformada a Decisão recorrida e deferido o pedido (22) 15/06/2009 (71) Kabushiki Kaisha Kobe Seiko Sho (Kobe Steel, Ltd.) (JP) Recorrente: O depositante. Despacho: Recurso conhecido e provido. Reformada a decisão recorrida e deferido o pedido. Desta data corre o prazo de 60 (sessenta) dias para o pagamento da retribuição para expedição da Carta-Patente. [100]
(21) PI 0917899-6 A2	Código 100 - Recurso conhecido e provido. Reformada a Decisão recorrida e deferido o pedido (22) 28/08/2009 (71) NEWSOUTH INNOVATIONS PTY LIMITED (AU) Recorrente: O depositante. Despacho: Recurso conhecido e provido. Reformada a decisão recorrida e deferido o pedido. Desta data corre o prazo de 60 (sessenta) dias para o pagamento da retribuição para expedição da Carta-Patente. [100]
(21) PI 0918859-2 A2	Código 100 - Recurso conhecido e provido. Reformada a Decisão recorrida e deferido o pedido (22) 30/10/2009 (71) NIPPON STEEL CORPORATION (JP) Recorrente: O depositante. Despacho: Recurso conhecido e provido. Reformada a decisão recorrida e deferido o pedido. Desta data corre o prazo de 60 (sessenta) dias para o pagamento da retribuição para expedição da Carta-Patente. [100]
(21) PI 0919892-0 A2	Código 100 - Recurso conhecido e provido. Reformada a Decisão recorrida e deferido o pedido (22) 28/10/2009 (71) NIPPON STEEL CORPORATION (JP) Recorrente: O depositante. Despacho: Recurso conhecido e provido. Reformada a decisão recorrida e deferido o pedido. Desta data corre o prazo de 60 (sessenta) dias para o pagamento da retribuição para expedição da Carta-Patente. [100]
(21) PI 0920279-0 A2	Código 100 - Recurso conhecido e provido. Reformada a Decisão recorrida e deferido o pedido (22) 13/10/2009 (71) SCHMIDT + CLEMENS GMBH + CO. KG (DE) Recorrente: O depositante. Despacho: Recurso conhecido e provido. Reformada a decisão recorrida e deferido o pedido. Desta data corre o prazo de 60 (sessenta) dias para o

pagamento da retribuição para expedição da Carta-Patente. [100]

(21) PI 0920831-3 A2

Código 100 - Recurso conhecido e provido. Reformada a Decisão recorrida e deferido o pedido

(22) 30/10/2009

(71) NIPPON STEEL CORPORATION (JP)

Recorrente: O depositante.

Despacho: Recurso conhecido e provido. Reformada a decisão recorrida e deferido o pedido. Desta data corre o prazo de 60 (sessenta) dias para o pagamento da retribuição para expedição da Carta-Patente. [100]

(21) PI 0920999-9 A2

Código 100 - Recurso conhecido e provido. Reformada a Decisão recorrida e deferido o pedido

(22) 25/11/2009

(71) Nippon Speng CO., LTD. (JP) ; NIPPON STEEL CORPORATION (JP)

Recorrente: O depositante.

Despacho: Recurso conhecido e provido. Reformada a decisão recorrida e deferido o pedido. Desta data corre o prazo de 60 (sessenta) dias para o pagamento da retribuição para expedição da Carta-Patente. [100]

(21) PI 0922063-1 A2

Código 100 - Recurso conhecido e provido. Reformada a Decisão recorrida e deferido o pedido

(22) 19/11/2009

(71) Hydro Aluminium Deutschland GmbH (DE)

Recorrente: O depositante.

Despacho: Recurso conhecido e provido. Reformada a decisão recorrida e deferido o pedido. Desta data corre o prazo de 60 (sessenta) dias para o pagamento da retribuição para expedição da Carta-Patente. [100]

(21) PI 0922554-4 A2

Código 100 - Recurso conhecido e provido. Reformada a Decisão recorrida e deferido o pedido

(22) 07/12/2009

(71) Nippon Steel & Sumikin Stainless Steel Corporation (JP)

Recorrente: O depositante.

Despacho: Recurso conhecido e provido. Reformada a decisão recorrida e deferido o pedido. Desta data corre o prazo de 60 (sessenta) dias para o pagamento da retribuição para expedição da Carta-Patente. [100]

(21) PI 0922686-9 A2

Código 100 - Recurso conhecido e provido. Reformada a Decisão recorrida e deferido o pedido

(22) 03/12/2009

(71) NUTRICOS TECHNOLOGIES (FR)

Recorrente: O depositante.

Despacho: Recurso conhecido e provido. Reformada a decisão recorrida e deferido o pedido. Desta data corre o prazo de 60 (sessenta) dias para o pagamento da retribuição para expedição da Carta-Patente. [100]

(21) PI 0923080-7 A2

Código 100 - Recurso conhecido e provido. Reformada a Decisão recorrida e deferido o pedido

(22) 17/12/2009

(71) Outokumpu Oyj (FI)

Recorrente: O depositante.

Despacho: Recurso conhecido e provido. Reformada a decisão recorrida e deferido o pedido. Desta data corre o prazo de 60 (sessenta) dias para o pagamento da retribuição para expedição da Carta-Patente. [100]

(21) PI 0924388-7 A2

Código 100 - Recurso conhecido e provido. Reformada a Decisão recorrida e deferido o pedido

(22) 12/08/2009

(71) National Bronze & Metals, Inc. (US)

Recorrente: O depositante.

Despacho: Recurso conhecido e provido. Reformada a decisão recorrida e deferido o pedido. Desta data corre o prazo de 60 (sessenta) dias para o pagamento da retribuição para expedição da Carta-Patente. [100]

(21) PI 0925071-9 A2

Código 100 - Recurso conhecido e provido. Reformada a Decisão recorrida e deferido o pedido

(22) 14/10/2009

(71) NIPPON STEEL CORPORATION (JP)

Recorrente: O depositante.

Despacho: Recurso conhecido e provido. Reformada a decisão recorrida e deferido o pedido. Desta data corre o prazo de 60 (sessenta) dias para o pagamento da retribuição para expedição da Carta-Patente. [100]

(21) PI 1001251-6 A2

Código 100 - Recurso conhecido e provido. Reformada a Decisão recorrida e deferido o pedido

(22) 05/01/2010

(71) NIPPON STEEL CORPORATION (JP)

Recorrente: O depositante.

Despacho: Recurso conhecido e provido. Reformada a decisão recorrida e deferido o pedido. Desta data corre o prazo de 60 (sessenta) dias para o pagamento da retribuição para expedição da Carta-Patente. [100]

(21) PI 1006154-1 A2

Código 100 - Recurso conhecido e provido. Reformada a Decisão recorrida e deferido o pedido

(22) 13/01/2010

(71) NIPPON STEEL CORPORATION (JP)

Recorrente: O depositante.

Despacho: Recurso conhecido e provido. Reformada a decisão recorrida e deferido o pedido. Desta data corre o prazo de 60 (sessenta) dias para o pagamento da retribuição para expedição da Carta-Patente. [100]

(21) PI 1011869-1 A2

Código 100 - Recurso conhecido e provido. Reformada a Decisão recorrida e deferido o pedido

(22) 25/03/2010

(71) NIPPON STEEL CORPORATION (JP)

Recorrente: O depositante.

Despacho: Recurso conhecido e provido. Reformada a decisão recorrida e deferido o pedido. Desta data corre o prazo de 60 (sessenta) dias para o pagamento da retribuição para expedição da Carta-Patente. [100]

Código 102 - Recurso conhecido e provido. Desarquivado o processo para prosseguir o exame

(21) C1 0202226-5 E2	<p>Código 102 - Recurso conhecido e provido. Desarquivado o processo para prosseguir o exame</p> <p>(22) 31/05/2005</p> <p>(61) PI 0202226-5 24/05/2002</p> <p>(71) Magneti Marelli Sistemas Automotivos Indústria e Comércio Ltda. (BR/MG)</p> <p>Recorrente: O depositante.</p> <p>Despacho: Recurso conhecido e provido. Desarquivado o processo para prosseguir o exame. [102]</p>
<hr/>	
(21) C1 0300772-3 E2	<p>Código 102 - Recurso conhecido e provido. Desarquivado o processo para prosseguir o exame</p> <p>(22) 19/02/2004</p> <p>(61) MU 8303687-3 29/01/2003</p> <p>(71) TIGRE S.A. PARTICIPAÇÕES (BR/SC)</p> <p>Recorrente: O depositante.</p> <p>Despacho: Recurso conhecido e provido. Desarquivado o processo para prosseguir o exame. [102]</p>
<hr/>	
(21) C1 0800380-7 E2	<p>Código 102 - Recurso conhecido e provido. Desarquivado o processo para prosseguir o exame</p> <p>(22) 26/11/2010</p> <p>(61) MU 8803453-4 28/02/2008</p> <p>(71) MARIA APARECIDA CARMONA LAURIANO (BR/SP)</p> <p>Recorrente: O depositante.</p> <p>Despacho: Recurso conhecido e provido. Desarquivado o processo para prosseguir o exame. [102]</p>

Código 104 - Recurso conhecido e provido. Reformada a Decisão recorrida.

(21) PI 0822281-9 A2	Código 104 - Recurso conhecido e provido. Reformada a Decisão recorrida. (22) 23/09/2008 (71) Enerken, Inc (CA) Recorrente: O depositante. Despacho: Recurso conhecido e provido. Reformada a decisão recorrida. [104]
(21) PI 0916354-9 A2	Código 104 - Recurso conhecido e provido. Reformada a Decisão recorrida. (22) 22/07/2009 (71) Nortel Networks Limited (CA) Recorrente: O depositante. Despacho: Recurso conhecido e provido. Reformada a decisão recorrida. [104]
(21) PI 1015023-4 A2	Código 104 - Recurso conhecido e provido. Reformada a Decisão recorrida. (22) 28/06/2010 (71) Bridgestone Corporation (JP) Recorrente: O depositante. Despacho: Recurso conhecido e provido. Reformada a decisão recorrida. [104]
(21) PI 9600674-9 A2	Código 104 - Recurso conhecido e provido. Reformada a Decisão recorrida. (22) 11/03/1996 (71) Dr. Francisco Teodoro Nobre (BR/SP) Recorrente: O depositante. Despacho: Recurso conhecido e provido. Reformada a decisão recorrida. [104]

Código 111 - Recurso conhecido e negado provimento. Mantido o indeferimento do pedido

(21) PI 0314745-2 A2	Código 111 - Recurso conhecido e negado provimento. Mantido o indeferimento do pedido (22) 26/09/2003 (71) Colgate-Palmolive Company (US) Recorrente: O depositante. Despacho: Recurso conhecido e negado provimento. Mantido o indeferimento do pedido. [111]
(21) PI 1007197-0 A2	Código 111 - Recurso conhecido e negado provimento. Mantido o indeferimento do pedido (22) 08/01/2010 (71) Xyleco, Inc. (US) Recorrente: O depositante. Despacho: Recurso conhecido e negado provimento. Mantido o indeferimento do pedido. [111]
(21) PI 1010672-3 A2	Código 111 - Recurso conhecido e negado provimento. Mantido o indeferimento do pedido (22) 18/05/2010 (71) XYLECO, INC. (US) Recorrente: O depositante. Despacho: Recurso conhecido e negado provimento. Mantido o indeferimento do pedido. [111]
(21) PI 9905322-5 A2	Código 111 - Recurso conhecido e negado provimento. Mantido o indeferimento do pedido (22) 02/09/1999 (71) ACHÉ LABORATÓRIOS FARMACÊUTICOS S.A. (BR/SP) Recorrente: O depositante. Despacho: Recurso conhecido e negado provimento. Mantido o indeferimento do pedido. [111]

Código 120 - Tome Conhecimento do Parecer Técnico

A cópia do parecer poderá ser obtida através do endereço eletrônico www.inpi.gov.br - No Acesso rápido - Faça uma busca - Patente. Para acessar, cadastre-se no Portal do INPI e use login e senha.

(21) BR 10 2014 011143-3 A2

Código 120 - Tome Conhecimento do Parecer Técnico

(22) 08/05/2014

(71) JOEL CAPONI PARISE (BR/RS)

Recorrente: O depositante.

Despacho: Tome conhecimento do parecer técnico e se manifeste no prazo de 60 (sessenta) dias. [120]

(21) PI 0406712-6 A2

Código 120 - Tome Conhecimento do Parecer Técnico

(22) 23/01/2004

(71) General Electric Company (US)

Recorrente: O depositante.

Despacho: Tome conhecimento do parecer técnico e se manifeste no prazo de 60 (sessenta) dias. [120]

Código 121 - Exigência

A cópia do parecer poderá ser obtida através do endereço eletrônico www.inpi.gov.br - No Acesso rápido - Faça uma busca - Patente. Para acessar, cadastre-se no Portal do INPI e use login e senha.

(21) BR 11 2016 013424-9 A2	Código 121 - Exigência (22) 13/12/2013 (71) HUAWEI DEVICE (SHENZHEN) CO., LTD. (CN) Recorrente: O depositante. Despacho: Cumpra as exigências do parecer no prazo de 60 (sessenta) dias. [121]
(21) BR 12 2018 010657-3 A2	Código 121 - Exigência (22) 04/03/2010 (62) PI 1008994-2 04/03/2010 (71) NIPPON STEEL CORPORATION (JP) Recorrente: O depositante. Despacho: Cumpra as exigências do parecer no prazo de 60 (sessenta) dias. [121]
(21) PI 0300784-7 A2	Código 121 - Exigência (22) 24/02/2003 (71) UNIVERSIDADE ESTADUAL DE CAMPINAS - UNICAMP (BR/SP) Recorrente: O depositante. Despacho: Cumpra as exigências do parecer no prazo de 60 (sessenta) dias. [121]
(21) PI 0314165-9 A2	Código 121 - Exigência (22) 09/09/2003 (71) Pioneer Hi-Bred International, INC. (US) Recorrente: O depositante. Despacho: Cumpra as exigências do parecer no prazo de 60 (sessenta) dias. [121]
(21) PI 0317788-2 A8	Código 121 - Exigência (22) 05/12/2003 (71) Univation Technologies LLC (US) Recorrente: O depositante. Despacho: Cumpra as exigências do parecer no prazo de 60 (sessenta) dias. [121]
(21) PI 0409391-7 A2	Código 121 - Exigência

(22) 15/04/2004

(71) BETTER ALL ROUND LIMITED (GB)

Recorrente: O depositante.

Despacho: Cumpra as exigências do parecer no prazo de 60 (sessenta) dias.

[121]

(21) PI 0409775-0 A2

Código 121 - Exigência

(22) 02/04/2004

(71) Sew-Eurodrive Gmbh & CO.KG (DE)

Recorrente: O depositante.

Despacho: Cumpra as exigências do parecer no prazo de 60 (sessenta) dias.

[121]

(21) PI 0416482-2 A2

Código 121 - Exigência

(22) 09/11/2004

(71) Polimeri Europa S.p.A. (IT)

Recorrente: O depositante.

Despacho: Cumpra as exigências do parecer no prazo de 60 (sessenta) dias.

[121]

(21) PI 0713078-3 A2

Código 121 - Exigência

(22) 16/05/2007

(71) Heineken Supply Chain B.V. (NL)

Recorrente: O depositante.

Despacho: Cumpra as exigências do parecer no prazo de 60 (sessenta) dias.

[121]

(21) PI 0720609-7 A2

Código 121 - Exigência

(22) 20/12/2007

(71) Robotic Technologies Limited (NZ)

Recorrente: O depositante.

Despacho: Cumpra as exigências do parecer no prazo de 60 (sessenta) dias.

[121]

(21) PI 0921471-2 A2

Código 121 - Exigência

(22) 04/11/2009

(71) NIPPON STEEL CORPORATION (JP)

Recorrente: O depositante.

Despacho: Cumpra as exigências do parecer no prazo de 60 (sessenta) dias.

[121]

(21) PI 1008994-2 A2

Código 121 - Exigência

(22) 04/03/2010

(71) NIPPON STEEL CORPORATION (JP)

Recorrente: O depositante.

Despacho: Cumpra as exigências do parecer no prazo de 60 (sessenta) dias.

[121]

(21) PI 1101366-4 A2

Código 121 - Exigência

(22) 02/03/2011

(71) Werner Kruger D'Almeida (BR/PR)

Recorrente: O depositante.

Despacho: Cumpra as exigências do parecer no prazo de 60 (sessenta) dias.

[121]

Código Presidência - Nulidade**Código 200 - Processo administrativo de Nulidade conhecido e provido.
Declarada a Nulidade da Patente.**

(11) BR 11 2012 032421-7 B1	Código 200 - Processo administrativo de Nulidade conhecido e provido. Declarada a Nulidade da Patente. (45) 26/06/2018 (73) CNH INDUSTRIAL BELGIUM NV (BE) Requerente da Nulidade: SEMEATO S/A INDÚSTRIA E COMÉRCIO @ Nulidade conhecida e provida . Anulada a patente[200]
(11) MU 9000167-2 Y1	Código 200 - Processo administrativo de Nulidade conhecido e provido. Declarada a Nulidade da Patente. (45) 05/06/2018 (73) Blukit Metalúrgica LTDA (BR/SC) Requerente da Nulidade: FABIO LUIS GARCIA MEDEIROS@ Nulidade conhecida e provida . Anulada a patente[200]
(11) PI 0311190-3 B1	Código 200 - Processo administrativo de Nulidade conhecido e provido. Declarada a Nulidade da Patente. (45) 21/11/2018 (73) Leonhard Kurz GMBH & CO. KG (DE) Requerente da Nulidade: SURYS @ Nulidade conhecida e provida . Anulada a patente[200]
(11) PI 0714423-7 B1	Código 200 - Processo administrativo de Nulidade conhecido e provido. Declarada a Nulidade da Patente. (45) 04/10/2016 (73) Purac Biochem B.V (NL) Requerente da Nulidade::JUNGBUNZLAUER LADENBURG GMBH @ Nulidade conhecida e provida. Declarada a Nulidade da Patente[200]

Código 201 - Processo administrativo de Nulidade conhecido, negado provimento. Mantida a concessão da Patente.

(11) BR 20 2012 026960-6 Y1	Código 201 - Processo administrativo de Nulidade conhecido, negado provimento. Mantida a concessão da Patente. (45) 02/01/2019 (73) GILMAR BARBIERI (BR/SC) Requerente da Nulidade: TRIEL HT INDUSTRIAL E PARTICIPAÇÕES S/A Decisão: Nulidade conhecida e negado o provimento. Mantida a concessão do privilégio.[201]
(11) MU 8300396-7 Y1	Código 201 - Processo administrativo de Nulidade conhecido, negado provimento. Mantida a concessão da Patente. (45) 27/08/2013 (73) Lumini Equipamentos de Iluminação LTDA. (BR/SP) Requerente da Nulidade: COMERCIAL ELETRO TRUST LTDA Decisão: Nulidade conhecida e negado o provimento. Mantida a concessão do privilégio.[201]
(11) MU 8603205-4 Y1	Código 201 - Processo administrativo de Nulidade conhecido, negado provimento. Mantida a concessão da Patente. (45) 08/05/2018 (73) BAYARI HOLDINGS S.A. (PA) Requerente da Nulidade: DAIHATSU INDÚSTRIA E COMÉRCIO DE MÓVEIS E APARELHOS ELÉTRICOS LTDA Decisão: Nulidade conhecida e negado o provimento. Mantida a concessão do privilégio.[201]
(11) PI 0302278-1 B1	Código 201 - Processo administrativo de Nulidade conhecido, negado provimento. Mantida a concessão da Patente. (45) 19/05/2015 (73) CNH INDUSTRIAL BRASIL LTDA. (BR/MG) Requerente da Nulidade: MARCHESAN IMPLEMENTOS E MÁQUINAS AGRÍCOLAS TATÚ S.A @ Nulidade conhecida e negado o provimento. Mantida a concessão da Patente.[201]
(11) PI 0410792-6 B1	Código 201 - Processo administrativo de Nulidade conhecido, negado provimento. Mantida a concessão da Patente. (45) 21/02/2017 (73) Shire LLC (US) Requerente da Nulidade: CRISTÁLIA PRODUTOS QUÍMICOS

FARMACÊUTICOS LTDA

Decisão: Nulidade conhecida e negado o provimento. Mantida a concessão da patente.[201]

(11) PI 0504209-7 B1

Código 201 - Processo administrativo de Nulidade conhecido, negado provimento. Mantida a concessão da Patente.

(45) 02/10/2018

(73) Semeato S/A Indústria e Comércio (BR/RS)

Requerente da Nulidade: MARCHESAN IMPLEMENTOS E MÁQUINAS AGRÍCOLAS TATÚ S/A.

Decisão: Nulidade conhecida e negado o provimento. Mantida a concessão da patente.[201]

Código 204 - Processo administrativo de Nulidade conhecido, provido parcialmente. Mantida a concessão da Patente.

(11) BR 10 2012 013218-4 B1	<p>Código 204 - Processo administrativo de Nulidade conhecido, provido parcialmente. Mantida a concessão da Patente.</p> <p>(45) 06/03/2018</p> <p>(73) CARLOS MAINERO Y CIA S.A.C.F.I. (AR)</p> <p>Requerente da Nulidade: STARA S/A. INDUSTRIA DE IMPLEMENTOS AGRÍCOLAS</p> <p>Despacho: Nulidade conhecida e provida parcialmente. Mantida a concessão da patente com os apostilamentos assinalados no parecer técnico. [204].</p>
<hr/>	
(11) BR 20 2012 012287-7 Y1	<p>Código 204 - Processo administrativo de Nulidade conhecido, provido parcialmente. Mantida a concessão da Patente.</p> <p>(45) 10/07/2018</p> <p>(73) Rudimar Tonus (BR/PR)</p> <p>Requerentes das Nulidades:1º) Rodma Implementos Ltda 2º) Canello Equipamentos Agrícolas Ltda, ME</p> <p>Despacho: Nulidades conhecidas e providas parcialmente. Mantida a concessão do privilégio com o apostilamento assinalado no parecer técnico. [204].</p>
<hr/>	
(11) PI 0401335-2 B1	<p>Código 204 - Processo administrativo de Nulidade conhecido, provido parcialmente. Mantida a concessão da Patente.</p> <p>(45) 03/05/2011</p> <p>(73) Semeato S/A Indústria e Comércio (BR/RS)</p> <p>Requerente da Nulidade Administrativa: MARCHESAN IMPLEMENTOS E MÁQUINAS AGRÍCOLAS TATÚ S/A</p> <p>Despacho: Nulidade conhecida e provida parcialmente. Mantida a concessão da patente com o apostilamento assinalado no parecer técnico. [204].</p>
<hr/>	
(11) PI 9914173-6 B1	<p>Código 204 - Processo administrativo de Nulidade conhecido, provido parcialmente. Mantida a concessão da Patente.</p> <p>(45) 09/05/2006</p> <p>(73) Eaton Aeroquip INC. (US)</p> <p>Requerente da Nulidade: PARANOÁ INDÚSTRIA DE BORRACHA S/A</p> <p>Despacho: Nulidade conhecida e provida parcialmente. Mantida a concessão da patente com o apostilamento assinalado no parecer técnico. [204].</p>

Código 205 - Intimação para manifestação por parte do titular e do requerente

A cópia do parecer de intimação poderá ser obtida através do endereço eletrônico www.inpi.gov.br - No Acesso rápido - Faça uma busca - Patente. Para acessar, cadastre-se no Portal do INPI e use login e senha.

(11) BR 20 2012 027489-8 Y1	Código 205 - Intimação para manifestação por parte do titular e do requerente (45) 18/12/2018 (73) Stara S/A. Indústria de Implementos Agrícolas (BR/RS) Requerentes das Nulidade: 1)Kunh do Brasil S/A ? Implementos Agrícolas 2)Mateus Marafon Nicolos Despacho: Intimação para manifestação por parte do Titular e dos Requerentes no prazo comum de 60 (sessenta) dias .[205]
(11) BR 20 2012 033309-6 Y1	Código 205 - Intimação para manifestação por parte do titular e do requerente (45) 16/04/2019 (73) CELSO LUIS CASALE (BR/SP) Requerentes das Nulidades:1) Roster Indústria de Máquinas e Equipamentos EIRELI 2) IPACOL Máquinas Agrícolas LTDA Despacho: Intimação para manifestação por parte do Titular e dos Requerentes no prazo comum de 60 (sessenta) dias .[205]
(11) BR 20 2015 011416-3 Y1	Código 205 - Intimação para manifestação por parte do titular e do requerente (45) 23/07/2019 (73) JOSÉ ALFREDO MARQUES DA ROCHA (BR/RS) Requerente da Nulidade: MASAL S.A. INDÚSTRIA E COMÉRCIO Despacho: Intimação para manifestação por parte do Titular e do Requerente no prazo comum de 60 (sessenta) dias .[205]

Código Pedido Internacional PCT/BR Designado ou Eleito**Código 1.1 - Publicação Internacional – PCT. Apresentação de petição de requerimento de entrada na fase nacional**

Comunicação da publicação internacional do pedido internacional nos termos do Tratado de Cooperação em matéria de Patentes – PCT e da apresentação de petição de requerimento de entrada na fase nacional. Documento publicado disponível no endereço eletrônico <http://www.wipo.int/pct/en> do sistema PATENTSCOPE® Search Service da Organização Mundial de Propriedade Intelectual – OMPI.

(21) BR 11 2019 018924-6	Código 1.1 - Publicação Internacional – PCT. Apresentação de petição de requerimento de entrada na fase nacional (30) 09/10/2018 US 16/154,805 (51) G01B 11/24 (2006.01), A61C 9/00 (2006.01), A61B 5/00 (2006.01), A61B 5/107 (2006.01), G06T 7/50 (2017.01), G01B 11/25 (2006.01), H04N 13/204 (2018.01) (86) PCT US2019/035160 de 03/06/2019 (87) WO 2020/076372 de 16/04/2020
(21) BR 11 2020 008004-7	Código 1.1 - Publicação Internacional – PCT. Apresentação de petição de requerimento de entrada na fase nacional (30) 30/08/2018 JP 2018-161817 (51) F23G 5/00 (2006.01), F23G 5/50 (2006.01), F23H 7/08 (2006.01) (86) PCT JP2018/039867 de 26/10/2018 (87) WO 2020/044577 de 05/03/2020

Código 1.1.2 - Publicação Anulada

Anulação da publicação da notificação da publicação internacional e da apresentação de petição de requerimento de entrada na fase nacional por ter sido indevida.

(21) PI 0921361-9 A2

Código 1.1.2 - Publicação Anulada

(30) 06/11/2008 DE 10 2008 056 264.5

(51) H01R 13/03 (2006.01)

(86) PCT EP2009/007662 de 27/10/2009

(87) WO 2010/051923 de 14/05/2010

Anulada a publicação código 1.1.1 na RPI nº 2486 de 28/08/2018 por ter sido indevida.

Código 1.2.3 - Decisão Anulada

Anulação da decisão de retirada do pedido internacional por ter sido indevida. (A toda publicação que envolva anulação de ato ou despacho caberá justificativa no processo administrativo.)

(21) BR 11 2015 026074-8 A2

Código 1.2.3 - Decisão Anulada

(22) 12/04/2014

(71) ETHICON ENDO-SURGERY, INC. (US)

(86) PCT US2014/033895 de 12/04/2014

(87) WO 2014/172210 de 23/10/2014

Anulada a publicação código 1.2 na RPI nº 2574 de 05/05/2020 por ter sido indevida.

Código 1.3 - Notificação - Fase Nacional - PCT

Notificação da entrada na fase nacional brasileira do pedido internacional de patente depositado nos termos do Tratado de Cooperação em Matéria de Patentes – PCT. O prazo para requerimento do pedido de exame, conforme art. 33 da Lei nº 9.279/96, é de 36 (trinta e seis) meses contado da data do depósito internacional.

(21) BR 11 2012 009025-9 A2	Código 1.3 - Notificação - Fase Nacional - PCT (22) 15/10/2010 (30) 20/10/2009 IT FI2009A000225 (51) G07F 9/10 (2006.01), G07F 13/06 (2006.01) (54) DISPENSADOR AUTOMÁTICO (71) KONINKLIJKE PHILIPS ELECTRONICS N.V. (NL) (72) LEONARDO ANTONIO AVEZZANO; MASSIMO BALLERINI (85) 17/04/2012 (86) PCT IB2010/054675 de 15/10/2010 (87) WO 2011/048532 de 28/04/2011
(21) BR 11 2012 010171-4 A2	Código 1.3 - Notificação - Fase Nacional - PCT (22) 11/10/2010 (30) 03/11/2009 US 61/257,547 (51) A61B 5/08 (2006.01), A61B 5/091 (2006.01), A61M 16/06 (2006.01), G01N 33/497 (2006.01) (54) SISTEMA CONFIGURADO PARA O MONITORAMENTO DA RESPIRAÇÃO DE UM INDIVÍDUO E MÉTODO PARA O MONITORAMENTO DA RESPIRAÇÃO DE UM INDIVÍDUO (71) KONINKLIJKE PHILIPS ELECTRONICS N.V. (NL) (72) JOSEPH ALLEN ORR; MICHAEL BRIAN JAFFE (85) 30/04/2012 (86) PCT IB2010/054599 de 11/10/2010 (87) WO 2011/055250 de 12/05/2011
(21) BR 11 2012 011643-6 A2	Código 1.3 - Notificação - Fase Nacional - PCT (22) 09/11/2010 (30) 19/11/2009 EP 09176503.2 (51) F21V 14/00 (2018.01) (54) CONVERSOR DE LUZ PRIMÁRIA PARA CONVERTER LUZ PRIMÁRIA EM LUZ SECUNDÁRIA, APARELHO DE ILUMINAÇÃO, MÉTODO DE ILUMINAÇÃO E PROGRAMA DE COMPUTADOR DE ILUMINAÇÃO (71) KONINKLIJKE PHILIPS ELECTRONICS N.V. (NL) (72) TIES VAN BOMMEL; RIFAT ATA MUSTAFA HIKMET; YONGFENG NI (85) 16/05/2012 (86) PCT IB2010/055078 de 09/11/2010

(87) WO 2011/061658 de 26/05/2011

(21) BR 11 2012 019611-1 A2

Código 1.3 - Notificação - Fase Nacional - PCT

(22) 16/02/2011

(30) 04/05/2010 US 12/773,314

(51) F01N 3/10 (2006.01), F01N 3/20 (2006.01), F01N 3/28 (2006.01), F01N 3/36 (2006.01)

(54) SISTEMA DE EMISSÕES PARA REDUZIR ÓXIDOS DE NITROGÊNIO EM ESCAPE DE MOTOR

(71) TENNECO AUTOMOTIVE OPERATING COMPANY INC. (US)

(72) GABRIEL SALANTA; TIMOTHY JACKSON; HENRY SULLIVAN; ADAM J. KOTRBA

(85) 06/08/2012

(86) PCT US2011/025043 de 16/02/2011

(87) WO 2011/103157 de 25/08/2011

(21) BR 11 2012 019616-2 A2

Código 1.3 - Notificação - Fase Nacional - PCT

(22) 14/01/2011

(30) 09/02/2010 US 61/302,571

(51) A61B 5/06 (2006.01), A61B 8/12 (2006.01), A61N 7/02 (2006.01)

(54) APARELHO PARA A DETERMINAÇÃO DE UMA POSIÇÃO, ORIENTAÇÃO EVOU FORMA E SISTEMA PARA O RASTREAMENTO DE UMA PORÇÃO DE UM DISPOSITIVO DE GERAÇÃO DE IMAGENS OU TERAPIA

(71) KONINKLIJKE PHILIPS ELECTRONICS N.V. (NL)

(72) RAYMOND CHAN; GUY SHECHTER; ANDRIEN EMMANUEL DESJARDINS; GERT 'T HOOFT; CHRISTOPHER STEPHEN HALL

(85) 06/08/2012

(86) PCT IB2011/050169 de 14/01/2011

(87) WO 2011/098926 de 18/08/2011

(21) BR 11 2012 022327-5 A2

Código 1.3 - Notificação - Fase Nacional - PCT

(22) 04/03/2011

(30) 05/03/2010 NL 2004345

(51) E01F 8/00 (2006.01), E02B 3/14 (2006.01)

(54) SÉRIE DE ELEMENTOS ATENUADORES SUBSTANCIALMENTE IDÊNTICOS QUE SÃO ORIENTADOS SUBSTANCIALMENTE DA MESMA FORMA, PAREDE ATENUADORA DE SONS, ESTRUTURA DE CONTROLE DE ÁGUA E ELEMENTO ATENUADOR PARA USO NA SÉRIE

(71) HANS HILL (NL)

(72) HANS HILL

(85) 04/09/2012

(86) PCT NL2011/050153 de 04/03/2011

(87) WO 2011/108931 de 09/09/2011

(21) BR 11 2012 022601-0 A2	Código 1.3 - Notificação - Fase Nacional - PCT (22) 07/03/2011 (30) 08/03/2010 GB 1003808.1 (51) H01G 4/002 (2006.01) (54) CAPACITOR DE BLOQUEIO DE AC COM ALTA ARMAZENAGEM DE ENERGIA E CAMPO ELETROSTÁTICO INTERATIVO (71) PAUL LENWORTH MANTOCK (GB) (72) PAUL LENWORTH MANTOCK (85) 06/09/2012 (86) PCT GB2011/000320 de 07/03/2011 (87) WO 2011/110805 de 15/09/2011
(21) BR 11 2012 031355-0 A2	Código 1.3 - Notificação - Fase Nacional - PCT (22) 25/05/2011 (51) C08L 55/02 (2006.01), C08C 19/28 (2006.01) (54) PROCESSO PARA A PRODUÇÃO DE PÓ DE ACRILONITRILO-BUTADIENO-ESTIRENO, PROCESSO PARA A PRODUÇÃO DE PRODUTO DE ACRILONITRILO-BUTADIENO-ESTIRENO E PÓ DE ACRILONITRILO-BUTADIENO-ESTIRENO (71) THAI ABS COMPANY LIMITED (TH) (72) SUTHEP KWAMPIAN; RONNAPA PHONTHONG; WORAWAN LAMTAPTIMTHONG (85) 10/12/2012 (86) PCT TH2011/000017 de 25/05/2011 (87) WO 2012/161667 de 29/11/2012
(21) BR 11 2013 001553-5 A2	Código 1.3 - Notificação - Fase Nacional - PCT (22) 22/07/2011 (30) 22/07/2010 US 61/366,609 (51) C07D 309/10 (2006.01), C07H 19/00 (2006.01) (54) MÉTODOS E COMPOSTOS PARA TRATAR INFECÇÕES POR VÍRUS PARAMYXOVIRIDAE (71) Gilead Sciences, Inc. (US) (72) Richard L. Mackman; Jay P. Parrish; Adrian S. Ray; Dorothy Agnes Theodore (85) 21/01/2013 (86) PCT US2011/045102 de 22/07/2011 (87) WO 2012/012776 de 26/01/2012
(21) BR 11 2013 002935-8 A2	Código 1.3 - Notificação - Fase Nacional - PCT (22) 09/08/2011 (30) 10/08/2010 DE 102010033876.1 (51) F16D 13/54 (2006.01), F16D 69/02 (2006.01), F16D 13/64 (2006.01)

(54) ANEL DE FRICÇÃO, SISTEMA DE FRICÇÃO DE DISCOS MÚLTIPLOS DE OPERAÇÃO MOLHADA E MÉTODO DE PRODUÇÃO DE UM ANEL DE FRICÇÃO

(71) HOERBIGER ANTRIEBSTECHNIK HOLDING GMBH (DE)

(72) ANDREAS OHR; MICHAEL BERGHEIM

(85) 06/02/2013

(86) PCT EP2011/003980 de 09/08/2011

(87) WO 2012/019751 de 16/02/2012

(21) BR 11 2013 005081-0 A2

Código 1.3 - Notificação - Fase Nacional - PCT

(22) 01/09/2011

(30) 03/09/2010 US 12/875,986

(51) E02D 3/12 (2006.01), E21D 9/04 (2006.01), E21D 9/06 (2006.01)

(54) SISTEMA PARA CONSTRUIR UMA COLUNA DE SUPORTE E MÉTODO DE CONSTRUÇÃO DE UMA COLUNA DE SUPORTE

(71) GEOPIER FOUNDATION COMPANY INC. (US)

(72) KORD J. WISSMANN

(85) 01/03/2013

(86) PCT US2011/050172 de 01/09/2011

(87) WO 2012/031094 de 08/03/2012

(21) BR 11 2013 006256-8 A2

Código 1.3 - Notificação - Fase Nacional - PCT

(22) 12/09/2011

(51) H04W 12/08 (2009.01), H04W 76/02 (2009.01)

(54) APARELHO, MÉTODO E MEIO LEGÍVEL POR COMPUTADOR NÃO TRANSITÓRIO

(71) NOKIA CORPORATION (FI)

(72) GABOR BAJKO; BASAVARAJ PATIL

(85) 15/03/2013

(86) PCT FI2011/050778 de 12/09/2011

(87) WO 2012/035203 de 22/03/2012

(21) BR 11 2013 006269-0 A2

Código 1.3 - Notificação - Fase Nacional - PCT

(22) 20/09/2011

(30) 21/09/2010 ES P201031400

(51) B01J 13/08 (2006.01), B01J 13/10 (2006.01), A61K 8/11 (2006.01), A61K 8/64 (2006.01), A61Q 19/00 (2006.01)

(54) NANOCÁPSULAS POLIMERICAMENTE REVESTIDAS, PROCESSO PARA A PREPARAÇÃO DE NANOCÁPSULAS POLIMERICAMENTE REVESTIDAS, COMPOSIÇÃO COSMÉTICA, FARMACÊUTICA E/OU ALIMENTÍCIA E USO DA COMPOSIÇÃO COSMÉTICA, FARMACÊUTICA E/OU ALIMENTÍCIA

(71) LIPOTEC S.A. (ES)

(72) JOSEP LLUIS VILADOT PETIT; RAQUEL DELGADO GONZALEZ;

ALFONSO FERNANDEZ BOTELLO
 (85) 15/03/2013
 (86) PCT EP2011/004700 de 20/09/2011
 (87) WO 2012/038061 de 29/03/2012

(21) BR 11 2013 007637-2 A2 Código 1.3 - Notificação - Fase Nacional - PCT
 (22) 30/09/2011
 (30) 01/10/2010 US 61/388,785
 (51) C08F 10/10 (2006.01), C07C 7/12 (2006.01), C08F 2/00 (2006.01), C07C 11/09 (2006.01)
 (54) MÉTODO DE PREPARAÇÃO DE UM POLÍMERO DE POLIISOBUTENO RENOVÁVEL, POLÍMERO RENOVÁVEL, POLÍMERO DE POLIISOBUTENO, MÉTODO DE PREPARAÇÃO O ISOBUTENO RENOVÁVEL DE ELEVADA PUREZA, ISOBUTENO DE ELEVADA PUREZA RENOVÁVEL E MÉTODO PARA A PREPARAÇÃO DE UM OU MAIS ISOALCENOS OLIGOMÉRICOS
 (71) LANXESS DEUTSCHLAND GMBH (DE) ; LANXESS INC. (CA)
 (72) GREGORY J. E. DAVIDSON; GILLES ARSENAULT; THOMAS FOELLINGER; RALF-INGO SCHENKEL; KEVIN KULBABA; JESSICA LEE WATSON
 (85) 28/03/2013
 (86) PCT CA2011/050616 de 30/09/2011
 (87) WO 2012/040859 de 05/04/2012

(21) BR 11 2013 007996-7 A2 Código 1.3 - Notificação - Fase Nacional - PCT
 (22) 07/10/2011
 (30) 08/10/2010 DE 10 2010 047 947.0
 (51) B01F 5/04 (2006.01), B01F 3/04 (2006.01), B01F 7/00 (2006.01)
 (54) DISPOSITIVO PARA O TRATAMENTO DE UM LÍQUIDO E MÉTODO PARA O TRATAMENTO DE UMA SUSPENSÃO
 (71) ULTRASONIC SYSTEMS GMBH (DE)
 (72) JOERG GRAU; CARMELO OLIVERI
 (85) 03/04/2013
 (86) PCT EP2011/005022 de 07/10/2011
 (87) WO 2012/045470 de 12/04/2012

(21) BR 11 2013 009904-6 A2 Código 1.3 - Notificação - Fase Nacional - PCT
 (22) 13/10/2011
 (30) 27/10/2010 AT A 1783/2010
 (51) D21F 3/10 (2006.01)
 (54) ROLO DE SUÇÇÃO
 (71) ANDRITZ AG (AT)
 (72) FRANZ PETSCHAUER
 (85) 23/04/2013
 (86) PCT AT2011/000424 de 13/10/2011

(87) WO 2012/054943 de 03/05/2012

(21) BR 11 2013 010657-3 A2

Código 1.3 - Notificação - Fase Nacional - PCT

(22) 11/10/2011

(30) 04/11/2010 US 12/939,374

(51) B60R 19/34 (2006.01)

(54) DISPOSITIVO ABSORVEDOR DE ENRGIA E MÉTODOS DE FABRICAÇÃO E USO

(71) SABIC INNOVATIVE PLASTICS IP B.V. (NL)

(72) DHANENDRA KUMAR NAGWANSHI; KENT ALLEN; TAKAAKI NEMOTO; SHINGO IMAI; ARUNACHALA PARAMESHWARA

(85) 30/04/2013

(86) PCT US2011/055733 de 11/10/2011

(87) WO 2012/060981 de 10/05/2012

(21) BR 11 2013 011299-9 A2

Código 1.3 - Notificação - Fase Nacional - PCT

(22) 10/11/2010

(51) H04L 9/32 (2006.01), G06Q 40/00 (2012.01)

(54) MÉTODO DE EXECUÇÃO DE UMA TRANSAÇÃO FINANCEIRA ATRAVÉS DE INFRAESTRUTURA DE TELECOMUNICAÇÃO PÚBLICA NÃO SEGURA, DISPOSITIVO DE COMUNICAÇÕES PARA FACILITAR A EXECUÇÃO DE UMA TRANSAÇÃO FINANCEIRA ATRAVÉS DE INFRAESTRUTURA DE TELECOMUNICAÇÃO PÚBLICA NÃO SEGURA E CARTÃO

(71) SMART HUB PTE. LTD. (SG)

(72) ALEX D. IBASCO; PATRICK B. POSADAS; VINCENT C. CO; WILLIAM EMMANUEL S. YU

(85) 08/05/2013

(86) PCT SG2010/000427 de 10/11/2010

(87) WO 2012/064280 de 18/05/2012

(21) BR 11 2013 011316-2 A2

Código 1.3 - Notificação - Fase Nacional - PCT

(22) 08/11/2011

(30) 08/11/2010 GB 1018830.8

(51) C23F 13/06 (2006.01)

(54) MÉTODO PARA PROTEÇÃO DE AÇO EM CONCRETO COM USO DE UM ELEMENTO DE METAL SACRIFICIAL E UM ATIVADOR E UM REATERRO E PELO MENOS UM ESPAÇADOR, PROTETOR DE CONCRETO REFORÇADO COM AÇO E MÉTODO PARA AUMENTAR UMA VIDA ÚTIL DE UMA MONTAGEM DE ÂNODO SACRIFICIAL

(71) GARETH GLASS (GB) ; NIGEL DAVISON (GB) ; ADRIAN ROBERTS (GB)

(72) GARETH GLASS; NIGEL DAVISON; ADRIAN ROBERTS

(85) 08/05/2013

(86) PCT GB2011/052166 de 08/11/2011

(87) WO 2012/063056 de 18/05/2012

(21) BR 11 2013 013502-6 A2

Código 1.3 - Notificação - Fase Nacional - PCT

(22) 28/11/2011

(30) 01/12/2010 EP 10193351.3

(51) G01N 21/64 (2006.01), G02B 17/00 (2006.01), G02B 13/22 (2006.01), G02B 13/26 (2006.01)

(54) MÉTODO PARA GERAR UMA IMAGEM, DISPOSITIVO DE SENSOR E USO DO DISPOSITIVO DE SENSOR

(71) KONINKLIJKE PHILIPS ELECTRONICS N.V. (NL)

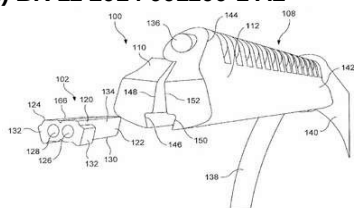
(72) JACOBUS MARIA ANTONIUS VAN DEN EERENBEEMD; JACOBUS HERMANUS MARIA NEIJZEN

(85) 31/05/2013

(86) PCT IB2011/055330 de 28/11/2011

(87) WO 2012/073178 de 07/06/2012

(21) BR 11 2014 001100-1 A2



Código 1.3 - Notificação - Fase Nacional - PCT

(22) 02/12/2011

(30) 16/07/2011 US 61/508,633

(51) A61B 17/82 (2006.01), A61B 17/88 (2006.01)

(54) PEÇA DE CRIMPAGEM E CABO MINIMAMENTE INVASIVOS PARA CERCLAGEM ÓSSEA

(71) DEPUY SYNTHES PRODUCTS, LLC (US)

(72) ALBERTO A. FERNANDEZ DELL'OCA

(85) 16/01/2014

(86) PCT US2011/063090 de 02/12/2011

(87) WO 2013/012433 de 24/01/2013

(21) BR 11 2016 012347-6 A2

Código 1.3 - Notificação - Fase Nacional - PCT

(22) 25/11/2014

(30) 03/12/2013 EP 13195407.5

(51) G01N 21/64 (2006.01), G01N 21/77 (2006.01)

(54) DISPOSITIVO ÓPTICO PARA O PROCESSAMENTO DE LUZ DE ENTRADA, APARELHO DE DETECÇÃO, MÉTODO PARA O PROCESSAMENTO DE LUZ DE ENTRADA, E, USO DO DISPOSITIVO ÓPTICO

(71) KONINKLIJKE PHILIPS N.V. (NL)

(72) JOHANNES JOSEPH HUBERTINA BARBARA SCHLEIPEN; REINHOLD WIMBERGER-FRIEDL; PIETER JAN VAN DER ZAAG; HENDRIK PAUL URBACH; MITRADEEP SARKAR

(85) 31/05/2016

(86) PCT EP2014/075444 de 25/11/2014

(87) WO 2015/082247 de 11/06/2015

(21) BR 11 2016 014247-0 A2 Código 1.3 - Notificação - Fase Nacional - PCT
(22) 23/12/2014
(30) 23/12/2013 FR 13/63505
(51) A61K 31/728 (2006.01), A61K 31/4458 (2006.01), A61K 9/00 (2006.01), A61K 9/107 (2006.01), A61K 47/10 (2017.01), A61K 8/49 (2006.01), A61K 8/73 (2006.01), A61K 8/04 (2006.01), A61Q 19/08 (2006.01), A61P 19/02 (2006.01)
(54) COMPOSIÇÃO AQUOSA ESTERILIZADA, PROCESSOS DE FABRICAÇÃO DA MESMA, DE OBTENÇÃO DE UMA COMPOSIÇÃO AQUOSA ESTERILIZADA DE ÁCIDO HIALURÔNICO, UTILIZAÇÕES DE MEPIVACAÍNA, E DE UMA COMPOSIÇÃO AQUOSA ESTERILIZADA, KIT, E, PROCESSO PARA MELHORAR A RESISTÊNCIA À DEGRADAÇÃO DAS PROPRIEDADES REOLÓGICAS DE UMA COMPOSIÇÃO AQUOSA INJETÁVEL DE ÁCIDO HIALURÔNICO
(71) LABORATOIRES VIVACY (FR)
(72) BON BETEMPS , JÉRÉMIE; VITALLY , GUY
(85) 17/06/2016
(86) PCT EP2014/079270 de 23/12/2014
(87) WO 2015/097261 de 02/07/2015

(21) BR 11 2016 014800-2 A2 Código 1.3 - Notificação - Fase Nacional - PCT
(22) 22/12/2014
(30) 24/12/2013 US 61/920542; 21/10/2014 US 62/066615
(51) C01F 7/06 (2006.01), C02F 5/10 (2006.01), C23F 14/02 (2006.01)
(54) MÉTODO PARA REDUZIR INCRUSTAÇÕES CONTENDO ALUMINOSSILICATO EM UM PROCESSO BAYER
(71) CYTEC INDUSTRIES INC. (US)
(72) DOUGLAS A. CYWAR; CHESTER J. CALBICK; FRANK KULA; DANNON STIGERS; MATTHEW TAYLOR
(85) 22/06/2016
(86) PCT US2014/071798 de 22/12/2014
(87) WO 2015/100196 de 02/07/2015

(21) BR 11 2016 014950-5 A2 Código 1.3 - Notificação - Fase Nacional - PCT
(22) 24/10/2014
(30) 27/12/2013 JP 2013-271328; 31/03/2014 JP 2014-071767
(51) B01D 63/02 (2006.01)
(54) MÓDULO DE MEMBRANA DE FIBRA OCA
(71) TORAY INDUSTRIES, INC. (JP)
(72) HIROSHI MATSUMOTO; MIKIKO IKEDA; ATSUSHI KOBAYASHI; SHUN SHIMURA; NORIHIRO TAKEUCHI; HIROAKI KANAI
(85) 24/06/2016
(86) PCT JP2014/078407 de 24/10/2014

(87) WO 2015/098266 de 02/07/2015

(21) BR 11 2016 016318-4 A2 Código 1.3 - Notificação - Fase Nacional - PCT
 (22) 16/12/2014
 (30) 31/01/2014 EP 14153566.6
 (51) A24D 3/02 (2006.01), A24D 3/04 (2006.01)
 (54) TUBO DE FILTRO DE MÚLTIPLOS SEGMENTOS
 (71) PHILIP MORRIS PRODUCTS S.A. (CH)
 (72) LUCA RISSO; ALBERTO BONICI
 (85) 14/07/2016
 (86) PCT EP2014/078096 de 16/12/2014
 (87) WO 2015/113697 de 06/08/2015

(21) BR 11 2018 069992-6 A2 Código 1.3 - Notificação - Fase Nacional - PCT
 (22) 30/06/2017
 (51) G21C 15/18 (2006.01), G21C 19/307 (2006.01), B01D 29/15 (2006.01), B01D 29/52 (2006.01), F16L 55/24 (2006.01)
 (54) DISPOSITIVO DE PROTEÇÃO DE POÇOS DE DRENAGEM DE UM SISTEMA DE REFRIGERAÇÃO DE EMERGÊNCIA DE REATORES NUCLEARES MODERADOS A ÁGUA, MÓDULO DE FILTRAGEM DO DISPOSITIVO DE PROTEÇÃO DE POÇOS DE DRENAGEM E ELEMENTO DE FILTRAGEM DO DISPOSITIVO DE PROTEÇÃO DE POÇOS DE DRENAGEM
 (71) JOINT STOCK COMPANY "SCIENCE AND INNOVATIONS" (RU) ; JOINT STOCK COMPANY SCIENTIFIC RESEARCH AND DESIGN INSTITUTE FOR ENERGY TECHNOLOGIES ATOMPROEKT (RU)
 (72) VLADIMIR VIKTOROVICH BEZLEPKIN; ALEXEY IVANOVICH KURCHEVSKIY; VLADIMIR OLEGOVICH KUKHTEVICH; LEONID ALEKSANDROVICH MATYUSHEV; ANDREY GENNAD'EVICH MITRYUKHIN
 (85) 28/09/2018
 (86) PCT RU2017/000471 de 30/06/2017
 (87) WO 2019/004855 de 03/01/2019

(21) BR 11 2018 069996-9 A2 Código 1.3 - Notificação - Fase Nacional - PCT
 (22) 30/06/2017
 (51) G21C 15/22 (2006.01), B01F 5/04 (2006.01), B01F 3/08 (2006.01), F16L 41/02 (2006.01), G21D 1/02 (2006.01)
 (54) UNIÃO TRIPLA DE MISTURA DE SEGMENTOS DO SISTEMA DE PURGA E ALIMENTAÇÃO DE UM REATOR NUCLEAR
 (71) JOINT STOCK COMPANY "SCIENCE AND INNOVATIONS" (RU) ; JOINT STOCK COMPANY SCIENTIFIC RESEARCH AND DESIGN INSTITUTE FOR ENERGY TECHNOLOGIES ATOMPROEKT (RU)
 (72) VLADIMIR VIKTOROVICH BEZLEPKIN; ALEXEY IVANOVICH KURCHEVSKIY; VLADIMIR OLEGOVICH KUKHTEVICH; ANDREY

GENNAD'EVICH MITRYUKHIN; MAKSIM YUR'EVICH KROPOTOV
 (85) 28/09/2018
 (86) PCT RU2017/000470 de 30/06/2017
 (87) WO 2019/004854 de 03/01/2019

(21) BR 11 2018 077506-1 A2 Código 1.3 - Notificação - Fase Nacional - PCT
 (22) 22/03/2018
 (30) 12/04/2017 RU 2017112521
 (51) G21F 9/06 (2006.01), G21F 9/20 (2006.01)
 (54) MÉTODO DE PROCESSAMENTO DE RESÍDUOS LÍQUIDOS DE USINA ATÔMICA COM REGULAMENTAÇÃO BORÁCICA
 (71) JOINT STOCK COMPANY "SCIENCE AND INNOVATIONS" (RU) ; JOINT STOCK COMPANY "ROSENERGOATOM" (RU)
 (72) VLADIMIR IVANOVICH IVANENKO; TAT'YANA ANDREEVNA SEDNEVA; EFROIM PINKHUSOVICH LOKSHIN; ROMAN IVANOVICH KORNEIKOV
 (85) 28/12/2018
 (86) PCT RU2018/000179 de 22/03/2018
 (87) WO 2018/190751 de 18/10/2018

(21) BR 11 2019 002449-2 A2 Código 1.3 - Notificação - Fase Nacional - PCT
 (22) 22/03/2017
 (30) 22/03/2017 WO PCT/CN2017/077613
 (51) C22B 1/02 (2006.01)
 (54) PÉLETE, PROCESSO DE PREPARAÇÃO E EQUIPAMENTO PARA PREPARAÇÃO DO MESMO
 (71) SHOUGANG GROUP CO., LTD. (CN)
 (72) WEIDONG ZHANG; GELE QING; JUNQING TIAN; YAN ZHANG; HAOYU CAI; ZHIXING ZHAO; YUANDONG PEI; ZEJUN MA; YONG ZHAO; XIAOPENG WANG; GANG AN; WENBIN HUANG; JIXIANG HUO; WENWANG LIU; MING LI
 (85) 06/02/2019
 (86) PCT CN2017/077613 de 22/03/2017
 (87) WO 2018/170767 de 27/09/2018

(21) BR 11 2019 006970-4 A2 Código 1.3 - Notificação - Fase Nacional - PCT
 (22) 06/10/2017
 (51) F25B 1/00 (2006.01), F24F 1/24 (2011.01), F24F 11/02 (1968.09)
 (54) CONDICIONADOR DE AR
 (71) HITACHI-JOHNSON CONTROLS AIR CONDITIONING, INC. (JP)
 (72) MIKIHITO TOKUDI; GEN YASUDA; TAKANORI ISOGAWA; KAZUHIRO TSUCHIHASHI; HIROYUKI OGISU
 (85) 05/04/2019
 (86) PCT JP2017/036550 de 06/10/2017

(87) WO 2019/069470 de 11/04/2019

(21) BR 11 2019 007177-6 A2 Código 1.3 - Notificação - Fase Nacional - PCT
(22) 16/11/2018
(30) 17/11/2017 US 62/588,176; 11/05/2018 US 62/670,464
(51) H04L 1/00 (2006.01), H04L 5/00 (2006.01)
(54) SISTEMA E MÉTODO PARA MEDIÇÃO DE CANAL E MEDIÇÃO DE INTERFERÊNCIA EM REDE SEM FIO
(71) HUAWEI TECHNOLOGIES CO., LTD. (CN)
(72) JIALING LIU; WEIMIN XIAO; QIAN CHENG; RUIQI ZHANG
(85) 09/04/2019
(86) PCT US2018/061558 de 16/11/2018
(87) WO 2019/099857 de 23/05/2019

(21) BR 11 2019 008405-3 A2 Código 1.3 - Notificação - Fase Nacional - PCT
(22) 24/12/2018
(30) 28/08/2018 CN 2018109861964
(51) C12P 7/48 (2006.01), C12N 1/14 (2006.01), C12R 1/685 (2006.01)
(54) MÉTODO DE CULTURA CONTÍNUA DE SEMENTES DE ASPERGILLUS NIGER E MÉTODO PARA PRODUIR ÁCIDO CÍTRICO
(71) JIANGSU GUOXIN UNION ENERGY CO., LTD (CN) ; JIANGNAN UNIVERSITY (CN)
(72) GUIYANG SHI; ZHIJIE HU; YOURAN LI; XIAODONG JIANG; SAI JIN; FUXIN SUN; CHENG ZHANG; DONGJIAO ZHOU; JIAWEI LU; MAODONG MIAO; ZIHAO FAN
(85) 25/04/2019
(86) PCT CN2018/123053 de 24/12/2018
(87) WO 2020/042481 de 05/03/2020

(21) BR 11 2019 012980-4 A2 Código 1.3 - Notificação - Fase Nacional - PCT
(22) 22/12/2017
(30) 22/12/2016 EP 16206367.1
(51) C12N 9/52 (2006.01), C11D 3/386 (2006.01), A23K 20/189 (2016.01)
(54) VARIANTES ESTÁVEIS DE PROTEASE
(71) EW NUTRITION GMBH (DE)
(72) MICHELS, ANDREAS; SCHEIDIG, ANDREAS; ELENDE, CHRISTIAN; KRAPP, CLAUDIA; HORN, THOMAS
(85) 21/06/2019
(86) PCT EP2017/084452 de 22/12/2017
(87) WO 2018/115473 de 28/06/2018

(21) BR 11 2019 013006-3 A2 Código 1.3 - Notificação - Fase Nacional - PCT
(22) 21/12/2017

(30) 23/12/2016 FR 16 63328
 (51) C11D 1/10 (2006.01)
 (54) COMPOSIÇÃO DETERGENTE
 (71) HYPRED (FR)
 (72) ANTHONY BAILLEUL
 (85) 21/06/2019
 (86) PCT FR2017/053797 de 21/12/2017
 (87) WO 2018/115777 de 28/06/2018

(21) BR 11 2019 013048-9 A2 Código 1.3 - Notificação - Fase Nacional - PCT
 (22) 21/12/2017
 (30) 29/12/2016 FR 1663491
 (51) C12P 17/16 (2006.01), C07D 277/16 (2006.01)
 (54) PROCESSO DE SÍNTESE DE DITIOCARBAMATOS CÍCLICOS
 FUNCIONALIZADOS
 (71) ARKEMA FRANCE (FR)
 (72) GEORGES FREMY; ARNAUD MASSELIN
 (85) 24/06/2019
 (86) PCT FR2017/053781 de 21/12/2017
 (87) WO 2018/122510 de 05/07/2018

(21) BR 11 2019 013053-5 A2 Código 1.3 - Notificação - Fase Nacional - PCT
 (22) 21/12/2017
 (30) 29/12/2016 FR 1663492
 (51) C12P 11/00 (2006.01), C12P 13/12 (2006.01), C12P 13/00 (2006.01),
 C07C 323/58 (2006.01)
 (54) PROCESSO DE SÍNTESE DE POLISSULFETOS FUNCIONALIZADOS
 (71) ARKEMA FRANCE (FR)
 (72) GEORGES FREMY; ARNAUD MASSELIN
 (85) 24/06/2019
 (86) PCT FR2017/053782 de 21/12/2017
 (87) WO 2018/122511 de 05/07/2018

(21) BR 11 2019 013057-8 A2 Código 1.3 - Notificação - Fase Nacional - PCT
 (22) 21/12/2017
 (30) 23/12/2016 US 62/438.625; 30/12/2016 US 62/440.596
 (51) B24D 3/34 (2006.01), B24D 3/22 (2006.01), B24D 11/00 (2006.01)
 (54) ABRASIVOS REVESTIDOS APRESENTANDO UMA COMPOSIÇÃO DE
 MELHORIA DE DESEMPENHO
 (71) SAINT-GOBAIN ABRASIVES, INC. (US) ; SAINT-GOBAIN ABRASIFS (FR)
 (72) CHARLES G. HERBERT; WILLIAM C. RICE; JIANNA WANG; ROBIN
 BARABASZ; SHIH-CHIEH KUNG
 (85) 24/06/2019
 (86) PCT US2017/067966 de 21/12/2017

(87) WO 2018/119275 de 28/06/2018

(21) BR 11 2019 013065-9 A2 Código 1.3 - Notificação - Fase Nacional - PCT
(22) 27/12/2017
(30) 27/12/2016 EP 16206925.6
(51) A01G 7/04 (2006.01)
(54) SISTEMA E MÉTODO PARA DETERMINAR UM ESTADO DE PLANTAS.
(71) YARA INTERNATIONAL ASA (NO)
(72) STEFAN REUSCH; LARS WUNTKE; DANIEL STEPHAN; CHRISTOPH MATTOLAT
(85) 24/06/2019
(86) PCT EP2017/084607 de 27/12/2017
(87) WO 2018/122236 de 05/07/2018

(21) BR 11 2019 013067-5 A2 Código 1.3 - Notificação - Fase Nacional - PCT
(22) 26/04/2018
(30) 28/04/2017 CN 201710294841.1
(51) G06F 9/44 (2018.01)
(54) MÉTODO PARA PROCESSAMENTO DE SERVIÇO E DISPOSITIVO PARA PROCESSAMENTO DE SERVIÇO
(71) ALIBABA GROUP HOLDING LIMITED (KY)
(72) YUGUO ZHOU
(85) 24/06/2019
(86) PCT CN2018/084617 de 26/04/2018
(87) WO 2018/196808 de 01/11/2018

(21) BR 11 2019 014469-2 A2 Código 1.3 - Notificação - Fase Nacional - PCT
(22) 09/01/2018
(30) 13/01/2017 CN 201710026200.8
(51) B01D 61/42 (2006.01), C02F 1/469 (2006.01), H01M 8/22 (2006.01)
(54) ESPAÇADOR CONDUTOR DE ÍONS PARA USO EM UMA PILHA DE ELETRODIÁLISE REVERSA, PILHA DE ELETRODIÁLISE REVERSA E PROCESSOS PARA PREPARAR UM ESPAÇADOR CONDUTOR DE ÍONS
(71) BL TECHNOLOGIES, INC. (US)
(72) WEI LU; HONGCHEN DONG; JIYANG XIA; YONGCHANG ZHENG; SU LU; JOHN H. BARBER; RUSSELL JAMES MACDONALD
(85) 12/07/2019
(86) PCT US2018/013026 de 09/01/2018
(87) WO 2018/132393 de 19/07/2018

(21) BR 11 2019 014478-1 A2 Código 1.3 - Notificação - Fase Nacional - PCT
(22) 23/05/2018
(30) 25/05/2017 CN 201710377721.8

(51) G06F 17/30 (1995.01)
(54) MÉTODO PARA A DETERMINAÇÃO DO ESTADO DA BASE DE DADOS E DISPOSITIVO PARA A DETERMINAÇÃO DO ESTADO DA BASE DE DADOS
(71) ALIBABA GROUP HOLDING LIMITED (KY)
(72) BORAN ZHAO
(85) 12/07/2019
(86) PCT CN2018/087966 de 23/05/2018
(87) WO 2018/214897 de 29/11/2018

(21) BR 11 2019 014644-0 A2 Código 1.3 - Notificação - Fase Nacional - PCT
(22) 17/01/2017
(51) A01N 1/02 (2006.01)
(54) SOLUÇÕES DE PERFUSÃO E/OU PRESERVAÇÃO DE ÓRGÃOS
(71) XVIVO PERFUSION AB (SE)
(72) ELIN SJÖQVIST; ANNE-LI SIGVARDSSON
(85) 16/07/2019
(86) PCT EP2017/050881 de 17/01/2017
(87) WO 2018/133921 de 26/07/2018

(21) BR 11 2019 014648-2 A2 Código 1.3 - Notificação - Fase Nacional - PCT
(22) 09/02/2017
(51) B21F 27/06 (2006.01), E04C 5/04 (2006.01)
(54) MÁQUINA E MÉTODO PARA A FABRICAÇÃO DE UMA TELA REFORÇADA E TELA REFORÇADA
(71) OFFICINE MACCAFERRI S.P.A. (IT)
(72) FRANCESCO FERRAILOLO
(85) 16/07/2019
(86) PCT IB2017/050700 de 09/02/2017
(87) WO 2018/146516 de 16/08/2018

(21) BR 11 2019 014649-0 A2 Código 1.3 - Notificação - Fase Nacional - PCT
(22) 17/01/2017
(51) H04W 72/12 (2009.01)
(54) MÉTODO DE TRANSMISSÃO DE SINAIS DE REFERÊNCIA SONOROS, DISPOSITIVO TERMINAL, E DISPOSITIVO DE REDE
(71) GUANGDONG OPPO MOBILE TELECOMMUNICATIONS CORP., LTD. (CN)
(72) HAI TANG
(85) 16/07/2019
(86) PCT CN2017/071422 de 17/01/2017
(87) WO 2018/132945 de 26/07/2018

(21) BR 11 2019 014650-4 A2 Código 1.3 - Notificação - Fase Nacional - PCT

(22) 10/01/2018
(30) 25/01/2017 US 15/415,757
(51) A62C 2/00 (2006.01), A62C 2/04 (2006.01)
(54) PROCESSO PARA SUPRIMIR ELETRONICAMENTE A COMBUSTÃO EM UM INCÊNDIO, E DISPOSITIVO ELETRÔNICO DE EXTINÇÃO DE INCÊNDIO UM
(71) MICHAEL CASAMENTO (US)
(72) MICHAEL CASAMENTO
(85) 16/07/2019
(86) PCT US2018/013153 de 10/01/2018
(87) WO 2018/140237 de 02/08/2018

(21) BR 11 2019 014656-3 A2

Código 1.3 - Notificação - Fase Nacional - PCT
(22) 17/01/2018
(30) 17/01/2017 US 62/447.191
(51) A61B 17/22 (2006.01), A61N 7/00 (2006.01), G10K 11/26 (2006.01), G10K 15/04 (2006.01)
(54) APARELHO ELETRO-HIDRÁULICO GERADOR DE ONDAS DE CHOQUE (EH) DE PULSO RÁPIDO COM FRENTES DE ONDAS ACÚSTICAS MELHORADAS
(71) SOLITON, INC (US)
(72) CHRISTOPHER C. CAPELLI; JEREMIAH PALMER; ALI SHAJII; DANIEL MASSE; WALTER KLEMP; DAVID ROBERTSON; ROBERT CROWLEY
(85) 16/07/2019
(86) PCT US2018/014053 de 17/01/2018
(87) WO 2018/136514 de 26/07/2018

(21) BR 11 2019 014657-1 A2

Código 1.3 - Notificação - Fase Nacional - PCT
(22) 10/01/2018
(30) 17/01/2017 CN 201710041111.0
(51) H04L 27/26 (2006.01), H04L 1/16 (2006.01)
(54) MÉTODO E APARELHO DE TRANSMISSÃO DE INFORMAÇÃO DE RETORNO
(71) HUAWEI TECHNOLOGIES CO., LTD. (CN)
(72) ZHENSHAN ZHAO
(85) 16/07/2019
(86) PCT CN2018/072110 de 10/01/2018
(87) WO 2018/133720 de 26/07/2018

(21) BR 11 2019 014658-0 A2

Código 1.3 - Notificação - Fase Nacional - PCT
(22) 16/01/2018
(30) 17/01/2017 US 62/447,255
(51) H04W 24/00 (2009.01), H04N 21/24 (2011.01), H04W 24/08 (2009.01), H04W 4/50 (2018.01)

(54) SISTEMA E MÉTODO PARA AVALIAR DESEMPENHO DE DISPOSITIVO SEM FIO E/OU REDE SEM FIO

(71) TUTELA TECHNOLOGIES LTD. (CA)

(72) BRENNEN STEPHEN CHOW; HUNTER BANFORD BULMER
MACDONALD; DAVID DANIEL YARISH; ANTHONY SEAN KROEKER;
STEPHEN WILLIAM NEVILLE; THOMAS E. DARCIE

(85) 16/07/2019

(86) PCT CA2018/050043 de 16/01/2018

(87) WO 2018/132902 de 26/07/2018

(21) BR 11 2019 014659-8 A2

Código 1.3 - Notificação - Fase Nacional - PCT

(22) 25/01/2018

(30) 10/02/2017 IT 102017000015055

(51) B29C 64/124 (2017.01), B29C 64/259 (2017.01), B33Y 30/00 (2015.01),
B01F 5/06 (2006.01), B01F 5/10 (2006.01), B01F 11/00 (2006.01), B29B 7/76
(2006.01)

(54) CARTUCHO PARA MÁQUINAS DE ESTEREOLITOGRAFIA, MÁQUINA DE ESTEREOLITOGRAFIA E MÉTODO PARA MISTURAR UM MATERIAL

(71) DWS S.R.L. (IT)

(72) RENZO BUSATO; ALBERTO MURARO

(85) 16/07/2019

(86) PCT IB2018/050461 de 25/01/2018

(87) WO 2018/146568 de 16/08/2018

(21) BR 11 2019 014660-1 A2

Código 1.3 - Notificação - Fase Nacional - PCT

(22) 06/02/2018

(30) 14/02/2017 EP 17156108.7

(51) C08G 77/46 (2006.01), C08G 77/445 (2006.01), C08G 77/388 (2006.01),
C09K 17/38 (2006.01)

(54) CONDICIONADOR DE SOLO PARA REDUZIR A SODICIDADE E DISPERSÃO PARA MELHORAR A MOBILIDADE DA ÁGUA EM VÁRIOS SOLOS

(71) CHT GERMANY GMBH (DE)

(72) BHATT SUNDEEP; JOHN SAAD; RALF BRÜCKMANN; PETER WILL

(85) 16/07/2019

(86) PCT EP2018/052951 de 06/02/2018

(87) WO 2018/149700 de 23/08/2018

(21) BR 11 2019 014662-8 A2

Código 1.3 - Notificação - Fase Nacional - PCT

(22) 25/01/2018

(30) 26/01/2017 EP 17153300.3

(51) C08G 59/50 (2006.01), C08L 63/00 (2006.01), H01B 3/40 (2006.01)

(54) COMPOSIÇÃO DE RESINA EPÓXI TERMOFIXA ISENTA DE ANIDRIDO COM MÚLTIPLOS COMPONENTES, PROCESSO PARA PREPARAÇÃO DE

UM ARTIGO PARA ENGENHARIA ELÉTRICA, ARTIGO PARA ENGENHARIA ELÉTRICA, E, USO DO ARTIGO

(71) HUNTSMAN ADVANCED MATERIALS LICENSING (SWITZERLAND) GMBH (CH)

(72) CHRISTIAN BEISELE; SOPHIE COLLIARD; HUBERT WILBERS

(85) 16/07/2019

(86) PCT US2018/015188 de 25/01/2018

(87) WO 2018/140576 de 02/08/2018

(21) BR 11 2019 014665-2 A2

Código 1.3 - Notificação - Fase Nacional - PCT

(22) 20/03/2018

(30) 23/03/2017 CN PCT/CN2017/077915

(51) H04W 52/02 (2009.01), H04W 72/12 (2009.01)

(54) MÉTODO IMPLEMENTADO EM UM DISPOSITIVO SEM FIO E DISPOSITIVO SEM FIO

(71) TELEFONAKTIEBOLAGET LM ERICSSON (PUBL) (SE)

(72) RUI FAN; JINHUA LIU

(85) 16/07/2019

(86) PCT CN2018/079561 de 20/03/2018

(87) WO 2018/171574 de 27/09/2018

(21) BR 11 2019 014666-0 A2

Código 1.3 - Notificação - Fase Nacional - PCT

(22) 01/02/2018

(30) 03/02/2017 SE 1750094-3

(51) B01D 1/06 (2006.01), D21C 11/10 (2006.01)

(54) TUBO DE TRANSFERÊNCIA DE CALOR, E, MÉTODO PARA FABRICAR UM TUBO DE TRANSFERÊNCIA DE CALOR.

(71) VALMET AB (SE)

(72) LARS OLAUSSON; KRISTER PETTERSSON; MARTIN APEL; MATTIAS GOURDON; ANDERS ÅKESJÖ

(85) 16/07/2019

(86) PCT SE2018/050082 de 01/02/2018

(87) WO 2018/143880 de 09/08/2018

(21) BR 11 2019 014667-9 A2

Código 1.3 - Notificação - Fase Nacional - PCT

(22) 16/01/2018

(30) 17/01/2017 EP 17151839.2

(51) F27B 9/26 (2006.01), F27B 21/06 (2006.01), F27D 3/12 (2006.01)

(54) PAREDE LATERAL DE UM CARRO DE PALETES PARA UMA MÁQUINA DE GRELHA DE DESLOCAMENTO, CARRO DE PALETES PARA UMA MÁQUINA DE GRELHA DE DESLOCAMENTO E MÉTODO PARA CONVERTER UM CARRO DE PALETES DE UMA MÁQUINA DE GRELHA DE DESLOCAMENTO

(71) PAUL WURTH S.A. (LU) ; PAUL WURTH DEUTSCHLAND GMBH (DE)

(72) ANDREJ SCHULAKOW-KLASS; MIRKO MÜLLER; GEORG STRÜBER;
MATHIAS HOFFMANN

(85) 16/07/2019

(86) PCT EP2018/050995 de 16/01/2018

(87) WO 2018/134194 de 26/07/2018

(21) BR 11 2019 014670-9 A2

Código 1.3 - Notificação - Fase Nacional - PCT

(22) 22/12/2017

(30) 27/01/2017 US 62/451,645

(51) H04L 29/06 (2006.01), H04W 12/06 (2009.01), H04L 9/32 (2006.01), H04W 12/04 (2009.01), H04L 9/08 (2006.01)

(54) AUTENTICAÇÃO SECUNDÁRIA DE UM EQUIPAMENTO DE USUÁRIO

(71) TELEFONAKTIEBOLAGET LM ERICSSON (PUBL) (SE)

(72) NOAMEN BEN HENDA; DAVID CASTELLANOS ZAMORA; VESA
TORVINEN

(85) 16/07/2019

(86) PCT EP2017/084383 de 22/12/2017

(87) WO 2018/137873 de 02/08/2018

(21) BR 11 2019 014676-8 A2

Código 1.3 - Notificação - Fase Nacional - PCT

(22) 22/01/2018

(30) 24/01/2017 JP 2017-009977

(51) C22C 38/00 (2006.01), C22C 38/54 (2006.01), C21D 8/10 (2006.01), C21D 9/08 (2006.01)

(54) MATERIAL DE AÇO E MÉTODO PARA PRODUZIR MATERIAL DE AÇO

(71) NIPPON STEEL CORPORATION (JP)

(72) SHINJI YOSHIDA; YUJI ARAI; ATSUSHI SOMA; HIROKI KAMITANI

(85) 16/07/2019

(86) PCT JP2018/001750 de 22/01/2018

(87) WO 2018/139400 de 02/08/2018

(21) BR 11 2019 014677-6 A2

Código 1.3 - Notificação - Fase Nacional - PCT

(22) 19/01/2018

(30) 19/01/2017 US 62/448,298; 18/04/2017 US 15/489,990

(51) H04B 7/185 (2006.01)

(54) TERMINAL DE ABERTURA MUITO PEQUENA INCLUINDO
COMPONENTES DE SÍTIO DE CÉLULA E UM SISTEMA

(71) HUGHES NETWORK SYSTEMS, LLC (US)

(72) DURVASULA, BHANU; ZAKARIA, GAGUK

(85) 16/07/2019

(86) PCT US2018/014377 de 19/01/2018

(87) WO 2018/136713 de 26/07/2018

(21) BR 11 2019 014678-4 A2	Código 1.3 - Notificação - Fase Nacional - PCT (22) 16/01/2018 (30) 16/01/2017 US 62/446,792; 18/09/2017 US 15/707,635 (51) E21B 33/038 (2006.01), E21B 33/035 (2006.01) (54) MANIFOLD PARA REDUÇÃO DE PRESSÃO SUBMARINA (71) ENSCO INTERNATIONAL INCORPORATED (US) (72) CHRISTOPHER SCOTT STEWART; BENJAMIN MATTHEW RILEY; STEVEN ANDREW LEPPARD; JUSTIN DOW ALCORN (85) 16/07/2019 (86) PCT US2018/013773 de 16/01/2018 (87) WO 2018/132803 de 19/07/2018
(21) BR 11 2019 015410-8 A2	Código 1.3 - Notificação - Fase Nacional - PCT (22) 19/01/2018 (30) 30/01/2017 US 15/419,171 (51) A61B 17/11 (2006.01) (54) CONJUNTOS DE COMPRESSÃO DE TECIDO COM INTERLIGAÇÕES BIODEGRADÁVEIS (71) ETHICON LLC (US) (72) GREGORY J. BAKOS; NICOLAS B. VAN STOLK; MARK S. ORTIZ; JOHN BURKE (85) 26/07/2019 (86) PCT IB2018/050352 de 19/01/2018 (87) WO 2018/138614 de 02/08/2018
(21) BR 11 2019 015411-6 A2	Código 1.3 - Notificação - Fase Nacional - PCT (22) 26/01/2018 (30) 27/01/2017 FR 1750696 (51) C12N 1/13 (2006.01), C12N 1/15 (2006.01), C12N 1/19 (2006.01), C12N 1/21 (2006.01), C12N 15/52 (2006.01), C12N 9/88 (2006.01), C12N 9/12 (2006.01), C12N 9/04 (2006.01), C12N 9/02 (2006.01), C12N 9/18 (2006.01), C12N 9/10 (2006.01) (54) MICROORGANISMO GENETICAMENTE OTIMIZADO PARA PRODUZIR MOLÉCULAS DE INTERESSE (71) ENOBRAQ (FR) (72) CÉDRIC BOISART; NICOLAS MORIN (85) 26/07/2019 (86) PCT EP2018/052004 de 26/01/2018 (87) WO 2018/138288 de 02/08/2018
(21) BR 11 2019 015425-6 A2	Código 1.3 - Notificação - Fase Nacional - PCT (22) 26/01/2018 (30) 27/01/2017 US 62/451,146 (51) A61K 39/02 (2006.01), C07K 14/205 (2006.01), C12N 15/74 (2006.01)

(54) UMA VACINA DE SEGURANÇA ALIMENTAR PARA CONTROLAR SALMONELLA ENTERICA E REDUZIR CAMPYLOBACTER EM AVES DOMÉSTICAS

(71) UNIVERSITY OF FLORIDA RESEARCH FOUNDATION, INCORPORATED (US)

(72) ROY CURTISS III; SOO-YOUNG WANDA

(85) 26/07/2019

(86) PCT US2018/015438 de 26/01/2018

(87) WO 2018/140717 de 02/08/2018

(21) BR 11 2019 015426-4 A2

Código 1.3 - Notificação - Fase Nacional - PCT

(22) 31/01/2018

(30) 31/01/2017 SG 10201700775Y; 20/07/2017 SG 10201705954V

(51) C07K 16/18 (2006.01), A61K 39/00 (2006.01)

(54) COMPOSIÇÃO FARMACÊUTICA PARA USO NO TRATAMENTO OU PREVENÇÃO DE UMA DOENÇA RELACIONADA A C5 E UM MÉTODO PARA TRATAR OU PREVENIR UMA DOENÇA RELACIONADA A C5

(71) CHUGAI SEIYAKU KABUSHIKI KAISHA (JP) ; F. HOFFMANN-LA ROCHE AG (CH)

(72) KENJI SHINOMIYA; KOICHIRO YONEYAMA; NORIHITO SHIBAHARA; YOSHINORI TSUBOI; TAKU FUKUZAWA; KENTA HARAYA; ZENJIRO SAMPEI; KATRIJN BOGMAN; JEAN ERIC CHAROIN

(85) 26/07/2019

(86) PCT JP2018/003193 de 31/01/2018

(87) WO 2018/143266 de 09/08/2018

(21) BR 11 2019 015575-9 A2

Código 1.3 - Notificação - Fase Nacional - PCT

(22) 29/11/2017

(30) 31/01/2017 KR 10-2017-0014047; 30/10/2017 KR 10-2017-0142726

(51) A61K 38/17 (2006.01), A61K 9/00 (2006.01), A61K 47/20 (2006.01), A61K 47/22 (2006.01), A61K 47/10 (2017.01)

(54) COMPOSIÇÃO INJETÁVEL PARA EVITAR PERDA DE CABELO OU ESTIMULAR CRESCIMENTO DE CABELO

(71) KERAMEDIX INC. (KR)

(72) HWANG. YU-SHIK; KWON, IL-KEUN; KIM, SO YEON; VAN, SE YOUNG

(85) 29/07/2019

(86) PCT KR2017/013759 de 29/11/2017

(87) WO 2018/143552 de 09/08/2018

(21) BR 11 2019 015594-5 A2

Código 1.3 - Notificação - Fase Nacional - PCT

(22) 23/02/2018

(30) 24/02/2017 EP 17157974.1

(51) C12P 7/62 (2006.01), C12P 7/40 (2006.01), C12P 17/04 (2006.01), C07C 69/533 (2006.01), C07C 57/03 (2006.01)

(54) MÉTODOS PARA ISOLAR O 3-(E)-ISÔMERO DE UM COMPOSTO DE ÁCIDO CARBOXÍLICO INSATURADO, PARA PREPARAR UM 3-(E)-ÁCIDO CARBOXÍLICO INSATURADO E PARA PREPARAR (-)-AMBROX, E, 3-(E)/7-(E)-ALQUIL ÉSTER DO ÁCIDO HOMOFARNESOICO.

(71) BASF SE (DE)

(72) WOLFGANG SIEGEL; MELANIE WEINGARTEN; MICHAEL BREUER; MATHIAS SCHELWIES

(85) 29/07/2019

(86) PCT EP2018/054502 de 23/02/2018

(87) WO 2018/154048 de 30/08/2018

(21) BR 11 2019 015620-8 A2

Código 1.3 - Notificação - Fase Nacional - PCT

(22) 30/01/2018

(30) 01/02/2017 US 62/453,230

(51) H01F 7/127 (2006.01), H01F 7/08 (2006.01), H01F 27/02 (2006.01), H01L 43/06 (2006.01), H01L 27/28 (2006.01)

(54) CONJUNTO DE BOBINA ELETROMAGNÉTICA, CONJUNTO DE EMBREAGEM VISCOSA E MÉTODO DE FABRICAR UM CONJUNTO DE BOBINA ELETROMAGNÉTICA

(71) HORTON, INC. (US)

(72) ROBERT DONALD CAYTON; BASTIAN MICHAEL HORST BRAND

(85) 29/07/2019

(86) PCT US2018/015884 de 30/01/2018

(87) WO 2018/144428 de 09/08/2018

(21) BR 11 2019 015992-4 A2

Código 1.3 - Notificação - Fase Nacional - PCT

(22) 01/02/2018

(30) 03/02/2017 US 62/454,417; 30/03/2017 US 62/479,262

(51) C12P 19/56 (2006.01), C12N 9/10 (2006.01)

(54) GLICOSILTRANSFERASE ENGENHEIRADA, POLINUCLEOTÍDEO ENGENHEIRADO, VETOR, CÉLULA HOSPEDEIRA, MÉTODOS PARA PRODUZIR PELO MENOS UMA GLICOSILTRANSFERASE ENGENHEIRADA, PARA PRODUZIR PELO MENOS UMA VARIANTE DE SACAROSE SINTASE ENGENHEIRADA, PARA PRODUZIR REBAUDIOSÍDEO M, REBAUDIOSÍDEO A E/OU REBAUDIOSÍDEO I E REBAUDIOSÍDEO D E PARA GLICOSILAÇÃO DE UM SUBSTRATO, COMPOSIÇÃO, SACAROSE SINTASE ENGENHEIRADA, REBAUDIOSÍDEO M, REBAUDIOSÍDEO A, REBAUDIOSÍDEO I, E, REBAUDIOSÍDEO D.

(71) CODEXIS, INC. (US)

(72) JONATHAN VROOM; STEPHANIE SUE GALANIE; NIKKI DELLAS; JACK LIANG; JOYCE LIU; DAVID ENTWISTLE; COURTNEY DIANNE MOFFETT

(85) 01/08/2019

(86) PCT US2018/016359 de 01/02/2018

(87) WO 2018/144679 de 09/08/2018

(21) BR 11 2019 015993-2 A2 Código 1.3 - Notificação - Fase Nacional - PCT
(22) 18/12/2018
(30) 19/12/2017 KR 10-2017-0175046
(51) C12N 15/77 (2006.01), C07K 14/34 (2006.01), C12P 13/10 (2006.01)
(54) MICRO-ORGANISMO DE GÊNERO CORYNEBACTERIUM QUE PRODUZ L-ARGININA E MÉTODO PARA PRODUZIR L-ARGININA COM O USO DO MESMO
(71) CJ CHEILJEDANG CORPORATION (KR)
(72) SEON HYE KIM; HYUNG JOON KIM; HAENA OH; BYOUNG HOON YOON; MIN GYEONG KANG
(85) 01/08/2019
(86) PCT KR2018/016115 de 18/12/2018
(87) WO 2019/124932 de 27/06/2019

(21) BR 11 2019 016021-3 A2 Código 1.3 - Notificação - Fase Nacional - PCT
(22) 01/02/2018
(30) 02/02/2017 US 62/453,940
(51) C12R 1/865 (2006.01), C12N 15/81 (2006.01)
(54) EXPRESSÃO DE PROTEASE HETERÓLOGA PARA APERFEIÇOAR A FERMENTAÇÃO ALCOÓLICA
(71) LALLEMAND HUNGARY LIQUIDITY MANAGEMENT LLC (HU)
(72) BARRETT, TRISHA; RICE, CHARLES F; ARGYROS, AARON
(85) 01/08/2019
(86) PCT EP2018/052572 de 01/02/2018
(87) WO 2018/141872 de 09/08/2018

(21) BR 11 2019 016036-1 A2 Código 1.3 - Notificação - Fase Nacional - PCT
(22) 05/02/2018
(30) 03/02/2017 US 62/454.121
(51) C12N 1/00 (2006.01), C12N 1/20 (2006.01), C12N 1/21 (2006.01), C12N 9/00 (2006.01), C12N 15/00 (2006.01), C12N 15/52 (2006.01), C12P 5/00 (2006.01)
(54) MANIPULAÇÃO METABÓLICA PARA PRODUÇÃO MICROBIANA DE PRODUTOS TERPENÓIDES
(71) MANUS BIO, INC. (US)
(72) AJIKUMAR PARAYIL KUMARAN; CHIN-GIAW LIM; SOUVIK GHOSH; CHRISTOPHER PIRIE; JASON DONALD; AARON LOVE; HONG NAN; HSIEN-CHUNG TSENG; CHRISTINE NICOLE S. SANTOS; RYAN PHILIPPE
(85) 02/08/2019
(86) PCT US2018/016848 de 05/02/2018
(87) WO 2018/144996 de 09/08/2018

(21) BR 11 2019 016065-5 A2 Código 1.3 - Notificação - Fase Nacional - PCT

(22) 02/02/2018
(30) 03/02/2017 EP 17154658.3
(51) C07K 16/28 (2006.01), A61K 39/395 (2006.01), A61K 39/00 (2006.01)
(54) INIBIÇÃO DA AGREGAÇÃO DE PLAQUETAS USANDO ANTICORPOS ANTI-HUMANOS DE GPVI
(71) ACTICOR BIOTECH (FR) ; UNIVERSITÉ PARIS DIDEROT - PARIS 7 (FR) ; UNIVERSITÉ PARIS XIII (FR) ; INSERM (INSTITUT NATIONAL DE LA SANTÉ ET DE LA RECHERCHE MÉDICALE) (FR) ; UNIVERSITÉ PARIS-SUD 11 (FR)
(72) PHILIPPE BILLIALD; MARTINE JANDROT-PERRUS; GILLES AVENARD
(85) 02/08/2019
(86) PCT EP2018/052664 de 02/02/2018
(87) WO 2018/141909 de 09/08/2018

(21) BR 11 2019 016083-3 A2

Código 1.3 - Notificação - Fase Nacional - PCT
(22) 31/01/2018
(30) 07/02/2017 EP 17155003.1
(51) A61Q 5/06 (2006.01), A61K 8/81 (2006.01)
(54) POLÍMERO, COMPOSIÇÃO DE MODELAGEM DE CABELO, E, USO DO POLÍMERO OU DA COMPOSIÇÃO DE MODELAGEM DE CABELO
(71) BASF SE (DE) ; BASF INTERSERVICIOS S.A. DE C.V. (MX) ; BASF ESPANOLA S.L. (ES) ; BASF PLC (GB)
(72) PETER HOESSEL; CHRISTIAN SCHADE; CRISTINA AMELA; LUIS ANGEL IBARRA; BIANCA SEELIG; ANDREA TOMLINSON; VOLKER WENDEL; ROLF WERNER
(85) 02/08/2019
(86) PCT EP2018/052409 de 31/01/2018
(87) WO 2018/145973 de 16/08/2018

(21) BR 11 2019 016115-5 A2

Código 1.3 - Notificação - Fase Nacional - PCT
(22) 02/02/2018
(30) 02/02/2017 US 62/453,598
(51) A61G 13/12 (2006.01), A61G 13/10 (2006.01), A61M 16/01 (2006.01)
(54) POSICIONADOR DE MANDÍBULA/CABEÇA PARA PACIENTES ANESTESIADOS
(71) MORANKAR, ANAND (US)
(72) MORANKAR, ANAND
(85) 02/08/2019
(86) PCT US2018/016569 de 02/02/2018
(87) WO 2018/144804 de 09/08/2018

(21) BR 11 2019 016765-0 A2

Código 1.3 - Notificação - Fase Nacional - PCT
(22) 14/02/2018
(30) 14/02/2017 IT 102017000016321

(51) C12N 9/22 (2006.01)
(54) MOLÉCULA DE CAS9 MODIFICADA ISOLADA, MÉTODO PARA PRODUZIR UMA CAS9 MODIFICADA, COMPLEXOS DE PROTEÍNA OU RIBONUCLEOPROTEÍNA OU COMPLEXOS DE PROTEÍNA E RIBONUCLEOPROTEÍNA MISTURADAS OU LIPÍDEO, PROTEÍNA DE FUSÃO, SEQUÊNCIA DE NUCLEOTÍDEOS, ÁCIDO NUCLEICO, VETOR, CÉLULA, ANIMAL OU PLANTA, COMPOSIÇÃO FARMACÊUTICA, USO IN VITRO DE UMA CAS9 MODIFICADA RECOMBINANTE, KIT DE PARTES, E, MÉTODO IN VITRO PARA ALTERAR O GENOMA DE UMA CÉLULA
(71) UNIVERSITA' DEGLI STUDI DI TRENTO (IT)
(72) ANNA CERESETO; ANTONIO CASINI; GIANLUCA PETRIS; ALBERTO INGA; MICHELE OLIVIERI
(85) 13/08/2019
(86) PCT EP2018/053717 de 14/02/2018
(87) WO 2018/149888 de 23/08/2018

(21) BR 11 2019 016769-2 A2 Código 1.3 - Notificação - Fase Nacional - PCT
(22) 15/02/2018
(30) 15/02/2017 US 62/459,286
(51) C12N 15/861 (2006.01), C12N 15/34 (2006.01), C12N 7/00 (2006.01), C12N 7/02 (2006.01), C12N 7/04 (2006.01), A61K 48/00 (2006.01), C07K 14/00 (2006.01)
(54) MÉTODOS E COMPOSIÇÕES PARA TRANSFERÊNCIA GENÉTICA ATRAVÉS DA VASCULATURA
(71) THE UNIVERSITY OF NORTH CAROLINA AT CHAPEL HILL (US)
(72) ARAVIND ASOKAN; GIRIDHAR MURLIDHARAN; BLAKE ALBRIGHT
(85) 13/08/2019
(86) PCT US2018/018381 de 15/02/2018
(87) WO 2018/152333 de 23/08/2018

(21) BR 11 2019 016910-5 A2 Código 1.3 - Notificação - Fase Nacional - PCT
(22) 16/02/2017
(51) A61K 31/60 (2006.01), A61K 38/08 (2019.01), A61K 38/10 (2006.01), A61K 8/368 (2006.01), A61K 8/64 (2006.01), A61Q 19/00 (2006.01)
(54) COMPOSTO CONJUGADO DE ÁCIDO SALICÍLICO E PEPTÍDEO, COMPOSIÇÃO E USO TERAPÊUTICO DO DITO COMPOSTO
(71) CAREGEN CO., LTD. (KR)
(72) YONG JI CHUNG; EUN MI KIM
(85) 14/08/2019
(86) PCT KR2017/001725 de 16/02/2017
(87) WO 2018/151352 de 23/08/2018

(21) BR 11 2019 016925-3 A2 Código 1.3 - Notificação - Fase Nacional - PCT
(22) 16/02/2018

(30) 17/02/2017 EP 17156718.3
(51) C12N 1/36 (2006.01), A61K 39/00 (2006.01)
(54) CEPA ATENUADA DE SALMONELLA
(71) VAXIMM AG (CH)
(72) HEINZ LUBENAU
(85) 14/08/2019
(86) PCT EP2018/053918 de 16/02/2018
(87) WO 2018/149982 de 23/08/2018

(21) BR 11 2019 016949-0 A2 Código 1.3 - Notificação - Fase Nacional - PCT
(22) 15/02/2018
(30) 17/02/2017 GB 1702603.0
(51) A61K 31/444 (2006.01), A61K 31/541 (2006.01), A61K 45/06 (2006.01),
A61P 29/00 (2006.01), A61P 35/00 (2006.01), A61P 37/00 (2006.01), A61P
37/06 (2006.01), A61P 37/08 (2006.01), A61P 43/00 (2006.01)
(54) COMPOSIÇÕES ANTI-INFLAMATÓRIAS QUE COMPREENDEM
INIBIDORES DE IRAK E JAK
(71) GALAPAGOS N.V. (BE)
(72) REGINALD CHRISTOPHE XAVIER BRYSS; RENÉ ALEXANDRE GALIEN;
STEVE IRMA JOEL DE VOS; DAVID AMANTINI; PHILIPPE
CLÉMENT-LACROIX
(85) 15/08/2019
(86) PCT EP2018/053803 de 15/02/2018
(87) WO 2018/149925 de 23/08/2018

(21) BR 11 2019 016951-2 A2 Código 1.3 - Notificação - Fase Nacional - PCT
(22) 16/02/2018
(30) 17/02/2017 US 62/460,589; 07/08/2017 US 62/542,142
(51) C12N 5/078 (2010.01)
(54) CÉLULAS ERITROIDES FUNCIONALIZADAS
(71) RUBIUS THERAPEUTICS, INC. (US)
(72) TOM WICKHAM; TIFFANY F. CHEN; XUQING ZHANG; CAROLYN
HUDAK; JORDI MATA-FINK; SIVAN ELLOUL; BILLY LAW; LENKA HOFFMAN;
KRISTIAN ERIC TEICHERT; SHAMAEL RABIA DASTAGIR
(85) 15/08/2019
(86) PCT US2018/000042 de 16/02/2018
(87) WO 2018/151829 de 23/08/2018

(21) BR 11 2019 016989-0 A2 Código 1.3 - Notificação - Fase Nacional - PCT
(22) 15/02/2018
(30) 17/02/2017 US 62/460,692; 10/08/2017 US 62/543,658; 08/11/2017 US
62/583,314
(51) C07K 14/79 (2006.01), C07K 14/705 (2006.01), A61K 39/00 (2006.01),
A61K 38/40 (2006.01)

(54) POLIPEPTÍDEOS DE LIGAÇÃO AO RECEPTOR DE TRANSFERRINA
MANIPULADOS

(71) DENALI THERAPEUTICS INC. (US)

(72) XIAOCHENG CHEN; MARK S. DENNIS; MIHALIS KARIOLIS; ADAM P.
SILVERMAN; ANKITA SRIVASTAVA; RYAN J. WATTS; ROBERT C. WELLS;
JOY YU ZUCHERO

(85) 15/08/2019

(86) PCT US2018/018371 de 15/02/2018

(87) WO 2018/152326 de 23/08/2018

(21) BR 11 2019 019276-0 A2

Código 1.3 - Notificação - Fase Nacional - PCT

(22) 28/03/2018

(30) 28/03/2017 GB 1704966.9

(51) C07D 401/06 (2006.01), A61K 31/4035 (2006.01), A61K 31/708 (2006.01),
C07D 403/06 (2006.01), C07D 405/06 (2006.01), C07D 405/10 (2006.01), C07D
405/12 (2006.01), C07H 19/207 (2006.01), C07C 403/12 (2006.01), C07D
209/46 (2006.01), A61P 35/00 (2006.01)

(54) COMBINAÇÃO DE DERIVADOS DE ISOINDOLINONA COM SGI-110

(71) ASTEX THERAPEUTICS LIMITED (GB) ; CANCER RESEARCH
TECHNOLOGY LIMITED (GB)

(72) GIANNI CHESSARI; JOHN FRANCIS LYONS

(85) 17/09/2019

(86) PCT GB2018/050832 de 28/03/2018

(87) WO 2018/178679 de 04/10/2018

(21) BR 11 2019 019407-0 A2

Código 1.3 - Notificação - Fase Nacional - PCT

(22) 20/03/2018

(30) 20/03/2017 US 62/473,899; 11/04/2017 US 62/484,258; 08/11/2017 US
62/583,233

(51) C12N 5/0783 (2010.01), C12N 5/0784 (2010.01), G01N 33/53 (2006.01),
C07K 16/00 (2006.01), A61K 39/00 (2006.01), A61P 35/00 (2006.01)

(54) MÉTODOS DE TRATAMENTO

(71) GENOCEA BIOSCIENCES INC. (US)

(72) JESSICA BAKER FLECHTNER; MARIE LOSSKY-ELIAS; PAMELA M.
CARROLL; HUBERT LAM; LISA K. MCNEIL; WENDY JANE BROOM

(85) 18/09/2019

(86) PCT US2018/023442 de 20/03/2018

(87) WO 2018/175505 de 27/09/2018

(21) BR 11 2019 019426-6 A2

Código 1.3 - Notificação - Fase Nacional - PCT

(22) 22/03/2018

(30) 22/03/2017 US 62/474,991; 24/01/2018 US 62/621,356

(51) A61K 39/00 (2006.01), C07K 16/28 (2006.01)

(54) BIOMARCADORES E TERAPIAS COM CÉLULAS T CAR COM EFICÁCIA

INTENSIFICADA

(71) NOVARTIS AG (CH) ; THE TRUSTEES OF THE UNIVERSITY OF PENNSYLVANIA (US)

(72) JOSEPH A. FRAIETTA; JAN J. MELENHORST

(85) 18/09/2019

(86) PCT US2018/023785 de 22/03/2018

(87) WO 2018/175733 de 27/09/2018

(21) BR 11 2019 019505-0 A2

Código 1.3 - Notificação - Fase Nacional - PCT

(22) 08/02/2018

(30) 21/03/2017 KR 10-2017-0035623

(51) C07K 16/28 (2006.01), A61K 38/17 (2006.01), A61K 39/395 (2006.01), A61K 45/06 (2006.01), A61K 39/00 (2006.01)

(54) ANTICORPO ANTI-DR5 E A UTILIZAÇÃO DO MESMO

(71) DONG-A ST CO., LTD. (KR)

(72) HYOUNMIE DOH; DONGSOP LEE; HANYOUNG LEE; YOJIN KIM; KYUNGMI HAN; EUNEE JUNG; DONGHYEON KIM; DONGSUP SONG; KUM-JOO SHIN; SOYON WOO

(85) 19/09/2019

(86) PCT KR2018/001711 de 08/02/2018

(87) WO 2018/174408 de 27/09/2018

(21) BR 11 2019 019678-1 A2

Código 1.3 - Notificação - Fase Nacional - PCT

(22) 27/04/2018

(30) 04/05/2017 IT 102017000048436

(51) B21B 39/16 (2006.01)

(54) APARELHO E MÉTODO PARA GUIAR PRODUTOS DE METAL

(71) DANIELI & C. OFFICINE MECCANICHE S.P.A. (IT)

(72) TIZIANO DE GIORGIO; MASSIMO ZANCO

(85) 20/09/2019

(86) PCT IT2018/050079 de 27/04/2018

(87) WO 2018/203359 de 08/11/2018

(21) BR 11 2019 020621-3 A2

Código 1.3 - Notificação - Fase Nacional - PCT

(22) 04/04/2018

(30) 04/04/2017 GB 1705407.3

(51) C12Q 1/04 (2006.01), A01N 33/12 (2006.01), A01P 1/00 (2006.01)

(54) COMPOSIÇÃO PULVERIZÁVEL, SUBSTRATO COMPREENDENDO UM SUBSTRATO TRANSPORTADOR QUE TEM UMA COMPOSIÇÃO ALI, RÓTULO COMPREENDENDO UMA MEMBRANA E RECIPIENTE PARA ALIMENTO E/OU BEBIDA

(71) FRESH CHECK LTD. (GB)

(72) ALEXANDER BOND; JOHN SIMPSON; ROBERT PEACH

(85) 01/10/2019

(86) PCT GB2018/050913 de 04/04/2018

(87) WO 2018/185486 de 11/10/2018

(21) BR 11 2019 021810-6 A2

Código 1.3 - Notificação - Fase Nacional - PCT

(22) 19/04/2018

(30) 20/04/2017 US 62/487,888

(51) A61K 47/61 (2017.01), A61K 47/69 (2017.01), A61P 27/02 (2006.01)

(54) SISTEMAS DE LIBERAÇÃO PROLONGADA QUE COMPREENDEM LIGANTES NÃO VESTIGIAIS

(71) NOVARTIS AG (CH)

(72) CHRISTOPHER M. ADAMS; MYRIAM APRIL; TANZINA FAZAL; CORNELIA JUTTA FORSTER; EDWARD CHARLES HALL; CAMERON CHUCK-MUNN LEE

(85) 17/10/2019

(86) PCT IB2018/052740 de 19/04/2018

(87) WO 2018/193408 de 25/10/2018

(21) BR 11 2019 021812-2 A2

Código 1.3 - Notificação - Fase Nacional - PCT

(22) 20/04/2018

(30) 21/04/2017 US 62/488,509

(51) C07K 14/54 (2006.01), C07K 14/715 (2006.01), C07K 19/00 (2006.01)

(54) MOLÉCULA RECEPTORA DE IL4/IL13 PARA USO VETERINÁRIO

(71) KINDRED BIOSCIENCES, INC. (US)

(72) HANGJUN ZHAN; LAM NGUYEN; FAWN QIAN; SHYR JIANN LI

(85) 17/10/2019

(86) PCT US2018/028507 de 20/04/2018

(87) WO 2018/195388 de 25/10/2018

(21) BR 11 2019 021822-0 A2

Código 1.3 - Notificação - Fase Nacional - PCT

(22) 20/04/2018

(30) 20/04/2017 GB 1706260.5; 20/04/2017 GB 1706259.7; 20/04/2017 GB 1706258.9; 20/04/2017 GB 1706261.3; 20/04/2017 GB 1706257.1; 20/04/2017 GB 1706253.0; 20/04/2017 GB 1706256.3; 20/04/2017 GB 1706254.8; 23/02/2018 GB 1802947.0; 05/04/2018 GB 1805660.6

(51) G01N 33/50 (2006.01), A61K 47/68 (2017.01)

(54) TERAPIA DE COMBINAÇÃO

(71) ADC THERAPEUTICS SA (CH) ; MEDIMMUNE LIMITED (GB)

(72) JAY MARSHALL FEINGOLD; PATRICIUS HENDRIKUS CORNELIS VAN BERKEL; JENS WUERHNER; JOHN HARTLEY; FRANCESCA ZAMMARCHI

(85) 17/10/2019

(86) PCT EP2018/060215 de 20/04/2018

(87) WO 2018/193105 de 25/10/2018

(21) BR 11 2019 021841-6 A2	Código 1.3 - Notificação - Fase Nacional - PCT (22) 28/03/2018 (30) 19/04/2017 US 15/491,135 (51) C08F 10/02 (2006.01), C08F 2/00 (2006.01) (54) POLIMERIZAÇÃO EM SOLUÇÃO EM VÁRIOS REATORES (71) NOVA CHEMICALS (INTERNATIONAL) S.A. (CH) (72) NIOUSHA KAZEMI; STEPHEN BROWN; LAWRENCE VAN ASSELDONK; XIAOCHUAN WANG; STEPHEN SALOMONS; YVES LACOMBE (85) 17/10/2019 (86) PCT IB2018/052141 de 28/03/2018 (87) WO 2018/193327 de 25/10/2018
(21) BR 11 2019 021844-0 A2	Código 1.3 - Notificação - Fase Nacional - PCT (22) 02/05/2018 (30) 04/05/2017 US 62/501159 (51) C08F 265/06 (2006.01), C08F 265/02 (2006.01), C09D 151/00 (2006.01), C09D 133/06 (2006.01) (54) PROCESSO PARA PREPARAR UMA COMPOSIÇÃO DE REVESTIMENTOS. (71) DOW GLOBAL TECHNOLOGIES LLC (US) ; ROHM AND HAAS COMPANY (US) (72) JAMES KEITH BARDMAN; JONATHAN DEROCHE; ANDREW HEJL; ANTONY K. VAN DYK; LIN WANG; KIMY YEUNG (85) 17/10/2019 (86) PCT US2018/030582 de 02/05/2018 (87) WO 2018/204450 de 08/11/2018
(21) BR 11 2019 021850-5 A2	Código 1.3 - Notificação - Fase Nacional - PCT (22) 04/05/2018 (30) 04/05/2017 US 62/501,432 (51) C03B 23/025 (2006.01), C03B 40/00 (2006.01), C03B 23/03 (2006.01), C03B 23/035 (2006.01) (54) MÉTODO DE FORMAÇÃO DE UM ARTIGO DE VIDRO, E ARTIGO DE VIDRO (71) PILKINGTON GROUP LIMITED (GB) (72) CHARLES E. ASH; ROBERT J. BOISSELLE (85) 17/10/2019 (86) PCT GB2018/051211 de 04/05/2018 (87) WO 2018/203085 de 08/11/2018
(21) BR 11 2019 021851-3 A2	Código 1.3 - Notificação - Fase Nacional - PCT (22) 09/04/2018 (30) 21/04/2017 EP 17020159.4 (51) B65H 29/58 (2006.01), B65H 29/04 (2006.01), B26D 5/00 (2006.01), B26D

7/18 (2006.01)

(54) DISPOSITIVO E MÉTODO PARA INSPEÇÃO DE AMOSTRAS (SAMPLE BLANKS), ESTAÇÃO DE REMOÇÃO DE RESÍDUOS E MÁQUINA PARA PROCESSAMENTO DE ELEMENTOS EM FORMA DE FOLHA

(71) BOBST MEX SA (CH)

(72) PATRICE CHATRY

(85) 17/10/2019

(86) PCT EP2018/025102 de 09/04/2018

(87) WO 2018/192684 de 25/10/2018

(21) BR 11 2019 021853-0 A2

Código 1.3 - Notificação - Fase Nacional - PCT

(22) 17/04/2018

(30) 19/04/2017 US 62/487,413; 04/04/2018 US 62/652,837

(51) C07D 487/04 (2006.01), A61K 31/495 (2006.01), A61P 25/00 (2006.01)

(54) COMPOSTOS DE INIBIDOR DE VMAT2 E COMPOSIÇÕES DOS MESMOS

(71) NEUROCRINE BIOSCIENCES INC. (US)

(72) NICOLE HARRIOTT; DONALD NICHOLAS HETTINGER; SHAWN BRANUM; JEFFREY C. CULHANE

(85) 17/10/2019

(86) PCT US2018/028031 de 17/04/2018

(87) WO 2018/195121 de 25/10/2018

(21) BR 11 2019 021854-8 A2

Código 1.3 - Notificação - Fase Nacional - PCT

(22) 18/04/2017

(30) 18/04/2017 US 15/490,095

(51) G06Q 30/02 (2012.01), G06Q 20/22 (2012.01)

(54) SISTEMA DE PAGAMENTO

(71) VERRENCY HOLDINGS LIMITED (SG)

(72) DAVID CRUZEN LINK; EUAN DUNCAN WALKER; STEPHEN JOHN, CUMMINS

(85) 17/10/2019

(86) PCT IB2017/000546 de 18/04/2017

(87) WO 2018/193280 de 25/10/2018

(21) BR 11 2019 021855-6 A2

Código 1.3 - Notificação - Fase Nacional - PCT

(22) 18/04/2018

(30) 20/04/2017 BE 2017/5275

(51) C12P 7/56 (2006.01), C12M 1/00 (2006.01)

(54) PROCESSO CONTÍNUO PARA A PRODUÇÃO SIMULTÂNEA DE ÁCIDO LÁCTICO E DE UM SEGUNDO PRODUTO DE FERMENTAÇÃO A PARTIR DE CEREAIS E SISTEMA PARA PRODUZIR CONTINUAMENTE, DE MODO SIMULTÂNEO, DUAS CORRENTES DE DEXTROSE A PARTIR DE UMA MOAGEM A SECO DE CEREAIS

(71) GALACTIC S.A. (BE)
(72) FRÉDÉRIC VAN GANSBERGHE; PHILIPPE COSZACH
(85) 17/10/2019
(86) PCT EP2018/059861 de 18/04/2018
(87) WO 2018/192952 de 25/10/2018

(21) BR 11 2019 021856-4 A2 Código 1.3 - Notificação - Fase Nacional - PCT
(22) 20/04/2018
(30) 20/04/2017 US 62/487,520
(51) B65C 9/18 (2006.01), B65C 3/14 (2006.01)
(54) SISTEMA E MÉTODO DE APLICAÇÃO DE DECORAÇÃO A UM SUBSTRATO
(71) ACTEGA NORTH AMERICA TECHNOLOGIES, INC. (US)
(72) BENJAMIN DAVID LUX; JASON A. MEEK; MICHAEL MEDEIROS; MICHAEL CLARKE WOODS; ANDREW W. MARSELLA; NIKOLAI A. VOICECHOVSKI; HEIDI M. MUNNELLY; JURIS ALEX GRAUDS
(85) 17/10/2019
(86) PCT US2018/028631 de 20/04/2018
(87) WO 2018/195469 de 25/10/2018

(21) BR 11 2019 021858-0 A2 Código 1.3 - Notificação - Fase Nacional - PCT
(22) 18/04/2018
(30) 18/04/2017 US 62/486,657
(51) A23L 2/60 (2006.01), A23L 27/30 (2016.01), A23L 33/105 (2016.01), A61K 31/7028 (2006.01), A61K 31/7034 (2006.01), C07H 1/08 (2006.01), C07H 15/256 (2006.01)
(54) COMPOSIÇÕES PARA TRATAMENTO DE HIPERGLICEMIA EM PACIENTES COM DIABETES MELLITUS
(71) PURECIRCLE USA INC. (US)
(72) AVETIK MARKOSYAN
(85) 17/10/2019
(86) PCT US2018/028140 de 18/04/2018
(87) WO 2018/195179 de 25/10/2018

(21) BR 11 2019 021859-9 A2 Código 1.3 - Notificação - Fase Nacional - PCT
(22) 16/02/2018
(30) 25/04/2017 GB 1706554.1
(51) B21D 22/28 (2006.01), B21D 22/30 (2006.01), B21D 51/26 (2006.01)
(54) FORMAÇÃO DE BASE DE LATA
(71) CROWN PACKAGING TECHNOLOGY, INC. (US)
(72) BRONISLAW RUKAT
(85) 17/10/2019
(86) PCT GB2018/050412 de 16/02/2018

(87) WO 2018/197827 de 01/11/2018

(21) BR 11 2019 021861-0 A2 Código 1.3 - Notificação - Fase Nacional - PCT
(22) 17/04/2018
(30) 18/04/2017 US 62/486,704
(51) B64D 33/04 (2006.01), F01D 25/30 (2006.01), F01D 11/00 (2006.01), F02K 1/80 (2006.01), F02C 7/28 (2006.01), B64D 41/00 (2006.01)
(54) VEDAÇÕES E MÉTODOS PARA TUBULAÇÃO DE ESCAPE DE UNIDADE DE ALIMENTAÇÃO AUXILIAR DE AERONAVE
(71) ITT MANUFACTURING ENTERPRISES LLC (US)
(72) A. DAVID SANDIFORD
(85) 17/10/2019
(86) PCT US2018/028033 de 17/04/2018
(87) WO 2018/195122 de 25/10/2018

(21) BR 11 2019 021862-9 A2 Código 1.3 - Notificação - Fase Nacional - PCT
(22) 26/04/2017
(51) C21D 1/76 (2006.01), C21C 5/00 (2006.01), F23C 1/12 (2006.01)
(54) MÉTODO E QUEIMADOR PARA AQUECER UM FORNO PARA O PROCESSAMENTO DE METAL
(71) LINDE AKTIENGESELLSCHAFT (DE)
(72) MARTIN ADENDORFF; JOACHIM VON SCHEELE
(85) 17/10/2019
(86) PCT CN2017/081959 de 26/04/2017
(87) WO 2018/195789 de 01/11/2018

(21) BR 11 2019 021863-7 A2 Código 1.3 - Notificação - Fase Nacional - PCT
(22) 08/06/2017
(30) 18/04/2017 CN 201710254759.6
(51) G01R 31/36 (2020.01)
(54) MÉTODO E APARELHO PARA ESTIMAR O ESTADO DE SAÚDE DA BATERIA
(71) HUAWEI TECHNOLOGIES CO., LTD. (CN)
(72) KEJIE GAO; ZHONGXIAO LIU; JIANBO ZHANG; ZHE LI; ZHIWEI WU; ZUQI LIU
(85) 17/10/2019
(86) PCT CN2017/087564 de 08/06/2017
(87) WO 2018/192069 de 25/10/2018

(21) BR 11 2019 021866-1 A2 Código 1.3 - Notificação - Fase Nacional - PCT
(22) 18/04/2018
(30) 18/04/2017 US 62/486.915; 19/04/2017 DK PA 2017 00257; 11/06/2017 DK PA 2017 00345

	(51) H02J 3/38 (2006.01), B63J 3/04 (2006.01), H02J 1/06 (2006.01), H02J 3/32 (2006.01), H02J 9/06 (2006.01)
	(54) SISTEMAS DE POTÊNCIA ELÉTRICA DE PROPULSOR E MÉTODOS ASSOCIADOS
	(71) MAERSK DRILLING A/S (DK)
	(72) JOHN RON PEDERSEN
	(85) 17/10/2019
	(86) PCT DK2018/000011 de 18/04/2018
	(87) WO 2018/192632 de 25/10/2018

(21) BR 11 2019 021867-0 A2	Código 1.3 - Notificação - Fase Nacional - PCT
	(22) 11/04/2018
	(30) 18/04/2017 EP 17382207.3
	(51) C07D 213/82 (2006.01), C07D 487/04 (2006.01), C07D 239/28 (2006.01)
	(54) COMPOSTOS DE FENIL-2-HIDROXI-ACETILAMINO-2-METIL-FENIL
	(71) ELI LILLY AND COMPANY (US)
	(72) MARTA MARIA CIFUENTES-GARCIA; MARIA CRISTINA GARCIA-PAREDES
	(85) 17/10/2019
	(86) PCT US2018/027005 de 11/04/2018
	(87) WO 2018/194885 de 25/10/2018

(21) BR 11 2019 021868-8 A2	Código 1.3 - Notificação - Fase Nacional - PCT
	(22) 18/04/2018
	(30) 21/04/2017 KR 10-2017-0051687
	(51) C07D 413/14 (2006.01), A61K 31/5377 (2006.01)
	(54) SAL DE UM COMPOSTO DERIVADO DE AMINOPIRIDINA, FORMA CRISTALINA DO MESMO, E PROCESSO PARA A PREPARAÇÃO DO MESMO
	(71) YUHAN CORPORATION (KR)
	(72) SANG HO OH; JONG GYUN KIM; SE-WOONG OH; TAE DONG HAN; SOO YONG CHUNG; SEONG RAN LEE; KYEONG BAE KIM; YOUNG SUNG LEE; WOO SEOB SHIN; HYUN JU; JEONG KI KANG; SU MIN PARK; DONG KYUN KIM
	(85) 17/10/2019
	(86) PCT KR2018/004473 de 18/04/2018
	(87) WO 2018/194356 de 25/10/2018

(21) BR 11 2019 021869-6 A2	Código 1.3 - Notificação - Fase Nacional - PCT
	(22) 17/04/2018
	(30) 19/04/2017 US 15/491,264
	(51) C08F 210/16 (2006.01), C08F 4/659 (2006.01), C08F 4/6592 (2006.01), C08F 4/655 (2006.01), C08L 23/08 (2006.01), C08J 5/18 (2006.01)
	(54) MEIOS PARA AUMENTAR O PESO MOLECULAR E DIMINUIR A DENSIDADE DE INTERPOLÍMEROS DE ETILENO UTILIZANDO

FORMULAÇÕES DE CATALISADOR HOMOGÊNEO E HETEROGÊNEO

(71) NOVA CHEMICALS (INTERNATIONAL) S.A. (CH)

(72) ZENGRONG ZHANG; NIOUSHA KAZEMI; STEPHEN SALOMONS;

MONIKA KLECZEK; MEHDI KESHTKAR; BRIAN MOLLOY; QINYAN WANG;

PETER ZORICAK; CHARLES CARTER; XIAOCHUAN WANG; CHRISTOPHER

DOBBIN; FAZLE SIBTAIN; KENNETH TAYLOR; LAWRENCE VAN

ASSELDONK; HAMIDREZA KHAKDAMAN

(85) 17/10/2019

(86) PCT IB2018/052659 de 17/04/2018

(87) WO 2018/193375 de 25/10/2018

(21) BR 11 2019 021870-0 A2

Código 1.3 - Notificação - Fase Nacional - PCT

(22) 20/04/2018

(30) 20/04/2017 US 62/487,530; 20/04/2018 US 15/958,536

(51) G01V 5/10 (2006.01)

(54) SENSIBILIDADE DE CAMPO PRÓXIMO DE MEDIÇÕES DE POROSIDADE DE CIMENTO E FORMAÇÃO COM RESOLUÇÃO RADIAL EM UM FURO DE SONDAGEM

(71) PHILIP TEAGUE (US)

(72) PHILIP TEAGUE

(85) 17/10/2019

(86) PCT US2018/028589 de 20/04/2018

(87) WO 2018/195436 de 25/10/2018

(21) BR 11 2019 021873-4 A2

Código 1.3 - Notificação - Fase Nacional - PCT

(22) 22/05/2018

(30) 23/05/2017 EP 17172551.8

(51) C08G 18/75 (2006.01), C08G 18/12 (2006.01), C08G 18/28 (2006.01), C08G 18/42 (2006.01), C08G 18/44 (2006.01)

(54) PRIMER BASEADO EM SOLVENTES COM UM TEMPO DE EXPOSIÇÃO LONGO E ADESÃO MELHORADA

(71) SIKA TECHNOLOGY AG (CH)

(72) ANTONIO CORSARO; RETO FÄSSLER

(85) 17/10/2019

(86) PCT EP2018/063354 de 22/05/2018

(87) WO 2018/215445 de 29/11/2018

(21) BR 11 2019 021876-9 A2

Código 1.3 - Notificação - Fase Nacional - PCT

(22) 03/04/2018

(30) 19/04/2017 US 15/491,213

(51) C08J 5/18 (2006.01), C08F 210/16 (2006.01), C08L 23/04 (2006.01), C08L 23/08 (2006.01)

(54) POLIMERIZAÇÃO DE SOLUÇÃO EM MULTIRREATOR, POLIETILENO E FILME DE POLIETILENO

(71) NOVA CHEMICALS (INTERNATIONAL) S.A. (CH)
(72) XIAOCHUAN WANG; NIOUSHA KAZEMI; STEPHEN BROWN;
LAWRENCE VAN ASSELDONK; STEPHEN SALOMONS
(85) 17/10/2019
(86) PCT IB2018/052291 de 03/04/2018
(87) WO 2018/193328 de 25/10/2018

(21) BR 11 2019 021877-7 A2

Código 1.3 - Notificação - Fase Nacional - PCT
(22) 15/05/2018
(30) 15/05/2017 EP 17171040.3
(51) C01B 39/02 (2006.01), B01J 29/06 (2006.01), C01B 39/48 (2006.01)
(54) PROCESSO PARA PREPARAR UM MATERIAL ZEOLÍTICO, MATERIAL ZEOLÍTICO E USO DE UM MATERIAL ZEOLÍTICO
(71) BASF CORPORATION (US)
(72) ROBERT MCGUIRE; AHMAD MOINI; ULRICH MÜLLER
(85) 17/10/2019
(86) PCT EP2018/062518 de 15/05/2018
(87) WO 2018/210809 de 22/11/2018

(21) BR 11 2019 021878-5 A2

Código 1.3 - Notificação - Fase Nacional - PCT
(22) 01/06/2018
(30) 08/06/2017 GB 1709134.9
(51) A61B 18/18 (2006.01), A61N 1/32 (2006.01), A61B 18/14 (2006.01), A61B 18/00 (2006.01), A61B 18/12 (2006.01)
(54) INSTRUMENTO ELETROCIRÚRGICO PARA REALIZAR ABLAÇÃO OU ELETROPORAÇÃO DE TECIDO BIOLÓGICO
(71) CREO MEDICAL LIMITED (GB)
(72) CHRISTOPHER PAUL HANCOCK; JOHN BISHOP
(85) 17/10/2019
(86) PCT EP2018/064467 de 01/06/2018
(87) WO 2018/224404 de 13/12/2018

(21) BR 11 2019 021879-3 A2

Código 1.3 - Notificação - Fase Nacional - PCT
(22) 12/06/2018
(30) 16/06/2017 JP 2017-118864; 09/01/2018 JP 2018-001463; 06/03/2018 JP 2018-039298
(51) H02P 21/06 (2016.01), B62D 5/04 (2006.01), B62D 6/00 (2006.01), H02P 27/08 (2006.01), B62D 101/00 (2006.01), B62D 119/00 (2006.01)
(54) UNIDADE DE CONTROLE DE MOTOR E APARELHO DE DIRECIONAMENTO DE ENERGIA ELÉTRICA EQUIPADO COM A MESMA
(71) NSK LTD. (JP)
(72) HIROAKI TAKASE; RYO MINAKI; HIDEKI SAWADA; TAKAYOSHI SUGAWARA
(85) 17/10/2019

(86) PCT JP2018/022337 de 12/06/2018

(87) WO 2018/230541 de 20/12/2018

(21) BR 11 2019 021885-8 A2

Código 1.3 - Notificação - Fase Nacional - PCT

(22) 22/04/2017

(51) C01B 3/06 (2006.01)

(54) DISPOSITIVO PARA GERAR GÁS HIDROGÊNIO

(71) HYDROGEN TECH SDN. BHD. (MY)

(72) YOKE KEEN YEE; ALBERT KOK FOO NG; CHIN YANG CHIA

(85) 18/10/2019

(86) PCT MY2017/050019 de 22/04/2017

(87) WO 2018/194442 de 25/10/2018

(21) BR 11 2019 021887-4 A2

Código 1.3 - Notificação - Fase Nacional - PCT

(22) 19/04/2017

(51) H04W 74/08 (2009.01)

(54) MÉTODO DE IDENTIFICAÇÃO DE MODO DE COBERTURA E APARELHO

(71) HUAWEI TECHNOLOGIES CO., LTD. (CN)

(72) ZHANYANG REN; ZHIJUN LI; JINXIA HAN; ZHENYU LI

(85) 18/10/2019

(86) PCT CN2017/081151 de 19/04/2017

(87) WO 2018/191896 de 25/10/2018

(21) BR 11 2019 021888-2 A2

Código 1.3 - Notificação - Fase Nacional - PCT

(22) 19/04/2018

(30) 22/04/2017 CN 201710268338.9

(51) G06F 21/45 (2013.01)

(54) MÉTODO E SISTEMA DE CONCESSÃO DE PERMISSÕES COM BASE NA CORRESPONDÊNCIA INDIVIDUAL ENTRE FUNÇÕES E USUÁRIOS

(71) CHENGDU QIANNIUCAO INFORMATION TECHNOLOGY CO., LTD. (CN)

(72) CHEN, DAZHI

(85) 18/10/2019

(86) PCT CN2018/083812 de 19/04/2018

(87) WO 2018/192557 de 25/10/2018

(21) BR 11 2019 021889-0 A2

Código 1.3 - Notificação - Fase Nacional - PCT

(22) 04/05/2018

(30) 05/05/2017 US 62/502,525

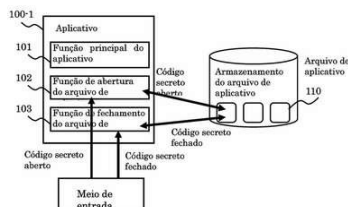
(51) C12Q 1/68 (2018.01), C12M 1/00 (2006.01), C12M 1/34 (2006.01)

(54) SUBSTRATOS TENDO REATIVIDADE DE SUPERFÍCIE MODIFICADA E PROPRIEDADES ANTI-INCRUSTANTES EM REAÇÕES BIOLÓGICAS

(71) QUANTUM-SI INCORPORATED (US)

(72) JONATHAN M. ROTHBERG; JEREMY LACKEY; GUOJUN CHEN
 (85) 18/10/2019
 (86) PCT US2018/031125 de 04/05/2018
 (87) WO 2018/204810 de 08/11/2018

(21) BR 11 2019 021892-0 A2



Código 1.3 - Notificação - Fase Nacional - PCT

(22) 21/04/2017
 (51) G06F 21/62 (2013.01), G06Q 10/10 (2012.01), G06F 21/60 (2013.01), G06Q 50/22 (2018.01)
 (54) APLICATIVO, SISTEMA DE PROCESSAMENTO DE SERVIÇO E SISTEMA DE PROCESSAMENTO DE SERVIÇO DE SEGURO USANDO O MESMO
 (71) CHIKARA MATSUNAGA (JP)
 (72) CHIKARA MATSUNAGA
 (85) 18/10/2019
 (86) PCT JP2017/016068 de 21/04/2017
 (87) WO 2018/193624 de 25/10/2018

(21) BR 11 2019 021893-9 A2

Código 1.3 - Notificação - Fase Nacional - PCT

(22) 27/06/2018
 (30) 28/06/2017 EP 17178380.6
 (51) H05B 3/22 (2006.01), A24F 47/00 (2020.01)
 (54) CONJUNTO DE AQUECIMENTO ELÉTRICO, DISPOSITIVO GERADOR DE AEROSSOL E MÉTODO PARA AQUECIMENTO RESISTIVO DE UM SUBSTRATO FORMADOR DE AEROSSOL
 (71) PHILIP MORRIS PRODUCTS S.A. (CH)
 (72) JEROME CHRISTIAN COURBAT; OLEG MIRONOV
 (85) 18/10/2019
 (86) PCT EP2018/067176 de 27/06/2018
 (87) WO 2019/002330 de 03/01/2019

(21) BR 11 2019 021897-1 A2

Código 1.3 - Notificação - Fase Nacional - PCT

(22) 11/04/2018
 (30) 25/04/2017 JP 2017-085907
 (51) H04S 7/00 (2006.01), G10L 19/00 (2013.01), G10L 19/008 (2013.01), H04R 3/00 (2006.01)
 (54) DISPOSITIVO E MÉTODO DE PROCESSAMENTO DE SINAL, E, PROGRAMA
 (71) SONY CORPORATION (JP)
 (72) YUKI YAMAMOTO; TORU CHINEN; MINORU TSUJI
 (85) 18/10/2019
 (86) PCT JP2018/015158 de 11/04/2018

(87) WO 2018/198767 de 01/11/2018

(21) BR 11 2019 021898-0 A2 Código 1.3 - Notificação - Fase Nacional - PCT
(22) 15/06/2017
(30) 20/04/2017 US 62/487,856; 27/04/2017 US 62/491,007
(51) A61K 31/43 (2006.01), A61K 31/513 (2006.01), A61K 31/427 (2006.01),
A61K 31/496 (2006.01), A61K 38/08 (2019.01), A61K 38/11 (1995.01), A61P
31/14 (2006.01), C12Q 1/02 (2006.01), C07D 407/12 (2006.01)
(54) INIBIDORES DA PROTEASE DE ZIKA VÍRUS E MÉTODOS DE USO DOS
MESMOS
(71) VERSITECH LIMITED (CN) ; FUNDACIÓN UNIVERSITARIA SAN
ANTONIO (ES)
(72) SHUOFENG YUAN; FUK WOO JASPER CHAN; KWOK YUNG YUEN;
HELENA DEN HAAN; JORGE PENA-GARCÍA; JOSÉ PEDRO
CERÓN-CARRASCO; HORACIO EMILIO PÉREZ- SÁNCHEZ
(85) 18/10/2019
(86) PCT CN2017/088420 de 15/06/2017
(87) WO 2018/192083 de 25/10/2018

(21) BR 11 2019 021903-0 A2 Código 1.3 - Notificação - Fase Nacional - PCT
(22) 19/04/2018
(30) 21/04/2017 US 62/488,654; 18/04/2018 US 15/956,645
(51) G10L 19/008 (2013.01), G10L 19/02 (2013.01), G10L 21/038 (2013.01)
(54) DETECÇÃO DE FALA NÃO HARMÔNICA E EXTENSÃO DE LARGURA
DE BANDA EM UM AMBIENTE DE MULTI-FONTE
(71) QUALCOMM INCORPORATED (US)
(72) VENKATA SUBRAHMANYAM CHANDRA SEKHAR CHEBIYYAM;
VENKATRAMAN ATTI
(85) 18/10/2019
(86) PCT US2018/028338 de 19/04/2018
(87) WO 2018/195299 de 25/10/2018

(21) BR 11 2019 021904-8 A2 Código 1.3 - Notificação - Fase Nacional - PCT
(22) 12/04/2018
(30) 26/04/2017 JP 2017-087208
(51) G10L 19/008 (2013.01), G10L 19/00 (2013.01)
(54) DISPOSITIVO E MÉTODO DE PROCESSAMENTO DE SINAL, E,
PROGRAMA.
(71) SONY CORPORATION (JP)
(72) YUKI YAMAMOTO; TORU CHINEN; MINORU TSUJI
(85) 18/10/2019
(86) PCT JP2018/015352 de 12/04/2018
(87) WO 2018/198789 de 01/11/2018

(21) BR 11 2019 021905-6 A2	Código 1.3 - Notificação - Fase Nacional - PCT (22) 20/04/2018 (30) 20/04/2017 US 62/487.659 (51) F16F 1/40 (2006.01), B64D 27/26 (2006.01), F02C 7/20 (2006.01), F16F 3/02 (2006.01) (54) ISOLADOR DE PONTO DE ARTICULAÇÃO E MÉTODO DE ISOLAMENTO FLEXÍVEL (71) LORD CORPORATION (US) (72) DANIEL ZAMEROSKI (85) 18/10/2019 (86) PCT US2018/028555 de 20/04/2018 (87) WO 2018/195414 de 25/10/2018
(21) BR 11 2019 021910-2 A2	Código 1.3 - Notificação - Fase Nacional - PCT (22) 18/04/2018 (30) 18/04/2017 EP 17305452.9; 13/02/2018 EP 18305150.7 (51) A61K 31/192 (2006.01), A61K 31/191 (2006.01), A61K 31/55 (2006.01), A61K 31/194 (2006.01), A61K 31/435 (2006.01), A61K 31/444 (2006.01), A61K 31/5375 (2006.01), A61K 45/06 (2006.01), A61P 17/02 (2006.01), A61P 29/00 (2006.01), A61P 1/16 (2006.01) (54) COMBINAÇÃO DE ELAFIBRANOR OU DERIVADOS DO MESMO COM UM AGENTE ANTI-NASH, ANTIFIBRÓTICO OU ANTICOLESTÁTICO (71) GENFIT (FR) (72) ROBERT WALCZAK; CAROLE BELANGER; VANESSA LEGRY; BENOÎT NOEL; EMELINE DESCAMPS; GUILLAUME VIDAL; MATHILDE WALCZAK (85) 18/10/2019 (86) PCT EP2018/059967 de 18/04/2018 (87) WO 2018/193006 de 25/10/2018
(21) BR 11 2019 021913-7 A2	Código 1.3 - Notificação - Fase Nacional - PCT (22) 27/04/2017 (51) A01N 25/22 (2006.01), A01N 35/02 (2006.01), A01N 33/20 (2006.01), A01P 1/00 (2006.01) (54) COMPOSIÇÃO BIOCIDA ESTÁVEL, E, MÉTODO PARA USAR UMA COMPOSIÇÃO BIOCIDA ESTÁVEL (71) DOW GLOBAL TECHNOLOGIES LLC (US) (72) SHILING ZHANG; DONG YUN; EMERENTIANA SIANAWATI; CHONG XING (85) 18/10/2019 (86) PCT CN2017/082115 de 27/04/2017 (87) WO 2018/195840 de 01/11/2018
(21) BR 11 2019 021914-5 A2	Código 1.3 - Notificação - Fase Nacional - PCT

(22) 18/04/2018
 (30) 18/04/2017 EP 17305452.9; 13/02/2018 EP 18305150.7
 (51) A61K 31/192 (2006.01), A61K 31/194 (2006.01), A61K 31/5375 (2006.01),
 A61K 45/06 (2006.01), A61K 31/435 (2006.01), A61K 31/444 (2006.01), A61P
 1/16 (2006.01), A61P 17/02 (2006.01), A61P 29/00 (2006.01)
 (54) COMBINAÇÃO QUE COMPREENDE UM AGONISTA DE PPAR COMO
 ELAFIBRANOR E UM INIBIDOR DE ACETIL-COA CARBOXILASE (ACC)
 (71) GENFIT (FR)
 (72) ROBERT WALCZAK; CAROLE BELANGER; VANESSA LEGRY; BENOÎT
 NOEL; EMELINE DESCAMPS; GUILLAUME VIDAL; MATHILDE WALCZAK;
 ISABELLE DELBAERE
 (85) 18/10/2019
 (86) PCT EP2018/059969 de 18/04/2018
 (87) WO 2018/193007 de 25/10/2018

(21) BR 11 2019 021917-0 A2

Código 1.3 - Notificação - Fase Nacional - PCT
 (22) 20/04/2018
 (30) 21/04/2017 EP 17167561.4
 (51) A61K 47/06 (2006.01), A61K 33/18 (2006.01), A61P 31/02 (2006.01), A61Q
 17/00 (2006.01), A61K 9/06 (2006.01), A61K 9/08 (2006.01), A61K 9/14
 (2006.01), A61K 47/10 (2017.01)
 (54) COMPOSIÇÕES DE IODO
 (71) NOVALIQ GMBH (DE)
 (72) FRANK LÖSCHER; RALF GRILLENBERGER
 (85) 18/10/2019
 (86) PCT EP2018/060197 de 20/04/2018
 (87) WO 2018/193093 de 25/10/2018

(21) BR 11 2019 021918-8 A2

Código 1.3 - Notificação - Fase Nacional - PCT
 (22) 18/04/2018
 (30) 18/04/2017 IN 201721013733
 (51) A61K 45/06 (2006.01), A61K 31/4439 (2006.01), A61K 31/513 (2006.01),
 A61K 31/675 (2006.01), A61K 31/683 (2006.01), A61P 31/14 (2006.01), A61P
 31/18 (2006.01)
 (54) TERAPIA DE COMBINAÇÃO PARA USO NO TRATAMENTO DE
 INFECÇÕES RETROVIRIAIS
 (71) CIPLA LIMITED (IN)
 (72) GEENA MALHOTRA; KALPANA JOSHI; PREETI RAUT
 (85) 18/10/2019
 (86) PCT IN2018/050229 de 18/04/2018
 (87) WO 2018/193470 de 25/10/2018

(21) BR 11 2019 021920-0 A2

Código 1.3 - Notificação - Fase Nacional - PCT
 (22) 13/04/2018

(30) 24/04/2017 EP 17167780.0
(51) C07D 301/12 (2006.01)
(54) PROCESSO PARA A PREPARAÇÃO DE ÓXIDO DE PROPILENO
(71) BASF SE (DE)
(72) NICOLAI TONIO WOERZ; ULRICH MUELLER; ANDREI-NICOLAE PARVULESCU; DOMINIC RIEDEL; MARVIN KRAMP; DANIEL URBANCZYK; ULRIKE WEGERLE; CHRISTIAN MUELLER; BERND METZEN; MARKUS WEBER; JOAQUIM HENRIQUE TELES
(85) 18/10/2019
(86) PCT EP2018/059516 de 13/04/2018
(87) WO 2018/197234 de 01/11/2018

(21) BR 11 2019 021926-9 A2 Código 1.3 - Notificação - Fase Nacional - PCT
(22) 28/03/2018
(30) 26/05/2017 US 62/511,487
(51) A61F 13/475 (2006.01), A61F 13/472 (2006.01), A61F 13/56 (2006.01)
(54) ARTIGO ABSORVENTE.
(71) KIMBERLY-CLARK WORLDWIDE, INC. (US)
(72) JAEAH SUH
(85) 18/10/2019
(86) PCT US2018/024782 de 28/03/2018
(87) WO 2018/217295 de 29/11/2018

(21) BR 11 2019 021927-7 A2 Código 1.3 - Notificação - Fase Nacional - PCT
(22) 20/04/2018
(30) 24/04/2017 US 62/489,223
(51) G08B 21/00 (2006.01)
(54) SISTEMA DE GRAVAÇÃO E TRANSMISSÃO EM TEMPO REAL DE OCORRÊNCIAS DURANTE O VOO DE CABINE DO PILOTO DE AERONAVE PARA SERVIÇOS DE SOLO
(71) THEIA GROUP, INCORPORATED (US)
(72) ERLEND OLSON
(85) 18/10/2019
(86) PCT US2018/028571 de 20/04/2018
(87) WO 2018/200329 de 01/11/2018

(21) BR 11 2019 022296-0 A2 Código 1.3 - Notificação - Fase Nacional - PCT
(22) 26/02/2018
(30) 24/04/2017 US US 15/495,512
(51) G01N 21/31 (2006.01), G01N 21/27 (2006.01)
(54) ESPECTRÔMETRO DE COMPRIMENTO DE CAMINHO OSCILANTE
(71) BAKER HUGHES, A GE COMPANY, LLC (US)
(72) ROCCO DIFOGGIO
(85) 24/10/2019

(86) PCT US2018/019713 de 26/02/2018

(87) WO 2018/200070 de 01/11/2018

(21) BR 11 2019 022297-9 A2

Código 1.3 - Notificação - Fase Nacional - PCT

(22) 27/04/2018

(30) 28/04/2017 US 62/491,572

(51) C12Q 1/68 (2018.01)

(54) SISTEMA E ESTRUTURA DE DETECÇÃO PARA CONTROLAR TRANSLOCAÇÃO DE UMA MOLÉCULA-ALVO ATRAVÉS DE UM NANOPORO, MÉTODO PARA CONTROLAR TRANSLOCAÇÃO DE UM POLÍMERO-ALVO ATRAVÉS DE UMA MEMBRANA DE DETECÇÃO E MÉTODO PARA CONTROLAR TRANSLOCAÇÃO DE UM POLÍMERO-ALVO PARA UMA ESTRUTURA DE DETECÇÃO DE UM NANODISPOSITIVO

(71) THE UNIVERSITY OF OTTAWA (CA) ; UNIVERSITY OF ROCHESTER MEDICAL CENTRE (US)

(72) VINCENT TABARD-COSSA; KYLE BRIGGS; GREGORY MADEJSKI; JAMES MCGRATH

(85) 24/10/2019

(86) PCT US2018/029939 de 27/04/2018

(87) WO 2018/201038 de 01/11/2018

(21) BR 11 2019 022298-7 A2

Código 1.3 - Notificação - Fase Nacional - PCT

(22) 24/04/2018

(30) 25/04/2017 US 62/489,874

(51) G01R 31/02 (1968.09), H02H 1/00 (2006.01), G08B 3/10 (2006.01), H04M 3/08 (2006.01)

(54) PAINEL PARA MONITORAMENTO AUDÍVEL DE COMPONENTES ELÉTRICOS E DETECÇÃO DE FALHAS ELÉTRICAS

(71) IRISS HOLDINGS, INC. (US)

(72) MARTIN ROBINSON

(85) 24/10/2019

(86) PCT US2018/029050 de 24/04/2018

(87) WO 2018/200457 de 01/11/2018

(21) BR 11 2019 022299-5 A2

Código 1.3 - Notificação - Fase Nacional - PCT

(22) 25/04/2018

(30) 25/04/2017 FR 1753592

(51) C25B 15/00 (2006.01), C25B 15/08 (2006.01), C25B 1/04 (2006.01), C01B 3/52 (2006.01), F02B 43/10 (2006.01), F23D 14/28 (2006.01), F23D 14/46 (2006.01), F23D 14/38 (2006.01), F23D 14/52 (2006.01), C01B 3/56 (2006.01), F02M 25/12 (2006.01)

(54) SISTEMA DE TRATAMENTO DE GÁS HIDROGÊNIO E/OU OXIGÊNIO PRODUZIDO POR ELETRÓLISE DA ÁGUA QUE SERVE PARA ABASTECER UM PROCESSO DE COMBUSTÃO

(71) BULANE (FR)
 (72) NICOLAS JEREZ; HENRI CHAMPSEIX
 (85) 24/10/2019
 (86) PCT EP2018/060608 de 25/04/2018
 (87) WO 2018/197568 de 01/11/2018

(21) BR 11 2019 022301-0 A2

Código 1.3 - Notificação - Fase Nacional - PCT
 (22) 19/03/2018
 (30) 25/04/2017 US 62/489.752
 (51) E01C 19/17 (2006.01), E01C 19/16 (2006.01), B05B 12/14 (2006.01),
 B05B 13/00 (2006.01), B05B 13/02 (2006.01)
 (54) UNIDADE MODULAR DE PULVERIZAÇÃO PARA UMA MÁQUINA DE
 TRABALHO
 (71) ROADTEC, INC. (US)
 (72) RICHARD CHRISTIAN
 (85) 24/10/2019
 (86) PCT US2018/023104 de 19/03/2018
 (87) WO 2018/200097 de 01/11/2018

(21) BR 11 2019 022307-0 A2

Código 1.3 - Notificação - Fase Nacional - PCT
 (22) 24/04/2018
 (30) 24/04/2017 US 62/489,167
 (51) C07D 519/00 (2006.01), A61P 31/16 (2006.01), A61K 31/519 (2006.01)
 (54) DERIVADOS DA PIRROLOPIRIMIDINA ÚTEIS COMO INIBIDORES DE
 REPLICAÇÃO DE VÍRUS DA INFLUENZA.
 (71) COCRYSTAL PHARMA, INC. (US)
 (72) IRINA C. JACOBSON; MICHAEL DAVID FEESE; SAM SK LEE
 (85) 24/10/2019
 (86) PCT US2018/028986 de 24/04/2018
 (87) WO 2018/200425 de 01/11/2018

(21) BR 11 2019 022308-8 A2

Código 1.3 - Notificação - Fase Nacional - PCT
 (22) 26/04/2018
 (30) 28/04/2017 US 62/491,803
 (51) A61K 35/17 (2015.01), A61K 39/00 (2006.01), A61P 35/00 (2006.01), C07K
 14/705 (2006.01), C07K 14/725 (2006.01), C07K 16/28 (2006.01)
 (54) MÉTODO PARA O TRATAMENTO DO CÂNCER USANDO UM INIBIDOR
 BCL-2 JUNTO COM UM RADIOIMUNOTERAPÊUTICO EMISSOR ALFA
 (71) ACTINIUM PHARMACEUTICALS, INC. (US)
 (72) DRAGAN CICIC
 (85) 24/10/2019
 (86) PCT US2018/029607 de 26/04/2018
 (87) WO 2018/200841 de 01/11/2018

(21) BR 11 2019 022309-6 A2	Código 1.3 - Notificação - Fase Nacional - PCT (22) 23/04/2018 (30) 25/04/2017 CA 2965062 (51) C07C 11/04 (2006.01), C07C 5/48 (2006.01), B01D 53/22 (2006.01), B01J 23/00 (2006.01) (54) COMPLEXO QUE COMPREENDE UNIDADE DE ODH COM MÓDULO DE SEPARAÇÃO DE OXIGÊNIO INTEGRADO. (71) NOVA CHEMICALS (INTERNATIONAL) S.A. (CH) (72) KAMAL SERHAL; VASILY SIMANZHENKOV; SHAHIN GOODARZANIA; DAVID GENT; MARK WILLIAMSON (85) 24/10/2019 (86) PCT IB2018/052810 de 23/04/2018 (87) WO 2018/198015 de 01/11/2018
(21) BR 11 2019 022313-4 A2	Código 1.3 - Notificação - Fase Nacional - PCT (22) 29/05/2018 (30) 01/06/2017 US 62/513,798; 04/10/2017 US 15/725,093 (51) B25J 9/10 (2006.01), B25J 5/00 (2006.01), A61B 34/30 (2016.01), A61G 13/10 (2006.01) (54) CARRINHO DE BRAÇOS ROBÓTICOS COM CARACTERÍSTICAS DE AJUSTE FINO DE POSIÇÃO E SUA UTILIZAÇÃO (71) VERB SURGICAL INC. (US) (72) ROBERT T. WIGGERS (85) 24/10/2019 (86) PCT US2018/034945 de 29/05/2018 (87) WO 2018/222617 de 06/12/2018
(21) BR 11 2019 022314-2 A2	Código 1.3 - Notificação - Fase Nacional - PCT (22) 26/04/2018 (30) 28/04/2017 UY 37212 (51) E04C 1/39 (2006.01), E04B 2/18 (2006.01), E04B 2/26 (2006.01), E04B 2/02 (2006.01) (54) BLOCO (71) FERNANDO REY FARÍAS (UY) ; EDUARDO ALBERTO GRUNDLAND FARACE (UY) (72) FERNANDO REY FARÍAS (85) 24/10/2019 (86) PCT EP2018/060807 de 26/04/2018 (87) WO 2018/197647 de 01/11/2018
(21) BR 11 2019 022315-0 A2	Código 1.3 - Notificação - Fase Nacional - PCT (22) 24/04/2018 (30) 24/04/2017 US 62/489,035

(51) B01D 27/10 (2006.01)
(54) MONTAGEM DE FILTRO E VÁLVULA DE ALÍVIO DA MESMA
(71) FRAM GROUP IP LLC (US)
(72) DANIEL AUXTER; TIMOTHY L. MEMMER
(85) 24/10/2019
(86) PCT US2018/029027 de 24/04/2018
(87) WO 2018/200441 de 01/11/2018

(21) BR 11 2019 022316-9 A2

Código 1.3 - Notificação - Fase Nacional - PCT
(22) 07/05/2018
(30) 10/05/2017 EP 17170404.2
(51) C07D 487/04 (2006.01), A01N 43/90 (2006.01)
(54) COMPOSTO DA FÓRMULA, COMPOSIÇÃO, MÉTODO DE CONTROLE OU COMBATE A PRAGAS INVERTEBRADAS, MÉTODO DE PROTEÇÃO DE PLANTAS, SEMENTE, USO DE COMPOSTO E MÉTODO DE TRATAMENTO OU PROTEÇÃO DE ANIMAIS
(71) BASF SE (DE)
(72) MARTIN JOHN MCLAUGHLIN; ARUN NARINE; WOLFGANG VON DEYN; BIRGIT GOCKEL
(85) 24/10/2019
(86) PCT EP2018/061652 de 07/05/2018
(87) WO 2018/206479 de 15/11/2018

(21) BR 11 2019 022318-5 A2

Código 1.3 - Notificação - Fase Nacional - PCT
(22) 26/04/2018
(30) 26/04/2017 NL 2018786
(51) A46B 5/00 (2006.01), A46B 9/04 (2006.01), A46B 15/00 (2006.01), A61C 17/22 (2006.01)
(54) PEÇA BUCAL, DISPOSITIVO DE LIMPEZA DENTAL, E, MÉTODO DE ESCOVAÇÃO DOS DENTES.
(71) DENTAL ROBOTICS GROUP B.V. (NL)
(72) JOPPE GIDEON VAN DIJK
(85) 24/10/2019
(86) PCT NL2018/050276 de 26/04/2018
(87) WO 2018/199760 de 01/11/2018

(21) BR 11 2019 022319-3 A2

Código 1.3 - Notificação - Fase Nacional - PCT
(22) 04/05/2018
(30) 10/05/2017 EP 17170458.8
(51) A61K 8/34 (2006.01), A61K 8/44 (2006.01), A61K 8/60 (2006.01), A61Q 19/10 (2006.01)
(54) COMPOSIÇÃO AUTOESPUMANTE, MÉTODO PARA A FABRICAÇÃO DE ESPUMA E USO DE UM TENSOATIVO
(71) UNILEVER NV (NL)

(72) LIN YANG; SHENG LIANG TSAUR; KEVIN DAVID HERMANSON
(85) 24/10/2019
(86) PCT EP2018/061612 de 04/05/2018
(87) WO 2018/206463 de 15/11/2018

(21) BR 11 2019 022320-7 A2 Código 1.3 - Notificação - Fase Nacional - PCT
(22) 24/04/2018
(30) 24/04/2017 US 62/489,387; 24/04/2017 US 62/489,415
(51) C07D 211/18 (2006.01), C07D 401/10 (2006.01)
(54) MÉTODOS DE FABRICAÇÃO DE NIRAPARIBE
(71) TESARO, INC. (US)
(72) ALISTAIR STEWART; ANTHONY JOSEPH TOTO; FRANK XING CHEN;
GEORGE WU
(85) 24/10/2019
(86) PCT US2018/029131 de 24/04/2018
(87) WO 2018/200517 de 01/11/2018

(21) BR 11 2019 022321-5 A2 Código 1.3 - Notificação - Fase Nacional - PCT
(22) 24/04/2018
(30) 24/04/2017 US 62/489,226
(51) C07K 14/725 (2006.01), C07K 14/47 (2006.01)
(54) TCR E PEPTÍDEOS
(71) OSPEDALE SAN RAFFAELE S.R.L. (IT) ; FONDAZIONE CENTRO SAN
RAFFAELE (IT)
(72) MARIA CHIARA BONINI; ELIANA RUGGIERO; ZULMA IRENE MAGNANI;
LUCA ALDO EDOARDO VAGO; ATTILIO BONDANZA; FABIO CICERI
(85) 24/10/2019
(86) PCT EP2018/060477 de 24/04/2018
(87) WO 2018/197492 de 01/11/2018

(21) BR 11 2019 022323-1 A2 Código 1.3 - Notificação - Fase Nacional - PCT
(22) 05/04/2018
(30) 26/04/2017 DK PA 2017 00265; 02/05/2017 DK PA 2017 00278
(51) B01D 53/86 (2006.01)
(54) MÉTODO E SISTEMA PARA A REMOÇÃO DE COMPOSTOS NOCIVOS
DE GÁS DE COMBUSTÃO
(71) HALDOR TOPSØE A/S (DK)
(72) PÄR L. T. GABRIELSSON
(85) 24/10/2019
(86) PCT EP2018/058747 de 05/04/2018
(87) WO 2018/197176 de 01/11/2018

(21) BR 11 2019 022324-0 A2 Código 1.3 - Notificação - Fase Nacional - PCT

(22) 25/04/2018
(30) 25/04/2017 GB 1706590.5
(51) E21B 17/10 (2006.01)
(54) FIXAÇÃO DE ANEL DE ENCOSTO
(71) ACE OIL TOOLS AS (NO)
(72) KEN ERIK STEINE; LASSE HETLAND; MORTEN KLAUSEN
(85) 24/10/2019
(86) PCT EP2018/060632 de 25/04/2018
(87) WO 2018/197578 de 01/11/2018

(21) BR 11 2019 022325-8 A2 Código 1.3 - Notificação - Fase Nacional - PCT
(22) 30/04/2018
(30) 28/04/2017 US 62/491,896
(51) A61K 35/74 (2015.01), A61K 39/00 (2006.01), A61K 39/118 (2006.01), C12N 1/20 (2006.01), C12N 1/21 (2006.01), C12N 15/09 (2006.01)
(54) MÉTODOS DE INTERRUPÇÃO GÊNICA ALVEJADA E COMPOSIÇÕES IMUNOGÊNICAS
(71) KANSAS STATE UNIVERSITY RESEARCH FOUNDATION (US)
(72) ROMAN R. GANTA; YING WANG
(85) 24/10/2019
(86) PCT US2018/030302 de 30/04/2018
(87) WO 2018/201153 de 01/11/2018

(21) BR 11 2019 022326-6 A2 Código 1.3 - Notificação - Fase Nacional - PCT
(22) 30/03/2018
(30) 25/04/2017 FR 1753548
(51) G01F 1/66 (2006.01), G01F 25/00 (2006.01), G01F 1/708 (2006.01), G01F 15/02 (2006.01)
(54) PROCESSO DE MEDIÇÃO DE UMA VELOCIDADE DE UM FLUIDO
(71) SAGEMCOM ENERGY & TELECOM SAS (FR)
(72) HENRI TEBoulLE
(85) 24/10/2019
(86) PCT EP2018/058352 de 30/03/2018
(87) WO 2018/197159 de 01/11/2018

(21) BR 11 2019 022328-2 A2 Código 1.3 - Notificação - Fase Nacional - PCT
(22) 10/04/2018
(30) 11/05/2017 EP 17170644.3
(51) A61K 8/66 (2006.01), A61K 8/73 (2006.01), A61Q 11/00 (2006.01)
(54) COMPOSIÇÃO E USO DE UMA COMPOSIÇÃO
(71) UNILEVER NV (NL)
(72) RICHARD JONATHAN BARFOOT; MARTINA PERISSINOTO
(85) 24/10/2019
(86) PCT EP2018/059161 de 10/04/2018

(87) WO 2018/206211 de 15/11/2018

(21) BR 11 2019 022330-4 A2 Código 1.3 - Notificação - Fase Nacional - PCT
(22) 25/04/2017
(51) C22C 14/00 (2006.01), C22F 1/18 (2006.01)
(54) MATERIAL DE FOLHA PARA CONFORMAÇÃO SUPERPLÁSTICA A BAIXA TEMPERATURA
(71) PUBLIC STOCK COMPANY VSMPO-AVISMA CORPORATION (RU) ; THE BOEING COMPANY (US)
(72) MIKHAIL OTTOVICH LEDER; IGOR YURIEVICH PUZAKOV; NATALIA YURIEVNA TARENKOVA; ALEXANDER VLADIMIROVICH BERESTOV; NATALIA GEORGIEVNA MITROPOLSKAYA; ROBERT DAVID BRIGGS
(85) 24/10/2019
(86) PCT RU2017/000266 de 25/04/2017
(87) WO 2018/199791 de 01/11/2018

(21) BR 11 2019 022331-2 A2 Código 1.3 - Notificação - Fase Nacional - PCT
(22) 19/04/2018
(30) 24/04/2017 US 15/494,820; 20/02/2018 US 15/899,707
(51) A61K 31/4192 (2006.01), A61K 31/454 (2006.01), A61K 31/496 (2006.01), A61K 31/5377 (2006.01), A61P 35/00 (2006.01)
(54) MÉTODOS DE USO PARA DERIVADOS DE BENZOTRIAZOL TRISSUBSTITUÍDOS COMO INIBIDORES DE DI-HIDRO-OROTATO OXIGENASE
(71) AURIGENE DISCOVERY TECHNOLOGIES LIMITED (IN)
(72) KAVITHA NELLORE; SUBRAMANYA HOSAHALLI
(85) 24/10/2019
(86) PCT IB2018/052710 de 19/04/2018
(87) WO 2018/197997 de 01/11/2018

(21) BR 11 2019 022333-9 A2 Código 1.3 - Notificação - Fase Nacional - PCT
(22) 24/04/2018
(30) 24/04/2017 NL 2018765
(51) B65D 90/04 (2006.01)
(54) CONJUNTO DE UM REVESTIMENTO INTERNO E DE UM RECIPIENTE DE TANQUE
(71) MEGA-INLINER INTERNATIONAL GROUP B.V. (NL)
(72) SIDONIUS JOSEPH VICTOR MARIE VAN LAARHOVEN
(85) 24/10/2019
(86) PCT NL2018/050259 de 24/04/2018
(87) WO 2018/199747 de 01/11/2018

(21) BR 11 2019 022334-7 A2 Código 1.3 - Notificação - Fase Nacional - PCT

(22) 16/04/2018
(30) 27/04/2017 US 15/499,347
(51) A61B 17/29 (2006.01), A61B 17/00 (2006.01), A61B 17/068 (2006.01),
A61B 17/072 (2006.01)
(54) RECURSO DE ACIONAMENTO DE ARTICULAÇÃO EM INSTRUMENTO
CIRÚRGICO
(71) ETHICON LLC (US)
(72) KRIS E. KALLENBERGER; BARRY C. WORRELL
(85) 24/10/2019
(86) PCT US2018/027777 de 16/04/2018
(87) WO 2018/200240 de 01/11/2018

(21) BR 11 2019 022336-3 A2

Código 1.3 - Notificação - Fase Nacional - PCT
(22) 22/03/2018
(30) 27/04/2017 DE 10 2017 109 108.4
(51) A61J 1/14 (2006.01)
(54) TAMPA DE DESCARGA E ELEMENTO DE VEDAÇÃO PARA UMA TAMPA
DE DESCARGA
(71) HANS-JÜRGEN HOPF (DE)
(72) HANS-JÜRGEN HOPF; MICHAEL HOPF; NORBERT KASSAI
(85) 24/10/2019
(86) PCT EP2018/057266 de 22/03/2018
(87) WO 2018/197117 de 01/11/2018

(21) BR 11 2019 022338-0 A2

Código 1.3 - Notificação - Fase Nacional - PCT
(22) 08/05/2018
(30) 10/05/2017 EP 17170312.7
(51) C07C 229/30 (2006.01), C09D 4/06 (2006.01), C08F 222/10 (2006.01),
C09D 11/00 (2014.01)
(54) PRODUTO DE ADIÇÃO CURÁVEL POR RADIAÇÃO QUE CONTÉM
GRUPOS (MET)ACRÍLICOS, COMPOSIÇÃO CURÁVEL POR RADIAÇÃO,
PROCESSO PARA REVESTIR UM ARTIGO OU SUBSTRATO COM UMA
COMPOSIÇÃO CURÁVEL POR RADIAÇÃO, E, USO DE UM PRODUTO DE
ADIÇÃO CURÁVEL POR RADIAÇÃO (MET)ACRILADA OU DE UMA
COMPOSIÇÃO CURÁVEL POR RADIAÇÃO.
(71) ALLNEX BELGIUM S.A. (BE)
(72) KEVIN POELMANS; STEVEN CAPPELLE; STEPHAN PEETERS
(85) 24/10/2019
(86) PCT EP2018/061788 de 08/05/2018
(87) WO 2018/206540 de 15/11/2018

(21) BR 11 2019 022349-5 A2

Código 1.3 - Notificação - Fase Nacional - PCT
(22) 01/06/2018
(30) 09/06/2017 EP PCT/EP2017/064140

(51) G01N 33/68 (2006.01), A61K 39/00 (2006.01)
(54) MÉTODOS PARA AVALIAR A UTILIDADE DE UMA MODIFICAÇÃO DE AMINOÁCIDOS, PARA SELECIONAR E/ OU CLASSIFICAR MODIFICAÇÕES DE AMINOÁCIDOS E PARA FORNECER UMA VACINA E VACINA
(71) BIONTECH RNA PHARMACEUTICALS GMBH (DE)
(72) UGUR SAHIN
(85) 24/10/2019
(86) PCT EP2018/064468 de 01/06/2018
(87) WO 2018/224405 de 13/12/2018

(21) BR 11 2019 022356-8 A2 Código 1.3 - Notificação - Fase Nacional - PCT
(22) 27/04/2018
(30) 27/04/2017 US 62/491,245
(51) C12M 1/00 (2006.01), C12N 5/0783 (2010.01)
(54) REAGENTES DE PARTÍCULA OLIGOMÉRICOS E MÉTODOS DE USO DOS MESMOS
(71) JUNO THERAPEUTICS GMBH (DE)
(72) THOMAS SCHMIDT; CHRISTIAN STEMBERGER; TOM KOWSKI; KEN PRENTICE
(85) 24/10/2019
(86) PCT IB2018/000507 de 27/04/2018
(87) WO 2018/197949 de 01/11/2018

(21) BR 11 2019 022369-0 A2 Código 1.3 - Notificação - Fase Nacional - PCT
(22) 26/04/2018
(30) 27/04/2017 GB 1706755.4
(51) C07K 14/415 (2006.01), C12N 15/82 (2006.01)
(54) CONTROLE DA DENSIDADE ESTOMÁTICA EM PLANTAS
(71) THE UNIVERSITY OF SHEFFIELD (GB)
(72) JULIE ELIZABETH GRAY; LEE HUNT; WILLIAM PAUL QUICK
(85) 24/10/2019
(86) PCT GB2018/051096 de 26/04/2018
(87) WO 2018/197878 de 01/11/2018

(21) BR 11 2019 022371-1 A2 Código 1.3 - Notificação - Fase Nacional - PCT
(22) 25/04/2018
(30) 26/04/2017 KR 10-2017-0053512; 14/03/2018 KR 10-2018-0029765
(51) A61K 39/09 (2006.01), A61K 45/06 (2006.01), A61P 37/08 (2006.01), A61P 11/06 (2006.01), A61K 39/39 (2006.01), A61K 9/00 (2006.01), A61K 39/00 (2006.01)
(54) COMPOSIÇÃO FARMACÊUTICA COMPREENDENDO CEPAS ATENUADAS DE STREPTOCOCCUS PNEUMONIAE E USO DA MESMA
(71) DOKNIP BIOPHARM CO. (KR)
(72) DONG-KWON RHEE; SEUNG-HAN SEON; BO-GYUNG KIM

(85) 24/10/2019
 (86) PCT KR2018/004800 de 25/04/2018
 (87) WO 2018/199628 de 01/11/2018

(21) BR 11 2019 022384-3 A2 Código 1.3 - Notificação - Fase Nacional - PCT
 (22) 23/04/2018
 (30) 26/04/2017 EP 17168197.6
 (51) C07K 14/18 (2006.01), G01N 33/569 (2006.01)
 (54) POLIPEPTÍDEO APROPRIADO PARA DETECÇÃO DE ANTICORPOS CONTRA VÍRUS ZIKA, MÉTODOS DE PRODUÇÃO DE POLIPEPTÍDEO, DE DETECÇÃO DE ANTICORPOS ESPECÍFICOS PARA VÍRUS ZIKA E DE DETECÇÃO DE ANTICORPOS CONTRA VÍRUS ZIKA, USO DE POLIPEPTÍDEO DO VÍRUS ZIKA E KIT DE REAGENTES
 (71) F. HOFFMANN-LA ROCHE AG (CH)
 (72) ELKE FAATZ; MARIO GLOECK; PETER MUENCH; ALEXANDER RIEDEL; CHRISTIAN SCHOLZ; GLORIA TABARES
 (85) 25/10/2019
 (86) PCT EP2018/060333 de 23/04/2018
 (87) WO 2018/197408 de 01/11/2018

(21) BR 11 2019 022625-7 A2 Código 1.3 - Notificação - Fase Nacional - PCT
 (22) 23/02/2018
 (30) 12/05/2017 EP 17170919.9
 (51) A61Q 11/00 (2006.01), A61K 8/39 (2006.01), A61K 8/49 (2006.01), A61K 8/86 (2006.01)
 (54) COMPOSIÇÕES PARA TRATAMENTO BUCAL
 (71) UNILEVER NV (NL)
 (72) ANDREW JOINER; DAVID THOMAS LITTLEWOOD; CAROLE JANE PHILPOTTS
 (85) 29/10/2019
 (86) PCT EP2018/054570 de 23/02/2018
 (87) WO 2018/206171 de 15/11/2018

(21) BR 11 2019 022695-8 A2 Código 1.3 - Notificação - Fase Nacional - PCT
 (22) 01/05/2018
 (30) 02/05/2017 US 62/500,268
 (51) A61K 39/395 (2006.01), C07K 16/28 (2006.01), C07K 16/30 (2006.01)
 (54) FORMULAÇÕES ESTÁVEIS DE ANTICORPOS ANTI-CTLA4 ISOLADOS E EM COMBINAÇÃO COM ANTICORPOS DO RECEPTOR DE MORTE PROGRAMADA 1 (PD-1) E MÉTODOS DE USO DAS MESMAS
 (71) MERCK SHARP & DOHME CORP. (US)
 (72) SOUMENDU BHATTACHARYA; ARNAB DE; CHAKRAVARTHY NACHU NARASIMHAN; MANOJ K. SHARMA; XIAOYU YANG; RUBI BURLAGE; JASON K. CHEUNG

(85) 29/10/2019
(86) PCT US2018/030420 de 01/05/2018
(87) WO 2018/204343 de 08/11/2018

(21) BR 11 2019 022771-7 A2 Código 1.3 - Notificação - Fase Nacional - PCT
(22) 13/03/2018
(30) 24/05/2017 DE DE 10 2017 111 476.9
(51) F41G 7/00 (2006.01), G09B 9/00 (2006.01), F41A 33/00 (2006.01), F41G 3/26 (2006.01)
(54) SIMULADOR E MÉTODO PARA A SIMULAÇÃO DE UM USO DE UM MÍSSIL.
(71) RHEINMETALL ELECTRONICS GMBH (DE)
(72) CHRISTIANS, ERNST
(85) 30/10/2019
(86) PCT EP2018/056257 de 13/03/2018
(87) WO 2018/215104 de 29/11/2018

(21) BR 11 2019 022772-5 A2 Código 1.3 - Notificação - Fase Nacional - PCT
(22) 26/05/2017
(51) A61K 8/25 (2006.01), A61Q 17/04 (2006.01), A61K 8/81 (2006.01), A61K 8/85 (2006.01)
(54) COMPOSIÇÃO, MÉTODO PARA CUIDAR DE UM MATERIAL DE QUERATINA EM UM ANIMAL E MÉTODO PARA PREPARAR A COMPOSIÇÃO
(71) L'OREAL (FR)
(72) BRUNA RODRIGUES SALOMAO; ANGELES FONOLLA-MORENO; MARINA CASTELLO ESPOSITO
(85) 30/10/2019
(86) PCT BR2017/050132 de 26/05/2017
(87) WO 2018/213903 de 29/11/2018

(21) BR 11 2019 022785-7 A2 Código 1.3 - Notificação - Fase Nacional - PCT
(22) 31/05/2017
(51) A61K 8/37 (2006.01), A61K 8/34 (2006.01), A61K 8/02 (2006.01), A61Q 17/00 (2006.01)
(54) COMPOSIÇÃO, LENÇO, E, MÉTODO PARA INIBIR O CRESCIMENTO MICROBIANO EM UM PRODUTO.
(71) KIMBERLY-CLARK WORLDWIDE, INC. (US)
(72) JEFFERY R. SEIDLING; PAIGE N. ANUNSON; COREY T. CUNNINGHAM
(85) 30/10/2019
(86) PCT US2017/035173 de 31/05/2017
(87) WO 2018/222184 de 06/12/2018

(21) BR 11 2019 022788-1 A2 Código 1.3 - Notificação - Fase Nacional - PCT

(22) 24/04/2018
 (30) 01/05/2017 US 62/492,619
 (51) C07C 1/22 (2006.01), C07C 15/073 (2006.01), C07D 301/19 (2006.01)
 (54) MELHORIA DE CORRENTE DE SUBPRODUTOS EM UM PROCESSO DE COPRODUÇÃO COM ÓXIDO DE PROPILENO/ESTIRENO
 (71) LYONDELL CHEMICAL TECHNOLOGY, L.P. (US)
 (72) SANDOR NAGY; DAN D. LINDSEY; BARBARA KIMMICH; JUSTIN E. TURNER; NICHOLAS BRUSCHI; HA H. NGUYEN; PRANIT S. METKAR; ANTHONY S. DEARTH
 (85) 30/10/2019
 (86) PCT US2018/029195 de 24/04/2018
 (87) WO 2018/204132 de 08/11/2018

(21) BR 11 2019 022791-1 A2 Código 1.3 - Notificação - Fase Nacional - PCT
 (22) 09/05/2018
 (30) 09/05/2017 EP 17170103.0
 (51) A23L 3/01 (2006.01)
 (54) APARELHO E APLICAÇÕES INDUSTRIAIS RELACIONADAS COM TECNOLOGIA DE ENERGIA DE RF NO ESTADO SÓLIDO
 (71) GEA FOOD SOLUTIONS BAKEL B.V. (NL)
 (72) JOOST VAN ERP
 (85) 30/10/2019
 (86) PCT EP2018/062002 de 09/05/2018
 (87) WO 2018/206642 de 15/11/2018

(21) BR 11 2019 022793-8 A2 Código 1.3 - Notificação - Fase Nacional - PCT
 (22) 24/07/2018
 (30) 28/07/2017 DE 10 2017 007 106.3
 (51) C22C 19/05 (2006.01)
 (54) LIGA À BASE DE NÍQUEL DE ALTA TEMPERATURA
 (71) VDM METALS INTERNATIONAL GMBH (DE)
 (72) JÜRGEN KIESE; NICOLE DE BOER; HEIKE HATTENDORF
 (85) 30/10/2019
 (86) PCT DE2018/100663 de 24/07/2018
 (87) WO 2019/020145 de 31/01/2019

(21) BR 11 2019 022794-6 A2 Código 1.3 - Notificação - Fase Nacional - PCT
 (22) 04/05/2018
 (30) 04/05/2017 EP 17169430.0
 (51) G01C 21/34 (2006.01), G01N 33/00 (2006.01), G01C 21/36 (2006.01), G08G 1/0967 (2006.01)
 (54) MÉTODO PARA DETERMINAR UMA DIREÇÃO DE TRANSPORTAÇÃO PARA UM USUÁRIO, PORTADORA DE DADOS E SISTEMA IMPLEMENTADO POR COMPUTADOR

(71) KONINKLIJKE PHILIPS N.V. (NL)
(72) PAUL VAN DER SLUIS
(85) 30/10/2019
(86) PCT EP2018/061549 de 04/05/2018
(87) WO 2018/202871 de 08/11/2018

(21) BR 11 2019 022795-4 A2 Código 1.3 - Notificação - Fase Nacional - PCT
(22) 18/04/2018
(30) 05/05/2017 US 62/501,754
(51) H04L 1/18 (2006.01), H04L 5/00 (2006.01)
(54) SISTEMA DE COMUNICAÇÃO, E, MÉTODO IMPLEMENTADO EM UM SISTEMA DE COMUNICAÇÃO.
(71) TELEFONAKTIEBOLAGET LM ERICSSON (PUBL) (SE)
(72) ROBERT BALDEMAIR; ERIK DAHLMAN; SOROUR FALAHATI; DANIEL CHEN LARSSON; STEFAN PARKVALL
(85) 30/10/2019
(86) PCT SE2018/050392 de 18/04/2018
(87) WO 2018/203793 de 08/11/2018

(21) BR 11 2019 022797-0 A2 Código 1.3 - Notificação - Fase Nacional - PCT
(22) 02/05/2017
(51) H04L 27/26 (2006.01)
(54) TERMINAL E MÉTODO DE RADIOCOMUNICAÇÃO
(71) NTT DOCOMO, INC. (JP)
(72) KAZUKI TAKEDA; SATOSHI NAGATA; LIHUI WANG
(85) 30/10/2019
(86) PCT JP2017/017296 de 02/05/2017
(87) WO 2018/203397 de 08/11/2018

(21) BR 11 2019 022798-9 A2 Código 1.3 - Notificação - Fase Nacional - PCT
(22) 03/12/2018
(30) 14/12/2017 JP 2017-239891; 07/05/2018 JP 2018-089467; 06/11/2018 JP 2018-209196
(51) G06T 7/55 (2017.01), G06T 1/00 (2006.01), G06T 5/50 (2006.01), H04N 5/232 (2006.01), H04N 7/18 (2006.01)
(54) DISPOSITIVO DE GERAÇÃO, MÉTODO DE GERAÇÃO E PROGRAMA PARA MODELO TRIDIMENSIONAL
(71) CANON KABUSHIKI KAISHA (JP)
(72) KEISUKE MORISAWA; KIWAMU KOBAYASHI
(85) 30/10/2019
(86) PCT JP2018/044373 de 03/12/2018
(87) WO 2019/116942 de 20/06/2019

(21) BR 11 2019 022802-0 A2	Código 1.3 - Notificação - Fase Nacional - PCT (22) 10/06/2018 (30) 12/06/2017 IL 252845 (51) B64C 27/22 (2006.01), B64C 37/00 (2006.01) (54) SISTEMA DE VEÍCULO (71) ISRAEL AEROSPACE INDUSTRIES LTD. (IL) (72) EHUD BAHARAV; NIR TEL OREN (85) 30/10/2019 (86) PCT IL2018/050633 de 10/06/2018 (87) WO 2018/229753 de 20/12/2018
(21) BR 11 2019 022803-9 A2	Código 1.3 - Notificação - Fase Nacional - PCT (22) 02/04/2018 (30) 05/05/2017 CN 201710313891.X (51) H04L 1/18 (2006.01) (54) MÉTODO E APARELHO DE COMUNICAÇÕES (71) HUAWEI TECHNOLOGIES CO., LTD. (CN) (72) CHEN ZHENG; LIANG MA; YUEJUN WEI; XIN ZENG (85) 30/10/2019 (86) PCT CN2018/081506 de 02/04/2018 (87) WO 2018/201831 de 08/11/2018
(21) BR 11 2019 022805-5 A2	Código 1.3 - Notificação - Fase Nacional - PCT (22) 02/05/2017 (51) H04W 72/04 (2009.01), H04W 72/02 (2009.01), H04W 72/12 (2009.01) (54) TERMINAL, ESTAÇÃO BASE E MÉTODO DE RADIOCOMUNICAÇÃO PARA UM TERMINAL (71) NTT DOCOMO, INC. (JP) (72) KAZUKI TAKEDA; SATOSHI NAGATA; LIHUI WANG; XIAOLIN HOU (85) 30/10/2019 (86) PCT JP2017/017295 de 02/05/2017 (87) WO 2018/203396 de 08/11/2018
(21) BR 11 2019 022809-8 A2	Código 1.3 - Notificação - Fase Nacional - PCT (22) 09/05/2018 (30) 16/05/2017 EP 17171402.5 (51) E05B 77/34 (2014.01), E05B 85/06 (2014.01), E05B 85/10 (2014.01) (54) DISPOSITIVO DE DESTRAVAMENTO DE TRAVA DE PORTA (71) U-SHIN ITALIA S.P.A. (IT) (72) ANTHONY GUERIN; BRUNO VILOTTA; THOMAS LANNO; EMILIEN DESEGHER (85) 30/10/2019 (86) PCT EP2018/062138 de 09/05/2018

(87) WO 2018/210682 de 22/11/2018

(21) BR 11 2019 022810-1 A2 Código 1.3 - Notificação - Fase Nacional - PCT
(22) 03/04/2018
(30) 03/05/2017 US 62/500,904; 01/03/2018 US 15/909,399
(51) H04W 72/12 (2009.01)
(54) MÉTODOS, ESTAÇÃO DE BASE, E EQUIPAMENTO DE USUÁRIO PARA TRANSMITIR INDICAÇÃO DE PREENPÇÃO COMUM A GRUPO
(71) HUAWEI TECHNOLOGIES CO., LTD. (CN)
(72) TOUFIQUL ISLAM; AMINE MAAREF; JIAYIN ZHANG
(85) 30/10/2019
(86) PCT CN2018/081787 de 03/04/2018
(87) WO 2018/201841 de 08/11/2018

(21) BR 11 2019 022811-0 A2 Código 1.3 - Notificação - Fase Nacional - PCT
(22) 16/05/2018
(30) 16/05/2017 EP 17171397.7
(51) E05B 85/10 (2014.01)
(54) CONTROLE PARA PUXADOR NIVELADO COM A SUPERFÍCIE
(71) U-SHIN ITALIA S.P.A. (IT)
(72) ANTHONY GUERIN
(85) 30/10/2019
(86) PCT EP2018/062656 de 16/05/2018
(87) WO 2018/210903 de 22/11/2018

(21) BR 11 2019 022812-8 A2 Código 1.3 - Notificação - Fase Nacional - PCT
(22) 11/05/2018
(30) 11/05/2017 US 15/592,753
(51) B31D 5/00 (2017.01)
(54) APARELHO DE ESTEIRA E MÉTODO
(71) PREGIS INNOVATIVE PACKAGING LLC (US)
(72) THOMAS D. WETSCH; ERIC CHARLES WRIGHT
(85) 30/10/2019
(86) PCT US2018/032394 de 11/05/2018
(87) WO 2018/209283 de 15/11/2018

(21) BR 11 2019 022814-4 A2 Código 1.3 - Notificação - Fase Nacional - PCT
(22) 24/05/2018
(30) 25/05/2017 US 62/511,040
(51) B60B 35/16 (2006.01), B60K 17/16 (2006.01), B60K 17/22 (2006.01), B60K 17/24 (2006.01), B60K 7/00 (2006.01), B60B 35/18 (2006.01), B60K 17/346 (2006.01), F16H 37/08 (2006.01), F16H 48/42 (2012.01)
(54) CONJUNTO DE CABEÇA DE EIXO ELÉTRICO MODULAR

(71) DANA HEAVY VEHICLE SYSTEMS GROUP, LLC (US)
(72) THIBAUT G. DEVREESE; WOUTER WA GALOPPIN; NICHOLAS W. LAFORCE; LEWIS H. NICKELL; ROBERT L. VAILLIENCOURT; STEVEN J. WESOLOWSKI; GEORGE A. WILLFORD; NED W. WRIGHT
(85) 30/10/2019
(86) PCT US2018/034374 de 24/05/2018
(87) WO 2018/218011 de 29/11/2018

(21) BR 11 2019 022823-3 A2 Código 1.3 - Notificação - Fase Nacional - PCT
(22) 02/05/2018
(51) A61C 8/00 (2006.01)
(54) IMPLANTE DENTÁRIO, PEÇA SECUNDÁRIA, FERRAMENTA DE INSERÇÃO E SISTEMA DE IMPLANTE DENTÁRIO
(71) STRAUMANN HOLDING AG (CH)
(72) OPHIR FROMOVICH
(85) 31/10/2019
(86) PCT IB2018/053035 de 02/05/2018
(87) WO 2018/203247 de 08/11/2018

(21) BR 11 2019 022826-8 A2 Código 1.3 - Notificação - Fase Nacional - PCT
(22) 27/04/2018
(30) 03/05/2017 CN 201710305974.4
(51) H04W 24/02 (2009.01)
(54) MÉTODO DE COMUNICAÇÃO, TERMINAL E ESTAÇÃO BASE
(71) HUAWEI TECHNOLOGIES CO., LTD. (CN)
(72) CHUNHUA YOU; HONGPING ZHANG; QINGHAI ZENG
(85) 31/10/2019
(86) PCT CN2018/084905 de 27/04/2018
(87) WO 2018/201990 de 08/11/2018

(21) BR 11 2019 022827-6 A2 Código 1.3 - Notificação - Fase Nacional - PCT
(22) 07/06/2018
(30) 07/06/2017 US 62/516,438
(51) A23L 2/39 (2006.01), A61K 9/00 (2006.01), A61K 47/26 (2006.01), A61K 31/715 (2006.01), A23L 29/30 (2016.01)
(54) ESPESSANTE EM PÓ MANTENDO SUAS PROPRIEDADES EXTENSIONAIS QUANDO RECONSTITUÍDO E PARA PROMOVER A DEGLUTIÇÃO SEGURA POR INDIVÍDUOS COM DISFAGIA
(71) SOCIÉTÉ DES PRODUITS NESTLÉ S.A. (CH)
(72) GIULIA MARCHESINI; JAN ENGMANN; CHRISTOPH WIDMER; THIBAUT DUTTER
(85) 31/10/2019
(86) PCT EP2018/064999 de 07/06/2018

(87) WO 2018/224589 de 13/12/2018

(21) BR 11 2019 022828-4 A2 Código 1.3 - Notificação - Fase Nacional - PCT
(22) 04/05/2018
(30) 04/05/2017 US 62/501,487
(51) G01S 17/89 (2020.01), G02B 6/00 (2006.01), G06F 17/30 (1995.01), G06T 3/40 (2006.01)
(54) SISTEMAS E MÉTODOS PARA MONITORAR ESTRUTURAS SUBAQUÁTICAS
(71) 3D AT DEPTH, INC. (US)
(72) CARL W. EMBRY; MARK HARDY; BRETT NICKERSON; NEIL MANNING
(85) 31/10/2019
(86) PCT US2018/031021 de 04/05/2018
(87) WO 2018/204742 de 08/11/2018

(21) BR 11 2019 022829-2 A2 Código 1.3 - Notificação - Fase Nacional - PCT
(22) 13/03/2018
(30) 04/05/2017 US 62/501,245; 24/01/2018 BE 2018/5038
(51) F04C 29/12 (2006.01)
(54) COMPRESSOR OU BOMBA A VÁCUO DOTADA DE UMA TRANSMISSÃO
(71) ATLAS COPCO AIRPOWER, NAAMLOZE VENNOOTSCHAP (BE)
(72) LINUS VAN HOVE; STEVEN DE MAN
(85) 31/10/2019
(86) PCT IB2018/051661 de 13/03/2018
(87) WO 2018/203151 de 08/11/2018

(21) BR 11 2019 022830-6 A2 Código 1.3 - Notificação - Fase Nacional - PCT
(22) 04/05/2018
(30) 04/05/2017 CN 201710309835.9
(51) H04L 5/00 (2006.01), H04L 1/18 (2006.01), H04W 72/04 (2009.01)
(54) MÉTODO DE COMUNICAÇÃO E APARELHO DE COMUNICAÇÃO
(71) HUAWEI TECHNOLOGIES CO., LTD. (CN)
(72) JIANGUO WANG; XU ZHANG; LIXIA XUE
(85) 31/10/2019
(86) PCT CN2018/085713 de 04/05/2018
(87) WO 2018/202167 de 08/11/2018

(21) BR 11 2019 022831-4 A2 Código 1.3 - Notificação - Fase Nacional - PCT
(22) 25/04/2018
(30) 02/05/2017 EP 17168921.9
(51) C07D 487/04 (2006.01), A01N 43/90 (2006.01), A61K 31/4985 (2006.01)
(54) DERIVADOS HETEROCÍCLICOS BICÍCLICOS CONDENSADOS SUBSTITUÍDOS POR 2-(HET)ARILA COMO AGENTES DE CONTROLE DE

PRAGA

(71) BAYER AKTIENGESELLSCHAFT (DE)

(72) MARC MOSRIN; RÜDIGER FISCHER; DOMINIK HAGER; LAURA HOFFMEISTER; NINA KAUSCH-BUSIES; DAVID WILCKE; MATTHIEU WILLOT; KERSTIN ILG; DANIELA PORTZ; ULRICH GÖRGENS; SASCHA EILMUS; ANDREAS TURBERG

(85) 31/10/2019

(86) PCT EP2018/060588 de 25/04/2018

(87) WO 2018/202501 de 08/11/2018

(21) BR 11 2019 022833-0 A2

Código 1.3 - Notificação - Fase Nacional - PCT

(22) 02/05/2018

(30) 08/05/2017 JP 2017-092614

(51) C07C 227/16 (2006.01), C07C 229/48 (2006.01)

(54) MÉTODO DE PRODUÇÃO PARA NÃO HIDRATO DE ÁCIDO 1-AMINO CICLOPROPANO CARBOXÍLICO

(71) SUMITOMO CHEMICAL COMPANY, LIMITED (JP)

(72) MITSUNOBU KAWAMURA; HIROAKI OKAMOTO

(85) 31/10/2019

(86) PCT JP2018/017481 de 02/05/2018

(87) WO 2018/207693 de 15/11/2018

(21) BR 11 2019 022834-9 A2

Código 1.3 - Notificação - Fase Nacional - PCT

(22) 04/05/2018

(30) 04/05/2017 EP 17169432.6

(51) F16B 5/02 (2006.01), F16B 33/06 (2006.01)

(54) ELEMENTO DE FIXAÇÃO, CONJUNTO DE REPARO E MÉTODOS PARA FABRICAR UM ELEMENTO DE FIXAÇÃO E PARA SUBSTITUIR UM ELEMENTO DE FIXAÇÃO ORIGINAL

(71) FAIRCHILD FASTENERS EUROPE - VSD GMBH (DE)

(72) JÜRGEN RÖSING; MEINDERT BÜSSE; JAN DOHMEYER; SEAD DZEBO; TORSTEN TIMPE

(85) 31/10/2019

(86) PCT EP2018/061590 de 04/05/2018

(87) WO 2018/202887 de 08/11/2018

(21) BR 11 2019 022835-7 A2

Código 1.3 - Notificação - Fase Nacional - PCT

(22) 23/03/2018

(30) 06/06/2017 US 62/515,549

(51) B65D 5/00 (2006.01), B65D 5/50 (2006.01), B65D 5/42 (2006.01)

(54) SISTEMA DE EMBALAGEM PARA PRODUTO PARA CUIDADOS PESSOAIS

(71) THE PROCTER & GAMBLE COMPANY (US)

(72) MARTIN JAY MAROTTI; ANDREW MARTIN JOSEPH GAUVIN

(85) 31/10/2019
(86) PCT US2018/023908 de 23/03/2018
(87) WO 2018/226291 de 13/12/2018

(21) BR 11 2019 022837-3 A2 Código 1.3 - Notificação - Fase Nacional - PCT
(22) 25/04/2018
(30) 02/05/2017 EP 17168922.7
(51) C07D 487/04 (2006.01), A01N 43/90 (2006.01), A61K 31/4985 (2006.01)
(54) DERIVADOS HETEROCÍCLICOS BICÍCLICOS CONDENSADOS
SUBSTITUÍDOS POR 2-(HET)ARILA COMO AGENTES DE CONTROLE DE
PRAGA
(71) BAYER AKTIENGESELLSCHAFT (DE)
(72) MARC MOSRIN; RÜDIGER FISCHER; DOMINIK HAGER; LAURA
HOFFMEISTER; NINA KAUSCH-BUSIES; DAVID WILCKE; MATTHIEU
WILLOT; KERSTIN ILG; ULRICH GÖRGENS; DANIELA PORTZ; SASCHA
EILMUS; ANDREAS TURBERG
(85) 31/10/2019
(86) PCT EP2018/060568 de 25/04/2018
(87) WO 2018/202494 de 08/11/2018

(21) BR 11 2019 022838-1 A2 Código 1.3 - Notificação - Fase Nacional - PCT
(22) 31/05/2018
(30) 16/06/2017 US 62/520,986; 19/10/2017 US 15/788,730
(51) A61B 34/30 (2016.01), B25J 5/00 (2006.01), B25J 18/00 (2006.01)
(54) CARRINHO DE BRAÇO ROBÓTICO COM JUNTAS GIRATÓRIAS DE
TRAVAMENTO E OUTROS RECURSOS DE AJUSTE DE POSIÇÃO E USOS
PARA O MESMO
(71) VERB SURGICAL INC. (US)
(72) MICHAEL P. SCHALLER; BRENDAN C. REESE; LUKE W. CLAUSON
(85) 31/10/2019
(86) PCT US2018/035509 de 31/05/2018
(87) WO 2018/231539 de 20/12/2018

(21) BR 11 2019 022842-0 A2 Código 1.3 - Notificação - Fase Nacional - PCT
(22) 04/05/2018
(30) 05/05/2017 US 62/502,353; 03/05/2018 US 15/970,816
(51) H04W 36/00 (2009.01)
(54) SINAL DE REFERÊNCIA DE INFORMAÇÕES DE ESTADO DE CANAL,
CSI-RS, AQUISIÇÃO
(71) QUALCOMM INCORPORATED (US)
(72) SUMEETH NAGARAJA; TAO LUO; SONY AKKARAKARAN;
ALEXANDROS MANOLAKOS
(85) 31/10/2019
(86) PCT US2018/031186 de 04/05/2018

(87) WO 2018/204846 de 08/11/2018

(21) BR 11 2019 022843-8 A2 Código 1.3 - Notificação - Fase Nacional - PCT
(22) 11/10/2018
(30) 11/10/2017 CN 201710943156.7; 13/02/2018 CN 201810150923.3
(51) H04L 27/32 (2006.01), H04L 27/34 (2006.01), H04L 27/36 (2006.01)
(54) MÉTODO DE COMUNICAÇÃO E APARELHO
(71) HUAWEI TECHNOLOGIES CO., LTD. (CN)
(72) FENGWEI LIU; LEI CHEN
(85) 31/10/2019
(86) PCT CN2018/109812 de 11/10/2018
(87) WO 2019/072206 de 18/04/2019

(21) BR 11 2019 022845-4 A2 Código 1.3 - Notificação - Fase Nacional - PCT
(22) 10/04/2018
(30) 10/05/2017 EP 17170463.8
(51) G06F 21/30 (2013.01), G06F 21/31 (2013.01), G06F 21/33 (2013.01), H04L 29/06 (2006.01), G06F 21/34 (2013.01), G06F 17/30 (1995.01)
(54) SISTEMA E MÉTODO PARA FORNECER UM ACESSO SEGURO AO BANCO DE DADOS
(71) SIEMENS AKTIENGESELLSCHAFT (DE)
(72) IGOR LIEBERMANN; FABIENNE WAIDELICH
(85) 31/10/2019
(86) PCT EP2018/059123 de 10/04/2018
(87) WO 2018/206210 de 15/11/2018

(21) BR 11 2019 022846-2 A2 Código 1.3 - Notificação - Fase Nacional - PCT
(22) 18/04/2018
(30) 02/05/2017 DE 10 2017 109 365.6
(51) A46D 3/04 (2006.01)
(54) DISPOSITIVO DE TUFAGEM DE ESCOVA.
(71) BORGHI S.P.A. (IT)
(72) ENZO FERRARI; IADER ROVERSI
(85) 31/10/2019
(86) PCT EP2018/059947 de 18/04/2018
(87) WO 2018/202427 de 08/11/2018

(21) BR 11 2019 022847-0 A2 Código 1.3 - Notificação - Fase Nacional - PCT
(22) 14/05/2018
(30) 15/05/2017 EP 17000832.0
(51) E04F 13/08 (2006.01), B32B 9/00 (2006.01), E04F 13/14 (2006.01), E04F 15/08 (2006.01)
(54) ELEMENTO DE PISO PARA FORMAR UM REVESTIMENTO DE PISO E

UM REVESTIMENTO DE PISO

(71) FLOORING INDUSTRIES LIMITED, SARL (LU)

(72) RAHUL PATKI; LAURENT MEERSSEMAN; CLAUDIO BENEVENTI;
CLAUDIO CASELLI

(85) 31/10/2019

(86) PCT IB2018/053331 de 14/05/2018

(87) WO 2018/211397 de 22/11/2018

(21) BR 11 2019 022848-9 A2

Código 1.3 - Notificação - Fase Nacional - PCT

(22) 03/05/2018

(30) 05/05/2017 US 62/502,421; 02/05/2018 US 15/969,477

(51) H04L 5/00 (2006.01)

(54) FORMATOS DE CANAL COM DURAÇÃO FLEXÍVEL EM
COMUNICAÇÕES SEM FIO

(71) QUALCOMM INCORPORATED (US)

(72) RENQIU WANG; YI HUANG; HAO XU; PETER GAAL

(85) 31/10/2019

(86) PCT US2018/030916 de 03/05/2018

(87) WO 2018/204666 de 08/11/2018

(21) BR 11 2019 022849-7 A2

Código 1.3 - Notificação - Fase Nacional - PCT

(22) 03/05/2018

(30) 04/05/2017 GB 1707116.8

(51) E21B 43/00 (2006.01), E21B 44/00 (2006.01)

(54) GRAVAÇÃO DE DADOS DE REDES DE FLUXO

(71) SOLUTION SEEKER AS (NO)

(72) VIDAR GUNNERUD; ANDERS SANDNES; VIDAR THUNE UGLANE;
STINE URSIN-HOLM

(85) 31/10/2019

(86) PCT EP2018/061388 de 03/05/2018

(87) WO 2018/202796 de 08/11/2018

(21) BR 11 2019 022852-7 A2

Código 1.3 - Notificação - Fase Nacional - PCT

(22) 02/05/2018

(30) 03/05/2017 AU 2017901604

(51) C08K 5/00 (2006.01), C08K 5/057 (2006.01), C07C 29/70 (2006.01), C08K
5/103 (2006.01), C07C 31/30 (2006.01), C07C 31/28 (2006.01)

(54) MONOGLICEROLATO DE ZINCO, PROCESSO PARA A PREPARAÇÃO
DO MONOGLICEROLATO DE ZINCO, COMPOSIÇÃO, E, USO DO
MONOGLICEROLATO DE ZINCO.

(71) BASF SE (DE) ; MICRONISERS PTY LTD (AU)

(72) VIDURA NALIN JAYARATNE; TERENCE WILLIAM TURNEY; MURRAY
HORTON; RAPHAEL DABBOUS

(85) 31/10/2019

(86) PCT EP2018/061201 de 02/05/2018

(87) WO 2018/202707 de 08/11/2018

(21) BR 11 2019 022906-0 A2

Código 1.3 - Notificação - Fase Nacional - PCT

(22) 02/05/2018

(30) 02/05/2017 US 62/500,427; 01/11/2017 US 62/580,408

(51) C07K 16/18 (2006.01), A61K 39/00 (2006.01)

(54) ANTICORPOS QUE RECONHECEM TAU

(71) PROTHENA BIOSCIENCES LIMITED (IE)

(72) ROBIN BARBOUR; SVETLANA ALEXANDER; MARK E. RENZ; SHUNING GAI; PHILIP JAMES DOLAN; TARLOCHAN S. NIJJAR; PHILIP PAYNE

(85) 31/10/2019

(86) PCT US2018/030739 de 02/05/2018

(87) WO 2018/204546 de 08/11/2018

(21) BR 11 2019 022907-8 A2

Código 1.3 - Notificação - Fase Nacional - PCT

(22) 07/06/2017

(30) 04/05/2017 EP PCT/EP2017/060707

(51) H04J 11/00 (2006.01), H04J 13/00 (2011.01)

(54) DISPOSITIVO DE PROCESSAMENTO, NÓ DE REDE, DISPOSITIVO DE CLIENTE, E MÉTODOS DOS MESMOS

(71) HUAWEI TECHNOLOGIES CO., LTD. (CN)

(72) PENG WANG; FREDRIK BERGGREN

(85) 31/10/2019

(86) PCT EP2017/063785 de 07/06/2017

(87) WO 2018/202319 de 08/11/2018

(21) BR 11 2019 022908-6 A2

Código 1.3 - Notificação - Fase Nacional - PCT

(22) 10/05/2018

(30) 10/05/2017 US 62/504366; 18/05/2017 US 62/508355

(51) A61K 47/10 (2017.01), A61K 47/36 (2006.01), A61K 9/50 (2006.01)

(54) MICROPARTÍCULA DE AGREGAÇÃO SÓLIDA, SÓLIDO LIOFILIZADO OU RECONSTITUÍVEL DE MICROPARTÍCULAS DE AGREGAÇÃO, MÉTODO PARA TRATAMENTO DE UM DISTÚRBO OCULAR, E, USO DAS MICROPARTÍCULAS DE AGREGAÇÃO SÓLIDAS

(71) GRAYBUG VISION, INC. (US)

(72) MING YANG; JEFFREY L. CLELAND; YUN YU; WEILING YU; JOSHUA KAYS

(85) 31/10/2019

(86) PCT US2018/032167 de 10/05/2018

(87) WO 2018/209155 de 15/11/2018

(21) BR 11 2019 022912-4 A2

Código 1.3 - Notificação - Fase Nacional - PCT

(22) 04/05/2018
 (30) 05/05/2017 US 62/502,479
 (51) A61K 39/395 (2006.01), A61P 27/14 (2006.01)
 (54) MÉTODOS E COMPOSIÇÕES PARA TRATAR DOENÇAS OCULARES ALÉRGICAS
 (71) ALLAKOS INC. (US)
 (72) CHRISTOPHER ROBERT BEBBINGTON; BRADFORD ANDREW YOUNGBLOOD; NENAD TOMASEVIC
 (85) 31/10/2019
 (86) PCT US2018/031226 de 04/05/2018
 (87) WO 2018/204868 de 08/11/2018

(21) BR 11 2019 022914-0 A2 Código 1.3 - Notificação - Fase Nacional - PCT
 (22) 18/05/2018
 (30) 22/05/2017 US 62/509,304
 (51) A61F 2/36 (2006.01)
 (54) PRÓTESE DE ARTICULAÇÃO DE QUADRIL RECONFIGURÁVEL, KIT DE PARTES COMPONENTES, E, MÉTODO.
 (71) HIP INNOVATION TECHNOLOGY, LLC (US)
 (72) ZAFER TERMANINI; GEORGE DIAMANTONI; BRIAN VANHIEL; TAYLOR DAVIS
 (85) 31/10/2019
 (86) PCT US2018/033388 de 18/05/2018
 (87) WO 2018/217566 de 29/11/2018

(21) BR 11 2019 022915-9 A2 Código 1.3 - Notificação - Fase Nacional - PCT
 (22) 03/05/2018
 (30) 10/05/2017 SE 1750574-4
 (51) B60K 11/02 (2006.01), B60K 6/20 (2007.10), F01P 3/20 (2006.01), F01P 7/16 (2006.01)
 (54) CONJUNTO DE RESFRIAMENTO PARA RESFRIAMENTO DE UMA MÁQUINA ELÉTRICA E AO MENOS UM COMPONENTE ADICIONAL DE UMA UNIDADE DE ALIMENTAÇÃO ELÉTRICA E UM VEÍCULO COMPREENDENDO TAL CONJUNTO DE RESFRIAMENTO
 (71) SCANIA CV AB (SE)
 (72) OLA HALL
 (85) 31/10/2019
 (86) PCT SE2018/050457 de 03/05/2018
 (87) WO 2018/208208 de 15/11/2018

(21) BR 11 2019 022916-7 A2 Código 1.3 - Notificação - Fase Nacional - PCT
 (22) 17/05/2018
 (30) 17/05/2017 US 62/507,766
 (51) G06F 17/16 (2006.01)

(54) UNIDADE DE MULTIPLICAÇÃO DE MATRIZES DE BAIXA LATÊNCIA
 (71) GOOGLE LLC (US)
 (72) ANDREW EVERETT PHELPS; NORMAN PAUL JOUPPI
 (85) 31/10/2019
 (86) PCT US2018/033270 de 17/05/2018
 (87) WO 2018/213635 de 22/11/2018

(21) BR 11 2019 022918-3 A2

Código 1.3 - Notificação - Fase Nacional - PCT
 (22) 01/05/2018
 (30) 19/05/2017 US 62/508,730
 (51) A61K 31/7076 (2006.01)
 (54) AGENTES FARMACÊUTICOS, COMPOSIÇÕES E MÉTODOS RELATIVOS AOS MESMOS
 (71) ALLTECH, INC. (US)
 (72) ZI-JIAN LAN; RONNAN POWER; ALEXANDROS YIANNIKOURIS; THIRUPATHI REDDY YERRAMREDDY
 (85) 31/10/2019
 (86) PCT US2018/030371 de 01/05/2018
 (87) WO 2018/212980 de 22/11/2018

(21) BR 11 2019 022919-1 A2

Código 1.3 - Notificação - Fase Nacional - PCT
 (22) 14/06/2018
 (30) 16/06/2017 EP 17176290.9
 (51) C08K 3/00 (2018.01), C08K 3/22 (2006.01), C09D 123/08 (2006.01), H01L 31/048 (2014.01), C08K 3/013 (2018.01)
 (54) COMPOSIÇÃO DE POLÍMERO, USO DA COMPOSIÇÃO DE POLÍMERO, ELEMENTO DE CAMADA, ARTIGO, MÓDULO FOTOVOLTAICO, E, PROCESSO PARA PRODUZIR UM MÓDULO FOTOVOLTAICO.
 (71) BOREALIS AG (AT)
 (72) STEFAN HELLSTRÖM; FRANCIS COSTA; BERT BROEDERS; GIRISH SURESH GALGALI
 (85) 31/10/2019
 (86) PCT EP2018/065797 de 14/06/2018
 (87) WO 2018/229182 de 20/12/2018

(21) BR 11 2019 022920-5 A2

Código 1.3 - Notificação - Fase Nacional - PCT
 (22) 21/07/2017
 (51) H03F 3/68 (2006.01)
 (54) AMPLIFICADOR DE POTÊNCIA DOHERTY MULTIESTÁGIOS, TRANSMISSOR, E, DISPOSITIVO.
 (71) TELEFONAKTIEBOLAGET LM ERICSSON (PUBL) (SE)
 (72) ZHANCANG WANG
 (85) 31/10/2019
 (86) PCT CN2017/093777 de 21/07/2017

(87) WO 2019/014909 de 24/01/2019

(21) BR 11 2019 022923-0 A2 Código 1.3 - Notificação - Fase Nacional - PCT
(22) 16/05/2018
(30) 17/05/2017 FR 1754373
(51) A47J 43/042 (2006.01), A47J 43/07 (2006.01), A47J 43/046 (2006.01)
(54) APARELHO DE MISTURA E MIXAGEM PARA PREPARAÇÕES ALIMENTÍCIAS LÍQUIDAS OU PASTOSAS, DE TIPO LIQUIDIFICADOR, EQUIPADO COM UM DISPOSITIVO DE TRAVAMENTO DAS LÂMINAS NO COPO
(71) SEB S.A. (FR)
(72) STÉPHANIE FERON; CHRISTOPHE LEMARIE; SÉBASTIEN QUINTON
(85) 31/10/2019
(86) PCT EP2018/062761 de 16/05/2018
(87) WO 2018/210943 de 22/11/2018

(21) BR 11 2019 022929-9 A2 Código 1.3 - Notificação - Fase Nacional - PCT
(22) 27/06/2018
(30) 27/06/2017 JP 2017-124870
(51) C08L 29/04 (2006.01), C08K 3/11 (2018.01)
(54) COMPOSIÇÃO DE COPOLÍMERO DE ETILENO-ÁLCOOL VINÍLICO MOLDÁVEL POR FUSÃO, PÉLETES, E ESTRUTURA MULTICAMADA
(71) MITSUBISHI CHEMICAL CORPORATION (JP)
(72) KEISUKE TAKESHITA; TAKUYA NAKAJIMA; DAICHI NISHIMURA
(85) 31/10/2019
(86) PCT JP2018/024311 de 27/06/2018
(87) WO 2019/004263 de 03/01/2019

(21) BR 11 2019 022950-7 A2 Código 1.3 - Notificação - Fase Nacional - PCT
(22) 13/11/2018
(30) 17/11/2017 CN 201711164925.X; 02/11/2018 CN 201811302964.6
(51) H04W 64/00 (2009.01), H04B 7/06 (2006.01)
(54) MÉTODO DE CONFIGURAÇÃO DE FEIXE, DISPOSITIVO DE REDE, DISPOSITIVO DE COMUNICAÇÃO, TERMINAL, MEIO DE ARMAZENAMENTO LEGÍVEL POR COMPUTADOR E PRODUTO DE PROGRAMA DE COMPUTADOR
(71) HUAWEI TECHNOLOGIES CO., LTD. (CN)
(72) PENG GUAN; YI QIN; JIANQIN LIU; PENG JIANG; DI ZHANG
(85) 31/10/2019
(86) PCT CN2018/115244 de 13/11/2018
(87) WO 2019/096129 de 23/05/2019

(21) BR 11 2019 022952-3 A2 Código 1.3 - Notificação - Fase Nacional - PCT

(22) 11/06/2018
(30) 14/06/2017 EP 17176109.1
(51) A23F 5/04 (2006.01)
(54) MÉTODO PARA TORRAR GRÃOS DE CAFÉ
(71) SOCIÉTÉ DES PRODUITS NESTLÉ S.A. (CH)
(72) KEVAN ARTHUR ELSBY; SEAN MACKAY MURPHY
(85) 31/10/2019
(86) PCT EP2018/065261 de 11/06/2018
(87) WO 2018/228960 de 20/12/2018

(21) BR 11 2019 022953-1 A2

Código 1.3 - Notificação - Fase Nacional - PCT
(22) 03/05/2018
(30) 05/05/2017 CN PCT/CN2017/083252
(51) H04W 24/04 (2009.01)
(54) RECUPERAÇÃO DE FALHA DE FEIXE EM SISTEMAS DE COMUNICAÇÃO SEM FIO
(71) MEDIATEK SINGAPORE PTE. LTD. (SG)
(72) YUANYUAN ZHANG; CHIA-HAO YU; YU-SYUAN JHENG
(85) 31/10/2019
(86) PCT CN2018/085463 de 03/05/2018
(87) WO 2018/202081 de 08/11/2018

(21) BR 11 2019 022954-0 A2

Código 1.3 - Notificação - Fase Nacional - PCT
(22) 21/06/2018
(30) 29/06/2017 EP 17178810.2
(51) B32B 27/08 (2006.01), B32B 27/36 (2006.01), B65D 75/30 (2006.01)
(54) USO DE PELÍCULAS DUPLAS DE POLIÉSTER, USÁVEIS EM FORNO, EM APLICAÇÕES DE EMBALAGEM DE PELE A VÁCUO E EMBALAGENS DE PELE OBTIDAS A PARTIR DAS MESMAS
(71) CRYOVAC, LLC (US)
(72) ANTONIO LIPEROTI; MAURIZIO CIOCCA; BARBARA GIUSTI; ROBERTO FORLONI
(85) 31/10/2019
(86) PCT EP2018/066683 de 21/06/2018
(87) WO 2019/002105 de 03/01/2019

(21) BR 11 2019 022959-0 A2

Código 1.3 - Notificação - Fase Nacional - PCT
(22) 10/05/2018
(30) 11/05/2017 US 62/504,849
(51) B05C 5/00 (2006.01), B05C 5/02 (2006.01), B05C 19/02 (2006.01), H01B 7/28 (2006.01), H01B 7/29 (2006.01), H01B 13/16 (2006.01), H02G 1/00 (2006.01)
(54) SISTEMAS E MÉTODOS PARA TRATAMENTO AÉREO DE CABEAMENTO SUSPENSO

(71) GENERAL CABLE TECHNOLOGIES CORPORATION (US)
 (72) WILLIAM SHAWN TEMPLE; SATHISH KUMAR RANGANATHAN;
 GORDON CARL BAKER; SRINIVAS SIRIPURAPU; EMMANUEL RICHARDS
 STEPHEN JOSEPH; RAJESH SANGALGE; SUNDARESAN POOVALINGAM;
 VEERA VENKATA RAVI KUMAR GEDDAM
 (85) 31/10/2019
 (86) PCT US2018/032143 de 10/05/2018
 (87) WO 2018/209135 de 15/11/2018

(21) BR 11 2019 022964-7 A2 Código 1.3 - Notificação - Fase Nacional - PCT
 (22) 01/05/2018
 (30) 01/05/2017 US 62/492,602
 (51) F04D 1/04 (2006.01), F04D 7/02 (2006.01), F04D 17/06 (2006.01), F04D
 17/08 (2006.01), F04D 17/10 (2006.01), F04D 17/16 (2006.01), F04D 29/22
 (2006.01), F04D 29/42 (2006.01), F04D 29/62 (2006.01)
 (54) SAIA DE IMPULSO INTEGRADA REMOVÍVEL
 (71) FLUID HANDLING LLC (US)
 (72) CHRISTOPHER STEPHEN JOHNSON; MARCOS DANIEL ROIMICHER;
 PATRYCJA DELCOURT
 (85) 31/10/2019
 (86) PCT US2018/030432 de 01/05/2018
 (87) WO 2018/204350 de 08/11/2018

(21) BR 11 2019 022966-3 A2 Código 1.3 - Notificação - Fase Nacional - PCT
 (22) 23/04/2018
 (30) 04/05/2017 US 15/586,647
 (51) B23C 5/00 (2006.01), B23C 5/10 (2006.01), B23C 5/20 (2006.01)
 (54) FERRAMENTA DE CORTE ROTATIVA AO REDOR DE UM EIXO DE
 FERRAMENTA
 (71) INGERSOLL CUTTING TOOL COMPANY (US)
 (72) ERIC WILLIAM NGUYEN; WILLIAM B. JOHNSON; DENNIS ETIENNE
 ROEPSCH
 (85) 31/10/2019
 (86) PCT IB2018/052800 de 23/04/2018
 (87) WO 2018/203177 de 08/11/2018

(21) BR 11 2019 022971-0 A2 Código 1.3 - Notificação - Fase Nacional - PCT
 (22) 03/04/2018
 (30) 28/09/2017 US 62/565,061
 (51) H04N 19/119 (2014.01), H04N 19/122 (2014.01), H04N 19/176 (2014.01),
 H04N 19/70 (2014.01)
 (54) MÉTODO E DECODIFICAÇÃO DE IMAGENS DE ACORDO COM UMA
 ESTRUTURA DE DIVISÃO DE BLOCOS EM SISTEMAS DE CODIFICAÇÃO
 DE IMAGENS

	(71) LG ELECTRONICS INC. (KR) (72) JUNGHAK NAM; SEUNGHWAN KIM; HYEONGMOON JANG; JAEHYUN LIM (85) 31/10/2019 (86) PCT KR2018/003919 de 03/04/2018 (87) WO 2019/066175 de 04/04/2019
(21) BR 11 2019 022972-8 A2	Código 1.3 - Notificação - Fase Nacional - PCT (22) 01/05/2018 (30) 02/05/2017 US 62/500,238 (51) A61K 9/00 (2006.01), A61K 9/08 (2006.01), A61K 9/19 (2006.01), A61K 39/00 (2006.01), A61K 39/395 (2006.01), A61K 47/26 (2006.01), C07K 16/18 (2006.01) (54) FOMULAÇÕES ESTÁVEIS DE ANTICORPOS DE RECEPTOR DE MORTE PROGRAMADA 1 (PD-1) E MÉTODOS DE USO DAS MESMAS (71) MERCK SHARP & DOHME CORP. (US) (72) MANOJ K. SHARMA; WENDY BENJAMIN; SARITA MITTAL; ASHWIN BASARKAR; CHAKRAVARTHY NACHU NARASIMHAN; RAMESH S. KASHI; MOHAMMED SHAMEEM; SOUMENDU BHATTACHARYA; WILLIAM P. FORREST JR.; YOGITA KRISHNAMACHARI (85) 31/10/2019 (86) PCT US2018/030459 de 01/05/2018 (87) WO 2018/204368 de 08/11/2018
(21) BR 11 2019 023012-2 A2	Código 1.3 - Notificação - Fase Nacional - PCT (22) 26/04/2018 (30) 04/05/2017 EP 17169505.9 (51) C07D 317/14 (2006.01), C07D 255/02 (2006.01), C07D 257/06 (2006.01), C07D 271/04 (2006.01), C07D 271/06 (2006.01), A01N 43/26 (2006.01), A01N 43/824 (2006.01) (54) 4-DIFLUOROMETIL BENZOIL AMIDAS COM AÇÃO HERBICIDA (71) BAYER CROPSCIENCE AKTIENGESELLSCHAFT (DE) (72) HARTMUT AHRENS; JÖRG TIEBES; CHRISTIAN WALDRAFF; HANSJÖRG DIETRICH; ELMAR GATZWEILER; CHRISTOPHER HUGH ROSINGER; ANU BHEEMAI AH MACHETTIRA (85) 01/11/2019 (86) PCT EP2018/060709 de 26/04/2018 (87) WO 2018/202535 de 08/11/2018
(21) BR 11 2019 023086-6 A2	Código 1.3 - Notificação - Fase Nacional - PCT (22) 22/01/2018 (30) 04/05/2017 IT 102017000048295 (51) A61F 2/30 (2006.01), A61F 2/36 (2006.01) (54) MOLDE E UM MÉTODO DE FORMAÇÃO DE UM ESPAÇADOR

ORTOPÉDICO PRODUZIDO A PARTIR DE CIMENTO MÉDICO

(71) G21 S.R.L. (IT)

(72) FILIPPO FORONI; MICHELE FERROTTO; RICCARDO FERROTTO;
GIUSEPPE MULAS; PIETRO CAVALIERE

(85) 01/11/2019

(86) PCT IB2018/050375 de 22/01/2018

(87) WO 2018/203150 de 08/11/2018

(21) BR 11 2019 023087-4 A2

Código 1.3 - Notificação - Fase Nacional - PCT

(22) 04/05/2018

(30) 04/05/2017 CN 201710309839.7

(51) H04W 68/02 (2009.01), H04W 16/28 (2009.01)

(54) MÉTODO E APARELHO DE PAGINAÇÃO

(71) HUAWEI TECHNOLOGIES CO., LTD. (CN)

(72) JIANQIN LIU; CHUANFENG HE

(85) 01/11/2019

(86) PCT CN2018/085547 de 04/05/2018

(87) WO 2018/202114 de 08/11/2018

(21) BR 11 2019 023089-0 A2

Código 1.3 - Notificação - Fase Nacional - PCT

(22) 04/05/2018

(30) 04/05/2017 CN 201710309345.9

(51) H04W 72/04 (2009.01), H04W 72/12 (2009.01)

(54) MÉTODO E APARELHO DE INDICAÇÃO DE RECURSO

(71) HUAWEI TECHNOLOGIES CO., LTD. (CN)

(72) TING WANG; YUANJIE LI; HAO TANG; FAN WANG; ZHENFEI TANG

(85) 01/11/2019

(86) PCT CN2018/085708 de 04/05/2018

(87) WO 2018/202163 de 08/11/2018

(21) BR 11 2019 023091-2 A2

Código 1.3 - Notificação - Fase Nacional - PCT

(22) 02/05/2018

(30) 03/05/2017 IT 102017000047756

(51) B60K 17/28 (2006.01)

(54) UNIDADE DE PTO DE ENGRENAGEM PLANETÁRIA COM CONTROLE
HIDRÁULICO, VEÍCULO DE TRABALHO COMPREENDENDO A MESMA, E
MÉTODO DE ESTIMATIVA DE TORQUE DE PTO

(71) CNH INDUSTRIAL BRASIL LTDA. (BR/MG) ; CNH INDUSTRIAL ITALIA
S.P.A. (IT)

(72) ALESSANDRO BENEVELLI; MARCO PIETRO CIARROCCHI

(85) 01/11/2019

(86) PCT EP2018/061195 de 02/05/2018

(87) WO 2018/202703 de 08/11/2018

(21) BR 11 2019 023092-0 A2	Código 1.3 - Notificação - Fase Nacional - PCT (22) 27/04/2018 (30) 03/05/2017 AR P20170101140 (51) A45D 40/00 (2006.01) (54) APLICADOR PARA PRODUTOS COSMÉTICOS PASTOSOS (71) PABLO EUGENIO RIPOLI (AR) ; LUIS CHRISTIAN ANTONINI (FR) (72) PABLO EUGENIO RIPOLI; LUIS CHRISTIAN ANTONINI (85) 01/11/2019 (86) PCT EP2018/060945 de 27/04/2018 (87) WO 2018/202591 de 08/11/2018
(21) BR 11 2019 023093-9 A2	Código 1.3 - Notificação - Fase Nacional - PCT (22) 04/05/2018 (30) 05/05/2017 FI 20175394 (51) C08B 3/00 (2006.01), C08B 5/00 (2006.01), C08B 5/14 (2006.01) (54) DERIVADOS DE CELULOSE (71) BETULIUM OY (FI) (72) NIKOLAOS PAHIMANOLIS (85) 01/11/2019 (86) PCT FI2018/050328 de 04/05/2018 (87) WO 2018/202955 de 08/11/2018
(21) BR 11 2019 023108-0 A2	Código 1.3 - Notificação - Fase Nacional - PCT (22) 18/05/2018 (30) 19/05/2017 JP 2017-099867; 24/07/2017 JP 2017-143120; 02/02/2018 JP 2018-017726 (51) C03C 27/12 (2006.01), B32B 17/06 (2006.01), B32B 25/00 (2006.01), C08L 23/00 (2006.01), C08L 91/00 (2006.01) (54) PELÍCULA INTERMEDIÁRIA PARA VIDRO LAMINADO, E VIDRO LAMINADO (71) SEKISUI CHEMICAL CO., LTD (JP) (72) TATSUYA IWAMOTO; YUKI ISHIKAWA; SHINJI KAWADA; YUU SAKAMOTO (85) 04/11/2019 (86) PCT JP2018/019314 de 18/05/2018 (87) WO 2018/212332 de 22/11/2018
(21) BR 11 2019 023109-9 A2	Código 1.3 - Notificação - Fase Nacional - PCT (22) 04/05/2018 (30) 04/05/2017 IN 201721015787 (51) C07D 471/04 (2006.01), C07D 491/052 (2006.01), C07D 495/04 (2006.01), C07D 498/04 (2006.01), C07D 513/04 (2006.01), A61P 11/00 (2006.01), A61P 35/00 (2006.01), A61K 31/437 (2006.01), A61K 31/5377 (2006.01), A61K 31/444

(2006.01), A61K 31/496 (2006.01), A61K 31/4545 (2006.01)
(54) COMPOSTO, COMPOSIÇÃO FARMACÊUTICA E MÉTODO PARA TRATAR UMA DOENÇA, DISTÚRBO, SÍNDROME OU AFECÇÃO MEDIADA POR NADPH OXIDASE EM UM INDIVÍDUO
(71) GLENMARK PHARMACEUTICALS S.A. (CH)
(72) SUKEERTHI KUMAR; ABRAHAM THOMAS; SACHIN SUNDARLAL CHAUDHARI; LAXMIKANT ATMARAM GHARAT; NEELIMA KHAIRATKAR-JOSHI; DAISY MANISH SHAH; INDRANIL MUKHOPADHYAY
(85) 04/11/2019
(86) PCT IB2018/053121 de 04/05/2018
(87) WO 2018/203298 de 08/11/2018

(21) BR 11 2019 023110-2 A2 Código 1.3 - Notificação - Fase Nacional - PCT
(22) 09/05/2018
(30) 17/05/2017 DE 10 2017 208 285.2
(51) F16J 15/06 (2006.01), F16J 15/3248 (2016.01), F16J 15/3284 (2016.01)
(54) ANEL DE VEDAÇÃO COM INCRUSTAÇÃO EM IMPRESSÃO 3D
(71) TRELLEBORG SEALING SOLUTIONS GERMANY GMBH (DE)
(72) MONICA CRUDU; MARTIN FRANZ; GIANELLA AZZOPARDI; MATTHIAS KECK; CHRISTOPH WEHMANN
(85) 04/11/2019
(86) PCT EP2018/061987 de 09/05/2018
(87) WO 2018/210653 de 22/11/2018

(21) BR 11 2019 023112-9 A2 Código 1.3 - Notificação - Fase Nacional - PCT
(22) 13/03/2018
(30) 04/05/2017 US 62/501,245; 24/01/2018 BE 2018/5037
(51) F04C 29/12 (2006.01)
(54) TRANSMISSÃO E COMPRESSOR OU BOMBA A VÁCUO DOTADA DE TAL TRANSMISSÃO
(71) ATLAS COPCO AIRPOWER, NAAMLOZE VENNOOTSCHAP (BE)
(72) LINUS VAN HOVE; STEVEN DE MAN
(85) 04/11/2019
(86) PCT IB2018/051662 de 13/03/2018
(87) WO 2018/203152 de 08/11/2018

(21) BR 11 2019 023113-7 A2 Código 1.3 - Notificação - Fase Nacional - PCT
(22) 04/05/2018
(30) 10/05/2017 EP 17170371.3
(51) A61Q 5/00 (2006.01), A61K 8/73 (2006.01), A61Q 5/06 (2006.01)
(54) COMPOSIÇÃO DE REPARO DE CABELO
(71) RHODIA OPERATIONS (FR)
(72) CAROLINE MABILLE; KATERINA KARAGIANNI
(85) 04/11/2019

(86) PCT EP2018/061495 de 04/05/2018

(87) WO 2018/206425 de 15/11/2018

(21) BR 11 2019 023114-5 A2

Código 1.3 - Notificação - Fase Nacional - PCT

(22) 10/04/2018

(30) 05/05/2017 BE 2017/5318

(51) B42D 3/00 (2006.01), B42D 3/02 (2006.01)

(54) PASTA PARA UNIR UM CONJUNTO DE FOLHAS

(71) PELEMAN INDUSTRIES, NAAMLOZE VENNOOTSCHAP (BE)

(72) GUIDO FRANS M. PELEMAN

(85) 04/11/2019

(86) PCT IB2018/052490 de 10/04/2018

(87) WO 2018/203160 de 08/11/2018

(21) BR 11 2019 023115-3 A2

Código 1.3 - Notificação - Fase Nacional - PCT

(22) 16/05/2018

(30) 16/05/2017 EP 17305562.5

(51) C07C 45/46 (2006.01), C08G 61/12 (2006.01), C08L 65/00 (2006.01), C07C 49/84 (2006.01)

(54) MÉTODO PARA FABRICAÇÃO DE

1,4-BIS(4-FENOXIBENZOIL)BENZENO USANDO CLORETO DE TEREFTALOÍLA SUBSTANCIALMENTE NÃO HIDROLISADO

(71) ARKEMA FRANCE (FR)

(72) GUILLAUME LE; JULIEN JOUANNEAU

(85) 04/11/2019

(86) PCT EP2018/062813 de 16/05/2018

(87) WO 2018/210971 de 22/11/2018

(21) BR 11 2019 023117-0 A2

Código 1.3 - Notificação - Fase Nacional - PCT

(22) 19/04/2018

(30) 02/05/2017 EP 17168996.1

(51) A01N 43/82 (2006.01), A01N 43/90 (2006.01), C07D 413/04 (2006.01), C07D 413/10 (2006.01), C07D 413/12 (2006.01), C07D 417/12 (2006.01), C07D 487/04 (2006.01), C07D 271/06 (2006.01), C07D 495/04 (2006.01), A01P 3/00 (2006.01)

(54) MISTURA FUNGICIDA, COMPOSIÇÃO AGROQUÍMICA, USO DA MISTURA E MÉTODO PARA CONTROLAR FUNGOS NOCIVOS FITOPATOGÊNICOS

(71) BASF SE (DE)

(72) VIOLETA TERTERYAN-SEISER; MARIA ANGELICA QUINTERO PALOMAR; WASSILIOS GRAMMENOS; CHRISTINE WIEBE; DIETER STROBEL; PAULO SERGIO JOSE DOS SANTOS; JEFFREY SCOTT BARNES

(85) 04/11/2019

(86) PCT EP2018/059984 de 19/04/2018

(87) WO 2018/202428 de 08/11/2018

(21) BR 11 2019 023121-8 A2 Código 1.3 - Notificação - Fase Nacional - PCT
(22) 22/03/2018
(30) 08/05/2017 GR 20170100207; 21/03/2018 US 15/927,696
(51) H04W 48/18 (2009.01), H04W 36/12 (2009.01)
(54) MOBILIDADE ENTRE ÁREAS COM FATIAS DE REDE HETEROGÊNEAS
(71) QUALCOMM INCORPORATED (US)
(72) STEFANO FACCIN; HARIS ZISIMOPOULOS; MIGUEL GRIOT
(85) 04/11/2019
(86) PCT US2018/023688 de 22/03/2018
(87) WO 2018/208371 de 15/11/2018

(21) BR 11 2019 023123-4 A2 Código 1.3 - Notificação - Fase Nacional - PCT
(22) 04/05/2018
(30) 04/05/2017 US 62/501,339
(51) B29C 70/52 (2006.01)
(54) ARTIGO PULTRUDADO, USO DO ARTIGO PULTRUDADO, MÉTODO PARA FORMAR O ARTIGO
(71) ZEPHYROS, INC. (US)
(72) CRAIG CHMIELEWSKI
(85) 04/11/2019
(86) PCT US2018/031022 de 04/05/2018
(87) WO 2018/204743 de 08/11/2018

(21) BR 11 2019 023125-0 A2 Código 1.3 - Notificação - Fase Nacional - PCT
(22) 02/05/2018
(30) 03/05/2017 IT 102017000047740
(51) B67B 3/20 (2006.01)
(54) DISPOSITIVO PARA SEGURAR E CENTRALIZAR GARRAFAS PARA INSTALAÇÕES DE APLICAÇÃO DE TAMPA
(71) FT SYSTEM SRL (IT)
(72) MARCO FORNO
(85) 04/11/2019
(86) PCT IB2018/053026 de 02/05/2018
(87) WO 2018/203242 de 08/11/2018

(21) BR 11 2019 023126-9 A2 Código 1.3 - Notificação - Fase Nacional - PCT
(22) 27/04/2018
(30) 04/05/2017 EP 17169548.9
(51) C03C 17/34 (2006.01), C03C 17/36 (2006.01), E06B 3/66 (2006.01)
(54) SUBSTRATO REVESTIDO
(71) AGC GLASS EUROPE (BE) ; AGC INC. (JP) ; AGC GLASS COMPANY

NORTH AMERICA (US) ; AGC VIDROS DO BRASIL LTDA (BR/SP)

(72) ERIC BOSGAERD; EUGÉNIE PEYROUX

(85) 04/11/2019

(86) PCT EP2018/060964 de 27/04/2018

(87) WO 2018/202595 de 08/11/2018

(21) BR 11 2019 023127-7 A2

Código 1.3 - Notificação - Fase Nacional - PCT

(22) 17/05/2017

(51) B64D 11/02 (2006.01), E03D 11/12 (2006.01)

(54) ARRANJO DE LAVATÓRIO

(71) PILATUS FLUGZEUGWERKE AG (CH)

(72) MARCEL GNOS; SIMON KOCH

(85) 04/11/2019

(86) PCT IB2017/000588 de 17/05/2017

(87) WO 2018/211296 de 22/11/2018

(21) BR 11 2019 023128-5 A2

Código 1.3 - Notificação - Fase Nacional - PCT

(22) 03/05/2018

(30) 04/05/2017 CN 201710307430.1

(51) H04L 1/00 (2006.01)

(54) MÉTODO DE TRANSMISSÃO DE DADOS, ESTAÇÃO BASE, DISPOSITIVO TERMINAL, APARELHO, SISTEMA DE COMUNICAÇÕES, MEIO DE ARMAZENAMENTO LEGÍVEL POR COMPUTADOR E PRODUTO DE PROGRAMA DE COMPUTADOR

(71) HUAWEI TECHNOLOGIES CO., LTD. (CN)

(72) LIANG MA; XIN ZENG; CHEN ZHENG; YUEJUN WEI

(85) 04/11/2019

(86) PCT CN2018/085408 de 03/05/2018

(87) WO 2018/202057 de 08/11/2018

(21) BR 11 2019 023130-7 A2

Código 1.3 - Notificação - Fase Nacional - PCT

(22) 08/05/2018

(30) 08/05/2017 US 62/502,867

(51) A61K 31/439 (2006.01), C07D 471/08 (2006.01), A61P 31/04 (2006.01)

(54) COMPOSTOS E MÉTODOS PARA TRATAMENTO DE INFECÇÕES BACTERIANAS

(71) ENTASIS THERAPEUTICS, INC. (US)

(72) JANELLE COMITA-PREVOIR; THOMAS FRANCOIS DURAND-REVILLE; SATENIG GULER; JAN ROMERO; MARK SYLVESTER; RUBEN TOMMASI; CAMILO VELEZ-VEGA; XIAOYUN WU; JING ZHANG

(85) 04/11/2019

(86) PCT US2018/031593 de 08/05/2018

(87) WO 2018/208769 de 15/11/2018

(21) BR 11 2019 023131-5 A2	Código 1.3 - Notificação - Fase Nacional - PCT (22) 07/05/2018 (30) 08/05/2017 US 62/503,253; 12/06/2017 US 62/518,589; 04/05/2018 US 15/971,967 (51) H03M 13/13 (2006.01), H04L 1/00 (2006.01) (54) PROJETO DE SINAL DE PBCH E MONITORAMENTO CONTÍNUO EFICIENTE E DECODIFICAÇÃO POLAR (71) QUALCOMM INCORPORATED (US) (72) BILAL SADIQ; JAMIE MENJAY LIN; YANG YANG; GABI SARKIS; TAO LUO (85) 04/11/2019 (86) PCT US2018/031414 de 07/05/2018 (87) WO 2018/208682 de 15/11/2018
(21) BR 11 2019 023133-1 A2	Código 1.3 - Notificação - Fase Nacional - PCT (22) 12/01/2018 (30) 04/05/2017 US 62/501,500 (51) A01N 25/12 (2006.01), A01N 33/12 (2006.01), A01N 37/46 (2006.01), A01N 43/16 (2006.01), A01N 59/06 (2006.01), A01N 63/02 (1980.01) (54) MÉTODOS DE CONTROLE DE PRAGAS (71) TLC PRODUCTS (US) (72) JOHN M. WONG (85) 04/11/2019 (86) PCT US2018/013447 de 12/01/2018 (87) WO 2018/203937 de 08/11/2018
(21) BR 11 2019 023134-0 A2	Código 1.3 - Notificação - Fase Nacional - PCT (22) 03/05/2018 (30) 05/05/2017 DE 10 2017 109 728.7 (51) H02M 1/32 (2007.01) (54) MÉTODO PARA OPERAR UM SISTEMA CONVERSOR DE UMA INSTALAÇÃO DE ENERGIA EÓLICA, INSTALAÇÃO DE ENERGIA EÓLICA, E, PARQUE EÓLICO (71) WOB BEN PROPERTIES GMBH (DE) (72) JOHANNES BROMBACH (85) 04/11/2019 (86) PCT EP2018/061339 de 03/05/2018 (87) WO 2018/202772 de 08/11/2018
(21) BR 11 2019 023135-8 A2	Código 1.3 - Notificação - Fase Nacional - PCT (22) 04/05/2017 (51) H04W 56/00 (2009.01) (54) MÉTODO DE TEMPORIZAÇÃO PARA BLOCO DE SINAL DE

SINCRONIZAÇÃO, E PRODUTO ASSOCIADO AO MÉTODO
 (71) GUANGDONG OPPO MOBILE TELECOMMUNICATIONS CORP., LTD.
 (CN)
 (72) ZHI ZHANG
 (85) 04/11/2019
 (86) PCT CN2017/083039 de 04/05/2017
 (87) WO 2018/201391 de 08/11/2018

(21) BR 11 2019 023137-4 A2 Código 1.3 - Notificação - Fase Nacional - PCT
 (22) 08/06/2018
 (30) 16/06/2017 EP 17176512.6
 (51) H04W 48/12 (2009.01)
 (54) EQUIPAMENTO DE USUÁRIO, ESTAÇÃO-BASE DE RÁDIO, MÉTODO IMPLEMENTADO POR UM EQUIPAMENTO DE USUÁRIO, CIRCUITO INTEGRADO, MÉTODO IMPLEMENTADO POR UMA ESTAÇÃO-BASE DE RÁDIO E CIRCUITO INTEGRADO
 (71) PANASONIC INTELLECTUAL PROPERTY CORPORATION OF AMERICA (US)
 (72) MING-HUNG TAO; HIDETOSHI SUZUKI; RIKIN SHAH
 (85) 04/11/2019
 (86) PCT EP2018/065154 de 08/06/2018
 (87) WO 2018/228940 de 20/12/2018

(21) BR 11 2019 023139-0 A2 Código 1.3 - Notificação - Fase Nacional - PCT
 (22) 28/04/2018
 (30) 05/05/2017 US 62/502,396
 (51) H04W 52/18 (2009.01), H04W 52/14 (2009.01)
 (54) MÉTODO DE CONTROLE DE POTÊNCIA PARA TRANSMISSÃO DE ENLACE ASCENDENTE
 (71) HUAWEI TECHNOLOGIES CO., LTD. (CN)
 (72) ZHENGWEI GONG; AMINE MAAREF; YU CAO; TOUFIQUL ISLAM; WEIMIN XIAO
 (85) 04/11/2019
 (86) PCT CN2018/085137 de 28/04/2018
 (87) WO 2018/202014 de 08/11/2018

(21) BR 11 2019 023143-9 A2 Código 1.3 - Notificação - Fase Nacional - PCT
 (22) 13/04/2018
 (30) 10/05/2017 US 62/504,394; 27/12/2017 US 15/855,442
 (51) H04W 56/00 (2009.01)
 (54) SINCRONIZAÇÃO PARA APRIMORAMENTO DE COBERTURA DE BANDA LARGA
 (71) QUALCOMM INCORPORATED (US)
 (72) CHIH-HAO LIU; SRINIVAS YERRAMALLI; TAMER KADOUS

(85) 04/11/2019
 (86) PCT US2018/027558 de 13/04/2018
 (87) WO 2018/208435 de 15/11/2018

(21) BR 11 2019 023145-5 A2 Código 1.3 - Notificação - Fase Nacional - PCT
 (22) 05/05/2018
 (30) 05/05/2017 EP 17169744.4
 (51) B26B 19/14 (2006.01), B26B 19/38 (2006.01)
 (54) MECANISMO DE CORTE PARA UM APARELHO DE CORTE DE PELOS OU CABELOS, APARELHO DE CORTE DE PELOS OU CABELOS, E MÉTODO PARA FABRICAR UM MEMBRO DE CORTE EXTERNO DE UM MECANISMO DE CORTE
 (71) KONINKLIJKE PHILIPS N.V. (NL)
 (72) JOHANNES SILVIUS; INGMAR GRASMEIJER; GERRIT KLASEBOER; SJOERD IJPMA; MARK KLAAS ALBERT VELDHUIS; MARCEL POL; MARGARITA ZWANETTE VAN RAALTE; ALBERT VAN DER MAREL
 (85) 04/11/2019
 (86) PCT EP2018/061634 de 05/05/2018
 (87) WO 2018/202908 de 08/11/2018

(21) BR 11 2019 023146-3 A2 Código 1.3 - Notificação - Fase Nacional - PCT
 (22) 12/04/2018
 (30) 04/05/2017 DE 10 2017 004 272.1
 (51) B07B 1/15 (2006.01), F16C 27/06 (2006.01)
 (54) DISPOSITIVO PARA A CLASSIFICAÇÃO DE MERCADORIA DE CLASSIFICAÇÃO
 (71) DOPPSTADT FAMILIENHOLDING GMBH (DE)
 (72) FERDINAND DOPPSTADT
 (85) 04/11/2019
 (86) PCT EP2018/059349 de 12/04/2018
 (87) WO 2018/202395 de 08/11/2018

(21) BR 11 2019 023209-5 A2 Código 1.3 - Notificação - Fase Nacional - PCT
 (22) 10/05/2017
 (51) G01N 31/22 (2006.01)
 (54) MÉTODO PARA AVALIAR A EFICÁCIA DE UM ANTIPERSPIRANTE SEM AMINA
 (71) L'OREAL (FR)
 (72) THIAGO FERREIRA GOMEZ; AMANDA REZENDE MIRANDA; DAPHINE ANTÔNIA CLEMENTE
 (85) 05/11/2019
 (86) PCT BR2017/050110 de 10/05/2017
 (87) WO 2018/204998 de 15/11/2018

(21) BR 11 2019 023210-9 A2	Código 1.3 - Notificação - Fase Nacional - PCT (22) 09/05/2018 (30) 09/05/2017 EP 17170291.3 (51) G01N 33/543 (2006.01) (54) MÉTODO PARA DETERMINAÇÃO DE MEMBROS DA FAMÍLIA S100 DE PROTEÍNAS DE LIGAÇÃO AO CÁLCIO POR MEIO DE IMUNOTURBIDIMETRIA (71) IMMUNDIAGNOSTIK AG (DE) ; DIASYS DIAGNOSTIC SYSTEMS GMBH (DE) (72) FRANZ-PAUL ARMBRUSTER; MATTHIAS GRIMMLER; PIA SCHU; TOBIAS BECKER; FELIX WALZER (85) 05/11/2019 (86) PCT EP2018/062159 de 09/05/2018 (87) WO 2018/206737 de 15/11/2018
(21) BR 11 2019 023213-3 A2	Código 1.3 - Notificação - Fase Nacional - PCT (22) 05/05/2018 (30) 05/05/2017 CN 201710314213.5 (51) H04W 24/10 (2009.01) (54) MÉTODO E APARELHO DE RELATÓRIO DE MEDIÇÃO, MEIO DE ARMAZENAMENTO LEGÍVEL POR COMPUTADOR, E PRODUTO DE PROGRAMA DE COMPUTADOR (71) HUAWEI TECHNOLOGIES CO., LTD. (CN) (72) XIAONA WANG; XIAOYONG TANG; PENG GUAN (85) 05/11/2019 (86) PCT CN2018/085758 de 05/05/2018 (87) WO 2018/202191 de 08/11/2018
(21) BR 11 2019 023214-1 A2	Código 1.3 - Notificação - Fase Nacional - PCT (22) 08/05/2018 (30) 08/05/2017 US 62/503,280 (51) A61K 31/497 (2006.01), A61K 31/416 (2006.01), A61K 31/675 (2006.01), A61K 31/4439 (2006.01), A61P 29/00 (2006.01), A61P 1/00 (2006.01) (54) COMPOSTOS E MÉTODOS PARA TRATAMENTO DE DOR VISCERAL (71) ARENA PHARMACEUTICALS, INC. (US) (72) CHERYL GERALDINE LASSEN; MARCELO FABIAN PICCIRILLO (85) 05/11/2019 (86) PCT US2018/031688 de 08/05/2018 (87) WO 2018/208848 de 15/11/2018
(21) BR 11 2019 023216-8 A2	Código 1.3 - Notificação - Fase Nacional - PCT (22) 23/04/2018 (30) 05/05/2017 US 62/502,239

(51) G01V 11/00 (2006.01), G01V 1/40 (2006.01), G01V 3/18 (2006.01), E21B 49/00 (2006.01)

(54) MÉTODO PARA DETERMINAR PROPRIEDADES DE UMA FORMAÇÃO FINAMENTE LAMINADA ATRAVÉS DE INVERSÃO DE DADOS DE REGISTRO DE FURO DE POÇO DE MULTISENSOR

(71) SCHLUMBERGER TECHNOLOGY B.V. (NL)

(72) SUSHIL SHETTY; QIWEI ZHAN; LIN LIANG; AUSTIN BOYD; SMAINE ZEROUG; VANESSA SIMOES; FABIO CESAR CANESIN

(85) 05/11/2019

(86) PCT US2018/028826 de 23/04/2018

(87) WO 2018/204110 de 08/11/2018

(21) BR 11 2019 023218-4 A2

Código 1.3 - Notificação - Fase Nacional - PCT

(22) 03/05/2018

(30) 05/05/2017 EP 17305510.4

(51) C01B 33/193 (2006.01), C08K 3/36 (2006.01), C09C 1/30 (2006.01)

(54) SÍLICA PRECIPITADA E PROCESSO PARA SUA FABRICAÇÃO

(71) RHODIA OPERATIONS (FR)

(72) EMMANUELLE ALLAIN NAJMAN; FABIEN STOCKLOUSER; PASCALINE GARBEY; CAROLINE FAYOLLE; SYLVAIN NEVEU; LAURENT GUY

(85) 05/11/2019

(86) PCT EP2018/061302 de 03/05/2018

(87) WO 2018/202752 de 08/11/2018

(21) BR 11 2019 023220-6 A2

Código 1.3 - Notificação - Fase Nacional - PCT

(22) 17/05/2018

(30) 17/05/2017 US 62/507,415

(51) H01F 1/147 (2006.01), C22C 38/00 (2006.01), C22C 38/02 (2006.01), C22C 38/04 (2006.01), C22C 38/06 (2006.01), C22C 38/08 (2006.01), C22C 38/10 (2006.01), C22C 38/12 (2006.01), C22C 38/14 (2006.01), C22C 38/18 (2006.01), H01F 1/153 (2006.01)

(54) LIGA MAGNÉTICA DOCE, MÉTODO PARA FABRICAR UM PRODUTO DE LIGA DE AÇO A PARTIR DE UMA LIGA MAGNÉTICA DOCE E ARTIGO DE BITOLA FINA

(71) CRS HOLDINGS, INC. (US)

(72) CHINS CHINNASAMY; SAMUEL J. KERNION; ERIC FITTERLING; ALBERTO POLAR-ROSAS; TAO WANG

(85) 05/11/2019

(86) PCT US2018/033155 de 17/05/2018

(87) WO 2018/213556 de 22/11/2018

(21) BR 11 2019 023221-4 A2

Código 1.3 - Notificação - Fase Nacional - PCT

(22) 05/05/2018

(30) 05/05/2017 CN 201710313955.6

(51) H04W 36/00 (2009.01), H04W 24/10 (2009.01)
(54) MÉTODO DE TRANSFERÊNCIA, APARELHO, SISTEMA, MEIO DE ARMAZENAMENTO DE PROGRAMA DE COMPUTADOR E SISTEMA DE CHIP
(71) HUAWEI TECHNOLOGIES CO., LTD. (CN)
(72) MAN WANG; MINGZENG DAI
(85) 05/11/2019
(86) PCT CN2018/085743 de 05/05/2018
(87) WO 2018/202187 de 08/11/2018

(21) BR 11 2019 023223-0 A2 Código 1.3 - Notificação - Fase Nacional - PCT
(22) 04/05/2018
(30) 05/05/2017 US 62/502,375
(51) A61K 31/498 (2006.01), A61K 9/00 (2006.01), A61K 47/34 (2017.01), A61F 9/00 (2006.01), A61K 9/50 (2006.01), A61P 27/02 (2006.01)
(54) BRIMONIDINA PARA USO E PROJETO DE TESTE CLÍNICO PARA ATROFIA GEOGRÁFICA DEVIDO A DEGENERAÇÃO MACULAR RELACIONADA À IDADE
(71) ALLERGAN, INC. (US)
(72) KEVIN KERR; FRANCISCO LOPEZ
(85) 05/11/2019
(86) PCT US2018/031048 de 04/05/2018
(87) WO 2018/204759 de 08/11/2018

(21) BR 11 2019 023224-9 A2 Código 1.3 - Notificação - Fase Nacional - PCT
(22) 14/05/2018
(30) 16/05/2017 US 62/506867
(51) A23L 5/20 (2016.01), A23L 11/30 (2016.01), A23L 27/27 (2016.01)
(54) MÉTODO PARA MODULAR O PERFIL DE SABOR DE UM ALIMENTO
(71) INTERNATIONAL FLAVORS & FRAGRANCES INC. (US)
(72) CHRISTOPHER E. GIBSON
(85) 05/11/2019
(86) PCT US2018/032491 de 14/05/2018
(87) WO 2018/213154 de 22/11/2018

(21) BR 11 2019 023225-7 A2 Código 1.3 - Notificação - Fase Nacional - PCT
(22) 07/05/2018
(30) 05/05/2017 PT 110059; 26/02/2018 PT 110593
(51) A61K 38/17 (2006.01), A61K 48/00 (2006.01), C12N 15/86 (2006.01), A61P 25/00 (2006.01)
(54) PROFILINA-1 CONSTITUTIVAMENTE ATIVA PARA UTILIZAÇÃO NA TERAPIA E/OU TRATAMENTO DE UM DISTÚRBO NEUROLÓGICO E/OU PARA PROMOVER REGENERAÇÃO NEURONAL, KIT E SEUS PRODUTOS.
(71) INSTITUTO DE BIOLOGIA MOLECULAR E CELULAR - IBMC (PT)

(72) RIBEIRO MENDES DE SOUSA, MONICA LUISA; CARVALHO LEITE, SÉRGIO RICARDO; PINTO COSTA, ANA RITA; ALBUQUERQUE SIMÕES BAETA MENDES, RAQUEL; ANTUNES MOREIRA CARVALHO MARQUES, JOANA BEATRIZ; CASTRO SOUSA, SARA PATRÍCIA

(85) 05/11/2019

(86) PCT IB2018/053158 de 07/05/2018

(87) WO 2018/203313 de 08/11/2018

(21) BR 11 2019 023226-5 A2

Código 1.3 - Notificação - Fase Nacional - PCT

(22) 30/05/2018

(30) 30/05/2017 EP 17173445.2

(51) C07F 9/50 (2006.01)

(54) PROCESSO PARA PREPARAÇÃO DE UMA MONO(ACIL)FOSFINA DA FÓRMULA GERAL I E/OU UMA BIS(ACIL)FOSFINA DA FÓRMULA GERAL II, MONO(ACIL)FOSFINA DA FÓRMULA GERAL I E/OU UMA BIS(ACIL)FOSFINA DA FÓRMULA GERAL II, BIS(ACIL)FOSFINA DA FÓRMULA GERAL IV, E, MONO(ACIL)FOSFINA DA FÓRMULA GERAL V

(71) IGM GROUP B.V. (NL)

(72) REINHARD H. SOMMERLADE; SOUAD BOULMAAZ

(85) 05/11/2019

(86) PCT EP2018/064156 de 30/05/2018

(87) WO 2018/219994 de 06/12/2018

(21) BR 11 2019 023256-7 A2

Código 1.3 - Notificação - Fase Nacional - PCT

(22) 09/05/2018

(30) 10/05/2017 GB 1707464.2

(51) B42D 25/387 (2014.01), B41M 3/14 (2006.01)

(54) DISPOSITIVO DE SEGURANÇA, PLURALIDADE DE DISPOSITIVOS, ARTIGO DE SEGURANÇA, DOCUMENTO DE SEGURANÇA E MÉTODO PARA FABRICAR UM DISPOSITIVO DE SEGURANÇA

(71) DE LA RUE INTERNATIONAL LIMITED (GB)

(72) DARRYL MUNDY

(85) 05/11/2019

(86) PCT GB2018/051233 de 09/05/2018

(87) WO 2018/206936 de 15/11/2018

(21) BR 11 2019 023257-5 A2

Código 1.3 - Notificação - Fase Nacional - PCT

(22) 19/06/2018

(30) 31/05/2017 EP EP 17382317.0

(51) B65D 81/26 (2006.01)

(54) EMBALAGEM COM MATERIAL DE LAÇO TRIDIMENSIONAL

(71) DOW GLOBAL TECHNOLOGIES LLC (US)

(72) EDUARDO ALVAREZ; MARIA ISABEL ARROYO VILLAN; SHAUN PARKINSON; VIRAJ SHAH

(85) 05/11/2019
(86) PCT US2018/034631 de 19/06/2018
(87) WO 2018/236545 de 27/12/2018

(21) BR 11 2019 023259-1 A2 Código 1.3 - Notificação - Fase Nacional - PCT
(22) 04/08/2017
(30) 05/05/2017 CN 201710317427.8
(51) F25D 23/06 (2006.01)
(54) RECIPIENTE DE ISOLAMENTO TÉRMICO PARA GABINETE DE APARELHO DE REFRIGERAÇÃO E APARELHO DE REFRIGERAÇÃO
(71) HEFEI HUALING CO., LTD. (CN) ; HEFEI MIDEA REFRIGERATOR CO., LTD. (CN) ; MIDEA GROUP CO., LTD. (CN)
(72) JUN YAO; MINGBO JIANG
(85) 05/11/2019
(86) PCT CN2017/096036 de 04/08/2017
(87) WO 2018/201634 de 08/11/2018

(21) BR 11 2019 023260-5 A2 Código 1.3 - Notificação - Fase Nacional - PCT
(22) 04/05/2018
(30) 05/05/2017 US 62/502,529; 05/05/2017 US 62/502,540; 10/11/2017 US 62/584,624
(51) C12Q 1/68 (2018.01)
(54) FATORES DE CRESCIMENTO DE FIBROBLASTOS RECOMBINANTES MODIFICADOS E SEUS USOS TERAPÊUTICOS
(71) TREFOIL THERAPEUTICS, INC. (US)
(72) DAVID EVELETH; JENNIFER JENKINS-EVELETH; AMUTHAKANNAN SUBRAMANIAM; RALPH BRADSHAW
(85) 05/11/2019
(86) PCT US2018/031189 de 04/05/2018
(87) WO 2018/204847 de 08/11/2018

(21) BR 11 2019 023261-3 A2 Código 1.3 - Notificação - Fase Nacional - PCT
(22) 04/06/2018
(30) 09/06/2017 US 62/517,368
(51) B01J 19/32 (2006.01)
(54) MÓDULO DE EMBALAGEM ESTRUTURADA PARA COLUNAS DE TRANSFERÊNCIA DE MASSA
(71) KOCH-GLITSCH, LP (US)
(72) IZAK NIEUWOUDT; SCOTT CLIFFORD
(85) 05/11/2019
(86) PCT IB2018/053995 de 04/06/2018
(87) WO 2018/224949 de 13/12/2018

(21) BR 11 2019 023263-0 A2	Código 1.3 - Notificação - Fase Nacional - PCT (22) 07/05/2018 (30) 05/05/2017 US 62/501,902 (51) H04W 74/08 (2009.01) (54) TRANSMITIR SR ANTES DE COMPLETAR RACH (71) MOTOROLA MOBILITY LLC (US) (72) PRATEEK BASU MALLICK; JOACHIM LOEHR; RAVI KUCHIBHOTLA (85) 05/11/2019 (86) PCT US2018/031420 de 07/05/2018 (87) WO 2018/204922 de 08/11/2018
(21) BR 11 2019 023264-8 A2	Código 1.3 - Notificação - Fase Nacional - PCT (22) 02/05/2018 (30) 05/05/2017 NL 2018861 (51) B08B 9/043 (2006.01), F28G 15/04 (2006.01), F28G 1/00 (2006.01) (54) DISPOSITIVO DE CONDUÇÃO DE UMA LANÇA FLEXÍVEL (71) PEINEMANN EQUIPMENT B.V. (NL) (72) PAUL VERSTRAETEN (85) 05/11/2019 (86) PCT NL2018/050288 de 02/05/2018 (87) WO 2018/203747 de 08/11/2018
(21) BR 11 2019 023265-6 A2	Código 1.3 - Notificação - Fase Nacional - PCT (22) 04/04/2018 (30) 11/05/2017 CN 201710331440.9; 20/06/2017 CN 201710470680.7 (51) H04L 29/08 (2006.01), H04W 8/00 (2009.01) (54) MÉTODO DE ARMAZENAMENTO TEMPORÁRIO DE DADOS E ENTIDADE DE FUNÇÃO DE GERENCIAMENTO DE SESSÃO (71) HUAWEI TECHNOLOGIES CO., LTD. (CN) (72) TINGFANG TANG; YAN LI; HUI NI (85) 05/11/2019 (86) PCT CN2018/081803 de 04/04/2018 (87) WO 2018/205775 de 15/11/2018
(21) BR 11 2019 023267-2 A2	Código 1.3 - Notificação - Fase Nacional - PCT (22) 04/05/2018 (30) 05/05/2017 US 62/502,400 (51) H04W 74/08 (2009.01), H04W 48/12 (2009.01), H04W 48/10 (2009.01) (54) MÉTODO E APARELHO PARA TRANSMISSÃO DE UM PREÂMBULO RACH EM UMA REDE SEM FIO (71) MOTOROLA MOBILITY LLC (US) (72) HYEJUNG JUNG; VIJAY NANGIA; PRATEEK BASU MALLICK; JOACHIM LÖHR; RAVI KUCHIBHOTLA (85) 05/11/2019

(86) PCT US2018/031151 de 04/05/2018

(87) WO 2018/204824 de 08/11/2018

(21) BR 11 2019 023275-3 A2

Código 1.3 - Notificação - Fase Nacional - PCT

(22) 16/11/2017

(51) H04W 8/00 (2009.01), H04W 4/50 (2018.01), H04L 12/24 (2006.01)

(54) ENTIDADE E MÉTODO DE REDE PARA ALOCAÇÃO DE IDENTIFICADOR E/OU MAPEAMENTO DE IDENTIFICADOR DE SERVIÇOS DE REDE

(71) HUAWEI TECHNOLOGIES CO., LTD. (CN)

(72) YI POE WINT; ISHAN VAISHNAVI; RICCARDO TRIVISONNO; QING WEI

(85) 05/11/2019

(86) PCT EP2017/079385 de 16/11/2017

(87) WO 2019/096380 de 23/05/2019

(21) BR 11 2019 023533-7 A2

Código 1.3 - Notificação - Fase Nacional - PCT

(22) 23/04/2018

(30) 10/05/2017 US 62/504,185; 10/04/2018 US 15/949,760

(51) G07B 15/02 (2011.01), G06Q 30/02 (2012.01), G06Q 20/04 (2012.01), G06Q 20/32 (2012.01)

(54) SISTEMA UNIVERSAL DE PAGAMENTO E COBRANÇA DE TARIFAS

(71) MOUA BRANCKAY CESAR SERGE MANGO (FR)

(72) MOUA BRANCKAY CESAR SERGE MANGO

(85) 08/11/2019

(86) PCT IB2018/000505 de 23/04/2018

(87) WO 2018/207015 de 15/11/2018

(21) BR 11 2019 023537-0 A2

Código 1.3 - Notificação - Fase Nacional - PCT

(22) 15/05/2018

(30) 15/05/2017 DE 10 2017 208 162.7

(51) A61B 5/00 (2006.01), A61B 5/01 (2006.01), A61B 5/053 (2006.01), A61B 5/11 (2006.01), A61B 5/145 (2006.01)

(54) DISPOSITIVO PARA MEDIR A TRANSPIRAÇÃO

(71) BEIERSDORF AG (DE)

(72) STEFAN SCHEEDE; SVEN CLEMANN; SÖREN JASPERS; REZA KEYHANI

(85) 08/11/2019

(86) PCT EP2018/062504 de 15/05/2018

(87) WO 2018/210802 de 22/11/2018

(21) BR 11 2019 023539-6 A2

Código 1.3 - Notificação - Fase Nacional - PCT

(22) 15/05/2018

(30) 15/05/2017 DE 10 2017 208 161.9

(51) A61B 5/00 (2006.01), A61B 5/01 (2006.01), A61B 5/053 (2006.01), A61B 5/11 (2006.01), A61B 5/145 (2006.01)
 (54) DISPOSITIVO PARA MEDIR A TRANSPIRAÇÃO
 (71) BEIERSDORF AG (DE)
 (72) STEFAN SCHEEDE; SVEN CLEMANN; SÖREN JASPERS; REZA KEYHANI
 (85) 08/11/2019
 (86) PCT EP2018/062503 de 15/05/2018
 (87) WO 2018/210801 de 22/11/2018

(21) BR 11 2019 023540-0 A2 Código 1.3 - Notificação - Fase Nacional - PCT
 (22) 10/05/2018
 (30) 10/05/2017 US 62/504460; 10/05/2017 US 62/504448; 31/01/2018 US 62/624320; 31/01/2018 US 62/624367
 (51) A61K 39/00 (2006.01), A61K 39/395 (2006.01), C07K 16/28 (2006.01)
 (54) MÉTODO PARA GERAR UMA SEQUÊNCIA DE ÁCIDOS NUCLEICOS E PARA TRATAR UM SUJEITO, ANTICORPO CODIFICADO POR DNA ESTRUTURALMENTE MODIFICADO, E, COMPOSIÇÃO.
 (71) THE WISTAR INSTITUTE OF ANATOMY AND BIOLOGY (US) ; INOVIO PHARMACEUTICALS, INC. (US)
 (72) DAVID WEINER; GHIABE GUIBINGA; NEIL COOCH; CHARLES REED
 (85) 08/11/2019
 (86) PCT US2018/032023 de 10/05/2018
 (87) WO 2018/209055 de 15/11/2018

(21) BR 11 2019 023541-8 A2 Código 1.3 - Notificação - Fase Nacional - PCT
 (22) 05/04/2018
 (30) 11/05/2017 DE 10 2017 208 014.0
 (51) B02C 4/28 (2006.01), B02C 4/40 (2006.01)
 (54) MOINHO DE CILINDROS E MÉTODO PARA OPERAR UM MOINHO DE CILINDROS
 (71) THYSSENKRUPP INDUSTRIAL SOLUTIONS AG (DE) ; THYSSENKRUPP AG (DE)
 (72) FRANK SCHROERS
 (85) 08/11/2019
 (86) PCT EP2018/058700 de 05/04/2018
 (87) WO 2018/206200 de 15/11/2018

(21) BR 11 2019 023543-4 A2 Código 1.3 - Notificação - Fase Nacional - PCT
 (22) 09/05/2018
 (30) 10/05/2017 US 62/504,411
 (51) A61K 39/42 (2006.01), C07K 16/10 (2006.01)
 (54) DERIVADOS DE PROTEÍNA DE FUSÃO FC COM ALTA ATIVIDADE DUAL ANTIVIRAL E IMUNOMODULADORA DO HIV

(71) ALBAJUNA THERAPEUTICS, S.L. (ES)
(72) JORGE CARRILLO MOLINA; BONAVENTURA CLOTET SALA; JULIA M. ARBUES
(85) 08/11/2019
(86) PCT IB2018/000602 de 09/05/2018
(87) WO 2018/207023 de 15/11/2018

(21) BR 11 2019 023544-2 A2 Código 1.3 - Notificação - Fase Nacional - PCT
(22) 07/05/2018
(30) 12/05/2017 EP 17170761.5
(51) G01N 15/06 (2006.01), G01N 15/14 (2006.01), G01B 9/02 (2006.01), G01S 7/491 (2020.01), G01N 15/00 (2006.01), G01N 15/10 (2006.01)
(54) MÉTODO E MÓDULO DE MEDIÇÃO DE UMA DENSIDADE DE PARTÍCULA DE PARTÍCULAS COM UM TAMANHO INFERIOR A 20 ?M, DISPOSITIVO E PRODUTO DE PROGRAMA DE COMPUTADOR
(71) TRUMPF PHOTONIC COMPONENTS GMBH (DE)
(72) OKKE OUWELTJES; JOHANNES HENDRIKUS MARIA SPRUIT; ALEXANDER MARC VAN DER LEE; PETRUS THEODORUS JUTTE
(85) 08/11/2019
(86) PCT EP2018/061638 de 07/05/2018
(87) WO 2018/206474 de 15/11/2018

(21) BR 11 2019 023545-0 A2 Código 1.3 - Notificação - Fase Nacional - PCT
(22) 17/05/2018
(30) 17/05/2017 US 62/507,527
(51) A01G 17/06 (2006.01), A01G 9/00 (2018.01), A01G 9/12 (2006.01), A01G 17/00 (2006.01), A01G 17/04 (2006.01), A01G 17/08 (2006.01)
(54) SISTEMA DE TRELIÇA DE PIMENTA PRETA
(71) MCCORMICK & COMPANY, INCORPORATED (US)
(72) ANDREW GORDON WATSON; CHEE CHOONG PHANG
(85) 08/11/2019
(86) PCT US2018/033225 de 17/05/2018
(87) WO 2018/213606 de 22/11/2018

(21) BR 11 2019 023546-9 A2 Código 1.3 - Notificação - Fase Nacional - PCT
(22) 09/05/2018
(30) 10/05/2017 US 62/504,041
(51) F03D 7/06 (2006.01), F03D 9/25 (2016.01), F03D 13/20 (2016.01)
(54) TURBINA EÓLICA MELHORADA
(71) GERALD BARBER (US)
(72) GERALD BARBER
(85) 08/11/2019
(86) PCT US2018/031832 de 09/05/2018

(87) WO 2018/208938 de 15/11/2018

(21) BR 11 2019 023548-5 A2 Código 1.3 - Notificação - Fase Nacional - PCT
(22) 09/05/2018
(30) 09/05/2017 US 62/503,667
(51) F16H 48/34 (2012.01)
(54) CONJUNTO DE EIXO
(71) DANA AUTOMOTIVE SYSTEMS GROUP, LLC (US)
(72) MICHAEL Z. CREECH; JUSTIN S. DAVIS; ANNE M. ADAMCZYK
(85) 08/11/2019
(86) PCT US2018/031830 de 09/05/2018
(87) WO 2018/208937 de 15/11/2018

(21) BR 11 2019 023551-5 A2 Código 1.3 - Notificação - Fase Nacional - PCT
(22) 10/05/2018
(30) 22/05/2017 JP 2017-100607
(51) F16L 15/04 (2006.01), C10M 107/38 (2006.01), C10M 145/18 (2006.01), C10M 149/16 (2006.01), C23C 28/00 (2006.01), C25D 5/10 (2006.01), C25D 5/26 (2006.01), C25D 5/36 (2006.01), C25D 7/04 (2006.01), F16L 15/00 (2006.01), F16L 58/08 (2006.01), C10N 20/00 (2006.01), C10N 30/00 (2006.01), C10N 30/06 (2006.01), C10N 30/12 (2006.01), C10N 40/00 (2006.01)
(54) CONEXÃO ROSCADA PARA CANOS OU TUBOS E MÉTODO DE PRODUÇÃO DA CONEXÃO ROSCADA PARA CANOS OU TUBOS
(71) NIPPON STEEL CORPORATION (JP) ; VALLOUREC OIL AND GAS FRANCE (FR)
(72) KUNIO GOTO
(85) 08/11/2019
(86) PCT JP2018/018221 de 10/05/2018
(87) WO 2018/216497 de 29/11/2018

(21) BR 11 2019 023585-0 A2 Código 1.3 - Notificação - Fase Nacional - PCT
(22) 26/07/2018
(30) 03/08/2017 IT 102017000089307
(51) E05D 3/14 (2006.01), E05F 1/12 (2006.01)
(54) DOBRADIÇA COM DISPOSITIVO DE ABERTURA PARA PEÇAS DE MOBILIÁRIO
(71) ARTURO SALICE S.P.A. (IT)
(72) SERGIO SALICE
(85) 08/11/2019
(86) PCT EP2018/070348 de 26/07/2018
(87) WO 2019/025291 de 07/02/2019

(21) BR 11 2019 023586-8 A2	Código 1.3 - Notificação - Fase Nacional - PCT (22) 04/05/2018 (30) 10/05/2017 US 62/504,148 (51) A01N 43/40 (2006.01), A01N 43/54 (2006.01) (54) 4-AMINO-6-(HETEROCÍCLICO)PICOLINATOS E 6-AMINO-2-(HETEROCÍCLICO)PIRIMIDINA-4-CARBOXILATOS E SEUS USOS COMO HERBICIDAS (71) DOW AGROSCIENCES LLC (US) (72) JEREMY KISTER; NORBERT M. SATCHIVI; JEFFREY B. EPP; JOSHUA ROTH (85) 08/11/2019 (86) PCT US2018/031004 de 04/05/2018 (87) WO 2018/208582 de 15/11/2018
(21) BR 11 2019 023587-6 A2	Código 1.3 - Notificação - Fase Nacional - PCT (22) 11/05/2018 (30) 11/05/2017 KR 10-2017-0058867 (51) A61K 47/62 (2017.01), A61K 31/519 (2006.01) (54) CONJUGADO DE METOTREXATO E PEPTÍDEO (71) CAREGEN CO., LTD. (KR) (72) YONG JI CHUNG; EUN MI KIM; SEON SOO KIM (85) 08/11/2019 (86) PCT KR2018/005448 de 11/05/2018 (87) WO 2018/208125 de 15/11/2018
(21) BR 11 2019 023589-2 A2	Código 1.3 - Notificação - Fase Nacional - PCT (22) 23/05/2018 (30) 31/05/2017 US 62/512,973 (51) A61F 13/49 (2006.01) (54) ARTIGO ABSORVENTE, E, MÉTODO DE FORMAÇÃO DE UM ARTIGO ABSORVENTE (71) KIMBERLY-CLARK WORLDWIDE, INC. (US) (72) BETH JOHNSON; SARAH KLEUSKENS; JAMES R. NIEDT; KYLE M. BARRINGER; TIMOTHY A. THORSON; VICTOR STEVENS (85) 08/11/2019 (86) PCT US2018/034075 de 23/05/2018 (87) WO 2018/222455 de 06/12/2018
(21) BR 11 2019 023591-4 A2	Código 1.3 - Notificação - Fase Nacional - PCT (22) 09/05/2018 (30) 09/05/2017 US 62/503,879; 18/05/2017 US 62/508,359; 08/09/2017 US 62/556,255; 23/02/2018 US 62/634,789; 21/03/2018 US 62/646,332; 26/03/2018 US 62/648,327 (51) A61K 9/00 (2006.01), A61K 39/00 (2006.01), A61K 39/395 (2006.01), A61P

35/00 (2006.01), A61P 35/04 (2006.01)
(54) TERAPIAS DE COMBINAÇÃO PARA TRATAR CÂNCER
(71) TESARO, INC. (US) ; MERCK SHARP & DOHME B.V. (NL)
(72) DMITRI BOBILEV; BRUCE DEZUBE; PENG SUN; ANDREW R. FERGUSON
(85) 08/11/2019
(86) PCT US2018/031876 de 09/05/2018
(87) WO 2018/208968 de 15/11/2018

(21) BR 11 2019 023592-2 A2

Código 1.3 - Notificação - Fase Nacional - PCT
(22) 24/05/2018
(30) 02/06/2017 GB 1708856.8
(51) C07D 471/04 (2006.01), A61P 29/00 (2006.01), A61K 31/519 (2006.01), A61P 3/00 (2006.01), A61P 9/00 (2006.01)
(54) FORMAS CRISTALINAS DE SELETALISIBE
(71) UCB BIOPHARMA SPRL (BE)
(72) LUC LAMBERT JOZEF JAN AERTS; GEORGES ASSAF; NICOLAS EDMOND CARLY; VINCENT ADOLPHE CAROL COOL; JEAN-PIERRE DELATINNE; LAURENT JACQUES WILLY DELHAYE; JEAN PAUL KESTEMONT; SARAH LE MEUR
(85) 08/11/2019
(86) PCT EP2018/063640 de 24/05/2018
(87) WO 2018/219772 de 06/12/2018

(21) BR 11 2019 023595-7 A2

Código 1.3 - Notificação - Fase Nacional - PCT
(22) 30/05/2018
(30) 01/06/2017 US 62/513.754
(51) A61K 31/4745 (2006.01), A61K 31/13 (2006.01), A61P 25/28 (2006.01), A61P 43/00 (2006.01)
(54) AGENTE TERAPÊUTICO DA DEMÊNCIA COMBINANDO DERIVADOS DE PIRAZOLOQUINOLINA E MEMANTINA
(71) EISAI R&D MANAGEMENT CO., LTD. (JP)
(72) MAI MIYAMOTO; SADAHARU KOTANI
(85) 08/11/2019
(86) PCT JP2018/020649 de 30/05/2018
(87) WO 2018/221550 de 06/12/2018

(21) BR 11 2019 023597-3 A2

Código 1.3 - Notificação - Fase Nacional - PCT
(22) 11/05/2018
(30) 12/05/2017 US 62/505410
(51) F28F 1/40 (2006.01), F28F 13/18 (2006.01)
(54) TUBO DE TRANSFERÊNCIA DE CALOR, SISTEMA DE AQUECIMENTO, VENTILAÇÃO, AR CONDICIONADO E REFRIGERAÇÃO, E, MÉTODO PARA FORMAR UM TUBO DE TRANSFERÊNCIA DE CALOR.

(71) CARRIER CORPORATION (US)
 (72) ABBAS A. ALAHYARI; JACK L. ESFORMES; MIAD YAZDANI
 (85) 08/11/2019
 (86) PCT US2018/032337 de 11/05/2018
 (87) WO 2018/209246 de 15/11/2018

(21) BR 11 2019 023598-1 A2

Código 1.3 - Notificação - Fase Nacional - PCT
 (22) 02/05/2018
 (30) 10/05/2017 US 62/504,523; 28/08/2017 US 62/551,043; 23/03/2018 US 15/934,497
 (51) C07D 471/08 (2006.01), A61K 31/439 (2006.01), A61P 31/04 (2006.01)
 (54) COMPOSTOS INIBIDORES DE β -LACTAMASE, COMPOSIÇÕES FARMACÊUTICAS E SEUS USOS
 (71) ARIXA PHARMACEUTICALS, INC. (US)
 (72) ERIC M. GORDON; JOHN FREUND; MARK A. GALLOP; MATTHEW ALEXANDER JAMES DUNCTON
 (85) 08/11/2019
 (86) PCT US2018/030652 de 02/05/2018
 (87) WO 2018/208557 de 15/11/2018

(21) BR 11 2019 023600-7 A2

Código 1.3 - Notificação - Fase Nacional - PCT
 (22) 29/05/2018
 (30) 30/05/2017 US 62/512,466; 11/07/2017 US 62/531,189
 (51) A23L 33/18 (2016.01), A23L 33/22 (2016.01), A23L 33/125 (2016.01), A23K 10/12 (2016.01), A23K 20/147 (2016.01), A23K 10/14 (2016.01), A23J 3/34 (2006.01)
 (54) MÉTODOS PARA PRODUÇÃO DE PRODUTOS ALIMENTARES À BASE DE PENA
 (71) MARS, INCORPORATED (US)
 (72) LUCIO HIROSHI YONEMOTO; SVETLANA ZIVANOVIC; PING GUO
 (85) 08/11/2019
 (86) PCT US2018/034951 de 29/05/2018
 (87) WO 2018/222620 de 06/12/2018

(21) BR 11 2019 023601-5 A2

Código 1.3 - Notificação - Fase Nacional - PCT
 (22) 08/05/2018
 (30) 11/05/2017 EP 17170618.7
 (51) A61K 8/34 (2006.01), A61Q 13/00 (2006.01), A61L 9/00 (2006.01)
 (54) COMPOSIÇÃO PERFUMANTE
 (71) FIRMENICH S.A. (CH)
 (72) PASCAL BEAUSSOUBRE; WOLFGANG FIEBER; AUDE DAUGERON-JOUAULT
 (85) 08/11/2019
 (86) PCT EP2018/061836 de 08/05/2018

(87) WO 2018/206559 de 15/11/2018

(21) BR 11 2019 023603-1 A2 Código 1.3 - Notificação - Fase Nacional - PCT
(22) 08/05/2018
(30) 10/05/2017 BE 2017/5346
(51) H01M 2/02 (2006.01), B65D 79/02 (2006.01), B65D 51/24 (2006.01), H01M 2/10 (2006.01), H01M 6/04 (2006.01), H01M 6/40 (2006.01)
(54) EMBALAGEM INTELIGENTE PARA QUALQUER TIPO DE PRODUTO
(71) ANHEUSER-BUSCH INBEV S.A. (BE)
(72) KEENAN THOMPSON; CHARLES HENDERSON
(85) 08/11/2019
(86) PCT EP2018/061792 de 08/05/2018
(87) WO 2018/206543 de 15/11/2018

(21) BR 11 2019 023605-8 A2 Código 1.3 - Notificação - Fase Nacional - PCT
(22) 10/05/2018
(30) 10/05/2017 US 62/504.506
(51) E02D 31/04 (2006.01), E21D 11/38 (2006.01)
(54) DISPOSITIVO DE BARREIRA NO LOCAL COM DUTO DE INJEÇÃO INTERNO
(71) GCP APPLIED TECHNOLOGIES INC. (US)
(72) MD NASIM HYDER; ROBERT A. WIERCINSKI; JYOTI SETH; GREG AUSTIN; CHRISTIAN A. FORGEY; SEAN DSILVA
(85) 08/11/2019
(86) PCT US2018/032035 de 10/05/2018
(87) WO 2018/209063 de 15/11/2018

(21) BR 11 2019 023606-6 A2 Código 1.3 - Notificação - Fase Nacional - PCT
(22) 11/05/2018
(30) 11/05/2017 GB 1707571.4
(51) B61F 5/30 (2006.01)
(54) ENGRENAGEM DE ROLAMENTO PARA UM VEÍCULO FERROVIÁRIO E VEÍCULO FERROVIÁRIO ASSOCIADO
(71) BOMBARDIER TRANSPORTATION GMBH (DE)
(72) FEDERIC CARL; THIMO SCHÖNEMANN; ANDREAS WOLF; WOLFGANG AUER
(85) 08/11/2019
(86) PCT EP2018/062221 de 11/05/2018
(87) WO 2018/206771 de 15/11/2018

(21) BR 11 2019 023607-4 A2 Código 1.3 - Notificação - Fase Nacional - PCT
(22) 22/02/2019
(30) 28/02/2018 US US 62/636,453

(51) C08L 23/04 (2006.01), C08L 23/06 (2006.01), C08L 23/08 (2006.01), C08K 3/22 (2006.01)
 (54) COMPOSIÇÃO PARA SUPRESSÃO DE ODORES
 (71) DOW GLOBAL TECHNOLOGIES LLC (US) ; ROHM AND HAAS COMPANY (US)
 (72) ARKADY L. KRASOVSKIY; KEFU SUN; KERAN LU; SCOTT T. MATTEUCCI; ALEXANDER WILLIAMSON; JOSÉ EDUARDO RUIZ; HARPREET SINGH; MICHELLE GALLAGHER; JEFF BONEKAMP
 (85) 08/11/2019
 (86) PCT US2019/019195 de 22/02/2019
 (87) WO 2019/168757 de 06/09/2019

(21) BR 11 2019 023608-2 A2

Código 1.3 - Notificação - Fase Nacional - PCT
 (22) 11/05/2018
 (30) 12/05/2017 US 62/505,649; 19/05/2017 US 62/508,862; 28/07/2017 US 62/538,138; 02/10/2017 US 62/567,008; 02/10/2017 US 62/567,012; 09/11/2017 US 62/583,793; 06/03/2018 US 62/639,332; 26/03/2018 US 62/648,138; 10/04/2018 US 62/655,510
 (51) C07K 14/00 (2006.01), C12N 15/60 (2006.01), A61K 35/17 (2015.01), C07K 14/725 (2006.01), C07K 14/705 (2006.01), C12N 15/10 (2006.01), C12N 15/63 (2006.01), C12N 15/90 (2006.01), A61K 39/00 (2006.01), C12N 15/62 (2006.01)
 (54) MATERIAIS E MÉTODOS PARA CÉLULAS MANIPULADAS E SEUS USOS EM IMUNO-ONCOLOGIA
 (71) CRISPR THERAPEUTICS AG (CH)
 (72) JONATHAN ALEXANDER TERRETT; DEMETRIOS KALAITZIDIS; LAWRENCE KLEIN
 (85) 08/11/2019
 (86) PCT IB2018/001619 de 11/05/2018
 (87) WO 2019/097305 de 23/05/2019

(21) BR 11 2019 023609-0 A2

Código 1.3 - Notificação - Fase Nacional - PCT
 (22) 03/05/2018
 (30) 12/05/2017 SE 1750584-3
 (51) A62B 23/06 (2006.01), A61F 5/08 (2006.01), A61M 15/08 (2006.01)
 (54) DISPOSITIVO NASAL, E, MÉTODO PARA PRODUÇÃO DE UM DISPOSITIVO NASAL.
 (71) NOSEOPTION AB (SE)
 (72) MIKAEL HELLMAN; ALEXIS RUIJN
 (85) 08/11/2019
 (86) PCT EP2018/061324 de 03/05/2018
 (87) WO 2018/206388 de 15/11/2018

(21) BR 11 2019 023612-0 A2

Código 1.3 - Notificação - Fase Nacional - PCT

(22) 15/05/2018
 (30) 16/05/2017 GB 1707800.7
 (51) B63B 35/44 (2006.01), B63B 1/12 (2006.01)
 (54) APARELHO E MÉTODO
 (71) SLLP 134 LIMITED (GB)
 (72) MALCOLM BOWIE
 (85) 08/11/2019
 (86) PCT GB2018/051305 de 15/05/2018
 (87) WO 2018/211254 de 22/11/2018

(21) BR 11 2019 023613-9 A2

Código 1.3 - Notificação - Fase Nacional - PCT
 (22) 15/05/2018
 (30) 16/05/2017 DK PA 2017 70341
 (51) B29C 45/76 (2006.01), B29C 45/27 (2006.01), A61M 25/00 (2006.01),
 B29C 45/26 (2006.01), B29L 31/00 (2006.01)
 (54) MÉTODO PARA MOLDAGEM POR INJEÇÃO DE UM CATETER
 URINÁRIO, E, APARELHO DE MOLDAGEM POR INJEÇÃO PARA
 MOLDAGEM POR INJEÇÃO DE UM CATETER URINÁRIO
 (71) COLOPLAST A/S (DK)
 (72) TEO KAALUND GULDBÆK
 (85) 08/11/2019
 (86) PCT DK2018/050106 de 15/05/2018
 (87) WO 2018/210391 de 22/11/2018

(21) BR 11 2019 023614-7 A2

Código 1.3 - Notificação - Fase Nacional - PCT
 (22) 08/05/2018
 (30) 08/05/2017 US 62/503,311
 (51) G01S 13/93 (2020.01), G01S 15/93 (2020.01), G01S 17/93 (2020.01)
 (54) SISTEMAS DE MONITORAMENTO E MÉTODO PARA USO EM UMA
 AERONAVE
 (71) A³ BY AIRBUS, LLC (US)
 (72) ALEXANDER DEAN NAIMAN; ARNE STOSCHEK; CEDRIC COCAUD;
 ZACHARY THOMAS LOVERING
 (85) 08/11/2019
 (86) PCT US2018/031610 de 08/05/2018
 (87) WO 2018/208784 de 15/11/2018

(21) BR 11 2019 023615-5 A2

Código 1.3 - Notificação - Fase Nacional - PCT
 (22) 10/05/2018
 (30) 10/05/2017 IN 201721016449; 21/06/2017 IN 201721021720; 11/07/2017
 IN 201721024425; 18/09/2017 IN PCT/IN2017/050408
 (51) A01N 43/00 (2006.01)
 (54) COMPOSIÇÕES AGRÍCOLAS
 (71) THANKAPAN VADAKEKUTTU (IN) ; ARUN VITTHAL SAWANT (IN)

(72) THANKAPAN VADAKEKUTTU; ARUN VITTHAL SAWANT
 (85) 08/11/2019
 (86) PCT IB2018/053251 de 10/05/2018
 (87) WO 2018/207124 de 15/11/2018

(21) BR 11 2019 023646-5 A2 Código 1.3 - Notificação - Fase Nacional - PCT
 (22) 30/04/2018
 (30) 14/06/2017 US 62/519,240
 (51) A01D 75/20 (2006.01), B60J 5/04 (2006.01), B62D 25/10 (2006.01)
 (54) PAINEL PARA UM VEÍCULO AGRÍCOLA E VEÍCULO AGRÍCOLA TENDO TAL PAINEL
 (71) AGCO CORPORATION (US)
 (72) JARED UNRAU; JAMES ROGERS; ETHAN LINDEN
 (85) 11/11/2019
 (86) PCT IB2018/052974 de 30/04/2018
 (87) WO 2018/229564 de 20/12/2018

(21) BR 11 2019 023648-1 A2 Código 1.3 - Notificação - Fase Nacional - PCT
 (22) 15/05/2018
 (30) 16/05/2017 EP 17171322.5; 23/05/2017 US 62/509,799
 (51) A01N 59/16 (2006.01), A01N 59/00 (2006.01), A01N 59/06 (2006.01), A01P 3/00 (2006.01)
 (54) CONSERVAÇÃO LIVRE DE BIOCIDA
 (71) OMYA INTERNATIONAL AG (CH)
 (72) JOACHIM GLAUBITZ; KLAUS SÜTTERLIN
 (85) 11/11/2019
 (86) PCT EP2018/062580 de 15/05/2018
 (87) WO 2018/210853 de 22/11/2018

(21) BR 11 2019 023652-0 A2 Código 1.3 - Notificação - Fase Nacional - PCT
 (22) 15/05/2017
 (51) C09J 133/08 (2006.01), C09D 133/08 (2006.01), C08L 33/08 (2006.01), C08L 67/02 (2006.01), C08G 18/42 (2006.01), C08G 63/02 (2006.01), C08G 59/42 (2006.01)
 (54) COMPOSIÇÕES ADESIVAS À BASE DE ÁGUA
 (71) DOW GLOBAL TECHNOLOGIES LLC (US) ; ROHM AND HAAS COMPANY (US)
 (72) WENWEN LI; RUI XIE; CHENYAN BAI; YIN XUE
 (85) 11/11/2019
 (86) PCT CN2017/084291 de 15/05/2017
 (87) WO 2018/209483 de 22/11/2018

(21) BR 11 2019 023653-8 A2 Código 1.3 - Notificação - Fase Nacional - PCT

(22) 18/05/2018
 (30) 22/05/2017 US 62/509,336; 01/05/2018 US 15/967,775
 (51) A61B 17/32 (2006.01), A61B 18/00 (2006.01), A61B 17/00 (2006.01)
 (54) COMBINAÇÃO DE INSTRUMENTO ELETROCIRÚRGICO E
 UL-TRASSÔNICO COM MODALIDADES DE ENERGIA AJUSTÁVEL E
 MÉTODO PARA LIMITAR A TEMPERATURA DA LÂMINA
 (71) ETHICON LLC (US)
 (72) CAMERON R. KNOTT; AMRITA S. SAWHNEY
 (85) 11/11/2019
 (86) PCT US2018/033306 de 18/05/2018
 (87) WO 2018/217550 de 29/11/2018

(21) BR 11 2019 023657-0 A2 Código 1.3 - Notificação - Fase Nacional - PCT
 (22) 17/05/2017
 (51) F41A 1/08 (2006.01), F41A 3/00 (2006.01), F41A 21/30 (2006.01)
 (54) CULATRA E MÉTODO PARA REDUÇÃO DE RUÍDO
 (71) SAAB AB (SE)
 (72) MATHIAS LINDSTRÖM; PETER KARLSSON; GÖRAN BACKLUND;
 INGRID SÖDERQUIST
 (85) 11/11/2019
 (86) PCT SE2017/050521 de 17/05/2017
 (87) WO 2018/212691 de 22/11/2018

(21) BR 11 2019 023658-9 A2 Código 1.3 - Notificação - Fase Nacional - PCT
 (22) 02/05/2018
 (30) 19/05/2017 EP 17171952.9
 (51) G05D 11/13 (2006.01)
 (54) SISTEMA DE PRODUÇÃO PARA FABRICAÇÃO DE FORMULAÇÕES, E,
 PROCESSO PARA FABRICAR CONTINUAMENTE FORMULAÇÕES.
 (71) BASF COATINGS GMBH (DE)
 (72) FRANK JOEGE; BERNHARD HUESER; RALF BERG; STEFAN
 GROETSCH; MICHAEL KOLBE; JEREMY FOUILLET; JAN BERG
 (85) 11/11/2019
 (86) PCT EP2018/061157 de 02/05/2018
 (87) WO 2018/210562 de 22/11/2018

(21) BR 11 2019 023663-5 A2 Código 1.3 - Notificação - Fase Nacional - PCT
 (22) 09/05/2018
 (30) 11/05/2017 EP 17170704.5; 20/06/2017 US 62/522,191
 (51) A23K 20/24 (2016.01), A61K 33/10 (2006.01), A23L 29/00 (2016.01), C09C
 1/02 (2006.01), A23P 20/10 (2016.01)
 (54) CARBONATO DE CÁLCIO DE REAÇÃO EM SUPERFÍCIE EM
 ALIMENTOS
 (71) OMYA INTERNATIONAL AG (CH)

(72) TANJA BUDDE; ANA#S HECKER; LALIT SHARMA; LAURA DE MIGUEL
 (85) 11/11/2019
 (86) PCT EP2018/062115 de 09/05/2018
 (87) WO 2018/206709 de 15/11/2018

(21) BR 11 2019 023691-0 A2 Código 1.3 - Notificação - Fase Nacional - PCT
 (22) 11/04/2018
 (30) 10/05/2017 US 62/504,011
 (51) C08F 210/16 (2006.01), C08F 4/659 (2006.01), C08F 4/6592 (2006.01)
 (54) SISTEMAS CATALISADORES E PROCESSOS PARA A UTILIZAÇÃO DOS MESMOS
 (71) EXXONMOBIL CHEMICAL PATENTS INC. (US)
 (72) CHING-TAI LUE; PHILLIP T. MATSUNAGA; DONNA J. CROWTHER
 (85) 11/11/2019
 (86) PCT US2018/027045 de 11/04/2018
 (87) WO 2018/208414 de 15/11/2018

(21) BR 11 2019 023692-9 A2 Código 1.3 - Notificação - Fase Nacional - PCT
 (22) 11/05/2018
 (30) 16/05/2017 IT 102017000052911; 09/10/2017 IT 102017000113370
 (51) B65B 25/14 (2006.01), B65B 59/00 (2006.01), B65B 59/04 (2006.01), B65B 65/02 (2006.01), B65B 11/22 (2006.01)
 (54) MÉTODO E MÁQUINA DE EMBALAGEM
 (71) FABIO PERINI S.P.A. (IT)
 (72) LUCA FRASNETTI; FABIO PATTUZZI; DANIELE BOLOGNESI
 (85) 11/11/2019
 (86) PCT EP2018/062241 de 11/05/2018
 (87) WO 2018/210698 de 22/11/2018

(21) BR 11 2019 023694-5 A2 Código 1.3 - Notificação - Fase Nacional - PCT
 (22) 11/05/2018
 (30) 11/05/2017 US 62/504,889
 (51) A23L 3/40 (2006.01)
 (54) PROCESSO PARA MELHORAR A VIDA ÚTIL DE VEGETAIS RECÉM-CORTADOS E PRODUTOS ALIMENTARES PRODUZIDOS DESTE
 (71) CORNELL UNIVERSITY (US)
 (72) SYED S.H. RIZVI; VIPUL PRAKASH SARAN
 (85) 11/11/2019
 (86) PCT US2018/032416 de 11/05/2018
 (87) WO 2018/209297 de 15/11/2018

(21) BR 11 2019 023699-6 A2 Código 1.3 - Notificação - Fase Nacional - PCT
 (22) 09/05/2018

(30) 12/05/2017 EP 17170750.8
 (51) G21B 3/00 (2006.01), H05H 1/46 (2006.01)
 (54) COMPARTIMENTO DE COMBUSTÍVEL, AMPLIFICADOR DE POTÊNCIA, E, MÉTODO PARA AMPLIFICAR POTÊNCIA DE RADIAÇÃO ELETROMAGNÉTICA
 (71) RITON HOLDING LTD (VG)
 (72) HANS LIDGREN
 (85) 11/11/2019
 (86) PCT EP2018/062045 de 09/05/2018
 (87) WO 2018/206665 de 15/11/2018

(21) BR 11 2019 023700-3 A2 Código 1.3 - Notificação - Fase Nacional - PCT
 (22) 09/05/2018
 (30) 16/05/2017 CN PCT/CN2017/084454
 (51) H04L 5/00 (2006.01)
 (54) TÉCNICAS E APARELHOS PARA ALOCAÇÃO DE RECURSO DE BLOCO DE RECURSO SUBFÍSICO PARA COMUNICAÇÃO TIPO MÁQUINA
 (71) QUALCOMM INCORPORATED (US)
 (72) CHAO WEI; KAPIL BHATTAD; ALBERTO RICO ALVARINO; HAO XU
 (85) 11/11/2019
 (86) PCT CN2018/086164 de 09/05/2018
 (87) WO 2018/210170 de 22/11/2018

(21) BR 11 2019 023701-1 A2 Código 1.3 - Notificação - Fase Nacional - PCT
 (22) 17/05/2018
 (30) 19/05/2017 US 15/600,034
 (51) B65H 18/00 (2006.01), B65H 18/08 (2006.01), B65H 54/00 (2006.01), B65H 54/02 (2006.01), B65H 54/06 (2006.01), G01B 11/00 (2006.01), G01B 11/08 (2006.01), G01B 11/10 (2006.01)
 (54) APARELHO E MÉTODO PARA ENROLAMENTO DE BOBINA
 (71) REELEX PACKAGING SOLUTIONS, INC. (US)
 (72) FRANK W. KOTZUR
 (85) 11/11/2019
 (86) PCT US2018/033078 de 17/05/2018
 (87) WO 2018/213520 de 22/11/2018

(21) BR 11 2019 023717-8 A2 Código 1.3 - Notificação - Fase Nacional - PCT
 (22) 09/05/2018
 (30) 12/05/2017 EP 17170748.2
 (51) G21B 3/00 (2006.01), G21D 7/04 (2006.01)
 (54) GERADOR DE ELETRICIDADE, E, MÉTODO PARA GERAR ELETRICIDADE
 (71) RITON HOLDING LTD (VG)
 (72) HANS LIDGREN

(85) 11/11/2019
(86) PCT EP2018/062032 de 09/05/2018
(87) WO 2018/206658 de 15/11/2018

(21) BR 11 2019 023721-6 A2 Código 1.3 - Notificação - Fase Nacional - PCT
(22) 09/05/2018
(30) 11/05/2017 EP 17170551.0
(51) A61M 1/14 (2006.01), A61M 1/36 (2006.01), A61M 5/44 (2006.01), A61F 7/00 (2006.01), F28F 3/12 (2006.01)
(54) RECIPIENTE PARA FLUIDOS E APARELHO PARA CONTROLE DE TEMPERATURA, POR EXEMPLO, AQUECIMENTO DE FLUIDOS MÉDICOS
(71) GAMBRO LUNDIA AB (SE)
(72) DOMINIQUE POUCHOULIN; EUGEN NISIPEANU
(85) 11/11/2019
(86) PCT EP2018/062135 de 09/05/2018
(87) WO 2018/206718 de 15/11/2018

(21) BR 11 2019 023722-4 A2 Código 1.3 - Notificação - Fase Nacional - PCT
(22) 11/05/2018
(30) 12/05/2017 US 62/505,544
(51) C07H 1/00 (2006.01), C07H 15/04 (2006.01), C07H 15/18 (2006.01)
(54) COMPOSTOS PARA A PREVENÇÃO E TRATAMENTO DE DOENÇAS E O USO DOS MESMOS
(71) GALECTIN SCIENCES, LLC (US)
(72) ELIEZER ZOMER; PETER G. TRABER; RAPHAEL NIR; SHARON SHECHTER; JOSEPH M. JOHNSON; RYAN GEORGE
(85) 11/11/2019
(86) PCT US2018/032349 de 11/05/2018
(87) WO 2018/209255 de 15/11/2018

(21) BR 11 2019 023723-2 A2 Código 1.3 - Notificação - Fase Nacional - PCT
(22) 12/05/2017
(51) H01Q 1/24 (2006.01), H01Q 5/307 (2015.01), H01Q 13/10 (2006.01), H01Q 21/24 (2006.01), H01Q 21/28 (2006.01)
(54) DISPOSITIVO DE COMUNICAÇÃO
(71) HUAWEI TECHNOLOGIES CO., LTD. (CN)
(72) ALEXANDER KHRIPKOV; LINSHENG LI; RUIYUAN TIAN
(85) 11/11/2019
(86) PCT EP2017/061429 de 12/05/2017
(87) WO 2018/206116 de 15/11/2018

(21) BR 11 2019 023724-0 A2 Código 1.3 - Notificação - Fase Nacional - PCT
(22) 08/05/2018

(30) 15/05/2017 US 62/506,447
(51) A61G 7/08 (2006.01), A61G 1/02 (2006.01)
(54) UNIDADE DE TRANSPORTE
(71) HUNTLEIGH TECHNOLOGY LIMITED (GB)
(72) THOMAS ANTHONY DELLACA; KEVIN SCOTT WILSON
(85) 11/11/2019
(86) PCT EP2018/061845 de 08/05/2018
(87) WO 2018/210626 de 22/11/2018

(21) BR 11 2019 023725-9 A2

Código 1.3 - Notificação - Fase Nacional - PCT
(22) 14/05/2018
(30) 12/05/2017 KR 10-2017-0059597
(51) A61K 51/04 (2006.01), A61K 51/12 (2006.01), A61K 49/18 (2006.01), A61K 31/409 (2006.01)
(54) PARTÍCULA DE DERIVADO DE BILIRRUBINA, USO DA MESMA, COMPOSIÇÃO, E, MÉTODO PARA PREPARAR UMA PARTÍCULA DE DERIVADO DE BILIRRUBINA
(71) BILIX CO., LTD (KR)
(72) SANG YONG JON; DONG YUN LEE; YONG HYUN LEE; DO HYUN YOO; WON SIK JUNG
(85) 11/11/2019
(86) PCT KR2018/005515 de 14/05/2018
(87) WO 2018/208137 de 15/11/2018

(21) BR 11 2019 023728-3 A2

Código 1.3 - Notificação - Fase Nacional - PCT
(22) 12/05/2017
(51) H04L 27/26 (2006.01)
(54) TERMINAL, ESTAÇÃO RÁDIO BASE E MÉTODO DE RADIOCOMUNICAÇÃO
(71) NTT DOCOMO, INC. (JP)
(72) KAZUKI TAKEDA; SATOSHI NAGATA; LIHUI WANG
(85) 11/11/2019
(86) PCT JP2017/018117 de 12/05/2017
(87) WO 2018/207372 de 15/11/2018

(21) BR 11 2019 023732-1 A2

Código 1.3 - Notificação - Fase Nacional - PCT
(22) 09/05/2018
(30) 11/05/2017 BE BE2017/5349
(51) A23G 1/42 (2006.01), A23G 1/48 (2006.01)
(54) PRODUTO DE CHOCOLATE COMESTÍVEL
(71) PURATOS (BE)
(72) STEFAN CAPPELLE; JULIEN SIMONIS
(85) 11/11/2019
(86) PCT EP2018/061964 de 09/05/2018

(87) WO 2018/206622 de 15/11/2018

(21) BR 11 2019 023733-0 A2

Código 1.3 - Notificação - Fase Nacional - PCT

(22) 11/05/2018

(30) 12/05/2017 US 62/505,544; 31/10/2017 US 62/579,373

(51) C07H 5/00 (2006.01), C07H 5/08 (2006.01)

(54) COMPOSTOS PARA O TRATAMENTO DE DISTÚRBIOS DE RESISTÊNCIA À INSULINA SISTÊMICA E O USO DOS MESMOS

(71) GALECTIN SCIENCES, LLC (US)

(72) PETER G. TRABER; ELIEZER ZOMER; DEIRDRE SLATE; JOSEPH M. JOHNSON; RYAN GEORGE; SHARON SHECHTER; RAPHAEL NIR

(85) 11/11/2019

(86) PCT US2018/032381 de 11/05/2018

(87) WO 2018/209276 de 15/11/2018

(21) BR 11 2019 023734-8 A2

Código 1.3 - Notificação - Fase Nacional - PCT

(22) 02/05/2018

(30) 11/05/2017 US 62/504,574

(51) B32B 7/12 (2006.01), B32B 15/085 (2006.01), B32B 15/20 (2006.01), B32B 15/04 (2006.01), B32B 15/18 (2006.01), B32B 27/08 (2006.01)

(54) ARTIGOS HÍBRIDO DE POLÍMERO-METAL, PROCESSO PARA A PREPARAÇÃO DE ARTIGOS HÍBRIDOS DE POLÍMERO-METAL E PROCESSO PARA A PREPARAÇÃO DE ARTIGOS HÍBRIDOS DE POLÍMERO-METAL SOBREMOLDADOS

(71) E. I. DU PONT DE NEMOURS AND COMPANY (US)

(72) PAUL J. KANE; ROBERT A. COY

(85) 11/11/2019

(86) PCT US2018/030641 de 02/05/2018

(87) WO 2018/208554 de 15/11/2018

(21) BR 11 2019 023737-2 A2

Código 1.3 - Notificação - Fase Nacional - PCT

(22) 16/05/2018

(30) 16/05/2017 EP 17171352.2

(51) A61K 38/57 (2006.01)

(54) PREPARAÇÃO DE INIBIDOR DE C1-ESTERASE (C1-INH), KIT QUE CONSISTE EM UM PRIMEIRO RECEPTÁCULO CONTENDO A PREPARAÇÃO DE C1-INH, KIT QUE CONSISTE EM UMA SERINGA PRÉ-CHEIA COM A PREPARAÇÃO DE C1-INH, KIT QUE CONSISTE EM UM DISPOSITIVO ADEQUADO PARA APLICAÇÃO SUBCUTÂNEA, TAL COMO UM INJETOR NO CORPO E USO DE HISTIDINA PARA AUMENTAR A BIODISPONIBILIDADE DE C1-INH ADMINISTRADO POR VIA SUBCUTÂNEA

(71) OCTAPHARMA AG (CH)

(72) GEORG LATTNER; KLAUS TSCHETSCHKOWITSCH; ALMIRA DUGIC

(85) 11/11/2019

(86) PCT EP2018/062766 de 16/05/2018

(87) WO 2018/210944 de 22/11/2018

(21) BR 11 2019 023738-0 A2

Código 1.3 - Notificação - Fase Nacional - PCT

(22) 15/05/2018

(30) 17/05/2017 US 62/507,763; 14/05/2018 US 15/979,051

(51) H04B 17/345 (2015.01), H04B 17/382 (2015.01), H04L 5/00 (2006.01)

(54) MONITORAMENTO DE LINK DE RÁDIO COM SUB-BANDAS E
MEDIÇÕES DE INTERFERÊNCIA

(71) QUALCOMM INCORPORATED (US)

(72) SUMEETH NAGARAJA; PETER GAAL; WANSI CHEN; TAO LUO;
HEECHOOON LEE

(85) 11/11/2019

(86) PCT US2018/032733 de 15/05/2018

(87) WO 2018/213287 de 22/11/2018

(21) BR 11 2019 023740-2 A2

Código 1.3 - Notificação - Fase Nacional - PCT

(22) 07/05/2018

(30) 11/05/2017 US 62/504,571

(51) G06T 7/30 (2017.01)

(54) DISPOSITIVO DE IMAGEAMENTO INTERVENTIVO, E MÍDIA DE
ARMAZENAMENTO NÃO TRANSITÓRIO

(71) KONINKLIJKE PHILIPS N.V. (NL)

(72) JOCHEN KRUECKER

(85) 11/11/2019

(86) PCT EP2018/061636 de 07/05/2018

(87) WO 2018/206473 de 15/11/2018

(21) BR 11 2019 023741-0 A2

Código 1.3 - Notificação - Fase Nacional - PCT

(22) 29/05/2018

(30) 29/05/2017 DE 10 2017 111 616.8

(51) G01S 7/481 (2006.01), B60S 1/56 (2006.01), H01Q 1/42 (2006.01), G01S
7/02 (2006.01), G01S 7/497 (2006.01)

(54) DISPOSIÇÃO DE ALOJAMENTO E DISPOSITIVO.

(71) RHEINMETALL ELECTRONICS GMBH (DE)

(72) FANGMANN, BERND; NEUBAUER, RENÉ; SCHMIDT, ARNO

(85) 11/11/2019

(86) PCT EP2018/064025 de 29/05/2018

(87) WO 2018/219920 de 06/12/2018

(21) BR 11 2019 023744-5 A2

Código 1.3 - Notificação - Fase Nacional - PCT

(22) 12/05/2018

(30) 12/05/2017 BE 2017/5356

(51) A01F 29/22 (2006.01), A01D 75/08 (2006.01), A01D 75/18 (2006.01), B24B 3/36 (2006.01), A01D 43/08 (2006.01)
 (54) MÉTODO PARA AFIAR FACAS DE UM VEÍCULO AGRÍCOLA
 (71) CNH INDUSTRIAL BRASIL LTDA. (BR/MG)
 (72) PIETER WILLEMS; DRIES DELIE; STIJN VAN BELLEGHEM
 (85) 11/11/2019
 (86) PCT EP2018/062278 de 12/05/2018
 (87) WO 2018/206809 de 15/11/2018

(21) BR 11 2019 023747-0 A2

Código 1.3 - Notificação - Fase Nacional - PCT
 (22) 24/05/2018
 (30) 24/05/2017 CH 00682/17
 (51) B08B 7/00 (2006.01), B08B 9/08 (2006.01), F27D 25/00 (2010.01), F28G 7/00 (2006.01), F16L 11/20 (2006.01), B08B 9/043 (2006.01)
 (54) DISPOSITIVO E MÉTODO PARA REMOVER DEPÓSITOS EM COMPARTIMENTOS INTERNOS DE RECIPIENTES OU INSTALAÇÕES POR MEIO DE TECNOLOGIA DE EXPLOSÃO
 (71) BANG & CLEAN GMBH (CH)
 (72) MARKUS BÜRGIN
 (85) 11/11/2019
 (86) PCT EP2018/063618 de 24/05/2018
 (87) WO 2018/215582 de 29/11/2018

(21) BR 11 2019 023748-8 A2

Código 1.3 - Notificação - Fase Nacional - PCT
 (22) 06/02/2018
 (30) 12/07/2017 US 15/647993
 (51) G06F 1/04 (2006.01), G06F 1/12 (2006.01)
 (54) MÉTODOS PARA OPERAR E PARA MANTER UMA FONTE DE SINAL DE RELÓGIO, E, APARELHO.
 (71) RAYTHEON COMPANY (US)
 (72) ANDREW L. MARTIN; DAVID W. PALMER
 (85) 11/11/2019
 (86) PCT US2018/017054 de 06/02/2018
 (87) WO 2019/013840 de 17/01/2019

(21) BR 11 2019 023750-0 A2

Código 1.3 - Notificação - Fase Nacional - PCT
 (22) 07/05/2018
 (30) 11/05/2017 US 15/592,542
 (51) H04L 29/06 (2006.01)
 (54) SISTEMA E MÉTODO PARA IDENTIFICAÇÃO BIOMÉTRICA
 (71) VERIDIUM IP LIMITED (GB)
 (72) SCOTT STREIT
 (85) 11/11/2019
 (86) PCT US2018/031368 de 07/05/2018

(87) WO 2018/208661 de 15/11/2018

(21) BR 11 2019 023755-0 A2 Código 1.3 - Notificação - Fase Nacional - PCT
(22) 07/07/2017
(51) H04L 1/00 (2006.01)
(54) MÉTODO DE INDICAÇÃO DE DADOS E PRODUTOS RELACIONADOS.
(71) GUANGDONG OPPO MOBILE TELECOMMUNICATIONS CORP.,LTD.
(CN)
(72) LIN, YANAN
(85) 11/11/2019
(86) PCT CN2017/092213 de 07/07/2017
(87) WO 2019/006742 de 10/01/2019

(21) BR 11 2019 023763-1 A2 Código 1.3 - Notificação - Fase Nacional - PCT
(22) 17/05/2018
(30) 18/05/2017 SE 1750625-4
(51) C08J 5/18 (2006.01), B82Y 30/00 (2011.01), D21H 11/18 (2006.01), D21H 25/04 (2006.01)
(54) UM MÉTODO DE FABRICAÇÃO DE UM FILME TENDO BAIXOS VALORES DE TAXA DE TRANSMISSÃO DE OXIGÊNIO
(71) STORA ENSO OYJ (FI)
(72) ESA SAUKKONEN; ISTO HEISKANEN; KATJA LYYTIKÄINEN; KAJ BACKFOLK
(85) 11/11/2019
(86) PCT IB2018/053454 de 17/05/2018
(87) WO 2018/211441 de 22/11/2018

(21) BR 11 2019 023764-0 A2 Código 1.3 - Notificação - Fase Nacional - PCT
(22) 11/05/2018
(30) 12/05/2017 IT 102017000051937; 01/06/2017 IT 102017000060644
(51) H02J 3/38 (2006.01), H02J 11/00 (2006.01), H02J 1/10 (2006.01)
(54) SISTEMA, USINA FOTOVOLTAICA E MÉTODO
(71) CONVERT TECH S.R.L. (IT)
(72) MARCO DE CATALDO; ANTONIO TIMIDEI; GIAN PAOLO PERUSINI
(85) 11/11/2019
(86) PCT IB2018/053304 de 11/05/2018
(87) WO 2018/207148 de 15/11/2018

(21) BR 11 2019 023766-6 A2 Código 1.3 - Notificação - Fase Nacional - PCT
(22) 11/05/2018
(30) 12/05/2017 US 62/505,734; 04/08/2017 US 62/541,612; 07/12/2017 US 15/835,219
(51) A61K 38/13 (2006.01), A61P 13/12 (2006.01), C07K 7/64 (2006.01), G01N

	33/48 (2006.01) (54) PROTOCOLO APRIMORADO PARA O TRATAMENTO DE NEFRITE LÚPICA (71) AURINIA PHARMACEUTICALS INC. (CA) (72) NEIL SOLOMONS; ROBERT B. HUIZINGA (85) 11/11/2019 (86) PCT IB2018/000828 de 11/05/2018 (87) WO 2018/207026 de 15/11/2018
(21) BR 11 2019 023770-4 A2	Código 1.3 - Notificação - Fase Nacional - PCT (22) 10/05/2018 (30) 12/05/2017 ZA 2017/03279 (51) C07D 257/04 (2006.01), C06B 25/00 (2006.01) (54) MÉTODO PARA PRODUZIR K2DNABT (71) DETNET SOUTH AFRICA (PTY) LTD (ZA) (72) ELMAR LENNOX MULLER; THOMAS M. KLAPÖTKE; JÖRG STIERSTORFER; MARC F. BÖLTER; MAURUS VÖLKL (85) 11/11/2019 (86) PCT ZA2018/050022 de 10/05/2018 (87) WO 2018/209366 de 15/11/2018
(21) BR 11 2019 023771-2 A2	Código 1.3 - Notificação - Fase Nacional - PCT (22) 11/05/2018 (30) 11/05/2017 US 15/593,255 (51) B31D 5/00 (2017.01) (54) ESTAÇÃO DE CONVERSÃO DE MATERIAL DE PROTEÇÃO, SISTEMA DE MATERIAL DE PROTEÇÃO E MÁQUINA DE CONVERSÃO DE MATERIAL DE PROTEÇÃO (71) PREGIS INNOVATIVE PACKAGING LLC. (US) (72) THOMAS D. WETSCH; ERIC CHARLES WRIGHT (85) 11/11/2019 (86) PCT US2018/032376 de 11/05/2018 (87) WO 2018/209272 de 15/11/2018
(21) BR 11 2019 027672-6 A2	Código 1.3 - Notificação - Fase Nacional - PCT (22) 12/06/2018 (30) 16/08/2017 DK PA 2017 00449 (51) B29D 24/00 (2006.01), B29C 70/54 (2006.01) (54) MÉTODO DE FABRICAÇÃO DE SUBELEMENTOS DE PAINEL LAMINADO DE COMPÓSITO PARA UMA ESTRUTURA DE MONTAGEM MODULAR, MÉTODO DE MONTAGEM DOS SUBELEMENTOS, E ESTRUTURA MONTADA DOS SUBELEMENTOS DE PAINEL (71) JUPITER BACH A/S (DK) (72) ANDERS FROMAN LINDESKOV; JOSHUA REDENTO DE SOUZA;

HENRIK GAARD LARSEN; PER JOHANSEN; ULRIK RAIMUND

(85) 23/12/2019

(86) PCT DK2018/050135 de 12/06/2018

(87) WO 2019/034214 de 21/02/2019

(21) BR 11 2020 003068-6 A2

Código 1.3 - Notificação - Fase Nacional - PCT

(22) 18/02/2019

(30) 16/02/2018 JP 2018-026093

(51) C23F 11/16 (2006.01), C08K 5/37 (2006.01), C08L 101/08 (2006.01), C07C 321/04 (2006.01)

(54) INIBIDOR DE CORROSÃO DE METAL, COMPOSIÇÃO E MÉTODOS PARA ARMAZENAR E PARATRANSPORTAR UM POLÍMERO CONTENDO GRUPO CARBOXILA, BEM COMO PARA USAR UM INIBIDOR DE CORROSÃO DE METAL

(71) NIPPON SHOKUBAI CO., LTD. (JP)

(72) TAKESHI TAKAYAMA; MASASHI TONOYA

(85) 13/02/2020

(86) PCT JP2019/005750 de 18/02/2019

(87) WO 2019/160131 de 22/08/2019

(21) BR 11 2020 005864-5 A2

Código 1.3 - Notificação - Fase Nacional - PCT

(22) 07/11/2018

(30) 21/12/2017 US 62/608,586; 05/01/2018 US 62/613,779; 18/04/2018 US 62/659,157; 19/04/2018 KR 10-2018-0045558; 05/11/2018 US 16/180,050

(51) G01C 21/34 (2006.01)

(54) MÉTODO E SISTEMA DE COMPUTADOR PARA PROVER UMA ROTA OU UMA DURAÇÃO DE ROTA PARA UMA JORNADA A PARTIR DE UMA LOCALIZAÇÃO DE ORIGEM PARA UMA LOCALIZAÇÃO ALVO

(71) GRZEGORZ MALEWICZ (PL)

(72) GRZEGORZ MALEWICZ

(85) 24/03/2020

(86) PCT US2018/059517 de 07/11/2018

(87) WO 2019/125625 de 27/06/2019

(21) PI 0813028-0 A2

Código 1.3 - Notificação - Fase Nacional - PCT

(22) 18/07/2008

(30) 20/07/2007 US 11/780,901

(51) G05D 7/00 (2006.01), B01F 3/08 (2006.01)

(54) "DISPOSITIVO ULTRASSÔNICO PARA LIBERAÇÃO DE LÍQUIDO E MÉTODO DE OPERAÇÃO DO MESMO"

(71) KIMBERLY-CLARK WORLDWIDE, INC. (US)

(72) PATRICK SEAN MCNICHOLS; THOMAS DAVID EHLERT

(85) 20/01/2010

(86) PCT IB2008/052906 de 18/07/2008

(87) WO 2009/013689 de 29/01/2009

(21) PI 0813204-6 A2

Código 1.3 - Notificação - Fase Nacional - PCT

(22) 31/07/2008

(30) 01/08/2007 NZ 560271; 10/12/2007 NZ 564137

(51) C12C 11/00 (2006.01), C12C 13/02 (2006.01), C12C 13/10 (2006.01)

(54) SISTEMA COMBINADO DE FABRICAÇÃO DE BEBIDA FERMENTADA PARA A FABRICAÇÃO DE BABIDAS ALCOÓLICAS FERMENTADAS, MÉTODO DE FABRICAÇÃO DOMÉSTICA OU EM PEQUENA ESCALA DE BEBIDAS ALCOÓLICAS FERMENTADAS E BEBIDA ALCOÓLICA PRODUZIDA AO UTILIZAR O SISTEMA E/OU O MÉTODO

(71) ANDERS GORDON WARN (NZ) ; IAN STUART WILLIAMS (NZ)

(72) IAN STUART WILLIAMS; ANDERS GORDON WARN

(85) 01/02/2010

(86) PCT NZ2008/000191 de 31/07/2008

(87) WO 2009/017428 de 05/02/2009

(21) PI 0906309-9 A2

Código 1.3 - Notificação - Fase Nacional - PCT

(22) 25/03/2009

(30) 02/04/2008 US 61/041,649

(51) A61K 39/00 (2006.01), C12P 21/08 (2006.01)

(54) IMUNOGLOBULINA, ANTICORPO, USO DO ANTICORPO E COMPOSIÇÃO FARMACÊUTICA

(71) MACROGENICS, INC (US)

(72) LESLIE S.JOHSON; LING HUANG; NADINE TUAILLON; EZIO BONVINI

(85) 30/09/2010

(86) PCT US2009/038201 de 25/03/2009

(87) WO 2009/123894 de 08/10/2009

(21) PI 0913241-4 A2

Código 1.3 - Notificação - Fase Nacional - PCT

(22) 01/06/2009

(30) 30/05/2008 GB 0809797.4

(51) B64C 27/20 (2006.01), B64C 27/82 (2006.01)

(54) MÁQUINA VOADORA

(71) Gilo Industries Limited (GB)

(72) Giles Cardozo

(85) 30/11/2010

(86) PCT GB2009/001362 de 01/06/2009

(87) WO 2009/144477 de 03/12/2009

(21) PI 0913549-9 A2

Código 1.3 - Notificação - Fase Nacional - PCT

(22) 09/09/2009

(30) 18/09/2008 EP 08164553.3

(51) B32B 7/06 (2019.01), B32B 27/32 (2006.01), B32B 27/34 (2006.01)
 (54) MÉTODO PARA CONTROLAR PELO MENOS UM DISPOSITIVO QUE UTILIZA UM SISTEMA DE TELECOMUNICAÇÕES, SISTEMA DE TELECOMUNICAÇÕES E PROGRAMA DE COMPUTADOR
 (71) KONINKLIJKE PHILIPS ELECTRONICS N.V. (NL)
 (72) AKI S. HARMÃ
 (85) 15/03/2011
 (86) PCT IB2009/053937 de 09/09/2009
 (87) WO 2010/032164 de 25/03/2010

(21) PI 0914432-3 A2

Código 1.3 - Notificação - Fase Nacional - PCT
 (22) 19/10/2009
 (30) 17/10/2008 US 61/106,288; 11/03/2009 US 61/159,311
 (51) D04B 1/18 (2006.01), D04B 1/14 (2006.01), D01F 6/70 (2006.01), D01F 8/04 (2006.01)
 (54) ARTIGO
 (71) INVISTA TECHNOLOGIES S. À R. L. (CH)
 (72) STEVEN WAYNE SMITH; GREGORY P. WEEKS; HONG LIU; JUAN CERA; WILLEM BAKKER
 (85) 15/04/2011
 (86) PCT US2009/061164 de 19/10/2009
 (87) WO 2010/045637 de 22/04/2010

(21) PI 0914600-8 A2

Código 1.3 - Notificação - Fase Nacional - PCT
 (22) 02/07/2009
 (30) 02/07/2008 NL PCT/NL2008/050447
 (51) A23L 1/305 (1985.01)
 (54) COMBINAÇÃO DE PROTEÍNA DE SORO DE LEITE, LEUCINA E PELO MENOS UM ÁCIDO GRAXO O-3 POLIINSATURADO, E, COMPOSIÇÃO NUTRICIONAL
 (71) N.V. Nutricia (NL)
 (72) Klaske Van Norren; ADRIANUS LAMBERTUS BERTHOLDUS VAN HELVOORT; JOYCE FABER; ROBERT JOHAN JOSEPH HAGEMAN; ARJAN PAUL VOS
 (85) 30/12/2010
 (86) PCT NL2009/050395 de 02/07/2009
 (87) WO 2010/002257 de 07/01/2010

(21) PI 0915215-6 A2

Código 1.3 - Notificação - Fase Nacional - PCT
 (22) 12/06/2009
 (30) 12/06/2008 US 61/060,960
 (51) H04L 27/26 (2006.01), H04J 3/06 (2006.01)
 (54) APARELHO DE COMUNICAÇÃO, MÉTODO DE COMUNICAÇÃO E CIRCUITO INTEGRADO

(71) Panasonic Corporation (JP)
(72) Nobutaka Kodama; Hisao Koga
(85) 13/12/2010
(86) PCT JP2009/061151 de 12/06/2009
(87) WO 2009/151155 de 17/12/2009

(21) PI 0919271-9 A2

Código 1.3 - Notificação - Fase Nacional - PCT
(22) 15/09/2009
(30) 24/09/2008 JP 2008-244865
(51) F24F 11/02 (1968.09)
(54) CONDICIONADOR DE AR
(71) Toshiba Carrier Corporation (JP)
(72) Akiyoshi Sugiyama; YOSHIRO NAKAMURA
(85) 24/03/2011
(86) PCT JP2009/004598 de 15/09/2009
(87) WO 2010/035424 de 01/04/2010

(21) PI 0921191-8 A2

Código 1.3 - Notificação - Fase Nacional - PCT
(22) 18/11/2009
(30) 24/11/2008 US 61/117,330
(51) A01N 43/40 (2006.01), A01N 25/32 (2006.01), A01P 13/00 (2006.01)
(54) COMPOSIÇÃO DE PROTEÇÃO DE HERBICIDAS DE CARBOXILATO DE 6-(FENILA TRISSUBSTITUÍDA)-4-AMINO-2-PIRIDINA E CLOQUINTOCET PARA LAVOURAS DE CEREAIS
(71) Dow Agrosciences LLC (US)
(72) Norbert Satchivi; Paul Schmitzer
(85) 24/05/2011
(86) PCT US2009/064926 de 18/11/2009
(87) WO 2010/059680 de 27/05/2010

(21) PI 0923504-3 A2

Código 1.3 - Notificação - Fase Nacional - PCT
(22) 11/12/2009
(30) 11/12/2008 US 61/121.778; 11/12/2008 US 61/121.787
(51) A61K 38/00 (2006.01)
(54) FORMAS CRISTALINAS DE GENISTEÍNA.
(71) Axcentua Pharmaceuticals AB (SE)
(72) Anders Berkenstam; Stefan Rehnmark; Michael Robin Witt; Keith Lorimer; Stephen Watt
(85) 10/06/2011
(86) PCT US2009/067664 de 11/12/2009
(87) WO 2010/068861 de 17/06/2010

(21) PI 0924025-0 A2

Código 1.3 - Notificação - Fase Nacional - PCT

(22) 01/12/2009
 (30) 05/12/2008 KR 10-2008-0122960
 (51) F16C 33/66 (2006.01), F16C 35/02 (2006.01)
 (54) MANCAL DESLIZANTE E CONJUNTO DE MANCAL DESLIZANTE
 (71) Doosan Infracore Co., Ltd. (KR)
 (72) LEE, CHUNG RAE; HONG, KI HWAN; KIM, SAN BEOM; SONG, KEUN CHUL
 (85) 06/06/2011
 (86) PCT KR2009/007103 de 01/12/2009
 (87) WO 2010/064824 de 10/06/2010

(21) PI 0924510-3 A2

Código 1.3 - Notificação - Fase Nacional - PCT
 (22) 03/06/2009
 (51) F04B 43/04 (2006.01)
 (54) BOMBA E VÁLVULA BIDIRECIONAL
 (71) THE TECHNOLOGY PARTNERSHIP PLC. (GB)
 (72) JUSTIN RORKE BUCKLAND; STUART ANDREW HATFIELD; JAMES EDWARD McCRONE; RICHARD JANSE VAN RENSBURG
 (85) 02/12/2011
 (86) PCT GB2009/050615 de 03/06/2009
 (87) WO 2010/139918 de 09/12/2010

(21) PI 1008841-5 A2

Código 1.3 - Notificação - Fase Nacional - PCT
 (22) 03/02/2010
 (30) 04/02/2009 FR 09/00457
 (51) C07D 223/16 (2006.01), A61K 31/55 (2006.01), A61P 9/10 (2006.01), A61P 9/06 (2006.01), A61P 9/04 (2006.01)
 (54) PROCESSO DE SÍNTESE DA IVABRADINA E DE SEUS SAIS DE ADIÇÃO A UM ÁCIDO FARMACEUTICAMENTE ACEITÁVEL
 (71) Les Laboratoires Servier (FR)
 (72) Jean-Louis Peglion; Aimée Dessinges; Bernard Serkiz; Jean-Michel Lerestif; Jean-Pierre Lecouve
 (85) 03/08/2011
 (86) PCT FR2010/000080 de 03/02/2010
 (87) WO 2010/089475 de 12/08/2010

(21) PI 1012627-9 A2

Código 1.3 - Notificação - Fase Nacional - PCT
 (22) 21/04/2010
 (30) 03/06/2009 DE 10 2009 023 713.5
 (51) G01R 31/12 (2020.01), H02M 1/12 (2006.01)
 (54) DISPOSITIVO PARA TESTES DE ALTA TENSÃO DE EQUIPAMENTOS DE TECNOLOGIA DE ALTA TENSÃO
 (71) Maschinenfabrik Reinhausen GMBH (DE) ; PCS Power Control Solutions Verwaltungs AG (DE)

(72) Rene Annowsky; Andreas Thiede

(85) 26/09/2011

(86) PCT EP2010/002426 de 21/04/2010

(87) WO 2010/139382 de 09/12/2010

Código 1.3.1 - Retificação

Retificação da notificação de entrada na fase nacional – PCT por ter sido efetuada com incorreção.

(21) BR 11 2013 025962-0 A8	Código 1.3.1 - Retificação (22) 19/03/2012 (30) 08/04/2011 US 13/083,105 (51) H04W 72/02 (2009.01), H04L 5/00 (2006.01), H04L 5/14 (2006.01), H04W 52/10 (2009.01), H04W 52/16 (2009.01), H04W 52/24 (2009.01), H04W 52/36 (2009.01), H04W 72/04 (2009.01), H04W 72/12 (2009.01), H04W 74/00 (2009.01), H04W 4/02 (2018.01), H04W 92/20 (2009.01) (52) H04W 72/02, H04L 5/0062, H04L 5/143, H04W 52/10, H04W 52/16, H04W 52/243, H04W 52/365, H04L 5/0035, H04W 72/048, H04W 72/1268, H04W 74/00, H04W 4/023, H04W 92/20 (54) MÉTODO E APARELHO PARA COEXISTÊNCIA DE MÚLTIPLOS RÁDIOS EM BANDAS DE FREQUÊNCIA ADJACENTES (71) GOOGLE TECHNOLOGY HOLDINGS LLC (US) (72) COLIN D. FRANK; SANDEEP KRISHNAMURTHY; ROBERT T. LOVE; AJIT NIMBALKER; RAVIKIRAN NORY; KENNETH A. STEWART (85) 08/10/2013 (86) PCT US2012/029615 de 19/03/2012 (87) WO 2012/138465 de 11/10/2012 Foi retificada a publicação 1.3 em relação ao item 86
(21) BR 11 2016 012337-9 A8	Código 1.3.1 - Retificação (22) 30/12/2014 (30) 31/12/2013 EP 13199899.9 (51) A24D 3/06 (2006.01) (54) ARTIGO PARA FUMAR E FILTRO PARA ARTIGO PARA FUMAR (71) PHILIP MORRIS PRODUCTS S.A. (CH) (72) LAURENT LAVANANT (85) 31/05/2016 (86) PCT EP2014/079429 de 30/12/2014 (87) WO 2015/101620 de 09/07/2015 Retificado o item(54)
(21) BR 11 2016 013645-4 A8	Código 1.3.1 - Retificação (22) 18/12/2014 (30) 19/12/2013 FI 20136296 (51) C22B 7/02 (2006.01), C22B 58/00 (2006.01) (54) MÉTODO E DISPOSIÇÃO DE PROCESSO PARA SEPARAÇÃO DE ÍNDIO E ARSÊNICO ENTRE SI

(71) OUTOTEC (FINLAND) OY (FI)
 (72) HEIKKI TAKALA; BJÖRN SAXÉN
 (85) 13/06/2016
 (86) PCT FI2014/051028 de 18/12/2014
 (87) WO 2015/092150 de 25/06/2015
 Foi retificada a publicação 1.3 da RPI 2431 de 08/08/2017 em relação ao item 54 da mesma.

(21) BR 11 2016 013668-3 A8

Código 1.3.1 - Retificação
 (22) 24/11/2014
 (30) 26/12/2013 US 14/141,025
 (51) H04L 29/06 (2006.01)
 (54) MEMÓRIA LEGÍVEL POR COMPUTADOR, DISPOSITIVO MÓVEL E MÉTODO PARA CONTROLE DE CHAMADA DE VOIP DE TUNELIZAÇÃO EM REDES DE CELULAR
 (71) MICROSOFT TECHNOLOGY LICENSING, LLC (US)
 (72) JOHN D. BRUNER; JEFFREY KAY; GURSHARAN SIDHU; ANISH DESAI; HUMAYUN KHAN; MANSOOR JAFRY; RAY FROELICH; ERIC HAMILTON; EUGEN PAJOR; KERRY WOOLSEY; GANAPATHY RAMAN; KRISHNAN ANANTHANARAYANAN; MAHENDRA SEKARAN
 (85) 14/06/2016
 (86) PCT US2014/066998 de 24/11/2014
 (87) WO 2015/099923 de 02/07/2015
 Foi retificada a publicação 1.3 da RPI 2431 de 08/08/2017 em relação ao item 54 da mesma.

(21) BR 11 2016 013714-0 A8

Código 1.3.1 - Retificação
 (22) 08/12/2014
 (30) 23/12/2013 US 61/920,371
 (51) A61K 31/7072 (2006.01), C07H 19/10 (2006.01), A61P 31/18 (2006.01), C07F 9/6558 (2006.01)
 (54) COMPOSTOS CRISTALINOS DE ANÁLOGOS DE SOFOSBUVIR ANTIVIRAIS, USO DOS MESMOS E COMPOSIÇÃO FARMACÊUTICA
 (71) GILEAD PHARMASSET LLC (US)
 (72) MELISSA JEAN CASTEEL; KATHLEEN DASHNER; HYUK-JUN JUNG; MUN SIK SEO; BING SHI; FANG WANG; VAHID ZIA
 (85) 14/06/2016
 (86) PCT US2014/069123 de 08/12/2014
 (87) WO 2015/099989 de 02/07/2015
 Retificação da publicação 1.3 da RPI 2431 de 08/08/2017 em relação ao item (54) da mesma

(21) BR 11 2016 013725-6 A8

Código 1.3.1 - Retificação
 (22) 15/12/2014

(30) 23/12/2013 EP 13199268.7
 (51) F16J 15/24 (2006.01), F16J 15/26 (2006.01), F16J 15/28 (2006.01), F16J 15/30 (2006.01)
 (54) ANEL DE VEDAÇÃO E DISPOSIÇÃO DE VEDAÇÃO
 (71) BURCKHARDT COMPRESSION AG (CH)
 (72) NORBERT FEISTEL
 (85) 14/06/2016
 (86) PCT EP2014/077780 de 15/12/2014
 (87) WO 2015/097014 de 02/07/2015
 Retificação da publicação 1.3 da RPI 2431 de 08/08/2017 em relação ao item (54) da mesma

(21) BR 11 2016 013795-7 A8

Código 1.3.1 - Retificação
 (22) 15/12/2014
 (30) 20/12/2013 US 61/918,690
 (51) A01N 37/34 (2006.01), A01N 43/40 (2006.01), A01N 43/54 (2006.01), A01N 43/58 (2006.01), A01N 43/60 (2006.01), A01N 53/00 (2006.01), A01P 7/04 (2006.01), A01P 7/02 (2006.01), A01P 7/00 (2006.01), A01P 5/00 (2006.01)
 (54) USOS DE UM COMPOSTO DE FÓRMULA (I), MÉTODO PARA COMBATER PRAGAS DE ANIMAIS, MÉTODO PARA PROTEGER CULTURAS DO ATAQUE OU INFESTAÇÃO POR PRAGAS DE ANIMAIS, MÉTODO PARA PROTEGER SEMENTES, SEMENTES, MÉTODO PARA TRATAR OU PROTEGER ANIMAIS CONTRA INFESTAÇÃO OU INFECÇÃO POR PARASITAS, MÉTODO PARA PREPARAR UMA COMPOSIÇÃO, COMPOSTO DE FÓRMULA (I), COMPOSIÇÃO AGRÍCOLA E/OU VETERINÁRIA E MÉTODO PARA PREPARAR UM COMPOSTO DE FÓRMULA (I)
 (71) BASF SE (DE)
 (72) SEBASTIAN SÖRGEL; PASCAL BINDSCHÄDLER; MATTHIAS POHLMAN; RALPH PAULINI
 (85) 15/06/2016
 (86) PCT EP2014/077737 de 15/12/2014
 (87) WO 2015/091343 de 25/06/2015
 Retificação da publicação 1.3 da RPI 2431 de 08/08/2017 em relação ao item (54) da mesma

(21) BR 11 2016 013895-3 A8

Código 1.3.1 - Retificação
 (22) 11/12/2014
 (30) 16/12/2013 US 14/106,941
 (51) B23K 37/08 (2006.01), B32B 15/04 (2006.01), B32B 15/092 (2006.01)
 (54) LIGAÇÃO DE METAL COM CONTROLE DE EXCESSO
 (71) THE NORDAM GROUP, INC. (US)
 (72) ROY JEFFERSON REESE JR.; WILLIAM CHRISTOPHER BUTLER
 (85) 15/06/2016
 (86) PCT US2014/069652 de 11/12/2014

(87) WO 2015/094882 de 25/06/2015

Foi retificada a publicação 1.3 da RPI 2431 em relação ao item (54).

(21) BR 11 2016 013909-7 A8

Código 1.3.1 - Retificação

(22) 19/12/2013

(51) B60T 17/08 (2006.01)

(54) CILINDRO DE FREI

(71) WABCO EUROPE BVBA (BE)

(72) BARTOSZ DOBROWOLSKI; OKTAWIAN SZUBERSKI

(85) 15/06/2016

(86) PCT EP2013/003875 de 19/12/2013

(87) WO 2015/090344 de 25/06/2015

Foi retificada a publicação 1.3 da RPI 2431 em relação ao item (54).

(21) BR 11 2016 014244-6 A8

Código 1.3.1 - Retificação

(22) 17/12/2014

(30) 19/12/2013 EP 13198450.2; 17/06/2014 EP 14172747.9

(51) G01N 33/50 (2006.01), G01N 33/68 (2006.01), G01N 33/74 (2006.01)

(54) MÉTODOS IN VITRO PARA QUANTIFICAR O NÍVEL DE ESTRESSE CRÔNICO EM UM PEIXE, USO DE ESCAMAS DE PEIXE E USO DE UMA ESPINHA, UM RAIOS DE NADADEIRA OU UM OTÓLITO

(71) UNIVERSITEIT GENT (BE) ; INSTITUUT VOOR LANDBOUW- EN VISSERIJONDERZOEK (ILVO) (BE)

(72) JOHAN AERTS; SARAH DE SAEGER

(85) 17/06/2016

(86) PCT EP2014/078117 de 17/12/2014

(87) WO 2015/091591 de 25/06/2015

Foi retificada a publicação 1.3 em relação ao item 54

(21) BR 11 2016 014253-5 A8

Código 1.3.1 - Retificação

(22) 18/12/2014

(30) 20/12/2013 EP 13198710.9

(51) D06M 13/513 (2006.01), D06M 16/00 (2006.01), C12Q 1/06 (2006.01), C12Q 1/22 (2006.01)

(54) MÉTODOS PARA ACABAMENTO DE FIBRAS E/OU TECIDOS E PARA DETERMINAÇÃO QUANTITATIVA DO ACÚMULO DE MICRORGANISMOS EM UM SUBSTRATO SÓLIDO, E, USO DE UM DERIVADO DE SILANO HIDROFÍLICOS

(71) SANITIZED AG (CH) ; EMPA EIDGNÖSSISCHE MATERIALPRÜFUNGS-UND FORSCHUNGSANSTALT (CH)

(72) HEINZ KATZENMEIER; PETER STUTTE; SABRINA SCHMIDT-EMRICH; LINDA THÖNY-MEYER; QUN REN ZULIAN

(85) 17/06/2016

(86) PCT EP2014/078383 de 18/12/2014

(87) WO 2015/091740 de 25/06/2015

Foi retificada a a publicação 1.3 em relação ao item 71

(21) BR 11 2016 014274-8 A8

Código 1.3.1 - Retificação

(22) 22/12/2014

(30) 23/12/2013 EP 13199466.7; 19/03/2014 EP 14160738.2; 30/06/2014 EP 14175025.7; 07/07/2014 EP 14175977.9

(51) C08L 23/22 (2006.01), C08J 3/03 (2006.01), C08J 3/20 (2006.01), C08K 5/098 (2006.01)

(54) PROCESSO PARA PREPARAÇÃO DE UMA PASTA FLUIDA AQUOSA, PASTA FLUIDA AQUOSA, PARTÍCULAS E COMPOSIÇÃO DE POLI-ISOBUTILENO, ARTIGO MODELADO, COMBINAÇÕES OU COMPOSTOS, USO DE PARTÍCULAS DE POLI-ISOBUTENO, E, SELANTES, ADESIVOS, REVESTIMENTOS E TELHADOS

(71) BASF SOUTH EAST ASIA PTE. LTD. (SG)

(72) DAVID THOMPSON; CLINTON LUND

(85) 17/06/2016

(86) PCT CA2014/051249 de 22/12/2014

(87) WO 2015/095960 de 02/07/2015

Foi retificada a publicação 1.3 em relação ao item 54

(21) BR 11 2016 014283-7 A8

Código 1.3.1 - Retificação

(22) 03/12/2014

(30) 20/12/2013 SE 1351559-8

(51) F16C 3/08 (2006.01), B21K 1/08 (2006.01)

(54) VIRABREQUIM E MÉTODO PARA FABRICAR UM VIRABREQUIM

(71) SCANIA CV AB (SE)

(72) PER LARSÉN

(85) 17/06/2016

(86) PCT SE2014/051443 de 03/12/2014

(87) WO 2015/094085 de 25/06/2015

Foi retificada a publicação 1.3 em relação ao item 54

(21) BR 11 2016 014442-2 A8

Código 1.3.1 - Retificação

(22) 17/12/2014

(30) 20/12/2013 US 14/136,564

(51) C07H 1/08 (2006.01)

(54) PRÉ-TRATAMENTO DE BIOMASSA PARA COPRODUÇÃO DE ALTA CONCENTRAÇÃO DE C5 E C6-CARBOIDRATOS E SEUS DERIVADOS

(71) WISCONSIN ALUMNI RESEARCH FOUNDATION (US) ; GLUCAN BIORENEWABLES LLC (US)

(72) JAMES A. DUMESIC; DAVID MARTIN ALONSO; JEREMY SCOTT LUTERBACHER

(85) 20/06/2016

(86) PCT US2014/070963 de 17/12/2014

(87) WO 2015/095399 de 25/06/2015

Retificação do despacho 1.3 publicado na RPI nº 2431, de 08/08/2017, para corrigir o título (item - 54) e o endereço do co-depositante (item - 71).

(21) BR 11 2016 014468-6 A8

Código 1.3.1 - Retificação

(22) 08/12/2014

(30) 14/01/2014 US 14/154,638

(51) E21B 47/12 (2012.01), E21B 33/035 (2006.01)

(54) SISTEMA DE FURO DE SONDAGEM DISTRIBUÍDO, MÉTODO PARA MONITORAR SISTEMA DE FURO DESONDAGEM DISTRIBUÍDO E MÉTODO PARA FABRICAR SISTEMA DE FURO DE SONDAGEM DISTRIBUÍDO

(71) BAKER HUGHES INCORPORATED (US)

(72) ROGER G. DUNCAN

(85) 20/06/2016

(86) PCT US2014/069085 de 08/12/2014

(87) WO 2015/108631 de 23/07/2015

Retificação do despacho 1.3 publicado na RPI nº 2431, de 08/08/2017, para corrigir o título (item - 54)

(21) BR 11 2016 014479-1 A8

Código 1.3.1 - Retificação

(22) 06/08/2014

(30) 20/12/2013 US 61/919,088

(51) G06Q 10/00 (2012.01)

(54) PROCURA DE UMA REDE DE RELACIONAMENTOS COMERCIAIS, E AVALIAÇÃO DE UMA RELEVÂNCIA DE UM RELACIONAMENTO

(71) THE DUN & BRADSTREET CORPORATION (US)

(72) XIN YUAN; YAN LIN; PAUL DOUGLAS BALLEW; NIPA BASU; ANJALI REDDI; ROBIN FRY DAVIES; ALLA KRAMSKAIA; BRIAN SCOTT CRIGLER; GUANG YANG

(85) 20/06/2016

(86) PCT US2014/049920 de 06/08/2014

(87) WO 2015/094417 de 25/06/2015

Retificação do despacho 1.3 publicado na RPI nº 2431, de 08/08/2017, para corrigir o título (item - 54)

(21) BR 11 2016 014483-0 A8

Código 1.3.1 - Retificação

(22) 18/12/2014

(30) 19/12/2013 US 61/918,434

(51) C09J 5/06 (2006.01), C09J 123/22 (2006.01), A61L 15/58 (2006.01)

(54) ADESIVO FUNDIDO A QUENTE

(71) IFS INDUSTRIES INC. (US)

(72) WILLIAM L. BUNNELLE

(85) 20/06/2016

(86) PCT US2014/071082 de 18/12/2014
 (87) WO 2015/095480 de 25/06/2015
 Retificação do despacho 1.3 publicado na RPI nº 2431, de 08/08/2017, para corrigir o título (item - 54).

(21) BR 11 2016 014541-0 A8

Código 1.3.1 - Retificação
 (22) 17/12/2014
 (30) 18/12/2013 US 61/917,818
 (51) A61M 39/16 (2006.01)
 (54) CATETERES E CONECTORES DE CATETER DE ESTERILIZAÇÃO POR UV
 (71) MARIA PATRICIA COHEN (US) ; GORDON ALAN COHEN (US)
 (72) MARIA PATRICIA COHEN; GORDON ALAN COHEN
 (85) 20/06/2016
 (86) PCT US2014/070912 de 17/12/2014
 (87) WO 2015/095363 de 25/06/2015
 Retificação do despacho 1.3 publicado na RPI nº 2431, de 08/08/2017, para corrigir o título (item - 54).

(21) BR 11 2016 014688-3 A8

Código 1.3.1 - Retificação
 (22) 26/01/2015
 (30) 29/01/2014 EP 14152966.9
 (51) C11D 3/04 (2006.01), C11D 3/12 (2006.01), C11D 3/20 (2006.01), C11D 3/33 (2006.01), C11D 7/06 (2006.01), C11D 7/20 (2006.01), C11D 7/26 (2006.01), C11D 7/32 (2006.01), C11D 9/28 (2006.01)
 (54) COMPOSIÇÃO AQUOSA, PROCESSO PARA A PREPARAÇÃO DE UMA COMPOSIÇÃO AQUOSA E USO DE UM SAL DE UM ÁCIDO ORGÂNICO
 (71) UNILEVER NV (NL)
 (72) AJIT MANOHAR AGARKHED; NITISH KUMAR
 (85) 22/06/2016
 (86) PCT EP2015/051446 de 26/01/2015
 (87) WO 2015/113924 de 06/08/2015
 Retificação do despacho 1.3 publicado na RPI nº 2431, de 08/08/2017, para corrigir o título (item - 54).

(21) BR 11 2016 014704-9 A8

Código 1.3.1 - Retificação
 (22) 15/12/2014
 (30) 30/12/2013 US 61/921,600
 (51) C08J 5/18 (2006.01)
 (54) PELÍCULA PROTETORA, LAMINADO DE PELÍCULA, GRÁFICO DE PUBLICIDADE OU INFORMATIVO, MÉTODO DE PRODUÇÃO DE UMA PELÍCULA PROTETORA, USO DE UMA PELÍCULA PROTETORA RANSPARENTE E ROLO OU FOLHA DE GRÁFICO DE PUBLICIDADE
 (71) AVERY DENNISON CORPORATION (US)

(72) JASON SCHANER; MICHAEL RAMSAY; STEVEN REEKMANS; XIANG LIU

(85) 22/06/2016

(86) PCT US2014/070259 de 15/12/2014

(87) WO 2015/102859 de 09/07/2015

Retificação do despacho 1.3 publicado na RPI nº 2431, de 08/08/2017, para corrigir o título (item - 54).

(21) BR 11 2016 014706-5 A8

Código 1.3.1 - Retificação

(22) 18/12/2014

(30) 23/12/2013 GB 1322850.7

(51) A61B 18/04 (2006.01), A61B 18/18 (2006.01), A61B 18/14 (2006.01), A61B 18/00 (2006.01)

(54) CATETER TIPO LAÇO CIRÚRGICO E APARELHO ELETROCIRÚRGICO

(71) CREO MEDICAL LIMITED (GB)

(72) CHRISTOPHER PAUL HANCOCK; MALCOLM WHITE

(85) 22/06/2016

(86) PCT GB2014/053758 de 18/12/2014

(87) WO 2015/097446 de 02/07/2015

Retificação do despacho 1.3 publicado na RPI nº 2431, de 08/08/2017, para corrigir o título (item - 54).

(21) BR 11 2016 014707-3 A8

Código 1.3.1 - Retificação

(22) 09/12/2014

(30) 23/12/2013 US 14/138,489

(51) A61B 17/064 (2006.01), A61B 17/068 (2006.01)

(54) "GRAMPOS CIRÚRGICOS, CARTUCHOS DE GRAMPOS E ATUADORES DE EXTREMIDADE CIRÚRGICOS

(71) ETHICON ENDO-SURGERY, LLC (PR)

(72) FREDERICK E. IV SHELTON; CHESTER O. III BAXTER; JEROME R. MORGAN

(85) 22/06/2016

(86) PCT US2014/069260 de 09/12/2014

(87) WO 2015/099998 de 02/07/2015

Retificação do despacho 1.3 publicado na RPI nº 2431, de 08/08/2017, para corrigir o título (item - 54).

(21) BR 11 2019 000038-0 A8

Código 1.3.1 - Retificação

(22) 06/07/2017

(30) 08/07/2016 EP 16305868.8

(51) G01M 3/28 (2006.01)

(54) SISTEMA MELHORADO DE ESTIMATIVA DE FLUXOS DE ÁGUA NOS LIMITES DE UMA SUB-REDE DE UMA REDE DE DISTRIBUIÇÃO DE ÁGUA

(71) SUEZ GROUPE (FR)

(72) PIERRE-ANTOINE JARRIGE; AURÉLIE CHAZERAIN

(85) 02/01/2019

(86) PCT EP2017/066905 de 06/07/2017

(87) WO 2018/007506 de 11/01/2018

Foi retificado a publicação 1.3 da RPI 2519 de 16/04/2019 em relação ao item (71) da mesma.

(21) PI 0920855-0 A8

Código 1.3.1 - Retificação

(22) 20/10/2009

(30) 20/10/2008 JP 2008-270379

(51) F16L 15/04 (2006.01)

(54) JUNTA ROSQUEADA PARA TUBOS DE AÇO

(71) NIPPON STEEL CORPORATION (JP) ; VALLOUREC MANNESMANN OIL & GAS FRANCE (FR)

(72) TAKASHI OKADA; KEIICHI NAKAMURA; MASAACKI SUGINO; SUGURU YAMAGUCHI

(85) 18/04/2011

(86) PCT JP2009/068303 de 20/10/2009

(87) WO 2010/047406 de 29/04/2010

Retificados o itens (54) e (72)

Código 1.3.2 - Publicação Anulada

Anulação da publicação da notificação de entrada na fase nacional – PCT por ter sido indevida.

(21) BR 11 2016 013875-9 A2	<p>Código 1.3.2 - Publicação Anulada (22) 09/01/2015 (30) 29/01/2014 IT FI2014A000015 (51) B31C 3/00 (2006.01) (54) EQUIPAMENTO PARA A PRODUÇÃO DE TUBOS DE PAPELÃO, E MÉTODO PARA PRODUÇÃO DE TUBOS DE PAPELÃO (71) FUTURA S.P.A. (IT) (72) FABIO PERINI (85) 15/06/2016 (86) PCT IT2015/000001 de 09/01/2015 (87) WO 2015/114672 de 06/08/2015 Pelo princípio da autotutela administrativa, com base no Processo SEI nº 52402.007566/2019-51, a admissibilidade automática do pedido foi revista pela DNPCT e foram evidenciadas irregularidades. O despacho 1.3 será anulado e o pedido será reavaliado.</p>
(21) BR 11 2016 013885-6 A2	<p>Código 1.3.2 - Publicação Anulada (22) 11/12/2014 (30) 18/12/2013 US 61/917,465 (51) C07C 51/255 (2006.01), C07C 51/265 (2006.01) (54) APARELHO E PROCESSO MELHORADO PARA FABRICAÇÃO DE ÁCIDOS CARBOXÍLICOS AROMÁTICOS (71) BP CORPORATION NORTH AMERICA INC. (US) (72) THOMAS M. BARTOS; DAVID A. PETERSON (85) 15/06/2016 (86) PCT US2014/069779 de 11/12/2014 (87) WO 2015/094911 de 25/06/2015 Pelo princípio da autotutela administrativa, com base no Processo SEI nº 52402.007566/2019-51, a admissibilidade automática do pedido foi revista pela DNPCT e foram evidenciadas irregularidades. O despacho 1.3 será anulado e a exigência será publicada ? despacho 1.5.</p>
(21) BR 11 2019 015671-2 A2	<p>Código 1.3.2 - Publicação Anulada (22) 08/02/2018 (30) 09/02/2017 EP 17155338.1; 28/03/2017 EP 17163245.8 (51) C12N 15/63 (2006.01) (54) PROMOTOR POTENTE E CURTO PARA EXPRESSÃO DE GENES HETEROLÓGICOS</p>

(71) JANSSEN VACCINES & PREVENTION B.V. (NL)

(72) KERSTIN WUNDERLICH; TACO GILLES UIL; JORT VELLINGA;
BARBARA PETRONELLA SANDERS; REMKO VAN DER VLUGT

(85) 30/07/2019

(86) PCT EP2018/053201 de 08/02/2018

(87) WO 2018/146205 de 16/08/2018

Anulada a publicação código 1.3 na RPI nº 2571 de 14/04/2020 por ter sido indevida.

Código 1.3.4 - Decisão Anulada

Anulação da decisão da notificação de entrada na fase nacional por ter sido indevida. (A toda publicação que envolva anulação de ato ou despacho caberá justificativa no processo administrativo.)

(21) BR 11 2012 016262-4 A2	Código 1.3.4 - Decisão Anulada (22) 31/12/2009 (51) C08L 23/10 (2006.01), C08L 23/16 (2006.01), C08K 5/5399 (2006.01), H01B 3/44 (2006.01) (54) COMPOSIÇÃO POLIMÉRICA RETARDANTE DE CHAMA LIVRE DE HALOGENIO E REVESTIMENTO DE FIO OU DE CABO (71) DOW GLOBAL TECHNOLOGIES INC (US) (72) XIANGYANG TAI; YABIN SUN; YURONG CAO; LIN FU; GEOFFREY D. BROWN; MANISH K. MUNDRA (85) 29/06/2012 (86) PCT CN2009/076337 de 31/12/2009 (87) WO 2011/079457 de 07/07/2011 Anulada a publicação código 1.3 na RPI nº 2542 de 24/09/2019 por ter sido indevida.
(21) BR 11 2014 027355-3 A2	Código 1.3.4 - Decisão Anulada (22) 07/05/2013 (30) 07/05/2012 US 61/643633 (51) C12P 19/02 (2006.01), C12P 19/14 (2006.01), C13K 1/02 (2006.01) (54) PROCESSO CONTÍNUO OU SEMICONTÍNUO PARA TRATAR BIOMASSA (71) SHELL INTERNATIONALE RESEARCH MAATSCHAPPIJ B.V. (NL) (72) PAUL RICHARD WEIDER; ROBERT LAWRENCE BLACKBOURN; DAVID MATTHEW BROWN (85) 31/10/2014 (86) PCT US2013/039843 de 07/05/2013 (87) WO 2013/169706 de 14/11/2013 Anulada a publicação código 1.3 na RPI nº 2425 de 27/06/2017 por ter sido indevida.
(21) BR 11 2016 013613-6 A2	Código 1.3.4 - Decisão Anulada (22) 12/12/2014 (30) 13/12/2013 US 61/915.638 (51) C08J 3/24 (2006.01) (54) PROCESSO PARA A PRODUÇÃO DE POLIOLEFINA RETICULADA COM SILANO NA PRESENÇA DE CATALISADOR SEM ESTANHO E POLIOLEFINA RETICULADA RESULTANTE

(71) MOMENTIVE PERFORMANCE MATERIALS INC. (US)
 (72) SAMIM ALAM; ROY U. ROJAS WAHL
 (85) 13/06/2016
 (86) PCT US2014/070074 de 12/12/2014
 (87) WO 2015/089430 de 18/06/2015
 Anulada a publicação código 1.3 na RPI nº 2431 de 08/08/2017 por ter sido indevida.

(21) BR 11 2016 014476-7 A2

Código 1.3.4 - Decisão Anulada
 (22) 12/12/2014
 (30) 27/12/2013 JP 2013-272943
 (51) G10L 19/00 (2013.01)
 (54) APARELHO E MÉTODO DE DECODIFICAÇÃO, E, PROGRAMA
 (71) SONY CORPORATION (JP)
 (72) YUKI YAMAMOTO; TORU CHINEN; HIROYUKI HONMA; RUNYU SHI
 (85) 20/06/2016
 (86) PCT JP2014/082925 de 12/12/2014
 (87) WO 2015/098564 de 02/07/2015
 Anulada a publicação código 1.3 na RPI nº 2431 de 08/08/2017 por ter sido indevida.

(21) BR 11 2016 014478-3 A2

Código 1.3.4 - Decisão Anulada
 (22) 12/12/2014
 (30) 27/12/2013 JP 2013-272941
 (51) H04N 19/593 (2014.01), H04N 19/105 (2014.01), H04N 19/136 (2014.01), H04N 19/186 (2014.01), H04N 19/70 (2014.01)
 (54) APARELHO E MÉTODO DE PROCESSAMENTO DE IMAGEM
 (71) SONY CORPORATION (JP)
 (72) OHJI NAKAGAMI
 (85) 20/06/2016
 (86) PCT JP2014/082923 de 12/12/2014
 (87) WO 2015/098562 de 02/07/2015
 Anulada a publicação código 1.3 na RPI nº 2431 de 08/08/2017 por ter sido indevida.

(21) PI 0923369-5 A2

Código 1.3.4 - Decisão Anulada
 (22) 09/12/2009
 (30) 12/12/2008 US 61/122,247
 (51) C08K 13/02 (2006.01)
 (54) MISTURAS DE ADITIVOS PELETIZADAS COMPACTADAS PARA POLIMEROS
 (71) Ingenia Polymers INC. (US)
 (72) Amanda M. Chatterjee; Tania M. Lafrance; Salvatore D'Uva
 (85) 10/06/2011

(86) PCT US2009/067315 de 09/12/2009

(87) WO 2010/068666 de 17/06/2010

Anulada a publicação código 1.3 na RPI nº 2542 de 24/09/2019 por ter sido indevida.

Código 1.5 - Exigências Diversas

Suspensão do andamento de entrada na fase nacional brasileira do pedido internacional de patente depositado nos termos do Tratado de Cooperação em matéria de Patentes – PCT que, para sua instrução regular, aguardará, pelo prazo de 60 (sessenta) dias, o atendimento da exigência formulada. Caso a exigência não tenha sido explicitada no despacho na RPI, o interessado poderá obter o parecer através do endereço eletrônico www.inpi.gov.br - No Acesso rápido - Faça uma busca – Patente. Para acessar, cadastre-se no Portal do INPI e use login e senha.

(21) BR 11 2012 001413-7	<p>Código 1.5 - Exigências Diversas (22) 20/07/2010 (71) KONINKLIJKE PHILIPS ELECTRONICS N.V. (NL) (86) PCT IB2010/053292 de 20/07/2010 (87) WO 2011/010279 de 27/01/2011</p> <p>Apresente a tradução simples da folha de rosto da certidão de depósito da prioridade CN 200910161656.0; ou declaração de que os dados do pedido internacional estão fielmente contidos na prioridade reivindicada, contendo todos os dados identificadores desta (titulares, número de registro, data e título), conforme o parágrafo único do Art. 25 da Resolução 77/2013 e Art. 2º da Resolução 179/2017. Cabe salientar que não foi possível identificar o titular do pedido prioritário nos documentos juntados ao processo, tampouco nos apresentados na OMPI. Tal informação é necessária para o exame da cessão do documento de prioridade.</p>
(21) BR 11 2012 006751-6	<p>Código 1.5 - Exigências Diversas (22) 05/10/2010 (71) ACO SEVERIN AHLMANN & CO. KG (DE) (86) PCT EP2010/064795 de 05/10/2010 (87) WO 2011/042415 de 14/04/2011</p> <p>Esclareça a divergência de nome entre o titular da prioridade DE 10 2009 048 309.8 e o depositante da entrada na fase nacional apresentando, se for o caso, documento de cessão da prioridade ou de alteração de nome.</p>
(21) BR 11 2012 008913-7	<p>Código 1.5 - Exigências Diversas (22) 14/10/2009 (71) ACCIONA ENERGIA, S.A. (ES) (86) PCT ES2009/070438 de 14/10/2009 (87) WO 2011/045447 de 21/04/2011</p> <p>Regularize a procuração, uma vez que o documento apresentado não concede ao procurador poderes de representação judicial para receber citações em nome do outorgante, conforme o disposto no Art. 217 da Lei Nº 9.279/96.</p>

(21) BR 11 2012 012995-3	<p>Código 1.5 - Exigências Diversas (22) 20/09/2010 (71) ZTE CORPORATION (CN) (86) PCT CN2010/077164 de 20/09/2010 (87) WO 2011/120284 de 06/10/2011</p> <p>Apresente a tradução simples da folha de rosto da certidão de depósito da prioridade CN 201010155563.X; ou declaração de que os dados do pedido internacional estão fielmente contidos na prioridade reivindicada, contendo todos os dados identificadores desta (titulares, número de registro, data e título), conforme o parágrafo único do Art. 25 da Resolução 77/2013 e Art. 2º da Resolução 179/2017. Cabe salientar que não foi possível identificar o titular do pedido prioritário nos documentos juntados ao processo, tampouco nos apresentados na OMPI. Tal informação é necessária para o exame da cessão do documento de prioridade.</p>
(21) BR 11 2013 004372-5	<p>Código 1.5 - Exigências Diversas (22) 10/08/2011 (71) KONINKLIJKE PHILIPS ELECTRONICS N.V (NL) (86) PCT IB2011/053572 de 10/08/2011 (87) WO 2012/028981 de 08/03/2012</p> <p>Exigências:1 - Identifique o signatário da petição 018130005908 de 25/02/2013 e comprove que o mesmo tem poderes para atuar em nome do depositante, uma vez que baseado no artigo 216 da Lei 9.279/1996 de 14/05/1996 (LPI) ?Os atos previstos nesta Lei serão praticados pelas partes ou por seus procuradores, devidamente qualificados.,com assinatura legível e carimbo do mesmo.?2 - Comprove o direito de reivindicar a prioridade US11/941,064 de 15/11/2007 apresentando documento de cessão do co-titular PHILIPS INTELLECTUAL PROPERTY & STANDARDS GMBH, conforme a Resolução INPI/PR Nº 179 de 21/02/2017 no Art 2º § 1º.</p>
(21) BR 11 2013 007647-0	<p>Código 1.5 - Exigências Diversas (22) 27/09/2011 (71) DAIKIN INDUSTRIES, LTD. (JP) (86) PCT JP2011/005428 de 27/09/2011 (87) WO 2012/042849 de 05/04/2012</p> <p>Apresente a tradução simples da folha de rosto da certidão de depósito da prioridade JP 2010-221214; ou declaração de que os dados do pedido internacional estão fielmente contidos na prioridade reivindicada, contendo todos os dados identificadores desta (titulares, número de registro, data e título), conforme o parágrafo único do Art. 25 da Resolução 77/2013 e Art. 2º da Resolução 179/2017. Cabe salientar que não foi possível identificar os titulares dos pedidos prioritários nos documentos juntados ao processo, tampouco nos apresentados na OMPI. Tal informação é necessária para o exame da cessão</p>

do documento de prioridade.

(21) BR 11 2013 023834-8

Código 1.5 - Exigências Diversas

(22) 16/03/2012

(71) ECOLAB USA INC. (US)

(86) PCT IB2012/051288 de 16/03/2012

(87) WO 2012/123927 de 20/09/2012

Apresente o documento original completo e a tradução simples da folha de rosto da certidão de depósito da prioridade US 61/453,582; conforme o Art. 26 da Resolução 77/2013 e seu paragrafo único c/c Art. 16, §2º da LPI, uma vez que o documento de prioridade não foi enviado à secretaria internacional e a declaração apresentada na fase nacional não está adequada ao Paragrafo Único do Art. 25 da Resolução 77/2013. Tais informações são necessárias ao exame da cessão da prioridade.

(21) BR 11 2016 012728-5 A2

Código 1.5 - Exigências Diversas

(22) 03/12/2014

(71) PHARMACYCLICS LLC (US)

(86) PCT US2014/068434 de 03/12/2014

(87) WO 2015/084998 de 11/06/2015

Apresentar, em até 60 (sessenta) dias, novas folhas de relatório descritivo adaptadas ao Art. 40 da Instrução Normativa 31/2013 uma vez que o conteúdo enviado nas petições nº 870160025442 de 03/06/2016 e nº 870170093811 de 02/12/2017 encontram-se fora da norma.

(21) BR 11 2016 012733-1 A2

Código 1.5 - Exigências Diversas

(22) 04/12/2014

(71) NUOVO PIGNONE SRL (IT)

(86) PCT EP2014/076563 de 04/12/2014

(87) WO 2015/082610 de 11/06/2015

Apresentar, em até 60 (sessenta) dias, documentos comprobatórios que expliquem e regularizem a divergência no nome do inventor constante na publicação internacional WO/2014/076563 de 04/12/2014 como JORGE MANON CANTU e o constante no formulário da petição inicial nº 870160025458 de 03/06/2016 como JORGE OMAR MANON-CANTU uma vez que não houve envio de documento comprovando que os nome correto do inventor é o declarado na entrada nacional.

(21) BR 11 2016 012744-7 A2

Código 1.5 - Exigências Diversas

(22) 13/11/2014

(71) MITSUBISHI HEAVY INDUSTRIES, LTD. (JP)

(86) PCT JP2014/080089 de 13/11/2014

(87) WO 2015/083520 de 11/06/2015

Apresentar a tradução simples da folha de rosto da certidão de depósito da prioridade JP 2013-253680 de 06/12/2013 ou declaração contendo, obrigatoriamente, todos os dados identificadores desta (depositante(s), inventor(es), número de registro, data de depósito e título), conforme o parágrafo único do Art. 25 da Resolução 77/2013, uma vez que não foi possível determinar o(s) titular(es) da citada prioridade, nem seus inventores, informação necessária para o exame.

(21) BR 11 2016 013186-0 A2

Código 1.5 - Exigências Diversas

(22) 12/06/2014

(71) CISDI ENGINEERING CO., LTD. (CN)

(86) PCT CN2014/079695 de 12/06/2014

(87) WO 2015/085738 de 18/06/2015

Apresente a tradução simples da folha de rosto da certidão de depósito da prioridade CN 201310681919-7; ou declaração de que os dados do pedido internacional estão fielmente contidos na prioridade reivindicada, contendo todos os dados identificadores desta (titulares, número de registro, data e título), conforme o parágrafo único do Art. 25 da Resolução 77/2013 e Art. 2º da Resolução 179/2017. Cabe salientar que não foi possível identificar os titulares dos pedidos prioritários nos documentos juntados ao processo, tampouco nos apresentados na OMPI. Tal informação é necessária para o exame da cessão do documento de prioridade.

(21) BR 11 2016 013199-1 A2

Código 1.5 - Exigências Diversas

(22) 12/12/2014

(71) INNOVATION TECHNOLOGIES, INC. (US)

(86) PCT US2014/070059 de 12/12/2014

(87) WO 2015/089421 de 18/06/2015

Regularize a cessão da prioridade US 61/915,281 de 12/12/2013, visto que os documentos de cessão apresentados fazem respeito apenas à cessão do pedido US 14/568,925. Cumpre frisar que o documento de cessão deve ser específico da citada prioridade.

(21) BR 11 2016 013307-2 A2

Código 1.5 - Exigências Diversas

(22) 27/11/2014

(71) SONY CORPORATION (JP)

(86) PCT JP2014/005932 de 27/11/2014

(87) WO 2015/092981 de 25/06/2015

Reapresente a declaração referente ao documento de prioridade devidamente assinada, conforme art. 408 c/c art. 410, II, do Código de Processo Civil.

(21) BR 11 2016 013421-4 A2

Código 1.5 - Exigências Diversas

(22) 31/03/2015

(71) XIAMEN TUNGSTEN CO., LTD. (CN) ; FUJIAN CHANGTING GOLDEN DRAGON RARE-EARTH CO., LTD. (CN)

(86) PCT CN2015/075512 de 31/03/2015

(87) WO 2015/149685 de 08/10/2015

Solicita-se apresentar a tradução simples da folha de rosto da certidão de depósito da prioridade CN201410126926.5, de 31/03/2014; ou declaração de que os dados do pedido internacional estão fielmente contidos na prioridade reivindicada, contendo todos os seus dados identificadores (número de registro, titulares, data e título).

(21) BR 11 2016 013458-3 A2

Código 1.5 - Exigências Diversas

(22) 12/12/2014

(71) HUAWEI TECHNOLOGIES CO., LTD. (CN)

(86) PCT CN2014/093701 de 12/12/2014

(87) WO 2015/085950 de 18/06/2015

Solicita-se apresentar novas folhas referentes ao quadro reivindicatório modificado, uma vez que o mesmo tem suas folhas numeradas incorretamente.

(21) BR 11 2016 013617-9 A2

Código 1.5 - Exigências Diversas

(22) 29/10/2015

(71) XIAOMI INC. (CN)

(86) PCT CN2015/093276 de 29/10/2015

(87) WO 2016/150161 de 29/09/2016

1) Apresente a tradução simples da folha de rosto da certidão de depósito da prioridade CN 201510131391-5; ou declaração de que os dados do pedido internacional estão fielmente contidos na prioridade reivindicada, contendo todos os dados identificadores desta (titulares, número de registro, data e título), conforme o parágrafo único do Art. 25 da Resolução 77/2013 e Art. 2º da Resolução 179/2017. Cabe salientar que não foi possível identificar os titulares dos pedidos prioritários nos documentos juntados ao processo, tampouco nos apresentados na OMPI. Tal informação é necessária para o exame da cessão do documento de prioridade. 2) Regularize a procuração, uma vez que o documento apresentado não concede ao procurador poderes de representação judicial para receber citações em nome do outorgante, conforme o disposto no Art. 217 da Lei Nº 9.279/96.

(21) BR 11 2016 013821-0 A2

Código 1.5 - Exigências Diversas

(22) 15/12/2014

(71) EMBRAER S.A. (BR/SP) ; UNIVERSIDADE FEDERAL DE UBERLANDIA (BR/MG)

(86) PCT BR2014/000444 de 15/12/2014

(87) WO 2015/089604 de 25/06/2015

Explique a divergência no nome dos inventores CAMILA GIANINI GONSALES e DOMINGO ALVES RADE que consta na publicação internacional WO

2015/089604 e o constante da petição inicial nº 870160028356

(21) BR 11 2016 014011-7 A2

Código 1.5 - Exigências Diversas

(22) 17/12/2014

(71) BRASKEM S.A. (BR/BA)

(86) PCT BR2014/050048 de 17/12/2014

(87) WO 2015/089615 de 25/06/2015

Apresente o complemento do texto em português, adaptado à norma vigente, do pedido conforme depósito internacional inicial (Requer apresentar novas folhas de desenho pois estas foram apresentadas de cabeça pra baixo), conforme determina o Ato Normativo 128/97 no Item 9.2.1

(21) BR 11 2019 019441-0

Código 1.5 - Exigências Diversas

(22) 21/03/2018

(71) THE REGENTS OF THE UNIVERSITY OF CALIFORNIA (US)

(86) PCT US2018/023630 de 21/03/2018

(87) WO 2018/175635 de 27/09/2018

Apresente o complemento do texto em português, adaptado à norma vigente, do relatório descritivo, conforme determina a Resolução INPI PR nº 77/2013 de 18/03/2013, Art. 5º e 7º.

(21) BR 11 2019 022335-5

Código 1.5 - Exigências Diversas

(22) 24/04/2018

(71) VISINGER LLC (US)

(86) PCT US2018/029052 de 24/04/2018

(87) WO 2018/200459 de 01/11/2018

Esclarecer, em até 60 (sessenta) dias, apresentando documentação comprobatória, a exclusão do depositante ANIBAK KNIJNIK. que consta na publicação internacional WO/2018/200459 de 01/11/2018 do quadro de depositantes constante no formulário da petição inicial nº 870190108051 de 24/10/2019.

(21) BR 11 2019 022790-3

Código 1.5 - Exigências Diversas

(22) 04/05/2018

(71) LOGOMAT S.R.L. (IT)

(86) PCT IB2018/053109 de 04/05/2018

(87) WO 2018/203291 de 08/11/2018

Reapresente o relatório descritivo com a numeração das páginas corrigida.

(21) BR 11 2019 022851-9

Código 1.5 - Exigências Diversas

(22) 03/05/2018

(71) CROP PROTECTION TECHNOLOGY PTE LTD (SG)

(86) PCT SG2018/050218 de 03/05/2018

(87) WO 2018/203832 de 08/11/2018

Explique a ausência da prioridade americana que consta na publicação internacional.

(21) BR 11 2019 022926-4

Código 1.5 - Exigências Diversas

(22) 29/05/2018

(71) ABB SCHWEIZ AG (CH)

(86) PCT EP2018/063987 de 29/05/2018

(87) WO 2018/228812 de 20/12/2018

Solicita-se apresentar esclarecimentos relativos à divergência no nome do inventor constante da publicação internacional WO2018/228812, de 20/12/2018, "Martin Sedén?" e o constante do formulário de entrada na fase nacional, "Martin Tobias Sedén?", uma vez que não foi encontrado documento para a conferência na biblioteca da OMPI.

(21) BR 11 2019 023098-0

Código 1.5 - Exigências Diversas

(22) 01/05/2018

(71) BRITISH AMERICAN TOBACCO (INVESTMENTS) LIMITED (GB)

(86) PCT EP2018/061086 de 01/05/2018

(87) WO 2018/202651 de 08/11/2018

Apresente, no prazo de 60 (sessenta) dias, novas folhas das reivindicações emendadas contendo a numeração correta de páginas de acordo com o art. 39 da INSTRUÇÃO NORMATIVA nº 31/2013.

(21) BR 11 2019 023101-3

Código 1.5 - Exigências Diversas

(22) 08/05/2018

(71) CARDIX THERAPEUTICS LLC (US)

(86) PCT US2018/031505 de 08/05/2018

(87) WO 2018/208723 de 15/11/2018

Apresente, no prazo de 60 (sessenta) dias, nova folha de resumo contendo o título em destaque de acordo com o art. 22 da INSTRUÇÃO NORMATIVA nº 31/2013.

(21) BR 11 2019 023602-3

Código 1.5 - Exigências Diversas

(22) 09/05/2018

(71) YES BIOTECHNOLOGY INC. (CA)

(86) PCT CA2018/050555 de 09/05/2018

(87) WO 2018/205029 de 15/11/2018

Como foram solicitados 2 (Tradução dos documentos apresentados no depósito e apresentação de modificação no pedido) serviços através da petição 870190135507 e, de acordo com a Resolução nº189/2017 devem ser pagas retribuições específicas para cada um dos serviços solicitados, se faz necessária a complementação do pagamento.

(21) BR 11 2019 023611-2	<p>Código 1.5 - Exigências Diversas (22) 09/05/2018 (71) YES BIOTECHNOLOGY INC. (CA) (86) PCT CA2018/050556 de 09/05/2018 (87) WO 2018/205030 de 15/11/2018 Como foram solicitados 2 serviços (Tradução dos documentos apresentados no depósito e Apresentação de modificações no pedido) através da petição 870190138164 e, de acordo com a Resolução nº189/2017 devem ser pagas retribuições específicas para cada um dos serviços solicitados, se faz necessária a complementação do pagamento.</p>
(21) BR 11 2019 023702-0	<p>Código 1.5 - Exigências Diversas (22) 11/05/2018 (71) SHARMA, GAURAV (IN) (86) PCT IB2018/053286 de 11/05/2018 (87) WO 2018/207139 de 15/11/2018 Apresente relatório descritivo e resumo.</p>
(21) BR 11 2019 023705-4	<p>Código 1.5 - Exigências Diversas (22) 11/05/2018 (71) SHARMA, GAURAV (IN) (86) PCT IB2018/053288 de 11/05/2018 (87) WO 2018/207140 de 15/11/2018 Apresente o relatório descritivo e o resumo.</p>
(21) BR 11 2019 023716-0	<p>Código 1.5 - Exigências Diversas (22) 23/05/2018 (71) INNOVATIONS 4 FLOORING HOLDING N.V. (CW) ; TOWER IPCO COMPANY LIMITED (IE) (86) PCT EP2018/063520 de 23/05/2018 (87) WO 2018/215550 de 29/11/2018 Esclarece o prenome do segundo inventor por há divergência entre o que está na petição de entrada na fase nacional e na publicação internacional.</p>
(21) PI 0810401-8	<p>Código 1.5 - Exigências Diversas (22) 09/04/2008 (71) National Tank Company (US) (86) PCT US2008/059711 de 09/04/2008 (87) WO 2008/127932 de 23/10/2008 Comprove o direito de reivindicar a prioridade US 60/923,925 de 17/04/2007 apresentando documento de cessão contendo os dados desta prioridade, conforme a Resolução INPI/PR Nº 179 de 21/02/2017 no Art 2º § 1º, uma vez</p>

que os documentos de cessão apresentados na petição 020090112661 não comprovam a cessão dessa prioridade.

(21) PI 0811349-1

Código 1.5 - Exigências Diversas

(22) 04/06/2008

(71) AKZO NOBEL N.V. (NL)

(86) PCT SE2008/050657 de 04/06/2008

(87) WO 2008/150230 de 11/12/2008

Identifique o signatário da petição 018090053887 de 02/12/2009 e comprove que o mesmo tem poderes para atuar em nome do depositante, uma vez que baseado no artigo 216 da Lei 9.279/1996 de 14/05/1996 (LPI) ?Os atos previstos nesta Lei serão praticados pelas partes ou por seus procuradores, devidamente qualificados.,com assinatura legível e carimbo do mesmo.?

(21) PI 0911862-4

Código 1.5 - Exigências Diversas

(22) 31/03/2009

(71) Nortel Networks Limited (CA)

(86) PCT IB2009/005139 de 31/03/2009

(87) WO 2009/133435 de 05/11/2009

Comprove o direito de reivindicar a prioridade US 61/050,028 de 02/05/2008 apresentando documento de cessão contendo os dados desta prioridade, conforme a Resolução INPI/PR Nº 179 de 21/02/2017 no Art 2º § 1º, uma vez que os documentos de cessão apresentados na petição 020100120732 não possuem o número dessa prioridade.

(21) PI 0914780-2

Código 1.5 - Exigências Diversas

(22) 25/06/2009

(71) Athenix Corporation (US)

(86) PCT US2009/048614 de 25/06/2009

(87) WO 2009/158470 de 30/12/2009

Regularize a cessão da prioridade US 61/075,719, tendo em vista que os documentos apresentados não contém a assinatura do titular da prioridade ? Shruti Jain?. Se for caso de alteração de nome do titular, encaminhe documentos comprobatórios. Cabe salientar que os documentos devem ser específicos da prioridade citada.

(21) PI 0917047-2

Código 1.5 - Exigências Diversas

(22) 24/11/2009

(71) TRANSITIONS OPTICAL, INC. (US)

(86) PCT US2009/065701 de 24/11/2009

(87) WO 2010/065393 de 10/06/2010

Envie novas folhas do quadro reivindicatório apresentado na petição nº 018110021263, visto que algumas folhas do conjunto apresentado não se

referem ao quadro reivindicatório do pedido internacional.

(21) PI 0918629-8

Código 1.5 - Exigências Diversas

(22) 15/09/2009

(71) Novartis Ag (CH)

(86) PCT US2009/056918 de 15/09/2009

(87) WO 2010/033481 de 25/03/2010

Reapresentar, em até 60 (sessenta) dias, o relatório descritivo enviado na petição nº 020110025085 de 16/03/2011 contendo as páginas 21 a 23, ou, confirmar ser um erro de paginação e re-enviar o conteúdo com paginação correta

(21) PI 0922538-2

Código 1.5 - Exigências Diversas

(22) 09/12/2009

(71) Halozyme, INC (US)

(86) PCT US2009/006501 de 09/12/2009

(87) WO 2010/077297 de 08/07/2010

1) Apresentar, em até 60 (sessenta) dias, documentos comprobatórios que expliquem e regularizem a divergência no nome do inventor constante na publicação internacional WO/2009/006501 de 09/12/2009 como GE WEI e o constante no formulário da petição inicial nº 020110060370 de 09/06/2011 como GE WAY uma vez que não houve envio de documento comprovando que os nome correto do inventor é o declarado na entrada nacional.2) Apresentar, em até 60 (sessenta) dias, documento de cessão específico para a prioridade US 61/201,384 de 13/11/2009, dos inventores para a empresa HALOZYME THERAPEUTICS, INC. uma vez que, no documento de cessão apresentado na petição nº 020110082824 de 08/08/2015 foi apresentada cessão desta para a HALOZYME, INC, entretanto ela não é a titular da prioridade e a declaração apresentada não corresponde aos inventores listados como titulares no documento de prioridade disponível na OMPI.A cessão deve conter, no mínimo, número específico da prioridade a ser cedida, data de depósito da prioridade, assinatura de todos os inventores e data.

Código Depósito**Código 2.1 - Pedido de Patente ou Certificado de Adição de Invenção depositado**

Pedido de Patente ou Certificado de adição de invenção protocolizado. O pedido será mantido em sigilo durante 18 (dezoito) meses a contar da data da prioridade mais antiga. Decorrido esse prazo, será publicado para conhecimento público. O depositante pode, porém, requerer a antecipação da publicação. O prazo de sigilo de 18 (dezoito) meses para o pedido de Certificado de Adição de Invenção é contado da data do depósito do pedido principal. Quando houver ocorrido a publicação do pedido principal, o pedido de Certificado de Adição de Invenção será imediatamente publicado. Os depósitos são designados de acordo com a natureza requerida: Invenção, Modelo de Utilidade e Certificado de Adição de Invenção. Os pedidos depositados através do PCT são notificados no subitem 1.1.

(21) BR 10 2012 006063-9 Código 2.1 - Pedido de Patente ou Certificado de Adição de Invenção depositado
(22) 16/03/2012
(71) METHERESIS TRANSLATIONAL RESEARCH S.A. (CH)

(21) BR 10 2012 027744-1 Código 2.1 - Pedido de Patente ou Certificado de Adição de Invenção depositado
(22) 29/10/2012
(71) WWT INTERNATIONAL, INC. (US)

(21) BR 10 2013 027256-6 Código 2.1 - Pedido de Patente ou Certificado de Adição de Invenção depositado
(22) 08/10/2013
(71) UNIVERSIDADE ESTADUAL DA PARAIBA (BR/PB)

(21) BR 10 2014 032007-5 Código 2.1 - Pedido de Patente ou Certificado de Adição de Invenção depositado
(22) 19/12/2014
(71) SERGIO AUGUSTO GUERREIRO MARTINS (BR/RJ)

(21) BR 10 2016 012610-0 Código 2.1 - Pedido de Patente ou Certificado de Adição de Invenção depositado
(22) 02/06/2016
(71) SAMSUNG ELECTRONICS CO., LTD (KR)

(21) BR 10 2019 018805-7 Código 2.1 - Pedido de Patente ou Certificado de Adição de Invenção

	depositado (22) 11/09/2019 (71) EMBRAER S.A. (BR/SP)
--	--

(21) BR 10 2019 023739-2	Código 2.1 - Pedido de Patente ou Certificado de Adição de Invenção depositado (22) 11/11/2019 (71) ONILDO AFONSO SILVA BERTI (BR/SC)
---------------------------------	---

(21) BR 10 2019 024857-2	Código 2.1 - Pedido de Patente ou Certificado de Adição de Invenção depositado (22) 26/11/2019 (71) WISKA HOPPMANN GMBH (DE)
---------------------------------	--

(21) BR 10 2019 025251-0	Código 2.1 - Pedido de Patente ou Certificado de Adição de Invenção depositado (22) 29/11/2019 (71) UNIVERSIDADE FEDERAL DE SERGIPE (BR/SE)
---------------------------------	---

(21) BR 10 2019 026952-9	Código 2.1 - Pedido de Patente ou Certificado de Adição de Invenção depositado (22) 17/12/2019 (71) EMBRAER S.A. (BR/SP)
---------------------------------	--

(21) BR 10 2019 027099-3	Código 2.1 - Pedido de Patente ou Certificado de Adição de Invenção depositado (22) 18/12/2019 (71) PETRÓLEO BRASILEIRO S.A. - PETROBRAS (BR/RJ)
---------------------------------	--

(21) BR 10 2019 027383-6	Código 2.1 - Pedido de Patente ou Certificado de Adição de Invenção depositado (22) 19/12/2019 (71) UNIVERSIDADE ESTADUAL DE CAMPINAS - UNICAMP (BR/SP)
---------------------------------	---

(21) BR 10 2019 028026-3	Código 2.1 - Pedido de Patente ou Certificado de Adição de Invenção depositado (22) 27/12/2019 (71) CIA DE SANEAMENTO BASICO DO ESTADO DE SAO PAULO SABESP (BR/SP) ; UNIVERSIDADE ESTADUAL PAULISTA JÚLIO DE MESQUITA FILHO - UNESP (BR/SP)
---------------------------------	---

(21) BR 10 2019 028032-8	Código 2.1 - Pedido de Patente ou Certificado de Adição de Invenção depositado
---------------------------------	--

	(22) 27/12/2019 (71) GUILHERME AMADO MACHADO (BR/CE)
--	---

(21) BR 10 2019 028036-0	Código 2.1 - Pedido de Patente ou Certificado de Adição de Invenção depositado (22) 27/12/2019 (71) UNIVERSIDADE FEDERAL DA PARAIBA (BR/PB)
---------------------------------	---

(21) BR 10 2019 028037-9	Código 2.1 - Pedido de Patente ou Certificado de Adição de Invenção depositado (22) 27/12/2019 (71) AEROM SISTEMAS DE TRANSPORTE SA (BR/RS)
---------------------------------	---

(21) BR 10 2019 028040-9	Código 2.1 - Pedido de Patente ou Certificado de Adição de Invenção depositado (22) 27/12/2019 (71) INSTITUTO FEDERAL DE EDUCAÇÃO, CIÊNCIA E TECNOLOGIA DO CEARÁ (BR/CE) ; UNIVERSIDADE FEDERAL DO CEARÁ (BR/CE)
---------------------------------	--

(21) BR 10 2019 028050-6	Código 2.1 - Pedido de Patente ou Certificado de Adição de Invenção depositado (22) 27/12/2019 (71) IRINEU GELSON PRADO LONGHI (BR/RS)
---------------------------------	--

(21) BR 10 2019 028053-0	Código 2.1 - Pedido de Patente ou Certificado de Adição de Invenção depositado (22) 27/12/2019 (71) UNIVERSIDADE FEDERAL DA PARAIBA (BR/PB)
---------------------------------	---

(21) BR 10 2019 028067-0	Código 2.1 - Pedido de Patente ou Certificado de Adição de Invenção depositado (22) 27/12/2019 (71) UNIVERSIDADE FEDERAL DA PARAIBA (BR/PB)
---------------------------------	---

(21) BR 10 2019 028092-1	Código 2.1 - Pedido de Patente ou Certificado de Adição de Invenção depositado (22) 27/12/2019 (71) PETRÓLEO BRASILEIRO S.A. - PETROBRAS (BR/RJ)
---------------------------------	--

(21) BR 10 2019 028152-9	Código 2.1 - Pedido de Patente ou Certificado de Adição de Invenção depositado (22) 28/12/2019
---------------------------------	---

(71) UNIVERSIDADE FEDERAL DO RECONCAVO DA BAHIA - UFRB (BR/BA)

(21) BR 10 2019 028163-4 Código 2.1 - Pedido de Patente ou Certificado de Adição de Invenção depositado
(22) 28/12/2019
(71) COPY EXPRESS COPIAS E PLOTAGENS LTDA ME (BR/ES)

(21) BR 10 2019 028191-0 Código 2.1 - Pedido de Patente ou Certificado de Adição de Invenção depositado
(22) 30/12/2019
(71) GAREN AUTOMAÇÃO S/A (BR/SP)

(21) BR 10 2019 028249-5 Código 2.1 - Pedido de Patente ou Certificado de Adição de Invenção depositado
(22) 30/12/2019
(71) FUNDAÇÃO EDSON QUEIROZ (BR/CE)

(21) BR 10 2020 000436-0 Código 2.1 - Pedido de Patente ou Certificado de Adição de Invenção depositado
(22) 08/01/2020
(71) GOODRICH CORPORATION (US)

(21) BR 10 2020 000476-0 Código 2.1 - Pedido de Patente ou Certificado de Adição de Invenção depositado
(22) 09/01/2020
(71) GOODRICH CORPORATION (US)

(21) BR 10 2020 000478-6 Código 2.1 - Pedido de Patente ou Certificado de Adição de Invenção depositado
(22) 09/01/2020
(71) AMELIO GENTIL CHIPOLA (BR/MT)

(21) BR 10 2020 000575-8 Código 2.1 - Pedido de Patente ou Certificado de Adição de Invenção depositado
(22) 10/01/2020
(71) UNIVERSIDADE FEDERAL DE ALAGOAS (BR/AL)

(21) BR 10 2020 000649-5 Código 2.1 - Pedido de Patente ou Certificado de Adição de Invenção depositado
(22) 10/01/2020
(71) CLAUDEMIR BOSCO (BR/SP)

(21) BR 10 2020 000767-0	Código 2.1 - Pedido de Patente ou Certificado de Adição de Invenção depositado (22) 13/01/2020 (71) BMR MEDICAL LTDA (BR/PR)
(21) BR 10 2020 000882-0	Código 2.1 - Pedido de Patente ou Certificado de Adição de Invenção depositado (22) 15/01/2020 (71) UNIVERSIDADE TECNOLOGICA FEDERAL DO PARANA (BR/PR)
(21) BR 10 2020 001274-6	Código 2.1 - Pedido de Patente ou Certificado de Adição de Invenção depositado (22) 21/01/2020 (71) TOPICO LOCAÇÕES DE GALPÕES E EQUIPAMENTOS PARA INDUSTRIAS S.A. (BR/SP)
(21) BR 10 2020 001563-0	Código 2.1 - Pedido de Patente ou Certificado de Adição de Invenção depositado (22) 24/01/2020 (71) UNIVERSIDADE FEDERAL DO PARANA (BR/PR)
(21) BR 10 2020 001877-9	Código 2.1 - Pedido de Patente ou Certificado de Adição de Invenção depositado (22) 28/01/2020 (71) MILTON FRANCISCO DOS SANTOS JUNIOR (BR/PR)
(21) BR 10 2020 001883-3	Código 2.1 - Pedido de Patente ou Certificado de Adição de Invenção depositado (22) 29/01/2020 (71) FRANCISCO ABEL BORTOT (BR/MG)
(21) BR 10 2020 001941-4	Código 2.1 - Pedido de Patente ou Certificado de Adição de Invenção depositado (22) 29/01/2020 (71) INSTITUTO DE TECNOLOGIA E PESQUISA (BR/SE) ; UNIVERSIDADE TIRADENTES (BR/SE)
(21) BR 10 2020 002042-0	Código 2.1 - Pedido de Patente ou Certificado de Adição de Invenção depositado (22) 30/01/2020 (71) LAÍS APARECIDA BALDASSO (BR/SP)
(21) BR 10 2020 002535-0	Código 2.1 - Pedido de Patente ou Certificado de Adição de Invenção

	<p>depositado (22) 06/02/2020 (71) MDX AGRONEGÓCIO LTDA (BR/PR)</p>
(21) BR 10 2020 002848-0	<p>Código 2.1 - Pedido de Patente ou Certificado de Adição de Invenção depositado (22) 10/02/2020 (71) ALFREDO WEISS (BR/SC)</p>
(21) BR 10 2020 002853-7	<p>Código 2.1 - Pedido de Patente ou Certificado de Adição de Invenção depositado (22) 11/02/2020 (71) UNIVERSIDADE FEDERAL DE CAMPINA GRANDE - PB (BR/PB)</p>
(21) BR 10 2020 002855-3	<p>Código 2.1 - Pedido de Patente ou Certificado de Adição de Invenção depositado (22) 11/02/2020 (71) UNIVERSIDADE FEDERAL DE CAMPINA GRANDE - PB (BR/PB)</p>
(21) BR 10 2020 002874-0	<p>Código 2.1 - Pedido de Patente ou Certificado de Adição de Invenção depositado (22) 11/02/2020 (71) UNIVERSIDADE DO ESTADO DO PARA (BR/PA)</p>
(21) BR 10 2020 002910-0	<p>Código 2.1 - Pedido de Patente ou Certificado de Adição de Invenção depositado (22) 11/02/2020 (71) DEERE & COMPANY (US)</p>
(21) BR 10 2020 002913-4	<p>Código 2.1 - Pedido de Patente ou Certificado de Adição de Invenção depositado (22) 11/02/2020 (71) TELEFONICA DIGITAL ESPAÑA, S.L.U. (ES)</p>
(21) BR 10 2020 002915-0	<p>Código 2.1 - Pedido de Patente ou Certificado de Adição de Invenção depositado (22) 11/02/2020 (71) DEERE & COMPANY (US)</p>
(21) BR 10 2020 002959-2	<p>Código 2.1 - Pedido de Patente ou Certificado de Adição de Invenção depositado (22) 12/02/2020 (71) GREENBRIER MAXION - EQUIPAMENTOS E SERVIÇOS</p>

FERROVIÁRIOS S.A. (BR/SP)

(21) BR 10 2020 002970-3 Código 2.1 - Pedido de Patente ou Certificado de Adição de Invenção depositado
 (22) 12/02/2020
 (71) VERDE FERTILIZANTES LTDA. (BR/MG)

(21) BR 10 2020 002979-7 Código 2.1 - Pedido de Patente ou Certificado de Adição de Invenção depositado
 (22) 12/02/2020
 (71) WHIRLPOOL CORPORATION (US)

(21) BR 10 2020 002991-6 Código 2.1 - Pedido de Patente ou Certificado de Adição de Invenção depositado
 (22) 12/02/2020
 (71) CNH INDUSTRIAL AMERICA LLC (US)

(21) BR 10 2020 003052-3 Código 2.1 - Pedido de Patente ou Certificado de Adição de Invenção depositado
 (22) 13/02/2020
 (71) DEERE & COMPANY (US)

(21) BR 10 2020 003062-0 Código 2.1 - Pedido de Patente ou Certificado de Adição de Invenção depositado
 (22) 13/02/2020
 (71) DEERE & COMPANY (US)

(21) BR 10 2020 003072-8 Código 2.1 - Pedido de Patente ou Certificado de Adição de Invenção depositado
 (22) 13/02/2020
 (71) GRIFOLS WORLDWIDE OPERATIONS LIMITED (IE)

(21) BR 10 2020 003296-8 Código 2.1 - Pedido de Patente ou Certificado de Adição de Invenção depositado
 (22) 17/02/2020
 (71) MOVENTAS GEARS OY (FI)

(21) BR 10 2020 003322-0 Código 2.1 - Pedido de Patente ou Certificado de Adição de Invenção depositado
 (22) 17/02/2020
 (71) ARUANÃ ENERGIA S/A (BR/GO)

(21) BR 10 2020 003341-7	Código 2.1 - Pedido de Patente ou Certificado de Adição de Invenção depositado (22) 18/02/2020 (71) PICCIN MÁQUINAS AGRÍCOLAS LTDA (BR/SP)
(21) BR 10 2020 003359-0	Código 2.1 - Pedido de Patente ou Certificado de Adição de Invenção depositado (22) 18/02/2020 (71) THE BOEING COMPANY (US)
(21) BR 10 2020 003716-1	Código 2.1 - Pedido de Patente ou Certificado de Adição de Invenção depositado (22) 21/02/2020 (71) JM INDUSTRIA E COMERCIO BICICLETAS E IMPORTACAO LTDA ME (BR/GO)
(21) BR 10 2020 003740-4	Código 2.1 - Pedido de Patente ou Certificado de Adição de Invenção depositado (22) 21/02/2020 (71) ROMILDO PEREIRA DA SILVA (BR/SP)
(21) BR 10 2020 003741-2	Código 2.1 - Pedido de Patente ou Certificado de Adição de Invenção depositado (22) 21/02/2020 (71) OSCAR DAS FERRAMENTAS DO BRASIL EIRELI (BR/SP)
(21) BR 10 2020 003758-7	Código 2.1 - Pedido de Patente ou Certificado de Adição de Invenção depositado (22) 21/02/2020 (71) AMONEX DO BRASIL INDÚSTRIA E COMÉRCIO LTDA, (BR/SP)
(21) BR 10 2020 003774-9	Código 2.1 - Pedido de Patente ou Certificado de Adição de Invenção depositado (22) 21/02/2020 (71) ALFAMEC INDUSTRIA E COMERCIO LTDA (BR/SP)
(21) BR 10 2020 003780-3	Código 2.1 - Pedido de Patente ou Certificado de Adição de Invenção depositado (22) 21/02/2020 (71) ELZO FERREIRA (BR/PR)
(21) BR 10 2020 003790-0	Código 2.1 - Pedido de Patente ou Certificado de Adição de Invenção depositado

	(22) 21/02/2020 (71) GTS DO BRASIL LTDA. (BR/SC)
--	---

(21) BR 10 2020 003794-3	Código 2.1 - Pedido de Patente ou Certificado de Adição de Invenção depositado (22) 21/02/2020 (71) ANTONIO ROBERTO MELLO MEDEIROS (BR/MS)
---------------------------------	--

(21) BR 10 2020 003797-8	Código 2.1 - Pedido de Patente ou Certificado de Adição de Invenção depositado (22) 21/02/2020 (71) GERSON SILVA PAIVA (BR/PE)
---------------------------------	--

(21) BR 10 2020 003798-6	Código 2.1 - Pedido de Patente ou Certificado de Adição de Invenção depositado (22) 21/02/2020 (71) MARCOS VINÍCIUS DE OLIVEIRA SANTOS (BR/MG)
---------------------------------	--

(21) BR 10 2020 003823-0	Código 2.1 - Pedido de Patente ou Certificado de Adição de Invenção depositado (22) 26/02/2020 (71) STARA S/A INDÚSTRIA DE IMPLEMENTOS AGRÍCOLAS (BR/RS)
---------------------------------	--

(21) BR 10 2020 003824-9	Código 2.1 - Pedido de Patente ou Certificado de Adição de Invenção depositado (22) 26/02/2020 (71) ABEL GOMES (BR/SP)
---------------------------------	--

(21) BR 10 2020 003827-3	Código 2.1 - Pedido de Patente ou Certificado de Adição de Invenção depositado (22) 26/02/2020 (71) LUBRISINT LUBRIFICANTES SINTÉTICOS ESPECIAIS LTDA (BR/SP)
---------------------------------	---

(21) BR 10 2020 003828-1	Código 2.1 - Pedido de Patente ou Certificado de Adição de Invenção depositado (22) 26/02/2020 (71) R R TRAILERS E REBOQUES INDÚSTRIA E COMÉRCIO LTDA (BR/SP)
---------------------------------	---

(21) BR 10 2020 003834-6	Código 2.1 - Pedido de Patente ou Certificado de Adição de Invenção depositado (22) 26/02/2020 (71) TRUCK CENTER EQUIPAMENTOS AUTOMOTIVOS LTDA. (BR/PR)
---------------------------------	---

(21) BR 10 2020 003835-4	Código 2.1 - Pedido de Patente ou Certificado de Adição de Invenção depositado (22) 26/02/2020 (71) JOSE MAZINI TARIFA (BR/SP)
<hr/>	
(21) BR 10 2020 003852-4	Código 2.1 - Pedido de Patente ou Certificado de Adição de Invenção depositado (22) 27/02/2020 (71) CANON KABUSHIKI KAISHA (JP)
<hr/>	
(21) BR 10 2020 003853-2	Código 2.1 - Pedido de Patente ou Certificado de Adição de Invenção depositado (22) 27/02/2020 (71) ITR LTDA (BR/RS)
<hr/>	
(21) BR 10 2020 003868-0	Código 2.1 - Pedido de Patente ou Certificado de Adição de Invenção depositado (22) 27/02/2020 (71) CRISTIANE CLEMENTE DE MELLO SALGUEIRO (BR/CE)
<hr/>	
(21) BR 10 2020 003875-3	Código 2.1 - Pedido de Patente ou Certificado de Adição de Invenção depositado (22) 27/02/2020 (71) NANOEMI SP. Z O.O (PL)
<hr/>	
(21) BR 10 2020 006444-4	Código 2.1 - Pedido de Patente ou Certificado de Adição de Invenção depositado (22) 30/03/2020 (71) ROBERTO GONÇALVES DE FREITAS (BR/SC)
<hr/>	
(21) BR 10 2020 007827-5	Código 2.1 - Pedido de Patente ou Certificado de Adição de Invenção depositado (22) 20/04/2020 (71) GEORGE URIARTE SCARANTO (BR/PR)
<hr/>	
(21) BR 10 2020 008276-0	Código 2.1 - Pedido de Patente ou Certificado de Adição de Invenção depositado (22) 25/04/2020 (71) SCHULZ TRIDAPALLI DESENVOLVIMENTO DE PRODUTOS LTDA - ME (BR/SC)

(21) BR 10 2020 008990-0 Código 2.1 - Pedido de Patente ou Certificado de Adição de Invenção depositado
 (22) 06/05/2020
 (71) EVERTON MAURICIO CARVALHO (BR/PR)

(21) BR 20 2019 024444-0 Código 2.1 - Pedido de Patente ou Certificado de Adição de Invenção depositado
 (22) 20/11/2019
 (71) JULIANA CRISTINE CHEMIM DUARTE (BR/PR)

(21) BR 20 2019 025241-9 Código 2.1 - Pedido de Patente ou Certificado de Adição de Invenção depositado
 (22) 29/11/2019
 (71) GILBERTO DE MENEZES COLONESE (BR/RJ)

(21) BR 20 2019 026143-4 Código 2.1 - Pedido de Patente ou Certificado de Adição de Invenção depositado
 (22) 10/12/2019
 (71) GRACIELA HEEMAN DIETZE - ME (BR/RS)

(21) BR 20 2019 026171-0 Código 2.1 - Pedido de Patente ou Certificado de Adição de Invenção depositado
 (22) 10/12/2019
 (71) JORGE CHAIN CORBAN (BR/SP)

(21) BR 20 2019 026197-3 Código 2.1 - Pedido de Patente ou Certificado de Adição de Invenção depositado
 (22) 10/12/2019
 (71) HAMILTON ROMEU TEDESCO (BR/SP)

(21) BR 20 2019 026214-7 Código 2.1 - Pedido de Patente ou Certificado de Adição de Invenção depositado
 (22) 11/12/2019
 (71) PETERSON PIERINI MARTINS (BR/PR)

(21) BR 20 2019 026237-6 Código 2.1 - Pedido de Patente ou Certificado de Adição de Invenção depositado
 (22) 11/12/2019
 (71) SIDINEI CARLOS DE AZEVEDO METALURGICA (BR/PR)

(21) BR 20 2019 026800-5 Código 2.1 - Pedido de Patente ou Certificado de Adição de Invenção depositado
 (22) 16/12/2019

(71) HAVAS WORLDWIDE SPAIN S.A. (ES)

(21) BR 20 2019 026801-3 Código 2.1 - Pedido de Patente ou Certificado de Adição de Invenção depositado
 (22) 16/12/2019
 (71) SILVIO ALBINO DE SOUZA (BR/PR)

(21) BR 20 2019 026885-4 Código 2.1 - Pedido de Patente ou Certificado de Adição de Invenção depositado
 (22) 17/12/2019
 (71) LIGHT - SERVIÇOS DE ELETRICIDADE S/A (BR/RJ)

(21) BR 20 2019 026913-3 Código 2.1 - Pedido de Patente ou Certificado de Adição de Invenção depositado
 (22) 17/12/2019
 (71) MAURÍCIO MARTINS DOS SANTOS (BR/SP)

(21) BR 20 2019 027076-0 Código 2.1 - Pedido de Patente ou Certificado de Adição de Invenção depositado
 (22) 18/12/2019
 (71) INSTITUTO FEDERAL DE EDUCAÇÃO, CIÊNCIA E TECNOLOGIA DE MATO GROSSO (BR/MT)

(21) BR 20 2019 027908-2 Código 2.1 - Pedido de Patente ou Certificado de Adição de Invenção depositado
 (22) 26/12/2019
 (71) IRMÃOS VERONEZE LTDA (BR/TO)

(21) BR 20 2020 000151-0 Código 2.1 - Pedido de Patente ou Certificado de Adição de Invenção depositado
 (22) 03/01/2020
 (71) BRUNA CARAM ASSEMANY MOREIRA (BR/RJ)

(21) BR 20 2020 000252-5 Código 2.1 - Pedido de Patente ou Certificado de Adição de Invenção depositado
 (22) 06/01/2020
 (71) MARIANA DE SOUZA BERNARDINO (BR/SP) ; FABIO DE SOUZA BERNARDINO (BR/SP)

(21) BR 20 2020 000267-3 Código 2.1 - Pedido de Patente ou Certificado de Adição de Invenção depositado
 (22) 06/01/2020

(71) METALÚRGICA VABENE LTDA (BR/RS)

(21) BR 20 2020 000289-4 Código 2.1 - Pedido de Patente ou Certificado de Adição de Invenção depositado
 (22) 07/01/2020
 (71) SYSTHEX - SISTEMAS DE IMPLANTES OSSEO INTEGRADO LTDA. (BR/PR)

(21) BR 20 2020 000559-1 Código 2.1 - Pedido de Patente ou Certificado de Adição de Invenção depositado
 (22) 10/01/2020
 (71) CHRISTIAN STEYER (BR/PR) ; DARIO SAMPAULO (BR/SP)

(21) BR 20 2020 000560-5 Código 2.1 - Pedido de Patente ou Certificado de Adição de Invenção depositado
 (22) 10/01/2020
 (71) MARCIO PARRO (BR/PR)

(21) BR 20 2020 000866-3 Código 2.1 - Pedido de Patente ou Certificado de Adição de Invenção depositado
 (22) 15/01/2020
 (71) JUNES MÁQUINAS LTDA EPP (BR/SP)

(21) BR 20 2020 000883-3 Código 2.1 - Pedido de Patente ou Certificado de Adição de Invenção depositado
 (22) 15/01/2020
 (71) METAGAL INDÚSTRIA E COMÉRCIO LTDA (BR/MG)

(21) BR 20 2020 000903-1 Código 2.1 - Pedido de Patente ou Certificado de Adição de Invenção depositado
 (22) 15/01/2020
 (71) MARIA ISABEL INGLADA DELGADO (BR/SP)

(21) BR 20 2020 001240-7 Código 2.1 - Pedido de Patente ou Certificado de Adição de Invenção depositado
 (22) 20/01/2020
 (71) PAULO CESAR MURTINHO (BR/SP) ; FERNANDO THOMEIO (BR/SP)

(21) BR 20 2020 001247-4 Código 2.1 - Pedido de Patente ou Certificado de Adição de Invenção depositado
 (22) 21/01/2020
 (71) MARCOS AUGUSTO PAVAN (BR/RS)

(21) BR 20 2020 001281-4	Código 2.1 - Pedido de Patente ou Certificado de Adição de Invenção depositado (22) 21/01/2020 (71) A. RAYMOND ET CIE (FR)
(21) BR 20 2020 001308-0	Código 2.1 - Pedido de Patente ou Certificado de Adição de Invenção depositado (22) 21/01/2020 (71) ALEX LEDERMAN (BR/SP)
(21) BR 20 2020 001316-0	Código 2.1 - Pedido de Patente ou Certificado de Adição de Invenção depositado (22) 21/01/2020 (71) FERNANDO LUIZ FERREIRA (BR/PR) ; ANTONIO ALVES DA ROSA JUNIOR (BR/PR)
(21) BR 20 2020 001323-3	Código 2.1 - Pedido de Patente ou Certificado de Adição de Invenção depositado (22) 21/01/2020 (71) MOACIR NOVACK (BR/SC)
(21) BR 20 2020 001326-8	Código 2.1 - Pedido de Patente ou Certificado de Adição de Invenção depositado (22) 21/01/2020 (71) SILVANA PEREIRA (BR/SP)
(21) BR 20 2020 001340-3	Código 2.1 - Pedido de Patente ou Certificado de Adição de Invenção depositado (22) 22/01/2020 (71) MIRANDA DOMINGOS DA SILVA (BR/SP)
(21) BR 20 2020 001352-7	Código 2.1 - Pedido de Patente ou Certificado de Adição de Invenção depositado (22) 22/01/2020 (71) SOLAIRE INDUSTRIA, COMÉRCIO E SERVIÇOS EM SISTEMA DE ENERGIA RENOVÁVEL LTDA. ME (BR/PR)
(21) BR 20 2020 001379-9	Código 2.1 - Pedido de Patente ou Certificado de Adição de Invenção depositado (22) 22/01/2020 (71) COMPANHIA ULTRAGAZ S.A (BR/SP)

(21) BR 20 2020 001385-3	Código 2.1 - Pedido de Patente ou Certificado de Adição de Invenção depositado (22) 22/01/2020 (71) PAULO ALBERTO TAYAR PERES (BR/SP)
(21) BR 20 2020 001399-3	Código 2.1 - Pedido de Patente ou Certificado de Adição de Invenção depositado (22) 22/01/2020 (71) FLÁVIO APARECIDO PERES (BR/SP)
(21) BR 20 2020 001406-0	Código 2.1 - Pedido de Patente ou Certificado de Adição de Invenção depositado (22) 22/01/2020 (71) SONIA DARIA DE SOUSA MENDONÇA 47902701149 (BR/GO)
(21) BR 20 2020 001408-6	Código 2.1 - Pedido de Patente ou Certificado de Adição de Invenção depositado (22) 22/01/2020 (71) AGROTRITUS LOCAÇÃO E COMÉRCIO LTDA - ME (BR/PR)
(21) BR 20 2020 001438-8	Código 2.1 - Pedido de Patente ou Certificado de Adição de Invenção depositado (22) 23/01/2020 (71) PISANI PLÁSTICOS S.A. (BR/RS)
(21) BR 20 2020 001439-6	Código 2.1 - Pedido de Patente ou Certificado de Adição de Invenção depositado (22) 23/01/2020 (71) PAULO DA CUNHA ARAUJO (BR/MS) ; GRAMATIK INDÚSTRIA E COMÉRCIO LTDA - ME (BR/MS)
(21) BR 20 2020 001440-0	Código 2.1 - Pedido de Patente ou Certificado de Adição de Invenção depositado (22) 23/01/2020 (71) PISANI PLÁSTICOS S.A. (BR/RS)
(21) BR 20 2020 001465-5	Código 2.1 - Pedido de Patente ou Certificado de Adição de Invenção depositado (22) 23/01/2020 (71) ISMAEL HENRIQUE ARNOLD (BR/RS)

(21) BR 20 2020 001545-7	Código 2.1 - Pedido de Patente ou Certificado de Adição de Invenção depositado (22) 24/01/2020 (71) MÓVEIS K1 LTDA (BR/RS)
(21) BR 20 2020 001546-5	Código 2.1 - Pedido de Patente ou Certificado de Adição de Invenção depositado (22) 24/01/2020 (71) ATLAS S.A. (BR/RS)
(21) BR 20 2020 001614-3	Código 2.1 - Pedido de Patente ou Certificado de Adição de Invenção depositado (22) 24/01/2020 (71) BRASIL PISCIS INDUSTRIA, COMERCIO, IMPORTAÇÃO E EXPORTAÇÃO DE PRODUTOS PARA PISCICULTURA LTDA ME (BR/SP)
(21) BR 20 2020 001639-9	Código 2.1 - Pedido de Patente ou Certificado de Adição de Invenção depositado (22) 24/01/2020 (71) INDUSTRIA METALURGICA E MECANICA GAIO LTDA ME (BR/SC)
(21) BR 20 2020 001643-7	Código 2.1 - Pedido de Patente ou Certificado de Adição de Invenção depositado (22) 24/01/2020 (71) EPIONE DERMATOLOGIA E CIRURGIA MEDICOS ASSOCIADOS (BR/RJ)
(21) BR 20 2020 001689-5	Código 2.1 - Pedido de Patente ou Certificado de Adição de Invenção depositado (22) 27/01/2020 (71) MANUEL JOSÉ MALASQUEZ NEGRON (BR/RS)
(21) BR 20 2020 002546-0	Código 2.1 - Pedido de Patente ou Certificado de Adição de Invenção depositado (22) 06/02/2020 (71) MAURICIO BALBINOT (BR/RS)
(21) BR 20 2020 002548-7	Código 2.1 - Pedido de Patente ou Certificado de Adição de Invenção depositado (22) 06/02/2020 (71) SILAS BASTOS GUEDES (BR/SC)
(21) BR 20 2020 002553-3	Código 2.1 - Pedido de Patente ou Certificado de Adição de Invenção

	depositado (22) 06/02/2020 (71) ANTONIO ELSON DE ALMEIDA SILVA (BR/DF)
(21) BR 20 2020 002579-7	Código 2.1 - Pedido de Patente ou Certificado de Adição de Invenção depositado (22) 06/02/2020 (71) LETICIA HENN FERREIRA (BR/SP)
(21) BR 20 2020 002599-1	Código 2.1 - Pedido de Patente ou Certificado de Adição de Invenção depositado (22) 06/02/2020 (71) PARNAPLAST INDUSTRIA DE PLASTICOS LTDA (BR/PR)
(21) BR 20 2020 002604-1	Código 2.1 - Pedido de Patente ou Certificado de Adição de Invenção depositado (22) 06/02/2020 (71) ELISEU COSTA PEREIRA DE FRANCA (BR/MS)
(21) BR 20 2020 002610-6	Código 2.1 - Pedido de Patente ou Certificado de Adição de Invenção depositado (22) 07/02/2020 (71) RAFAEL SANTANA PIRES (BR/GO)
(21) BR 20 2020 002719-6	Código 2.1 - Pedido de Patente ou Certificado de Adição de Invenção depositado (22) 07/02/2020 (71) MANOEL RAIMUNDO GOMES DA SILVA (BR/BA)
(21) BR 20 2020 002742-0	Código 2.1 - Pedido de Patente ou Certificado de Adição de Invenção depositado (22) 10/02/2020 (71) PAULO PIMENTEL DE BARROS JUNIOR (BR/SP)

Código 2.4 - Notificação de Depósito do Pedido Dividido - Art 26 inciso I da LPI

Notificação de pedido dividido de um pedido de patente depositado anteriormente. Em relação ao pedido original, o pedido dividido tem a mesma data de depósito e, se for o caso, o correspondente benefício da prioridade reivindicada. O pedido dividido é considerado como estando na mesma fase processual do pedido original.

(21) BR 12 2020 007418-3 A2

Código 2.4 - Notificação de Depósito do Pedido Dividido - Art 26 inciso I da LPI

(22) 28/07/2017

(62) BR 11 2019 001572-8 28/07/2017

(71) ALLEN GREENSPOON (CA)

	(22) 01/12/2019 (71) DANIEL AZEVEDO CORRÊA (BR/RJ)
(21) BR 10 2019 026889-1	Código 2.5 - Exigência - Art. 21 da LPI (22) 17/12/2019 (71) UNIVERSIDADE FEDERAL DOS VALES DO JEQUITINHONHA E MUCURI (BR/MG)
(21) BR 10 2019 027380-1	Código 2.5 - Exigência - Art. 21 da LPI (22) 19/12/2019 (71) MARCO TULIO FERREIRA DOS SANTOS (BR/MG)
(21) BR 10 2019 027820-0	Código 2.5 - Exigência - Art. 21 da LPI (22) 26/12/2019 (71) A&C SISTEMAS EIRELI - ME (BR/MG)
(21) BR 10 2019 027952-4	Código 2.5 - Exigência - Art. 21 da LPI (22) 27/12/2019 (71) HUMBERTO ALVES BARBOSA (BR/AL)
(21) BR 10 2019 028004-2	Código 2.5 - Exigência - Art. 21 da LPI (22) 27/12/2019 (71) LUCIANA PORTAL DA SILVA (BR/PR)
(21) BR 10 2019 028156-1	Código 2.5 - Exigência - Art. 21 da LPI (22) 28/12/2019 (71) UNIVERSIDADE FEDERAL DE CAMPINA GRANDE - PB (BR/PB)
(21) BR 10 2019 028228-2	Código 2.5 - Exigência - Art. 21 da LPI (22) 30/12/2019 (71) ELEANDRO BATISTA DE OLIVEIRA (BR/ES) ; EDER LOBATO PERINI (BR/ES)
(21) BR 10 2020 000431-0	Código 2.5 - Exigência - Art. 21 da LPI (22) 08/01/2020 (71) ILLINOIS TOOL WORKS INC. (US)
(21) BR 10 2020 000437-9	Código 2.5 - Exigência - Art. 21 da LPI (22) 08/01/2020 (71) GOODRICH CORPORATION (US)
(21) BR 10 2020 001178-2	Código 2.5 - Exigência - Art. 21 da LPI

	(22) 17/01/2020 (71) CICERO MIGUEL SOARES (BR/SP)
(21) BR 10 2020 001189-8	Código 2.5 - Exigência - Art. 21 da LPI (22) 18/01/2020 (71) TIAGO HENRIQUE GOMES DE LIMA (BR/RJ)
(21) BR 10 2020 001191-0	Código 2.5 - Exigência - Art. 21 da LPI (22) 18/01/2020 (71) ERIC LACERDA DA SILVA (BR/RS)
(21) BR 10 2020 001194-4	Código 2.5 - Exigência - Art. 21 da LPI (22) 20/01/2020 (71) UNIVERSIDADE ESTADUAL DE MARINGÁ (BR/PR)
(21) BR 10 2020 001195-2	Código 2.5 - Exigência - Art. 21 da LPI (22) 20/01/2020 (71) JOEL DIAS DOS SANTOS (BR/MG)
(21) BR 10 2020 001217-7	Código 2.5 - Exigência - Art. 21 da LPI (22) 20/01/2020 (71) MARCELO FRANCISCO GIRONI (BR)
(21) BR 10 2020 001242-8	Código 2.5 - Exigência - Art. 21 da LPI (22) 21/01/2020 (71) ESCAMBO BRASIL GESTÃO EIRELI - ME (BR/SC)
(21) BR 10 2020 001489-7	Código 2.5 - Exigência - Art. 21 da LPI (22) 23/01/2020 (71) AGA CONSULTORIA E DESENVOLVIMENTO DE PROJETOS TÉCNICO-CIENTÍFICOS LTDA ME (BR/SP)
(21) BR 10 2020 001741-1	Código 2.5 - Exigência - Art. 21 da LPI (22) 27/01/2020 (71) FIBRASCA QUÍMICA TÊXTIL LTDA. (BR/SC)
(21) BR 10 2020 001761-6	Código 2.5 - Exigência - Art. 21 da LPI (22) 27/01/2020 (71) DUO COMERCIO DE PRODUTOS DE COSMETICOS LTDA (BR/RJ)
(21) BR 10 2020 002813-8	Código 2.5 - Exigência - Art. 21 da LPI (22) 10/02/2020

	(71) UNIVERSIDADE FEDERAL DE UBERLÂNDIA (BR/MG)
--	---

(21) BR 10 2020 002819-7	Código 2.5 - Exigência - Art. 21 da LPI (22) 10/02/2020 (71) SEBASTIAN HINSEN (DE) ; VIJAY KRISHNA DESIKACHAR (IN)
---------------------------------	--

(21) BR 10 2020 002828-6	Código 2.5 - Exigência - Art. 21 da LPI (22) 10/02/2020 (71) PROLOGIUM TECHNOLOGY CO., LTD. (CN) ; PROLOGIUM HOLDING INC. (KY)
---------------------------------	--

(21) BR 10 2020 002833-2	Código 2.5 - Exigência - Art. 21 da LPI (22) 10/02/2020 (71) FUNDAÇÃO UNIVERSIDADE FEDERAL DO TOCANTINS (BR/TO)
---------------------------------	---

(21) BR 10 2020 002834-0	Código 2.5 - Exigência - Art. 21 da LPI (22) 10/02/2020 (71) REAL VÁLVULAS EIRELI-ME (BR/SP)
---------------------------------	--

(21) BR 10 2020 002847-2	Código 2.5 - Exigência - Art. 21 da LPI (22) 10/02/2020 (71) MARIO PAULO DOS SANTOS FILHO (BR/MT)
---------------------------------	---

(21) BR 10 2020 002850-2	Código 2.5 - Exigência - Art. 21 da LPI (22) 10/02/2020 (71) RICARDO PEREZ (BR/SP)
---------------------------------	--

(21) BR 10 2020 002860-0	Código 2.5 - Exigência - Art. 21 da LPI (22) 11/02/2020 (71) PLAY TO LEARN (BR/SP)
---------------------------------	--

(21) BR 10 2020 002861-8	Código 2.5 - Exigência - Art. 21 da LPI (22) 11/02/2020 (71) JOEL IGNACIO (BR/SC)
---------------------------------	---

(21) BR 10 2020 002863-4	Código 2.5 - Exigência - Art. 21 da LPI (22) 11/02/2020 (71) DALTON MATOS RODRIGUES (BR/RN)
---------------------------------	---

(21) BR 10 2020 003074-4	Código 2.5 - Exigência - Art. 21 da LPI (22) 13/02/2020 (71) PATRICIA PONCE (BR/SP) ; NATÁLIA NAIME (BR/SP)
---------------------------------	---

(21) BR 10 2020 003275-5	Código 2.5 - Exigência - Art. 21 da LPI (22) 17/02/2020 (71) INSTITUTO FEDERAL DE EDUCAÇÃO, CIÊNCIA E TECNOLOGIA DO CEARÁ (BR/CE)
(21) BR 10 2020 003277-1	Código 2.5 - Exigência - Art. 21 da LPI (22) 17/02/2020 (71) ORLEI DA SILVA CHOAI (BR/SC)
(21) BR 10 2020 003286-0	Código 2.5 - Exigência - Art. 21 da LPI (22) 17/02/2020 (71) HAYSLER APOLINÁRIO AMOROSO LIMA (BR/SP)
(21) BR 10 2020 003303-4	Código 2.5 - Exigência - Art. 21 da LPI (22) 17/02/2020 (71) JOSE MARIA ANACLETO FILHO 08111808917 (BR/PR)
(21) BR 10 2020 003316-6	Código 2.5 - Exigência - Art. 21 da LPI (22) 17/02/2020 (71) SENAI DEPARTAMENTO REGIONAL DO CEARA - ISTEMM (BR/CE) ; INDÚSTRIA NAVAL DO CEARÁ (BR/CE)
(21) BR 10 2020 003333-6	Código 2.5 - Exigência - Art. 21 da LPI (22) 18/02/2020 (71) ELETRÓNS LIVRES TECNOLOGIA E SERVIÇOS LTDA (BR/RJ)
(21) BR 10 2020 003345-0	Código 2.5 - Exigência - Art. 21 da LPI (22) 18/02/2020 (71) FCA FIAT CHRYSLER AUTOMOVEIS BRASIL LTDA (BR/MG)
(21) BR 10 2020 003352-2	Código 2.5 - Exigência - Art. 21 da LPI (22) 18/02/2020 (71) HUMBERTO ALVES BARBOSA (BR/AL)
(21) BR 10 2020 003356-5	Código 2.5 - Exigência - Art. 21 da LPI (22) 18/02/2020 (71) MARIA ANGELA MARTINS SHIMONECK (BR/GO)
(21) BR 10 2020 003360-3	Código 2.5 - Exigência - Art. 21 da LPI (22) 18/02/2020 (71) RESGREEN PESQUISA E DESENVOLVIMENTO TECNOLOGICO LTDA

(BR/RJ)

(21) BR 10 2020 003364-6 Código 2.5 - Exigência - Art. 21 da LPI
(22) 18/02/2020
(71) UNIVERSIDADE FEDERAL RURAL DE PERNAMBUCO (BR/PE)

(21) BR 10 2020 003708-0 Código 2.5 - Exigência - Art. 21 da LPI
(22) 21/02/2020
(71) OVOTRON INDUSTRIA E COMÉRCIO DE MÁQUINAS LTDA ME (BR/SP)

(21) BR 10 2020 003709-9 Código 2.5 - Exigência - Art. 21 da LPI
(22) 21/02/2020
(71) JM INDUSTRIA E COMERCIO BICICLETAS E IMPORTACAO LTDA ME (BR/GO)

(21) BR 10 2020 003711-0 Código 2.5 - Exigência - Art. 21 da LPI
(22) 21/02/2020
(71) EDSON PALOMBARINI (BR/SP)

(21) BR 10 2020 003765-0 Código 2.5 - Exigência - Art. 21 da LPI
(22) 21/02/2020
(71) UNIVERSIDADE ESTADUAL DE LONDRINA (BR/PR)

(21) BR 10 2020 003771-4 Código 2.5 - Exigência - Art. 21 da LPI
(22) 21/02/2020
(71) MOYSES LOURENÇO DA SILVA (BR/PR)

(21) BR 10 2020 003776-5 Código 2.5 - Exigência - Art. 21 da LPI
(22) 21/02/2020
(71) INSTITUTO FEDERAL DE EDUCAÇÃO, CIÊNCIA E TECNOLOGIA GOIANO (BR/GO)

(21) BR 10 2020 003800-1 Código 2.5 - Exigência - Art. 21 da LPI
(22) 21/02/2020
(71) UNIVERSIDADE FEDERAL DO PARANA (BR/PR)

(21) BR 10 2020 003803-6 Código 2.5 - Exigência - Art. 21 da LPI
(22) 22/02/2020
(71) ROBSON IZAIAS DE FARIA (BR/MG)

(21) BR 10 2020 003820-6 Código 2.5 - Exigência - Art. 21 da LPI
(22) 25/02/2020

(71) DIEGO RAFAEL ORTEGA (BR/SP)

(21) BR 10 2020 003821-4 Código 2.5 - Exigência - Art. 21 da LPI
(22) 25/02/2020
(71) LAERTE FERREIRA MORGADO (BR/DF)

(21) BR 10 2020 003822-2 Código 2.5 - Exigência - Art. 21 da LPI
(22) 25/02/2020
(71) MARCOS AGNOLETTO (BR/SP)

(21) BR 10 2020 003826-5 Código 2.5 - Exigência - Art. 21 da LPI
(22) 26/02/2020
(71) RENATO QUEIROZ (BR/SP)

(21) BR 10 2020 003843-5 Código 2.5 - Exigência - Art. 21 da LPI
(22) 26/02/2020
(71) CLAUDIO DA SILVA VIANNA (BR/RJ)

(21) BR 10 2020 003846-0 Código 2.5 - Exigência - Art. 21 da LPI
(22) 26/02/2020
(71) JULIO CESAR DE MACEDO (BR/PR)

(21) BR 10 2020 003855-9 Código 2.5 - Exigência - Art. 21 da LPI
(22) 27/02/2020
(71) UNIÃO BRASILEIRA DE EDUCAÇÃO E ASSISTÊNCIA - MANTENEDORA DA PUCRS (BR/RS)

(21) BR 10 2020 006631-5 Código 2.5 - Exigência - Art. 21 da LPI
(22) 02/04/2020
(71) UNIVERSIDADE FEDERAL DA PARAIBA (BR/PB)

(21) BR 10 2020 007311-7 Código 2.5 - Exigência - Art. 21 da LPI
(22) 13/04/2020
(71) MARIANA CRUZ AMORIM BONILHA (BR/SP)

(21) BR 20 2019 011084-3 Código 2.5 - Exigência - Art. 21 da LPI
(22) 29/05/2019
(71) BRENO CARNEVALLI FRANCO DE CARVALHO (BR/MG)

(21) BR 20 2019 018038-8 Código 2.5 - Exigência - Art. 21 da LPI
(22) 29/08/2019
(71) OBATRADE COMERCIO E SERVIÇOS EIRELI-ME (BR/PR)

(21) BR 20 2019 022117-3	Código 2.5 - Exigência - Art. 21 da LPI (22) 22/10/2019 (71) INSTITUTO FEDERAL DE EDUCAÇÃO, CIÊNCIA E TECNOLOGIA DO SUL DE MINAS GERAIS - IFSULDEMINAS (BR/MG)
(21) BR 20 2019 024274-0	Código 2.5 - Exigência - Art. 21 da LPI (22) 18/11/2019 (71) FUJIAN SHENG DIANFENG HUACHUANG TECHNOLOGY CO., LTD. (CN)
(21) BR 20 2019 024365-7	Código 2.5 - Exigência - Art. 21 da LPI (22) 19/11/2019 (71) VANESSA LÔBO DE CARVALHO (BR/AL)
(21) BR 20 2019 025596-5	Código 2.5 - Exigência - Art. 21 da LPI (22) 04/12/2019 (71) HELVÉCIO RICARDO DE BARROS (BR/MS)
(21) BR 20 2019 025597-3	Código 2.5 - Exigência - Art. 21 da LPI (22) 04/12/2019 (71) HELVÉCIO RICARDO DE BARROS (BR/MS)
(21) BR 20 2019 026239-2	Código 2.5 - Exigência - Art. 21 da LPI (22) 11/12/2019 (71) ADEMIR CORREA FIGUEIRO (BR/SC)
(21) BR 20 2019 026555-3	Código 2.5 - Exigência - Art. 21 da LPI (22) 13/12/2019 (71) ODILO PEDRO MARION (BR/RS)
(21) BR 20 2019 027149-9	Código 2.5 - Exigência - Art. 21 da LPI (22) 18/12/2019 (71) RAUL ELOY NORIEGA LEON (BR/SP)
(21) BR 20 2020 000248-7	Código 2.5 - Exigência - Art. 21 da LPI (22) 06/01/2020 (71) CBS ENERGIA LTDA - ME (BR/SP)
(21) BR 20 2020 000263-0	Código 2.5 - Exigência - Art. 21 da LPI (22) 06/01/2020 (71) ARKIPELAGO, COMÉRCIO, IMPORTAÇÃO E EXPORTAÇÃO DE

EQUIPAMENTOS MÉDICOS E FISIOTERAPICOS LTDA - EPP (BR/SP)

-
- (21) BR 20 2020 000277-0 Código 2.5 - Exigência - Art. 21 da LPI
(22) 06/01/2020
(71) MACRO MOTORES AUTOMAÇÃO INDUSTRIAL LTDA (BR/SC)
-
- (21) BR 20 2020 000556-7 Código 2.5 - Exigência - Art. 21 da LPI
(22) 10/01/2020
(71) THOMAZ HIGOR RODRIGUES ANANIAS (BR/MG)
-
- (21) BR 20 2020 001233-4 Código 2.5 - Exigência - Art. 21 da LPI
(22) 20/01/2020
(71) JOSE ANTONIO VALIM (BR/SP)
-
- (21) BR 20 2020 001239-3 Código 2.5 - Exigência - Art. 21 da LPI
(22) 20/01/2020
(71) EDIVAL PEDRO DOS SANTOS (BR/MT)
-
- (21) BR 20 2020 001243-1 Código 2.5 - Exigência - Art. 21 da LPI
(22) 21/01/2020
(71) EVERTON DELMONDES AYALA (BR/PR)
-
- (21) BR 20 2020 001258-0 Código 2.5 - Exigência - Art. 21 da LPI
(22) 21/01/2020
(71) SOFTWISE POLITECNICA COM E SERV. LTDA (BR/SP)
-
- (21) BR 20 2020 001275-0 Código 2.5 - Exigência - Art. 21 da LPI
(22) 21/01/2020
(71) AGNALDO TEIXEIRA DA CRUZ (BR/SP)
-
- (21) BR 20 2020 001324-1 Código 2.5 - Exigência - Art. 21 da LPI
(22) 21/01/2020
(71) MARIO DOS SANTOS FERREIRA (BR/RS)
-
- (21) BR 20 2020 001353-5 Código 2.5 - Exigência - Art. 21 da LPI
(22) 22/01/2020
(71) CSJ INDUSTRIA E COMERCIO EXPORTAÇÃO R IMPORTAÇÃO DE MAQUINAS EIRELI ME (BR/GO)
-
- (21) BR 20 2020 001371-3 Código 2.5 - Exigência - Art. 21 da LPI
(22) 22/01/2020
(71) ANTONIO CARLOS SFORZA (BR/SP)

(21) BR 20 2020 001393-4	Código 2.5 - Exigência - Art. 21 da LPI (22) 22/01/2020 (71) RÔMULO CARVALHO DOS SANTOS (BR/PI)
(21) BR 20 2020 001427-2	Código 2.5 - Exigência - Art. 21 da LPI (22) 23/01/2020 (71) D'AGOSTIN & FIORESE SOLUÇÕES EM ENGENHARIA LTDA ME (BR/PR)
(21) BR 20 2020 001566-0	Código 2.5 - Exigência - Art. 21 da LPI (22) 24/01/2020 (71) SERGIO LUIZ MARTINS (BR/PR)
(21) BR 20 2020 001671-2	Código 2.5 - Exigência - Art. 21 da LPI (22) 24/01/2020 (71) OTÁVIO MURILO DE MARIZ MELO PORDEUS (BR/PB)
(21) BR 20 2020 002531-2	Código 2.5 - Exigência - Art. 21 da LPI (22) 06/02/2020 (71) MARCELO RICARDO LA FERRERA (BR/SP)
(21) BR 20 2020 002539-8	Código 2.5 - Exigência - Art. 21 da LPI (22) 06/02/2020 (71) INDUSTRIA ALIMENTICIA PERNAMBUQUINHA LTDA (BR/RJ)
(21) BR 20 2020 002551-7	Código 2.5 - Exigência - Art. 21 da LPI (22) 06/02/2020 (71) MARCELO RICARDO LA FERRERA (BR/SP)
(21) BR 20 2020 002563-0	Código 2.5 - Exigência - Art. 21 da LPI (22) 06/02/2020 (71) MARCELO RICARDO LA FERRERA (BR/SP)
(21) BR 20 2020 002621-1	Código 2.5 - Exigência - Art. 21 da LPI (22) 07/02/2020 (71) USELIGAS INDUSTRIA E COMERCIO LTDA (BR/MG)
(21) BR 20 2020 002624-6	Código 2.5 - Exigência - Art. 21 da LPI (22) 07/02/2020 (71) JAIR SPERANDIO (BR/SC)

(21) BR 20 2020 002727-7	Código 2.5 - Exigência - Art. 21 da LPI (22) 07/02/2020 (71) PORPHIRIO LOPES DOS SANTOS (BR/RJ)
(21) BR 20 2020 002734-0	Código 2.5 - Exigência - Art. 21 da LPI (22) 09/02/2020 (71) HELP ME TECH EIRELI (BR/SP) ; GISELE CRISTINA BAVIA (BR/SP)
(21) BR 20 2020 005970-5	Código 2.5 - Exigência - Art. 21 da LPI (22) 25/03/2020 (71) LEANDRO JOSE DE VARGAS (BR/RS)
(21) BR 20 2020 008493-9	Código 2.5 - Exigência - Art. 21 da LPI (22) 28/04/2020 (71) JEAN CRISTIAN BENKENSTEIN (BR/RS)
(21) PI 1015756-5	Código 2.5 - Exigência - Art. 21 da LPI (22) 24/05/2010 (71) SUDESTE PRÉ FABRICADOS LTDA (BR/SP)

Código 2.6 - Publicação Anulada

Anulada a publicação por ter sido indevida.

(21) BR 10 2019 007141-9 Código 2.6 - Publicação Anulada
(22) 08/04/2019
(71) SIMÃO DOS SANTOS SOARES (BR/MG)
Anulada a publicação código 2.5 na RPI nº 2576 de 19/05/2020 por ter sido indevida.

(21) BR 10 2019 026764-0 Código 2.6 - Publicação Anulada
(22) 16/12/2019
(71) LUCAS DE MENDONÇA NEUBA (BR/RJ)
Anulada a publicação código 2.5 na RPI nº 2576 de 19/05/2020 por ter sido indevida.

(21) BR 10 2019 026779-8 Código 2.6 - Publicação Anulada
(22) 16/12/2019
(71) V.R.FERNANDES EPP (BR/SP)
Anulada a publicação código 2.5 na RPI nº 2576 de 19/05/2020 por ter sido indevida.

(21) BR 10 2019 026782-8 Código 2.6 - Publicação Anulada
(22) 16/12/2019
(71) ACUMULADORES MOURA S/A (BR/PE)
Anulada a publicação código 2.5 na RPI nº 2576 de 19/05/2020 por ter sido indevida.

(21) BR 10 2019 026783-8 Código 2.6 - Publicação Anulada
(22) 16/12/2019
(71) VALEO EMBRAYAGES (FR)
Anulada a publicação código 2.1 na RPI nº 2576 de 19/05/2020 por ter sido indevida.

(21) BR 10 2019 026787-9 Código 2.6 - Publicação Anulada
(22) 16/12/2019
(71) UNIVERSIDADE FEDERAL DA PARAIBA (BR/PB)
Anulada a publicação código 2.1 na RPI nº 2576 de 19/05/2020 por ter sido indevida.

(21) BR 10 2019 026788-7 Código 2.6 - Publicação Anulada
(22) 16/12/2019

	(71) CAILLAU (FR) Anulada a publicação código 2.1 na RPI nº 2576 de 19/05/2020 por ter sido indevida.
(21) BR 10 2019 026791-7	Código 2.6 - Publicação Anulada (22) 16/12/2019 (71) ANTONIO SÉRGIO ASSUNÇÃO TAVARES (BR/SP) Anulada a publicação código 2.5 na RPI nº 2576 de 19/05/2020 por ter sido indevida.
(21) BR 10 2019 026798-4	Código 2.6 - Publicação Anulada (22) 16/12/2019 (71) FUNDACAO CPQD - CENTRO DE PESQUISA E DESENVOLVIMENTO EM TELECOMUNICACOES (BR/SP) Anulada a publicação código 2.1 na RPI nº 2576 de 19/05/2020 por ter sido indevida.
(21) BR 10 2019 026806-9	Código 2.6 - Publicação Anulada (22) 16/12/2019 (71) URBANO AGROINDUSTRIAL LTDA (BR/SC) Anulada a publicação código 2.1 na RPI nº 2576 de 19/05/2020 por ter sido indevida.
(21) BR 10 2019 026823-9	Código 2.6 - Publicação Anulada (22) 16/12/2019 (71) UNIVERSIDADE FEDERAL DO PARANA (BR/PR) Anulada a publicação código 2.5 na RPI nº 2576 de 19/05/2020 por ter sido indevida.
(21) BR 10 2019 026835-2	Código 2.6 - Publicação Anulada (22) 16/12/2019 (71) MATHEUS PEREIRA RIBEIRO (BR/RJ) ; SÉRGIO NEVES MONTEIRO (BR/RJ) Anulada a publicação código 2.1 na RPI nº 2576 de 19/05/2020 por ter sido indevida.
(21) BR 10 2019 026837-9	Código 2.6 - Publicação Anulada (22) 16/12/2019 (71) NEUWAY PHARMA GMBH (DE) Anulada a publicação código 2.1 na RPI nº 2576 de 19/05/2020 por ter sido indevida.
(21) BR 10 2019 027112-4	Código 2.6 - Publicação Anulada

(22) 18/12/2019

(71) UNIVERSIDADE FEDERAL DA PARAIBA (BR/PB)

Anulada a publicação código 2.1 na RPI nº 2576 de 19/05/2020 por ter sido indevida.

(21) BR 10 2019 027118-3

Código 2.6 - Publicação Anulada

(22) 18/12/2019

(71) SAGEMCOM BROADBAND SAS (FR)

Anulada a publicação código 2.1 na RPI nº 2576 de 19/05/2020 por ter sido indevida.

(21) BR 10 2019 027135-3

Código 2.6 - Publicação Anulada

(22) 18/12/2019

(71) CNH INDUSTRIAL AMERICA LLC (US)

Anulada a publicação código 2.1 na RPI nº 2576 de 19/05/2020 por ter sido indevida.

(21) BR 10 2019 027141-8

Código 2.6 - Publicação Anulada

(22) 18/12/2019

(71) UNIVERSIDADE FEDERAL DE MINAS GERAIS (BR/MG)

Anulada a publicação código 2.1 na RPI nº 2576 de 19/05/2020 por ter sido indevida.

(21) BR 10 2019 027142-6

Código 2.6 - Publicação Anulada

(22) 18/12/2019

(71) GIS SERVIÇOS DE INOVAÇÕES SUSTENTÁVEIS LTDA - ME (BR/SP)

Anulada a publicação código 2.1 na RPI nº 2576 de 19/05/2020 por ter sido indevida.

(21) BR 10 2019 027144-2

Código 2.6 - Publicação Anulada

(22) 18/12/2019

(71) SAGEMCOM BROADBAND SAS (FR)

Anulada a publicação código 2.1 na RPI nº 2576 de 19/05/2020 por ter sido indevida.

(21) BR 10 2019 027173-6

Código 2.6 - Publicação Anulada

(22) 18/12/2019

(71) SIMMONDS PRECISION PRODUCTS, INC. (US)

Anulada a publicação código 2.1 na RPI nº 2576 de 19/05/2020 por ter sido indevida.

(21) BR 10 2019 027185-0

Código 2.6 - Publicação Anulada

(22) 18/12/2019

	(71) EVONIK OPERATIONS GMBH (DE) Anulada a publicação código 2.1 na RPI nº 2576 de 19/05/2020 por ter sido indevida.
(21) BR 20 2018 073583-2 U2	Código 2.6 - Publicação Anulada (22) 14/11/2018 (71) ULISSES ADAMI (BR/SC) Anulada a publicação código 2.1 na RPI nº 2505 de 08/01/2019 por ter sido indevida.
(21) BR 20 2019 012585-9	Código 2.6 - Publicação Anulada (22) 18/06/2019 (71) MÁRCIO MARTINS (BR/SP) Anulada a publicação código 2.5 na RPI nº 2576 de 19/05/2020 por ter sido indevida.
(21) BR 20 2019 017051-0	Código 2.6 - Publicação Anulada (22) 15/08/2019 (71) LOURDES MARIA RODRIGUES CAVALCANTI (BR/PB) Anulada a publicação código 2.5 na RPI nº 2576 de 19/05/2020 por ter sido indevida.
(21) BR 20 2019 020358-2	Código 2.6 - Publicação Anulada (22) 27/09/2019 (71) Z CARE COMÉRCIO, IMPORTAÇÃO E EXPORTAÇÃO DE MERCADORIAS LTDA (BR/SP) Anulada a publicação código 2.1 na RPI nº 2576 de 19/05/2020 por ter sido indevida.
(21) BR 20 2019 024438-6	Código 2.6 - Publicação Anulada (22) 20/11/2019 (71) NEOPLEXUS INDUSTRIA DE PRODUTOS ELETRÔNICOS EIRELI-EPP (BR/SP) Anulada a publicação código 2.5 na RPI nº 2576 de 19/05/2020 por ter sido indevida.
(21) BR 20 2019 025542-6	Código 2.6 - Publicação Anulada (22) 03/12/2019 (71) ELVI COZINHAS INDUSTRIAIS LTDA (BR/SP) Anulada a publicação código 2.1 na RPI nº 2576 de 19/05/2020 por ter sido indevida.

Código 2.10 - Requerimento de Pedido de Patente ou Certificado de Adição de Invenção

Notificação de requerimento de pedido de patente ou certificado de adição de invenção. Será realizado o exame formal a fim de verificação do Art. 19 da Lei nº 9.279/96 e IN 031/2013.

(21) BR 10 2020 009449-1	Código 2.10 - Requerimento de Pedido de Patente ou Certificado de Adição de Invenção (22) 13/05/2020 (71) EULÁLIA CAMELO PESSOA DE AZEVEDO XIMENES (BR/PE) Número de Protocolo '870200058992' em 13/05/2020 09:52 (WB)
(21) BR 10 2020 009456-4	Código 2.10 - Requerimento de Pedido de Patente ou Certificado de Adição de Invenção (22) 13/05/2020 (71) MOACIR FERREIRA DE BRITO (BR/SP) Número de Protocolo '870200059025' em 13/05/2020 10:59 (WB)
(21) BR 10 2020 009469-6	Código 2.10 - Requerimento de Pedido de Patente ou Certificado de Adição de Invenção (22) 13/05/2020 (71) UNIVERSIDADE FEDERAL DE JUIZ DE FORA - UFJF (BR/MG) Número de Protocolo '870200059096' em 13/05/2020 12:16 (WB)
(21) BR 10 2020 009471-8	Código 2.10 - Requerimento de Pedido de Patente ou Certificado de Adição de Invenção (22) 13/05/2020 (71) PEDRO ALVES DE ALMEIDA LINS (BR/PA) Número de Protocolo '870200059102' em 13/05/2020 12:21 (WB)
(21) BR 10 2020 009473-4	Código 2.10 - Requerimento de Pedido de Patente ou Certificado de Adição de Invenção (22) 13/05/2020 (71) UNIVERSIDADE FEDERAL DE OURO PRETO - UFOP (BR/MG) Número de Protocolo '870200059106' em 13/05/2020 12:32 (WB)
(21) BR 10 2020 009493-9	Código 2.10 - Requerimento de Pedido de Patente ou Certificado de Adição de Invenção (22) 13/05/2020 (71) BERNARDO DE LEÃO ROSENMANN (BR/PR) Número de Protocolo '870200059180' em 13/05/2020 14:17 (WB)

(21) BR 10 2020 009500-5	Código 2.10 - Requerimento de Pedido de Patente ou Certificado de Adição de Invenção (22) 13/05/2020 (71) RAUL MILANEZ (BR/SP) Número de Protocolo '870200059203' em 13/05/2020 14:38 (WB)
(21) BR 10 2020 009505-6	Código 2.10 - Requerimento de Pedido de Patente ou Certificado de Adição de Invenção (22) 13/05/2020 (71) UNIVERSIDADE FEDERAL DE CAMPINA GRANDE - PB (BR/PB) Número de Protocolo '870200059217' em 13/05/2020 14:51 (WB)
(21) BR 10 2020 009509-9	Código 2.10 - Requerimento de Pedido de Patente ou Certificado de Adição de Invenção (22) 13/05/2020 (71) AGCO INTERNATIONAL GMBH (CH) Número de Protocolo '870200059227' em 13/05/2020 14:55 (WB)
(21) BR 10 2020 009515-3	Código 2.10 - Requerimento de Pedido de Patente ou Certificado de Adição de Invenção (22) 13/05/2020 (71) ALOISIO JERONIMO BRAGA (BR/MG) Número de Protocolo '870200059254' em 13/05/2020 15:21 (WB)
(21) BR 10 2020 009517-0	Código 2.10 - Requerimento de Pedido de Patente ou Certificado de Adição de Invenção (22) 13/05/2020 (71) UNIVERSIDADE FEDERAL DE SÃO PAULO - UNIFESP (BR/SP) Número de Protocolo '870200059263' em 13/05/2020 15:32 (WB)
(21) BR 10 2020 009522-6	Código 2.10 - Requerimento de Pedido de Patente ou Certificado de Adição de Invenção (22) 13/05/2020 (71) UNIVERSIDADE FEDERAL DE LAVRAS (BR/MG) ; FUNDAÇÃO DE AMPARO À PESQUISA DE MINAS GERAIS (BR/MG) Número de Protocolo '870200059289' em 13/05/2020 15:49 (WB)
(21) BR 10 2020 009524-2	Código 2.10 - Requerimento de Pedido de Patente ou Certificado de Adição de Invenção (22) 13/05/2020 (71) UNIVERSIDADE ESTADUAL DO NORTE DO PARANÁ (BR/PR) Número de Protocolo '870200059295' em 13/05/2020 15:51 (WB)

(21) BR 10 2020 009527-7	Código 2.10 - Requerimento de Pedido de Patente ou Certificado de Adição de Invenção (22) 13/05/2020 (71) UNIVERSIDADE ESTADUAL DO NORTE DO PARANÁ (BR/PR) Número de Protocolo '870200059307' em 13/05/2020 15:55 (WB)
(21) BR 10 2020 009534-0	Código 2.10 - Requerimento de Pedido de Patente ou Certificado de Adição de Invenção (22) 13/05/2020 (71) AKM PROPAGANDA, MARKETING E PERFORMANCE (BR/SP) Número de Protocolo '870200059330' em 13/05/2020 16:17 (WB)
(21) BR 10 2020 009535-8	Código 2.10 - Requerimento de Pedido de Patente ou Certificado de Adição de Invenção (22) 13/05/2020 (71) JAM INTERNATIONAL S.R.L. (IT) Número de Protocolo '870200059332' em 13/05/2020 16:20 (WB)
(21) BR 10 2020 009537-4	Código 2.10 - Requerimento de Pedido de Patente ou Certificado de Adição de Invenção (22) 13/05/2020 (71) AKM PROPAGANDA, MARKETING E PERFORMANCE (BR/SP) Número de Protocolo '870200059342' em 13/05/2020 16:24 (WB)
(21) BR 10 2020 009547-1	Código 2.10 - Requerimento de Pedido de Patente ou Certificado de Adição de Invenção (22) 13/05/2020 (71) DL4MED INTELIGENCIA ARTIFICIAL PARA MEDICINA LTDA. (BR/SP) Número de Protocolo '870200059365' em 13/05/2020 16:49 (WB)
(21) BR 10 2020 009549-8	Código 2.10 - Requerimento de Pedido de Patente ou Certificado de Adição de Invenção (22) 13/05/2020 (71) FUNDAÇÃO UNIVERSIDADE FEDERAL DO TOCANTINS (BR/TO) Número de Protocolo '870200059369' em 13/05/2020 16:55 (WB)
(21) BR 10 2020 009550-1	Código 2.10 - Requerimento de Pedido de Patente ou Certificado de Adição de Invenção (22) 13/05/2020 (71) BIOLAMBDA, CIENTIFICA E COMERCIAL LTDA. (BR/SP) Número de Protocolo '870200059374' em 13/05/2020 16:59 (WB)

(21) BR 10 2020 009555-2	Código 2.10 - Requerimento de Pedido de Patente ou Certificado de Adição de Invenção (22) 13/05/2020 (71) ARONNY RIVERA EVANS (BR/RR) Número de Protocolo '870200059404' em 13/05/2020 17:29 (WB)
(21) BR 10 2020 009561-7	Código 2.10 - Requerimento de Pedido de Patente ou Certificado de Adição de Invenção (22) 13/05/2020 (71) UNIVERSIDADE FEDERAL DO RIO GRANDE DO NORTE (BR/RN) ; UNIVERSIDADE FEDERAL DE CAMPINA GRANDE (BR/PB) Número de Protocolo '870200059436' em 13/05/2020 18:08 (WB)
(21) BR 10 2020 009565-0	Código 2.10 - Requerimento de Pedido de Patente ou Certificado de Adição de Invenção (22) 13/05/2020 (71) CLEVERSON PARREIRA SCARPARO (BR/SP) Número de Protocolo '870200059455' em 13/05/2020 18:41 (WB)
(21) BR 10 2020 009566-8	Código 2.10 - Requerimento de Pedido de Patente ou Certificado de Adição de Invenção (22) 13/05/2020 (71) EMBRAPA-EMPRESA BRASILEIRA DE PESQUISA AGROPECUARIA (BR/DF) Número de Protocolo '870200059459' em 13/05/2020 18:52 (WB)
(21) BR 10 2020 009574-9	Código 2.10 - Requerimento de Pedido de Patente ou Certificado de Adição de Invenção (22) 13/05/2020 (71) DARIO AVELINO DA SILVA (BR/SP) ; RAFAEL AVELINO NUNES TEIXEIRA (BR/SP) Número de Protocolo '870200059476' em 13/05/2020 20:12 (WB)
(21) BR 10 2020 009576-5	Código 2.10 - Requerimento de Pedido de Patente ou Certificado de Adição de Invenção (22) 13/05/2020 (71) UNIVERSIDADE DO ESTADO DO RIO GRANDE DO NORTE - UERN (BR/RN) ; UNIVERSIDADE FEDERAL DO RIO GRANDE DO NORTE - UFRN (BR/RN) Número de Protocolo '870200059491' em 13/05/2020 23:47 (WB)
(21) BR 10 2020 009577-3	Código 2.10 - Requerimento de Pedido de Patente ou Certificado de Adição de Invenção

	(22) 14/05/2020 (71) INSTITUTO FEDERAL DE EDUCAÇÃO CIÊNCIA E TECNOLOGIA DO AMAZONAS (BR/AM) Número de Protocolo '870200059492' em 14/05/2020 00:15 (WB)
(21) BR 10 2020 009580-3	Código 2.10 - Requerimento de Pedido de Patente ou Certificado de Adição de Invenção (22) 14/05/2020 (71) MAHLE INTERNATIONAL GMBH (DE) Número de Protocolo '870200059524' em 14/05/2020 08:46 (WB)
(21) BR 10 2020 009586-2	Código 2.10 - Requerimento de Pedido de Patente ou Certificado de Adição de Invenção (22) 14/05/2020 (71) CNH INDUSTRIAL AMERICA LLC (US) Número de Protocolo '870200059564' em 14/05/2020 10:05 (WB)
(21) BR 10 2020 009587-0	Código 2.10 - Requerimento de Pedido de Patente ou Certificado de Adição de Invenção (22) 14/05/2020 (71) ADRIANO JOSÉ NOGUEIRA (BR/SP) Número de Protocolo '870200059581' em 14/05/2020 10:23 (WB)
(21) BR 10 2020 009591-9	Código 2.10 - Requerimento de Pedido de Patente ou Certificado de Adição de Invenção (22) 14/05/2020 (71) UNIVERSIDADE FEDERAL DA PARAIBA (BR/PB) ; UNIVERSIDADE FEDERAL DO RIO GRANDE DO NORTE (BR/RN) Número de Protocolo '870200059608' em 14/05/2020 10:51 (WB)
(21) BR 10 2020 009598-6	Código 2.10 - Requerimento de Pedido de Patente ou Certificado de Adição de Invenção (22) 14/05/2020 (71) UNIVERSIDADE FEDERAL DE CAMPINA GRANDE - PB (BR/PB) Número de Protocolo '870200059652' em 14/05/2020 11:41 (WB)
(21) BR 10 2020 009602-8	Código 2.10 - Requerimento de Pedido de Patente ou Certificado de Adição de Invenção (22) 14/05/2020 (71) DIDIER LAURENT AMAND COLIN (BR/SP) Número de Protocolo '870200059658' em 14/05/2020 11:44 (WB)
(21) BR 10 2020 009604-4	Código 2.10 - Requerimento de Pedido de Patente ou Certificado de Adição de

	Invenção (22) 14/05/2020 (71) THE BOEING COMPANY (US) Número de Protocolo '870200059672' em 14/05/2020 11:59 (WB)
(21) BR 10 2020 009605-2	Código 2.10 - Requerimento de Pedido de Patente ou Certificado de Adição de Invenção (22) 14/05/2020 (71) LUCAS SOCCOL (BR/SC) Número de Protocolo '870200059673' em 14/05/2020 11:59 (WB)
(21) BR 10 2020 009613-3	Código 2.10 - Requerimento de Pedido de Patente ou Certificado de Adição de Invenção (22) 14/05/2020 (71) BIZELLI EIRELI ME (BR/SP) Número de Protocolo '870200059695' em 14/05/2020 13:05 (WB)
(21) BR 10 2020 009621-4	Código 2.10 - Requerimento de Pedido de Patente ou Certificado de Adição de Invenção (22) 14/05/2020 (71) TOYOTA JIDOSHA KABUSHIKI KAISHA (JP) Número de Protocolo '870200059757' em 14/05/2020 14:23 (WB)
(21) BR 10 2020 009629-0	Código 2.10 - Requerimento de Pedido de Patente ou Certificado de Adição de Invenção (22) 14/05/2020 (71) MARIO ANDRE ALVES CORREA (BR/SP) Número de Protocolo '870200059783' em 14/05/2020 14:50 (WB)
(21) BR 10 2020 009638-9	Código 2.10 - Requerimento de Pedido de Patente ou Certificado de Adição de Invenção (22) 14/05/2020 (71) GABRIEL D AMATO NETO (BR/SP) Número de Protocolo '870200059816' em 14/05/2020 15:26 (WB)
(21) BR 10 2020 009639-7	Código 2.10 - Requerimento de Pedido de Patente ou Certificado de Adição de Invenção (22) 14/05/2020 (71) UNIVERSIDADE FEDERAL DO MARANHÃO (BR/MA) Número de Protocolo '870200059818' em 14/05/2020 15:29 (WB)
(21) BR 10 2020 009640-0	Código 2.10 - Requerimento de Pedido de Patente ou Certificado de Adição de Invenção

	(22) 14/05/2020 (71) FUNDAÇÃO UNIVERSIDADE FEDERAL DE MATO GROSSO (BR/MT) Número de Protocolo '870200059819' em 14/05/2020 15:30 (WB)
(21) BR 10 2020 009650-8	Código 2.10 - Requerimento de Pedido de Patente ou Certificado de Adição de Invenção (22) 14/05/2020 (71) UNIVERSIDADE FEDERAL DE JUIZ DE FORA - UFJF (BR/MG) Número de Protocolo '870200059861' em 14/05/2020 16:06 (WB)
(21) BR 10 2020 009658-3	Código 2.10 - Requerimento de Pedido de Patente ou Certificado de Adição de Invenção (22) 14/05/2020 (71) VALE S.A. (BR/RJ) Número de Protocolo '870200059919' em 14/05/2020 16:53 (WB)
(21) BR 10 2020 009660-5	Código 2.10 - Requerimento de Pedido de Patente ou Certificado de Adição de Invenção (22) 14/05/2020 (71) FUNDAÇÃO UNIVERSIDADE FEDERAL DE MATO GROSSO (BR/MT) Número de Protocolo '870200059922' em 14/05/2020 16:55 (WB)
(21) BR 10 2020 009662-1	Código 2.10 - Requerimento de Pedido de Patente ou Certificado de Adição de Invenção (22) 14/05/2020 (71) GAREN AUTOMAÇÃO S/A (BR/SP) Número de Protocolo '870200059927' em 14/05/2020 17:03 (WB)
(21) BR 10 2020 009664-8	Código 2.10 - Requerimento de Pedido de Patente ou Certificado de Adição de Invenção (22) 14/05/2020 (71) UNIVERSIDADE FEDERAL DA BAHIA (BR/BA) Número de Protocolo '870200059931' em 14/05/2020 17:05 (WB)
(21) BR 10 2020 009668-0	Código 2.10 - Requerimento de Pedido de Patente ou Certificado de Adição de Invenção (22) 14/05/2020 (71) NELSON SHINZATO (BR/SP) Número de Protocolo '870200059944' em 14/05/2020 17:16 (WB)
(21) BR 10 2020 009671-0	Código 2.10 - Requerimento de Pedido de Patente ou Certificado de Adição de Invenção (22) 14/05/2020

	(71) AÇO CORTEN INDÚSTRIA E COMÉRCIO DE TINTAS ESPECIAIS LTDA (BR/SP) Número de Protocolo '870200059964' em 14/05/2020 17:31 (WB)
(21) BR 10 2020 009679-6	Código 2.10 - Requerimento de Pedido de Patente ou Certificado de Adição de Invenção (22) 14/05/2020 (71) FUNDAÇÃO UNIVERSIDADE FEDERAL DO ABC - UFABC (BR/SP) Número de Protocolo '870200060007' em 14/05/2020 18:04 (WB)
(21) BR 10 2020 009685-0	Código 2.10 - Requerimento de Pedido de Patente ou Certificado de Adição de Invenção (22) 14/05/2020 (71) SANDRA INÊS LINS DE ABREU MENDES (BR/PE) Número de Protocolo '870200060022' em 14/05/2020 18:55 (WB)
(21) BR 10 2020 009688-5	Código 2.10 - Requerimento de Pedido de Patente ou Certificado de Adição de Invenção (22) 14/05/2020 (71) FLSMIDTH A/S (DK) Número de Protocolo '870200060031' em 14/05/2020 19:10 (WB)
(21) BR 10 2020 009691-5	Código 2.10 - Requerimento de Pedido de Patente ou Certificado de Adição de Invenção (22) 14/05/2020 (71) UNIVERSIDADE FEDERAL DO RIO GRANDE - FURG (BR/RS) Número de Protocolo '870200060049' em 14/05/2020 20:18 (WB)
(21) BR 10 2020 009694-0	Código 2.10 - Requerimento de Pedido de Patente ou Certificado de Adição de Invenção (22) 15/05/2020 (71) HELENO GRUBER (BR/SC) Número de Protocolo '870200060069' em 15/05/2020 01:16 (WB)
(21) BR 10 2020 009696-6	Código 2.10 - Requerimento de Pedido de Patente ou Certificado de Adição de Invenção (22) 15/05/2020 (71) FERNANDO BERLINCK DUTRA VAZ (BR/PE) Número de Protocolo '870200060088' em 15/05/2020 08:31 (WB)
(21) BR 10 2020 009697-4	Código 2.10 - Requerimento de Pedido de Patente ou Certificado de Adição de Invenção (22) 15/05/2020

	(71) CRDS DESENVOLVIMENTO E TECNOLOGIA LTDA (BR/SP) Número de Protocolo '870200060092' em 15/05/2020 09:03 (WB)
(21) BR 10 2020 009703-2	Código 2.10 - Requerimento de Pedido de Patente ou Certificado de Adição de Invenção (22) 15/05/2020 (71) PAULO C.VIVIAN & CIA LTDA ME (BR/SC) Número de Protocolo '870200060140' em 15/05/2020 10:21 (WB)
(21) BR 10 2020 009709-1	Código 2.10 - Requerimento de Pedido de Patente ou Certificado de Adição de Invenção (22) 15/05/2020 (71) MOHAMMED IRFAN (BR/RS) Número de Protocolo '870200060167' em 15/05/2020 10:47 (WB)
(21) BR 10 2020 009710-5	Código 2.10 - Requerimento de Pedido de Patente ou Certificado de Adição de Invenção (22) 15/05/2020 (71) UNIVERSIDADE FEDERAL DO RIO DE JANEIRO (BR/RJ) Número de Protocolo '870200060178' em 15/05/2020 11:05 (WB)
(21) BR 10 2020 009712-1	Código 2.10 - Requerimento de Pedido de Patente ou Certificado de Adição de Invenção (22) 15/05/2020 (71) DEPUY SYNTHES PRODUCTS, INC. (US) Número de Protocolo '870200060184' em 15/05/2020 11:11 (WB)
(21) BR 10 2020 009715-6	Código 2.10 - Requerimento de Pedido de Patente ou Certificado de Adição de Invenção (22) 15/05/2020 (71) MAIARA MASCARENHAS DE LACERDA SILVA (BR/PE) ; MARCELO RAMOS DE OLIVEIRA JÚNIOR (BR/PE) Número de Protocolo '870200060193' em 15/05/2020 11:26 (WB)
(21) BR 10 2020 009734-2	Código 2.10 - Requerimento de Pedido de Patente ou Certificado de Adição de Invenção (22) 15/05/2020 (71) UNIVERSIDADE FEDERAL DE OURO PRETO - UFOP (BR/MG) Número de Protocolo '870200060249' em 15/05/2020 12:27 (WB)
(21) BR 10 2020 009753-9	Código 2.10 - Requerimento de Pedido de Patente ou Certificado de Adição de Invenção (22) 15/05/2020

	(71) ALEXANDRE KELLER (BR/RS) Número de Protocolo '870200060323' em 15/05/2020 14:09 (WB)
(21) BR 10 2020 009756-3	Código 2.10 - Requerimento de Pedido de Patente ou Certificado de Adição de Invenção (22) 15/05/2020 (71) MARELLI EUROPE S.P.A. (IT) Número de Protocolo '870200060330' em 15/05/2020 14:19 (WB)
(21) BR 10 2020 009758-0	Código 2.10 - Requerimento de Pedido de Patente ou Certificado de Adição de Invenção (22) 15/05/2020 (71) FUNDAÇÃO UNIVERSIDADE DO ESTADO DE SC UDESC (BR/SC) Número de Protocolo '870200060341' em 15/05/2020 14:27 (WB)
(21) BR 10 2020 009763-6	Código 2.10 - Requerimento de Pedido de Patente ou Certificado de Adição de Invenção (22) 15/05/2020 (71) FABER-CASTELL AG (DE) Número de Protocolo '870200060351' em 15/05/2020 14:36 (WB)
(21) BR 10 2020 009766-0	Código 2.10 - Requerimento de Pedido de Patente ou Certificado de Adição de Invenção (22) 15/05/2020 (71) DEERE & COMPANY (US) Número de Protocolo '870200060360' em 15/05/2020 14:42 (WB)
(21) BR 10 2020 009771-7	Código 2.10 - Requerimento de Pedido de Patente ou Certificado de Adição de Invenção (22) 15/05/2020 (71) DEERE & COMPANY (US) Número de Protocolo '870200060402' em 15/05/2020 15:03 (WB)
(21) BR 10 2020 009786-5	Código 2.10 - Requerimento de Pedido de Patente ou Certificado de Adição de Invenção (22) 15/05/2020 (71) VALE S.A. (BR/RJ) Número de Protocolo '870200060462' em 15/05/2020 15:42 (WB)
(21) BR 10 2020 009796-2	Código 2.10 - Requerimento de Pedido de Patente ou Certificado de Adição de Invenção (22) 15/05/2020 (71) LUCAS MOURA MARINHO (BR/RJ)

Número de Protocolo '870200060522' em 15/05/2020 16:22 (WB)

(21) BR 10 2020 009797-0 Código 2.10 - Requerimento de Pedido de Patente ou Certificado de Adição de Invenção
(22) 15/05/2020
(71) SCHOTT AG (DE) ; SCHOTT FLAT GLASS CR, S.R.O. (CZ)
Número de Protocolo '870200060526' em 15/05/2020 16:24 (WB)

(21) BR 10 2020 009799-7 Código 2.10 - Requerimento de Pedido de Patente ou Certificado de Adição de Invenção
(22) 15/05/2020
(71) CNH INDUSTRIAL AMERICA LLC (US)
Número de Protocolo '870200060530' em 15/05/2020 16:26 (WB)

(21) BR 10 2020 009804-7 Código 2.10 - Requerimento de Pedido de Patente ou Certificado de Adição de Invenção
(22) 15/05/2020
(71) UNIVERSIDADE FEDERAL DA PARAIBA (BR/PB)
Número de Protocolo '870200060545' em 15/05/2020 16:37 (WB)

(21) BR 10 2020 009814-4 Código 2.10 - Requerimento de Pedido de Patente ou Certificado de Adição de Invenção
(22) 15/05/2020
(71) EDUARDA SILVEIRA BORBA (BR/RJ)
Número de Protocolo '870200060587' em 15/05/2020 17:09 (WB)

(21) BR 10 2020 009825-0 Código 2.10 - Requerimento de Pedido de Patente ou Certificado de Adição de Invenção
(22) 15/05/2020
(71) GRANVITORIA ALIMENTOS RECICLAGEM INDUSTRIA E COMERCIO DE SUBPRODUTOS BOVINOS LTDA (BR/ES)
Número de Protocolo '870200060646' em 15/05/2020 17:48 (WB)

(21) BR 10 2020 009826-8 Código 2.10 - Requerimento de Pedido de Patente ou Certificado de Adição de Invenção
(22) 15/05/2020
(71) ECOENERGIA INDÚSTRIA E COMÉRCIO EIRELI-ME (BR/SP)
Número de Protocolo '870200060650' em 15/05/2020 17:51 (WB)

(21) BR 10 2020 009829-2 Código 2.10 - Requerimento de Pedido de Patente ou Certificado de Adição de Invenção
(22) 15/05/2020
(71) RONALDO SANTOS SAMPAIO (BR/MG)

Número de Protocolo '870200060669' em 15/05/2020 18:09 (WB)

(21) BR 10 2020 009835-7 Código 2.10 - Requerimento de Pedido de Patente ou Certificado de Adição de Invenção
(22) 15/05/2020
(71) UNIVERSIDADE ESTADUAL DA PARAIBA (BR/PB)
Número de Protocolo '870200060699' em 15/05/2020 18:34 (WB)

(21) BR 10 2020 009837-3 Código 2.10 - Requerimento de Pedido de Patente ou Certificado de Adição de Invenção
(22) 15/05/2020
(71) UNIVERSIDADE TECNOLOGICA FEDERAL DO PARANA (BR/PR)
Número de Protocolo '870200060708' em 15/05/2020 18:38 (WB)

(21) BR 10 2020 009841-1 Código 2.10 - Requerimento de Pedido de Patente ou Certificado de Adição de Invenção
(22) 15/05/2020
(71) RENAN BARBOSA DE AZEVEDO (BR/CE)
Número de Protocolo '870200060740' em 15/05/2020 19:35 (WB)

(21) BR 10 2020 009843-8 Código 2.10 - Requerimento de Pedido de Patente ou Certificado de Adição de Invenção
(22) 15/05/2020
(71) UNIVERSIDADE DE SÃO PAULO - USP (BR/SP)
Número de Protocolo '870200060749' em 15/05/2020 20:20 (WB)

(21) BR 10 2020 009844-6 Código 2.10 - Requerimento de Pedido de Patente ou Certificado de Adição de Invenção
(22) 15/05/2020
(71) PETRÓLEO BRASILEIRO S.A. - PETROBRAS (BR/RJ)
Número de Protocolo '870200060759' em 15/05/2020 20:54 (WB)

(21) BR 10 2020 009848-9 Código 2.10 - Requerimento de Pedido de Patente ou Certificado de Adição de Invenção
(22) 16/05/2020
(71) PAULO JORGE NEVES (BR/RJ)
Número de Protocolo '870200060805' em 16/05/2020 22:44 (WB)

(21) BR 10 2020 009850-0 Código 2.10 - Requerimento de Pedido de Patente ou Certificado de Adição de Invenção
(22) 17/05/2020
(71) CEFAS MANTOVANI (BR/SP)
Número de Protocolo '870200060837' em 17/05/2020 21:16 (WB)

(21) BR 10 2020 009852-7	Código 2.10 - Requerimento de Pedido de Patente ou Certificado de Adição de Invenção (22) 18/05/2020 (71) CELLURIS PARTICIPACOES LTDA (BR/SP) Número de Protocolo '870200060873' em 18/05/2020 09:08 (WB)
(21) BR 10 2020 009853-5	Código 2.10 - Requerimento de Pedido de Patente ou Certificado de Adição de Invenção (22) 18/05/2020 (71) DUAS RODAS INDUSTRIAL LTDA. (BR/SC) Número de Protocolo '870200060877' em 18/05/2020 09:17 (WB)
(21) BR 10 2020 009863-2	Código 2.10 - Requerimento de Pedido de Patente ou Certificado de Adição de Invenção (22) 18/05/2020 (71) UENF UNIVERSIDADE ESTADUAL DO NORTE FLUMINENSE DARCY RIBEIRO (BR/RJ) Número de Protocolo '870200061037' em 18/05/2020 11:48 (WB)
(21) BR 10 2020 009864-0	Código 2.10 - Requerimento de Pedido de Patente ou Certificado de Adição de Invenção (22) 18/05/2020 (71) UNIVERSIDADE FEDERAL DA PARAIBA (BR/PB) ; UNIVERSIDADE ESTADUAL DA PARAÍBA (BR/PB) Número de Protocolo '870200061045' em 18/05/2020 11:54 (WB)
(21) BR 10 2020 009868-3	Código 2.10 - Requerimento de Pedido de Patente ou Certificado de Adição de Invenção (22) 18/05/2020 (71) MANOEL NETO (BR/MS) Número de Protocolo '870200061091' em 18/05/2020 12:33 (WB)
(21) BR 10 2020 009872-1	Código 2.10 - Requerimento de Pedido de Patente ou Certificado de Adição de Invenção (22) 18/05/2020 (71) UNIVERSIDADE DE SÃO PAULO - USP (BR/SP) Número de Protocolo '870200061118' em 18/05/2020 13:00 (WB)
(21) BR 10 2020 009878-0	Código 2.10 - Requerimento de Pedido de Patente ou Certificado de Adição de Invenção (22) 18/05/2020 (71) LEONARDO COELHO DAVID (BR/CE) ; CARLOS GUALTER

GONÇALVES DE LUCENA (BR/CE)
Número de Protocolo '870200061136' em 18/05/2020 13:30 (WB)

(21) BR 10 2020 009881-0 Código 2.10 - Requerimento de Pedido de Patente ou Certificado de Adição de Invenção
(22) 18/05/2020
(71) FABIANO GUARALDO (BR/SP)
Número de Protocolo '870200061145' em 18/05/2020 13:38 (WB)

(21) BR 10 2020 009890-0 Código 2.10 - Requerimento de Pedido de Patente ou Certificado de Adição de Invenção
(22) 18/05/2020
(71) ISAC BOGNAR (BR/SP)
Número de Protocolo '870200061222' em 18/05/2020 14:43 (WB)

(21) BR 10 2020 009893-4 Código 2.10 - Requerimento de Pedido de Patente ou Certificado de Adição de Invenção
(22) 18/05/2020
(71) UNIVERSIDADE FEDERAL DE PERNAMBUCO (BR/PE) ;
UNIVERSIDADE FEDERAL DO VALE DO SÃO FRANCISCO (BR/PE)
Número de Protocolo '870200061242' em 18/05/2020 14:55 (WB)

(21) BR 10 2020 009901-9 Código 2.10 - Requerimento de Pedido de Patente ou Certificado de Adição de Invenção
(22) 18/05/2020
(71) ECIENE EDILEUZA DUARTE CARVALHO (BR/BA)
Número de Protocolo '870200061339' em 18/05/2020 15:44 (WB)

(21) BR 10 2020 009905-1 Código 2.10 - Requerimento de Pedido de Patente ou Certificado de Adição de Invenção
(22) 18/05/2020
(71) FCA FIAT CHRYSLER AUTOMOVEIS BRASIL LTDA (BR/MG)
Número de Protocolo '870200061395' em 18/05/2020 16:17 (WB)

(21) BR 10 2020 009911-6 Código 2.10 - Requerimento de Pedido de Patente ou Certificado de Adição de Invenção
(22) 18/05/2020
(71) FUNDAÇÃO OSWALDO CRUZ (BR/RJ)
Número de Protocolo '870200061436' em 18/05/2020 16:36 (WB)

(21) BR 10 2020 009914-0 Código 2.10 - Requerimento de Pedido de Patente ou Certificado de Adição de Invenção
(22) 18/05/2020

	(71) UNIVERSIDADE DE SÃO PAULO - USP (BR/SP) Número de Protocolo '870200061443' em 18/05/2020 16:39 (WB)
(21) BR 10 2020 009922-1	Código 2.10 - Requerimento de Pedido de Patente ou Certificado de Adição de Invenção (22) 18/05/2020 (71) ARG TELECOMUNICAÇÕES LTDA ME (BR/RJ) Número de Protocolo '870200061518' em 18/05/2020 17:25 (WB)
(21) BR 10 2020 009930-2	Código 2.10 - Requerimento de Pedido de Patente ou Certificado de Adição de Invenção (22) 18/05/2020 (71) LUCIANO ANTONIO SANTANA FERREIRA (BR/CE) Número de Protocolo '870200061639' em 18/05/2020 18:52 (WB)
(21) BR 10 2020 009931-0	Código 2.10 - Requerimento de Pedido de Patente ou Certificado de Adição de Invenção (22) 18/05/2020 (71) SACF CONSULTORIA EIRELI - EPP (BR/SP) Número de Protocolo '870200061641' em 18/05/2020 18:54 (WB)
(21) BR 10 2020 009936-1	Código 2.10 - Requerimento de Pedido de Patente ou Certificado de Adição de Invenção (22) 18/05/2020 (71) CNPEM - CENTRO NACIONAL DE PESQUISA EM ENERGIA E MATERIAIS (BR/SP) Número de Protocolo '870200061683' em 18/05/2020 20:13 (WB)
(21) BR 10 2020 009939-6	Código 2.10 - Requerimento de Pedido de Patente ou Certificado de Adição de Invenção (22) 19/05/2020 (71) BEE BIO ECOMMITTED EVOLUTION SERVIÇOS, INDUSTRIA E COMERCIO LTDA (BR/MG) Número de Protocolo '870200061727' em 19/05/2020 00:05 (WB)
(21) BR 10 2020 009942-6	Código 2.10 - Requerimento de Pedido de Patente ou Certificado de Adição de Invenção (22) 19/05/2020 (71) UNIVERSIDADE FEDERAL DO CEARÁ (BR/CE) Número de Protocolo '870200061778' em 19/05/2020 09:32 (WB)
(21) BR 10 2020 009944-2	Código 2.10 - Requerimento de Pedido de Patente ou Certificado de Adição de Invenção

	(22) 19/05/2020 (71) DRESSALL INDÚSTRIA E COMÉRCIO DE MÓVEIS EIRELI - ME (BR/PR) Número de Protocolo '870200061781' em 19/05/2020 09:38 (WB)
(21) BR 10 2020 009945-0	Código 2.10 - Requerimento de Pedido de Patente ou Certificado de Adição de Invenção (22) 19/05/2020 (71) ERBE ELEKTROMEDIZIN GMBH (DE) Número de Protocolo '870200061790' em 19/05/2020 10:04 (WB)
(21) BR 10 2020 009949-3	Código 2.10 - Requerimento de Pedido de Patente ou Certificado de Adição de Invenção (22) 19/05/2020 (71) UNIVERSIDADE ESTADUAL DE CAMPINAS - UNICAMP (BR/SP) ; CENTRO NACIONAL DE PESQUISA EM ENERGIA E MATERIAIS - CNPEM (BR/SP) Número de Protocolo '870200061811' em 19/05/2020 10:46 (WB)
(21) BR 10 2020 009950-7	Código 2.10 - Requerimento de Pedido de Patente ou Certificado de Adição de Invenção (22) 19/05/2020 (71) LLK ENGENHARIA INDÚSTRIA E COMÉRCIO LTDA EPP (BR/MG) Número de Protocolo '870200061812' em 19/05/2020 10:47 (WB)
(21) BR 10 2020 009952-3	Código 2.10 - Requerimento de Pedido de Patente ou Certificado de Adição de Invenção (22) 19/05/2020 (71) UNIVERSIDADE TECNOLÓGICA FEDERAL DO PARANA (BR/PR) Número de Protocolo '870200061818' em 19/05/2020 10:56 (WB)
(21) BR 10 2020 009954-0	Código 2.10 - Requerimento de Pedido de Patente ou Certificado de Adição de Invenção (22) 19/05/2020 (71) SPINOMICS LTDA. - EPP (BR/RS) Número de Protocolo '870200061822' em 19/05/2020 10:59 (WB)
(21) BR 10 2020 009955-8	Código 2.10 - Requerimento de Pedido de Patente ou Certificado de Adição de Invenção (22) 19/05/2020 (71) LUIZ HENRIQUE DE LACERDA SANGLARD (BR/SP) Número de Protocolo '870200061831' em 19/05/2020 11:13 (WB)
(21) BR 10 2020 009957-4	Código 2.10 - Requerimento de Pedido de Patente ou Certificado de Adição de

	Invenção (22) 19/05/2020 (71) NILSON PETRIKOVSKI (BR/RS) ; LEANDRO BUSSOLOTTO (BR/RS) Número de Protocolo '870200061834' em 19/05/2020 11:16 (WB)
(21) BR 10 2020 009962-0	Código 2.10 - Requerimento de Pedido de Patente ou Certificado de Adição de Invenção (22) 19/05/2020 (71) REDER GLAUBER GAD WEYERS (BR/DF) ; GUILHERME RONALD WEYERS (BR/MG) Número de Protocolo '870200061863' em 19/05/2020 11:44 (WB)
(21) BR 10 2020 009963-9	Código 2.10 - Requerimento de Pedido de Patente ou Certificado de Adição de Invenção (22) 19/05/2020 (71) AM DA SILVA SERVICOS ADMINISTRATIVOS LTDA (BR/SP) Número de Protocolo '870200061871' em 19/05/2020 11:55 (WB)
(21) BR 10 2020 009977-9	Código 2.10 - Requerimento de Pedido de Patente ou Certificado de Adição de Invenção (22) 19/05/2020 (71) UNIVERSIDADE FEDERAL DE LAVRAS (BR/MG) ; FUNDAÇÃO DE AMPARO À PESQUISA DE MINAS GERAIS (BR/MG) ; UNIVERSIDADE FEDERAL DE SÃO JOÃO DEL-REI (BR/MG) Número de Protocolo '870200061909' em 19/05/2020 12:57 (WB)
(21) BR 10 2020 009978-7	Código 2.10 - Requerimento de Pedido de Patente ou Certificado de Adição de Invenção (22) 19/05/2020 (71) MARIA DE OLIVEIRA DOS REIS (BR/RS) Número de Protocolo '870200061911' em 19/05/2020 13:00 (WB)
(21) BR 10 2020 009985-0	Código 2.10 - Requerimento de Pedido de Patente ou Certificado de Adição de Invenção (22) 19/05/2020 (71) TOYOTA JIDOSHA KABUSHIKI KAISHA (JP) Número de Protocolo '870200061937' em 19/05/2020 13:50 (WB)
(21) BR 10 2020 009991-4	Código 2.10 - Requerimento de Pedido de Patente ou Certificado de Adição de Invenção (22) 19/05/2020 (71) EMN CONSULTORIA DE NEGÓCIOS & TI (BR/SP) Número de Protocolo '870200061963' em 19/05/2020 14:30 (WB)

(21) BR 10 2020 009995-7	Código 2.10 - Requerimento de Pedido de Patente ou Certificado de Adição de Invenção (22) 19/05/2020 (71) GENERAL ELECTRIC TECHNOLOGY GMBH (CH) Número de Protocolo '870200061977' em 19/05/2020 14:44 (WB)
(21) BR 10 2020 010002-5	Código 2.10 - Requerimento de Pedido de Patente ou Certificado de Adição de Invenção (22) 19/05/2020 (71) RETANKS LTDA (BR/MG) Número de Protocolo '870200062020' em 19/05/2020 15:43 (WB)
(21) BR 10 2020 010006-8	Código 2.10 - Requerimento de Pedido de Patente ou Certificado de Adição de Invenção (22) 19/05/2020 (71) TOYOTA JIDOSHA KABUSHIKI KAISHA (JP) Número de Protocolo '870200062032' em 19/05/2020 15:58 (WB)
(21) BR 10 2020 010008-4	Código 2.10 - Requerimento de Pedido de Patente ou Certificado de Adição de Invenção (22) 19/05/2020 (71) CARLOS BARBOSA SANTOS (BR/BA) Número de Protocolo '870200062038' em 19/05/2020 16:01 (WB)
(21) BR 10 2020 010017-3	Código 2.10 - Requerimento de Pedido de Patente ou Certificado de Adição de Invenção (22) 19/05/2020 (71) FUNDAÇÃO UNIVERSIDADE DE BRASILIA (BR/DF) Número de Protocolo '870200062065' em 19/05/2020 16:27 (WB)
(21) BR 10 2020 010022-0	Código 2.10 - Requerimento de Pedido de Patente ou Certificado de Adição de Invenção (22) 19/05/2020 (71) MAURO DE SOUZA LEITE PINHO (BR/SC) ; THIAGO MAGALHÃES BRAMANTE (BR/SP) ; MIGUEL ANGELO PEDROSO (BR/SP) ; DYEGO SA BENEVENUTO (BR/RJ) Número de Protocolo '870200062086' em 19/05/2020 16:53 (WB)
(21) BR 10 2020 010025-4	Código 2.10 - Requerimento de Pedido de Patente ou Certificado de Adição de Invenção (22) 19/05/2020 (71) UNIVERSIDADE FEDERAL RURAL DE PERNAMBUCO (BR/PE) ;

UNIVERSIDADE FEDERAL DE PERNAMBUCO (BR/PE)
 Número de Protocolo '870200062099' em 19/05/2020 16:59 (WB)

(21) BR 10 2020 010026-2 Código 2.10 - Requerimento de Pedido de Patente ou Certificado de Adição de Invenção
 (22) 19/05/2020
 (71) INSTITUTO FEDERAL DE EDUCAÇÃO CIÊNCIA E TECNOLOGIA DO ESPIRITO SANTO (BR/ES)
 Número de Protocolo '870200062101' em 19/05/2020 17:01 (WB)

(21) BR 10 2020 010031-9 Código 2.10 - Requerimento de Pedido de Patente ou Certificado de Adição de Invenção
 (22) 19/05/2020
 (71) LUIZ HENRIQUE MOURA DE SOUSA (BR/RJ)
 Número de Protocolo '870200062131' em 19/05/2020 17:33 (WB)

(21) BR 10 2020 010034-3 Código 2.10 - Requerimento de Pedido de Patente ou Certificado de Adição de Invenção
 (22) 19/05/2020
 (71) FATIMA ANTUNES COELHO (BR/SP)
 Número de Protocolo '870200062173' em 19/05/2020 18:01 (WB)

(21) BR 10 2020 010035-1 Código 2.10 - Requerimento de Pedido de Patente ou Certificado de Adição de Invenção
 (22) 19/05/2020
 (71) DÁCIO CÂMARA FILHO (BR/RS)
 Número de Protocolo '870200062176' em 19/05/2020 18:10 (WB)

(21) BR 10 2020 010039-4 Código 2.10 - Requerimento de Pedido de Patente ou Certificado de Adição de Invenção
 (22) 19/05/2020
 (71) UNIVERSIDADE ESTADUAL PAULISTA JULIO DE MESQUITA FILHO (BR/SP)
 Número de Protocolo '870200062197' em 19/05/2020 18:39 (WB)

(21) BR 10 2020 010040-8 Código 2.10 - Requerimento de Pedido de Patente ou Certificado de Adição de Invenção
 (22) 19/05/2020
 (71) UNIVERSIDADE ESTADUAL PAULISTA JULIO DE MESQUITA FILHO (BR/SP)
 Número de Protocolo '870200062200' em 19/05/2020 18:50 (WB)

(21) BR 10 2020 010043-2 Código 2.10 - Requerimento de Pedido de Patente ou Certificado de Adição de

	Invenção (22) 19/05/2020 (71) UNIVERSIDADE ESTADUAL PAULISTA JULIO DE MESQUITA FILHO (BR/SP) Número de Protocolo '870200062206' em 19/05/2020 19:26 (WB)
(21) BR 12 2020 008634-3 A2	Código 2.10 - Requerimento de Pedido de Patente ou Certificado de Adição de Invenção (22) 08/08/2005 (62) PI 0514102-8 08/08/2005 (71) PROTEOLIX, INC. (US) Número de Protocolo '870200053668' em 30/04/2020 09:36 (WB)
(21) BR 12 2020 009445-1 A2	Código 2.10 - Requerimento de Pedido de Patente ou Certificado de Adição de Invenção (22) 01/10/2015 (62) BR 11 2017 007278-5 01/10/2015 (71) SAFE FOODS CORPORATION (US) Número de Protocolo '870200058969' em 13/05/2020 09:00 (WB)
(21) BR 12 2020 009448-6 A2	Código 2.10 - Requerimento de Pedido de Patente ou Certificado de Adição de Invenção (22) 09/07/2012 (62) BR 11 2014 000443-9 09/07/2012 (71) EPIGENOMICS AG (DE) Número de Protocolo '870200058984' em 13/05/2020 09:35 (WB)
(21) BR 12 2020 009462-1	Código 2.10 - Requerimento de Pedido de Patente ou Certificado de Adição de Invenção (22) 08/11/2018 (62) BR 11 2020 009325-4 08/11/2018 (71) FRAUNHOFER-GESELLSCHAFT ZUR FÖRDERUNG DER ANGEWANDTEN FORSCHUNG E.V. (DE) Número de Protocolo '870200059052' em 13/05/2020 11:37 (WB)
(21) BR 12 2020 009464-8	Código 2.10 - Requerimento de Pedido de Patente ou Certificado de Adição de Invenção (22) 08/11/2018 (62) BR 11 2020 009325-4 08/11/2018 (71) FRAUNHOFER-GESELLSCHAFT ZUR FÖRDERUNG DER ANGEWANDTEN FORSCHUNG E.V. (DE) Número de Protocolo '870200059055' em 13/05/2020 11:38 (WB)

(21) BR 12 2020 009562-8 A2	<p>Código 2.10 - Requerimento de Pedido de Patente ou Certificado de Adição de Invenção</p> <p>(22) 14/07/2016</p> <p>(62) BR 11 2018 000903-2 14/07/2016</p> <p>(71) BIOKINE THERAPEUTICS LTD. (IL) ; BIOLINERX LTD. (IL)</p> <p>Número de Protocolo '870200059441' em 13/05/2020 18:21 (WB)</p>
(21) BR 12 2020 009651-9 A2	<p>Código 2.10 - Requerimento de Pedido de Patente ou Certificado de Adição de Invenção</p> <p>(22) 07/09/2016</p> <p>(62) BR 11 2018 005853-0 07/09/2016</p> <p>(71) NIPPON SHEET GLASS COMPANY, LIMITED (JP)</p> <p>Número de Protocolo '870200059862' em 14/05/2020 16:07 (WB)</p>
(21) BR 12 2020 009654-3 A2	<p>Código 2.10 - Requerimento de Pedido de Patente ou Certificado de Adição de Invenção</p> <p>(22) 22/12/2016</p> <p>(62) BR 11 2018 012843-0 22/12/2016</p> <p>(71) EVOGENE LTD. (IL)</p> <p>Número de Protocolo '870200059879' em 14/05/2020 16:20 (WB)</p>
(21) BR 12 2020 009666-7 A2	<p>Código 2.10 - Requerimento de Pedido de Patente ou Certificado de Adição de Invenção</p> <p>(22) 11/03/2014</p> <p>(62) BR 11 2015 022186-6 11/03/2014</p> <p>(71) CUE HEALTH INC. (US)</p> <p>Número de Protocolo '870200059940' em 14/05/2020 17:14 (WB)</p>
(21) BR 12 2020 009681-0 A2	<p>Código 2.10 - Requerimento de Pedido de Patente ou Certificado de Adição de Invenção</p> <p>(22) 18/05/2017</p> <p>(62) BR 11 2018 073874-3 18/05/2017</p> <p>(71) SEIKO EPSON CORPORATION (JP)</p> <p>Número de Protocolo '870200060011' em 14/05/2020 18:12 (WB)</p>
(21) BR 12 2020 009702-7 A2	<p>Código 2.10 - Requerimento de Pedido de Patente ou Certificado de Adição de Invenção</p> <p>(22) 16/08/2010</p> <p>(62) BR 11 2012 002244-0 16/08/2010</p> <p>(71) SAMSUNG ELECTRONICS CO., LTD. (KR)</p> <p>Número de Protocolo '870200060130' em 15/05/2020 10:07 (WB)</p>
(21) BR 12 2020 009708-6 A2	<p>Código 2.10 - Requerimento de Pedido de Patente ou Certificado de Adição de</p>

	Invenção (22) 16/08/2010 (62) BR 11 2012 002244-0 16/08/2010 (71) SAMSUNG ELECTRONICS CO., LTD. (KR) Número de Protocolo '870200060165' em 15/05/2020 10:43 (WB)
(21) BR 12 2020 009714-0 A2	Código 2.10 - Requerimento de Pedido de Patente ou Certificado de Adição de Invenção (22) 02/07/2013 (62) BR 11 2014 033040-9 02/07/2013 (71) SAMSUNG ELECTRONICS CO., LTD. (KR) Número de Protocolo '870200060192' em 15/05/2020 11:24 (WB)
(21) BR 12 2020 009728-0 A2	Código 2.10 - Requerimento de Pedido de Patente ou Certificado de Adição de Invenção (22) 22/04/2011 (62) BR 11 2012 026809-0 22/04/2011 (71) M&K HOLDINGS INC. (KR) Número de Protocolo '870200060233' em 15/05/2020 12:10 (WB)
(21) BR 12 2020 009735-3 A2	Código 2.10 - Requerimento de Pedido de Patente ou Certificado de Adição de Invenção (22) 22/04/2011 (62) BR 11 2012 026809-0 22/04/2011 (71) M&K HOLDINGS INC. (KR) Número de Protocolo '870200060256' em 15/05/2020 12:33 (WB)
(21) BR 12 2020 009747-7 A2	Código 2.10 - Requerimento de Pedido de Patente ou Certificado de Adição de Invenção (22) 29/06/2012 (62) BR 11 2013 033524-6 29/06/2012 (71) NOVOZYMES A/S (DK) Número de Protocolo '870200060306' em 15/05/2020 13:50 (WB)
(21) BR 12 2020 009857-0 A2	Código 2.10 - Requerimento de Pedido de Patente ou Certificado de Adição de Invenção (22) 02/09/2016 (62) BR 11 2018 004030-4 02/09/2016 (71) SWEETCH ENERGY (FR) ; CENTRE NATIONAL DE LA RECHERCHE SCIENTIFIQUE (C.N.R.S.) (FR) Número de Protocolo '870200060975' em 18/05/2020 11:04 (WB)
(21) BR 12 2020 009869-4 A2	Código 2.10 - Requerimento de Pedido de Patente ou Certificado de Adição de

	<p>Invenção (22) 14/03/2016 (62) BR 11 2017 019559-3 14/03/2016 (71) CYTOMX THERAPEUTICS, INC. (US) Número de Protocolo '870200061102' em 18/05/2020 12:46 (WB)</p>
--	---

(21) BR 12 2020 009898-8 A8	<p>Código 2.10 - Requerimento de Pedido de Patente ou Certificado de Adição de Invenção (22) 13/11/2014 (62) BR 11 2016 011048-0 13/11/2014 (71) F. HOFFMANN-LA ROCHE AG (CH) ; GENENTECH, INC. (US) Número de Protocolo '870200061326' em 18/05/2020 15:38 (WB)</p>
------------------------------------	--

(21) BR 12 2020 009912-7 A2	<p>Código 2.10 - Requerimento de Pedido de Patente ou Certificado de Adição de Invenção (22) 07/11/2014 (62) BR 11 2016 009786-6 07/11/2014 (71) INCYTE HOLDINGS CORPORATION (US) Número de Protocolo '870200061438' em 18/05/2020 16:37 (WB)</p>
------------------------------------	---

(21) BR 12 2020 009913-5 A2	<p>Código 2.10 - Requerimento de Pedido de Patente ou Certificado de Adição de Invenção (22) 29/09/2015 (62) BR 11 2017 007160-6 29/09/2015 (71) CHEVRON PHILLIPS CHEMICAL COMPANY LP (US) Número de Protocolo '870200061440' em 18/05/2020 16:38 (WB)</p>
------------------------------------	--

(21) BR 12 2020 009989-5 A2	<p>Código 2.10 - Requerimento de Pedido de Patente ou Certificado de Adição de Invenção (22) 14/04/2014 (62) BR 11 2015 027485-4 14/04/2014 (71) DOLBY LABORATORIES LICENSING CORPORATION (US) Número de Protocolo '870200061952' em 19/05/2020 14:16 (WB)</p>
------------------------------------	--

(21) BR 12 2020 009992-5 A2	<p>Código 2.10 - Requerimento de Pedido de Patente ou Certificado de Adição de Invenção (22) 23/11/2016 (62) BR 11 2018 010247-4 23/11/2016 (71) HUAWEI TECHNOLOGIES CO., LTD. (CN) Número de Protocolo '870200061965' em 19/05/2020 14:34 (WB)</p>
------------------------------------	---

(21) BR 12 2020 009998-4 A2	<p>Código 2.10 - Requerimento de Pedido de Patente ou Certificado de Adição de Invenção</p>
------------------------------------	---

	(22) 27/04/2010 (62) PI 1010868-8 27/04/2010 (71) GENZYME CORPORATION (US) Número de Protocolo '870200061996' em 19/05/2020 15:08 (WB)
(21) BR 12 2020 010013-3 A2	Código 2.10 - Requerimento de Pedido de Patente ou Certificado de Adição de Invenção (22) 22/06/2012 (62) BR 11 2013 031711-6 22/06/2012 (71) DOW GLOBAL TECHNOLOGIES LLC (US) Número de Protocolo '870200062050' em 19/05/2020 16:14 (WB)
(21) BR 12 2020 010019-2 A2	Código 2.10 - Requerimento de Pedido de Patente ou Certificado de Adição de Invenção (22) 21/10/2013 (62) BR 11 2015 008971-2 21/10/2013 (71) ALBANY ENGINEERED COMPOSITES, INC. (US) Número de Protocolo '870200062071' em 19/05/2020 16:32 (WB)
(21) BR 12 2020 010029-0 A2	Código 2.10 - Requerimento de Pedido de Patente ou Certificado de Adição de Invenção (22) 21/10/2013 (62) BR 11 2015 008971-2 21/10/2013 (71) ALBANY ENGINEERED COMPOSITES, INC. (US) Número de Protocolo '870200062119' em 19/05/2020 17:21 (WB)
(21) BR 12 2020 010030-3 A2	Código 2.10 - Requerimento de Pedido de Patente ou Certificado de Adição de Invenção (22) 09/12/2014 (62) BR 11 2016 013353-6 09/12/2014 (71) ILLUMINA, INC. (US) Número de Protocolo '870200062121' em 19/05/2020 17:22 (WB)
(21) BR 12 2020 010042-7 A2	Código 2.10 - Requerimento de Pedido de Patente ou Certificado de Adição de Invenção (22) 21/10/2013 (62) BR 11 2015 008971-2 21/10/2013 (71) ALBANY ENGINEERED COMPOSITES, INC. (US) Número de Protocolo '870200062204' em 19/05/2020 19:12 (WB)
(21) BR 20 2020 009442-0	Código 2.10 - Requerimento de Pedido de Patente ou Certificado de Adição de Invenção (22) 12/05/2020

	(71) CAROLINI GONÇALVES SIEBRA 06759784659 (BR/PE) Número de Protocolo '870200058928' em 12/05/2020 23:44 (WB)
(21) BR 20 2020 009463-2	Código 2.10 - Requerimento de Pedido de Patente ou Certificado de Adição de Invenção (22) 13/05/2020 (71) LLK ENGENHARIA INDÚSTRIA E COMÉRCIO LTDA EPP (BR/MG) Número de Protocolo '870200059053' em 13/05/2020 11:37 (WB)
(21) BR 20 2020 009475-6	Código 2.10 - Requerimento de Pedido de Patente ou Certificado de Adição de Invenção (22) 13/05/2020 (71) ALEXANDRE VALADARES VIEIRA (BR/MA) Número de Protocolo '870200059109' em 13/05/2020 12:38 (WB)
(21) BR 20 2020 009479-9	Código 2.10 - Requerimento de Pedido de Patente ou Certificado de Adição de Invenção (22) 13/05/2020 (71) LEONARDO MARTI BITTAR (BR/SP) Número de Protocolo '870200059118' em 13/05/2020 12:55 (WB)
(21) BR 20 2020 009484-5	Código 2.10 - Requerimento de Pedido de Patente ou Certificado de Adição de Invenção (22) 13/05/2020 (71) ALBERTO SÉRGIO RIBEIRO FANGUEIRO (BR/SC) Número de Protocolo '870200059137' em 13/05/2020 13:33 (WB)
(21) BR 20 2020 009487-0	Código 2.10 - Requerimento de Pedido de Patente ou Certificado de Adição de Invenção (22) 13/05/2020 (71) BRAZ JOSÉ DE LIMA (BR/SP) Número de Protocolo '870200059164' em 13/05/2020 14:02 (WB)
(21) BR 20 2020 009506-0	Código 2.10 - Requerimento de Pedido de Patente ou Certificado de Adição de Invenção (22) 13/05/2020 (71) DINOXX IND. E COM. DE PRODUTOS EM AÇO INOX LTDA-ME (BR/SP) Número de Protocolo '870200059220' em 13/05/2020 14:51 (WB)
(21) BR 20 2020 009514-0	Código 2.10 - Requerimento de Pedido de Patente ou Certificado de Adição de Invenção (22) 13/05/2020 (71) CLAUDIO WILLEMSSENS (BR/RJ)

Número de Protocolo '870200059247' em 13/05/2020 15:13 (WB)

(21) BR 20 2020 009521-3 Código 2.10 - Requerimento de Pedido de Patente ou Certificado de Adição de Invenção
(22) 13/05/2020
(71) PAULO CESAR DA SILVA (BR/SP)
Número de Protocolo '870200059285' em 13/05/2020 15:44 (WB)

(21) BR 20 2020 009523-0 Código 2.10 - Requerimento de Pedido de Patente ou Certificado de Adição de Invenção
(22) 13/05/2020
(71) SILVIO KENJI IOSHII (BR/PR)
Número de Protocolo '870200059293' em 13/05/2020 15:50 (WB)

(21) BR 20 2020 009573-6 Código 2.10 - Requerimento de Pedido de Patente ou Certificado de Adição de Invenção
(22) 13/05/2020
(71) DANIEL GIBALDI (BR/RJ)
Número de Protocolo '870200059475' em 13/05/2020 20:08 (WB)

(21) BR 20 2020 009578-7 Código 2.10 - Requerimento de Pedido de Patente ou Certificado de Adição de Invenção
(22) 14/05/2020
(71) RINAURO PEREIRA DE SOUSA (BR/SP)
Número de Protocolo '870200059493' em 14/05/2020 01:00 (WB)

(21) BR 20 2020 009616-3 Código 2.10 - Requerimento de Pedido de Patente ou Certificado de Adição de Invenção
(22) 14/05/2020
(71) ANTONIO MARCOS VERONEZE (BR/SP)
Número de Protocolo '870200059714' em 14/05/2020 13:43 (WB)

(21) BR 20 2020 009632-5 Código 2.10 - Requerimento de Pedido de Patente ou Certificado de Adição de Invenção
(22) 14/05/2020
(71) MBX INDÚSTRIA E COMÉRCIO LTDA (BR/SC)
Número de Protocolo '870200059791' em 14/05/2020 15:00 (WB)

(21) BR 20 2020 009669-4 Código 2.10 - Requerimento de Pedido de Patente ou Certificado de Adição de Invenção
(22) 14/05/2020
(71) ROBIN ALAN ZEGER (BR/SP)
Número de Protocolo '870200059953' em 14/05/2020 17:21 (WB)

(21) BR 20 2020 009675-9	Código 2.10 - Requerimento de Pedido de Patente ou Certificado de Adição de Invenção (22) 14/05/2020 (71) SUNGUIDER INCORPORADORA E COMERCIO EXTERIOR EIRELI (BR/SP) Número de Protocolo '870200059981' em 14/05/2020 17:40 (WB)
(21) BR 20 2020 009677-5	Código 2.10 - Requerimento de Pedido de Patente ou Certificado de Adição de Invenção (22) 14/05/2020 (71) CLÁUDIA TEREZINHA KNIESS (BR/SP) ; RENATO PENHA (BR/SP) ; JOSE CARMINO GOMES JUNIOR (BR/SP) ; JOSE ROMUALDO DA COSTA FILHO (BR/SP) ; DANTE MINUCCI (BR/SP) Número de Protocolo '870200059997' em 14/05/2020 17:53 (WB)
(21) BR 20 2020 009684-8	Código 2.10 - Requerimento de Pedido de Patente ou Certificado de Adição de Invenção (22) 14/05/2020 (71) DIMAS FRONZA (BR/RS) ; VIVIANI BERTOLINI WINDBERG (BR/RS) Número de Protocolo '870200060016' em 14/05/2020 18:29 (WB)
(21) BR 20 2020 009686-4	Código 2.10 - Requerimento de Pedido de Patente ou Certificado de Adição de Invenção (22) 14/05/2020 (71) 2MOVE CONSULTING ASSESSORIA EM NEGÓCIOS COMERCIAIS LTDA (BR/SP) ; INESPERADO IDÉIAS, PROJETOS E NEGÓCIOS LTDA (BR/SP) Número de Protocolo '870200060026' em 14/05/2020 19:07 (WB)
(21) BR 20 2020 009692-9	Código 2.10 - Requerimento de Pedido de Patente ou Certificado de Adição de Invenção (22) 14/05/2020 (71) CLÁUDIA TEREZINHA KNIESS (BR/SP) ; RENATO PENHA (BR/SP) ; JOSE CARMINO GOMES JUNIOR (BR/SP) ; JOSE ROMUALDO DA COSTA FILHO (BR/SP) ; DANTE MINUCCI (BR/SP) Número de Protocolo '870200060053' em 14/05/2020 20:41 (WB)
(21) BR 20 2020 009720-8	Código 2.10 - Requerimento de Pedido de Patente ou Certificado de Adição de Invenção (22) 15/05/2020 (71) EDINEZ BILK (BR/SC) Número de Protocolo '870200060209' em 15/05/2020 11:46 (WB)

(21) BR 20 2020 009724-0	Código 2.10 - Requerimento de Pedido de Patente ou Certificado de Adição de Invenção (22) 15/05/2020 (71) ANDRÉ ISSAO SATO (BR/BA) ; GILMARA MACHADO RABELO (BR/BA) Número de Protocolo '870200060221' em 15/05/2020 11:59 (WB)
(21) BR 20 2020 009746-1	Código 2.10 - Requerimento de Pedido de Patente ou Certificado de Adição de Invenção (22) 15/05/2020 (71) JAIME ALUÍSIO FAGUNDES (BR/RS) Número de Protocolo '870200060305' em 15/05/2020 13:50 (WB)
(21) BR 20 2020 009752-6	Código 2.10 - Requerimento de Pedido de Patente ou Certificado de Adição de Invenção (22) 15/05/2020 (71) VICTOR HUGO ZOTARELLI MORO (BR/PR) Número de Protocolo '870200060317' em 15/05/2020 13:58 (WB)
(21) BR 20 2020 009760-7	Código 2.10 - Requerimento de Pedido de Patente ou Certificado de Adição de Invenção (22) 15/05/2020 (71) ADEMILSON ALVARES (BR/PA) Número de Protocolo '870200060347' em 15/05/2020 14:32 (WB)
(21) BR 20 2020 009769-0	Código 2.10 - Requerimento de Pedido de Patente ou Certificado de Adição de Invenção (22) 15/05/2020 (71) JORGE HIROSHI MURAKAMI (BR/SP) Número de Protocolo '870200060378' em 15/05/2020 14:51 (WB)
(21) BR 20 2020 009781-0	Código 2.10 - Requerimento de Pedido de Patente ou Certificado de Adição de Invenção (22) 15/05/2020 (71) SALUS TRANSPORTE DE RESIDUO LTDA (BR/SP) Número de Protocolo '870200060446' em 15/05/2020 15:31 (WB)
(21) BR 20 2020 009809-3	Código 2.10 - Requerimento de Pedido de Patente ou Certificado de Adição de Invenção (22) 15/05/2020 (71) JOSÉ CUSTÓDIO FERES VIEIRA (BR/SP) Número de Protocolo '870200060566' em 15/05/2020 16:50 (WB)

(21) BR 20 2020 009813-1	Código 2.10 - Requerimento de Pedido de Patente ou Certificado de Adição de Invenção (22) 15/05/2020 (71) ERIK GOMES DO NASCIMENTO (BR/SP) ; YGUREY TIARAJU ELMANO DE OLIVEIRA (BR/SP) Número de Protocolo '870200060577' em 15/05/2020 16:59 (WB)
(21) BR 20 2020 009831-0	Código 2.10 - Requerimento de Pedido de Patente ou Certificado de Adição de Invenção (22) 15/05/2020 (71) ADRIANA CRISTIANO RODRIGUES (BR/SP) Número de Protocolo '870200060676' em 15/05/2020 18:18 (WB)
(21) BR 20 2020 009849-2	Código 2.10 - Requerimento de Pedido de Patente ou Certificado de Adição de Invenção (22) 17/05/2020 (71) LUCAS FLORÊNCIO DE SOUZA CMATESERV (BR/SP) Número de Protocolo '870200060836' em 17/05/2020 21:16 (WB)
(21) BR 20 2020 009854-9	Código 2.10 - Requerimento de Pedido de Patente ou Certificado de Adição de Invenção (22) 18/05/2020 (71) LUIS MAURO DA SILVA BEZERRA (BR/MT) Número de Protocolo '870200060880' em 18/05/2020 09:24 (WB)
(21) BR 20 2020 009856-5	Código 2.10 - Requerimento de Pedido de Patente ou Certificado de Adição de Invenção (22) 18/05/2020 (71) VALE S.A. (BR/RJ) Número de Protocolo '870200060942' em 18/05/2020 10:31 (WB)
(21) BR 20 2020 009860-3	Código 2.10 - Requerimento de Pedido de Patente ou Certificado de Adição de Invenção (22) 18/05/2020 (71) TRIO ENGENHARIA LTDA ME (BR/SC) Número de Protocolo '870200061004' em 18/05/2020 11:22 (WB)
(21) BR 20 2020 009873-5	Código 2.10 - Requerimento de Pedido de Patente ou Certificado de Adição de Invenção (22) 18/05/2020 (71) JOÃO VIRGILIO DA SILVA NETO (BR/SP) Número de Protocolo '870200061121' em 18/05/2020 13:05 (WB)

(21) BR 20 2020 009875-1	Código 2.10 - Requerimento de Pedido de Patente ou Certificado de Adição de Invenção (22) 18/05/2020 (71) EMERSON DANTAS VIANA (BR/SP) Número de Protocolo '870200061128' em 18/05/2020 13:17 (WB)
(21) BR 20 2020 009883-2	Código 2.10 - Requerimento de Pedido de Patente ou Certificado de Adição de Invenção (22) 18/05/2020 (71) PISANI PLÁSTICOS S.A. (BR/RS) Número de Protocolo '870200061177' em 18/05/2020 14:04 (WB)
(21) BR 20 2020 009884-0	Código 2.10 - Requerimento de Pedido de Patente ou Certificado de Adição de Invenção (22) 18/05/2020 (71) F.T.M MECÂNICA DE PRECISÃO LTDA (BR/SP) Número de Protocolo '870200061179' em 18/05/2020 14:07 (WB)
(21) BR 20 2020 009894-8	Código 2.10 - Requerimento de Pedido de Patente ou Certificado de Adição de Invenção (22) 18/05/2020 (71) LUIZ FERNANDO RUFO (BR/SP) Número de Protocolo '870200061255' em 18/05/2020 15:05 (WB)
(21) BR 20 2020 009902-2	Código 2.10 - Requerimento de Pedido de Patente ou Certificado de Adição de Invenção (22) 18/05/2020 (71) ERNESTO DE OLIVEIRA LARA FILHO (BR/PR) Número de Protocolo '870200061358' em 18/05/2020 15:53 (WB)
(21) BR 20 2020 009908-1	Código 2.10 - Requerimento de Pedido de Patente ou Certificado de Adição de Invenção (22) 18/05/2020 (71) BLUKIT METALÚRGICA LTDA (BR/SC) Número de Protocolo '870200061426' em 18/05/2020 16:32 (WB)
(21) BR 20 2020 009933-2	Código 2.10 - Requerimento de Pedido de Patente ou Certificado de Adição de Invenção (22) 18/05/2020 (71) RAFAEL RICARDO DO CARMO (BR/GO) Número de Protocolo '870200061664' em 18/05/2020 19:24 (WB)
(21) BR 20 2020 009937-5	Código 2.10 - Requerimento de Pedido de Patente ou Certificado de Adição de

	Invenção (22) 18/05/2020 (71) RACCA CONFECÇÕES E COMÉRCIO LTDA (BR/SP) Número de Protocolo '870200061684' em 18/05/2020 20:19 (WB)
(21) BR 20 2020 009946-4	Código 2.10 - Requerimento de Pedido de Patente ou Certificado de Adição de Invenção (22) 19/05/2020 (71) RAYNER DAVID (BR/ES) Número de Protocolo '870200061796' em 19/05/2020 10:24 (WB)
(21) BR 20 2020 009953-7	Código 2.10 - Requerimento de Pedido de Patente ou Certificado de Adição de Invenção (22) 19/05/2020 (71) FORAOR LOCAÇÃO DE VEICULOS LTDA EPP (BR/SP) Número de Protocolo '870200061819' em 19/05/2020 10:56 (WB)
(21) BR 20 2020 009958-8	Código 2.10 - Requerimento de Pedido de Patente ou Certificado de Adição de Invenção (22) 19/05/2020 (71) IRONE ALVES RIBEIRO BARBOSA (BR/MS) Número de Protocolo '870200061840' em 19/05/2020 11:22 (WB)
(21) BR 20 2020 009968-5	Código 2.10 - Requerimento de Pedido de Patente ou Certificado de Adição de Invenção (22) 19/05/2020 (71) MARCIO LEMES AVELINO (BR/SP) ; MAURICIO NASCIMENTO (BR/SP) Número de Protocolo '870200061883' em 19/05/2020 12:07 (WB)
(21) BR 20 2020 009983-9	Código 2.10 - Requerimento de Pedido de Patente ou Certificado de Adição de Invenção (22) 19/05/2020 (71) RONALDO INOCENCIO DE OLIVEIRA 03267583721 (BR/RJ) Número de Protocolo '870200061933' em 19/05/2020 13:44 (WB)
(21) BR 20 2020 009996-0	Código 2.10 - Requerimento de Pedido de Patente ou Certificado de Adição de Invenção (22) 19/05/2020 (71) CATARINA DO PRADO RIVA (BR/ES) Número de Protocolo '870200061985' em 19/05/2020 14:55 (WB)
(21) BR 20 2020 010009-8	Código 2.10 - Requerimento de Pedido de Patente ou Certificado de Adição de Invenção

(22) 19/05/2020
(71) ANDRÉ DUARTE DE CARVALHO (BR/RJ)
Número de Protocolo '870200062039' em 19/05/2020 16:02 (WB)

(21) BR 20 2020 010014-4 Código 2.10 - Requerimento de Pedido de Patente ou Certificado de Adição de Invenção
(22) 19/05/2020
(71) DANIEL DA SILVA GUIMARAES FILHO (BR/RJ)
Número de Protocolo '870200062054' em 19/05/2020 16:17 (WB)

(21) BR 20 2020 010015-2 Código 2.10 - Requerimento de Pedido de Patente ou Certificado de Adição de Invenção
(22) 19/05/2020
(71) VALE S.A. (BR/RJ)
Número de Protocolo '870200062058' em 19/05/2020 16:21 (WB)

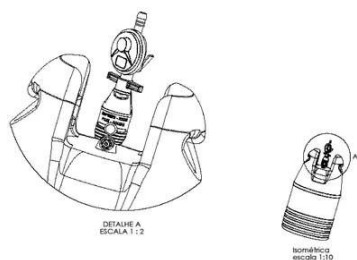
(21) BR 20 2020 010023-3 Código 2.10 - Requerimento de Pedido de Patente ou Certificado de Adição de Invenção
(22) 19/05/2020
(71) ARTHUR ERNANI CARREGOSA (BR/SP)
Número de Protocolo '870200062097' em 19/05/2020 16:56 (WB)

(21) BR 20 2020 010027-6 Código 2.10 - Requerimento de Pedido de Patente ou Certificado de Adição de Invenção
(22) 19/05/2020
(71) ARTHUR ERNANI CARREGOSA (BR/SP)
Número de Protocolo '870200062105' em 19/05/2020 17:04 (WB)

Código Publicação do Pedido**Código 3.1 - Publicação do Pedido de Patente ou de Certificado de Adição de Invenção**

Publicação do pedido depositado (Art. 30 da Lei nº 9.279/96), podendo ser adquirido o folheto com o relatório descritivo, reivindicações, desenhos e resumo do pedido, por quem se interessar, através do endereço eletrônico www.inpi.gov.br - No Acesso rápido - Faça uma busca – Patente. Para acessar, cadastre-se no Portal do INPI e use login e senha. Não sendo o exame requerido, pelo depositante ou qualquer interessado, no prazo de 36 (trinta e seis) meses do depósito, o pedido será arquivado. Publicado o arquivamento do pedido, poderá ser requerido, no prazo de 60 (sessenta) dias, o seu desarquivamento. Não sendo requerido o desarquivamento no prazo anteriormente citado, o pedido será considerado definitivamente arquivado.

(21) BR 10 2013 006915-9 A2	Código 3.1 - Publicação do Pedido de Patente ou de Certificado de Adição de Invenção (22) 25/03/2013 (30) 26/03/2012 US 13/429,814 (51) E21B 33/043 (2006.01), E21B 47/06 (2012.01) (52) E21B 33/043, E21B 47/06 (54) "CONJUNTO DE CABEÇA DE POÇO E MÉTODO PARA MONITORAR CONDIÇÕES" (71) VECTO GRAY INC (US) (72) JEFFREY A. RAYNAL; AARON J. ANDERSEN SHAW; DANIEL C. BENSON; DAVID L. FORD
(21) BR 10 2014 006315-3 A2	Código 3.1 - Publicação do Pedido de Patente ou de Certificado de Adição de Invenção (22) 17/03/2014 (30) 18/03/2013 US 13/845,416 (51) H02M 5/458 (2006.01), H02M 7/49 (2007.01), H02M 1/32 (2007.01) (52) H02M 5/458, H02M 7/49, H02M 2001/325 (54) MÉTODO E APARELHO DE DESVIO DE CÉLULA DE POTÊNCIA MELHORADOS PARA INVERSOR DE MÚLTIPLOS NÍVEIS (71) ROCKWELL AUTOMATION TECHNOLOGIES, INC (US) (72) LIXIANG WEI; YUAN XIAO; HAIHUI LU; DOUGLAS B. WEBER
(21) BR 10 2014 025734-9 A2	Código 3.1 - Publicação do Pedido de Patente ou de Certificado de Adição de Invenção (22) 15/10/2014 (51) F23N 1/00 (2006.01)



(54) DISPOSITIVO DE TROCA DE BOTIJÃO DE GÁS

(71) ANDRÉ ONEDA (BR/SC)

(72) Sigilo de Autor, conforme solicitado e com base no artigo 6º, § 4º da LPI

(21) BR 10 2015 004223-0 A2

Código 3.1 - Publicação do Pedido de Patente ou de Certificado de Adição de Invenção

(22) 26/02/2015

(30) 28/02/2014 US 14/194.045

(51) G02B 6/38 (2006.01), G02B 6/32 (2006.01)

(52) G02B 6/3853, G02B 6/322, G02B 6/3878

(54) TERMINAL DE CONECTOR ÓPTICO

(71) AMPHENOL CORPORATION (US)

(72) TOM N. CRUZ; JON M. WOODRUFF; CHARLES E. JACKSON

(21) BR 10 2018 072208-5 A2

Código 3.1 - Publicação do Pedido de Patente ou de Certificado de Adição de Invenção

(22) 28/10/2018

(51) A23L 27/60 (2016.01), A23L 19/00 (2016.01)

(52) A23L 27/60, A23L 19/09, A23L 27/66, A23L 27/63

(54) MOLHO DE FRUTAS PARA USO EM ALIMENTOS PARA CONSUMO HUMANO.

(71) FABIO GEMINIANI (BR/SP)

(72) FABIO GEMINIANI

(21) BR 10 2018 072216-6 A2

Código 3.1 - Publicação do Pedido de Patente ou de Certificado de Adição de Invenção

(22) 29/10/2018

(51) A01G 22/15 (2018.01)

(52) A01G 22/15

(54) PROCESSO DE PRODUÇÃO DE OCIMUM GRATISSIMUM

(71) UNIVERSIDADE FEDERAL DO MARANHÃO (BR/MA)

(72) CRISÁLIDA MACHADO VILANOVA; EMANOEL GOMES DE MOURA; DENISE FERNANDES COUTINHO; TÁSSIO RÔMULO SILVA ARAÚJO; DANIELLA PATRÍCIA BRANDÃO SILVEIRA

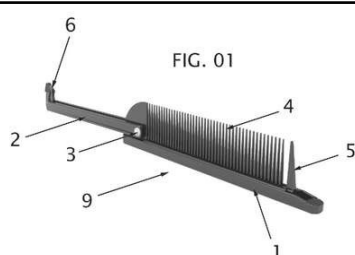
(21) BR 10 2018 072219-0 A2

Código 3.1 - Publicação do Pedido de Patente ou de Certificado de Adição de Invenção

(22) 29/10/2018

(51) A45D 24/36 (2006.01), A45D 24/06 (2006.01)

(52) A45D 24/36, A45D 24/06

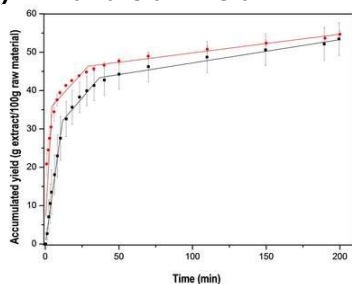


(54) PENTE PARA CABELOS

(71) OMAR FLAVIO SECCHI (BR/RS) ; RUDI TOMIELO (BR/RS)

(72) OMAR FLÁVIO SECCHI; RUDI TOMIELO

(21) BR 10 2018 072228-0 A2



Código 3.1 - Publicação do Pedido de Patente ou de Certificado de Adição de Invenção

(22) 29/10/2018

(51) B01D 11/00 (2006.01), B01D 11/02 (2006.01), B30B 9/02 (2006.01), C11B 1/06 (2006.01), C11B 1/10 (2006.01)

(54) DISPOSITIVO DE Prensagem e Extração e Método de Operação do Mesmo

(71) UNIVERSIDADE ESTADUAL DE CAMPINAS - UNICAMP (BR/SP)

(72) MARIA ANGELA DE ALMEIDA MEIRELES; JÚLIO CEZAR JOHNER FLORES

(21) BR 10 2018 072229-8 A2

Código 3.1 - Publicação do Pedido de Patente ou de Certificado de Adição de Invenção

(22) 29/10/2018

(51) A01B 15/14 (2006.01), A01B 23/04 (2006.01)

(52) A01B 15/14, A01B 23/04

(54) CHASSI PARA IMPLEMENTOS AGRÍCOLAS

(71) GTS DO BRASIL LTDA. (BR/SC)

(72) ASSIS STRASSER

(21) BR 10 2018 072233-6 A2

Código 3.1 - Publicação do Pedido de Patente ou de Certificado de Adição de Invenção

(22) 29/10/2018

(51) A01B 49/06 (2006.01)

(52) A01B 49/06

(54) DISTRIBUIDOR ACOPLADO À DESCOMPACTADOR E CORRETOR DE SOLO

(71) GTS DO BRASIL LTDA. (BR/SC)

(72) ASSIS STRASSER

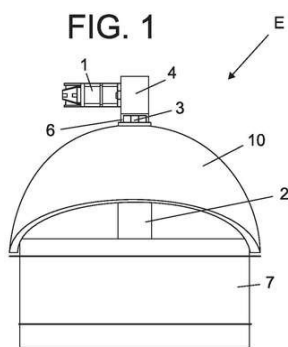
(21) BR 10 2018 072238-7 A2

Código 3.1 - Publicação do Pedido de Patente ou de Certificado de Adição de Invenção

(22) 29/10/2018

(51) A01D 45/10 (2006.01), A01F 12/30 (2006.01)

(54) EQUIPAMENTO E SISTEMA ECONOMIZADOR DE COMBUSTÍVEL PARA



COLHEDORAS DE CANA.

(71) BIOEXX CENTRO DE INOVAÇÃO, PESQUISA, ANALISES E DESENVOLVIMENTO TECNOLÓGICO LTDA - ME (BR/SP) ; FABRICIO SAAB PEREIRA (BR/SP) ; JOÃO CARLOS MATOSO JUNIOR (BR/SP)

(72) JOÃO CARLOS MATOSO JUNIOR

(21) BR 10 2018 072241-7 A2

Código 3.1 - Publicação do Pedido de Patente ou de Certificado de Adição de Invenção

(22) 29/10/2018

(51) A01G 20/20 (2018.01)

(52) A01G 20/20

(54) GEOTÊXTIL BIOLÓGICAMENTE ATIVO EM BOBINA PARA CONTROLE DE EROSIÃO

(71) FURNAS CENTRAIS ELÉTRICAS S.A. (BR/RJ)

(72) ARNALDO TEIXEIRA COELHO

(21) BR 10 2018 072253-0 A2

Código 3.1 - Publicação do Pedido de Patente ou de Certificado de Adição de Invenção

(22) 29/10/2018

(51) A23L 7/126 (2016.01), A23L 33/19 (2016.01)

(52) A23L 7/126, A23L 33/19, A23V 2250/54252

(54) FORMULAÇÃO DE BARRA ALIMENTÍCIA

(71) UNIVERSIDADE FEDERAL DO PIAUÍ (BR/PI)

(72) MARIA MARLUCIA GOMES PEREIRA NÓBREGA; ROSANA MARTINS CARNEIRO; FABIO COELHO GOMES NÓBREGA; MARIA CHRISTINA SANCHES MURATORI; SIMONE KELLY RODRIGUES LIMA; ROBSON ALVES DA SILVA; STELLA REGINA ARCANJO MEDEIROS

(21) BR 10 2018 072258-1 A2

Código 3.1 - Publicação do Pedido de Patente ou de Certificado de Adição de Invenção

(22) 29/10/2018

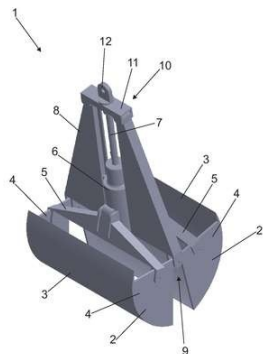
(51) A61K 36/28 (2006.01), A61K 36/48 (2006.01), A61K 36/77 (2006.01), A61K 36/73 (2006.01), A61K 36/53 (2006.01), A61K 127/00 (2006.01), A61K 135/00 (2006.01), A61P 17/02 (2006.01)

(54) FORMULAÇÃO DE EXTRATO VEGETAL E EXCIPIENTES, USO DA FORMULAÇÃO E PRODUTO COMPREENDENDO DITA FORMULAÇÃO

(71) PHYTOPLUS BIOATIVOS S.A. (BR/PR)

(72) ALESSANDRO AFORNALI

(21) BR 10 2018 072290-5 A2



Código 3.1 - Publicação do Pedido de Patente ou de Certificado de Adição de Invenção

(22) 29/10/2018

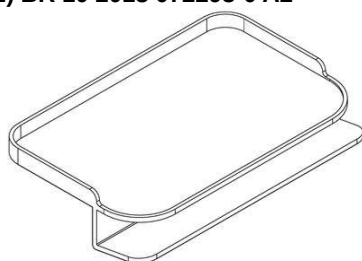
(51) E02F 5/28 (2006.01), E02F 5/00 (2006.01)

(54) EQUIPAMENTO PARA RETIRADA DE DETRITOS DO INTERIOR DE BUEIROS

(71) ANDREILZA DA SILVA GENUINO (BR/MT)

(72) FABIO DO AMARAL LIMA

(21) BR 10 2018 072293-0 A2



Código 3.1 - Publicação do Pedido de Patente ou de Certificado de Adição de Invenção

(22) 29/10/2018

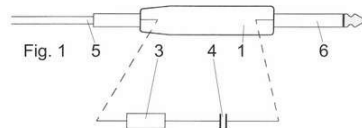
(51) A47B 41/06 (2006.01), A47B 41/00 (2006.01)

(54) SUPORTE PARA MESA UNIVERSITÁRIA

(71) PAULO DOS SANTOS ROSA (BR/SP)

(72) PAULO DOS SANTOS ROSA

(21) BR 10 2018 072296-4 A2



Código 3.1 - Publicação do Pedido de Patente ou de Certificado de Adição de Invenção

(22) 30/10/2018

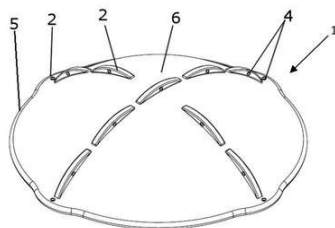
(51) H01R 13/66 (2006.01), G10D 3/00 (2020.01)

(54) DISPOSIÇÃO CONSTRUTIVA APLICADA EM CABO DE CONEXÃO PARA GUITARRAS E CONTRABAIXOS

(71) S.D MUSIC CABOS PARA INSTRUMENTOS LTDA (BR/RJ)

(72) DAVIO DO VALE SOARES

(21) BR 10 2018 072311-1 A2



Código 3.1 - Publicação do Pedido de Patente ou de Certificado de Adição de Invenção

(22) 30/10/2018

(51) A61F 2/12 (2006.01), A61F 2/00 (2006.01)

(52) A61F 2/12, A61F 2/0063, A61F 2250/0018, A61F 2250/0028

(54) DISPOSIÇÃO APLICADA EM PRÓTESE DE SILICONE DOTADA DE ELEMENTOS DE FIXAÇÃO

(71) PEDRO ALEXANDRE DA MOTTA MARTINS (BR/RS)

(72) PEDRO ALEXANDRE DA MOTTA MARTINS

(21) BR 10 2018 072321-9 A2

Código 3.1 - Publicação do Pedido de Patente ou de Certificado de Adição de Invenção

(22) 30/10/2018

(51) A61K 8/02 (2006.01), A61K 8/73 (2006.01), A61Q 19/00 (2006.01), A61Q 5/00 (2006.01)

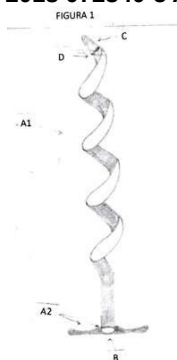
(52) A61K 8/0241, A61K 8/732, A61Q 19/00, A61Q 5/00

(54) COMPOSIÇÃO ABRASIVA BIODEGRADÁVEL A SER EMPREGADA EM UM PRODUTO COSMÉTICO, DE HIGIENE PESSOAL OU DE CUIDADO COM A PELE

(71) HILSON OKADA (BR/CE)

(72) HILSON OKADA

(21) BR 10 2018 072340-5 A2



Código 3.1 - Publicação do Pedido de Patente ou de Certificado de Adição de Invenção

(22) 30/10/2018

(51) A61D 19/02 (2006.01)

(52) A61D 19/02

(54) APLICADOR, EM FORMATO ESPIRAL, DE SÊMEN E INOVULAÇÃO DE EMBRIÃO PARA USO EM PEQUENOS E GRANDES RUMINANTES INCLUINDO OVINOS, CAPRINOS E BOVINOS

(71) GLEICE COUTINHO GUIMARAES (BR/RJ)

(72) GLEICE COUTINHO GUIMARAES

(21) BR 10 2018 072350-2 A2

Código 3.1 - Publicação do Pedido de Patente ou de Certificado de Adição de Invenção

(22) 30/10/2018

(51) F02D 7/02 (2006.01), F02M 67/02 (2006.01)

(52) F02D 7/02, F02M 67/02

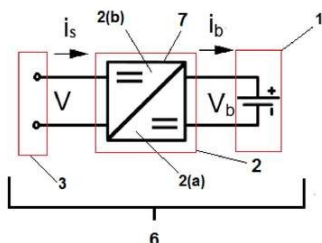
(54) REDUTOR DE FLUXO

(71) ISMAEL LEMOS DA COSTA (BR/RJ)

(72) Sigilo de Autor, conforme solicitado e com base no artigo 6º, § 4º da LPI

(21) BR 10 2018 072373-1 A2

1 (a)



Código 3.1 - Publicação do Pedido de Patente ou de Certificado de Adição de Invenção

(22) 30/10/2018

(51) H02J 7/02 (2016.01)

(54) PROCESSOS E DISPOSITIVO PARA CONTROLE ATIVO DE CARGA, RECARGA E DESCARGA DE MULTI-ELEMENTOS ARMAZENADORES DE ENERGIA E RECONFIGURAÇÃO DE STRINGS EM CASO DE FALHA OU REMOÇÃO DE ELEMENTO(S) ARMAZENADOR(ES) DE ENERGIA

(71) UNIVERSIDADE FEDERAL DE MINAS GERAIS (BR/MG)

(72) BRAZ DE JESUS CARDOSO FILHO; NICOLAS TADEU DOMINGUES FERNANDES

(21) BR 10 2018 072381-2 A2

Código 3.1 - Publicação do Pedido de Patente ou de Certificado de Adição de Invenção

(22) 30/10/2018

(51) C09D 143/04 (2006.01)

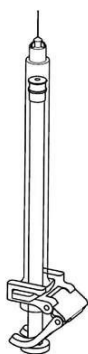
(52) C09D 143/04

(54) IMPERMEABILIZANTE A BASE DE SILICONE COM APLICAÇÃO A FRIO PARA PISOS

(71) ALUSUL ALUMÍNIO E ACESSÓRIOS LTDA (BR/MS)

(72) ETALIVIO FAHED BARROS

(21) BR 10 2018 072390-1 A2



Código 3.1 - Publicação do Pedido de Patente ou de Certificado de Adição de Invenção

(22) 30/10/2018

(51) A61M 5/315 (2006.01)

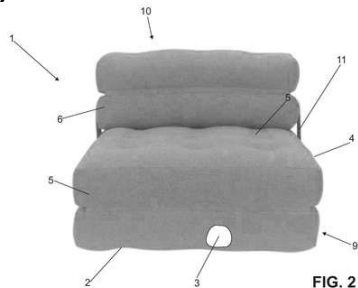
(52) A61M 5/31543, A61M 5/31565, A61M 2005/31508

(54) DISPOSITIVO DE AUXILIO DE DOSE PARA SERINGAS

(71) ERIC AGUIAR WITTLICH (BR/SP)

(72) ERIC AGUIAR WITTLICH

(21) BR 10 2018 072398-7 A2



Código 3.1 - Publicação do Pedido de Patente ou de Certificado de Adição de Invenção

(22) 30/10/2018

(51) A47C 17/32 (2006.01)

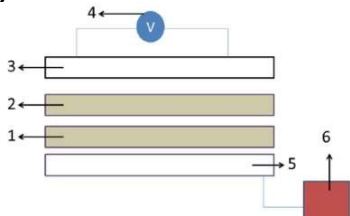
(52) A47C 17/32

(54) DISPOSIÇÃO CONSTRUTIVA APLICADA À POLTRONA/CAMA MODULAR

(71) MATTHIEU SAMUEL HALBRONN (BR/SP)

(72) MATTHIEU SAMUEL HALBRONN

(21) BR 10 2018 072399-5 A2



Código 3.1 - Publicação do Pedido de Patente ou de Certificado de Adição de Invenção

(22) 30/10/2018

(51) H02N 13/00 (2006.01)

(54) GERADOR QUÂNTICO DE FORÇA ELETROMOTRIZ EM PLANOS PARALELOS DE GRAFENO DEVIDO AO CAMPO ELÉTRICO PULSADO

(71) ANDRÉ LUIS BOAVENTURA (BR/SP)

(72) ANDRÉ LUIS BOAVENTURA

(21) BR 10 2018 072404-5 A2

Código 3.1 - Publicação do Pedido de Patente ou de Certificado de Adição de Invenção

	<p>(22) 31/10/2018 (51) B31B 50/59 (2017.01), B31B 50/26 (2017.01), B31B 50/80 (2017.01), B65H 43/00 (2006.01) (52) B31B 50/59, B31B 50/26, B31B 50/80, B65H 43/00 (54) MÁQUINA AUTOMÁTICA PARA MONTAR CAIXA DE PAPELÃO (71) MÁQUINAS SAZI LTDA. (BR/RS) (72) ANTÔNIO PATRÍCIO ZINI</p>
(21) BR 10 2018 072412-6 A2	<p>Código 3.1 - Publicação do Pedido de Patente ou de Certificado de Adição de Invenção (22) 31/10/2018 (51) G06Q 40/06 (2012.01), G06F 1/16 (2006.01) (52) G06Q 40/06, G06F 1/163 (54) MÉTODO PARA INDICAR, EM UM DISPOSITIVO COMPUTACIONAL, A CONDIÇÃO FINANCEIRA DE UM INDIVÍDUO (71) BANCO BRADESCO S/A (BR/SP) (72) JEFERSON RICARDO GARCIA HONORATO</p>
(21) BR 10 2018 072415-0 A2	<p>Código 3.1 - Publicação do Pedido de Patente ou de Certificado de Adição de Invenção (22) 31/10/2018 (51) A23C 19/076 (2006.01), A23C 19/068 (2006.01), A23C 19/06 (2006.01), A23L 33/135 (2016.01) (52) A23C 19/076, A23C 19/068, A23C 19/062, A23L 33/135, A23V 2200/3204, A23Y 2220/00, A23Y 2300/00 (54) QUEIJO CAPRINO SIMBIÓTICO E PROCESSO DE OBTENÇÃO (71) UNIVERSIDADE FEDERAL DA PARAIBA (BR/PB) (72) TAMMYRYS MARIA DE OLIVEIRA DANTAS; MARIA ELIEIDY GOMES DE OLIVEIRA; RITA DE CÁSSIA RAMOS DO EGYPTO QUEIROGA; CAROLINA MOREIRA DE SANTANA; MINIAMY PEREIRA NÓBREGA; CAROLINY MESQUITA ARAÚJO; NAYANNE VELOSO CORREIA</p>
(21) BR 10 2018 072419-3 A2	<p>Código 3.1 - Publicação do Pedido de Patente ou de Certificado de Adição de Invenção (22) 31/10/2018 (51) A61K 8/97 (2017.01), A61K 8/34 (2006.01), A61Q 11/00 (2006.01) (52) A61K 8/97, A61K 8/345, A61K 8/34, A61Q 11/00 (54) FORMULAÇÃO DE ENXAGUATÓRIO BUCAL DO EXTRATO DE BACCHARIS DRACUNCULIFOLIA COM ATIVIDADE ANTIBACTERIANA (71) MISSÃO SALESIANA DE MATO GROSSO (BR/MS) ; ANHANGUERA EDUCACIONAL - UNIVERSIDADE ANHANGUERA UNIDERP (BR/MS) (72) MARINA ARRUDA DE ALMEIDA; PATRICIA SOUZA E SILVA; ANA PAULA DE ARAUJO BOLETI; LUDOVICO MIGLIOLO; CRISTIANO MARCELO ESPINOLA CARVALHO; ROSEMARY MATIAS; LIGIA AURELIO BEZERRA</p>

MARANHAO MENDONÇA; DEIZELUCI DE FATIMA PEREIRA ZANELLA

(21) BR 10 2018 072428-2 A2

Código 3.1 - Publicação do Pedido de Patente ou de Certificado de Adição de Invenção

(22) 31/10/2018

(51) H04N 13/111 (2018.01), A61B 34/10 (2016.01), G06F 3/01 (2006.01), H04N 13/279 (2018.01)

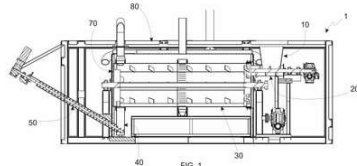
(52) H04N 13/111, A61B 34/10, G06F 3/011, H04N 13/279

(54) SISTEMA GUIA COM REALIDADE AUMENTADA

(71) PROTÓTIPOS INDÚSTRIA E COMÉRCIO DE PRODUTOS PROTÓTIPOS LTDA - ME (BR/RS)

(72) JOÃO ALFREDO BORGES; ELIAS CANTARELLI HOFFMANN

(21) BR 10 2018 072429-0 A2



Código 3.1 - Publicação do Pedido de Patente ou de Certificado de Adição de Invenção

(22) 31/10/2018

(51) F26B 11/04 (2006.01), F26B 11/02 (2006.01), F26B 17/18 (2006.01), F26B 23/02 (2006.01), F26B 25/16 (2006.01)

(54) EQUIPAMENTO DE DESIDRATAÇÃO

(71) RICARDO BATTISTON (BR/SC)

(72) RICARDO BATTISTON

(21) BR 10 2018 072444-4 A2

Código 3.1 - Publicação do Pedido de Patente ou de Certificado de Adição de Invenção

(22) 31/10/2018

(51) H04W 4/021 (2018.01)

(52) H04W 4/021

(54) MÉTODO DE COMANDO DE FUNCIONAMENTO DE EQUIPAMENTOS ELETROMECÂNICOS E ELETROELETRÔNICOS POR INTERNET

(71) ANE SHIRLEY AZEVEDO (BR/SP)

(72) ANE SHIRLEY AZEVEDO

(21) BR 10 2018 072445-2 A2

Código 3.1 - Publicação do Pedido de Patente ou de Certificado de Adição de Invenção

(22) 31/10/2018

(51) E06C 1/06 (2006.01), E06C 7/16 (2006.01)

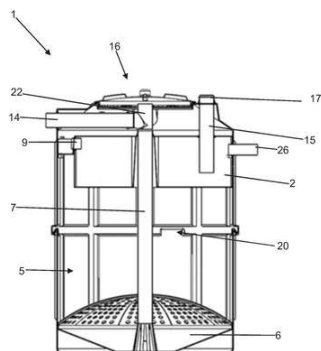
(52) E06C 1/06, E06C 7/16

(54) EQUIPAMENTO DE ESCADA E SUPORTE MÓVEL COM TRAVAS DE SEGURANÇA, PARA SISTEMA DE ELEVAÇÃO NA INSTALAÇÃO DE PAINÉIS SOLARES

(71) FERNANDO MENDES DO NASCIMENTO (BR/MG)

(72) FERNANDO MENDES DO NASCIMENTO

(21) BR 10 2018 072447-9 A2



Código 3.1 - Publicação do Pedido de Patente ou de Certificado de Adição de Invenção

(22) 31/10/2018

(51) C02F 9/00 (2006.01), C02F 3/28 (2006.01), C02F 1/76 (2006.01), C02F 101/30 (2006.01)

(52) C02F 9/00, C02F 3/2846, C02F 1/76, C02F 2101/30

(54) BIODIGESTOR COM TRATAMENTO TERCIÁRIO.

(71) ANTÔNIO CARLOS TORRES (BR/ES)

(72) ANTÔNIO CARLOS TORRES

(21) BR 10 2018 072456-8 A2

Código 3.1 - Publicação do Pedido de Patente ou de Certificado de Adição de Invenção

(22) 31/10/2018

(51) C11C 5/00 (2006.01)

(52) C11C 5/006

(54) PAVIO DE VELAS PARA PRODUÇÃO DE CHAMA COLORIDA.

(71) ALEXANDRE COELHO BRIGGS DE ALBUQUERQUE (BR/MG)

(72) ALEXANDRE COELHO BRIGGS DE ALBUQUERQUE

(21) BR 10 2018 072471-1 A2

Código 3.1 - Publicação do Pedido de Patente ou de Certificado de Adição de Invenção

(22) 31/10/2018

(51) F04B 9/08 (2006.01), F04B 53/14 (2006.01), F04B 53/16 (2006.01)

(52) F04B 9/08, F04B 53/14, F04B 53/16, F04B 53/148

(54) UNIDADE HIDRÁULICA COM ACIONAMENTO COMBINADO POR VIA PNEUMÁTICA E SERVO MOTOR

(71) DRAU PARTICIPAÇÕES LTDA. (BR/SP)

(72) ÉRCIO MIGUEL NEMA

(21) BR 10 2018 072477-0 A2

Código 3.1 - Publicação do Pedido de Patente ou de Certificado de Adição de Invenção

(22) 31/10/2018

(51) G06Q 10/08 (2012.01), G06Q 50/28 (2012.01)

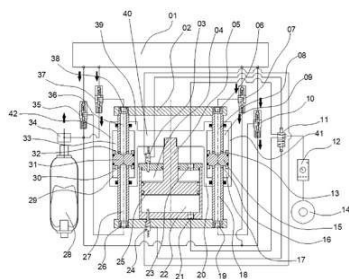
(52) G06Q 10/08, G06Q 50/28

(54) LACRE ELETRÔNICO E INSTALAÇÃO, PARA SISTEMA DE DETECÇÃO DE ROMPIMENTO ENTRE PARTES INTERLIGADAS POR FILAMENTO DE FIBRA ÓTICA

(71) 3 SIL - SOLUÇÕES INTEGRADAS EM LOGÍSTICA DE FROTAS AUTOMOTIVAS LTDA (BR/SP)

(72) GUILHERME HENRICHES JORGE

(21) BR 10 2018 072480-0 A2



Código 3.1 - Publicação do Pedido de Patente ou de Certificado de Adição de Invenção

(22) 31/10/2018

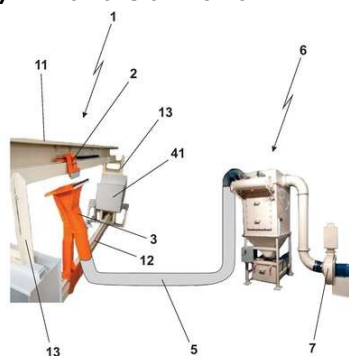
(51) F04B 9/129 (2006.01), F15B 11/072 (2006.01), F15B 15/00 (2006.01), F15B 1/26 (2006.01)

(54) UNIDADE PNEUMO-HIDRÁULICA DE BOMBA DUPLA

(71) DRAU PARTICIPAÇÕES LTDA. (BR/SP)

(72) ÉRCIO MIGUEL NEMA

(21) BR 10 2018 072491-6 A2



Código 3.1 - Publicação do Pedido de Patente ou de Certificado de Adição de Invenção

(22) 31/10/2018

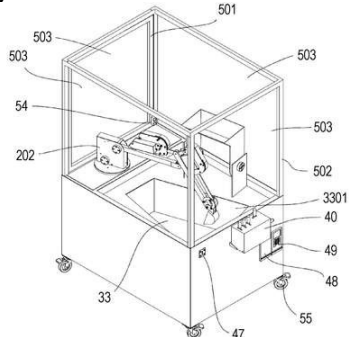
(51) B08B 5/02 (2006.01), B08B 5/04 (2006.01), B65G 45/22 (2006.01)

(54) EQUIPAMENTO LIMPADOR DE ESTEIRA

(71) ELEMAR PECAS E SERVICOS LTDA (BR/SP)

(72) DANILO CESAR FEDEL

(21) BR 10 2018 072497-5 A2



Código 3.1 - Publicação do Pedido de Patente ou de Certificado de Adição de Invenção

(22) 31/10/2018

(51) A63H 17/12 (2006.01), A63H 29/22 (2006.01), A63H 30/00 (2006.01)

(54) MÓDULO LÚDICO DE ESCAVADEIRA COM MECANISMO TIPO PINHÃO E CREMALHEIRA E ACIONAMENTO REMOTO E MÉTODO DE AUTOMAÇÃO

(71) VIOLANDO HOLDORF (BR/SC)

(72) VIOLANDO HOLDORF

(21) BR 10 2018 072519-0 A2

Código 3.1 - Publicação do Pedido de Patente ou de Certificado de Adição de Invenção

(22) 31/10/2018

(51) A61B 17/062 (2006.01)

(52) A61B 17/062

(54) DISPOSITIVO PASSADOR DE AGULHA PARA SUTURA

(71) IBSON TADEU FLORENCIO BARBOSA (BR/SC)

(72) IBSON TADEU FLORENCIO BARBOSA

(21) BR 10 2018 072522-0 A2

Código 3.1 - Publicação do Pedido de Patente ou de Certificado de Adição de Invenção

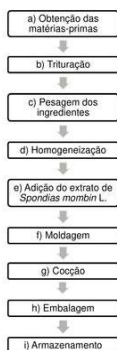
(22) 01/11/2018

(51) A01N 25/30 (2006.01), A01P 1/00 (2006.01)
 (52) A01N 63/04, A01N 25/30
 (54) APLICAÇÃO DE SOFOROLIPÍDIO PARA REDUÇÃO DE CONTAMINAÇÃO DE AERÓBIOS MESÓFILOS EM CORTES DE FRANGO
 (71) UNIVERSIDADE ESTADUAL DE LONDRINA (BR/PR) ; UNIVERSIDADE TECNOLÓGICA FEDERAL DO PARANÁ - UTFPR (BR/PR)
 (72) MARIA ANTONIA PEDRINE COLABONE CELLIGOI; CHRISTIANE APRECIDA URZEDO QUEIROZ FREITAS; VICTORIA AKEMI ITAKURA SILVEIRA; MAYKA REGHIANY PEDRÃO; ALEXANDRE RODRIGO COELHO; AMANDA HIPÓLITO; NICOLE CALDAS PAN

(21) BR 10 2018 072525-4 A2

Código 3.1 - Publicação do Pedido de Patente ou de Certificado de Adição de Invenção
 (22) 01/11/2018
 (51) A42B 3/26 (2006.01)
 (52) A42B 3/26
 (54) LIMPADOR DE VISEIRA PARA CAPACETE COM DESEMBAÇADOR
 (71) MANOEL GOMES NETO (BR/CE)
 (72) MANOEL GOMES NETO

(21) BR 10 2018 072527-0 A2



Código 3.1 - Publicação do Pedido de Patente ou de Certificado de Adição de Invenção
 (22) 01/11/2018
 (51) A23L 13/60 (2016.01), A23B 4/18 (2006.01), A23L 3/3472 (2006.01)
 (54) HAMBÚRGUER PRONTO PARA CONSUMO ELABORADO COM ANTIOXIDANTE NATURAL DE RESÍDUOS
 (71) UNIVERSIDADE FEDERAL DA PARAIBA (BR/PB)
 (72) DEOCLECIANO CASSIANO DE SANTANA NETO; FÁBIO ANDERSON PEREIRA DA SILVA; VALQUÍRIA CARDOSO DA SILVA FERREIRA; ÍRIS BRAZ DA SILVA ARAÚJO; SINARA PEREIRA FRAGOSO

(21) BR 10 2018 072529-7 A2

Código 3.1 - Publicação do Pedido de Patente ou de Certificado de Adição de Invenção
 (22) 01/11/2018
 (51) C01B 32/324 (2017.01), C01B 32/306 (2017.01), C01B 32/348 (2017.01)
 (52) C01B 32/324, C01B 32/306, C01B 32/348
 (54) SÍNTESE DO CARVÃO ATIVADO UTILIZANDO O ENDOCARPO DA SPONDIAS MOMBIN L.
 (71) UNIVERSIDADE FEDERAL DE CAMPINA GRANDE - PB (BR/PB)
 (72) ERNANE NOGUEIRA NUNES; ANA PAULA TRINDADE ROCHA; GILMAR TRINDADE DE ARAUJO

(21) BR 10 2018 072534-3 A2

Código 3.1 - Publicação do Pedido de Patente ou de Certificado de Adição de Invenção

(22) 01/11/2018

(51) G06Q 30/06 (2012.01), G06Q 10/08 (2012.01)

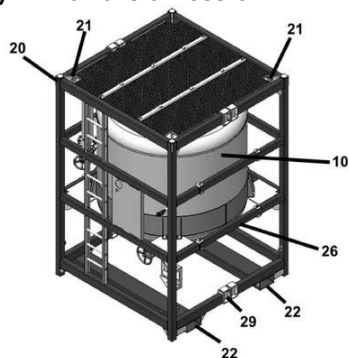
(52) G06Q 30/0641, G06Q 30/0635, G06Q 10/08

(54) MÉTODO E APLICATIVO PARA COLETA

(71) ANDERSON LUCAS BEDIN (BR/RS)

(72) ANDERSON LUCAS BEDIN

(21) BR 10 2018 072538-6 A2



Código 3.1 - Publicação do Pedido de Patente ou de Certificado de Adição de Invenção

(22) 01/11/2018

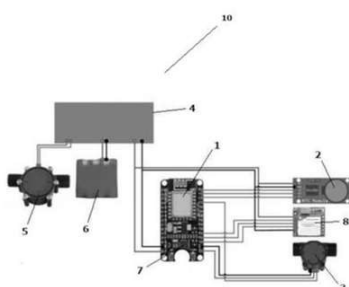
(51) F17C 1/00 (2006.01), B65D 88/12 (2006.01)

(54) CONTENTOR OFFSHORE PARA TRANSPORTE DE ABSORVEDOR SÓLIDO DE SULFETO DE HIDROGÊNIO

(71) SURETANK LATIN AMERICA EQUIPAMENTOS PARA OLEO E GAS LTDA (BR/RS)

(72) GIULIANO DAL BÓ; MARCO AURÉLIO FERREIRA PFEIFER; VEBER PAULO FAJARDO PEREIRA; LEONARDO DE LIMA LANZARIN

(21) BR 10 2018 072543-2 A2



Código 3.1 - Publicação do Pedido de Patente ou de Certificado de Adição de Invenção

(22) 01/11/2018

(51) G01F 1/56 (2006.01), G08C 17/00 (2006.01)

(54) DISPOSITIVO DE MEDIÇÃO DE FLUIDO

(71) AQUAFLUXUS CONSULTORIA AMBIENTAL EM RECURSOS HÍDRICOS (BR/RJ)

(72) ANA CAROLINE PITZER JACOB; MATHEUS MARTINS DE SOUSA; PAULO CANEDO DE MAGALHAES; LUIZA BATISTA DE FRANÇA RIBEIRO; OSVALDO MOURA REZENDE

(21) BR 10 2018 072544-0 A2

Código 3.1 - Publicação do Pedido de Patente ou de Certificado de Adição de Invenção

(22) 01/11/2018

(51) A01N 65/38 (2009.01), A01P 5/00 (2006.01)

(52) A01N 65/38

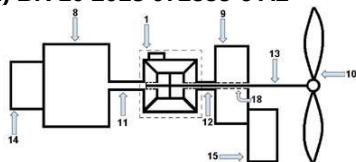
(54) COMPOSIÇÃO NEMATOTÓXICA E SEU USO NO CONTROLE DE FITONEMATÓIDES

(71) EMBRAPA-EMPRESA BRASILEIRA DE PESQUISA AGROPECUARIA (BR/DF) ; UNIÃO BRASILEIRA DE EDUCAÇÃO CATÓLICA - UBEC (BR/DF) ; INSTITUT NATIONAL DE LA RECHERCHE AGRONOMIQUE (FR)

(72) THALES LIMA ROCHA; DANIELLE BISCAIA; JADIR BORGES PINHEIRO;

JOSÉ LINDORICO DE MENDONÇA; VERA LUCIA PERUSSI POLEZ; SIMONI CAMPOS DIAS; TIAGO GONÇALVES DA COSTA; GILBERT ENGLER; JANICE DE ALMEIDA-ENGLER

(21) BR 10 2018 072555-6 A2



Código 3.1 - Publicação do Pedido de Patente ou de Certificado de Adição de Invenção

(22) 01/11/2018

(51) B60W 20/20 (2016.01), B64C 19/02 (2006.01), B60W 10/115 (2012.01)

(54) TRANSMISSÃO DIFERENCIAL PARA SISTEMAS DE PROPULSÃO ELÉTRICA HÍBRIDA EM PARALELO PARA AERONAVES

(71) UNIVERSIDADE FEDERAL DE JUIZ DE FORA - UFJF (BR/MG)

(72) ERIC FREITAS DE PAULA PETRILO; MARCO AURÉLIO DA CUNHA ALVES; JOSÉ CARLOS DE AMORIM

(21) BR 10 2018 072558-0 A2



Código 3.1 - Publicação do Pedido de Patente ou de Certificado de Adição de Invenção

(22) 01/11/2018

(51) A61M 16/06 (2006.01)

(54) PROTETOR NASAL BASEADO EM MEDIDAS ANATÔMICAS DO RECÉM-NASCIDO

(71) UNIVERSIDADE FEDERAL DE ALAGOAS (BR/AL)

(72) REGINA CÉLIA SALES SANTOS VERÍSSIMO; INGRID MARTINS LEITE LÚCIO; MÉRCIA LISIEUX VAZ DA COSTA MASCARENHAS; MARIA GABRIELLA SILVA ARAUJO; LUANA CAVALCANTE COSTA; BRUNA LUIZY DOS SANTOS GUEDES

(21) BR 10 2018 072563-7 A2

Código 3.1 - Publicação do Pedido de Patente ou de Certificado de Adição de Invenção

(22) 01/11/2018

(51) A01N 65/08 (2009.01), A01P 19/00 (2006.01)

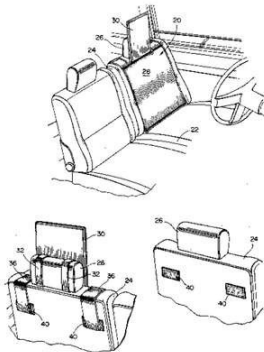
(52) A01N 65/08

(54) FORMULAÇÕES ATRAENTES PARA A. OBLIQUA (DIPTERA: TEPHRITIDAE) ORIUNDAS DO FRUTO MANGUIFERA INDICA

(71) UNIVERSIDADE FEDERAL DE ALAGOAS (BR/AL)

(72) RUTH RUFINO DO NASCIMENTO; NATHALY COSTA DE AQUINO; RAPHAEL DE FARIAS TAVARES; LUANA LIMA FERREIRA; CLAUDINETE DOS SANTOS SILVA; JESSICA DE LIMA SANTOS; REGIVALDO DA SILVA MELO; RITA DE CÁSSIA CORREIA DA SILVA; FABIANE CAXICO DE ABREU GALDINO; ADRIANA DE LIMA MENDONÇA; PAULO MILET-PINHEIRO; DANIELA MARIA DO AMARAL FERRAZ NAVARRO

(21) BR 10 2018 072565-3 A2



Código 3.1 - Publicação do Pedido de Patente ou de Certificado de Adição de Invenção

(22) 01/11/2018

(51) B32B 7/02 (2019.01), F41H 5/04 (2006.01), F41H 1/02 (2006.01), B32B 5/26 (2006.01)

(52) B32B 7/02, F41H 5/0485, F41H 1/02, B32B 5/26

(54) CAPA BLINDADA FLEXÍVEL PARA BANCOS AUTOMOTIVOS, COM SISTEMA INDUMENTÁRIO PARA PROTEÇÃO DE OCUPANTES DE VEÍCULOS

(71) IRINEU DIAS DOS SANTOS (BR/SP) ; DECIO FREDERICO MELO CORDEIRO (BR/SP)

(72) IRINEU DIAS DOS SANTOS; DECIO FREDERICO MELO CORDEIRO

(21) BR 10 2018 072573-4 A2



Código 3.1 - Publicação do Pedido de Patente ou de Certificado de Adição de Invenção

(22) 01/11/2018

(51) G09B 21/00 (2006.01)

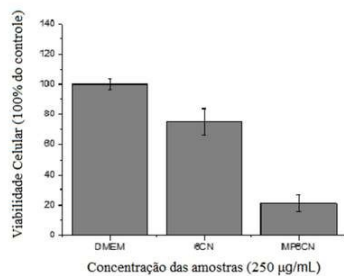
(52) G09B 21/00

(54) JOGO DIDÁTICO TRÍADE DOS ELEMENTOS QUÍMICOS

(71) UNIVERSIDADE FEDERAL DE CAMPINA GRANDE - PB (BR/PB)

(72) ALBANEIDE FERNANDES WANDERLEY; ALLANNY KELLY DE SOUSA

(21) BR 10 2018 072609-9 A2



Código 3.1 - Publicação do Pedido de Patente ou de Certificado de Adição de Invenção

(22) 01/11/2018

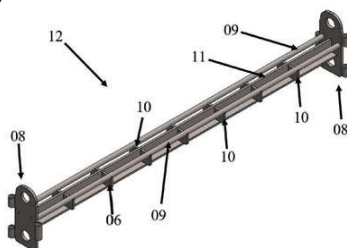
(51) A61K 9/14 (2006.01), A61K 47/40 (2006.01), A61K 31/38 (2006.01)

(54) MICROPARTÍCULAS DE UM DERIVADO 2-AMINOTIOFENO (6CN)

(71) UNIVERSIDADE FEDERAL DO RIO GRANDE DO NORTE (BR/RN) ; UNIVERSIDADE ESTADUAL DA PARAÍBA (BR/PB)

(72) ÁDLEY ANTONINI NEVES DE LIMA; DANIELLE LIMA BEZERRA DE MENEZES; EDNALDO GOMES DO NASCIMENTO; FRANCISCO JAIME BEZERRA MENDONÇA JÚNIOR

(21) BR 10 2018 072611-0 A2



Código 3.1 - Publicação do Pedido de Patente ou de Certificado de Adição de Invenção

(22) 01/11/2018

(51) E04G 3/30 (2006.01), E01D 19/10 (2006.01)

(52) E04G 3/30, E01D 19/106

(54) DECK DE ACESSO SUSPENSO SOBRE VIGAS DE SUPORTE COM ARTICULAÇÕES E OLHAIS PARA SUSTENTAÇÃO

(71) PRINER SERVICOS INDUSTRIAIS S.A (BR/RJ)

(72) GIORDANI FRONZA

(21) BR 10 2018 072614-5 A2

Código 3.1 - Publicação do Pedido de Patente ou de Certificado de Adição de Invenção

(22) 01/11/2018

(51) F16L 37/10 (2006.01), F16L 3/01 (2006.01), F16L 3/08 (2006.01)

(52) F16L 37/10, F16L 3/015, F16L 3/08

(54) ENGATE RÁPIDO PARA FLUÍDOS, COM FECHO LATERAL TIPO MOLA PARA SISTEMA DE TRAVAMENTO POR AÇÃO ÚNICA, DESLIZANTE

(71) WILSON JULIO (BR/SP)

(72) WILSON JÚLIO

(21) BR 10 2018 072642-0 A2

Código 3.1 - Publicação do Pedido de Patente ou de Certificado de Adição de Invenção

(22) 04/11/2018

(51) A23L 19/00 (2016.01), A23P 10/20 (2016.01), A23P 30/10 (2016.01)

(52) A23L 19/01, A23P 10/20, A23P 30/10, A23V 2200/13, A23V 2200/262, A23V 2200/264

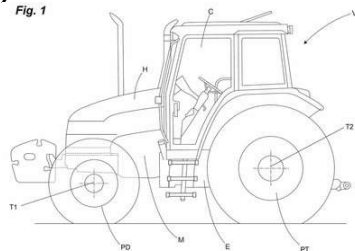
(54) FORMULAÇÕES E PROCESSO DE OBTENÇÃO DE CARNE VEGETAL COM FARINHA DE BANANA VERDE, PARA APLICAÇÃO NA INDÚSTRIA ALIMENTÍCIA

(71) CARMEN PATRÍCIA COELHO NOGUEIRA (BR/SP)

(72) CARMEN PATRICIA COELHO NOGUEIRA

(21) BR 10 2018 072658-7 A2

Fig. 1



Código 3.1 - Publicação do Pedido de Patente ou de Certificado de Adição de Invenção

(22) 05/11/2018

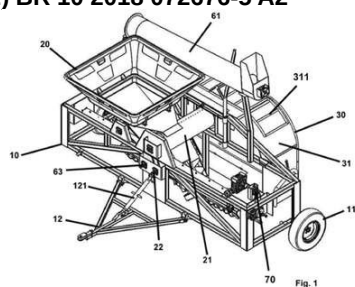
(51) F16H 1/20 (2006.01)

(54) CAIXA DE TRANSMISSÃO DE UM VEÍCULO E VEÍCULO DE USO RURAL OU NA CONSTRUÇÃO CIVIL

(71) CNH INDUSTRIAL BRASIL LTDA. (BR/MG)

(72) ANTONIO CARLOS LEITE VELLASQUES

(21) BR 10 2018 072676-5 A2



Código 3.1 - Publicação do Pedido de Patente ou de Certificado de Adição de Invenção

(22) 05/11/2018

(51) A01F 25/20 (2006.01)

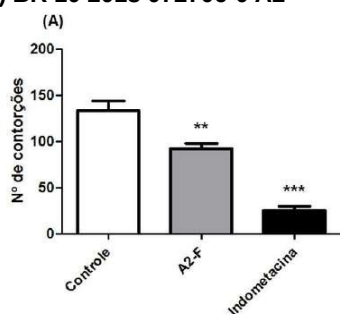
(54) EMBOLSADORA E EXTRATORA DE GRÃOS APLICADO EM SILO BOLSA

(71) SILMO LOURENÇO DE AVILA (BR/RS)

(72) SILMO LOURENÇO DE AVILA

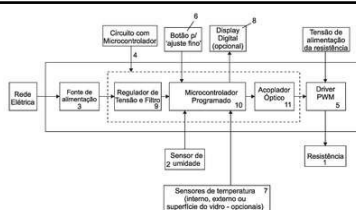
(21) BR 10 2018 072680-3 A2 Código 3.1 - Publicação do Pedido de Patente ou de Certificado de Adição de Invenção
 (22) 05/11/2018
 (51) A01K 15/02 (2006.01)
 (52) A01K 15/027
 (54) CLASSIFICADOR DE APTIDÃO COMBATIVA PARA GALOS DE RAÇA
 (71) PAULO HENRIQUE DO PRADO (BR/SP)
 (72) PAULO HENRIQUE DO PRADO

(21) BR 10 2018 072706-0 A2 Código 3.1 - Publicação do Pedido de Patente ou de Certificado de Adição de Invenção
 (22) 05/11/2018
 (51) A61K 36/48 (2006.01), A61K 127/00 (2006.01), A61P 29/00 (2006.01), A61P 25/04 (2006.01)
 (54) USO DO EXTRATO OBTIDO A PARTIR DAS FOLHAS DE ALBIZIA INUNDATA EM OU PARA PREPARAÇÃO DE COMPOSIÇÕES FARMACÊUTICAS PARA TRATAMENTO DA DOR
 (71) FUNDAÇÃO BAHIANA PARA DESENVOLVIMENTO DAS CIÊNCIAS (BR/BA) ; UNIVERSIDADE DO ESTADO DA BAHIA (BR/BA)
 (72) DIEGO SILVA MENEZES; DIEGO RIBEIRO RABELO; LOURDES CARDOSO DE SOUZA NETA; ABRAHÃO FONTES BAPTISTA; ALENE VANESSA AZEVEDO DOS SANTOS; NICOLE DE ALMEIRA NUNES MEIRA; HORTÊNCIA POUSADA BAUTISTA; VIVIANNE BRENNEISEN FERNANDES ALVES; ROGÉRIO ANTON FARIA; BRUNO TEIXEIRA GOES



(21) BR 10 2018 072713-3 A2 Código 3.1 - Publicação do Pedido de Patente ou de Certificado de Adição de Invenção
 (22) 05/11/2018
 (51) F17D 1/16 (2006.01)
 (52) F17D 1/16
 (54) BIO-REDUTOR DE ARRASTO A BASE DE MUCILAGEM DE BABOSA RICA EM POLISSACARÍDEOS PARA ESCOAMENTOS TURBULENTOS EM DUTOS
 (71) UNIVERSIDADE FEDERAL DO ESPÍRITO SANTO - UFES (BR/ES)
 (72) EDSON JOSÉ SOARES; LEANDRO MOTTA LEAL; RENATO DO NASCIMENTO SIQUEIRA; JAIR CARLOS CHECON DE FREITAS

(21) BR 10 2018 072725-7 A2 Código 3.1 - Publicação do Pedido de Patente ou de Certificado de Adição de Invenção
 (22) 05/11/2018



(51) H05B 3/84 (2006.01)

(54) SISTEMA E MÉTODO AUTOMÁTICO PARA ECONOMIA DE ENERGIA DE ACORDO COM CONDIÇÕES AMBIENTES E OUTROS PARÂMETROS TÉCNICOS PARA SER UTILIZADO EM SISTEMAS COM RESISTÊNCIAS PARA AQUECIMENTO DE VIDROS DE EXPOSITORES COMERCIAIS REFRIGERADOS OU CONGELADOS

(71) BRUNO DA GRAGNANO (BR/SP)

(72) BRUNO DA GRAGNANO

(21) BR 10 2018 072738-9 A2

Código 3.1 - Publicação do Pedido de Patente ou de Certificado de Adição de Invenção

(22) 05/11/2018

(51) A61K 8/92 (2006.01), A61Q 19/08 (2006.01)

(52) A61K 8/922, A61Q 19/08

(54) COMPOSIÇÃO COSMÉTICA, MÉTODO PARA PRODUÇÃO DE ÓLEO E/OU MANTEIGA DE ASTROCARYUM VULGARE, USO DA COMPOSIÇÃO COSMÉTICA E MÉTODO PARA PRODUÇÃO E/OU PROTEÇÃO CONTRA DEGRADAÇÃO DE ÁCIDO HIALURÔNICO NA PELE

(71) NATURA COSMÉTICOS S.A. (BR/SP)

(72) DANIELA ZIMBARDI; CINTIA ROSA FERRARI; JULIANA BELTRAME REIGADA; LETICIA FIGUEROA GOMES; PRISCILA CAFFEU RAMOS DANIEL; PEDRO PAULO SOLDATI; KARINA MORETTI DA SILVA; HELEN ANDRADE ARCURI; CAROLINA IATESTA DOMENICO; FELIPE SHIGUERU TAKANO; MELISSA DIBBERN GANZERLA; ANA LUISA ABRAHÃO DIAS; FERNANDA MALANCONI THOMAZ

(21) BR 10 2018 072743-5 A2

Código 3.1 - Publicação do Pedido de Patente ou de Certificado de Adição de Invenção

(22) 05/11/2018

(51) A23L 7/161 (2016.01), A23L 7/191 (2016.01), A23P 20/10 (2016.01), A23L 33/20 (2016.01)

(52) A23L 7/161, A23L 7/191, A23P 20/10, A23L 33/20, A23V 2250/5118

(54) COMPOSIÇÃO PARA REVESTIR MILHO DE PIPOCA ZERO ADIÇÃO DE GORDURA SABORIZADA

(71) HATHOR DO BRASIL IMPORTAÇÃO E COMÉRCIO DE SEMENTES LTDA (BR/SC)

(72) FABIANA EBERS

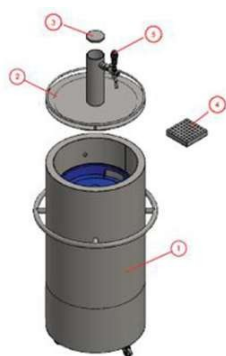
(21) BR 10 2018 072745-1 A2

Código 3.1 - Publicação do Pedido de Patente ou de Certificado de Adição de Invenção

(22) 05/11/2018

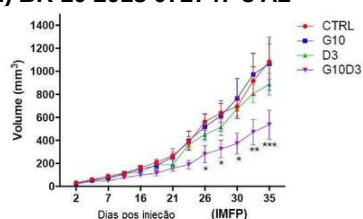
(51) F25D 3/06 (2006.01), B67D 1/08 (2006.01), F25D 23/00 (2006.01)

(54) CHOPEIRA REFRIGERADA



(71) JONESMAR FAVIN - ME (BR/PR)
 (72) JONESMAR FAVIN; FÁBIO DAHMER

(21) BR 10 2018 072747-8 A2



Código 3.1 - Publicação do Pedido de Patente ou de Certificado de Adição de Invenção

(22) 05/11/2018

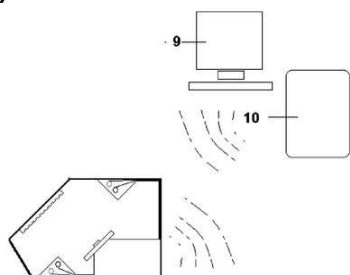
(51) A61K 31/704 (2006.01), A61K 36/9068 (2006.01), A61P 35/00 (2006.01)

(54) FORMULAÇÃO DE USO COMBINADO DO [10]-GINGEROL (10G) COM A DOXORUBICINA (DOXO) PARA O TRATAMENTO DE CÂNCER DE MAMA TRIPLO NEGATIVO (CMTN)

(71) FUNDAÇÃO UNIVERSIDADE FEDERAL DE SÃO CARLOS (BR/SP)

(72) MARCIA REGINA COMINETTI; ANA CAROLINA BAPTISTA MORENO MARTIN; REBEKA TOMASIN; LIANY JOHANNA LUNA DULCEY; RAMON HANDERSON GOMES TELES; MARINA ARAÚJO NAVES; ANGELICA ELLEN GRAMINHA VERONI; PAULO CEZAR VIEIRA

(21) BR 10 2018 072752-4 A2



Código 3.1 - Publicação do Pedido de Patente ou de Certificado de Adição de Invenção

(22) 05/11/2018

(51) B01L 3/00 (2006.01), B01L 1/00 (2006.01), C12M 1/16 (2006.01)

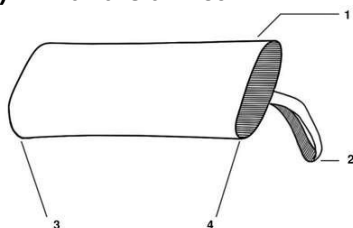
(52) B01L 3/50, B01L 3/5085, B01L 1/00, C12M 1/16

(54) EQUIPAMENTO APERFEIÇOADO DE LEITURA AUTOMATIZADO DE MICRO-ORGANISMOS EM CARTELAS PADRÃO PARA TESTE DE ÁGUA

(71) UNICORP INFORMÁTICA INDUSTRIAL LTDA (BR/SP)

(72) JOSÉ BENEDITO DE ALMEIDA; LUIZ GERALDO VIEIRA FERREIRA JUNIOR

(21) BR 10 2018 072759-1 A2



Código 3.1 - Publicação do Pedido de Patente ou de Certificado de Adição de Invenção

(22) 05/11/2018

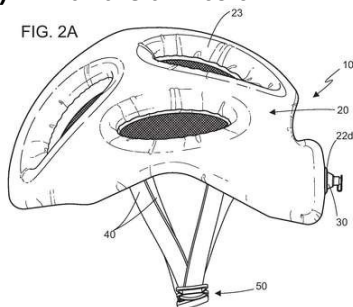
(51) A45C 7/00 (2006.01), A45C 3/00 (2006.01)

(54) ARTIGO OBTIDO A PARTIR DE CONFECÇÃO TUBULAR E QUE POSSUI COMPARTIMENTOS ATRAVÉS DE DOBRAS

(71) HUGO HISSASHI HAYASHI HISAMATSU (BR/SP)

(72) HUGO HISSASHI HAYASHI HISAMATSU

(21) BR 10 2018 072765-6 A2



Código 3.1 - Publicação do Pedido de Patente ou de Certificado de Adição de Invenção

(22) 06/11/2018

(51) A42B 3/12 (2006.01), A42B 3/04 (2006.01), F41H 1/04 (2006.01)

(52) A42B 3/122, A42B 3/04, F41H 1/04

(54) APERFEIÇOAMENTOS EM CAPACETE INFLÁVEL

(71) ROBINSON CICOTOSTE (BR/SP) ; LILIAN OLIVEIRA DE PAIVA (BR/SP) ; DJALMA DE PAIVA (BR/SP)

(72) DJALMA DE PAIVA; ROBINSON CICOTOSTE; LILIAN OLIVEIRA DE PAIVA

(21) BR 10 2018 072766-4 A2

Código 3.1 - Publicação do Pedido de Patente ou de Certificado de Adição de Invenção

(22) 06/11/2018

(51) B65G 15/10 (2006.01), B65G 13/12 (2006.01)

(52) B65G 15/10, B65G 13/12

(54) ESTEIRA DE TRANSPORTE E TRANSFERÊNCIA

(71) BUMERANGUE BRASIL LTDA (BR/SC)

(72) URBANO ARNO BRACHT

(21) BR 10 2018 072774-5 A2

Código 3.1 - Publicação do Pedido de Patente ou de Certificado de Adição de Invenção

(22) 06/11/2018

(51) A61K 8/97 (2017.01), A61K 8/81 (2006.01), A61K 8/04 (2006.01), A61Q 19/00 (2006.01), A61Q 9/04 (2006.01)

(52) A61K 8/97, A61K 8/8147, A61K 8/042, A61Q 19/005, A61Q 9/04

(54) COMPOSIÇÃO ANESTÉSICA À BASE DE ACMELLA OLERACEA PARA REMOÇÃO DE PELOS

(71) FUNDAÇÃO DE ENSINO SUPERIOR DO VALE DO SAPUCAI (BR/MG)

(72) ANA BEATRIZ ALKMIM TEIXEIRA LOYOLA; MAÍSA DA SILVA; BÁRBARA MARIA TAVARES PEREIRA

(21) BR 10 2018 072775-3 A2

Código 3.1 - Publicação do Pedido de Patente ou de Certificado de Adição de Invenção

(22) 06/11/2018

(51) B29C 70/30 (2006.01), B29C 70/28 (2006.01), B29C 70/00 (2006.01), B29C 41/14 (2006.01), B29C 45/14 (2006.01)

(52) B29C 70/30, B29C 70/28, B29C 70/00, B29C 41/14, B29C 45/14

(54) PROCESSO DE CONFORMAÇÃO DE CORPO DE MATERIAIS

COMPÓSITOS COM ALTA PRECISÃO DIMENSIONAL NA UNIÃO DE

ACOPLAMENTO ENTRE AS FACES QUE COMPÕE UMA PEÇA
 (71) INDUSTRIA CATARINENSE AEROESPACIAL LTDA - ME (BR/SC)
 (72) ANTONIO CARLOS SUHNEL ARRIAL

(21) BR 10 2018 072779-6 A2

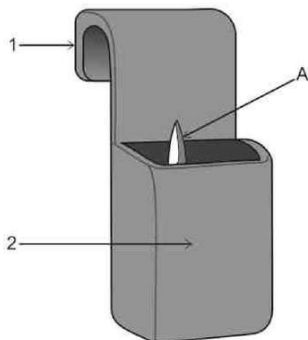


Código 3.1 - Publicação do Pedido de Patente ou de Certificado de Adição de Invenção
 (22) 06/11/2018
 (51) A23C 9/13 (2006.01), A23L 33/105 (2016.01)
 (54) PROCESSO DE ADIÇÃO DE EXTRATO DE ALECRIM DO CAMPO (BACCHARIS DRACUNCULIFOLIA) DURANTE A PRODUÇÃO DE BEBIDA FERMENTADA À BASE DE CULTURAS LÁCTICAS (IOGURTE E LEITE FERMENTADO) ENRIQUECIDOS COM OS BIOATIVOS PRESENTES NO EXTRATO DE BACCHARIS DRACUNCULIFOLIA
 (71) UNIVERSIDADE ESTADUAL DO CENTRO-OESTE (BR/PR)
 (72) ISABELA MARIA PALHANO ZANELA; CARLOS RICARDO MANECK Malfatti; NICOLLAS EDUARDO OLIVEIRA

(21) BR 10 2018 072788-5 A2

Código 3.1 - Publicação do Pedido de Patente ou de Certificado de Adição de Invenção
 (22) 06/11/2018
 (51) G02C 5/00 (2006.01)
 (52) G02C 5/001
 (54) APARELHO CORRETOR DA VISÃO SUBNORMAL
 (71) MIZAEAL ALMEIDA DOS SANTOS (BR/ES)
 (72) MIZAEAL ALMEIDA DOS SANTOS

(21) BR 10 2018 072789-3 A2

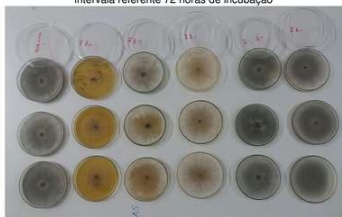


Código 3.1 - Publicação do Pedido de Patente ou de Certificado de Adição de Invenção
 (22) 06/11/2018
 (51) A61F 5/453 (2006.01)
 (52) A61F 5/453
 (54) SACO HIGIÊNICO URINÁRIO MASCULINO
 (71) ADENILDA DOS SANTOS BARRA (BR/ES)
 (72) ADENILDA DOS SANTOS BARRA

(21) BR 10 2018 072793-1 A2

Código 3.1 - Publicação do Pedido de Patente ou de Certificado de Adição de Invenção
 (22) 06/11/2018
 (51) A61K 36/58 (2006.01), A61K 36/61 (2006.01), A61K 125/00 (2006.01), A61K 135/00 (2006.01), A61K 133/00 (2006.01)
 (54) FUNGICIDA NATURAL PARA USO FARMACOLÓGICO E

Figura 1- Extrato acetato. crescimento micelial das colônias após intervalo referente 72 horas de incubação

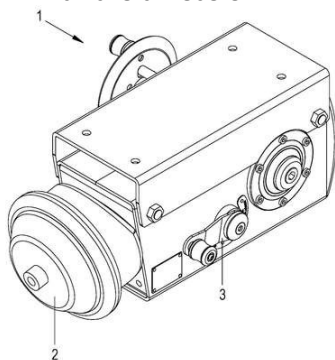


* Da esquerda para a direita testemunha, 1400, 1100, 800, 500 e 200 ppm

FITOSSANITÁRIO

(71) FUNDAÇÃO UNIVERSIDADE ESTADUAL DO CEARÁ - FUNECE (BR/CE)
 (72) CARLUCIO ROBERTO ALVES; KATIANY DO VALE ABREU; ANA LÚCIA EUFRÁZIO ROMÃO

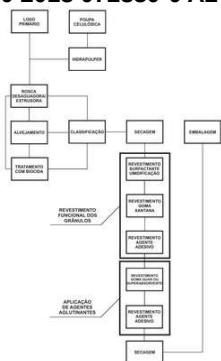
(21) BR 10 2018 072808-3 A2



Código 3.1 - Publicação do Pedido de Patente ou de Certificado de Adição de Invenção

(22) 06/11/2018
 (51) B60P 7/08 (2006.01)
 (52) B60P 7/083, B60P 7/0861
 (54) DISPOSITIVO PARA AUTO TENSIONAMENTO DE CINTAS DE AMARRAÇÃO EMPREGADAS EM VEÍCULOS DE CARGA
 (71) DALMIR ANTONIO GATTERMANN (BR/PR)
 (72) DALMIR ANTONIO GATTERMANN

(21) BR 10 2018 072830-0 A2



Código 3.1 - Publicação do Pedido de Patente ou de Certificado de Adição de Invenção

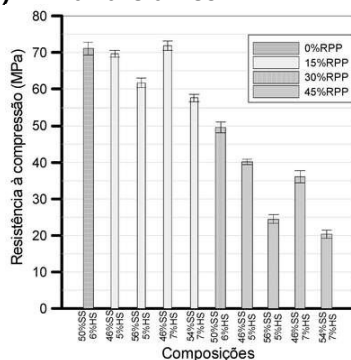
(22) 06/11/2018
 (51) A01K 1/015 (2006.01), D21H 21/36 (2006.01)
 (52) A01K 1/0155, D21H 21/36
 (54) PROCESSO DE OBTENÇÃO DE GRANULADO HIGIÊNICO/SANITÁRIO DE CELULOSE PARA USO ANIMAL E PRODUTO ASSIM OBTIDO
 (71) FRANCIDES GOMES DA SILVA JÚNIOR (BR/SP)
 (72) FRANCIDES GOMES DA SILVA JUNIOR; JOSE TADEU DOS SANTOS

(21) BR 10 2018 072853-9 A2

Código 3.1 - Publicação do Pedido de Patente ou de Certificado de Adição de Invenção

(22) 07/11/2018
 (51) B29C 70/20 (2006.01), B29C 70/06 (2006.01), B29C 70/00 (2006.01), B29C 41/12 (2006.01), B29C 41/00 (2006.01)
 (52) B29C 70/20, B29C 70/06, B29C 70/00, B29C 41/12, B29C 41/00
 (54) MATERIAIS COMPÓSITOS POLIMÉRICOS REFORÇADO COM FIBRA DE VIDRO PARA DUTOS DE AÇO
 (71) FRANCISCO KEGENALDO ALVES DE SOUSA (BR/PB) ; MATHEUS URTIGA SOUSA (BR/PB)
 (72) FRANCISCO KEGENALDO ALVES DE SOUSA; MATHEUS URTIGA SOUSA

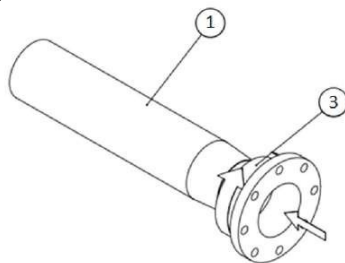
(21) BR 10 2018 072854-7 A2



Código 3.1 - Publicação do Pedido de Patente ou de Certificado de Adição de Invenção

- (22) 07/11/2018
- (51) C04B 7/14 (2006.01), C04B 7/38 (2006.01), C04B 18/16 (2006.01)
- (52) C04B 7/14, C04B 7/38, C04B 18/165
- (54) CIMENTO ÁLCALI-ATIVADO PRODUZIDO COM RESÍDUO DO POLIMENTO DE PLACAS CERÂMICAS E PROCESSO DE OBTENÇÃO
- (71) UNIVERSIDADE FEDERAL DE SANTA CATARINA (BR/SC)
- (72) FERNANDO PELISSER; GIOVANNY ANTONIO RAMOS; MANUELA HOFFMANN MENGER

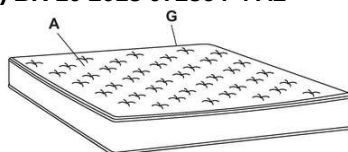
(21) BR 10 2018 072858-0 A2



Código 3.1 - Publicação do Pedido de Patente ou de Certificado de Adição de Invenção

- (22) 07/11/2018
- (51) B23K 1/00 (2006.01), F16L 9/02 (2006.01), F16L 21/04 (2006.01), F16L 21/08 (2006.01)
- (54) TUBO RÍGIDO METÁLICO COM EXTREMIDADES MAIS ESPESSAS, RISER SUBMARINO, PROCESSO E SISTEMA DE FABRICAÇÃO DE TUBO RÍGIDO METÁLICO COM EXTREMIDADES MAIS ESPESSAS
- (71) PETRÓLEO BRASILEIRO S.A. - PETROBRAS (BR/RJ) ; UNIVERSIDADE FEDERAL DO RIO GRANDE DO SUL - UFRGS (BR/RS)
- (72) RICARDO REPPOLD MARINHO; RENAN MENSCH LANDELL; RAFAEL EUGENIO DOS SANTOS; MARIANE CHLUDZINSKI; MARCELO TORRES PIZA PAES; GIOVANI DALPIAZ; FABIANO MATTEI; EDUARDO HIPPERT JUNIOR; AFONSO REGULY

(21) BR 10 2018 072864-4 A2



Código 3.1 - Publicação do Pedido de Patente ou de Certificado de Adição de Invenção

- (22) 07/11/2018
- (51) B65B 63/02 (2006.01)
- (52) B65B 63/02, B65B 63/022, B65B 63/024
- (54) PROCESSO PARA EMBALAGEM DE COLCHÕES DE MOLAS EM CAIXAS DE PAPELÃO
- (71) SIDNEY GONÇALVES DA SILVA (BR/PR)
- (72) SIDNEY GONÇALVES DA SILVA

(21) BR 10 2018 072866-0 A2

Código 3.1 - Publicação do Pedido de Patente ou de Certificado de Adição de Invenção

- (22) 07/11/2018
- (51) A01M 23/38 (2006.01)
- (52) A01M 23/38

(54) SISTEMA DE BARRAGEM ELETRÔNICA ACOPLADA EM TUBO PARA INSETOS E ROEDORES

(71) ALEXANDER DA SILVA ALCHINI (BR/SC) ; JULIE JOCIL DA SILVA (BR/SC) ; FABIANO ANTONIO DA SILVA (BR/SC)

(72) ALEXANDER DA SILVA ALCHINI; JULIE JOCIL DA SILVA; FABIANO ANTONIO DA SILVA

(21) BR 10 2018 072867-9 A2

Código 3.1 - Publicação do Pedido de Patente ou de Certificado de Adição de Invenção

(22) 07/11/2018

(51) C11D 7/50 (2006.01), C11D 7/24 (2006.01)

(52) C11D 7/5009, C11D 7/5022, C11D 7/242, C11D 7/247

(54) COMPOSIÇÃO DE SOLUÇÃO HIGIENIZADORA PARA APLICADORES DE MAQUIAGEM

(71) KLASSVOUGH DESIGN ACESSÓRIOS PARA BELEZA LTDA. (BR/SP)

(72) LU MING HUNG

(21) BR 10 2018 072868-7 A2

Código 3.1 - Publicação do Pedido de Patente ou de Certificado de Adição de Invenção

(22) 07/11/2018

(51) A61N 2/00 (2006.01), A61F 7/00 (2006.01), A41D 13/00 (2006.01)

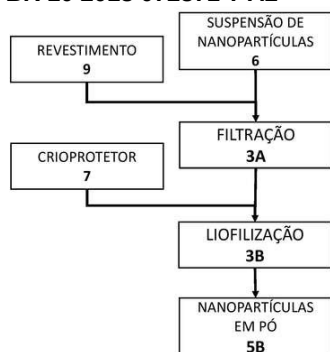
(52) A61N 2/008, A61F 2007/0035, A41D 13/0005

(54) BRACELETE ERGONÔMICO

(71) CLAUDIA TOLEDO PIMENTA (BR/SP)

(72) CLAUDIA TOLEDO PIMENTA

(21) BR 10 2018 072871-7 A2



Código 3.1 - Publicação do Pedido de Patente ou de Certificado de Adição de Invenção

(22) 07/11/2018

(51) A61K 35/644 (2015.01), A61K 9/127 (2006.01), A61P 31/12 (2006.01), A61P 39/06 (2006.01), A61P 31/04 (2006.01), A61P 31/10 (2006.01), A61P 1/16 (2006.01), B82Y 5/00 (2011.01), B82Y 40/00 (2011.01)

(54) PROCESSO DE OBTENÇÃO DE SISTEMA DE LIBERAÇÃO CONTROLADA NANOESTRUTURADO CONTENDO PRÓPOLIS, EXTRATO DE PRÓPOLIS OU COMPOSTOS ISOLADOS DE PRÓPOLIS, NANOPARTÍCULAS LIPÍDICAS DE PRÓPOLIS OU DE SEUS COMPOSTOS ISOLADOS E USOS

(71) APIS FLORA INDUSTRIAL E COMERCIAL LTDA (BR/SP)

(72) ANDRESA APARECIDA BERRETTA E SILVA; FRANCIANE MARQUELE DE OLIVEIRA; NATHALY ALCAZAR AMORIM FERREIRA

(21) BR 10 2018 072886-5 A2

Código 3.1 - Publicação do Pedido de Patente ou de Certificado de Adição de

	Invenção (22) 07/11/2018 (51) A23L 2/02 (2006.01), A23L 33/105 (2016.01) (54) BEBIDA NATURAL À BASE DE SUCO DE MAÇÃ (71) INDÚSTRIA VINÍCOLA TOSCANA LTDA (BR/RS) (72) GUSTAVO JESSE RIBEIRO VASCONCELOS CECCONI
(21) BR 10 2018 072890-3 A2	Código 3.1 - Publicação do Pedido de Patente ou de Certificado de Adição de Invenção (22) 07/11/2018 (51) A01C 11/00 (2006.01) (52) A01C 11/006 (54) PLANTADEIRA SEMIMECANIZADA COM ACIONAMENTO ELÉTRICO (71) BIZMAQ INDUSTRIA DE IMPLEMENTOS AGROFLORESTAL EIRELI (BR/ES) (72) JOSÉ MARCOSW BIZI
(21) BR 10 2018 072892-0 A2	Código 3.1 - Publicação do Pedido de Patente ou de Certificado de Adição de Invenção (22) 07/11/2018 (51) B65D 65/46 (2006.01), C08L 5/12 (2006.01), B29C 44/34 (2006.01) (52) B65D 65/466, B65D 65/463, C08L 5/12, B29C 44/3402 (54) PROCESSO DE PRODUÇÃO DE BIO-COPOS E BIO-UTENSÍLIOS COMESTÍVEIS, RECICLÁVEIS, DESCARTÁVEIS E BIODEGRADÁVEIS A PARTIR DO AGAR-AGAR (HIDROCOLÓIDE) EXTRAÍDO DE ALGAS MARINHAS VERMELHAS BRASILEIRAS DO FILO RHODOPHYTA (71) UNIVERSIDADE DO ESTADO DO RIO GRANDE DO NORTE - UERN (BR/RN) (72) ANA CLEA MARINHO MIRANDA CATUNDA; CARLOS HENRIQUE CATUNDA PINTO
(21) BR 10 2018 072893-8 A2	Código 3.1 - Publicação do Pedido de Patente ou de Certificado de Adição de Invenção (22) 07/11/2018 (51) B01D 5/00 (2006.01) (52) B01D 5/0003, B01D 5/0027 (54) EQUIPAMENTO E PROCESSO PARA RECUPERAÇÃO DE VAPORES DE HIDROCARBONETOS (71) ERNESTO RAIZER NETO (BR/SC) (72) ERNESTO RAIZER NETO
(21) BR 10 2018 072896-2 A2	Código 3.1 - Publicação do Pedido de Patente ou de Certificado de Adição de Invenção

(22) 07/11/2018

(51) C07C 1/24 (2006.01), C07C 29/34 (2006.01), C07C 1/22 (2006.01), C07C 9/16 (2006.01)

(52) C07C 1/24, C07C 29/34, C07C 1/22, C07C 9/16

(54) PROCESSO PARA PRODUIR UM COMPOSTO DE ISOPARAFINA RENOVÁVEL, COMPOSTO DE ISOPARAFINA RENOVÁVEL, E, USO DO COMPOSTO DE ISOPARAFINA RENOVÁVEL

(71) PETRÓLEO BRASILEIRO S.A. - PETROBRAS (BR/RJ)

(72) RAFAEL MENEGASSI DE ALMEIDA; MARLITO GOMES JUNIOR; EDIMILSON JESUS DE OLIVEIRA; CARLOS RENE KLOTZ RABELLO; ANDERSON ROUGE DOS SANTOS

(21) BR 10 2018 072899-7 A2



FIGURA 4

Código 3.1 - Publicação do Pedido de Patente ou de Certificado de Adição de Invenção

(22) 07/11/2018

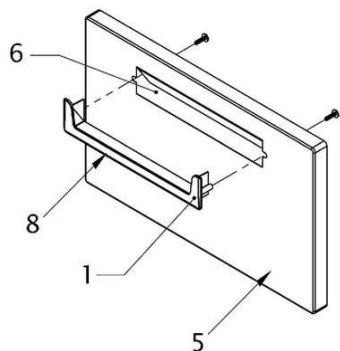
(51) A61K 9/113 (2006.01), A61K 31/357 (2006.01), A61K 36/67 (2006.01), A61P 17/00 (2006.01)

(54) COMPOSIÇÃO FARMACÊUTICA NANOESTRUTURADA CONTENDO DILAPIOL PARA ADMINISTRAÇÃO TÓPICA NO TRATAMENTO DE INFECÇÕES CUTÂNEAS

(71) FUNDAÇÃO UNIVERSIDADE DE BRASÍLIA (BR/DF) ; UNIVERSIDADE FEDERAL DO PARÁ (BR/PA)

(72) TAÍS GRATIERI; JOYCE KELLY DO ROSÁRIO DA SILVA; GUILHERME MARTINS GELFUSO; MARCÍLIO SÉRGIO SOARES DA CUNHA FILHO; GIULIAN NEPOMUCENO DE MENEZES; TAMARA ÂNGELO DE OLIVEIRA SANTOS DAMASCENO; JOSÉ GUILHERME SOARES MAIA

(21) BR 10 2018 072901-2 A2



Código 3.1 - Publicação do Pedido de Patente ou de Certificado de Adição de Invenção

(22) 07/11/2018

(51) A47B 95/02 (2006.01)

(54) SISTEMA DE FIXAÇÃO DE PUXADOR DE EMBUTIR

(71) IVÂNIO ANGELO ARIOLI (BR/RS)

(72) IVÂNIO ÂNGELO ARIOLI

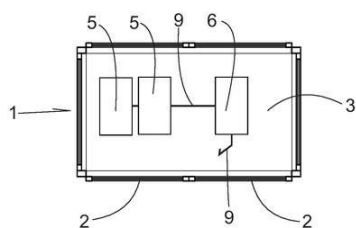
(21) BR 10 2018 072911-0 A2

Código 3.1 - Publicação do Pedido de Patente ou de Certificado de Adição de Invenção

(22) 07/11/2018

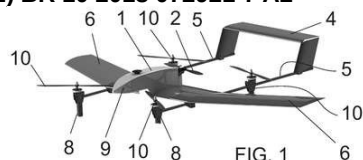
(51) H02S 10/10 (2014.01), H02S 40/38 (2014.01)

(54) GERADOR SOLAR HÍBRIDO



(71) RICARDO FALCÃO SETENTA (BR/BA)
 (72) RICARDO FALCÃO SETENTA

(21) BR 10 2018 072921-7 A2



Código 3.1 - Publicação do Pedido de Patente ou de Certificado de Adição de Invenção

(22) 07/11/2018

(51) B64C 27/08 (2006.01), B64C 27/00 (2006.01)

(54) VEÍCULO AÉREO NÃO TRIPULADO DE POUSO E DECOLAGEM VERTICAL

(71) EMPRESA NORTE DE TRANSMISSÃO DE ENERGIA S/A (BR/SP)

(72) AUGUSTO SANTIAGO CERQUEIRA; EDEN LUIZ CARVALHO JUNIOR;

EDIMAR JOSÉ DE OLIVEIRA; LEONARDO DE MELLO HONÓRIO; LUIS

FERNANDO DO NASCIMENTO PASSOS; BRUNO DE ALMEIDA REGINA;

MATHAUS FERREIRA DA SILVA; MURILLO FERREIRA DOS SANTOS; VITOR

MAINENTI LEAL LOPES; VINICIUS FERREIRA VIDAL; ANTONIO ALENCAR

NOGUEIRA PANCOTI; CARLOS HENRIQUE VALÉRIO DE MORAES

(21) BR 10 2018 072922-5 A2

Código 3.1 - Publicação do Pedido de Patente ou de Certificado de Adição de Invenção

(22) 07/11/2018

(51) A63F 9/00 (2006.01)

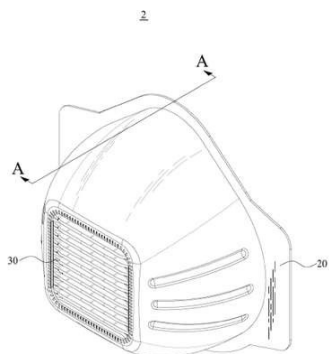
(52) A63F 9/00

(54) BRINQUEDO PEDAGÓGICO PARA RECREAÇÃO

(71) PAULO RODRIGO BUARQUE DE MESSIAS (BR/AL)

(72) PAULO RODRIGO BUARQUE DE MESSIAS

(21) BR 10 2018 072924-1 A2



Código 3.1 - Publicação do Pedido de Patente ou de Certificado de Adição de Invenção

(22) 07/11/2018

(51) A62B 18/02 (2006.01), A62B 18/08 (2006.01), A62B 23/02 (2006.01)

(52) A62B 18/02, A62B 18/08, A62B 23/025

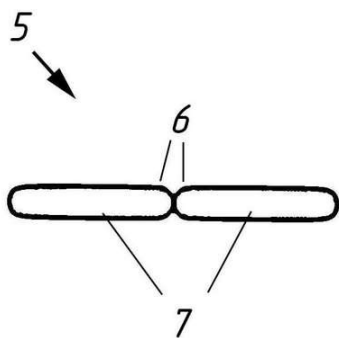
(54) MÁSCARA RESPIRATÓRIA

(71) JINFUYU INDUSTRIAL CO., LTD. (CN)

(72) MING LI TU; YU YU LAI

(21) BR 10 2018 072925-0 A2

Código 3.1 - Publicação do Pedido de Patente ou de Certificado de Adição de Invenção



(22) 07/11/2018

(51) G09B 1/36 (2006.01), A63H 33/06 (2006.01)

(54) CONJUNTO ERGONÔMICO LÚDICO E DIDÁTICO MULTIUTILITÁRIO

(71) BRUNO D'ANGELO BERGAMINI (BR/SP)

(72) BRUNO D'ANGELO BERGAMINI

(21) BR 10 2018 072926-8 A2

Código 3.1 - Publicação do Pedido de Patente ou de Certificado de Adição de Invenção

(22) 07/11/2018

(51) C02F 11/00 (2006.01)

(52) C02F 11/00

(54) APERFEIÇOAMENTOS INTRODUZIDOS EM ESTEIRA DE

GRADEAMENTO MECANIZADO E SEU RESPECTIVO FUNCIONAMENTO

(71) MARTINA SCHENKEL (BR/RS)

(72) MARTINA SCHENKEL

(21) BR 10 2018 072928-4 A2

Código 3.1 - Publicação do Pedido de Patente ou de Certificado de Adição de Invenção

(22) 07/11/2018

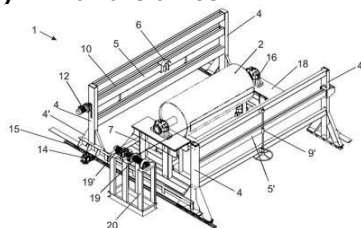
(51) A61K 36/18 (2006.01), A61K 9/06 (2006.01)

(54) FORMULAÇÃO SEMISSÓLIDA DE USO TÓPICO CONTENDO ÓLEO DE COPAÍBA COM ATIVIDADE ANTIMICROBIANA

(71) UNIVERSIDADE ESTADUAL DE LONDRINA (BR/PR)

(72) ANA ELISA BELOTTO MORGUETTE; AUDREY ALESANDRA STINGHEN GARCIA LONNI; BRIANI GISELE BIGOTTO; ELIANDRO REIS TAVARES; GABRIELLA MARIA ANDRIANI; LUCY MEGUMI YAMAUCHI LIONI; PATRICIA MORAIS LOPES FERREIRA; RENATA DE LIMA VARELLA; RENATA PERUGINI BIASI; SUELI FUMIE YAMADA OGATTA

(21) BR 10 2018 072931-4 A2



Código 3.1 - Publicação do Pedido de Patente ou de Certificado de Adição de Invenção

(22) 07/11/2018

(51) B24B 5/04 (2006.01), B24B 5/10 (2006.01)

(54) DISPOSITIVO AUTOMATIZADO DE LIXAMENTO DA SUPERFÍCIE DE UMA PEÇA CILÍNDRICA

(71) VALE S.A. (BR/RJ)

(72) ARINÉIA DE JESUS SILVA; ANTÔNIO FERREIRA DE OLIVEIRA; JOÃO ALESSON DAS CHAGAS NEVES; MARCIO JECKSON CALDAS NASCIMENTO; MICHAEL WANDERSON AROUCHE LIMA; RENATO MORAES DA SILVA; ALEXSANDRO FURTADO MACIEL; PEDRO GARCIA DA SILVA

NETO

(21) BR 10 2018 072935-7 A2 Código 3.1 - Publicação do Pedido de Patente ou de Certificado de Adição de Invenção
 (22) 07/11/2018
 (51) G01L 1/00 (2006.01)
 (52) G01L 1/00
 (54) MANOVACUÔMETRO DIGITAL DE PRESSÃO NAS VIAS AÉREAS
 (71) CHARLES RECH (BR/RS)
 (72) CHARLES RECH; FABRÍCIO FARIAS DA FONTOURA; SERGUEI NOGUEIRA DA SILVA; DIEGO SANTOS QUADROS

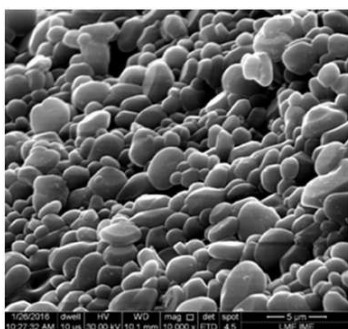
(21) BR 10 2018 072951-9 A2 Código 3.1 - Publicação do Pedido de Patente ou de Certificado de Adição de Invenção
 (22) 08/11/2018
 (51) A01D 65/02 (2006.01), B22C 9/00 (2006.01)
 (52) A01D 65/02, B22C 9/00
 (54) PROCESSO DE FABRICAÇÃO DE DEDOS DUPLOS PARA COLHEITADEIRA
 (71) QUALISTEEL - FUNDIÇÃO DE PRECISÃO LTDA (BR/RS)
 (72) TIAGO KIRCHNER MANHABOSCO

(21) BR 10 2018 072956-0 A2



Código 3.1 - Publicação do Pedido de Patente ou de Certificado de Adição de Invenção
 (22) 08/11/2018
 (51) A01M 1/10 (2006.01)
 (52) A01M 1/106
 (54) ADAPTADOR PARA AUTOMAÇÃO DE DISPOSITIVOS DE DETECÇÃO, CONTAGEM REMOTA, AUTOMÁTICA E ININTERRUPTA DE PRAGAS-ALVO E CONTROLADOR PERIMETRAL DE LEPIDÓPTEROS
 (71) LIVEFARM TECNOLOGIA AGROPECUARIA LTDA (BR/SP)
 (72) HELSON PAULO CRUZ FILHO; JARDÉLCIO DAMIÃO CARVALHO ERVILHA; JOÉLCIO COSME CARVALHO ERVILHA; LUIZ PAULO GRILLO BRANDÃO

(21) BR 10 2018 072958-6 A2 Código 3.1 - Publicação do Pedido de Patente ou de Certificado de Adição de Invenção
 (22) 08/11/2018
 (51) C04B 35/103 (2006.01), C04B 35/495 (2006.01), C04B 35/553 (2006.01), F41H 5/04 (2006.01)
 (52) C04B 35/103, C04B 35/495, C04B 35/553, F41H 5/0421

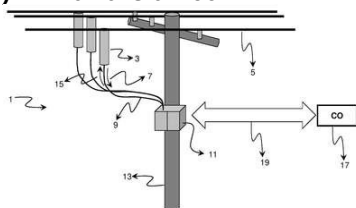


(54) MATERIAL CERÂMICO À BASE DE ALUMINA, ÓXIDO DE NÍÓBIO E FLUORETO DE LÍCIO, PROCESSO PARA SUA PRODUÇÃO, E SEU USO EM BLINDAGEM BALÍSTICA

(71) INSTITUTO MILITAR DE ENGENHARIA (BR/RJ)

(72) ALAELSON VIEIRA GOMES; LUIS HENRIQUE LEME LOURO; PAULO ROBERTO RODRIGUES DE JESUS; JHEISON LOPES DOS SANTOS; RUBENS LINCOLN SANTANA BLAZUTTI MARÇAL; CARLOS FREDERICO DE MATOS CHAGAS

(21) BR 10 2018 072962-4 A2



Código 3.1 - Publicação do Pedido de Patente ou de Certificado de Adição de Invenção

(22) 08/11/2018

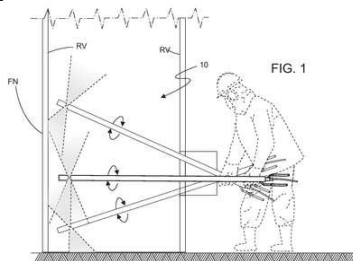
(51) G01R 19/00 (2006.01), G01R 15/04 (2006.01), G01D 3/036 (2006.01), G01D 5/12 (2006.01), G01D 5/26 (2006.01), G01D 9/00 (2006.01), G01D 21/02 (2006.01)

(54) SISTEMA E SENSOR DE MEDIÇÃO DE TENSÃO E CORRENTE QUE OPERAM NA MÉDIA TENSÃO

(71) FUNDACAO CPQD - CENTRO DE PESQUISA E DESENVOLVIMENTO EM TELECOMUNICACOES (BR/SP)

(72) JOÃO BATISTA ROSOLEM; FABIO RENATO BASSAN; MARCIO COLAZZA ARGENTATO; FLÁVIO EDUARDO NALLIN; RODRIGO PERES; FELIPE LIMA DOS REIS MARQUES; SENDER ROCHA DOS SANTOS; CLAUDIO ANTONIO HORTENCIO; DANILO CÉSAR DINI; WAGNER FRANCISCO REZENDE CANO; RIVAEEL STROBEL PENZE; EDUARDO FERREIRA DA COSTA; CLAUDIO FLORIDIA; RENAN AUGUSTO VIANA TEIXEIRA; JOÃO PAULO VICENTINI FRACAROLLI

(21) BR 10 2018 072966-7 A2



Código 3.1 - Publicação do Pedido de Patente ou de Certificado de Adição de Invenção

(22) 08/11/2018

(51) G01N 21/954 (2006.01), C10B 29/06 (2006.01)

(54) APERFEIÇOAMENTOS EM LANÇA REFRIGERADA PARA INSPEÇÃO DE REVESTIMENTO REFRAATÁRIO EM FORNOS INDUSTRIAIS

(71) LEUDENIO DAMACENO DE SOUSA (BR/SP)

(72) LEUDENIO DAMACENO DE SOUSA

(21) BR 10 2018 072970-5 A2

Código 3.1 - Publicação do Pedido de Patente ou de Certificado de Adição de Invenção

(22) 08/11/2018

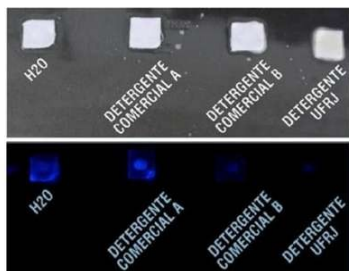
(51) G08B 31/00 (2006.01), G05D 21/00 (2006.01), B65D 81/00 (2006.01)

(54) SISTEMA, MÉTODO E PLATAFORMA PARA GERENCIAMENTO DE

PRODUTOS E DE SUAS EMBALAGENS EM CONFORMIDADE AOS OBJETIVOS DO DESENVOLVIMENTO SUSTENTÁVEL

(71) GISELLE MARGARETH PILLA BLANKENSTEIN (BR/SP)
 (72) GISELLE MARGARETH PILLA BLANKENSTEIN

(21) BR 10 2018 072975-6 A2



Código 3.1 - Publicação do Pedido de Patente ou de Certificado de Adição de Invenção

(22) 08/11/2018

(51) C12P 21/00 (2006.01), C12P 1/02 (2006.01), C12R 1/69 (2006.01)

(54) PROCESSO DE PRODUÇÃO DE PEPTIDASES POR MEIO DE FERMENTAÇÃO EM ESTADO SÓLIDO DE RESÍDUO AGROINDUSTRIAL

(71) UNIVERSIDADE FEDERAL DO RIO DE JANEIRO (BR/RJ)
 (72) ANDERSON FRAGOSO DOS SANTOS; DENISE MARIA GUIMARÃES FREIRE; TAISSA FERREIRA DE OLIVEIRA SOUZA

(21) BR 10 2018 072978-0 A2

Código 3.1 - Publicação do Pedido de Patente ou de Certificado de Adição de Invenção

(22) 08/11/2018

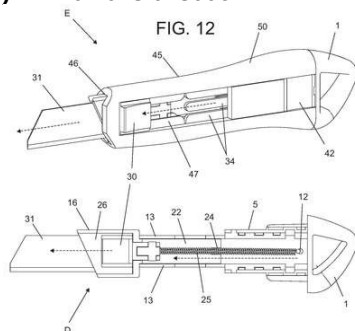
(51) C02F 1/04 (2006.01)

(52) C02F 1/04, C02F 1/047, C02F 2201/009

(54) ESTAÇÃO DE DESSALINIZAÇÃO POR PROCESSO DE DESTILAÇÃO

(71) SERGIO CHWAL (BR/SP)
 (72) SERGIO CHWAL

(21) BR 10 2018 073006-1 A2



Código 3.1 - Publicação do Pedido de Patente ou de Certificado de Adição de Invenção

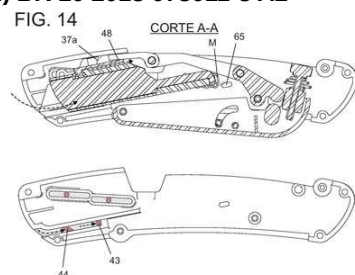
(22) 08/11/2018

(51) B26B 1/08 (2006.01)

(54) ESTILETE E ETAPA DE MONTAGEM, COM ESTÁGIOS PARA CORTE E SISTEMA DE TROCA DA LÂMINA

(71) SERGIO CONVENTO JUNIOR (BR/SP)
 (72) SÉRGIO CONVENTO JUNIOR

(21) BR 10 2018 073011-8 A2



Código 3.1 - Publicação do Pedido de Patente ou de Certificado de Adição de Invenção

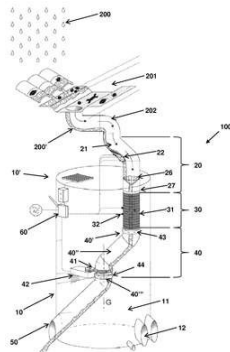
(22) 08/11/2018

(51) B43K 19/00 (2006.01), B26B 1/04 (2006.01), B26B 29/00 (2006.01)

(54) CONJUNTO DE MECANISMOS PARA ESTILETE E SUA MONTAGEM, COM SISTEMA DE ARMAÇÃO DA LÂMINA E MOVIMENTO AUTORETRÁTIL

(71) SERGIO CONVENTO JUNIOR (BR/SP)
 (72) SÉRGIO CONVENTO JUNIOR

(21) BR 10 2018 073020-7 A2



Código 3.1 - Publicação do Pedido de Patente ou de Certificado de Adição de Invenção

(22) 08/11/2018

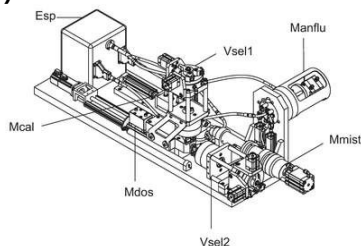
(51) E03B 3/02 (2006.01), B01D 35/02 (2006.01), E03B 7/07 (2006.01), C02F 1/00 (2006.01)

(54) SISTEMA DE CLASSIFICAÇÃO E FILTRAGEM TOTAL DA ÁGUA PLUVIAL CAPTADA

(71) WADIH ANTÔNIO GARIOS (BR/MG) ; ARTHUR WADIH DALDEGAN GARIOS (BR/MG)

(72) WADIH ANTONIO GARIOS; ARTHUR WADIH DALDEGAN GARIOS

(21) BR 10 2018 073022-3 A2



Código 3.1 - Publicação do Pedido de Patente ou de Certificado de Adição de Invenção

(22) 08/11/2018

(51) G01N 21/25 (2006.01)

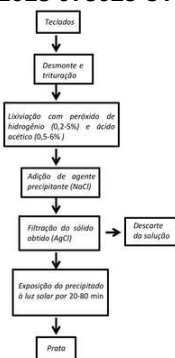
(52) G01N 21/253

(54) EQUIPAMENTO E MÉTODO DE ANÁLISE DE UM FLUÍDO

(71) ROGÉRIO BAPTISTA AUAD (BR/RS)

(72) ROGÉRIO BAPTISTA AUAD

(21) BR 10 2018 073025-8 A2



Código 3.1 - Publicação do Pedido de Patente ou de Certificado de Adição de Invenção

(22) 08/11/2018

(51) C22B 11/00 (2006.01), C22B 7/00 (2006.01)

(54) PROCESSO DE RECUPERAÇÃO DE PRATA EM PLACAS DE CIRCUITO IMPRESSO

(71) INSTITUTO FEDERAL DE EDUCAÇÃO, CIÊNCIA E TECNOLOGIA DO RIO GRANDE DO NORTE (BR/RN) ; UNIVERSIDADE FEDERAL DO RIO GRANDE DO NORTE (BR/RN)

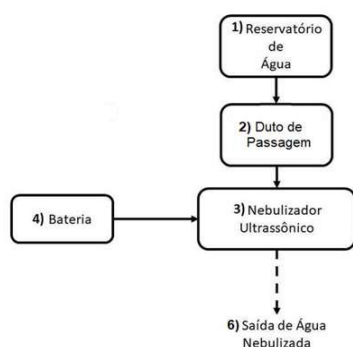
(72) GUTTO RAFFYSON SILVA DE FREITAS; NATALY ARCI SOARES DE AZEVEDO; FABRÍCIO GAVA MENEZES; ANA CAROLINA DE OLIVEIRA NEVES

(21) BR 10 2018 073031-2 A2

Código 3.1 - Publicação do Pedido de Patente ou de Certificado de Adição de Invenção

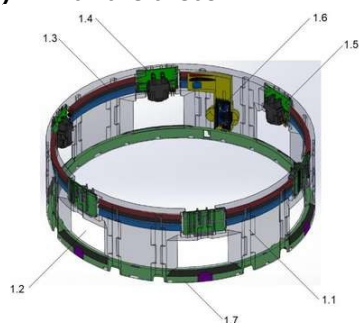
(22) 08/11/2018

(51) A42B 3/28 (2006.01), A42B 3/04 (2006.01), A61M 15/00 (2006.01), A61M 11/00 (2006.01)



(52) A42B 3/28, A42B 3/048, A61M 15/0085, A61M 11/005
 (54) SISTEMA E DISPOSITIVO PORTÁTIL DE NEBULIZAÇÃO E UMIDIFICAÇÃO DAS VIAS RESPIRATÓRIAS
 (71) ASSOCIAÇÃO CIDADE DA CIÊNCIA, TECNOLOGIA E EDUCAÇÃO (BR/SP)
 (72) RENATO AMARO ZÂNGARO; LEANDRO PROCÓPIO ALVES; CARLOS JOSÉ DE LIMA

(21) BR 10 2018 073054-1 A2



Código 3.1 - Publicação do Pedido de Patente ou de Certificado de Adição de Invenção
 (22) 08/11/2018
 (51) B64C 27/06 (2006.01), B64C 27/14 (2006.01), B64C 39/02 (2006.01)
 (54) VEÍCULO AÉREO MODULAR NÃO-TRIPULADO E SISTEMA DE COONTROLE DE OPERAÇÃO PARA REFERIDO VEÍCULO
 (71) UNIVERSIDADE ESTADUAL PAULISTA JULIO DE MESQUITA FILHO (BR/SP)
 (72) MURILLO AUGUSTO DA SILVA FERREIRA; ALEXANDRE DA SILVA SIMÕES; ESTHER LUNA COLOMBINI

(21) BR 10 2018 073062-2 A2

Código 3.1 - Publicação do Pedido de Patente ou de Certificado de Adição de Invenção
 (22) 09/11/2018
 (51) A61B 5/0205 (2006.01), A01K 29/00 (2006.01), A61B 5/00 (2006.01)
 (52) A61B 5/0205, A01K 29/005, A61B 5/0006
 (54) DISPOSITIVO ELETRÔNICO DE MONITORAMENTO DA FREQUÊNCIA RESPIRATÓRIA DE ANIMAIS DE PRODUÇÃO
 (71) FUNDACAO UNIVERSIDADE FEDERAL DO VALE DO SAO FRANCISCO (BR/PE)
 (72) PAULO FERNANDO TAVARES FILHO; MURILO SANTOS FREIRE; SILVIA HELENA NOGUEIRA TURCO; DANIEL DOS SANTOS COSTA; MAX SANTANA ROLEMBERG FARIAS

(21) BR 10 2018 073069-0 A2

Código 3.1 - Publicação do Pedido de Patente ou de Certificado de Adição de Invenção
 (22) 09/11/2018
 (51) G07F 17/32 (2006.01), A63F 13/30 (2014.01)
 (52) G07F 17/3276, A63F 13/12
 (54) PLATAFORMA TIPO TELA CONTROLADORA APLICADA A JOGOS ELETRÔNICOS
 (71) PEDRO HENRIQUE MARIANO ALMEIDA (BR/RJ)
 (72) PEDRO HENRIQUE MARIANO ALMEIDA

(21) BR 10 2018 073073-8 A2 Código 3.1 - Publicação do Pedido de Patente ou de Certificado de Adição de Invenção
 (22) 09/11/2018
 (51) A42C 1/00 (2006.01), A42B 1/02 (2006.01), A42B 1/22 (2006.01)
 (52) A42C 1/00, A42B 1/02, A42B 1/22, A42B 1/225
 (54) BONÉ SEM COSTURA E SEU PROCESSO DE FABRICAÇÃO
 (71) LOLA SOLUÇÕES IMPORTAÇÃO, INDÚSTRIA E COMÉRCIO EIRELI - EPP (BR/PR)
 (72) RANI MULLER DE SOUZA

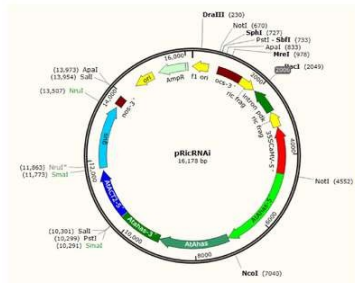
(21) BR 10 2018 073077-0 A2 Código 3.1 - Publicação do Pedido de Patente ou de Certificado de Adição de Invenção
 (22) 09/11/2018
 (51) C09H 3/00 (2006.01)
 (52) C09H 3/00
 (54) PROCESSO DE EXTRAÇÃO DE GELATINA DE RESÍDUOS DE COURO WET BLUE
 (71) FUNDAÇÃO UNIVERSIDADE DE CAXIAS DO SUL (BR/RS)
 (72) CAMILA BALDASSO; GLAITON TUZZIN; BIANCA SANTINON SCOPEL; ALINE DETTMER

(21) BR 10 2018 073078-9 A2 Código 3.1 - Publicação do Pedido de Patente ou de Certificado de Adição de Invenção
 (22) 09/11/2018
 (51) A61H 3/06 (2006.01), A45B 3/00 (2006.01)
 (52) A61H 3/06, A61H 2201/5015, A61H 3/061, A45B 3/00
 (54) BENGALA ELETRÔNICA COM TECNOLOGIA RFID PARA DEFICIENTES VISUAIS
 (71) UNIVERSIDADE ESTADUAL PAULISTA JULIO DE MESQUITA FILHO (BR/SP)
 (72) IVANDO SEVERINO DINIZ; FERNANDO PINHABEL MARAFÃO; FLÁVIO ALESSANDRO SERRÃO GONÇALVES; PEDRO MIGUEL REBELO

(21) BR 10 2018 073081-9 A2 Código 3.1 - Publicação do Pedido de Patente ou de Certificado de Adição de Invenção
 (22) 09/11/2018
 (51) A61K 9/70 (2006.01), A61P 23/02 (2006.01), A61P 31/12 (2006.01)
 (54) PROCESSO DE OBTENÇÃO DE COMPOSIÇÃO SEMISSÓLIDA, COMPOSIÇÃO SEMISSÓLIDA E USO DA MESMA
 (71) UNIVERSIDADE DE SÃO PAULO - USP (BR/SP)
 (72) OSVALDO DE FREITAS; VINICIUS PEDRAZZI; AMANDA CRISTINA FUNARI SILVA; MAÍRA PERES FERREIRA DUARTE



(21) BR 10 2018 073082-7 A2



Código 3.1 - Publicação do Pedido de Patente ou de Certificado de Adição de Invenção

(22) 09/11/2018

(51) C12N 15/29 (2006.01), C12N 15/113 (2010.01), C12N 15/82 (2006.01), C12N 5/10 (2006.01), A01H 6/38 (2018.01), A01H 5/10 (2018.01)

(54) MÉTODO PARA OBTENÇÃO DE SEMENTES DE MAMONEIRA SEM RICINA/RCA, PLANTAS DE MAMONA SEM RICINA/RCA, MÉTODO DE IDENTIFICAÇÃO DE PLANTAS DE MAMONA SEM RICINA/RCA, POLINUCLEOTÍDEOS, CONSTRUÇÕES, E USOS DAS MESMAS

(71) EMBRAPA-EMPRESA BRASILEIRA DE PESQUISA AGROPECUARIA (BR/DF)

(72) FRANCISCO JOSÉ LIMA ARAGÃO; GLAUCIA BARBOSA CABRAL; AISY BOTECA BALDONI TARDIN; NATALIA LIMA DE SOUSA

(21) BR 10 2018 073083-5 A2

Código 3.1 - Publicação do Pedido de Patente ou de Certificado de Adição de Invenção

(22) 09/11/2018

(51) G06K 9/00 (2006.01), G06T 13/00 (2011.01), G06T 19/00 (2011.01)

(52) G06K 9/00335, G06K 9/00342, G06T 13/00, G06T 19/00, G06T 2207/10016, G06T 2207/20004, G06T 2207/20048

(54) DISSOCIAÇÃO DE DADOS DE CAPTURA DE MOVIMENTOS EM COMPONENTES EXPRESSIVO E MECÂNICO

(71) Universidade Federal de Santa Catarina (BR/SC)

(72) GUSTAVO EGGERT BOEHS; MILTON LUIZ HORN VIEIRA

(21) BR 10 2018 073091-6 A2

Código 3.1 - Publicação do Pedido de Patente ou de Certificado de Adição de Invenção

(22) 09/11/2018

(51) A01D 34/835 (2006.01), A01B 39/12 (2006.01)

(52) A01D 34/8355, A01B 39/12

(54) EQUIPAMENTO PARA ARRANCAR E TRITURAR RESTEVA DE ALGODÃO

(71) INDUTAR TECNO METAL LTDA (BR/RS)

(72) BRUNO FREITAS DALMAGRO

(21) BR 10 2018 073102-5 A2

Código 3.1 - Publicação do Pedido de Patente ou de Certificado de Adição de Invenção

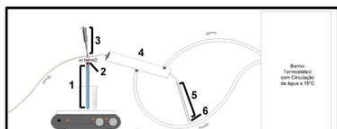
(22) 09/11/2018

(51) A01C 1/02 (2006.01)

(52) A01C 1/025

(54) SISTEMA PARA A SELEÇÃO DE GENÓTIPOS DE PLANTAS TOLERANTES AO AUMENTO DA IMPEDÂNCIA MECÂNICA DO SUBSTRATO
 (71) UNIVERSIDADE FEDERAL DE VIÇOSA (BR/MG)
 (72) NAYARA PEREIRA CAPOBIANGO; LAÉRCIO JUNIO DA SILVA; RAPHAEL BRAGANÇA ALVES FERNANDES

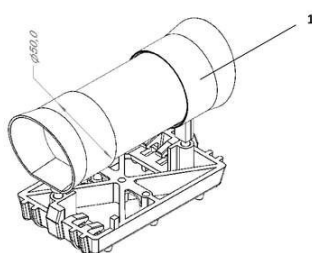
(21) BR 10 2018 073103-3 A2



Código 3.1 - Publicação do Pedido de Patente ou de Certificado de Adição de Invenção
 (22) 09/11/2018
 (51) B01D 53/14 (2006.01), B01D 53/58 (2006.01), B01D 53/78 (2006.01), C01C 1/12 (2006.01)
 (52) B01D 53/14, B01D 53/58, B01D 53/78, C01C 1/12
 (54) SISTEMA PARA REMOÇÃO E RECUPERAÇÃO TOTAIS DO AMÔNIO CONTIDO EM MATRIZES COMPLEXAS, SEU USO, E PROCESSO DE REMOÇÃO E RECUPERAÇÃO DE AMÔNIO CONTIDO EM MATRIZES COMPLEXAS
 (71) UNIVERSIDADE ESTADUAL PAULISTA JULIO DE MESQUITA FILHO (BR/SP)
 (72) MARIA LUCIA GONSALES DA COSTA ARAUJO; MILENA ALVES DE SOUZA; AMANDA SALVADOR BAPTISTA; RICARDO MOUTINHO DA SILVA

(21) BR 10 2018 073106-8 A2

Figura 1 – Conjunto PavDucto Horizontal de Ø50mm

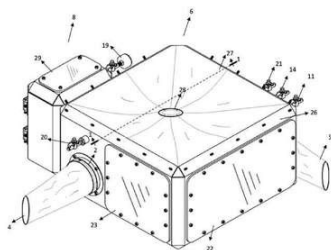


Código 3.1 - Publicação do Pedido de Patente ou de Certificado de Adição de Invenção
 (22) 09/11/2018
 (51) E04B 1/16 (2006.01), E04C 2/38 (2006.01), E04C 2/52 (2006.01), E04G 11/40 (2006.01)
 (52) E04B 1/16, E04C 2/38, E04C 2/52, E04G 11/40
 (54) SISTEMA CONSTRUTIVO PARA LAJES DE CONCRETO NERVURADAS ALVEOLAR
 (71) JOAQUIM ANTONIO CARACAS NOGUEIRA (BR/CE)
 (72) JOAQUIM ANTONIO CARACAS NOGUEIRA

(21) BR 10 2018 073116-5 A2

Código 3.1 - Publicação do Pedido de Patente ou de Certificado de Adição de Invenção
 (22) 09/11/2018
 (51) A01K 1/01 (2006.01)
 (52) A01K 1/011
 (54) EQUIPAMENTO AUTOMATIZADO PARA LIMPEZA DE SANITÁRIOS HIGIÊNICOS PARA CACHORROS
 (71) FÁBIO GASPAS DE CARVALHO (BR/SP)
 (72) FABIO GASPAS DE CARVALHO

(21) BR 10 2018 073138-6 A2



Código 3.1 - Publicação do Pedido de Patente ou de Certificado de Adição de Invenção

(22) 09/11/2018

(51) B25J 21/02 (2006.01), B25J 21/00 (2006.01)

(54) CÂMARA DE ATMOSFERA CONTROLADA PARA PROCESSAMENTO DE MATERIAIS PERMITINDO UTILIZAÇÃO DE BRAÇO ROBÓTICO EXTERNO

(71) UNIVERSIDADE FEDERAL DO PARANA (BR/PR)

(72) ANA SOFIA CLÍMACO MONTEIRO D'OLIVEIRA; ELOISA PEREIRA CARDOZO; VINICIUS GRANDO VIEIRA

(21) BR 10 2018 073140-8 A2

Código 3.1 - Publicação do Pedido de Patente ou de Certificado de Adição de Invenção

(22) 09/11/2018

(51) A61L 29/16 (2006.01), A61M 25/00 (2006.01)

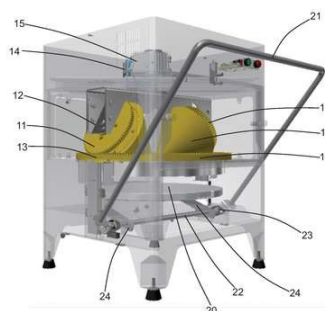
(52) A61L 29/16, A61M 25/0017, A61L 2300/104, A61L 2300/404

(54) CATETER URINÁRIO REVESTIDO COM NANOPARTÍCULAS DE PRATA BIOSINTETIZADAS

(71) UNIVERSIDADE ESTADUAL DE LONDRINA (BR/PR)

(72) ADMILTON GONÇALVES DE OLIVEIRA JUNIOR; GERSON NAKAZATO; GUSTAVO ISSAMU ASAI SAIKAWA; JACINTA SANCHEZ PELAYO; RENATA KATSUKO TAKAYAMA KOBAYASHI; SERGIO PAULO DEJATO DA ROCHA

(21) BR 10 2018 073142-4 A2



Código 3.1 - Publicação do Pedido de Patente ou de Certificado de Adição de Invenção

(22) 09/11/2018

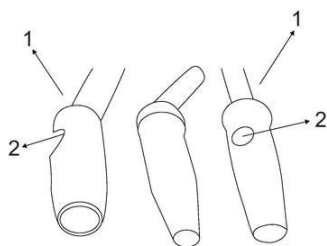
(51) A21C 5/00 (2006.01)

(54) ABRIDORA DE MASSAS DE PIZZA

(71) METALÚRGICA SIEMSEN LTDA. (BR/SC)

(72) EVALDO MORESCO JUNIOR

(21) BR 10 2018 073143-2 A2



Código 3.1 - Publicação do Pedido de Patente ou de Certificado de Adição de Invenção

(22) 09/11/2018

(51) B29C 65/74 (2006.01), B29C 65/00 (2006.01)

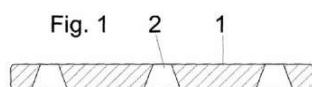
(52) B29C 65/74, B29C 65/00

(54) BICO DE SOLDA PLÁSTICA, POLIETILENO, POLIPROPILENO E PVC

(71) JOSE LUIZ RIBEIRO DOS SANTOS (BR/MS)

(72) JOSE LUIZ RIBEIRO DOS SANTOS

(21) BR 10 2018 073150-5 A2



Código 3.1 - Publicação do Pedido de Patente ou de Certificado de Adição de Invenção

(22) 09/11/2018

(51) E03B 11/00 (2006.01), E04C 2/04 (2006.01), E04C 2/36 (2006.01)

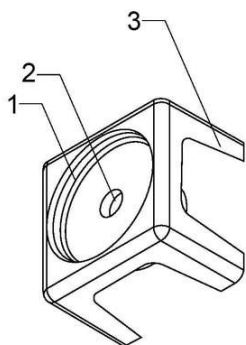
(52) E03B 11/00, E04C 2/04, E04C 2/36

(54) CONJUNTO ESTRUTURAL DE CONCRETO PARA SUSTENTAÇÃO DE CAIXAS D'ÁGUA, COM SISTEMA DE ENCAIXE PARA A SUA MONTAGEM

(71) ANDERSON OLIVEIRA DO NASCIMENTO (BR/SP)

(72) ANDERSON OLIVEIRA DO NASCIMENTO

(21) BR 10 2018 073154-8 A2



Código 3.1 - Publicação do Pedido de Patente ou de Certificado de Adição de Invenção

(22) 09/11/2018

(51) F16K 5/08 (2006.01)

(54) INSERTO PARA VOLANTE CUBO

(71) TDG TERMOPLÁSTICOS INDÚSTRIA, IMPORTAÇÃO E EXPORTAÇÃO LTDA (BR/SP)

(72) FERNANDO CRISTOFANI

(21) BR 10 2018 073167-0 A2

Código 3.1 - Publicação do Pedido de Patente ou de Certificado de Adição de Invenção

(22) 09/11/2018

(51) G01N 30/04 (2006.01), G01N 1/40 (2006.01), G01N 30/02 (2006.01), B01J 20/26 (2006.01), B01D 15/14 (2006.01)

(52) G01N 30/04, G01N 1/405, G01N 30/02, G01N 2030/025, B01J 20/26, B01D 15/14

(54) DISPOSITIVO REVESTIDO INTERNAMENTE COM FASE POLIMÉRICA ABSORVENTE PARA CAPTURA E PRÉ-CONCENTRAÇÃO DE COMPOSTOS ORGÂNICOS EM SOLUÇÃO

(71) CENTRO FEDERAL DE EDUCAÇÃO TECNOLÓGICA DE MINAS GERAIS (BR/MG)

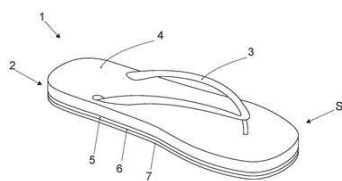
(72) PATTERSON PATRICIO DE SOUZA; PATRICIA SANTIAGO DE OLIVEIRA PATRICIO; EMERSON FERNANDES PEDROSO; GABRIELA SANTOS CALDEIRA; MAÍRA LOPES SILVA DO COUTO; TARSIS VINÍCIUS DOS SANTOS; GABRIEL DIAS DOS REIS

(21) BR 10 2018 073173-4 A2

Código 3.1 - Publicação do Pedido de Patente ou de Certificado de Adição de Invenção

(22) 09/11/2018

(51) A43B 3/10 (2006.01)

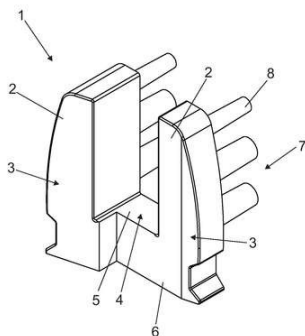


(54) CALÇADO ENROLÁVEL

(71) RENATA ARAÚJO NASCIMENTO MANOEL (BR/SP) ; ALEXANDRE NASCIMENTO MANOEL (BR/SP)

(72) RENATA ARAÚJO NASCIMENTO MANOEL; ALEXANDRE NASCIMENTO MANOEL

(21) BR 10 2018 073188-2 A2



Código 3.1 - Publicação do Pedido de Patente ou de Certificado de Adição de Invenção

(22) 09/11/2018

(51) E06B 3/54 (2006.01), E06B 3/32 (2006.01)

(54) SUPORTE ALINHADOR PROTETOR E DE ACABAMENTO APLICADO EM PERFIL DE VIDROS EM DISPOSITIVO PARA ABERTURA PIVOTANTE DE VIDROS DE JANELAS, VARANDAS, SACADAS, TERRAÇOS E CONGÊNERES

(71) ENZO - COMERCIO VAREJISTA DE FERRAGENS LTDA EPP (BR/SP)

(72) EDSON BIANCHI

(21) BR 10 2018 073208-0 A2

Código 3.1 - Publicação do Pedido de Patente ou de Certificado de Adição de Invenção

(22) 11/11/2018

(51) A23L 17/00 (2016.01)

(52) A23L 17/70

(54) FORMULAÇÕES E PROCESSO DE OBTENÇÃO DE CARNE VEGETAL DE PEIXE, PARA APLICAÇÃO NA INDÚSTRIA ALIMENTÍCIA

(71) CARMEN PATRÍCIA COELHO NOGUEIRA (BR/SP)

(72) CARMEN PATRICIA COELHO NOGUEIRA

(21) BR 10 2018 073447-4 A2



Código 3.1 - Publicação do Pedido de Patente ou de Certificado de Adição de Invenção

(22) 13/11/2018

(51) A61L 15/18 (2006.01), A61L 15/28 (2006.01), A61L 15/40 (2006.01), A61L 15/64 (2006.01)

(52) A61L 15/18, A61L 15/28, A61L 15/40, A61L 15/64

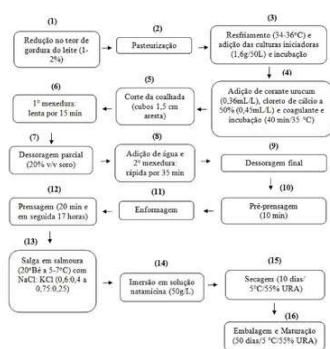
(54) PELÍCULA BIOCAMPATÍVEL PARA CICATRIZAÇÃO DE FERIDAS

(71) UNIVERSIDADE FEDERAL DA GRANDE DOURADOS (BR/MS)

(72) LETÍCIA CASTELLANI DUARTE; NELSON LUIS DE CAMPOS DOMINGUES; SUSANA ELISA MORENO,

(21) BR 10 2018 073532-2 A2

Código 3.1 - Publicação do Pedido de Patente ou de Certificado de Adição de Invenção



(22) 14/11/2018

(51) A23C 19/10 (2006.01), A23C 19/14 (2006.01), A23L 33/20 (2016.01)

(52) A23C 19/10, A23C 19/14, A23L 33/20

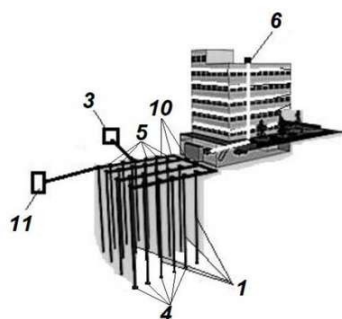
(54) PROCESSO DE OBTENÇÃO DE QUEIJO TIPO REINO COM REDUÇÃO DE SÓDIO E GORDURA E ADIÇÃO DE CONSERVANTE NATURAL

(71) UNIVERSIDADE FEDERAL DA PARAIBA (BR/PB)

(72) HAÍSSA ROBERTA CARDARELLI; MARÍLIA CÍCERA GOMES DOS SANTOS FIGUEIRÊDO; JOSEFA RAFAELA FELIX GOMES DOS SANTOS;

JOSÉ HONÓRIO PEREIRA LOPES NETO; JOÃO BOSCO SOUSA AMARAL

(21) BR 10 2019 004377-6 A2



Código 3.1 - Publicação do Pedido de Patente ou de Certificado de Adição de Invenção

(22) 05/03/2019

(30) 30/10/2018 AR P20180103149

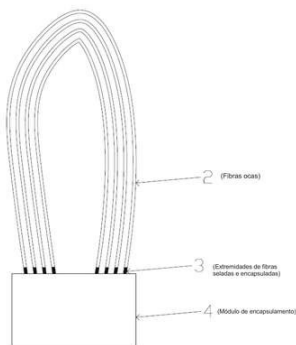
(51) F28D 3/02 (2006.01), F28F 1/10 (2006.01)

(54) SISTEMA DE TUBOS CONCÊNTRICOS DUPLOS, COM DIFERENTES ENTALPIAS

(71) R. NETO S.A. (AR)

(72) MARCO AURELIO DE CUNHA MALUF

(21) BR 10 2019 008949-0 A2



Código 3.1 - Publicação do Pedido de Patente ou de Certificado de Adição de Invenção

(22) 02/05/2019

(30) 03/05/2018 PK 319/2018; 01/10/2018 GB 1816030.9; 30/04/2019 GB 1906074.8

(51) B01D 63/02 (2006.01), B01D 65/08 (2006.01), C02F 1/44 (2006.01)

(54) MEMBRANA DE FIBRA OCA PARA FILTRAÇÃO DE LÍQUIDOS

(71) PAK VITAE (PRIVATE) LIMITED (PK)

(72) SHAYAN SOHAIL; ARSLAN AHMED; HAFIZ USAMA TANVEER

(21) BR 10 2019 009981-0 A2

Código 3.1 - Publicação do Pedido de Patente ou de Certificado de Adição de Invenção

(22) 16/05/2019

(30) 31/10/2018 US 16/176,887

(51) A01D 47/00 (2006.01)

(52) A01D 47/00

(54) ALIMENTADOR DE COLHEITADEIRA, E, MÉTODO PARA ALIMENTAR MATERIAL DE CULTIVO DE UM CABEÇOTE DE COLHEITADEIRA EM UMA COLHEITADEIRA

(71) DEERE & COMPANY (US)

(72) ADAM J. DONOHOE; MICHAEL T. MESCHKE

(21) BR 10 2019 010043-5 A2 Código 3.1 - Publicação do Pedido de Patente ou de Certificado de Adição de Invenção
 (22) 16/05/2019
 (30) 30/10/2018 US 16/174,935
 (51) A01D 41/127 (2006.01)
 (52) A01D 41/1271
 (54) SISTEMA DE ESTIMATIVA DE BIOMASSA, E, VEÍCULO DE COLHEITADEIRA AGRÍCOLA
 (71) DEERE & COMPANY (US)
 (72) NATHAN R. VANDIKE; BRIAN J. GILMORE

(21) BR 10 2019 010054-0 A2 Código 3.1 - Publicação do Pedido de Patente ou de Certificado de Adição de Invenção
 (22) 16/05/2019
 (30) 30/10/2018 US 16/174762
 (51) A01D 47/00 (2006.01), A01D 41/14 (2006.01)
 (52) A01D 47/00, A01D 41/145
 (54) ESPIGADEIRA DE MÁQUINA COLHEITADEIRA AGRÍCOLA
 (71) DEERE & COMPANY (US)
 (72) ALEX BRIMEYER; MICHAEL L. VANDEVEN; JOSHUA R. PIERSON

(21) BR 10 2019 010060-5 A2 Código 3.1 - Publicação do Pedido de Patente ou de Certificado de Adição de Invenção
 (22) 16/05/2019
 (30) 31/10/2018 US 16/175,993
 (51) A01D 43/14 (2006.01)
 (52) A01D 43/14
 (54) COLHEITADEIRA, MÉTODO PARA CONTROLAR SEMENTES DE ERVAS DANINHAS, E, MEIO LEGÍVEL POR COMPUTADOR NÃO TRANSITÓRIO
 (71) DEERE & COMPANY (US)
 (72) MARK M. CHANEY

(21) BR 10 2019 011050-3 A2 Código 3.1 - Publicação do Pedido de Patente ou de Certificado de Adição de Invenção
 (22) 29/05/2019
 (30) 02/11/2018 US 16/178,709
 (51) A01D 45/10 (2006.01), A01D 41/12 (2006.01)
 (52) A01D 45/10, A01D 41/1217
 (54) SEPARADOR, COLHEITADEIRA DE CANA-DE-AÇÚCAR, E, MÉTODO DE COLHEITA DE CANA-DE-AÇÚCAR
 (71) DEERE & COMPANY (US)

(72) MATTHEW J. HANSEN; DUSK S. MIXON; KERRY J. MORVANT

(21) BR 10 2019 013081-4 A2

Código 3.1 - Publicação do Pedido de Patente ou de Certificado de Adição de Invenção

(22) 24/06/2019

(30) 07/11/2018 EP 18306459.1

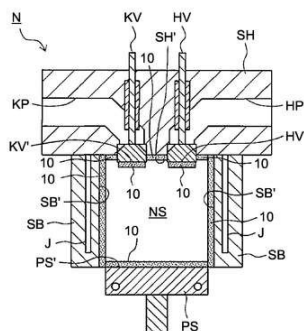
(51) B64D 15/20 (2006.01), B64D 15/12 (2006.01), F02C 7/047 (2006.01)

(54) MÉTODO E SISTEMA PARA DETECTAR SE GELO FOI DERRAMADO DE UMA SUPERFÍCIE EXTERNA DE UM COMPONENTE, E, MÉTODO PARA DESCONGELAR UMA SUPERFÍCIE EXTERNA DE UM COMPONENTE

(71) RATIER-FIGEAC SAS (FR)

(72) LOUIS CHAUVET; PIERRE-ALEX PICARD; ROMAIN BOULOC; THIBAUT MARGER

(21) BR 10 2019 013354-6 A2



Código 3.1 - Publicação do Pedido de Patente ou de Certificado de Adição de Invenção

(22) 27/06/2019

(30) 04/07/2018 JP 2018-127729

(51) F02F 3/10 (2006.01), C25D 11/04 (2006.01), C23C 4/10 (2016.01), F02B 77/02 (2006.01)

(54) MOTOR DE COMBUSTÃO INTERNA

(71) TOYOTA JIDOSHA KABUSHIKI KAISHA (JP)

(72) NAOKI NISHIKAWA; AKIO KAWAGUCHI; HIDEO YAMASHITA; KEISUKE TANAKA; TOSHIO HORIE; YOSHIFUMI WAKISAKA; FUMIO SHIMIZU

(21) BR 10 2019 013511-5 A2

Código 3.1 - Publicação do Pedido de Patente ou de Certificado de Adição de Invenção

(22) 28/06/2019

(30) 29/06/2018 FR 1855957

(51) G01R 31/28 (2006.01), G11C 29/06 (2006.01), G11C 29/56 (2006.01), G11C 29/50 (2006.01), G11C 29/04 (2006.01), G11C 29/00 (2006.01), F27B 17/00 (2006.01)

(52) G01R 31/2808, G01R 31/2817, G11C 29/06, G11C 29/56016, G11C 29/50, G11C 2029/5602, G11C 2029/0403, G11C 2029/5002, G11C 29/006, F27B 17/00

(54) APARELHO PARA QUEIMAR COMPONENTES ELETRÔNICOS

(71) 3D PLUS (FR)

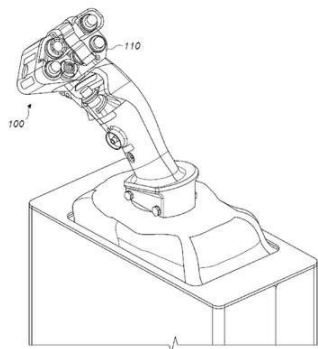
(72) MOHAMED BOUSSADIA

(21) BR 10 2019 013807-6 A2

Código 3.1 - Publicação do Pedido de Patente ou de Certificado de Adição de Invenção

(22) 03/07/2019
 (30) 13/07/2018 EP 18183360.9
 (51) E01C 19/48 (2006.01), G01G 11/00 (2006.01), G01G 11/04 (2006.01), G01G 11/12 (2006.01)
 (52) E01C 19/48, G01G 11/003, G01G 11/04, G01G 11/12, E01C 2301/02, E01C 2301/04, G05D 2201/0202
 (54) MÁQUINA DE CONSTRUÇÃO COM UM SISTEMA DE CORREIA TRANSPORTADORA COM SENSOR DE PESO
 (71) JOSEPH VÖGELE AG. (DE)
 (72) STEFFEN FICKEISEN; ARNOLD RUTZ; ROMAN MUNZ; MARTIN BUSCHMANN

(21) BR 10 2019 013829-7 A2



Código 3.1 - Publicação do Pedido de Patente ou de Certificado de Adição de Invenção

(22) 03/07/2019
 (30) 09/11/2018 EP 18306476.5
 (51) B64C 13/00 (2006.01), H03M 11/24 (2006.01)
 (54) DISPOSITIVO DE COMUTAÇÃO DE MULTIPLEXADOR, E, MANCHE LATERAL PARA UM HELICÓPTERO
 (71) RATIER-FIGEAC SAS (FR)
 (72) SYLVAIN BERNOT; JULIEN SERIEYS

(21) BR 10 2019 013882-3 A2

Código 3.1 - Publicação do Pedido de Patente ou de Certificado de Adição de Invenção

(22) 04/07/2019
 (30) 05/07/2018 US 16/027,755
 (51) G01L 3/10 (2006.01), G01B 7/16 (2006.01), B64C 9/02 (2006.01)
 (52) G01L 3/101, G01B 7/16, B64C 9/02, G01L 3/108
 (54) SENSOR DE TUBO DE TORQUE, E, MÉTODO DE MEDIÇÃO DE TORQUE EM UM TUBO OU EIXO DE TORQUE
 (71) HAMILTON SUNDSTRAND CORPORATION (US)
 (72) DARRELL E. ANKEY; JASON MICHAEL KLUGA

(21) BR 10 2019 014243-0 A2

Código 3.1 - Publicação do Pedido de Patente ou de Certificado de Adição de Invenção

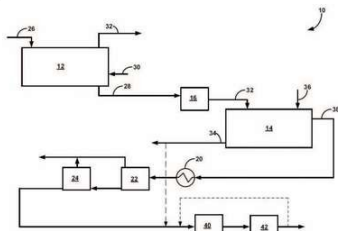
(22) 10/07/2019
 (30) 11/07/2018 FR 18 00734
 (51) G01C 21/00 (2006.01), G01C 21/20 (2006.01), G05D 1/00 (2006.01), G06Q 10/04 (2012.01), G06Q 50/30 (2012.01), G08G 5/00 (2006.01), B64D 45/00 (2006.01), B64D 47/00 (2006.01)
 (52) G01C 21/00, G01C 21/20, G05D 1/0005, G06Q 10/04, G06Q 50/30, G08G 5/0013, G08G 5/0021, G08G 5/0034, G08G 5/0039, G08G 5/0047, G08G 5/0052, G08G 5/006, G08G 5/0091, B64D 45/00, B64D 47/00

(54) SISTEMA DE CÁLCULO DE MISSÃO DE AERONAVE E MÉTODO PARA CALCULAR UMA MISSÃO DE UMA AERONAVE

(71) DASSAULT AVIATION (FR)

(72) CYRILLE GRIMALD; BENOIT URIEN

(21) BR 10 2019 014837-3 A2



Código 3.1 - Publicação do Pedido de Patente ou de Certificado de Adição de Invenção

(22) 18/07/2019

(30) 19/07/2018 US 62/700,646

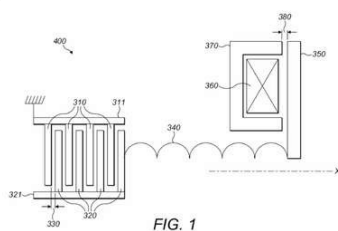
(51) B01D 11/02 (2006.01), A23J 1/00 (2006.01), C11B 1/00 (2006.01), C11B 3/00 (2006.01)

(54) LIMPEZA DE MICELA APÓS EXTRAÇÃO

(71) CROWN IRON WORKS COMPANY (US)

(72) ALEXANDER DANELICH

(21) BR 10 2019 014865-9 A2



Código 3.1 - Publicação do Pedido de Patente ou de Certificado de Adição de Invenção

(22) 18/07/2019

(30) 19/09/2018 EP 18275145.3

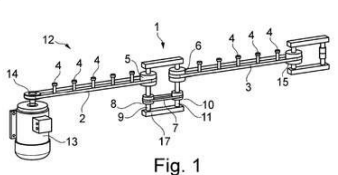
(51) B60T 17/22 (2006.01), F16D 66/02 (2006.01)

(54) MÉTODO PARA MONITORAR A SAÚDE DE UMA PLACA DE FREIO, MEIO DE ARMAZENAMENTO LEGÍVEL POR COMPUTADOR, E, CONTROLADOR CONFIGURADO

(71) GOODRICH ACTUATION SYSTEMS LIMITED (GB)

(72) MAAMAR BENAROUS

(21) BR 10 2019 015642-2 A2



Código 3.1 - Publicação do Pedido de Patente ou de Certificado de Adição de Invenção

(22) 30/07/2019

(30) 01/08/2018 EP 18186878.7

(51) D01H 1/241 (2006.01), F16G 1/00 (2006.01), F16G 5/00 (2006.01)

(54) CORREIA DE ACIONAMENTO E UNIDADE DE TRANSMISSÃO PARA DUAS CORREIAS DE ACIONAMENTO DISPOSTAS SEQUENCIALMENTE

(71) SAURER CZECH S.R.O. (CZ)

(72) JONAS MACEK; JOSEF BAUDYS

(21) BR 10 2019 015699-6 A2

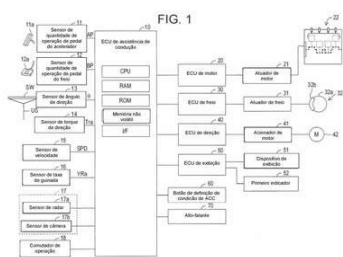
Código 3.1 - Publicação do Pedido de Patente ou de Certificado de Adição de Invenção

(22) 30/07/2019

(30) 31/10/2018 US 16/177088

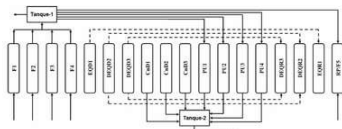
(51) A01D 45/02 (2006.01)
 (52) A01D 45/02
 (54) COLHEITADEIRA CONFIGURADA PARA SE DESLOCAR AO LONGO DE UMA SUPERFÍCIE DO SOLO PARA COLHER SAFRAS
 (71) DEERE & COMPANY (US)
 (72) TROY M. HEIMS; NATHAN E. KREHBIEL; STEVE A. COON; DENNIS P. SILVER; ERIC D. WINDSOR; ERIC H. STONE

(21) BR 10 2019 015701-1 A2



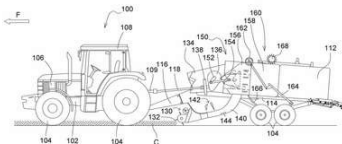
Código 3.1 - Publicação do Pedido de Patente ou de Certificado de Adição de Invenção
 (22) 30/07/2019
 (30) 09/08/2018 JP JP2018-150564
 (51) B60W 30/16 (2020.01), B60W 30/12 (2020.01), B60W 50/14 (2020.01)
 (54) DISPOSITIVO DE ASSISTÊNCIA DE CONDUÇÃO
 (71) TOYOTA JIDOSHA KABUSHIKI KAISHA (JP)
 (72) TOMOYOSHI YASUE

(21) BR 10 2019 016324-0 A2



Código 3.1 - Publicação do Pedido de Patente ou de Certificado de Adição de Invenção
 (22) 07/08/2019
 (30) 14/08/2018 US 16/102,936
 (51) B01D 53/047 (2006.01)
 (54) SEPARAÇÃO DE PORTA PARA PSA DE LEITO GIRATÓRIO
 (71) AIR PRODUCTS AND CHEMICALS, INC (US)
 (72) GLENN PAUL WAGNER; XUE MEI LIU; JINZHONG (ANDREW) LIU; ROGER DEAN WHITLEY; SHUBHRA JYOTI BHADRA; MICHAEL JAMIE MCKERROW

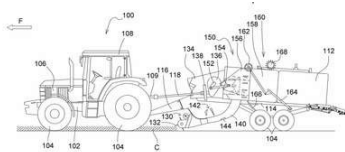
(21) BR 10 2019 016658-4 A2



Código 3.1 - Publicação do Pedido de Patente ou de Certificado de Adição de Invenção
 (22) 12/08/2019
 (30) 31/10/2018 US 16/177,021
 (51) A01F 15/00 (2006.01)
 (54) MÁQUINA DE COLHEITA AGRÍCOLA, E, MÉTODO PARA COMPRIMIR MATERIAL DE SAFRA EM UMA MÁQUINA DE COLHEITA AGRÍCOLA
 (71) DEERE & COMPANY (US)
 (72) TIMOTHY J. KRAUS

(21) BR 10 2019 016674-6 A2

Código 3.1 - Publicação do Pedido de Patente ou de Certificado de Adição de Invenção



(22) 12/08/2019
 (30) 31/10/2018 US 16/176989
 (51) A01F 15/00 (2006.01)
 (54) MÁQUINA DE COLHEITA AGRÍCOLA, E, MÉTODO PARA COMPRIMIR MATERIAL DE SAFRA EM UMA MÁQUINA DE COLHEITA AGRÍCOLA
 (71) DEERE & COMPANY (US)
 (72) TIMOTHY J. KRAUS

(21) BR 10 2019 016884-6 A2

Código 3.1 - Publicação do Pedido de Patente ou de Certificado de Adição de Invenção

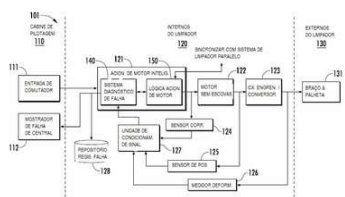
(22) 14/08/2019
 (30) 02/11/2018 US 62/754809; 01/07/2019 US 16/459053
 (51) A01D 45/10 (2006.01)
 (52) A01D 45/10
 (54) COLHEITADEIRA, MÉTODO PARA OPERAR UMA COLHEITADEIRA, E, SEPARADOR PARA REMOVER MATÉRIA VEGETAL EM EXCESSO DE UMA COLHEITADEIRA.
 (71) DEERE & COMPANY (US)
 (72) MATTHEW HANSEN; DUSK MIXON; JOHN DIGHTON; JEFFREY SIMONEAUX; ERIC RICHARD; BEAU DOWNEY; MARCIE WORDS; ANDREW BRAUNING; BLAIN CAZENAVE

(21) BR 10 2019 016886-2 A2

Código 3.1 - Publicação do Pedido de Patente ou de Certificado de Adição de Invenção

(22) 14/08/2019
 (30) 31/10/2018 US 62/753,251; 18/06/2019 US 16/444,539
 (51) A01D 41/127 (2006.01), A01D 41/14 (2006.01)
 (52) A01D 41/1274, A01D 41/141
 (54) MÁQUINA DE TRABALHO, MÉTODO PARA IDENTIFICAR A ORIENTAÇÃO DE UM IMPLEMENTO, E, SISTEMA DE ORIENTAÇÃO DE IMPLEMENTO PARA UMA MÁQUINA DE TRABALHO
 (71) DEERE & COMPANY (US)
 (72) DAVID V. ROTOLE

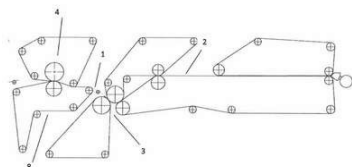
(21) BR 10 2019 017000-0 A2



Código 3.1 - Publicação do Pedido de Patente ou de Certificado de Adição de Invenção

(22) 15/08/2019
 (30) 17/08/2018 IN 201811030858
 (51) B60S 1/04 (2006.01), B64C 1/14 (2006.01), B64F 5/60 (2017.01)
 (54) SISTEMA DE LIMPADOR DE PARA-BRISA, E, MÉTODO PARA OPERAR UM SISTEMA DE LIMPADOR DE PARA-BRISA
 (71) GOODRICH CORPORATION (US)
 (72) RAMESHKUMAR BALASUBRAMANIAN; SUJOY KHANRA

(21) BR 10 2019 017335-1 A2



Código 3.1 - Publicação do Pedido de Patente ou de Certificado de Adição de Invenção

(22) 20/08/2019

(30) 18/10/2018 AT A50904/2018

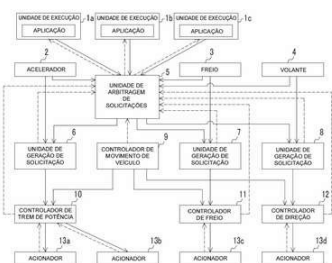
(51) B23F 21/00 (2006.01)

(54) DISPOSITIVO E PROCESSO PARA TRANSFERIR UMA TIRA DE UMA TEIA

(71) ANDRITZ AG (AT)

(72) MICHAEL BLODER; REINHARD DIEMAT

(21) BR 10 2019 017544-3 A2



Código 3.1 - Publicação do Pedido de Patente ou de Certificado de Adição de Invenção

(22) 22/08/2019

(30) 30/08/2018 JP 2018-161528

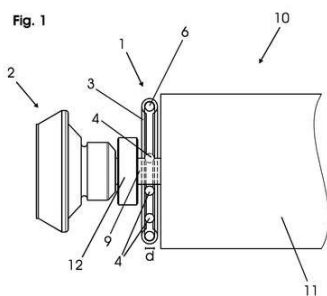
(51) B60W 30/045 (2012.01), B60W 40/107 (2012.01), B60W 40/114 (2012.01), B60W 50/14 (2020.01)

(54) APARELHO DE PROCESSAMENTO DE INFORMAÇÃO

(71) TOYOTA JIDOSHA KABUSHIKI KAISHA (JP)

(72) IKUMA SUZUKI; WATARU KANDA; KAIJI ITABASHI; YOSHIHISA YAMADA; KAZUKI MIYAKE; TAMOTSU KONDOH

(21) BR 10 2019 017721-7 A2



Código 3.1 - Publicação do Pedido de Patente ou de Certificado de Adição de Invenção

(22) 26/08/2019

(30) 04/09/2018 EP 18192453.1

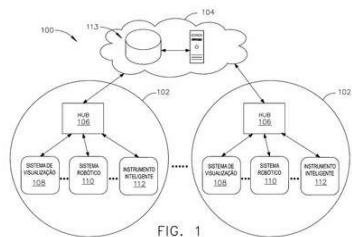
(51) D01H 4/12 (2006.01)

(54) ANEL DE EQUILÍBRIO PARA COMPENSAR DESEQUILÍBRIOS DE UM ROTOR DE MÁQUINA DE FIAR

(71) SAURER CZECH S.R.O. (CZ)

(72) ONDREJ KOHL

(21) BR 10 2019 017761-6 A2



Código 3.1 - Publicação do Pedido de Patente ou de Certificado de Adição de Invenção

(22) 26/08/2019

(30) 28/08/2018 US 16/115,205

(51) A61B 17/32 (2006.01), A61B 90/00 (2016.01), A61B 17/00 (2006.01)

(54) CONTROLE DE TEMPERATURA DO ATUADOR DE EXTREMIDADE ULTRASSÔNICO E SISTEMA DE CONTROLE PARA O MESMO

(71) ETHICON LLC (US)
 (72) CAMERON R. NOTT; FERGUS P. QUIGLEY; AMRITA SINGH SAWHNEY;
 STEPHEN M. LEUCK; BRIAN D. BLACK; ERIC M. ROBERSON; PATRICK J.
 SCOGGINS; CRAIG N. FALLER; MADELEINE C. JAYME; JACOB S. GEE;
 FREDERICK E. SHELTON IV; DAVID C. YATES

(21) BR 10 2019 017932-5 A2

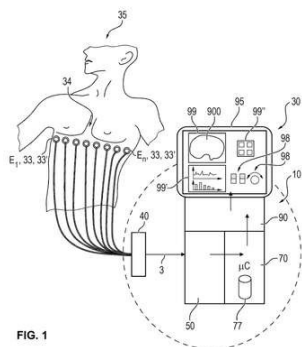
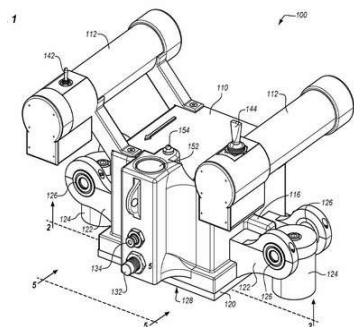


FIG. 1

Código 3.1 - Publicação do Pedido de Patente ou de Certificado de Adição de Invenção

(22) 28/08/2019
 (30) 01/11/2018 DE 10 2018 008 545.8
 (51) A61B 5/053 (2006.01)
 (54) DISPOSITIVO E PROCESSO PARA TOMOGRAFIA DE ELETROIMPEDÂNCIA (EIT)
 (71) DRÄGERWERK AG & CO. KGAA (DE)
 (72) BIRGIT STENDER

(21) BR 10 2019 018073-0 A2



Código 3.1 - Publicação do Pedido de Patente ou de Certificado de Adição de Invenção

(22) 30/08/2019
 (30) 31/10/2018 US 16/176,257
 (51) B29C 70/08 (2006.01), B32B 1/00 (2006.01), B32B 3/04 (2006.01), B32B 3/26 (2006.01), B32B 5/02 (2006.01), B32B 7/12 (2006.01), B64C 1/12 (2006.01)
 (54) DISPOSITIVO DE COMPACTAÇÃO DE PARTE COMPOSTA
 (71) THE BOEING COMPANY (US)
 (72) ALLEN JAMES HALBRITTER; EDWARD RAY DUNCAN

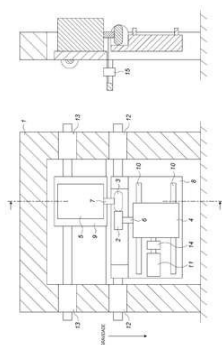
(21) BR 10 2019 018246-6 A2

Código 3.1 - Publicação do Pedido de Patente ou de Certificado de Adição de Invenção

(22) 02/09/2019
 (30) 11/09/2018 JP 2018-169876
 (51) B60R 13/10 (2006.01), B62J 23/00 (2006.01), F16B 5/10 (2006.01)
 (52) B60R 13/10, B62J 23/00, B62J 50/26, F16B 5/10
 (54) ESTRUTURA DE LIGAÇÃO DE MEMBRO EXTERIOR
 (71) HONDA MOTOR CO., LTD. (JP)
 (72) HIDEO OGI; KOKI KUDO; KEITA SAKURADA; TAKEHISA SATO; TAIKI IKARI

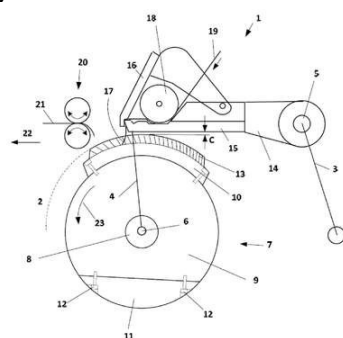
(21) BR 10 2019 018444-2 A2

Código 3.1 - Publicação do Pedido de Patente ou de Certificado de Adição de Invenção



(22) 05/09/2019
 (30) 08/11/2018 EP 18306464.1
 (51) G01B 5/28 (2006.01), G01N 19/02 (2006.01)
 (54) CONJUNTO DE TRIBÔMETRO DE DISCO DUPLO, E, MÉTODO PARA OPERAR UM TRIBÔMETRO
 (71) GOODRICH ACTUATION SYSTEMS SAS (FR)
 (72) M. KARL POTIER; M. ARNAUD DE LA CHEVASNERIE

(21) BR 10 2019 018595-3 A2



Código 3.1 - Publicação do Pedido de Patente ou de Certificado de Adição de Invenção
 (22) 06/09/2019
 (30) 04/10/2018 CH 01213/18
 (51) D01G 19/10 (2006.01)
 (52) D01G 19/105, D01G 19/10
 (54) PORTADOR PARA UMA MÁQUINA DE PENTEAR COM UM PENTE CIRCULAR, DISPOSITIVO DE PENTEAR E MÁQUINA DE PENTEAR
 (71) GRAF + CIE AG (CH)
 (72) CHRISTIAN DRATVA; TOBIAS BURKHARD; MANUEL KOCH; JOHANNES REISSER; MARKUS STRASSLE

(21) BR 10 2019 018827-8 A2

Código 3.1 - Publicação do Pedido de Patente ou de Certificado de Adição de Invenção
 (22) 11/09/2019
 (30) 11/09/2018 DE 10 2018 122 083.9
 (51) B60N 2/50 (2006.01), B60N 2/52 (2006.01)
 (52) B60N 2/502, B60N 2/505, B60N 2/508, B60N 2/525, B60N 2/527
 (54) ASSENTO DE VEÍCULO
 (71) GRAMMER AG (DE)
 (72) JOHANNES FILLEP; FLORIAN SCHANDERL

(21) BR 10 2019 018828-6 A2

Código 3.1 - Publicação do Pedido de Patente ou de Certificado de Adição de Invenção
 (22) 11/09/2019
 (30) 11/09/2018 DE 10 2018 122 082.0
 (51) B60N 2/50 (2006.01), B60N 2/52 (2006.01)
 (52) B60N 2/501, B60N 2/502, B60N 2/505, B60N 2/525
 (54) ASSENTO DE VEÍCULO
 (71) GRAMMER AG (DE)
 (72) JOHANNES FILLEP; FLORIAN SCHANDERL

(21) BR 10 2019 018841-3 A2

Código 3.1 - Publicação do Pedido de Patente ou de Certificado de Adição de Invenção

(22) 11/09/2019

(30) 13/09/2018 US 16/130,741

(51) E02F 3/76 (2006.01), E02F 3/84 (2006.01), E02F 9/20 (2006.01)

(52) E02F 3/7672, E02F 3/844, E02F 9/2037, E02F 9/2066, E02F 9/2041

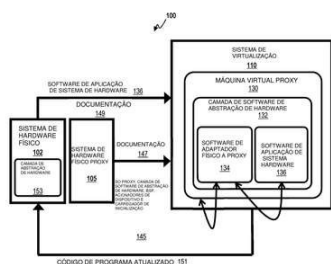
(54) MOTONIVELADORA

(71) DEERE & COMPANY (US)

(72) MICHAEL G. KEAN; MICHAEL D. PEAT; TODD F. VELDE

(21) BR 10 2019 018994-0 A2

Código 3.1 - Publicação do Pedido de Patente ou de Certificado de Adição de Invenção



(22) 12/09/2019

(30) 31/10/2018 US 16/176,855

(51) G06F 8/70 (2018.01), G06F 16/10 (2019.01)

(52) G06F 8/70, G06F 16/10

(54) MÉTODO E SISTEMA PARA TESTAR UM SISTEMA DE HARDWARE FÍSICO

(71) THE BOEING COMPANY (US)

(72) JONATHAN N. HOTRA; ANTONY R. HUNT

(21) BR 10 2019 019194-5 A2

Código 3.1 - Publicação do Pedido de Patente ou de Certificado de Adição de Invenção

(22) 16/09/2019

(30) 17/09/2018 IT 102018000008650

(51) B28B 13/02 (2006.01)

(52) B28B 13/0215, B28B 13/0295

(54) MÁQUINA E MÉTODO PARA COMPACTAR UM MATERIAL EM PÓ, E, USINA E PROCESSO PARA A PRODUÇÃO DE ARTIGOS DE CERÂMICA

(71) SACMI COOPERATIVA MECCANICI IMOLA SOCIETA' COOPERATIVA (IT)

(72) MARCO SALIERI; ALAN BABINI; MARCO BERTOZZI

(21) BR 10 2019 019201-1 A2

Código 3.1 - Publicação do Pedido de Patente ou de Certificado de Adição de Invenção

(22) 16/09/2019

(30) 28/09/2018 JP 2018-185984

(51) B62J 11/00 (2020.01), B62J 23/00 (2006.01), B62J 99/00 (2020.01)

(52) B62J 11/00, B62J 23/00, B62J 50/30, B62J 99/00

(54) ESTRUTURA DE PORÇÃO DIANTEIRA DE CORPO DE VEÍCULO DO TIPO PARA MONTAR

(71) HONDA MOTOR CO., LTD. (JP)

(72) MASAHIRO TERANISHI; MORIO SHINKO

(21) BR 10 2019 019230-5 A2 Código 3.1 - Publicação do Pedido de Patente ou de Certificado de Adição de Invenção
(22) 16/09/2019
(30) 28/09/2018 JP 2018-185988
(51) B62J 17/04 (2006.01), B62J 17/00 (2020.01), B62J 23/00 (2006.01), B62J 29/00 (2006.01)
(52) B62J 17/04, B62J 17/00, B62J 23/00, B62J 29/00
(54) ESTRUTURA DE CARENAGEM FRONTAL DE VEÍCULO
(71) HONDA MOTOR CO., LTD. (JP)
(72) YOSHIYUKI ISHIGURI; DAISUKE KURIKI; JUN TANAKA

(21) BR 10 2019 019318-2 A2 Código 3.1 - Publicação do Pedido de Patente ou de Certificado de Adição de Invenção
(22) 17/09/2019
(30) 18/09/2018 US 16/133996
(51) B60N 2/75 (2018.01), B60Q 3/233 (2017.01), B60Q 3/57 (2017.01)
(52) B60N 2/79, B60Q 3/233, B60Q 3/57
(54) CONJUNTO DE APOIO DE BRAÇO PARA UM VEÍCULO DE PASSAGEIROS, E, MÉTODO PARA FABRICAR OU REALIZAR MANUTENÇÃO DE UMA AERONAVE
(71) THE BOEING COMPANY (US)
(72) BRIAN P. COLLETTI

(21) BR 10 2019 019325-5 A2 Código 3.1 - Publicação do Pedido de Patente ou de Certificado de Adição de Invenção
(22) 17/09/2019
(30) 19/09/2018 US 16/135324
(51) B64C 1/14 (2006.01)
(52) B64C 1/1484
(54) CONJUNTO DE JANELA PARA USO EM UM VEÍCULO, E, VEÍCULO
(71) THE BOEING COMPANY (US)
(72) LON ERIC SWITZER; PAUL JOSEPH WILCZYNSKI

(21) BR 10 2019 020628-4 A2 Código 3.1 - Publicação do Pedido de Patente ou de Certificado de Adição de Invenção
(22) 01/10/2019
(30) 31/10/2018 US 16/175,958
(51) A61N 1/08 (2006.01), H03H 7/01 (2006.01)
(52) A61N 1/08, A61N 1/086, H03H 2007/013
(54) FILTRAÇÃO DE IMAGEM DERIVADA DE IMAGEAMENTO POR RESSONÂNCIA MAGNÉTICA (IRM) DE ACORDO COM RITMOS CARDÍACOS

DIFERENTES

(71) BIOSENSE WEBSTER (ISRAEL) LTD. (IL)

(72) ASSAF GOVARI

(21) BR 10 2019 020641-1 A2

Código 3.1 - Publicação do Pedido de Patente ou de Certificado de Adição de Invenção

(22) 01/10/2019

(30) 01/10/2018 US 16/148,666

(51) B64D 11/00 (2006.01), B64C 1/22 (2006.01), F16B 12/00 (2006.01)

(52) B64D 11/003, B64C 1/22, F16B 12/00

(54) CONJUNTO DE COMPARTIMENTO DE ARMAZENAMENTO

(71) THE BOEING COMPANY (US)

(72) AMAR PATEL; AMRUTHESH SHIVASHANKAR; VINAY SIDDALINGAPPA; GANESHPRASAD KALAVAR; REJO JAYARAJ; TOM THOMAS;

PREMANANDA KANTHI

(21) BR 10 2019 020651-9 A2

Código 3.1 - Publicação do Pedido de Patente ou de Certificado de Adição de Invenção

(22) 01/10/2019

(30) 04/10/2018 DE DE 10 2018 124 512.2

(51) B60N 2/16 (2006.01), B60N 2/39 (2006.01)

(52) B60N 2/162, B60N 2/1665, B60N 2/39

(54) ASSENTO DE VEÍCULO

(71) GRAMMER AG (DE)

(72) FLORIAN DOTZLER; ERWIN HALLER; KONSTANTIN KRIVENKOV

(21) BR 10 2019 020711-6 A2

Código 3.1 - Publicação do Pedido de Patente ou de Certificado de Adição de Invenção

(22) 02/10/2019

(30) 04/10/2018 DE DE 10 2018 124 507.6

(51) B60N 2/16 (2006.01), B60N 2/39 (2006.01)

(52) B60N 2/162, B60N 2/1665, B60N 2/39

(54) ASSENTO DE VEÍCULO QUE TEM UMA UNIDADE DE MOLA DE INCLINAÇÃO

(71) GRAMMER AG (DE)

(72) FLORIAN DOTZLER; ERWIN HALLER; KONSTANTIN KRIVENKOV

(21) BR 10 2019 020747-7 A2

Código 3.1 - Publicação do Pedido de Patente ou de Certificado de Adição de Invenção

(22) 02/10/2019

(30) 06/11/2018 CN 107139243

(51) H01M 4/36 (2006.01)

(52) H01M 4/366

(54) MATERIAIS DE ELETRODO COMPÓSITO COM ESTRUTURA
APRIMORADA

(71) PROLOGIUM TECHNOLOGY CO., LTD. (CN) ; PROLOGIUM HOLDING
INC. (KY)

(72) SZU-NAN YANG

(21) BR 10 2019 021145-8 A2

Código 3.1 - Publicação do Pedido de Patente ou de Certificado de Adição de
Invenção

(22) 08/10/2019

(30) 11/10/2018 JP 2018-192759

(51) B62J 37/00 (2006.01), B62J 35/00 (2006.01), B62K 11/04 (2006.01)

(52) B62J 37/00, B62J 25/04, B62J 35/00, B62K 11/04

(54) VEÍCULO DE MONTAR

(71) YAMAHA HATSUDOKI KABUSHIKI KAISHA (JP)

(72) TSUTOMU KAWAGUCHI

(21) BR 10 2019 021185-7 A2

Código 3.1 - Publicação do Pedido de Patente ou de Certificado de Adição de
Invenção

(22) 09/10/2019

(30) 12/10/2018 CN 201811186758.3

(51) B62K 5/08 (2006.01), B62K 11/10 (2006.01)

(52) B62K 5/08, B62K 11/10, B62K 2202/00

(54) VEÍCULO CONDUZIDO EM POSIÇÃO MONTADA

(71) YAMAHA HATSUDOKI KABUSHIKI KAISHA (JP)

(72) ZHENG-ZHI PENG

(21) BR 10 2019 021235-7 A2

Código 3.1 - Publicação do Pedido de Patente ou de Certificado de Adição de
Invenção

(22) 09/10/2019

(30) 11/10/2018 JP 2018-192538

(51) B62J 1/12 (2006.01), B62J 17/00 (2020.01)

(52) B62J 1/12, B62J 17/00, B62J 9/14

(54) VEÍCULO DE MONTAR

(71) YAMAHA HATSUDOKI KABUSHIKI KAISHA (JP)

(72) YUKITO TSUJIMURA

(21) BR 10 2019 021292-6 A2

Código 3.1 - Publicação do Pedido de Patente ou de Certificado de Adição de
Invenção

(22) 10/10/2019

(30) 31/10/2018 IN 201811041108

(51) H01F 7/18 (2006.01)

(52) H01F 7/18

(54) SISTEMA E MÉTODO

(71) HAMILTON SUNDSTRAND CORPORATION (US)
 (72) SHIHAB T.A. MUHAMMED; PRADEEP CHITIRALA; SHARDUL SHRINIVAS BAPAT

(21) BR 10 2019 021603-4 A2

Código 3.1 - Publicação do Pedido de Patente ou de Certificado de Adição de Invenção

(22) 14/10/2019

(30) 15/10/2018 IN 201821039132

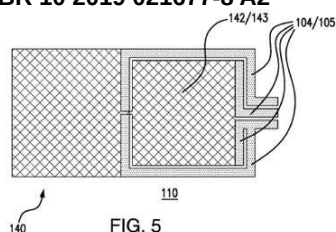
(51) G08G 1/16 (2006.01)

(54) SUPORTE PARA ASSISTÊNCIA A ESTACIONAMENTO (PAS)

(71) ILLINOIS TOOL WORKS INC. (US)

(72) SHRIRAM JOSHI; RAVINDRA DESAI; SATISH JADHAV

(21) BR 10 2019 021677-8 A2



Código 3.1 - Publicação do Pedido de Patente ou de Certificado de Adição de Invenção

(22) 15/10/2019

(30) 16/10/2018 US 16/161,709

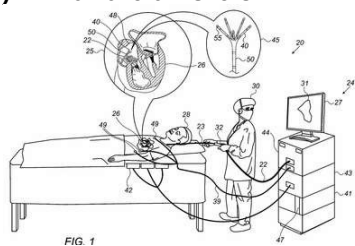
(51) B64F 5/27 (2017.01)

(54) CIRCUITO DE AQUECIMENTO RESISTIVO, ESTRUTURA DE AERONAVE AQUECIDA OU PROTEGIDA CONTRA GELO, E, MÉTODO PARA FABRICAR UM CIRCUITO DE AQUECIMENTO RESISTIVO.

(71) GOODRICH CORPORATION (US)

(72) BRAD HARTZLER

(21) BR 10 2019 021819-3 A2



Código 3.1 - Publicação do Pedido de Patente ou de Certificado de Adição de Invenção

(22) 17/10/2019

(30) 01/11/2018 US 16/177,977

(51) A61B 5/05 (2006.01), A61B 5/053 (2006.01), A61B 5/00 (2006.01)

(52) A61B 5/0507, A61B 5/053, A61B 5/415, A61B 5/0059

(54) USO DE SISTEMA DE TRANSMISSÃO DE RADIOFREQUÊNCIA (RF) PARA BUSCA DE ABERTURAS NA PAREDE DE TECIDO

(71) BIOSENSE WEBSTER (ISRAEL) LTD. (IL)

(72) ASSAF GOVARI; ANDRES CLAUDIO ALTMANN; VADIM GLINER; ALON BOUMENDIL

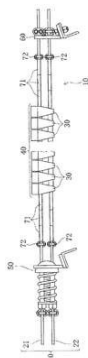
(21) BR 10 2019 021894-0 A2

Código 3.1 - Publicação do Pedido de Patente ou de Certificado de Adição de Invenção

(22) 18/10/2019

(30) 19/10/2018 JP 2018-197190

(51) B65G 45/12 (2006.01)



(54) LIMPADOR DE CORREIA TRANSPORTADORA E TIP
 (71) MARCIO PARRO (BR/PR)
 (72) KAZUO MEGURO

(21) BR 10 2019 021900-9 A2

Código 3.1 - Publicação do Pedido de Patente ou de Certificado de Adição de Invenção
 (22) 18/10/2019
 (30) 05/11/2018 US 16/180,357
 (51) A61B 18/12 (2006.01), A61B 18/14 (2006.01), A61B 18/00 (2006.01)
 (52) A61B 18/1206, A61B 18/1492, A61B 2018/00577
 (54) SISTEMA E MÉTODO PARA ELETRODO NEUTRO COM ÁREA SELECIONÁVEL
 (71) BIOSENSE WEBSTER (ISRAEL) LTD. (IL)
 (72) CHRISTOPHER THOMAS BEECKLER

(21) BR 10 2019 021957-2 A2

Código 3.1 - Publicação do Pedido de Patente ou de Certificado de Adição de Invenção
 (22) 18/10/2019
 (30) 21/10/2018 US 62/748,490; 16/10/2019 US 16/654,581
 (51) A61L 9/12 (2006.01)
 (52) A61L 9/12, A61L 2209/133, A61L 2209/135
 (54) SISTEMA DISPENSADOR DE FRAGRÂNCIA PASSIVO
 (71) SAN JAMAR, INC. (US)
 (72) BERNIE ZIEBART; JODIE SCHOON

(21) BR 10 2019 022115-1 A2

Código 3.1 - Publicação do Pedido de Patente ou de Certificado de Adição de Invenção
 (22) 22/10/2019
 (30) 23/10/2018 DE 10 2018 126 391.0
 (51) B60N 2/52 (2006.01)
 (52) B60N 2/52
 (54) ELEMENTO DE ASSENTO DE VEÍCULO PARA UM ASSENTO DE VEÍCULO COM UM DISPOSITIVO DE AJUSTE DE DESLOCAMENTO DE MOLA RESIDUAL
 (71) GRAMMER AG (DE)
 (72) JOHANNES FILLEP; FLORIAN SCHANDERL

(21) BR 10 2019 022122-4 A2

Código 3.1 - Publicação do Pedido de Patente ou de Certificado de Adição de Invenção

(22) 22/10/2019

(30) 23/10/2018 DE 10 2018 126 404.6

(51) B60N 2/50 (2006.01), B60N 2/52 (2006.01)

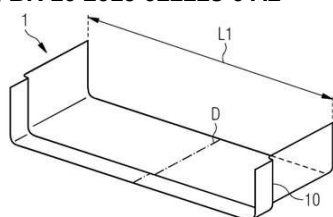
(52) B60N 2/501, B60N 2/502, B60N 2/505, B60N 2/525

(54) ASSENTO DE VEÍCULO TENDO UM CONTROLADOR DE DESLOCAMENTO DA MOLA RESIDUAL

(71) GRAMMER AG (DE)

(72) JOHANNES FILLEP; FLORIAN SCHANDERL

(21) BR 10 2019 022228-0 A2



Código 3.1 - Publicação do Pedido de Patente ou de Certificado de Adição de Invenção

(22) 23/10/2019

(30) 29/10/2018 ES P201800245

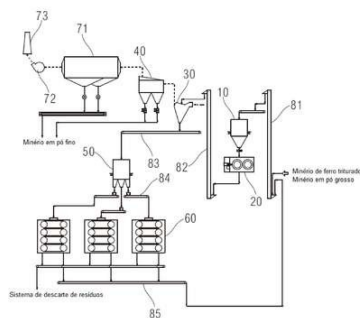
(51) B29C 70/84 (2006.01), F03D 80/00 (2016.01)

(54) MÉTODO DE FABRICAÇÃO DE UM PAINEL DE NACELA DE TURBINA EÓLICA, MÉTODO DE CONSTRUÇÃO DE UMA NACELA DE TURBINA EÓLICA E TURBINA EÓLICA

(71) SIEMENS GAMESA RENEWABLE ENERGY INNOVATION & TECHNOLOGY S.L. (ES)

(72) CARLOS BIENES ARCHEL

(21) BR 10 2019 022303-0 A2



Código 3.1 - Publicação do Pedido de Patente ou de Certificado de Adição de Invenção

(22) 24/10/2019

(30) 01/11/2018 CN 201821790438.4

(51) B07B 15/00 (2006.01), B02C 4/02 (2006.01), B03B 9/00 (2006.01)

(54) DISPOSITIVO DE PROCESSAMENTO PARA TRITURAÇÃO DE MAGNETITA A SECO E SISTEMA DE PROCESSO DE BENEFICIAMENTO

(71) PEI SI LINTERNATIONAL (BEIJING) CO.LTD (CN)

(72) CHE YUEGUANG; LIU KONGJUN; YAO CHUNFA

(21) BR 10 2019 022317-0 A2

Código 3.1 - Publicação do Pedido de Patente ou de Certificado de Adição de Invenção

(22) 24/10/2019

(30) 08/11/2018 US 16/184,653

(51) A61B 5/04 (2006.01), A61B 5/0408 (2006.01), A61B 5/042 (2006.01)

(52) A61B 5/04011, A61B 5/04085, A61B 5/0422

(54) MAPEAMENTO COERENTE ITERATIVO DA ATIVAÇÃO ELETROFISIOLÓGICA (EF) CARDÍACA INCLUINDO EFEITOS DE REENTRADA

(71) BIOSENSE WEBSTER (ISRAEL) LTD. (IL)
 (72) MEIR BAR-TAL; ALON BARAM; AVRAM DAN MONTAG

(21) BR 10 2019 022332-4 A2 Código 3.1 - Publicação do Pedido de Patente ou de Certificado de Adição de Invenção
 (22) 24/10/2019
 (30) 31/10/2018 US 62/753541; 19/07/2019 US 16/516812
 (51) A01D 45/02 (2006.01), A01D 41/127 (2006.01)
 (52) A01D 45/02, A01D 41/1276
 (54) COLHEITADEIRA DE FORRAGEM, E, MÉTODO PARA CONTROLAR UMA COLHEITADEIRA DE FORRAGEM.
 (71) DEERE & COMPANY (US)
 (72) ZACHARY T. BONEFAS; NIELS DYBRO

(21) BR 10 2019 022377-4 A2 Código 3.1 - Publicação do Pedido de Patente ou de Certificado de Adição de Invenção
 (22) 25/10/2019
 (30) 29/10/2018 US 62/752,077; 07/05/2019 US 62/844,570; 08/10/2019 US 16/656,721
 (51) D21D 1/00 (2006.01), D21D 1/30 (2006.01), B02C 7/12 (2006.01)
 (52) D21D 1/008, D21D 1/306, B02C 7/12
 (54) PLACAS DENTADAS SUPOSTADAS EM UM DISPERSOR
 (71) ANDRITZ INC. (US)
 (72) LUC GINGRAS

(21) BR 10 2019 022381-2 A2 Código 3.1 - Publicação do Pedido de Patente ou de Certificado de Adição de Invenção
 (22) 25/10/2019
 (30) 07/11/2018 FR 1860252
 (51) H01H 13/68 (2006.01)
 (52) H01H 13/68
 (54) CONJUNTO DE COMUTAÇÃO COM SOLUÇÃO DE ENGATE SEGURO PARA DISPOSITIVO DE PARADA DE EMERGÊNCIA
 (71) SCHNEIDER ELECTRIC INDUSTRIES SAS (FR)
 (72) PATRICE THIZON; ERIC PERARD

(21) BR 10 2019 022468-1 A2 Código 3.1 - Publicação do Pedido de Patente ou de Certificado de Adição de Invenção
 (22) 25/10/2019
 (30) 25/10/2018 US 16/170,958
 (51) G06Q 10/08 (2012.01), G06Q 10/06 (2012.01)
 (52) G06Q 10/08, G06Q 10/06312, G06Q 10/06315, G06Q 10/087
 (54) SISTEMA DE IDENTIFICAÇÃO E PLANEJAMENTO E MÉTODO PARA O

ATENDIMENTO DE PEDIDOS

(71) GREY ORANGE PTE, LTD. (SG)

(72) ANIRUDH SINGH SHEKHAWAT; SAMEER NARKAR; AKASH PATIL;
AVILASH KUMAR; VAIBHAV TOLIA

(21) BR 10 2019 022541-6 A2

Código 3.1 - Publicação do Pedido de Patente ou de Certificado de Adição de Invenção

(22) 28/10/2019

(30) 29/10/2018 EP 18306412.0

(51) F03B 15/08 (2006.01)

(52) F03B 15/08

(54) MÉTODO E PROGRAMA DE COMPUTADOR PARA CONTROLAR UMA UNIDADE HIDRÁULICA

(71) GE RENEWABLE TECHNOLOGIES (FR)

(72) RENAUD GUILLAUME; QUENTIN ALLOIN; OLIVIER TELLER

(21) BR 10 2019 022602-1 A2

Código 3.1 - Publicação do Pedido de Patente ou de Certificado de Adição de Invenção

(22) 29/10/2019

(30) 30/10/2018 IT 102018000009905

(51) H04W 12/00 (2009.01), G06F 21/35 (2013.01), G06F 16/9035 (2019.01)

(52) H04W 12/0023, G06F 21/35, G06F 16/9035

(54) MÉTODO PARA A GERAÇÃO DE DADOS, SISTEMA PARA A PERSONALIZAÇÃO DE CARTÕES E PRODUTO DE PROGRAMA DE COMPUTADOR

(71) STMICROELECTRONICS S.R.L. (IT)

(72) MARCO ALFARANO; SOFIA MASSASCUSA

(21) BR 10 2019 022629-3 A2

Código 3.1 - Publicação do Pedido de Patente ou de Certificado de Adição de Invenção

(22) 29/10/2019

(30) 29/10/2018 US 62/752,001

(51) C08L 55/02 (2006.01), C08L 97/02 (2006.01), C08L 35/02 (2006.01), C08J 3/09 (2006.01), C08H 8/00 (2010.01)

(54) COMBINAÇÕES DE COPOLÍMEROS DE

ACRILONITRILA-BUTADIENO-ESTIRENO/LIGNINA

(71) PRISMA RENEWABLE COMPOSITES, LLC (US)

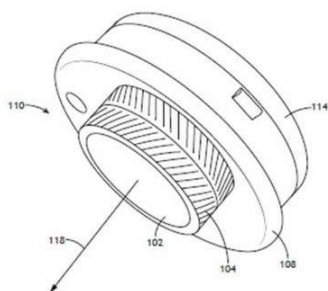
(72) CHRISTOPHER D. WEBB; WILLIAM M. SANFORD; ADAM A. MCCALL

(21) BR 10 2019 022663-3 A2

Código 3.1 - Publicação do Pedido de Patente ou de Certificado de Adição de Invenção

(22) 29/10/2019

(30) 30/10/2018 US 16/175649



(51) B60Q 3/82 (2017.01), B60Q 3/44 (2017.01), B60Q 3/47 (2017.01)
 (52) B60Q 3/82, B60Q 3/44, B60Q 3/47
 (54) FONTE DE LUZ DE GEOMETRIA VARIÁVEL, E, MÉTODO PARA ILUMINAR UM INDIVÍDUO
 (71) ROCKWELL COLLINS, INC. (US)
 (72) ERIC JOHANNESSEN

(21) BR 10 2019 022704-4 A2

Código 3.1 - Publicação do Pedido de Patente ou de Certificado de Adição de Invenção
 (22) 30/10/2019
 (30) 07/11/2018 US 16/182,829
 (51) A61B 17/86 (2006.01)
 (52) A61B 17/86, A61B 17/866, A61B 2017/867, A61B 2017/8655
 (54) PARAFUSO ÓSSEO COM RECURSO DE TRAVAMENTO DE ROSCA IMPRESSO EM 3D
 (71) ETHICON LLC (US)
 (72) EDWARD P. KAVANAGH

(21) BR 10 2019 022801-6 A2

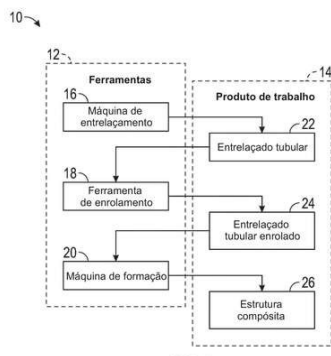
Código 3.1 - Publicação do Pedido de Patente ou de Certificado de Adição de Invenção
 (22) 30/10/2019
 (30) 31/10/2018 US 16/176,850
 (51) D06F 37/00 (2020.01)
 (52) D06F 37/00
 (54) APARELHO DE TRATAMENTO DE ROUPAS A SEREM LAVADAS QUE TEM UMA ESTAÇÃO DE TRATAMENTO DE MANCHAS
 (71) WHIRLPOOL CORPORATION (US)
 (72) SCOTT E. CARPENTER; BRUNO T. RAMASCO

(21) BR 10 2019 022807-5 A2

Código 3.1 - Publicação do Pedido de Patente ou de Certificado de Adição de Invenção
 (22) 30/10/2019
 (30) 31/10/2018 IT 102018000009997
 (51) H05K 1/16 (2006.01), H01P 3/08 (2006.01)
 (52) H05K 1/16, H01P 3/08
 (54) MÉTODO PARA TRANSFORMAR A IMPEDÂNCIA DE UMA LINHA DE TRANSMISSÃO DE RADIOFREQUÊNCIA DE UM CIRCUITO IMPRESSO E RELATIVO CIRCUITO IMPRESSO
 (71) GATESAIR S.R.L. (IT)
 (72) CARLO BOMBELLI; SILVIO CORADI

(21) BR 10 2019 022871-7 A2

Código 3.1 - Publicação do Pedido de Patente ou de Certificado de Adição de



Invenção

(22) 31/10/2019
 (30) 02/11/2018 US 16/179,324
 (51) B32B 3/06 (2006.01), B32B 5/28 (2006.01), B29B 7/00 (2006.01), C08J 5/18 (2006.01)
 (54) ESTRUTURAS COMPÓSITAS CONSTRUÍDAS POR ENTRELAÇADO TUBULAR ENROLADO
 (71) THE BOEING COMPANY (US)
 (72) AMOL OGALE

(21) BR 10 2019 022882-2 A2

Código 3.1 - Publicação do Pedido de Patente ou de Certificado de Adição de Invenção

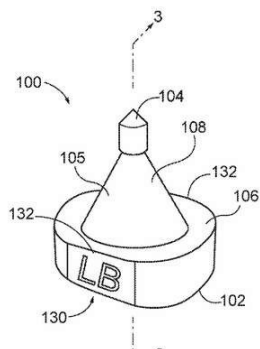
(22) 31/10/2019
 (30) 07/11/2018 US 16/182,825
 (51) A61B 17/15 (2006.01)
 (52) A61B 17/154
 (54) GUIA DE BLOCO EM CHANFRO DE JOELHO COM FENDA PARA SERRA EM REBAIXO IMPRESSO EM 3D
 (71) ETHICON LLC (US)
 (72) BERNICE A. GATRELL; RAKSHAK NEMIRAJ; ALEXANDER D. JONES

(21) BR 10 2019 022894-6 A2

Código 3.1 - Publicação do Pedido de Patente ou de Certificado de Adição de Invenção

(22) 31/10/2019
 (30) 07/11/2018 US 16/182,831
 (51) G06K 7/10 (2006.01), G06K 7/14 (2006.01), B29C 64/10 (2017.01), A61F 2/02 (2006.01), A61F 2/28 (2006.01), A61F 2/30 (2006.01), A61F 2/32 (2006.01)
 (52) G06K 7/10, G06K 7/1099, G06K 7/1404, B29C 64/10, A61F 2/02, A61F 2/28, A61F 2/30, A61F 2/32, A61F 2250/0098
 (54) IMPLANTE MÉDICO COM RECURSO DE CÓDIGO IMPRESSO EM 3D
 (71) ETHICON LLC (US)
 (72) EDWARD P. KAVANAGH; AOIFE M. DEVLIN

(21) BR 10 2019 022911-0 A2



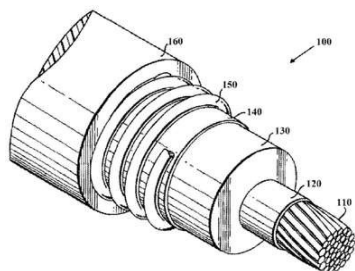
Código 3.1 - Publicação do Pedido de Patente ou de Certificado de Adição de Invenção

(22) 31/10/2019
 (30) 07/11/2018 US 16/182,819
 (51) B29C 64/165 (2017.01), B29C 64/141 (2017.01)
 (54) CÁPSULA DE PÓ INCORPORADA AO PROCESSO IMPRESSO EM 3D PARA A CARACTERIZAÇÃO DE MATERIAL PARA IMPRESSÃO EM PÓ
 (71) ETHICON LLC (US)
 (72) BERNICE A. GATRELL; RAKSHAK NEMIRAJ; ALEXANDER D. JONES

(21) BR 10 2019 022917-9 A2 Código 3.1 - Publicação do Pedido de Patente ou de Certificado de Adição de Invenção
 (22) 31/10/2019
 (30) 08/11/2018 US 16/184,609
 (51) A61B 18/12 (2006.01), A61B 18/14 (2006.01)
 (52) A61B 18/12, A61B 18/1206, A61B 18/1492
 (54) MAPEAMENTO COERENTE ITERATIVO DE ATIVAÇÃO ELETROFISIOLÓGICA (EF) CARDÍACA QUE INCLUI EFEITOS DE CICATRIZ
 (71) BIOSENSE WEBSTER (ISRAEL) LTD. (IL)
 (72) MEIR BAR-TAL; ALON BARAM; AVRAM DAN MONTAG

(21) BR 10 2019 022955-1 A2 Código 3.1 - Publicação do Pedido de Patente ou de Certificado de Adição de Invenção
 (22) 31/10/2019
 (30) 01/11/2018 IN 201841041375
 (51) F01N 13/00 (2010.01), F01N 11/00 (2006.01), G01M 15/02 (2006.01), G01N 33/00 (2006.01)
 (52) F01N 13/008, F01N 11/00, G01M 15/02, G01N 33/0031
 (54) SISTEMA DE TESTE DE MÚLTIPLOS SENSORES E MÚLTIPLOS DOSADORES
 (71) CUMMINS EMISSION SOLUTIONS INC. (US)
 (72) SIMANTI GAJANAN CHAUDHARI; SANJEEV K. CHAUBEY; AJITA GUPTA; PRIYANKA MADHUKAR SOMVANSHI; SHARAD M. YEOLA; PARAG M. POTDAR; SABA SHAHNAWAZ; SANDEEP B. HAKE

(21) BR 10 2019 023215-3 A2 Código 3.1 - Publicação do Pedido de Patente ou de Certificado de Adição de Invenção
 (22) 05/11/2019
 (30) 05/11/2018 US 16/181,059
 (51) H01B 3/42 (2006.01)
 (52) H01B 3/428, H01B 3/426, H01B 3/42
 (54) CABOS RESISTENTES A ÁRVORES DE ÁGUA
 (71) GENERAL CABLE TECHNOLOGIES CORPORATION (US)
 (72) JIANMIN LIU; SEAN WILLIAM CULLIGAN



(21) BR 10 2019 023285-4 A2 Código 3.1 - Publicação do Pedido de Patente ou de Certificado de Adição de Invenção
 (22) 06/11/2019
 (30) 07/11/2018 US 16/183,093
 (51) H01M 2/02 (2006.01), H01M 2/10 (2006.01)

(52) H01M 2/0242, H01M 2/0277, H01M 2/1094

(54) ACONDICIONAMENTO E ISOLAMENTO DE BATERIA MULTIFUNCIONAL

(71) THE BOEING COMPANY (US)

(72) JEFFREY E. POLUS

(21) BR 10 2019 023320-6 A2

Código 3.1 - Publicação do Pedido de Patente ou de Certificado de Adição de Invenção

(22) 06/11/2019

(30) 08/11/2018 IT 102018000010156

(51) H01B 7/295 (2006.01)

(52) H01B 7/295

(54) CABO DE SINALIZAÇÃO

(71) PRYSMIAN S.P.A. (IT)

(72) CAN ALTINGÖZ; BARIS SÖNMEZ; NEDIM YILDIZ; ZEKERIYA SIRIN

(21) BR 10 2019 023444-0 A2



Código 3.1 - Publicação do Pedido de Patente ou de Certificado de Adição de Invenção

(22) 07/11/2019

(30) 09/11/2018 US 62/758,049

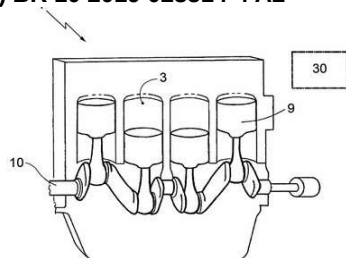
(51) A01N 25/04 (2006.01), A01N 43/00 (2006.01)

(54) HIDROGÉIS COMO CARREADORES DE INGREDIENTES ATIVOS E MÉTODOS DE PRODUÇÃO DOS MESMOS

(71) WINFIELD SOLUTIONS, LLC (US)

(72) DANNY BROWN; CHRISTINE COLBY; LILLIAN MAGIDOW; MEGAN BARTA; DUSTYN SAWALL

(21) BR 10 2019 023514-4 A2



Código 3.1 - Publicação do Pedido de Patente ou de Certificado de Adição de Invenção

(22) 08/11/2019

(30) 08/11/2018 IT 102018000010164

(51) F02D 28/00 (2006.01), F02D 35/02 (2006.01)

(54) MÉTODO PARA DETERMINAR A MASSA DE AR PRESO EM CADA CILINDRO DE UM MOTOR A COMBUSTÃO INTERNA

(71) MAGNETI MARELLI S.P.A. (IT)

(72) MARCO PANCIROLI

(21) BR 10 2019 023610-8 A2

Código 3.1 - Publicação do Pedido de Patente ou de Certificado de Adição de Invenção

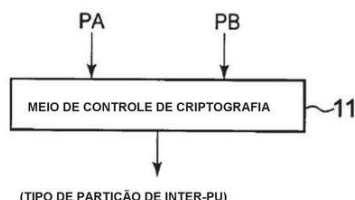
(22) 08/11/2019

(30) 09/11/2018 US 16/185.797

(51) A01D 75/18 (2006.01), A01D 69/00 (2006.01)

(52) A01D 75/187, A01D 69/005
 (54) BASTÃO DE SUCÇÃO PARA UMA TELA DE AR NÃO CIRCULAR
 (71) CNH INDUSTRIAL AMERICA LLC (US)
 (72) JOE E. SHRIVER; JOSHUA D. WERNING

(21) BR 12 2015 024083-2 A2

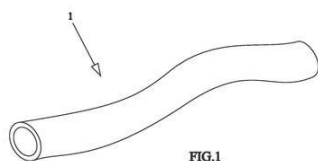


Código 3.1 - Publicação do Pedido de Patente ou de Certificado de Adição de Invenção
 (22) 05/01/2012
 (30) 13/01/2011 JP 2011-004964
 (51) H04N 7/00 (2011.01)
 (54) DISPOSITIVO DE DECODIFICAÇÃO DE VÍDEO, MÉTODO DE DECODIFICAÇÃO DE VÍDEO E PROGRAMA DE DECODIFICAÇÃO DE VÍDEO
 (62) BR 11 2013 017799-3 05/01/2012
 (71) NEC CORPORATION (JP)
 (72) KENTA SENZAKI; YUZO SENDA; KEIICHI CHONO; HIROFUMI AOKI

(21) BR 20 2018 071522-0 U2

Código 3.1 - Publicação do Pedido de Patente ou de Certificado de Adição de Invenção
 (22) 18/10/2018
 (51) B60L 3/00 (2019.01), B60L 53/30 (2019.01), B60L 53/80 (2019.01), H02J 13/00 (2006.01), H02J 7/00 (2006.01)
 (52) B60L 3/0046, B60L 53/30, B60L 53/80, H02J 13/00, H02J 7/0019
 (54) RETENTOR ELETROMAGNÉTICO DE POTÊNCIA
 (71) MARIA CRISTINA DE ALBUQUERQUE LIMA (BR/SP)
 (72) MARIA CRISTINA DE ALBUQUERQUE LIMA

(21) BR 20 2018 072249-8 U2



Código 3.1 - Publicação do Pedido de Patente ou de Certificado de Adição de Invenção
 (22) 29/10/2018
 (51) F16L 11/12 (2006.01)
 (54) DISPOSIÇÃO TÉCNICA INTRODUZIDA EM MANGUEIRA ECOLÓGICA
 (71) REGINALDO PUCCI GRADIN (BR/SP)
 (72) REGINALDO PUCCI GRADIN

(21) BR 20 2018 072265-0 U2

Código 3.1 - Publicação do Pedido de Patente ou de Certificado de Adição de Invenção
 (22) 29/10/2018
 (51) F28G 15/10 (2006.01), B08B 3/00 (2006.01), B08B 13/00 (2006.01)
 (52) F28G 15/10, F24F 2221/225, B08B 3/006, B08B 2203/0211, B08B 13/00
 (54) COLETOR DE RESÍDUOS DE LIMPEZA DE AR CONDICIONADO SPLIT

(71) MARIA ADRIANA CELISTA 02740988907 (BR/SC)
 (72) JOSE CARLOS CELISTA

(21) BR 20 2018 072291-9 U2

Código 3.1 - Publicação do Pedido de Patente ou de Certificado de Adição de Invenção
 (22) 29/10/2018
 (51) G01N 17/02 (2006.01), G01N 17/04 (2006.01), G01N 27/26 (2006.01), G01N 27/30 (2006.01)
 (52) G01N 17/02, G01N 17/04, G01N 27/26, G01N 27/301
 (54) DISPOSIÇÃO CONSTRUTIVA INTRODUIDA EM SENSOR/SONDA DE MEDIÇÃO DE TAXA DE CORROSÃO POR RESISTÊNCIA ELÉTRICA
 (71) VIDYA CORROSÃO ENGENHARIA LTDA (BR/PR)
 (72) OTAVIO CARNEIRO CORRÊA

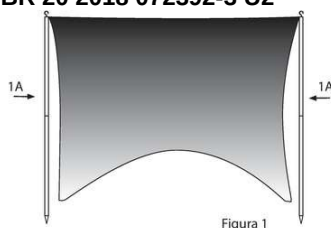
(21) BR 20 2018 072341-9 U2

Código 3.1 - Publicação do Pedido de Patente ou de Certificado de Adição de Invenção
 (22) 30/10/2018
 (51) E21B 43/36 (2006.01), B01D 53/30 (2006.01), B01D 53/76 (2006.01)
 (52) E21B 43/36, B01D 53/30, B01D 53/76
 (54) VAPORIZAÇÃO FRACIONADA SUBMARINA PARA REMOÇÃO DE CO² E H²S, SISTEMA DE VAPORIZAÇÃO PARA SEPARAÇÃO DAS FRAÇÕES PESADAS DO GÁS PROVENIENTE DO PETRÓLEO, ATRAVÉS DO USO DE ARRANJO SUBMARINO.
 (71) WILLYAM EMMERICH DUTRA (BR/ES)
 (72) WILLYAM EMMERICH DUTRA

(21) BR 20 2018 072380-0 U2

Código 3.1 - Publicação do Pedido de Patente ou de Certificado de Adição de Invenção
 (22) 30/10/2018
 (51) E06B 1/60 (2006.01), E06B 1/58 (2006.01), E06B 1/00 (2006.01)
 (52) E06B 1/6084, E06B 1/58, E06B 1/003
 (54) DISPOSIÇÃO CONSTRUTIVA APLICADA EM CONTRAMARCO FIXADA ATRAVÉS DE SILICONE
 (71) ALUSUL ALUMÍNIO E ACESSÓRIOS LTDA (BR/MS)
 (72) ETALIVIO FAHED BARROS

(21) BR 20 2018 072392-3 U2



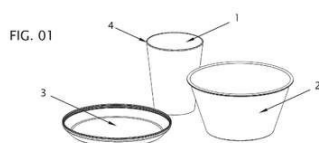
Código 3.1 - Publicação do Pedido de Patente ou de Certificado de Adição de Invenção
 (22) 30/10/2018
 (51) E04H 15/44 (2006.01)
 (52) E04H 15/44
 (54) TENDA DE SOL PORTÁTIL, COM ABERTURAS LATERAIS, FRONTAL E DORSAL

(71) LUIZ CLÁUDIO COUTINHO MONTEIRO (BR/PE)
 (72) LUIZ CLAUDIO COUTINHO MONTEIRO

(21) BR 20 2018 072396-6 U2 Código 3.1 - Publicação do Pedido de Patente ou de Certificado de Adição de Invenção
 (22) 30/10/2018
 (51) G09B 9/00 (2006.01)
 (52) G09B 9/00
 (54) DISPOSIÇÃO TÉCNICA INTRODUZIDA EM ALGEMAS PARA TREINAMENTO
 (71) SERGIO LUIZ PASQUALI (BR/PR)
 (72) SERGIO LUIZ PASQUALI

(21) BR 20 2018 072421-0 U2 Código 3.1 - Publicação do Pedido de Patente ou de Certificado de Adição de Invenção
 (22) 31/10/2018
 (51) A47B 23/04 (2006.01), A47B 19/10 (2006.01)
 (52) A47B 23/043, A47B 23/042, A47B 19/10
 (54) PORTA PÁGINAS
 (71) TIAGO TACHINARDI EMKE (BR/SP)
 (72) TIAGO TACHINARDI EMKE

(21) BR 20 2018 072433-4 U2



Código 3.1 - Publicação do Pedido de Patente ou de Certificado de Adição de Invenção
 (22) 31/10/2018
 (51) A47G 19/06 (2006.01)
 (52) A47G 19/06
 (54) DISPOSIÇÃO CONSTRUTIVA EM COÇO ENCAIXÁVEL EM TIGELA COM TAMPA/PRATO
 (71) KATHAVENTO INDUSTRIA E COMERCIO DE PRESENTES E DECORAÇÕES LTDA (BR/SC)
 (72) DANIEL SARAI

(21) BR 20 2018 072490-3 U2 Código 3.1 - Publicação do Pedido de Patente ou de Certificado de Adição de Invenção
 (22) 31/10/2018
 (51) A46B 17/04 (2006.01), A46B 17/06 (2006.01), A46B 11/00 (2006.01)
 (52) A46B 17/04, A46B 17/06, A46B 11/0089, A46B 2200/1066
 (54) DISPOSIÇÃO CONSTRUTIVA INTRODUZIDA EM ESTOJO PORTÁTIL COM ESCOVA
 (71) TUPER S.A. - FILIAL PLÁSTICOS (BR/SC)

(72) CHARLES ADRIANO DUVOISIN; FRANK BOLLMANN

(21) BR 20 2018 072492-0 U2

Código 3.1 - Publicação do Pedido de Patente ou de Certificado de Adição de Invenção

(22) 31/10/2018

(51) C10L 5/36 (2006.01), A24F 1/30 (2006.01)

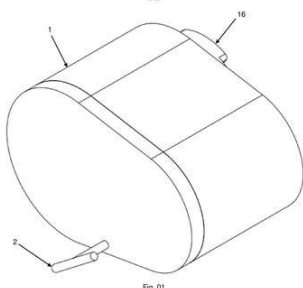
(52) C10L 5/365, C10L 5/361, A24F 1/30

(54) DISPOSIÇÃO CONSTRUTIVA APLICADA EM TORA DE CARVÃO HEXAGONAL PARA NARGUILE

(71) AHC IMPORTAÇÃO E EXPORTAÇÃO EIRELLI-EPP (BR/SP)

(72) Sigilo de Autor, conforme solicitado e com base no artigo 6º, § 4º da LPI

(21) BR 20 2018 072514-4 U2



Código 3.1 - Publicação do Pedido de Patente ou de Certificado de Adição de Invenção

(22) 31/10/2018

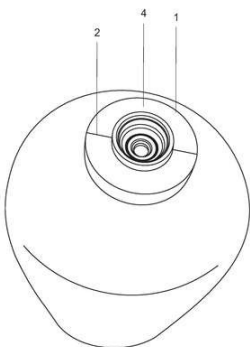
(51) A01D 41/12 (2006.01)

(54) CAIXA REDUTORA DE TRÊS VELOCIDADES PARA SISTEMA DE DEBULHA DE COLHEITADEIRA.

(71) ANDRÉ GIRARDI (BR/SC)

(72) ANDRE GIRARDI

(21) BR 20 2018 072532-2 U2



Código 3.1 - Publicação do Pedido de Patente ou de Certificado de Adição de Invenção

(22) 01/11/2018

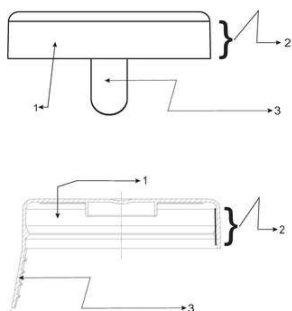
(51) B65D 41/32 (2006.01)

(54) ANEL ADAPTADOR E TRAVA PARA BARRIL E VASILHAME TIPO PET

(71) JOAO ANTONIO ALVES LOPES (BR/RJ)

(72) JOÃO ANTÔNIO ALVES LOPES

(21) BR 20 2018 072550-0 U2



Código 3.1 - Publicação do Pedido de Patente ou de Certificado de Adição de Invenção

(22) 01/11/2018

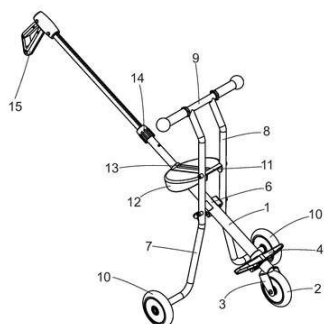
(51) B65D 59/06 (2006.01)

(54) TAMPA, COM DISPOSITIVO CONSTRUTIVO NA LATERAL (ALTURA (LATERAL) REBAIXADA), COM LAPELA PUXADOR, PARA GARRAFÃO (GALÃO) RETORNÁVEL.

(71) WAGNER MARTINS (BR/SP) ; EDILSON LUCIO SILVA DOS SANTOS (BR/SP)

(72) WAGNER MARTINS

(21) BR 20 2018 072623-0 U2



Código 3.1 - Publicação do Pedido de Patente ou de Certificado de Adição de Invenção

(22) 01/11/2018

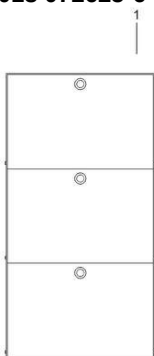
(51) A63H 17/22 (2006.01)

(54) DISPOSIÇÃO CONSTRUTIVA APLICADA EM MECANISMO DE BRINQUEDO PARA DESLOCAMENTO SOBRE RODAS

(71) KIDDO INDÚSTRIA E COMÉRCIO LTDA. (BR/SP)

(72) DENIS LEE

(21) BR 20 2018 072625-6 U2



Código 3.1 - Publicação do Pedido de Patente ou de Certificado de Adição de Invenção

(22) 01/11/2018

(51) B65F 1/14 (2006.01)

(54) DISPOSIÇÃO CONSTRUTIVA EM LIXEIRA PARA COLETA SELETIVA

(71) DIMAS BAGATOLLI (BR/PR)

(72) DIMAS BAGATOLLI

(21) BR 20 2018 072628-0 U2

Código 3.1 - Publicação do Pedido de Patente ou de Certificado de Adição de Invenção

(22) 02/11/2018

(51) A61F 7/02 (2006.01)

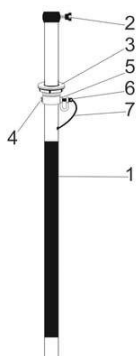
(52) A61F 7/02

(54) CONJUNTO DE SUPORTE AJUSTÁVEL PARA COMPRESSA FACIAL E BOLSA ELETROTÉRMICA PARA TRATAMENTO TERAPÊUTICO

(71) RODOLFO MATSUZAKI (BR/SP)

(72) RODOLFO MATSUZAKI; ANTÔNIO SÉRGIO GUIMARÃES

(21) BR 20 2018 072630-2 U2



Código 3.1 - Publicação do Pedido de Patente ou de Certificado de Adição de Invenção

(22) 02/11/2018

(51) E04H 15/32 (2006.01)

(54) HASTE MULTIUSO PARA FIXAÇÃO DE GUARDA-SOL E/OU OMBRELONE

(71) SANDRA MATOS GUIMARAES (BR/RJ)

(72) SANDRA MATOS GUIMARÃES

(21) BR 20 2018 072650-7 U2	Código 3.1 - Publicação do Pedido de Patente ou de Certificado de Adição de Invenção (22) 05/11/2018 (51) E05D 13/00 (2006.01), E05D 15/06 (2006.01) (52) E05D 13/00, E05D 15/06 (54) APERFEIÇOAMENTO EM ROLDANA (71) JOEL ANDRES QUEZADA BURGOS (BR/PR) (72) JOEL ANDRES QUEZADA BURGOS
(21) BR 20 2018 072653-1 U2	Código 3.1 - Publicação do Pedido de Patente ou de Certificado de Adição de Invenção (22) 05/11/2018 (51) B62D 6/04 (2006.01) (52) B62D 6/04 (54) CONJUNTO DE PONTEIRAS TIPO PIVÔ PARA SUSPENSÃO E DIREÇÃO PARA VEÍCULOS UTILITÁRIOS (71) VICENTE JESUS DE PAULA LOPES (BR/ES) (72) VICENTE JESUS DE PAULA LOPES
(21) BR 20 2018 072655-8 U2	Código 3.1 - Publicação do Pedido de Patente ou de Certificado de Adição de Invenção (22) 05/11/2018 (51) F24V 30/00 (2018.01) (52) F24V 30/00 (54) SISTEMA DE RECUPERAÇÃO DE CALOR RESIDUAL DE CONDICIONADORES DE AR ATRAVÉS DA AUTOMATIZAÇÃO DO AQUECIMENTO DE ÁGUA (71) INSTITUTO FEDERAL DE EDUCAÇÃO, CIÊNCIA E TECNOLOGIA DA BAHIA - IFBA (BR/BA) (72) ANTONIO GABRIEL SOUZA ALMEIDA; LUIZ GUSTAVO DA CRUZ DUARTE; LUANDA KIVIA DE OLIVEIRA RODRIGUES; LEANDRO MOTA CARVALHO; CAMILLA DE SOUSA SILVA
(21) BR 20 2018 072707-4 U2	Código 3.1 - Publicação do Pedido de Patente ou de Certificado de Adição de Invenção (22) 05/11/2018 (51) A01D 46/06 (2006.01) (52) A01D 46/06 (54) DISPOSIÇÃO CONSTRUTIVA EM POSIÇÃO DO MOTOR EM COLHEDORA DE CAFÉ AUTOPROPELIDA (71) JOSUE FERNANDO NOER (BR/GO) (72) JOSUE FERNANDO NOER

(21) BR 20 2018 072726-0 U2	Código 3.1 - Publicação do Pedido de Patente ou de Certificado de Adição de Invenção (22) 05/11/2018 (51) A46B 5/00 (2006.01), A46B 9/04 (2006.01) (52) A46B 5/00, A46B 9/04 (54) ESCOVA DENTAL ANATÔMICA FLEXÍVEL (71) JOAQUIM FERRAZ DA SILVEIRA NETTO (BR/PR) (72) JOAQUIM FERRAZ DA SILVEIRA NETTO
(21) BR 20 2018 072735-0 U2	Código 3.1 - Publicação do Pedido de Patente ou de Certificado de Adição de Invenção (22) 05/11/2018 (51) A01D 46/06 (2006.01) (52) A01D 46/06 (54) DISPOSIÇÃO CONSTRUTIVA EM POSIÇÃO DE CABINE EM COLHEDORA DE CAFÉ AUTOPROPELIDA (71) JOSUE FERNANDO NOER (BR/GO) (72) JOSUE FERNANDO NOER
(21) BR 20 2018 072737-6 U2	Código 3.1 - Publicação do Pedido de Patente ou de Certificado de Adição de Invenção (22) 05/11/2018 (51) A01D 46/06 (2006.01) (52) A01D 46/06 (54) DISPOSIÇÃO CONSTRUTIVA EM SISTEMA DE LIMPEZA NAS ESTEIRAS INFERIORES DE COLHEDORA DE CAFÉ (71) JOSUE FERNANDO NOER (BR/GO) (72) JOSUE FERNANDO NOER
(21) BR 20 2018 072739-2 U2	Código 3.1 - Publicação do Pedido de Patente ou de Certificado de Adição de Invenção (22) 05/11/2018 (51) A01D 46/06 (2006.01) (52) A01D 46/06 (54) DISPOSIÇÃO CONSTRUTIVA EM EXAUSTORES APLICADOS NO SISTEMA DE LIMPEZA DE COLHEDORA DE CAFÉ (71) JOSUE FERNANDO NOER (BR/GO) (72) JOSUE FERNANDO NOER
(21) BR 20 2018 072746-5 U2	Código 3.1 - Publicação do Pedido de Patente ou de Certificado de Adição de Invenção (22) 05/11/2018 (51) F01L 1/10 (2006.01), F02B 53/02 (2006.01)

(52) F01L 1/10, F02B 53/02
 (54) APERFEIÇOAMENTO INTRODUCIDO EM MOTOR DE COMBUSTÃO INTERNA COM FUNCIONAMENTO MECÂNICO INTERCALADO
 (71) MARCIO CASSIO MUZZI CABRAL FILHO (BR/MG)
 (72) MARCIO CASSIO MUZZI CABRAL FILHO

(21) BR 20 2018 072750-3 U2 Código 3.1 - Publicação do Pedido de Patente ou de Certificado de Adição de Invenção
 (22) 05/11/2018
 (51) G08B 5/38 (2006.01)
 (52) G08B 5/38
 (54) DISPOSITIVO ELETRÔNICO DE ALERTA APLICADO EM PONTOS DE ÔNIBUS E SIMILARES
 (71) LETÍCIA MORAES DE OLIVEIRA (BR/SP) ; LEONARDO FURTADO SCHIMIDT (BR/SP)
 (72) LETÍCIA MORAES DE OLIVEIRA; LEONARDO FURTADO SCHIMIDT

(21) BR 20 2018 072762-7 U2 Código 3.1 - Publicação do Pedido de Patente ou de Certificado de Adição de Invenção
 (22) 06/11/2018
 (51) B60N 3/08 (2006.01), B65F 1/00 (2006.01)
 (52) B60N 3/08, B65F 1/00
 (54) APERFEIÇOAMENTO INTRODUCIDO EM UMA LIXEIRA PERSONALIZADA COM PORTA BALA E CARREGADOR USB PARA CARROS
 (71) MARCO ANTÔNIO SANTOS LINO (BR/SP)
 (72) MARCO ANTÔNIO SANTOS LINO

(21) BR 20 2018 072771-6 U2 Código 3.1 - Publicação do Pedido de Patente ou de Certificado de Adição de Invenção
 (22) 06/11/2018
 (51) C12J 1/10 (2006.01)
 (52) C12J 1/10
 (54) BIORREATOR/FERMENTADOR DE PEQUENA ESCALA PARA PRODUÇÃO DE FERMENTADO ACÉTICO E/OU VINAGRE
 (71) UNIVERSIDADE ESTADUAL DO OESTE DO PARANÁ (BR/PR)
 (72) KEITI LOPES MAESTRE; MÔNICA LADY FIORESE; EDSON ANTONIO DA SILVA; SILVIO CESAR SAMPAIO

(21) BR 20 2018 072781-3 U2 Código 3.1 - Publicação do Pedido de Patente ou de Certificado de Adição de Invenção
 (22) 06/11/2018
 (51) E05D 13/00 (2006.01), E05D 15/06 (2006.01)
 (52) E05D 13/00, E05D 15/06

	(54) ROLDANA PARA DESLIZAMENTO DE FOLHAS DESLIZANTES (71) JOEL ANDRES QUEZADA BURGOS (BR/PR) (72) JOEL ANDRES QUEZADA BURGOS
--	--

(21) BR 20 2018 072782-1 U2	Código 3.1 - Publicação do Pedido de Patente ou de Certificado de Adição de Invenção (22) 06/11/2018 (51) C12J 1/00 (2006.01) (52) C12J 1/00 (54) MÉTODO ORLÉANS ALTERNATIVO PARA PRODUÇÃO DE FERMENTADO ACÉTICO OU VINAGRE INSERÇÃO DE MICROBOLHAS DE OXIGÊNIO/AR COMPRIMIDO (71) UNIVERSIDADE ESTADUAL DO OESTE DO PARANÁ (BR/PR) (72) KEITI LOPES MAESTRE; MÔNICA LADY FIORESE; EDSON ANTONIO DA SILVA; SILVIO CESAR SAMPAIO; WILLIAM LUIS REGINATTO COLOMBO
------------------------------------	---

(21) BR 20 2018 072787-2 U2	Código 3.1 - Publicação do Pedido de Patente ou de Certificado de Adição de Invenção (22) 06/11/2018 (51) E05D 13/00 (2006.01), E05D 15/06 (2006.01) (52) E05D 13/00, E05D 15/06 (54) ROLDANA PARA DESLIZAMENTO DE FOLHAS DESLIZANTES (71) JOEL ANDRES QUEZADA BURGOS (BR/PR) (72) JOEL ANDRES QUEZADA BURGOS
------------------------------------	---

(21) BR 20 2018 072798-8 U2	Código 3.1 - Publicação do Pedido de Patente ou de Certificado de Adição de Invenção (22) 06/11/2018 (51) A63B 41/02 (2006.01) (52) A63B 41/02 (54) DISPOSIÇÃO CONSTRUTIVA APLICADA EM DISCOS DE BALANCEAMENTO (71) ROBERTO ESTEFANO (BR/SP) (72) ROBERTO ESTEFANO
------------------------------------	--

(21) BR 20 2018 072799-6 U2	Código 3.1 - Publicação do Pedido de Patente ou de Certificado de Adição de Invenção (22) 06/11/2018 (51) B60P 7/08 (2006.01), B62D 33/027 (2006.01) (52) B60P 7/08, B62D 33/027 (54) REGULADOR EXTERNO DO DISPOSITIVO DE ELEVAÇÃO DE LATERAL DE CARROCERIA DE CAMINHÃO. (71) JOSÉ NESTOR DE MOURA (BR/MG)
------------------------------------	---

(72) JOSÉ NESTOR DE MOURA

(21) BR 20 2018 072819-4 U2

Código 3.1 - Publicação do Pedido de Patente ou de Certificado de Adição de Invenção

(22) 06/11/2018

(51) E04F 21/165 (2006.01), E04G 21/20 (2006.01), B05C 21/00 (2006.01)

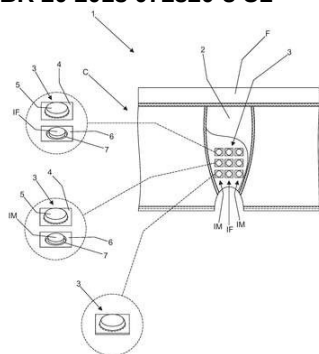
(52) E04F 21/165, E04G 21/20, B05C 21/00

(54) FERRAMENTA APLICADORA DE MASSAS E REJUNTES INTEGRADA A BISPAGA

(71) LEANDRO DE ANDRADE ROSA (BR/PR)

(72) LEANDRO DE ANDRADE ROSA

(21) BR 20 2018 072820-8 U2



Código 3.1 - Publicação do Pedido de Patente ou de Certificado de Adição de Invenção

(22) 06/11/2018

(51) A41B 17/00 (2006.01), A41B 9/02 (2006.01)

(54) DISPOSIÇÃO APLICADA EM CUECA COM COMPARTIMENTO ACONDICIONADOR DE PASTILHAS DE INFRAVERMELHO LONGO E IMÃS DE FERRITE.

(71) E ENERGY INDÚSTRIA DE PRODUTOS MAGNÉTICOS LTDA (BR/PR)

(72) DANIEL BOLONHESE

(21) BR 20 2018 072877-1 U2

Código 3.1 - Publicação do Pedido de Patente ou de Certificado de Adição de Invenção

(22) 07/11/2018

(51) C04B 18/26 (2006.01), C04B 28/02 (2006.01), C04B 28/04 (2006.01), C04B 111/27 (2006.01), B28B 1/52 (2006.01), E04C 2/16 (2006.01)

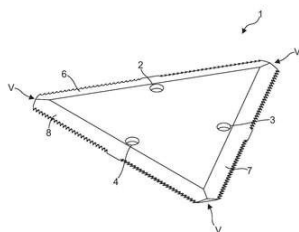
(52) C04B 18/26, C04B 28/02, C04B 28/04, C04B 2111/27, B28B 1/525, E04C 2/16

(54) DISPOSIÇÃO INTRODUZIDA EM REVESTIMENTO DE CONSTRUÇÕES DE MADEIRA

(71) JAYSON ALBERTI (BR/PR)

(72) JAYSON ALBERTI

(21) BR 20 2018 072888-7 U2



Código 3.1 - Publicação do Pedido de Patente ou de Certificado de Adição de Invenção

(22) 07/11/2018

(51) A01D 45/10 (2006.01)

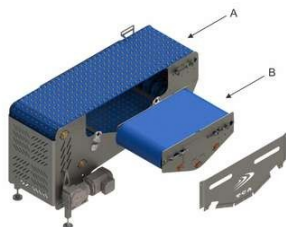
(54) DISPOSIÇÃO APLICADA EM FACA COM TRIPLA FIXAÇÃO E TRIPLA CORTE PARA MÁQUINAS COLHEITADEIRAS

(71) UNIMIL INDÚSTRIA E COMÉRCIO DE PEÇAS DE MÁQUINAS

AGRÍCOLAS LTDA. (BR/SP)

(72) LUIS FERNANDO ZOTELLI

(21) BR 20 2018 072895-0 U2



Código 3.1 - Publicação do Pedido de Patente ou de Certificado de Adição de Invenção

(22) 07/11/2018

(51) B65H 11/02 (2006.01)

(54) TRANSFERIDOR ANGULAR

(71) BUMERANGUE BRASIL LTDA (BR/SC)

(72) URBANO ARNO BRACHT

(21) BR 20 2018 072906-9 U2

Código 3.1 - Publicação do Pedido de Patente ou de Certificado de Adição de Invenção

(22) 07/11/2018

(51) G09B 23/28 (2006.01)

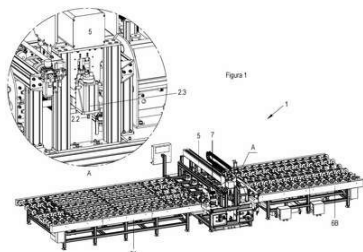
(52) G09B 23/283

(54) DISPOSIÇÃO CONSTRUTIVA EM EMBALAGEM HÍBRIDA PARA BEBIDAS DE PRONTO CONSUMO E GELO PARA RESFRIAMENTO

(71) WALTER TAURISANO JUNIOR (BR/SP)

(72) WALTER TAURISANO JUNIOR

(21) BR 20 2018 072914-0 U2



Código 3.1 - Publicação do Pedido de Patente ou de Certificado de Adição de Invenção

(22) 07/11/2018

(51) B24C 5/00 (2006.01), B26F 3/00 (2006.01)

(54) CONFIGURAÇÃO APLICADA A MÁQUINA PARA CORTE DE VIDRO PLANO

(71) MARCELO PERI LAMEZON (BR/PR) ; SANDRO EDUARDO HENRIQUES (BR/PR) ; MILTON BASTOS HENRIQUIS (BR/PR)

(72) MARCELO PERI LAMEZON; SANDRO EDUARDO HENRIQUES; MARIA VALQUIRIA DE SOUZA HENRIQUES

(21) BR 20 2018 072941-7 U2

Código 3.1 - Publicação do Pedido de Patente ou de Certificado de Adição de Invenção

(22) 07/11/2018

(51) B60D 1/50 (2006.01), B60D 1/46 (2006.01)

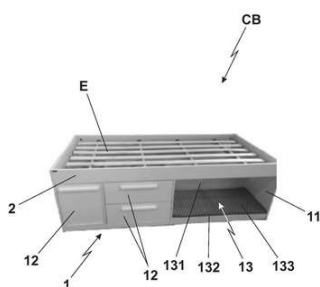
(52) B60D 1/50, B60G 2204/41, B60D 1/46

(54) SUPORTE VERTICAL PNEUMÁTICO PARA LEVANTAMENTO DE REBOQUES E SEMIRREBOQUES

(71) RODRIGO RAVANELLO (BR/RS)

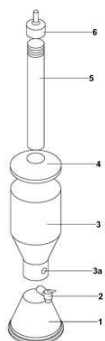
(72) Sigilo de Autor, conforme solicitado e com base no artigo 6º, § 4º da LPI

(21) BR 20 2018 072942-5 U2



Código 3.1 - Publicação do Pedido de Patente ou de Certificado de Adição de Invenção
 (22) 08/11/2018
 (51) A47C 19/22 (2006.01)
 (52) A47C 19/22
 (54) DISPOSIÇÃO CONSTRUTIVA INTRODUZIDA EM CAMA
 (71) F. M. L. MIOTTO INDÚSTRIA E COMÉRCIO DE MÓVEIS LTDA (BR/SP)
 (72) MARCOS ALBERTO MIOTTO

(21) BR 20 2018 072944-1 U2

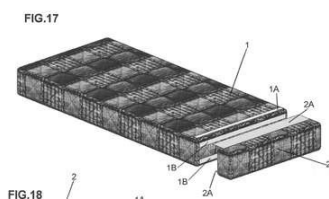


Código 3.1 - Publicação do Pedido de Patente ou de Certificado de Adição de Invenção
 (22) 08/11/2018
 (51) B67D 3/04 (2006.01)
 (54) DISPOSIÇÃO APLICADA EM CHOPEIRA
 (71) WESLEY FARLEY DA SILVA (BR/SP)
 (72) WESLEY FARLEY DA SILVA

(21) BR 20 2018 072955-7 U2

Código 3.1 - Publicação do Pedido de Patente ou de Certificado de Adição de Invenção
 (22) 08/11/2018
 (51) B65G 11/18 (2006.01), B65G 15/32 (2006.01)
 (52) B65G 11/186, B65G 15/32
 (54) SUPORTE DE FIXAÇÃO PARA PLACA DE DESGASTE DE BORRACHA
 (71) RAIMUNDO DRUMOND SILVA (BR/MG)
 (72) RAIMUNDO DRUMOND SILVA

(21) BR 20 2018 072960-3 U2



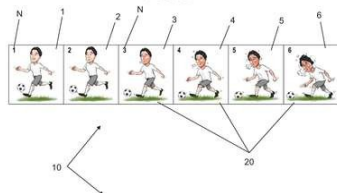
Código 3.1 - Publicação do Pedido de Patente ou de Certificado de Adição de Invenção
 (22) 08/11/2018
 (51) A47C 23/34 (2006.01)
 (54) COLCHÃO CONJUGADO COM KIT EXTENSOR DE COLCHÕES FRONTAL
 (71) GERALDO ANTONIO ALVES FRAGA (BR/DF)
 (72) GERALDO ANTONIO ALVES FRAGA

(21) BR 20 2018 072961-1 U2

Código 3.1 - Publicação do Pedido de Patente ou de Certificado de Adição de Invenção
 (22) 08/11/2018

(51) A47C 11/00 (2006.01)
 (52) A47C 11/00
 (54) BANCO CANTEIRO
 (71) VINÍCIUS ANDRADE MARTINS (BR/MG)
 (72) VINICIUS ANDRADE MARTINS

(21) BR 20 2018 072989-1 U2



Código 3.1 - Publicação do Pedido de Patente ou de Certificado de Adição de Invenção
 (22) 08/11/2018
 (51) A61B 5/00 (2006.01), A63F 11/00 (2006.01)
 (54) ESCALA PICTÓRICA UNIVERSAL DE PERCEÇÃO SUBJETIVA DO ESFORÇO
 (71) LUIS FELIPE TUBAGI POLITO (BR/SP)
 (72) LUIS FELIPE TUBAGI POLITO

(21) BR 20 2018 073002-4 U2

Código 3.1 - Publicação do Pedido de Patente ou de Certificado de Adição de Invenção
 (22) 08/11/2018
 (51) H05B 6/64 (2006.01), H01J 37/32 (2006.01)
 (52) H05B 6/6435, H01J 37/3244
 (54) FORNO MICRO-ONDAS DE AQUECIMENTO HÍBRIDO INDUSTRIAL PARA A CALCINAÇÃO
 (71) UNIVERSIDADE FEDERAL DE SÃO JOÃO DEL REI (BR/MG)
 (72) JUAN CANELLAS BOSCH NETO; BRENO HENRIQUE BOOZ CARVALHO CORRÊA; DANYELLE BARBOSA BERUTTO

(21) BR 20 2018 073005-9 U2

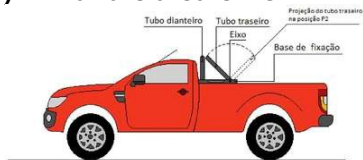
Código 3.1 - Publicação do Pedido de Patente ou de Certificado de Adição de Invenção
 (22) 08/11/2018
 (51) B25F 1/02 (2006.01), B25G 1/06 (2006.01), B25G 3/20 (2006.01)
 (52) B25F 1/02, B25G 1/063, B25G 3/20
 (54) CABO MÓVEL MULTIFUNCIONAL PARA FERRAMENTAS
 (71) ILÁRIO CECÍLIO KIEKOW (BR/RS)
 (72) ANDRÉ MICHAELSEN

(21) BR 20 2018 073013-0 U2

Código 3.1 - Publicação do Pedido de Patente ou de Certificado de Adição de Invenção
 (22) 08/11/2018
 (51) B32B 27/08 (2006.01), B32B 27/38 (2006.01), B29C 65/00 (2006.01)
 (52) B32B 27/08, B32B 27/38, B29C 66/71
 (54) PROCESSO PARA APLICAÇÃO DE RESINAS NA FABRICAÇÃO DE PISOS E REVESTIMENTOS DECORATIVO

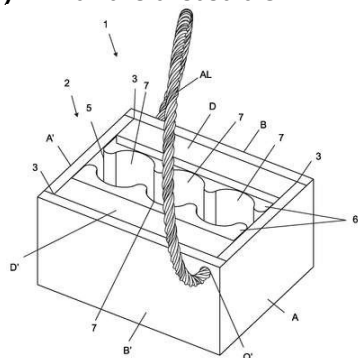
(71) BRUNO GREGÓRIO DANTAS (BR/PR)
 (72) BRUNO GREGORIO DANTAS

(21) BR 20 2018 073023-7 U2



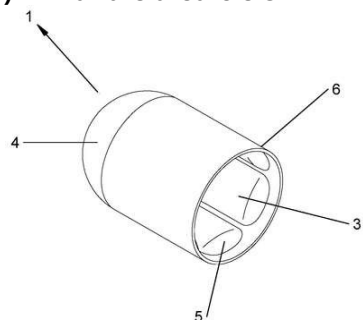
Código 3.1 - Publicação do Pedido de Patente ou de Certificado de Adição de Invenção
 (22) 08/11/2018
 (51) B60R 21/11 (2006.01)
 (54) ESTRUTURA DE SANTO ANTÔNIO CONVERTÍVEL EM RACK PARA VEÍCULOS DO TIPO PICAPE
 (71) RAUL CURY INOCENTE (BR/RJ)
 (72) RAUL CURY INOCENTE

(21) BR 20 2018 073030-0 U2



Código 3.1 - Publicação do Pedido de Patente ou de Certificado de Adição de Invenção
 (22) 08/11/2018
 (51) B65D 13/00 (2006.01)
 (54) DISPOSIÇÃO INTRODUZIDA APLICADA EM CAIXA PARA ACONDICIONAMENTO E RESFRIAMENTO DE FRASCOS DE BEBIDAS.
 (71) ANTÔNIO PEDRO DUARTE DE ALMEIDA (BR/SP)
 (72) ANTÔNIO PEDRO DUARTE DE ALMEIDA

(21) BR 20 2018 073045-8 U2



Código 3.1 - Publicação do Pedido de Patente ou de Certificado de Adição de Invenção
 (22) 08/11/2018
 (51) A61F 5/453 (2006.01)
 (54) DISPOSIÇÃO APLICADA EM ABSORVENTE GENITAL MASCULINO
 (71) MOISES RAMOS CORDEIRO DA SILVA (BR/PA)
 (72) MOISES RAMOS CORDEIRO DA SILVA

(21) BR 20 2018 073065-2 U2

Código 3.1 - Publicação do Pedido de Patente ou de Certificado de Adição de Invenção
 (22) 09/11/2018
 (51) E04D 3/28 (2006.01), E04D 13/03 (2006.01)
 (52) E04D 3/28, E04D 2003/285, E04D 13/03
 (54) TELHA TRANSLÚCIDA COM LATERAIS METÁLICAS PARA UNIÃO DE TELHAS UTILIZANDO PROCESSO DE ZIPAGEM
 (71) PLANEFIBRA ARTEFATOS DE FIBRA LTDA (BR/SC)
 (72) DENNIS MALSCHITZKY

(21) BR 20 2018 073068-7 U2

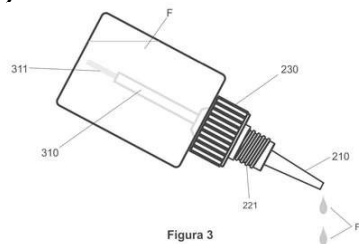


Figura 3

Código 3.1 - Publicação do Pedido de Patente ou de Certificado de Adição de Invenção

(22) 09/11/2018

(51) A46B 17/04 (2006.01)

(54) DISPOSIÇÃO CONSTRUTIVA INTRODUZIDA EM ELEMENTO DE DOSAGEM E APLICAÇÃO PARA EMBALAGEM DE PRODUTO FLUIDO

(71) BAUNGARTEN INDÚSTRIA E COMÉRCIO LTDA (BR/PR)

(72) MARIO CESAR BAUNGARTEN

(21) BR 20 2018 073075-0 U2

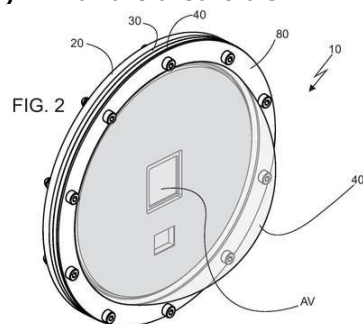


FIG. 2

Código 3.1 - Publicação do Pedido de Patente ou de Certificado de Adição de Invenção

(22) 09/11/2018

(51) G03B 17/08 (2006.01)

(54) DISPOSIÇÃO CONSTRUTIVA INTRODUZIDA EM ACESSÓRIO DE EFEITOS DE FOTOS COM ÁREA DE VEDAÇÃO PARA LENTE DE CÂMERA DE AÇÃO

(71) AMIGOPRO LTDA - ME (BR/SP)

(72) JOÃO PAULO ANSELMO FERREIRA DOS SANTOS

(21) BR 20 2018 073112-8 U2

Código 3.1 - Publicação do Pedido de Patente ou de Certificado de Adição de Invenção

(22) 09/11/2018

(51) B65H 75/18 (2006.01)

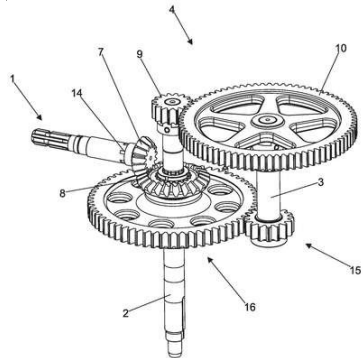
(52) B65H 75/185

(54) APERFEIÇOAMENTO APLICADO EM BUCHAS PLÁSTICAS PARA PROTEÇÃO DE TUBO DE PAPELÃO

(71) COREMAX ARTEFATOS DE PAPEL LTDA (BR/SP)

(72) JOSÉ CARLOS CALDEIRA BORGHI COVIZZI

(21) BR 20 2018 073130-6 U2



Código 3.1 - Publicação do Pedido de Patente ou de Certificado de Adição de Invenção

(22) 09/11/2018

(51) A01D 43/08 (2006.01), F16C 3/02 (2006.01)

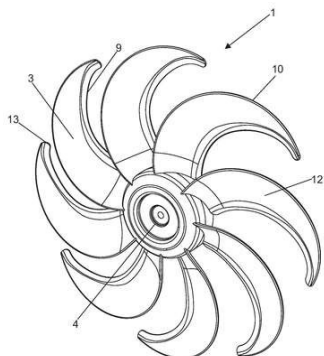
(52) A01D 43/081

(54) DISPOSIÇÃO APLICADA EM MECANISMO DE CAIXA DE TRANSMISSÃO COM SAÍDAS DIRETAS PARA COLHEDORA DE FORRAGEM.

(71) NB MÁQUINAS LTDA (BR/SP)

(72) WALTER XICRALA BRAIT SILVA

(21) BR 20 2018 073134-9 U2



Código 3.1 - Publicação do Pedido de Patente ou de Certificado de Adição de Invenção

(22) 09/11/2018

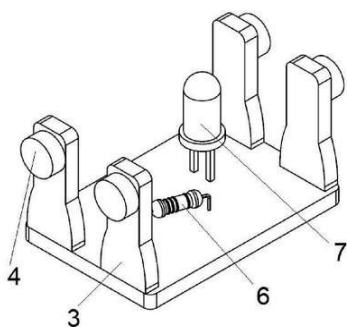
(51) F04D 29/38 (2006.01)

(54) DISPOSIÇÃO APLICADA EM HÉLICE DE OITO PÁS PARA VENTILADORES.

(71) MK ELETRODOMESTICOS MONDIAL S.A (BR/BA)

(72) JACQUES IVO KRAUSE

(21) BR 20 2018 073141-1 U2



Código 3.1 - Publicação do Pedido de Patente ou de Certificado de Adição de Invenção

(22) 09/11/2018

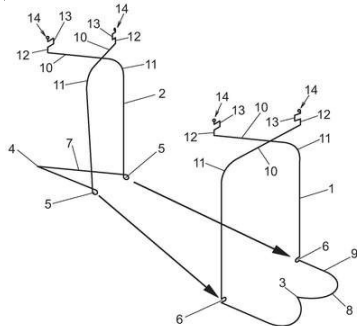
(51) G09B 7/00 (2006.01), G09B 19/24 (2006.01)

(54) DISPOSIÇÃO INTRODUZIDA EM CONJUNTO DE MÓDULOS ELETRÔNICOS COM ASSOCIAÇÃO MAGNÉTICA

(71) UNIVERSIDADE TECNOLÓGICA FEDERAL DO PARANÁ (BR/PR)

(72) WILLIAM CANDIDO RIBEIRO; PEDRO LUIZ DE PAULA FILHO; MATEUS MORO LUMERTZ; HAMILTON PEREIRA DA SILVA

(21) BR 20 2018 073182-9 U2



Código 3.1 - Publicação do Pedido de Patente ou de Certificado de Adição de Invenção

(22) 09/11/2018

(51) A47G 29/00 (2006.01)

(54) DISPOSIÇÃO CONSTRUTIVA APLICADA EM SUPORTE PARA SACO DE LIXO

(71) EDNA FERREIRA (BR/SP)

(72) ÉDNA FERREIRA

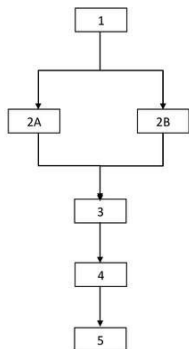
Código 3.6 - Publicação do Pedido Arquivado Definitivamente - Art. 216 §2º e Art. 17 §2º da LPI

Publicação de pedido definitivamente arquivado devido à não apresentação de procuração ou devido à apresentação de um pedido posterior, encerrada a instância administrativa. Pode ser adquirido o folheto com o relatório descritivo, reivindicações, desenhos e resumo do pedido, por quem se interessar, através do endereço eletrônico www.inpi.gov.br - No Acesso rápido - Faça uma busca – Patente. Para acessar, cadastre-se no Portal do INPI e use login e senha.

(21) BR 10 2018 073510-1 A2	Código 3.6 - Publicação do Pedido Arquivado Definitivamente - Art. 216 §2º e Art. 17 §2º da LPI (22) 14/11/2018 (51) A61K 35/60 (2006.01), A61P 17/02 (2006.01), A61P 41/00 (2006.01) (54) PROCESSO DE OBTENÇÃO DE PELE DE TILÁPIA LIOFILIZADA E USO DA PELE DE TILÁPIA LIOFILIZADA (71) EDMAR MACIEL LIMA JÚNIOR (BR/CE) (72) MANOEL ODORICO DE MORAES FILHO; MARIA ELISABETE AMARAL DE MORAES; FELIPE AUGUSTO ROCHA RODRIGUES; CARLOS ROBERTO KOSCKY PAIER
(21) BR 10 2018 073515-2 A2	Código 3.6 - Publicação do Pedido Arquivado Definitivamente - Art. 216 §2º e Art. 17 §2º da LPI (22) 14/11/2018 (51) A61K 35/60 (2006.01), A61P 17/02 (2006.01), A61P 41/00 (2006.01) (54) PROCESSO DE OBTENÇÃO DE MATRIZ EXTRACELULAR DE PELE DE TILÁPIA (OREOCHROMIS NILOTICUS) E USO DA MATRIZ EXTRACELULAR DE TILÁPIA (71) EDMAR MACIEL LIMA JÚNIOR (BR/CE) (72) MANOEL ODORICO DE MORAES FILHO; MARIA ELISABETE AMARAL DE MORAES; FELIPE AUGUSTO ROCHA RODRIGUES; CARLOS ROBERTO KOSCKY PAIER
(21) BR 10 2018 073653-1 A2	Código 3.6 - Publicação do Pedido Arquivado Definitivamente - Art. 216 §2º e Art. 17 §2º da LPI (22) 16/11/2018 (51) A44B 11/00 (2006.01) (52) A44B 11/005 (54) FIVELA PERFUMADA (71) JOSÉ RAIMUNDO BARBOSA FILHO (BR/SP) (72) JOSÉ RAIMUNDO BARBOSA FILHO

Código 3.8 - Retificação

Retificação da publicação do pedido por ter sido efetuada com incorreção que não impossibilita sua identificação. Tal publicação não implica na alteração da data de publicação do pedido de patente e nos prazos decorrentes da mesma.

(21) BR 10 2013 018300-8 A8

Código 3.8 - Retificação

(22) 17/07/2013

(51) B22F 3/11 (2006.01), B22F 9/22 (2006.01), B22F 9/16 (2006.01)

(54) METODO PARA PRODUÇÃO DE COMPONENTES DE AUSTENITA EXPANDIDA VIA NITRETAÇÃO E METALURGIA DO PÓ

(71) INSTITUTO FEDERAL DE EDUCAÇÃO CIÊNCIA E TECNOLOGIA DO ESPÍRITO SANTO. (BR/ES)

(72) ADONIAS RIBEIRO FRANCO JUNIOR; LUCIANO GIANIZELI RODRIGUES

Referente ao código 3.1 publicado na RPI2321 de 30/06/2015 relativo ao campo INID (72) Inventor. Considerem-se os dados atuais.

(21) BR 10 2016 023279-1 A8

Código 3.8 - Retificação

(22) 06/10/2016

(51) G06K 19/04 (2006.01)

(52) G06K 19/045

(54) PLACAS RASTREÁVEIS POR TECNOLOGIA QR CODE

(71) MARCO AURÉLIO CLÁUDIO DOS SANTOS (BR/ES)

(72) MARCO AURELIO CLÁUDIO DOS SANTOS

Referente ao código 3.1 publicado na RPI2469 de 02/05/2018 relativo ao campo INID (74) Procurador. Considerem-se os dados atuais.

Código Pedido de Exame

Código 4.3 - Desarquivamento - Art. 33 parágrafo único da LPI.

Desarquivado o pedido arquivado por falta de pedido de exame (subitem 11.1), para prosseguir seu andamento.

(21) BR 10 2017 004089-5 A2 Código 4.3 - Desarquivamento - Art. 33 parágrafo único da LPI.
(22) 28/02/2017
(71) FELIPE NINNI (BR/SP) ; PEDRO NINI FRIAS (BR/SP) ; JOSE ROBERTO NINNI (BR/SP)

(21) BR 20 2017 003438-6 U2 Código 4.3 - Desarquivamento - Art. 33 parágrafo único da LPI.
(22) 21/02/2017
(71) RABINDRANATH TAGORE CIRNE ÁSPERA (BR/BA)

Código Exigências Técnicas e Formais**Código 6.1 - Exigência Técnica**

Suspensão do andamento do pedido de patente que, para instrução regular, aguardará o atendimento ou contestação das exigências formuladas. O depositante poderá obter o parecer através do endereço eletrônico www.inpi.gov.br - No Acesso rápido – Faça uma busca - Patente. Para acessar, cadastre-se no Portal do INPI e use login e senha. A não manifestação do depositante no prazo de 90 (noventa) dias desta data acarretará o arquivamento definitivo do pedido.

(21) BR 10 2012 002196-0 A2	Código 6.1 - Exigência Técnica (22) 31/01/2012 (71) ATIVA COFRES LTDA (BR/SP)
------------------------------------	---

(21) BR 10 2012 003184-1 A8	Código 6.1 - Exigência Técnica (22) 13/02/2012 (71) ABB SCHWEIZ AG (CH)
------------------------------------	---

(21) BR 10 2012 004343-2 A2	Código 6.1 - Exigência Técnica (22) 28/02/2012 (71) Eletrosul Centrais Elétricas S.A. (BR/SC)
------------------------------------	---

(21) BR 10 2012 007002-2 A8	Código 6.1 - Exigência Técnica (22) 29/03/2012 (71) Associação Paranaense de Cultura (BR/PR)
------------------------------------	--

(21) BR 10 2012 009577-7 A2	Código 6.1 - Exigência Técnica (22) 23/04/2012 (71) CELIO POPPI (BR/SP)
------------------------------------	---

(21) BR 10 2012 020043-0 A2	Código 6.1 - Exigência Técnica (22) 10/08/2012 (71) GENERAL ELECTRIC COMPANY (US)
------------------------------------	---

(21) BR 10 2012 023646-0 A2	Código 6.1 - Exigência Técnica (22) 19/09/2012 (71) NCR Corporation (US)
------------------------------------	--

(21) BR 10 2012 028809-5 A2	Código 6.1 - Exigência Técnica (22) 09/11/2012 (71) Schneider Electric Industries SAS (FR)
------------------------------------	--

(21) BR 10 2013 008296-1 A2	Código 6.1 - Exigência Técnica (22) 05/04/2013 (71) UNIVERSIDADE FEDERAL DE MINAS GERAIS (BR/MG)
<hr/>	
(21) BR 10 2013 008716-5 A2	Código 6.1 - Exigência Técnica (22) 10/04/2013 (71) LANXESS DEUTSCHLAND GMBH (DE)
<hr/>	
(21) BR 10 2013 010101-0 A2	Código 6.1 - Exigência Técnica (22) 25/04/2013 (71) Canon Kabushiki Kaisha (JP)
<hr/>	
(21) BR 10 2013 012828-7 A2	Código 6.1 - Exigência Técnica (22) 23/05/2013 (71) ABB S.P.A. (IT)
<hr/>	
(21) BR 10 2013 018503-5 A2	Código 6.1 - Exigência Técnica (22) 19/07/2013 (71) MARCOS AGNOLETTO (BR/SP) ; CARLOS ANDRÉ SANTOS (BR/SP)
<hr/>	
(21) BR 10 2013 024488-0 A2	Código 6.1 - Exigência Técnica (22) 24/09/2013 (71) LABORATÓRIO NACIONAL DE ASTROFÍSICA-LNA (BR/MG)
<hr/>	
(21) BR 10 2013 026020-7 A2	Código 6.1 - Exigência Técnica (22) 09/10/2013 (71) THE BOEING COMPANY (US)
<hr/>	
(21) BR 10 2013 028210-3 A2	Código 6.1 - Exigência Técnica (22) 01/11/2013 (71) UNIVERSIDADE FEDERAL DE JUIZ DE FORA (BR/MG)
<hr/>	
(21) BR 10 2013 032153-2 A2	Código 6.1 - Exigência Técnica (22) 13/12/2013 (71) UNIVERSIDADE ESTADUAL DE LONDRINA (BR/PR)
<hr/>	
(21) BR 10 2013 032157-5 A2	Código 6.1 - Exigência Técnica (22) 13/12/2013 (71) UNIVERSIDADE ESTADUAL DE LONDRINA (BR/PR)
<hr/>	
(21) BR 10 2013 032159-1 A2	Código 6.1 - Exigência Técnica

	(22) 13/12/2013 (71) UNIVERSIDADE ESTADUAL DE LONDRINA (BR/PR)
--	---

(21) BR 10 2013 032895-2 A2	Código 6.1 - Exigência Técnica (22) 19/12/2013 (71) FUNDAÇÃO UNIVERSIDADE DE CAXIAS DO SUL - UCS (BR/RS) ; S. A. S. PLASTIC INDÚSTRIA E COMÉRCIO DE PLÁSTICOS LTDA (BR/RS)
------------------------------------	--

(21) BR 10 2013 034038-3 A2	Código 6.1 - Exigência Técnica (22) 23/12/2013 (71) UNIVERSIDADE FEDERAL DE SÃO CARLOS (BR/SP) ; EMBRAPA - EMPRESA BRASILEIRA DE PESQUISA AGROPECUÁRIA (BR/DF)
------------------------------------	--

(21) BR 10 2014 011545-5 A2	Código 6.1 - Exigência Técnica (22) 13/05/2014 (71) FLUKE CORPORATION (US)
------------------------------------	--

(21) BR 10 2014 017173-8 A8	Código 6.1 - Exigência Técnica (22) 11/07/2014 (71) UNIVERSIDADE ESTADUAL DE LONDRINA (BR/PR)
------------------------------------	---

(21) BR 10 2014 021701-0 A2	Código 6.1 - Exigência Técnica (22) 14/07/2014 (71) UNIVERSIDADE FEDERAL DO PARÁ (BR/PA) ; CENTRO DE HEMOTERAPIA E HEMATOLOGIA DO PARÁ - HEMOPA (BR/PA)
------------------------------------	---

(21) BR 10 2015 003355-9 A2	Código 6.1 - Exigência Técnica (22) 13/02/2015 (71) THE BOEING COMPANY (US)
------------------------------------	---

(21) BR 10 2015 030838-8 A2	Código 6.1 - Exigência Técnica (22) 09/12/2015 (71) THE GOODYEAR TIRE & RUBBER COMPANY (US)
------------------------------------	---

(21) BR 11 2012 001717-9 A2	Código 6.1 - Exigência Técnica (22) 07/06/2010 (71) Mitsubishi Heavy Industries, Ltd. (JP)
------------------------------------	--

(21) BR 11 2012 005832-0 A2	Código 6.1 - Exigência Técnica (22) 23/09/2010 (71) Bae Systems Hägglunds Aktiebolag (SE)
------------------------------------	---

(21) BR 11 2012 007187-4 A2	Código 6.1 - Exigência Técnica (22) 27/07/2011 (71) Sony Corporation (JP)
(21) BR 11 2012 008349-0 A2	Código 6.1 - Exigência Técnica (22) 10/09/2010 (71) Officine Maccaferri S.P.A. (IT)
(21) BR 11 2012 008934-0 A2	Código 6.1 - Exigência Técnica (22) 16/10/2009 (71) SUZANO S.A. (BR/BA)
(21) BR 11 2012 009854-3 A8	Código 6.1 - Exigência Técnica (22) 26/10/2010 (71) AMGEN INC. (US)
(21) BR 11 2012 010660-0 A2	Código 6.1 - Exigência Técnica (22) 02/11/2010 (71) Ricoh Company, Ltd (JP)
(21) BR 11 2012 011084-5 A2	Código 6.1 - Exigência Técnica (22) 05/11/2010 (71) KONINKLIJKE PHILIPS N.V (NL)
(21) BR 11 2012 012901-5 A2	Código 6.1 - Exigência Técnica (22) 29/11/2010 (71) Jtekt Europe (FR)
(21) BR 11 2012 014051-5 A2	Código 6.1 - Exigência Técnica (22) 10/12/2010 (71) Jost-Werke Gmbh (DE)
(21) BR 11 2012 014155-4 A2	Código 6.1 - Exigência Técnica (22) 10/12/2010 (71) SCANIA CV AB (SE)
(21) BR 11 2012 017294-8 A2	Código 6.1 - Exigência Técnica (22) 30/12/2010 (71) Tencent Technology (Shenzhen) Company Limited (CN)
(21) BR 11 2012 017551-3 A2	Código 6.1 - Exigência Técnica (22) 11/01/2011

	(71) FRAUNHOFER-GESELLSCHAFT ZUR FORDERUNG DER AGEWANDDTEN FORSCHUNG E.V. (DE)
--	--

(21) BR 11 2012 020284-7 A2	Código 6.1 - Exigência Técnica (22) 16/03/2011 (71) Mitsubishi Heavy Industries, LTD. (JP)
------------------------------------	--

(21) BR 11 2012 021638-4 A2	Código 6.1 - Exigência Técnica (22) 28/02/2011 (71) Laboratorios Salvat, S.A. (ES)
------------------------------------	--

(21) BR 11 2012 022088-8 A2	Código 6.1 - Exigência Técnica (22) 01/03/2011 (71) EMC IP HOLDING COMPANY LLC (US)
------------------------------------	---

(21) BR 11 2012 022176-0 A2	Código 6.1 - Exigência Técnica (22) 16/03/2010 (71) DEVIALET (FR)
------------------------------------	---

(21) BR 11 2012 023010-7 A2	Código 6.1 - Exigência Técnica (22) 11/03/2011 (71) DEBIOPHARM INTERNATIONAL SA (CH)
------------------------------------	--

(21) BR 11 2012 023409-9 A2	Código 6.1 - Exigência Técnica (22) 16/03/2011 (71) VerdErg Ltd (GB)
------------------------------------	--

(21) BR 11 2012 023970-8 A2	Código 6.1 - Exigência Técnica (22) 23/03/2011 (71) Fresenius Medical Care Deutschland GMBH (DE)
------------------------------------	--

(21) BR 11 2012 024006-4 A2	Código 6.1 - Exigência Técnica (22) 22/03/2011 (71) SONOCO DEVELOPMENT INC. (US)
------------------------------------	--

(21) BR 11 2012 024206-7 A2	Código 6.1 - Exigência Técnica (22) 25/03/2010 (71) Beckman Coulter, INC. (US)
------------------------------------	--

(21) BR 11 2012 027603-4 A2	Código 6.1 - Exigência Técnica (22) 18/04/2011 (71) NOKIA TECHNOLOGIES OY (FI)
------------------------------------	--

(21) BR 11 2012 029417-2 A2	Código 6.1 - Exigência Técnica (22) 10/05/2011 (71) ACCENTURE GLOBAL SERVICES LIMITED (IE)
<hr/>	
(21) BR 11 2012 029648-5 A2	Código 6.1 - Exigência Técnica (22) 18/05/2011 (71) PQ Corporation (US)
<hr/>	
(21) BR 11 2012 029656-6 A2	Código 6.1 - Exigência Técnica (22) 23/05/2011 (71) Universitat Fur Bodenkultur Wien (AT)
<hr/>	
(21) BR 11 2012 031067-4 A2	Código 6.1 - Exigência Técnica (22) 10/06/2011 (71) UNIVERSIDAD AUTONOMA DE BARCELONA (ES) ; ESTEVE PHARMACEUTICALS, S.A. (ES)
<hr/>	
(21) BR 11 2012 031100-0 A2	Código 6.1 - Exigência Técnica (22) 06/06/2011 (71) DOW GLOBAL TECHNOLOGIES LLC (US)
<hr/>	
(21) BR 11 2012 031476-9 A2	Código 6.1 - Exigência Técnica (22) 18/04/2011 (71) Stolle Machiney Company, Llc (US)
<hr/>	
(21) BR 11 2013 002069-5 A2	Código 6.1 - Exigência Técnica (22) 21/07/2011 (71) DSM IP Assets B.V. (NL)
<hr/>	
(21) BR 11 2013 005176-0 A2	Código 6.1 - Exigência Técnica (22) 06/09/2011 (71) MOLDEX-METRIC, INC. (US)
<hr/>	
(21) BR 11 2013 005201-5 A2	Código 6.1 - Exigência Técnica (22) 02/09/2011 (71) FRESENIUS MEDICAL CARE DEUTSCHLAND GMBH (DE)
<hr/>	
(21) BR 11 2013 006251-7 A2	Código 6.1 - Exigência Técnica (22) 15/09/2011 (71) A. Raymond Et Cie (FR)

(21) BR 11 2013 007860-0 A2	Código 6.1 - Exigência Técnica (22) 29/09/2011 (71) Covidien Lp (US)
------------------------------------	--

(21) BR 11 2013 008475-8 A2	Código 6.1 - Exigência Técnica (22) 06/10/2011 (71) MSM Krystall GBR (DE)
------------------------------------	---

(21) BR 11 2013 010366-3 A2	Código 6.1 - Exigência Técnica (22) 28/10/2011 (71) Shell Internationale Research Maatschappij B.V. (NL)
------------------------------------	--

(21) BR 11 2013 010453-8 A2	Código 6.1 - Exigência Técnica (22) 28/10/2011 (71) ESSITY HYGIENE AND HEALTH AKTIEBOLAG (SE)
------------------------------------	---

(21) BR 11 2013 011577-7 A2	Código 6.1 - Exigência Técnica (22) 11/11/2011 (71) TEIJIN CARBON EUROPE GMBH (DE)
------------------------------------	--

(21) BR 11 2013 011595-5 A2	Código 6.1 - Exigência Técnica (22) 10/11/2011 (71) Electronics For Imaging, Inc. (US)
------------------------------------	--

(21) BR 11 2013 013330-9 A2	Código 6.1 - Exigência Técnica (22) 25/11/2011 (71) UNIVERSITI PUTRA MALAYSIA (UPM) (MY)
------------------------------------	--

(21) BR 11 2013 014223-5 A2	Código 6.1 - Exigência Técnica (22) 09/12/2011 (71) KADANT INC. (US)
------------------------------------	--

(21) BR 11 2013 014578-1 A2	Código 6.1 - Exigência Técnica (22) 05/12/2011 (71) SNECMA (FR)
------------------------------------	---

(21) BR 11 2013 014807-1 A2	Código 6.1 - Exigência Técnica (22) 16/12/2011 (71) EATON CORPORATION (US)
------------------------------------	--

(21) BR 11 2013 016922-2 A2	Código 6.1 - Exigência Técnica (22) 28/12/2011
------------------------------------	---

	(71) EMERALD KALAMA CHEMICAL, LLC (US)
--	--

(21) BR 11 2013 020048-0 A2	Código 6.1 - Exigência Técnica (22) 07/02/2012 (71) CHEMISCHE FABRIK BUDENHEIM KG (DE)
------------------------------------	--

(21) BR 11 2013 020616-0 A2	Código 6.1 - Exigência Técnica (22) 14/02/2011 (71) T.H.I. TOTAL HEALTHCARE INNOVATION GMBH (AT)
------------------------------------	--

(21) BR 11 2013 020646-2 A2	Código 6.1 - Exigência Técnica (22) 10/11/2011 (71) MARZOLI S.P.A. (IT)
------------------------------------	---

(21) BR 11 2013 020757-4 A2	Código 6.1 - Exigência Técnica (22) 13/02/2012 (71) ILLINOIS TOOL WORKS INC (US)
------------------------------------	--

(21) BR 11 2013 022274-3 A2	Código 6.1 - Exigência Técnica (22) 03/12/2012 (71) OKI ELECTRIC INDUSTRY CO., LTD. (JP)
------------------------------------	--

(21) BR 11 2013 023618-3 A2	Código 6.1 - Exigência Técnica (22) 06/03/2012 (71) DEERE & COMPANY (US)
------------------------------------	--

(21) BR 11 2013 023960-3 A2	Código 6.1 - Exigência Técnica (22) 16/01/2012 (71) STICHTING VUMC (NL)
------------------------------------	---

(21) BR 11 2013 023978-6 A2	Código 6.1 - Exigência Técnica (22) 21/03/2012 (71) ATLANTIC CANCER RESEARCH INSTITUTE (CA) ; NEW ENGLAND PEPTIDE, INC. (US)
------------------------------------	--

(21) BR 11 2013 024211-6 A2	Código 6.1 - Exigência Técnica (22) 14/03/2012 (71) VIVOLUX AB (SE)
------------------------------------	---

(21) BR 11 2013 024598-0 A2	Código 6.1 - Exigência Técnica (22) 28/03/2012 (71) PHILIPS LIGHTING HOLDING B.V. (NL)
------------------------------------	--

(21) BR 11 2013 024736-3 A2 Código 6.1 - Exigência Técnica
(22) 30/03/2012
(71) NOVADELTA - COMÉRCIO E INDÚSTRIA DE CAFÉS S.A. (PT)

(21) BR 11 2013 025508-0 A2 Código 6.1 - Exigência Técnica
(22) 04/04/2012
(71) IWATA BOLT KABUSHIKI KAISHA (JP)

(21) BR 11 2013 026848-4 A2 Código 6.1 - Exigência Técnica
(22) 19/04/2012
(71) AUTOMATIK PLASTICS MACHINERY GMBH (DE)

(21) BR 11 2013 027461-1 A2 Código 6.1 - Exigência Técnica
(22) 26/04/2012
(71) NIPPON STEEL CORPORATION (JP)

(21) BR 11 2013 027504-9 A2 Código 6.1 - Exigência Técnica
(22) 05/04/2012
(71) E'S INC. (JP)

(21) BR 11 2013 028734-9 A2 Código 6.1 - Exigência Técnica
(22) 09/05/2012
(71) CHEMETALL GMBH (DE)

(21) BR 11 2013 029352-7 A2 Código 6.1 - Exigência Técnica
(22) 01/03/2012
(71) NISSAN MOTOR CO., LTD. (JP)

(21) BR 11 2013 029492-2 A2 Código 6.1 - Exigência Técnica
(22) 16/05/2012
(71) H.E.F (FR)

(21) BR 11 2013 029815-4 A2 Código 6.1 - Exigência Técnica
(22) 25/05/2012
(71) AMCOR FLEXIBLES TRANSPAC NV (BE)

(21) BR 11 2013 030295-0 A2 Código 6.1 - Exigência Técnica
(22) 27/05/2011
(71) DOW GLOBAL TECHNOLOGIES LLC (US)

(21) BR 11 2013 030337-9 A2 Código 6.1 - Exigência Técnica

	(22) 25/05/2012 (71) SIEMPELKAMP MASCHINEN-UND ANLAGENBAU GMBH & CO.KG (DE)
(21) BR 11 2013 030763-3 A2	Código 6.1 - Exigência Técnica (22) 01/06/2012 (71) PHILIP MORRIS PRODUCTS S.A. (CH)
(21) BR 11 2013 032230-6 A2	Código 6.1 - Exigência Técnica (22) 12/06/2012 (71) PRAXAIR S. T. TECHNOLOGY, INC. (US)
(21) BR 11 2013 032257-8 A2	Código 6.1 - Exigência Técnica (22) 15/06/2012 (71) VIP RESORTS DESTINATIONS, INC. (US)
(21) BR 11 2014 000522-2 A2	Código 6.1 - Exigência Técnica (22) 10/07/2012 (71) FOODCHEK SYSTEMS, INC. (CA)
(21) BR 11 2014 001015-3 A2	Código 6.1 - Exigência Técnica (22) 24/08/2012 (71) SIKA TECHNOLOGY AG (CH)
(21) BR 11 2014 001741-7 A2	Código 6.1 - Exigência Técnica (22) 19/07/2012 (71) BAKER HUGHES INCORPORATED (US)
(21) BR 11 2014 001797-2 A2	Código 6.1 - Exigência Técnica (22) 24/10/2011 (71) HEWLETT-PACKARD DEVELOPMENT COMPANY, L.P. (US)
(21) BR 11 2014 001798-0 A2	Código 6.1 - Exigência Técnica (22) 26/07/2012 (71) KBP BIOSCIENCES CO., LTD. (CN)
(21) BR 11 2014 001934-7 A2	Código 6.1 - Exigência Técnica (22) 26/07/2012 (71) KARYOPHARM THERAPEUTICS, INC (US)
(21) BR 11 2014 002067-1 A2	Código 6.1 - Exigência Técnica (22) 27/07/2012 (71) HUNTLEIGH TECHNOLOGY LIMITED (GB)

(21) BR 11 2014 002296-8 A2	Código 6.1 - Exigência Técnica (22) 03/07/2012 (71) THE BOEING COMPANY (US)
<hr/>	
(21) BR 11 2014 002405-7 A2	Código 6.1 - Exigência Técnica (22) 31/07/2012 (71) NOVOZYMES A/S (DK) ; NOVOZYMES INC. (US)
<hr/>	
(21) BR 11 2014 003272-6 A2	Código 6.1 - Exigência Técnica (22) 12/08/2011 (71) ARTPRED B.V. (NL)
<hr/>	
(21) BR 11 2014 003656-0 A2	Código 6.1 - Exigência Técnica (22) 14/08/2012 (71) XI'AN WESTPEACE FIRE TECHNOLOGY CO., LTD. (CN)
<hr/>	
(21) BR 11 2014 003657-8 A2	Código 6.1 - Exigência Técnica (22) 14/08/2012 (71) XI'AN WESTPEACE FIRE TECHNOLOGY CO., LTD. (CN)
<hr/>	
(21) BR 11 2014 003708-6 A2	Código 6.1 - Exigência Técnica (22) 17/08/2012 (71) GENOMATICA, INC. (US)
<hr/>	
(21) BR 11 2014 004156-3 A2	Código 6.1 - Exigência Técnica (22) 03/08/2012 (71) PERKINELMER ANALYTICAL SOLUTIONS B.V. (NL)
<hr/>	
(21) BR 11 2014 004394-9 A2	Código 6.1 - Exigência Técnica (22) 13/08/2012 (71) BL TECHNOLOGIES, INC. (US)
<hr/>	
(21) BR 11 2014 004800-2 A2	Código 6.1 - Exigência Técnica (22) 31/08/2011 (71) HEWLETT-PACKARD DEVELOPMENT COMPANY, L.P. (US)
<hr/>	
(21) BR 11 2014 004959-9 A2	Código 6.1 - Exigência Técnica (22) 04/09/2012 (71) CHEVRON PHILLIPS CHEMICAL COMPANY LP (US)
<hr/>	
(21) BR 11 2014 005673-0 A2	Código 6.1 - Exigência Técnica

	(22) 16/08/2012 (71) EXXONMOBIL CHEMICAL PATENTS INC. (US)
(21) BR 11 2014 005788-5 A2	Código 6.1 - Exigência Técnica (22) 13/08/2012 (71) ALTEOGEN, INC (KR)
(21) BR 11 2014 005892-0 A2	Código 6.1 - Exigência Técnica (22) 14/09/2012 (71) CERTAINTEED GYPSUM, INC (US)
(21) BR 11 2014 007261-2 A8	Código 6.1 - Exigência Técnica (22) 17/08/2012 (71) BECTON DICKINSON ROWA GERMANY GMBH (DE)
(21) BR 11 2014 007647-2 A2	Código 6.1 - Exigência Técnica (22) 25/09/2012 (71) NOVOZYMES INC. (US) ; NOVOZYMES A/S (DK)
(21) BR 11 2014 010015-2 A2	Código 6.1 - Exigência Técnica (22) 24/10/2012 (71) APOGEE ENTERPRISES, INC. (US)
(21) BR 11 2014 010217-1 A8	Código 6.1 - Exigência Técnica (22) 31/10/2011 (71) INDUSTRIALESUD S.P.A. (IT)
(21) BR 11 2014 010375-5 A2	Código 6.1 - Exigência Técnica (22) 02/11/2012 (71) DOW GLOBAL TECHNOLOGIES LLC (US)
(21) BR 11 2014 011276-2 A2	Código 6.1 - Exigência Técnica (22) 10/11/2011 (71) ALI HAKAN GUVEN (TR)
(21) BR 11 2014 012272-5 A2	Código 6.1 - Exigência Técnica (22) 09/11/2012 (71) DOW GLOBAL TECHNOLOGIES LLC (US)
(21) BR 11 2014 012920-7 A8	Código 6.1 - Exigência Técnica (22) 05/11/2012 (71) COMPAGNIE GÉNÉRALE DES ETABLISSEMENTS MICHELIN (FR)

(21) BR 11 2014 013755-2 A8 Código 6.1 - Exigência Técnica
 (22) 05/12/2012
 (71) PHILIP MORRIS PRODUCTS S.A. (CH)

(21) BR 11 2014 014047-2 A8 Código 6.1 - Exigência Técnica
 (22) 14/12/2011
 (71) SIEMENS AKTIENGESELLSCHAFT (DE)

(21) BR 11 2014 015641-7 A2 Código 6.1 - Exigência Técnica
 (22) 19/12/2011
 (71) KIMBERLY-CLARK WORLDWICE, INC. (US)

(21) BR 11 2014 016543-2 A8 Código 6.1 - Exigência Técnica
 (22) 19/12/2012
 (71) FRANCISCO XAVIER VALDES SIMANCAS (MX)

(21) BR 11 2014 017593-4 A8 Código 6.1 - Exigência Técnica
 (22) 17/01/2013
 (71) NORDMECCANICA S.P.A. (IT)

(21) BR 11 2014 017728-7 A8 Código 6.1 - Exigência Técnica
 (22) 13/01/2013
 (71) ISCAR LTD. (IL)

(21) BR 11 2014 018585-9 A8 Código 6.1 - Exigência Técnica
 (22) 13/02/2013
 (71) SAINT-GOBAIN WEBER (FR)

(21) BR 11 2014 020917-0 A8 Código 6.1 - Exigência Técnica
 (22) 11/02/2013
 (71) EVONIK OPERATIONS GMBH (DE)

(21) BR 11 2014 026484-8 A2 Código 6.1 - Exigência Técnica
 (22) 26/04/2013
 (71) BUCKMAN LABORATORIES INTERNATIONAL, INC (US)

(21) BR 11 2014 027329-4 A2 Código 6.1 - Exigência Técnica
 (22) 16/04/2013
 (71) THE GATES CORPORATION (US)

(21) BR 11 2014 027366-9 A2 Código 6.1 - Exigência Técnica

	(22) 21/05/2013 (71) VALLOUREC OIL AND GAS FRANCE (FR) ; NIPPON STEEL CORPORATION (JP)
--	---

(21) BR 11 2014 028477-6 A2	Código 6.1 - Exigência Técnica (22) 27/05/2013 (71) SAINT-GOBAIN PLACO (FR)
------------------------------------	---

(21) BR 11 2014 028863-1 A2	Código 6.1 - Exigência Técnica (22) 23/05/2013 (71) USG INTERIORS, LLC (US)
------------------------------------	---

(21) BR 11 2014 029174-8 A2	Código 6.1 - Exigência Técnica (22) 23/05/2013 (71) PQA B.V. (NL)
------------------------------------	---

(21) BR 11 2015 002652-4 A2	Código 6.1 - Exigência Técnica (22) 08/08/2013 (71) EQUISTAR CHEMICALS,LP (US) ; BASELL POLIOLEFINE ITALIA S.R.L. (IT)
------------------------------------	--

(21) BR 11 2015 002809-8 A2	Código 6.1 - Exigência Técnica (22) 29/08/2012 (71) AKZO NOBEL CHEMICALS INTERNATIONAL B.V. (NL)
------------------------------------	--

(21) BR 11 2015 010057-0 A2	Código 6.1 - Exigência Técnica (22) 06/11/2013 (71) ICM, INC. (US)
------------------------------------	--

(21) BR 11 2015 012067-9 A2	Código 6.1 - Exigência Técnica (22) 31/01/2014 (71) PHILIP MORRIS PRODUCTS S.A. (CH)
------------------------------------	--

(21) BR 11 2015 012533-6 A2	Código 6.1 - Exigência Técnica (22) 29/11/2013 (71) CHR. HANSEN A/S (DK)
------------------------------------	--

(21) BR 11 2015 013123-9 A2	Código 6.1 - Exigência Técnica (22) 05/12/2013 (71) VENATORX PHARMACEUTICALS, INC. (US)
------------------------------------	---

(21) BR 11 2015 014549-3 A2	Código 6.1 - Exigência Técnica
------------------------------------	--------------------------------

	(22) 28/12/2012 (71) JFE Steel Corporation (JP)
(21) BR 11 2015 015218-0 A2	Código 6.1 - Exigência Técnica (22) 26/12/2013 (71) SUMITOMO CHEMICAL COMPANY, LIMITED (JP)
(21) BR 11 2015 015888-9 A2	Código 6.1 - Exigência Técnica (22) 31/12/2013 (71) ADNANE REMMAL (MA)
(21) BR 11 2015 018311-5 A2	Código 6.1 - Exigência Técnica (22) 03/02/2014 (71) BAYER CROPSCIENCE AKTIENGESELLSCHAFT (DE)
(21) BR 11 2015 018838-9 A2	Código 6.1 - Exigência Técnica (22) 13/02/2014 (71) PFIZER INC. (US)
(21) BR 11 2015 024260-0 A2	Código 6.1 - Exigência Técnica (22) 20/03/2014 (71) NUTRICHEM COMPANY LIMITED (CN) ; SHANGYU NUTRICHEM CO. LTD. (CN)
(21) BR 11 2015 026674-6 A2	Código 6.1 - Exigência Técnica (22) 31/05/2013 (71) MICRO MOTION, INC. (US)
(21) BR 11 2015 030698-5 A2	Código 6.1 - Exigência Técnica (22) 17/06/2014 (71) L'AIR LIQUIDE - SOCIETE ANONYME POUR L'ETUDE ET L'EXPLOITATION DES PROCEDES GEORGES CLAUDE (FR)
(21) BR 11 2015 031125-3 A2	Código 6.1 - Exigência Técnica (22) 25/06/2014 (71) DOW GLOBAL TECHNOLOGIES LLC (US)
(21) BR 11 2015 032054-6 A2	Código 6.1 - Exigência Técnica (22) 20/06/2014 (71) CARGILL, INCORPORATED (US)
(21) BR 11 2015 032410-0 A2	Código 6.1 - Exigência Técnica

	(22) 17/06/2014 (71) Dong-A ST Co., Ltd (KR) ; KOREA UNIVERSITY RESEARCH AND BUSINESS FOUNDATION (KR)
--	--

(21) BR 11 2015 032526-2 A2	Código 6.1 - Exigência Técnica (22) 21/08/2014 (71) LUCAS MEYER COSMETICS CANADA INC (CA)
------------------------------------	---

(21) BR 11 2016 004372-3 A2	Código 6.1 - Exigência Técnica (22) 28/08/2014 (71) DALHOUSIE UNIVERSITY (CA)
------------------------------------	---

(21) BR 11 2016 005703-1 A2	Código 6.1 - Exigência Técnica (22) 26/09/2014 (71) KIMBERLY-CLARK WORLDWIDE, INC. (US)
------------------------------------	---

(21) BR 11 2016 006906-4 A2	Código 6.1 - Exigência Técnica (22) 29/09/2014 (71) KUHN S.A. (FR)
------------------------------------	--

(21) BR 11 2016 008179-0 A2	Código 6.1 - Exigência Técnica (22) 15/10/2014 (71) LEMKEN GMBH & CO. KG (DE)
------------------------------------	---

(21) BR 11 2016 008936-7 A2	Código 6.1 - Exigência Técnica (22) 24/10/2014 (71) SYNGENTA PARTICIPATIONS AG (CH) ; SYNGENTA LIMITED (GB)
------------------------------------	---

(21) BR 11 2017 000603-0 A2	Código 6.1 - Exigência Técnica (22) 21/07/2014 (71) COLGATE-PALMOLIVE COMPANY (US)
------------------------------------	--

(21) BR 11 2019 010834-3 A2	Código 6.1 - Exigência Técnica (22) 24/12/2016 (71) JEFFREY HARTMAN (US) ; GEORGE L. WILLIAMSON (US)
------------------------------------	--

(21) BR 12 2014 026114-4 A2	Código 6.1 - Exigência Técnica (22) 25/07/2012 (62) BR 11 2014 001768-9 25/07/2012 (71) ASTRAZENECA AB (SE)
------------------------------------	--

(21) BR 12 2019 003653-5 A2	Código 6.1 - Exigência Técnica
------------------------------------	--------------------------------

	(22) 16/03/2011 (62) BR 11 2012 023630-0 16/03/2011 (71) BUCKMAN LABORATORIES INTERNATIONAL, INC (US)
(21) BR 12 2019 010640-1 A2	Código 6.1 - Exigência Técnica (22) 22/02/2013 (62) BR 11 2014 020898-0 22/02/2013 (71) BAYER INTELLECTUAL PROPERTY GMBH (DE)
(21) BR 12 2019 010641-0 A2	Código 6.1 - Exigência Técnica (22) 22/02/2013 (62) BR 11 2014 020898-0 22/02/2013 (71) BAYER INTELLECTUAL PROPERTY GMBH (DE)
(21) BR 12 2019 010667-3 A2	Código 6.1 - Exigência Técnica (22) 22/02/2013 (62) BR 11 2014 020898-0 22/02/2013 (71) BAYER INTELLECTUAL PROPERTY GMBH (DE)
(21) BR 12 2019 025549-0 A2	Código 6.1 - Exigência Técnica (22) 02/03/2011 (62) BR 11 2013 020336-6 02/03/2011 (71) DOW GLOBAL TECHNOLOGIES LLC (US) ; ROHM AND HAAS COMPANY (US)
(21) BR 12 2020 000332-4 A2	Código 6.1 - Exigência Técnica (22) 09/11/2012 (62) BR 11 2014 012272-5 09/11/2012 (71) DOW GLOBAL TECHNOLOGIES LLC (US)
(21) BR 20 2012 016943-1 U2	Código 6.1 - Exigência Técnica (22) 10/07/2012 (71) Waldo Ferraz Costa (BR/DF)
(21) BR 20 2014 022901-4 U2	Código 6.1 - Exigência Técnica (22) 16/09/2014 (71) CHANG, CHI-LUNG (TW)
(21) BR 20 2015 000850-9 U2	Código 6.1 - Exigência Técnica (22) 14/01/2015 (71) VINICIUS DA ROCHA FREITAS (BR/RJ)

(21) BR 20 2015 000895-9 U2	Código 6.1 - Exigência Técnica (22) 14/01/2015 (71) RAINGART STUHLERT (BR/SC)
------------------------------------	---

(21) BR 20 2015 008770-0 U2	Código 6.1 - Exigência Técnica (22) 17/04/2015 (71) MOTION SPHERE DESENVOLVIMENTO DE TECNOLOGIA E LOCAÇÕES LTDA - EPP (BR/PR)
------------------------------------	---

(21) BR 20 2015 009791-9 U2	Código 6.1 - Exigência Técnica (22) 29/04/2015 (71) JAYSON PASSOS VIEIRA (BR/SC)
------------------------------------	--

(21) BR 20 2015 013556-0 U2	Código 6.1 - Exigência Técnica (22) 10/06/2015 (71) INCOMAGRI INDÚSTRIA E COMÉRCIO DE MÁQUINAS AGRÍCOLAS LTDA. (BR/SP)
------------------------------------	--

(21) BR 20 2015 016897-2 U2	Código 6.1 - Exigência Técnica (22) 14/07/2015 (71) BURIGOTTO S A INDUSTRIA E COMERCIO (BR/SP)
------------------------------------	--

(21) BR 20 2015 016964-2 U2	Código 6.1 - Exigência Técnica (22) 15/07/2015 (71) COMPANHIA PAULISTA DE FORÇA E LUZ (BR/SP) ; MATOS FERREIRA ENGENHARIA E SERVIÇOS LTDA (BR/SP)
------------------------------------	---

(21) BR 20 2015 020162-7 U2	Código 6.1 - Exigência Técnica (22) 21/08/2015 (71) SUPER METAL LTDA - EPP (BR/MG)
------------------------------------	--

(21) BR 20 2015 025473-9 U2	Código 6.1 - Exigência Técnica (22) 06/10/2015 (71) PEDRO ROGÉRIO NERCOLINI (BR/SC)
------------------------------------	---

(21) BR 20 2015 027148-0 U2	Código 6.1 - Exigência Técnica (22) 26/10/2015 (71) UNIVERSIDADE ESTADUAL PAULISTA JULIO DE MESQUITA FILHO (BR/SP)
------------------------------------	--

(21) BR 20 2015 031578-9 U2	Código 6.1 - Exigência Técnica (22) 16/12/2015
------------------------------------	---

	(71) WHIRLPOOL S.A. (BR/SP)
--	-----------------------------

(21) BR 20 2018 015467-8 U2	Código 6.1 - Exigência Técnica (22) 27/07/2018 (71) GRAFFTEX INDÚSTRIA E COMÉRCIO DE TINTAS E REVESTIMENTOS LTDA. (BR/PR)
------------------------------------	---

(21) BR 20 2018 067473-6 U2	Código 6.1 - Exigência Técnica (22) 03/09/2018 (71) JOSÉ CARLOS SIEGLE (BR/RS)
------------------------------------	--

(21) BR 20 2019 009837-1 U2	Código 6.1 - Exigência Técnica (22) 14/05/2019 (71) QBANHO INDUSTRIAL LTDA (BR/RS)
------------------------------------	--

(21) BR 20 2019 013281-2 U2	Código 6.1 - Exigência Técnica (22) 26/06/2019 (71) ESIDIO CLAUDINO DAMIANI (BR/PR) ; VALTER RESSEL (BR/PR) ; LEOCIR BERTOLINI (BR/PR) ; CLAUDIMAR DAMIANI (BR/PR)
------------------------------------	--

(21) BR 20 2019 018799-4 U2	Código 6.1 - Exigência Técnica (22) 10/09/2019 (71) JOSÉ LUIZ LUCHESI (BR/PR)
------------------------------------	---

(21) BR 20 2019 022804-6 U2	Código 6.1 - Exigência Técnica (22) 30/10/2019 (71) PONTUAL CONSULTORIA EMPRESARIAL, PESQUISA E DESENVOLVIMENTO MINERAL LTDA ME (BR/MG)
------------------------------------	---

(21) BR 22 2017 006864-0 U2	Código 6.1 - Exigência Técnica (22) 03/04/2014 (62) BR 21 2016 022938-5 03/04/2014 (71) DYSON TECHNOLOGY LIMITED (GB)
------------------------------------	--

(21) C1 0600603-5 E2	Código 6.1 - Exigência Técnica (22) 23/05/2006 (61) PI 0600603-5 24/02/2006 (71) Inclay Mineral Ltda. (BR/GO)
-----------------------------	--

(21) PI 0512661-4 A2	Código 6.1 - Exigência Técnica (22) 28/06/2005 (71) FUJIFILM TOYAMA CHEMICAL CO., LTD. (JP)
-----------------------------	---

(21) PI 0513677-6 A2	Código 6.1 - Exigência Técnica (22) 30/07/2005 (71) Exelixis, Inc. (US)
-----------------------------	---

(21) PI 0513858-2 A2	Código 6.1 - Exigência Técnica (22) 20/07/2005 (71) F. Hoffmann-La Roche AG (CH)
-----------------------------	--

(21) PI 0516746-9 A2	Código 6.1 - Exigência Técnica (22) 29/09/2005 (71) Janssen Sciences Ireland UC (IE)
-----------------------------	--

(21) PI 0609785-5 A2	Código 6.1 - Exigência Técnica (22) 12/04/2006 (71) OTSUKA PHARMACEUTICAL CO., LTD. (JP)
-----------------------------	--

(21) PI 0612755-0 A2	Código 6.1 - Exigência Técnica (22) 30/06/2006 (71) Kenji Yoshida (JP)
-----------------------------	--

(21) PI 0612926-9 A2	Código 6.1 - Exigência Técnica (22) 17/05/2006 (71) ALMIRALL, S.A. (ES)
-----------------------------	---

(21) PI 0614941-3 A2	Código 6.1 - Exigência Técnica (22) 17/08/2006 (71) ARRAY BIOPHARMA, INC. (US)
-----------------------------	--

(21) PI 0705745-8 A2	Código 6.1 - Exigência Técnica (22) 24/04/2007 (71) INABONOS, S.A. (ES)
-----------------------------	---

(21) PI 0713488-6 A2	Código 6.1 - Exigência Técnica (22) 20/06/2007 (71) Dritte Patentportfolio Beteiligungsgesellschaft Mbh & Co. Kg (DE)
-----------------------------	---

(21) PI 0713923-3 A2	Código 6.1 - Exigência Técnica (22) 05/07/2007 (71) Array Biopharma, Inc. (US) ; GENENTECH, INC. (US)
-----------------------------	---

(21) PI 0714553-5 A2	Código 6.1 - Exigência Técnica
-----------------------------	--------------------------------

	(22) 13/07/2007 (71) Indena S.P.A (IT)
(21) PI 0714672-8 A2	Código 6.1 - Exigência Técnica (22) 16/07/2007 (71) Indena S.P.A (IT)
(21) PI 0717975-8 A2	Código 6.1 - Exigência Técnica (22) 17/10/2007 (71) Saipem S.P.A. (IT)
(21) PI 0718803-0 A2	Código 6.1 - Exigência Técnica (22) 14/11/2007 (71) Millennium Pharmaceuticals, INC. (US)
(21) PI 0719430-7 A2	Código 6.1 - Exigência Técnica (22) 28/11/2007 (71) ASTRAZENECA AB (SE) ; Medimmune Limited (GB)
(21) PI 0802850-8 A2	Código 6.1 - Exigência Técnica (22) 06/08/2008 (71) UNIVERSIDADE FEDERAL DE MINAS GERAIS (BR/MG)
(21) PI 0805270-0 A2	Código 6.1 - Exigência Técnica (22) 15/12/2008 (71) U-SHIN DO BRASIL SISTEMAS AUTOMOTIVOS LTDA. (BR/SP)
(21) PI 0808170-0 A2	Código 6.1 - Exigência Técnica (22) 28/02/2008 (71) Probiodrug AG (DE)
(21) PI 0808968-0 A2	Código 6.1 - Exigência Técnica (22) 11/03/2008 (71) Avaya INC. (US)
(21) PI 0809958-8 A2	Código 6.1 - Exigência Técnica (22) 04/04/2008 (71) GENERA BIOSYSTEMS LIMITED (AU)
(21) PI 0811637-7 A2	Código 6.1 - Exigência Técnica (22) 30/05/2008 (71) Postech Academy-Industry Foundation (KR)

(21) PI 0811833-7 A2	Código 6.1 - Exigência Técnica (22) 01/07/2008 (71) FRAUNHOFER-GESELLSCHAFT ZUR FÖRDERUNG DER ANGEWANDTEN FORSCHUNG E,V, (DE)
(21) PI 0818191-8 A2	Código 6.1 - Exigência Técnica (22) 26/09/2008 (71) ANTHROGENESIS CORP. (US)
(21) PI 0900885-3 A2	Código 6.1 - Exigência Técnica (22) 04/03/2009 (71) Sika Technology AG (CH)
(21) PI 0905725-0 A2	Código 6.1 - Exigência Técnica (22) 12/01/2009 (71) THE GOVERNMENT OF THE UNITED STATES OF AMERICA, AS REPRESENTED BY THE SECRETARY, DEPARTMENT OF HEALTH AND HUMAN SERVICES (US) ; EMORY UNIVERSITY (US)
(21) PI 0908421-5 A2	Código 6.1 - Exigência Técnica (22) 02/03/2009 (71) UCB BIOPHARMA SPRL (BE)
(21) PI 0909752-0 A2	Código 6.1 - Exigência Técnica (22) 11/03/2009 (71) 4SC AG (DE)
(21) PI 0909877-1 A2	Código 6.1 - Exigência Técnica (22) 12/06/2009 (71) WEIR MINERALS AUSTRALIA LTD (AU)
(21) PI 0913281-3 A2	Código 6.1 - Exigência Técnica (22) 19/05/2009 (71) Id Biochem, Inc (KR) ; HANMI SCIENCE CO., LTD. (KR)
(21) PI 0915482-5 A2	Código 6.1 - Exigência Técnica (22) 12/06/2009 (71) Sanofi-Aventis (FR)
(21) PI 0920270-6 A2	Código 6.1 - Exigência Técnica (22) 14/10/2009

(71) MITSUI CHEMICALS, INC. (JP)

(21) PI 1000512-9 A2 Código 6.1 - Exigência Técnica
 (22) 01/02/2010
 (71) MANOEL VIVAS FILHO (BR/SP)

(21) PI 1007520-8 A2 Código 6.1 - Exigência Técnica
 (22) 11/02/2010
 (71) Lg Electronics Inc. (KR)

(21) PI 1009912-3 A2 Código 6.1 - Exigência Técnica
 (22) 13/05/2010
 (71) MICROSOFT TECHNOLOGY LICENSING, LLC (US)

(21) PI 1010091-1 A2 Código 6.1 - Exigência Técnica
 (22) 30/06/2010
 (71) DOW GLOBAL TECHNOLOGIES LLC (US)

(21) PI 1011439-4 A2 Código 6.1 - Exigência Técnica
 (22) 10/05/2010
 (71) TECHFIELDS BIOCHEM CO., LTD. (CN) ; CHONGXI YU (US)

(21) PI 1012942-1 A2 Código 6.1 - Exigência Técnica
 (22) 09/07/2010
 (71) R Tree Innovations, LLC (US)

(21) PI 1013747-5 A2 Código 6.1 - Exigência Técnica
 (22) 14/04/2010
 (71) PRIMETALS TECHNOLOGIES GERMANY GMBH (DE)

(21) PI 1015837-5 A2 Código 6.1 - Exigência Técnica
 (22) 04/10/2010
 (71) TECNIDENT EQUIPAMENTOS ORTODÔNTICOS LTDA. - EPP (BR/SP)

(21) PI 1016262-3 A2 Código 6.1 - Exigência Técnica
 (22) 03/03/2010
 (71) NTT Docomo, INC (JP)

(21) PI 1100053-8 A2 Código 6.1 - Exigência Técnica
 (22) 04/08/2011
 (71) HART MONETIC, S.A. (ES)

(21) PI 1100173-9 A2	Código 6.1 - Exigência Técnica (22) 08/02/2011 (71) Potters Industries, LLC (US)
<hr/>	
(21) PI 1103488-2 A2	Código 6.1 - Exigência Técnica (22) 25/07/2011 (71) Gustavo Riera do Prado (BR/SP)
<hr/>	
(21) PI 1105132-9 A8	Código 6.1 - Exigência Técnica (22) 15/12/2011 (71) INSTITUTO DE PESQUISAS TECNOLÓGICAS DO EST.S.PAULO S/A IPT (BR/SP)
<hr/>	
(21) PI 1105820-0 A8	Código 6.1 - Exigência Técnica (22) 16/11/2011 (71) GENE - NÚCLEO DE GENÉTICA DE MINAS GERAIS LTDA (BR/MG)
<hr/>	
(21) PI 1106974-0 A2	Código 6.1 - Exigência Técnica (22) 21/12/2011 (71) SULZER MIXPAC AG (CH)

Código 6.6.1 - Exigência Formal - art. 38 (I) da Lei 13.123/2015

Informe se houve acesso ao patrimônio genético nacional, conforme o art. 38 (I) da Lei 13.123/2015. Para Declaração Positiva de Acesso, gerar uma Guia de Recolhimento da União (GRU) de código 264. Caso a exigência não seja cumprida em até 60 (sessenta) dias, será considerado pelo INPI que não houve acesso ao patrimônio genético nacional.

(21) BR 10 2017 003786-0 A2	Código 6.6.1 - Exigência Formal - art. 38 (I) da Lei 13.123/2015 (22) 23/02/2017 (71) ASTRID MATTHEIS (BR/RJ)
(21) BR 10 2017 011071-0 A2	Código 6.6.1 - Exigência Formal - art. 38 (I) da Lei 13.123/2015 (22) 25/05/2017 (71) SCHLUMBERGER TECHNOLOGY B.V. (NL)
(21) BR 10 2017 011367-1 A2	Código 6.6.1 - Exigência Formal - art. 38 (I) da Lei 13.123/2015 (22) 30/05/2017 (71) STARRETT INDÚSTRIA E COMÉRCIO LTDA (BR/SP)
(21) BR 10 2017 011995-5 A2	Código 6.6.1 - Exigência Formal - art. 38 (I) da Lei 13.123/2015 (22) 06/06/2017 (71) ALMA MATER STUDIORUM - UNIVERSITÀ DI BOLOGNA (IT)
(21) BR 11 2012 000863-3 A2	Código 6.6.1 - Exigência Formal - art. 38 (I) da Lei 13.123/2015 (22) 15/07/2010 (71) The Board of Trustees of The Leland Stanford Junior University (US)
(21) BR 11 2012 004947-0 A8	Código 6.6.1 - Exigência Formal - art. 38 (I) da Lei 13.123/2015 (22) 03/09/2010 (71) DSM Ip Assets B.V. (NL)
(21) BR 11 2012 007518-7 A2	Código 6.6.1 - Exigência Formal - art. 38 (I) da Lei 13.123/2015 (22) 08/10/2010 (71) Gore Enterprise Holdings, Inc (US)
(21) BR 11 2012 027900-9 A2	Código 6.6.1 - Exigência Formal - art. 38 (I) da Lei 13.123/2015 (22) 29/04/2011 (71) ALEXION PHARMACEUTICALS, INC. (US)
(21) BR 11 2012 028408-8 A2	Código 6.6.1 - Exigência Formal - art. 38 (I) da Lei 13.123/2015 (22) 06/05/2011

	(71) THE REGENTS OF THE UNIVERSITY OF CALIFORNIA (US) ; BRUIN BIOMETRICS, LLC (US)
--	--

(21) BR 11 2013 012356-7 A2	Código 6.6.1 - Exigência Formal - art. 38 (I) da Lei 13.123/2015 (22) 15/11/2011 (71) NAGRAVISION S.A. (CH)
------------------------------------	---

(21) BR 11 2013 012358-3 A2	Código 6.6.1 - Exigência Formal - art. 38 (I) da Lei 13.123/2015 (22) 17/11/2011 (71) SONY CORPORATION (JP)
------------------------------------	---

(21) BR 11 2013 012508-0 A2	Código 6.6.1 - Exigência Formal - art. 38 (I) da Lei 13.123/2015 (22) 22/11/2011 (71) SAINT-GOBAIN PLACO SAS (FR)
------------------------------------	---

(21) BR 11 2013 012882-8 A2	Código 6.6.1 - Exigência Formal - art. 38 (I) da Lei 13.123/2015 (22) 09/12/2011 (71) CYTEC TECHNOLOGY CORP (US)
------------------------------------	--

(21) BR 11 2013 014244-8 A2	Código 6.6.1 - Exigência Formal - art. 38 (I) da Lei 13.123/2015 (22) 16/12/2011 (71) AKZO NOBEL CHEMICALS INTERNATIONAL B.V. (NL)
------------------------------------	--

(21) BR 11 2013 016337-2 A2	Código 6.6.1 - Exigência Formal - art. 38 (I) da Lei 13.123/2015 (22) 29/12/2011 (71) BIOLITEC UNTERNEHMENS BETEILIGUNGS II AG (AT)
------------------------------------	---

(21) BR 11 2013 018981-9 A2	Código 6.6.1 - Exigência Formal - art. 38 (I) da Lei 13.123/2015 (22) 24/01/2012 (71) ONCE INNOVATIONS, INC. (US)
------------------------------------	---

(21) BR 11 2013 025983-3 A2	Código 6.6.1 - Exigência Formal - art. 38 (I) da Lei 13.123/2015 (22) 19/04/2012 (71) KYB CORPORATION (JP)
------------------------------------	--

(21) BR 11 2013 028171-5 A2	Código 6.6.1 - Exigência Formal - art. 38 (I) da Lei 13.123/2015 (22) 02/05/2012 (71) MOUSE TRAP DESIGN, LLC (US)
------------------------------------	---

(21) BR 11 2013 031527-0 A2	Código 6.6.1 - Exigência Formal - art. 38 (I) da Lei 13.123/2015 (22) 30/05/2012 (71) SASOL TECHNOLOGY (PROPRIETARY) LIMITED (ZA)
------------------------------------	---

(21) BR 11 2014 001392-6 A2	Código 6.6.1 - Exigência Formal - art. 38 (I) da Lei 13.123/2015 (22) 20/07/2012 (71) COMPAGNIE GERVAIS DANONE (FR) ; DANONE FOODS & BEVERAGES (INDIA) PVT. LTD. (IN) ; DANONE GMBH (CH)
(21) BR 11 2014 009690-2 A2	Código 6.6.1 - Exigência Formal - art. 38 (I) da Lei 13.123/2015 (22) 24/10/2012 (71) COFELY EXPERTS B.V (NL)
(21) BR 11 2014 011175-8 A2	Código 6.6.1 - Exigência Formal - art. 38 (I) da Lei 13.123/2015 (22) 05/11/2012 (71) ALCATEL LUCENT (FR)
(21) BR 11 2014 011706-3 A2	Código 6.6.1 - Exigência Formal - art. 38 (I) da Lei 13.123/2015 (22) 16/11/2012 (71) W. L. GORE & ASSOCIATES, INC. (US)
(21) BR 11 2014 032134-5 A8	Código 6.6.1 - Exigência Formal - art. 38 (I) da Lei 13.123/2015 (22) 18/06/2013 (71) KONINKLIJKE PHILIPS N.V. (NL)
(21) BR 11 2014 032277-5 A2	Código 6.6.1 - Exigência Formal - art. 38 (I) da Lei 13.123/2015 (22) 14/06/2013 (71) ECOPPIA SCIENTIFIC LTD. (IL)
(21) BR 11 2015 023067-9 A2	Código 6.6.1 - Exigência Formal - art. 38 (I) da Lei 13.123/2015 (22) 13/03/2014 (71) W.A. CRIDER JR. (US)
(21) BR 11 2015 027554-0 A2	Código 6.6.1 - Exigência Formal - art. 38 (I) da Lei 13.123/2015 (22) 02/05/2014 (71) VALMONT INDUSTRIES, INC. (US)
(21) BR 11 2018 069477-0 A2	Código 6.6.1 - Exigência Formal - art. 38 (I) da Lei 13.123/2015 (22) 24/02/2017 (71) DE LA RUE INTERNATIONAL LIMITED (GB)
(21) BR 20 2018 071179-8 U2	Código 6.6.1 - Exigência Formal - art. 38 (I) da Lei 13.123/2015 (22) 15/10/2018 (71) ARINALDO RIOS ESTEVES (BR/SP)

(21) PI 0812274-1 A2	Código 6.6.1 - Exigência Formal - art. 38 (I) da Lei 13.123/2015 (22) 28/03/2008 (71) China Petroleum & Chemical Corporation (CN) ; Beijing Research Institute Of Chemical Industry, China Petroleum & Chemical Corporation (CN)
(21) PI 0815515-1 A2	Código 6.6.1 - Exigência Formal - art. 38 (I) da Lei 13.123/2015 (22) 03/09/2008 (71) UNI-CHARM CORPORATION (JP)
(21) PI 0905955-5 A8	Código 6.6.1 - Exigência Formal - art. 38 (I) da Lei 13.123/2015 (22) 04/02/2009 (71) LAY LINE GENOMICS S.P.A. (IT)
(21) PI 0909286-2 A2	Código 6.6.1 - Exigência Formal - art. 38 (I) da Lei 13.123/2015 (22) 16/03/2009 (71) TCO AS (NO)
(21) PI 0910233-7 A2	Código 6.6.1 - Exigência Formal - art. 38 (I) da Lei 13.123/2015 (22) 17/03/2009 (71) American Axle & Manufacturing INC. (US)
(21) PI 0910391-0 A2	Código 6.6.1 - Exigência Formal - art. 38 (I) da Lei 13.123/2015 (22) 17/03/2009 (71) Arena Pharmaceuticals, INC. (JP)
(21) PI 0911173-5 A2	Código 6.6.1 - Exigência Formal - art. 38 (I) da Lei 13.123/2015 (22) 10/04/2009 (71) Monsanto Technologoy LLC (US)
(21) PI 0911522-6 A2	Código 6.6.1 - Exigência Formal - art. 38 (I) da Lei 13.123/2015 (22) 27/04/2009 (71) Henkel AG & CO. KGAA (DE)

Código 6.7 - Outras Exigências

Suspensão do andamento do pedido de patente para que seja feita a instrução regular do pedido de patente. O depositante poderá obter o parecer através do endereço eletrônico www.inpi.gov.br - No Acesso rápido – Faça uma busca - Patente. Para acessar, cadastre-se no Portal do INPI e use login e senha. A não manifestação do depositante no prazo de 90 (noventa) dias desta data acarretará o arquivamento definitivo do pedido.

(21) BR 10 2013 033269-0 A2	Código 6.7 - Outras Exigências (22) 23/12/2013 (71) EDISON CLARO DE MORAES (BR/SP) Para que seja aceita a petição nº 870190027867, de 22/03/2019, o interessado deverá esclarecer a inconsistência apresentada na assinatura do depositante constante do instrumento legal de procuração anexado ao referido protocolo.
(21) BR 11 2012 026312-9 A2	Código 6.7 - Outras Exigências (22) 13/04/2011 (71) MANAGED PRESSURE OPERATIONS PTE. LIMITED. (SG) Para que seja conhecida a petição 870190136922, de 19/12/2019, o interessado deverá esclarecer a divergência entre os dados dos procuradores contidos no instrumento de procuração anexado no referido protocolo frente aos dados do procurador e seu respectivo signatário constantes da mesma petição, tendo em vista que na procuração em referência não estão relacionados o procurador e/ou o escritório responsáveis pelo protocolo do requerimento de restauração em referência.
(21) BR 11 2013 013412-7 A2	Código 6.7 - Outras Exigências (22) 22/11/2011 (71) RICOH COMPANY, LTD. (JP)
(21) BR 11 2013 020850-3 A2	Código 6.7 - Outras Exigências (22) 16/02/2012 (71) WEATHERFORD TECHNOLOGY HOLDINGS LLC (US)
(21) PI 0518394-4 A2	Código 6.7 - Outras Exigências (22) 08/12/2005 (71) Janssen Pharmaceutica N.V (BE)

Código 6.8 - Exigência Anulada

Anulação da exigência por ter sido indevida. (A toda publicação que envolva anulação de ato ou despacho caberá justificativa no processo administrativo.)

(21) BR 10 2014 012934-0 A2

Código 6.8 - Exigência Anulada

(22) 28/05/2014

(71) MARCOS HISASHI MORI (BR/SP)

Anulada a publicação código 6.22 na RPI nº 2561 de 04/02/2020 por ter sido indevida, tendo em vista que não está de acordo com o rt. 4º da Resolução 240/2019.

(21) BR 10 2015 003633-7 A2

Código 6.8 - Exigência Anulada

(22) 20/02/2015

(71) PLANTIUM S.A. (AR)

Anulada a publicação código 6.7 na RPI nº 2575 de 12/05/2020 por ter sido indevida, tendo em vista que a complementação do requerimento de exame do pedido de exame foi devidamente paga.

Código 6.9 - Publicação Anulada

Anulação da publicação da exigência por ter sido indevida.

(21) BR 11 2016 013504-0 A2	Código 6.9 - Publicação Anulada (22) 30/10/2014 (71) NINGBO HICREN BIOTECHNOLOGY CO.,LTD. (CN) Anulada a publicação código 6.21 na RPI nº 2565 de 03/03/2020 por ter sido indevida.
(21) BR 11 2016 013539-3 A2	Código 6.9 - Publicação Anulada (22) 10/12/2014 (71) ALLERGAN, INC. (US) Anulada a publicação código 6.21 na RPI nº 2568 de 24/03/2020 por ter sido indevida.
(21) BR 11 2017 001442-4 A2	Código 6.9 - Publicação Anulada (22) 30/07/2015 (71) GENENTECH, INC. (US) Anulada a publicação código 6.21 na RPI nº 2567 de 17/03/2020 por ter sido indevida.
(21) BR 11 2017 005408-6 A2	Código 6.9 - Publicação Anulada (22) 21/09/2015 (71) IN QUEUE INNOVATIONS, LLC (US) Anulada a publicação código 6.21 na RPI nº 2573 de 28/04/2020 por ter sido indevida.

Código 6.10 - Republicação

Republicação da publicação de qualquer um dos subitens anteriores por ter sido efetuada com incorreção.

(21) BR 11 2014 011013-1 A2 Código 6.10 - Republicação
(22) 07/11/2012
(71) HFI INNOVATION INC. (CN)
O presente pedido teve uma parecer de exigência notificado na RPI nº 2572 de 22-04-2020, tendo sido constatado que esta notificação foi efetuada com incorreções, assim REPUBLICO a referida publicação.

(21) BR 11 2015 001061-0 A2 Código 6.10 - Republicação
(22) 22/07/2013
(71) ITEA S.P.A. (IT)
Republique-se para apresentação de correções na conclusão do parecer.

Código 6.21 - Exigência preliminar - pedidos com buscas realizadas por outros Escritórios de Patentes

Suspensão do andamento do pedido de patente que, para instrução regular, aguardará o atendimento ou contestação das exigências formuladas. O depositante poderá obter o parecer através do endereço eletrônico www.inpi.gov.br - Acesso rápido - Faça uma busca - Patente. Para acessar, cadastre-se no Portal do INPI e use login e senha. A não manifestação do depositante no prazo de 90 (noventa) dias desta data acarretará o arquivamento definitivo do pedido.

(21) BR 10 2012 026868-0 A2	Código 6.21 - Exigência preliminar - pedidos com buscas realizadas por outros Escritórios de Patentes (22) 19/10/2012 (51) H04L 29/06 (2006.01), G05D 1/10 (2006.01) (71) GENERAL ELECTRIC COMPANY (US) ; LOCKHEED MARTIN CORPORATION (US)
(21) BR 10 2013 000832-0 A2	Código 6.21 - Exigência preliminar - pedidos com buscas realizadas por outros Escritórios de Patentes (22) 11/01/2013 (51) H04W 16/14 (2009.01), H04W 72/08 (2009.01), H04W 72/04 (2009.01) (71) Hitachi Kokusai Electric Inc. (JP)
(21) BR 10 2013 000834-6 A2	Código 6.21 - Exigência preliminar - pedidos com buscas realizadas por outros Escritórios de Patentes (22) 11/01/2013 (51) H04W 16/04 (2009.01), H04W 72/04 (2009.01), H04W 16/14 (2009.01), H04W 88/08 (2009.01) (71) Hitachi Kokusai Electric Inc (JP)
(21) BR 10 2013 001317-0 A2	Código 6.21 - Exigência preliminar - pedidos com buscas realizadas por outros Escritórios de Patentes (22) 18/01/2013 (51) H04W 52/02 (2009.01) (71) MEDIATEK INC. (TW)
(21) BR 10 2013 001441-9 A2	Código 6.21 - Exigência preliminar - pedidos com buscas realizadas por outros Escritórios de Patentes (22) 21/01/2013 (51) C08J 3/03 (2006.01), C08F 2/10 (2006.01), C09B 62/00 (2006.01) (71) UNIVERSIDADE ESTADUAL PAULISTA (BR/SP)
(21) BR 10 2013 017432-7 A2	Código 6.21 - Exigência preliminar - pedidos com buscas realizadas por outros

	Escritórios de Patentes (22) 05/07/2013 (51) H04L 12/403 (2006.01), G05B 19/418 (2006.01), G05B 19/042 (2006.01) (71) SIEMENS AKTIENGESELLSCHAFT (DE)
(21) BR 10 2013 017626-5 A2	Código 6.21 - Exigência preliminar - pedidos com buscas realizadas por outros Escritórios de Patentes (22) 14/06/2013 (51) A61K 38/22 (2006.01), A61K 38/28 (2006.01), A61K 45/06 (2006.01), A61K 47/60 (2017.01), C07K 14/575 (2006.01), A61K 38/00 (2006.01), A61P 3/10 (2006.01), A61P 5/48 (2006.01), A61P 5/50 (2006.01), A61P 9/10 (2006.01), A61P 25/28 (2006.01) (71) UNIVERSIDADE FEDERAL DO RIO DE JANEIRO (BR/RJ)
(21) BR 10 2013 029084-0 A2	Código 6.21 - Exigência preliminar - pedidos com buscas realizadas por outros Escritórios de Patentes (22) 12/11/2013 (51) B29C 45/00 (2006.01), B29C 45/14 (2006.01), B29B 7/06 (2006.01), B29B 13/02 (2006.01), B29B 13/00 (2006.01), B29C 45/54 (2006.01), B29C 45/17 (2006.01), B29C 45/73 (2006.01) (71) LUIZ RIBEIRO OLIVEIRA NASCIMENTO COSTA (BR/SP) ; OMAR NATAM KLEMP REGO (BR/SP) ; RENATO BATISTA JUNIOR (BR/SP) ; DIJALMA OLIVEIRA ROCHA JUNIOR (BR/SP)
(21) BR 10 2013 030623-1 A2	Código 6.21 - Exigência preliminar - pedidos com buscas realizadas por outros Escritórios de Patentes (22) 13/11/2013 (51) G02B 6/122 (2006.01), G02F 1/095 (2006.01), G02B 6/35 (2006.01) (71) UNIVERSIDADE FEDERAL DO PARÁ (BR/PA)
(21) BR 10 2014 000180-8 A2	Código 6.21 - Exigência preliminar - pedidos com buscas realizadas por outros Escritórios de Patentes (22) 06/01/2014 (51) H04N 19/117 (2014.01), H04N 19/61 (2014.01), H04N 19/33 (2014.01) (71) INTEL CORPORATION (US)
(21) BR 10 2014 000353-3 A2	Código 6.21 - Exigência preliminar - pedidos com buscas realizadas por outros Escritórios de Patentes (22) 07/01/2014 (51) G01S 1/04 (2006.01), F16L 1/11 (2006.01) (71) DURA-LINE CORPORATION (US)
(21) BR 10 2014 001074-2 A2	Código 6.21 - Exigência preliminar - pedidos com buscas realizadas por outros

	Escritórios de Patentes (22) 16/01/2014 (51) B01D 15/34 (2006.01), B01J 20/32 (2006.01), B82Y 40/00 (2011.01) (71) UNIVERSIDADE FEDERAL DE ALFENAS - UNIFAL - MG (BR/MG) ; FUNDAÇÃO DE AMPARO À PESQUISA DO ESTADO DE MINAS GERAIS - FAPEMIG (BR/MG)
(21) BR 10 2014 001704-6 A8	Código 6.21 - Exigência preliminar - pedidos com buscas realizadas por outros Escritórios de Patentes (22) 23/01/2014 (51) B60N 2/58 (2006.01), B60N 2/60 (2006.01) (71) FORD GLOBAL TECHNOLOGIES LLC (US)
(21) BR 10 2014 002184-1 A2	Código 6.21 - Exigência preliminar - pedidos com buscas realizadas por outros Escritórios de Patentes (22) 29/01/2014 (51) H04L 29/06 (2006.01), H04L 12/24 (2006.01), H04W 88/18 (2009.01), H04L 12/947 (2013.01) (71) HARMAN INTERNATIONAL INDUSTRIES, INCORPORATED (US)
(21) BR 10 2014 002357-7 A2	Código 6.21 - Exigência preliminar - pedidos com buscas realizadas por outros Escritórios de Patentes (22) 30/01/2014 (51) A47G 9/10 (2006.01) (71) THE BOPPY COMPANY LLC (US)
(21) BR 10 2014 002820-0 A2	Código 6.21 - Exigência preliminar - pedidos com buscas realizadas por outros Escritórios de Patentes (22) 05/02/2014 (51) H04W 24/02 (2009.01), H04W 72/08 (2009.01) (71) GENERAL ELECTRIC COMPANY (US)
(21) BR 10 2014 003467-6 A2	Código 6.21 - Exigência preliminar - pedidos com buscas realizadas por outros Escritórios de Patentes (22) 13/02/2014 (51) G01S 5/18 (2006.01) (71) SERCEL (FR)
(21) BR 10 2014 004018-8 A2	Código 6.21 - Exigência preliminar - pedidos com buscas realizadas por outros Escritórios de Patentes (22) 20/02/2014 (51) H04B 10/114 (2013.01), G08C 23/04 (2006.01) (71) THE BOEING COMPANY (US)

(21) BR 10 2014 004604-6 A2	<p>Código 6.21 - Exigência preliminar - pedidos com buscas realizadas por outros Escritórios de Patentes (22) 26/02/2014 (51) H04M 1/03 (2006.01), H04R 1/10 (2006.01) (71) SAMSUNG ELECTRONICS., LTD. (KR)</p>
(21) BR 10 2014 005476-6 A8	<p>Código 6.21 - Exigência preliminar - pedidos com buscas realizadas por outros Escritórios de Patentes (22) 10/03/2014 (51) G01S 5/16 (2006.01) (71) GE AVIATION SYSTEMS LLC (US)</p>
(21) BR 10 2014 005931-8 A2	<p>Código 6.21 - Exigência preliminar - pedidos com buscas realizadas por outros Escritórios de Patentes (22) 13/03/2014 (51) H04W 88/02 (2009.01), H01Q 1/38 (2006.01) (71) SAMSUNG ELETRONICS CO., LTD (KR)</p>
(21) BR 10 2014 005968-7 A2	<p>Código 6.21 - Exigência preliminar - pedidos com buscas realizadas por outros Escritórios de Patentes (22) 13/03/2014 (51) A61F 2/88 (2006.01) (71) DEPUY SYNTHES PRODUCTS, LLC (US)</p>
(21) BR 10 2014 006003-0 A2	<p>Código 6.21 - Exigência preliminar - pedidos com buscas realizadas por outros Escritórios de Patentes (22) 14/03/2014 (51) H04N 21/647 (2011.01), H04N 21/214 (2011.01), H04W 76/15 (2018.01), H04N 21/61 (2011.01), H04W 8/08 (2009.01) (71) PANASONIC AVIONICS CORPORATION (US)</p>
(21) BR 10 2014 006183-5 A2	<p>Código 6.21 - Exigência preliminar - pedidos com buscas realizadas por outros Escritórios de Patentes (22) 14/03/2014 (51) A61B 17/068 (2006.01), A61B 17/072 (2006.01), A61B 17/10 (2006.01), A61B 17/3209 (2006.01), A61B 34/20 (2016.01), A61B 17/00 (2006.01), A61B 17/29 (2006.01) (71) ETHICON ENDO-SURGERY, INC. (US)</p>
(21) BR 10 2014 006189-4 A2	<p>Código 6.21 - Exigência preliminar - pedidos com buscas realizadas por outros Escritórios de Patentes (22) 14/03/2014</p>

	(51) A61B 17/068 (2006.01), A61B 17/064 (2006.01) (71) ETHICON ENDO-SURGERY, INC. (US)
(21) BR 10 2014 006430-3 A2	Código 6.21 - Exigência preliminar - pedidos com buscas realizadas por outros Escritórios de Patentes (22) 18/03/2014 (51) C05C 11/00 (2006.01), C05D 1/00 (2006.01), C05D 5/00 (2006.01), C05D 11/00 (2006.01) (71) UPL DO BRASIL INDÚSTRIA E COMÉRCIO DE INSUMOS AGROPECUÁRIOS S.A (BR/SP)
(21) BR 10 2014 011434-3 A2	Código 6.21 - Exigência preliminar - pedidos com buscas realizadas por outros Escritórios de Patentes (22) 12/05/2014 (51) H04B 10/114 (2013.01), G03H 1/22 (2006.01) (71) NUCTECH COMPANY LIMITED (CN)
(21) BR 10 2014 019690-0 A2	Código 6.21 - Exigência preliminar - pedidos com buscas realizadas por outros Escritórios de Patentes (22) 08/08/2014 (51) H01M 12/08 (2006.01), H01M 8/18 (2006.01) (71) CENTRO NACIONAL DE PESQUISA EM ENERGIA E MATERIAIS (BR/SP)
(21) BR 10 2014 019794-0 A8	Código 6.21 - Exigência preliminar - pedidos com buscas realizadas por outros Escritórios de Patentes (22) 11/08/2014 (51) C30B 9/06 (2006.01), C30B 29/52 (2006.01), C30B 29/66 (2006.01), C25D 11/10 (2006.01), B82Y 40/00 (2011.01), B82Y 30/00 (2011.01) (71) UNIVERSIDADE ESTADUAL DE CAMPINAS - UNICAMP (BR/SP)
(21) BR 10 2014 020348-6 A2	Código 6.21 - Exigência preliminar - pedidos com buscas realizadas por outros Escritórios de Patentes (22) 18/08/2014 (51) C07K 7/06 (2006.01), A61K 38/08 (2019.01), A61P 3/04 (2006.01), A61P 9/12 (2006.01), A61P 25/04 (2006.01), A61K 31/485 (2006.01) (71) EMBRAPA - EMPRESA BRASILEIRA DE PESQUISA AGROPECUÁRIA (BR/DF) ; FUNDAÇÃO UNIVERSIDADE DE BRASÍLIA (FUB) (BR/DF)
(21) BR 10 2014 022028-3 A2	Código 6.21 - Exigência preliminar - pedidos com buscas realizadas por outros Escritórios de Patentes (22) 05/09/2014 (51) B01D 53/62 (2006.01), C01B 32/60 (2017.01)

(71) UNIVERSIDADE FEDERAL DE MINAS GERAIS - UFMG (BR/MG)

(21) BR 10 2014 025472-2 A2 Código 6.21 - Exigência preliminar - pedidos com buscas realizadas por outros Escritórios de Patentes
(22) 13/10/2014
(51) C05G 3/00 (2020.01), C05G 5/00 (2020.01)
(71) BMA AGRO COMÉRCIO DE FERTILIZANTES LTDA ME (BR/PR)

(21) BR 10 2014 026247-4 A2 Código 6.21 - Exigência preliminar - pedidos com buscas realizadas por outros Escritórios de Patentes
(22) 21/10/2014
(51) B60R 21/231 (2011.01)
(71) Autoliv Development AB (SE)

(21) BR 10 2014 027335-2 A2 Código 6.21 - Exigência preliminar - pedidos com buscas realizadas por outros Escritórios de Patentes
(22) 31/10/2014
(51) B62K 25/20 (2006.01)
(71) YAMAHA HATSUDOKI KABUSHIKI KAISHA (JP)

(21) BR 10 2014 028091-0 A2 Código 6.21 - Exigência preliminar - pedidos com buscas realizadas por outros Escritórios de Patentes
(22) 10/11/2014
(51) B62J 17/00 (2020.01)
(71) YAMAHA HATSUDOKI KABUSHIKI KAISHA (JP)

(21) BR 10 2014 028815-5 A2 Código 6.21 - Exigência preliminar - pedidos com buscas realizadas por outros Escritórios de Patentes
(22) 19/11/2014
(51) B60R 9/04 (2006.01)
(71) Dr. Ing. h.c. F. Porsche Aktiengesellschaft (DE)

(21) BR 10 2014 031869-0 A2 Código 6.21 - Exigência preliminar - pedidos com buscas realizadas por outros Escritórios de Patentes
(22) 18/12/2014
(51) B01L 3/00 (2006.01), C12M 3/00 (2006.01)
(71) INVITRA TECNOLOGIA DA REPRODUÇÃO ASSISTIDA LTDA (BR/SP)

(21) BR 10 2015 004222-1 A2 Código 6.21 - Exigência preliminar - pedidos com buscas realizadas por outros Escritórios de Patentes
(22) 26/02/2015
(51) E01C 9/08 (2006.01), E01C 5/22 (2006.01)
(71) MUSTHANE (FR)

(21) BR 10 2015 004739-8 A2	Código 6.21 - Exigência preliminar - pedidos com buscas realizadas por outros Escritórios de Patentes (22) 03/03/2015 (51) E02D 3/08 (2006.01) (71) HUESKER SYNTHETIC GMBH (DE)
(21) BR 10 2015 005368-1 A2	Código 6.21 - Exigência preliminar - pedidos com buscas realizadas por outros Escritórios de Patentes (22) 11/03/2015 (51) C12N 1/16 (2006.01) (71) Universidade Estadual Paulista Julio de Mesquita Filho (BR/SP)
(21) BR 10 2015 007096-9 A2	Código 6.21 - Exigência preliminar - pedidos com buscas realizadas por outros Escritórios de Patentes (22) 30/03/2015 (51) A61F 2/08 (2006.01) (71) MEDOS INTERNATIONAL SÀRL (CH)
(21) BR 10 2015 007552-9 A2	Código 6.21 - Exigência preliminar - pedidos com buscas realizadas por outros Escritórios de Patentes (22) 02/04/2015 (51) A61F 13/49 (2006.01) (71) UNICHARM CORPORATION (JP)
(21) BR 10 2015 007980-0 A2	Código 6.21 - Exigência preliminar - pedidos com buscas realizadas por outros Escritórios de Patentes (22) 09/04/2015 (51) A47K 10/36 (2006.01), A47K 10/38 (2006.01), B65D 83/08 (2006.01), B65H 16/10 (2006.01), B65H 35/00 (2006.01) (71) DISPENSING DYNAMICS INTERNATIONAL (US)
(21) BR 10 2015 008231-2 A2	Código 6.21 - Exigência preliminar - pedidos com buscas realizadas por outros Escritórios de Patentes (22) 13/04/2015 (51) B60H 1/00 (2006.01), B60H 1/22 (2006.01) (71) FORD GLOBAL TECHNOLOGIES, LLC (US)
(21) BR 10 2015 008350-5 A2	Código 6.21 - Exigência preliminar - pedidos com buscas realizadas por outros Escritórios de Patentes (22) 14/04/2015 (51) B60K 15/077 (2006.01), F02M 37/10 (2006.01) (71) FORD GLOBAL TECHNOLOGIES, LLC (US)

(21) BR 10 2015 008651-2 A2	<p>Código 6.21 - Exigência preliminar - pedidos com buscas realizadas por outros Escritórios de Patentes (22) 16/04/2015 (51) B60H 1/24 (2006.01), B60R 16/02 (2006.01), B60H 1/26 (2006.01) (71) FORD GLOBAL TECHNOLOGIES, LLC (US)</p>
(21) BR 10 2015 008863-9 A2	<p>Código 6.21 - Exigência preliminar - pedidos com buscas realizadas por outros Escritórios de Patentes (22) 17/04/2015 (51) B63B 35/44 (2006.01), B63B 3/00 (2006.01), B63B 39/00 (2006.01) (71) FLOATEC, LLC (US)</p>
(21) BR 10 2015 008978-3 A2	<p>Código 6.21 - Exigência preliminar - pedidos com buscas realizadas por outros Escritórios de Patentes (22) 22/04/2015 (51) B60K 17/16 (2006.01) (71) American Axle & Manufacturing, Inc. (US)</p>
(21) BR 10 2015 009009-9 A2	<p>Código 6.21 - Exigência preliminar - pedidos com buscas realizadas por outros Escritórios de Patentes (22) 22/04/2015 (51) F04D 25/06 (2006.01), F04D 29/32 (2006.01), F04D 25/08 (2006.01) (71) JOHNSON ELECTRIC INTERNATIONAL AG (CH)</p>
(21) BR 10 2015 009232-6 A2	<p>Código 6.21 - Exigência preliminar - pedidos com buscas realizadas por outros Escritórios de Patentes (22) 24/04/2015 (51) F02B 75/06 (2006.01), F16F 15/22 (2006.01), F16F 15/16 (2006.01) (71) FORD GLOBAL TECHNOLOGIES, LLC (US)</p>
(21) BR 10 2015 009436-1 A2	<p>Código 6.21 - Exigência preliminar - pedidos com buscas realizadas por outros Escritórios de Patentes (22) 27/04/2015 (51) B62D 25/14 (2006.01) (71) FORD GLOBAL TECHNOLOGIES, LLC. (US)</p>
(21) BR 10 2015 009437-0 A2	<p>Código 6.21 - Exigência preliminar - pedidos com buscas realizadas por outros Escritórios de Patentes (22) 27/04/2015 (51) B64F 5/00 (2017.01), G05B 19/418 (2006.01), B64C 1/00 (2006.01), B23P 21/00 (2006.01) (71) THE BOEING COMPANY (US)</p>

(21) BR 10 2015 009927-4 A2	Código 6.21 - Exigência preliminar - pedidos com buscas realizadas por outros Escritórios de Patentes (22) 30/04/2015 (51) B62J 25/00 (2020.01) (71) YAMAHA HATSUDOKI KABUSHIKI KAISHA (JP)
(21) BR 10 2015 010055-8 A2	Código 6.21 - Exigência preliminar - pedidos com buscas realizadas por outros Escritórios de Patentes (22) 04/05/2015 (51) A47K 10/38 (2006.01), A47K 10/36 (2006.01) (71) DISPENSING DYNAMICS INTERNATIONAL (US)
(21) BR 10 2015 010288-7 A2	Código 6.21 - Exigência preliminar - pedidos com buscas realizadas por outros Escritórios de Patentes (22) 06/05/2015 (51) B62D 25/14 (2006.01), B29C 70/00 (2006.01), B32B 5/02 (2006.01) (71) FORD GLOBAL TECHNOLOGIES, LLC. (US)
(21) BR 10 2015 010291-7 A2	Código 6.21 - Exigência preliminar - pedidos com buscas realizadas por outros Escritórios de Patentes (22) 06/05/2015 (51) B62D 25/14 (2006.01) (71) FORD GLOBAL TECHNOLOGIES, LLC (US)
(21) BR 10 2015 010310-7 A2	Código 6.21 - Exigência preliminar - pedidos com buscas realizadas por outros Escritórios de Patentes (22) 06/05/2015 (51) E03F 5/14 (2006.01) (71) WERKSTOFF + FUNKTION GRIMMEL WASSERTECHNIK GMBH (DE)
(21) BR 10 2015 010352-2 A2	Código 6.21 - Exigência preliminar - pedidos com buscas realizadas por outros Escritórios de Patentes (22) 07/05/2015 (51) G01Q 60/18 (2010.01) (71) INSTITUTO NACIONAL DE METROLOGIA, QUALIDADE E TECNOLOGIA - INMETRO (BR/RJ) ; UNIVERSIDADE FEDERAL DE MINAS GERAIS (BR/MG)
(21) BR 10 2015 010411-1 A2	Código 6.21 - Exigência preliminar - pedidos com buscas realizadas por outros Escritórios de Patentes (22) 07/05/2015 (51) B62M 7/02 (2006.01), F01N 1/00 (2006.01), F01N 1/08 (2006.01), F01N

	13/08 (2010.01), F01N 13/18 (2010.01) (71) HONDA MOTOR CO., LTD. (JP)
(21) BR 10 2015 010711-0 A2	Código 6.21 - Exigência preliminar - pedidos com buscas realizadas por outros Escritórios de Patentes (22) 11/05/2015 (51) G01N 25/20 (2006.01), G01N 33/28 (2006.01) (71) INSTITUTO MEXICANO DEL PETRÓLEO (MX)
(21) BR 10 2015 010964-4 A2	Código 6.21 - Exigência preliminar - pedidos com buscas realizadas por outros Escritórios de Patentes (22) 29/04/2015 (51) G02F 1/13 (2006.01), G02F 1/133 (2006.01), G02F 1/1333 (2006.01), G02F 1/1335 (2006.01), G06F 21/83 (2013.01) (71) UNIVERSIDADE FEDERAL DO PARÁ (BR/PA)
(21) BR 10 2015 011007-3 A2	Código 6.21 - Exigência preliminar - pedidos com buscas realizadas por outros Escritórios de Patentes (22) 13/05/2015 (51) E21B 21/00 (2006.01), E21B 21/08 (2006.01), E21B 33/08 (2006.01) (71) WEATHERFORD TECHNOLOGY HOLDING, LLC (US)
(21) BR 10 2015 012679-4 A2	Código 6.21 - Exigência preliminar - pedidos com buscas realizadas por outros Escritórios de Patentes (22) 29/05/2015 (51) E02F 3/36 (2006.01) (71) CNH INDUSTRIAL AMERICANA LLC (US)
(21) BR 10 2015 012847-9 A2	Código 6.21 - Exigência preliminar - pedidos com buscas realizadas por outros Escritórios de Patentes (22) 02/06/2015 (51) E02F 3/58 (2006.01), E02F 3/30 (2006.01) (71) JOY GLOBAL SURFACE MINING INC (US)
(21) BR 10 2015 012950-5 A2	Código 6.21 - Exigência preliminar - pedidos com buscas realizadas por outros Escritórios de Patentes (22) 03/06/2015 (51) B60R 13/10 (2006.01) (71) J.H. TÖNNJES GMBH (DE)
(21) BR 10 2015 013187-9 A2	Código 6.21 - Exigência preliminar - pedidos com buscas realizadas por outros Escritórios de Patentes (22) 05/06/2015

	(51) B60R 21/045 (2006.01), B60R 21/239 (2006.01) (71) FORD GLOBAL TECHNOLOGIES, LLC (US)
--	--

(21) BR 10 2015 013445-2 A2	Código 6.21 - Exigência preliminar - pedidos com buscas realizadas por outros Escritórios de Patentes (22) 09/06/2015 (51) B60R 21/276 (2006.01), B60R 21/26 (2011.01), B60R 21/16 (2006.01) (71) FORD GLOBAL TECHNOLOGIES, LLC (US)
------------------------------------	---

(21) BR 10 2015 013446-0 A2	Código 6.21 - Exigência preliminar - pedidos com buscas realizadas por outros Escritórios de Patentes (22) 09/06/2015 (51) B60R 7/06 (2006.01), E05F 1/10 (2006.01), E05F 15/79 (2015.01) (71) FORD GLOBAL TECHNOLOGIES, LLC (US)
------------------------------------	--

(21) BR 10 2015 013836-9 A2	Código 6.21 - Exigência preliminar - pedidos com buscas realizadas por outros Escritórios de Patentes (22) 12/06/2015 (51) E05F 15/40 (2015.01), H02H 7/085 (2006.01) (71) FCA ITALY S.P.A. (IT)
------------------------------------	---

(21) BR 10 2015 015318-0 A2	Código 6.21 - Exigência preliminar - pedidos com buscas realizadas por outros Escritórios de Patentes (22) 24/06/2015 (51) B60N 2/56 (2006.01) (71) C.R.F. SOCIETÀ CONSORTILE PER AZIONI (IT)
------------------------------------	--

(21) BR 10 2015 015619-7 A2	Código 6.21 - Exigência preliminar - pedidos com buscas realizadas por outros Escritórios de Patentes (22) 26/06/2015 (51) B60N 2/75 (2018.01) (71) FORD GLOBAL TECHNOLOGIES, LLC (US)
------------------------------------	---

(21) BR 10 2015 015698-7 A2	Código 6.21 - Exigência preliminar - pedidos com buscas realizadas por outros Escritórios de Patentes (22) 29/06/2015 (51) E21B 17/10 (2006.01), E21B 33/14 (2006.01) (71) WEATHERFORD/LAMB, INC. (US)
------------------------------------	---

(21) BR 10 2015 016056-9 A2	Código 6.21 - Exigência preliminar - pedidos com buscas realizadas por outros Escritórios de Patentes (22) 02/07/2015 (51) E02F 3/43 (2006.01)
------------------------------------	--

(71) JC BAMFORD EXCAVATORS LIMITED (UK)

(21) BR 10 2015 016165-4 A2 Código 6.21 - Exigência preliminar - pedidos com buscas realizadas por outros Escritórios de Patentes
 (22) 03/07/2015
 (51) B60R 21/203 (2006.01), B60R 21/215 (2011.01)
 (71) FORD GLOBAL TECHNOLOGIES, LLC (US)

(21) BR 10 2015 016365-7 A2 Código 6.21 - Exigência preliminar - pedidos com buscas realizadas por outros Escritórios de Patentes
 (22) 07/07/2015
 (51) B60N 2/20 (2006.01), B60N 2/22 (2006.01), B60N 2/12 (2006.01)
 (71) FORD GLOBAL TECHNOLOGIES , LLC (US)

(21) BR 10 2015 016378-9 A2 Código 6.21 - Exigência preliminar - pedidos com buscas realizadas por outros Escritórios de Patentes
 (22) 07/07/2015
 (51) B62K 11/10 (2006.01), B62K 19/06 (2006.01), B62J 37/00 (2006.01)
 (71) YAMAHA HATSUDOKI KABUSHIKI KAISHA (JP)

(21) BR 10 2015 016461-0 A2 Código 6.21 - Exigência preliminar - pedidos com buscas realizadas por outros Escritórios de Patentes
 (22) 08/07/2015
 (51) B60R 13/02 (2006.01), B62D 25/06 (2006.01)
 (71) FORD GLOBAL TECHNOLOGIES, LCC (US)

(21) BR 10 2015 016462-9 A2 Código 6.21 - Exigência preliminar - pedidos com buscas realizadas por outros Escritórios de Patentes
 (22) 08/07/2015
 (51) E05B 83/28 (2014.01), E05B 81/28 (2014.01), B60R 7/04 (2006.01)
 (71) FORD GLOBAL TECHNOLOGIES, LLC (US)

(21) BR 10 2015 016520-0 A2 Código 6.21 - Exigência preliminar - pedidos com buscas realizadas por outros Escritórios de Patentes
 (22) 09/07/2015
 (51) A62C 13/64 (2006.01)
 (71) KIDDE TECHNOLOGIES, INC. (US)

(21) BR 10 2015 016815-2 A2 Código 6.21 - Exigência preliminar - pedidos com buscas realizadas por outros Escritórios de Patentes
 (22) 14/07/2015
 (51) B62D 25/12 (2006.01), E02F 9/08 (2006.01), B62D 49/00 (2006.01)
 (71) CNH INDUSTRIAL AMERICA LLC (US)

(21) BR 10 2015 016899-3 A2	Código 6.21 - Exigência preliminar - pedidos com buscas realizadas por outros Escritórios de Patentes (22) 14/07/2015 (51) H02M 5/42 (2006.01), H02M 1/32 (2007.01) (71) GENERAL ELECTRIC COMPANY (US)
<hr/>	
(21) BR 10 2015 016952-3 A2	Código 6.21 - Exigência preliminar - pedidos com buscas realizadas por outros Escritórios de Patentes (22) 15/07/2015 (51) B62D 25/08 (2006.01) (71) MITSUBISHI JIDOSHA KOGYO KABUSHIKI KAISHA (JP) ; MITSUBISHI JIDOSHA ENGINEERING KABUSHIKI KAISHA (JP)
<hr/>	
(21) BR 10 2015 016954-0 A2	Código 6.21 - Exigência preliminar - pedidos com buscas realizadas por outros Escritórios de Patentes (22) 15/07/2015 (51) B60G 7/00 (2006.01), F16D 23/14 (2006.01) (71) AKTIEBOLAGET SKF (SE)
<hr/>	
(21) BR 10 2015 016971-0 A2	Código 6.21 - Exigência preliminar - pedidos com buscas realizadas por outros Escritórios de Patentes (22) 15/07/2015 (51) E21B 33/10 (2006.01), E21B 43/01 (2006.01) (71) DRIL-QUIP, INC. (US)
<hr/>	
(21) BR 10 2015 017129-3 A2	Código 6.21 - Exigência preliminar - pedidos com buscas realizadas por outros Escritórios de Patentes (22) 17/07/2015 (51) H02J 13/00 (2006.01), H02J 1/00 (2006.01), H02J 3/12 (2006.01) (71) GENERAL ELECTRIC COMPANY (US)
<hr/>	
(21) BR 10 2015 017131-5 A2	Código 6.21 - Exigência preliminar - pedidos com buscas realizadas por outros Escritórios de Patentes (22) 17/07/2015 (51) H01R 33/97 (2006.01), H01R 13/00 (2006.01) (71) GE LIGHTING SOLUTIONS, LLC. (US)
<hr/>	
(21) BR 10 2015 017161-7 A2	Código 6.21 - Exigência preliminar - pedidos com buscas realizadas por outros Escritórios de Patentes (22) 17/07/2015 (51) B64C 13/38 (2006.01), F16D 7/06 (2006.01), F16D 9/00 (2006.01) (71) HAMILTON SUNDSTRAND CORPORATION (US)

(21) BR 10 2015 017278-8 A2	Código 6.21 - Exigência preliminar - pedidos com buscas realizadas por outros Escritórios de Patentes (22) 20/07/2015 (51) F01P 5/04 (2006.01), F01P 7/04 (2006.01), F16H 9/04 (2006.01), F04D 25/02 (2006.01), F04D 25/08 (2006.01) (71) DEERE & COMPANY (US)
<hr/>	
(21) BR 10 2015 017341-5 A2	Código 6.21 - Exigência preliminar - pedidos com buscas realizadas por outros Escritórios de Patentes (22) 21/07/2015 (51) F16N 7/00 (2006.01), F16H 57/04 (2010.01) (71) DEERE & COMPANY (US)
<hr/>	
(21) BR 10 2015 017399-7 A2	Código 6.21 - Exigência preliminar - pedidos com buscas realizadas por outros Escritórios de Patentes (22) 21/07/2015 (51) B63B 35/44 (2006.01) (71) DRIL-QUIP, INC. (US)
<hr/>	
(21) BR 10 2015 017491-8 A2	Código 6.21 - Exigência preliminar - pedidos com buscas realizadas por outros Escritórios de Patentes (22) 22/07/2015 (51) B07C 5/10 (2006.01) (71) THE BOEING COMPANY (US)
<hr/>	
(21) BR 10 2015 017508-6 A2	Código 6.21 - Exigência preliminar - pedidos com buscas realizadas por outros Escritórios de Patentes (22) 22/07/2015 (51) E01C 23/01 (2006.01) (71) Joseph Vögele AG (DE)
<hr/>	
(21) BR 10 2015 017595-7 A2	Código 6.21 - Exigência preliminar - pedidos com buscas realizadas por outros Escritórios de Patentes (22) 23/07/2015 (51) E04H 12/12 (2006.01), E04H 12/34 (2006.01) (71) ACCIONA WINDPOWER, S.A. (ES)
<hr/>	
(21) BR 10 2015 017609-0 A2	Código 6.21 - Exigência preliminar - pedidos com buscas realizadas por outros Escritórios de Patentes (22) 23/07/2015 (51) H02P 101/25 (2015.01), H02P 9/04 (2006.01), H02K 19/36 (2006.01) (71) BASLER ELECTRIC COMPANY (US)

(21) BR 10 2015 017623-6 A2	<p>Código 6.21 - Exigência preliminar - pedidos com buscas realizadas por outros Escritórios de Patentes (22) 23/07/2015 (51) G03G 15/20 (2006.01), H05B 1/02 (2006.01) (71) CANON KABUSHIKI KAISHA (JP)</p>
(21) BR 10 2015 017734-8 A2	<p>Código 6.21 - Exigência preliminar - pedidos com buscas realizadas por outros Escritórios de Patentes (22) 24/07/2015 (51) H02J 3/24 (2006.01), H02J 3/18 (2006.01), H03H 7/00 (2006.01) (71) GE ENERGY POWER CONVERSION TECHNOLOGY LTD. (GB)</p>
(21) BR 10 2015 017771-2 A2	<p>Código 6.21 - Exigência preliminar - pedidos com buscas realizadas por outros Escritórios de Patentes (22) 24/07/2015 (51) E01C 19/48 (2006.01), B65G 41/00 (2006.01) (71) Joseph Vögele AG (DE)</p>
(21) BR 10 2015 017948-0 A2	<p>Código 6.21 - Exigência preliminar - pedidos com buscas realizadas por outros Escritórios de Patentes (22) 28/07/2015 (51) F02D 9/10 (2006.01), F02D 9/14 (2006.01), F02M 69/32 (2006.01), F16K 31/04 (2006.01) (71) CONTINENTAL AUTOMOTIVE SYSTEMS, INC. (US)</p>
(21) BR 10 2015 018125-6 A2	<p>Código 6.21 - Exigência preliminar - pedidos com buscas realizadas por outros Escritórios de Patentes (22) 29/07/2015 (51) G05B 23/02 (2006.01), F16H 57/01 (2012.01), G01M 13/00 (2019.01) (71) DEERE & COMPANY (US)</p>
(21) BR 10 2015 018127-2 A2	<p>Código 6.21 - Exigência preliminar - pedidos com buscas realizadas por outros Escritórios de Patentes (22) 29/07/2015 (51) B60W 30/00 (2006.01), F02D 29/02 (2006.01) (71) GENERAL ELECTRIC COMPANY (US)</p>
(21) BR 10 2015 018132-9 A2	<p>Código 6.21 - Exigência preliminar - pedidos com buscas realizadas por outros Escritórios de Patentes (22) 29/07/2015 (51) G01R 15/18 (2006.01), G01R 19/00 (2006.01), G01R 1/18 (2006.01) (71) ACLARA METERS LLC. (US)</p>

(21) BR 10 2015 018134-5 A2	<p>Código 6.21 - Exigência preliminar - pedidos com buscas realizadas por outros Escritórios de Patentes (22) 29/07/2015 (51) F16C 35/067 (2006.01), F16C 35/077 (2006.01) (71) JOHNSON ELECTRIC INTERNATIONAL AG (CH)</p>
(21) BR 10 2015 018155-8 A2	<p>Código 6.21 - Exigência preliminar - pedidos com buscas realizadas por outros Escritórios de Patentes (22) 29/07/2015 (51) H01R 13/52 (2006.01), H01R 13/58 (2006.01), H05K 7/20 (2006.01) (71) TYCO ELECTRONICS BRASIL LTDA (BR/SP)</p>
(21) BR 10 2015 018175-2 A2	<p>Código 6.21 - Exigência preliminar - pedidos com buscas realizadas por outros Escritórios de Patentes (22) 29/07/2015 (51) B60H 1/00 (2006.01) (71) THE BOEING COMPANY (US)</p>
(21) BR 10 2015 018184-1 A2	<p>Código 6.21 - Exigência preliminar - pedidos com buscas realizadas por outros Escritórios de Patentes (22) 29/07/2015 (51) F16C 35/07 (2006.01) (71) AKTIEBOLAGET SKF (SE)</p>
(21) BR 10 2015 018187-6 A2	<p>Código 6.21 - Exigência preliminar - pedidos com buscas realizadas por outros Escritórios de Patentes (22) 29/07/2015 (51) F16C 33/78 (2006.01), F16D 3/38 (2006.01) (71) AKTIEBOLAGET SKF (SE)</p>
(21) BR 10 2015 018236-8 A2	<p>Código 6.21 - Exigência preliminar - pedidos com buscas realizadas por outros Escritórios de Patentes (22) 30/07/2015 (51) H02J 1/00 (2006.01) (71) GENERAL ELECTRIC COMPANY (US)</p>
(21) BR 10 2015 018280-5 A2	<p>Código 6.21 - Exigência preliminar - pedidos com buscas realizadas por outros Escritórios de Patentes (22) 30/07/2015 (51) H02J 1/10 (2006.01), H02H 7/22 (2006.01), H02H 7/26 (2006.01), H02J 1/00 (2006.01) (71) GENERAL ELECTRIC COMPANY (US)</p>

(21) BR 10 2015 018409-3 A2	Código 6.21 - Exigência preliminar - pedidos com buscas realizadas por outros Escritórios de Patentes (22) 31/07/2015 (51) F16H 61/46 (2010.01), F16H 61/00 (2006.01) (71) MAGNETI MARELLI S.P.A. (IT)
(21) BR 10 2015 018523-5 A2	Código 6.21 - Exigência preliminar - pedidos com buscas realizadas por outros Escritórios de Patentes (22) 03/08/2015 (51) E01B 7/02 (2006.01) (71) SCHWIHAG AG (CH)
(21) BR 10 2015 018565-0 A2	Código 6.21 - Exigência preliminar - pedidos com buscas realizadas por outros Escritórios de Patentes (22) 03/08/2015 (51) B60Q 1/24 (2006.01), B60Q 1/48 (2006.01) (71) FORD GLOBAL TECHNOLOGIES, LLC (US)
(21) BR 10 2015 018567-7 A2	Código 6.21 - Exigência preliminar - pedidos com buscas realizadas por outros Escritórios de Patentes (22) 03/08/2015 (51) B60Q 3/00 (2017.01) (71) FORD GLOBAL TECHNOLOGIES , LLC (US)
(21) BR 10 2015 018612-6 A2	Código 6.21 - Exigência preliminar - pedidos com buscas realizadas por outros Escritórios de Patentes (22) 04/08/2015 (51) F02D 41/06 (2006.01), F02M 53/02 (2006.01), F02M 51/00 (2006.01) (71) MAHLE INTERNATIONAL GMBH (DE)
(21) BR 10 2015 018631-2 A2	Código 6.21 - Exigência preliminar - pedidos com buscas realizadas por outros Escritórios de Patentes (22) 04/08/2015 (51) F02M 31/125 (2006.01), F02M 53/06 (2006.01) (71) MAHLE International GmbH (DE)
(21) BR 10 2015 018685-1 A2	Código 6.21 - Exigência preliminar - pedidos com buscas realizadas por outros Escritórios de Patentes (22) 04/08/2015 (51) B60Q 3/20 (2017.01) (71) FORD GLOBAL TECHNOLOGIES, LLC (US)

(21) BR 10 2015 018686-0 A2	<p>Código 6.21 - Exigência preliminar - pedidos com buscas realizadas por outros Escritórios de Patentes</p> <p>(22) 04/08/2015</p> <p>(51) B60K 35/00 (2006.01), B60K 37/06 (2006.01), B60Q 3/14 (2017.01), G06F 3/042 (2006.01), G06F 3/0481 (2013.01), G06F 3/0488 (2013.01)</p> <p>(71) FORD GLOBAL TECHNOLOGIES, LLC (US)</p>
(21) BR 10 2015 018688-6 A2	<p>Código 6.21 - Exigência preliminar - pedidos com buscas realizadas por outros Escritórios de Patentes</p> <p>(22) 04/08/2015</p> <p>(51) B60Q 1/50 (2006.01), F21V 9/40 (2018.01)</p> <p>(71) FORD GLOBAL TECHNOLOGIES , LLC (US)</p>
(21) BR 10 2015 018691-6 A2	<p>Código 6.21 - Exigência preliminar - pedidos com buscas realizadas por outros Escritórios de Patentes</p> <p>(22) 04/08/2015</p> <p>(51) H02M 1/32 (2007.01), H02M 7/797 (2006.01), H02M 7/483 (2007.01)</p> <p>(71) GENERAL ELECTRIC COMPANY (US)</p>
(21) BR 10 2015 018790-4 A2	<p>Código 6.21 - Exigência preliminar - pedidos com buscas realizadas por outros Escritórios de Patentes</p> <p>(22) 05/08/2015</p> <p>(51) B62D 25/20 (2006.01), B62D 21/02 (2006.01), F16S 3/02 (2006.01)</p> <p>(71) Dr. Ing. h.c. F. Porsche Aktiengesellschaft (DE)</p>
(21) BR 10 2015 018815-3 A2	<p>Código 6.21 - Exigência preliminar - pedidos com buscas realizadas por outros Escritórios de Patentes</p> <p>(22) 05/08/2015</p> <p>(51) B60N 3/10 (2006.01)</p> <p>(71) FORD GLOBAL TECHNOLOGIES, LLC (US)</p>
(21) BR 10 2015 018816-1 A2	<p>Código 6.21 - Exigência preliminar - pedidos com buscas realizadas por outros Escritórios de Patentes</p> <p>(22) 05/08/2015</p> <p>(51) B60R 13/02 (2006.01), F16B 1/00 (2006.01)</p> <p>(71) FORD GLOBAL TECHNOLOGIES, LLC (US)</p>
(21) BR 10 2015 018819-6 A2	<p>Código 6.21 - Exigência preliminar - pedidos com buscas realizadas por outros Escritórios de Patentes</p> <p>(22) 05/08/2015</p> <p>(51) G01R 19/15 (2006.01)</p> <p>(71) ACLARA METERS LLC. (US)</p>

(21) BR 10 2015 018868-4 A2	<p>Código 6.21 - Exigência preliminar - pedidos com buscas realizadas por outros Escritórios de Patentes (22) 06/08/2015 (51) H05K 7/14 (2006.01), H01R 27/02 (2006.01) (71) ZODIAC AERO ELECTRIC (FR)</p>
(21) BR 10 2015 018917-6 A2	<p>Código 6.21 - Exigência preliminar - pedidos com buscas realizadas por outros Escritórios de Patentes (22) 06/08/2015 (51) H05K 3/28 (2006.01) (71) XEROX CORPORATION (US)</p>
(21) BR 10 2015 018999-0 A2	<p>Código 6.21 - Exigência preliminar - pedidos com buscas realizadas por outros Escritórios de Patentes (22) 07/08/2015 (51) H02P 1/46 (2006.01) (71) JOHNSON ELECTRIC INTERNATIONAL AG (CH)</p>
(21) BR 10 2015 019000-0 A2	<p>Código 6.21 - Exigência preliminar - pedidos com buscas realizadas por outros Escritórios de Patentes (22) 07/08/2015 (51) H02P 1/46 (2006.01) (71) JOHNSON ELECTRIC INTERNATIONAL AG (CH)</p>
(21) BR 10 2015 019022-0 A2	<p>Código 6.21 - Exigência preliminar - pedidos com buscas realizadas por outros Escritórios de Patentes (22) 07/08/2015 (51) H05B 6/64 (2006.01) (71) INDUSTRIAL MICROWAVES SYSTEMS, L.L.C. (US)</p>
(21) BR 10 2015 019029-8 A2	<p>Código 6.21 - Exigência preliminar - pedidos com buscas realizadas por outros Escritórios de Patentes (22) 07/08/2015 (51) B60Q 1/04 (2006.01) (71) HONDA MOTOR CO., LTD. (JP)</p>
(21) BR 10 2015 019080-8 A2	<p>Código 6.21 - Exigência preliminar - pedidos com buscas realizadas por outros Escritórios de Patentes (22) 10/08/2015 (51) H02M 7/483 (2007.01), H02M 7/537 (2006.01) (71) GE ENERGY POWER CONVERSION TECHNOLOGY LTD. (GB)</p>
(21) BR 10 2015 019116-2 A2	<p>Código 6.21 - Exigência preliminar - pedidos com buscas realizadas por outros</p>

	Escritórios de Patentes (22) 10/08/2015 (51) B60R 19/02 (2006.01), B60Q 1/04 (2006.01) (71) MITSUBISHI JIDOSHA KOGYO KABUSHIKI KAISHA E MITSUBISHI JIDOSHA ENGINEERING KABUSHIKI KAISHA (JP)
(21) BR 10 2015 019131-6 A2	Código 6.21 - Exigência preliminar - pedidos com buscas realizadas por outros Escritórios de Patentes (22) 10/08/2015 (51) G01R 29/08 (2006.01), G01N 27/72 (2006.01), G01N 27/04 (2006.01), G01N 27/20 (2006.01) (71) THE BOEING COMPANY (US)
(21) BR 10 2015 019133-2 A2	Código 6.21 - Exigência preliminar - pedidos com buscas realizadas por outros Escritórios de Patentes (22) 10/08/2015 (51) B60R 7/04 (2006.01), B60N 2/24 (2006.01) (71) FORD GLOBAL TECHNOLOGIES, LLC (US)
(21) BR 10 2015 019233-9 A2	Código 6.21 - Exigência preliminar - pedidos com buscas realizadas por outros Escritórios de Patentes (22) 11/08/2015 (51) G01R 31/28 (2006.01) (71) SIMMONDS PRECISION PRODUCTS, INC. (US) ; HAMILTON SUNDSTRAND CORPORATION (US)
(21) BR 10 2015 019452-8 A2	Código 6.21 - Exigência preliminar - pedidos com buscas realizadas por outros Escritórios de Patentes (22) 13/08/2015 (51) H02J 13/00 (2006.01), G05B 23/02 (2006.01), H02J 4/00 (2006.01) (71) ZODIAC AERO ELECTRIC (FR)
(21) BR 10 2015 019553-2 A2	Código 6.21 - Exigência preliminar - pedidos com buscas realizadas por outros Escritórios de Patentes (22) 14/08/2015 (51) H01F 27/28 (2006.01), H01F 27/34 (2006.01), H01F 17/04 (2006.01), H02J 3/26 (2006.01), H02M 1/12 (2006.01), H03H 7/01 (2006.01), H03H 7/42 (2006.01) (71) GE ENERGY POWER CONVERSION TECHNOLOGY LTD. (GB)
(21) BR 10 2015 019612-1 A2	Código 6.21 - Exigência preliminar - pedidos com buscas realizadas por outros Escritórios de Patentes (22) 14/08/2015

(51) H02G 1/02 (2006.01), B64B 1/00 (2006.01)
 (71) CENTRAIS ELÉTRICAS DO NORTE DO BRASIL S/A (BR/DF) ; AIRSHIP
 DO BRASIL INDÚSTRIA AERONÁUTICA LTDA (BR/SP)

(21) BR 10 2015 019645-8 A2 Código 6.21 - Exigência preliminar - pedidos com buscas realizadas por outros
 Escritórios de Patentes
 (22) 14/08/2015
 (51) B60R 22/20 (2006.01), B60R 22/24 (2006.01)
 (71) FORD GLOBAL TECHNOLOGIES, LLC (US)

(21) BR 10 2015 019765-9 A2 Código 6.21 - Exigência preliminar - pedidos com buscas realizadas por outros
 Escritórios de Patentes
 (22) 17/08/2015
 (51) E05F 1/08 (2006.01)
 (71) FORD GLOBAL TECHNOLOGIES, LLC (US)

(21) BR 10 2015 019840-0 A2 Código 6.21 - Exigência preliminar - pedidos com buscas realizadas por outros
 Escritórios de Patentes
 (22) 18/08/2015
 (51) H01G 4/33 (2006.01), H01L 21/48 (2006.01), H01L 23/498 (2006.01), H05K
 1/18 (2006.01)
 (71) INTEL CORPORATION (US)

(21) BR 10 2015 020086-2 A2 Código 6.21 - Exigência preliminar - pedidos com buscas realizadas por outros
 Escritórios de Patentes
 (22) 20/08/2015
 (51) E02F 3/43 (2006.01), A01G 23/081 (2006.01), A01G 23/00 (2006.01),
 G05D 3/12 (2006.01)
 (71) JOHN DEERE FORESTRY OY (FI)

(21) BR 10 2015 020268-7 A2 Código 6.21 - Exigência preliminar - pedidos com buscas realizadas por outros
 Escritórios de Patentes
 (22) 21/08/2015
 (51) E02F 3/34 (2006.01), E02F 3/43 (2006.01), E02F 9/20 (2006.01)
 (71) CNH INDUSTRIAL AMERICA LLC (US)

(21) BR 10 2015 020359-4 A8 Código 6.21 - Exigência preliminar - pedidos com buscas realizadas por outros
 Escritórios de Patentes
 (22) 24/08/2015
 (51) B60Q 1/124 (2006.01), B60Q 1/18 (2006.01)
 (71) SCANIA CV AB (SE)

(21) BR 10 2015 020380-2 A2 Código 6.21 - Exigência preliminar - pedidos com buscas realizadas por outros

	Escritórios de Patentes (22) 24/08/2015 (51) E05B 81/56 (2014.01), E05B 81/80 (2014.01) (71) FORD GLOBAL TECHNOLOGIES, LLC (US)
(21) BR 10 2015 020383-7 A2	Código 6.21 - Exigência preliminar - pedidos com buscas realizadas por outros Escritórios de Patentes (22) 24/08/2015 (51) E05B 67/36 (2006.01), E05B 67/38 (2006.01) (71) FORD GLOBAL TECHNOLOGIES, LLC (US)
(21) BR 10 2015 020411-6 A2	Código 6.21 - Exigência preliminar - pedidos com buscas realizadas por outros Escritórios de Patentes (22) 24/08/2015 (51) B60N 2/64 (2006.01), B60N 2/68 (2006.01) (71) FORD GLOBAL TECHNOLOGIES, LLC (US)
(21) BR 10 2015 020416-7 A2	Código 6.21 - Exigência preliminar - pedidos com buscas realizadas por outros Escritórios de Patentes (22) 24/08/2015 (51) B60N 2/62 (2006.01), B60N 2/90 (2018.01), B60Q 3/233 (2017.01), B60Q 3/80 (2017.01), B60Q 9/00 (2006.01), A47C 7/72 (2006.01) (71) FORD GLOBAL TECHNOLOGIES, LLC (US)
(21) BR 10 2015 020588-0 A2	Código 6.21 - Exigência preliminar - pedidos com buscas realizadas por outros Escritórios de Patentes (22) 26/08/2015 (51) E01C 19/00 (2006.01), E01C 19/18 (2006.01), E01C 19/48 (2006.01) (71) JOSEPH VÖGELE AG (DE)
(21) BR 10 2015 020648-8 A2	Código 6.21 - Exigência preliminar - pedidos com buscas realizadas por outros Escritórios de Patentes (22) 26/08/2015 (51) B60R 13/02 (2006.01) (71) FORD GLOBAL TECHNOLOGIES, LLC (US)
(21) BR 10 2015 020817-0 A2	Código 6.21 - Exigência preliminar - pedidos com buscas realizadas por outros Escritórios de Patentes (22) 28/08/2015 (51) E21C 35/18 (2006.01), B25H 3/00 (2006.01) (71) WIRTGEN GMBH (DE)
(21) BR 10 2015 021184-8 A2	Código 6.21 - Exigência preliminar - pedidos com buscas realizadas por outros

	Escritórios de Patentes (22) 01/09/2015 (51) B60N 2/60 (2006.01) (71) FORD GLOBAL TECHNOLOGIES , LLC (US)
(21) BR 10 2015 021354-9 A2	Código 6.21 - Exigência preliminar - pedidos com buscas realizadas por outros Escritórios de Patentes (22) 02/09/2015 (51) E21B 19/00 (2006.01), E21B 19/22 (2006.01) (71) ICON ENGINEERING PTY LTD (AU)
(21) BR 10 2015 021359-0 A2	Código 6.21 - Exigência preliminar - pedidos com buscas realizadas por outros Escritórios de Patentes (22) 02/09/2015 (51) E21B 19/09 (2006.01), E21B 19/00 (2006.01) (71) ICON ENGINEERING PTY LTD (AU)
(21) BR 10 2015 021594-0 A2	Código 6.21 - Exigência preliminar - pedidos com buscas realizadas por outros Escritórios de Patentes (22) 03/09/2015 (51) E03C 1/042 (2006.01), B05B 1/18 (2006.01) (71) KOHLER CO. (US)
(21) BR 10 2015 031109-5 A2	Código 6.21 - Exigência preliminar - pedidos com buscas realizadas por outros Escritórios de Patentes (22) 11/12/2015 (51) E21C 25/06 (2006.01), E21C 35/08 (2006.01), E21C 35/24 (2006.01), G01B 11/26 (2006.01) (71) JOY GLOBAL UNDERGROUND MINING LLC (US)
(21) BR 10 2016 008896-8 A2	Código 6.21 - Exigência preliminar - pedidos com buscas realizadas por outros Escritórios de Patentes (22) 20/04/2016 (51) C07F 9/38 (2006.01), C07F 5/00 (2006.01), C07F 13/00 (2006.01), C07F 15/00 (2006.01), C07F 1/00 (2006.01), A61K 49/06 (2006.01) (71) TAIWAN HOPAX CHEMS. MFG. CO., LTD. (CN)
(21) BR 10 2016 009510-7 A2	Código 6.21 - Exigência preliminar - pedidos com buscas realizadas por outros Escritórios de Patentes (22) 28/04/2016 (51) A61F 2/90 (2013.01) (71) DEPUY SYNTHES PRODUCTS, INC. (US)

(21) BR 10 2016 018040-6 A2	Código 6.21 - Exigência preliminar - pedidos com buscas realizadas por outros Escritórios de Patentes (22) 03/08/2016 (51) F16J 15/46 (2006.01) (71) DEERE & COMPANY (US)
(21) BR 10 2016 019770-8 A2	Código 6.21 - Exigência preliminar - pedidos com buscas realizadas por outros Escritórios de Patentes (22) 26/08/2016 (51) G01J 3/28 (2006.01), G01N 21/35 (2014.01) (71) OPTIONLINE LLC (US) ; OPTIONLINE EDITORA EIRELI (BR/SP)
(21) BR 10 2016 019878-0 A2	Código 6.21 - Exigência preliminar - pedidos com buscas realizadas por outros Escritórios de Patentes (22) 26/08/2016 (51) B65G 49/04 (2006.01), B65G 47/252 (2006.01), B65G 19/02 (2006.01) (71) DAIFUKU CO., LTD. (JP)
(21) BR 10 2016 021557-9 A2	Código 6.21 - Exigência preliminar - pedidos com buscas realizadas por outros Escritórios de Patentes (22) 19/09/2016 (51) C22B 11/08 (2006.01), C22B 3/04 (2006.01), C22B 3/22 (2006.01), C22B 3/44 (2006.01), C01C 3/10 (2006.01) (71) VEOLIA WATER SOLUTIONS & TECHNOLOGIES SUPPORT (FR)
(21) BR 10 2016 027336-6 A2	Código 6.21 - Exigência preliminar - pedidos com buscas realizadas por outros Escritórios de Patentes (22) 22/11/2016 (51) B03D 1/14 (2006.01), B03D 1/02 (2006.01), B01J 8/18 (2006.01), B01J 19/26 (2006.01) (71) GLENN A. KOSICK (CA) ; GLENN S. DOBBY (CA)
(21) BR 10 2017 025047-4 A2	Código 6.21 - Exigência preliminar - pedidos com buscas realizadas por outros Escritórios de Patentes (22) 22/11/2017 (51) B65D 33/00 (2006.01), B65D 33/25 (2006.01), B65B 61/18 (2006.01), B65B 67/12 (2006.01) (71) VISHAAL BOEHM VERMA (US)
(21) BR 11 2012 002964-9 A2	Código 6.21 - Exigência preliminar - pedidos com buscas realizadas por outros Escritórios de Patentes (22) 09/08/2010 (51) C08K 3/00 (2018.01), C08K 3/22 (2006.01), C09K 11/02 (2006.01)

	(71) LUMILEDS HOLDING B.V. (NL)
--	---------------------------------

(21) BR 11 2012 003232-1 A2	Código 6.21 - Exigência preliminar - pedidos com buscas realizadas por outros Escritórios de Patentes (22) 13/08/2010 (51) A61K 38/00 (2006.01), A61P 7/06 (2006.01), C07K 19/00 (2006.01) (71) ACCELERON PHARMA INC. (US)
------------------------------------	---

(21) BR 11 2012 004540-7 A2	Código 6.21 - Exigência preliminar - pedidos com buscas realizadas por outros Escritórios de Patentes (22) 13/04/2010 (51) A01N 25/30 (2006.01), A01N 49/00 (2006.01), A01N 65/00 (2009.01), A01P 3/00 (2006.01), A01P 5/00 (2006.01) (71) ORO AGRI INC. (US)
------------------------------------	--

(21) BR 11 2012 004564-4 A2	Código 6.21 - Exigência preliminar - pedidos com buscas realizadas por outros Escritórios de Patentes (22) 03/09/2010 (51) A01N 43/56 (2006.01), A01N 25/04 (2006.01), A01N 25/30 (2006.01), A01P 7/04 (2006.01) (71) FMC CORPORATION (US) ; FMC AGRO SINGAPORE PTE. LTD. (SG)
------------------------------------	---

(21) BR 11 2012 008775-4 A2	Código 6.21 - Exigência preliminar - pedidos com buscas realizadas por outros Escritórios de Patentes (22) 30/09/2010 (51) A61F 13/02 (2006.01), A61K 9/70 (2006.01), A61L 15/58 (2006.01) (71) HISAMITSU PHARMACEUTICAL CO., INC. (JP)
------------------------------------	--

(21) BR 11 2012 008859-9 A2	Código 6.21 - Exigência preliminar - pedidos com buscas realizadas por outros Escritórios de Patentes (22) 15/10/2010 (51) A61M 5/20 (2006.01), A61M 5/315 (2006.01), A61M 5/00 (2006.01) (71) Owen Mumford Limited (GB)
------------------------------------	---

(21) BR 11 2012 008891-2 A2	Código 6.21 - Exigência preliminar - pedidos com buscas realizadas por outros Escritórios de Patentes (22) 15/10/2010 (51) A61M 5/32 (2006.01) (71) Janssen Biotech, Inc. (US)
------------------------------------	---

(21) BR 11 2012 008892-0 A2	Código 6.21 - Exigência preliminar - pedidos com buscas realizadas por outros Escritórios de Patentes (22) 30/09/2010
------------------------------------	--

	(51) A61F 13/02 (2006.01), A61K 9/70 (2006.01), A61L 15/58 (2006.01) (71) Hisamitsu Pharmaceutical Co.,Inc (JP)
(21) BR 11 2012 011430-1 A2	Código 6.21 - Exigência preliminar - pedidos com buscas realizadas por outros Escritórios de Patentes (22) 15/11/2010 (51) A01N 43/82 (2006.01), A61K 31/41 (2006.01) (71) CELGENE INTERNATIONAL II SÁRL (CH)
(21) BR 11 2012 011431-0 A2	Código 6.21 - Exigência preliminar - pedidos com buscas realizadas por outros Escritórios de Patentes (22) 15/11/2010 (51) A01N 43/78 (2006.01), A61K 31/425 (2006.01) (71) CELGENE INTERNATIONAL II SÁRL (CH)
(21) BR 11 2012 011642-8 A2	Código 6.21 - Exigência preliminar - pedidos com buscas realizadas por outros Escritórios de Patentes (22) 13/04/2010 (51) H05B 39/04 (2006.01) (71) KONINKLIJKE PHILIPS N.V. (NL)
(21) BR 11 2012 012539-7 A2	Código 6.21 - Exigência preliminar - pedidos com buscas realizadas por outros Escritórios de Patentes (22) 25/11/2010 (51) C07D 323/00 (2006.01), C07D 493/10 (2006.01), C07D 493/20 (2006.01), C07D 495/10 (2006.01), A61K 31/365 (2006.01) (71) CAPSUGEL BELGIUM NV (BE)
(21) BR 11 2012 014048-5 A2	Código 6.21 - Exigência preliminar - pedidos com buscas realizadas por outros Escritórios de Patentes (22) 18/11/2010 (51) C07K 16/28 (2006.01), A61K 39/395 (2006.01), A61P 35/00 (2006.01), A61P 5/08 (2006.01) (71) Bayer Intellectual Property GmbH (DE)
(21) BR 11 2012 014153-8 A2	Código 6.21 - Exigência preliminar - pedidos com buscas realizadas por outros Escritórios de Patentes (22) 10/12/2010 (51) B65B 43/08 (2006.01) (71) Packsize, LLC (US)
(21) BR 11 2012 015328-5 A2	Código 6.21 - Exigência preliminar - pedidos com buscas realizadas por outros Escritórios de Patentes

	(22) 23/11/2010 (51) A61F 13/51 (2006.01), A61F 13/511 (2006.01), A61L 15/42 (2006.01), B32B 27/02 (2006.01), A61F 13/84 (2006.01) (71) KIMBERLY-CLARK WORLDWIDE, INC. (US)
(21) BR 11 2012 015329-3 A2	Código 6.21 - Exigência preliminar - pedidos com buscas realizadas por outros Escritórios de Patentes (22) 01/12/2010 (51) A61F 13/51 (2006.01), A61F 13/42 (2006.01), A61L 15/42 (2006.01), A61L 15/12 (2006.01), A61L 15/62 (2006.01) (71) KIMBERLY-CLARK WORLDWIDE, INC. (US)
(21) BR 11 2012 015369-2 A2	Código 6.21 - Exigência preliminar - pedidos com buscas realizadas por outros Escritórios de Patentes (22) 22/12/2010 (51) A61K 51/04 (2006.01) (71) LIFE MOLECULAR IMAGING SA (CH)
(21) BR 11 2012 016234-9 A2	Código 6.21 - Exigência preliminar - pedidos com buscas realizadas por outros Escritórios de Patentes (22) 24/12/2010 (51) B65D 71/00 (2006.01) (71) LUCA ZACCHI (IT)
(21) BR 11 2012 018027-4 A2	Código 6.21 - Exigência preliminar - pedidos com buscas realizadas por outros Escritórios de Patentes (22) 21/01/2011 (51) A61K 39/145 (2006.01) (71) The Board Of Trustees Of The University Of Arkansas (US) ; THE TEXAS A&M UNIVERSITY SYSTEM (US)
(21) BR 11 2012 018032-0 A2	Código 6.21 - Exigência preliminar - pedidos com buscas realizadas por outros Escritórios de Patentes (22) 18/01/2011 (51) B07B 13/04 (2006.01), B07B 1/46 (2006.01), B07B 1/34 (2006.01) (71) BASF SE (DE)
(21) BR 11 2012 018871-2 A2	Código 6.21 - Exigência preliminar - pedidos com buscas realizadas por outros Escritórios de Patentes (22) 12/01/2011 (51) H04J 11/00 (2006.01) (71) Huawei Technologies Co., Ltd. (CN)

(21) BR 11 2012 020250-2 A2	<p>Código 6.21 - Exigência preliminar - pedidos com buscas realizadas por outros Escritórios de Patentes</p> <p>(22) 25/01/2011</p> <p>(51) H04W 24/10 (2009.01), H04W 36/00 (2009.01), H04W 56/00 (2009.01), H04W 48/02 (2009.01)</p> <p>(71) Huawei Technologies CO., LTD. (CN)</p>
(21) BR 11 2012 020400-9 A8	<p>Código 6.21 - Exigência preliminar - pedidos com buscas realizadas por outros Escritórios de Patentes</p> <p>(22) 15/02/2011</p> <p>(51) H04W 24/10 (2009.01), H04W 24/08 (2009.01), H04B 17/309 (2015.01)</p> <p>(71) TELEFONAKTIEBOLAGET LM ERICSSON (PUBL) (SE)</p>
(21) BR 11 2012 022910-9 A2	<p>Código 6.21 - Exigência preliminar - pedidos com buscas realizadas por outros Escritórios de Patentes</p> <p>(22) 10/03/2011</p> <p>(51) A61K 31/33 (2006.01)</p> <p>(71) OMEROS CORPORATION (US)</p>
(21) BR 11 2012 026391-9 A2	<p>Código 6.21 - Exigência preliminar - pedidos com buscas realizadas por outros Escritórios de Patentes</p> <p>(22) 13/04/2011</p> <p>(51) G06T 9/40 (2006.01), H04N 19/96 (2014.01), H04N 19/124 (2014.01), H04N 19/129 (2014.01), H04N 19/13 (2014.01), H04N 19/159 (2014.01), H04N 19/176 (2014.01), H04N 19/30 (2014.01), H04N 19/42 (2014.01), H04N 19/44 (2014.01), H04N 19/463 (2014.01), H04N 19/513 (2014.01), H04N 19/52 (2014.01), H04N 19/53 (2014.01), H04N 19/593 (2014.01), H04N 19/70 (2014.01)</p> <p>(71) GE VIDEO COMPRESSION, LLC (US)</p>
(21) BR 11 2012 026393-5 A2	<p>Código 6.21 - Exigência preliminar - pedidos com buscas realizadas por outros Escritórios de Patentes</p> <p>(22) 13/04/2011</p> <p>(51) H04N 19/105 (2014.01), H04N 19/119 (2014.01), H04N 19/139 (2014.01), H04N 19/14 (2014.01), H04N 19/147 (2014.01), H04N 19/176 (2014.01), H04N 19/186 (2014.01), H04N 19/196 (2014.01), H04N 19/463 (2014.01), H04N 19/52 (2014.01), H04N 19/61 (2014.01), H04N 19/96 (2014.01)</p> <p>(71) GE VIDEO COMPRESSION, LLC (US)</p>
(21) BR 11 2012 027586-0 A2	<p>Código 6.21 - Exigência preliminar - pedidos com buscas realizadas por outros Escritórios de Patentes</p> <p>(22) 28/04/2011</p> <p>(51) H04W 24/10 (2009.01), H04W 36/00 (2009.01)</p>

(71) Qualcomm Incorporated (US)

(21) BR 11 2012 027881-9 A2 Código 6.21 - Exigência preliminar - pedidos com buscas realizadas por outros Escritórios de Patentes
(22) 15/02/2011
(51) H04B 17/382 (2015.01), H04L 5/00 (2006.01), H04W 24/10 (2009.01)
(71) ZTE CORPORATION (CN)

(21) BR 11 2012 027945-9 A2 Código 6.21 - Exigência preliminar - pedidos com buscas realizadas por outros Escritórios de Patentes
(22) 29/04/2011
(51) G21G 1/00 (2006.01), A61K 51/02 (2006.01)
(71) BAYER AS (NO)

(21) BR 11 2012 028758-3 A2 Código 6.21 - Exigência preliminar - pedidos com buscas realizadas por outros Escritórios de Patentes
(22) 10/05/2011
(51) H04W 24/02 (2009.01), H04W 24/10 (2009.01), H04W 4/021 (2018.01), H04W 64/00 (2009.01)
(71) Telefonaktiebolaget Lm Ericsson (publ) (SE)

(21) BR 11 2012 028933-0 A2 Código 6.21 - Exigência preliminar - pedidos com buscas realizadas por outros Escritórios de Patentes
(22) 04/05/2011
(51) H04W 24/10 (2009.01), H04W 76/28 (2018.01)
(71) APPLE INC. (US)

(21) BR 11 2012 029652-3 A2 Código 6.21 - Exigência preliminar - pedidos com buscas realizadas por outros Escritórios de Patentes
(22) 18/05/2011
(51) H04W 24/10 (2009.01), H04W 36/00 (2009.01)
(71) HUAWEI TECHNOLOGIES CO., LTD. (CN)

(21) BR 11 2012 030080-6 A2 Código 6.21 - Exigência preliminar - pedidos com buscas realizadas por outros Escritórios de Patentes
(22) 04/04/2011
(51) G06K 7/08 (2006.01), G06F 12/14 (2006.01), G06F 21/00 (2013.01)
(71) NOKIA TECHNOLOGIES OY (FI)

(21) BR 11 2012 032400-4 A2 Código 6.21 - Exigência preliminar - pedidos com buscas realizadas por outros Escritórios de Patentes
(22) 23/05/2011
(51) H04W 24/10 (2009.01), H04W 48/18 (2009.01), H04W 88/06 (2009.01)

	(71) Telefonaktiebolaget Lm Ericsson (publ) (SE)
--	--

(21) BR 11 2012 032554-0 A2	Código 6.21 - Exigência preliminar - pedidos com buscas realizadas por outros Escritórios de Patentes (22) 29/04/2011 (51) H04W 24/10 (2009.01), H04W 56/00 (2009.01) (71) Telefonaktiebolaget LM Ericsson (Publ) (SE)
------------------------------------	---

(21) BR 11 2013 000991-8 A2	Código 6.21 - Exigência preliminar - pedidos com buscas realizadas por outros Escritórios de Patentes (22) 19/07/2011 (51) G06Q 40/00 (2012.01) (71) CPI CARD GROUP - TENNESSEE, INC. (US)
------------------------------------	---

(21) BR 11 2013 001491-1 A2	Código 6.21 - Exigência preliminar - pedidos com buscas realizadas por outros Escritórios de Patentes (22) 14/07/2011 (51) H04W 48/16 (2009.01), A61B 5/00 (2006.01), G06F 19/00 (1995.01), H04W 84/18 (2009.01), H04W 84/22 (2009.01), H04W 84/00 (2009.01) (71) KONINKLIJKE PHILIPS N.V. (NL)
------------------------------------	--

(21) BR 11 2013 003766-0 A2	Código 6.21 - Exigência preliminar - pedidos com buscas realizadas por outros Escritórios de Patentes (22) 16/08/2011 (51) C12N 7/02 (2006.01), C07K 14/11 (2006.01) (71) Cevac Pharmaceuticals Gmbh (DE)
------------------------------------	--

(21) BR 11 2013 007531-7 A2	Código 6.21 - Exigência preliminar - pedidos com buscas realizadas por outros Escritórios de Patentes (22) 03/10/2011 (51) H04W 24/10 (2009.01), H04W 64/00 (2009.01) (71) NOKIA SOLUTIONS AND NETWORKS OY (FI)
------------------------------------	--

(21) BR 11 2013 011154-2 A2	Código 6.21 - Exigência preliminar - pedidos com buscas realizadas por outros Escritórios de Patentes (22) 04/11/2011 (51) H04W 36/00 (2009.01), H04W 36/30 (2009.01), H04W 28/08 (2009.01), H04W 24/10 (2009.01) (71) INTERDIGITAL PATENT HOLDINGS (US)
------------------------------------	---

(21) BR 11 2013 011203-4 A2	Código 6.21 - Exigência preliminar - pedidos com buscas realizadas por outros Escritórios de Patentes (22) 04/11/2011
------------------------------------	--

	(51) H04W 24/10 (2009.01), H04W 16/32 (2009.01) (71) GOOGLE TECHNOLOGY HOLDINGS LLC (US)
(21) BR 11 2013 012426-1 A2	Código 6.21 - Exigência preliminar - pedidos com buscas realizadas por outros Escritórios de Patentes (22) 17/11/2011 (51) H04W 8/00 (2009.01), H04W 76/14 (2018.01) (71) QUALCOMM INCORPORATED (US)
(21) BR 11 2013 013476-3 A2	Código 6.21 - Exigência preliminar - pedidos com buscas realizadas por outros Escritórios de Patentes (22) 29/11/2011 (51) H04L 29/06 (2006.01), H04W 24/04 (2009.01), H04W 76/19 (2018.01), H04W 76/20 (2018.01) (71) NEC CORPORATION (JP)
(21) BR 11 2013 015937-5 A2	Código 6.21 - Exigência preliminar - pedidos com buscas realizadas por outros Escritórios de Patentes (22) 20/12/2011 (51) H04H 60/31 (2008.01), H04H 60/32 (2008.01), H04H 60/46 (2008.01), H04H 60/65 (2008.01) (71) INTERDIGITAL CE PATENT HOLDINGS (FR)
(21) BR 11 2013 016999-0 A2	Código 6.21 - Exigência preliminar - pedidos com buscas realizadas por outros Escritórios de Patentes (22) 15/12/2011 (51) H04W 24/04 (2009.01), H04W 88/08 (2009.01), H04W 88/12 (2009.01), H04W 92/14 (2009.01) (71) HUAWEI TECHNOLOGIES CO., LTD (CN)
(21) BR 11 2013 019338-7 A2	Código 6.21 - Exigência preliminar - pedidos com buscas realizadas por outros Escritórios de Patentes (22) 31/01/2012 (51) G01N 27/407 (2006.01) (71) DETCON, INC. (US)
(21) BR 11 2013 019457-0 A2	Código 6.21 - Exigência preliminar - pedidos com buscas realizadas por outros Escritórios de Patentes (22) 31/01/2012 (51) F16K 15/04 (2006.01) (71) ERLS MINING (PTY) LTD (ZA)
(21) BR 11 2013 023315-0 A2	Código 6.21 - Exigência preliminar - pedidos com buscas realizadas por outros

	Escritórios de Patentes (22) 14/03/2012 (51) G01N 33/00 (2006.01), G01N 31/22 (2006.01), G01N 1/40 (2006.01) (71) WEATHERFORD SWITZERLAND TRADING AND DEVELOPMENT GMBH (CH)
(21) BR 11 2013 029935-5 A2	Código 6.21 - Exigência preliminar - pedidos com buscas realizadas por outros Escritórios de Patentes (22) 18/05/2012 (51) C07D 498/04 (2006.01) (71) GLAXOSMITHKLINE INTELLECTUAL PROPERTY (NO. 2) LIMITED (GB)
(21) BR 11 2013 030473-1 A2	Código 6.21 - Exigência preliminar - pedidos com buscas realizadas por outros Escritórios de Patentes (22) 23/05/2012 (51) C07K 14/47 (2006.01), C07K 16/18 (2006.01) (71) Klinikum Rechts der Isar der Technischen Universität München (DE)
(21) BR 11 2013 031485-0 A2	Código 6.21 - Exigência preliminar - pedidos com buscas realizadas por outros Escritórios de Patentes (22) 08/06/2012 (51) C07K 16/12 (2006.01), C12P 21/00 (2006.01) (71) MEDIMMUNE, LLC (US) ; MEDIMMUNE LIMITED (GB)
(21) BR 11 2013 032723-5 A2	Código 6.21 - Exigência preliminar - pedidos com buscas realizadas por outros Escritórios de Patentes (22) 20/06/2012 (51) C12N 15/33 (2006.01), C12N 15/44 (2006.01), C12N 15/63 (2006.01) (71) UNIVERSITY OF PITTSBURGH OF THE COMMONWEALTH SYSTEM OF HIGHER EDUCATION (US)
(21) BR 11 2013 033028-7 A2	Código 6.21 - Exigência preliminar - pedidos com buscas realizadas por outros Escritórios de Patentes (22) 22/06/2012 (51) C07K 14/72 (2006.01) (71) ARCTOS MEDICAL AG (CH)
(21) BR 11 2013 033129-1 A2	Código 6.21 - Exigência preliminar - pedidos com buscas realizadas por outros Escritórios de Patentes (22) 25/07/2011 (51) C07K 14/02 (2006.01), C07K 17/02 (2006.01), C12N 15/36 (2006.01), C12N 15/63 (2006.01), C12N 7/01 (2006.01), C12N 15/85 (2006.01), A61K 39/42 (2006.01), A61P 31/20 (2006.01)

(71) GREEN CROSS CORPORATION (KR)

(21) BR 11 2013 033258-1 A2 Código 6.21 - Exigência preliminar - pedidos com buscas realizadas por outros Escritórios de Patentes
 (22) 22/06/2012
 (51) A61K 39/395 (2006.01)
 (71) UNIVERSITY OF ZURICH (CH) ; BIOGEN INTERNATIONAL NEUROSCIENCE GMBH (CH)

(21) BR 11 2013 033703-6 A2 Código 6.21 - Exigência preliminar - pedidos com buscas realizadas por outros Escritórios de Patentes
 (22) 28/06/2012
 (51) H04N 19/117 (2014.01), H04N 19/182 (2014.01), H04N 19/523 (2014.01), H04N 19/59 (2014.01), H04N 19/61 (2014.01), H04N 19/82 (2014.01)
 (71) SAMSUNG ELECTRONICS CO., LTD. (KR)

(21) BR 11 2013 033706-0 A2 Código 6.21 - Exigência preliminar - pedidos com buscas realizadas por outros Escritórios de Patentes
 (22) 27/06/2012
 (51) H04N 19/11 (2014.01), H04N 19/44 (2014.01), H04N 19/52 (2014.01), H04N 19/573 (2014.01), H04N 19/577 (2014.01), H04N 19/593 (2014.01)
 (71) SAMSUNG ELECTRONICS CO., LTD. (KR)

(21) BR 11 2013 033710-9 A2 Código 6.21 - Exigência preliminar - pedidos com buscas realizadas por outros Escritórios de Patentes
 (22) 28/06/2012
 (51) H04N 19/593 (2014.01), H04N 19/82 (2014.01), H04N 19/96 (2014.01)
 (71) SAMSUNG ELECTRONICS CO LTD (KR)

(21) BR 11 2013 033854-7 A2 Código 6.21 - Exigência preliminar - pedidos com buscas realizadas por outros Escritórios de Patentes
 (22) 26/02/2013
 (51) H04L 29/08 (2006.01), G06F 11/00 (2006.01)
 (71) TECENT TECHNOLOGY (SHENZHEN) COMPANY LIMITED (CN)

(21) BR 11 2013 033912-8 A2 Código 6.21 - Exigência preliminar - pedidos com buscas realizadas por outros Escritórios de Patentes
 (22) 01/03/2013
 (51) H04L 12/24 (2006.01), H04L 12/58 (2006.01), H04L 29/08 (2006.01), G06Q 50/00 (2012.01)
 (71) TENCENT TECHNOLOGY (SHENZHEN) COMPANY LIMITED (CN)

(21) BR 11 2014 000135-9 A2 Código 6.21 - Exigência preliminar - pedidos com buscas realizadas por outros

	Escritórios de Patentes (22) 20/07/2011 (51) G01N 33/569 (2006.01), A61P 33/02 (2006.01), G01N 33/53 (2006.01), A61K 39/00 (2006.01), C12Q 1/04 (2006.01) (71) UNIVERSITI SAINS MALAYSIA (MY)
(21) BR 11 2014 000324-6 A8	Código 6.21 - Exigência preliminar - pedidos com buscas realizadas por outros Escritórios de Patentes (22) 18/07/2012 (51) A61K 47/54 (2017.01), A61K 47/56 (2017.01), A61K 47/59 (2017.01), A61K 47/64 (2017.01), A61K 47/68 (2017.01), C07C 291/04 (2006.01) (71) CELLMOSAIC, INC (US)
(21) BR 11 2014 001169-9 A2	Código 6.21 - Exigência preliminar - pedidos com buscas realizadas por outros Escritórios de Patentes (22) 03/07/2012 (51) C22B 1/242 (2006.01), C22B 1/243 (2006.01), C22B 1/244 (2006.01) (71) CLARIANT FINANCE (BVI) LIMITED (VG) ; CLARIANT S.A. (BR/SP)
(21) BR 11 2014 002416-2 A2	Código 6.21 - Exigência preliminar - pedidos com buscas realizadas por outros Escritórios de Patentes (22) 19/09/2012 (51) B67C 3/26 (2006.01) (71) SERAC GROUP (FR)
(21) BR 11 2014 002921-0 A2	Código 6.21 - Exigência preliminar - pedidos com buscas realizadas por outros Escritórios de Patentes (22) 13/08/2012 (51) B65G 39/09 (2006.01), B65G 23/08 (2006.01) (71) MOL BELTING SYSTEMS, INC (US)
(21) BR 11 2014 004168-7 A2	Código 6.21 - Exigência preliminar - pedidos com buscas realizadas por outros Escritórios de Patentes (22) 21/08/2012 (51) A61K 39/395 (2006.01), A61P 35/00 (2006.01), C07K 16/30 (2006.01) (71) ROCHE GLYCART AG (CH)
(21) BR 11 2014 004260-8 A2	Código 6.21 - Exigência preliminar - pedidos com buscas realizadas por outros Escritórios de Patentes (22) 02/02/2012 (51) G01N 33/58 (2006.01), E02B 1/00 (2006.01) (71) QUAKER CHEMICAL (AUSTRALASIA) PTY LTD. (AU)

(21) BR 11 2014 005068-6 A2	Código 6.21 - Exigência preliminar - pedidos com buscas realizadas por outros Escritórios de Patentes (22) 05/01/2013 (51) H04L 29/08 (2006.01), G06Q 30/02 (2012.01), G06Q 50/00 (2012.01) (71) Tencent Technology (Shenzhen) Company Limited (CN)
<hr/>	
(21) BR 11 2014 008622-2 A2	Código 6.21 - Exigência preliminar - pedidos com buscas realizadas por outros Escritórios de Patentes (22) 10/11/2011 (51) C07D 321/10 (2006.01) (71) ARATANA THERAPEUTICS, INC. (US)
<hr/>	
(21) BR 11 2014 008684-2 A2	Código 6.21 - Exigência preliminar - pedidos com buscas realizadas por outros Escritórios de Patentes (22) 11/10/2012 (51) C07K 16/46 (2006.01) (71) GENENTECH, INC (US)
<hr/>	
(21) BR 11 2014 008775-0 A2	Código 6.21 - Exigência preliminar - pedidos com buscas realizadas por outros Escritórios de Patentes (22) 17/10/2012 (51) C12N 15/85 (2006.01), A01K 67/027 (2006.01), C07K 16/46 (2006.01) (71) REGENERON PHARMACEUTICALS, INC. (US)
<hr/>	
(21) BR 11 2014 009297-4 A2	Código 6.21 - Exigência preliminar - pedidos com buscas realizadas por outros Escritórios de Patentes (22) 19/10/2012 (51) C07D 209/88 (2006.01) (71) AOP ORPHAN PHARMACEUTICALS AG (AT)
<hr/>	
(21) BR 11 2014 009314-8 A2	Código 6.21 - Exigência preliminar - pedidos com buscas realizadas por outros Escritórios de Patentes (22) 18/10/2012 (51) A01N 43/40 (2006.01), A01N 25/08 (2006.01), A01P 13/00 (2006.01) (71) ZHEJIANG WYNCA CHEMICAL INDUSTRY GROUP CO., LTD. (CN)
<hr/>	
(21) BR 11 2014 009435-7 A2	Código 6.21 - Exigência preliminar - pedidos com buscas realizadas por outros Escritórios de Patentes (22) 17/10/2012 (51) H04N 19/107 (2014.01), H04N 19/103 (2014.01), H04N 19/105 (2014.01), H04N 19/11 (2014.01), H04N 19/122 (2014.01), H04N 19/124 (2014.01), H04N 19/13 (2014.01), H04N 19/139 (2014.01), H04N 19/159 (2014.01), H04N 19/176 (2014.01), H04N 19/18 (2014.01), H04N 19/186 (2014.01), H04N 19/42

(2014.01), H04N 19/44 (2014.01), H04N 19/593 (2014.01), H04N 19/61 (2014.01), H04N 19/182 (2014.01)
 (71) KT CORPORATION (KR)

(21) BR 11 2014 010769-6 A2 Código 6.21 - Exigência preliminar - pedidos com buscas realizadas por outros Escritórios de Patentes
 (22) 01/11/2012
 (51) C12N 15/113 (2010.01), A61K 31/713 (2006.01), A61P 27/16 (2006.01), C12N 9/64 (2006.01)
 (71) QUARK PHARMACEUTICALS, INC. (US)

(21) BR 11 2014 012016-1 A2 Código 6.21 - Exigência preliminar - pedidos com buscas realizadas por outros Escritórios de Patentes
 (22) 16/11/2012
 (51) C07K 7/62 (2006.01), A61K 38/12 (2006.01)
 (71) NOVACTA BIOSYSTEMS LIMITED (GB) ; NEW PHARMA LICENCE HOLDINGS LIMITED (MT)

(21) BR 11 2014 012589-9 A2 Código 6.21 - Exigência preliminar - pedidos com buscas realizadas por outros Escritórios de Patentes
 (22) 23/11/2012
 (51) A61K 31/166 (2006.01), A61K 31/18 (2006.01), A61K 31/341 (2006.01), A61K 31/381 (2006.01), A61K 31/425 (2006.01), A61K 31/4402 (2006.01), A61K 31/4406 (2006.01), A61K 31/443 (2006.01), A61K 31/4436 (2006.01), A61K 31/4439 (2006.01), A61P 33/00 (2006.01)
 (71) BAYER INTELECTUAL PROPERTY GMBH (DE)

(21) BR 11 2014 013674-2 A2 Código 6.21 - Exigência preliminar - pedidos com buscas realizadas por outros Escritórios de Patentes
 (22) 04/12/2012
 (51) C07K 16/08 (2006.01), G01N 33/569 (2006.01), C07K 14/05 (2006.01)
 (71) UNIVERSITE JOSEPH FOURIER (FR) ; ASSISTANCE PUBLIQUE-HOPITAUX DE PARIS (FR)

(21) BR 11 2014 013925-3 A2 Código 6.21 - Exigência preliminar - pedidos com buscas realizadas por outros Escritórios de Patentes
 (22) 12/12/2012
 (51) C07D 211/22 (2006.01), C07D 233/54 (2006.01), C07D 233/60 (2006.01), C07D 239/26 (2006.01), C07D 239/34 (2006.01), C07D 241/08 (2006.01), C07D 255/02 (2006.01), C07D 263/32 (2006.01), C07D 271/06 (2006.01), C07D 277/24 (2006.01), C07D 285/12 (2006.01), C07D 401/04 (2006.01), C07D 403/04 (2006.01), C07D 409/12 (2006.01), C07D 413/04 (2006.01), C07D 417/12 (2006.01), C07D 495/04 (2006.01), C07D 271/107 (2006.01), A61P 3/10

	(2006.01), A61K 31/433 (2006.01), C07D 403/12 (2006.01), C07D 413/14 (2006.01), A61K 38/26 (2006.01), A61K 31/4245 (2006.01), A61K 31/454 (2006.01), A61K 31/4545 (2006.01), A61K 31/4709 (2006.01), A61K 31/505 (2006.01), A61K 31/506 (2006.01), A61K 31/551 (2006.01), C07D 413/10 (2006.01), C07D 413/12 (2006.01), C07D 243/08 (2006.01) (71) CELGENE INTERNATIONAL II SÀRL (CH)
(21) BR 11 2014 014121-5 A8	Código 6.21 - Exigência preliminar - pedidos com buscas realizadas por outros Escritórios de Patentes (22) 07/01/2013 (51) H04N 19/132 (2014.01), H04N 19/176 (2014.01), H04N 19/186 (2014.01), H04N 19/46 (2014.01), H04N 19/60 (2014.01), H04N 19/96 (2014.01) (71) HFI INNOVATION INC. (CN)
(21) BR 11 2014 016291-3 A8	Código 6.21 - Exigência preliminar - pedidos com buscas realizadas por outros Escritórios de Patentes (22) 09/01/2013 (51) H04N 19/107 (2014.01), H04N 19/82 (2014.01), H04N 19/86 (2014.01), H04N 19/593 (2014.01), H04N 19/61 (2014.01), H04N 19/96 (2014.01) (71) MITSUBISHI ELECTRIC CORPORATION (JP)
(21) BR 11 2014 016399-5 A8	Código 6.21 - Exigência preliminar - pedidos com buscas realizadas por outros Escritórios de Patentes (22) 18/01/2013 (51) H04N 19/126 (2014.01), H04N 19/159 (2014.01), H04N 19/463 (2014.01) (71) SONY CORPORATION (JP)
(21) BR 11 2014 016562-9 A8	Código 6.21 - Exigência preliminar - pedidos com buscas realizadas por outros Escritórios de Patentes (22) 04/01/2013 (51) C12N 15/11 (2006.01), C12Q 1/68 (2018.01), C07H 21/02 (2006.01), A61K 31/7105 (2006.01) (71) BIONEER CORPORATION (KR)
(21) BR 11 2014 016864-4 A8	Código 6.21 - Exigência preliminar - pedidos com buscas realizadas por outros Escritórios de Patentes (22) 08/01/2013 (51) G08C 23/04 (2006.01) (71) UNIVERSAL ELECTRONICS INC. (US)
(21) BR 11 2014 016909-8 A8	Código 6.21 - Exigência preliminar - pedidos com buscas realizadas por outros Escritórios de Patentes (22) 07/01/2013

	(51) H04L 12/28 (2006.01), H04L 29/06 (2006.01), H04L 12/46 (2006.01) (71) TOSIBOX OY (FI)
(21) BR 11 2014 016922-5 A8	Código 6.21 - Exigência preliminar - pedidos com buscas realizadas por outros Escritórios de Patentes (22) 18/01/2013 (51) H04N 19/105 (2014.01), H04N 19/157 (2014.01), H04N 19/176 (2014.01), H04N 19/52 (2014.01), H04N 19/573 (2014.01) (71) JVC KENWOOD CORPORATION (JP)
(21) BR 11 2014 017118-1 A8	Código 6.21 - Exigência preliminar - pedidos com buscas realizadas por outros Escritórios de Patentes (22) 11/01/2013 (51) H04N 19/13 (2014.01), H04N 19/18 (2014.01), H04N 19/91 (2014.01), H03M 7/40 (2006.01) (71) QUALCOMM INCORPORATED (US)
(21) BR 11 2014 017121-1 A8	Código 6.21 - Exigência preliminar - pedidos com buscas realizadas por outros Escritórios de Patentes (22) 11/01/2013 (51) H04N 19/13 (2014.01), H04N 19/18 (2014.01), H04N 19/91 (2014.01), H03M 7/40 (2006.01) (71) QUALCOMM INCORPORATED (US)
(21) BR 11 2014 017122-0 A8	Código 6.21 - Exigência preliminar - pedidos com buscas realizadas por outros Escritórios de Patentes (22) 11/01/2013 (51) H04W 72/04 (2009.01), H04W 36/00 (2009.01) (71) QUALCOMM INCORPORATED (US)
(21) BR 11 2014 017357-5 A8	Código 6.21 - Exigência preliminar - pedidos com buscas realizadas por outros Escritórios de Patentes (22) 15/01/2013 (51) H04L 29/06 (2006.01), H04W 24/02 (2009.01) (71) QUALCOMM INCORPORATED (US)
(21) BR 11 2014 017608-6 A8	Código 6.21 - Exigência preliminar - pedidos com buscas realizadas por outros Escritórios de Patentes (22) 16/01/2013 (51) H04N 19/124 (2014.01), H04N 19/436 (2014.01), H04N 19/44 (2014.01), H04N 19/463 (2014.01), H04N 19/593 (2014.01), H04N 19/129 (2014.01), H04N 19/156 (2014.01), H04N 19/174 (2014.01) (71) FUJITSU LIMITED (JP)

(21) BR 11 2014 017706-6 A8	Código 6.21 - Exigência preliminar - pedidos com buscas realizadas por outros Escritórios de Patentes (22) 18/01/2013 (51) H04N 19/117 (2014.01), H04N 19/174 (2014.01), H04N 19/46 (2014.01), H04N 19/70 (2014.01), H04N 19/86 (2014.01) (71) QUALCOMM INCORPORATED (US)
(21) BR 11 2014 017802-0 A2	Código 6.21 - Exigência preliminar - pedidos com buscas realizadas por outros Escritórios de Patentes (22) 16/01/2013 (51) C07K 14/20 (2006.01), C12N 15/62 (2006.01) (71) F. HOFFMANN-LA ROCHE AG (CH)
(21) BR 11 2014 017862-3 A2	Código 6.21 - Exigência preliminar - pedidos com buscas realizadas por outros Escritórios de Patentes (22) 30/01/2013 (51) A61K 35/14 (2015.01), C07K 14/435 (2006.01), C07K 14/47 (2006.01) (71) KATHOLIEKE UNIVERSITEIT LEUVEN (BE) ; LIFE SCIENCES RESEARCH PARTNERS VZW (BE)
(21) BR 11 2014 017894-1 A8	Código 6.21 - Exigência preliminar - pedidos com buscas realizadas por outros Escritórios de Patentes (22) 05/01/2013 (51) H04W 72/04 (2009.01), H04W 8/24 (2009.01) (71) HUAWEI TECHNOLOGIES CO., LTD. (CN)
(21) BR 11 2014 017895-0 A8	Código 6.21 - Exigência preliminar - pedidos com buscas realizadas por outros Escritórios de Patentes (22) 18/01/2013 (51) H04N 19/52 (2014.01) (71) ELECTRONICS AND TELECOMMUNICATIONS RESEARCH INSTITUTE (KR)
(21) BR 11 2014 018064-4 A8	Código 6.21 - Exigência preliminar - pedidos com buscas realizadas por outros Escritórios de Patentes (22) 11/01/2013 (51) H04L 29/08 (2006.01), H04L 1/00 (2006.01), H04L 1/16 (2006.01), H04L 1/18 (2006.01), H04L 25/02 (2006.01), H04L 25/03 (2006.01), H04L 5/16 (2006.01), H04L 12/26 (2006.01), H03G 3/20 (2006.01) (71) NEC PLATFORMS, LTD. (JP)
(21) BR 11 2014 018207-8 A8	Código 6.21 - Exigência preliminar - pedidos com buscas realizadas por outros

	Escritórios de Patentes (22) 13/05/2014 (51) H04L 12/701 (2013.01) (71) XIAOMI INC. (CN)
(21) BR 11 2014 018387-2 A8	Código 6.21 - Exigência preliminar - pedidos com buscas realizadas por outros Escritórios de Patentes (22) 17/01/2013 (51) H04L 5/00 (2006.01), H04L 25/02 (2006.01), H04B 7/024 (2017.01), H04B 7/0413 (2017.01) (71) SHARP KABUSHIKI KAISHA (JP)
(21) BR 11 2014 018443-7 A8	Código 6.21 - Exigência preliminar - pedidos com buscas realizadas por outros Escritórios de Patentes (22) 31/01/2013 (51) H04W 72/08 (2009.01), H04W 84/18 (2009.01) (71) QUALCOMM INCORPORATED (US)
(21) BR 11 2014 019937-0 A8	Código 6.21 - Exigência preliminar - pedidos com buscas realizadas por outros Escritórios de Patentes (22) 14/02/2013 (51) H04L 29/06 (2006.01), H04W 8/18 (2009.01), H04W 12/06 (2009.01), H04W 8/20 (2009.01) (71) APPLE INC. (US)
(21) BR 11 2014 020064-5 A8	Código 6.21 - Exigência preliminar - pedidos com buscas realizadas por outros Escritórios de Patentes (22) 14/03/2013 (51) H04N 21/4147 (2011.01), H04N 21/426 (2011.01), H04N 21/433 (2011.01), H04N 21/458 (2011.01), H04N 21/472 (2011.01), G11B 27/28 (2006.01), H04N 5/44 (2011.01), H04N 5/775 (2006.01) (71) ECHOSTAR TECHNOLOGIES, LLC (US)
(21) BR 11 2014 020171-4 A2	Código 6.21 - Exigência preliminar - pedidos com buscas realizadas por outros Escritórios de Patentes (22) 15/02/2013 (51) A61K 31/191 (2006.01), A61K 31/164 (2006.01), A61K 33/26 (2006.01), A61K 39/02 (2006.01), A61P 31/04 (2006.01) (71) AKESO BIOMEDICAL, INC (US)
(21) BR 11 2014 020420-9 A2	Código 6.21 - Exigência preliminar - pedidos com buscas realizadas por outros Escritórios de Patentes (22) 15/03/2013

	(51) H04N 21/4147 (2011.01), H04N 21/426 (2011.01), H04N 21/433 (2011.01), H04N 21/458 (2011.01), H04N 21/472 (2011.01), G11B 27/28 (2006.01), H04N 5/44 (2011.01), H04N 5/775 (2006.01) (71) ECHOSTAR TECHNOLOGIES, LLC (US)
(21) BR 11 2014 020885-9 A2	Código 6.21 - Exigência preliminar - pedidos com buscas realizadas por outros Escritórios de Patentes (22) 21/02/2013 (51) C12N 15/113 (2010.01), A61K 31/7088 (2006.01), A61K 31/713 (2006.01), A61P 35/00 (2006.01), C12Q 1/68 (2018.01), C07H 21/00 (2006.01) (71) BIOGENERA S.p.A. (IT)
(21) BR 11 2014 021645-2 A8	Código 6.21 - Exigência preliminar - pedidos com buscas realizadas por outros Escritórios de Patentes (22) 16/01/2013 (51) H04L 29/08 (2006.01) (71) Tencent Technology (Shenzhen) Company Limited (CN)
(21) BR 11 2014 021885-4 A8	Código 6.21 - Exigência preliminar - pedidos com buscas realizadas por outros Escritórios de Patentes (22) 01/03/2013 (51) H04L 29/08 (2006.01), G06F 3/06 (2006.01), G06F 16/27 (2019.01) (71) Tencent Technology (Shenzhen) Company Limited (CN)
(21) BR 11 2014 022659-8 A8	Código 6.21 - Exigência preliminar - pedidos com buscas realizadas por outros Escritórios de Patentes (22) 07/03/2013 (51) H04L 1/00 (2006.01), H04L 1/06 (2006.01), H04W 28/06 (2009.01), H04B 7/0413 (2017.01) (71) ALCA TEL LUCENT (FR)
(21) BR 11 2014 022678-4 A8	Código 6.21 - Exigência preliminar - pedidos com buscas realizadas por outros Escritórios de Patentes (22) 20/03/2013 (51) H04N 21/236 (2011.01), H04N 21/2362 (2011.01), H04N 21/434 (2011.01), H04N 21/488 (2011.01), H04N 21/6543 (2011.01), H04N 21/81 (2011.01), H04N 21/8545 (2011.01) (71) SONY CORPORATION (JP)
(21) BR 11 2014 022835-3 A8	Código 6.21 - Exigência preliminar - pedidos com buscas realizadas por outros Escritórios de Patentes (22) 14/03/2013 (51) H04N 19/52 (2014.01), H04N 19/58 (2014.01), H04N 19/597 (2014.01),

	H04N 19/70 (2014.01) (71) QUALCOMM INCORPORATED (US)
(21) BR 11 2014 022947-3 A8	Código 6.21 - Exigência preliminar - pedidos com buscas realizadas por outros Escritórios de Patentes (22) 14/03/2013 (51) H04N 19/139 (2014.01), H04N 19/52 (2014.01), H04N 19/597 (2014.01), H04N 19/70 (2014.01) (71) QUALCOMM INCORPORATED (US)
(21) BR 11 2014 023052-8 A8	Código 6.21 - Exigência preliminar - pedidos com buscas realizadas por outros Escritórios de Patentes (22) 24/07/2014 (51) H04L 12/58 (2006.01), H04M 11/00 (2006.01), H04L 29/06 (2006.01) (71) XIAOMI INC. (CN)
(21) BR 11 2014 023350-0 A2	Código 6.21 - Exigência preliminar - pedidos com buscas realizadas por outros Escritórios de Patentes (22) 29/03/2013 (51) H04N 21/234 (2011.01), H04N 21/2665 (2011.01), H04N 21/435 (2011.01), H04N 21/61 (2011.01), H04N 21/81 (2011.01), H04N 21/858 (2011.01) (71) ANYPOINT MEDIA CO., LTD (KR)
(21) BR 11 2014 023466-3 A8	Código 6.21 - Exigência preliminar - pedidos com buscas realizadas por outros Escritórios de Patentes (22) 13/03/2013 (51) H04N 19/513 (2014.01), H04N 19/70 (2014.01), H04N 19/91 (2014.01) (71) QUALCOMM INCORPORATED (US)
(21) BR 11 2014 024067-1 A2	Código 6.21 - Exigência preliminar - pedidos com buscas realizadas por outros Escritórios de Patentes (22) 08/01/2014 (51) H04J 11/00 (2006.01), H04B 7/24 (2006.01) (71) INTEL CORPORATION (US)
(21) BR 11 2014 024078-7 A8	Código 6.21 - Exigência preliminar - pedidos com buscas realizadas por outros Escritórios de Patentes (22) 18/04/2013 (51) H04W 72/04 (2009.01), H04W 72/12 (2009.01), H04W 74/08 (2009.01), H04W 56/00 (2009.01) (71) INTEL CORPORATION (US)
(21) BR 11 2014 024245-3 A8	Código 6.21 - Exigência preliminar - pedidos com buscas realizadas por outros

	Escritórios de Patentes (22) 24/07/2014 (51) H04L 12/58 (2006.01) (71) XIAOMI INC. (CN)
(21) BR 11 2014 024270-4 A8	Código 6.21 - Exigência preliminar - pedidos com buscas realizadas por outros Escritórios de Patentes (22) 27/03/2013 (51) H04N 19/117 (2014.01), H04N 19/174 (2014.01), H04N 19/436 (2014.01), H04N 19/44 (2014.01), H04N 19/55 (2014.01), H04N 19/70 (2014.01), H04N 19/82 (2014.01) (71) SONY CORPORATION (JP)
(21) BR 11 2014 024475-8 A8	Código 6.21 - Exigência preliminar - pedidos com buscas realizadas por outros Escritórios de Patentes (22) 24/07/2014 (51) H04L 29/08 (2006.01) (71) XIAOMI INC. (CN)
(21) BR 11 2014 024496-0 A8	Código 6.21 - Exigência preliminar - pedidos com buscas realizadas por outros Escritórios de Patentes (22) 24/07/2014 (51) H04W 88/02 (2009.01), H04W 52/04 (2009.01) (71) XIAOMI INC. (CN)
(21) BR 11 2014 024551-7 A8	Código 6.21 - Exigência preliminar - pedidos com buscas realizadas por outros Escritórios de Patentes (22) 24/07/2014 (51) H04L 29/06 (2006.01) (71) XIAOMI INC. (CN)
(21) BR 11 2014 024558-4 A8	Código 6.21 - Exigência preliminar - pedidos com buscas realizadas por outros Escritórios de Patentes (22) 24/07/2014 (51) H04L 29/06 (2006.01) (71) XIAOMI INC. (CN)
(21) BR 11 2014 024749-8 A8	Código 6.21 - Exigência preliminar - pedidos com buscas realizadas por outros Escritórios de Patentes (22) 02/04/2013 (51) H04N 19/117 (2014.01), H04N 19/14 (2014.01), H04N 19/174 (2014.01), H04N 19/186 (2014.01), H04N 19/82 (2014.01), H04N 19/86 (2014.01) (71) VELOS MEDIA INTERNATIONAL LIMITED (IE)

(21) BR 11 2014 024821-4 A8	<p>Código 6.21 - Exigência preliminar - pedidos com buscas realizadas por outros Escritórios de Patentes (22) 05/04/2013 (51) H04W 72/14 (2009.01), H04W 8/26 (2009.01), H04W 74/08 (2009.01) (71) TELEFONAKTIEBOLAGET LM ERICSSON (PUBL) (SE)</p>
(21) BR 11 2014 024920-2 A8	<p>Código 6.21 - Exigência preliminar - pedidos com buscas realizadas por outros Escritórios de Patentes (22) 19/03/2013 (51) H04N 19/13 (2014.01), H04N 19/159 (2014.01), H04N 19/176 (2014.01), H04N 19/186 (2014.01), H04N 19/46 (2014.01), H04N 19/70 (2014.01), H04N 19/96 (2014.01) (71) QUALCOMM INCORPORATED (US)</p>
(21) BR 11 2014 025060-0 A8	<p>Código 6.21 - Exigência preliminar - pedidos com buscas realizadas por outros Escritórios de Patentes (22) 24/07/2014 (51) H04M 1/725 (2006.01), G06F 9/445 (2018.01) (71) XIAOMI INC. (CN)</p>
(21) BR 11 2014 025157-6 A2	<p>Código 6.21 - Exigência preliminar - pedidos com buscas realizadas por outros Escritórios de Patentes (22) 15/03/2013 (51) C07K 14/435 (2006.01), C12Q 1/00 (2006.01) (71) OXFORD NANOPORE TECHNOLOGIES LIMITED (GB)</p>
(21) BR 11 2014 025251-3 A8	<p>Código 6.21 - Exigência preliminar - pedidos com buscas realizadas por outros Escritórios de Patentes (22) 11/04/2013 (51) C12N 5/00 (2006.01) (71) CYTOKINETICS, INC. (US) ; FADY MALIK (US) ; JEFFREY R. JASPER (US) ; ADAM KENNEDY (US) ; DARREN HWEE (US)</p>
(21) BR 11 2014 025419-2 A8	<p>Código 6.21 - Exigência preliminar - pedidos com buscas realizadas por outros Escritórios de Patentes (22) 02/04/2013 (51) H04N 19/13 (2014.01), H04N 19/463 (2014.01), H04N 19/70 (2014.01) (71) QUALCOMM INCORPORATED (US)</p>
(21) BR 11 2014 026250-0 A2	<p>Código 6.21 - Exigência preliminar - pedidos com buscas realizadas por outros Escritórios de Patentes (22) 15/01/2014</p>

	(51) A61J 3/00 (2006.01), A61K 31/4164 (2006.01), A61P 35/00 (2006.01) (71) FUJIFILM CORPORATION (JP)
(21) BR 11 2014 026276-4 A2	Código 6.21 - Exigência preliminar - pedidos com buscas realizadas por outros Escritórios de Patentes (22) 02/05/2013 (51) H04L 12/46 (2006.01), H04L 12/723 (2013.01), H04L 12/721 (2013.01), H04L 12/931 (2013.01) (71) TELEFONAKTIEBOLAGET L M ERICSSON (publ) (SE)
(21) BR 11 2014 026446-5 A2	Código 6.21 - Exigência preliminar - pedidos com buscas realizadas por outros Escritórios de Patentes (22) 15/08/2014 (51) H04W 4/02 (2018.01) (71) XIAOMI INC. (CN)
(21) BR 11 2014 026494-5 A2	Código 6.21 - Exigência preliminar - pedidos com buscas realizadas por outros Escritórios de Patentes (22) 24/04/2013 (51) C12P 19/00 (2006.01), D21C 1/02 (2006.01), D21C 1/06 (2006.01) (71) MICHIGAN BIOTECHNOLOGY INSTITUTE (US)
(21) BR 11 2014 026929-7 A2	Código 6.21 - Exigência preliminar - pedidos com buscas realizadas por outros Escritórios de Patentes (22) 17/06/2013 (51) G01N 33/00 (2006.01), G01N 31/22 (2006.01), G01N 21/78 (2006.01) (71) NALCO COMPANY (US)
(21) BR 11 2014 026997-1 A2	Código 6.21 - Exigência preliminar - pedidos com buscas realizadas por outros Escritórios de Patentes (22) 26/04/2013 (51) G01N 33/49 (2006.01) (71) CILAG GMBH INTERNATIONAL (CH)
(21) BR 11 2014 027418-5 A2	Código 6.21 - Exigência preliminar - pedidos com buscas realizadas por outros Escritórios de Patentes (22) 30/04/2013 (51) H04L 12/26 (2006.01), H04N 17/00 (2006.01), H04N 21/24 (2011.01), H04N 21/437 (2011.01), H04N 21/61 (2011.01), H04N 7/173 (2011.01) (71) GENERAL INSTRUMENT CORPORATION (US)
(21) BR 11 2014 027460-6 A2	Código 6.21 - Exigência preliminar - pedidos com buscas realizadas por outros Escritórios de Patentes

	(22) 13/03/2013 (51) H04W 72/04 (2009.01), H04W 72/08 (2009.01), H04W 16/10 (2009.01) (71) SONY CORPORATION (JP)
(21) BR 11 2014 027541-6 A2	Código 6.21 - Exigência preliminar - pedidos com buscas realizadas por outros Escritórios de Patentes (22) 22/04/2013 (51) H04L 5/00 (2006.01), H04W 72/04 (2009.01) (71) Alcatel Lucent (FR)
(21) BR 11 2014 027700-1 A2	Código 6.21 - Exigência preliminar - pedidos com buscas realizadas por outros Escritórios de Patentes (22) 30/04/2013 (51) C07D 317/22 (2006.01), C07D 319/06 (2006.01) (71) ISHIHARA SANGYO KAISHA, LTD. (JP)
(21) BR 11 2014 027834-2 A2	Código 6.21 - Exigência preliminar - pedidos com buscas realizadas por outros Escritórios de Patentes (22) 23/05/2013 (51) A61K 47/00 (2006.01), A61P 35/00 (2006.01) (71) THE OHIO STATE UNIVERSITY (US)
(21) BR 11 2014 028111-4 A2	Código 6.21 - Exigência preliminar - pedidos com buscas realizadas por outros Escritórios de Patentes (22) 30/04/2013 (51) H04L 12/403 (2006.01), H04L 29/08 (2006.01), H04L 12/40 (2006.01) (71) SCANIA CV AB (SE)
(21) BR 11 2014 028175-0 A2	Código 6.21 - Exigência preliminar - pedidos com buscas realizadas por outros Escritórios de Patentes (22) 23/04/2013 (51) H04L 5/00 (2006.01), H04W 72/04 (2009.01) (71) SONY CORPORATION (JP)
(21) BR 11 2014 029057-1 A2	Código 6.21 - Exigência preliminar - pedidos com buscas realizadas por outros Escritórios de Patentes (22) 21/05/2013 (51) C07D 263/58 (2006.01), A61K 31/423 (2006.01), A61P 17/04 (2006.01) (71) DR. AUGUST WOLFF GMBH & CO. KG ARZNEIMITTEL (DE)
(21) BR 11 2014 029274-4 A2	Código 6.21 - Exigência preliminar - pedidos com buscas realizadas por outros Escritórios de Patentes (22) 24/05/2012

	(51) C07K 16/10 (2006.01), C12N 15/13 (2006.01), A61K 39/42 (2006.01), A61P 31/14 (2006.01) (71) MOUNTGATE GROUP LIMITED (GB)
(21) BR 11 2014 029412-7 A2	Código 6.21 - Exigência preliminar - pedidos com buscas realizadas por outros Escritórios de Patentes (22) 10/05/2013 (51) H04L 12/46 (2006.01), H04L 12/721 (2013.01), H04L 12/741 (2013.01) (71) TELEFONAKTIEBOLAGET LM ERICSSON (PUBL) (SE)
(21) BR 11 2014 029439-9 A2	Código 6.21 - Exigência preliminar - pedidos com buscas realizadas por outros Escritórios de Patentes (22) 24/05/2013 (51) A61K 31/625 (2006.01) (71) THE GOVERNING COUNCIL OF THE UNIVERSITY OF TORONTO (CA)
(21) BR 11 2014 029668-5 A2	Código 6.21 - Exigência preliminar - pedidos com buscas realizadas por outros Escritórios de Patentes (22) 29/05/2013 (51) C08G 18/40 (2006.01), C08G 18/48 (2006.01), C08G 18/54 (2006.01), C08G 18/76 (2006.01), C08L 97/02 (2006.01) (71) SHELL INTERNATIONALE RESEARCH MAATSCHAPPIJ B.V (NL) ; HUNTSMAN PETROCHEMICAL LLC (US)
(21) BR 11 2014 029674-0 A2	Código 6.21 - Exigência preliminar - pedidos com buscas realizadas por outros Escritórios de Patentes (22) 26/06/2013 (51) C07D 471/04 (2006.01), A61K 31/437 (2006.01), A61P 35/00 (2006.01), A61P 3/00 (2006.01), A61P 5/00 (2006.01), A61P 25/00 (2006.01) (71) F.HOFFMANN-LA ROCHE AG (CH)
(21) BR 11 2014 029697-9 A2	Código 6.21 - Exigência preliminar - pedidos com buscas realizadas por outros Escritórios de Patentes (22) 31/05/2013 (51) A61K 38/12 (2006.01), C07K 5/00 (2006.01), A01N 47/34 (2006.01), C07D 245/00 (2006.01) (71) DREXEL UNIVERSITY (US) ; DREXEL UNIVERSITY (US) ; BARUCH S. BLUMBERG INSTITUTE (US) ; BARUCH S. BLUMBERG INSTITUTE (US)
(21) BR 11 2014 029874-2 A2	Código 6.21 - Exigência preliminar - pedidos com buscas realizadas por outros Escritórios de Patentes (22) 30/05/2013 (51) A61K 31/40 (2006.01), A61K 9/107 (2006.01), A61K 47/06 (2006.01), A61K

	47/10 (2017.01), A61K 47/26 (2006.01), A61K 31/41 (2006.01), A61K 31/402 (2006.01) (71) GALDERMA RESEARCH & DEVELOPMENT (FR)
(21) BR 11 2014 030844-6 A2	Código 6.21 - Exigência preliminar - pedidos com buscas realizadas por outros Escritórios de Patentes (22) 04/07/2013 (51) C07K 16/44 (2006.01) (71) F.HOFFMANN-LA ROCHE AG (CH)
(21) BR 11 2014 031412-8 A2	Código 6.21 - Exigência preliminar - pedidos com buscas realizadas por outros Escritórios de Patentes (22) 14/06/2013 (51) C08B 37/08 (2006.01), C08L 5/08 (2006.01), A61K 8/73 (2006.01), A61K 31/728 (2006.01), A61K 47/36 (2006.01), A61L 27/52 (2006.01), C08J 3/075 (2006.01), A61K 9/00 (2006.01), C08J 3/24 (2006.01) (71) MERZ PHARMA GMBH & CO. KGAA (DE)
(21) BR 11 2015 000037-1 A2	Código 6.21 - Exigência preliminar - pedidos com buscas realizadas por outros Escritórios de Patentes (22) 02/07/2013 (51) G21K 1/02 (2006.01) (71) AMERICAN SCIENCE AND ENGINEERING, INC. (US)
(21) BR 11 2015 000842-9 A2	Código 6.21 - Exigência preliminar - pedidos com buscas realizadas por outros Escritórios de Patentes (22) 15/07/2013 (51) H04L 12/40 (2006.01), G06F 13/00 (2006.01) (71) Tyco Electronics (Shanghai) Co. Ltd (CN)
(21) BR 11 2015 001399-6 A2	Código 6.21 - Exigência preliminar - pedidos com buscas realizadas por outros Escritórios de Patentes (22) 07/06/2013 (51) H04L 12/24 (2006.01), H04L 12/26 (2006.01) (71) ZTE CORPORATION (CN)
(21) BR 11 2015 001619-7 A2	Código 6.21 - Exigência preliminar - pedidos com buscas realizadas por outros Escritórios de Patentes (22) 24/07/2013 (51) C07H 15/26 (2006.01), C07H 17/00 (2006.01), C07H 19/06 (2006.01), A61K 31/7056 (2006.01), A61P 31/04 (2006.01) (71) CENTRE NATIONAL DE LA RECHERCHE SCIENTIFIQUE (FR) ; UNIVERSITÉ DE NANTES (FR) ; UNIVERSITE DE PICARDIE JULES VERNE

(FR) ; UNIVERSITE LILLE 1-SCIENCES ET TECHNOLOGIES (FR) ;
UNIVERSITE D'AUVERGNE (FR) ; INSERM (INSTITUT NATIONAL DE LA
SANTÉ ET DE LA RECHERCHE MÉDICALE) (FR)

- (21) BR 11 2015 002361-4 A2** Código 6.21 - Exigência preliminar - pedidos com buscas realizadas por outros Escritórios de Patentes
(22) 24/06/2013
(51) H04L 12/24 (2006.01), H04L 12/26 (2006.01), H04L 29/08 (2006.01), H04W 24/02 (2009.01), H04W 24/04 (2009.01), H04W 4/02 (2018.01), H04W 40/02 (2009.01)
(71) INTEL CORPORATION (US)
-
- (21) BR 11 2015 002693-1 A2** Código 6.21 - Exigência preliminar - pedidos com buscas realizadas por outros Escritórios de Patentes
(22) 09/08/2013
(51) B01D 53/14 (2006.01), C10K 1/16 (2006.01)
(71) MILENA-OLGA JOINT INNOVATION ASSETS B.V. (NL)
-
- (21) BR 11 2015 002727-0 A2** Código 6.21 - Exigência preliminar - pedidos com buscas realizadas por outros Escritórios de Patentes
(22) 07/08/2013
(51) C07K 7/64 (2006.01)
(71) POLYPHOR AG (CH)
-
- (21) BR 11 2015 003092-0 A2** Código 6.21 - Exigência preliminar - pedidos com buscas realizadas por outros Escritórios de Patentes
(22) 02/04/2013
(51) H04W 72/04 (2009.01), H04W 76/20 (2018.01), H04W 76/38 (2018.01), H04W 28/02 (2009.01)
(71) TELEFONAKTIEBOLAGET LM ERICSSON (PUBL) (SE)
-
- (21) BR 11 2015 004397-6 A2** Código 6.21 - Exigência preliminar - pedidos com buscas realizadas por outros Escritórios de Patentes
(22) 28/08/2013
(51) A61K 39/395 (2006.01), C07K 16/28 (2006.01), A61P 5/00 (2006.01)
(71) BAYER HEALTHCARE LLC (US)
-
- (21) BR 11 2015 004463-8 A2** Código 6.21 - Exigência preliminar - pedidos com buscas realizadas por outros Escritórios de Patentes
(22) 30/08/2013
(51) A61K 39/008 (2006.01), C07K 1/113 (2006.01), C12N 15/62 (2006.01), A23L 3/015 (2006.01)
(71) MERIAL, INC. (US) ; TOP INDUSTRIE S.A.S. (FR)

(21) BR 11 2015 006282-2 A2	<p>Código 6.21 - Exigência preliminar - pedidos com buscas realizadas por outros Escritórios de Patentes (22) 27/09/2013 (51) A01N 43/58 (2006.01), A01N 43/60 (2006.01) (71) ARATANA THERAPEUTICS, INC. (US)</p>
(21) BR 11 2015 006568-6 A2	<p>Código 6.21 - Exigência preliminar - pedidos com buscas realizadas por outros Escritórios de Patentes (22) 25/09/2013 (51) C12N 1/20 (2006.01), A61K 35/66 (2015.01), C12R 1/225 (2006.01), A61K 35/74 (2015.01) (71) AQUILON CYL SANIDAD ANIMAL (ES) ; UNIVERSIDAD DE LEÓN (ES)</p>
(21) BR 11 2015 006772-7 A2	<p>Código 6.21 - Exigência preliminar - pedidos com buscas realizadas por outros Escritórios de Patentes (22) 27/03/2013 (51) H04L 5/00 (2006.01), H04W 72/04 (2009.01) (71) TELEFONAKTIEBOLAGET L M ERICSSON (publ) (SE)</p>
(21) BR 11 2015 006851-0 A2	<p>Código 6.21 - Exigência preliminar - pedidos com buscas realizadas por outros Escritórios de Patentes (22) 04/07/2013 (51) H04L 12/24 (2006.01), H04L 12/26 (2006.01), H04L 12/723 (2013.01) (71) ZTE CORPORATION (CN)</p>
(21) BR 11 2015 006917-7 A2	<p>Código 6.21 - Exigência preliminar - pedidos com buscas realizadas por outros Escritórios de Patentes (22) 20/09/2013 (51) C08K 3/00 (2018.01), C08K 7/16 (2006.01), C08L 23/00 (2006.01) (71) DOW GLOBAL TECHNOLOGIES LLC (US)</p>
(21) BR 11 2015 007725-0 A2	<p>Código 6.21 - Exigência preliminar - pedidos com buscas realizadas por outros Escritórios de Patentes (22) 11/04/2013 (51) H04W 72/04 (2009.01), H04W 92/12 (2009.01), H04W 36/00 (2009.01), H04W 72/08 (2009.01), H04W 92/10 (2009.01), H04W 24/10 (2009.01) (71) HUAWEI TECHNOLOGIES CO., LTD. (CN)</p>
(21) BR 11 2015 007821-4 A2	<p>Código 6.21 - Exigência preliminar - pedidos com buscas realizadas por outros Escritórios de Patentes (22) 08/10/2013 (51) C07D 403/06 (2006.01), C07D 239/30 (2006.01)</p>

(71) PFIZER IRELAND PHARMACEUTICALS (IE)

(21) BR 11 2015 008052-9 A2 Código 6.21 - Exigência preliminar - pedidos com buscas realizadas por outros Escritórios de Patentes
 (22) 11/10/2013
 (51) C12N 1/00 (2006.01)
 (71) GLAXOSMITHKLINE BIOLOGICALS SA (BE)

(21) BR 11 2015 008257-2 A2 Código 6.21 - Exigência preliminar - pedidos com buscas realizadas por outros Escritórios de Patentes
 (22) 14/10/2013
 (51) C12Q 1/68 (2018.01)
 (71) SELF-SCREEN B.V. (NL)

(21) BR 11 2015 008612-8 A2 Código 6.21 - Exigência preliminar - pedidos com buscas realizadas por outros Escritórios de Patentes
 (22) 17/10/2013
 (51) A61K 48/00 (2006.01)
 (71) VASCULAR BIOGENICS LTD. (IL)

(21) BR 11 2015 008621-7 A2 Código 6.21 - Exigência preliminar - pedidos com buscas realizadas por outros Escritórios de Patentes
 (22) 17/10/2013
 (51) C12Q 1/68 (2018.01)
 (71) ENTEROME (FR) ; INSTITUT NATIONAL DE LA RECHERCHE AGRONOMIQUE (FR)

(21) BR 11 2015 008774-4 A2 Código 6.21 - Exigência preliminar - pedidos com buscas realizadas por outros Escritórios de Patentes
 (22) 14/10/2013
 (51) C08B 30/14 (2006.01)
 (71) UNITED STATES GYPSUM COMPANY (US)

(21) BR 11 2015 009110-5 A2 Código 6.21 - Exigência preliminar - pedidos com buscas realizadas por outros Escritórios de Patentes
 (22) 22/10/2013
 (51) G01N 33/28 (2006.01), G01N 22/00 (2006.01), G01N 22/04 (2006.01)
 (71) M-FLOW TECHNOLOGIES LTD (GB)

(21) BR 11 2015 009573-9 A2 Código 6.21 - Exigência preliminar - pedidos com buscas realizadas por outros Escritórios de Patentes
 (22) 25/10/2013
 (51) C08G 18/08 (2006.01), C08G 18/42 (2006.01), C08G 18/44 (2006.01),

	<p>C08G 18/72 (2006.01), C08G 18/73 (2006.01), C08G 18/79 (2006.01), C09D 175/06 (2006.01), C08K 3/36 (2006.01), B82Y 30/00 (2011.01), C08G 18/12 (2006.01)</p> <p>(71) BAYER MATERIALSCIENCE AG (DE)</p>
(21) BR 11 2015 009576-3 A2	<p>Código 6.21 - Exigência preliminar - pedidos com buscas realizadas por outros Escritórios de Patentes</p> <p>(22) 20/12/2013</p> <p>(51) C08J 5/24 (2006.01), C08G 59/44 (2006.01), C08G 59/50 (2006.01)</p> <p>(71) HEXCEL COMPOSITES LIMITED (GB)</p>
(21) BR 11 2015 009869-0 A2	<p>Código 6.21 - Exigência preliminar - pedidos com buscas realizadas por outros Escritórios de Patentes</p> <p>(22) 01/11/2013</p> <p>(51) C08F 14/06 (2006.01), C08L 27/06 (2006.01), C08F 2/18 (2006.01), C08F 2/24 (2006.01)</p> <p>(71) HANWHA CHEMICAL CORPORATION (KR)</p>
(21) BR 11 2015 009879-7 A8	<p>Código 6.21 - Exigência preliminar - pedidos com buscas realizadas por outros Escritórios de Patentes</p> <p>(22) 01/11/2013</p> <p>(51) A61P 35/00 (2006.01), A61K 39/395 (2006.01), A61K 45/06 (2006.01), A61K 31/519 (2006.01), A61P 37/00 (2006.01)</p> <p>(71) TG THERAPEUTICS, INC. (US) ; RHIZEN PHARMACEUTICALS SA (CH) ; LABORATOIRE FRANÇAIS DU FRACTIONNEMENT ET DES BIOTECHNOLOGIES (FR)</p>
(21) BR 11 2015 010268-9 A2	<p>Código 6.21 - Exigência preliminar - pedidos com buscas realizadas por outros Escritórios de Patentes</p> <p>(22) 06/11/2013</p> <p>(51) C08L 23/14 (2006.01), C08F 2/00 (2006.01), C08F 210/06 (2006.01)</p> <p>(71) BOREALIS AG (AT)</p>
(21) BR 11 2015 010316-2 A2	<p>Código 6.21 - Exigência preliminar - pedidos com buscas realizadas por outros Escritórios de Patentes</p> <p>(22) 06/11/2013</p> <p>(51) C08J 5/24 (2006.01), A61L 27/22 (2006.01), A61L 27/36 (2006.01), A61L 27/40 (2006.01), C07K 1/00 (2006.01), C08J 3/24 (2006.01), C08J 5/04 (2006.01), C08K 5/1515 (2006.01), C08K 7/02 (2006.01), C08L 89/00 (2006.01)</p> <p>(71) THE GOVERNORS OF THE UNIVERSITY OF ALBERTA (CA)</p>
(21) BR 11 2015 010758-3 A2	<p>Código 6.21 - Exigência preliminar - pedidos com buscas realizadas por outros Escritórios de Patentes</p>

	(22) 14/11/2013 (51) C07K 16/18 (2006.01), C07K 16/42 (2006.01), C12N 15/10 (2006.01) (71) REGENERON PHARMACEUTICALS, INC. (US)
(21) BR 11 2015 010947-0 A2	Código 6.21 - Exigência preliminar - pedidos com buscas realizadas por outros Escritórios de Patentes (22) 13/11/2013 (51) A61K 31/04 (2006.01), A61K 31/195 (2006.01) (71) NUSIRT SCIENCES, INC. (US)
(21) BR 11 2015 011112-2 A2	Código 6.21 - Exigência preliminar - pedidos com buscas realizadas por outros Escritórios de Patentes (22) 14/11/2013 (51) C12N 15/11 (2006.01), C12N 15/113 (2010.01) (71) ROCHE INNOVATION CENTER COPENHAGEN A/S (DK)
(21) BR 11 2015 011359-1 A8	Código 6.21 - Exigência preliminar - pedidos com buscas realizadas por outros Escritórios de Patentes (22) 20/11/2013 (51) C12Q 1/68 (2018.01), G01N 33/574 (2006.01) (71) PHADIA AB (SE)
(21) BR 11 2015 012548-4 A2	Código 6.21 - Exigência preliminar - pedidos com buscas realizadas por outros Escritórios de Patentes (22) 22/11/2013 (51) C12Q 1/68 (2018.01) (71) KONINKLIJKE PHILIPS N.V. (NL)
(21) BR 11 2015 012758-4 A2	Código 6.21 - Exigência preliminar - pedidos com buscas realizadas por outros Escritórios de Patentes (22) 03/12/2013 (51) B65B 11/48 (2006.01), B32B 27/32 (2006.01), B65D 71/08 (2006.01), B65D 85/10 (2006.01) (71) INNOVIA FILMS LIMITED (GB)
(21) BR 11 2015 013105-0 A2	Código 6.21 - Exigência preliminar - pedidos com buscas realizadas por outros Escritórios de Patentes (22) 05/12/2013 (51) C12N 15/113 (2010.01) (71) Alnylam Pharmaceuticals, Inc. (US)
(21) BR 11 2015 013560-9 A2	Código 6.21 - Exigência preliminar - pedidos com buscas realizadas por outros Escritórios de Patentes

	(22) 05/12/2013 (51) A61K 47/36 (2006.01), A61K 39/39 (2006.01), A61P 37/00 (2006.01) (71) SK BIOSCIENCE CO., LTD. (KR)
(21) BR 11 2015 013827-6 A2	Código 6.21 - Exigência preliminar - pedidos com buscas realizadas por outros Escritórios de Patentes (22) 04/12/2013 (51) B01J 19/00 (2006.01), B01J 19/18 (2006.01), C08F 2/00 (2006.01) (71) CHEVRON PHILLIPS CHEMICAL COMPANY LP (US)
(21) BR 11 2015 014859-0 A2	Código 6.21 - Exigência preliminar - pedidos com buscas realizadas por outros Escritórios de Patentes (22) 18/01/2013 (51) H04W 72/04 (2009.01), H04W 72/12 (2009.01) (71) TELEFONAKTIEBOLAGET LM ERICSSON (PUBL) (SE)
(21) BR 11 2015 014928-6 A2	Código 6.21 - Exigência preliminar - pedidos com buscas realizadas por outros Escritórios de Patentes (22) 20/12/2013 (51) C08J 5/24 (2006.01) (71) CYTEC INDUSTRIES INC. (US)
(21) BR 11 2015 014948-0 A8	Código 6.21 - Exigência preliminar - pedidos com buscas realizadas por outros Escritórios de Patentes (22) 18/12/2013 (51) C08F 20/26 (2006.01), C08G 65/00 (2006.01), C08L 33/04 (2006.01), C08J 3/03 (2006.01), C08L 71/00 (2006.01) (71) RHODIA OPERATIONS (FR)
(21) BR 11 2015 015018-7 A2	Código 6.21 - Exigência preliminar - pedidos com buscas realizadas por outros Escritórios de Patentes (22) 18/12/2013 (51) C08G 59/66 (2006.01), C08G 59/68 (2006.01), C08L 71/02 (2006.01), C08L 63/00 (2006.01) (71) DOW GLOBAL TECHNOLOGIES LLC (US)
(21) BR 11 2015 016769-1 A2	Código 6.21 - Exigência preliminar - pedidos com buscas realizadas por outros Escritórios de Patentes (22) 13/01/2014 (51) C07K 14/47 (2006.01) (71) APITOPE INTERNATIONAL NV (BE) ; MERCK SERONO S.A. (CH)
(21) BR 11 2015 016780-2 A2	Código 6.21 - Exigência preliminar - pedidos com buscas realizadas por outros

	Escritórios de Patentes (22) 13/01/2014 (51) C07K 14/705 (2006.01) (71) APITOPE INTERNATIONAL NV (BE) ; MERCK SERONO S.A. (CH)
--	---

(21) BR 11 2015 017008-0 A2	Código 6.21 - Exigência preliminar - pedidos com buscas realizadas por outros Escritórios de Patentes (22) 17/01/2014 (51) C07D 403/12 (2006.01), C07D 401/10 (2006.01), C07D 401/12 (2006.01), C07D 403/10 (2006.01), C07D 237/32 (2006.01), C07D 405/12 (2006.01), C07D 413/10 (2006.01), C07D 413/12 (2006.01), C07D 417/10 (2006.01), C07D 417/12 (2006.01), C07D 417/14 (2006.01), C07D 471/04 (2006.01), C07D 487/04 (2006.01), C07D 491/048 (2006.01), C07D 513/04 (2006.01) (71) BRISTOL-MYERS SQUIBB COMPANY (US)
------------------------------------	---

(21) BR 11 2015 017187-7 A8	Código 6.21 - Exigência preliminar - pedidos com buscas realizadas por outros Escritórios de Patentes (22) 18/01/2013 (51) H04W 72/02 (2009.01), H04W 72/12 (2009.01), H04W 88/08 (2009.01), H04L 5/00 (2006.01) (71) HUAWEI TECHNOLOGIES CO., LTD. (CN)
------------------------------------	---

(21) BR 11 2015 018032-9 A2	Código 6.21 - Exigência preliminar - pedidos com buscas realizadas por outros Escritórios de Patentes (22) 30/01/2013 (51) H04L 29/06 (2006.01), H04M 7/00 (2006.01) (71) TELEFONAKTIEBOLAGET L M ERICSSON (publ) (SE)
------------------------------------	---

(21) BR 11 2015 018049-3 A2	Código 6.21 - Exigência preliminar - pedidos com buscas realizadas por outros Escritórios de Patentes (22) 31/01/2014 (51) B29D 30/26 (2006.01) (71) BRIDGESTONE CORPORATION (JP)
------------------------------------	--

(21) BR 11 2015 018415-4 A2	Código 6.21 - Exigência preliminar - pedidos com buscas realizadas por outros Escritórios de Patentes (22) 13/02/2014 (51) C07K 14/015 (2006.01), C12N 7/00 (2006.01) (71) BOEHRINGER INGELHEIM ANIMAL HEALTH USA INC. (US)
------------------------------------	--

(21) BR 11 2015 018899-0 A2	Código 6.21 - Exigência preliminar - pedidos com buscas realizadas por outros Escritórios de Patentes (22) 07/02/2014
------------------------------------	--

	(51) C07K 16/30 (2006.01), A61P 35/00 (2006.01), A61K 47/00 (2006.01) (71) NOVARTIS AG (CH)
(21) BR 11 2015 019120-7 A2	Código 6.21 - Exigência preliminar - pedidos com buscas realizadas por outros Escritórios de Patentes (22) 07/02/2014 (51) A61F 5/042 (2006.01), A61F 5/04 (2006.01), A61F 5/01 (2006.01) (71) ASPEN MEDICAL PARTNERS, LLC (US)
(21) BR 11 2015 020056-7 A2	Código 6.21 - Exigência preliminar - pedidos com buscas realizadas por outros Escritórios de Patentes (22) 22/02/2013 (51) H04W 16/32 (2009.01), H04W 56/00 (2009.01), H04W 36/00 (2009.01) (71) HUAWEI TECHNOLOGIES CO., LTD. (CN)
(21) BR 11 2015 020309-4 A2	Código 6.21 - Exigência preliminar - pedidos com buscas realizadas por outros Escritórios de Patentes (22) 21/02/2014 (51) B01D 53/18 (2006.01), B01D 3/26 (2006.01), F23J 15/04 (2006.01) (71) MARINE GLOBAL HOLDING AS (NO)
(21) BR 11 2015 020718-9 A2	Código 6.21 - Exigência preliminar - pedidos com buscas realizadas por outros Escritórios de Patentes (22) 13/03/2014 (51) C07K 16/44 (2006.01), C07K 14/00 (2006.01) (71) BIOVENTURES, LLC (US)
(21) BR 11 2015 020805-3 A2	Código 6.21 - Exigência preliminar - pedidos com buscas realizadas por outros Escritórios de Patentes (22) 20/02/2014 (51) A61B 17/068 (2006.01), A61B 17/072 (2006.01) (71) ETHICON ENDO-SURGERY, INC. (US)
(21) BR 11 2015 021098-8 A2	Código 6.21 - Exigência preliminar - pedidos com buscas realizadas por outros Escritórios de Patentes (22) 25/02/2014 (51) A61B 17/072 (2006.01), A61B 17/068 (2006.01), A61B 17/29 (2006.01) (71) ETHICON ENDO-SURGERY, INC. (US)
(21) BR 11 2015 021186-0 A2	Código 6.21 - Exigência preliminar - pedidos com buscas realizadas por outros Escritórios de Patentes (22) 12/10/2013 (51) C07D 471/08 (2006.01)

(71) WOCKHARDT LIMITED (IN)

(21) BR 11 2015 021453-3 A2 Código 6.21 - Exigência preliminar - pedidos com buscas realizadas por outros Escritórios de Patentes
(22) 13/03/2014
(51) C12N 5/00 (2006.01), C12N 5/02 (2006.01)
(71) UNIVERSITY OF NORTH CAROLINA AT CHAPEL HILL (US) ; UNIVERSITY OF MIAMI (US) ; SAPIENZA UNIVERSITA DI ROMA (IT)

(21) BR 11 2015 021764-8 A2 Código 6.21 - Exigência preliminar - pedidos com buscas realizadas por outros Escritórios de Patentes
(22) 05/03/2014
(51) C07K 14/62 (2006.01), C07K 16/00 (2006.01), C07K 19/00 (2006.01)
(71) HANMI PHARM. CO., LTD. (KR)

(21) BR 11 2015 022034-7 A2 Código 6.21 - Exigência preliminar - pedidos com buscas realizadas por outros Escritórios de Patentes
(22) 13/03/2014
(51) A01K 67/027 (2006.01), C12N 15/85 (2006.01), C07K 16/00 (2006.01), C07K 16/46 (2006.01)
(71) REGENERON PHARMACEUTICALS, INC. (US)

(21) BR 11 2015 022308-7 A8 Código 6.21 - Exigência preliminar - pedidos com buscas realizadas por outros Escritórios de Patentes
(22) 14/03/2014
(51) C12N 15/11 (2006.01), C12N 5/00 (2006.01), C12N 15/00 (2006.01), A61K 48/00 (2006.01)
(71) ANDES BIOTECHNOLOGIES GLOBAL, INC. (US)

(21) BR 11 2015 022463-6 A2 Código 6.21 - Exigência preliminar - pedidos com buscas realizadas por outros Escritórios de Patentes
(22) 14/03/2014
(51) A45D 26/00 (2006.01), A61B 18/20 (2006.01)
(71) Morgan Lars Ake GUSTAVSSON (US) ; Paul BINUN (US)

(21) BR 11 2015 022839-9 A2 Código 6.21 - Exigência preliminar - pedidos com buscas realizadas por outros Escritórios de Patentes
(22) 26/06/2013
(51) H04W 28/06 (2009.01), H04W 52/02 (2009.01)
(71) INTEL CORPORATION (US)

(21) BR 11 2015 022868-2 A2 Código 6.21 - Exigência preliminar - pedidos com buscas realizadas por outros Escritórios de Patentes

	(22) 14/03/2014 (51) A61K 47/00 (2006.01), A61K 31/7105 (2006.01) (71) SHIRE HUMAN GENETIC THERAPIES, INC. (US) ; ETHRIS GMBH (DE)
(21) BR 11 2015 022876-3 A2	Código 6.21 - Exigência preliminar - pedidos com buscas realizadas por outros Escritórios de Patentes (22) 13/03/2014 (51) C12N 15/113 (2010.01), A61K 31/7088 (2006.01) (71) Alnylam Pharmaceuticals, Inc. (US)
(21) BR 11 2015 022934-4 A8	Código 6.21 - Exigência preliminar - pedidos com buscas realizadas por outros Escritórios de Patentes (22) 13/03/2014 (51) C07K 16/44 (2006.01), C07J 9/00 (2006.01), G01N 33/566 (2006.01), C07J 43/00 (2006.01), C07K 14/00 (2006.01) (71) SAGE THERAPEUTICS, INC. (US)
(21) BR 11 2015 023001-6 A8	Código 6.21 - Exigência preliminar - pedidos com buscas realizadas por outros Escritórios de Patentes (22) 14/03/2014 (51) C12N 15/11 (2006.01), C12N 15/113 (2010.01), A61K 31/7088 (2006.01), A61P 21/00 (2006.01) (71) SAREPTA THERAPEUTICS, INC (US)
(21) BR 11 2015 023562-0 A2	Código 6.21 - Exigência preliminar - pedidos com buscas realizadas por outros Escritórios de Patentes (22) 12/03/2014 (51) H04B 7/22 (2006.01) (71) FACEBOOK, INC. (US)
(21) BR 11 2015 023693-6 A2	Código 6.21 - Exigência preliminar - pedidos com buscas realizadas por outros Escritórios de Patentes (22) 14/03/2014 (51) H04N 7/18 (2006.01), H04N 9/47 (2006.01) (71) James Carey (US)
(21) BR 11 2015 023717-7 A2	Código 6.21 - Exigência preliminar - pedidos com buscas realizadas por outros Escritórios de Patentes (22) 13/03/2014 (51) H04L 1/00 (2006.01), H04H 20/30 (2008.01), H04L 1/04 (2006.01), H04L 5/00 (2006.01), H03M 13/25 (2006.01), H04L 1/08 (2006.01) (71) IBIQUITY DIGITAL CORPORATION (US)

(21) BR 11 2015 023796-7 A2	Código 6.21 - Exigência preliminar - pedidos com buscas realizadas por outros Escritórios de Patentes (22) 04/03/2014 (51) H04N 5/232 (2006.01) (71) QUALCOMM INCORPORATED (US)
(21) BR 11 2015 023800-9 A2	Código 6.21 - Exigência preliminar - pedidos com buscas realizadas por outros Escritórios de Patentes (22) 12/03/2014 (51) H04N 19/187 (2014.01), H04N 19/33 (2014.01), H04N 19/34 (2014.01), H04N 19/42 (2014.01), H04N 19/59 (2014.01), H04N 19/597 (2014.01), H04N 19/46 (2014.01), H04N 19/136 (2014.01), H04N 19/132 (2014.01), H04N 19/117 (2014.01) (71) QUALCOMM INCORPORATED (US)
(21) BR 11 2015 023896-3 A2	Código 6.21 - Exigência preliminar - pedidos com buscas realizadas por outros Escritórios de Patentes (22) 18/03/2014 (51) H04M 3/00 (2006.01), H04M 9/08 (2006.01) (71) MEDIATEK INC. (TW)
(21) BR 11 2015 023912-9 A2	Código 6.21 - Exigência preliminar - pedidos com buscas realizadas por outros Escritórios de Patentes (22) 17/03/2014 (51) A61M 39/22 (2006.01), A61J 1/20 (2006.01), A61M 1/00 (2006.01), A61M 27/00 (2006.01) (71) POLY MEDICURE LIMITED (IN)
(21) BR 11 2015 024039-9 A2	Código 6.21 - Exigência preliminar - pedidos com buscas realizadas por outros Escritórios de Patentes (22) 19/03/2014 (51) H04L 1/00 (2006.01) (71) FRAUNHOFER-GESELLSCHAFT ZUR FÖRDERUNG DER ANGEWANDTEN FORSCHUNG E.V. (DE)
(21) BR 11 2015 024130-1 A2	Código 6.21 - Exigência preliminar - pedidos com buscas realizadas por outros Escritórios de Patentes (22) 22/01/2014 (51) H04W 36/04 (2009.01) (71) TELEFONAKTIEBOLAGET LM ERICSSON (PUBL) (SE)
(21) BR 11 2015 024172-7 A2	Código 6.21 - Exigência preliminar - pedidos com buscas realizadas por outros Escritórios de Patentes

	(22) 25/03/2014 (51) H04N 19/30 (2014.01), H04N 19/136 (2014.01) (71) DOLBY LABORATORIES LICENSING CORPORATION (US)
(21) BR 11 2015 024261-8 A2	Código 6.21 - Exigência preliminar - pedidos com buscas realizadas por outros Escritórios de Patentes (22) 20/03/2014 (51) H04B 7/19 (2006.01), H04B 7/24 (2006.01), H04B 7/204 (2006.01) (71) INTELSAT CORPORATION (US)
(21) BR 11 2015 024383-5 A2	Código 6.21 - Exigência preliminar - pedidos com buscas realizadas por outros Escritórios de Patentes (22) 31/03/2014 (51) H04L 1/00 (2006.01) (71) SUN PATENT TRUST (US)
(21) BR 11 2015 024729-6 A8	Código 6.21 - Exigência preliminar - pedidos com buscas realizadas por outros Escritórios de Patentes (22) 27/03/2014 (51) C12N 15/113 (2010.01), C07H 21/00 (2006.01), A61K 31/713 (2006.01), A61P 35/00 (2006.01), A61P 37/00 (2006.01), A61P 27/02 (2006.01) (71) ISARNA THERAPEUTICS GMBH (DE)
(21) BR 11 2015 024766-0 A8	Código 6.21 - Exigência preliminar - pedidos com buscas realizadas por outros Escritórios de Patentes (22) 25/03/2014 (51) H04N 19/70 (2014.01), H04N 19/467 (2014.01), H04N 19/593 (2014.01) (71) QUALCOMM INCORPORATED (US)
(21) BR 11 2015 024939-6 A2	Código 6.21 - Exigência preliminar - pedidos com buscas realizadas por outros Escritórios de Patentes (22) 28/03/2014 (51) C07K 7/08 (2006.01), C07K 7/64 (2006.01) (71) POLYPHOR AG (CH)
(21) BR 11 2015 024940-0 A2	Código 6.21 - Exigência preliminar - pedidos com buscas realizadas por outros Escritórios de Patentes (22) 04/04/2014 (51) H04N 19/597 (2014.01), H04N 19/30 (2014.01), H04N 19/51 (2014.01), H04N 19/31 (2014.01), H04N 19/33 (2014.01), H04N 19/70 (2014.01), H04N 19/583 (2014.01), H04N 19/105 (2014.01), H04N 19/172 (2014.01) (71) TELEFONAKTIEBOLAGET LM ERICSSON (PUBL) (SE)

(21) BR 11 2015 024982-5 A2	<p>Código 6.21 - Exigência preliminar - pedidos com buscas realizadas por outros Escritórios de Patentes (22) 31/03/2014 (51) H04W 72/12 (2009.01), H04W 76/00 (2018.01) (71) TELEFONAKTIEBOLAGET LM ERICSSON (PUBL) (SE)</p>
(21) BR 11 2015 025053-0 A2	<p>Código 6.21 - Exigência preliminar - pedidos com buscas realizadas por outros Escritórios de Patentes (22) 04/04/2014 (51) H04W 56/00 (2009.01) (71) HUAWEI TECHNOLOGIES CO., LTD. (CN)</p>
(21) BR 11 2015 025079-3 A2	<p>Código 6.21 - Exigência preliminar - pedidos com buscas realizadas por outros Escritórios de Patentes (22) 03/04/2014 (51) H04B 13/00 (2006.01), G06F 1/32 (2019.01) (71) KONINKLIJKE PHILIPS N.V. (NL)</p>
(21) BR 11 2015 025111-0 A2	<p>Código 6.21 - Exigência preliminar - pedidos com buscas realizadas por outros Escritórios de Patentes (22) 31/03/2014 (51) G01S 19/18 (2010.01) (71) SHOTSPOTTER, INC. (US)</p>
(21) BR 11 2015 025113-7 A2	<p>Código 6.21 - Exigência preliminar - pedidos com buscas realizadas por outros Escritórios de Patentes (22) 04/04/2014 (51) H04N 19/11 (2014.01) (71) MITSUBISHI ELECTRIC CORPORATION (JP)</p>
(21) BR 11 2015 025118-8 A2	<p>Código 6.21 - Exigência preliminar - pedidos com buscas realizadas por outros Escritórios de Patentes (22) 07/04/2014 (51) H04L 29/06 (2006.01), G06F 21/10 (2013.01) (71) MICROSOFT TECHNOLOGY LICENSING, LLC (US)</p>
(21) BR 11 2015 025124-2 A2	<p>Código 6.21 - Exigência preliminar - pedidos com buscas realizadas por outros Escritórios de Patentes (22) 29/01/2014 (51) H04W 8/24 (2009.01) (71) HUAWEI TECHNOLOGIES CO., LTD. (CN)</p>
(21) BR 11 2015 025271-0 A2	<p>Código 6.21 - Exigência preliminar - pedidos com buscas realizadas por outros</p>

	Escritórios de Patentes (22) 31/01/2014 (51) H04W 72/04 (2009.01), H04W 72/02 (2009.01), H04W 92/18 (2009.01) (71) SONY CORPORATION (JP)
(21) BR 11 2015 025816-6 A2	Código 6.21 - Exigência preliminar - pedidos com buscas realizadas por outros Escritórios de Patentes (22) 12/04/2013 (51) C07J 53/00 (2006.01) (71) INDUSTRIALE CHIMICA S.R.L. (IT)
(21) BR 11 2015 025960-0 A2	Código 6.21 - Exigência preliminar - pedidos com buscas realizadas por outros Escritórios de Patentes (22) 20/06/2013 (51) H04W 16/08 (2009.01), H04W 48/12 (2009.01) (71) TELEFONAKTIEBOLAGET L M ERICSSON (publ) (SE)
(21) BR 11 2015 026198-1 A2	Código 6.21 - Exigência preliminar - pedidos com buscas realizadas por outros Escritórios de Patentes (22) 08/04/2014 (51) E05D 13/00 (2006.01) (71) ZHONGSHAN OPIKE HARDWARE PRODUCT CO. LTD (CN)
(21) BR 11 2015 026306-2 A2	Código 6.21 - Exigência preliminar - pedidos com buscas realizadas por outros Escritórios de Patentes (22) 01/04/2014 (51) C07K 1/18 (2006.01), C07K 1/34 (2006.01), C07K 1/36 (2006.01), C07K 14/79 (2006.01) (71) WUHAN HEALTHGEN BIOTECHNOLOGY CORP. (CN)
(21) BR 11 2015 026329-1 A2	Código 6.21 - Exigência preliminar - pedidos com buscas realizadas por outros Escritórios de Patentes (22) 04/04/2014 (51) E05F 11/24 (2006.01) (71) FAPIM S.P.A. (IT)
(21) BR 11 2015 026364-0 A2	Código 6.21 - Exigência preliminar - pedidos com buscas realizadas por outros Escritórios de Patentes (22) 13/02/2014 (51) H04W 72/04 (2009.01), H04J 1/00 (2006.01), H04J 11/00 (2006.01) (71) SONY CORPORATION (JP)
(21) BR 11 2015 026368-2 A2	Código 6.21 - Exigência preliminar - pedidos com buscas realizadas por outros

	Escritórios de Patentes (22) 13/02/2014 (51) H04W 72/04 (2009.01), H04J 1/00 (2006.01), H04J 11/00 (2006.01) (71) SONY CORPORATION (JP)
(21) BR 11 2015 026393-3 A2	Código 6.21 - Exigência preliminar - pedidos com buscas realizadas por outros Escritórios de Patentes (22) 05/05/2014 (51) H04W 72/04 (2009.01) (71) TELEFONAKTIEBOLAGET LM ERICSSON (PUBL) (SE)
(21) BR 11 2015 026436-0 A2	Código 6.21 - Exigência preliminar - pedidos com buscas realizadas por outros Escritórios de Patentes (22) 22/04/2014 (51) H04Q 9/00 (2006.01), H04W 4/00 (2018.01), H04W 52/02 (2009.01), H04W 56/00 (2009.01) (71) TLV CO., LTD. (JP)
(21) BR 11 2015 026511-1 A2	Código 6.21 - Exigência preliminar - pedidos com buscas realizadas por outros Escritórios de Patentes (22) 14/04/2014 (51) H04W 4/02 (2018.01) (71) WHAT3WORDS LIMITED (GB)
(21) BR 11 2015 026664-9 A2	Código 6.21 - Exigência preliminar - pedidos com buscas realizadas por outros Escritórios de Patentes (22) 23/04/2014 (51) H04L 12/709 (2013.01) (71) TELEFONAKTIEBOLAGET LM ERICSSON (PUBL) (SE)
(21) BR 11 2015 026670-3 A2	Código 6.21 - Exigência preliminar - pedidos com buscas realizadas por outros Escritórios de Patentes (22) 23/04/2014 (51) H04L 12/709 (2013.01), H04L 12/24 (2006.01) (71) TELEFONAKTIEBOLAGET LM ERICSSON (PUBL) (SE)
(21) BR 11 2015 026673-8 A2	Código 6.21 - Exigência preliminar - pedidos com buscas realizadas por outros Escritórios de Patentes (22) 23/04/2014 (51) H04L 12/709 (2013.01), H04L 29/08 (2006.01) (71) TELEFONAKTIEBOLAGET LM ERICSSON (PUBL) (SE)
(21) BR 11 2015 026695-9 A2	Código 6.21 - Exigência preliminar - pedidos com buscas realizadas por outros

	Escritórios de Patentes (22) 11/04/2014 (51) H04L 29/06 (2006.01), H04W 12/08 (2009.01), H04W 88/08 (2009.01), G06F 1/16 (2006.01) (71) KONINKLIJKE PHILIPS N.V. (NL)
(21) BR 11 2015 026775-0 A2	Código 6.21 - Exigência preliminar - pedidos com buscas realizadas por outros Escritórios de Patentes (22) 23/04/2014 (51) H04L 12/709 (2013.01), H04L 12/715 (2013.01), H04L 29/06 (2006.01), H04L 12/703 (2013.01) (71) TELEFONAKTIEBOLAGET LM ERICSSON (PUBL) (SE)
(21) BR 11 2015 026779-3 A2	Código 6.21 - Exigência preliminar - pedidos com buscas realizadas por outros Escritórios de Patentes (22) 22/04/2014 (51) H04L 12/709 (2013.01), H04L 29/06 (2006.01), H04L 12/751 (2013.01), H04L 29/08 (2006.01), H04L 12/703 (2013.01) (71) TELEFONAKTIEBOLAGET LM ERICSSON (PUBL) (SE)
(21) BR 11 2015 026854-4 A2	Código 6.21 - Exigência preliminar - pedidos com buscas realizadas por outros Escritórios de Patentes (22) 07/03/2014 (51) H04L 12/891 (2013.01), H04L 12/823 (2013.01), H04L 12/801 (2013.01) (71) TELEFONAKTIEBOLAGET LM ERICSSON (PUBL) (SE)
(21) BR 11 2015 026880-3 A2	Código 6.21 - Exigência preliminar - pedidos com buscas realizadas por outros Escritórios de Patentes (22) 10/04/2014 (51) G01S 1/72 (2006.01), G01S 15/87 (2006.01), G01S 15/88 (2006.01), G01V 1/38 (2006.01) (71) KONGSBERG SEATEX AS (NO)
(21) BR 11 2015 026899-4 A2	Código 6.21 - Exigência preliminar - pedidos com buscas realizadas por outros Escritórios de Patentes (22) 23/04/2014 (51) H04N 19/88 (2014.01), H04N 19/129 (2014.01), H04N 19/176 (2014.01), H04N 19/159 (2014.01), H04N 19/46 (2014.01) (71) QUALCOMM INCORPORATED (US)
(21) BR 11 2015 026979-6 A2	Código 6.21 - Exigência preliminar - pedidos com buscas realizadas por outros Escritórios de Patentes (22) 16/04/2014

	(51) H04N 5/225 (2006.01), H04N 5/232 (2006.01), H04N 5/57 (2006.01), H04N 7/12 (2006.01) (71) SONY CORPORATION (JP)
(21) BR 11 2015 027049-2 A2	Código 6.21 - Exigência preliminar - pedidos com buscas realizadas por outros Escritórios de Patentes (22) 26/09/2014 (51) H04B 7/216 (2006.01) (71) HFI INNOVATION INC. (CN)
(21) BR 11 2015 027089-1 A8	Código 6.21 - Exigência preliminar - pedidos com buscas realizadas por outros Escritórios de Patentes (22) 28/04/2014 (51) H04N 21/8355 (2011.01), H04N 21/8358 (2011.01), H04N 21/4405 (2011.01), H04N 21/6334 (2011.01) (71) NAGRAVISION S.A. (CH)
(21) BR 11 2015 027098-0 A8	Código 6.21 - Exigência preliminar - pedidos com buscas realizadas por outros Escritórios de Patentes (22) 11/04/2014 (51) H04N 21/8355 (2011.01), H04N 21/8358 (2011.01), H04N 21/4405 (2011.01), H04N 21/6334 (2011.01) (71) NAGRAVISION S.A. (CH)
(21) BR 11 2015 027099-9 A2	Código 6.21 - Exigência preliminar - pedidos com buscas realizadas por outros Escritórios de Patentes (22) 11/04/2014 (51) H04N 21/8355 (2011.01), H04N 21/8358 (2011.01), H04N 21/4405 (2011.01), H04N 21/6334 (2011.01) (71) NAGRAVISION S.A. (CH)
(21) BR 11 2015 027169-3 A2	Código 6.21 - Exigência preliminar - pedidos com buscas realizadas por outros Escritórios de Patentes (22) 29/04/2014 (51) H04W 48/20 (2009.01), H04W 74/08 (2009.01) (71) DEUTSCHE TELEKOM AG (DE)
(21) BR 11 2015 027176-6 A2	Código 6.21 - Exigência preliminar - pedidos com buscas realizadas por outros Escritórios de Patentes (22) 05/05/2014 (51) H04M 11/06 (2006.01), H04B 3/32 (2006.01) (71) LANTIQ BETEILIGUNGS-GMBH & CO. KG (DE)

(21) BR 11 2015 027220-7 A2	<p>Código 6.21 - Exigência preliminar - pedidos com buscas realizadas por outros Escritórios de Patentes (22) 05/05/2014 (51) H04M 11/06 (2006.01), H04L 5/14 (2006.01) (71) LANTIQ BETEILIGUNGS-GMBH & CO. KG (DE)</p>
(21) BR 11 2015 027255-0 A2	<p>Código 6.21 - Exigência preliminar - pedidos com buscas realizadas por outros Escritórios de Patentes (22) 09/01/2014 (51) H04W 48/16 (2009.01), H04W 48/12 (2009.01) (71) TELEFONAKTIEBOLAGET LM ERICSSON (PUBL) (SE)</p>
(21) BR 11 2015 027377-7 A2	<p>Código 6.21 - Exigência preliminar - pedidos com buscas realizadas por outros Escritórios de Patentes (22) 01/05/2014 (51) A61K 31/7125 (2006.01) (71) IONIS PHARMACEUTICALS, INC. (US)</p>
(21) BR 11 2015 027395-5 A2	<p>Código 6.21 - Exigência preliminar - pedidos com buscas realizadas por outros Escritórios de Patentes (22) 14/05/2014 (51) C07D 401/14 (2006.01), C07D 213/75 (2006.01), C07D 409/12 (2006.01), C07D 241/20 (2006.01), A61K 31/497 (2006.01), A61K 31/444 (2006.01), A61K 31/381 (2006.01), A61P 35/00 (2006.01), A61P 29/00 (2006.01), A61P 25/28 (2006.01) (71) ACTIVE BIOTECH AB (SE)</p>
(21) BR 11 2015 027399-8 A2	<p>Código 6.21 - Exigência preliminar - pedidos com buscas realizadas por outros Escritórios de Patentes (22) 25/04/2014 (51) C07K 16/22 (2006.01), C07K 16/28 (2006.01) (71) F. HOFFMANN-LA ROCHE AG (CH)</p>
(21) BR 11 2015 027419-6 A2	<p>Código 6.21 - Exigência preliminar - pedidos com buscas realizadas por outros Escritórios de Patentes (22) 30/04/2014 (51) H04L 5/00 (2006.01), H04B 7/26 (2006.01) (71) QUALCOMM INCORPORATED (US)</p>
(21) BR 11 2015 027421-8 A2	<p>Código 6.21 - Exigência preliminar - pedidos com buscas realizadas por outros Escritórios de Patentes (22) 30/04/2014 (51) H04B 7/26 (2006.01), H04L 5/00 (2006.01)</p>

(71) QUALCOMM INCORPORATED (US)

(21) BR 11 2015 027454-4 A2 Código 6.21 - Exigência preliminar - pedidos com buscas realizadas por outros Escritórios de Patentes
 (22) 03/07/2014
 (51) H04W 76/00 (2018.01)
 (71) HFI INNOVATION INC. (CN)

(21) BR 11 2015 027682-2 A2 Código 6.21 - Exigência preliminar - pedidos com buscas realizadas por outros Escritórios de Patentes
 (22) 05/02/2014
 (51) A61K 38/24 (2006.01), A61P 25/00 (2006.01), A61P 25/28 (2006.01), C07C 59/48 (2006.01)
 (71) OREGON HEALTH & SCIENCE UNIVERSITY (US) ; THE UNITED STATES GOVERNMENT AS REPRESENTED BY THE DEPARTMENT OF VETERANS AFFAIRS (US)

(21) BR 11 2015 027812-4 A2 Código 6.21 - Exigência preliminar - pedidos com buscas realizadas por outros Escritórios de Patentes
 (22) 06/05/2014
 (51) C07K 16/06 (2006.01), C07K 1/18 (2006.01), C07K 1/22 (2006.01)
 (71) SANOFI (FR)

(21) BR 11 2015 028082-0 A2 Código 6.21 - Exigência preliminar - pedidos com buscas realizadas por outros Escritórios de Patentes
 (22) 09/05/2014
 (51) C07K 14/705 (2006.01)
 (71) PEPSICO, INC. (US)

(21) BR 11 2015 028115-0 A2 Código 6.21 - Exigência preliminar - pedidos com buscas realizadas por outros Escritórios de Patentes
 (22) 07/05/2014
 (51) C12N 15/113 (2010.01), A61K 38/17 (2006.01), C07K 14/47 (2006.01)
 (71) FUNDACIÓ PRIVADA INSTITUT D'INVESTIGACIÓ ONCOLÒGICA DE VALL HEBRON (ES)

(21) BR 11 2015 028211-3 A2 Código 6.21 - Exigência preliminar - pedidos com buscas realizadas por outros Escritórios de Patentes
 (22) 09/05/2014
 (51) C07K 14/075 (2006.01)
 (71) PEPSICO, INC. (US)

(21) BR 11 2015 028411-6 A2 Código 6.21 - Exigência preliminar - pedidos com buscas realizadas por outros

	Escritórios de Patentes (22) 16/05/2014 (51) A61K 39/395 (2006.01), A61K 9/08 (2006.01) (71) ABLYNX N.V. (BE)
(21) BR 11 2015 028451-5 A2	Código 6.21 - Exigência preliminar - pedidos com buscas realizadas por outros Escritórios de Patentes (22) 13/05/2013 (51) H04W 28/02 (2009.01) (71) HUAWEI TECHNOLOGIES CO., LTD. (CN)
(21) BR 11 2015 028531-7 A2	Código 6.21 - Exigência preliminar - pedidos com buscas realizadas por outros Escritórios de Patentes (22) 28/06/2013 (51) H04L 12/825 (2013.01), H04L 12/835 (2013.01), H04W 28/14 (2009.01) (71) TELEFONAKTIEBOLAGET LM ERICSSON (PUBL) (SE)
(21) BR 11 2015 029139-2 A2	Código 6.21 - Exigência preliminar - pedidos com buscas realizadas por outros Escritórios de Patentes (22) 22/05/2014 (51) C12N 15/113 (2010.01), A61K 31/712 (2006.01), A61K 31/713 (2006.01), A61P 1/16 (2006.01), A61P 11/00 (2006.01), A61P 35/00 (2006.01) (71) Alnylam Pharmaceuticals, Inc. (US)
(21) BR 11 2015 029276-3 A2	Código 6.21 - Exigência preliminar - pedidos com buscas realizadas por outros Escritórios de Patentes (22) 22/05/2014 (51) C12N 15/113 (2010.01), A61K 31/713 (2006.01), C12N 9/64 (2006.01) (71) Alnylam Pharmaceuticals, Inc. (US)
(21) BR 11 2015 030399-4 A2	Código 6.21 - Exigência preliminar - pedidos com buscas realizadas por outros Escritórios de Patentes (22) 03/06/2014 (51) C07D 209/42 (2006.01), A61K 31/404 (2006.01), A61P 35/00 (2006.01), A61P 29/00 (2006.01) (71) C&C RESEARCH LABORATORIES (KR)
(21) BR 11 2015 030685-3 A2	Código 6.21 - Exigência preliminar - pedidos com buscas realizadas por outros Escritórios de Patentes (22) 25/07/2014 (51) C12N 5/071 (2010.01) (71) F. HOFFMANN-LA ROCHE AG (CH)

(21) BR 11 2015 030807-4 A2	<p>Código 6.21 - Exigência preliminar - pedidos com buscas realizadas por outros Escritórios de Patentes</p> <p>(22) 09/06/2013</p> <p>(51) H04L 12/28 (2006.01), H04L 12/46 (2006.01), H04L 12/24 (2006.01), H04Q 11/00 (2006.01)</p> <p>(71) HUAWEI TECHNOLOGIES CO., LTD. (CN)</p>
(21) BR 11 2015 030821-0 A8	<p>Código 6.21 - Exigência preliminar - pedidos com buscas realizadas por outros Escritórios de Patentes</p> <p>(22) 12/06/2014</p> <p>(51) E06B 9/40 (2006.01), E06B 9/42 (2006.01), E06B 9/44 (2006.01)</p> <p>(71) HUNTER DOUGLAS INC. (US)</p>
(21) BR 11 2015 030934-8 A2	<p>Código 6.21 - Exigência preliminar - pedidos com buscas realizadas por outros Escritórios de Patentes</p> <p>(22) 06/06/2014</p> <p>(51) E04C 2/284 (2006.01), E04B 1/74 (2006.01)</p> <p>(71) KIMBERLY-CLARK WORLDWIDE, INC. (US)</p>
(21) BR 11 2015 031238-1 A2	<p>Código 6.21 - Exigência preliminar - pedidos com buscas realizadas por outros Escritórios de Patentes</p> <p>(22) 26/06/2014</p> <p>(51) E04F 15/02 (2006.01), E04F 15/04 (2006.01)</p> <p>(71) VÄLINGE INNOVATION AB (SE)</p>
(21) BR 11 2015 031249-7 A2	<p>Código 6.21 - Exigência preliminar - pedidos com buscas realizadas por outros Escritórios de Patentes</p> <p>(22) 13/06/2014</p> <p>(51) C12N 5/00 (2006.01)</p> <p>(71) VEROSCIENCE LLC (US)</p>
(21) BR 11 2015 031277-2 A2	<p>Código 6.21 - Exigência preliminar - pedidos com buscas realizadas por outros Escritórios de Patentes</p> <p>(22) 13/06/2014</p> <p>(51) C07K 14/62 (2006.01), C07K 7/64 (2006.01), C07K 14/72 (2006.01)</p> <p>(71) PRESIDENT AND FELLOWS OF HARVARD COLLEGE (US)</p>
(21) BR 11 2015 031289-6 A2	<p>Código 6.21 - Exigência preliminar - pedidos com buscas realizadas por outros Escritórios de Patentes</p> <p>(22) 26/05/2014</p> <p>(51) E04G 17/06 (2006.01), F16B 13/08 (2006.01), F16L 55/132 (2006.01), F16B 13/00 (2006.01)</p> <p>(71) HEGAIN 2100 CONSULTING S.L (ES) ; 20 EMMA 20 S.L (ES)</p>

(21) BR 11 2015 031710-3 A2	Código 6.21 - Exigência preliminar - pedidos com buscas realizadas por outros Escritórios de Patentes (22) 20/06/2014 (51) C07K 16/28 (2006.01) (71) NOVARTIS AG (CH)
(21) BR 11 2015 032592-0 A2	Código 6.21 - Exigência preliminar - pedidos com buscas realizadas por outros Escritórios de Patentes (22) 28/06/2013 (51) H04L 12/64 (2006.01), H04L 12/707 (2013.01), H04L 29/08 (2006.01) (71) HUAWEI TECHNOLOGIES CO., LTD. (CN)
(21) BR 11 2015 032687-0 A2	Código 6.21 - Exigência preliminar - pedidos com buscas realizadas por outros Escritórios de Patentes (22) 08/07/2014 (51) E04F 15/08 (2006.01), E04F 13/14 (2006.01) (71) CERALOC INNOVATION AB (SE)
(21) BR 11 2016 001114-7 A2	Código 6.21 - Exigência preliminar - pedidos com buscas realizadas por outros Escritórios de Patentes (22) 18/07/2014 (51) A61K 38/19 (2006.01), A61K 39/395 (2006.01) (71) VIB VZW (BE) ; UNIVERSITEIT GENT (BE) ; CENTRE NATIONAL DE LA RECHERCHE SCIENTIFIQUE (FR) ; CENTRE HOSPITALIER REGIONAL UNIVERSITAIRE DE MONTPELLIER (FR) ; UNIVERSITÉ MONTPELLIER (FR)
(21) BR 11 2016 001376-0 A2	Código 6.21 - Exigência preliminar - pedidos com buscas realizadas por outros Escritórios de Patentes (22) 21/07/2014 (51) A61K 47/00 (2006.01) (71) NOVARTIS AG (CH)
(21) BR 11 2016 002753-1 A2	Código 6.21 - Exigência preliminar - pedidos com buscas realizadas por outros Escritórios de Patentes (22) 13/08/2014 (51) C07K 16/38 (2006.01) (71) SANOFI (FR)
(21) BR 11 2016 003441-4 A2	Código 6.21 - Exigência preliminar - pedidos com buscas realizadas por outros Escritórios de Patentes (22) 20/08/2014 (51) C07K 16/28 (2006.01), A61K 47/00 (2006.01), A61P 35/00 (2006.01)

(71) REGENERON PHARMACEUTICALS, INC. (US)

(21) BR 11 2016 004438-0 A2 Código 6.21 - Exigência preliminar - pedidos com buscas realizadas por outros Escritórios de Patentes
 (22) 19/12/2014
 (51) B62D 1/187 (2006.01), B62D 5/04 (2006.01)
 (71) NSK LTD. (JP)

(21) BR 11 2016 004443-6 A2 Código 6.21 - Exigência preliminar - pedidos com buscas realizadas por outros Escritórios de Patentes
 (22) 11/09/2014
 (51) F01D 5/22 (2006.01), F01D 5/28 (2006.01), F01D 5/30 (2006.01), F01D 11/00 (2006.01)
 (71) GENERAL ELECTRIC COMPANY (US)

(21) BR 11 2016 004454-1 A2 Código 6.21 - Exigência preliminar - pedidos com buscas realizadas por outros Escritórios de Patentes
 (22) 25/07/2014
 (51) F24F 3/06 (2006.01), F24F 3/14 (2006.01)
 (71) MITSUBISHI ELECTRIC CORPORATION (JP)

(21) BR 11 2016 004456-8 A2 Código 6.21 - Exigência preliminar - pedidos com buscas realizadas por outros Escritórios de Patentes
 (22) 02/09/2014
 (51) F03D 11/02 (1968.09), F16H 3/72 (2006.01), F03D 5/06 (2006.01)
 (71) ENERKITE GMBH (DE)

(21) BR 11 2016 004464-9 A2 Código 6.21 - Exigência preliminar - pedidos com buscas realizadas por outros Escritórios de Patentes
 (22) 07/08/2014
 (51) B63B 39/08 (2006.01)
 (71) JURONG SHIPYARD PTE. LTD. (SG)

(21) BR 11 2016 004482-7 A2 Código 6.21 - Exigência preliminar - pedidos com buscas realizadas por outros Escritórios de Patentes
 (22) 26/08/2014
 (51) F22D 1/36 (2006.01), F22D 1/00 (2006.01)
 (71) GENERAL ELECTRIC TECHNOLOGY GMBH (CH)

(21) BR 11 2016 004503-3 A2 Código 6.21 - Exigência preliminar - pedidos com buscas realizadas por outros Escritórios de Patentes
 (22) 29/07/2014
 (51) F02B 75/32 (2006.01), F02B 75/04 (2006.01), F16C 9/04 (2006.01)

(71) NISSAN MOTOR CO., LTD. (JP)

(21) BR 11 2016 004516-5 A2 Código 6.21 - Exigência preliminar - pedidos com buscas realizadas por outros Escritórios de Patentes
 (22) 04/09/2014
 (51) B62D 35/00 (2006.01), B62D 25/08 (2006.01), B62D 25/18 (2006.01), B62D 37/02 (2006.01)
 (71) HONDA MOTOR CO., LTD. (JP)

(21) BR 11 2016 004523-8 A2 Código 6.21 - Exigência preliminar - pedidos com buscas realizadas por outros Escritórios de Patentes
 (22) 28/08/2014
 (51) F02B 27/00 (2006.01), F02B 33/32 (2006.01), F02B 33/42 (2006.01), F02B 37/16 (2006.01), F04B 45/04 (2006.01)
 (71) ARNO HOFMANN (DE)

(21) BR 11 2016 004536-0 A2 Código 6.21 - Exigência preliminar - pedidos com buscas realizadas por outros Escritórios de Patentes
 (22) 28/08/2014
 (51) B66B 23/10 (2006.01), B66B 23/12 (2006.01)
 (71) INVENTIO AG (CH)

(21) BR 11 2016 004597-1 A2 Código 6.21 - Exigência preliminar - pedidos com buscas realizadas por outros Escritórios de Patentes
 (22) 07/08/2014
 (51) F03B 11/02 (2006.01), F01D 9/00 (2006.01), F03B 3/16 (2006.01)
 (71) ANDRITZ HYDRO LTD. (CA)

(21) BR 11 2016 004955-1 A2 Código 6.21 - Exigência preliminar - pedidos com buscas realizadas por outros Escritórios de Patentes
 (22) 05/09/2014
 (51) G01N 33/48 (2006.01), G01N 1/02 (2006.01), B01J 19/00 (2006.01), B01L 1/00 (2006.01)
 (71) THERANOS IP COMPANY, LLC (US)

(21) BR 11 2016 005557-8 A2 Código 6.21 - Exigência preliminar - pedidos com buscas realizadas por outros Escritórios de Patentes
 (22) 11/08/2014
 (51) C07K 7/00 (2006.01)
 (71) SOLIGENIX, INC. (US) ; OREOLA DONINI (CA) ; ANNETT ROZEK (CA) ; JACKSON LEE (CA) ; JOHN NORTH (CA) ; MICHAEL ABRAMS (US)

(21) BR 11 2016 005650-7 A2 Código 6.21 - Exigência preliminar - pedidos com buscas realizadas por outros

Escritórios de Patentes
 (22) 16/09/2014
 (51) B28B 7/00 (2006.01), B28B 7/18 (2006.01), B28B 7/24 (2006.01)
 (71) MARK E. LEE LUM (TT)

(21) BR 11 2016 005966-2 A2 Código 6.21 - Exigência preliminar - pedidos com buscas realizadas por outros Escritórios de Patentes
 (22) 19/09/2014
 (51) C12N 15/09 (2006.01), A61K 31/7125 (2006.01), A61K 31/713 (2006.01), A61K 39/02 (2006.01), A61K 39/12 (2006.01), A61K 39/39 (2006.01), A61P 31/04 (2006.01), A61P 31/12 (2006.01), A61P 33/00 (2006.01), A61P 35/00 (2006.01), A61P 37/04 (2006.01), A61P 37/08 (2006.01), A61P 43/00 (2006.01), C07H 21/04 (2006.01)
 (71) NATIONAL INSTITUTES OF BIOMEDICAL INNOVATION, HEALTH AND NUTRITION (JP) ; DAIICHI SANKYO COMPANY, LIMITED (JP)

(21) BR 11 2016 007751-2 A2 Código 6.21 - Exigência preliminar - pedidos com buscas realizadas por outros Escritórios de Patentes
 (22) 11/10/2014
 (51) C12N 15/11 (2006.01), A61K 48/00 (2006.01), C07H 21/02 (2006.01), C07H 21/04 (2006.01)
 (71) IONIS PHARMACEUTICALS, INC. (US)

(21) BR 11 2016 009421-2 A8 Código 6.21 - Exigência preliminar - pedidos com buscas realizadas por outros Escritórios de Patentes
 (22) 28/11/2014
 (51) C07K 1/18 (2006.01), C07K 14/505 (2006.01)
 (71) CJ HEALTHCARE CORPORATION (KR)

(21) BR 11 2016 011812-0 A2 Código 6.21 - Exigência preliminar - pedidos com buscas realizadas por outros Escritórios de Patentes
 (22) 30/10/2014
 (51) B32B 7/12 (2006.01), B32B 27/00 (2006.01), C08F 290/04 (2006.01), C09J 7/00 (2018.01), C09J 151/00 (2006.01)
 (71) TESA SE (DE)

(21) BR 11 2016 012024-8 A2 Código 6.21 - Exigência preliminar - pedidos com buscas realizadas por outros Escritórios de Patentes
 (22) 25/11/2014
 (51) A61K 39/00 (2006.01), A61K 38/00 (2006.01), A61K 39/108 (2006.01), A61K 39/112 (2006.01), A61P 1/12 (2006.01), A61P 7/10 (2006.01), A61P 31/04 (2006.01), A61P 37/04 (2006.01), C07K 14/245 (2006.01), C07K 14/25 (2006.01), C12N 15/09 (2006.01)

(71) 1) IDEMITSU KOSAN CO., LTD.; 2) NATIONAL CENTER FOR GLOBAL HEALTH AND MEDICINE (JP)

(21) BR 11 2016 012548-7 A2 Código 6.21 - Exigência preliminar - pedidos com buscas realizadas por outros Escritórios de Patentes
 (22) 03/12/2014
 (51) A61M 29/00 (2006.01), A61F 2/00 (2006.01), A61B 5/07 (2006.01), A61M 25/01 (2006.01), A61M 25/10 (2013.01)
 (71) OBALON THERAPEUTICS, INC. (US)

(21) BR 11 2016 014162-8 A2 Código 6.21 - Exigência preliminar - pedidos com buscas realizadas por outros Escritórios de Patentes
 (22) 15/01/2015
 (51) C12N 15/87 (2006.01), C12N 15/82 (2006.01), A61K 48/00 (2006.01)
 (71) BASECLICK GMBH (DE)

(21) BR 11 2016 015238-7 A2 Código 6.21 - Exigência preliminar - pedidos com buscas realizadas por outros Escritórios de Patentes
 (22) 15/01/2015
 (51) E21B 33/06 (2006.01), E21B 47/09 (2012.01)
 (71) GENERAL ELECTRIC COMPANY (US)

(21) BR 11 2016 015382-0 A2 Código 6.21 - Exigência preliminar - pedidos com buscas realizadas por outros Escritórios de Patentes
 (22) 02/01/2015
 (51) E21B 33/035 (2006.01), E21B 34/16 (2006.01), E21B 41/00 (2006.01), E21B 44/00 (2006.01)
 (71) HYDRIL USA DISTRIBUTION LLC (US)

(21) BR 11 2016 015512-2 A2 Código 6.21 - Exigência preliminar - pedidos com buscas realizadas por outros Escritórios de Patentes
 (22) 09/01/2015
 (51) A61K 38/36 (2006.01)
 (71) BIOVERATIV THERAPEUTICS INC. (US)

(21) BR 11 2016 015705-2 A2 Código 6.21 - Exigência preliminar - pedidos com buscas realizadas por outros Escritórios de Patentes
 (22) 09/01/2015
 (51) B67D 1/00 (2006.01)
 (71) SEBACIA, INC. (US)

(21) BR 11 2016 015754-0 A2 Código 6.21 - Exigência preliminar - pedidos com buscas realizadas por outros Escritórios de Patentes

	(22) 21/01/2015 (51) A47K 10/38 (2006.01) (71) DISPENSING DYNAMICS INTERNATIONAL (US)
(21) BR 11 2016 015864-4 A2	Código 6.21 - Exigência preliminar - pedidos com buscas realizadas por outros Escritórios de Patentes (22) 15/01/2015 (51) A47K 5/12 (2006.01) (71) DISPENSING DYNAMICS INTERNATIONAL, LLC (US)
(21) BR 11 2016 015966-7 A2	Código 6.21 - Exigência preliminar - pedidos com buscas realizadas por outros Escritórios de Patentes (22) 13/01/2015 (51) F02B 23/06 (2006.01) (71) RENAULT S.A.S (FR)
(21) BR 11 2016 016066-5 A2	Código 6.21 - Exigência preliminar - pedidos com buscas realizadas por outros Escritórios de Patentes (22) 12/01/2015 (51) F02M 53/02 (2006.01), F02M 55/02 (2006.01) (71) ROBERT BOSCH GMBH (DE)
(21) BR 11 2016 016067-3 A2	Código 6.21 - Exigência preliminar - pedidos com buscas realizadas por outros Escritórios de Patentes (22) 15/01/2015 (51) B21D 24/06 (2006.01), B21D 28/02 (2006.01), B21D 22/20 (2006.01), B21D 51/26 (2006.01) (71) CONSTELLIUM NEUF BRISACH (FR)
(21) BR 11 2016 016078-9 A2	Código 6.21 - Exigência preliminar - pedidos com buscas realizadas por outros Escritórios de Patentes (22) 27/01/2015 (51) F02G 1/04 (2006.01) (71) NUOVO PIGNONE SRL (IT)
(21) BR 11 2016 016079-7 A2	Código 6.21 - Exigência preliminar - pedidos com buscas realizadas por outros Escritórios de Patentes (22) 29/01/2015 (51) F01N 3/20 (2006.01), F01N 9/00 (2006.01), F01N 11/00 (2006.01) (71) SCANIA CV AB (SE)
(21) BR 11 2016 016131-9 A2	Código 6.21 - Exigência preliminar - pedidos com buscas realizadas por outros Escritórios de Patentes

	(22) 09/01/2015 (51) F25B 17/08 (2006.01), F25B 35/04 (2006.01), F28F 13/18 (2006.01) (71) BRY AIR [ASIA] PVT. LTD. (IN)
(21) BR 11 2016 016140-8 A2	Código 6.21 - Exigência preliminar - pedidos com buscas realizadas por outros Escritórios de Patentes (22) 03/02/2015 (51) B62D 25/04 (2006.01), B62D 25/20 (2006.01) (71) NIPPON STEEL CORPORATION (JP)
(21) BR 11 2016 016149-1 A2	Código 6.21 - Exigência preliminar - pedidos com buscas realizadas por outros Escritórios de Patentes (22) 30/01/2015 (51) F02G 1/043 (2006.01), F01D 15/08 (2006.01), F04B 35/00 (2006.01) (71) NUOVO PIGNONE SRL (IT)
(21) BR 11 2016 016169-6 A2	Código 6.21 - Exigência preliminar - pedidos com buscas realizadas por outros Escritórios de Patentes (22) 27/01/2015 (51) F02M 69/32 (2006.01) (71) MIKUNI CORPORATION (JP)
(21) BR 11 2016 016225-0 A2	Código 6.21 - Exigência preliminar - pedidos com buscas realizadas por outros Escritórios de Patentes (22) 02/02/2015 (51) F04D 19/02 (2006.01), F04D 25/06 (2006.01), F04D 29/056 (2006.01) (71) NUOVO PIGNONE SRL (IT)
(21) BR 11 2016 016231-5 A2	Código 6.21 - Exigência preliminar - pedidos com buscas realizadas por outros Escritórios de Patentes (22) 30/01/2015 (51) F02G 1/043 (2006.01), F04B 35/00 (2006.01), F17C 5/06 (2006.01) (71) NUOVO PIGNONE SRL (IT)
(21) BR 11 2016 016235-8 A2	Código 6.21 - Exigência preliminar - pedidos com buscas realizadas por outros Escritórios de Patentes (22) 20/01/2015 (51) B64C 1/14 (2006.01) (71) AIRBUS SAS (FR)
(21) BR 11 2016 016291-9 A2	Código 6.21 - Exigência preliminar - pedidos com buscas realizadas por outros Escritórios de Patentes (22) 13/01/2015

	(51) E21B 33/08 (2006.01), F16C 33/72 (2006.01), F16J 15/16 (2006.01) (71) REFORM ENERGY SERVICES CORP. (CA)
(21) BR 11 2016 016301-0 A2	Código 6.21 - Exigência preliminar - pedidos com buscas realizadas por outros Escritórios de Patentes (22) 14/01/2015 (51) E21B 7/02 (2006.01), G01C 7/06 (2006.01), G01C 21/16 (2006.01), E21D 9/00 (2006.01), G05D 1/02 (2020.01) (71) SANDVIK MINING AND CONSTRUCTION OY (FI)
(21) BR 11 2016 016334-6 A2	Código 6.21 - Exigência preliminar - pedidos com buscas realizadas por outros Escritórios de Patentes (22) 29/01/2015 (51) B62D 15/02 (2006.01) (71) JTEKT EUROPE (FR)
(21) BR 11 2016 016336-2 A2	Código 6.21 - Exigência preliminar - pedidos com buscas realizadas por outros Escritórios de Patentes (22) 19/01/2015 (51) F01D 5/10 (2006.01) (71) SNECMA (FR)
(21) BR 11 2016 016364-8 A2	Código 6.21 - Exigência preliminar - pedidos com buscas realizadas por outros Escritórios de Patentes (22) 16/01/2015 (51) B63B 27/24 (2006.01), B63B 27/34 (2006.01) (71) CONNECT LNG AS (NO)
(21) BR 11 2016 016368-0 A2	Código 6.21 - Exigência preliminar - pedidos com buscas realizadas por outros Escritórios de Patentes (22) 15/01/2015 (51) B63B 21/40 (2006.01), B63B 21/24 (2006.01) (71) FE ANCHOR CORPORATION (SC)
(21) BR 11 2016 016389-3 A2	Código 6.21 - Exigência preliminar - pedidos com buscas realizadas por outros Escritórios de Patentes (22) 13/01/2015 (51) E21B 43/24 (2006.01) (71) PRECISION COMBUSTION, INC. (US) ; GENERAL ENERGY RECOVERY INC. (CA)
(21) BR 11 2016 016458-0 A2	Código 6.21 - Exigência preliminar - pedidos com buscas realizadas por outros Escritórios de Patentes

	(22) 06/02/2015 (51) B60K 25/06 (2006.01) (71) DEERE & COMPANY (US)
(21) BR 11 2016 016467-9 A2	Código 6.21 - Exigência preliminar - pedidos com buscas realizadas por outros Escritórios de Patentes (22) 22/01/2015 (51) B64C 11/18 (2006.01), F01D 5/14 (2006.01) (71) SNECMA (FR)
(21) BR 11 2016 016534-9 A2	Código 6.21 - Exigência preliminar - pedidos com buscas realizadas por outros Escritórios de Patentes (22) 16/01/2015 (51) E21B 17/20 (2006.01), E21B 19/22 (2006.01) (71) SANDVIK MINING AND CONSTRUCTION LYON SAS (FR)
(21) BR 11 2016 016540-3 A2	Código 6.21 - Exigência preliminar - pedidos com buscas realizadas por outros Escritórios de Patentes (22) 16/03/2015 (51) B21B 19/04 (2006.01), B21B 27/02 (2006.01) (71) NIPPON STEEL CORPORATION (JP)
(21) BR 11 2016 016551-9 A2	Código 6.21 - Exigência preliminar - pedidos com buscas realizadas por outros Escritórios de Patentes (22) 20/01/2015 (51) E21B 43/12 (2006.01), E21B 21/10 (2006.01), E21B 33/064 (2006.01), E21B 34/00 (2006.01) (71) SUBSEA CHOKES INTERNATIONAL AS (NO)
(21) BR 11 2016 016558-6 A2	Código 6.21 - Exigência preliminar - pedidos com buscas realizadas por outros Escritórios de Patentes (22) 19/01/2015 (51) B62D 55/116 (2006.01) (71) CNH INDUSTRIAL BELGIUM NV (BE)
(21) BR 11 2016 016604-3 A2	Código 6.21 - Exigência preliminar - pedidos com buscas realizadas por outros Escritórios de Patentes (22) 21/01/2015 (51) B60H 1/00 (2006.01) (71) DENSO CORPORATION (JP)
(21) BR 11 2016 016613-2 A2	Código 6.21 - Exigência preliminar - pedidos com buscas realizadas por outros Escritórios de Patentes

	(22) 15/01/2015 (51) F24F 13/072 (2006.01), F24F 1/01 (2011.01), F24F 13/06 (2006.01) (71) DESICCANT ROTORS INTERNATIONAL PRIVATE LTD. (IN)
--	---

(21) BR 11 2016 016687-6 A2	Código 6.21 - Exigência preliminar - pedidos com buscas realizadas por outros Escritórios de Patentes (22) 23/01/2015 (51) B21D 24/00 (2006.01) (71) NIPPON STEEL CORPORATION (JP)
------------------------------------	---

(21) BR 11 2016 016734-1 A2	Código 6.21 - Exigência preliminar - pedidos com buscas realizadas por outros Escritórios de Patentes (22) 21/01/2015 (51) B64D 15/16 (2006.01) (71) ZODIAC AEROSAFETY SYSTEMS (FR)
------------------------------------	--

(21) BR 11 2016 016849-6 A2	Código 6.21 - Exigência preliminar - pedidos com buscas realizadas por outros Escritórios de Patentes (22) 06/01/2015 (51) F17C 13/02 (2006.01) (71) L'AIR LIQUIDE, SOCIETE ANONYME POUR L'ETUDE ET L'EXPLOITATION DES PROCEDES GEORGES CLAUDE (FR)
------------------------------------	--

(21) BR 11 2016 016852-6 A2	Código 6.21 - Exigência preliminar - pedidos com buscas realizadas por outros Escritórios de Patentes (22) 21/01/2015 (51) B66D 1/60 (2006.01), A01K 1/01 (2006.01), B65H 57/28 (2006.01), B66D 1/38 (2006.01) (71) GEA FARM TECHNOLOGIES CANADA INC. (CA)
------------------------------------	---

(21) BR 11 2016 016863-1 A2	Código 6.21 - Exigência preliminar - pedidos com buscas realizadas por outros Escritórios de Patentes (22) 20/01/2015 (51) F01D 17/10 (2006.01), F02C 9/18 (2006.01) (71) SNECMA (FR)
------------------------------------	--

(21) BR 11 2016 016871-2 A2	Código 6.21 - Exigência preliminar - pedidos com buscas realizadas por outros Escritórios de Patentes (22) 02/02/2015 (51) B60G 15/12 (2006.01), B60G 17/048 (2006.01), B60G 17/052 (2006.01), F16F 9/05 (2006.01), F16F 9/512 (2006.01), F16F 9/342 (2006.01) (71) KNORR-BREMSE SYSTEME FÜR NUTZFAHRZEUGE GMBH (DE)
------------------------------------	---

(21) BR 11 2016 016902-6 A2	Código 6.21 - Exigência preliminar - pedidos com buscas realizadas por outros Escritórios de Patentes (22) 09/01/2015 (51) F02K 1/72 (2006.01), B29C 67/00 (2017.01) (71) MRA SYSTEMS, LLC (US)
<hr/>	
(21) BR 11 2016 016908-5 A2	Código 6.21 - Exigência preliminar - pedidos com buscas realizadas por outros Escritórios de Patentes (22) 21/01/2015 (51) F02B 33/40 (2006.01), F02B 33/44 (2006.01), F01N 13/00 (2010.01), A01D 41/02 (2006.01) (71) EATON CORPORATION (US)
<hr/>	
(21) BR 11 2016 016910-7 A2	Código 6.21 - Exigência preliminar - pedidos com buscas realizadas por outros Escritórios de Patentes (22) 21/01/2015 (51) F01P 1/06 (2006.01), F01P 7/02 (2006.01), F02B 33/40 (2006.01), F02B 37/00 (2006.01), A01D 41/02 (2006.01) (71) EATON CORPORATION (US)
<hr/>	
(21) BR 11 2016 016948-4 A2	Código 6.21 - Exigência preliminar - pedidos com buscas realizadas por outros Escritórios de Patentes (22) 03/02/2015 (51) B60K 6/12 (2006.01), B60K 6/46 (2007.10) (71) DANA ITALIA SPA (IT)
<hr/>	
(21) BR 11 2016 016950-6 A2	Código 6.21 - Exigência preliminar - pedidos com buscas realizadas por outros Escritórios de Patentes (22) 23/01/2015 (51) B23P 11/02 (2006.01), F01L 1/047 (2006.01) (71) THYSSENKRUPP PRESTA TECCENTER AG (LI)
<hr/>	
(21) BR 11 2016 016970-0 A2	Código 6.21 - Exigência preliminar - pedidos com buscas realizadas por outros Escritórios de Patentes (22) 23/01/2015 (51) F24J 2/46 (1985.01), F24J 2/42 (1985.01), F24J 2/07 (1995.01) (71) BASF SE (DE)
<hr/>	
(21) BR 11 2016 017006-7 A2	Código 6.21 - Exigência preliminar - pedidos com buscas realizadas por outros Escritórios de Patentes (22) 07/01/2015 (51) A61K 51/04 (2006.01) (71) GENERAL ELECTRIC COMPANY (US)

(21) BR 11 2016 017008-3 A2	Código 6.21 - Exigência preliminar - pedidos com buscas realizadas por outros Escritórios de Patentes (22) 04/03/2015 (51) B62D 25/20 (2006.01) (71) NIPPON STEEL CORPORATION (JP)
(21) BR 11 2016 017082-2 A2	Código 6.21 - Exigência preliminar - pedidos com buscas realizadas por outros Escritórios de Patentes (22) 21/01/2015 (51) E21B 43/08 (2006.01) (71) WEATHERFORD U.K. LIMITED (GB)
(21) BR 11 2016 017085-7 A2	Código 6.21 - Exigência preliminar - pedidos com buscas realizadas por outros Escritórios de Patentes (22) 22/01/2015 (51) B64C 13/04 (2006.01), B64C 13/12 (2006.01), B64C 13/30 (2006.01), B64C 13/46 (2006.01), B64C 13/50 (2006.01), B64C 13/18 (2006.01) (71) WOODWARD MPC, INC. (US)
(21) BR 11 2016 017213-2 A2	Código 6.21 - Exigência preliminar - pedidos com buscas realizadas por outros Escritórios de Patentes (22) 26/01/2015 (51) F03D 11/04 (1968.09) (71) WOBVEN PROPERTIES GMBH (DE)
(21) BR 11 2016 017248-5 A8	Código 6.21 - Exigência preliminar - pedidos com buscas realizadas por outros Escritórios de Patentes (22) 23/01/2015 (51) G01N 33/53 (2006.01), C12N 5/07 (2010.01), A61K 39/395 (2006.01), A61K 39/00 (2006.01), C07K 1/00 (2006.01) (71) NGM BIOPHARMACEUTICALS, INC. (US)
(21) BR 11 2016 017297-3 A2	Código 6.21 - Exigência preliminar - pedidos com buscas realizadas por outros Escritórios de Patentes (22) 02/02/2015 (51) B60G 15/12 (2006.01), B60G 17/052 (2006.01), B60G 17/048 (2006.01), F16F 9/05 (2006.01), F16F 9/512 (2006.01), F16F 9/342 (2006.01) (71) KNORR-BREMSE SYSTEME FÜR NUTZFAHRZEUGE GMBH (DE)
(21) BR 11 2016 017321-0 A2	Código 6.21 - Exigência preliminar - pedidos com buscas realizadas por outros Escritórios de Patentes (22) 30/01/2015

	(51) G01N 21/25 (2006.01), H04N 5/235 (2006.01), G01N 21/27 (2006.01) (71) BD KIESTRA B.V. (NL)
(21) BR 11 2016 017358-9 A2	Código 6.21 - Exigência preliminar - pedidos com buscas realizadas por outros Escritórios de Patentes (22) 29/01/2015 (51) B60K 6/26 (2007.10) (71) DANA BELGIUM, N.V. (BE)
(21) BR 11 2016 017373-2 A2	Código 6.21 - Exigência preliminar - pedidos com buscas realizadas por outros Escritórios de Patentes (22) 21/01/2015 (51) B64C 1/14 (2006.01) (71) PPG INDUSTRIES OHIO, INC. (US)
(21) BR 11 2016 017375-9 A2	Código 6.21 - Exigência preliminar - pedidos com buscas realizadas por outros Escritórios de Patentes (22) 12/01/2015 (51) B60G 21/05 (2006.01), B60G 13/00 (2006.01) (71) ZF FRIEDRICHSHAFEN AG (DE) ; DAF TRUCKS N.V. (NL)
(21) BR 11 2016 017413-5 A2	Código 6.21 - Exigência preliminar - pedidos com buscas realizadas por outros Escritórios de Patentes (22) 05/03/2015 (51) F24J 2/00 (1985.01), H02S 20/25 (2014.01), F24J 2/04 (1985.01), F24J 2/46 (1985.01), F24J 2/50 (1985.01), H02S 20/23 (2014.01) (71) SAUDI BASIC INDUSTRIES CORPORATION (SA) ; SABIC GLOBAL TECHNOLOGIES B.V. (NL)
(21) BR 11 2016 017473-9 A2	Código 6.21 - Exigência preliminar - pedidos com buscas realizadas por outros Escritórios de Patentes (22) 29/01/2015 (51) E04H 15/54 (2006.01), A47J 41/00 (2006.01), B65D 81/38 (2006.01) (71) DECATHLON (FR)
(21) BR 11 2016 017475-5 A2	Código 6.21 - Exigência preliminar - pedidos com buscas realizadas por outros Escritórios de Patentes (22) 28/01/2014 (51) H04L 29/06 (2006.01) (71) HUAWEI TECHNOLOGIES CO., LTD. (CN)
(21) BR 11 2016 017476-3 A2	Código 6.21 - Exigência preliminar - pedidos com buscas realizadas por outros Escritórios de Patentes

	(22) 29/01/2014 (51) H04W 36/30 (2009.01), H04W 88/06 (2009.01), H04W 68/02 (2009.01) (71) HUAWEI TECHNOLOGIES CO., LTD. (CN)
(21) BR 11 2016 017512-3 A2	Código 6.21 - Exigência preliminar - pedidos com buscas realizadas por outros Escritórios de Patentes (22) 02/02/2015 (51) B21H 1/06 (2006.01) (71) SNECMA (FR)
(21) BR 11 2016 017526-3 A2	Código 6.21 - Exigência preliminar - pedidos com buscas realizadas por outros Escritórios de Patentes (22) 29/01/2015 (51) B66B 1/24 (2006.01), B66B 1/18 (2006.01) (71) THYSSENKRUPP ELEVATOR AG (DE)
(21) BR 11 2016 017545-0 A2	Código 6.21 - Exigência preliminar - pedidos com buscas realizadas por outros Escritórios de Patentes (22) 29/01/2014 (51) H04W 40/02 (2009.01) (71) HUAWEI TECHNOLOGIES CO., LTD. (CN)
(21) BR 11 2016 017549-2 A2	Código 6.21 - Exigência preliminar - pedidos com buscas realizadas por outros Escritórios de Patentes (22) 16/12/2014 (51) H04W 52/02 (2009.01), H04W 16/32 (2009.01), H04W 48/08 (2009.01) (71) MITSUBISHI ELECTRIC CORPORATION (JP)
(21) BR 11 2016 017551-4 A2	Código 6.21 - Exigência preliminar - pedidos com buscas realizadas por outros Escritórios de Patentes (22) 26/01/2015 (51) F03D 1/00 (2006.01) (71) KITEFARMS LLC (US)
(21) BR 11 2016 017555-7 A2	Código 6.21 - Exigência preliminar - pedidos com buscas realizadas por outros Escritórios de Patentes (22) 29/01/2014 (51) H04L 12/70 (2013.01), H04L 29/06 (2006.01) (71) HUAWEI TECHNOLOGIES CO., LTD. (CN)
(21) BR 11 2016 017558-1 A2	Código 6.21 - Exigência preliminar - pedidos com buscas realizadas por outros Escritórios de Patentes (22) 20/02/2015

	(51) F02F 3/22 (2006.01) (71) KS KOLBENSCHMIDT GMBH (DE)
(21) BR 11 2016 017578-6 A2	Código 6.21 - Exigência preliminar - pedidos com buscas realizadas por outros Escritórios de Patentes (22) 27/02/2015 (51) F01N 3/20 (2006.01), F01N 3/035 (2006.01), F01N 13/00 (2010.01) (71) SCANIA CV AB (SE)
(21) BR 11 2016 017580-8 A2	Código 6.21 - Exigência preliminar - pedidos com buscas realizadas por outros Escritórios de Patentes (22) 27/02/2015 (51) F01N 3/20 (2006.01), F01N 13/00 (2010.01) (71) SCANIA CV AB (SE)
(21) BR 11 2016 017582-4 A2	Código 6.21 - Exigência preliminar - pedidos com buscas realizadas por outros Escritórios de Patentes (22) 27/02/2015 (51) F01N 13/00 (2010.01), F01N 13/08 (2010.01), F01N 13/20 (2010.01), F01N 9/00 (2006.01) (71) SCANIA CV AB (SE)
(21) BR 11 2016 017625-1 A2	Código 6.21 - Exigência preliminar - pedidos com buscas realizadas por outros Escritórios de Patentes (22) 06/02/2015 (51) B66D 1/12 (2006.01), B66D 1/14 (2006.01), F16H 57/00 (2012.01) (71) KONECRANES GLOBAL CORPORATION (FI)
(21) BR 11 2016 017646-4 A2	Código 6.21 - Exigência preliminar - pedidos com buscas realizadas por outros Escritórios de Patentes (22) 24/03/2015 (51) B63H 9/02 (2006.01) (71) NORSEPOWER OY LTD (FI)
(21) BR 11 2016 017659-6 A2	Código 6.21 - Exigência preliminar - pedidos com buscas realizadas por outros Escritórios de Patentes (22) 27/02/2015 (51) F01N 3/20 (2006.01), F01N 3/035 (2006.01), F01N 13/00 (2010.01) (71) SCANIA CV AB (SE)
(21) BR 11 2016 017662-6 A2	Código 6.21 - Exigência preliminar - pedidos com buscas realizadas por outros Escritórios de Patentes (22) 27/02/2015

	(51) F01N 3/20 (2006.01), F01N 13/00 (2010.01) (71) SCANIA CV AB (SE)
(21) BR 11 2016 017664-2 A2	Código 6.21 - Exigência preliminar - pedidos com buscas realizadas por outros Escritórios de Patentes (22) 27/02/2015 (51) F01N 3/20 (2006.01), F01N 13/00 (2010.01) (71) SCANIA CV AB (SE)
(21) BR 11 2016 017665-0 A2	Código 6.21 - Exigência preliminar - pedidos com buscas realizadas por outros Escritórios de Patentes (22) 30/01/2015 (51) B61B 7/00 (2006.01), B65G 21/04 (2006.01), B66C 21/08 (2006.01) (71) LEITNER S.P.A. (IT)
(21) BR 11 2016 017686-3 A2	Código 6.21 - Exigência preliminar - pedidos com buscas realizadas por outros Escritórios de Patentes (22) 04/02/2015 (51) B23B 41/12 (2006.01), B23B 29/034 (2006.01), B23P 9/02 (2006.01) (71) RENAULT S.A.S (FR)
(21) BR 11 2016 017689-8 A2	Código 6.21 - Exigência preliminar - pedidos com buscas realizadas por outros Escritórios de Patentes (22) 18/02/2015 (51) F01L 9/02 (2006.01) (71) WÄRTSILÄ FINLAND OY (FI)
(21) BR 11 2016 017696-0 A2	Código 6.21 - Exigência preliminar - pedidos com buscas realizadas por outros Escritórios de Patentes (22) 23/01/2015 (51) E21B 47/00 (2012.01), E21B 33/13 (2006.01), G01V 1/40 (2006.01), G01V 1/50 (2006.01) (71) SCHLUMBERGER TECHNOLOGY B.V. (NL)
(21) BR 11 2016 017703-7 A2	Código 6.21 - Exigência preliminar - pedidos com buscas realizadas por outros Escritórios de Patentes (22) 30/01/2015 (51) E21B 43/34 (2006.01), E21B 43/38 (2006.01) (71) TOTAL SA (FR)
(21) BR 11 2016 017704-5 A2	Código 6.21 - Exigência preliminar - pedidos com buscas realizadas por outros Escritórios de Patentes (22) 30/01/2014

	(51) H04W 16/14 (2009.01) (71) NOKIA TECHNOLOGIES OY (FI)
(21) BR 11 2016 017713-4 A2	Código 6.21 - Exigência preliminar - pedidos com buscas realizadas por outros Escritórios de Patentes (22) 08/01/2015 (51) B60K 15/035 (2006.01), B60K 15/03 (2006.01) (71) RAVAL A.C.S. LTD. (IL)
(21) BR 11 2016 017730-4 A2	Código 6.21 - Exigência preliminar - pedidos com buscas realizadas por outros Escritórios de Patentes (22) 28/01/2015 (51) F02D 19/06 (2006.01), F02D 19/08 (2006.01), F02D 41/00 (2006.01) (71) TOYOTA JIDOSHA KABUSHIKI KAISHA (JP)
(21) BR 11 2016 017736-3 A2	Código 6.21 - Exigência preliminar - pedidos com buscas realizadas por outros Escritórios de Patentes (22) 30/01/2015 (51) C12N 15/87 (2006.01), C12N 15/11 (2006.01), A61K 48/00 (2006.01), A61K 38/38 (2006.01), A61P 17/00 (2006.01), A61M 37/00 (2006.01) (71) FACTOR BIOSCIENCE INC. (US)
(21) BR 11 2016 017739-8 A2	Código 6.21 - Exigência preliminar - pedidos com buscas realizadas por outros Escritórios de Patentes (22) 20/02/2015 (51) F04D 29/54 (2006.01), F04D 29/16 (2006.01), F04D 29/66 (2006.01) (71) DENSO CORPORATION (JP)
(21) BR 11 2016 017767-3 A2	Código 6.21 - Exigência preliminar - pedidos com buscas realizadas por outros Escritórios de Patentes (22) 27/06/2014 (51) H04W 74/08 (2009.01) (71) TELEFONAKTIEBOLAGET LM ERICSSON (PUBL) (SE)
(21) BR 11 2016 017822-0 A2	Código 6.21 - Exigência preliminar - pedidos com buscas realizadas por outros Escritórios de Patentes (22) 29/01/2015 (51) E21B 7/02 (2006.01), E21D 11/10 (2006.01), F16H 48/36 (2012.01) (71) EPIROC ROCK DRILLS AKTIEBOLAG (SE)
(21) BR 11 2016 017913-7 A2	Código 6.21 - Exigência preliminar - pedidos com buscas realizadas por outros Escritórios de Patentes (22) 09/02/2015

	(51) E21B 7/18 (2006.01), E21B 7/20 (2006.01) (71) ENOVATE SYSTEMS LIMITED (GB)
(21) BR 11 2016 017940-4 A2	Código 6.21 - Exigência preliminar - pedidos com buscas realizadas por outros Escritórios de Patentes (22) 06/02/2014 (51) H04L 12/28 (2006.01) (71) ACCELERATION SYSTEMS, LLC (US)
(21) BR 11 2016 018527-7 A2	Código 6.21 - Exigência preliminar - pedidos com buscas realizadas por outros Escritórios de Patentes (22) 11/02/2015 (51) C07D 495/04 (2006.01), C07H 17/08 (2006.01), A61K 31/7052 (2006.01) (71) CEMPRA PHARMACEUTICALS, INC. (US)
(21) BR 11 2016 018686-9 A2	Código 6.21 - Exigência preliminar - pedidos com buscas realizadas por outros Escritórios de Patentes (22) 18/02/2015 (51) E21B 33/035 (2006.01), E21B 33/037 (2006.01), E21B 33/14 (2006.01) (71) NEODRILL AS (NO)
(21) BR 11 2016 018856-0 A2	Código 6.21 - Exigência preliminar - pedidos com buscas realizadas por outros Escritórios de Patentes (22) 24/02/2015 (51) E21B 33/04 (2006.01) (71) VETCO GRAY, INC. (US)
(21) BR 11 2016 019171-4 A2	Código 6.21 - Exigência preliminar - pedidos com buscas realizadas por outros Escritórios de Patentes (22) 12/02/2015 (51) E21B 19/02 (2006.01), E21B 19/08 (2006.01) (71) FRANK'S INTERNATIONAL, LLC (US)
(21) BR 11 2016 019263-0 A2	Código 6.21 - Exigência preliminar - pedidos com buscas realizadas por outros Escritórios de Patentes (22) 16/02/2015 (51) E21B 33/02 (2006.01), E21B 33/06 (2006.01), E21B 33/068 (2006.01) (71) TRANSOCEAN SEDCO FOREX VENTURES LIMITED (KY)
(21) BR 11 2016 019488-8 A2	Código 6.21 - Exigência preliminar - pedidos com buscas realizadas por outros Escritórios de Patentes (22) 24/02/2015 (51) E21B 47/00 (2012.01), G01V 3/18 (2006.01), G01R 33/44 (2006.01)

(71) BAKER HUGHES INCORPORATED. (US)

(21) BR 11 2016 019769-0 A2 Código 6.21 - Exigência preliminar - pedidos com buscas realizadas por outros Escritórios de Patentes
(22) 02/03/2015
(51) F04C 29/00 (2006.01), F04C 2/08 (2006.01), F04C 2/10 (2006.01), F04C 11/00 (2006.01), F04C 15/00 (2006.01)
(71) PROJECT PHOENIX, LLC (US)

(21) BR 11 2016 019829-8 A2 Código 6.21 - Exigência preliminar - pedidos com buscas realizadas por outros Escritórios de Patentes
(22) 26/02/2015
(51) F02C 3/04 (2006.01)
(71) PEREGRINE TURBINE TECHNOLOGIES, LLC (US)

(21) BR 11 2016 019860-3 A2 Código 6.21 - Exigência preliminar - pedidos com buscas realizadas por outros Escritórios de Patentes
(22) 14/02/2015
(51) B60T 17/00 (2006.01)
(71) WABCO GMBH. (DE)

(21) BR 11 2016 019867-0 A2 Código 6.21 - Exigência preliminar - pedidos com buscas realizadas por outros Escritórios de Patentes
(22) 03/03/2015
(51) G10K 11/168 (2006.01), E04B 9/00 (2006.01)
(71) JEAN-MARC SCHERRER (FR)

(21) BR 11 2016 019893-0 A2 Código 6.21 - Exigência preliminar - pedidos com buscas realizadas por outros Escritórios de Patentes
(22) 05/03/2015
(51) A61K 31/7012 (2006.01), C12N 15/09 (2006.01)
(71) ULTRAGENYX PHARMACEUTICAL INC. (US)

(21) BR 11 2016 019902-2 A2 Código 6.21 - Exigência preliminar - pedidos com buscas realizadas por outros Escritórios de Patentes
(22) 26/02/2015
(51) F01M 1/10 (2006.01), B60K 11/00 (2006.01), F01P 5/02 (2006.01), F01M 5/00 (2006.01), F01M 11/03 (2006.01)
(71) AUTOKÜHLER GMBH & CO. KG (DE)

(21) BR 11 2016 019941-3 A2 Código 6.21 - Exigência preliminar - pedidos com buscas realizadas por outros Escritórios de Patentes
(22) 03/03/2015

	(51) F01D 9/04 (2006.01) (71) HERAKLES (FR) ; SAFRAN AIRCRAFT ENGINES (FR)
(21) BR 11 2016 019946-4 A2	Código 6.21 - Exigência preliminar - pedidos com buscas realizadas por outros Escritórios de Patentes (22) 03/03/2015 (51) B62D 35/00 (2006.01) (71) SCANIA CV AB (SE)
(21) BR 11 2016 019965-0 A2	Código 6.21 - Exigência preliminar - pedidos com buscas realizadas por outros Escritórios de Patentes (22) 04/03/2015 (51) B30B 9/12 (2006.01) (71) ANDRITZ AG (AT)
(21) BR 11 2016 019980-4 A2	Código 6.21 - Exigência preliminar - pedidos com buscas realizadas por outros Escritórios de Patentes (22) 19/02/2015 (51) F02M 57/00 (2006.01) (71) ROBERT BOSCH GMBH (DE)
(21) BR 11 2016 019994-4 A2	Código 6.21 - Exigência preliminar - pedidos com buscas realizadas por outros Escritórios de Patentes (22) 31/03/2015 (51) G02C 7/02 (2006.01) (71) ESSILOR INTERNATIONAL (FR)
(21) BR 11 2016 020002-0 A2	Código 6.21 - Exigência preliminar - pedidos com buscas realizadas por outros Escritórios de Patentes (22) 27/02/2015 (51) B62D 5/04 (2006.01) (71) JTEKT EUROPE (FR)
(21) BR 11 2016 020014-4 A2	Código 6.21 - Exigência preliminar - pedidos com buscas realizadas por outros Escritórios de Patentes (22) 24/02/2015 (51) B64D 27/26 (2006.01) (71) MRA SYSTEMS, LLC (US)
(21) BR 11 2016 020029-2 A2	Código 6.21 - Exigência preliminar - pedidos com buscas realizadas por outros Escritórios de Patentes (22) 13/03/2015 (51) G02F 1/155 (2006.01)

(71) PPG INDUSTRIES OHIO, INC. (US)

(21) BR 11 2016 020054-3 A2 Código 6.21 - Exigência preliminar - pedidos com buscas realizadas por outros Escritórios de Patentes
 (22) 27/02/2015
 (51) B62D 5/04 (2006.01)
 (71) JTEKT EUROPE (FR)

(21) BR 11 2016 020070-5 A2 Código 6.21 - Exigência preliminar - pedidos com buscas realizadas por outros Escritórios de Patentes
 (22) 13/03/2015
 (51) G01V 1/00 (2006.01), G01V 1/38 (2006.01), G01V 1/28 (2006.01)
 (71) BP CORPORATION NORTH AMERICA INC. (US)

(21) BR 11 2016 020089-6 A2 Código 6.21 - Exigência preliminar - pedidos com buscas realizadas por outros Escritórios de Patentes
 (22) 05/03/2015
 (51) G21K 1/02 (2006.01), H01J 35/08 (2006.01)
 (71) ADAPTIX LIMITED (GB)

(21) BR 11 2016 020093-4 A2 Código 6.21 - Exigência preliminar - pedidos com buscas realizadas por outros Escritórios de Patentes
 (22) 04/03/2015
 (51) E21B 17/10 (2006.01)
 (71) VETCO GRAY, INC. (US)

(21) BR 11 2016 020110-8 A2 Código 6.21 - Exigência preliminar - pedidos com buscas realizadas por outros Escritórios de Patentes
 (22) 26/02/2015
 (51) F02B 33/44 (2006.01)
 (71) FILIP KRISTANI (US)

(21) BR 11 2016 020115-9 A2 Código 6.21 - Exigência preliminar - pedidos com buscas realizadas por outros Escritórios de Patentes
 (22) 26/02/2015
 (51) F02B 29/04 (2006.01)
 (71) FILIP KRISTANI (US)

(21) BR 11 2016 020172-8 A2 Código 6.21 - Exigência preliminar - pedidos com buscas realizadas por outros Escritórios de Patentes
 (22) 24/02/2015
 (51) B60G 11/27 (2006.01), B62D 61/12 (2006.01), B60T 13/66 (2006.01), B60T 7/00 (2006.01), B60T 17/18 (2006.01)

(71) HENDRICKSON USA, L.L.C. (US)

(21) BR 11 2016 020249-0 A2 Código 6.21 - Exigência preliminar - pedidos com buscas realizadas por outros Escritórios de Patentes
(22) 27/02/2015
(51) E21B 33/064 (2006.01), E21B 15/02 (2006.01), E21B 19/00 (2006.01), B63B 35/44 (2006.01)
(71) ITREC B.V. (NL)

(21) BR 11 2016 020252-0 A2 Código 6.21 - Exigência preliminar - pedidos com buscas realizadas por outros Escritórios de Patentes
(22) 02/03/2015
(51) B63B 35/44 (2006.01), E21B 19/09 (2006.01), E21B 19/00 (2006.01), B63B 3/14 (2006.01)
(71) ITREC B.V. (NL)

(21) BR 11 2016 020276-7 A2 Código 6.21 - Exigência preliminar - pedidos com buscas realizadas por outros Escritórios de Patentes
(22) 17/03/2015
(51) F25B 23/00 (2006.01)
(71) FRAMATOME GMBH (DE)

(21) BR 11 2016 020290-2 A2 Código 6.21 - Exigência preliminar - pedidos com buscas realizadas por outros Escritórios de Patentes
(22) 03/03/2015
(51) B63B 35/44 (2006.01), E21B 19/09 (2006.01)
(71) ITREC B.V. (NL)

(21) BR 11 2016 020291-0 A2 Código 6.21 - Exigência preliminar - pedidos com buscas realizadas por outros Escritórios de Patentes
(22) 03/03/2015
(51) B63B 35/44 (2006.01), E21B 19/00 (2006.01), E21B 19/09 (2006.01)
(71) ITREC B.V. (NL)

(21) BR 11 2016 020334-8 A2 Código 6.21 - Exigência preliminar - pedidos com buscas realizadas por outros Escritórios de Patentes
(22) 24/02/2015
(51) E21B 33/12 (2006.01), E21B 23/00 (2006.01)
(71) BAKER HUGHES INCORPORATED. (US)

(21) BR 11 2016 020352-6 A2 Código 6.21 - Exigência preliminar - pedidos com buscas realizadas por outros Escritórios de Patentes
(22) 03/03/2015

	(51) B63B 27/14 (2006.01), B63B 27/36 (2006.01) (71) FERRETTI S.P.A. (IT)
(21) BR 11 2016 020355-0 A2	Código 6.21 - Exigência preliminar - pedidos com buscas realizadas por outros Escritórios de Patentes (22) 03/03/2015 (51) B63B 27/14 (2006.01), B63B 19/08 (2006.01) (71) FERRETTI S.P.A. (IT)
(21) BR 11 2016 020414-0 A2	Código 6.21 - Exigência preliminar - pedidos com buscas realizadas por outros Escritórios de Patentes (22) 04/03/2015 (51) B63B 1/38 (2006.01), B63B 59/04 (2006.01) (71) SILVERSTREAM TECHNOLOGIES B.V. (NL)
(21) BR 11 2016 020415-8 A2	Código 6.21 - Exigência preliminar - pedidos com buscas realizadas por outros Escritórios de Patentes (22) 04/03/2015 (51) B63B 1/38 (2006.01) (71) SILVERSTREAM TECHNOLOGIES B.V. (NL)
(21) BR 11 2016 020416-6 A2	Código 6.21 - Exigência preliminar - pedidos com buscas realizadas por outros Escritórios de Patentes (22) 04/03/2015 (51) B63B 1/38 (2006.01) (71) SILVERSTREAM TECHNOLOGIES B.V. (NL)
(21) BR 11 2016 020438-7 A2	Código 6.21 - Exigência preliminar - pedidos com buscas realizadas por outros Escritórios de Patentes (22) 04/03/2015 (51) F24F 5/00 (2006.01), E06B 7/02 (2006.01) (71) BERTO GIAMPAOLO (IT) ; VIGNAGA SILVANO (IT) ; MUNARETTO SILVANO (IT)
(21) BR 11 2016 020445-0 A2	Código 6.21 - Exigência preliminar - pedidos com buscas realizadas por outros Escritórios de Patentes (22) 24/02/2015 (51) F01N 3/023 (2006.01), F01N 3/021 (2006.01), F02D 41/02 (2006.01) (71) TOYOTA JIDOSHA KABUSHIKI KAISHA (JP)
(21) BR 11 2016 020456-5 A2	Código 6.21 - Exigência preliminar - pedidos com buscas realizadas por outros Escritórios de Patentes (22) 06/03/2015

	(51) E21B 33/16 (2006.01) (71) WEATHERFORD TECHNOLOGY HOLDINGS, LLC (US)
(21) BR 11 2016 020507-3 A2	Código 6.21 - Exigência preliminar - pedidos com buscas realizadas por outros Escritórios de Patentes (22) 04/03/2015 (51) F03D 11/04 (1968.09), E04H 12/34 (2006.01), E04H 12/12 (2006.01) (71) INNEO TORRES S.L. (ES)
(21) BR 11 2016 020595-2 A2	Código 6.21 - Exigência preliminar - pedidos com buscas realizadas por outros Escritórios de Patentes (22) 05/03/2015 (51) B62D 5/06 (2006.01), B62D 5/08 (2006.01) (71) EATON CORPORATION (US)
(21) BR 11 2016 020600-2 A2	Código 6.21 - Exigência preliminar - pedidos com buscas realizadas por outros Escritórios de Patentes (22) 04/02/2015 (51) B60K 17/10 (2006.01) (71) RENAULT S.A.S. (FR)
(21) BR 11 2016 020622-3 A2	Código 6.21 - Exigência preliminar - pedidos com buscas realizadas por outros Escritórios de Patentes (22) 11/03/2015 (51) F04D 13/08 (2006.01), F04D 7/04 (2006.01) (71) PUMPENG PTY LTD (AU)
(21) BR 11 2016 020655-0 A2	Código 6.21 - Exigência preliminar - pedidos com buscas realizadas por outros Escritórios de Patentes (22) 05/03/2015 (51) B60H 1/00 (2006.01) (71) VALEO SYSTEMES THERMIQUES (FR)
(21) BR 11 2016 020711-4 A2	Código 6.21 - Exigência preliminar - pedidos com buscas realizadas por outros Escritórios de Patentes (22) 12/03/2015 (51) B61B 12/10 (2006.01) (71) POMA (FR)
(21) BR 11 2016 020810-2 A2	Código 6.21 - Exigência preliminar - pedidos com buscas realizadas por outros Escritórios de Patentes (22) 18/03/2015 (51) F02C 7/232 (2006.01), F02C 7/236 (2006.01), F02C 9/32 (2006.01), F02C

	7/264 (2006.01), F02C 7/26 (2006.01), F02C 9/28 (2006.01), F02C 7/228 (2006.01) (71) NUOVO PIGNONE SRL (IT)
(21) BR 11 2016 020998-2 A2	Código 6.21 - Exigência preliminar - pedidos com buscas realizadas por outros Escritórios de Patentes (22) 11/03/2015 (51) C07K 7/62 (2006.01), A61K 38/12 (2006.01) (71) SPERO THERAPEUTICS, INC. (US)
(21) BR 11 2016 021086-7 A2	Código 6.21 - Exigência preliminar - pedidos com buscas realizadas por outros Escritórios de Patentes (22) 02/02/2015 (51) E21B 7/12 (2006.01), E21B 33/035 (2006.01) (71) HALLIBURTON ENERGY SERVICES, INC. (US)
(21) BR 11 2016 021110-3 A2	Código 6.21 - Exigência preliminar - pedidos com buscas realizadas por outros Escritórios de Patentes (22) 11/02/2015 (51) B66B 13/12 (2006.01), B66B 13/30 (2006.01), B66B 13/06 (2006.01) (71) WITTUR HOLDING GMBH (DE)
(21) BR 11 2016 021183-9 A2	Código 6.21 - Exigência preliminar - pedidos com buscas realizadas por outros Escritórios de Patentes (22) 15/04/2015 (51) B60G 17/052 (2006.01), B60G 5/00 (2006.01) (71) SCANIA CV AB (SE)
(21) BR 11 2016 021197-9 A2	Código 6.21 - Exigência preliminar - pedidos com buscas realizadas por outros Escritórios de Patentes (22) 13/03/2015 (51) F25J 3/08 (2006.01) (71) LUMMUS TECHNOLOGY INC. (US)
(21) BR 11 2016 021333-5 A2	Código 6.21 - Exigência preliminar - pedidos com buscas realizadas por outros Escritórios de Patentes (22) 20/03/2015 (51) F03D 1/06 (2006.01) (71) WOBEN PROPERTIES GMBH (DE)
(21) BR 11 2016 021389-0 A2	Código 6.21 - Exigência preliminar - pedidos com buscas realizadas por outros Escritórios de Patentes (22) 19/02/2015

	(51) F25J 1/00 (2006.01), F25J 3/00 (2006.01) (71) BLACK & VEATCH CORPORATION (US)
(21) BR 11 2016 021537-0 A2	Código 6.21 - Exigência preliminar - pedidos com buscas realizadas por outros Escritórios de Patentes (22) 20/03/2015 (51) B23Q 5/32 (2006.01), F16H 25/20 (2006.01), H02K 7/06 (2006.01), B23B 35/00 (2006.01) (71) AMVALOR (FR) ; ADVANCED ENGINEERING & INNOVATION (ES)
(21) BR 11 2016 021543-5 A2	Código 6.21 - Exigência preliminar - pedidos com buscas realizadas por outros Escritórios de Patentes (22) 11/03/2015 (51) B30B 11/00 (2006.01), B30B 9/30 (2006.01), B65B 63/02 (2006.01) (71) PROBAT-WERKE VON GIMBORN MASCHINENFABRIK GMBH (DE)
(21) BR 11 2016 021652-0 A2	Código 6.21 - Exigência preliminar - pedidos com buscas realizadas por outros Escritórios de Patentes (22) 11/03/2015 (51) F01D 5/30 (2006.01) (71) SAFRAN AIRCRAFT ENGINES (FR)
(21) BR 11 2016 021810-8 A2	Código 6.21 - Exigência preliminar - pedidos com buscas realizadas por outros Escritórios de Patentes (22) 12/08/2015 (51) H02M 5/27 (2006.01), H02M 5/00 (2006.01) (71) DEERE & COMPANY (US)
(21) BR 11 2016 022054-4 A2	Código 6.21 - Exigência preliminar - pedidos com buscas realizadas por outros Escritórios de Patentes (22) 27/03/2015 (51) A61K 51/12 (2006.01), A61P 35/00 (2006.01) (71) SPAGO NANOMEDICAL AB (SE)
(21) BR 11 2016 022075-7 A2	Código 6.21 - Exigência preliminar - pedidos com buscas realizadas por outros Escritórios de Patentes (22) 25/03/2015 (51) E21B 33/076 (2006.01), E21B 33/035 (2006.01), E21B 33/038 (2006.01) (71) AKER SOLUTIONS AS (NO)
(21) BR 11 2016 022133-8 A2	Código 6.21 - Exigência preliminar - pedidos com buscas realizadas por outros Escritórios de Patentes (22) 26/03/2015

	(51) E21B 33/06 (2006.01), E21B 33/064 (2006.01) (71) NATIONAL OILWELL VARCO, L.P. (US)
--	--

(21) BR 11 2016 022280-6 A2	Código 6.21 - Exigência preliminar - pedidos com buscas realizadas por outros Escritórios de Patentes (22) 24/03/2015 (51) E21B 43/12 (2006.01), E21B 43/295 (2006.01), E21B 43/34 (2006.01) (71) PRODUCTION PLUS ENERGY SERVICES INC. (CA)
------------------------------------	--

(21) BR 11 2016 024273-4 A2	Código 6.21 - Exigência preliminar - pedidos com buscas realizadas por outros Escritórios de Patentes (22) 06/04/2015 (51) E21B 34/06 (2006.01), F16K 15/04 (2006.01), E21B 21/08 (2006.01) (71) BAKER HUGHES INCORPORATED. (US)
------------------------------------	---

(21) BR 11 2016 024841-4 A2	Código 6.21 - Exigência preliminar - pedidos com buscas realizadas por outros Escritórios de Patentes (22) 27/04/2015 (51) A61K 38/00 (2006.01), A61P 23/00 (2006.01) (71) NAUREX, INC. (US)
------------------------------------	---

(21) BR 11 2016 025393-0 A2	Código 6.21 - Exigência preliminar - pedidos com buscas realizadas por outros Escritórios de Patentes (22) 10/06/2015 (51) C07K 16/24 (2006.01) (71) F. HOFFMANN-LA ROCHE AG (CH)
------------------------------------	--

(21) BR 11 2016 026356-1 A2	Código 6.21 - Exigência preliminar - pedidos com buscas realizadas por outros Escritórios de Patentes (22) 10/08/2015 (51) H02K 5/22 (2006.01), H02K 11/00 (2016.01), H02K 5/02 (2006.01) (71) NSK LTD. (JP)
------------------------------------	---

(21) BR 11 2016 026709-5 A2	Código 6.21 - Exigência preliminar - pedidos com buscas realizadas por outros Escritórios de Patentes (22) 20/02/2015 (51) A61F 13/49 (2006.01), A61F 13/56 (2006.01) (71) UNI-CHARM CORPORATION (JP)
------------------------------------	--

(21) BR 11 2016 026792-3 A2	Código 6.21 - Exigência preliminar - pedidos com buscas realizadas por outros Escritórios de Patentes (22) 04/05/2015 (51) F04C 29/04 (2006.01), F04D 29/58 (2006.01), F28D 7/00 (2006.01)
------------------------------------	--

(71) ATLAS COPCO AIRPOWER, NAAMLOZE VENNOOTSCHAP (BE)

(21) BR 11 2016 026794-0 A2 Código 6.21 - Exigência preliminar - pedidos com buscas realizadas por outros Escritórios de Patentes
 (22) 15/05/2015
 (51) B62M 11/06 (2006.01)
 (71) TECHNOVATION PARTNERS CO., LTD. (KR)

(21) BR 11 2016 026937-3 A2 Código 6.21 - Exigência preliminar - pedidos com buscas realizadas por outros Escritórios de Patentes
 (22) 11/05/2015
 (51) F01K 13/02 (2006.01)
 (71) ATLAS COPCO AIRPOWER, NAAMLOZE VENNOOTSCHAP (BE)

(21) BR 11 2016 026939-0 A2 Código 6.21 - Exigência preliminar - pedidos com buscas realizadas por outros Escritórios de Patentes
 (22) 21/05/2015
 (51) F16N 19/00 (2006.01), F01M 11/04 (2006.01), F01M 11/00 (2006.01)
 (71) CASTROL LIMITED (GB)

(21) BR 11 2016 026943-8 A2 Código 6.21 - Exigência preliminar - pedidos com buscas realizadas por outros Escritórios de Patentes
 (22) 11/05/2015
 (51) F01K 13/02 (2006.01)
 (71) ATLAS COPCO AIRPOWER, NAAMLOZE VENNOOTSCHAP (BE)

(21) BR 11 2016 026949-7 A2 Código 6.21 - Exigência preliminar - pedidos com buscas realizadas por outros Escritórios de Patentes
 (22) 06/05/2015
 (51) A61F 11/12 (2006.01)
 (71) 3M INNOVATIVE PROPERTIES COMPANY (US)

(21) BR 11 2016 027102-5 A2 Código 6.21 - Exigência preliminar - pedidos com buscas realizadas por outros Escritórios de Patentes
 (22) 21/05/2015
 (51) F01M 1/12 (2006.01), F01M 11/00 (2006.01), F01M 11/12 (2006.01), F01M 13/00 (2006.01)
 (71) CASTROL LIMITED (GB)

(21) BR 11 2016 027111-4 A2 Código 6.21 - Exigência preliminar - pedidos com buscas realizadas por outros Escritórios de Patentes
 (22) 11/05/2015
 (51) F01K 13/02 (2006.01)

(71) ATLAS COPCO AIRPOWER, NAAMLOZE VENNOOTSCHAP (BE)

(21) BR 11 2016 027229-3 A2 Código 6.21 - Exigência preliminar - pedidos com buscas realizadas por outros Escritórios de Patentes
(22) 21/05/2015
(51) B21C 26/00 (2006.01)
(71) EXCO TECHNOLOGIES LIMITED (CA)

(21) BR 11 2016 027348-6 A2 Código 6.21 - Exigência preliminar - pedidos com buscas realizadas por outros Escritórios de Patentes
(22) 09/04/2015
(51) B60K 15/05 (2006.01)
(71) RENAULT S.A.S. (FR)

(21) BR 11 2016 027745-7 A2 Código 6.21 - Exigência preliminar - pedidos com buscas realizadas por outros Escritórios de Patentes
(22) 28/05/2015
(51) C07K 16/00 (2006.01), C07K 1/113 (2006.01), C08F 8/00 (2006.01)
(71) GENZYME CORPORATION (US)

(21) BR 11 2016 027935-2 A2 Código 6.21 - Exigência preliminar - pedidos com buscas realizadas por outros Escritórios de Patentes
(22) 28/05/2015
(51) B63C 7/08 (2006.01), B63G 8/22 (2006.01), F16L 1/12 (2006.01), B63G 8/14 (2006.01), F16L 1/24 (2006.01)
(71) MICHAEL WILLIAM NEIL WILSON (GB)

(21) BR 11 2016 028053-9 A2 Código 6.21 - Exigência preliminar - pedidos com buscas realizadas por outros Escritórios de Patentes
(22) 28/05/2015
(51) F01P 11/02 (2006.01)
(71) FORD OTOMOTIV SANAYI ANONIM SIRKETI (TR)

(21) BR 11 2016 028076-8 A2 Código 6.21 - Exigência preliminar - pedidos com buscas realizadas por outros Escritórios de Patentes
(22) 01/06/2015
(51) A61K 38/28 (2006.01), A61K 38/26 (2006.01), A61P 3/10 (2006.01), A61P 3/00 (2006.01)
(71) HANMI PHARM. CO., LTD. (KR)

(21) BR 11 2016 028077-6 A2 Código 6.21 - Exigência preliminar - pedidos com buscas realizadas por outros Escritórios de Patentes
(22) 29/05/2015

	(51) B61B 1/00 (2006.01) (71) YI ZHAO (CN)
(21) BR 11 2016 028120-9 A2	Código 6.21 - Exigência preliminar - pedidos com buscas realizadas por outros Escritórios de Patentes (22) 07/07/2015 (51) F01N 3/021 (2006.01), F01N 11/00 (2006.01) (71) SCANIA CV AB (PUBL) (SE)
(21) BR 11 2016 028148-9 A2	Código 6.21 - Exigência preliminar - pedidos com buscas realizadas por outros Escritórios de Patentes (22) 29/05/2015 (51) B60T 11/06 (2006.01), B62L 3/08 (2006.01), B60T 8/32 (2006.01), B60T 8/54 (2006.01), B60T 11/10 (2006.01), B60T 11/16 (2006.01), B60T 11/18 (2006.01), B60T 11/24 (2006.01), B62L 3/02 (2006.01), B62L 3/04 (2006.01) (71) FRENI BREMBO S.P.A. (IT)
(21) BR 11 2016 028166-7 A2	Código 6.21 - Exigência preliminar - pedidos com buscas realizadas por outros Escritórios de Patentes (22) 01/06/2015 (51) B23Q 1/26 (2006.01), B23Q 1/01 (2006.01), B23Q 1/44 (2006.01), B23Q 1/64 (2006.01) (71) DMG MORI SEIKI CO., LTD. (JP)
(21) BR 11 2016 028244-2 A2	Código 6.21 - Exigência preliminar - pedidos com buscas realizadas por outros Escritórios de Patentes (22) 09/06/2015 (51) F23D 14/02 (2006.01) (71) DAYCO IP HOLDINGS, LLC (US)
(21) BR 11 2016 028314-7 A2	Código 6.21 - Exigência preliminar - pedidos com buscas realizadas por outros Escritórios de Patentes (22) 01/06/2015 (51) F04D 15/00 (2006.01), F04D 15/02 (2006.01), F04D 29/70 (2006.01), F04D 7/04 (2006.01) (71) XYLEM IP MANAGEMENT S.À R.L. (LU)
(21) BR 11 2016 028347-3 A2	Código 6.21 - Exigência preliminar - pedidos com buscas realizadas por outros Escritórios de Patentes (22) 03/06/2015 (51) F01D 5/30 (2006.01), F01D 11/00 (2006.01) (71) SAFRAN AIRCRAFT ENGINES (FR)

(21) BR 11 2016 028367-8 A2	<p>Código 6.21 - Exigência preliminar - pedidos com buscas realizadas por outros Escritórios de Patentes (22) 02/06/2015 (51) F01P 11/12 (2006.01), A01D 41/12 (2006.01) (71) CNH INDUSTRIAL AMERICA LLC (US)</p>
(21) BR 11 2016 028429-1 A2	<p>Código 6.21 - Exigência preliminar - pedidos com buscas realizadas por outros Escritórios de Patentes (22) 15/01/2015 (51) F25D 11/00 (2006.01), F25D 25/02 (2006.01) (71) HEFEI HUALING CO., LTD. (CN) ; HEFEI MIDEA REFRIGERATOR CO., LTD. (CN)</p>
(21) BR 11 2016 028491-7 A2	<p>Código 6.21 - Exigência preliminar - pedidos com buscas realizadas por outros Escritórios de Patentes (22) 03/06/2015 (51) F01D 11/14 (2006.01) (71) SAFRAN AIRCRAFT ENGINES (FR) ; ECOLE CENTRALE DE LYON (FR) ; CENTRE NATIONAL DE LA RECHERCHE SCIENTIFIQUE (C.N.R.S.) (FR) ; ECOLE NATIONALE D'INGENIEURS DE SAINT ETTIENE (FR)</p>
(21) BR 11 2016 028520-4 A2	<p>Código 6.21 - Exigência preliminar - pedidos com buscas realizadas por outros Escritórios de Patentes (22) 04/06/2015 (51) C07K 19/00 (2006.01), A61K 38/16 (2006.01), A61P 21/06 (2006.01), C12N 15/62 (2006.01) (71) ACCELERON PHARMA INC. (US)</p>
(21) BR 11 2016 028763-0 A2	<p>Código 6.21 - Exigência preliminar - pedidos com buscas realizadas por outros Escritórios de Patentes (22) 21/07/2015 (51) H05B 37/02 (1968.09), H05B 33/08 (2020.01) (71) SANG-WOO YU (KR)</p>
(21) BR 11 2016 028816-5 A2	<p>Código 6.21 - Exigência preliminar - pedidos com buscas realizadas por outros Escritórios de Patentes (22) 12/06/2015 (51) A61K 39/235 (2006.01), C07K 14/135 (2006.01) (71) GLAXOSMITHKLINE BIOLOGICALS S.A. (BE)</p>
(21) BR 11 2016 029297-9 A2	<p>Código 6.21 - Exigência preliminar - pedidos com buscas realizadas por outros Escritórios de Patentes (22) 15/06/2015</p>

	(51) F04D 15/00 (2006.01) (71) SCHLUMBERGER TECHNOLOGY B.V. (NL)
(21) BR 11 2016 029430-0 A2	Código 6.21 - Exigência preliminar - pedidos com buscas realizadas por outros Escritórios de Patentes (22) 15/06/2015 (51) F04D 15/00 (2006.01), F04B 49/02 (2006.01), F04D 15/02 (2006.01), F04B 49/20 (2006.01), F04D 1/00 (2006.01), F04D 13/08 (2006.01) (71) XYLEM IP MANAGEMENT S.À R.L. (LU)
(21) BR 11 2016 029458-0 A2	Código 6.21 - Exigência preliminar - pedidos com buscas realizadas por outros Escritórios de Patentes (22) 15/06/2015 (51) B62D 25/08 (2006.01), B62D 29/00 (2006.01), B60K 11/04 (2006.01) (71) RENAULT S.A.S. (FR)
(21) BR 11 2016 029483-1 A2	Código 6.21 - Exigência preliminar - pedidos com buscas realizadas por outros Escritórios de Patentes (22) 02/06/2015 (51) B60T 15/18 (2006.01), B60T 15/20 (2006.01), B60T 13/02 (2006.01), B60T 15/02 (2006.01) (71) KNORR-BREMSE SYSTEME FÜR NUTZFAHRZEUGE GMBH (DE)
(21) BR 11 2016 029586-2 A2	Código 6.21 - Exigência preliminar - pedidos com buscas realizadas por outros Escritórios de Patentes (22) 05/06/2015 (51) F26B 3/36 (2006.01), F26B 5/02 (2006.01) (71) HEAT TECHNOLOGIES, INC. (US)
(21) BR 11 2016 029627-3 A2	Código 6.21 - Exigência preliminar - pedidos com buscas realizadas por outros Escritórios de Patentes (22) 18/06/2015 (51) B23F 5/04 (2006.01), B23F 5/22 (2006.01), B23F 17/00 (2006.01) (71) SAMP S.P.A. CON UNICO SOCIO (IT)
(21) BR 11 2016 029656-7 A2	Código 6.21 - Exigência preliminar - pedidos com buscas realizadas por outros Escritórios de Patentes (22) 17/06/2015 (51) B60P 1/36 (2006.01), B60P 1/52 (2006.01), B60P 7/15 (2006.01) (71) GRUAU LAVAL (FR)
(21) BR 11 2016 029701-6 A2	Código 6.21 - Exigência preliminar - pedidos com buscas realizadas por outros Escritórios de Patentes

	(22) 18/06/2015 (51) B63J 4/00 (2006.01) (71) DE NORA OZONE S.R.L. (IT)
(21) BR 11 2016 029845-4 A2	Código 6.21 - Exigência preliminar - pedidos com buscas realizadas por outros Escritórios de Patentes (22) 13/11/2015 (51) B62D 5/04 (2006.01), B60R 16/03 (2006.01), B62D 6/00 (2006.01) (71) BYD COMPANY LIMITED (CN)
(21) BR 11 2016 029930-2 A2	Código 6.21 - Exigência preliminar - pedidos com buscas realizadas por outros Escritórios de Patentes (22) 03/07/2015 (51) F02M 25/00 (2006.01), C10L 1/23 (2006.01), F02D 41/30 (2006.01), F02D 19/12 (2006.01), F02D 41/00 (2006.01) (71) AVOCET INFINITE PLC (GB) ; AVOCET SOLUTIONS INC. (US)
(21) BR 11 2016 029952-3 A2	Código 6.21 - Exigência preliminar - pedidos com buscas realizadas por outros Escritórios de Patentes (22) 15/06/2015 (51) F01D 11/00 (2006.01), F01D 11/12 (2006.01), F01D 21/00 (2006.01), F01D 9/04 (2006.01), F04D 29/08 (2006.01), F04D 29/54 (2006.01), F04D 29/64 (2006.01) (71) SAFRAN AIRCRAFT ENGINES (FR)
(21) BR 11 2016 029958-2 A2	Código 6.21 - Exigência preliminar - pedidos com buscas realizadas por outros Escritórios de Patentes (22) 21/07/2015 (51) F01D 21/00 (2006.01), F01D 25/16 (2006.01), F01D 25/18 (2006.01), F01D 5/02 (2006.01), F02C 7/28 (2006.01) (71) SAFRAN AIRCRAFT ENGINES (FR)
(21) BR 11 2016 029959-0 A2	Código 6.21 - Exigência preliminar - pedidos com buscas realizadas por outros Escritórios de Patentes (22) 28/08/2015 (51) F01D 5/06 (2006.01), F02C 7/36 (2006.01), F01D 5/02 (2006.01) (71) SAFRAN AIRCRAFT ENGINES (FR)
(21) BR 11 2016 029960-4 A2	Código 6.21 - Exigência preliminar - pedidos com buscas realizadas por outros Escritórios de Patentes (22) 23/06/2015 (51) F25J 3/00 (2006.01), F25J 3/02 (2006.01) (71) BLACK & VEATCH HOLDING COMPANY (US)

(21) BR 11 2016 029961-2 A2	<p>Código 6.21 - Exigência preliminar - pedidos com buscas realizadas por outros Escritórios de Patentes (22) 02/07/2015 (51) B60K 15/04 (2006.01) (71) LAGO ACCESSORI S.R.L. (IT)</p>
(21) BR 11 2016 029962-0 A2	<p>Código 6.21 - Exigência preliminar - pedidos com buscas realizadas por outros Escritórios de Patentes (22) 01/07/2015 (51) B60K 15/04 (2006.01) (71) LAGO ACCESSORI S.R.L. (IT)</p>
(21) BR 11 2016 030007-6 A2	<p>Código 6.21 - Exigência preliminar - pedidos com buscas realizadas por outros Escritórios de Patentes (22) 08/05/2015 (51) B61D 7/28 (2006.01), B61D 7/26 (2006.01), B61D 7/02 (2006.01), B61D 7/14 (2006.01), B61D 7/18 (2006.01), B61D 3/04 (2006.01), B61D 3/06 (2006.01) (71) CRRC QIQIHAR ROLLING STOCK CO., LTD (CN)</p>
(21) BR 11 2016 030130-7 A2	<p>Código 6.21 - Exigência preliminar - pedidos com buscas realizadas por outros Escritórios de Patentes (22) 22/07/2015 (51) B23B 31/11 (2006.01), B23B 51/04 (2006.01), F16D 1/108 (2006.01), F16D 1/116 (2006.01) (71) HILTI AKTIENGESELLSCHAFT (LI)</p>
(21) BR 11 2016 030174-9 A2	<p>Código 6.21 - Exigência preliminar - pedidos com buscas realizadas por outros Escritórios de Patentes (22) 03/07/2015 (51) F03D 1/06 (2006.01) (71) LM WP PATENT HOLDING A/S (DK)</p>
(21) BR 11 2016 030246-0 A2	<p>Código 6.21 - Exigência preliminar - pedidos com buscas realizadas por outros Escritórios de Patentes (22) 19/06/2015 (51) B62D 1/28 (2006.01), B62D 5/04 (2006.01) (71) JTEKT EUROPE (FR)</p>
(21) BR 11 2016 030309-1 A2	<p>Código 6.21 - Exigência preliminar - pedidos com buscas realizadas por outros Escritórios de Patentes (22) 29/05/2015</p>

	(51) F04B 1/04 (2020.01), B60T 8/40 (2006.01), F04B 53/10 (2006.01), F16K 15/04 (2006.01), F04B 53/12 (2006.01) (71) ROBERT BOSCH GMBH (DE)
(21) BR 11 2016 030355-5 A2	Código 6.21 - Exigência preliminar - pedidos com buscas realizadas por outros Escritórios de Patentes (22) 19/06/2015 (51) F01P 7/04 (2006.01), B60H 1/00 (2006.01) (71) ROBERT BOSCH GMBH (DE)
(21) BR 11 2016 030417-9 A2	Código 6.21 - Exigência preliminar - pedidos com buscas realizadas por outros Escritórios de Patentes (22) 24/06/2015 (51) F01D 5/08 (2006.01), F01D 5/30 (2006.01), F01D 11/00 (2006.01) (71) SAFRAN AIRCRAFT ENGINES (FR)
(21) BR 11 2016 030482-9 A2	Código 6.21 - Exigência preliminar - pedidos com buscas realizadas por outros Escritórios de Patentes (22) 24/06/2015 (51) B60G 17/052 (2006.01) (71) HENDRICKSON USA, L.L.C. (US)
(21) BR 11 2016 030487-0 A2	Código 6.21 - Exigência preliminar - pedidos com buscas realizadas por outros Escritórios de Patentes (22) 23/06/2015 (51) F01P 11/12 (2006.01), A01D 41/12 (2006.01) (71) CNH INDUSTRIAL BELGIUM NV (BE)
(21) BR 11 2016 030489-6 A2	Código 6.21 - Exigência preliminar - pedidos com buscas realizadas por outros Escritórios de Patentes (22) 17/06/2015 (51) F01D 21/04 (2006.01), F02K 3/06 (2006.01), F02C 3/113 (2006.01), F02C 7/36 (2006.01) (71) SAFRAN AIRCRAFT ENGINES (FR)
(21) BR 11 2016 030510-8 A2	Código 6.21 - Exigência preliminar - pedidos com buscas realizadas por outros Escritórios de Patentes (22) 29/06/2015 (51) C07K 19/00 (2006.01), C12N 1/00 (2006.01), C12N 5/0735 (2010.01), C12N 5/10 (2006.01), C12N 15/09 (2006.01), C07K 14/33 (2006.01) (71) OSAKA UNIVERSITY (JP)
(21) BR 11 2016 030523-0 A2	Código 6.21 - Exigência preliminar - pedidos com buscas realizadas por outros

	Escritórios de Patentes (22) 25/06/2015 (51) F16C 37/00 (2006.01), F16C 32/04 (2006.01) (71) THERMODYN SAS (FR)
(21) BR 11 2016 030556-6 A2	Código 6.21 - Exigência preliminar - pedidos com buscas realizadas por outros Escritórios de Patentes (22) 15/07/2015 (51) B21B 37/00 (2006.01) (71) NOVELIS INC. (US)
(21) BR 11 2016 030568-0 A2	Código 6.21 - Exigência preliminar - pedidos com buscas realizadas por outros Escritórios de Patentes (22) 26/06/2015 (51) A61K 39/395 (2006.01) (71) SANOFI (FR)
(21) BR 11 2016 030573-6 A2	Código 6.21 - Exigência preliminar - pedidos com buscas realizadas por outros Escritórios de Patentes (22) 25/06/2015 (51) F04B 43/08 (2006.01), F04B 45/02 (2006.01), F15B 15/10 (2006.01), F16J 3/04 (2006.01) (71) SENCERA ENERGY, INC. (US)
(21) BR 11 2016 030624-4 A2	Código 6.21 - Exigência preliminar - pedidos com buscas realizadas por outros Escritórios de Patentes (22) 19/06/2015 (51) B63B 59/04 (2006.01), B63B 59/08 (2006.01), C02F 1/32 (2006.01), B01J 19/12 (2006.01), B08B 17/02 (2006.01), G02B 6/10 (2006.01) (71) KONINKLIJKE PHILIPS N.V. (NL)
(21) BR 11 2016 030626-0 A2	Código 6.21 - Exigência preliminar - pedidos com buscas realizadas por outros Escritórios de Patentes (22) 01/07/2015 (51) F24F 11/00 (2018.01), H05K 7/14 (2006.01), H05K 7/20 (2006.01) (71) MICROSOFT TECHNOLOGY LICENSING, LLC (US)
(21) BR 11 2016 030683-0 A2	Código 6.21 - Exigência preliminar - pedidos com buscas realizadas por outros Escritórios de Patentes (22) 17/06/2015 (51) B21B 45/02 (2006.01) (71) NIPPON STEEL CORPORATION (JP)

(21) BR 11 2016 030707-0 A2	<p>Código 6.21 - Exigência preliminar - pedidos com buscas realizadas por outros Escritórios de Patentes</p> <p>(22) 26/06/2015</p> <p>(51) B21B 27/00 (2006.01), B22D 13/02 (2006.01), C21D 5/00 (2006.01), C22C 37/00 (2006.01)</p> <p>(71) JFE STEEL CORPORATION (JP)</p>
(21) BR 11 2016 030729-1 A2	<p>Código 6.21 - Exigência preliminar - pedidos com buscas realizadas por outros Escritórios de Patentes</p> <p>(22) 15/07/2015</p> <p>(51) F03B 13/14 (2006.01)</p> <p>(71) OKINAWA INSTITUTE OF SCIENCE AND TECHNOLOGY SCHOOL CORPORATION (JP)</p>
(21) BR 11 2016 030772-0 A2	<p>Código 6.21 - Exigência preliminar - pedidos com buscas realizadas por outros Escritórios de Patentes</p> <p>(22) 14/07/2015</p> <p>(51) F03G 7/00 (2006.01), B64G 7/00 (2006.01)</p> <p>(71) MICROSOFT TECHNOLOGY LICENSING, LLC (US)</p>
(21) BR 11 2016 030820-4 A2	<p>Código 6.21 - Exigência preliminar - pedidos com buscas realizadas por outros Escritórios de Patentes</p> <p>(22) 14/02/2015</p> <p>(51) B61B 1/02 (2006.01), B61B 3/02 (2006.01)</p> <p>(71) EISENMANN SE (DE)</p>
(21) BR 11 2016 030843-3 A2	<p>Código 6.21 - Exigência preliminar - pedidos com buscas realizadas por outros Escritórios de Patentes</p> <p>(22) 09/07/2015</p> <p>(51) B21K 1/08 (2006.01), B21J 5/02 (2006.01), F16C 3/08 (2006.01)</p> <p>(71) NIPPON STEEL CORPORATION (JP)</p>
(21) BR 11 2016 030850-6 A2	<p>Código 6.21 - Exigência preliminar - pedidos com buscas realizadas por outros Escritórios de Patentes</p> <p>(22) 15/07/2015</p> <p>(51) F02M 55/02 (2006.01)</p> <p>(71) USUI CO., LTD. (JP)</p>
(21) BR 11 2016 030870-0 A2	<p>Código 6.21 - Exigência preliminar - pedidos com buscas realizadas por outros Escritórios de Patentes</p> <p>(22) 23/06/2015</p> <p>(51) F02C 7/18 (2006.01)</p> <p>(71) SAFRAN AIRCRAFT ENGINES (FR)</p>

(21) BR 11 2016 030871-9 A2	<p>Código 6.21 - Exigência preliminar - pedidos com buscas realizadas por outros Escritórios de Patentes (22) 02/07/2015 (51) F02C 7/04 (2006.01), F02C 7/057 (2006.01) (71) SAFRAN AIRCRAFT ENGINES (FR)</p>
(21) BR 11 2016 030913-8 A2	<p>Código 6.21 - Exigência preliminar - pedidos com buscas realizadas por outros Escritórios de Patentes (22) 28/08/2015 (51) F25B 49/02 (2006.01), F24F 11/00 (2018.01) (71) GD MIDEA HEATING & VENTILATING EQUIPMENT CO., LTD. (CN) ; MIDEA GROUP CO., LTD. (CN)</p>
(21) BR 11 2016 030917-0 A2	<p>Código 6.21 - Exigência preliminar - pedidos com buscas realizadas por outros Escritórios de Patentes (22) 22/12/2015 (51) F24F 3/06 (2006.01), F24F 11/00 (2018.01), F25B 41/04 (2006.01), F25B 49/02 (2006.01) (71) GD MIDEA HEATING & VENTILATING EQUIPMENT CO., LTD. (CN) ; MIDEA GROUP CO., LTD. (CN)</p>
(21) BR 11 2016 030920-0 A2	<p>Código 6.21 - Exigência preliminar - pedidos com buscas realizadas por outros Escritórios de Patentes (22) 22/12/2015 (51) F24F 3/06 (2006.01), F24F 11/00 (2018.01), F25B 41/04 (2006.01), F25B 49/02 (2006.01) (71) GD MIDEA HEATING & VENTILATING EQUIPMENT CO., LTD. (CN) ; MIDEA GROUP CO., LTD. (CN)</p>
(21) BR 11 2016 030924-3 A2	<p>Código 6.21 - Exigência preliminar - pedidos com buscas realizadas por outros Escritórios de Patentes (22) 21/07/2015 (51) H02M 7/12 (2006.01), H02M 7/48 (2007.01) (71) DAIKIN INDUSTRIES, LTD. (JP)</p>
(21) BR 11 2016 030949-9 A2	<p>Código 6.21 - Exigência preliminar - pedidos com buscas realizadas por outros Escritórios de Patentes (22) 01/07/2015 (51) F04B 47/02 (2006.01), F04B 47/14 (2006.01) (71) BRISTOL, INC., D/B/A REMOTE AUTOMATION SOLUTIONS (US)</p>
(21) BR 11 2016 030964-2 A2	<p>Código 6.21 - Exigência preliminar - pedidos com buscas realizadas por outros</p>

	Escritórios de Patentes (22) 30/06/2015 (51) F03B 13/14 (2006.01), F03B 13/18 (2006.01) (71) CHRISTIAN CARME (FR)
(21) BR 11 2016 030993-6 A2	Código 6.21 - Exigência preliminar - pedidos com buscas realizadas por outros Escritórios de Patentes (22) 02/07/2015 (51) F25D 11/00 (2006.01), F25B 31/00 (2006.01), F25B 39/00 (2006.01), F25B 43/00 (2006.01) (71) EVAPCO, INC. (US)
(21) BR 11 2016 030995-2 A2	Código 6.21 - Exigência preliminar - pedidos com buscas realizadas por outros Escritórios de Patentes (22) 01/07/2015 (51) F25B 41/00 (2006.01) (71) EVAPCO, INC. (US)
(21) BR 11 2016 031002-0 A2	Código 6.21 - Exigência preliminar - pedidos com buscas realizadas por outros Escritórios de Patentes (22) 03/07/2015 (51) F01N 3/00 (2006.01), F01N 3/28 (2006.01), F01N 13/00 (2010.01), F01N 13/08 (2010.01), F02D 35/00 (2006.01) (71) YAMAHA HATSUDOKI KABUSHIKI KAISHA (JP)
(21) BR 11 2016 031004-7 A2	Código 6.21 - Exigência preliminar - pedidos com buscas realizadas por outros Escritórios de Patentes (22) 03/07/2015 (51) F01N 13/08 (2010.01), B62M 7/02 (2006.01), F01N 3/20 (2006.01), F01N 3/24 (2006.01), F01N 3/28 (2006.01) (71) YAMAHA HATSUDOKI KABUSHIKI KAISHA (JP)
(21) BR 11 2016 031005-5 A2	Código 6.21 - Exigência preliminar - pedidos com buscas realizadas por outros Escritórios de Patentes (22) 03/07/2015 (51) F02D 35/00 (2006.01), F01N 3/00 (2006.01), F01N 13/00 (2010.01), F01N 13/08 (2010.01) (71) YAMAHA HATSUDOKI KABUSHIKI KAISHA (JP)
(21) BR 11 2016 031006-3 A2	Código 6.21 - Exigência preliminar - pedidos com buscas realizadas por outros Escritórios de Patentes (22) 03/07/2015 (51) F01N 3/00 (2006.01), F01N 3/28 (2006.01), F01N 13/00 (2010.01), F01N

	13/08 (2010.01), F02D 35/00 (2006.01) (71) YAMAHA HATSUDOKI KABUSHIKI KAISHA (JP)
(21) BR 11 2016 031035-7 A2	Código 6.21 - Exigência preliminar - pedidos com buscas realizadas por outros Escritórios de Patentes (22) 03/06/2015 (51) F03D 11/00 (1968.09), B64C 19/00 (2006.01), G08C 19/36 (2006.01) (71) MAKANI TECHNOLOGIES LLC (US)
(21) BR 11 2017 000015-6 A2	Código 6.21 - Exigência preliminar - pedidos com buscas realizadas por outros Escritórios de Patentes (22) 01/07/2015 (51) F04B 47/02 (2006.01), E21B 43/12 (2006.01), F04B 49/06 (2006.01) (71) BRISTOL, INC., D/B/A REMOTE AUTOMATION SOLUTIONS (US)
(21) BR 11 2017 000075-0 A2	Código 6.21 - Exigência preliminar - pedidos com buscas realizadas por outros Escritórios de Patentes (22) 23/07/2015 (51) G05B 23/02 (2006.01) (71) SUEZ GROUPE (FR)
(21) BR 11 2017 000107-1 A2	Código 6.21 - Exigência preliminar - pedidos com buscas realizadas por outros Escritórios de Patentes (22) 17/07/2015 (51) H01H 23/04 (2006.01), H02G 3/14 (2006.01) (71) LEGRAND FRANCE (FR) ; LEGRAND SNC (FR)
(21) BR 11 2017 000113-6 A2	Código 6.21 - Exigência preliminar - pedidos com buscas realizadas por outros Escritórios de Patentes (22) 09/07/2015 (51) A61K 38/18 (2006.01), A61P 9/10 (2006.01), A61P 11/00 (2006.01) (71) CAMBRIDGE ENTERPRISE LIMITED (GB)
(21) BR 11 2017 000257-4 A2	Código 6.21 - Exigência preliminar - pedidos com buscas realizadas por outros Escritórios de Patentes (22) 09/07/2015 (51) C07K 14/11 (2006.01), A61K 39/145 (2006.01) (71) JANSSEN VACCINES & PREVENTION B.V. (NL)
(21) BR 11 2017 001134-4 A2	Código 6.21 - Exigência preliminar - pedidos com buscas realizadas por outros Escritórios de Patentes (22) 17/07/2015 (51) H02P 9/00 (2006.01), H02P 9/10 (2006.01), H02P 29/024 (2016.01), H02P

	3/22 (2006.01) (71) SEG AUTOMOTIVE GERMANY GMBH (DE)
(21) BR 11 2017 001193-0 A2	Código 6.21 - Exigência preliminar - pedidos com buscas realizadas por outros Escritórios de Patentes (22) 23/07/2015 (51) F04B 43/09 (2006.01), B65B 3/00 (2006.01), G01F 11/00 (2006.01), G01F 11/02 (2006.01), G01F 11/12 (2006.01) (71) F. HOFFMANN-LA ROCHE AG (US)
(21) BR 11 2017 001231-6 A2	Código 6.21 - Exigência preliminar - pedidos com buscas realizadas por outros Escritórios de Patentes (22) 22/07/2015 (51) H02J 7/00 (2006.01), H01M 10/44 (2006.01), H01M 10/46 (2006.01), H01M 10/48 (2006.01) (71) ELECTRICITE DE FRANCE (FR)
(21) BR 11 2017 001241-3 A2	Código 6.21 - Exigência preliminar - pedidos com buscas realizadas por outros Escritórios de Patentes (22) 31/07/2015 (51) H01R 25/16 (2006.01), H01R 13/447 (2006.01), H01R 31/08 (2006.01) (71) WOHNER GMBH & CO. KG ELEKTROTECHNISCHE SYSTEME (DE)
(21) BR 11 2017 001268-5 A2	Código 6.21 - Exigência preliminar - pedidos com buscas realizadas por outros Escritórios de Patentes (22) 27/07/2015 (51) B61L 27/00 (2006.01), H04W 4/02 (2018.01), H04W 4/12 (2009.01), B61L 25/02 (2006.01) (71) GENERAL ELECTRIC COMPANY (US)
(21) BR 11 2017 001274-0 A2	Código 6.21 - Exigência preliminar - pedidos com buscas realizadas por outros Escritórios de Patentes (22) 23/07/2015 (51) H02K 1/24 (2006.01), H02K 15/02 (2006.01) (71) KSB SE & CO. KGAA (DE)
(21) BR 11 2017 001411-4 A2	Código 6.21 - Exigência preliminar - pedidos com buscas realizadas por outros Escritórios de Patentes (22) 22/07/2015 (51) H02K 16/00 (2006.01) (71) CLEARWATER HOLDINGS, LTD. (US)
(21) BR 11 2017 001512-9 A2	Código 6.21 - Exigência preliminar - pedidos com buscas realizadas por outros

	Escritórios de Patentes (22) 22/07/2015 (51) F02D 41/02 (2006.01), F02D 41/24 (2006.01) (71) TOYOTA JIDOSHA KABUSHIKI KAISHA (JP)
(21) BR 11 2017 001584-6 A2	Código 6.21 - Exigência preliminar - pedidos com buscas realizadas por outros Escritórios de Patentes (22) 14/08/2015 (51) H05B 6/70 (2006.01), B29C 35/10 (2006.01), H05B 6/78 (2006.01) (71) LBP MANUFACTURING LLC (US)
(21) BR 11 2017 001590-0 A2	Código 6.21 - Exigência preliminar - pedidos com buscas realizadas por outros Escritórios de Patentes (22) 20/07/2015 (51) H02K 21/02 (2006.01) (71) JANGMEN IDEAR HANYU ELECTRICAL JOINT-STOCK CO., LTD. (CN)
(21) BR 11 2017 001615-0 A2	Código 6.21 - Exigência preliminar - pedidos com buscas realizadas por outros Escritórios de Patentes (22) 16/07/2015 (51) H05B 6/06 (2006.01), H05B 6/12 (2006.01) (71) ELECTROLUX APPLIANCES AKTIEBOLAG (SE)
(21) BR 11 2017 001692-3 A2	Código 6.21 - Exigência preliminar - pedidos com buscas realizadas por outros Escritórios de Patentes (22) 24/07/2015 (51) F16H 63/18 (2006.01) (71) HONDA MOTOR CO., LTD. (JP)
(21) BR 11 2017 001740-7 A2	Código 6.21 - Exigência preliminar - pedidos com buscas realizadas por outros Escritórios de Patentes (22) 29/07/2015 (51) H01G 4/38 (2006.01), H01G 4/224 (2006.01), H01G 2/10 (2006.01) (71) SIEMENS AKTIENGESELLSCHAFT (DE)
(21) BR 11 2017 001752-0 A2	Código 6.21 - Exigência preliminar - pedidos com buscas realizadas por outros Escritórios de Patentes (22) 29/07/2015 (51) H02P 25/08 (2016.01) (71) KSB SE & CO. KGAA (DE)
(21) BR 11 2017 001779-2 A2	Código 6.21 - Exigência preliminar - pedidos com buscas realizadas por outros Escritórios de Patentes

	(22) 31/07/2015 (51) G03G 15/08 (2006.01) (71) CANON KABUSHIKI KAISHA (JP)
(21) BR 11 2017 001797-0 A2	Código 6.21 - Exigência preliminar - pedidos com buscas realizadas por outros Escritórios de Patentes (22) 20/07/2015 (51) H02K 3/24 (2006.01) (71) WOBLEN PROPERTIES GMBH (DE)
(21) BR 11 2017 001856-0 A2	Código 6.21 - Exigência preliminar - pedidos com buscas realizadas por outros Escritórios de Patentes (22) 23/07/2015 (51) H01H 3/00 (2006.01), H01H 47/00 (2006.01) (71) ELECTROLUX APPLIANCES AKTIEBOLAG (SE)
(21) BR 11 2017 001897-7 A2	Código 6.21 - Exigência preliminar - pedidos com buscas realizadas por outros Escritórios de Patentes (22) 16/07/2015 (51) H05B 6/12 (2006.01) (71) ELECTROLUX APPLIANCES AKTIEBOLAG (SE)
(21) BR 11 2017 001905-1 A2	Código 6.21 - Exigência preliminar - pedidos com buscas realizadas por outros Escritórios de Patentes (22) 30/07/2015 (51) H02K 51/00 (2006.01) (71) JIANGSU MAGNET VALLEY TECHNOLOGIES CO., LTD. (CN)
(21) BR 11 2017 001924-8 A2	Código 6.21 - Exigência preliminar - pedidos com buscas realizadas por outros Escritórios de Patentes (22) 05/08/2015 (51) B60T 8/1766 (2006.01), B62D 1/24 (2006.01) (71) SCANIA CV AB (SE)
(21) BR 11 2017 001928-0 A2	Código 6.21 - Exigência preliminar - pedidos com buscas realizadas por outros Escritórios de Patentes (22) 30/07/2015 (51) H01R 9/053 (2006.01), H01R 13/6593 (2011.01), H01R 13/58 (2006.01) (71) CORNING OPTICAL COMMUNICATIONS RF LLC (US)
(21) BR 11 2017 001934-5 A2	Código 6.21 - Exigência preliminar - pedidos com buscas realizadas por outros Escritórios de Patentes (22) 30/07/2015

	(51) G05B 19/042 (2006.01), F16K 37/00 (2006.01) (71) CHARGEPOINT TECHNOLOGY LIMITED (GB)
(21) BR 11 2017 001955-8 A2	Código 6.21 - Exigência preliminar - pedidos com buscas realizadas por outros Escritórios de Patentes (22) 28/07/2015 (51) F16H 61/30 (2006.01), F16H 59/38 (2006.01), F16H 59/70 (2006.01), F16H 61/00 (2006.01), F16H 63/30 (2006.01) (71) FTE AUTOMOTIVE GMBH (DE)
(21) BR 11 2017 001957-4 A2	Código 6.21 - Exigência preliminar - pedidos com buscas realizadas por outros Escritórios de Patentes (22) 23/07/2015 (51) F16H 63/30 (2006.01) (71) FTE AUTOMOTIVE GMBH (DE)
(21) BR 11 2017 001993-0 A2	Código 6.21 - Exigência preliminar - pedidos com buscas realizadas por outros Escritórios de Patentes (22) 04/08/2015 (51) H02K 1/24 (2006.01), H02K 19/14 (2006.01), H02K 17/16 (2006.01) (71) KSB SE & CO. KGAA (DE)
(21) BR 11 2017 002011-4 A2	Código 6.21 - Exigência preliminar - pedidos com buscas realizadas por outros Escritórios de Patentes (22) 30/07/2015 (51) H05B 37/02 (1968.09), H05B 37/03 (1968.09), H02P 13/06 (2006.01), H02P 13/08 (2006.01) (71) ENEL SOLE S.R.L. (IT)
(21) BR 11 2017 002023-8 A2	Código 6.21 - Exigência preliminar - pedidos com buscas realizadas por outros Escritórios de Patentes (22) 04/08/2015 (51) H02K 19/14 (2006.01), H02K 1/24 (2006.01), H02K 15/00 (2006.01) (71) KSB SE & CO. KGAA (DE)
(21) BR 11 2017 002027-0 A2	Código 6.21 - Exigência preliminar - pedidos com buscas realizadas por outros Escritórios de Patentes (22) 30/07/2015 (51) H05B 37/02 (1968.09), H05B 37/03 (1968.09) (71) ENEL SOLE S.R.L. (IT)
(21) BR 11 2017 002055-6 A2	Código 6.21 - Exigência preliminar - pedidos com buscas realizadas por outros Escritórios de Patentes

	(22) 23/07/2015 (51) B66B 1/32 (2006.01) (71) INVENTIO AG (CH)
(21) BR 11 2017 002067-0 A2	Código 6.21 - Exigência preliminar - pedidos com buscas realizadas por outros Escritórios de Patentes (22) 07/08/2015 (51) H02P 6/06 (2006.01), H02P 23/00 (2016.01), H02P 25/18 (2006.01) (71) QM POWER, INC. (US)
(21) BR 11 2017 002134-0 A2	Código 6.21 - Exigência preliminar - pedidos com buscas realizadas por outros Escritórios de Patentes (22) 21/07/2015 (51) H02J 1/00 (2006.01), H02H 3/087 (2006.01), H02H 3/52 (2006.01), H02J 1/02 (2006.01), H02J 13/00 (2006.01), G01D 4/00 (2006.01), C23F 13/04 (2006.01), H02J 1/10 (2006.01) (71) CITYTEC B.V. (NL)
(21) BR 11 2017 002259-1 A2	Código 6.21 - Exigência preliminar - pedidos com buscas realizadas por outros Escritórios de Patentes (22) 05/08/2015 (51) A61K 47/42 (2017.01), A61K 47/36 (2006.01), A61K 9/70 (2006.01), A61K 35/644 (2015.01), A61P 17/00 (2006.01), A61P 19/00 (2006.01) (71) THE UNIVERSITY OF MEMPHIS (US)
(21) BR 11 2017 002423-3 A2	Código 6.21 - Exigência preliminar - pedidos com buscas realizadas por outros Escritórios de Patentes (22) 05/08/2015 (51) G03G 21/16 (2006.01), G03G 15/08 (2006.01) (71) RICOH COMPANY, LIMITED (JP)
(21) BR 11 2017 002494-2 A2	Código 6.21 - Exigência preliminar - pedidos com buscas realizadas por outros Escritórios de Patentes (22) 07/08/2015 (51) H02P 6/08 (2016.01), H02P 6/16 (2016.01) (71) JOHNSON ELECTRIC S.A. (CH)
(21) BR 11 2017 002499-3 A2	Código 6.21 - Exigência preliminar - pedidos com buscas realizadas por outros Escritórios de Patentes (22) 07/08/2015 (51) H02P 6/22 (2006.01) (71) JOHNSON ELECTRIC S.A. (CH)

(21) BR 11 2017 002554-0 A2	<p>Código 6.21 - Exigência preliminar - pedidos com buscas realizadas por outros Escritórios de Patentes (22) 04/08/2015 (51) H05K 3/28 (2006.01), B29C 45/14 (2006.01) (71) ROBERT BOSCH GMBH (DE)</p>
(21) BR 11 2017 002653-8 A2	<p>Código 6.21 - Exigência preliminar - pedidos com buscas realizadas por outros Escritórios de Patentes (22) 03/08/2015 (51) B66C 13/46 (2006.01), B66C 13/48 (2006.01) (71) WOBEN PROPERTIES GMBH (DE)</p>
(21) BR 11 2017 002762-3 A2	<p>Código 6.21 - Exigência preliminar - pedidos com buscas realizadas por outros Escritórios de Patentes (22) 13/08/2015 (51) H01R 9/05 (2006.01) (71) PPC BROADBAND, INC. (US)</p>
(21) BR 11 2017 003026-8 A2	<p>Código 6.21 - Exigência preliminar - pedidos com buscas realizadas por outros Escritórios de Patentes (22) 13/08/2015 (51) H02J 7/00 (2006.01) (71) QUALCOMM INCORPORATED (US)</p>
(21) BR 11 2017 003045-4 A2	<p>Código 6.21 - Exigência preliminar - pedidos com buscas realizadas por outros Escritórios de Patentes (22) 13/08/2015 (51) B60M 1/12 (2006.01) (71) JILIN UNIVERSITY (CN)</p>
(21) BR 11 2017 003080-2 A2	<p>Código 6.21 - Exigência preliminar - pedidos com buscas realizadas por outros Escritórios de Patentes (22) 18/08/2015 (51) H02K 49/04 (2006.01), B60L 7/28 (2006.01), H02K 7/10 (2006.01) (71) EDDY CURRENT LIMITED PARTNERSHIP (NZ)</p>
(21) BR 11 2017 003138-8 A2	<p>Código 6.21 - Exigência preliminar - pedidos com buscas realizadas por outros Escritórios de Patentes (22) 04/09/2015 (51) C07K 16/10 (2006.01), C07K 16/42 (2006.01), A61K 39/42 (2006.01), A61P 31/14 (2006.01), A61K 39/00 (2006.01) (71) UNITED KINGDOM RESEARCH AND INNOVATION (GB)</p>

(21) BR 11 2017 003195-7 A2	<p>Código 6.21 - Exigência preliminar - pedidos com buscas realizadas por outros Escritórios de Patentes</p> <p>(22) 25/08/2015</p> <p>(51) C08L 23/04 (2006.01), C08F 2/00 (2006.01), C08L 23/08 (2006.01)</p> <p>(71) DOW GLOBAL TECHNOLOGIES LLC (US)</p>
(21) BR 11 2017 003207-4 A2	<p>Código 6.21 - Exigência preliminar - pedidos com buscas realizadas por outros Escritórios de Patentes</p> <p>(22) 18/08/2015</p> <p>(51) H02K 49/04 (2006.01), B60L 7/28 (2006.01)</p> <p>(71) EDDY CURRENT LIMITED PARTNERSHIP (NZ)</p>
(21) BR 11 2017 003210-4 A2	<p>Código 6.21 - Exigência preliminar - pedidos com buscas realizadas por outros Escritórios de Patentes</p> <p>(22) 10/08/2015</p> <p>(51) H01F 27/14 (2006.01), H05K 5/06 (2006.01), H05K 7/20 (2006.01)</p> <p>(71) ABB SCHWEIZ AG (CH)</p>
(21) BR 11 2017 003241-4 A2	<p>Código 6.21 - Exigência preliminar - pedidos com buscas realizadas por outros Escritórios de Patentes</p> <p>(22) 25/08/2015</p> <p>(51) B32B 27/08 (2006.01), B32B 27/20 (2006.01), B32B 27/30 (2006.01), B32B 27/32 (2006.01), B65B 25/02 (2006.01)</p> <p>(71) DOW GLOBAL TECHNOLOGIES LLC (US)</p>
(21) BR 11 2017 003282-1 A2	<p>Código 6.21 - Exigência preliminar - pedidos com buscas realizadas por outros Escritórios de Patentes</p> <p>(22) 12/08/2015</p> <p>(51) H01R 13/432 (2006.01)</p> <p>(71) ERNI PRODUCTION GMBH & CO. KG (DE)</p>
(21) BR 11 2017 003551-0 A2	<p>Código 6.21 - Exigência preliminar - pedidos com buscas realizadas por outros Escritórios de Patentes</p> <p>(22) 04/08/2015</p> <p>(51) G05B 23/02 (2006.01), G06F 11/30 (2006.01), G07C 5/08 (2006.01)</p> <p>(71) JTEKT EUROPE (FR)</p>
(21) BR 11 2017 003578-2 A2	<p>Código 6.21 - Exigência preliminar - pedidos com buscas realizadas por outros Escritórios de Patentes</p> <p>(22) 28/07/2015</p> <p>(51) A61K 51/04 (2006.01), A61K 103/00 (2006.01)</p> <p>(71) ANMI S.A. (BE)</p>

(21) BR 11 2017 003801-3 A2	<p>Código 6.21 - Exigência preliminar - pedidos com buscas realizadas por outros Escritórios de Patentes (22) 15/07/2015 (51) H02B 13/035 (2006.01) (71) SIEMENS AKTIENGESELLSCHAFT (DE)</p>
(21) BR 11 2017 004042-5 A2	<p>Código 6.21 - Exigência preliminar - pedidos com buscas realizadas por outros Escritórios de Patentes (22) 28/07/2015 (51) H01H 85/18 (2006.01), H01H 85/42 (2006.01) (71) COOPER TECHNOLOGIES COMPANY (US)</p>
(21) BR 11 2017 004367-0 A2	<p>Código 6.21 - Exigência preliminar - pedidos com buscas realizadas por outros Escritórios de Patentes (22) 29/07/2015 (51) H02J 7/00 (2006.01), H02J 7/02 (2016.01) (71) QUALCOMM INCORPORATED (US)</p>
(21) BR 11 2017 004489-7 A2	<p>Código 6.21 - Exigência preliminar - pedidos com buscas realizadas por outros Escritórios de Patentes (22) 04/08/2015 (51) H05B 6/06 (2006.01) (71) ELECTROLUX APPLIANCES AKTIEBOLAG. (SE)</p>
(21) BR 11 2017 004526-5 A2	<p>Código 6.21 - Exigência preliminar - pedidos com buscas realizadas por outros Escritórios de Patentes (22) 16/07/2015 (51) H02G 1/08 (2006.01) (71) WESCO EQUITY CORPORATION (US)</p>
(21) BR 11 2017 004746-2 A2	<p>Código 6.21 - Exigência preliminar - pedidos com buscas realizadas por outros Escritórios de Patentes (22) 12/09/2014 (51) A61K 39/12 (2006.01), A61K 39/39 (2006.01), A61K 47/00 (2006.01) (71) BESTEWIL HOLDING B.V. (NL)</p>
(21) BR 11 2017 004797-7 A2	<p>Código 6.21 - Exigência preliminar - pedidos com buscas realizadas por outros Escritórios de Patentes (22) 15/09/2015 (51) C08J 5/18 (2006.01), C08L 51/06 (2006.01) (71) BOREALIS AG (AT)</p>
(21) BR 11 2017 005197-4 A2	<p>Código 6.21 - Exigência preliminar - pedidos com buscas realizadas por outros</p>

	<p>Escritórios de Patentes (22) 23/07/2015 (51) B60L 11/18 (1968.09), B63G 8/08 (2006.01), H01M 10/48 (2006.01) (71) DCNS (FR)</p>
(21) BR 11 2017 005342-0 A2	<p>Código 6.21 - Exigência preliminar - pedidos com buscas realizadas por outros Escritórios de Patentes (22) 27/07/2015 (51) H01R 4/36 (2006.01), F16B 31/02 (2006.01) (71) TYCO ELECTRONICS SIMEL SAS (FR)</p>
(21) BR 11 2017 005345-4 A2	<p>Código 6.21 - Exigência preliminar - pedidos com buscas realizadas por outros Escritórios de Patentes (22) 21/05/2015 (51) F03D 1/06 (2006.01), F03D 7/02 (2006.01) (71) BEST BLADES GMBH (DE)</p>
(21) BR 11 2017 005346-2 A2	<p>Código 6.21 - Exigência preliminar - pedidos com buscas realizadas por outros Escritórios de Patentes (22) 20/08/2015 (51) G01N 29/24 (2006.01) (71) ELOP AS (NO)</p>
(21) BR 11 2017 005364-0 A2	<p>Código 6.21 - Exigência preliminar - pedidos com buscas realizadas por outros Escritórios de Patentes (22) 13/10/2015 (51) F02B 33/42 (2006.01), F02D 41/00 (2006.01), F02D 41/18 (2006.01), F02D 23/00 (2006.01) (71) ANTROVA AG (CH)</p>
(21) BR 11 2017 005408-6 A2	<p>Código 6.21 - Exigência preliminar - pedidos com buscas realizadas por outros Escritórios de Patentes (22) 21/09/2015 (51) A61B 17/70 (2006.01) (71) IN QUEUE INNOVATIONS, LLC (US)</p>
(21) BR 11 2017 005413-2 A2	<p>Código 6.21 - Exigência preliminar - pedidos com buscas realizadas por outros Escritórios de Patentes (22) 28/09/2015 (51) F02F 1/24 (2006.01), F01L 1/04 (2006.01) (71) HONDA MOTOR CO., LTD. (JP)</p>
(21) BR 11 2017 005420-5 A2	<p>Código 6.21 - Exigência preliminar - pedidos com buscas realizadas por outros</p>

	Escritórios de Patentes (22) 27/07/2015 (51) H01R 4/36 (2006.01), F16B 31/00 (2006.01), H01R 4/62 (2006.01) (71) TYCO ELECTRONICS SIMEL SAS (FR)
(21) BR 11 2017 005466-3 A2	Código 6.21 - Exigência preliminar - pedidos com buscas realizadas por outros Escritórios de Patentes (22) 11/09/2015 (51) F01L 13/06 (2006.01) (71) EATON SRL (IT)
(21) BR 11 2017 005469-8 A2	Código 6.21 - Exigência preliminar - pedidos com buscas realizadas por outros Escritórios de Patentes (22) 14/09/2015 (51) F01L 9/02 (2006.01) (71) FCA US LLC (US)
(21) BR 11 2017 005493-0 A2	Código 6.21 - Exigência preliminar - pedidos com buscas realizadas por outros Escritórios de Patentes (22) 21/09/2015 (51) B66B 9/16 (2006.01) (71) FOSBEL INC (US)
(21) BR 11 2017 005499-0 A2	Código 6.21 - Exigência preliminar - pedidos com buscas realizadas por outros Escritórios de Patentes (22) 17/09/2015 (51) F04C 29/12 (2006.01) (71) ATLAS COPCO AIRPOWER, NAAMLOZE VENNOOTSCHAP (BE)
(21) BR 11 2017 005500-7 A2	Código 6.21 - Exigência preliminar - pedidos com buscas realizadas por outros Escritórios de Patentes (22) 21/09/2015 (51) F04C 29/00 (2006.01), F04C 29/04 (2006.01) (71) ATLAS COPCO AIRPOWER, NAAMLOZE VENNOOTSCHAP (BE)
(21) BR 11 2017 005526-0 A2	Código 6.21 - Exigência preliminar - pedidos com buscas realizadas por outros Escritórios de Patentes (22) 30/09/2015 (51) F24J 2/06 (1985.01) (71) THE BABCOCK & WILCOX COMPANY (US)
(21) BR 11 2017 005535-0 A2	Código 6.21 - Exigência preliminar - pedidos com buscas realizadas por outros Escritórios de Patentes

	(22) 03/09/2015 (51) B23Q 3/155 (2006.01) (71) HOMAG GMBH (DE)
(21) BR 11 2017 005561-9 A2	Código 6.21 - Exigência preliminar - pedidos com buscas realizadas por outros Escritórios de Patentes (22) 15/07/2015 (51) G01R 15/06 (2006.01) (71) SIEMENS AKTIENGESELLSCHAFT (DE)
(21) BR 11 2017 005575-9 A2	Código 6.21 - Exigência preliminar - pedidos com buscas realizadas por outros Escritórios de Patentes (22) 22/09/2015 (51) F25J 3/02 (2006.01), F25J 3/04 (2006.01) (71) DOW GLOBAL TECHNOLOGIES LLC (US)
(21) BR 11 2017 005617-8 A2	Código 6.21 - Exigência preliminar - pedidos com buscas realizadas por outros Escritórios de Patentes (22) 17/09/2015 (51) F04C 14/24 (2006.01), F04C 14/08 (2006.01), F04C 15/00 (2006.01), F04C 29/12 (2006.01) (71) PROJECT PHOENIX, LLC (US)
(21) BR 11 2017 005623-2 A2	Código 6.21 - Exigência preliminar - pedidos com buscas realizadas por outros Escritórios de Patentes (22) 26/08/2015 (51) B62D 25/08 (2006.01), B62D 25/10 (2006.01) (71) MITSUBISHI JIDOSHA KOGYO KABUSHIKI KAISHA (JP)
(21) BR 11 2017 005641-0 A2	Código 6.21 - Exigência preliminar - pedidos com buscas realizadas por outros Escritórios de Patentes (22) 24/09/2015 (51) F04D 29/28 (2006.01), F04D 29/62 (2006.01), F04D 19/02 (2006.01) (71) ZIEHL - ABEGG SE (DE)
(21) BR 11 2017 005652-6 A2	Código 6.21 - Exigência preliminar - pedidos com buscas realizadas por outros Escritórios de Patentes (22) 01/09/2015 (51) F24F 1/50 (2011.01), F24F 13/08 (2006.01), F25D 3/04 (2006.01), E04H 15/10 (2006.01), F24F 1/52 (2011.01) (71) CLOSE COMFORT PTY LTD (AU)
(21) BR 11 2017 005768-9 A2	Código 6.21 - Exigência preliminar - pedidos com buscas realizadas por outros

	Escritórios de Patentes (22) 21/09/2015 (51) B64D 1/18 (2006.01) (71) SENEICIO LTD (IL)
(21) BR 11 2017 005822-7 A2	Código 6.21 - Exigência preliminar - pedidos com buscas realizadas por outros Escritórios de Patentes (22) 17/09/2015 (51) F02M 61/16 (2006.01) (71) GVS S.P.A. (IT)
(21) BR 11 2017 005826-0 A2	Código 6.21 - Exigência preliminar - pedidos com buscas realizadas por outros Escritórios de Patentes (22) 16/09/2015 (51) F03D 80/10 (2016.01) (71) WOBBEN PROPERTIES GMBH (DE)
(21) BR 11 2017 005900-2 A2	Código 6.21 - Exigência preliminar - pedidos com buscas realizadas por outros Escritórios de Patentes (22) 23/09/2015 (51) F03D 1/06 (2006.01), F03D 13/00 (2016.01) (71) WINFOOR AB (SE)
(21) BR 11 2017 005936-3 A2	Código 6.21 - Exigência preliminar - pedidos com buscas realizadas por outros Escritórios de Patentes (22) 07/10/2015 (51) B21B 1/08 (2006.01), B21B 27/02 (2006.01), B21D 53/88 (2006.01), B21H 8/00 (2006.01) (71) NIPPON STEEL CORPORATION (JP)
(21) BR 11 2017 005962-2 A2	Código 6.21 - Exigência preliminar - pedidos com buscas realizadas por outros Escritórios de Patentes (22) 22/09/2015 (51) F04B 43/00 (2006.01), B64D 37/00 (2006.01) (71) ZODIAC AEROTECHNICS (FR)
(21) BR 11 2017 005965-7 A2	Código 6.21 - Exigência preliminar - pedidos com buscas realizadas por outros Escritórios de Patentes (22) 26/08/2015 (51) B62D 5/08 (2006.01), B62D 7/14 (2006.01) (71) ROBERT BOSCH AUTOMOTIVE STEERING GMBH (DE)
(21) BR 11 2017 006007-8 A2	Código 6.21 - Exigência preliminar - pedidos com buscas realizadas por outros

	Escritórios de Patentes (22) 07/10/2015 (51) B21B 1/08 (2006.01), B21B 27/02 (2006.01), B21D 53/88 (2006.01), B21H 8/00 (2006.01) (71) NIPPON STEEL CORPORATION (JP)
(21) BR 11 2017 006062-0 A2	Código 6.21 - Exigência preliminar - pedidos com buscas realizadas por outros Escritórios de Patentes (22) 25/09/2015 (51) G01N 23/04 (2018.01) (71) MONSANTO TECHNOLOGY LLC (US)
(21) BR 11 2017 006442-1 A2	Código 6.21 - Exigência preliminar - pedidos com buscas realizadas por outros Escritórios de Patentes (22) 06/10/2015 (51) G01N 29/032 (2006.01), B06B 3/00 (2006.01), G01N 29/22 (2006.01) (71) CONSTELLIUM ISSOIRE (FR)
(21) BR 11 2017 006484-7 A2	Código 6.21 - Exigência preliminar - pedidos com buscas realizadas por outros Escritórios de Patentes (22) 03/08/2015 (51) F02P 17/12 (2006.01), F02P 9/00 (2006.01), H01T 13/60 (2011.01), G01M 15/04 (2006.01), F02P 15/10 (2006.01), F02D 41/00 (2006.01) (71) ROBERT BOSCH GMBH (DE)
(21) BR 11 2017 006930-0 A2	Código 6.21 - Exigência preliminar - pedidos com buscas realizadas por outros Escritórios de Patentes (22) 17/12/2014 (51) E21B 34/06 (2006.01), E21B 33/12 (2006.01), E21B 21/08 (2006.01) (71) HALLIBURTON ENERGY SERVICES, INC. (US)
(21) BR 11 2017 006959-8 A2	Código 6.21 - Exigência preliminar - pedidos com buscas realizadas por outros Escritórios de Patentes (22) 06/10/2014 (51) E21B 17/10 (2006.01) (71) ABU DHABI NATIONAL OIL COMPANY (AE)
(21) BR 11 2017 007163-0 A2	Código 6.21 - Exigência preliminar - pedidos com buscas realizadas por outros Escritórios de Patentes (22) 10/11/2014 (51) E21B 43/12 (2006.01), E21B 47/00 (2012.01) (71) HALLIBURTON ENERGY SERVICES, INC. (US)

(21) BR 11 2017 007876-7 A2	Código 6.21 - Exigência preliminar - pedidos com buscas realizadas por outros Escritórios de Patentes (22) 10/10/2015 (51) G06F 15/16 (2006.01) (71) HUAWEI TECHNOLOGIES CO., LTD. (CN)
<hr/>	
(21) BR 11 2017 007909-7 A2	Código 6.21 - Exigência preliminar - pedidos com buscas realizadas por outros Escritórios de Patentes (22) 10/07/2015 (51) G06F 17/30 (1995.01) (71) BEIJING BYTEDANCE NETWORK TECHNOLOGY CO., LTD. (CN)
<hr/>	
(21) BR 11 2017 008006-0 A2	Código 6.21 - Exigência preliminar - pedidos com buscas realizadas por outros Escritórios de Patentes (22) 10/08/2015 (51) G06K 9/00 (2006.01) (71) WUXI HISKY MEDICAL TECHNOLOGIES CO., LTD. (CN)
<hr/>	
(21) BR 11 2017 008008-7 A2	Código 6.21 - Exigência preliminar - pedidos com buscas realizadas por outros Escritórios de Patentes (22) 22/10/2015 (51) G06F 3/01 (2006.01) (71) HUAWEI TECHNOLOGIES CO., LTD. (CN)
<hr/>	
(21) BR 11 2017 008159-8 A2	Código 6.21 - Exigência preliminar - pedidos com buscas realizadas por outros Escritórios de Patentes (22) 21/10/2015 (51) G06Q 50/30 (2012.01) (71) UBER TECHNOLOGIES, INC. (US)
<hr/>	
(21) BR 11 2017 008221-7 A2	Código 6.21 - Exigência preliminar - pedidos com buscas realizadas por outros Escritórios de Patentes (22) 05/08/2015 (51) H04R 1/10 (2006.01) (71) SONY CORPORATION (JP)
<hr/>	
(21) BR 11 2017 008323-0 A2	Código 6.21 - Exigência preliminar - pedidos com buscas realizadas por outros Escritórios de Patentes (22) 15/10/2015 (51) G06Q 30/00 (2012.01), B65G 1/00 (2006.01), B65G 47/49 (2006.01) (71) GREY ORANGE INDIA PVT. LTD. (IN)
<hr/>	
(21) BR 11 2017 008407-4 A2	Código 6.21 - Exigência preliminar - pedidos com buscas realizadas por outros

	Escritórios de Patentes (22) 29/12/2015 (51) G06F 15/173 (2006.01) (71) HUAWEI TECHNOLOGIES CO., LTD. (CN)
(21) BR 11 2017 008412-0 A2	Código 6.21 - Exigência preliminar - pedidos com buscas realizadas por outros Escritórios de Patentes (22) 23/10/2015 (51) G06F 17/50 (1995.01) (71) FACEBOOK, INC. (US)
(21) BR 11 2017 008421-0 A2	Código 6.21 - Exigência preliminar - pedidos com buscas realizadas por outros Escritórios de Patentes (22) 16/11/2015 (51) G06F 3/16 (2006.01), B60K 37/06 (2006.01), H04M 1/60 (2006.01) (71) MICROSOFT TECHNOLOGY LICENSING, LLC (US)
(21) BR 11 2017 008454-6 A2	Código 6.21 - Exigência preliminar - pedidos com buscas realizadas por outros Escritórios de Patentes (22) 06/11/2015 (51) G06F 17/30 (1995.01), G06Q 30/00 (2012.01), G06Q 30/02 (2012.01) (71) MICROSOFT TECHNOLOGY LICENSING, LLC (US)
(21) BR 11 2017 008526-7 A2	Código 6.21 - Exigência preliminar - pedidos com buscas realizadas por outros Escritórios de Patentes (22) 26/01/2015 (51) A45C 9/00 (2006.01), A45C 3/00 (2006.01), H02J 7/00 (2006.01) (71) HEWLETT-PACKARD DEVELOPMENT COMPANY, L.P. (US)
(21) BR 11 2017 008551-8 A2	Código 6.21 - Exigência preliminar - pedidos com buscas realizadas por outros Escritórios de Patentes (22) 06/11/2015 (51) C08K 5/098 (2006.01), C08K 3/34 (2006.01), C08K 5/521 (2006.01), C08K 3/22 (2006.01), C08J 5/18 (2006.01) (71) MILLIKEN & COMPANY (US)
(21) BR 11 2017 008591-7 A2	Código 6.21 - Exigência preliminar - pedidos com buscas realizadas por outros Escritórios de Patentes (22) 17/11/2015 (51) G06F 1/16 (2006.01), H04M 1/02 (2006.01) (71) MICROSOFT TECHNOLOGY LICENSING, LLC (US)
(21) BR 11 2017 008674-3 A2	Código 6.21 - Exigência preliminar - pedidos com buscas realizadas por outros

	Escritórios de Patentes (22) 17/12/2015 (51) G06F 12/1045 (2016.01) (71) HUAWEI TECHNOLOGIES CO., LTD. (CN)
(21) BR 11 2017 008695-6 A2	Código 6.21 - Exigência preliminar - pedidos com buscas realizadas por outros Escritórios de Patentes (22) 27/05/2015 (51) G06F 17/30 (1995.01) (71) HUAWEI TECHNOLOGIES CO., LTD. (CN)
(21) BR 11 2017 008712-0 A2	Código 6.21 - Exigência preliminar - pedidos com buscas realizadas por outros Escritórios de Patentes (22) 05/10/2015 (51) G06F 11/267 (2006.01) (71) QUALCOMM INCORPORATED (US)
(21) BR 11 2017 008717-0 A2	Código 6.21 - Exigência preliminar - pedidos com buscas realizadas por outros Escritórios de Patentes (22) 27/10/2015 (51) G06T 7/00 (2017.01), B29D 30/00 (2006.01) (71) PIRELLI TYRE S.P.A. (IT)
(21) BR 11 2017 008719-7 A2	Código 6.21 - Exigência preliminar - pedidos com buscas realizadas por outros Escritórios de Patentes (22) 06/11/2015 (51) G06F 9/44 (2018.01), G10L 15/22 (2006.01), G06F 17/30 (1995.01), G06F 3/16 (2006.01) (71) MICROSOFT TECHNOLOGY LICENSING, LLC (US)
(21) BR 11 2017 009015-5 A2	Código 6.21 - Exigência preliminar - pedidos com buscas realizadas por outros Escritórios de Patentes (22) 28/10/2015 (51) G06F 17/30 (1995.01), G06F 17/21 (1995.01) (71) TWITTER, INC. (US)
(21) BR 11 2017 009045-7 A2	Código 6.21 - Exigência preliminar - pedidos com buscas realizadas por outros Escritórios de Patentes (22) 26/10/2015 (51) G06F 13/16 (2006.01), G06F 12/02 (2006.01) (71) HUAWEI TECHNOLOGIES CO., LTD. (CN)
(21) BR 11 2017 009051-1 A2	Código 6.21 - Exigência preliminar - pedidos com buscas realizadas por outros

	Escritórios de Patentes (22) 02/11/2015 (51) G06F 7/00 (2006.01) (71) MTS MEDICATION TECHNOLOGIES, INC. (US)
(21) BR 11 2017 009153-4 A2	Código 6.21 - Exigência preliminar - pedidos com buscas realizadas por outros Escritórios de Patentes (22) 22/10/2015 (51) G06F 17/30 (1995.01) (71) LIMITED LIABILITY COMPANY "1C" (RU)
(21) BR 11 2017 009165-8 A2	Código 6.21 - Exigência preliminar - pedidos com buscas realizadas por outros Escritórios de Patentes (22) 02/11/2015 (51) G06Q 30/02 (2012.01), G06Q 20/40 (2012.01), G06Q 20/20 (2012.01) (71) TRURATING LIMITED (GB)
(21) BR 11 2017 009166-6 A2	Código 6.21 - Exigência preliminar - pedidos com buscas realizadas por outros Escritórios de Patentes (22) 02/11/2015 (51) G06Q 20/20 (2012.01), G06Q 20/40 (2012.01), G06Q 30/02 (2012.01) (71) TRURATING LIMITED (GB)
(21) BR 11 2017 009283-2 A2	Código 6.21 - Exigência preliminar - pedidos com buscas realizadas por outros Escritórios de Patentes (22) 29/10/2015 (51) G06F 1/12 (2006.01) (71) THE WUHAN DIGITAL PET CO.,LTD (CN)
(21) BR 11 2017 009331-6 A2	Código 6.21 - Exigência preliminar - pedidos com buscas realizadas por outros Escritórios de Patentes (22) 22/10/2015 (51) H03M 13/00 (2006.01) (71) NOKIA TECHNOLOGIES OY (FI)
(21) BR 11 2017 009343-0 A2	Código 6.21 - Exigência preliminar - pedidos com buscas realizadas por outros Escritórios de Patentes (22) 02/11/2015 (51) B60T 7/04 (2006.01) (71) BENDIX COMMERCIAL VEHICLE SYSTEMS LLC (US)
(21) BR 11 2017 009345-6 A2	Código 6.21 - Exigência preliminar - pedidos com buscas realizadas por outros Escritórios de Patentes

	(22) 06/11/2015 (51) F24F 3/14 (2006.01), F24F 3/16 (2006.01), F28C 3/06 (2006.01) (71) STARKLAB (FR)
(21) BR 11 2017 009355-3 A2	Código 6.21 - Exigência preliminar - pedidos com buscas realizadas por outros Escritórios de Patentes (22) 23/11/2015 (51) F24J 2/46 (1985.01), F24J 2/50 (1985.01) (71) SABIC GLOBAL TECHNOLOGIES B.V. (NL)
(21) BR 11 2017 009364-2 A2	Código 6.21 - Exigência preliminar - pedidos com buscas realizadas por outros Escritórios de Patentes (22) 29/10/2015 (51) G06F 21/32 (2013.01), H04L 29/06 (2006.01), H04W 4/00 (2018.01), H04W 84/18 (2009.01) (71) QUALCOMM INCORPORATED (US)
(21) BR 11 2017 009365-0 A2	Código 6.21 - Exigência preliminar - pedidos com buscas realizadas por outros Escritórios de Patentes (22) 03/11/2015 (51) G06K 19/02 (2006.01), B42D 25/45 (2014.01) (71) COMPOSECURE LLC (US)
(21) BR 11 2017 009384-7 A2	Código 6.21 - Exigência preliminar - pedidos com buscas realizadas por outros Escritórios de Patentes (22) 19/11/2015 (51) F04C 2/16 (2006.01), F04C 11/00 (2006.01), F04C 14/26 (2006.01), F04C 15/00 (2006.01) (71) ITT BORNEMANN GMBH (DE)
(21) BR 11 2017 009391-0 A2	Código 6.21 - Exigência preliminar - pedidos com buscas realizadas por outros Escritórios de Patentes (22) 10/09/2015 (51) G06K 7/00 (2006.01), G06K 19/077 (2006.01) (71) PRIMETALS TECHNOLOGIES AUSTRIA GMBH (AT)
(21) BR 11 2017 009394-4 A2	Código 6.21 - Exigência preliminar - pedidos com buscas realizadas por outros Escritórios de Patentes (22) 05/11/2015 (51) G06Q 20/20 (2012.01) (71) VISA INTERNATIONAL SERVICE ASSOCIATION (US)
(21) BR 11 2017 009417-7 A2	Código 6.21 - Exigência preliminar - pedidos com buscas realizadas por outros

	Escritórios de Patentes (22) 04/11/2015 (51) B60K 15/035 (2006.01) (71) RAVAL A.C.S. LTD. (IL)
(21) BR 11 2017 009427-4 A2	Código 6.21 - Exigência preliminar - pedidos com buscas realizadas por outros Escritórios de Patentes (22) 06/11/2015 (51) G06F 1/26 (2006.01) (71) VOLTSERVER, INC. (US)
(21) BR 11 2017 009447-9 A2	Código 6.21 - Exigência preliminar - pedidos com buscas realizadas por outros Escritórios de Patentes (22) 19/11/2015 (51) F04C 2/16 (2006.01), F04C 3/08 (2006.01), F04C 15/00 (2006.01) (71) ITT BORNEMANN GMBH (DE)
(21) BR 11 2017 009449-5 A2	Código 6.21 - Exigência preliminar - pedidos com buscas realizadas por outros Escritórios de Patentes (22) 09/03/2015 (51) G06F 17/30 (1995.01) (71) SHENZHEN SKYWORTH DIGITAL TECHNOLOGY CO., LTD (CN) ; SHENZHEN SKYWORTH SOFTWARE CO.,LTD (CN)
(21) BR 11 2017 009509-2 A2	Código 6.21 - Exigência preliminar - pedidos com buscas realizadas por outros Escritórios de Patentes (22) 05/11/2015 (51) G06Q 10/08 (2012.01) (71) HURU SYSTEMS INC. (US)
(21) BR 11 2017 009525-4 A2	Código 6.21 - Exigência preliminar - pedidos com buscas realizadas por outros Escritórios de Patentes (22) 04/11/2015 (51) F03D 3/06 (2006.01), F03D 7/06 (2006.01), F03D 5/02 (2006.01) (71) HASSAN MOHAJER (US)
(21) BR 11 2017 009549-1 A2	Código 6.21 - Exigência preliminar - pedidos com buscas realizadas por outros Escritórios de Patentes (22) 04/11/2015 (51) F01M 11/10 (2006.01), F01M 5/00 (2006.01) (71) MAN TRUCK & BUS AG (DE)
(21) BR 11 2017 009551-3 A2	Código 6.21 - Exigência preliminar - pedidos com buscas realizadas por outros

	Escritórios de Patentes (22) 21/10/2015 (51) H03H 7/25 (2006.01), H03H 11/24 (2006.01), H01L 29/92 (2006.01), H04B 1/18 (2006.01) (71) QUALCOMM INCORPORATED (US)
(21) BR 11 2017 009631-5 A2	Código 6.21 - Exigência preliminar - pedidos com buscas realizadas por outros Escritórios de Patentes (22) 02/12/2015 (51) B61F 5/26 (2006.01), B61F 5/32 (2006.01) (71) STRATO, INC. (US)
(21) BR 11 2017 009645-5 A2	Código 6.21 - Exigência preliminar - pedidos com buscas realizadas por outros Escritórios de Patentes (22) 10/11/2015 (51) F03D 1/06 (2006.01), C08G 18/32 (2006.01), C08G 18/78 (2006.01), C08G 18/65 (2006.01), C08L 75/04 (2006.01), C08G 18/76 (2006.01) (71) POLYTECH A/S (DK)
(21) BR 11 2017 009659-5 A2	Código 6.21 - Exigência preliminar - pedidos com buscas realizadas por outros Escritórios de Patentes (22) 28/10/2015 (51) G01N 27/49 (2006.01) (71) ECOLAB USA INC. (US)
(21) BR 11 2017 009663-3 A2	Código 6.21 - Exigência preliminar - pedidos com buscas realizadas por outros Escritórios de Patentes (22) 13/11/2015 (51) B60T 17/00 (2006.01), B01D 53/26 (2006.01), G01N 27/22 (2006.01) (71) KNORR-BREMSE SYSTEME FÜR NUTZFAHRZEUGE GMBH (DE)
(21) BR 11 2017 009666-8 A2	Código 6.21 - Exigência preliminar - pedidos com buscas realizadas por outros Escritórios de Patentes (22) 10/07/2015 (51) G06F 17/30 (1995.01) (71) BEIJING BYTEDANCE NETWORK TECHNOLOGY CO., LTD. (CN)
(21) BR 11 2017 009704-4 A2	Código 6.21 - Exigência preliminar - pedidos com buscas realizadas por outros Escritórios de Patentes (22) 15/10/2015 (51) F24F 13/22 (2006.01), F24F 13/20 (2006.01) (71) SAMSUNG ELECTRONICS CO., LTD. (KR)

(21) BR 11 2017 009717-6 A2	<p>Código 6.21 - Exigência preliminar - pedidos com buscas realizadas por outros Escritórios de Patentes (22) 10/11/2015 (51) B62D 25/20 (2006.01) (71) NIPPON STEEL CORPORATION (JP)</p>
(21) BR 11 2017 009722-2 A2	<p>Código 6.21 - Exigência preliminar - pedidos com buscas realizadas por outros Escritórios de Patentes (22) 26/10/2015 (51) F02B 37/04 (2006.01), F02B 37/14 (2006.01), F02B 37/16 (2006.01), F02B 39/10 (2006.01), F02C 6/12 (2006.01) (71) CONTINENTAL AUTOMOTIVE GMBH (DE)</p>
(21) BR 11 2017 009744-3 A2	<p>Código 6.21 - Exigência preliminar - pedidos com buscas realizadas por outros Escritórios de Patentes (22) 04/11/2015 (51) B60K 17/36 (2006.01), B60K 17/16 (2006.01), F16H 48/32 (2012.01), F16H 48/22 (2006.01), F16H 48/24 (2006.01) (71) DANA HEAVY VEHICLE SYSTEMS GROUP, LLC (US)</p>
(21) BR 11 2017 009787-7 A2	<p>Código 6.21 - Exigência preliminar - pedidos com buscas realizadas por outros Escritórios de Patentes (22) 18/06/2015 (51) F04C 29/02 (2006.01), G01F 23/26 (2006.01) (71) SAMSUNG ELECTRONICS CO., LTD. (KR)</p>
(21) BR 11 2017 009795-8 A2	<p>Código 6.21 - Exigência preliminar - pedidos com buscas realizadas por outros Escritórios de Patentes (22) 11/11/2015 (51) G06F 19/00 (1995.01), A61B 5/00 (2006.01) (71) GLOBAL STRESS INDEX PTY LTD (AU)</p>
(21) BR 11 2017 009829-6 A2	<p>Código 6.21 - Exigência preliminar - pedidos com buscas realizadas por outros Escritórios de Patentes (22) 16/12/2015 (51) G06K 9/00 (2006.01) (71) NUCTECH COMPANY LIMITED (CN)</p>
(21) BR 11 2017 009841-5 A2	<p>Código 6.21 - Exigência preliminar - pedidos com buscas realizadas por outros Escritórios de Patentes (22) 10/11/2015 (51) G06Q 30/02 (2012.01) (71) RONEN SASSON (US)</p>

(21) BR 11 2017 010005-3 A2	Código 6.21 - Exigência preliminar - pedidos com buscas realizadas por outros Escritórios de Patentes (22) 09/10/2015 (51) G06F 9/30 (2018.01), G06F 12/08 (2016.01) (71) INTEL CORPORATION (US)
(21) BR 11 2017 010030-4 A2	Código 6.21 - Exigência preliminar - pedidos com buscas realizadas por outros Escritórios de Patentes (22) 07/12/2015 (51) G06F 21/62 (2013.01) (71) MICROSOFT TECHNOLOGY LICENSING, LLC (US)
(21) BR 11 2017 010075-4 A2	Código 6.21 - Exigência preliminar - pedidos com buscas realizadas por outros Escritórios de Patentes (22) 14/10/2015 (51) G06F 15/00 (2006.01) (71) INTEL CORPORATION (US)
(21) BR 11 2017 010127-0 A2	Código 6.21 - Exigência preliminar - pedidos com buscas realizadas por outros Escritórios de Patentes (22) 07/12/2015 (51) G06Q 10/06 (2012.01) (71) MICROSOFT TECHNOLOGY LICENSING, LLC (US)
(21) BR 11 2017 010153-0 A2	Código 6.21 - Exigência preliminar - pedidos com buscas realizadas por outros Escritórios de Patentes (22) 24/11/2015 (51) G06Q 20/00 (2012.01), G06Q 30/00 (2012.01) (71) EINNOVATIONS HOLDINGS PTE. LTD. (SG)
(21) BR 11 2017 010162-9 A2	Código 6.21 - Exigência preliminar - pedidos com buscas realizadas por outros Escritórios de Patentes (22) 13/11/2015 (51) G06F 15/16 (2006.01) (71) HUAWEI TECHNOLOGIES CO., LTD. (CN)
(21) BR 11 2017 010167-0 A2	Código 6.21 - Exigência preliminar - pedidos com buscas realizadas por outros Escritórios de Patentes (22) 17/11/2015 (51) G06Q 30/06 (2012.01), H04L 9/32 (2006.01) (71) VISA INTERNATIONAL SERVICE ASSOCIATION (US)

(21) BR 11 2017 010209-9 A2	Código 6.21 - Exigência preliminar - pedidos com buscas realizadas por outros Escritórios de Patentes (22) 10/11/2015 (51) G06F 17/50 (1995.01) (71) UNIVERSIDAD REY JUAN CARLOS (ES)
(21) BR 11 2017 010222-6 A2	Código 6.21 - Exigência preliminar - pedidos com buscas realizadas por outros Escritórios de Patentes (22) 22/12/2015 (51) G06F 17/30 (1995.01), G06F 17/27 (1995.01), G10L 15/00 (2013.01) (71) MICROSOFT TECHNOLOGY LICENSING, LLC (US)
(21) BR 11 2017 010226-9 A2	Código 6.21 - Exigência preliminar - pedidos com buscas realizadas por outros Escritórios de Patentes (22) 17/11/2015 (51) G06Q 20/00 (2012.01) (71) MASTERCARD INTERNATIONAL INCORPORATED (US)
(21) BR 11 2017 010289-7 A2	Código 6.21 - Exigência preliminar - pedidos com buscas realizadas por outros Escritórios de Patentes (22) 22/12/2015 (51) G06F 17/30 (1995.01), G06Q 30/02 (2012.01) (71) MICROSOFT TECHNOLOGY LICENSING, LLC (US)
(21) BR 11 2017 010331-1 A2	Código 6.21 - Exigência preliminar - pedidos com buscas realizadas por outros Escritórios de Patentes (22) 07/12/2015 (51) G06F 1/16 (2006.01), H04M 1/02 (2006.01) (71) MICROSOFT TECHNOLOGY LICENSING, LLC (US)
(21) BR 11 2017 010351-6 A2	Código 6.21 - Exigência preliminar - pedidos com buscas realizadas por outros Escritórios de Patentes (22) 17/11/2015 (51) G06Q 10/00 (2012.01) (71) WILLIAM MICHAEL SMITH (US)
(21) BR 11 2017 010395-8 A2	Código 6.21 - Exigência preliminar - pedidos com buscas realizadas por outros Escritórios de Patentes (22) 07/12/2015 (51) G06F 3/02 (2006.01) (71) MICROSOFT TECHNOLOGY LICENSING, LLC (US)
(21) BR 11 2017 010418-0 A2	Código 6.21 - Exigência preliminar - pedidos com buscas realizadas por outros

	Escritórios de Patentes (22) 13/10/2015 (51) G06F 1/32 (2019.01), G06F 1/26 (2006.01) (71) INTEL CORPORATION (US)
(21) BR 11 2017 010484-9 A2	Código 6.21 - Exigência preliminar - pedidos com buscas realizadas por outros Escritórios de Patentes (22) 04/12/2015 (51) A61K 38/12 (2006.01), A61K 51/04 (2006.01), C08J 3/00 (2006.01), A61K 51/08 (2006.01) (71) GE HEALTHCARE LIMITED (GB)
(21) BR 11 2017 010533-0 A2	Código 6.21 - Exigência preliminar - pedidos com buscas realizadas por outros Escritórios de Patentes (22) 28/08/2015 (51) B32B 5/02 (2006.01), B32B 7/12 (2006.01), B32B 27/12 (2006.01), B32B 27/28 (2006.01), B32B 27/30 (2006.01), B32B 27/32 (2006.01), B32B 27/34 (2006.01), B32B 27/36 (2006.01), B65D 65/40 (2006.01), B32B 15/08 (2006.01), B32B 15/20 (2006.01) (71) DOW GLOBAL TECHNOLOGIES LLC (US)
(21) BR 11 2017 010584-5 A2	Código 6.21 - Exigência preliminar - pedidos com buscas realizadas por outros Escritórios de Patentes (22) 17/12/2015 (51) G06Q 30/06 (2012.01), G06Q 50/10 (2012.01) (71) BEHR PROCESS CORPORATION (US)
(21) BR 11 2017 010698-1 A2	Código 6.21 - Exigência preliminar - pedidos com buscas realizadas por outros Escritórios de Patentes (22) 24/11/2015 (51) G06F 15/18 (1968.09) (71) PRECISION PLANTING LLC (US)
(21) BR 11 2017 010746-5 A2	Código 6.21 - Exigência preliminar - pedidos com buscas realizadas por outros Escritórios de Patentes (22) 23/11/2015 (51) G06Q 20/20 (2012.01) (71) SAMSUNG ELECTRONICS CO., LTD (KP)
(21) BR 11 2017 010948-4 A2	Código 6.21 - Exigência preliminar - pedidos com buscas realizadas por outros Escritórios de Patentes (22) 23/11/2015 (51) G01N 21/71 (2006.01), G01N 33/24 (2006.01)

(71) INGRAIN, INC. (US)

(21) BR 11 2017 010956-5 A2 Código 6.21 - Exigência preliminar - pedidos com buscas realizadas por outros Escritórios de Patentes
 (22) 23/11/2015
 (51) G06F 9/30 (2018.01)
 (71) INTEL CORPORATION (US)

(21) BR 11 2017 010988-3 A2 Código 6.21 - Exigência preliminar - pedidos com buscas realizadas por outros Escritórios de Patentes
 (22) 23/11/2015
 (51) G06F 9/30 (2018.01)
 (71) INTEL CORPORATION (US)

(21) BR 11 2017 011006-7 A2 Código 6.21 - Exigência preliminar - pedidos com buscas realizadas por outros Escritórios de Patentes
 (22) 27/11/2015
 (51) G08G 1/04 (2006.01), G08G 1/015 (2006.01), G06K 9/00 (2006.01), G06T 7/00 (2017.01)
 (71) KAPSCH TRAFFICCOM AB (SE)

(21) BR 11 2017 011029-6 A2 Código 6.21 - Exigência preliminar - pedidos com buscas realizadas por outros Escritórios de Patentes
 (22) 27/11/2015
 (51) G08G 1/04 (2006.01)
 (71) KAPSCH TRAFFICCOM AB (SE)

(21) BR 11 2017 011046-6 A2 Código 6.21 - Exigência preliminar - pedidos com buscas realizadas por outros Escritórios de Patentes
 (22) 16/12/2015
 (51) G06F 17/30 (1995.01), G06Q 30/00 (2012.01)
 (71) MICROSOFT TECHNOLOGY LICENSING, LLC (US)

(21) BR 11 2017 011068-7 A2 Código 6.21 - Exigência preliminar - pedidos com buscas realizadas por outros Escritórios de Patentes
 (22) 25/11/2015
 (51) G06Q 99/00 (2006.01)
 (71) RAPISCAN SYSTEMS, INC. (US)

(21) BR 11 2017 011074-1 A2 Código 6.21 - Exigência preliminar - pedidos com buscas realizadas por outros Escritórios de Patentes
 (22) 27/05/2015
 (51) G06F 21/56 (2013.01)

(71) HUAWEI TECHNOLOGIES CO., LTD. (CN)

(21) BR 11 2017 011104-7 A2 Código 6.21 - Exigência preliminar - pedidos com buscas realizadas por outros Escritórios de Patentes
(22) 24/11/2015
(51) G06F 9/30 (2018.01)
(71) INTEL CORPORATION (US)

(21) BR 11 2017 011106-3 A2 Código 6.21 - Exigência preliminar - pedidos com buscas realizadas por outros Escritórios de Patentes
(22) 30/11/2015
(51) G06Q 20/00 (2012.01)
(71) IGOR VADIMOVICH BREYEV (RU)

(21) BR 11 2017 011115-2 A2 Código 6.21 - Exigência preliminar - pedidos com buscas realizadas por outros Escritórios de Patentes
(22) 25/11/2015
(51) G06F 9/30 (2018.01)
(71) INTEL CORPORATION (US)

(21) BR 11 2017 011134-9 A2 Código 6.21 - Exigência preliminar - pedidos com buscas realizadas por outros Escritórios de Patentes
(22) 25/11/2015
(51) G06Q 10/02 (2012.01), G06Q 10/04 (2012.01)
(71) AIRBNB, INC. (US)

(21) BR 11 2017 011186-1 A2 Código 6.21 - Exigência preliminar - pedidos com buscas realizadas por outros Escritórios de Patentes
(22) 30/11/2015
(51) C08J 5/24 (2006.01), B29B 15/10 (2006.01), C08J 5/04 (2006.01)
(71) POLYNT COMPOSITES FRANCE (FR)

(21) BR 11 2017 011189-6 A2 Código 6.21 - Exigência preliminar - pedidos com buscas realizadas por outros Escritórios de Patentes
(22) 26/11/2015
(51) G06F 15/177 (2006.01)
(71) HUAWEI TECHNOLOGIES CO., LTD. (CN)

(21) BR 11 2017 011202-7 A2 Código 6.21 - Exigência preliminar - pedidos com buscas realizadas por outros Escritórios de Patentes
(22) 26/11/2015
(51) G06F 3/042 (2006.01), G06F 3/041 (2006.01), H03K 17/94 (2006.01), H03K 17/945 (2006.01), H03K 17/96 (2006.01), G06F 3/0488 (2013.01)

(71) SEQUERIS (FR) ; JEAN-LOUIS FALCO (FR)

(21) BR 11 2017 011365-1 A2 Código 6.21 - Exigência preliminar - pedidos com buscas realizadas por outros Escritórios de Patentes
(22) 17/12/2015
(51) G01N 15/08 (2006.01), B01D 65/10 (2006.01)
(71) EMD MILLIPORE CORPORATION (US)

(21) BR 11 2017 011410-0 A2 Código 6.21 - Exigência preliminar - pedidos com buscas realizadas por outros Escritórios de Patentes
(22) 10/11/2015
(51) G06Q 10/08 (2012.01)
(71) BARBARA P. MASIN (US)

(21) BR 11 2017 011474-7 A2 Código 6.21 - Exigência preliminar - pedidos com buscas realizadas por outros Escritórios de Patentes
(22) 23/11/2015
(51) G06K 1/12 (2006.01), B41J 11/00 (2006.01)
(71) AVERY DENNISON RETAIL INFORMATION SERVICES, LLC (US)

(21) BR 11 2017 011515-8 A2 Código 6.21 - Exigência preliminar - pedidos com buscas realizadas por outros Escritórios de Patentes
(22) 14/12/2015
(51) G06F 15/80 (2006.01)
(71) INTEL CORPORATION (US)

(21) BR 11 2017 011517-4 A2 Código 6.21 - Exigência preliminar - pedidos com buscas realizadas por outros Escritórios de Patentes
(22) 27/11/2015
(51) G06F 1/16 (2006.01), H04N 21/41 (2011.01)
(71) KONINKLIJKE PHILIPS N.V. (NL)

(21) BR 11 2017 011755-0 A2 Código 6.21 - Exigência preliminar - pedidos com buscas realizadas por outros Escritórios de Patentes
(22) 04/12/2015
(51) B29C 44/34 (2006.01), B29C 44/42 (2006.01), B29C 47/12 (1985.01), B29C 47/36 (1985.01)
(71) EXTRUDE TO FILL, LLC (US)

(21) BR 11 2017 012090-9 A2 Código 6.21 - Exigência preliminar - pedidos com buscas realizadas por outros Escritórios de Patentes
(22) 09/07/2015
(51) G01N 9/00 (2006.01), G01N 11/00 (2006.01), G01N 29/036 (2006.01)

(71) MICRO MOTION, INC. (US)

(21) BR 11 2017 012410-6 A2 Código 6.21 - Exigência preliminar - pedidos com buscas realizadas por outros Escritórios de Patentes
 (22) 05/11/2015
 (51) C08L 23/06 (2006.01)
 (71) DOW GLOBAL TECHNOLOGIES LLC (US)

(21) BR 11 2017 012875-6 A2 Código 6.21 - Exigência preliminar - pedidos com buscas realizadas por outros Escritórios de Patentes
 (22) 18/12/2015
 (51) G01N 27/40 (2006.01)
 (71) THE UNIVERSITY OF OTTAWA (CA)

(21) BR 11 2017 013719-4 A2 Código 6.21 - Exigência preliminar - pedidos com buscas realizadas por outros Escritórios de Patentes
 (22) 22/02/2016
 (51) C07C 1/24 (2006.01), C07C 11/167 (2006.01), C07C 33/025 (2006.01)
 (71) VERSALIS S.P.A. (IT)

(21) BR 11 2017 013837-9 A2 Código 6.21 - Exigência preliminar - pedidos com buscas realizadas por outros Escritórios de Patentes
 (22) 23/12/2015
 (51) G08G 5/00 (2006.01), B64B 1/40 (2006.01), G01C 21/00 (2006.01), G05D 1/10 (2006.01), G08G 5/04 (2006.01), H04B 7/185 (2006.01)
 (71) SPACE DATA CORPORATION (US)

(21) BR 11 2017 013922-7 A2 Código 6.21 - Exigência preliminar - pedidos com buscas realizadas por outros Escritórios de Patentes
 (22) 21/01/2015
 (51) G06F 3/12 (2006.01)
 (71) HEWLETT-PACKARD DEVELOPMENT COMPANY, L.P. (US)

(21) BR 11 2017 014029-2 A2 Código 6.21 - Exigência preliminar - pedidos com buscas realizadas por outros Escritórios de Patentes
 (22) 08/12/2015
 (51) G06F 17/30 (1995.01)
 (71) OPENTV, INC. (US)

(21) BR 11 2017 014076-4 A2 Código 6.21 - Exigência preliminar - pedidos com buscas realizadas por outros Escritórios de Patentes
 (22) 30/12/2015
 (51) G06Q 20/20 (2012.01), G06Q 20/32 (2012.01)

(71) MASTERCARD INTERNATIONAL INCORPORATED (US)

(21) BR 11 2017 014158-2 A2 Código 6.21 - Exigência preliminar - pedidos com buscas realizadas por outros Escritórios de Patentes
 (22) 28/12/2015
 (51) G06T 7/00 (2017.01)
 (71) KODAK ALARIS INC. (US)

(21) BR 11 2017 014255-4 A2 Código 6.21 - Exigência preliminar - pedidos com buscas realizadas por outros Escritórios de Patentes
 (22) 30/12/2015
 (51) G08G 1/095 (2006.01), G08G 1/0962 (2006.01)
 (71) 3M INNOVATIVE PROPERTIES COMPANY (US)

(21) BR 11 2017 014327-5 A2 Código 6.21 - Exigência preliminar - pedidos com buscas realizadas por outros Escritórios de Patentes
 (22) 03/02/2015
 (51) G06K 19/07 (2006.01)
 (71) HALLIBURTON ENERGY SERVICES, INC. (US)

(21) BR 11 2017 014344-5 A2 Código 6.21 - Exigência preliminar - pedidos com buscas realizadas por outros Escritórios de Patentes
 (22) 21/12/2015
 (51) G06Q 50/30 (2012.01)
 (71) FACEBOOK, INC. (US)

(21) BR 11 2017 014381-0 A2 Código 6.21 - Exigência preliminar - pedidos com buscas realizadas por outros Escritórios de Patentes
 (22) 30/12/2015
 (51) G06Q 10/02 (2012.01)
 (71) GIGSMART, INC. (US)

(21) BR 11 2017 014574-0 A2 Código 6.21 - Exigência preliminar - pedidos com buscas realizadas por outros Escritórios de Patentes
 (22) 30/06/2015
 (51) G08G 1/16 (2006.01), B60R 21/00 (2006.01)
 (71) NISSAN MOTOR CO., LTD. (JP)

(21) BR 11 2017 014618-5 A2 Código 6.21 - Exigência preliminar - pedidos com buscas realizadas por outros Escritórios de Patentes
 (22) 14/01/2016
 (51) B65G 67/50 (2006.01)
 (71) THYSSENKRUPP AG (DE) ; THYSSENKRUPP INDUSTRIAL SOLUTIONS

AG (DE)

- (21) BR 11 2017 014892-7 A2** Código 6.21 - Exigência preliminar - pedidos com buscas realizadas por outros Escritórios de Patentes
(22) 25/06/2015
(51) G08G 1/16 (2006.01), B60W 30/14 (2006.01), B60W 50/14 (2020.01)
(71) NISSAN MOTOR CO., LTD. (JP)
-
- (21) BR 11 2017 014906-0 A2** Código 6.21 - Exigência preliminar - pedidos com buscas realizadas por outros Escritórios de Patentes
(22) 11/12/2015
(51) H03K 19/003 (2006.01), H03F 3/45 (2006.01), H03K 19/0185 (2006.01)
(71) QUALCOMM INCORPORATED (US)
-
- (21) BR 11 2017 014957-5 A2** Código 6.21 - Exigência preliminar - pedidos com buscas realizadas por outros Escritórios de Patentes
(22) 13/01/2016
(51) A61M 16/04 (2006.01), A61M 16/10 (2006.01)
(71) FREUDENBERG MEDICAL, LLC (US)
-
- (21) BR 11 2017 014966-4 A2** Código 6.21 - Exigência preliminar - pedidos com buscas realizadas por outros Escritórios de Patentes
(22) 01/04/2015
(51) G03G 15/10 (2006.01), G03G 21/00 (2006.01)
(71) HEWLETT-PACKARD INDIGO B.V. (NL)
-
- (21) BR 11 2017 015138-3 A2** Código 6.21 - Exigência preliminar - pedidos com buscas realizadas por outros Escritórios de Patentes
(22) 14/12/2015
(51) G06K 9/00 (2006.01), G06K 9/32 (2006.01), G06K 9/42 (2006.01)
(71) QUALCOMM INCORPORATED (US)
-
- (21) BR 11 2017 015233-9 A2** Código 6.21 - Exigência preliminar - pedidos com buscas realizadas por outros Escritórios de Patentes
(22) 30/01/2015
(51) G06Q 50/10 (2012.01)
(71) KIMBERLY-CLARK WORLDWIDE, INC. (US)
-
- (21) BR 11 2017 015560-5 A2** Código 6.21 - Exigência preliminar - pedidos com buscas realizadas por outros Escritórios de Patentes
(22) 15/12/2015
(51) G06N 3/04 (2006.01)
(71) QUALCOMM INCORPORATED (US)

(21) BR 11 2017 016031-5 A2	<p>Código 6.21 - Exigência preliminar - pedidos com buscas realizadas por outros Escritórios de Patentes (22) 12/11/2015 (51) G06F 12/00 (2006.01) (71) HUAWEI TECHNOLOGIES CO., LTD. (CN)</p>
(21) BR 11 2017 016219-9 A2	<p>Código 6.21 - Exigência preliminar - pedidos com buscas realizadas por outros Escritórios de Patentes (22) 17/12/2015 (51) G06F 21/52 (2013.01) (71) QUALCOMM INCORPORATED (US)</p>
(21) BR 11 2017 016274-1 A2	<p>Código 6.21 - Exigência preliminar - pedidos com buscas realizadas por outros Escritórios de Patentes (22) 17/03/2015 (51) G06F 1/16 (2006.01), E21B 47/00 (2012.01), G01V 3/18 (2006.01) (71) HALLIBURTON ENERGY SERVICES, INC. (US)</p>
(21) BR 11 2017 016478-7 A2	<p>Código 6.21 - Exigência preliminar - pedidos com buscas realizadas por outros Escritórios de Patentes (22) 26/01/2016 (51) B65D 47/20 (2006.01) (71) WEENER PLASTICS NETHERLANDS B.V. (NL)</p>
(21) BR 11 2017 016533-3 A2	<p>Código 6.21 - Exigência preliminar - pedidos com buscas realizadas por outros Escritórios de Patentes (22) 25/02/2015 (51) G06Q 30/02 (2012.01) (71) KIMBERLY-CLARK WORLDWIDE, INC. (US)</p>
(21) BR 11 2017 016604-6 A2	<p>Código 6.21 - Exigência preliminar - pedidos com buscas realizadas por outros Escritórios de Patentes (22) 16/03/2015 (51) G06K 19/07 (2006.01), E21B 33/13 (2006.01) (71) HALLIBURTON ENERGY SERVICES, INC. (US)</p>
(21) BR 11 2017 016793-0 A2	<p>Código 6.21 - Exigência preliminar - pedidos com buscas realizadas por outros Escritórios de Patentes (22) 25/02/2016 (51) B65D 65/46 (2006.01), B65D 75/38 (2006.01), B65D 81/32 (2006.01), B65D 75/24 (2006.01), C11D 17/04 (2006.01) (71) MONOSOL, LLC. (US)</p>

(21) BR 11 2017 017253-4 A2	<p>Código 6.21 - Exigência preliminar - pedidos com buscas realizadas por outros Escritórios de Patentes</p> <p>(22) 11/02/2016</p> <p>(51) B65D 75/42 (2006.01), B65D 75/52 (2006.01), B65D 77/02 (2006.01), B65D 85/804 (2006.01), A47J 31/36 (2006.01), A47J 31/00 (2006.01)</p> <p>(71) NOVADELTA - COMÉRCIO E INDÚSTRIA DE CAFÉS, S.A. (PT)</p>
------------------------------------	--

(21) BR 11 2017 017273-9 A2	<p>Código 6.21 - Exigência preliminar - pedidos com buscas realizadas por outros Escritórios de Patentes</p> <p>(22) 20/02/2015</p> <p>(51) G06K 19/077 (2006.01)</p> <p>(71) NID SA (CH)</p>
------------------------------------	---

(21) BR 11 2017 017306-9 A2	<p>Código 6.21 - Exigência preliminar - pedidos com buscas realizadas por outros Escritórios de Patentes</p> <p>(22) 16/02/2015</p> <p>(51) G06F 12/08 (2016.01)</p> <p>(71) HUAWEI TECHNOLOGIES CO., LTD. (CN)</p>
------------------------------------	---

(21) BR 11 2017 017321-2 A2	<p>Código 6.21 - Exigência preliminar - pedidos com buscas realizadas por outros Escritórios de Patentes</p> <p>(22) 14/08/2015</p> <p>(51) H05K 7/20 (2006.01), G09F 9/30 (2006.01)</p> <p>(71) HUAWEI TECHNOLOGIES CO., LTD. (CN)</p>
------------------------------------	---

(21) BR 11 2017 017373-5 A2	<p>Código 6.21 - Exigência preliminar - pedidos com buscas realizadas por outros Escritórios de Patentes</p> <p>(22) 09/02/2016</p> <p>(51) B65B 43/26 (2006.01)</p> <p>(71) UNILEVER N.V. (NL)</p>
------------------------------------	---

(21) BR 11 2017 017461-8 A2	<p>Código 6.21 - Exigência preliminar - pedidos com buscas realizadas por outros Escritórios de Patentes</p> <p>(22) 16/02/2015</p> <p>(51) G06F 3/0488 (2013.01)</p> <p>(71) HUAWEI TECHNOLOGIES CO., LTD. (CN)</p>
------------------------------------	--

(21) BR 11 2017 017464-2 A2	<p>Código 6.21 - Exigência preliminar - pedidos com buscas realizadas por outros Escritórios de Patentes</p> <p>(22) 02/11/2015</p> <p>(51) G06K 9/46 (2006.01)</p> <p>(71) SYS-TECH SOLUTIONS, INC. (US)</p>
------------------------------------	---

(21) BR 11 2017 017474-0 A2	Código 6.21 - Exigência preliminar - pedidos com buscas realizadas por outros Escritórios de Patentes (22) 16/02/2015 (51) G06F 3/0489 (2013.01) (71) HUAWEI TECHNOLOGIES CO., LTD. (CN)
(21) BR 11 2017 017815-0 A2	Código 6.21 - Exigência preliminar - pedidos com buscas realizadas por outros Escritórios de Patentes (22) 25/02/2015 (51) G06Q 30/02 (2012.01) (71) KIMBERLY-CLARK WORLDWIDE, INC. (US)
(21) BR 11 2017 018231-9 A2	Código 6.21 - Exigência preliminar - pedidos com buscas realizadas por outros Escritórios de Patentes (22) 27/11/2015 (51) H03L 7/081 (2006.01) (71) HUAWEI TECHNOLOGIES CO., LTD. (CN)
(21) BR 11 2017 018292-0 A2	Código 6.21 - Exigência preliminar - pedidos com buscas realizadas por outros Escritórios de Patentes (22) 26/02/2015 (51) G06F 3/048 (2013.01) (71) HUAWEI TECHNOLOGIES CO., LTD. (CN)
(21) BR 11 2017 018445-1 A2	Código 6.21 - Exigência preliminar - pedidos com buscas realizadas por outros Escritórios de Patentes (22) 18/03/2016 (51) B65H 20/24 (2006.01) (71) VMI HOLLAND B.V. (NL)
(21) BR 11 2017 018568-7 A2	Código 6.21 - Exigência preliminar - pedidos com buscas realizadas por outros Escritórios de Patentes (22) 30/03/2015 (51) G06Q 50/10 (2012.01) (71) KIMBERLY-CLARK WORLDWIDE, INC. (US)
(21) BR 11 2017 018613-6 A2	Código 6.21 - Exigência preliminar - pedidos com buscas realizadas por outros Escritórios de Patentes (22) 25/02/2016 (51) B65D 75/56 (2006.01), B65D 85/08 (2006.01) (71) SAINT-GOBAIN ISOVER (FR)

(21) BR 11 2017 018792-2 A2	Código 6.21 - Exigência preliminar - pedidos com buscas realizadas por outros Escritórios de Patentes (22) 07/03/2016 (51) B65D 6/34 (2006.01), B65D 43/02 (2006.01) (71) CROWN PACKAGING TECHNOLOGY, INC. (US)
<hr/>	
(21) BR 11 2017 018840-6 A2	Código 6.21 - Exigência preliminar - pedidos com buscas realizadas por outros Escritórios de Patentes (22) 02/03/2015 (51) G06F 3/048 (2013.01) (71) HUAWEI TECHNOLOGIES CO., LTD. (CN)
<hr/>	
(21) BR 11 2017 018845-7 A2	Código 6.21 - Exigência preliminar - pedidos com buscas realizadas por outros Escritórios de Patentes (22) 02/02/2016 (51) B65G 49/06 (2006.01), C03B 35/26 (2006.01), G01N 21/958 (2006.01) (71) GLASSTECH, INC. (US)
<hr/>	
(21) BR 11 2017 019009-5 A2	Código 6.21 - Exigência preliminar - pedidos com buscas realizadas por outros Escritórios de Patentes (22) 12/03/2015 (51) G06Q 20/40 (2012.01), G06Q 20/32 (2012.01) (71) FACEBOOK, INC. (US)
<hr/>	
(21) BR 11 2017 019036-2 A2	Código 6.21 - Exigência preliminar - pedidos com buscas realizadas por outros Escritórios de Patentes (22) 10/12/2015 (51) G06Q 50/30 (2012.01), G06Q 30/06 (2012.01) (71) FACEBOOK, INC. (US)
<hr/>	
(21) BR 11 2017 019256-0 A2	Código 6.21 - Exigência preliminar - pedidos com buscas realizadas por outros Escritórios de Patentes (22) 07/03/2016 (51) B65D 47/26 (2006.01), G01F 11/44 (2006.01) (71) ALPLA WERKE ALWIN LEHNER GMBH & CO. KG (AT)
<hr/>	
(21) BR 11 2017 019292-6 A2	Código 6.21 - Exigência preliminar - pedidos com buscas realizadas por outros Escritórios de Patentes (22) 09/03/2016 (51) B65G 33/00 (2006.01), B21C 47/02 (2006.01), B21C 49/00 (2006.01) (71) TECHNICAL SYSTEMS (PTY) LTD (ZA)
<hr/>	
(21) BR 11 2017 019319-1 A2	Código 6.21 - Exigência preliminar - pedidos com buscas realizadas por outros

	Escritórios de Patentes (22) 13/03/2015 (51) G06F 3/0488 (2013.01), G06F 3/0484 (2013.01), G06F 17/30 (1995.01) (71) TELEFONAKTIEBOLAGET LM ERICSSON (PUBL) (SE)
(21) BR 11 2017 019441-4 A2	Código 6.21 - Exigência preliminar - pedidos com buscas realizadas por outros Escritórios de Patentes (22) 24/03/2015 (51) G06F 19/00 (1995.01) (71) ARES TRADING S.A. (CH)
(21) BR 11 2017 019506-2 A2	Código 6.21 - Exigência preliminar - pedidos com buscas realizadas por outros Escritórios de Patentes (22) 03/07/2015 (51) G06F 3/0484 (2013.01) (71) HUAWEI TECHNOLOGIES CO., LTD. (CN)
(21) BR 11 2017 019821-5 A2	Código 6.21 - Exigência preliminar - pedidos com buscas realizadas por outros Escritórios de Patentes (22) 20/03/2015 (51) G06K 9/00 (2006.01), G06T 1/20 (2006.01), G06N 3/04 (2006.01), G06N 3/08 (2006.01) (71) FRAUNHOFER-GESELLSCHAFT ZUR FOERDERUNG DER ANGEWANDTEN FORSCHUNG E. V. (DE) ; TECHNISCHE UNIVERSITÄT BERLIN (DE)
(21) BR 11 2017 019899-1 A2	Código 6.21 - Exigência preliminar - pedidos com buscas realizadas por outros Escritórios de Patentes (22) 20/06/2015 (51) G06F 19/00 (1995.01) (71) MICHAEL WALDEN (US)
(21) BR 11 2017 020170-4 A2	Código 6.21 - Exigência preliminar - pedidos com buscas realizadas por outros Escritórios de Patentes (22) 15/05/2015 (51) H04R 1/10 (2006.01) (71) HUAWEI TECHNOLOGIES CO., LTD. (CN)
(21) BR 11 2017 020225-5 A2	Código 6.21 - Exigência preliminar - pedidos com buscas realizadas por outros Escritórios de Patentes (22) 22/09/2015 (51) G06F 3/048 (2013.01) (71) HUAWEI TECHNOLOGIES CO., LTD. (CN)

(21) BR 11 2017 020334-0 A2	Código 6.21 - Exigência preliminar - pedidos com buscas realizadas por outros Escritórios de Patentes (22) 24/03/2016 (51) B65B 61/12 (2006.01), B65B 61/04 (2006.01), B65B 61/02 (2006.01), B65B 43/26 (2006.01), B65D 77/10 (2006.01), B31D 5/00 (2017.01) (71) AUTOMATED PACKAGING SYSTEMS, INC. (US)
<hr/>	
(21) BR 11 2017 020356-1 A2	Código 6.21 - Exigência preliminar - pedidos com buscas realizadas por outros Escritórios de Patentes (22) 23/11/2015 (51) G06F 21/70 (2013.01), H01R 13/629 (2006.01), H01R 13/639 (2006.01) (71) HUAWEI TECHNOLOGIES CO., LTD. (CN)
<hr/>	
(21) BR 11 2017 020428-2 A2	Código 6.21 - Exigência preliminar - pedidos com buscas realizadas por outros Escritórios de Patentes (22) 18/03/2016 (51) A61B 17/072 (2006.01), A61L 24/04 (2006.01) (71) ETHICON LLC (US)
<hr/>	
(21) BR 11 2017 020430-4 A2	Código 6.21 - Exigência preliminar - pedidos com buscas realizadas por outros Escritórios de Patentes (22) 17/03/2016 (51) A61B 17/072 (2006.01), A61L 24/04 (2006.01) (71) ETHICON LLC (US)
<hr/>	
(21) BR 11 2017 020437-1 A2	Código 6.21 - Exigência preliminar - pedidos com buscas realizadas por outros Escritórios de Patentes (22) 17/03/2016 (51) A61B 17/072 (2006.01), A61L 24/04 (2006.01) (71) ETHICON LLC (US)
<hr/>	
(21) BR 11 2017 020451-7 A2	Código 6.21 - Exigência preliminar - pedidos com buscas realizadas por outros Escritórios de Patentes (22) 17/03/2016 (51) A61B 17/072 (2006.01), A61L 24/04 (2006.01) (71) ETHICON LLC (US)
<hr/>	
(21) BR 11 2017 020470-3 A2	Código 6.21 - Exigência preliminar - pedidos com buscas realizadas por outros Escritórios de Patentes (22) 29/12/2015 (51) B29C 55/16 (2006.01) (71) SOUTH CHINA UNIVERSITY OF TECHNOLOGY (CN) ; GUANGZHOU

HUAXINKE INTELLIGENT MANUFACTURING TECHNOLOGY CO., LTD. (CN)

(21) BR 11 2017 020500-9 A2 Código 6.21 - Exigência preliminar - pedidos com buscas realizadas por outros Escritórios de Patentes
 (22) 25/03/2016
 (51) B65B 67/12 (2006.01)
 (71) PROAMPAC INTERMEDIATE, INC. (US)

(21) BR 11 2017 020517-3 A2 Código 6.21 - Exigência preliminar - pedidos com buscas realizadas por outros Escritórios de Patentes
 (22) 22/07/2015
 (51) G06Q 10/02 (2012.01), G06Q 50/10 (2012.01)
 (71) FACEBOOK, INC. (US)

(21) BR 11 2017 020539-4 A2 Código 6.21 - Exigência preliminar - pedidos com buscas realizadas por outros Escritórios de Patentes
 (22) 22/06/2015
 (51) C12Q 1/70 (2006.01), G01N 33/53 (2006.01), G01N 33/567 (2006.01), G01N 33/00 (2006.01), C07H 21/04 (2006.01)
 (71) ORTHO-CLINICAL DIAGNOSTICS, INC. (US) ; ORTHO CLINICAL DIAGNOSTICS, K.K. (JP) ; GRIFOLS WORDWIDE OPERATIONS LIMITED (IE)

(21) BR 11 2017 020562-9 A2 Código 6.21 - Exigência preliminar - pedidos com buscas realizadas por outros Escritórios de Patentes
 (22) 14/11/2015
 (51) G06Q 20/40 (2012.01)
 (71) BLACK GOLD COIN, INC. (US)

(21) BR 11 2017 020806-7 A2 Código 6.21 - Exigência preliminar - pedidos com buscas realizadas por outros Escritórios de Patentes
 (22) 18/03/2016
 (51) A61B 17/072 (2006.01)
 (71) ETHICON LLC (US)

(21) BR 11 2017 020835-0 A2 Código 6.21 - Exigência preliminar - pedidos com buscas realizadas por outros Escritórios de Patentes
 (22) 18/03/2016
 (51) A61B 17/072 (2006.01)
 (71) ETHICON LLC (US)

(21) BR 11 2017 021047-9 A2 Código 6.21 - Exigência preliminar - pedidos com buscas realizadas por outros Escritórios de Patentes

	(22) 30/03/2016 (51) A61F 2/06 (2013.01), A61F 2/07 (2013.01), A61L 27/54 (2006.01), A61L 29/02 (2006.01), A61L 31/02 (2006.01), A61L 31/08 (2006.01) (71) C.R. BARD, INC. (US)
(21) BR 11 2017 021104-1 A2	Código 6.21 - Exigência preliminar - pedidos com buscas realizadas por outros Escritórios de Patentes (22) 11/03/2016 (51) B65G 15/22 (2006.01), B65G 15/30 (2006.01), B65G 15/44 (2006.01) (71) LAITRAM, L.L.C. (US)
(21) BR 11 2017 021317-6 A2	Código 6.21 - Exigência preliminar - pedidos com buscas realizadas por outros Escritórios de Patentes (22) 06/04/2016 (51) B65B 61/00 (2006.01), B29C 65/00 (2006.01), B65B 61/18 (2006.01), B65D 75/00 (2006.01), B65D 75/28 (2006.01), B65D 75/56 (2006.01), B65D 75/58 (2006.01), B65B 3/04 (2006.01) (71) DOW GLOBAL TECHNOLOGIES LLC (US)
(21) BR 11 2017 021623-0 A2	Código 6.21 - Exigência preliminar - pedidos com buscas realizadas por outros Escritórios de Patentes (22) 08/04/2016 (51) A61M 25/00 (2006.01), A61M 1/16 (2006.01), A61M 1/36 (2006.01), A61M 25/04 (2006.01) (71) CENTRE CHIRURGICAL MARIE LANNELONGUE (FR)
(21) BR 11 2017 021644-2 A2	Código 6.21 - Exigência preliminar - pedidos com buscas realizadas por outros Escritórios de Patentes (22) 08/04/2015 (51) G08G 1/16 (2006.01) (71) NISSAN MOTOR CO., LTD. (JP)
(21) BR 11 2017 021762-7 A2	Código 6.21 - Exigência preliminar - pedidos com buscas realizadas por outros Escritórios de Patentes (22) 20/04/2016 (51) B65H 54/06 (2006.01), B21C 47/00 (2006.01), B21C 47/02 (2006.01), B21F 3/00 (2006.01), B21F 3/02 (2006.01), B21F 3/04 (2006.01), B65H 54/00 (2006.01) (71) REELEX PACKAGING SOLUTIONS, INC. (US)
(21) BR 11 2017 021793-7 A2	Código 6.21 - Exigência preliminar - pedidos com buscas realizadas por outros Escritórios de Patentes (22) 07/01/2016

(51) B65H 31/20 (2006.01), G07D 9/00 (2006.01)
 (71) OKI ELECTRIC INDUSTRY CO., LTD. (JP)

(21) BR 11 2017 021813-5 A2 Código 6.21 - Exigência preliminar - pedidos com buscas realizadas por outros Escritórios de Patentes
 (22) 29/04/2016
 (51) B65B 43/04 (2006.01), B65B 47/04 (2006.01), B65B 51/16 (2006.01), B65B 41/16 (2006.01), B65B 41/02 (2006.01), B65B 61/00 (2006.01), B65B 25/00 (2006.01)
 (71) GRAPHIC PACKAGING INTERNATIONAL, LLC (US)

(21) BR 11 2017 021841-0 A2 Código 6.21 - Exigência preliminar - pedidos com buscas realizadas por outros Escritórios de Patentes
 (22) 19/06/2015
 (51) G06F 21/31 (2013.01), G06F 21/45 (2013.01)
 (71) WUXI HISKY MEDICAL TECHNOLOGIES CO., LTD. (CN)

(21) BR 11 2017 022002-4 A2 Código 6.21 - Exigência preliminar - pedidos com buscas realizadas por outros Escritórios de Patentes
 (22) 13/10/2015
 (51) G06F 3/0488 (2013.01), G06F 9/445 (2018.01)
 (71) HUAWEI TECHNOLOGIES CO., LTD. (CN)

(21) BR 11 2017 022067-9 A2 Código 6.21 - Exigência preliminar - pedidos com buscas realizadas por outros Escritórios de Patentes
 (22) 15/04/2016
 (51) A61B 17/295 (2006.01), A61B 17/32 (2006.01), A61B 17/22 (2006.01), A61B 17/29 (2006.01), A61B 17/00 (2006.01)
 (71) ETHICON LLC (PR)

(21) BR 11 2017 022071-7 A2 Código 6.21 - Exigência preliminar - pedidos com buscas realizadas por outros Escritórios de Patentes
 (22) 15/04/2016
 (51) A61B 17/295 (2006.01), A61B 17/32 (2006.01), A61B 17/00 (2006.01), A61B 17/29 (2006.01), A61B 34/00 (2016.01)
 (71) ETHICON LLC (PR)

(21) BR 11 2017 022075-0 A2 Código 6.21 - Exigência preliminar - pedidos com buscas realizadas por outros Escritórios de Patentes
 (22) 15/04/2016
 (51) A61B 17/32 (2006.01), A61B 17/295 (2006.01), A61B 1/00 (2006.01), A61B 17/00 (2006.01), A61B 17/29 (2006.01)
 (71) ETHICON LLC (PR)

(21) BR 11 2017 022085-7 A2	<p>Código 6.21 - Exigência preliminar - pedidos com buscas realizadas por outros Escritórios de Patentes (22) 13/04/2015 (51) G08G 1/16 (2006.01) (71) NISSAN MOTOR CO., LTD. (JP)</p>
(21) BR 11 2017 022170-5 A2	<p>Código 6.21 - Exigência preliminar - pedidos com buscas realizadas por outros Escritórios de Patentes (22) 15/04/2016 (51) A61B 17/32 (2006.01), A61B 17/29 (2006.01) (71) ETHICON LLC (PR)</p>
(21) BR 11 2017 022173-0 A2	<p>Código 6.21 - Exigência preliminar - pedidos com buscas realizadas por outros Escritórios de Patentes (22) 15/04/2016 (51) A61B 17/32 (2006.01), A61B 17/00 (2006.01), A61B 17/29 (2006.01) (71) ETHICON LLC (PR)</p>
(21) BR 11 2017 022198-5 A2	<p>Código 6.21 - Exigência preliminar - pedidos com buscas realizadas por outros Escritórios de Patentes (22) 15/04/2016 (51) A61B 17/32 (2006.01), A61B 17/00 (2006.01), A61B 17/29 (2006.01) (71) ETHICON LLC (PR)</p>
(21) BR 11 2017 022499-2 A2	<p>Código 6.21 - Exigência preliminar - pedidos com buscas realizadas por outros Escritórios de Patentes (22) 29/04/2016 (51) B65B 43/04 (2006.01), B65B 43/10 (2006.01), B65B 41/16 (2006.01), B65B 41/06 (2006.01), B65B 51/02 (2006.01), B65B 51/10 (2006.01), B65B 47/06 (2006.01) (71) GRAPHIC PACKAGING INTERNATIONAL, LLC (US)</p>
(21) BR 11 2017 022503-4 A2	<p>Código 6.21 - Exigência preliminar - pedidos com buscas realizadas por outros Escritórios de Patentes (22) 23/02/2016 (51) B65D 85/804 (2006.01), A47J 31/44 (2006.01) (71) SOCIÉTÉ DES PRODUITS NESTLÉ S.A. (CH)</p>
(21) BR 11 2017 022607-3 A2	<p>Código 6.21 - Exigência preliminar - pedidos com buscas realizadas por outros Escritórios de Patentes (22) 19/04/2016 (51) B65D 55/08 (2006.01)</p>

(71) GREIF INTERNATIONAL HOLDING B.V. (NL)

(21) BR 11 2017 022659-6 A2 Código 6.21 - Exigência preliminar - pedidos com buscas realizadas por outros Escritórios de Patentes
 (22) 21/04/2016
 (51) A61M 5/20 (2006.01)
 (71) CONSORT MEDICAL PLC (GB)

(21) BR 11 2017 022667-7 A2 Código 6.21 - Exigência preliminar - pedidos com buscas realizadas por outros Escritórios de Patentes
 (22) 21/04/2016
 (51) A61M 5/20 (2006.01)
 (71) CONSORT MEDICAL PLC (GB)

(21) BR 11 2017 022688-0 A2 Código 6.21 - Exigência preliminar - pedidos com buscas realizadas por outros Escritórios de Patentes
 (22) 20/04/2015
 (51) G06F 3/0482 (2013.01)
 (71) HUAWEI TECHNOLOGIES CO., LTD. (CN)

(21) BR 11 2017 022702-9 A2 Código 6.21 - Exigência preliminar - pedidos com buscas realizadas por outros Escritórios de Patentes
 (22) 21/04/2016
 (51) B65G 15/60 (2006.01), B65G 21/10 (2006.01), B65G 23/06 (2006.01)
 (71) LAITRAM, L.L.C. (US)

(21) BR 11 2017 022768-1 A2 Código 6.21 - Exigência preliminar - pedidos com buscas realizadas por outros Escritórios de Patentes
 (22) 22/04/2016
 (51) A61B 17/22 (2006.01), A61B 17/225 (2006.01), A61H 1/00 (2006.01), A61H 7/00 (2006.01), G10K 11/28 (2006.01), G10K 15/04 (2006.01)
 (71) SANUWAVE, INC. (US)

(21) BR 11 2017 022775-4 A2 Código 6.21 - Exigência preliminar - pedidos com buscas realizadas por outros Escritórios de Patentes
 (22) 23/04/2015
 (51) G08G 1/16 (2006.01), B60R 21/00 (2006.01), B60W 30/095 (2012.01)
 (71) NISSAN MOTOR CO., LTD. (JP)

(21) BR 11 2017 022801-7 A2 Código 6.21 - Exigência preliminar - pedidos com buscas realizadas por outros Escritórios de Patentes
 (22) 22/04/2016
 (51) A61M 5/34 (2006.01), A61M 5/32 (2006.01)

(71) CARLO GIUBERCHIO (IT) ; MARCO MARCHIONNI (GB)

(21) BR 11 2017 022802-5 A2 Código 6.21 - Exigência preliminar - pedidos com buscas realizadas por outros Escritórios de Patentes
 (22) 23/02/2016
 (51) B65D 85/804 (2006.01), A47J 31/44 (2006.01)
 (71) SOCIÉTÉ DES PRODUITS NESTLÉ S.A. (CH)

(21) BR 11 2017 022816-5 A2 Código 6.21 - Exigência preliminar - pedidos com buscas realizadas por outros Escritórios de Patentes
 (22) 23/04/2015
 (51) G08G 1/16 (2006.01), B60R 21/00 (2006.01), B60W 30/095 (2012.01)
 (71) NISSAN MOTOR CO., LTD. (JP)

(21) BR 11 2017 022824-6 A2 Código 6.21 - Exigência preliminar - pedidos com buscas realizadas por outros Escritórios de Patentes
 (22) 21/04/2015
 (51) G08G 1/09 (2006.01)
 (71) NISSAN MOTOR CO., LTD. (JP)

(21) BR 11 2017 023001-1 A2 Código 6.21 - Exigência preliminar - pedidos com buscas realizadas por outros Escritórios de Patentes
 (22) 10/06/2016
 (51) A61M 5/34 (2006.01)
 (71) BECTON DICKINSON FRANCE (FR)

(21) BR 11 2017 023007-0 A2 Código 6.21 - Exigência preliminar - pedidos com buscas realizadas por outros Escritórios de Patentes
 (22) 10/05/2016
 (51) B65D 47/28 (2006.01)
 (71) UNILEVER N.V. (NL)

(21) BR 11 2017 023116-6 A2 Código 6.21 - Exigência preliminar - pedidos com buscas realizadas por outros Escritórios de Patentes
 (22) 28/04/2016
 (51) A61F 5/443 (2006.01), A61F 5/445 (2006.01), C09J 183/00 (2006.01), A61L 24/00 (2006.01), A61L 24/04 (2006.01)
 (71) COLOPLAST A/S (DK)

(21) BR 11 2017 023120-4 A2 Código 6.21 - Exigência preliminar - pedidos com buscas realizadas por outros Escritórios de Patentes
 (22) 31/03/2016
 (51) A61M 5/32 (2006.01)

(71) STERILANCE MEDICAL (SUZHOU) INC (CN)

(21) BR 11 2017 023246-4 A2 Código 6.21 - Exigência preliminar - pedidos com buscas realizadas por outros Escritórios de Patentes
(22) 25/04/2016
(51) A61L 2/00 (2006.01), B01J 19/00 (2006.01), A61L 2/04 (2006.01), A61L 2/10 (2006.01)
(71) BAYER CROPSCIENCE AKTIENGESELLSCHAFT (DE)

(21) BR 11 2017 023298-7 A2 Código 6.21 - Exigência preliminar - pedidos com buscas realizadas por outros Escritórios de Patentes
(22) 07/04/2016
(51) B65D 83/08 (2006.01), B65D 5/72 (2006.01)
(71) O&M HALYARD INTERNATIONAL UNLIMITED COMPANY (IE)

(21) BR 11 2017 023402-5 A2 Código 6.21 - Exigência preliminar - pedidos com buscas realizadas por outros Escritórios de Patentes
(22) 19/04/2016
(51) B67D 1/00 (2006.01), B65B 69/00 (2006.01), B65D 35/28 (2006.01)
(71) ROBERT BOSCH GMBH (DE)

(21) BR 11 2017 023633-8 A2 Código 6.21 - Exigência preliminar - pedidos com buscas realizadas por outros Escritórios de Patentes
(22) 30/03/2016
(51) B65H 54/02 (2006.01), B65H 59/36 (2006.01), B65H 59/38 (2006.01)
(71) NV BEKAERT SA (BE)

(21) BR 11 2017 023716-4 A2 Código 6.21 - Exigência preliminar - pedidos com buscas realizadas por outros Escritórios de Patentes
(22) 29/02/2016
(51) B65B 43/12 (2006.01)
(71) AUTOMATED PACKAGING SYSTEMS, INC. (US)

(21) BR 11 2017 023774-1 A2 Código 6.21 - Exigência preliminar - pedidos com buscas realizadas por outros Escritórios de Patentes
(22) 17/05/2016
(51) A61B 17/068 (2006.01), A61F 2/00 (2006.01), A61B 90/30 (2016.01), A61B 90/00 (2016.01), A61B 17/00 (2006.01), A61B 17/064 (2006.01)
(71) ETHICON LLC (US)

(21) BR 11 2017 024151-0 A2 Código 6.21 - Exigência preliminar - pedidos com buscas realizadas por outros Escritórios de Patentes
(22) 09/05/2016

	(51) B65D 85/804 (2006.01) (71) MEDYS S.R.L. (IT)
(21) BR 11 2017 024156-0 A2	Código 6.21 - Exigência preliminar - pedidos com buscas realizadas por outros Escritórios de Patentes (22) 10/05/2016 (51) B65H 45/103 (2006.01) (71) MORGAN TECNICA S.P.A. (IT)
(21) BR 11 2017 024192-7 A2	Código 6.21 - Exigência preliminar - pedidos com buscas realizadas por outros Escritórios de Patentes (22) 11/05/2015 (51) H03H 7/46 (2006.01), H03H 9/05 (2006.01), H03H 9/70 (2006.01), H03H 7/01 (2006.01) (71) SNAPTRACK, INC. (US)
(21) BR 11 2017 024661-9 A2	Código 6.21 - Exigência preliminar - pedidos com buscas realizadas por outros Escritórios de Patentes (22) 19/05/2015 (51) G06F 9/445 (2018.01) (71) HUAWEI TECHNOLOGIES CO., LTD. (CN)
(21) BR 11 2017 025072-1 A2	Código 6.21 - Exigência preliminar - pedidos com buscas realizadas por outros Escritórios de Patentes (22) 24/05/2016 (51) G02F 1/133 (2006.01), G02F 1/163 (2006.01), G02F 1/1334 (2006.01), G02F 1/15 (2019.01) (71) GUARDIAN GLASS, LLC (US)
(21) BR 11 2017 025118-3 A2	Código 6.21 - Exigência preliminar - pedidos com buscas realizadas por outros Escritórios de Patentes (22) 03/06/2016 (51) G01V 5/00 (2006.01) (71) NUCTECH COMPANY LIMITED (CN)
(21) BR 11 2017 025153-1 A2	Código 6.21 - Exigência preliminar - pedidos com buscas realizadas por outros Escritórios de Patentes (22) 03/06/2016 (51) G01V 15/00 (2006.01) (71) NUCTECH COMPANY LIMITED (CN)
(21) BR 11 2017 025164-7 A2	Código 6.21 - Exigência preliminar - pedidos com buscas realizadas por outros Escritórios de Patentes

	(22) 26/05/2016 (51) G01M 15/00 (2006.01), B60K 28/16 (2006.01), B60W 10/06 (2006.01), F02D 41/14 (2006.01), G01P 3/44 (2006.01) (71) SCANIA CV AB (SE)
(21) BR 11 2017 025165-5 A2	Código 6.21 - Exigência preliminar - pedidos com buscas realizadas por outros Escritórios de Patentes (22) 19/05/2016 (51) G01B 11/08 (2006.01), A61B 5/00 (2006.01), A61B 5/107 (2006.01) (71) UNILEVER NV (NL)
(21) BR 11 2017 025197-3 A2	Código 6.21 - Exigência preliminar - pedidos com buscas realizadas por outros Escritórios de Patentes (22) 16/06/2016 (51) G01V 5/00 (2006.01) (71) NUCTECH COMPANY LIMITED (CN)
(21) BR 11 2017 025393-3 A2	Código 6.21 - Exigência preliminar - pedidos com buscas realizadas por outros Escritórios de Patentes (22) 31/05/2016 (51) H01S 5/183 (2006.01), H01S 5/42 (2006.01) (71) KONINKLIJKE PHILIPS N.V. (NL)
(21) BR 11 2017 025516-2 A2	Código 6.21 - Exigência preliminar - pedidos com buscas realizadas por outros Escritórios de Patentes (22) 26/05/2016 (51) B65B 53/02 (2006.01), H01J 61/00 (2006.01) (71) FUJI SEAL INTERNATIONAL, INC. (JP)
(21) BR 11 2017 025534-0 A2	Código 6.21 - Exigência preliminar - pedidos com buscas realizadas por outros Escritórios de Patentes (22) 27/05/2016 (51) G01L 1/16 (2006.01), G01L 9/00 (2006.01), G01L 23/22 (2006.01) (71) ITT ITALIA S.R.L. (IT)
(21) BR 11 2017 025616-9 A2	Código 6.21 - Exigência preliminar - pedidos com buscas realizadas por outros Escritórios de Patentes (22) 01/06/2016 (51) G01T 1/26 (2006.01), G01T 1/18 (2006.01), H01L 27/148 (2006.01) (71) THE BOARD OF TRUSTEES OF THE UNIVERSITY OF ILLINOIS (US)
(21) BR 11 2017 025622-3 A2	Código 6.21 - Exigência preliminar - pedidos com buscas realizadas por outros Escritórios de Patentes

	(22) 27/05/2016 (51) B65H 19/22 (2006.01) (71) FUTURA S.P.A. (IT)
(21) BR 11 2017 025640-1 A2	Código 6.21 - Exigência preliminar - pedidos com buscas realizadas por outros Escritórios de Patentes (22) 27/05/2016 (51) G01V 1/30 (2006.01), G01V 11/00 (2006.01) (71) SUB SALT SOLUTIONS LIMITED (GB)
(21) BR 11 2017 025680-0 A2	Código 6.21 - Exigência preliminar - pedidos com buscas realizadas por outros Escritórios de Patentes (22) 17/06/2016 (51) A61M 35/00 (2006.01) (71) OTSUKA PHARMACEUTICAL FACTORY, INC. (JP)
(21) BR 11 2017 025777-7 A2	Código 6.21 - Exigência preliminar - pedidos com buscas realizadas por outros Escritórios de Patentes (22) 28/05/2016 (51) B65D 47/08 (2006.01) (71) OBRIST CLOSURES SWITZERLAND GMBH (CH)
(21) BR 11 2017 025864-1 A2	Código 6.21 - Exigência preliminar - pedidos com buscas realizadas por outros Escritórios de Patentes (22) 20/06/2016 (51) G01B 21/30 (2006.01), A61B 5/00 (2006.01) (71) UNILEVER NV (NL)
(21) BR 11 2017 025931-1 A2	Código 6.21 - Exigência preliminar - pedidos com buscas realizadas por outros Escritórios de Patentes (22) 24/06/2016 (51) B65B 61/18 (2006.01), B65D 75/58 (2006.01) (71) DOW GLOBAL TECHNOLOGIES LLC (US)
(21) BR 11 2017 025958-3 A2	Código 6.21 - Exigência preliminar - pedidos com buscas realizadas por outros Escritórios de Patentes (22) 21/06/2016 (51) G01M 1/02 (2006.01), F16F 15/32 (2006.01) (71) SAFRAN AIRCRAFT ENGINES (FR)
(21) BR 11 2017 025984-2 A2	Código 6.21 - Exigência preliminar - pedidos com buscas realizadas por outros Escritórios de Patentes (22) 02/06/2016

	(51) A61B 17/56 (2006.01), A61B 17/58 (2006.01) (71) GI SCIENTIFIC, LLC (US)
(21) BR 11 2017 026004-2 A2	Código 6.21 - Exigência preliminar - pedidos com buscas realizadas por outros Escritórios de Patentes (22) 03/06/2015 (51) G06F 19/00 (1995.01) (71) LABORATORI DI INFORMATICA APPLICATA DI GIUSEPPE CAPASSO (IT)
(21) BR 11 2017 026036-0 A2	Código 6.21 - Exigência preliminar - pedidos com buscas realizadas por outros Escritórios de Patentes (22) 23/12/2015 (51) G06Q 10/02 (2012.01), G06Q 30/06 (2012.01) (71) SITA INFORMATION NETWORKING COMPUTING IRELAND LIMITED (IE)
(21) BR 11 2017 026280-0 A2	Código 6.21 - Exigência preliminar - pedidos com buscas realizadas por outros Escritórios de Patentes (22) 06/06/2016 (51) A61F 2/30 (2006.01) (71) JOINT INNOVATION TECHNOLOGY, LLC (US)
(21) BR 11 2017 026297-5 A2	Código 6.21 - Exigência preliminar - pedidos com buscas realizadas por outros Escritórios de Patentes (22) 09/06/2015 (51) G08G 1/16 (2006.01) (71) NISSAN MOTOR CO., LTD. (JP)
(21) BR 11 2017 026670-9 A2	Código 6.21 - Exigência preliminar - pedidos com buscas realizadas por outros Escritórios de Patentes (22) 10/06/2016 (51) G01C 21/20 (2006.01), G06F 17/30 (1995.01) (71) UBER TECHNOLOGIES, INC. (US)
(21) BR 11 2017 026676-8 A2	Código 6.21 - Exigência preliminar - pedidos com buscas realizadas por outros Escritórios de Patentes (22) 16/06/2015 (51) H03L 7/085 (2006.01), H03L 7/18 (2006.01), H03L 7/22 (2006.01) (71) TELEFONAKTIEBOLAGET LM ERICSSON (PUBL) (SE)
(21) BR 11 2017 026677-6 A2	Código 6.21 - Exigência preliminar - pedidos com buscas realizadas por outros Escritórios de Patentes

	(22) 09/06/2016 (51) B65H 54/28 (2006.01), B65H 57/14 (2006.01), B65H 59/02 (2006.01), E21B 23/14 (2006.01), E21B 19/22 (2006.01) (71) REEL POWER LICENSING CORP. (US)
(21) BR 11 2017 026721-7 A2	Código 6.21 - Exigência preliminar - pedidos com buscas realizadas por outros Escritórios de Patentes (22) 15/06/2016 (51) A61B 17/122 (2006.01) (71) NANOVA BIOMATERIALS, INC. (US)
(21) BR 11 2017 026953-8 A2	Código 6.21 - Exigência preliminar - pedidos com buscas realizadas por outros Escritórios de Patentes (22) 06/06/2016 (51) A61B 17/32 (2006.01), A61B 17/24 (2006.01) (71) ETHICON LLC (US)
(21) BR 11 2017 027027-7 A2	Código 6.21 - Exigência preliminar - pedidos com buscas realizadas por outros Escritórios de Patentes (22) 06/06/2016 (51) A61B 17/32 (2006.01), A61B 18/14 (2006.01) (71) ETHICON LLC (US)
(21) BR 11 2017 027138-9 A2	Código 6.21 - Exigência preliminar - pedidos com buscas realizadas por outros Escritórios de Patentes (22) 24/06/2016 (51) G05D 13/00 (2006.01), G05D 3/00 (2006.01) (71) UP FIRST CONSTRUCTION SYSTEMS PTY LTD (AU)
(21) BR 11 2017 027157-5 A2	Código 6.21 - Exigência preliminar - pedidos com buscas realizadas por outros Escritórios de Patentes (22) 17/06/2016 (51) B07C 5/34 (2006.01) (71) FILIGRADE B.V. (NL)
(21) BR 11 2017 027281-4 A2	Código 6.21 - Exigência preliminar - pedidos com buscas realizadas por outros Escritórios de Patentes (22) 09/06/2016 (51) A61B 17/072 (2006.01) (71) ETHICON LLC (US)
(21) BR 11 2017 027288-1 A2	Código 6.21 - Exigência preliminar - pedidos com buscas realizadas por outros Escritórios de Patentes

	(22) 09/06/2016 (51) A61B 17/072 (2006.01), A61B 17/29 (2006.01), A61B 17/00 (2006.01) (71) ETHICON LLC (US)
(21) BR 11 2017 027289-0 A2	Código 6.21 - Exigência preliminar - pedidos com buscas realizadas por outros Escritórios de Patentes (22) 14/06/2016 (51) A61B 17/072 (2006.01) (71) ETHICON LLC (US)
(21) BR 11 2017 027319-5 A2	Código 6.21 - Exigência preliminar - pedidos com buscas realizadas por outros Escritórios de Patentes (22) 09/06/2016 (51) A61B 17/072 (2006.01), A61B 18/12 (2006.01) (71) ETHICON LLC (US)
(21) BR 11 2017 027362-4 A2	Código 6.21 - Exigência preliminar - pedidos com buscas realizadas por outros Escritórios de Patentes (22) 24/06/2016 (51) B65B 61/18 (2006.01), B29C 47/00 (1985.01), B29C 47/26 (1985.01), B32B 3/20 (2006.01), B65D 75/58 (2006.01) (71) DOW GLOBAL TECHNOLOGIES LLC (US)
(21) BR 11 2017 027598-8 A2	Código 6.21 - Exigência preliminar - pedidos com buscas realizadas por outros Escritórios de Patentes (22) 30/06/2016 (51) G05D 3/10 (2006.01), G01S 3/786 (2006.01), H02S 20/32 (2014.01) (71) NEXTRACKER INC. (US)
(21) BR 11 2017 027704-2 A2	Código 6.21 - Exigência preliminar - pedidos com buscas realizadas por outros Escritórios de Patentes (22) 30/06/2016 (51) G01M 17/02 (2006.01), G08C 17/02 (2006.01) (71) BRIDGESTONE AMERICAS TIRE OPERATIONS, LLC (US)
(21) BR 11 2017 027708-5 A2	Código 6.21 - Exigência preliminar - pedidos com buscas realizadas por outros Escritórios de Patentes (22) 24/06/2016 (51) G01V 1/22 (2006.01), G01V 1/36 (2006.01), G01V 1/40 (2006.01) (71) SHELL INTERNATIONALE RESEARCH MAATSCHAPPIJ B.V. (NL)
(21) BR 11 2017 027779-4 A2	Código 6.21 - Exigência preliminar - pedidos com buscas realizadas por outros Escritórios de Patentes

	(22) 31/03/2016 (51) B65G 67/04 (2006.01), B65G 69/04 (2006.01) (71) ALEX DELMONI (AU)
(21) BR 11 2017 027969-0 A2	Código 6.21 - Exigência preliminar - pedidos com buscas realizadas por outros Escritórios de Patentes (22) 26/04/2016 (51) G01S 17/89 (2020.01), G01S 7/497 (2006.01), G01S 7/486 (2020.01) (71) QUALCOMM INCORPORATED (US)
(21) BR 11 2017 027971-1 A2	Código 6.21 - Exigência preliminar - pedidos com buscas realizadas por outros Escritórios de Patentes (22) 24/06/2016 (51) G02B 27/22 (1968.09), G02B 27/26 (1968.09), H04N 13/04 (1985.01), G02B 5/30 (2006.01) (71) VOLFONI R&D EURL (FR)
(21) BR 11 2017 027974-6 A2	Código 6.21 - Exigência preliminar - pedidos com buscas realizadas por outros Escritórios de Patentes (22) 06/05/2016 (51) B65D 19/26 (2006.01), B65D 19/38 (2006.01), C04B 16/12 (2006.01), C04B 38/00 (2006.01) (71) BASTIAN SOLUTIONS, LLC (US)
(21) BR 11 2017 027980-0 A2	Código 6.21 - Exigência preliminar - pedidos com buscas realizadas por outros Escritórios de Patentes (22) 23/06/2016 (51) G08B 5/36 (2006.01), G08B 21/02 (2006.01) (71) ZUKO MANDLAKAZI (ZA)
(21) BR 11 2017 027996-7 A2	Código 6.21 - Exigência preliminar - pedidos com buscas realizadas por outros Escritórios de Patentes (22) 24/06/2016 (51) G01M 11/02 (2006.01), G02C 13/00 (2006.01) (71) CARL ZEISS AG (DE) ; CARL ZEISS VISION INTERNATIONAL GMBH (DE)
(21) BR 11 2017 028007-8 A2	Código 6.21 - Exigência preliminar - pedidos com buscas realizadas por outros Escritórios de Patentes (22) 07/03/2016 (51) G02C 7/02 (2006.01) (71) INDIZEN OPTICAL TECHNOLOGIES, S.L. (ES)

(21) BR 11 2017 028080-9 A2	<p>Código 6.21 - Exigência preliminar - pedidos com buscas realizadas por outros Escritórios de Patentes (22) 15/06/2016 (51) B65G 45/12 (2006.01), B08B 1/00 (2006.01), B08B 1/02 (2006.01) (71) LAITRAM L.L.C. (US)</p>
(21) BR 11 2017 028154-6 A2	<p>Código 6.21 - Exigência preliminar - pedidos com buscas realizadas por outros Escritórios de Patentes (22) 12/07/2016 (51) H01L 21/02 (2006.01), H01L 23/31 (2006.01), H01L 23/29 (2006.01), B29C 33/72 (2006.01) (71) FINE CHEMICAL CO., LTD. (KR)</p>
(21) BR 11 2017 028215-1 A2	<p>Código 6.21 - Exigência preliminar - pedidos com buscas realizadas por outros Escritórios de Patentes (22) 30/06/2016 (51) G01V 5/04 (2006.01), G01V 5/08 (2006.01), G01V 1/40 (2006.01) (71) HALLIBURTON ENERGY SERVICES, INC. (US)</p>
(21) BR 11 2017 028382-4 A2	<p>Código 6.21 - Exigência preliminar - pedidos com buscas realizadas por outros Escritórios de Patentes (22) 29/07/2016 (51) H01L 51/44 (2006.01), C08K 3/16 (2006.01), C08K 3/32 (2006.01), C08K 3/38 (2006.01), C08K 5/43 (2006.01), C08L 79/02 (2006.01), H01L 51/46 (2006.01) (71) SEKISUI CHEMICAL CO., LTD (JP)</p>
(21) BR 11 2017 028421-9 A2	<p>Código 6.21 - Exigência preliminar - pedidos com buscas realizadas por outros Escritórios de Patentes (22) 03/05/2016 (51) B65B 61/18 (2006.01), B65D 33/25 (2006.01) (71) ILLINOIS TOOL WORKS INC. (US)</p>
(21) BR 11 2017 028583-5 A2	<p>Código 6.21 - Exigência preliminar - pedidos com buscas realizadas por outros Escritórios de Patentes (22) 09/07/2016 (51) G01L 1/18 (2006.01), G01L 1/20 (2006.01), G01L 1/26 (2006.01) (71) JAN KLEMM (DE)</p>
(21) BR 11 2017 028613-0 A2	<p>Código 6.21 - Exigência preliminar - pedidos com buscas realizadas por outros Escritórios de Patentes (22) 07/07/2016 (51) G01V 1/38 (2006.01)</p>

(71) ION GEOPHYSICAL CORPORATION (US)

(21) BR 11 2018 000024-8 A2 Código 6.21 - Exigência preliminar - pedidos com buscas realizadas por outros Escritórios de Patentes
(22) 29/02/2016
(51) B65B 43/12 (2006.01), B65B 55/08 (2006.01), B65B 5/06 (2006.01), B65B 5/10 (2006.01), B67C 7/00 (2006.01), A61L 2/08 (2006.01)
(71) GUALA PACK S.P.A. (IT)

(21) BR 11 2018 000117-1 A2 Código 6.21 - Exigência preliminar - pedidos com buscas realizadas por outros Escritórios de Patentes
(22) 30/06/2016
(51) B65D 41/38 (2006.01)
(71) FÁBRICAS MONTERREY, S. A. DE C. V. (MX)

(21) BR 11 2018 000133-3 A2 Código 6.21 - Exigência preliminar - pedidos com buscas realizadas por outros Escritórios de Patentes
(22) 08/07/2015
(51) G08G 1/09 (2006.01)
(71) NISSAN MOTOR CO., LTD. (JP)

(21) BR 11 2018 000181-3 A2 Código 6.21 - Exigência preliminar - pedidos com buscas realizadas por outros Escritórios de Patentes
(22) 06/07/2016
(51) H01L 51/00 (2006.01), C07F 7/24 (2006.01), C23C 16/50 (2006.01), C23C 14/06 (2006.01), H01L 51/42 (2006.01)
(71) HEE SOLAR, L.L.C. (US)

(21) BR 11 2018 000191-0 A2 Código 6.21 - Exigência preliminar - pedidos com buscas realizadas por outros Escritórios de Patentes
(22) 13/07/2015
(51) G08G 1/16 (2006.01), H04N 5/225 (2006.01)
(71) NISSAN MOTOR CO., LTD. (JP)

(21) BR 11 2018 000292-5 A2 Código 6.21 - Exigência preliminar - pedidos com buscas realizadas por outros Escritórios de Patentes
(22) 08/07/2015
(51) G06F 21/10 (2013.01), H04N 21/254 (2011.01), H04N 21/4627 (2011.01), H04L 9/32 (2006.01), H04L 29/06 (2006.01)
(71) IPRA TECHNOLOGIES LTD OY (FI)

(21) BR 11 2018 000328-0 A2 Código 6.21 - Exigência preliminar - pedidos com buscas realizadas por outros Escritórios de Patentes

	(22) 07/07/2016 (51) G08B 13/14 (2006.01), G08B 13/12 (2006.01), G08B 13/24 (2006.01), G08B 21/24 (2006.01), E05B 73/00 (2006.01) (71) INVUE SECURITY PRODUCTS INC. (US)
(21) BR 11 2018 000349-2 A2	Código 6.21 - Exigência preliminar - pedidos com buscas realizadas por outros Escritórios de Patentes (22) 13/07/2016 (51) B65H 29/12 (2006.01), B65H 37/04 (2006.01) (71) GRAPHIC PACKAGING INTERNATIONAL, LLC (US)
(21) BR 11 2018 000357-3 A2	Código 6.21 - Exigência preliminar - pedidos com buscas realizadas por outros Escritórios de Patentes (22) 19/11/2016 (51) G08B 13/04 (2006.01) (71) SAINT-GOBAIN GLASS FRANCE (FR)
(21) BR 11 2018 000374-3 A2	Código 6.21 - Exigência preliminar - pedidos com buscas realizadas por outros Escritórios de Patentes (22) 19/11/2016 (51) G08B 13/04 (2006.01) (71) SAINT-GOBAIN GLASS FRANCE (FR)
(21) BR 11 2018 000400-6 A2	Código 6.21 - Exigência preliminar - pedidos com buscas realizadas por outros Escritórios de Patentes (22) 24/06/2016 (51) G02B 5/12 (2006.01), G02B 5/124 (2006.01) (71) 3M INNOVATIVE PROPERTIES COMPANY (US)
(21) BR 11 2018 000478-2 A2	Código 6.21 - Exigência preliminar - pedidos com buscas realizadas por outros Escritórios de Patentes (22) 29/06/2016 (51) G01C 21/28 (2006.01), B60W 30/12 (2020.01), B60W 50/029 (2012.01), G06K 9/00 (2006.01) (71) SCANIA CV AB (SE)
(21) BR 11 2018 000499-5 A2	Código 6.21 - Exigência preliminar - pedidos com buscas realizadas por outros Escritórios de Patentes (22) 11/08/2015 (51) H02J 7/00 (2006.01), H01M 10/00 (2006.01) (71) HEMANT KARAMCHAND ROHERA (IN)
(21) BR 11 2018 000528-2 A2	Código 6.21 - Exigência preliminar - pedidos com buscas realizadas por outros

	Escritórios de Patentes (22) 18/07/2016 (51) B65D 73/00 (2006.01), B65D 75/32 (2006.01), B65D 75/36 (2006.01) (71) THE GILLETTE COMPANY LLC (US)
(21) BR 11 2018 000547-9 A2	Código 6.21 - Exigência preliminar - pedidos com buscas realizadas por outros Escritórios de Patentes (22) 18/07/2016 (51) B65D 73/00 (2006.01) (71) THE GILLETTE COMPANY LLC (US)
(21) BR 11 2018 000552-5 A2	Código 6.21 - Exigência preliminar - pedidos com buscas realizadas por outros Escritórios de Patentes (22) 26/04/2016 (51) G01W 1/10 (2006.01), G06F 17/18 (2006.01) (71) THE CLIMATE CORPORATION (US)
(21) BR 11 2018 000603-3 A2	Código 6.21 - Exigência preliminar - pedidos com buscas realizadas por outros Escritórios de Patentes (22) 13/07/2016 (51) H01L 33/08 (2010.01), H01L 33/16 (2010.01), H01L 33/24 (2010.01) (71) CRAYONANO AS (NO) ; NORWEGIAN UNIVERSITY OF SCIENCE AND TECHNOLOGY (NTNU) (NO)
(21) BR 11 2018 000612-2 A2	Código 6.21 - Exigência preliminar - pedidos com buscas realizadas por outros Escritórios de Patentes (22) 13/07/2016 (51) H01L 33/08 (2010.01), H01L 33/18 (2010.01), H01L 33/24 (2010.01), H01L 33/44 (2010.01) (71) CRAYONANO AS (NO) ; NORWEGIAN UNIVERSITY OF SCIENCE AND TECHNOLOGY (NTNU) (NO)
(21) BR 11 2018 000620-3 A2	Código 6.21 - Exigência preliminar - pedidos com buscas realizadas por outros Escritórios de Patentes (22) 13/07/2016 (51) F16J 15/06 (2006.01), F16J 15/12 (2006.01), F16J 13/02 (2006.01) (71) DSI GETRÄNKEARMATUREN GMBH (DE)
(21) BR 11 2018 000708-0 A2	Código 6.21 - Exigência preliminar - pedidos com buscas realizadas por outros Escritórios de Patentes (22) 13/07/2015 (51) G08G 1/16 (2006.01), H04N 5/225 (2006.01) (71) NISSAN MOTOR CO., LTD. (JP)

(21) BR 11 2018 000875-3 A2	<p>Código 6.21 - Exigência preliminar - pedidos com buscas realizadas por outros Escritórios de Patentes (22) 15/07/2016 (51) G05D 1/10 (2006.01), G05D 1/06 (2006.01) (71) SAFRAN ELECTRONICS & DEFENSE (FR)</p>
(21) BR 11 2018 000885-0 A2	<p>Código 6.21 - Exigência preliminar - pedidos com buscas realizadas por outros Escritórios de Patentes (22) 18/07/2016 (51) G08B 13/00 (2006.01), G08B 21/02 (2006.01), G08B 21/04 (2006.01), G08B 25/00 (2006.01), G08B 25/01 (2006.01), G08B 25/08 (2006.01), H04M 1/725 (2006.01), H04W 4/90 (2018.01) (71) RUDOLF KING (DE)</p>
(21) BR 11 2018 000890-7 A2	<p>Código 6.21 - Exigência preliminar - pedidos com buscas realizadas por outros Escritórios de Patentes (22) 18/07/2016 (51) B65D 47/08 (2006.01), B65D 47/20 (2006.01), B65D 50/04 (2006.01), A61J 1/14 (2006.01) (71) OBRIST CLOSURES SWITZERLAND GMBH (CH)</p>
(21) BR 11 2018 000931-8 A2	<p>Código 6.21 - Exigência preliminar - pedidos com buscas realizadas por outros Escritórios de Patentes (22) 17/07/2015 (51) G05F 1/56 (2006.01) (71) CLOSED-UP JOINT-STOCK COMPANY DRIVE (RU)</p>
(21) BR 11 2018 000972-5 A2	<p>Código 6.21 - Exigência preliminar - pedidos com buscas realizadas por outros Escritórios de Patentes (22) 21/07/2015 (51) G08G 1/00 (2006.01) (71) NISSAN MOTOR CO., LTD. (JP)</p>
(21) BR 11 2018 000976-8 A2	<p>Código 6.21 - Exigência preliminar - pedidos com buscas realizadas por outros Escritórios de Patentes (22) 11/07/2016 (51) B65D 19/00 (2006.01) (71) CHRISTOPHER W. GABRYS (US)</p>
(21) BR 11 2018 000985-7 A2	<p>Código 6.21 - Exigência preliminar - pedidos com buscas realizadas por outros Escritórios de Patentes (22) 30/06/2016</p>

	(51) G01C 21/32 (2006.01), G01C 21/34 (2006.01) (71) SCANIA CV AB (SE)
--	---

(21) BR 11 2018 001047-2 A2	Código 6.21 - Exigência preliminar - pedidos com buscas realizadas por outros Escritórios de Patentes (22) 21/07/2015 (51) G08G 1/00 (2006.01) (71) NISSAN MOTOR CO., LTD. (JP)
------------------------------------	--

(21) BR 11 2018 001061-8 A2	Código 6.21 - Exigência preliminar - pedidos com buscas realizadas por outros Escritórios de Patentes (22) 21/07/2015 (51) G08G 1/00 (2006.01) (71) NISSAN MOTOR CO., LTD. (JP)
------------------------------------	--

(21) BR 11 2018 001073-1 A2	Código 6.21 - Exigência preliminar - pedidos com buscas realizadas por outros Escritórios de Patentes (22) 21/07/2015 (51) G08G 1/00 (2006.01), G08G 1/16 (2006.01) (71) NISSAN MOTOR CO., LTD. (JP)
------------------------------------	---

(21) BR 11 2018 001165-7 A2	Código 6.21 - Exigência preliminar - pedidos com buscas realizadas por outros Escritórios de Patentes (22) 21/07/2015 (51) G08G 1/00 (2006.01), G08G 1/16 (2006.01) (71) NISSAN MOTOR CO., LTD. (JP)
------------------------------------	---

(21) BR 11 2018 001228-9 A2	Código 6.21 - Exigência preliminar - pedidos com buscas realizadas por outros Escritórios de Patentes (22) 25/07/2016 (51) H05H 1/50 (2006.01), A61L 2/14 (2006.01) (71) TERRAPLASMA GMBH (DE)
------------------------------------	---

(21) BR 11 2018 001292-0 A2	Código 6.21 - Exigência preliminar - pedidos com buscas realizadas por outros Escritórios de Patentes (22) 22/07/2016 (51) A61M 37/00 (2006.01) (71) SORRENTO THERAPEUTICS, INC. (US)
------------------------------------	--

(21) BR 11 2018 001293-9 A2	Código 6.21 - Exigência preliminar - pedidos com buscas realizadas por outros Escritórios de Patentes (22) 16/09/2015 (51) G01N 21/17 (2006.01), G01N 21/41 (2006.01), G01V 8/00 (2006.01), G01J
------------------------------------	--

	3/02 (2006.01) (71) HALLIBURTON ENERGY SERVICES, INC. (US)
(21) BR 11 2018 001294-7 A2	Código 6.21 - Exigência preliminar - pedidos com buscas realizadas por outros Escritórios de Patentes (22) 20/07/2016 (51) B65B 55/10 (2006.01), B65B 5/06 (2006.01) (71) SIG TECHNOLOGY AG (CH)
(21) BR 11 2018 001309-9 A2	Código 6.21 - Exigência preliminar - pedidos com buscas realizadas por outros Escritórios de Patentes (22) 20/07/2016 (51) B60C 23/02 (2006.01), G01C 21/26 (2006.01), B60W 40/12 (2012.01) (71) MODULAR MINING SYSTEMS, INC. (US)
(21) BR 11 2018 001315-3 A2	Código 6.21 - Exigência preliminar - pedidos com buscas realizadas por outros Escritórios de Patentes (22) 20/07/2016 (51) G01B 9/02 (2006.01), G01N 21/47 (2006.01), A61B 3/10 (2006.01) (71) MEDLUMICS S.L. (ES)
(21) BR 11 2018 001332-3 A2	Código 6.21 - Exigência preliminar - pedidos com buscas realizadas por outros Escritórios de Patentes (22) 20/07/2016 (51) G01J 3/02 (2006.01), G01J 3/52 (2006.01) (71) ARCHROMA IP GMBH (CH)
(21) BR 11 2018 001333-1 A2	Código 6.21 - Exigência preliminar - pedidos com buscas realizadas por outros Escritórios de Patentes (22) 22/01/2016 (51) G21C 21/00 (2006.01), G21C 3/62 (2006.01) (71) TSINGHUA UNIVERSITY (CN)
(21) BR 11 2018 001384-6 A2	Código 6.21 - Exigência preliminar - pedidos com buscas realizadas por outros Escritórios de Patentes (22) 28/07/2016 (51) G01F 1/58 (2006.01), G01F 15/14 (2006.01), G01F 15/18 (2006.01) (71) SENTEC LTD. (GB)
(21) BR 11 2018 001406-0 A2	Código 6.21 - Exigência preliminar - pedidos com buscas realizadas por outros Escritórios de Patentes (22) 23/07/2015 (51) F02D 29/02 (2006.01), F02D 17/00 (2006.01), F02D 41/06 (2006.01), F02D

	45/00 (2006.01) (71) NISSAN MOTOR CO., LTD. (JP)
--	---

(21) BR 11 2018 001435-4 A2	Código 6.21 - Exigência preliminar - pedidos com buscas realizadas por outros Escritórios de Patentes (22) 22/07/2016 (51) A61M 37/00 (2006.01) (71) SORRENTO THERAPEUTICS, INC. (US)
------------------------------------	--

(21) BR 11 2018 001463-0 A2	Código 6.21 - Exigência preliminar - pedidos com buscas realizadas por outros Escritórios de Patentes (22) 21/07/2016 (51) A61M 15/06 (2006.01), A24F 47/00 (2020.01), A61M 11/04 (2006.01) (71) RAI STRATEGIC HOLDINGS, INC. (US)
------------------------------------	---

(21) BR 11 2018 001488-5 A2	Código 6.21 - Exigência preliminar - pedidos com buscas realizadas por outros Escritórios de Patentes (22) 28/07/2015 (51) G08G 1/16 (2006.01), B60R 21/00 (2006.01) (71) NISSAN MOTOR CO., LTD. (JP)
------------------------------------	--

(21) BR 11 2018 001496-6 A2	Código 6.21 - Exigência preliminar - pedidos com buscas realizadas por outros Escritórios de Patentes (22) 04/09/2015 (51) G06Q 50/30 (2012.01), G06Q 50/10 (2012.01) (71) FACEBOOK, INC. (US)
------------------------------------	---

(21) BR 11 2018 001502-4 A2	Código 6.21 - Exigência preliminar - pedidos com buscas realizadas por outros Escritórios de Patentes (22) 13/07/2016 (51) H01L 23/473 (2006.01), H01L 23/367 (2006.01), H03K 17/72 (2006.01) (71) NR ELECTRIC CO., LTD (CN) ; NR ENGINEERING CO., LTD (CN) ; NR ELECTRIC POWER ELECTRONICS CO., LTD. (CN)
------------------------------------	---

(21) BR 11 2018 001589-0 A2	Código 6.21 - Exigência preliminar - pedidos com buscas realizadas por outros Escritórios de Patentes (22) 28/07/2015 (51) G08G 1/16 (2006.01), B60K 31/00 (2006.01), B60R 21/00 (2006.01) (71) NISSAN MOTOR CO., LTD. (JP)
------------------------------------	--

(21) BR 11 2018 001594-6 A2	Código 6.21 - Exigência preliminar - pedidos com buscas realizadas por outros Escritórios de Patentes (22) 27/07/2015
------------------------------------	--

	(51) B60T 8/17 (2006.01) (71) NISSAN MOTOR CO., LTD. (JP)
(21) BR 11 2018 001620-9 A2	Código 6.21 - Exigência preliminar - pedidos com buscas realizadas por outros Escritórios de Patentes (22) 07/07/2016 (51) B65B 59/00 (2006.01), B65B 5/06 (2006.01), B65B 35/40 (2006.01), B65B 7/18 (2006.01) (71) GRAPHIC PACKAGING INTERNATIONAL, LLC. (US)
(21) BR 11 2018 001629-2 A2	Código 6.21 - Exigência preliminar - pedidos com buscas realizadas por outros Escritórios de Patentes (22) 28/07/2015 (51) G08G 1/16 (2006.01), B60R 21/00 (2006.01) (71) NISSAN MOTOR CO., LTD. (JP)
(21) BR 11 2018 001633-0 A2	Código 6.21 - Exigência preliminar - pedidos com buscas realizadas por outros Escritórios de Patentes (22) 28/07/2015 (51) G08G 1/16 (2006.01), B60K 31/00 (2006.01), B60R 21/00 (2006.01) (71) NISSAN MOTOR CO., LTD. (JP)
(21) BR 11 2018 001749-3 A2	Código 6.21 - Exigência preliminar - pedidos com buscas realizadas por outros Escritórios de Patentes (22) 28/07/2015 (51) H02J 7/34 (2006.01), H01M 8/04 (2016.01), H02J 7/00 (2006.01) (71) NISSAN MOTOR CO., LTD. (JP)
(21) BR 11 2018 001783-3 A2	Código 6.21 - Exigência preliminar - pedidos com buscas realizadas por outros Escritórios de Patentes (22) 28/07/2016 (51) H01L 21/60 (2006.01), H01L 23/538 (2006.01), H01L 23/13 (2006.01), H01L 23/498 (2006.01), H01L 21/56 (2006.01) (71) QUALCOMM INCORPORATED (US)
(21) BR 11 2018 001786-8 A2	Código 6.21 - Exigência preliminar - pedidos com buscas realizadas por outros Escritórios de Patentes (22) 04/03/2016 (51) B65D 47/08 (2006.01) (71) BETAPACK, S.A.U. (ES)
(21) BR 11 2018 001815-5 A2	Código 6.21 - Exigência preliminar - pedidos com buscas realizadas por outros Escritórios de Patentes

(22) 01/08/2016

(51) H01L 21/20 (2006.01)

(71) CRAYONANO AS (NO) ; NORWEGIAN UNIVERSITY OF SCIENCE AND TECHNOLOGY (NTNU) (NO)

(21) BR 11 2018 001862-7 A2

Código 6.21 - Exigência preliminar - pedidos com buscas realizadas por outros Escritórios de Patentes

(22) 29/07/2015

(51) B60L 7/24 (2006.01)

(71) NISSAN MOTOR CO., LTD. (JP)

(21) BR 11 2018 001883-0 A2

Código 6.21 - Exigência preliminar - pedidos com buscas realizadas por outros Escritórios de Patentes

(22) 28/07/2016

(51) G01M 11/02 (2006.01), G01B 11/24 (2006.01), G06K 9/00 (2006.01), G01N 21/958 (2006.01), G02C 13/00 (2006.01)

(71) ESSILOR INTERNATIONAL (FR)

(21) BR 11 2018 001895-3 A2

Código 6.21 - Exigência preliminar - pedidos com buscas realizadas por outros Escritórios de Patentes

(22) 26/07/2016

(51) A61M 25/06 (2006.01), A61B 17/34 (2006.01), A61B 90/40 (2016.01)

(71) EBNET, JENS (DE) ; MÖLGEN, ROLAND (DE) ; RAYMONDOS, KONSTANTINOS (DE)

(21) BR 11 2018 001901-1 A2

Código 6.21 - Exigência preliminar - pedidos com buscas realizadas por outros Escritórios de Patentes

(22) 28/07/2016

(51) G01F 15/14 (2006.01), G01F 15/18 (2006.01)

(71) DANIEL MEASUREMENT AND CONTROL, INC. (US)

(21) BR 11 2018 001926-7 A2

Código 6.21 - Exigência preliminar - pedidos com buscas realizadas por outros Escritórios de Patentes

(22) 28/07/2015

(51) G08G 1/16 (2006.01), B60R 21/00 (2006.01)

(71) NISSAN MOTOR CO., LTD. (JP)

(21) BR 11 2018 001991-7 A2

Código 6.21 - Exigência preliminar - pedidos com buscas realizadas por outros Escritórios de Patentes

(22) 29/07/2016

(51) H01L 51/44 (2006.01), H01L 51/46 (2006.01)

(71) SEKISUI CHEMICAL CO., LTD (JP)

(21) BR 11 2018 002032-0 A2	<p>Código 6.21 - Exigência preliminar - pedidos com buscas realizadas por outros Escritórios de Patentes</p> <p>(22) 30/07/2015</p> <p>(51) F02D 29/02 (2006.01), B60K 35/00 (2006.01)</p> <p>(71) NISSAN MOTOR CO., LTD. (JP)</p>
(21) BR 11 2018 002070-2 A2	<p>Código 6.21 - Exigência preliminar - pedidos com buscas realizadas por outros Escritórios de Patentes</p> <p>(22) 26/07/2016</p> <p>(51) G02C 7/02 (2006.01)</p> <p>(71) ESSILOR INTERNATIONAL (FR)</p>
(21) BR 11 2018 002084-2 A2	<p>Código 6.21 - Exigência preliminar - pedidos com buscas realizadas por outros Escritórios de Patentes</p> <p>(22) 16/09/2016</p> <p>(51) G03F 7/20 (2006.01), G03F 7/40 (2006.01)</p> <p>(71) TETRA LAVAL HOLDINGS & FINANCE S.A. (CH)</p>
(21) BR 11 2018 002102-4 A2	<p>Código 6.21 - Exigência preliminar - pedidos com buscas realizadas por outros Escritórios de Patentes</p> <p>(22) 04/08/2016</p> <p>(51) G02C 13/00 (2006.01), G01M 11/02 (2006.01), B24B 49/12 (2006.01)</p> <p>(71) ESSILOR INTERNATIONAL (FR)</p>
(21) BR 11 2018 002195-4 A2	<p>Código 6.21 - Exigência preliminar - pedidos com buscas realizadas por outros Escritórios de Patentes</p> <p>(22) 05/08/2016</p> <p>(51) G01F 1/66 (2006.01), G01F 1/74 (2006.01), G01F 1/708 (2006.01), G01N 29/024 (2006.01), G01N 29/46 (2006.01)</p> <p>(71) SILIXA LTD. (GB) ; CHEVRON U.S.A. INC. (US)</p>
(21) BR 11 2018 002381-7 A2	<p>Código 6.21 - Exigência preliminar - pedidos com buscas realizadas por outros Escritórios de Patentes</p> <p>(22) 20/07/2016</p> <p>(51) G01C 21/16 (2006.01), G01C 25/00 (2006.01)</p> <p>(71) NORTHROP GRUMMAN LITEF GMBH. (DE)</p>
(21) BR 11 2018 002423-6 A2	<p>Código 6.21 - Exigência preliminar - pedidos com buscas realizadas por outros Escritórios de Patentes</p> <p>(22) 04/08/2015</p> <p>(51) G08G 1/16 (2006.01)</p> <p>(71) NISSAN MOTOR CO., LTD. (JP)</p>

(21) BR 11 2018 002473-2 A2	Código 6.21 - Exigência preliminar - pedidos com buscas realizadas por outros Escritórios de Patentes (22) 09/09/2015 (51) G01N 21/64 (2006.01) (71) THE PROCTER & GAMBLE COMPANY (US)
(21) BR 11 2018 002504-6 A2	Código 6.21 - Exigência preliminar - pedidos com buscas realizadas por outros Escritórios de Patentes (22) 09/09/2016 (51) B65B 61/20 (2006.01), B65C 9/12 (2006.01), B65C 9/14 (2006.01), B65C 9/16 (2006.01) (71) P.E. LABELLERS S.P.A. (IT)
(21) BR 11 2018 002542-9 A2	Código 6.21 - Exigência preliminar - pedidos com buscas realizadas por outros Escritórios de Patentes (22) 04/08/2016 (51) B65D 65/40 (2006.01), B32B 27/10 (2006.01), B32B 27/32 (2006.01), B32B 1/02 (2006.01), B32B 1/04 (2006.01), B32B 3/02 (2006.01), B32B 3/26 (2006.01) (71) TETRA LAVAL HOLDINGS & FINANCE S.A. (CH)
(21) BR 11 2018 002613-1 A2	Código 6.21 - Exigência preliminar - pedidos com buscas realizadas por outros Escritórios de Patentes (22) 07/08/2015 (51) G06T 5/00 (2006.01) (71) SHANGHAI UNITED IMAGING HEALTHCARE CO., LTD. (CN)
(21) BR 11 2018 002711-1 A2	Código 6.21 - Exigência preliminar - pedidos com buscas realizadas por outros Escritórios de Patentes (22) 28/07/2016 (51) B65G 23/30 (2006.01), B65G 23/32 (2006.01), B65G 47/26 (2006.01), B65G 47/28 (2006.01) (71) KHS GMBH (DE)
(21) BR 11 2018 002741-3 A2	Código 6.21 - Exigência preliminar - pedidos com buscas realizadas por outros Escritórios de Patentes (22) 10/08/2015 (51) G01P 3/54 (2006.01), G01P 3/50 (2006.01), G01P 3/48 (2006.01) (71) NIRA DYNAMICS AB (SE)
(21) BR 11 2018 002888-6 A2	Código 6.21 - Exigência preliminar - pedidos com buscas realizadas por outros Escritórios de Patentes (22) 08/08/2016

	(51) G01F 25/00 (2006.01), G01F 23/00 (2006.01), G01F 17/00 (2006.01), B65D 90/48 (2006.01) (71) SHUTTLE GAUGE IP PTY LTD (AU)
(21) BR 11 2018 002997-1 A2	Código 6.21 - Exigência preliminar - pedidos com buscas realizadas por outros Escritórios de Patentes (22) 12/07/2016 (51) G01D 11/24 (2006.01), F16H 48/34 (2012.01) (71) TE CONNECTIVITY CORPORATION (US)
(21) BR 11 2018 003002-3 A2	Código 6.21 - Exigência preliminar - pedidos com buscas realizadas por outros Escritórios de Patentes (22) 12/08/2016 (51) F16J 15/12 (2006.01), F16L 23/18 (2006.01) (71) FLEXITALLIC INVESTMENTS, INC. (US)
(21) BR 11 2018 003038-4 A2	Código 6.21 - Exigência preliminar - pedidos com buscas realizadas por outros Escritórios de Patentes (22) 18/08/2016 (51) A47F 13/04 (2006.01), B21C 47/28 (2006.01), B21C 47/30 (2006.01), B23B 31/40 (2006.01), B65H 75/24 (2006.01) (71) SOUTHWIRE COMPANY, LLC (US)
(21) BR 11 2018 003102-0 A2	Código 6.21 - Exigência preliminar - pedidos com buscas realizadas por outros Escritórios de Patentes (22) 26/08/2016 (51) A61B 17/28 (2006.01), A61B 17/29 (2006.01), A61B 17/32 (2006.01) (71) ETHICON LLC (US)
(21) BR 11 2018 003117-8 A2	Código 6.21 - Exigência preliminar - pedidos com buscas realizadas por outros Escritórios de Patentes (22) 30/08/2016 (51) G01V 1/30 (2006.01) (71) EXXONMOBIL UPSTREAM RESEARCH COMPANY (US)
(21) BR 11 2018 003143-7 A2	Código 6.21 - Exigência preliminar - pedidos com buscas realizadas por outros Escritórios de Patentes (22) 19/08/2016 (51) G01B 9/02 (2006.01), G02B 6/12 (2006.01), G02B 6/28 (2006.01), G02B 6/43 (2006.01), A61B 3/10 (2006.01) (71) MEDLUMICS S.L. (ES)
(21) BR 11 2018 003188-7 A2	Código 6.21 - Exigência preliminar - pedidos com buscas realizadas por outros

	Escritórios de Patentes (22) 05/10/2016 (51) B65G 53/22 (2006.01) (71) M-TEC MATHIS TECHNIK GMBH (DE)
(21) BR 11 2018 003194-1 A2	Código 6.21 - Exigência preliminar - pedidos com buscas realizadas por outros Escritórios de Patentes (22) 21/07/2016 (51) H01L 27/146 (2006.01) (71) QUALCOMM INCORPORATED (US)
(21) BR 11 2018 003218-2 A2	Código 6.21 - Exigência preliminar - pedidos com buscas realizadas por outros Escritórios de Patentes (22) 23/08/2016 (51) B23K 26/06 (2014.01), B23K 26/067 (2006.01), B23K 26/073 (2006.01), B23K 26/08 (2014.01), G02B 27/09 (2006.01), H01L 21/02 (2006.01), H01S 5/40 (2006.01), B23K 26/352 (2014.01), B23K 101/18 (2006.01), B23K 103/00 (2006.01) (71) SAINT-GOBAIN GLASS FRANCE (FR)
(21) BR 11 2018 003233-6 A2	Código 6.21 - Exigência preliminar - pedidos com buscas realizadas por outros Escritórios de Patentes (22) 03/06/2016 (51) H01L 23/538 (2006.01) (71) QUALCOMM INCORPORATED (US)
(21) BR 11 2018 003271-9 A2	Código 6.21 - Exigência preliminar - pedidos com buscas realizadas por outros Escritórios de Patentes (22) 18/08/2016 (51) A61M 25/02 (2006.01) (71) 3M INNOVATIVE PROPERTIES COMPANY (US)
(21) BR 11 2018 003289-1 A2	Código 6.21 - Exigência preliminar - pedidos com buscas realizadas por outros Escritórios de Patentes (22) 18/08/2016 (51) A61M 25/02 (2006.01) (71) 3M INNOVATIVE PROPERTIES COMPANY (US)
(21) BR 11 2018 003294-8 A2	Código 6.21 - Exigência preliminar - pedidos com buscas realizadas por outros Escritórios de Patentes (22) 18/08/2016 (51) A61M 25/02 (2006.01) (71) 3M INNOVATIVE PROPERTIES COMPANY (US)

(21) BR 11 2018 003359-6 A2	<p>Código 6.21 - Exigência preliminar - pedidos com buscas realizadas por outros Escritórios de Patentes (22) 24/08/2015 (51) G06F 21/00 (2013.01), G06K 9/74 (2006.01), B42D 19/00 (2006.01) (71) SPECTRA SYSTEMS CORPORATION (US)</p>
(21) BR 11 2018 003447-9 A2	<p>Código 6.21 - Exigência preliminar - pedidos com buscas realizadas por outros Escritórios de Patentes (22) 24/08/2016 (51) G01V 3/14 (2006.01), G01N 24/08 (2006.01), G01R 33/44 (2006.01) (71) COMMONWEALTH SCIENTIFIC AND INDUSTRIAL RESEARCH ORGANISATION (AU)</p>
(21) BR 11 2018 003465-7 A2	<p>Código 6.21 - Exigência preliminar - pedidos com buscas realizadas por outros Escritórios de Patentes (22) 30/08/2016 (51) B65D 47/08 (2006.01), B65D 50/04 (2006.01) (71) CVS PHARMACY, INC. (US)</p>
(21) BR 11 2018 003529-7 A2	<p>Código 6.21 - Exigência preliminar - pedidos com buscas realizadas por outros Escritórios de Patentes (22) 03/11/2016 (51) A61M 11/00 (2006.01), A61M 15/00 (2006.01) (71) BOEHRINGER INGELHEIM INTERNATIONAL GMBH (DE)</p>
(21) BR 11 2018 003599-8 A2	<p>Código 6.21 - Exigência preliminar - pedidos com buscas realizadas por outros Escritórios de Patentes (22) 28/08/2015 (51) G08G 1/01 (2006.01), G08G 1/13 (2006.01) (71) NISSAN MOTOR CO., LTD. (JP)</p>
(21) BR 11 2018 003721-4 A2	<p>Código 6.21 - Exigência preliminar - pedidos com buscas realizadas por outros Escritórios de Patentes (22) 02/09/2016 (51) F16J 15/44 (2006.01), F01D 11/12 (2006.01), F16J 15/447 (2006.01), F01D 11/02 (2006.01) (71) SAFRAN AIRCRAFT ENGINES (FR)</p>
(21) BR 11 2018 003787-7 A2	<p>Código 6.21 - Exigência preliminar - pedidos com buscas realizadas por outros Escritórios de Patentes (22) 23/08/2016 (51) B65H 23/185 (2006.01), B41J 15/04 (2006.01), B41J 15/16 (2006.01),</p>

	B41J 15/18 (2006.01), B41J 29/38 (2006.01), B65H 23/16 (2006.01), B65H 23/198 (2006.01) (71) SEIKO EPSON CORPORATION (JP)
(21) BR 11 2018 003903-9 A2	Código 6.21 - Exigência preliminar - pedidos com buscas realizadas por outros Escritórios de Patentes (22) 30/08/2016 (51) G02B 5/30 (2006.01), A61B 1/00 (2006.01), G02B 3/00 (2006.01), A61B 1/04 (2006.01) (71) NOVADAQ TECHNOLOGIES ULC (CA)
(21) BR 11 2018 003905-5 A2	Código 6.21 - Exigência preliminar - pedidos com buscas realizadas por outros Escritórios de Patentes (22) 30/08/2016 (51) G01H 7/00 (2006.01) (71) SAINT-GOBAIN ISOVER (FR) ; SAINT-GOBAIN PLACO (FR)
(21) BR 11 2018 003917-9 A2	Código 6.21 - Exigência preliminar - pedidos com buscas realizadas por outros Escritórios de Patentes (22) 31/08/2015 (51) G06F 3/048 (2013.01), G06F 3/0488 (2013.01) (71) FACEBOOK, INC. (US)
(21) BR 11 2018 003954-3 A2	Código 6.21 - Exigência preliminar - pedidos com buscas realizadas por outros Escritórios de Patentes (22) 16/08/2016 (51) G01B 11/25 (2006.01), G06T 7/00 (2017.01) (71) QUALCOMM INCORPORATED (US)
(21) BR 11 2018 003959-4 A2	Código 6.21 - Exigência preliminar - pedidos com buscas realizadas por outros Escritórios de Patentes (22) 16/09/2016 (51) G01T 1/20 (2006.01), G01N 23/04 (2018.01) (71) GENERAL ELECTRIC COMPANY (US)
(21) BR 11 2018 004131-9 A2	Código 6.21 - Exigência preliminar - pedidos com buscas realizadas por outros Escritórios de Patentes (22) 30/08/2016 (51) A61B 17/06 (2006.01), A61B 17/04 (2006.01) (71) ETHICON LLC (US)
(21) BR 11 2018 004187-4 A2	Código 6.21 - Exigência preliminar - pedidos com buscas realizadas por outros Escritórios de Patentes

	(22) 30/06/2016 (51) A61F 13/15 (2006.01) (71) UNICHARM CORPORATION (JP)
(21) BR 11 2018 004266-8 A2	Código 6.21 - Exigência preliminar - pedidos com buscas realizadas por outros Escritórios de Patentes (22) 03/09/2015 (51) G06Q 30/06 (2012.01), G06Q 50/10 (2012.01) (71) NISSAN MOTOR CO., LTD. (JP)
(21) BR 11 2018 004288-9 A2	Código 6.21 - Exigência preliminar - pedidos com buscas realizadas por outros Escritórios de Patentes (22) 08/08/2016 (51) H01L 23/64 (2006.01), G06F 1/32 (2019.01), H02M 1/00 (2007.01) (71) QUALCOMM INCORPORATED (US)
(21) BR 11 2018 004375-3 A2	Código 6.21 - Exigência preliminar - pedidos com buscas realizadas por outros Escritórios de Patentes (22) 01/08/2016 (51) A61M 39/28 (2006.01) (71) FRESENIUS KABI DEUTSCHLAND GMBH (DE)
(21) BR 11 2018 004435-0 A2	Código 6.21 - Exigência preliminar - pedidos com buscas realizadas por outros Escritórios de Patentes (22) 30/08/2016 (51) G01V 1/28 (2006.01) (71) EXXONMOBIL UPSTREAM RESEARCH COMPANY (US)
(21) BR 11 2018 004442-3 A2	Código 6.21 - Exigência preliminar - pedidos com buscas realizadas por outros Escritórios de Patentes (22) 01/09/2016 (51) F16J 15/34 (2006.01), F04C 2/107 (2006.01), F04C 15/00 (2006.01) (71) NETZSCH PUMPEN & SYSTEME GMBH (DE)
(21) BR 11 2018 004479-2 A2	Código 6.21 - Exigência preliminar - pedidos com buscas realizadas por outros Escritórios de Patentes (22) 05/09/2016 (51) B07C 5/342 (2006.01), F16K 31/02 (2006.01) (71) SATAKE CORPORATION (JP)
(21) BR 11 2018 004569-1 A2	Código 6.21 - Exigência preliminar - pedidos com buscas realizadas por outros Escritórios de Patentes (22) 29/07/2016

	(51) B65G 23/22 (2006.01), F16C 32/00 (2006.01) (71) SIEMENS AKTIENGESELLSCHAFT (DE)
(21) BR 11 2018 004581-0 A2	Código 6.21 - Exigência preliminar - pedidos com buscas realizadas por outros Escritórios de Patentes (22) 09/09/2016 (51) B65G 65/42 (2006.01), B65G 17/00 (2006.01), B65G 65/30 (2006.01), B65G 65/34 (2006.01), B65G 65/40 (2006.01), E21B 27/00 (2006.01) (71) OREN TECHNOLOGIES, LLC (US)
(21) BR 11 2018 004656-6 A2	Código 6.21 - Exigência preliminar - pedidos com buscas realizadas por outros Escritórios de Patentes (22) 31/08/2016 (51) G01V 1/143 (2006.01), G01V 1/145 (2006.01), G01V 1/38 (2006.01) (71) APPLIED PHYSICAL SCIENCES CORP. (US)
(21) BR 11 2018 004915-8 A2	Código 6.21 - Exigência preliminar - pedidos com buscas realizadas por outros Escritórios de Patentes (22) 22/08/2016 (51) G01C 21/00 (2006.01), G01S 5/00 (2006.01), G01S 11/00 (2006.01) (71) CPG TECHNOLOGIES, LLC (US)
(21) BR 11 2018 004917-4 A2	Código 6.21 - Exigência preliminar - pedidos com buscas realizadas por outros Escritórios de Patentes (22) 18/08/2016 (51) G01S 11/02 (2010.01), G01S 5/14 (2006.01) (71) CPG TECHNOLOGIES, LLC (US)
(21) BR 11 2018 004920-4 A2	Código 6.21 - Exigência preliminar - pedidos com buscas realizadas por outros Escritórios de Patentes (22) 18/08/2016 (51) G01C 21/00 (2006.01), G01S 5/00 (2006.01), G01S 11/00 (2006.01) (71) CPG TECHNOLOGIES, LLC (US)
(21) BR 11 2018 004935-2 A2	Código 6.21 - Exigência preliminar - pedidos com buscas realizadas por outros Escritórios de Patentes (22) 29/07/2016 (51) H01L 23/522 (2006.01) (71) QUALCOMM INCORPORATED (US)
(21) BR 11 2018 004937-9 A2	Código 6.21 - Exigência preliminar - pedidos com buscas realizadas por outros Escritórios de Patentes (22) 01/08/2016

	(51) H01L 29/66 (2006.01), H01L 27/08 (2006.01), H01L 29/93 (2006.01), H01L 21/762 (2006.01), H01L 27/12 (2006.01) (71) QUALCOMM INCORPORATED (US)
(21) BR 11 2018 005046-6 A2	Código 6.21 - Exigência preliminar - pedidos com buscas realizadas por outros Escritórios de Patentes (22) 14/09/2016 (51) B65D 47/20 (2006.01), B29C 45/00 (2006.01) (71) OBRIST CLOSURES SWITZERLAND GMBH (CH)
(21) BR 11 2018 005121-7 A2	Código 6.21 - Exigência preliminar - pedidos com buscas realizadas por outros Escritórios de Patentes (22) 19/09/2016 (51) B65B 55/04 (2006.01), B65B 55/10 (2006.01), B65B 3/00 (2006.01) (71) SCHOLLE IPN CORPORATION (US)
(21) BR 11 2018 005122-5 A2	Código 6.21 - Exigência preliminar - pedidos com buscas realizadas por outros Escritórios de Patentes (22) 19/09/2016 (51) B65B 55/04 (2006.01), B65B 55/10 (2006.01), B65B 3/00 (2006.01) (71) SCHOLLE IPN CORPORATION (US)
(21) BR 11 2018 005125-0 A2	Código 6.21 - Exigência preliminar - pedidos com buscas realizadas por outros Escritórios de Patentes (22) 19/09/2016 (51) B65B 55/10 (2006.01), B67C 7/00 (2006.01), B08B 9/023 (2006.01), B08B 9/24 (2006.01) (71) SCHOLLE IPN CORPORATION (US)
(21) BR 11 2018 005141-1 A2	Código 6.21 - Exigência preliminar - pedidos com buscas realizadas por outros Escritórios de Patentes (22) 14/09/2016 (51) A61M 15/06 (2006.01), A24F 47/00 (2020.01), A61M 11/04 (2006.01) (71) RAI STRATEGIC HOLDINGS, INC. (US)
(21) BR 11 2018 005272-8 A2	Código 6.21 - Exigência preliminar - pedidos com buscas realizadas por outros Escritórios de Patentes (22) 20/09/2016 (51) G01V 1/28 (2006.01), G01V 1/36 (2006.01), G01V 1/38 (2006.01) (71) FAIRFIELD INDUSTRIES INCORPORATED (US)
(21) BR 11 2018 005303-1 A2	Código 6.21 - Exigência preliminar - pedidos com buscas realizadas por outros Escritórios de Patentes

	(22) 18/09/2015 (51) G06T 19/00 (2011.01) (71) HEWLETT-PACKARD DEVELOPMENT COMPANY, L.P. (US)
(21) BR 11 2018 005321-0 A2	Código 6.21 - Exigência preliminar - pedidos com buscas realizadas por outros Escritórios de Patentes (22) 13/09/2016 (51) B65B 61/24 (2006.01), B65B 9/207 (2012.01), B65B 9/20 (2012.01) (71) PRIMAPAK, LLC (US)
(21) BR 11 2018 005379-1 A2	Código 6.21 - Exigência preliminar - pedidos com buscas realizadas por outros Escritórios de Patentes (22) 17/09/2016 (51) A61F 5/44 (2006.01), A61F 5/442 (2006.01) (71) ERIC A. WASHINGTON (US)
(21) BR 11 2018 005448-8 A2	Código 6.21 - Exigência preliminar - pedidos com buscas realizadas por outros Escritórios de Patentes (22) 07/10/2016 (51) G02C 7/02 (2006.01) (71) ESSILOR INTERNATIONAL (FR)
(21) BR 11 2018 005465-8 A2	Código 6.21 - Exigência preliminar - pedidos com buscas realizadas por outros Escritórios de Patentes (22) 21/09/2015 (51) G08G 1/017 (2006.01), G06T 7/20 (2017.01), G08G 1/01 (2006.01), G08G 1/052 (2006.01) (71) PERKONS S.A. (BR/PR)
(21) BR 11 2018 005726-6 A2	Código 6.21 - Exigência preliminar - pedidos com buscas realizadas por outros Escritórios de Patentes (22) 22/09/2016 (51) G01V 1/38 (2006.01) (71) ION GEOPHYSICAL CORPORATION (US)
(21) BR 11 2018 005729-0 A2	Código 6.21 - Exigência preliminar - pedidos com buscas realizadas por outros Escritórios de Patentes (22) 03/10/2016 (51) H01L 21/677 (2006.01), H05B 6/64 (2006.01), H05B 6/78 (2006.01) (71) 915 LABS, LLC. (US)
(21) BR 11 2018 005733-9 A2	Código 6.21 - Exigência preliminar - pedidos com buscas realizadas por outros Escritórios de Patentes

	(22) 21/09/2016 (51) A61M 25/09 (2006.01), A61M 1/12 (2006.01), A61B 17/34 (2006.01) (71) ABIOMED, INC. (US)
(21) BR 11 2018 005807-6 A2	Código 6.21 - Exigência preliminar - pedidos com buscas realizadas por outros Escritórios de Patentes (22) 28/09/2015 (51) G01N 17/00 (2006.01), G01N 33/28 (2006.01) (71) LA HARPE D'OR (FR) ; EAB GROUPE (FR) ; BERTRAND JEAN SZYMKOWIAK (FR) ; ALBERT VELD (FR) ; FRANCK LOUIS SIMON PARTOUCHE (FR) ; COSTANZA MUSSO (FR)
(21) BR 11 2018 005822-0 A2	Código 6.21 - Exigência preliminar - pedidos com buscas realizadas por outros Escritórios de Patentes (22) 23/09/2016 (51) G03B 13/00 (2006.01), G01B 9/00 (2006.01), G02B 7/28 (2006.01), G02B 21/02 (2006.01), G02B 21/06 (2006.01), G02B 27/40 (2006.01) (71) LEICA BIOSYSTEMS IMAGING, INC. (US)
(21) BR 11 2018 005917-0 A2	Código 6.21 - Exigência preliminar - pedidos com buscas realizadas por outros Escritórios de Patentes (22) 30/09/2016 (51) G01V 1/02 (2006.01), G01V 1/28 (2006.01), G01V 3/08 (2006.01), G01V 3/38 (2006.01) (71) STATOIL PETROLEUM AS (NO)
(21) BR 11 2018 005919-6 A2	Código 6.21 - Exigência preliminar - pedidos com buscas realizadas por outros Escritórios de Patentes (22) 29/09/2016 (51) F16K 31/53 (2006.01), F16H 19/04 (2006.01) (71) GOODWIN PLC (GB)
(21) BR 11 2018 006000-3 A2	Código 6.21 - Exigência preliminar - pedidos com buscas realizadas por outros Escritórios de Patentes (22) 30/09/2015 (51) G08G 1/16 (2006.01) (71) NISSAN MOTOR CO., LTD. (JP)
(21) BR 11 2018 006054-2 A2	Código 6.21 - Exigência preliminar - pedidos com buscas realizadas por outros Escritórios de Patentes (22) 29/09/2016 (51) G02C 7/04 (2006.01), A61F 2/16 (2006.01), B29D 11/00 (2006.01), C07D 249/20 (2006.01), C08F 290/00 (2006.01), C08K 5/00 (2006.01), G02B 1/04

	(2006.01) (71) VISION EASE, LP (US)
--	--

(21) BR 11 2018 006103-4 A2	Código 6.21 - Exigência preliminar - pedidos com buscas realizadas por outros Escritórios de Patentes (22) 22/09/2016 (51) A45D 44/00 (2006.01) (71) THE PROCTER & GAMBLE COMPANY (US)
------------------------------------	---

(21) BR 11 2018 006104-2 A2	Código 6.21 - Exigência preliminar - pedidos com buscas realizadas por outros Escritórios de Patentes (22) 11/10/2016 (51) B65D 1/00 (2006.01), B32B 1/02 (2006.01), C08G 81/02 (2006.01), C08L 87/00 (2006.01), C08F 255/00 (2006.01), C08F 210/02 (2006.01), C08F 222/06 (2006.01), C08F 8/32 (2006.01), C08F 8/48 (2006.01), B32B 27/28 (2006.01), B32B 27/08 (2006.01), B65D 1/02 (2006.01), B65D 23/04 (2006.01), C08F 255/02 (2006.01), B32B 27/32 (2006.01), B29C 49/22 (2006.01), B29K 86/00 (2006.01), B29K 23/00 (2006.01), C08J 5/18 (2006.01) (71) DOW GLOBAL TECHNOLOGIES LLC (US) ; ROHM AND HAAS COMPANY (US)
------------------------------------	---

(21) BR 11 2018 006125-5 A2	Código 6.21 - Exigência preliminar - pedidos com buscas realizadas por outros Escritórios de Patentes (22) 28/09/2016 (51) B03C 3/45 (2006.01), B03C 3/53 (2006.01) (71) MASSACHUSETTS INSTITUTE OF TECHNOLOGY (US)
------------------------------------	--

(21) BR 11 2018 006139-5 A2	Código 6.21 - Exigência preliminar - pedidos com buscas realizadas por outros Escritórios de Patentes (22) 22/09/2016 (51) H01S 5/183 (2006.01), H01S 5/00 (2006.01), H01S 5/02 (2006.01), H01S 5/028 (2006.01) (71) KONINKLIJKE PHILIPS N.V. (NL)
------------------------------------	---

(21) BR 11 2018 006167-0 A2	Código 6.21 - Exigência preliminar - pedidos com buscas realizadas por outros Escritórios de Patentes (22) 30/10/2015 (51) G06F 17/50 (1995.01), E21B 47/00 (2012.01), G06F 17/30 (1995.01), G06N 3/02 (2006.01) (71) HALLIBURTON ENERGY SERVICES, INC. (US)
------------------------------------	---

(21) BR 11 2018 006193-0 A2	Código 6.21 - Exigência preliminar - pedidos com buscas realizadas por outros Escritórios de Patentes
------------------------------------	---

	(22) 28/09/2016 (51) G02B 3/12 (2006.01), G02B 3/14 (2006.01), G02C 7/08 (2006.01) (71) ADLENS LTD. (GB)
(21) BR 11 2018 006194-8 A2	Código 6.21 - Exigência preliminar - pedidos com buscas realizadas por outros Escritórios de Patentes (22) 28/09/2016 (51) G10G 1/04 (2006.01), G10G 3/04 (2006.01), G10H 1/00 (2006.01) (71) AMPER MUSIC, INC. (US)
(21) BR 11 2018 006200-6 A2	Código 6.21 - Exigência preliminar - pedidos com buscas realizadas por outros Escritórios de Patentes (22) 04/10/2016 (51) F16K 11/065 (2006.01), F16K 31/42 (2006.01) (71) SMC CORPORATION (JP)
(21) BR 11 2018 006214-6 A2	Código 6.21 - Exigência preliminar - pedidos com buscas realizadas por outros Escritórios de Patentes (22) 06/10/2015 (51) G06Q 10/00 (2012.01) (71) AVERY DENNISON RETAIL INFORMATION SERVICES, LLC (US)
(21) BR 11 2018 006248-0 A2	Código 6.21 - Exigência preliminar - pedidos com buscas realizadas por outros Escritórios de Patentes (22) 02/11/2016 (51) B65D 47/18 (2006.01), B01D 63/08 (2006.01), G01N 1/10 (2006.01), B01D 39/16 (2006.01), C12M 1/00 (2006.01) (71) EIKEN KAGAKU KABUSHIKI KAISHA (JP)
(21) BR 11 2018 006307-0 A2	Código 6.21 - Exigência preliminar - pedidos com buscas realizadas por outros Escritórios de Patentes (22) 11/10/2016 (51) G02C 7/02 (2006.01), G02C 7/06 (2006.01) (71) ESSILOR INTERNATIONAL (FR)
(21) BR 11 2018 006392-4 A2	Código 6.21 - Exigência preliminar - pedidos com buscas realizadas por outros Escritórios de Patentes (22) 09/08/2016 (51) G01S 17/10 (2020.01), G01S 7/486 (2020.01) (71) QUALCOMM INCORPORATED (US)
(21) BR 11 2018 006526-9 A2	Código 6.21 - Exigência preliminar - pedidos com buscas realizadas por outros Escritórios de Patentes

	(22) 30/09/2015 (51) G06F 3/12 (2006.01) (71) HEWLETT-PACKARD DEVELOPMENT COMPANY, L.P. (US)
(21) BR 11 2018 006535-8 A2	Código 6.21 - Exigência preliminar - pedidos com buscas realizadas por outros Escritórios de Patentes (22) 11/10/2016 (51) G02C 7/02 (2006.01), G02C 7/06 (2006.01), A61B 3/113 (2006.01), G02C 13/00 (2006.01) (71) ESSILOR INTERNATIONAL (FR)
(21) BR 11 2018 006581-1 A2	Código 6.21 - Exigência preliminar - pedidos com buscas realizadas por outros Escritórios de Patentes (22) 30/09/2016 (51) B65H 35/00 (2006.01) (71) PREGIS INNOVATIVE PACKAGING LLC (US)
(21) BR 11 2018 006621-4 A2	Código 6.21 - Exigência preliminar - pedidos com buscas realizadas por outros Escritórios de Patentes (22) 30/09/2016 (51) B65D 19/20 (2006.01) (71) INTERNATIONAL PAPER COMPANY (US)
(21) BR 11 2018 006664-8 A2	Código 6.21 - Exigência preliminar - pedidos com buscas realizadas por outros Escritórios de Patentes (22) 27/09/2016 (51) H01L 25/065 (2006.01), H01L 23/66 (2006.01), H01L 23/552 (2006.01), H01L 25/16 (2006.01) (71) QUALCOMM INCORPORATED (US)
(21) BR 11 2018 006671-0 A2	Código 6.21 - Exigência preliminar - pedidos com buscas realizadas por outros Escritórios de Patentes (22) 24/08/2016 (51) H01L 31/0352 (2006.01), H01L 31/00 (2006.01), H01L 33/00 (2010.01) (71) PHILLIPS 66 COMPANY (US)
(21) BR 11 2018 006682-6 A2	Código 6.21 - Exigência preliminar - pedidos com buscas realizadas por outros Escritórios de Patentes (22) 30/09/2016 (51) G07C 9/00 (2020.01) (71) LIQUIGAS S.P.A. (IT)
(21) BR 11 2018 006688-5 A2	Código 6.21 - Exigência preliminar - pedidos com buscas realizadas por outros

	Escritórios de Patentes (22) 11/10/2016 (51) G02C 7/02 (2006.01), G02C 7/06 (2006.01) (71) ESSILOR INTERNATIONAL (FR)
(21) BR 11 2018 006690-7 A2	Código 6.21 - Exigência preliminar - pedidos com buscas realizadas por outros Escritórios de Patentes (22) 27/09/2016 (51) G01D 5/353 (2006.01), G01L 19/00 (2006.01), G01D 21/02 (2006.01) (71) HALLIBURTON ENERGY SERVICES INC. (US)
(21) BR 11 2018 006748-2 A2	Código 6.21 - Exigência preliminar - pedidos com buscas realizadas por outros Escritórios de Patentes (22) 20/09/2016 (51) G01M 3/20 (2006.01), G01M 3/22 (2006.01) (71) INFICON GMBH (DE)
(21) BR 11 2018 006755-5 A2	Código 6.21 - Exigência preliminar - pedidos com buscas realizadas por outros Escritórios de Patentes (22) 04/10/2016 (51) F16K 27/00 (2006.01), F16K 31/06 (2006.01) (71) SMC CORPORATION (JP)
(21) BR 11 2018 006809-8 A2	Código 6.21 - Exigência preliminar - pedidos com buscas realizadas por outros Escritórios de Patentes (22) 05/10/2016 (51) G01F 1/34 (2006.01), E21B 47/008 (2012.01) (71) STATOIL PETROLEUM AS (NO)
(21) BR 11 2018 006865-9 A2	Código 6.21 - Exigência preliminar - pedidos com buscas realizadas por outros Escritórios de Patentes (22) 27/09/2016 (51) F16J 15/322 (2016.01), B60K 17/00 (2006.01), F16H 61/00 (2006.01), F16J 15/3268 (2016.01) (71) ATLAS COPCO AIRPOWER, NAAMLOZE VENNOOTSCHAP (BE)
(21) BR 11 2018 006968-0 A2	Código 6.21 - Exigência preliminar - pedidos com buscas realizadas por outros Escritórios de Patentes (22) 11/10/2016 (51) G02C 7/02 (2006.01), G02C 7/06 (2006.01) (71) ESSILOR INTERNATIONAL (FR)
(21) BR 11 2018 006997-3 A2	Código 6.21 - Exigência preliminar - pedidos com buscas realizadas por outros

	Escritórios de Patentes (22) 10/10/2016 (51) G01B 11/06 (2006.01), B60C 11/24 (2006.01), G01B 11/22 (2006.01), G01B 11/24 (2006.01), G01M 17/02 (2006.01) (71) WHEELRIGHT LIMITED (GB)
(21) BR 11 2018 007002-5 A2	Código 6.21 - Exigência preliminar - pedidos com buscas realizadas por outros Escritórios de Patentes (22) 07/10/2016 (51) G10K 11/16 (2006.01), G10K 11/162 (2006.01), B05D 1/02 (2006.01) (71) BASF SE (DE)
(21) BR 11 2018 007027-0 A2	Código 6.21 - Exigência preliminar - pedidos com buscas realizadas por outros Escritórios de Patentes (22) 22/09/2016 (51) F16J 15/02 (2006.01), F25D 23/08 (2006.01) (71) L'AIR LIQUIDE, SOCIETE ANONYME POUR L'ETUDE ET L'EXPLOITATION DES PROCEDES GEORGES CLAUDE (FR)
(21) BR 11 2018 007140-4 A2	Código 6.21 - Exigência preliminar - pedidos com buscas realizadas por outros Escritórios de Patentes (22) 11/10/2016 (51) G02C 7/02 (2006.01) (71) ESSILOR INTERNATIONAL (FR)
(21) BR 11 2018 007159-5 A2	Código 6.21 - Exigência preliminar - pedidos com buscas realizadas por outros Escritórios de Patentes (22) 08/10/2016 (51) A61M 37/00 (2006.01), A61K 38/29 (2006.01), C07K 14/635 (2006.01) (71) RADIUS HEALTH, INC. (US) ; 3M INNOVATIVE PROPERTIES COMPANY (US)
(21) BR 11 2018 007203-6 A2	Código 6.21 - Exigência preliminar - pedidos com buscas realizadas por outros Escritórios de Patentes (22) 09/10/2016 (51) G07C 9/00 (2020.01) (71) VIDEX, INC. (US)
(21) BR 11 2018 007245-1 A2	Código 6.21 - Exigência preliminar - pedidos com buscas realizadas por outros Escritórios de Patentes (22) 13/10/2016 (51) G01K 1/16 (2006.01), G01K 13/00 (2006.01), G01K 15/00 (2006.01) (71) KONINKLIJKE PHILIPS N.V. (NL)

(21) BR 11 2018 007315-6 A2	Código 6.21 - Exigência preliminar - pedidos com buscas realizadas por outros Escritórios de Patentes (22) 13/10/2016 (51) G02B 1/10 (2015.01), B32B 17/10 (2006.01), G02B 1/04 (2006.01), G02B 5/22 (2006.01) (71) VISION EASE, LP (US)
<hr/>	
(21) BR 11 2018 007409-8 A2	Código 6.21 - Exigência preliminar - pedidos com buscas realizadas por outros Escritórios de Patentes (22) 05/10/2016 (51) G05D 1/00 (2006.01) (71) ISRAEL AEROSPACE INDUSTRIES LTD. (IL)
<hr/>	
(21) BR 11 2018 007452-7 A2	Código 6.21 - Exigência preliminar - pedidos com buscas realizadas por outros Escritórios de Patentes (22) 11/10/2016 (51) G02C 7/02 (2006.01), G02C 7/06 (2006.01) (71) ESSILOR INTERNATIONAL (FR)
<hr/>	
(21) BR 11 2018 007455-1 A2	Código 6.21 - Exigência preliminar - pedidos com buscas realizadas por outros Escritórios de Patentes (22) 11/10/2016 (51) G02C 7/02 (2006.01), G02C 7/06 (2006.01) (71) ESSILOR INTERNATIONAL (FR)
<hr/>	
(21) BR 11 2018 007609-0 A2	Código 6.21 - Exigência preliminar - pedidos com buscas realizadas por outros Escritórios de Patentes (22) 01/09/2016 (51) H01F 1/34 (2006.01), H01F 1/22 (2006.01), C04B 35/26 (2006.01) (71) UNION MATERIALS CORPORATION (KR)
<hr/>	
(21) BR 11 2018 007624-4 A2	Código 6.21 - Exigência preliminar - pedidos com buscas realizadas por outros Escritórios de Patentes (22) 06/10/2016 (51) G01V 1/36 (2006.01) (71) BP CORPORATION NORTH AMERICA INC. (US)
<hr/>	
(21) BR 11 2018 007641-4 A2	Código 6.21 - Exigência preliminar - pedidos com buscas realizadas por outros Escritórios de Patentes (22) 12/10/2016 (51) A61F 13/06 (2006.01), A61F 5/01 (2006.01) (71) MILLET INNOVATION (FR)

(21) BR 11 2018 007661-9 A2	Código 6.21 - Exigência preliminar - pedidos com buscas realizadas por outros Escritórios de Patentes (22) 14/10/2016 (51) G01V 1/133 (2006.01) (71) STEPHEN CHELMINSKI (US)
(21) BR 11 2018 007665-1 A2	Código 6.21 - Exigência preliminar - pedidos com buscas realizadas por outros Escritórios de Patentes (22) 22/10/2015 (51) G08G 1/14 (2006.01) (71) NISSAN MOTOR CO., LTD. (JP)
(21) BR 11 2018 007674-0 A2	Código 6.21 - Exigência preliminar - pedidos com buscas realizadas por outros Escritórios de Patentes (22) 13/10/2016 (51) B65D 83/08 (2006.01), A41D 13/11 (2006.01), A62B 18/02 (2006.01) (71) 3M INNOVATIVE PROPERTIES COMPANY (US)
(21) BR 11 2018 007818-2 A2	Código 6.21 - Exigência preliminar - pedidos com buscas realizadas por outros Escritórios de Patentes (22) 20/10/2015 (51) G06F 17/30 (1995.01), H04L 29/08 (2006.01) (71) VIASAT, INC. (US)
(21) BR 11 2018 007838-7 A2	Código 6.21 - Exigência preliminar - pedidos com buscas realizadas por outros Escritórios de Patentes (22) 22/10/2015 (51) G08G 1/14 (2006.01), B60R 21/00 (2006.01) (71) NISSAN MOTOR CO., LTD. (JP)
(21) BR 11 2018 007862-0 A2	Código 6.21 - Exigência preliminar - pedidos com buscas realizadas por outros Escritórios de Patentes (22) 22/10/2015 (51) G08G 1/14 (2006.01), B60R 21/00 (2006.01) (71) NISSAN MOTOR CO., LTD. (JP)
(21) BR 11 2018 007986-3 A2	Código 6.21 - Exigência preliminar - pedidos com buscas realizadas por outros Escritórios de Patentes (22) 21/10/2016 (51) A61K 49/18 (2006.01), A61K 49/00 (2006.01) (71) THE REGENTS OF THE UNIVERSITY OF MICHIGAN (US) ; POZNAN UNIVERSITY OF MEDICAL SCIENCES (PL)

(21) BR 11 2018 008024-1 A2	<p>Código 6.21 - Exigência preliminar - pedidos com buscas realizadas por outros Escritórios de Patentes (22) 26/10/2016 (51) G03F 7/20 (2006.01) (71) ESKO-GRAPHICS IMAGING GMBH (DE)</p>
(21) BR 11 2018 008073-0 A2	<p>Código 6.21 - Exigência preliminar - pedidos com buscas realizadas por outros Escritórios de Patentes (22) 22/10/2015 (51) G08G 1/16 (2006.01), B60R 21/00 (2006.01), B60W 30/06 (2006.01), G08G 1/14 (2006.01) (71) NISSAN MOTOR CO., LTD. (JP)</p>
(21) BR 11 2018 008086-1 A2	<p>Código 6.21 - Exigência preliminar - pedidos com buscas realizadas por outros Escritórios de Patentes (22) 22/10/2015 (51) G08G 1/14 (2006.01), B60R 21/00 (2006.01), B60W 30/06 (2006.01) (71) NISSAN MOTOR CO., LTD. (JP)</p>
(21) BR 11 2018 008099-3 A2	<p>Código 6.21 - Exigência preliminar - pedidos com buscas realizadas por outros Escritórios de Patentes (22) 22/10/2015 (51) G08G 1/16 (2006.01), B60R 21/00 (2006.01), H04N 7/18 (2006.01) (71) NISSAN MOTOR CO., LTD. (JP)</p>
(21) BR 11 2018 008263-5 A2	<p>Código 6.21 - Exigência preliminar - pedidos com buscas realizadas por outros Escritórios de Patentes (22) 23/10/2016 (51) G03H 1/08 (2006.01) (71) XIVIX HOLDINGS LLC (US)</p>
(21) BR 11 2018 008270-8 A2	<p>Código 6.21 - Exigência preliminar - pedidos com buscas realizadas por outros Escritórios de Patentes (22) 22/10/2015 (51) G06T 7/60 (2017.01), B60R 21/00 (2006.01) (71) NISSAN MOTOR CO., LTD. (JP)</p>
(21) BR 11 2018 008393-3 A2	<p>Código 6.21 - Exigência preliminar - pedidos com buscas realizadas por outros Escritórios de Patentes (22) 31/10/2016 (51) G01V 1/38 (2006.01) (71) ION GEOPHYSICAL CORPORATION (US)</p>

(21) BR 11 2018 008402-6 A2	Código 6.21 - Exigência preliminar - pedidos com buscas realizadas por outros Escritórios de Patentes (22) 28/10/2016 (51) A61F 13/02 (2006.01), A61L 15/42 (2006.01) (71) LORAIN COUNTY COMMUNITY COLLEGE INNOVATION FOUNDATION (US)
<hr/>	
(21) BR 11 2018 008418-2 A2	Código 6.21 - Exigência preliminar - pedidos com buscas realizadas por outros Escritórios de Patentes (22) 26/10/2015 (51) G06F 3/01 (2006.01), G01N 33/00 (2006.01), H04B 7/145 (2006.01) (71) OLDHAM INSTRUMENT (SHANGHAI) CO. LTD (CN)
<hr/>	
(21) BR 11 2018 008475-1 A2	Código 6.21 - Exigência preliminar - pedidos com buscas realizadas por outros Escritórios de Patentes (22) 28/10/2016 (51) A61M 11/00 (2006.01), A61M 15/00 (2006.01) (71) JOHNSON & JOHNSON CONSUMER INC. (US)
<hr/>	
(21) BR 11 2018 008500-6 A2	Código 6.21 - Exigência preliminar - pedidos com buscas realizadas por outros Escritórios de Patentes (22) 31/10/2016 (51) G01V 1/38 (2006.01) (71) ION GEOPHYSICAL CORPORATION (US)
<hr/>	
(21) BR 11 2018 008521-9 A2	Código 6.21 - Exigência preliminar - pedidos com buscas realizadas por outros Escritórios de Patentes (22) 06/10/2016 (51) A61M 25/06 (2006.01), A61M 25/00 (2006.01) (71) BECTON, DICKINSON AND COMPANY (US)
<hr/>	
(21) BR 11 2018 008531-6 A2	Código 6.21 - Exigência preliminar - pedidos com buscas realizadas por outros Escritórios de Patentes (22) 28/10/2016 (51) A61M 11/00 (2006.01), A61M 15/00 (2006.01) (71) JOHNSON & JOHNSON CONSUMER INC. (US)
<hr/>	
(21) BR 11 2018 008578-2 A2	Código 6.21 - Exigência preliminar - pedidos com buscas realizadas por outros Escritórios de Patentes (22) 06/10/2016 (51) A61M 25/06 (2006.01), A61M 25/00 (2006.01) (71) BECTON, DICKINSON AND COMPANY (US)

(21) BR 11 2018 008718-1 A2	Código 6.21 - Exigência preliminar - pedidos com buscas realizadas por outros Escritórios de Patentes (22) 07/10/2016 (51) H01L 33/64 (2010.01), D01G 31/00 (2006.01), F21V 29/56 (2015.01) (71) TRÜTZSCHLER GMBH & CO. KG (DE)
(21) BR 11 2018 008916-8 A8	Código 6.21 - Exigência preliminar - pedidos com buscas realizadas por outros Escritórios de Patentes (22) 08/11/2016 (51) A61F 13/02 (2006.01) (71) MÖLNLYCKE HEALTH CARE AB (SE)
(21) BR 11 2018 008950-8 A8	Código 6.21 - Exigência preliminar - pedidos com buscas realizadas por outros Escritórios de Patentes (22) 07/10/2016 (51) G07C 3/00 (2006.01), G07C 1/10 (2006.01), G06Q 10/00 (2012.01), H04W 4/02 (2018.01) (71) ITT MANUFACTURING ENTERPRISES, LLC (US)
(21) BR 11 2018 009006-9 A8	Código 6.21 - Exigência preliminar - pedidos com buscas realizadas por outros Escritórios de Patentes (22) 02/11/2016 (51) G01D 11/30 (2006.01), G01F 15/18 (2006.01), G01K 1/14 (2006.01), G01L 19/00 (2006.01), F16L 37/28 (2006.01), F16L 37/08 (2006.01) (71) SUGJAE KANG (KR)
(21) BR 11 2018 009121-9 A8	Código 6.21 - Exigência preliminar - pedidos com buscas realizadas por outros Escritórios de Patentes (22) 07/11/2016 (51) F16K 37/00 (2006.01), F15B 19/00 (2006.01), F15B 20/00 (2006.01) (71) BIFOLD FLUIDPOWER LIMITED (GB)
(21) BR 11 2018 009201-0 A8	Código 6.21 - Exigência preliminar - pedidos com buscas realizadas por outros Escritórios de Patentes (22) 24/06/2016 (51) A61F 13/551 (2006.01) (71) UNICHARM CORPORATION (JP)
(21) BR 11 2018 009223-1 A8	Código 6.21 - Exigência preliminar - pedidos com buscas realizadas por outros Escritórios de Patentes (22) 21/10/2016 (51) H01L 51/46 (2006.01), C08G 73/02 (2006.01)

(71) NISSAN CHEMICAL INDUSTRIES, LTD. (JP)

(21) BR 11 2018 009271-1 A2 Código 6.21 - Exigência preliminar - pedidos com buscas realizadas por outros Escritórios de Patentes
 (22) 30/12/2015
 (51) G06T 11/00 (2006.01), G06T 15/00 (2011.01), H04N 13/02 (1985.01), H04N 13/04 (1985.01)
 (71) FACEBOOK, INC. (US)

(21) BR 11 2018 009374-2 A8 Código 6.21 - Exigência preliminar - pedidos com buscas realizadas por outros Escritórios de Patentes
 (22) 11/10/2016
 (51) H01L 21/8238 (2006.01), G06F 17/50 (1995.01), H01L 21/768 (2006.01), H01L 23/522 (2006.01), H01L 23/528 (2006.01), H01L 27/02 (2006.01)
 (71) QUALCOMM INCORPORATED (US)

(21) BR 11 2018 009412-9 A2 Código 6.21 - Exigência preliminar - pedidos com buscas realizadas por outros Escritórios de Patentes
 (22) 18/01/2016
 (51) G01P 5/24 (2006.01), G01S 15/58 (2006.01)
 (71) GWF MESSSYSTEME AG (CH)

(21) BR 11 2018 009435-8 A2 Código 6.21 - Exigência preliminar - pedidos com buscas realizadas por outros Escritórios de Patentes
 (22) 11/11/2016
 (51) G01M 3/20 (2006.01), G01M 3/32 (2006.01)
 (71) INFICON GMBH (DE)

(21) BR 11 2018 009467-6 A2 Código 6.21 - Exigência preliminar - pedidos com buscas realizadas por outros Escritórios de Patentes
 (22) 11/11/2016
 (51) B65G 15/64 (2006.01), B65G 39/071 (2006.01), B65G 39/16 (2006.01)
 (71) FLEXIBLE STEEL LACING COMPANY (US)

(21) BR 11 2018 009481-1 A2 Código 6.21 - Exigência preliminar - pedidos com buscas realizadas por outros Escritórios de Patentes
 (22) 09/12/2015
 (51) G06Q 50/22 (2018.01), A61B 5/103 (2006.01)
 (71) AXS MOTIONSYSTEM KFT (HU)

(21) BR 11 2018 009510-9 A2 Código 6.21 - Exigência preliminar - pedidos com buscas realizadas por outros Escritórios de Patentes
 (22) 16/12/2015

(51) C08G 12/32 (2006.01), C08G 85/00 (2006.01), C10G 33/04 (2006.01),
B01D 61/14 (2006.01)
(71) RHODIA POLIAMIDA E ESPECIALIDADES S.A. (BR/SP)

(21) BR 11 2018 009541-9 A2 Código 6.21 - Exigência preliminar - pedidos com buscas realizadas por outros
Escritórios de Patentes
(22) 09/11/2016
(51) G01N 35/00 (2006.01), G01N 35/10 (2006.01), G01N 1/00 (2006.01),
G01N 35/04 (2006.01)
(71) HORIBA ABX SAS (FR)

(21) BR 11 2018 009546-0 A2 Código 6.21 - Exigência preliminar - pedidos com buscas realizadas por outros
Escritórios de Patentes
(22) 17/11/2016
(51) G01M 17/02 (2006.01), G01B 11/00 (2006.01)
(71) PIRELLI TYRE S.P.A. (IT)

(21) BR 11 2018 009598-2 A8 Código 6.21 - Exigência preliminar - pedidos com buscas realizadas por outros
Escritórios de Patentes
(22) 13/11/2016
(51) G21B 1/05 (2006.01), G21B 1/00 (2006.01), G21B 1/11 (2006.01), G21D
7/00 (2006.01), H05H 1/12 (2006.01), H05H 1/14 (2006.01), H05H 1/16
(2006.01)
(71) TAE TECHNOLOGIES, INC. (US)

(21) BR 11 2018 009650-4 A2 Código 6.21 - Exigência preliminar - pedidos com buscas realizadas por outros
Escritórios de Patentes
(22) 30/11/2016
(51) B03C 1/18 (2006.01), B03C 1/00 (2006.01), B03C 1/22 (2006.01)
(71) JFE STEEL CORPORATION (JP)

(21) BR 11 2018 009686-5 A8 Código 6.21 - Exigência preliminar - pedidos com buscas realizadas por outros
Escritórios de Patentes
(22) 14/11/2016
(51) B23K 26/03 (2006.01), B23K 26/38 (2014.01), B23K 31/10 (2006.01)
(71) MESSER CUTTING SYSTEMS GMBH (DE)

(21) BR 11 2018 009816-7 A2 Código 6.21 - Exigência preliminar - pedidos com buscas realizadas por outros
Escritórios de Patentes
(22) 18/11/2016
(51) G02C 7/02 (2006.01)
(71) CARL ZEISS VISION INTERNATIONAL GMBH (DE)

(21) BR 11 2018 009948-1 A8	Código 6.21 - Exigência preliminar - pedidos com buscas realizadas por outros Escritórios de Patentes (22) 20/12/2016 (51) G01B 11/04 (2006.01), A24C 5/34 (2006.01), G01N 21/952 (2006.01), G01B 11/10 (2006.01) (71) PHILIP MORRIS PRODUCTS S.A. (CH)
<hr/>	
(21) BR 11 2018 010157-5 A2	Código 6.21 - Exigência preliminar - pedidos com buscas realizadas por outros Escritórios de Patentes (22) 29/11/2016 (51) G01L 9/00 (2006.01), G01L 11/02 (2006.01) (71) TUNABLE INFRARED TECHNOLOGIES AS (NO)
<hr/>	
(21) BR 11 2018 010217-2 A2	Código 6.21 - Exigência preliminar - pedidos com buscas realizadas por outros Escritórios de Patentes (22) 27/10/2016 (51) G01L 1/24 (2006.01), G01B 11/16 (2006.01), G01D 5/353 (2006.01) (71) CORNING OPTICAL COMMUNICATIONS LLC (US)
<hr/>	
(21) BR 11 2018 010252-0 A2	Código 6.21 - Exigência preliminar - pedidos com buscas realizadas por outros Escritórios de Patentes (22) 22/11/2016 (51) B60C 23/04 (2006.01), B60C 23/00 (2006.01) (71) CNH INDUSTRIAL ITALIA S.P.A. (IT)
<hr/>	
(21) BR 11 2018 010289-0 A2	Código 6.21 - Exigência preliminar - pedidos com buscas realizadas por outros Escritórios de Patentes (22) 25/11/2016 (51) G01D 11/26 (2006.01) (71) MINIMAX GMBH & CO. KG (DE)
<hr/>	
(21) BR 11 2018 010293-8 A2	Código 6.21 - Exigência preliminar - pedidos com buscas realizadas por outros Escritórios de Patentes (22) 15/11/2016 (51) G08B 13/00 (2006.01), G08B 17/00 (2006.01), G08B 17/10 (2006.01), G08B 25/01 (2006.01), G08B 25/04 (2006.01), G08B 25/14 (2006.01), G08B 29/14 (2006.01), G08B 29/26 (2006.01), G08B 26/00 (2006.01) (71) MINIMAX GMBH & CO. KG (DE)
<hr/>	
(21) BR 11 2018 010369-1 A2	Código 6.21 - Exigência preliminar - pedidos com buscas realizadas por outros Escritórios de Patentes (22) 01/11/2016 (51) G03B 19/00 (2006.01), G05B 15/00 (2006.01)

(71) ISRAEL AEROSPACE INDUSTRIES LTD. (IL)

(21) BR 11 2018 010396-9 A8 Código 6.21 - Exigência preliminar - pedidos com buscas realizadas por outros Escritórios de Patentes
 (22) 29/11/2016
 (51) G01M 17/02 (2006.01)
 (71) PIRELLI TYRE S.P.A. (IT)

(21) BR 11 2018 010402-7 A8 Código 6.21 - Exigência preliminar - pedidos com buscas realizadas por outros Escritórios de Patentes
 (22) 24/11/2016
 (51) A47J 31/06 (2006.01), A47J 31/36 (2006.01), A47J 31/42 (2006.01), A23N 12/08 (2006.01)
 (71) CAMBDEV LIMITED (GB)

(21) BR 11 2018 010551-1 A2 Código 6.21 - Exigência preliminar - pedidos com buscas realizadas por outros Escritórios de Patentes
 (22) 23/11/2016
 (51) A61F 13/00 (2006.01), A61F 15/00 (2006.01), B65B 61/18 (2006.01), B65D 75/30 (2006.01), B65D 75/58 (2006.01), B65B 9/02 (2006.01), A61B 50/30 (2016.01)
 (71) AMCOR FLEXIBLES, INC. (US)

(21) BR 11 2018 010592-9 A2 Código 6.21 - Exigência preliminar - pedidos com buscas realizadas por outros Escritórios de Patentes
 (22) 14/06/2016
 (51) G01F 1/22 (2006.01), G01F 1/24 (2006.01), G01F 15/06 (2006.01), G01S 13/10 (2006.01)
 (71) HILEVEL CO., LTD (KR)

(21) BR 11 2018 010647-0 A2 Código 6.21 - Exigência preliminar - pedidos com buscas realizadas por outros Escritórios de Patentes
 (22) 25/11/2015
 (51) G06Q 50/10 (2012.01), G06Q 50/30 (2012.01)
 (71) FACEBOOK, INC. (US)

(21) BR 11 2018 010707-7 A8 Código 6.21 - Exigência preliminar - pedidos com buscas realizadas por outros Escritórios de Patentes
 (22) 15/12/2016
 (51) G03B 17/56 (2006.01), G03B 17/02 (2006.01), G03B 35/08 (2006.01), G03B 37/04 (2006.01), H04N 5/225 (2006.01)
 (71) TENOVA S.P.A (IT)

(21) BR 11 2018 010732-8 A8	<p>Código 6.21 - Exigência preliminar - pedidos com buscas realizadas por outros Escritórios de Patentes (22) 05/12/2016 (51) A61F 13/15 (2006.01), B23K 26/38 (2014.01) (71) KIMBERLY-CLARK WORLDWIDE, INC. (US)</p>
(21) BR 11 2018 010777-8 A8	<p>Código 6.21 - Exigência preliminar - pedidos com buscas realizadas por outros Escritórios de Patentes (22) 27/09/2016 (51) A61F 13/56 (2006.01) (71) UNICHARM CORPORATION (JP)</p>
(21) BR 11 2018 010780-8 A2	<p>Código 6.21 - Exigência preliminar - pedidos com buscas realizadas por outros Escritórios de Patentes (22) 25/11/2016 (51) B64G 1/10 (2006.01), G01W 1/08 (2006.01), H04B 7/185 (2006.01) (71) TELESAT CANADA (CA)</p>
(21) BR 11 2018 010818-9 A2	<p>Código 6.21 - Exigência preliminar - pedidos com buscas realizadas por outros Escritórios de Patentes (22) 22/11/2016 (51) G21C 17/022 (2006.01), C23F 11/08 (2006.01) (71) FRAMATOME GMBH (DE)</p>
(21) BR 11 2018 010856-1 A2	<p>Código 6.21 - Exigência preliminar - pedidos com buscas realizadas por outros Escritórios de Patentes (22) 01/12/2016 (51) F16B 5/00 (2006.01), A47B 96/20 (2006.01), F16B 12/26 (2006.01), F16S 1/02 (2006.01), A47B 47/04 (2006.01), E04F 13/26 (2006.01), E04F 15/02 (2006.01) (71) VÄLINGE INNOVATION AB (SE)</p>
(21) BR 11 2018 010857-0 A2	<p>Código 6.21 - Exigência preliminar - pedidos com buscas realizadas por outros Escritórios de Patentes (22) 30/11/2015 (51) G06F 17/30 (1995.01) (71) HUAWEI TECHNOLOGIES CO., LTD. (CN)</p>
(21) BR 11 2018 010915-0 A2	<p>Código 6.21 - Exigência preliminar - pedidos com buscas realizadas por outros Escritórios de Patentes (22) 30/11/2016 (51) G01M 99/00 (2011.01), F24F 11/00 (2018.01) (71) NEXTRACKER (US)</p>

(21) BR 11 2018 010979-7 A2	<p>Código 6.21 - Exigência preliminar - pedidos com buscas realizadas por outros Escritórios de Patentes (22) 24/11/2016 (51) G01B 21/16 (2006.01), G01B 11/14 (2006.01), G01B 17/02 (2006.01) (71) MITSUBISHI HEAVY INDUSTRIES, LTD. (JP)</p>
(21) BR 11 2018 010981-9 A2	<p>Código 6.21 - Exigência preliminar - pedidos com buscas realizadas por outros Escritórios de Patentes (22) 10/11/2016 (51) G05D 1/02 (2020.01) (71) QUALCOMM INCORPORATED (US)</p>
(21) BR 11 2018 010986-0 A2	<p>Código 6.21 - Exigência preliminar - pedidos com buscas realizadas por outros Escritórios de Patentes (22) 28/11/2016 (51) G01J 5/10 (2006.01), G01J 5/34 (2006.01), G06K 9/00 (2006.01) (71) IDEMIA IDENTITY & SECURITY FRANCE (FR)</p>
(21) BR 11 2018 010991-6 A2	<p>Código 6.21 - Exigência preliminar - pedidos com buscas realizadas por outros Escritórios de Patentes (22) 28/11/2016 (51) G01J 5/34 (2006.01), G06K 9/00 (2006.01) (71) IDEMIA IDENTITY & SECURITY FRANCE (FR)</p>
(21) BR 11 2018 011036-1 A2	<p>Código 6.21 - Exigência preliminar - pedidos com buscas realizadas por outros Escritórios de Patentes (22) 14/12/2016 (51) G01M 17/02 (2006.01), G01N 21/95 (2006.01), G01N 21/952 (2006.01), B29D 30/00 (2006.01) (71) PIRELLI TYRE S.P.A. (IT)</p>
(21) BR 11 2018 011038-8 A2	<p>Código 6.21 - Exigência preliminar - pedidos com buscas realizadas por outros Escritórios de Patentes (22) 14/12/2016 (51) G01M 17/02 (2006.01), G01N 21/954 (2006.01) (71) PIRELLI TYRE S.P.A. (IT)</p>
(21) BR 11 2018 011048-5 A2	<p>Código 6.21 - Exigência preliminar - pedidos com buscas realizadas por outros Escritórios de Patentes (22) 10/11/2016 (51) G01V 1/38 (2006.01), G01V 1/00 (2006.01) (71) BP CORPORATION NORTH AMERICA INC. (US)</p>

(21) BR 11 2018 011205-4 A2	Código 6.21 - Exigência preliminar - pedidos com buscas realizadas por outros Escritórios de Patentes (22) 04/12/2015 (51) H01J 35/08 (2006.01) (71) LUXBRIGHT AB (SE)
(21) BR 11 2018 011295-0 A2	Código 6.21 - Exigência preliminar - pedidos com buscas realizadas por outros Escritórios de Patentes (22) 29/12/2016 (51) G08B 13/08 (2006.01), G08B 25/00 (2006.01) (71) ROBERT BOSCH GMBH (DE)
(21) BR 11 2018 011432-4 A2	Código 6.21 - Exigência preliminar - pedidos com buscas realizadas por outros Escritórios de Patentes (22) 16/12/2016 (51) G02B 1/14 (2015.01) (71) ESSILOR INTERNATIONAL (FR)
(21) BR 11 2018 011458-8 A2	Código 6.21 - Exigência preliminar - pedidos com buscas realizadas por outros Escritórios de Patentes (22) 15/11/2016 (51) G01W 1/02 (2006.01), G06F 17/30 (1995.01), G06K 9/40 (2006.01), G06K 9/60 (2006.01), G06K 9/62 (2006.01) (71) THE CLIMATE CORPORATION (US)
(21) BR 11 2018 011494-4 A2	Código 6.21 - Exigência preliminar - pedidos com buscas realizadas por outros Escritórios de Patentes (22) 09/12/2016 (51) B65G 15/36 (2006.01), B65G 15/38 (2006.01) (71) CONTITECH TRANSPORTBANDSYSTEME GMBH (DE)
(21) BR 11 2018 011574-6 A2	Código 6.21 - Exigência preliminar - pedidos com buscas realizadas por outros Escritórios de Patentes (22) 28/12/2016 (51) A61F 13/15 (2006.01), A61F 13/49 (2006.01) (71) KIMBERLY-CLARK WORLDWIDE, INC. (US)
(21) BR 11 2018 011617-3 A2	Código 6.21 - Exigência preliminar - pedidos com buscas realizadas por outros Escritórios de Patentes (22) 20/12/2016 (51) G01M 17/02 (2006.01), G01B 11/30 (2006.01), G02B 19/00 (2006.01) (71) PIRELLI TYRE S.P.A. (IT)

(21) BR 11 2018 011626-2 A2	Código 6.21 - Exigência preliminar - pedidos com buscas realizadas por outros Escritórios de Patentes (22) 06/12/2016 (51) G01V 1/38 (2006.01) (71) PGS GEOPHYSICAL AS (NO)
(21) BR 11 2018 011629-7 A2	Código 6.21 - Exigência preliminar - pedidos com buscas realizadas por outros Escritórios de Patentes (22) 16/12/2016 (51) G01M 17/02 (2006.01), G01M 11/02 (2006.01), H04N 17/00 (2006.01) (71) PIRELLI TYRE S.P.A. (IT)
(21) BR 11 2018 011630-0 A2	Código 6.21 - Exigência preliminar - pedidos com buscas realizadas por outros Escritórios de Patentes (22) 09/12/2016 (51) G01F 23/00 (2006.01) (71) WATERIO LTD (IL)
(21) BR 11 2018 011650-5 A2	Código 6.21 - Exigência preliminar - pedidos com buscas realizadas por outros Escritórios de Patentes (22) 25/07/2016 (51) A61M 25/00 (2006.01), A61M 25/01 (2006.01), A61M 1/36 (2006.01) (71) LUGANO TECHNOLOGY TRANSFER (LTT) SA (CH)
(21) BR 11 2018 011676-9 A2	Código 6.21 - Exigência preliminar - pedidos com buscas realizadas por outros Escritórios de Patentes (22) 09/12/2016 (51) A61F 13/00 (2006.01), A61F 13/02 (2006.01), A61K 9/70 (2006.01), A61F 13/40 (2006.01) (71) EMILE DROCHE (FR)
(21) BR 11 2018 011717-0 A2	Código 6.21 - Exigência preliminar - pedidos com buscas realizadas por outros Escritórios de Patentes (22) 09/09/2016 (51) A61F 13/49 (2006.01) (71) UNICHARM CORPORATION (JP)
(21) BR 11 2018 011868-0 A2	Código 6.21 - Exigência preliminar - pedidos com buscas realizadas por outros Escritórios de Patentes (22) 15/12/2016 (51) A61K 49/00 (2006.01), A61K 51/12 (2006.01) (71) MEMORIAL SLOAN-KETTERING CANCER CENTER (US) ; CORNELL

UNIVERSITY (US)

(21) BR 11 2018 011951-2 A2 Código 6.21 - Exigência preliminar - pedidos com buscas realizadas por outros Escritórios de Patentes
(22) 08/12/2016
(51) A61F 13/511 (2006.01), D04H 3/07 (2012.01), D04H 3/14 (2012.01), D04H 3/16 (2006.01)
(71) THE PROCTER & GAMBLE COMPANY (US)

(21) BR 11 2018 011978-4 A2 Código 6.21 - Exigência preliminar - pedidos com buscas realizadas por outros Escritórios de Patentes
(22) 20/12/2016
(51) F16K 17/04 (2006.01), B01D 35/147 (2006.01)
(71) TECHNIP FRANCE (FR)

(21) BR 11 2018 012064-2 A2 Código 6.21 - Exigência preliminar - pedidos com buscas realizadas por outros Escritórios de Patentes
(22) 14/12/2016
(51) A47J 31/46 (2006.01), A47J 31/40 (2006.01), A47J 31/41 (2006.01)
(71) KONINKLIJKE DOUWE EGBERTS B.V. (NL)

(21) BR 11 2018 012431-1 A2 Código 6.21 - Exigência preliminar - pedidos com buscas realizadas por outros Escritórios de Patentes
(22) 18/10/2016
(51) A61F 13/49 (2006.01), A61F 13/496 (2006.01), A61F 13/56 (2006.01)
(71) UNICHARM CORPORATION (JP)

(21) BR 11 2018 012805-8 A2 Código 6.21 - Exigência preliminar - pedidos com buscas realizadas por outros Escritórios de Patentes
(22) 20/05/2016
(51) B65D 41/12 (2006.01), B65D 41/00 (2006.01), B65D 41/02 (2006.01), B65D 41/04 (2006.01), B65D 41/08 (2006.01)
(71) FÁBRICAS MONTERREY, S.A. DE C.V. (MX) ; GILBERTO ROBLES GONZÁLEZ (MX) ; ERIC GERARDO RODRÍGUEZ BALBUENA (MX) ; ROMUALDO SEGURA RUIZ (MX)

(21) BR 11 2018 012836-8 A2 Código 6.21 - Exigência preliminar - pedidos com buscas realizadas por outros Escritórios de Patentes
(22) 20/12/2016
(51) A61F 13/49 (2006.01), A61F 13/551 (2006.01)
(71) PAUL HARTMANN AG (DE)

(21) BR 11 2018 012863-5 A2 Código 6.21 - Exigência preliminar - pedidos com buscas realizadas por outros

	Escritórios de Patentes (22) 21/12/2016 (51) A61F 13/49 (2006.01), A61F 13/56 (2006.01) (71) PAUL HARTMANN AG (DE)
(21) BR 11 2018 012940-2 A2	Código 6.21 - Exigência preliminar - pedidos com buscas realizadas por outros Escritórios de Patentes (22) 22/04/2016 (51) B65G 63/00 (2006.01) (71) SHANGHAI ZHENHUA HEAVY INDUSTRIES CO., LTD. (CN)
(21) BR 11 2018 013308-6 A2	Código 6.21 - Exigência preliminar - pedidos com buscas realizadas por outros Escritórios de Patentes (22) 30/12/2016 (51) A61F 13/20 (2006.01), B65H 65/00 (2006.01), B65H 69/04 (2006.01), A61F 13/34 (2006.01) (71) JOHNSON & JOHNSON GMBH (DE)
(21) BR 11 2018 013366-3 A2	Código 6.21 - Exigência preliminar - pedidos com buscas realizadas por outros Escritórios de Patentes (22) 13/10/2016 (51) A61F 13/514 (2006.01), B32B 5/26 (2006.01), D04H 1/541 (2012.01), D04H 1/559 (2012.01) (71) UNICHARM CORPORATION (JP)
(21) BR 11 2018 013378-7 A2	Código 6.21 - Exigência preliminar - pedidos com buscas realizadas por outros Escritórios de Patentes (22) 17/10/2016 (51) A61F 13/511 (2006.01), D04H 1/541 (2012.01), D04H 1/559 (2012.01) (71) UNICHARM CORPORATION (JP)
(21) BR 11 2018 013383-3 A2	Código 6.21 - Exigência preliminar - pedidos com buscas realizadas por outros Escritórios de Patentes (22) 12/09/2016 (51) A61F 13/49 (2006.01), A61F 13/56 (2006.01) (71) UNICHARM CORPORATION (JP)
(21) BR 11 2018 013518-6 A2	Código 6.21 - Exigência preliminar - pedidos com buscas realizadas por outros Escritórios de Patentes (22) 29/12/2015 (51) G06F 17/30 (1995.01), G06F 3/048 (2013.01) (71) HUAWEI TECHNOLOGIES CO., LTD. (CN)

(21) BR 11 2018 013575-5 A2	Código 6.21 - Exigência preliminar - pedidos com buscas realizadas por outros Escritórios de Patentes (22) 29/12/2016 (51) A61F 13/20 (2006.01), A61D 7/00 (2006.01), A61M 31/00 (2006.01) (71) V-VEIL-SHOP LTD. (CY)
(21) BR 11 2018 013645-0 A2	Código 6.21 - Exigência preliminar - pedidos com buscas realizadas por outros Escritórios de Patentes (22) 19/12/2016 (51) C07K 1/34 (2006.01) (71) FUJIFILM DIOSYNTH BIOTECHNOLOGIES UK LIMITED (GB)
(21) BR 11 2018 013714-6 A2	Código 6.21 - Exigência preliminar - pedidos com buscas realizadas por outros Escritórios de Patentes (22) 21/11/2016 (51) A61F 13/00 (2006.01), A61F 13/02 (2006.01) (71) SEFAR AG (CH)
(21) BR 11 2018 013946-7 A2	Código 6.21 - Exigência preliminar - pedidos com buscas realizadas por outros Escritórios de Patentes (22) 22/11/2016 (51) A61F 13/15 (2006.01), A61F 13/53 (2006.01), A61F 13/533 (2006.01) (71) UNICHARM CORPORATION (JP)
(21) BR 11 2018 015928-0 A2	Código 6.21 - Exigência preliminar - pedidos com buscas realizadas por outros Escritórios de Patentes (22) 29/02/2016 (51) A61F 13/15 (2006.01), A61F 13/53 (2006.01) (71) KIMBERLY-CLARK WORLDWIDE, INC. (US)
(21) BR 11 2018 016685-5 A2	Código 6.21 - Exigência preliminar - pedidos com buscas realizadas por outros Escritórios de Patentes (22) 24/05/2016 (51) A61F 13/511 (2006.01), A61F 13/15 (2006.01) (71) UNICHARM CORPORATION (JP)
(21) BR 11 2018 067512-1 A2	Código 6.21 - Exigência preliminar - pedidos com buscas realizadas por outros Escritórios de Patentes (22) 31/03/2016 (51) A61F 13/15 (2006.01), A61F 13/535 (2006.01) (71) KIMBERLY-CLARK WORLDWIDE, INC. (US)
(21) BR 11 2018 068086-9 A2	Código 6.21 - Exigência preliminar - pedidos com buscas realizadas por outros

	Escritórios de Patentes (22) 28/03/2016 (51) A61F 13/15 (2006.01), B29C 65/52 (2006.01) (71) KIMBERLY-CLARK WORLDWIDE, INC. (US)
(21) BR 11 2018 068096-6 A2	Código 6.21 - Exigência preliminar - pedidos com buscas realizadas por outros Escritórios de Patentes (22) 31/03/2016 (51) A61F 13/15 (2006.01), A61F 13/535 (2006.01) (71) KIMBERLY-CLARK WORLDWIDE, INC. (US)
(21) BR 11 2018 068345-0 A2	Código 6.21 - Exigência preliminar - pedidos com buscas realizadas por outros Escritórios de Patentes (22) 31/03/2016 (51) A61F 13/15 (2006.01), A61F 13/535 (2006.01) (71) KIMBERLY-CLARK WORLDWIDE, INC. (US)
(21) BR 11 2018 068617-4 A2	Código 6.21 - Exigência preliminar - pedidos com buscas realizadas por outros Escritórios de Patentes (22) 16/03/2016 (51) A61F 13/02 (2006.01), A61K 9/70 (2006.01) (71) LEAD CHEMICAL CO., LTD. (JP)
(21) BR 11 2018 069493-2 A2	Código 6.21 - Exigência preliminar - pedidos com buscas realizadas por outros Escritórios de Patentes (22) 22/03/2016 (51) F16K 31/50 (2006.01) (71) FMC TECHNOLOGIES, INC. (US)
(21) BR 11 2018 070029-0 A2	Código 6.21 - Exigência preliminar - pedidos com buscas realizadas por outros Escritórios de Patentes (22) 30/03/2016 (51) A61M 25/01 (2006.01), A61M 29/00 (2006.01) (71) CARDINAL HEALTH SWITZERLAND 515 GMBH (CH)
(21) BR 11 2018 070177-7 A2	Código 6.21 - Exigência preliminar - pedidos com buscas realizadas por outros Escritórios de Patentes (22) 29/03/2016 (51) A61M 25/10 (2013.01) (71) CARDINAL HEALTH SWITZERLAND 515 GMBH (CH)
(21) BR 11 2018 070715-5 A2	Código 6.21 - Exigência preliminar - pedidos com buscas realizadas por outros Escritórios de Patentes

	(22) 27/04/2016 (51) A61F 13/15 (2006.01), A61F 13/472 (2006.01), A61F 13/475 (2006.01) (71) KIMBERLY-CLARK WORLDWIDE, INC. (US)
(21) BR 11 2018 070808-9 A2	Código 6.21 - Exigência preliminar - pedidos com buscas realizadas por outros Escritórios de Patentes (22) 29/04/2016 (51) A61F 13/15 (2006.01), A61F 13/511 (2006.01), A61F 13/472 (2006.01) (71) KIMBERLY-CLARK WORLDWIDE, INC. (US)
(21) BR 11 2018 071080-6 A2	Código 6.21 - Exigência preliminar - pedidos com buscas realizadas por outros Escritórios de Patentes (22) 13/04/2016 (51) B65D 55/02 (2006.01) (71) BETAPACK, S.A.U. (ES)
(21) BR 11 2018 071696-0 A2	Código 6.21 - Exigência preliminar - pedidos com buscas realizadas por outros Escritórios de Patentes (22) 09/05/2016 (51) A61M 25/00 (2006.01) (71) GAYLE MISLE (US)
(21) BR 11 2018 072036-4 A2	Código 6.21 - Exigência preliminar - pedidos com buscas realizadas por outros Escritórios de Patentes (22) 03/05/2016 (51) A61F 13/511 (2006.01), A61F 13/47 (2006.01), A61F 13/514 (2006.01) (71) ESSITY HYGIENE AND HEALTH AKTIEBOLAG (SE)
(21) BR 11 2018 072442-4 A2	Código 6.21 - Exigência preliminar - pedidos com buscas realizadas por outros Escritórios de Patentes (22) 10/05/2016 (51) A61F 13/514 (2006.01) (71) ESSITY HYGIENE AND HEALTH AKTIEBOLAG (SE)
(21) BR 11 2018 073111-0 A2	Código 6.21 - Exigência preliminar - pedidos com buscas realizadas por outros Escritórios de Patentes (22) 01/07/2016 (51) A61F 13/511 (2006.01), A61F 13/514 (2006.01), A61F 13/532 (2006.01), A61F 13/533 (2006.01), A61F 13/539 (2006.01) (71) UNICHARM CORPORATION (JP)
(21) BR 11 2018 074135-3 A2	Código 6.21 - Exigência preliminar - pedidos com buscas realizadas por outros Escritórios de Patentes

	(22) 29/06/2016 (51) A61F 13/534 (2006.01), A61F 13/535 (2006.01), A61F 13/472 (2006.01), A61F 13/15 (2006.01), A61F 13/53 (2006.01) (71) KIMBERLY-CLARK WORLDWIDE, INC. (US)
(21) BR 11 2018 074501-4 A2	Código 6.21 - Exigência preliminar - pedidos com buscas realizadas por outros Escritórios de Patentes (22) 09/09/2016 (51) A61F 13/53 (2006.01), A61L 15/42 (2006.01) (71) KIMBERLY-CLARK WORLDWIDE, INC. (US)
(21) BR 11 2018 074557-0 A2	Código 6.21 - Exigência preliminar - pedidos com buscas realizadas por outros Escritórios de Patentes (22) 27/06/2016 (51) A61F 13/511 (2006.01), A61F 13/537 (2006.01), A61L 15/34 (2006.01), A61L 15/48 (2006.01) (71) ESSITY HYGIENE AND HEALTH AKTIEBOLAG (SE)
(21) BR 11 2018 075805-1 A2	Código 6.21 - Exigência preliminar - pedidos com buscas realizadas por outros Escritórios de Patentes (22) 17/06/2016 (51) B65G 45/12 (2006.01) (71) SANDVIK INTELLECTUAL PROPERTY AB (SE)
(21) BR 11 2018 076195-8 A2	Código 6.21 - Exigência preliminar - pedidos com buscas realizadas por outros Escritórios de Patentes (22) 23/06/2016 (51) B65G 11/08 (2006.01), B65G 11/18 (2006.01) (71) SANDVIK INTELLECTUAL PROPERTY AB (SE)
(21) BR 11 2018 076381-0 A2	Código 6.21 - Exigência preliminar - pedidos com buscas realizadas por outros Escritórios de Patentes (22) 05/07/2016 (51) A61F 13/56 (2006.01), A61F 13/62 (2006.01) (71) ESSITY HYGIENE AND HEALTH AKTIEBOLAG (SE)
(21) BR 11 2019 000600-1 A2	Código 6.21 - Exigência preliminar - pedidos com buscas realizadas por outros Escritórios de Patentes (22) 29/07/2016 (51) A61F 13/494 (2006.01) (71) KIMBERLY-CLARK WORLDWIDE, INC. (US)
(21) BR 11 2019 003544-3 A2	Código 6.21 - Exigência preliminar - pedidos com buscas realizadas por outros

	Escritórios de Patentes (22) 24/08/2016 (51) A61F 13/514 (2006.01), A61F 13/47 (2006.01), C08J 5/18 (2006.01), A61F 13/56 (2006.01), A61L 15/58 (2006.01) (71) ESSITY HYGIENE AND HEALTH AKTIEBOLAG (SE)
(21) BR 11 2019 004478-7 A2	Código 6.21 - Exigência preliminar - pedidos com buscas realizadas por outros Escritórios de Patentes (22) 30/09/2016 (51) A61F 13/15 (2006.01), A61F 13/496 (2006.01) (71) KIMBERLY-CLARK WORLDWIDE, INC. (US)
(21) BR 11 2019 005108-2 A2	Código 6.21 - Exigência preliminar - pedidos com buscas realizadas por outros Escritórios de Patentes (22) 15/09/2016 (51) B65D 19/32 (2006.01) (71) PLASTICOS TECNICOS MEXICANOS, S.A, C.V. (MX)
(21) BR 11 2019 005226-7 A2	Código 6.21 - Exigência preliminar - pedidos com buscas realizadas por outros Escritórios de Patentes (22) 14/12/2016 (51) A61F 2/95 (2013.01), A61B 17/221 (2006.01), A61F 2/90 (2013.01), A61F 2/01 (2006.01), A61F 2/82 (2013.01) (71) CTI VASCULAR AG (CH)
(21) BR 11 2019 006421-4 A2	Código 6.21 - Exigência preliminar - pedidos com buscas realizadas por outros Escritórios de Patentes (22) 18/10/2016 (51) A61F 13/15 (2006.01), B32B 37/02 (2006.01), B32B 38/04 (2006.01) (71) KIMBERLY-CLARK WORLDWIDE, INC. (US)
(21) BR 11 2019 006873-2 A2	Código 6.21 - Exigência preliminar - pedidos com buscas realizadas por outros Escritórios de Patentes (22) 06/10/2016 (51) A61M 25/00 (2006.01), A61M 25/06 (2006.01) (71) BECTON, DICKINSON AND COMPANY (US)
(21) BR 11 2019 007411-2 A2	Código 6.21 - Exigência preliminar - pedidos com buscas realizadas por outros Escritórios de Patentes (22) 31/10/2016 (51) A61F 13/56 (2006.01), A61F 13/58 (2006.01), A61F 13/472 (2006.01), A61F 13/15 (2006.01) (71) KIMBERLY-CLARK WORLDWIDE, INC. (US)

(21) BR 11 2019 008006-6 A2	Código 6.21 - Exigência preliminar - pedidos com buscas realizadas por outros Escritórios de Patentes (22) 23/11/2016 (51) A61F 13/49 (2006.01), A61F 13/15 (2006.01) (71) ESSITY HYGIENE AND HEALTH AKTIEBOLAG (SE)
(21) BR 11 2019 008214-0 A2	Código 6.21 - Exigência preliminar - pedidos com buscas realizadas por outros Escritórios de Patentes (22) 23/11/2016 (51) A61F 13/49 (2006.01), A61F 13/496 (2006.01) (71) ESSITY HYGIENE AND HEALTH AKTIEBOLAG (SE)
(21) BR 11 2019 008631-5 A2	Código 6.21 - Exigência preliminar - pedidos com buscas realizadas por outros Escritórios de Patentes (22) 23/11/2016 (51) A61F 13/49 (2006.01), A61F 13/15 (2006.01) (71) ESSITY HYGIENE AND HEALTH AKTIEBOLAG (SE)
(21) BR 11 2019 009414-8 A2	Código 6.21 - Exigência preliminar - pedidos com buscas realizadas por outros Escritórios de Patentes (22) 30/11/2016 (51) A61F 13/534 (2006.01), A61F 13/84 (2006.01), A61F 13/53 (2006.01) (71) KIMBERLY-CLARK WORLDWIDE, INC. (US)
(21) BR 11 2019 009491-1 A2	Código 6.21 - Exigência preliminar - pedidos com buscas realizadas por outros Escritórios de Patentes (22) 30/11/2016 (51) A61F 13/534 (2006.01), A61F 13/84 (2006.01), A61F 13/53 (2006.01) (71) KIMBERLY-CLARK WORLDWIDE, INC. (US)
(21) BR 11 2019 009696-5 A2	Código 6.21 - Exigência preliminar - pedidos com buscas realizadas por outros Escritórios de Patentes (22) 30/11/2016 (51) A61F 13/496 (2006.01), A61F 13/15 (2006.01), A61F 13/49 (2006.01) (71) ESSITY HYGIENE AND HEALTH AKTIEBOLAG (SE)
(21) BR 11 2019 010449-6 A2	Código 6.21 - Exigência preliminar - pedidos com buscas realizadas por outros Escritórios de Patentes (22) 16/12/2016 (51) A61F 13/49 (2006.01), A61F 13/513 (2006.01) (71) KIMBERLY-CLARK WORLDWIDE, INC. (US)

(21) BR 11 2019 010831-9 A2	<p>Código 6.21 - Exigência preliminar - pedidos com buscas realizadas por outros Escritórios de Patentes</p> <p>(22) 05/12/2016</p> <p>(51) A61F 13/47 (2006.01), A61F 13/537 (2006.01), A61F 13/472 (2006.01), A61F 13/475 (2006.01), A61F 13/512 (2006.01), A61L 15/56 (2006.01), B32B 5/18 (2006.01)</p> <p>(71) ESSITY HYGIENE AND HEALTH AKTIEBOLAG (SE)</p>
(21) BR 11 2019 010941-2 A2	<p>Código 6.21 - Exigência preliminar - pedidos com buscas realizadas por outros Escritórios de Patentes</p> <p>(22) 05/12/2016</p> <p>(51) A61F 13/49 (2006.01), A61F 13/496 (2006.01), B32B 37/12 (2006.01)</p> <p>(71) ESSITY HYGIENE AND HEALTH AKTIEBOLAG (SE)</p>
(21) BR 11 2019 011187-5 A2	<p>Código 6.21 - Exigência preliminar - pedidos com buscas realizadas por outros Escritórios de Patentes</p> <p>(22) 30/12/2016</p> <p>(51) A61F 13/494 (2006.01), A61F 13/49 (2006.01)</p> <p>(71) KIMBERLY-CLARK WORLDWIDE, INC. (US)</p>
(21) BR 12 2013 022089-5 A2	<p>Código 6.21 - Exigência preliminar - pedidos com buscas realizadas por outros Escritórios de Patentes</p> <p>(22) 14/12/2009</p> <p>(51) C07K 16/22 (2006.01), A61K 39/395 (2006.01), A61P 35/00 (2006.01)</p> <p>(71) F. Hoffmann-La Roche AG (CH)</p>
(21) BR 12 2014 030073-5 A2	<p>Código 6.21 - Exigência preliminar - pedidos com buscas realizadas por outros Escritórios de Patentes</p> <p>(22) 30/11/2011</p> <p>(51) A24D 3/02 (2006.01)</p> <p>(71) TOBACCO RESEARCH AND DEVELOPMENT INSTITUTE (PROPRIETARY) LIMITED (ZA)</p>
(21) BR 12 2014 030079-4 A2	<p>Código 6.21 - Exigência preliminar - pedidos com buscas realizadas por outros Escritórios de Patentes</p> <p>(22) 30/11/2011</p> <p>(51) A24D 3/02 (2006.01)</p> <p>(71) TOBACCO RESEARCH AND DEVELOPMENT INSTITUTE (PROPRIETARY) LIMITED (ZA)</p>
(21) BR 12 2017 015257-2 A2	<p>Código 6.21 - Exigência preliminar - pedidos com buscas realizadas por outros Escritórios de Patentes</p> <p>(22) 11/06/2013</p>

	(51) C25B 11/03 (2006.01), C25B 11/04 (2006.01), C25B 1/04 (2006.01) (71) AQUAHYDREX PTY LTD (AU)
--	--

(21) BR 12 2017 015900-3 A2	Código 6.21 - Exigência preliminar - pedidos com buscas realizadas por outros Escritórios de Patentes (22) 07/05/2009 (51) C07K 19/00 (2006.01), C07K 14/475 (2006.01) (71) BIOMARIN PHARMACEUTICAL INC. (US)
------------------------------------	--

(21) BR 12 2017 027113-0 A2	Código 6.21 - Exigência preliminar - pedidos com buscas realizadas por outros Escritórios de Patentes (22) 19/12/2014 (51) A61M 16/16 (2006.01) (71) FISHER & PAYKEL HEALTHCARE LIMITED (NZ)
------------------------------------	---

(21) BR 12 2017 027130-0 A2	Código 6.21 - Exigência preliminar - pedidos com buscas realizadas por outros Escritórios de Patentes (22) 19/12/2014 (51) A61M 16/16 (2006.01) (71) FISHER & PAYKEL HEALTHCARE LIMITED (NZ)
------------------------------------	---

(21) BR 12 2018 004895-6 A2	Código 6.21 - Exigência preliminar - pedidos com buscas realizadas por outros Escritórios de Patentes (22) 28/10/2010 (51) H04B 7/024 (2017.01), H04B 7/06 (2006.01), H04W 24/10 (2009.01), H04W 72/04 (2009.01), H04W 72/12 (2009.01), H04L 5/00 (2006.01), H04W 52/24 (2009.01) (71) HUAWEI TECHNOLOGIES CO., LTD. (CN)
------------------------------------	--

(21) BR 12 2018 015122-6 A2	Código 6.21 - Exigência preliminar - pedidos com buscas realizadas por outros Escritórios de Patentes (22) 31/07/2015 (51) G03G 15/08 (2006.01) (71) CANON KABUSHIKI KAISHA (JP)
------------------------------------	---

(21) BR 12 2018 015123-4 A2	Código 6.21 - Exigência preliminar - pedidos com buscas realizadas por outros Escritórios de Patentes (22) 31/07/2015 (51) G03G 15/08 (2006.01) (71) CANON KABUSHIKI KAISHA (JP)
------------------------------------	---

(21) PI 0314236-1 A2	Código 6.21 - Exigência preliminar - pedidos com buscas realizadas por outros Escritórios de Patentes
-----------------------------	---

	(22) 11/09/2003 (51) C12N 15/11 (2006.01), A61K 31/7088 (2006.01) (71) Replicor, INC. (CA)
(21) PI 0504945-8 A2	Código 6.21 - Exigência preliminar - pedidos com buscas realizadas por outros Escritórios de Patentes (22) 31/10/2005 (51) C12N 15/66 (2006.01), C12N 15/86 (2006.01), C12N 15/40 (2006.01), C07K 14/18 (2006.01), C12N 7/01 (2006.01), A61K 39/12 (2006.01), A61P 31/14 (2006.01) (71) Fundação Oswaldo Cruz (BR/RJ)
(21) PI 0514395-0 A2	Código 6.21 - Exigência preliminar - pedidos com buscas realizadas por outros Escritórios de Patentes (22) 16/08/2005 (51) A61K 48/00 (2006.01) (71) Quark Biotech, Inc. (US) ; Atugen AG (DE)
(21) PI 0518207-7 A2	Código 6.21 - Exigência preliminar - pedidos com buscas realizadas por outros Escritórios de Patentes (22) 21/10/2005 (51) B01J 41/04 (2017.01), B01D 15/32 (2006.01), B01D 15/36 (2006.01), C07K 16/00 (2006.01) (71) GE HEALTHCARE BIOPROCESS R&D AB (SE)
(21) PI 0520509-3 A8	Código 6.21 - Exigência preliminar - pedidos com buscas realizadas por outros Escritórios de Patentes (22) 22/08/2005 (51) C07K 16/30 (2006.01), A61K 47/68 (2017.01), C07K 16/46 (2006.01), A61K 39/00 (2006.01) (71) IMMUNOGEN, INC. (US)
(21) PI 0606658-5 A2	Código 6.21 - Exigência preliminar - pedidos com buscas realizadas por outros Escritórios de Patentes (22) 11/01/2006 (51) A61J 1/00 (2006.01), A61M 5/31 (2006.01), A61K 9/00 (2006.01), A61K 38/21 (2006.01) (71) BIOGEN MA INC. (US)
(21) PI 0607410-3 A2	Código 6.21 - Exigência preliminar - pedidos com buscas realizadas por outros Escritórios de Patentes (22) 04/05/2006 (51) C07D 487/04 (2006.01), C07D 295/18 (2006.01), C07D 217/12 (2006.01),

	<p>C07D 333/62 (2006.01), A61K 31/4045 (2006.01), A61K 31/4353 (2006.01), A61K 31/4965 (2006.01), A61P 35/00 (2006.01) (71) CHROMA THERAPEUTICS LTD (GB)</p>
(21) PI 0611581-0 A2	<p>Código 6.21 - Exigência preliminar - pedidos com buscas realizadas por outros Escritórios de Patentes (22) 23/06/2006 (51) A61K 39/12 (2006.01), A61K 39/193 (2006.01) (71) Intervet International B.V. (NL)</p>
(21) PI 0618050-7 A2	<p>Código 6.21 - Exigência preliminar - pedidos com buscas realizadas por outros Escritórios de Patentes (22) 02/11/2006 (51) A61K 38/00 (2006.01), A61K 38/18 (2006.01) (71) Duke University (US) ; University of Texas M.D. Anderson Cancer Center (US)</p>
(21) PI 0618399-9 A2	<p>Código 6.21 - Exigência preliminar - pedidos com buscas realizadas por outros Escritórios de Patentes (22) 12/10/2006 (51) C07K 16/28 (2006.01), A61P 35/00 (2006.01), G01N 33/574 (2006.01) (71) MORPHOSYS AG (DE)</p>
(21) PI 0619255-6 A8	<p>Código 6.21 - Exigência preliminar - pedidos com buscas realizadas por outros Escritórios de Patentes (22) 29/11/2006 (51) C07K 7/06 (2006.01), A61K 39/00 (2006.01), C07K 14/47 (2006.01), C07K 16/44 (2006.01), A61K 38/00 (2006.01), A61P 35/00 (2006.01) (71) International Institute of Cancer Immunology, Inc. (JP) ; SUMITOMO DAINIPPON PHARMA CO., LTD. (JP)</p>
(21) PI 0620141-5 A2	<p>Código 6.21 - Exigência preliminar - pedidos com buscas realizadas por outros Escritórios de Patentes (22) 20/12/2006 (51) C07K 16/28 (2006.01), A61K 39/395 (2006.01), A61K 48/00 (2006.01), A61P 17/06 (2006.01), A61P 31/18 (2006.01), A61P 35/00 (2006.01), A61P 37/02 (2006.01), A61P 43/00 (2006.01), C12N 5/10 (2006.01), C12P 21/08 (2006.01), G01N 33/53 (2006.01), G01N 33/577 (2006.01), C12N 15/09 (2006.01) (71) SBI BIOTECH CO., LTD. (JP)</p>
(21) PI 0709434-5 A2	<p>Código 6.21 - Exigência preliminar - pedidos com buscas realizadas por outros Escritórios de Patentes</p>

	(22) 30/03/2007 (51) C08G 83/00 (2006.01), C08G 69/02 (2006.01), C08G 69/26 (2006.01), C08G 69/36 (2006.01), C08L 77/06 (2006.01) (71) PERFORMANCE POLYAMIDES, SAS (FR)
(21) PI 0709895-2 A2	Código 6.21 - Exigência preliminar - pedidos com buscas realizadas por outros Escritórios de Patentes (22) 30/03/2007 (51) C12N 15/11 (2006.01), A61K 31/712 (2006.01), C07H 21/00 (2006.01), A61P 3/06 (2006.01), A61P 3/10 (2006.01), A61P 31/14 (2006.01), A61P 35/00 (2006.01), A61P 9/10 (2006.01) (71) Santaris Pharma A/S (DK)
(21) PI 0710436-7 A8	Código 6.21 - Exigência preliminar - pedidos com buscas realizadas por outros Escritórios de Patentes (22) 11/05/2007 (51) C12Q 1/68 (2018.01) (71) ACADEMIA SINICA (TW) ; PHARMIGENE INC (TW)
(21) PI 0711510-5 A2	Código 6.21 - Exigência preliminar - pedidos com buscas realizadas por outros Escritórios de Patentes (22) 29/05/2007 (51) A61K 36/52 (2006.01), A61P 31/00 (2006.01) (71) HARTINGTON BUSINESS, S.L. (ES)
(21) PI 0718491-3 A2	Código 6.21 - Exigência preliminar - pedidos com buscas realizadas por outros Escritórios de Patentes (22) 14/09/2007 (51) A61K 47/00 (2006.01), A61M 25/00 (2006.01), C07K 14/47 (2006.01), C07K 14/52 (2006.01) (71) Creabilis Therapeutics S.P.A. (IT)
(21) PI 0719263-0 A2	Código 6.21 - Exigência preliminar - pedidos com buscas realizadas por outros Escritórios de Patentes (22) 02/10/2007 (51) C12N 9/02 (2006.01), C12P 37/00 (2006.01) (71) DSM SINOCHEM PHARMACEUTICALS NETHERLANDS B.V. (NL)
(21) PI 0719532-0 A2	Código 6.21 - Exigência preliminar - pedidos com buscas realizadas por outros Escritórios de Patentes (22) 02/07/2007 (51) A61K 49/00 (2006.01), A61K 51/04 (2006.01), A61P 9/00 (2006.01), A61P 9/10 (2006.01), A61P 9/06 (2006.01), A61P 35/00 (2006.01), A61P 35/02

(2006.01)

(71) THE BOARD OF REGENTS OF THE UNIVERSITY OF TEXAS SYSTEM (US) ; CELL>POINT, L.L.C (US)

(21) PI 0720551-1 A2

Código 6.21 - Exigência preliminar - pedidos com buscas realizadas por outros Escritórios de Patentes

(22) 20/12/2007

(51) C07D 231/40 (2006.01), C07D 401/06 (2006.01), C07D 401/12 (2006.01), C07D 401/14 (2006.01), C07D 403/12 (2006.01), C07D 405/06 (2006.01), C07D 409/12 (2006.01), C07D 413/12 (2006.01), C07D 471/04 (2006.01), C07D 487/04 (2006.01), A61K 31/415 (2006.01), A61P 35/00 (2006.01)

(71) ASTRAZENECA AB (SE)

(21) PI 0803381-1 A2

Código 6.21 - Exigência preliminar - pedidos com buscas realizadas por outros Escritórios de Patentes

(22) 28/08/2008

(51) C12N 15/63 (2006.01), C07K 14/475 (2006.01), C07K 14/435 (2006.01), C12N 15/09 (2006.01), C12N 15/70 (2006.01), C12N 15/00 (2006.01)

(71) Taiwan Advance Bio-Pharm Inc. (CN)

(21) PI 0805679-0 A2

Código 6.21 - Exigência preliminar - pedidos com buscas realizadas por outros Escritórios de Patentes

(22) 17/12/2008

(51) B29D 30/26 (2006.01)

(71) The Goodyear Tire & Rubber Company (US)

(21) PI 0806400-8 A8

Código 6.21 - Exigência preliminar - pedidos com buscas realizadas por outros Escritórios de Patentes

(22) 11/01/2008

(51) C07H 13/06 (2006.01), A61K 31/7024 (2006.01), A61P 31/06 (2006.01)

(71) CENTRE NATIONAL DE LA RECHERCHE SCIENTIFIQUE (C.N.R.S.) (FR)

(21) PI 0806819-4 A2

Código 6.21 - Exigência preliminar - pedidos com buscas realizadas por outros Escritórios de Patentes

(22) 22/01/2008

(51) C07K 17/06 (2006.01), A61K 47/62 (2017.01), A61K 47/69 (2017.01)

(71) Artificial Cell Technologies, Inc. (US)

(21) PI 0810065-9 A2

Código 6.21 - Exigência preliminar - pedidos com buscas realizadas por outros Escritórios de Patentes

(22) 15/04/2008

(51) G01N 33/68 (2006.01)

(71) Momenta Pharmaceuticals, INC. (US)

(21) PI 0810418-2 A8	Código 6.21 - Exigência preliminar - pedidos com buscas realizadas por outros Escritórios de Patentes (22) 17/04/2008 (51) C07K 16/24 (2006.01), A61K 39/395 (2006.01), A61P 11/06 (2006.01) (71) UNITED KINGDOM RESEARCH AND INNOVATION (GB)
(21) PI 0810482-4 A2	Código 6.21 - Exigência preliminar - pedidos com buscas realizadas por outros Escritórios de Patentes (22) 22/04/2008 (51) C12N 5/00 (2006.01) (71) WYETH LLC (US)
(21) PI 0810616-9 A2	Código 6.21 - Exigência preliminar - pedidos com buscas realizadas por outros Escritórios de Patentes (22) 25/04/2008 (51) H04L 1/18 (2006.01), H04W 60/04 (2009.01), H04W 72/12 (2009.01) (71) Research In Motion Limited (CA)
(21) PI 0810631-2 A2	Código 6.21 - Exigência preliminar - pedidos com buscas realizadas por outros Escritórios de Patentes (22) 12/05/2008 (51) A61K 38/18 (2006.01), A61K 49/00 (2006.01), G01N 33/50 (2006.01), G01N 33/68 (2006.01) (71) Acorda Therapeutics, INC. (US)
(21) PI 0812298-9 A2	Código 6.21 - Exigência preliminar - pedidos com buscas realizadas por outros Escritórios de Patentes (22) 23/05/2008 (51) C07K 16/22 (2006.01), A61P 19/10 (2006.01) (71) Ablynx N.V. (BE)
(21) PI 0814470-2 A2	Código 6.21 - Exigência preliminar - pedidos com buscas realizadas por outros Escritórios de Patentes (22) 25/07/2008 (51) A61K 51/06 (2006.01), A61K 51/12 (2006.01), A61P 35/00 (2006.01), A61K 103/10 (2006.01) (71) Laboratoires Cyclopharma (FR)
(21) PI 0814482-6 A2	Código 6.21 - Exigência preliminar - pedidos com buscas realizadas por outros Escritórios de Patentes (22) 15/08/2008 (51) A61K 47/60 (2017.01)

(71) PHARMAESSENTIA CORP. (TW)

(21) PI 0815280-2 A2 Código 6.21 - Exigência preliminar - pedidos com buscas realizadas por outros Escritórios de Patentes
(22) 27/08/2008
(51) A61K 9/08 (2006.01), A61K 38/19 (2006.01), A61K 47/12 (2006.01), A61K 47/26 (2006.01), A61P 35/00 (2006.01), A61P 7/00 (2006.01)
(71) RATIOPHARM GMBH (DE)

(21) PI 0815763-4 A2 Código 6.21 - Exigência preliminar - pedidos com buscas realizadas por outros Escritórios de Patentes
(22) 24/07/2008
(51) C07K 16/10 (2006.01), A61P 1/06 (2006.01), A61P 31/14 (2006.01)
(71) Alternative Gene Expression, S.L.(Algenex) (ES) ; INSTITUTO NACIONAL DE TECNOLOGIA AGROPECUARIA (INTA) (AR)

(21) PI 0818268-0 A2 Código 6.21 - Exigência preliminar - pedidos com buscas realizadas por outros Escritórios de Patentes
(22) 31/10/2008
(51) A61K 39/15 (2006.01)
(71) University of Central Florida Research Foundation, INC. (US)

(21) PI 0818928-5 A2 Código 6.21 - Exigência preliminar - pedidos com buscas realizadas por outros Escritórios de Patentes
(22) 27/10/2008
(51) C07K 16/22 (2006.01), A61P 11/06 (2006.01), A61K 39/395 (2006.01), A61P 25/00 (2006.01), A61P 25/28 (2006.01), A61P 25/16 (2006.01)
(71) Novartis AG (CH) ; University Of Zurich (CH)

(21) PI 0821097-7 A2 Código 6.21 - Exigência preliminar - pedidos com buscas realizadas por outros Escritórios de Patentes
(22) 28/11/2008
(51) A61K 35/55 (2015.01)
(71) Aspenbio Pharma, Inc. (US)

(21) PI 0821962-1 A2 Código 6.21 - Exigência preliminar - pedidos com buscas realizadas por outros Escritórios de Patentes
(22) 31/12/2008
(51) A61K 31/22 (2006.01), A61K 31/675 (2006.01), A61K 45/06 (2006.01), A61P 31/18 (2006.01)
(71) UNIVERSITÉ D'AIX-MARSEILLE (FR)

(21) PI 0906104-5 A2 Código 6.21 - Exigência preliminar - pedidos com buscas realizadas por outros

	Escritórios de Patentes (22) 13/03/2009 (51) C07C 237/10 (2006.01) (71) CTI BIO (KR)
(21) PI 0906972-0 A2	Código 6.21 - Exigência preliminar - pedidos com buscas realizadas por outros Escritórios de Patentes (22) 30/01/2009 (51) C12N 5/071 (2010.01), C12N 5/077 (2010.01) (71) Histogen, INC. (US)
(21) PI 0907622-0 A2	Código 6.21 - Exigência preliminar - pedidos com buscas realizadas por outros Escritórios de Patentes (22) 23/01/2009 (51) C12N 15/33 (2006.01), C12N 15/63 (2006.01), C12N 15/10 (2006.01), A61P 37/00 (2006.01) (71) The Board Of Regents Of The University Of Texas System (US)
(21) PI 0909614-0 A2	Código 6.21 - Exigência preliminar - pedidos com buscas realizadas por outros Escritórios de Patentes (22) 29/05/2009 (51) C07D 473/32 (2006.01), A61P 35/00 (2006.01), A61K 31/52 (2006.01) (71) GENENTECH, INC. (US) ; F. HOFFMANN-LA ROCHE AG (CH)
(21) PI 0911422-0 A2	Código 6.21 - Exigência preliminar - pedidos com buscas realizadas por outros Escritórios de Patentes (22) 20/04/2009 (51) C07J 63/00 (2006.01), A61K 31/56 (2006.01), A61P 25/28 (2006.01), A61P 35/00 (2006.01) (71) Reata Pharmaceuticals, Inc. (US)
(21) PI 0911469-6 A2	Código 6.21 - Exigência preliminar - pedidos com buscas realizadas por outros Escritórios de Patentes (22) 28/04/2009 (51) A61K 39/395 (2006.01), A61P 35/00 (2006.01), A61P 29/00 (2006.01), C07K 16/28 (2006.01), C07K 16/24 (2006.01), A01K 67/027 (2006.01) (71) AMGEN RESEARCH (MUNICH) GMBH (DE)
(21) PI 0911641-9 A8	Código 6.21 - Exigência preliminar - pedidos com buscas realizadas por outros Escritórios de Patentes (22) 07/04/2009 (51) A61G 7/10 (2006.01), A61G 5/14 (2006.01) (71) ZF Friedrichsafen AG (DE)

(21) PI 0911853-5 A8	Código 6.21 - Exigência preliminar - pedidos com buscas realizadas por outros Escritórios de Patentes (22) 01/05/2009 (51) C07K 16/18 (2006.01), A61P 35/00 (2006.01), A61P 37/00 (2006.01), C07K 14/71 (2006.01) (71) Acceleron Pharma Inc. (US) ; LUDWIG INSTITUTE FOR CANCER RESEARCH, LTD. (US)
(21) PI 0912225-7 A2	Código 6.21 - Exigência preliminar - pedidos com buscas realizadas por outros Escritórios de Patentes (22) 07/05/2009 (51) C07K 19/00 (2006.01), C07K 14/475 (2006.01) (71) BIOMARIN PHARMACEUTICAL INC. (US)
(21) PI 0914663-6 A2	Código 6.21 - Exigência preliminar - pedidos com buscas realizadas por outros Escritórios de Patentes (22) 25/06/2009 (51) C07K 16/24 (2006.01), C07K 16/22 (2006.01), A61K 39/395 (2006.01), C12N 15/13 (2006.01) (71) NOVARTIS AG (CH)
(21) PI 0915605-4 A2	Código 6.21 - Exigência preliminar - pedidos com buscas realizadas por outros Escritórios de Patentes (22) 06/05/2009 (51) C07K 14/435 (2006.01), A61K 39/008 (2006.01), A61K 39/00 (2006.01), G01N 33/68 (2006.01), C12N 15/12 (2006.01), C07K 16/18 (2006.01) (71) THE GOVERNMENT OF THE UNITED STATES OF AMERICA AS REPRESENTED BY THE SECRETARY OF THE DEPT. OF HEALT & HUMAN SERVICES (US) ; MERIAL, INC (US)
(21) PI 0916489-8 A2	Código 6.21 - Exigência preliminar - pedidos com buscas realizadas por outros Escritórios de Patentes (22) 24/11/2009 (51) C07K 14/005 (2006.01), C12N 15/33 (2006.01), C12N 15/63 (2006.01), A61K 39/12 (2006.01), A61P 31/12 (2006.01) (71) GOVERNMENT OF THE UNITED STATES OF AMERICA, AS REPRESENTED BY THE SECRETARY, DEPARTMENT OF HEALTH AND HUMAN SERVICES (US)
(21) PI 0918360-4 A2	Código 6.21 - Exigência preliminar - pedidos com buscas realizadas por outros Escritórios de Patentes (22) 17/12/2009

	(51) A01N 43/00 (2006.01) (71) GENENTECH, INC. (US) ; THE WALTER AND ELIZA HALL INSTITUTE OF MEDICAL RESEARCH (AU) ; ABBVIE INC. (US)
(21) PI 0919290-5 A2	Código 6.21 - Exigência preliminar - pedidos com buscas realizadas por outros Escritórios de Patentes (22) 10/09/2009 (51) C07D 233/60 (2006.01), C07D 233/66 (2006.01), A61K 31/4166 (2006.01), A61P 35/00 (2006.01) (71) DART THERAPEUTICS, LLC (US)
(21) PI 0919868-7 A2	Código 6.21 - Exigência preliminar - pedidos com buscas realizadas por outros Escritórios de Patentes (22) 22/10/2009 (51) C07D 487/22 (2006.01), A61K 31/409 (2006.01), A61P 35/00 (2006.01) (71) Universidade de Coimbra (PT) ; Bluepharma-Industria Farmacêutica, S.A (PT)
(21) PI 0923434-9 A2	Código 6.21 - Exigência preliminar - pedidos com buscas realizadas por outros Escritórios de Patentes (22) 14/12/2009 (51) C07K 16/22 (2006.01), A61K 39/395 (2006.01), A61P 35/00 (2006.01) (71) F. HOFFMANN-LA ROCHE AG (CH)
(21) PI 0923569-8 A2	Código 6.21 - Exigência preliminar - pedidos com buscas realizadas por outros Escritórios de Patentes (22) 21/12/2009 (51) A61K 39/395 (2006.01), A61P 31/14 (2006.01), C07K 16/10 (2006.01) (71) Pomona Ricerca S.R.L. (IT)
(21) PI 1000140-9 A2	Código 6.21 - Exigência preliminar - pedidos com buscas realizadas por outros Escritórios de Patentes (22) 29/01/2010 (51) G21G 4/04 (2006.01), G21G 4/08 (2006.01), A61K 51/00 (2006.01) (71) ITM Isotopen Technologien München AG (DE)
(21) PI 1000300-2 A2	Código 6.21 - Exigência preliminar - pedidos com buscas realizadas por outros Escritórios de Patentes (22) 29/01/2010 (51) A61K 36/57 (2006.01), A61K 9/10 (2006.01), A61K 9/06 (2006.01), A61P 17/00 (2006.01) (71) LABORATÓRIO PROFITUS LTDA - ME (BR/MG)

(21) PI 1003383-1 A8	Código 6.21 - Exigência preliminar - pedidos com buscas realizadas por outros Escritórios de Patentes (22) 10/09/2010 (51) A23L 3/08 (2006.01) (71) KRONES AG (DE)
(21) PI 1006825-2 A2	Código 6.21 - Exigência preliminar - pedidos com buscas realizadas por outros Escritórios de Patentes (22) 11/01/2010 (51) A61K 31/00 (2006.01), A61K 31/403 (2006.01), A61K 31/415 (2006.01), A61K 31/437 (2006.01), A61K 31/44 (2006.01), A61K 31/506 (2006.01), A61P 25/00 (2006.01) (71) Board Of Regents Of The University Of Texas System (US)
(21) PI 1012205-2 A2	Código 6.21 - Exigência preliminar - pedidos com buscas realizadas por outros Escritórios de Patentes (22) 12/05/2010 (51) C07D 413/12 (2006.01), C07D 413/14 (2006.01), C07D 417/12 (2006.01), C07D 417/14 (2006.01), C07D 493/04 (2006.01), C07D 495/04 (2006.01), C07D 498/04 (2006.01), C07D 513/04 (2006.01), C07D 519/00 (2006.01), A61P 29/00 (2006.01), A61K 31/423 (2006.01), A61K 31/424 (2006.01), A61K 31/428 (2006.01), A61K 31/429 (2006.01) (71) Janssen Pharmaceutica NV (BE)
(21) PI 1012849-2 A2	Código 6.21 - Exigência preliminar - pedidos com buscas realizadas por outros Escritórios de Patentes (22) 07/05/2010 (51) A61K 35/74 (2015.01), A61P 37/04 (2006.01), A61P 31/00 (2006.01) (71) SOCIÉTÉ DES PRODUITS NESTLÉ S.A. (CH)
(21) PI 1013409-3 A2	Código 6.21 - Exigência preliminar - pedidos com buscas realizadas por outros Escritórios de Patentes (22) 26/03/2010 (51) C12N 5/00 (2006.01) (71) Advanced Technologies And Regenerative Medicine, LLC (US)
(21) PI 1015468-0 A2	Código 6.21 - Exigência preliminar - pedidos com buscas realizadas por outros Escritórios de Patentes (22) 18/05/2010 (51) A61K 36/889 (2006.01), A61P 9/00 (2006.01), A61P 9/10 (2006.01) (71) MALAYSIAN PALM OIL BOARD (MY)
(21) PI 1103626-5 A2	Código 6.21 - Exigência preliminar - pedidos com buscas realizadas por outros

Escritórios de Patentes

(22) 08/07/2011

(51) H04L 29/00 (2006.01), H04L 9/00 (2006.01)

(71) Nagravision S.A. (CH)

Código 6.22 - Exigência preliminar - pedidos sem buscas realizadas por outros Escritórios de Patentes

Suspensão do andamento do pedido de patente que, para instrução regular, aguardará o atendimento ou contestação das exigências formuladas. O depositante poderá obter o parecer através do endereço eletrônico www.inpi.gov.br - Acesso rápido - Faça uma busca - Patente. Para acessar, cadastre-se no Portal do INPI e use login e senha. A não manifestação do depositante no prazo de 90 (noventa) dias desta data acarretará o arquivamento definitivo do pedido.

(21) BR 10 2012 001123-9 A2	Código 6.22 - Exigência preliminar - pedidos sem buscas realizadas por outros Escritórios de Patentes (22) 17/01/2012 (51) A61K 36/48 (2006.01), A61P 33/00 (2006.01) (71) UNIVERSIDADE FEDERAL DA BAHIA (BR/BA)
(21) BR 10 2012 002507-8 A2	Código 6.22 - Exigência preliminar - pedidos sem buscas realizadas por outros Escritórios de Patentes (22) 03/02/2012 (51) A61K 36/85 (2006.01), A61K 127/00 (2006.01), A61P 31/10 (2006.01) (71) Universidade Federal de Sergipe (BR/SE) ; Associação de Ensino de Ribeirão Preto-AERP (BR/SP)
(21) BR 10 2012 002853-0 A2	Código 6.22 - Exigência preliminar - pedidos sem buscas realizadas por outros Escritórios de Patentes (22) 08/02/2012 (51) A43B 23/24 (2006.01), A43D 999/00 (2006.01) (71) Grendene S.A. (BR/RS)
(21) BR 10 2012 003995-8 A2	Código 6.22 - Exigência preliminar - pedidos sem buscas realizadas por outros Escritórios de Patentes (22) 24/02/2012 (51) A61K 36/28 (2006.01), A61P 17/00 (2006.01) (71) Universidade Federal do Paraná (BR/PR)
(21) BR 10 2012 004614-8 A2	Código 6.22 - Exigência preliminar - pedidos sem buscas realizadas por outros Escritórios de Patentes (22) 01/03/2012 (51) H05B 39/04 (2006.01) (71) ANDRÉ VITOR BONORA (BR/SP)
(21) BR 10 2012 004745-4 A2	Código 6.22 - Exigência preliminar - pedidos sem buscas realizadas por outros Escritórios de Patentes

	(22) 02/03/2012 (51) B41J 2/045 (2006.01) (71) Universidade Federal de Ouro Preto (BR/MG)
--	---

(21) BR 10 2012 008870-3 A2	Código 6.22 - Exigência preliminar - pedidos sem buscas realizadas por outros Escritórios de Patentes (22) 09/04/2012 (51) G09B 23/28 (2006.01), A61M 5/00 (2006.01) (71) Universidade Federal do Rio Grande do Norte (BR/RN)
------------------------------------	--

(21) BR 10 2012 009928-4 A2	Código 6.22 - Exigência preliminar - pedidos sem buscas realizadas por outros Escritórios de Patentes (22) 27/04/2012 (51) G01G 19/12 (2006.01), G01G 19/08 (2006.01), B60P 5/00 (2006.01) (71) Odair Pinto da Rocha (BR/SP)
------------------------------------	---

(21) BR 10 2012 010303-6 A2	Código 6.22 - Exigência preliminar - pedidos sem buscas realizadas por outros Escritórios de Patentes (22) 02/05/2012 (51) A01P 7/04 (2006.01), C12N 1/21 (2006.01), C12N 15/12 (2006.01), C12R 1/01 (2006.01) (71) Universidade Federal do Rio de Janeiro (BR/RJ)
------------------------------------	---

(21) BR 10 2012 010462-8 A2	Código 6.22 - Exigência preliminar - pedidos sem buscas realizadas por outros Escritórios de Patentes (22) 03/05/2012 (51) A43B 23/24 (2006.01), A43D 999/00 (2006.01) (71) Grendene SA (BR/CE)
------------------------------------	--

(21) BR 10 2012 011729-0 A2	Código 6.22 - Exigência preliminar - pedidos sem buscas realizadas por outros Escritórios de Patentes (22) 16/05/2012 (51) B65D 21/00 (2006.01) (71) RM Indústria e Comércio Ltda (BR/SC)
------------------------------------	--

(21) BR 10 2012 011868-8 A2	Código 6.22 - Exigência preliminar - pedidos sem buscas realizadas por outros Escritórios de Patentes (22) 18/05/2012 (51) B08B 9/04 (2006.01), F16L 9/04 (2006.01) (71) Petroleo Brasileiro S.A. - Petrobras (BR/RJ) ; Hidropig Indústria Comércio e Prestação de Serviços Ltda (BR/SP)
------------------------------------	---

(21) BR 10 2012 011878-5 A2	Código 6.22 - Exigência preliminar - pedidos sem buscas realizadas por outros
------------------------------------	---

	Escritórios de Patentes (22) 18/05/2012 (51) A61C 13/15 (2006.01) (71) Valter Flávio Scalco (BR/PR) ; ALLIAGE S/A INDÚSTRIAS MÉDICO ODONTOLÓGICA (BR/SP)
(21) BR 10 2012 012453-0 A2	Código 6.22 - Exigência preliminar - pedidos sem buscas realizadas por outros Escritórios de Patentes (22) 24/05/2012 (51) G08B 21/00 (2006.01), F24F 11/00 (2018.01), B60H 1/00 (2006.01), B60J 1/00 (2006.01), E05B 47/00 (2006.01) (71) SERVIÇO NACIONAL DE APRENDIZAGEM INDUSTRIAL-SENAI, DEPARTAMENTO REGIONAL DE SÃO PAULO (BR/SP)
(21) BR 10 2012 015339-4 A2	Código 6.22 - Exigência preliminar - pedidos sem buscas realizadas por outros Escritórios de Patentes (22) 22/06/2012 (51) C40B 40/04 (2006.01), C40B 50/00 (2006.01), C40B 50/06 (2006.01) (71) Universidade Federal de Alfenas -UNIFAL-MG (BR/MG) ; Fundação de Amparo à Pesquisa do Estado de Minas Gerais - FAPEMIG (BR/MG) ; Universidade de São Paulo - USP (BR/SP)
(21) BR 10 2012 016432-9 A2	Código 6.22 - Exigência preliminar - pedidos sem buscas realizadas por outros Escritórios de Patentes (22) 03/07/2012 (51) G09B 21/02 (2006.01) (71) UNIVERSIDADE FEDERAL DE SANTA CATARINA - UFSC (BR/SC)
(21) BR 10 2012 016921-5 A2	Código 6.22 - Exigência preliminar - pedidos sem buscas realizadas por outros Escritórios de Patentes (22) 10/07/2012 (51) C04B 7/28 (2006.01), C04B 7/44 (2006.01) (71) COELBA - COMPANHIA DE ELETRICIDADE DO ESTADO DA BAHIA (BR/BA) ; INSTITUTO DE TECNOLOGIA PARA O DESENVOLVIMENTO - LACTEC (BR/PR)
(21) BR 10 2012 018037-5 A2	Código 6.22 - Exigência preliminar - pedidos sem buscas realizadas por outros Escritórios de Patentes (22) 20/07/2012 (51) A61K 36/185 (2006.01), A61K 9/20 (2006.01), A61K 9/10 (2006.01) (71) Universidade Estadual de Maringá (BR/PR)
(21) BR 10 2012 018351-0 A2	Código 6.22 - Exigência preliminar - pedidos sem buscas realizadas por outros

	<p>Escritórios de Patentes (22) 24/07/2012 (51) B65B 7/28 (2006.01), B29C 65/32 (2006.01), B65D 85/72 (2006.01) (71) DEBORAH D'ARC CAMARGO MARIANO (BR/SP)</p>
(21) BR 10 2012 020459-2 A2	<p>Código 6.22 - Exigência preliminar - pedidos sem buscas realizadas por outros Escritórios de Patentes (22) 15/08/2012 (51) A61K 36/28 (2006.01), A61K 127/00 (2006.01), A61K 131/00 (2006.01), A61K 135/00 (2006.01), A61P 33/06 (2006.01) (71) UNIVERSIDADE ESTADUAL DE FEIRA DE SANTANA-UEFS (BR/BA)</p>
(21) BR 10 2012 024397-0 A2	<p>Código 6.22 - Exigência preliminar - pedidos sem buscas realizadas por outros Escritórios de Patentes (22) 26/09/2012 (51) C12N 9/88 (2006.01), C02F 3/00 (2006.01) (71) UNIVERSIDADE FEDERAL DE RIO GRANDE - FURG (BR/RS)</p>
(21) BR 10 2012 024748-8 A2	<p>Código 6.22 - Exigência preliminar - pedidos sem buscas realizadas por outros Escritórios de Patentes (22) 28/09/2012 (51) C05D 1/00 (2006.01), C22B 26/10 (2006.01), C22B 3/00 (2006.01) (71) Universidade Federal de Lavras (BR/MG) ; Fundação de Amparo à Pesquisa do Estado de Minas Gerais - FAPEMIG (BR/MG) ; AMPAR - ASSOCIAÇÃO DE MINERADORES DE PAINS, ARCOS E REGIÃO (BR/MG)</p>
(21) BR 10 2012 027346-2 A2	<p>Código 6.22 - Exigência preliminar - pedidos sem buscas realizadas por outros Escritórios de Patentes (22) 25/10/2012 (51) B01D 3/14 (2006.01), B01D 11/04 (2006.01) (71) UNIVERSIDADE DE SÃO PAULO - USP (BR/SP)</p>
(21) BR 10 2012 028851-6 A2	<p>Código 6.22 - Exigência preliminar - pedidos sem buscas realizadas por outros Escritórios de Patentes (22) 12/11/2012 (51) B65H 35/10 (2006.01) (71) ADHESPACK INDÚSTRIA E COMÉRCIO IMPORTAÇÃO E EXPORTAÇÃO LTDA (BR/SP)</p>
(21) BR 10 2012 029490-7 A2	<p>Código 6.22 - Exigência preliminar - pedidos sem buscas realizadas por outros Escritórios de Patentes (22) 20/11/2012 (51) C04B 7/147 (2006.01)</p>

(71) PYERRI MAYCON PELIZZARI (BR/RS)

(21) BR 10 2012 031057-0 A2 Código 6.22 - Exigência preliminar - pedidos sem buscas realizadas por outros Escritórios de Patentes
(22) 06/12/2012
(51) E06B 3/54 (2006.01)
(71) Century Glass L.L.C (AE)

(21) BR 10 2012 032465-2 A2 Código 6.22 - Exigência preliminar - pedidos sem buscas realizadas por outros Escritórios de Patentes
(22) 19/12/2012
(51) B01F 7/24 (2006.01), B29B 7/18 (2006.01)
(71) MECANICA BONFANTI S/A (BR/SP)

(21) BR 10 2012 032479-2 A2 Código 6.22 - Exigência preliminar - pedidos sem buscas realizadas por outros Escritórios de Patentes
(22) 19/12/2012
(51) C01B 32/318 (2017.01), C01B 32/30 (2017.01)
(71) Universidade Federal de Minas Gerais (BR/MG)

(21) BR 10 2012 032646-9 A2 Código 6.22 - Exigência preliminar - pedidos sem buscas realizadas por outros Escritórios de Patentes
(22) 20/12/2012
(51) C05D 9/00 (2006.01)
(71) PRODUQUÍMICA INDÚSTRIA E COMÉRCIO S/A (BR/SP)

(21) BR 10 2012 032927-1 A2 Código 6.22 - Exigência preliminar - pedidos sem buscas realizadas por outros Escritórios de Patentes
(22) 21/12/2012
(51) C12N 1/20 (2006.01), A61K 35/74 (2015.01), A61K 8/99 (2017.01)
(71) BIOLOGICUS INDÚSTRIA E COMÉRCIO DE PRODUTOS NATURAIS S/A (BR/PE)

(21) BR 10 2012 033602-2 A2 Código 6.22 - Exigência preliminar - pedidos sem buscas realizadas por outros Escritórios de Patentes
(22) 28/12/2012
(51) C02F 1/28 (2006.01)
(71) Universidade Federal de Minas Gerais (BR/MG)

(21) BR 10 2013 000830-3 A2 Código 6.22 - Exigência preliminar - pedidos sem buscas realizadas por outros Escritórios de Patentes
(22) 11/01/2013
(51) A61K 31/55 (2006.01), A61K 31/58 (2006.01), A61P 29/00 (2006.01), A61P

	37/08 (2006.01) (71) GLENMARK PHARMACEUTICALS LIMITED (IN)
--	---

(21) BR 10 2013 002260-8 A2	Código 6.22 - Exigência preliminar - pedidos sem buscas realizadas por outros Escritórios de Patentes (22) 30/01/2013 (51) C07D 249/04 (2006.01), A61K 31/4192 (2006.01), A61P 3/04 (2006.01), A61P 3/10 (2006.01), A61P 37/04 (2006.01) (71) Universidade Federal do Rio de Janeiro-UFRJ (BR/RJ)
------------------------------------	--

(21) BR 10 2013 025319-7 A2	Código 6.22 - Exigência preliminar - pedidos sem buscas realizadas por outros Escritórios de Patentes (22) 01/10/2013 (51) C02F 1/62 (2006.01), C02F 1/28 (2006.01) (71) UNIVERSIDADE ESTADUAL DO OESTE DO PARANÁ - UNIOESTE (BR/PR)
------------------------------------	---

(21) BR 10 2013 025918-7 A2	Código 6.22 - Exigência preliminar - pedidos sem buscas realizadas por outros Escritórios de Patentes (22) 07/10/2013 (51) A47C 1/14 (2006.01), A47C 31/11 (2006.01) (71) DIEGO BOELTER DIDONÉ (BR/RS)
------------------------------------	---

(21) BR 10 2013 026558-6 A2	Código 6.22 - Exigência preliminar - pedidos sem buscas realizadas por outros Escritórios de Patentes (22) 15/10/2013 (51) C07F 1/08 (2006.01), C07F 3/06 (2006.01), A61K 31/404 (2006.01), A61P 33/02 (2006.01) (71) UNIVERSIDADE DE SÃO PAULO - USP (BR/SP) ; UNIVERSIDADE FEDERAL DE MINAS GERAIS - UFMG (BR/MG)
------------------------------------	--

(21) BR 10 2013 026638-8 A2	Código 6.22 - Exigência preliminar - pedidos sem buscas realizadas por outros Escritórios de Patentes (22) 16/10/2013 (51) H01L 21/768 (2006.01), H01B 12/00 (2006.01) (71) UNIVERSIDADE ESTADUAL DE CAMPINAS - UNICAMP (BR/SP) ; UNIVERSIDADE FEDERAL DO CEARÁ - UFC (BR/CE)
------------------------------------	--

(21) BR 10 2013 029445-4 A2	Código 6.22 - Exigência preliminar - pedidos sem buscas realizadas por outros Escritórios de Patentes (22) 14/11/2013 (51) C08J 3/20 (2006.01), C08J 5/04 (2006.01), C08L 23/12 (2006.01), C08L 97/02 (2006.01)
------------------------------------	---

(71) PMI SOUTH AMERICA, S.A. (BR/RJ)

(21) BR 10 2013 031176-6 A2 Código 6.22 - Exigência preliminar - pedidos sem buscas realizadas por outros Escritórios de Patentes
(22) 04/12/2013
(51) C08G 61/00 (2006.01), H01L 27/32 (2006.01)
(71) CENTRO DE TECNOLOGIA DA INFORMAÇÃO RENATO ARCHER - CTI (BR/SP)

(21) BR 10 2013 031278-9 A2 Código 6.22 - Exigência preliminar - pedidos sem buscas realizadas por outros Escritórios de Patentes
(22) 05/12/2013
(51) C08J 11/00 (2006.01), C08J 3/12 (2006.01)
(71) LUIZ BRÁULIO CABRAL VIEIRA (BR/MG)

(21) BR 10 2014 000989-2 A2 Código 6.22 - Exigência preliminar - pedidos sem buscas realizadas por outros Escritórios de Patentes
(22) 15/01/2014
(51) B32B 27/08 (2006.01), B32B 27/16 (2006.01), B32B 27/22 (2006.01), B32B 27/32 (2006.01), B32B 27/36 (2006.01), B32B 27/28 (2006.01), B32B 33/00 (2006.01), C08J 7/18 (2006.01), B65C 9/20 (2006.01), B65C 3/08 (2006.01)
(71) VITPEL DO BRASIL LTDA. (BR/SP)

(21) BR 10 2014 001172-2 A2 Código 6.22 - Exigência preliminar - pedidos sem buscas realizadas por outros Escritórios de Patentes
(22) 17/01/2014
(51) B32B 27/30 (2006.01), B32B 27/32 (2006.01), E04F 13/00 (2006.01), B44C 1/10 (2006.01)
(71) CLAUDIO MORAES PARADINHA (BR/SP)

(21) BR 10 2014 002809-9 A2 Código 6.22 - Exigência preliminar - pedidos sem buscas realizadas por outros Escritórios de Patentes
(22) 05/02/2014
(51) H01M 8/08 (2016.01)
(71) UNIVERSIDADE FEDERAL DO RIO GRANDE DO SUL - UFRGS (BR/RS)

(21) BR 10 2014 003686-5 A2 Código 6.22 - Exigência preliminar - pedidos sem buscas realizadas por outros Escritórios de Patentes
(22) 17/02/2014
(51) A61K 31/4152 (2006.01), A61K 31/485 (2006.01), A61K 9/28 (2006.01), A61P 29/00 (2006.01), A61P 25/00 (2006.01)
(71) HYPERA S.A. (BR/SP)

(21) BR 10 2014 024772-6 A2	<p>Código 6.22 - Exigência preliminar - pedidos sem buscas realizadas por outros Escritórios de Patentes (22) 03/10/2014 (51) B02B 3/06 (2006.01) (71) CLAUDINEI DE FARIA (BR/SP)</p>
(21) BR 10 2014 031985-9 A2	<p>Código 6.22 - Exigência preliminar - pedidos sem buscas realizadas por outros Escritórios de Patentes (22) 19/12/2014 (51) A01D 43/08 (2006.01) (71) UNIVERSIDADE FEDERAL DO CEARÁ (BR/CE)</p>
(21) BR 10 2014 031988-3 A2	<p>Código 6.22 - Exigência preliminar - pedidos sem buscas realizadas por outros Escritórios de Patentes (22) 19/12/2014 (51) A01C 7/06 (2006.01), A01C 5/04 (2006.01) (71) UNIVERSIDADE FEDERAL DO CEARÁ (BR/CE)</p>
(21) BR 10 2014 032421-6 A2	<p>Código 6.22 - Exigência preliminar - pedidos sem buscas realizadas por outros Escritórios de Patentes (22) 23/12/2014 (51) A01K 85/00 (2006.01), A01K 97/04 (2006.01) (71) D K S MONTAHLI - ARTIGOS DE PESCA (BR/PR)</p>
(21) BR 10 2015 001534-8 A2	<p>Código 6.22 - Exigência preliminar - pedidos sem buscas realizadas por outros Escritórios de Patentes (22) 23/01/2015 (51) C08L 89/04 (2006.01), C08J 5/12 (2006.01) (71) Universidade Estadual Paulista Julio de Mesquita Filho (BR/SP)</p>
(21) BR 10 2015 003131-9 A2	<p>Código 6.22 - Exigência preliminar - pedidos sem buscas realizadas por outros Escritórios de Patentes (22) 12/02/2015 (51) C08G 18/02 (2006.01), C08K 3/34 (2006.01), C08B 37/00 (2006.01), B01D 69/12 (2006.01) (71) UNIVERSIDADE FEDERAL DE SANTA CATARINA (BR/SC)</p>
(21) BR 10 2015 011762-0 A2	<p>Código 6.22 - Exigência preliminar - pedidos sem buscas realizadas por outros Escritórios de Patentes (22) 21/05/2015 (51) A61K 47/44 (2017.01), A61K 31/519 (2006.01), A61K 31/714 (2006.01), A61K 31/4415 (2006.01), A61K 31/355 (2006.01), A61P 17/02 (2006.01) (71) UNIVERSIDADE FEDERAL DE PERNANBUCO - UFPE (BR/PE)</p>

(21) BR 10 2016 004811-7 A2	Código 6.22 - Exigência preliminar - pedidos sem buscas realizadas por outros Escritórios de Patentes (22) 03/03/2016 (51) C10B 53/02 (2006.01), C10B 57/02 (2006.01), C10B 57/04 (2006.01), C10B 57/08 (2006.01), C10B 57/12 (2006.01), C10B 53/08 (2006.01) (71) UNIVERSIDADE DO ESTADO DE MATO GROSSO (BR/MT)
(21) BR 10 2017 003183-7 A2	Código 6.22 - Exigência preliminar - pedidos sem buscas realizadas por outros Escritórios de Patentes (22) 16/02/2017 (51) A61K 33/04 (2006.01), A61K 47/44 (2017.01), A61P 17/00 (2006.01), A61P 17/02 (2006.01), A61P 17/04 (2006.01) (71) UNIVERSIDADE DE SÃO PAULO - USP (BR/SP)
(21) PI 0406168-3 A2	Código 6.22 - Exigência preliminar - pedidos sem buscas realizadas por outros Escritórios de Patentes (22) 09/12/2004 (51) C12N 9/82 (2006.01), C12N 15/55 (2006.01), C12P 21/02 (2006.01), A61K 38/50 (2006.01), A61P 35/02 (2006.01) (71) Fundação Oswaldo Cruz (BR/RJ) ; Universidade Federal do Rio de Janeiro (BR/RJ)
(21) PI 0705126-3 A2	Código 6.22 - Exigência preliminar - pedidos sem buscas realizadas por outros Escritórios de Patentes (22) 09/10/2007 (51) A61K 31/519 (2006.01), A61K 9/107 (2006.01), A61K 9/127 (2006.01), A61P 17/00 (2006.01), A61P 19/00 (2006.01), A61P 37/00 (2006.01) (71) Fundacao Zerbini (BR/SP)
(21) PI 0803141-0 A2	Código 6.22 - Exigência preliminar - pedidos sem buscas realizadas por outros Escritórios de Patentes (22) 02/07/2008 (51) C12N 15/86 (2006.01), A61K 38/16 (2006.01) (71) Fundação Universidade de Brasília (BR/DF)
(21) PI 0804378-7 A2	Código 6.22 - Exigência preliminar - pedidos sem buscas realizadas por outros Escritórios de Patentes (22) 17/10/2008 (51) A61K 9/51 (2006.01), A61K 31/409 (2006.01), A61K 47/30 (2006.01), A61K 41/00 (2020.01) (71) UNIVERSIDADE ESTADUAL DE CAMPINAS - UNICAMP (BR/SP)

(21) PI 0901025-4 A2	Código 6.22 - Exigência preliminar - pedidos sem buscas realizadas por outros Escritórios de Patentes (22) 07/04/2009 (51) H04W 84/02 (2009.01), H04W 52/04 (2009.01) (71) INSTITUTO TECNOLÓGICO DE AERONÁUTICA - ITA (BR/SP)
(21) PI 0903172-3 A2	Código 6.22 - Exigência preliminar - pedidos sem buscas realizadas por outros Escritórios de Patentes (22) 01/04/2009 (51) A61K 36/00 (2006.01), A61K 133/00 (2006.01), A61K 36/22 (2006.01), A61P 3/10 (2006.01) (71) Universidade Federal do Maranhão (BR/MA)
(21) PI 0903957-0 A2	Código 6.22 - Exigência preliminar - pedidos sem buscas realizadas por outros Escritórios de Patentes (22) 26/08/2009 (51) G01N 30/00 (2006.01) (71) UFBA - Universidade Federal da Bahia (BR/BA) ; SENAI/DR-BA-SERVIÇO NACIONAL DE APRENDIZAGEM INDUSTRIAL, DEPARTAMENTO REGIONAL DA BAHIA (BR/BA) ; IFBA - INSTITUTO FEDERAL DE EDUCAÇÃO, CIÊNCIA E TECNOLOGIA DA BAHIA (BR/BA)
(21) PI 1000292-8 A2	Código 6.22 - Exigência preliminar - pedidos sem buscas realizadas por outros Escritórios de Patentes (22) 15/01/2010 (51) A61K 36/21 (2006.01), A61P 3/06 (2006.01) (71) Universidade Federal de Viçosa (BR/MG) ; Fundação de Amparo à Pesquisa do Estado de Minas Gerais - FAPEMIG (BR/MG) ; Universidade Federal de Ouro Preto - UFOP (BR/MG)
(21) PI 1001661-9 A2	Código 6.22 - Exigência preliminar - pedidos sem buscas realizadas por outros Escritórios de Patentes (22) 02/06/2010 (51) H04N 17/00 (2006.01), H04N 5/44 (2011.01) (71) INSTITUTO PRESBITERIANO MACKENZIE (BR/SP)
(21) PI 1002697-5 A2	Código 6.22 - Exigência preliminar - pedidos sem buscas realizadas por outros Escritórios de Patentes (22) 30/07/2010 (51) B21B 45/02 (2006.01), C21D 9/573 (2006.01) (71) NIPPON STEEL CORPORATION (JP)
(21) PI 1003443-9 A8	Código 6.22 - Exigência preliminar - pedidos sem buscas realizadas por outros

	Escritórios de Patentes (22) 14/09/2010 (51) F23C 5/02 (2006.01), F23D 14/10 (2006.01), C21B 7/16 (2006.01), F23D 14/78 (2006.01) (71) Lumar Metals Ltda (BR/MG)
(21) PI 1004674-7 A2	Código 6.22 - Exigência preliminar - pedidos sem buscas realizadas por outros Escritórios de Patentes (22) 18/11/2010 (51) D06F 37/18 (2006.01) (71) WHIRPOOL S.A. (BR/SP)
(21) PI 1005119-8 A2	Código 6.22 - Exigência preliminar - pedidos sem buscas realizadas por outros Escritórios de Patentes (22) 04/11/2010 (51) G09B 1/34 (2006.01), A63F 9/00 (2006.01), G09B 1/32 (2006.01) (71) VILMA MORAES CARVALHO (BR/SP)
(21) PI 1005458-8 A2	Código 6.22 - Exigência preliminar - pedidos sem buscas realizadas por outros Escritórios de Patentes (22) 07/12/2010 (51) D06F 33/00 (2020.01) (71) WHIRLPOOL S.A. (BR/SP)
(21) PI 1015857-0 A2	Código 6.22 - Exigência preliminar - pedidos sem buscas realizadas por outros Escritórios de Patentes (22) 29/11/2010 (51) G06F 1/16 (2006.01) (71) INT - Instituto Nacional de Tecnologia (BR/RJ) ; Clara Idéia Design P&D (BR/RJ)
(21) PI 1100218-2 A2	Código 6.22 - Exigência preliminar - pedidos sem buscas realizadas por outros Escritórios de Patentes (22) 15/02/2011 (51) B21B 45/02 (2006.01), C21D 1/00 (2006.01) (71) NIPPON STEEL CORPORATION (JP)
(21) PI 1102184-5 A2	Código 6.22 - Exigência preliminar - pedidos sem buscas realizadas por outros Escritórios de Patentes (22) 23/05/2011 (51) D06F 53/04 (2006.01) (71) Maria Floripes de Oliveira (BR/SP)

(21) PI 1102387-2 A2	Código 6.22 - Exigência preliminar - pedidos sem buscas realizadas por outros Escritórios de Patentes (22) 20/05/2011 (51) D04B 1/22 (2006.01), A61F 13/15 (2006.01) (71) Cremer S.A. (BR/SC)
(21) PI 1102537-9 A2	Código 6.22 - Exigência preliminar - pedidos sem buscas realizadas por outros Escritórios de Patentes (22) 25/05/2011 (51) H01R 13/62 (2006.01), H01R 24/00 (2011.01), H01R 25/00 (2006.01) (71) WADI NICOLA MANSOUR (BR/SP)
(21) PI 1103379-7 A2	Código 6.22 - Exigência preliminar - pedidos sem buscas realizadas por outros Escritórios de Patentes (22) 28/07/2011 (51) G05D 27/02 (2006.01), G08C 17/02 (2006.01) (71) Eduardo Celso Kerges Alcantara (BR/SP)
(21) PI 1103553-6 A2	Código 6.22 - Exigência preliminar - pedidos sem buscas realizadas por outros Escritórios de Patentes (22) 25/07/2011 (51) H01R 24/00 (2011.01), H01R 4/24 (2018.01) (71) KRJ - INDÚSTRIA E COMÉRCIO LTDA (BR/SP)
(21) PI 1103768-7 A2	Código 6.22 - Exigência preliminar - pedidos sem buscas realizadas por outros Escritórios de Patentes (22) 03/08/2011 (51) A43B 5/00 (2006.01), A43C 15/00 (2006.01) (71) UNIVERSIDADE DE SÃO PAULO - USP (BR/SP)
(21) PI 1104623-6 A2	Código 6.22 - Exigência preliminar - pedidos sem buscas realizadas por outros Escritórios de Patentes (22) 09/09/2011 (51) A43B 1/00 (2006.01), B29B 9/12 (2006.01) (71) Grendene S.A. (BR/RS)
(21) PI 1104691-0 A2	Código 6.22 - Exigência preliminar - pedidos sem buscas realizadas por outros Escritórios de Patentes (22) 05/09/2011 (51) C07C 337/08 (2006.01), A61K 31/175 (2006.01), A61P 33/02 (2006.01) (71) Universidade Estadual de Maringá (BR/PR)
(21) PI 1106706-3 A2	Código 6.22 - Exigência preliminar - pedidos sem buscas realizadas por outros

Escritórios de Patentes

(22) 04/11/2011

(51) C12P 1/00 (2006.01), C12P 1/02 (2006.01), C12N 9/14 (2006.01), C12N 9/42 (2006.01)

(71) Fundação Universidade de Caxias do Sul - UCS (BR/RS)

Código Ciência de Parecer**Código 7.1 - Conhecimento de Parecer Técnico**

Suspenso o andamento do pedido para que o depositante se manifeste, no prazo de 90 (noventa) dias desta data, quanto ao contido no parecer técnico. O parecer pode ser obtido através do endereço eletrônico www.inpi.gov.br - No Acesso rápido – Faça uma busca - Patente. Para acessar, cadastre-se no Portal do INPI e use login e senha. A não manifestação ou a manifestação considerada improcedente acarretará a manutenção do posicionamento técnico anterior.

(21) BR 10 2012 003659-2 A2	Código 7.1 - Conhecimento de Parecer Técnico (22) 16/02/2012 (71) Estyverson Fernando Giacomini (BR/PR)
(21) BR 10 2012 007959-3 A2	Código 7.1 - Conhecimento de Parecer Técnico (22) 05/04/2012 (71) Rio Grande Energia S.A. (BR/RS) ; Instituto Alberto Luiz Coimbra de Pós-Graduação (BR/RJ) ; Fundação Para Inovações Tecnológicas (BR/SP) ; Fundação Para Fundações Tecnológicas (BR/SP)
(21) BR 10 2012 009949-7 A2	Código 7.1 - Conhecimento de Parecer Técnico (22) 27/04/2012 (71) PRODUQUÍMICA INDÚSTRIA E COMÉRCIO S/A (BR/SP)
(21) BR 10 2012 026046-8 A2	Código 7.1 - Conhecimento de Parecer Técnico (22) 11/10/2012 (71) Universidade Federal do Rio Grande do Sul (BR/RS)
(21) BR 10 2012 029693-4 A2	Código 7.1 - Conhecimento de Parecer Técnico (22) 22/11/2012 (71) PFANNENBERG GMBH (DE)
(21) BR 10 2012 031087-2 A2	Código 7.1 - Conhecimento de Parecer Técnico (22) 06/12/2012 (71) Schneider Electric Industries Sas (FR)
(21) BR 10 2013 006970-1 A2	Código 7.1 - Conhecimento de Parecer Técnico (22) 26/03/2013 (71) Fundação Edson Queiroz (BR/CE)
(21) BR 10 2013 031073-5 A2	Código 7.1 - Conhecimento de Parecer Técnico

	(22) 03/12/2013 (71) ASSOCIAÇÃO SÃO BENTO DE ENSINO (BR/SP)
--	--

(21) BR 10 2014 007315-9 A2	Código 7.1 - Conhecimento de Parecer Técnico (22) 27/03/2014 (71) ZIEL BIOSCIENCES PESQUISA, DESENVOLVIMENTO E DIAGNOSTICO LTDA. (BR/RS)
------------------------------------	--

(21) BR 10 2014 011436-0 A8	Código 7.1 - Conhecimento de Parecer Técnico (22) 12/05/2014 (71) Universidade Estadual Paulista Julio de Mesquita Filho (BR/SP)
------------------------------------	--

(21) BR 10 2014 013678-9 A2	Código 7.1 - Conhecimento de Parecer Técnico (22) 05/06/2014 (71) Valéria Vidal de Oliveira (BR/SC)
------------------------------------	---

(21) BR 10 2014 023144-7 A2	Código 7.1 - Conhecimento de Parecer Técnico (22) 18/09/2014 (71) UNIVERSIDADE DE SÃO PAULO - USP (BR/SP)
------------------------------------	---

(21) BR 10 2014 029476-7 A2	Código 7.1 - Conhecimento de Parecer Técnico (22) 26/11/2014 (71) UPL LIMITED (IN)
------------------------------------	--

(21) BR 10 2015 005238-3 A2	Código 7.1 - Conhecimento de Parecer Técnico (22) 09/03/2015 (71) INCOFAL INDÚSTRIA E COMÉRCIO LTDA - ME (BR/SC)
------------------------------------	--

(21) BR 10 2015 009832-4 A2	Código 7.1 - Conhecimento de Parecer Técnico (22) 30/04/2015 (71) UNIVERSIDADE ESTADUAL DE CAMPINAS - UNICAMP (BR/SP)
------------------------------------	---

(21) BR 10 2015 015532-8 A2	Código 7.1 - Conhecimento de Parecer Técnico (22) 26/06/2015 (71) PETRÓLEO BRASILEIRO S.A. - PETROBRAS (BR/RJ) ; UNIVERSIDADE ESTADUAL DE MARINGÁ - UEM (BR/PR)
------------------------------------	---

(21) BR 10 2016 021847-0 A2	Código 7.1 - Conhecimento de Parecer Técnico (22) 22/09/2016 (71) CLOVIS CANDICO DE OLIVIEIRA (BR/MG)
------------------------------------	---

(21) BR 10 2016 028566-6 A2	Código 7.1 - Conhecimento de Parecer Técnico
------------------------------------	--

	(22) 05/12/2016 (71) BE1 TECNOLOGIA LTDA (BR/SC)
(21) BR 10 2017 016947-2 A2	Código 7.1 - Conhecimento de Parecer Técnico (22) 07/08/2017 (71) MARCO ANTONIO VETTORI (BR/SP)
(21) BR 10 2018 071071-0 A2	Código 7.1 - Conhecimento de Parecer Técnico (22) 11/10/2018 (71) CLAUDIO LUIZ TEIXEIRA JUNIOR (BR/SP)
(21) BR 10 2019 008757-9 A2	Código 7.1 - Conhecimento de Parecer Técnico (22) 30/04/2019 (71) AMBITEC SOLUÇÕES AMBIENTAIS LTDA (BR/SP)
(21) BR 11 2012 007375-3 A2	Código 7.1 - Conhecimento de Parecer Técnico (22) 30/09/2010 (71) NOVOZYMES, INC. (US) ; NOVOZYMES A/S (DK)
(21) BR 11 2012 009654-0 A2	Código 7.1 - Conhecimento de Parecer Técnico (22) 15/10/2010 (71) AERION INTELLECTUAL PROPERTY MANAGEMENT CORPORATION (US)
(21) BR 11 2012 013340-3 A2	Código 7.1 - Conhecimento de Parecer Técnico (22) 30/11/2010 (71) Becton, Dickinson and Company (US)
(21) BR 11 2012 014276-3 A2	Código 7.1 - Conhecimento de Parecer Técnico (22) 17/11/2010 (71) KIMBERLY - CLARK WORLDWIDE, INC. (US)
(21) BR 11 2012 018478-4 A2	Código 7.1 - Conhecimento de Parecer Técnico (22) 31/01/2011 (71) SCANIA CV AB (SE)
(21) BR 11 2012 023284-3 A2	Código 7.1 - Conhecimento de Parecer Técnico (22) 18/03/2011 (71) Oakley, Inc. (US)
(21) BR 11 2012 024049-8 A2	Código 7.1 - Conhecimento de Parecer Técnico (22) 24/03/2011

(71) RXI Pharmaceuticals Corporation (US)

(21) BR 11 2012 028706-0 A2 Código 7.1 - Conhecimento de Parecer Técnico
 (22) 11/05/2011
 (71) Jsk Capital LLC (US)

(21) BR 11 2012 029624-8 A2 Código 7.1 - Conhecimento de Parecer Técnico
 (22) 23/05/2011
 (71) SOXSOLS, LLC (US)

(21) BR 11 2013 000095-3 A2 Código 7.1 - Conhecimento de Parecer Técnico
 (22) 01/07/2011
 (71) MERCURY CAPTURE INTELLECTUAL PROPERTY, LLC (US)

(21) BR 11 2013 007064-1 A2 Código 7.1 - Conhecimento de Parecer Técnico
 (22) 11/11/2011
 (71) Uti Limited Partnership (CA)

(21) BR 11 2013 013111-0 A2 Código 7.1 - Conhecimento de Parecer Técnico
 (22) 25/11/2011
 (71) ANDRITZ TECHNOLOGY AND ASSET MANAGEMENT GMBH (AT)

(21) BR 11 2013 014611-7 A2 Código 7.1 - Conhecimento de Parecer Técnico
 (22) 13/12/2011
 (71) CAMERON TECHNOLOGIES LIMITED (NL)

(21) BR 11 2013 015882-4 A2 Código 7.1 - Conhecimento de Parecer Técnico
 (22) 21/12/2011
 (71) MAX-PLANCK-GESELLSCHAFT (DE) ; VAKZINE PROJEKT
 MANAGEMENT GMBH (DE)

(21) BR 11 2013 018151-6 A2 Código 7.1 - Conhecimento de Parecer Técnico
 (22) 23/01/2012
 (71) PIONEER HI-BRED INTERNATIONAL, INC. (US)

(21) BR 11 2013 026377-6 A2 Código 7.1 - Conhecimento de Parecer Técnico
 (22) 20/04/2012
 (71) KONECRANES GLOBAL CORPORATION (FI)

(21) BR 11 2013 027508-1 A2 Código 7.1 - Conhecimento de Parecer Técnico
 (22) 27/04/2012
 (71) SELECTA BIOSCIENCES, INC. (US)

(21) BR 11 2013 027514-6 A2	Código 7.1 - Conhecimento de Parecer Técnico (22) 27/04/2012 (71) SELECTA BIOSCIENCES, INC. (US)
(21) BR 11 2013 027517-0 A2	Código 7.1 - Conhecimento de Parecer Técnico (22) 27/04/2012 (71) SELECTA BIOSCIENCES, INC. (US)
(21) BR 11 2013 027525-1 A2	Código 7.1 - Conhecimento de Parecer Técnico (22) 27/04/2012 (71) SELECTA BIOSCIENCES, INC. (US)
(21) BR 11 2013 027526-0 A2	Código 7.1 - Conhecimento de Parecer Técnico (22) 27/04/2012 (71) SELECTA BIOSCIENCES, INC. (US)
(21) BR 11 2013 029367-5 A2	Código 7.1 - Conhecimento de Parecer Técnico (22) 11/05/2012 (71) BRITISH AMERICAN TOBACCO (INVESTMENTS) LIMITED. (GB)
(21) BR 11 2013 030413-8 A2	Código 7.1 - Conhecimento de Parecer Técnico (22) 31/05/2012 (71) PHILIP MORRIS PRODUCTS S.A. (CH)
(21) BR 11 2013 030467-7 A2	Código 7.1 - Conhecimento de Parecer Técnico (22) 27/05/2011 (71) COMPAGNIE GÉNÉRALE DES ETABLISSEMENTS MICHELIN (FR)
(21) BR 11 2013 033570-0 A2	Código 7.1 - Conhecimento de Parecer Técnico (22) 20/06/2012 (71) HALDOR TOPSOE A/S (DK)
(21) BR 11 2014 002401-4 A2	Código 7.1 - Conhecimento de Parecer Técnico (22) 01/08/2012 (71) NOVOZYMES A/S (DK) ; NOVOZYMES INC. (US)
(21) BR 11 2014 002588-6 A2	Código 7.1 - Conhecimento de Parecer Técnico (22) 05/08/2011 (71) Construction Research & Technology GmbH (DE)
(21) BR 11 2014 002620-3 A2	Código 7.1 - Conhecimento de Parecer Técnico

	(22) 02/08/2012 (71) INNOSPEC LIMITED (GB)
--	---

(21) BR 11 2014 003572-5 A2	Código 7.1 - Conhecimento de Parecer Técnico (22) 20/08/2012 (71) NOKIA TECHNOLOGIES OY (FI)
------------------------------------	--

(21) BR 11 2014 008764-4 A2	Código 7.1 - Conhecimento de Parecer Técnico (22) 10/10/2012 (71) REGENERON PHARMACEUTICALS, INC. (US) ; SANOFI BIOTECHNOLOGY (FR)
------------------------------------	--

(21) BR 11 2014 010965-6 A2	Código 7.1 - Conhecimento de Parecer Técnico (22) 07/11/2012 (71) BLUEMARINE OFFSHORE YARD SERVICE B.V. (NL)
------------------------------------	--

(21) BR 11 2014 016072-4 A8	Código 7.1 - Conhecimento de Parecer Técnico (22) 27/12/2012 (71) SIGHT DIAGNOSTICS LTD. (IL)
------------------------------------	---

(21) BR 11 2014 019233-2 A8	Código 7.1 - Conhecimento de Parecer Técnico (22) 04/02/2013 (71) HYPROTEK, INC. (US)
------------------------------------	---

(21) BR 11 2014 031083-1 A2	Código 7.1 - Conhecimento de Parecer Técnico (22) 16/07/2013 (71) BAYER NEW ZEALAND LIMITED (NZ)
------------------------------------	--

(21) BR 11 2015 004675-4 A2	Código 7.1 - Conhecimento de Parecer Técnico (22) 04/09/2013 (71) INSTITUT DR. FOERSTER GMBH & CO. KG (DE)
------------------------------------	--

(21) BR 11 2015 009031-1 A2	Código 7.1 - Conhecimento de Parecer Técnico (22) 24/10/2013 (71) Precision Planting LLC (US)
------------------------------------	---

(21) BR 11 2015 009930-0 A2	Código 7.1 - Conhecimento de Parecer Técnico (22) 04/11/2013 (71) WAGSTAFF FOOD SERVICES PTY LTD (AU)
------------------------------------	---

(21) BR 11 2015 010842-3 A8	Código 7.1 - Conhecimento de Parecer Técnico (22) 18/12/2013
------------------------------------	---

(71) BOEHRINGER INGELHEIM VETMEDICA GMBH (DE)

(21) BR 11 2015 011606-0 A2 Código 7.1 - Conhecimento de Parecer Técnico
(22) 20/11/2013
(71) TECNIMEDE SOCIEDADE TECNICO-MEDICINAL S.A. (PT)

(21) BR 11 2015 014839-5 A2 Código 7.1 - Conhecimento de Parecer Técnico
(22) 23/12/2013
(71) KBP Biosciences CO., LTD. (CN)

(21) BR 11 2015 021010-4 A2 Código 7.1 - Conhecimento de Parecer Técnico
(22) 14/03/2014
(71) Solenis Technologies Cayman, L.P. (CH)

(21) BR 11 2015 029827-3 A2 Código 7.1 - Conhecimento de Parecer Técnico
(22) 28/05/2014
(71) L'OREAL (FR)

(21) BR 11 2015 030858-9 A8 Código 7.1 - Conhecimento de Parecer Técnico
(22) 21/07/2014
(71) L'OREAL (FR)

(21) BR 11 2015 030884-8 A2 Código 7.1 - Conhecimento de Parecer Técnico
(22) 25/06/2014
(71) DOW GLOBAL TECHNOLOGIES LLC (US)

(21) BR 11 2015 031664-6 A2 Código 7.1 - Conhecimento de Parecer Técnico
(22) 21/07/2014
(71) L'OREAL (FR)

(21) BR 11 2015 032053-8 A2 Código 7.1 - Conhecimento de Parecer Técnico
(22) 21/07/2014
(71) L'OREAL (FR)

(21) BR 11 2015 032975-6 A2 Código 7.1 - Conhecimento de Parecer Técnico
(22) 30/06/2014
(71) L'OREAL (FR)

(21) BR 11 2016 000126-5 A2 Código 7.1 - Conhecimento de Parecer Técnico
(22) 01/07/2014
(71) ETHICON, INC. (US)

(21) BR 11 2016 000139-7 A2	Código 7.1 - Conhecimento de Parecer Técnico (22) 03/07/2014 (71) DSM IP ASSETS B.V. (NL)
(21) BR 11 2016 006637-5 A2	Código 7.1 - Conhecimento de Parecer Técnico (22) 28/09/2014 (71) HANSON UITGEVERS B.V. (NL)
(21) BR 11 2016 006644-8 A2	Código 7.1 - Conhecimento de Parecer Técnico (22) 28/09/2014 (71) HANSON UITGEVERS B.V. (NL)
(21) BR 11 2016 019050-5 A2	Código 7.1 - Conhecimento de Parecer Técnico (22) 18/02/2014 (71) UNITED LABORATORIES, INC. (PH)
(21) BR 11 2016 024176-2 A2	Código 7.1 - Conhecimento de Parecer Técnico (22) 14/05/2014 (71) THE PROCTER & GAMBLE COMPANY (US)
(21) BR 11 2016 028955-2 A2	Código 7.1 - Conhecimento de Parecer Técnico (22) 12/06/2014 (71) BIOSYN ARZNEIMITTEL GMBH (DE)
(21) BR 11 2017 000157-8 A2	Código 7.1 - Conhecimento de Parecer Técnico (22) 10/07/2014 (71) THE PROCTER & GAMBLE COMPANY (US)
(21) BR 11 2017 009463-0 A2	Código 7.1 - Conhecimento de Parecer Técnico (22) 30/10/2015 (71) SHELL INTERNATIONALE RESEARCH MAATSCHAPPIJ B.V. (NL)
(21) BR 11 2017 022550-6 A2	Código 7.1 - Conhecimento de Parecer Técnico (22) 27/04/2016 (71) SHIONOGI & CO., LTD. (JP)
(21) BR 11 2017 024481-0 A2	Código 7.1 - Conhecimento de Parecer Técnico (22) 14/05/2016 (71) THE WISTAR INSTITUTE OF ANATOMY AND BIOLOGY (US)
(21) BR 11 2018 015934-4 A2	Código 7.1 - Conhecimento de Parecer Técnico (22) 06/02/2017

	(71) BW ELLIOTT MFG. CO., LLC. (US)
--	-------------------------------------

(21) BR 11 2019 010924-2 A2	Código 7.1 - Conhecimento de Parecer Técnico (22) 30/11/2017 (71) MERCK SHARP & DOHME CORP. (US)
------------------------------------	--

(21) BR 12 2016 029247-9 A2	Código 7.1 - Conhecimento de Parecer Técnico (22) 18/12/2013 (62) BR 11 2015 010842-3 18/12/2013 (71) BOEHRINGER INGELHEIM VETMEDICA GMBH (DE)
------------------------------------	---

(21) BR 12 2017 010572-8 A2	Código 7.1 - Conhecimento de Parecer Técnico (22) 27/04/2012 (62) BR 10 2012 009949-7 27/04/2012 (71) PRODQUÍMICA INDÚSTRIA E COMÉRCIO S/A (BR/SP)
------------------------------------	---

(21) BR 12 2018 015911-1 A2	Código 7.1 - Conhecimento de Parecer Técnico (22) 20/01/2005 (62) PI 0506970-0 20/01/2005 (71) NEWRON PHARMACEUTICALS S.P.A. (IT)
------------------------------------	--

(21) BR 12 2019 000729-2 A2	Código 7.1 - Conhecimento de Parecer Técnico (22) 09/09/2004 (62) PI 0414222-5 09/09/2004 (71) GERON CORPORATION (US)
------------------------------------	--

(21) BR 12 2019 002327-1 A2	Código 7.1 - Conhecimento de Parecer Técnico (22) 14/07/2010 (62) PI 1010079-2 14/07/2010 (71) DOW GLOBAL TECHNOLOGIES LLC (US)
------------------------------------	--

(21) BR 12 2019 002329-8 A2	Código 7.1 - Conhecimento de Parecer Técnico (22) 14/07/2010 (62) PI 1010079-2 14/07/2010 (71) DOW GLOBAL TECHNOLOGIES LLC (US)
------------------------------------	--

(21) BR 12 2019 005182-8 A2	Código 7.1 - Conhecimento de Parecer Técnico (22) 23/10/2009 (62) PI 0920276-5 23/10/2009 (71) SAREPTA THERAPEUTICS, INC. (US)
------------------------------------	---

(21) BR 12 2019 007072-5 A2	Código 7.1 - Conhecimento de Parecer Técnico
------------------------------------	--

	(22) 11/08/2010 (62) BR 11 2013 003340-1 11/08/2010 (71) COLGATE-PALMOLIVE COMPANY (US)
(21) BR 12 2019 008020-8 A2	Código 7.1 - Conhecimento de Parecer Técnico (22) 04/03/2011 (62) BR 11 2012 021772-0 04/03/2011 (71) BASF SE (DE)
(21) BR 12 2019 013267-4 A2	Código 7.1 - Conhecimento de Parecer Técnico (22) 06/04/2010 (62) PI 1010294-9 06/04/2010 (71) BOREALIS AG (AT)
(21) BR 12 2019 013695-5 A2	Código 7.1 - Conhecimento de Parecer Técnico (22) 25/03/2009 (62) PI 0924653-3 25/03/2009 (71) PHARMACOSMOS HOLDING A/S (DK)
(21) BR 12 2019 018710-0 A2	Código 7.1 - Conhecimento de Parecer Técnico (22) 11/03/2011 (62) BR 11 2012 023010-7 11/03/2011 (71) DEBIOPHARM INTERNATIONAL SA (CH)
(21) BR 12 2019 019084-4 A2	Código 7.1 - Conhecimento de Parecer Técnico (22) 17/08/2012 (62) BR 11 2014 003708-6 17/08/2012 (71) GENOMATICA, INC. (US)
(21) BR 12 2019 019180-8 A2	Código 7.1 - Conhecimento de Parecer Técnico (22) 30/03/2010 (62) PI 1014383-1 30/03/2010 (71) PETROLIAM NASIONAL BERHAD (PETRONAS) (MY)
(21) BR 12 2019 020906-5 A2	Código 7.1 - Conhecimento de Parecer Técnico (22) 16/08/2013 (62) BR 11 2015 002829-2 16/08/2013 (71) JOHNSON MATTHEY PUBLIC LIMITED COMPANY (GB)
(21) BR 12 2019 023714-0 A2	Código 7.1 - Conhecimento de Parecer Técnico (22) 11/08/2009 (62) PI 0917470-2 11/08/2009

(71) E.R. SQUIBB & SONS, LLC (US)

(21) BR 12 2019 024664-5 A2 Código 7.1 - Conhecimento de Parecer Técnico
 (22) 07/12/2009
 (62) PI 0922557-9 07/12/2009
 (71) MAHLE INTERNATIONAL GMBH (DE) ; MAHLE ENGINE SYSTEMS UK LIMITED (GB)

(21) BR 12 2019 028141-6 A2 Código 7.1 - Conhecimento de Parecer Técnico
 (22) 22/10/2008
 (62) PI 0818215-9 22/10/2008
 (71) LIVING PROOF, INC. (US)

(21) BR 12 2020 000059-7 A2 Código 7.1 - Conhecimento de Parecer Técnico
 (22) 09/09/2009
 (62) PI 0918611-5 09/09/2009
 (71) BIOMIMETIC THERAPEUTICS, INC. (US)

(21) BR 12 2020 000764-8 A2 Código 7.1 - Conhecimento de Parecer Técnico
 (22) 10/05/2010
 (62) PI 1011439-4 10/05/2010
 (71) TECHFIELDS BIOCHEM CO., LTD. (CN) ; CHONGXI YU (US)

(21) BR 20 2013 000197-5 U2 Código 7.1 - Conhecimento de Parecer Técnico
 (22) 04/01/2013
 (71) JOÃO URBANO AMARAL - ME (BR/SP)

(21) BR 20 2014 004079-5 U2 Código 7.1 - Conhecimento de Parecer Técnico
 (22) 21/02/2014
 (71) MIX FOR YOU LTDA (BR/SP)

(21) BR 20 2014 005170-3 U2 Código 7.1 - Conhecimento de Parecer Técnico
 (22) 06/03/2014
 (71) ARCHIMEDES ZUCHI FILHO (BR/SP)

(21) BR 20 2014 016544-0 U2 Código 7.1 - Conhecimento de Parecer Técnico
 (22) 03/07/2014
 (71) FERNANDO ZEFERINO LUCAS (BR/MG)

(21) BR 20 2015 002900-0 U2 Código 7.1 - Conhecimento de Parecer Técnico
 (22) 15/01/2015
 (71) IVO RIITANO (BR/SP)

(21) BR 20 2015 003029-6 U2	Código 7.1 - Conhecimento de Parecer Técnico (22) 11/02/2015 (71) UNIVERSIDADE FEDERAL DO RIO GRANDE DO SUL - UFRGS (BR/RS)
(21) BR 20 2015 005611-2 U2	Código 7.1 - Conhecimento de Parecer Técnico (22) 13/03/2015 (71) ROSÉLIA SANT'ANNA HENRIQUE COSTA (BR/SC)
(21) BR 20 2015 008355-1 U2	Código 7.1 - Conhecimento de Parecer Técnico (22) 14/04/2015 (71) ELZA MARQUES BERTOLINI (BR/SP)
(21) BR 20 2015 022698-0 U2	Código 7.1 - Conhecimento de Parecer Técnico (22) 11/09/2015 (71) EXCELLENCE COMÉRCIO DE EQUIPAMENTOS EIRELI - EPP (BR/SP)
(21) BR 20 2016 017875-0 U2	Código 7.1 - Conhecimento de Parecer Técnico (22) 02/08/2016 (71) ZERO GRAU INDUSTRIA E COMERCIO LTDA (BR/PR)
(21) BR 20 2018 015958-0 U2	Código 7.1 - Conhecimento de Parecer Técnico (22) 03/08/2018 (71) R A - INDUSTRIA E COMERCIO DE MATERIAIS PLASTICOS E BORRACHA LTDA - EPP (BR/MG)
(21) BR 20 2018 072838-0 U2	Código 7.1 - Conhecimento de Parecer Técnico (22) 06/11/2018 (71) C. A. SCAPINI INDÚSTRIA E COMÉRCIO - ME (BR/MT)
(21) BR 20 2019 005463-3 U2	Código 7.1 - Conhecimento de Parecer Técnico (22) 20/03/2019 (71) ANTONIO MARTOS CALVO (BR/SP)
(21) BR 20 2019 013127-1 U2	Código 7.1 - Conhecimento de Parecer Técnico (22) 24/06/2019 (71) CLAUD JÜRGEN PUSCH (BR/ES) ; CAROLINA RIBEIRO PUSCH (BR/ES)
(21) BR 20 2019 014079-3 U2	Código 7.1 - Conhecimento de Parecer Técnico (22) 08/07/2019 (71) ESIDIO CLAUDINO DAMIANI (BR/PR) ; VALTER RESSEL (BR/PR) ; LEOCIR BERTOLINI (BR/PR) ; CLAUDIMAR DAMIANI (BR/PR)

(21) BR 21 2016 019437-9 U2	Código 7.1 - Conhecimento de Parecer Técnico (22) 11/02/2015 (71) ALBEA SERVICES (FR)
(21) MU 8303167-7 U2	Código 7.1 - Conhecimento de Parecer Técnico (22) 22/12/2003 (71) Comissão Nacional de Energia Nuclear (BR/RJ)
(21) PI 0414222-5 A2	Código 7.1 - Conhecimento de Parecer Técnico (22) 09/09/2004 (71) GERON CORPORATION (US)
(21) PI 0519923-9 A8	Código 7.1 - Conhecimento de Parecer Técnico (22) 16/12/2005 (71) De Staat Der Nederlanden, Vertegenwoordigd Door De Minister Van VWS (NL)
(21) PI 0600607-8 A2	Código 7.1 - Conhecimento de Parecer Técnico (22) 06/03/2006 (71) Sami Haddad (BR/DF) ; WENDELL ASEVEDO OLIVEIRA (BR/DF)
(21) PI 0604789-0 A2	Código 7.1 - Conhecimento de Parecer Técnico (22) 13/11/2006 (71) Instituto Maua de Tecnologia - IMT (BR/SP) ; Renato Augusto Covolato - EPP (BR/SP)
(21) PI 0607508-8 A2	Código 7.1 - Conhecimento de Parecer Técnico (22) 17/04/2006 (71) Epigenomics Ag (DE)
(21) PI 0613406-8 A2	Código 7.1 - Conhecimento de Parecer Técnico (22) 17/07/2006 (71) DENTSPLY IMPLANTS NV (BE)
(21) PI 0614411-0 A2	Código 7.1 - Conhecimento de Parecer Técnico (22) 15/08/2006 (71) ABBOTT LABORATORIES GMBH (DE)
(21) PI 0714374-5 A2	Código 7.1 - Conhecimento de Parecer Técnico (22) 13/07/2007 (71) Eco Animal Health LTD. (GB) ; Cambridge University Technical Services

LTD (GB)

(21) PI 0716971-0 A2	Código 7.1 - Conhecimento de Parecer Técnico (22) 11/09/2007 (71) Takeda Pharmaceutical Company Limited (JP)
(21) PI 0718361-5 A2	Código 7.1 - Conhecimento de Parecer Técnico (22) 24/10/2007 (71) JÜRGEN PULS (DE)
(21) PI 0802587-8 A2	Código 7.1 - Conhecimento de Parecer Técnico (22) 21/05/2008 (71) PROCOMP AMAZÔNIA INDUSTRIA ELETRÔNICA LTDA (BR/SP)
(21) PI 0803400-1 A2	Código 7.1 - Conhecimento de Parecer Técnico (22) 18/08/2008 (71) Accenture Global Services Limited (IE)
(21) PI 0806420-2 A2	Código 7.1 - Conhecimento de Parecer Técnico (22) 21/01/2008 (71) INTERNATIONAL BUSINESS MACHINES CORPORATION (US)
(21) PI 0813321-2 A2	Código 7.1 - Conhecimento de Parecer Técnico (22) 26/06/2008 (71) Sony Corporation e Sony Computer Entertainment INC. (JP)
(21) PI 0816546-7 A2	Código 7.1 - Conhecimento de Parecer Técnico (22) 26/09/2008 (71) INTERDIGITAL PATENT HOLDINGS, INC. (US)
(21) PI 0818672-3 A2	Código 7.1 - Conhecimento de Parecer Técnico (22) 16/10/2008 (71) OTSUKA PHARMACEUTICAL CO., LTD (JP)
(21) PI 0820143-9 A2	Código 7.1 - Conhecimento de Parecer Técnico (22) 03/12/2008 (71) APITOPE INTERNATIONAL NV (BE)
(21) PI 0823003-0 A2	Código 7.1 - Conhecimento de Parecer Técnico (22) 08/08/2008 (71) Iluflex Comércio De Equipamentos Eletrônicos Ltda - Epp (BR/PR)

(21) PI 0906495-8 A8	Código 7.1 - Conhecimento de Parecer Técnico (22) 20/01/2009 (71) Vernalis (R & D) Ltd (GB)
(21) PI 0907227-6 A2	Código 7.1 - Conhecimento de Parecer Técnico (22) 05/01/2009 (71) Trustseed SAS (FR)
(21) PI 0916877-0 A2	Código 7.1 - Conhecimento de Parecer Técnico (22) 13/08/2009 (71) Vertex Pharmaceuticals Incorporated (US)
(21) PI 0922326-6 A2	Código 7.1 - Conhecimento de Parecer Técnico (22) 10/12/2009 (71) WISTA LABORATORIES LTD. (SG)
(21) PI 1000672-9 A2	Código 7.1 - Conhecimento de Parecer Técnico (22) 18/03/2010 (71) Silvio Roberto de Bastos (BR/RS)
(21) PI 1001309-1 A2	Código 7.1 - Conhecimento de Parecer Técnico (22) 15/04/2010 (71) Universidade de São Paulo - USP (BR/SP) ; Fundação de Amparo à Pesquisa do Estado de São Paulo - FAPESP (BR/SP)
(21) PI 1002481-6 A2	Código 7.1 - Conhecimento de Parecer Técnico (22) 19/07/2010 (71) Smart Modular Technologies Indústria de Componentes Eletrônicos Ltda. (BR/SP)
(21) PI 1002614-2 A2	Código 7.1 - Conhecimento de Parecer Técnico (22) 19/07/2010 (71) Universidade Federal do Paraná - UFPR (BR/PR)
(21) PI 1003556-7 A2	Código 7.1 - Conhecimento de Parecer Técnico (22) 01/09/2010 (71) TECNOLOGIA BANCÁRIA S.A. (BR/SP)
(21) PI 1003607-5 A8	Código 7.1 - Conhecimento de Parecer Técnico (22) 23/09/2010 (71) Instituto Nacional de Pesquisas da Amazônia - INPA (BR/AM)

(21) PI 1004141-9 A2	Código 7.1 - Conhecimento de Parecer Técnico (22) 07/10/2010 (71) Fundação Universidade de Passo Fundo (BR/RS)
(21) PI 1007241-1 A2	Código 7.1 - Conhecimento de Parecer Técnico (22) 12/01/2010 (71) Gkn Sinter Metals Holding Gmbh (DE)
(21) PI 1010300-7 A2	Código 7.1 - Conhecimento de Parecer Técnico (22) 06/04/2010 (71) Cambrex Karlskoga AB (SE)
(21) PI 1011803-9 A8	Código 7.1 - Conhecimento de Parecer Técnico (22) 28/06/2010 (71) F. HOFFMANN-LA ROCHE AG (US)
(21) PI 1012149-8 A2	Código 7.1 - Conhecimento de Parecer Técnico (22) 09/04/2010 (71) Aalborg Portland A/S (DK)
(21) PI 1015233-4 A2	Código 7.1 - Conhecimento de Parecer Técnico (22) 21/06/2010 (71) SK Biopharmaceuticals Co., Ltd (KR)
(21) PI 1015256-3 A2	Código 7.1 - Conhecimento de Parecer Técnico (22) 22/04/2010 (71) Franwell, Inc (US)
(21) PI 1015780-8 A2	Código 7.1 - Conhecimento de Parecer Técnico (22) 20/12/2010 (71) UNIVERSIDADE ESTADUAL PAULISTA "JÚLIO DE MESQUITA FILHO" (BR/SP) ; UNIVERSIDADE DE SOROCABA - UNISO (BR/SP)
(21) PI 1100004-0 A2	Código 7.1 - Conhecimento de Parecer Técnico (22) 05/01/2011 (71) Associação de Ensino de Ribeirão Preto (BR/SP) ; Murilo Daniel de Mello Innocentini (BR/SP) ; Nelia Alves de Paula (BR/SP) ; Rodrigo Latanze (BR/SP)
(21) PI 1100418-5 A2	Código 7.1 - Conhecimento de Parecer Técnico (22) 18/02/2011 (71) Vale S.A. (BR/RJ) ; Universidade Estadual Paulista Julio de Mesquita Filho (BR/SP) ; Unicamp - Universidade Estadual de Campinas (BR/SP)

(21) PI 1101977-8 A2	Código 7.1 - Conhecimento de Parecer Técnico (22) 26/04/2011 (71) Érika Cezarini Cardoso (BR/SP)
<hr/>	
(21) PI 1105408-5 A2	Código 7.1 - Conhecimento de Parecer Técnico (22) 20/12/2011 (71) VETCO GRAY, INC. (US)
<hr/>	
(21) PI 1105462-0 A2	Código 7.1 - Conhecimento de Parecer Técnico (22) 10/08/2011 (71) Universidade Federal de Viçosa (BR/MG) ; Universidade Federal de Ouro Preto (BR/MG) ; Universidade Federal de Uberlândia (BR/MG) ; Universidade de São Paulo - USP (BR/SP)
<hr/>	
(21) PI 1105714-9 A2	Código 7.1 - Conhecimento de Parecer Técnico (22) 07/12/2011 (71) Mahle Metal Leve S/A (BR/SP) ; Mahle International GMBH (DE)
<hr/>	
(21) PI 1106255-0 A2	Código 7.1 - Conhecimento de Parecer Técnico (22) 10/11/2011 (71) Specialist Rov Tooling Services Ltd (GB)
<hr/>	
(21) PI 1107291-1 A8	Código 7.1 - Conhecimento de Parecer Técnico (22) 08/11/2011 (71) Universidade Federal de Alagoas - UFAL (BR/AL)

Código 7.2 - Publicação Anulada

Anulada a publicação por ter sido indevida.

(21) BR 11 2013 007999-1 A2 Código 7.2 - Publicação Anulada
(22) 06/10/2011
(71) KONINKLIJKE PHILIPS N.V (NL)
Anulada a publicação código 7.1 na RPI nº 2574 de 05/05/2020 por ter sido indevida.

(21) BR 12 2019 020718-6 A2 Código 7.2 - Publicação Anulada
(22) 08/11/2012
(62) BR 11 2014 011162-6 08/11/2012
(71) JANSSEN SCIENCES IRELAND UC (IE)

(21) PI 1105449-2 A2 Código 7.2 - Publicação Anulada
(22) 19/10/2011
(71) Metalvix Engenharia e Consultoria Ltda (BR/ES) ; Mca Tecnologia de Estruturas Ltda (BR/ES)

Código 7.3 - Republicação

Republicação por ter sido efetuada com incorreção.

(21) PI 0906576-8 A2

Código 7.3 - Republicação

(22) 27/01/2009

(71) Eisai R&D Management Co., LTD (JP)

Referência: RPI 2567 de 17.03.2020 - código 7.1

Código 7.4 - Ciência relacionada com o Art. 229-C da LPI

Comunicação ao usuário de que o pedido está sendo encaminhado para obtenção da anuência de que trata o Art. 229 da Lei nº 9.279/96, conforme redação dada pela Lei nº 10.196, de 14 de fevereiro de 2001 que alterou a Lei no 9.279/96, considerando a aprovação dos termos do Parecer nº 337/PGF/EA/2010. O processo pode ser visualizado através do endereço eletrônico www.inpi.gov.br - No Acesso rápido – Faça uma busca - Patente. Para acessar, cadastre-se no Portal do INPI e use login e senha.

(21) BR 11 2012 023024-7 A2	Código 7.4 - Ciência relacionada com o Art. 229-C da LPI (22) 04/03/2011 (71) Mentor Worldwide LLC (US) De acordo com o artigo 229-C da Lei nº 10196/2001, que modificou a Lei nº 9279/96, a concessão da patente está condicionada à anuência prévia da ANVISA. Considerando a aprovação dos termos do Parecer nº 337/PGF/EA/2010, bem como a Portaria Interministerial Nº 1065 de 24/05/2012, encaminha-se o presente pedido para as providências cabíveis.
(21) BR 11 2013 001111-4 A2	Código 7.4 - Ciência relacionada com o Art. 229-C da LPI (22) 18/07/2011 (71) F. HOFFMANN-LA ROCHE AG (CH) De acordo com o artigo 229-C da Lei nº 10196/2001, que modificou a Lei nº 9279/96, a concessão da patente está condicionada à anuência prévia da ANVISA. Considerando a aprovação dos termos do Parecer nº 337/PGF/EA/2010, bem como a Portaria Interministerial Nº 1065 de 24/05/2012, encaminha-se o presente pedido para as providências cabíveis.
(21) BR 11 2014 006394-0 A2	Código 7.4 - Ciência relacionada com o Art. 229-C da LPI (22) 18/09/2012 (71) KYMAB LIMITED (GB)
(21) BR 11 2018 002031-1 A2	Código 7.4 - Ciência relacionada com o Art. 229-C da LPI (22) 25/07/2016 (71) PONTIFICIA UNIVERSIDAD CATÓLICA DE CHILE (CL)
(21) PI 0519604-3 A8	Código 7.4 - Ciência relacionada com o Art. 229-C da LPI (22) 30/12/2005 (71) ROBERT HOLLADAY (US) ; WILLIAM MOELLER (US) ; DILIP MEHTA (IN) ; RUSTUM ROY (US) ; AMERICAN SILVER, LLC (US) De acordo com o artigo 229-C da Lei nº 10196/2001, que modificou a Lei nº 9279/96, a concessão da patente está condicionada à anuência prévia da ANVISA. Considerando a aprovação dos termos do Parecer nº

337/PGF/EA/2010, bem como a Portaria Interministerial Nº 1065 de 24/05/2012, encaminha-se o presente pedido para as providências cabíveis.

Código 7.5 - Notificação de Anuência relacionada com o Art. 229-C da LPI

O pedido obteve anuência referente ao disposto no Art. 229 da Lei nº 9.279/96, conforme redação dada pela Lei nº 10.196, de 14 de fevereiro de 2001 que alterou a Lei nº 9.279/96, considerando a aprovação dos termos do Parecer nº 337/PGF/EA/2010.

(21) BR 11 2012 029577-2 A2 Código 7.5 - Notificação de Anuência relacionada com o Art. 229-C da LPI
(22) 20/05/2011
(71) XL-Protein Gmbh (DE)

(21) BR 11 2012 030821-1 A2 Código 7.5 - Notificação de Anuência relacionada com o Art. 229-C da LPI
(22) 03/06/2011
(71) TISSUE THERAPIES LIMITED (AU)

(21) BR 11 2013 004773-9 A2 Código 7.5 - Notificação de Anuência relacionada com o Art. 229-C da LPI
(22) 02/09/2011
(71) Forma TM, LLC (US) ; Genentech, Inc. (US)

(21) BR 11 2013 011967-5 A2 Código 7.5 - Notificação de Anuência relacionada com o Art. 229-C da LPI
(22) 23/11/2011
(71) DURECT CORPORATION (US)

(21) BR 11 2013 012309-5 A2 Código 7.5 - Notificação de Anuência relacionada com o Art. 229-C da LPI
(22) 17/11/2011
(71) YALE UNIVERSITY (US)

(21) BR 11 2013 014076-3 A2 Código 7.5 - Notificação de Anuência relacionada com o Art. 229-C da LPI
(22) 06/12/2011
(71) CURE CANCER WORLDWIDE LLC (US)

(21) BR 11 2013 014189-1 A8 Código 7.5 - Notificação de Anuência relacionada com o Art. 229-C da LPI
(22) 09/12/2011
(71) SEPTEOS (FR)

(21) BR 11 2013 015000-9 A2 Código 7.5 - Notificação de Anuência relacionada com o Art. 229-C da LPI
(22) 15/12/2011
(71) NOVARTIS AG (CH)

(21) BR 11 2013 019734-0 A2 Código 7.5 - Notificação de Anuência relacionada com o Art. 229-C da LPI
(22) 03/02/2012
(71) BIOCOPEA LIMITED (GB)

(21) BR 11 2013 021941-6 A2	Código 7.5 - Notificação de Anuência relacionada com o Art. 229-C da LPI (22) 16/04/2012 (71) EISAI R & D MANAGEMENT CO., LTD. (JP)
<hr/>	
(21) BR 11 2013 023847-0 A2	Código 7.5 - Notificação de Anuência relacionada com o Art. 229-C da LPI (22) 19/03/2012 (71) ALKERMES PHARMA IRELAND LIMITED (IE)
<hr/>	
(21) BR 11 2013 023970-0 A2	Código 7.5 - Notificação de Anuência relacionada com o Art. 229-C da LPI (22) 20/03/2012 (71) VALCURIA AB (SE)
<hr/>	
(21) BR 11 2013 024606-5 A2	Código 7.5 - Notificação de Anuência relacionada com o Art. 229-C da LPI (22) 21/03/2012 (71) SKINTECH LIFE SCIENCE LIMITED (GB)
<hr/>	
(21) BR 11 2013 024968-4 A2	Código 7.5 - Notificação de Anuência relacionada com o Art. 229-C da LPI (22) 30/03/2012 (71) ACORDA THERAPEUTICS, INC. (US) ; SK BIOPHARMACEUTICALS CO., LTD. (KR)
<hr/>	
(21) BR 11 2013 025005-4 A2	Código 7.5 - Notificação de Anuência relacionada com o Art. 229-C da LPI (22) 02/04/2012 (71) NANOCARRIER CO., LTD. (JP)
<hr/>	
(21) BR 11 2013 027500-6 A2	Código 7.5 - Notificação de Anuência relacionada com o Art. 229-C da LPI (22) 27/04/2012 (71) SELECTA BIOSCIENCES, INC. (US)
<hr/>	
(21) BR 11 2013 027541-3 A2	Código 7.5 - Notificação de Anuência relacionada com o Art. 229-C da LPI (22) 27/04/2012 (71) SELECTA BIOSCIENCES, INC. (US)
<hr/>	
(21) BR 11 2014 000033-6 A2	Código 7.5 - Notificação de Anuência relacionada com o Art. 229-C da LPI (22) 29/06/2012 (71) AMYGDALA NEUROSCIENCES, INC. (US)
<hr/>	
(21) BR 11 2014 012261-0 A2	Código 7.5 - Notificação de Anuência relacionada com o Art. 229-C da LPI (22) 30/11/2012 (71) ASTRAZENECA AB (SE)

(21) BR 11 2014 012739-5 A8	Código 7.5 - Notificação de Anuência relacionada com o Art. 229-C da LPI (22) 27/11/2012 (71) GILEAD PHARMASSET LLC (US)
<hr/>	
(21) BR 11 2014 013412-0 A8	Código 7.5 - Notificação de Anuência relacionada com o Art. 229-C da LPI (22) 04/12/2012 (71) NOVARTIS AG (CH)
<hr/>	
(21) BR 11 2014 019627-3 A2	Código 7.5 - Notificação de Anuência relacionada com o Art. 229-C da LPI (22) 15/02/2013 (71) CUREVAC AG (DE)
<hr/>	
(21) BR 11 2014 019825-0 A8	Código 7.5 - Notificação de Anuência relacionada com o Art. 229-C da LPI (22) 11/02/2013 (71) UNIVERSITY OF MARYLAND, BALTIMORE (US)
<hr/>	
(21) BR 11 2014 019901-9 A2	Código 7.5 - Notificação de Anuência relacionada com o Art. 229-C da LPI (22) 15/02/2013 (71) BIOVERATIV THERAPEUTICS INC. (US)
<hr/>	
(21) BR 11 2014 020697-0 A2	Código 7.5 - Notificação de Anuência relacionada com o Art. 229-C da LPI (22) 22/02/2013 (71) ALTEOGEN INC. (KR)
<hr/>	
(21) BR 11 2014 021126-4 A8	Código 7.5 - Notificação de Anuência relacionada com o Art. 229-C da LPI (22) 28/02/2013 (71) SANOFI (FR)
<hr/>	
(21) BR 11 2014 028600-0 A2	Código 7.5 - Notificação de Anuência relacionada com o Art. 229-C da LPI (22) 17/05/2013 (71) GENENTECH, INC. (US)
<hr/>	
(21) BR 11 2014 029887-4 A2	Código 7.5 - Notificação de Anuência relacionada com o Art. 229-C da LPI (22) 30/05/2013 (71) GENENTECH, INC. (US)
<hr/>	
(21) BR 11 2015 005369-6 A2	Código 7.5 - Notificação de Anuência relacionada com o Art. 229-C da LPI (22) 13/09/2013 (71) F. HOFFMANN-LA ROCHE AG (CH)
<hr/>	
(21) BR 11 2015 005380-7 A2	Código 7.5 - Notificação de Anuência relacionada com o Art. 229-C da LPI (22) 19/09/2013

	(71) REGENERON PHARMACEUTICALS, INC. (US)
--	---

(21) BR 11 2015 008251-3 A2	Código 7.5 - Notificação de Anuência relacionada com o Art. 229-C da LPI (22) 11/10/2013 (71) MEDIMMUNE LIMITED (GB)
------------------------------------	--

(21) BR 11 2015 008253-0 A2	Código 7.5 - Notificação de Anuência relacionada com o Art. 229-C da LPI (22) 11/10/2013 (71) MEDIMMUNE LIMITED (GB)
------------------------------------	--

(21) BR 11 2015 022181-5 A8	Código 7.5 - Notificação de Anuência relacionada com o Art. 229-C da LPI (22) 12/03/2014 (71) THE GENERAL HOSPITAL CORPORATION (US) ; MASSACHUSETTS EYE AND EAR INFIRMARY (US)
------------------------------------	--

(21) BR 11 2015 022529-2 A2	Código 7.5 - Notificação de Anuência relacionada com o Art. 229-C da LPI (22) 14/03/2014 (71) GENENTECH, INC. (US)
------------------------------------	--

(21) BR 11 2016 020315-1 A2	Código 7.5 - Notificação de Anuência relacionada com o Art. 229-C da LPI (22) 05/03/2015 (71) CANTARGIA AB (SE)
------------------------------------	---

(21) BR 11 2016 020366-6 A2	Código 7.5 - Notificação de Anuência relacionada com o Art. 229-C da LPI (22) 04/03/2015 (71) CHEMOMAB LTD. (IL)
------------------------------------	--

(21) BR 11 2016 020454-9 A2	Código 7.5 - Notificação de Anuência relacionada com o Art. 229-C da LPI (22) 06/03/2015 (71) ALEXION PHARMACEUTICALS, INC. (US)
------------------------------------	--

(21) BR 11 2016 020492-1 A2	Código 7.5 - Notificação de Anuência relacionada com o Art. 229-C da LPI (22) 19/03/2015 (71) BRISTOL-MYERS SQUIBB COMPANY (US)
------------------------------------	---

(21) BR 11 2016 020688-6 A2	Código 7.5 - Notificação de Anuência relacionada com o Art. 229-C da LPI (22) 09/03/2015 (71) THE TRUSTEES OF THE UNIVERSITY OF PENNSYLVANIA (US)
------------------------------------	---

(21) BR 11 2016 020704-1 A2	Código 7.5 - Notificação de Anuência relacionada com o Art. 229-C da LPI (22) 27/02/2015 (71) OBSHESTVO S OGRANICHENNOI OTVETSTVENNOSTIYU
------------------------------------	---

"PHARMENTERPRISES" (RU)

(21) BR 11 2016 020752-1 A2 Código 7.5 - Notificação de Anuência relacionada com o Art. 229-C da LPI
(22) 10/03/2015
(71) REGENERON PHARMACEUTICALS, INC. (US)

(21) BR 11 2016 020919-2 A2 Código 7.5 - Notificação de Anuência relacionada com o Art. 229-C da LPI
(22) 12/03/2015
(71) YEDA RESEARCH AND DEVELOPMENT CO. LTD (IL)

(21) BR 11 2016 021000-0 A2 Código 7.5 - Notificação de Anuência relacionada com o Art. 229-C da LPI
(22) 12/03/2015
(71) MOERAE MATRIX, INC. (US)

(21) BR 11 2016 021066-2 A2 Código 7.5 - Notificação de Anuência relacionada com o Art. 229-C da LPI
(22) 12/03/2015
(71) INNATE PHARMA (FR)

(21) BR 11 2016 021629-6 A2 Código 7.5 - Notificação de Anuência relacionada com o Art. 229-C da LPI
(22) 20/03/2015
(71) INFLARX GMBH (DE)

(21) BR 11 2016 021644-0 A2 Código 7.5 - Notificação de Anuência relacionada com o Art. 229-C da LPI
(22) 25/03/2015
(71) THE GOVERNMENT OF THE UNITED STATES OF AMERICA AS REPRESENTED BY THE SECRETARY OF THE ARMY (US)

(21) BR 11 2016 021835-3 A8 Código 7.5 - Notificação de Anuência relacionada com o Art. 229-C da LPI
(22) 25/03/2015
(71) LANTHIOPEP B.V. (NL)

(21) BR 11 2016 022055-2 A2 Código 7.5 - Notificação de Anuência relacionada com o Art. 229-C da LPI
(22) 26/03/2015
(71) CELL MEDICA SWITZERLAND AG (CH)

(21) BR 11 2016 022369-1 A2 Código 7.5 - Notificação de Anuência relacionada com o Art. 229-C da LPI
(22) 02/04/2015
(71) CELLECTIS (FR)

(21) BR 11 2016 022381-0 A2 Código 7.5 - Notificação de Anuência relacionada com o Art. 229-C da LPI
(22) 27/03/2015
(71) BIRD ROCK BIO, INC (US)

(21) BR 11 2016 022385-3 A2	Código 7.5 - Notificação de Anuência relacionada com o Art. 229-C da LPI (22) 30/03/2015 (71) XENCOR, INC (US)
<hr/>	
(21) BR 11 2016 022463-9 A2	Código 7.5 - Notificação de Anuência relacionada com o Art. 229-C da LPI (22) 02/04/2015 (71) GLAXOSMITHKLINE BIOLOGICALS S.A. (BE)
<hr/>	
(21) BR 11 2016 022553-8 A2	Código 7.5 - Notificação de Anuência relacionada com o Art. 229-C da LPI (22) 29/03/2015 (71) APOSENSE LTD. (IL)
<hr/>	
(21) BR 11 2016 022584-8 A2	Código 7.5 - Notificação de Anuência relacionada com o Art. 229-C da LPI (22) 31/03/2015 (71) ENZYMATICA AB (SE)
<hr/>	
(21) BR 11 2016 022602-0 A2	Código 7.5 - Notificação de Anuência relacionada com o Art. 229-C da LPI (22) 30/03/2015 (71) ADVANTECH BIOSCIENCE FARMACÊUTICA LTDA (BR/SP)
<hr/>	
(21) BR 11 2016 022727-1 A8	Código 7.5 - Notificação de Anuência relacionada com o Art. 229-C da LPI (22) 30/03/2015 (71) GANYMED PHARMACEUTICALS AG (DE) ; BIONTECH CELL & GENE THERAPIES GMBH (DE) ; TRON -TRANSLATIONALE ONKOLOGIE AN DER UNIVERSITÄTSMEDIZIN DER JOHANNES GUTENBERG-UNIVERSITÄT MAINZ GEMEINNÜTZIGE GMBH (DE)
<hr/>	
(21) BR 11 2016 022787-5 A2	Código 7.5 - Notificação de Anuência relacionada com o Art. 229-C da LPI (22) 02/04/2015 (71) GLAXOSMITHKLINE BIOLOGICALS S.A. (BE)
<hr/>	
(21) BR 11 2016 022814-6 A2	Código 7.5 - Notificação de Anuência relacionada com o Art. 229-C da LPI (22) 13/03/2015 (71) RUBIUS THERAPEUTICS, INC. (US)
<hr/>	
(21) BR 11 2016 022819-7 A2	Código 7.5 - Notificação de Anuência relacionada com o Art. 229-C da LPI (22) 22/05/2015 (71) F. HOFFMANN-LA ROCHE AG (CH)
<hr/>	
(21) BR 11 2016 022841-3 A2	Código 7.5 - Notificação de Anuência relacionada com o Art. 229-C da LPI (22) 02/04/2015

	(71) IGM BIOSCIENCES, INC. (US)
--	---------------------------------

(21) BR 11 2016 022910-0 A2	Código 7.5 - Notificação de Anuência relacionada com o Art. 229-C da LPI (22) 10/04/2015 (71) MEDIMMUNE, LLC (US)
------------------------------------	---

(21) BR 11 2016 022912-6 A2	Código 7.5 - Notificação de Anuência relacionada com o Art. 229-C da LPI (22) 07/04/2015 (71) CHUGAI SEIYAKU KABUSHIKI KAISHA (JP)
------------------------------------	--

(21) BR 11 2018 007173-0 A2	Código 7.5 - Notificação de Anuência relacionada com o Art. 229-C da LPI (22) 07/10/2016 (71) TECHNION RESEARCH & DEVELOPMENT FOUNDATION LTD (IL) ; UNIVERSITY OF UTAH RESEARCH FOUNDATION (US)
------------------------------------	--

(21) BR 11 2018 009717-9 A8	Código 7.5 - Notificação de Anuência relacionada com o Art. 229-C da LPI (22) 11/11/2016 (71) BAXALTA INCORPORATED (US) ; BAXALTA GMBH (CH)
------------------------------------	---

(21) BR 11 2018 013653-0 A2	Código 7.5 - Notificação de Anuência relacionada com o Art. 229-C da LPI (22) 15/10/2016 (71) INNOVENT BIOLOGICS (SUZHOU) CO., LTD. (CN)
------------------------------------	--

(21) BR 11 2019 011074-7 A2	Código 7.5 - Notificação de Anuência relacionada com o Art. 229-C da LPI (22) 01/12/2017 (71) MERCK SHARP & DOHME CORP. (US)
------------------------------------	--

(21) PI 0608927-5 A2	Código 7.5 - Notificação de Anuência relacionada com o Art. 229-C da LPI (22) 23/03/2006 (71) Genmab A/S (DK)
-----------------------------	---

(21) PI 0610359-6 A8	Código 7.5 - Notificação de Anuência relacionada com o Art. 229-C da LPI (22) 29/03/2006 (71) THE REGENTS OF THE UNIVERSITY OF CALIFORNIA (US)
-----------------------------	--

Código 7.7 - Notificação de devolução do pedido por não se enquadrar no Art. 229-C da LPI

Notificação de devolução do pedido, por não se enquadrar no disposto no Art. 229 da Lei nº 9.279 /96, conforme redação dada pela Lei nº 10.196, de 14 de fevereiro de 2001 que alterou a Lei nº 9.279/96.

(21) PI 0711599-7 A2

Código 7.7 - Notificação de devolução do pedido por não se enquadrar no Art. 229-C da LPI

(22) 11/05/2007

(71) HLI CELLULAR THERAPEUTICS, LLC. (US)

(21) PI 1010642-1 A2

Código 7.7 - Notificação de devolução do pedido por não se enquadrar no Art. 229-C da LPI

(22) 14/05/2010

(71) Oatmeal Biotechnologies Group, L.L.C. (US)

Código Anuidade do Pedido**Código 8.5 - Exigência de Complementação da Retribuição Anual**

O depositante deverá complementar, de acordo com a tabela vigente na data da complementação, o pagamento da retribuição especificada, por meio do peticionamento eletrônico ou do formulário FQ002 acompanhado dos comprovantes dos pagamentos correspondentes ao cumprimento de exigência e a complementação da retribuição anual, no valor da retribuição adicional de que trata o art. 84º § 2º da Lei nº 9.279/96. O não cumprimento no prazo de 60 (sessenta) dias acarretará o arquivamento do pedido.

(21) BR 10 2017 004067-4 A2	Código 8.5 - Exigência de Complementação da Retribuição Anual (22) 24/02/2017 (71) LUIZ CARLOS DALLEGRAVE (BR/RS) Complementar 4ª anuidade, de acordo com tabela vigente, referente à guia 29409161917889541 (vide parecer)
(21) BR 11 2016 002565-2 A2	Código 8.5 - Exigência de Complementação da Retribuição Anual (22) 27/06/2014 (71) PRAJ INDUSTRIES LIMITED (IN) complementar a retribuição da 4ª e 5ª anuidades e taxa de restauração de acordo com a tabela vigente referente às guias de recolhimento GRUs nº 29409161904708217 nº 29409161708759645 e nº 29409161904708748, respectivamente.
(21) BR 11 2018 068474-0 A2	Código 8.5 - Exigência de Complementação da Retribuição Anual (22) 24/02/2016 (71) UNIVERSITÀ DEGLI STUDI DI MILANO, UNIMI (IT) ; UNIVERSIDADE ESTADUAL PAULISTA " JÚLIO DE MESQUITA FILHO"- UNESP (BR/SP) complementar a retribuição da 3ª e 4ª anuidades de acordo com a tabela vigente referente às guias de recolhimento nº 29409161900594292 e nº 29409161901741418, respectivamente. Comprovar o recolhimento da taxa de restauração.

Código 8.6 - Arquivamento - Art. 86 da LPI

Arquivado o pedido por falta de pagamento da retribuição anual dentro do prazo ou por não cumprimento de exigência de complementação de pagamento da retribuição. Desta data corre o prazo de 3 (três) meses para o depositante requerer a restauração do andamento do pedido por meio do peticionamento eletrônico ou do formulário modelo FQ002 acompanhado dos comprovantes referentes ao pagamento da restauração e conforme o caso: da cópia do pagamento correspondente a retribuição anual paga fora do prazo; do pagamento correspondente a retribuição anual em débito; ou do pagamento correspondente a complementação no valor da retribuição adicional de que trata o art. 84º § 2º da Lei nº 9.279/96.

(21) BR 10 2016 005339-0 A2	Código 8.6 - Arquivamento - Art. 86 da LPI (22) 10/03/2016 (71) CASSIANO DE MOURA ABDALLA (BR/SP) referente 4ª anuidade
(21) BR 11 2013 015755-0 A2	Código 8.6 - Arquivamento - Art. 86 da LPI (22) 01/12/2011 (71) FACET-LINK INC. (US) referente a 8ª anuidade
(21) BR 11 2014 011030-1 A2	Código 8.6 - Arquivamento - Art. 86 da LPI (22) 31/10/2012 (71) KONINKLIJKE PHILIPS N.V. (NL) referente a 7ª anuidade
(21) C2 0903587-7 E2	Código 8.6 - Arquivamento - Art. 86 da LPI (22) 21/05/2010 (61) PI 0903587-7 22/05/2009 (71) UNIVERSIDADE FEDERAL DE MINAS GERAIS (BR/MG) ; FUNDAÇÃO DE AMPARO À PESQUISA DO ESTADO DE MINAS GERAIS - FAPEMIG (BR/MG) ; ENGENHO NOVE ENGENHARIA AMBIENTAL LTDA. (BR/MG) Referente à 7ª anuidade
(21) PI 0615532-4 A2	Código 8.6 - Arquivamento - Art. 86 da LPI (22) 06/07/2006 (71) Nagracard S.A. (CH) referente a 13ª anuidade
(21) PI 0909431-8 A2	Código 8.6 - Arquivamento - Art. 86 da LPI (22) 11/03/2009

(71) Intel Corporation (US)
referente a 11ª anuidade

(21) PI 1102393-7 A2

Código 8.6 - Arquivamento - Art. 86 da LPI
(22) 11/08/2011
(71) Universidade Federal do Piauí (BR/PI)
referente a 8ª anuidade

Código 8.7 - Restauração

Notificação quanto à restauração do andamento do pedido.

(21) BR 10 2016 009880-7 A2 Código 8.7 - Restauração
(22) 02/05/2016
(71) INSTITUTO FEDERAL DE EDUCAÇÃO, CIÊNCIA E TECNOLOGIA DO
CEARÁ (BR/CE)

(21) BR 10 2016 027701-9 A2 Código 8.7 - Restauração
(22) 16/11/2016
(71) FUNDAÇÃO UNIVERSIDADE FEDERAL DE MATO GROSSO DO SUL
(BR)

(21) BR 10 2016 029220-4 A2 Código 8.7 - Restauração
(22) 02/12/2016
(71) FUNDAÇÃO UNIVERSIDADE FEDERAL DO MATO GROSSO DO SUL
(BR)

(21) BR 11 2013 027948-6 A2 Código 8.7 - Restauração
(22) 10/05/2012
(71) DIFASS INTERNATIONAL S.R.L. (IT)

Código 8.8 - Despacho Anulado

Anulação do despacho por ter sido indevido. (A toda publicação que envolva anulação de ato ou despacho caberá justificativa no processo administrativo.)

(21) PI 0902936-2 A2

Código 8.8 - Despacho Anulado

(22) 30/01/2009

(71) Universidade Federal de Minas Gerais (BR/MG)

Anulada a publicação código 8.11 na RPI nº 2471 de 15/05/2018 por ter sido indevida.

Código 8.11 - Manutenção do Arquivamento

Mantido o arquivamento do pedido uma vez que não foi requerida a restauração nos termos do disposto no art. 87 da Lei nº 9.279/96, encerrando a instância administrativa.

(21) BR 10 2012 005799-9 A2 Código 8.11 - Manutenção do Arquivamento
(22) 15/03/2012
(71) Walter Szortika Tessmann (BR/RS)
Referente ao despacho 8.6 publicado na RPI 2532 de 16/07/2019.

(21) BR 10 2012 007496-6 A2 Código 8.11 - Manutenção do Arquivamento
(22) 02/04/2012
(71) NELSON CURY (BR/SP)
Referente ao despacho 8.6 publicado na RPI 2529 de 25/06/2019.

(21) BR 10 2012 008563-1 A8 Código 8.11 - Manutenção do Arquivamento
(22) 12/04/2012
(71) FLEXIBRAS TUBOS FLEXÍVEIS LTDA. (BR/ES)
Referente ao despacho 8.6 publicado na RPI 2532 de 16/07/2019.

(21) BR 10 2012 009370-7 A2 Código 8.11 - Manutenção do Arquivamento
(22) 20/04/2012
(71) Fernando Luiz Carneiro Sabino (BR/SC)
Referente ao despacho 8.6 publicado na RPI 2531 de 09/07/2019.

(21) BR 10 2012 015307-6 A2 Código 8.11 - Manutenção do Arquivamento
(22) 21/06/2012
(71) CONFECÇÃO DE TALAS MARÍLIA LTDA - ME. (BR/MG)
Referente ao despacho 8.6 publicado na RPI 2521 de 30/04/2019.

(21) BR 10 2012 017316-6 A2 Código 8.11 - Manutenção do Arquivamento
(22) 13/07/2012
(71) CLAUDIO RUBENS RAMIRES BITENCOURT FILHO (BR/SP)
Referente ao despacho 8.6 publicado na RPI 2522 de 07/05/2019.

(21) BR 10 2012 018304-8 A2 Código 8.11 - Manutenção do Arquivamento
(22) 18/07/2012
(71) Universidade Federal do Piauí (BR/PI)
Referente ao despacho 8.6 publicado na RPI 2524 de 21/05/2019.

(21) BR 10 2012 021833-0 A2 Código 8.11 - Manutenção do Arquivamento

	(22) 22/08/2012 (71) Universidade Federal do Piauí (BR/PI) ; Universidade Federal de Pernambuco (BR/PE) ; Universidade Estadual da Paraíba (BR/PB) Referente ao despacho 8.6 publicado na RPI 2532 de 16/07/2019.
(21) BR 10 2012 032493-8 A2	Código 8.11 - Manutenção do Arquivamento (22) 19/12/2012 (71) Universidade Federal de Minas Gerais (BR/MG) Referente ao despacho 8.6 publicado na RPI 2532 de 16/07/2019.
(21) BR 10 2013 018177-3 A2	Código 8.11 - Manutenção do Arquivamento (22) 16/07/2013 (71) CIMENTISSIMO INDUSTRIA E COMERCIO DE ARTEFATOS DE CIMENTO LTDA (BR/SC) Referente ao despacho 8.6 publicado na RPI 2531 de 09/07/2019.
(21) BR 10 2013 018190-0 A2	Código 8.11 - Manutenção do Arquivamento (22) 17/07/2013 (71) LUCAS VINÍCIUS VIEIRA LIMA (BR/SE) Referente ao despacho 8.6 publicado na RPI 2529 de 25/06/2019.
(21) BR 10 2013 020314-9 A2	Código 8.11 - Manutenção do Arquivamento (22) 09/08/2013 (71) FUNDAÇÃO UNIVERSIDADE DE BRASÍLIA (BR/DF) ; INSTITUTO FEDERAL DO MATO GROSSO - IFMT (BR/MT) Referente ao despacho 8.6 publicado na RPI 2532 de 16/07/2019.
(21) BR 10 2013 022203-8 A2	Código 8.11 - Manutenção do Arquivamento (22) 30/08/2013 (71) FUNDAÇÃO UNIVERSIDADE DE BRASÍLIA (BR/DF) Referente ao despacho 8.6 publicado na RPI 2532 de 16/07/2019.
(21) BR 10 2013 023387-0 A2	Código 8.11 - Manutenção do Arquivamento (22) 12/09/2013 (71) ADHESIFS ET COMPOSITES POLYMERS (FR) Referente ao despacho 8.6 publicado na RPI 2523 de 14/05/2019.
(21) BR 10 2014 012276-1 A2	Código 8.11 - Manutenção do Arquivamento (22) 21/05/2014 (71) Marcel Nisenbaum (BR/SP) ; FERNANDA NISENBAUM (BR/SP) Referente ao despacho 8.6 publicado na RPI 2529 de 25/06/2019.
(21) BR 10 2015 016195-6 A2	Código 8.11 - Manutenção do Arquivamento

	(22) 06/07/2015 (71) SILVIA MAIA DE OLIVEIRA CARNEIRO (BR/CE) Referente ao despacho 8.6 publicado na RPI 2517 de 02/04/2019.
(21) BR 10 2015 028670-8 A2	Código 8.11 - Manutenção do Arquivamento (22) 16/11/2015 (71) EDUARDO BARBOSA LEÃO (BR/BA) Referente ao despacho 8.6 publicado na RPI 2523 de 14/05/2019.
(21) BR 11 2012 000400-0 A2	Código 8.11 - Manutenção do Arquivamento (22) 06/07/2010 (71) Veolia Water Solutions & Technologies Support (FR) Referente ao despacho 8.6 publicado na RPI 2531 de 09/07/2019.
(21) BR 11 2012 001586-9 A2	Código 8.11 - Manutenção do Arquivamento (22) 23/07/2010 (71) Vanderbilt University (US) Referente ao despacho 8.6 publicado na RPI 2529 de 25/06/2019.
(21) BR 11 2012 005162-8 A2	Código 8.11 - Manutenção do Arquivamento (22) 23/08/2010 (71) W&E International (Canada) Corp. (CA) ; Huazi Lin (CA) Referente ao despacho 8.6 publicado na RPI 2529 de 25/06/2019.
(21) BR 11 2012 007473-3 A2	Código 8.11 - Manutenção do Arquivamento (22) 01/10/2010 (71) FOAMIX LTD. (IL) Referente ao despacho 8.6 publicado na RPI 2531 de 09/07/2019.
(21) BR 11 2012 007889-5 A2	Código 8.11 - Manutenção do Arquivamento (22) 08/07/2010 (71) NESTEC S. A. (CH) Referente ao despacho 8.6 publicado na RPI 2531 de 09/07/2019.
(21) BR 11 2012 007896-8 A2	Código 8.11 - Manutenção do Arquivamento (22) 30/07/2010 (71) Anthogyr (FR) Referente ao despacho 8.6 publicado na RPI 2529 de 25/06/2019.
(21) BR 11 2012 010264-8 A8	Código 8.11 - Manutenção do Arquivamento (22) 13/07/2010 (71) TELEFONAKTIEBOLAGET LM ERICSSON (PUBL) (SE)

Referente ao despacho 8.6 publicado na RPI 2529 de 25/06/2019.

(21) BR 11 2012 029257-9 A2 Código 8.11 - Manutenção do Arquivamento
(22) 17/05/2011
(71) JOSEPH COMPANY INTERNATIONAL, INC (US)
Referente ao despacho 8.6 publicado na RPI 2529 de 25/06/2019.

(21) BR 11 2012 029258-7 A2 Código 8.11 - Manutenção do Arquivamento
(22) 18/05/2011
(71) JOSEPH COMPANY INTERNATIONAL, INC (US)
Referente ao despacho 8.6 publicado na RPI 2529 de 25/06/2019.

(21) BR 11 2012 030114-4 A2 Código 8.11 - Manutenção do Arquivamento
(22) 25/05/2011
(71) CORNING INCORPORATED (US)
Referente ao despacho 8.6 publicado na RPI 2529 de 25/06/2019.

(21) BR 11 2012 033122-1 A2 Código 8.11 - Manutenção do Arquivamento
(22) 30/06/2011
(71) Lexmark International, Inc (US)
Referente ao despacho 8.6 publicado na RPI 2532 de 16/07/2019.

(21) BR 11 2013 001443-1 A2 Código 8.11 - Manutenção do Arquivamento
(22) 19/07/2011
(71) HARDOOR TOP DESIGN & TECHNOLOGY LTD. (IL)
Referente ao despacho 8.6 publicado na RPI 2529 de 25/06/2019.

(21) BR 11 2013 002684-7 A2 Código 8.11 - Manutenção do Arquivamento
(22) 03/08/2011
(71) Gwave Llc (US)
Referente ao despacho 8.6 publicado na RPI 2529 de 25/06/2019.

(21) BR 11 2013 011702-8 A2 Código 8.11 - Manutenção do Arquivamento
(22) 16/12/2011
(71) ARROWHEAD RESEARCH CORPORATION (US)
Referente ao despacho 8.6 publicado na RPI 2532 de 16/07/2019.

(21) BR 11 2013 017664-4 A2 Código 8.11 - Manutenção do Arquivamento
(22) 09/05/2011
(71) CARGILL, INCORPORATED (US)
Referente ao despacho 8.6 publicado na RPI 2527 de 11/06/2019.

(21) BR 11 2013 024570-0 A2	Código 8.11 - Manutenção do Arquivamento (22) 26/03/2012 (71) INGO MONEY, INC. (US) Referente ao despacho 8.6 publicado na RPI 2532 de 16/07/2019.
(21) BR 11 2013 032515-1 A2	Código 8.11 - Manutenção do Arquivamento (22) 21/06/2012 (71) RADIANCY INC. (US) Referente ao despacho 8.6 publicado na RPI 2532 de 16/07/2019.
(21) BR 11 2014 001133-8 A2	Código 8.11 - Manutenção do Arquivamento (22) 06/07/2012 (71) MEADWESTVACO CORPORATION (US) Referente ao despacho 8.6 publicado na RPI 2531 de 09/07/2019.
(21) BR 11 2014 001153-2 A2	Código 8.11 - Manutenção do Arquivamento (22) 11/07/2012 (71) MITSUBISHI HEAVY INDUSTRIES, LTD (JP) Referente ao despacho 8.6 publicado na RPI 2531 de 09/07/2019.
(21) BR 11 2014 001209-1 A2	Código 8.11 - Manutenção do Arquivamento (22) 28/11/2011 (71) CHINA ELECTRIC POWER RESEARCH INSTITUTE (CN) ; STATE GRID CORPORATION OF CHINA (CN) ; BEIJING NARI SMARTCHIP MICROELECTRONICS COMPANY LIMITED (CN) Referente ao despacho 8.6 publicado na RPI 2531 de 09/07/2019.
(21) BR 11 2014 001674-7 A2	Código 8.11 - Manutenção do Arquivamento (22) 13/07/2012 (71) BMOBILE LLC (US) Referente ao despacho 8.6 publicado na RPI 2529 de 25/06/2019.
(21) BR 11 2014 001790-5 A2	Código 8.11 - Manutenção do Arquivamento (22) 27/07/2012 (71) MICK RADIO-NUCLEAR INSTRUMENTS, INC (US) Referente ao despacho 8.6 publicado na RPI 2529 de 25/06/2019.
(21) BR 11 2014 001923-1 A2	Código 8.11 - Manutenção do Arquivamento (22) 27/06/2012 (71) SIEMENS ENERGY, INC. (US) Referente ao despacho 8.6 publicado na RPI 2531 de 09/07/2019.
(21) BR 11 2014 002573-8 A2	Código 8.11 - Manutenção do Arquivamento

	(22) 21/12/2011 (71) INTEL CORPORATION (US) Referente ao despacho 8.6 publicado na RPI 2531 de 09/07/2019.
(21) BR 11 2014 002842-7 A2	Código 8.11 - Manutenção do Arquivamento (22) 02/08/2012 (71) SAMSUNG ELECTRONICS CO., LTD. (KR) Referente ao despacho 8.6 publicado na RPI 2531 de 09/07/2019.
(21) BR 11 2014 003696-9 A2	Código 8.11 - Manutenção do Arquivamento (22) 14/08/2012 (71) TOPHARMAN SHANGHAI CO., LTD (CN) ; SHANGHAI INSTITUTE OF MATERIA MEDICA, CHINESE ACADEMY OF SCIENCES (CN) ; TOPHARMAN SHANDONG CO., LTD. (CN) Referente ao despacho 8.6 publicado na RPI 2529 de 25/06/2019.
(21) BR 11 2014 003759-0 A2	Código 8.11 - Manutenção do Arquivamento (22) 28/06/2012 (71) KOREA RESEARCH INSTITUTE OF BIOSCIENCE AND BIOTECHNOLOGY (KR) Referente ao despacho 8.6 publicado na RPI 2529 de 25/06/2019.
(21) BR 11 2014 004416-3 A2	Código 8.11 - Manutenção do Arquivamento (22) 27/08/2012 (71) COGNITION THERAPEUTICS, INC. (US) Referente ao despacho 8.6 publicado na RPI 2529 de 25/06/2019.
(21) BR 11 2014 004493-7 A2	Código 8.11 - Manutenção do Arquivamento (22) 17/08/2012 (71) KONINKLIJKE PHILIPS N.V. (NL) Referente ao despacho 8.6 publicado na RPI 2529 de 25/06/2019.
(21) BR 11 2014 004823-1 A2	Código 8.11 - Manutenção do Arquivamento (22) 23/08/2012 (71) SIEMENS INDUSTRY, INC. (US) Referente ao despacho 8.6 publicado na RPI 2531 de 09/07/2019.
(21) BR 11 2014 005020-1 A2	Código 8.11 - Manutenção do Arquivamento (22) 28/08/2012 (71) CHRISTOPHER DIEBNER (US) ; CARLOS HERRERA (US) Referente ao despacho 8.6 publicado na RPI 2531 de 09/07/2019.
(21) BR 11 2014 005187-9 A2	Código 8.11 - Manutenção do Arquivamento

	(22) 07/09/2012 (71) THYSSENKRUPP INDUSTRIAL SOLUTIONS GMBH (DE) Referente ao despacho 8.6 publicado na RPI 2529 de 25/06/2019.
--	---

(21) BR 11 2014 005863-6 A2	Código 8.11 - Manutenção do Arquivamento (22) 11/09/2012 (71) MONNAIE ROYALE CANADIENNE/ROYAL CANADIAN MINT (CA) Referente ao despacho 8.6 publicado na RPI 2507 de 22/01/2019.
------------------------------------	--

(21) BR 11 2014 006929-8 A2	Código 8.11 - Manutenção do Arquivamento (22) 19/09/2012 (71) TECHNOPHAGE, INVESTIGAÇÃO E DESENVOLVIMENTO EM BIOTECNOLOGIA, SA (PT) Referente ao despacho 8.6 publicado na RPI 2532 de 16/07/2019.
------------------------------------	---

(21) BR 11 2014 007327-9 A2	Código 8.11 - Manutenção do Arquivamento (22) 04/09/2012 (71) BAKER HUGHES INCORPORATED (US) Referente ao despacho 8.6 publicado na RPI 2529 de 25/06/2019.
------------------------------------	--

(21) BR 11 2014 007386-4 A2	Código 8.11 - Manutenção do Arquivamento (22) 28/09/2012 (71) CATERPILLAR INC. (US) Referente ao despacho 8.6 publicado na RPI 2529 de 25/06/2019.
------------------------------------	---

(21) BR 11 2014 007558-1 A2	Código 8.11 - Manutenção do Arquivamento (22) 25/09/2012 (71) CLARIANT INTERNATIONAL AG (CH) Referente ao despacho 8.6 publicado na RPI 2529 de 25/06/2019.
------------------------------------	--

(21) BR 11 2014 007695-2 A2	Código 8.11 - Manutenção do Arquivamento (22) 01/10/2012 (71) CINCINNATI CHILDREN'S HOSPITAL MEDICAL CENTER (US) Referente ao despacho 8.6 publicado na RPI 2529 de 25/06/2019.
------------------------------------	--

(21) BR 11 2014 007720-7 A2	Código 8.11 - Manutenção do Arquivamento (22) 27/09/2012 (71) SIEMENS INDUSTRY, INC. (US) Referente ao despacho 8.6 publicado na RPI 2529 de 25/06/2019.
------------------------------------	---

(21) BR 11 2014 008038-0 A2	Código 8.11 - Manutenção do Arquivamento (22) 01/10/2012 (71) PRAD RESEARCH AND DEVELOPMENT LIMITED (VG)
------------------------------------	--

Referente ao despacho 8.6 publicado na RPI 2529 de 25/06/2019.

(21) BR 11 2014 009525-6 A2 Código 8.11 - Manutenção do Arquivamento
 (22) 19/10/2012
 (71) CROWN PACKAGING TECHNOLOGY, INC (US)
 Referente ao despacho 8.6 publicado na RPI 2529 de 25/06/2019.

(21) BR 11 2014 009641-4 A2 Código 8.11 - Manutenção do Arquivamento
 (22) 24/10/2012
 (71) NICO CORPORATION (US)
 Referente ao despacho 8.6 publicado na RPI 2529 de 25/06/2019.

(21) BR 11 2014 010300-3 A2 Código 8.11 - Manutenção do Arquivamento
 (22) 29/10/2012
 (71) SWEET SPOT INC. (US)
 Referente ao despacho 8.6 publicado na RPI 2529 de 25/06/2019.

(21) BR 11 2014 010667-3 A2 Código 8.11 - Manutenção do Arquivamento
 (22) 31/01/2012
 (71) HENRY COMPANY LLC (US)
 Referente ao despacho 8.6 publicado na RPI 2532 de 16/07/2019.

(21) BR 11 2014 010775-0 A2 Código 8.11 - Manutenção do Arquivamento
 (22) 30/08/2012
 (71) ARMANDO SAENZ CHAPA (MX)
 Referente ao despacho 8.6 publicado na RPI 2529 de 25/06/2019.

(21) BR 11 2014 011249-5 A2 Código 8.11 - Manutenção do Arquivamento
 (22) 07/11/2012
 (71) AIR PRODUCTS AND CHEMICALS, INC. (US)
 Referente ao despacho 8.6 publicado na RPI 2529 de 25/06/2019.

(21) BR 11 2014 012148-6 A2 Código 8.11 - Manutenção do Arquivamento
 (22) 21/11/2012
 (71) HEIL TRAILER INTERNATIONAL CO. (US)
 Referente ao despacho 8.6 publicado na RPI 2529 de 25/06/2019.

(21) BR 11 2014 012150-8 A2 Código 8.11 - Manutenção do Arquivamento
 (22) 21/11/2012
 (71) HEIL TRAILER INTERNATIONAL CO. (US)
 Referente ao despacho 8.6 publicado na RPI 2529 de 25/06/2019.

(21) BR 11 2014 012588-0 A2	Código 8.11 - Manutenção do Arquivamento (22) 23/11/2012 (71) BAYER INTELLECTUAL PROPERTY GMBH (DE) Referente ao despacho 8.6 publicado na RPI 2529 de 25/06/2019.
(21) BR 11 2014 016283-2 A2	Código 8.11 - Manutenção do Arquivamento (22) 03/12/2012 (71) EVONIK CORPORATION (US) Referente ao despacho 8.6 publicado na RPI 2529 de 25/06/2019.
(21) BR 11 2014 016622-6 A2	Código 8.11 - Manutenção do Arquivamento (22) 28/08/2013 (71) VMI HOLLAND B.V. (NL) Referente ao despacho 8.6 publicado na RPI 2531 de 09/07/2019.
(21) BR 11 2014 028366-4 A2	Código 8.11 - Manutenção do Arquivamento (22) 20/05/2013 (71) GENENTECH, INC. (US) Referente ao despacho 8.6 publicado na RPI 2516 de 26/03/2019.
(21) BR 11 2014 029499-2 A2	Código 8.11 - Manutenção do Arquivamento (22) 15/03/2013 (71) NOVO NORDISK A/S (DK) Referente ao despacho 8.6 publicado na RPI 2532 de 16/07/2019.
(21) BR 11 2015 006997-5 A2	Código 8.11 - Manutenção do Arquivamento (22) 26/09/2013 (71) SVENSKA ELITSKON AB (SE) Referente ao despacho 8.6 publicado na RPI 2532 de 16/07/2019.
(21) BR 11 2015 017885-5 A2	Código 8.11 - Manutenção do Arquivamento (22) 28/01/2014 (71) ARMSTRONG WORLD INDUSTRIES , INC. (US) Referente ao despacho 8.6 publicado na RPI 2514 de 12/03/2019.
(21) BR 11 2015 032373-1 A2	Código 8.11 - Manutenção do Arquivamento (22) 27/06/2014 (71) INDIAN INSTITUTE OF TECHNOLOGY (IN) Referente ao despacho 8.6 publicado na RPI 2532 de 16/07/2019.
(21) BR 11 2017 024511-6 A2	Código 8.11 - Manutenção do Arquivamento (22) 15/05/2015 (71) ROBERTO RONQUILLO (PH)

Referente ao despacho 8.6 publicado na RPI 2517 de 02/04/2019.

(21) BR 12 2012 009216-9 A2 Código 8.11 - Manutenção do Arquivamento
(22) 02/03/2000
(62) PI 0008741-6 02/03/2000
(71) Bionor Immuno AS (NO)
Referente ao despacho 8.6 publicado na RPI 2528 de 18/06/2019.

(21) BR 12 2012 009217-7 A2 Código 8.11 - Manutenção do Arquivamento
(22) 02/03/2000
(62) PI 0008741-6 02/03/2000
(71) Bionor Immuno AS (NO)
Referente ao despacho 8.6 publicado na RPI 2528 de 18/06/2019.

(21) BR 12 2012 009218-5 A2 Código 8.11 - Manutenção do Arquivamento
(22) 02/03/2000
(62) PI 0008741-6 02/03/2000
(71) Bionor Immuno AS (NO)
Referente ao despacho 8.6 publicado na RPI 2528 de 18/06/2019.

(21) BR 12 2012 033196-1 A2 Código 8.11 - Manutenção do Arquivamento
(22) 29/01/2010
(62) PI 1007899-1 29/01/2010
(71) Evonik Degussa GmbH (DE)
Referente ao despacho 8.6 publicado na RPI 2529 de 25/06/2019.

(21) BR 12 2013 002350-0 A2 Código 8.11 - Manutenção do Arquivamento
(22) 22/07/2011
(62) BR 11 2013 001647-7 22/07/2011
(71) Beckman Coulter, Inc. (US)
Referente ao despacho 8.6 publicado na RPI 2532 de 16/07/2019.

(21) BR 12 2013 004400-0 A2 Código 8.11 - Manutenção do Arquivamento
(22) 15/07/2011
(62) BR 11 2013 001260-9 15/07/2011
(71) HALLIBURTON ENERGY SERVICES, INC. (US)
Referente ao despacho 8.6 publicado na RPI 2532 de 16/07/2019.

(21) BR 12 2013 004402-7 A2 Código 8.11 - Manutenção do Arquivamento
(22) 15/07/2011
(62) BR 11 2013 001260-9 15/07/2011
(71) HALLIBURTON ENERGY SERVICES, INC. (US)
Referente ao despacho 8.6 publicado na RPI 2532 de 16/07/2019.

(21) BR 12 2013 004405-1 A2	Código 8.11 - Manutenção do Arquivamento (22) 15/07/2011 (62) BR 11 2013 001260-9 15/07/2011 (71) HALLIBURTON ENERGY SERVICES, INC. (US) Referente ao despacho 8.6 publicado na RPI 2532 de 16/07/2019.
(21) BR 12 2013 004406-0 A2	Código 8.11 - Manutenção do Arquivamento (22) 15/07/2011 (62) BR 11 2013 001260-9 15/07/2011 (71) HALLIBURTON ENERGY SERVICES, INC. (US) Referente ao despacho 8.6 publicado na RPI 2532 de 16/07/2019.
(21) BR 12 2013 021528-0 A2	Código 8.11 - Manutenção do Arquivamento (22) 03/11/2011 (62) BR 11 2013 011035-0 03/11/2011 (71) SYNGENTA PARTICIPATIONS AG (CH) Referente ao despacho 8.6 publicado na RPI 2531 de 09/07/2019.
(21) BR 12 2013 026777-8 A2	Código 8.11 - Manutenção do Arquivamento (22) 18/10/2010 (62) BR 11 2012 009229-4 18/10/2010 (71) HOPPMANN INTERNATIONAL B.V. (NL) Referente ao despacho 8.6 publicado na RPI 2532 de 16/07/2019.
(21) BR 12 2014 008358-0 A2	Código 8.11 - Manutenção do Arquivamento (22) 11/05/2012 (62) BR 11 2013 029174-5 11/05/2012 (71) BRITISH AMERICAN TOBACCO (INVESTMENTS) LIMITED (GB) Referente ao despacho 8.6 publicado na RPI 2532 de 16/07/2019.
(21) BR 12 2014 008447-1 A2	Código 8.11 - Manutenção do Arquivamento (22) 16/03/2012 (62) BR 11 2013 023139-4 16/03/2012 (71) CONTROLRAD SYSTEMS INC (US) Referente ao despacho 8.6 publicado na RPI 2532 de 16/07/2019.
(21) BR 12 2014 008487-0 A2	Código 8.11 - Manutenção do Arquivamento (22) 11/05/2012 (62) BR 11 2013 029174-5 11/05/2012 (71) BRITISH AMERICAN TOBACCO (INVESTMENTS) LIMITED (GB) Referente ao despacho 8.6 publicado na RPI 2532 de 16/07/2019.

(21) BR 12 2014 020932-0 A2	Código 8.11 - Manutenção do Arquivamento (22) 25/08/2011 (62) BR 11 2013 006529-0 25/08/2011 (71) ATI PROPERTIES, INC. (US) Referente ao despacho 8.6 publicado na RPI 2532 de 16/07/2019.
<hr/>	
(21) BR 12 2016 003744-4 A2	Código 8.11 - Manutenção do Arquivamento (22) 21/02/2013 (62) BR 11 2014 020485-3 21/02/2013 (71) THE NEW ZEALAND INSTITUTE FOR PLANT AND FOOD RESEARCH LIMITED (NZ) Referente ao despacho 8.6 publicado na RPI 2532 de 16/07/2019.
<hr/>	
(21) BR 13 2013 004645-0 E2	Código 8.11 - Manutenção do Arquivamento (22) 27/02/2013 (61) BR 10 2012 024598-1 27/09/2012 (71) ALEX FABIANO PINTO (BR/SP) Referente ao despacho 8.6 publicado na RPI 2505 de 08/01/2019.
<hr/>	
(21) BR 13 2014 025044-0 E2	Código 8.11 - Manutenção do Arquivamento (22) 07/10/2014 (61) BR 10 2014 009156-4 07/04/2014 (71) JORGE VINICIUS DA SILVA NETO (BR/SP) Referente ao despacho 8.6 publicado na RPI 2509 de 05/02/2019.
<hr/>	
(21) BR 13 2017 012193-2 E2	Código 8.11 - Manutenção do Arquivamento (22) 08/06/2017 (61) BR 10 2014 007298-5 26/03/2014 (71) NILBERTO JOÃO FORSTER (BR/SP) Referente ao despacho 8.6 publicado na RPI 2509 de 05/02/2019.
<hr/>	
(21) BR 20 2013 014152-1 U2	Código 8.11 - Manutenção do Arquivamento (22) 07/06/2013 (71) NARCI MENSCH & CIA LTDA - EPP (BR/PR) Referente ao despacho 8.6 publicado na RPI 2493 de 16/10/2018.
<hr/>	
(21) BR 20 2014 022733-0 U2	Código 8.11 - Manutenção do Arquivamento (22) 15/09/2014 (71) COOPERBIOBRASIL COOP. SOLID.MIST. DE PROD.AGR E DE EQUIP.AMB.IMPE EX (BR/PR) Referente ao despacho 8.6 publicado na RPI 2482 de 31/07/2018.
<hr/>	
(21) BR 20 2015 011196-2 U2	Código 8.11 - Manutenção do Arquivamento

	(22) 15/05/2015 (71) NOVA VARANDA ENVIDRAÇAMENTOS LTDA (BR/SP) Referente ao despacho 8.6 publicado na RPI 2495 de 30/10/2018.
--	---

(21) BR 20 2015 018084-0 U2	Código 8.11 - Manutenção do Arquivamento (22) 29/07/2015 (71) MUNDIMAR LOGÍSTICA & COMÉRCIO EXTERIOR LTDA. (BR/SC) Referente ao despacho 8.6 publicado na RPI 2500 de 04/12/2018.
------------------------------------	--

(21) BR 22 2015 022899-4 U2	Código 8.11 - Manutenção do Arquivamento (22) 13/09/2012 (62) BR 11 2014 006296-0 13/09/2012 (71) DSM IP ASSETS B.V. (NL) Referente ao despacho 8.6 publicado na RPI 2532 de 16/07/2019.
------------------------------------	--

(21) C1 0401765-0 E2	Código 8.11 - Manutenção do Arquivamento (22) 29/06/2010 (61) PI 0401765-0 17/05/2004 (71) Hy Biotecnológica Ltda (BR/RJ) Referente ao despacho 8.6 publicado na RPI 2514 de 12/03/2019.
-----------------------------	--

(21) MU 8203338-2 U2	Código 8.11 - Manutenção do Arquivamento (22) 27/12/2002 (71) Universidade Federal de Minas Gerais (BR/MG) Referente ao despacho 8.6 publicado na RPI 2513 de 06/03/2019.
-----------------------------	--

(21) MU 9002079-0 U2	Código 8.11 - Manutenção do Arquivamento (22) 14/05/2010 (71) Arlindo Walter (BR/SC) ; Luciano Osmar Meurer (BR/SC) Referente ao despacho 8.6 publicado na RPI 2485 de 21/08/2018.
-----------------------------	---

(21) PI 0306949-4 A2	Código 8.11 - Manutenção do Arquivamento (22) 12/11/2003 (71) Ondatec Tecnologia Industrial em Microondas S.A. (BR/MG) Referente ao despacho 8.6 publicado na RPI 2491 de 02/10/2018.
-----------------------------	--

(21) PI 0313647-7 A2	Código 8.11 - Manutenção do Arquivamento (22) 21/08/2003 (71) Norton Healthcare Limited (GB) referente ao despacho 8.6 na RPI 2518 de 09/04/2019
-----------------------------	---

(21) PI 0314123-3 A2	Código 8.11 - Manutenção do Arquivamento (22) 15/09/2003
-----------------------------	---

	(71) Inter Ikea Systems B.V. (NL) Referente ao despacho 8.6 publicado na RPI 2500 de 04/12/2018.
(21) PI 0416064-9 A2	Código 8.11 - Manutenção do Arquivamento (22) 25/10/2004 (71) Stena Drilling Ltd (GB) Referente ao despacho 8.6 publicado na RPI 2529 de 25/06/2019.
(21) PI 0615026-8 A8	Código 8.11 - Manutenção do Arquivamento (22) 18/08/2006 (71) ABBVIE INC. (US) Referente ao despacho 8.6 publicado na RPI 2529 de 25/06/2019.
(21) PI 0618181-3 A2	Código 8.11 - Manutenção do Arquivamento (22) 29/09/2006 (71) BIOTECHNOLOGY RESEARCH & DEVELOPMENT CORPORATION (US) ; UNITED STATES DEPARTMENT OF AGRICULTURE (US) Referente ao despacho 8.6 publicado na RPI 2490 de 25/09/2018.
(21) PI 0618780-3 A2	Código 8.11 - Manutenção do Arquivamento (22) 20/11/2006 (71) Nordkalk Oyj Abp (FI) Referente ao despacho 8.6 publicado na RPI 2532 de 16/07/2019.
(21) PI 0702737-0 A8	Código 8.11 - Manutenção do Arquivamento (22) 23/03/2007 (71) UNIVERSIDADE FEDERAL DE SERGIPE (BR/SE) Referente ao despacho 8.6 publicado na RPI 2532 de 16/07/2019.
(21) PI 0704785-1 A2	Código 8.11 - Manutenção do Arquivamento (22) 17/12/2007 (71) BRZ BIOTECNOLOGIA LTDA. (BR/RS) Referente ao despacho 8.6 publicado na RPI 2531 de 09/07/2019.
(21) PI 0712902-5 A2	Código 8.11 - Manutenção do Arquivamento (22) 04/06/2007 (71) Novartis AG (CH) ; Xenon Pharmaceuticals INC. (CA) Referente ao despacho 8.6 publicado na RPI 2497 de 13/11/2018.
(21) PI 0717490-0 A2	Código 8.11 - Manutenção do Arquivamento (22) 21/09/2007 (71) Qualcomm Incorporated (US)

Referente ao despacho 8.6 publicado na RPI 2536 de 13/08/2019.

(21) PI 0718964-8 A2 Código 8.11 - Manutenção do Arquivamento
 (22) 20/11/2007
 (71) AFRICAN EXPLOSIVES LIMITED (ZA)
 Referente ao despacho 8.6 publicado na RPI 2497 de 13/11/2018.

(21) PI 0719780-2 A2 Código 8.11 - Manutenção do Arquivamento
 (22) 10/10/2007
 (71) Tenneco Automotive Operating Company Inc. (US)
 Referente ao despacho 8.6 publicado na RPI 2500 de 04/12/2018.

(21) PI 0801207-5 A2 Código 8.11 - Manutenção do Arquivamento
 (22) 25/04/2008
 (71) Michelin Recherche Et Technique S.A. (CH) ; Compagnie Generale Des
 Etablissements Michelin (FR)
 Referente ao despacho 8.6 publicado na RPI 2529 de 25/06/2019.

(21) PI 0809325-3 A2 Código 8.11 - Manutenção do Arquivamento
 (22) 26/03/2008
 (71) Qualcomm Incorporated (US)
 Referente ao despacho 8.6 publicado na RPI 2531 de 09/07/2019.

(21) PI 0822372-6 A2 Código 8.11 - Manutenção do Arquivamento
 (22) 04/12/2008
 (71) Innovattech LTD (IL)
 Referente ao despacho 8.6 publicado na RPI 2502 de 18/12/2018.

(21) PI 0822386-6 A2 Código 8.11 - Manutenção do Arquivamento
 (22) 10/11/2008
 (71) Firmenich S.A (CH)
 Referente ao despacho 8.6 publicado na RPI 2478 de 03/07/2018.

(21) PI 0901404-7 A2 Código 8.11 - Manutenção do Arquivamento
 (22) 29/04/2009
 (71) INTEL CORPORATION (US)
 Referente ao despacho 8.6 publicado na RPI 2529 de 25/06/2019.

(21) PI 0908306-5 A2 Código 8.11 - Manutenção do Arquivamento
 (22) 05/05/2009
 (71) ORTRONICS, INC. (US)
 Referente ao despacho 8.6 publicado na RPI 2529 de 25/06/2019.

(21) PI 0908856-3 A2 Código 8.11 - Manutenção do Arquivamento
(22) 25/02/2009
(71) THE UNIVERSITY OF NORTH CAROLINA AT CHAPEL HILL (US) ;
LIQUIDIA TECHNOLOGIES, INC. (US)
Referente ao despacho 8.6 publicado na RPI 2536 de 13/08/2019.

(21) PI 0912241-9 A2 Código 8.11 - Manutenção do Arquivamento
(22) 30/04/2009
(71) FMC Technologies INC (US)
Referente ao despacho 8.6 publicado na RPI 2532 de 16/07/2019.

(21) PI 0914862-0 A2 Código 8.11 - Manutenção do Arquivamento
(22) 18/06/2009
(71) Alphatec Spine, Inc. (US)
Referente ao despacho 8.6 publicado na RPI 2526 de 04/06/2019.

(21) PI 1002176-0 A2 Código 8.11 - Manutenção do Arquivamento
(22) 21/06/2010
(71) Paulo Ziober Junior (BR/PR)
Referente ao despacho 8.6 publicado na RPI 2529 de 25/06/2019.

(21) PI 1003394-7 A8 Código 8.11 - Manutenção do Arquivamento
(22) 10/09/2010
(71) WHIRLPOOL S.A. (BR/SP)
Referente ao despacho 8.6 publicado na RPI 2532 de 16/07/2019.

(21) PI 1006753-1 A2 Código 8.11 - Manutenção do Arquivamento
(22) 01/03/2010
(71) INTEL CORPORATION (US)
Referente ao despacho 8.6 publicado na RPI 2504 de 02/01/2019.

(21) PI 1013274-0 A2 Código 8.11 - Manutenção do Arquivamento
(22) 21/06/2010
(71) Gore Enterprise Holdings, Inc. (US)
Referente ao despacho 8.6 publicado na RPI 2532 de 16/07/2019.

(21) PI 1106547-8 A2 Código 8.11 - Manutenção do Arquivamento
(22) 28/09/2011
(71) UNIVERSIDADE FEDERAL DO PIAUÍ (BR/PI)
Referente ao despacho 8.6 publicado na RPI 2524 de 21/05/2019.

Código Decisão**Código 9.1 - Deferimento**

Deferido o pedido de patente. Desta data corre o prazo de 60 (sessenta) dias para o pagamento da retribuição para expedição da carta-patente conforme a Resolução 72/2013. O pagamento desta retribuição poderá ainda ser efetuado dentro de 30 (trinta) dias subsequentes, independente de notificação na RPI, mediante pagamento de retribuição específica. O não pagamento da retribuição nos prazos acima determinados acarretará o arquivamento definitivo do pedido.

(21) BR 10 2012 003644-4 A2	Código 9.1 - Deferimento (22) 17/02/2012 (54) MÉTODO PARA TESTAR UM SOLENOIDE DE UMA VÁLVULA DE CONTROLE DIRECIONAL E SISTEMA DE CONTROLE DE PRODUÇÃO DE HIDROCARBONETO SUBMARINO (71) GE OIL & GAS UK LIMITED (GB)
(21) BR 10 2012 005479-5 A2	Código 9.1 - Deferimento (22) 12/03/2012 (54) GUIA PARA REGULAR A ESPESSURA E ORIENTAR AO REBOCAR (71) JAIRO PIRES BOSSO (BR/SP)
(21) BR 10 2012 008593-3 A8	Código 9.1 - Deferimento (22) 12/04/2012 (54) Método e sistema para projeto de script modular. (71) Accenture Global Services Limited (IE)
(21) BR 10 2012 011601-4 A2	Código 9.1 - Deferimento (22) 16/05/2012 (54) EQUIPAMENTO ORGANIZADOR, COM ALARME, PARA MEDICAMENTOS DE USO DIÁRIO (71) RXF INDÚSTRIA E COMÉRCIO EIRELI - ME. (BR/MG)
(21) BR 10 2012 016571-6 A2	Código 9.1 - Deferimento (22) 04/07/2012 (54) LIBERAÇÃO DE CURTO-CIRCUITO POSSUINDO UM CIRCUITO MAGNÉTICO OTIMIZADO (71) Siemens Aktiengesellschaft (DE)
(21) BR 10 2012 016750-6 A8	Código 9.1 - Deferimento (22) 06/07/2012

	(54) Dispensador de bebida, sistema e método para a dispensa de bebida (71) Whirlpool Corporation (US)
--	---

(21) BR 10 2012 017744-7 A2	Código 9.1 - Deferimento (22) 18/07/2012 (54) SISTEMA DE UNIÃO PERMANENTE ENTRE CORPO E TAMPA DE REGISTRO DE GÁS PARA QUEIMADOR DE EQUIPAMENTOS DE COCÇÃO EM GERAL (71) ARIM COMPONENTES S/A (BR/SP)
------------------------------------	---

(21) BR 10 2012 021111-4 A2	Código 9.1 - Deferimento (22) 22/08/2012 (54) VASO SANITÁRIO PARA DESCARREGAR REJEITO USANDO ÁGUA DE DESCARGA (71) TOTO LTD. (JP)
------------------------------------	--

(21) BR 10 2012 021115-7 A2	Código 9.1 - Deferimento (22) 22/08/2012 (54) VASO SANITÁRIO PARA DESCARREGAR REJEITO USANDO ÁGUA DE DESCARGA (71) TOTO LTD. (JP)
------------------------------------	--

(21) BR 10 2012 021340-0 A2	Código 9.1 - Deferimento (22) 24/08/2012 (54) DISPOSITIVO DE CONTATO DE ENERGIA, COMUTADOR ELÉTRICO, INTERRUPTOR ELÉTRICO E COMUTADOR DE INVERSÃO ELÉTRICO (71) Schneider Electric Industries Sas (FR)
------------------------------------	---

(21) BR 10 2012 023158-1 A8	Código 9.1 - Deferimento (22) 13/09/2012 (54) ELEMENTO DE FILTRO PARA INSERÇÃO EM UM ALOJAMENTO DE UM SISTEMA DE VENTILAÇÃO OU CLIMATIZAÇÃO (71) CARL FREUDENBERG KG (DE)
------------------------------------	--

(21) BR 10 2012 023366-5 A2	Código 9.1 - Deferimento (22) 17/09/2012 (54) UNIDADE DE FILTRO (71) Whirlpool Corporation (US)
------------------------------------	--

(21) BR 10 2012 023803-9 A2	Código 9.1 - Deferimento (22) 20/09/2012 (54) Método, sistema e meio legível por computador para desenvolver rede de dados de faceta.
------------------------------------	---

(71) Tata Consultancy Service Limited (IN)

(21) BR 10 2012 023919-1 A2 Código 9.1 - Deferimento
(22) 21/09/2012
(54) SISTEMA DE SENSOR E MÉTODO PARA O MONITORAMENTO DE UMA ESTRUTURA
(71) THE BOEING COMPANY (US)

(21) BR 10 2012 024556-6 A2 Código 9.1 - Deferimento
(22) 26/09/2012
(54) ESTRUTURA DE SUSTENTAÇÃO PARA UMA PLACA DE LICENÇA
(71) Honda Motor CO., LTD. (JP)

(21) BR 10 2012 026784-5 A2 Código 9.1 - Deferimento
(22) 19/10/2012
(54) MÉTODO PARA FORNECER VERIFICAÇÃO DE SINCRONIZAÇÃO E INTEGRIDADE EM UM SISTEMA DE PROCESSAMENTO DE ALTA INTEGRIDADE
(71) GE AVIATION SYSTEMS LLC (US)

(21) BR 10 2012 027831-6 A2 Código 9.1 - Deferimento
(22) 30/10/2012
(54) FOTÔMETRO DE EMISSÃO NA REGIÃO DO INFRAVERMELHO PRÓXIMO
(71) UNIVERSIDADE ESTADUAL DE CAMPINAS - UNICAMP (BR/SP)

(21) BR 10 2012 031080-5 A2 Código 9.1 - Deferimento
(22) 06/12/2012
(54) SELO DE SEGURANÇA TIPO ÂNCORA
(71) Elc Produtos de Segurança Indústria e Comércio Ltda. (BR/RJ)

(21) BR 10 2012 031286-7 A2 Código 9.1 - Deferimento
(22) 07/12/2012
(54) RECIPIENTE DE TRANSPORTE E ARMAZENAMENTO DE LÍQUIDOS
(71) Protechna, S.A. (CH)

(21) BR 10 2012 031716-8 A2 Código 9.1 - Deferimento
(22) 12/12/2012
(54) MÉTODO, MEIO DE ARMAZENAMENTO E DISPOSITIVO PARA ESTIMAR A POTÊNCIA ÓTICA DE LENTES CORRETIVAS EM UM PAR DE ÓCULOS USADOS POR UM ESPECTADOR
(71) INTERDIGITAL MADISON PATENT HOLDINGS (FR)

(21) BR 10 2012 032446-6 A2	Código 9.1 - Deferimento (22) 19/12/2012 (54) SISTEMA PARA TREINAMENTO DE REANIMAÇÃO CARDIORESPIRATÓRIA (71) Laboratório Nacional de Computação Científica - LNCC (BR/RJ)
<hr/>	
(21) BR 10 2013 000163-5 A2	Código 9.1 - Deferimento (22) 03/01/2013 (54) MÉTODO E DISPOSITIVO PARA AQUISIÇÃO SÍSMICA MARINHA (71) CGGVeritas Services SA (FR)
<hr/>	
(21) BR 10 2013 002970-0 A2	Código 9.1 - Deferimento (22) 06/02/2013 (54) SISTEMA DE ALTA-TENSÃO E PROCESSO E CONTROLE CORRESPONDENTE (71) MAN TRUCK & BUS AG (DE)
<hr/>	
(21) BR 10 2013 003757-5 A2	Código 9.1 - Deferimento (22) 18/02/2013 (54) MÉTODO DE NAVEGAÇÃO E SISTEMA DE NAVEGAÇÃO (71) HARMAN BECKER AUTOMOTIVE SYSTEMS GMBH (DE)
<hr/>	
(21) BR 10 2013 004732-5 A2	Código 9.1 - Deferimento (22) 27/02/2013 (54) SUBESTAÇÃO DE DISTRIBUIÇÃO DE MÉDIA VOLTAGEM (71) Schneider Electric Industries SAS (FR)
<hr/>	
(21) BR 10 2013 004740-6 A2	Código 9.1 - Deferimento (22) 27/02/2013 (54) GRUPO DE MEDIÇÃO PARA UMA SUBESTAÇÃO DE DISTRIBUIÇÃO DE MÉDIA VOLTAGEM (71) Schneider Electric Industries SAS (FR)
<hr/>	
(21) BR 10 2013 010125-7 A2	Código 9.1 - Deferimento (22) 25/04/2013 (54) DISPOSITIVO ELÉTRICO (71) Deere & Company (US)
<hr/>	
(21) BR 10 2013 014886-5 A2	Código 9.1 - Deferimento (22) 14/06/2013 (54) PINÇA BILATERAL E SEU USO (71) UNIVERSIDADE DE SÃO PAULO - USP (BR/SP)

(21) BR 10 2013 023074-0 A2	Código 9.1 - Deferimento (22) 10/09/2013 (54) APLICADOR DE ANESTÉSICO ODONTOLÓGICO (71) UNIVERSIDADE FEDERAL DO CEARÁ (BR/CE)
<hr/>	
(21) BR 10 2013 023498-2 A2	Código 9.1 - Deferimento (22) 13/09/2013 (54) Compostos derivados do ácido caurenóico, processo de síntese e uso como agroquímicos (71) UNIVERSIDADE FEDERAL DE MINAS GERAIS (BR/MG)
<hr/>	
(21) BR 10 2013 025330-8 A8	Código 9.1 - Deferimento (22) 01/10/2013 (54) PROCESSO DE OBTENÇÃO DE ÁLCOOL FURFURÍLICO POR MEIO DE CATALISADORES MULTIFUNCIONAIS (71) INSTITUTO NACIONAL DE TECNOLOGIA (BR/RJ) ; INSTITUTO MILITAR DE ENGENHARIA - IME (BR/RJ)
<hr/>	
(21) BR 10 2013 026608-6 A2	Código 9.1 - Deferimento (22) 15/10/2013 (54) PROCESSO E INSTALAÇÃO PARA TRATAMENTO DE ÁGUA DE DESPEJO CONTENDO AMÔNIO (71) DEMON GMBH (CH)
<hr/>	
(21) BR 10 2013 031962-7 A2	Código 9.1 - Deferimento (22) 12/12/2013 (54) Aparelho de trabalho com um motor acionador para acionamento de pelo menos uma ferramenta (71) ANDREAS STIHL AG & CO. KG (DE)
<hr/>	
(21) BR 10 2014 009100-9 A2	Código 9.1 - Deferimento (22) 15/04/2014 (54) COMPOSIÇÃO PARA COMBUSTÍVEL E MÉTODOS PARA APERFEIÇOAMENTO DO DESEMPENHO DE UM INJETOR DE UM MOTOR A DIESEL E PARA OPERAÇÃO DE UM MOTOR A DIESEL (71) AFTON CHEMICAL CORPORATION (US)
<hr/>	
(21) BR 10 2014 014194-4 A2	Código 9.1 - Deferimento (22) 11/06/2014 (54) FITA DE HASTE (71) ARNOLD JÄGER HOLDING GMBH (DE)
<hr/>	
(21) BR 10 2014 017529-6 A2	Código 9.1 - Deferimento

	(22) 16/07/2014 (54) APARELHO PARA TESTE DE COMPRESSÃO, SISTEMA, E MÉTODO PARA TESTE DE COMPRESSÃO (71) THE BOEING COMPANY (US)
(21) BR 10 2014 027449-9 A2	Código 9.1 - Deferimento (22) 03/11/2014 (54) COLETOR ADAPTADO PARA USO COM UMA COLHEITADEIRA AGRÍCOLA (71) CNH AMERICA LLC (US)
(21) BR 10 2014 030175-5 A2	Código 9.1 - Deferimento (22) 02/12/2014 (54) ROLO TOMBADOR-LEVANTADOR, MÓDULO DE COLHEITA E PROCESSO DE ALIMENTAÇÃO DE COLHEDORAS DE COLMOS (71) CENTRO NACIONAL DE PESQUISA EM ENERGIA E MATERIAIS (BR/SP)
(21) BR 10 2014 032209-4 A2	Código 9.1 - Deferimento (22) 22/12/2014 (54) PLANTADEIRA DE SEMENTES ACOPLÁVEL A VEÍCULO DE TRAÇÃO (71) GERMIBRÁS COMÉRCIO, REPRESENTAÇÃO E EXPORTAÇÃO LTDA (BR/SP)
(21) BR 10 2015 004823-8 A2	Código 9.1 - Deferimento (22) 04/03/2015 (54) Placa fixadora do molde de um aparelho de moldagem por injeção de material plástico e aparelho para moldagem por injeção de material plástico (71) INGLASS S.P.A. (IT)
(21) BR 10 2015 019876-0 A2	Código 9.1 - Deferimento (22) 18/08/2015 (54) PROCESSO INTEGRADO DE EXTRAÇÃO DE ÓLEO, PRODUÇÃO DE BIODIESEL E PRODUÇÃO DE BIO-ÓLEO A PARTIR DE BIOMASSA DE OLEAGINOSAS EMPREGANDO FLUIDOS PRESSURIZADOS (71) Instituto de Tecnologia e Pesquisa (BR/SE) ; SOCIEDADE DE EDUCAÇÃO TIRADENTES LTDA (BR/SE)
(21) BR 10 2015 023863-0 A2	Código 9.1 - Deferimento (22) 16/09/2015 (54) MÉTODO DE FABRICAÇÃO DE DEPOSIÇÃO (71) THE BOEING COMPANY (US)

(21) BR 10 2016 003995-9 A2	Código 9.1 - Deferimento (22) 24/02/2016 (54) PROCESSO PARA OBTENÇÃO DE COMBUSTÍVEIS A PARTIR DE BIOMASSA EM CRAQUEAMENTO CATALÍTICO FLUIDO (71) PETRÓLEO BRASILEIRO S.A. - PETROBRAS (BR/RJ)
<hr/>	
(21) BR 10 2016 026223-2 A2	Código 9.1 - Deferimento (22) 09/11/2016 (54) 2,4,5,7-TETRANITRO-9-AMINOACRIDINA COMO MATRIZ EM ESPECTROMETRIA DE MASSAS MALDI (71) UNIVERSIDADE FEDERAL DE JUIZ DE FORA - UFJF (BR/MG)
<hr/>	
(21) BR 11 2012 000347-0 A2	Código 9.1 - Deferimento (22) 23/07/2010 (54) COMUTADOR ELÉTRICO PARA UMA PORTA POSTERIOR OU PORTA TRASEIRA DE UM AUTOMÓVEL (71) U-SHIN SPAIN, SL (ES)
<hr/>	
(21) BR 11 2012 000396-8 A2	Código 9.1 - Deferimento (22) 08/07/2010 (54) DISPOSITIVO DE AMOSTRAGEM DE SANGUE (71) BECTON, DICKINSON AND COMPANY (US)
<hr/>	
(21) BR 11 2012 000975-3 A2	Código 9.1 - Deferimento (22) 30/06/2010 (54) Método de combustão em circuito químico e usos do referido método (71) Total S.a. (FR) ; Ifp Energies Nouvelles (FR)
<hr/>	
(21) BR 11 2012 001973-2 A2	Código 9.1 - Deferimento (22) 21/07/2010 (54) GERADOR DE VAPOR, E, PROCESSO PARA OPERAR O GERADOR DE VAPOR (71) ITEA S.P.A. (IT)
<hr/>	
(21) BR 11 2012 003102-3 A2	Código 9.1 - Deferimento (22) 26/07/2010 (54) DISPOSITIVO ELETRÔNICO E MÉTODO PARA FABRICAR UM DISPOSITIVO ELETRÔNICO PARA UM MECANISMO DE SENSOR DE VIOLAÇÃO (71) Apple Inc. (US)
<hr/>	
(21) BR 11 2012 004227-0 A2	Código 9.1 - Deferimento (22) 13/09/2010

	(54) MÉTODO E SISTEMA PARA COLOCAR UM VEÍCULO EM MOVIMENTO (71) SCANIA CV AB (SE)
(21) BR 11 2012 004927-5 A2	Código 9.1 - Deferimento (22) 01/09/2010 (54) MÉTODO PARA DIGITALIZAR OBJETOS DENTO-MAXILO-FACIAIS (71) Medicim N.V. (BE)
(21) BR 11 2012 006635-8 A2	Código 9.1 - Deferimento (22) 23/09/2009 (54) PARTÍCULAS DE FOSFATO DE CÁLCIO UNIFORMES, RÍGIDAS, ESFÉRICAS, NANOPOROSAS CARREGADAS DE AGENTE ATIVO E MÉTODOS DE FAZER E USAR AS MESMAS (71) Laboratory Skin Care, Inc. (US)
(21) BR 11 2012 007329-0 A2	Código 9.1 - Deferimento (22) 30/09/2010 (54) MATERIAL PARA ELETRÔNICOS ORGÂNICOS, ELEMENTO ELETRÔNICO ORGÂNICO E ELEMENTO ELETROLUMINESCENTE ORGÂNICO (71) Hitachi Chemical Company, Ltd (JP)
(21) BR 11 2012 007564-0 A2	Código 9.1 - Deferimento (22) 29/09/2010 (54) SISTEMA CIRÚRGICO PARA POSICIONAR UM COMPONENTE PROTÉTICO EM UMA ANATOMIA DE UM PACIENTE (71) Mako Surgical Corp (US)
(21) BR 11 2012 007906-9 A2	Código 9.1 - Deferimento (22) 07/10/2010 (54) ECONOMIA DE ENERGIA PARA DETECTAR HOT PLUG (71) Qualcomm Incorporated (US)
(21) BR 11 2012 008157-8 A8	Código 9.1 - Deferimento (22) 06/08/2010 (54) MÉTODO IMPLEMENTADO EM COMPUTADOR PARA GARANTIR A PRIVACIDADE DE UM USUÁRIO, DISPOSITIVO DE TELEMÁTICA DE VEÍCULO E DISPOSITIVO MÓVEL. (71) Accenture Global Services Limited (IE)
(21) BR 11 2012 008383-0 A2	Código 9.1 - Deferimento (22) 08/09/2010 (54) CONJUNTO FLEXÍVEL PARA ASPERSORES.

(71) Victaulic Company (US)

(21) BR 11 2012 008670-7 A2 Código 9.1 - Deferimento
(22) 12/10/2010
(54) ESTRUTURA E PEÇA DE VEÍCULO
(71) Compagnie Plastic Omnium (FR)

(21) BR 11 2012 009141-7 A2 Código 9.1 - Deferimento
(22) 14/10/2010
(54) PROCESSO PARA A PRODUÇÃO DE PAPEL, PAPELÃO E CARTOLINA QUE POSSUEM ALTA RESISTÊNCIA A SECO, E, COMPOSIÇÃO AQUOSA
(71) BASF SE (DE)

(21) BR 11 2012 010608-2 A2 Código 9.1 - Deferimento
(22) 10/11/2010
(54) ROTOR CENTRÍFUGO DE ÂNGULO FIXO E RESPECTIVO MÉTODO DE FORMAÇÃO.
(71) Fiberlite Centrifuge, LLC (US)

(21) BR 11 2012 010610-4 A2 Código 9.1 - Deferimento
(22) 04/11/2010
(54) PROCESSO PARA A PRODUÇÃO DE UM PRODUTO DE PAPEL OU PAPELÃO COMPREENDENDO PELO MENOS DUAS CAMADAS
(71) Stora Enso OYJ. (FI)

(21) BR 11 2012 010672-4 A2 Código 9.1 - Deferimento
(22) 04/11/2010
(54) DISPOSITIVO INGERÍVEL E SISTEMA PARA RASTREAR UM PRODUTO A PARTIR DA ORIGEM PARA O DESTINO.
(71) PROTEUS DIGITAL HEALTH, INC. (US)

(21) BR 11 2012 010815-8 A2 Código 9.1 - Deferimento
(22) 01/09/2010
(54) CONJUNTO DE PROTEÇÃO DE VIDA SELVAGEM, MÉTODO PARA COBRIR UM CORPO ISOLANTE ELÉTRICO E SISTEMA MODULAR PARA FORMAR UM CONJUNTO DE PROTEÇÃO DE VIDA SELVAGEM PARA UM CORPO ISOLANTE ELÉTRICO
(71) TE CONNECTIVITY CORPORATION (US)

(21) BR 11 2012 011091-8 A2 Código 9.1 - Deferimento
(22) 28/06/2010
(54) MÉTODO E APARELHO PARA EXTRAÇÃO E AVALIAÇÃO DE QUALIDADE DE PALAVRA

(71) Tencent Technology (Shenzhen) Company Limited (CN)

(21) BR 11 2012 011424-7 A2 Código 9.1 - Deferimento
 (22) 12/11/2010
 (54) INSTRUMENTO CIRÚRGICO
 (71) Intuitive Surgical Operations, Inc. (US)

(21) BR 11 2012 012248-7 A2 Código 9.1 - Deferimento
 (22) 30/11/2010
 (54) AGENTE DE REVESTIMENTO DE FILME PARA UMA FORMULAÇÃO SÓLIDA, E, FORMULAÇÃO SÓLIDA
 (71) Toray Industries, Inc. (JP)

(21) BR 11 2012 012478-1 A2 Código 9.1 - Deferimento
 (22) 24/11/2010
 (54) Meio Legível por computador e aparelho para formulação de bebida automática.
 (71) PEPSICO, INC (US)

(21) BR 11 2012 012480-3 A8 Código 9.1 - Deferimento
 (22) 24/11/2010
 (54) Aparelho de distribuição de bebida e meio legível por computador não transitório.
 (71) PEPSICO, INC (US)

(21) BR 11 2012 012490-0 A2 Código 9.1 - Deferimento
 (22) 24/11/2010
 (54) Meio legível por computador, aparelho e método implementado por computador para dispensa de bebida.
 (71) PEPSICO, INC (US)

(21) BR 11 2012 012493-5 A8 Código 9.1 - Deferimento
 (22) 22/11/2010
 (54) MÉTODO PARA O TRATAMENTO DE FLUXOS DE LÍQUIDO EM UMA FÁBRICA DE PASTA QUÍMICA
 (71) ANDRITZ OY (FI)

(21) BR 11 2012 013981-9 A2 Código 9.1 - Deferimento
 (22) 03/11/2010
 (54) DISPOSIÇÃO PARA CARGA INDUTIVA DE UM ARMAZENADOR DE ENERGIA DE VEÍCULO E ESTAÇÃO DE CARGA
 (71) Sew-Eurodrive Gmbh & Co. Kg (DE)

(21) BR 11 2012 014275-5 A2	Código 9.1 - Deferimento (22) 18/11/2010 (54) LENÇO (71) KIMBERLY - CLARK WORLDWIDE, INC. (US)
------------------------------------	---

(21) BR 11 2012 014329-8 A2	Código 9.1 - Deferimento (22) 07/12/2010 (54) Reforço de carcaça para pneumático de avião (71) Compagnie Générale Des Etablissements Michelin (FR)
------------------------------------	---

(21) BR 11 2012 015413-3 A2	Código 9.1 - Deferimento (22) 16/12/2010 (54) Sistema de cuidado bucal (71) Colgate-Palmolive Company (US)
------------------------------------	---

(21) BR 11 2012 015450-8 A2	Código 9.1 - Deferimento (22) 20/12/2010 (54) Método para fabricar uma estrutura de carcaça de um pneu para rodas de veículo, e, pneu para rodas de veículo (71) Pirelli Tyre S.P.A (IT)
------------------------------------	---

(21) BR 11 2012 015557-1 A2	Código 9.1 - Deferimento (22) 23/12/2010 (54) VÁLVULA PARA UM FLUIDO MAGNETORREOLÓGICO E ABSORVEDOR DE CHOQUE (71) Inventus Engineering Gmbh (AT)
------------------------------------	--

(21) BR 11 2012 015834-1 A2	Código 9.1 - Deferimento (22) 11/05/2011 (54) ELEMENTO DE FECHO PARA UMA ABERTURA FORMADA EM UM PAINEL (71) Mitsubishi Aircraft Corporation (JP)
------------------------------------	---

(21) BR 11 2012 016545-3 A2	Código 9.1 - Deferimento (22) 15/09/2010 (54) REFRIGERADOR CONTENDO MÚLTIPLOS COMPARTIMENTOS DE ARMAZENAMENTO (71) Lg Electronics Inc. (KR)
------------------------------------	--

(21) BR 11 2012 016791-0 A2	Código 9.1 - Deferimento (22) 01/12/2010 (54) MÉTODO E DISPOSITIVO PARA DESCOBERTA E INFORME DE STATUS TRANSPARENTE PARA REDE DE SENSORES
------------------------------------	---

(71) SENSORMATIC ELECTRONICS, LLC (US)

(21) BR 11 2012 018051-7 A2 Código 9.1 - Deferimento
(22) 12/01/2011
(54) "MONTAGEM COMPOSTA POR UMA COBERTURA E UM OBJETO MOLDADO"
(71) Aplix (FR)

(21) BR 11 2012 018194-7 A2 Código 9.1 - Deferimento
(22) 20/01/2011
(54) DISPOSITIVO PARA COMANDAR O DESLOCAMENTO DE UMA COMPORTA CILÍNDRICA DE MÁQUINA HIDRÁULICA E MÁQUINA HIDRÁULICA"
(71) GE RENEWABLE TECHNOLOGIES (FR)

(21) BR 11 2012 018573-0 A2 Código 9.1 - Deferimento
(22) 26/01/2011
(54) FIBRA COM ÁREA REAL AMPLA E NÚCLEO ISENTO DE GE
(71) Corning Incorporated (US)

(21) BR 11 2012 018963-8 A2 Código 9.1 - Deferimento
(22) 07/02/2011
(54) DISPOSITIVO DE RESFRIAMENTO, EM PARTICULAR, CONGELADOR
(71) AHT Cooling Systems GMBH (AT)

(21) BR 11 2012 019274-4 A2 Código 9.1 - Deferimento
(22) 29/11/2010
(54) ESTRUTURA DE CONEXÃO E CONECTOR
(71) NIPPON TANSHI CO., LTD. (JP)

(21) BR 11 2012 019384-8 A2 Código 9.1 - Deferimento
(22) 01/02/2011
(54) MÉTODO PARA EXECUTAR UMA APLICAÇÃO E PORTADOR DE DADOS PORTÁTIL.
(71) GIESECKE+DEVRIENT MOBILE SECURITY GMBH (DE)

(21) BR 11 2012 019754-1 A2 Código 9.1 - Deferimento
(22) 09/03/2011
(54) ÉTERES BENZÍLICOS IODADOS DE POLI (ÁLCOOL VINÍLICO) RADIOPACOS, NÃO BIODEGRADÁVEIS, INSOLÚVEIS EM ÁGUA, PROCESSO DE PREPARAÇÃO, COMPOSIÇÕES EMBOLIZANTES INJETÁVEIS CONTENDO O MESMO, UTILIZAÇÃO DO MESMO E PARTÍCULAS RADIOPACAS

(71) Université Claude Bernard Lyon 1 (UCBL) (FR) ; Centre National de La Recherche Scientifique (CNRS) (FR) ; Antia Therapeutics S.A. (CH)

(21) BR 11 2012 021077-7 A2

Código 9.1 - Deferimento

(22) 28/01/2011

(54) PARTES COMPÓSITAS CURADAS E NÃO CURADAS À BASE DE RESINA DE ÉSTER DE CIANATO

(71) Hexcel Corporation (US)

(21) BR 11 2012 021243-5 A2

Código 9.1 - Deferimento

(22) 04/02/2011

(54) ELEMENTO DCE EMISSÃO DE LUZ SEMICONDUTOR DE NITRETO E MÉTODO DE FABRICAÇÃO DO MESMO.

(71) Nichia Corporation (JP)

(21) BR 11 2012 021266-4 A2

Código 9.1 - Deferimento

(22) 20/12/2010

(54) SUPORTE GIRATÓRIO DE TUBO E FLUIDO, ESTRUTURA DE TORRE E EMBARCAÇÃO

(71) SINGLE BUOY MOORINGS, INC. (CH)

(21) BR 11 2012 021429-2 A2

Código 9.1 - Deferimento

(22) 23/02/2011

(54) PROCESSO PARA FORMAÇÃO DE UMA POLIGALACTOMANANA DERIVATIZADA, PRODUTO DE REAÇÃO, BEM COMO COMPOSIÇÃO DE CUIDADO PESSOAL OU CUIDADO DOMÉSTICO

(71) Hercules Incorporated (US)

(21) BR 11 2012 021529-9 A2

Código 9.1 - Deferimento

(22) 25/02/2011

(54) Aparelho de refrigeração

(71) ELECTROLUX HOME PRODUCTS, INC. (US)

(21) BR 11 2012 022191-4 A2

Código 9.1 - Deferimento

(22) 04/03/2011

(54) SISTEMAS E MÉTODOS PARA FAZER TUBO CORRUGADO DE MÚLTIPLAS PAREDES

(71) Advanced Drainage Systems, Inc. (US)

(21) BR 11 2012 022254-6 A2

Código 9.1 - Deferimento

(22) 01/03/2011

(54) SISTEMA DE COMUNICAÇÃO SEM FIOS E MÉTODO DE COMUNICAÇÃO PARA SISTEMA DE COMUNICAÇÃO SEM FIOS

(71) Toyota Jidosha Kabushiki Kaisha (JP) ; Denso Corporation (JP)

(21) BR 11 2012 022470-0 A8 Código 9.1 - Deferimento
 (22) 07/03/2011
 (54) "PROCESSO DE FABRICAÇÃO DE TANQUE DE COMBUSTÍVEL E TANQUE QUE PODE SER OBTIDO POR TAL PROCESSO"
 (71) PLASTIC OMNIUM ADVANCED INNOVATION AND RESEARCH SA. (BE)

(21) BR 11 2012 023493-5 A2 Código 9.1 - Deferimento
 (22) 19/01/2011
 (54) RECIPIENTE ENDURECIDO A CALOR
 (71) AMCOR RIGID PLASTICS USA, LLC (US)

(21) BR 11 2012 024203-2 A2 Código 9.1 - Deferimento
 (22) 23/03/2011
 (54) MÉTODO DE FABRICAR UM ELEMENTO EMISSOR DE LUZ SEMICONDUTOR DE NITRETO
 (71) Nichia Corporation (JP)

(21) BR 11 2012 024917-7 A2 Código 9.1 - Deferimento
 (22) 28/03/2011
 (54) DOCUMENTO DE VALOR, COM CAMADAS DE PROTEÇÃO RESPECTIVAMENTE MATE E BRILHANTE
 (71) Oberthur Fiduciaire SAS (FR)

(21) BR 11 2012 024948-7 A2 Código 9.1 - Deferimento
 (22) 28/03/2011
 (54) MÉTODO PARA A MONTAGEM DE UMA ESTRUTURA DE CILINDRO, NACELA DO MOTOR E AERONAVE
 (71) The Boeing Company (US)

(21) BR 11 2012 025632-7 A2 Código 9.1 - Deferimento
 (22) 07/04/2011
 (54) SISTEMA, E, PROCESSO DE LIMITAÇÃO DO TORQUE DO MOTOR DE COMBUSTÃO INTERNA DE UM VEÍCULO AUTOMOTIVO COM SISTEMA DE TRAÇÃO DE DIREÇÃO NAS QUATRO RODAS
 (71) Renault S.A.S (FR)

(21) BR 11 2012 025721-8 A2 Código 9.1 - Deferimento
 (22) 04/02/2011
 (54) APARELHO E MÉTODO PARA UNIR AS TELAS DE EXIBIÇÃO DE VÁRIOS DISPOSITIVOS.
 (71) NOKIA TECHNOLOGIES OY (FI)

(21) BR 11 2012 025965-2 A2	<p>Código 9.1 - Deferimento (22) 12/04/2011 (54) DISPOSITIVO DE CONTROLE DE SAÍDA PARA MOTOR DE COMBUSTÃO INTERNA E MÉTODO DE CONTROLE DE SAÍDA PARA MOTOR DE COMBUSTÃO INTERNA (71) Nissan Motor CO., LTD. (JP)</p>
(21) BR 11 2012 027950-5 A2	<p>Código 9.1 - Deferimento (22) 20/04/2011 (54) MÉTODO COMPUTADORIZADO DE GERENCIAR UMA PLURALIDADE DE SUBBUFFERS, MEIO LEGÍVEL POR MÁQUINA NÃO TRANSITÓRIO E APARELHO PARA GERENCIAR UMA PLURALIDADE DE SUBBUFFERS. (71) Apple Inc. (US)</p>
(21) BR 11 2012 028368-5 A2	<p>Código 9.1 - Deferimento (22) 19/08/2011 (54) Processo para prevenção de aglomeração de partículas de ingrediente ativo em uma suspensão, suspensão e composição de torta contendo derivado de carbo estirila e óleo de silicone e/ou derivado de óleo de silicone. (71) OTSUKA PHARMACEUTICAL CO., LTD (JP)</p>
(21) BR 11 2012 028640-4 A2	<p>Código 9.1 - Deferimento (22) 25/05/2011 (54) CONJUNTO DE PÁS PARA COMPRESSOR DE TURBOMÁQUINA, COMPRESSOR DE TURBOMÁQUINA E TURBOMÁQUINA (71) SNECMA (FR)</p>
(21) BR 11 2012 028653-6 A2	<p>Código 9.1 - Deferimento (22) 22/04/2011 (54) MÉTODO PARA ANÁLISE SÍSMICA DE SISTEMA DE HIDROCARBONETOS (71) Exxonmobil Upstream Research Company (US)</p>
(21) BR 11 2012 028953-5 A2	<p>Código 9.1 - Deferimento (22) 12/04/2011 (54) SISTEMA PARA FUNCIONALIDADE DE CONTROLE REMOTO APRIMORADO. (71) Universal Eletronics INC. (US)</p>
(21) BR 11 2012 029136-0 A2	<p>Código 9.1 - Deferimento (22) 01/09/2010 (54) PROCESSO PARA MELHORAR O COEFICIENTE DE TRANSFERÊNCIA</p>

DE CALOR EM INSTALAÇÕES DE GERAÇÃO DE VAPOR
(71) KURITA WATER INDUSTRIES LTD. (JP)

(21) BR 11 2012 029388-5 A2 Código 9.1 - Deferimento
(22) 20/04/2011
(54) DISPOSITIVO ÓPTICO PARA A DISCRIMINAÇÃO DE MATÉRIA DE PLANTA ESPECÍFICA
(71) Photonic Detection Systems Pty Ltd (AU)

(21) BR 11 2012 029427-0 A2 Código 9.1 - Deferimento
(22) 02/05/2011
(54) MÉTODO PARA FORNECER COMUNICAÇÃO POR E-MAIL CONFIÁVEL, MEIO LEGÍVEL POR COMPUTADOR E SISTEMA PARA FORNECER A COMUNICAÇÃO POR E-MAIL CONFIÁVEL.
(71) MICROSOFT TECHNOLOGY LICENSING, LLC (US)

(21) BR 11 2012 030095-4 A2 Código 9.1 - Deferimento
(22) 23/08/2011
(54) HELICÓPTERO COM CONTRARROTAÇÃO COAXIAL DE PASSO FIXO
(71) Gen Corporation (JP)

(21) BR 11 2012 030484-4 A2 Código 9.1 - Deferimento
(22) 22/04/2011
(54) DISPOSITIVO DE CONTROLE DE GERAÇÃO DE ENERGIA E PROCESSO DE CONTROLE DE GERAÇÃO DE ENERGIA PARA VEÍCULO
(71) Nissan Motor CO., LTD. (JP)

(21) BR 11 2012 031204-9 A2 Código 9.1 - Deferimento
(22) 28/09/2010
(54) MÉTODO PARA A REGULAGEM AUTOMÁTICA DA POTÊNCIA MÁXIMA EM UNIDADES DE RAIOS-X E DISPOSITIVO PARA A REALIZAÇÃO DO MÉTODO
(71) SOCIEDAD ESPAÑOLA DE ELECTROMEDICINA Y CALIDAD, S.A. (ES)

(21) BR 11 2012 031255-3 A2 Código 9.1 - Deferimento
(22) 10/06/2011
(54) Aparelho de diálise tendo um dispositivo de detecção
(71) B. Braun Avitum Ag (DE)

(21) BR 11 2012 032250-8 A8 Código 9.1 - Deferimento
(22) 10/06/2011
(54) PROCESSO DE DEPÓSITO DE UM REVESTIMENTO DE ALUMINIZAÇÃO EM UM SUBSTRATO

(71) Snecma (FR)

(21) BR 11 2012 033016-0 A2 Código 9.1 - Deferimento
(22) 16/06/2011
(54) MÉTODO, SISTEMA E MEIO DE ARMAZENAMENTO POR COMPUTADOR INCLUINDO INSTRUÇÕES CODIFICADAS UTILIZADAS EM PARTE PARA PROPORCIONAR SERVIÇOS ON-LINE
(71) MICROSOFT TECHNOLOGY LICENSING, LLC (US)

(21) BR 11 2012 033048-9 A2 Código 9.1 - Deferimento
(22) 17/06/2011
(54) AMPLIFICADOR DE PRESSÃO DE FLUIDO
(71) Water Powered Technologies Limited (GB)

(21) BR 11 2012 033191-4 A2 Código 9.1 - Deferimento
(22) 21/06/2011
(54) POLITIOÉTER E COMPOSIÇÃO
(71) PRC-DESOTO INTERNATIONAL, INC. (US)

(21) BR 11 2012 033195-7 A2 Código 9.1 - Deferimento
(22) 23/06/2011
(54) MÉTODO DE DISSOLVER MATERIAIS LIGNOCELULÓSICOS.
(71) Stora Enzo Oyj (FI)

(21) BR 11 2012 033203-1 A2 Código 9.1 - Deferimento
(22) 23/06/2011
(54) COMPOSITO DE EPÓXI
(71) ACHERON PRODUCT PTY LTD (AU)

(21) BR 11 2012 033221-0 A2 Código 9.1 - Deferimento
(22) 22/06/2011
(54) UM SISTEMA ÓPTICA DEMOSTRANDO UMA MELHOR RESISTÊNCIA A EFEITOS EXTERNOS DE DEGRADAÇÃO ÓPTICA
(71) Visual Physics, LLC (US)

(21) BR 11 2012 033615-0 A2 Código 9.1 - Deferimento
(22) 29/06/2011
(54) MÉTODO PARA PRODUZIR UMA COMPOSIÇÃO COMPREEDENDO UM POLÍMERO TERMINADO EM SILANO, ARTIGO E PELÍCULA
(71) DOW GLOBAL TECHNOLOGIES LLC (US)

(21) BR 11 2012 033784-0 A2 Código 9.1 - Deferimento
(22) 30/06/2011

(54) COMPOSIÇÃO DE REVESTIMENTO À BASE DE POLI-ISOCIANATO NÃO SINTÁTICO, MISTURA DE REAÇÃO PARA PREPARAR UM REVESTIMENTO À BASE DE POLI-ISOCIANATO, USO DA COMPOSIÇÃO DE REVESTIMENTO À BASE DE POLI-ISOCIANATO, PROCESSO PARA INIBIR CORROSÃO DE SUPERFÍCIES METÁLICAS, E, ARTIGO
 (71) Huntsman International LLC (US)

(21) BR 11 2013 000015-5 A2 Código 9.1 - Deferimento
 (22) 01/07/2011
 (54) CONTROLADOR BIMETÁLICO PARA COMUTAÇÃO DEPENDENTE DE TEMPERATURA
 (71) STEGO-HOLDING GMBH (DE)

(21) BR 11 2013 000494-0 A2 Código 9.1 - Deferimento
 (22) 26/10/2010
 (54) MÉTODO, UNIDADE DE PAGAMENTOS E SISTEMA PARA CONDUZIR PAGAMENTOS COM CRÉDITOS ELETRÔNICOS
 (71) Izettle Merchant Services Ab (SE)

(21) BR 11 2013 001411-3 A2 Código 9.1 - Deferimento
 (22) 20/07/2011
 (54) MÁQUINA ELÉTRICA GIRATÓRIA E VEÍCULO EQUIPADO COM A MÁQUINA ELÉTRICA GIRATÓRIA
 (71) Hitachi Automotive Systems, LTD. (JP)

(21) BR 11 2013 001705-8 A2 Código 9.1 - Deferimento
 (22) 11/07/2011
 (54) APARELHO DE REFRIGERAÇÃO E MÉTODO DE ARMAZENAMENTO DE ALIMENTOS FRESCOS
 (71) ELECTROLUX HOME PRODUCTS CORPORATION N.V. (BE)

(21) BR 11 2013 003153-0 A2 Código 9.1 - Deferimento
 (22) 10/08/2011
 (54) Aparelho e método para refinar um licor de processo de sedimentação por gravidade e instalação de processamento
 (71) Rio Tinto Alcan International Limited (CA)

(21) BR 11 2013 003765-2 A2 Código 9.1 - Deferimento
 (22) 05/08/2011
 (54) Dispositivo e processo para conexão estéril de tubos flexíveis
 (71) Fresenius Kabi Deutschland GMBH (DE)

(21) BR 11 2013 004374-1 A2 Código 9.1 - Deferimento

	(22) 24/08/2011 (54) DISPOSITIVO DE INTERFACE DE PACIENTE E CONJUNTO DE ARMAÇÃO PARA UM DISPOSITIVO DE INTERFACE DE PACIENTE (71) KONINKLIJKE PHILIPS N. V. (NL)
(21) BR 11 2013 004988-0 A2	Código 9.1 - Deferimento (22) 25/08/2011 (54) MÉTODO PARA PREPARAÇÃO DE UM COMPOSTO INTERMEDIÁRIO PARA A SÍNTESE DE UM MEDICAMENTO (71) LG CHEM, LTD (KR)
(21) BR 11 2013 006361-0 A2	Código 9.1 - Deferimento (22) 19/09/2011 (54) Janela de acesso para um orifício no corpo de um paciente (71) Christopher John Couch (AU)
(21) BR 11 2013 006952-0 A2	Código 9.1 - Deferimento (22) 22/09/2011 (54) CONECTOR ELÉTRICO DE POTÊNCIA TRIFÁSICO (71) Carrier Kheops Bac (FR)
(21) BR 11 2013 007306-3 A2	Código 9.1 - Deferimento (22) 30/09/2011 (54) ASSENTO DE VEÍCULO E MÉTODO DE AJUSTE DE RIGIDEZ PARA O MESMO (71) Nissan Motor., ltd (JP)
(21) BR 11 2013 007410-8 A2	Código 9.1 - Deferimento (22) 30/09/2011 (54) DISPOSITIVO DE ALOJAMENTO PARA CAIXAS MODULADORES DE TRILHOS DE SUPORTE (71) Phoenix Contact Gmbh & Co. Kg (DE)
(21) BR 11 2013 007674-7 A2	Código 9.1 - Deferimento (22) 18/04/2011 (54) SISTEMA E MÉTODO PARA GERENCIAR UTILIZAÇÃO DE ENERGIA (71) THE POWERWISE GROUP, INC. (US)
(21) BR 11 2013 008722-6 A2	Código 9.1 - Deferimento (22) 11/10/2011 (54) SISTEMA DE LENTE CHEIA COM FLUIDO SELADA, E, MÉTODO DE ATUAR UMA LENTE CHEIA DE FLUIDO SELADA (71) ADLENS BEACON, INC (US)

(21) BR 11 2013 009272-6 A2	Código 9.1 - Deferimento (22) 16/10/2011 (54) Torpedo térmico para preparar e fornecer materiais de reinstalação e método de fornecimento de uma mistura de agregado graduado e um agente de estabilização para um local de trabalho de reinstalação (71) James Wright (GB)
<hr/>	
(21) BR 11 2013 009285-8 A2	Código 9.1 - Deferimento (22) 08/12/2011 (54) TECIDO DE FORMAÇÃO PARA FABRICAÇÃO DE PAPEL (71) HUYCK LICENSCO, INC. (US)
<hr/>	
(21) BR 11 2013 009629-2 A2	Código 9.1 - Deferimento (22) 18/10/2011 (54) PROCESSO PARA DEPOSIÇÃO DE UMA PILHA DE MULTICAMADAS DE REVESTIMENTO SOBRE UM SUBSTRATO DE VIDRO LISO E REVESTIDOR MODULAR PARA A DEPOSIÇÃO DE CAMADAS FINAS ATRAVÉS DA PULVERIZAÇÃO CATÓDICA SOB VÁCUO SOBRE UM SUBSTRATO LISO DE VIDRO (71) AGC GLASS EUROPE (BE)
<hr/>	
(21) BR 11 2013 009940-2 A8	Código 9.1 - Deferimento (22) 25/10/2011 (54) COMPOSIÇÃO CONTENDO UMA AMIDA GRAXA, SULFONATO DE 5 AMIDA, DISPERSANTE E EMULSIFICANTES ANIÔNICO E NÃO IÔNICO PARA COMPOSIÇÕES AGRÍCOLAS, COMPOSIÇÃO HERBICIDA SOLÚVEL EM ÁGUA, SOLVENTE AGRÍCOLA, COMPOSIÇÃO ANTIMICROBIANA, XAMPU, INIBIDOR DE CORROSÃO OU DISPERSANTE DE PARAFINA E COMPOSIÇÃO ADITIVA DE REVESTIMENTO OU TINTA; (71) STEPAN COMPANY (US)
<hr/>	
(21) BR 11 2013 010018-4 A2	Código 9.1 - Deferimento (22) 25/10/2011 (54) INIBIDORES DE CDK (71) G1 Therapeutics, Inc. (US)
<hr/>	
(21) BR 11 2013 010705-7 A2	Código 9.1 - Deferimento (22) 08/11/2011 (54) "USO DE UM INIBIDOR DE IBAT E UM COAGULANTE DE ÁCIDO BILIAR, FORMULAÇÃO FARMACÊUTICA E SEU USO, BEM COMO KIT" (71) ALBIREO AB (SE)

(21) BR 11 2013 010731-6 A2	<p>Código 9.1 - Deferimento (22) 15/11/2011 (54) PNEU PARA RODAS DE VEÍCULO (71) PIRELLI TYRE S.P.A. (IT)</p>
(21) BR 11 2013 011034-1 A2	<p>Código 9.1 - Deferimento (22) 07/11/2011 (54) MÉTODO PARA APLICAR UMA COMPOSIÇÃO DE REVESTIMENTO DE ELEVADA VISCOSIDADE A UMA TRAMA (71) KIMBERLY-CLARK WORDWIDE, INC (US)</p>
(21) BR 11 2013 011856-3 A2	<p>Código 9.1 - Deferimento (22) 15/11/2011 (54) SISTEMA DE IMPLANTE DENTAL E PROCESSO PARA A FABRICAÇÃO DE UM SISTEMA DE IMPLANTE DENTAL (71) HOLGER ZIPPRICH (DE) ; URS BRODBECK (CH) ; MARKUS SCHLEE (DE)</p>
(21) BR 11 2013 012554-3 A2	<p>Código 9.1 - Deferimento (22) 18/11/2011 (54) MAQUINA DE LAVAR (71) ELECTROLUX HOME PRODUCTS CORPORATION N.V. (BE)</p>
(21) BR 11 2013 012601-9 A2	<p>Código 9.1 - Deferimento (22) 21/10/2011 (54) SUPORTE DE ENGRENAGEM PLANETÁRIA, ENGRENAGEM PLANETÁRIA E INSTALAÇÃO (71) SEW-EURODRIVE GMBH & CO. KG (DE)</p>
(21) BR 11 2013 013122-5 A2	<p>Código 9.1 - Deferimento (22) 24/11/2011 (54) APARELHO PARA GERAÇÃO DE ONDAS NO AMBIENTE MARINHO POR MEIO IMPACTAR PISTÕES E SISTEMA DE LANÇAMENTO ELETROMAGNÉTICO, DE VAPOR, HIDRÁULICO E A GÁS PARA A AQUISIÇÃO DE DADOS SÍSMICOS (71) ENI S.P.A. (IT)</p>
(21) BR 11 2013 014013-5 A2	<p>Código 9.1 - Deferimento (22) 03/11/2011 (54) CONJUNTO DE CIRCUITO ELÉTRICO, BEM COMO PROCESSO PARA A PRODUÇÃO DE CONJUNTO DE CIRCUITO ELÉTRICO (71) Robert Bosch GmbH (DE)</p>

(21) BR 11 2013 014221-9 A2	<p>Código 9.1 - Deferimento (22) 22/11/2011 (54) INSTALAÇÃO DE ELEVADOR E MÉTODO PARA OPERAR UMA INSTALAÇÃO DE ELEVADOR (71) Inventio AG (CH)</p>
(21) BR 11 2013 014478-5 A2	<p>Código 9.1 - Deferimento (22) 09/12/2011 (54) CATALISADOR DE TERRAS RARAS DE FASE HOMOGÊNEA À BASE DE NEODÍMIO E PROCESSO PARA PREPARAR UM POLÍMERO DE DIENO CONJUGADO (71) CHINA PETROLEUM & CHEMICAL CORPORATION (CN) ; BEIJING RESEARCH INSTITUTE OF CHEMICAL INDUSTRY, CHINA PETROLEUM & CHEMICAL CORPORATION (CN)</p>
(21) BR 11 2013 014932-9 A2	<p>Código 9.1 - Deferimento (22) 08/11/2011 (54) MÉTODO PARA APLICAR UMA FITA A UMA TRAMA E APARELHO PARA APLICAR FITA A UMA TRAMA EM UM PADRÃO NÃO LINEAR (71) KIMBERLY-CLARY WORLDWIDE, INC. (US)</p>
(21) BR 11 2013 015010-6 A2	<p>Código 9.1 - Deferimento (22) 14/12/2011 (54) PRODUTO, SUBSTRATO, COMPOSIÇÃO FARMACÊUTICA E USO DE UM PRODUTO. (71) NOVABIOTICS LIMITED (GB)</p>
(21) BR 11 2013 015215-0 A2	<p>Código 9.1 - Deferimento (22) 16/12/2011 (54) MÉTODO PARA RECUPERAÇÃO FACILITADA DE CÉLULAS REGENERATIVAS A PARTIR DE UMA AMOSTRA DE TECIDO DO CORPO (71) InGeneron, Inc. (US)</p>
(21) BR 11 2013 015404-7 A2	<p>Código 9.1 - Deferimento (22) 16/12/2011 (54) MÉTODO E SISTEMA PARA DIAGNOSTICAR UMA FALHA OU UM CIRCUITO ABERTO EM UMA REDE (71) DEERE & COMPANY (US)</p>
(21) BR 11 2013 015908-1 A2	<p>Código 9.1 - Deferimento (22) 24/11/2011 (54) Elemento de placa lateral aperfeiçoado como meio de ligação incluído em uma esteira transportadora sem-fim com empilhamento automático e instalação</p>

	de ar condicionado (71) JOHN BEAN TECHNOLOGIES AB (SE)
--	---

(21) BR 11 2013 015916-2 A2	Código 9.1 - Deferimento (22) 14/12/2011 (54) PROCESSO PARA TRATAR UM SUBSTRATO QUERATINOSO COM UM DISPOSITIVO DE LIMPEZA (71) UNILEVER N.V. (NL)
------------------------------------	--

(21) BR 11 2013 016040-3 A2	Código 9.1 - Deferimento (22) 13/12/2011 (54) PAINEL (71) AKZENTA PANEEL + PROFILE GMBH (DE)
------------------------------------	---

(21) BR 11 2013 016126-4 A2	Código 9.1 - Deferimento (22) 04/01/2012 (54) COMUTADOR DE DERIVAÇÃO PARA COMUTAÇÃO ININTERRUPTA ENTRE DIFERENTES DERIVAÇÕES DE BOBINAGEM DE UM TRANSFORMADOR ABAIXADOR POSSUINDO UM CILINDRO DE MATERIAL ISOLANTE (71) MASCHINENFABRIK REINHAUSEN GMBH (DE)
------------------------------------	---

(21) BR 11 2013 016435-2 A2	Código 9.1 - Deferimento (22) 15/09/2011 (54) MÉTODO PARA PRODUZIR UM PRODUTO QUÍMICO POR FERMENTAÇÃO CONTÍNUA (71) TORAY INDUSTRIES, INC. (JP)
------------------------------------	--

(21) BR 11 2013 016523-5 A2	Código 9.1 - Deferimento (22) 22/12/2011 (54) MÓDULO PARA CONVERSÃO DE TENSÃO ENTRE UMA REDE ELÉTRICA DE ALTA TENSÃO DE UMA AERONAVE E UM ELEMENTO DE ARMAZENAMENTO DE ENERGIA (71) SAGEM DEFENSE SECURITE (FR) ; MESSIER-BUGATTI-DOWTY (FR) ; LABINAL POWER SYSTEMS (FR)
------------------------------------	--

(21) BR 11 2013 016700-9 A2	Código 9.1 - Deferimento (22) 30/12/2010 (54) MÉTODO E APARELHO DE LOCALIZAR FALHAS INCIPIENTES QUE GERAM DESCARGAS PARCIAIS EM UM SISTEMA DE DISTRIBUIÇÃO DE ENERGIA DE CORRENTE ALTERNADA (71) PRYSMIAN S.P.A. (IT)
------------------------------------	--

(21) BR 11 2013 017486-2 A2	<p>Código 9.1 - Deferimento (22) 12/01/2012 (54) Peça tubular de mistura, conjunto de aparelho compreendendo uma peça tubular de mistura e uso (71) SIKA TECHNOLOGY AG (CH)</p>
(21) BR 11 2013 017597-4 A2	<p>Código 9.1 - Deferimento (22) 06/01/2012 (54) MÉTODO DE PREPARAÇÃO DE UMA DISPERSÃO DE PARTÍCULA NO INTERIOR DE UMA RESINA NÃO CURADA, DE UM COMPÓSITO REFORÇADO COM PARTÍCULAS, E DE UMA DISPERSÃO DE PARTÍCULAS DE BORRACHA DE INVÓLUCRO-NÚCLEO DENTRO DE UM MONÔMERO DE EPÓXI (71) CYTEC ENGINEERED MATERIALS LIMITED (GB)</p>
(21) BR 11 2013 018428-0 A2	<p>Código 9.1 - Deferimento (22) 03/02/2012 (54) TIRA DE CINTAGEM, E, MÉTODO PARA FABRICAR UMA TIRA DE CINTAGEM, E PARA CINTAR UM OBJETO (71) MOSCA GMBH (DE)</p>
(21) BR 11 2013 019963-6 A2	<p>Código 9.1 - Deferimento (22) 10/02/2012 (54) APARELHO ELETRODOMÉSTICO DE PREPARAÇÃO CULINÁRIA COM BATEDOR (71) SEB S.A. (FR)</p>
(21) BR 11 2013 019964-4 A2	<p>Código 9.1 - Deferimento (22) 10/02/2012 (54) Aparelho eletrodoméstico de preparação culinária (71) SEB S. A. (FR)</p>
(21) BR 11 2013 020196-7 A2	<p>Código 9.1 - Deferimento (22) 07/02/2012 (54) MEIO DE FILTRAGEM E MÉTODO PARA REDUZIR O CONTEÚDO DE CONTAMINANTES EM FLUIDOS, E USO DO MEIO DE FILTRAGEM (71) HÖGANÄS AB (PUBL) (SE)</p>
(21) BR 11 2013 020296-3 A2	<p>Código 9.1 - Deferimento (22) 02/02/2012 (54) BOLSA DE EMBALAGEM COM PROPRIEDADES DE FLUXO DE ALIMENTO (71) AMCOR FLEXIBLES KREUZLINGEN LTD. (CH)</p>

(21) BR 11 2013 020401-0 A2	Código 9.1 - Deferimento (22) 13/02/2012 (54) MÉTODO PARA FABRICAR UM DISPOSITIVO DE PRESSURIZAÇÃO PARA UM RECIPIENTE DE BEBIDA, DISPOSITIVO REGULADOR DE PRESSÃO PARA UM RECIPIENTE DE BEBIDA, RECIPIENTE DE BEBIDA, E, LINHA DE ENCHIMENTO PARA RECIPIENTES DE BEBIDA (71) HEINEKEN SUPPLY CHAIN B.V. (NL)
------------------------------------	---

(21) BR 11 2013 020652-7 A2	Código 9.1 - Deferimento (22) 13/02/2012 (54) MÉTODO PARA PRODUÇÃO DE UMA FIBRA DE LIGNINA (71) INNVENTIA AB (SE)
------------------------------------	--

(21) BR 11 2013 020854-6 A2	Código 9.1 - Deferimento (22) 16/02/2012 (54) VEDAÇÕES RESISTENTES A EXTRUSÃO PARA MONTAGEM TUBULAR EXPANSÍVEL (71) WEATHERFORD TECHNOLOGY HOLDINGS LLC (US)
------------------------------------	---

(21) BR 11 2013 021032-0 A8	Código 9.1 - Deferimento (22) 13/02/2012 (54) Sistema de conexão de alta pressão e alta temperatura e método de penetrar uma ferramenta de conexão de alta pressão e alta temperatura (71) CAMERON TECHNOLOGIES LIMITED (NL)
------------------------------------	---

(21) BR 11 2013 021183-0 A2	Código 9.1 - Deferimento (22) 17/02/2012 (54) LÍQUIDO DE TRATAMENTO PARA JATO DE TINTA E MÉTODO DE FORMAÇÃO DE IMAGEM USANDO O LÍQUIDO DE TRATAMENTO (71) RICOH COMPANY, LTD. (JP)
------------------------------------	---

(21) BR 11 2013 021488-0 A2	Código 9.1 - Deferimento (22) 23/02/2012 (54) LENTES DE CONTATO DE SILICONE HIDROGEL, BATELADA DAS DITAS LENTES DE CONTATO DE SILICONE HIDROGEL E MÉTODO PARA FABRICAR UMALENTE DE CONTATO DE SILICONE HIDROGEL (71) COOPERVISION INTERNATIONAL HOLDING COMPANY, LP (BB)
------------------------------------	---

(21) BR 11 2013 022399-5 A2	Código 9.1 - Deferimento (22) 10/02/2012 (54) MÁQUINA DE PRODUÇÃO DE SACOS DE FILTRO COM PRODUTOS DE INFUSÃO E COM UM ENVELOPE DE EMBALAGEM EXTERNO
------------------------------------	---

	(71) IMA INDUSTRIES S.R.L. (IT)
--	---------------------------------

(21) BR 11 2013 022640-4 A2	Código 9.1 - Deferimento (22) 06/03/2012 (54) CORREIA TRANSPORTADORA E SISTEMA TRANSPORTADOR (71) LAITRAM, L.L.C. (US)
------------------------------------	---

(21) BR 11 2013 023595-0 A2	Código 9.1 - Deferimento (22) 07/03/2012 (54) SISTEMA PARA DETECTAR UM CURTO-CIRCUITO ASSOCIADO COM UM BARRAMENTO EM CORRENTE CONTÍNUA (71) DEERE & COMPANY (US)
------------------------------------	---

(21) BR 11 2013 023868-2 A2	Código 9.1 - Deferimento (22) 05/04/2012 (54) DISPOSITIVO PARA TRANSFERÊNCIA DE SEGMENTOS DE FILTRO NO PROCESSO DE FABRICAÇÃO DE HASTES DE FILTROS DE MULTISSEGMENTOS (71) INTERNATIONAL TOBACCO MACHINERY POLAND SP. Z O. O. (PL)
------------------------------------	---

(21) BR 11 2013 024194-2 A2	Código 9.1 - Deferimento (22) 15/03/2012 (54) MÉTODO E APARELHO PARA MONITORAMENTO DA INTEGRIDADE DE UM DISPOSITIVO DE PENEIRA SEM FIM E USO DO APARELHO DE PENEIRA (71) CUBILITY AS (NO)
------------------------------------	--

(21) BR 11 2013 024326-0 A2	Código 9.1 - Deferimento (22) 22/03/2012 (54) Conjunto de terminal de conexão e de um conduto tubular flexível e método de montagem de um terminal de conexão (71) TECHNIP FRANCE (FR)
------------------------------------	---

(21) BR 11 2013 024587-5 A2	Código 9.1 - Deferimento (22) 26/03/2012 (54) PROCESSO PARA A PRODUÇÃO DE CARBONATO DE NÍQUEL (71) VALE S.A. (BR/RJ)
------------------------------------	---

(21) BR 11 2013 024597-2 A2	Código 9.1 - Deferimento (22) 28/03/2012 (54) FONTE DE LUZ DE LED E MÉTODO PARA ALIMENTAR UMA FONTE DE LUZ DE LED EQUIPADA COM UMA DISPOSIÇÃO EM SÉRIE DE N CARGAS DE LED
------------------------------------	---

(71) PHILIPS LIGHTING HOLDING B.V. (NL)

(21) BR 11 2013 024614-6 A2 Código 9.1 - Deferimento
(22) 27/03/2012
(54) APARELHO COMPREENDENDO UMA TREMONHA E UM TRANSPORTADOR DE PARAFUSO SEM FIM PARA TRANSPORTAR ITENS SÓLIDOS
(71) TETRA LAVAL HOLDINGS & FINANCE SA (CH)

(21) BR 11 2013 024625-1 A2 Código 9.1 - Deferimento
(22) 12/09/2011
(54) MÉTODO SUSTENTÁVEL PARA TRATAMENTO E MANUTENÇÃO DE CORPOS DE ÁGUA ARTIFICIAIS, ADEQUADOS PARA USOS RECREATIVO DE BAIXA DENSIDADE, AFETADOS POR BACTÉRIAS E MICROALGAS COM BAIXO CUSTO
(71) CRYSTAL LAGOONS (CURACAO) B.V. (NL)

(21) BR 11 2013 024628-6 A2 Código 9.1 - Deferimento
(22) 12/09/2011
(54) MÉTODO E SISTEMA PARA TRATAMENTO DE ÁGUA USADA PARA FINS INDUSTRIAIS
(71) CRYSTAL LAGOONS (CURACAO) B.V. (NL)

(21) BR 11 2013 024686-3 A2 Código 9.1 - Deferimento
(22) 28/03/2012
(54) ENSAIO DE PSA, E, REAGENTE DE ENSAIO DE PSA
(71) SEKISUI MEDICAL CO., LTD. (JP)

(21) BR 11 2013 024739-8 A2 Código 9.1 - Deferimento
(22) 30/03/2012
(54) CÁPSULA INCLUINDO ELEMENTO DE ATUAÇÃO, MÉTODO E DISPOSITIVO DE PROCESSAMENTO DESTA CÁPSULA
(71) NOVADELTA - COMÉRCIO E INDÚSTRIA DE CAFÉS S.A. (PT)

(21) BR 11 2013 024936-6 A2 Código 9.1 - Deferimento
(22) 15/03/2012
(54) DISPOSITIVO DE ASSENTO DE VEÍCULO
(71) HONDA MOTOR CO., LTD. (JP) ; TS TECH CO., LTD. (JP)

(21) BR 11 2013 024979-0 A2 Código 9.1 - Deferimento
(22) 03/11/2011
(54) Suporte espaçador, arranjo, estrutura de parede, conjunto de montagem e método de produção

(71) SINIAT INTERNATIONAL SAS (FR)

(21) BR 11 2013 025283-9 A2 Código 9.1 - Deferimento
(22) 30/03/2012
(54) MÓDULO DE TRANSPORTADOR DE ROLOS DOTADO DE UM MECANISMO DE SEPARAÇÃO
(71) INTERROLL HOLDING AG (CH)

(21) BR 11 2013 025291-0 A2 Código 9.1 - Deferimento
(22) 30/03/2011
(54) PROJÉTIL PARA ARMA COM LETALIDADE REDUZIDA
(71) NOBEL SPORT (FR)

(21) BR 11 2013 025525-0 A2 Código 9.1 - Deferimento
(22) 30/01/2012
(54) VÁLVULA COM TRAVA PARA EMBALAGENS DE PRODUTOS FLUIDOS
(71) MBF EMBALAGENS LTDA. (BR/PR)

(21) BR 11 2013 025641-9 A2 Código 9.1 - Deferimento
(22) 29/03/2012
(54) DISPOSITIVO E MÉTODO PARA TROCAR UM CARRO DE PALETE
(71) OUTOTEC OYJ (FI)

(21) BR 11 2013 025804-7 A2 Código 9.1 - Deferimento
(22) 04/04/2012
(54) PRODUTO COMPREENDENDO UMA COMPOSIÇÃO ALIMENTAR E UM RECIPIENTE PARA A COMPOSIÇÃO ALIMENTAR E PROCESSO PARA PRODUZIR TAL PRODUTO
(71) DANONE S.A. (ES)

(21) BR 11 2013 026034-3 A2 Código 9.1 - Deferimento
(22) 13/04/2012
(54) SISTEMA DE MARCAÇÃO GEODÉSICO PARA MARCAR UM PONTO ALVO CONHECIDO, MÉTODO PARA CONTROLAR UMA MARCAÇÃO DE UM PONTO ALVO CONHECIDO, VEÍCULO AÉREO E ARRANJO DE MARCAÇÃO PARA MARCAR UM PONTO ALVO CONHECIDO
(71) HEXAGON TECHNOLOGY CENTER GMBH (CH)

(21) BR 11 2013 026304-0 A2 Código 9.1 - Deferimento
(22) 30/03/2012
(54) Dispositivo para ajuste de formatos e máquina de embalagem
(71) ROBERT BOSCH GMBH (DE)

(21) BR 11 2013 026364-4 A2	Código 9.1 - Deferimento (22) 10/04/2012 (54) MÉTODO E DISPOSITIVO PARA PRODUZIR UMA EMBALAGEM PARA ARTIGOS DE FUMO (71) BOEGLI-GRAVURES S.A. (CH)
<hr/>	
(21) BR 11 2013 026585-0 A2	Código 9.1 - Deferimento (22) 12/04/2012 (54) MEMBRO DESLIZANTE (71) KABUSHIKI KAISHA KOBE SEIKO SHO (KOBE STEEL, LTD.) (JP)
<hr/>	
(21) BR 11 2013 026803-4 A2	Código 9.1 - Deferimento (22) 17/04/2012 (54) KIT DE PARTES PARA DISPENSAR UM LÍQUIDO CONTIDO EM UM RECIPIENTE, EQUIPAMENTO DE DISPENSAÇÃO ACIONADO POR PRESSÃO E MÉTODO PARA DISPENSAR UM LÍQUIDO FORA DE UM RECIPIENTE (71) ANHEUSER-BUSCH INBEV S.A. (BE)
<hr/>	
(21) BR 11 2013 027608-8 A2	Código 9.1 - Deferimento (22) 27/04/2012 (54) SISTEMA E MÉTODO PARA EXPANDIR UM TUBULAR TENDO UMA PARTE DA ÂNCORA EM UM POÇO E SISTEMA PARA USO EM UM POÇO (71) WEATHERFORD TECHNOLOGY HOLDINGS LLC (US)
<hr/>	
(21) BR 11 2013 027924-9 A2	Código 9.1 - Deferimento (22) 04/05/2012 (54) PROCESSO PARA DESPOLIMERIZAÇÃO DE MATERIAL PLÁSTICO (71) OMV REFINING & MARKETING GMBH (AT)
<hr/>	
(21) BR 11 2013 028438-2 A2	Código 9.1 - Deferimento (22) 19/04/2012 (54) MÉTODO E DISPOSITIVO PARA EMPACOTAR OBJETOS DO TIPO TIRA, ESPECIALMENTE TIRAS DE GOMA DE MASCAR (71) LOESCH VERPACKUNGSTECHNIK GMBH (DE)
<hr/>	
(21) BR 11 2013 028448-0 A2	Código 9.1 - Deferimento (22) 14/03/2012 (54) MÉTODO DE FORMAR UMA CAIXA DE PAPELÃO (71) GRAPHIC PACKAGING INTERNATIONAL, LLC (US)
<hr/>	
(21) BR 11 2013 029006-4 A2	Código 9.1 - Deferimento (22) 09/09/2011

	(54) Sistema de barricada de segurança, método de instalação do sistema e grampo de montagem para o sistema (71) BART'S LTD (HK)
(21) BR 11 2013 030195-3 A2	Código 9.1 - Deferimento (22) 24/05/2012 (54) PROCESSO DE DEPÓSITO DE CAMADAS SOBRE UM SUBSTRATO DE VIDRO ATRAVÉS DE PECVD DE BAIXA PRESSÃO (71) AGC GLASS EUROPE (BE)
(21) BR 11 2013 030760-9 A2	Código 9.1 - Deferimento (22) 30/05/2012 (54) Reservatório descartável para receber um exsudato de ferida e bomba a vácuo para sugar um exsudato de ferida (71) BSN MEDICAL GMBH (DE)
(21) BR 11 2013 031035-9 A2	Código 9.1 - Deferimento (22) 30/05/2012 (54) MÉTODO DE INSPEÇÃO DE UMALENTE OFTÁLMICA DE HIDROGEL DE SILICONE (71) JOHNSON & JOHNSON VISION CARE, INC. (US)
(21) BR 11 2013 033127-5 A2	Código 9.1 - Deferimento (22) 20/06/2012 (54) Suplemento alimentar, uso do suplemento alimentar, e composição alimentar. (71) INNOVAFOOD AB (SE)
(21) BR 11 2014 000035-2 A2	Código 9.1 - Deferimento (22) 03/07/2012 (54) Unidade de verificação e método para a sua calibragem (71) GIESECKE+DEVRIENT CURRENCY TECHNOLOGY GMBH (DE)
(21) BR 11 2014 000102-2 A2	Código 9.1 - Deferimento (22) 28/06/2012 (54) DISPOSITIVO DE ELABORAÇÃO DE BEBIDAS PARA PREPARAR BEBIDAS APROPRIADAS PARA CONSUMO HUMANO COM UMA CAMADA SUPERIOR DE CREME DE BOLHAS FINAS; E MÉTODO DE PREPARAÇÃO DE BEBIDAS APROPRIADAS PARA CONSUMO HUMANO COM UMA CAMADA DE CREME COM BOLHAS FINAS (71) KONINKLIJKE PHILIPS ELECTRNICS N. V. (NL) ; KONINKLIJKE DOUWE EGBERTS B.V. (NL)

(21) BR 11 2014 000127-8 A2	Código 9.1 - Deferimento (22) 05/06/2012 (54) PROCESSO E DISPOSITIVO PARA MANIPULAÇÃO DE OBJETOS (71) FOCKE & CO. (GMBH & CO. KG) (DE)
(21) BR 11 2014 000418-8 A2	Código 9.1 - Deferimento (22) 02/05/2012 (54) DISPOSITIVO DE TRATAMENTO TÉRMICO PARA PRODUTOS CONTENDO PROTEÍNA (71) GEA FOOD SOLUTIONS BAKEL B.V. (NL)
(21) BR 11 2014 000623-7 A2	Código 9.1 - Deferimento (22) 10/07/2012 (54) DISPOSITIVO PARA O POSICIONAMENTO DE FRUTAS EM MÚLTIPLAS LINHAS, ESPECIALMENTE PÊSSEGOS (71) BIAGIO CRESCENZO (IT)
(21) BR 11 2014 000790-0 A2	Código 9.1 - Deferimento (22) 13/07/2012 (54) DISPOSITIVO DE ANTIRROTAÇÃO DE UMA PORCA E MOTOR DE AERONAVE (71) SNECMA (FR)
(21) BR 11 2014 001626-7 A2	Código 9.1 - Deferimento (22) 05/07/2012 (54) SISTEMA DE CRIAÇÃO DE ESPAÇO, USANDO DISPOSITIVOS DE COMPRESSÃO, PARA A REDISTRIBUIÇÃO DE RECURSOS AO DESENVOLVIMENTO DE NOVOS CAMPOS, CAMPOS EXISTENTES E NOVAS TECNOLOGIAS (71) BRUCE A. TUNGET (GB)
(21) BR 11 2014 001707-7 A2	Código 9.1 - Deferimento (22) 26/07/2012 (54) "Método e aparelho para estimativa de uma geometria de furo de poço que penetra na terra" (71) BAKER HUGHES INCORPORATED (US)
(21) BR 11 2014 002015-9 A2	Código 9.1 - Deferimento (22) 24/07/2012 (54) VEÍCULO, POR EXEMPLO, DO TIPO DE PATINETE, COM UM SISTEMA DE DOBRAMENTO (71) DECATHLON (FR)

(21) BR 11 2014 002438-3 A2	<p>Código 9.1 - Deferimento (22) 27/06/2012 (54) Laminado híbrido compósitos de molibdênio e método de formação de um laminado híbrido compósito de molibdênio (71) THE BOEING COMPANY (US)</p>
(21) BR 11 2014 002556-8 A2	<p>Código 9.1 - Deferimento (22) 10/09/2012 (54) COMPOSIÇÃO, PROCESSO PARA PREPARAR UMA PEÇA MOLDADA, E, PEÇA MOLDADA (71) BASF SE (DE)</p>
(21) BR 11 2014 002743-9 A8	<p>Código 9.1 - Deferimento (22) 01/08/2012 (54) MÉTODO E DISPOSITIVO PARA ALIMENTAÇÃO DE PREFORMA TUBULAR PARA UMA MÁQUINA DE EMPACOTAMENTO (71) I.M.A. INDUSTRIA MACCHINE AUTOMATICHE S.P.A. (IT)</p>
(21) BR 11 2014 002844-3 A2	<p>Código 9.1 - Deferimento (22) 06/08/2012 (54) MÉTODO DE MONTAGEM DE UMA PAREDE A PARTIR DE PARTES DE PAREDE PRÉ FABRICADAS CONJUNTO DE PAREDE, E, TORRE (71) MECAL B.V. (NL)</p>
(21) BR 11 2014 002872-9 A2	<p>Código 9.1 - Deferimento (22) 14/08/2012 (54) SISTEMA DE TRAVAMENTO MECÂNICO PARA PAINÉIS DE PISO (71) CERALOC INNOVATION AB (SE)</p>
(21) BR 11 2014 002873-7 A2	<p>Código 9.1 - Deferimento (22) 14/08/2012 (54) SISTEMA DE TRAVAMENTO MECÂNICO PARA PAINÉIS DE PISO (71) CERALOC INNOVATION AB (SE)</p>
(21) BR 11 2014 002887-7 A2	<p>Código 9.1 - Deferimento (22) 02/08/2012 (54) SISTEMA GIRATÓRIO PARA SIMULTANEAMENTE SOPRAR E ENCHER RECIPIENTES PLÁSTICOS (71) DISCMA AG (CH)</p>
(21) BR 11 2014 003001-4 A2	<p>Código 9.1 - Deferimento (22) 10/08/2012 (54) SENSOR PARA MEDIÇÃO DE PRODUÇÃO COLHIDA POR UMA</p>

	MÁQUINA DE COLHEITA (71) Precision Planting LLC (US)
(21) BR 11 2014 003252-1 A2	Código 9.1 - Deferimento (22) 13/08/2012 (54) LINHA DE INSPEÇÃO E TRIAGEM DE CARNE, E MÉTODO PARA REALIZAR UMA INSPEÇÃO E TRIAGEM DE CARNE (71) MAREL ICELAND EHF (IS)
(21) BR 11 2014 004237-3 A2	Código 9.1 - Deferimento (22) 02/08/2012 (54) INSTALAÇÃO DE TRANSPORTE POR CORREIA, MÉTODO PARA OPERAR A MESMA E USO DA MESMA (71) SIEMENS AKTIENGESELLSCHAFT (DE) ; THYSSENKRUPP INDUSTRIAL SOLUTIONS GMBH (DE) ; THYSSENKRUPP ROBINS, INC. (US)
(21) BR 11 2014 004371-0 A2	Código 9.1 - Deferimento (22) 24/08/2012 (54) CABOS COMPREENDENDO UM POLÍMERO RETICULÁVEL COM SILANO E SEUS PROCESSOS DE PRODUÇÃO (71) BOREALIS AG (AT)
(21) BR 11 2014 004395-7 A2	Código 9.1 - Deferimento (22) 20/08/2012 (54) COMPOSIÇÃO IGNÍFUGA DE UMA LIGA DE RESINAS DE POLIAMIDA E POLIÉSTER (71) PERFORMANCE POLYAMIDES, SAS (FR)
(21) BR 11 2014 004398-1 A2	Código 9.1 - Deferimento (22) 24/09/2012 (54) MODIFICADOR DE REOLOGIA (71) UNILEVER N.V (NL)
(21) BR 11 2014 004500-3 A2	Código 9.1 - Deferimento (22) 30/08/2012 (54) MATERIAL COMPÓSITO DE CHAPAS FEITAS DE LIGA DE ALUMÍNIO, CHAPA DE CARROCERIA DE AUTOMÓVEL FABRICADA A PARTIR DO MATERIAL E PROCESSO DE FABRICAÇÃO DE UM MATERIAL COMPÓSITO (71) CONSTELLIUM NEUF-BRISACH (FR)
(21) BR 11 2014 004626-3 A2	Código 9.1 - Deferimento (22) 29/08/2012 (54) PROCESSO PARA PRODUZIR TUBOS ISOLADOS, USOS DE UM

	SISTEMA POLIURETANO E DE UMA AMINA, E, TUBO ISOLADO (71) BASF SE (DE)
(21) BR 11 2014 004633-6 A2	Código 9.1 - Deferimento (22) 31/07/2012 (54) MÉTODO PARA JUNTAR MANTAS DE PELÍCULA DE TRANSFERÊNCIA OU DE LAMINAÇÃO (71) OVD KINEGRAM AG (CH)
(21) BR 11 2014 004644-1 A2	Código 9.1 - Deferimento (22) 31/08/2012 (54) POLÍMEROS FUNCIONALIZADOS COM LACTONAS OU TIOLACTONAS CONTENDO UM GRUPO AMINO PROTEGIDO (71) BRIDGESTONE CORPORATION (JP)
(21) BR 11 2014 004794-4 A2	Código 9.1 - Deferimento (22) 04/09/2012 (54) COMPOSIÇÃO, COMPOSIÇÃO RETICULADA E ARTIGO (71) DOW GLOBAL TECHNOLOGIES LLC (US)
(21) BR 11 2014 004956-4 A2	Código 9.1 - Deferimento (22) 04/09/2012 (54) POLÍMERO TENDO PROPRIEDADES DE BARREIRA MELHORADAS (71) CHEVRON PHILLIPS CHEMICAL COMPANY LP (US)
(21) BR 11 2014 005013-9 A2	Código 9.1 - Deferimento (22) 31/08/2012 (54) TUBO INFLÁVEL CONTÍNUO PARA PISCINAS DE LONA (71) EDUARDO ALBERTO MUSSA (AR) ; DANIEL GUSTAVO CONSTANTIN (AR)
(21) BR 11 2014 005088-0 A2	Código 9.1 - Deferimento (22) 05/09/2012 (54) EQUIPAMENTO DE LAVRA (71) SOILKEE PTY LTD (AU)
(21) BR 11 2014 006538-1 A2	Código 9.1 - Deferimento (22) 18/09/2012 (54) PROCESSO PARA A OBTENÇÃO DE PARTÍCULAS SÓLIDAS DE (CO)POLIIMIDA (I), PARTÍCULAS SÓLIDAS DE (CO)POLIIMIDA (I), PROCESSO PARA A FABRICAÇÃO DE UMA COMPOSIÇÃO E PROCESSO PARA A FABRICAÇÃO DE UM ARTIGO PLÁSTICO (71) RHODIA OPERATIONS (FR)

(21) BR 11 2014 007081-4 A2	Código 9.1 - Deferimento (22) 28/09/2012 (54) CEPA DE STREPTOCOCCUS DYSGALACTIAE ID9103 BEM COMO MÉTODOS DE AJUSTAR UM PESO MOLECULAR DE ÁCIDO HIALURÔNICO E DE PRODUÇÃO DE ÁCIDO HIALURÔNICO (71) ILDONG PHARM CO., LTD. (KR)
<hr/>	
(21) BR 11 2014 007281-7 A2	Código 9.1 - Deferimento (22) 25/09/2012 (54) ARTIGO DE EMBALAGEM FLEXÍVEL (71) CRYOVAC, INC. (US)
<hr/>	
(21) BR 11 2014 007699-5 A2	Código 9.1 - Deferimento (22) 05/12/2011 (54) PREENCHEDOR DE REFORÇO PARA BORRACHA (71) INDUSTRIAS QUIMICAS DEL EBRO, S.A. (ES)
<hr/>	
(21) BR 11 2014 008030-5 A2	Código 9.1 - Deferimento (22) 05/10/2012 (54) MÉTODO PARA A DETECÇÃO DE CONTAMINANTES DE LEVEDURA DURANTE UMA FERMENTAÇÃO DEBIOETANOL INDUSTRIAL E USO DO GENE AGT1 (71) VIB VZW (BE) ; KATHOLIEKE UNIVERSITEIT LEUVEN K.U. LEUVEN R&D (BE) ; FERMENTEC TECNOLOGIAS EM AÇÚCAR E ÁLCOOL LTDA. (BR/SP)
<hr/>	
(21) BR 11 2014 008836-5 A2	Código 9.1 - Deferimento (22) 12/10/2012 (54) Dispositivo para o pré-tratamento e subsequente plastificação de plásticos, em especial resíduos de termoplásticos para reciclagem (71) EREMA ENGINEERING RECYCLING MASCHINEN UND ANLAGEN GESELLSCHAFT M.B.H (AT)
<hr/>	
(21) BR 11 2014 008841-1 A2	Código 9.1 - Deferimento (22) 12/10/2012 (54) Dispositivo para o pré-tratamento e subsequente transporte, plastificação ou aglomeração de plásticos, em especial resíduos de termoplásticos para reciclagem (71) EREMA ENGINEERING RECYCLING MASCHINEN UND ANLAGEN GESELLSCHAFT M.B.H (AT)
<hr/>	
(21) BR 11 2014 008870-5 A2	Código 9.1 - Deferimento

	(22) 12/10/2012 (54) Dispositivo para o pré-tratamento e subsequente transporte, plastificação ou aglomeração de plásticos, em especial resíduos de termoplásticos para reciclagem (71) EREMA ENGINEERING RECYCLING MASCHINEN UND ANLAGEN GESELLSCHAFT M.B.H (AT)
(21) BR 11 2014 009329-6 A2	Código 9.1 - Deferimento (22) 09/04/2012 (54) Método para embalagem de tabaco, e recipiente de embalagem para tabaco (71) ALLIANCE ONE INTERNATIONAL, INC (US)
(21) BR 11 2014 009764-0 A2	Código 9.1 - Deferimento (22) 22/10/2012 (54) MÉTODO DE TESTE DE VAZAMENTO E APARELHO DE TESTE DE VAZAMENTO (71) TOYOTA JIDOSHA KABUSHIKI KAISHA (JP)
(21) BR 11 2014 010221-0 A8	Código 9.1 - Deferimento (22) 30/10/2012 (54) CÉLULA ELETROQUÍMICA E MÉTODO PARA O FLUXO DE UM MEIO IONICAMENTE CONDUTOR EM UMA CÉLULA ELETROQUÍMICA (71) NANTENERGY, INC. (US)
(21) BR 11 2014 010373-9 A2	Código 9.1 - Deferimento (22) 31/10/2011 (54) APARELHO DE COBERTURA DE CANETA DE IMPRESSÃO, DISPOSITIVO DE IMPRESSÃO E MÉTODO DE COBERTURA DE UMA CANETA DE IMPRESSÃO DE IMPRESSORA (71) HEWLETT-PACKARD DEVELOPMENT COMPANY, L.P. (US)
(21) BR 11 2014 010959-1 A2	Código 9.1 - Deferimento (22) 08/11/2011 (54) MÉTODO E DISPOSIÇÃO EM UM VEÍCULO HÍBRIDO (71) VOLVO LASTVAGNAR AB (SE)
(21) BR 11 2014 011629-6 A2	Código 9.1 - Deferimento (22) 12/11/2012 (54) PROCESSOS DE CONCEPÇÃO E DE FABRICAÇÃO DE UMA PEÇA FEITA DE MATERIAL COMPÓSITO TECIDO 3D E DISPOSITIVO DE CONCEPÇÃO DE UMA PEÇA FEITA DE MATERIAL COMPÓSITO TECIDO 3D (71) SNECMA (FR)

(21) BR 11 2014 011750-0 A2	Código 9.1 - Deferimento (22) 12/11/2012 (54) APARELHO CONFIGURADO, SISTEMA, E MÉTODO PARA MONITORAR A INTEGRIDADE DE UM RECIPIENTE (71) PROCESS METRIX (US)
------------------------------------	---

(21) BR 11 2014 011773-0 A2	Código 9.1 - Deferimento (22) 19/11/2012 (54) PROCESSO PARA A PRODUÇÃO DE POLIDIENOS (71) BRIDGESTONE CORPORATION (JP)
------------------------------------	---

(21) BR 11 2014 011823-0 A2	Código 9.1 - Deferimento (22) 16/05/2014 (54) Componente de resina de moldagem líquida, sistema de componentes de resina líquida, método de produção de um componente de resina líquida e método de produção de um produto de resina moldado (71) METTON AMERICA, INC. (US) ; MARUZEN PETROCHEMICAL CO., LTD. (JP)
------------------------------------	---

(21) BR 11 2014 011991-0 A2	Código 9.1 - Deferimento (22) 19/11/2012 (54) COMPOSIÇÃO CONTENDO OLIGÔMEROS DE SILOXANO OLEFINICAMENTE FUNCIONALIZADOS, SEU PROCESSO DE PREPARAÇÃO E USO (71) EVONIK OPERATIONS GMBH (DE)
------------------------------------	---

(21) BR 11 2014 012179-6 A2	Código 9.1 - Deferimento (22) 22/11/2012 (54) PNEU (71) BRIDGESTONE CORPORATION (JP)
------------------------------------	---

(21) BR 11 2014 012199-0 A2	Código 9.1 - Deferimento (22) 19/11/2012 (54) COMPOSIÇÃO DE OLIGÔMEROS DE SILOXANOS OLEFINICAMENTE FUNCIONALIZADOS À BASE DE ALCOXISSILANOS, SEU PROCESSO DE PREPARAÇÃO E USO (71) EVONIK OPERATIONS GMBH (DE)
------------------------------------	---

(21) BR 11 2014 012661-5 A2	Código 9.1 - Deferimento (22) 15/11/2012 (54) Pneumático compreendendo uma banda de rodagem constituída por várias misturas elastoméricas
------------------------------------	---

(71) COMPAGNIE GÉNÉRALE DES ETABLISSEMENTS MICHELIN (FR)

(21) BR 11 2014 012678-0 A2 Código 9.1 - Deferimento
(22) 26/05/2014
(54) MÉTODO PARA PRODUZIR UMA COMPOSIÇÃO DE CIMENTO MODIFICADA E ARGAMASSA SECA
(71) DOW GLOBAL TECHNOLOGIES INC (US)

(21) BR 11 2014 013056-6 A2 Código 9.1 - Deferimento
(22) 11/12/2012
(54) MÉTODO E APARELHO PARA CONTROLAR A DEPOSIÇÃO DE PRODUTOS SEMIACABADOS ELEMENTARES
(71) PIRELLI TYRE S.P.A. (IT)

(21) BR 11 2014 013060-4 A2 Código 9.1 - Deferimento
(22) 30/10/2012
(54) TUBO DE SENSOR, CÁPSULA TERMOMÉTRICA, E, MÉTODO DE FABRICAÇÃO DE UM TUDO DE SENSOR
(71) ROSEMOUNT INC. (US)

(21) BR 11 2014 013480-4 A8 Código 9.1 - Deferimento
(22) 19/11/2012
(54) INSERTO DE CORTE, FERRAMENTA DE CORTE, CONJUNTO DE FERRAMENTA DE CORTE, E, MÉTODO DE FIXAÇÃO DE UM INSERTO DE CORTE
(71) ISCAR LTD. (IL)

(21) BR 11 2014 013922-9 A8 Código 9.1 - Deferimento
(22) 09/12/2011
(54) ARTIGO DE VESTUÁRIO COMPREENDENDO CHASSI E CINTO
(71) ESSITY HYGIENE AND HEALTH AKTIEBOLAG (SE)

(21) BR 11 2014 014221-1 A8 Código 9.1 - Deferimento
(22) 04/12/2012
(54) Recipiente metálico, e módulo de identificação
(71) STRAUSS WATER LTD. (IL)

(21) BR 11 2014 014476-1 A8 Código 9.1 - Deferimento
(22) 28/11/2012
(54) EQUIPAMENTO PARA O DESCARREGAMENTO DE UMA UNIDADE DE TRANSPORTE E PROCESSO PARA O DESCARREGAMENTO DE UMA UNIDADE DE TRANSPORTE
(71) HEINZ BUSE (DE)

(21) BR 11 2014 014801-5 A8	Código 9.1 - Deferimento (22) 10/12/2012 (54) Centrífuga de parafuso de tanque de sólidos (71) GEA MECHANICAL EQUIPMENT GMBH (DE)
(21) BR 11 2014 014877-5 A8	Código 9.1 - Deferimento (22) 21/12/2012 (54) DERIVADOS DA 1,5-NAFTIRIDINA, PROCESSO PARA PREPARAÇÃO DOS MESMOS, SEU USO, COMPOSIÇÃO FARMACÊUTICA, INIBIDOR DE MELK, AGENTE MODULADOR DA EXPRESSÃO DE MELK, AGENTE ANTITUMORAL E AGENTE TERAPÊUTICO E/OU PREVENTIVO PARA UMA DOENÇA QUE ENVOLVE A SUPEREXPRESSÃO DE MELK, CONTENDO OS MESMOS (71) ONCOTHERAPY SCIENCE, INC. (JP)
(21) BR 11 2014 016174-7 A8	Código 9.1 - Deferimento (22) 27/12/2012 (54) Dispositivo de colagem para colar a ponta de um rolo de material de trama, e método para colar a ponta de um rolo de material de trama (71) FABIO PERINI S.P.A. (IT)
(21) BR 11 2014 016266-2 A8	Código 9.1 - Deferimento (22) 28/12/2012 (54) Sistema elétrico (71) PHILIP MORRIS PRODUCTS S.A. (CH)
(21) BR 11 2014 017213-7 A8	Código 9.1 - Deferimento (22) 20/12/2012 (54) LIGNINA-AMINAS (71) BL TECHNOLOGIES, INC. (US)
(21) BR 11 2014 017272-2 A8	Código 9.1 - Deferimento (22) 25/01/2013 (54) COMPOSTO ÉSTER DE ÁCIDO ACÉTICO OU SAL DO MESMO, COMPOSIÇÃO FARMACÊUTICA, AGENTE TERAPÊUTICO E/OU PROFILÁTICO E USO DO REFERIDO COMPOSTO (71) TAIHO PHARMACEUTICAL CO., LTD. (JP)
(21) BR 11 2014 018027-0 A8	Código 9.1 - Deferimento (22) 25/01/2013 (54) COMPOSTO, COMPOSIÇÃO FARMACÊUTICA E USOS DOS MESMOS E MÉTODOS PARA AUMENTAR A INCLUSÃO DE ÉXON 7 DE AME2 EM RNAm

QUE É TRANSCRITO A PARTIR DO GENE AME2 E PARA AUMENTAR A QUANTIDADE DE PROTEÍNA SMN
(71) PTC THERAPEUTICS, INC. (US)

(21) BR 11 2014 018393-7 A8 Código 9.1 - Deferimento
(22) 08/02/2013
(54) COMPOSIÇÃO FARMACÊUTICA ADEQUADA PARA LIBERAÇÃO OCULAR DE UM ESTEROIDE E USO DA MESMA PARA A FABRICAÇÃO DE UM MEDICAMENTO PARA TRATAR UMA DOENÇA OFTÁLMICA
(71) TAIWAN LIPOSOME COMPANY, LTD (CN) ; TLC BIOPHARMACEUTICALS, INC (US)

(21) BR 11 2014 019239-1 A8 Código 9.1 - Deferimento
(22) 15/03/2012
(54) RECIPIENTE DE AUTO-AQUECIMENTO PARA COMIDA PRÉ-COZIDA
(71) NICKY SEVIM (CH)

(21) BR 11 2014 019555-2 A8 Código 9.1 - Deferimento
(22) 08/02/2013
(54) Anel de pistão para pistões de motores de combustão interna
(71) MAHLE International GmbH (DE)

(21) BR 11 2014 020382-2 A8 Código 9.1 - Deferimento
(22) 15/02/2013
(54) ANEL DE PISTÃO PARA UM MOTOR DE COMBUSTÃO INTERNA
(71) TENNECO INC. (US)

(21) BR 11 2014 020898-0 A8 Código 9.1 - Deferimento
(22) 22/02/2013
(54) Combinação, método para controle de fungos fitopatogênicos prejudiciais compreendendo a referida combinação e seu uso
(71) BAYER INTELLECTUAL PROPERTY GMBH (DE)

(21) BR 11 2014 022661-0 A8 Código 9.1 - Deferimento
(22) 11/03/2013
(54) MÉTODO DE FABRICAÇÃO DE MATERIAIS CIMENTÍCIOS SUPLEMENTARES
(71) PROCEDO ENTERPRISES ETABLISSEMENT (LI)

(21) BR 11 2014 026197-0 A2 Código 9.1 - Deferimento
(22) 23/04/2013
(54) ANALISADOR DE AMOSTRA E MÉTODO PARA ANALISAR UMA AMOSTRA DE ENSAIO

(71) SIEMENS HEALTHCARE DIAGNOSTICS INC (US)

(21) BR 11 2014 026684-0 A2 Código 9.1 - Deferimento
(22) 25/04/2013
(54) Método para produzir uma chapa metálica e chapa metálica
(71) ArcelorMittal Investigación y Desarrollo, S.L. (ES)

(21) BR 11 2014 027016-3 A2 Código 9.1 - Deferimento
(22) 03/05/2013
(54) Método de operar um dispositivo de formação de bobinas
(71) PRIMETALS TECHNOLOGIES AUSTRIA GMBH (AT)

(21) BR 11 2014 027035-0 A2 Código 9.1 - Deferimento
(22) 29/04/2013
(54) Método para produzir camisa de cilindro
(71) FEDERAL-MOGUL BURSCHEID GMBH (DE)

(21) BR 11 2014 027045-7 A2 Código 9.1 - Deferimento
(22) 15/04/2013
(54) SISTEMA DE CORTE DE CABELO PROGRAMÁVEL
(71) KONINKLIJKE PHILIPS N.V. (NL)

(21) BR 11 2014 028011-8 A2 Código 9.1 - Deferimento
(22) 08/05/2013
(54) DISPOSITIVO PARA A MEDIÇÃO DE PRESSÃO HIDROSTÁTICA POR MEIO DE UMA DISPOSIÇÃO DE MEDIDORES DE TENSÃO FORNECIDA EM UMA CABEÇA DE SENSOR
(71) ELECTRICAL SUBSEA & DRILLING AS (NO)

(21) BR 11 2014 028227-7 A2 Código 9.1 - Deferimento
(22) 17/05/2012
(54) MÉTODO DE PROCESSAMENTO DE MOLDAGEM PLÁSTICA DE METAIS E APARELHAGEM PARA O PROCESSAMENTO DE MOLDAGEM PLÁSTICA
(71) NIPPON STEEL CORPORATION (JP)

(21) BR 11 2014 028231-5 A2 Código 9.1 - Deferimento
(22) 12/04/2013
(54) ARTIGO DE TG VARIÁVEL, E SEU PROCESSO DEFABRICAÇÃO
(71) BAKER HUGHES INCORPORATED (US)

(21) BR 11 2014 028361-3 A2 Código 9.1 - Deferimento
(22) 13/05/2013

(54) MÉTODO PARA INICIAR UM TESTE DE VERIFICAÇÃO DENTRO DE UM MEDIDOR DE FLUXO, COMPUTADOR DE FLUXO, E, MEIO DE ARMAZENAMENTO LEGÍVEL EM MÁQUINA TANGÍVEL
 (71) BRISTOL, INC., D/B/A REMOTE AUTOMATED SOLUTIONS (US)

(21) BR 11 2014 028744-9 A2 Código 9.1 - Deferimento
 (22) 16/05/2013
 (54) SISTEMA, E, MÉTODO PARA FORNECER Á COMPENSAÇÃO DE ACELERAÇÃO DE UM TRANSDUTOR.
 (71) MTS SYSTEMS CORPORATION (US)

(21) BR 11 2014 028922-0 A2 Código 9.1 - Deferimento
 (22) 21/05/2013
 (54) MÉTODO DE PREPARAÇÃO DE UM PADRÃO PARA A DETERMINAÇÃO DA CLASSIFICAÇÃO DE COR DE CARNE, E, MÉTODO PARA DETERMINAR A CLASSIFICAÇÃO DE COR DE CARNE
 (71) NATIONAL UNIVERSITY CORPORATION OBIHIRO UNIVERSITY OF AGRICULTURE AND VETERINARY MEDICINE (JP)

(21) BR 11 2014 029090-3 A2 Código 9.1 - Deferimento
 (22) 03/06/2013
 (54) MANGUEIRA MARÍTIMA DE DUPLA CARÇAÇA.
 (71) THE YOKOHAMA RUBBER CO., LTD (JP)

(21) BR 11 2014 029866-1 A2 Código 9.1 - Deferimento
 (22) 29/05/2013
 (54) MÉTODO DE PREPARAÇÃO DE UMA TUBULAÇÃO DE POLIETILENO DE MÉDIA DENSIDADE E TUBULAÇÃO PREPARADA A PARTIR DE UMA RESINA DE POLIETILENO CATALISADO POR METALOCENO MULTIMODAL
 (71) CHEVRON PHILLIPS CHEMICAL COMPANY LP (US)

(21) BR 11 2014 030815-2 A2 Código 9.1 - Deferimento
 (22) 07/06/2013
 (54) MÉTODO PARA QUANTIFICAÇÃO DA QUANTIDADE LACTÍDEO NÃO POLIMERIZADO
 (71) PURAC BIOCHEM B.V. (NL)

(21) BR 11 2014 031054-8 A2 Código 9.1 - Deferimento
 (22) 20/06/2013
 (54) MÉTODO DE FABRICAÇÃO E APARELHO DE FABRICAÇÃO DE CORPO CONFORMADO ATRAVÉS DE PRENSAGEM
 (71) NIPPON STEEL CORPORATION (JP)

(21) BR 11 2014 032660-6 A2	Código 9.1 - Deferimento (22) 29/06/2012 (54) CARÇAÇA DE TUBO PARA CONTROLAR VIBRAÇÃO INDUZIDA POR FLUXO EM TUBO ASCENDENTE (71) STATOIL PETROLEUM AS (NO)
<hr/>	
(21) BR 11 2014 033079-4 A2	Código 9.1 - Deferimento (22) 01/07/2013 (54) FLUXÍMETRO (71) DIGMESA AG (CH)
<hr/>	
(21) BR 11 2015 000163-7 A2	Código 9.1 - Deferimento (22) 06/06/2013 (54) COMPOSIÇÃO; PROCEDIMENTO PARA A PREPARAÇÃO DA COMPOSIÇÃO; POLIAMIDAS DE MOLDAGEM; PROCEDIMENTO PARA A PREPARAÇÃO DE POLIAMIDAS DE MOLDAGEM; E USO DA COMPOSIÇÃO (71) LANXESS DEUTSCHLAND GMBH (DE)
<hr/>	
(21) BR 11 2015 000336-2 A2	Código 9.1 - Deferimento (22) 25/06/2013 (54) Processo para a preparação de poliestireno expansível (71) SYNTHOS STYRENICS SYNTHOS DWORY 2 SPÓLKA Z OGRANICZONA ODPOWIEDZIALNOSCIA SP. K. (PL)
<hr/>	
(21) BR 11 2015 000893-3 A2	Código 9.1 - Deferimento (22) 02/08/2013 (54) DISPOSITIVO DE DETECÇÃO DE NÍVEL DE LÍQUIDO, E, MÉTODO DE FABRICAÇÃO DE UM DISPOSITIVO DE DETECÇÃO DE NÍVEL DE LÍQUIDO (71) DENSO CORPORATION (JP)
<hr/>	
(21) BR 11 2015 001427-5 A2	Código 9.1 - Deferimento (22) 18/07/2013 (54) MÓDULO DE AUTOMAÇÃO PARA INTRODUÇÃO E APANHAMENTO MANUAL DE ESPÉCIMES BIOLÓGICOS QUE DEVEM SER URGENTEMENTE COLOCADOS EM INTERFACE COM UM MÓDULO DE TESTE PARA DIAGNÓSTICO LABORATORIAL (71) INPECO HOLDING LTD. (MT)
<hr/>	
(21) BR 11 2015 002070-4 A2	Código 9.1 - Deferimento (22) 01/08/2013 (54) Material compósito com partículas de poliamida, parte de compósito e métodos para produzir uma parte de compósito e para produzir um material de compósito pré-impregnado

(71) HEXCEL CORPORATION (US)

(21) BR 11 2015 002324-0 A2 Código 9.1 - Deferimento
(22) 06/09/2012
(54) MÉTODO PARA O TRATAMENTO DE ESCÓRIA DE ARTEFATO DE AÇO E LIGANTE DE MINERAL HIDRÁULICO
(71) LOESCHE GMBH (DE)

(21) BR 11 2015 004735-1 A2 Código 9.1 - Deferimento
(22) 17/09/2012
(54) POLÍMERO DE MÚLTIPLOS ESTÁGIOS, MÉTODO PARA PREPARAR UM POLÍMERO DE MÚLTIPLOS ESTÁGIOS, E, COMPOSIÇÃO DE REVESTIMENTO
(71) ROHM AND HAAS COMPANY (US)

(21) BR 11 2015 005052-2 A2 Código 9.1 - Deferimento
(22) 06/09/2013
(54) SISTEMA DE MEDIÇÃO DE FLUXO ULTRASSÔNICO, E, MÉTODO PARA COMPENSAÇÃO DE TEMPERATURA EM MEDIÇÃO ULTRASSÔNICA
(71) DANIEL MEASUREMENT AND CONTROL, INC. (US)

(21) BR 11 2015 008546-6 A2 Código 9.1 - Deferimento
(22) 22/10/2013
(54) PROCESSO PARA A REGENERAÇÃO DE UM CATALISADOR USADO NA DESCARBONILAÇÃO DE UM ALDEÍDO
(71) SHELL INTERNATIONALE RESEARCH MAATSCHAPPIJ B.V. (NL)

(21) BR 11 2015 009120-2 A2 Código 9.1 - Deferimento
(22) 25/10/2013
(54) SOLUÇÕES CONCENTRADAS, DE BAIXA VISCOSIDADE DE ALCÓXIDOS DE METAL ALCALINO TERROSO EM SOLVENTES APRÓTICOS E PROCESSOS PARA SUA PREPARAÇÃO
(71) ROCKWOOD LITHIUM GMBH (DE)

(21) BR 11 2015 009227-6 A2 Código 9.1 - Deferimento
(22) 26/09/2013
(54) Tubo trocador de calor, trocador de calor e método para produzir um revestimento
(71) HARIMA CHEMICALS, INCORPORATED (JP)

(21) BR 11 2015 009854-1 A2 Código 9.1 - Deferimento
(22) 26/11/2013
(54) Método de para produzir chips de batata

(71) NISSIN FOODS HOLDINGS CO., LTD. (JP)

(21) BR 11 2015 010279-4 A2 Código 9.1 - Deferimento
(22) 05/11/2013
(54) DISPOSITIVO PARA REMOVER PONTAS DA ASA A PARTIR DE PARTES DE CARÇA DE AVES DOMÉSTICAS ABATIDAS, E, MÉTODO PARA REMOVER PONTAS DA ASA DE AVES DOMÉSTICAS ABATIDAS
(71) MAREL STORK POULTRY PROCESSING B.V. (NL)

(21) BR 11 2015 010800-8 A2 Código 9.1 - Deferimento
(22) 12/11/2013
(54) MÉTODO PARA FUSÃO DE SULFETOS DE METAL NÃO FERROSOS EM UM FORNO DE FUSÃO EM SUSPENSÃO E RESPECTIVO FORNO DE FUSÃO EM SUSPENSÃO
(71) OUTOTEC (FINLAND) OY (FI)

(21) BR 11 2015 014707-0 A2 Código 9.1 - Deferimento
(22) 20/12/2013
(54) SENSOR DE PRESSÃO E DISPOSITIVO DE DETECÇÃO DE PRESSÃO
(71) METALLUX SA (CH)

(21) BR 11 2015 015031-4 A2 Código 9.1 - Deferimento
(22) 13/12/2013
(54) MÉTODO PARA PRODUZIR UM GLICOCONJUGADO QUE COMPREENDE UM SACARÍDEO CONJUGADO A UMA PROTEÍNA
(71) PFIZER INC. (US)

(21) BR 11 2015 015370-4 A2 Código 9.1 - Deferimento
(22) 02/09/2014
(54) USO DE UMA COMBINAÇÃO DE SAL E GLICOSE NA PREPARAÇÃO DE UMA COMPOSIÇÃO UTILIZADA PARA TRATAR A SÍNDROME DA VAGINA RELAXADA OU DOENÇA COLPOXEROSE EM UM MAMÍFERO
(71) Won Seog CHOI (KR)

(21) BR 11 2015 015755-6 A2 Código 9.1 - Deferimento
(22) 14/05/2015
(54) SISTEMAS DE IMAGEAMENTO DE VARREDURA
(71) NUCTECH COMPANY LIMITED (CN)

(21) BR 11 2015 015961-3 A2 Código 9.1 - Deferimento
(22) 10/01/2013
(54) MEDIDOR VIBRATÓRIO TENDO UM OU MAIS TUBOS DE FLUXO, BARRA DE ISOLAMENTO, E MÉTODO PARA UM MEDIDOR VIBRATÓRIO

(71) MICRO MOTION, INC. (US)

(21) BR 11 2015 016085-9 A2 Código 9.1 - Deferimento
 (22) 02/12/2013
 (54) CONJUNTO DE FECHAMENTO DE UMA UNIDADE DE FILEIRA PARA UM IMPLEMENTO AGRÍCOLA
 (71) CNH INDUSTRIAL AMERICA LLC (US)

(21) BR 11 2015 016784-5 A2 Código 9.1 - Deferimento
 (22) 26/12/2013
 (54) DISPOSITIVO DE DETECÇÃO DE CONCENTRAÇÃO DE SO_x
 (71) TOYOTA JIDOSHA KABUSHIKI KAISHA (JP)

(21) BR 11 2015 016824-8 A2 Código 9.1 - Deferimento
 (22) 20/11/2013
 (54) MÉTODO PARA PRODUZIR UM SISTEMA CATALÍTICO E PROCESSO DE POLIMERIZAÇÃO
 (71) Univation Technologies, LLC (US)

(21) BR 11 2015 018220-8 A2 Código 9.1 - Deferimento
 (22) 31/01/2014
 (54) COMPOSTO HETEROCÍCLICO FUNDIDO, AGENTE E MÉTODO PARA CONTROLAR PESTES
 (71) SUMITOMO CHEMICAL COMPANY, LIMITED (JP)

(21) BR 11 2015 018571-1 A2 Código 9.1 - Deferimento
 (22) 01/02/2013
 (54) MÉTODO E APARELHO PARA DETERMINAR A LOCALIZAÇÃO DE UMA INTERFACE DE INTERESSE E MÍDIA NÃO TRANSITÓRIA LEGÍVEL POR COMPUTADOR
 (71) ROCSOLE LTD (FI)

(21) BR 11 2015 019209-2 A2 Código 9.1 - Deferimento
 (22) 12/02/2014
 (54) MÉTODO PARA INSTALAÇÃO DE UM SISTEMA DE CULTIVO; SISTEMA DE CULTIVO; MÉTODO PARA DESENVOLVIMENTO DE PLANTAS; E MÉTODO PARA OPERAR UM SISTEMA DE CULTIVO
 (71) ERFGOED MATERIEEL B.V. (NL)

(21) BR 11 2015 020098-2 A2 Código 9.1 - Deferimento
 (22) 17/03/2014
 (54) COMPOSIÇÃO DE AGENTE DE CONTRASTE DE PARTÍCULAS PARA COLORIR UMA AMOSTRA DE FLUIDO SANGUÍNEO E MÉTODO PARA

TRATAR PARTÍCULAS DE UMA AMOSTRA DE FLUIDO SANGUÍNEO
(71) IRIS INTERNATIONAL, INC. (US)

(21) BR 11 2015 020176-8 A2 Código 9.1 - Deferimento
(22) 18/02/2014
(54) SISTEMA PARA O PROCESSAMENTO E TRANSPORTE DE MATERIAL FLORESTAL E MÉTODO PARA UM SISTEMA DE SILVICULTURA
(71) JLO DEVELOPMENT AB (SE)

(21) BR 11 2015 020204-7 A2 Código 9.1 - Deferimento
(22) 19/02/2014
(54) COMPOSTO HETEROCÍCLICO FUNDIDO E APLICAÇÕES PARA CONTROLE DE PESTE DO MESMO
(71) SUMITOMO CHEMICAL COMPANY, LIMITED (JP)

(21) BR 11 2015 020405-8 A2 Código 9.1 - Deferimento
(22) 24/02/2014
(54) COMPOSIÇÃO DERMATOLÓGICA ANTIMICROBIANA TÓPICA
(71) LABORATOIRES THEA S.A.S. (FR)

(21) BR 11 2015 020774-0 A2 Código 9.1 - Deferimento
(22) 19/03/2015
(54) MÉTODO DE REFINO DE 1,5-DIAMINOPENTANO
(71) CJ CHEILJEDANG CORP. (KR)

(21) BR 11 2015 020859-2 A2 Código 9.1 - Deferimento
(22) 25/02/2014
(54) COMPOSIÇÃO COSMÉTICA, PROCESSO, KIT COSMÉTICO, DISPOSITIVO E PROCESSO COSMÉTICO PARA MAQUIAGEM E/OU CUIDADOS PARA MATERIAIS DE QUERATINA, EM PARTICULAR A PELE E/OU OS LÁBIOS
(71) L'OREAL (FR)

(21) BR 11 2015 020963-7 A2 Código 9.1 - Deferimento
(22) 27/02/2014
(54) COMPOSTOS DERIVADOS DE 2-ACILAMINOTIAZOLA, COMPOSIÇÃO FARMACÊUTICA QUE COMPREENDE OS DITOS COMPOSTOS E USO TERAPÊUTICO DOS MESMOS
(71) ASTELLAS PHARMA INC. (JP)

(21) BR 11 2015 021349-9 A2 Código 9.1 - Deferimento
(22) 07/03/2014
(54) MÉTODO PARA DETERMINAR A POSIÇÃO DE UMA INTERFACE DE

LÍQUIDO

(71) JOHNSON MATTHEY PUBLIC LIMITED COMPANY (GB)

(21) BR 11 2015 022150-5 A2

Código 9.1 - Deferimento

(22) 14/03/2014

(54) MÉTODO PARA O DESENVOLVIMENTO DE UM PERFIL DE VIDA ÚTIL
PROJETADO PARA UM COMPONENTE DE UM DISPOSITIVO DE
CONTROLE DE PROCESSO

(71) FISHER CONTROLS INTERNATIONAL LLC (US)

(21) BR 11 2015 022265-0 A2

Código 9.1 - Deferimento

(22) 04/03/2014

(54) COMPOSIÇÕES PIGMENTADAS PARA TRATAMENTO DA PELE

(71) JOHNSON & JOHNSON CONSUMER INC. (US)

(21) BR 11 2015 022275-7 A2

Código 9.1 - Deferimento

(22) 04/03/2014

(54) COMPOSIÇÕES PARA TRATAMENTO DE PELE PIGMENTADAS

(71) JOHNSON & JOHNSON CONSUMER INC. (US)

(21) BR 11 2015 022279-0 A2

Código 9.1 - Deferimento

(22) 04/03/2014

(54) COMPOSIÇÕES PIGMENTADAS PARA TRATAMENTO DA PELE

(71) JOHNSON & JOHNSON CONSUMER INC. (US)

(21) BR 11 2015 022318-4 A2

Código 9.1 - Deferimento

(22) 04/03/2014

(54) COMPOSIÇÕES PIGMENTADAS PARA TRATAMENTO DA PELE

(71) JOHNSON & JOHNSON CONSUMER INC. (US)

(21) BR 11 2015 022766-0 A2

Código 9.1 - Deferimento

(22) 17/03/2014

(54) SISTEMAS DE ESPECTROSCOPIA DE FLUORESCÊNCIA INDUZIDA
POR LASER RESOLVIDA NO TEMPO E MÉTODO DE USO DO MESMO

(71) CEDARS-SINAI MEDICAL CENTER (US)

(21) BR 11 2015 023758-4 A2

Código 9.1 - Deferimento

(22) 14/03/2014

(54) PIPETA DE LAVAGEM

(71) DOUGLAS SCIENTIFIC, LLC (US)

(21) BR 11 2015 025645-7 A2

Código 9.1 - Deferimento

(22) 08/04/2014

	(54) PROCESSOS DE DESOXIGENAÇÃO DE MATERIAL DE BASE BIOLÓGICA E PRODUÇÃO DE ÁCIDO TEREFTÁLICO DE BASE BIOLÓGICO E MONÔMEROS OLEFÍNICOS (71) STORA ENSO OYJ (FI)
--	--

(21) BR 11 2015 029141-4 A2	Código 9.1 - Deferimento (22) 19/05/2014 (54) PROCESSO PARA EXTRAÇÃO DE ÁCIDO FERÚLICO, E PROCESSO PARA PRODUZIR VANILINA NATURAL (71) RHODIA OPERATIONS (FR)
------------------------------------	--

(21) BR 11 2015 029498-7 A2	Código 9.1 - Deferimento (22) 12/05/2014 (54) MÉTODO PARA PROTEGER UM GRUPO FENOL EM UM COMPOSTO PRECURSOR E MÉTODO PARA GERAR UM POLÍMERO DE POLIETILENO (71) Univation Technologies, LLC (US)
------------------------------------	--

(21) BR 11 2015 031072-9 A2	Código 9.1 - Deferimento (22) 12/06/2014 (54) AÇO INOXIDÁVEL DUPLEX FERRÍTICO AUSTENÍTICO (71) OUTOKUMPU OYJ (FI)
------------------------------------	--

(21) BR 11 2016 001500-2 A2	Código 9.1 - Deferimento (22) 25/07/2014 (54) FORMULAÇÕES EM PÓ E USO DAS MESMAS PARA ALIMENTAÇÃO HUMANA, ANIMAL E PRODUTOS PARA O CUIDADO PESSOAL (71) DSM IP ASSETS B.V. (NL)
------------------------------------	--

(21) BR 11 2016 003786-3 A2	Código 9.1 - Deferimento (22) 21/08/2014 (54) MÉTODOS PARA TINGIMENTO DE CABELO E KITS DOS MESMOS (71) NOXELL CORPORATION (US)
------------------------------------	---

(21) BR 11 2016 004383-9 A2	Código 9.1 - Deferimento (22) 02/09/2014 (54) COMPOSIÇÕES ANTI-CASPA E FORMULAÇÕES DE CUIDADO CAPILAR CONTENDO PIRITONATO DE ZINCO E SAL DE AMÔNIO QUATERNÁRIO (71) JUBILANT LIFE SCIENCES LIMITED (IN)
------------------------------------	--

(21) BR 11 2016 006041-5 A2	Código 9.1 - Deferimento (22) 20/11/2014 (54) PROCESSO PARA A PREPARAÇÃO DE STENT DE POLÍMERO
------------------------------------	---

	<p>BIODEGRADÁVEL E STENT EXPANSÍVEL POR BALÃO (71) MERIL LIFE SCIENCES PVT. LTD. (IN) ; MERIL LIFE SCIENCES PVT. LTD. (IN)</p>
(21) BR 11 2016 006771-1 A2	<p>Código 9.1 - Deferimento (22) 23/10/2014 (54) Aspensor agrícola (71) AGCO NETHERLANDS B.V. (NL)</p>
(21) BR 11 2016 007153-0 A8	<p>Código 9.1 - Deferimento (22) 10/09/2014 (54) MATERIAL DE REVESTIMENTO LÍQUIDO CONTENDO POLÍMERO E MÉTODO DE APLICAÇÃO DE UM REVESTIMENTO ADERENTE A UMA SUPERFÍCIE (71) ROCHAL INDUSTRIES, LLC (US)</p>
(21) BR 11 2016 012482-0 A2	<p>Código 9.1 - Deferimento (22) 10/12/2014 (54) COMPOSTO AROMÁTICO, SEU USO, AGENTE E MÉTODO DE CONTROLE DE PESTE (71) SUMITOMO CHEMICAL COMPANY, LIMITED (JP)</p>
(21) BR 11 2016 015021-0 A2	<p>Código 9.1 - Deferimento (22) 09/12/2014 (54) CABO DE FIBRA ÓPTICA COM TUBO DE PROTEÇÃO (71) CORNING OPTICAL COMMUNICATIONS LLC (US)</p>
(21) BR 11 2016 016805-4 A2	<p>Código 9.1 - Deferimento (22) 03/03/2015 (54) DISPOSITIVOS DE INSPEÇÃO, MÉTODOS DE INSPEÇÃO E SISTEMAS DE INSPEÇÃO (71) NUCTECH COMPANY LIMITED (CN) ; TSINGHUA UNIVERSITY (CN)</p>
(21) BR 11 2016 022546-5 A2	<p>Código 9.1 - Deferimento (22) 26/03/2015 (54) PROCESSO PARA ISOLAR UM CAROTENÓIDE DE UM BIO-ORGANISMO PRODUTOR DE CAROTENÓIDES (71) DSM IP ASSETS B.V. (NL)</p>
(21) BR 11 2016 022804-9 A2	<p>Código 9.1 - Deferimento (22) 07/04/2014 (54) MEDIDOR DE FLUXO, MÉTODOS PARA DETERMINAR ASSIMETRIA DE FLUXO ATRAVÉS DE TUBOS DE FLUXO EM UM MEDIDOR DE FLUXO, E,</p>

PARA DETERMINAR FLUXO ATRAVÉS DE DOIS TUBOS DE FLUXO NO
MEDIDOR DE FLUXO
(71) MICRO MOTION, INC. (US)

(21) BR 11 2017 003369-0 A2 Código 9.1 - Deferimento
(22) 01/09/2014
(54) COMPOSIÇÃO PARA O CUIDADO ORAL, MÉTODO DE REDUÇÃO OU INIBIÇÃO DA FORMAÇÃO DE BIOPELÍCULA EM UMA CAVIDADE ORAL, E USO DE COMPOSIÇÕES CONTENDO FONTE DE ZINCO, BISABOLOL, CITRAL E ÓLEOS ESSENCIAIS
(71) COLGATE-PALMOLIVE COMPANY (US)

(21) BR 11 2017 004901-5 A2 Código 9.1 - Deferimento
(22) 11/09/2014
(54) AGENTE DE COLORAÇÃO DE CABELOS E MÉTODO PARA TINGIMENTO DE CABELOS
(71) ICTB GLOBAL CO., LTD (JP)

(21) BR 11 2017 004903-1 A2 Código 9.1 - Deferimento
(22) 12/09/2014
(54) COMPOSIÇÕES PARA FIBRAS DE QUERATINA
(71) AVON PRODUCTS, INC. (US)

(21) BR 11 2017 009205-0 A2 Código 9.1 - Deferimento
(22) 02/11/2015
(54) MÉTODO PARA PREPARAR BIFENILAMINAS A PARTIR DE AZOBENZENOS POR CATÁLISE DE RUTÊNIO
(71) BAYER CROPSCIENCE AKTIENGESELLSCHAFT (DE)

(21) BR 11 2017 009333-2 A2 Código 9.1 - Deferimento
(22) 03/11/2015
(54) CARBODIIMIDAS COM GRUPOS DE UREIA E/OU URETANO TERMINAIS DA FÓRMULA (I), PROCESSOS PARA A PRODUÇÃO DAS CARBODIIMIDAS, COMPOSIÇÃO, PROCESSO PARA A PRODUÇÃO DA COMPOSIÇÃO, USOS DAS CARBODIIMIDAS, FILMES, E MASSAS DE MOLDAGEM DE POLIAMIDA (PA)
(71) LANXESS DEUTSCHLAND GMBH (DE)

(21) BR 11 2017 009756-7 A2 Código 9.1 - Deferimento
(22) 31/08/2015
(54) PROCESSO DE ACABAMENTO DE UREIA COM LIMPEZA COM ÁCIDO
(71) CASALE SA (CH)

(21) BR 11 2017 019559-3 A2	Código 9.1 - Deferimento (22) 14/03/2016 (54) ANTICORPOS ANTI-PDL1, ANTICORPOS ANTI-PDL1 ATIVÁVEIS, E MÉTODOS DE USO DESTES (71) CYTOMX THERAPEUTICS, INC. (US)
<hr/>	
(21) BR 11 2017 020457-6 A2	Código 9.1 - Deferimento (22) 21/03/2016 (54) COMPOSIÇÃO, MÉTODOS PARA CONTROLAR FUNGOS FITOPATOGÊNICOS E/OU CRESCIMENTO INDESEJÁVEL DE PLANTAS E/OU INFESTAÇÃO INDESEJÁVEL DE INSETOS OU ÁCAROS E/OU PARA REGULAR O CRESCIMENTO DE PLANTAS, PARA TRATAR PLANTAS E PARA PRODUZIR UMA COMPOSIÇÃO, E, USO DE UMA AMIDA DE ÁCIDO CARBOXÍLICO. (71) BASF SE (DE)
<hr/>	
(21) BR 11 2018 014037-6 A2	Código 9.1 - Deferimento (22) 05/01/2017 (54) Sistema de enchimento de cascalho e método de enchimento de cascalho em um poço (71) WEATHERFORD TECHNOLOGY HOLDINGS, LLC (US)
<hr/>	
(21) BR 11 2019 000513-7 A2	Código 9.1 - Deferimento (22) 13/07/2016 (54) SISTEMA PARA INSTALAR UMA BOMBA ELETRICAMENTE SUBMERSÍVEL EM UM POÇO (71) FMC TECHNOLOGIES, INC. (US)
<hr/>	
(21) BR 11 2019 007199-7 A2	Código 9.1 - Deferimento (22) 05/10/2017 (54) MÉTODOS E SISTEMA PARA SINCRONIZAR COMUNICAÇÕES ENTRE UM DISPOSITIVO PAI EM UMA REDE DE SALTO DE CANAL PARTICIONADO POR TEMPO PRIMÁRIO (TSCH) E DISPOSITIVOS TERMINAIS DE BAIXA ENERGIA (71) LANDIS+GYR INNOVATIONS, INC. (US)
<hr/>	
(21) BR 12 2014 026094-6 A2	Código 9.1 - Deferimento (22) 25/07/2012 (54) COMPOSTOS DE FÓRMULA II, III, IV E VI (62) BR 11 2014 001768-9 25/07/2012 (71) ASTRAZENECA AB (SE)
<hr/>	
(21) BR 12 2014 026150-0 A2	Código 9.1 - Deferimento

	(22) 25/07/2012 (54) FORMA POLIMÓRFICA DO SAL DE MESILATO DE N-(2-{2-DIMETILAMINOETIL-METILAMINO}-4-METÓXI-5-[[4-(1-METILINDOL- 3-ILA)PIRIMIDIN-2-ILA]AMINO}FENIL)PROP-2-ENAMIDA (62) BR 11 2014 001768-9 25/07/2012 (71) ASTRAZENECA AB (SE)
(21) BR 12 2015 022909-0 A2	Código 9.1 - Deferimento (22) 19/01/2012 (54) CARREGADOR DE BATERIA PARA VEÍCULOS ELÉTRICOS E SISTEMA DE CARGA (62) BR 11 2013 018366-7 19/01/2012 (71) ABB B.V. (NL)
(21) BR 12 2016 015715-6 A2	Código 9.1 - Deferimento (22) 22/07/2004 (54) COMPOSIÇÕES FARMACÊUTICAS DE METILAMIDA DE ÁCIDO 4[4-[3-(4-CLORO-3-TRIFLUOROMETILFENIL)-UREIDO]-3-FLUOROFENÓXI]- PIRIDINA-2-CARBOXÍLICO (62) PI 0412219-4 22/07/2004 (71) BAYER HEALTHCARE LLC (US)
(21) BR 12 2019 000420-0 A2	Código 9.1 - Deferimento (22) 01/11/2007 (54) CARTUCHO DE PROCESSAMENTO E APARELHO DE FORMAÇÃO DE IMAGEM (62) PI 0719662-8 01/11/2007 (71) CANON KABUSHIKI KAISHA (JP)
(21) BR 12 2019 000426-9 A2	Código 9.1 - Deferimento (22) 01/11/2007 (54) CARTUCHO DE PROCESSAMENTO E APARELHO DE FORMAÇÃO DE IMAGEM. (62) PI 0719662-8 01/11/2007 (71) CANON KABUSHIKI KAISHA (JP)
(21) BR 12 2019 003378-1 A2	Código 9.1 - Deferimento (22) 20/06/2012 (54) COMPOSIÇÃO INGERÍVEL DOCE, PRODUTO ALIMENTÍCIO OU DE BEBIDA, PREPARADO DE DROGA, FARMACÊUTICO OU COSMÉTICO, EDULCORANTE E PRODUTO COMPREENDENDO A COMPOSIÇÃO INGERÍVEL DOCE (62) BR 11 2013 032703-0 20/06/2012

(71) PURECIRCLE USA INC. (US)

(21) BR 12 2019 005902-0 A2 Código 9.1 - Deferimento
(22) 13/10/2009
(54) PROCESSO PARA A RECICLAGEM DE POLÍMEROS
SUPERABSORVENTES FINOS NA PRODUÇÃO DO GEL DE POLÍMERO
SUPERABSORVENTE
(62) PI 0920200-5 13/10/2009
(71) EVONIK STOCKHAUSEN, LLC (US)

(21) BR 12 2019 020753-4 A2 Código 9.1 - Deferimento
(22) 21/05/2008
(54) USO DE FORMULAÇÕES QUE COMPREENDEM TOLTRAZURIL, OU
SEUS SAIS FISIOLÓGICAMENTE ACEITÁVEIS, E UM COMPOSTO DE
FERRO (III) DEXTRANA
(62) PI 0812172-9 21/05/2008
(71) BAYER INTELLECTUAL PROPERTY GMBH (DE)

(21) BR 12 2019 022817-5 A2 Código 9.1 - Deferimento
(22) 15/12/2010
(54) PAINEL COMPÓSITO EM CAMADAS
(62) BR 11 2013 001176-9 15/12/2010
(71) ACELL GROUP LIMITED (GB)

(21) BR 20 2013 033775-2 U2 Código 9.1 - Deferimento
(22) 04/09/2013
(54) CIRCUITO TIPO ROSCA SEM FIM PARA CONDUÇÃO DE PARCELAS
EXPERIMENTAIS DE SEMENTES
(71) OSMAR FARIAS DE SOUSA - MANUTENÇÃO DE MÁQUINAS - ME
(BR/MG)

(21) BR 20 2014 000994-4 U8 Código 9.1 - Deferimento
(22) 15/01/2014
(54) SENSOR SÚBITO INOPINADO DE MONITORAMENTO DO TORQUE
APLICADO ENTRE ACIONADOR E ACIONADO DE SISTEMAS MECÂNICOS
EM GERAL
(71) TORKFLEX TRANSMISSÕES INDUSTRIAIS LTDA (BR/SP)

(21) BR 20 2014 003339-0 U2 Código 9.1 - Deferimento
(22) 12/02/2014
(54) DISPOSIÇÃO CONSTRUTIVA INTRODUZIDA EM MOEGA PARA
PRÉ-AQUECER, TORRAR OU ESFRIAR GRÃOS
(71) CIOMPANHIA LILLA DE MÁQUINAS INDÚSTRIA E COMÉRCIO (BR/SP)

(21) BR 20 2014 004537-1 U2	Código 9.1 - Deferimento (22) 26/02/2014 (54) EQUIPAMENTO APLICADOR DE INSUMOS AGRÍCOLAS (71) SÃO MARTINHO S/A (BR/SP)
(21) BR 20 2014 004701-3 U2	Código 9.1 - Deferimento (22) 27/02/2014 (54) DISPOSITIVO NARIZ FILTRO PARA MONTAGEM EM VÁLVULA DE INJEÇÃO DE ÁGUA PARA RECUPERAÇÃO SECUNDÁRIA (71) TASSAROLI S.A. (AR)
(21) BR 20 2014 013386-6 U2	Código 9.1 - Deferimento (22) 03/06/2014 (54) DISPOSIÇÃO CONSTRUTIVA EM RODO (71) INDUSTRIA E COMERCIO ODERICH LTDA (BR/RS)
(21) BR 20 2014 014439-6 U2	Código 9.1 - Deferimento (22) 13/06/2014 (54) DISTRIBUIDOR DE ADUBO PARA APLICAÇÃO EM MÁQUINAS E IMPLEMENTOS AGRÍCOLAS EM GERAL (71) SEMEATO S/A INDÚSTRIA E COMÉRCIO (BR/RS)
(21) BR 20 2014 016476-1 U2	Código 9.1 - Deferimento (22) 02/07/2014 (54) DISPOSIÇÃO CONSTRUTIVA INTRODUZIDA EM VARAL DOBRÁVEL (71) THIAGO VALADÃO DA SILVA-ME (BR/SP)
(21) BR 20 2014 017520-8 U2	Código 9.1 - Deferimento (22) 16/07/2014 (54) SISTEMA DE DIREÇÃO POR INCLINAÇÃO PARA PATINETES (71) VIVA EMPREENDIMENTOS E ADMINISTRAÇÃO DE BENS S/A (BR/SP)
(21) BR 20 2014 018072-4 U2	Código 9.1 - Deferimento (22) 23/07/2014 (54) APERFEIÇOAMENTO EM SISTEMA CONSTRUTIVO PARA PISCINA MODULAR (71) LUIS MIGUEL GUERRERO QUINTERO (BR/RJ)
(21) BR 20 2014 028270-5 U2	Código 9.1 - Deferimento (22) 13/11/2014 (54) FÔRMAS E MOLDES DE E.V.A. PARA FABRICAÇÃO E PRODUÇÃO DE ARTEFATOS FEITOS DE CONCRETO, CIMENTO, GESSO E MATERIAIS

	SEMELHANTES (71) DANIEL FERNANDEZ ARIAS (BR/SP)
--	--

(21) BR 20 2014 032275-8 U2	Código 9.1 - Deferimento (22) 22/12/2014 (54) JUNTA DE DILATAÇÃO METÁLICA PARA PISOS DE CONCRETO (71) ERIKA MARILENE APARECIDA KUNZE EUGÊNIO (BR/SP)
------------------------------------	---

(21) BR 20 2015 006435-2 U2	Código 9.1 - Deferimento (22) 23/03/2015 (54) CONFIGURAÇÃO APLICADA EM CAPTADOR DE PÓ COM FILTRO ROTATIVO AUTOLIMPANTE (71) Dério Rost (BR/PR)
------------------------------------	---

(21) BR 20 2015 006895-1 U2	Código 9.1 - Deferimento (22) 27/03/2015 (54) MECANISMO PERFURADOR DE TAMPAS PLÁSTICAS TERMO-FORMADAS (71) AMD INDÚSTRIA DE MÁQUINAS EIRELI (BR/SC)
------------------------------------	--

(21) BR 20 2015 007553-2 U2	Código 9.1 - Deferimento (22) 02/04/2015 (54) CANALETA REGULÁVEL PARA MONTAGEM DE PAREDE DE VIDRO (71) VIPEL INDUSTRIA E COMERCIO LTDA (BR/SC)
------------------------------------	---

(21) BR 20 2015 010863-5 U2	Código 9.1 - Deferimento (22) 12/05/2015 (54) DISPOSIÇÕES APLICADAS EM MÓDULO DE ALIMENTAÇÃO ININTERRUPTA DE ENERGIA PARA CONTROLADORES SEMAFÓRICOS, RADARES DE TRÂNSITO E CÂMERAS DE VIGILÂNCIA PÚBLICA (71) NHS SISTEMAS ELETRÔNICOS LTDA (BR/PR)
------------------------------------	--

(21) BR 20 2015 011825-8 U2	Código 9.1 - Deferimento (22) 22/05/2015 (54) LAGOA MODULAR DE FLUXO DISTRIBUÍDO DOTADO DE SISTEMA DE SEPARAÇÃO DE SÓLIDOS PARTICULADOS PARA TRATAMENTO DE EFLUENTES (71) UNIVERSIDADE ESTADUAL DO OESTE DO PARANÁ - UNIOESTE (BR/PR) ; FARICON AGRÍCOLA LTDA (BR/PR)
------------------------------------	--

(21) BR 20 2015 013942-5 U2	Código 9.1 - Deferimento (22) 12/06/2015 (54) PRESILHA AJUSTÁVEL, PARA TRAVAMENTO EM ALÇA DE SUTIÃ
------------------------------------	--

(71) DELLA SPIGA LINGERIE LTDA-EPP (BR/RJ)

(21) BR 20 2015 015546-3 U2 Código 9.1 - Deferimento
 (22) 26/06/2015
 (54) DISPOSIÇÃO EM RÉGUA PARA MEDIÇÃO DE PEIXES
 (71) AMPLIHON INFORMÁTICA LTDA (BR/RS)

(21) BR 20 2015 017720-3 U2 Código 9.1 - Deferimento
 (22) 24/07/2015
 (54) DISPOSIÇÃO CONSTRUTIVA INTRODUZIDA EM CAIXA DÁGUA
 (71) ODUVALDO TRIELLI DE LIME (BR/SP) ; PAULO RICARDO SALOTTI RODRIGUES (BR)

(21) BR 20 2015 019059-5 U2 Código 9.1 - Deferimento
 (22) 03/07/2015
 (54) COLETOR DE AMOSTRAS DE MONÓLITOS DE SOLOS DE VOLUMES VARIADOS
 (71) FUNDAÇÃO UNIVERSIDADE FEDERAL DE MATO GROSSO - UFMT (BR)

(21) BR 20 2015 019469-8 U2 Código 9.1 - Deferimento
 (22) 13/08/2015
 (54) DISPOSIÇÕES APLICADAS EM MECANISMO PARA INCLINAÇÃO DE ENCOSTO DE POLTRONAS
 (71) MARTICAR BANCOS RECLINÁVEIS LTDA - EPP (BR/PR)

(21) BR 20 2015 025361-9 U2 Código 9.1 - Deferimento
 (22) 02/10/2015
 (54) VASSOURA COM REFIL DE CERDAS
 (71) FUNDAÇÃO UNIVERSIDADE DE CAXIAS DO SUL (BR/RS)

(21) BR 20 2015 025363-5 U2 Código 9.1 - Deferimento
 (22) 05/10/2015
 (54) APERFEIÇOAMENTO INTRODUZIDO EM MÁQUINA RECOBRIDORA DE PERFIS
 (71) ETI GALVANI ULIANO (BR/SC)

(21) BR 20 2015 027708-9 U2 Código 9.1 - Deferimento
 (22) 03/11/2015
 (54) AGULHA DE SEGURANÇA PARA INSULINA AUTO DESTRUTÍVEL E DESCARTÁVEL
 (71) BEIPU MEDICAL TECHNOLOGY CO.,LTD. (CN)

(21) BR 20 2015 028018-7 U2	Código 9.1 - Deferimento (22) 06/11/2015 (54) DURÔMETRO BRINELL PORTÁRIL 3000 KGF COM PRESSÃO REGULADA NA BOMBA - PRB (71) GERSON ZETZSCHE (BR/PR)
------------------------------------	---

(21) BR 20 2015 030280-6 U2	Código 9.1 - Deferimento (22) 02/12/2015 (54) DISPOSITIVO FILTRANTE E REDUTOR DE RUÍDOS PARA TURBINA DE AR (71) NELSON YAMASAKI (BR/SP)
------------------------------------	--

(21) BR 20 2015 030718-2 U2	Código 9.1 - Deferimento (22) 08/12/2015 (54) "CONFIGURAÇÃO APLICADA EM CONJUNTO ESTRUTURAL EMPREGADO NA FABRICAÇÃO DE MÓVEIS MODULARES OU PLANEJADOS" (71) LUCAS FRAGA SPISLA (BR/PR) ; JOÃO FIRMINO FRAGA NETO (BR/PR)
------------------------------------	---

(21) BR 20 2016 020763-6 U2	Código 9.1 - Deferimento (22) 08/09/2016 (54) DISPOSIÇÃO CONSTRUTIVA INTRODUZIDA EM SUPORTE (71) DANIEL GONÇALVES DE LIMA (BR/SP)
------------------------------------	--

(21) BR 20 2017 014798-9 U2	Código 9.1 - Deferimento (22) 08/07/2017 (54) SUPORTE PARA TAPETES HIGIÊNICOS PARA ANIMAIS (71) WALFRIED VAHL DICK (BR/SC) ; ADRIANA BEATRIZ CONINCK VAHL DICK (BR/SC)
------------------------------------	---

(21) BR 20 2018 067631-3 U2	Código 9.1 - Deferimento (22) 03/09/2018 (54) DISPOSIÇÃO CONSTRUTIVA APLICADA EM NEBULIZADOR (71) GUARANY INDÚSTRIA E COMÉRCIO LTDA. (BR/SP)
------------------------------------	---

(21) BR 20 2019 006605-4 U2	Código 9.1 - Deferimento (22) 01/04/2019 (54) DISPOSITIVO PARA SUSTENTAÇÃO DE BALÕES INFLÁVEIS (71) PEGASUS DISTRIBUIDORA DE ARTIGOS PARA FESTAS EIRELI - EPP (BR/SP)
------------------------------------	--

(21) BR 20 2019 009781-2 U2	Código 9.1 - Deferimento (22) 14/05/2019
------------------------------------	---

	(54) APERFEIÇOAMENTO INTRODUZIDO EM EQUIPAMENTO PARA ALIMENTAÇÃO AUTOMÁTICA OU MANUAL DE CHAPAS EM PRENSAS (71) SEBASTIÃO ARISTIDES DE ANDRADE (BR/SP) ; ANTONIO JOSÉ PIRES DA SILVA (BR/SP)
(21) BR 20 2019 009853-3 U2	Código 9.1 - Deferimento (22) 14/05/2019 (54) APARELHO DE TRACÇÃO LOMBAR OU DESCOMPRESSÃO DA COLUNA VERTEBRAL (71) SÉRGIO GONZALEZ ARAGON (BR/SP)
(21) BR 20 2019 019565-2 U2	Código 9.1 - Deferimento (22) 19/09/2019 (54) DISPOSIÇÃO INTRODUZIDA NO CONJUNTO DE HÉLICE DO EXTRATOR SECUNDÁRIO (71) ANTONIO OSWALDO BUSSOLA (BR/SP)
(21) BR 20 2019 019576-8 U2	Código 9.1 - Deferimento (22) 19/09/2019 (54) DISPOSIÇÃO INTRODUZIDA NO CONJUNTO EXTRATOR SECUNDÁRIO (71) ANTONIO OSWALDO BUSSOLA (BR/SP)
(21) BR 20 2019 021506-8 U2	Código 9.1 - Deferimento (22) 12/10/2019 (54) SUPORTE ESTRUTURAL PARA PAISAGISMO EM PAREDES E MUROS (71) INFINITI GARDENS JARDINAGEM E PAISAGISMO LTDA - ME (BR/SC)
(21) BR 20 2019 022673-6 U2	Código 9.1 - Deferimento (22) 29/10/2019 (54) DISPOSIÇÃO INTRODUZIDA EM PÁ DE EXTRATOR DE COLHEITADEIRA DE CANA-DE-AÇÚCAR (71) ANTONIO OSWALDO BUSSOLA (BR/SP)
(21) BR 20 2019 025383-0 U2	Código 9.1 - Deferimento (22) 29/11/2019 (54) DISPOSIÇÃO CONSTRUTIVA EM ACABAMENTO PARA FECHADURAS (71) MARIA JOSÉ VOLPE AROUCA (BR/SP)
(21) BR 21 2014 018332-0 U2	Código 9.1 - Deferimento (22) 25/01/2013 (54) DISPOSITIVO MANUAL DE GERAÇÃO DE IMAGEM E RETRODI-FUSÃO DE RAIOS X (71) AMERICAN SCIENCE AND ENGINEERING, INC. (US)

(21) BR 21 2017 009927-1 U2	Código 9.1 - Deferimento (22) 16/12/2014 (54) FEIXE DE CONTROLE PARA MOTOR A COMBUSTÍVEL FLEXÍVEL. (71) ANHUI JIANGHUAI AUTOMOBILE GROUP CORP., LTD. (CN)
(21) C1 9913746-1 E8	Código 9.1 - Deferimento (22) 29/03/2001 (54) DERIVADO DE PIRIDÍNIO, PROCESSO PARA A PREPARAÇÃO DO MESMO, USO DO MESMO, COMPOSIÇÃO FARMACÊUTICA, PROCESSO PARA PREPARAÇÃO DE UMA FORMULAÇÃO PARENTERAL, E, MÉTODOS DE TRATAMENTO DE UM PACIENTE DIABÉTICO E DE PREVENÇÃO OU DE TRATAMENTO DE DOENÇAS CAUSADAS POR DIABETES E POR COMPLICAÇÕES RELACIONADAS COM O ENVELHECIMENTO (61) PI 9913746-1 15/10/1999 (71) TORRENT PHARMACEUTICALS LTD. (IN)
(21) C2 0600603-5 E2	Código 9.1 - Deferimento (22) 06/06/2007 (54) COMPÓSITOS DE ALUMINOSILICATOS NATURAIS E AGREGADOS SINTETIZADOS EM MEIO ALCALINO E SEU PROCESSO DE FABRICAÇÃO (61) PI 0600603-5 24/02/2006 (71) Inclay Mineral Ltda. (BR/GO)
(21) PI 0210359-1 A2	Código 9.1 - Deferimento (22) 14/06/2002 (54) MÉTODO PARA MEDIR A POLIMERIZAÇÃO DE DNA DEPENDENTE DO DNA EM UMA AMOSTRA BIOLÓGICA, E, EMBALAGEM COMERCIAL (71) Cavid Tech AB (SE)
(21) PI 0314900-5 A2	Código 9.1 - Deferimento (22) 10/12/2003 (54) Cepa de Corynebacterium ammoniagenes produtora de ácido 5'-xantílico e método para produzir ácido 5'-xantílico (71) CJ Cheiljedang Corp. (KR)
(21) PI 0418639-7 A2	Código 9.1 - Deferimento (22) 15/12/2004 (54) INIBIDORES DE DIPEPTIDIL PEPTIDASE (71) Takeda Pharmaceutical Company (JP)
(21) PI 0505278-5 A2	Código 9.1 - Deferimento (22) 16/11/2005

	(54) "ELEMENTO DE ACOPLAMENTO HIDRÁULICO FÊMEA POSSUINDO DOIS CAMINHOS DE FLUXO E ACOPLAMENTO HIDRÁULICO" (71) National Coupling Company, Inc. (US)
(21) PI 0514735-2 A2	Código 9.1 - Deferimento (22) 23/08/2005 (54) Derivados de pirimidino sulfonamida como moduladores do receptor de quimiocina. (71) AstraZeneca AB (SE)
(21) PI 0516477-0 A8	Código 9.1 - Deferimento (22) 06/10/2005 (54) Dispositivo de administração para a administração de pó (71) BOEHRINGER INGELHEIM INTERNATIONAL GMBH (DE)
(21) PI 0517967-0 A2	Código 9.1 - Deferimento (22) 31/10/2005 (54) ANTICORPOS CONTRA TENASCINA-C (71) Philogen S.P.A. (IT)
(21) PI 0607097-3 A2	Código 9.1 - Deferimento (22) 01/02/2006 (54) PEPTÍDEOS DE PAPILOMA VÍRUS L2 N-TERMINAIS PARA A INDUÇÃO DE ANTICORPOS DE NEUTRALIZAÇÃO AMPLAMENTE CRUZADA (71) THE GOVERNMENT OF THE UNITED STATES OF AMERICA, REPRESENTED BY THE SECRETARY, DEPARTMENT OF HEALTH AND HUMAN SERVICES (US) ; THE JOHNS HOPKINS UNIVERSITY (US)
(21) PI 0610321-9 A2	Código 9.1 - Deferimento (22) 18/05/2006 (54) IMIDAZOQUINOLINAS COMO INIBIDORES DE LIPÍDEO CINASE, USO DOS REFERIDOS COMPOSTOS, PROCESSO PARA SUA PREPARAÇÃO E PREPARAÇÃO FARMACÊUTICA CONTENDO AS MESMAS (71) NOVARTIS AG (CH)
(21) PI 0610704-4 A2	Código 9.1 - Deferimento (22) 18/05/2006 (54) COMPOSIÇÃO DO FATOR DE CRESCIMENTO EPIDÉRMICO, O PROCESSO PARA ISSO E SUA APLICAÇÃO (71) Bharat Biotech International Limited (IN)
(21) PI 0611350-8 A2	Código 9.1 - Deferimento (22) 06/06/2006

	(54) FORMULAÇÃO, PROCESSO PARA A FABRICAÇÃO DE UM COMPOSTO, ARTIGO DE FABRICAÇÃO, E, MÉTODO PARA FABRICAR UM MEDICAMENTO (71) ELI LILLY AND COMPANY (US)
(21) PI 0612901-3 A2	Código 9.1 - Deferimento (22) 19/07/2006 (54) FORMULAÇÕES GASTRORRETENTIVAS E PROCESSO PARA PREPARAÇÃO DAS MESMAS (71) Ethypharm (FR)
(21) PI 0616630-0 A2	Código 9.1 - Deferimento (22) 29/09/2006 (54) COMPOSTOS DE PIRAZOL SUBSTITUÍDOS (71) MIIKANA THERAPEUTICS, INC. (US)
(21) PI 0618706-4 A2	Código 9.1 - Deferimento (22) 11/10/2006 (54) Sistema de refrigeração e método de operação de um sistema de refrigeração (71) Emerson Climate Technologies, Inc. (US)
(21) PI 0621996-9 A2	Código 9.1 - Deferimento (22) 21/09/2006 (54) PREPARAÇÃO FARMACÊUTICA COMPREENDENDO UM NÚCLEO COM UM INGREDIENTE ATIVO E COM UM ÁCIDO ORGÂNICO E/OU COM O SAL DE UM ÁCIDO ORGÂNICO, E UM REVESTIMENTO QUE ENVOLVE O NÚCLEO E QUE COMPREENDE UM OU MAIS COPOLÍMEROS DE (MET)ACRILATO, E SEU USO. (71) Evonik Rohm Gmbh (DE)
(21) PI 0702932-2 A2	Código 9.1 - Deferimento (22) 09/07/2007 (54) TRANSMISSÃO CONTINUAMENTE VARIÁVEL TIPO CORREIA E VEÍCULO TIPO SUPORTE DUPLO (71) YAMAHA HATSUDOKI KABUSHIKI KAISHA (JP)
(21) PI 0702948-9 A2	Código 9.1 - Deferimento (22) 26/06/2007 (54) DISPOSITIVO PARA INSTALAÇÃO HIDRÁULICA DE EDIFICAÇÕES (71) Docol Metais Sanitários Ltda. (BR/SC)
(21) PI 0704137-3 A2	Código 9.1 - Deferimento

	<p>(22) 08/11/2007 (54) Conjunto de conector de corrente de amarração e elemento alongado para aplicação ao mesmo (71) BLUEWATER ENERGY SERVICES B.V. (NL)</p>
(21) PI 0704992-7 A2	<p>Código 9.1 - Deferimento (22) 19/12/2007 (54) DISPOSITIVO DE PROTEÇÃO FRONTAL QUE CORRE POR BAIXO DO TIPO ESTENDIDO PARA VEÍCULO COMERCIAL OU INDUSTRIAL (71) IVECO S.P.A. (IT)</p>
(21) PI 0707117-5 A2	<p>Código 9.1 - Deferimento (22) 11/01/2007 (54) Derivados de mutilina, seu uso, e composição farmacêutica. (71) Nabriva Therapeutics AG (AT)</p>
(21) PI 0707700-9 A2	<p>Código 9.1 - Deferimento (22) 07/02/2007 (54) Composição farmacêutica compreendendo um derivado de 1,2,4-tiadiazol e derivado de 1,2,4-tiadiazol. (71) NV Remynd (BE)</p>
(21) PI 0709307-1 A2	<p>Código 9.1 - Deferimento (22) 16/03/2007 (54) SISTEMA E MÉTODO PARA O CONTROLE DE UM SISTEMA DE CONDICIONAMENTO DO AR DE UM VEÍCULO, COM CONSUMO DE ENERGIA REDUZIDO (71) C.R.F. Societa Consortile Per Azioni (IT)</p>
(21) PI 0714238-2 A2	<p>Código 9.1 - Deferimento (22) 20/07/2007 (54) SISTEMAS E MÉTODOS PARA COORDENAR SERVIÇOS SUPLEMENTARES PARA CHAMADAS TELEFÔNICAS DE VOZ DE UMA FORMA CENTRALIZADA (71) Qualcomm Incorporated (US)</p>
(21) PI 0714370-2 A2	<p>Código 9.1 - Deferimento (22) 27/07/2007 (54) MÉTODO E EQUIPAMENTO PARA ENVIAR SINALIZAÇÃO PARA TRANSMISSÃO DE DADOS EM UM SISTEMA DE COMUNICAÇÃO SEM FIO (71) Qualcomm Incorporated (US)</p>
(21) PI 0715696-0 A2	<p>Código 9.1 - Deferimento</p>

	(22) 17/08/2007 (54) MÉTODO DE SOBREPOSIÇÃO DE UMA IMAGEM EM OUTRA, MÉTODO DE PERSONALIZAÇÃO DE UMA PORTADORA DE DADOS USANDO O MÉTODO DE SOBREPOSIÇÃO DE IMAGEM E UMA PORTADORA DE DADOS PERSONALIZADA (71) Gemalto Oy (FI)
(21) PI 0715968-4 A2	Código 9.1 - Deferimento (22) 23/08/2007 (54) Conjunto de gaxeta de válvula para um conjunto de válvula de controle (71) Fisher Controls International LLC (US)
(21) PI 0717229-0 A2	Código 9.1 - Deferimento (22) 26/09/2007 (54) REDES DE SENSORES BASEADAS EM DISPOSITIVOS SEM FIO (71) Qualcomm Incorporated (US)
(21) PI 0718979-6 A2	Código 9.1 - Deferimento (22) 21/11/2007 (54) Método para preparar um copolímero compreendendo unidade de monômero de lactato e unidade de monômero de 3-hidroxiacanoato (71) LG Chem, Ltd. (KR)
(21) PI 0720809-0 A8	Código 9.1 - Deferimento (22) 05/12/2007 (54) AR CONDICIONADO TIPO ARMÁRIO COM SAÍDA DE EXAUSTÃO DE ABERTURA AUTOMÁTICA (71) GREE ELECTRIC APPLIANCES INC. OF ZHUHAI (CN)
(21) PI 0801149-4 A2	Código 9.1 - Deferimento (22) 24/04/2008 (54) MOTOR DE COMBUSTÃO INTERNA (71) HONDA MOTOR CO. LTD (JP)
(21) PI 0802308-5 A2	Código 9.1 - Deferimento (22) 28/07/2008 (54) DISPOSITIVO DE ORIENTAÇÃO PARA A INSERÇÃO DE IMPLANTES E MÉTODO DE FUNCIONAMENTO DO MESMO (66) PI 0703027-4 26/07/2007 (71) UNIVERSIDADE DE SÃO PAULO - USP (BR/SP)
(21) PI 0803336-6 A2	Código 9.1 - Deferimento (22) 18/08/2008

	(54) VEÍCULO DO TIPO DE MONTAR (71) Yamaha Hatsudoki Kabushiki Kaisha (JP)
(21) PI 0803581-4 A2	Código 9.1 - Deferimento (22) 11/09/2008 (54) SISTEMA PARA REDUZIR A CONCENTRAÇÃO DE GÁS ÁCIDO EM UM GÁS DE EXAUSTÃO DE COMBUSTÃO E/OU REDUZIR O CONSUMO DE SORVENTE DE GÁS ÁCIDO ENQUANTO NÃO AUMENTA A GERAÇÃO DE NOx (71) The Babcock & Wilcox Company (US)
(21) PI 0804085-0 A2	Código 9.1 - Deferimento (22) 10/09/2008 (54) DISPOSITIVO ELÉTRICO COM PROTEÇÃO DE DIFERENCIAL (71) Schneider Electric Industries S.A.S (FR)
(21) PI 0806993-0 A2	Código 9.1 - Deferimento (22) 06/02/2008 (54) MÉTODO PARA DEFINIR E EQUIPAMENTO PARA CRIAR E TRANSMITIR PADRÕES DE SALTO DE SINAL PILOTO DE BANDA LARGA, MÉTODO PARA COMUNICAR E EQUIPAMENTO PARA TRANSMITIR SINAIS PILOTO DE BANDA LARGA, E MEMÓRIA (71) Qualcomm Incorporated (US)
(21) PI 0807217-5 A2	Código 9.1 - Deferimento (22) 15/01/2008 (54) MÉTODO PARA VARIAR A FLUTUABILIDADE DE UMA ESTRUTURA FLUTUANTE, E, PLATAFORMA PARA PROCESSAMENTO FORA DA COSTA (71) Kellogg Brown & Root LLC. (US)
(21) PI 0808710-5 A2	Código 9.1 - Deferimento (22) 07/03/2008 (54) MÉTODO DE COMUNICAÇÃO MÓVEL, ESTAÇÃO BASE DE RÁDIO E NÓ SUPERIOR (71) Ntt Docomo, INC. (JP)
(21) PI 0809985-5 A2	Código 9.1 - Deferimento (22) 04/04/2008 (54) MÉTODO PARA UM TERMINAL DE ACESSO E TERMINAL DE ACESSO OPERÁVEL EM UM SISTEMA DE COMUNICAÇÃO E MEMÓRIA LEGÍVEL POR COMPUTADOR (71) Qualcomm Incorporated (US)

(21) PI 0810020-9 A8	<p>Código 9.1 - Deferimento (22) 16/04/2008 (54) ARTIGO DE FOGOS DE ARTIFÍCIO, E, USO DE UM COMPOSTO (71) Clearspark, LLC (US)</p>
(21) PI 0811699-7 A2	<p>Código 9.1 - Deferimento (22) 18/06/2008 (54) Método de nova seleção de células de inter-tecnologias de acesso via rádio e aparelho (71) INTERDIGITAL TECHNOLOGY CORPORATION (US)</p>
(21) PI 0812215-6 A2	<p>Código 9.1 - Deferimento (22) 09/06/2008 (54) MÉTODO PARA IDENTIFICAR UM AGENTE LOCAL DE PROTOCOLO INTERNET MÓVEL EM UM SISTEMA DE COMUNICAÇÃO SEM FIO, APARELHO QUE HABILITA DESCOBERTA DE UM AGENTE LOCAL DE PROTOCOLO INTERNET MÓVEL, MÉTODO PARA COORDENAR DESCOBERTA DE UM AGENTE LOCAL DE PROTOCOLO INTERNET MÓVEL, APARELHO QUE HABILITA DESCOBERTA DE AGENTE LOCAL DE PROTOCOLO INTERNET MÓVEL E MEMÓRIA LEGÍVEL POR COMPUTADOR (71) Qualcomm Incorporated (US)</p>
(21) PI 0812547-3 A2	<p>Código 9.1 - Deferimento (22) 02/06/2008 (54) MÉTODO E DISPOSITIVO PARA PREVENIR CÓPIAS FALSIFICADAS DE DOCUMENTOS IMPRESSOS. (71) Advanced Track & Trace (FR)</p>
(21) PI 0813196-1 A2	<p>Código 9.1 - Deferimento (22) 24/07/2008 (54) SISTEMA DE AERAÇÃO DE LÍQUIDOS (71) GREEN SOURCE SKY BEIJING TECHNOLOGY CO., LTD. (CN)</p>
(21) PI 0813927-0 A2	<p>Código 9.1 - Deferimento (22) 09/07/2008 (54) Método para controlar uma taxa de bits de uma sessão, receptor para receber mídia codificada comutada por pacote, remetente para transmitir mídia codificada comutada por pacote e sistema de comunicações comutado por pacote (71) Telefonaktiebolaget Lm Ericsson (Publ) (SE)</p>
(21) PI 0815575-5 A2	<p>Código 9.1 - Deferimento</p>

	(22) 21/08/2008 (54) Método de operação de um dispositivo de malha para comunicação em uma rede de malha (71) MOTOROLA SOLUTIONS, INC. (US)
(21) PI 0816416-9 A2	Código 9.1 - Deferimento (22) 15/09/2008 (54) Método de comunicação e sistema para comunicação móvel com componentes de automação configurados para uso dentro de um sistema de automação de edifício (71) Siemens Industry, Inc. (US)
(21) PI 0819196-4 A2	Código 9.1 - Deferimento (22) 02/10/2008 (54) MÉTODOS EM UM NÓ DE REDE, E EM UM NÓ DE CONTROLE DE REDE VIA RÁDIO, E, NÓS DE REDE, E DE CONTROLE DE REDE VIA RÁDIO (71) Telefonaktiebolaget LM Ericsson (Publ) (SE)
(21) PI 0820088-2 A2	Código 9.1 - Deferimento (22) 30/10/2008 (54) Composição herbicida de alta resistência de sais de trietanolamina de glifosato e método para inibir o crescimento da planta (71) MONSANTO TECHNOLOGY LLC (US)
(21) PI 0821979-6 A2	Código 9.1 - Deferimento (22) 25/01/2008 (54) MÉTODO EM UM NÓ DE REDE COMPREENDENDO UMA ÁREA DE ARMAZENAMENTO TEMPORÁRIO DE OSCILAÇÃO ADAPTATIVA PARA DINAMICAMENTE AJUSTAR UM RETARDO DE ÁREA DE ARMAZENAMENTO TEMPORÁRIO, E, NÓ DE REDE (71) Telefonaktiebolaget LM Ericsson (Publ) (SE)
(21) PI 0822020-4 A2	Código 9.1 - Deferimento (22) 16/12/2008 (54) Placa de transformador, sistema, método, e, medidor de escoamento ultrassônico. (71) Daniel Measurement And Control, Inc. (US)
(21) PI 0822967-8 A2	Código 9.1 - Deferimento (22) 31/07/2008 (54) INSTRUMENTO DE BARRAMENTO, E, MÉTODO PARA LIMITAR DE MODO PREDITIVO O CONSUMO DE ENERGIA EM UM INSTRUMENTO DE BARRAMENTO DE UM BARRAMENTO DE INSTRUMENTAÇÃO DE DUAS

	LINHAS (71) Micro Motion, INC. (US)
--	--

(21) PI 0902289-9 A2	Código 9.1 - Deferimento (22) 02/07/2009 (54) RODA DE MATERIAL POLIMÉRICO (71) Plascar Indústria de Componentes Plásticos LTDA (BR/SP)
-----------------------------	---

(21) PI 0903651-2 A2	Código 9.1 - Deferimento (22) 23/09/2009 (54) DETECÇÃO DIRECIONAL DE UMA FALHA NO ATERRAMENTO ELÉTRICO (71) Schneider Electric Industries SAS (FR)
-----------------------------	---

(21) PI 0903666-0 A2	Código 9.1 - Deferimento (22) 11/09/2009 (54) SISTEMA ROBOTIZADO DE PINTURA INDUSTRIAL (71) PSV SERVIÇOS E SOLUÇÕES AUTOMATIZADAS LTDA - EPP (BR/SP)
-----------------------------	---

(21) PI 0904261-0 A2	Código 9.1 - Deferimento (22) 30/10/2009 (54) COMUTADOR ELÉTRICO (71) Legrand France (FR) ; Legrand SNC (FR)
-----------------------------	---

(21) PI 0904572-4 A2	Código 9.1 - Deferimento (22) 19/11/2009 (54) DISPOSITIVO DE COMANDO ELÉTRICO PARA INTERROMPER UMA CORRENTE DIRETA BIDIRECIONAL E INSTALAÇÃO COM CÉLULAS FOTOVOLTAICAS EQUIPADA COM ESSE DISPOSITIVO (71) Schneider Electric Industries SAS (FR)
-----------------------------	---

(21) PI 0904847-2 A2	Código 9.1 - Deferimento (22) 08/09/2009 (54) DISPOSITIVO ORTOPÉDICO A SER ASSOCIADO COM O EXTERIOR DE UM OSSO (71) Orthofix S.R.L. (IT)
-----------------------------	---

(21) PI 0904945-2 A2	Código 9.1 - Deferimento (22) 27/11/2009 (54) SISTEMA DE ACIONAMENTO DE TRAVA PARA COFRE DE SEGURANÇA (71) Perto S/A - Periféricos para Automação (BR/RS)
-----------------------------	--

(21) PI 0905537-1 A2	Código 9.1 - Deferimento (22) 14/12/2009 (54) MÉTODO DE REMOÇÃO E PREVENÇÃO DA FORMAÇÃO DE BIOFILME DE BACTÉRIAS REDUTORAS DE SULFATO (BRS) (71) PETRÓLEO BRASILEIRO S.A. / PETROBRAS (BR/RJ)
<hr/>	
(21) PI 0905661-0 A8	Código 9.1 - Deferimento (22) 07/04/2009 (54) GABARITO DE POSICIONAMENTO DE ELEMENTOS DE CARROCERIA DA LATERAL DIANTEIRA DE UM VEÍCULO AUTOMOTIVO; O VEÍCULO AUTOMOTIVO E MÉTODO PARA SUA FABRICAÇÃO (71) PEUGEOT CITROËN AUTOMOBILES SA (FR)
<hr/>	
(21) PI 0906903-8 A2	Código 9.1 - Deferimento (22) 10/04/2009 (54) "ANTICORPO KIT DE DIAGNÓSTICO, MÉTODO DE DETECÇÃO DA EXPRESSÃO DE CD70 EM UMA AMOSTRA DE TECIDO, MÉTODO PARA PROGNOSTICAR, DETERMINAR UM PROTOCOLO DE TRATAMENTO OU MONITORAR O TRATAMENTO, USO DE UM AGENTE DE LIGAÇÃO A CD70 E COMBINAÇÃO DE UM KIT DE DIAGNÓSTICO E UM KIT FARMACÊUTICO (71) SEATTLE GENETICS, INC. (US)
<hr/>	
(21) PI 0906962-3 A2	Código 9.1 - Deferimento (22) 16/01/2009 (54) Composto de aminodihidrotiazina fundido. (71) Eisai R&D Management Co., Ltd. (JP)
<hr/>	
(21) PI 0907745-6 A2	Código 9.1 - Deferimento (22) 03/02/2009 (54) PROCESSO E DISPOSITIVO PARA A REALIZAÇÃO DE CAIXAS A PARTIR DE UM CONJUNTO DE RECORTES (71) DS SMITH PACKAGING FRANCE (FR)
<hr/>	
(21) PI 0908125-9 A2	Código 9.1 - Deferimento (22) 20/02/2009 (54) MÉTODO E APARELHO PARA OPERAR UM EQUIPAMENTO DE USUÁRIO EM UM SISTEMA DE COMUNICAÇÕES MÓVEL (71) Telefonaktiebolaget LM Ericsson (SE)
<hr/>	
(21) PI 0909037-1 A2	Código 9.1 - Deferimento (22) 27/02/2009 (54) COMPOSTOS MODULADORES DA ATIVIDADE DE TLR, E COMPOSIÇÃO FARMACÊUTICA

(71) NOVARTIS AG (CH)

(21) PI 0910085-7 A8 Código 9.1 - Deferimento
(22) 23/09/2009
(54) SISTEMA DE CONTROLE DA ATMOSFERA GASOSA DE GÁS INERTE PARA TRANSFORMADORES DE POTÊNCIA DE ENERGIA ELÉTRICA COM ISOLANTES LÍQUIDOS
(71) B&M PESQUISA E DESENVOLVIMENTO LTDA. (BR/SP)

(21) PI 0914207-0 A2 Código 9.1 - Deferimento
(22) 10/06/2009
(54) Método de geração de um documento e cartão inteligente.
(71) Gemalto SA (FR)

(21) PI 0915103-6 A2 Código 9.1 - Deferimento
(22) 10/06/2009
(54) DISPOSITIVO DE ENVIO DE CATETER
(71) Angiomed Gmbh & Co. Medizintechnik Kg (DE)

(21) PI 0915186-9 A2 Código 9.1 - Deferimento
(22) 16/06/2009
(54) SUTURAS FARPADAS DOBRÁVEIS TENDO ARRASTO REDUZIDO
(71) Ethicon, Inc (US)

(21) PI 0915367-5 A2 Código 9.1 - Deferimento
(22) 03/07/2009
(54) PEPTÍDEOS E EPÍTOPOS ANTI-P2X7
(71) Biosceptre International Limited (AU)

(21) PI 0915569-4 A2 Código 9.1 - Deferimento
(22) 28/06/2009
(54) INSERTO DE CORTE ALINHÁVEL, E, FRESA
(71) ISCAR LTD (IL)

(21) PI 0915654-2 A2 Código 9.1 - Deferimento
(22) 23/06/2009
(54) MEIOS DE ACIONAMENTO E DISPOSITIVO PARA USINAR MATERIAL SIMILAR À FOLHA
(71) NIVORA IP B.V. (NL)

(21) PI 0916636-0 A2 Código 9.1 - Deferimento
(22) 24/07/2009
(54) CABINA DE PINTURA A PÓ

	(71) Lasa Impianti S.R.L. (IT)
--	--------------------------------

(21) PI 0918596-8 A2	Código 9.1 - Deferimento (22) 02/09/2009 (54) CONECTOR MÉDICO, MÉTODO DE CONECTAR CONECTOR E DISPOSITIVO DE ACESSO (71) MEDEGEN, LLC (US)
-----------------------------	--

(21) PI 0918611-5 A2	Código 9.1 - Deferimento (22) 09/09/2009 (54) COMPOSIÇÃO QUE COMPREENDE UMA MATRIZ BIOCAMPATÍVEL E UM FATOR DE CRESCIMENTO DERIVADO DE PLAQUETA E KIT (71) BIOMIMETIC THERAPEUTICS, INC. (US)
-----------------------------	--

(21) PI 0919003-1 A2	Código 9.1 - Deferimento (22) 21/08/2009 (54) ELEMENTO PARA UMA AERONAVE COMPREENDENDO UM PAINEL SANDUÍCHE COMPÓSITO (71) Societe Lorraine de Construction Aeronautique (FR)
-----------------------------	---

(21) PI 0921997-8 A2	Código 9.1 - Deferimento (22) 19/11/2009 (54) Aparelho de medição de componente de sangue (71) Terumo Kabushiki Kaisha (JP)
-----------------------------	--

(21) PI 0922318-5 A2	Código 9.1 - Deferimento (22) 30/11/2009 (54) Partículas abrasivas moldadas com sulcos (71) 3M Innovative Properties Company (US)
-----------------------------	--

(21) PI 0922557-9 A2	Código 9.1 - Deferimento (22) 07/12/2009 (54) MATERIAL DE PLÁSTICO PARA ROLAMENTO À BASE DE POLÍMEROS (71) MAHLE INTERNATIONAL GMBH (DE) ; MAHLE ENGINE SYSTEMS UK LIMITED (GB)
-----------------------------	--

(21) PI 0922805-5 A2	Código 9.1 - Deferimento (22) 03/12/2009 (54) Uso de um composto quimiopreventivo para a fabricação de um medicamento para tratar psoríase (71) NOGRA PHARMA LIMITED (IE)
-----------------------------	--

(21) PI 0923876-0 A2	Código 9.1 - Deferimento
-----------------------------	--------------------------

	(22) 17/12/2009 (54) Método, sistema e dispositivo semicondutor. (71) Intel Corporation (US)
(21) PI 0924977-0 A2	Código 9.1 - Deferimento (22) 01/04/2009 (54) REFRIGERADOR COM DISPOSITIVO DE FAZER GELO. (71) LG Electronics , INC (KR)
(21) PI 1000151-4 A2	Código 9.1 - Deferimento (22) 05/01/2010 (54) MÉTODO PARA A CONSTRUÇÃO DE UM MÓDULO DIANTEIRO DE UM CAMINHÃO COM CABINE DE MOTORISTA E MÓDULO DIANTEIRO DE UM CAMINHÃO COM CABINE DE MOTORISTA (71) MAN Truck & Bus AG (DE)
(21) PI 1000215-4 A2	Código 9.1 - Deferimento (22) 12/01/2010 (54) Processo de silagem ácida de frango (71) Universidade Estadual de Londrina (BR/PR)
(21) PI 1000878-0 A2	Código 9.1 - Deferimento (22) 16/03/2010 (54) FORNO PRÉ-AQUECEDOR DE MASSA DE MANDIOCA COM CONTROLE DE GRANULOMETRIA (71) Uniprest Indústria e Comércio de Máquinas Ltda (BR/PR)
(21) PI 1000900-0 A2	Código 9.1 - Deferimento (22) 22/03/2010 (54) CARTUCHO DE REPETIÇÃO MECÂNICO (71) Cemig Distribuição S.A. (BR/MG)
(21) PI 1001339-3 A2	Código 9.1 - Deferimento (22) 16/04/2010 (54) SISTEMA INTEGRADO DE AQUECIMENTO DE ÁGUA PARA LAVADORAS DE ALTA PRESSÃO (71) MÁQUINAS AGRÍCOLAS JACTO S.A. (BR/SP)
(21) PI 1001933-2 A2	Código 9.1 - Deferimento (22) 21/05/2010 (54) SISTEMA DE PROTEÇÃO E GERENCIAMENTO DE INTEGRIDADE DOS ANULARES DO DUTOS FLEXÍVEIS (71) Petroleo Brasileiro S.A. - Petrobras (BR/RJ)

(21) PI 1001954-5 A2	Código 9.1 - Deferimento (22) 27/05/2010 (54) DISPOSITIVO DE REFRIGERAÇÃO PARA UM DISJUNTOR E DISJUNTOR QUE COMPREENDE TAL DISPOSITIVO (71) ABB S.p.A. (IT)
(21) PI 1002181-7 A2	Código 9.1 - Deferimento (22) 22/06/2010 (54) DISPOSITIVO E PROCESSO PARA SINALIZAR FALHAS ELÉTRICAS, UNIDADE, E PAINEL ELÉTRICO COMPREENDENDO ESTE DISPOSITIVO (71) Schneider Electric Industries SAS (FR)
(21) PI 1002397-6 A2	Código 9.1 - Deferimento (22) 18/02/2010 (54) SISTEMAS E MÉTODOS IMPLEMENTADOS POR COMPUTADOR PARA GERAÇÃO DE UMA CONSULTA BOOLEANA. (71) Avaya INC. (US)
(21) PI 1002747-5 A2	Código 9.1 - Deferimento (22) 06/08/2010 (54) DISPOSITIVO PERMANENTE PARA ATERRAMENTO TEMPORÁRIO EM REDE DE BAIXA TENSÃO EM CONDUTOR MULTIPLEXADO (71) Ricardo Lima de Freitas (BR/CE)
(21) PI 1003499-4 A2	Código 9.1 - Deferimento (22) 24/09/2010 (54) ADAPTAÇÃO EM CONJUNTO DE FERRAMENTA PARA PERFURAÇÃO DIAMANTADA, EM EQUIPAMENTO DE SONDAGEM. (71) GEOSOL GEOLOGIA E SONDAGENS S/A. (BR/MG)
(21) PI 1004159-1 A2	Código 9.1 - Deferimento (22) 28/10/2010 (54) APARELHO PARA CONTROLE DE SAÍDA DE GERADOR (71) Honda Motor CO., LTD. (JP)
(21) PI 1004622-4 A2	Código 9.1 - Deferimento (22) 29/11/2010 (54) RODA DE AÇO DE FACE SEMI-COMPLETA MELHORADA (71) Steel Strips Wheel Ltd (IN)
(21) PI 1004642-9 A2	Código 9.1 - Deferimento (22) 27/05/2010

	(54) COMUTADOR (71) Kabushiki Kaisha Toshiba (JP)
--	--

(21) PI 1005618-1 A2	Código 9.1 - Deferimento (22) 10/12/2010 (54) DISPOSITIVO DE ATIVAÇÃO E DESATIVAÇÃO AUTOMÁTICAS DE AMPLIFICADORES DE ÁUDIO AUTOMOTIVOS (71) Fernando Antônio Aparecido Ferreira (BR/GO)
-----------------------------	--

(21) PI 1006103-7 A2	Código 9.1 - Deferimento (22) 06/01/2010 (54) PROCESSO DE OBTENÇÃO DE UM REVESTIMENTO HIDROFÓBICO SOBRE UM SUBSTRATO, SUBSTRATO DE VIDRO, DE CERÂMICA OU DE VITROCERÂMICA, VIDRAÇA MONOLÍTICA, LAMINADA OU MULTIPLA, E, UTILIZACAO DO SUBSTRATO (71) Saint-Gobain Glass France (FR)
-----------------------------	--

(21) PI 1007246-2 A2	Código 9.1 - Deferimento (22) 13/01/2010 (54) Aparelho para tratamento de material e método de operação do aparelho (71) BIOGASOL APS (DK)
-----------------------------	---

(21) PI 1008194-1 A2	Código 9.1 - Deferimento (22) 31/05/2010 (54) DISPOSITIVO DE CONTROLE DE ILUMINAÇÃO PARA O CONTROLE DE UM OU MAIS PARAMETROS DE ILUMINAÇÃO DE CADA UMA OU MAIS FONTES DE LUZ, SISTEMA DE CONTROLE DE ILUMINAÇÃO, MÉTODO DE UM DISPOSITIVO DE CONTROLE DE ILUMINAÇÃO E PRODUTO DE PROGRAMA DE COMPUTADOR (71) PHILIPS LIGHTING HOLDING B.V. (NL)
-----------------------------	--

(21) PI 1008692-7 A2	Código 9.1 - Deferimento (22) 17/02/2010 (54) ANTICORPO ANTAGONISTA TENDO ESPECIFICIDADE PARA OX40 HUMANO, SEQUÊNCIA DE DNA ISOLADO, VETOR DE CLONAGEM OU DE EXPRESSÃO, CÉLULA HOSPEDEIRA, PROCESSO PARA A PRODUÇÃO DO REFERIDO ANTICORPO, COMPOSIÇÃO FARMACÊUTICA, USO DO 5 REFERIDO ANTICORPO E PROTEÍNA DE FUSÃO (71) UCB BIOPHARMA SPRL (BE)
-----------------------------	---

(21) PI 1009665-5 A2	Código 9.1 - Deferimento (22) 15/06/2010 (54) Produto de tecido semi-acabado e método para produzir um produto de
-----------------------------	---

	tecido semi-acabado (71) SAERTEX GMBH & CO. KG (DE)
(21) PI 1010071-7 A2	Código 9.1 - Deferimento (22) 25/06/2010 (54) Processo para a fabricação de uma biela e biela (71) BD INVENT (BE)
(21) PI 1010606-5 A2	Código 9.1 - Deferimento (22) 26/05/2010 (54) Aparelho de distribuição de fluidos, método de distribuição de fluidos e aparelho de válvula (71) Carefusion 303, Inc. (US)
(21) PI 1010699-5 A2	Código 9.1 - Deferimento (22) 11/06/2010 (54) BOCAL DE INJEÇÃO PARA ELETROFIAÇÃO E DISPOSITIVO DE ELETROFIAÇÃO USANDO O MESMO (71) AMOGREENTECH CO., LTD. (KR) ; AMOLIFESCIENCE CO., LTD., (KR)
(21) PI 1011053-4 A2	Código 9.1 - Deferimento (22) 20/05/2010 (54) SISTEMA ROBÓTICO PARA CIRURGIA LAPAROSCÓPICA (71) UNIVERSITAT POLITÈCNICA DE CATALUNYA (ES)
(21) PI 1011275-8 A2	Código 9.1 - Deferimento (22) 01/06/2010 (54) REFRIGERADOR. (71) Lg Electronics Inc. (KR)
(21) PI 1011378-9 A2	Código 9.1 - Deferimento (22) 11/05/2010 (54) MÉTODO PARA AUTENTICAR ACESSO A UM CIRCUITO INTEGRADO PROTEGIDO POR UM DISPOSITIVO DE TESTE (71) Nagravision S.A (CH)
(21) PI 1011382-7 A2	Código 9.1 - Deferimento (22) 24/02/2010 (54) Método para operar uma central elétrica (71) Steag Energy Services GMBH (DE)
(21) PI 1011470-0 A2	Código 9.1 - Deferimento (22) 23/04/2010

	(54) MÉTODO IMPLEMENTADO EM UM COMPUTADOR CLIENTE PARA COMBINAR METADADOS DE DOCUMENTO EM UM COMPUTADOR CLIENTE, DISPOSITIVO DE COMPUTAÇÃO E MEMÓRIA DE ARMAZENAMENTO DE DADOS LEGÍVEL POR COMPUTADOR. (71) MICROSOFT TECHNOLOGY LICENSING, LLC (US)
(21) PI 1011938-8 A2	Código 9.1 - Deferimento (22) 22/06/2010 (54) SISTEMA E MÉTODO PARA GERENCIAR QUESTÕES TÉRMICAS EM UM OU MAIS PROCESSOS INDUSTRIAIS. (71) Echogen Power Systems, Inc (US)
(21) PI 1012680-5 A2	Código 9.1 - Deferimento (22) 25/06/2010 (54) Cateter urinário, e, método para moldagem por injeção de um cateter urinário (71) Coloplast A/S (DK)
(21) PI 1013694-0 A2	Código 9.1 - Deferimento (22) 30/03/2010 (54) HASTE PARA UM CATETER DE ABLAÇÃO COM UM BALÃO FORMADO POR UM ÚNICO TUBO, E, SISTEMA DE CATETER DE ABLAÇÃO COM UM BALÃO (71) Toray Industries, INC. (JP)
(21) PI 1014276-2 A2	Código 9.1 - Deferimento (22) 23/04/2010 (54) PRODUÇÃO DE NANOPARTÍCULAS ENCAPSULADAS EM ESCALA COMERCIAL (71) Iceutica Pty Ltd (AU)
(21) PI 1014383-1 A2	Código 9.1 - Deferimento (22) 30/03/2010 (54) SOLVENTES LÍQUIDOS IÔNICOS DO TIPO PER-HALOGENETO PARA METAIS E COMPOSTOS DE METAIS (71) PETROLIAM NASIONAL BERHAD (PETRONAS) (MY)
(21) PI 1014461-7 A2	Código 9.1 - Deferimento (22) 01/05/2010 (54) TERMINAL DE PAGAMENTO QUE UTILIZA UM DISPOSITIVO DE COMUNICAÇÃO MÓVEL. (71) Logomotion, S.R.O. (SK)

(21) PI 1015727-1 A2	Código 9.1 - Deferimento (22) 08/09/2010 (54) COMPOSTOS FENIL-PIRAZÓIS FTALIMÍDICOS BIOATIVOS, PROCESSO PARA PREPARAÇÃO DOS COMPOSTOS, SEU USO E COMPOSIÇÕES FARMACÊUTICAS (71) UNIVERSIDADE FEDERAL DO RIO DE JANEIRO (BR/RJ)
(21) PI 1016196-1 A2	Código 9.1 - Deferimento (22) 27/04/2010 (54) Queimador a gás e aparelho de cozinha doméstico (71) Electrolux Home Products Corporation N.V. (BE)
(21) PI 1100262-0 A2	Código 9.1 - Deferimento (22) 10/02/2011 (54) CAIXA DE CARGA MODULAR DE FURGÕES FRIGORÍFICOS E ISOTÉRMICOS (71) Randon S/A Implementos e Participações (BR/RS)
(21) PI 1101527-6 A2	Código 9.1 - Deferimento (22) 14/04/2011 (54) SISTEMA DE CIRCULAÇÃO DE AR CM RETORNO NA PARTE POSTERIOR APLICADO A REFRIGERADORES DE DEGELO AUTÔNOMO PROVIDOS DE GAVETA DE ALIMENTOS FRESCOS NA PARTE SUPERIOR (71) Electrolux do Brasil (BR/PR)
(21) PI 1101751-1 A8	Código 9.1 - Deferimento (22) 19/04/2011 (54) SISTEMA DE DUTOS EMBUTIDOS DE AR APLICADO A APARELHOS DE REFRIGERAÇÃO (71) ELECTROLUX DO BRASIL S.A. (BR/PR)
(21) PI 1101812-7 A2	Código 9.1 - Deferimento (22) 03/02/2011 (54) DISPOSITIVO CONVERSOR E ABASTECIMENTO DE ENERGIA CONTÍNUO EQUIPADO COM TAL DISPOSITIVO (71) Mge Ups Systems (FR)
(21) PI 1101864-0 A2	Código 9.1 - Deferimento (22) 20/04/2011 (54) TANQUE DE COMBUSTIVEL AUXILIAR (71) AGCO DO BRASIL SOLUÇÕES AGRÍCOLAS LTDA. (BR/SP)
(21) PI 1103265-0 A2	Código 9.1 - Deferimento

	(22) 17/06/2011 (54) PROCESSO DE POLIMERIZAÇÃO TÉRMICA DE ÓLEOS E GORDURAS (71) Embrapa - Empresa Brasileira de Pesquisa Agropecuária (BR/DF) ; Fundação Universidade de Brasília (BR/DF)
(21) PI 1103423-8 A2	Código 9.1 - Deferimento (22) 13/07/2011 (54) SISTEMA DE LACRE INTELIGENTE DIGITAL (71) Sandro George Pereira Dos Santos (BR/PA) ; SANDRO GEORGE PEREIRA DOS SANTOS (BR/PA)
(21) PI 1104198-6 A2	Código 9.1 - Deferimento (22) 24/08/2011 (54) SISTEMA DE RASTREAMENTO DE LOCALIZAÇÃO E RECEPTÁCULO DE REGENERAÇÃO (71) GENERAL ELECTRIC COMPANY (US)
(21) PI 1104282-6 A2	Código 9.1 - Deferimento (22) 07/10/2011 (54) MONTAGEM DE CABEÇA DE POÇO COM UM EIXO GEOMÉTRICO E MÉTODO PARA VEDAR UM MEMBRO INTERNO DA CABEÇA DE POÇO A UM MEMBRO EXTERNO DA CABEÇA DE POÇO (71) VETCO GRAY, INC. (US)
(21) PI 1104846-8 A2	Código 9.1 - Deferimento (22) 11/11/2011 (54) SISTEMA DE TRATAMENTO DE ÁGUA PRODUZIDA EM CAMPO DE PETRÓLEO E GÁS EM TRÊS ESTÁGIOS PARA O TRATAMENTO DE UMA ÁGUA PRODUZIDA EM CAMPO PETROLÍFERO (71) UNITED LABORATORIES INTERNATIONAL, LLC (US)
(21) PI 1105182-5 A2	Código 9.1 - Deferimento (22) 14/12/2011 (54) CIRCUITO DE TESTE DE HOMEM-MORTO, PARA TESTAR UMA FUNCIONALIDADE DE UM PREVENTOR DE ERUPÇÃO DE CISALHAMENTO, CONJUNTO DE PREVENTOR DE ERUPÇÃO PARA SELAR UMA CABEÇA DE POÇO, BLOCO DE PREVENTOR DE ERUPÇÃO (BOP) E MÉTODO PARA EXECUTAR UM TESTE DE HOMEM-MORTO EM UM PREVENTOR DE ERUPÇÃO DE CISALHAMENTO (71) HYDRIL USA MANUFACTURING LLC (US)
(21) PI 1105262-7 A2	Código 9.1 - Deferimento (22) 17/08/2011

	(54) SISTEMA DE MONTAGEM DE GAVETAS POR ENCAIXE (71) Pandin Móveis de Aço Ltda (BR/SP)
(21) PI 1105420-4 A2	Código 9.1 - Deferimento (22) 10/01/2011 (54) Roda abrasiva e placa de suporte formada integralmente para uma roda abrasiva (71) J. WALTER COMPANY LIMITED (CA)
(21) PI 1105452-2 A2	Código 9.1 - Deferimento (22) 29/09/2011 (54) MÉTODO PARA DETERMINAÇÃO DE UM PERFIL DE INFLUXO DE FLUIDO E DE PARÂMETROS DE UMA ÁREA PERTO DO FURO DE POÇO (71) Prad Research And Development Limited (VG)
(21) PI 1105672-0 A2	Código 9.1 - Deferimento (22) 21/11/2011 (54) TRANSPORTADOR PARA O TRANSPORTE DE MATERIAIS A GRANEL (71) INNOVA PATENT GMBH (AT)
(21) PI 1105772-6 A2	Código 9.1 - Deferimento (22) 03/11/2011 (54) TORRE EM ALTO MAR PARA PERFURAÇÃO E/OU PRODUÇÃO (71) Horton Wison Deepwater, INC. (US)
(21) PI 1105774-2 A2	Código 9.1 - Deferimento (22) 18/10/2011 (54) Estrutura offshore para perfuração e/ou produção de um poço submarino e método (71) Horton Wison Deepwater, INC. (US)
(21) PI 1106018-2 A2	Código 9.1 - Deferimento (22) 14/12/2011 (54) MÉTODO, SISTEMA E APARATO DE ANÁLISE DE DADOS DE EXPRESSÃO GÊNICA (TRANSCRIPTOGRAMA). (71) Universidade Federal do Rio Grande do Sul (BR/RS)
(21) PI 1106172-3 A2	Código 9.1 - Deferimento (22) 25/11/2011 (54) TRANSPORTADOR PARA O TRANSPORTE DE MATERIAIS A GRANEL (71) INNOVA PATENT GMBH (AT)
(21) PI 1106206-1 A2	Código 9.1 - Deferimento

(22) 06/09/2011

(54) ROLO ANILOX PARA COLOCAR TINTA EM UMA CHAPA CARREGADA
POR UM ROLO DE CHAPA EM UMA MÁQUINA DE IMPRESSÃO
FLEXOGRÁFICA

(71) Uteco Converting S.P.A. (IT)

(21) PI 1106267-3 A2

Código 9.1 - Deferimento

(22) 12/08/2011

(54) MÉTODO, SISTEMA E APARELHO PARA PREDIZER E/OU
RECONHECER E/OU CLASSIFICAR SEQUÊNCIAS BIOLÓGICAS

(71) Fundação Universidade de Caxias do Sul - UCS (BR/RS)

(21) PI 1106270-3 A2

Código 9.1 - Deferimento

(22) 12/08/2011

(54) Método para fabricar um artigo fibroso formado e aparelho para fabricar um
artigo fibroso formado

(71) Johnson & Johnson do Brasil Industria e Comércio de Produtos Para
Saúde Ltda. (BR/SP)

(21) PI 1106850-7 A2

Código 9.1 - Deferimento

(22) 14/10/2011

(54) CONJUNTO DE CONECTOR PARA PRENDER DE FORMA LIBERÁVEL
UM BRAÇO ESTABILIZADOR DE UM ESPELHO RETROVISOR EXTERIOR
DO VEÍCULO

(71) Lang-Mekra North America, LLC (US)

(21) PI 1107034-0 A2

Código 9.1 - Deferimento

(22) 26/12/2011

(54) PROCESSO PARA CONTROLAR UM CONVERSOR

(71) ABB RESEARCH LTD. (CH)

Código 9.1.3 - Republicação

Republicação da publicação de deferimento por ter sido efetuada com incorreção.

(21) BR 10 2013 013833-9 A2

Código 9.1.3 - Republicação

(22) 05/06/2013

(54) MÉTODO DE REDUZIR POROSIDADES DE UMA PEÇA DE RESINA DE COMPÓSITO E APARELHO PARA CURAR UMA PEÇA DE RESINA DE COMPÓSITO

(71) THE BOEING COMPANY (US)

(72) DAVID THOMAS MISCIAGNA

Código 9.1.4 - Retificação

Retificação da publicação de deferimento por ter sido efetuada com incorreção. Tal publicação não implica na alteração da data do deferimento e nos prazos decorrentes da mesma.

(21) BR 11 2013 002474-7 A8	<p>Código 9.1.4 - Retificação (22) 27/07/2011 (54) Métodos para separar emulsões e composição de copolímero contendo silício (71) MOMENTIVE PERFORMANCE MATERIALS INC. (US) O presente pedido teve um parecer de deferimento notificado na RPI nº 2573 de 28/04/2020, tendo sido constatado que esta notificação foi efetuada com incorreções no nome do depositante (fora publicado ?Momentive Performance Materials INC. (US)?, mas o nome correto é ?Momentive Performance Materials INC. (US)?), assim RETIFICA-SE a referida publicação.</p>
(21) BR 11 2018 005423-2 A2	<p>Código 9.1.4 - Retificação (22) 16/09/2016 (54) COMPOSIÇÃO FARMACÊUTICA ORAL COMPREENDENDO CANABINÓIDE, PROCESSO PARA SUA PREPARAÇÃO E SEU USO (71) PRATI, DONADUZZI & CIA LTDA (BR/PR) ; UNIVERSIDADE DE SÃO PAULO (BR/SP) O presente pedido teve um parecer de deferimento notificado na RPI nº 2576 de 19-05-2020, tendo sido constatado que esta notificação foi efetuada com incorreções, assim RETIFICA-SE a referida publicação.</p>
(21) PI 0811856-6 A2	<p>Código 9.1.4 - Retificação (22) 15/05/2008 (54) MÉTODO PARA TRANSMITIR SINAIS, MÉTODO PARA RECEBER SINAIS EM UMA LOCALIZAÇÃO DE POSIÇÃO, MÉTODO PARA REDUZIR INTERFERÊNCIA ENTRE TRANSMISSÕES DE SINAIS, EQUIPAMENTOS, ESTAÇÃO MÓVEL E MEMÓRIA LEGÍVEL POR COMPUTADOR (71) Qualcomm Incorporated (US) Devido a erro na página 2 no quadro reivindicatório.</p>
(21) PI 1009332-0 B8	<p>Código 9.1.4 - Retificação (22) 18/03/2010 (54) Método implementado por computador e sistema estruturado para fornecer funcionalidade de rede lógica para redes de computador (71) AMAZON TECHNOLOGIES, INC. (US) Retificação do QR</p>

Código 9.2 - Indeferimento

Indeferido o pedido por não atender aos requisitos legais, conforme parecer técnico que pode ser obtido através do endereço eletrônico www.inpi.gov.br - No Acesso rápido - Faça uma busca – Patente. Para acessar, cadastre-se no Portal do INPI e use login e senha. Desta data corre o prazo de 60 (sessenta) dias para eventual recurso do depositante. No caso de pedido de certificado de adição indeferido por não ter o mesmo conceito inventivo, o depositante poderá, no prazo de recurso, requerer a sua transformação em pedido de patente de invenção ou modelo de utilidade, nos termos do Art. 76 § 4º da Lei nº 9.279/96.

(21) BR 10 2014 016382-4 A2 Código 9.2 - Indeferimento
(22) 01/07/2014
(54) CORPO SINTERIZADO E MÉTODO DE PRODUÇÃO DE UM CORPO SINTERIZADO
(71) SANDVIK INTELLECTUAL PROPERTY AB (SE)

(21) BR 10 2014 019868-7 A2 Código 9.2 - Indeferimento
(22) 11/08/2014
(54) SISTEMA E MÉTODO DE OPERAÇÃO DE UM SISTEMA DE ASSISTÊNCIA AO MOTORISTA PARA UMA COLHEITADEIRA DO TIPO COMBINADA
(71) DEERE & COMPANY (US)

(21) BR 10 2014 027262-3 A2 Código 9.2 - Indeferimento
(22) 31/10/2014
(54) MÉTODO, DISPOSITIVO E SISTEMA PARA TRATAMENTO DE FLUIDOTERAPIA EM BOVINOS
(71) WILMAR SACHETIN MARÇAL (BR/PR)

(21) BR 10 2016 021804-7 A2 Código 9.2 - Indeferimento
(22) 22/09/2016
(54) SISTEMA ECOLÓGICO POR GRAVIDADE PARA USO E REUSO DE ÁGUA
(71) JOSÉ PINHEIRO FILHO (BR/GO)

(21) BR 10 2018 075652-4 A2 Código 9.2 - Indeferimento
(22) 10/12/2018
(54) CANUDO CERTO
(71) TANIA MARA BARCELLOS REIS (BR/RS)

(21) BR 11 2012 027999-8 A2 Código 9.2 - Indeferimento
(22) 29/04/2011

(54) PARTÍCULA DE VETOR LENTIVIRAL, COMBINAÇÃO DE COMPOSTOS PARA A ADMINISTRAÇÃO SEPARADA A UM HOSPEDEIRO MAMÍFERO, COMBINAÇÃO DE COMPOSTOS FORNECIDOS SEPARADAMENTE, COMPOSIÇÃO DE PARTÍCULAS DE VETOR LENTIVIRAL OU UMA COMBINAÇÃO DE COMPOSTOS, USO DE PARTÍCULAS DE VETOR LENTIVIRAL OU DA COMBINAÇÃO DE COMPOSTOS
(71) INSTITUT PASTEUR (FR) ; THERAVECTYS (FR)

(21) BR 11 2012 031881-0 A2

Código 9.2 - Indeferimento

(22) 13/06/2011

(54) REVESTIMENTO PARA CANA DE AÇÚCAR

(71) SYNGENTA PARTICIPATIONS AG (CH)

(21) BR 11 2012 032217-6 A2

Código 9.2 - Indeferimento

(22) 15/06/2011

(54) MÉTODOS DE PREDIÇÃO DE SE UM PACIENTE SERÁ RESPONSIVO A UM TRATAMENTO PARA PSORÍASE, PARA MONITORAR A RESPOSTA DE PACIENTE A UM TRATAMENTO PARA PSORÍASE E PARA MONITORAR A ACEITAÇÃO DO PACIENTE POR UM PROTOCOLO DE TRATAMENTO COM DROGA PARA PSORÍASE

(71) Celgene Corporation (US)

(21) BR 11 2013 003772-5 A2

Código 9.2 - Indeferimento

(22) 16/08/2011

(54) COMPOSIÇÕES DE COMPOSTOS MODIFICADORES DE RESPOSTA IMUNOLÓGICA LIPIDADAS, FORMULAÇÕES E MÉTODOS

(71) 3M Innovative Properties Company (US)

(21) BR 11 2013 008100-7 A2

Código 9.2 - Indeferimento

(22) 21/09/2011

(54) Compostos moduladores do receptor de gpr19, composições que os compreendem, métodos para a preparação de composições, produtos e agentes farmacêuticos e seus usos na fabricação de medicamentos

(71) Arena Pharmaceuticals, Inc. (US)

(21) BR 11 2013 013377-5 A2

Código 9.2 - Indeferimento

(22) 23/11/2011

(54) MOLÉCULA DE ÁCIDO NUCLÉICO CODIFICANTE DE UMA SINTASE DE ÁCIDO 5-ENOLPIRUVIL-3-FOSFO-CHIQUÍMICO (EPSPS), CONSTRUCTO, VETOR, CÉLULA DE PLANTA, PLANTA, MÉTODO PARA PRODUIR UMA PLANTA TENDO

(71) MS TECHNOLOGIES, LLC (US)

(21) BR 11 2013 018307-1 A2	Código 9.2 - Indeferimento (22) 26/01/2012 (54) POLIPEPTÍDEO ISOLADO, COMPOSIÇÃO, POLINUCLEOTÍDEO ISOLADO, CONSTRUTO DE ÁCIDO NUCLEICO OU VETOR DE EXPRESSÃO, CÉLULA HOSPEDEIRA RECOMBINANTE, MÉTODOS PARA PRODUZIR UM POLIPEPTÍDEO E UMA PROTEÍNA, E, PROCESSOS PARA DEGRADAR UM MATERIAL CELULÓSICO, PARA SINTETIZAR UM PRODUTO DE FERMENTAÇÃO, E PARA FERMENTAR UM MATERIAL CELULÓSICO. (71) NOVOZYMES A/S (DK) ; NOVOZYMES INC. (US)
(21) BR 11 2014 001784-0 A2	Código 9.2 - Indeferimento (22) 24/07/2012 (54) COMPONENTE DE CATALISADOR (A) PARA POLIMERIZAÇÃO OLEFÍNICA, PROCESSO PARA PREPARAR O COMPONENTE DE CATALISADOR (A), CATALISADOR PARA POLIMERIZAÇÃO OLEFÍNICA, E USO DO COMPONENTE DE CATALISADOR OU DO CATALISADOR (71) CHINA PETROLEUM & CHEMICAL CORPORATION (CN) ; BEIJING RESEARCH INSTITUTE OF CHEMICAL INDUSTRY, CHINA PETROLEUM & CHEMICAL CORPORATION (CN)
(21) BR 11 2015 002739-3 A2	Código 9.2 - Indeferimento (22) 09/08/2013 (54) MÉTODOS PARA INTENSIFICAR, MELHORAR OU SUSTENTAR SAÚDE E/OU FUNÇÃO COGNITIVA EM MAMÍFEROS, E PARA TRATAR OU PREVENIR UM DECLÍNIO EM SAÚDE E/OU FUNÇÃO COGNITIVA EM MAMÍFEROS (71) KEMIN INDUSTRIES, INC. (US)
(21) BR 11 2016 003644-1 A2	Código 9.2 - Indeferimento (22) 30/01/2014 (54) FORMULAÇÃO DE COMBINAÇÃO DE DOIS COMPOSTOS ANTIVIRAIS (71) GILEAD PHARMASSET LLC (US)
(21) BR 11 2019 006517-2 A2	Código 9.2 - Indeferimento (22) 29/09/2017 (54) MÉTODO E SISTEMA EM UMA REDE DE SATÉLITE PARA OFERECER NÍVEIS DE SERVIÇO DE ASSINANTE COM BASE NO DESVANECIMENTO DE SINAL POR MODULAÇÃO E CODIFICAÇÃO ADAPTATIVAS (71) HUGHES NETWORK SYSTEMS, LLC (US)
(21) BR 12 2018 013441-0 A2	Código 9.2 - Indeferimento (22) 14/04/2010

	(54) MÉTODOS PARA EXTRAIR LIPÍDEOS DE BIOMASSA MICROBIANA (62) PI 1014451-0 14/04/2010 (71) TERRAVIA HOLDINGS, INC. (US)
(21) BR 12 2019 017766-0 A2	Código 9.2 - Indeferimento (22) 26/10/2010 (54) PROTEÍNAS DE LIGAÇÃO DE ANTÍGENO IL-23 HUMANO RECOMBINANTE, MOLÉCULA DE ÁCIDO NUCLEICO ISOLADA RECOMBINANTE, VETOR RECOMBINANTE, CÉLULA HOSPEDEIRA RECOMBINANTE, COMPOSIÇÃO FARMACÊUTICA, MÉTODOS DE CONFECÇÃO DA REFERIDA PROTEÍNA E USO DA MESMA (62) BR 11 2012 009854-3 26/10/2010 (71) AMGEN INC. (US)
(21) BR 20 2014 000069-6 U2	Código 9.2 - Indeferimento (22) 03/01/2014 (54) TUBO GEOMECÂNICO DE FIBRA DE VIDRO (71) KIN FERNANDES ZANATTA (BR/SP)
(21) BR 20 2014 000576-0 U2	Código 9.2 - Indeferimento (22) 10/01/2014 (54) RECIPIENTE EMPILHÁVEL COM SISTEMA DE ENCAIXE (71) RICARDO AUDI (BR/PR)
(21) BR 20 2014 006417-1 U2	Código 9.2 - Indeferimento (22) 18/03/2014 (54) SISTEMA DE MOVIMENTAÇÃO E APLICAÇÃO DE ADESIVOS EM SUPERFÍCIES DIVERSAS (71) PEDRO PAULO DA LUZ (BR/RS)
(21) BR 20 2014 013192-8 U2	Código 9.2 - Indeferimento (22) 30/05/2014 (54) DISPOSITIVO PARA ASPIRAÇÃO BRONCOPULMONAR (71) UNIVERSIDADE FEDERAL DE MINAS GERAIS (BR/MG)
(21) BR 20 2014 016230-0 U2	Código 9.2 - Indeferimento (22) 30/06/2014 (54) DISPOSIÇÃO CONSTRUTIVA APLICADA EM TROCADORES DE CALOR (71) ALBERTO FREIRE MARTINS (BR/PR)
(21) BR 20 2015 018603-2 U2	Código 9.2 - Indeferimento (22) 03/08/2015 (54) TAMPA COLORIDA DE POLIESTIRENO EXPANDIDO PARA

	EMBALAGEM DESCARTÁVEL DE ALUMÍNIO (71) JOSE ELIO DO NASCIMENTO FERNANDES (BR/RJ) ; JOSÉ EDMAR RAUTA (BR/RJ)
--	--

(21) BR 20 2015 030781-6 U2	Código 9.2 - Indeferimento (22) 09/12/2015 (54) DISPOSITIVO DE CONTENÇÃO DE PÁTIOS E SIMILARES (71) HELENA DOMINGUEZ GONSALEZ (BR/SP)
------------------------------------	--

(21) BR 20 2018 072599-3 U2	Código 9.2 - Indeferimento (22) 01/11/2018 (54) MARCADOR INDUSTRIAL INCORPORANDO RESSALTO COM DEGRAU DE TRAVAMENTO, PARA TAMPA ANTI-ROLAMENTO (71) CORALI CAMPOS SAMPAIO SUBIROS (BR/SP)
------------------------------------	---

(21) PI 0117274-3 A2	Código 9.2 - Indeferimento (22) 09/02/2001 (54) APARELHO MECÂNICO PARA O TRATAMENTO DE IMPOTÊNCIA (62) PI 0108223-0 09/02/2001 (71) IMPLANTICA PATENT LTD. (MT)
-----------------------------	---

(21) PI 0208636-0 A2	Código 9.2 - Indeferimento (22) 02/04/2002 (54) AGENTE TERAPÊUTICO PARA DOENÇAS DE ARTRÍTIDES CRÔNICAS DE DOENÇAS RELACIONADAS COM INFÂNCIA (71) CHUGAI SEIYAKU KABUSHIKI KAISHA (JP)
-----------------------------	--

(21) PI 0608716-7 A2	Código 9.2 - Indeferimento (22) 09/05/2006 (54) COMPOSIÇÃO, USO DE UMA COMPOSIÇÃO, E, KIT PARA INIBIR CRESCIMENTO DE CÉLULA ANORMAL (71) Kominox, Inc. (KY)
-----------------------------	--

(21) PI 0713150-0 A2	Código 9.2 - Indeferimento (22) 15/06/2007 (54) REGIME EM MULTIDOSES DE VACINAÇÃO DE INFLUENZA POUPADOR DE ADJUVANTE (71) SEQIRUS UK LIMITED (GB)
-----------------------------	--

(21) PI 0714865-8 A2	Código 9.2 - Indeferimento (22) 02/08/2007 (54) CODIFICADOR SERIAL DE TAXA DE DADOS DUPLA E BAIXA DISTORÇÃO DE SAÍDA
-----------------------------	--

(71) Qualcomm Incorporated (US)

(21) PI 0809662-7 A2 Código 9.2 - Indeferimento
(22) 11/04/2008
(54) CÂMARAS DE VÍDEO E MÉTODOS DE GRAVAÇÃO DE VÍDEO DE MOVIMENTO COM CÂMARA E DE PROCESSAMENTO DE IMAGENS
(71) RED.COM, LLC (US)

(21) PI 0812040-4 A2 Código 9.2 - Indeferimento
(22) 28/05/2008
(54) INDICAÇÕES PARA TERAPIA DE ANTI-IL-I-BETA
(71) Novartis AG (CH)

(21) PI 0816012-0 A2 Código 9.2 - Indeferimento
(22) 23/09/2008
(54) USO DE UM NOVO AGENTE NATURAL EM COMPOSIÇÕES COSMÉTICAS
(71) LESAFFRE ET COMPAGNIE (FR)

(21) PI 0905648-3 A2 Código 9.2 - Indeferimento
(22) 30/09/2009
(54) CRIAÇÃO DE NURBS APARADOS EM ARQUITETURAS GRÁFICAS PROGRAMÁVEIS
(71) INTEL CORPORATION (US)

(21) PI 0909644-2 A2 Código 9.2 - Indeferimento
(22) 02/03/2009
(54) DISPOSITIVO DE FOTO-EPILAÇÃO
(71) KONINKLIJKE PHILIPS N.V (NL)

(21) PI 0918024-9 A2 Código 9.2 - Indeferimento
(22) 11/08/2009
(54) ESTRUTURA LAMINADA PARA E-DOCUMENTO E E-DOCUMENTO
(71) HID GLOBAL CID SAS (FR)

(21) PI 1004831-6 A2 Código 9.2 - Indeferimento
(22) 26/10/2010
(54) FOLHA DE EMBALAGEM SEM CLORO COM PROPRIEDADES DE RESISTÊNCIA A RUPTURA
(71) BEMIS COMPANY, INC (US)

(21) PI 1103672-9 A2 Código 9.2 - Indeferimento
(22) 10/03/2011

(54) SEQUÊNCIA DE ÁCIDO NUCLÉICO RECOMBINANTE QUE CODIFICA PARA OS AMINOÁCIDOS 39 A 512 DA PROTEÍNA P1 DO S. MUTANS, PROTEÍNA RECOMBINANTE E SEUS USOS NA PREVENÇÃO E CONTROLE DA CÁRIE DENTAL

(71) UNIVERSIDADE DE SÃO PAULO - USP (BR/SP) ; FUNDAÇÃO DE AMPARO À PESQUISA DO ESTADO DE SÃO PAULO - FAPESP (BR/SP)

Código 9.2.1 - Decisão Anulada

Anulação da decisão de indeferimento do pedido por ter sido indevida. (A toda publicação que envolva anulação de ato ou despacho caberá justificativa no processo administrativo.)

(21) BR 11 2012 020393-2 A2

Código 9.2.1 - Decisão Anulada

(22) 18/02/2011

(54) PROCESSO PARA A PRODUÇÃO DE UMA PÁ DE ROTOR, PÁ DE ROTOR DE INSTALAÇÃO DE ENERGIA EÓLICA, E, INSTALAÇÃO DE ENERGIA EÓLICA.

(71) Wobben Properties GMBH (DE)

Anulada a publicação código 9.2 na RPI nº 2574 de 05/05/2020 por ter sido indevida.

Código Desistência

Código 10.1 - Desistência Homologada

Notificação da homologação da desistência do pedido de patente, apresentada pelo depositante, acarretando o encerramento do processo administrativo.

(21) BR 11 2018 072584-6 A2

Código 10.1 - Desistência Homologada

(22) 02/05/2017

(71) QUANTA ASSOCIATES, L.P. (US)

(21) BR 20 2016 017888-1 U2

Código 10.1 - Desistência Homologada

(22) 02/08/2016

(71) MIQUELETTO ARTEFATOS DE CIMENTO LTDA - ME (BR/SC)

Código 10.9 - Retirada Homologada Art. 29 § 1º da LPI

Notificação de homologação da retirada do pedido de patente, solicitada pelo depositante.

(21) BR 10 2019 015631-7

Código 10.9 - Retirada Homologada Art. 29 § 1º da LPI

(22) 30/07/2019

(71) ADRIANA VANIA BORGES RODRIGUES DA SILVA (BR/PE)

(21) BR 10 2020 001221-5

Código 10.9 - Retirada Homologada Art. 29 § 1º da LPI

(22) 20/01/2020

(71) ALEX TEIXEIRA FERREIRA (BR/RS)

Código Arquivamento**Código 11.5 - Arquivamento - Art. 34 da LPI**

Arquivado o pedido, uma vez que não foram atendidas as exigências previstas no Art. 34 da Lei nº 9.279/96. Desta data corre o prazo de 60 (sessenta) dias para eventual recurso do interessado.

(21) PI 0315270-7 A2

Código 11.5 - Arquivamento - Art. 34 da LPI

(22) 15/10/2003

(71) PURDUE PHARMA L.P. (US)

(21) PI 0412519-3 A2

Código 11.5 - Arquivamento - Art. 34 da LPI

(22) 09/07/2004

(71) Novavax, Inc. (US)

(21) PI 0610912-8 A2

Código 11.5 - Arquivamento - Art. 34 da LPI

(22) 31/05/2006

(71) AMGEN RESEARCH (MUNICH) GMBH (DE)

(21) PI 0714930-1 A2

Código 11.5 - Arquivamento - Art. 34 da LPI

(22) 26/07/2007

(71) Adlyfe, Inc. (US)

Código 11.6.1 - Arquivamento da Petição – Art. 216 §2º da LPI

Arquivada a petição, uma vez que não foi apresentada a procuração devida no prazo de 60 (sessenta) dias contados da prática do ato. Desta data corre o prazo de 60 (sessenta) dias para eventual recurso do interessado.

(21) PI 0810194-9 A2

Código 11.6.1 - Arquivamento da Petição – Art. 216 §2º da LPI

(22) 08/04/2008

(71) NOKIA TECHNOLOGIES OY (FI)

Arquiva-se a petição nº 870190120615 , apresentada em 21/11/2019, devido a ausência de procuração para representar o requerente NOKIA TECHNOLOGIES OY.

Código 11.14 - Publicação Anulada

Anulada a publicação de arquivamento do pedido por ter sido indevida.

(21) BR 11 2015 021081-3 A2 Código 11.14 - Publicação Anulada
(22) 10/03/2014
(71) AKZO NOBEL CHEMICALS INTERNATIONAL B.V. (NL)
Anulada a publicação código 11.2 na RPI nº 2575 de 12/05/2020 por ter sido indevida.

(21) BR 11 2016 004808-3 A2 Código 11.14 - Publicação Anulada
(22) 09/09/2014
(71) KOMI ORI LTD. (IL)
Anulada a publicação código 11.2 na RPI nº 2575 de 12/05/2020 por ter sido indevida.

Código Outros Referentes a Despachos**Código 15.7 - Petição não Conhecida**

(21) BR 10 2019 025693-1	Código 15.7 - Petição não Conhecida (22) 04/12/2019 (71) ELEANDRO BATISTA DE OLIVEIRA (BR/ES) ; EDER LOBATO PERINI (BR/ES) Não conhecida a petição nº 870200061176 de 18/05/2020 em virtude do disposto no Art. 219, inciso II da LPI
(21) BR 20 2013 034025-7 U2	Código 15.7 - Petição não Conhecida (22) 26/11/2013 (71) RAFAEL MASCARIN RODRIGUES (BR/SP) não conhecida a petição nº 870170075288 de 04/10/2017 , em virtude do disposto no artº219, inciso I e II da LPI
(21) BR 20 2019 020013-3	Código 15.7 - Petição não Conhecida (22) 25/09/2019 (71) GIANE SATURNO (BR/SC) Não deve ser conhecida a petição nº 870200006895 de 15/01/2020, em virtude do disposto no Artigo 219 inciso II da LPI nº 9.279/96, uma vez que não tem fundamentação legal.
(21) BR 20 2019 022641-8	Código 15.7 - Petição não Conhecida (22) 29/10/2019 (71) ALMIR PAULO ZANELLA (BR/SC) Não conhecida a petição nº 870200057982 de 11/05/2020 em virtude do disposto no Art. 218, inciso I da LPI
(21) PI 0719269-0 A2	Código 15.7 - Petição não Conhecida (22) 02/10/2007 (71) Qualcomm Incorporated (US)
(21) PI 0906675-6 A2	Código 15.7 - Petição não Conhecida (22) 28/01/2009 (71) Qualcomm Incorporated (US)

Código 15.9 - Perda de Prioridade

(21) BR 11 2015 022421-0 A2	<p>Código 15.9 - Perda de Prioridade (22) 13/03/2014 (71) MASSACHUSETTS INSTITUTE OF TECHNOLOGY (US) ; UNIVERSITY OF CENTRAL FLORIDA RESEARCH FOUNDATION, INC. (US) Perda da prioridade US 61/780,857 de 13/03/2013 por não cumprimento da exigência publicada na RPI 2552 referente a comprovação de direito de prioridade.</p>
(21) BR 11 2015 023625-1 A2	<p>Código 15.9 - Perda de Prioridade (22) 15/03/2014 (71) DR. PY INSTITUTE LLC (US) Perda da prioridade US 61/798,210 de 15/03/2013 por não cumprimento de exigência referente a comprovação de direito de prioridade.</p>
(21) BR 11 2015 026834-0 A2	<p>Código 15.9 - Perda de Prioridade (22) 25/04/2014 (71) GENERAL ELECTRIC COMPANY (US) Perda da prioridade CN 201310150620.9 de 26/04/2013 por não cumprimento de exigência referente a comprovação de direito de prioridade</p>
(21) BR 11 2016 013677-2 A2	<p>Código 15.9 - Perda de Prioridade (22) 11/12/2014 (71) CNH INDUSTRIAL ITALIA S.P.A. (IT) Perda da prioridade IT MO2013A000347 de 17/12/2013 reivindicada no PCT/EP2014/077471, conforme as disposições previstas na Lei 9.279 de 14/05/1996 (LPI) art. 16 § 7º, item 28 do Ato Normativo 128/97 e no art. 29 da Resolução INPI-PR 77/2013. Esta perda se deu pelo fato de o depositante constante da petição de requerimento do pedido PCT (?CNH Industrial Italia S.P.A.?) ser distinto daquele que depositou a prioridade reivindicada e não foi apresentado o documento comprobatório de cessão no prazo legal, conforme as disposições previstas na Lei 9.279 de 14/05/1996 (LPI) art. 16 § 6º, item 27 do Ato Normativo 128/97 e no art. 2 da Resolução INPIPR 179/2017.</p>
(21) BR 11 2016 013869-4 A2	<p>Código 15.9 - Perda de Prioridade (22) 12/12/2014 (71) 7893159 CANADA INC. (CA) Perda da prioridade US 61/916,279 reivindicada no PCT/IB2014/066870 , conforme as disposições previstas na Lei 9.279 de 14/05/1996 (LPI) art. 16 § 7º e Art 2º da Resolução INPI 179 de 21/02/2017. Esta perda se deu pelo fato de o</p>

depositante constante da petição de requerimento do pedido PCT (893159 CANADA INC.) ser distinto daqueles que depositaram a prioridade reivindicada e não apresentou documento comprobatório de cessão dentro do prazo de 60 dias a contar da data da entrada da fase nacional, conforme as disposições previstas na Lei 9.279 de 14/05/1996 (LPI) art. 16 § 6º, e no art. 28 da Resolução INPI-PR 77/2013

(21) BR 11 2016 014709-0 A2

Código 15.9 - Perda de Prioridade

(22) 16/12/2014

(71) HEESUNG CATALYSTS CORPORATION (KR)

Perda da prioridade KR 10-2013-0161979, de 24.12.2013, reivindicada no PCT/KR2014/012382, conforme as disposições previstas na Lei 9.279 de 14/05/1996 (LPI) art. 16 § 2º, item 28 do Ato Normativo 128/97 e no art. 29 da Resolução INPI-PR 77/2013. Esta perda se deu pelo fato de que o depositante constante da petição de requerimento de entrada na fase nacional não apresentou e não foi disponibilizado na biblioteca digital da OMPI o documento de prioridade ou documento equivalente, conforme as disposições previstas na Lei 9.279 de 14/05/1996 (LPI) art. 16 § 4º, item 24 do Ato Normativo 128/1997 e no art. 26 da Resolução INPI-PR 77/2013.

(21) BR 11 2019 022274-0 A2

Código 15.9 - Perda de Prioridade

(22) 28/04/2018

(71) MEDTENTIA INTERNATIONAL LTD OY (FI)

Perda da prioridade US 62/491,727 de 28/04/2017 reivindicada no PCT/EP2018/060996 por não apresentação de cópia do correspondente documento de cessão dentro do prazo legal de 60 dias após a petição de Entrada na Fase nacional do Brasil conforme as disposições previstas na Lei 9.279 de 14/05/1996 (LPI) art. 16 § 6º, no art. 28 da Resolução INPI-PR 77/2013 e Art 3º da IN 179 de 21/02/2017

Código 15.10 - Mudança de Natureza

Mudada a natureza e alterado o número do pedido.

(21) BR 20 2014 009909-9

Código 15.10 - Mudança de Natureza

(22) 25/04/2014

(54) PROCESSO DE FABRICAÇÃO DE PAVIMENTOS, PLACAS OU MAPAS TÁTEIS DE AÇO MARAGING MAGNÉTICOS RADIOLUMINESCENTES PARA SINALIZAÇÃO DE ÁREAS DE RISCO E EMERGÊNCIA DE PESSOAS COM DEFICIÊNCIAS EM PLANTAS NUCLEARES

(71) UNIVERSIDADE ESTADUAL DE MARINGÁ (BR/PR)

Pedido renumerado devido a mudança de natureza de BR202014009909-9 para BR102014009909-3.

(21) PI 0902264-3

Código 15.10 - Mudança de Natureza

(22) 17/06/2009

(54) DISPOSIÇÃO CONSTRUTIVA PARA SISTEMA DE AMORTECIMENTO

(71) Universidade Federal de Minas Gerais (BR/MG)

Pedido renumerado devido a mudança de natureza de PI0902264-3 para MU8903450-3.

Código 15.11 - Alteração de Classificação

Alterada a classificação do pedido para melhor adequação.

(21) BR 10 2012 009928-4 A2	Código 15.11 - Alteração de Classificação (22) 27/04/2012 (51) G01G 19/12 (2006.01), G01G 19/08 (2006.01), B60P 5/00 (2006.01) A Classificação Anterior era: G01G 19/12
(21) BR 10 2012 011858-0 A2	Código 15.11 - Alteração de Classificação (22) 18/05/2012 (51) A61K 31/095 (2006.01), A61P 25/00 (2006.01), A61K 33/04 (2006.01) As Classificações Anteriores eram: A61K 31/095 , A61K 33/04 , A61P 25/00
(21) BR 10 2012 017597-5 A2	Código 15.11 - Alteração de Classificação (22) 16/07/2012 (51) F02P 3/045 (2006.01), F02P 5/15 (2006.01) A Classificação Anterior era: H01H 47/22
(21) BR 10 2012 018589-0 A2	Código 15.11 - Alteração de Classificação (22) 26/07/2012 (51) H01H 23/02 (2006.01) As Classificações Anteriores eram: H01H 9/02 , H01H 11/00
(21) BR 10 2012 023803-9 A2	Código 15.11 - Alteração de Classificação (22) 20/09/2012 (51) G06Q 10/10 (2012.01) A Classificação Anterior era: G06F 17/30
(21) BR 10 2013 000054-0 A2	Código 15.11 - Alteração de Classificação (22) 02/01/2013 (51) H04J 3/06 (2006.01), G06F 1/08 (2006.01), G06F 1/3296 (2019.01) A Classificação Anterior era: H04J 3/06
(21) BR 10 2013 000832-0 A2	Código 15.11 - Alteração de Classificação (22) 11/01/2013 (51) H04W 16/14 (2009.01), H04W 72/08 (2009.01), H04W 72/04 (2009.01) A Classificação Anterior era: H04W 72/08
(21) BR 10 2013 000834-6 A2	Código 15.11 - Alteração de Classificação (22) 11/01/2013 (51) H04W 16/04 (2009.01), H04W 72/04 (2009.01), H04W 16/14 (2009.01),

	H04W 88/08 (2009.01) A Classificação Anterior era: H04W 72/04
(21) BR 10 2013 001317-0 A2	Código 15.11 - Alteração de Classificação (22) 18/01/2013 (51) H04W 52/02 (2009.01) A Classificação Anterior era: H04W 72/04
(21) BR 10 2013 003425-8 A2	Código 15.11 - Alteração de Classificação (22) 14/02/2013 (51) E04B 2/06 (2006.01), E04B 2/02 (2006.01), E04B 1/04 (2006.01), E04C 2/04 (2006.01) As Classificações Anteriores eram: E04B 2/06 , E04B 2/00 , E04B 2/02
(21) BR 10 2013 003999-3 A2	Código 15.11 - Alteração de Classificação (22) 20/02/2013 (51) B66C 3/16 (2006.01), B66C 13/14 (2006.01) A Classificação Anterior era: B66C 13/08
(21) BR 10 2013 017432-7 A2	Código 15.11 - Alteração de Classificação (22) 05/07/2013 (51) H04L 12/403 (2006.01), G05B 19/418 (2006.01), G05B 19/042 (2006.01) As Classificações Anteriores eram: H04L 12/403 , G05B 19/418
(21) BR 10 2014 031988-3 A2	Código 15.11 - Alteração de Classificação (22) 19/12/2014 (51) A01C 7/06 (2006.01), A01C 5/04 (2006.01) As Classificações Anteriores eram: A01C 7/06 , A01C 7/12
(21) BR 10 2014 032035-0 A2	Código 15.11 - Alteração de Classificação (22) 19/12/2014 (51) A01F 25/20 (2006.01), A01F 12/46 (2006.01) A Classificação Anterior era: A01F 7/02
(21) BR 11 2012 007845-3 A2	Código 15.11 - Alteração de Classificação (22) 01/10/2010 (51) H04W 4/33 (2018.01), G01C 21/20 (2006.01), H04W 4/02 (2018.01), H04W 4/021 (2018.01), H04W 4/024 (2018.01), H04W 4/029 (2018.01) As Classificações Anteriores eram: G01C 21/20 , H04W 4/04
(21) BR 11 2012 008670-7 A2	Código 15.11 - Alteração de Classificação (22) 12/10/2010 (51) B60K 1/04 (2019.01), B62D 25/20 (2006.01), H01M 2/10 (2006.01), B60R

16/04 (2006.01)

As Classificações Anteriores eram: B62D 25/20 , B60K 1/04

(21) BR 11 2012 011084-5 A2

Código 15.11 - Alteração de Classificação

(22) 05/11/2010

(51) G10L 19/008 (2013.01), H04S 3/00 (2006.01), H04S 3/02 (2006.01)

A Classificação Anterior era: G10L 19/00

(21) BR 11 2012 011091-8 A2

Código 15.11 - Alteração de Classificação

(22) 28/06/2010

(51) G06F 16/35 (2019.01), G06F 16/31 (2019.01)

A Classificação Anterior era: G06F 17/30

(21) BR 11 2012 014051-5 A2

Código 15.11 - Alteração de Classificação

(22) 10/12/2010

(51) B62D 35/00 (2006.01), B62D 37/02 (2006.01)

As Classificações Anteriores eram: B62D 35/00 , B62D 53/08

(21) BR 11 2012 014323-9 A2

Código 15.11 - Alteração de Classificação

(22) 17/12/2010

(51) B64C 25/36 (2006.01), B60K 7/00 (2006.01), B60K 17/14 (2006.01), B64C 25/40 (2006.01), F16D 43/202 (2006.01)

A Classificação Anterior era: B64C 25/40

(21) BR 11 2012 018481-4 A2

Código 15.11 - Alteração de Classificação

(22) 20/01/2011

(51) B62D 35/02 (2006.01), B62D 35/00 (2006.01), B08B 17/02 (2006.01), B08B 17/06 (2006.01), B62D 25/18 (2006.01), B60R 19/54 (2006.01)

As Classificações Anteriores eram: B62D 35/00 , B60S 1/66

(21) BR 11 2012 024769-7 A2

Código 15.11 - Alteração de Classificação

(22) 31/03/2011

(51) B66C 23/06 (2006.01), B66C 23/52 (2006.01)

As Classificações Anteriores eram: B66C 23/06 , B66C 23/52

(21) BR 11 2012 026393-5 A2

Código 15.11 - Alteração de Classificação

(22) 13/04/2011

(51) H04N 19/105 (2014.01), H04N 19/119 (2014.01), H04N 19/139 (2014.01), H04N 19/14 (2014.01), H04N 19/147 (2014.01), H04N 19/176 (2014.01), H04N 19/186 (2014.01), H04N 19/196 (2014.01), H04N 19/463 (2014.01), H04N 19/52 (2014.01), H04N 19/61 (2014.01), H04N 19/96 (2014.01)

As Classificações Anteriores eram: H04N 7/26 , H04N 7/50

(21) BR 11 2012 031170-0 A2	Código 15.11 - Alteração de Classificação (22) 27/05/2011 (51) B60J 1/10 (2006.01), B60J 1/00 (2006.01), B60J 5/04 (2006.01) As Classificações Anteriores eram: B60J 1/10 , B60J 1/00
<hr/>	
(21) BR 11 2013 001664-7 A2	Código 15.11 - Alteração de Classificação (22) 11/07/2011 (51) B62D 25/20 (2006.01), B60K 1/04 (2019.01), B62D 65/02 (2006.01) A Classificação Anterior era: B62D 25/20
<hr/>	
(21) BR 11 2013 001666-3 A2	Código 15.11 - Alteração de Classificação (22) 12/07/2011 (51) B62D 25/20 (2006.01), B60R 22/22 (2006.01), B60N 2/01 (2006.01), B60K 1/04 (2019.01) As Classificações Anteriores eram: B62D 25/20 , B60R 22/22 , B60N 2/01
<hr/>	
(21) BR 11 2013 001667-1 A2	Código 15.11 - Alteração de Classificação (22) 11/07/2011 (51) B62D 25/20 (2006.01), B60K 1/04 (2019.01) A Classificação Anterior era: B62D 25/20
<hr/>	
(21) BR 11 2013 004465-9 A2	Código 15.11 - Alteração de Classificação (22) 05/09/2011 (51) B66C 7/08 (2006.01), E01B 25/24 (2006.01), H02G 5/04 (2006.01) As Classificações Anteriores eram: B66C 7/08 , H02G 5/04
<hr/>	
(21) BR 11 2013 013770-3 A2	Código 15.11 - Alteração de Classificação (22) 01/12/2011 (51) B02C 17/16 (2006.01), B02C 17/18 (2006.01) A Classificação Anterior era: B02C 17/16
<hr/>	
(21) BR 11 2013 025962-0 A8	Código 15.11 - Alteração de Classificação (22) 19/03/2012 (51) H04W 72/02 (2009.01), H04L 5/00 (2006.01), H04L 5/14 (2006.01), H04W 52/10 (2009.01), H04W 52/16 (2009.01), H04W 52/24 (2009.01), H04W 52/36 (2009.01), H04W 72/04 (2009.01), H04W 72/12 (2009.01), H04W 74/00 (2009.01), H04W 4/02 (2018.01), H04W 92/20 (2009.01) (52) H04W 72/02, H04L 5/0062, H04L 5/143, H04W 52/10, H04W 52/16, H04W 52/243, H04W 52/365, H04L 5/0035, H04W 72/048, H04W 72/1268, H04W 74/00, H04W 4/023, H04W 92/20 A Classificação Anterior era: H04W 72/08
<hr/>	
(21) BR 11 2013 033912-8 A2	Código 15.11 - Alteração de Classificação

	(22) 01/03/2013 (51) H04L 12/24 (2006.01), H04L 12/58 (2006.01), H04L 29/08 (2006.01), G06Q 50/00 (2012.01) As Classificações Anteriores eram: H04L 29/08 , G06F 17/30
(21) BR 11 2014 005068-6 A2	Código 15.11 - Alteração de Classificação (22) 05/01/2013 (51) H04L 29/08 (2006.01), G06Q 30/02 (2012.01), G06Q 50/00 (2012.01) As Classificações Anteriores eram: H04L 29/08 , H04L 29/06 , G06F 17/30
(21) BR 11 2014 009435-7 A2	Código 15.11 - Alteração de Classificação (22) 17/10/2012 (51) H04N 19/107 (2014.01), H04N 19/103 (2014.01), H04N 19/105 (2014.01), H04N 19/11 (2014.01), H04N 19/122 (2014.01), H04N 19/124 (2014.01), H04N 19/13 (2014.01), H04N 19/139 (2014.01), H04N 19/159 (2014.01), H04N 19/176 (2014.01), H04N 19/18 (2014.01), H04N 19/186 (2014.01), H04N 19/42 (2014.01), H04N 19/44 (2014.01), H04N 19/593 (2014.01), H04N 19/61 (2014.01), H04N 19/182 (2014.01) As Classificações Anteriores eram: H04N 19/107 , H04N 19/103 , H04N 19/105 , H04N 19/11 , H04N 19/12 , H04N 19/122 , H04N 19/124 , H04N 19/13 , H04N 19/136 , H04N 19/139 , H04N 19/159 , H04N 19/176 , H04N 19/18 , H04N 19/186 , H04N 19/42 , H04N 19/44 , H04N 19/593 , H04N 19/61 , H04N 19/182
(21) BR 11 2014 014121-5 A8	Código 15.11 - Alteração de Classificação (22) 07/01/2013 (51) H04N 19/132 (2014.01), H04N 19/176 (2014.01), H04N 19/186 (2014.01), H04N 19/46 (2014.01), H04N 19/60 (2014.01), H04N 19/96 (2014.01) A Classificação Anterior era: H04N 7/00
(21) BR 11 2014 016291-3 A8	Código 15.11 - Alteração de Classificação (22) 09/01/2013 (51) H04N 19/107 (2014.01), H04N 19/82 (2014.01), H04N 19/86 (2014.01), H04N 19/593 (2014.01), H04N 19/61 (2014.01), H04N 19/96 (2014.01) A Classificação Anterior era: H04N 7/00
(21) BR 11 2014 016399-5 A8	Código 15.11 - Alteração de Classificação (22) 18/01/2013 (51) H04N 19/126 (2014.01), H04N 19/159 (2014.01), H04N 19/463 (2014.01) A Classificação Anterior era: H04N 7/00
(21) BR 11 2014 016646-3 A8	Código 15.11 - Alteração de Classificação (22) 07/01/2013

(51) H04L 29/08 (2006.01), H04W 4/024 (2018.01), G01C 21/34 (2006.01),
G01C 21/36 (2006.01), G06Q 10/10 (2012.01)

As Classificações Anteriores eram: H04L 12/58 , H04L 29/08 , G01C 21/34 ,
G01C 21/36 , G06Q 10/10 , H04W 4/02 , H04W 4/12

(21) BR 11 2014 016857-1 A8

Código 15.11 - Alteração de Classificação

(22) 04/01/2013

(51) H04L 12/46 (2006.01), H04L 12/66 (2006.01), H04L 12/723 (2013.01),
H04L 12/931 (2013.01)

A Classificação Anterior era: H04L 12/801

(21) BR 11 2014 016864-4 A8

Código 15.11 - Alteração de Classificação

(22) 08/01/2013

(51) G08C 23/04 (2006.01)

A Classificação Anterior era: H04N 7/14

(21) BR 11 2014 016909-8 A8

Código 15.11 - Alteração de Classificação

(22) 07/01/2013

(51) H04L 12/28 (2006.01), H04L 29/06 (2006.01), H04L 12/46 (2006.01)

A Classificação Anterior era: H04L 29/06

(21) BR 11 2014 016922-5 A8

Código 15.11 - Alteração de Classificação

(22) 18/01/2013

(51) H04N 19/105 (2014.01), H04N 19/157 (2014.01), H04N 19/176 (2014.01),
H04N 19/52 (2014.01), H04N 19/573 (2014.01)

A Classificação Anterior era: H04N 7/00

(21) BR 11 2014 017118-1 A8

Código 15.11 - Alteração de Classificação

(22) 11/01/2013

(51) H04N 19/13 (2014.01), H04N 19/18 (2014.01), H04N 19/91 (2014.01),
H03M 7/40 (2006.01)

A Classificação Anterior era: H04N 7/00

(21) BR 11 2014 017121-1 A8

Código 15.11 - Alteração de Classificação

(22) 11/01/2013

(51) H04N 19/13 (2014.01), H04N 19/18 (2014.01), H04N 19/91 (2014.01),
H03M 7/40 (2006.01)

A Classificação Anterior era: H04N 19/00

(21) BR 11 2014 017122-0 A8

Código 15.11 - Alteração de Classificação

(22) 11/01/2013

(51) H04W 72/04 (2009.01), H04W 36/00 (2009.01)

A Classificação Anterior era: H04W 72/04

(21) BR 11 2014 017357-5 A8	<p>Código 15.11 - Alteração de Classificação (22) 15/01/2013 (51) H04L 29/06 (2006.01), H04W 24/02 (2009.01) A Classificação Anterior era: H04L 29/06</p>
(21) BR 11 2014 017608-6 A8	<p>Código 15.11 - Alteração de Classificação (22) 16/01/2013 (51) H04N 19/124 (2014.01), H04N 19/436 (2014.01), H04N 19/44 (2014.01), H04N 19/463 (2014.01), H04N 19/593 (2014.01), H04N 19/129 (2014.01), H04N 19/156 (2014.01), H04N 19/174 (2014.01) A Classificação Anterior era: H04N 7/00</p>
(21) BR 11 2014 017706-6 A8	<p>Código 15.11 - Alteração de Classificação (22) 18/01/2013 (51) H04N 19/117 (2014.01), H04N 19/174 (2014.01), H04N 19/46 (2014.01), H04N 19/70 (2014.01), H04N 19/86 (2014.01) A Classificação Anterior era: H04N 7/00</p>
(21) BR 11 2014 017894-1 A8	<p>Código 15.11 - Alteração de Classificação (22) 05/01/2013 (51) H04W 72/04 (2009.01), H04W 8/24 (2009.01) A Classificação Anterior era: H04W 72/04</p>
(21) BR 11 2014 017895-0 A8	<p>Código 15.11 - Alteração de Classificação (22) 18/01/2013 (51) H04N 19/52 (2014.01) A Classificação Anterior era: H04N 7/00</p>
(21) BR 11 2014 018064-4 A8	<p>Código 15.11 - Alteração de Classificação (22) 11/01/2013 (51) H04L 29/08 (2006.01), H04L 1/00 (2006.01), H04L 1/16 (2006.01), H04L 1/18 (2006.01), H04L 25/02 (2006.01), H04L 25/03 (2006.01), H04L 5/16 (2006.01), H04L 12/26 (2006.01), H03G 3/20 (2006.01) As Classificações Anteriores eram: H04L 29/08 , H04L 5/16</p>
(21) BR 11 2014 018387-2 A8	<p>Código 15.11 - Alteração de Classificação (22) 17/01/2013 (51) H04L 5/00 (2006.01), H04L 25/02 (2006.01), H04B 7/024 (2017.01), H04B 7/0413 (2017.01) As Classificações Anteriores eram: H04W 72/04 , H04B 7/04 , H04J 1/00 , H04J 11/00 , H04W 28/06</p>

(21) BR 11 2014 018946-3 A8	Código 15.11 - Alteração de Classificação (22) 31/01/2013 (51) H04J 13/18 (2011.01), H04W 24/02 (2009.01), H04W 84/04 (2009.01), H04W 48/12 (2009.01) As Classificações Anteriores eram: H04J 13/18 , H04W 84/04
<hr/>	
(21) BR 11 2014 019817-9 A8	Código 15.11 - Alteração de Classificação (22) 23/01/2013 (51) H04H 20/59 (2008.01), H04H 20/62 (2008.01), H04H 60/13 (2008.01) As Classificações Anteriores eram: H04H 20/62 , H04H 20/59 , H04H 60/13
<hr/>	
(21) BR 11 2014 019937-0 A8	Código 15.11 - Alteração de Classificação (22) 14/02/2013 (51) H04L 29/06 (2006.01), H04W 8/18 (2009.01), H04W 12/06 (2009.01), H04W 8/20 (2009.01) As Classificações Anteriores eram: H04L 29/06 , H04W 12/06
<hr/>	
(21) BR 11 2014 020064-5 A8	Código 15.11 - Alteração de Classificação (22) 14/03/2013 (51) H04N 21/4147 (2011.01), H04N 21/426 (2011.01), H04N 21/433 (2011.01), H04N 21/458 (2011.01), H04N 21/472 (2011.01), G11B 27/28 (2006.01), H04N 5/44 (2011.01), H04N 5/775 (2006.01) A Classificação Anterior era: H04N 7/173
<hr/>	
(21) BR 11 2014 020420-9 A2	Código 15.11 - Alteração de Classificação (22) 15/03/2013 (51) H04N 21/4147 (2011.01), H04N 21/426 (2011.01), H04N 21/433 (2011.01), H04N 21/458 (2011.01), H04N 21/472 (2011.01), G11B 27/28 (2006.01), H04N 5/44 (2011.01), H04N 5/775 (2006.01) As Classificações Anteriores eram: H04N 5/445 , H04N 5/50
<hr/>	
(21) BR 11 2014 020823-9 A8	Código 15.11 - Alteração de Classificação (22) 30/01/2013 (51) H04L 29/08 (2006.01), A63F 13/35 (2014.01), H04L 12/863 (2013.01), H04L 12/911 (2013.01) A Classificação Anterior era: H04L 12/70
<hr/>	
(21) BR 11 2014 020925-1 A8	Código 15.11 - Alteração de Classificação (22) 26/02/2013 (51) H04L 12/58 (2006.01), G06F 16/955 (2019.01), G06F 3/0481 (2013.01), G06Q 10/10 (2012.01) A Classificação Anterior era: H04L 12/58

(21) BR 11 2014 021885-4 A8	Código 15.11 - Alteração de Classificação (22) 01/03/2013 (51) H04L 29/08 (2006.01), G06F 3/06 (2006.01), G06F 16/27 (2019.01) A Classificação Anterior era: H04L 29/08
<hr/>	
(21) BR 11 2014 022659-8 A8	Código 15.11 - Alteração de Classificação (22) 07/03/2013 (51) H04L 1/00 (2006.01), H04L 1/06 (2006.01), H04W 28/06 (2009.01), H04B 7/0413 (2017.01) As Classificações Anteriores eram: H04W 72/12 , H04L 1/06 , H04L 1/00
<hr/>	
(21) BR 11 2014 022678-4 A8	Código 15.11 - Alteração de Classificação (22) 20/03/2013 (51) H04N 21/236 (2011.01), H04N 21/2362 (2011.01), H04N 21/434 (2011.01), H04N 21/488 (2011.01), H04N 21/6543 (2011.01), H04N 21/81 (2011.01), H04N 21/8545 (2011.01) A Classificação Anterior era: H04N 7/00
<hr/>	
(21) BR 11 2014 022835-3 A8	Código 15.11 - Alteração de Classificação (22) 14/03/2013 (51) H04N 19/52 (2014.01), H04N 19/58 (2014.01), H04N 19/597 (2014.01), H04N 19/70 (2014.01) A Classificação Anterior era: H04N 7/00
<hr/>	
(21) BR 11 2014 022947-3 A8	Código 15.11 - Alteração de Classificação (22) 14/03/2013 (51) H04N 19/139 (2014.01), H04N 19/52 (2014.01), H04N 19/597 (2014.01), H04N 19/70 (2014.01) A Classificação Anterior era: H04N 7/00
<hr/>	
(21) BR 11 2014 023350-0 A2	Código 15.11 - Alteração de Classificação (22) 29/03/2013 (51) H04N 21/234 (2011.01), H04N 21/2665 (2011.01), H04N 21/435 (2011.01), H04N 21/61 (2011.01), H04N 21/81 (2011.01), H04N 21/858 (2011.01) A Classificação Anterior era: H04N 7/08
<hr/>	
(21) BR 11 2014 023466-3 A8	Código 15.11 - Alteração de Classificação (22) 13/03/2013 (51) H04N 19/513 (2014.01), H04N 19/70 (2014.01), H04N 19/91 (2014.01) A Classificação Anterior era: H04N 7/00
<hr/>	
(21) BR 11 2014 024078-7 A8	Código 15.11 - Alteração de Classificação (22) 18/04/2013

(51) H04W 72/04 (2009.01), H04W 72/12 (2009.01), H04W 74/08 (2009.01),
H04W 56/00 (2009.01)

As Classificações Anteriores eram: H04W 72/04 , H04W 72/12

(21) BR 11 2014 024270-4 A8

Código 15.11 - Alteração de Classificação

(22) 27/03/2013

(51) H04N 19/117 (2014.01), H04N 19/174 (2014.01), H04N 19/436 (2014.01),
H04N 19/44 (2014.01), H04N 19/55 (2014.01), H04N 19/70 (2014.01), H04N
19/82 (2014.01)

A Classificação Anterior era: H04N 7/00

(21) BR 11 2014 024749-8 A8

Código 15.11 - Alteração de Classificação

(22) 02/04/2013

(51) H04N 19/117 (2014.01), H04N 19/14 (2014.01), H04N 19/174 (2014.01),
H04N 19/186 (2014.01), H04N 19/82 (2014.01), H04N 19/86 (2014.01)

A Classificação Anterior era: H04N 7/00

(21) BR 11 2014 024821-4 A8

Código 15.11 - Alteração de Classificação

(22) 05/04/2013

(51) H04W 72/14 (2009.01), H04W 8/26 (2009.01), H04W 74/08 (2009.01)

As Classificações Anteriores eram: H04W 72/14 , H04W 74/08

(21) BR 11 2014 024920-2 A8

Código 15.11 - Alteração de Classificação

(22) 19/03/2013

(51) H04N 19/13 (2014.01), H04N 19/159 (2014.01), H04N 19/176 (2014.01),
H04N 19/186 (2014.01), H04N 19/46 (2014.01), H04N 19/70 (2014.01), H04N
19/96 (2014.01)

A Classificação Anterior era: H04N 7/00

(21) BR 11 2014 025382-0 A8

Código 15.11 - Alteração de Classificação

(22) 10/05/2013

(51) H04J 11/00 (2006.01)

A Classificação Anterior era: H04B 7/04

(21) BR 11 2014 025419-2 A8

Código 15.11 - Alteração de Classificação

(22) 02/04/2013

(51) H04N 19/13 (2014.01), H04N 19/463 (2014.01), H04N 19/70 (2014.01)

A Classificação Anterior era: H04N 7/00

(21) BR 11 2014 026183-0 A2

Código 15.11 - Alteração de Classificação

(22) 15/03/2013

(51) A23G 4/02 (2006.01), B29C 48/445 (2019.01), B29C 48/88 (2019.01),
B29C 48/92 (2019.01)

As Classificações Anteriores eram: A23G 4/02 , B29C 47/42 , B29C 47/88

(21) BR 11 2014 026276-4 A2 Código 15.11 - Alteração de Classificação
 (22) 02/05/2013
 (51) H04L 12/46 (2006.01), H04L 12/723 (2013.01), H04L 12/721 (2013.01),
 H04L 12/931 (2013.01)
 A Classificação Anterior era: H04L 12/46

(21) BR 11 2014 026501-1 A2 Código 15.11 - Alteração de Classificação
 (22) 24/04/2013
 (51) H01P 3/08 (2006.01)
 As Classificações Anteriores eram: H01P 3/00 , H01P 3/08

(21) BR 11 2014 026838-0 A2 Código 15.11 - Alteração de Classificação
 (22) 25/04/2013
 (51) H04W 52/02 (2009.01), H04W 52/38 (2009.01)
 As Classificações Anteriores eram: H04W 88/18 , H04W 52/02 , H04W 16/24

(21) BR 11 2014 027216-6 A2 Código 15.11 - Alteração de Classificação
 (22) 10/05/2013
 (51) H04L 5/00 (2006.01), H04W 72/04 (2009.01)
 As Classificações Anteriores eram: H04J 11/00 , H04B 7/26

(21) BR 11 2014 027418-5 A2 Código 15.11 - Alteração de Classificação
 (22) 30/04/2013
 (51) H04L 12/26 (2006.01), H04N 17/00 (2006.01), H04N 21/24 (2011.01),
 H04N 21/437 (2011.01), H04N 21/61 (2011.01), H04N 7/173 (2011.01)
 As Classificações Anteriores eram: H04L 12/26 , H04J 3/16 , H04N 21/61

(21) BR 11 2014 027460-6 A2 Código 15.11 - Alteração de Classificação
 (22) 13/03/2013
 (51) H04W 72/04 (2009.01), H04W 72/08 (2009.01), H04W 16/10 (2009.01)
 As Classificações Anteriores eram: H04W 72/04 , H04W 16/30 , H04W 16/32

(21) BR 11 2014 027541-6 A2 Código 15.11 - Alteração de Classificação
 (22) 22/04/2013
 (51) H04L 5/00 (2006.01), H04W 72/04 (2009.01)
 A Classificação Anterior era: H04W 72/04

(21) BR 11 2014 027993-4 A2 Código 15.11 - Alteração de Classificação
 (22) 02/05/2013
 (51) H04H 60/31 (2008.01), H04H 60/37 (2008.01), H04H 60/73 (2008.01),
 H04N 21/2389 (2011.01), H04N 21/6332 (2011.01), H04N 21/81 (2011.01),

H04N 21/8355 (2011.01), H04N 21/845 (2011.01)
 A Classificação Anterior era: H04H 20/28

(21) BR 11 2014 028111-4 A2 Código 15.11 - Alteração de Classificação
 (22) 30/04/2013
 (51) H04L 12/403 (2006.01), H04L 29/08 (2006.01), H04L 12/40 (2006.01)
 As Classificações Anteriores eram: H04L 12/403 , H04L 29/08 , G06F 13/38

(21) BR 11 2014 028175-0 A2 Código 15.11 - Alteração de Classificação
 (22) 23/04/2013
 (51) H04L 5/00 (2006.01), H04W 72/04 (2009.01)
 A Classificação Anterior era: H04W 72/04

(21) BR 11 2014 028439-3 A2 Código 15.11 - Alteração de Classificação
 (22) 06/05/2013
 (51) H04S 3/02 (2006.01), G10L 19/008 (2013.01)
 A Classificação Anterior era: H04H 20/89

(21) BR 11 2014 029412-7 A2 Código 15.11 - Alteração de Classificação
 (22) 10/05/2013
 (51) H04L 12/46 (2006.01), H04L 12/721 (2013.01), H04L 12/741 (2013.01)
 As Classificações Anteriores eram: H04L 12/46 , H04L 12/741

(21) BR 11 2014 030149-2 A2 Código 15.11 - Alteração de Classificação
 (22) 01/07/2013
 (51) H04W 72/08 (2009.01), H04W 72/12 (2009.01)
 A Classificação Anterior era: H04J 11/00

(21) BR 11 2014 030155-7 A2 Código 15.11 - Alteração de Classificação
 (22) 13/06/2013
 (51) H04W 72/08 (2009.01), H04W 72/12 (2009.01)
 As Classificações Anteriores eram: H04L 1/18 , H04B 7/26

(21) BR 11 2014 030156-5 A2 Código 15.11 - Alteração de Classificação
 (22) 19/06/2013
 (51) H04W 52/02 (2009.01), H04W 52/38 (2009.01)
 As Classificações Anteriores eram: H04B 7/26 , H04W 52/02

(21) BR 11 2014 032508-1 A2 Código 15.11 - Alteração de Classificação
 (22) 26/06/2013
 (51) H04H 40/36 (2008.01)
 A Classificação Anterior era: H04H 20/30

(21) BR 11 2015 000117-3 A2	<p>Código 15.11 - Alteração de Classificação (22) 24/06/2013 (51) H04W 24/04 (2009.01), H04W 36/14 (2009.01), H04N 21/2343 (2011.01) As Classificações Anteriores eram: H04W 24/04 , H04W 36/14 , H04N 21/2343 , H04L 12/24</p>
(21) BR 11 2015 000355-9 A2	<p>Código 15.11 - Alteração de Classificação (22) 06/06/2013 (51) H04W 48/14 (2009.01) A Classificação Anterior era: H04W 40/02</p>
(21) BR 11 2015 000462-8 A2	<p>Código 15.11 - Alteração de Classificação (22) 27/06/2013 (51) H04W 24/10 (2009.01), H04B 17/27 (2015.01) As Classificações Anteriores eram: H04W 24/10 , H04B 7/26 , H04J 11/00</p>
(21) BR 11 2015 000596-9 A2	<p>Código 15.11 - Alteração de Classificação (22) 09/07/2013 (51) H04W 52/02 (2009.01), H04W 28/06 (2009.01), H04W 4/12 (2009.01) As Classificações Anteriores eram: H04J 3/06 , H04W 28/06 , H04W 48/12 , H04W 48/08 , H04W 84/12</p>
(21) BR 11 2015 001399-6 A2	<p>Código 15.11 - Alteração de Classificação (22) 07/06/2013 (51) H04L 12/24 (2006.01), H04L 12/26 (2006.01) A Classificação Anterior era: H04L 12/24</p>
(21) BR 11 2015 002361-4 A2	<p>Código 15.11 - Alteração de Classificação (22) 24/06/2013 (51) H04L 12/24 (2006.01), H04L 12/26 (2006.01), H04L 29/08 (2006.01), H04W 24/02 (2009.01), H04W 24/04 (2009.01), H04W 4/02 (2018.01), H04W 40/02 (2009.01) A Classificação Anterior era: H04L 12/18</p>
(21) BR 11 2015 002438-6 A2	<p>Código 15.11 - Alteração de Classificação (22) 02/08/2013 (51) A23L 7/00 (2016.01), A23K 10/00 (2016.01), A23K 20/189 (2016.01), C12N 9/24 (2006.01), C12C 5/00 (2006.01) As Classificações Anteriores eram: A23K 1/06 , A23K 1/14 , A23K 1/165 , C12N 9/24 , C12C 5/00</p>
(21) BR 11 2015 003092-0 A2	<p>Código 15.11 - Alteração de Classificação</p>

	(22) 02/04/2013 (51) H04W 72/04 (2009.01), H04W 76/20 (2018.01), H04W 76/38 (2018.01), H04W 28/02 (2009.01) A Classificação Anterior era: H04W 72/04
--	---

(21) BR 11 2015 004006-3 A2	Código 15.11 - Alteração de Classificação (22) 17/09/2013 (51) H04W 24/10 (2009.01) As Classificações Anteriores eram: H04W 24/10 , H04J 11/00
------------------------------------	---

(21) BR 11 2015 004036-5 A2	Código 15.11 - Alteração de Classificação (22) 20/09/2013 (51) H04W 72/08 (2009.01), H04W 72/12 (2009.01), H04W 24/02 (2009.01) As Classificações Anteriores eram: H04B 17/00 , H04B 7/04
------------------------------------	--

(21) BR 11 2015 004107-8 A2	Código 15.11 - Alteração de Classificação (22) 17/09/2013 (51) H04W 72/08 (2009.01), H04W 72/12 (2009.01) A Classificação Anterior era: H04J 11/00
------------------------------------	---

(21) BR 11 2015 004583-9 A2	Código 15.11 - Alteração de Classificação (22) 27/09/2013 (51) H04W 52/02 (2009.01) A Classificação Anterior era: H04B 7/26
------------------------------------	--

(21) BR 11 2015 004586-3 A2	Código 15.11 - Alteração de Classificação (22) 17/09/2013 (51) H04W 72/08 (2009.01), H04W 72/12 (2009.01) As Classificações Anteriores eram: H04J 11/00 , H04W 72/04
------------------------------------	---

(21) BR 11 2015 005598-2 A2	Código 15.11 - Alteração de Classificação (22) 13/09/2013 (51) H04L 12/707 (2013.01), H04L 29/06 (2006.01), H04W 28/06 (2009.01), H04W 28/18 (2009.01) A Classificação Anterior era: H04J 3/16
------------------------------------	--

(21) BR 11 2015 006455-8 A2	Código 15.11 - Alteração de Classificação (22) 28/10/2013 (51) H04N 21/2343 (2011.01), H04N 21/258 (2011.01), H04N 21/414 (2011.01), H04N 21/4223 (2011.01), H04N 21/643 (2011.01), H04N 21/658 (2011.01), H04N 21/845 (2011.01) A Classificação Anterior era: H04N 21/25
------------------------------------	--

(21) BR 11 2015 006772-7 A2	Código 15.11 - Alteração de Classificação (22) 27/03/2013 (51) H04L 5/00 (2006.01), H04W 72/04 (2009.01) A Classificação Anterior era: H04W 72/04
------------------------------------	--

(21) BR 11 2015 006851-0 A2	Código 15.11 - Alteração de Classificação (22) 04/07/2013 (51) H04L 12/24 (2006.01), H04L 12/26 (2006.01), H04L 12/723 (2013.01) As Classificações Anteriores eram: H04L 12/24 , H04L 12/26 , H04L 12/70
------------------------------------	---

(21) BR 11 2015 007725-0 A2	Código 15.11 - Alteração de Classificação (22) 11/04/2013 (51) H04W 72/04 (2009.01), H04W 92/12 (2009.01), H04W 36/00 (2009.01), H04W 72/08 (2009.01), H04W 92/10 (2009.01), H04W 24/10 (2009.01) A Classificação Anterior era: H04W 72/00
------------------------------------	--

(21) BR 11 2015 007865-6 A2	Código 15.11 - Alteração de Classificação (22) 18/09/2013 (51) C05D 9/02 (2006.01), A61K 33/26 (2006.01), A23L 33/165 (2016.01), A23K 20/26 (2016.01), A23K 20/20 (2016.01) As Classificações Anteriores eram: A23K 1/175 , A23L 1/304 , A61K 33/26 , C05D 9/02
------------------------------------	--

(21) BR 11 2015 008066-9 A2	Código 15.11 - Alteração de Classificação (22) 25/02/2014 (51) A23L 27/26 (2016.01), C12P 13/14 (2006.01), C12P 19/32 (2006.01) A Classificação Anterior era: A23L 1/221
------------------------------------	---

(21) BR 11 2015 008523-7 A2	Código 15.11 - Alteração de Classificação (22) 17/10/2013 (51) A23L 27/40 (2016.01), C07C 279/02 (2006.01), C07C 279/08 (2006.01), C07C 279/14 (2006.01), C07C 321/18 (2006.01), A23L 27/20 (2016.01), A23L 27/30 (2016.01) As Classificações Anteriores eram: A23L 1/226 , C07C 279/02 , C07C 279/08 , C07C 279/14 , C07C 321/18
------------------------------------	---

(21) BR 11 2015 009854-1 A2	Código 15.11 - Alteração de Classificação (22) 26/11/2013 (51) A23L 19/18 (2016.01), A23L 19/12 (2016.01) As Classificações Anteriores eram: A23L 1/216 , A23L 1/217
------------------------------------	---

(21) BR 11 2015 010057-0 A2	Código 15.11 - Alteração de Classificação (22) 06/11/2013
------------------------------------	--

(51) C12P 7/06 (2006.01), B01D 21/26 (2006.01), B01D 21/28 (2006.01)
 A Classificação Anterior era: A23L 1/10

(21) BR 11 2015 013536-6 A2 Código 15.11 - Alteração de Classificação
 (22) 04/12/2013
 (51) H04H 20/22 (2008.01), H04L 29/06 (2006.01)
 A Classificação Anterior era: H04H 20/22

(21) BR 11 2015 014223-0 A2 Código 15.11 - Alteração de Classificação
 (22) 14/10/2013
 (51) H04W 72/04 (2009.01), H04W 72/08 (2009.01), H04W 72/12 (2009.01)
 As Classificações Anteriores eram: H04W 48/08 , H04W 88/08

(21) BR 11 2015 014859-0 A2 Código 15.11 - Alteração de Classificação
 (22) 18/01/2013
 (51) H04W 72/04 (2009.01), H04W 72/12 (2009.01)
 A Classificação Anterior era: H04W 72/12

(21) BR 11 2015 015327-5 A2 Código 15.11 - Alteração de Classificação
 (22) 26/12/2013
 (51) A23P 10/40 (2016.01), A23L 2/385 (2006.01), A23L 5/43 (2016.01), A23L 33/16 (2016.01), A23L 33/105 (2016.01), A23L 19/00 (2016.01), A23L 33/15 (2016.01)
 As Classificações Anteriores eram: A23L 1/275 , A23L 1/304 , A23L 1/30

(21) BR 11 2015 016644-0 A2 Código 15.11 - Alteração de Classificação
 (22) 13/01/2014
 (51) A23L 27/26 (2016.01)
 A Classificação Anterior era: A23L 1/212

(21) BR 11 2015 017187-7 A8 Código 15.11 - Alteração de Classificação
 (22) 18/01/2013
 (51) H04W 72/02 (2009.01), H04W 72/12 (2009.01), H04W 88/08 (2009.01), H04L 5/00 (2006.01)
 As Classificações Anteriores eram: H04W 72/00 , H04W 72/04

(21) BR 11 2015 018032-9 A2 Código 15.11 - Alteração de Classificação
 (22) 30/01/2013
 (51) H04L 29/06 (2006.01), H04M 7/00 (2006.01)
 A Classificação Anterior era: H04L 29/06

(21) BR 11 2015 020056-7 A2 Código 15.11 - Alteração de Classificação
 (22) 22/02/2013

(51) H04W 16/32 (2009.01), H04W 56/00 (2009.01), H04W 36/00 (2009.01)
As Classificações Anteriores eram: H04W 72/04 , H04W 74/08 , H04W 88/00

(21) BR 11 2015 022839-9 A2 Código 15.11 - Alteração de Classificação
(22) 26/06/2013
(51) H04W 28/06 (2009.01), H04W 52/02 (2009.01)
As Classificações Anteriores eram: H04L 12/28 , H04B 7/26

(21) BR 11 2015 025960-0 A2 Código 15.11 - Alteração de Classificação
(22) 20/06/2013
(51) H04W 16/08 (2009.01), H04W 48/12 (2009.01)
As Classificações Anteriores eram: H04L 12/24 , H04W 4/00 , H04W 48/02 ,
H04W 48/08 , H04W 8/24 , H04L 29/08 , H04W 74/08 , H04W 56/00 , H04W
48/12 , H04W 74/00 , H04W 48/10

(21) BR 11 2015 027078-6 A2 Código 15.11 - Alteração de Classificação
(22) 26/04/2013
(51) A23K 10/26 (2016.01), A23K 40/20 (2016.01), A23K 50/40 (2016.01), A23L
13/20 (2016.01), A23L 33/20 (2016.01), A23P 30/10 (2016.01)
A Classificação Anterior era: A23L 1/312

(21) BR 11 2015 028451-5 A2 Código 15.11 - Alteração de Classificação
(22) 13/05/2013
(51) H04W 28/02 (2009.01)
As Classificações Anteriores eram: H04L 12/813 , H04W 28/02

(21) BR 11 2015 028531-7 A2 Código 15.11 - Alteração de Classificação
(22) 28/06/2013
(51) H04L 12/825 (2013.01), H04L 12/835 (2013.01), H04W 28/14 (2009.01)
As Classificações Anteriores eram: H04L 12/801 , H04L 12/825 , H04W 28/22 ,
H04W 88/08 , H04W 88/12

(21) BR 11 2015 029827-3 A2 Código 15.11 - Alteração de Classificação
(22) 28/05/2014
(51) A61K 8/34 (2006.01), A61K 8/44 (2006.01), A61K 8/73 (2006.01), A61K
8/81 (2006.01), A61K 8/87 (2006.01), A61Q 5/00 (2006.01), A61Q 5/02
(2006.01)
As Classificações Anteriores eram: A61K 8/44 , A61Q 5/02 , A61K 8/87

(21) BR 11 2015 030807-4 A2 Código 15.11 - Alteração de Classificação
(22) 09/06/2013
(51) H04L 12/28 (2006.01), H04L 12/46 (2006.01), H04L 12/24 (2006.01), H04Q
11/00 (2006.01)

As Classificações Anteriores eram: H04L 12/46 , H04L 12/24

(21) BR 11 2015 031623-9 A2 Código 15.11 - Alteração de Classificação
(22) 19/06/2014
(51) A23K 20/189 (2016.01), A23K 20/22 (2016.01), A23K 40/30 (2016.01),
A23K 50/30 (2016.01), A23K 50/60 (2016.01), A23K 50/75 (2016.01), C11D
17/00 (2006.01), C11D 3/386 (2006.01)
As Classificações Anteriores eram: A23K 1/00 , A61K 9/50 , C12N 9/98 , C11D
3/386 , C11D 17/00

(21) BR 11 2015 032592-0 A2 Código 15.11 - Alteração de Classificação
(22) 28/06/2013
(51) H04L 12/64 (2006.01), H04L 12/707 (2013.01), H04L 29/08 (2006.01)
A Classificação Anterior era: H04L 12/925

(21) BR 11 2016 000884-7 A2 Código 15.11 - Alteração de Classificação
(22) 17/07/2014
(51) A23L 17/60 (2016.01), A23L 29/00 (2016.01), A61K 36/05 (2006.01)
As Classificações Anteriores eram: A23L 1/337 , A61K 36/05 , A23L 1/035

(21) BR 11 2016 006934-0 A8 Código 15.11 - Alteração de Classificação
(22) 06/10/2014
(51) A23K 20/158 (2016.01), A23K 50/70 (2016.01), A23K 50/75 (2016.01),
A61K 31/22 (2006.01), A61K 31/225 (2006.01), A61P 1/04 (2006.01)
As Classificações Anteriores eram: A23K 1/18 , A23K 1/16 , A61K 31/22 , A61P
1/04

(21) BR 11 2016 009963-0 A2 Código 15.11 - Alteração de Classificação
(22) 04/11/2014
(51) C12N 15/113 (2010.01), A01N 25/00 (2006.01), A01N 43/00 (2006.01),
A61K 31/713 (2006.01)
As Classificações Anteriores eram: C12N 15/113 , A01N 43/00 , A01N 25/00 ,
A61K 31/713

(21) BR 11 2018 006271-5 A2 Código 15.11 - Alteração de Classificação
(22) 08/09/2016
(51) H04N 19/159 (2014.01), H04N 19/70 (2014.01), H04N 19/52 (2014.01),
H04N 19/17 (2014.01), H04N 19/54 (2014.01)
A Classificação Anterior era: H04N 19/105

(21) BR 12 2016 008192-3 A2 Código 15.11 - Alteração de Classificação
(22) 10/05/2013
(51) H04L 5/00 (2006.01), H04W 72/04 (2009.01)

	(62) BR 11 2014 027216-6 10/05/2013 As Classificações Anteriores eram: H04J 11/00 , H04B 7/26
(21) BR 12 2016 008203-2 A2	Código 15.11 - Alteração de Classificação (22) 10/05/2013 (51) H04L 5/00 (2006.01), H04W 72/04 (2009.01) (62) BR 11 2014 027216-6 10/05/2013 As Classificações Anteriores eram: H04J 11/00 , H04B 7/26
(21) BR 12 2016 013802-0 A2	Código 15.11 - Alteração de Classificação (22) 17/09/2013 (51) H04W 72/08 (2009.01), H04W 72/12 (2009.01) (62) BR 11 2015 004107-8 17/09/2013 A Classificação Anterior era: H04J 11/00
(21) BR 12 2016 021571-7 A2	Código 15.11 - Alteração de Classificação (22) 17/09/2013 (51) H04W 24/10 (2009.01) (62) BR 11 2015 004006-3 17/09/2013 As Classificações Anteriores eram: H04W 24/10 , H04J 11/00
(21) BR 12 2016 022895-9 A2	Código 15.11 - Alteração de Classificação (22) 24/06/2013 (51) H04W 24/04 (2009.01), H04W 36/14 (2009.01), H04N 21/2343 (2011.01) (62) BR 11 2015 000117-3 24/06/2013 As Classificações Anteriores eram: H04W 24/04 , H04W 36/14 , H04N 21/2343 , H04L 12/24
(21) BR 12 2016 026467-0 A2	Código 15.11 - Alteração de Classificação (22) 27/06/2013 (51) H04W 24/10 (2009.01), H04B 17/27 (2015.01) (62) BR 11 2015 000462-8 27/06/2013 As Classificações Anteriores eram: H04W 24/10 , H04B 7/26 , H04J 11/00
(21) BR 12 2017 006293-0 A2	Código 15.11 - Alteração de Classificação (22) 14/10/2013 (51) H04W 72/04 (2009.01), H04W 72/08 (2009.01), H04W 72/12 (2009.01) (62) BR 11 2015 014223-0 14/10/2013 As Classificações Anteriores eram: H04W 48/08 , H04W 88/08
(21) PI 0720809-0 A8	Código 15.11 - Alteração de Classificação (22) 05/12/2007 (51) F24F 13/12 (2006.01), F24F 13/20 (2006.01), F24F 13/08 (2006.01), F24F

1/02 (2019.01), F24F 1/00 (2019.01)

As Classificações Anteriores eram: F24F 1/00 , F24F 13/12

(21) PI 0821465-4 A2

Código 15.11 - Alteração de Classificação

(22) 20/08/2008

(51) B63B 11/02 (2006.01), B63B 25/04 (2006.01), B63B 25/00 (2006.01), B63B 3/56 (2006.01)

As Classificações Anteriores eram: B63B 11/02 , B63B 25/00

(21) PI 0907745-6 A2

Código 15.11 - Alteração de Classificação

(22) 03/02/2009

(51) B31B 50/14 (2017.01), B31B 50/02 (2017.01), B31B 50/28 (2017.01)

As Classificações Anteriores eram: B31B 1/02 , B31B 1/28 , B31B 17/00

(21) PI 1001661-9 A2

Código 15.11 - Alteração de Classificação

(22) 02/06/2010

(51) H04N 17/00 (2006.01), H04N 5/44 (2011.01)

As Classificações Anteriores eram: H04N 17/02 , H04N 5/44 , H04N 5/268

(21) PI 1003558-3 A8

Código 15.11 - Alteração de Classificação

(22) 15/09/2010

(51) A23K 50/40 (2016.01), A23P 20/00 (2016.01)

A Classificação Anterior era: A23K 1/08

(21) PI 1013466-2 A2

Código 15.11 - Alteração de Classificação

(22) 19/10/2010

(51) G09G 5/00 (2006.01), G06F 3/01 (2006.01)

As Classificações Anteriores eram: G09G 5/00 , G06F 3/00

(21) PI 1100173-9 A2

Código 15.11 - Alteração de Classificação

(22) 08/02/2011

(51) B05D 1/36 (2006.01), E01C 23/16 (2006.01)

As Classificações Anteriores eram: B05D 1/36 , E01C 23/16 , E01F 9/04 , E01F 9/016

(21) PI 1103211-1 A2

Código 15.11 - Alteração de Classificação

(22) 30/06/2011

(51) B62D 25/14 (2006.01), B62D 25/08 (2006.01), B62D 25/20 (2006.01)

A Classificação Anterior era: B62D 25/08

(21) PI 1103215-4 A2

Código 15.11 - Alteração de Classificação

(22) 14/06/2011

(51) B62D 21/02 (2006.01), B62D 25/08 (2006.01), B62D 21/00 (2006.01),

B60K 11/04 (2006.01)

As Classificações Anteriores eram: B62D 21/00 , B62D 25/08

(21) PI 1105704-1 A2

Código 15.11 - Alteração de Classificação

(22) 29/12/2011

(51) B62D 65/06 (2006.01), B23P 19/10 (2006.01)

A Classificação Anterior era: B62D 65/06

(21) PI 1105719-0 A2

Código 15.11 - Alteração de Classificação

(22) 07/12/2011

(51) B32B 3/06 (2006.01), B62D 25/00 (2006.01), B60R 99/00 (2009.01)

As Classificações Anteriores eram: B62D 25/00 , B62D 29/00

Código 15.22 - Devolução de Prazo Concedida

Notificação de devolução de prazo uma vez que não foi possível ciência ao interessado diretamente no processo. Desta data corre o prazo adicional concedido no despacho. O prazo será de, no mínimo 15 (quinze) dias e, no máximo, o prazo legal dos atos correspondentes (Art. 221 da Lei nº 9.279/96 e IN 030 e IN 031/2013).

(21) BR 20 2012 028288-2 U2

Código 15.22 - Devolução de Prazo Concedida

(22) 05/11/2012

(71) Dimas Tadeu Teixeira de Carvalho (BR/DF)

Código 15.22.2 - Devolução de Prazo por falha de Sistema

Notificação de devolução de prazo de acordo com comunicado publicada na RPI ou disponibilizado no site do INPI. Essa notificação visa a sinalização de que o pedido foi contemplado em algum caso de devolução de prazo já decidido pelo INPI e também a sinalização aos sistemas internos para situações de exceção na execução de rotinas automáticas.

(21) BR 10 2017 008400-0 A2	<p>Código 15.22.2 - Devolução de Prazo por falha de Sistema (22) 24/04/2017 (71) IQX - INOVE QUALYX TECNOLOGIAS SUSTENTÁVEIS DE APOIO A EMPRESAS LTDA. (BR/SP) Tendo em vista a Portaria INPI PR n° 120 de 16/03/2020, Portaria INPI PR n° 161 de 13/04/2020; Portaria INPI PR n° 166 de 27/04/2020 e Portaria INPI PR n° 179 de 11/05/2020, quanto a suspensão dos prazos vencidos entre 16/03/2020 a 31/05/2020, devolve-se o prazo nesse pedido com relação a solicitação do pedido de exame.</p>
(21) BR 10 2017 009216-0 A2	<p>Código 15.22.2 - Devolução de Prazo por falha de Sistema (22) 02/05/2017 (71) NEOKOROS BRASIL LTDA (BR/GO) Tendo em vista a Portaria INPI PR n° 120 de 16/03/2020, Portaria INPI PR n° 161 de 13/04/2020; Portaria INPI PR n° 166 de 27/04/2020 e Portaria INPI PR n° 179 de 11/05/2020, quanto a suspensão dos prazos vencidos entre 16/03/2020 a 31/05/2020, devolve-se o prazo nesse pedido com relação a solicitação do pedido de exame.</p>
(21) BR 10 2017 009225-9 A2	<p>Código 15.22.2 - Devolução de Prazo por falha de Sistema (22) 02/05/2017 (71) NEOKOROS BRASIL LTDA (BR/GO) Tendo em vista a Portaria INPI PR n° 120 de 16/03/2020, Portaria INPI PR n° 161 de 13/04/2020; Portaria INPI PR n° 166 de 27/04/2020 e Portaria INPI PR n° 179 de 11/05/2020, quanto a suspensão dos prazos vencidos entre 16/03/2020 a 31/05/2020, devolve-se o prazo nesse pedido com relação a solicitação do pedido de exame.</p>
(21) BR 10 2017 009783-8 A2	<p>Código 15.22.2 - Devolução de Prazo por falha de Sistema (22) 10/05/2017 (71) WILSON SOUZA DA SILVA (BR/PR) Tendo em vista a Portaria INPI PR n° 120 de 16/03/2020, Portaria INPI PR n° 161 de 13/04/2020 e Portaria INPI PR n° 166 de 27/04/2020, quanto a suspensão dos prazos vencidos entre 16/03/2020 a 15/05/2020, devolve-se o prazo nesse pedido com relação a solicitação do pedido de exame.</p>

(21) BR 11 2018 070204-8 A2	<p>Código 15.22.2 - Devolução de Prazo por falha de Sistema (22) 31/03/2017 (71) INVENTYS THERMAL TECHNOLOGIES INC. (CA) Tendo em vista a Portaria INPI PR n° 120 de 16/03/2020, Portaria INPI PR n° 161 de 13/04/2020; Portaria INPI PR n° 166 de 27/04/2020 e Portaria INPI PR n° 179 de 11/05/2020, quanto a suspensão dos prazos vencidos entre 16/03/2020 a 31/05/2020, devolve-se o prazo nesse pedido com relação a solicitação do pedido de exame.</p>
(21) BR 11 2018 070208-0 A2	<p>Código 15.22.2 - Devolução de Prazo por falha de Sistema (22) 31/03/2017 (71) INVENTYS THERMAL TECHNOLOGIES INC. (CA) Tendo em vista a Portaria INPI PR n° 120 de 16/03/2020, Portaria INPI PR n° 161 de 13/04/2020; Portaria INPI PR n° 166 de 27/04/2020 e Portaria INPI PR n° 179 de 11/05/2020, quanto a suspensão dos prazos vencidos entre 16/03/2020 a 31/05/2020, devolve-se o prazo nesse pedido com relação a solicitação do pedido de exame.</p>
(21) BR 11 2018 070221-8 A2	<p>Código 15.22.2 - Devolução de Prazo por falha de Sistema (22) 31/03/2017 (71) INVENTYS THERMAL TECHNOLOGIES INC. (CA) Tendo em vista a Portaria INPI PR n° 120 de 16/03/2020, Portaria INPI PR n° 161 de 13/04/2020; Portaria INPI PR n° 166 de 27/04/2020 e Portaria INPI PR n° 179 de 11/05/2020, quanto a suspensão dos prazos vencidos entre 16/03/2020 a 31/05/2020, devolve-se o prazo nesse pedido com relação a solicitação do pedido de exame.</p>
(21) BR 11 2018 070926-3 A2	<p>Código 15.22.2 - Devolução de Prazo por falha de Sistema (22) 12/04/2017 (71) CNH INDUSTRIAL ITALIA S.P.A. (IT) Tendo em vista a Portaria INPI PR n° 120 de 16/03/2020, Portaria INPI PR n° 161 de 13/04/2020 e Portaria INPI PR n° 166 de 27/04/2020, quanto a suspensão dos prazos vencidos entre 16/03/2020 a 15/05/2020, devolve-se o prazo nesse pedido com relação a solicitação do pedido de exame.</p>
(21) BR 11 2018 071155-1 A2	<p>Código 15.22.2 - Devolução de Prazo por falha de Sistema (22) 18/04/2017 (71) GRÜNENTHAL GMBH (DE) Tendo em vista a Portaria INPI PR n° 120 de 16/03/2020, Portaria INPI PR n° 161 de 13/04/2020 e Portaria INPI PR n° 166 de 27/04/2020, quanto a suspensão dos prazos vencidos entre 16/03/2020 a 15/05/2020, devolve-se o prazo nesse pedido com relação a solicitação do pedido de exame.</p>

(21) BR 11 2018 071950-1 A2	Código 15.22.2 - Devolução de Prazo por falha de Sistema (22) 10/05/2017 (71) ASKA PHARMACEUTICAL CO., LTD. (JP) Tendo em vista a Portaria INPI PR n° 120 de 16/03/2020, Portaria INPI PR n° 161 de 13/04/2020 e Portaria INPI PR n° 166 de 27/04/2020, quanto a suspensão dos prazos vencidos entre 16/03/2020 a 15/05/2020, devolve-se o prazo nesse pedido com relação a solicitação do pedido de exame.
(21) BR 11 2018 072797-0 A2	Código 15.22.2 - Devolução de Prazo por falha de Sistema (22) 04/05/2017 (71) UNICYTE EV AG (CH) Tendo em vista a Portaria INPI PR n° 120 de 16/03/2020, Portaria INPI PR n° 161 de 13/04/2020; Portaria INPI PR n° 166 de 27/04/2020 e Portaria INPI PR n° 179 de 11/05/2020, quanto a suspensão dos prazos vencidos entre 16/03/2020 a 31/05/2020, devolve-se o prazo nesse pedido com relação a solicitação do pedido de exame.

Código 15.30 - Publicação Anulada

Anulada a publicação de qualquer um dos subitens anteriores por ter sido indevida.

(21) BR 10 2016 019231-5 Código 15.30 - Publicação Anulada
(22) 19/08/2016
(71) DOW AGROSCIENCES LLC (US)
Anulada a publicação código 15.21 na RPI nº 2478 de 03/07/2018 por ter sido indevida. 15.21 anulado para fins de prosseguimento do fluxo processual do pedido, em atendimento ao parecer recursal que reformou a decisão em referência

(21) BR 10 2017 006619-3 Código 15.30 - Publicação Anulada
(22) 30/03/2017
(71) JOHNSON ELECTRIC INTERNATIONAL AG (CH)
Anulada a publicação código 15.21 na RPI nº 2418 de 09/05/2017 por ter sido indevida. 15.21 anulado para fins de prosseguimento do fluxo processual do pedido, em atendimento ao parecer recursal que reformou a decisão em referência

(21) BR 10 2017 007397-1 Código 15.30 - Publicação Anulada
(22) 10/04/2017
(71) ETABLISSEMENTS CAILLAU (FR)
Anulada a publicação código 15.21 na RPI nº 2443 de 31/10/2017 por ter sido indevida. 15.21 anulado para fins de prosseguimento do fluxo processual do pedido, em atendimento ao parecer recursal que reformou a decisão em referência.

(21) BR 10 2017 007564-8 Código 15.30 - Publicação Anulada
(22) 12/04/2017
(71) INGURAN LLC (US)
Anulada a publicação código 15.21 na RPI nº 2423 de 13/06/2017 por ter sido indevida. 15.21 anulado para fins de prosseguimento do fluxo processual do pedido, em atendimento ao parecer recursal que reformou a decisão em referência

(21) BR 10 2017 008102-8 Código 15.30 - Publicação Anulada
(22) 19/04/2017
(71) LG ELECTRONICS INC (KR)
Anulada a publicação código 15.21 na RPI nº 2443 de 31/10/2017 por ter sido indevida. 15.21 anulado para fins de prosseguimento do fluxo processual do pedido, em atendimento ao parecer recursal que reformou a decisão em

referência

- (21) BR 10 2017 008597-0** Código 15.30 - Publicação Anulada
(22) 26/04/2017
(71) LENOVO (SINGAPORE) PTE. LTD. (SG)
Anulada a publicação código 15.21 na RPI nº 2420 de 23/05/2017 por ter sido indevida. 15.21 anulado para fins de prosseguimento do fluxo processual do pedido, em atendimento ao parecer recursal que reformou a decisão em referência
-
- (21) BR 10 2019 010575-5** Código 15.30 - Publicação Anulada
(22) 23/05/2019
(71) UNIVERSIDADE FEDERAL DE MINAS GERAIS (BR/MG)
Anulada a publicação código 15.21 na RPI nº 2528 de 18/06/2019 por ter sido indevida.
-
- (21) BR 10 2019 021392-2** Código 15.30 - Publicação Anulada
(22) 11/10/2019
(71) INSTITUTO FEDERAL DO PARANÁ (BR/PR)
Anulada a publicação código 15.21 na RPI nº 2548 de 05/11/2019 por ter sido indevida.
-
- (21) BR 10 2019 021422-8** Código 15.30 - Publicação Anulada
(22) 11/10/2019
(71) INSTITUTO FEDERAL DO PARANÁ (BR/PR)
Anulada a publicação código 15.21 na RPI nº 2548 de 05/11/2019 por ter sido indevida.
-
- (21) BR 10 2019 021428-7** Código 15.30 - Publicação Anulada
(22) 11/10/2019
(71) INSTITUTO FEDERAL DO PARANÁ (BR/PR)
Anulada a publicação código 15.21 na RPI nº 2548 de 05/11/2019 por ter sido indevida.
-
- (21) BR 10 2020 003805-2** Código 15.30 - Publicação Anulada
(22) 22/02/2020
(71) LAERTE FERREIRA MORGADO (BR/DF)
Anulada a publicação código 15.21 na RPI nº 2567 de 17/03/2020 por ter sido indevida.
-
- (21) BR 10 2020 003807-9** Código 15.30 - Publicação Anulada
(22) 23/02/2020
(71) SONATA SOLUTIONS TECNOLOGIA LTDA (BR/SP)

Anulada a publicação código 15.21 na RPI nº 2567 de 17/03/2020 por ter sido indevida.

(21) BR 10 2020 003809-5

Código 15.30 - Publicação Anulada

(22) 23/02/2020

(71) LAERTE FERREIRA MORGADO (BR/DF)

Anulada a publicação código 15.21 na RPI nº 2567 de 17/03/2020 por ter sido indevida.

(21) BR 11 2016 007473-4 A2

Código 15.30 - Publicação Anulada

(22) 06/10/2014

(71) CAPBRAN HOLDINGS, LLC (US)

Anulada a publicação código 15.9 na RPI nº 2517 de 02/04/2019 por ter sido indevida.

(21) BR 11 2017 004056-5 A2

Código 15.30 - Publicação Anulada

(22) 11/09/2015

(71) BIOGEN MA INC. (US)

Anulada a publicação código 15.7 na RPI nº 2507 de 22/01/2019 por ter sido indevida. Houve apenas um requerimento de trâmite prioritário, o qual foi concedido na RPI 2500 de 04/12/2018.

Código 15.32 - Decisão Anulada

Anulação da decisão referente a qualquer um dos subitens anteriores por ter sido indevida. (A toda publicação que envolva anulação de ato ou despacho caberá justificativa no processo administrativo.)

(21) BR 11 2014 011040-9 A2

Código 15.32 - Decisão Anulada

(22) 06/11/2012

(71) MOTOROLA MOBILITY LLC (US)

Anulada a publicação código 15.9 na RPI nº 2520 de 25/04/2019 por ter sido indevida.

Código Concessão de Patente e Certificado de Adição de Invenção**Código 16.1 - Concessão de Patente ou Certificado de Adição de Invenção**

Expedição da carta-patente ou do certificado de adição de invenção. O título acha-se à disposição do interessado no setor competente do INPI. Desta data corre o prazo de 6 (seis) meses para interposição de nulidade administrativa por qualquer interessado (Art. 51 da Lei nº 9.279/96). O certificado de adição é acessório da patente, tem a data final de vigência desta e a acompanha para todos os efeitos legais. As Cartas Patentes ou Certificados de Adição de Invenção concedidos de acordo com o Artigo 38 da Lei 9.279/96, por ocasião da expedição da Carta Patente, podem ser acessadas através do endereço eletrônico www.inpi.gov.br - No Acesso rápido – Faça uma busca - Patente. Para acessar, cadastre-se no Portal do INPI e use login e senha.

(11) BR 10 2012 001662-1 B1 Código 16.1 - Concessão de Patente ou Certificado de Adição de Invenção
(22) 24/01/2012
(30) 26/01/2011 JP 2011-013640
(43) 16/07/2013
(51) F16K 31/06 (2006.01), F02D 13/02 (2006.01)
(54) Acionador solenoide e trem de válvulas de temporização variável de um motor de combustão interna
(73) Honda Motor Co., LTD. (JP) ; Mikuni Corporation (JP)
(72) Teruhide Yamanishi; Yasuo Terada; Masateru Hinago; Kazuo Fujihara; Hiroshi Koiwa; Shun Shinohe; Toshiki Ogasawara; Takeshi Oono
Prazo de Validade: 20 (vinte) anos contados a partir de 24/01/2012, observadas as condições legais.

(11) BR 10 2012 011179-9 B1 Código 16.1 - Concessão de Patente ou Certificado de Adição de Invenção
(22) 11/05/2012
(30) 13/05/2011 EP 11166092.4
(43) 05/11/2013
(51) E21B 33/035 (2006.01), E21B 47/10 (2012.01), G01N 33/28 (2006.01), E21B 34/04 (2006.01), E21B 43/12 (2006.01)
(54) Método para monitorar fluxo de fluido de hidrocarboneto de uma instalação de extração de hidrocarboneto submarina e cabeça de árvore de poço de uma instalação de extração de hidrocarboneto submarina
(73) GE OIL & GAS UK LIMITED (GB)
(72) PARAG VYAS; AXEL BUSBOOM; NICHOLAS ELLSON; RAYMOND PHILLIPS
Prazo de Validade: 20 (vinte) anos contados a partir de 11/05/2012, observadas as condições legais.

(11) BR 10 2012 013535-3 B1	<p>Código 16.1 - Concessão de Patente ou Certificado de Adição de Invenção</p> <p>(22) 05/06/2012</p> <p>(30) 06/06/2011 FR 11 54890</p> <p>(43) 03/04/2018</p> <p>(51) C03B 11/10 (2006.01), C03B 9/34 (2006.01), C03B 19/00 (2006.01), C03B 23/00 (2006.01), B44B 5/00 (2006.01)</p> <p>(54) DISPOSITIVO E PROCESSO DE MARCAÇÃO INTERNA DE UM ARTIGO DE VIDRO OCO</p> <p>(73) POCHET DU COURVAL (FR)</p> <p>(72) PASCAL FROISSART; SÉBASTIEN BALITEAU</p> <p>Prazo de Validade: 20 (vinte) anos contados a partir de 05/06/2012, observadas as condições legais.</p>
(11) BR 10 2012 015361-0 B1	<p>Código 16.1 - Concessão de Patente ou Certificado de Adição de Invenção</p> <p>(22) 22/06/2012</p> <p>(43) 23/09/2014</p> <p>(51) B60R 25/00 (2013.01)</p> <p>(54) TRAVA DE SEGURANÇA PARA BASCULAMENTO DE CONTÊINERES</p> <p>(73) Luiz Armando Carneiro (BR/MG)</p> <p>(72) Luiz Armando Carneiro</p> <p>Prazo de Validade: 20 (vinte) anos contados a partir de 22/06/2012, observadas as condições legais.</p>
(11) BR 10 2012 023293-6 B1	<p>Código 16.1 - Concessão de Patente ou Certificado de Adição de Invenção</p> <p>(22) 14/09/2012</p> <p>(30) 15/09/2011 DE 20 2011 051 309.2</p> <p>(43) 06/08/2013</p> <p>(51) B65D 30/08 (2006.01), B65D 65/40 (2006.01), B65D 81/34 (2006.01)</p> <p>(54) Sacola ou recipiente para o armazenamento e preparo de produtos alimentícios</p> <p>(73) Cofresco Frischhalteprodukte GMBH & CO.KG (DE)</p> <p>(72) Hans-Juergen Arning; Sven Larisch; Bjoern Hoerer</p> <p>Prazo de Validade: 20 (vinte) anos contados a partir de 14/09/2012, observadas as condições legais.</p>
(11) BR 10 2012 032837-2 B1	<p>Código 16.1 - Concessão de Patente ou Certificado de Adição de Invenção</p> <p>(22) 21/12/2012</p> <p>(43) 26/08/2014</p> <p>(51) B01J 23/83 (2006.01), B01J 23/755 (2006.01), B01J 23/78 (2006.01), B01J 32/00 (2006.01), B01J 35/10 (2006.01), B01J 37/03 (2006.01), B01J 37/04 (2006.01), B01J 37/08 (2006.01), C01B 3/32 (2006.01)</p> <p>(54) CATALISADOR PARA REFORMA A VAPOR Á BASE DE NÍQUEL SUPOSTADO EM HEXA-ALUMINATO, MÉTODO DE PREPARO E PROCESSO</p>

(73) Petroleo Brasileiro S.A. - Petrobras (BR/RJ)

(72) Roberto Carlos Pontes Bittencourt; Cristina Pontes Bittencourt Quitete

Prazo de Validade: 20 (vinte) anos contados a partir de 21/12/2012, observadas as condições legais.

(11) BR 10 2012 032901-8 B1

Código 16.1 - Concessão de Patente ou Certificado de Adição de Invenção

(22) 21/12/2012

(30) 21/12/2011 US 13/332,543

(43) 26/08/2014

(51) E21B 47/01 (2012.01), E21B 47/08 (2012.01), E21B 47/10 (2012.01)

(54) MÉTODO PARA AVERIGUAR UM FURO SUBTERRÂNEO, MÉTODO PARA AVERIGUAR UM ESPAÇO ANULAR, MÉTODO PARA ANALISAR UM ESPAÇO ANULAR E MÉTODO PARA MONITORAR UM ENCHIMENTO COM CASCALHO SUBTERRÂNEO

(73) GE OIL & GAS LOGGING SERVICES, INC. (US)

(72) JOHN EDWARD SMAARDYK; DONALD STEINMAN; RUSSEL HERTZOG

Prazo de Validade: 20 (vinte) anos contados a partir de 21/12/2012, observadas as condições legais.

(11) BR 10 2013 018094-7 B1

Código 16.1 - Concessão de Patente ou Certificado de Adição de Invenção

(22) 16/07/2013

(43) 21/07/2015

(51) A01K 61/60 (2017.01)

(54) TANQUE REDE CIRCULAR E DISPOSITIVO E MÉTODO DE DESPESCA

(73) FISCHER PISCICULTURA S.A. (BR/MG)

(72) HÉLIO DE SOUSA BARBOSA

Prazo de Validade: 20 (vinte) anos contados a partir de 16/07/2013, observadas as condições legais.

(11) BR 10 2013 018463-2 B1

Código 16.1 - Concessão de Patente ou Certificado de Adição de Invenção

(22) 19/07/2013

(30) 24/07/2012 US 61/675,117; 15/03/2013 US 13/837,990

(43) 18/02/2015

(51) A01N 43/40 (2006.01), A01N 47/38 (2006.01), A01P 13/00 (2006.01)

(54) COMPOSIÇÕES HERBICIDAS COMPREENDENDO ÁCIDO 4-AMINO-3-CLORO-5-FLÚOR-6-(4-CLORO-2-FLÚOR-3-METOXIFENIL) PIRIDINA-2-CARBOXÍLICO OU UM DERIVADO DO MESMO E CERTAS SULFONILUREIAS, E MÉTODO PARA CONTROLE DE VEGETAÇÃO INDESEJÁVEL

(73) DOW AGROSCIENCES LLC (US)

(72) RICHARD MANN; CARLA YERKES; NORBERT SATCHIVI; PAUL SCHMITZER

Prazo de Validade: 20 (vinte) anos contados a partir de 19/07/2013, observadas

as condições legais.

(11) BR 10 2013 018510-8 B1 Código 16.1 - Concessão de Patente ou Certificado de Adição de Invenção
(22) 19/07/2013
(30) 24/07/2012 US 61/675,067; 15/03/2013 US 13/840,346
(43) 03/03/2015
(51) A01N 43/40 (2006.01), A01N 33/18 (2006.01), A01N 43/84 (2006.01), A01N 37/10 (2006.01), A01N 43/653 (2006.01), A01N 43/824 (2006.01), A01N 43/80 (2006.01), A01N 43/56 (2006.01), A01N 43/54 (2006.01), A01P 13/00 (2006.01)
(54) COMPOSIÇÕES HERBICIDAS COMPREENDENDO ÁCIDO 4AMINO-3-CLORO-5-FLÚOR-6-(4-CLORO-2-FLÚOR-3METOXIFENIL) PIRIDINA-2-CARBOXÍLICO OU UM DERIVADO DO MESMO E UM INIBIDOR DE PROTOPORFIRINOGÊNIO OXIDASE, E MÉTODO PARA CONTROLE DE VEGETAÇÃO INDESEJÁVEL
(73) DOW AGROSCIENCES LLC (US)
(72) CARLA YERKES; RICHARD MANN; PAUL SCHMITZER; NORBERT SATCHIVI
Prazo de Validade: 20 (vinte) anos contados a partir de 19/07/2013, observadas as condições legais.

(11) BR 10 2013 018764-0 B1 Código 16.1 - Concessão de Patente ou Certificado de Adição de Invenção
(22) 23/07/2013
(30) 23/07/2012 JP 2012-162524; 12/03/2013 JP 2013-048596
(43) 18/08/2015
(51) C07C 59/10 (2006.01), G03G 9/08 (2006.01), G03G 9/087 (2006.01)
(54) TONER E AGENTE DE REVELAÇÃO
(73) RICOH COMPANY, LTD. (JP)
(72) SUSUMU CHIBA; HIROSHI YAMASHITA; DAISUKE ASAHINA; TSUYOSHI SUGIMOTO; TAICHI NEMOTO; SATOYUKI SEKIGUCHI
Prazo de Validade: 20 (vinte) anos contados a partir de 23/07/2013, observadas as condições legais.

(11) BR 10 2013 020686-5 B1 Código 16.1 - Concessão de Patente ou Certificado de Adição de Invenção
(22) 14/08/2013
(30) 15/08/2012 US 13/586,032
(43) 25/11/2014
(51) B29C 35/00 (2006.01), B29C 35/02 (2006.01)
(54) APARELHO E MÉTODO PARA CURAR UMA PEÇA DE TRABALHO COMPOSTA
(73) THE BOEING COMPANY (US)
(72) MARK A. SCHMIER II; GARY E. JONES
Prazo de Validade: 20 (vinte) anos contados a partir de 14/08/2013, observadas as condições legais.

(11) BR 10 2013 025540-8 B1	<p>Código 16.1 - Concessão de Patente ou Certificado de Adição de Invenção (22) 03/10/2013 (43) 27/10/2015 (51) A01C 7/18 (2006.01) (54) DISPOSITIVO ACIONADOR DO SISTEMA DE DOSAGEM E DISTRIBUIÇÃO DE SEMENTES ADUBOS E FERTILIZANTES (73) FRANCO FELIPE PEVIANI (PY) ; JOSÉ OSCAR CHINI (BR/RS) (72) Janice Silvestri Prazo de Validade: 20 (vinte) anos contados a partir de 03/10/2013, observadas as condições legais.</p>
<hr/>	
(11) BR 10 2013 025541-6 B1	<p>Código 16.1 - Concessão de Patente ou Certificado de Adição de Invenção (22) 03/10/2013 (43) 18/08/2015 (51) A01C 7/18 (2006.01) (54) PLANTADEIRA DE GRÃOS E DISPOSITIVO DE DOSAGEM E DISTRIBUIÇÃO DE SEMENTES E FERTILIZANTES (73) FRANCO FELIPE PEVIANI (PY) ; JOSÉ OSCAR CHINI (BR/RS) (72) Janice Silvestri Prazo de Validade: 20 (vinte) anos contados a partir de 03/10/2013, observadas as condições legais.</p>
<hr/>	
(11) BR 10 2013 025543-2 B1	<p>Código 16.1 - Concessão de Patente ou Certificado de Adição de Invenção (22) 03/10/2013 (43) 18/08/2015 (51) A01C 7/18 (2006.01) (54) MECANISMO PENDULAR REGULADOR E CONTROLADOR DA PROFUNDIDADE DE DISTRIBUIÇÃO DE SEMENTES NO SOLO (73) FRANCO FELIPE PEVIANI (PY) ; JOSÉ OSCAR CHINI (BR/RS) (72) Janice Silvestri Prazo de Validade: 20 (vinte) anos contados a partir de 03/10/2013, observadas as condições legais.</p>
<hr/>	
(11) BR 10 2013 027961-7 B1	<p>Código 16.1 - Concessão de Patente ou Certificado de Adição de Invenção (22) 30/10/2013 (30) 30/10/2012 CN 201210426112.4 (43) 21/07/2015 (51) C10G 9/20 (2006.01), F28F 1/40 (2006.01), F28F 13/02 (2006.01) (54) TUBO DE TRANSFERÊNCIA DE CALOR E FORNALHA DE FISSURAÇÃO QUE USA O TUBO DE TRANSFERÊNCIA DE CALOR (73) CHINA PETROLEUM & CHEMICAL CORPORATION (CN) ; BEIJING RESEARCH INSTITUTE OF CHEMICAL INDUSTRY, CHINA PETROLEUM & CHEMICAL CORPORATION (CN)</p>

(72) GUOQING WANG; LIJUN ZHANG; XIANFENG ZHOU; JUNJIE LIU;
ZHIGUO DU; YONGGANG ZHANG; ZHAOBIN ZHANG; CONG ZHOU
Prazo de Validade: 20 (vinte) anos contados a partir de 30/10/2013, observadas
as condições legais.

(11) BR 10 2014 004617-8 B1 Código 16.1 - Concessão de Patente ou Certificado de Adição de Invenção
(22) 26/02/2014
(43) 22/12/2015
(51) A45D 20/30 (2006.01), F24H 3/04 (2006.01)
(54) CHAVE ELETRÔNICA PARA SECADOR DE CABELO COM TRIODO
PARA CORRENTE ALTERNADA - TRIAC
(73) EDGAR ANTÔNIO FIGUEIREDO SOUZA (BR/SP)
(72) EDGAR ANTÔNIO FIGUEIREDO SOUZA
Prazo de Validade: 20 (vinte) anos contados a partir de 26/02/2014, observadas
as condições legais.

(11) BR 10 2014 006229-7 B1 Código 16.1 - Concessão de Patente ou Certificado de Adição de Invenção
(22) 17/03/2014
(30) 15/03/2013 US 13/840,233
(43) 27/10/2015
(51) C07D 213/06 (2006.01), C07D 239/42 (2006.01), C07D 239/47 (2006.01),
A01N 43/40 (2006.01), A01N 43/54 (2006.01)
(54) 4-amino-6-(fenil 4-substituído)-picolinatos e 6-amino-2-(fenil
4-substituído)-pirimidina-4-carboxilatos, composição herbicida, e método para
controle de vegetação indesejável
(73) DOW AGROSCIENCES LLC (US)
(72) JOSEPH D. ECKELBARGER; JEFFREY B. EPP; LINDSEY G. FISCHER;
NATALIE C. GIAMPIETRO; NICHOLAS M. IRVINE; JEREMY KISTER;
WILLIAM C. LO; CHRISTIAN T. LOWE; JEFFREY PETKUS; JOSHUA ROTH;
NORBERT M. SATCHIVI; PAUL R. SCHMITZER; THOMAS L. SIDDALL;
CARLA N. YERKES
Prazo de Validade: 20 (vinte) anos contados a partir de 17/03/2014, observadas
as condições legais.

(11) BR 10 2014 006322-6 B1 Código 16.1 - Concessão de Patente ou Certificado de Adição de Invenção
(22) 17/03/2014
(30) 15/03/2013 US 13/839,000
(43) 21/10/2014
(51) C07D 213/79 (2006.01), C07D 213/803 (2006.01)
(54) 4-amino-6-picolinatos(heterocíclicos) e
6-amino-2-pirimidina-(heterocíclica)-4-carboxilatos, e processo para controle de
vegetação indesejada
(73) DOW AGROSCIENCES LLC (US)
(72) JOSEPH D. ECKELBARGER; JEFFREY B. EPP; STEPHEN CRAIG

FIELDS; LINDSEY G. FISCHER; NATALIE C. GIAMPIETRO; KATHERINE A. GUENTHENSBERGER

Prazo de Validade: 20 (vinte) anos contados a partir de 17/03/2014, observadas as condições legais.

(11) BR 10 2014 010928-5 B1

Código 16.1 - Concessão de Patente ou Certificado de Adição de Invenção

(22) 07/05/2014

(43) 29/12/2015

(51) A01C 11/02 (2006.01)

(54) VEÍCULO AGRÍCOLA PARA O PLANTIO DE MUDAS EM UM LEITO DE CULTIVO DE UMA CULTURA

(73) AGRICEF SOLUÇÕES TECNOLÓGICAS PARA AGRICULTURA LTDA (BR/SP)

(72) DOMINGOS GUILHERME PELLEGRINO CERRI; GUILHERME RIBERO GRAY; EFRAIM ALBRECHT NETO; JOSÉ LEONARDO CAMARGO DE CAMPOS

Prazo de Validade: 20 (vinte) anos contados a partir de 07/05/2014, observadas as condições legais.

(11) BR 10 2014 028327-7 B1

Código 16.1 - Concessão de Patente ou Certificado de Adição de Invenção

(22) 14/11/2014

(43) 24/05/2016

(51) A01N 61/00 (2006.01), A01P 3/00 (2006.01)

(54) MÉTODO DE APLICAÇÃO DE ÁGUA DE XISTO NO TRATAMENTO DE DOENÇAS FÚNGICAS DA SOJA

(73) PETROLEO BRASILEIRO S. A. - PETROBRAS (BR/RJ) ; INSTITUTO AGRONÔMICO DO PARANÁ - IAPAR (BR/PR)

(72) YESHWANT RAMCHANDRA MEHTA

Prazo de Validade: 20 (vinte) anos contados a partir de 14/11/2014, observadas as condições legais.

(11) BR 10 2014 030430-4 B1

Código 16.1 - Concessão de Patente ou Certificado de Adição de Invenção

(22) 04/12/2014

(30) 05/12/2013 DE 102013224957.8

(43) 26/01/2016

(51) A61K 8/37 (2006.01), A61K 8/39 (2006.01), A61K 8/86 (2006.01), C07C 67/08 (2006.01), C07C 69/52 (2006.01), C07C 69/732 (2006.01), A61Q 1/14 (2006.01), A61Q 15/00 (2006.01), A61Q 19/10 (2006.01), A61Q 5/02 (2006.01)

(54) ÉSTERES PARCIAIS DE POLIGLICEROL, PREPARAÇÃO E USO DOS MESMOS

(73) EVONIK OPERATIONS GMBH (DE)

(72) DOMINIK SCHUCH; WOLFGANG BERKELS; OLIVER SPRINGER; CHRISTIAN HARTUNG; HILKE CONDÉ; BÄRBEL KLANN-METZ

Prazo de Validade: 20 (vinte) anos contados a partir de 04/12/2014, observadas as condições legais.

as condições legais.

(11) BR 10 2017 007566-4 B1 Código 16.1 - Concessão de Patente ou Certificado de Adição de Invenção
(22) 12/04/2017
(43) 30/10/2018
(51) B27D 1/00 (2006.01), B27D 5/00 (2006.01)
(54) PROCESSO DE FABRICAÇÃO DE DORMENTES DE MADEIRAS LAMINADAS E PRODUTO RESULTANTE
(73) JERSE DA SILVA REIS (BR/PR)
(72) JERSE DA SILVA REIS
Prazo de Validade: 20 (vinte) anos contados a partir de 12/04/2017, observadas as condições legais.

(11) BR 10 2018 002543-0 B1 Código 16.1 - Concessão de Patente ou Certificado de Adição de Invenção
(22) 07/02/2018
(43) 13/08/2019
(51) D04B 1/22 (2006.01), B60R 21/04 (2006.01)
(54) PROCESSO DE OBTENÇÃO DE CAPA EM PEÇA ÚNICA PARA FORRAÇÃO DE BANCO AUTOMOTIVO
(73) JOÃO CARLOS CALLAS (BR/SP)
(72) VICTOR SUCAR FILHO
Prazo de Validade: 20 (vinte) anos contados a partir de 07/02/2018, observadas as condições legais.

(11) BR 10 2018 009209-0 B1 Código 16.1 - Concessão de Patente ou Certificado de Adição de Invenção
(22) 07/05/2018
(30) 07/09/2017 CN 201710800599.0; 16/03/2018 US 15/923,031
(43) 23/10/2018
(51) B01D 53/14 (2006.01), B01D 53/50 (2006.01), B01D 53/78 (2006.01), F23J 15/04 (2006.01)
(54) MÉTODO PARA CONTROLAR A PRODUÇÃO DE AEROSSOL DURANTE A ABSORÇÃO DE DIÓXIDO DE ENXOFRE DE UM GÁS DE DESCARGA E APARELHO
(73) JIANGNAN ENVIRONMENTAL PROTECTION GROUP INC. (KY)
(72) JING LUO; TIANQI XU; JINYONG WANG; YONGYING LUO
Prazo de Validade: 20 (vinte) anos contados a partir de 07/05/2018, observadas as condições legais.

(11) BR 10 2018 072486-0 B1 Código 16.1 - Concessão de Patente ou Certificado de Adição de Invenção
(22) 31/10/2018
(43) 19/03/2019
(51) A61K 31/315 (2006.01), A61P 29/00 (2006.01)
(54) COMPOSTO COMPLEXO DE ZINCO COM DICLOFENACO E

	<p>NICOTINAMIDA, PROCESSO DE PRODUÇÃO E USO DO MESMO (66) BR 10 2018 009359-2 09/05/2018 (73) FUNDAÇÃO UNIVERSIDADE DE CAXIAS DO SUL (BR/RS) (72) JOZI GODOY FIGUEIREDO; PAULO ROBERTO DOS SANTOS; LEANDRO TASSO; SIDNEI MOURA E SILVA Prazo de Validade: 20 (vinte) anos contados a partir de 31/10/2018, observadas as condições legais.</p>
(11) BR 11 2012 000502-2 B1	<p>Código 16.1 - Concessão de Patente ou Certificado de Adição de Invenção (22) 07/07/2010 (30) 08/07/2009 US 61/223,881; 06/07/2010 US 12/830,479 (51) A61K 45/06 (2006.01), A61K 31/155 (2006.01), A61K 31/7034 (2006.01), A61P 3/04 (2006.01), A61P 3/10 (2006.01) (54) COMPOSIÇÃO FARMACÊUTICA COMPREENDENDO METFORMINA EM CO-TERAPIA PARA O TRATAMENTO E A PREVENÇÃO DE DISTÚRBIOS RELACIONADOS À GLICOSE. (73) Janssen Pharmaceutica N.V. (BE) (72) Yin Liang; John Ryan; Abraham B. Woldu; Lisa E. Wu Prazo de Validade: 20 (vinte) anos contados a partir de 07/07/2010, observadas as condições legais.</p>
(11) BR 11 2012 001223-1 B1	<p>Código 16.1 - Concessão de Patente ou Certificado de Adição de Invenção (22) 20/08/2010 (30) 21/08/2009 US 61/235,961 (51) A61B 46/10 (2016.01), A61B 6/00 (2006.01), A61B 46/13 (2016.01), A61B 50/30 (2016.01), A61F 13/15 (2006.01) (54) LENÇOL CIRÚRGICO PARA PROTEGER UM EQUIPAMENTO MÉDICO (73) Ecolab USA INC. (US) (72) Tammy Colvin Adams Prazo de Validade: 20 (vinte) anos contados a partir de 20/08/2010, observadas as condições legais.</p>
(11) BR 11 2012 004393-5 B1	<p>Código 16.1 - Concessão de Patente ou Certificado de Adição de Invenção (22) 17/09/2010 (30) 30/09/2009 JP 2009-228544; 30/09/2009 JP 2009-228545; 31/03/2010 JP 2010-082585 (51) A61M 5/32 (2006.01), A61M 5/178 (2006.01) (54) Montagem de agulha de injeção (73) Terumo Kabushiki Kaisha (JP) (72) Takayuki Yokota; Yoichiro Iwase; Yoshinori Hishikawa; Tsukasa Takahashi Prazo de Validade: 20 (vinte) anos contados a partir de 17/09/2010, observadas as condições legais.</p>

(11) BR 11 2012 004424-9 B1	<p>Código 16.1 - Concessão de Patente ou Certificado de Adição de Invenção (22) 23/08/2010 (30) 28/08/2009 IT MI2009A001512 (51) B65D 65/40 (2006.01), B65D 71/08 (2006.01), B32B 27/32 (2006.01), B65B 11/02 (2006.01), B65B 21/24 (2006.01) (54) APARELHO E PROCESSO PARA EMBALAR RECIPIENTES DE PRODUTOS LÍQUIDOS EM PACOTES (73) AL.MA.C PACKAGING S.R.L. (IT) (72) Alessandro Angelo Ghezzi Prazo de Validade: 20 (vinte) anos contados a partir de 23/08/2010, observadas as condições legais.</p>
<hr/>	
(11) BR 11 2012 004476-1 B1	<p>Código 16.1 - Concessão de Patente ou Certificado de Adição de Invenção (22) 04/08/2010 (30) 28/08/2009 EP 09425335.8 (51) A43B 7/06 (2006.01), A43B 7/12 (2006.01) (54) CALÇADO PERMEÁVEL A VAPOR (73) Geox S.P.A. (IT) (72) Mario Polegato Moretti Prazo de Validade: 20 (vinte) anos contados a partir de 04/08/2010, observadas as condições legais.</p>
<hr/>	
(11) BR 11 2012 005524-0 B1	<p>Código 16.1 - Concessão de Patente ou Certificado de Adição de Invenção (22) 13/09/2010 (30) 14/09/2009 CN 2009 20187498.1; 28/10/2009 CN 2009 10185016.3 (51) B07B 9/02 (2006.01), B07B 7/083 (2006.01) (54) CLASSIFICADOR COMBINADO (73) Hefei Cement Research & Design Institute (CN) (72) Wei Bao; Yonglong Zhang; Xuemin Wang; Yanlai Xiong; Like Dong; Junya Hu Prazo de Validade: 20 (vinte) anos contados a partir de 13/09/2010, observadas as condições legais.</p>
<hr/>	
(11) BR 11 2012 005660-3 B1	<p>Código 16.1 - Concessão de Patente ou Certificado de Adição de Invenção (22) 12/09/2010 (30) 15/09/2009 US 12/559,563 (51) A61M 5/142 (2006.01), A61M 5/145 (2006.01) (54) CONJUNTO DE INSERÇÃO DE CARTUCHO PARA SISTEMA DE ADMINISTRAÇÃO DE DROGA (73) MEDIMOP MEDICAL PROJECTS LTD. (IL) (72) Oz Cabiri Prazo de Validade: 20 (vinte) anos contados a partir de 12/09/2010, observadas as condições legais.</p>

(11) BR 11 2012 005889-4 B1	<p>Código 16.1 - Concessão de Patente ou Certificado de Adição de Invenção (22) 17/09/2010 (30) 17/09/2009 EP 09170579.8 (51) D21H 21/30 (2006.01), C07D 251/68 (2006.01) (54) USO DE AGENTES DE BRANQUEAMENTO FLUORESCENTES DO TIPO DISSULFO, PAPEL, E SEU PROCESSO DE BRANQUEAMENTO (73) Blankophor Gmbh & Co. Kg (DE) (72) Bernhard Hunke; Andrei Tauber; Michael Kraemer; Günter Klug; Theo Lansing; Marco Hafermann Prazo de Validade: 20 (vinte) anos contados a partir de 17/09/2010, observadas as condições legais.</p>
(11) BR 11 2012 005953-0 B1	<p>Código 16.1 - Concessão de Patente ou Certificado de Adição de Invenção (22) 17/09/2010 (30) 17/09/2009 EP 09170579.8 (51) D21H 21/30 (2006.01), C07D 251/68 (2006.01), C07D 251/00 (2006.01) (54) Composição de agente de branqueamento fluorescente para branquear opticamente papel ou papelão, seu uso e seu processo de preparação, papel e seu processo de branqueamento (73) BLANKOPHOR GMBH & CO. KG (DE) (72) Bernhard Hunke; Andrei Tauber; Michael Kraemer; Günter Klug Prazo de Validade: 20 (vinte) anos contados a partir de 17/09/2010, observadas as condições legais.</p>
(11) BR 11 2012 006164-0 B1	<p>Código 16.1 - Concessão de Patente ou Certificado de Adição de Invenção (22) 04/08/2010 (30) 17/09/2009 JP 2009-216141 (51) G01N 33/66 (2006.01) (54) MEDIDOR DE GLICOSE NO SANGUE E MÉTODO DE MEDIÇÃO DE GLICOSE NO SANGUE (73) Terumo Kabushiki Kaisha (JP) (72) Hiroaki Satou; Hideyuki Momoki; Kouhei Sakaike Prazo de Validade: 20 (vinte) anos contados a partir de 04/08/2010, observadas as condições legais.</p>
(11) BR 11 2012 006638-2 B1	<p>Código 16.1 - Concessão de Patente ou Certificado de Adição de Invenção (22) 23/09/2010 (30) 24/09/2009 US 61/245,391 (51) C07D 279/18 (2006.01), A61K 31/5415 (2006.01), A61P 35/00 (2006.01), A61P 31/12 (2006.01), A61P 25/28 (2006.01) (54) FORMA C DE DI-HIDRATO DE CLORETO DE METILTIONÍNIO, SEU PROCESSO DE PREPARAÇÃO, E COMPOSIÇÃO FARMACÊUTICA (73) WISTA LABORATORIES LTD. (SG)</p>

(72) Rolf Hilfiker; Timo Rager

Prazo de Validade: 20 (vinte) anos contados a partir de 23/09/2010, observadas as condições legais.

(11) BR 11 2012 006872-5 B1

Código 16.1 - Concessão de Patente ou Certificado de Adição de Invenção
(22) 28/09/2010

(30) 02/10/2009 JP 2009-230493

(51) A61K 31/721 (2006.01), A23L 33/105 (2016.01), A23L 33/145 (2016.01), A23L 33/18 (2016.01), A61K 31/7088 (2006.01), A61K 31/7105 (2006.01), A61K 35/60 (2006.01), A61K 36/064 (2006.01), A61K 36/8998 (2006.01), A61K 38/39 (2006.01), A61P 3/04 (2006.01), A61P 9/12 (2006.01)

(54) COMPOSIÇÃO, PROMOTOR DE LIPÓLISE ORAL, INIBIDOR DE ENZIMA DE CONVERSÃO DE ANGIOTENSINA ORAL, E, ALIMENTO OU BEBIDA

(73) Final Future International, Inc (JP)

(72) Shanhua Xu

Prazo de Validade: 20 (vinte) anos contados a partir de 28/09/2010, observadas as condições legais.

(11) BR 11 2012 006944-6 B1

Código 16.1 - Concessão de Patente ou Certificado de Adição de Invenção
(22) 24/09/2010

(30) 28/09/2009 FR 0956704

(51) B05B 11/00 (2006.01)

(54) DISPOSITIVO DE DISTRIBUIÇÃO DE PRODUTO FLUIDO E DISTRIBUIDOR DE PRODUTO FLUIDO

(73) APTAR FRANCE SAS (FR)

(72) Patrick Muller; Bruno Stuart

Prazo de Validade: 20 (vinte) anos contados a partir de 24/09/2010, observadas as condições legais.

(11) BR 11 2012 007158-0 B1

Código 16.1 - Concessão de Patente ou Certificado de Adição de Invenção
(22) 29/09/2010

(30) 29/09/2009 FI 20095994

(51) G01N 27/06 (2006.01), G01N 27/07 (2006.01), G01R 27/22 (2006.01), G01V 3/06 (2006.01)

(54) FORMACAO DE IMAGEM TRIDIMENSIONAL DE FLUXO EM MASSA

(73) Outotec Oyj (FI)

(72) ANSSI LEHIKONEN; MARKO VAUHKONEN; JARI KAIPIO; ARTO VOUTILAINEN

Prazo de Validade: 20 (vinte) anos contados a partir de 29/09/2010, observadas as condições legais.

(11) BR 11 2012 008517-4 B1

Código 16.1 - Concessão de Patente ou Certificado de Adição de Invenção
(22) 11/10/2010

(30) 13/10/2009 FR 0904894
 (51) A61B 17/80 (2006.01)
 (54) IMPLANTE DE ESTABILIZAÇÃO ESCAFO-LUNAR
 (73) TORNIER (FR)
 (72) Frédéric Impellizzeri; Patrick Houvet
 Prazo de Validade: 20 (vinte) anos contados a partir de 11/10/2010, observadas as condições legais.

(11) BR 11 2012 009408-4 B1 Código 16.1 - Concessão de Patente ou Certificado de Adição de Invenção
 (22) 20/10/2010
 (30) 21/10/2009 US 61/253,758
 (51) C12Q 1/68 (2018.01)
 (54) MÉTODOS PARA PREDIZER SE UM PACIENTE COM DEGENERAÇÃO MACULAR RELACIONADA À IDADE (DMRI) ÚMIDA TEM MAIOR PROBABILIDADE DE SE BENEFICIAR PELO TRATAMENTO COM UM ANTICORPO ANTI-VEGF DE ALTA AFINIDADE OU ANTICORPO ANTI-VEGF
 (73) GENENTECH, INC (US)
 (72) ROBERT GRAHAM
 Prazo de Validade: 20 (vinte) anos contados a partir de 20/10/2010, observadas as condições legais.

(11) BR 11 2012 010091-2 B1 Código 16.1 - Concessão de Patente ou Certificado de Adição de Invenção
 (22) 13/10/2010
 (30) 29/10/2009 SE 0950805-2
 (51) B04B 1/20 (2006.01)
 (54) SEPARADOR CENTRÍFUGO, E, MÉTODO PARA SEPARAR PARTÍCULAS SÓLIDAS A PARTIR DE UMA MISTURA DE LÍQUIDOS
 (73) Alfa Laval Corporate AB (SE)
 (72) Tomas Oldebäck; Rolf Ridderstrale; Robert Geiding; Per Fonser
 Prazo de Validade: 20 (vinte) anos contados a partir de 13/10/2010, observadas as condições legais.

(11) BR 11 2012 010268-0 B1 Código 16.1 - Concessão de Patente ou Certificado de Adição de Invenção
 (22) 26/10/2010
 (30) 30/10/2009 US 12/609,101
 (51) A61L 17/00 (2006.01), A61L 17/12 (2006.01), A61L 26/00 (2006.01), A61L 27/18 (2006.01), A61L 27/34 (2006.01), A61L 27/54 (2006.01), A61L 27/58 (2006.01), A61L 29/06 (2006.01), A61L 29/08 (2006.01), A61L 29/14 (2006.01), A61L 29/16 (2006.01), A61L 31/06 (2006.01), A61L 31/10 (2006.01), A61L 31/14 (2006.01), A61L 31/16 (2006.01)
 (54) DISPOSITIVOS MÉDICOS IMPLANTÁVEIS COMPREENDENDO COPOLÍMEROS DE POLIETILENO DIGLICOLATO ABSORVÍVEIS E BARREIRA DE ADESÃO ANTIMICROBIANA
 (73) Ethicon, Inc (US)

(72) Sasa Andjelic; Joerg Priewe

Prazo de Validade: 20 (vinte) anos contados a partir de 26/10/2010, observadas as condições legais.

(11) BR 11 2012 010742-9 B1

Código 16.1 - Concessão de Patente ou Certificado de Adição de Invenção

(22) 05/11/2010

(30) 06/11/2009 US 12/590,444; 06/11/2009 US 61/398,589; 06/11/2009 US 61/280,635

(51) A01H 5/00 (2018.01), C12N 5/04 (2006.01)

(54) Vetor e método de processamento de biomassa vegetal

(73) AGRIVIDA,INC (US)

(72) R.MICHAEL RAAB; OLEG BOURGRI; VLAD SAMOYLOV; NATE EKBORG

Prazo de Validade: 20 (vinte) anos contados a partir de 05/11/2010, observadas as condições legais.

(11) BR 11 2012 011130-2 B1

Código 16.1 - Concessão de Patente ou Certificado de Adição de Invenção

(22) 11/11/2009

(51) F04B 43/12 (2006.01), F04B 53/22 (2006.01)

(54) BOMBA PERISTÁLTICA E MÉTODO PARA A MONTAGEM DE UM CARTUCHO DE MANGUEIRA COMPREENDENDO UMA MANGUEIRA SOBRE UMA BOMBA PERISTÁLTICA

(73) Swan Analytische Instrumente AG (CH)

(72) HEINZ WAGNER

Prazo de Validade: 10 (dez) anos contados a partir de 26/05/2020, observadas as condições legais.

(11) BR 11 2012 011553-7 B1

Código 16.1 - Concessão de Patente ou Certificado de Adição de Invenção

(22) 30/10/2010

(30) 21/11/2009 DE 10 2009 054 215.9

(51) B04B 1/20 (2006.01)

(54) DISPOSITIVO PARA FRAGMENTAR OU MOER MATERIAL A SER MOÍDO

(73) IKA - WERKE GMBH & CO. KG (DE)

(72) Peter Jäggle; Henry Bierhals

Prazo de Validade: 20 (vinte) anos contados a partir de 30/10/2010, observadas as condições legais.

(11) BR 11 2012 012739-0 B1

Código 16.1 - Concessão de Patente ou Certificado de Adição de Invenção

(22) 30/11/2010

(30) 01/12/2009 US 61/265.484

(51) B25B 23/06 (2006.01), B25B 23/10 (2006.01), B23P 19/06 (2006.01)

(54) SISTEMA DE COLOCACAO DE PARAFUSO

(73) Synthes Gmbh (CH)

(72) Philip Watt

Prazo de Validade: 20 (vinte) anos contados a partir de 30/11/2010, observadas as condições legais.

(11) BR 11 2012 014482-0 B1

Código 16.1 - Concessão de Patente ou Certificado de Adição de Invenção

(22) 18/12/2009

(51) A61C 17/22 (2006.01), A46B 15/00 (2006.01)

(54) IMPLEMENTO PARA HIGIENE BUCAL

(73) Colgate-Palmolive Company (US)

(72) Eduardo Jimenez; Michael Rooney; Robert Moskovich; Jacob Pringiers;

Luca Casini; Joachim Storz; Raimund Klausegger

Prazo de Validade: 10 (dez) anos contados a partir de 26/05/2020, observadas as condições legais.

(11) BR 11 2012 014626-2 B1

Código 16.1 - Concessão de Patente ou Certificado de Adição de Invenção

(22) 10/12/2010

(30) 15/12/2009 PT 104888

(51) C12P 19/04 (2006.01), C12R 1/01 (2006.01), C08B 37/00 (2006.01)

(54) PROCESSO PARA A PREPARAÇÃO DE UM POLÍMERO

COMPREENDENDO UM POLISSACARÍDEO CONTENDO FUCOSE

(73) 73100 - Setenta e Três Mil e Cem, Lda (PT)

(72) Rui Manuel Freitas Oliveira; Maria Filomena Andrade de Freitas; Victor

Manuel Delgado Alves; MARIA D'ASCENSÃO CARVALHO FERNANDES DE

MIRANDA REIS

Prazo de Validade: 20 (vinte) anos contados a partir de 10/12/2010, observadas as condições legais.

(11) BR 11 2012 016997-1 B1

Código 16.1 - Concessão de Patente ou Certificado de Adição de Invenção

(22) 11/01/2011

(30) 12/01/2010 US 61/335,936

(51) B21D 26/02 (2011.01), B21D 51/26 (2006.01)

(54) MÉTODO PARA FORMAR UM RECIPIENTE DE METAL DE FORMA E DE DIMENSÕES LATERAIS DEFINIDAS

(73) Novelis Inc. (CA) ; Montebello Packaging, A division Of Great Pacific Enterprises, LP (CA)

(72) Robert Mallory; Yihai Shi

Prazo de Validade: 20 (vinte) anos contados a partir de 11/01/2011, observadas as condições legais.

(11) BR 11 2012 017470-3 B1

Código 16.1 - Concessão de Patente ou Certificado de Adição de Invenção

(22) 01/10/2010

(30) 20/01/2010 SE 100056-0

(51) B32B 27/10 (2006.01), B32B 15/085 (2006.01), B32B 15/12 (2006.01),

B32B 15/20 (2006.01), B32B 27/08 (2006.01), B32B 27/32 (2006.01), B32B

29/00 (2006.01), B32B 7/12 (2006.01), B65D 65/40 (2006.01)

(54) LAMINADO E RECIPIENTE DE EMBALAGEM

(73) TETRA LAVAL HOLDING & FINANCE SA (CH)

(72) FREDRIK OHLSSON

Prazo de Validade: 20 (vinte) anos contados a partir de 01/10/2010, observadas as condições legais.

(11) BR 11 2012 017661-7 B1

Código 16.1 - Concessão de Patente ou Certificado de Adição de Invenção

(22) 26/01/2011

(30) 28/01/2010 EP 101519908

(51) G01N 23/087 (2018.01)

(54) MÉTODO PARA ESTIMAR O CONTEÚDO DE CINZAS EM UM MATERIAL BIOLÓGICO E APARELHO PARA ESTIMAR O CONTEÚDO DE CINZAS EM UM MATERIAL BIOLÓGICO

(73) MANTEX IP AB (SE)

(72) ERIK ÓDEN; RAGNAR KULLENBERG; ANDERS ULLBERG; FREDRIK DANIELSSON

Prazo de Validade: 20 (vinte) anos contados a partir de 26/01/2011, observadas as condições legais.

(11) BR 11 2012 017864-4 B1

Código 16.1 - Concessão de Patente ou Certificado de Adição de Invenção

(22) 12/01/2011

(30) 19/01/2010 EP 10 151030.3

(51) A47J 31/36 (2006.01), B65D 85/804 (2006.01)

(54) CÁPSULA PARA A PREPARAÇÃO DE UMA BEBIDA E SISTEMA PARA PREPARAR UMA BEBIDA A PARTIR DA MESMA

(73) SOCIÉTÉ DES PRODUITS NESTLÉ S.A. (CH)

(72) VINCENT ROGNON

Prazo de Validade: 20 (vinte) anos contados a partir de 12/01/2011, observadas as condições legais.

(11) BR 11 2012 018630-2 B1

Código 16.1 - Concessão de Patente ou Certificado de Adição de Invenção

(22) 26/01/2011

(30) 26/01/2010 US 12/693,904

(51) F21V 29/67 (2015.01), F21K 9/00 (2016.01), F21K 9/60 (2016.01), F21K 9/61 (2016.01), F21V 7/00 (2006.01), F21V 7/22 (2018.01), F21V 9/00 (2018.01), F21V 14/08 (2006.01), F21V 23/04 (2006.01), F21V 29/74 (2015.01), F21V 29/83 (2015.01), F21V 8/00 (2006.01), F21V 11/10 (2006.01), F21V 14/00 (2018.01), F21V 25/10 (2006.01), F21V 29/51 (2015.01), F21V 29/56 (2015.01), F21V 29/60 (2015.01), F21W 131/202 (2006.01), F21W 131/205 (2006.01), F21Y 113/13 (2016.01), F21Y 115/10 (2016.01)

(54) Lâmpada operatória usada para iluminar uma área de tratamento

(73) DENTAL EQUIPMENT, LLC D/B/A PELTON & CRANE (US)

(72) JOE BRIA; THOMAS H. LOCKAMY; ROBERT ST. LOUIS; JOHN

HELGESEN; NABIL DAHGER; TED VON BADINSKI; TOM BENFIELD;
AUSTIN UNSWORTH; NATHAN HEMMER

Prazo de Validade: 20 (vinte) anos contados a partir de 26/01/2011, observadas as condições legais.

(11) BR 11 2012 018957-3 B1

Código 16.1 - Concessão de Patente ou Certificado de Adição de Invenção

(22) 28/01/2011

(30) 01/02/2010 DE 10 2010 006 528.5

(51) F42C 17/04 (2006.01), F41A 21/32 (2006.01), F42C 11/00 (2006.01), G01P 3/66 (2006.01)

(54) PROCESSO E DISPOSITIVO PARA PROGRAMAÇÃO DE UM PROJÉTIL

(73) Rheinmetall Air Defence AG (CH)

(72) Henry Roger Frick

Prazo de Validade: 20 (vinte) anos contados a partir de 28/01/2011, observadas as condições legais.

(11) BR 11 2012 019487-9 B1

Código 16.1 - Concessão de Patente ou Certificado de Adição de Invenção

(22) 07/02/2011

(30) 05/02/2010 EP 10152827.1; 30/07/2010 EP 10171373.3

(51) C08F 2/00 (2006.01), C08F 10/02 (2006.01), C08F 4/655 (2006.01), C08F 4/654 (2006.01)

(54) PROCESSO PARA A POLIMERIZAÇÃO DE ETILENO PARA PRODUZIR UMA RESINA DE POLIETILENO E ARTIGO MOLDADO POR SOPRO DE CAMADA ÚNICA OU MÚLTIPLAS CAMADAS

(73) TOTAL RESEARCH & TECHNOLOGY FELUY (BE)

(72) Aurélien Vantomme; Daniel Siraux; Alain Van Sinoy; Jean-Léon Gielens

Prazo de Validade: 20 (vinte) anos contados a partir de 07/02/2011, observadas as condições legais.

(11) BR 11 2012 019550-6 B1

Código 16.1 - Concessão de Patente ou Certificado de Adição de Invenção

(22) 02/02/2011

(30) 04/02/2010 JP 2010-022924

(51) B21D 26/035 (2011.01), B21D 26/045 (2011.01), B21D 26/047 (2011.01)

(54) MÉTODO DE HIDROFORMAÇÃO E DISPOSITIVO DE HIDROFORMAÇÃO.

(73) NIPPON STEEL CORPORATION (JP)

(72) Koichi Sato; Masaki Mizumura

Prazo de Validade: 20 (vinte) anos contados a partir de 02/02/2011, observadas as condições legais.

(11) BR 11 2012 019746-0 B1

Código 16.1 - Concessão de Patente ou Certificado de Adição de Invenção

(22) 13/09/2011

(30) 24/09/2010 JP 2010-213084

(51) B21D 39/02 (2006.01), B21D 37/04 (2006.01), B21D 37/14 (2006.01)

(54) SISTEMA DE PROCESSO DE REBATIMENTO DE ROLO.

(73) Nissan Motor Co., Ltd. (JP)

(72) Hitoshi Ikeda; Eiichi Nara

Prazo de Validade: 20 (vinte) anos contados a partir de 13/09/2011, observadas as condições legais.

(11) BR 11 2012 019768-1 B1

Código 16.1 - Concessão de Patente ou Certificado de Adição de Invenção

(22) 07/02/2011

(30) 09/02/2010 JP 2010-026933

(51) B21D 26/043 (2011.01), B21D 26/045 (2011.01)

(54) MÉTODO DE HIDROFORMAÇÃO E DISPOSITIVO DE HIDROFORMAÇÃO.

(73) NIPPON STEEL CORPORATION (JP)

(72) Masaaki Mizumura; Koichi Sato; Manabu Wada

Prazo de Validade: 20 (vinte) anos contados a partir de 07/02/2011, observadas as condições legais.

(11) BR 11 2012 020698-2 B1

Código 16.1 - Concessão de Patente ou Certificado de Adição de Invenção

(22) 25/01/2011

(30) 18/02/2010 DE 10 2010 008 458.1

(51) F16B 21/07 (2006.01)

(54) DISPOSITIVO FIXADOR

(73) A. Raymond Et Cie (FR)

(72) Michael De Jong; Jens Breitenfeld; Thomas Podsadny

Prazo de Validade: 20 (vinte) anos contados a partir de 25/01/2011, observadas as condições legais.

(11) BR 11 2012 020707-5 B1

Código 16.1 - Concessão de Patente ou Certificado de Adição de Invenção

(22) 17/02/2011

(30) 18/02/2010 DE 10 2010 008 531.6; 05/10/2010 DE 10 2010 037 986.7

(51) B29D 29/06 (2006.01), B29C 43/28 (2006.01), B65H 57/14 (2006.01), B65H 57/16 (2006.01), B65H 59/02 (2006.01), B65H 59/40 (2006.01), B29C 70/50 (2006.01), B29C 70/56 (2006.01), B29K 21/00 (2006.01)

(54) Sistema e processo para a produção de correias de transporte com um núcleo de cabo de aço

(73) Siempelkamp Maschinen-Und Anlagenbau GMBH & CO.KG (DE)

(72) GERHARD HIRSCHKA; STEFFEN AUMÜLLER; AXEL WEISS

Prazo de Validade: 20 (vinte) anos contados a partir de 17/02/2011, observadas as condições legais.

(11) BR 11 2012 020714-8 B1

Código 16.1 - Concessão de Patente ou Certificado de Adição de Invenção

(22) 17/02/2011

	<p>(30) 19/02/2010 EP 10154132.4 (51) C08F 4/52 (2006.01), A63B 37/00 (2006.01), B60C 1/00 (2006.01), C08F 136/06 (2006.01), C08F 36/06 (2006.01), C08F 4/54 (2006.01) (54) Polibutadieno bimodal catalisado por neodímio e processo para a produção de polibutadienos bimodais catalisados por neodímio (73) ARLANXEO DEUTSCHLAND GMBH (DE) (72) Heike Kloppenburg; Thomas Grob Prazo de Validade: 20 (vinte) anos contados a partir de 17/02/2011, observadas as condições legais.</p>
(11) BR 11 2012 021427-6 B1	<p>Código 16.1 - Concessão de Patente ou Certificado de Adição de Invenção (22) 23/02/2011 (30) 24/02/2010 JP PCT/JP2010052857 (51) F16L 11/16 (2006.01), F16L 11/08 (2006.01) (54) TUBO FLEXÍVEL PARA TRANSPORTE DE FLUIDO. (73) Furukawa Electric Co Ltd. (JP) (72) Kenichi Ishii; Hiroki Manabe; Michimasa Watanabe Prazo de Validade: 20 (vinte) anos contados a partir de 23/02/2011, observadas as condições legais.</p>
(11) BR 11 2012 021877-8 B1	<p>Código 16.1 - Concessão de Patente ou Certificado de Adição de Invenção (22) 26/01/2011 (30) 04/03/2010 US 61/310.406 (51) A61B 17/80 (2006.01), A61B 17/17 (2006.01) (54) SISTEMA PARA OSTEOTOMIA DA ULNA (73) Synthes Gmbh (CH) (72) Eva Lietz; Dirk Kerstan; Ladislav Nagy Prazo de Validade: 20 (vinte) anos contados a partir de 26/01/2011, observadas as condições legais.</p>
(11) BR 11 2012 022948-6 B1	<p>Código 16.1 - Concessão de Patente ou Certificado de Adição de Invenção (22) 11/03/2011 (30) 11/03/2010 US 61/312,846 (51) A61B 17/3207 (2006.01), A61B 17/3205 (2006.01), A61B 17/34 (2006.01), A61M 25/01 (2006.01), A61M 25/08 (2006.01) (54) DISPOSITIVO PARA ATERECTOMIA (73) Advanced Catheter Therapies, Inc. (US) (72) Charles Teeslink; Dirk Hoyns Prazo de Validade: 20 (vinte) anos contados a partir de 11/03/2011, observadas as condições legais.</p>
(11) BR 11 2012 023274-6 B1	<p>Código 16.1 - Concessão de Patente ou Certificado de Adição de Invenção (22) 28/03/2011</p>

(30) 01/04/2010 FR 1052477

(51) G01N 21/958 (2006.01)

(54) DISPOSITIVO DE ANÁLISE DE UMA SUPERFÍCIE TRANSPARENTE DE UM SUBSTRATO E PROCESSO DE ANÁLISE DE UMA SUPERFÍCIE TRANSPARENTE OU ESPECULAR DE UM SUBSTRATO

(73) Saint-Gobain Glass France (FR)

(72) Michel Pichon; Franc Davenne

Prazo de Validade: 20 (vinte) anos contados a partir de 28/03/2011, observadas as condições legais.

(11) BR 11 2012 023391-2 B1

Código 16.1 - Concessão de Patente ou Certificado de Adição de Invenção

(22) 16/03/2011

(30) 17/03/2010 EP 10305265.0; 06/09/2010 GB 1014694.2

(51) A61B 17/17 (2006.01), A61F 2/40 (2006.01), A61B 17/88 (2006.01), A61F 2/46 (2006.01), A61B 17/90 (2006.01)

(54) Dispositivo cirúrgico para guiar um fio chave e kit compreendendo o dispositivo e um fio chave para procedimentos de artroplastia em ombro

(73) Thomas Maurice Stewart Gregory (GB)

(72) Thomas Maurice Stewart Gregory

Prazo de Validade: 20 (vinte) anos contados a partir de 16/03/2011, observadas as condições legais.

(11) BR 11 2012 023400-5 B1

Código 16.1 - Concessão de Patente ou Certificado de Adição de Invenção

(22) 24/03/2011

(30) 24/03/2010 ES 201030432

(51) D06M 23/12 (2006.01), A61K 8/11 (2006.01), B01J 13/02 (2006.01), B41M 5/165 (2006.01)

(54) Processo de tratamento de fibras e/ou materiais têxteis

(73) LIPOTEC S.A. (ES)

(72) JOSEP LLUÍS VILADOT PETIT; RAQUEL DELGADO GONZÁLEZ; ALFONSO FERNÁNDEZ BOTELLO

Prazo de Validade: 20 (vinte) anos contados a partir de 24/03/2011, observadas as condições legais.

(11) BR 11 2012 023549-4 B1

Código 16.1 - Concessão de Patente ou Certificado de Adição de Invenção

(22) 09/03/2011

(30) 22/03/2010 SE 1050263-1

(51) B04B 5/02 (2006.01), B04B 1/00 (2006.01)

(54) SEPARADORA CENTRÍFUGA

(73) Alfa Laval Corporate AB (SE)

(72) Kjell Klintenstedt

Prazo de Validade: 20 (vinte) anos contados a partir de 09/03/2011, observadas as condições legais.

(11) BR 11 2012 024515-5 B1	<p>Código 16.1 - Concessão de Patente ou Certificado de Adição de Invenção (22) 14/03/2011 (30) 29/03/2010 JP 2010074234; 21/12/2010 GB 1021544.0 (51) A24D 3/04 (2006.01) (54) ARTIGO DE FUMO (73) British American Tobacco Japan, Ltd (JP) ; BRITISH AMERICAN TOBACCO (INVESTMENTS) LIMITED (GB) (72) Kevin Blick; Mike Simpson; James Allerton; Dan White; Keith Herbert Prazo de Validade: 20 (vinte) anos contados a partir de 14/03/2011, observadas as condições legais.</p>
(11) BR 11 2012 025983-0 B1	<p>Código 16.1 - Concessão de Patente ou Certificado de Adição de Invenção (22) 12/04/2011 (30) 13/04/2010 FR 1052824 (51) G01N 21/90 (2006.01) (54) MÉTODO PARA DETECÇÃO DE DEFEITOS EM ARTIGOS DE VIDRO E INSTALAÇÃO PARA IMPLANTAÇÃO DO DITO MÉTODO (73) IRIS - INSPECTION MACHINES (FR) (72) Majd Rahmani; Christophe Deloly; Philippe Volay Prazo de Validade: 20 (vinte) anos contados a partir de 12/04/2011, observadas as condições legais.</p>
(11) BR 11 2012 026220-3 B1	<p>Código 16.1 - Concessão de Patente ou Certificado de Adição de Invenção (22) 15/04/2011 (30) 15/04/2010 AU 2010901602; 12/10/2010 AU 2010904553 (51) F42D 1/08 (2006.01), E21C 41/22 (2006.01), E21C 41/30 (2006.01), F42D 3/04 (2006.01) (54) MÉTODO PARA FRAGMENTAÇÃO E FRATURAMENTO DE ROCHA (73) ORICA INTERNATIONAL PTE LTD. (SG) (72) Geoffrey Frederick Brent; Tapan Goswami; Michael John Noy; Peter Dare-Bryan Prazo de Validade: 20 (vinte) anos contados a partir de 15/04/2011, observadas as condições legais.</p>
(11) BR 11 2012 026419-2 B1	<p>Código 16.1 - Concessão de Patente ou Certificado de Adição de Invenção (22) 11/04/2011 (30) 15/04/2010 US 61/324,521 (51) C08L 27/18 (2006.01), C09D 127/18 (2006.01), C08L 27/12 (2006.01) (54) COMPOSIÇÕES DE REVESTIMENTO DE FLUORPOLÍMERO E MÉTODO DE REVESTIMENTO DE UM SUBSTRATO (73) Whitford Corporation (US) (72) LEONARD W. HARVEY; Helen L. Brain; Susan J. Roberts-Bleming; Lawrence D. Leech; Thomas J. Bate</p>

Prazo de Validade: 20 (vinte) anos contados a partir de 11/04/2011, observadas as condições legais.

(11) BR 11 2012 026710-8 B1 Código 16.1 - Concessão de Patente ou Certificado de Adição de Invenção
 (22) 19/04/2011
 (30) 19/04/2010 US 61/325,560
 (51) C12P 19/04 (2006.01), C12P 1/06 (2006.01), C12N 9/14 (2006.01), C08B 1/00 (2006.01), C12R 1/885 (2006.01)
 (54) MÉTODO PARA PRODUZIR UM PRODUTO EXTRAÍDO A PARTIR DE BIOMASSA LIGNOCELULÓSICA E MÉTODO PARA PRODUZIR UM PRODUTO DIGERIDO A PARTIR DE BIOMASSA LIGNOCELULÓSICA
 (73) BOARD OF TRUSTEES OF MICHIGAN STATE UNIVERSITY (US)
 (72) SHISHIR CHUNDAWAT; ALBERT M. CHEH; BRUCE DALE; LEONARDO SOUSA; VENKATESH BALAN
 Prazo de Validade: 20 (vinte) anos contados a partir de 19/04/2011, observadas as condições legais.

(11) BR 11 2012 026746-9 B1 Código 16.1 - Concessão de Patente ou Certificado de Adição de Invenção
 (22) 05/04/2011
 (30) 22/04/2010 US 12/662,561
 (51) C03C 17/36 (2006.01)
 (54) Artigos revestidos de cores neutra, verde e azul e unidade de janela de vidro de isolamento colorida de verde
 (73) GUARDIAN GLASS, LLC (US) ; GUARDIAN EUROPE S.A.R.L. (LU)
 (72) Hartmut Knoll; Jochen Butz; Uwe Kriltz; Bernd Disteldorf; Jose Ferreira; Pierrot Pallotta
 Prazo de Validade: 20 (vinte) anos contados a partir de 05/04/2011, observadas as condições legais.

(11) BR 11 2012 027037-0 B1 Código 16.1 - Concessão de Patente ou Certificado de Adição de Invenção
 (22) 12/04/2011
 (30) 23/04/2010 DK pa201000361; 06/04/2011 DK pa201100262
 (51) G02B 5/02 (2006.01), G02B 6/26 (2006.01), G02B 26/08 (2006.01), F21W 131/406 (2006.01), H05B 37/02 (1968.09), H05B 33/08 (2020.01), F21V 21/14 (2006.01), F21S 10/00 (2006.01), F21S 10/02 (2006.01), F21V 21/30 (2006.01), F21Y 105/10 (2016.01), F21Y 113/13 (2016.01), F21Y 115/10 (2016.01)
 (54) DISPOSITIVO DE ILUMINAÇÃO
 (73) HARMAN PROFESSIONAL DENMARK APS (DK)
 (72) Thomas Vinther; Claus Hansen
 Prazo de Validade: 20 (vinte) anos contados a partir de 12/04/2011, observadas as condições legais.

(11) BR 11 2012 027054-0 B1 Código 16.1 - Concessão de Patente ou Certificado de Adição de Invenção

(22) 05/04/2011
(30) 22/04/2010 US 12/622,562
(51) C03C 17/36 (2006.01)
(54) Artigo revestido de coloração bronze e unidade de janela de vidro isolante cor de bronze
(73) GUARDIAN GLASS, LLC (US) ; GUARDIAN EUROPE S.A.R.L. (LU)
(72) HARTMUT KNOLL; Jochen Butz; Uwe Kriltz; Bernd Disteldorf; Jose Ferreira; PIERROT PALLOTTA
Prazo de Validade: 20 (vinte) anos contados a partir de 05/04/2011, observadas as condições legais.

(11) BR 11 2012 027697-2 B1

Código 16.1 - Concessão de Patente ou Certificado de Adição de Invenção
(22) 26/04/2011
(30) 28/04/2010 US 61/328,782; 29/10/2010 US 61/408,144; 29/10/2010 US 61/408,119; 29/10/2010 US 61/408,106; 25/04/2011 US 13/093,326
(51) E21B 10/54 (2006.01), G01V 1/40 (2006.01), E21B 47/06 (2012.01), E21B 47/12 (2012.01)
(54) BROCA DE PERFURAÇÃO ROTATIVA, MÉTODO DE EXECUÇÃO DE OPERAÇÕES DE PERFURAÇÃO E MÉTODO DE FORMAÇÃO DE UMA BROCA DE PERFURAÇÃO ROTATIVA
(73) Baker Hughes Incorporated (US)
(72) Sunil Kumar; Anthony A. Digiovanni; Dan Scott; Hendrik John; Othon Monteiro
Prazo de Validade: 20 (vinte) anos contados a partir de 26/04/2011, observadas as condições legais.

(11) BR 11 2012 027748-0 B1

Código 16.1 - Concessão de Patente ou Certificado de Adição de Invenção
(22) 21/04/2011
(30) 30/04/2010 US 12/772,139
(51) F16G 15/02 (2006.01), F16G 15/04 (2006.01)
(54) "Conector para conectar elos de corrente ou correntes a âncoras"
(73) Schmiedestuck-Vertrieb Feuerstein GMBH (DE)
(72) Oliver Feuerstein
Prazo de Validade: 20 (vinte) anos contados a partir de 21/04/2011, observadas as condições legais.

(11) BR 11 2012 027897-5 B1

Código 16.1 - Concessão de Patente ou Certificado de Adição de Invenção
(22) 13/04/2011
(30) 30/04/2010 EP 10161590.4
(51) C08F 10/00 (2006.01), C08F 2/00 (2006.01)
(54) PROCESSO DE POLIMERIZAÇÃO
(73) Ineos Commercial Services UK Limited (GB)
(72) Jean-Louis Chamayou; Benoit Sibourd
Prazo de Validade: 20 (vinte) anos contados a partir de 13/04/2011, observadas

as condições legais.

(11) BR 11 2012 028051-1 B1 Código 16.1 - Concessão de Patente ou Certificado de Adição de Invenção
(22) 30/11/2011
(30) 01/12/2010 US 12/958,118
(51) C08B 15/00 (2006.01), C08L 1/02 (2006.01), C12P 19/04 (2006.01)
(54) MÉTODO DE AUMENTAR OS EFEITOS DO AUMENTO DA VISCOSIDADE DE UMA FIBRA DE CELULOSE REFINADA COMESTÍVEL
(73) FIBERSTAR BIO-INGREDIENT TECHNOLOGIES, INC. (US)
(72) Brock Lundberg
Prazo de Validade: 20 (vinte) anos contados a partir de 30/11/2011, observadas as condições legais.

(11) BR 11 2012 028197-6 B1 Código 16.1 - Concessão de Patente ou Certificado de Adição de Invenção
(22) 26/04/2011
(30) 05/05/2010 GB 1007462.3
(51) F16L 53/00 (2018.01)
(54) "DUTO PARA UTILIZAÇÃO NA PRODUÇÃO OFFSHORE DE HIDROCARBONETOS, SISTEMA PARA AQUECIMENTO ELÉTRICO DE UM DUTO E MÉTODO DE AQUECIMENTO ELÉTRICO DE UM DUTO"
(73) Technip France (FR)
(72) Sylvain Denniel
Prazo de Validade: 20 (vinte) anos contados a partir de 26/04/2011, observadas as condições legais.

(11) BR 11 2012 028757-5 B1 Código 16.1 - Concessão de Patente ou Certificado de Adição de Invenção
(22) 03/05/2011
(30) 10/05/2010 US 12/776,881
(51) C08L 23/08 (2006.01), D04H 1/00 (2006.01), D04H 3/00 (2012.01)
(54) TECIDO NÃO TECIDO, TECIDO LIGADO POR FIAÇÃO, E, TECIDO SOPRADO EM FUSÃO
(73) Braskem America, Inc (US)
(72) Sehyun Kin; Ruben A. Migone;; Richard G. Michael Jr
Prazo de Validade: 20 (vinte) anos contados a partir de 03/05/2011, observadas as condições legais.

(11) BR 11 2012 028791-5 B1 Código 16.1 - Concessão de Patente ou Certificado de Adição de Invenção
(22) 02/05/2011
(30) 10/05/2010 EP 10162382.5
(51) A61J 1/10 (2006.01)
(54) DISPOSITIVO DE PORTA
(73) B. BRAUN MELSUNGEN AG. (DE)
(72) Michel Pittet; Caroline Ansermet; Bastien Ecabert; Alain Cozian

Prazo de Validade: 20 (vinte) anos contados a partir de 02/05/2011, observadas as condições legais.

(11) BR 11 2012 028923-3 B1 Código 16.1 - Concessão de Patente ou Certificado de Adição de Invenção
 (22) 10/05/2011
 (30) 11/05/2010 DE 10 2010 020 050.6
 (51) A61F 13/00 (2006.01), A61L 15/00 (2006.01)
 (54) CURATIVO PARA FERIDAS
 (73) IVF HARTMANN AG (CH)
 (72) Esther Knill; Regina Bruggisser
 Prazo de Validade: 20 (vinte) anos contados a partir de 10/05/2011, observadas as condições legais.

(11) BR 11 2012 029035-5 B1 Código 16.1 - Concessão de Patente ou Certificado de Adição de Invenção
 (22) 26/04/2011
 (30) 14/05/2010 EP 10162839.4
 (51) D06F 33/02 (1968.09), D06F 39/04 (2006.01)
 (54) APARELHO DE LAVAGEM E/OU SECAGEM QUE COMPREENDE UM CIRCUITO DE AQUECIMENTO
 (73) Electrolux Home Products Corporation N.V. (BE)
 (72) Paolo Driussi; Marco Lorenzi
 Prazo de Validade: 20 (vinte) anos contados a partir de 26/04/2011, observadas as condições legais.

(11) BR 11 2012 029140-8 B1 Código 16.1 - Concessão de Patente ou Certificado de Adição de Invenção
 (22) 18/05/2011
 (30) 20/05/2010 EP 10163440.0
 (51) G01K 7/42 (2006.01)
 (54) MÉTODO PARA ESTIMAR UMA TEMPERATURA DE UM MATERIAL, SENDO AQUECIDO E APARELHO PARA ESTIMAR UMA TEMPERATURA DE UM MATERIAL SENDO AQUECIDO
 (73) KONINKLIJKE PHILIPS N.V. (NL)
 (72) MARCEL SLADECEK; MICHAEL TOLK
 Prazo de Validade: 20 (vinte) anos contados a partir de 18/05/2011, observadas as condições legais.

(11) BR 11 2012 029190-4 B1 Código 16.1 - Concessão de Patente ou Certificado de Adição de Invenção
 (22) 16/05/2011
 (30) 17/05/2010 US 12/781,235
 (51) A61F 13/00 (2006.01)
 (54) PANO EM MÚLTIPLAS CAMADAS ABSORVÍVEL E REFORÇADO PARA APLICAÇÕES HEMOSTÁTICAS
 (73) Ethicon, Inc (US)

(72) Olajompo Moloye-Olabisi; Dhanuraj S.Shetty; Robert W. Van Holten;
Degang Zhong

Prazo de Validade: 20 (vinte) anos contados a partir de 16/05/2011, observadas as condições legais.

(11) BR 11 2012 029347-8 B1

Código 16.1 - Concessão de Patente ou Certificado de Adição de Invenção

(22) 24/05/2011

(30) 27/05/2010 IT AN2010A000085

(51) F16H 25/04 (2006.01), F16H 33/08 (2006.01)

(54) VARIADOR DE VELOCIDADE MECÂNICO COM MASSAS DINÂMICAS EXCÊNTRICAS QUE TÊM UMA ESTRUTURA EQUILIBRADA

(73) MARIO MARCANTONINI (IT)

(72) Mario Marcantonini

Prazo de Validade: 20 (vinte) anos contados a partir de 24/05/2011, observadas as condições legais.

(11) BR 11 2012 029642-6 B1

Código 16.1 - Concessão de Patente ou Certificado de Adição de Invenção

(22) 28/03/2011

(30) 20/05/2010 US 61/346.542

(51) A61M 5/142 (2006.01), A61M 5/145 (2006.01), A61M 5/46 (2006.01)

(54) DISPOSITIVO DE ADMINISTRAÇÃO DE DROGA

(73) BECTON, DICKINSON AND COMPANY (US)

(72) Richard A. Cronenberg; Lionel Vadrine; Paul Alchas

Prazo de Validade: 20 (vinte) anos contados a partir de 28/03/2011, observadas as condições legais.

(11) BR 11 2012 030180-2 B1

Código 16.1 - Concessão de Patente ou Certificado de Adição de Invenção

(22) 24/05/2011

(30) 28/05/2010 JP 2010-122848

(51) B29C 47/36 (1985.01), B29B 7/38 (2006.01), B29B 7/72 (2006.01), B29C 47/72 (1985.01), B29C 47/92 (1985.01)

(54) AMASSADEIRA EXTRUSORA

(73) KOHEI SAWA (JP)

(72) Kohei Sawa

Prazo de Validade: 20 (vinte) anos contados a partir de 24/05/2011, observadas as condições legais.

(11) BR 11 2012 030478-0 B1

Código 16.1 - Concessão de Patente ou Certificado de Adição de Invenção

(22) 30/05/2011

(30) 03/06/2010 FR 1002351

(51) G01B 11/10 (2006.01), G01B 17/02 (2006.01), G01N 29/44 (2006.01)

(54) Processo auxiliar de controle de tubulações em aço em produção e

dispositivo auxiliar ao controle dimensional de tubulações em aço em produção

(73) V & M France (FR)

(72) Stefan Nitschea; Andreas Groos; Xiaoxing Guo; Nicolas Nourrit; Alejandra Segura

Prazo de Validade: 20 (vinte) anos contados a partir de 30/05/2011, observadas as condições legais.

(11) BR 11 2012 030578-6 B1

Código 16.1 - Concessão de Patente ou Certificado de Adição de Invenção

(22) 27/04/2011

(30) 04/06/2010 US 61/351,324

(51) A61M 16/16 (2006.01)

(54) MÉTODO PARA CONTROLAR AUTOMATICAMENTE UMA UMIDADE DE UM FLUXO DE GÁS DE UM SISTEMA DE SUPORTE DE PRESSÃO (50) DURANTE O USO DO SISTEMA DE SUPORTE DE PRESSÃO POR UM USUÁRIO E SISTEMA DE SUPORTE DE PRESSÃO

(73) KONINKLIJKE PHILIPS N.V. (NL)

(72) JOHN RAYMOND PUJOL

Prazo de Validade: 20 (vinte) anos contados a partir de 27/04/2011, observadas as condições legais.

(11) BR 11 2012 030588-3 B1

Código 16.1 - Concessão de Patente ou Certificado de Adição de Invenção

(22) 27/04/2011

(30) 04/06/2010 US 61/351,326

(51) A61M 16/10 (2006.01)

(54) MÉTODO PARA CONTROLAR AUTOMATICAMENTE UMA TEMPERATURA DE UM CIRCUITO DO PACIENTE DE UM SISTEMA DE SUPORTE DE PRESSÃO, SISTEMA DE SUPORTE DE PRESSÃO E SISTEMA DE AQUECIMENTO DO CIRCUITO DO PACIENTE PARA UM SISTEMA DE SUPORTE DE PRESSÃO TENDO UM CIRCUITO DO PACIENTE

(73) KONINKLIJKE PHILIPS N.V. (NL)

(72) JOHN RAYMOND PUJOL

Prazo de Validade: 20 (vinte) anos contados a partir de 27/04/2011, observadas as condições legais.

(11) BR 11 2012 030651-0 B1

Código 16.1 - Concessão de Patente ou Certificado de Adição de Invenção

(22) 30/05/2011

(30) 31/05/2010 JP 2010125336; 22/02/2011 JP 2011036385; 27/04/2011 JP 2011099721

(51) B41N 1/14 (2006.01), C08F 220/36 (2006.01), G03F 7/00 (2006.01), G03F 7/038 (2006.01), G03F 7/11 (2006.01)

(54) PRECURSOR DE CHAPA DE IMPRESSÃO LITOGRAFICA, MÉTODO DE PRODUÇÃO DA CHAPA UTILIZANDO O MESMO E COMPOSTO POLIMÉRICO

(73) Fujifilm Corporation (JP)

(72) Yu Iwai; Hidekazu Oohashi; Takanori Mori; Takafumi Nakayama

Prazo de Validade: 20 (vinte) anos contados a partir de 30/05/2011, observadas as condições legais.

(11) BR 11 2012 030824-6 B1 Código 16.1 - Concessão de Patente ou Certificado de Adição de Invenção
 (22) 01/06/2011
 (30) 01/06/2010 FR 1054276
 (51) E06B 9/58 (2006.01), E06B 9/06 (2006.01)
 (54) PORTA RÁPIDA
 (73) NERGECO (FR)
 (72) Bernard Kraeutler
 Prazo de Validade: 20 (vinte) anos contados a partir de 01/06/2011, observadas as condições legais.

(11) BR 11 2012 030891-2 B1 Código 16.1 - Concessão de Patente ou Certificado de Adição de Invenção
 (22) 20/06/2011
 (30) 23/06/2010 FR 1054984
 (51) F16L 33/04 (2006.01)
 (54) COLAR DE FIXAÇÃO
 (73) ETABLISSEMENTS CAILLAU (FR)
 (72) NICOLAS RIGOLLET; FABRICE PREVOT; ARNAULT JACQUELIN; ERIC MESNARD
 Prazo de Validade: 20 (vinte) anos contados a partir de 20/06/2011, observadas as condições legais.

(11) BR 11 2012 031043-7 B1 Código 16.1 - Concessão de Patente ou Certificado de Adição de Invenção
 (22) 09/06/2011
 (30) 09/06/2010 FR 1054563
 (51) A61B 10/02 (2006.01)
 (54) FERRAMENTA PARA COLETAR AMOSTRA DE TECIDO ANIMAL
 (73) Allflex Europe (FR)
 (72) Jean Jacques Destoumieux; Bruno Teychene
 Prazo de Validade: 20 (vinte) anos contados a partir de 09/06/2011, observadas as condições legais.

(11) BR 11 2012 031137-9 B1 Código 16.1 - Concessão de Patente ou Certificado de Adição de Invenção
 (22) 09/06/2011
 (30) 10/06/2010 US 61/397,332
 (51) C08F 10/00 (2006.01), C08F 2/34 (2006.01), C08F 2/00 (2006.01), C08F 2/01 (2006.01)
 (54) PROCESSO DE POLIMERIZAÇÃO DE OLEFINAS
 (73) INEOS TECHNOLOGIES USA LLC (US)
 (72) Mattijs Van Der Ham; Pierre Sere Peyregain; WILLIAM DANIEL STEPHENS

Prazo de Validade: 20 (vinte) anos contados a partir de 09/06/2011, observadas as condições legais.

(11) BR 11 2012 031230-8 B1

Código 16.1 - Concessão de Patente ou Certificado de Adição de Invenção
(22) 12/05/2011
(30) 09/06/2010 DE 10 2010 023 229.7
(51) G01N 1/40 (2006.01), B01L 3/00 (2006.01), B01L 3/14 (2006.01)
(54) "DISPOSITIVO E PROCESSO PARA UM TRANSPORTE E PREPARAÇÃO DE MATERIAL CELULAR"
(73) Otto Berners (DE) ; László Fiac Vass (HU)
(72) Otto Berners; László Fiac Vass
Prazo de Validade: 20 (vinte) anos contados a partir de 12/05/2011, observadas as condições legais.

(11) BR 11 2012 031247-2 B1

Código 16.1 - Concessão de Patente ou Certificado de Adição de Invenção
(22) 06/06/2011
(30) 07/06/2010 FI 20105639
(51) C08B 15/02 (2006.01), C08H 8/00 (2010.01)
(54) PROCESSO PARA PRODUÇÃO DE MICROCELULOSE
(73) Kemira Oyj (FI)
(72) ERKKI TIKKA SAKARI RÄSÄNEM; LEIF ROBERTSÉN; VELI-MATTI VUORENPALO; ASKO KARPPI; KARI PARVIAINEN; OLLI DAHL; KARI VANHATALO
Prazo de Validade: 20 (vinte) anos contados a partir de 06/06/2011, observadas as condições legais.

(11) BR 11 2012 032008-4 B1

Código 16.1 - Concessão de Patente ou Certificado de Adição de Invenção
(22) 14/06/2011
(30) 14/06/2010 EP 10382170.8
(51) C07K 16/18 (2006.01), A61K 39/395 (2006.01), A61P 35/00 (2006.01), A61K 45/06 (2006.01)
(54) ANTICORPOS S100A4, LINHAGEM CELULAR DE HIBRIDOMA, COMPOSIÇÃO FARMACÊUTICA, CONJUGADO, MÉTODO E KIT PARA DIAGNOSTICAR CÂNCER OU UMA DOENÇA ASSOCIADA À INFLAMAÇÃO
(73) Lykera Biomed SA (ES)
(72) José Luis Hernández Míguez; Jaume Adan Plana; Josep Maria Martínez Escolà; Marc Masa Álvarez; Ramon Messeguer Peypoch; Francesc Mitjans Prat; Sheila Dakhel Plaza; Antonio Coll Manzano; Rosa M^a Hervas Villegas; Carme Clavis Calpe; Laura Padilla García; Lourdes Tatiana Roque Navarro; Laura Barbera Ferrando; Manuel Rivas Cañas; Luis Angel Gomez Casajus
Prazo de Validade: 20 (vinte) anos contados a partir de 14/06/2011, observadas as condições legais.

(11) BR 11 2012 032141-2 B1	<p>Código 16.1 - Concessão de Patente ou Certificado de Adição de Invenção (22) 16/11/2010 (51) F16B 47/00 (2006.01), A47K 10/04 (2006.01), A47K 10/18 (2006.01) (54) DISPOSITIVO DE SUCÇÃO A VÁCUO (73) MS INTECH CO., LTD (KR) (72) CHUL SEOK WOO Prazo de Validade: 20 (vinte) anos contados a partir de 16/11/2010, observadas as condições legais.</p>
(11) BR 11 2012 032263-0 B1	<p>Código 16.1 - Concessão de Patente ou Certificado de Adição de Invenção (22) 01/06/2011 (30) 17/06/2010 FR 10/02563 (51) F16L 15/00 (2006.01) (54) COMPONENTE FÊMEA, CONEXÃO ROSQUEADA E PROCESSO PARA OBTENÇÃO DA MESMA (73) VALLOUREC OIL AND GAS FRANCE (FR) ; NIPPON STEEL CORPORATION (JP) (72) Guillaume Coeffe; Céline Sches Prazo de Validade: 20 (vinte) anos contados a partir de 01/06/2011, observadas as condições legais.</p>
(11) BR 11 2012 032502-7 B1	<p>Código 16.1 - Concessão de Patente ou Certificado de Adição de Invenção (22) 24/06/2011 (30) 25/06/2010 EP 10167431.5 (51) B41F 9/02 (2006.01), B41F 21/08 (2006.01), B41F 21/10 (2006.01), B41F 22/00 (2006.01), B41F 33/00 (2006.01), B41F 21/00 (2006.01) (54) SISTEMA DE INSPEÇÃO PARA A INSPEÇÃO EM LINHA DE UM MATERIAL DE MANTA OU FOLHA EM UMA IMPRESSORA DE TALHO-DOCE, IMPRESSORA DE TALHO-DOCE E IMPRESSORA DE TALHO-DOCE ALIMENTADA POR FOLHAS (73) KBA- NOTASYS SA. (CH) (72) JOHANNES GEORG SCHAEDE; THOMAS TÜRKE; VOLKMAR ROLF SCHWITZKY Prazo de Validade: 20 (vinte) anos contados a partir de 24/06/2011, observadas as condições legais.</p>
(11) BR 11 2012 032728-3 B1	<p>Código 16.1 - Concessão de Patente ou Certificado de Adição de Invenção (22) 15/06/2011 (30) 24/06/2010 SE 1050698-8 (51) A61F 5/08 (2006.01), A61F 5/56 (2006.01), A61M 15/08 (2006.01) (54) PLUGUE PARA NARIZ (73) NOSE OPTION AB (SE) (72) SUSANNA BERGSTRAND BÖRJEGREN; ANDERS PROOS; PER BÖRJEGREN</p>

Prazo de Validade: 20 (vinte) anos contados a partir de 15/06/2011, observadas as condições legais.

(11) BR 11 2012 032731-3 B1

Código 16.1 - Concessão de Patente ou Certificado de Adição de Invenção
(22) 08/06/2011
(30) 23/06/2010 EP 10 167064.4
(51) C08L 23/12 (2006.01), B32B 1/08 (2006.01), B32B 27/32 (2006.01), F16L 9/12 (2006.01), F16L 11/04 (2006.01)
(54) COMPOSIÇÃO DE POLIOLEFINA, E FOLHAS E SISTEMAS DE TUBULAÇÃO COMPREENDENDO TAL COMPOSIÇÃO DE POLIOLEFINA
(73) BASELL POLIOLEFINE ITALIA S.R.L. (IT)
(72) Claudio Cavaliere; Monica Galvan; Francesca Tisi
Prazo de Validade: 20 (vinte) anos contados a partir de 08/06/2011, observadas as condições legais.

(11) BR 11 2012 032799-2 B1

Código 16.1 - Concessão de Patente ou Certificado de Adição de Invenção
(22) 21/06/2011
(30) 24/06/2010 US 61/358,199
(51) F16L 11/00 (2006.01), B05D 7/22 (2006.01)
(54) SISTEMA DE TUBULAÇÃO, E, MÉTODO PARA TRANSPORTAR UM FLUIDO
(73) SHELL INTERNATIONALE RESEARCH MAATSCHAPPIJ B.V. (NL)
(72) GREGORY JOHN HATTON; DAVID JOSEPH PETERS; AJAY PRAFUL MEHTA
Prazo de Validade: 20 (vinte) anos contados a partir de 21/06/2011, observadas as condições legais.

(11) BR 11 2012 032876-0 B1

Código 16.1 - Concessão de Patente ou Certificado de Adição de Invenção
(22) 10/06/2011
(30) 22/06/2010 FR 1002617
(51) F16L 9/04 (2006.01), F16L 9/147 (2006.01), B29C 70/56 (2006.01), B29C 63/24 (2006.01)
(54) PROCESSO DE GUARNIÇÃO PARA FABRICAR UMA TUBULAÇÃO REFORÇADA E TUBULAÇÃO REFORÇADA
(73) IFP Energies Nouvelles (FR)
(72) Yann Poirette; Daniel Averbuch
Prazo de Validade: 20 (vinte) anos contados a partir de 10/06/2011, observadas as condições legais.

(11) BR 11 2012 032894-8 B1

Código 16.1 - Concessão de Patente ou Certificado de Adição de Invenção
(22) 09/06/2011
(30) 22/06/2010 EP 10166870.5
(51) C08F 210/06 (2006.01), C08F 2/34 (2006.01), C08F 2/00 (2006.01)

(54) PROCESSO PARA A COPOLIMERIZAÇÃO EM FASE GASOSA DE PROPILENO, 1-HEXENO E OPCIONALMENTE ETILENO

(73) Basell Poliolefine Italia S.R.L (IT)

(72) Enrico Balestra; Tiziana Caputo; Antonio Mazzucco; Riccardo Rinaldi; Silvia Soffritti

Prazo de Validade: 20 (vinte) anos contados a partir de 09/06/2011, observadas as condições legais.

(11) BR 11 2012 033011-0 B1

Código 16.1 - Concessão de Patente ou Certificado de Adição de Invenção

(22) 06/06/2011

(30) 24/06/2010 EP 10167165.9

(51) C08F 10/06 (2006.01)

(54) SISTEMA CATALISADOR E PROCESSO PARA POLIMERIZAR OLEFINAS UTILIZANDO TAL SISTEMA

(73) Basell Poliolefine Italia S.R.L. (IT)

(72) Masaki Fushimi; Simona Guidotti; Marc Oliver Kristen; Alessandro Mignogna; Giampiero Morini; Jochem T. M. Pater

Prazo de Validade: 20 (vinte) anos contados a partir de 06/06/2011, observadas as condições legais.

(11) BR 11 2012 033317-8 B1

Código 16.1 - Concessão de Patente ou Certificado de Adição de Invenção

(22) 24/06/2011

(30) 28/06/2010 ES P201000839

(51) E04B 5/48 (2006.01), E04C 2/52 (2006.01), E04G 11/36 (2006.01)

(54) ESTRUTURA OU ELEMENTO ESTRUTURAL E MOLDE PARA A CONSTRUÇÃO DE UMA ESTRUTURA

(73) ALBERTO ALARCON GARCIA (ES)

(72) ALBERTO ALARCON GARCIA

Prazo de Validade: 20 (vinte) anos contados a partir de 24/06/2011, observadas as condições legais.

(11) BR 11 2012 033375-5 B1

Código 16.1 - Concessão de Patente ou Certificado de Adição de Invenção

(22) 26/07/2011

(30) 30/07/2010 DE 10 2010 032 814.6

(51) A24D 1/02 (2006.01)

(54) Papel de cigarro para envolver a barra de tabaco de um cigarro, cigarro, processo para fabricar um papel de cigarro ou fabricação de um cigarro

(73) DELFORTGROUP AG (AT)

(72) Dietmar Volgger

Prazo de Validade: 20 (vinte) anos contados a partir de 26/07/2011, observadas as condições legais.

(11) BR 11 2012 033549-9 B1

Código 16.1 - Concessão de Patente ou Certificado de Adição de Invenção

(22) 28/06/2011
 (30) 28/06/2010 IT MI2010A001174
 (51) B41N 10/04 (2006.01), B32B 5/26 (2006.01)
 (54) CARCAÇA E COBERTOR DE IMPRESSÃO
 (73) TRELLEBORG COATED SYSTEMS ITALY S.P.A. (IT)
 (72) Damewood, John; Brantley, Larry; Carletti, Stefano; Santorelli, Rosanna
 Prazo de Validade: 20 (vinte) anos contados a partir de 28/06/2011, observadas as condições legais.

(11) BR 11 2013 001114-9 B1 Código 16.1 - Concessão de Patente ou Certificado de Adição de Invenção
 (22) 16/07/2010
 (51) H02K 15/06 (2006.01), H02K 15/04 (2006.01)
 (54) APARELHO E MÉTODO PARA A INSERÇÃO DE CONDUTORES ELÉTRICOS EM BARRA PRÉ-FORMADOS EM UM DISPOSITIVO DE TORÇÃO
 (73) TECNOMATIC S.P.A. (IT)
 (72) SANTE GUERCIONI
 Prazo de Validade: 20 (vinte) anos contados a partir de 16/07/2010, observadas as condições legais.

(11) BR 11 2013 001309-5 B1 Código 16.1 - Concessão de Patente ou Certificado de Adição de Invenção
 (22) 29/04/2011
 (30) 19/07/2010 US 61/365,665; 28/04/2011 US 13/096,452; 28/04/2011 US 13/096,484
 (51) E21B 25/00 (2006.01), E21B 49/08 (2006.01)
 (54) APARELHO PARA FORMAR UMA AMOSTRA DE TESTEMUNHO EM UM POÇO E MÉTODO DE OBTENÇÃO DA REFERIDA AMOSTRA
 (73) Baker Hughes Incorporated (US)
 (72) Sunil Kumar
 Prazo de Validade: 20 (vinte) anos contados a partir de 29/04/2011, observadas as condições legais.

(11) BR 11 2013 002147-0 B1 Código 16.1 - Concessão de Patente ou Certificado de Adição de Invenção
 (22) 26/07/2011
 (30) 29/07/2010 US 12/846,237
 (51) A61B 17/072 (2006.01), A61B 17/00 (2006.01)
 (54) Aparelho prendedor cirúrgico
 (73) Ethicon Endo-Surgery, INC (US)
 (72) Frederick E. Shelton IV
 Prazo de Validade: 20 (vinte) anos contados a partir de 26/07/2011, observadas as condições legais.

(11) BR 11 2013 002148-9 B1 Código 16.1 - Concessão de Patente ou Certificado de Adição de Invenção

(22) 26/07/2011

(30) 29/07/2010 US 12/846,249

(51) A61B 17/072 (2006.01), A61B 17/00 (2006.01)

(54) Aparelho prendedor cirúrgico

(73) Ethicon Endo-Surgery, INC (US)

(72) Ryan J. Laurent; Brett. E. Swensgard; Bret W. Smith; Richard F. Schwemberger; Daniel J. Abbott; David C. Yates; Craig S. Smith; Frederick E. Shelton IV

Prazo de Validade: 20 (vinte) anos contados a partir de 26/07/2011, observadas as condições legais.

(11) BR 11 2013 002171-3 B1

Código 16.1 - Concessão de Patente ou Certificado de Adição de Invenção

(22) 26/07/2011

(30) 29/07/2010 US 12/846,228

(51) A61B 17/072 (2006.01), A61B 17/295 (2006.01), A61B 17/00 (2006.01), A61B 17/29 (2006.01)

(54) Aparelho prendedor cirúrgico

(73) Ethicon Endo-Surgery, INC (US)

(72) Steven G. Hall; Chad P. Boudreaux; Bret W. Smith; Richard F. Schwemberger; Daniel J. Abbott; Ryan J. Laurent; David C. Yates; Frederick E. Shelton IV

Prazo de Validade: 20 (vinte) anos contados a partir de 26/07/2011, observadas as condições legais.

(11) BR 11 2013 002183-7 B1

Código 16.1 - Concessão de Patente ou Certificado de Adição de Invenção

(22) 30/03/2011

(30) 29/07/2010 IT MI2010A 001424

(51) B60R 19/34 (2006.01), F16F 7/12 (2006.01)

(54) CAIXA POLIMÉRICA DE IMPACTO PARA UM VEÍCULO AUTOMOTIVO E ESTRUTURA LATERAL DE PARA-CHOQUES PARA UM VEÍCULO

(73) TRES S.R.L. (IT)

(72) STEFANIA ZANNIER

Prazo de Validade: 20 (vinte) anos contados a partir de 30/03/2011, observadas as condições legais.

(11) BR 11 2013 002660-0 B1

Código 16.1 - Concessão de Patente ou Certificado de Adição de Invenção

(22) 13/05/2011

(30) 03/08/2010 IT FI2010 A 000169

(51) E04B 2/86 (2006.01)

(54) SISTEMA DE MOLDES INCORPORÁVEIS PARA FAZER FÔRMAS MODULARES PARA CONSTRUIR PAREDES DE CONCRETO QUE ASSUMEM FORMATOS COMPLEXOS

(73) FABRIZIO MARTIGLI (IT) ; MADDALENA MARTIGLI (IT) ; MONICA SERAFINI (IT)

(72) MASSIMO MARTIGLI

Prazo de Validade: 20 (vinte) anos contados a partir de 13/05/2011, observadas as condições legais.

(11) BR 11 2013 002728-2 B1

Código 16.1 - Concessão de Patente ou Certificado de Adição de Invenção

(22) 04/08/2011

(30) 04/08/2010 DE 10 2010 038 912.9

(51) B32B 15/20 (2006.01), B32B 27/32 (2006.01), B32B 27/36 (2006.01), B65D 83/62 (2006.01), B32B 15/08 (2006.01), B32B 27/04 (2006.01), B32B 27/40 (2006.01), B65D 83/38 (2006.01)

(54) Sistema bag-on-valve

(73) Huhtamaki Flexible Packaging Germany Gmbh & Co.Kg (DE)

(72) Alwin Pfeiffenberger

Prazo de Validade: 20 (vinte) anos contados a partir de 04/08/2011, observadas as condições legais.

(11) BR 11 2013 002792-4 B1

Código 16.1 - Concessão de Patente ou Certificado de Adição de Invenção

(22) 01/08/2011

(30) 06/08/2010 NO 20101116

(51) E21B 19/00 (2006.01), E21B 33/035 (2006.01), E21B 33/038 (2006.01)

(54) MÉTODO E SISTEMA PARA REALIZAR OPERAÇÕES EM POÇOS

(73) FMC Kongsberg Subsea AS (NO)

(72) Arnt Ove Pettersen; Anthony D. Muff

Prazo de Validade: 20 (vinte) anos contados a partir de 01/08/2011, observadas as condições legais.

(11) BR 11 2013 003567-6 B1

Código 16.1 - Concessão de Patente ou Certificado de Adição de Invenção

(22) 05/10/2011

(30) 11/04/2011 JP 2011-087779

(51) A61K 35/56 (2015.01), A61P 3/06 (2006.01), A61P 3/10 (2006.01), A61P 7/02 (2006.01), A61P 9/12 (2006.01)

(54) MÉTODO DE FABRICAÇÃO DE PÓ DE MINHOCA SECA

(73) WELL STONE CO. (JP)

(72) KAZUYUKI ISHII

Prazo de Validade: 20 (vinte) anos contados a partir de 05/10/2011, observadas as condições legais.

(11) BR 11 2013 003619-2 B1

Código 16.1 - Concessão de Patente ou Certificado de Adição de Invenção

(22) 15/08/2011

(30) 16/08/2010 US 61/374,027

(51) B65D 23/08 (2006.01), B65D 55/08 (2006.01), B65D 75/00 (2006.01)

(54) RECIPIENTE COMPREENDENDO UM CORPO E LUVA DE EMBALAGEM TERMO-RETRÁTIL

(73) Kraft Foods Group Brands LLC (US)

(72) Glen A. Dupuis; Katherine Lucisano; Piaras Valdis de Cleir

Prazo de Validade: 20 (vinte) anos contados a partir de 15/08/2011, observadas as condições legais.

(11) BR 11 2013 003725-3 B1

Código 16.1 - Concessão de Patente ou Certificado de Adição de Invenção

(22) 12/08/2011

(30) 17/08/2010 IN 1951/DEL/2010

(51) C12N 9/02 (2006.01), C11D 3/386 (2006.01), D06M 16/00 (2006.01)

(54) MÉTODO PARA OBTENÇÃO DE ENZIMA LACASE A PARTIR DE ARTHROGRAPHIS SP

(73) COUNCIL OF SCINTIFIC & INDUSTRIAL RESEARCH (IN)

(72) Vijay Chintaman Sonawane

Prazo de Validade: 20 (vinte) anos contados a partir de 12/08/2011, observadas as condições legais.

(11) BR 11 2013 003865-9 B1

Código 16.1 - Concessão de Patente ou Certificado de Adição de Invenção

(22) 26/07/2011

(30) 27/08/2010 JP 2010-191554

(51) B41N 1/14 (2006.01), G03F 7/00 (2006.01), G03F 7/027 (2006.01), G03F 7/032 (2006.01), G03F 7/11 (2006.01)

(54) PRECURSOR DE PLACA DE IMPRESSÃO LITOGRAFICA DO TIPO REVELAÇÃO ONPRESS E MÉTODO DE FABRICAR PLACA PARA REALIZAÇÃO DE UM PROCESSAMENTO DE REVELAÇÃO ON-PRESS POR UM MÉTODO

(73) Fujifilm Corporation (JP)

(72) Yuriko Ishiguro

Prazo de Validade: 20 (vinte) anos contados a partir de 26/07/2011, observadas as condições legais.

(11) BR 11 2013 004234-6 B1

Código 16.1 - Concessão de Patente ou Certificado de Adição de Invenção

(22) 08/09/2011

(30) 08/09/2010 US 12/877,846

(51) G01R 31/28 (2006.01)

(54) CIRCUITO INTEGRADO COM UM ANALISADOR DE LÓGICA PROGRAMÁVEL, CAPACIDADES APRIMORADAS DE ANÁLISE E DEPURAÇÃO E UM MÉTODO

(73) LEXMARK INTERNATIONAL, INC. (US)

(72) James Ray Bailey; Christopher Wilson Case; James Patrick Sharpe

Prazo de Validade: 20 (vinte) anos contados a partir de 08/09/2011, observadas as condições legais.

(11) BR 11 2013 004409-8 B1

Código 16.1 - Concessão de Patente ou Certificado de Adição de Invenção

(22) 03/08/2011

(30) 30/08/2010 US 12/871,208

(51) A47K 10/42 (2006.01), B65D 83/08 (2006.01), B65D 43/22 (2006.01), B65D 43/16 (2006.01)

(54) RECIPIENTE PARA ARMAZENAR ARTIGOS PARA CUIDADOS PESSOAIS

(73) KIMBERLY-CLARK WORLDWIDE, INC. (US)

(72) TIMOTHY JAMES PETERS; RYAN LESLIE FULSCHER; ROBERT SAMUEL SCHLAUPITZ; KIERON H.TSE; JAMES WOLFORD; TYSON MANULLANG

Prazo de Validade: 20 (vinte) anos contados a partir de 03/08/2011, observadas as condições legais.

(11) BR 11 2013 004899-9 B1

Código 16.1 - Concessão de Patente ou Certificado de Adição de Invenção

(22) 23/09/2011

(30) 29/09/2010 US 61/387,638

(51) F16L 17/02 (2006.01)

(54) SISTEMA DE VEDAÇÃO

(73) FREUDENBERG-NOK GENERAL PARTNERSHIP (US)

(72) John B. Wagner

Prazo de Validade: 20 (vinte) anos contados a partir de 23/09/2011, observadas as condições legais.

(11) BR 11 2013 004907-3 B1

Código 16.1 - Concessão de Patente ou Certificado de Adição de Invenção

(22) 06/09/2011

(30) 13/09/2010 JP 2010-204542

(51) F16H 41/24 (2006.01)

(54) CONVERSOR DE TORQUE

(73) NISSAN MOTOR CO., LTD. (JP)

(72) Masato Takashima; Kouji Ozaki

Prazo de Validade: 20 (vinte) anos contados a partir de 06/09/2011, observadas as condições legais.

(11) BR 11 2013 005307-0 B1

Código 16.1 - Concessão de Patente ou Certificado de Adição de Invenção

(22) 01/09/2011

(30) 15/09/2010 US 12/883,058

(51) B41J 25/22 (2006.01)

(54) APARELHO PARA ALINHAMENTO DE UMA IMPRESSORA TENDO UM ARRANJO DE CABEÇOTES DE JATO DE TINTA

(73) ELECTRONICS FOR IMAGING, INC. (US)

(72) LUIS ALEJANDRO JIMENEZ; PETER HEATH

Prazo de Validade: 20 (vinte) anos contados a partir de 01/09/2011, observadas as condições legais.

(11) BR 11 2013 005348-8 B1	<p>Código 16.1 - Concessão de Patente ou Certificado de Adição de Invenção (22) 12/10/2010 (30) 15/09/2010 EP 10290491.9 (51) G01N 29/04 (2006.01), G01N 29/24 (2006.01) (54) DISPOSITIVO DE INSPEÇÃO DE TIRA METÁLICA EM MOVIMENTO E UTILIZAÇÃO DO DISPOSITIVO (73) PRIMETALS TECHNOLOGIES FRANCE SAS (FR) (72) Marc Michaut; Olivier Deschamps Prazo de Validade: 20 (vinte) anos contados a partir de 12/10/2010, observadas as condições legais.</p>
(11) BR 11 2013 005508-1 B1	<p>Código 16.1 - Concessão de Patente ou Certificado de Adição de Invenção (22) 17/08/2011 (30) 16/09/2010 DE 10 2010 040 853.0 (51) G01B 7/02 (2006.01) (54) MÉTODO E APARELHO PARA DETERMINAR UM COMPRIMENTO DE UM CABO CONDUTOR (73) SIEMENS AKTIENGESELLSCHAFT (DE) (72) Andreas Ziroff Prazo de Validade: 20 (vinte) anos contados a partir de 17/08/2011, observadas as condições legais.</p>
(11) BR 11 2013 005546-4 B1	<p>Código 16.1 - Concessão de Patente ou Certificado de Adição de Invenção (22) 31/08/2011 (30) 08/09/2010 EP 10009336.8 (51) B41F 16/00 (2006.01), B41F 19/06 (2006.01) (54) PROCESSO DE INTRODUÇÃO DE TIRAS PARA ESTAMPAR, DISPOSITIVO DE INTRODUÇÃO E MÁQUINA DE ESTAMPAGEM (73) Bobst Mex Sa (CH) (72) Olivier Girard Prazo de Validade: 20 (vinte) anos contados a partir de 31/08/2011, observadas as condições legais.</p>
(11) BR 11 2013 005656-8 B1	<p>Código 16.1 - Concessão de Patente ou Certificado de Adição de Invenção (22) 08/09/2011 (30) 10/09/2010 DE 10 2010 040 548.5 (51) C23C 22/36 (2006.01), C23C 22/44 (2006.01), C09D 5/08 (2006.01) (54) PROCESSO PARA REVESTIMENTO DE SUPERFÍCIES METÁLICAS, COMPOSIÇÃO AQUOSA, REVESTIMENTO, E, USO DO MESMO (73) Chemetall GMBH (DE) (72) Mike Krüger; Petra Grünberg; Mark Andre Schneider; Heribert Domes Prazo de Validade: 20 (vinte) anos contados a partir de 08/09/2011, observadas as condições legais.</p>

as condições legais.

(11) BR 11 2013 006172-3 B1 Código 16.1 - Concessão de Patente ou Certificado de Adição de Invenção
(22) 30/08/2011
(30) 16/09/2010 EP 10 009662.7
(51) B41F 16/00 (2006.01), B41F 19/06 (2006.01)
(54) DISPOSITIVO DE IMPRESSÃO POR ESTAMPAGEM E MÁQUINA PARA PROCESSAMENTO DE ELEMENTOS EM FORMA DE FOLHAS
(73) Bobst Mex Sa (CH)
(72) Christophe de Gaillande
Prazo de Validade: 20 (vinte) anos contados a partir de 30/08/2011, observadas as condições legais.

(11) BR 11 2013 006253-3 B1 Código 16.1 - Concessão de Patente ou Certificado de Adição de Invenção
(22) 07/09/2011
(30) 16/09/2010 CN 201010285541.5
(51) A62D 1/00 (2006.01), A62D 1/06 (2006.01)
(54) MÉTODO PARA EXTINGUIR FOGO
(73) XI'AN WESTPEACE FIRE TECHNOLOGY CO., LTD. (CN)
(72) HONGBAO GUO; WEIPENG ZHANG
Prazo de Validade: 20 (vinte) anos contados a partir de 07/09/2011, observadas as condições legais.

(11) BR 11 2013 006323-8 B1 Código 16.1 - Concessão de Patente ou Certificado de Adição de Invenção
(22) 31/08/2011
(30) 16/09/2010 EP 10 009666.8
(51) B41F 16/00 (2006.01), B41F 19/06 (2006.01)
(54) DISPOSITIVO DE ORIENTAÇÃO, ESTAÇÃO DE ESTAMPAGEM E MÁQUINA DE IMPRESSÃO
(73) Bobst Mex SA (CH)
(72) Frédéric Badoux
Prazo de Validade: 20 (vinte) anos contados a partir de 31/08/2011, observadas as condições legais.

(11) BR 11 2013 006545-1 B1 Código 16.1 - Concessão de Patente ou Certificado de Adição de Invenção
(22) 22/09/2011
(30) 24/09/2010 GB 1016209.7
(51) A61C 17/34 (2006.01), A61C 17/22 (2006.01)
(54) PARTE DE CABEÇA SUBSTITUÍVEL PARA UMA ESCOVA DE DENTES ELÉTRICA, E, ESCOVA DE DENTES MOTORIZADA
(73) Glaxosmithkline Consumer Healthcare GmbH & Co. Kg (DE)
(72) Klaus Reinbold
Prazo de Validade: 20 (vinte) anos contados a partir de 22/09/2011, observadas as condições legais.

as condições legais.

(11) BR 11 2013 007433-7 B1 Código 16.1 - Concessão de Patente ou Certificado de Adição de Invenção
(22) 26/09/2011
(30) 28/09/2010 US 12/891,885
(51) A61J 1/20 (2006.01)
(54) CONJUNTO DE CANULA DE AUTO-VENTILAÇÃO
(73) KPR U.S., LLC (US)
(72) MEL FINKE
Prazo de Validade: 20 (vinte) anos contados a partir de 26/09/2011, observadas as condições legais.

(11) BR 11 2013 007607-0 B1 Código 16.1 - Concessão de Patente ou Certificado de Adição de Invenção
(22) 08/11/2011
(30) 16/11/2010 JP 2010-255789
(51) A61F 13/15 (2006.01), A61F 13/49 (2006.01), A61F 13/56 (2006.01)
(54) MÉTODO E APARELHO PARA FABRICAR ARTIGO DE VESTUÁRIO DESCARTÁVEL
(73) Zuiko Corporation (JP)
(72) Toyoshi Umabayashi
Prazo de Validade: 20 (vinte) anos contados a partir de 08/11/2011, observadas as condições legais.

(11) BR 11 2013 008235-6 B1 Código 16.1 - Concessão de Patente ou Certificado de Adição de Invenção
(22) 27/09/2011
(30) 04/10/2010 DE 10 2010 048 085.1
(51) A61F 9/00 (2006.01), A61M 5/20 (2006.01)
(54) DISPOSITIVO DE DESCARGA E PROCESSO DE MONTAGEM PARA UM DISPOSITIVO DE DESCARGA
(73) APTAR RADOLFZELL GMBH (DE)
(72) JÜRGEN GREINER-PERTH; MATTHIAS WOCHLE
Prazo de Validade: 20 (vinte) anos contados a partir de 27/09/2011, observadas as condições legais.

(11) BR 11 2013 008239-9 B1 Código 16.1 - Concessão de Patente ou Certificado de Adição de Invenção
(22) 04/10/2011
(30) 04/10/2010 EP 10425321.6
(51) G01M 15/04 (2006.01), G01M 17/007 (2006.01)
(54) MÉTODO E DISPOSITIVO PARA O DIAGNÓSTICO E AVALIAÇÃO DE DESEMPENHO VEICULAR
(73) Iveco S.P.A (IT)
(72) Orlando Varalda
Prazo de Validade: 20 (vinte) anos contados a partir de 04/10/2011, observadas as condições legais.

as condições legais.

(11) BR 11 2013 008725-0 B1 Código 16.1 - Concessão de Patente ou Certificado de Adição de Invenção
(22) 11/10/2011
(30) 11/10/2010 US 61/391,827
(51) G02C 5/14 (2006.01)
(54) ATUADOR PARA UMALENTE PREENCHIDA COM FLUIDO SELADA
FUNDAMENTOS
(73) ADLENS BEACON, INC. (US)
(72) LISA NIBAUER; MATTHEW WALLACE PETERSON; DANIEL SENATORE;
URBAN SCHNELL; KARIM HAROUD
Prazo de Validade: 20 (vinte) anos contados a partir de 11/10/2011, observadas
as condições legais.

(11) BR 11 2013 008730-7 B1 Código 16.1 - Concessão de Patente ou Certificado de Adição de Invenção
(22) 03/10/2011
(30) 22/10/2010 SE 1051102-0
(51) F28F 27/00 (2006.01), F28F 3/08 (2006.01)
(54) Trocador de calor de placa
(73) ALFA LAVAL CORPORATE AB (SE)
(72) KLAS BERTILSSON; ANDERS NYANDER; CHRISTER JOHANSSON;
ANATOL KROZER
Prazo de Validade: 20 (vinte) anos contados a partir de 03/10/2011, observadas
as condições legais.

(11) BR 11 2013 009127-4 B1 Código 16.1 - Concessão de Patente ou Certificado de Adição de Invenção
(22) 30/09/2011
(30) 14/10/2010 EP EP 10187500
(51) C11D 3/10 (2006.01), C11D 3/08 (2006.01), C11D 3/04 (2006.01), C11D
17/00 (2006.01)
(54) PROCESSO DE LAVAGEM DE ROUPA
(73) UNILEVER N.V (NL)
(72) STEPHEN THOMAS KENINGLEY; BENJAMIN JESUKUMAR
RAJAPANDIAN
Prazo de Validade: 20 (vinte) anos contados a partir de 30/09/2011, observadas
as condições legais.

(11) BR 11 2013 009268-8 B1 Código 16.1 - Concessão de Patente ou Certificado de Adição de Invenção
(22) 21/10/2011
(30) 15/11/2010 FR 1059357
(51) H02P 27/06 (2006.01), H02J 7/00 (2006.01), H02M 7/00 (2006.01)
(54) VARIADOR DE VELOCIDADE DOTADO DE UM MÓDULO COM
SUPERCAPACITORES

(73) SCHNEIDER TOSHIBA INVERTER EUROPE SAS (FR)

(72) ALLAN PIERRE BARAUNA

Prazo de Validade: 20 (vinte) anos contados a partir de 21/10/2011, observadas as condições legais.

(11) BR 11 2013 009286-6 B1

Código 16.1 - Concessão de Patente ou Certificado de Adição de Invenção

(22) 03/08/2011

(51) E21B 7/06 (2006.01), E21B 47/00 (2012.01), E21B 47/022 (2012.01)

(54) "MÉTODO, SISTEMA E APARELHO DE CONDUZIR UM POÇO EM UMA ZONA VISADA, E, DISPOSITIVO DE ARMAZENAMENTO LEGÍVEL POR MÁQUINA

(73) HALLIBURTON ENERGY SERVICES, INC. (US)

(72) MICHAEL S BITTAR; BARIS GUNER; BURKAY DONDERICI; LUIS E. SAN MARTIN

Prazo de Validade: 20 (vinte) anos contados a partir de 03/08/2011, observadas as condições legais.

(11) BR 11 2013 009849-0 B1

Código 16.1 - Concessão de Patente ou Certificado de Adição de Invenção

(22) 27/07/2011

(30) 26/10/2010 IT MI2010A001974

(51) D04B 15/10 (2006.01), D04B 15/14 (2006.01), D04B 15/18 (2006.01)

(54) MAQUINA DE TRICÔ, EM ESPECIAL, COM UM GRANDE CALIBRE

(73) Santoni S.P.A (IT)

(72) Ettore Lonati; Fausto Lonati; Tiberio Lonati

Prazo de Validade: 20 (vinte) anos contados a partir de 27/07/2011, observadas as condições legais.

(11) BR 11 2013 010020-6 B1

Código 16.1 - Concessão de Patente ou Certificado de Adição de Invenção

(22) 30/09/2011

(30) 26/10/2010 DE 20 2010 008898.4

(51) B24D 13/16 (2006.01), B24D 11/00 (2006.01)

(54) REBOLO ACIONÁVEL ROTATIVAMENTE EM TORNO DE UM EIXO DE ROTAÇÃO

(73) LUKAS-ERZETT VEREINIGTE SCHLEIF - UND FRÄSWERKZEUGFABRIKEN GMBH & CO.KG (DE)

(72) Zoltan Atila Daday; Bernhard Runden; Björn Edenharter

Prazo de Validade: 20 (vinte) anos contados a partir de 30/09/2011, observadas as condições legais.

(11) BR 11 2013 010211-0 B1

Código 16.1 - Concessão de Patente ou Certificado de Adição de Invenção

(22) 16/11/2011

(30) 16/11/2010 US 61/414.270; 15/11/2011 US 13/297.036

(51) A61M 25/00 (2006.01), A61F 2/962 (2013.01), A61F 2/97 (2013.01)

	<p>(54) APARATO MÉDICO E MÉTODO PARA FABRICAÇÃO DO MESMO (73) W.L. GORE & ASSOCIATES, INC. (US) (72) JUSTIN W. SOKEL; STANISLAW L. ZUKOWSKI Prazo de Validade: 20 (vinte) anos contados a partir de 16/11/2011, observadas as condições legais.</p>
<hr/> (11) BR 11 2013 012169-6 B1	<p>Código 16.1 - Concessão de Patente ou Certificado de Adição de Invenção (22) 17/11/2011 (30) 19/11/2010 US 12/950,518 (51) B01J 20/22 (2006.01), C07D 241/12 (2006.01), B01J 20/30 (2006.01), B01J 19/24 (2006.01) (54) "COMPOSIÇÃO DE LÍQUIDO DE LAVAGEM PARA ABSORÇÃO DE CONTAMINANTES ÁCIDOS DE FLUIDOS EM UM PROCESSO INDUSTRIAL E PROCESSO DE REDUÇÃO DE CONTAMINANTES ÁCIDOS EM UM FLUXO DE FLUIDOS INDUSTRIAL" (73) NALCO COMPANY (US) (72) ALAN M. BLAIR; KETH N. GARSIDE; WILLIAM J. ANDREWS; KAILAS B. SAWANT Prazo de Validade: 20 (vinte) anos contados a partir de 17/11/2011, observadas as condições legais.</p>
<hr/> (11) BR 11 2013 012388-5 B1	<p>Código 16.1 - Concessão de Patente ou Certificado de Adição de Invenção (22) 18/11/2011 (30) 19/11/2010 DE 10 2010 051 740.2 (51) A61B 17/221 (2006.01), A61F 2/82 (2013.01), A61F 2/915 (2013.01) (54) DISPOSITIVO DE TROMBECTOMIA (73) PHENOX GMBH (DE) (72) HERMANN MONSTADT; RALF HANNES; JÖRG ASCHERFELD Prazo de Validade: 20 (vinte) anos contados a partir de 18/11/2011, observadas as condições legais.</p>
<hr/> (11) BR 11 2013 012590-0 B1	<p>Código 16.1 - Concessão de Patente ou Certificado de Adição de Invenção (22) 22/11/2011 (30) 29/11/2010 FR 1059825 (51) C03C 17/34 (2006.01) (54) Substrato de vidro destinado a uma utilização em atmosfera úmida, processo de preparação, utilização e aplicação de um substrato de vidro (73) SAINT-GOBAIN GLASS FRANCE (FR) (72) FRÉDÉRIC CLABAU; FRANÇOIS GUILLEMOT Prazo de Validade: 20 (vinte) anos contados a partir de 22/11/2011, observadas as condições legais.</p>
<hr/> (11) BR 11 2013 013170-5 B1	<p>Código 16.1 - Concessão de Patente ou Certificado de Adição de Invenção</p>

(22) 28/06/2012

(30) 04/07/2011 DE 10 2011 051 525.9

(51) E21C 35/193 (2006.01)

(54) RETENTOR DE CINZEL PARA MÁQUINA DE TRABALHO DO SOLO

(73) WIRTGEN GMBH (DE)

(72) THOMAS LEHNERT; KARSTEN BUHR; CYRUS BARIMANI; GÜNTER HÄHN

Prazo de Validade: 20 (vinte) anos contados a partir de 28/06/2012, observadas as condições legais.

(11) BR 11 2013 014109-3 B1

Código 16.1 - Concessão de Patente ou Certificado de Adição de Invenção

(22) 06/12/2011

(30) 06/12/2010 US 61/420,262

(51) G07F 11/62 (2006.01)

(54) CARRINHO DE DISTRIBUIÇÃO DE MEDICAMENTO, E, MÉTODO DE FORNECIMENTO DE UM CARRINHO DE DISTRIBUIÇÃO DE MEDICAMENTO

(73) OMNICELL, INC. (US)

(72) AKBAR PAYDAR; STANLEY KIM; CHRIS RICHARDSON; GERARDO MORENO; VICTOR SANTINI; NATHANIEL MOODY; LASZLO VIRAG; LEN HOM

Prazo de Validade: 20 (vinte) anos contados a partir de 06/12/2011, observadas as condições legais.

(11) BR 11 2013 014212-0 B1

Código 16.1 - Concessão de Patente ou Certificado de Adição de Invenção

(22) 02/12/2011

(30) 10/12/2010 US 12/965,513

(51) E21B 33/12 (2006.01)

(54) CONJUNTO OBTURADOR PARA USO EM UM POÇO SUBTERRÂNEO E MÉTODO PARA SELAR UM ANEL TUBULAR EM UM POÇO SUBTERRÂNEO

(73) HALLIBURTON ENERGY SERVICES, INC. (US)

(72) KRISTIAN ANDERSEN; SOLVE S. LYNG; JONNY HAUGEN

Prazo de Validade: 20 (vinte) anos contados a partir de 02/12/2011, observadas as condições legais.

(11) BR 11 2013 014230-8 B1

Código 16.1 - Concessão de Patente ou Certificado de Adição de Invenção

(22) 31/10/2011

(30) 10/12/2010 US 12/964,811

(51) A61F 13/42 (2006.01), A61F 13/511 (2006.01), A61F 13/514 (2006.01), A61F 13/53 (2006.01), A61L 15/56 (2006.01)

(54) ARTIGO ABSORVENTE E SENSOR DE UMIDADE PARA UM ARTIGO ABSORVENTE

(73) KIMBERLY-CLARK WORLDWIDE, INC. (US)

(72) NING WEI; XUEDONG SONG

Prazo de Validade: 20 (vinte) anos contados a partir de 31/10/2011, observadas as condições legais.

(11) BR 11 2013 014980-9 B1 Código 16.1 - Concessão de Patente ou Certificado de Adição de Invenção
 (22) 14/12/2011
 (30) 15/12/2010 EP 10 195105.1
 (51) E04C 5/01 (2006.01)
 (54) ESTRUTURA DE CONCRETO REFORÇADA COM FIBRAS DE AÇO
 (73) NV BEKAERT SA (BE)
 (72) ANN LAMBRECHTS; MARTIN VAN HAEKE
 Prazo de Validade: 20 (vinte) anos contados a partir de 14/12/2011, observadas as condições legais.

(11) BR 11 2013 015195-1 B1 Código 16.1 - Concessão de Patente ou Certificado de Adição de Invenção
 (22) 14/12/2011
 (30) 17/12/2011 EP 10015793.2
 (51) A23G 1/36 (2006.01), A23G 1/32 (2006.01)
 (54) PROCESSO PARA PRODUZIR PRODUTO DE CONFEITARIA DE BAIXA CALORIA, USO DE UM LÍQUIDO ESTRUTURADO E LÍQUIDO ESTRUTURADO
 (73) KRAFT FOODS SCHWEIZ HOLDING GMBH (CH)
 (72) ULRICH LOESER; GUNTHER FISCHER; KONSTANTINOS PAGGIOS; HELGE F.M. KLEMMER; SABINE SCHETZBERG; REINHARD STREY; MILENA SEYLLER; FRANK ULLRICH
 Prazo de Validade: 20 (vinte) anos contados a partir de 14/12/2011, observadas as condições legais.

(11) BR 11 2013 015232-0 B1 Código 16.1 - Concessão de Patente ou Certificado de Adição de Invenção
 (22) 14/12/2011
 (30) 15/12/2010 EP 10195107.7
 (51) E04C 5/01 (2006.01)
 (54) Estrutura de concreto reforçada com fibras de aço
 (73) NV BEKAERT SA (BE)
 (72) ANN LAMBRECHTS; FREDERIK VERVAECKE
 Prazo de Validade: 20 (vinte) anos contados a partir de 14/12/2011, observadas as condições legais.

(11) BR 11 2013 015420-9 B1 Código 16.1 - Concessão de Patente ou Certificado de Adição de Invenção
 (22) 15/11/2011
 (30) 22/12/2010 US 12/976,023
 (51) A47K 10/42 (2006.01), A47K 10/20 (2006.01), B65D 83/08 (2006.01), A47K 7/00 (2006.01)
 (54) RECIPIENTE PARA ARMAZENAR ARTIGOS PARA CUIDADOS

PESSOAS

(73) KIMBERLY-CLARK WORLDWIDE, INC. (US)

(72) TIMOTHY WALTER SHOAF; ANDREW DALE BRINKDOPKE; ROBERT SAMUEL SCHLAUPITZ

Prazo de Validade: 20 (vinte) anos contados a partir de 15/11/2011, observadas as condições legais.

(11) BR 11 2013 015717-8 B1

Código 16.1 - Concessão de Patente ou Certificado de Adição de Invenção
(22) 15/11/2011

(30) 23/12/2010 US 12/977,547

(51) A61F 13/20 (2006.01), A61F 13/15 (2006.01), A61F 13/30 (2006.01)

(54) DISPOSITIVO DE INSERÇÃO VAGINAL, APARELHO, KIT E MÉTODO PARA FABRICAÇÃO DO DISPOSITIVO DE INSERÇÃO VAGINAL

(73) KIMBERLY-CLARK WORLDWIDE, INC. (US)

(72) KIMBERLY LOUISE ELLEFSON; JASON ROBERT BOON; GARRY ROLAND WOLTMAN; MARYANN ZUNKER; PATRICIA ANN SAMOLINSKI; WALTER GEORGE BAUER; VIVIAN KATE BARAD; NICOLE SARAH KAHN; GINA LYNN ROMERO; ELGER OBERWELZ; JAMES ROLFE YURCHENCO; JONAH LAWRENCE HOUSTON; TIFFANY HEATHER CARD; MARTIN SCHNITZER

Prazo de Validade: 20 (vinte) anos contados a partir de 15/11/2011, observadas as condições legais.

(11) BR 11 2013 016108-6 B1

Código 16.1 - Concessão de Patente ou Certificado de Adição de Invenção
(22) 01/12/2011

(30) 30/12/2010 US 12/982,033

(51) C08L 53/02 (2006.01), C08L 25/10 (2006.01), C08J 5/18 (2006.01), C08F 236/10 (2006.01), C08F 279/02 (2006.01)

(54) ARTIGO ABSORVENTE

(73) KIMBERLY-CLARK WORLDWIDE, INC. (US)

(72) OOMMAN P. THOMAS

Prazo de Validade: 20 (vinte) anos contados a partir de 01/12/2011, observadas as condições legais.

(11) BR 11 2013 017568-0 B1

Código 16.1 - Concessão de Patente ou Certificado de Adição de Invenção
(22) 16/01/2012

(30) 14/01/2011 JP 2011-005848

(51) C23C 2/00 (2006.01), C23C 2/40 (2006.01)

(54) MEMBRO DE REGULAGEM DE FLUXO DE TANQUE DE REVESTIMENTO COM IMERSÃO A QUENTE E SISTEMA DE REVESTIMENTO COM IMERSÃO A QUENTE CONTÍNUO

(73) NIPPON STEEL CORPORATION (JP)

(72) MIKIO KAWAMURA; YU YAMAUCHI; TSUKASA OYAMA; MASAOKI OMODAKA; MAKOTO KUSAMA; KOICHI NISHIZAWA

Prazo de Validade: 20 (vinte) anos contados a partir de 16/01/2012, observadas as condições legais.

(11) BR 11 2013 017569-9 B1

Código 16.1 - Concessão de Patente ou Certificado de Adição de Invenção

(22) 16/01/2012

(30) 14/01/2011 JP 2011-005847

(51) C23C 2/00 (2006.01), C23C 2/40 (2006.01)

(54) MEMBRO REGULADOR DE FLUXO PARA UM TANQUE DE REVESTIMENTO POR IMERSÃO A QUENTE E SISTEMA DE REVESTIMENTO POR IMERSÃO A QUENTE CONTÍNUO

(73) NIPPON STEEL CORPORATION (JP)

(72) YU YAMAUCHI; TSUKASA OYAMA; MASAOKI OMODAKA; NOBORU FURUTA; KOICHI NISHIZAWA; MIKIO KAWAMURA

Prazo de Validade: 20 (vinte) anos contados a partir de 16/01/2012, observadas as condições legais.

(11) BR 11 2013 017734-9 B1

Código 16.1 - Concessão de Patente ou Certificado de Adição de Invenção

(22) 19/01/2012

(30) 20/01/2011 EP 11151495.6

(51) C08L 77/00 (2006.01), C08L 77/02 (2006.01), C08L 77/06 (2006.01), C08K 3/02 (2006.01), C08K 5/5399 (2006.01), C08K 7/14 (2006.01), C08K 13/02 (2006.01), C08L 23/08 (2006.01)

(54) COMPOSIÇÃO DE MOLDAGEM TERMOPLÁSTICA, PROCESSO PARA PRODUZIR COMPOSIÇÕES DE MOLDAGEM TERMOPLÁSTICAS, USO DE UMA COMPOSIÇÃO DE MOLDAGEM TERMOPLÁSTICA, E, PEÇA MOLDADA, FIBRA OU LÂMINA

(73) BASF SE (DE)

(72) ALEXANDER KÖNIG; SIQI XUE; KLAUS USKE; MICHAEL ROTH

Prazo de Validade: 20 (vinte) anos contados a partir de 19/01/2012, observadas as condições legais.

(11) BR 11 2013 017818-3 B1

Código 16.1 - Concessão de Patente ou Certificado de Adição de Invenção

(22) 12/01/2012

(30) 19/01/2011 US 13/009,283

(51) G01N 1/02 (2006.01), B01L 3/00 (2006.01), A61B 10/00 (2006.01), E21B 49/06 (2006.01), E21B 49/10 (2006.01)

(54) SISTEMA E MÉTODO PARA ACOPLAR UM ELEMENTO EXTENSÍVEL A UM ATUADOR

(73) METTLER-TOLEDO GMBH (CH)

(72) PETER ALFRED BLACKLIN

Prazo de Validade: 20 (vinte) anos contados a partir de 12/01/2012, observadas as condições legais.

(11) BR 11 2013 018322-5 B1	<p>Código 16.1 - Concessão de Patente ou Certificado de Adição de Invenção (22) 21/12/2011 (30) 24/12/2010 DE 10 2010 056 168.1; 06/12/2011 DE 10 2011 120 145.2 (51) F16J 9/20 (2006.01), F16J 9/26 (2006.01) (54) MÉTODO PARA A PRODUÇÃO DE UM ANEL DE PISTÃO E ANEL DE PISTÃO (73) MAHLE INTERNATIONAL GMBH (DE) (72) DANIEL LOPEZ; RICARDO ALVES Prazo de Validade: 20 (vinte) anos contados a partir de 21/12/2011, observadas as condições legais.</p>
(11) BR 11 2013 019002-7 B1	<p>Código 16.1 - Concessão de Patente ou Certificado de Adição de Invenção (22) 04/05/2011 (30) 27/01/2011 US 13/015.241 (51) F42B 8/04 (2006.01), F42B 10/48 (2006.01), F42B 14/06 (2006.01) (54) CARTUCHO DE TREINAMENTO DE ENERGIA REDUZIDA PARA USO EM ARMAS DE FOGO DE CALIBRE DE RIFLE LONGO OPERADAS POR AÇÃO DE RECUO DIRETO (73) GENERAL DYNAMICS ORDNANCE AND TACTICAL SYSTEMS-CANADA INC (CA) (72) ERIC LAFORTUNE Prazo de Validade: 20 (vinte) anos contados a partir de 04/05/2011, observadas as condições legais.</p>
(11) BR 11 2013 019776-5 B1	<p>Código 16.1 - Concessão de Patente ou Certificado de Adição de Invenção (22) 01/02/2012 (30) 04/02/2011 US 61/439,492 (51) C08J 5/18 (2006.01), B29C 69/00 (2006.01), B29L 31/30 (2006.01) (54) PROCESSO PARA CONFORMAR UMA COMPOSIÇÃO DE POLIOLEFINA RETICULÁVEL E PELE TEXTURIZADA TERMOCONFORMADA OU CONFORMADA A VÁCUO (73) DOW GLOBAL TECHNOLOGIES LLC (US) (72) TEODORA DONEVA; STEPHEN H. CREE Prazo de Validade: 20 (vinte) anos contados a partir de 01/02/2012, observadas as condições legais.</p>
(11) BR 11 2013 019847-8 B1	<p>Código 16.1 - Concessão de Patente ou Certificado de Adição de Invenção (22) 09/01/2012 (30) 09/02/2011 DE 10 2011 010 656.1 (51) F16J 9/12 (2006.01), F16J 9/14 (2006.01) (54) ANEL DE PISTÃO (73) FEDERAL-MOGUL BURSCHEID GMBH (DE) (72) PETER-KLAUS ESSER Prazo de Validade: 20 (vinte) anos contados a partir de 09/01/2012, observadas as condições legais.</p>

as condições legais.

(11) BR 11 2013 020612-8 B1 Código 16.1 - Concessão de Patente ou Certificado de Adição de Invenção
(22) 22/12/2011
(30) 16/02/2011 EP 11154627.1
(51) G01K 13/12 (2006.01), G01N 1/12 (2006.01), G01N 33/20 (2019.01)
(54) Método para inserir uma haste de contato, ponto suporte para uma sonda metalúrgica e quadro de retenção
(73) PRIMETALS TECHNOLOGIES AUSTRIA GMBH (AT)
(72) ROGER SCHEIDEGGER; HELMUT EBNER; SIMON PFEIL
Prazo de Validade: 20 (vinte) anos contados a partir de 22/12/2011, observadas as condições legais.

(11) BR 11 2013 020829-5 B1 Código 16.1 - Concessão de Patente ou Certificado de Adição de Invenção
(22) 13/02/2012
(30) 21/02/2011 US 61/444.912; 07/02/2012 US 13/368.004
(51) F16L 15/08 (2006.01)
(54) SISTEMA INDICADOR DE MONTAGEM DE POSIÇÃO
(73) HUNTING ENERGY SERVICES, INC. (US)
(72) JOSE GERMAN RIVERO; THOMAS E. DUNN. JR.; CLAUDIE WAYNE PARKER
Prazo de Validade: 20 (vinte) anos contados a partir de 13/02/2012, observadas as condições legais.

(11) BR 11 2013 020966-6 B1 Código 16.1 - Concessão de Patente ou Certificado de Adição de Invenção
(22) 14/02/2012
(30) 17/02/2011 US 61/444,071
(51) A61K 39/12 (2006.01), C12N 7/00 (2006.01)
(54) PROCESSO EM ESCALA COMERCIAL PARA PRODUÇÃO DO PRRSV
(73) BOEHRINGER INGELHEIM VETMEDICA GMBH (DE)
(72) ELIZABETH JANE BERRY; FUAD TAWFIQ HADDADIN; ALI KHAZRAEINAZMPOUR; JEREMY KROLL; SONIA REGINA CANTISANO MALBURG; EDGAR ARNULFO SANDOVAL BASURTO; STEPHEN SCHEERER
Prazo de Validade: 20 (vinte) anos contados a partir de 14/02/2012, observadas as condições legais.

(11) BR 11 2013 021037-0 B1 Código 16.1 - Concessão de Patente ou Certificado de Adição de Invenção
(22) 17/02/2012
(30) 18/02/2011 US 61/444,471
(51) C08L 77/00 (2006.01), C08L 67/00 (2006.01)
(54) COMPOSIÇÃO E PREFORMA
(73) APG POLYTECH, LLC (US)

(72) RICARDO KNUDSEN; AARON MURRAY

Prazo de Validade: 20 (vinte) anos contados a partir de 17/02/2012, observadas as condições legais.

(11) BR 11 2013 021885-1 B1

Código 16.1 - Concessão de Patente ou Certificado de Adição de Invenção

(22) 23/02/2012

(30) 28/02/2011 FI 20115198

(51) C04B 2/10 (2006.01), F27B 7/20 (2006.01), F27D 17/00 (2006.01)

(54) "MÉTODO PARA CALCINAÇÃO DE LAMA DE CAL EM CAL EM UM FORNO DE TAMBOR ROTATIVO E PLANTA DECOMBUSTÃO DE LAMA DE CAL"

(73) ANDRITZ OY (FI)

(72) JUHANI VEHMAANKREULA

Prazo de Validade: 20 (vinte) anos contados a partir de 23/02/2012, observadas as condições legais.

(11) BR 11 2013 022536-0 B1

Código 16.1 - Concessão de Patente ou Certificado de Adição de Invenção

(22) 22/02/2012

(30) 07/03/2011 US 61/449.825

(51) C07D 213/64 (2006.01), C07D 213/69 (2006.01), C07D 401/04 (2006.01), C07D 401/10 (2006.01), C07D 405/04 (2006.01), C07D 405/12 (2006.01), C07D 413/10 (2006.01), C07D 417/12 (2006.01), A61P 31/00 (2006.01), A61K 31/4412 (2006.01), A61K 31/4427 (2006.01), A61K 31/4439 (2006.01), A61K 31/4433 (2006.01)

(54) DERIVADOS FLÚOR-PIRIDINONA, SUAS COMPOSIÇÕES FARMACÊUTICAS E USOS COMO AGENTES ANTIBACTERIANOS

(73) PFIZER, INC. (US)

(72) MATTHEW FRANK BROWN; YE CHE; MICHAEL JOSEPH MELNICK; JUSTIN IAN MONTGOMERY; MARK STEPHEN PLUMMER; LOREN MICHAEL PRICE; USA REILLY

Prazo de Validade: 20 (vinte) anos contados a partir de 22/02/2012, observadas as condições legais.

(11) BR 11 2013 023158-0 B1

Código 16.1 - Concessão de Patente ou Certificado de Adição de Invenção

(22) 11/04/2012

(30) 12/04/2011 SE 1150321-6; 12/04/2011 US 61/474,485

(51) B32B 37/14 (2006.01), B32B 5/16 (2006.01), B32B 21/08 (2006.01), B44C 5/04 (2006.01), E04B 5/00 (2006.01)

(54) MÉTODO PARA PRODUZIR UM PAINEL DE CONSTRUÇÃO

(73) VÄLINGE INNOVATION AB (SE)

(72) GÖRAN ZIEGLER; RICKARD RITTINGE; HANS PERSSON

Prazo de Validade: 20 (vinte) anos contados a partir de 11/04/2012, observadas as condições legais.

(11) BR 11 2013 024483-6 B1	<p>Código 16.1 - Concessão de Patente ou Certificado de Adição de Invenção (22) 10/05/2012 (30) 13/05/2011 FR 1154179 (51) B65D 51/24 (2006.01), F21V 33/00 (2006.01), B05B 15/00 (2018.01) (54) DISTRIBUIDOR DE FLUÍDO (73) APTAR FRANCE SAS (FR) (72) PATRICK MULLER Prazo de Validade: 20 (vinte) anos contados a partir de 10/05/2012, observadas as condições legais.</p>
(11) BR 11 2013 025763-6 B1	<p>Código 16.1 - Concessão de Patente ou Certificado de Adição de Invenção (22) 06/04/2012 (30) 06/04/2011 IT MI2011A000565 (51) F16L 1/16 (2006.01), F16L 1/20 (2006.01), F16L 55/128 (2006.01), F16L 1/235 (2006.01) (54) MÉTODO E SISTEMA PARA O ASSENTAMENTO DE UMA TUBULAÇÃO NO LEITO DE UMA MASSA DE ÁGUA (73) SAIPEM S.P.A. (IT) (72) STEFANO BIANCHI; MASSIMO BELLIN Prazo de Validade: 20 (vinte) anos contados a partir de 06/04/2012, observadas as condições legais.</p>
(11) BR 11 2013 025886-1 B1	<p>Código 16.1 - Concessão de Patente ou Certificado de Adição de Invenção (22) 06/04/2012 (30) 06/04/2011 IT TO2011A 000313 (51) A47J 31/36 (2006.01), A47J 31/06 (2006.01) (54) UNIDADE DE PREPARAÇÃO DE CAFÉ EXPRESSO E INSTANTÂNEO (73) N&W GLOBAL VENDING S.P.A. (IT) (72) ROBERTO CORTI Prazo de Validade: 20 (vinte) anos contados a partir de 06/04/2012, observadas as condições legais.</p>
(11) BR 11 2013 025889-6 B1	<p>Código 16.1 - Concessão de Patente ou Certificado de Adição de Invenção (22) 05/04/2012 (30) 11/04/2011 FR 1153150; 08/11/2011 FR 1160168 (51) C08J 5/02 (2006.01), C08J 5/04 (2006.01), C08J 5/18 (2006.01), E06B 3/20 (2006.01), C08L 27/06 (2006.01) (54) FABRICAÇÃO E UTILIZAÇÃO DE UM MATERIAL COMPÓSITO COMPREENDENDO FIBRAS E PELO MENOS UM POLÍMERO DE CLORETO DE VINILA (73) INOVYN EUROPE LIMITED (GB) (72) CLAUDINE BLOYAERT; FRANÇOIS VAN LOOCK; DANIEL MARTINZ Prazo de Validade: 20 (vinte) anos contados a partir de 05/04/2012, observadas as condições legais.</p>

as condições legais.

(11) BR 11 2013 025893-4 B1 Código 16.1 - Concessão de Patente ou Certificado de Adição de Invenção
(22) 05/04/2012
(30) 06/04/2011 IT TO2011A 000312
(51) H02K 19/36 (2006.01), H02K 11/02 (2016.01)
(54) REGULADOR DE TENSÃO PARA UM ALTERNADOR
(73) DENSO MANUFACTURING ITALIA S.P.A. (IT)
(72) GIAMMARCO DI RISIO; MARIO PILUSO; ROCCO MICCOLI; NICOLA FIZZANO
Prazo de Validade: 20 (vinte) anos contados a partir de 05/04/2012, observadas as condições legais.

(11) BR 11 2013 026065-3 B1 Código 16.1 - Concessão de Patente ou Certificado de Adição de Invenção
(22) 11/04/2012
(30) 12/04/2011 JP 2011-088564
(51) C22C 38/00 (2006.01), C21D 8/02 (2006.01), C22C 38/06 (2006.01), C22C 38/58 (2006.01)
(54) CHAPA DE AÇO DE ALTA RESISTÊNCIA E TUBO DE AÇO DE ALTA RESINTÊNCIA EXCELENTES EM CAPACIDADE DE DEFORMAÇÃO E TENACIDADE A BAIXA TEMPERATURA E MÉTODO DE PRODUÇÃO DOS MESMOS
(73) NIPPON STEEL CORPORATION (JP)
(72) SHINYA SAKAMOTO; TAKUYA HARA
Prazo de Validade: 20 (vinte) anos contados a partir de 11/04/2012, observadas as condições legais.

(11) BR 11 2013 026135-8 B1 Código 16.1 - Concessão de Patente ou Certificado de Adição de Invenção
(22) 13/04/2012
(30) 14/04/2011 US 61/475,355
(51) C08F 8/10 (2006.01), D21H 17/54 (2006.01), C08F 26/02 (2006.01)
(54) PROCESSO PARA PRODUZIR UM POLÍMERO CONTENDO VINILAMINA ACILADA E SUA APLICAÇÃO COMO UM ADITIVO PARA FABRICAÇÃO DE PAPEL
(73) SOLENIS TECHNOLOGIES CAYMAN, L.P. (CH)
(72) QU-MING GU; JONATHAN M. MCKAY
Prazo de Validade: 20 (vinte) anos contados a partir de 13/04/2012, observadas as condições legais.

(11) BR 11 2013 026545-0 B1 Código 16.1 - Concessão de Patente ou Certificado de Adição de Invenção
(22) 21/04/2011
(51) F02D 29/02 (2006.01)
(54) DISPOSTIVO DE CONTROLE PARA VEÍCULO

(73) TOYOTA JIDOSHA KABUSHIKI KAISHA (JP)
(72) SHINYA KODAMA; MASASHI TAKAGI; MICHIHITO SHIMADA; AKIHIRO KIDA; MOTONARI OBAYASHI; HIROSHI SHIMADA; AKITO OONISHI; TAKAMASA KITAMURA
Prazo de Validade: 20 (vinte) anos contados a partir de 21/04/2011, observadas as condições legais.

(11) BR 11 2013 026581-7 B1 Código 16.1 - Concessão de Patente ou Certificado de Adição de Invenção
(22) 16/04/2012
(30) 28/04/2011 IT VR2011A000081
(51) B65C 9/12 (2006.01)
(54) MÁQUINA DE ETIQUETAS TIPO CARROSSEL PARA ETIQUETAS PRÉCOLADAS SOBRE UMA FITA
(73) P.E. LABELLERS S.P.A. (IT)
(72) NICOLA SCHINELLI
Prazo de Validade: 20 (vinte) anos contados a partir de 16/04/2012, observadas as condições legais.

(11) BR 11 2013 026720-8 B1 Código 16.1 - Concessão de Patente ou Certificado de Adição de Invenção
(22) 19/03/2012
(30) 27/10/2011 CN 201110330929.7
(51) C08G 18/48 (2006.01), C08G 18/76 (2006.01), C08G 18/66 (2006.01), C08G 18/42 (2006.01), C08G 18/32 (2006.01), C08G 18/12 (2006.01)
(54) MÉTODO DE PREPARAÇÃO DE POLIURETANO RÍGIDO
(73) SHANDONG DONGDA INOV POLYURETHANE CO., LTD. (CN)
(72) ZHANG, FANG; CHEN, HAILIANG; CHEN, WEI; CHEN, YOULIANG
Prazo de Validade: 20 (vinte) anos contados a partir de 19/03/2012, observadas as condições legais.

(11) BR 11 2013 026805-0 B1 Código 16.1 - Concessão de Patente ou Certificado de Adição de Invenção
(22) 18/04/2012
(30) 18/04/2011 EP 11162827.7
(51) C08G 77/18 (2006.01), C08G 77/30 (2006.01), C09D 183/08 (2006.01), C07D 317/36 (2006.01), B27K 3/15 (2006.01)
(54) USO DE POLIORGANOSSILOXANOS OU SILANOS PARA O TRATAMENTO DE MATERIAIS LIGNOCELULÓSICOS, USO DE COMPOSIÇÕES COMPREENDENDO PELO MENOS UM POLISSILOXANO E/OU SILANO, COMPOSIÇÕES, PROCESSO PARA O TRATAMENTO DE MATERIAL LIGNOCELULÓSICO, USO DE PELO MENOS UM POLISSILOXANO E/OU SILANO E MATERIAL LIGNOCELULÓSICO
(73) MOMENTIVE PERFORMANCE MATERIALS GMBH (DE)
(72) JOHANNES GERARDUS PETRUS DELIS; EGBERT KLAASSEN; JÖRG-WALTER HERMANN; HOLGER MILITZ; CARSTEN MAI; MALTE PRIES; ROLAND WAGNER; KARL-HEINZ SOCKEL; KARL-HEINZ STACHULLA;

KARL-HEINZ KÄSLER; GUNNAR HOFFMÜLLER

Prazo de Validade: 20 (vinte) anos contados a partir de 18/04/2012, observadas as condições legais.

(11) BR 11 2013 026913-8 B1

Código 16.1 - Concessão de Patente ou Certificado de Adição de Invenção
(22) 17/04/2012

(30) 21/04/2011 US 61/477.679

(51) C08G 69/48 (2006.01), C08G 73/02 (2006.01), C08L 79/02 (2006.01), C08K 3/30 (2006.01), C08K 5/17 (2006.01)

(54) Processo para produzir uma composição de resina de poliamidoamina-epialoidrina

(73) ECOLAB USA INC. (US)

(72) KARLA D. FAVORS; CLAY E. RINGOLD; YUPING LUO; CORNEL HAGIOPOL

Prazo de Validade: 20 (vinte) anos contados a partir de 17/04/2012, observadas as condições legais.

(11) BR 11 2013 027111-6 B1

Código 16.1 - Concessão de Patente ou Certificado de Adição de Invenção
(22) 08/02/2012

(30) 21/04/2011 JP 2011-095331

(51) B60L 11/18 (1968.09), B60L 5/00 (2006.01), B60L 15/20 (2006.01), H01M 10/46 (2006.01), H02J 7/00 (2006.01)

(54) APARELHO DE CONTROLE DE TORQUE

(73) NISSAN MOTOR CO., LTD. (JP)

(72) TOMOYA IMAZU; HIROSHI TANAKA

Prazo de Validade: 20 (vinte) anos contados a partir de 08/02/2012, observadas as condições legais.

(11) BR 11 2013 027135-3 B1

Código 16.1 - Concessão de Patente ou Certificado de Adição de Invenção
(22) 01/05/2012

(30) 02/05/2011 US 13/098,636

(51) H02P 6/14 (2016.01)

(54) SISTEMA PARA CONTROLAR UM MOTOR ELÉTRICO

(73) DEERE & COMPANY (US)

(72) STEPHEN LIND; MICHAEL R. SCHLICHTMANN; ORRIN B. WEST; KENT D. WANNER

Prazo de Validade: 20 (vinte) anos contados a partir de 01/05/2012, observadas as condições legais.

(11) BR 11 2013 027527-8 B1

Código 16.1 - Concessão de Patente ou Certificado de Adição de Invenção
(22) 22/03/2012

(30) 26/04/2011 NL 2006663

(51) B65G 43/08 (2006.01), B65G 47/31 (2006.01), B65B 23/06 (2006.01)

(54) DISPOSITIVO DE TRANSPORTE DE OVOS, DISPOSITIVO DE EMBALAGEM PARA OVOS, MÉTODO PARA APERFEIÇOAMENTO DO FLUXO DE OVOS E MÉTODO PARA DISTRIBUIÇÃO DE UM FLUXO COMBINADO DE OVOS.

(73) MOBA GROUP B.V. (NL)

(72) BEREND DERK GROOTHERDER

Prazo de Validade: 20 (vinte) anos contados a partir de 22/03/2012, observadas as condições legais.

(11) BR 11 2013 027580-4 B1

Código 16.1 - Concessão de Patente ou Certificado de Adição de Invenção

(22) 27/04/2012

(30) 28/04/2011 DK PA 2011 70208

(51) C23C 8/26 (2006.01), C23C 8/34 (2006.01)

(54) MÉTODO PARA A FORMAÇÃO DE AUSTENITA EXPANDIDA E/OU MARTENSITA EXPANDIDA

(73) EXPANITE A/S (DK)

(72) THOMAS LUNDIN CHRISTIANSEN; THOMAS STRABO HUMMELSHOJ; MARCEL A. J. SOMERS

Prazo de Validade: 20 (vinte) anos contados a partir de 27/04/2012, observadas as condições legais.

(11) BR 11 2013 028512-5 B1

Código 16.1 - Concessão de Patente ou Certificado de Adição de Invenção

(22) 28/03/2012

(30) 06/05/2011 IT PR2011A 000035

(51) B65D 51/30 (2006.01), B65D 51/28 (2006.01)

(54) Envoltório e respectiva embalagem

(73) BORMIOLI PHARMA S.P.A. (IT)

(72) FRANCESCO BRAMBILLA; ANNA MALORI; ROBERTO VALENTI

Prazo de Validade: 20 (vinte) anos contados a partir de 28/03/2012, observadas as condições legais.

(11) BR 11 2013 028517-6 B1

Código 16.1 - Concessão de Patente ou Certificado de Adição de Invenção

(22) 04/05/2012

(30) 06/05/2011 GB 1107584.3

(51) G01N 27/447 (2006.01), G01N 27/453 (2006.01), B01D 57/02 (2006.01)

(54) DISPOSITIVO, MÉTODO PARA APLICAR UM CAMPO ELÉTRICO A UM VOLUME DE CONDUÇÃO, MÉTODO PARA SEPARAÇÃO DE OBJETOS E MÉTODO DE FABRICAÇÃO DE UM DISPOSITIVO

(73) GENETIC MICRODEVICES LIMITED (GB)

(72) DIMITRIOS SIDERIS; ALEX ILES; RICHARD JACKSON

Prazo de Validade: 20 (vinte) anos contados a partir de 04/05/2012, observadas as condições legais.

(11) BR 11 2013 030925-3 B1	Código 16.1 - Concessão de Patente ou Certificado de Adição de Invenção (22) 10/05/2012 (30) 31/05/2011 KR 10-2011-0051802; 10/05/2012 KR 10-2012-0049592 (51) H02J 7/04 (2006.01), H01M 10/44 (2006.01), G01R 31/36 (2020.01) (54) SISTEMA DE ARMAZENAMENTO DE ENERGIA TENDO ESTRUTURA DE CONEXÃO DE EMS MODULARIZADO E MÉTODO PARA CONTROLAR O SISTEMA (73) LG CHEM, LTD. (KR) (72) YOUNG-BO CHO; JUNG-SOO KANG; CHAN-MIN PARK; JONG-MIN PARK Prazo de Validade: 20 (vinte) anos contados a partir de 10/05/2012, observadas as condições legais.
(11) BR 11 2014 010576-6 B1	Código 16.1 - Concessão de Patente ou Certificado de Adição de Invenção (22) 21/04/2009 (30) 02/11/2011 US 61/554,625 (51) A61K 31/165 (2006.01), A61K 31/215 (2006.01), C07C 231/02 (2006.01), C07C 233/56 (2006.01), C07C 241/04 (2006.01), C07C 243/30 (2006.01), C07C 271/22 (2006.01), C07C 317/40 (2006.01), A61P 5/00 (2006.01), A61P 9/00 (2006.01) (54) COMPOSTOS INIBIDORES DE NEPRILISINA (NEP), SEUS USOS, PROCESSO DE PREPARAÇÃO DOS COMPOSTOS E COMPOSIÇÃO FARMACÊUTICA COMPREENDENDO OS COMPOSTOS (73) THERAVANCE BIOPHARMA R&D IP, LLC (US) (72) ADAM HUGHES; ERIK FENSTER; MELISSA FLEURY; ROLAND GENDRON; EDMUND J. MORAN Prazo de Validade: 10 (dez) anos contados a partir de 26/05/2020, observadas as condições legais.
(11) BR 11 2014 013136-8 B1	Código 16.1 - Concessão de Patente ou Certificado de Adição de Invenção (22) 27/11/2012 (30) 30/11/2011 CN PCT/CN2011/083229 (51) C07D 217/22 (2006.01), C07D 401/04 (2006.01), C07D 401/14 (2006.01), C07D 405/14 (2006.01), C07D 413/14 (2006.01), C07D 417/14 (2006.01), C07D 471/04 (2006.01), C07D 491/113 (2006.01), C07D 491/107 (2006.01), A61K 31/4375 (2006.01), A61K 31/4725 (2006.01), A61P 9/12 (2006.01) (54) NOVOS DERIVADOS DE DIHIDROISOQUINOLINA-1-ONA BICICLICOS (73) F. HOFFMANN-LA ROCHE AG (CH) (72) JOHANNES AEBI; KURT AMREIN; WENMING CHEN; BENOIT HORNSPERGER; BERND KUHN; Yongfu Liu; HANS P. MAERKI; ALEXANDER V. MAYWEG; PETER MOHR; XUEFEI TAN; ZHANGUO WANG; MINGWEI ZHOU Prazo de Validade: 20 (vinte) anos contados a partir de 27/11/2012, observadas as condições legais.

(11) BR 11 2014 016147-0 B1	<p>Código 16.1 - Concessão de Patente ou Certificado de Adição de Invenção (22) 28/12/2012 (30) 30/12/2011 US 61/582,156 (51) C07D 239/34 (2006.01), C07D 405/04 (2006.01), A01N 43/50 (2006.01) (54) Pirimidinas-2,6-dialo-5-alcóxi-4-substituídas, pirimidina-carbaldeídos, e seus métodos de formação e uso (73) DOW AGROSCIENCES LLC (US) (72) THOMAS LYMAN SIDDALL; JOSHUA JOHN ROTH Prazo de Validade: 20 (vinte) anos contados a partir de 28/12/2012, observadas as condições legais.</p>
(11) BR 11 2014 020414-4 B1	<p>Código 16.1 - Concessão de Patente ou Certificado de Adição de Invenção (22) 31/01/2013 (30) 29/02/2012 US 61/604,818 (51) B01J 29/70 (2006.01), B01J 29/74 (2006.01), C07C 5/27 (2006.01), C10G 45/64 (2006.01) (54) COMPOSIÇÃO DE CATALISADOR, MÉTODO DE PREPARAR A MESMA E PROCESSO DE DESPARAFINAÇÃO CATALÍTICA DE UMA ALIMENTAÇÃO DE ÓLEO DE HIDROCARBONETO (73) SHELL INTERNATIONAL RESEARCH MAATSCHAPPIJ B.V. (NL) (72) PETER GEERNICK; HERMANUS JONGKIND; BART PELGRIM; MARCELLO STEFANO RIGUTTO Prazo de Validade: 20 (vinte) anos contados a partir de 31/01/2013, observadas as condições legais.</p>
(11) BR 11 2015 000987-5 B1	<p>Código 16.1 - Concessão de Patente ou Certificado de Adição de Invenção (22) 17/07/2013 (30) 19/07/2012 EP 12177058.0 (51) C07D 231/16 (2006.01) (54) PROCESSO PARA A PREPARAÇÃO DE 5-FLUORO-1H-PIRAZÓIS (73) BAYER ANIMAL HEALTH GMBH (DE) (72) SERGII PAZENOK; NOBERT LUI; VADIM MIKHAILOVICH TIMOSHENKO; ELENA IVANOVNA KAMINSKAYA; YURIY GRIGORIEVICH SHERMOLOVICH Prazo de Validade: 20 (vinte) anos contados a partir de 17/07/2013, observadas as condições legais.</p>
(11) BR 11 2015 005544-3 B1	<p>Código 16.1 - Concessão de Patente ou Certificado de Adição de Invenção (22) 13/09/2013 (30) 14/09/2012 SE 1251030-1 (51) A21B 1/26 (2006.01), F28F 1/40 (2006.01) (54) FORNO DE AR QUENTE E MÉTODO PARA TROCAR ENERGIA TÉRMICA DE UM PRIMEIRO FLUIDO PARA UM SEGUNDO FLUIDO (73) REVENT INTERNATIONAL AB (SE)</p>

(72) OLOF ENGSTRÖM

Prazo de Validade: 20 (vinte) anos contados a partir de 13/09/2013, observadas as condições legais.

(11) BR 11 2015 005883-3 B1

Código 16.1 - Concessão de Patente ou Certificado de Adição de Invenção

(22) 18/09/2012

(51) G01F 1/84 (2006.01), G01F 15/14 (2006.01)

(54) MONTAGEM DE CONDUTO DE UMA PEÇA PARA UM CONJUNTO SENSOR DE VIBRAÇÃO, CONJUNTO SENSOR DE VIBRAÇÃO, E MÉTODO PARA FORMAR O MESMO.

(73) MICRO MOTION, INC (US)

(72) WERBACH, CHRISTOPHER, A; LANHAM, GREGORY, TREAT; PICKETT, BETHANY

Prazo de Validade: 20 (vinte) anos contados a partir de 18/09/2012, observadas as condições legais.

(11) BR 11 2015 006185-0 B1

Código 16.1 - Concessão de Patente ou Certificado de Adição de Invenção

(22) 11/12/2012

(30) 28/09/2012 US 13/630,600

(51) G01F 1/58 (2006.01)

(54) FLUXÍMETRO MAGNÉTICO

(73) MICRO MOTION, INC. (US)

(72) Joseph Alan Smith; Steven Bruce Rogers; Michael John Mayer; Nelson Mauricio Morales; Brain Scott Junk

Prazo de Validade: 20 (vinte) anos contados a partir de 11/12/2012, observadas as condições legais.

(11) BR 11 2015 006387-0 B1

Código 16.1 - Concessão de Patente ou Certificado de Adição de Invenção

(22) 28/09/2012

(30) 27/09/2012 US 13/628,433

(51) G01L 25/00 (2006.01), G01L 5/00 (2006.01)

(54) MÉTODO PARA A CALIBRAÇÃO DE UMA PLATAFORMA DE FORÇA E SISTEMA PARA CALIBRAÇÃO DE UMA PLATAFORMA DE FORÇA

(73) ADVANCED MECHANICAL TECHNOLOGY, INC. (US)

(72) BRUCE F. WHITE; FRED RULAND; FOREST J. CARIGNAN; ALBERT DRUEDING; GARY GLASS

Prazo de Validade: 20 (vinte) anos contados a partir de 28/09/2012, observadas as condições legais.

(11) BR 11 2015 010969-1 B1

Código 16.1 - Concessão de Patente ou Certificado de Adição de Invenção

(22) 14/11/2013

(30) 14/11/2012 US 61/726,119

(51) A61K 31/417 (2006.01), A61K 31/4178 (2006.01), A61P 9/10 (2006.01),

	<p>A61P 11/00 (2006.01) (54) USO DE UM COMPOSTO (R)-5-(2-(BENZILAMINO)ETIL)-1-(6,8-DIFLUORCROMAN-3-IL)-1H-IMIDAZOL-2(3H)-TIONA (73) BIAL - PORTELA & C.A., S.A. (PT) (72) Patricio Manuel Vieira Araújo Soares da Silva; Maria João Macedo da Silva Bonifácio Prazo de Validade: 20 (vinte) anos contados a partir de 14/11/2013, observadas as condições legais.</p>
(11) BR 11 2015 011862-3 B1	<p>Código 16.1 - Concessão de Patente ou Certificado de Adição de Invenção (22) 29/11/2012 (51) G01F 25/00 (2006.01), G01F 1/84 (2006.01) (54) MÉTODO PARA DETERMINAR UMA RIGIDEZ DE MODO LATERAL DE UM OU MAIS TUBOS DE FLUIDO EM UM MEDIDOR VIBRATÓRIO, ELETRÔNICA DE MEDIDOR , E , MEDIDOR VIBRATÓRIO (73) MICRO MOTION, INC (US) (72) ALVES, GOLDINO; BELL, MARK, JAMES Prazo de Validade: 20 (vinte) anos contados a partir de 29/11/2012, observadas as condições legais.</p>
(11) BR 11 2015 013108-5 B1	<p>Código 16.1 - Concessão de Patente ou Certificado de Adição de Invenção (22) 14/12/2012 (51) E21B 33/038 (2006.01), E21B 47/01 (2012.01), E21B 47/001 (2012.01) (54) MÉTODO PARA DETERMINAR A COLOCAÇÃO DE UMA ÁRVORE DE TESTE SUBMARINA DENTRO DE UM CONJUNTO DE PREVENTORES (73) Halliburton Energy Services, Inc. (US) (72) PAUL DAVID RINGGENBERG; Dalmo Massaru Wakabayashi; Daniel Dorffer Prazo de Validade: 20 (vinte) anos contados a partir de 14/12/2012, observadas as condições legais.</p>
(11) BR 11 2015 013145-0 B1	<p>Código 16.1 - Concessão de Patente ou Certificado de Adição de Invenção (22) 12/12/2012 (51) G01F 15/06 (2006.01), G01F 15/18 (2006.01) (54) CANAL DE ALIMENTAÇÃO, E, MÉTODO DE FORMAR O MESMO (73) MICRO MOTION, INC. (US) (72) MANSFIELD, WILLIAM M.; SHANAHAN, SHAUN E.; SOHM, HOWARD IRVING JR. Prazo de Validade: 20 (vinte) anos contados a partir de 12/12/2012, observadas as condições legais.</p>
(11) BR 11 2015 016302-5 B1	<p>Código 16.1 - Concessão de Patente ou Certificado de Adição de Invenção</p>

	<p>(22) 21/01/2014 (30) 22/01/2013 EP 13152269.0 (51) C08F 10/00 (2006.01), C08F 2/14 (2006.01), C08F 2/01 (2006.01) (54) PROCESSO DE POLIMERIZAÇÃO DE OLEFINAS COM DESCARGA CONTÍNUA (73) TOTAL RESEARCH & TECHNOLOGY FELUY (BE) (72) LOUIS FOUARGE; ANNELIES HORRE; GEERT NAUWELAERTS; MARC RICHET; PASCAL WILDERIANE Prazo de Validade: 20 (vinte) anos contados a partir de 21/01/2014, observadas as condições legais.</p>
(11) BR 11 2015 018011-6 B1	<p>Código 16.1 - Concessão de Patente ou Certificado de Adição de Invenção (22) 01/08/2014 (30) 01/08/2013 DE 10 2013 215 182.9 (51) A01C 7/04 (2006.01), A01C 7/20 (2006.01) (54) MÉTODO PARA A DOSAGEM DO MATERIAL GRANULADO E DISPOSITIVO DOSADOR PARA MATERIAL GRANULADO (73) HORSCH MASCHINEN GMBH (DE) (72) GERALD FUNCK Prazo de Validade: 20 (vinte) anos contados a partir de 01/08/2014, observadas as condições legais.</p>
(11) BR 11 2015 019865-1 B1	<p>Código 16.1 - Concessão de Patente ou Certificado de Adição de Invenção (22) 11/03/2014 (30) 14/03/2013 US 61/783.083; 24/09/2013 US 61/881.742; 18/02/2014 US 61/941.310 (51) C08F 20/68 (2006.01), C08F 210/14 (2006.01), C10M 145/08 (2006.01) (54) COMPOSIÇÕES DE COPOLÍMERO DE ALFA-OLEFINA DE ALTA VISCOSIDADE (73) ELEVANCE RENEWABLE SCIENCES, INC. (US) (72) SYED Q. RIZVI; DEBRA TINDALL; GEORGETA HATEGAN; KRISTINE COUNTER Prazo de Validade: 20 (vinte) anos contados a partir de 11/03/2014, observadas as condições legais.</p>
(11) BR 11 2015 020053-2 B1	<p>Código 16.1 - Concessão de Patente ou Certificado de Adição de Invenção (22) 11/02/2014 (30) 26/02/2013 US 13/777,451 (51) A61K 8/34 (2006.01), A61K 8/37 (2006.01), A61K 8/49 (2006.01), A61Q 11/00 (2006.01), A61K 8/86 (2006.01), A61K 8/90 (2006.01) (54) COMPOSIÇÕES PARA CUIDADO ORAL (73) JOHNSON & JOHNSON CONSUMER INC. (US) (72) FRANK SUN; DANIEL QUEIROZ Prazo de Validade: 20 (vinte) anos contados a partir de 11/02/2014, observadas as condições legais.</p>

as condições legais.

(11) BR 11 2015 021533-5 B1 Código 16.1 - Concessão de Patente ou Certificado de Adição de Invenção
(22) 11/03/2014
(30) 15/03/2013 US 13/833,964
(51) C08G 75/00 (2006.01), B32B 27/34 (2006.01), C08J 7/04 (2020.01), C08F 8/34 (2006.01), C08G 75/02 (2016.01), C08L 63/00 (2006.01), C08L 81/00 (2006.01)
(54) COMPOSIÇÃO CURÁVEL E MÉTODO PARA VEDAR UMA ABERTURA
(73) PRC-DESOTO INTERNATIONAL, INC. (US)
(72) JUEXIAO CAI; RENHE LIN
Prazo de Validade: 20 (vinte) anos contados a partir de 11/03/2014, observadas as condições legais.

(11) BR 11 2015 021684-6 B1 Código 16.1 - Concessão de Patente ou Certificado de Adição de Invenção
(22) 07/03/2014
(30) 07/03/2013 KR 10-2013-0024330
(51) C08F 2/00 (2006.01), C08F 2/01 (2006.01), C08F 10/10 (2006.01)
(54) MÉTODO DE POLIMERIZAÇÃO DE OLEFINA
(73) DAELIM INDUSTRIAL CO., LTD (KR)
(72) KANG, SUNG WOO; CHUN, BYUNG SOON; JUN, YOUNG JAE
Prazo de Validade: 20 (vinte) anos contados a partir de 07/03/2014, observadas as condições legais.

(11) BR 11 2015 024169-7 B1 Código 16.1 - Concessão de Patente ou Certificado de Adição de Invenção
(22) 19/03/2014
(30) 26/03/2013 JP 2013-065192
(51) C10G 2/00 (2006.01), B01J 8/22 (2006.01), B03B 5/28 (2006.01), B03B 5/64 (2006.01), B03C 1/00 (2006.01)
(54) APARELHO DE REAÇÃO DE SÍNTESE DE HIDROCARBONETO
(73) JAPAN OIL, GAS AND METALS NATIONAL CORPORATION (JP) ; INPEX CORPORATION (JP) ; JX NIPPON OIL & ENERGY CORPORATION (JP) ; JAPAN PETROLEUM EXPLORATION CO., LTD. (JP) ; COSMO OIL CO., LTD. (JP) ; NIPPON STEEL & SUMIKIN ENGINEERING CO., LTD. (JP)
(72) ATSUSHI MURATA; EIICHI YAMADA; KAZUKI MURAHASHI; YUZURU KATO; YASUHIRO ONISHI
Prazo de Validade: 20 (vinte) anos contados a partir de 19/03/2014, observadas as condições legais.

(11) BR 11 2015 024807-1 B1 Código 16.1 - Concessão de Patente ou Certificado de Adição de Invenção
(22) 05/03/2014
(30) 19/06/2013 CN 201310244713.8
(51) C22C 38/14 (2006.01), C21D 8/02 (2006.01)

(54) PLACA DE AÇO E MÉTODO PARA FABRICAÇÃO DA PLACA DE AÇO

(73) BAOSHAN IRON & STEEL CO., LTD. (CN)

(72) ZICHENG LIU; YONG WU; XIANJU LI

Prazo de Validade: 20 (vinte) anos contados a partir de 05/03/2014, observadas as condições legais.

(11) BR 11 2015 024884-5 B1

Código 16.1 - Concessão de Patente ou Certificado de Adição de Invenção

(22) 01/04/2014

(30) 03/04/2013 FR 13/00764

(51) C22C 21/16 (2006.01), C22F 1/057 (2006.01)

(54) CHAPAS FINAS EM LIGA DE ALUMÍNIO - COBRE – LÍTIO, SEU PROCESSO DE FABRICAÇÃO E SUA APLICAÇÃO EM FUSELAGENS DE AVIÃO

(73) CONSTELLIUM ISSOIRE (FR)

(72) BERNARD BES; JULIETTE CHEVY; FRANK EBERL

Prazo de Validade: 20 (vinte) anos contados a partir de 01/04/2014, observadas as condições legais.

(11) BR 11 2015 026628-2 B1

Código 16.1 - Concessão de Patente ou Certificado de Adição de Invenção

(22) 08/05/2014

(30) 10/05/2013 JP 2013-100404

(51) B01J 27/18 (2006.01), C07C 67/327 (2006.01), C07C 69/54 (2006.01)

(54) CATALISADOR DE SÍNTESE E MÉTODO DE SÍNTESE PARA ÁCIDO CARBOXÍLICO INSATURADO E/OU DERIVADO DO MESMO

(73) KABUSHIKI KAISHA SANGI (JP) ; KOCHI UNIVERSITY (JP)

(72) AYUMU ONDA; YUMIKO MATSUURA; KAZUMICHI YANAGISAWA; JUN KUBO

Prazo de Validade: 20 (vinte) anos contados a partir de 08/05/2014, observadas as condições legais.

(11) BR 11 2015 031409-0 B1

Código 16.1 - Concessão de Patente ou Certificado de Adição de Invenção

(22) 13/03/2014

(30) 21/06/2013 DE 10 2013 211 796.5

(51) G01N 27/406 (2006.01), G01N 27/407 (2006.01)

(54) ELEMENTO SENSOR, ESPECIALMENTE PARA A COMPROVAÇÃO DE UMA PROPRIEDADE FÍSICA DE UM GÁS

(73) ROBERT BOSCH GMBH (DE)

(72) THOMAS JUESTEL; JENS SCHNEIDER; FRANK BUSE; ANDREAS ROTTMANN

Prazo de Validade: 20 (vinte) anos contados a partir de 13/03/2014, observadas as condições legais.

(11) BR 11 2015 031849-5 B1

Código 16.1 - Concessão de Patente ou Certificado de Adição de Invenção

(22) 09/06/2014

(30) 02/07/2013 US 61/842,188

(51) C22B 1/00 (2006.01), C22B 15/00 (2006.01), B03D 1/01 (2006.01)

(54) COMPOSIÇÃO AQUOSA DE PASTA FLUIDA DE MINÉRIO E MÉTODO DE MOAGEM ÚMIDA DE UM MINÉRIO

(73) SOLENIS TECHNOLOGIES CAYMAN, L.P. (CH)

(72) ZOHA M. AL-BADRI; KIRILL BAKEEV; ANDREW M. DIMAIO

Prazo de Validade: 20 (vinte) anos contados a partir de 09/06/2014, observadas as condições legais.

(11) BR 11 2016 003370-1 B1

Código 16.1 - Concessão de Patente ou Certificado de Adição de Invenção

(22) 20/08/2014

(30) 20/08/2013 AU 2013903145; 30/08/2013 AU 2013903304

(51) A01F 15/07 (2006.01), B65D 65/14 (2006.01), B65D 71/06 (2006.01), B65B 11/00 (2006.01), B32B 3/10 (2006.01)

(54) MATERIAL ENVOLTÓRIO PARA ENVOLVER UM FARDO FORMADO DE MATERIAL SÓLIDO, E MÉTODO PARA FABRICAÇÃO DE UM MATERIAL PARA ENVOLVER FARDOS FORMADOS

(73) TAMA PLASTIC INDUSTRY (IL)

(72) JUAN CARLOS CASTILLO; JASON BOYD

Prazo de Validade: 20 (vinte) anos contados a partir de 20/08/2014, observadas as condições legais.

(11) BR 11 2016 005640-0 B1

Código 16.1 - Concessão de Patente ou Certificado de Adição de Invenção

(22) 13/09/2014

(30) 17/09/2013 DE 10 2013 015 323.9

(51) A01M 1/20 (2006.01), A01G 13/00 (2006.01), A01M 17/00 (2006.01), A01M 21/04 (2006.01), B26F 1/26 (2006.01)

(54) DISPOSIÇÃO PARA DISTRIBUIÇÃO DE SUBSTÂNCIAS ATIVAS A PRODUTOS AGRÍCOLA OU FLORESTAIS COM UMA CAMADA DE ADESIVO E PROCESSO PARA PRODUÇÃO DE UMA DISPOSIÇÃO

(73) RKW SE (DE)

(72) JAN EUBELER; LEONHARD MAIER; ROBERT VOGGENAUER; PAUL WALLER; TILO WACHS

Prazo de Validade: 20 (vinte) anos contados a partir de 13/09/2014, observadas as condições legais.

(11) BR 11 2016 007620-6 B1

Código 16.1 - Concessão de Patente ou Certificado de Adição de Invenção

(22) 06/10/2014

(30) 07/10/2013 JP 2013-209826

(51) C07D 471/04 (2006.01), A61K 31/4545 (2006.01), A61P 3/00 (2006.01), A61P 9/00 (2006.01)

(54) COMPOSTO, MEDICAMENTO, E, USO DE UM COMPOSTO

(73) TAKEDA PHARMACEUTICAL COMPANY LIMITED (JP)

(72) SHIZUO KASAI; HIDEKI HIROSE; TAKESHI YAMASAKI; TOHRU YAMASHITA; ASATO KINA; YOICHI NISHIKAWA

Prazo de Validade: 20 (vinte) anos contados a partir de 06/10/2014, observadas as condições legais.

(11) BR 11 2016 007624-9 B1

Código 16.1 - Concessão de Patente ou Certificado de Adição de Invenção

(22) 29/09/2014

(30) 10/10/2013 DE 20 2013 104 576.4

(51) A01C 1/04 (2006.01)

(54) FITA DE SEMEADURA, SISTEMA DE FITA DE SEMEADURA, E SISTEMA DE VERDEJAMENTO OU PLANTAÇÃO

(73) B+M TEXTIL GMBH & CO. KG (DE) ; NIKLAS WEISEL (DE)

(72) NIKLAS WEISEL

Prazo de Validade: 20 (vinte) anos contados a partir de 29/09/2014, observadas as condições legais.

(11) BR 11 2016 021260-6 B1

Código 16.1 - Concessão de Patente ou Certificado de Adição de Invenção

(22) 19/03/2015

(30) 19/03/2014 US 61/955,680

(51) C07D 401/06 (2006.01), C07D 257/04 (2006.01), C07D 403/06 (2006.01)

(54)

2-(2,4-DIFLUOROFENIL)-1,1-DIFLUORO-1-(5-SUBSTITUÍDA-PIRIDIN-2-IL)-3-(1H-TETRAZOL-1-IL)PROPAN-2-OIS E PROCESSOS PARA A SUA PREPARAÇÃO

(73) VIAMET PHARMACEUTICALS (NC), INC. (US)

(72) WILLIAM J. HOEKSTRA; NAKYEN CHOY; CARL DEAMICIS; DANIEL KNUEPPEL; JIM RENGA; MICHAEL T. SULLENBERGER; GREG WHITEKER; YUANMING ZHU; GARY D. GUSTAFSON

Prazo de Validade: 20 (vinte) anos contados a partir de 19/03/2015, observadas as condições legais.

(11) BR 11 2016 026378-2 B1

Código 16.1 - Concessão de Patente ou Certificado de Adição de Invenção

(22) 15/05/2015

(30) 16/05/2014 US 61/994,709

(51) A61K 8/362 (2006.01), A61Q 5/12 (2006.01)

(54) Método para o branqueamento dos cabelos e uso de um agente ativo que é ácido maleico para reduzir ou prevenir o dano ao cabelo

(73) OLAPLEX, INC. (US)

(72) ERIC D. PRESSLY; CRAIG J. HAWKER

Prazo de Validade: 20 (vinte) anos contados a partir de 15/05/2015, observadas as condições legais.

(11) BR 11 2017 021002-9 B1

Código 16.1 - Concessão de Patente ou Certificado de Adição de Invenção

(22) 01/04/2016
(30) 02/04/2015 GB 1505701.1
(51) A01N 33/12 (2006.01), A01N 47/44 (2006.01), A01N 37/44 (2006.01), A01N 39/00 (2006.01), A01P 1/00 (2006.01)
(54) COMPOSIÇÃO ANTIMICROBIANA, USO DE UMA COMPOSIÇÃO, MÉTODO PARA REDUZIR SUBSTANCIALMENTE OU CONTROLAR A FORMAÇÃO DE COLÔNIAS MICROBIANAS SOBRE OU EM UMA SUPERFÍCIE, SANITIZANTES PARA AS MÃOS, PRODUTO PARA O CUIDADO DE FERIMENTOS, E, LENÇO ANTIMICROBIANO
(73) BYOTROL PLC (GB)
(72) CHRISTOPHER PLUMMER; RHIANNON SIAN HURD
Prazo de Validade: 20 (vinte) anos contados a partir de 01/04/2016, observadas as condições legais.

(11) BR 11 2017 021529-2 B1 Código 16.1 - Concessão de Patente ou Certificado de Adição de Invenção
(22) 29/03/2016
(30) 09/04/2015 US 62/144,972
(51) C07D 471/04 (2006.01), A01N 43/90 (2006.01), C07D 487/04 (2006.01)
(54) COMPOSTO, COMPOSIÇÃO E MÉTODO PARA CONTROLAR UMA PRAGA
(73) FMC CORPORATION (US)
(72) WENMING ZHANG
Prazo de Validade: 20 (vinte) anos contados a partir de 29/03/2016, observadas as condições legais.

(11) BR 11 2018 011000-0 B1 Código 16.1 - Concessão de Patente ou Certificado de Adição de Invenção
(22) 22/11/2016
(30) 04/12/2015 US 62/263,105
(51) G06K 19/077 (2006.01)
(54) DISPOSITIVO DE CARTÃO INTELIGENTE
(73) ENG SENG NG (SG) ; SMARTFLEX TECHNOLOGY PTE LTD (SG)
(72) ENG SENG NG; SZE YONG PANG
Prazo de Validade: 20 (vinte) anos contados a partir de 22/11/2016, observadas as condições legais.

(11) BR 11 2018 015093-2 B1 Código 16.1 - Concessão de Patente ou Certificado de Adição de Invenção
(22) 27/04/2017
(30) 28/04/2016 JP 2016-090750
(51) C08F 2/01 (2006.01), C08F 290/06 (2006.01)
(54) MÉTODO PARA PRODUZIR COPOLÍMERO
(73) NIPPON SHOKUBAI CO., LTD. (JP)
(72) ATSUSHI OKADA; NOBUHIRO KOBAYASHI
Prazo de Validade: 20 (vinte) anos contados a partir de 27/04/2017, observadas

as condições legais.

(11) BR 11 2018 072976-0 B1 Código 16.1 - Concessão de Patente ou Certificado de Adição de Invenção
(22) 15/05/2017
(30) 18/05/2016 US 62/338,193; 12/05/2017 US 15/593,792
(51) C10M 159/24 (2006.01), C10M 135/10 (2006.01), C10M 159/20 (2006.01),
C10M 169/04 (2006.01), C10M 177/00 (2006.01)
(54) MÉTODO PARA PREPARAR UMA GRAXA À BASE DE SULFONATO, E,
COMPOSIÇÃO DE GRAXA À BASE DE SULFONATO
(73) NCH CORPORATION (US)
(72) J. ANDREW WAYNICK
Prazo de Validade: 20 (vinte) anos contados a partir de 15/05/2017, observadas
as condições legais.

(11) BR 11 2018 073015-7 B1 Código 16.1 - Concessão de Patente ou Certificado de Adição de Invenção
(22) 15/05/2017
(30) 18/05/2016 US 62/338,193; 12/05/2017 US 15/593,912
(51) C10M 159/24 (2006.01), C10M 135/10 (2006.01), C10M 159/20 (2006.01),
C10M 169/04 (2006.01), C10M 177/00 (2006.01)
(54) MÉTODO PARA PREPARAR UMA GRAXA À BASE DE SULFONATO,
COMPOSIÇÃO DE GRAXA À BASE DE SULFONATO, E, COMPOSIÇÃO DE
GRAXA À BASE DE SULFONATO PRÉ-CONVERSÃO
(73) NCH CORPORATION (US)
(72) J. ANDREW WAYNICK
Prazo de Validade: 20 (vinte) anos contados a partir de 15/05/2017, observadas
as condições legais.

(11) BR 12 2016 024819-4 B1 Código 16.1 - Concessão de Patente ou Certificado de Adição de Invenção
(22) 08/01/2007
(30) 09/01/2006 US 60/757,289
(51) H04N 19/82 (2014.01), H04N 19/10 (2014.01), H04N 19/58 (2014.01),
H04N 19/573 (2014.01), H04N 19/174 (2014.01), H04N 19/137 (2014.01), H04N
19/109 (2014.01), H04N 19/46 (2014.01), H04N 19/70 (2014.01), H04N 19/176
(2014.01), H04N 19/52 (2014.01), H04N 19/597 (2014.01)
(54) CODIFICADOR E DECODIFICADOR DE VÍDEO, MÉTODO DE
CODIFICAÇÃO E DECODIFICAÇÃO DE VÍDEO E MEIO DE
ARMAZENAMENTO
(62) PI 0706438-1 08/01/2007
(73) INTERDIGITAL VC HOLDINGS, INC. (US)
(72) YEPING SU; PENG YIN; CRISTINA GOMILA
Prazo de Validade: 10 (dez) anos contados a partir de 26/05/2020, observadas
as condições legais.

(11) BR 12 2018 013140-3 B1	<p>Código 16.1 - Concessão de Patente ou Certificado de Adição de Invenção (22) 08/03/2013 (30) 31/12/2012 CN PCT/CN2012/088147 (51) H04L 1/06 (2006.01) (54) MÉTODO E APARELHO DE RELATÓRIO DE INFORMAÇÃO DE ESTADO DE CANAL, E MÉTODO E APARELHO DE RECEPÇÃO DE INFORMAÇÃO DE ESTADO DE CANAL (62) BR 11 2015 015892-7 08/03/2013 (73) HUAWEI TECHNOLOGIES CO., LTD. (CN) (72) LEIMING ZHANG; YONGXING ZHOU; JIANGHUA LIU; QIANG WU; JIANGUO WANG Prazo de Validade: 20 (vinte) anos contados a partir de 08/03/2013, observadas as condições legais.</p>
(11) BR 12 2019 009186-2 B1	<p>Código 16.1 - Concessão de Patente ou Certificado de Adição de Invenção (22) 20/06/2002 (30) 20/06/2001 GB 0115176.0 (51) A61K 39/02 (2006.01), A61K 39/095 (2006.01), A61K 39/385 (2006.01), A61P 31/04 (2006.01) (54) KIT COMPREENDENDO SACARÍDEO CAPSULAR (62) PI 0210590-0 20/06/2002 (73) GSK VACCINES SRL (IT) (72) PAOLO COSTANTINO Prazo de Validade: 10 (dez) anos contados a partir de 26/05/2020, observadas as condições legais.</p>
(11) BR 12 2019 017099-1 B1	<p>Código 16.1 - Concessão de Patente ou Certificado de Adição de Invenção (22) 10/03/2010 (30) 10/03/2009 GB 0904040.3 (51) A61M 15/00 (2006.01), G06M 1/16 (2006.01) (54) CONTADOR E APLICADOR (62) PI 1009424-5 10/03/2010 (73) EURO-CELTIQUE S.A. (LU) (72) RAYMOND BACON; IAIN MCDERMENT Prazo de Validade: 10 (dez) anos contados a partir de 26/05/2020, observadas as condições legais.</p>
(11) BR 12 2019 022935-0 B1	<p>Código 16.1 - Concessão de Patente ou Certificado de Adição de Invenção (22) 02/05/2008 (30) 02/05/2007 US 60/915,660; 01/05/2008 US 12/113,808 (51) H04W 72/14 (2009.01) (54) SINALIZAÇÃO FLEXÍVEL DE RECURSOS EM UM CANAL DE CONTROLE (62) PI 0811484-6 02/05/2008</p>

(73) QUALCOMM INCORPORATED (US)
 (72) AMIR FARAJIDANA; DURGA PRASAD MALLADI; JUAN MONTOJO;
 WANSI CHEN
 Prazo de Validade: 10 (dez) anos contados a partir de 26/05/2020, observadas
 as condições legais.

(11) BR 20 2014 008774-0 Y1 Código 16.1 - Concessão de Patente ou Certificado de Adição de Invenção
 (22) 11/04/2014
 (43) 21/02/2017
 (51) G09B 23/18 (2006.01)
 (54) DISPOSIÇÃO CONSTRUTIVA INTRODUZIDA EM GERADOR DE
 ENERGIA DIDÁTICO
 (73) LUIZ ANTONIO MACEDO RAMOS (BR/RS)
 (72) LUIZ ANTONIO MACEDO RAMOS
 Prazo de Validade: 15 (quinze) anos contados a partir de 11/04/2014,
 observadas as condições legais.

(11) BR 20 2014 011777-1 Y1 Código 16.1 - Concessão de Patente ou Certificado de Adição de Invenção
 (22) 15/05/2014
 (43) 29/12/2015
 (51) E06B 3/964 (2006.01), E06B 7/08 (2006.01)
 (54) DIVISOR DE TALAS PARA ESQUADRIAS
 (73) ARI CONTE (BR/RS)
 (72) ARI CONTE
 Prazo de Validade: 15 (quinze) anos contados a partir de 15/05/2014,
 observadas as condições legais.

(11) BR 20 2014 017797-9 Y1 Código 16.1 - Concessão de Patente ou Certificado de Adição de Invenção
 (22) 18/07/2014
 (43) 22/03/2016
 (51) B60K 15/035 (2006.01), B60K 15/03 (2006.01), F16K 24/04 (2006.01)
 (54) DISPOSIÇÃO CONSTRUTIVA APLICADA EM RESPIRO PARA TANQUE
 DE COMBUSTÍVEL
 (73) PROCADES INDÚSTRIA DE PEÇAS TÉCNICAS LTDA. - ME (BR/RS)
 (72) CÁCIO DE CARVALHO
 Prazo de Validade: 15 (quinze) anos contados a partir de 18/07/2014,
 observadas as condições legais.

(11) BR 20 2014 022360-1 Y1 Código 16.1 - Concessão de Patente ou Certificado de Adição de Invenção
 (22) 03/09/2014
 (43) 29/03/2016
 (51) A01C 15/00 (2006.01)
 (54) TRATADOR MISTURADOR DE SEMENTES COM SISTEMA DE

	DESCARGA E RODADO PARA TRANSPORTE E REBOQUE (73) TREVISAN EQUIPAMENTOS AGRO-INDUSTRIAIS LTDA ME (BR/PR) (72) ADENIR TREVISAN Prazo de Validade: 15 (quinze) anos contados a partir de 03/09/2014, observadas as condições legais.
(11) BR 20 2015 003015-6 Y1	Código 16.1 - Concessão de Patente ou Certificado de Adição de Invenção (22) 11/02/2015 (43) 05/12/2017 (51) B60K 17/00 (2006.01), B60K 20/02 (2006.01) (54) Aperfeiçoamento aplicado em estrutura monobloco de trambuladores automotivos (73) DURA AUTOMOTIVE SYSTEMS DO BRASIL LTDA (BR/SP) (72) MARIO HENRIQUE PIÇARRA BUTTINO Prazo de Validade: 15 (quinze) anos contados a partir de 11/02/2015, observadas as condições legais.
(11) BR 20 2015 004665-6 Y1	Código 16.1 - Concessão de Patente ou Certificado de Adição de Invenção (22) 03/03/2015 (43) 10/10/2017 (51) B65D 25/10 (2006.01), A61J 1/16 (2006.01) (54) MÓDULO DE CONTENÇÃO E TRANSPORTE DE FRASCOS COM GARRAS DE CONTENÇÃO (73) FUNDAÇÃO OSWALDO CRUZ (BR/RJ) (72) FRANZ REIS NOVAK; GILSON SANTOS MISTURA Prazo de Validade: 15 (quinze) anos contados a partir de 03/03/2015, observadas as condições legais.
(11) BR 20 2015 004692-3 Y1	Código 16.1 - Concessão de Patente ou Certificado de Adição de Invenção (22) 03/03/2015 (43) 05/07/2016 (51) E06B 3/96 (2006.01), E06B 5/11 (2006.01) (54) DISPOSIÇÃO INTRODUZIDA EM PORTA COM REFORÇO ESTRUTURAL CONTRA ARROMBAMENTOS. (73) RONALDO POZZUOLI (BR/SP) (72) RONALDO POZZUOLI; RONALDO POZZUOLI Prazo de Validade: 15 (quinze) anos contados a partir de 03/03/2015, observadas as condições legais.
(11) BR 20 2015 006352-6 Y1	Código 16.1 - Concessão de Patente ou Certificado de Adição de Invenção (22) 23/03/2015 (43) 27/09/2016 (51) A61M 35/00 (2006.01)

(54) DISPOSIÇÃO INTRODUZIDA EM MÁQUINA DE TATUAGEM
(73) ELECTRIC INK INDUSTRIA COMERCIO IMPORTACAO E EXPORTACAO LTDA (BR/MG)
(72) KAMIR DUARTE
Prazo de Validade: 15 (quinze) anos contados a partir de 23/03/2015, observadas as condições legais.

(11) BR 20 2015 008696-8 Y1 Código 16.1 - Concessão de Patente ou Certificado de Adição de Invenção
(22) 17/04/2015
(43) 29/05/2018
(51) A61M 37/00 (2006.01)
(54) DISPOSIÇÃO INTRODUZIDA EM MÁQUINA PARA MICROPIGMENTAÇÃO EPIDÉRMICA
(73) ELECTRIC INK INDÚSTRIA COMÉRCIO IMPORTAÇÃO E EXPORTAÇÃO LTDA. EPP (BR/MG)
(72) KAMIR DUARTE
Prazo de Validade: 15 (quinze) anos contados a partir de 17/04/2015, observadas as condições legais.

(11) BR 20 2015 016939-1 Y1 Código 16.1 - Concessão de Patente ou Certificado de Adição de Invenção
(22) 15/07/2015
(43) 10/10/2017
(51) B65D 85/00 (2006.01)
(54) CONFIGURAÇÃO CONSTRUTIVA EM EMBALAGEM MONTÁVEL PARA COPOS
(73) NADIR FIGUEIREDO INDÚSTRIA E COMÉRCIO S/A (BR/SP)
(72) JOIRIS VIEIRA DOS SANTOS
Prazo de Validade: 15 (quinze) anos contados a partir de 15/07/2015, observadas as condições legais.

(11) BR 20 2015 026550-1 Y1 Código 16.1 - Concessão de Patente ou Certificado de Adição de Invenção
(22) 20/10/2015
(43) 28/11/2017
(51) A01G 3/08 (2006.01)
(54) DISPOSIÇÃO INTRODUZIDA EM DECOTADOR
(73) IFLÓ INDÚSTRIA DE EQUIPAMENTOS AGRÍCOLAS LTDA. (BR/SP)
(72) SERGIO FIOREZE
Prazo de Validade: 15 (quinze) anos contados a partir de 20/10/2015, observadas as condições legais.

(11) C1 0604404-2 F1 Código 16.1 - Concessão de Patente ou Certificado de Adição de Invenção
(22) 26/10/2007
(43) 24/06/2008

(51) F16L 3/00 (2006.01), F16L 5/00 (2006.01), H02G 3/06 (2006.01)

(54) CONEXÃO DE ELETRODUTOS

(61) PI 0604404-2 22/09/2006

(73) José Mastellaro (BR/SP)

(72) José Mastellaro

Prazo de Validade: 10 (dez) anos contados a partir de 03/03/2020, observadas as condições legais.

(11) MU 9100668-6 Y1

Código 16.1 - Concessão de Patente ou Certificado de Adição de Invenção

(22) 08/04/2011

(43) 26/05/2015

(51) A47G 29/087 (2006.01)

(54) DISPOSIÇÃO INTRODUZIDA EM ELEMENTO PARA FIXAÇÃO DE OBJETOS EM ANTEPAROS VERTICAIS

(73) IVAN FELIPE DE ANDRADE FERREIRA (BR/DF)

(72) IVAN FELIPE DE ANDRADE FERREIRA

Prazo de Validade: 7 (sete) anos contados a partir de 26/05/2020, observadas as condições legais.

(11) PI 0407840-3 B1

Código 16.1 - Concessão de Patente ou Certificado de Adição de Invenção

(22) 26/02/2004

(30) 26/02/2003 CA 2.420.092; 20/06/2003 CA 2.432.738

(51) C07K 14/18 (2006.01), A61K 39/12 (2006.01)

(54) VÍRUS DO SARAMPO RECOMBINANTE, COMPOSIÇÃO FARMACÊUTICA, USO DE UMA COMPOSIÇÃO FARMACÊUTICA, CÉLULA BACTERIANA, MÉTODO PARA PRODUIR UM VÍRUS RECOMBINANTE E USO

(73) Institut Pasteur (FR) ; Centre National de La Recherche Scientifique (FR)

(72) Frédéric Tangy; Philippe Despres; Chantal Combredet; Marie Pascale Frenkiel

Prazo de Validade: 10 (dez) anos contados a partir de 26/05/2020, observadas as condições legais.

(11) PI 0412873-7 B1

Código 16.1 - Concessão de Patente ou Certificado de Adição de Invenção

(22) 20/07/2004

(30) 21/07/2003 NO 20033278

(51) F16J 15/08 (2006.01), F16L 27/04 (2006.01), F16L 37/28 (2006.01), F16K 1/32 (2006.01), F16K 1/46 (2006.01)

(54) DISPOSITIVO HIDRÁULICO DE ACOPLAMENTO

(73) VETCO GRAY SCANDINAVIA AS (NO)

(72) Oestergaard, Inge; Raad, Erik; Svindland, Staale

Prazo de Validade: 10 (dez) anos contados a partir de 26/05/2020, observadas as condições legais.

(11) PI 0508876-3 B1	Código 16.1 - Concessão de Patente ou Certificado de Adição de Invenção (22) 03/03/2005 (30) 15/03/2004 US 60/553,320; 10/12/2004 US 60/635,231 (51) C07F 9/09 (2006.01), C07D 471/04 (2006.01), A61K 31/437 (2006.01), A61P 31/18 (2006.01) (54) PRÓ MEDICAMENTOS DE AGENTES ANTIVIRAIS DE PIPERAZINA E PIPERIDINA SUBSTITUÍDA (73) VIIV HEALTHCARE UK (NO.4) LIMITED (GB) (72) Yasutsugu Ueda; Timothy P. Connolly; John F. Kadow; Nicholas A. Meanwell; Tao Wang; Chung-Pin H. Chen; Kap-Sun Yeung; Zhongxing Zhang; Kenneth David Leahy; Shawn K. Pack; Nachimuthu Soundararajan; Pierre Sirard; Kathia Levesque; Dominique Thoraval Prazo de Validade: 10 (dez) anos contados a partir de 26/05/2020, observadas as condições legais.
(11) PI 0615989-3 B1	Código 16.1 - Concessão de Patente ou Certificado de Adição de Invenção (22) 27/07/2006 (30) 28/07/2005 US 60/702,982 (51) A61K 31/155 (2006.01), A61K 31/165 (2006.01), A61K 9/00 (2006.01), A61K 9/20 (2006.01) (54) Formulação farmacêutica de dosagem oral (73) Shire LLC (US) (72) Amir H. Shojaei; Michael Pennick Prazo de Validade: 10 (dez) anos contados a partir de 26/05/2020, observadas as condições legais.
(11) PI 0616536-2 B1	Código 16.1 - Concessão de Patente ou Certificado de Adição de Invenção (22) 21/07/2006 (30) 02/08/2005 CN 200510012287.0 (51) A61K 31/215 (2006.01), A61K 9/02 (2006.01), A61K 9/06 (2006.01), A61K 9/08 (2006.01), A61K 9/12 (2006.01), A61P 31/12 (2006.01), A61P 31/22 (2006.01) (54) USO DE UM ÉSTER DE ÁCIDO HIDROXIBENZOICO (73) SHENGHUA (GUANGZHOU) PHARMACEUTICAL SCIENCE & TECHNOLOGY CO., LTD (CN) (72) Weihua Qin Prazo de Validade: 10 (dez) anos contados a partir de 26/05/2020, observadas as condições legais.
(11) PI 0620431-7 B1	Código 16.1 - Concessão de Patente ou Certificado de Adição de Invenção (22) 19/12/2006 (30) 23/12/2005 EP 05 090347.5; 03/02/2006 EP 06 090023.0 (51) A61K 8/02 (2006.01), A61K 8/87 (2006.01), A61K 9/70 (2006.01), A61Q

19/00 (2006.01), A61Q 5/00 (2006.01)

(54) USO DE POLIURETANOS LINEARES CARBOXILADOS, INTEGRALMENTE REAGIDOS, NEUTRALIZADOS, PREPARAÇÃO FARMACÊUTICA LÍQUIDA, APLICADOR E EMPLASTRO CONTENDO A REFERIDA PREPARAÇÃO FARMACÊUTICA

(73) EPINAMICS GMBH (DE)

(72) Claus-Michael Lehr; INES ZURDO SCHRÖDER; Patrick Franke; Stefan Bracht; Ulrich Schäfer

Prazo de Validade: 10 (dez) anos contados a partir de 26/05/2020, observadas as condições legais.

(11) PI 0621346-4 B1

Código 16.1 - Concessão de Patente ou Certificado de Adição de Invenção

(22) 07/11/2006

(30) 15/02/2006 KR 10-2006-0014692; 01/07/2006 KR 10-2006-0061689; 01/07/2006 KR 10-2006-0061693

(51) F25D 29/00 (2006.01), F25D 11/00 (2006.01), F25D 23/12 (2006.01), A23L 3/365 (2006.01)

(54) APARELHO PARA SUPER-RESFRIAMENTO E MÉTODO DE OPERAR O MESMO

(73) LG Electronics INC (KR)

(72) Su-Cheong Kim; Jong-Min Shin; Su-Won Lee; Cheol-Hwan Kim; Yong-Chol Kwon; Ku-Young Son

Prazo de Validade: 10 (dez) anos contados a partir de 26/05/2020, observadas as condições legais.

(11) PI 0621352-9 B1

Código 16.1 - Concessão de Patente ou Certificado de Adição de Invenção

(22) 27/09/2006

(30) 15/02/2006 KR 10-2006-0014692; 01/07/2006 KR 10-2006-0061685; 01/07/2006 KR 10-2006-0061692; 01/07/2006 KR 10-2006-0061686

(51) F25D 23/12 (2006.01), F25D 11/00 (2006.01), A23L 3/32 (2006.01), A23L 3/365 (2006.01)

(54) REFRIGERADOR E MÉTODO DE OPERAR UM REFRIGERADOR

(73) LG Electronics INC. (KR)

(72) Su-Cheong Kim; Jong-Min Shin; Su-Won Lee; Cheol-Hwan Kim; Yong-Chol Kwon; Ku-Young Son

Prazo de Validade: 10 (dez) anos contados a partir de 26/05/2020, observadas as condições legais.

(11) PI 0707488-3 B1

Código 16.1 - Concessão de Patente ou Certificado de Adição de Invenção

(22) 02/02/2007

(30) 03/02/2006 US 60/764,769; 13/02/2006 US 60/772,563; 20/03/2006 US 60/783,429

(51) A61K 31/557 (2006.01), A61K 31/5585 (2006.01)

(54) MÉTODO PARA A PRODUÇÃO DE UMA COMPOSIÇÃO DE

EPOPROSTENOL, COMPOSIÇÃO FARMACÊUTICA E SOLUÇÃO ESTÁVEL
(73) ACTELION PHARMACEUTICALS LTD (CH)

(72) NAGLESH R. PALEPU

Prazo de Validade: 10 (dez) anos contados a partir de 26/05/2020, observadas as condições legais.

(11) PI 0714003-7 B1

Código 16.1 - Concessão de Patente ou Certificado de Adição de Invenção

(22) 06/07/2007

(30) 07/07/2006 US 60819,268

(51) H04L 1/16 (2006.01), H04L 27/26 (2006.01), H04L 5/02 (2006.01)

(54) ESQUEMA DE MODULAÇÃO E ALOCAÇÃO DINÂMICA DE FREQUÊNCIA PARA INFORMAÇÕES DE CONTROLE

(73) Qualcomm Incorporated (US)

(72) Durga Prasad Malladi

Prazo de Validade: 10 (dez) anos contados a partir de 26/05/2020, observadas as condições legais.

(11) PI 0714558-6 B1

Código 16.1 - Concessão de Patente ou Certificado de Adição de Invenção

(22) 23/07/2007

(30) 24/07/2006 EP 06 015338.4

(51) C07C 213/00 (2006.01), C07C 213/08 (2006.01), C07C 215/54 (2006.01), C07C 217/62 (2006.01), C07C 217/72 (2006.01), C07C 225/10 (2006.01), C07C 211/27 (2006.01), C07C 211/28 (2006.01), C07B 57/00 (2006.01)

(54) PROCESSO PARA A PREPARAÇÃO DE

(1R,2R)-3-(3-DIMETILAMINO-1-ETIL-2-METIL-PROPI)-FENOL

(73) GRÜNENTHAL GMBH (DE)

(72) WOLFGANG HELL; OSWALD ZIMMER; HELMUT HEINRICH BUSCHMANN; JÖRG HOLENZ; STEFAN GLADOW

Prazo de Validade: 10 (dez) anos contados a partir de 26/05/2020, observadas as condições legais.

(11) PI 0715664-2 B1

Código 16.1 - Concessão de Patente ou Certificado de Adição de Invenção

(22) 27/08/2007

(30) 25/08/2006 US 60/840,109; 30/08/2006 US 60/841,360; 10/10/2006 US 60/828,823

(51) H04W 72/08 (2009.01), H04W 72/04 (2009.01)

(54) SISTEMAS DE COMUNICAÇÃO SEM FIO CDMA

(73) Qualcomm Incorporated (US)

(72) Aamod Khandekar; Alexei Gorokhov

Prazo de Validade: 10 (dez) anos contados a partir de 26/05/2020, observadas as condições legais.

(11) PI 0805282-4 B1

Código 16.1 - Concessão de Patente ou Certificado de Adição de Invenção

(22) 12/12/2008
 (43) 17/08/2010
 (51) E21B 43/34 (2006.01), E21B 43/12 (2006.01), B01D 17/038 (2006.01)
 (54) DISPOSITIVO CICLÔNICO GERADOR DE ESCOAMENTO ANULAR
 (73) Petróleo Brasileiro S/A - PETROBRAS (BR/RJ)
 (72) Erick Fabrizio Quintella Andrade Coelho
 Prazo de Validade: 10 (dez) anos contados a partir de 26/05/2020, observadas as condições legais.

(11) PI 0805829-6 B1

Código 16.1 - Concessão de Patente ou Certificado de Adição de Invenção
 (22) 14/05/2008
 (30) 14/05/2007 US 60/917.776; 17/05/2007 US 60/938.477; 18/06/2007 US 60/944.619; 21/09/2007 US 60/974.321; 09/10/2007 US 60/978.488; 24/04/2008 US 61/047.556; 24/04/2008 US 61/071.364; 24/04/2008 US 61/671.369; 25/04/2008 US 61/071.393
 (51) H04H 20/72 (2008.01), H04L 29/06 (2006.01), H04N 21/235 (2011.01), H04N 21/2362 (2011.01), H04N 21/2381 (2011.01), H04N 21/435 (2011.01), H04N 21/61 (2011.01), H04N 21/643 (2011.01)
 (54) MÉTODO DE TRANSMISSÃO DE UM SERVIÇO DE DIFUSÃO MÓVEL, E APARELHO PARA TRANSMISSÃO DE UM SERVIÇO DE DIFUSÃO MÓVEL
 (73) SAMSUNG ELECTRONICS CO., LTD (KR)
 (72) Ga-Hyun Ryu; Sung-Il Park; Jong-Hwa Kim; Kyo-Shin Choo
 Prazo de Validade: 10 (dez) anos contados a partir de 26/05/2020, observadas as condições legais.

(11) PI 0807146-2 B1

Código 16.1 - Concessão de Patente ou Certificado de Adição de Invenção
 (22) 07/02/2008
 (30) 07/02/2007 US 60/888.586
 (51) A61K 31/12 (2006.01)
 (54) COMPOSTOS INIBIDORES DA ATIVIDADE DA AKT, SEU USO NO TRATAMENTO DE CÂNCER E ARTRITE, BEM COMO COMPOSIÇÃO FARMACÊUTICA COMPREENDENDO OS MESMOS
 (73) NOVARTIS AG (CH)
 (72) Mark Andrew Seefeld; Megan B. Rouse; Dirk A.Heerding; Simon Peace; Dennis S. Yamashita; Kenneth C. McNulty
 Prazo de Validade: 10 (dez) anos contados a partir de 26/05/2020, observadas as condições legais.

(11) PI 0807189-6 B1

Código 16.1 - Concessão de Patente ou Certificado de Adição de Invenção
 (22) 20/02/2008
 (30) 21/02/2007 US 60/891.030; 29/06/2007 US 11/772.070
 (51) H04N 19/186 (2014.01), H04N 19/46 (2014.01), H04N 19/63 (2014.01), H04N 19/70 (2014.01)
 (54) MÉTODO, MEIO DE ARMAZENAMENTO E SISTEMA DE

PROCESSAMENTO DE MÍDIA DIGITAL

(73) MICROSOFT TECHNOLOGY LICENSING, LLC (US)

(72) Sridhar Srinivasan; TU, CHENGJIE; REGUNATHAN, SHANKAR;
SULLIVAN, GARY J

Prazo de Validade: 10 (dez) anos contados a partir de 26/05/2020, observadas as condições legais.

(11) PI 0807395-3 B1

Código 16.1 - Concessão de Patente ou Certificado de Adição de Invenção

(22) 05/02/2008

(30) 05/02/2007 US 60/888,279; 01/02/2008 US 12/024,849

(51) H04W 52/02 (2009.01), H04W 88/02 (2009.01)

(54) MÉTODO E EQUIPAMENTO PARA REDUZIR CONSUMO DE POTÊNCIA POR VARIAÇÃO DE COMUNICAÇÃO DESCONTÍNUA EM EQUIPAMENTO DE USUÁRIO DE RECEPÇÃO EM UM CANAL DE DOWNLINK OU DE TRANSMISSÃO EM UM CANAL DE UPLINK COM UM NÓ BASE E MEMÓRIA LEGÍVEL POR COMPUTADOR

(73) Qualcomm Incorporated (US)

(72) Aleksandar Damnjanovic

Prazo de Validade: 10 (dez) anos contados a partir de 26/05/2020, observadas as condições legais.

(11) PI 0807465-8 B1

Código 16.1 - Concessão de Patente ou Certificado de Adição de Invenção

(22) 20/02/2008

(30) 21/02/2007 US 60/891.031; 29/06/2007 US 11/772.076

(51) H04N 21/6547 (2011.01), H04N 19/122 (2014.01), H04N 19/156 (2014.01), H04N 19/46 (2014.01), H04N 19/60 (2014.01)

(54) MÉTODO DE DECODIFICAÇÃO DE MÍDIA DIGITAL, MÉTODO DE CODIFICAÇÃO DE MÍDIA DIGITAL, MÍDIA DE ARMAZENAMENTO LEGÍVEL POR COMPUTADOR, DISPOSITIVO DE DECODIFICAÇÃO E DISPOSITIVO DE CODIFICAÇÃO

(73) MICROSOFT TECHNOLOGY LICENSING, LLC (US)

(72) Sridhar Srinivasan; Chengjie Tu; Shankar Regunathan

Prazo de Validade: 10 (dez) anos contados a partir de 26/05/2020, observadas as condições legais.

(11) PI 0808530-7 B1

Código 16.1 - Concessão de Patente ou Certificado de Adição de Invenção

(22) 29/02/2008

(30) 02/03/2007 US 11/712,941

(51) H04L 5/20 (2006.01), H04L 25/02 (2006.01), H04L 7/033 (2006.01), H04L 25/49 (2006.01), H04L 27/22 (2006.01)

(54) INTERFACE SERIAL TRIFÁSICA E CODIFICADA POR POLARIDADE

(73) QUALCOMM INCORPORATED (US)

(72) George A. Wiley

Prazo de Validade: 10 (dez) anos contados a partir de 26/05/2020, observadas as condições legais.

as condições legais.

(11) PI 0811174-0 B1

Código 16.1 - Concessão de Patente ou Certificado de Adição de Invenção
(22) 30/04/2008
(30) 02/05/2007 EP 07 290556.5; 30/10/2007 EP 07 119649.7
(51) C12Q 1/68 (2018.01), A01H 5/00 (2018.01)
(54) METODO DE IDENTIFICAR EM UMA PLANTA DE CAPSICUM ANNUUM UM LOCAL DE CARACTERÍSTICA QUANTITATIVA ("QTL")
(73) Syngenta Participations AG (CH)
(72) Enrico Gerardus Albertus Linders; Jean Louis Marie Edouard Nicolet; Henricus Johannes Van Wijk
Prazo de Validade: 10 (dez) anos contados a partir de 26/05/2020, observadas as condições legais.

(11) PI 0811484-6 B1

Código 16.1 - Concessão de Patente ou Certificado de Adição de Invenção
(22) 02/05/2008
(30) 02/05/2007 US 60/915,660; 01/05/2008 US 12/113,808
(51) H04W 72/14 (2009.01)
(54) SINALIZAÇÃO FLEXÍVEL DE RECURSOS EM UM CANAL DE CONTROLE
(73) QUALCOMM INCORPORATED (US)
(72) Amir Farajidana; Durga Prasad Malladi; Juan Montojo; Wanshi Chen
Prazo de Validade: 10 (dez) anos contados a partir de 26/05/2020, observadas as condições legais.

(11) PI 0813474-0 B1

Código 16.1 - Concessão de Patente ou Certificado de Adição de Invenção
(22) 18/06/2008
(30) 18/06/2007 US 60/944,782; 17/06/2008 US 12/140,623
(51) H04W 36/14 (2009.01)
(54) MÉTODO E EQUIPAMENTO PARA GERENCIAR UM HANDOVER A PARTIR DE UMA REDE FONTE PARA UMA REDE ALVO EM UM SISTEMA DE COMUNICAÇÃO SEM FIO, MÉTODO PARA PREPARAR RECURSOS DE UMA REDE ALVO E EQUIPAMENTO DE UMA REDE ALVO PARA FACILITAR PREPARAÇÃO DE RECURSO PARA UM HANDOVER DE COMUNICAÇÃO DE UM DISPOSITIVO MÓVEL, MÉTODO PARA PREPARAR UM HANDOVER DE UM DISPOSITIVO MÓVEL E MEMÓRIA LEGÍVEL POR COMPUTADOR
(73) Qualcomm Incorporated (US)
(72) Kalle I. Ahmavaara; Lorenzo Casaccia; George Tsirtsis; Wolfgang Granzow
Prazo de Validade: 10 (dez) anos contados a partir de 26/05/2020, observadas as condições legais.

(11) PI 0818445-3 B1

Código 16.1 - Concessão de Patente ou Certificado de Adição de Invenção
(22) 13/03/2008

(30) 09/10/2007 US 60/978,488; 09/10/2008 US 12/248.407
(51) H04L 29/12 (2006.01), H04L 29/08 (2006.01), H04W 4/50 (2018.01), H04H 20/93 (2008.01), H04H 60/73 (2008.01), H04L 12/18 (2006.01), H04W 4/06 (2009.01)
(54) MÉTODO PARA TRANSMITIR DADOS DE DIFUSÃO VIA UM IP (PROTOCOLO INTERNET), E APARELHO PARA TRANSMITIR DADOS DE DIFUSÃO VIA UM PACOTE IP (PROTOCOLO INTERNET)
(73) SAMSUNG ELECTRONICS CO., LTD. (KR)
(72) Sung-Il Park; Ga-Hyun Ryu
Prazo de Validade: 10 (dez) anos contados a partir de 26/05/2020, observadas as condições legais.

(11) PI 0819136-0 B1

Código 16.1 - Concessão de Patente ou Certificado de Adição de Invenção
(22) 31/10/2008
(30) 02/11/2007 US 60/984892
(51) H04L 12/26 (2006.01), H04L 12/24 (2006.01)
(54) MÉTODO, SISTEMA, E NÓ PARA PROVER COMUTAÇÃO DE PROTEÇÃO DE ETHERNET EM UM DOMÍNIO DE ENGENHARIA DE TRÁFEGO POR PONTE DE ESPINHA DORSAL DE PROVEDOR
(73) Telefonaktiebolaget LM Ericsson (publ) (SE)
(72) Panagiotis Saltsidis; Martin Julien; Sylvain Monette
Prazo de Validade: 10 (dez) anos contados a partir de 26/05/2020, observadas as condições legais.

(11) PI 0900506-4 B1

Código 16.1 - Concessão de Patente ou Certificado de Adição de Invenção
(22) 19/02/2009
(43) 14/12/2010
(51) F16L 55/26 (2006.01), B08B 9/027 (2006.01)
(54) PIG DE BAIXA PRESSÃO DE DESLOCAMENTO
(73) PETROLEO BRASILEIRO S. A. - PETROBRAS (BR/RJ)
(72) Antonio Carlos Ferreira Lino; Carlos Alberto Dias da Silva; Eduardo Ferreira Gaspari
Prazo de Validade: 10 (dez) anos contados a partir de 26/05/2020, observadas as condições legais.

(11) PI 0901603-1 B1

Código 16.1 - Concessão de Patente ou Certificado de Adição de Invenção
(22) 07/05/2009
(43) 25/01/2011
(51) B08B 9/02 (2006.01)
(54) DISPOSITIVO DE LIMPEZA DE TUBULAÇÕES
(73) Petroleo Brasileiro S.A. - Petrobras (BR/RJ)
(72) Antonio Carlos Ferreira Lino; Marcelino Guedes Ferreira Mosqueira Gomes; Ricardo Wagner Capllonch; Enio Costa Nunes
Prazo de Validade: 10 (dez) anos contados a partir de 26/05/2020, observadas as condições legais.

as condições legais.

(11) PI 0902287-2 B1

Código 16.1 - Concessão de Patente ou Certificado de Adição de Invenção
(22) 03/07/2009
(30) 04/07/2008 DE 10 2008 031 775.6
(43) 13/04/2010
(51) B62D 21/02 (2006.01)
(54) ARRANJO DE BARRA DE DIREÇÃO MULTIPONTO PARA CHASSI DE VEÍCULO UTILITÁRIO
(73) MAN Truck & Bus AG (DE)
(72) PETER SCHMITT; MARTIN ROSSOL; JOHANNES HOPFNER
Prazo de Validade: 10 (dez) anos contados a partir de 26/05/2020, observadas as condições legais.

(11) PI 0902471-9 B1

Código 16.1 - Concessão de Patente ou Certificado de Adição de Invenção
(22) 22/07/2009
(30) 25/07/2008 US 12/179,811
(43) 27/04/2010
(51) H01H 85/143 (2006.01), H01H 85/24 (2006.01)
(54) Conjunto de fusíveis e conjunto de prendedores de fusível
(73) COOPER TECHNOLOGIES COMPANY (US)
(72) Matthew R. Darr; Robert Stephen Douglass
Prazo de Validade: 10 (dez) anos contados a partir de 26/05/2020, observadas as condições legais.

(11) PI 0903377-7 B1

Código 16.1 - Concessão de Patente ou Certificado de Adição de Invenção
(22) 17/09/2009
(43) 24/05/2011
(51) F02M 35/02 (2006.01)
(54) DISPOSITIVO PARA ELIMINAÇÃO DE POEIRA E ÁGUA DE UM FILTRO DE AR DE UM VEÍCULO PESADO
(73) AGCO DO BRASIL SOLUÇÕES AGRÍCOLAS LTDA. (BR/SP)
(72) LUIZ CARLOS DA SILVA
Prazo de Validade: 10 (dez) anos contados a partir de 26/05/2020, observadas as condições legais.

(11) PI 0903388-2 B1

Código 16.1 - Concessão de Patente ou Certificado de Adição de Invenção
(22) 23/09/2009
(30) 24/09/2008 JP 2008-244117; 24/09/2008 JP 2008-244118
(43) 01/06/2010
(51) F02M 37/00 (2006.01)
(54) DISPOSITIVO DE VÁLVULA REGULADORA
(73) KEIHIN CORPORATION (JP)

(72) MASAHIKO KIKUCHI; NOBUHIRO TAKAHASHI

Prazo de Validade: 10 (dez) anos contados a partir de 26/05/2020, observadas as condições legais.

(11) PI 0904623-2 B1

Código 16.1 - Concessão de Patente ou Certificado de Adição de Invenção
(22) 20/07/2009

(30) 08/08/2008 US 61/188.328; 08/08/2008 DE 10 2008 037 143.2

(51) B64C 1/40 (2006.01), F16L 59/02 (2006.01), G10K 11/168 (2006.01)

(54) ESTRUTURA DE ISOLAMENTO PARA ISOLAR TERMICAMENTE E ACUSTICAMENTE UMA AERONAVE, MÉTODO DE FABRICAÇÃO DE UMA ESTRUTURA DE ISOLAMENTO, USO E AERONAVE

(73) AIRBUS OPERATIONS GMBH (DE)

(72) Rainer Müller; Benjamin Grenzing; Christian Thomas

Prazo de Validade: 10 (dez) anos contados a partir de 26/05/2020, observadas as condições legais.

(11) PI 0904669-0 B1

Código 16.1 - Concessão de Patente ou Certificado de Adição de Invenção
(22) 11/11/2009

(30) 12/11/2008 DE 10 2008 056 892.9

(43) 15/03/2011

(51) F02D 19/06 (2006.01), F02M 1/16 (2006.01)

(54) DISPOSITIVO DE ALIMENTAÇÃO DE COMBUSTÍVEL PARA O APOIO DE UMA PARTIDA A FRIO DE UMA MÁQUINA DE COMBUSTÃO INTERNA, SISTEMA DE ALIMENTAÇÃO DE COMBUSTÍVEL E PROCESSO PARA O CONTROLE DE UM SISTEMA DE ALIMENTAÇÃO DE COMBUSTÍVEL

(73) Continental Automotive GmbH (DE)

(72) Gerhard Haft; Rainer List

Prazo de Validade: 10 (dez) anos contados a partir de 26/05/2020, observadas as condições legais.

(11) PI 0905870-2 B1

Código 16.1 - Concessão de Patente ou Certificado de Adição de Invenção
(22) 18/06/2009

(30) 20/06/2008 US 61/074.502

(51) B63B 25/08 (2006.01)

(54) SISTEMA E MÉTODO PARA PROCESSAMENTO, ARMAZENAMENTO E TRANSPORTE DE GÁS NATURAL A PARTIR DA FONTE DE FORNECIMENTO PARA O MERCADO

(73) SEAONE MARITIME CORP. (US)

(72) IAN MORRIS; TOLUPE OKIKIOLU; THOMAS RIGOLO; CP WOODRUFF; BRUCE HALL

Prazo de Validade: 10 (dez) anos contados a partir de 26/05/2020, observadas as condições legais.

(11) PI 0914876-0 B1	<p>Código 16.1 - Concessão de Patente ou Certificado de Adição de Invenção (22) 18/06/2009 (30) 19/06/2008 JP 2008-160890 (51) C01G 49/06 (2006.01), C01B 7/07 (2006.01), C23G 1/36 (2006.01) (54) MÉTODO DE PROCESSAMENTO DE SOLUÇÃO DE CLORETO DE FERRO RESIDUAL (73) SMS Siemag Aktiengesellschaft (DE) (72) Nobuyoshi Takahashi; Osama Taki; Herbert Weissenbaeck; Dieter Vogl Prazo de Validade: 10 (dez) anos contados a partir de 26/05/2020, observadas as condições legais.</p>
(11) PI 0915238-5 B1	<p>Código 16.1 - Concessão de Patente ou Certificado de Adição de Invenção (22) 10/11/2009 (30) 21/11/2008 SE 0850089-4 (51) G07C 5/08 (2006.01), A61B 5/18 (2006.01), B60T 13/26 (2006.01) (54) SISTEMA DE DETERMINAÇÃO DE HABILIDADE DE ANTECIPAÇÃO DE FRENAGEM (73) SCANIA CV AB (SE) (72) JONNY ANDERSSON; LINUS BREDBERG; JON ANDERSSON Prazo de Validade: 10 (dez) anos contados a partir de 26/05/2020, observadas as condições legais.</p>
(11) PI 0916163-5 B1	<p>Código 16.1 - Concessão de Patente ou Certificado de Adição de Invenção (22) 24/11/2009 (30) 27/11/2008 ES U200802448 (51) F16D 65/847 (2006.01), F16D 65/12 (2006.01) (54) DISCO DE FREIO AUTO-VENTILADO (73) JORDI NADAL ALOY (ES) (72) JORDI NADAL ALOY Prazo de Validade: 10 (dez) anos contados a partir de 26/05/2020, observadas as condições legais.</p>
(11) PI 0917992-5 B1	<p>Código 16.1 - Concessão de Patente ou Certificado de Adição de Invenção (22) 13/08/2009 (30) 13/08/2008 IT PI2008A000076; 20/02/2009 IT PI2009A000016 (51) A61B 17/00 (2006.01) (54) DISPOSITIVO PARA CAUSAR UMA LIBERAÇÃO DE UMA COLA CIRÚRGICA EM UMA REGIÃO DE OPERAÇÃO NO CORPO DE UM PACIENTE PARA BLOQUEAR UM FLUXO DE SANGUE DE UMA ARTÉRIA (73) Andrea Del Corso (IT) (72) ANDREA DEL CORSO Prazo de Validade: 10 (dez) anos contados a partir de 26/05/2020, observadas as condições legais.</p>

(11) PI 0919228-0 B1	<p>Código 16.1 - Concessão de Patente ou Certificado de Adição de Invenção (22) 14/09/2009 (30) 17/09/2008 FI 20080523 (51) A61F 6/14 (2006.01), A61F 6/18 (2006.01), A61K 9/00 (2006.01) (54) INSERSOR PARA UM SISTEMA INTRAUTERINO E KIT COMPREENDENDO UM INSERSOR PARA UM SISTEMA INTRAUTERINO (73) BAYER OY (FI) (72) HEIKKI LYYTIKÄINEN; Ilkka Jutila; Ulla Calvo Alonso; TAINÉ TJÄDER; MARJO ALI-ÄIJÄLÄ Prazo de Validade: 10 (dez) anos contados a partir de 26/05/2020, observadas as condições legais.</p>
(11) PI 0919523-8 B1	<p>Código 16.1 - Concessão de Patente ou Certificado de Adição de Invenção (22) 30/09/2009 (30) 30/09/2009 GB 0817893.1 (51) C22C 23/06 (2006.01), C22F 1/06 (2006.01) (54) LIGAS DE MAGNÉSIO CONTENDO TERRAS-RARAS (73) Magnesium Elektron Limited (GB) (72) ISMET SYED; ANTONY JAMES BODEN; KENNETH SAVAGE; PAUL LYON Prazo de Validade: 10 (dez) anos contados a partir de 26/05/2020, observadas as condições legais.</p>
(11) PI 0922817-9 B1	<p>Código 16.1 - Concessão de Patente ou Certificado de Adição de Invenção (22) 03/12/2009 (30) 03/12/2008 DE 102008061535.8 (51) A61F 13/20 (2006.01), A61F 13/36 (2006.01), A61M 27/00 (2006.01) (54) Corpo médico absorvente, em particular para remoção de fluidos de feridas de cavidades do corpo humano e/ou de um animal e método para sua produção (73) AESCULAP AG (DE) (72) Erich Odermatt; Ingo Berndt; Silke König Prazo de Validade: 10 (dez) anos contados a partir de 26/05/2020, observadas as condições legais.</p>
(11) PI 0923981-2 B1	<p>Código 16.1 - Concessão de Patente ou Certificado de Adição de Invenção (22) 06/04/2009 (51) F16G 1/28 (2006.01) (54) CORREIA DENTADA E PROCESSO PARA A FABRICAÇÃO DE UMA CORREIA (73) DAYCO EUROPE S.R.L. (IT) (72) MARCO DI MECO; CARLO BALDOVINO; FABIO NARDONE; LICINIA LICINI Prazo de Validade: 10 (dez) anos contados a partir de 26/05/2020, observadas</p>

as condições legais.

(11) PI 0924607-0 B1

Código 16.1 - Concessão de Patente ou Certificado de Adição de Invenção
(22) 29/06/2009
(51) B62D 5/00 (2006.01), B62D 15/02 (2006.01)
(54) UM MÉTODO E UM SISTEMA PARA ASSISTÊNCIA A UM MOTORISTA DE UM VEÍCULO DURANTE OPERAÇÃO
(73) Volvo Lastvagnar AB (SE)
(72) Svensson, Jan-Inge; Ragnhult, Sten
Prazo de Validade: 10 (dez) anos contados a partir de 26/05/2020, observadas as condições legais.

(11) PI 1000440-8 B1

Código 16.1 - Concessão de Patente ou Certificado de Adição de Invenção
(22) 24/02/2010
(30) 25/02/2009 DE 102009010486.0
(43) 22/03/2011
(51) F01M 5/00 (2006.01)
(54) DISPOSITIVO REFRIGERADOR DE ÓLEO DE MOTOR OU DE ENGRENAGEM DE MOTOR DE COMBUSTÃO INTERNA
(73) MAN TRUCK & BUS AG (DE)
(72) JOHANNES HOLLWECK
Prazo de Validade: 10 (dez) anos contados a partir de 26/05/2020, observadas as condições legais.

(11) PI 1001493-4 B1

Código 16.1 - Concessão de Patente ou Certificado de Adição de Invenção
(22) 31/05/2010
(30) 02/06/2009 JP 2009-133040
(43) 13/03/2012
(51) F02F 7/00 (2006.01)
(54) ESTRUTURA DE CAIXA DE SUPORTE DE EIXO ROTATIVO
(73) HONDA MOTOR CO., LTD. (JP)
(72) SHINJI KUGA; MAKIKO ISHIKAWA; KATSUHIRO NAKAMICHI
Prazo de Validade: 20 (vinte) anos contados a partir de 31/05/2010, observadas as condições legais.

(11) PI 1004070-6 B1

Código 16.1 - Concessão de Patente ou Certificado de Adição de Invenção
(22) 26/10/2010
(30) 28/10/2009 EP 09174374.0
(43) 26/02/2013
(51) A61B 17/56 (2006.01), A61B 17/24 (2006.01)
(54) DISPOSITIVO DE ACOPLAMENTO ENTRE O EIXO DE TRANSMISSÃO DE UM INSTRUMENTO CIRÚRGICO E UMA FERRAMENTA
(73) Bien-Air Holding S.A. (CH)

(72) DAVID GIGON

Prazo de Validade: 20 (vinte) anos contados a partir de 26/10/2010, observadas as condições legais.

(11) PI 1004876-6 B1

Código 16.1 - Concessão de Patente ou Certificado de Adição de Invenção

(22) 19/11/2010

(43) 12/03/2013

(51) H02B 11/127 (2006.01), H02B 11/173 (2006.01)

(54) DISPOSITIVO DE EXTRAÇÃO E INSERÇÃO DE GAVETAS DE PAINÉIS ELÉTRICAS

(73) PETRÓLEO BRASILEIRO S.A. - PETROBRÁS (BR/RJ)

(72) Jose Benedito Salvatto; Osni Ramos Forin

Prazo de Validade: 20 (vinte) anos contados a partir de 19/11/2010, observadas as condições legais.

(11) PI 1008038-4 B1

Código 16.1 - Concessão de Patente ou Certificado de Adição de Invenção

(22) 19/04/2010

(30) 10/06/2009 DE 10 2009 026 875.8

(51) F16C 25/04 (2006.01), B60S 1/34 (2006.01)

(54) CONJUNTO DE MONTAGEM PARA A MONTAGEM DE UM EIXO E ALOJAMENTO.

(73) Robert Bosch Gmbh (DE)

(72) Guenter Kastinger; Mario Huesges; Mike Obert; Detlef Lauk; Klaus Riedinger

Prazo de Validade: 10 (dez) anos contados a partir de 26/05/2020, observadas as condições legais.

(11) PI 1009539-0 B1

Código 16.1 - Concessão de Patente ou Certificado de Adição de Invenção

(22) 11/03/2010

(30) 11/03/2009 US 61/159,276

(51) A61F 2/40 (2006.01)

(54) MONTAGEM DE OMBRO REVERSA DE INDUÇÃO DE MOVIMENTO

(73) Exactech, Inc. (US)

(72) Christopher P.Roche; C. Michael Mauldin; Richard Jones; Thomas Wright

Prazo de Validade: 10 (dez) anos contados a partir de 26/05/2020, observadas as condições legais.

(11) PI 1009636-1 B1

Código 16.1 - Concessão de Patente ou Certificado de Adição de Invenção

(22) 04/05/2010

(30) 26/06/2009 US 12/459,226

(51) H01L 23/12 (2006.01), H01L 23/48 (2006.01)

(54) EMBALAGENS COM CHIPS EMPILHADOS EM APARELHOS DE

PACOTE SOBRE PACOTE, MÉTODOS DE SUA MONTAGEM E SISTEMAS

QUE AS CONTÉM

(73) INTEL CORPORATION (US)

(72) SRIRAM MUTHUKUMAR; CHATLES A. GEALER

Prazo de Validade: 10 (dez) anos contados a partir de 26/05/2020, observadas as condições legais.

(11) PI 1010156-0 B1

Código 16.1 - Concessão de Patente ou Certificado de Adição de Invenção

(22) 03/06/2010

(30) 26/06/2009 US 12/492,200

(51) H05H 6/00 (2006.01), H05H 13/00 (2006.01), G21G 1/10 (2006.01)

(54) SISTEMA DE PRODUÇÃO DE ISÓTOPO

(73) GENERAL ELECTRIC COMPANY (US)

(72) JONAS NORLING; TOMAS ERIKSSON

Prazo de Validade: 20 (vinte) anos contados a partir de 03/06/2010, observadas as condições legais.

(11) PI 1010526-3 B1

Código 16.1 - Concessão de Patente ou Certificado de Adição de Invenção

(22) 04/03/2010

(30) 09/03/2009 US 12/400.016

(51) G01V 11/00 (2006.01)

(54) MÉTODO PARA ESTIMAR PROPRIEDADES DE FLUIDOS EM FORMAÇÕES ROCHOSAS, EM LOCAIS GEODÉSICOS SELECIONADOS DENTRO DE UMA BACIA GEOLÓGICA

(73) Prad Research And Development LIMITED (VG)

(72) Soraya Betancourt; Armin Kauerauf; Oliver Mullins

Prazo de Validade: 10 (dez) anos contados a partir de 26/05/2020, observadas as condições legais.

(11) PI 1010798-3 B1

Código 16.1 - Concessão de Patente ou Certificado de Adição de Invenção

(22) 14/05/2010

(30) 14/05/2009 US 61/178,311

(51) G01N 1/02 (2006.01), B65D 43/02 (2006.01), B65D 51/24 (2006.01), G01N 33/48 (2006.01)

(54) FECHAMENTO PARA UM RECIPIENTE E MÉTODO DE COLETA DE AMOSTRA

(73) DNA Genotek Inc. (CA)

(72) Michael Beach; Roy Sunstrum; Maurice Lavimodiere; Adele Jackson; Rafal Michal Iwasiew; Ellen Maclean; H. Chaim Birnboim

Prazo de Validade: 10 (dez) anos contados a partir de 26/05/2020, observadas as condições legais.

(11) PI 1012086-6 B1

Código 16.1 - Concessão de Patente ou Certificado de Adição de Invenção

(22) 01/06/2010

(30) 03/06/2009 US 12/477.460
(51) G06F 15/16 (2006.01), G06F 13/14 (2006.01), G06F 9/44 (2018.01)
(54) MÉTODO PARA UTILIZAR PRÉ-PROCESSAMENTO DE SERVIDOR PARA IMPLEMENTAR VERSÕES ESTÁTICAS DE DOCUMENTOS ELETRÔNICOS EM UMA REDE DE COMPUTADORES E ARMAZENAMENTO DE MEMÓRIA
(73) MICROSOFT TECHNOLOGY LICENSING, LLC (US)
(72) Gareth A Howell; Christopher J. Brown; Sugandha S. Kapoor; Donovan P. Lange; Zhenjun Zhu
Prazo de Validade: 20 (vinte) anos contados a partir de 01/06/2010, observadas as condições legais.

(11) PI 1012334-2 B1

Código 16.1 - Concessão de Patente ou Certificado de Adição de Invenção
(22) 17/03/2010
(30) 23/03/2009 US 61/210,888; 07/08/2009 US 12/538,077
(51) A63F 9/00 (2006.01)
(54) Método implementado em computador para gerenciar o estado de um vídeo game online e sistema para gerenciar o estado de um vídeo game online
(73) OL2, INC. (US)
(72) Stephen G. Perlman; Roger Van Der Laan; Timothy Cotter; Scott Furman; Robert Mccool; Ian Buckley
Prazo de Validade: 10 (dez) anos contados a partir de 26/05/2020, observadas as condições legais.

(11) PI 1015044-7 B1

Código 16.1 - Concessão de Patente ou Certificado de Adição de Invenção
(22) 02/07/2010
(30) 02/07/2009 US 61/222.645
(51) F16G 1/10 (2006.01), F16G 1/28 (2006.01)
(54) TECIDO TRANÇADO COM ELASTICIDADE PARA REFORÇAR UMA CORREIA DE TRANSMISSÃO DE POTÊNCIA E CORREIA DE TRANSMISSÃO DE POTÊNCIA
(73) The Gates Corporation (US)
(72) Shawn Xiang Wu; Clifford Walker; Kevin Ward
Prazo de Validade: 20 (vinte) anos contados a partir de 02/07/2010, observadas as condições legais.

(11) PI 1015457-4 B1

Código 16.1 - Concessão de Patente ou Certificado de Adição de Invenção
(22) 16/03/2010
(30) 30/03/2009 US 12/385,079
(51) A63B 21/002 (2006.01), A63B 23/00 (2006.01)
(54) APARELHO DE EXERCÍCIO ISOMÉTRICO E SUPORTE DE ARMAZENAMENTO DO MESMO
(73) ISOLOGEX CORPORATION (CA)
(72) Thorpe, Brad

Prazo de Validade: 10 (dez) anos contados a partir de 26/05/2020, observadas as condições legais.

(11) PI 1101838-0 B1 Código 16.1 - Concessão de Patente ou Certificado de Adição de Invenção
 (22) 15/04/2011
 (43) 11/06/2013
 (51) C08F 20/32 (2006.01), C08G 59/48 (2006.01), C08L 63/00 (2006.01)
 (54) Resinas epóxi compreendendo modificadores inorgânicos e processo de produção de resinas epóxi
 (73) Fundação Universidade de Caxias do Sul - UCS (BR/RS)
 (72) Ademir José Zattera; Vinicius Pistor; Felipe Gustavo Ornaghi; Heitor Luíz Ornaghi Junior
 Prazo de Validade: 20 (vinte) anos contados a partir de 15/04/2011, observadas as condições legais.

(11) PI 1101895-0 B1 Código 16.1 - Concessão de Patente ou Certificado de Adição de Invenção
 (22) 29/04/2011
 (43) 18/06/2013
 (51) E05B 15/02 (2006.01), B62D 43/00 (2006.01)
 (54) CONJUNTO DE BASE PARA TRAVA DE SUPORTE DE ESTEPE
 (73) VOLKSWAGEN DO BRASIL INDÚSTRIA DE VEÍCULOS AUTOMOTORES LTDA. (BR/SP)
 (72) Edson Soares Silva; Denis Crepaldi; Maíke Martins Bravos Bativa
 Prazo de Validade: 20 (vinte) anos contados a partir de 29/04/2011, observadas as condições legais.

(11) PI 1102293-0 B1 Código 16.1 - Concessão de Patente ou Certificado de Adição de Invenção
 (22) 05/05/2011
 (30) 06/05/2010 JP 2010-106718
 (43) 27/11/2012
 (51) B41J 2/16 (2006.01)
 (54) APARELHO
 (73) Canon Kabushiki Kaisha (JP)
 (72) Yuji Kanome; Takashi Horiba; Hikaru Watanabe; Eiichiro Tsuda
 Prazo de Validade: 20 (vinte) anos contados a partir de 05/05/2011, observadas as condições legais.

(11) PI 1103045-3 B1 Código 16.1 - Concessão de Patente ou Certificado de Adição de Invenção
 (22) 09/06/2011
 (30) 09/06/2010 US 12/796,908
 (43) 27/11/2012
 (51) A61B 17/88 (2006.01)
 (54) Dispositivo cirúrgico e instrumento cirúrgico

(73) Ethicon Endo-Surgery, Inc. (US)

(72) Frederick E. Shelton, IV; Stuart K. Morgan

Prazo de Validade: 20 (vinte) anos contados a partir de 09/06/2011, observadas as condições legais.

(11) PI 1103900-0 B1

Código 16.1 - Concessão de Patente ou Certificado de Adição de Invenção

(22) 01/08/2011

(43) 29/12/2015

(51) G01N 31/16 (2006.01), G01N 33/28 (2006.01)

(54) DISPOSITIVO E MÉTODO PARA DETECTAR ADULTERAÇÃO DE GASOLINA

(73) PETROLEO BRASILEIRO S.A - PETROBRAS (BR/RJ)

(72) LEONARDO DE OLIVEIRA CARVALHO; DÉCIO MAGIOLI MAIA

Prazo de Validade: 20 (vinte) anos contados a partir de 01/08/2011, observadas as condições legais.

(11) PI 1104274-5 B1

Código 16.1 - Concessão de Patente ou Certificado de Adição de Invenção

(22) 17/10/2011

(30) 18/10/2010 FR 1004092

(43) 19/02/2013

(51) A45D 34/00 (2006.01), B65B 3/04 (2006.01), B65B 31/02 (2006.01)

(54) MÉTODO PARA A DISPENSAÇÃO DE UM PRODUTO FLUIDO POR MEIO DE UMA GARRAFA PARA DISPENSAÇÃO E GARRAFA PARA DISPENSAÇÃO DE UM PRODUTO FLUIDO

(73) REXAM DISPENSING SYSTEMS (FR) ; ALBEA LE TREPORT (FR)

(72) PIERRE DUMONT; EMMANUEL MAUDUIT; JEAN-LUC OCTAU

Prazo de Validade: 20 (vinte) anos contados a partir de 17/10/2011, observadas as condições legais.

(11) PI 1105737-8 B1

Código 16.1 - Concessão de Patente ou Certificado de Adição de Invenção

(22) 22/12/2011

(43) 08/10/2013

(51) B01J 23/78 (2006.01), B01J 32/00 (2006.01), B01J 35/10 (2006.01), C10K 1/34 (2006.01)

(54) CATALISADORES PARA A REMOÇÃO DE ALCATRÃO DE GÁS DE SÍNTESE

(73) PETROLEO BRASILEIRO S.A. - PETROBRAS (BR/RJ)

(72) CRISTINA PONTES BITTENCOURT QUITETE; ROBERTO CARLOS PONTES BITTENCOURT; MARIANA DE MATTOS VIEIRA MELLO SOUZA

Prazo de Validade: 20 (vinte) anos contados a partir de 22/12/2011, observadas as condições legais.

(11) PI 1106632-6 B1

Código 16.1 - Concessão de Patente ou Certificado de Adição de Invenção

(22) 20/09/2011

(30) 21/09/2010 FR 10 57576

(43) 25/08/2015

(51) G05D 1/00 (2006.01)

(54) MÉTODO PARA GERIR MOVIMENTO DE UMA AERONAVE NO SOLO

(73) Messier-Bugatti-Dowty (FR)

(72) David Lemay; David Frank; Michel Basset; Yann Chamaillard

Prazo de Validade: 20 (vinte) anos contados a partir de 20/09/2011, observadas as condições legais.

(11) PI 1106889-2 B1

Código 16.1 - Concessão de Patente ou Certificado de Adição de Invenção

(22) 07/10/2011

(30) 07/10/2010 US 12/924,819

(43) 24/04/2013

(51) A61B 17/56 (2006.01), A61B 18/00 (2006.01)

(54) Instrumento elevador de Cobb eletrocirúrgico e sistema eletrocirúrgico

(73) ALAN G ELLMAN (US)

(72) Alan G Ellman

Prazo de Validade: 20 (vinte) anos contados a partir de 07/10/2011, observadas as condições legais.

Código 16.3 - Retificação

Retificação da publicação da concessão da patente por ter sido efetuada com incorreção que não impossibilita sua identificação. Tal publicação não implica na alteração da data de publicação da concessão da patente e nos prazos decorrentes da mesma.

(11) BR 10 2013 017609-5 B8	Código 16.3 - Retificação (22) 09/07/2013 (30) 12/07/2012 US 13/547,682 (45) 22/04/2020 (51) A01C 7/08 (2006.01), A01C 7/10 (2006.01) (54) PLANTADEIRA DE MÚLTIPLAS VARIEDADES, E, MÉTODO DE OPERAÇÃO DE UMA PLANTADEIRA (73) DEERE & COMPANY (US) (72) THOMAS C. BROCKMANN; ELIJAH B. GARNER; DAVID J. RYLANDER; JAMES R. PETERSON; MICHAEL E. FRASIER; DONALD K. LANDPHAIR Ref. RPI 2572 de 22/04/2020 quanto ao quadro reivindicatório.
(11) BR 10 2013 026703-1 B8	Código 16.3 - Retificação (22) 16/10/2013 (30) 16/10/2012 US 61/714441 (45) 05/05/2020 (51) A01B 1/02 (2006.01), A01B 15/02 (2006.01) (54) FERRAMENTA AGRÍCOLA (73) INSTITUTO NACIONAL DE TECNOLOGIA AGROPECUÁRIA (AR) ; UNIVERSIDAD TECNOLOGICA NACIONAL (AR) (72) ADRIAN MARCELO CANZIAN; JOSÉ CRISANTI; CARLOS ALBERTO MONTI; EDUARDO ALFREDO FAVRET; HÉCTOR JOSÉ MARIA MORRÁS; ANGEL ROMITO; MARCOS ANDRÉS ROBA; JUAN PABLO D'AMICO; MARIO OMAR TESOURO Ref. RPI 2574 de 05/05/2020 quanto ao titular.
(11) BR 10 2015 026253-1 B8	Código 16.3 - Retificação (22) 15/10/2015 (45) 14/04/2020 (51) A01N 43/54 (2006.01), A01N 37/50 (2006.01), A01N 43/40 (2006.01), A01N 47/24 (2006.01), A01N 43/653 (2006.01), A01N 45/02 (2006.01), A01N 43/56 (2006.01), A01N 25/02 (2006.01), A01N 25/30 (2006.01), A01P 3/00 (2006.01) (54) COMPOSIÇÃO FUNGICIDA, PROCESSO DE FABRICAÇÃO DE COMPOSIÇÃO FUNGICIDA E MÉTODO PARA COMBATER FUNGOS FITOPATOGÊNICOS (73) DU PONT DO BRASIL S/A (BR/SP)

(72) JOSE EDUARDO SILVA; ANTONIO PASCHOAL NETO; RUI XAVIER;
 FERNANDO COLLA
 Ref. RPI 2571 de 14/04/2020 quanto aos desenhos.

(11) BR 11 2012 026238-6 B8 Código 16.3 - Retificação
 (22) 13/04/2011
 (30) 14/04/2010 US 12/760030
 (45) 05/05/2020
 (51) C08G 63/181 (2006.01), C08G 63/78 (2006.01), C08G 63/80 (2006.01)
 (54) MÉTODO PARA PRODUZIR UMA RESINA DE POLIÉSTER DE
 VISCOSIDADE INTRÍNSECA ULTRAELEVADA, RESINA DE POLIÉSTER DE
 VISCOSIDADE INTRÍNSECA ULTRAELEVADA, ARTIGO MOLDADO, E,
 PARISON
 (73) DAK AMERICAS, LLC (US)
 (72) Helen J. Codd; George F. Rollend; Norman W. Lisson
 Ref. RPI 2574 de 05/05/2020 quanto ao título.

(11) BR 11 2012 029208-0 B8 Código 16.3 - Retificação
 (22) 10/05/2011
 (30) 18/05/2010 EP 10163060.6; 24/11/2010 EP 10192332.4
 (45) 05/05/2020
 (51) C08K 3/26 (2006.01), B23K 26/20 (2014.01), B29C 65/00 (2006.01), B29C
 65/16 (2006.01)
 (54) USOS DE COMPOSIÇÕES DE MOLDAGEM TERMOPLÁSTICAS E DE
 PEÇAS TRANSPARENTES MOLDADAS A LASER, E, PROCESSO PARA A
 PRODUÇÃO DE PEÇAS MOLDADAS SOLDADAS
 (73) BASF SE (DE)
 (72) WALTER HECKMANN; JORDAN KURIKOV; MARIUS SORIN PULBERE;
 REBEKKA VON BENTEN; PETER EIBECK
 Ref. RPI 2574 de 05/05/2020 quanto ao inventor.

(11) BR 11 2013 004197-8 B8 Código 16.3 - Retificação
 (22) 24/08/2011
 (30) 24/08/2010 US 61/376,505
 (45) 05/05/2020
 (51) C02F 3/00 (2006.01), C02F 3/32 (2006.01)
 (54) MÉTODO PARA A OPERAÇÃO DE UM SISTEMA PARA O TRATAMENTO
 DE ÁGUAS RESIDUAIS, SISTEMA PARA O TRATAMENTO DE ÁGUAS
 RESIDUAIS E SISTEMA DE BOMBEAMENTO PARA USO
 (73) TRIPLE T PURIFICATION LTD. (IL)
 (72) Gadi Amitai
 Ref. RPI 2574 de 05/05/2020 quanto ao endereço.

(11) BR 11 2013 006705-5 B8	Código 16.3 - Retificação (22) 15/09/2011 (30) 20/09/2010 EP 10177636.7 (45) 04/02/2020 (51) G03G 7/00 (2006.01) (54) MATERIAL DE GRAVAÇÃO PARA MÉTODO ELETROFOTOGRAFICO DE IMPRESSÃO (73) SCHOELLER TECHNOCELL GMBH & CO. KG. (DE) (72) Chistoph Kozlowski; Andreas Overberg; Rainer Steinbeck Ref. RPI 2561 de 04/02/2020 quanto ao titular.
(11) BR 11 2013 014434-3 B8	Código 16.3 - Retificação (22) 10/12/2010 (45) 17/07/2018 (51) F27B 3/18 (2006.01), F27D 13/00 (2006.01), F27D 17/00 (2006.01), C21C 5/52 (2006.01), C21C 5/56 (2006.01) (54) APARELHO PARA TRANSPORTAR E PRÉ-AQUECER UMA CARGA DE METAL PARA UMA PLANTA DE FUSÃO E MÉTODO RELACIONADO (73) DANIELI & C. OFFICINE MECCANICHE SPA (IT) (72) THOMAS NARHOLZ; BERNARD VILLEMEN Ref. RPI 2480 de 17/07/2018 quanto ao inventor.
(11) BR 11 2014 000345-9 B8	Código 16.3 - Retificação (22) 27/06/2012 (30) 15/07/2011 IT MI2011A001320; 26/07/2011 US 61/511618 (45) 22/04/2020 (51) B29D 30/00 (2006.01), B29D 30/20 (2006.01) (54) MÉTODO, PROCESSO E APARELHO PARA CONSTRUÇÃO DE PNEUS PARA RODAS DE VEÍCULO (73) PIRELLI TYRE S. P. A (IT) (72) GIANNI PORTINARI; PIETRO DALE` ; GIAN LUIGI BOSIO Ref. RPI 2572 de 22/04/2020 quanto ao inventor.
(11) BR 11 2014 015160-1 B8	Código 16.3 - Retificação (22) 12/12/2012 (30) 19/12/2011 EP 11194363.5; 09/07/2012 EP 12175552.4 (45) 14/04/2020 (51) C07C 227/08 (2006.01) (54) PROCESSO PARA A PREPARAÇÃO DE ALFA-AMINOÁCIDOS RACÊMICOS DE GLICINA, MISTURA DE ÁCIDOS, FORMULAÇÃO, E, USO DE MISTURAS (73) BASF SE (DE) (72) ROLAND BOU CHEDID; ALFRED OFTRING; WOLFGANG STAFFEL; MARKUS CHRISTIAN BIEL; JOHANN-PETER MELDER; CHRISTIAN

GRÜNANGER

Ref. RPI 2571 de 14/04/2020 quanto ao título.

(11) BR 11 2014 019622-2 B8

Código 16.3 - Retificação

(22) 14/02/2013

(30) 14/02/2012 EP 12155413.3

(45) 20/08/2019

(51) A01N 43/40 (2006.01), A01N 37/18 (2006.01)

(54) COMPOSTO, SEUS USOS, COMPOSIÇÃO PESTICIDA, MATERIAL DE PROPAGAÇÃO DE PLANTAS TRATADO E COMPOSIÇÕES FARMACÊUTICAS

(73) SYNGENTA PARTICIPATIONS AG (CH)

(72) ANTHONY CORNELIUS O'SULLIVAN; OLIVIER LOISELEUR; DANIEL STIERLI; TORSTEN LUKSCH; THOMAS PITTERNA

Ref. RPI 2537 de 20/08/2019 quanto ao título.

(11) BR 11 2014 019878-0 B8

Código 16.3 - Retificação

(22) 04/02/2013

(30) 09/02/2012 US 13/370,204

(45) 05/05/2020

(51) G01N 23/09 (2018.01), G01N 23/12 (2018.01), G01N 23/087 (2018.01)

(54) MÉTODO PARA DETERMINAR A CONCENTRAÇÃO DE UM ELEMENTO EM UM MATERIAL

(73) ELISABETH KATZ (DE)

(72) ALBERT KLEIN

Ref. RPI 2574 de 05/05/2020 quanto aos desenhos.

(11) BR 11 2014 028471-7 B8

Código 16.3 - Retificação

(22) 13/05/2013

(30) 14/05/2012 JP 2012-110392; 14/05/2012 JP 2012-110393; 14/05/2012 JP 2012-110391; 14/05/2012 JP 2012-110394; 11/01/2013 JP 2013-003273

(45) 05/05/2020

(51) A61L 24/00 (2006.01), A61K 38/00 (2006.01), A61K 38/48 (2006.01), A61K 47/34 (2017.01), A61L 15/44 (2006.01), A61P 7/04 (2006.01)

(54) PRODUTO FIBROSO FORMADO EM LÂMINA, PRODUTO FORMADO EM LÂMINA LAMINADO, MATERIAL HEMOSTÁTICO, MATERIAL ADESIVO EM TECIDO ORGÂNICO OU MATERIAL DE FECHAMENTO DE TECIDO ORGÂNICO

(73) TEIJIN LIMITED (JP) ; TEIJIN PHARMA LIMITED (JP)

(72) YUKAKO KAGEYAMA; KENTARO FUJINAGA; AYUKO YAMAGUCHI; YUSUKE AKIYAMA; AKITOSHI OONO; SUSUMO HONDA; MAKOTO SATAKE; HIROAKI KANEKO; TAKAYUKI IMAMURA; RYOICHI KAWAMURA; MASAKI HIRASHIMA

Ref. RPI 2574 de 05/05/2020 quanto ao título e a prioridade unionista.

(11) BR 11 2015 006950-9 B8 Código 16.3 - Retificação
 (22) 02/10/2013
 (30) 11/10/2012 US 61/712,493
 (45) 14/04/2020
 (51) A61K 8/46 (2006.01), A61Q 5/02 (2006.01), A61K 8/73 (2006.01), A61Q 19/10 (2006.01)
 (54) COMPOSIÇÃO PARA CUIDADO PESSOAL
 (73) DOW GLOBAL TECHNOLOGIES LLC (US)
 (72) ROLAND ADDEN; Tatiana V. Drovetskaya; Emmett M. Partain
 Ref. RPI 2571 de 14/04/2020 quanto ao título.

(11) BR 11 2016 002276-9 B8 Código 16.3 - Retificação
 (22) 10/07/2014
 (30) 31/07/2013 EP 13178834.1; 31/07/2013 EP 13178833.3
 (45) 28/01/2020
 (51) A61B 17/64 (2006.01)
 (54) GRUPO DE ANCORAGEM PARA UM FIXADOR EXTERNO
 (73) ORTHOFIX S.R.L. (IT)
 (72) ENRICO ZANDONA; ANDREA OTTOBONI; DANIELE VENTURINI; MICHELE COATI
 Ref. RPI 2560 de 28/01/2020 quanto ao título.

(11) PI 0015717-1 B8 Código 16.3 - Retificação
 (22) 21/12/2000
 (30) 07/01/2000 US 09/479,027; 07/01/2000 US 09/479,028
 (45) 13/03/2018
 (51) G06F 9/46 (2006.01), H04L 29/06 (2006.01)
 (54) MÉTODO E SISTEMA PARA CLASSIFICAÇÃO DE QUADRO E PROTOCOLO
 (73) International Business Machines Corporation (US)
 (72) Brian Mitchell Bass; Jean Louis Calvignac; Gordon Taylor Davis; Anthony Matteo Gallo; Marco Heddes; Steven Kenneth Jenkins; ROSS BOYD LEAVENS; Michael Steven Siegel; Fabrice Jean Verplanken
 Ref. RPI 2462 de 13/03/2018 quanto ao inventor.

(11) PI 0412796-0 B8 Código 16.3 - Retificação
 (22) 23/06/2004
 (30) 22/07/2003 DE 103 33 215.4
 (45) 28/11/2017
 (51) B21B 28/04 (2006.01), A46B 9/02 (2006.01)
 (54) PROCEDIMENTO PARA DAR FORMA A UMA ESCOVA PARA LIMPAR

CILINDROS E ESCOVAS PARA LIMPAR CILINDROS FORMADAS EM CONFORMIDADE COM O PROCEDIMENTO

(73) SMS GROUP GMBH (DE)

(72) HARTMUT HOF; JÜRGEN SEIDEL

Ref. RPI 2447 de 28/11/2017 quanto ao titular.

(11) PI 0414581-0 B8

Código 16.3 - Retificação

(22) 21/09/2004

(30) 22/09/2003 US 60/504.214; 22/12/2003 US 60/530.890

(45) 21/01/2020

(51) C07D 235/06 (2006.01), C07D 235/26 (2006.01), A61K 31/4184 (2006.01), A61P 35/00 (2006.01)

(54) COMPOSTO, COMPOSIÇÃO FARMACÊUTICA COMPREENDENDO O REFERIDO COMPOSTO E USO DO REFERIDO COMPOSTO

(73) MEI PHARMA, INC. (US)

(72) Dizhong Chen; Weiping Deng; Kanda Sangthongpitag; Hong Yan Song; Eric T.Sun; Niefang Yu; Yong Zou

Ref. RPI 2559 de 21/01/2020 quanto ao título.

(11) PI 0605862-0 B8

Código 16.3 - Retificação

(22) 21/03/2006

(30) 30/08/2005 CN 200520063887.5

(45) 06/02/2018

(51) B41J 2/175 (2006.01)

(54) CARTUCHO DE TINTA EMISSOR DE LUZ SEPARADO

(73) ZHUHAI NINESTAR MANAGEMENT CO., LTD. (CN)

(72) Jun Zhong Wu; Yi Zhou

Ref. RPI 2457 de 06/02/2018 quanto ao endereço a ao quadro reivindicatório.

(11) PI 0606741-7 B8

Código 16.3 - Retificação

(22) 10/04/2006

(30) 11/04/2005 ES P200500832

(45) 18/07/2017

(51) E04G 17/04 (2006.01)

(54) GRAMPO PARA FIXAÇÃO DE PAINÉIS DE ARMAÇÃO

(73) SISTEMAS TECNICOS DE ENCOFRADOS, S.A. (ES)

(72) JOSÉ LUIS UBINÃNA FELIX

Ref. RPI 2428 18/07/2017 quanto ao inventor e ao endereço.

(11) PI 0609387-6 B8

Código 16.3 - Retificação

(22) 25/04/2006

(30) 11/05/2005 US 11/127,037

(45) 21/11/2018

(51) B65D 1/02 (2006.01), B29C 49/00 (2006.01)
 (54) RECIPIENTE MOLDADO POR SOPRO E ESTIRAMENTO, E, PRÉ-FORMA MOLDADA POR INJEÇÃO
 (73) THE COCA-COLA COMPANY (US)
 (72) Yu Shi; Long Fei Chang; Christopher C. Kjørlaug; ROGER IAN MOORE
 Ref. RPI 2498 de 21/11/2018 quanto ao inventor.

(11) PI 0707462-0 B8

Código 16.3 - Retificação
 (22) 12/01/2007
 (30) 16/01/2006 JP 2006-007247
 (45) 06/08/2019
 (51) F16C 29/02 (2006.01), B62D 3/12 (2006.01), F16C 25/04 (2006.01), F16C 33/20 (2006.01), F16C 35/02 (2006.01), F16H 19/04 (2006.01)
 (54) MANCAL DE BUCHA E DISPOSITIVO DE COMANDO TIPO CREMALHEIRA E PINHÃO PARA AUTOMÓVEL QUE UTILIZA OS MESMOS
 (73) OILES CORPORATION (JP)
 (72) MASAHIKO HIROSE; Masaaki Hashimoto; Yoshihide Ohara; Takahiro Tanaka; Hidetoshi Kaida; Masao Shimura
 Ref. RPI 2535 de 06/08/2019 quanto ao inventor.

(11) PI 0708593-1 B8

Código 16.3 - Retificação
 (22) 06/03/2007
 (30) 07/03/2006 JP 2006-061716
 (45) 28/08/2018
 (51) G03G 9/113 (2006.01), G03G 9/107 (2006.01)
 (54) VEÍCULO, REVELADOR, MÉTODO DE FORMAÇÃO DE IMAGEM E CARTUCHO DE PROCESSO
 (73) RICOH COMPANY, LTD. (JP)
 (72) Masashi Nagayama; KIMITOSHI YAMAGUCHI; Naoki Imahashi
 Ref. RPI 2486 de 28/08/2018 quanto ao titular.

(11) PI 0720651-8 B8

Código 16.3 - Retificação
 (22) 21/12/2007
 (30) 28/12/2006 US 11/617,021
 (45) 28/01/2020
 (51) H04M 3/42 (2006.01), H04M 7/00 (2006.01), H04L 29/06 (2006.01)
 (54) SISTEMA E MÉTODO PARA FORNECER SERVIÇOS COMBINATÓRIOS AOS CHAMADORES ANÔNIMOS
 (73) GOOGLE TECHNOLOGY HOLDINGS LLC (US)
 (72) Michael F. Coulas; APOSTOLIS K. SALKINTZIS
 Ref. RPI 2560 de 28/01/2020 quanto ao quadro reivindicatório.

(11) PI 0812565-1 B8

Código 16.3 - Retificação

(22) 10/06/2008
(30) 11/06/2007 FI 20075433
(45) 12/06/2018
(51) C10G 3/00 (2006.01), C10M 105/00 (2006.01), C10M 105/02 (2006.01), C10M 105/04 (2006.01), C10M 109/00 (2006.01), C10M 177/00 (2006.01), C07C 1/00 (2006.01)
(54) PROCESSO PARA PRODUÇÃO DE HIDROCARBONETOS RAMIFICADOS
(73) NESTE OYJ (FI)
(72) Pekka Knuutila; Eija Koivusalmi; Pekka Aalto; RAMI PIILOLA
Ref. RPI 2475 de 12/06/2018 quanto ao inventor e ao endereço.

(11) PI 0821066-7 B8

Código 16.3 - Retificação
(22) 04/12/2008
(30) 06/12/2007 JP 2007-315465
(45) 18/12/2018
(51) G03G 5/00 (2006.01), G03G 21/00 (2006.01)
(54) UNIDADE DE CONTROLE DE TEMPERATURA PARA SUBSTRATO DE FOTOCONDUTOR ELETROFOTOGRAFICO.
(73) Ricoh Company, LTD. (JP)
(72) YOSHIAKI KAWASAKI; MITSUAKI HIROSE; AKIHIRO SUGINO; SUSUMU MURAMATSU; KATSUO KURIBAYASHI; SHOICHI WAKABAYASHI
Ref. RPI 2502 de 18/12/2018 quanto ao inventor.

(11) PI 0823256-3 B8

Código 16.3 - Retificação
(22) 07/11/2008
(45) 07/08/2018
(51) C12P 7/18 (2006.01)
(54) USO DE SACAROSE COMO SUBSTRATO PARA PRODUÇÃO FERMENTATIVA DE 1,2-PROPANODIOL
(73) METABOLIC EXPLORER (FR)
(72) François Voelker; Rainer Figge; Philippe Soucaille
Ref. RPI 2483 de 07/08/2018 quanto ao endereço.

(11) PI 0915589-9 B8

Código 16.3 - Retificação
(22) 07/05/2009
(30) 09/05/2008 DK PA 200800667
(45) 27/02/2020
(51) A01N 43/80 (2006.01), A01N 37/20 (2006.01), A01P 13/00 (2006.01)
(54) COMBINAÇÃO HERBICIDA SINÉRGICA DE CLOMAZONE E PETOXAMIDA
(73) CHEMINOVA A/S (DK)
(72) MATTHIAS REFARDT; CASPER REINHARD CHRISTENSEN

Ref. RPI 2564 de 27/02/2020 quanto ao inventor.

(11) PI 0917625-0 B8

Código 16.3 - Retificação

(22) 16/11/2009

(30) 16/12/2008 US 12/336,243

(45) 12/05/2020

(51) B32B 27/00 (2006.01), A61L 15/44 (2006.01), A61L 15/48 (2006.01), A61F 13/02 (2006.01)

(54) SUBSTRATOS QUE FORNECEM LIBERAÇÕES MÚLTIPLAS DE AGENTES ATIVOS

(73) KIMBERLY-CLARK WORLDWIDE, INC. (US)

(72) DOUGLAS ROBERT HOFFMAN; ANDREA JO SMILTNEEK; SARA ANN CARNEY; SCOTT W. WENZEL; DAVID WILLIAM KOENIG; JEFFERY RICHARD SEIDLING

Ref. RPI 2575 de 12/05/2020 quanto ao titular e aos inventores.

(11) PI 9816369-8 B8

Código 16.3 - Retificação

(22) 20/02/1998

(30) 20/02/1997 EP 97200494.9

(45) 25/07/2017

(51) C12N 1/14 (2006.01), C12P 7/64 (2006.01), C12R 1/645 (2006.01)

(54) PROCESSO PARA PRODUÇÃO DE ÁCIDO ARAQUIDÔNICO

(62) PI 9807362-1 20/02/1998

(73) DSM IP Assets B.V. (NL)

(72) Wilhelmus Theodorus Antonius Maria de Laat; Johannes Cornelis Gerardus Preusting; Jennifer Yoakum

Ref. RPI de 2429 de 25/07/2017 quanto ao título e ao relatório descritivo.

Código 16.4 - Concessão Anulada

Anulada a concessão da patente por ter sido indevida.

(21) BR 11 2012 001353-0 B1

Código 16.4 - Concessão Anulada

(22) 07/04/2010

(30) 21/07/2009 US 61/271391

(51) A61K 9/00 (2006.01), A61K 31/565 (2006.01)

(54) Anel vaginal, e, método para fabricar um anel vaginal

(73) The Population Council, Inc (US)

(72) BRUCE VARIANO; JEFFREY SPECK; MARIA TERESA SALLEN;
SIMONE EVANS

Anulada a publicação código 16.1 na RPI nº 2571 de 14/04/2020 por ter sido indevida.

Código Anuidade de Patente**Código 24.2 - Exigência de Complementação da Retribuição Anual**

O titular deverá complementar, de acordo com a tabela vigente na data da complementação, o recolhimento da retribuição anual especificada, por meio do peticionamento eletrônico ou formulário modelo FQ002 acompanhado dos comprovantes dos pagamentos correspondentes ao cumprimento da exigência e a complementação da retribuição anual no valor da retribuição adicional de que trata o art. 84º § 2º da Lei nº 9.279/96. O não cumprimento no prazo de 60 (sessenta) dias acarretará a extinção da patente nos termos do art. 87 da Lei nº 9.279/96.

(11) PI 0215006-9 B1

Código 24.2 - Exigência de Complementação da Retribuição Anual

(45) 14/04/2020

(73) Foam Supplies, Inc. (US)

Complementar 12ª, 13ª, 14ª, 15ª, 16ª e 17ª anuidade, referentes às guias 29409161907022103, 29409161907022030, 29409161907022073, 29409161907021980, 29409161907022065 e 29409161907022154, respectivamente.

(11) PI 0600603-5 B1

Código 24.2 - Exigência de Complementação da Retribuição Anual

(45) 19/11/2019

(73) Inclay Mineral Ltda. (BR/GO)

Complementar 12ª anuidade e taxa de restauração, de acordo com tabela vigente, referente às guias 29409161801058651 e 2949161801058783, respectivamente.

Código Anotação de Alteração de nome e/ou sede, de Transferência e de Limitação ou Ônus de Pedido, Patente e Certificado de Adição de Invenção**Código 25.1 - Transferência Deferida**

Notificação do deferimento da transferência requerida. Desta data corre o prazo de 60 (sessenta) dias para eventual recurso do interessado.

(21) BR 10 2012 024781-0 A2	Código 25.1 - Transferência Deferida (22) 25/09/2012 (71) UNIVERSIDADE ESTADUAL DE CAMPINAS - UNICAMP (BR/SP) ; MICROBIOL INDÚSTRIA E COMÉRCIO LTDA. (BR/SP)
(11) BR 11 2012 001890-6 B1	Código 25.1 - Transferência Deferida (22) 21/10/2009 (45) 10/12/2019 (71) SIEMENS MOBILITY SAS (FR)
(11) BR 11 2012 024372-1 B1	Código 25.1 - Transferência Deferida (22) 28/04/2010 (45) 05/11/2019 (71) SIEMENS MOBILITY SAS (FR)
(21) BR 11 2012 024838-3 A2	Código 25.1 - Transferência Deferida (22) 01/04/2011 (71) PANASONIC INTELLECTUAL PROPERTY CORPORATION OF AMERICA (US)
(11) BR 11 2012 029290-0 B1	Código 25.1 - Transferência Deferida (22) 30/06/2010 (45) 04/02/2020 (71) SIEMENS MOBILITY SAS (FR)
(11) BR 11 2013 002086-5 B1	Código 25.1 - Transferência Deferida (22) 28/06/2011 (45) 17/09/2019 (71) ALCON INC. (CH)
(21) BR 11 2013 012725-2 A8	Código 25.1 - Transferência Deferida (22) 15/09/2011 (71) SIEMENS MOBILITY SAS (FR)

(21) BR 11 2013 012848-8 A2	Código 25.1 - Transferência Deferida (22) 15/09/2011 (71) SIEMENS MOBILITY SAS (FR)
(21) BR 11 2013 014077-1 A2	Código 25.1 - Transferência Deferida (22) 29/11/2011 (71) GUARDIAN GLASS, LLC (US)
(21) BR 11 2013 017927-9 A2	Código 25.1 - Transferência Deferida (22) 22/07/2011 (71) BEIQI FOTON MOTOR CO., LTD. (CN)
(21) BR 11 2013 023489-0 A2	Código 25.1 - Transferência Deferida (22) 30/05/2011 (71) SIEMENS MOBILITY SAS (FR)
(21) BR 11 2013 023960-3 A2	Código 25.1 - Transferência Deferida (22) 16/01/2012 (71) STICHTING VUMC (NL)
(11) BR 11 2013 024946-3 B1	Código 25.1 - Transferência Deferida (22) 30/05/2011 (45) 14/01/2020 (71) SIEMENS MOBILITY SAS (FR)
(21) BR 11 2013 032948-3 A2	Código 25.1 - Transferência Deferida (22) 19/06/2012 (71) SIEMENS MOBILITY SAS (FR)
(21) BR 11 2014 007503-4 A2	Código 25.1 - Transferência Deferida (22) 18/09/2012 (71) SIEMENS MOBILITY SAS (FR)
(21) BR 11 2014 023236-9 A8	Código 25.1 - Transferência Deferida (22) 12/02/2013 (71) SIEMENS MOBILITY SAS (FR)
(21) BR 11 2014 029604-9 A2	Código 25.1 - Transferência Deferida (22) 19/04/2013 (71) SIEMENS MOBILITY SAS (FR)
(21) BR 11 2014 031003-3 A2	Código 25.1 - Transferência Deferida

	(22) 30/04/2013 (71) SIEMENS MOBILITY SAS (FR)
--	---

(21) BR 11 2016 002255-6 A2	Código 25.1 - Transferência Deferida (22) 01/08/2014 (71) OLAPLEX, INC. (US)
------------------------------------	--

(21) BR 11 2016 011140-0 A2	Código 25.1 - Transferência Deferida (22) 10/11/2014 (71) GUARDIAN EUROPE S.A.R.L. (LU)
------------------------------------	---

(21) BR 11 2016 025691-3 A2	Código 25.1 - Transferência Deferida (22) 04/05/2015 (71) FIRMENICH S.A. (CH) ; HEALTHTECH BIO ACTIVES, S.L.U. (ES)
------------------------------------	---

(11) BR 11 2016 026378-2 B1	Código 25.1 - Transferência Deferida (22) 15/05/2015 (45) 26/05/2020 (71) OLAPLEX, INC. (US)
------------------------------------	---

(21) BR 11 2018 073683-0 A2	Código 25.1 - Transferência Deferida (22) 18/05/2017 (71) MODERNATX, INC. (US)
------------------------------------	--

(21) BR 20 2020 002327-1 U2	Código 25.1 - Transferência Deferida (22) 03/02/2020 (71) D L ROMANHOL - COMERCIO CHURRASQUEIRAS (BR/MG)
------------------------------------	--

(21) PI 0309906-7 A2	Código 25.1 - Transferência Deferida (22) 29/04/2003 (71) GOOGLE TECHNOLOGY HOLDINGS LLC (US)
-----------------------------	---

(11) PI 0418541-2 B1	Código 25.1 - Transferência Deferida (22) 27/02/2004 (45) 09/01/2018 (73) WIRELESS INNOVATIONS LLC (US)
-----------------------------	--

(11) PI 0621907-1 B1	Código 25.1 - Transferência Deferida (22) 02/08/2006 (45) 16/07/2019 (71) SIEMENS MOBILITY SAS (FR)
-----------------------------	--

(11) PI 0701397-3 B1 Código 25.1 - Transferência Deferida
 (22) 13/02/2007
 (45) 03/12/2019
 (71) WIRELESS INNOVATIONS LLC (US)

(11) PI 0715164-0 B1 Código 25.1 - Transferência Deferida
 (22) 01/02/2007
 (45) 02/07/2019
 (71) ALCON INC. (CH)

(11) PI 0717303-2 B1 Código 25.1 - Transferência Deferida
 (22) 09/10/2007
 (45) 18/12/2018
 (71) ALCON INC. (CH)

(11) PI 0721194-5 B1 Código 25.1 - Transferência Deferida
 (22) 07/02/2007
 (45) 22/05/2018
 (73) SIEMENS MOBILITY SAS (FR)

(11) PI 0722245-9 B1 Código 25.1 - Transferência Deferida
 (22) 10/12/2007
 (45) 27/11/2018
 (71) SIEMENS MOBILITY SAS (FR)

(11) PI 0722287-4 B1 Código 25.1 - Transferência Deferida
 (22) 10/12/2007
 (45) 08/05/2018
 (73) SIEMENS MOBILITY SAS (FR)

(21) PI 0819701-6 A2 Código 25.1 - Transferência Deferida
 (22) 27/11/2008
 (71) INTERQUIM, S.A. (ES)

(11) PI 0822807-8 B1 Código 25.1 - Transferência Deferida
 (22) 15/08/2008
 (45) 07/01/2020
 (71) SIEMENS MOBILITY SAS (FR)

(11) PI 0822990-2 B1 Código 25.1 - Transferência Deferida
 (22) 14/07/2008
 (45) 31/12/2019

(71) SIEMENS MOBILITY SAS (FR)

(11) PI 0909630-2 B1 Código 25.1 - Transferência Deferida
 (22) 10/03/2009
 (45) 26/03/2019
 (71) ALCON INC. (CH)

(11) PI 0922034-8 B1 Código 25.1 - Transferência Deferida
 (22) 12/10/2009
 (45) 27/02/2020
 (71) ALCON INC. (CH)

(21) PI 0924389-5 A2 Código 25.1 - Transferência Deferida
 (22) 31/03/2009
 (71) SIEMENS MOBILITY SAS (FR)

(11) PI 0924441-7 B1 Código 25.1 - Transferência Deferida
 (22) 31/03/2009
 (45) 31/12/2019
 (71) SIEMENS MOBILITY SAS (FR)

(11) PI 1007812-6 B1 Código 25.1 - Transferência Deferida
 (22) 02/03/2010
 (45) 26/09/2017
 (73) DORIS MARIA HEXSEL (BR/RS) ; NOVA SCIENTIFICA LLC (US)

(11) PI 1008638-2 B1 Código 25.1 - Transferência Deferida
 (22) 09/02/2010
 (45) 10/03/2020
 (71) ALCON INC. (CH)

(21) PI 1011412-2 A8 Código 25.1 - Transferência Deferida
 (22) 07/05/2010
 (71) EMLICURE AB (SE)

(21) PI 1013000-4 A2 Código 25.1 - Transferência Deferida
 (22) 10/05/2010
 (71) Guardian Industires Corp. (US) ; GUARDIAN EUROPE S.A.R.L. (LU)

Código 25.2 - Transferência Indeferida

Notificação do indeferimento da transferência requerida. Desta data corre o prazo de 60 (sessenta) dias para eventual recurso do interessado.

(21) PI 1101195-5 A2

Código 25.2 - Transferência Indeferida

(22) 29/03/2011

(71) Elizeu Gonçalves (BR/SP)

Indeferido o pedido da primeira transferência contido na petição 20120023819 de 20/03/2012, em virtude do cedente não ser o titular do pedido.

Código 25.3 - Transferência em Exigência

Exigência referente ao pedido de transferência requerida. Desta data corre o prazo de 60 (sessenta) dias para cumprimento da exigência formulada, sob pena de indeferimento da transferência.

(21) BR 10 2019 009921-6

Código 25.3 - Transferência em Exigência

(22) 15/05/2019

(71) UNIVERSIDADE ESTADUAL DE CAMPINAS - UNICAMP (BR/SP)

A fim de atender a(s) transferência(s), requerida(s) através da petição nº 870200058464 de 12/05/2020, é necessário: 1. Apresentar documento que comprove ? às pessoas indicadas no documento de cessão? poderes para agirem em nome da cedente e da cessionária; 2. Que o documento de cessão seja apresentado devidamente assinado pelas partes; 3. Apresentar GRU referente ao cumprimento da presente exigência.

(11) PI 0513780-2 B1

Código 25.3 - Transferência em Exigência

(22) 27/07/2005

(45) 29/12/2015

(73) KARL MAYER TEXTILMASCHINENFABRIK GMBH (DE)

A fim de atender a(s) transferência(s), requerida(s) através da petição nº 870200059256, de 13/05/2020, é necessário: 1. Apresentar procuração nomeando o procurador definitivo, conforme art. 217 da LPI (Lei 9.296/1996) em nome da pretensa cessionária mediante o recolhimento da GRU sob o código 260.2; 2. Apresentar GRU referente ao cumprimento da presente exigência.

Código 25.4 - Alteração de Nome Deferida

Notificação do deferimento da alteração de nome requerida. Desta data corre o prazo de 60 (sessenta) dias para eventual recurso do interessado.

(21) BR 11 2012 030345-7 A2	Código 25.4 - Alteração de Nome Deferida (22) 27/05/2011 (71) LUX ASSURE LIMITED (GB)
<hr/>	
(21) BR 11 2014 032685-1 A2	Código 25.4 - Alteração de Nome Deferida (22) 28/06/2013 (71) SCHOLLE IPN IP BV (NL)
<hr/>	
(11) BR 11 2015 003415-2 B1	Código 25.4 - Alteração de Nome Deferida (22) 15/08/2012 (45) 21/03/2017 (73) CNH INDUSTRIAL BRASIL LTDA. (BR/MG)
<hr/>	
(11) BR 11 2015 009621-2 B1	Código 25.4 - Alteração de Nome Deferida (22) 06/11/2013 (45) 05/05/2020 (71) JAPAN OIL, GAS AND METALS NATIONAL CORPORATION (JP) ; INPEX CORPORATION (JP) ; JX NIPPON OIL & ENERGY CORPORATION (JP) ; JAPAN PETROLEUM EXPLORATION CO., LTD. (JP) ; COSMO OIL CO., LTD. (JP) ; NIPPON STEEL ENGINEERING CO., LTD. (JP)
<hr/>	
(11) BR 11 2015 024478-5 B1	Código 25.4 - Alteração de Nome Deferida (22) 27/12/2013 (45) 08/10/2019 (71) NS Plant Designing Corporation (JP) ; NIPPON STEEL ENGINEERING CO., LTD. (JP)
<hr/>	
(21) PI 0923953-7 A2	Código 25.4 - Alteração de Nome Deferida (22) 17/12/2009 (71) SCHAEFFLER TECHNOLOGIES AG & CO. KG (DE)

Código 25.7 - Alteração de Sede Deferida

Notificação do deferimento da alteração de Sede requerida. Desta data corre o prazo de 60 (sessenta) dias para eventual recurso do interessado.

(21) BR 10 2015 002135-6 A2	Código 25.7 - Alteração de Sede Deferida (22) 30/01/2015 (71) GEOAMBIENTE - GEOLOGIA E ENGENHARIA AMBIENTAL LTDA (BR/PR)
<hr/>	
(21) BR 10 2016 024428-5 A2	Código 25.7 - Alteração de Sede Deferida (22) 19/10/2016 (71) GEOAMBIENTE - GEOLOGIA E ENGENHARIA AMBIENTAL LTDA (BR/PR)
<hr/>	
(21) BR 11 2012 028290-5 A2	Código 25.7 - Alteração de Sede Deferida (22) 05/05/2011 (71) LALLEMAND HUNGARY LIQUIDITY MANAGEMENT LLC. (HU)
<hr/>	
(21) BR 11 2013 025753-9 A2	Código 25.7 - Alteração de Sede Deferida (22) 05/04/2012 (71) LALLEMAND HUNGARY LIQUIDITY MANAGEMENT LLC (HU)
<hr/>	
(21) BR 11 2015 004513-8 A2	Código 25.7 - Alteração de Sede Deferida (22) 15/03/2013 (71) LALLEMAND HUNGARY LIQUIDITY MANAGEMENT LLC (HU)
<hr/>	
(21) BR 11 2015 021939-0 A2	Código 25.7 - Alteração de Sede Deferida (22) 07/03/2014 (71) SOLITON, INC (US) ; BOARD OF REGENTS, THE UNIVERSITY OF TEXAS SYSTEM (US)
<hr/>	
(21) BR 11 2016 015195-0 A2	Código 25.7 - Alteração de Sede Deferida (22) 30/12/2014 (71) MEDLUMICS, S.L. (ES)
<hr/>	
(11) BR 20 2014 019108-4 Y1	Código 25.7 - Alteração de Sede Deferida (22) 01/08/2014 (45) 18/02/2020 (71) GEOAMBIENTE GEOLOGIA E ENGENHARIA AMBIENTAL LTDA (BR/PR)
<hr/>	
(11) BR 20 2014 019111-4 Y1	Código 25.7 - Alteração de Sede Deferida

(22) 01/08/2014

(45) 18/02/2020

(71) GEOAMBIENTE GEOLOGIA E ENGENHARIA AMBIENTAL LTDA (BR/PR)

(11) PI 0616982-1 B1

Código 25.7 - Alteração de Sede Deferida

(22) 06/10/2006

(45) 05/05/2020

(71) NTNU TECHNOLOGY TRANSFER AS (NO)

(11) PI 0706449-7 B8

Código 25.7 - Alteração de Sede Deferida

(22) 11/01/2007

(45) 05/09/2017

(73) MASTER S.R.L. (IT)

(11) PI 0921966-8 B1

Código 25.7 - Alteração de Sede Deferida

(22) 23/11/2009

(45) 07/05/2019

(71) LALLEMAND HUNGARY LIQUIDITY MANAGEMENT LLC. (HU)

(11) PI 1014926-0 B1

Código 25.7 - Alteração de Sede Deferida

(22) 28/05/2010

(45) 17/03/2020

(71) L.B. FOSTER RAIL TECHNOLOGIES, INC. (US) ; PORTEC RAIL PRODUCTS, INC. (US)

(21) PI 1100023-6 A2

Código 25.7 - Alteração de Sede Deferida

(22) 24/02/2011

(71) ZTE CORPORATION (CN)

Código 25.11 - Republicação

Republicação da publicação de qualquer um dos subitens anteriores por ter sido indevida.

(21) BR 10 2019 014704-0

Código 25.11 - Republicação

(22) 17/07/2019

(71) MARCHINI DO BRASIL INDUSTRIAL E COMERCIAL LTDA (BR/SP)

Retificação do despacho (25.1) ? transferência de titular publicado na RPI nº 2570, de 07/04/2020. Onde se lê: transferência de parte dos direitos Leia-se: transferência de todos os direitos

Código 25.12 - Publicação Anulada

Anulada a publicação de qualquer um dos subitens anteriores por ter sido efetuada com incorreção.

(21) BR 11 2012 019479-8 A2 Código 25.12 - Publicação Anulada
(22) 09/07/2010
(71) MEYER BURGER (GERMANY) AG (DE)
Anulada a publicação código 25.4 na RPI nº 2573 de 28/04/2020 por ter sido indevida.

(21) BR 11 2014 002084-1 A2 Código 25.12 - Publicação Anulada
(22) 27/07/2012
(71) KEMPHARM, INC. (US)
Anulada a publicação código 25.11 na RPI nº 2554 de 17/12/2019 por ter sido indevida.

Código Códigos para Trâmite Prioritário**Código 28.10.1 - Notificação de requerimento de trâmite prioritário de depositante idoso**

Notifica o requerimento de trâmite prioritário de depositante idoso para os processos de patente listados. A concessão condiciona-se ao atendimento da legislação específica.

(21) BR 20 2019 012190-0	Código 28.10.1 - Notificação de requerimento de trâmite prioritário de depositante idoso (22) 13/06/2019
---------------------------------	---

(21) BR 20 2019 022620-5	Código 28.10.1 - Notificação de requerimento de trâmite prioritário de depositante idoso (22) 29/10/2019
---------------------------------	---

Código 28.10.4 - Notificação de requerimento de trâmite prioritário de depositante MEI, ME ou EPP

Notifica o requerimento de trâmite prioritário de depositante de depositante MEI, ME ou EPP para os processos de patente listados. A concessão condiciona-se ao atendimento da legislação específica.

(21) BR 10 2020 008276-0	Código 28.10.4 - Notificação de requerimento de trâmite prioritário de depositante MEI, ME ou EPP (22) 25/04/2020
---------------------------------	--

(21) BR 20 2020 001639-9	Código 28.10.4 - Notificação de requerimento de trâmite prioritário de depositante MEI, ME ou EPP (22) 24/01/2020
---------------------------------	--

Código 28.10.11 - Notificação de requerimento de trâmite prioritário de tecnologia verde

Notifica o requerimento de trâmite prioritário de tecnologia verde para os processos de patente listados. A concessão condiciona-se ao atendimento da legislação específica.

(21) BR 10 2020 005082-6 Código 28.10.11 - Notificação de requerimento de trâmite prioritário de tecnologia verde
(22) 13/03/2020

(21) BR 11 2018 076425-6 A2 Código 28.10.11 - Notificação de requerimento de trâmite prioritário de tecnologia verde
(22) 21/06/2017

(21) BR 11 2019 000218-9 A2 Código 28.10.11 - Notificação de requerimento de trâmite prioritário de tecnologia verde
(22) 20/06/2017

(21) BR 11 2019 004161-3 A2 Código 28.10.11 - Notificação de requerimento de trâmite prioritário de tecnologia verde
(22) 20/03/2017

(21) BR 12 2019 024449-9 A2 Código 28.10.11 - Notificação de requerimento de trâmite prioritário de tecnologia verde
(22) 19/11/2018

(21) BR 20 2016 000428-0 U2 Código 28.10.11 - Notificação de requerimento de trâmite prioritário de tecnologia verde
(22) 08/01/2016

Código 28.10.12 - Notificação de requerimento de trâmite prioritário de tecnologia para tratamento de saúde

Notifica o requerimento de trâmite prioritário de tecnologia para tratamento de saúde para os processos de patente listados. A concessão condiciona-se ao atendimento da legislação específica.

(21) BR 10 2020 009014-3 Código 28.10.12 - Notificação de requerimento de trâmite prioritário de tecnologia para tratamento de saúde
(22) 06/05/2020

(21) BR 11 2018 073676-7 A2 Código 28.10.12 - Notificação de requerimento de trâmite prioritário de tecnologia para tratamento de saúde
(22) 15/05/2017

(21) BR 11 2018 073690-2 A2 Código 28.10.12 - Notificação de requerimento de trâmite prioritário de tecnologia para tratamento de saúde

(22) 11/05/2017

(21) BR 11 2019 023483-7 Código 28.10.12 - Notificação de requerimento de trâmite prioritário de tecnologia para tratamento de saúde
(22) 04/05/2018

(21) BR 12 2020 008634-3 A2 Código 28.10.12 - Notificação de requerimento de trâmite prioritário de tecnologia para tratamento de saúde
(22) 08/08/2005

(21) BR 20 2020 005970-5 Código 28.10.12 - Notificação de requerimento de trâmite prioritário de tecnologia para tratamento de saúde
(22) 25/03/2020

(21) BR 20 2020 008493-9 Código 28.10.12 - Notificação de requerimento de trâmite prioritário de tecnologia para tratamento de saúde
(22) 28/04/2020

Código 28.10.21 - Notificação de requerimento de trâmite prioritário de depositante acusando terceiros de contrafação

Notifica o requerimento de trâmite prioritário de depositante acusando terceiros de contrafação para os processos de patente listados. A concessão condiciona-se ao atendimento da legislação específica.

(21) BR 10 2015 016756-3 A2 Código 28.10.21 - Notificação de requerimento de trâmite prioritário de depositante acusando terceiros de contrafação
(22) 13/07/2015

(21) BR 20 2015 031621-1 U2 Código 28.10.21 - Notificação de requerimento de trâmite prioritário de depositante acusando terceiros de contrafação
(22) 19/11/2015

Código 28.10.32 - Notificação de requerimento de trâmite prioritário de PPH

Notifica o requerimento de trâmite prioritário para os processos de patente listados. A concessão condiciona-se ao atendimento da legislação específica.

(21) BR 10 2017 012248-4 A2	Código 28.10.32 - Notificação de requerimento de trâmite prioritário de PPH (22) 08/06/2017
(21) BR 11 2016 028567-0 A2	Código 28.10.32 - Notificação de requerimento de trâmite prioritário de PPH (22) 29/05/2015
(21) BR 11 2018 070858-5 A2	Código 28.10.32 - Notificação de requerimento de trâmite prioritário de PPH (22) 26/06/2017
(21) BR 11 2018 073734-8 A2	Código 28.10.32 - Notificação de requerimento de trâmite prioritário de PPH (22) 17/05/2017
(21) BR 11 2019 012537-0 A2	Código 28.10.32 - Notificação de requerimento de trâmite prioritário de PPH (22) 02/02/2018
(21) BR 11 2019 016120-1 A2	Código 28.10.32 - Notificação de requerimento de trâmite prioritário de PPH (22) 12/02/2018
(21) BR 11 2019 021398-8 A2	Código 28.10.32 - Notificação de requerimento de trâmite prioritário de PPH (22) 28/03/2018
(21) BR 11 2019 024525-1	Código 28.10.32 - Notificação de requerimento de trâmite prioritário de PPH (22) 21/05/2018
(21) BR 11 2020 007076-9	Código 28.10.32 - Notificação de requerimento de trâmite prioritário de PPH (22) 23/10/2018
(21) BR 12 2020 008317-4	Código 28.10.32 - Notificação de requerimento de trâmite prioritário de PPH (22) 25/09/2018

Código 28.20 - Petição de trâmite prioritário não conhecida

Notifica que a petição apresentada não foi conhecida com base nos motivos descritos.

(21) BR 10 2020 006870-9	Código 28.20 - Petição de trâmite prioritário não conhecida (22) 06/04/2020 A petição nº 870200049377, de 20/04/20, não é conhecida, pois o requerente não é legitimado para requerer o trâmite prioritário pelo motivo pleiteado, conforme estipulado pelo inciso I, do art. 22, da Resolução INPI PR nº 239, de
--------------------------	---

04/06/2019, publicada na RPI nº 2528 de 18/06/2019. Especificamente, o depositante é uma pessoa jurídica e o trâmite prioritário requerido é destinado ao depositante idoso.

(21) BR 11 2020 006675-3

Código 28.20 - Petição de trâmite prioritário não conhecida
(22) 02/10/2018

A petição nº 870200049332, de 20/04/2020, não foi conhecida, conforme determina o art. 7º, inciso III. Especificamente, foi efetuado requerimento de PPH para o pedido de patente nº BR1120170062585, de mesmo depositante, em 06/04/2020, não atendendo ao art. 4º, inciso II, da Resolução INPI PR nº 252, de 18/10/19, publicada na RPI nº 2548, de 05/11/19.

(21) BR 11 2020 008052-7

Código 28.20 - Petição de trâmite prioritário não conhecida
(22) 10/10/2018

A petição nº 870200052456, de 27/04/20, não foi conhecida, conforme determina o art. 7º, inciso III. Especificamente, foi efetuado requerimento de PPH para o pedido de patente nº BR112020007994-4, de mesmo depositante, em 27/04/20, não atendendo ao art. 4º, inciso II, da Resolução INPI PR nº 252, de 18/10/19, publicada na RPI nº 2548, de 05/11/19.

(21) BR 20 2013 014489-0 U2

Código 28.20 - Petição de trâmite prioritário não conhecida
(22) 11/06/2013

A petição nº 860160084426, de 19/04/2016, Cumprimento de exigência formal, não foi conhecida, pois ocorreu o encerramento da instância administrativa do processo de pedido de patente como definido pelo art. 2º, II, da Resolução INPI PR nº 239, de 04/06/19, publicada na RPI nº 2528, de 18/06/19.

(21) BR 20 2016 018863-1 U2

Código 28.20 - Petição de trâmite prioritário não conhecida
(22) 16/08/2016

A petição nº 870200058260, de 11/05/20, não foi conhecida, pois está desacompanhada do comprovante da respectiva retribuição no valor vigente à data de sua apresentação, conforme determina o art. 218, inciso II, da LPI. Observação: foram geradas duas GRUs de código de serviço 279, uma delas foi paga e a outra foi utilizada no requerimento. Pode ser apresentado novo requerimento com a GRU paga em anexo.

Código 28.21 - Exigência formal de trâmite prioritário

Notifica os requisitos formais para trâmite prioritário que não foram atendidos. O requerente tem o prazo de 60 (sessenta) dias para sanear as irregularidades apontadas através do código de serviço 206, descrição do objeto: “cumprimento do

exame formal para trâmite prioritário”.

(21) BR 10 2020 008090-3	<p>Código 28.21 - Exigência formal de trâmite prioritário (22) 23/04/2020</p> <p>Para o requerimento de trâmite prioritário efetuado através da petição nº 870200050919, de 24/04/20, atender as condições formais, o interessado deve cumprir ao disposto no art. 17, incisos I e II, da Resolução PR nº 239, de 04/06/2019, publicada na RPI 2528, de 18/06/2019, e manifestar-se através do código de serviço 206 no prazo de 60 dias, sob pena de negação.</p>
(21) BR 10 2020 009014-3	<p>Código 28.21 - Exigência formal de trâmite prioritário (22) 06/05/2020</p> <p>Para o requerimento de trâmite prioritário efetuado através da petição nº 870200058874, de 12/05/20, atender as condições formais, o interessado deve cumprir ao disposto no art. 17, incisos I e II, da Resolução PR nº 239, de 04/06/2019, publicada na RPI 2528, de 18/06/2019 e manifestar-se através do código de serviço 206 no prazo de 60 dias, sob pena de negação.</p>
(21) BR 11 2019 016120-1 A2	<p>Código 28.21 - Exigência formal de trâmite prioritário (22) 12/02/2018</p> <p>Para o requerimento de trâmite prioritário efetuado através da petição nº 870200060649, de 15/05/20, atender as condições formais, o interessado deve esclarecer a relação entre os documentos apresentados como Resultado do exame do OEE e o pedido de patente para atender ao disposto no art. 3º, incisos VII, VIII e IX da Resolução INPI PR nº 252, de 18/10/19, publicada na RPI 2548, de 05/11/19, e manifestar-se através do código de serviço 206 no prazo de 60 dias, sob pena de negação.</p>
(21) BR 12 2019 024449-9 A2	<p>Código 28.21 - Exigência formal de trâmite prioritário (22) 19/11/2018</p> <p>Exigência formal de trâmite prioritário requerido através da petição nº 870200059336 de 13/05/2020, haja vista que não atende ao disposto no art. 10, § 2º da Resolução PR nº 239/2019 de 04/06/2019, publicada na RPI 2528 de 18/06/2019. Apresente um esclarecimento idicando qual parte da matéria pleiteada está inclusa no Anexo I da referida resolução. Desta data corre o prazo de 60 (sessenta) dias para cumprimento da exigência com GRU no código de serviço 206, sob pena de ser negado o trâmite prioritário.</p>
(21) BR 20 2015 031621-1 U2	<p>Código 28.21 - Exigência formal de trâmite prioritário (22) 19/11/2015</p> <p>Exigência formal de trâmite prioritário requerido através da petição nº 020150018044 de 28/12/2015, haja vista que não atende ao disposto no art. 9º, I da Resolução PR nº 239/2019 de 04/06/2019, publicada na RPI 2528 de</p>

18/06/2019. Apresentar toda a documentação: provas, notificação, comprovante de recebimento da notificação e esclarecimento. Desta data corre o prazo de 60 (sessenta) dias para cumprimento da exigência com GRU no código de serviço 206, sob pena de ser negado o trâmite prioritário.

Código 28.22 - Requerimento de trâmite prioritário encaminhado para avaliação substantiva

Notifica que as condições formais para o trâmite prioritário dos processos listados foram atendidas, mas natureza do trâmite prioritário requerido exige a avaliação das condições substantivas. A concessão do trâmite prioritário condiciona-se ao atendimento desta avaliação substantiva de acordo com a legislação específica.

(21) BR 10 2020 005082-6 Código 28.22 - Requerimento de trâmite prioritário encaminhado para avaliação substantiva
(22) 13/03/2020
Encaminhado o pedido de patente para avaliação substantiva, referente ao trâmite prioritário de tecnologia verde, requerido através da petição 870200060213 de 15/05/2020.

(21) BR 11 2018 073676-7 A2 Código 28.22 - Requerimento de trâmite prioritário encaminhado para avaliação substantiva
(22) 15/05/2017
Encaminhado o pedido de patente para avaliação substantiva, referente ao trâmite prioritário da tecnologia para tratamento de saúde, requerido através da petição 870200060552 de 15/05/2020.

(21) BR 11 2018 073690-2 A2 Código 28.22 - Requerimento de trâmite prioritário encaminhado para avaliação substantiva
(22) 11/05/2017
Encaminhado o pedido de patente para avaliação substantiva, referente ao trâmite prioritário de tecnologia para tratamento de saúde, requerido através da petição 870200060523 de 15/05/2020.

(21) BR 11 2018 076425-6 A2 Código 28.22 - Requerimento de trâmite prioritário encaminhado para avaliação substantiva
(22) 21/06/2017
O requerimento de trâmite prioritário, efetuado através da petição nº 870200058910, de 12/05/20, foi encaminhado para confirmação da tecnologia.

(21) BR 11 2019 000218-9 A2 Código 28.22 - Requerimento de trâmite prioritário encaminhado para avaliação

	substantiva (22) 20/06/2017 O requerimento de trâmite prioritário, efetuado através da petição nº 870200058911, de 12/05/2020, foi encaminhado para confirmação da tecnologia.
(21) BR 11 2019 004161-3 A2	Código 28.22 - Requerimento de trâmite prioritário encaminhado para avaliação substantiva (22) 20/03/2017 O requerimento de trâmite prioritário, efetuado através da petição nº 870200060001, de 14/05/2020, foi encaminhado para confirmação da tecnologia.
(21) BR 11 2019 023483-7	Código 28.22 - Requerimento de trâmite prioritário encaminhado para avaliação substantiva (22) 04/05/2018 O requerimento de trâmite prioritário, efetuado através da petição nº 870200058891, de 12/05/20, foi encaminhado para confirmação da tecnologia.
(21) BR 11 2020 008258-9	Código 28.22 - Requerimento de trâmite prioritário encaminhado para avaliação substantiva (22) 12/11/2018 O requerimento de trâmite prioritário, efetuado através da petição nº 870200056163, de 06/05/2020, foi encaminhado para confirmação da tecnologia.
(21) BR 12 2020 008634-3 A2	Código 28.22 - Requerimento de trâmite prioritário encaminhado para avaliação substantiva (22) 08/08/2005 Encaminhado o pedido de patente para avaliação substantiva, referente ao trâmite prioritário de tecnologia para tratamento de saúde, requerido através da petição 870200055987 de 06/05/2020.
(21) BR 20 2016 000428-0 U2	Código 28.22 - Requerimento de trâmite prioritário encaminhado para avaliação substantiva (22) 08/01/2016 Encaminhado o pedido de patente para avaliação substantiva, referente ao trâmite prioritário de tecnologia verde, requerido através da petição 870200060654 de 15/05/2020.
(21) BR 20 2020 005970-5	Código 28.22 - Requerimento de trâmite prioritário encaminhado para avaliação substantiva (22) 25/03/2020

O requerimento de trâmite prioritário, efetuado através da petição nº 870200059578, de 14/05/2020, foi encaminhado para confirmação da tecnologia.

(21) BR 20 2020 008493-9

Código 28.22 - Requerimento de trâmite prioritário encaminhado para avaliação substantiva

(22) 28/04/2020

O requerimento de trâmite prioritário, efetuado através da petição nº 870200059046, de 13/05/2020, foi encaminhado para confirmação da tecnologia.

Código 28.30 - Trâmite prioritário concedido

Notifica a concessão do trâmite prioritário ao processo de patente em toda a esfera administrativa do INPI.

(21) BR 10 2013 004862-3 A2

Código 28.30 - Trâmite prioritário concedido

(22) 28/02/2013

Concedido o trâmite prioritário requerido através da petição nº 870180141165, de 15/10/18, haja vista que o exigido na RPI 2506, de 15/01/19, foi revogado pela Resolução PR nº 238/2019, de 24/05/2019, publicada na RPI 2525 de 28/05/2019, e a petição de resposta de exigência nº 870190025123, de 15/03/19, está pendente de avaliação, atendendo ao disposto nos art. 3º e 4º da Resolução PR nº 238/2019, de 24/05/2019, publicada na RPI 2525 de 28/05/2019.

(21) BR 10 2015 013352-9 A2

Código 28.30 - Trâmite prioritário concedido

(22) 09/06/2015

Concedido o trâmite prioritário requerido através da petição nº 870180131534, de 18/09/18, haja vista que o exigido na RPI 2496, de 06/11/18, foi revogado pela Resolução PR nº 239/2019, de 04/06/2019, publicada na RPI 2528 de 18/06/2019, e a petição de resposta de exigência nº 870180150259, de 09/11/18, está pendente de avaliação, atendendo ao disposto nos art. 7º da Resolução PR nº 238/2019, de 24/05/2019, publicada na RPI 2525 de 28/05/2019.

(21) BR 10 2016 002746-2 A2

Código 28.30 - Trâmite prioritário concedido

(22) 10/02/2016

Concedido o trâmite prioritário requerido através da petição nº 870200056343, de 07/05/2020, haja vista que atende ao disposto no art. 4º, da Resolução PR nº 239/2019, de 04/06/2019, publicada na RPI 2528 de 18/06/2019.

(21) BR 10 2016 014947-9 A2	<p>Código 28.30 - Trâmite prioritário concedido (22) 24/06/2016</p> <p>Concedido o trâmite prioritário requerido através da petição nº 870180069174, de 09/08/18, haja vista que o exigido na RPI 2496, de 06/11/18, foi revogado pela Resolução PR nº 239/2019, de 04/06/2019, publicada na RPI 2528 de 18/06/2019, e a petição de resposta de exigência nº 870180149171, de 08/11/18, está pendente de avaliação, atendendo ao disposto nos art. 7º, da Resolução PR nº 239/2019, de 04/06/2019, publicada na RPI 2528 de 18/06/2019.</p>
(21) BR 10 2016 027682-9 A2	<p>Código 28.30 - Trâmite prioritário concedido (22) 25/11/2016</p> <p>Concedido o trâmite prioritário requerido através da petição nº 870200055204, de 04/05/2020, haja vista que atende ao disposto no art. 4º, da Resolução PR nº 239/2019, de 04/06/2019, publicada na RPI 2528 de 18/06/2019.</p>
(21) BR 10 2016 027684-5 A2	<p>Código 28.30 - Trâmite prioritário concedido (22) 25/11/2016</p> <p>Concedido o trâmite prioritário requerido através da petição nº 870200055213, de 04/05/2020, haja vista que atende ao disposto no art. 4º, da Resolução PR nº 239/2019, de 04/06/2019, publicada na RPI 2528 de 18/06/2019.</p>
(21) BR 10 2017 001853-9 A2	<p>Código 28.30 - Trâmite prioritário concedido (22) 30/01/2017</p> <p>Concedido o trâmite prioritário requerido através da petição nº 870200055217, de 04/05/2020, haja vista que atende ao disposto no art. 4º, da Resolução PR nº 239/2019, de 04/06/2019, publicada na RPI 2528 de 18/06/2019.</p>
(21) BR 10 2017 010108-8 A2	<p>Código 28.30 - Trâmite prioritário concedido (22) 15/05/2017</p> <p>Concedido o trâmite prioritário requerido através da petição nº 870200055272, de 04/05/2020, haja vista que atende ao disposto no art. 4º, da Resolução PR nº 239/2019, de 04/06/2019, publicada na RPI 2528 de 18/06/2019.</p>
(21) BR 10 2018 009187-5 A2	<p>Código 28.30 - Trâmite prioritário concedido (22) 07/05/2018</p> <p>Concedido o trâmite prioritário requerido através da petição nº 870190018117, de 22/02/19, haja vista que foi cumprida a exigência formulada na RPI 2529, de 25/06/19, através da petição nº 870190078138, de 13/08/19, atendendo ao disposto no art. 7º, da Resolução PR nº 239/2019, de 04/06/2019, publicada na RPI 2528 de 18/06/2019.</p>

(21) BR 10 2018 011428-0 A2	Código 28.30 - Trâmite prioritário concedido (22) 06/06/2018 Concedido o trâmite prioritário requerido através da petição nº 870200055275, de 04/05/2020, haja vista que atende ao disposto no art. 4º, da Resolução PR nº 239/2019, de 04/06/2019, publicada na RPI 2528 de 18/06/2019.
(21) BR 10 2018 068932-0 A2	Código 28.30 - Trâmite prioritário concedido (22) 18/09/2018 Concedido o trâmite prioritário requerido através da petição nº 870190016446, de 18/02/19, haja vista que o exigido na RPI 2529 de 25/06/19, foi revogado pela Resolução PR nº 239/2019, de 04/06/2019, publicada na RPI 2528 de 18/06/2019, e a petição de resposta de exigência nº 870190067283, de 16/07/19, está pendente de avaliação, atendendo ao disposto nos art. 7º, da Resolução PR nº 239/2019, de 04/06/2019, publicada na RPI 2528 de 18/06/2019.
(21) BR 10 2019 021650-6 A2	Código 28.30 - Trâmite prioritário concedido (22) 15/10/2019 Concedido o trâmite prioritário requerido através da petição nº 870200055598, de 05/05/2020, haja vista que atende ao disposto no art. 7º, da Resolução PR nº 239/2019, de 04/06/2019, publicada na RPI 2528 de 18/06/2019.
(21) BR 11 2018 072637-0 A2	Código 28.30 - Trâmite prioritário concedido (22) 03/05/2017 Concedido o trâmite prioritário requerido através da petição nº 870200055770, de 05/05/20, haja vista que atende ao disposto nos artigos 3º e 4º da Resolução INPI PR nº 252, de 18/10/19, publicada na RPI 2548, de 05/11/19.
(21) BR 11 2018 073734-8 A2	Código 28.30 - Trâmite prioritário concedido (22) 17/05/2017 Concedido o trâmite prioritário requerido através da petição nº 870200060476, de 15/05/20, haja vista que atende ao disposto nos artigos 3º e 4º da Resolução INPI PR nº 252, de 18/10/19, publicada na RPI 2548, de 05/11/19.
(21) BR 11 2018 074267-8 A2	Código 28.30 - Trâmite prioritário concedido (22) 26/05/2017 Concedido o trâmite prioritário requerido através da petição nº 870200036069, de 18/03/2020, haja vista que atende ao disposto no art. 4º da Resolução INPI PR nº 252 de 18 de Outubro de 2019, publicada na RPI 2548 de 05 de Novembro 2019
(21) BR 11 2019 004029-3 A2	Código 28.30 - Trâmite prioritário concedido (22) 05/02/2018

Concedido o trâmite prioritário requerido através da petição nº 870200055597, de 05/05/20, haja vista que atende ao disposto nos artigos 3º e 4º da Resolução INPI PR nº 252, de 18/10/19, publicada na RPI 2548, de 05/11/19. Apesar de não ter sido apresentado um documento específico como a tradução do quadro reivindicatório para o inglês, espanhol nem português, considerou-se que o quadro reivindicatório apresentado corresponde a esta tradução, conforme explicitado na Tabela de correspondência das reivindicações.

(21) BR 11 2019 019376-6

Código 28.30 - Trâmite prioritário concedido

(22) 25/01/2019

Concedido o trâmite prioritário requerido através da petição nº 870200055073, de 04/05/20, haja vista que atende ao disposto nos artigos 3º e 4º da Resolução INPI PR nº 252, de 18/10/19, publicada na RPI 2548, de 05/11/19.

(21) BR 11 2020 000469-3

Código 28.30 - Trâmite prioritário concedido

(22) 25/06/2018

Concedido o trâmite prioritário requerido através da petição nº 870200056207, de 06/05/20, haja vista que atende ao disposto nos artigos 3º e 4º da Resolução INPI PR nº 252, de 18/10/19, publicada na RPI 2548, de 05/11/19.

(21) BR 11 2020 006528-5

Código 28.30 - Trâmite prioritário concedido

(22) 04/09/2018

Concedido o trâmite prioritário requerido através da petição nº 870200054229, de 30/04/20, haja vista que atende ao disposto nos artigos 3º e 4º da Resolução INPI PR nº 252, de 18/10/19, publicada na RPI 2548, de 05/11/19.

(21) BR 11 2020 007994-4

Código 28.30 - Trâmite prioritário concedido

(22) 26/10/2018

Concedido o trâmite prioritário requerido através da petição nº 870200052039, de 27/04/20, haja vista que atende ao disposto nos artigos 3º e 4º da Resolução INPI PR nº 252, de 18/10/19, publicada na RPI 2548, de 05/11/19.

(21) BR 12 2020 007418-3 A2

Código 28.30 - Trâmite prioritário concedido

(22) 28/07/2017

Concedido o trâmite prioritário requerido através da petição nº 870200056249, de 06/05/2020, haja vista que atende ao disposto no art. 4º da Resolução INPI PR nº 252 de 18 de Outubro de 2019, publicada na RPI 2548 de 05 de Novembro 2019

(21) BR 20 2016 018992-1 U2

Código 28.30 - Trâmite prioritário concedido

(22) 17/08/2016

Concedido o trâmite prioritário requerido através da petição nº 870180045152, de 28/05/18, haja vista que o exigido na RPI 2496, de 06/11/18, foi revogado

pela Resolução PR nº 239/2019, de 04/06/2019, publicada na RPI 2528 de 18/06/2019, e a petição de resposta de exigência nº 870190001028, de 04/01/19, está pendente de avaliação, atendendo ao disposto nos art. 7º, da Resolução PR nº 239/2019, de 04/06/2019, publicada na RPI 2528 de 18/06/2019.

(21) BR 20 2017 008118-0 U2

Código 28.30 - Trâmite prioritário concedido

(22) 19/04/2017

Concedido o trâmite prioritário requerido através da petição nº 870180037898, de 08/05/18, haja vista que foi cumprida a exigência formulada na RPI 2480, de 17/07/2018, através da petição nº 870180128355, de 10/09/18, atendendo ao disposto no art. 7º, da Resolução PR nº 239/2019, de 04/06/2019, publicada na RPI 2528 de 18/06/2019.

(21) BR 20 2017 013285-0 U2

Código 28.30 - Trâmite prioritário concedido

(22) 20/06/2017

Concedido o trâmite prioritário requerido através da petição nº 870180045965 de 29/05/2018 com base no art. 7º da Resolução PR nº 239/2019 de 04/06/2019, publicada na RPI 2528 de 18/06/2019, haja vista que atendeu à exigência formulada na RPI 2496 de 06/11/2018 efetuada na vigência da Resolução PR nº 211/2018 através da petição nº 870180156801 de 29/11/2018.

(21) BR 20 2017 023628-0 U2

Código 28.30 - Trâmite prioritário concedido

(22) 01/11/2017

Concedido o trâmite prioritário requerido através da petição nº 870180127286, de 06/09/2018, haja vista que atende ao disposto no art. 8º da Resolução INPI PR nº 220 de 25 de Maio de 2018, publicada na RPI 2473 de 29 de Maio 2018.

(21) BR 20 2018 068931-8 U2

Código 28.30 - Trâmite prioritário concedido

(22) 18/09/2018

Concedido o trâmite prioritário requerido através da petição nº 870190016442 de 18/02/2019 com base no art. 7º da Resolução PR nº 239/2019 de 04/06/2019, publicada na RPI 2528 de 18/06/2019, haja vista que atendeu à exigência formulada na RPI 2529 de 25/06/2019, com base na Resolução PR nº 211/2018, através da petição nº 870190067281 de 16/07/2019.

(21) BR 20 2019 016320-3

Código 28.30 - Trâmite prioritário concedido

(22) 07/08/2019

Concedido o trâmite prioritário requerido através da petição nº 870200049891, de 22/04/2020, haja vista que atende ao disposto no art. 4ª, da Resolução PR nº 239/2019, de 04/06/2019, publicada na RPI 2528 de 18/06/2019.

(21) BR 20 2020 005338-3

Código 28.30 - Trâmite prioritário concedido

(22) 17/03/2020

Concedido o trâmite prioritário requerido através da petição nº 870200055659, de 05/05/2020, haja vista que atende ao disposto no art. 4º, da Resolução PR nº 239/2019, de 04/06/2019, publicada na RPI 2528 de 18/06/2019.

(21) BR 20 2020 005339-1

Código 28.30 - Trâmite prioritário concedido

(22) 17/03/2020

Concedido o trâmite prioritário requerido através da petição nº 870200055644, de 05/05/2020, haja vista que atende ao disposto no art. 4º, da Resolução PR nº 239/2019, de 04/06/2019, publicada na RPI 2528 de 18/06/2019.

(21) PI 0414551-8 A2

Código 28.30 - Trâmite prioritário concedido

(22) 06/10/2004

Concedido o trâmite prioritário requerido através da petição nº 870200020740, de 12/02/2020, haja vista que atende ao disposto no art. 3º, da Resolução PR nº 252/2019 de 18/10/2019, publicada na RPI 2548 de 05/11/2019.

(21) PI 1000970-1 A2

Código 28.30 - Trâmite prioritário concedido

(22) 07/04/2010

Concedido o trâmite prioritário requerido através da petição nº 870180136091 de 28/09/2018, com base no art. 3º c/c art. 4º da Resolução PR nº 238/2019 de 24/05/2019, haja vista que atendeu à exigência formulada na RPI 2506 de 15/01/2019, com base na Resolução PR nº 220/2018, através da petição nº 870190025878 de 18/03/2019.

Código 28.40 - Trâmite prioritário negado

Notifica que requerimento de trâmite prioritário dos processos listados foi negado pelos motivos descritos.

(21) BR 10 2017 000380-9 A2

Código 28.40 - Trâmite prioritário negado

(22) 06/01/2017

Negado o trâmite prioritário requerido através da petição nº 870200026111 de 26/02/2020, haja vista que a petição nº 870200038011 de 23/03/2020 não atendeu ao art. 17 inciso II (pagamento do pedido de exame GRU 203) da Resolução PR nº 239, de 26/02/2020, publicada na RPI 2528, de 18/06/2019, conforme exigência formulada na RPI 2566 de 10/03/2020

(21) BR 20 2014 025663-1 U2

Código 28.40 - Trâmite prioritário negado

(22) 15/10/2014

Negado o trâmite prioritário requerido através da petição nº 870180020625 de

14/03/2018, haja vista que não atendeu à exigência formulada na RPI 2532 de 16/07/2019.